

EPSON

DS-C330

دليل المستخدم

مميزات المنتج

أساسيات المسح الضوئي

وضع المستندات الأصلية

المسح الضوئي

الصيانة

حل المشاكل

المحتويات

حول هذا الدليل

5. مقدمة حول أدلة الاستخدام.
5. العلامات والرموز.
5. الأشكال المستخدمة في هذا الدليل.
5. مراجع أنظمة التشغيل.
6. حقوق الطبع والنشر.
7. العلامات التجارية.

تعليمات هامة

9. إرشادات السلامة.
10. قيود النسخ.

مميزات المنتج

12. المسح الضوئي لجواز السفر.
12. إشعار بوجود أوساخ على السطح الزجاجي.
13. ميزات مفيدة لضبط جودة الصور.

أساسيات الماسحة الضوئية

17. أسماء الأجزاء ووظائفها.
19. وضع الماسحة الضوئية.
21. الأزرار والأضواء الموجودة في لوحة التحكم.
21. الأزرار.
22. المصاييح.
22. مؤشرات الأخطاء.
23. معلومات عن التطبيقات.

تطبيق مسح المستندات ضوئياً (Document Capture)

23. (Pro / Document Capture).
24. تطبيق التحكم في الماسحة الضوئية (Epson Scan 2).
24. تطبيق لتحديث البرنامج والبرامج الثابتة (EPSON Software Updater).
25. برنامج لإدارة الأجهزة على الشبكة (Epson Device Admin).
25. تطبيق لإنشاء حزم برامج تشغيل (EpsonNet Setup Manager).
25. تطبيق لمسح بطاقات العمل ضوئياً (Presto! BizCard).
26. معلومات الاستهلاك وعناصر الاختيار.
26. رموز ورقة الحامل.
27. رموز أدوات تركيب البكر.
27. رموز أدوات التنظيف.

وضع المستندات الأصلية

29. مواصفات المستندات الأصلية التي يمكن مسحها ضوئياً.

المواصفات العامة للمستندات الأصلية التي يجري مسحها

29. ضوئياً.
29. المستندات الأصلية ذات الحجم القياسي القابلة للمسح الضوئي.
31. الورق الطويل القابل للمسح الضوئي.
32. إيصالات قابلة للمسح الضوئي.
32. بطاقات بلاستيكية قابلة للمسح الضوئي.
33. بطاقات مغلقة قابلة للمسح الضوئي.
34. جوازات السفر.
34. مواصفات المستندات الأصلية التي تستخدم ورقة الحامل.
35. الأطراف القابلة للمسح الضوئي.
36. أنواع المستندات الأصلية تتطلب الانتباه إليها.
37. أنواع المستندات الأصلية التي لا يجب مسحها ضوئياً.
38. وضع المستندات الأصلية في الماسحة الضوئية.
38. مجموعات من المستندات الأصلية ومواقع الماسحة الضوئية.
40. وضع مستندات أصلية ذات حجم قياسي.
45. وضع مستندات أصلية كبيرة الحجم.
49. وضع ورقة طويلة.
54. وضع البطاقات البلاستيكية.
57. وضع البطاقات المغلفة.
60. وضع جواز سفر.
65. حمل المستندات الأصلية أو الصور المهمة.
69. وضع ظرف.
72. وضع المستندات الأصلية غير منتظمة الشكل.
76. تحميل دفعة من المستندات الأصلية مع أحجام وأنواع ورق مختلف.

المسح الضوئي

82. المسح الضوئي باستخدام زر الماسحة الضوئية.
82. المسح الضوئي من جهاز كمبيوتر.
82. المسح الضوئي باستخدام Document Capture Pro (أنظمة التشغيل Windows).
88. المسح الضوئي باستخدام Document Capture (أنظمة التشغيل Mac OS).
94. المسح الضوئي باستخدام Epson Scan 2.
99. ميزات لضبط جودة صور البرنامج.
99. المسح الضوئي في وضع التغذية التلقائية.
101. إعداد مهمة.
101. إنشاء مهمة وتعيين مهمة إلى لوحة التحكم (Windows).
101. إنشاء مهمة وتسجيلها (Mac OS).
102. تعيين مهمة للوحة التحكم (Mac OS).

مميزات مفيدة

104. إعداد ميزة اكتشاف بقع السطح الزجاجي.

تعدر المسح الضوئي لحافة المستند الأصلي عند استخدام	148
الكشف التلقائي عن حجم المستند الأصلي.	148
لا يتم التعرف على الحروف بشكل صحيح.	149
تعدر حل المشكلات في الصورة الممسوحة ضوئياً.	149
مشكلات Document Capture Pro.	150
إلغاء تثبيت التطبيقات وتثبيتها.	150
إزالة تثبيت التطبيقات.	151
تثبيت التطبيقات الخاصة بك.	151

المواصفات الفنية

المواصفات العامة للماسحة الضوئية.	153
مواصفات الوزن والأبعاد.	154
المواصفات الكهربائية.	155
المواصفات الكهربائية للماسحة الضوئية.	155
المواصفات الكهربائية لمهايئ التيار المتردد.	155
المواصفات البيئية.	155
متطلبات النظام.	156

المعايير والموافقات

المعايير والموافقات المعنية بالطرز الأوروبية.	158
المقاييس والمواصفات الخاصة بطرازات الولايات المتحدة.	158
OPEN SOURCE SOFTWARE LICENSE.	158
SHA1 license.	158
Info-ZIP license.	159
lua license.	159

أين تجد المساعدة

موقع الويب للدعم الفني.	162
الاتصال بدعم شركة Epson.	162
قبل الاتصال بشركة Epson.	162
تعليمات للمستخدمين في أوروبا.	162
تعليمات للمستخدمين في تايوان.	162
تعليمات للمستخدمين في سنغافورة.	163
تعليمات للمستخدمين في تايلاند.	163
تعليمات للمستخدمين في فيتنام.	164
تعليمات للمستخدمين في إندونيسيا.	164
تعليمات للمستخدمين في هونج كونج.	164
تعليمات للمستخدمين في ماليزيا.	165
تعليمات للمستخدمين في الهند.	165
تعليمات للمستخدمين في الفلبين.	166

إعداد ميزة حماية المستند.	105
اضبط عملية التشغيل عند اكتشاف أي تغذية مزدوجة.	106

الصيانة

تنظيف الماسحة الضوئية من الخارج.	109
تنظيف الماسحة الضوئية من الداخل.	109
إعادة تعيين عدد مرات المسح الضوئي بعد تنظيف الماسحة الضوئية من الداخل.	117
استبدال أدوات تركيب البكر.	118
إعادة تعيين عدد النسخ الممسوحة ضوئياً بعد استبدال البكرات.	126
توفير الطاقة.	127
تحريك الماسحة الضوئية.	128
نقل الماسحة الضوئية.	128
كيفية نقل الماسحة الضوئية.	129
تحديث التطبيقات والبرامج الثابتة.	130
تحديث البرامج الثابتة بدون الاتصال إلى الإنترنت.	131

حل المشاكل

مشكلات الماسحة الضوئية.	133
تشير مصابيح الماسحة الضوئية إلى وجود خطأ.	133
تعدر تشغيل الماسحة الضوئية.	133
مشاكل بدء المسح الضوئي.	133
يتعدر تشغيل المسح الضوئي من الكمبيوتر.	133
مشكلات تغذية الورق.	136
تغذية عدة مستندات أصلية (تغذية مزدوجة).	136
إزالة المستندات المحشورة من الماسحة الضوئية.	137
تحدث مشكلات انحشار الورق، وأخطاء تغذية الورق، وحماية المستند بصورة متكررة.	143
ميزة حماية الورق لا تعمل بصورة صحيحة.	144
المستندات الأصلية تخرج متسخة.	144
انخفاض سرعة المسح الضوئي عند المسح الضوئي بشكل متواصل.	144
المسح الضوئي يستغرق وقتاً طويلاً.	144
مشاكل الصورة الممسوحة ضوئياً.	145
تظهر خطوط (علامات) عند إجراء المسح الضوئي من ADF.	145
تنبيه بوجود بقع بداخل الماسحة الضوئية لا تزال ظاهرة.	145
الألوان غير متناسقة في الصورة الممسوحة ضوئياً.	146
تكبير الصورة الممسوحة ضوئياً أو تصغيرها.	146
الوجه الخلفي للمستند الأصلي يحتوي على صورة تظهر في الصورة الممسوحة ضوئياً.	146
النصوص أو الصور الممسوحة ضوئياً مفقودة أو غير واضحة.	147
ظهور الأنماط المتموجة (ظلال شبيهة بالشبكة العنكبوتية).	147

حول هذا الدليل

5. مقدمة حول أدلة الاستخدام.....
5. العلامات والرموز.....
5. الأشكال المستخدمة في هذا الدليل.....
5. مراجع أنظمة التشغيل.....
6. حقوق الطبع والنشر.....
7. العلامات التجارية.....

مقدمة حول أدلة الاستخدام

تتوفر أحدث الإصدارات من أدلة الاستخدام التالية على موقع ويب دعم Epson.

<http://www.epson.eu/support> (من أوروبا)

<http://support.epson.net/> (من خارج أوروبا)

□ ابدأ من هنا (الدليل المطبوع)

يقدم معلومات عن إعداد المنتج وتثبيت التطبيق.

□ دليل المستخدم (الدليل الرقمي)

يقدم تعليمات عن استخدام المنتج وصيانته وحل المشاكل التي قد يتعرض لها.

إلى جانب الأدلة السابقة، راجع التعليمات المضمنة في التطبيقات المتعددة من Epson.

العلامات والرموز

تنبيه: 

التعليمات التي يتعين اتباعها بعناية لتجنب الإصابة.

هام: 

التعليمات التي يتعين اتباعها لتجنب تلف الجهاز.

ملاحظة:

تقدم معلومات إضافية ومرجعية.

معلومات ذات صلة

← ترتبط بالأقسام ذات الصلة.

الأشكال المستخدمة في هذا الدليل

□ لقطات الشاشة للتطبيقات مأخوذة من Windows 10 أو macOS High Sierra. يختلف المحتوى المعروض على الشاشات حسب الطراز والحالة.

□ تُستخدم الرسوم التوضيحية الواردة في هذا الدليل للأغراض المرجعية فقط. وعلى الرغم من أنها قد تختلف اختلافاً طفيفاً عن المنتج الحقيقي، إلا أن طرق التشغيل واحدة.

مراجع أنظمة التشغيل

Windows

في هذا الدليل، تُشير المصطلحات مثل "Windows 11"، و"Windows 10"، و"Windows 8.1"، و"Windows 8"، و"Windows 7"، و"Windows Server 2022"، و"Windows Server 2019"، و"Windows Server 2016"، و"Windows Server 2012 R2"، و"Windows Server 2008 R2"، و"Windows Server 2008"، و"Windows Server 2008 R2" إلى أنظمة التشغيل التالية. بالإضافة إلى ذلك، يتم استخدام

"Windows" للإشارة إلى جميع الإصدارات واستخدام "Windows Server" للإشارة إلى "Windows Server 2022"، و"Windows Server 2019"، و"Windows Server 2016"، و"Windows Server 2012 R2"، و"Windows Server 2012"، و"Windows Server 2008 R2"، و"Windows Server 2008".

- نظام التشغيل Microsoft® Windows® 11
- نظام التشغيل Microsoft® Windows® 10
- نظام التشغيل Microsoft® Windows® 8.1
- نظام التشغيل Microsoft® Windows® 8
- نظام التشغيل Microsoft® Windows® 7
- نظام التشغيل Microsoft® Windows Server® 2022
- نظام التشغيل Microsoft® Windows Server® 2019
- نظام التشغيل Microsoft® Windows Server® 2016
- نظام التشغيل Microsoft® Windows Server® 2012 R2
- نظام التشغيل Microsoft® Windows Server® 2012
- نظام التشغيل Microsoft® Windows Server® 2008 R2
- نظام التشغيل Microsoft® Windows Server® 2008

Mac OS

في هذا الدليل، تشير مصطلحات مثل "macOS 12.x"، و"macOS 11.x"، و"macOS 10.15.x"، و"macOS 10.14.x"، و"macOS 10.13.x"، و"macOS 10.12.x"، و"OS X 10.11.x"، و"OS X 10.10.x"، و"OS X 10.9.x" يُشار إليها مجتمعة بمصطلح "Mac OS".

حقوق الطبع والنشر

يُحظر إعادة إنتاج أي جزء من هذا الدليل أو تخزينه في نظام استرجاع أو نقله بأي شكل أو طريقة، إلكترونيًا أو ميكانيكيًا أو نُسخًا مصورة أو تسجيلًا أو خلاف ذلك، بدون تصريح مسبق مكتوب من شركة Seiko Epson Corporation. لا توجد مسؤولية قانونية تجاه براءة الاختراع فيما يخص استخدام المعلومات الواردة هنا. كما لا توجد أي مسؤولية قانونية تجاه الأضرار الناجمة عن استخدام المعلومات الواردة هنا. تُعد المعلومات المذكورة هنا معدة للاستخدام مع منتج Epson هذه فقط. لا تُعد Epson مسؤولة عن أي استخدام لهذه المعلومات مع منتجات أخرى.

لن تتحمل Seiko Epson Corporation أو أي من الشركات التابعة لها تجاه مشتري هذا المنتج أو أطراف أخرى المسؤولية عن الأضرار أو الخسائر أو التكاليف أو النفقات التي يتعرض لها المشتري أو أطراف أخرى كنتيجة لحادث أو سوء استخدام أو العبث بهذا المنتج أو التعديلات أو الإصلاحات أو التغييرات غير المصرح بها لهذا المنتج، أو (باستثناء الولايات المتحدة) الفشل في الالتزام الكامل بإرشادات الصيانة والتشغيل الخاصة بشركة Seiko Epson Corporation.

لن تتحمل شركة Seiko Epson Corporation والشركات التابعة لها مسؤولية أي أضرار أو مشاكل تنجم عن استخدام أي وحدات اختيارية أو أي منتجات استهلاكية غير تلك المعينة كمنتجات الأصلية أو المنتجات المعتمدة من Epson بواسطة شركة Seiko Epson Corporation.

لن تتحمل شركة Seiko Epson Corporation مسؤولية أي ضرر ناجم عن التشويش الكهرومغناطيسي الذي يحدث نتيجة استخدام أي كابلات توصيل غير تلك المعينة كمنتجات معتمدة من Epson بواسطة شركة Seiko Epson Corporation.

© Seiko Epson Corporation 2023

تُعد محتويات هذا الدليل والمواصفات عرضة للتغيير دون إشعار.

العلامات التجارية

□ بعد EPSON، وEPSON EXCEED YOUR VISION، وEXCEED YOUR VISION، وعلاماتها التجارية هي علامات تجارية مسجلة أو علامات Seiko Epson التجارية.

□ Microsoft®، Windows®، and Windows Server® are registered trademarks of Microsoft Corporation.

□ Apple، Mac، macOS، and OS X are trademarks of Apple Inc.، registered in the U.S. and other countries.

□ إخطار عام: أسماء المنتجات الأخرى المستخدمة في هذا الدليل هي لأغراض التعريف فقط وقد تكون علامات تجارية تخص مالكيها. تخلي Epson مسؤوليتها تجاه كل الحقوق في هذه العلامات.

تعليمات هامة

9. إرشادات السلامة.

10. قيود النسخ.

إرشادات السلامة

اقرأ التعليمات التالية واتبعها لضمان الاستخدام الآمن لهذا المنتج ووحدات المنتج الخيارية. تأكد من الحفاظ على هذا الدليل للرجوع إليه في المستقبل. تأكد أيضاً من اتباع جميع التحذيرات والتعليمات الموضحة على المنتج ووحدات المنتج الخيارية.

بعض الرموز المستخدمة على المنتج الخاص بك ووحدات المنتج الخيارية هي لضمان السلامة والاستخدام السليم للمنتج. يُرجى زيارة الموقع التالي لتتعرف على معاني تلك الرموز.

<http://support.epson.net/symbols>

ضع المنتج ووحدات المنتج الخيارية على سطح مستو وثابت تتجاوز مساحته قاعدة المنتج ووحدات المنتج الخيارية في جميع الاتجاهات. وفي حال وضع المنتج ووحدات المنتج الخيارية إلى جوار الحائط، فاترك مسافة تزيد عن 10 سم بين الجانب الخلفي للمنتج ووحدات المنتج الخيارية والحائط.

ضع المنتج ووحدات المنتج الخيارية بالقرب من جهاز الكمبيوتر بما يكفي لوصول كبل واجهة التوصيل إليه بسهولة. لا تضع المنتج ووحدات المنتج الخيارية أو مهائئ التيار المتردد أو تخزينها بالخارج أو بالقرب من مصادر حرارة، أو مياه، أو أساخ، أو أتربة، أو في أماكن معرضة للصدمات، أو الاهتزازات، أو درجات الحرارة المرتفعة، أو الرطوبة العالية، أو أشعة الشمس المباشرة، أو مصادر الإضاءة القوية، أو الأماكن ذات التغييرات السريعة في درجة الحرارة أو الرطوبة.

لا تستخدم المنتج بيدين مبتلتين.

ضع المنتج ووحدات المنتج الخيارية بالقرب من مأخذ تيار كهربائي بحيث يسهل فصل المهائئ.

ينبغي وضع سلك مهائئ التيار المتردد بطريقة تحول دون كشطه، وقطعه، وتنسله، وتجعبه، والتوائه. ولا تضع أي أشياء أعلى السلك، ولا تسمح بالسير على مهائئ التيار المتردد أو السلك أو الجري فوقهما. توخ الحذر الشديد بشكلٍ خاص للحفاظ على استقامة الكبل عند طرفه.

استخدم سلك الطاقة المرفق مع المنتج فقط ولا تستخدم السلك مع أي جهاز آخر. قد يتسبب استخدام أسلاك أخرى مع هذا المنتج أو استخدام سلك الطاقة المرفق مع جهاز آخر في نشوب حريق أو التعرض لصدمة كهربائية.

احرص على استخدام مهائئ التيار المتردد المرفق بالمنتج فقط. قد يؤدي استخدام أي مهائئ آخر إلى نشوب حريق، أو صدمة كهربائية، أو وقوع إصابة.

صُمم مهائئ التيار المتردد للاستخدام مع المنتج المرفق به. لا تحاول استخدامه مع أجهزة إلكترونية أخرى ما لم يُحدد خلاف ذلك.

استخدم فقط نوع مصدر الطاقة الموضح على ملصق مهائئ التيار المتردد، وقم بتزويد الطاقة دائماً بشكلٍ مباشر من مأخذ كهربائي منزلي قياسي باستخدام مهائئ تيار متردد يتوافق مع معايير السلامة المحلية ذات الصلة.

عند توصيل هذا المنتج ووحدات المنتج الخيارية بجهاز كمبيوتر أو بجهاز آخر باستخدام أحد الكابلات، تأكد من التوجيه الصحيح للموصلات. حيث يوجد اتجاه صحيح واحد فقط لكل موصل. قد يؤدي إدخال الموصل بتوجيه غير صحيح إلى تلف كلا الجهازين الموصلين بالكبل.

تجنب استخدام مأخذ على دائرة ناسخات الصور الفوتوغرافية أو أجهزة التحكم في الهواء نفسها والتي يتم تشغيلها وإيقاف تشغيلها بشكلٍ متكرر.

إذا كنت تستخدم سلك إطالة مع المنتج، فتأكد أن إجمالي معدل الأمبير للأجهزة المتصلة بسلك الإطالة لا يتجاوز معدل أمبير الكبل. وتأكد أيضاً أن معدل الأمبير الإجمالي لجميع الأجهزة الموصلة في مأخذ الحائط لا يتجاوز معدل أمبير مأخذ الحائط.

لا تفك مهائئ التيار المتردد، أو المنتج، أو وحدات المنتج الاختيارية أو تعديلها، أو تحاول إصلاحها بنفسك أبداً باستثناء ما هو موضح بشكل خاص في أدلة المنتج.

تجنب إدخال أي أشياء في أي فتحة بالمنتج؛ فقد تلمس نقاط فولتية خطيرة أو تحدث ماساً كهربائياً في الأجزاء. احتس من مخاطر التعرض لصدمة كهربائية.

في حالة تلف القابس، استبدل مجموعة السلك أو استشر فنياً مؤهلاً. في حالة وجود منبهرات في القابس، تأكد من استخدام منبهرات أخرى ذات معدل وحجم صحيحين عند الاستبدال.

افصل المنتج والوحدات الاختيارية للمنتج، ومهائئ التيار المتردد عن مأخذ التيار الكهربائي، واستعن بفني صيانة مؤهل في الحالات التالية: تلف قابس أو مهائئ التيار المتردد؛ أو انسكاب سائل في المنتج، أو الوحدات الاختيارية للمنتج، أو مهائئ التيار المتردد، أو سقوط المنتج أو مهائئ التيار المتردد، أو تحطم الغطاء، أو عمل المنتج أو الوحدات الاختيارية للمنتج أو مهائئ التيار المتردد، بشكلٍ غير طبيعي أو ظهور تغير واضح في الأداء. (لا تضبط أدوات التحكم التي لا تشملها تعليمات التشغيل).

- ❑ افصل المنتج ومهايئ التيار المتردد قبل التنظيف، ولا تستخدم سوى قطعة قماش مبللة بالماء عند التنظيف. لا تستخدم منظفات سائلة أو منظفات الأيروسول باستثناء ما هو موضح بشكل خاص في أدلة المنتج.
- ❑ إذا كنت تنوي عدم استخدام المنتج لفترة زمنية طويلة، فتأكد من فصل مهايئ التيار المتردد عن مأخذ التيار الكهربائي.
- ❑ بعد استبدال الأجزاء القابلة للاستهلاك، تخلص منها بشكل صحيح عن طريق اتباع قواعد السلطة المحلية المختصة. تجنب تفكيكها.

قيود النسخ

التزم بالقيود التالية للتأكد من استخدام المنتج بشكل مسؤول وقانوني.

يُحظر نسخ العناصر التالية بموجب القانون:

- ❑ الفواتير البنكية والعملات المعدنية والأوراق المالية الرسمية القابلة للتداول في السوق والسندات المالية الحكومية والأوراق المالية المحلية
- ❑ الطوابع البريدية غير المستخدمة والبطاقات البريدية مسبقة اللصق والعناصر البريدية الرسمية الأخرى التي تحمل علامة بريدية صالحة
- ❑ طوابع الواردات الحكومية والأوراق المالية الصادرة وفقاً لإجراء قانوني

انتبه عند نسخ العناصر التالية:

- ❑ الأوراق المالية الخاصة القابلة للتداول في السوق (شهادات البورصة والأوراق النقدية القابلة للتداول والشيكات، وما إلى ذلك)، والإجازات الشهرية وبطاقات التنازل، وما إلى ذلك.
- ❑ جوازات السفر ورُخص القيادة وتراخيص اللياقة وإجازات الطرق وأختام الأطعمة والتذاكر، وما إلى ذلك.

ملاحظة:

قد يكون نسخ هذه العناصر محظوراً أيضاً بموجب القانون.

الاستخدام المسؤول للمواد المحمية بحقوق طبع ونشر:

قد يُساء استخدام المنتجات عن طريق النسخ غير المناسب لمواد محمية بحقوق طبع ونشر. احرص على أن تتسم تعاملاتك بالمسؤولية والاحترام بالحصول على تصريح من حامل حق الطبع والنشر قبل نسخ مواد منشورة، إلا إذا كان تصرفك وفقاً لنصيحة وكيل موثوق فيه.

مميزات المنتج

12.المسح الضوئي لجواز السفر.

12.إشعار بوجود أوساخ على السطح الزجاجي.

13.مميزات مفيدة لضبط جودة الصور.

المسح الضوئي لجواز السفر

يمكنك إجراء المسح الضوئي لجوازات السفر عن طريق التغيير إلى وضع المسار المستقيم واستخدام ورق ناقل جواز السفر (يُباع منفصلاً). يتيح لك برنامج المسح الضوئي حفظ صفحات التعريف فقط من جواز السفر. (لنظام تشغيل Windows فقط) راجع تعليمات برنامج تشغيل الماسحة الضوئية (Epson Scan 2) لمزيد من التفاصيل. يتيح لك Document Capture Pro قراءة MRZ (Machine Readable Zone) من جواز السفر وتحويل معلومات مثل الاسم، والجنسية، ورقم جواز السفر إلى بيانات نصية، يمكن تصديرها إلى تنسيق CSV أو XML. (لنظام تشغيل Windows فقط) راجع ما يلي لمعرفة المزيد من التفاصيل.

<https://support.epson.net/dcp/>



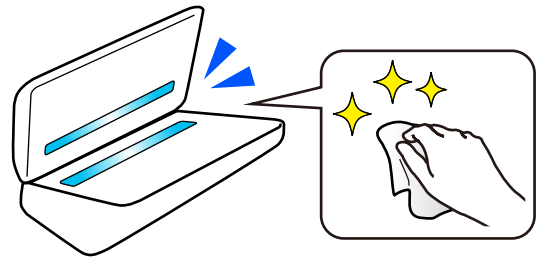
معلومات ذات صلة

← "وضع الماسحة الضوئية" في الصفحة 19

← "جوازات السفر" في الصفحة 34

إشعار بوجود أوساخ على السطح الزجاجي

تستطيع هذه الماسحة الضوئية اكتشاف الأوساخ الموجودة على السطح الزجاجي، وتُخطرُك بأنك بحاجة إلى تنظيف السطح الزجاجي قبل أن تتسبب الأوساخ في ظهور خطوط (علامات) في الصور الممسوحة ضوئياً. يمكنك الحفاظ على نظافة السطح الزجاجي بسهولة، وتجنب انخفاض جودة الصورة. تكون هذه الميزة مغلقة بشكل افتراضي.



معلومات ذات صلة

← "إعداد ميزة اكتشاف بقع السطح الزجاجي" في الصفحة 104

← "تنظيف الماسحة الضوئية من الداخل" في الصفحة 109

مميزات مفيدة لضبط جودة الصور

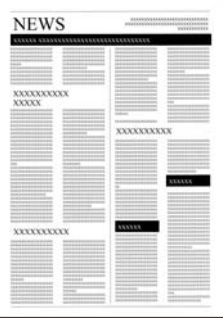
المسح الضوئي تلقائياً باللون الأمثل

يمكنك كشف اللون الخاص بالمستندات تلقائياً ومن ثم مسحها ضوئياً. حتى عندما تختلط الألوان مع الأبيض والأسود في المستندات الأصلية، يمكن مسحها ضوئياً بصورة تلقائية باللون الأمثل (نوع الصورة).

لون المستند الأصلي: المسح الضوئي باستخدام اللون.

المستندات الأصلية باللون الأبيض والأسود مع تدرجات الألوان (مناطق رمادية): المسح الضوئي باستخدام رمادي.

المستندات الأصلية باللون الأبيض والأسود دون تدرجات الألوان (لا توجد مناطق رمادية): المسح الضوئي باستخدام أبيض وأسود.

			أمثلة على المستندات الأصلية
أبيض وأسود	رمادي	اللون	نوع الصورة ليتم تحديده

حدد تلقائياً في نوع الصورة في برنامج تشغيل الماسحة الضوئية (Epson Scan 2).

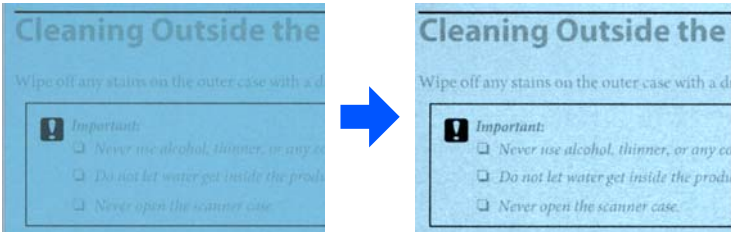
ميزة تقنية تحسين النص

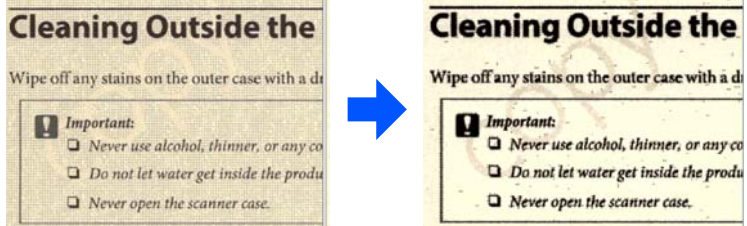
يمكنك إجراء المسح الضوئي للنص الذي تصعب قراءته بسبب الخلفيات وعوامل أخرى. يمكنك إبراز النص وإزالة الأخطأ المنقطعة في خلفية المستند الأصلي وفقاً للمستند الأصلي.

يمكنك تعيين ذلك في علامة التبويب إعدادات متقدمة < تقنية تحسين النص > الإعدادات في برنامج تشغيل الماسحة الضوئية (Epson Scan 2).

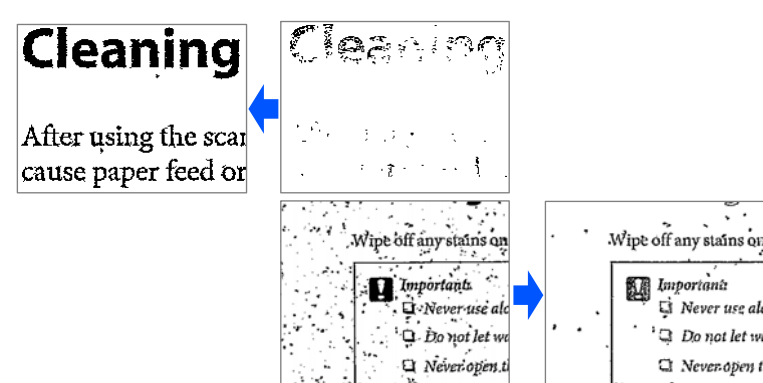
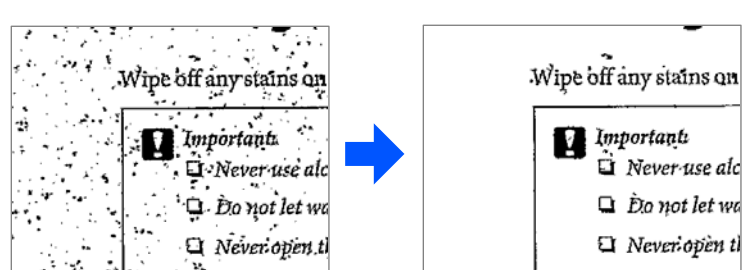
عند المسح الضوئي باستخدام اللون أو رمادي

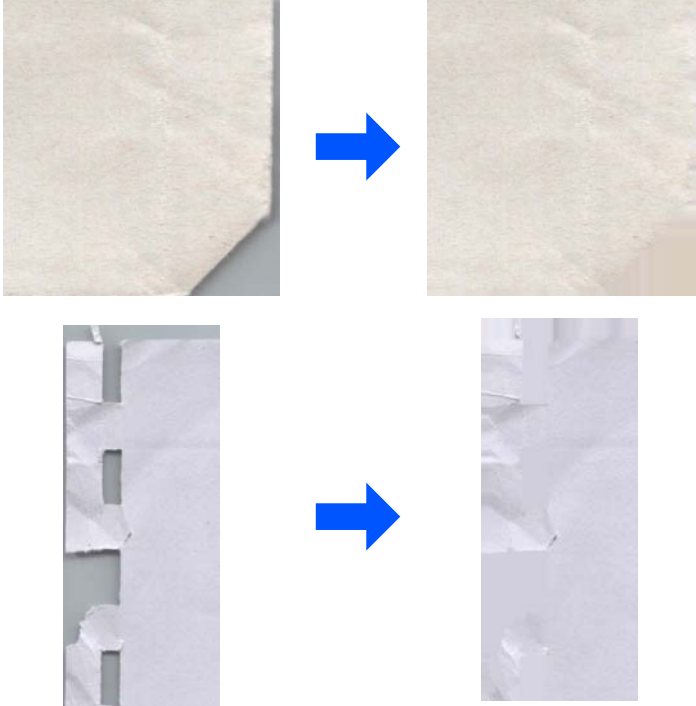
تتوفر المميزات التالية.

المميزات	الشرح
إبراز الحروف الباهتة لإجراء OCR	يمكنك التأكيد على الحروف الخفيفة بحيث يتم التعرف عليها بسهولة باستخدام OCR. يمكنك ضبط مستوى التأثير. 

المميزات	الشرح
إزالة نقاط الألوان النصفية	<p>عند إجراء المسح الضوئي باستخدام اللون أو رمادي، قم بتفعيل الأشرطة المنقطة أو إزالتها من خلفية المستند الأصلي.</p> 

عند إجراء المسح الضوئي باستخدام أبيض وأسود تتوفر المميزات التالية.

المميزات	الشرح
إبراز الحروف الباهتة/إزالة الخلفية	<p>يمكنك ضبط مستوى تصحيح النص والخلفية لتعزيز النص الخفيف، وإزالة ألوان الخلفية وأشرطةها وموجاتها وإزاحتها.</p> 
إزالة التشويش النقطي	<p>يمكنك إزالة النقاط السوداء الموجودة في خلفية المستند الأصلي الذي يمكن إزالته عن طريق تفتيح الخلفية. يمكنك ضبط مستوى التأثير.</p> 

المميزات	الشرح
تصحيح الطيات والتمزقات	<p>يمكنك تصحيح الصور الممسوحة ضوئياً عند طي أو تمزيق زوايا أو حواف المستند الأصلي، أو عند ظهور ظل حول الصورة الممسوحة ضوئياً. ستم تعبئة الزوايا أو الحواف المفقودة في الصورة الممسوحة ضوئياً بلون المستند الأصلي.</p> 

معلومات ذات صلة

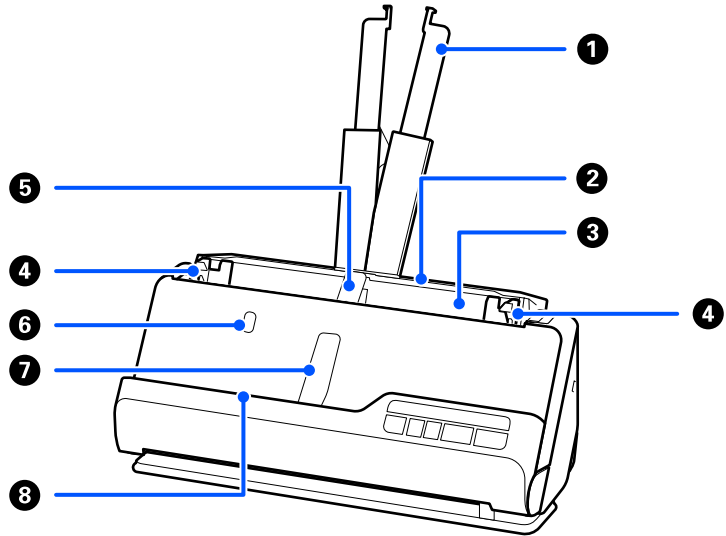
← "مميزات لضبط جودة صور البرنامج" في الصفحة 99

أساسيات الماسحة الضوئية

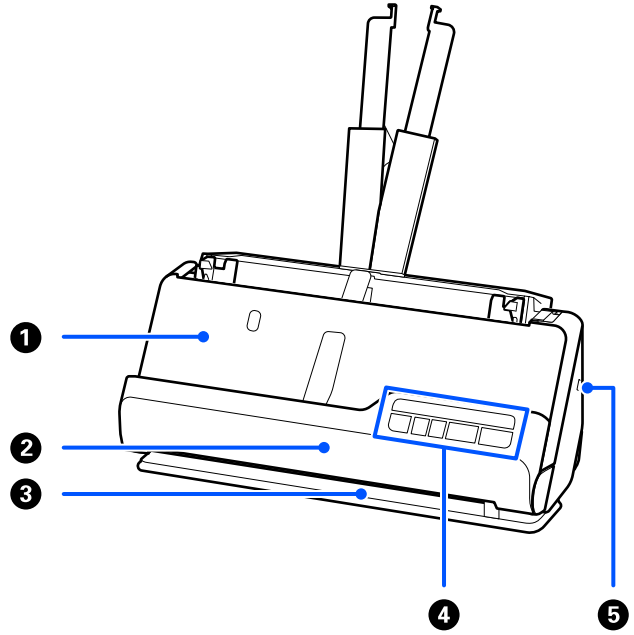
17. أسماء الأجزاء ووظائفها.
19. وضع الماسحة الضوئية.
21. الأزرار والأضواء الموجودة في لوحة التحكم.
23. معلومات عن التطبيقات.
26. معلومات الاستهلاك وعناصر الاختيار.

أسماء الأجزاء ووظائفها

من الأمام

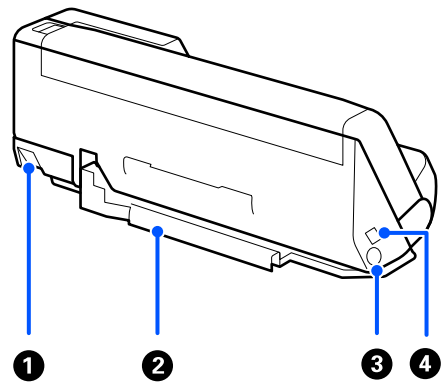


امتدادا درج الإدخال	1	اسحبه إلى الخارج إذا كان المستند الأصلي يمتد خارج حواف الدرج. يمنع هذا الأمر تجعد الورق وانحشاره.
درج الإدخال	2	يحمل المستندات الأصلية.
ADF (وحدة تغذية المستندات التلقائية)	3	لتغذية المستندات الأصلية التي يتم تحميلها تلقائياً.
موجهات الحافة	4	استخدم خطوط الإرشاد لدعم المستند الأصلي الموجود في درج الإدخال لتسهيل عملية التغذية بسلاسة. تنزلق نحو حواف المستندات الأصلية.
دعامة ورق درج الإدخال	5	تدعم المستند الأصلي الذي يتم إخراجها في جانب درج الإدخال ليتم إخراجها بشكل صحيح.
زر دعامة ورق درج الإدخال	6	اضغط على هذا الزر لرفع دعامة ورق درج الإدخال. خزّن دعامة الورق يدوياً.
دعامة ورق درج إخراج الورق	7	تدعم المستند الأصلي الذي يتم إخراجها في جانب درج إخراج الورق ليتم إخراجها بشكل صحيح.
زر دعامة ورق درج إخراج الورق	8	اضغط على هذا الزر لرفع دعامة ورق درج إخراج الورق. خزّن دعامة الورق يدوياً.




يتم إخراج المستندات الأصلية الممسوحة ضوئياً في وضع المسار الرأسي من هنا.	درج إخراج الورق	①
يُفتح عند تنظيف الماسحة الضوئية من الداخل، أو عند انحشار مستند أصلي في أثناء المسح الضوئي في وضع المسار الرأسي.	غطاء المسار الرأسي	②
يتم إخراج المستندات الأصلية الممسوحة ضوئياً في وضع المسار المستقيم من هنا.	فتحة الإخراج	③
تعرض حالة الماسحة الضوئية وتجري عمليات الماسحة الضوئية.	لوحة التحكم	④
إدخال قفل الأمان لمنع السرقة.	فتحة الأمان	⑤

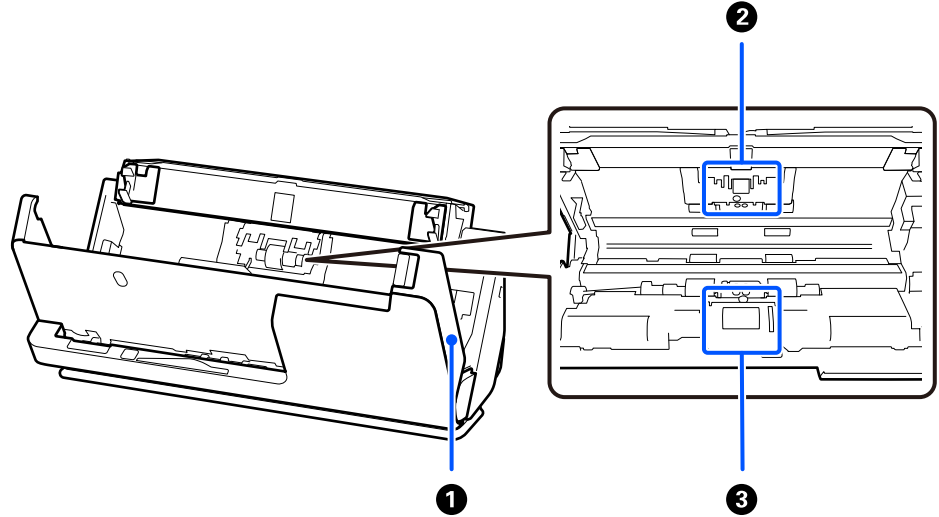
الجزء الجانبي/الخلفي



يُستخدم لتغيير وضع الماسحة الضوئية بين وضع المسار الرأسي ووضع المسار المستقيم.	محدد وضع الماسحة الضوئية	①
--	--------------------------	---

<p>يؤمن الكبلات بدقة في قاعدة الماسحة الضوئية.</p> <p>هام: </p> <p>لا تقم بتأمين سلك مهائى التيار المتردد وكبل USB بحامل الكبل في الحالات التالية.</p> <p><input type="checkbox"/> في حال وضع الماسحة الضوئية أو أغراض أخرى على السلك والكبل</p> <p><input type="checkbox"/> إذا كانت الأسلاك والكبلات ملتوية، أو مطوية للغاية، أو مضغوط عليها بصورة أخرى</p> <p><input type="checkbox"/> إذا كانت الأسلاك والكبلات متشابكة</p>	<p>حامل الكبل</p> <p>2</p>
<p>يعمل على توصيل مهائى التيار المتردد.</p>	<p>مدخل التيار المستمر</p> <p>3</p>
<p>يستخدم في توصيل كبل USB.</p>	<p>منفذ USB</p> <p>4</p>

من الداخل



<p>اسحب الذراع وافتح غطاء الماسحة الضوئية عند تنظيف الماسحة من الداخل وإزالة الورق المحشور.</p>	<p>غطاء الماسحة الضوئية</p> <p>1</p>
<p>لتغذية المستندات بشكل منفصل واحداً تلو الآخر. من الضروري استبدالها عندما يتجاوز عدد مرات المسح رقم الخدمة الخاص بالورق.</p>	<p>بكرة الفصل</p> <p>2</p>
<p>تغذي المستندات الأصلية. من الضروري استبدال البكرة عند تجاوز عدد مرات المسح الضوئي عدد الأوراق المحدد لعمرها الافتراضي.</p>	<p>بكرة الالتقاط</p> <p>3</p>

معلومات ذات صلة

← "تنظيف الماسحة الضوئية من الداخل" في الصفحة 109

← "استبدال أدوات تركيب البكر" في الصفحة 118

وضع الماسحة الضوئية

يمكنك تغيير وضع الماسحة الضوئية وفقاً لظروف استخدامها.



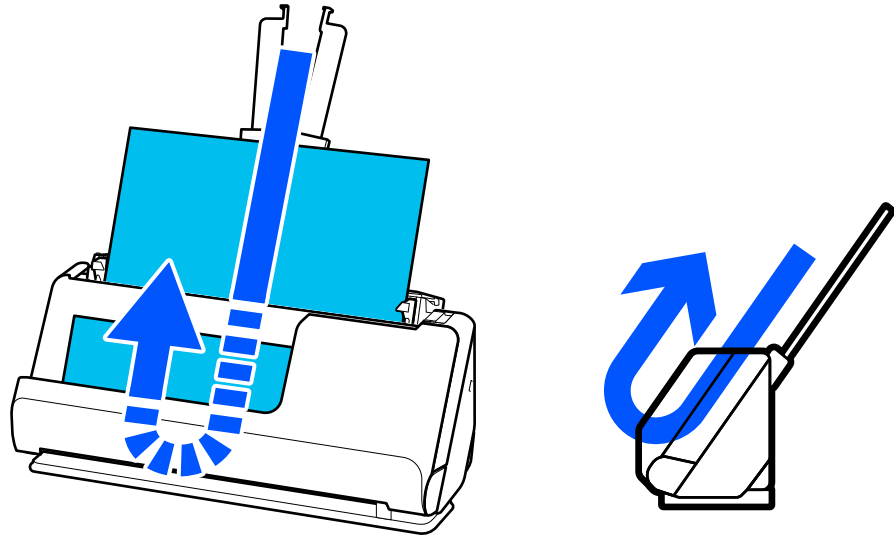
تنبيه:


احرص على عدم انحشار أصابعك أو انحشار أي من الكبلات عند تغيير وضع الماسحة الضوئية. وإلا فقد تحدث إصابة أو ضرر.

اطلع على صفحة "المعلومات ذات الصلة" لمزيد من المعلومات عن مجموعات من مواضع الماسحة الضوئية والمستندات.

وضع المسار الرأسي

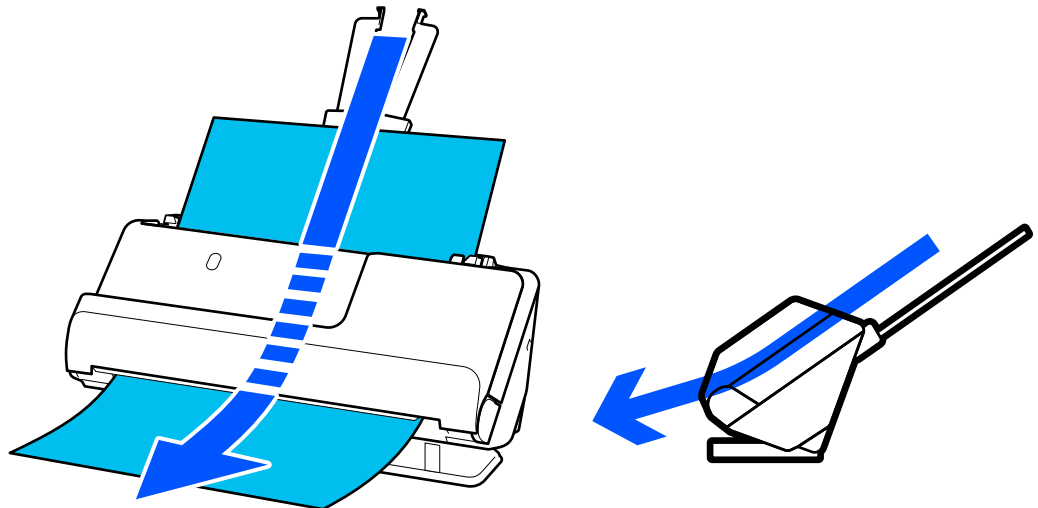
عند المسح الضوئي لأوراق متعددة ذات حجم قياسي من المستندات الأصلية، أو عند إجراء المسح الضوئي لأوراق أو إيصالات رقيقة، اسحب محدد وضع الماسحة الضوئية لإمالتها إلى الأمام في وضع المسار الرأسي. عند إجراء المسح الضوئي في وضع المسار الرأسي، فإن المستندات الأصلية التي تم تحميلها في درج الإدخال يتم إخراجها إلى درج إخراج الورق في الجزء العلوي للماسحة الضوئية.




عند تغيير وضع المسار الرأسي، ينطفئ المصباح  في لوحة التحكم.

وضع المسار المستقيم

عند إجراء المسح الضوئي لمستندات أصلية سميكة مثل جوازات السفر، اسحب محدد وضع الماسحة الضوئية لإمالة الماسحة الضوئية للخلف إلى وضع المسار المستقيم. عند إجراء المسح الضوئي في وضع المسار المستقيم، فإن المستندات الأصلية التي تم تحميلها في درج الإدخال يتم إخراجها إلى فتحة إخراج الورق في الجزء الأمامي للماسحة الضوئية.



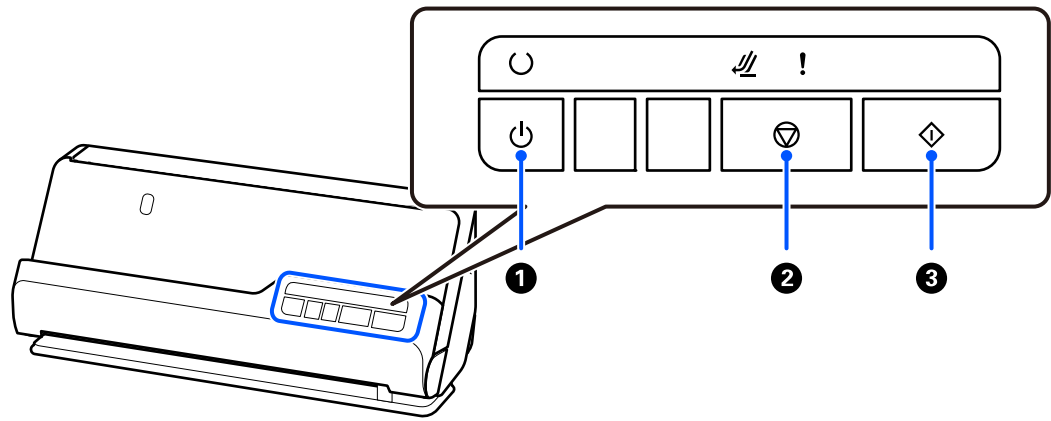
عند تغيير وضع الماسحة الضوئية إلى وضع المسار المستقيم، يضيء المصباح  في لوحة التحكم.




معلومات ذات صلة

← "مجموعات من المستندات الأصلية ومواضع الماسحة الضوئية" في الصفحة 38

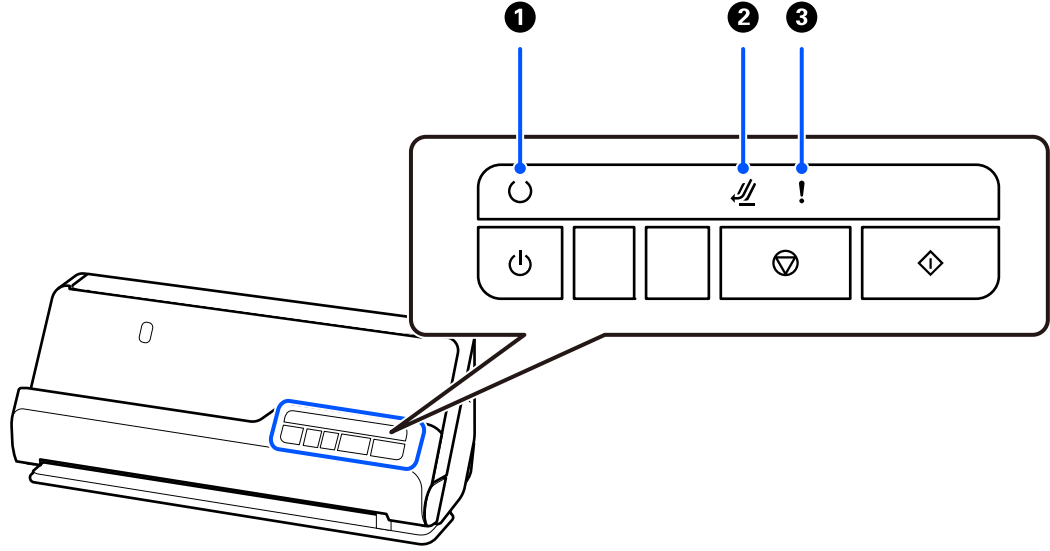
الأزرار والأضواء الموجودة في لوحة التحكم

الأزرار



لتشغيل الماسحة الضوئية أو إيقاف تشغيلها.	زر الطاقة		1
<input type="checkbox"/> قم بإلغاء عملية المسح. <input type="checkbox"/> قم بإنهاء وضع التغذية التلقائية.	زر الإيقاف		2
<input type="checkbox"/> لبدء المسح الضوئي. <input type="checkbox"/> اضغط على هذا عند تنظيف الماسحة الضوئية من الداخل.	زر البدء		3

المصاييح



مضيء: الماسحة الضوئية جاهزة للاستخدام.	مصباح الاستعداد	☺	1
يومض: تقوم الماسحة الضوئية بعملية المسح، انتظر حتى يتم المسح، أو المعالجة، أو السكون.			
مطفأ: يتعذر استخدام الماسحة الضوئية بسبب فصل التيار الكهربائي أو حدوث خطأ ما.			
يضيء عندما تكون الماسحة الضوئية في وضع المسار المستقيم.	مصباح وضع الماسحة الضوئية	↔	2
حدث خطأ ما. تفضل بالرجوع إلى قسم "مؤشرات الأخطاء" لمعرفة المزيد من التفاصيل.	مصباح حدوث خطأ ما	!	3

معلومات ذات صلة

← "مؤشرات الأخطاء" في الصفحة 22

مؤشرات الأخطاء

أخطاء الماسحة الضوئية

المؤشر	الحالة	الحلول
! يومض	حدوث انحشار للورق أو تغذية مزدوجة.	افتح غطاء الماسحة الضوئية، ثم قم بإزالة المستندات الأصلية المحشورة. أغلق غطاء الماسحة الضوئية لمسح الخطأ. قم بتحميل المستندات الأصلية مرة أخرى. يستخدم هذا المنتج وضعين مختلفين لإجراء المسح الضوئي، وفقاً للمستند الأصلي الذي يتم مسحه ضوئياً. تحقق من الرابط لمعرفة أي الوضعين أكثر ملاءمة لمستنداتك الأصلية. "مجموعات من المستندات الأصلية ومواضع الماسحة الضوئية" في الصفحة 38
! يبدأ في الإضاءة	غطاء الماسحة الضوئية مفتوح.	أغلق غطاء الماسحة الضوئية.

المؤشر	الحالة	الحلول
 يبدأ في الإضاءة	تغير وضع الماسحة الضوئية في أثناء المسح الضوئي.	افتح غطاء الماسحة الضوئية، وأخرج المستندات الأصلية، ثم أعد الماسحة الضوئية إلى وضعها الأصلي.
 يومض سريعاً	لم يتم تعيين وضع الماسحة الضوئية.	قم بتعيين الماسحة الضوئية في وضع المسار الرأسي أو وضع المسار المستقيم.
 يومض سريعاً  يومض سريعاً  يومض سريعاً	حدث خطأ جسيم.	قم بإيقاف تشغيل الطاقة وإعادة تشغيلها مرة أخرى. في حال استمرار ظهور رسالة الخطأ، اتصل بالوكيل المحلي الخاص بك.
 يتوقف عن الإضاءة  يبدأ في الإضاءة  يبدأ في الإضاءة	بدأ تشغيل الماسحة الضوئية في وضع الاستعادة نظراً لتعديل البرامج الثابتة.	بدأ تشغيل الماسحة الضوئية في وضع الاستعادة نظراً لتعديل البرامج الثابتة. 1. وصل الكمبيوتر بالماسحة الضوئية باستخدام كبل USB. 2. قم بتنزيل أحدث برنامج ثابت من صفحة Epson الرئيسية، ثم ابدأ التحديث.

معلومات ذات صلة

← "إزالة المستندات المحشورة من الماسحة الضوئية" في الصفحة 137

معلومات عن التطبيقات

يقدم هذا القسم منتجات التطبيق المتاحة للماسحة الضوئية الخاصة بك. يمكن تثبيت أحدث التطبيقات عبر موقع Epson.

تطبيق مسح المستندات ضوئياً (Document Capture Pro / Document Capture)

يُعد Document Capture Pro * تطبيقاً يتيح لك مسح النسخ الأصلية بفعالية مثل المستندات.

يمكنك تسجيل مجموعة من العمليات، مثل المسح الضوئي — حفظ — إرسال، على أنها "مهمة". عن طريق تسجيل مجموعة من العمليات مسبقاً باعتبارها مهمة، يمكنك إجراؤها جميعاً عن طريق اختيار المهمة فحسب. بمجرد تعيين مهمة إلى الزر الموجود بلوحة تحكم الماسحة الضوئية، يمكنك بدء المهمة من خلال الضغط على الزر.

راجع تعليمات (Windows Document Capture Pro) (أو Mac OS Document Capture) للاطلاع على تفاصيل حول استخدام التطبيق.

* هذا الاسم مخصص لنظام Windows. وبالنسبة لنظام Mac OS، يكون الاسم Document Capture.

بدء التشغيل في أنظمة التشغيل Windows

Windows 11

انقر على زر البدء، ثم حدد كل التطبيقات < Epson Software < Document Capture Pro.

Windows 10

انقر على زر البدء، ثم حدد Document Capture Pro < Epson Software.

Windows 8.1/Windows 8

أدخل اسم التطبيق في رمز البحث، ثم حدد الرمز المعروف.

Windows 7 □

انقر على زر البدء، ثم حدد كل البرامج < Epson Software < Document Capture Pro.

بدء التشغيل في أنظمة التشغيل Mac OS

حدد الانتقال إلى < التطبيقات < Epson Software < Document Capture.

تطبيق التحكم في الماسحة الضوئية (Epson Scan 2)

Epson Scan 2 هو برنامج تشغيل الماسحة الضوئية يسمح لك بالتحكم في الماسحة الضوئية. يمكنك ضبط حجم الصور الممسوحة ضوئياً ودقتها وسطوعها وتباينها وجودتها. ويمكنك أيضاً بدء هذا التطبيق من تطبيق مسح ضوئي متوافق مع TWAIN. راجع تعليمات Epson Scan 2 للاطلاع على تفاصيل حول استخدام التطبيق.

بدء التشغيل في أنظمة التشغيل Windows

ملاحظة:

بالنسبة لأنظمة التشغيل Windows Server تأكد من تثبيت ميزة الخبرة المكتسبة من استخدام الكمبيوتر.

Windows 11/Windows Server 2022 □

انقر على زر البدء، ثم حدد كل التطبيقات < EPSON < Epson Scan 2.

Windows 10/Windows Server 2016/Windows Server 2019 □

انقر على زر البدء، ثم حدد Epson Scan 2 < EPSON.

Windows 8.1/Windows 8/Windows Server 2012 R2/Windows Server 2012 □

أدخل اسم التطبيق في رمز البحث، ثم حدد الرمز المعروف.

Windows 7/Windows Server 2008 R2/Windows Server 2008 □

انقر على زر البدء، ثم حدد كل البرامج أو البرامج < EPSON < Epson Scan 2 < Epson Scan 2.

بدء التشغيل في أنظمة التشغيل Mac OS

حدد الانتقال إلى < التطبيقات < Epson Software < Epson Scan 2.

تطبيق لتحديث البرنامج والبرامج الثابتة (EPSON Software Updater)

EPSON Software Updater عبارة عن تطبيق يعمل على تثبيت البرامج الجديدة وتحديث البرامج الثابتة وأدلة الاستخدام عبر الإنترنت. إذا كنت ترغب في التحقق بانتظام من وجود معلومات التحديث، يمكنك تعيين الفاصل الزمني للتحقق من التحديثات، في إعدادات التحديث التلقائي الخاصة بـ EPSON Software Updater.

ملاحظة:

أنظمة تشغيل Windows Server غير مدعومة.

بدء التشغيل على نظام التشغيل Windows

Windows 11 □

انقر فوق زر البدء، ومن ثمَّ حدد All apps < Epson Software < EPSON Software Updater.

Windows 10 □

انقر فوق زر البدء، ومن ثمَّ حدد Epson Software < EPSON Software Updater.

Windows 8.1/Windows 8

أدخل اسم التطبيق في رمز البحث، ثم حدد الرمز المعروف.

Windows 7

انقر فوق زر البدء، ثم حدد كل البرامج < Epson Software < EPSON Software Updater.

بدء التشغيل على نظام التشغيل Mac OS

حدد الانتقال إلى < التطبيقات < Epson Software < EPSON Software Updater.

برنامج لإدارة الأجهزة على الشبكة (Epson Device Admin)

Epson Device Admin عبارة عن برنامج تطبيقات متعدد الوظائف يُدير الجهاز على الشبكة. تتوفر الوظائف التالية.

مراقبة ما يصل إلى 2000 طابعة أو ماسحة ضوئية في نطاق مقطع الشبكة أو إدارتها

إعداد تقرير مُفصل، مثل إعداد تقارير حول العناصر الاستهلاكية أو حالة المنتج

تحديث البرامج الثابتة للمنتج

تجربة الجهاز على الشبكة

تطبيق الإعدادات الموحدة على أجهزة متعددة.

يمكنك تنزيل Epson Device Admin من موقع الويب الخاص بدعم منتجات Epson. لمزيد من المعلومات، انظر الوثائق أو التعليمات الخاصة بتطبيق Epson Device Admin.

تطبيق لإنشاء حزم برامج تشغيل (EpsonNet SetupManager)

EpsonNet SetupManager هو برنامج لإنشاء حزمة لثبيت ماسحة ضوئية بسيطة، مثل تثبيت برنامج تشغيل الماسحة الضوئية وما إلى ذلك. ويتيح هذا البرنامج للمسؤول إنشاء حزم برامج مميزة وتوزيعها على المجموعات. ولمزيد من المعلومات، يُرجى زيارة موقع Epson المحلي.

<http://www.epson.com>

تطبيق لمسح بطاقات العمل ضوئياً (Presto! BizCard)

يقدم Presto! BizCard من خلال NewSoft مجموعة كاملة من وظائف إدارة جهات الاتصال لإضافة بطاقات العمل دون الحاجة إلى الكتابة. استخدم نظام التعرف على BizCard لمسح بطاقات العمل ضوئياً، وتحرير المعلومات ومزامنتها إلى برنامج إدارة قواعد البيانات الشخصية الأكثر استخداماً. يمكنك بسهولة حفظ معلومات الاتصال الخاصة بك وإدارتها.

راجع تعليمات البرامج لمزيد من المعلومات حول استخدام البرامج ووظائفها.

بدء التشغيل في أنظمة التشغيل Windows

Windows 11

انقر على زر البدء، ثم حدد كل التطبيقات < NewSoft < Presto! BizCard.

Windows 10

انقر على زر البدء، ثم حدد Presto! BizCard < NewSoft.

Windows 8.1/Windows 8

أدخل اسم التطبيق في رمز البحث، ثم حدد الرمز المعروف.

Windows 7

انقر على زر البدء، ثم حدد كل البرامج < NewSoft < Presto! BizCard.

بدء التشغيل في أنظمة التشغيل Mac OS

حدد الانتقال إلى < التطبيقات < Presto! BizCard.

معلومات المستهلك وعناصر الاختيار

رموز ورقة الحامل

يسمح لك استخدام ورقة الحامل بإجراء المسح الضوئي للمستندات أو الصور ذات الأشكال غير المنتظمة التي يمكن خدشها بسهولة. لا يمكنك تحميل ورقة ورقة الحامل إلا في وضع المسار المستقيم.

عند إجراء المسح الضوئي لجواز السفر، استخدم الورقة الناقلة لجواز السفر.

اسم الجزء	الرموز ^{1*}	عدد المرات التي يمكن فيها استخدام ورق الناقل ^{2*}
ورقة الحامل	B12B819051	3000 ^{2*}
الورقة الناقلة لجواز السفر	B12B819651 B12B819661 (للهند)	3000 ^{2*}

1* لا يمكنك استخدام أي ورقة الحامل أو الورقة الناقلة لجواز السفر باستثناء الرموز المحددة.

2* يُعد هذا الرقم دليلاً لدورة الاستبدال. لا تستخدم ورقة الحامل أو الورقة الناقلة لجواز السفر المخدوشة.

معلومات ذات صلة

← "المواصفات العامة للمستندات الأصلية التي يجري مسحها ضوئياً" في الصفحة 29

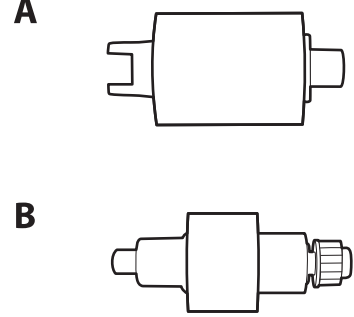
← "وضع مستندات أصلية كبيرة الحجم" في الصفحة 45

← "وضع جواز سفر" في الصفحة 60

← "وضع المستندات الأصلية غير منتظمة الشكل" في الصفحة 72

رموز أدوات تركيب البكر

يجب استبدال بعض الأجزاء مثل (بكرة الالتقاط وبكرة الفصل) عندما يتجاوز عدد مرات المسح الضوئي العدد المحدد في الخدمة. يمكنك التحقق من آخر عدد لعمليات المسح الضوئي في Epson Scan 2 Utility.



أ: بكرة الالتقاط، ب: بكرة الفصل

اسم الجزء	رقم الطراز	دورة العمر الافتراضي
أدوات تركيب البكر	B12B819731 B12B819741 (الهند فقط)	*000,50

* تم الوصول لهذا الرقم عن طريق المسح الضوئي المتتابع باستخدام أوراق اختبار المستندات الأصلية من Epson، وهو دليل لمعرفة دورة الاستبدال. قد تختلف دورة الاستبدال حسب أنواع الورق المختلفة، مثل الورق الذي يسبب الكثير من غبار الورق أو الورق الخشن الذي قد يقلل من دورة العمر الافتراضي. يعتمد توقيت الاستبدال أيضاً على عمليات المسح الضوئي والتنظيف المتكررة.

معلومات ذات صلة

- ◀ "استبدال أدوات تركيب البكر" في الصفحة 118
- ◀ "إعادة تعيين عدد النسخ الممسوحة ضوئياً بعد استبدال البكرات" في الصفحة 126

رموز أدوات التنظيف

استخدم هذا عند تنظيف الماسحة الضوئية من الداخل. تتكون هذه المجموعة من سائل تنظيف وقطعة قماش للتنظيف.

اسم الجزء	الرموز
أدوات التنظيف	B12B819291

معلومات ذات صلة

- ◀ "تنظيف الماسحة الضوئية من الداخل" في الصفحة 109

وضع المستندات الأصلية

29. مواصفات المستندات الأصلية التي يمكن مسحها ضوئياً.....
36. أنواع المستندات الأصلية تتطلب الانتباه إليها.....
37. أنواع المستندات الأصلية التي لا يجب مسحها ضوئياً.....
38. وضع المستندات الأصلية في الماسحة الضوئية.....

مواصفات المستندات الأصلية التي يمكن مسحها ضوئياً

يوضح هذا القسم مواصفات المستندات الأصلية التي يمكن تحميلها في ADF وشروطها.

المواصفات العامة للمستندات الأصلية التي يجري مسحها ضوئياً

نوع المستندات الأصلية	السُمك	الحجم
ورق ناعم	عند إجراء المسح الضوئي في وضع المسار الرأسي: من 40 حتى 127 جم/م ²	الحد الأقصى: 215.9×3048 ملم (8.5×120.0 بوصة)
ورق عادي	عند إجراء المسح الضوئي في وضع المسار المستقيم: من 40 حتى 413 جم/م ²	الحد الأقصى: 50.8×50.8 ملم (2.0×2.0 بوصة)
ورق معاد تصنيعه	عند إجراء المسح الضوئي باستخدام ورق بحجم A6 أو مستندات أصلية أصغر حجماً: من 40 حتى 209 جم/م ²	يختلف الحجم القابل للتحميل حسب نوع المستندات الأصلية ودقة المسح الضوئي.
بطاقات بريدية		
بطاقات عمل		
أظرف		
بطاقات بلاستيكية متوافقة مع النوع ISO7810 ID-1 (مزخرفة أو بدون زخرفة)		
بطاقات مغلقة		
ورق حراري		

ملاحظة:

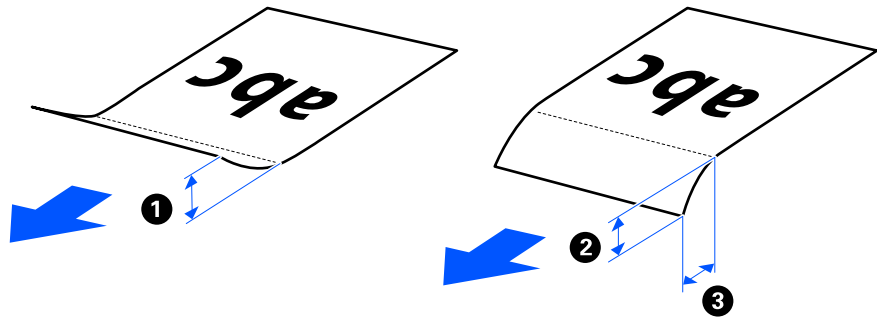
□ يجب أن تكون جميع المستندات الأصلية مستوية على الحافة الأمامية.

□ تأكد من بقاء الأجزاء المجددة على الحافة الأمامية للمستندات الأصلية داخل النطاق التالي.

يجب أن يكون ① بحجم 5 ملم أو أقل.

يجب أن يكون ② بحجم 3 ملم أو أقل.

يجب أن يكون ③ أكبر من أو مساوياً لـ ② إذا كان حجم ② أقل من 1 ملم. عندما يكون حجم ② أكبر من 1 ملم، يجب أن يكون حجمه يساوي 10 مرات حجم ② على الأقل.



□ حتى عندما يتوافق المستند الأصلي مع مواصفات المستندات الأصلية التي يمكن وضعها في ADF، ربما لا تتم التغذية من ADF حسب خصائص الورق أو جودته. بالإضافة إلى ذلك، قد تقلل بعض المستندات الأصلية من جودة المسح الضوئي.

المستندات الأصلية ذات الحجم القياسي القابلة للمسح الضوئي

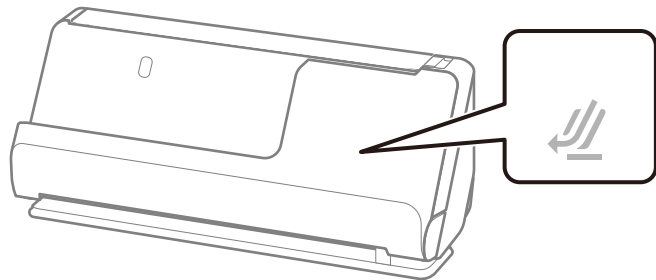
هذه هي مواصفات المستندات الأصلية ذات الحجم القياسي التي يمكنك مسحها ضوئياً.

المواصفات	الحجم	السُمك	نوع الورق	سعة التحميل والسُمك
Legal	215.9×355.6 ملم (بوصة 8.5×14)	□ بالنسبة لوضع المسار الرأسي	ورق عادي	□ بالنسبة لوضع المسار الرأسي سُمك مجموعة المستندات الأصلية: أقل من 2.4 ملم (0.09 بوصة) 40 جم/م ² : 20 ورقة* 80 جم/م ² : 20 ورقة 90 جم/م ² : 18 ورقة 104 جم/م ² : 15 ورقة 127 جم/م ² : 12 ورقة □ بالنسبة لوضع المسار المستقيم صفحة واحدة تختلف سعة التحميل حسب نوع الورق.
Letter	215.9×279.4 ملم (بوصة 8.5×11)	□ بالنسبة لوضع المسار الرأسي	ورق ناعم	
A4	210×297 ملم (بوصة 8.3×11.7)	□ بالنسبة لوضع المسار المستقيم	ورق معاد تصنيعه	
B5	182×257 ملم (بوصة 7.2×10.1)	□ بالنسبة لوضع المسار الرأسي		
A5	148×210 ملم (بوصة 5.8×8.3)	□ بالنسبة لوضع المسار الرأسي		
B6	128×182 ملم (بوصة 5.0×7.2)	□ بالنسبة لوضع المسار الرأسي		
A6	105×148 ملم (بوصة 4.1×5.8)	□ بالنسبة لوضع المسار الرأسي		
A8	52×74 ملم (بوصة 2.1×2.9)	□ بالنسبة لوضع المسار المستقيم		
بطاقات عمل	55×89 ملم (بوصة 2.1×3.4)	□ بالنسبة لوضع المسار الرأسي		
		□ بالنسبة لوضع المسار المستقيم		

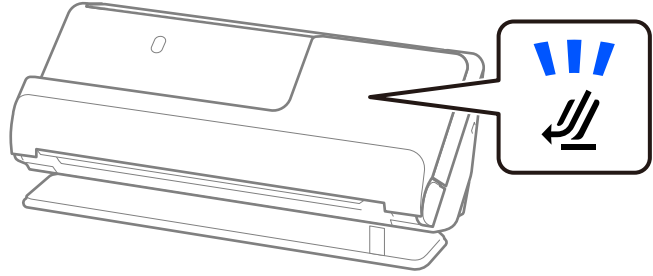
* عند مسح المستندات الأصلية ذات الورق الرقيق ضوئياً، نوصي بمد دعامة إخراج الورق في كلا الوضعين.

عند مسح مستندات أصلية ذات حجم قياسي ضوئياً (تحقق من وضع المساحة الضوئية)

□ عند مسح مستندات أصلية ذات ورق عادي وحجم قياسي ضوئياً، قم بالمسح الضوئي في وضع المسار الرأسي.



□ عند إجراء المسح الضوئي لشهادات المنح وغيرها من المستندات الأصلية السميكة (المستندات الأصلية التي يبلغ سُمكها 127 جم/م² أو أكثر)، قم بالمسح الضوئي في وضع المسار المستقيم وحمل مستند أصلي واحد فقط في كل مرة.



معلومات ذات صلة

◀ "وضع مستندات أصلية ذات حجم قياسي" في الصفحة 40

الورق الطويل القابل للمسح الضوئي

هذه هي مواصفات الورق الطويل الذي يمكنك مسحه ضوئياً.

ملاحظة:

عند إجراء المسح الضوئي للورق الطويل، تقل سرعة المسح الضوئي.

الحجم	السُمك	نوع الورق	سعة التحميل
الحد الأقصى للعرض: 215.9 ملم (8.5 بوصة) طول المستند الأصلي: من 393.7 حتى 3048 ملم (من 15.5 حتى 120 بوصة)*	من 50 حتى 130 جم/م ²	ورق عادي ورق ناعم ورق معاد تصنيعه	صفحة واحدة

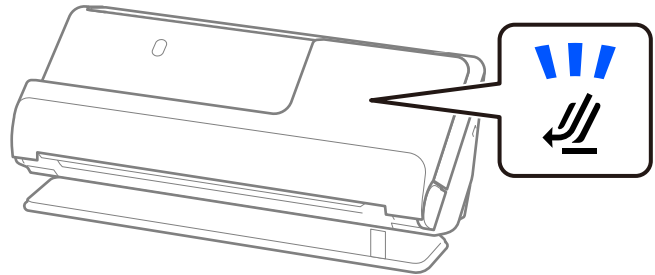
* يوضح ما يلي الحد الأقصى للأطوال وفقاً لدقة المسح الضوئي.

□ من 50 حتى 300 نقطة لكل بوصة: 3048.0 ملم (120 بوصة)

□ من 301 حتى 600 نقطة لكل بوصة: 762.0 ملم (30 بوصة)

عند مسح ورق طويل ضوئياً (تحقق من وضع الماسحة الضوئية)

عند مسح ورق طويل ضوئياً، قم بإجراء المسح الضوئي في وضع المسار المستقيم.



معلومات ذات صلة

◀ "وضع ورقة طويلة" في الصفحة 49

إيصالات قابلة للمسح الضوئي

هذه هي مواصفات الإيصالات التي يمكنك مسحها ضوئياً.

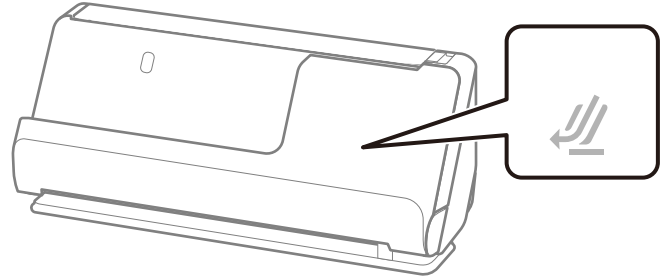
الحجم	السُمك	سعة التحميل والسُمك
العرض: من 50.8 حتى 215.9 ملم (من 2.0 حتى 8.5 بوصات) الطول: من 50.8 حتى 3048 ملم (من 2.0 حتى 120.0 بوصة) ^{1*}	من 53 حتى 77 جم/م ²	<input type="checkbox"/> بالنسبة لوضع المسار الرأسي سُمك مجموعة المستندات الأصلية: أقل من 2.4 ملم (0.09 بوصة) 20 ورقة ^{2*} <input type="checkbox"/> بالنسبة لوضع المسار المستقيم صفحة واحدة

1* قم بتبديل وضع الماسحة الضوئية وفقاً لطول الإيصال المراد مسحه ضوئياً.

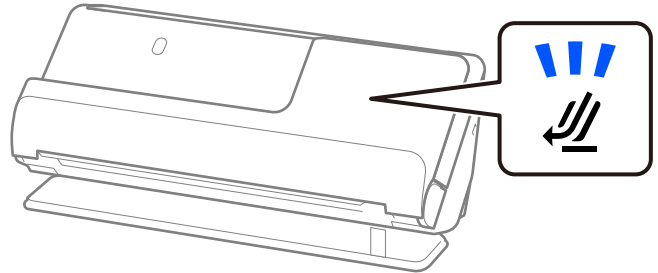
2* عند مسح الإيصالات في وضع المسار الرأسي، نوصي بمد دعامة إخراج الورق في كلا الوضعين.

عند مسح إيصالات ضوئياً (تحقق من وضع الماسحة الضوئية)

عند المسح الضوئي لإيصالات طولها أقل من 393.7 ملم (15.5 بوصة)، قم بإجراء المسح الضوئي في وضع المسار الرأسي.



عند المسح الضوئي للإيصالات التي تكون أطول من 393.7 ملم (15.5 بوصة)، ضع الماسحة الضوئية في وضع المسار المستقيم وتحميل مستند أصلي واحد في المرة الواحدة.



معلومات ذات صلة

◀ "وضع مستندات أصلية ذات حجم قياسي" في الصفحة 40

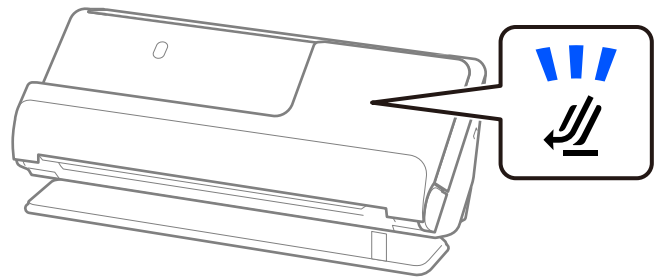
◀ "وضع ورقة طويلة" في الصفحة 49

بطاقات بلاستيكية قابلة للمسح الضوئي

هذه هي مواصفات البطاقات البلاستيكية التي يمكنك مسحها ضوئياً.

الحجم	الزخرفة	السُمك	سعة التحميل	اتجاه التحميل
النوع ISO7810 ID-1 54.0×85.6 ملم (2.1×3.3 بوصة)	بالنسبة للبطاقات المزخرفة	1.24 ملم (0.05 بوصة) أو أقل	بطاقة واحدة	أفقي (عرضي)
		من 0.76 ملم (0.03 بوصة) حتى 1.1 ملم (0.04 بوصة)	بطاقة واحدة	
	أقل من 0.76 ملم (0.03 بوصة)	بطاقة واحدة		

عند مسح بطاقات بلاستيكية ضوئياً (تحقق من وضع الماسحة الضوئية)
عند مسح بطاقات بلاستيكية ضوئياً، قم بإجراء المسح الضوئي في وضع المسار المستقيم.



معلومات ذات صلة

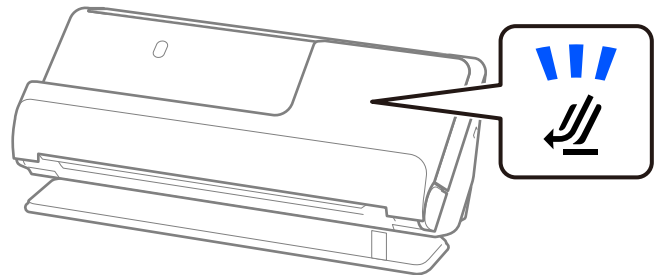
← "وضع البطاقات البلاستيكية" في الصفحة 54

بطاقات مغلقة قابلة للمسح الضوئي

هذه هي مواصفات البطاقات المغلقة التي يمكنك مسحها ضوئياً.

الحجم	السُمك	سعة التحميل
120.0×150.0 ملم (4.7×5.9 بوصات) أو أقل	0.8 ملم (0.03 بوصة) أو أقل	صفحة واحدة

عند مسح بطاقات مغلقة ضوئياً (تحقق من وضع الماسحة الضوئية)
عند مسح بطاقات مغلقة ضوئياً، قم بإجراء المسح الضوئي في وضع المسار المستقيم.

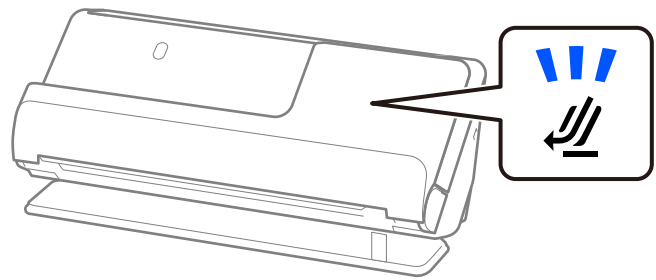


جوازات السفر

يمكنك إجراء مسح ضوئي لجواز السفر عن طريق استخدام ورقة ناقلية لجواز السفر تُباع منفصلة.

السُمك	سعة التحميل
5 ملم (0.20 بوصة) أو أقل (السُمك الإجمالي عند وضع الورقة الناقلية لجواز السفر)	جواز سفر واحد

عند إجراء المسح الضوئي باستخدام ورقة ناقلية لجواز السفر (تحقق من وضع الماسحة الضوئية)
عند إجراء المسح الضوئي باستخدام ورقة ناقلية لجواز السفر، قم بإجراء المسح الضوئي في وضع المسار المستقيم.



معلومات ذات صلة

← "وضع جواز سفر" في الصفحة 60

مواصفات المستندات الأصلية التي تستخدم ورقة الحامل

ورقة الحامل الاختياري هو ورقة مصممة لنقل المستندات الأصلية عبر الماسحة الضوئية. يمكنك مسح مستندات أصلية بأحجام أكبر من A4/ Letter، أو مستندات أو صور مهمة والتي يجب ألا يلحق بها ضرر، والورق الرقيق، والمستندات الأصلية غير منتظمة الشكل، إلخ. يقدم ما يلي قائمة بالمستندات الأصلية التي يمكن مسحها ضوئياً باستخدام ورقة الحامل.

سعة تحميل ورقة الحامل	السُمك	الحجم	نوع المستندات الأصلية
صفحة واحدة	0.3 ملم (0.01 بوصة) أو أقل (باستثناء سُمك ورقة الحامل)	1* A3 A4 1* B4 Letter 1* Legal B5 A5 B6 A6 A8 حجم مخصص: العرض: يصل إلى 431.8 ملم (17 بوصة) ^{2*} الطول: يصل إلى 297 ملم (11.7 بوصة) ^{3*}	المستندات الأصلية التي لا يمكن تحميلها إلى داخل الماسحة الضوئية بشكل مباشر

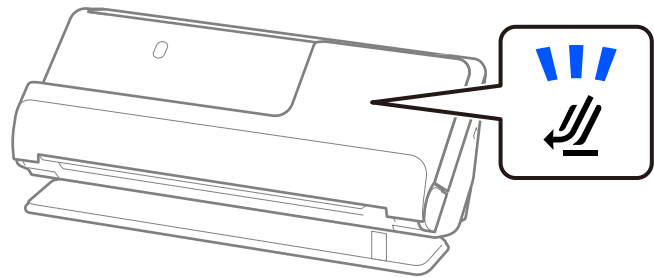
1* قم بطيها من المنتصف لوضعها.

2* تحتاج المستندات الأصلية المعرض من 215.9 ملم (8.5 بوصات) إلى أن تطوى من المنتصف.

3* يجب وضع الحافة الأمامية للمستند الأصلي في جزء التجميع لورقة الحامل عند إجراء مسح ضوئي لمستند أصلي بطول 297 ملم (11.7 بوصة) تقريباً. وإلا فقد يصبح طول الصورة الممسوحة ضوئياً أطول من المطلوب مما أن الماسحة الضوئية تقوم بالمشح حتى نهاية ورقة الحامل عند تحديدها اكتشاف تلقائي كإعداد حجم المستند في التطبيق.

عند إجراء المسح الضوئي باستخدام ورقة ناقلية (تحقق من وضع الماسحة الضوئية)

عند إجراء المسح الضوئي باستخدام ورقة ناقلية، قم بإجراء المسح الضوئي في وضع المسار المستقيم.



معلومات ذات صلة

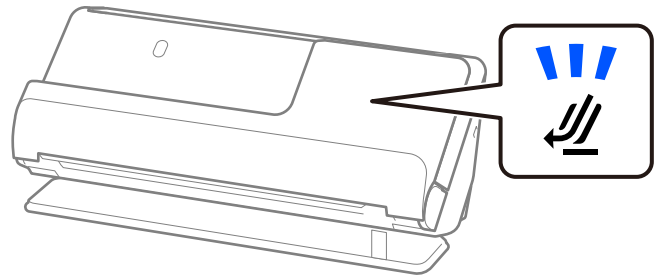
- ← "رموز ورقة الحامل" في الصفحة 26
- ← "وضع مستندات أصلية كبيرة الحجم" في الصفحة 45
- ← "وضع المستندات الأصلية غير منتظمة الشكل" في الصفحة 72

الأطراف القابلة للمسح الضوئي

هذه هي مواصفات الأطراف التي يمكنك مسحها ضوئياً.

المواصفات	الحجم	السُمك	سعة التحميل
C6	114×162 ملم (4.49×6.38 بوصة) (الحجم القياسي)	0.38 ملم (0.015 بوصة) أو أقل	ظرف واحد
DL	110×220 ملم (4.33×8.66 بوصة) (الحجم القياسي)		

عند مسح الأطراف ضوئياً (تحقق من وضع الماسحة الضوئية)
عند مسح الأطراف ضوئياً، قم بإجراء المسح الضوئي في وضع المسار المستقيم.



معلومات ذات صلة

← "وضع ظرف" في الصفحة 69

أنواع المستندات الأصلية تتطلب الانتباه إليها

قد لا يتم مسح أنواع المستندات الأصلية التالية ضوئياً بنجاح.

- المستندات الأصلية ذات الأسطح المعالجة بشكل خاص مثل ورق لامع أو ورق حراري أو ورق مصقول
- المستندات الأصلية ذات السطح الكبير غير المستوي مثل الأوراق المعنونة
- المستندات الأصلية التي تم طبعها للتو
- المستندات الأصلية التي بها أسطر مطوية
- المستندات الأصلية المثقوبة
- المستندات الأصلية التي بها طوابع أو ملصقات
- أوراق الكربون وأوراق خالية من الكربون
- المستندات الأصلية المجددة
- المستندات الأصلية المكرمثة أو الممزقة

هام!

يحتوي الورق الخالي من الكربون على مواد كيميائية قد تتلف البكرات الموجودة داخل الماسحة الضوئية. إذا كنت تُجري مسحاً ضوئياً لأوراق غير كربونية، فنظف بكرة الالتقاط وبكرة الفصل بانتظام. وكذلك قد يتسبب مسح الأوراق غير الكربونية ضوئياً في تقليل العمر الافتراضي للبكرات بصورة أسرع من مسح الورق العادي ضوئياً.

ملاحظة:

- ❑ يمكن إجراء المسح الضوئي للمستندات الأصلية المتجعدة بشكل أفضل إذا قمت بتخفيف التجعيد قبل المسح الضوئي.
 - ❑ لإجراء المسح الضوئي للمستندات الأصلية أو المستندات الأصلية التي تتجدد بسهولة، استخدم ورقة الحامل (تُباع منفصلة).
 - ❑ لإجراء المسح الضوئي للمستندات الأصلية التي تم اكتشافها بطريقة غير صحيحة على أنها تغذية مزدوجة، حدد إيقاف تشغيل في اكتشاف التغذية المزدوجة في علامة التبويب الإعدادات الرئيسية بشاشة Epson Scan 2 قبل إجراء المسح الضوئي.
 - ❑ عند استخدام Document Capture Pro، يُمكنك فتح النافذة من خلال الضغط على الزر الإعدادات التفصيلية في شاشة إعدادات المسح الضوئي.
 - ❑ يجب أن تثبت الطوابيع أو الملصقات بإحكام على المستندات الأصلية دون وجود أجزاء غراء زائدة. عند إجراء المسح الضوئي لمستند أصلي مزود بطوابيع وملصقات يبدو أنه يمكن إزالتها بسهولة، استخدم ورق ناقل وامسح المستند الأصلي ضوئياً باستخدام الماسحة الضوئية في وضع المسار المستقيم.
 - ❑ حاول أن تساوي المستندات الأصلية المتجعدة قبل المسح الضوئي.
 - ❑ بالنسبة للمستندات الأصلية التي تحتوي على طيات، عليك تسوية المستند الأصلي بحيث يكون ارتفاع الطي 5 ملم (0.2 بوصة) أو أقل قبل تحميلها.
- "وضع مستندات أصلية ذات حجم قياسي" في الصفحة 40

معلومات ذات صلة

- ❑ "أساسيات الماسحة الضوئية" في الصفحة 16
- ❑ "حمل المستندات الأصلية أو الصور المهمة" في الصفحة 65
- ❑ "وضع المستندات الأصلية غير منتظمة الشكل" في الصفحة 72
- ❑ "الصيانة" في الصفحة 108

أنواع المستندات الأصلية التي لا يجب مسحها ضوئياً

أنواع المستندات الأصلية التالية لا يجب مسحها ضوئياً.

- ❑ الصور
- ❑ الكتيبات
- ❑ جوازات السفر التي يبلغ سُمكها أكثر من 5 ملم بسبب التأشير أو صفحات التأشيرة الإضافية العالقة داخل جواز السفر.
- ❑ الدفاتر المصرفية
- ❑ المستندات الأصلية غير الورقية (مثل الملفات الشفافة، والمنسوجة، والرقائق المعدنية)
- ❑ المستندات الأصلية التي بها دبابيس أو مشابك ورق
- ❑ المستندات الأصلية المتصلة ببعضها بالغراء
- ❑ المستندات الأصلية الممزقة
- ❑ المستندات الأصلية المكرومشة أو المتجعدة بشدة
- ❑ المستندات الأصلية الشفافة مثل الرقائق الشفافة لجهاز (OHP)
- ❑ المستندات الأصلية التي بها ورق كربون من الخلف
- ❑ المستندات الأصلية التي بها حبر رطب
- ❑ المستندات الأصلية المرفق بها ملاحظات ملصقة

ملاحظة:

❑ لا تقم بتغذية الماسحة الضوئية مباشرة بصور، أو أعمال فنية، أو مستندات مهمة لا ترغب في تعرضها للضرر أو التشويه. قد تتسبب التغذية بشكل خاطئ في تجعد المستند الأصلي أو إلحاق الضرر به. عند إجراء المسح الضوئي لمثل هذه المستندات الأصلية، تأكد من استخدامك ورقة حامل (تُبَاع منفصلة).

❑ يمكنك أيضاً إجراء مسح ضوئي للمستندات الأصلية الممزقة، أو المكروشة، أو المعجدة إذا استخدمت ورقة حامل (تُبَاع منفصلة).

معلومات ذات صلة


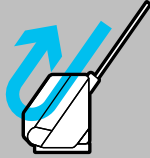
- ❑ "حمل المستندات الأصلية أو الصور المهمة" في الصفحة 65
- ❑ "وضع المستندات الأصلية غير منتظمة الشكل" في الصفحة 72

وضع المستندات الأصلية في الماسحة الضوئية

مجموعات من المستندات الأصلية ومواقع الماسحة الضوئية

يستخدم هذا المنتج وضعين مختلفين لإجراء المسح الضوئي، وفقاً للمستند الأصلي الذي يتم مسحه ضوئياً.

يوضح هذا القسم مجموعات مواقع الماسحة الضوئية والمستندات الأصلية. لمزيد من المعلومات عن كيفية تغيير الوضع، راجع صفحات "المعلومات ذات الصلة" أو الإجراءات المتعلقة بوضع أنواع متنوعة من المستندات الأصلية.

وضع المسار المستقيم	وضع المسار الرأسي	
 <p>عند إجراء المسح الضوئي للمستندات الأصلية وجوازات السفر والبطاقات السميكة أو الطويلة، ضع الماسحة الضوئية في وضع المسار المستقيم.</p> <p>يتم إخراج المستندات الأصلية الممسوحة ضوئياً إلى درج إخراج الورق الموجود في الجزء الأمامي للماسحة الضوئية.</p>	 <p>عند المسح الضوئي لأوراق متعددة ذات حجم قياسي من المستندات الأصلية، أو عند إجراء المسح الضوئي لأوراق أو إيصالات نحيفة، ضع الماسحة الضوئية في وضع المسار الرأسي.</p> <p>يتم إخراج المستندات الأصلية الممسوحة ضوئياً إلى درج إخراج الورق الموجود في الجزء العلوي للماسحة الضوئية.</p>	<p>الشرح</p>

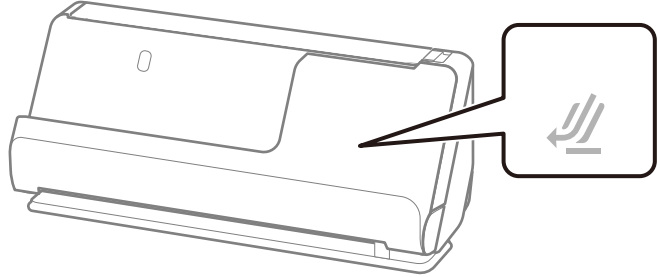
وضع المسار المستقيم	وضع المسار الرأسي	
 <ul style="list-style-type: none"> <input type="checkbox"/> مستندات أصلية بأحجام كبيرة (استخدام ورق ناقل) "وضع مستندات أصلية كبيرة الحجم" في الصفحة 45 <input type="checkbox"/> ورق طويل <input type="checkbox"/> إيصالات طولها أكثر من 393.7 ملم (15.5 بوصة) "وضع ورقة طويلة" في الصفحة 49 <input type="checkbox"/> بطاقات بلاستيكية "وضع البطاقات البلاستيكية" في الصفحة 54 <input type="checkbox"/> بطاقات مغلقة "وضع البطاقات المغلقة" في الصفحة 57 <input type="checkbox"/> جوازات السفر (استخدام ورق ناقل جواز السفر) "وضع جواز سفر" في الصفحة 60 <input type="checkbox"/> الصور (استخدام ورق ناقل) <input type="checkbox"/> مستندات أصلية مهمة أو أساسية (استخدام ورق ناقل) "حمل المستندات الأصلية أو الصور المهمة" في الصفحة 65 <input type="checkbox"/> الأطراف "وضع طرف" في الصفحة 69 <input type="checkbox"/> مستندات أصلية بأحجام غير منتظمة (استخدام ورق ناقل) "وضع المستندات الأصلية غير منتظمة الشكل" في الصفحة 72 	 <ul style="list-style-type: none"> <input type="checkbox"/> مستندات أصلية ذات حجم قياسي (تصل إلى A4) <input type="checkbox"/> ورق رقيق (40 جم/م²) <input type="checkbox"/> بطاقات بريدية <input type="checkbox"/> إيصالات طولها أقل من 393.7 ملم (15.5 بوصة) <input type="checkbox"/> بطاقات عمل "وضع مستندات أصلية ذات حجم قياسي" في الصفحة 40 <input type="checkbox"/> خليط من المستندات الأصلية "تحميل دفعة من المستندات الأصلية مع أحجام وأنواع ورق مختلف" في الصفحة 76 	<p>المستندات الأصلية المدعومة</p>

معلومات ذات صلة

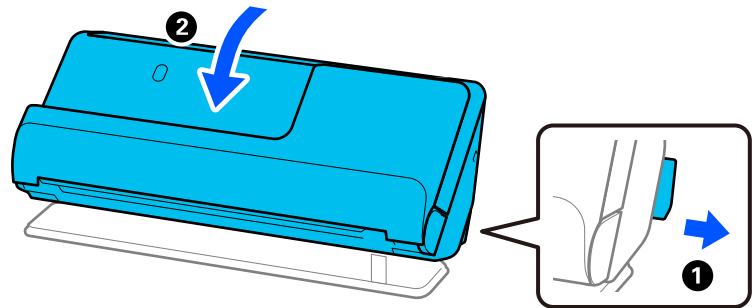
◀ "وضع الماسحة الضوئية" في الصفحة 19

وضع مستندات أصلية ذات حجم قياسي

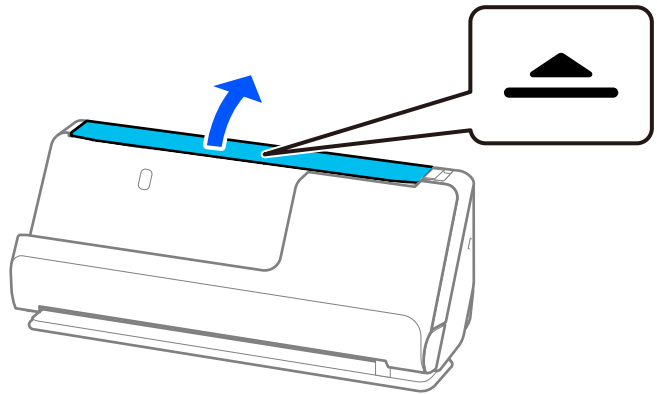
1. تأكد من أن ضوء وضع الماسحة الضوئية (☞) قيد إيقاف التشغيل.



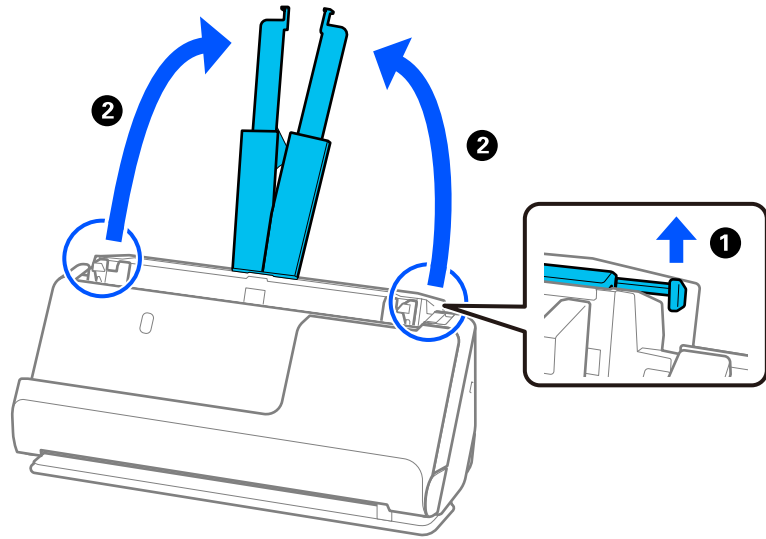
إذا كان ضوء وضع الماسحة الضوئية (☞) قيد التشغيل، فاسحب محدد وضع الماسحة الضوئية لإمالة الماسحة الضوئية إلى الأمام.



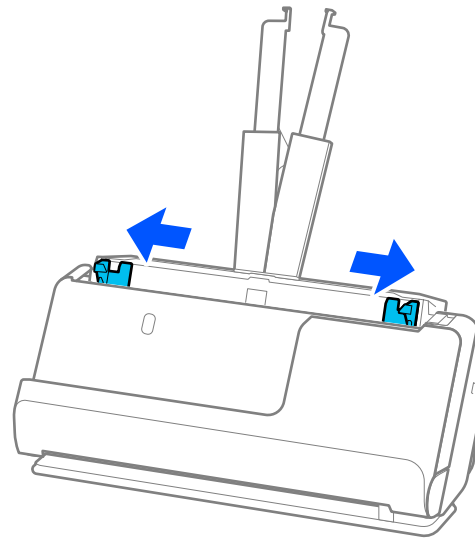
2. افتح درج الإدخال.



3. ارفع امتداد درج الإدخال.

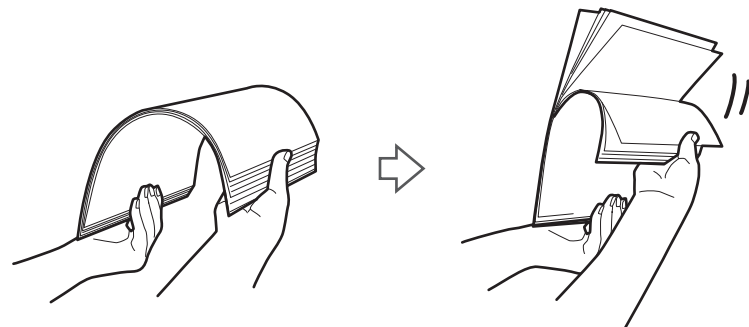


4. حرك خطوط إرشادات الحافة تجاه حواف درج الإدخال.

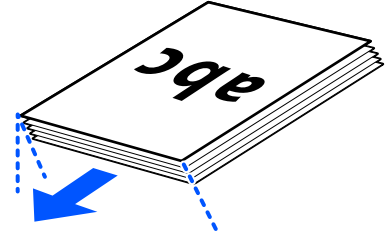


5. قم بتهوية المستندات الأصلية.

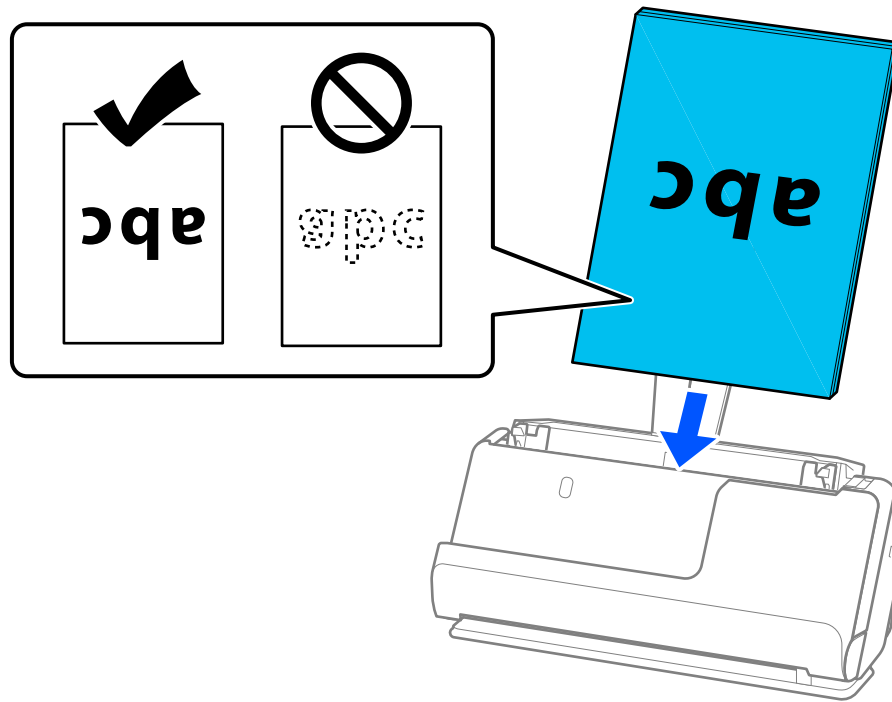
أمسك طرفي المستندات الأصلية وقم بتهويتها لعدة مرات.



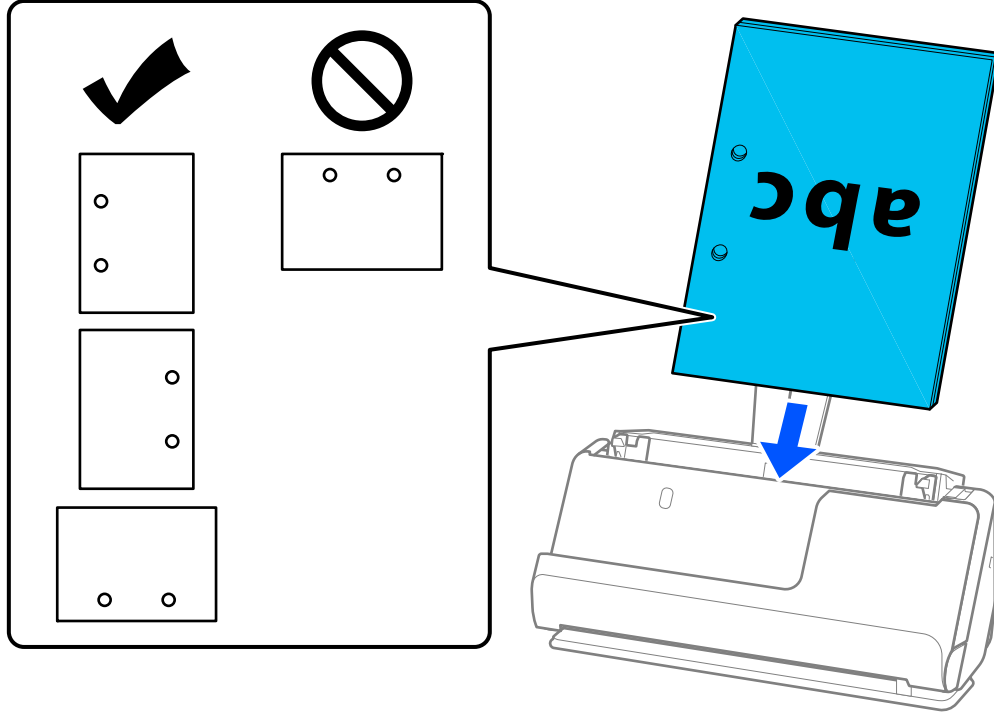
6. اضبط محاذاة حواف المستندات الأصلية مع توجيه الجانب المراد مسحه ضوئياً لأسفل ودع الحافة الأمامية تنزلق في شكل وتدي.



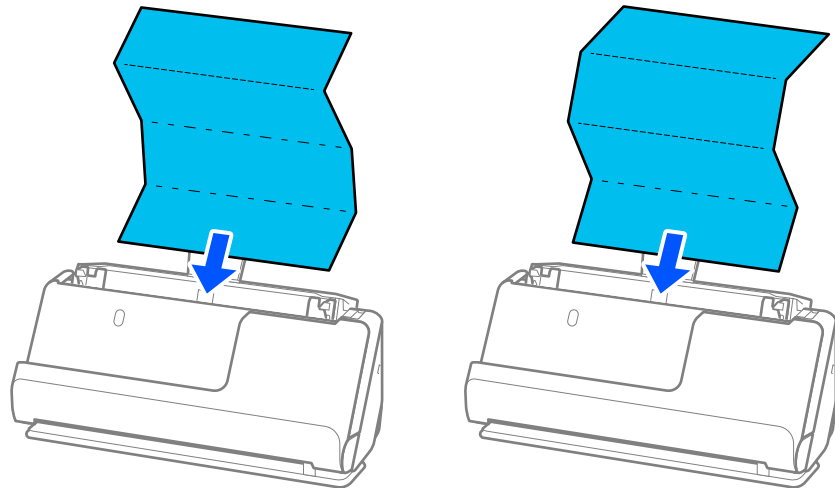
7. ضع المستندات الأصلية بداخل درج إدخال ADF متجهة لأعلى بينما الحافة العلوية مواجهة ADF. أدخل الورقة في وحدة ADF حتى تشعر بوجود مقاومة.



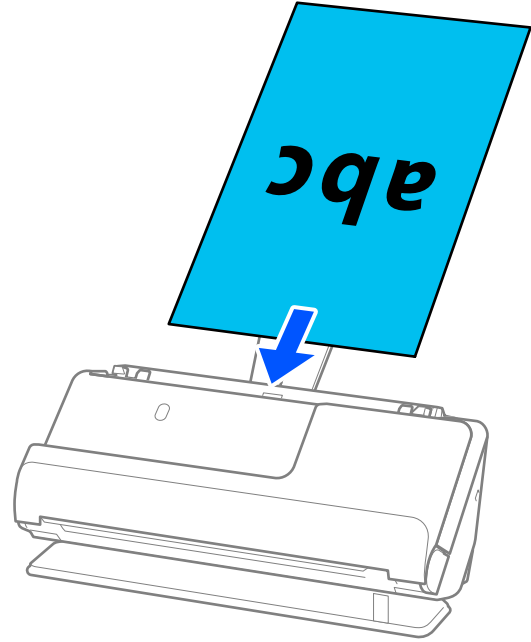
□ عند إجراء مسح ضوئي لمستندات أصلية بها ثقب مثل ورق مسطر سائب ذي ثقب، حمل المستندات الأصلية مع توجيه الثقب إلى الجانب الأيسر، أو الأيمن، أو لأسفل. ضع المستندات الأصلية بحيث لا يكون هناك ثقب في نطاق 15 ملم (0.6 بوصة) للجانب الأيسر والأيمن (30 ملم (1.2 بوصة) إجمالاً) من منتصف المستندات الأصلية. على أي حال، يمكن أن توجد ثقب في مساحة 30 ملم (1.2 بوصة) من الحافة الأمامية للمستندات الأصلية. تأكد من أن حواف مجموعة الثقب ليس بها نتوءات أو تجاعيد.



□ ضع المستندات الأصلية المطوية بحيث يكون الجزء المطوي في الجزء الأمامي من الماسحة الضوئية وعلى جانب ADF. يمكنك تحميل ما يصل إلى 10 أوراق. قد لا تتم تغذية المستندات الأصلية ذات خط الطي الصلب بشكل صحيح. بالنسبة للمستندات الأصلية التي تحتوي على مثل هذه الطيات، عليك تسوية المستندات الأصلية بحيث يكون ارتفاع الطي 5 ملم (0.2 بوصة) أو أقل قبل تحميلها.



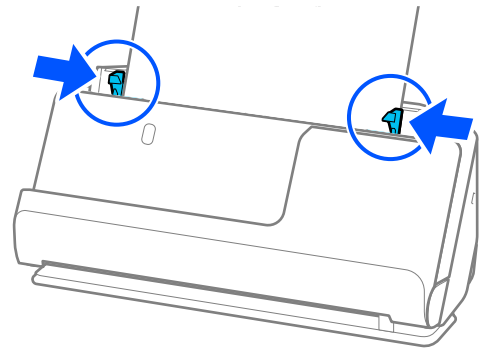
□ عند إجراء المسح الضوئي لشهادات المنح وغيرها من المستندات الأصلية السميكة (المستندات الأصلية التي يبلغ سمكها 127 جم/م² أو أكثر)، قم بتبديل وضع الماسحة الضوئية إلى وضع المسار المستقيم وتحميل مستند أصلي واحد فقط في كل مرة.



يمكنك التحقق من وضع الماسحة الضوئية باستخدام ضوء وضع الماسحة الضوئية (☞). عندما يكون ضوء وضع الماسحة الضوئية قيد التشغيل، تكون الماسحة الضوئية في وضع المسار المستقيم. عندما يكون ضوء وضع الماسحة الضوئية قيد إيقاف التشغيل (في وضع المسار الرأسي)، اسحب الذراع الموجودة في الجزء الخلفي لإمالة الماسحة الضوئية إلى الخلف. عند إجراء المسح الضوئي في وضع المسار المستقيم، تأكد من وجود مساحة كافية أمام الماسحة الضوئية من أجل المستندات الأصلية التي يتم إخراجها.

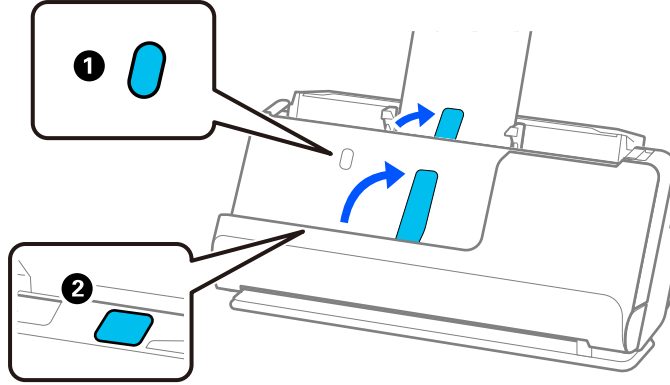
وكذلك، في حال اصطدام المستندات الأصلية الخارجة بسطح الطاولة الموجود عليها الماسحة الضوئية ويؤثر ذلك على الصورة الممسوحة ضوئياً، حرك الماسحة الضوئية إلى حافة الطاولة بحيث يمكن سقوط المستندات الأصلية التي يتم إخراجها والتقاطها مباشرة.

8. اضبط خطوط إرشادات الحافة لتتلاءم مع حواف المستند الأصلي بحيث لا تكون هناك فجوات. وإلا، فقد يحدث انحراف في تغذية المستند الأصلي.



ملاحظة:

- في حال امتداد المستند إلى خارج امتداد درج الإدخال، فقم بدعم المستند باستخدام اليد لتجنب سقوطه من وحدة تغذية المستندات التلقائية (ADF). وكذلك، عند المسح الضوئي لمستند أصلي، قم بدعم كلتا نهايتي المستند الأصلي بيديك لتجنب إمالته.
- عند المسح الضوئي لمستند أصلي ذي ورق رقيق مثل نشرة أو إيصال، أو عند المسح الضوئي للمستندات الأصلية التي تميل إلى الكرمشة بعد المسح الضوئي، نوصي بتمديد دعامة إخراج الورق في كلا الوضعين.
- بعد تحميل المستند الأصلي، اضغط على الأزرار (وضعين) لرفع دعامة إخراج الورق.



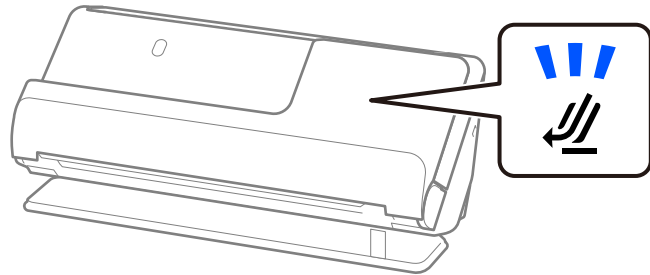
- عند المسح الضوئي لمستندات أصلية مثل بطاقات العمل التي تصبح مكرمشة بعد المسح الضوئي، نوصي بإجراء المسح الضوئي في وضع المسار المستقيم وتحميل مستند أصلي واحد في كل مرة.
- تسمح لك *Epson Scan 2* بمعاينة الوجهة الأول للمستند الأصلي. قم بتحميل المستند الأول فقط في وحدة تغذية المستندات التلقائية (ADF)، ثم اضغط على زر معاينة. تفتح نافذة المعاينة، وتظهر الصورة التي تتم معاينتها، ويتم إخراج الصفحة من الماسحة الضوئية. استبدل الصفحة التي تم إخراجها مع باقي المستندات الأصلية.
- عند تحميل مستندات أصلية متعددة ومعاينتها في آن واحد، أو إذا قمت بإلغاء المسح الضوئي في منتصف عملية مسح دفعة مستندات أصلية ضوئياً، فستتم تغذية الصفحة التالية إلى الداخل قليلاً في وحدة ADF ومن ثم يتوقف المسح الضوئي. افتح غطاء الماسحة الضوئية لإزالته، ومن ثم قم بتحميل الصفحة مرة أخرى مع الصفحة الأولى وباقي المستندات الأصلية.
- بناء على نوع الورق والبيئة التي يتم فيها استخدام الماسحة الضوئية، قد يسقط المستند الأصلي من الجزء الأمامي للماسحة الضوئية بعد إجراء المسح الضوئي. في هذا الوضع، قم بتحميل عدد أقل من المستندات الأصلية في الماسحة الضوئية عن العدد المحدد للمستندات الأصلية التي يمكن تحميلها.

وضع مستندات أصلية كبيرة الحجم

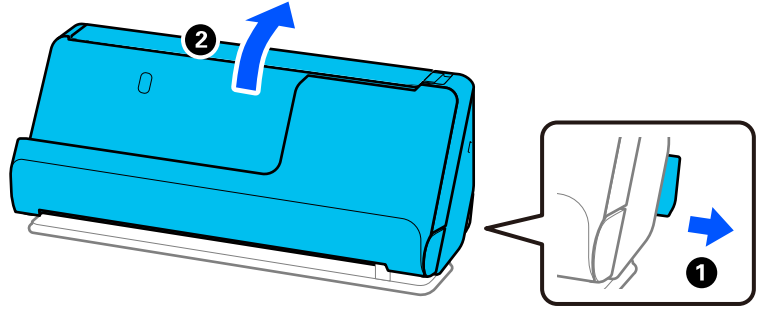
ملاحظة:

تأكد من وجود مساحة كافية أمام الماسحة الضوئية من أجل المستندات الأصلية التي يتم إخراجها.

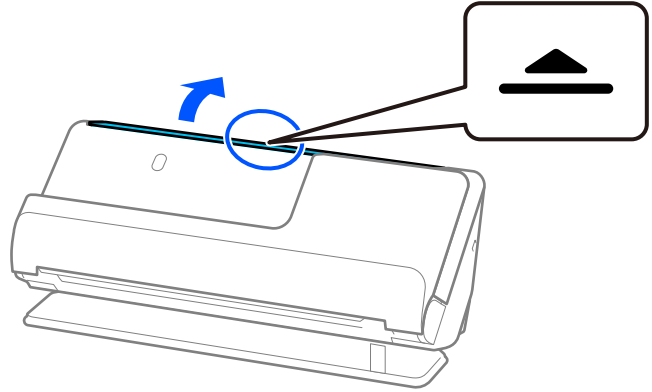
1. تأكد من أن ضوء وضع الماسحة الضوئية (☞) قيد التشغيل.



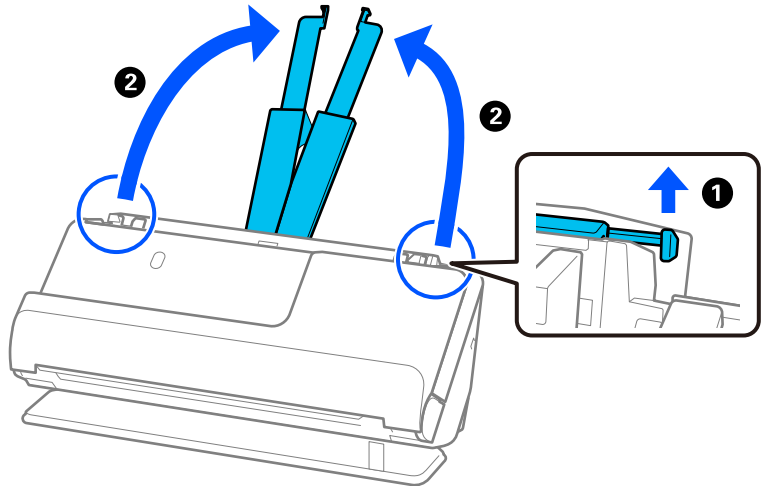
إذا كان ضوء وضع الماسحة الضوئية (الضوء) قيد إيقاف التشغيل، فاسحب محدد وضع الماسحة الضوئية لإمالة الماسحة الضوئية إلى الخلف.



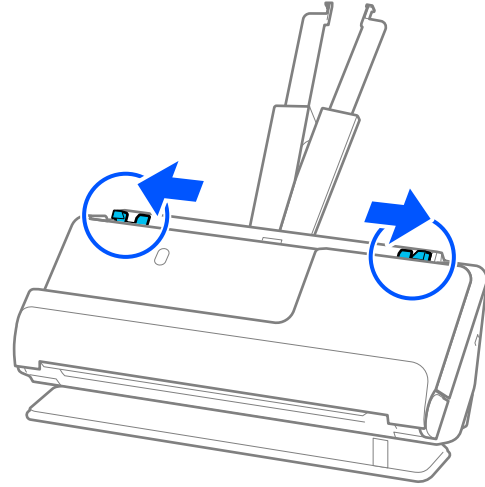
2. افتح درج الإدخال.



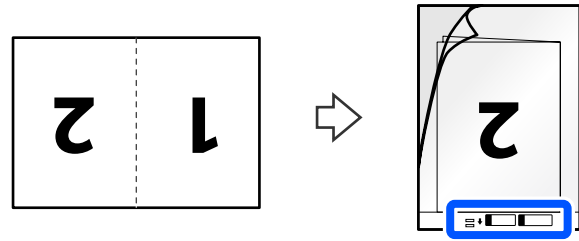
3. ارفع امتداد درج الإدخال.



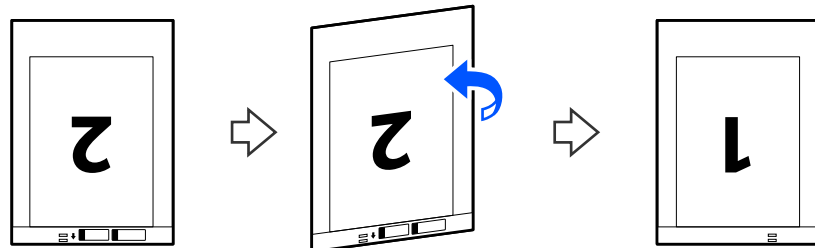
4. حرك خطوط إرشادات الحافة تجاه حواف درج الإدخال.



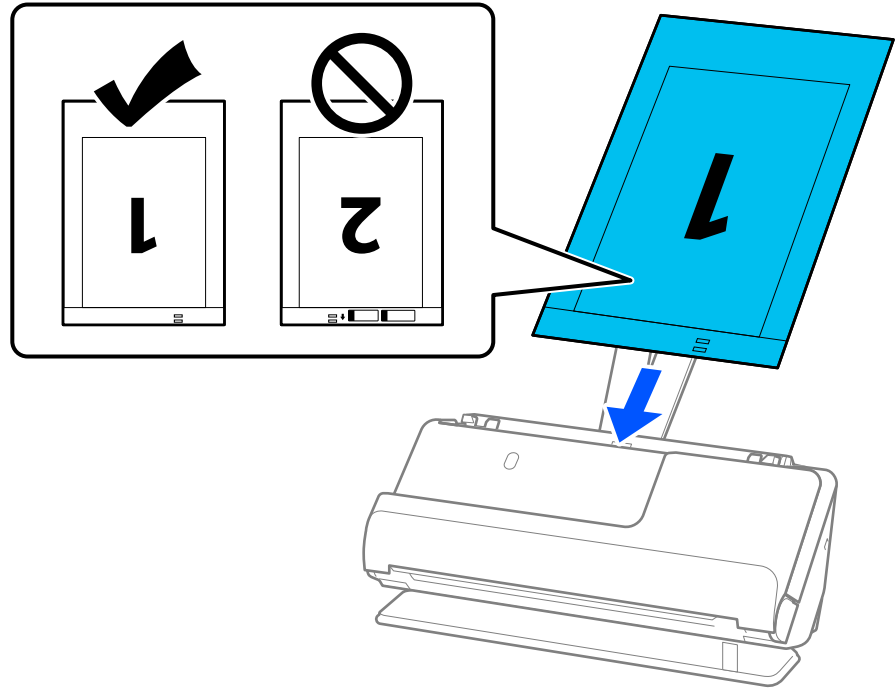
5. قم بطي المستند الأصلي من المنتصف كي يصبح الجانب المراد مسحه ضوئياً موجهة الخارج. حمل المستند الأصلي على أن يكون الجانب "2" متجهاً إلى جانب ورقة الحامل مع الرسم التوضيحي وعند الحافة الأمامية.



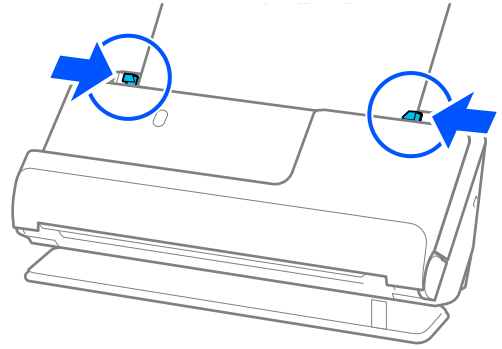
6. اقلب ورقة الحامل.



7. حمل ورقة الحامل إلى داخل درج الإدخال مع جعل الحافة العلوية بمواجهة الداخل في ADF. أدخل الورقة في وحدة ADF حتى تشعر بوجود مقاومة.

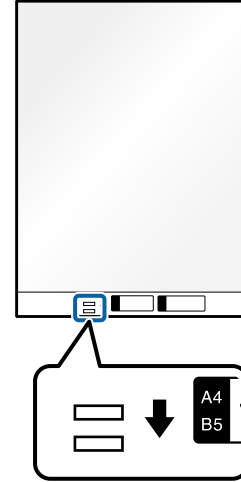


8. قم بمحاذاة خطوط إرشادات الحافة مع ورقة الحامل بحيث لا توجد أي فجوات. وإلا، فقد يحدث انحراف في تغذية ورقة الحامل.



ملاحظة:

- ❑ لا تستخدم ورقة الحامل المخدوشة أو ورقة الحامل تم مسحها ضوئياً أكثر من 3000 مرة.
- ❑ لمسح كلا الحجمين ضوئياً وتجميعهما معاً، عين الإعداد المناسب في نافذة *Epson Scan 2*. عند استخدام *Document Capture Pro*، يمكنك فتح النافذة من خلال الضغط على الزر الإعدادات التفصيلية في شاشة إعدادات المسح الضوئي.
- ❑ حدد على اليمين من جانب المسح الضوئي وحدد يسار ويمين من تجميع صور في نافذة *Epson Scan 2*. انظر تعليمات *Epson Scan 2* لمعرفة التفاصيل.
- ❑ عند إجراء مسح ضوئي باستخدام ورقة الحامل، حدد اكتشاف تلقائي في الإعداد حجم المستند في *Epson Scan 2* للمسح الضوئي للصورة تلقائياً عند تطبيق انحراف الورقة في الإعداد تصحيح انحراف الورق.
- ❑ يجب وضع الحافة الأمامية للمستند الأصلي في جزء التجميع لورقة الحامل عند إجراء مسح ضوئي لمستند أصلي بطول 297 ملم تقريباً (11.7 بوصة). وإلا فقد يصبح طول الصورة الممسوحة ضوئياً أطول من المطلوب بما أن الماسحة الضوئية تقوم بالمسح حتى نهاية ورقة الحامل عند تحديده اكتشاف تلقائي كإعداد حجم المستند في نافذة *Epson Scan 2*.
- ❑ لا تستخدم سوى ورقة الحامل المصممة للماسحة الضوئية الخاصة بك. يتم التعرف تلقائياً على ورقة الحامل بواسطة الماسحة الضوئية وذلك عن طريق الكشف عن اثنين من الثقوب المستطيلة الصغيرة في الحافة الأمامية. حافظ على الثقوب الموجودة في ورقة الحامل نظيفة وغير مغطاة.



معلومات ذات صلة

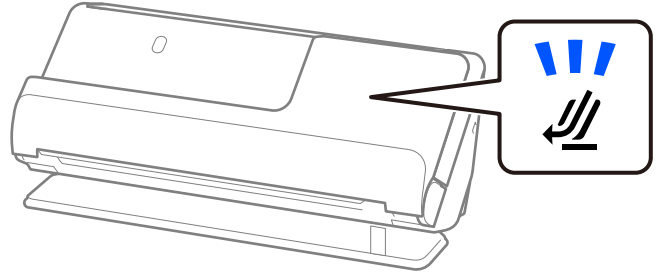
- ← "رموز ورقة الحامل" في الصفحة 26
- ← "إعدادات البرنامج اللازمة للمستندات الأصلية الخاصة" في الصفحة 97

وضع ورقة طويلة

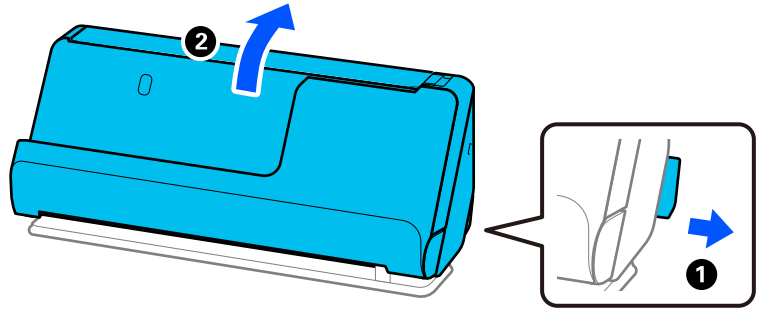
ملاحظة:

تأكد من وجود مساحة كافية أمام الماسحة الضوئية من أجل المستندات الأصلية التي يتم إخراجها.

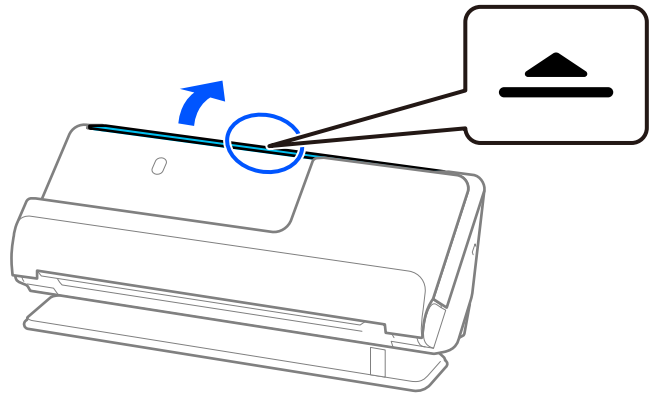
1. تأكد من أن ضوء وضع الماسحة الضوئية (☰) قيد التشغيل.



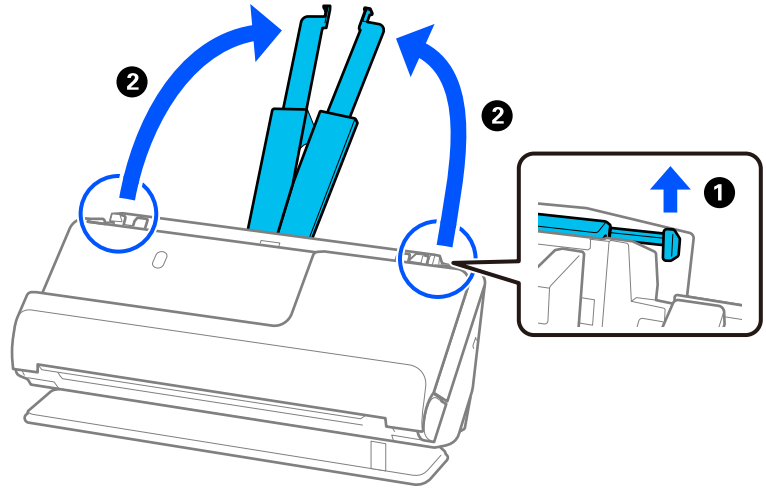
إذا كان ضوء وضع الماسحة الضوئية (☰) قيد إيقاف التشغيل، فاسحب محدد وضع الماسحة الضوئية لإمالة الماسحة الضوئية إلى الخلف.



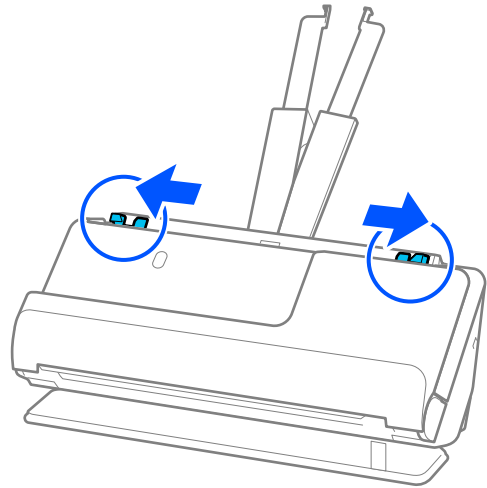
2. افتح درج الإدخال.



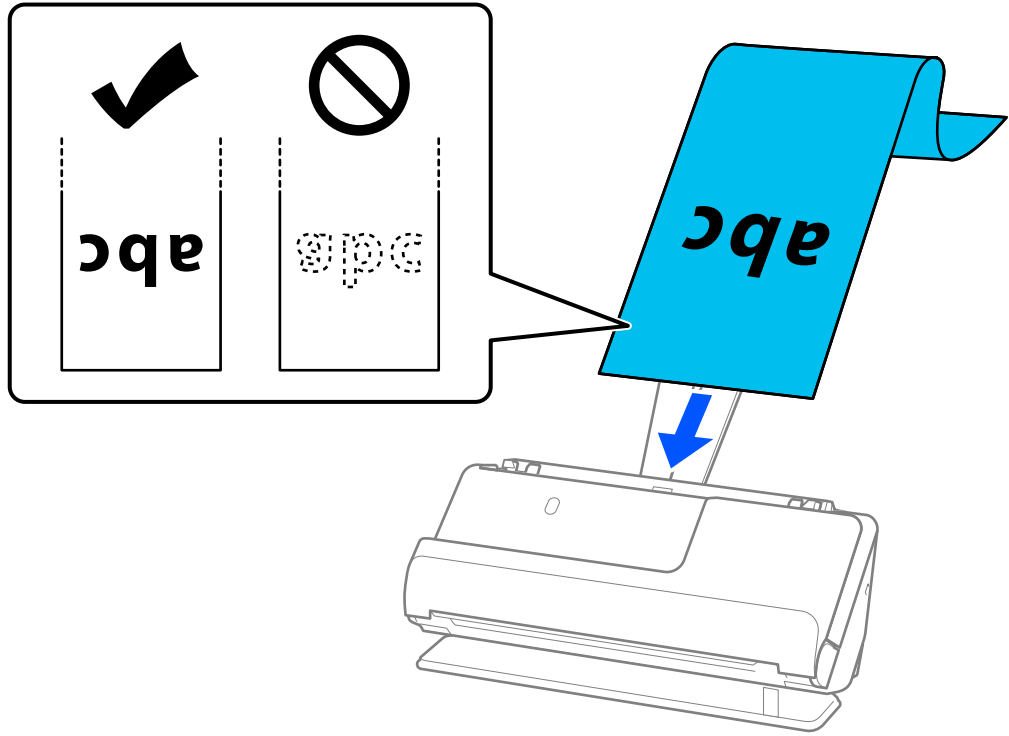
3. ارفع امتداد درج الإدخال.



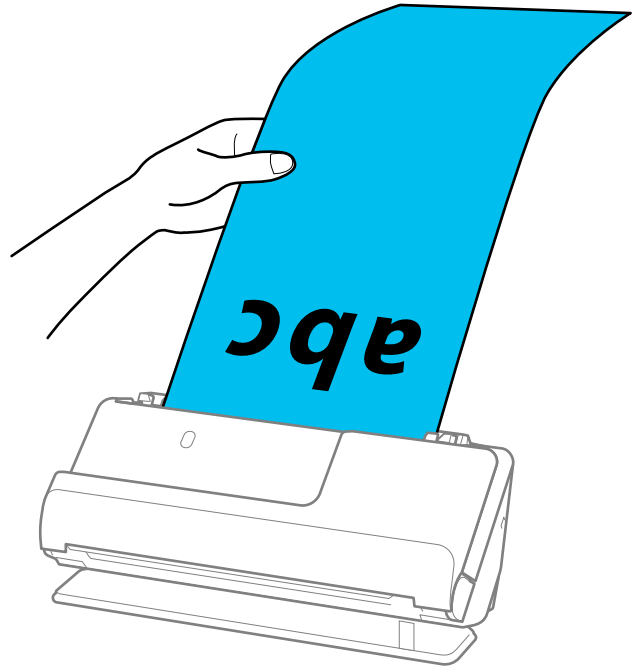
4. حرك خطوط إرشادات الحافة تجاه حواف درج الإدخال.



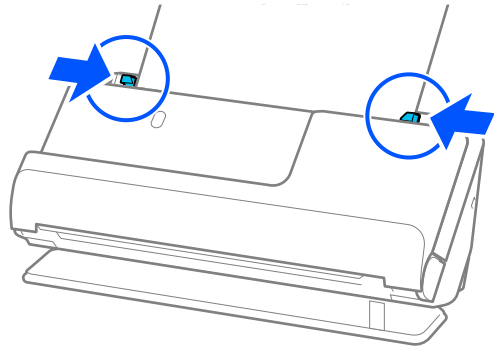
5. حمل المستند الأصلي إلى داخل درج الإدخال بشكل مستقيم، بمواجهة الأعلى مع جعل الحافة العلوية بمواجهة ADF. أدخل الورقة في وحدة ADF حتى تشعر بوجود مقاومة.



عند تحميل ورقة طويلة، قم بدعمها من جهة الإدخال حتى لا تسقط خارج وحدة ADF، وعند جهة الإخراج حتى لا تنحسر أو تسقط الورقة التي يتم خروجها من درج إخراج الورق.

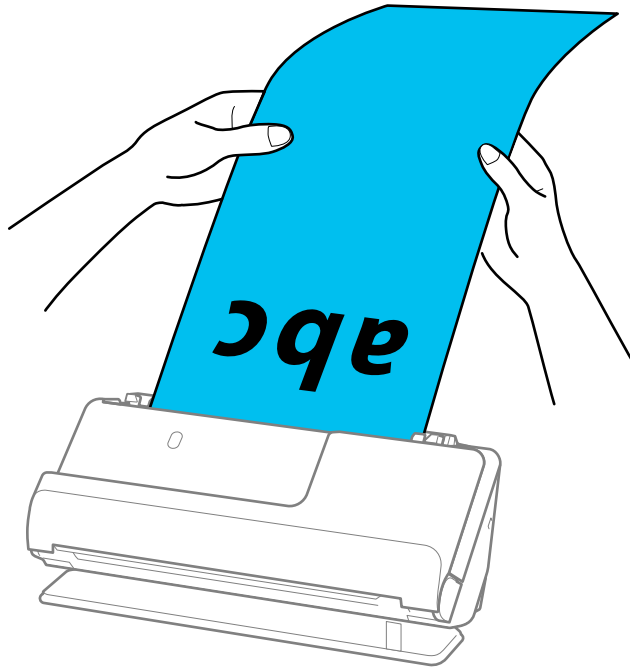


6. اضبط خطوط إرشادات الحافة لتتلاءم مع حواف المستند الأصلي بحيث لا تكون هناك فجوات. إذا كانت هناك فجوات، فقد يؤدي ذلك إلى انحراف التغذية.



ملاحظة:

□ وكذلك، عند المسح الضوئي لورقة طويلة، فقم بدعم كلتا نهايتي المستند الأصلي بيديك لتجنب إمالته.



□ يمكنك مسح الورق الطويل ضوئياً باستخدام أوضاع الدقة التالية.

· حتى 393.7 ملم: 600 نقطة لكل بوصة أو أقل

· من 393.7 ملم حتى 3048 ملم: 300 نقطة لكل بوصة أو أقل

□ يجب تحديد حجم الورقة في نافذة *Epson Scan 2*.

عند استخدام *Document Capture Pro*، يمكنك فتح النافذة من خلال الضغط على الزر الإعدادات التفصيلية في شاشة إعدادات المسح الضوئي.

في علامة التبويب الإعدادات الرئيسية في *Epson Scan 2*، حدد كشف تلقائي (ورق طويل) في حجم المستند.

معلومات ذات صلة

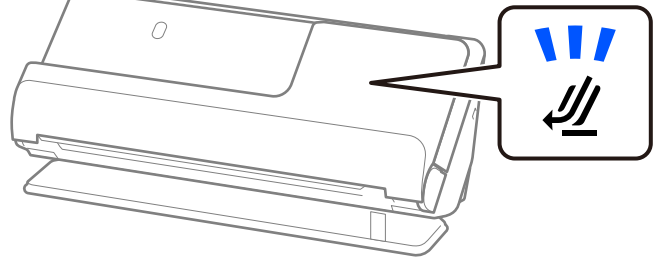
← "إعدادات البرنامج اللازمة للمستندات الأصلية الخاصة" في الصفحة 97

وضع البطاقات البلاستيكية

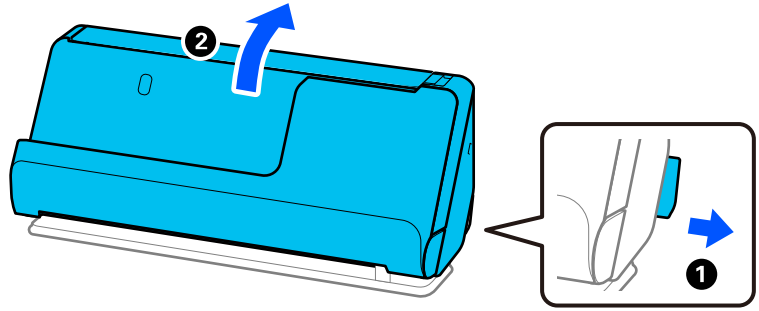
ملاحظة:

تأكد من وجود مساحة كافية أمام الماسحة الضوئية من أجل المستندات الأصلية التي يتم إخراجها.

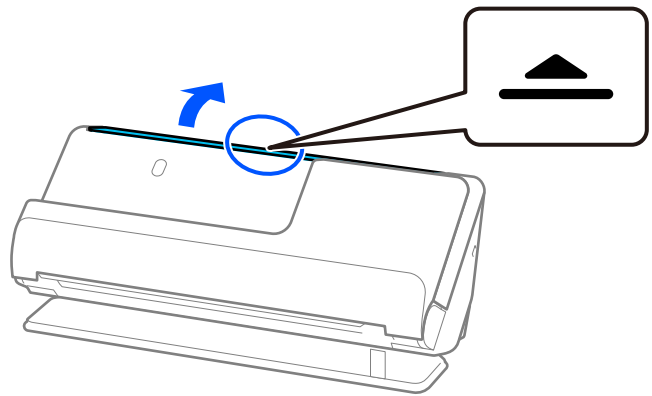
1. تأكد من أن ضوء وضع الماسحة الضوئية (☰) قيد التشغيل.



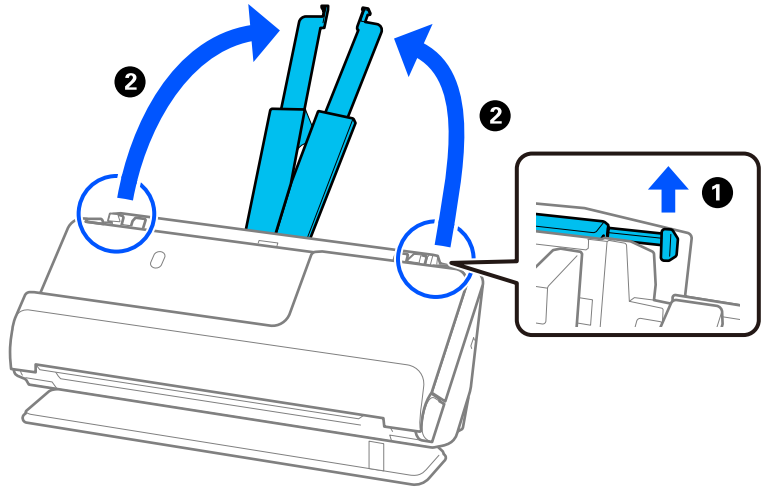
إذا كان ضوء وضع الماسحة الضوئية (☰) قيد إيقاف التشغيل، فاسحب محدد وضع الماسحة الضوئية لإمالة الماسحة الضوئية إلى الخلف.



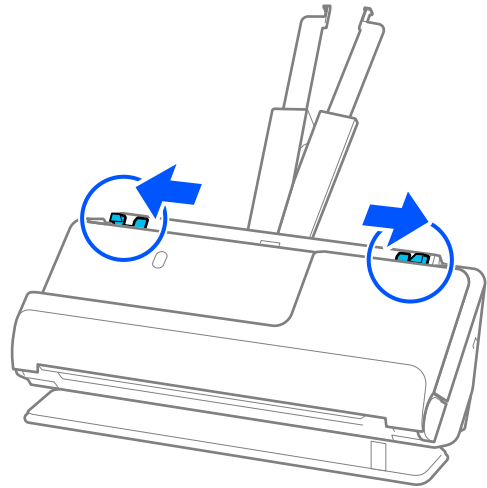
2. افتح درج الإدخال.



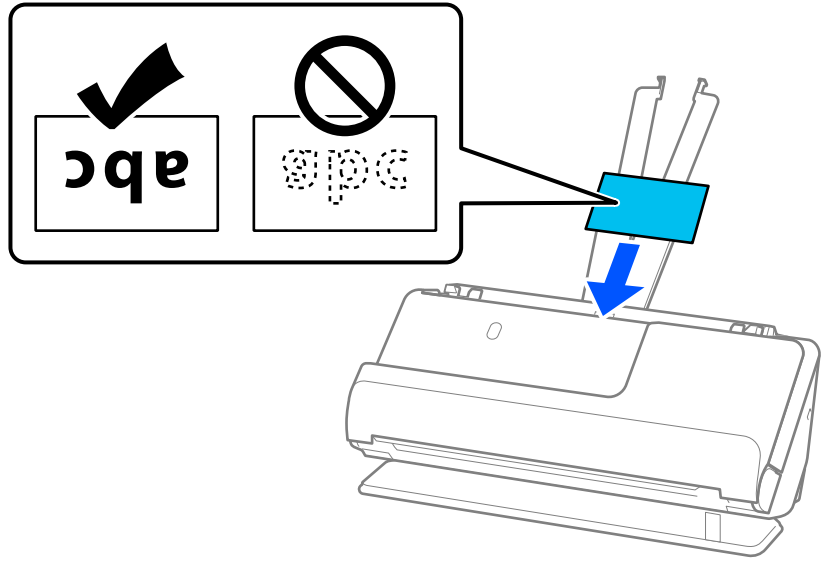
3. ارفع امتداد درج الإدخال.



4. حرك خطوط إرشادات الحافة تجاه حواف درج الإدخال.

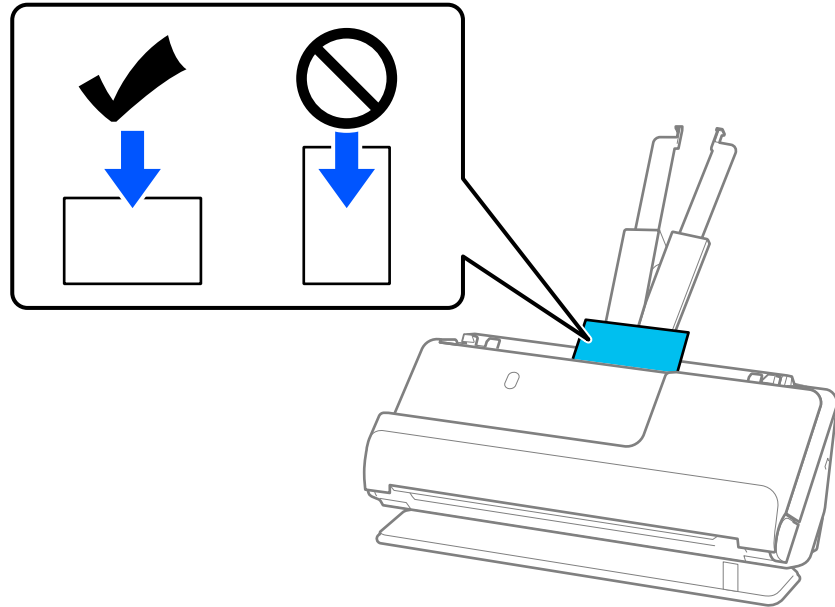


5. حمل البطاقات البلاستيكية على أن يكون الجانب المراد مسحة ضوئياً مواجهاً للحافة العلوية في ADF. أدخل الورقة في وحدة ADF حتى تشعر بوجود مقاومة.

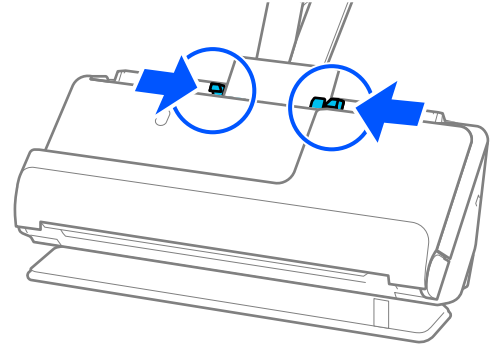


هام: !

لا تحمل البطاقات البلاستيكية بطريقة رأسية.



6. اضبط خطوط إرشادات الحافة لتتلاءم مع حواف البطاقات بحيث لا توجد فجوات. وإلا، فقد يحدث انحراف في تغذية المستند الأصلي.



ملاحظة:

لمسح البطاقات البلاستيكية ضوئياً، عيّن الإعداد المناسب في نافذة *Epson Scan 2*.

عند استخدام *Document Capture Pro*، يمكنك فتح شاشة *Epson Scan 2* عن طريق الضغط على الزر الإعدادات التفصيلية الموجود في شاشة إعدادات المسح الضوئي.

في علامة التبويب الإعدادات الرئيسية في *Epson Scan 2*، حدد بطاقة بلاستيكية في حجم المستند أو حدد إيقاف تشغيل في اكتشاف التغذية المزدوجة. انظر تعليمات *Epson Scan 2* لمعرفة التفاصيل.

إذا لم تقم بتعطيل اكتشاف التغذية المزدوجة في الشاشة *Epson Scan 2* وحدث خطأ تغذية مزدوجة، فقم بإزالة البطاقات من *ADF* وأعد تحميلها.

معلومات ذات صلة

← "وضع البطاقات المغلفة" في الصفحة 57

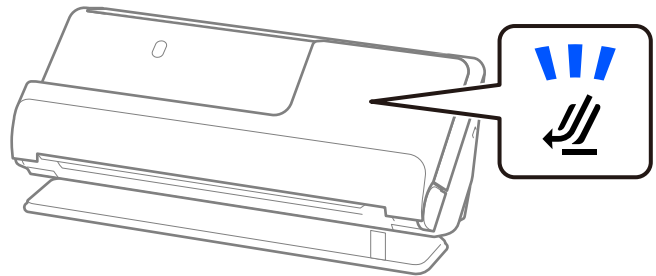
← "إعدادات البرنامج اللازمة للمستندات الأصلية الخاصة" في الصفحة 97

وضع البطاقات المغلفة

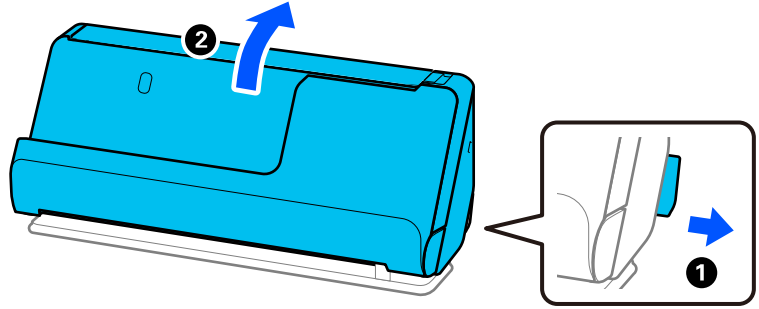
ملاحظة:

تأكد من وجود مساحة كافية أمام الماسحة الضوئية من أجل المستندات الأصلية التي يتم إخراجها.

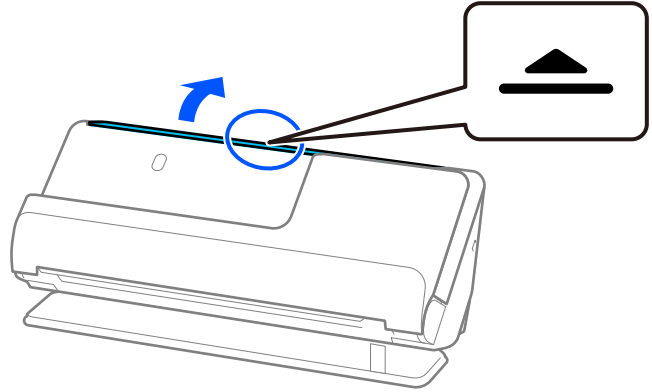
1. تأكد من أن ضوء وضع الماسحة الضوئية (☞) قيد التشغيل.



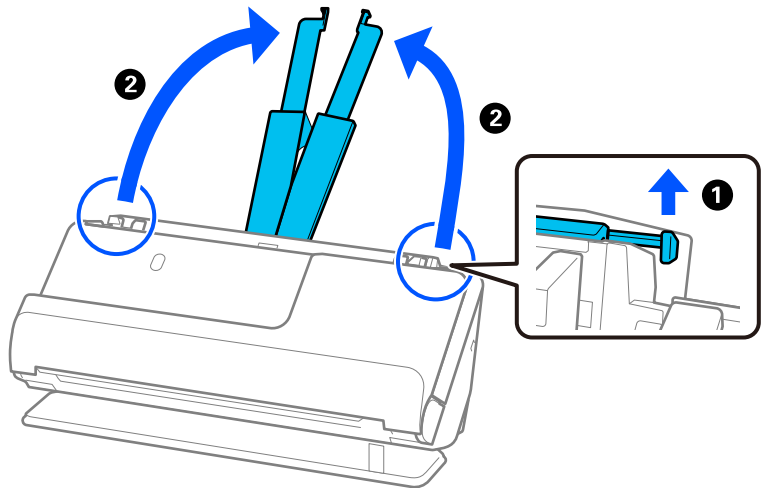
إذا كان ضوء وضع الماسحة الضوئية (الضوء) قيد إيقاف التشغيل، فاسحب محدد وضع الماسحة الضوئية لإمالة الماسحة الضوئية إلى الخلف.



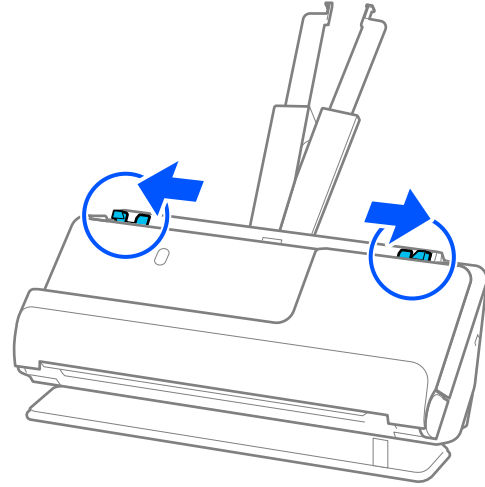
2. افتح درج الإدخال.



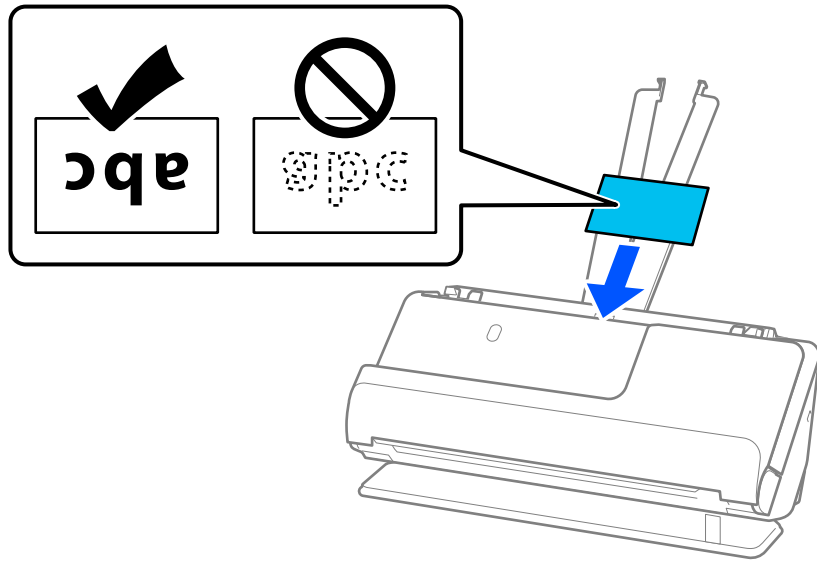
3. ارفع امتداد درج الإدخال.



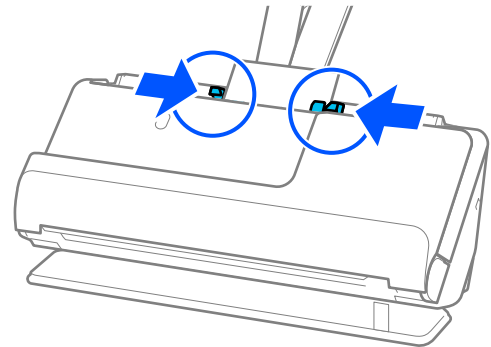
4. حرك خطوط إرشادات الحافة تجاه حواف درج الإدخال.



5. حمل البطاقات البلاستيكية على أن يكون الجانب المراد مسحاً ضوئياً مواجهاً للحافة العلوية في ADF. أدخل الورقة في وحدة ADF حتى تشعر بوجود مقاومة.



6. اضبط خطوط إرشادات الحافة لتتلاءم مع حواف البطاقات بحيث لا توجد فجوات. إذا كانت هناك فجوات، فقد يؤدي ذلك إلى انحراف التغذية.



ملاحظة:

لمسح البطاقات المغلفة ضوئياً، عيّن الإعداد المناسب في نافذة *Epson Scan 2*.

عند استخدام *Document Capture Pro*، يُمكنك فتح النافذة من خلال الضغط على الزر الإعدادات التفصيلية في شاشة إعدادات المسح الضوئي.

□ لزيادة دقة اكتشاف الحجم تلقائياً، حدد علامة التبويب الإعدادات الرئيسية < حجم المستند < الإعدادات < المسح الضوئي لبطاقة مجلّدة. انظر تعليمات *Epson Scan 2* لمعرفة التفاصيل.

□ حدد علامة التبويب الإعدادات الرئيسية < اكتشاف التغذية المزدوجة < إيقاف تشغيل. انظر تعليمات *Epson Scan 2* لمعرفة التفاصيل. إذا لم تقم بتعطيل اكتشاف التغذية المزدوجة في الشاشة *Epson Scan 2* وحدث خطأ تغذية مزدوجة، فقم بإزالة البطاقات من *ADF* وأعد تحميلها.

معلومات ذات صلة

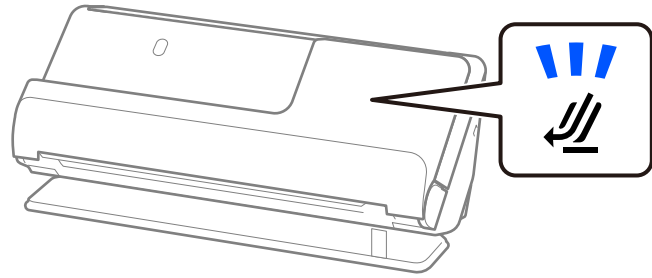
← "إعدادات البرنامج اللازمة للمستندات الأصلية الخاصة" في الصفحة 97

وضع جواز سفر

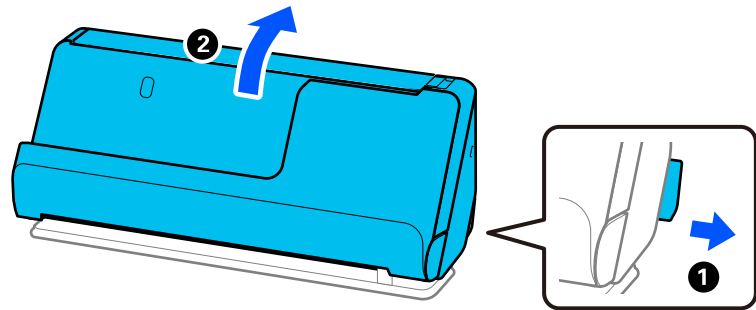
ملاحظة:

تأكد من وجود مساحة كافية أمام الماسحة الضوئية من أجل المستندات الأصلية التي يتم إخراجها.

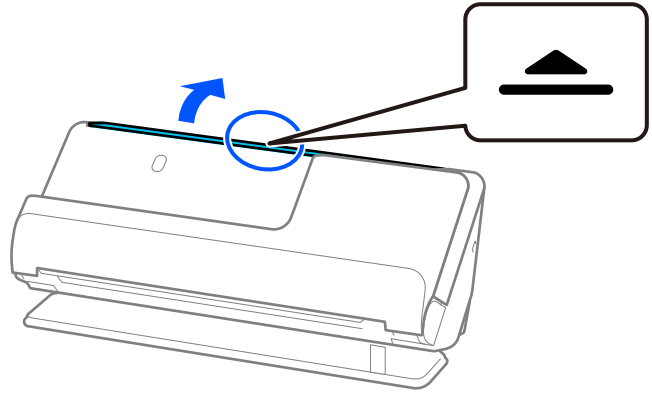
1. تأكد من أن ضوء وضع الماسحة الضوئية (☞) قيد التشغيل.



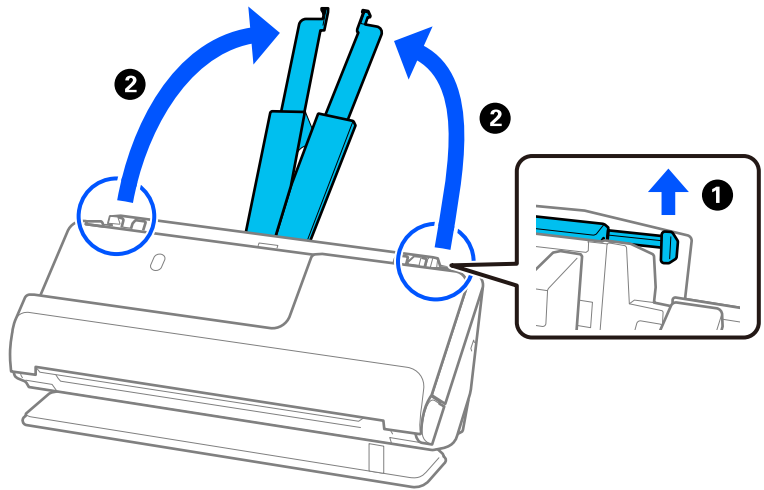
إذا كان ضوء وضع الماسحة الضوئية (☞) قيد إيقاف التشغيل، فاسحب محدد وضع الماسحة الضوئية لإمالة الماسحة الضوئية إلى الخلف.



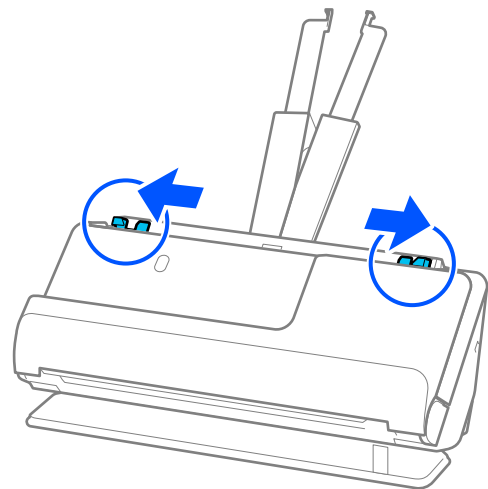
2. افتح درج الإدخال.



3. ارفع امتداد درج الإدخال.

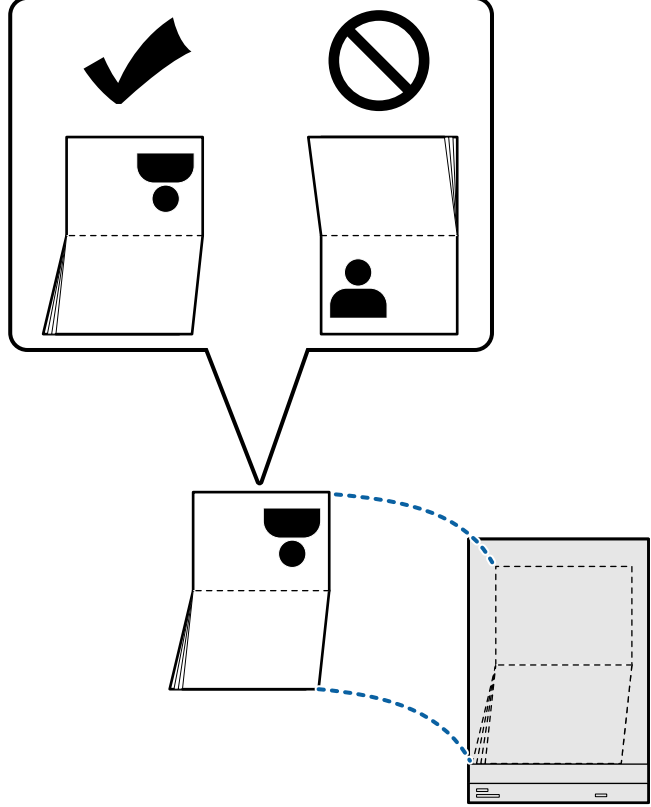


4. حرك خطوط إرشادات الحافة تجاه حواف درج الإدخال.



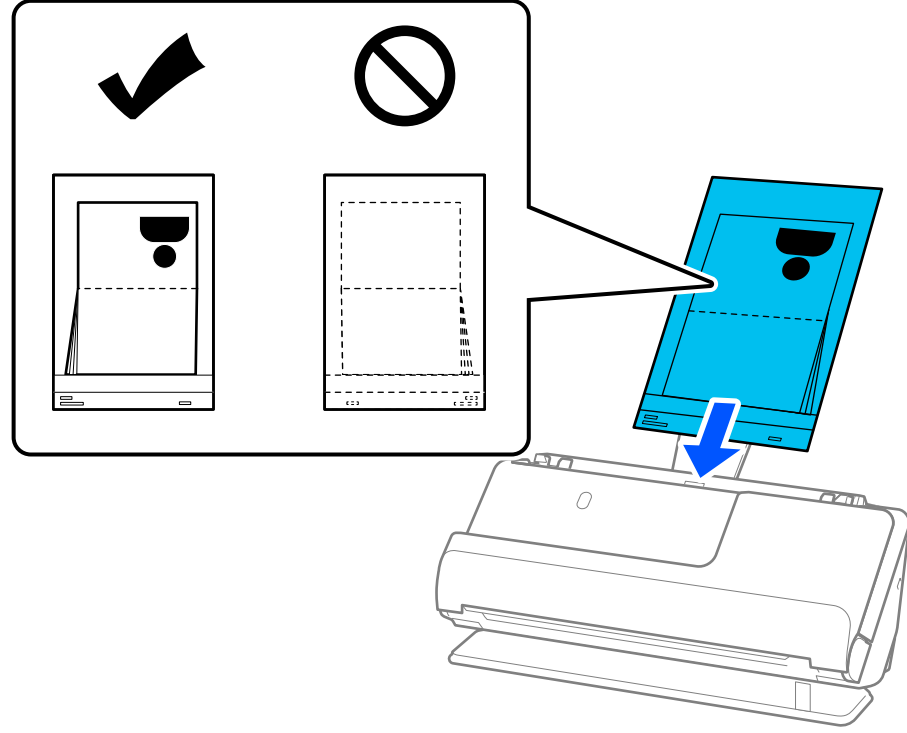
5. ضع جواز السفر في الورقة الناقلة لجواز السفر.

ضع جواز السفر في الورقة الناقلة لجواز السفر على أن يكون الجانب المراد مسحة ضوئياً متجهاً لأعلى والجانب الأكثر سُمكاً في جواز السفر متجهاً للحافة الأمامية.

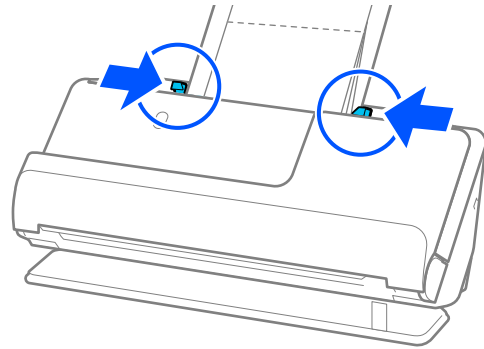


6. ضع الورقة الناقلة لجواز السفر على أن يكون الجانب المراد مسحه ضوئياً متجهاً لأعلى مع توجيه الحافة الأمامية إلى داخل وحدة ADF.

أدخل الورقة في وحدة ADF حتى تشعر بوجود مقاومة.

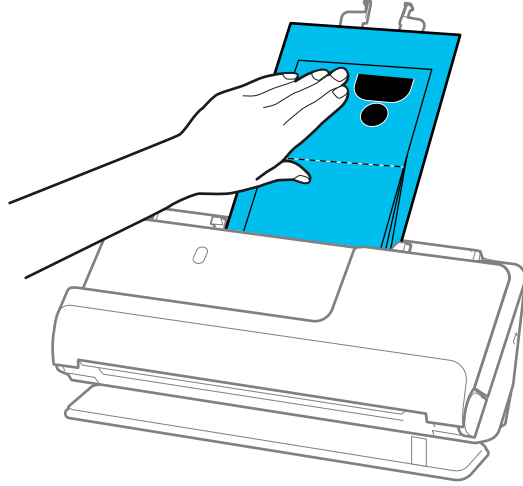


7. قم بمحاذاة خطوط إرشادات الحافة مع الورقة الناقلة لجواز السفر بحيث لا توجد أي فجوات. وإلا، فقد يحدث انحراف في تغذية الورقة الناقلة لجواز السفر.



ملاحظة:

□ عند إجراء المسح الضوئي لورق ناقل لجواز السفر، فقم بدعم الجزء العلوي باليد لتجنب سقوط الوارف الناقل لجواز السفر من وحدة ADF.



□ في حال اصطدام المستندات الأصلية التي يتم إخراجها بسطح الطاولة الموجود عليها المساحة الضوئية ويؤثر ذلك على الصورة الممسوحة ضوئياً، حرك المساحة الضوئية إلى حافة الطاولة بحيث يمكن سقوط المستندات الأصلية التي يتم إخراجها والتقاطها مباشرة.

□ عند إجراء المسح الضوئي لورق الورقة الناقلة لجواز السفر اضبط الإعدادات الملائمة في شاشة *Epson Scan 2*.
عند استخدام *Document Capture Pro*، يمكنك فتح النافذة من خلال الضغط على الزر الإعدادات التفصيلية في شاشة إعدادات المسح الضوئي.

في الشاشة *Epson Scan 2*، استخدم إحدى الطرق التالية لإيقاف تشغيل اكتشاف التغذية المزدوجة.

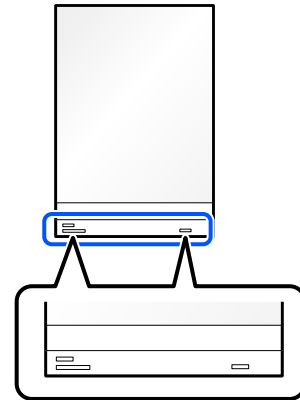
· حدد جواز سفر في إعدادات المسح الضوئي

· في علامة التبويب الإعدادات الرئيسية، قم بتعيين اكتشاف التغذية المزدوجة على الوضع إيقاف

انظر تعليمات *Epson Scan 2* لمعرفة التفاصيل.

□ لا تستخدم الورقة الناقلة لجواز السفر المخدوشة أو الورقة الناقلة لجواز السفر تم مسحها ضوئياً أكثر من 3000 مرة.

□ لا تستخدم سوى الورقة الناقلة لجواز السفر المصممة للمساحة الضوئية الخاصة بك. يتم التعرف تلقائياً على الورقة الناقلة لجواز السفر بواسطة المساحة الضوئية وذلك عن طريق الكشف عن ثلاثة من الثقوب المستطيلة الصغيرة في الحافة الأمامية. حافظ على الثقوب الموجودة في الورقة الناقلة لجواز السفر نظيفة وغير مغطاة.



معلومات ذات صلة

← "رموز ورقة الحامل" في الصفحة 26

← "إعدادات البرنامج اللازمة للمستندات الأصلية الخاصة" في الصفحة 97

حمل المستندات الأصلية أو الصور المهمة

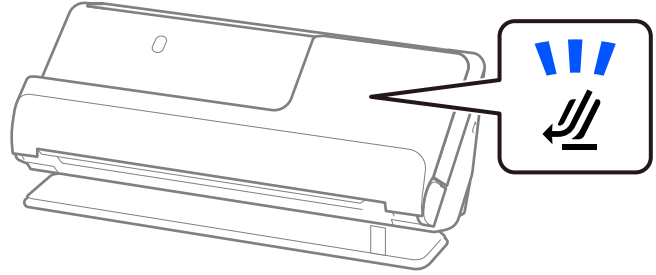
استخدم ورقة الحامل عند إجراء المسح الضوئي لأنواع المستندات الأصلية التالية.

- مستندات أصلية بأحجام كبيرة
- "وضع مستندات أصلية كبيرة الحجم" في الصفحة 45
- الصور
- المستندات الأصلية ذات القيمة
- المستندات الأصلية المتعددة
- المستندات الأصلية الحساسة

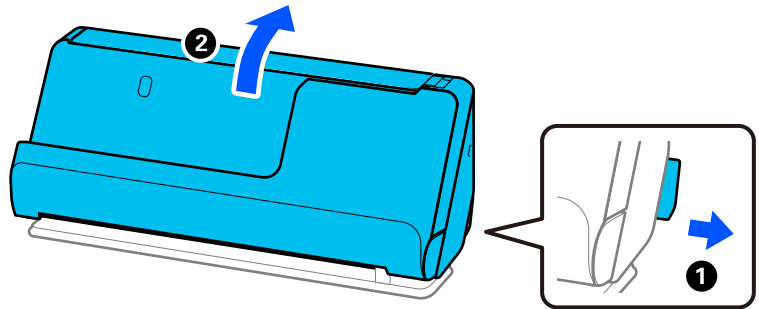
ملاحظة:

تأكد من وجود مساحة كافية أمام الماسحة الضوئية من أجل المستندات الأصلية التي يتم إخراجها.

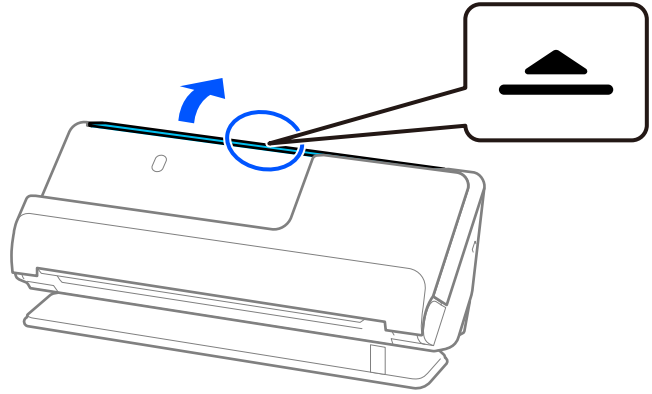
1. تأكد من أن ضوء وضع الماسحة الضوئية (☞) قيد التشغيل.



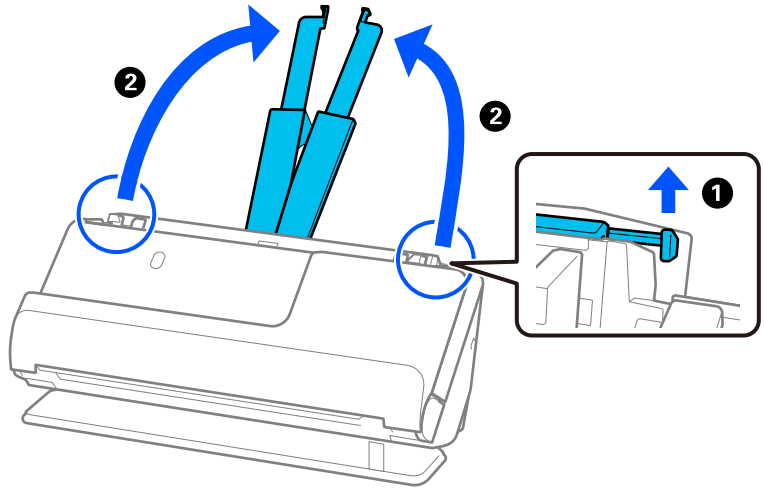
إذا كان ضوء وضع الماسحة الضوئية (☞) قيد إيقاف التشغيل، فاسحب محدد وضع الماسحة الضوئية لإمالة الماسحة الضوئية إلى الخلف.



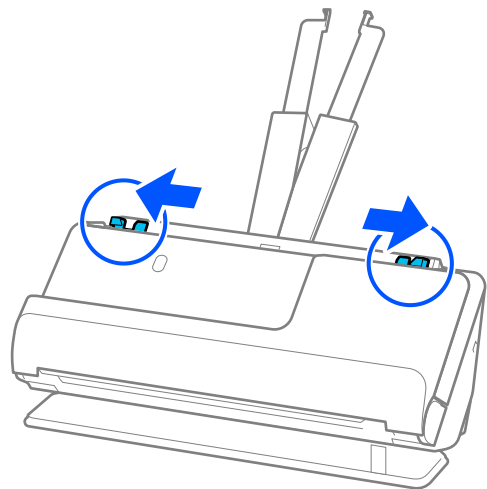
2. افتح درج الإدخال.



3. ارفع امتداد درج الإدخال.



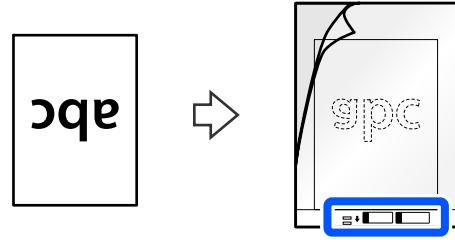
4. حرك خطوط إرشادات الحافة تجاه حواف درج الإدخال.



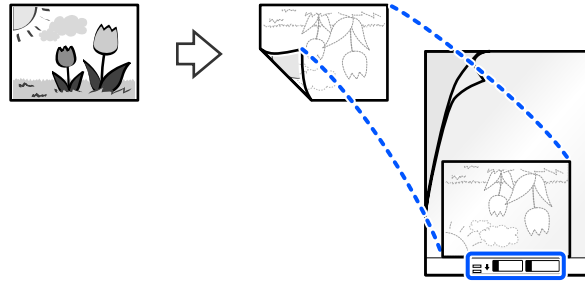
5. ضع المستند الأصلي في ورقة الحامل.

ضع المستند الأصلي بحيث يكون الجانب الخلفي للمستند مواجهاً لجانب ورقة الحامل مع الرسم التوضيحي.

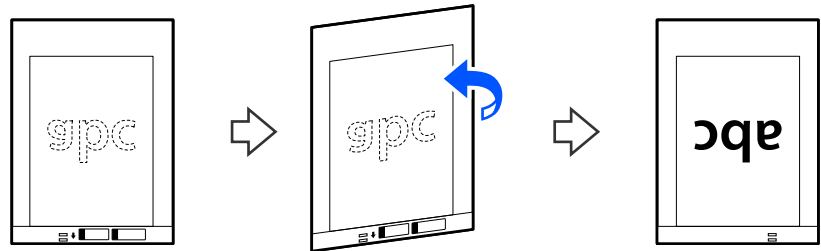
□ بالنسبة للمستندات الأصلية



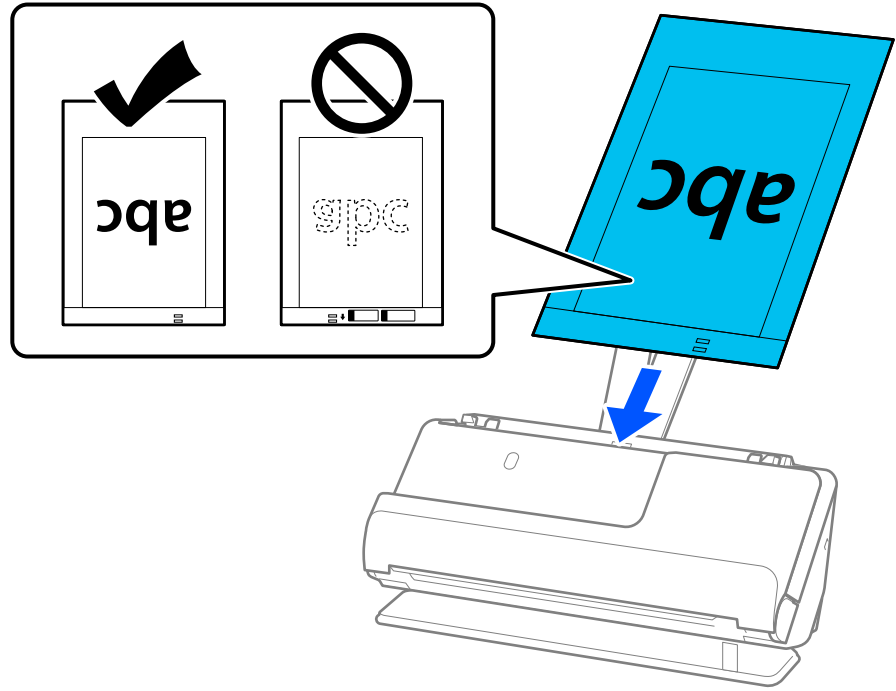
□ بالنسبة للصور



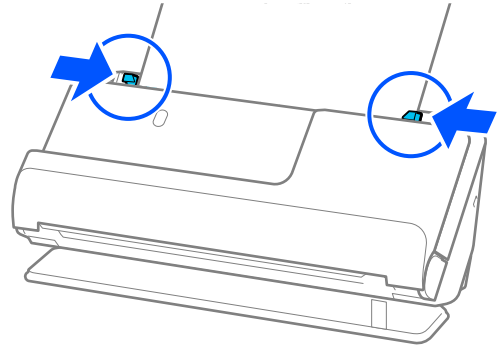
6. اقلب ورقة الحامل.



7. حمل ورقة الحامل إلى داخل درج الإدخال مع جعل الحافة العلوية بمواجهة الداخل في ADF. أدخل الورقة في وحدة ADF حتى تشعر بوجود مقاومة.

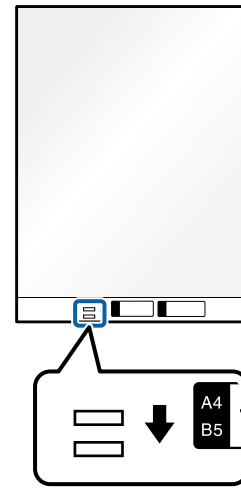


8. قم بمحاذاة خطوط إرشادات الحافة مع ورقة الحامل بحيث لا توجد أي فجوات. وإلا، فقد يحدث انحراف في تغذية ورقة الحامل.



ملاحظة:

- ❑ لا تستخدم ورقة الحامل المخدوشة أو ورقة الحامل تم مسحها ضوئياً أكثر من 3000 مرة.
- ❑ إذا تعذر عليك العثور على حجم المستند الأصلي المراد مسحه ضوئياً في قائمة حجم المستند في قائمة Epson Scan 2، فحدد اكتشاف تلقائي. عند استخدام Epson Scan 2، يمكنك أيضاً تحديد حجم المستند الأصلي في تخصيص.
- ❑ عند إجراء مسح ضوئي باستخدام ورقة الحامل، حدد اكتشاف تلقائي في الإعداد حجم المستند في Epson Scan 2 لمسح صورة تلقائياً عند تطبيق انحراف الورقة في الإعداد تصحيح انحراف الورق.
- ❑ يجب وضع الحافة الأمامية للمستند الأصلي في جزء التجميع لورقة الحامل عند إجراء مسح ضوئي لمستند أصلي بطول 297 ملم تقريباً (11.7 بوصة). وإلا فقد يصبح طول الصورة الممسوحة ضوئياً أطول من المطلوب بما أن الماسحة الضوئية تقوم بالمسح حتى نهاية ورقة الحامل عند تحديدها اكتشاف تلقائي كإعداد حجم المستند في نافذة Epson Scan 2.
- ❑ لا تستخدم سوى ورقة الحامل المصممة للماسحة الضوئية الخاصة بك. يتم التعرف تلقائياً على ورقة الحامل بواسطة الماسحة الضوئية وذلك عن طريق الكشف عن اثنين من الثقوب المستطيلة الصغيرة في الحافة الأمامية. اترك الثقوب نظيفة ومكشوفة.



معلومات ذات صلة

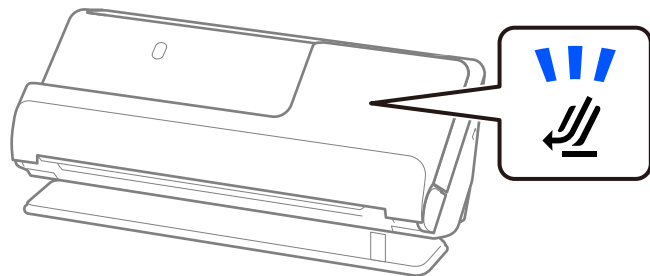
- ← "رموز ورقة الحامل" في الصفحة 26
- ← "إعدادات البرنامج اللازمة للمستندات الأصلية الخاصة" في الصفحة 97

وضع ظرف

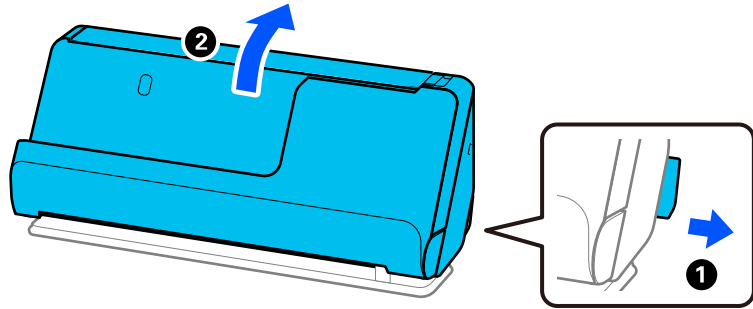
ملاحظة:

تأكد من وجود مساحة كافية أمام الماسحة الضوئية من أجل المستندات الأصلية التي يتم إخراجها.

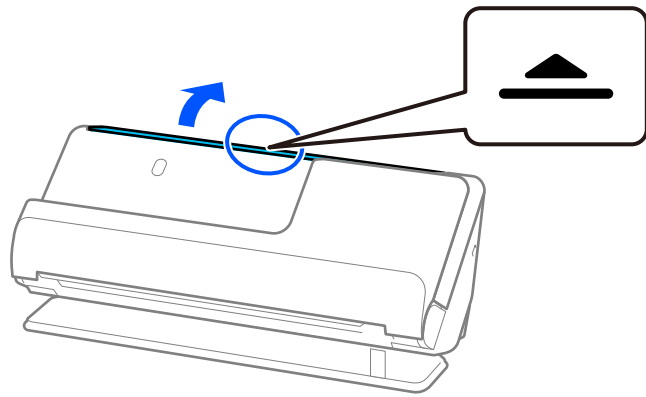
1. تأكد من أن ضوء وضع الماسحة الضوئية (☀️) قيد التشغيل.



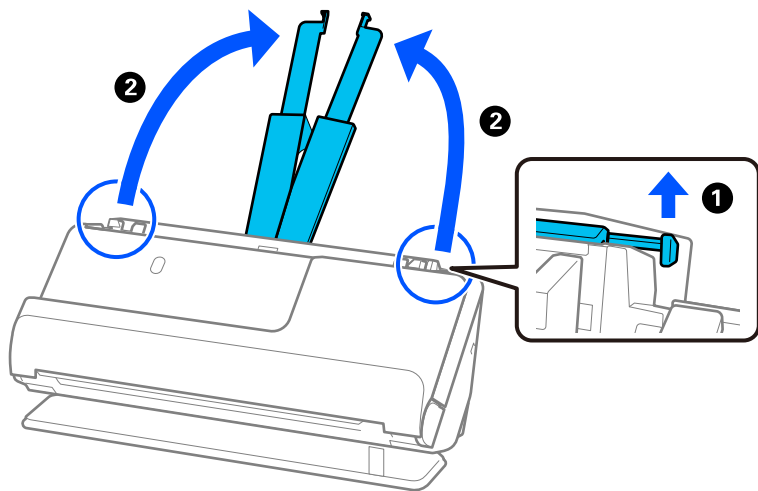
إذا كان ضوء وضع الماسحة الضوئية (الضوء) قيد إيقاف التشغيل، فاسحب محدد وضع الماسحة الضوئية لإمالة الماسحة الضوئية إلى الخلف.



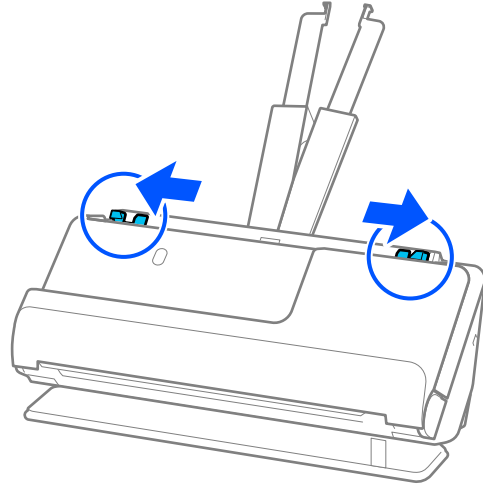
2. افتح درج الإدخال.



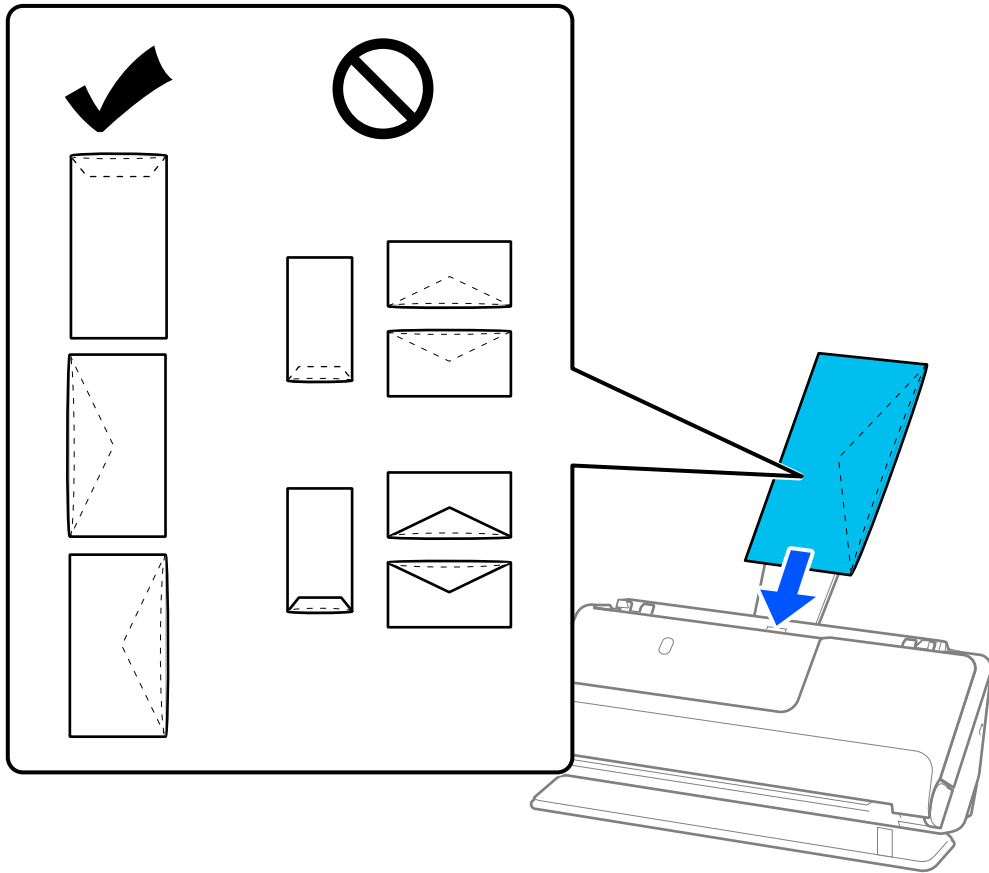
3. ارفع امتداد درج الإدخال.



4. حرك خطوط إرشادات الحافة تجاه حواف درج الإدخال.



5. حمل الظرف في اتجاه عمودي مع ضبط الجانب المراد مسحه ضوئياً متجهاً لأعلى. بالنسبة للأظرف ذات الحافة المفتوحة (جانب لسان الظرف) من الجانب الأقصر، يمكنك تحميل الظرف ذي الحافة المفتوحة (جانب لسان الظرف) بالاتجاه لأعلى. أدخل الظرف في وحدة ADF حتى تشعر بوجود مقاومة.

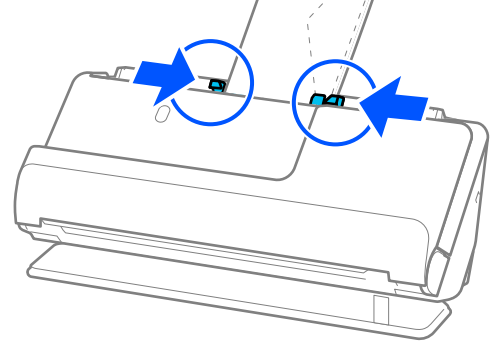


هام: !

لا تقم بتحميل الأظرف التي يوجد عليها مواد لاصقة.

ملاحظة:

- ❑ قد لا يُجرى المسح الضوئي بطريقة صحيحة للأطراف التي لم يتم قصها بشكل مرتب عند حافة لسان الطرف عند فتحها.
 - ❑ يمكن تحميل الأطراف التي لم تغلق بعد مع جعل لسان الطرف مفتوحاً متجهاً لأعلى.
6. اضبط خطوط إرشادات الحافة للتلاءم مع حواف الطرف بحيث لا تكون هناك فجوات. وإلا، فقد يحدث انحراف في تغذية الطرف.



ملاحظة:

- ❑ نوصي بتحديد زاوية التدوير المناسبة أو تلقائي باعتباره إعداد تدوير في التطبيق.
 - ❑ عند إجراء المسح الضوئي للأطراف، قم بإجراء الإعدادات الملائمة في شاشة *Epson Scan 2*.
- عند استخدام *Document Capture Pro*، يمكنك فتح النافذة من خلال الضغط على الزر الإعدادات التفصيلية في شاشة إعدادات المسح الضوئي.
- حدد علامة التبويب الإعدادات الرئيسية < اكتشاف التغذية المزدوجة > إيقاف تشغيل. انظر تعليمات *Epson Scan 2* لمعرفة التفاصيل.
- إذا لم تقم بتعطيل اكتشاف التغذية المزدوجة في الشاشة *Epson Scan 2* وحدث خطأ تغذية مزدوجة، فقم بإزالة الأطراف من *ADF* وأعد تحميلها.

معلومات ذات صلة

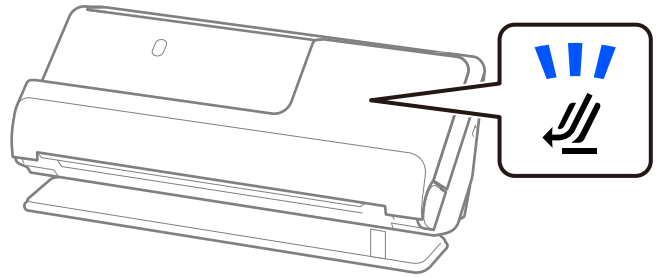
← "إعدادات البرنامج اللازمة للمستندات الأصلية الخاصة" في الصفحة 97

وضع المستندات الأصلية غير منتظمة الشكل

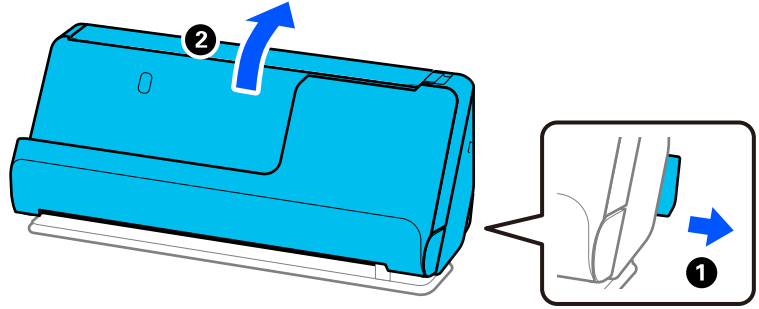
ملاحظة:

تأكد من وجود مساحة كافية أمام الماسحة الضوئية من أجل المستندات الأصلية التي يتم إخراجها.

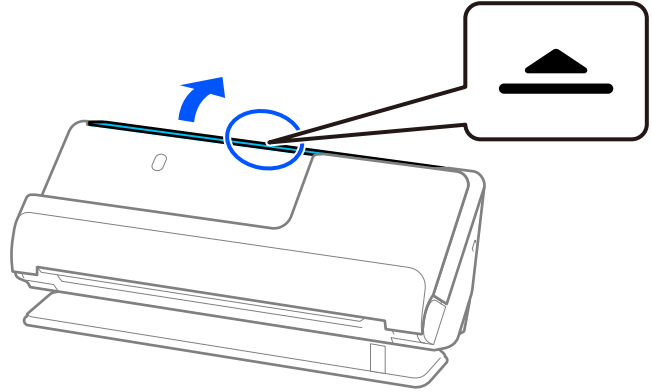
1. تأكد من أن ضوء وضع الماسحة الضوئية (☞) قيد التشغيل.



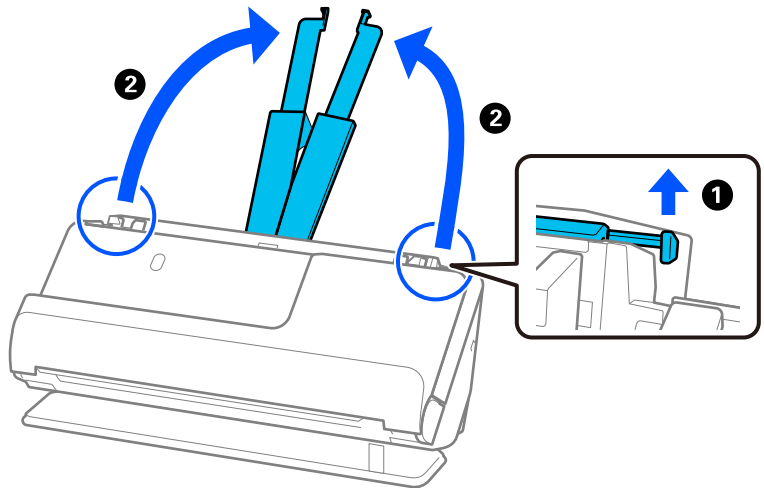
إذا كان ضوء وضع الماسحة الضوئية (الضوء) قيد إيقاف التشغيل، فاسحب محدد وضع الماسحة الضوئية لإمالة الماسحة الضوئية إلى الخلف.



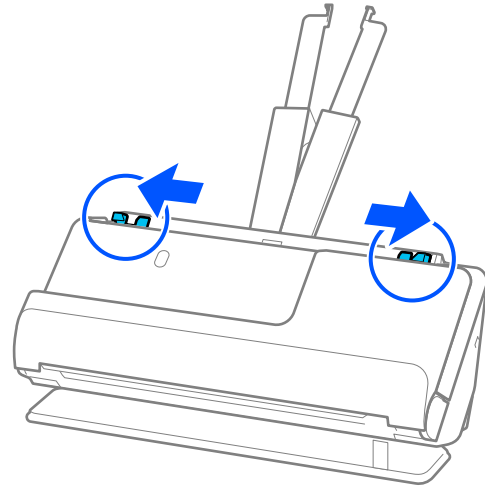
2. افتح درج الإدخال.



3. ارفع امتداد درج الإدخال.

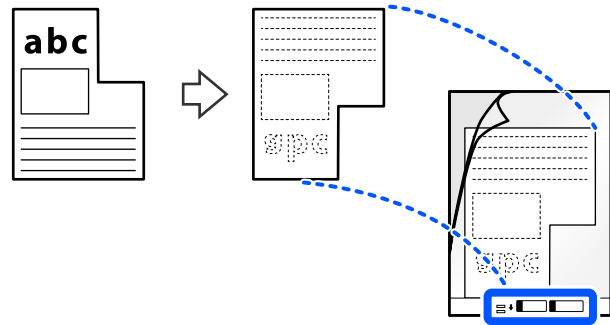


4. حرك خطوط إرشادات الحافة تجاه حواف الإدخال.

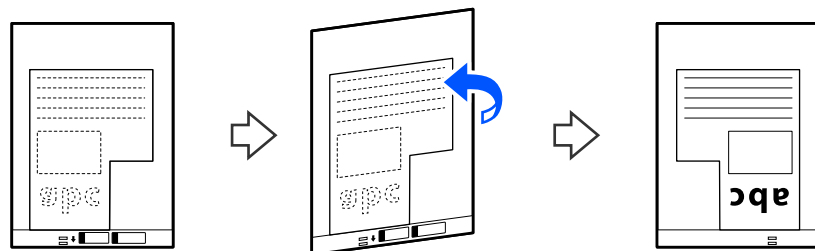


5. ضع المستند الأصلي في ورقة الحامل.

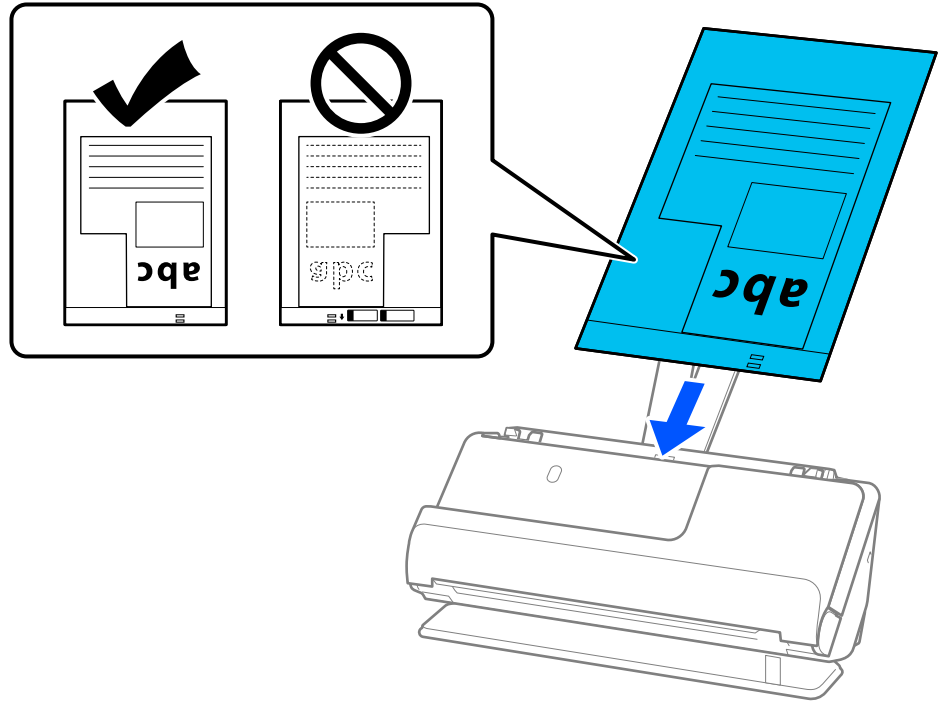
ضع المستند الأصلي بحيث يكون الجانب الخلفي للمستند مواجهاً لجانب ورقة الحامل مع الرسم التوضيحي.



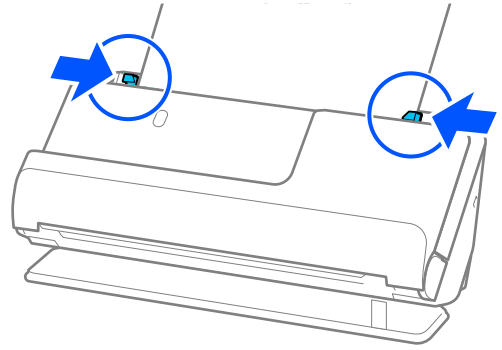
6. اقلب الورقة الناقلة.



7. حمل ورقة الحامل إلى داخل درج الإدخال مع جعل الحافة العلوية بمواجهة الداخل في ADF. أدخل الورقة الناقل في وحدة ADF حتى تشعر بوجود مقاومة.

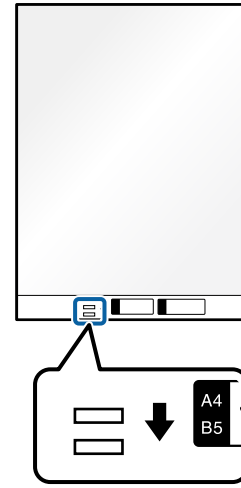


8. قم بمحاذاة خطوط إرشادات الحافة مع ورقة الحامل بحيث لا توجد أي فجوات. وإلا، فقد يحدث انحراف في تغذية ورقة الحامل.



ملاحظة:

- ❑ لا تستخدم ورقة الحامل المخدوشة أو ورقة الحامل تم مسحها ضوئياً أكثر من 3000 مرة.
- ❑ إذا لم تتمكن من العثور على حجم المستند التي تتطابق مع المستند الأصلي ليتم مسحه ضوئياً، فأنت بحاجة إلى ضبط الإعدادات في شاشة Epson Scan 2.
- عند استخدام Document Capture Pro، يمكنك فتح النافذة من خلال الضغط على الزر الإعدادات التفصيلية في شاشة إعدادات المسح الضوئي.
- حدد اكتشاف تلقائي في شاشة Epson Scan 2، أو حدد تخصيص لإنشاء حجم مستند مخصص.
- ❑ عند إجراء مسح ضوئي باستخدام ورقة الحامل، حدد اكتشاف تلقائي في الإعدادات حجم المستند في Epson Scan 2 لمسح صورة تلقائياً عند تطبيق انحراف الورقة في الإعدادات تصحيح انحراف الورق.
- ❑ لا تستخدم سوى ورقة الحامل المصممة للماسحة الضوئية الخاصة بك. يتم التعرف تلقائياً على ورقة الحامل بواسطة الماسحة الضوئية وذلك عن طريق الكشف عن اثنين من الثقوب المستطيلة الصغيرة في الحافة الأمامية. حافظ على الثقوب الموجودة في ورقة الحامل نظيفة وغير مغطاة.



معلومات ذات صلة

- ← "رموز ورقة الحامل" في الصفحة 26
- ← "إعدادات البرنامج اللازمة للمستندات الأصلية الخاصة" في الصفحة 97

تحميل دفعة من المستندات الأصلية مع أحجام وأنواع ورق مختلف

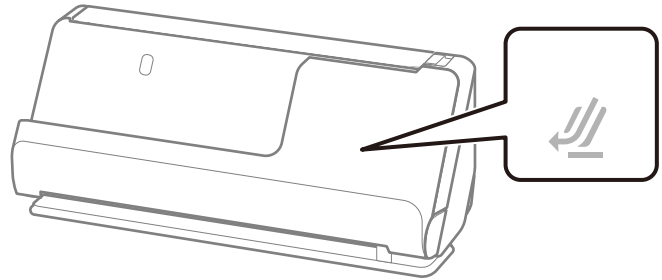
يمكنك وضع دفعات مختلفة الأحجام من المستندات الأصلية ومسحها ضوئياً (50.8×50.8 ملم (بوصة 2.0×2.0) بحجم A4 أو letter) وسماكة إجمالية تصل إلى 2.4 ملم (0.1 بوصة).

تنبيه: 

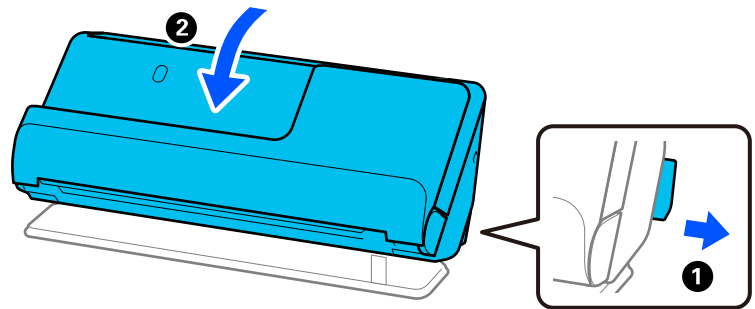
- عند وضع مستندات أصلية ذات أحجام مختلفة ومسحها ضوئياً، قد تتم تغذية المستندات الأصلية بصورة مائلة نظراً لعدم دعم خطوط إرشادات الحافة لجميع أنواع المستندات الأصلية.
- قد تنحسر المستندات الأصلية أو تتم تغذيتها بصورة مائلة إذا قمت بتعيين أنواع مختلفة أو أحجام مختلفة تماماً من المستندات الأصلية، كما هو الحال في الحالات التالية.
 - ورق رقيق وورق سميك
 - ورق حجم A4 وورق بحجم البطاقة
 - مجموعات من الورق الطويل وضيق العرض الذي يمتد خارج امتداد درج الإدخال (على سبيل المثال إيصالات طويلة وما إلى ذلك)
 - مجموعات من الورق المطوي أو المتجدد
- إذا تمت تغذية المستندات الأصلية بصورة مائلة، فتتحقق من الصور الممسوحة ضوئياً في حال انجراف الصورة، عليك تقليل عدد المستندات الأصلية التي يتم تحميلها وإعادة المسح الضوئي مرة أخرى.

ملاحظة:

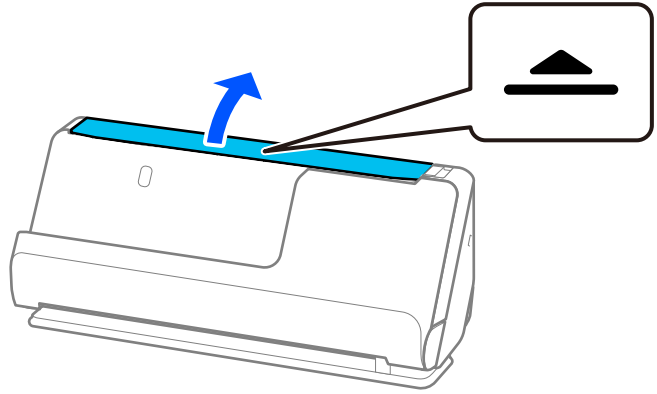
- وبدلاً من ذلك، يمكنك مسح مستندات أصلية مختلفة الأنواع والسماكة عن طريق تحميلها واحداً تلو الآخر باستخدام وضع التغذية التلقائية. لاستخدام وضع التغذية التلقائية، اضبط الإعدادات الملائمة في الشاشة *Epson Scan 2*. عند استخدام *Document Capture Pro*، يمكنك فتح النافذة من خلال الضغط على الزر الإعدادات التفصيلية في شاشة إعدادات المسح الضوئي. في الشاشة *Epson Scan 2*، استخدم وضع التغذية التلقائية لإجراء المسح الضوئي عند تبديل وضع الماسحة الضوئية وفقاً لنوع المستند.
1. تأكد من أن ضوء وضع الماسحة الضوئية (☞) قيد إيقاف التشغيل.



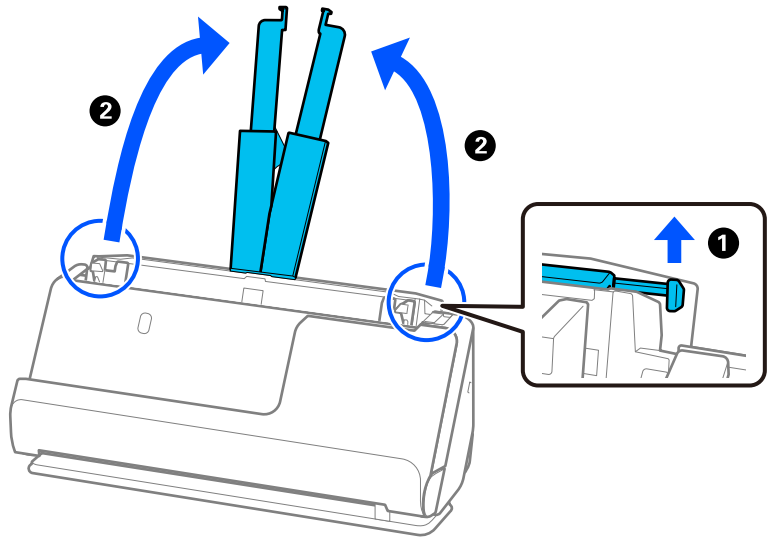
إذا كان ضوء وضع الماسحة الضوئية (☞) قيد التشغيل، فاسحب محدد وضع الماسحة الضوئية لإمالة الماسحة الضوئية إلى الأمام.



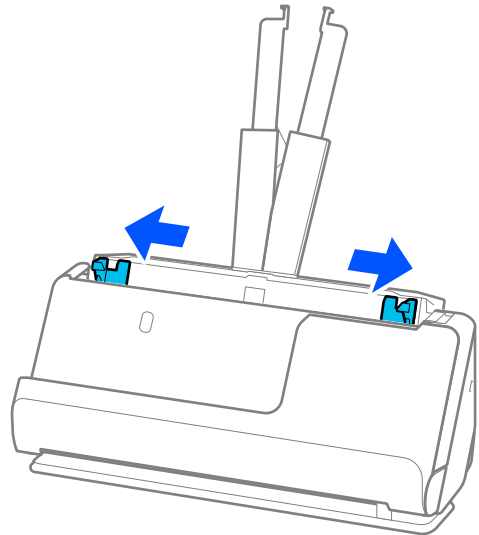
2. افتح درج الإدخال.



3. ارفع امتداد درج الإدخال.



4. حرك خطوط إرشادات الحافة تجاه حواف درج الإدخال.



5. حمل المستندات الأصلية على أن يكون الجانب المراد مسحة ضوئياً متحهاً لأعلى على شكل ترتيب تنازلي حسب حجم الورق مع وضع الورق الأعرض في الخلف والأصغر في الأمام بدرجة الإدخال.

هام: !

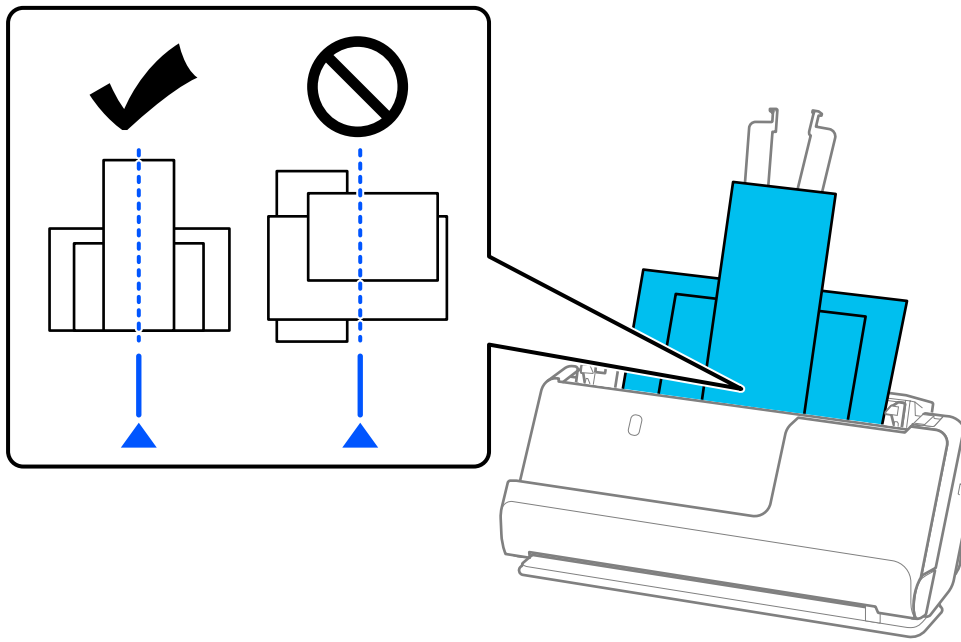
تحقق من النقاط التالية عند إعداد أحجام مختلفة من المستندات الأصلية.

❑ حرك المستندات الأصلية مع محاذاة الحواف الأمامية، حتى تتوافق مع المقاومة في ADF.

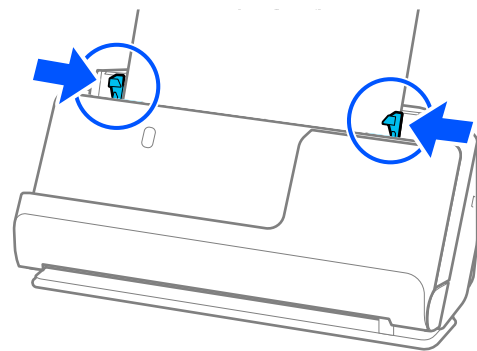
❑ عين المستندات الأصلية في منتصف درجة الإدخال. ارجع إلى علامة ▲ الموجودة في الماسحة الضوئية باعتبارها الدليل الخاص بك.

❑ عين المستندات الأصلية بصورة مستقيمة.

إذا لم تتمكن من فعل ذلك، فقد يحدث انحراف أو انحراف في تغذية المستندات الأصلية.



6. قم بمحاذاة خطوط إرشادات الحافة مع عرض مستند أصلي.



ملاحظة:

- ❑ تسمح لك *Epson Scan 2* بمعاينة الواجهة الأولى للمستند الأصلي. قم بتحميل المستند الأصلي الأول فقط في وحدة تغذية المستندات التلقائية (ADF)، ثم اضغط على زر معاينة. تفتح نافذة المعاينة، وتظهر الصورة التي تتم معاينتها، ويتم إخراج الصفحة من الماسحة الضوئية. استبدل الصفحة التي تم إخراجها مع باقي المستندات الأصلية.
- ❑ عند تحميل مستندات أصلية متعددة ومعاينتها في آن واحد، أو إذا قمت بإلغاء المسح الضوئي في منتصف عملية مسح دفعة مستندات أصلية ضوئياً، فستتم تغذية الصفحة التالية إلى الداخل قليلاً في وحدة ADF ومن ثم يتوقف المسح الضوئي. افتح غطاء الماسحة الضوئية لإزالته، ومن ثم قم بتحميل الصفحة مرة أخرى مع الصفحة الأولى وباقي المستندات الأصلية.
- ❑ بناء على نوع الورق والبيئة التي يتم فيها استخدام الماسحة الضوئية، قد يسقط المستند الأصلي من الجزء الأمامي للماسحة الضوئية بعد إجراء المسح الضوئي. في هذا الوضع، قم بتحميل عدد أقل من المستندات الأصلية في الماسحة الضوئية عن العدد المحدد للمستندات الأصلية التي يمكن تحميلها.

معلومات ذات صلة

← "المسح الضوئي في وضع التغذية التلقائية" في الصفحة 99

المسح الضوئي

82.المسح الضوئي باستخدام زر الماسحة الضوئية.

82.المسح الضوئي من جهاز كمبيوتر.

101.إعداد مهمة.


المسح الضوئي باستخدام زر الماسحة الضوئية

يمكنك إجراء المسح الضوئي باستخدام الزر الموجود بالماسحة الضوئية.

ملاحظة:

- تأكد من تثبيت Epson Scan 2 على الكمبيوتر لديك وتوصيل الماسحة الضوئية بالكمبيوتر بصورة صحيحة.
- عند تثبيت Document Capture Pro (نظام التشغيل Windows) أو Document Capture (نظام التشغيل Mac OS) على الكمبيوتر الخاص بك، يمكنك تعيين المهمة إلى أحد أزرار الماسحة الضوئية وتشغيلها عن طريق الضغط على هذا الزر.

1. ضع المستند الأصلي.

2. اضغط على الزر .

ملاحظة:

راجع تعليمات Document Capture Pro (في نظام تشغيل Windows)، أو Document Capture (في نظام تشغيل Mac OS)، للحصول على تفاصيل حول تعيينات الأزرار.

معلومات ذات صلة

← "إعداد مهمة" في الصفحة 101

المسح الضوئي من جهاز كمبيوتر

المسح الضوئي باستخدام Document Capture Pro (أنظمة التشغيل Windows)

يسمح لك Document Capture Pro بإنشاء نسخ رقمية للنماذج والمستندات الأصلية بسهولة وفعالية لتناسب احتياجاتك.

تتوفر الوظائف التالية مع Document Capture Pro.

- يمكنك إدارة مجموعة عمليات وتنفيذها، مثل: المسح الضوئي، والحفظ باعتبارها "مهمة".
 - يمكنك تكوين "مهمة" لحفظ الصور الممسوحة ضوئياً بتنسيقات مختلفة (PDF/BMP/JPEG/JPEG2000/TIFF/Multi-TIFF/PNG/) (DOCX/XLSX/PPTX).
 - يمكنك فرز المهام تلقائياً عن طريق إدراج ورق فاصل بين المستندات الأصلية أو باستخدام معلومات الرمز الشريطي على المستندات الأصلية.
 - يمكنك إخراج معلومات المسح الضوئي أو العناصر الضرورية للمحتوى الممسوح ضوئياً كبيانات فهرس.
 - يمكنك تعيين وجهات متعددة.
 - يمكنك إجراء المسح الضوئي باستخدام عمليات بسيطة دون الحاجة إلى إنشاء مهمة.
- باستخدام هذه الوظائف، يمكنك إنشاء نسخ رقمية من المستندات الورقية بشكل أكثر كفاءة، مثل المسح الضوئي لعدد كبير من المستندات أو استخدامها عبر شبكة.

ملاحظة:

للحصول على معلومات مفصلة حول كيفية استخدام Document Capture Pro، يمكنك الرجوع إلى عنوان URL التالي:

<https://support.epson.net/dcp/>

لا يدعم Document Capture Pro خادم Windows.

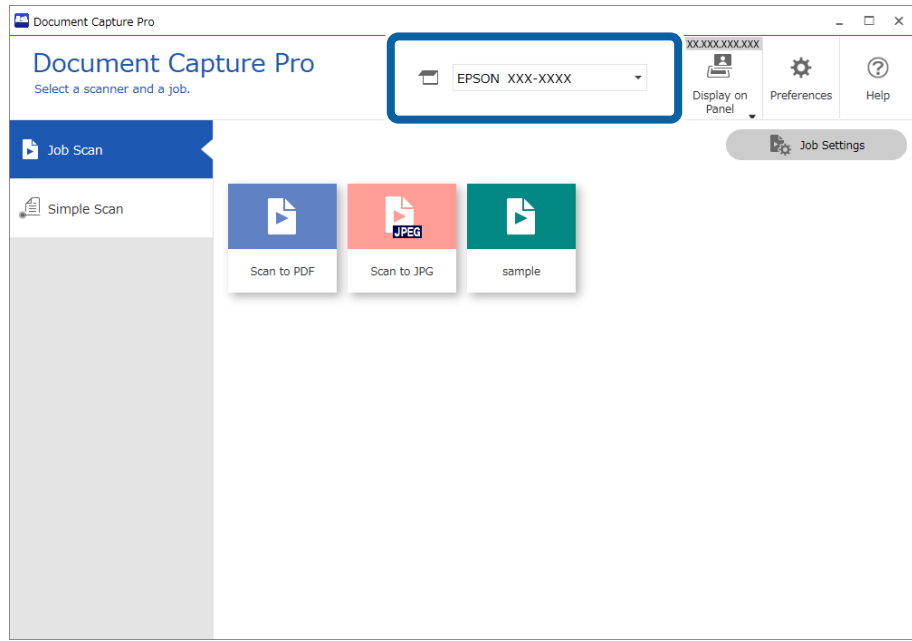
ما المقصود بمسح المهمة ضوئياً؟

عند تسجيل سلسلة من العمليات المستخدمة بشكل متكرر كمهمة، يمكنك تنفيذ هذه العمليات ببساطة عن طريق اختيار الوظيفة. عند تعيين مهمة إلى زر الماسحة الضوئية، يمكنك أيضاً تنفيذ المهمة من لوحة التحكم.

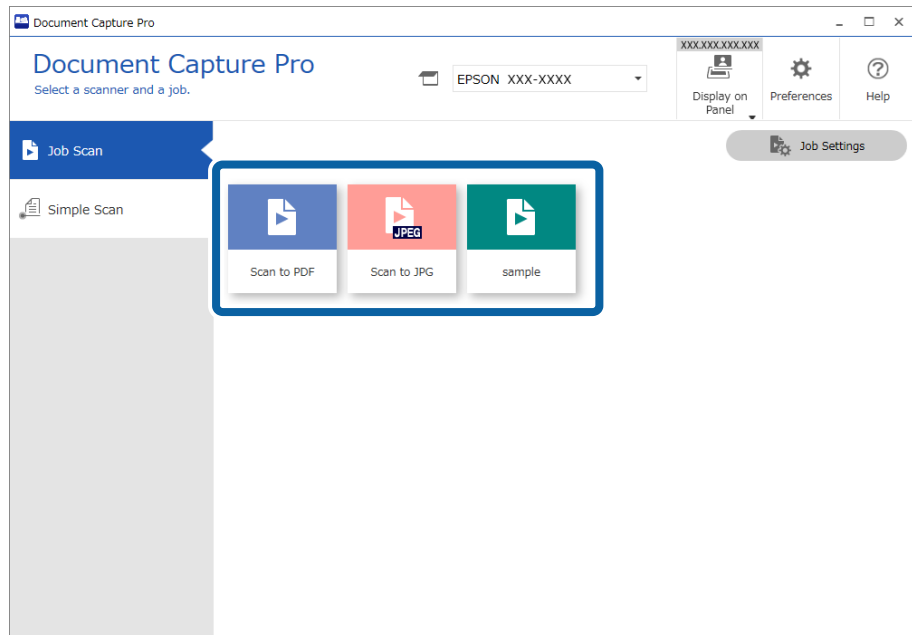
تنفيذ مهمة مسح ضوئي

يشرح هذا القسم سير مهام العمل أثناء المسح الضوئي باستخدام مهمة.

1. حدد الماسحة الضوئية التي تريد استخدامها من الشاشة العلوية Document Capture Pro. عند بدء تشغيل البرنامج، يتصل تلقائياً بآخر مساحة ضوئية استخدمتها.



2. انقر فوق علامة التبويب مسح ضوئي لمهمة ثم انقر فوق رمز المهمة المطلوب تنفيذها.



تم إجراء المهمة المحددة.

عند إجراء مهمة تم تحديد إظهار المعاينة أثناء المسح الضوئي في "إعدادات المسح الضوئي"، يتم عرض شاشة معاينة أثناء المسح الضوئي.

3. إذا نُقِذت مهمة تحتوي على العناصر التالية في إعدادات "اسم الملف" أو "إعدادات الفصل" أو "إعدادات الفهرس المُعرَّف من قِبَل المستخدم" من "إعدادات الحفظ"، وتم اكتشاف العناصر في الصفحة الممسوحة ضوئياً، فسيتم عرض منطقة الكشف على الصورة كأداة تحديد. صرَّح نتائج التعرف يدوياً إذا لزم الأمر، أو قم بتغيير المنطقة وتشغيل ميزة التعرف مرة أخرى.

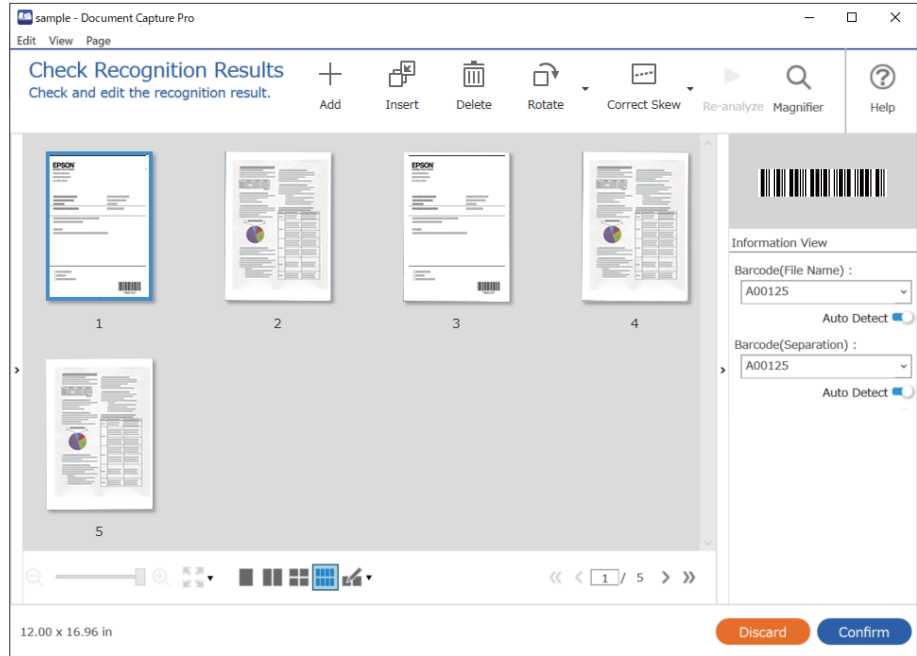
التعرف الضوئي على الأحرف

الرمز الشريطي

النموذج

MRZ في جوازات السفر

MRZ في وثائق السفر



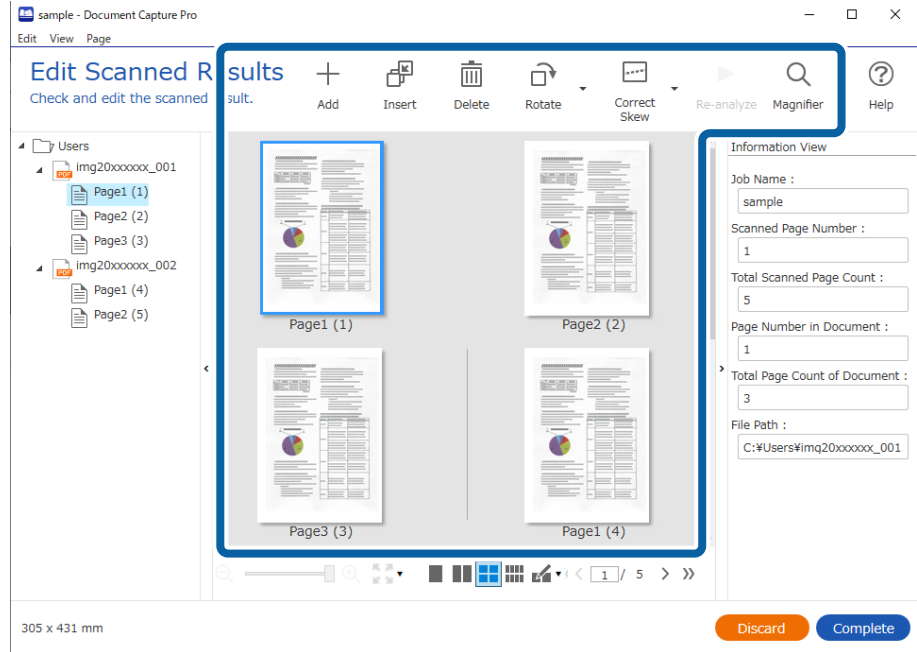
4. بالنسبة للمهام التي تم تحديد عرض مربع حوار Edit Page (تحرير الصفحة) قبل الحفظ لها في إعدادات المسح الضوئي، تحقق من نتائج المسح الضوئي على شاشة تعديل نتائج المسح الضوئي بعد المسح الضوئي، ثم أجرِ التعديلات حسب الضرورة.

يمكنك التحقق مما يلي وتحريره على شاشة تعديل نتائج المسح الضوئي.

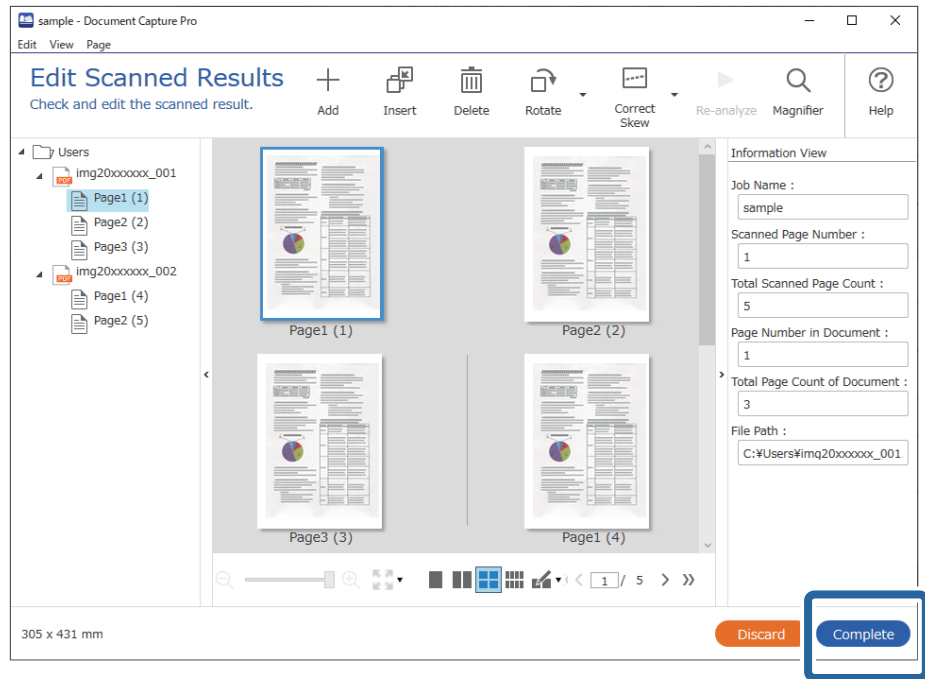
نتائج الفصل

الصور الممسوحة ضوئياً

بيانات الفهرس



5. انقر فوق إكمال لإنهاء إجراء "المسح الضوئي".



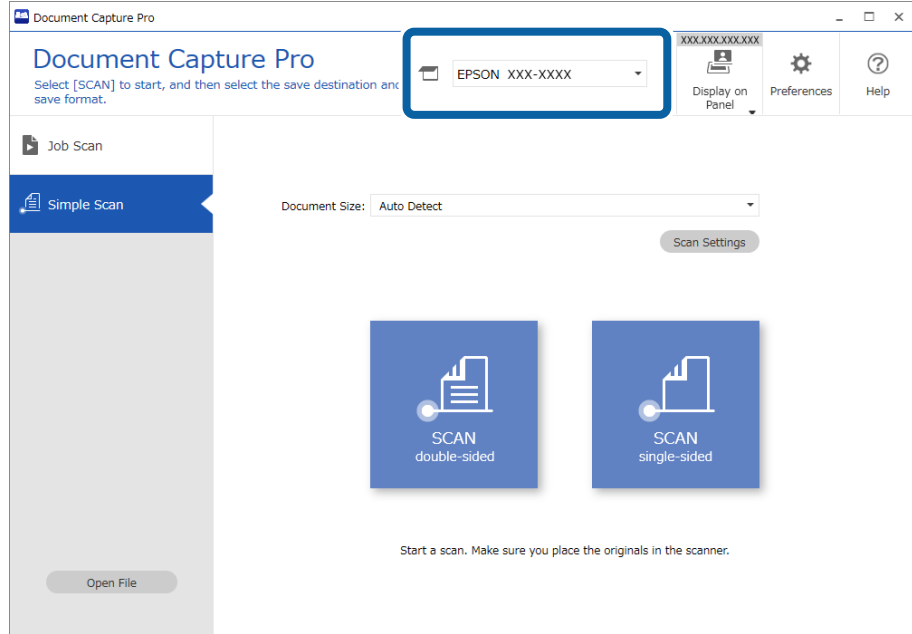
ما المقصود بالمسح الضوئي البسيط؟

يمكنك مسح المستندات ضوئياً دون إنشاء مهمة. تحقق من النتائج بعد المسح الضوئي، ثم احفظ الوجهة أو عيها. عند تعيين إعدادات المسح الضوئي البسيط إلى زر المساحة الضوئية، يمكنك أيضاً تنفيذ المسح الضوئي البسيط من لوحة التحكم.

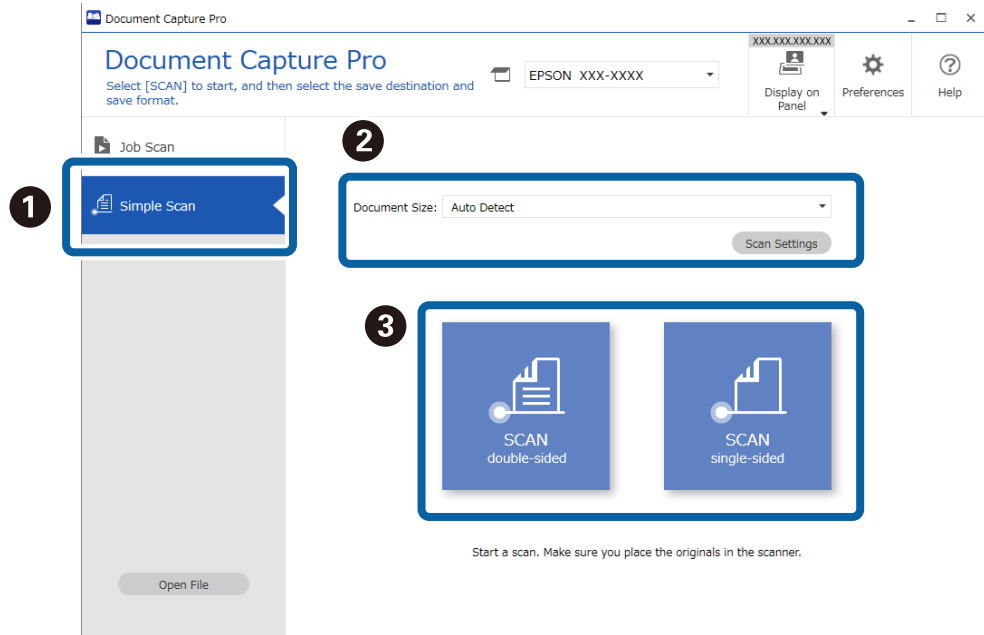
إجراء مسح ضوئي بسيط

يشرح هذا القسم سير مهام العمل أثناء المسح الضوئي دون استخدام مهمة.

1. حدد المساحة الضوئية التي تريد استخدامها من الشاشة العلوية Document Capture Pro. عند بدء تشغيل البرنامج، يتصل تلقائيًا بأخر مساحة ضوئية استخدمتها.



2. انقر فوق علامة التبويب مسح ضوئي بسيط وحدد حجم المستند ثم انقر فوق الرمز المسح الضوئي على اليمين أو المسح الضوئي على وجه واحد.

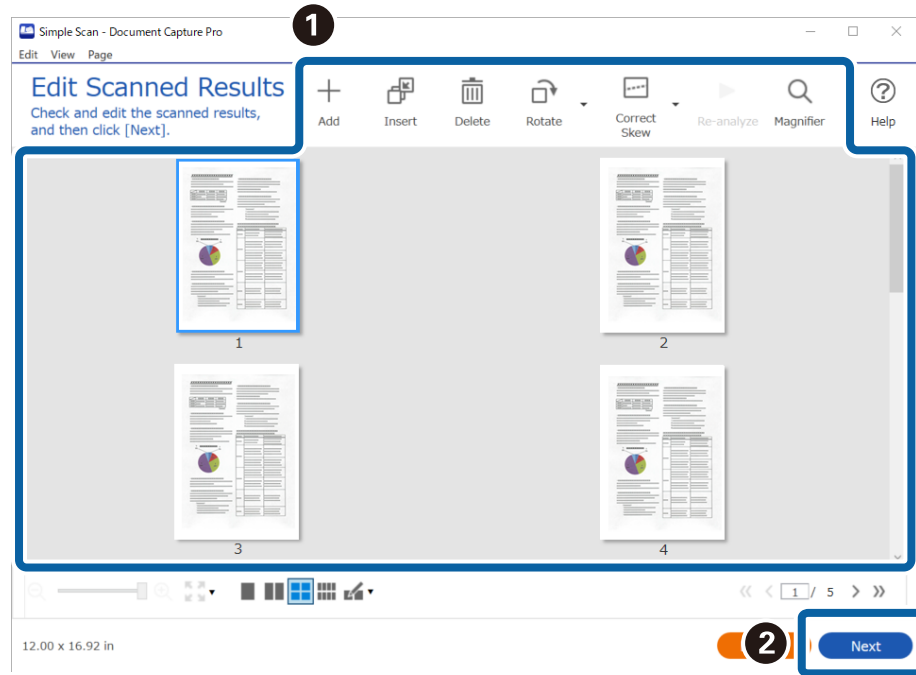


ملاحظة:

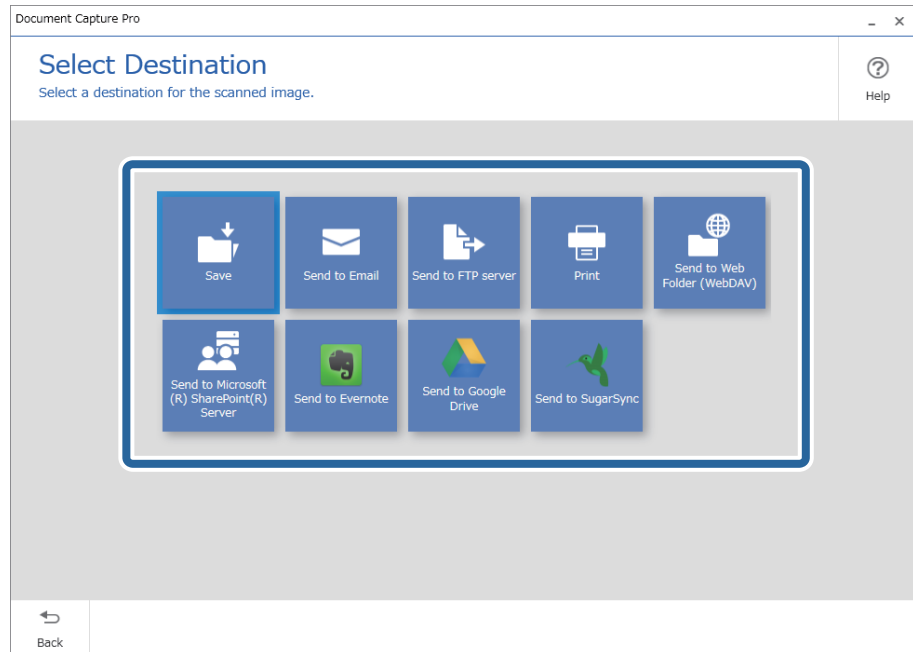
انقر فوق إعدادات المسح الضوئي لتعيين الدقة. يمكنك إجراء إعدادات أكثر تفصيلاً من Epson Scan 2.

تُعرض الصورة التي يتم مسحها ضوئياً.

3. تحقق من نتائج المسح الضوئي على شاشة تعديل نتائج المسح الضوئي، وقم بإجراء التعديلات حسب الضرورة، ثم انقر فوق التالي.



4. حدد وجهة البيانات الممسوحة ضوئياً من شاشة تحديد الوجهة.



5. عين الملف الذي تريد حفظه وتنسيق الحفظ على شاشة إعدادات الوجهة. يمكنك أيضاً ضبط إعدادات أكثر تفصيلاً وفقاً للوجهة. تعتمد العناصر المعروضة على الوجهة. يتم عرض الشاشة التالية عند تحديد حفظ.

Document Capture Pro

Destination Settings

Save the scanned image to a specified folder.

File Name: .pdf

File Type: Option

Save in: Browse...

Back Discard Complete

6. انقر فوق إكمال لإنهاء إجراء "المسح الضوئي البسيط".

المسح الضوئي باستخدام Document Capture (أنظمة التشغيل Mac OS)

يتيح لك هذا التطبيق إجراء العديد من المهام، مثل حفظ الصورة في جهاز الكمبيوتر الخاص بك، أو إرسالها بالبريد الإلكتروني، أو طباعتها، أو تحميلها إلى خادم أو خدمة تخزين سحابي. ويمكنك كذلك تسجيل إعدادات المسح الضوئي لإحدى المهام لتبسيط عمليات المسح الضوئي.

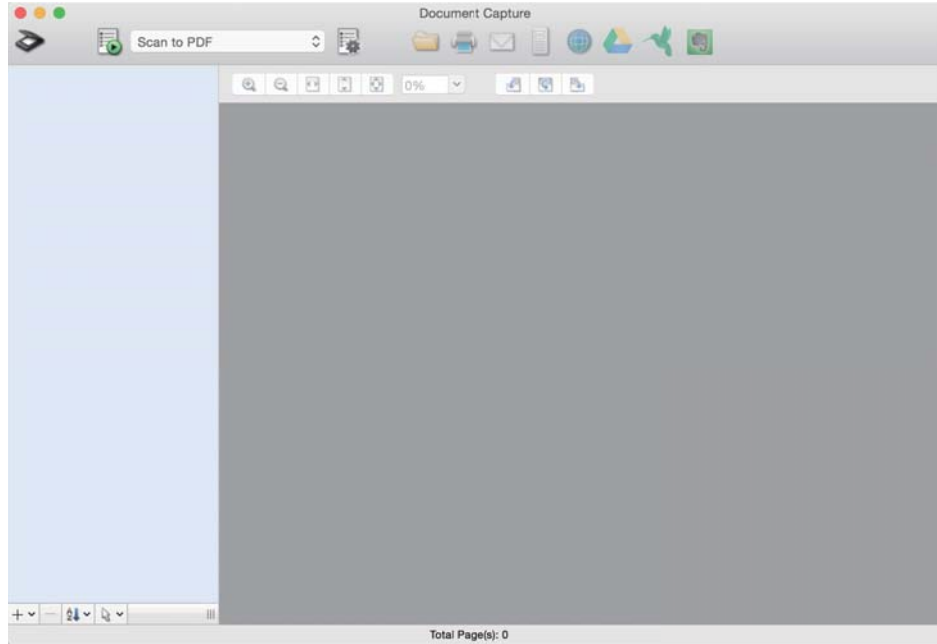
راجع تعليمات Document Capture للاطلاع على التفاصيل الخاصة بالميزات.

ملاحظة:

تجنب استخدام وظيفة التبديل السريع بين المستخدمين أثناء استخدام الماسحة الضوئية.


1. ابدأ Document Capture.

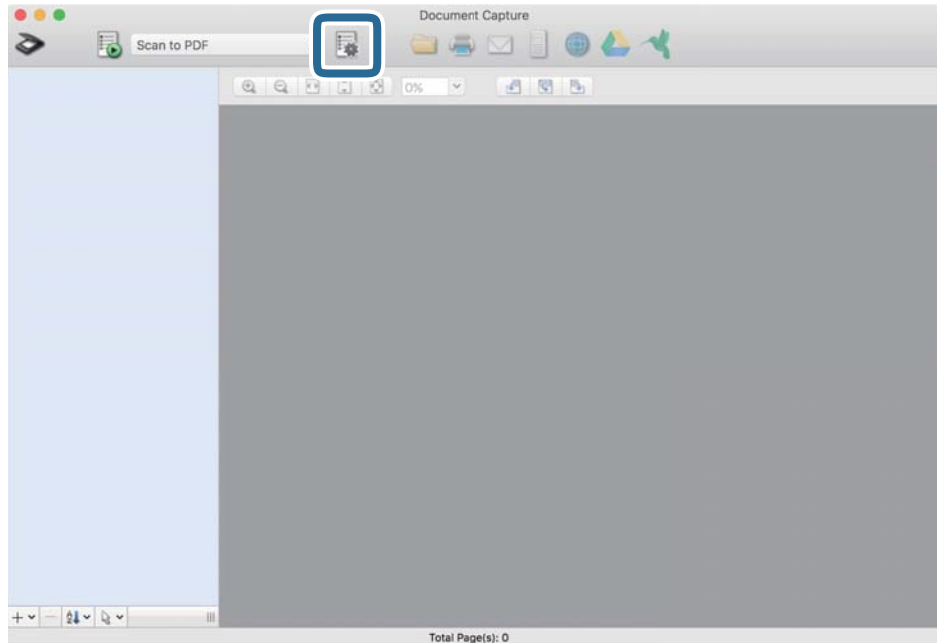
حدد Finder < الانتقال إلى < التطبيقات < Epson Software < Document Capture.



ملاحظة:

قد يلزم تحديد المساحة الضوئية التي تريد استخدامها من قائمة المساحات الضوئية.

2. انقر فوق .

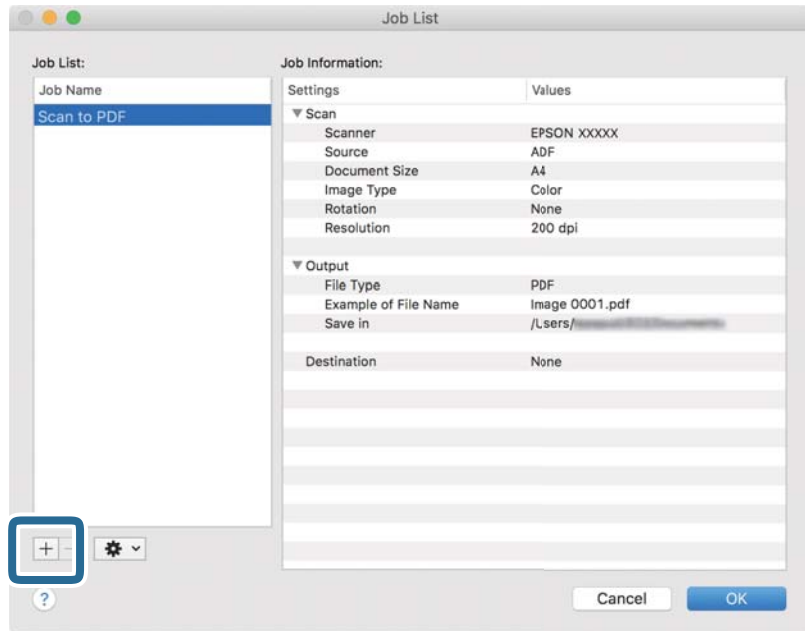


تظهر عندئذٍ شاشة قائمة المهام.

ملاحظة:

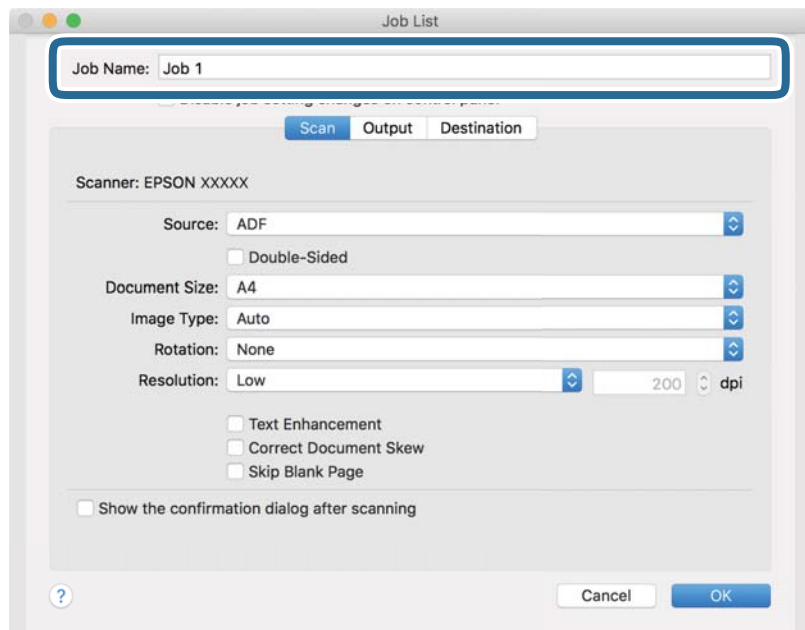
تتوفر مهمة مُعدة مسبقاً من شأنها أن تسمح لك بحفظ الصور الممسوحة ضوئياً بصيغة PDF. عند استخدام هذه المهمة، تخطّ هذا الإجراء وانتقل إلى الإجراء 10.

3. انقر فوق الرمز +.

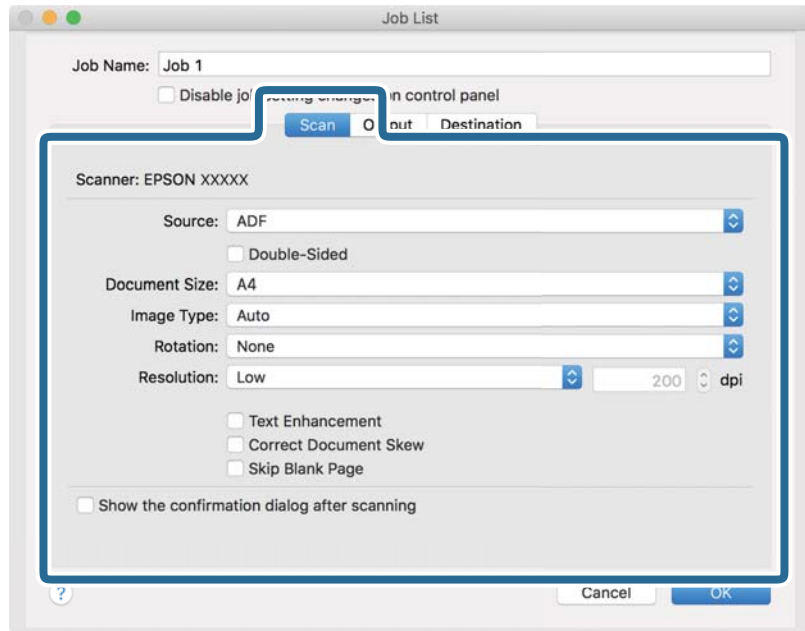


يتم عرض شاشة إعداد المهمة.

4. عين اسم المهمة.



5. اضبط إعدادات المسح الضوئي في علامة التبويب المسح الضوئي.



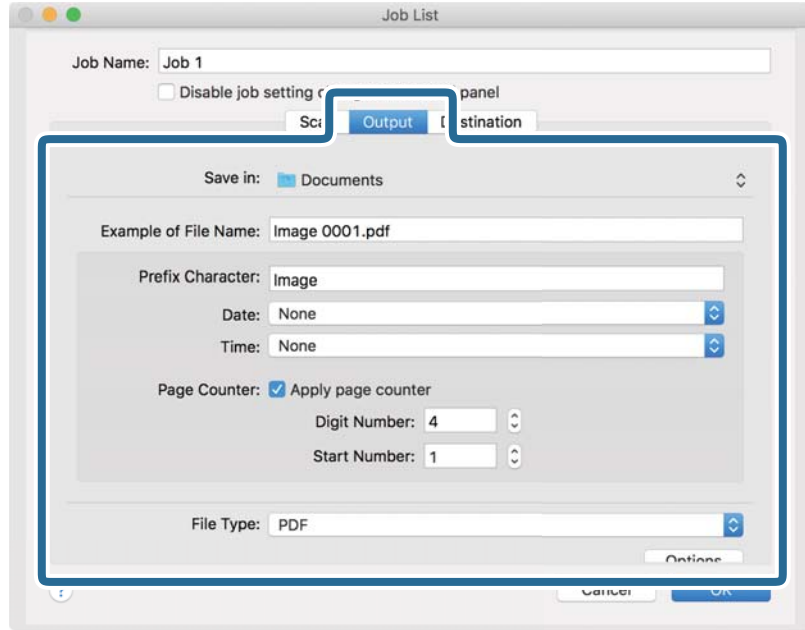
- المصدر: حدد المصدر حيث يوضع المستند الأصلي. حدد مزدوجة الأوجه لمسح كلا وجهي المستندات الأصلية ضوئياً.
- حجم المستند: حدد حجم المستند الأصلي الذي وضعته.
- نوع الصورة: حدد اللون الذي ترغب في استخدامه لحفظ الصورة الممسوحة ضوئياً.
- التدوير: حدد زاوية الدوران حسب المستند الأصلي الذي تريد مسحه ضوئياً.
- الدقة: حدد الدقة.

ملاحظة:

يمكنك أيضاً ضبط الصورة باستخدام العناصر التالية.

- تحسين النص: حدد هذا الخيار لجعل النصوص الأصلية المشوشة واضحة ومصقولة.
- تصحيح انحراف المستند: حدد هذا الخيار لتصحيح ميل المستند الأصلي.
- تخطي الصفحة الفارغة: حدد هذا الخيار لتخطي الصفحات الفارغة إذا وُجد أيٌّ منها في المستندات الأصلية.

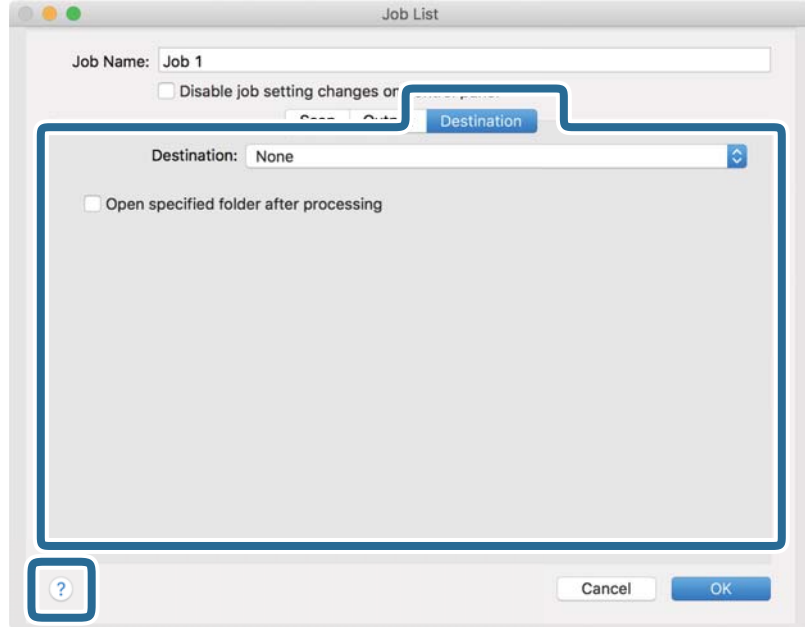
6. انقر فوق الإخراج، ثم اضبط إعدادات الإخراج.



- حفظ في: حدد مجلد حفظ للصورة الممسوحة ضوئياً.
- مثال على اسم الملف: قم بعرض مثال عن اسم الملف للإعدادات الحالية.
- أحرف بادئة: عين سابقة اسم الملف.
- التاريخ: أضف التاريخ لاسم الملف.
- الوقت: أضف الوقت لاسم الملف.
- عداد الصفحات: أضف عداد الصفحات لاسم الملف.
- نوع الملف: حدد تنسيق الحفظ من القائمة. انقر فوق الخيارات لضبط الإعدادات التفصيلية للملف.

7. انقر فوق الواجهة، ثم حدد الواجهة.

يتم عرض عنصر إعداد الواجهة حسب الواجهة التي حددتها. اضبط الإعدادات التفصيلية إذا لزم الأمر. انقر فوق الرمز ؟ (تعليمات) للحصول على التفاصيل المتعلقة بكل عنصر.




ملاحظة:

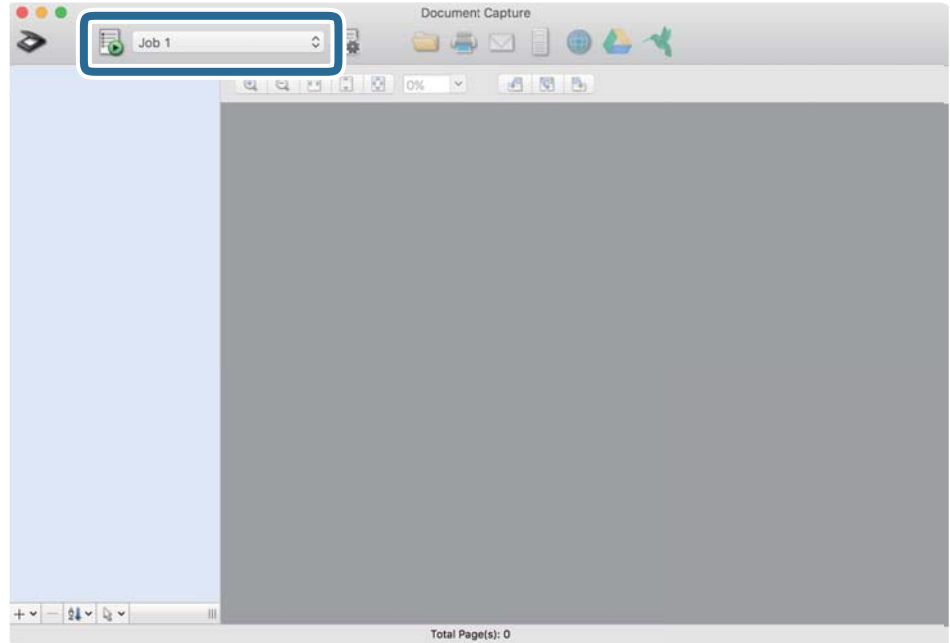
❑ إذا أردت التحميل إلى خدمة تخزين سحابي، فسيلزم إعداد حسابك في تلك الخدمة السحابية مقدماً.
❑ إذا أردت استخدام Evernote كواجهة، فنزل التطبيق Evernote من موقع شركة Evernote Corporation على الويب وثبته قبل استخدام هذه الميزة.

8. انقر فوق موافق لإغلاق شاشة إعدادات المهمة.

9. انقر فوق موافق لإغلاق شاشة قائمة المهام.

10. ضع المستند الأصلي.

11. حدد المهمة من القائمة المنسدلة، ثم انقر فوق الرمز .




تم إجراء المهمة المحددة.

12. اتبع الإرشادات المعروضة على الشاشة.

يتم حفظ الصورة الممسوحة ضوئياً باستخدام الإعدادات التي قمت بضبطها لهذه المهمة.

ملاحظة:

يمكنك مسح المستندات الأصلية ضوئياً وإرسال الصور الممسوحة ضوئياً دون استخدام المهمة. انقر فوق  واضبط إعدادات المسح الضوئي، ثم انقر فوق المسح الضوئي. ثم انقر فوق الوجهة التي ترغب في إرسال الصورة الممسوحة ضوئياً إليها.

المسح الضوئي باستخدام Epson Scan 2

يمكن مسح المستندات الأصلية ضوئياً باستخدام إعدادات مفصلة والتي تكون مناسبة للمستندات النصية.

1. ضع المستند الأصلي.

2. ابدأ Epson Scan 2.

نظام تشغيل Windows 11

انقر على زر البدء، ثم حدد كل التطبيقات < EPSON < Epson Scan 2.

Windows 10/Windows Server 2022/Windows Server 2019/Windows Server 2016

انقر على زر البدء، ثم حدد Epson Scan 2 < EPSON.

Windows 8.1/Windows 8/Windows Server 2012 R2/Windows Server 2012

أدخل اسم التطبيق في رمز البحث، ثم حدد الرمز المعروض.

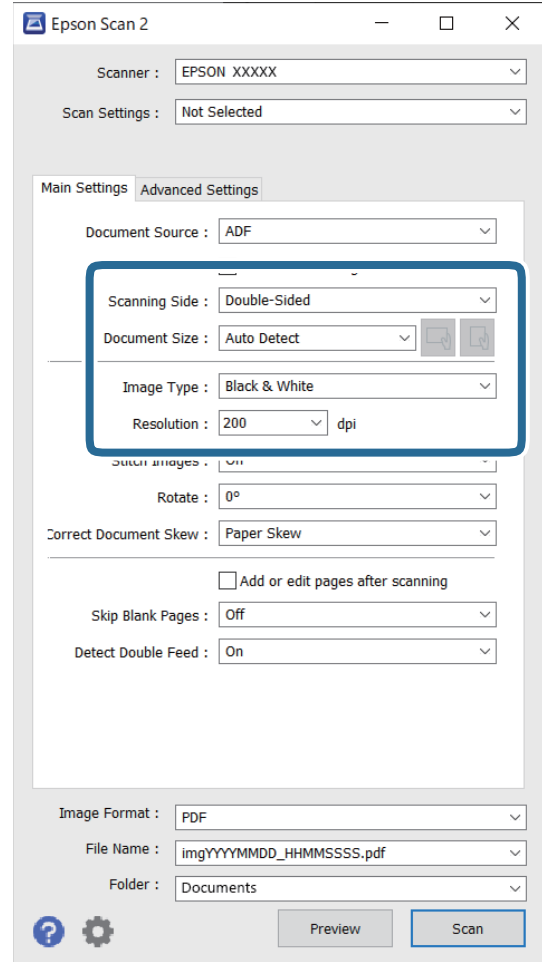
Windows 7/Windows Server 2008 R2/Windows Server 2008

انقر على زر البدء، ثم حدد كل البرامج أو البرامج < EPSON < Epson Scan 2 < Epson Scan 2.

Mac OS

حدد الانتقال إلى < التطبيقات < Epson Software < Epson Scan 2.

3. اضبط الإعدادات التالية من علامة التبويب الإعدادات الرئيسية.



□ جانب المسح الضوئي: لتحديد جانب المستند الأصلي الذي تريد مسحه ضوئياً. عند مسح مستندات أصلية ذات وجهين ضوئياً، حدد على الوجهين.

□ حجم المستند: حدد حجم المستند الأصلي الذي وضعته.

□ زر / : لتحديد اتجاه التعيين للمستند الأصلي الذي وضعته. حسب حجم المستند الأصلي، قد يتم تعيين هذا العنصر تلقائياً ولا يمكن تغييره.

□ نوع الصورة: لتحديد اللون الذي ترغب في استخدامه لحفظ الصورة الممسوحة ضوئياً.

□ الدقة: لتعيين الدقة.

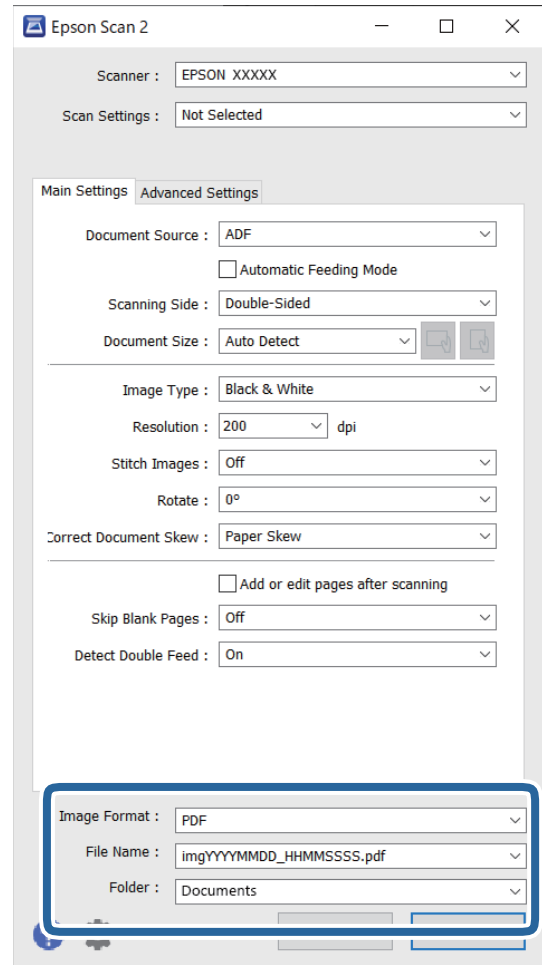
ملاحظة:

- تم تعيين مصدر المستند تلقائياً في وحدة ADF.
 - في علامة التبويب الإعدادات الرئيسية، يمكنك أيضاً ضبط الإعدادات التالية.
 - تجميع صور:** حدد هذا الخيار لجمع الصور الموجودة على الجزء الأمامي والخلفي عند مسح كلا جانبي المستند الأصلي ضوئياً.
 - تدوير:** حدد هذا الخيار لتدوير المستند الأصلي في اتجاه عقارب الساعة ومسحه ضوئياً.
 - تصحيح انحراف الورق:** حدد هذا الخيار لتصحيح ميل المستند الأصلي.
 - إضافة صفحات أو تحريرها بعد المسح:** حدد هذا الخيار لإضافة مستندات أصلية مختلفة أو تحرير (تدوير، وتحريك، وحذف) الصفحات الممسوحة ضوئياً بعد المسح الضوئي.
 - تجاوز الصفحات الفارغة:** حدد هذا الخيار لتخطي الصفحات الفارغة إذا وُجد أيٌّ منها في المستندات الأصلية.
 - اكتشاف التغذية المزدوجة:** حدد هذا الخيار لعرض تحذير عند تغذية العديد من المستندات الأصلية في الوقت نفسه.
4. اضبط الإعدادات الأخرى للمسح الضوئي إذا لزم الأمر.
- يمكنك معاينة الصورة الممسوحة ضوئياً للوجه الأول للصفحة الأولى من المستندات الأصلية. قم بتحميل المستند الأصلي الأول فقط في وحدة تغذية المستندات التلقائية (ADF)، ثم اضغط على الزر معاينة. تفتح نافذة المعاينة، وتظهر الصورة التي تتم معاينتها، ويتم إخراج الصفحة من الماسحة الضوئية.
 - استبدل الصفحة التي تم إخراجها مع باقي المستندات الأصلية.
 - في علامة التبويب إعدادات متقدمة، يمكنك ضبط إعدادات الصورة باستخدام إعدادات مفصلة والتي تكون مناسبة للمستندات النصية، مثل الأنواع التالية.
 - إزالة الخلفية:** لإزالة خلفية المستندات الأصلية.
 - تقنية تحسين النص:** يمكنك تحويل النصوص غير الواضحة في المستند الأصلي إلى نص واضح ودقيق.
 - تقسيم تلقائي للمنطقة:** يمكنك إظهار النصوص بشكل أوضح مع جعل الصور أنعم عند إجراء مسح ضوئي أبيض وأسود لمستند يحتوي على صور.
 - اللون المفقود:** يمكنك إزالة اللون المحدد للصورة الممسوحة ضوئياً، ثم حفظها بتدرج رمادي أو أبيض وأسود. على سبيل المثال، يمكنك مسح العلامات أو الملاحظات التي كتبها في الهوامش بقلم الألوان في أثناء عملية المسح الضوئي.
 - تحسين اللون:** يمكنك تعزيز اللون المحدد للصورة الممسوحة ضوئياً، ثم حفظها بتدرج رمادي أو أبيض وأسود. على سبيل المثال، يمكنك تحسين الأحرف أو السطور ذات الألوان الفاتحة.

ملاحظة:

قد لا تتوفر بعض العناصر حسب الإعدادات الأخرى التي اخترتها.

5. اضبط إعدادات حفظ الملف.



□ **تنسيق الصورة:** حدد تنسيق الملف لحفظ الصورة الممسوحة ضوئياً من القائمة.

يمكنك ضبط إعدادات مفصلة لكل تنسيق ملف باستثناء BITMAP و PNG. بعد تحديد تنسيق الحفظ، حدد خيارات من القائمة.

□ **اسم الملف:** لتأكيد اسم الملف المعروف.


يمكنك تغيير الإعدادات لاسم الملف بواسطة تحديد الإعدادات من القائمة.

□ **مجلد:** حدد مجلد حفظ للصورة الممسوحة ضوئياً من القائمة.

يمكنك تحديد مجلد آخر أو إنشاء مجلد جديد عن طريق تحديد **حدد** من القائمة.

6. انقر على مسح ضوئي.

ملاحظة:

يمكنك أيضاً بدء المسح الضوئي من خلال الضغط على الزر  في الماسحة الضوئية.

الصورة الممسوحة ضوئياً محفوظة في المجلد الذي قمت بتعيينه.

إعدادات البرنامج اللازمة للمستندات الأصلية الخاصة

أنت بحاجة إلى ضبط عناصر محددة في علامة التبويب الإعدادات الرئيسية في الشاشة Epson Scan 2 عند مسح مستندات أصلية خاصة. عند استخدام Document Capture Pro، يمكنك فتح النافذة من خلال الضغط على الزر الإعدادات التفصيلية في شاشة إعدادات المسح الضوئي.

الإعدادات اللازمة	نوع المستندات الأصلية
حدد إيقاف تشغيل في اكتشاف التغذيةية المزدوجة.	أظرف
حدد بطاقة بلاستيكية في قائمة حجم المستند، أو حدد إيقاف تشغيل في اكتشاف التغذيةية المزدوجة.	بطاقات بلاستيكية
<p><input type="checkbox"/> إذا حددت اكتشاف تلقائي من قائمة حجم المستند، فسيتم تصحيح انحراف المستند الأصلي تلقائياً حتى إذا حددت إيقاف تشغيل في تصحيح انحراف الورق.</p> <p><input type="checkbox"/> إذا حددت أي حجم آخر بخلاف اكتشاف تلقائي من قائمة حجم المستند، فسيتمكنك استخدام انحراف المحتويات فقط عند استخدام تصحيح انحراف الورق.</p> <p>لن يُطبق تحديد انحراف الورقة. عند قيامك بتحديد انحراف الورقة والمحتويات، سيتم تصحيح المحتويات المنحرفة فقط.</p>	ورقة الحامل
حدد اكتشاف تلقائي من حجم المستند. يتم اكتشاف جوازات السفر ومسحها ضوئياً بشكل تلقائي. أنت بحاجة إلى إجراء هذا التعيين لحفظ صفحة التعريف الخاصة بجواز سفر فقط. حدد جواز سفر في إعدادات المسح الضوئي، وحدد الإعدادات في حجم المستند. حدد حفظ صفحة الهوية فقط عند مسح جوازات سفر ضوئياً في شاشة إعدادات حجم المستند.	الورقة الناقلة لجواز السفر
إذا كان حجم المستندات الأصلية التي ترغب في مسحها ضوئياً غير مدرج في قائمة حجم المستند، فحدد تخصيص. ثم، قم بإنشاء الحجم يدوياً في النافذة.	مستندات أصلية بأحجام كبيرة
إذا لم تجد الحجم في قائمة حجم المستند، فحدد كشف تلقائي (ورق طويل) أو حدد تخصيص لإنشاء حجم مستند معين.	ورق طويل
<p>لمسح المناطق الشفافة المحيطة بالمستند ضوئياً، حدد الإعدادات في حجم المستند لفتح الشاشة إعدادات حجم المستند. ثم، حدد المسح الضوئي لبطاقة مغلدة في النافذة المعروضة.</p> <p>ملاحظة: قد لا تتحقق التأثيرات المناسبة حسب المستند الأصلي. إذا تعذر مسح المناطق الشفافة المحيطة بالمستند، فحدد تخصيص من القائمة حجم المستند، ثم قم بإنشاء الحجم يدوياً.</p>	بطاقات مغلقة

تعيين درجة دقة مناسبة لغرض عملية المسح الضوئي

مزايا وعيوب زيادة الدقة

تشير الدقة إلى عدد وحدات البكسل (أصغر مساحة من صورة) لكل بوصة (25.4 مم)، وتُقاس بوحدتي dpi (نقطة في البوصة). وتفيد زيادة الدقة في تحسين التفاصيل في الصورة، إلا أنه يُعاب عليها كبر حجم الملف.

يصبح حجم الملف كبيراً.

(عند مضاعفة الدقة، يصبح حجم الملف أكبر بمقدار أربعة أضعاف تقريباً.)

تستغرق إجراءات مسح الصورة ضوئياً وحفظها وقراءتها وقتاً طويلاً.

تستغرق إجراءات إرسال رسائل بريد إلكتروني أو فاكسات واستلامها وقتاً طويلاً.

يصبح حجم الصورة أكبر مما ينبغي للظهور بشكل ملائم على شاشة العرض أو للطباعة على ورق.

قائمة بدرجات الدقة المقترحة لتلائم غرضك

راجع الجدول وعين الدقة المناسبة من أجل الصورة الممسوحة ضوئياً الخاصة بك.

الغرض	الدقة (مرجعية)
العرض على شاشة الإرسال من خلال البريد الإلكتروني	بدقة تصل إلى 200 نقطة لكل بوصة

الغرض	الدقة (مرجعية)
استخدام التعرف الضوئي على الحروف (OCR) إنشاء ملف PDF نصي قابل للبحث	من 200 حتى 300 نقطة لكل بوصة
الطباعة باستخدام طابعة الإرسال من خلال الفاكس	من 200 حتى 300 نقطة لكل بوصة

مميزات لضبط جودة صور البرنامج

تتيح لك ميزة Epson Scan 2 (برنامج تشغيل المساحة الضوئية) ضبط جودة الصور عند إجراء المسح الضوئي. عند استخدام Document Capture Pro، يمكنك فتح نافذة Epson Scan 2 عن طريق النقر على الزر الإعدادات التفصيلية في شاشة إعدادات المسح الضوئي. يمكنك ضبط جودة الصور الممسوحة ضوئياً باستخدام الميزات الموجودة في علامة تبويب إعدادات متقدمة. لمزيد من التفاصيل عن كل ميزة، راجع التعليمات التي تظهر على الشاشة.

ملاحظة:

قد لا تتوفر بعض العناصر حسب الإعدادات الأخرى التي اخترتها.

المسح الضوئي في وضع التغذية التلقائية

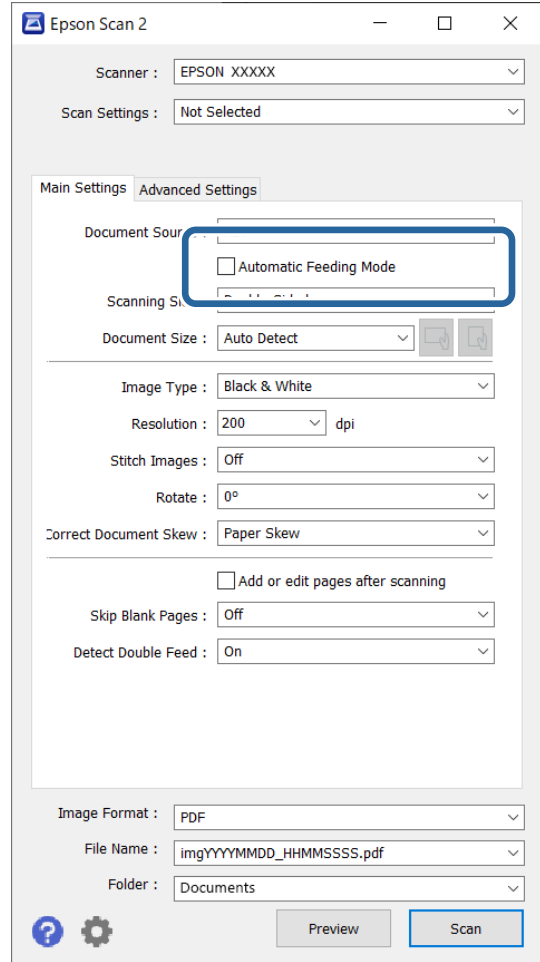
في وضع وضع التغذية التلقائية، تبدأ عملية المسح الضوئي تلقائياً عند تحميل المستندات الأصلية في ADF. يعد ذلك مفيداً عند إجراء المسح الضوئي لأحجام أو أنواع مختلفة من المستندات الأصلية واحداً تلو الآخر. عند قيامك باستخدام Document Capture Pro، يمكنك أيضاً استخدام وضع التغذية التلقائية.

1. ابدأ Epson Scan 2.

ملاحظة:

عند استخدام Document Capture Pro، يمكنك فتح نافذة Epson Scan 2 عن طريق النقر على الزر الإعدادات التفصيلية في شاشة إعدادات المسح الضوئي.

2. انقر على علامة التبويب الإعدادات الرئيسية < وضع التغذية التلقائية.



3. عين الإعدادات الأخرى للمسح الضوئي في شاشة الإعدادات.

ملاحظة:

يمكنك ضبط إعدادات المهلة لإنهاء وضع التغذية التلقائية.

حدد الإعدادات في قائمة مصدر المستند لفتح نافذة إعدادات مصدر المستند. عين مهلة وضع التغذية التلقائية (ثوان) في الشاشة المعروضة.

4. انقر على مسح ضوئي.


ملاحظة:

عند استخدام *Document Capture Pro*، انقر على حفظ لحفظ إعدادات المسح الضوئي. عند بدء إجراء المسح الضوئي، يتم تشغيل وضع وضع التغذية التلقائية.

يبدأ تشغيل وضع التغذية التلقائية.

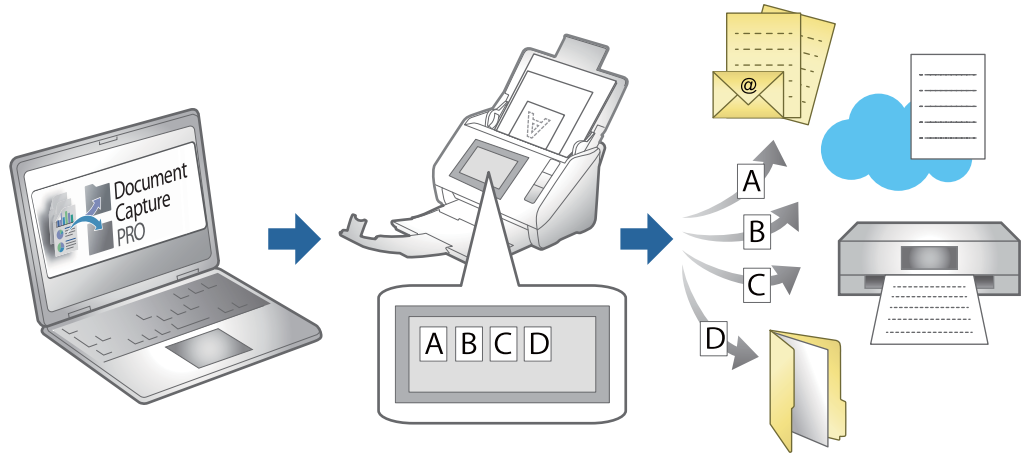
5. قم بتغيير وضع الماسحة الضوئية وفقاً لنوع المستند الأصلي، اضبط خطوط إرشادات الحافة، ثم ضع المستند الأصلي في ADF. يبدأ المسح الضوئي تلقائياً.

6. بعد انتهاء المسح، ضع المستند الأصلي التالي في ADF. كرر هذا الإجراء حتى تنتهي من مسح كل المستندات الأصلية.

7. بعد مسح جميع المستندات الأصلية ضوئياً، قم بإنهاء وضع التغذية التلقائية. اضغط على الزر  الموجود على الماسحة الضوئية أو اضغط على إنهاء في شاشة وضع التغذية التلقائية المعروضة على الكمبيوتر الخاص بك. الصورة الممسوحة ضوئياً محفوظة في المجلد الذي قمت بتحديدده.

إعداد مهمة

يمكنك تسجيل مجموعة من العمليات، مثل المسح الضوئي — حفظ — إرسال، على أنها "مهمة". عن طريق تسجيل مجموعة من العمليات مقدماً باعتبارها مهمة باستخدام Document Capture Pro (Windows) أو Document Capture (Mac OS)، يمكنك إجراء جميع العمليات عن طريق تحديد المهمة فقط.



إنشاء مهمة وتعيين مهمة إلى لوحة التحكم (Windows)

راجع دليل Document Capture Pro لمعرفة التفاصيل. تفضل بزيارة الرابط أدناه لعرض أحدث دليل.


<https://support.epson.net/dcp/>

ملاحظة:

توجد مهمة مسبقة الإعداد تعمل على حفظ الصور الممسوحة ضوئياً كملفات PDF.

إنشاء مهمة وتسجيلها (Mac OS)

لتوضيح كيفية تعيين مهمة في Document Capture. راجع تعليمات Document Capture للاطلاع على التفاصيل الخاصة بالميزات.

1. ابدأ Document Capture.
2. انقر فوق رمز  في النافذة الرئيسية. تظهر عندئذٍ النافذة قائمة المهام.
3. انقر فوق الرمز +. تظهر عندئذٍ النافذة إعدادات المهمة.

4. اضبط إعدادات المهمة من النافذة إعدادات المهمة.
 - اسم المهمة: أدخل اسم المهمة التي ترغب في تسجيلها.
 - المسح الضوئي: اضبط إعدادات المسح الضوئي مثل حجم المستندات الأصلية أو الدقة.
 - الإخراج: تعيين وجهة الحفظ، وتنسيقها، وقواعد تسمية الملفات، وما إلى ذلك.
 - الوجهة: حدد الوجهة للصور الممسوحة ضوئياً. يمكنك إرسالها عبر البريد الإلكتروني أو إعادة توجيهها إلى خادم FTP أو خادم ويب.
5. انقر فوق موافق للعودة إلى النافذة قائمة المهام.
- تم تسجيل المهمة التي تم إنشاؤها في قائمة المهام.
6. انقر فوق موافق للعودة إلى النافذة الرئيسية.

تعيين مهمة للوحة التحكم (Mac OS)

لتوضيح كيفية تعيين مهمة للوحة تحكم المساحة الضوئية في Document Capture. راجع تعليمات Document Capture للاطلاع على التفاصيل الخاصة بالميزات.

1. ابدأ Document Capture.
2. انقر فوق رمز  في النافذة الرئيسية. تظهر عندئذٍ النافذة قائمة المهام.
3. انقر فوق الرمز  وحدد إعدادات الحدث.
4. حدد المهمة التي ترغب في تشغيلها على لوحة التحكم من القائمة المنسدلة.
5. انقر فوق موافق للعودة إلى النافذة قائمة المهام.
- يتم تعيين المهمة للوحة تحكم المساحة الضوئية.
6. انقر فوق موافق للعودة إلى النافذة الرئيسية.

مميزات مفيدة

104. إعداد ميزة اكتشاف بقع السطح الزجاجي.

105. إعداد ميزة حماية المستند.

106. اضبط عملية التشغيل عند اكتشاف أي تغذية مزدوجة.

إعداد ميزة اكتشاف بقع السطح الزجاجي

قد تظهر خطوط رأسية (علامات) في الصورة بسبب الغبار أو الأتربة الموجودة على السطح الزجاجي بداخل الماسحة الضوئية. عند تعيين اكتشاف اتساخ الزجاج على تشغيل، تكتشف الماسحة الضوئية أي بقع موجودة على السطح الزجاجي بداخل الماسحة الضوئية وتعرض إشعاعاً على شاشة جهاز الكمبيوتر الخاص بك. عندما يتم عرض هذا الإشعاع، نطف السطح الزجاجي داخل ماسحتك الضوئية باستخدام أدوات التنظيف المخصصة أو قطعة قماش ناعمة. الإعداد الافتراضي هو إيقاف تشغيل.

1. ابدأ Epson Scan 2 Utility.

Windows 11/Windows Server 2022

انقر على زر البدء، ثم حدد كل التطبيقات < EPSON < Epson Scan 2 Utility.

Windows 10/Windows Server 2016

انقر على زر البدء، ثم حدد Epson Scan 2 Utility < EPSON.

Windows 8.1/Windows 8/Windows Server 2012 R2/Windows Server 2012

أدخل اسم التطبيق في رمز البحث، ثم حدد الرمز المعروض.

Windows 7/Windows Server 2008 R2/Windows Server 2008

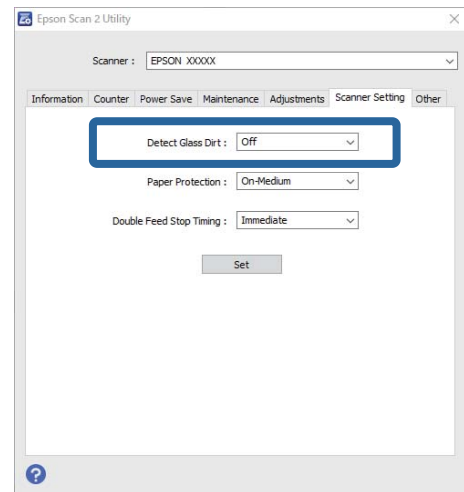
انقر على زر البدء، ثم حدد كل البرامج (أو البرامج) < EPSON < Epson Scan 2 < Epson Scan 2 Utility.

Mac OS

حدد الانتقال إلى < التطبيقات < Epson Software < Epson Scan 2 Utility.

2. اضبط الإعدادات التالية من علامة التبويب إعداد الماسحة الضوئية.

عين اكتشاف اتساخ الزجاج على تشغيل-منخفض أو تشغيل-مرتفع.



ملاحظة:

قد لا يتم اكتشاف بعض البقع بشكل صحيح.

إذا كانت ميزة الاكتشاف لا تعمل بصورة صحيحة، فجرّب تغيير الإعدادات.

في حال لم يتم الكشف عن وجود بقع، حدد تشغيل-مرتفع. في حال لم يتم الكشف عن وجود بقع بشكل صحيح، حدد تشغيل-منخفض أو إيقاف تشغيل.

3. انقر على تعيين لتطبيق الإعدادات على الماسحة الضوئية.

إعداد ميزة حماية المستند

لتقليل مستوى الضرر اللاحق بالمستند، عليك إيقاف المسح الضوئي فوراً عند اكتشاف الحالات التالية.

- حدث خطأ ما في تغذية الورق
 - تتم تغذية مستند أصلي بزاوية
 - لا تتطابق مجموعة المستندات الأصلية ووضع المساحة الضوئية
- الإعداد الافتراضي هو تشغيل-متوسط.

هام!

- لا تمنع هذه الميزة تعرض المستندات الأصلية للتلف.
- قد لا يتم اكتشاف خطأ تغذية الورق بناء على حالة المستندات الأصلية التي تتم تغذيتها.

1. ابدأ Epson Scan 2 Utility.

Windows 11/Windows Server 2022

انقر على زر البدء، ثم حدد كل التطبيقات < EPSON < Epson Scan 2 Utility.

Windows 10/Windows Server 2016

انقر على زر البدء، ثم حدد Epson Scan 2 Utility < EPSON.

Windows 8.1/Windows 8/Windows Server 2012 R2/Windows Server 2012

أدخل اسم التطبيق في رمز البحث، ثم حدد الرمز المعروف.

Windows 7/Windows Server 2008 R2/Windows Server 2008

انقر على زر البدء، ثم حدد كل البرامج (أو البرامج) < EPSON < Epson Scan 2 < Epson Scan 2 Utility.

Mac OS

حدد الانتقال إلى < التطبيقات < Epson Software < Epson Scan 2 Utility.

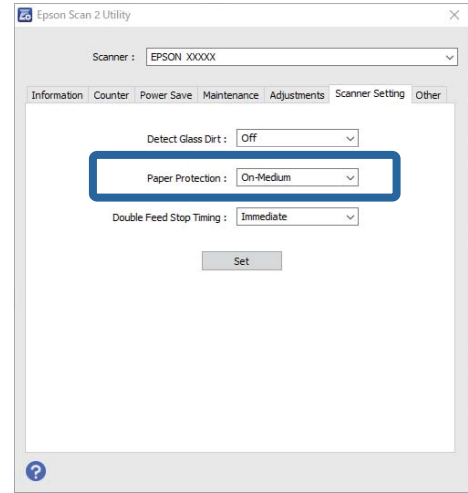
2. اضبط الإعدادات التالية من علامة التبويب إعداد المساحة الضوئية.

عين حماية الورق على تشغيل-منخفض، تشغيل-متوسط أو تشغيل-مرتفع.

لتمكين هذه الميزة، حدد مستوى الاكتشاف الذي تريد استخدامه. اطلع على الجدول أدناه للحصول على تفاصيل حول كل مستوى.

المستوى	الشرح
تشغيل-منخفض	خفض الحساسية لاكتشاف انحراف المستندات الأصلية.
تشغيل-متوسط	يمكنك اكتشاف انحراف المستندات الأصلية المدبسة والانحراف الذي لم يتمكن تشغيل-منخفض من اكتشافها.

المستوى	الشرح
تشغيل-مرتفع	قم بزيادة الحساسية لاكتشاف انحراف المستندات الأصلية.



ملاحظة:

- ❑ قد لا تعمل هذه الميزة بناء على المستند الأصلي، وحالات تغذية الورق، والمستوى الذي تم تعيينه.
 - ❑ في حال حدوث اكتشاف إيجابي زائف بشكل متكرر، حاول خفض المستوى.
 - ❑ إذا كان المستند الأصلي غير منتظم الشكل أو تم مسحة ضوئياً بزاوية، فقد يتم اكتشافه بصورة خاطئة على أنه خطأ في تغذية الورق.
 - ❑ عند تحميل عدة مستندات أصلية، تأكد من محاذاة الحافة الأمامية للمستندات الأصلية. قد يتم الكشف عن المستندات الأصلية بصورة خطأ باعتبارها مشكلات في التغذية في حال كانت حواف المستندات الأصلية غير محاذاة، حتى وإن كانت ممسوحة ضوئياً بصورة صحيحة.
 - ❑ تأكد من محاذاة خطوط إرشادات الحافة مع المستند الأصلي لتجنب المسح الضوئي بزاوية.
3. انقر على تعيين لتطبيق الإعدادات على المساحة الضوئية.

اضبط عملية التشغيل عند اكتشاف أي تغذية مزدوجة

- اضبط التوقيت لإيقاف العمليات عند اكتشاف أي تغذية مزدوجة للمستندات الأصلية.
- ❑ فوراً: يتوقف فور اكتشاف أي تغذية مزدوجة.
 - ❑ بعد الإخراج: لإجراء المسح الضوئي للمستندات التي تم اكتشاف تغذية مزدوجة بها، ولكن تتوقف عملية المسح الضوئي للمستند التالي. عندما تكون مقتنعاً بعدم وجود أي مشكلات في الصور الممسوحة ضوئياً، يمكنك متابعة إجراء المسح الضوئي.
- الإعداد الافتراضي هو فوراً.

1. ابدأ Epson Scan 2 Utility.

Windows 11/Windows Server 2022

انقر على زر البدء، ثم حدد كل التطبيقات < EPSON < Epson Scan 2 Utility.

Windows 10/Windows Server 2016

انقر على زر البدء، ثم حدد Epson Scan 2 Utility < EPSON.

Windows 8.1/Windows 8/Windows Server 2012 R2/Windows Server 2012

أدخل اسم التطبيق في رمز البحث، ثم حدد الرمز المعروف.

Windows 7/Windows Server 2008 R2/Windows Server 2008

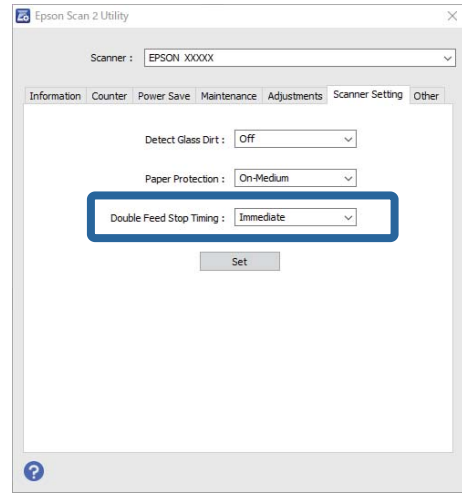
انقر على زر البدء، ثم حدد كل البرامج (أو البرامج) < EPSON < Epson Scan 2 < Epson Scan 2 Utility.

Mac OS

حدد الانتقال إلى < التطبيقات < Epson Software < Epson Scan 2 Utility.

2. اضبط الإعدادات التالية من علامة التبويب إعداد المساحة الضوئية.

عين توقيت إيقاف التغذية المزدوجة على فوراً أو بعد الإخراج.



3. انقر على تعيين لتطبيق الإعدادات على المساحة الضوئية.

الصيانة

109. تنظيف الماسحة الضوئية من الخارج.
109. تنظيف الماسحة الضوئية من الداخل.
118. استبدال أدوات تركيب البكر.
127. توفير الطاقة.
128. تحريك الماسحة الضوئية.
130. تحديث التطبيقات والبرامج الثابتة.

تنظيف المساحة الضوئية من الخارج

امسح أي بقع على الغطاء الخارجي بقطعة قماش جافة أو باستخدام قطعة قماش مبللة بمنظف خفيف وماء.

هام!

- لا تستخدم أبداً الكحول، أو مرقق دهان، أو أي مذيب مسبب للتآكل لتنظيف المساحة الضوئية. حيث قد يتسبب ذلك في بعض التشوهات أو تغير في اللون.
- لا تدع الماء يدخل إلى المنتج. فقد يؤدي هذا إلى حدوث عطل.
- لا تفتح أبداً حاوية المساحة الضوئية.

1. اضغط على الزر لإيقاف تشغيل المساحة الضوئية.

2. افصل مهائئ التيار المتردد من المساحة الضوئية.

3. نظف الحاوية الخارجية باستخدام قطعة قماش مبللة بمنظف مخفف وماء.

تنظيف المساحة الضوئية من الداخل

بعد استخدام المساحة الضوئية لفترة من الوقت، قد يتسبب غبار الغرفة أو الورق الموجود على البكرة أو جزء الزجاج الداخلي للمساحة الضوئية في حدوث مشكلات في تغذية الورق أو في جودة الصورة الممسوحة. قم بتنظيف المساحة الضوئية من الداخل بعد كل 5,000 عملية مسح ضوئي.

يمكنك فحص آخر عدد من عمليات المسح في Epson Scan 2 Utility.

إذا تلوث أحد الأسطح بمادة تصعب إزالتها، فاستخدم أدوات تنظيف Epson الأصلية لإزالة البقع. استخدم كمية صغيرة من المنظف على قطعة قماش تنظيف لإزالة البقع.

تنبيه!

احرص على عدم حشر يديك أو شعرك في التروس أو البكرات عند تنظيف المساحة الضوئية من الداخل. إذ قد يؤدي هذا إلى حدوث إصابة.

هام!

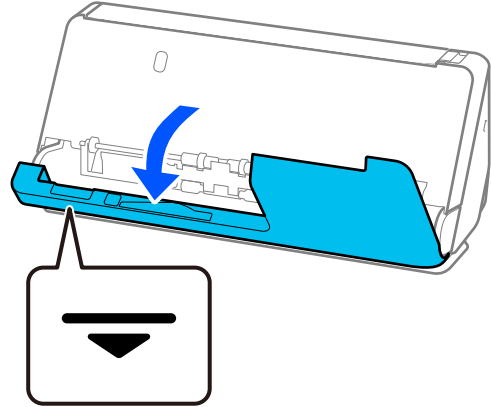
- لا تستخدم أبداً كحولاً أو مرقق دهان (ثر) أو مذيياً أكالاً لتنظيف المساحة الضوئية. قد يؤدي ذلك إلى حدوث تشوه أو إزالة اللون.
- لا تقم على الإطلاق برش أي سائل أو مواد تشحيم على المساحة الضوئية. قد يؤدي التلف الذي يلحق بالمعدات أو الدوائر إلى التشغيل بطريقة غير معتادة.
- لا تفتح أبداً الحاوية الخارجية للمساحة الضوئية.

ملاحظة:

يمكنك تعيين إشعارات وتنبيهات وقت التنظيف بعد إجراء عدد معين من عمليات المسح الضوئي في Epson Scan 2 Utility. يتم تعيين الإشعارات بصورة افتراضية بعد إجراء 5000 عملية مسح ضوئية.

قم بإجراء عملية تنظيف المساحة الضوئية من الداخل عندما تكون قيد التشغيل.

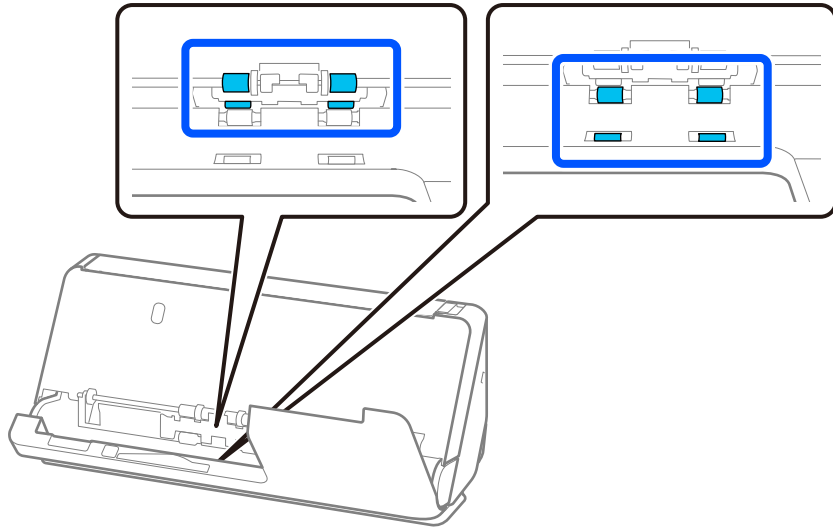
1. امسح أي بقع على البكرة. افتح غطاء المسار الرأسي.



هام!

عند فتح غطاء المسار الرأسي، امسك المنطقة المشار إليها لتجنب لمس الفرشاة المضادة للكهرباء الساكنة. إذا أصبحت الفرشاة مقوسة، فلن تتمكن من التخلص من الكهرباء الساكنة، وقد يتسبب ذلك في التصاق المستندات الأصلية المخرجة مع بعضها.

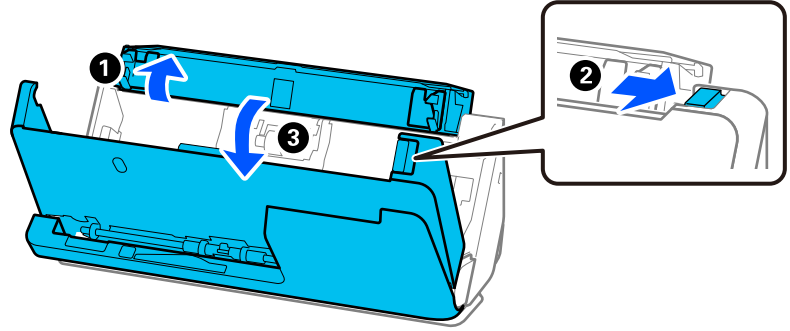
2. امسح البكرات (4 مواقع) والبكرات البلاستيكية (4 مواقع). امسح بقطعة قماش ناعمة خالية من الوبر مبللة بكمية ضئيلة من المنظف المخصص أو الماء.



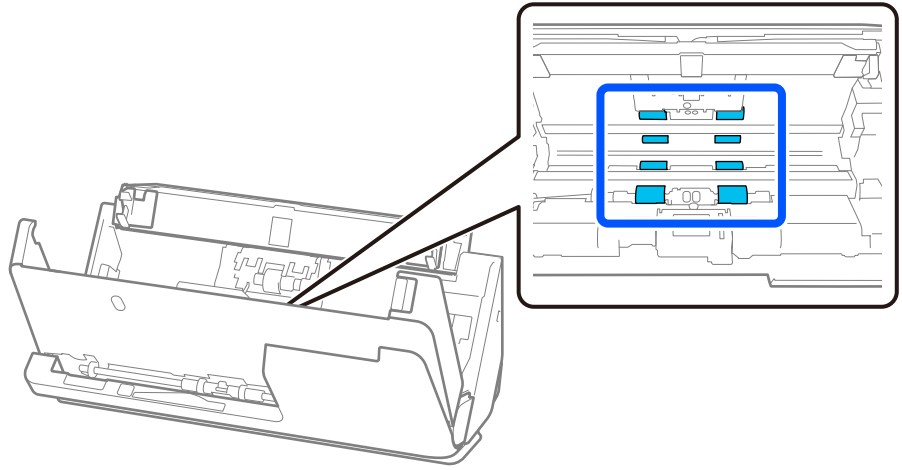
هام!

احرص على عدم لمس الفرشاة المضادة للكهرباء الساكنة في أثناء مسح البكرات. إذا أصبحت الفرشاة مقوسة، فلن تتمكن من التخلص من الكهرباء الساكنة، وقد يتسبب ذلك في التصاق المستندات الأصلية المخرجة مع بعضها.

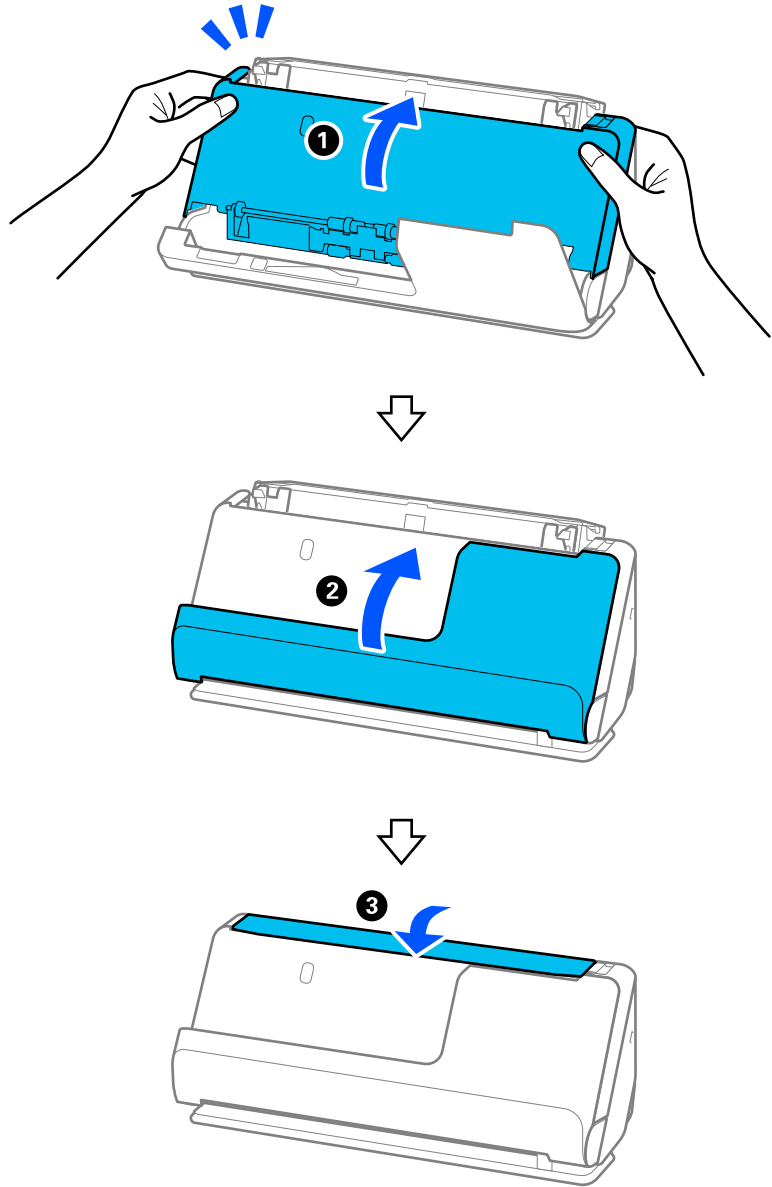
3. افتح درج الإدخال، واسحب الذراع لفتح غطاء المساحة الضوئية.



4. امسح البكرات (8 مواقع). امسح بقطعة قماش ناعمة خالية من الوبر مبللة بكمية ضئيلة من المنظف المخصص أو الماء.



5. أغلق غطاء المساحة الضوئية بكلتا اليدين. وبعد ذلك أغلق غطاء المسار الرأسي ثم درج الإدخال بهذا الترتيب.



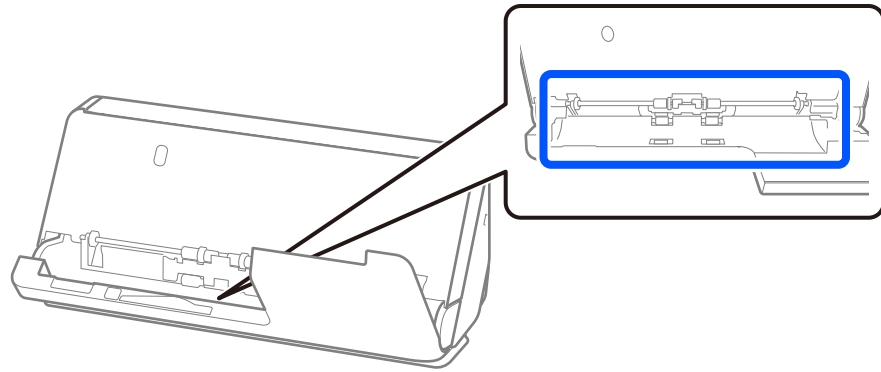
بعد إغلاق الغطاء، انتظر لمدة أربع ثوانٍ تقريباً قبل المتابعة إلى الخطوة التالية.

6. كرر الخطوات من 1 إلى 5 أربع مرات.

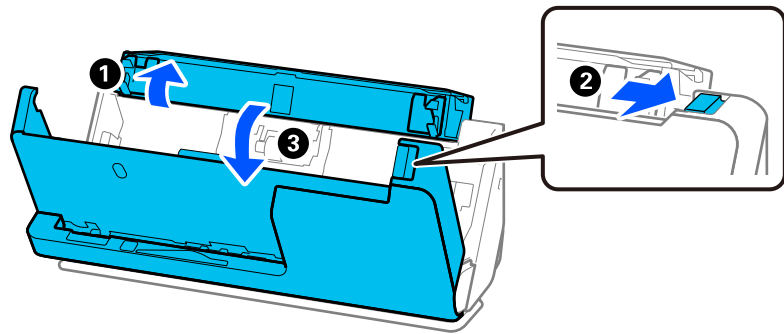
تدور البكرات الداخلية ربع دورة تقريباً في كل مرة يتم فيها إغلاق الغطاء. كرر هذه الخطوة حتى يتم تنظيف البكرات بالكامل.

ملاحظة:

في حال التصاق غبار الورق داخل غطاء المسار الرأسي، امسحه بقطعة قماش ناعمة خالية من الوبر.



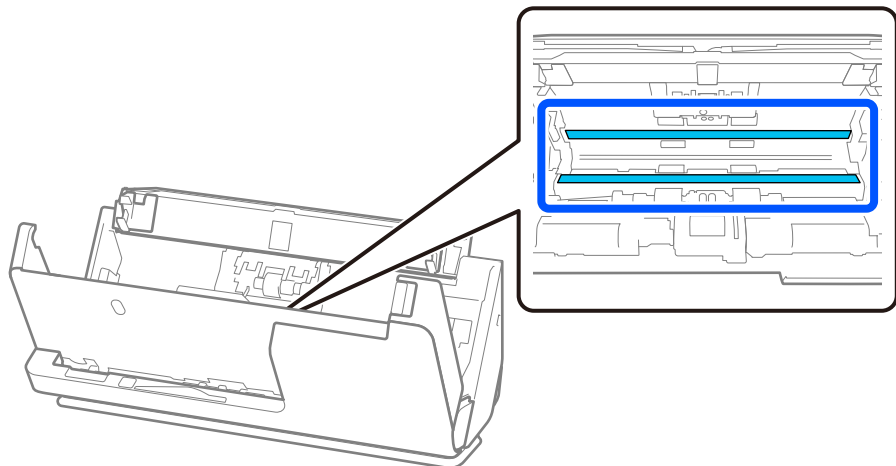
7. امسح أي بقع داخل المساحة الضوئية. افتح درج الإدخال، واسحب الذراع لفتح غطاء المساحة الضوئية.



8. امسح السطح الزجاجي الموجود بداخل غطاء المساحة الضوئية. امسح باستخدام قطعة قماش التنظيف المخصصة أو قطعة قماش خالية من الوبر. إذا كان السطح الزجاجي متسخاً للغاية، فامسح بقطعة قماش ناعمة خالية من الوبر مبللة بكمية ضئيلة من المنظف المخصص أو الماء.

هام!

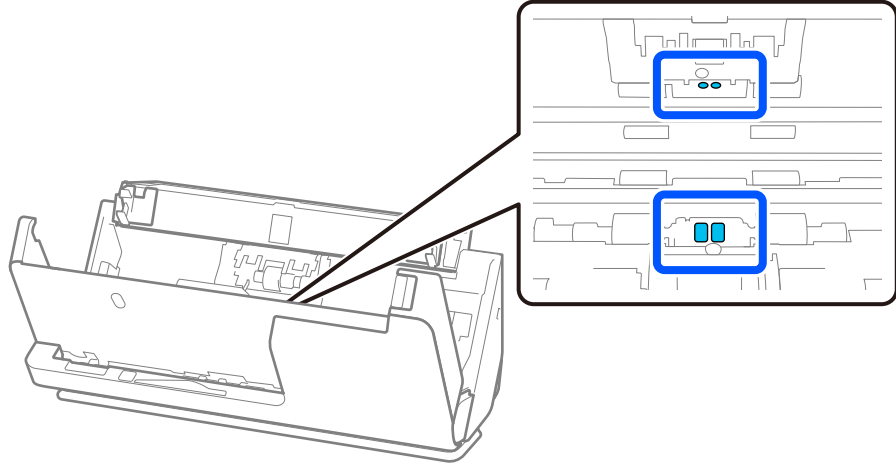
- لا تستخدم القوة المفرطة على السطح الزجاجي.
- لا تستخدم الفرشاة أو أي أداة صلبة. قد يؤثر حدوث أي خدوش بالزجاج على جودة المسح.
- لا ترش المنظف مباشرةً على السطح الزجاجي.



9. امسح المستشعرات (4 مواقع) باستخدام مسحة قطنية.

هام: !

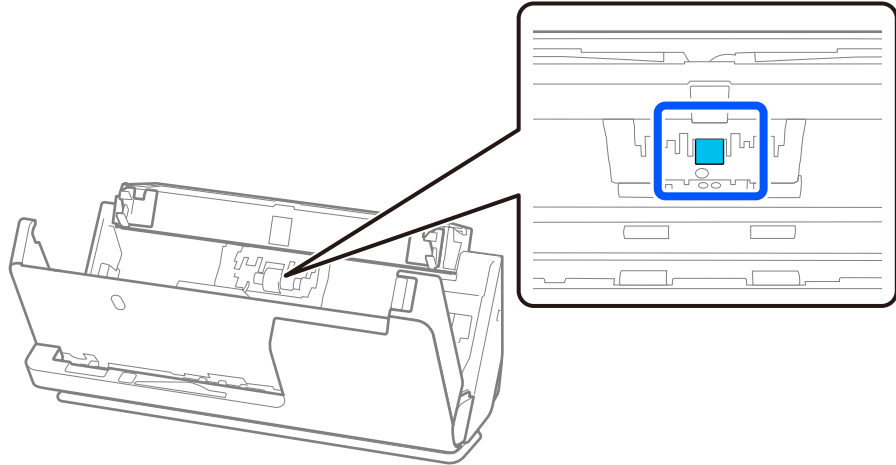
لا تستخدم أي سائل مثل المنظف على المسحة القطنية.



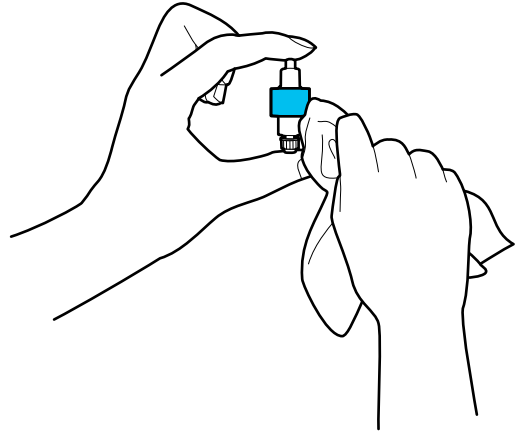
10. امسح أي بقع على بكرة الفصل. افتح غطاء المساحة الضوئية، ثم قم بإزالة بكرة الفصل.

راجع "استبدال أدوات تركيب البكرة" لمزيد من التفاصيل.

"استبدال أدوات تركيب البكرة" في الصفحة 118



11. امسح بكرة الفصل. امسح بقطعة قماش ناعمة خالية من الوبر مبللة بكمية ضئيلة من المنظف المخصص أو الماء.



هام!

لا تستخدم سوى قطعة قماش رطبة لتنظيف البكرة. قد يؤدي استخدام قطعة قماش جافة إلى تلف سطح البكرة.

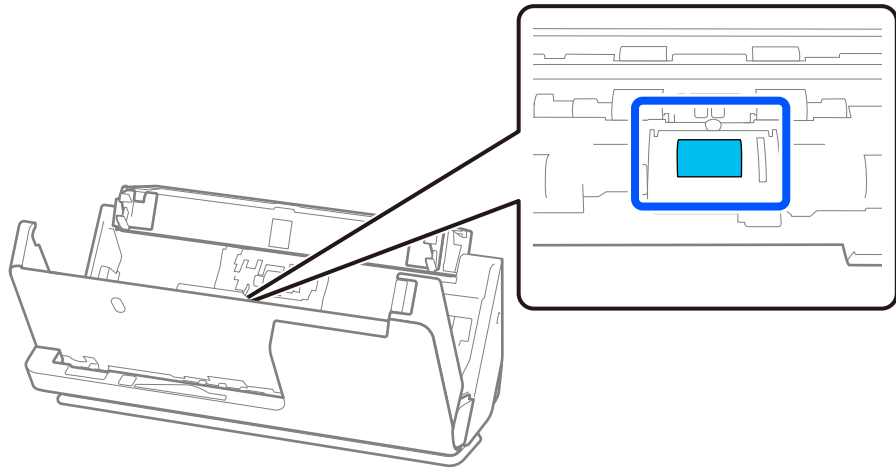
12. ثبّت بكرة الفصل.

راجع "استبدال أدوات تركيب البكرة" لمزيد من التفاصيل حول التثبيت.

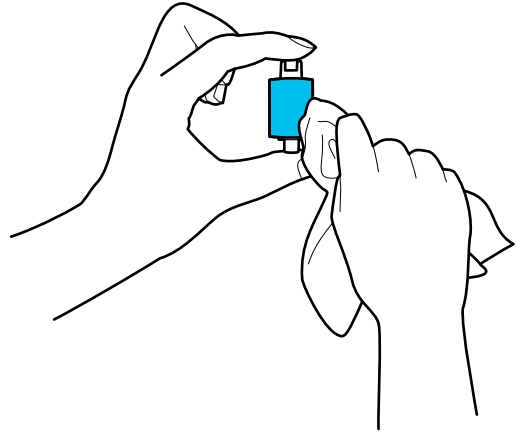
13. امسح أي بقع على بكرة الالتقاط. افتح الغطاء، ثم قم بإزالة بكرة الالتقاط.

راجع "استبدال أدوات تركيب البكرة" لمزيد من التفاصيل.

[استبدال أدوات تركيب البكر" في الصفحة 118](#)



14. امسح بكرة الالتقاط. امسح بقطعة قماش ناعمة خالية من الوبر مبللة بكمية ضئيلة من المنظف المخصص أو الماء.



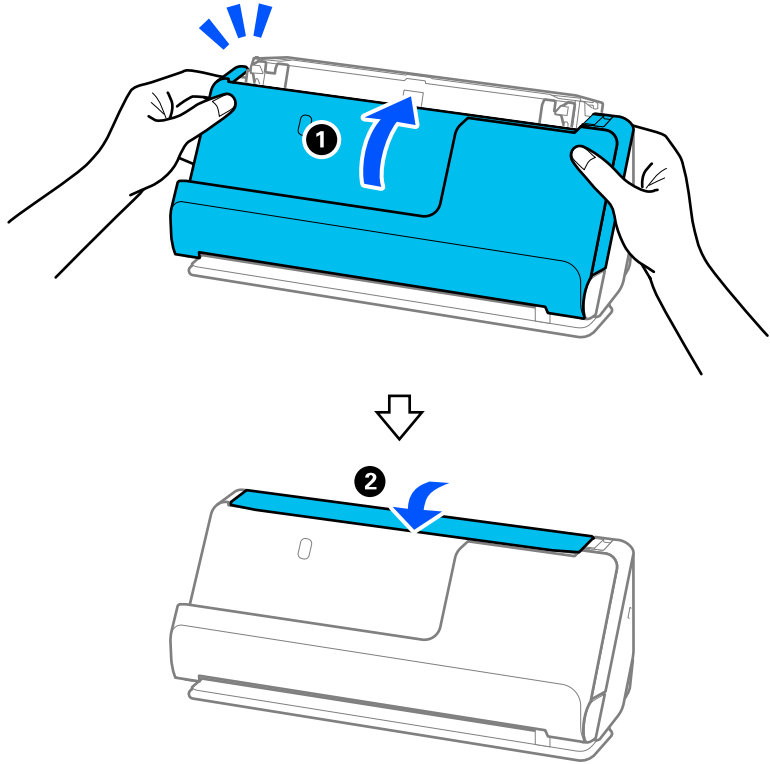
هام: !

لا تستخدم سوى قطعة قماش رطبة لتنظيف البكرة. قد يؤدي استخدام قطعة قماش جافة إلى تلف سطح البكرة.

15. ثبت بكرة الالتقاط.

راجع "استبدال أدوات تركيب البكرة" لمزيد من التفاصيل حول التثبيت.

16. أغلق غطاء المساحة الضوئية بكلتا اليدين. ثم، أغلق درج الإدخال.



17. أعد تعيين عدد مرات المسح الضوئي باستخدام Epson Scan 2 Utility.

معلومات ذات صلة

← "رموز أدوات التنظيف" في الصفحة 27

← "استبدال أدوات تركيب البكر" في الصفحة 118

إعادة تعيين عدد مرات المسح الضوئي بعد تنظيف الماسحة الضوئية من الداخل

بعد إجراء عملية التنظيف الدورية، أعد تعيين عدد مرات المسح الضوئي في Epson Scan 2 Utility.
يوضح هذا القسم كيفية إعادة التعيين باستخدام Epson Scan 2 Utility.

1. قم بتشغيل الماسحة الضوئية.

2. ابدأ Epson Scan 2 Utility.

Windows 11/Windows Server 2022

انقر على زر البدء، ثم حدد كل التطبيقات < EPSON < Epson Scan 2 Utility.

Windows 10/Windows Server 2016

انقر على زر البدء، ثم حدد Epson Scan 2 Utility < EPSON.

Windows 8.1/Windows 8/Windows Server 2012 R2/Windows Server 2012

شاشة البدء < التطبيقات < Epson < Epson Scan 2 Utility.

Windows 7/Windows Vista/Windows XP/Windows Server 2008 R2/Windows Server 2008/Windows Server 2003 R2/Windows Server 2003

انقر على زر البدء، ثم حدد كل البرامج (أو البرامج) < EPSON < Epson Scan 2 < Epson Scan 2 Utility.

Mac OS

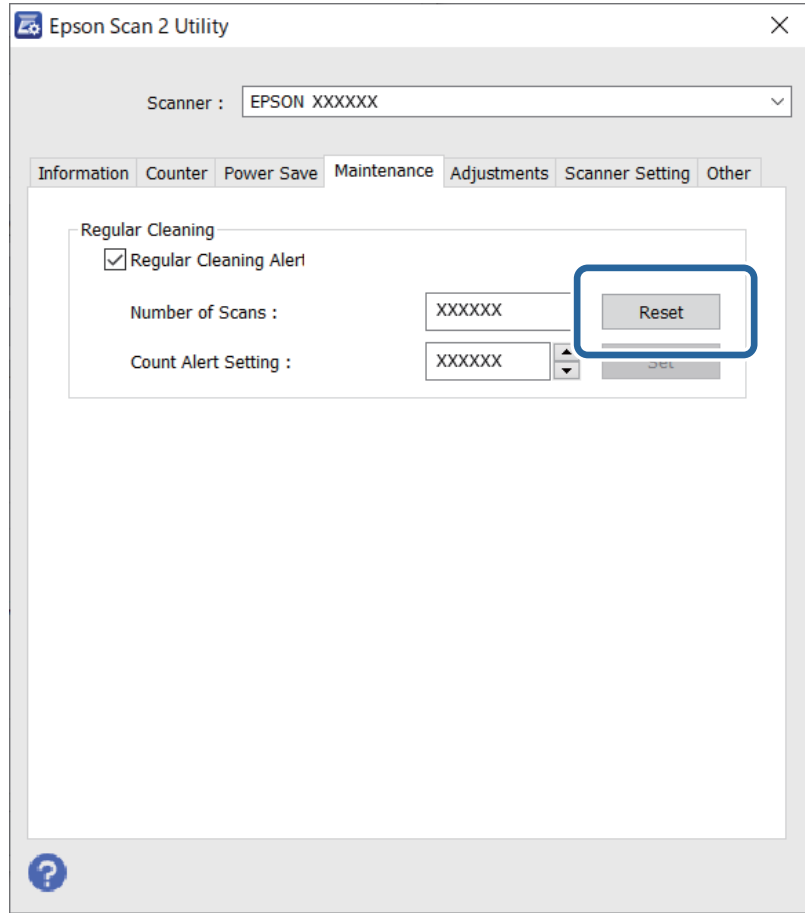
حدد الانتقال إلى < التطبيقات < Epson Software < Epson Scan 2 Utility.

3. انقر على علامة التبويب الصيانة.

4. انقر على إعادة الضبط من التنظيف المنتظم.

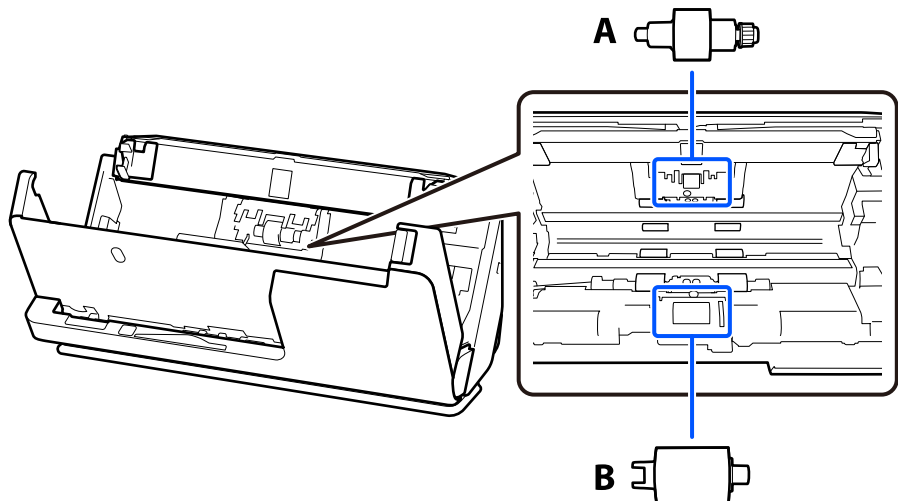
ملاحظة:

لا يمكنك إعادة التعيين إذا لم يتم تحديد تنبيه التنظيف المنتظم.



استبدال أدوات تركيب البكر

يجب استبدال أدوات تركيب البكرة (بكرة الالتقاط وبكرة الفصل) عندما يتجاوز عدد مرات المسح الضوئي العمر الافتراضي للبكرات. عند ظهور رسالة الاستبدال على شاشة الكمبيوتر الخاص بك، اتبع الخطوات المذكورة أدناه لاستبدالها.

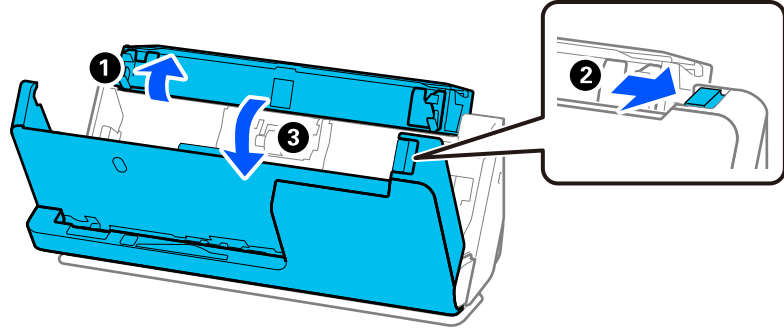


أ: بكرة الفصل، ب: بكرة الالتقاط

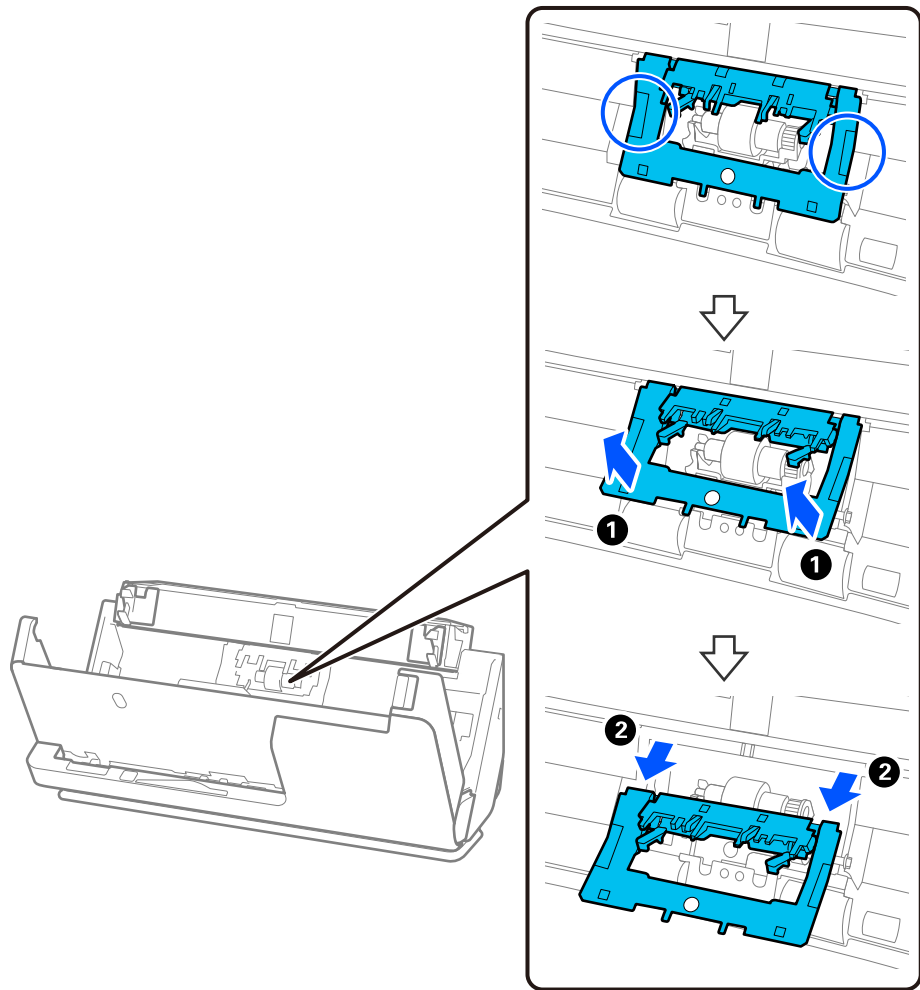
ملاحظة:

استبدل أدوات تركيب البكرة عندما تكون الماسحة الضوئية قيد التشغيل.

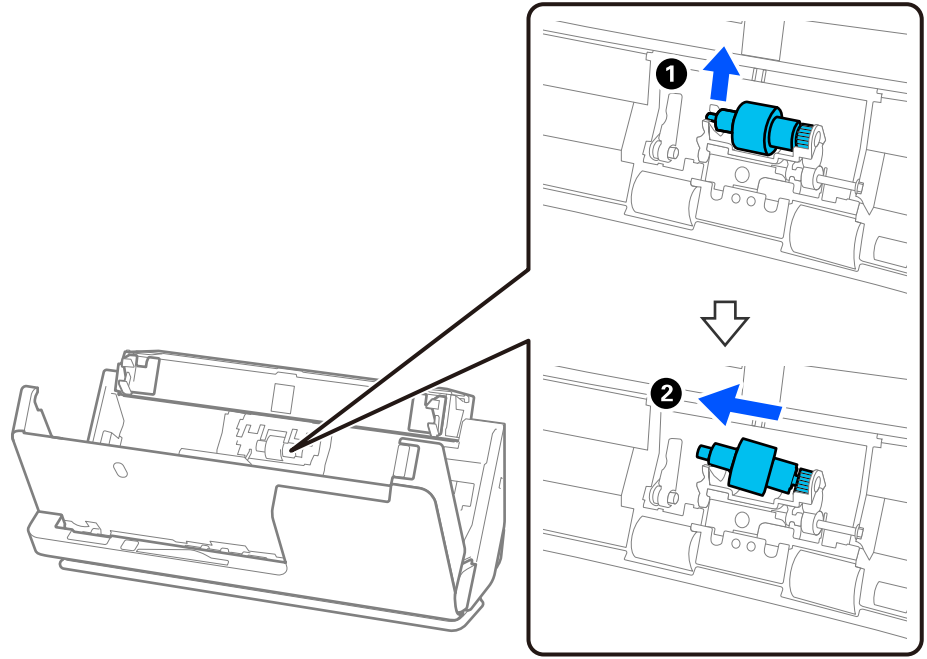
1. افتح درج الإدخال، واسحب الذراع لفتح غطاء الماسحة الضوئية.



2. أزل غطاء بكرة الفصل كما هو موضح.



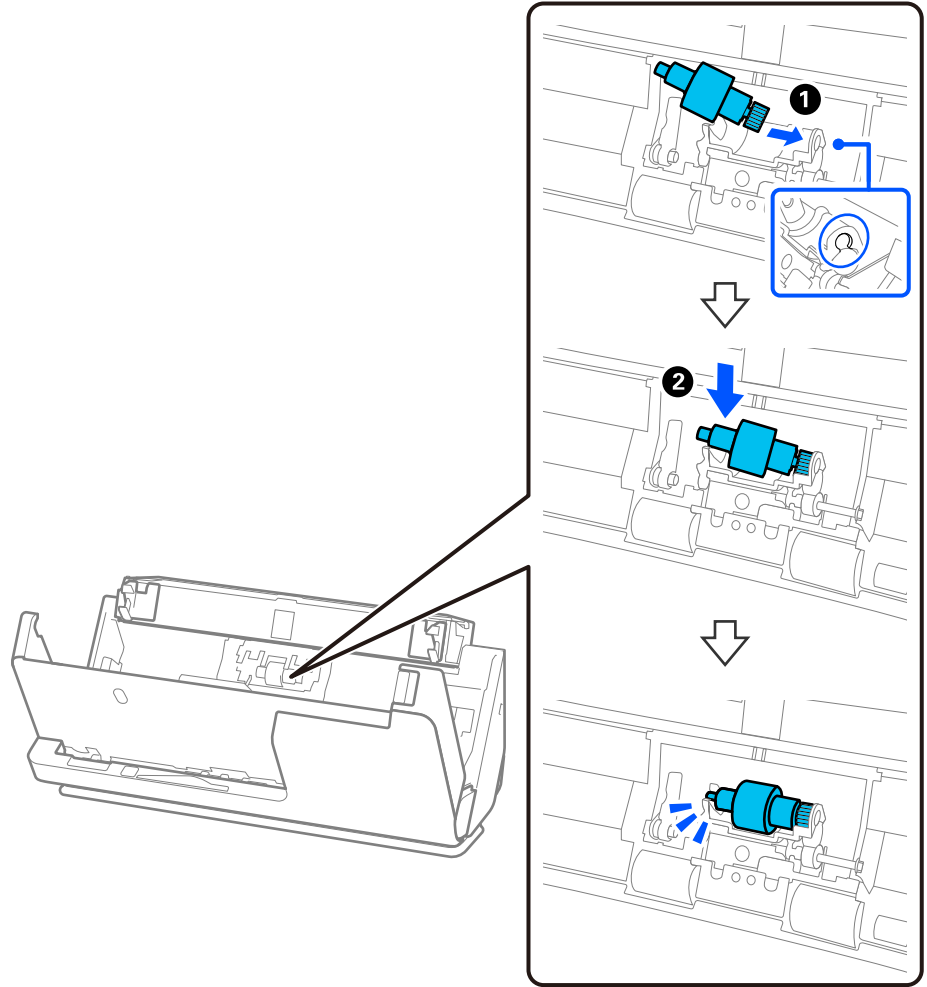
3. أزل بكرة الفصل كما هو موضح.



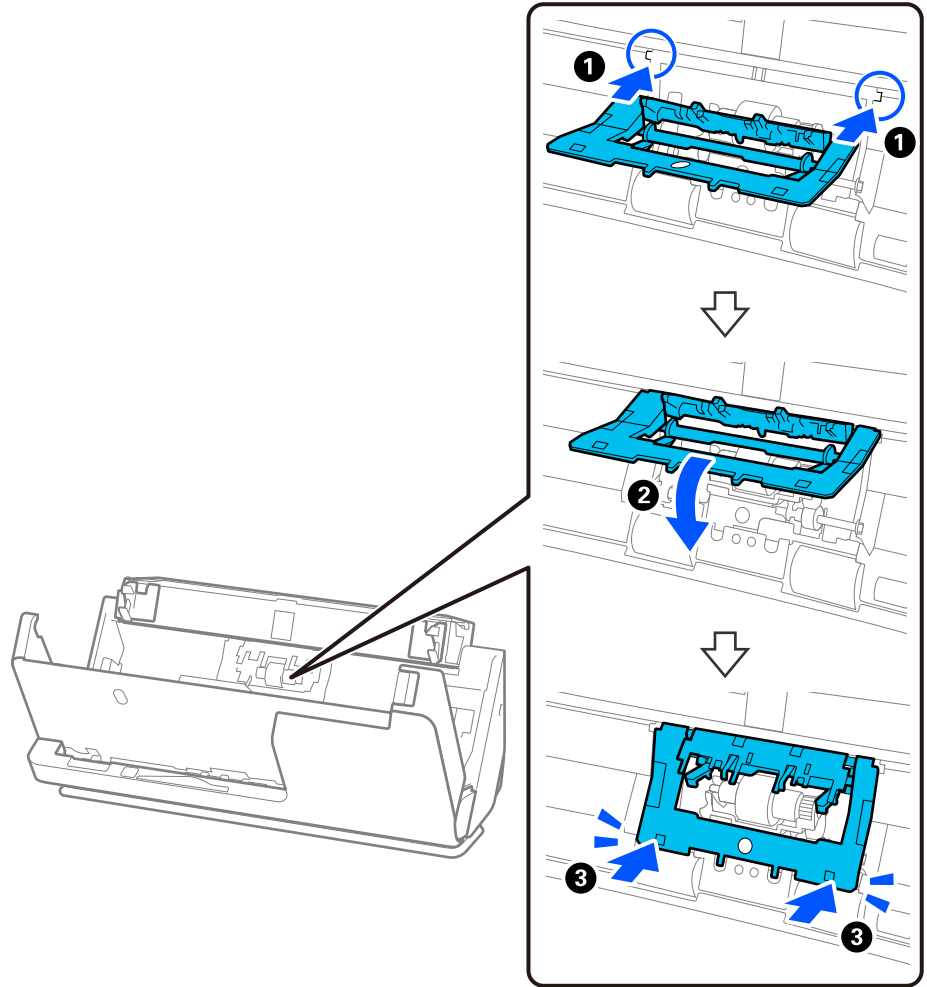
هام: 

لا تسحب بكرة الفصل بقوة، إذ قد يؤدي هذا إلى تلف المساحة الضوئية من الداخل.

4. ركب بكرة الفصل الجديدة كما هو موضح. أدخل محور بكرة الفصل الجديدة في الفتحة الموجودة على الجانب الأيمن، ثم قم بخفض بكرة الفصل لأسفل.

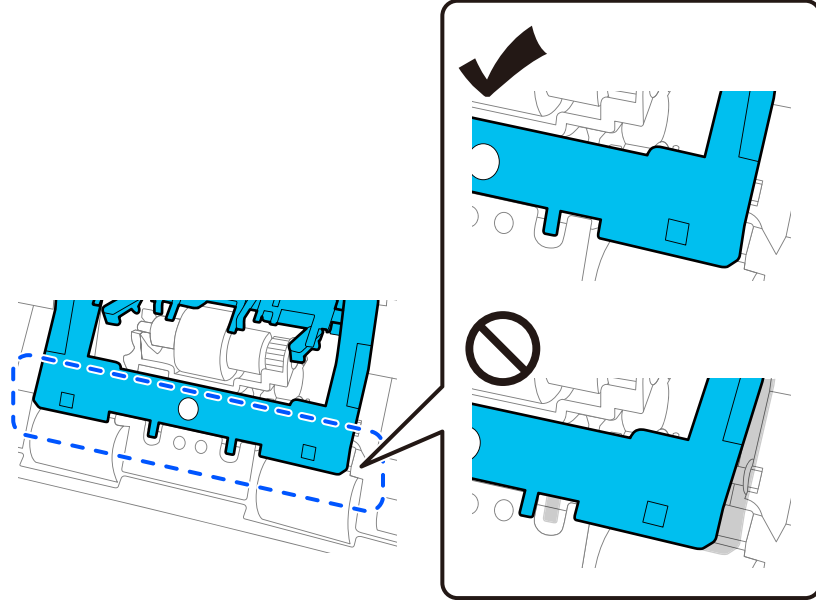


5. ركب غطاء بكرة الفصل كما هو موضح. أدخل المحور في الجانب العلوي الخاص بالغطاء في الأحاديث، ثم أغلق الغطاء بإحكام.

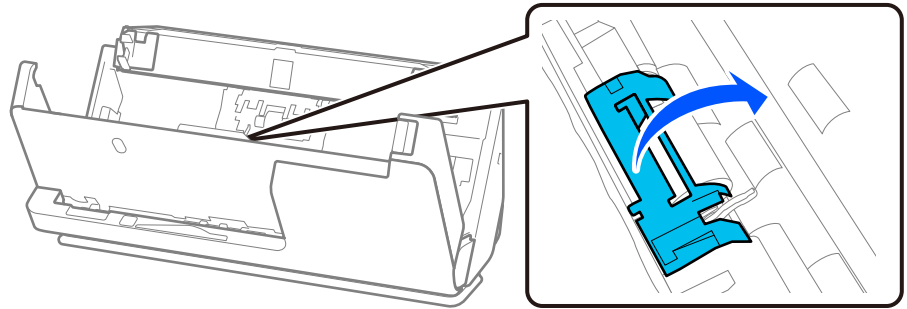


هام: !

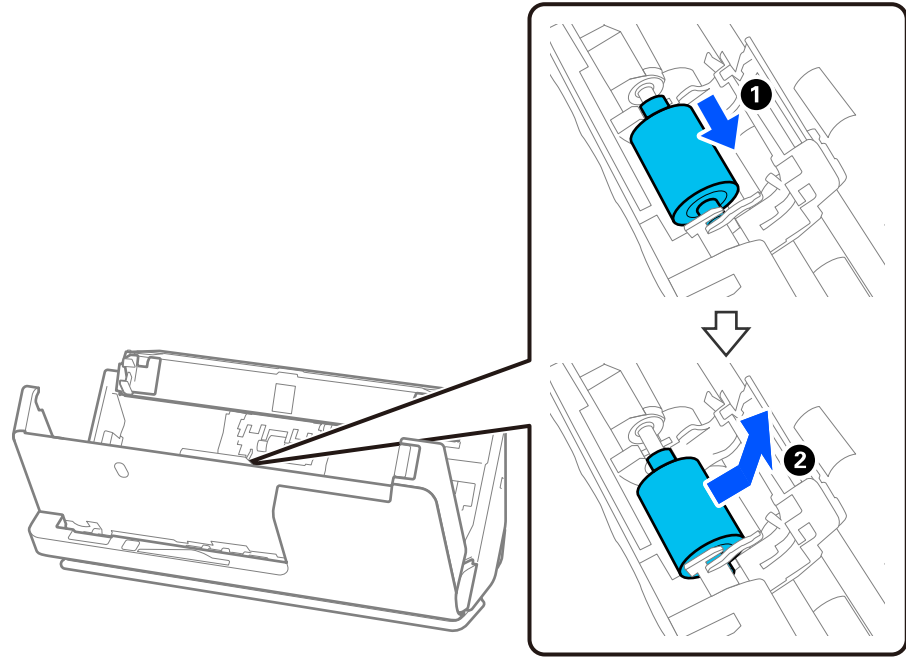
- ❑ تأكد من غلق الغطاء بشكل صحيح.
- ❑ إذا كان من الصعب إغلاق الغطاء، فتأكد من تركيب بكرات الفصل بشكل صحيح.
- ❑ لا تقم بتثبيت الغطاء إذا كان مرفوعاً.



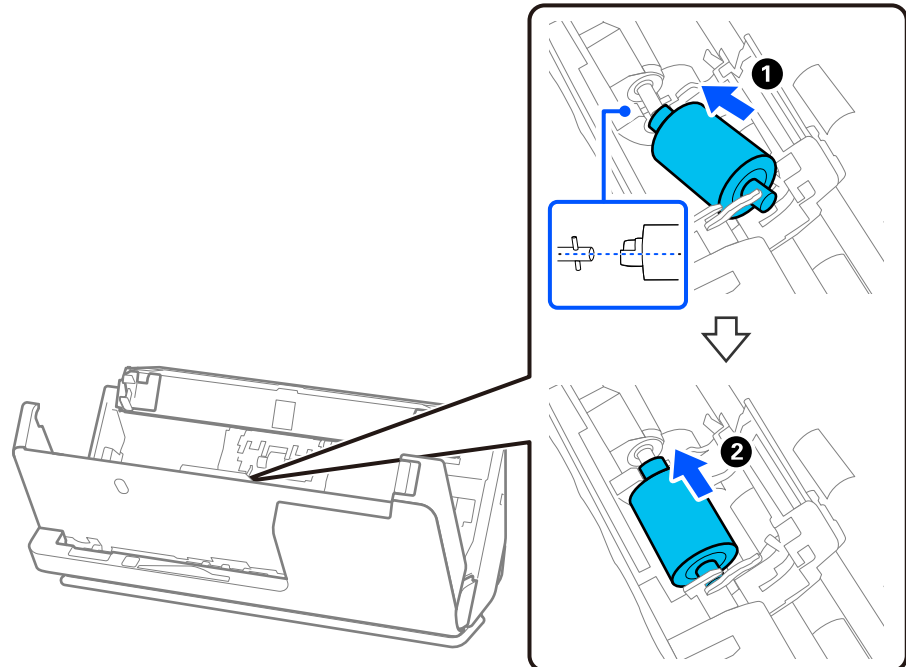
6. افتح غطاء بكرة الالتقاط.



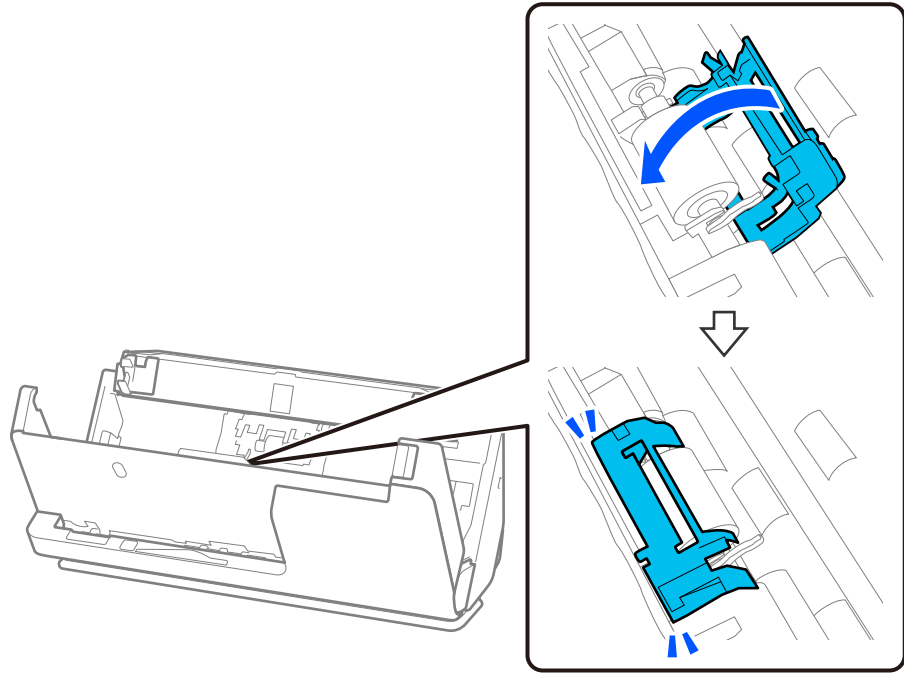
7. أزل بكرة الالتقاط كما هو موضح.



8. ركب بكرة الالتقاط الجديدة كما هو موضح. أدخل التجاوييف في نهايات بكرة الالتقاط بداخل المحور في الماسحة الضوئية، اخفض بكرة الالتقاط، ثم مررها إلى الخلف. تأكد من محاذاة التجاوييف.



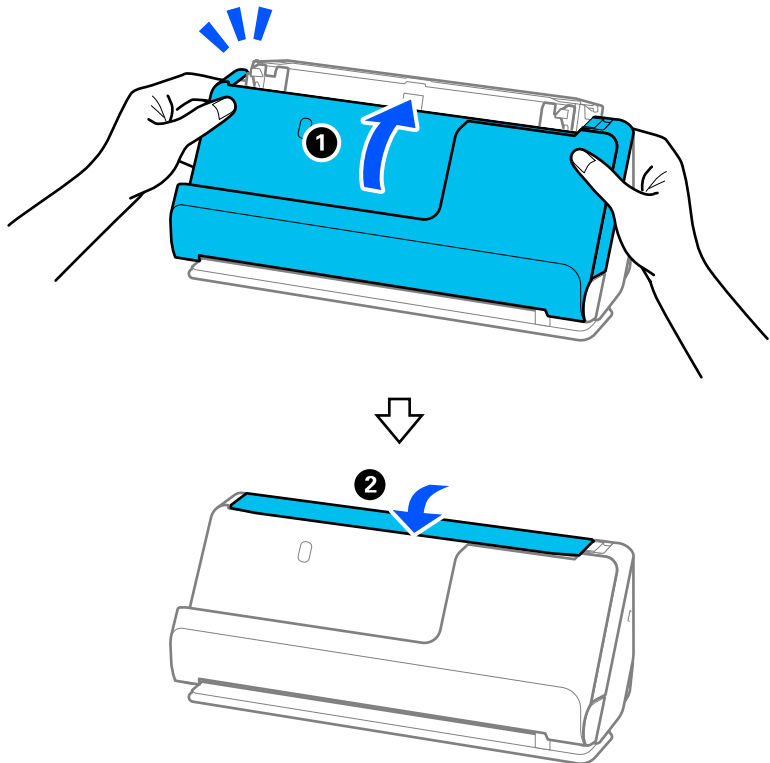
9. أغلق غطاء بكرة الالتقاط.



هام: !

إذا كان من الصعب إغلاق الغطاء، فتأكد من تركيب بكرات الالتقاط بشكل صحيح، ومحاذاة الأجزاء البارزة.

10. أغلق غطاء المساحة الضوئية بكلتا اليدين. ثم، أغلق درج الإدخال.



11. أعد تعيين عدد مرات المسح الضوئي باستخدام Epson Scan 2 Utility.

ملاحظة:

تخلص من بكرة الالتقاط وبكرة الفصل وفقاً للقواعد واللوائح الخاصة بالسلطة المحلية التابع لها. تجنب تفكيكها.

معلومات ذات صلة

← "رموز أدوات تركيب البكر" في الصفحة 27

إعادة تعيين عدد النسخ الممسوحة ضوئياً بعد استبدال البكرات

قم بإعادة تعيين عدد مرات المسح الضوئي باستخدام Epson Scan 2 Utility بعد استبدال أدوات تركيب البكرة. يوضح هذا القسم كيفية إعادة التعيين باستخدام Epson Scan 2 Utility.

1. قم بتشغيل الماسحة الضوئية.

2. ابدأ Epson Scan 2 Utility.

Windows 11/Windows Server 2022

انقر على زر البدء، ثم حدد **Epson Scan 2 Utility < Epson Scan 2 < EPSON < All apps**

Windows 10/Windows Server 2016/Windows Server 2019

انقر على زر البدء، ثم حدد **Epson Scan 2 Utility < EPSON**

Windows 8.1/Windows 8/Windows Server 2012 R2/Windows Server 2012

شاشة البدء < التطبيقات < Epson < Epson Scan 2 Utility

Windows 7/Windows Server 2008 R2/Windows Server 2008

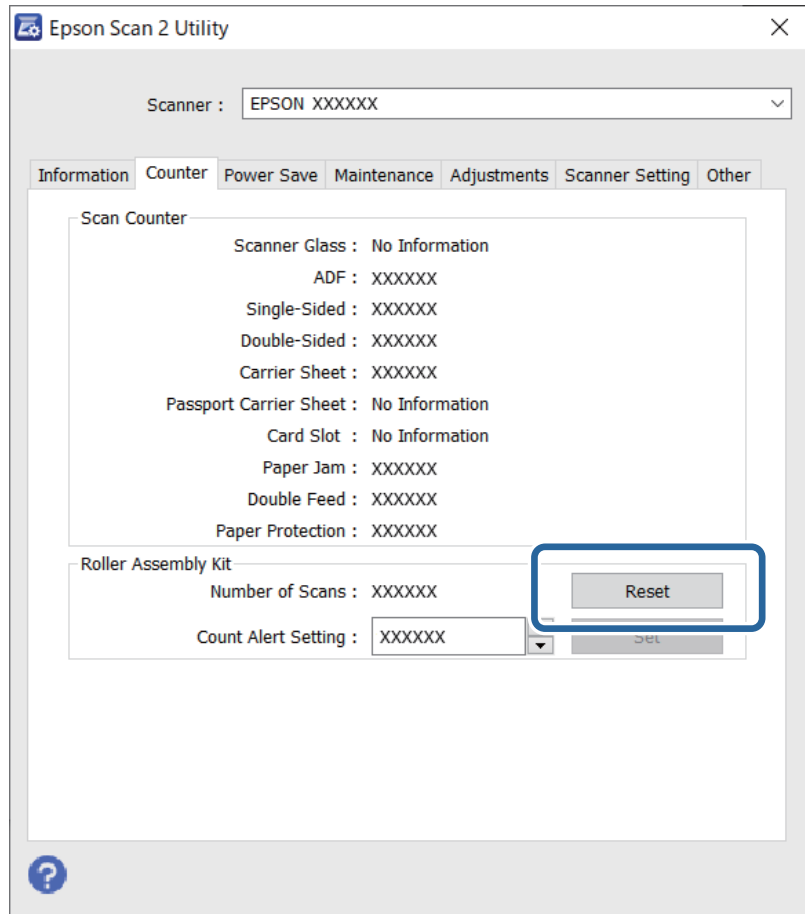
انقر على زر البدء، ثم حدد كل البرامج (أو البرامج) < EPSON < Epson Scan 2 < Epson Scan 2 Utility

Mac OS

حدد الانتقال إلى < التطبيقات < Epson Software < Epson Scan 2 Utility

3. انقر على علامة التبويب عداد.

4. انقر على إعادة الضبط من طقم مجموعة الأسطوانات.



توفير الطاقة

يمكنك ضبط الوقت قبل استخدام إدارة الطاقة. ستؤثر أي زيادة على كفاءة الطاقة التي يعمل بها المنتج. يرجى مراعاة البيئة المحيطة قبل إجراء أي تعديلات.

1. ابدأ Epson Scan 2 Utility.

Windows 11/Windows Server 2022

انقر فوق زر البدء، ومن ثم حدد **Epson Scan 2 Utility < EPSON < All apps**.

Windows 10/Windows Server 2019/Windows Server 2016

انقر فوق زر البدء، ومن ثم حدد **Epson Scan 2 Utility < EPSON**.

Windows 8.1/Windows 8/Windows Server 2012 R2/Windows Server 2012

شاشة البدء < التطبيقات < **Epson Scan 2 Utility < Epson**.

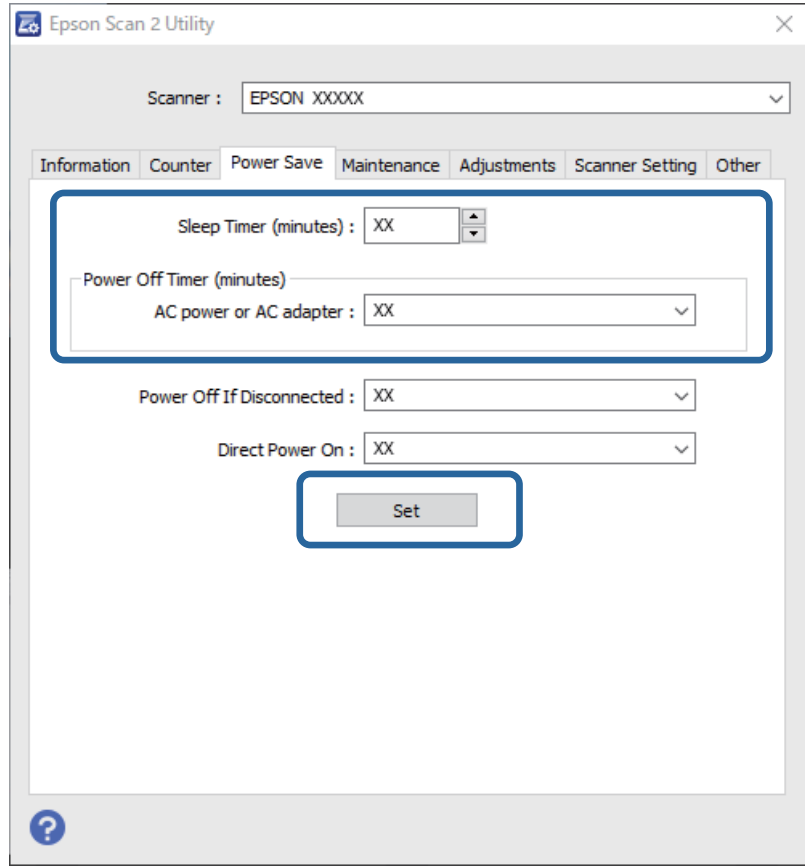
Windows 7/Windows Server 2008/Windows Server 2008 R2

انقر فوق زر البدء، ثم حدد كل البرامج (أو برامج) < **Epson Scan 2 < Epson Scan 2 < EPSON**.

Mac OS

حدد الانتقال إلى < التطبيقات < **Epson Scan 2 Utility < Epson Software**.

2. انقر فوق علامة التبويب توفير الطاقة.
3. قم بضبط مؤقت قطع الطاقة (دقائق) أو إيقاف التشغيل في حالة الفصل، ثم انقر فوق تعيين.



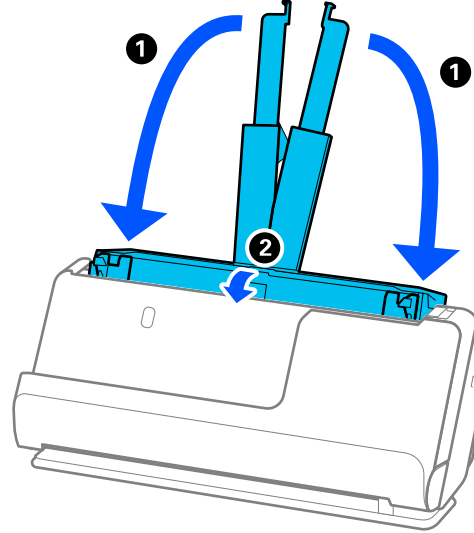
تحريك الماسحة الضوئية

نقل الماسحة الضوئية

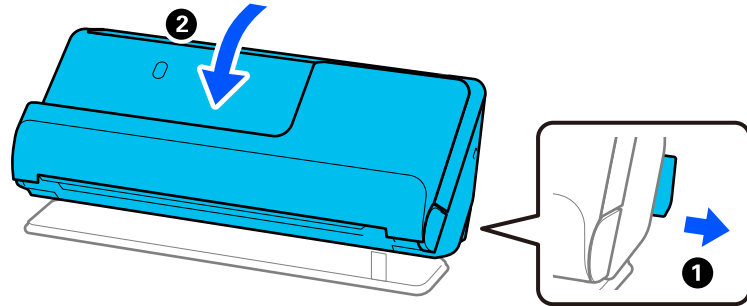
عندما تحتاج إلى نقل الماسحة الضوئية، اتبع الخطوات أدناه لتعبئة الماسحة الضوئية.

1. اضغط على الزر لإيقاف تشغيل الماسحة الضوئية.
2. افصل مهائئ التيار المتردد.
3. أزل الكبلات والأجهزة.

4. قم بتخزين امتداد درج الإدخال، وأغلق درج الإدخال. عند تمديد دعامة إخراج الورق، قم بإرجاعه بشكل كامل.



5. اضبط الماسحة الضوئية في وضع المسار الرأسي.

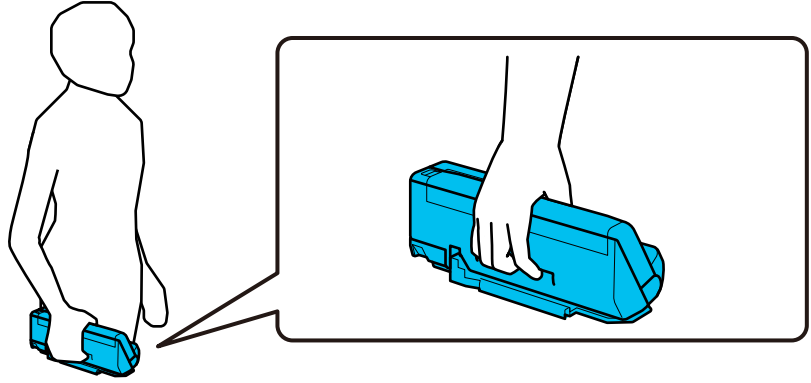


6. أرفق المواد الواقية الواردة مع الماسحة الضوئية، ثم أعد تعبئتها في علبتها الأصلية أو علبة أخرى قوية.

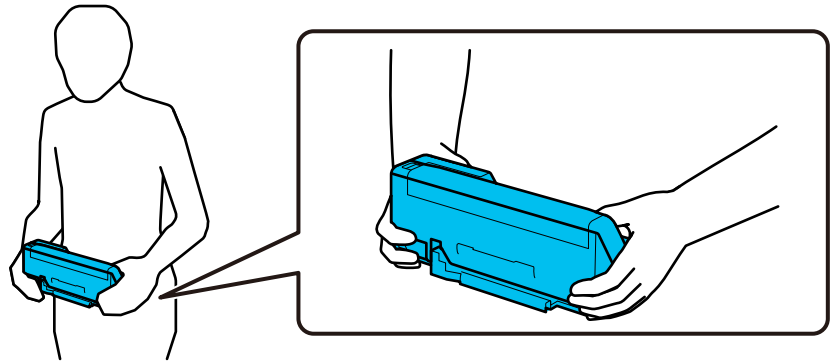
كيفية نقل الماسحة الضوئية

عند نقل الماسحة الضوئية، قم بحملها كما هو موضح في الشكل التالي.

عند حملها بيد واحدة



عند حملها بكلتا اليدين



ملاحظة:

عند حمل الماسحة الضوئية، افصل جميع الكبلات، وقم بتخزين دعم الدرج، ثم ضع الماسحة الضوئية في وضع المسار الرأسي.

”نقل الماسحة الضوئية“ في الصفحة 128

تحديث التطبيقات والبرامج الثابتة

يمكنك إزالة بعض المشكلات وتحسين الوظائف أو إضافة وظائف جديدة من خلال تحديث التطبيقات والبرامج الثابتة. تأكد من استخدام أحدث إصدار من التطبيقات والبرامج الثابتة.

هام!

لا توقف تشغيل الكمبيوتر أو الماسحة الضوئية أثناء التحديث.

1. تأكد من توصيل الماسحة الضوئية بالكمبيوتر، واتصال الكمبيوتر بالإنترنت.

2. ابدأ تشغيل EPSON Software Updater، وحدِّث التطبيقات أو البرامج الثابتة.

ملاحظة:

أنظمة تشغيل Windows Server غير مدعومة.

Windows 11

انقر فوق زر البدء، ثم حدد كل التطبيقات < Epson Software < EPSON Software Updater.

Windows 10

انقر فوق زر البدء، ومن ثمَّ حدد **EPSON Software Updater < Epson Software**.

Windows 8.1/Windows 8

أدخل اسم التطبيق في رمز البحث، ثم حدد الرمز المعروض.

Windows 7

انقر فوق زر البدء ثم حدد **جميع البرامج أو البرامج < Epson Software < EPSON Software Updater**.

Mac OS

حدد **Finder < الانتقال إلى < التطبيقات < Epson Software < EPSON Software Updater**.

ملاحظة:

إذا لم تستطع العثور على التطبيق الذي تريد تحديثه في القائمة، فإنه لا يمكنك التحديث باستخدام *EPSON Software Updater*. ابحث عن أحدث إصدارات التطبيقات في موقع *Epson* المحلي على الويب.

<http://www.epson.com>

تحديث البرامج الثابتة بدون الاتصال إلى الإنترنت

يمكنك تنزيل البرنامج الثابت للجهاز من موقع *Epson* الإلكتروني على الكمبيوتر، ثم وصل الجهاز والكمبيوتر بكبل USB لتحديث البرنامج الثابت.

ملاحظة:

قبل التحديث، تأكد من تثبيت برنامج تشغيل الماسحة الضوئية *Epson Scan 2* على جهاز الكمبيوتر الخاص بك. إذا لم يتم تثبيت *Epson Scan 2*، فقم بتثبيته مرة أخرى.

1. تحقق من موقع *Epson* الإلكتروني للبحث عن أحدث إصدارات تحديث البرنامج الثابت.

<http://www.epson.com>

إذا كان هناك برنامج ثابت لماسحتك الضوئية، فقم بتنزيله ثم انتقل إلى الخطوة التالية.

إذا لم تتوفر معلومات عن البرنامج الثابت على الموقع الإلكتروني، فأنت تستخدم أحدث برنامج ثابت بالفعل.

2. وصل الكمبيوتر الذي يحتوي على برنامج ثابت تم تنزيله على الماسحة الضوئية عن طريق كبل USB.

3. انقر نقرًا مزدوجًا على ملف *exe* الذي تم تنزيله.

يبدأ تشغيل *Epson Firmware Updater*.

4. اتبع الإرشادات المعروضة على الشاشة.

حل المشاكل

133.مشكلات الماسحة الضوئية.
133.مشاكل بدء المسح الضوئي.
136.مشكلات تغذية الورق.
145.مشاكل الصورة الممسوحة ضوئياً.
149.مشكلات Document Capture Pro.
150.إلغاء تثبيت التطبيقات وتثبيتها.

مشكلات الماسحة الضوئية

تشير مصابيح الماسحة الضوئية إلى وجود خطأ

تحقق من التالي إذا أشارت مصابيح الماسحة الضوئية إلى وجود خطأ.

□ تأكد من عدم انحسار المستندات الأصلية داخل الماسحة الضوئية.

□ إذا تمت تغذية الماسحة الضوئية بمستندات أصلية عديدة، فافتح غطاء الماسحة الضوئية وقم بإزالة المستندات الأصلية. ثم، أغلق غطاء الماسحة الضوئية.

□ يستخدم هذا المنتج وضعين مختلفين لإجراء المسح الضوئي، وفقاً للمستند الأصلي الذي يتم مسحه ضوئياً. تحقق من الرابط لمعرفة أي الوضعين أكثر ملاءمة لمستنداتك الأصلية.

"مجموعات من المستندات الأصلية ومواضع الماسحة الضوئية" في الصفحة 38

□ تأكد من إغلاق غطاء الماسحة الضوئية.

□ تأكد من اتصال الماسحة الضوئية بجهاز الكمبيوتر الخاص بك بشكل صحيح.

□ تأكد من صحة تثبيت Epson Scan 2.

□ إذا فشل تحديث البرامج الثابتة ودخلت الماسحة في وضع الاستعادة، فقم بتحديث البرامج الثابتة مجدداً باستخدام وصلة USB.

□ أعد تشغيل الماسحة الضوئية. في حال عدم حل المشكلة، قد يكون المنتج معطلاً. قد تحتاج أيضاً إلى استبدال مصدر الضوء في وحدة الماسحة الضوئية. اتصل بالموزع.

معلومات ذات صلة

← "مؤشرات الأخطاء" في الصفحة 22

← "تحديث مشكلات انحسار الورق، وأخطاء تغذية الورق، وحماية المستند بصورة متكررة" في الصفحة 143

تعذر تشغيل الماسحة الضوئية

□ تأكد من إحكام توصيل مهايئ التيار المتردد بالماسحة الضوئية ومأخذ التيار الكهربائي.

□ تحقق من أن مأخذ التيار الكهربائي يعمل. وصل جهازاً آخر بمأخذ التيار الكهربائي وتحقق من إمكانية تشغيله.

مشاكل بدء المسح الضوئي

يتعدّر تشغيل المسح الضوئي من الكمبيوتر


التحقق من حالة الاتصال (Windows)

استخدم Epson Scan 2 Utility للتحقق من حالة الاتصال.


ملاحظة:

يُعرف *Epson Scan 2 Utility* بأنه تطبيق مزود ببرنامج تشغيل الماسحة الضوئية.


1. ابدأ تشغيل Epson Scan 2 Utility.

Windows 11 


انقر على زر البدء، ثم حدد كل التطبيقات < EPSON < Epson Scan 2 Utility.

Windows 10 

انقر على زر البدء، ثم حدد Epson Scan 2 Utility < EPSON.

Windows 8.1/Windows 8 

أدخل اسم التطبيق في رمز البحث، ثم حدد الرمز المعروض.

Windows 7 

انقر على زر البدء، ثم حدد كل البرامج أو البرامج < EPSON < Epson Scan 2 < Epson Scan 2 Utility.

2. من شاشة Epson Scan 2 Utility، افتح قائمة ماسحة ضوئية، ثم انقر على الإعدادات لعرض شاشة إعدادات الماسحة الضوئية.

إذا كانت شاشة إعدادات الماسحة الضوئية معروضة بالفعل بدلاً من شاشة Epson Scan 2 Utility، فانقل إلى التالي.

3. إذا لم تُعرض الماسحة الضوئية على شاشة إعدادات الماسحة الضوئية، فلن يتم الكشف عن الماسحة الضوئية الخاصة بك.

انقر على إضافة، ثم أضف الماسحة الضوئية الخاصة بك في شاشة إضافة ماسحة ضوئية متصلة بالشبكة.

وإذا لم تتمكن من البحث عن الماسحة الضوئية أو تعذر عليك المسح الضوئي حتى إذا تم تحديد الماسحة الضوئية الصحيحة، فراجع المعلومات ذات الصلة.

التحقق من حالة الاتصال (Mac OS)

استخدم Epson Scan 2 Utility للتحقق من حالة الاتصال.

ملاحظة:

يُعرف Epson Scan 2 Utility بأنه تطبيق مزود ببرنامج تشغيل الماسحة الضوئية.


1. ابدأ تشغيل Epson Scan 2 Utility.

حدد انتقال < التطبيقات < Epson Software < Epson Scan 2 Utility.

2. من شاشة Epson Scan 2 Utility، افتح قائمة ماسحة ضوئية، ثم انقر فوق الإعدادات لعرض شاشة إعدادات الماسحة الضوئية.

إذا كانت شاشة إعدادات الماسحة الضوئية معروضة بالفعل بدلاً من شاشة Epson Scan 2 Utility، فانقل إلى التالي.

3. إذا لم تُعرض الماسحة الضوئية على شاشة إعدادات الماسحة الضوئية، فلن يتم الكشف عن الماسحة الضوئية الخاصة بك.

انقر فوق الرمز ، ومن ثمّ أسمح للبرنامج بإجراء تغييرات.

4. انقر فوق الرمز ، ثم أضف الماسحة الضوئية الخاصة بك في شاشة إضافة ماسحة ضوئية متصلة بالشبكة.

وإذا لم تتمكن من البحث عن الماسحة الضوئية أو تعذر عليك المسح الضوئي حتى إذا تم تحديد الماسحة الضوئية الصحيحة، فراجع المعلومات ذات الصلة.

يتعدّر توصيل الماسحة الضوئية عن طريق USB

يمكن النظر في الأسباب التالية.

لا يتم توصيل كابل USB بالمأخذ الكهربائي بصورة صحيحة.

الحلول

قم بإحكام توصيل كبل USB بالماسحة الضوئية والكمبيوتر.

توجد مشكلة في محور USB.

الحلول

إذا كنت تستخدم محور USB، فحاول توصيل الماسحة الضوئية بجهاز الكمبيوتر مباشرةً.

هناك مشكلة في كابل USB أو مدخل USB.

الحلول

إذا تعذر التعرف على كابل USB، فقم بتغيير المنفذ، أو قم بتغيير كابل USB.

الماسحة الضوئية في وضع إيقاف التشغيل.

الحلول

تأكد من تشغيل الماسحة الضوئية.

أيضاً، انتظر حتى يتوقف مؤشر بيان الحالة عن الوميض للإشارة إلى استعداد الماسحة الضوئية لإجراء عملية المسح الضوئي.

يتعدّر إجراء المسح الضوئي حتى ولو تم إنشاء اتصال بصورة صحيحة

لم يتم تثبيت التطبيقات المطلوبة على الكمبيوتر الخاص بك.

الحلول

تأكد من تثبيت التطبيقات التالية:

Document Capture Pro (Windows) أو Document Capture (Mac OS)

Epson Scan 2

إذا لم تكن التطبيقات مثبتة، فأعد تثبيتها مجدداً.

لم يتم تعيين المهمة لزر الماسحة الضوئية.

الحلول

تحقق من تعيين المهمة بشكل صحيح لزر الماسحة الضوئية الموجود في Document Capture Pro (Windows) أو Document Capture (Mac OS).

إذا كنت تستخدم أي برامج متوافقة مع TWAIN، فلن يتم تحديد الماسحة الضوئية الصحيحة وفقاً لإعداد المصدر (Windows).

الحلول

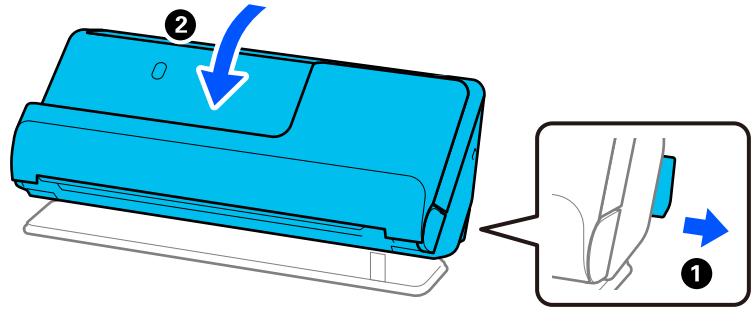
تأكد من تحديد الماسحة الضوئية الصحيحة من قائمة برامجك.

مشكلات تغذية الورق

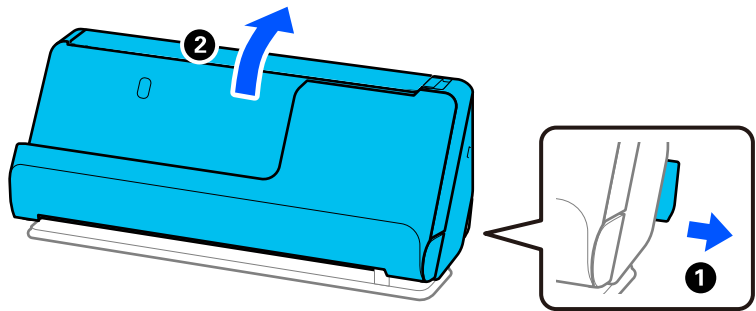
تغذية عدة مستندات أصلية (تغذية مزدوجة)

تحقق مما يلي عند حدوث تغذية مزدوجة.

- ❑ في حال انحسار المستندات الأصلية داخل الماسحة الضوئية، افتح غطاء الماسحة الضوئية أو غطاء المسار الرأسي وانزع المستندات الأصلية.
 - ❑ تحقق من الصورة الممسوحة ضوئياً، ثم امسح المستندات الأصلية ضوئياً مرة أخرى عند الضرورة.
 - تأكد من أن الماسحة الضوئية في وضعها الصحيح للمستندات الأصلية.
 - ❑ يستخدم هذا المنتج وضعين مختلفين لإجراء المسح الضوئي، وفقاً للمستند الأصلي الذي يتم مسحه ضوئياً. تحقق من الرابط لمعرفة أي الوضعين أكثر ملاءمة لمستنداتك الأصلية.
- "مجموعات من المستندات الأصلية ومواضع الماسحة الضوئية" في الصفحة 38
- ❑ عند مسح مستندات أصلية ذات حجم قياسي ضوئياً، قم بالمسح الضوئي في وضع المسار الرأسي.
 - إذا كانت الماسحة الضوئية في وضع المسار المستقيم، فاسحب الذراع لإمالة الماسحة الضوئية إلى الأمام لوضعها في وضع المسار الرأسي.



- ❑ عند إجراء المسح الضوئي في وضع المسار المستقيم، قم بتحميل مستند أصلي واحد في كل مرة.
- إذا كانت الماسحة الضوئية في وضع المسار الرأسي، فاسحب الذراع لإمالة الماسحة الضوئية إلى الخلف لوضعها في وضع المسار المستقيم.



- إذا تمت تغذية الماسحة الضوئية بمستندات أصلية عديدة بصورة متكررة، فقم بتجربة الطرق التالية.
- ❑ إذا كنت تقوم بتحميل مستندات غير مدعومة، فقد تتم تغذية الماسحة الضوئية بالعديد من المستندات الأصلية في المرة الواحدة.
 - ❑ قلل عدد المستندات الأصلية التي يتم وضعها في المرة الواحدة.
 - ❑ استخدم وضع التغذية التلقائية، وامسح المستندات الأصلية ضوئياً واحداً تلو الآخر.
- عند استخدام Document Capture Pro، يمكنك فتح شاشة Epson Scan 2 عن طريق الضغط على الزر الإعدادات التفصيلية في الشاشة إعدادات المسح الضوئي.

□ نظّف البكرات الموجودة داخل الماسحة الضوئية.

"تنظيف الماسحة الضوئية من الداخل" في الصفحة 109

□ تحقق من عدد الأوراق الممسوحة ضوئياً عن طريق بكرة الالتقاط. إذا تجاوز عدد مرات المسح الضوئي العمر الافتراضي لبكرة الالتقاط (50, 000 ورقة)، فاستبدل أدوات تركيب البكرة بواحدة أخرى.

حتى إذا لم يتجاوز عدد مرات المسح الضوئي العمر الافتراضي لبكرة الالتقاط، فإننا نوصي باستبدال أدوات تركيب البكرة بواحدة أخرى في حال تآكل سطح البكرة.

"استبدال أدوات تركيب البكر" في الصفحة 118

ملاحظة:

يمكنك التحقق من عدد الأوراق الممسوحة ضوئياً عن طريق بكرة الالتقاط في *Epson Scan 2 Utility*. قم بتشغيل *Epson Scan 2 Utility*، ثم انقر على علامة التبويب عداد، ثم تحقق من عدد عمليات المسح الضوئي في طقم مجموعة الأسطوانات.

معلومات ذات صلة

← "المسح الضوئي في وضع التغذية التلقائية" في الصفحة 99

← "تنظيف الماسحة الضوئية من الداخل" في الصفحة 109

← "إزالة المستندات المحشورة من الماسحة الضوئية" في الصفحة 137

إزالة المستندات المحشورة من الماسحة الضوئية

في حال انحشار مستند أصلي في الماسحة الضوئية، تخلص من الانحشار وفقاً للإجراء الخاص بوضع الماسحة الضوئية.

ملاحظة:

إذا قمت بتغيير وضع الماسحة الضوئية في أثناء المسح الضوئي، فسينحشر المستند الأصلي. لا تقم بتغيير وضع الماسحة الضوئية في أثناء المسح الضوئي.

معلومات ذات صلة

← "تغذية عدة مستندات أصلية (تغذية مزدوجة)" في الصفحة 136

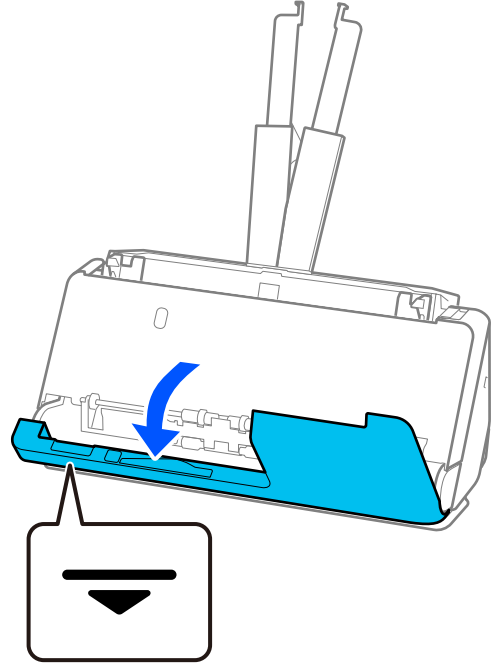
← "تحديث مشكلات انحشار الورق، وأخطاء تغذية الورق، وحماية المستند بصورة متكررة" في الصفحة 143

← "ميزة حماية الورق لا تعمل بصورة صحيحة" في الصفحة 144

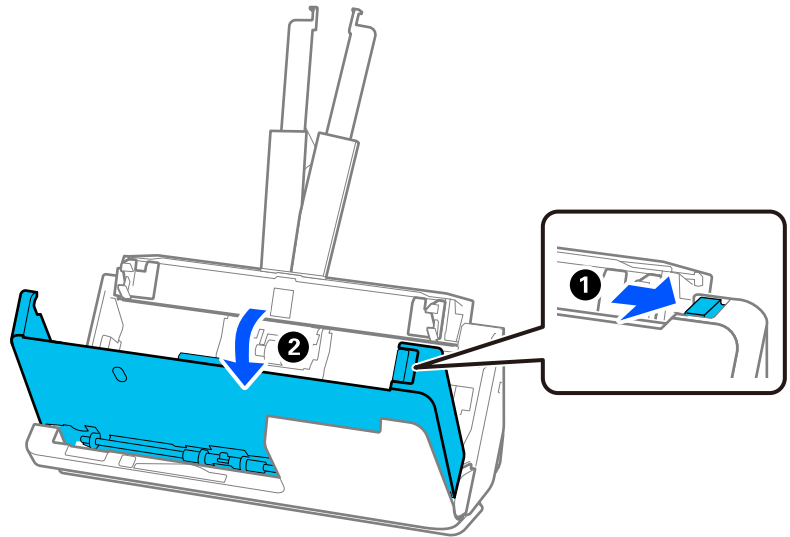
بالنسبة لوضع المسار الرأسي

1. قم بإزالة جميع المستندات الأصلية المتبقية في درج الإدخال.

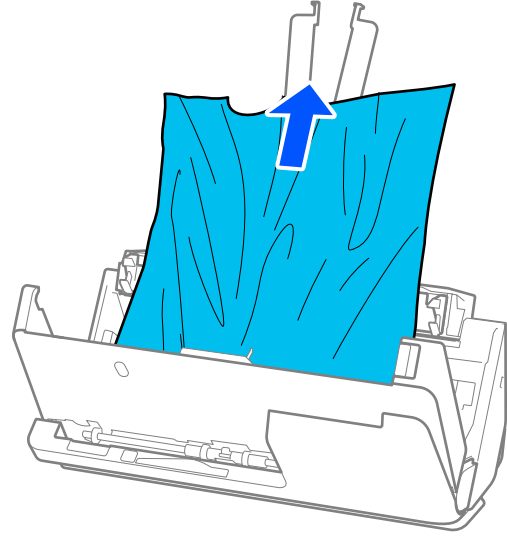
2. افتح غطاء المسار الرأسي.



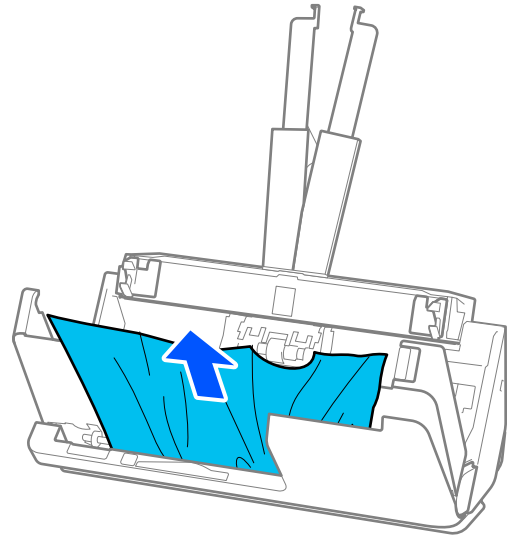
3. اسحب الذراع لفتح غطاء الماسحة الضوئية.



4. أزل أي مستندات أصلية محشورة بعناية.



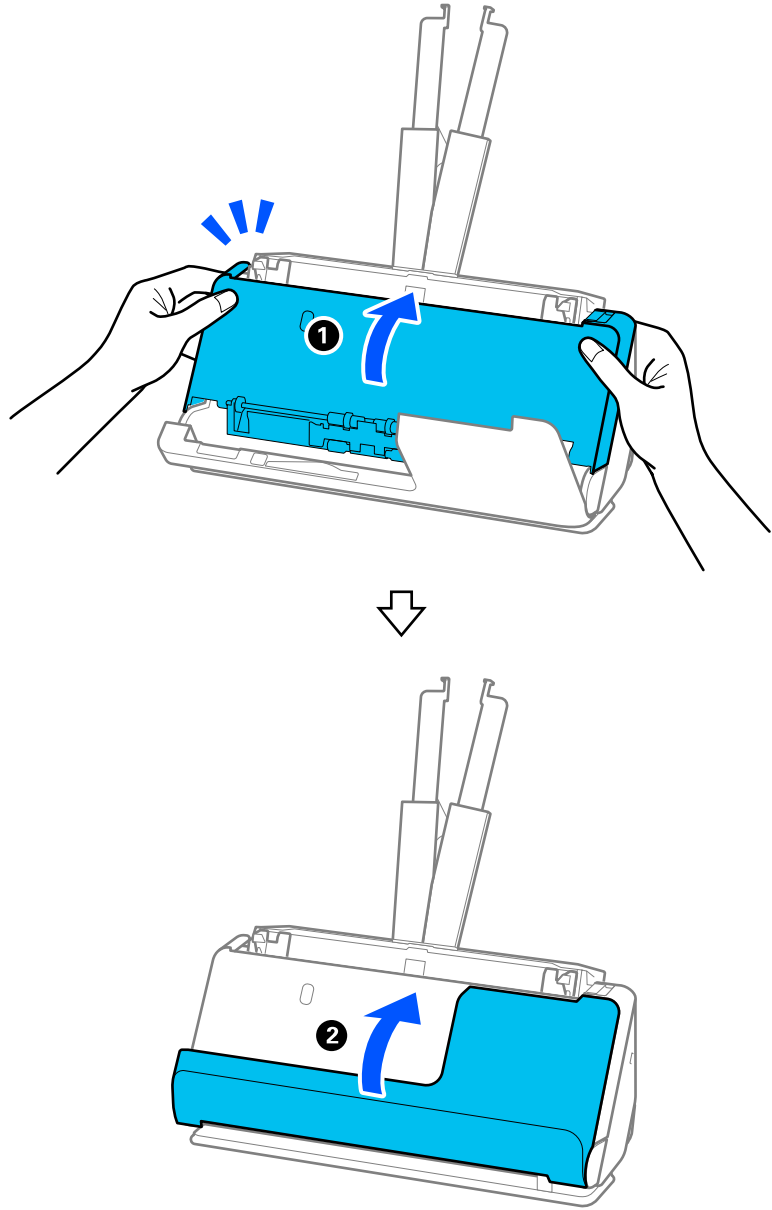
5. إذا تعذّر سحب المستندات الأصلية مباشرة إلى الأعلى، فاسحب المستندات الأصلية بحذر إلى الخارج من درج الإخراج في اتجاه السهم.



هام: !

تأكد من عدم وجود أوراق داخل الماسحة الضوئية.

6. أغلق غطاء الماسحة الضوئية بكلتا اليدين. ثم، أغلق غطاء المسار الرأسي.



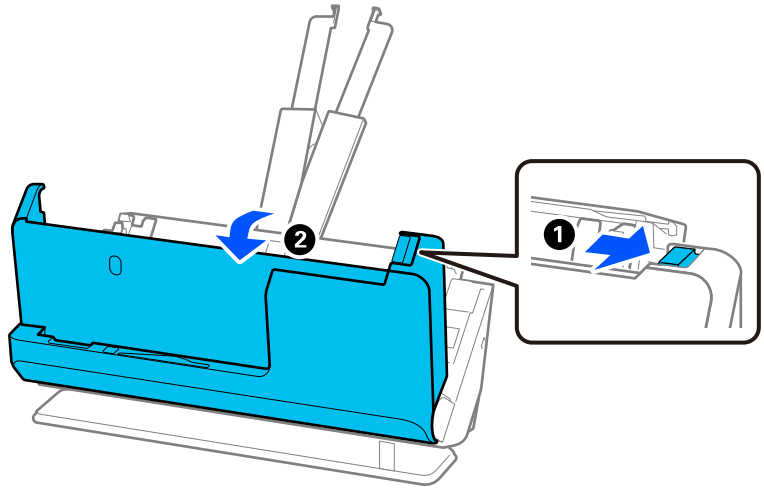
هام! 

قبل إعادة تشغيل الماسحة الضوئية، تأكد من أن الماسحة الضوئية ثابتة. إذا لم تكن الماسحة الضوئية ثابتة، فقد يتسبب ذلك في انحشار الورق.

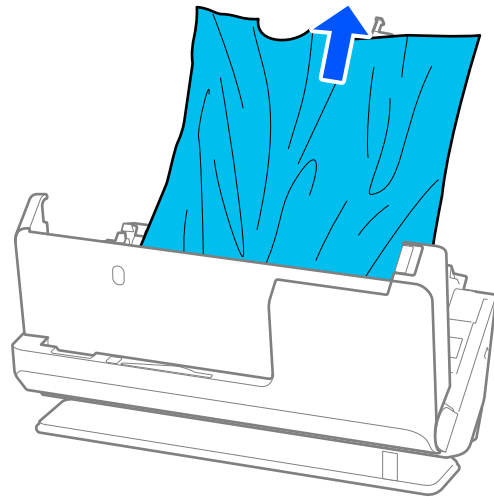
بالنسبة لوضع المسار المستقيم

1. قم بإزالة جميع المستندات الأصلية المتبقية في درج الإدخال.

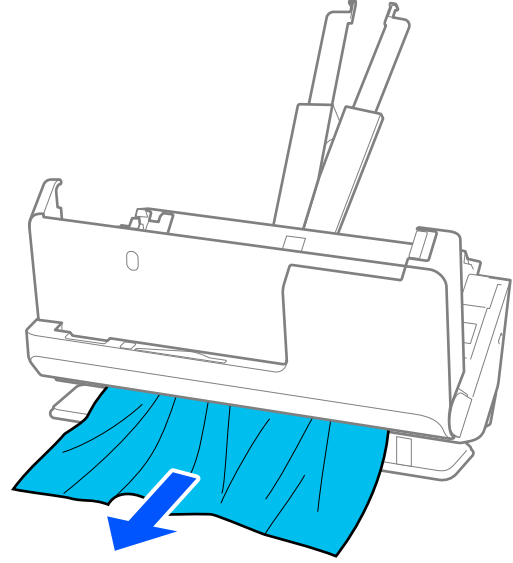
2. اسحب الذراع لفتح غطاء الماسحة الضوئية.



3. أزل أي مستندات أصلية محشورة بعناية.



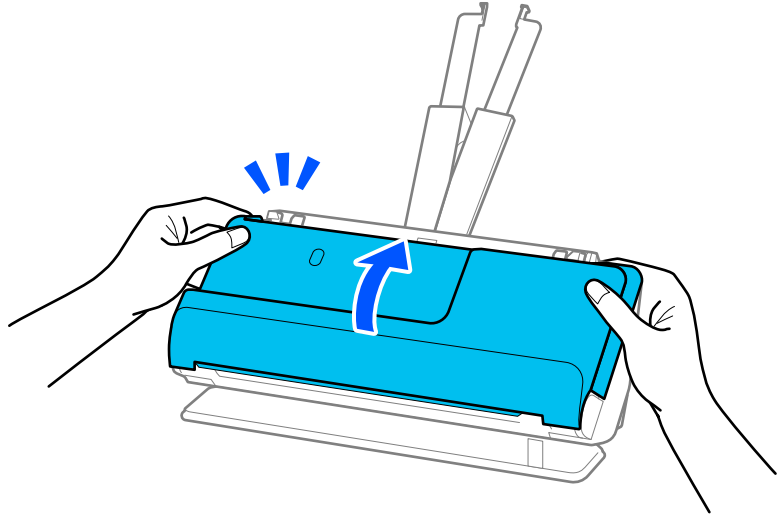
4. إذا تعذّر سحب المستندات الأصلية مباشرة إلى الأعلى، فاسحب أي مستندات أصلية محشورة بحذر إلى الخارج من فتحة الإخراج في اتجاه السهم.



هام: !

تأكد من عدم وجود أوراق داخل الماسحة الضوئية.

5. أغلق غطاء الماسحة الضوئية بكلتا اليدين.



هام: !

قبل إعادة تشغيل الماسحة الضوئية، تأكد من أن الماسحة الضوئية ثابتة. إذا لم تكن الماسحة الضوئية ثابتة، فقد يتسبب ذلك في انحراف الورق.

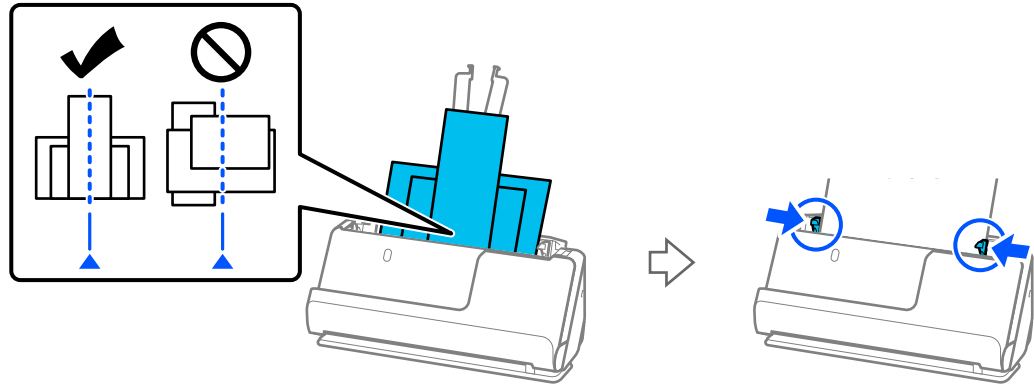
تحدث مشكلات انحشار الورق، وأخطاء تغذية الورق، وحماية المستند بصورة متكررة

في حال حدوث المشكلات التالية، تحقق من المستندات الأصلية وحالة الماسحة الضوئية.

- ❑ انحشار المستندات الأصلية بصورة متكررة
- ❑ تحدث مشكلات تغذية الورق بصورة متكررة
- ❑ تحدث مشكلات حماية المستندات بصورة متكررة

نقاط للتحقق عند تحميل المستندات الأصلية

- ❑ بالنسبة لمستندات أصلية ذات طيات أو مجعدة، قم بفرد المستندات الأصلية قبل التحميل.
- ❑ عند تحميل مستندات أصلية بأحجام مختلفة، قم بتحميل المستندات الأصلية على أن يكون الجانب المراد مسحة ضوئياً متجهاً لأعلى على شكل ترتيب تنازلي حسب حجم الورق مع وضع الورق المعرض في الخلف والأصغر في الأمام بدرجة الإدخال. ثم، مرر خطوط إرشادات الحافة لمحاذاتها مع المستندات الأصلية المعرض.



"تحميل دفعة من المستندات الأصلية مع أحجام وأنواع ورق مختلف" في الصفحة 76

في حال حل المشكلة، حاول إجراء المسح الضوئي لكل حجم من أحجام المستندات الأصلية على حدة، أو امسح المستندات الأصلية مستنداً تلو الآخر. قم بمحاذاة خطوط إرشادات الحافة مع عرض المستندات الأصلية كل مرة تقوم بتحميلها.

ملاحظة:

يمكنك استخدام الطرق التالية لإجراء المسح الضوئي للمستندات الأصلية عدة مرات بصورة منفصلة ومن ثم حفظها في ملف واحد.

- ❑ عند استخدام *Epson Scan 2*، حدد خانة الاختيار **إضافة صفحات أو تحريرها بعد المسح**، ثم امسح المستندات الأصلية ضوئياً. يمكنك إضافة مستندات أصلية مختلفة أو تحرير (تدوير ونقل وحذف) الصفحات الممسوحة ضوئياً بعد إجراء المسح الضوئي. انظر تعليمات *Epson Scan 2* لمعرفة التفاصيل.

- ❑ يمكنك استخدام برنامج الماسحة الضوئية.

انظر تعليمات *Document Capture Pro* لمعرفة التفاصيل المتعلقة بإضافة الصفحات الممسوحة ضوئياً أو تحريرها بعد مسحها ضوئياً في *Document Capture Pro*.

- ❑ بعد إجراء المسح الضوئي، أخرج المستندات الأصلية من درج إخراج الورق أو فتحة الإخراج.

نقاط للتحقق من الماسحة الضوئية

- ❑ نظّف البكرات الموجودة داخل الماسحة الضوئية.
- "تنظيف الماسحة الضوئية من الداخل" في الصفحة 109

□ تحقق من عدد الأوراق الممسوحة ضوئياً عن طريق بكرة الالتقاط. إذا تجاوز عدد مرات المسح الضوئي العمر الافتراضي لبكرة الالتقاط (50, 000 ورقة)، فاستبدل أدوات تركيب البكرة بوحدة أخرى.

حتى إذا لم يتجاوز عدد مرات المسح الضوئي العمر الافتراضي لبكرة الالتقاط، فإننا نوصي باستبدال أدوات تركيب البكرة بوحدة أخرى في حال تآكل سطح البكرة.

["استبدال أدوات تركيب البكر" في الصفحة 118](#)

ملاحظة:

يمكنك التحقق من عدد الأوراق الممسوحة ضوئياً عن طريق بكرة الالتقاط في *Epson Scan 2 Utility*. قم بتشغيل *Epson Scan 2 Utility*، ثم انقر على علامة التبويب عداد، ثم تحقق من عدد عمليات المسح الضوئي في طقم مجموعة الأسطوانات.

معلومات ذات صلة

- ◀ "أنواع المستندات الأصلية تتطلب الانتباه إليها" في الصفحة 36
- ◀ "تحميل دفعة من المستندات الأصلية مع أحجام وأنواع ورق مختلف" في الصفحة 76
- ◀ "تنظيف الماسحة الضوئية من الداخل" في الصفحة 109
- ◀ "تغذية عدة مستندات أصلية (تغذية مزدوجة)" في الصفحة 136
- ◀ "ميزة حماية الورق لا تعمل بصورة صحيحة" في الصفحة 144

ميزة حماية الورق لا تعمل بصورة صحيحة

حسب المستند الأصلي ومستوى الذي قمت بتعيينه، فقد لا تعمل هذه الميزة بصورة صحيحة.

□ في حال حدوث اكتشاف إيجابي زائف بشكل متكرر، حاول خفض المستوى.

□ في حال تلف المستند الأصلي، تحقق من تمكين هذه الميزة. إذا تم تمكينها بالفعل، فقم بزيادة مستوى الحماية للميزة.

معلومات ذات صلة

- ◀ "إزالة المستندات المحشورة من الماسحة الضوئية" في الصفحة 137

المستندات الأصلية تخرج متسخة

نظف الماسحة الضوئية من الداخل.

معلومات ذات صلة

- ◀ "تنظيف الماسحة الضوئية من الداخل" في الصفحة 109

انخفاض سرعة المسح الضوئي عند المسح الضوئي بشكل متواصل

عند إجراء مسح ضوئي باستخدام ADF بشكل مستمر، تنخفض سرعة المسح الضوئي لحماية آلية الماسحة الضوئية من السخونة الزائدة والتلف. ومع ذلك، يمكنك مواصلة المسح الضوئي.

للعودة إلى سرعة المسح الضوئي الطبيعية، اترك الماسحة الضوئية خاملة لمدة 30 دقيقة على الأقل. لن يتم الرجوع إلى سرعة المسح الضوئي الطبيعية حتى إذا تم إيقاف تشغيل الطاقة.

المسح الضوئي يستغرق وقتاً طويلاً

□ قد تتباطأ سرعة المسح الضوئي وفقاً لظروف المسح الضوئي، مثل الدقة العالية، وميزات ضبط الصورة، وتنسيق الملف، وما إلى ذلك.

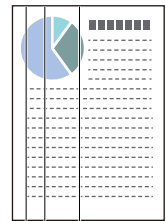
❑ تستطيع أجهزة الكمبيوتر ذات المنافذ USB 3.0 (فائقة السرعة) أو منافذ USB 2.0 (عالية السرعة) إجراء المسح الضوئي بشكل أسرع من الأجهزة ذات المنافذ USB 1.1. إذا كنت تستخدم منفذ USB 3.0 أو USB 2.0 مع الماسحة الضوئية، فتأكد من توافقه مع متطلبات النظام.

❑ عند استخدام برنامج حماية، قم باستثناء الملف TWAIN.log من المراقبة، أو اضبط TWAIN.log كملف قراءة فقط. لمزيد من المعلومات حول وظائف برنامج الحماية لديك، راجع التعليمات وغيرها من الأشياء المتوفرة مع البرنامج. يحفظ ملف TWAIN.log في الأماكن التالية.

Users\ (user name) \AppData\Local\Temp\ :C

مشاكل الصورة الممسوحة ضوئياً

تظهر خطوط (علامات) عند إجراء المسح الضوئي من ADF



❑ قم بتنظيف ADF.

قد تظهر خطوط مستقيمة (علامات) في الصورة عند وجود حطام أو أوساخ في ADF.

❑ أزل أي حطام أو أوساخ تلتصق بالمستند الأصلي.

❑ يؤدي استخدام ميزة اكتشاف اتساح الزجاج إلى عرض إشعار عند اكتشاف أوساخ على السطح الزجاجي داخل الماسحة الضوئية.

حدد علامة التبويب إعداد الماسحة الضوئية ثم حدد تشغيل-مرتفع أو تشغيل-منخفض من اكتشاف اتساح الزجاج في Epson Scan 2 Utility.

عندما يتم عرض رسالة التنبيه، نظّف الأسطح الزجاجية داخل ماسحتك الضوئية باستخدام أدوات التنظيف الأصلية من Epson أو قطعة قماش ناعمة.

["تنظيف الماسحة الضوئية من الداخل" في الصفحة 109](#)

ملاحظة:

❑ قد لا يتم اكتشاف بعض البقع بشكل صحيح.

❑ إذا كانت ميزة الاكتشاف لا تعمل بصورة صحيحة، فغيّر الإعداد.

في حال لم يتم الكشف عن وجود بقع، حدد أعلى. في حال لم يتم الكشف عن وجود بقع بشكل صحيح، حدد أدنى أو وقف.

معلومات ذات صلة

❑ ["تنظيف الماسحة الضوئية من الداخل" في الصفحة 109](#)

❑ ["إعداد ميزة اكتشاف بقع السطح الزجاجي" في الصفحة 104](#)

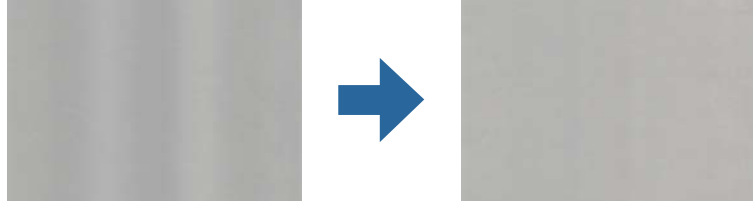
تنبيه بوجود بقع بداخل الماسحة الضوئية لا تزال ظاهرة

إذا ظهر تنبيه على الشاشة بعد التنظيف بداخل الماسحة الضوئية، فستكون هناك حاجة إلى استبدال الجزء الزجاجي. ويمكنك التواصل مع الموزع المحلي لإجراء عملية الإصلاح.

معلومات ذات صلة

← "تنظيف المساحة الضوئية من الداخل" في الصفحة 109

الألوان غير متناسقة في الصورة الممسوحة ضوئياً



إذا كانت المساحة الضوئية عرضة لضوء قوي مثل ضوء الشمس المباشر، فإن المستشعر الموجود داخل المساحة الضوئية يكشف عن الضوء بصورة خطأ وتصبح الألوان في الصورة الممسوحة ضوئياً غير متناسقة.

□ ولذلك غير اتجاه المساحة الضوئية حتى لا يُسلط أي ضوء قوي على الجزء الأمامي من المساحة الضوئية.

□ وانقل المساحة الضوئية إلى مكان لا تتعرض به لضوء قوي.

تكبير الصورة الممسوحة ضوئياً أو تصغيرها

عند تكبير الصورة الممسوحة ضوئياً أو تصغيرها، يمكنك ضبط نسبة التكبير باستخدام خاصية عمليات الضبط الموجودة في Epson Scan 2 Utility. تتوفر هذه الميزة فقط لنظام التشغيل Windows.

ملاحظة:

الأداة المساعدة Epson Scan 2 Utility هي أحد التطبيقات المرفقة ضمن برامج المساحة الضوئية.

1. ابدأ Epson Scan 2 Utility.

□ Windows 11/Windows Server 2019/Windows Server 2022

انقر على زر البدء، ثم حدد كل التطبيقات < EPSON < Epson Scan 2 Utility.

□ Windows 10/Windows Server 2016

انقر على زر البدء، ثم حدد Epson Scan 2 Utility < EPSON.

□ Windows 8.1/Windows 8/Windows Server 2012 R2/Windows Server 2012

أدخل اسم التطبيق في رمز البحث، ثم حدد الرمز المعروض.

□ Windows 7/Windows Server 2008 R2

انقر على زر البدء، ثم حدد كل البرامج أو البرامج < EPSON < Epson Scan 2 < Epson Scan 2 Utility.

2. حدد علامة التبويب عمليات الضبط.

3. استخدم التكبير / التصغير لضبط نسبة التكبير للصور الممسوحة ضوئياً.

4. انقر على تعيين لتطبيق الإعدادات على المساحة الضوئية.

الوجه الخلفي للمستند الأصلي يحتوي على صورة تظهر في الصورة الممسوحة ضوئياً

قد تظهر الصور التي تكون خلف المستند الأصلي في الصورة الممسوحة ضوئياً.

□ عندما يكون الخيار تلقائي، أو ألوان، أو تدرج الرمادي محددًا في نوع الصورة:

□ تأكد من تحديد إزالة الخلفية.

Document Capture Pro (نظام التشغيل Windows)/Document Capture (نظام التشغيل Mac OS X): اضغط على الزر الإعدادات التفصيلية المتوفرة بشاشة إعدادات المسح الضوئي لفتح شاشة Epson Scan 2. انقر على علامة التبويب إعدادات متقدمة > إزالة الخلفية.

Epson Scan 2: في علامة التبويب إعدادات متقدمة، حدد إزالة الخلفية.

□ تأكد من تحديد تقنية تحسين النص.

Document Capture Pro (نظام التشغيل Windows)/Document Capture (نظام التشغيل Mac OS X): في الشاشة إعدادات المسح الضوئي، حدد تقنية تحسين النص.

Epson Scan 2: في علامة التبويب إعدادات متقدمة، حدد تقنية تحسين النص.

□ عند تحديد أبيض وأسود من نوع الصورة:

تأكد من تحديد تقنية تحسين النص.

Document Capture Pro (نظام التشغيل Windows)/Document Capture (نظام التشغيل Mac OS X): في الشاشة إعدادات المسح الضوئي، حدد تقنية تحسين النص.

Epson Scan 2: في علامة التبويب إعدادات متقدمة، حدد تقنية تحسين النص.

بناءً على حالة الصورة الممسوحة ضوئياً لديك، انقر على الإعدادات، ثم حرك شريط التمرير باتجاه إزالة الخلفية.

النصوص أو الصور الممسوحة ضوئياً مفقودة أو غير واضحة

يمكنك ضبط مظهر الصورة أو النص الممسوح ضوئياً عن طريق زيادة درجة الدقة أو ضبط جودة الصورة.

□ غير درجة الدقة ثم أعد المسح الضوئي.

عين درجة الدقة المناسبة لغرض الصورة الممسوحة ضوئياً.

□ تأكد من تحديد تقنية تحسين النص.

Document Capture Pro (نظام التشغيل Windows)/Document Capture (نظام التشغيل Mac OS X): في الشاشة إعدادات المسح الضوئي، حدد تقنية تحسين النص.

Epson Scan 2: في علامة التبويب إعدادات متقدمة، حدد تقنية تحسين النص.

عند تحديد أبيض وأسود في نوع الصورة، بناءً على حالة الصورة الممسوحة ضوئياً الإعدادات وضبط شريط التمرير من أجل إبراز الحروف الباهتة/إزالة الخلفية، قم بإيقاف تشغيل إزالة التشويش النقطي، أو اضبط المستوى على منخفض.

□ إذا كنت تُجري مسحاً ضوئياً بتنسيق JPEG، فجرّب تغيير مستوى الضغط.

Document Capture Pro (Mac OS X)/Document Capture (Windows): انقر على خيارات في شاشة حفظ الإعدادات لتغيير جودة JPEG.

Epson Scan 2: انقر على تنسيق الصورة > خيارات، ثم غير جودة الصورة.

ظهور الأماط المتموجة (ظلال شبيهة بالشبكة العنكبوتية)

إذا كان المستند الأصلي مستنداً مطبوعاً، فقد تظهر أماط متموجة (ظلال شبيهة بالشبكة العنكبوتية) في الصورة الممسوحة ضوئياً.

- تأكد من تحديد تنقية الصورة في نافذة Epson Scan 2. عند استخدام Document Capture Pro، يمكنك فتح النافذة من خلال الضغط على الزر الإعدادات التفصيلية في شاشة إعدادات المسح الضوئي.
- انقر فوق علامة التبويب إعدادات متقدمة < تنقية الصورة.



- غير درجة الدقة ثم أعد المسح الضوئي.

تعذر المسح الضوئي لحافة المستند الأصلي عند استخدام الكشف التلقائي عن حجم المستند الأصلي

- حسب المستند الأصلي، قد يتعذر إجراء مسح ضوئي لحافة المستند الأصلي عند استخدام الكشف التلقائي عن حجم المستند الأصلي.
- اضبط اقتطاع الهوامش للحجم "تلقائي" في نافذة Epson Scan 2. عند استخدام Document Capture Pro، يمكنك فتح النافذة من خلال الضغط على الزر الإعدادات التفصيلية في شاشة إعدادات المسح الضوئي.
- انقر فوق علامة التبويب الإعدادات الرئيسية < حجم المستند > الإعدادات. في شاشة إعدادات حجم المستند اضبط اقتطاع الهوامش للحجم "تلقائي".
- حسب المستند الأصلي، قد لا يتم اكتشاف منطقة المستند الأصلي بصورة صحيحة عند استخدام ميزة اكتشاف تلقائي. حدد الحجم المناسب للمستند الأصلي من القائمة حجم المستند.

ملاحظة:

- إذا كان حجم المستند الأصلي الذي ترغب في مسحه ضوئياً غير مدرجاً، فقم بإنشاء الحجم يدوياً في نافذة Epson Scan 2. عند استخدام Document Capture Pro، يمكنك فتح النافذة من خلال الضغط على الزر الإعدادات التفصيلية في شاشة إعدادات المسح الضوئي.
- انقر فوق علامة التبويب الإعدادات الرئيسية < حجم المستند، ثم حدد تخصيص.

لا يتم التعرف على الحروف بشكل صحيح

- تحقق مما يلي لزيادة سرعة التعرف في OCR (التعرف الضوئي على الحروف).
- تحقق من وضع المستند الأصلي بشكل مستقيم.
- استخدم مستند أصلي بنص واضح. قد تقل قدرة التعرف على النص لأنواع المستندات الأصلية التالية.
- المستندات الأصلية المنسوخة عدة مرات
- المستندات الأصلية المستلمة عن طريق الفاكس (بدقة منخفضة)
- المستندات الأصلية التي تحتوي على نص ذي أحرف متقاربة أو تباعد ضيق للأسطر
- المستندات الأصلية التي تحتوي على نص مكتوب على خطوط التسطير أو النص المُسطَّر
- المستندات الأصلية التي تحتوي على نص مكتوب بالخط اليدوي
- المستندات الأصلية المعجدة أو المكرومسة
- قد تتدهور كفاءة نوع الورق المصنوع من ورق حراري، مثل الإيصالات، بسبب التقادم أو الاحتكاك؛ لذا، احرص على مسحها ضوئياً في أقرب وقت ممكن.

□ عند الحفظ في ملفات Microsoft® Office أو ملف PDF قابل للبحث، تحقق من تحديد اللغات الصحيحة.

□ إذا قمت بتعيين نوع الصورة على ألوان أو تدرج الرمادي في Epson Scan 2، فحاول ضبط الإعدادات تقنية تحسين النص. انقر على علامة التبويب إعدادات متقدمة < تقنية تحسين النص < الإعدادات، ثم حدد إبراز الحروف الباهتة لإجراء OCR في الوضع.

ملاحظة:

أنت بحاجة إلى حفظ EPSON Scan OCR component ك ملف PDF قابل للبحث. يتم تثبيت ذلك تلقائيًا عند إعداد الماسحة الضوئية باستخدام المثبت.

تعذر حل المشاكل في الصورة الممسوحة ضوئيًا

إذا قمت بتجربة جميع الحلول ولم يتم حل المشكلة، فقم بتهيئة إعدادات برنامج تشغيل الماسحة الضوئية (Epson Scan 2) باستخدام Epson Scan 2 Utility.

ملاحظة:

الأداة المساعدة Epson Scan 2 Utility هي أحد التطبيقات المرفقة ضمن برامج الماسحة الضوئية.

1. شغل Epson Scan 2 Utility.

□ Windows 11/Windows Server 2019/Windows Server 2022

انقر فوق زر البدء، ثم حدد جميع التطبيقات < EPSON < Epson Scan 2 Utility.

□ Windows 10/Windows Server 2016

انقر فوق زر البدء، ثم حدد Epson Scan 2 Utility < EPSON.

□ Windows 8.1/Windows 8/Windows Server 2012 R2/Windows Server 2012

أدخل اسم التطبيق في رمز البحث، ثم حدد الرمز المعروض.

□ Windows 7/Windows Server 2008 R2/Windows Server 2008

انقر فوق زر البدء، ثم حدد جميع البرامج أو البرامج < EPSON < Epson Scan 2 < Epson Scan 2 Utility.

□ Mac OS

حدد الانتقال إلى < التطبيقات < Epson Software < Epson Scan 2 Utility.

2. حدد علامة التبويب أخرى.

3. انقر فوق إعادة الضبط.

ملاحظة:

قم بإلغاء تثبيت برنامج تشغيل الماسحة الضوئية (Epson Scan 2) وأعد تثبيته، وذلك إذا لم تحل التهيئة المشكلة.

مشكلات Document Capture Pro

فيما يخص المشاكل التي تحدث عند المسح الضوئي باستخدام Document Capture Pro، ادخل على الرابط التالي لمراجعة دليل Document Capture Pro.

<https://support.epson.net/dcp/>

إلغاء تثبيت التطبيقات وتثبيتها

إزالة تثبيت التطبيقات

قد يلزم إزالة تثبيت التطبيقات ثم إعادة تثبيتها لحل بعض المشاكل أو في حالة ترقية نظام التشغيل. سجّل الدخول إلى الكمبيوتر التابع لك كمسؤول. أدخل كلمة مرور المسؤول إذا طلب الكمبيوتر منك ذلك.

إزالة تثبيت التطبيقات لنظام التشغيل Windows

1. قم بإنهاء كل التطبيقات قيد التشغيل.

2. افصل الماسحة الضوئية عن جهاز الكمبيوتر الخاص بك.

3. افتح لوحة التحكم:

Windows 11/Windows Server 2022

انقر على زر البدء، ثم حدد جميع التطبيقات < أدوات < Windows لوحة التحكم.

Windows 10/Windows Server 2016/Windows Server 2019

انقر فوق زر البدء، ثم حدد نظام < Windows لوحة التحكم.

Windows 8.1/Windows 8/Windows Server 2012 R2/Windows Server 2012

حدد سطح المكتب < الإعدادات < لوحة التحكم.

Windows 7/Windows Server 2008 R2

انقر فوق زر البدء، ثم حدد لوحة التحكم.

4. حدد إزالة تثبيت برنامج في البرامج.

5. حدد التطبيق الذي تريد إلغاء تثبيته.

6. انقر فوق إزالة التثبيت/تغيير أو إزالة التثبيت.

ملاحظة:

إذا ظهرت نافذة "التحكم في حساب المستخدم"، فانقر فوق "متابعة".

7. اتبع الإرشادات المعروضة على الشاشة.

ملاحظة:

قد تظهر رسالة تطالبك بإعادة تشغيل الكمبيوتر. إذا ظهرت تلك الرسالة، فتأكد من تحديد أريد إعادة تشغيل الكمبيوتر الآن، ثم انقر فوق إنهاء.

إلغاء تثبيت تطبيقاتك الخاصة بنظام التشغيل Mac OS

ملاحظة:

تأكد من تثبيت EPSON Software Updater.

1. نزل برنامج إزالة التثبيت باستخدام EPSON Software Updater.

بعد تنزيل برنامج إزالة التثبيت، لا يلزم تنزيله مجدداً في كل مرة تتم فيها إزالة تثبيت التطبيق.

2. افصل الماسحة الضوئية عن جهاز الكمبيوتر الخاص بك.

3. لإزالة تثبيت برنامج تشغيل الماسحة الضوئية، حدد تفضيلات النظام من القائمة Apple < الطابعات والمسحات الضوئية (أو الطباعة والمسح الضوئي أو الطباعة والفاكس)، ثم أزل الماسحة الضوئية من قائمة الماسحات الممكنة.
4. قم بإنهاء كل التطبيقات قيد التشغيل.
5. حدد الانتقال < التطبيقات < Epson Software < برنامج إزالة التثبيت.
6. حدد التطبيق الذي تريد إزالة تثبيته، ثم انقر فوق "إزالة التثبيت".

هام:

يزيل برنامج إزالة التثبيت كل برامج التشغيل لمسحات Epson الضوئية من الكمبيوتر. إذا كنت تستخدم عدة مسحات ضوئية من Epson وتريد حذف بعض برامج التشغيل فقط، فاحذفها جميعاً أولاً، ثم أعد تثبيت برامج تشغيل المسحات الضرورية مرة أخرى.

ملاحظة:

إذا تعذر عليك العثور على التطبيق الذي تريد إزالة تثبيته في قائمة التطبيقات، فلا يمكنك إزالة التثبيت باستخدام برنامج إزالة التثبيت. في تلك الحالة، حدد الانتقال < التطبيقات < Epson Software. ثم حدد التطبيق الذي ترغب في إزالة تثبيته، ثم اسحبه باتجاه رمز المهملات.

تثبيت التطبيقات الخاصة بك

اتبع الخطوات المذكورة أدناه لتثبيت التطبيقات الضرورية.

ملاحظة:

- سجّل الدخول إلى الكمبيوتر الخاص بك كمسؤول. أدخل كلمة مرور المسؤول إذا طلب الكمبيوتر منك ذلك.
 - عند إعادة تثبيت التطبيقات، يجب إزالة تثبيتها أولاً.
1. قم بإنهاء كل التطبيقات قيد التشغيل.

2. عند تثبيت برنامج تشغيل الماسحة الضوئية Epson Scan 2، افصل الماسحة الضوئية والكمبيوتر مؤقتاً.

ملاحظة:

- لا توصل الماسحة الضوئية والكمبيوتر إلى أن يُطلب منك ذلك.
- 3. ثبّت التطبيق باتباع التعليمات الواردة على موقع الويب أدناه.

<https://epson.sn>

المواصفات الفنية

- 153 المواصفات العامة للمساحة الضوئية.
- 154 مواصفات الوزن والأبعاد.
- 155 المواصفات الكهربائية.
- 155 المواصفات البيئية.
- 156 متطلبات النظام.

المواصفات العامة للماسحة الضوئية

ملاحظة:

المواصفات عرضة للتغيير بدون إشعار.

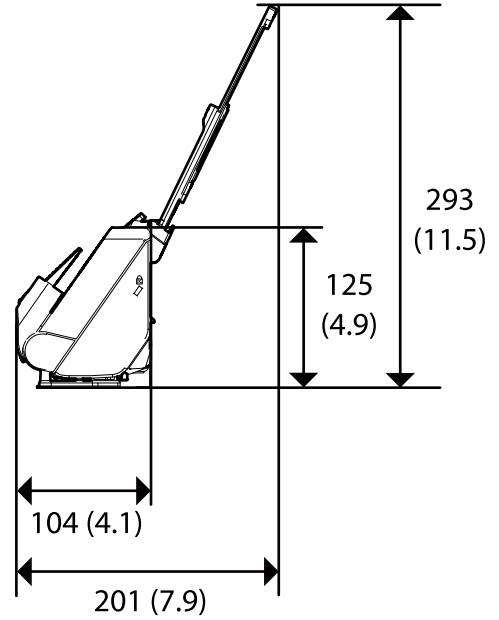
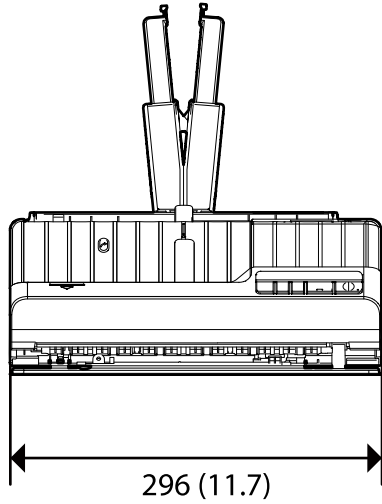
نوع الماسحة الضوئية	ماسحة ضوئية مزودة بوحدة تغذية الورق، وماسحة ضوئية ثنائية اللون أحادية الممر
جهاز كهروضوئي	مستشعر ملامسة الصورة (CIS)
وحدات البكسل الفعالة	5, 100×9, 300 عند 600 نقطة لكل بوصة 2, 36×550, 000 عند 300 نقطة لكل بوصة
مصدر الإضاءة	RGB LED
دقة المسح الضوئي	600 نقطة لكل بوصة (المسح الضوئي الرئيسي) 600 نقطة لكل بوصة (المسح الضوئي الفرعي)
دقة الإخراج	50 إلى 1200 نقطة لكل بوصة (معدل تزايد 1 نقطة لكل بوصة) ^{1*}
حجم المستند	الحد الأقصى: 8.5×120 (8.5×120) 215.9×3048 بوصة) الحد الأدنى: 50.8×50.8 ملم (2×2 بوصة)
إدخال الورق	تحميل متجه لأعلى
إخراج الورق	وضع المسار الرأسي: لإخراج الورق متجهاً لأسفل وضع المسار المستقيم: بإخراج الورق متجهاً لأعلى
سعة الورق	20 ورقة 80 جم/م ²
عمق الألوان	اللون <input type="checkbox"/> 30 بت لكل بكسل داخلي (10 بت لكل بكسل بكل لون داخلي) <input type="checkbox"/> 24 بت لكل بكسل خارجي (8 بت لكل بكسل لكل لون خارجي) التردد الرمادي <input type="checkbox"/> 10 بت لكل بكسل داخلي <input type="checkbox"/> 8 بت لكل بكسل خارجي الأسود والأبيض <input type="checkbox"/> 10 بت لكل بكسل داخلي <input type="checkbox"/> 1 بت لكل بكسل خارجي
الواجهة	واجهة USB عالية السرعة

^{1*} تكون القيمة عند إجراء المسح الضوئي باستخدام الكمبيوتر. قد تختلف درجات الدقة المتوفرة وفقاً لطريقة المسح الضوئي.

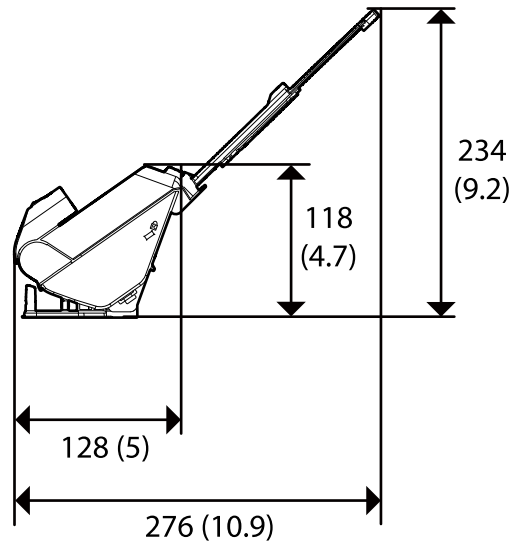
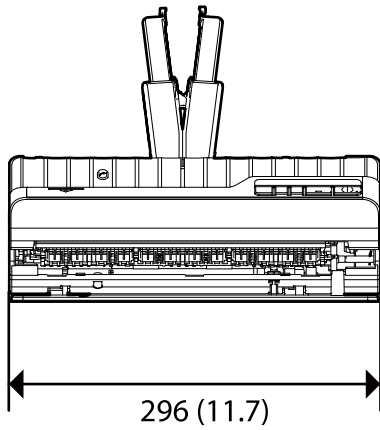
مواصفات الوزن والأبعاد

الأبعاد

وضع المسار الرأسي (الوحدات: ملم (بوصة))



وضع المسار المستقيم (الوحدات: ملم (بوصة))



الوزن

حوالي 1.8 كجم (4.0 أرطال)

المواصفات الكهربائية

المواصفات الكهربائية للماسحة الضوئية

تيار مستمر 24 فولت	الجهد المقدر للتغذية بطاقة دخل التيار المستمر
1 أمبير	التيار المقدر لطاقة دخل التيار المستمر
<input type="checkbox"/> التشغيل: حوالي 10 واط <input type="checkbox"/> وضع الاستعداد: حوالي 3.3 واط <input type="checkbox"/> وضع السكون: حوالي 1.0 واط <input type="checkbox"/> إيقاف تشغيل الطاقة: حوالي 0.1 واط	استهلاك الطاقة

ملاحظة:

بالنسبة للمستخدمين الأوروبيين، تفضل زيارة موقع الويب التالي للحصول على تفاصيل حول استهلاك الطاقة.

<http://www.epson.eu/energy-consumption>

المواصفات الكهربائية لمهايئ التيار المتردد

A461H (تيار متردد يتراوح بين 100-240 فولت) A462E (تيار متردد يتراوح بين 220-240 فولت)	الطراز
1 أمبير	تيار الدخل المحدد
50-60 هرتز	نطاق التردد المحدد
تيار مستمر 24 فولت	الجهد المحدد لمزود طاقة الإخراج
1 أمبير	تيار الإخراج المحدد

ملاحظة:

بالنسبة للمستخدمين الأوروبيين، تفضل زيارة موقع الويب التالي للحصول على تفاصيل حول استهلاك الطاقة.

<http://www.epson.eu/energy-consumption>

المواصفات البيئية

من 5 إلى 35 درجة مئوية (من 41 إلى 95 درجة فهرنهايت)	عند التشغيل	درجة الحرارة
من 25- إلى 60 درجة مئوية (من 13- إلى 140 درجة فهرنهايت)	عند التخزين	
من 15 إلى 80% (بدون تكاثف)	عند التشغيل	الرطوبة
من 15 إلى 85% (بدون تكاثف)	عند التخزين	
الظروف المعتادة في المكتب أو المنزل. تجنب تشغيل الماسحة الضوئية في ضوء الشمس المباشر أو بالقرب من مصدر إضاءة قوي أو في أماكن بها غبار كثيف.		ظروف التشغيل

متطلبات النظام

قد تختلف أنظمة التشغيل المعتمدة حسب التطبيق.

نظام تشغيل Windows 11 أو الإصدار الأحدث نظام تشغيل Windows 10 نظام تشغيل Windows 8/8.1 نظام تشغيل Windows 7 Windows Server 2008 أو الإصدار الأحدث	نظام تشغيل Windows ^{1*}
Mac OS X 10.9 أو الإصدار الأحدث، macOS 11 أو الإصدار الأحدث	Mac OS ^{2*} ، ^{3*}

1* لا يدعم Document Capture Pro أنظمة التشغيل Windows Vista، Windows XP، و Windows Server.

3* نظام الملفات UNIX (UFS) الخاص بنظام التشغيل Mac OS غير مدعوم.

2* ميزة التبديل السريع بين المستخدمين غير مدعومة في إصدار نظام التشغيل Mac OS أو الإصدارات الأحدث.

المعايير والمواصفات

158. المعايير والمواصفات المعنية بالطرز الأوروبية.

158. المقاييس والمواصفات الخاصة بطرازات الولايات المتحدة.

158. OPEN SOURCE SOFTWARE LICENSE

المعايير والمواصفات المعنية بالطرز الأوروبية

المنتج ومهاين التيار المتردد

الطرازات التالية حاصلة على علامة الأمان الأوروبية (CE) وتتوافق مع جميع توجيهات الاتحاد الأوروبي المعمول بها. لمزيد من التفاصيل، يرجى زيارة الموقع التالي للوصول إلى إعلان المطابقة كاملاً والذي يشتمل على إشارة للتوجيهات والمعايير المتوافقة المستخدمة للإعلان عن المطابقة.

<http://www.epson.eu/conformity>

J441F

A462E ،A461H

المقاييس والمواصفات الخاصة بطرازات الولايات المتحدة

المنتج

FCC Part 15 Subpart B Class B CAN ICES-3 (B)/NMB-3 (B)	التوافق الكهرومغناطيسي
---	------------------------

مهاين التيار المتردد (A461H)

FCC Part 15 Subpart B Class B CAN ICES-3 (B)/NMB-3 (B)	التوافق الكهرومغناطيسي
---	------------------------

OPEN SOURCE SOFTWARE LICENSE

- 1) This product includes open source software programs according to the license terms of each open source software program.
- 2) The open source software programs are WITHOUT ANY WARRANTY; without even the implied warranty of MERCHANTABILITY AND FITNESS FOR A PARTICULAR PURPOSE.

See the license agreements of each open source software program for more details, which are described below.

SHA1 license

Copyright (C) The Internet Society (2001). All Rights Reserved.

This document and translations of it may be copied and furnished to others, and derivative works that comment on or otherwise explain it or assist in its implementation may be prepared, copied, published and distributed, in whole or in part, without restriction of any kind, provided that the above copyright notice and this paragraph are included on all such copies and derivative works.

However, this document itself may not be modified in any way, such as by removing the copyright notice or references to the Internet Society or other Internet organizations, except as needed for the purpose of developing Internet standards in which case the procedures for copyrights defined in the Internet Standards process must be followed, or as required to translate it into languages other than English.

The limited permissions granted above are perpetual and will not be revoked by the Internet Society or its successors or assigns.

This document and the information contained herein is provided on an "AS IS" basis and THE INTERNET SOCIETY AND THE INTERNET ENGINEERING TASK FORCE DISCLAIMS ALL WARRANTIES, EXPRESS OR IMPLIED, INCLUDING BUT NOT LIMITED TO ANY WARRANTY THAT THE USE OF THE INFORMATION HEREIN WILL NOT INFRINGE ANY RIGHTS OR ANY IMPLIED WARRANTIES OF MERCHANTABILITY OR FITNESS FOR A PARTICULAR PURPOSE.

Info-ZIP license

This is version 2007-Mar-4 of the Info-ZIP license.

The definitive version of this document should be available at <ftp://ftp.info-zip.org/pub/infozip/license.html> indefinitely and a copy at <http://www.info-zip.org/pub/infozip/license.html>.

Copyright © 1990-2007 Info-ZIP. All rights reserved.

For the purposes of this copyright and license, "Info-ZIP" is defined as the following set of individuals:

Mark Adler, John Bush, Karl Davis, Harald Denker, Jean-Michel Dubois, Jean-loup Gailly, Hunter Goatley, Ed Gordon, Ian Gorman, Chris Herborth, Dirk Haase, Greg Hartwig, Robert Heath, Jonathan Hudson, Paul Kienitz, David Kirschbaum, Johnny Lee, Onno van der Linden, Igor Mandrichenko, Steve P. Miller, Sergio Monesi, Keith Owens, George Petrov, Greg Roelofs, Kai Uwe Rommel, Steve Salisbury, Dave Smith, Steven M. Schweda, Christian Spieler, Cosmin Truta, Antoine Verheijen, Paul von Behren, Rich Wales, Mike White.

This software is provided "as is," without warranty of any kind, express or implied.

In no event shall Info-ZIP or its contributors be held liable for any direct, indirect, incidental, special or consequential damages arising out of the use of or inability to use this software.

Permission is granted to anyone to use this software for any purpose, including commercial applications, and to alter it and redistribute it freely, subject to the above disclaimer and the following restrictions:

1. Redistributions of source code (in whole or in part) must retain the above copyright notice, definition, disclaimer, and this list of conditions.

2. Redistributions in binary form (compiled executables and libraries) must reproduce the above copyright notice, definition, disclaimer, and this list of conditions in documentation and/or other materials provided with the distribution.

The sole exception to this condition is redistribution of a standard UnZipSFX binary (including SFXWiz) as part of a self-extracting archive; that is permitted without inclusion of this license, as long as the normal SFX banner has not been removed from the binary or disabled.

3. Altered versions--including, but not limited to, ports to new operating systems, existing ports with new graphical interfaces, versions with modified or added functionality, and dynamic, shared, or static library versions not from Info-ZIP--must be plainly marked as such and must not be misrepresented as being the original source or, if binaries, compiled from the original source.

Such altered versions also must not be misrepresented as being Info-ZIP releases--including, but not limited to, labeling of the altered versions with the names "Info-ZIP" (or any variation thereof, including, but not limited to, different capitalizations), "Pocket UnZip," "WiZ" or "MacZip" without the explicit permission of Info-ZIP.

Such altered versions are further prohibited from misrepresentative use of the Zip-Bugs or Info-ZIP e-mail addresses or the Info-ZIP URL(s), such as to imply Info-ZIP will provide support for the altered versions.

4. Info-ZIP retains the right to use the names "Info-ZIP," "Zip," "UnZip," "UnZipSFX," "WiZ," "Pocket UnZip," "Pocket Zip," and "MacZip" for its own source and binary releases.

lua license

Copyright (C) 1994-2013 Lua.org, PUC-Rio.

Permission is hereby granted, free of charge, to any person obtaining a copy of this software and associated documentation files (the "Software"), to deal in the Software without restriction, including without limitation the rights to use, copy, modify, merge, publish, distribute, sublicense, and/or sell copies of the Software, and to permit persons to whom the Software is furnished to do so, subject to the following conditions:

The above copyright notice and this permission notice shall be included in all copies or substantial portions of the Software.

THE SOFTWARE IS PROVIDED "AS IS", WITHOUT WARRANTY OF ANY KIND, EXPRESS OR IMPLIED, INCLUDING BUT NOT LIMITED TO THE WARRANTIES OF MERCHANTABILITY, FITNESS FOR A PARTICULAR PURPOSE AND NONINFRINGEMENT.

IN NO EVENT SHALL THE AUTHORS OR COPYRIGHT HOLDERS BE LIABLE FOR ANY CLAIM, DAMAGES OR OTHER LIABILITY, WHETHER IN AN ACTION OF CONTRACT, TORT OR OTHERWISE, ARISING FROM, OUT OF OR IN CONNECTION WITH THE SOFTWARE OR THE USE OR OTHER DEALINGS IN THE SOFTWARE.

أين تجد المساعدة

162 موقع الويب للدعم الفني.

162 الاتصال بدعم شركة Epson.

موقع الويب للدعم الفني

إذا كنت بحاجة إلى تعليمات إضافية، قم بزيارة موقع دعم الويب الخاص بشركة Epson الموضح أدناه. حدد البلد أو المنطقة ثم انتقل إلى قسم الدعم لموقع ويب Epson المحلي. تتوفر أيضاً أحدث برامج التشغيل أو الأسئلة الشائعة أو الأدلة أو مواد التنزيل الأخرى من الموقع.

<http://support.epson.net/>

<http://www.epson.eu/support> (أوروبا)

إذا كان منتج Epson لديك لا يعمل بشكل صحيح ولا يمكنك حل المشكلة، فاتصل بخدمات دعم شركة Epson للحصول على المساعدة.

الاتصال بدعم شركة Epson

قبل الاتصال بشركة Epson

إذا كان منتج Epson لديك لا يعمل بشكل صحيح ولا يمكنك حل المشكلة باستخدام معلومات استكشاف الأخطاء وإصلاحها الموجودة في أدلة المنتج، فاتصل بخدمات دعم شركة Epson للحصول على المساعدة. إذا كان دعم شركة Epson في منطقتك غير مضمن في القائمة التالية، فاتصل بالموزع حيث اشترت المنتج.

سيكون دعم شركة Epson قادراً على المساعدة بسرعة أكبر في حالة توفير المعلومات التالية:

□ الرقم التسلسلي للمنتج

(عادةً ما يوجد ملصق الرقم التسلسلي في الجزء الخلفي للمنتج.)

□ طراز المنتج

□ إصدار برنامج المنتج

(انقر فوق **حول**، **معلومات الإصدار**، أو **الزر المماثل** في برنامج المنتج.)

□ ماركة الكمبيوتر ونوعه

□ اسم نظام تشغيل الكمبيوتر وإصداره

□ أسماء وإصدارات تطبيقات البرامج التي تستخدمها عادةً مع المنتج

ملاحظة:

استناداً إلى المنتج، قد يتم تخزين بيانات قائمة الاتصال للفاكس و/أو إعدادات الشبكة في ذاكرة المنتج. قد يتم فقد البيانات و/أو الإعدادات، بسبب عطل المنتج أو إصلاحه. لن تتحمل Epson المسؤولية عند فقدان البيانات، لعمل نسخة احتياطية أو استعادة البيانات و/أو الإعدادات حتى أثناء فترة الضمان. نوصي بإجراء نسخ احتياطي للبيانات أو تدوين ملاحظات.

تعليمات للمستخدمين في أوروبا

راجع مستند الضمان في أوروبا للحصول على معلومات حول طريقة الاتصال بدعم شركة Epson.

تعليمات للمستخدمين في تايوان

اتصل للحصول على المعلومات والدعم والخدمات التالية:

صفحة الويب العالمية

<http://www.epson.com.tw>

تتوفر معلومات حول مواصفات المنتج وبرامج التشغيل للتنزيل والاستعلام عن المنتجات.

مكتب الدعم الفني بشركة Epson

هاتف: +886-2-2165-3138

يستطيع فريق مكتب الدعم لدينا مساعدتك فيما يلي عبر الهاتف:

□ استعلامات المبيعات ومعلومات المنتج

□ مشكلات استخدام المنتج أو الأسئلة الخاصة بذلك

□ استعلامات حول خدمة الإصلاح والضمان

مركز خدمة الإصلاح:

<http://www.tekcare.com.tw/branchMap.page>

مؤسسة TekCare هي مركز خدمة معتمد لشركة Epson Taiwan Technology & Trading Ltd.

تعليمات للمستخدمين في سنغافورة

مصادر المعلومات والدعم والخدمات المتوفرة من Epson في سنغافورة هي:

صفحة الويب العالمية

<http://www.epson.com.sg>

تتوفر معلومات حول مواصفات المنتج وبرامج التشغيل للتنزيل والأسئلة الشائعة واستعلامات المبيعات والدعم الفني عبر البريد الإلكتروني.

مكتب الدعم الفني بشركة Epson

الاتصال المجاني: 800-120-5564

يستطيع فريق مكتب الدعم لدينا مساعدتك فيما يلي عبر الهاتف:

□ استعلامات المبيعات ومعلومات المنتج

□ الأسئلة المتعلقة باستخدام المنتج أو استكشاف المشكلات وحلها

□ استعلامات حول خدمة الإصلاح والضمان

تعليمات للمستخدمين في تايلاند

اتصل للحصول على المعلومات، والدعم، والخدمات التالية:

صفحة الويب العالمية

<http://www.epson.co.th>

تتوفر معلومات حول مواصفات المنتج وبرامج التشغيل المتاحة للتنزيل والأسئلة الشائعة والبريد الإلكتروني.

مركز اتصالات Epson

الهاتف: 66-2460-9699

البريد الإلكتروني: support@eth.epson.co.th

يستطيع مركز الاتصالات لدينا مساعدتك فيما يلي عبر الهاتف:

- استعلامات المبيعات ومعلومات المنتج
- مشكلات استخدام المنتج أو الأسئلة الخاصة بذلك
- استعلامات حول خدمة الإصلاح والضمان

تعليمات للمستخدمين في فيتنام

اتصل للحصول على المعلومات والدعم والخدمات التالية:

مركز خدمة شركة Epson

27 Yen Lang, Trung Liet Ward, Dong Da District, Ha Noi City. Tel: +84 24 7300 0911
38 Le Dinh Ly, Thac Gian Ward, Thanh Khe District, Da Nang. Tel: +84 23 6356 2666
194/3 Nguyen Trong Tuyen, Ward 8, Phu Nhuan Dist., HCMC. Tel: +84 28 7300 0911
31 Phan Boi Chau, Ward 14, Binh Thanh District, HCMC. Tel: +84 28 35100818

تعليمات للمستخدمين في إندونيسيا

اتصل للحصول على المعلومات والدعم والخدمات التالية:

صفحة الويب العالمية

<http://www.epson.co.id>

- معلومات عن مواصفات المنتجات، وبرامج التشغيل المتوفرة للتنزيل
- الأسئلة الشائعة واستعلامات المبيعات والأسئلة عبر البريد الإلكتروني

الخط الساخن لشركة Epson

هاتف: 1500-766 (Indonesia Only)

البريد الإلكتروني: customer.care@ein.epson.co.id

باستطاعة فريق خطنا الساخن مساعدتك فيما يلي عبر الهاتف أو البريد الإلكتروني:

- استعلامات المبيعات ومعلومات المنتج
- الدعم الفني

تعليمات للمستخدمين في هونج كونج

للحصول على دعم فني بالإضافة إلى خدمات ما بعد البيع، نرحب باتصال المستخدمين بشركة Epson Hong Kong Limited في أي وقت.

الصفحة الرئيسية على الإنترنت

<http://www.epson.com.hk>

أسست شركة Epson في هونج كونج صفحة رئيسية محلية باللغتين الصينية والإنجليزية على الإنترنت لتوفير المعلومات التالية للمستخدمين:

- معلومات المنتج
- إجابات على الأسئلة الشائعة

□ أحدث إصدار من برامج تشغيل منتجات Epson

الخط الساخن للدعم الفني

كما يمكنك الاتصال بالفريق الفني على أرقام الهواتف والفاكسات التالية:

هاتف: 852-2827-8911

فاكس: 852-2827-4383

تعليمات للمستخدمين في ماليزيا

اتصل للحصول على المعلومات والدعم والخدمات التالية:

صفحة الويب العالمية

<http://www.epson.com.my>

□ معلومات عن مواصفات المنتجات، وبرامج التشغيل المتوفرة للتنزيل

□ الأسئلة الشائعة واستعلامات المبيعات والأسئلة عبر البريد الإلكتروني

مركز اتصالات Epson

الهاتف: 1800-81-7349 (اتصال مجاني)

البريد الإلكتروني: websupport@emsb.epson.com.my

□ استعلامات المبيعات ومعلومات المنتج

□ مشكلات استخدام المنتج أو الأسئلة الخاصة بذلك

□ استعلامات حول خدمات الإصلاح والضمان

Epson Malaysia Sdn Bhd (المكتب الرئيسي)

هاتف: 603-56288288

فاكس: 603-5628 8388/603-5621 2088

تعليمات للمستخدمين في الهند

اتصل للحصول على المعلومات والدعم والخدمات التالية:

صفحة الويب العالمية

<http://www.epson.co.in>

تتوفر معلومات حول مواصفات المنتج وبرامج التشغيل للتنزيل والاستعلام عن المنتجات.

خط المساعدة المجاني

للحصول على الخدمة أو معلومات المنتج أو لطلب مواد مستهلكة -

1800123001600 / 186030001600 / 918004250011 (ص - 6 م)

البريد الإلكتروني

calllog@epson-india.in

WhatsApp

+91 96400 00333

تعليمات للمستخدمين في الفلبين

للحصول على الدعم الفني بالإضافة إلى خدمات ما بعد البيع، نرحب باتصال المستخدمين بشركة Epson Philippines Corporation من خلال الهاتف أو الفاكس ومن خلال عنوان البريد الإلكتروني أدناه:

صفحة الويب العالمية

<http://www.epson.com.ph>

تتوفر معلومات حول مواصفات المنتج وبرامج التشغيل للتنزيل والأسئلة الشائعة واستعلامات البريد الإلكتروني.

خدمة العملاء بشركة Epson Philippines

الاتصال المجاني: (PLDT) 1-800-1069-37766

الاتصال المجاني: (رقمي) 1-800-3-0037766

مترو مانيلا: +632-8441-9030

موقع الويب: <https://www.epson.com.ph/contact>

البريد الإلكتروني: customercare@epc.epson.com.ph

يمكنك الاتصال من 9 صباحاً حتى 6 مساءً، من الاثنين إلى السبت (باستثناء الإجازات العامة)

يستطيع فريق خدمة العملاء لدينا مساعدتك فيما يلي عبر الهاتف:

استعلامات المبيعات ومعلومات المنتج

مشكلات استخدام المنتج أو الأسئلة الخاصة بذلك

استعلامات حول خدمة الإصلاح والضمان

Epson Philippines Corporation

خط الاتصال الرئيسي: +632-8706-2609

فاكس: +632-8706-2665 / +632-8706-2663