

# EPSON

## DS-C330

# Kasutusjuhend

**Toote omadused**

**Põhiteave skanneri kohta**

**Originaalide paigutamine**

**Skannimine**

**Hooldamine**

**Probleemide lahendamine**

## Sisukord

### Teave juhendi kohta

Juhendite tutvustus. . . . .	5
Märgid ja sümbolid. . . . .	5
Käesolevas juhendis kasutatud kirjeldused. . . . .	5
Operatsioonisüsteemi viited. . . . .	5
Autoriõigus. . . . .	6
Kaubamärgid. . . . .	7

### Olulised juhised

Ohutusjuhised. . . . .	9
Piirangud kopeerimisel. . . . .	10

### Toote omadused

Passide skannimine. . . . .	12
Klaaspinna määrdumise teavitus. . . . .	12
Kasulikud pildikvaliteedi kohandusfunktsioonid. . . . .	13

### Põhiteave skanneri kohta

Osade nimetused ja funktsioonid. . . . .	17
Skanneri asend. . . . .	20
Juhtpaneeli nupud ja märgutuled. . . . .	21
Nupud. . . . .	21
Tuled. . . . .	22
Törkeindikaatorid. . . . .	23
Teave rakenduste kohta. . . . .	23
Dokumentide skannimise rakendus (Document Capture Pro / Document Capture). . . . .	24
Skanneri juhtimise rakendus (Epson Scan 2). . . . .	24
Tarkvara ja püsivara värskendamise rakendus (EPSON Software Updater). . . . .	25
Tarkvara võrguseadmete haldamiseks (Epson Device Admin). . . . .	25
Rakendus draiveripakettide loomiseks (EpsonNet SetupManager). . . . .	26
Visiitkaartide skannimise rakendus (Presto! BizCard). . . . .	26
Lisade ja tarvikute teave. . . . .	26
Tarviku Paber kandja koodid. . . . .	26
Rulli montaažikomplekti koodid. . . . .	27
Puhastuskomplekti koodid. . . . .	28

### Originaalide paigutamine

Skannitavate originaalide spetsifikatsioonid. . . . .	30
---	----

Skannitavate originaalide üldised spetsifikatsioonid. . . . .	30
Skannitavad standardfomaadis originaalid. . . . .	30
Skannitav pikk paber. . . . .	32
Skannitavad kviitungid. . . . .	33
Skannitavad plastkaardid. . . . .	33
Skannitavad lamineeritud kaardid. . . . .	34
Passid. . . . .	35
Tarvikut Paber kandja kasutatavate originaalide spetsifikatsioonid. . . . .	35
Skannitavad ümbrikud. . . . .	36
Originaalide tüübid, mis vajavad tähelepanu. . . . .	37
Originaalide tüübid, mida ei tohi skannida. . . . .	38
Originaalide skannerisse paigaldamine. . . . .	39
Originaalide ja skanneri asendi kombinatsioonid. . . . .	39
Standardfomaadis originaalide paigaldamine. . . . .	41
Suurefomaadiliste originaalide paigaldamine. . . . .	46
Pika paberi seadmesse asetamine. . . . .	50
Plastkaartide panemine seadmesse. . . . .	55
Lamineeritud kaartide paigaldamine. . . . .	58
Passi paigaldamine. . . . .	61
Tähtsate originaalide või fotode paigaldamine. . . . .	66
Ümbriku paigaldamine. . . . .	70
Ebakorrapärase kujuga originaalide paigaldamine. . . . .	74
Erinevate paberitüüpide ja -formaatidega originaalide pakkide laadimine. . . . .	78

### Skannimine

Skannimine, kasutades skanneri nuppu. . . . .	83
Arvutist skannimine. . . . .	83
Skannimine rakendusega Document Capture Pro (Windows). . . . .	83
Skannimine, kasutades rakendust Document Capture (Mac OS). . . . .	89
Skannimine rakendusega Epson Scan 2. . . . .	95
Tarkvara pildikvaliteedi kohandusfunktsioonid. . . . .	100
Skannimine režiimis Automaatne söötmisrežiim. . . . .	100
Töö seadistamine. . . . .	102
Töö loomine ja töö määramine juhtpaneelile (Windows). . . . .	102
Tööülesande loomine ja registreerimine (Mac OS). . . . .	102
Töökäsu andmine juhtpaneelile (Mac OS). . . . .	103

## **Kasulikud funktsioonid**

Klaaspinnalt plekkide tuvastamise funktsiooni seadistamine. . . . .	105
Dokumendi kaitsmise funktsiooni seadistamine. . . . .	106
Topeltsöötamise tuvastamise korral tehtava toimingu seadistamine. . . . .	107

## **Hooldamine**

Skanneri korpuse puhastamine. . . . .	110
Skanneri sisemuse puhastamine. . . . .	110
Skannide arvu lähtetsamine pärast skanneri sisemuse puhastamist. . . . .	118
Rullikoostu vahetamine. . . . .	119
Skannide arvu lähtestamine pärast rullikute vahetamist. . . . .	127
Energia säästmine. . . . .	128
SkanneriSkanneri liigutamine. . . . .	129
Skanneri transportimine. . . . .	129
Skanneri kandmine. . . . .	130
Rakenduste ja püsivara värskendamine. . . . .	131
Püsivara värskendamine ilma internetiühendusega. . . . .	132

## **Probleemide lahendamine**

Probleemid skanneriga. . . . .	134
Skanneri tuled näitavad tõrke olemasolu. . . . .	134
Skanner ei lülitu sisse. . . . .	134
Probleemid skaneerimise käivitamisel. . . . .	134
Arvutist ei saa skannimist käivitada. . . . .	134
Probleemid paberi söötmisega. . . . .	137
Söödetakse mitu originaali (topeltsöötmine). . . . .	137
Kinnijäänud originaalide eemaldamine skannerist. . . . .	138
Sageli esinevad paberiummistused, paberisöödu tõrked ja probleemid dokumendi kaitsega. . . . .	144
Paberi kaitse ei toimi korrektselt. . . . .	145
Algdokumendid määrduvad. . . . .	145
Skaneerimise kiirus muutub pideval skaneerimisel aegsemaks. . . . .	145
Skannimisele kulub palju aega. . . . .	146
Probleemid pildi skannimisel. . . . .	146
ADF-ist skannimisel tekkivad jooned (vöödid). . . . .	146
Jätkuvalt kuvatakse hoiatus plekkide kohta skanneri sees. . . . .	147
Skannitud pildil on ebaühtlased värvid. . . . .	147
Skannitud kujutise laiendamine või kokku surumine. . . . .	147

Originaaldokumendi tagaküljel olev kujutis on skannitud kujutisel näha. . . . .	148
Skannitud tekst või kujutised on puudu või hägused. . . . .	148
Muaree-efekt (võrgutaolised varjud) kujutisel. . . . .	148
Originaali serva ei skannita originaali formaadi automaatsel tuvastamisel. . . . .	149
Märke ei tuvastata õigesti. . . . .	149
Probleeme skannitud kujutisel ei õnnestu lahendada. . . . .	150
Document Capture Pro probleemid. . . . .	150
Rakenduste eemaldamine ja paigaldamine. . . . .	151
Rakenduste desinstallimine. . . . .	151
Rakenduste installimine. . . . .	152

## **Tehnilised andmed**

Skanneri üldised spetsifikatsioonid. . . . .	154
Mõõtmed ja kaalu andmed. . . . .	155
Elektrilised andmed. . . . .	156
Skanneri elektrilised andmed. . . . .	156
Vahelduvvoolu adapteri elektrilised andmed. . . . .	156
Keskkonnaandmed. . . . .	156
Süsteeminõuded. . . . .	157

## **Standardid ja load**

Euroopa mudelite standardid ja heakskiit. . . . .	159
USA mudelite standardid ja tunnustused. . . . .	159
OPEN SOURCE SOFTWARE LICENSE. . . . .	159
SHA1 license. . . . .	159
Info-ZIP license. . . . .	160
lua license. . . . .	161

## **Kust saada abi?**

Tehnilise toe veebisait. . . . .	163
Epsoni klienditoega kontakteerumine. . . . .	163
Enne Epsoni klienditoe poole pöördumist. . . . .	163
Kasutajad Euroopas. . . . .	163
Kasutajad Taiwanis. . . . .	163
Abi kasutajatele Singapuris. . . . .	164
Kasutajad Tais. . . . .	164
Kasutajad Vietnamis. . . . .	165
Kasutajad Indoneesias. . . . .	165
Abi kasutajatele Hongkongis. . . . .	165
Kasutajad Malaisias. . . . .	166
Kasutajad Indias. . . . .	166
Kasutajad Filipiinidel. . . . .	167

# Teave juhendi kohta

Juhendite tutvustus. . . . .	5
Märgid ja sümbolid. . . . .	5
Käesolevas juhendis kasutatud kirjeldused. . . . .	5
Operatsioonisüsteemi viited. . . . .	5
Autoriõigus. . . . .	6
Kaubamärgid. . . . .	7

## Juhendite tutvustus

Järgmiste juhendite uusimad versioonid on saadaval Epsoni toe veebisaidil.

<http://www.epson.eu/support> (Euroopa)

<http://support.epson.net/> (väljaspool Euroopat)

Alusta siit (paberjuhend)

Sisaldab teavet toote häälestamise ja rakenduse installimise kohta.

Kasutusjuhend (digitaalne juhend)

Sisaldab juhiseid toote kasutamise, hoolduse ja probleemide lahendamise kohta.

Lisaks ülalpool nimetatud juhenditele leiate teavet Epsoni erinevate rakenduste spikritest.

---

## Märgid ja sümbolid



### **Ettevaatust!**

*Juhised, mida tuleb hoolega jälgida, et vältida kehavigastuse ohtu.*



### **Oluline teave:**

*Juhised, mida tuleb hoolega jälgida, et hoida ära seadmete kahjustamist.*

### **Märkus.**

*Täiendav teatmematerjal.*

### **Seotud teave**

➔ Lingid seotud osadele.

---

## Käesolevas juhendis kasutatud kirjeldused

Rakenduste ekraanipildid on platvormilt Windows 10 või macOS High Sierra. Ekraanipiltide sisu on mudelist ja olukorrast olenevalt erinev.

Käesolevas juhendis kasutatud illustratsioonid on toodud ainult viiteks. Kuigi need võivad tegelikust tootest veidi erineda, on töömeetodid samad.

---

## Operatsioonisüsteemi viited

### **Windows**

Juhendis viitavad terminid „Windows 11“, „Windows 10“, „Windows 8.1“, „Windows 8“, „Windows 7“, „Windows Server 2022“, „Windows Server 2019“, „Windows Server 2016“, „Windows Server 2012 R2“, „Windows Server 2012“, „Windows Server 2008 R2“ ja „Windows Server 2008“ alljärgnevalele operatsioonisüsteemidele. Lisaks viitab „Windows“ kõikidele versioonidele ning „Windows Server“ viitab operatsioonisüsteemidele „Windows

Server 2022“, „Windows Server 2019“, „Windows Server 2016“, „Windows Server 2012 R2“, „Windows Server 2012“, „Windows Server 2008 R2“ ja „Windows Server 2008“.

- Operatsioonisüsteem Microsoft® Windows® 11
- Operatsioonisüsteem Microsoft® Windows® 10
- Operatsioonisüsteem Microsoft® Windows® 8.1
- Operatsioonisüsteem Microsoft® Windows® 8
- Operatsioonisüsteem Microsoft® Windows® 7
- Operatsioonisüsteem Microsoft® Windows Server® 2022
- Operatsioonisüsteem Microsoft® Windows Server® 2019
- Operatsioonisüsteem Microsoft® Windows Server® 2016
- Operatsioonisüsteem Microsoft® Windows Server® 2012 R2
- Operatsioonisüsteem Microsoft® Windows Server® 2012
- Operatsioonisüsteem Microsoft® Windows Server® 2008 R2
- Operatsioonisüsteem Microsoft® Windows Server® 2008

### **Mac OS**

Selles juhendis on operatsioonisüsteemidele „macOS 12.x“, „macOS 11.x“, „macOS 10.15.x“, „macOS 10.14.x“, „macOS 10.13.x“, „macOS 10.12.x“, „OS X 10.11.x“, „OS X 10.10.x“ ja „OS X 10.9.x“ viidatud ühise nimetajaga „Mac OS“.

---

## **Autoriõigus**

Ühtki käesoleva trükise osa ei tohi paljundada, salvestada otsingusüsteemis ega edastada üheski vormis ega viisil elektrooniliselt, mehaaniliselt, fotokopeerimise, salvestamise ega muul teel ilma ettevõtte Seiko Epson Corporation eelneva kirjaliku loata. Selles esitatud teabe kasutamise suhtes ei võeta vastutust patendiõiguste rikkumise eest. Vastutust ei võeta ka esitatud teabe kasutamisega põhjustatud kahju eest. Käesolevas dokumendis sisalduv teave on mõeldud kasutamiseks ainult koos selle Epsoni tootega. Epson ei vastuta selle teabe kasutamise eest muude toodete jaoks.

Seiko Epson Corporation ega selle sidusettevõtted ei vastuta selle toote ostja ega kolmanda osapoole ees ostjal või kolmandal osapoolel tootega juhtunud õnnetuse, vääras kasutamisest või kuritarvitamisest või loata tehtud muudatustest või remondist või (v.a USA-s) ettevõtte Seiko Epson Corporation kasutus- ja hooldusjuhiste mittejärgimise tagajärjel tekkinud kahju või kulude eest.

Seiko Epson Corporation ega selle sidusettevõtted ei vastuta kahjude ega probleemide eest, mis tulenevad lisaseadmete või kulumaterjalide kasutamisest, mis ei ole Epsoni originaaltooted või ei ole heaks kiidetud ettevõtte Seiko Epson Corporation poolt.

Seiko Epson Corporation ei vastuta mitte heaks kiidetud liideskaablite kasutamisest tulenevate elektromagnetiliste häiringute põhjustatud kahju eest.

© 2023 Seiko Epson Corporation

Selle kasutusjuhendi sisu ja toote tehnilisi andmeid võidakse ette teatamata muuta.

---

## Kaubamärgid

- ❑ EPSON, EPSON EXCEED YOUR VISION, EXCEED YOUR VISION ja nende logod on registreeritud kaubamärgid või Seiko Epsoni kaubamärgid.
- ❑ Microsoft®, Windows®, and Windows Server® are registered trademarks of Microsoft Corporation.
- ❑ Apple, Mac, macOS, and OS X are trademarks of Apple Inc., registered in the U.S. and other countries.
- ❑ Üldteatis: muid tootenimesid on selles dokumendis kasutatud ainult tuvastamise eesmärgil ja need võivad olla vastavate omanike kaubamärgid. Epson ütleb lahti kõigist nende kaubamärkide õigustest.

---

# Olulised juhised

Ohutusjuhised. ....	9
Piirangud kopeerimisel. ....	10



## Ohutusjuhised

Lugege ja järgige neid juhiseid, et tagada toote ja selle lisade ohutu kasutamine. Hoidke kasutusjuhend kindlasti alles. Lugege kindlasti ka kõiki tootele ja selle lisadele märgitud hoiatusi ja juhiseid.

- Osad tootel ja selle lisadel kasutatud sümbolitest on mõeldud toote ohutuse ja õige kasutamise tagamiseks. Tutvuge sümbolite tähendusega järgmisel veebisaidil.  
<http://support.epson.net/symbols>
- Paigutage toode ja selle lisad ühetasasele kindlale pinnale, mis on igas suunas toote ja selle lisade põhjast laiem. Kui paigutate toote ja selle lisad seinale, jätke toote ja selle lisade tagakülje ning seinale vahele rohkem kui 10 cm vaba ruumi.
- Asetage toode ja selle lisad arvutile piisavalt lähedale, et liidesekaabel selleni vaevata ulatuks. Ärge hoidke toodet ja selle lisasid ega vahelduvvooluadapterit õues, suure hulga mustuse ega tolmu, vee, soojusallikate lähedal ega kohas, kus seda võivad mõjutada löögid, vibratsioon, kõrge temperatuur või niiskus, otsene päikesevalgus, tugevad valgusallikad või temperatuuri või niiskuse kiired muutused.
- Ärge kasutage seadet märgade kätega.
- Paigutage toode ja selle lisad toitepistikupesa lähedale, et adapterit saaks hõlpsalt vooluvõrgust eemaldada.
- Vahelduvvooluadapteri juhe tuleb paigutada nii, et see ei saaks kriimustusi, ei hakkaks narmendama, ei oleks laines ega keerdus. Ärge asetage vahelduvvoolu toitejuhtmele esemeid ega lubage vahelduvvooluadapterile ega toitejuhtmele astuda ega neist üle joosta. Veenduge hoolikalt, et juhe oleks otsast sirge.
- Kasutage vaid koos tootega tarnitud toitekaablit, ärge kasutage kaablit muude seadmetega. Tootega teiste kaablite kasutamine või tootega tarnitud kaabli kasutamine teiste seadmetega võib põhjustada tulekahju või elektrilöögi.
- Kasutage ainult tootega koos tarnitud vahelduvvooluadapterit. Mõne muu adapteri kasutamine võib põhjustada tulekahju, elektrilöögi või kehavigastusi.
- Vahelduvvooluadapter on mõeldud kasutamiseks skanneriga, millega see kaasnes. Ärge püüdke seda kasutada teiste elektroonikaseadmetega, kui ei ole kinnitatud vastupidist.
- Kasutage ainult vahelduvvooluadapteri sildile märgitud tüüpi toiteallikat ning võtke toidet alati siseelektrivõrgust kohalikele ohutusstandarditele vastava vahelduvvooluadapteriga.
- Kui ühendate käesoleva toote ja selle lisad arvuti või muu seadmega kaabli abil, veenduge pistikute õiges asetuses. Igal pistikul on ainult üks õige suund. Pistiku valepidi ühendamine võib kahjustada mõlemat kaabliga ühendatud seadet.
- Vältige sama vooluringi seinakontaktide kasutamist regulaarselt sisse- ja väljalülituvate koopiomasinate või õhujuhtimissüsteemidega.
- Kui kasutate tootega pikendusjuhet, veenduge, et kõigi pikendusjuhtmega ühendatud seadmete voolutugevus kokku ei ületaks pikendusjuhtme nominaalset voolutugevust. Samuti veenduge, et kõigi toitepistikupessa ühendatud seadmete voolutugevus kokku ei ületaks toitepistikupesa nominaalset voolutugevust.
- Ärge kunagi demonteerige, modifitseerige ega püüdke parandada vahelduvvooluadapterit, toodet või toote lisasid, välja arvatud juhul, kui seda on toote juhendites otseselt selgitatud.
- Ärge sisestage esemeid ühessegi avasse, kuna need võivad puudutada ohtliku pingega kohti või lühistada detaile. Hoiduge elektrilöögiohust.
- Kui pistik saab viga, vahetage juhtmekomplekt välja või võtke ühendust kvalifitseeritud elektrikuga. Kui pistikul on kaitsmed, vahetage need kindlasti õige suuruse ja võimsusega kaitsmete vastu.

- Järgmistel tingimustel tuleb eemaldada toode, selle lisad ja vahelduvvooluadapter vooluvõrgust ja pöörduda kvalifitseeritud teeninduspersonalile poole: vahelduvvooluadapter või pistik on saanud viga; tootesse, selle lisadesse või vahelduvvooluadapterisse on sattunud vedelikku; toode või vahelduvvooluadapter on maha kukkunud või selle korpus on vigastatud; toode, selle lisad või vahelduvvooluadapter ei tööta normaalselt või selle tööomadused on märgatavalt muutunud. (Ärge reguleerige neid juhtnuppe, mida ei ole kasutusjuhendis nimetatud.)
- Lahutage enne puhastamist toode ja vahelduvvooluadapter. Puhastage ainult niiske lapiga. Vedeliku- või aerosoolipõhiseid puhasteid tohib kasutada vaid toote kasutusjuhendis kirjeldatud viisil.
- Kui te ei kavatse toodet pikema aja jooksul kasutada, lahutage vahelduvvooluadapter kindlasti toitepistikupesast.
- Pärast kulutarvikute vahetamist hävitage need nõuetekohaselt, järgides kohalikke eeskirju. Ärge demonteerige neid.

---

## Piirangud kopeerimisel

Järgige oma toote usaldusväärseks ja seaduslikuks kasutamiseks järgmisi piiranguid.

Järgmiste artiklite kopeerimine on seadusega keelatud:

- pangavekslid, mündid, valitsuse likviidsed väärtpaberid, valitsuse garantiitõendid ja omavalitsuse väärtpaberid;
- kasutamata postmargid, eeltembeldatud postkaardid ja muud ametlikud kehtiva tariifiga postiartiklid;
- valitsuse väljastatud tempelmargid ning vastavalt seadusmenetlusele väljastatud väärtpaberid.

Tähelepanu järgmiste artiklite kopeerimisel:

- isiklikud likviidsed väärtpaberid (aktsiatõendid, kaubeldavad vekslid, kviitungid jne), kuupiletid, soodustalongid jne;
- passid, juhiloa, volitused, teeload, toidutalongid, piletid jne.

**Märkus.**

*Nende artiklite kopeerimine võib samuti olla seadusega keelatud.*

Autoriõigusega materjalide vastutustundlik kasutamine:

tooteid võib kasutada valel eesmärgil, kopeerides autoriõigusega materjale. Kui te ei tegutse asjatundliku juristi nõuandel, olge autoriõiguse hoidjalt luba saades vastutustundlik ning lugupidav, enne kui kopeerite avaldatud materjale.

---

# Toote omadused

Passide skannimine. . . . .	12
Klaaspinna määrdumise teavitus. . . . .	12
Kasulikud pildikvaliteedi kohandusfunktsioonid. . . . .	13

## Passide skannimine

Valige passide skannimiseks otsetee asend ja kasutage passi kandekilet (müüakse eraldi).

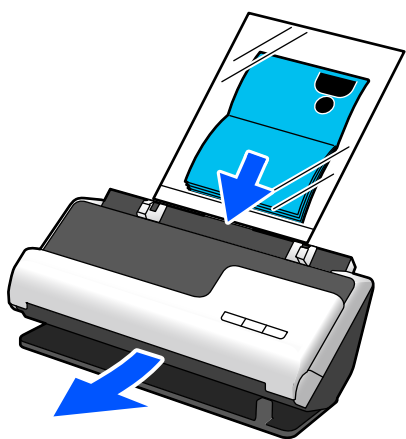
Skannimistarkvara võimaldab salvestada ainult passi isikuandmete leheküljed. (Ainult Windows.)

Vaadake lisateavet skanneridraiveri (Epson Scan 2) spikrist.

Document Capture Pro võimaldab passi MRZ (Machine Readable Zone) lugemist ja teisendada andmed, nagu nimi, rahvus ja passiandmed tekstiandmeteks, mida on seejärel võimalik eksportida CSV- või XML-vormingus. (Ainult Windows.)

Lisateabe saamiseks lugege alljärgnevat infot.

<https://support.epson.net/dcp/>



### Seotud teave

- ➔ „Skanneri asend” lk 20
- ➔ „Passid” lk 35

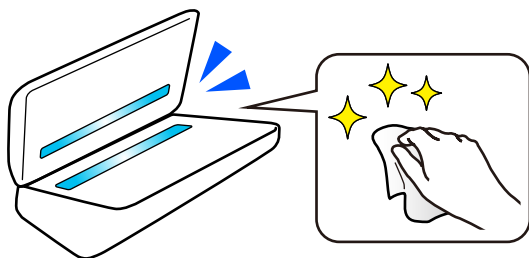
---

## Klaaspinna määrdumise teavitus

Skanner on võimeline tuvastama klaaspinna määrdumist ja teavitab teid, kui klaaspinda on vaja puhastada, enne kui mustus skannitud kujutistele jooni (vööte) tekitama hakkab.

Klaaspinda on lihtne puhtana hoida, et vältida kujutisekvaliteedi langust.

Vaikimisi on see funktsioon välja lülitatud.



### Seotud teave

- ➔ „Klaaspinnalt plekkide tuvastamise funktsiooni seadistamine” lk 105
- ➔ „Skanneri sisemuse puhastamine” lk 110

## Kasulikud pildikvaliteedi kohandusfunktsioonid


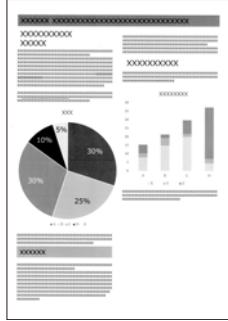
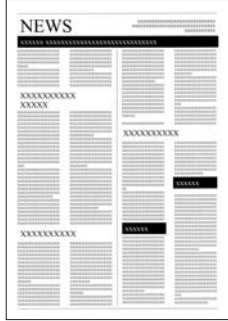
### Automaatne skannimine optimaalsete värvidega

Originaali värvid saab skannimiseks automaatselt tuvastada. Isegi kui mustvalged ja värvilised originaalid on läbisegi, saab neid skannida optimaalsete värvidega (Pildi tüüp).

Värviline originaal: skannige sättega Värviline.

Gradatsiooniga (hallid alad) mustvalged originaalid: skannige sättega Hall.

Gradatsioonita (hallide aladeta) mustvalged originaalid: skannige sättega Mustv..

Originaali näide			
<b>Tuvastatav Pildi tüüp</b>	Värviline	Hall	Mustv.

Määrake skanneridraiveris **Automaatne** suvandi **Pildi tüüp** sätteks (Epson Scan 2).

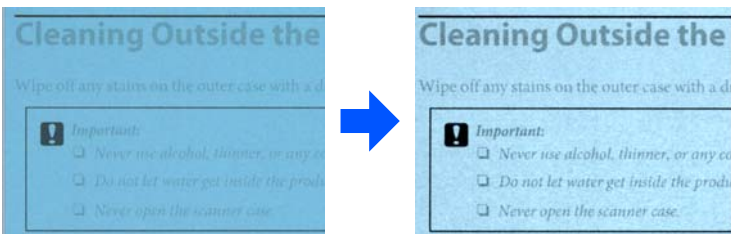
### Funktsioon Teksti täiustamine

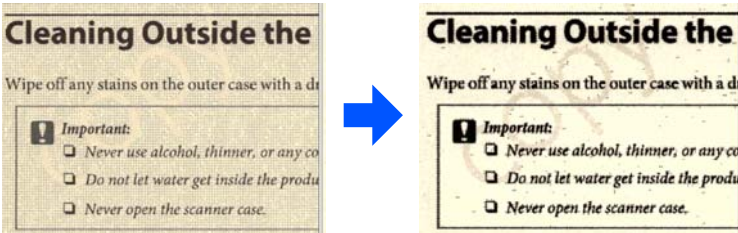
Saate selgelt skannida teksti, mis on tausta ja muude mõjurite tõttu raskesti loetav. Saate olenevalt originaalset teksti rõhutada ja eemaldada taustalt originaalil olevad punktmustrid.

Saate seda seadistada skanneridraiveri vahekaardil **Täpsemad seaded > Teksti täiustamine > Seaded** (Epson Scan 2).

### Kui skannite sättega Värviline või Hall

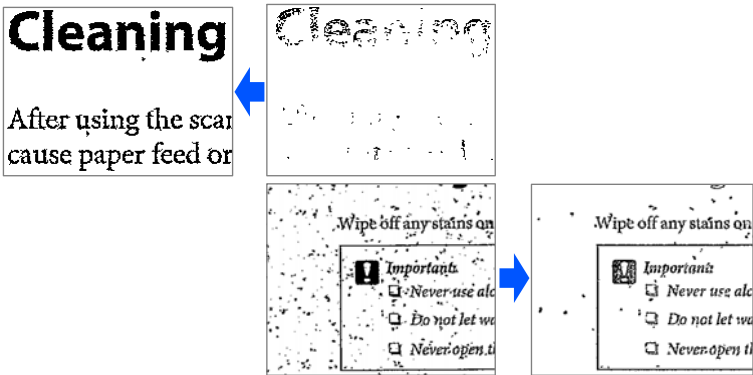
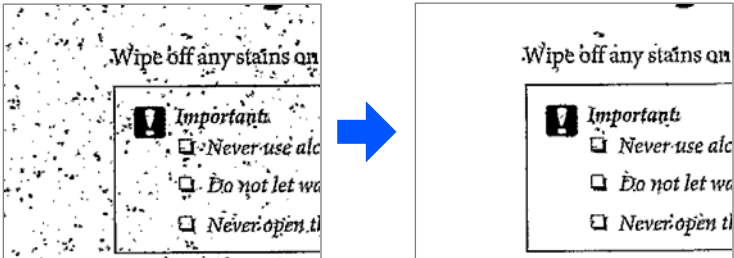
Saadaval on järgmised funktsioonid.

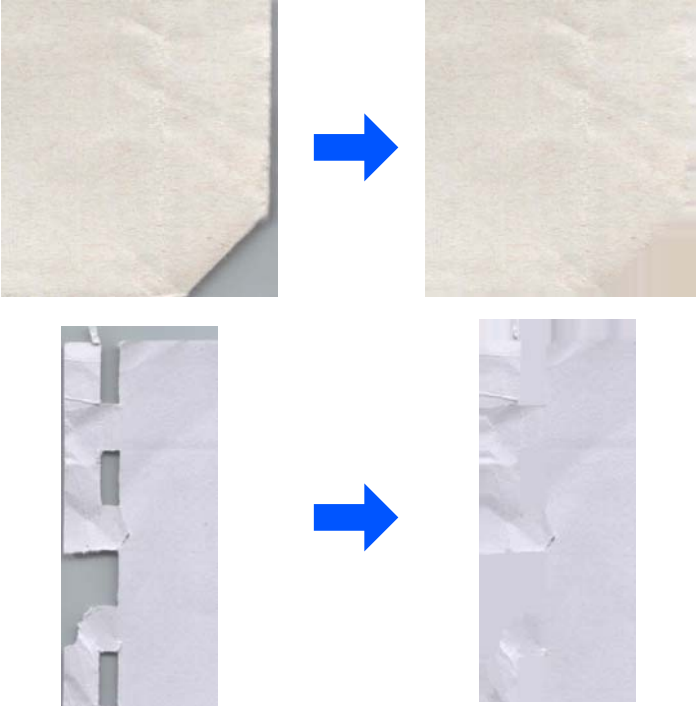
Funktsioonid	Selgitused
<b>Heledate tähtede rõhutamine OCR-i jaoks</b>	<p>Saate rõhutada heledaid tähti, et need oleksid OCR-iga kergemini tuvastatavad. Saate efekti taset reguleerida.</p> 

Funktsioonid	Selgitused
<b>Pooltoonipunktide eemaldus</b>	<p>Kui skannite sättega Väriline või Hall, lülitage see sisse, et eemaldada originaali taustal olevad punktmustrid.</p> 

**Kui skannite sättega Mustv.**

Saadaval on järgmised funktsioonid.

Funktsioonid	Selgitused
<b>Heledate tähtede rõhutamine / Tausta eemaldus</b>	<p>Saate määrata teksti- ja taustaparanduse taset, et tõsta esile heledat teksti, eemaldada taustalt värve, mustreid, kortse ja nihet.</p> 
<b>Müratäppide eemaldus</b>	<p>Saate eemaldada originaali taustal olevad mustad punktid, mida ei saa tausta heledamaks muutes eemaldada. Saate efekti taset reguleerida.</p> 

Funktsioonid	Selgitused
<b>Voltide või rebendite korrektsioon</b>	<p>Saate skannitud kujutisi parandada, kui originaali nurgad või servad on volditud või rebenenud või kui skannitud kujutise ümber tekkib vari. Skannitud kujutise puuduvad servad või nurgad täidetakse originaaldokumendi värviga.</p> 

**Seotud teave**

➔ [„Tarkvara pildikvaliteedi kohandusfunktsioonid” lk 100](#)

---

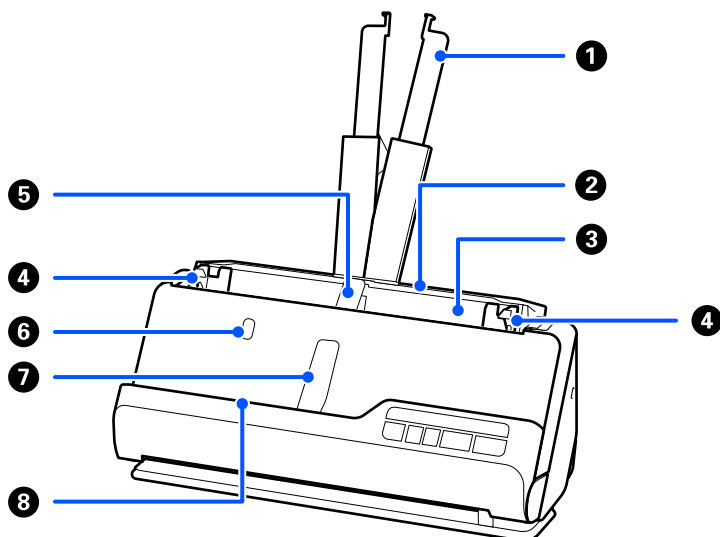
# Põhiteave skanneri kohta

Osade nimetused ja funktsioonid. . . . .	17
Skanneri asend. . . . .	20
Juhtpaneeli nupud ja märgutuled. . . . .	21
Teave rakenduste kohta. . . . .	23
Lisade ja tarvikute teave. . . . .	26

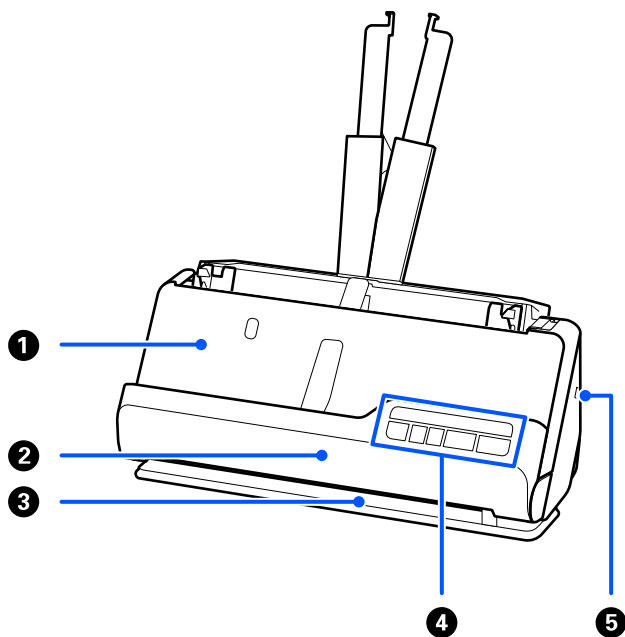


## Osade nimetused ja funktsioonid

### Esikülg

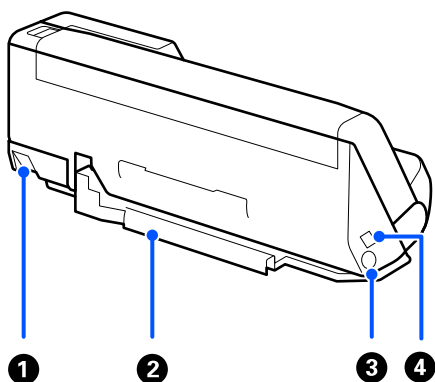


1	Sisendaluse pikendus	Tõmmake see välja, kui originaal ulatub üle aluse servade. See hoiab ära paberi keerdu minemise, mis tekitab ummistusi.
2	Sisendalus	Laadib originaale.
3	ADF (automaatne dokumendisöötur)	Söödab automaatselt laaditud originaale.
4	Äärehüügid	Kasutage originaali toetamiseks sisendalusel juhikuid, et söötmist lihtsustada. Lükake originaalide servadeni.
5	Sisendaluse paberitugi	Toetab väljutatud originaali sisendaluse küljel, et see õigesti väljutataks.
6	Sisendaluse paberitoe nupp	Vajutage seda nuppu, et sisendaluse paberitugi üles tõsta. Pange paberitugi käsitsi hoiuasendisse.
7	Väljastussalve paberitugi	Toetab väljutatud originaali väljastussalve küljel, et see õigesti väljutataks.
8	Väljastussalve paberitoe nupp	Vajutage seda nuppu, et väljastussalve paberitugi üles tõsta. Pange paberitugi käsitsi hoiuasendisse.



1	Väljastussalv	Siit väljutatakse vertikaaltee asendis skannitud originaalid.
2	Vertikaaltee kate	Avage skanneri sisemuse puhastamiseks või kui originaal jääb vertikaaltee asendis skannimise ajal kinni.
3	Väljastuspesa	Siit väljutatakse otsetee asendis skannitud originaalid.
4	Juhtpaneel	Näitab skanneri olekut ja täidab skanneri funktsioone.
5	Turvapesa	Sisestage turvalukk varguse ennetamiseks.

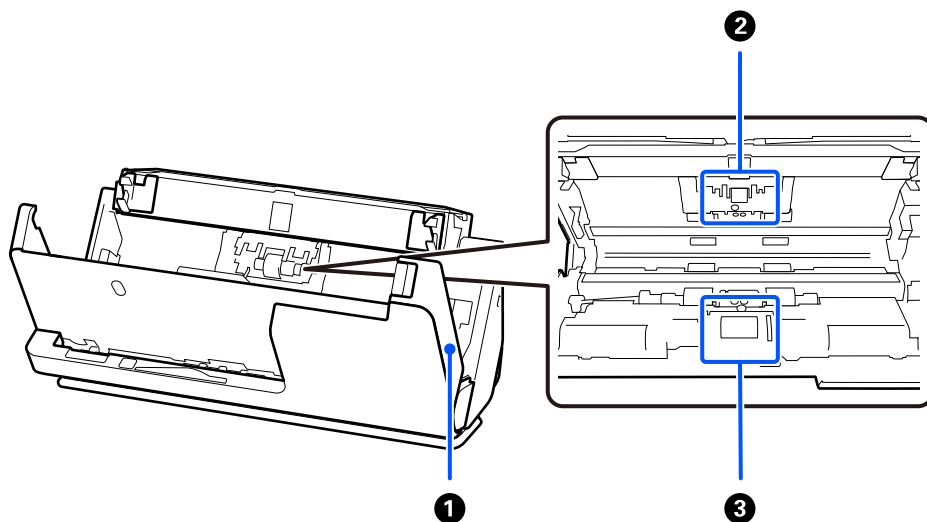
### Külg / tagaosas



1	Skanneri asendivalits	Kasutatakse, et skanneri vertikaaltee asendi ja otsetee asendi vahel lülitamiseks.
---	-----------------------	--

2	Kaablihoidik	<p>Hoiab kaableid korrastatult skanneri allosas.</p> <p><b>!</b> <b>Oluline teave:</b>  <i>Ärge kinnitage järgmistes olukordades vahelduvvooluadapterit ega USB-kaablit kaablihoidiku külge.</i></p> <ul style="list-style-type: none"> <li><input type="checkbox"/> Kui skanner või muud esemed on paigutatud juhtmele ja kaablile</li> <li><input type="checkbox"/> Kui juhtmed ja kaablid on keerdus, tugevalt paindunud või muul viisil pinges all</li> <li><input type="checkbox"/> Kui juhtmed ja kaablid on takerdunud</li> </ul>
3	Alalisvoolusisend	Vahelduvvooluadapteri ühenduskoht.
4	USB-port	Port USB-kaabli ühendamiseks.

**Sisemus**



1	Skanneri kaas	Kui skanneri sisemust on vaja puhastada või kinni jäänud paberit eemaldada, siis tõmmake kangi ja avage skanneri kaas.
2	Eraldusrull	Söödab originaale ükshaaval. On vaja välja vahetada, kui skannide arv ületab paberite hooldusarvu.
3	Vastuvõturull	Söödab originaale. Rullik tuleb välja vahetada, kui skannide arv ületab paberite kasutusarvu.

**Seotud teave**

- ➔ „Skanneri sisemuse puhastamine” lk 110
- ➔ „Rullikoostu vahetamine” lk 119

## Skanneri asend

Skanneri asendit on võimalik vastavalt kasutamisele muuta.

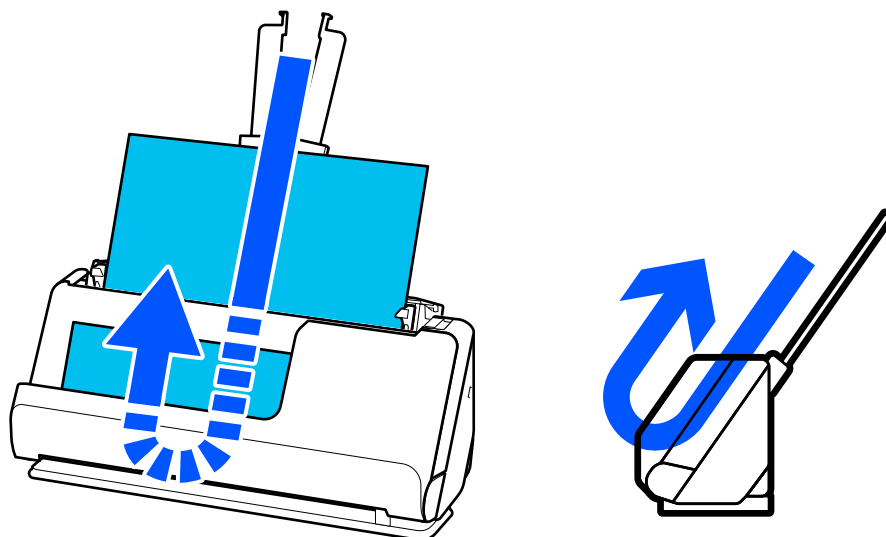
 **Ettevaatust!**


*Ettevaatust! Ärge vigastage skanneri asukoha muutmisel oma sõrmi ega kaableid. Vigastuste ja kahjustuste oht.*

Vaadake lisateavet skanneri asendite ja originaalide kombinatsioonide kohta seotud teabe jaotisest.

### Vertikaaltee asend

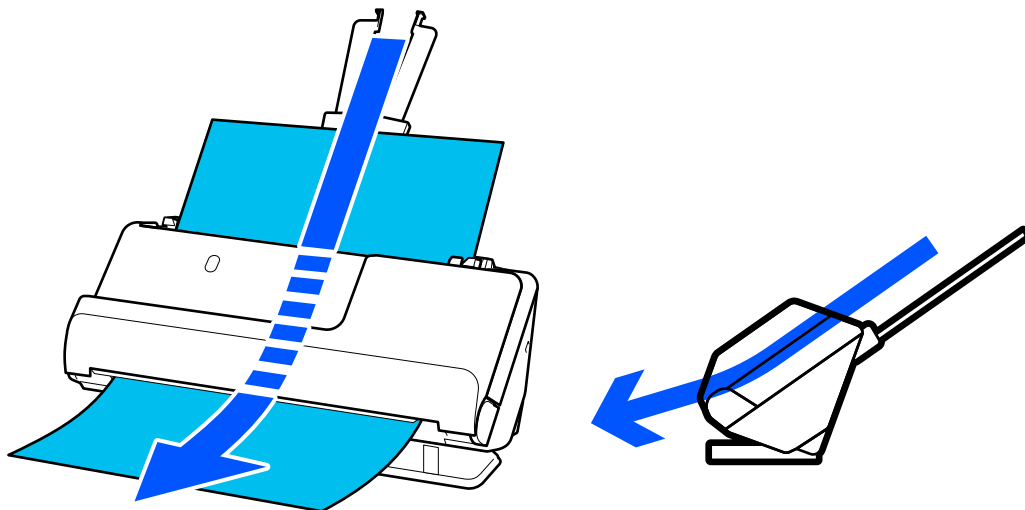
Kui skannite mitut standardformaadis originaali või skannite õhukest paberit või kviitungeid, tõmmake skanneri asendivalitsat, et kallutada skanner ettepoole vertikaaltee asendisse. Vertikaaltee asendis skannides väljutatakse sisendalusele laaditud originaalid väljastussalve skanneri peal.




Kui vertikaaltee asendit muudetakse, lülitub juhtpaneelil tuli  välja.

## Otsetee asend

Paksude originaalide skannimisel (nt passid) tõmmake skanneri asendivalitsat, et kallutada skanner tahapoole otsetee asendisse. Otsetee asendis skannides väljutatakse sisendalusele laaditud originaalid väljastuspesast skanneri ees.



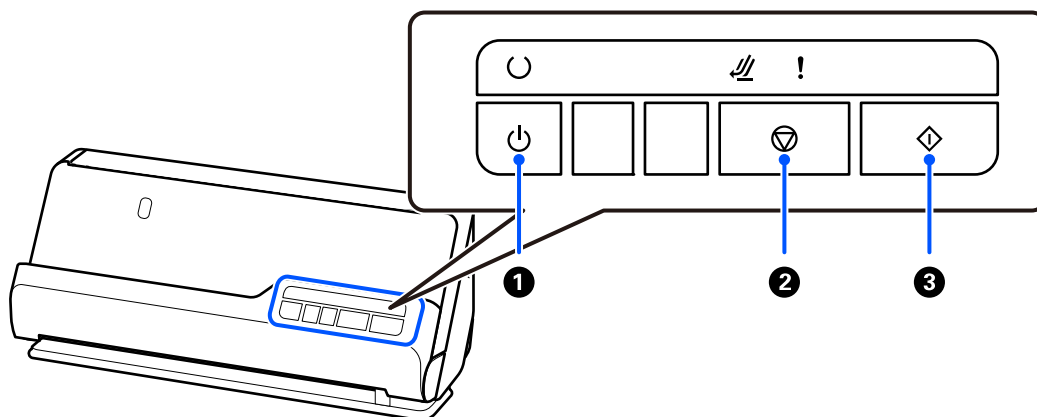
Kui skanner lülitatakse otsetee asendisse, lülitub tuli  juhtpaneelil sisse.


## Seotud teave



➔ „Originaalide ja skanneri asendi kombinatsioonid” lk 39

# Juhtpaneeli nupud ja märgutuled

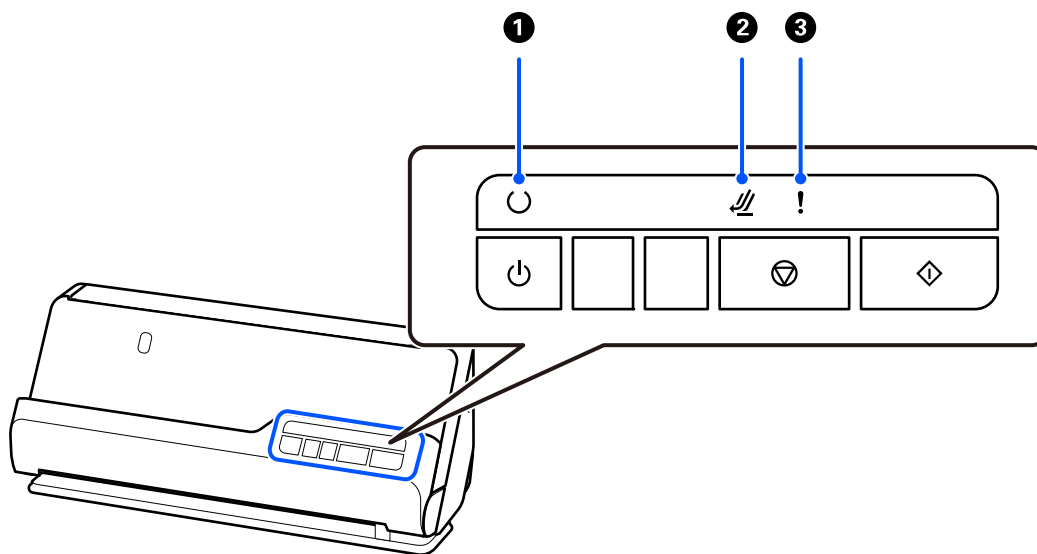
## Nupud






1		Toitenupp	Lülitab skanneri sisse või välja.
---	---	-----------	-----------------------------------

2		Seiskamisnupp	<input type="checkbox"/> Tühistab skannimise. <input type="checkbox"/> Lõpetab automaatse söötmisrežiimi.
3		Käivitusnupp	<input type="checkbox"/> Alustab skannimist. <input type="checkbox"/> Vajutage seda skanneri sisemuse puhastamisel.

## Tuled







1		Valmisoleku tuli	Põleb: skanner on kasutamiseks valmis.
			Vilgub: skanner skannib, ootab skannimist, töötleb või on unerežiimis.
			Ei põle: skannerit ei saa kasutada, sest toide on välja lülitatud või on esinenud tõrge.
2		Skanneri asendilamp	Lülitub sisse, kui skanner on otsetee asendis.
3		Tõrketuli	On ilmnenud tõrge. Lisateavet leiate jaotisest „Tõrkeindikaatorid“.

## Seotud teave

➔ „Tõrkeindikaatorid“ lk 23

## Tõrkeindikaatorid

### Skanneri tõrked

Indikaator	Olek	Lahendused
! vilgub	Esinenud on paberiummistus või topeltsöötmine.	Avage skanneri kaas ja eemaldage kinnijäänud originaalid. Sulgege tõrke eemaldamiseks skanneri kaas. Pange originaalid uuesti sisse.  See toode kasutab olenevalt skannitavast originaalist skannimiseks kaht eri asendit. Vajutage linki, et näha milline asend on sobiv teie originaali jaoks.  <a href="#">„Originaalide ja skanneri asendi kombinatsioonid“ lk 39</a>
! põleb	Skanneri kaas on avatud.	Sulgege skanneri kaas.
 vilgub ! põleb	Skanneri asendit muudeti skannimise ajal.	Avage skanneri kaas, eemaldage originaal ja seadke skanner tagasi algsesse asendisse.
 vilgub kiiresti	Skanneri asend on määramata.	Seadke skanner vertikaaltee asendisse või otsetee asendisse.
○ vilgub kiiresti  vilgub kiiresti ! vilgub kiiresti	Esinenud on pöördumatu tõrge.	Lülitage toide välja ja uuesti sisse. Kui tõrge esineb korduvalt, võtke ühendust edasimüüjaga.
○ ei põle  põleb ! põleb	Skanner on käivitunud taasterežiimis, sest püsivara värskendus nurjus.	Skanner on käivitunud taasterežiimis, sest püsivara värskendus nurjus.  1. Ühendage USB-kaabliga arvuti ja skanner.  2. Laadige Epsoni veebisaidilt alla uusim püsivara ja käivitage siis värskendus.

### Seotud teave

➔ [„Kinnijäänud originaalide eemaldamine skannerist“ lk 138](#)

## Teave rakenduste kohta

Selles sektsioonis tutvustatakse teie skannerile saadaolevat tarkvara. Uusima rakenduse saab installida Epsoni veebisaidil.

## Dokumentide skannimise rakendus (Document Capture Pro / Document Capture)

Document Capture Pro\* on rakendus, mis võimaldab algdokumente tõhusalt skannida.

Saate „tööna“ registreerida kogumi toiminguid, nagu Scan — Save — Send. Kui registreerite toimingute jada eelnevalt tööna, saate kõik toimingud teha lihtsalt seda tööd valides. Kui olete määranud töö nupule skanneri juhtpaneelil, saate käivitada töö seda nuppu vajutades.

Üksikasjalikku teavet rakenduse kasutamise kohta leiate rakenduse Document Capture Pro (Windows) või Document Capture spikrist (Mac OS).

\* Nimi on kasutusel Windowsis. Operatsioonisüsteemis Mac OS on nimi Document Capture.

### Käivitamine operatsioonisüsteemis Windows

#### Windows 11

Klõpsake nuppu Start ja seejärel valige **Kõik rakendused > Epson Software > Document Capture Pro**.

#### Windows 10

Klõpsake nuppu Start ja seejärel valige **Epson Software > Document Capture Pro**.

#### Windows 8.1/Windows 8

Sisestage rakenduse nimi otsingu tuumnuppu ja valige seejärel kuvatud ikoon.

#### Windows 7

Klõpsake nuppu Start ja seejärel valige **Kõik programmid > Epson Software > Document Capture Pro**.

### Käivitamine operatsioonisüsteemis Mac OS

Valige **Go > Applications > Epson Software > Document Capture**.

## Skanneri juhtimise rakendus (Epson Scan 2)

Epson Scan 2 on skanneri draiver, mis võimaldab teil skannerit juhtida. Võite reguleerida skannitud kujutise suurust, eraldusvõimet, eredust, kontrastsust ja kvaliteeti. Võite rakenduse käivitada ka TWAIN-iga ühilduvast skannimise rakendusest.

Üksikasjalikku teavet rakenduse kasutamise kohta leiate rakenduse Epson Scan 2 spikrist.

### Käivitamine operatsioonisüsteemis Windows

#### *Märkus.*

*Windows Serveri operatsioonisüsteemide kasutamisel peab olema installitud funktsioon **Töölauakogemus**.*

#### Windows 11 / Windows Server 2022

Klõpsake nuppu Start ja seejärel valige **Kõik rakendused > EPSON > Epson Scan 2**.

#### Windows 10/Windows Server 2016/Windows Server 2019

Klõpsake nuppu Start ja seejärel valige **EPSON > Epson Scan 2**.

#### Windows 8.1/Windows 8/Windows Server 2012 R2/Windows Server 2012

Sisestage rakenduse nimi otsingu tuumnuppu ja valige seejärel kuvatud ikoon.



- Windows 7/Windows Server 2008 R2/Windows Server 2008

Klõpsake nuppu Start ja seejärel valige **Kõik programmid** või **Programmid** > **EPSON** > **Epson Scan 2** > **Epson Scan 2**.

### **Käivitamine operatsioonisüsteemis Mac OS**

Valige **Go** > **Application** > **Epson Software** > **Epson Scan 2**.

## **Tarkvara ja püsivara värskendamise rakendus (EPSON Software Updater)**

EPSON Software Updater on utiliit uue tarkvara installimiseks ja püsivara/juhendite värskendamiseks Interneti-ühendusega. Kui soovite värskendusteavet regulaarselt kontrollida, saate määrata värskenduste kontrollimise välja rakenduse EPSON Software Updater automaatvärskenduste sätetes.

#### *Märkus.*

*Windows Serveri operatsioonisüsteemidele toetus puudub.*

### **Käivitamine operatsioonisüsteemis Windows**

- Windows 11

Klõpsake nuppu Start ja valige seejärel **All apps** > **Epson Software** > **EPSON Software Updater**.

- Windows 10

Klõpsake nuppu Start ja valige seejärel **Epson Software** > **EPSON Software Updater**.

- Windows 8.1/Windows 8

Sisestage rakenduse nimi otsingu tuumnuppu ja valige seejärel kuvatud ikoon.

- Windows 7

Klõpsake nuppu Start ja valige seejärel **Kõik programmid** > **Epson Software** > **EPSON Software Updater**.

### **Käivitamine operatsioonisüsteemis Mac OS**

Valige **Go** > **Applications** > **Epson Software** > **EPSON Software Updater**.

## **Tarkvara võrguseadmete haldamiseks (Epson Device Admin)**

Epson Device Admin on multifunktsionaalne utiliit, mis haldab võrguseadet.

Saadaval on järgmised funktsioonid.

- Segmendis saab jälgida või hallata kuni 2000 printerit või skannerit
- Koostage üksikasjalik raport, näiteks kulumaterjali või toote oleku kohta
- Toote püsivara uuendamine
- Seadme võrku lisamine
- Mitme seadme sätete ühtlustamine.

Epson Device Admin on allalaaditav Epsoni veebisaidilt. Lisateavet leiате utiliidi Epson Device Admin dokumentatsioonist või spikrist.

## Rakendus draiveripakettide loomiseks (EpsonNet SetupManager)

EpsonNet SetupManager on tarkvara, mis võimaldab luua paketi skanneri hõlpsaks installimiseks, näiteks skanneri draiveri installimiseks vmt. See tarkvara võimaldab administraatoril luua unikaalseid tarkvarapakette ja neid rühmade vahel jagada.

Lisateavet vaadake ettevõtte Epson regionaalselt veebisaidilt.

<http://www.epson.com>

## Visiitkaartide skannimise rakendus (Presto! BizCard)

Ettevõtte NewSoft rakendus Presto! BizCard pakub kontaktihaldusfunktsioonide terviklahendust, et lisada visiitkaarte ilma tippimata. Kasutage tuvastussüsteemi BizCard visiitkaartide skannimiseks, redigeerimiseks ja teabe sünkroonimiseks kõige enam kasutatava personaalse andmebaasihalduse tarkvaraga. Saate oma kontaktide infot hõlpsasti hallata ja salvestada.

Tarkvara spikrist leiate rohkem teavet tarkvara kasutamise ja selle funktsioonide kohta.

### Käivitamine operatsioonisüsteemis Windows

Windows 11

Klõpsake nuppu Start ja seejärel valige **Kõik rakendused > NewSoft > Presto! BizCard**.

Windows 10

Klõpsake nuppu Start ja seejärel valige **NewSoft > Presto! BizCard**.

Windows 8.1/Windows 8

Sisestage rakenduse nimi otsingu tuumnuppu ja valige seejärel kuvatud ikoon.

Windows 7

Klõpsake nuppu Start ja seejärel valige **Kõik programmid > NewSoft > Presto! BizCard**.

### Käivitamine operatsioonisüsteemis Mac OS

Valige **Go > Applications > Presto! BizCard**.

---

## Lisade ja tarvikute teave

### Tarviku Paber kandja koodid

Tarviku Paber kandja kasutamine võimaldab skannida ebakorrapärase kujuga originaale ja fotosid, mis võivad kergesti kriimustada saada. Otsetee asendis saate laadida ainult ühe tarviku Paber kandja.

Kui skannite passe, kasutage tarvikut Passikandeleht.

Osa nimi	Koodid* <sup>1</sup>	Kandekile kasutamiskordade arv
Paber kandja	B12B819051	3000* <sup>2</sup>

Osa nimi	Koodid* <sup>1</sup>	Kandekile kasutamiskordade arv
Passikandeleht	B12B819651 B12B819661 (India)	3000* <sup>2</sup>

\*1 Te ei saa kasutada muid tarvikuid Paber kandja ja Passikandeleht peale nende, mille koodid on siin välja toodud.

\*2 See arv on mõeldud vahetustsükli suunisenä. Ärge kasutage kriimustatud tarvikut Paber kandja või Passikandeleht.

### Seotud teave

➔ „Skannitavate originaalide üldised spetsifikatsioonid” lk 30

➔ „Suureformaadiliste originaalide paigaldamine” lk 46

➔ „Passi paigaldamine” lk 61

➔ „Ebakorrapärase kujuga originaalide paigaldamine” lk 74

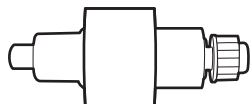
## Rulli montaažikomplekti koodid

Osad (vastuvõturrull ja eraldusrull) tuleb asendada, kui skannide arv ületab teenindusarvu. Värskeimat skannide arvu saate vaadata rakendusest Epson Scan 2 Utility.

**A**



**B**



A: vastuvõturrull, B: eraldusrull

Osa nimi	Mudeli number	Kasutustsükkel
Rulli montaažikomplekt	B12B819731 B12B819741 (ainult India)	50,000*

\* See arv saadi järjestikusel skannimisel Epsoni originaalsete katsepaberitega ja see on vahetustsükli suuniseks. Vahetustsükkel võib olenevalt paberi tüübist erineda. Näiteks rohkelt paberitolmu tekitav paber või karedapinnaline paber võib kasutustsükli lühendada. Vahetamise aeg oleneb ka skannimise ja puhastamise sagedusest.

### Seotud teave

➔ „Rullikoostu vahetamine” lk 119

➔ „Skannide arvu lähtestamine pärast rullikute vahetamist” lk 127

## Puhastuskomplekti koodid

Kasutage seda skanneri sisemuse puhastamisel. Komplektis on puhastusvedelik ja puhastuslapp.

Osa nimi	Koodid
Puhastuskomplekt	B12B819291

### Seotud teave

➔ [„Skanneri sisemuse puhastamine” lk 110](#)

---

# Originaalide paigutamine

Skannitavate originaalide spetsifikatsioonid. . . . .	30
Originaalide tüübid, mis vajavad tähelepanu. . . . .	37
Originaalide tüübid, mida ei tohi skannida. . . . .	38
Originaalide skannerisse paigaldamine. . . . .	39

## Skannitavate originaalide spetsifikatsioonid

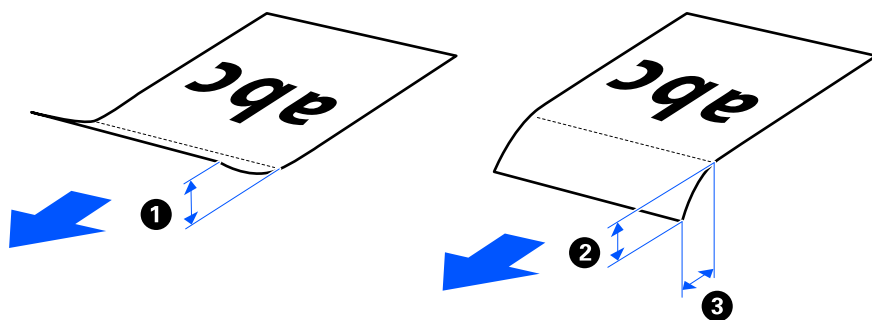
Selles jaotises on kirjeldatud ADF-i laaditavate originaalide spetsifikatsioone ja tingimusi.

### Skannitavate originaalide üldised spetsifikatsioonid

Originaali tüüp	Paksus	Suurus
Kvaliteetpaber	Skannimisel vertikaaltee asendis: 40 kuni 127 g/m <sup>2</sup>	Max: 215,9×3 048 mm (8,5×120,0 tolli)
Tavapaber		Min: 50,8×50,8 mm (2,0×2,0 tolli)
Ringlussevõetud paber	Skannimisel otsetee asendis: 40 kuni 413 g/m <sup>2</sup>	Laadimissuurus erineb olenevalt originaali tüübist ja skannimise eraldusvõimest.
Postkaardid		
Visiitkaardid	A6-formaadis ja väiksemate originaalide skannimisel: 40 kuni 209 g/m <sup>2</sup>	
Ümbrikud		
Standardiga ISO7810 tüüp ID-1 kooskõlas plastkaardid (kohrutatud või mittekohrutatud)		
Lamineeritud kaardid		
Termopaber		

#### Märkus.

- Kõigi originaalide juhtservad peavad olema ühetasa.
- Veenduge, et kooldumine originaalide juhtserval oleks järgmises vahemikus.
  - ① peab olema 5 mm või alla selle.
  - ② peab olema 3 mm või alla selle.
  - ③ peab olema suurem väärtusest ② või sellega võrdne, kui ② on väiksem kui 1 mm. Kui ② on suurem kui 1 mm, peaks see olema vähemalt 10 korda suurem kui ②.



- Isegi kui originaali spetsifikatsioonid on ADF-i paigaldamiseks sobivad, ei pruugita seda olenevalt paberi omadustest ja kvaliteedist ADF-ist sööta. Lisaks võivad mõned originaalid vähendada skannikvaliteeti.

### Skannitavad standardfomaadis originaalid

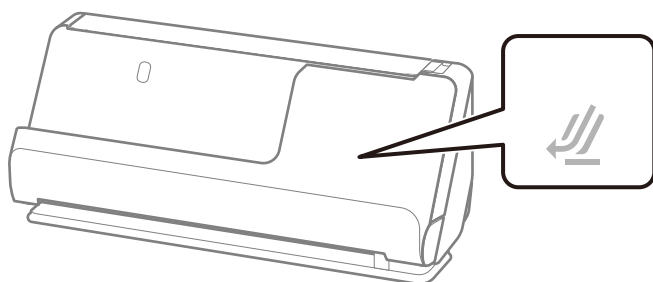
Need on skannitavate standardfomaadis originaalide spetsifikatsioonid.

Tehnilised andmed	Suurus	Paksus	Paberitüüp	Laadimismaht ja paksus
Legal	215,9×355,6 mm (8,5×14 tolli)	<input type="checkbox"/> Vertikaaltee asend 40 kuni 127 g/m <sup>2</sup>  <input type="checkbox"/> Otsetee asend 40 kuni 413 g/m <sup>2</sup>	Tavapaber Kvaliteetpaber Ringlussevõetud paber	<input type="checkbox"/> Vertikaaltee asend Originaalide virna paksus: väiksem kui 2,4 mm 40 g/m <sup>2</sup> : 20 lehte* 80 g/m <sup>2</sup> : 20 lehte 90 g/m <sup>2</sup> : 18 lehte 104 g/m <sup>2</sup> : 15 lehte 127 g/m <sup>2</sup> : 12 lehte  <input type="checkbox"/> Otsetee asend 1 leht  Laadimismaht oleneb paberi tüübist.
Letter	215,9×279,4 mm (8,5×11 tolli)			
A4	210×297 mm (8,3×11,7 tolli)			
B5	182×257 mm (7,2×10,1 tolli)			
A5	148×210 mm (5,8×8,3 tolli)			
B6	128×182 mm (5,0×7,2 tolli)			
A6	105×148 mm (4,1×5,8 tolli)			
A8	52×74 mm (2,1×2,9 tolli)	<input type="checkbox"/> Vertikaaltee asend 40 kuni 209 g/m <sup>2</sup>  <input type="checkbox"/> Otsetee asend 40 kuni 413 g/m <sup>2</sup>		
Visiitkaardid	55×89 mm (2,1×3,4 tolli)	210 g/m <sup>2</sup>	<input type="checkbox"/> Vertikaaltee asend Originaalide virna paksus: väiksem kui 2,4 mm 5 lehte  <input type="checkbox"/> Otsetee asend 1 leht	

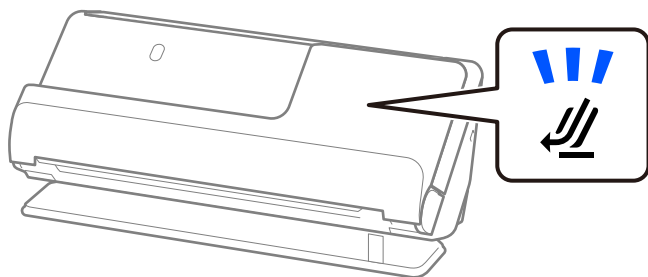
\* Kui skannite õhukesel paberil originaale, soovitame paberiväljutustoe mõlemast kohast välja tõmmata.

### Standardfomaadis originaalide skannimine (kontrollige skanneri asendit)

Kui standardfomaadis originaale, tavapaberil originaale, kasutage skannimiseks vertikaaltee asendit.



- Kui skannite sertifikaate ja muid paksu originaale (originaalid kaaluga 127 g/m<sup>2</sup> või rohkem), kasutage skannimiseks otsetee asendit ja laadige korraga ainult üks originaal.



### Seotud teave

- ➔ „Standardfomaadis originaalide paigaldamine” lk 41

## Skannitav pikk paber

Need on skannitava pika paberi spetsifikatsioonid.

### Märkus.

Pika paberi skannimisel vähendatakse skannimiskiirust.

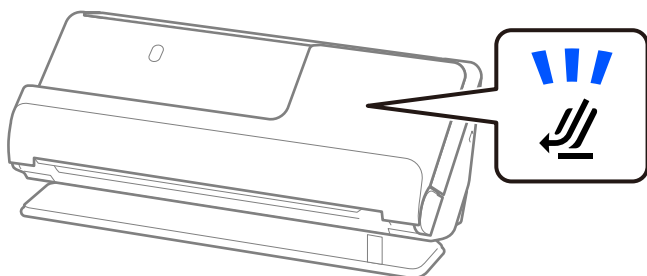
Suurus	Paksus	Paberitüüp	Laadimismaht
Max laius: 215,9 mm (8,5 tolli) Originaali pikkus: 393,7 kuni 3048 mm (15,5 kuni 120 tolli)*	50 kuni 130 g/m <sup>2</sup>	Tavapaber Kvaliteetpaber Ringlussevõetud paber	1 leht

\* Allpool on toodud maksimaalsed pikkused skannimise eraldusvõime järgi.

- 50 kuni 300 dpi: 3048,0 mm (120 tolli)
- 301 kuni 600 dpi: 762,0 mm (30 tolli)

### Pika paberi skannimine (kontrollige skanneri asendit)

Seadke pikka paberit skannides skanner otsetee asendisse.



### Seotud teave

- ➔ „Pika paberi seadmesse asetamine” lk 50



## Skannitavad kviitungid

Need on skannitavate kviitungite spetsifikatsioonid.

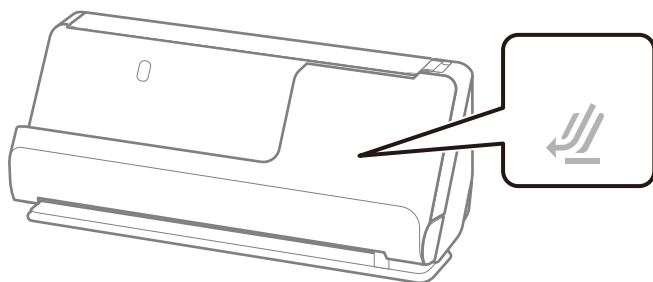
Suurus	Paksus	Laadimismaht ja paksus
Laius: 50,8 kuni 215,9 mm (2,0 kuni 8,5 tolli) Pikkus: 50,8 kuni 3048 mm (2,0 kuni 120,0 tolli)*1	53 kuni 77 g/m <sup>2</sup>	<input type="checkbox"/> Vertikaaltee asend Originaalide virna paksus: väiksem kui 2,4 mm 20 lehte*2 <input type="checkbox"/> Otsetee asend 1 leht

\*1 Muutke skanneri asendit skannitava kviitungi pikkuse järgi.

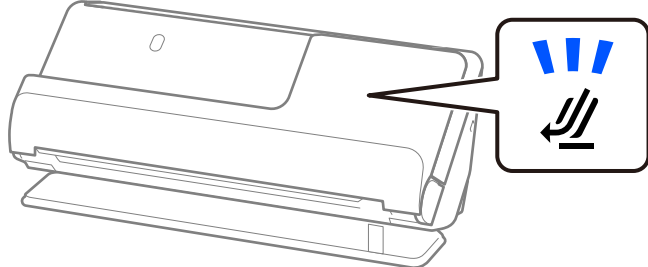
\*2 Kui skannite kviitungeid vertikaaltee asendis, soovitate paberiväljutustoe mõlemast kohast välja tõmmata.

### Kviitungite skannimine (kontrollige skanneri asendit)

Kui skannite kviitungeid, mis on lühemad kui 393,7 mm, skannige vertikaaltee asendis.



Kui skannite kviitungeid, mis on pikemad kui 393,7 mm, seadke skanner otsetee asendisse ja laadige korraga ainult üks originaal.



### Seotud teave

➔ „Standardfomaadis originaalide paigaldamine” lk 41

➔ „Pika paberi seadmesse asetamine” lk 50

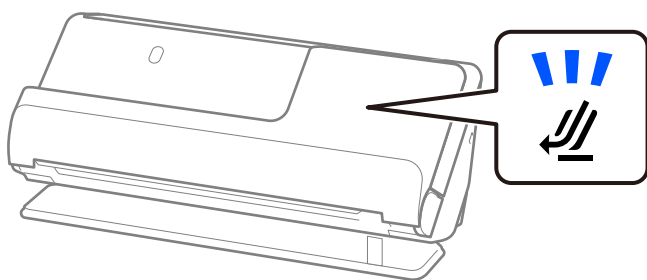
## Skannitavad plastkaardid

Need on skannitavate plastkaartide spetsifikatsioonid.

Suurus	Reljeefsus	Paksus	Laadimismaht	Laadimissuund
ISO7810 tüüp ID-1 54,0×85,6 mm (2,1×3,3 tolli)	Reljeefne	1,24 mm (0,05 tolli) või vähem	1 kaart	Horisontaalne (rõhtne)
	Reljeefkujunduseta	0,76 mm (0,03 tolli) kuni 1,1 mm (0,04 tolli)	1 kaart	
		Vähem kui 0,76 mm (0,03 tolli)	1 kaart	

### Plastkaartide skannimine (kontrollige skanneri asendit)

Seadke plastkaarte skannides skanner otsetee asendisse.



#### Seotud teave

➔ „Plastkaartide panemine seadmesse” lk 55

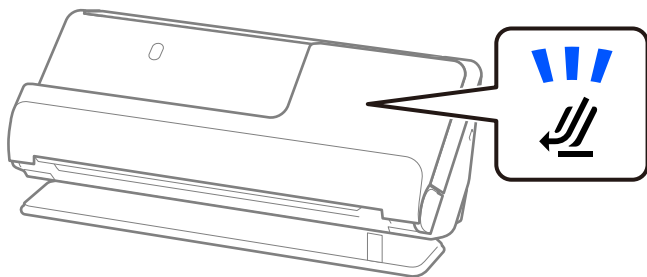
## Skannitavad lamineeritud kaardid

Need on skannitavate lamineeritud kaartide spetsifikatsioonid.

Suurus	Paksus	Laadimismaht
120,0×150,0 mm (4,7×5,9 tolli) või vähem	0,8 mm (0,03 tolli) või vähem	1 leht

### Lamineeritud kaartide skannimine (kontrollige skanneri asendit)

Seadke lamineeritud kaarte skannides skanner otsetee asendisse.



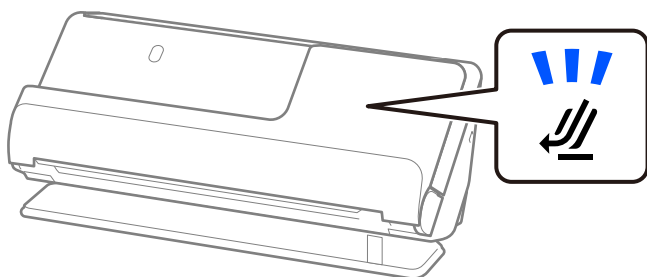
## Passid

Passi skannimiseks saab kasutada eraldi juurde ostetavat passi kandekilet.

Paksus	Laadimismaht
5 mm (0,20 tolli) või vähem (Kogupaksus, kui on pandud passi kandekillesse.)	1 pass

### Skannimine passi kandekilega (kontrollige skanneri asendit)

Seadke passi kandekilega skannides skanner otsetee asendisse.



### Seotud teave

➔ [„Passi paigaldamine” lk 61](#)

## Tarvikut Paberkandja kasutavate originaalide spetsifikatsioonid

Algdokumentide läbi skanneri viimiseks võib kasutada Paberkandja'i. Saate skaneerida algdokumente, mis on suuremad kui formaat A4/Letter, tähtsaid dokumente või fotosid, mis ei tohi viga saada, õhukest üaberit, ebäühtlase kujuga algdokumente jne.

Allpool olevas loendis on toodud originaalid, mida saab skannida tarvikuga Paberkandja.

Originaali tüüp	Suurus	Paksus	Tarviku Paberkanaja laadimisvõime
Originaalid, mida ei saa otse skannerisse laadida	A3* <sup>1</sup> A4 B4* <sup>1</sup> Letter Legal* <sup>1</sup> B5 A5 B6 A6 A8 Kohandatud suurus: <input type="checkbox"/> Laius: kuni 431,8 mm (17 tolli)* <sup>2</sup> <input type="checkbox"/> Pikkus: kuni 297 mm (11,7 tolli)* <sup>3</sup>	0,3 mm (0,01 tolli) või vähem (V.a tarviku Paberkanaja paksus)	1 leht

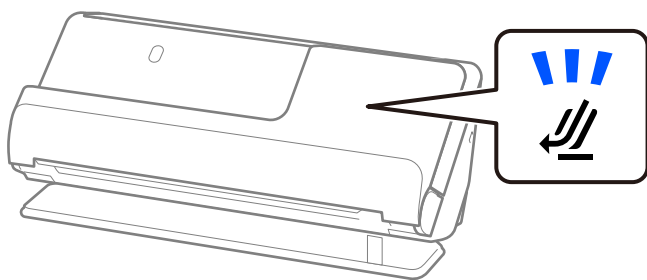
\*1 Voltige paigaldamiseks kokku.

\*2 Originaalid, mis on laimad kui 215,9 mm (8,5 tolli), kokku voltida.

\*3 Originaali juhtserv peab umbes 297 mm (11,7 tolli) pikkuse originaali skannimisel olema tarviku Paberkanaja ühendusosas. Vastasel juhul võib skannitud pildi pikkus olla soovitud pikem, sest skanner skannib tarviku Paberkanaja lõpuni, kui valite rakenduses suvandi **Dokumendi formaat** sätteks **Automaatne tuvastus**.

### Skannimine kandekilega (kontrollige skanneri asendit)

Seadke kandekilega skannides skanner otsetee asendisse.



#### Seotud teave

- ➔ „Tarviku Paberkanaja koodid” lk 26
- ➔ „Suureformaadiliste originaalide paigaldamine” lk 46
- ➔ „Ebakorrapärase kujuga originaalide paigaldamine” lk 74

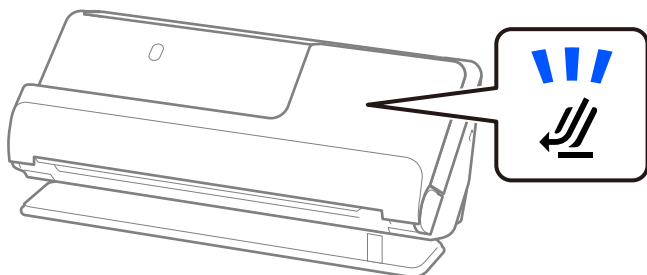
## Skannitavad ümbrikud

Need on skannitavate ümbrike spetsifikatsioonid.

Tehnilised andmed	Suurus	Paksus	Laadimismaht
C6	114×162 mm (4,49×6,38 tolli) (standardsuurus)	0,38 mm (0,015 tolli) või vähem	1 ümbrik
DL	110×220 mm (4,33×8,66 tolli) (standardsuurus)		

### Ümbrike skannimine (kontrollige skanneri asendit)

Seadke ümbrikke skannides skanner otsetee asendisse.



### Seotud teave

➔ „Ümbriku paigaldamine” lk 70

## Originaalide tüübid, mis vajavad tähelepanu

Järgnevat tüüpi originaalide skannimine ei pruugi õnnestuda.

- Töödeldud pinnaga originaalid, nagu läikega paber, termopaber, kaetud paber.
- Suure ebatasase pinnaga originaalid, nagu kirjaplang.
- Äsja trükitud originaalid
- Murdejoontega originaalid
- Perforeeritud originaalid
- Siltide või kleebistega originaalid
- Sõega kopeerpaber ja söevaba isekopeeruv paber
- Kooldus originaalid
- Kortsunud või rebenenud originaalid

#### Oluline teave:

*Isekopeeruv paber sisaldab keemilisi aineid, mis võivad skanneris olevaid rullikuid kahjustada. Kui skannite isekopeeruvat paberit, puhastage vastuvõturulli ja eraldusrulli regulaarselt. Samuti võib isekopeeruva paberi skannimine lühendada rullikute kasutusiga.*

### Märkus.

- Kortsus originaalide skannimine võib paremini õnnestuda, kui silute enne skannimist kortse.
- Õrnade või kergesti kortsuvate originaalide skannimiseks kasutage tarvikut Paberkanaja (müüakse eraldi).
- Valesti topeltsöötmissena tuvastatud originaalide skannimiseks valige enne skannimist **Väljas** suvandi **Tuvasta topeltsöötmine** sätteks rakenduse Epson Scan 2 vahekaardil **Põhiseaded**.  
Kui kasutate rakendust Document Capture Pro, vajutage akna avamiseks nuppu **Detailed Settings** kuval **Scan Settings**.
- Sildid või kleebised peavad olema originaalide küljes kõvasti kinni, liimised kohad ei tohi väljas olla. Kui skannite originaali, millel on sildid või kleebised, mis võivad kergesti küljest tulla, kasutage kandekilet ja skannige originaal skanneri otsetee asendis.
- Püüdke kooldus originaale enne skannimist tasaseks siluda.
- Kui originaalil on voldid, siluge seda enne laadimist, et voldi kõrgus poleks suurem kui 5 mm.  
„Standardfomaadis originaalide paigaldamine” lk 41

### Seotud teave

- ➔ „Põhiteave skanneri kohta” lk 16
- ➔ „Tähtsate originaalide või fotode paigaldamine” lk 66
- ➔ „Ebakorrapärase kujuga originaalide paigaldamine” lk 74
- ➔ „Hooldamine” lk 109

---

## Originaalide tüübid, mida ei tohi skannida

Järgmist tüüpi originaale ei tohi skannida.

- Fotod
- Voldikud
- Passid, mis on paksemad kui 5 mm, kuna sisaldavad viisasid või lisatud viisa lehekülgi, mis on passi kleebitud.
- Pangaraamatud
- Mittepaberist originaalid (läbipaistvad kiled, riie, foolium)
- Originaalid, milles on klambrid
- Liimised originaalid
- Rebenenud originaalid
- Tugevalt kortsus või kooldus originaalid
- Läbipaistvad originaalid, nagu OHP-kile
- Originaalid, mille tagaküljel on koopiapaber
- Märja tindiga originaalid
- Originaalid, millesse on kleebitud märkmelehti

### Märkus.

- Ärge söötkte otse skannerisse väärtuslikke fotosid, kunstiteoseid ega tähtsaid dokumente, mida te ei soovi kahjustada või moonutada. Valesti söötmine võib originaali kortsutada või kahjustada. Kasutage selliste originaalide skannimiseks kindlasti tarvikut Paberkanaja (müüakse eraldi).
- Rebenenud, kortsus või kooldunud originaale saab samuti skannida tarvikuga Paberkanaja (müüakse eraldi).

### Seotud teave


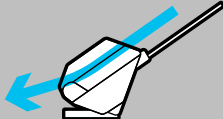
- ➔ „Tähtsate originaalide või fotode paigaldamine” lk 66
- ➔ „Ebakorrapärase kujuga originaalide paigaldamine” lk 74


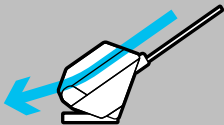
## Originaalide skannerisse paigaldamine

### Originaalide ja skanneri asendi kombinatsioonid

See toode kasutab olenevalt skannitavast originaalset skannimiseks kaht eri asendit.

Selles jaotises on kirjeldatud skanneri asendite ja originaalide kombinatsioone. Vaadake lisateavet asendi muutmise ja eri tüüpi originaalide paigaldamise kohta seotud teabe jaotistest.

	<b>Vertikaaltee asend</b>	<b>Otsetee asend</b>
	 A diagram showing a scanner with a document being fed vertically. A blue arrow indicates the document's path from the top into the scanner's input tray.	 A diagram showing a scanner with a document being fed from the side. A blue arrow indicates the document's path from the side into the scanner's input tray.
Selgitused	<p>Kui skannite mitut standardformaadis originaali või skannite õhukest paberit või kviitungeid, seadke skanner vertikaaltee asendisse.</p> <p>Skannitud originaalid väljutatakse väljastussalve skanneri peal.</p>	<p>Kui skannite pakse või pikki originaale, passe, kaarte vmt, seadke skanner otsetee asendisse.</p> <p>Skannitud originaalid väljutatakse väljastusspessa skanneri ees.</p>

	<b>Vertikaaltee asend</b> 	<b>Otsetee asend</b> 
<p>Toetatud originaalid</p>	<ul style="list-style-type: none"> <li><input type="checkbox"/> Standardformaadis originaalid (kuni A4)</li> <li><input type="checkbox"/> Õhuke paber (40 g/m<sup>2</sup>)</li> <li><input type="checkbox"/> Postkaardid</li> <li><input type="checkbox"/> Kviitungid pikkusega kuni 393,7 mm</li> <li><input type="checkbox"/> Visiitkaardid „Standardformaadis originaalide paigaldamine“ lk 41</li> <li><input type="checkbox"/> Erinevas formaadis originaalid „Erinevate paberitüüpide ja -formaatidega originaalide pakkide laadimine“ lk 78</li> </ul>	<ul style="list-style-type: none"> <li><input type="checkbox"/> Suureformaadilised originaalid (kandekilega) „Suureformaadiliste originaalide paigaldamine“ lk 46</li> <li><input type="checkbox"/> Pikk paber</li> <li><input type="checkbox"/> Kviitungid pikkusega üle 393,7 mm „Pika paberi seadmesse asetamine“ lk 50</li> <li><input type="checkbox"/> Plastkaardid „Plastkaartide panemine seadmesse“ lk 55</li> <li><input type="checkbox"/> Lamineeritud kaardid „Lamineeritud kaartide paigaldamine“ lk 58</li> <li><input type="checkbox"/> Passid (passi kandekilega) „Passi paigaldamine“ lk 61</li> <li><input type="checkbox"/> Fotod (kandekilega)</li> <li><input type="checkbox"/> Olulised või väärtuslikud originaalid (kandekilega) „Tähtsate originaalide või fotode paigaldamine“ lk 66</li> <li><input type="checkbox"/> Ümbrikud „Ümbriku paigaldamine“ lk 70</li> <li><input type="checkbox"/> Eriformaadis originaalid (kandekilega) „Ebakorrapärase kujuga originaalide paigaldamine“ lk 74</li> </ul>

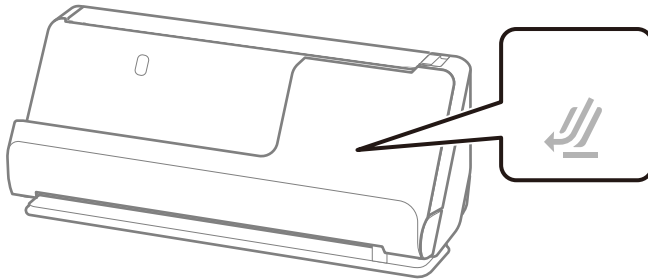
**Seotud teave**

➔ „Skanneri asend“ lk 20

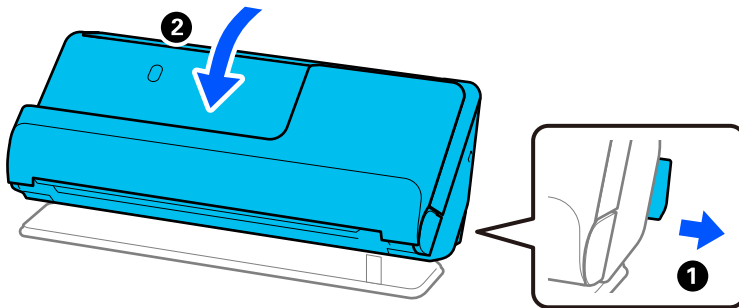


## Standardfomaadis originaalide paigaldamine

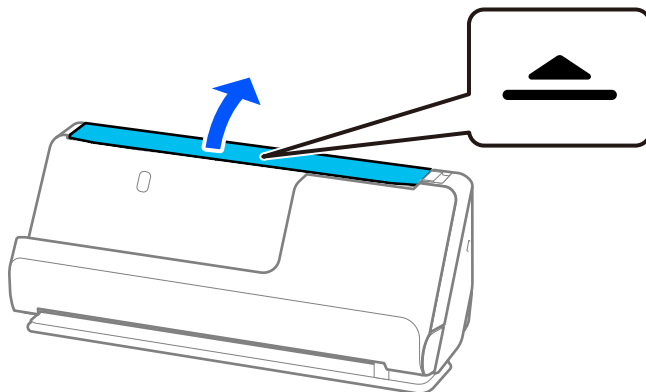
1. Veenduge, et skanneri asendilamp (☞) ei põleks.



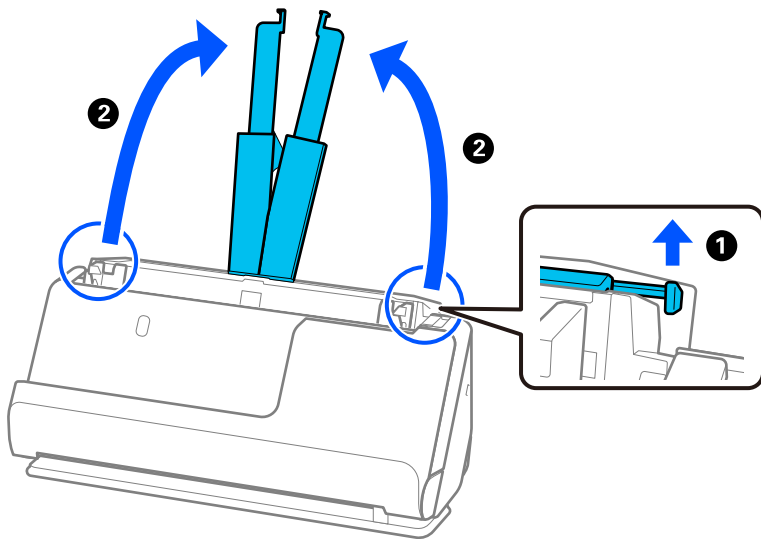
Kui skanneri asendilamp (☞) põleb, tõmmake skanneri ettepoole kallutamiseks skanneri asendivalitsat.



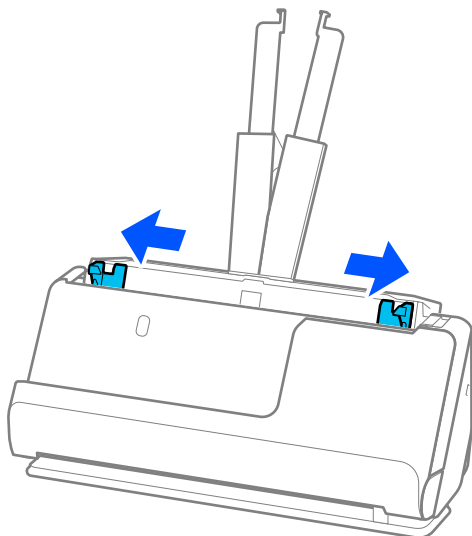
2. Avage sisendalus.



3. Tõstke sisendluse pikendus üles.

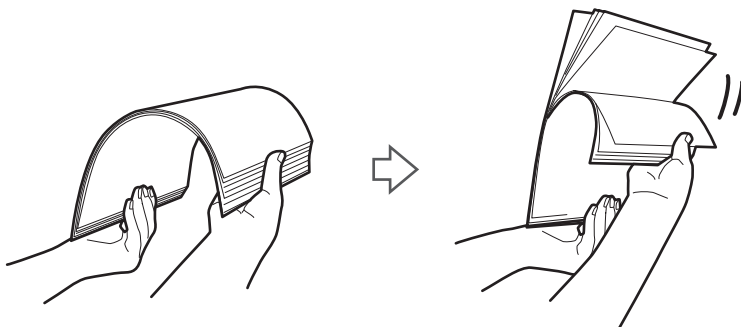


4. Seadke äärejuhikud sisendluse servadele.

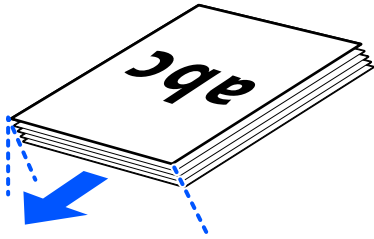


5. Laske originaalid läbi sõrmede.

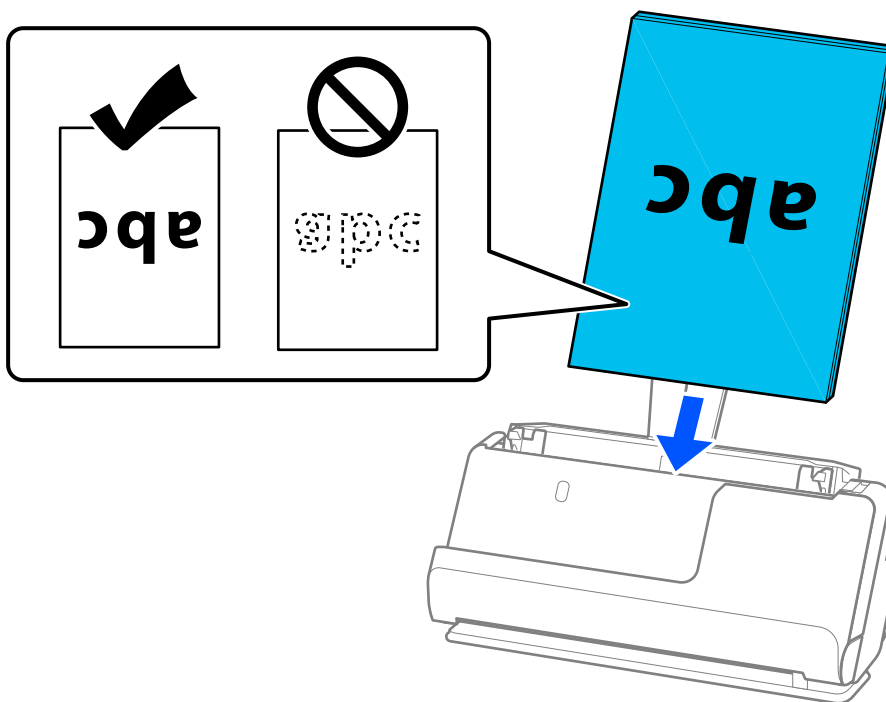
Hoidke originaale mõlemast servast ja laske need mõned korrad läbi sõrmede.



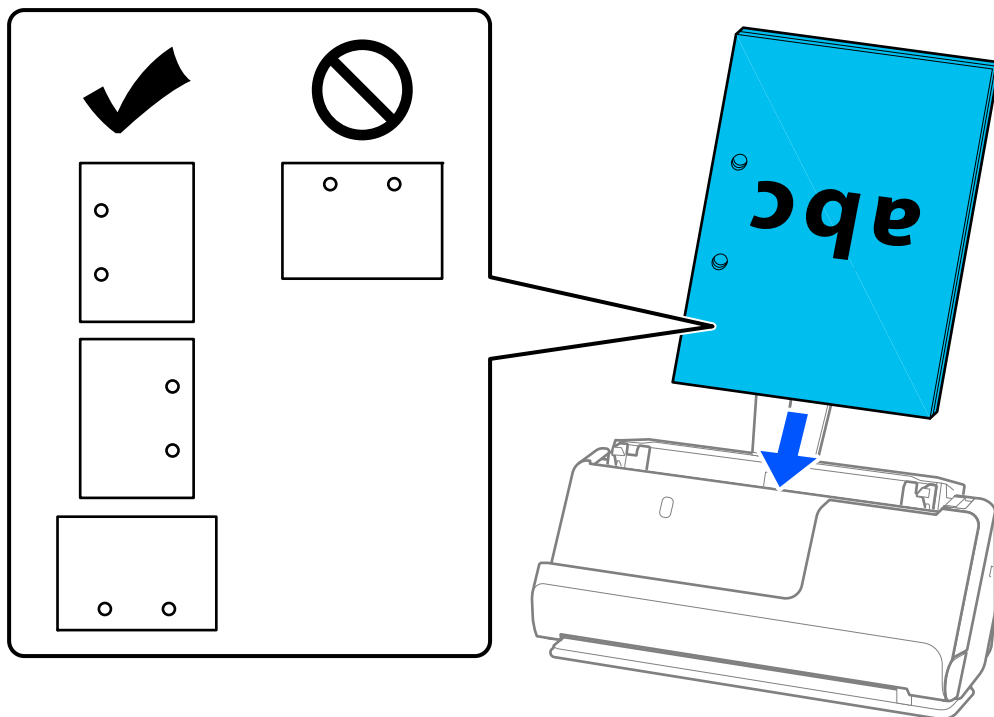
6. Joondage originaalide servad, seadke skannitav külg ülespoole ja libistage esiservad kiilukujuliseks.



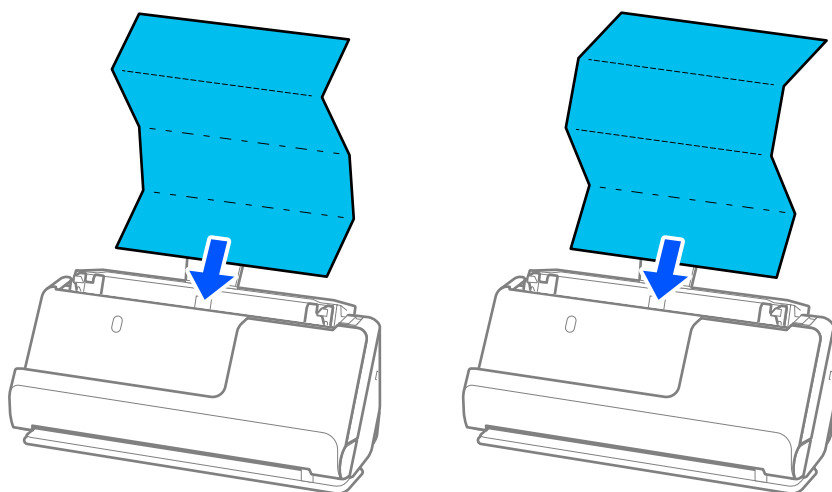
7. Laadige originaalid esiküljü üleval ADF-i sisendsalve, nii et ülemine serv oleks suunatud ADF-i. Lükake paberit ADF-i, kuni tunnete takistust.



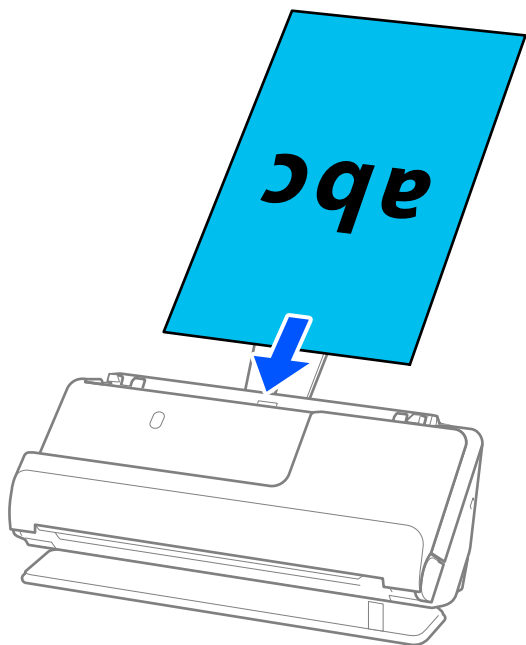
- ❑ Kui skannite augustatud originaale, näiteks lahtisi augustatud lehti, laadige originaalid nii, et augud jääksid vasakule, paremale või alla. Laadige originaalid nii, et originaalide keskkohast 15 mm ulatuses vasakule ja paremale (kokku 30 mm) ei jääks auke. Augud võivad aga olla 30 mm ulatuses originaalide juhtservast. Veenduge, et aukude servad poleks kooldunud ega karvased.



- ❑ Laadige kokku volditud originaalid nii, et sisevold oleks skanneri ees ja ADF-i poolel. Laadida saab kuni 10 lehte. Tugeva murdejoonega originaale ei pruugi olla võimalik õigesti sööta. Siluge selliseid originaale enne laadimist nii, et voldi kõrgus oleks 5 mm või vähem.



- ❑ Kui skannite sertifikaate ja muid paksu originaale (originaalid kaaluga 127 g/m<sup>2</sup> või rohkem), lülitage skanner otsetee asendisse ja laadige korraga ainult üks originaal.

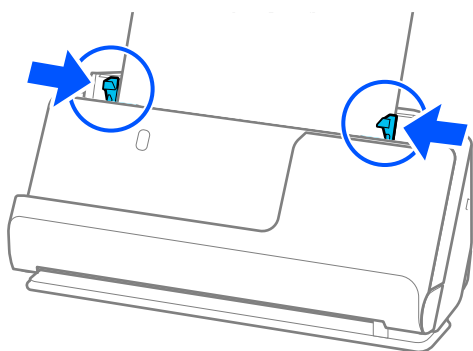


Skanneri asendit saate kontrollida skanneri asendilambi järgi (☞). Kui skanneri asendilamp põleb, on skanner otsetee asendis. Kui skanneri asendilamp ei põle (vertikaaltee asend), tõmmake skanneri tahapoole kallutamiseks tagumist hooba.

Kui skannite otsetee asendis, veenduge, et skanneri ees oleks piisavalt ruumi väljutatud originaalide jaoks.

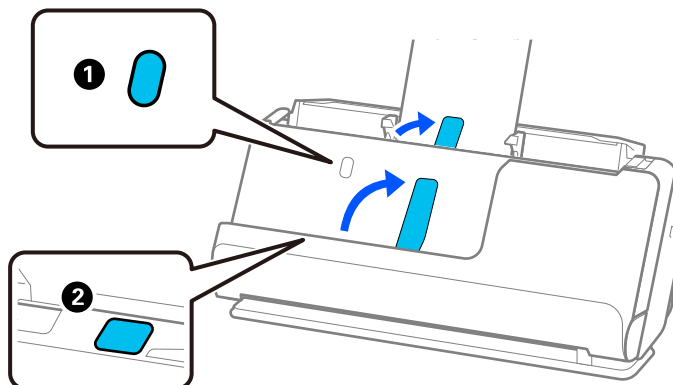
Kui väljutatud originaalid lähevad vastu skanneri all olevat lauapinda ja see mõjutab skannitud kujutist, liigutage skanner lauaservale, et väljutatud originaalid kukuksid välja, kust saate need kohe kinni püüda.

8. Kohandage äärehikuid, et originaali servade ja äärehikute vahele ei jääks tühja ruumi. Vastasel korral võidakse originaal viltuselt sööta.



**Märkus.**

- ❑ Kui dokument ulatub üle sisendaluse pikenduse, toetage dokumenti ühe käega, et see ADF-ist välja ei kukuks. Lisaks toetage originaali skannides selle mõlemat otsa oma kätega, et see kaldu ei läheks.
- ❑ Kui skannite õhukesel paberil originaale, nagu flaiereid või kviitungid, või skannite originaale, mis kipuvad pärast skannimist koolduma, soovitage paberväljutustuge pikendada mõlemast kohast.  
Vajutage pärast originaali laadimist nuppe (kaks kohta), et paberväljutustugi üles tõsta.



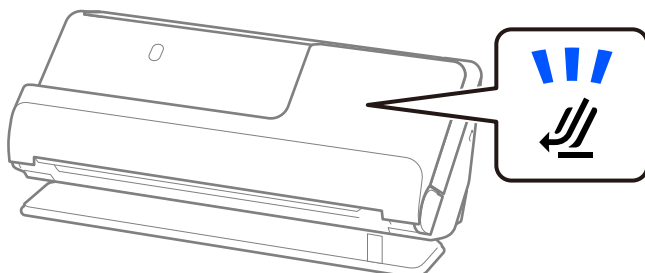
- ❑ Kui skannite originaale, nagu nimekaardid, mis kipuvad pärast skannimist koolduma, soovitage skannida otsetee asendis ja laadida korraga ainult ühe originaali.
- ❑ Epson Scan 2 võimaldab vaadata originaali esimese külje eelvaadet. Laadige ADF-i ainult esimene originaal ja vajutage seejärel nuppu **Eelvaade**. Avaneb eelvaate aken, kuvatakse kujutise eelvaade ja leht väljutatakse skannerist. Pange väljutatud leht koos ülejäänud originaalidega tagasi.
- ❑ Kui laadite korraga mitu originaali ja vaatate nende eelvaadet või katkestate skannimise originaalide paki skannimise ajal, söödetakse teist originaali pisut ADF-i ja skannimine peatatakse seejärel. Avage selle eemaldamiseks skanneri kaas ja laadige seejärel leht uuesti koos esimese lehe ja ülejäänud originaalidega.
- ❑ Olenevalt paberitüübist ja skanneri kasutuskeskkonnast võib originaal pärast skannimist skanneri eest maha kukkuda. Kui nii juhtub, laadige skannerisse ettenähtud arvust väiksem arv originaale.

## Suureformaadiliste originaalide paigaldamine

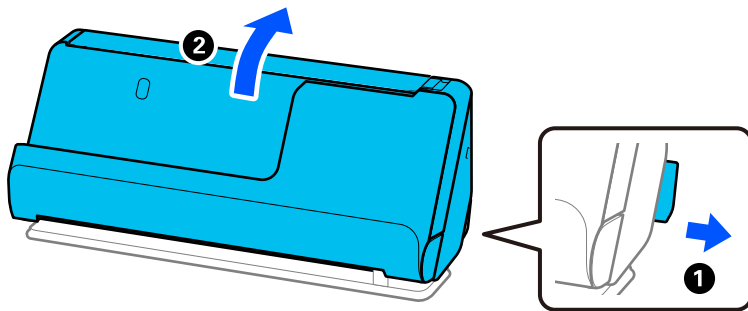
**Märkus.**

Veenduge, et skanneri ees oleks piisavalt ruumi väljutatud originaalide jaoks.

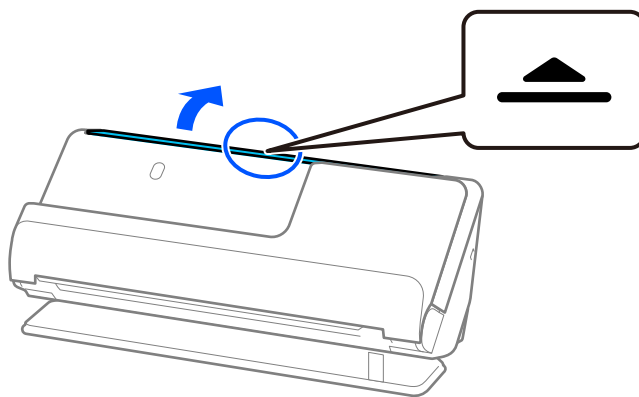
1. Veenduge, et skanneri asendilamp (☞) põleks.



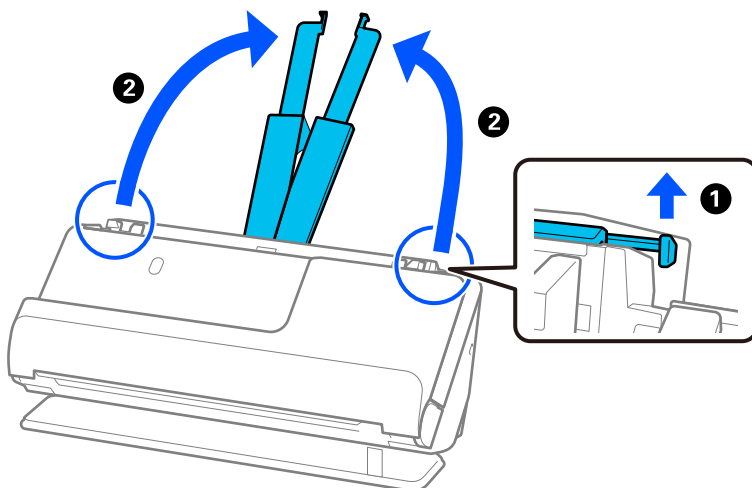
Kui skanneri asendilamp (☞) ei põle, tõmmake skanneri tahapoolse kallutamiseks skanneri asendivalitsat.



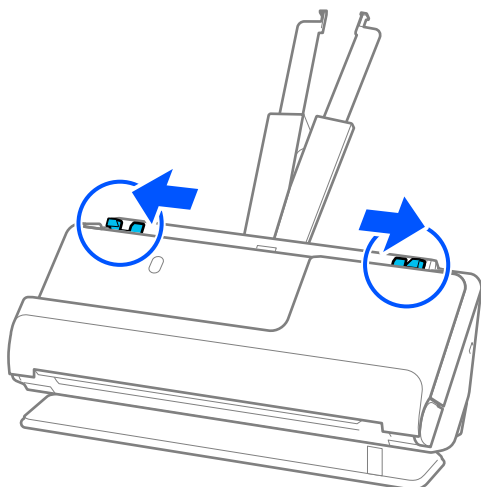
2. Avage sisendalus.



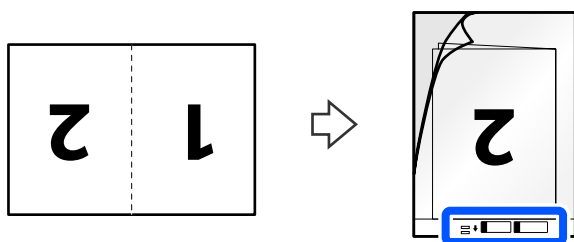
3. Tõstke sisendaluse pikendus üles.



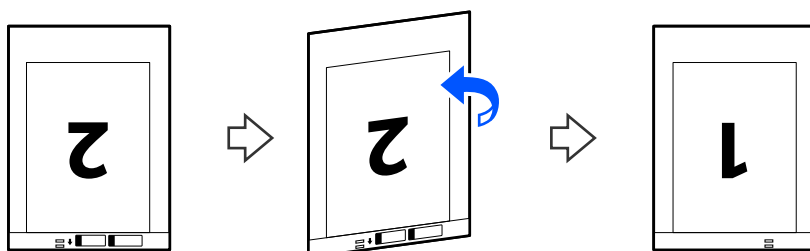
4. Seadke äärejuhikud sisendaluse servadele.



5. Murdke originaal kokku, nii et skannitav pool oleks väljaspool. Paigaldage originaal nii, et selle külg 2 oleks suunatud tarviku Paber kandja joonisega külje poole, mis on juhtservas.

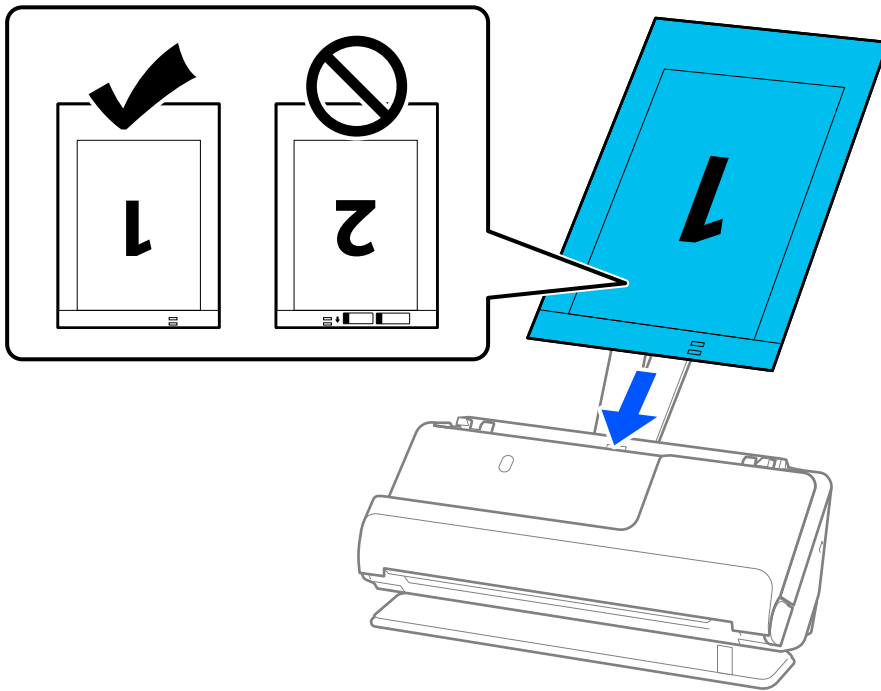


6. Pöörake Paber kandja ümber.

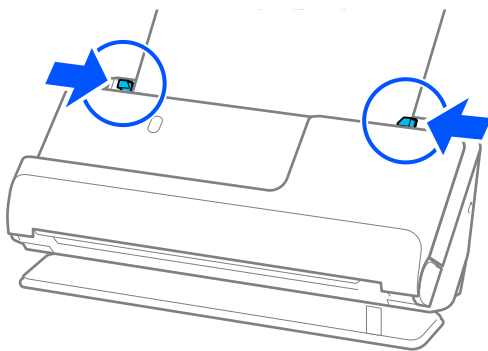




- Laadige Paberkanja sisendalusele, nii et selle ülemine serv oleks suunatud ADF-i.  
Lükake paberit ADF-i, kuni tunnete takistust.

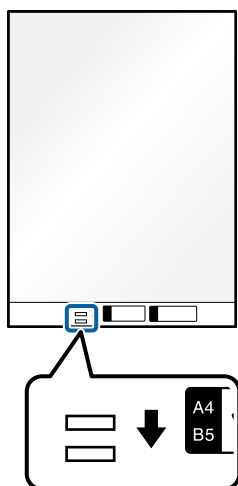


- Joondage äärejuhikud tarvikuga Paberkanja nii, et nende vahele ei jääks tühja ruumi. Vastasel korral võidakse Paberkanja viltuselt sööta.



**Märkus.**

- ❑ Ärge kasutage tarvikut Paber kandja, kui see on kriimuline või kui tarvikutikut Paber kandja on skannitud enam kui 3000 korda.
- ❑ Mõlema formaadi skannimiseks ning nende kokku liitmiseks valige rakenduses Epson Scan 2 sobiv säte.  
Kui kasutate rakendust Document Capture Pro, vajutage akna avamiseks nuppu **Detailed Settings** kuval **Scan Settings**.  
Valige **Kahepoolne** suvandis **Skaneerimisviis** ja **Vasakul & paremal** suvandis **Brošüürpildid** rakenduse Epson Scan 2 aknas. Üksikasjad leiate rakenduse Epson Scan 2 spikrist.
- ❑ Kui skannite tarvikuga Paber kandja, määrake **Automaatne tuvastus** rakenduses Epson Scan 2 suvandi **Dokumendi formaat** sätteks, et skannida kujutis automaatselt, määrates **Paber viltu** suvandi **Paranda viltune dokument** sätteks.
- ❑ Originaali juhtserv tuleb paigutada tarviku Paber kandja ühendusosa, kui skannite originaali, mille pikkus on ligikaudu 297 mm (11,7 tolli). Vastasel juhul võib skannitud pildi pikkus olla soovitud pikem, sest skanner skannib tarviku Paber kandja lõpuni, kui valite Epson Scan 2 aknas suvandi **Dokumendi formaat** sätteks **Automaatne tuvastus**.
- ❑ Kasutage ainult teie skanneri jaoks mõeldud tarvikut Paber kandja. Skanner tuvastab tarviku Paber kandja automaatselt kahe väikese nelinurkse augu järgi esiservas. Hoidke tarviku Paber kandja auke puhtana ja katmata.



**Seotud teave**

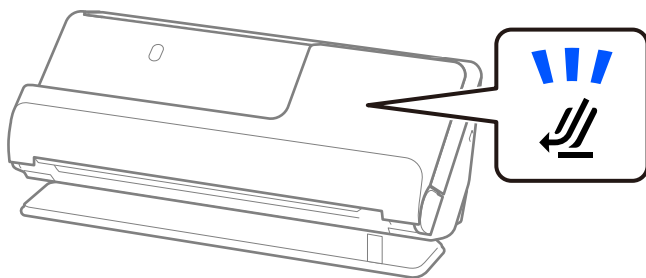
- ➔ „Tarviku Paber kandja koodid” lk 26
- ➔ „Tarkvarasätted, mis on vajalikud eriformaadis originaalide jaoks” lk 98

## Pika paberi seadmesse asetamine

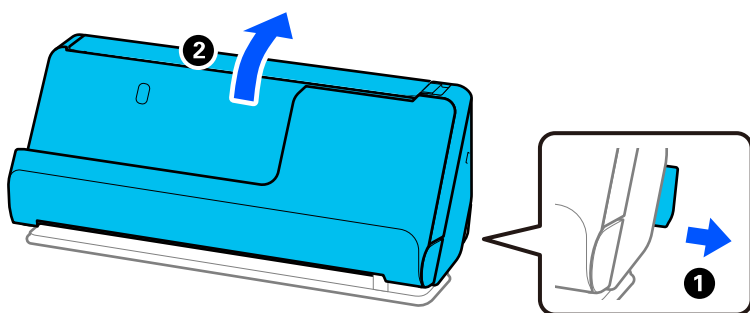
**Märkus.**

Veenduge, et skanneri ees oleks piisavalt ruumi väljutatud originaalide jaoks.

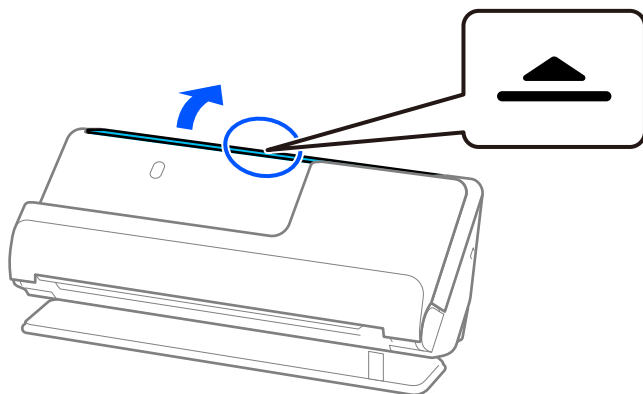
1. Veenduge, et skanneri asendilamp (☰) põleks.



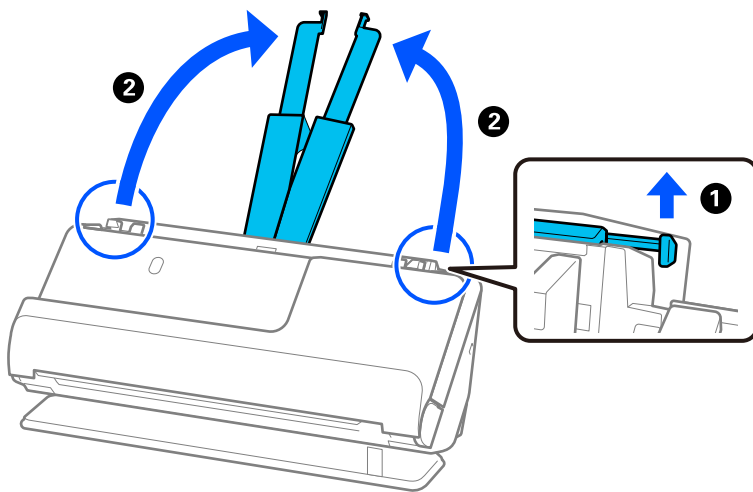
Kui skanneri asendilamp (☰) ei põle, tõmmake skanneri tahapoolle kallutamiseks skanneri asendivalitsat.



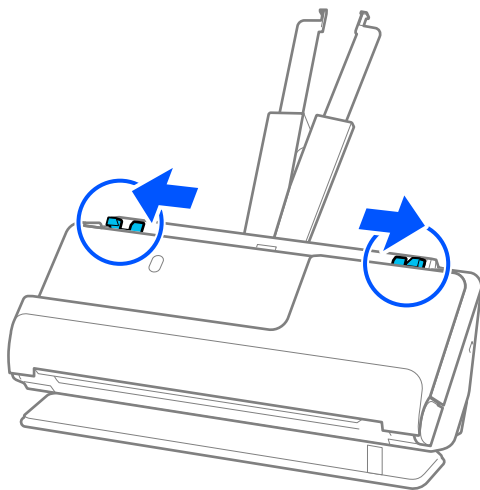
2. Avage sisendalus.



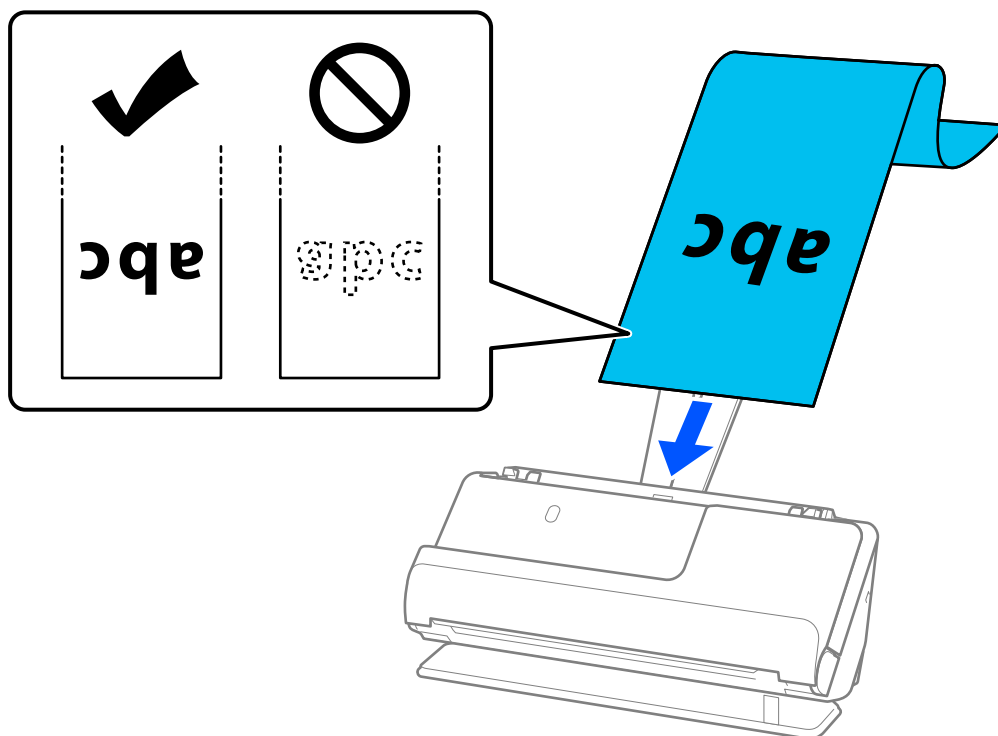
3. Tõstke sisendluse pikendus üles.



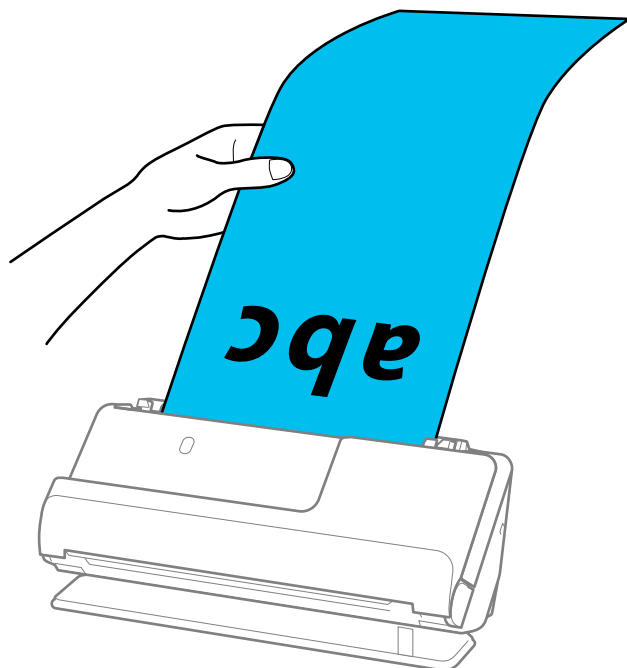
4. Seadke äärejuhikud sisendluse servadele.



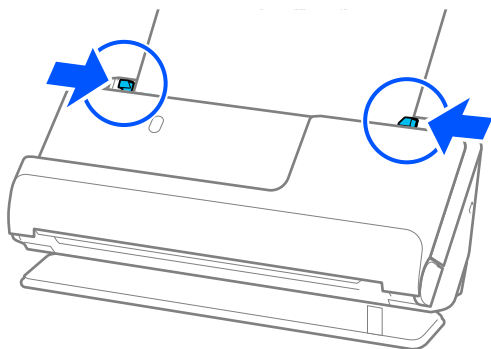
5. Laadige originaal sirgelt sisendalusele, esikülg ülespoole ja ülemine serv ADF-i suunas. Lükake paberit ADF-i, kuni tunnete takistust.



Toetage pikka paberit laadides sisestuspoolelt, et see ADF-ist välja ei kukuks, ja väljastuspoolelt, et väljutatud paber ei jääks kinni ega kukuks väljastussalvest välja.

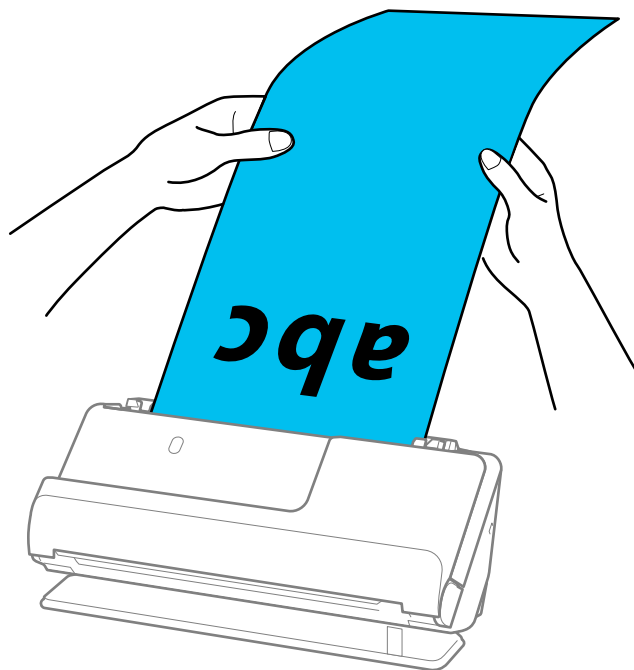


6. Kohandage äärejuhikuid, et originaali servade ja äärejuhikute vahele ei jääks tühja ruumi. Kui sinna jääb tühimik, võidakse originaal sööta viltuselt.



**Märkus.**

- ❑ Lisaks toetage pikka paberit skannides originaali mõlemat otsa kätega, et see kaldu ei läheks.



- ❑ Pikka paberit saate skannida järgmiste eraldusvõimetega.
  - Kuni 393,7 mm: 600 dpi või vähem
  - 393,7 mm kuni 3048 mm: 300 dpi või vähem
- ❑ Paberiformaat tuleb määrata rakenduses Epson Scan 2.

Kui kasutate rakendust Document Capture Pro, vajutage akna avamiseks nuppu **Detailed Settings** kuval **Scan Settings**.

Avage vahekaart **Põhiseaded** rakenduses Epson Scan 2, valige **Auto. tuvas. (p. paber)** suvandi **Dokumendi formaat** sätteks.

**Seotud teave**

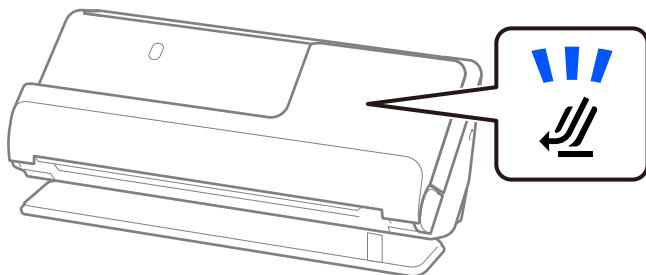
- ➔ „Tarkvarasätted, mis on vajalikud eriformaadis originaalide jaoks” lk 98

## Plastkaartide panemine seadmesse

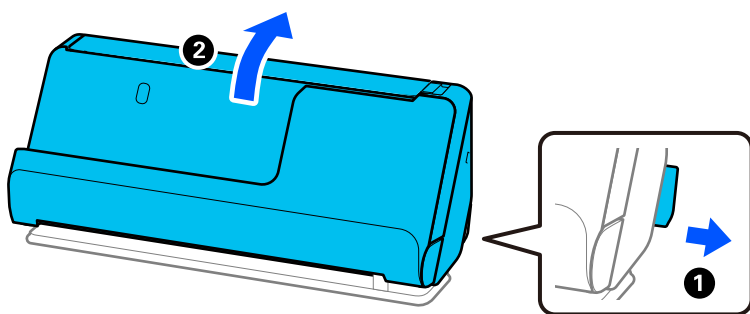
### Märkus.

Veenduge, et skanneri ees oleks piisavalt ruumi väljutatud originaalide jaoks.

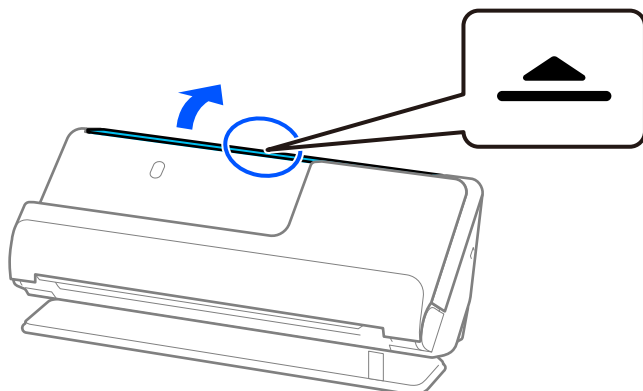
1. Veenduge, et skanneri asendilamp (☰) põleks.



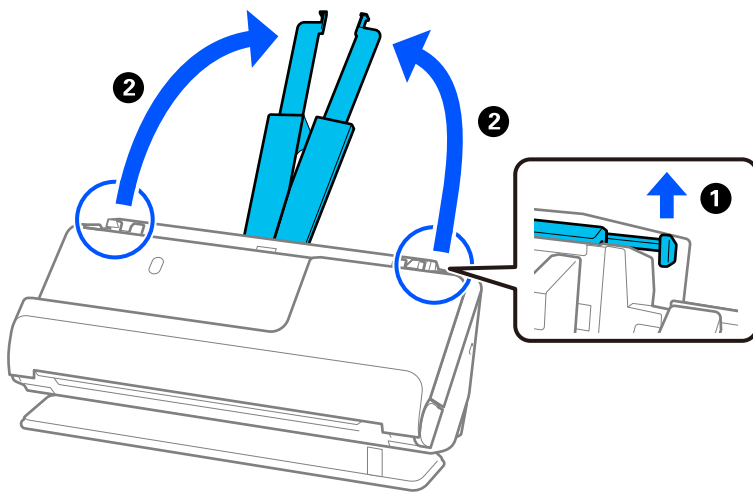
Kui skanneri asendilamp (☰) ei põle, tõmmake skanneri tahapoolse kallutamiseks skanneri asendivalitsat.



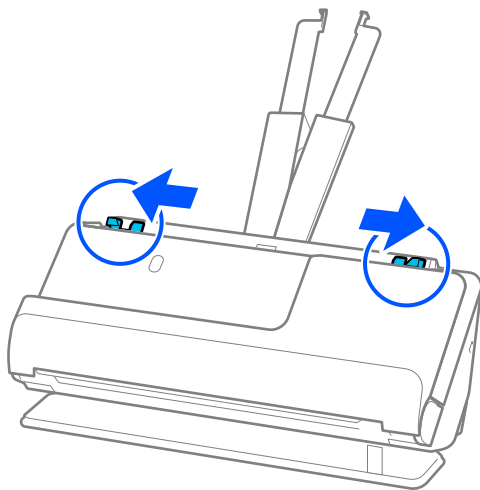
2. Avage sisendalus.



3. Tõstke sisendluse pikendus üles.

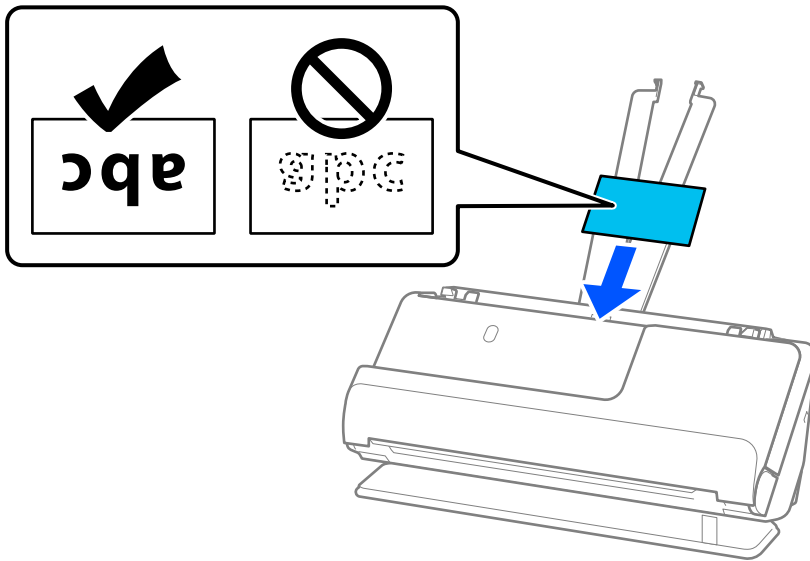


4. Seadke äärejuhikud sisendluse servadele.



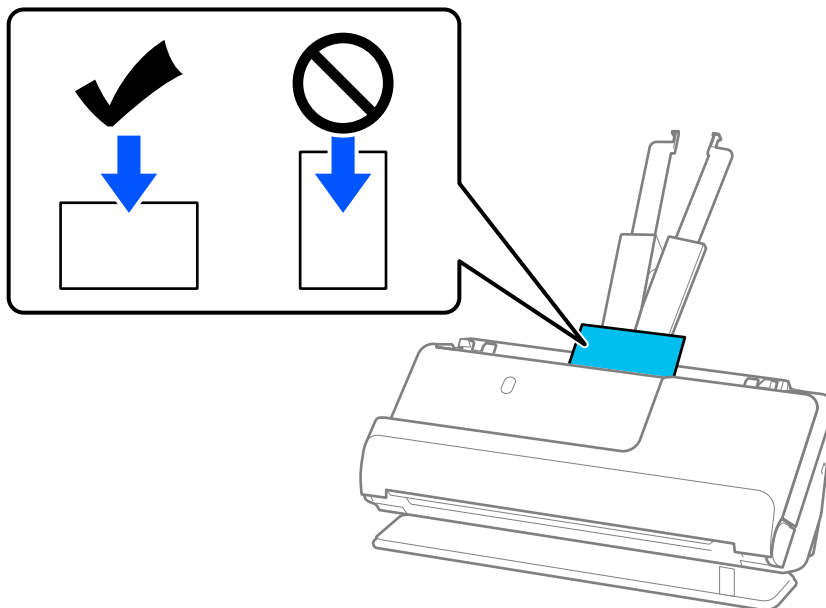


5. Laadige plastkaardid skannitav külg ülespoole ja ülaseriv ADF-i poole.  
Lükake paberit ADF-i, kuni tunnete takistust.

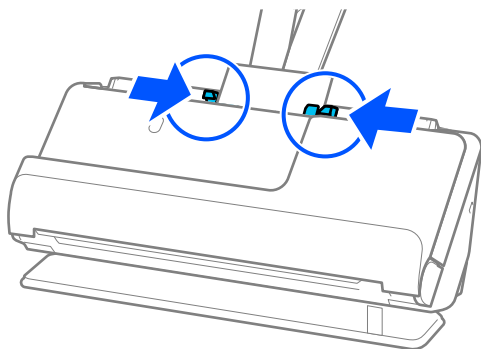


**!** Oluline teave:

Ärge laadige plastkaarte püstasendis.



6. Kohandage äärejuhikuid, et kaartide servade ja äärejuhikute vahele ei jääks tühja ruumi. Vastasel korral võidakse originaal viltuselt sööta.



**Märkus.**

Plastkaartide skannimiseks valige aknas Epson Scan 2 vastavad sätted.

Kui kasutate rakendust Document Capture Pro, saate avada rakenduse Epson Scan 2, vajutades nuppu **Detailed Settings** aknas **Scan Settings**.

Avage vahekaart **Põhiseaded** rakenduses Epson Scan 2, valige **Plastikkaart** suvandi **Dokumendi formaat** sätteks või valige **Väljas** suvandi **Tuvasta topeltsöötmine** sätteks. Üksikasjad leiate rakenduse Epson Scan 2 spikrist.

Kui funktsiooni **Tuvasta topeltsöötmine** pole rakenduses Epson Scan 2 keelatud ja esineb topeltsöötmise tõrge, eemaldage kaardid ADF-ist ja laadige need uuesti.

**Seotud teave**

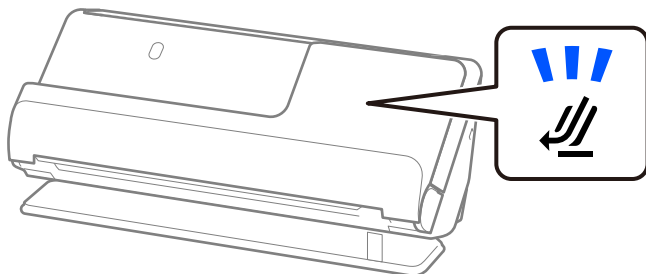
- ➔ „Lamineeritud kaartide paigaldamine” lk 58
- ➔ „Tarkvarasätted, mis on vajalikud eriformaadis originaalide jaoks” lk 98

## Lamineeritud kaartide paigaldamine

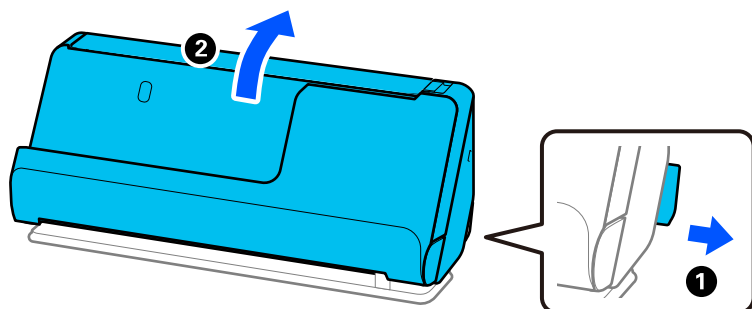
**Märkus.**

Veenduge, et skanneri ees oleks piisavalt ruumi väljutatud originaalide jaoks.

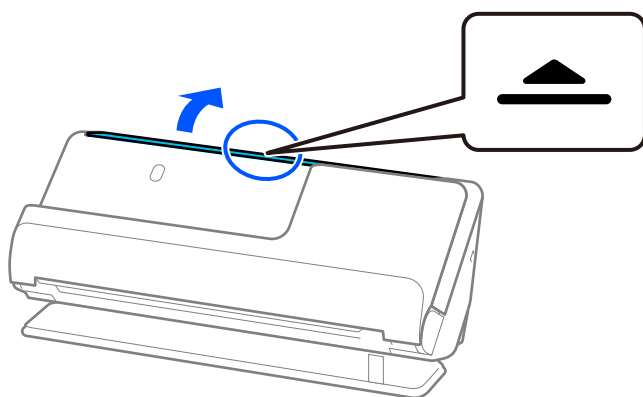
1. Veenduge, et skanneri asendilamp (☞) põleks.



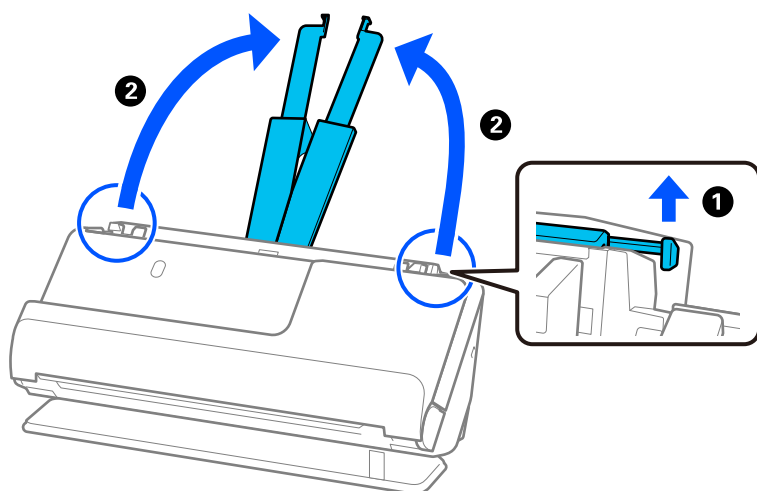
Kui skanneri asendilamp (↙↘) ei põle, tõmmake skanneri tahapoolle kallutamiseks skanneri asendivalitsat.



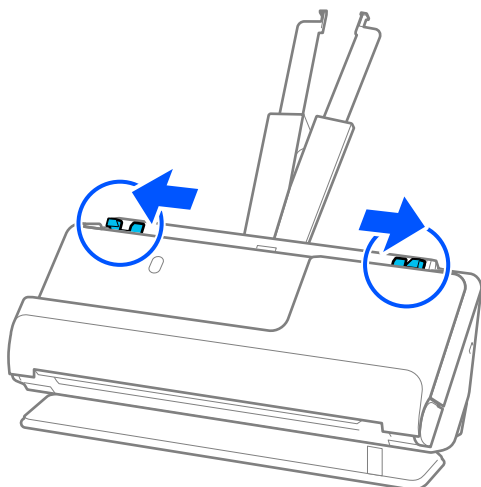
2. Avage sisendalus.



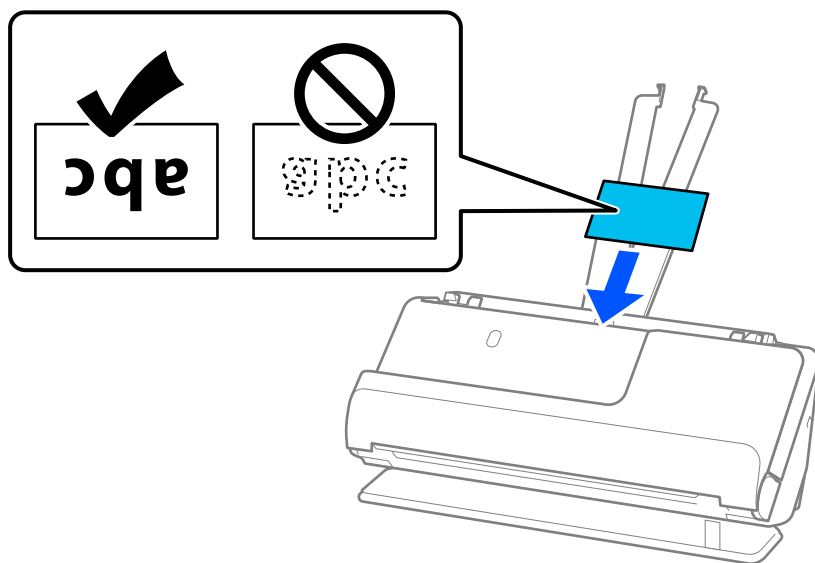
3. Tõstke sisendaluse pikendus üles.



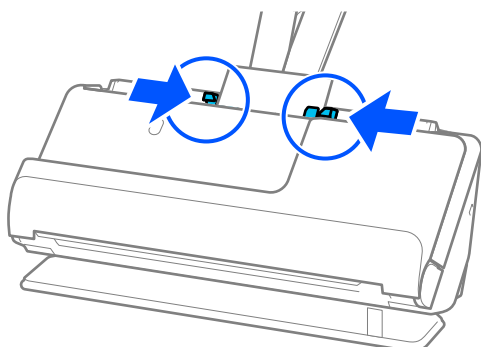
4. Seadke äärejuhikud sisendaluse servadele.



5. Laadige plastkaardid skannitav külg ülespoole ja ülaseriv ADF-i poole. Lükake paberit ADF-i, kuni tunnete takistust.



6. Kohandage äärejuhikuid, et kaartide servade ja äärejuhikute vahele ei jääks tühja ruumi. Kui sinna jääb tühimik, võidakse originaal sööta viltuselt.



**Märkus.**

Lamineeritud kaartide skannimiseks valige aknas Epson Scan 2 vastavad sätted.

Kui kasutate rakendust Document Capture Pro, vajutage akna avamiseks nuppu **Detailed Settings** kuval **Scan Settings**.

- ❑ **Formaadi automaatse tuvastamise täpsuse suurendamiseks valige vahekaart **Põhiseaded** > **Dokumendi formaat** > **Seaded** > **Skanni lamineeritud kaarti**. Üksikasjad leiate rakenduse Epson Scan 2 spikrist.**
- ❑ **Valige vahekaart **Põhiseaded** > **Tuvasta topeltsöötmine** > **Väljas**. Üksikasjad leiate rakenduse Epson Scan 2 spikrist.**

Kui funktsiooni **Tuvasta topeltsöötmine** pole rakenduses Epson Scan 2 keelatud ja esineb topeltsöötmise tõrge, eemaldage kaardid ADF-ist ja laadige need uuesti.

**Seotud teave**

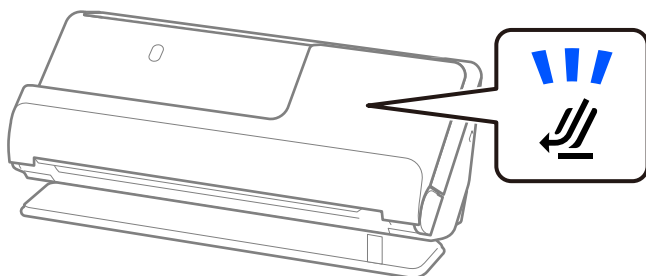
➔ „Tarkvarasätted, mis on vajalikud eriformaadis originaalide jaoks” lk 98

## Passi paigaldamine

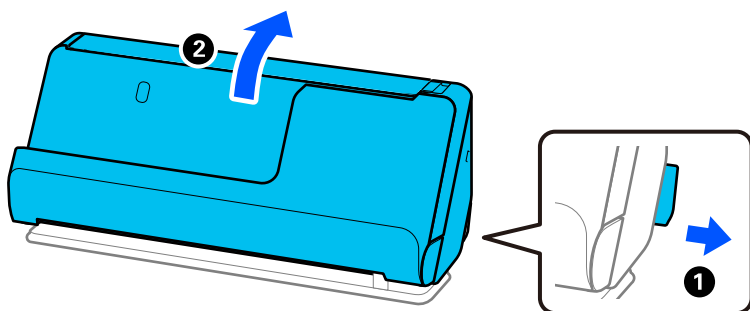
**Märkus.**

Veenduge, et skanneri ees oleks piisavalt ruumi väljutatud originaalide jaoks.

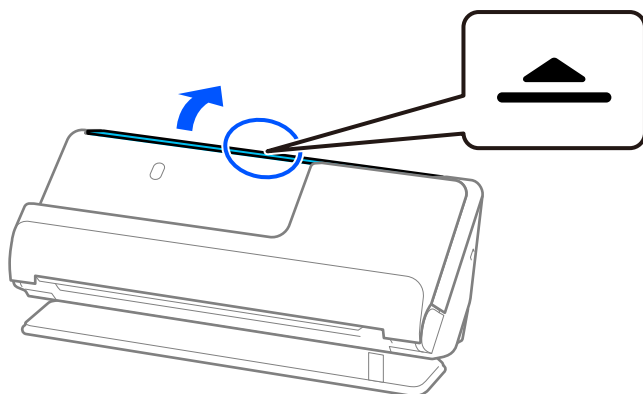
1. Veenduge, et skanneri asendilamp (☞) põleks.



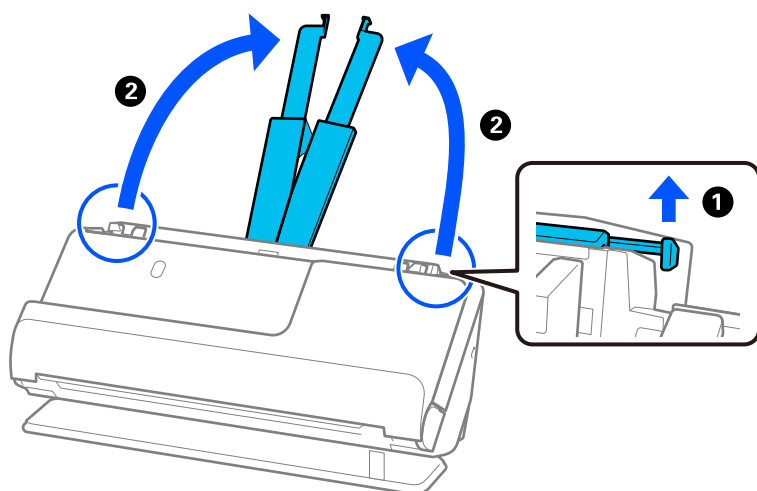
Kui skanneri asendilamp (☞) ei põle, tõmmake skanneri tahapoole kallutamiseks skanneri asendivalitsat.



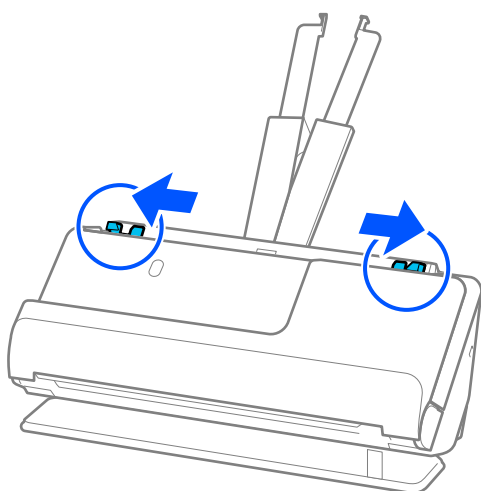
2. Avage sisendalus.



3. Tõstke sisenduluse pikendus üles.

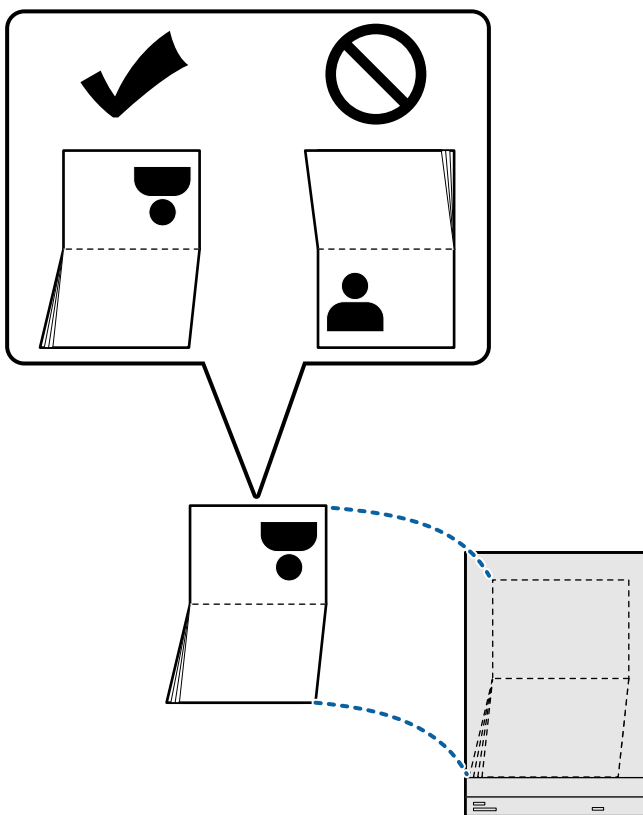


4. Seadke äärejuhikud sisenduluse servadele.



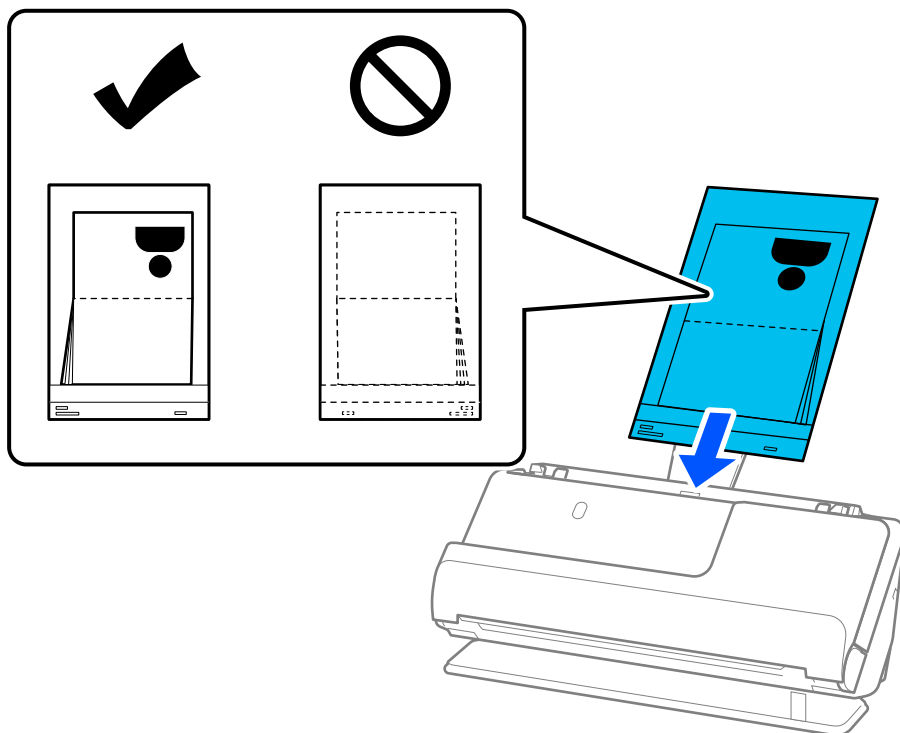
5. Pange pass tarvikusse Passikandeleht.

Pange pass tarvikusse Passikandeleht skannitav külg üleval pool ja passi paksem külg juhtserva vastas.

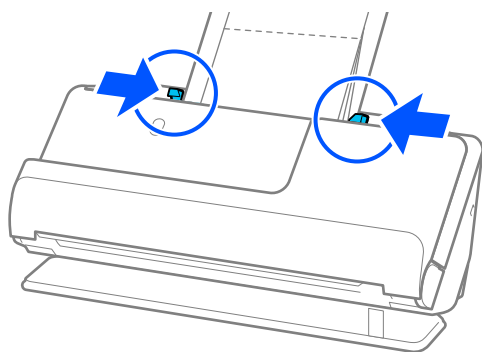


6. Paigaldage Passikandeleht nii, et skannitav külg oleks ülespoole suunatud ja juhtserv oleks suunatud ADF-i poole.

Lükake paberit ADF-i, kuni tunnete takistust.



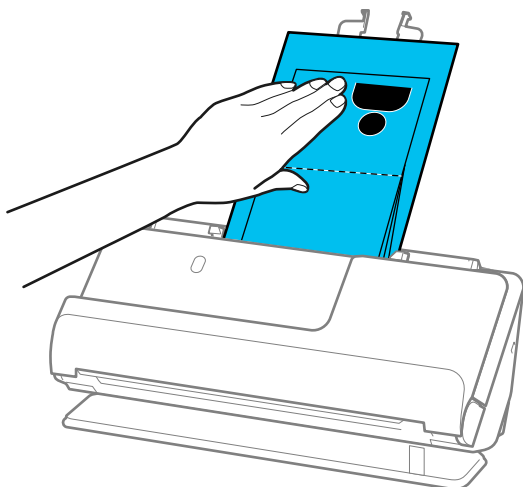
7. Joondage äärejuhikud tarvikuga Passikandeleht nii, et nende vahele ei jääks tühja ruumi. Vastasel korral võidakse Passikandeleht viltuselt sööta.





**Märkus.**

- ❑ Kui söödate passi kandekilet, toetage selle ülaosa käega, et see ADF-ist välja ei kukuks.



- ❑ Kui väljutatud originaalid lähevad vastu skanneri all olevat lauapinda ja see mõjutab skannitud kujutist, liigutage skanner lauaservale, et väljutatud originaalid kukuksid välja, kust saate need kohe kinni püüda.

- ❑ Kui skannite tarvikuga Passikandeleht, määrake vajalikud sätted rakenduses Epson Scan 2.

Kui kasutate rakendust Document Capture Pro, vajutage akna avamiseks nuppu **Detailed Settings** kuval **Scan Settings**.

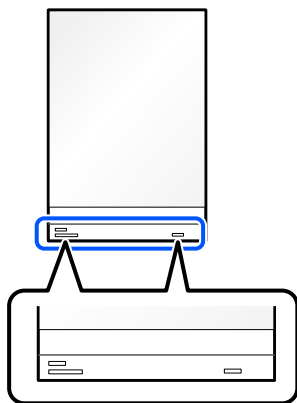
Kasutage rakenduses Epson Scan 2 funktsiooni **Tuvasta topeltsöötmine** väljalülitamiseks üht järgmistest meetoditest.

· Valige **Pass** menüüs **Skaneerimise seaded**

· Määrake vahekaardil **Põhiseaded** suvandi **Tuvasta topeltsöötmine** sätteks **Väljas**

Üksikasjad leiate rakenduse Epson Scan 2 spikrist.

- ❑ Ärge kasutage tarvikut Passikandeleht, kui see on kriimuline või kui tarvikutikut Passikandeleht on skannitud enam kui 3000 korda.
- ❑ Kasutage ainult teie skanneri jaoks mõeldud tarvikut Passikandeleht. Skanner tuvastab tarviku Passikandeleht automaatselt kolme väikese nelinurkse augu järgi selle juhtservas. Hoidke tarviku Passikandeleht auke puhtana ja katmata.



**Seotud teave**

- ➔ „Tarviku Paberandja koodid” lk 26

➔ „Tarkvarasätted, mis on vajalikud eriformaadis originaalide jaoks” lk 98

## Tähtsate originaalide või fotode paigaldamine

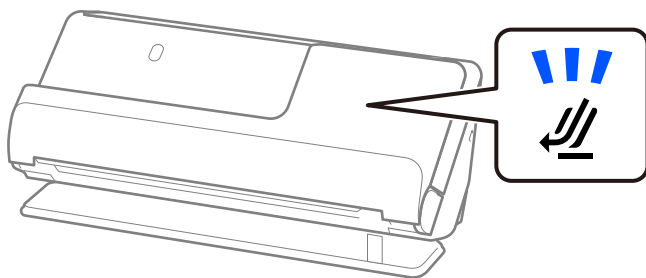
Kui skannite järgmist tüüpi originaale, kasutage tarvikut Paber kandja.

- Suureformaadilised originaalid  
„Suureformaadiliste originaalide paigaldamine” lk 46
- Fotod
- Väärtuslikud originaalid
- Kortsus originaalid
- Õrnad originaalid

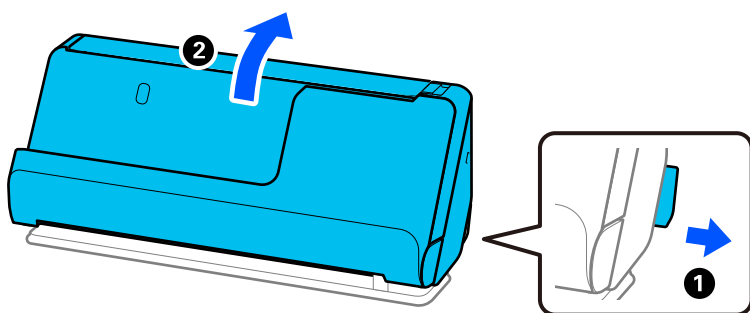
### Märkus.

Veenduge, et skanneri ees oleks piisavalt ruumi väljutatud originaalide jaoks.

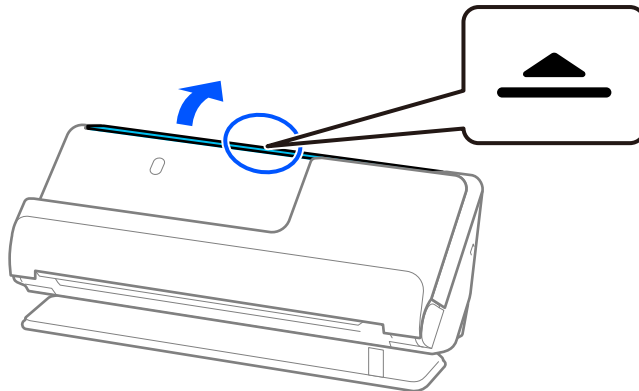
1. Veenduge, et skanneri asendilamp (☞) põleks.



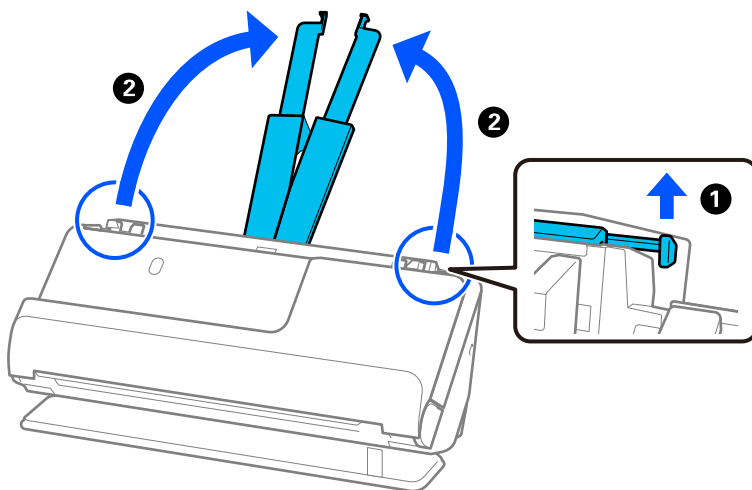
Kui skanneri asendilamp (☞) ei põle, tõmmake skanneri tahapoole kallutamiseks skanneri asendivalitsat.



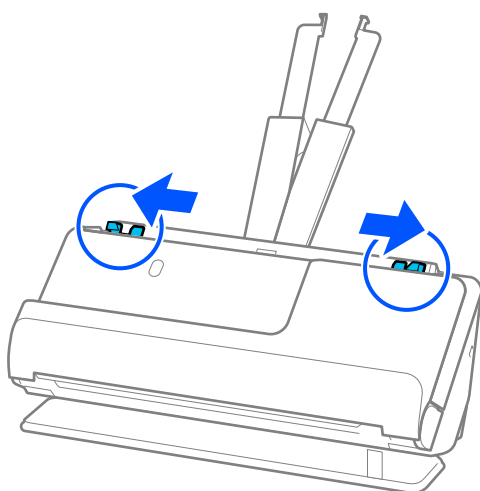
2. Avage sisendalus.



3. Tõstke sisendaluse pikendus üles.

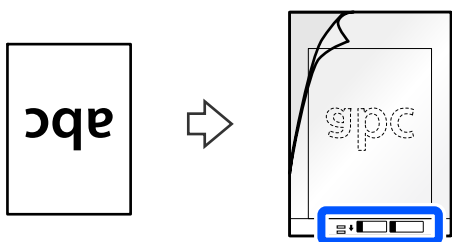


4. Seadke äärehüügid sisendaluse servadele.

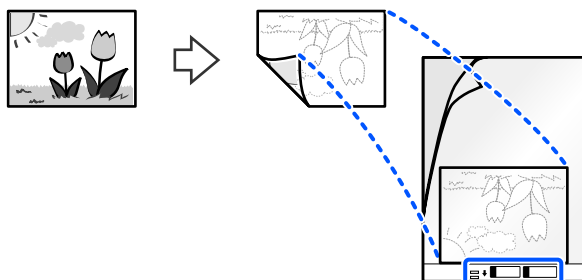


5. Paigaldage originaal tarvikusse Paberkananja.  
Paigaldage originaal nii, et selle tagakülg oleks suunatud tarviku Paberkananja joonisega külje poole.

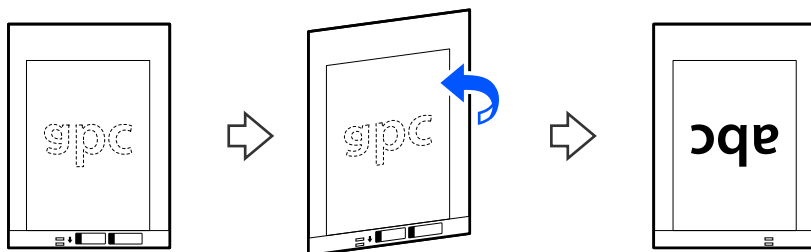
❑ Originaalid



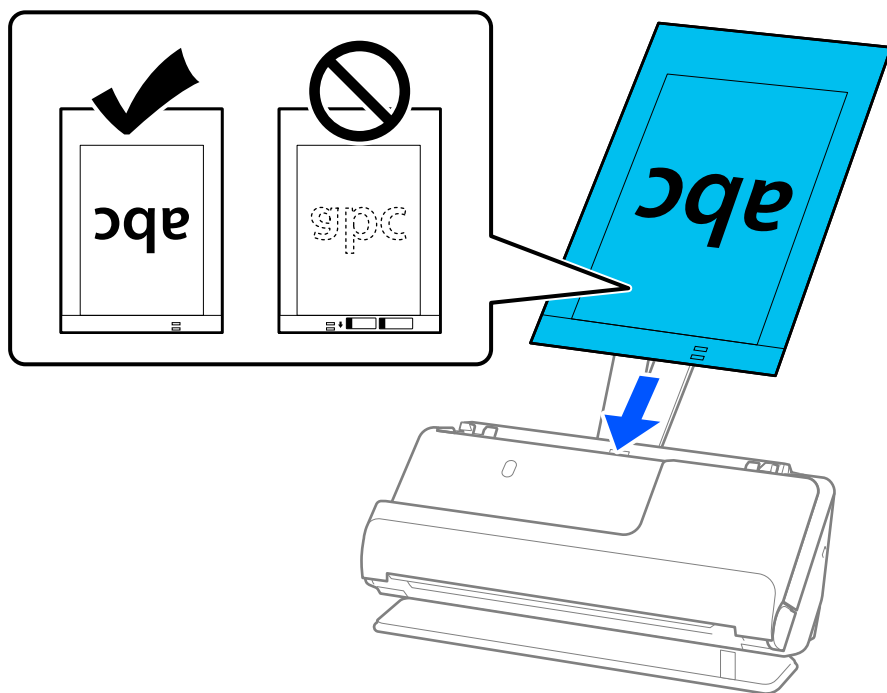
❑ Fotod



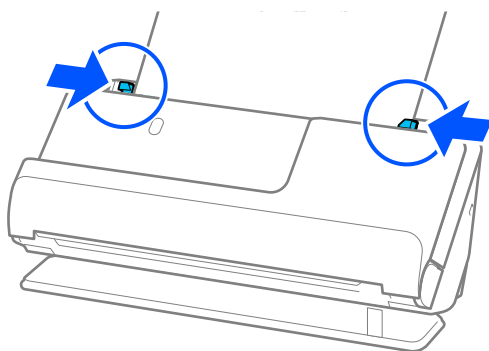
6. Pöörake Paberkananja ümber.



- Laadige Paber kandja sisendalusele, nii et selle ülemine serv oleks suunatud ADF-i. Lükake paberit ADF-i, kuni tunnete takistust.

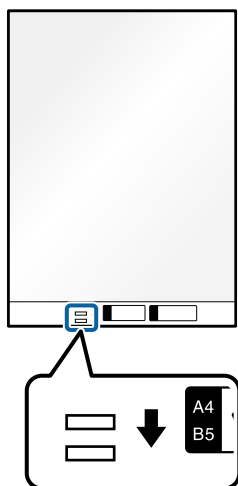


- Joondage äärejuhikud tarvikuga Paber kandja nii, et nende vahele ei jääks tühja ruumi. Vastasel korral võidakse Paber kandja viltuselt sööta.



**Märkus.**

- ❑ Ärge kasutage tarvikut Paber kandja, kui see on kriimuline või kui tarvikutikut Paber kandja on skannitud enam kui 3000 korda.
- ❑ Kui te ei leia skannitava originaali formaati loendist **Dokumendi formaat** rakenduses Epson Scan 2, siis valige **Automaatne tuvastus**.  
Kui kasutate rakendust Epson Scan 2, saate suvandis **Kohanda** määrata ka originaali formaadi.
- ❑ Kui skannite tarvikuga Paber kandja, valige **Automaatne tuvastus** suvandi **Dokumendi formaat** sätteks rakenduses Epson Scan 2, et skannida kujutis automaatselt, kasutades sätet **Paber viltu** suvandi **Paranda viltune dokument** väärtusena.
- ❑ Originaali juhtserv tuleb paigutada tarviku Paber kandja ühendusosa, kui skannite originaali, mille pikkus on ligikaudu 297 mm (11,7 tolli). Vastasel juhul võib skannitud pildi pikkus olla soovitud pikem, sest skanner skannib tarviku Paber kandja lõpuni, kui valite Epson Scan 2 aknas suvandi **Dokumendi formaat** sätteks **Automaatne tuvastus**.
- ❑ Kasutage ainult teie skanneri jaoks mõeldud tarvikut Paber kandja. Skanner tuvastab tarviku Paber kandja automaatselt kahe väikese nelinurkse augu järgi esiservas. Hoolditsee, et augud oleks puhtad ja katmata.



**Seotud teave**

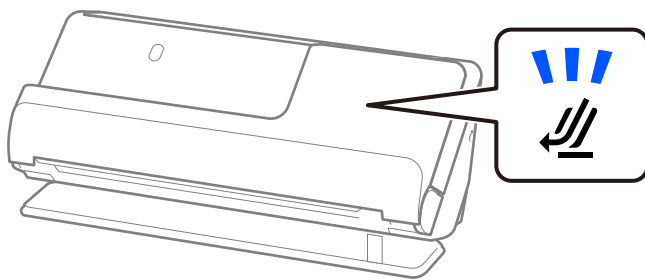
- ➔ „Tarviku Paber kandja koodid” lk 26
- ➔ „Tarkvarasätted, mis on vajalikud eriformaadis originaalide jaoks” lk 98

## Ümbriku paigaldamine

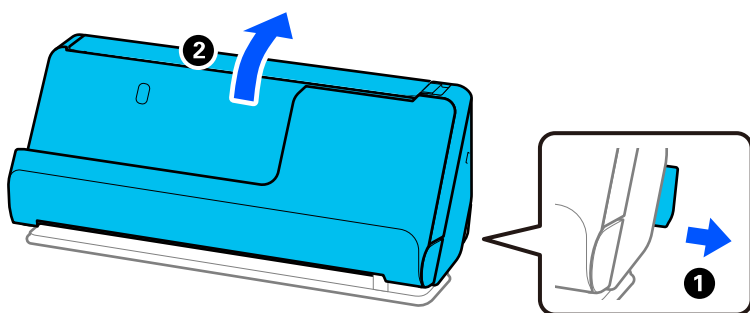
**Märkus.**

Veenduge, et skanneri ees oleks piisavalt ruumi väljutatud originaalide jaoks.

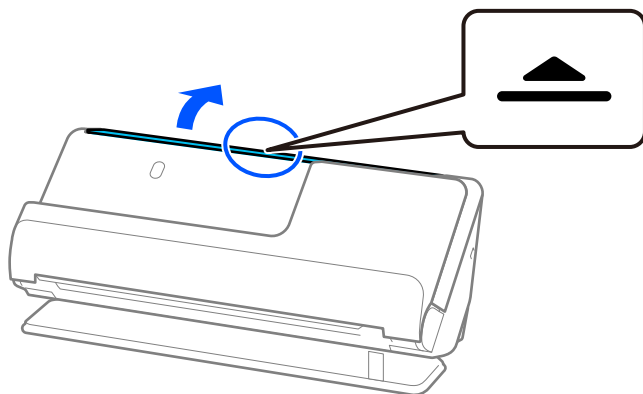
1. Veenduge, et skanneri asendilamp (☑) põleks.



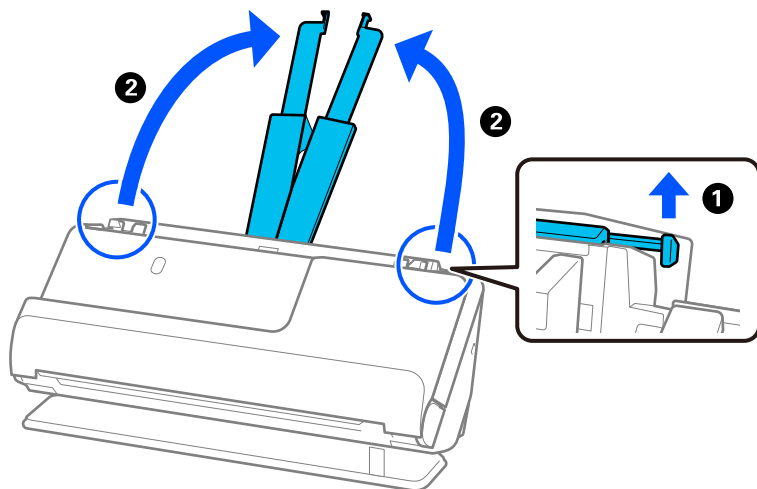
Kui skanneri asendilamp (☑) ei põle, tõmmake skanneri tahapoolse kallutamiseks skanneri asendivalitsat.



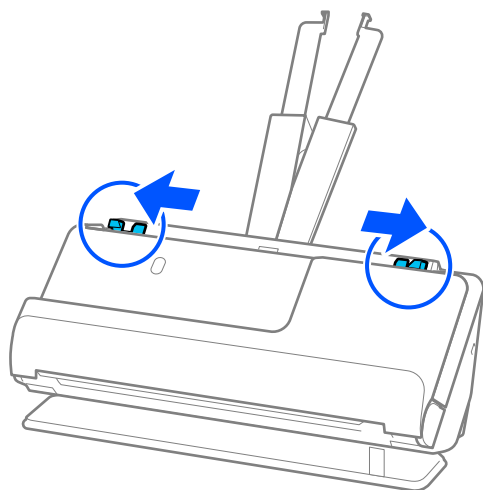
2. Avage sisendalus.



3. Tõstke sisendluse pikendus üles.



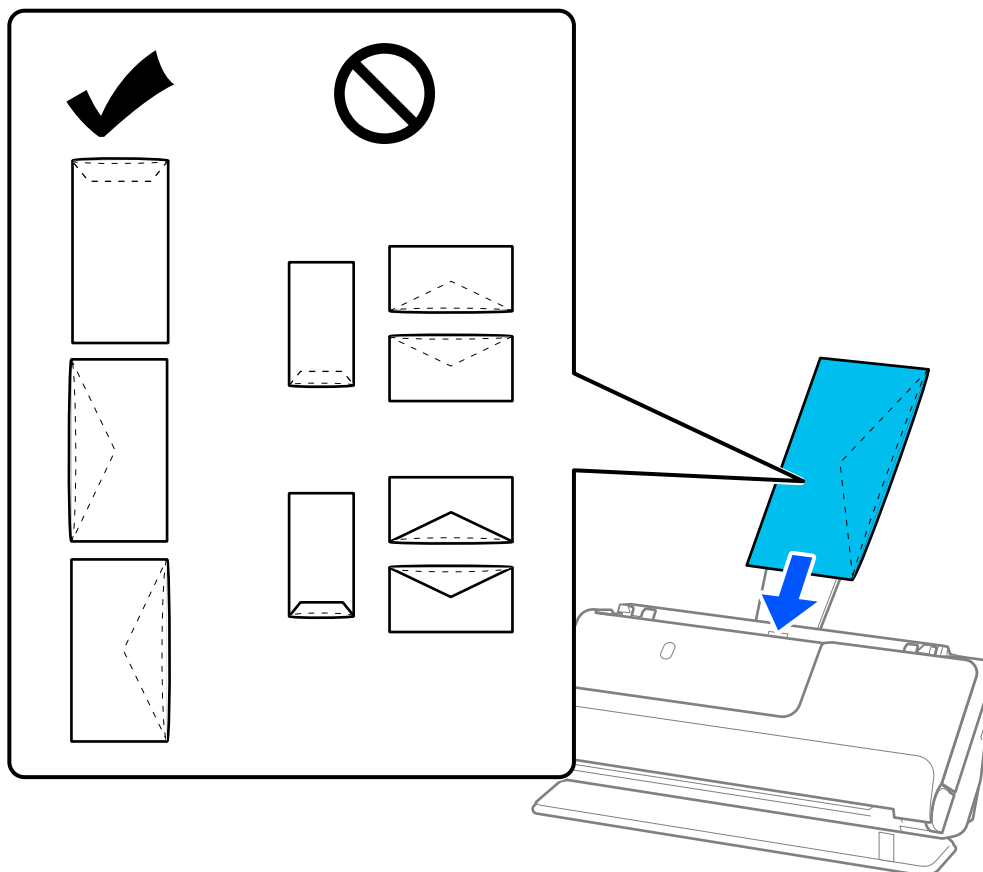
4. Seadke äärejuhikud sisendluse servadele.





5. Laadige ümbrik püstpaigutuses skannitav külj ülespoole. Ümbrike korral, mille avatud serv (sulgurserv) asub ümbriku lühemal küljel, saate laadida ümbriku nii, et avatud serv (sulgurserv) jääb ülespoole.

Lükake ümbrikku ADF-i, kuni tunnete takistust.

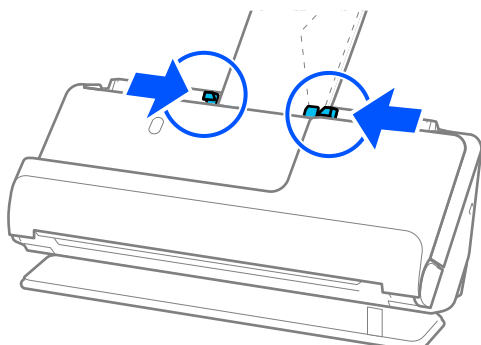


**!** Oluline teave:

Ärge laadige ümbrikke, millel on kleepuv liim.

**Märkus.**

- Ümbrikke, mida pole avamisel kinnitusservast puhtalt lahti lõigatud, ei pruugita õigesti skannida.
  - Ümbrikud, mida pole veel suletud, saab masinasse laadida avatud ja ülespoole vaatava sulgurklapiga.
6. Kohandage äärejuhikuid, et ümbriku servade ja äärejuhikute vahele ei jääks tühja ruumi. Vastasel korral võidakse ümbrik viltuselt sööta.



**Märkus.**

❑ Soovitame valida rakenduses sobiva pöördenuga või **Automaatne** suvandi **Pööra** sätteks.

❑ Kui skannite ümbrikke, määrake vajalikud sätted rakenduses Epson Scan 2.

Kui kasutate rakendust Document Capture Pro, vajutage akna avamiseks nuppu **Detailed Settings** kuval **Scan Settings**.

Valige vahekaart **Põhiseaded** > **Tuvasta topeltsöötmine** > **Väljas**. Üksikasjad leiate rakenduse Epson Scan 2 spikrist.

Kui funktsiooni **Tuvasta topeltsöötmine** pole rakenduses Epson Scan 2 keelatud ja esineb topeltsöötmise tõrge, eemaldage ümbrikud ADF-ist ja laadige need uuesti.

**Seotud teave**

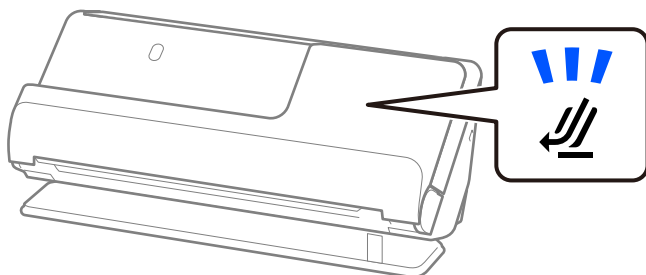
➔ „Tarkvarasätted, mis on vajalikud eriformaadis originaalide jaoks” lk 98

## Ebakorrapärase kujuga originaalide paigaldamine

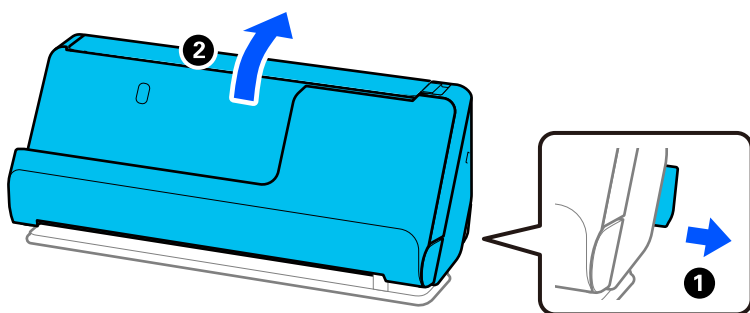
**Märkus.**

Veenduge, et skanneri ees oleks piisavalt ruumi väljutatud originaalide jaoks.

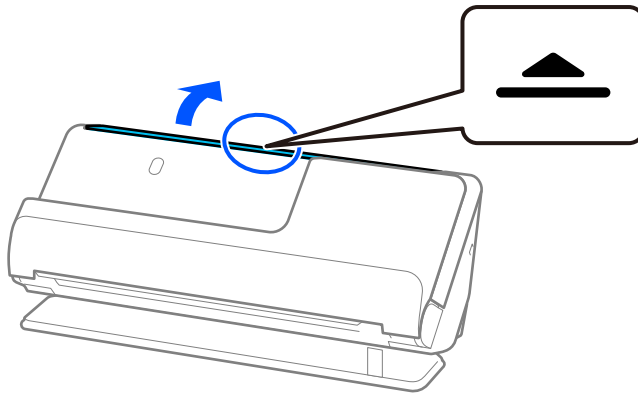
1. Veenduge, et skanneri asendilamp (☞) põleks.



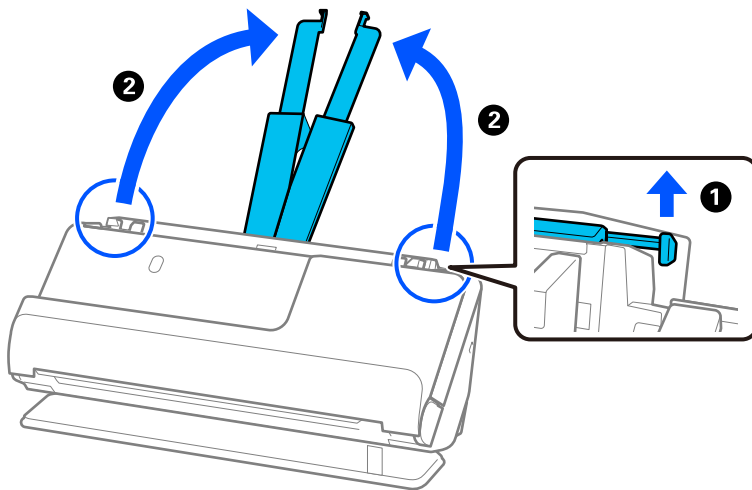
Kui skanneri asendilamp (☞) ei põle, tõmmake skanneri tahapoole kallutamiseks skanneri asendivalitsat.



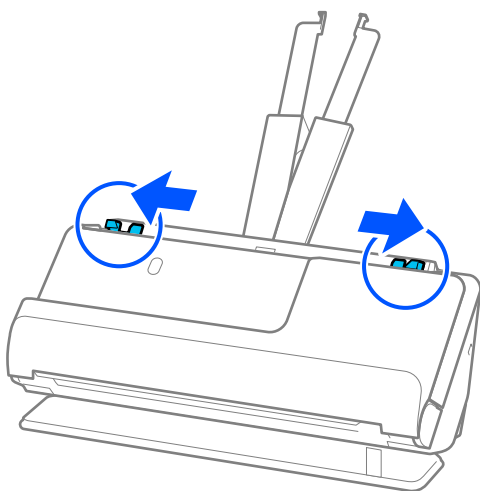
2. Avage sisendalus.



3. Tõstke sisenduluse pikendus üles.

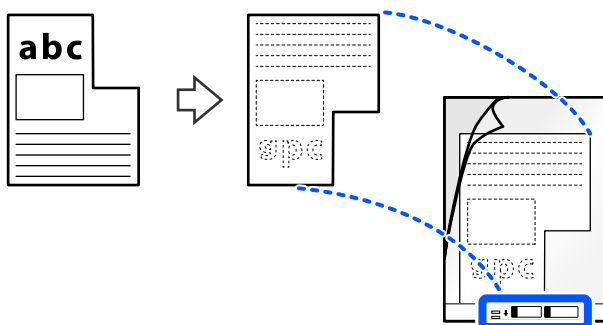


4. Seadke äärehüügid sisenduluse servadele.

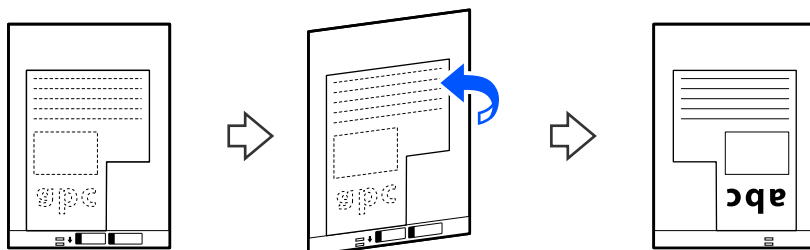


5. Paigaldage originaal tarvikusse Paber kandja.

Paigaldage originaal nii, et selle tagakülg oleks suunatud tarviku Paber kandja joonisega külje poole.

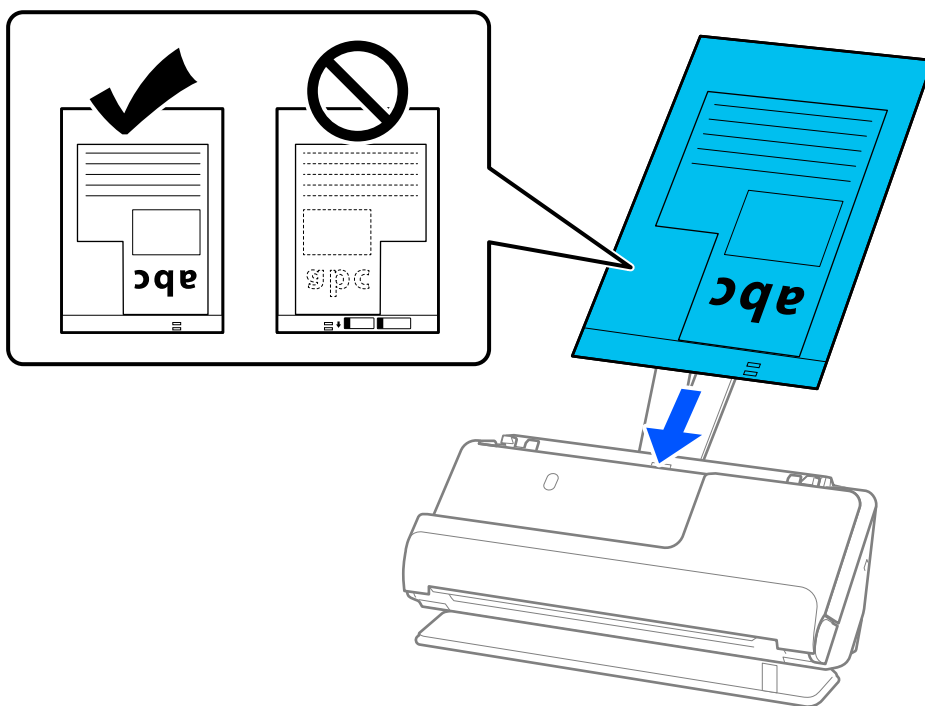


6. Pöörake kandekile ümber.

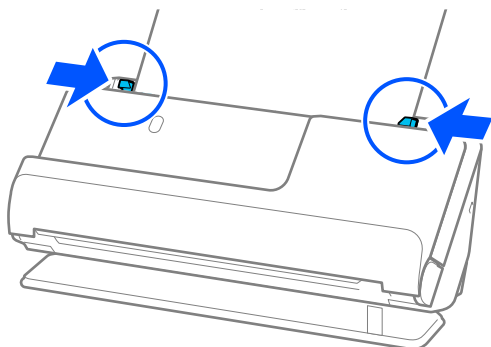


7. Laadige Paber kandja sisendalusele, nii et selle ülemine serv oleks suunatud ADF-i.

Lükake kandekilet ADF-i, kuni tunnete takistust.

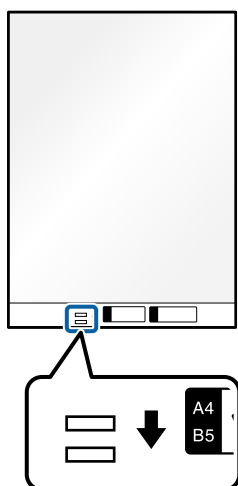


8. Joondage äärehühikud tarvikuga Paberkanaja nii, et nende vahele ei jääks tühja ruumi. Vastasel korral võidakse Paberkanaja viltuselt sööta.



**Märkus.**

- Ärge kasutage tarvikut Paberkanaja, kui see on kriimuline või kui tarvikutikut Paberkanaja on skannitud enam kui 3000 korda.
- Kui skannitavale originaalile vastav **Dokumendi formaat** puudub, peate sätteid määrama rakenduses Epson Scan 2. Kui kasutate rakendust Document Capture Pro, vajutage akna avamiseks nuppu **Detailed Settings** kuval **Scan Settings**.  
Valige **Automaatne tuvastus** rakenduses Epson Scan 2 või valige **Kohanda**, et luua kohandatud dokumendiformaat.
- Kui skannite tarvikuga Paberkanaja, valige **Automaatne tuvastus** suvandi **Dokumendi formaat** sätteks rakenduses Epson Scan 2, et skannida kujutis automaatselt, kasutades sätet **Paber viltu** suvandi **Paranda viltune dokument** väärtusena.
- Kasutage ainult teie skanneri jaoks mõeldud tarvikut Paberkanaja. Skanner tuvastab tarviku Paberkanaja automaatselt kahe väikese nelinurkse augu järgi esiservas. Hoidke tarviku Paberkanaja auke puhtana ja katmata.



**Seotud teave**

- ➔ „Tarviku Paberkanaja koodid” lk 26
- ➔ „Tarkvarasätteid, mis on vajalikud eriformaadis originaalide jaoks” lk 98

## Erinevate paberitüüpide ja -formaatidega originaalide pakkide laadimine

Saate paigaldada ja skannida erinevate formaatidega (50,8×50,8 mm (2,0×2,0 tolli) kuni A4 või formaat Letter) originaale kuni maksimaalse paksuseni 2,4 mm (0,1 tolli).

### **Ettevaatust!**

- ❑ Kui skannerisse asetatakse ning skannitakse erineva formaadiga originaale, võidakse originaale viltuselt sööta, kuna äärehüügid ei toeta kõikide originaalide servi.
  - ❑ Originaalid võivad kinni jääda või neid võidakse viltuselt sööta, kui skannerisse asetatakse väga erineva suurusega originaale nagu järgmistel juhtudel.
    - Õhuke paber ja paks paber.
    - A4-formaadis paber ja kaardiformaadis paber.
    - Kui teiste hulgas on pikk ja peenike paber, mis ulatub kaugemale üle sisendaluse pikenduse (nt pikad kviitungid jmt).
    - Kui teiste hulgas on volditud või kortsus paber.
- Kui originaale söödetakse viltuselt, kontrollige skannitud kujutisi. Kui kujutis on viltu, vähendage laaditud originaalide arvu ja skannige uuesti.


### **Märkus.**

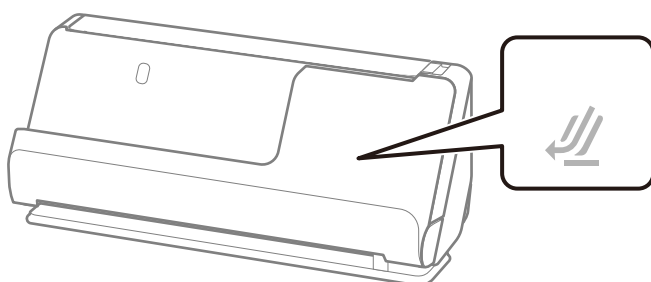
- ❑ Teine võimalus erinevate paberitüüpide ja -pakuste skannimiseks on laadida need üksikshaaval režiimis **Automaatne söötmissrežiim**.


Režiimi **Automaatne söötmissrežiim** kasutamiseks määrake vajalikud sätted rakenduses Epson Scan 2.

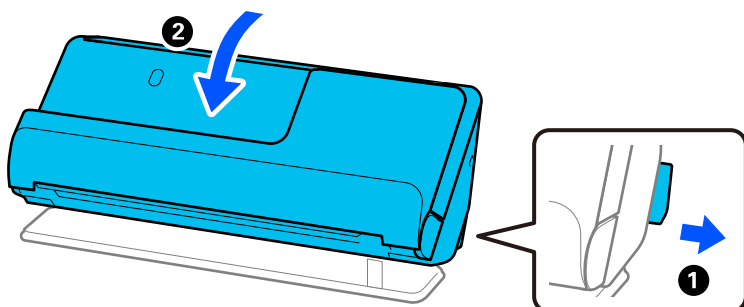
Kui kasutate rakendust Document Capture Pro, vajutage akna avamiseks nuppu **Detailed Settings** kuval **Scan Settings**.

Aknas Epson Scan 2 kasutage valikut **Automaatne söötmissrežiim**, et skannida skanneri asendit dokumenditüübi järgi lülitades.

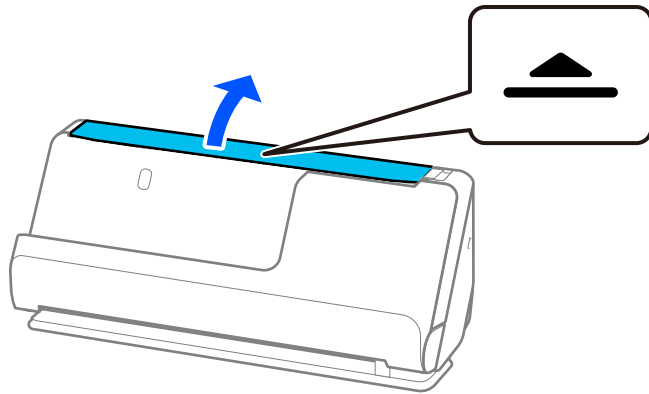
1. Veenduge, et skanneri asendilamp () ei põleks.



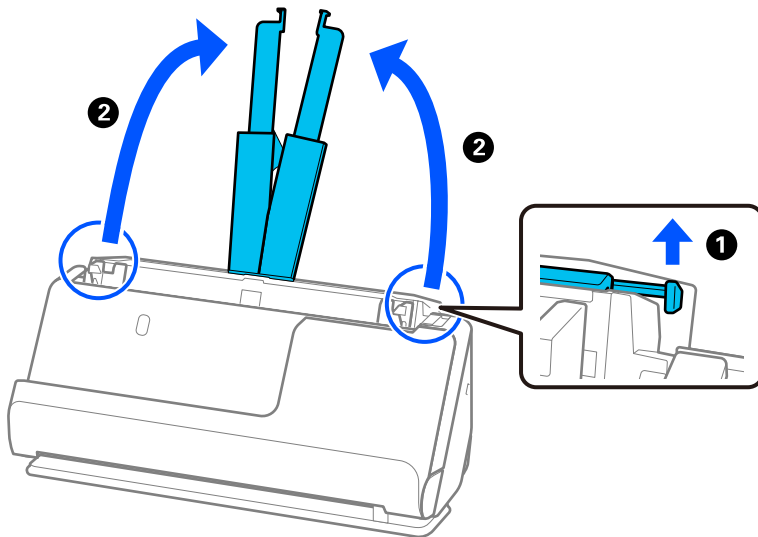
Kui skanneri asendilamp () põleb, tõmmake skanneri ettepoole kallutamiseks skanneri asendivalitsat.



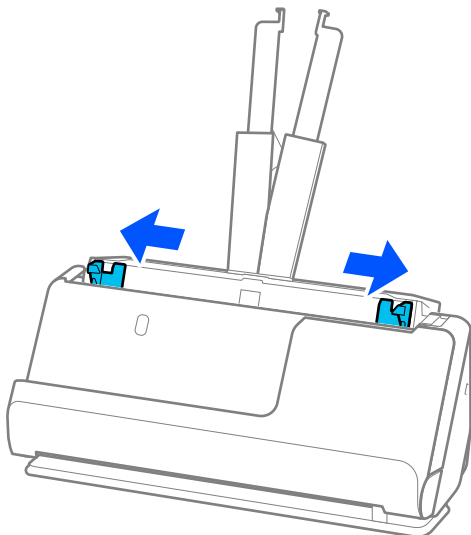
2. Avage sisendalus.



3. Tõstke sisendaluse pikendus üles.



4. Seadke äärejuhikud sisendaluse servadele.



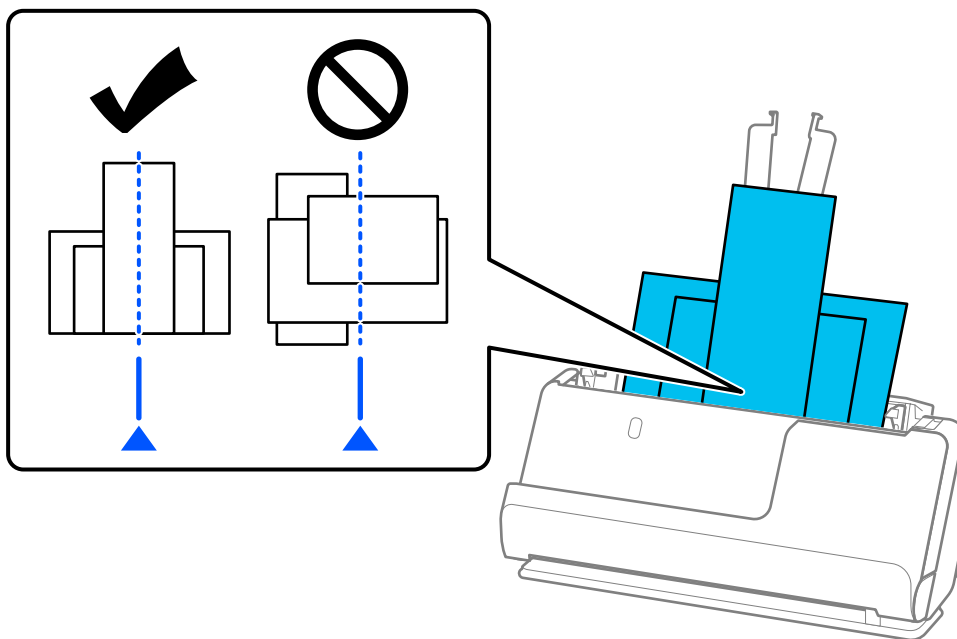
5. Laadige originaalid skannitav külj üleval paberiformaadi järgi kahanevas järjekorras, kõige laiem sisendaluse tagaosas ja kitsaim eesosas.

**!** **Oluline teave:**

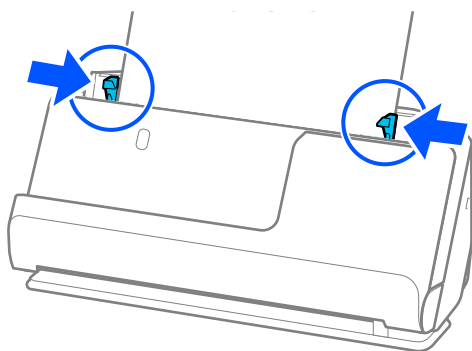
Erinevate originaaliformaatide määramisel tuleb tähelepanu pöörata järgmistele punktidele.

- Lükake originaale, mille juhtservad on joondatud, skannerisse kuni tunnete ADF-is takistust.
- Laadige originaalid sisendaluse keskele. Jälgige sisestamisel skanneril olevat märgitust ▲.
- Laadige originaalid otse.

Vastasel korral võidakse originaalid sööta viltuselt või need võivad kinni jääda.



6. Joondage äärehüügid kõige laiema originaali järgi.





**Märkus.**

- ❑ *Epson Scan 2 võimaldab vaadata originaali esimese külje eelvaadet. Laadige ADF-i ainult esimene originaal ja vajutage seejärel nuppu **Eelvaade**. Avaneb eelvaate aken, kuvatakse kujutise eelvaade ja leht väljutatakse skannerist.  
Pange väljutatud leht koos ülejäänud originaalidega tagasi.*
- ❑ *Kui laadite korraga mitu originaali ja vaatate nende eelvaadet või katkestate skannimise originaalide paki skannimise ajal, söödetakse teist originaali pisut ADF-i ja skannimine peatatakse seejärel. Avage selle eemaldamiseks skanneri kaas ja laadige seejärel leht uuesti koos esimese lehe ja ülejäänud originaalidega.*
- ❑ *Olenevalt paberitüübist ja skanneri kasutuskeskkonnast võib originaal pärast skannimist skanneri eest maha kukkuda. Kui nii juhtub, laadige skannerisse ettenähtud arvust väiksem arv originaale.*

**Seotud teave**

- ➔ [„Skannimine režiimis Automaatne söötmisrežiim” lk 100](#)

# Skannimine

Skannimine, kasutades skanneri nuppu. . . . .	83
Arvutist skannimine. . . . .	83
Töö seadistamine. . . . .	102


---

## Skannimine, kasutades skanneri nuppu

Saate skannida, kasutades skanneril olevat nuppu.

### Märkus.

- Veenduge, et Epson Scan 2 oleks arvutisse installitud ja skanner oleks arvutiga õigesti ühendatud.
- Kui arvutisse on installitud Document Capture Pro (Windows) või Document Capture (Mac OS), saate määrata töö skanneri nupule ja käivitada selle nupuvajutusega.

1. Asetage originaal seadmesse.
2. Vajutage nuppu .

### Märkus.

Lisateavet nupumäärangute kohta lugege rakenduse Document Capture Pro (Windows) või Document Capture (Mac OS) spikrist.

### Seotud teave

➔ „Töö seadistamine” lk 102

---

## Arvutist skannimine

### Skannimine rakendusega Document Capture Pro (Windows)

Document Capture Pro võimaldab lihtsalt ja tõhusalt oma vajaduste järgi originaale ja vorme digida.

Rakenduses Document Capture Pro on saadaval järgmised funktsioonid.

- Saate „tööna“ hallata ja teha toimingute kogumeid, nagu skannimine ja salvestamine.
- Saate konfigurida „töö“ salvestama skannitud kujutisi erinevates vormingutes (PDF/BMP/JPEG/JPEG2000/TIFF/Multi-TIFF/PNG/DOCX/XLSX/PPTX).
- Saate töid automaatselt sortida, paigaldades originaalide vahele jaotuspaberi või kasutades originaalidel vöötkooditeavet.
- Saate väljastada skannitud sisu jaoks vajaliku skannimisteabe või üksused, nagu registriandmed.
- Saate valida mitu sihtkohta.
- Saate skannida lihtsate toimingutega ilma tööd loomata.

Nende funktsioonide abil saate digida paberdokumente tõhusamalt, näiteks skannida suure koguse dokumente või kasutada funktsioone võrgus.

### Märkus.

- Lisateavet rakenduse Document Capture Pro kasutamise kohta vt URL-il: <https://support.epson.net/dcp/>
- Document Capture Pro ei toeta operatsioonisüsteemi Windows Server.

### Mis on töö skannimine?

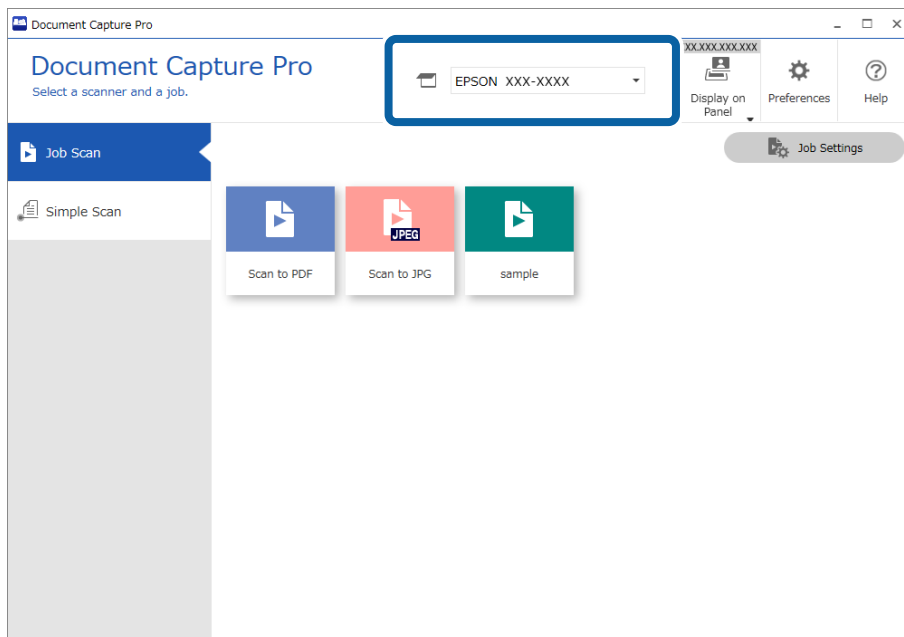
Kui registreerite sagedaste toimingute jada tööna, on teil võimalik kõik need toimingud teha lihtsalt tööd valides.

Kui määrate töö skanneri nupule, saate samuti töö skanneri juhtpaneelilt käivitada.

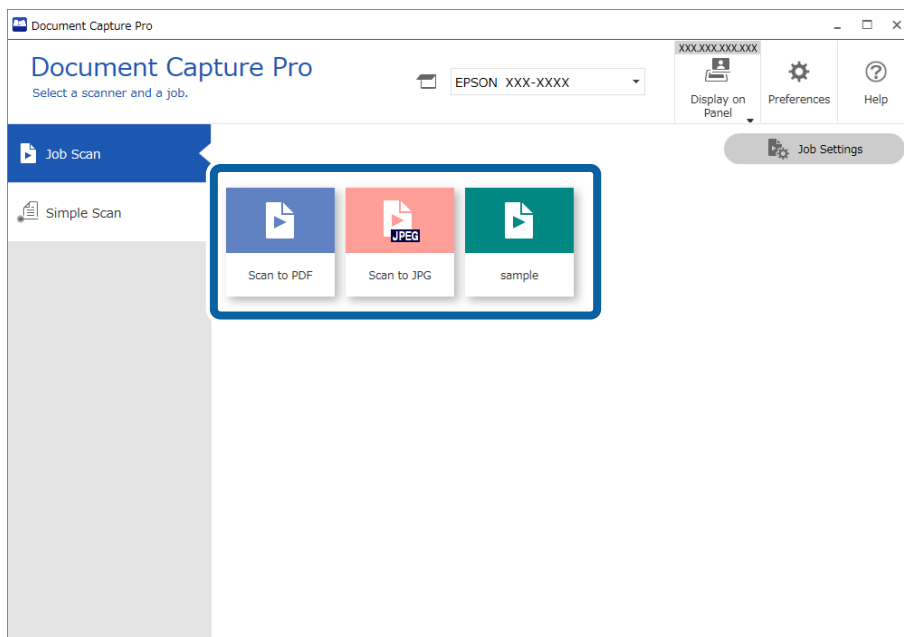
## Töö skannimine

Selles jaotises on kirjeldatud skannimise töövoogu olemasolevat tööd kasutades.

1. Valige rakenduse Document Capture Pro ülaosast skanner, mida soovite kasutada. Kui te tarkvara käivitate, loob see automaatselt ühenduse viimati kasutatud skanneriga.



2. Klõpsake vahekaarti **Job Scan** ja seejärel selle töö ikooni, mida soovite teha.

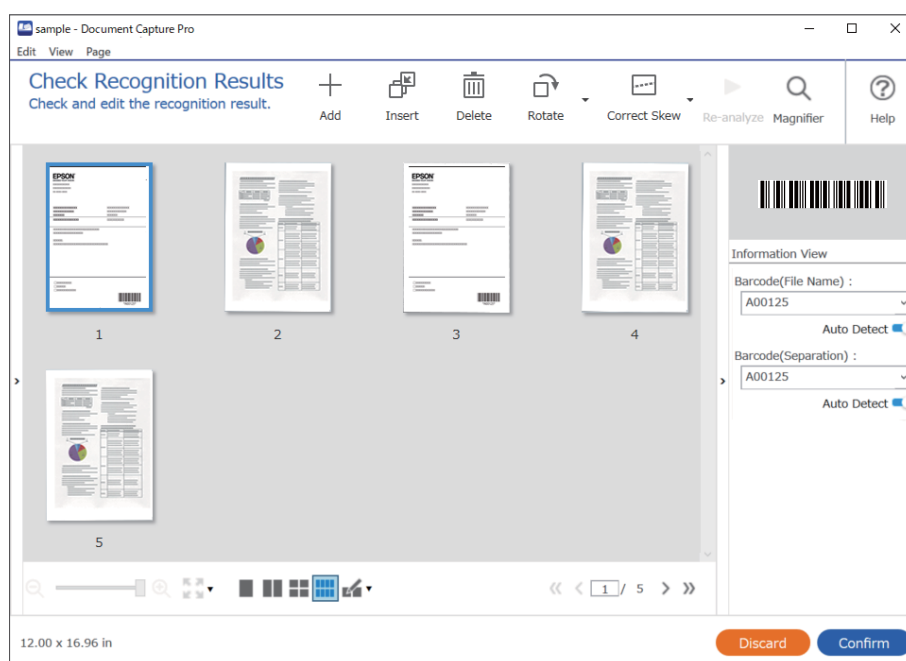


Tehakse valitud töö.

Kui te teete tööd, mille jaoks on skannisätetest valitud **Show the preview while scanning**, kuvatakse skannimise ajal eelvaade.

3. Kui te käivitate töö, mille salvestussätete failinime sätetes, eraldussätetes või kasutaja määratud registri sätetes on järgmised elemendid, ja need elemendid tuvastatakse skannitud lehel, kuvatakse tuvastusala kujutisel valikuraamis. Vajaduse korral parandage tuvastustulemused käsitsi või muutke ala ja tuvastage uuesti.

- OCR
- Vöökood
- Vorm
- MRZ passides
- MRZ reisidokumentides

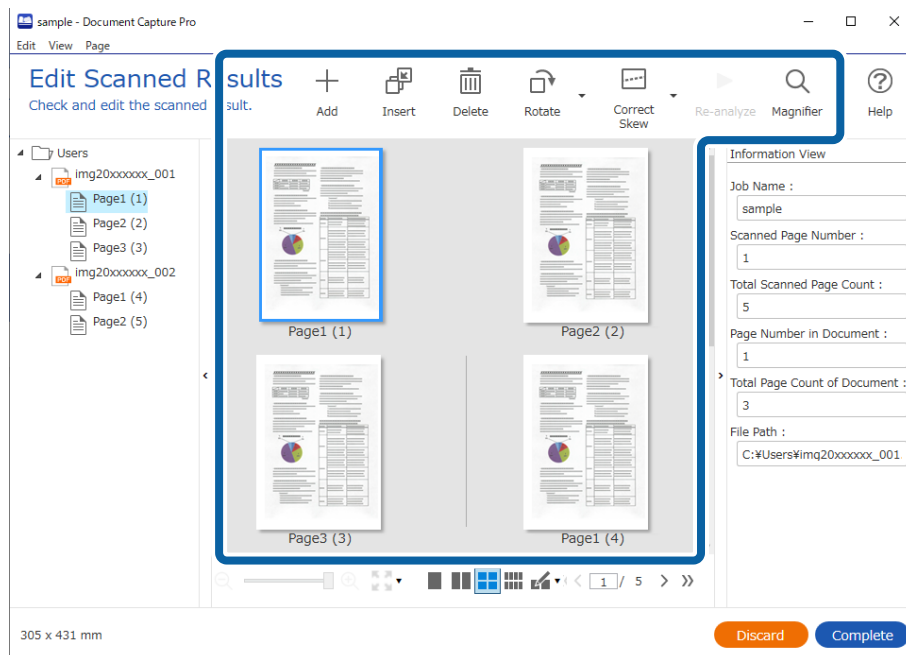


4. Tööde korral, millele on skannisätetest valitud **Show Edit Page dialog before saving**, kontrollige pärast skannimist skannitulemust kuval **Edit Scanned Results** ja tehke seejärel vajaduse korral muudatusi.

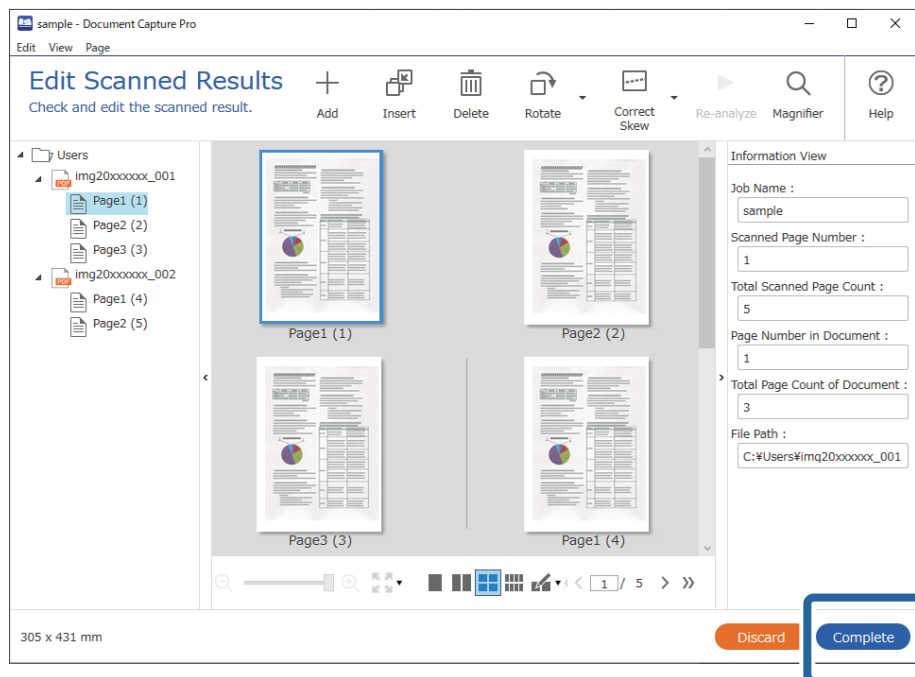
Kuval **Edit Scanned Results** saab kontrollida ja redigeerida järgmist.

- Eraldamise tulemused
- Skannitud kujutised

## Registriandmed



5. Töö skannimise lõpetamiseks klõpsake nuppu **Complete**.



## Mis on lihtne skannimine?

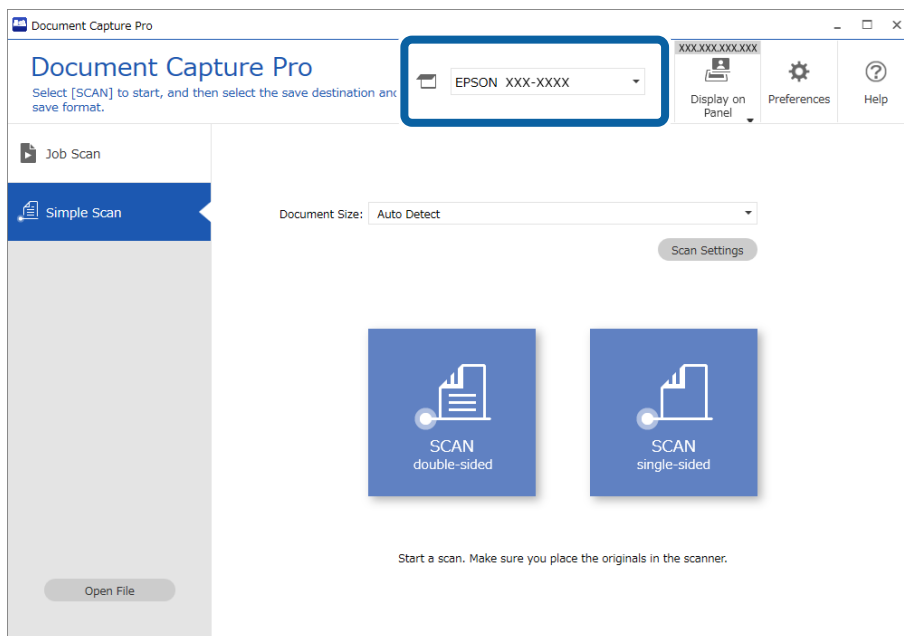
Dokumente saab skannida tööd loomata. Kontrollige pärast skannimist tulemust ja seejärel salvestage või valige sihtkoht.

Kui määrate lihtsa skannimise sätteid skanneri nupule, saate samuti lihtsa skannimise skanneri juhtpaneelilt käivitada.

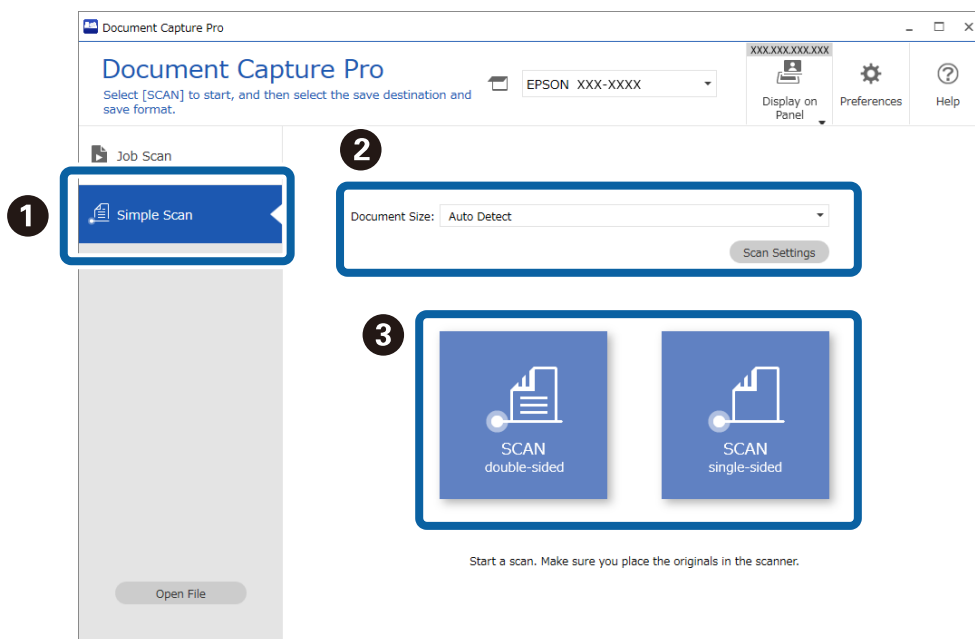
## Lihtskannimine

Selles jaotises on selgitatud skannimise töövoogu olemasolevat tööd kasutamata.

1. Valige rakenduses Document Capture Pro skanner, mida soovite kasutada. Kui te tarkvara käivitate, ühendatakse rakendus automaatselt viimati kasutatud skanneriga.



2. Klõpsake vahekaarti **Simple Scan**, valige **Document Size** ja seejärel klõpsake ikooni **SCAN**double-sided või **SCAN**single-sided.

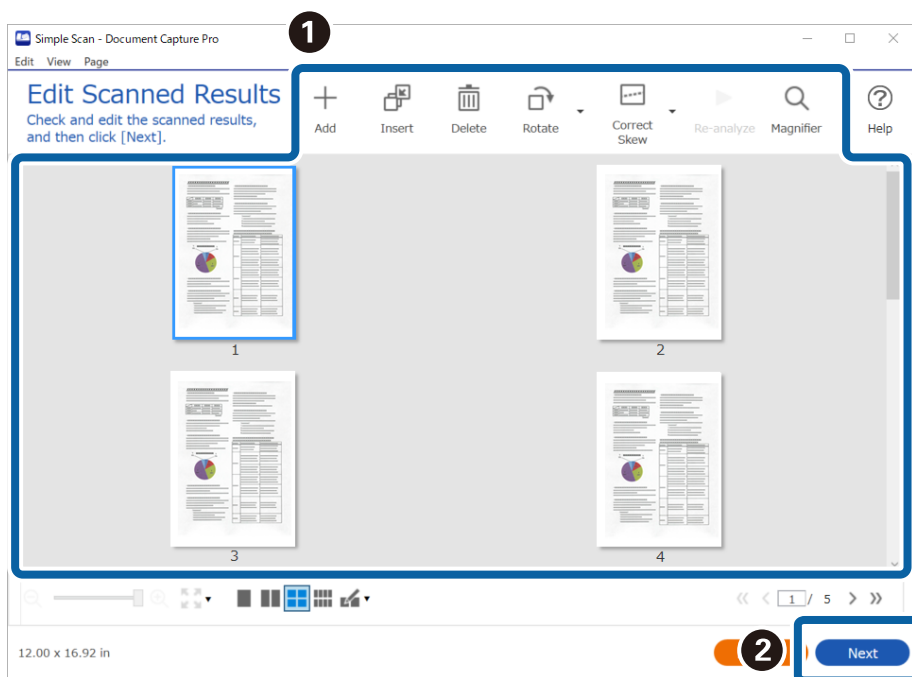


### **Märkus.**

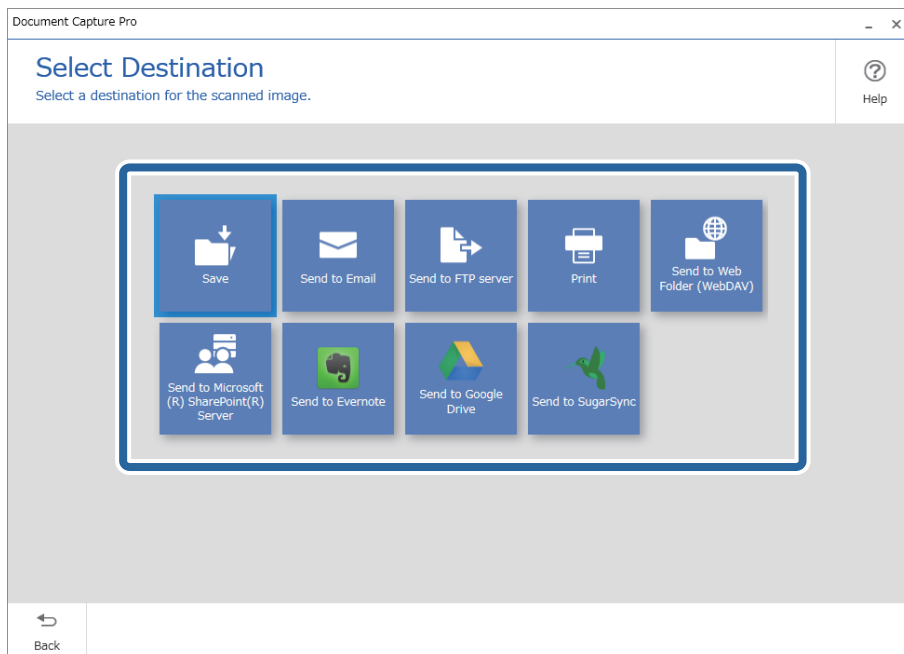
Eraldusvõime valimiseks klõpsake nuppu **Scan Settings**. Täpsemaid sätteid saab valida rakenduses Epson Scan 2.

Kuvatakse skannitav kujutis.

3. Kontrollige skannimistulemust kuval **Edit Scanned Results**, redigeerige vajaduse korral ja seejärel klõpsake nuppu **Next**.



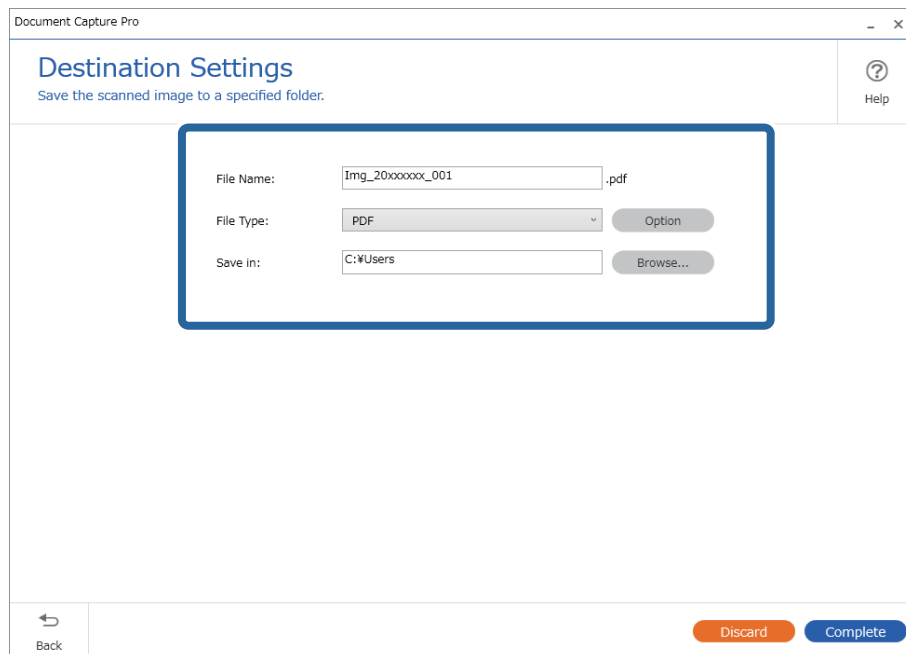
4. Valige skannitud andmete jaoks sihtkoht kuval **Select Destination**.





5. Valige kuval **Destination Settings** failinimi ja salvestusvorming. Olenevalt sihtkohast saab valida ka täpsemaid sätteid.

See, millised üksused on kuvatud, oleneb sihtkohast. Valiku **Save** korral kuvatakse järgmine kuva.



6. Lihtskannimise lõpetamiseks klõpsake nuppu **Complete**.

## Skannimine, kasutades rakendust Document Capture (Mac OS)

See rakendus võimaldab teha erinevaid toiminguid, nagu pildi salvestamine arvutisse, pildi saatmine e-postiga, printimine ja üleslaadimine serverisse või pilveteenusesse. Saate ka registreerida skannimissätteid töö jaoks, et lihtsustada skannimistoiminguid.

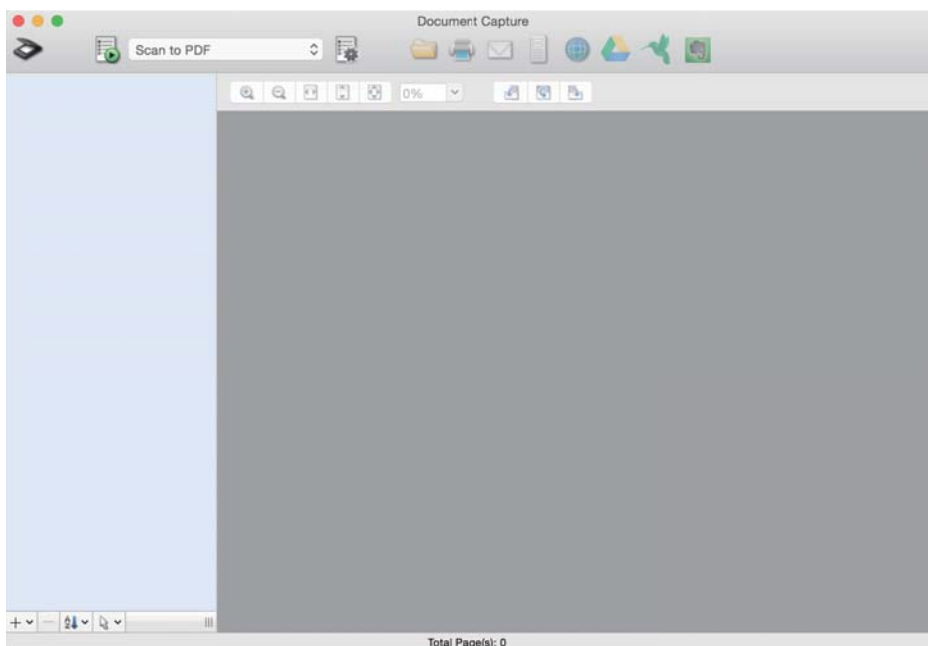
Üksikasjalikku teavet funktsioonide kohta leiate rakenduse Document Capture spikrist.

### **Märkus.**

*Ärge kasutage kiire kasutajavahetuse funktsiooni skanneri kasutamise ajal.*


1. Käivitage Document Capture.

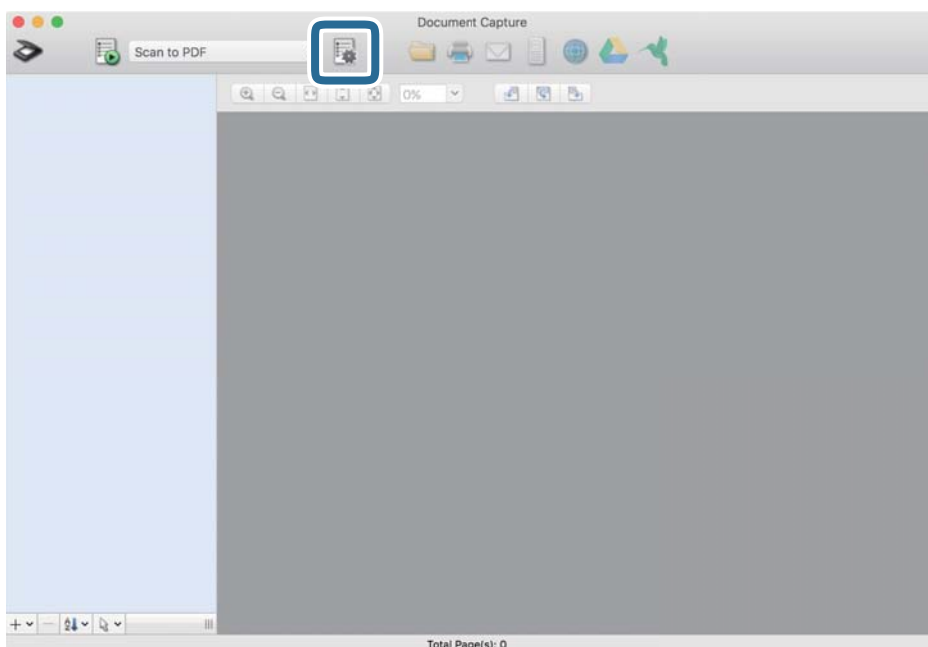
Valige **Finder > Mine > Rakendused > Epson Software > Document Capture**.



**Märkus.**

Võimalik, et peate skannerite loendist valima kasutatava skanneri.

2. Klõpsake nuppu .

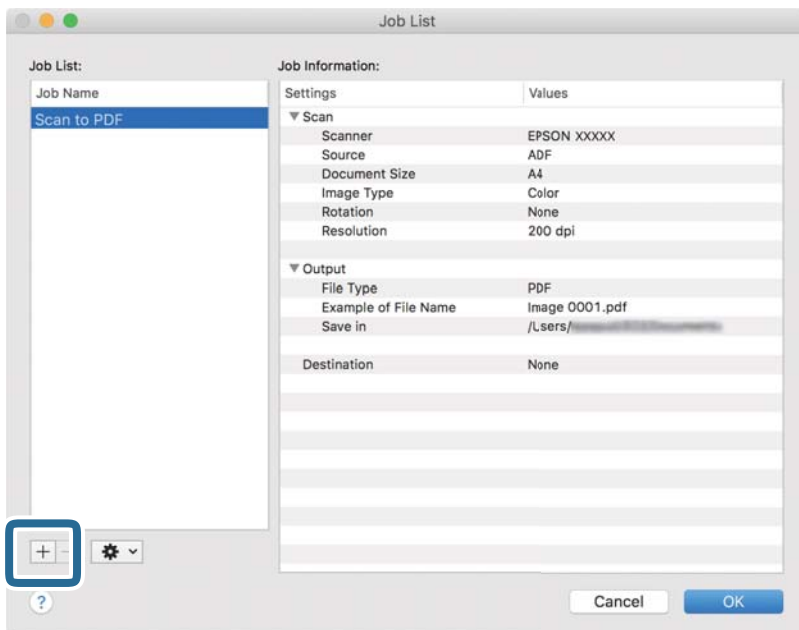


Kuvatakse aken **Job List**.

**Märkus.**

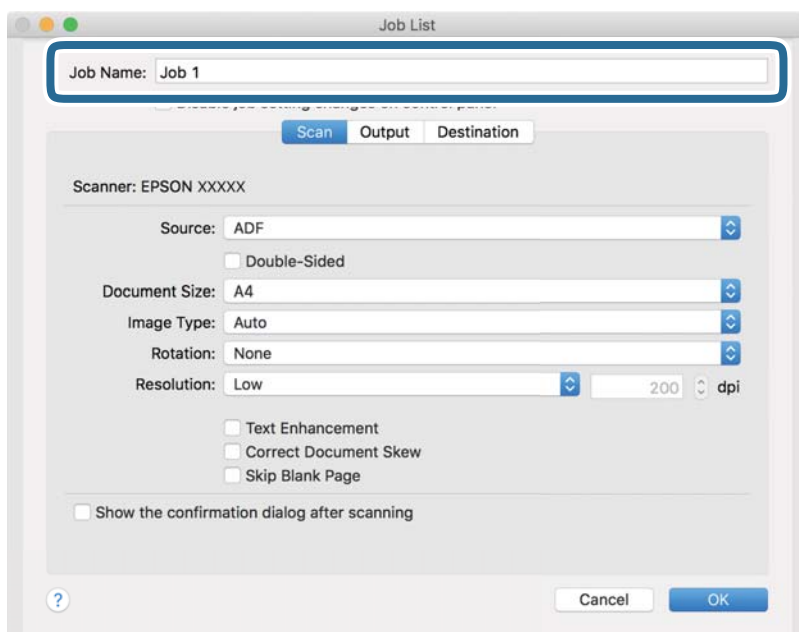
Te saate kasutada eelnevalt seadistatud tööd, mis võimaldab teil skannitud pilte PDF-vormingus salvestada. Selle tööülesande kasutamisel jätke see samm vahele ja minge 10. sammu juurde.

3. Vajutage ikooni +.

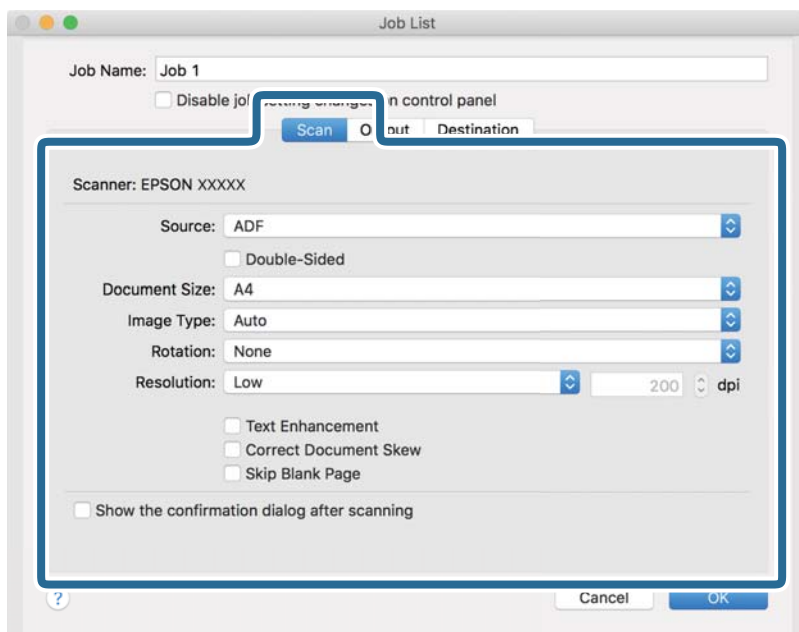


Kuvatakse töö registreerimise aken.

4. Määrake **Job Name**.



5. Määrake kaardil **Scan** skannimise sätted.



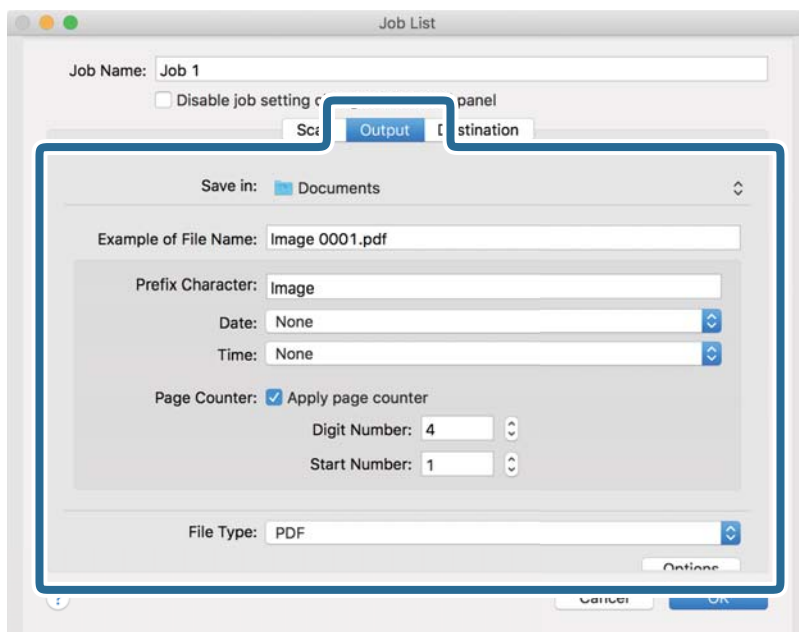
- Source:** Valige allikas, kuhu originaal pannakse. Originaali mõlema poole skannimiseks valige kahepoolne skannimine.
- Document Size:** Valige seadmesse pandud originaali suurus.
- Image Type:** Valige värv, mida soovite kasutada, et skannitud pilti salvestada.
- Rotation:** Valige pööramisnurk, mis on originaalil, mida soovite skannida.
- Resolution:** Valige eraldusvõime.

**Märkus.**

Alljärgnevate üksuste kaudu saate reguleerida ka pilti.

- Text Enhancement:** Valige, et muuta originaali ähmane kiri selgemaks ja teravamaks.
- Correct Document Skew:** Valige, et korrigeerida originaali kallet.
- Skip Blank Page:** Valige, et jätta vahele originaalides leiduvad tühjad lehed.

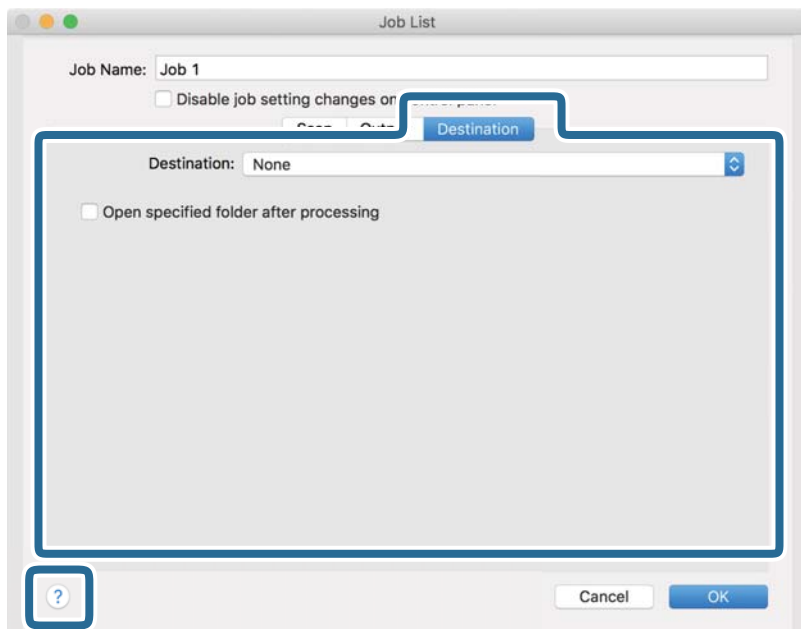
6. Valjutage **Output** ja määrake väljundi seaded.



- Save in:** Valige skannitud pildile salvestuskaust.
- Example of File Name:** Kuvage seadete tegemiseks näidet faili nimest.
- Prefix Character:** Määrake failinimele eelliide.
- Date:** Lisage failinimele kuupäev.
- Time:** Lisage failinimele kellaaeg.
- Page Counter:** Lisage failinimele leheküljeloendur.
- File Type:** Valige loendist salvestusvorming. Klõpsake **Options**, et faili täpsemaid seadeid muuta.

7. Klõpsake **Destination** ja seejärel valige **Destination**.

Sihtkoha seadistuse valikud kuvatakse vastavalt teie valitud sihtkohale. Vajaduse valige tehke täpsemad sätted. Klõpsake iga valiku juures ikooni ? (Help).




**Märkus.**

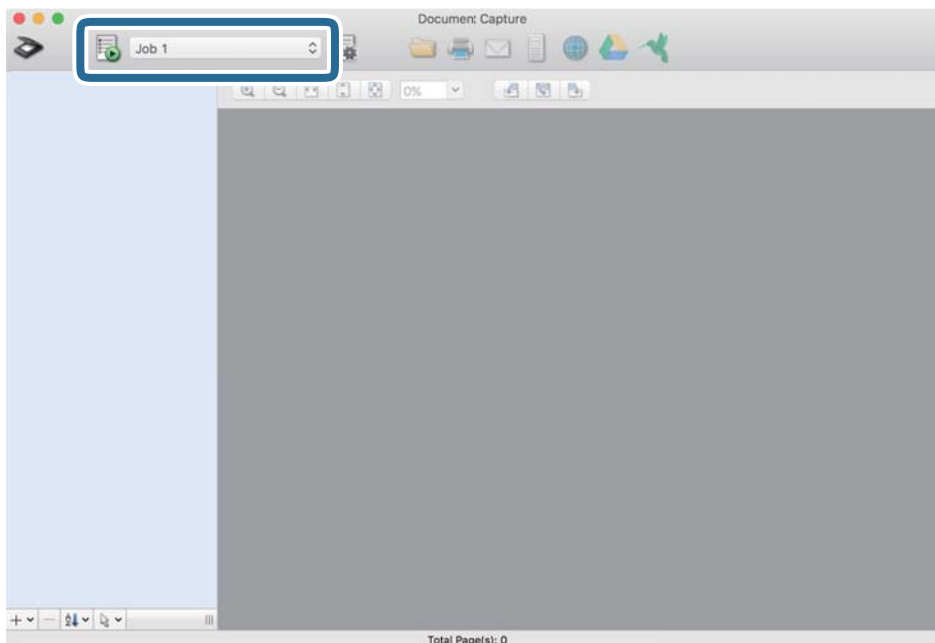
- Kui soovite faili pilveteenusesse üles laadida, peate häälestama eelnevalt oma konto pilveteenuses.
- Kui soovite sihtkohana kasutada rakendust Evernote, laadige rakendus Evernote alla Evernote Corporationi veebisaidilt ja installige.

8. Klõpsake nuppu **OK**, et sulgeda töö seadete akent.

9. Klõpsake nuppu **OK**, et sulgeda akent **Job List**.

10. Asetage originaal seadmesse.

11. Valige rippmenüüst tööülesanne ja seejärel klõpsake ikooni .




Valitud tööülesanne teostatakse.

12. Järgige ekraanijuhiseid.

Skannitud pilt salvestatakse vastavalt teie töö jaoks tehtud valikutele.

**Märkus.**

Teil on võimalik originaale skannida ja skannitud pilti saata ilma tööd kasutamata. Klõpsake nuppu  ja tehke skanneri seadistused, ning seejärel klõpsake nuppu **Preview Scan**. Järgmiseks klõpsake sihtkohale, kuhu te soovite skannitud pilti saata.

## Skannimine rakendusega Epson Scan 2

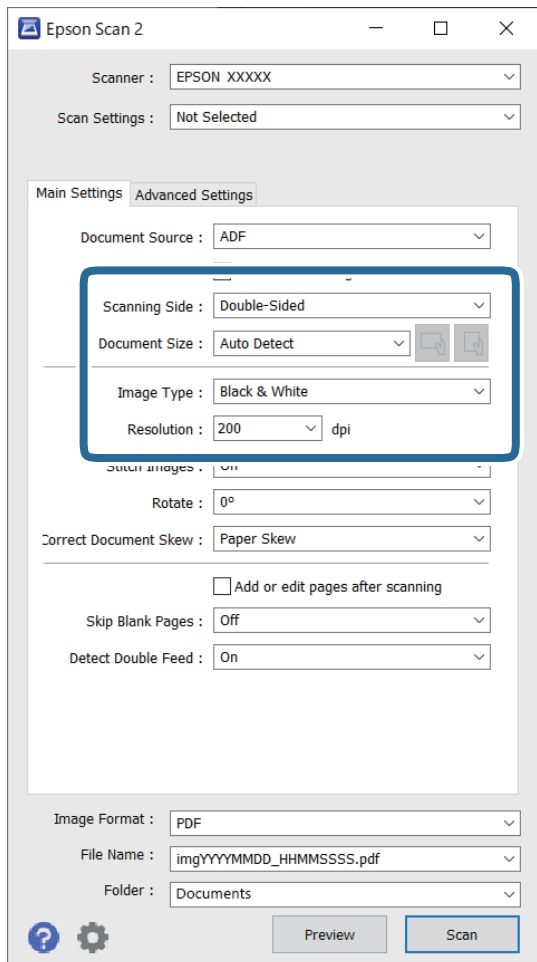
Saate skannida originaale, kasutades üksikasjalikke sätteid, mis sobivad tekstidokumentidele.

1. Asetage originaal seadmesse.
2. Käivitage Epson Scan 2.
  - Windows 11  
Klõpsake nuppu Start ja seejärel valige **Kõik rakendused > EPSON > Epson Scan 2**.
  - Windows 10/Windows Server 2022/Windows Server 2019/Windows Server 2016  
Klõpsake nuppu Start ja seejärel valige **EPSON > Epson Scan 2**.
  - Windows 8.1/Windows 8/Windows Server 2012 R2/Windows Server 2012  
Sisestage rakenduse nimi otsingu tuumnuppu ja valige seejärel kuvatud ikoon.
  - Windows 7/Windows Server 2008 R2/Windows Server 2008  
Klõpsake nuppu Start ja seejärel valige **Kõik programmid** või **Programmid > EPSON > Epson Scan 2 > Epson Scan 2**.

❑ Mac OS


Valige **Go > Applications > Epson Software > Epson Scan 2.**

3. Valige vahekaardil **Põhiseaded** järgmised sätted.



❑ **Skaneerimisviis:** valige originaali külg, mida soovite skannida. Kui skannite kahepoolseid originaale, valige **Kahepoolne**.

❑ **Dokumendi formaat:** valige seadmesse pandud originaali formaat.

❑ Nupud  (originaali suund): valige seadmesse pandud originaali suund. Olenevalt originaali suuruselt saab seda seadistada automaatselt ning pärast ei saa seda enam muuta.

❑ **Pildi tüüp:** valige värv, mida soovite kasutada skannitud kujutise salvestamiseks.

❑ **Resolutsioon:** valige eraldusvõime.



**Märkus.**

- Suvandi **Dokumendi allikas** sätteks määratakse automaatselt **Automaatne dokumendisöötur**.*
- Vahekaardil **Põhiseaded** saate te määrata ka järgmisi sätteid.*
  - Brošüüripildid:** valige, et esimesel ja tagumisel küljel olevaid kujutisi kokku monteerida, kui skannite originaali mõlemad küljed.
  - Pööra:** valige, et originaal päripäeva pöörata ja skannida.
  - Paranda viltune dokument:** valige, et korrigeerida originaali kallet.
  - Lisa/redig. lehte pärast skan.:** valige, et lisada erinevaid originaale või skannitud lehti pärast skannimist redigeerida (pöörata, teisaldada ja kustutada).
  - Jätta tühjad lehed vahele:** valige, et jätta vahele originaalides leiduvad tühjad leheküljed, kui neid on.
  - Tuvasta topeltsöötmine:** valige, et kuvada hoiatus, kui mitu samal ajal söödetakse mitu originaali.

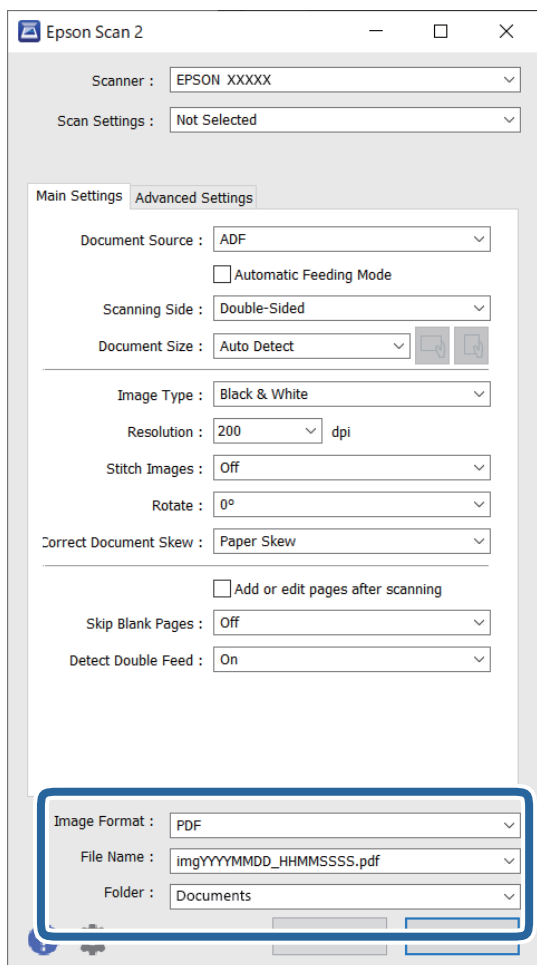
4. Vajaduse korral seadistage muud skannisätteid.

- Teil on võimalik originaalide esimese lehe esimese poole skannitud kujutise eelvaadet vaadata. Laadige ADF-i ainult esimene originaal ja klõpsake seejärel nuppu **Eelvaade**. Avaneb eelvaate aken, kuvatakse kujutise eelvaade ja leht väljutatakse skannerist.  
Pange väljutatud leht koos ülejäänud originaalidega tagasi.
- Vahekaardil **Täpsemad seaded** saate reguleerida kujutist alljärgnevate tekstidokumentidele sobivate üksikasjalike sätetega.
  - Eemalda taust:** saate eemaldada originaalide tausta.
  - Teksti täiustamine:** saate muuta originaalide hägused tähed selgemaks ja teravamaks.
  - Autom.ala lõikudeks jaotamine:** saate muuta tähed selgeks ja kujutised ühtlaseks, kui skannite mustvalget dokumenti, mis sisaldab pilte.
  - Vähenda:** saate skannitud pildilt eemaldada valitud värvi ja seejärel salvestada selle halltoonides või mustvalgena. Näiteks saate skannimise ajal eemaldada servadele tehtud märgid või märkused.
  - Värviparandus:** saate tugevdada skannitud kujutisel valitud värvi ja salvestada selle seejärel halltoonides või mustvalgena. Näiteks võite tugevdada tähtede või heledates toonides joonte värvi.

**Märkus.**

*Mõned kirjed ei pruugi olenevalt muudest sätetest saadaval olla.*

5. Määrake faili salvestamise sätted.



- Pildivorming:** valige loendist skannitud kujutise salvestamise failiformaat.

Saate iga failivormingu jaoks määrata üksikasjalikud sätted, välja arvatud vormingud BITMAP ja PNG. Pärast salvestusvormingu valimist valige loendist **Suvandid**.

- Faili nimi:** kinnitage kuvatud failinimi.


Saate failinime sätteid muuta, kui valite loendist kirje **Seaded**.

- Kaust:** valige loendist skannitud kujutise salvestuskaust.

Saate valida muu kausta või luua uue kausta, tehes loendis valiku **Vali**.

6. Klõpsake nuppu **Skanni**.

**Märkus.**

Skannimist saate alustada ka skanneril nuppu  vajutades.

Skannitud kujutis salvestatakse valitud kausta.

## Tarkvarasätted, mis on vajalikud eriformaadis originaalide jaoks

Eriformaadis originaale skannides tuleb vahekaardil **Põhiseaded** rakenduses Epson Scan 2 seadistada mõningad üksused. Kui kasutate rakendust Document Capture Pro, vajutage akna avamiseks nuppu **Detailed Settings** kuval **Scan Settings**.

Originaali tüüp	Nõutud sätted
Ümbrikud	Valige menüüs <b>Tuvasta topeltsöötmine Väljas</b> .
Plastkaardid	Valige loendis <b>Dokumendi formaat Plastikkaart</b> , või valige menüüs <b>Tuvasta topeltsöötmine Väljas</b> .
Paberkaandja	<p><input type="checkbox"/> Kui valite loendis <b>Dokumendi formaat</b> suvandi <b>Automaatne tuvastus</b>, siis korrigeeritakse automaatselt algdokumendi paberi kallet, isegi kui valite menüüs <b>Paranda viltune dokument</b> suvandi <b>Väljas</b>.</p> <p><input type="checkbox"/> Kui valite loendist <b>Dokumendi formaat</b> mõne muu suuruse kui <b>Automaatne tuvastus</b>, siis saate kasutada funktsiooni <b>Sisu viltu</b> vaid siis, kui kasutate funktsiooni <b>Paranda viltune dokument</b>.</p> <p>Valikut <b>Paber viltu</b> ei rakendata. Kui valite funktsiooni <b>Paber ja sisu viltu</b>, siis korrigeeritakse vaid sisu kallet.</p>
Passikandeleht	<p>Valige <b>Automaatne tuvastus</b> üksusest <b>Dokumendi formaat</b>. Tuvastab ja skannib passe automaatselt.</p> <p>Peate selle sätteks valima ainult passi isikuandmete lehekülje salvestamise. Valige <b>Pass</b> üksuses <b>Skaneerimise seaded</b> ja valige <b>Seaded</b> üksuses <b>Dokumendi formaat</b>. Valige <b>Salvesta dokumendi leht ainult passi skannimisel</b> aknas <b>Dokumendi formaadi seadistused</b>.</p>
Suureformaadilised originaalid	Kui skannitava originaali formaat puudub loendist <b>Dokumendi formaat</b> , valige <b>Kohanda</b> . Seejärel looge formaat aknas käsitsi.
Pikk paber	Kui suurus puudub loendist <b>Dokumendi formaat</b> , valige <b>Auto. tuvas. (p. paber)</b> või <b>Kohanda</b> , et luua kohandatud dokumendi suurus.
Lamineeritud kaardid	<p>Dokumendi ümber olevate läbipaistvate alade skannimiseks valige <b>Seaded</b> üksuses <b>Dokumendi formaat</b>, et avada aken <b>Dokumendi formaadi seadistused</b>. Järgmiseks valige kuvatud aknas <b>Skanni lamineeritud kaarti</b>.</p> <p><i>Märkus.</i>  <i>Olenevalt originaalst on võimalik, et soovitud efekti ei saavutata. Kui dokumendi ümber olevaid läbipaistvaid alasid ei saa skannida, valige loendist <b>Dokumendi formaat Kohanda</b>, seejärel looge formaat käsitsi.</i></p>

## Skannimise otstarbele sobiva resolutsiooni valimine

### Resolutsiooni tõstmise eelised ja puudused

Resolutsioon näitab pikslite (kujutise väikseim ala) arvu tollil (25,4 mm) ja selle mõõtühik on dpi (punkti tolli kohta). Resolutsiooni tõstmise eelis on see, et pildi detailid tulevad rohkem esile. Puuduseks on see, et faili maht suureneb.

- Faili maht suureneb  
(Resolutsiooni kahekordistamisel suureneb faili maht umbes neli korda.)
- Skannimine, salvestamine ja pildi lugemine võtab kaua aega
- E-kirjade saatmine ja vastuvõtmine võtab kaua aega
- Pilt muutub liiga suureks, et mahutada seda kuvarile või printida paberile

### Teie eesmärgiks sobivate soovitatavate eraldusvõimete loend

Vaadake seda tabelit ja määrake vastavalt sellele oma skannitud pildi eesmärgiks sobiv eraldusvõime.

Eesmärk	Eraldusvõime (etalon)
Ekraanil kuvamine E-postiga saatmine	Kuni 200 dpi
Optilise märgituvastuse (OCR) kasutamine Otsitava tekstiga PDF-i loomine	200 kuni 300 dpi
Printeriga printimine Faksiga saatmine	200 kuni 300 dpi

## Tarkvara pildikvaliteedi kohandusfunktsioonid

Epson Scan 2 (skanneridraiver) võimaldab skannimisel kohandada pildikvaliteeti. Kui kasutate rakendust Document Capture Pro, saate avada rakenduse Epson Scan 2 akna, klõpsates skannimissätete kuval nuppu **Detailed Settings**.

Skannitud kujutiste pildikvaliteeti saate kohandada funktsioonidega vahekaardil **Täpsemad seaded**. Vaadake funktsioonide kohta lisateavet kuvatud akna spikrist.

### **Märkus.**

*Mõned kirjed ei pruugi olenevalt muudest sätetest saadaval olla.*

## Skannimine režiimis Automaatne sötmissrežiim

Režiimis Automaatne sötmissrežiim algab skannimine automaatselt, kui originaalid laaditakse ADF-i. See on kasulik, kui skannite originaale ükshaaval.

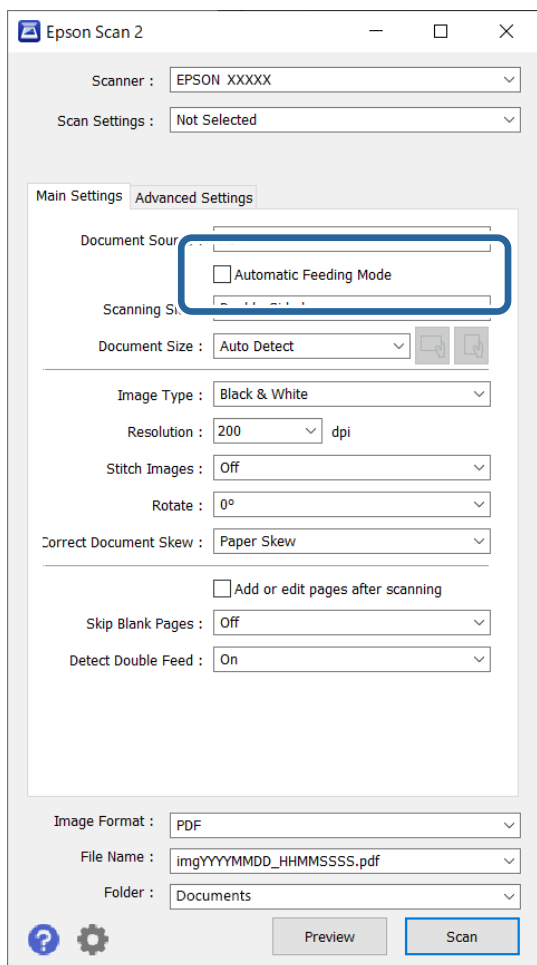
Kui kasutate rakendust Document Capture Pro, saate kasutada ka režiimi Automaatne sötmissrežiim.

1. Käivitage Epson Scan 2.

### **Märkus.**

*Kui kasutate rakendust Document Capture Pro, saate avada rakenduse Epson Scan 2 akna, klõpsates skannimissätete kuval nuppu **Detailed Settings**.*

2. Klõpsake vahekaarti **Põhiseaded** > **Automaatne söötmisrežiim**.



3. Määrake sätete kuval muud sätted skannimiseks.

**Märkus.**

Saate seadistada aegumise sätteid režiimist **Automaatne söötmisrežiim** väljumiseks.

Valige loendist **Dokumendi allikas Seaded**, et avada aken **Dokumendi allika seadistused**. Valige kuvatud ekraanil suvandi **Automaatse söötmisrežiimi ajalõpp (sekundid)** säte.

4. Klõpsake nuppu **Skanni**.

**Märkus.**

Kui kasutate rakendust Document Capture Pro, klõpsake skannisätete salvestamiseks nuppu **Salvesta**. Pärast skannimise alustamist käivitub režiim Automaatne söötmisrežiim.

Automaatne söötmisrežiim käivitub.

5. Valige originaali tüübi järgi skanneri asend, pange paika äärejuhikud ja asetage seejärel originaal ADF-i.

Skannimine algab automaatselt.

6. Pärast skannimise lõppemist pange ADF-i järgmine originaal.

Korrake protseduuri seni, kuni kõik originaalid on skannitud.

7. Kui olete skanninud kõik originaalid, sulgege Automaatne sötmisrežiim.

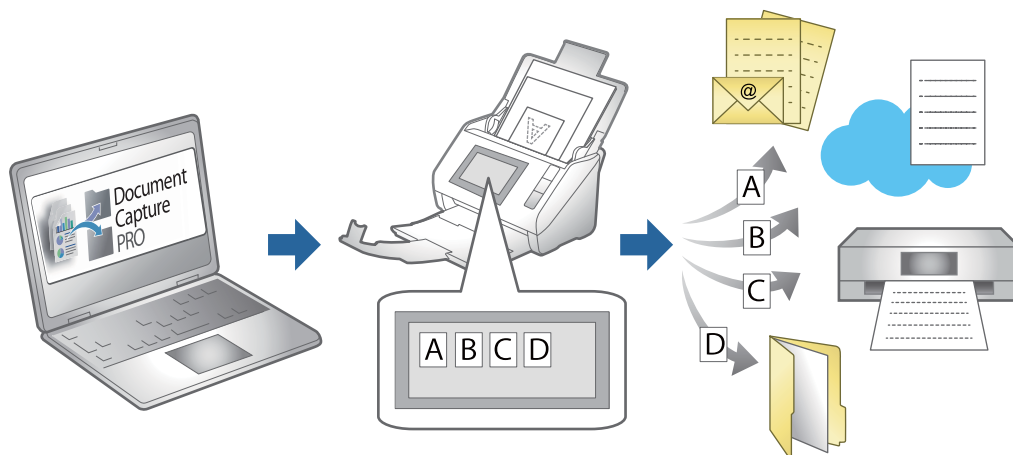
Vajutage skanneril nuppu  või vajutage nuppu **Lõpeta** arvutis kuvatud aknas **Automaatne sötmisrežiim**.

Skannitud kujutis salvestatakse valitud kausta.

## Töö seadistamine

Saate „tööna“ registreerida kogumi toiminguid, nagu Scan — Save — Send.

Kui registreerite teatavate toimingute jada eelnevalt tööülesandena rakenduses Document Capture Pro (Windows) või Document Capture (Mac OS), on teil võimalik kõiki toiminguid teha, valides lihtsalt selle tööülesande.



## Töö loomine ja töö määramine juhtpaneelile (Windows)

Vaadake üksikasju rakenduse Document Capture Pro juhendist. Värskema juhendi nägemiseks avage allpool toodud URL.


<https://support.epson.net/dcp/>

### Märkus.

See on töö, mis salvestab skannitud pildid PDF-failideks.

## Tööülesande loomine ja registreerimine (Mac OS)



Selgitab, kuidas luua uut tööülesannet aknas Document Capture. Üksikasjalikku teavet funktsioonide kohta leiate rakenduse Document Capture spikrist.

1. Käivitage Document Capture.
2. Vajutage peaaknas ikoonile .  
Kuvatakse aken **Job List**.
3. Vajutage ikooni +.  
Kuvatakse aken **Job Settings**.

4. Seadistage aknas **Job Settings** töö seadistused.
  - Job Name:** Sisestage tööülesande nimi, mida soovite registreerida.
  - Scan:** Muutke skaneerimise seadistusi, sh originaalide suurusi ja resolutsiooni.
  - Output:** Valige salvestamise sihtasukoht, salvestamise formaat, failide nimetamise reeglid jne.
  - Destination:** Valige skaneeritud piltide sihtasukoht. Saate neid saata meili teel või edastada FTP- või veebiserverisse.
5. Vajutage nuppu **OK**, et minna tagasi aknasse **Job List**.  
Loodus tööülesanne on registreeritud aknas **Job List**.
6. Vajutage nuppu **OK**, et minna tagasi peaaknasse.

## Töökäsu andmine juhtpaneelile (Mac OS)

Selgitab, kuidas anda skanneri juhtpaneelile uus töökäsku rakenduses Document Capture. Üksikasjalikku teavet funktsioonide kohta leiate rakenduse Document Capture spikrist.

1. Käivitage Document Capture.
2. Vajutage peaaknas ikoonile .  
Kuvatakse aken **Job List**.
3. Vajutage ikoonile  ja valige **Event Settings**.
4. Valige rippmenüüst töö, mida te tahate juhtpaneelile saata.
5. Vajutage nuppu **OK**, et minna tagasi aknasse **Job List**.  
Töö määratakse skanneri paneelile.
6. Vajutage nuppu **OK**, et minna tagasi peaaknasse.

---

# Kasulikud funktsioonid

Klaaspinnalt plekkide tuvastamise funktsiooni seadistamine. . . . . 105

Dokumendi kaitsmise funktsiooni seadistamine. . . . . 106

Topeltsöötmise tuvastamise korral tehtava toimingu seadistamine. . . . . 107



## Klaaspinnalt plekkide tuvastamise funktsiooni seadistamine

Kui skanneri sees oleval klaaspinnal on tolm või mustus, võivad kujutisele tekkida vertikaalsed jooned (vöödid).

Kui funktsioon **Tuvasta klaasil mustus** on sisse lülitatud, tuvastab skanner plekid skanneri sees oleval klaaspinnal ja kuvab selle kohta arvutiekraanil teate.

Kui see teavitus kuvatakse, puhastage skanneri sees olevat klaaspinda spetsiaalse puhastuskomplekti või pehme lapiga.

Vaikesäte on **Väljas**.

### 1. Käivitage Epson Scan 2 Utility.

- Windows 11/Windows Server 2022

Klõpsake nuppu Start ja seejärel valige **Kõik rakendused > EPSON > Epson Scan 2 Utility**.

- Windows 10/Windows Server 2016

Klõpsake nuppu Start ja seejärel valige **EPSON > Epson Scan 2 Utility**.

- Windows 8.1/Windows 8/Windows Server 2012 R2/Windows Server 2012

Sisestage rakenduse nimi otsingu tuumnuppu ja valige seejärel kuvatud ikoon.

- Windows 7/Windows Server 2008 R2/Windows Server 2008

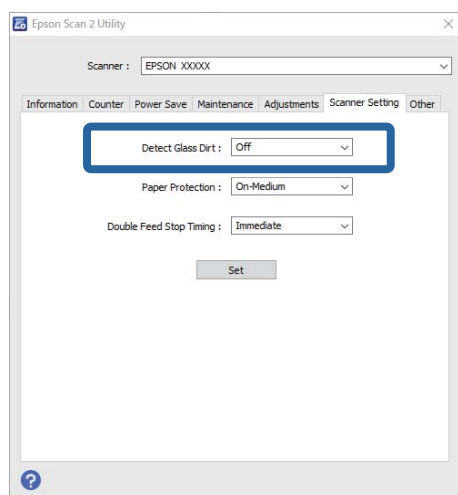
Klõpsake nuppu Start ja seejärel valige **Kõik programmid (või Programmid) > EPSON > Epson Scan 2 > Epson Scan 2 Utility**.

- Mac OS

Valige **Go > Applications > Epson Software > Epson Scan 2 Utility**.

### 2. Valige vahekaardil **Skanneri sätted** järgmised sätted.

Valige suvandi **Tuvasta klaasil mustus** sätteks **Sees-madal** või **Sees-kõrge**.



### **Märkus.**

- Kõiki plekke ei pruugita õigesti tuvastada.

- Kui tuvastamine ei tööta õigesti, proovige sätteid muuta.

Kui plekke ei tuvastata, valige **Sees-kõrge**. Kui plekke tuvastatakse valesti, valige **Sees-madal** või **Väljas**.

3. Sätete rakendamiseks skanneris vajutage nuppu **Sea**.

## Dokumendi kaitsmise funktsiooni seadistamine

Dokumendi kahjustamise vähendamiseks katkeb skannimine kohe, kui tuvastatakse järgmised tingimused.

- Esinenud on paberisöödu tõrge.
- Originaali söödetakse nurga all.
- Originaali ja skanneri asend ei ole samad.

Vaikesäte on **Sees-keskmine**.



**Oluline teave:**

- See funktsioon ei hoia ära kõigi originaalide kahjustamist.
- Paberisöödu tõrkeid ei pruugita olenevalt söödetaivate originaalide seisundist tuvastada.

1. Käivitage Epson Scan 2 Utility.

- Windows 11/Windows Server 2022

Klõpsake nuppu Start ja seejärel valige **Kõik rakendused > EPSON > Epson Scan 2 Utility**.

- Windows 10/Windows Server 2016

Klõpsake nuppu Start ja seejärel valige **EPSON > Epson Scan 2 Utility**.

- Windows 8.1/Windows 8/Windows Server 2012 R2/Windows Server 2012

Sisestage rakenduse nimi otsingu tuumnuppu ja valige seejärel kuvatud ikoon.

- Windows 7/Windows Server 2008 R2/Windows Server 2008

Klõpsake nuppu Start ja seejärel valige **Kõik programmid (või Programmid) > EPSON > Epson Scan 2 > Epson Scan 2 Utility**.

- Mac OS

Valige **Go > Applications > Epson Software > Epson Scan 2 Utility**.

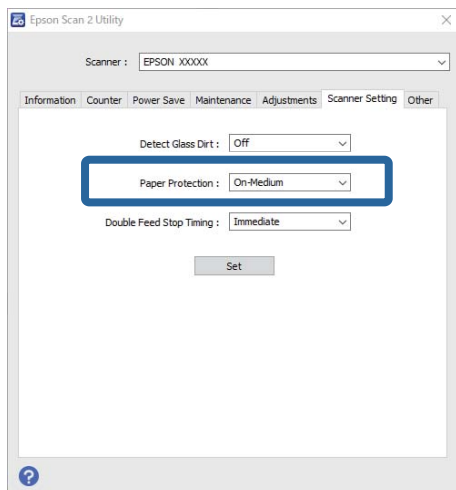
2. Valige vahekaardil **Skanneri sätted** järgmised sätted.

Määrake suvandi **Paberikaitse** sätteks **Sees-madal**, **Sees-keskmine** või **Sees-kõrge**.

Selle funktsiooni lubamiseks valige tuvastamistase, mida soovite kasutada. Vaadake iga taseme kohta lisateavet järgmisest tabelist.

Tase	Selgitused
Sees-madal	Vähendage originaalide kalde tuvastamise tundlikkust.
Sees-keskmine	Tuvastage klammerdatud originaalide kalle ja kalle, mida <b>Sees-madal</b> ei tuvastanud.

Tase	Selgitused
Sees-kõrge	Suurendage originaalide kalde tuvastamise tundlikkust.



**Märkus.**

- See funktsioon ei pruugi olenevalt originaalist, paberisöödu tingimustest ja määratud tasemest õigesti töötada.
- Kui valepositiivseid katkestusi esineb sageli, proovige kasutada madalamat taset.
- Kui originaali kuju on ebakorrapärane või seda skannitakse nurga all, võidakse see ekslikult tuvastada paberisöödu tõrkena.
- Mitme originaali laadimisel joondage kindlasti originaalide juhtserv. Kui algdokumendid on korrektselt skannitud kuid servad ei ole korralikult joondatud, võib süsteem tuvastada söötmisvea.
- Joondage kindlasti äärehelikud originaaliga, et vältida nurga all skannimist.

3. Sätete rakendamiseks skanneris vajutage nuppu **Sea**.

## Topeltsöötmise tuvastamise korral tehtava toimingu seadistamine

Seadistage aeg, mille möödudes töö peatada, kui tuvastatakse originaalide topeltsöötmine.

- Kohene: peatub kohe, kui tuvastatakse topeltsöötmine.
- Pärast väljutamist: skannib dokumendid, mille topeltsöötmine tuvastati, olemasoleval kujul, kuid järgmise dokumendi skannimine katkestatakse.

Kui olete veendunud, et skannitud kujutisega on kõik korras, saate skannimist jätkata.

Vaikesäte on **Kohene**.

1. Käivitage Epson Scan 2 Utility.

- Windows 11/Windows Server 2022  
Klõpsake nuppu Start ja seejärel valige **Kõik rakendused > EPSON > Epson Scan 2 Utility**.
- Windows 10/Windows Server 2016  
Klõpsake nuppu Start ja seejärel valige **EPSON > Epson Scan 2 Utility**.

- ❑ Windows 8.1/Windows 8/Windows Server 2012 R2/Windows Server 2012

Sisestage rakenduse nimi otsingu tuumnuppu ja valige seejärel kuvatud ikoon.

- ❑ Windows 7/Windows Server 2008 R2/Windows Server 2008

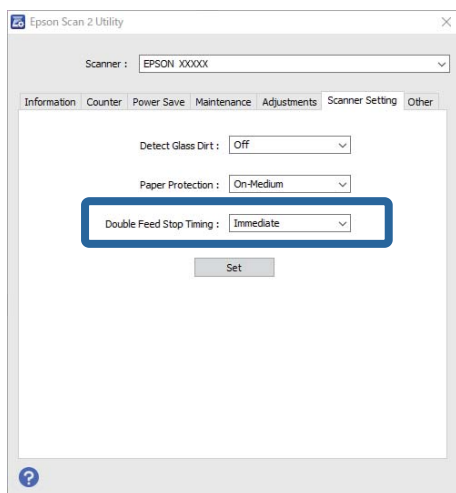
Klõpsake nuppu Start ja seejärel valige **Kõik programmid** (või **Programmid**) > **EPSON** > **Epson Scan 2** > **Epson Scan 2 Utility**.

- ❑ Mac OS

Valige **Go** > **Applications** > **Epson Software** > **Epson Scan 2 Utility**.

2. Valige vahekaardil **Skanneri sätted** järgmised sätted.

Valige suvandi **Peatamine topeltsöödu korral** sätteks **Kohene** või **Pärast väljutamist**.




3. Sätete rakendamiseks skanneris vajutage nuppu **Sea**.

# Hooldamine


Skanneri korpuse puhastamine. . . . .	110
Skanneri sisemuse puhastamine. . . . .	110
Rullikoostu vahetamine. . . . .	119
Energia säästmine. . . . .	128
SkanneriSkanneri liigutamine. . . . .	129
Rakenduste ja püsivara värskendamine. . . . .	131

## Skanneri korpuse puhastamine

Pühkige korpusel olevad plekid ära kuiva lapiga või lapiga, mida on niisutatud pehme pesuaine ja veega.

 **Oluline teave:**

- Ärge kasutage skanneri puhastamiseks kunagi alkoholi, lahustit ega söövitavat lahust. Selle tagajärjeks võib olla deformeerumine või värvimuutus.
- Ärge laske veel toote sisse tungida. See võib tekitada tõrke.
- Ärge kunagi avage skanneri korpust.

1. Skanneri väljalülitamiseks vajutage nuppu .
2. Võtke vahelduvvooluadapter skanneri küljest lahti.
3. Puhastage väliskorpust lahja puhastusaine ja veega niisutatud lapiga.

## Skanneri sisemuse puhastamine

Skanneri pikema kasutamise järel võivad rullile või skanneri sees olevale klaasist osale kogunenud paberi ja ruumi tolm põhjustada probleeme paberi söötmisega või skannitud pildi kvaliteediga. Puhastage skanneri sisemust iga 5,000 skaneeringu järel.

Värskeimat skannide arvu saate vaadata rakendusest Epson Scan 2 Utility.

Kui pind on tugevalt määrdunud, kasutage plekkide eemaldamiseks Epsoni originaalset puhastuskomplekti. Plekkide eemaldamiseks kandke puhastuslapile väike kogus puhastusvahendit.

 **Ettevaatust!**

*Olge ettevaatlik, et teie käed või juuksed ei jääks skanneri sisemust puhastades hammasrataste ega rullikute vahele. See võib põhjustada vigastuse.*

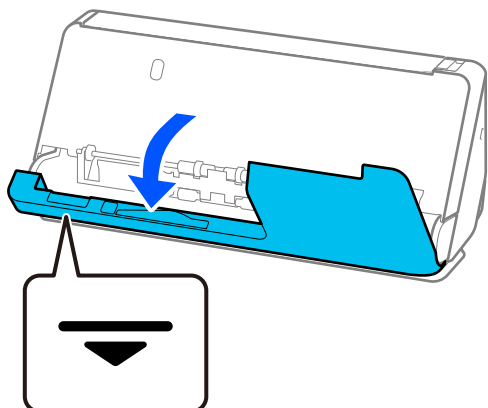
 **Oluline teave:**

- Ärge kasutage skanneri puhastamiseks kunagi alkoholi, lahustit ega söövitavat lahust. See võib tekitada deformatsiooni või eemaldada värvi.
- Ärge pihustage skannerile vedelikku ega määrdeainet. Seadmete või elektriskeemide kahjustused võivad põhjustada tööhäireid.
- Ärge kunagi avage skanneri korpust.

**Märkus.**

- Puhastusaja teavitusi ja hoiatusi pärast teatava arvu skannide tegemist saate seadistada rakenduses Epson Scan 2 Utility. Vaikimisi saadetakse teavitus iga 5000 skanni järel.
- Puhastage skannerit seest, kui see on sisse lülitatud.

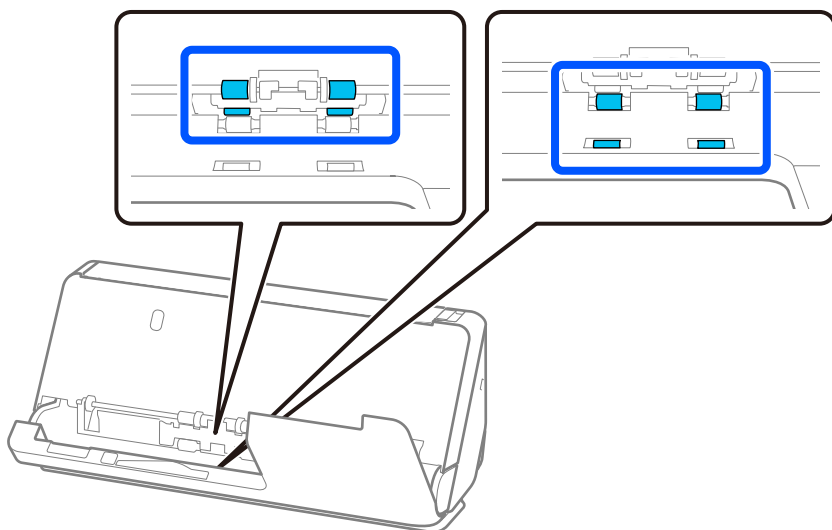
1. Pühkige maha rullikul olevad plekid. Avage vertikaaltee kate.



**!** *Oluline teave:*

*Vertikaaltee katet avades hoidke kinni viidatud piirkonnast, et mitte puudutada antistaatilisest harja. Kui hari läheb paindu, ei saa see staatilist elektrit eemaldada ja väljutatud originaalid võivad üksteise külge kleepuda.*

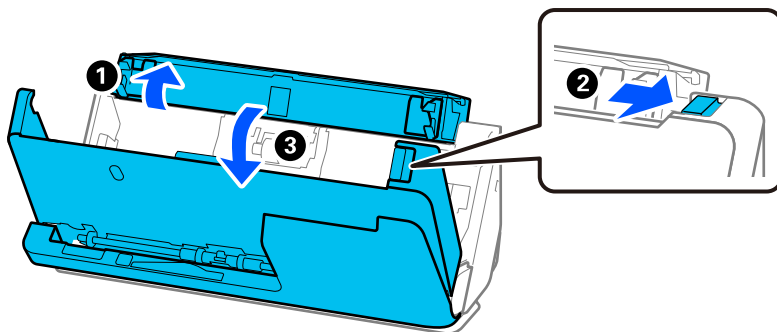
2. Pühkige puhtaks rullikud (4 kohta) ja plastrullikud (4 kohta). Pühkige pehme kiuvaba lapiga, mida on niisutatud väikese koguse spetsiaalse puhastusvahendi või veega.



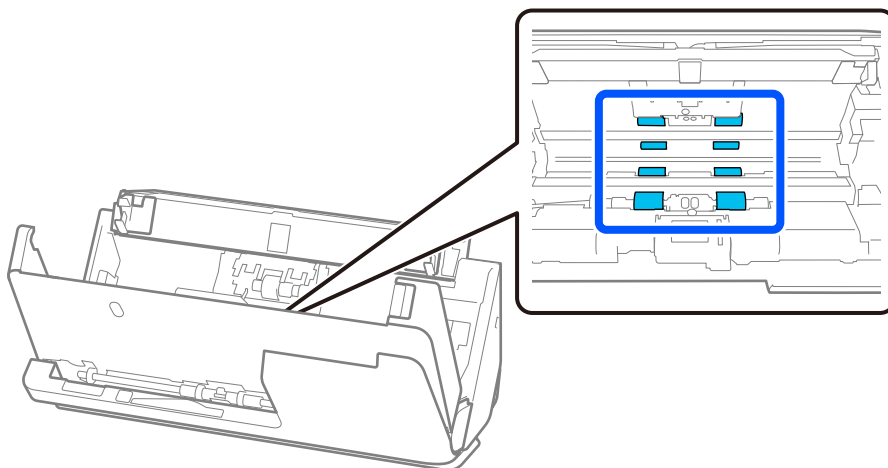
**!** *Oluline teave:*

*Hoiduge rullikuid pühkides antistaatilise harja puudutamisest. Kui hari läheb paindu, ei saa see staatilist elektrit eemaldada ja väljutatud originaalid võivad üksteise külge kleepuda.*

3. Avage sisendalus ja tõmmake hooba, et avada skanneri kaas.

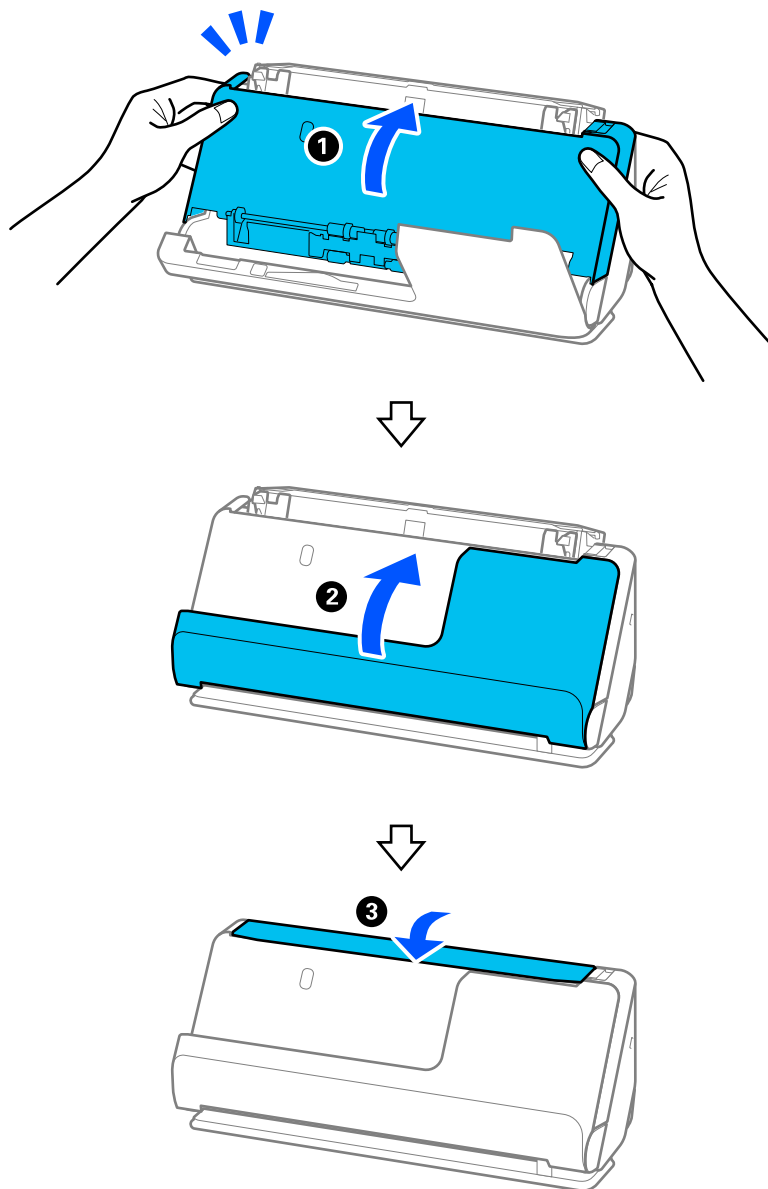


4. Pühkige rullikud puhtaks (8 kohta). Pühkige pehme kiuvaba lapiga, mida on niisutatud väikese koguse spetsiaalse puhastusvahendi või veega.





5. Sulgege kahe käega skanneri kaas. Seejärel sulgege vertikaaltee kate ning siis sisendalus.



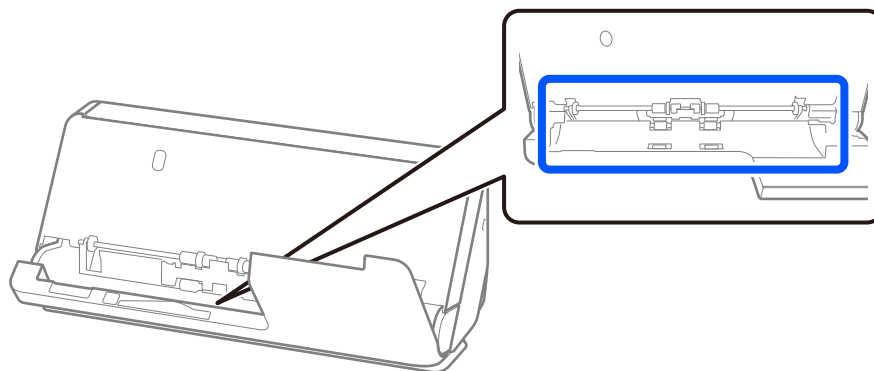
Oodake pärast kaane sulgemist ligikaudu neli sekundit, enne kui lähete järgmise punkti juurde.

6. Korrake toiminguid 1 kuni 5 neli korda.

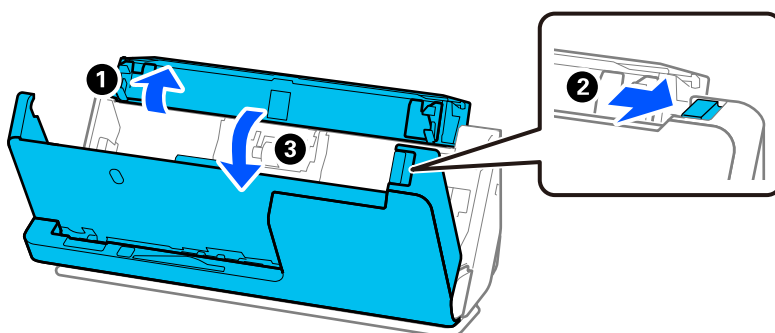
Iga kord kui kate suletakse, pöörlevad siserullikud ligikaudu veerand pööret. Korrake seda toimingut, kuni terve rullik on puhas.

**Märkus.**

Kui vertikaaltee katte siseküljele jääb tolmu, pühkige see pehme kiuvaba lapiga maha.



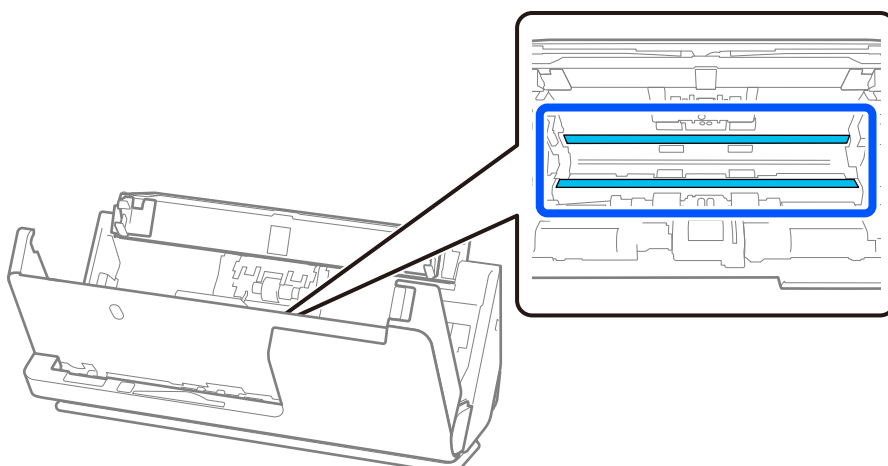
7. Pühkige maha skanneri sees olevad plekid. Avage sisendalus ja tõmmake hooba, et avada skanneri kaas.



8. Pühkige puhtaks klaaspind skanneri kaane siseküljel. Kasutage pühkimiseks spetsiaalset puhastuslappi või pehmet kiuvaba lappi. Kui klaaspind on tugevalt märdunud, kasutage pühkimiseks pehmet kiuvaba lappi, mida on niisutatud väikese koguse spetsiaalse puhastusvahendi või veega.

**Oluline teave:**

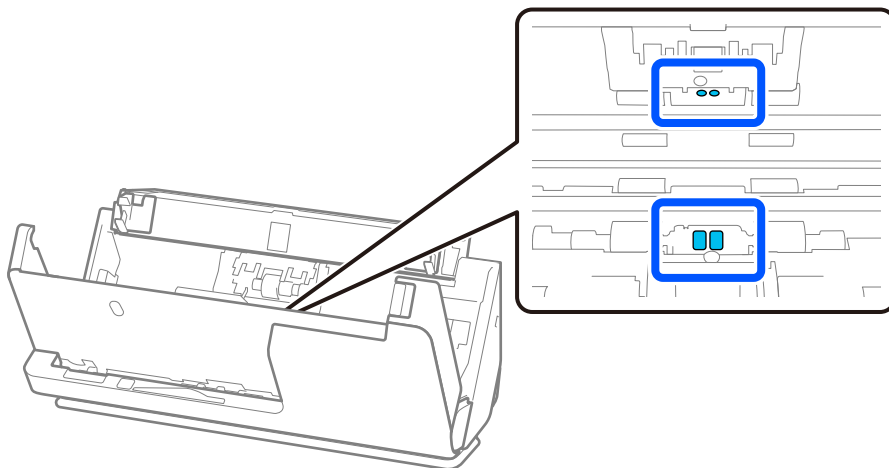
- Ärge suruge liiga tugevasti klaaspinnale.
- Ärge kasutage harja ega kõva tööriista. Klaasil olevad kriimud võivad skannimise kvaliteeti mõjutada.
- Ärge pihustage puhastusainet otse klaaspinnale.



9. Pühkige andureid (4 kohta) vatipulgaga.

**!** *Oluline teave:*

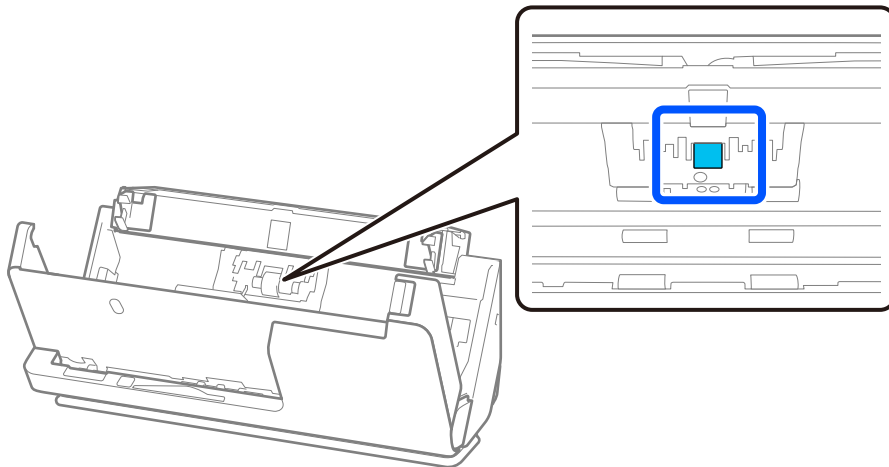
*Ärge kandke vatipulgale vedelikku, näiteks puhastusainet.*



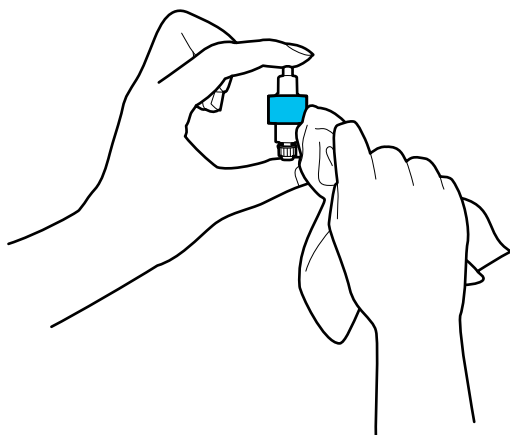
10. **Pühkige maha kõik eraldusrullil olevad plekid.** Avage kate ja eemaldage eraldusrull.

Vt lisateavet jaotisest „Rullikoostu vahetamine“.

[„Rullikoostu vahetamine” lk 119](#)



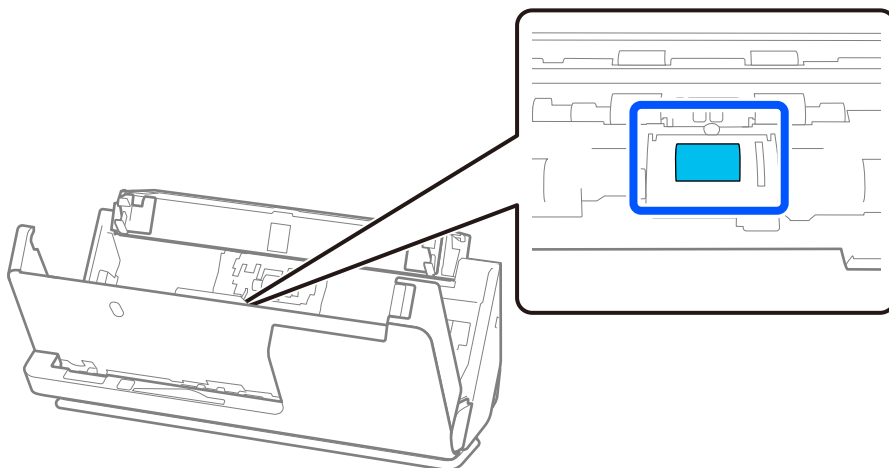
11. Pühkige puhtaks eraldusrull. Pühkige pehme kiuvaba lapiga, mida on niisutatud väikese koguse spetsiaalse puhastusvahendi või veega.



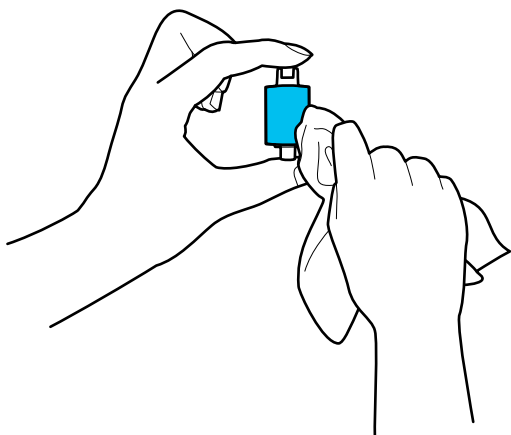
**Oluline teave:**

*Kasutage rulliku puhastamiseks ainult niisket lappi. Kuiva lapi kasutamine võib rulli pealispinda kahjustada.*

12. Paigaldage eraldusrull.  
Vt lisateavet paigaldamise kohta jaotisest „Rullikoostu vahetamine“.
13. **Pühkige maha kõik vastuvõturullil olevad plekid.** Avage kate ja eemaldage vastuvõturull.  
Vt lisateavet jaotisest „Rullikoostu vahetamine“.  
[„Rullikoostu vahetamine” lk 119](#)



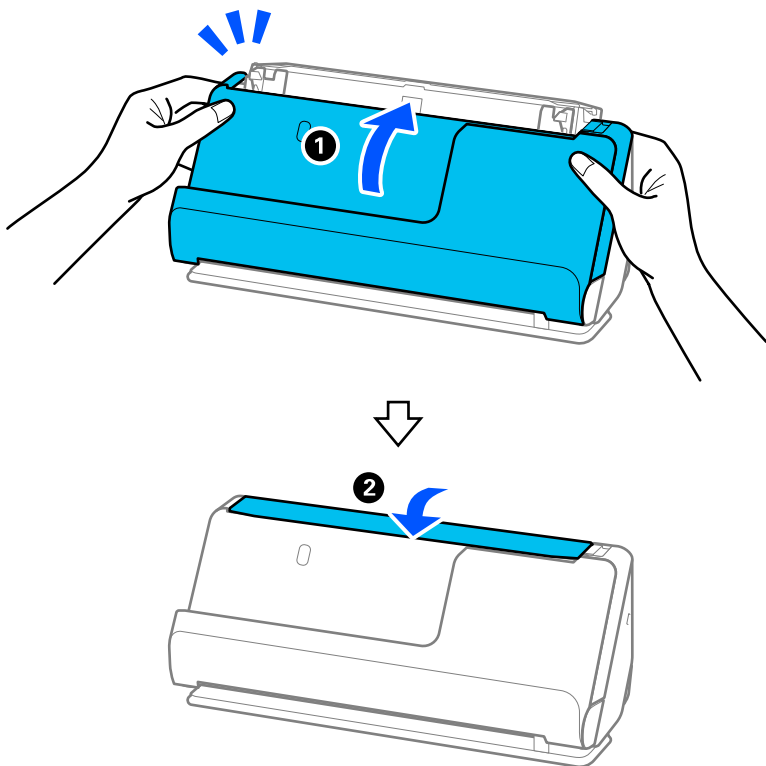
14. Pühkige puhtaks vastuvõturull. Pühkige pehme kiuvaba lapiga, mida on niisutatud väikese koguse spetsiaalse puhastusvahendi või veega.



**Oluline teave:**

*Kasutage rulliku puhastamiseks ainult niisket lappi. Kuiva lapi kasutamine võib rulli pealispinda kahjustada.*

15. Paigaldage vastuvõturull.  
Vt lisateavet paigaldamise kohta jaotisest „Rullikoostu vahetamine“.
16. Sulgege kahe käega skanneri kaas. Seejärel sulgege sisendalus.



17. Lähtestage rakenduses Epson Scan 2 Utility skannide arv.

## Seotud teave

➔ „Puhastuskomplekti koodid” lk 28

➔ „Rullikoostu vahetamine” lk 119

## Skannide arvu lähtetsamine pärast skanneri sisemuse puhastamist

Pärast regulaarset puhastamist lähtestage skannide arv rakenduses Epson Scan 2 Utility.

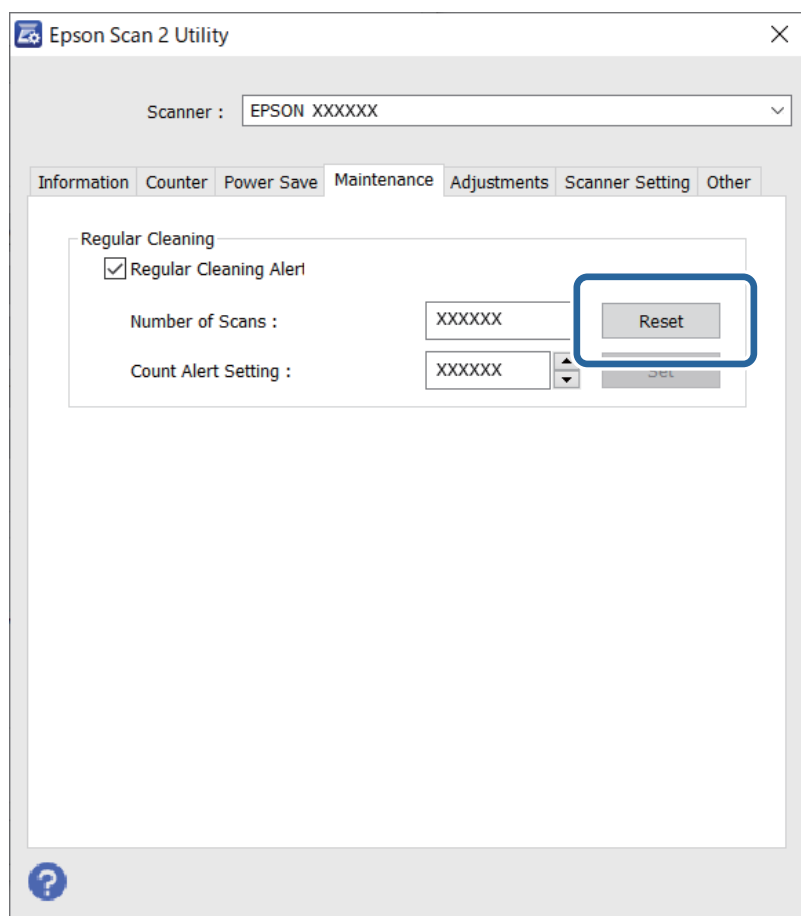
Selles jaotises on kirjeldatud, kuidas lähtestada rakendusega Epson Scan 2 Utility.

1. Lülitage skanner sisse.
2. Käivitage Epson Scan 2 Utility.
  - Windows 11/Windows Server 2022  
Klõpsake nuppu Start ja seejärel valige **Kõik rakendused > EPSON > Epson Scan 2 Utility**.
  - Windows 10/Windows Server 2016  
Klõpsake nuppu Start ja seejärel valige **EPSON > Epson Scan 2 Utility**.
  - Windows 8.1/Windows 8/Windows Server 2012 R2/Windows Server 2012  
Kuva **Start > Rakendused > Epson > Epson Scan 2 Utility**.
  - Windows 7/Windows Vista/Windows XP/Windows Server 2008 R2/Windows Server 2008/Windows Server 2003 R2/Windows Server 2003  
Klõpsake nuppu Start ja seejärel valige **Kõik programmid (või Programmid) > EPSON > Epson Scan 2 > Epson Scan 2 Utility**.
  - Mac OS  
Valige **Go > Applications > Epson Software > Epson Scan 2 Utility**.
3. Klõpsake vahekaarti **Hooldus**.

4. Klõpsake nuppu **Lähtesta** üksuses **Regulaarne puhastus**.

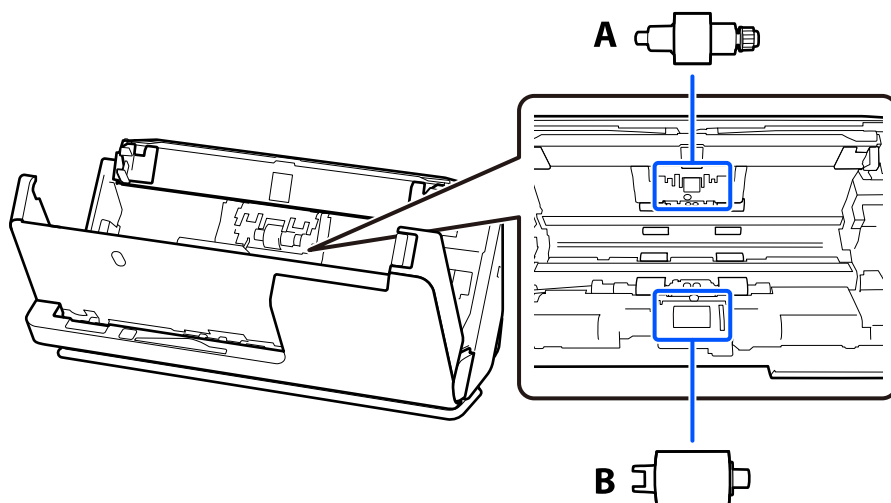
**Märkus.**

Kui **Regulaarse puhastuse meeldetuletus** pole valitud, ei ole lähtestamine võimalik.



## Rullikoostu vahetamine

Rullikoost (vastuvõturrull ja eraldusrull) tuleb asendada, kui skannide arv ületab rullikute kasutustsükli. Kui arvutis kuvatakse vahetamise teade, järgige vahetamiseks allpool toodud juhtnööre.

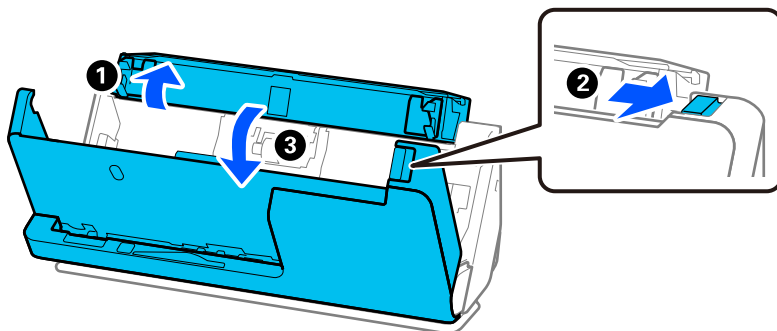


A: eraldusrull, B: vastuvõturrull

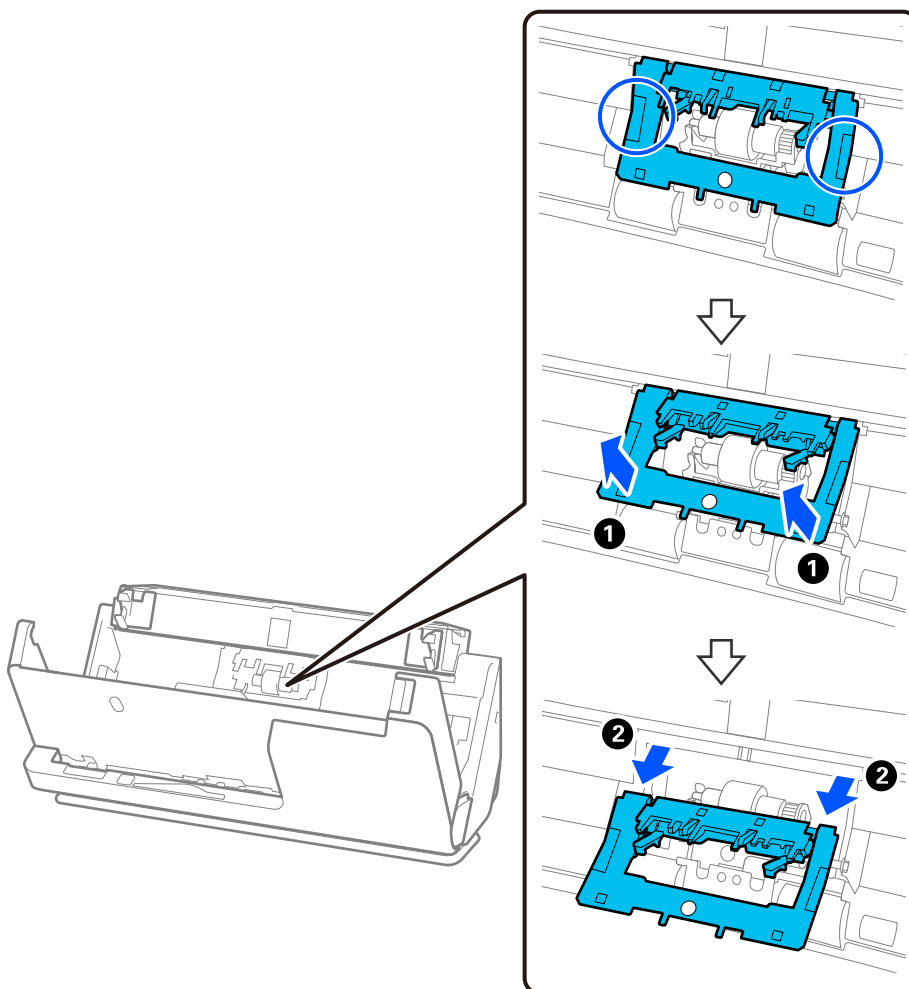
**Märkus.**

Asendage rullikoost, kui skanner on sisse lülitatud.

1. Avage sisendalus ja tõmmake hooba, et avada skanneri kaas.

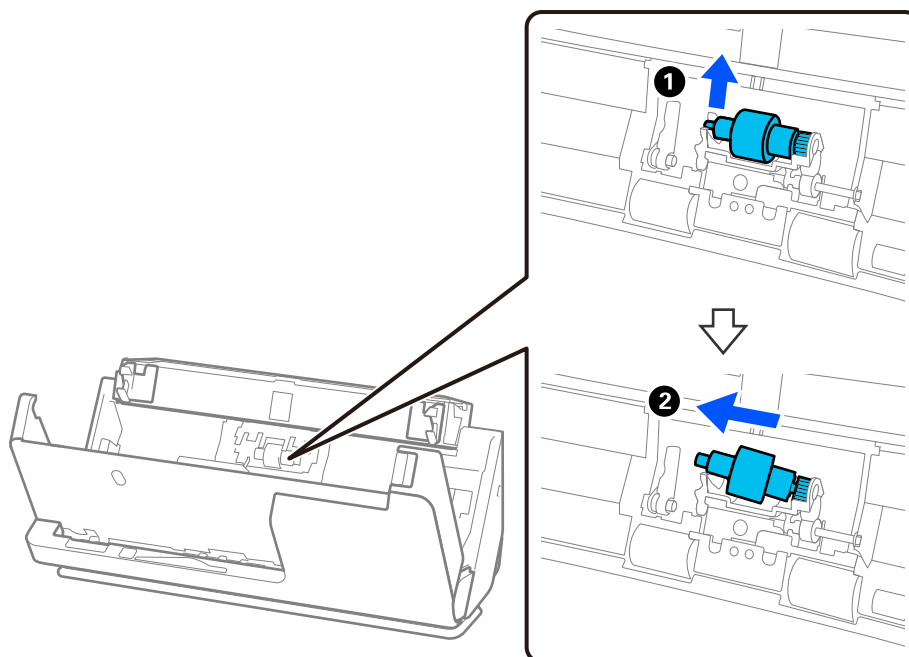


2. Eemaldage eraldusrulli kate, nagu näidatud.





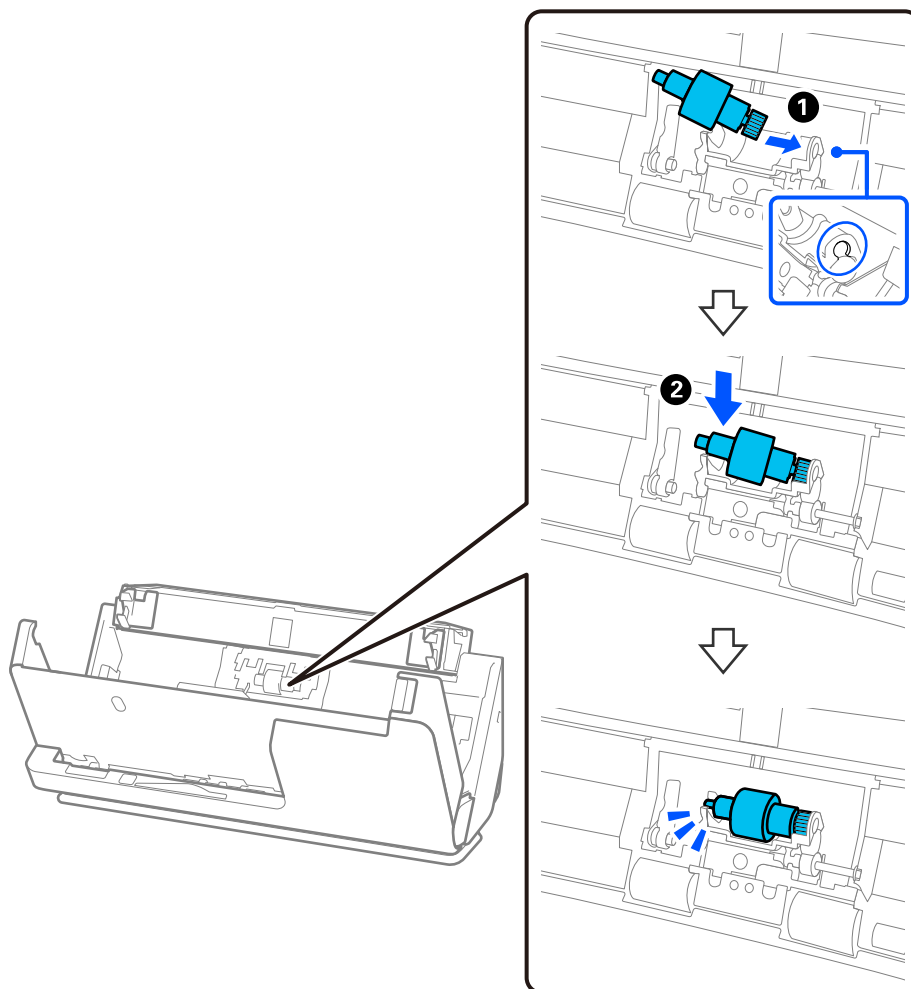
3. Eemaldage eraldusrull, nagu näidatud.



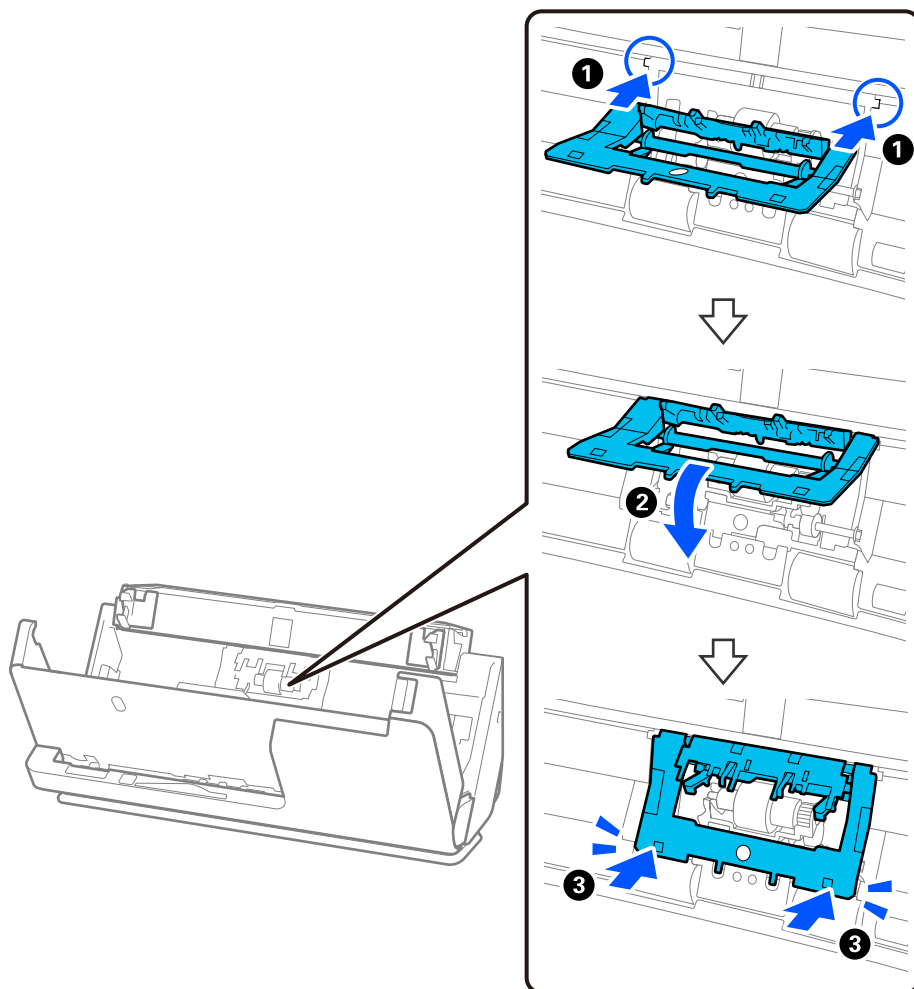
**Oluline teave:**

Ärge kasutage eraldusrulli väljatõmbamiseks jõudu. See võib skanneri sisemust vigastada.

4. Paigaldage uus eraldusrull, nagu näidatud. Sisestage eraldusrulli telg paremal küljel olevasse auku ja laske seejärel eraldusrull alla.

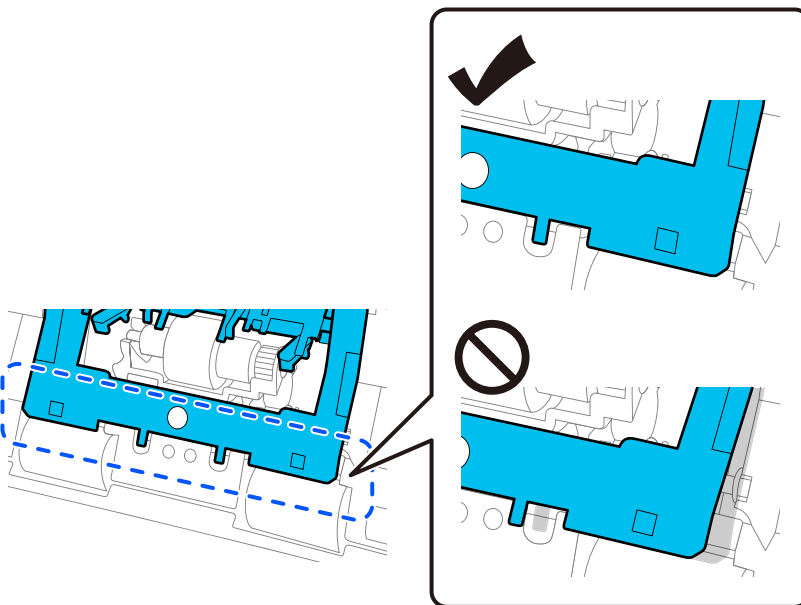


5. Paigaldage eraldusrulli kate, nagu näidatud. Sisestage kate ülemisel küljel olev telg soontesse ja sulgege seejärel kate kindlalt.

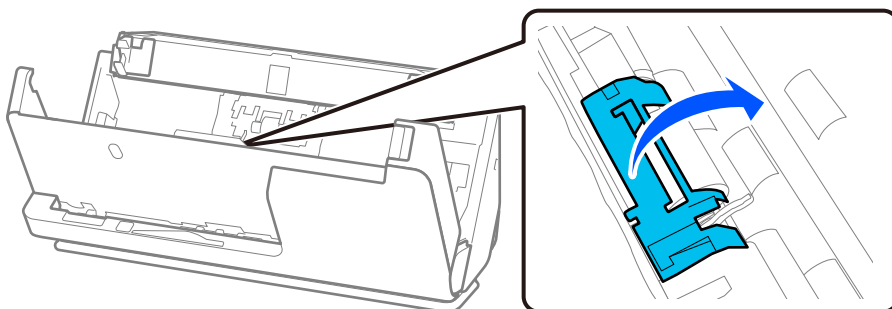


**!** *Oluline teave:*

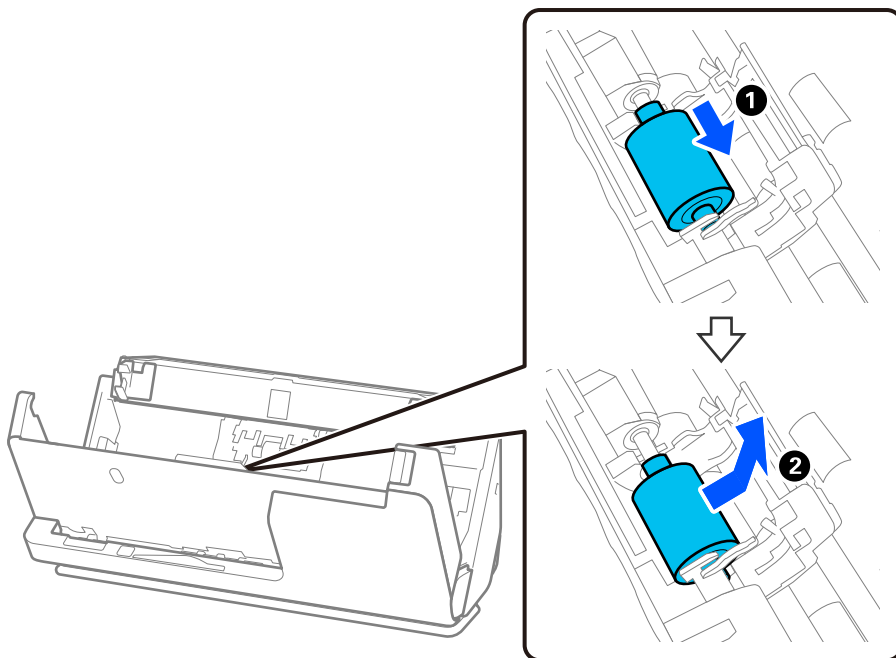
- Veenduge, et kate oleks õigesti suletud.
- Kui katet on raske sulgeda, siis kontrollige, kas eraldusrullid on õigesti paigaldatud.
- Ärge paigaldage katet, kui see on üles tõstetud.



6. Avage vastuvõturulli kate.

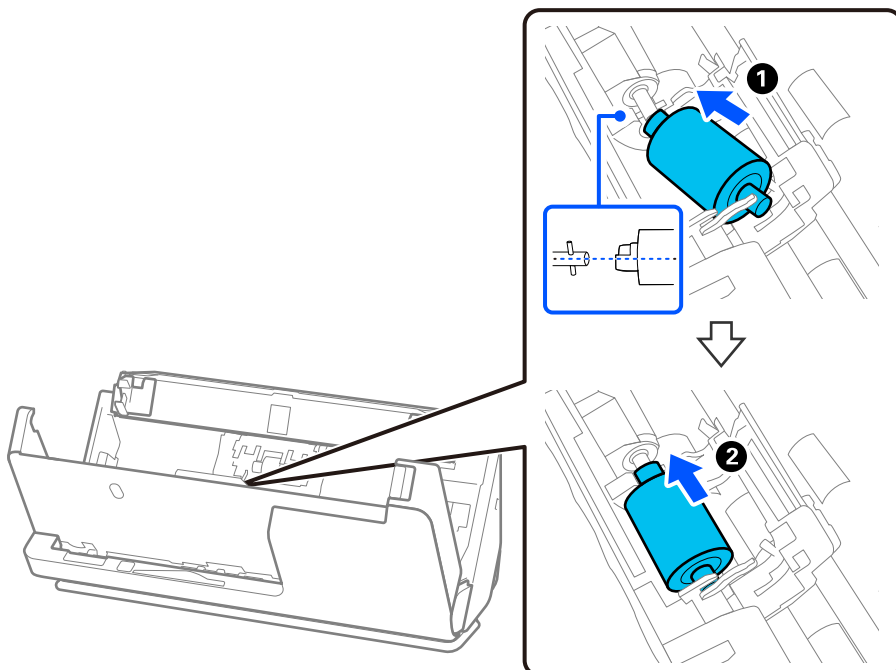


7. Eemaldage vastuvõturull, nagu näidatud.

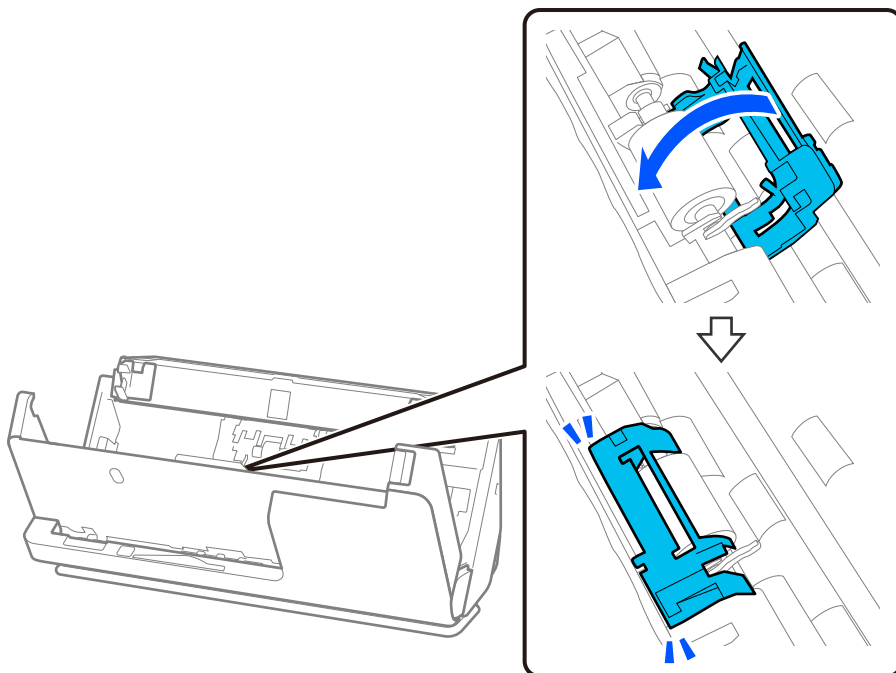


8. Paigaldage uus vastuvõturull, nagu näidatud. Paigaldage vastuvõturulli otstes olevad sälgud skanneril olevale teljele, laske vastuvõturull alla ja lükake see siis taha.

Veenduge, et sälgud oleksid ühel joonel.



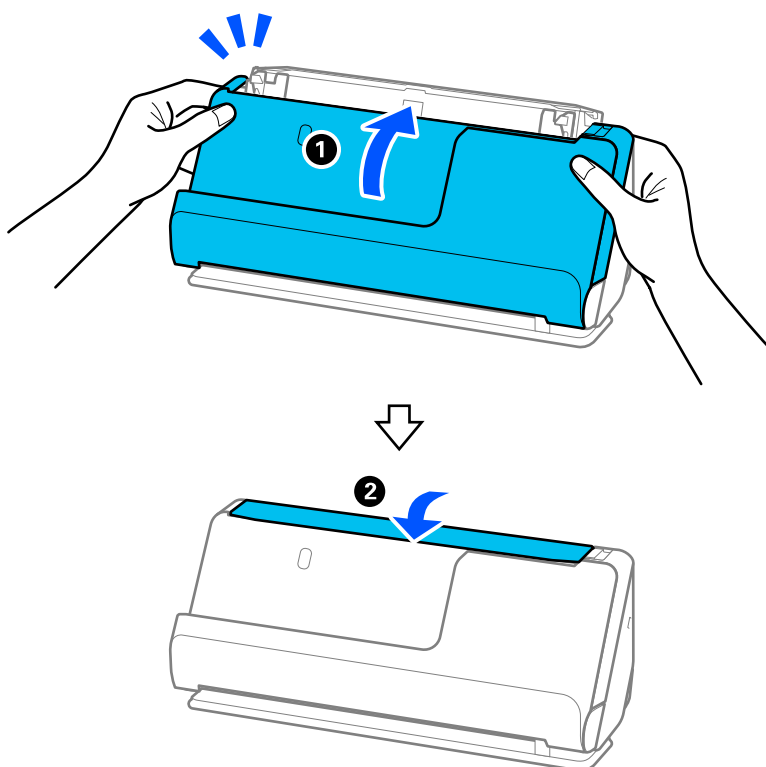
9. Sulgege vastuvõturulli kate.



**Oluline teave:**

Kui katet on raske sulgeda, siis kontrollige, kas vastuvõturullid on õigesti paigaldatud ja väljaulatuvad osad on ühel joonel.

10. Sulgege kahe käega skanneri kaas. Seejärel sulgege sisendalus.



11. Lähtestage rakenduses Epson Scan 2 Utility skannide arv.

**Märkus.**

Utiliseerige vastuvõturull ja eraldusrull kehtivaid eeskirju järgides. Ärge demonteerige neid.

**Seotud teave**

➔ [„Rulli montaažikomplekti koodid” lk 27](#)

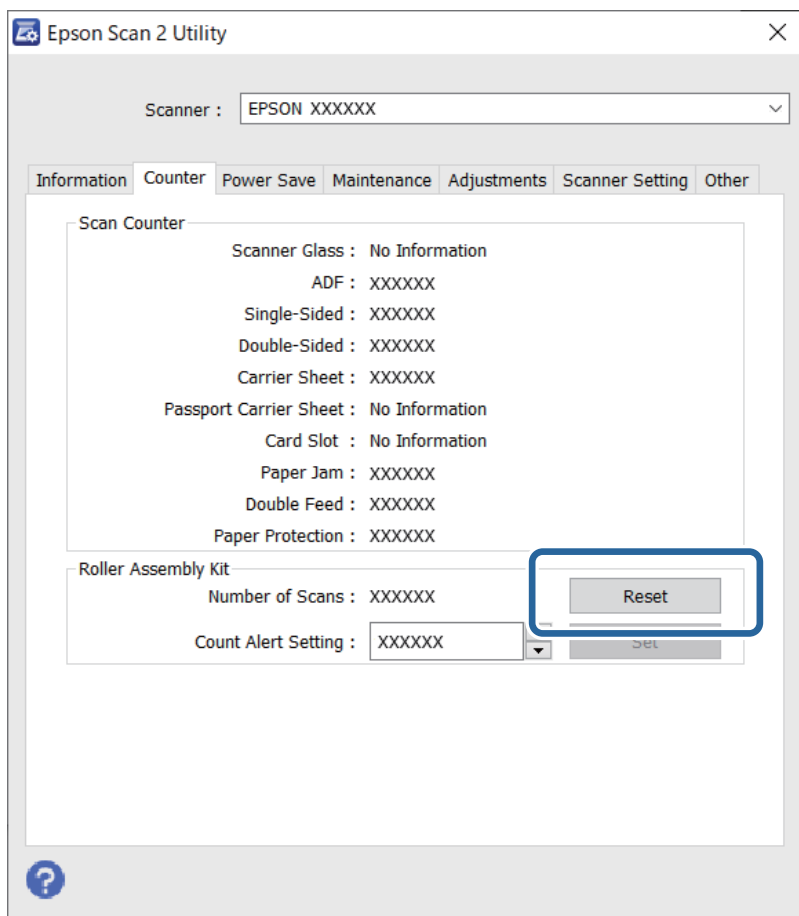
## Skannide arvu lähtestamine pärast rullikute vahetamist

Pärast rullikoostu vahetamist lähtestage skannide arv rakenduses Epson Scan 2 Utility.

Selles jaotises on kirjeldatud, kuidas lähtestada rakendusega Epson Scan 2 Utility.

1. Lülitage skanner sisse.
2. Käivitage Epson Scan 2 Utility.
  - Windows 11/Windows Server 2022  
Klõpsake nuppu Start ja seejärel valige **All apps > EPSON > Epson Scan 2 > Epson Scan 2 Utility.**
  - Windows 10/Windows Server 2016/Windows Server 2019  
Klõpsake nuppu Start ja seejärel valige **EPSON > Epson Scan 2 Utility.**
  - Windows 8.1/Windows 8/Windows Server 2012 R2/Windows Server 2012  
Kuva **Start > Rakendused > Epson > Epson Scan 2 Utility.**
  - Windows 7/Windows Server 2008 R2/Windows Server 2008  
Klõpsake nuppu Start ja seejärel valige **Kõik programmid (või Programmid) > EPSON > Epson Scan 2 > Epson Scan 2 Utility.**
  - Mac OS  
Valige **Go > Applications > Epson Software > Epson Scan 2 Utility.**
3. Klõpsake vahekaarti **Loendur**.

4. Klõpsake nuppu **Lähtesta** üksuses **Rulliku koostekomplekt**.



## Energia säästmine

Saate kohandada aega, mille järel rakendub toitehaldus. Suurendamine mõjutab toote energiatõhusust. Arvestage enne muudatuste tegemist keskkonnaga.

1. Käivitage Epson Scan 2 Utility.

- ❑ Windows 11/Windows Server 2022

Klõpsake nuppu Start ja valige seejärel **All apps > EPSON > Epson Scan 2 Utility**.

- ❑ Windows 10/Windows Server 2019/Windows Server 2016

Klõpsake nuppu Start ja valige seejärel **EPSON > Epson Scan 2 Utility**.

- ❑ Windows 8.1/Windows 8/Windows Server 2012 R2/Windows Server 2012

Kuva **Start > Rakendused > Epson > Epson Scan 2 Utility**.

- ❑ Windows 7/Windows Server 2008/Windows Server 2008 R2

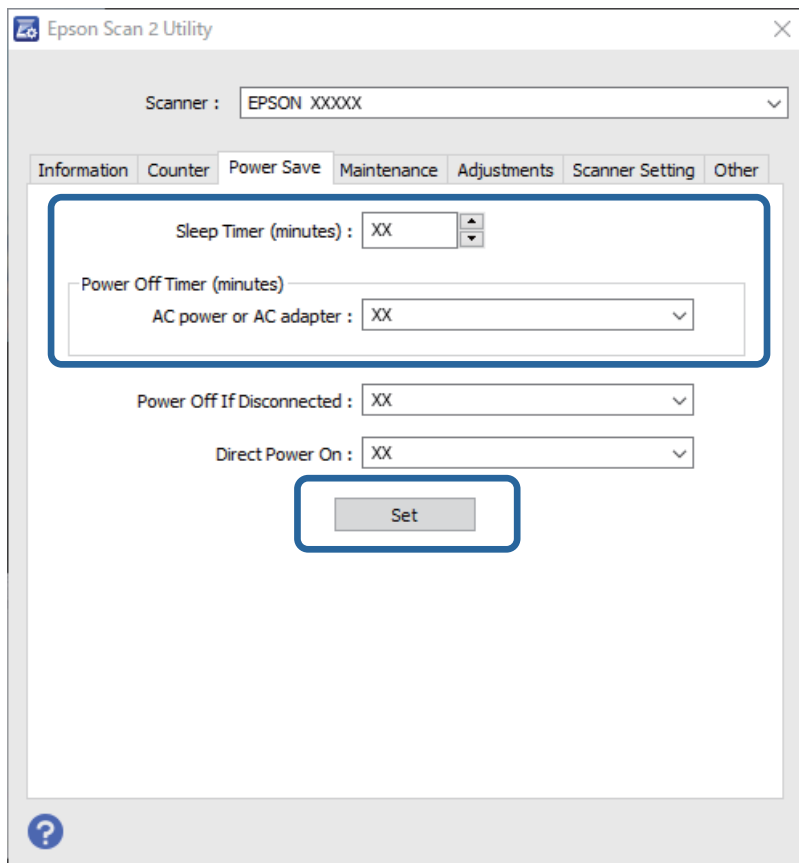
Vajutage nuppu Start ja valige seejärel **Kõik programmid (või Programmid) > EPSON > Epson Scan 2 > Epson Scan 2 Utility**.

- ❑ Mac OS

Valige **Go > Applications > Epson Software > Epson Scan 2 Utility**.




2. Klõpsake vahekaarti **Energiasääst**.
3. Seadistage **Toite väljalülituse taimer (min)** või **Väljalülitus ühenduse katkemisel**, seejärel klõpsake nupule **Sea**.



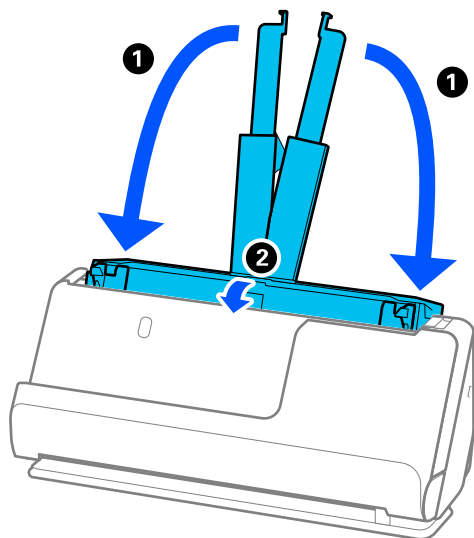
## SkanneriSkanneri liigutamine

### Skanneri transportimine

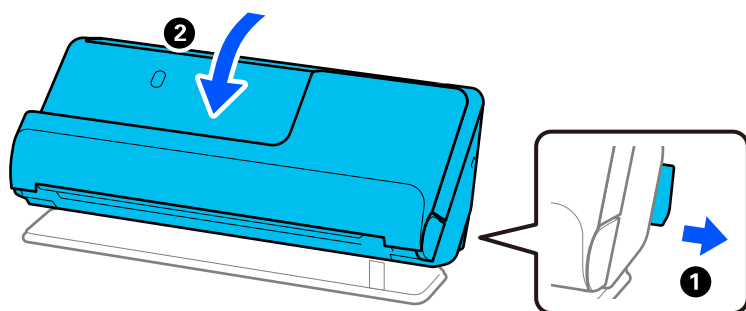
Kui te peate skannerit transportima, järgige skanneri pakkimiseks allpool toodud juhtnööre.

1. Skanneri väljalülitamiseks vajutage nuppu .
2. Ühendage vahelduvvooluadapter elektrivõrgust välja.
3. Eemaldage kaablid ja seadmed.

4. Pange sisendaluse pikendus hoiuasendisse ja sulgege sisendalus.  
Kui väljutustugi on välja tõmmatud, lükake see täielikult sisse.



5. Seadke skanner vertikaaltee asendisse.

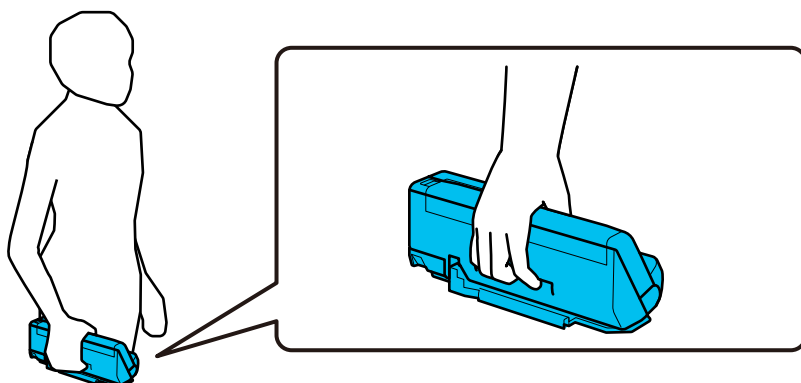


6. Kinnitage skanneriga kaasa tulnud pakkematerjal, seejärel pakkige skanner uuesti originaalkarpi või muusse vastupidavasse karpi.

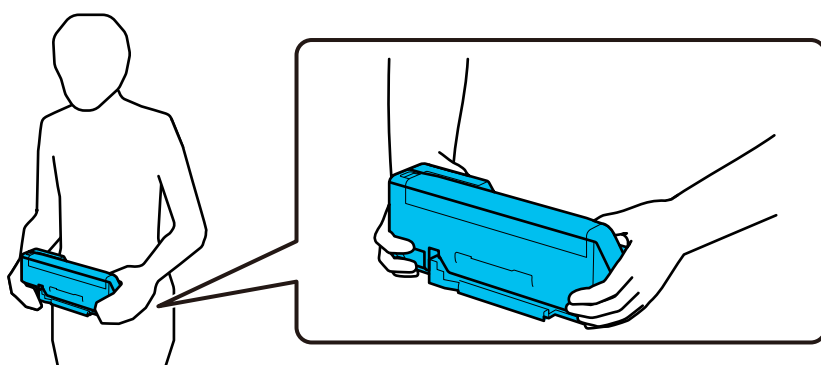
## Skanneri kandmine

Kui te skannerit kannate, hoidke seda nii, nagu järgmisel joonisel näidatud.

### Kandmine ühe käega



### Kandmine kahe käega



**Märkus.**

Kui te skannerit kannate, lahutage kõik kaablid, pange alusetugi hoiuasendisse ja seadke skanner vertikaaltee asendisse.

„Skanneri transportimine” lk 129

---

## Rakenduste ja püsivara värskendamine

Võib-olla saate rakendusi ja püsivara värskendades teatud probleeme lahendada ning funktsioone parandada või lisada. Kasutage kindlasti rakenduste ja püsivara uusimat versiooni.

**!** **Oluline teave:**

- Ärge lülitage arvutit või skannerit värskendamise ajal välja.

1. Veenduge, et skanner ja arvuti oleksid ühendatud ning et arvuti oleks ühendatud internetiga.
2. Käivitage rakendus EPSON Software Updater ja värskendage rakendusi või püsivara.

**Märkus.**

Operatsioonisüsteemi Windows Server tugi puudub.

- Windows 11

Vajutage nuppu Start ja valige seejärel **Kõik rakendused > Epson Software > EPSON Software Updater**.

Windows 10

Klõpsake nuppu Start ja valige seejärel **Epson Software > EPSON Software Updater**.

Windows 8.1 / Windows 8

Sisestage rakenduse nimi otsingu tuumnuppu ja valige seejärel kuvatud ikoon.

Windows 7

Klõpsake nuppu Start ja valige seejärel **Kõik programmid või Programmid > Epson Software > EPSON Software Updater**.

Mac OS

Valige **Finder > Go > Applications > Epson Software > EPSON Software Updater**.

**Märkus.**

*Kui te ei leia värskendatavat rakendust rakenduste loendist, ei saa te seda EPSON Software Updater iga värskendada. Kontrollige rakenduste viimaste versioonide saadavalolekut oma kohalikul Epsoni veebisaidil.*

<http://www.epson.com>

## Püsivara värskendamine ilma internetiühenduseta

Seadme püsivara saate arvutisse laadida Epsoni veebisaidilt, seejärel ühendage püsivara värskendamiseks USB-kaabli abil seade arvutiga.

**Märkus.**

*Enne värskendamist veenduge, et skanneridraiver Epson Scan 2 oleks arvutisse installitud. Kui Epson Scan 2 on installimata, installige see.*

1. Vaadake uusimaid saadaval püsivara värskendusi Epsoni veebisaidilt.

<http://www.epson.com>

- Kui seal püsivara teie skannerile, laadige see alla ja jätkake siis järgmisest punktist.
- Kui veebisaidil pole püsivara kohta teavet, kasutate te juba uusimat püsivara.

2. Ühendage allalaaditud püsivara sisaldav arvuti USB-kaabli abil skanneriga.

3. Topeltklõpsake allalaaditud faili laiendiga .exe.

Epson Firmware Updater käivitub.

4. Järgige ekraanil kuvatud juhtnööre.

---

# Probleemide lahendamine

Probleemid skanneriga. . . . .	134
Probleemid skaneerimise käivitamisel. . . . .	134
Probleemid paberi söötmisega. . . . .	137
Probleemid pildi skannimisel. . . . .	146
Document Capture Pro probleemid. . . . .	150
Rakenduste eemaldamine ja paigaldamine. . . . .	151

## Probleemid skanneriga

### Skanneri tuled näitavad tõrke olemasolu

Kui skanneri tuled näitavad tõrke olemasolu, siis kontrollige alljärgnevat.

- Veenduge, et skanneri sisse poleks kinni jäänud ühtegi originaali.
- Mitme originaali söötmise korral avage skanneri kaas ja eemaldage originaalid. Seejärel sulgege skanneri kaas.
- See toode kasutab olenevalt skannitavast originaalist skannimiseks kaht eri asendit. Vajutage linki, et näha milline asend on sobiv teie originaali jaoks.  
[„Originaalide ja skanneri asendi kombinatsioonid” lk 39](#)
- Veenduge, et skanneri kaas oleks suletud.
- Veenduge, et skanner oleks arvutiga õigesti ühendatud.
- Veenduge, et Epson Scan 2 oleks korralikult installitud.
- Kui püsivara värskendamine nurjub ja skanner läheb taasterežiimi, värskendage püsivara uuesti USB-ühenduse kaudu.
- Taaskäivitage skanner. Kui probleem ei lahene, võib tegemist olla toote talitlushäirega. Samuti võib väljavahetamist vajada skanneris olev valgusallikas. Võtke ühendust edasimüüjaga.

#### Seotud teave

- ➔ [„Tõrkeindikaatorid” lk 23](#)
- ➔ [„Sageli esinevad paberiummistused, paberisöödu tõrked ja probleemid dokumendi kaitsega” lk 144](#)

### Skanner ei lülitu sisse

- Veenduge, et vahelduvvoolu adapter on kindlalt skanneri ja arvutiga ühendatud.
- Kontrollige, kas seinapesa töötab. Pistke teine seade seinapessasse ja kontrollige, kas saate toite sisse lülitada.

---

## Probleemid skaneerimise käivitamisel

### Arvutist ei saa skannimist käivitada

#### Ühenduse oleku kontrollimine (Windows)

Ühenduse oleku kontrollimiseks kasutage rakendust Epson Scan 2 Utility.

#### **Märkus.**

*Epson Scan 2 Utility on rakendus, mis on kaasas skanneri tarkvaraga.*

1. Käivitage Epson Scan 2 Utility.
  - Windows 11  
Klõpsake nuppu Start ja seejärel valige **Kõik rakendused > EPSON > Epson Scan 2 Utility**.
  - Windows 10  
Klõpsake nuppu Start ja seejärel valige **EPSON > Epson Scan 2 Utility**.
  - Windows 8.1/Windows 8  
Sisestage rakenduse nimi otsingu tuumnuppu ja valige seejärel kuvatud ikoon.
  - Windows 7  
Klõpsake nuppu Start ja seejärel valige **Kõik programmid või Programmid > EPSON > Epson Scan 2 > Epson Scan 2 Utility**.
2. Avage kuval **Epson Scan 2 Utility** loend **Skanner** ja seejärel klõpsake nuppu **Seaded**, et avada kuva **Skanneri seaded**.  
Kui kuva **Skanneri seaded** on juba kuva **Epson Scan 2 Utility** asemel kuvatud, liikuge edasi.
3. Kui skanner ei ole kuval **Skanneri seaded** kuvatud, on teie skanner tuvastamata.  
Klõpsake nuppu **Lisa** ja lisage seejärel oma skanner kuval **Lisa võrguskanner**.



Kui te ei saa skannerit otsida või ei saa skannida ka siis, kui valitud on õige skanner, lugege seotud teavet.

## Ühenduse oleku kontrollimine (Mac OS)

Ühenduse sätete kontrollimiseks kasutage rakendust Epson Scan 2 Utility.

### **Märkus.**

*Epson Scan 2 Utility on rakendus, mis on kaasas skanneri tarkvaraga.*

1. Käivitage Epson Scan 2 Utility.  
Valige **Mine > Rakendused > Epson Software > Epson Scan 2 Utility**.
2. Avage kuval **Epson Scan 2 Utility** loend **Skanner** ja seejärel klõpsake nuppu **Seaded**, et avada kuva **Skanneri seaded**.  
Kui kuva **Skanneri seaded** on juba kuva **Epson Scan 2 Utility** asemel kuvatud, liikuge edasi
3. Kui skanner ei ole kuval **Skanneri seaded** kuvatud, on teie skanner tuvastamata.  
Klõpsake ikooni  ja laske seejärel tarkvaral muudatused teha.
4. Klõpsake ikooni  ja lisage seejärel oma skanner kuval **Lisa võrguskanner**.

Kui te ei saa skannerit otsida või ei saa skannida ka siis, kui valitud on õige skanner, lugege seotud teavet.

## Skannerit ei saa ühendada USB-liidese kaudu

Võimalikud on alljärgnevad põhjused.

### ■ USB-kaabel ei ole elektrivõrgu pistikuga korrektselt ühendatud.

#### Lahendused

Ühendage USB-kaabel kindlalt skanneri ja arvutiga.

### ■ Probleem USB-jaoturiga.

#### Lahendused

Kui kasutate USB-jaoturit, püüdke skanner otse arvutiga ühendada.

### ■ Probleem USB-kaabli või USB-pordiga.

#### Lahendused

Kui USB-kaablit ei õnnestu tuvastada, siis vahetage porti või USB-kaablit.

### ■ Skanner on välja lülitatud.

#### Lahendused

Veenduge, et skanner oleks sisse lülitatud.

Oodake, kuni olekutuli lõpetab vilkumise, mis tähendab, et skanner on töövalmis.

## Skannida ei saa isegi siis kui ühendus on õigesti loodud

### ■ Vajalikud rakendused ei ole arvutisse installitud.

#### Lahendused

Veenduge, et kõik järgmised rakendused oleksid installitud.

Document Capture Pro (Windows) või Document Capture (Mac OS)

Epson Scan 2

Kui rakendused ei ole installitud, installige see uuesti.

### ■ Töö ei ole skanneri nupule määratud.

#### Lahendused

Kontrollige, kas töö on rakenduses Document Capture Pro (Windows) või Document Capture (Mac OS) õigesti skanneri nupule määratud.

### ■ Kui kasutate mõnda TWAIN-ühilduvusega programmi, ei ole allikasättena valitud õige skanner. (Windows)

#### Lahendused

Veenduge, et programmiloendist oleks valitud õige skanner.



## Probleemid paberi söötmisega

### Söödetakse mitu originaali (topeltsöötmine)

Topeltsöötmine korral kontrollige järgmist.

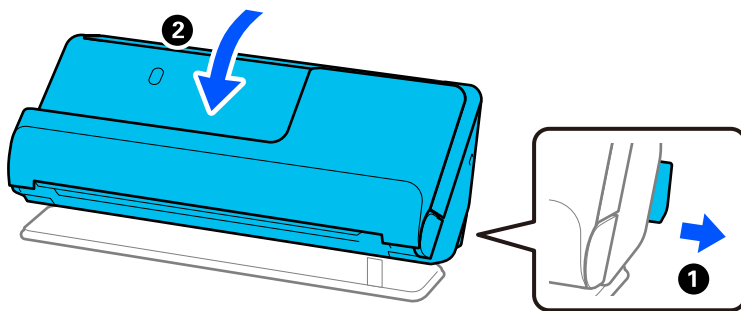
- Kui originaal on skanneri sisse kinni jäänud, avage skanneri kaas või vertikaaltee kate ja eemaldage originaal.
- Kontrollige skannitud kujutist ja seejärel skannige vajaduse korral originaalid uuesti.

Veenduge, et skanner oleks originaali jaoks õiges asendis.

- See toode kasutab olenevalt skannitavast originaalst skannimiseks kaht eri asendit. Vajutage linki, et näha milline asend on sobiv teie originaali jaoks.

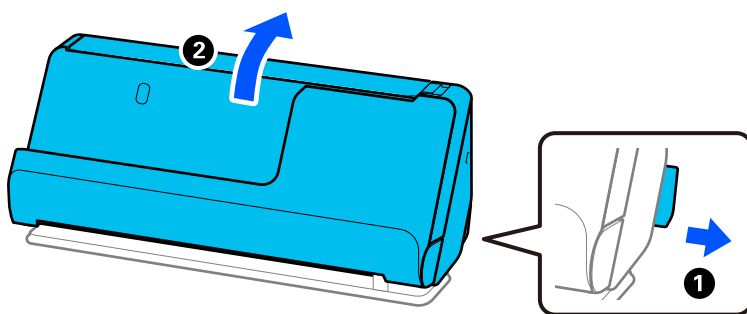
[„Originaalide ja skanneri asendi kombinatsioonid” lk 39](#)

- Kui skannite mitut standardformaadis originaali, kasutage skannimiseks vertikaaltee asendit. Kui skanner on otsetee asendis, tõmmake hooba, et kallutada skanner ettepoole vertikaaltee asendisse.



- Kui skannite otsetee asendis, laadige korraga ainult üks originaal.

Kui skanner on vertikaaltee asendis, tõmmake hooba, et kallutada skanner tahapoole otsetee asendisse.



Kui mitu originaali söödetakse sageli, proovige järgmist.

- Kui söödate toetamata algdokumente, võib skanner ühe korraga sööta mitu algdokumenti.
- Vähendage korraga paigaldatud originaalide arvu.
- Kasutage režiimi **Automaatne söötmissrežiim** ja skannige originaale ükshaaval. Kui kasutate rakendust Document Capture Pro, võite avada rakenduse Epson Scan 2, vajutades nuppu **Detailed Settings** aknas **Scan Settings**.
- Puhastage skanneri sees olevaid rullikuid.  
[„Skanneri sisemuse puhastamine” lk 110](#)

- Kontrollige vastuvoturulliga skannitud lehtede arvu. Kui skannide arv ületab vastuvoturulli kasutusiga (50,000 lehte), asendage rullikoost uuega.

Isegi kui skannide arv ei ületa vastuvoturulli kasutusiga, soovitame rullikoostu uue vastu vahetada, kui selle pind on kulunud.

[„Rullikoostu vahetamine” lk 119](#)

**Märkus.**

Vastuvoturulliga skannitud lehtede arvu saab kontrollida rakenduses *Epson Scan 2 Utility*. Käivitage *Epson Scan 2 Utility*, klõpsake vahekaarti **Loendur** ja vaadake seejärel näitu **Skannimiste arv** suvandis **Rulliku koostekomplekt**.

**Seotud teave**

- ➔ [„Skannimine režiimis Automaatne söötmisrežiim” lk 100](#)
- ➔ [„Skanneri sisemuse puhastamine” lk 110](#)
- ➔ [„Kinnijäänud originaalide eemaldamine skannerist” lk 138](#)

## Kinnijäänud originaalide eemaldamine skannerist

Kui originaal jääb skannerisse kinni, kõrvaldage ummistus skanneri asendi järgi.

**Märkus.**

Kui muudate skanneri asendit skannimise ajal, jääb originaal kinni. Ärge muutke skannimise ajal originaali asendit.

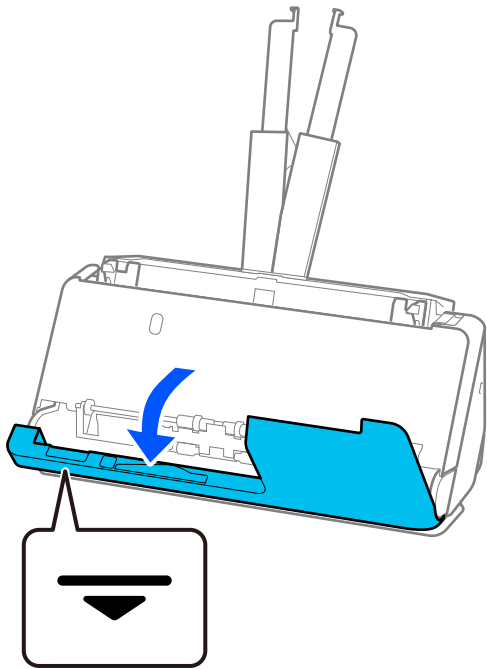
**Seotud teave**

- ➔ [„Söödetakse mitu originaali \(topeltsöötmine\)” lk 137](#)
- ➔ [„Sageli esinevad paberiummistused, paberisöödu tõrked ja probleemid dokumendi kaitsega” lk 144](#)
- ➔ [„Paberi kaitse ei toimi korrektselt” lk 145](#)

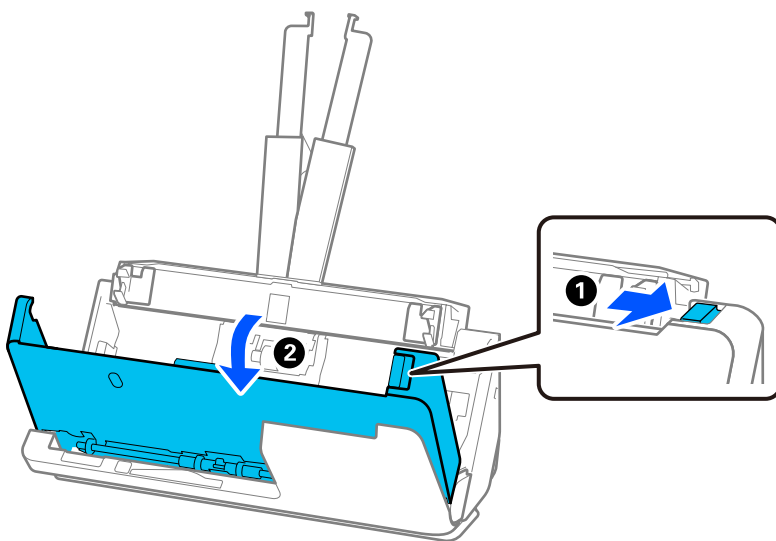
## Vertikaaltee asend

1. Eemaldage kõik sisendalusel olevad originaalid.

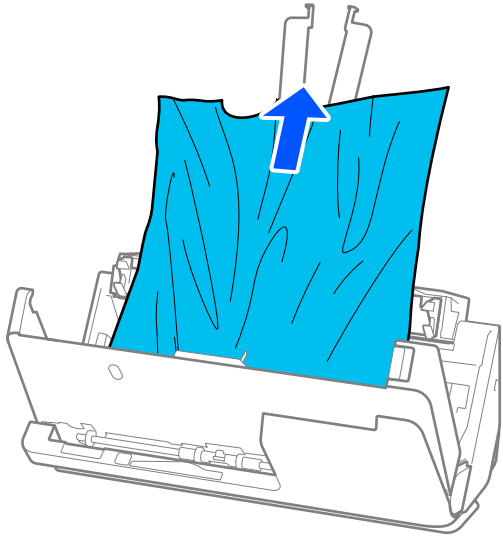
2. Avage vertikaalte kate.



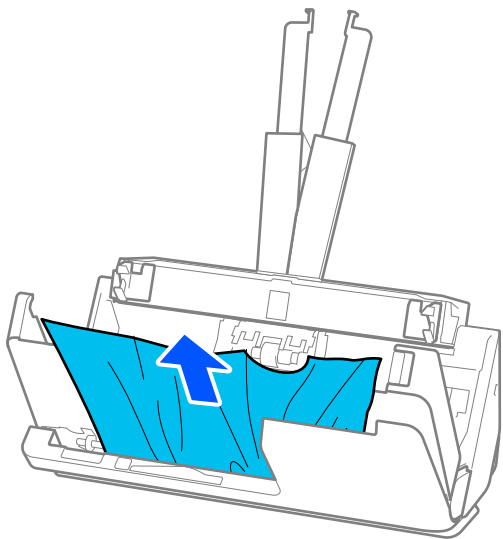
3. Tõmmake hooba, et avada skanneri kaas.



4. Eemaldage ettevaatlikult kinni jäänud originaalid.



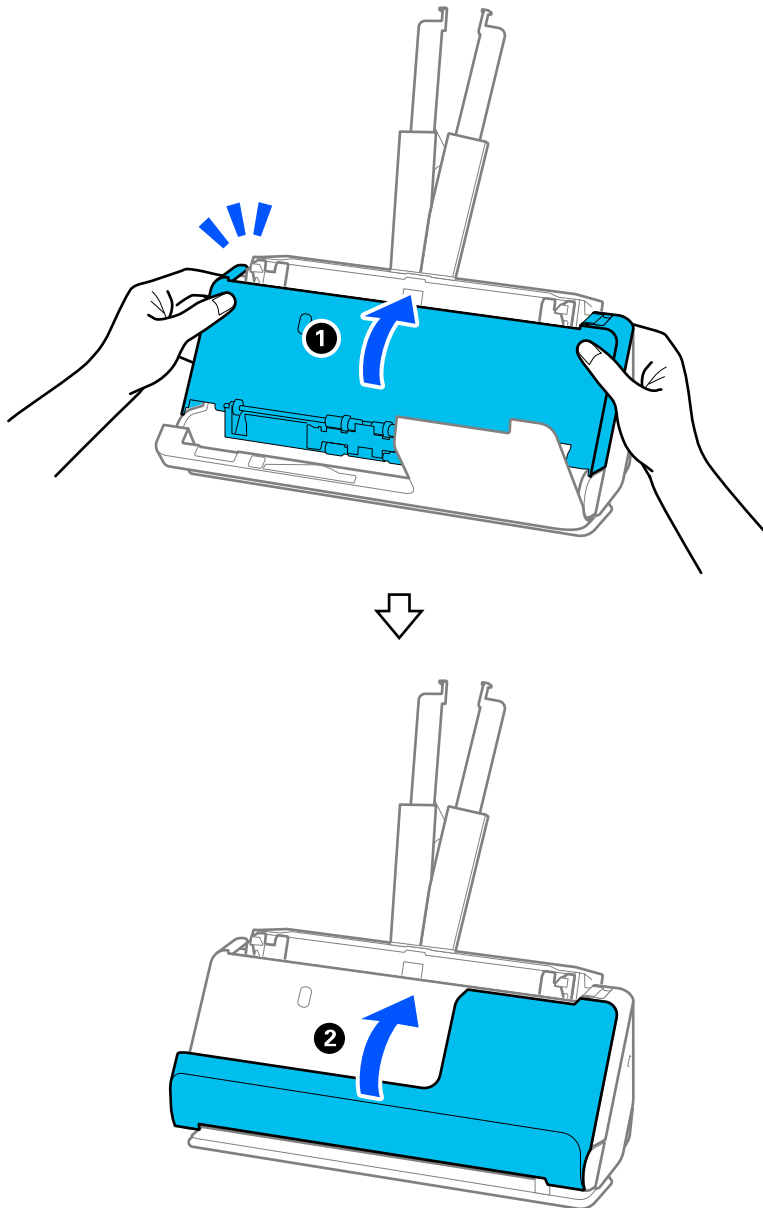
5. Kui te ei saa originaale otse üles tõmmata, tõmmake kinni jäänud originaalid väljastussalvest noolega näidatud suunas välja.



**Oluline teave:**

*Veenduge, et skanneris poleks paberit.*

6. Sulgege kahe käega skanneri kaas. Seejärel sulgege vertikaaltee kate.



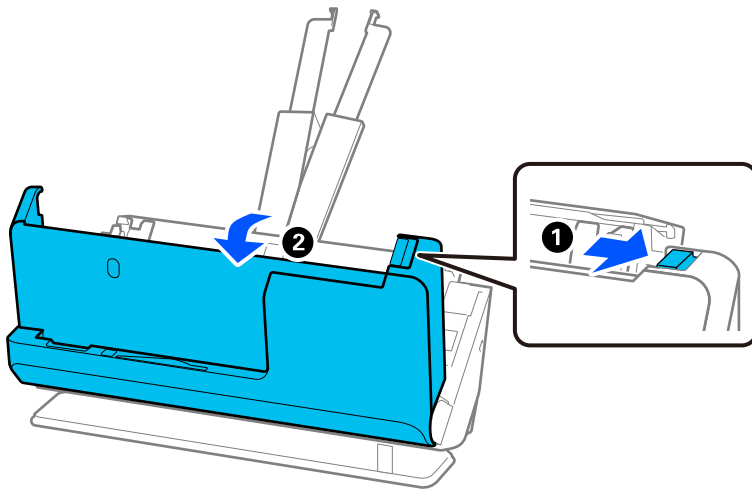
**Oluline teave:**

Enne skanneri taaskäivitamist veenduge, et skanner ei liiguks. Kui skanner liigub, võib see põhjustada originaali kinnijäämise.

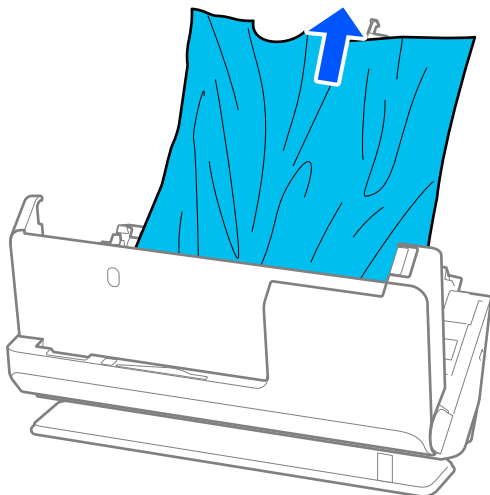
## Otsetee asend

1. Eemaldage kõik sisendalusel olevad originaalid.

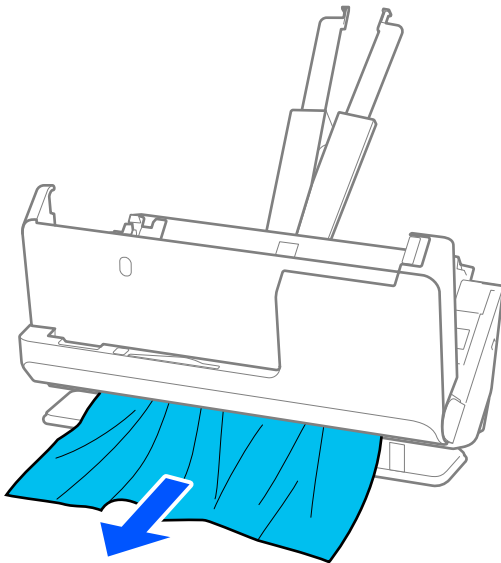
2. Tõmmake hooba, et avada skanneri kaas.



3. Eemaldage ettevaatlikult kinni jäänud originaalid.



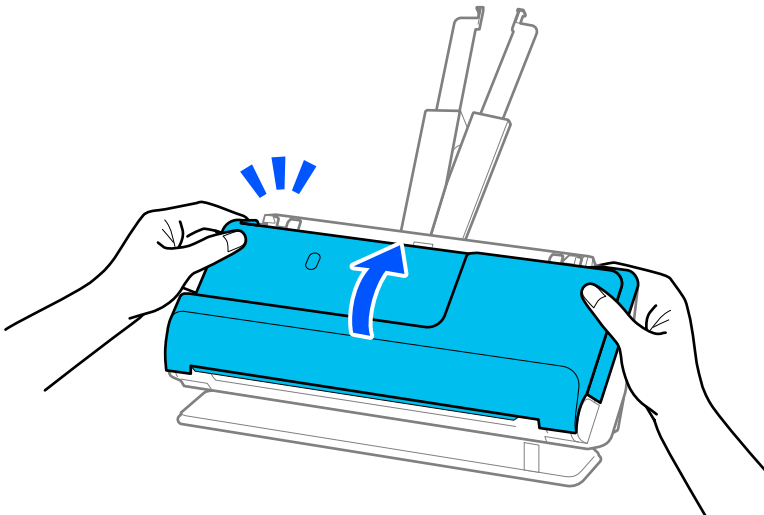
4. Kui te ei saa originaale otse üles tõmmata, tõmmake kinni jäänud originaalid väljastuspesast välja noolega näidatud suunas.



**Oluline teave:**

*Veenduge, et skanneris poleks paberit.*

5. Sulgege kahe käega skanneri kaas.



**Oluline teave:**

*Enne skanneri taaskäivitamist veenduge, et skanner ei liiguks. Kui skanner liigub, võib see põhjustada originaali kinnijäämise.*

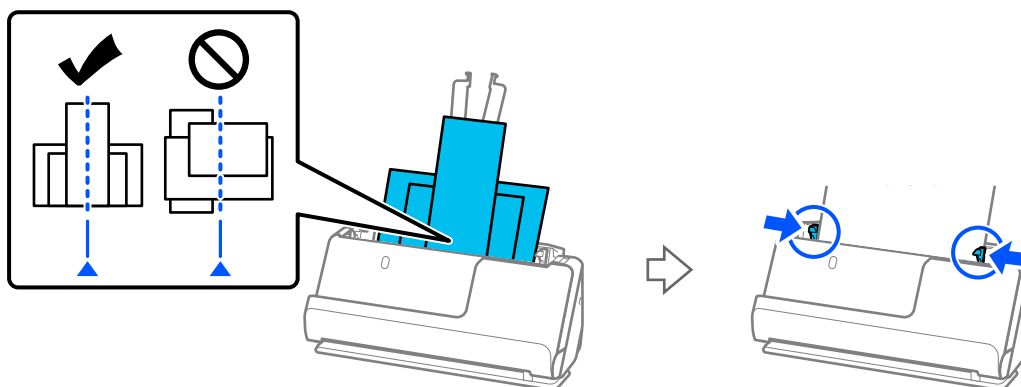
## Sageli esinevad paberiummistused, paberisöödu tõrked ja probleemid dokumendi kaitsega

Kui esinevad järgmised probleemid, kontrollige originaali ja skanneri olekut.

- Originaalid jäävad sageli kinni
- Sageli esinevad paberisöödu tõrked
- Sageli esinevad probleemid dokumendi kaitsega

### Asjad, mida originaale laadides kontrollida

- Kui originaalis on kortsud või need on kaardus, siluge originaali enne laadimist.
- Kui laadite mitmeid eri suurusega originaale, laadige originaalid skannitav külg üleval paberiformaadi järgi kahanevas järjekorras, kõige laiem sisendaluse tagaosas ja kitsamaim keskosas. Seejärel lükake äärehühikud vastu kõige laiemate originaalide servi.



### „Erinevate paberitüüpide ja -formaatidega originaalide pakkide laadimine” lk 78

Kui probleem ei lahene, proovige skannida eri formaatides originaale eraldi või skannige originaale üksikhaaval. Joondage äärehühikud pärast laadimist originaali laiuse järgi.

### Märkus.

Mitmete originaalide eraldi skannimiseks ja üheks failiks salvestamiseks saate kasutada järgmisi meetodeid.

- Kui kasutate rakendust Epson Scan 2, valige märkeruut **Lisa/redig. lehte pärast skan.** ja skannige seejärel originaal. Võite originaale lisada või lehekülgi pärast skannimist muuta (pöörata, teisaldada, kustutada). Üksikasjad leiate rakenduse Epson Scan 2 spikrist.
- Saate kasutada skanneri tarkvara.  
Lugege rakenduse Document Capture Pro spikrist, kuidas lisada ja redigeerida skannitud lehekülgi pärast nende skannimist rakendusega Document Capture Pro.
- Eemaldage pärast skannimist originaal väljastussalvest või väljastuspesast.

### Asjad, mida skanneril kontrollida

- Puhastage skanneri sees olevaid rullikuid.  
[„Skanneri sisemuse puhastamine” lk 110](#)



- Kontrollige vastuvõturulliga skannitud lehtede arvu. Kui skannide arv ületab vastuvõturulli kasutusiga (50,000 lehte), asendage rullikoost uuega.

Isegi kui skannide arv ei ületa vastuvõturulli kasutusiga, soovitame rullikoostu uue vastu vahetada, kui selle pind on kulunud.

[„Rullikoostu vahetamine” lk 119](#)

#### **Märkus.**

Vastuvõturulliga skannitud lehtede arvu saab kontrollida rakenduses *Epson Scan 2 Utility*. Käivitage *Epson Scan 2 Utility*, klõpsake vahekaarti **Loendur** ja vaadake seejärel näitu **Skannimiste arv** suvandis **Rulliku koostekomplekt**.

#### **Seotud teave**

- ➔ [„Originaalide tüübid, mis vajavad tähelepanu” lk 37](#)
- ➔ [„Erinevate paberitüüpide ja -formaatidega originaalide pakkide laadimine” lk 78](#)
- ➔ [„Skanneri sisemuse puhastamine” lk 110](#)
- ➔ [„Söödetakse mitu originaali \(topeltsöötmine\)” lk 137](#)
- ➔ [„Paberi kaitse ei toimi korrektselt” lk 145](#)

## **Paberi kaitse ei toimi korrektselt**

Sõltuvalt originaalist ning valitud tasemest ei pruugi see funktsioon toimida.

- Kui valepositiivseid katkestusi esineb sageli, proovige kasutada madalamat taset.
- Kui originaal on kahjustatud, kontrollige, kas see funktsioon on aktiveeritud. Kui see on juba aktiveeritud, suurendage funktsiooni kaitsetaset.

#### **Seotud teave**

- ➔ [„Kinnijäänud originaalide eemaldamine skannerist” lk 138](#)

## **Algdokumendid määrduvad**

Puhastage skanneri sisemust.

#### **Seotud teave**

- ➔ [„Skanneri sisemuse puhastamine” lk 110](#)

## **Skaneerimise kiirus muutub pideval skaneerimisel aegalsemaks**

Kui pidevalt seadmega ADF skaneerida, siis skaneerimise kiirus langeb, et hoida ära skanneri mehhanismi ülekuumenemist ja kahjustumist. Kuid te võite skaneerimist jätkata.

Uuesti tavalise skaneerimiskiiruse saavutamiseks laske skanneril umbes 30 minuti jooksul tegevusetult seista. Skaneerimise kiirus ei taastu isegi siis, kui toide on välja lülitatud.

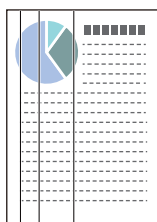
## Skannimisele kulub palju aega

- Skannimiskiirus võib väheneda olenevalt skannimistingimustest, nagu suur eraldusvõime, kujutise kohandusfunktsioonid, failivorming jmt.
- Portidega USB 3.0 (SuperSpeed) või USB 2.0 (Hi-Speed) varustatud arvutid võimaldavad skannida kiiremini kui pordiga USB 1.1 arvutid. Kui olete skanneri USB 3.0 või USB 2.0 pordiga ühendanud, veenduge, et see vastab süsteeminõuetele.
- Kui kasutate turbetarkvara, tehke failile TWAIN.log monitoorimiserand või seadke fail TWAIN.log ainult loetavaks. Turbetarkvara funktsioonide kohta leiate teavet tarkvaraga kaasas olevast spikrist jne. Fail TWAIN.log salvestakse alljärgnevasse asukohtadesse.  
C:\Users\<(kasutajanimi)\AppData\Local\Temp

---

## Probleemid pildi skannimisel

### ADF-ist skannimisel tekkivad jooned (vöödid)



- Puhastage ADF.  
Kui mustus või praht sattub ADF-i, võivad kujutisele tekkida sirged jooned (vöödid).
- Eemaldage originaalile kleepunud mustus või praht.
- Kui kasutate funktsiooni **Avasta klaasil mustus** ja tuvastatakse skanneri klaasi määrdumine, kuvatakse selle kohta teade.  
Valige vahekaart **Skanneri sätted** ja seejärel valige **Sees-kõrge** või **Sees-madal** suvandi **Tuvasta klaasil mustus** sätteks rakenduses Epson Scan 2 Utility.  
Pärast tõrketeate kuvamist puhastage skanneri sees olevaid klaaspindu Epsoni puhastuskomplekti või pehme lapiga.  
[„Skanneri sisemuse puhastamine” lk 110](#)

#### **Märkus.**

- Kõiki plekke ei pruugita õigesti tuvastada.*
- Kui tuvastamine ei toimi, muutke sätteid.*  
*Kui plekke ei tuvastata, valige **Sees-Kõrge**. Kui plekke tuvastatakse valesti, valige **Sees-Madal** või **Välj.***

#### **Seotud teave**

- ➔ [„Skanneri sisemuse puhastamine” lk 110](#)
- ➔ [„Klaaspinnalt plekkide tuvastamise funktsiooni seadistamine” lk 105](#)

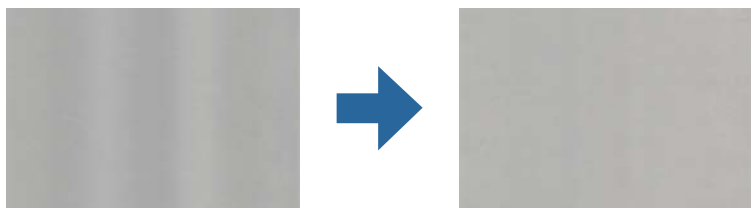
## Jätkuvalt kuvatakse hoiatus plekkide kohta skanneri sees

Kui hoiatuskuva avaneb pärast skanneri sisemuse puhastamist, tuleb klaasosa välja vahetada. Parandamiseks võtke ühendust kohaliku edasimüüjaga.

### Seotud teave

➔ „Skanneri sisemuse puhastamine” lk 110

## Skannitud pildil on ebaühtlased värvid



Kui skannerile langeb tugev valgus nagu otsene päikesevalgus, võib tekkida probleeme valguse ning värvide tuvastamisega skanneri sees paikneva anduri poolt.

- Muutke skanneri asendit nii, et tugev valgus ei langeks skanneri esiosa peale.
- Paigutage skanner kohta, kuhu ei lange tugevat valgust.

## Skannitud kujutise laiendamine või kokku surumine

Skannitud pildi laiendamisel või kokku surumisel saate reguleerida laiendussuhet tarkvara Epson Scan 2 Utility funktsiooni **Seadistused** abil. See funktsioon on ainult Windowsis.

### Märkus.

Rakendus *Epson Scan 2 Utility* kuulub skanneri tarkvarapaketti.

1. Käivitage Epson Scan 2 Utility.
  - Windows 11/Windows Server 2019/Windows Server 2022  
Klõpsake nuppu Start ja seejärel valige **Kõik rakendused > EPSON > Epson Scan 2 Utility**.
  - Windows 10/Windows Server 2016  
Klõpsake nuppu Start ja seejärel valige **EPSON > Epson Scan 2 Utility**.
  - Windows 8.1/Windows 8/Windows Server 2012 R2/Windows Server 2012  
Sisestage rakenduse nimi otsingu tuumnuppu ja valige seejärel kuvatud ikoon.
  - Windows 7/Windows Server 2008 R2  
Klõpsake nuppu Start ja seejärel valige **Kõik programmid või Programmid > EPSON > Epson Scan 2 > Epson Scan 2 Utility**.
2. Valige vahekaart **Seadistused**.
3. Kasutage suvandit **Suurendamine/vähendamine** skannitud piltide laiendussuhte reguleerimiseks.
4. Sätete rakendamiseks skanneris vajutage nuppu **Sea**.

## Originaaldokumendi tagaküljel olev kujutis on skannitud kujutisel näha

Originaali tagaküljel olevad kujutised võivad jääda skannitud kujutisele.

- Kui **Automaatne, Värv** või **Hallskaala** on valitud suvandi **Pildi tüüp** sätteks.

- Kontrollige, kas valitud on **Eemalda taust**.

Document Capture Pro (Windows) / Document Capture (Mac OS X): vajutage nuppu **Detailed Settings** kuval **Scan Settings**, et avada rakendus Epson Scan 2. Klõpsake vahekaarti **Täpsemad seaded** > **Eemalda taust**.

Epson Scan 2: valige vahekaardil **Täpsemad seaded** säte **Eemalda taust**.

- Kontrollige, kas valitud on **Teksti täiustamine**.

Document Capture Pro (Windows) / Document Capture (Mac OS X): valige kuval **Scan Settings** säte **Teksti täiustamine**.

Epson Scan 2: valige vahekaardil **Täpsemad seaded** säte **Teksti täiustamine**.

- Kui **Mustvalge** on valitud suvandi **Pildi tüüp** sätteks.

Kontrollige, kas valitud on **Teksti täiustamine**.

Document Capture Pro (Windows) / Document Capture (Mac OS X): valige kuval **Scan Settings** säte **Teksti täiustamine**.

Epson Scan 2: valige vahekaardil **Täpsemad seaded** säte **Teksti täiustamine**.

Klõpsake olenevalt skannitud kujutise seisukorrast nuppu **Seaded** ja liigutage liugurit sätte **Tausta eemaldus** poole.

## Skannitud tekst või kujutised on puudu või hägused

Võite korrigeerida skannitud kujutist või teksti, suurendades eraldusvõimet või muutes kujutise kvaliteeti.

- Muutke eraldusvõimet ja skannige uuesti.

Määrake skannitud pildi eesmärgiks sobiv eraldusvõime.

- Kontrollige, kas valitud on **Teksti täiustamine**.

Document Capture Pro (Windows) / Document Capture (Mac OS X): valige kuval **Scan Settings** säte **Teksti täiustamine**.

Epson Scan 2: valige vahekaardil **Täpsemad seaded** säte **Teksti täiustamine**.

Kui **Mustvalge** on määratud suvandi **Pildi tüüp** sätteks, siis olenevalt skannitud kujutise seisukorrast klõpsake kas nuppu **Seaded** ja reguleerige sätete **Heledate tähtede rõhutamine** / **Tausta eemaldus** liugurit, lülitage välja **Müratäppide eemaldus** või valige tasemeks **Madal**.

- Kui skannite vormingus JPEG, proovige muuta tihendusastet.

Document Capture Pro (Windows) / Document Capture (Mac OS X): klõpsake nuppu **Option** kuval **Save Settings**, et muuta JPEG kvaliteeti.

Epson Scan 2: klõpsake nuppu **Pildivorming** > **Suvandid** ja seejärel muutke suvandi **Pildikvaliteet** sätet.

## Muaree-efekt (võrgutaolised varjud) kujutisel

Kui originaaliks on trükis, võivad skannitud kujutisel tekkida muaree-efekt (võrgutaolised varjud).

- Kontrollige, kas Epson Scan 2 aknas on valitud **Mahendus**. Kui kasutate funktsiooni Document Capture Pro, vajutage ekraani **Scan Settings** aknas nuppu **Detailed Settings**.

Klõpsake **Täpsemad seaded** kaardil > **Mahendus**.



- Muutke eraldusvõimet ja skannige uuesti.

## Originaali serva ei skannita originaali formaadi automaatsel tuvastamisel

Originaalist olenevalt ei skannita alati selle serva, kui kasutusel on formaadi automaatne tuvastamine.

- Valige aknas Epson Scan 2 valik **Kärpimisveerised suurusele „Automaatne“**. Kui kasutate funktsiooni Document Capture Pro, vajutage ekraani **Scan Settings** aknas nuppu **Detailed Settings**.  
Klõpsake **Põhiseaded** kaardil > **Dokumendi formaat** > **Seaded**. Reguleerige aknas **Dokumendi formaadi seadistused** sätet **Kärpimisveerised suurusele „Automaatne“**.
- Olenevalt originaalist ei pruugita originaali ala õigesti tuvastada, kui kasutatakse funktsiooni **Automaatne tuvastus**. Valige loendist **Dokumendi formaat** originaali kohane suurus.

### **Märkus.**

*Kui skannitava originaali suurus puudub loendist, looge suurus aknas Epson Scan 2. Kui kasutate funktsiooni Document Capture Pro, vajutage ekraani **Scan Settings** aknas nuppu **Detailed Settings**.*

*Klõpsake valiku **Põhiseaded** kaardil > **Dokumendi formaat** ning valige seejärel **Kohanda**.*

## Märke ei tuvastata õigesti

Optilise märgituvastuse (OCR) tuvastustäpsuse parandamiseks toimige järgmiselt.

- Kontrollige, kas originaal asetseb otse.
- Kasutage selge tekstiga originaali. Järgmiste originaalide korral võib teksti olla raske tuvastada.
  - Originaalid, mida on palju kordi kopeeritud
  - Faksiga vastu võetud originaalid (madala eraldusvõimega)
  - Suure tihedusega teksti või reavahega originaalid
  - Originaalid, millel on abijooned või allajoonitud tekst
  - Käsitsi kirjutatud tekstiga originaalid
  - Murdejoontega originaalide korral
- Termopaberile prinditud kviitungid võivad vananemise ja hõõrdumise tõttu muutuda loetamatuks. Skannige need esimesel võimalusel.
- Microsoft® Office'i või **Searchable PDF**-faile salvestades valige kindlasti õige keel.

- Kui suvandi **Pildi tüüp** säte rakenduses Epson Scan 2 on **Värv** või **Hallskaala**, proovige muuta suvandi **Teksti täiustamine** sätet.

Klõpsake vahekaarti **Täpsemad seaded** > **Teksti täiustamine** > **Seaded** ja seejärel valige **Heledate tähtede rõhutamine OCR-i jaks** suvandi **Režiim** sätteks.

**Märkus.**

Salvestamiseks vormingus **Otsingut toetav PDF** on vajalik rakendus EPSON Scan OCR component. See installitakse automaatselt, kui häälestate skanneri installerit kasutades.

## Probleeme skannitud kujutisel ei õnnestu lahendada

Kui olete proovinud kõiki lahendusi ja probleem püsib, siis lähtestage skanneridraiveri (Epson Scan 2) sätted rakenduse Epson Scan 2 Utility abil.

**Märkus.**

Rakendus Epson Scan 2 Utility kuulub skanneri tarkvarapaketti.

- Käivitage Epson Scan 2 Utility.
  - Windows 11/Windows Server 2019/Windows Server 2022  
Vajutage nuppu Start ja valige seejärel **Kõik rakendused** > **EPSON** > **Epson Scan 2 Utility**.
  - Windows 10/Windows Server 2016  
Klõpsake nuppu Start ja valige **EPSON** > **Epson Scan 2 Utility**.
  - Windows 8.1/Windows 8/Windows Server 2012 R2/Windows Server 2012  
Sisestage rakenduse nimi otsingu tuumnuppu ja valige seejärel kuvatud ikoon.
  - Windows 7/Windows Server 2008 R2/Windows Server 2008  
Klõpsake nuppu Start ja valige seejärel **Kõik programmid** või **Programmid** > **EPSON** > **Epson Scan 2** > **Epson Scan 2 Utility**.
  - Mac OS  
Valige **Go** > **Applications** > **Epson Software** > **Epson Scan 2 Utility**.
- Valige vahekaart **Veel**.
- Klõpsake nuppu **Lähtesta**.

**Märkus.**

Kui lähtestamine probleemi ei lahenda, siis desinstallige skanneridraiver ja installige see uuesti (Epson Scan 2).

---

## Document Capture Pro probleemid

Kui skannimisel rakendusega Document Capture Pro esineb probleeme, avage järgmine URL, et vaadata Document Capture Pro juhendit.

<https://support.epson.net/dcp/>

# Rakenduste eemaldamine ja paigaldamine

## Rakenduste desinstallimine

Teatud probleemide lahendamiseks või juhul, kui olete oma operatsioonisüsteemi täiendanud, peate rakendused desinstallima ja seejärel uuesti installima. Logige administraatorina arvutisse sisse. Kui arvuti küsib parooli, sisestage administraatori parool.

### Rakenduste desinstallimine Windowsis

1. Sulgege kõik töötavad programmid.
2. Ühendage skanner arvuti küljest lahti.
3. Avage juhtpaneel.
  - Windows 11/Windows Server 2022  
Klõpsake nuppu Start ja valige **Kõik rakendused > Windowsi tööriistad > Juhtpaneel**.
  - Windows 10/Windows Server 2016/Windows Server 2019  
Klõpsake nuppu Start ja valige **Windowsi süsteem > Juhtpaneel**.
  - Windows 8.1/Windows 8/Windows Server 2012 R2/Windows Server 2012  
Valige **Töölaud > Sätted > Juhtpaneel**.
  - Windows 7/Windows Server 2008 R2  
Klõpsake nuppu Start ja seejärel valige **Juhtpaneel**.
4. Valige **Desinstalli programm** menüüs **Programmid**.
5. Valige rakendus, mida soovite desinstallida.
6. Klõpsake **Desinstalli/muuda** või **Desinstalli**.

**Märkus.**  
*Kui kuvatakse kasutajakonto kontrolli aken, klõpsake nuppu Jätka.*
7. Järgige ekraanil olevaid juhtnööre.

**Märkus.**  
*Võimalik, et kuvatakse teade, mis palub arvuti taaskäivitada. Kui see kuvatakse, veenduge, et valitud oleks **Soovin arvuti kohe taaskäivitada**, ja klõpsake seejärel nuppu **Lõpeta**.*

### Rakenduste eemaldamine platvormil Mac OS

**Märkus.**

*Veenduge, et rakendus EPSON Software Updater on installitud.*

1. Laadige alla desinstallija, kasutades rakendust EPSON Software Updater.  
Kui olete programmide eemaldaja alla laadinud, ei pea te seda edaspidi rakendusi eemaldades uuesti alla laadima.

2. Ühendage skanner arvuti küljest lahti.
3. Skanneri draiveri desinstallimiseks valige suvand **Süsteemi eelistused** jaotisest Apple menüü > **Printerid ja skannerid** (või **Prindi ja skaneeri, Printer ja faks**) ja seejärel eemaldage skanner lubatud skannerite loendist.
4. Sulgege kõik töötavad programmid.
5. Valige **Mine** > **Rakendused** > **Epson Software** > **Desinstallija**.
6. Valige rakendus, mida soovite desinstallida, seejärel klõpsake nuppu **Desinstalli**.



**Oluline teave:**

Programmide eemaldaja eemaldab arvutist kõik Epsoni skannerite draiverid. Kui kasutate mitut Epsoni skannerit ja soovite kustutada ainult mõned draiverid, kustutage esmalt kõik ja paigaldage seejärel vajalikud draiverid uuesti.

**Märkus.**

Kui te ei leia desinstallitavat rakendust rakenduste loendist, ei saa te seda programmide eemaldajaga eemaldada. Sellisel juhul valige suvandid **Mine** > **Rakendused** > **Epson Software**, valige rakendus, mida soovite desinstallida ja lohistage see prügikasti ikoonile.

## Rakenduste installimine

Järgige allpool toodud samme vajalike rakenduste installimiseks.

**Märkus.**

- Logige administraatorina arvutisse sisse. Kui arvuti küsib parooli, sisestage administraatori parool.
- Rakenduste uuesti installimiseks peate need esmalt desinstallima.

1. Sulgege kõik töötavad programmid.
2. Rakenduse Epson Scan 2 installimise ajaks lahutage skanner ja arvuti ajutiselt.

**Märkus.**

Ärge ühendage skannerit ja arvutit enne, kui seda teha palutakse.

3. Installige rakendus, järgides alltoodud veebisaidil olevaid juhiseid.

<https://epson.sn>



---

# Tehnilised andmed

Skanneri üldised spetsifikatsioonid. . . . .	154
Mõõtmed ja kaalu andmed. . . . .	155
Elektrilised andmed. . . . .	156
Keskkonnaandmed. . . . .	156
Süsteeminõuded. . . . .	157

## Skanneri üldised spetsifikatsioonid

**Märkus.**

Spetsifikatsioone võidakse ette teatamata muuta.

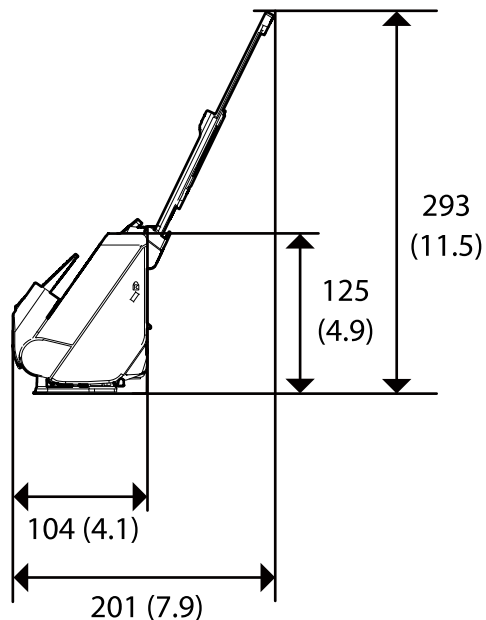
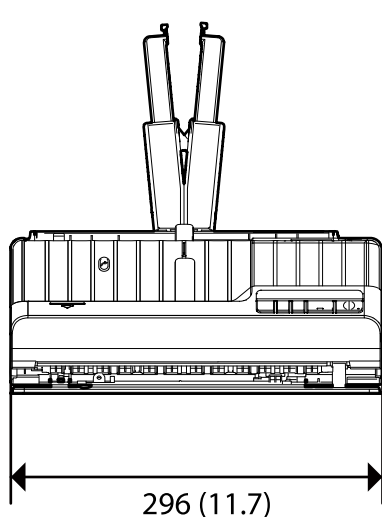
Skanneri tüüp	Paberisöötmine, ühe läbimisega kahepoolne värviskanner
Fotoelektriline seade	CIS
Efektiivseid piksleid	5,100×9,300 tihedusel 600 dpi 2,550×36,000 tihedusel 300 dpi
Valgusallikas	RGB LED
Skannimise eraldusvõime	600 dpi (primaarne skannimine) 600 dpi (alamskannimine)
Väljunderaldusvõime	50 kuni 1200 dpi (sammuga 1)* <sup>1</sup>
Dokumendi suurus	Max: 215.9×3048 (8.5×120 tolli) Min: 50.8×50.8 mm (2×2 tolli)
Paberisisend	Laadimine esiküljega ülal
Paberiväljund	Vertikaaltee asend: väljutamine esikülg allapoole Otsetee asend: väljutamine esikülg ülespoole
Paberi mahutavus	20 paberilehte tihedusel 80 g/m <sup>2</sup>
Värvisügavus	Värviline <input type="checkbox"/> 30 bitti piksli kohta, sisene (10 bitti piksli kohta värvi kohta, sisene) <input type="checkbox"/> 24 bitti piksli kohta, väline (8 bitti piksli kohta värvi kohta, väline) Halltoonid <input type="checkbox"/> 10 bitti piksli kohta, seesmine <input type="checkbox"/> 8 bitti piksli kohta, väline Must ja valge <input type="checkbox"/> 10 bitti piksli kohta, seesmine <input type="checkbox"/> 1 bitti piksli kohta, väline
Liides	Hi-Speed USB

\*1 See väärtus kehtib arvutiga skannimise korral. Saadaval eraldusvõimed võivad olenevalt skannimismeetodist erineda.

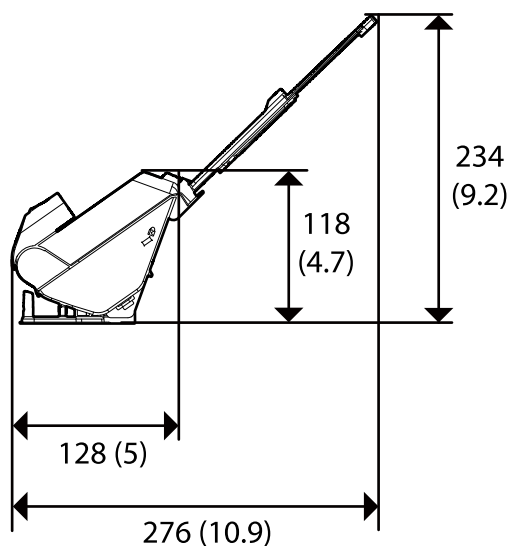
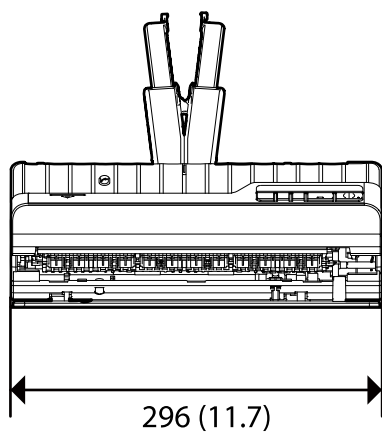
## Mõõtmed ja kaalu andmed

### Mõõtmed

Vertikaaltee asend (ühikud: mm (tollid))



Otsetee asend (ühikud: mm (tollid))



### Kaal

Ligikaudu 1.8 kg (4.0 naela)

## Elektrilised andmed

### Skanneri elektrilised andmed

Nominaalne alalissisendvoolu toitepinge	Alalisvool 24 V
Nominaalne alalissisendvool	1 A
Võimsustarve	<input type="checkbox"/> Töötamise ajal: ligikaudu 10 W <input type="checkbox"/> Valmisrežiimis: ligikaudu 3.3 W <input type="checkbox"/> Puhkerežiimis: ligikaudu 1.0 W <input type="checkbox"/> Välja lülitatuna: ligikaudu 0.1 W

**Märkus.**

Euroopa kliendid leiavad energiatarbimise kohta lisateavet alljärgnevalt veebilehelt.

<http://www.epson.eu/energy-consumption>

### Vahelduvvoolu adapteri elektrilised andmed

Mudel	A461H (AC 100 kuni 240 V) A462E (AC 220 kuni 240 V)
Nominaalne sisendvool	1 A
Nominaalne sagedusvahemik	50 kuni 60 Hz
Nominaalne väljundvoolu toitepinge	Alalisvool 24 V
Nominaalne väljundvool	1 A

**Märkus.**

Euroopa kliendid leiavad energiatarbimise kohta lisateavet alljärgnevalt veebilehelt.

<http://www.epson.eu/energy-consumption>

## Keskkonnaandmed

Temperatuur	Käitamise ajal	5 kuni 35 °C (41 kuni 95 °F)
	Hoiundamise ajal	-25 kuni 60 °C (-13 kuni 140 °F)
Niiskus	Käitamise ajal	15 kuni 80% (kastepunkti ületamata)
	Hoiundamise ajal	15 kuni 85% (kastepunkti ületamata)
Töötingimused	Tavalised büroo- või kodutingimused. Vältige skanneri kasutamist otsese päikesevalguse käes, tugeva valgusallika lähedal või väga tolmustes tingimustes.	

## Süsteeminõuded

Toetatud operatsioonisüsteemid võivad olenevalt rakendusest erineda.

Windows <sup>*1</sup>	Windows 11 või uuem Windows 10 Windows 8/8.1 Windows 7 Windows Server 2008 või uuem
Mac OS <sup>*2, *3</sup>	Mac OS X 10.9 või uuem, macOS 11 või uuem

\*1 Document Capture Pro ei toeta operatsioonisüsteeme Windows Vista, Windows XP ja Windows Server.

\*3 Operatsioonisüsteemi Mac OS UNIX-i failisüsteem (UFS) pole toetatud.

\*2 Kiire kasutajavahetus operatsioonisüsteemis Mac OS või uuemas pole toetatud.

---

# Standardid ja load

Euroopa mudelite standardid ja heakskiit. . . . . 159

USA mudelite standardid ja tunnustused. . . . . 159

OPEN SOURCE SOFTWARE LICENSE. . . . . 159

## Euroopa mudelite standardid ja heakskiit

### Toode ja vahelduvvoolu adapter

Järgmised mudelid on CE-tähisega ja on kooskõlas kõigi kohalduvate EL-i direktiividega. Üksikasjalikumat teavet leiate külastades järgmist veebisaiti, kus on olemas täielik vastavusdeklaratsioon, mis sisaldab viiteid direktiividele ja ühtlustatud standarditele, mida vastavusdeklaratsioonis on kasutatud.

<http://www.epson.eu/conformity>

J441F

A461H, A462E

---

## USA mudelite standardid ja tunnustused

### Toode

EMÜ	FCC Part 15 Subpart B Class B CAN ICES-3 (B)/NMB-3 (B)
-----	---

### Vahelduvvooluadapter (A461H)

EMÜ	FCC Part 15 Subpart B Class B CAN ICES-3 (B)/NMB-3 (B)
-----	---

---

## OPEN SOURCE SOFTWARE LICENSE

- 1) This product includes open source software programs according to the license terms of each open source software program.
- 2) The open source software programs are WITHOUT ANY WARRANTY; without even the implied warranty of MERCHANTABILITY AND FITNESS FOR A PARTICULAR PURPOSE.

See the license agreements of each open source software program for more details, which are described below.

## SHA1 license

Copyright (C) The Internet Society (2001). All Rights Reserved.

This document and translations of it may be copied and furnished to others, and derivative works that comment on or otherwise explain it or assist in its implementation may be prepared, copied, published and distributed, in whole or in part, without restriction of any kind, provided that the above copyright notice and this paragraph are included on all such copies and derivative works.

However, this document itself may not be modified in any way, such as by removing the copyright notice or references to the Internet Society or other Internet organizations, except as needed for the purpose of developing Internet standards in which case the procedures for copyrights defined in the Internet Standards process must be followed, or as required to translate it into languages other than English.

The limited permissions granted above are perpetual and will not be revoked by the Internet Society or its successors or assigns.

This document and the information contained herein is provided on an "AS IS" basis and THE INTERNET SOCIETY AND THE INTERNET ENGINEERING TASK FORCE DISCLAIMS ALL WARRANTIES, EXPRESS OR IMPLIED, INCLUDING BUT NOT LIMITED TO ANY WARRANTY THAT THE USE OF THE INFORMATION HEREIN WILL NOT INFRINGE ANY RIGHTS OR ANY IMPLIED WARRANTIES OF MERCHANTABILITY OR FITNESS FOR A PARTICULAR PURPOSE.

## Info-ZIP license

This is version 2007-Mar-4 of the Info-ZIP license.

The definitive version of this document should be available at <ftp://ftp.info-zip.org/pub/infozip/license.html> indefinitely and a copy at <http://www.info-zip.org/pub/infozip/license.html>.

Copyright © 1990-2007 Info-ZIP. All rights reserved.

For the purposes of this copyright and license, "Info-ZIP" is defined as the following set of individuals:

Mark Adler, John Bush, Karl Davis, Harald Denker, Jean-Michel Dubois, Jean-loup Gailly, Hunter Goatley, Ed Gordon, Ian Gorman, Chris Herborth, Dirk Haase, Greg Hartwig, Robert Heath, Jonathan Hudson, Paul Kienitz, David Kirschbaum, Johnny Lee, Onno van der Linden, Igor Mandrichenko, Steve P. Miller, Sergio Monesi, Keith Owens, George Petrov, Greg Roelofs, Kai Uwe Rommel, Steve Salisbury, Dave Smith, Steven M. Schweda, Christian Spieler, Cosmin Truta, Antoine Verheijen, Paul von Behren, Rich Wales, Mike White.

This software is provided "as is," without warranty of any kind, express or implied.

In no event shall Info-ZIP or its contributors be held liable for any direct, indirect, incidental, special or consequential damages arising out of the use of or inability to use this software.

Permission is granted to anyone to use this software for any purpose, including commercial applications, and to alter it and redistribute it freely, subject to the above disclaimer and the following restrictions:

1. Redistributions of source code (in whole or in part) must retain the above copyright notice, definition, disclaimer, and this list of conditions.
2. Redistributions in binary form (compiled executables and libraries) must reproduce the above copyright notice, definition, disclaimer, and this list of conditions in documentation and/or other materials provided with the distribution.

The sole exception to this condition is redistribution of a standard UnZipSFX binary (including SFXWiz) as part of a self-extracting archive; that is permitted without inclusion of this license, as long as the normal SFX banner has not been removed from the binary or disabled.

3. Altered versions--including, but not limited to, ports to new operating systems, existing ports with new graphical interfaces, versions with modified or added functionality, and dynamic, shared, or static library versions not from Info-ZIP--must be plainly marked as such and must not be misrepresented as being the original source or, if binaries, compiled from the original source.

Such altered versions also must not be misrepresented as being Info-ZIP releases--including, but not limited to, labeling of the altered versions with the names "Info-ZIP" (or any variation thereof, including, but not limited to, different capitalizations), "Pocket UnZip," "WiZ" or "MacZip" without the explicit permission of Info-ZIP.

Such altered versions are further prohibited from misrepresentative use of the Zip-Bugs or Info-ZIP e-mail addresses or the Info-ZIP URL(s), such as to imply Info-ZIP will provide support for the altered versions.

4. Info-ZIP retains the right to use the names "Info-ZIP," "Zip," "UnZip," "UnZipSFX," "WiZ," "Pocket UnZip," "Pocket Zip," and "MacZip" for its own source and binary releases.



## lua license

Copyright (C) 1994-2013 Lua.org, PUC-Rio.

Permission is hereby granted, free of charge, to any person obtaining a copy of this software and associated documentation files (the "Software"), to deal in the Software without restriction, including without limitation the rights to use, copy, modify, merge, publish, distribute, sublicense, and/or sell copies of the Software, and to permit persons to whom the Software is furnished to do so, subject to the following conditions:

The above copyright notice and this permission notice shall be included in all copies or substantial portions of the Software.

THE SOFTWARE IS PROVIDED "AS IS", WITHOUT WARRANTY OF ANY KIND, EXPRESS OR IMPLIED, INCLUDING BUT NOT LIMITED TO THE WARRANTIES OF MERCHANTABILITY, FITNESS FOR A PARTICULAR PURPOSE AND NONINFRINGEMENT.

IN NO EVENT SHALL THE AUTHORS OR COPYRIGHT HOLDERS BE LIABLE FOR ANY CLAIM, DAMAGES OR OTHER LIABILITY, WHETHER IN AN ACTION OF CONTRACT, TORT OR OTHERWISE, ARISING FROM, OUT OF OR IN CONNECTION WITH THE SOFTWARE OR THE USE OR OTHER DEALINGS IN THE SOFTWARE.

---

## **Kust saada abi?**

Tehnilise toe veebisait. . . . . 163

Epsoni klienditoega kontakteerumine. . . . . 163

## Tehnilise toe veebisait

Kui vajate veel abi, külastage alltoodud Epsoni klienditoe veebisaiti. Valige oma riik või piirkond ja avage kohaliku Epsoni veebisaidi klienditoe jaotis. Veebisaidil on saadaval ka uusimad draiverid, KKK-d, juhendid ja muud allalaaditavad materjalid.

<http://support.epson.net/>

<http://www.epson.eu/support> (Euroopa)

Kui teie Epsoni seade ei tööta korralikult ja teil ei õnnestu probleemi lahendada, pöörduge abi saamiseks Epsoni tugiteenuste poole.

---

## Epsoni klienditoeiga kontakteerumine

### Enne Epsoni klienditoe poole pöördumist

Kui teie Epsoni seade ei tööta korralikult ja teil ei õnnestu probleemi lahendada seadme juhendites sisalduva tõrkeotsinguteabe abil, pöörduge abi saamiseks Epsoni tugiteenuste poole. Kui allpool ei ole esitatud teie piirkonna Epsoni klienditoe kontaktandmeid, pöörduge edasimüüja poole, kelle käest seadme ostsite.

Epsoni klienditugi saab teid aidata palju kiiremini, kui saate neile anda alljärgneva informatsiooni.

- Seadme seerianumber  
(seerianumber asub tavaliselt seadme taga)
- Seadme mudel
- Seadme tarkvara versioon  
(Klõpsake nuppu **Teave, Versiooniteave** või muud sarnast nuppu toote tarkvaras.)
- Teie arvuti mark ja mudel
- Teie arvuti operatsioonisüsteemi nimi ja versioon
- Koos seadmega tavaliselt kasutatavate programmide nimed ja versioonid

#### **Märkus.**

*Olenevalt tootest võidakse faksi valimisloendi andmed ja/või võrgusätted salvestada toote mällu. Seadmerikke või toote parandamise tagajärjel võivad andmed ja/või sätted kaotsi minna. Epson ei vastuta mingisuguste andmete kadumise, andmete ja/või sätete varundamise ega taastamise eest isegi garantiiajal. Soovitame andmed ise varundada või teha vajalikud märkmed.*

## Kasutajad Euroopas

Leiate teavet Epsoni klienditoeiga ühenduse võtmise kohta oma üleeuroopalisest garantiidokumendist.

## Kasutajad Taiwanis

Teave, kasutajatugi ja teenused.

### **Veebisait**

<http://www.epson.com.tw>

Saadaval tootekirjeldused, draiverid ja tootepäringud.

### **Epsoni klienditugi**

Telefon: +886-2-2165-3138

Meie klienditoe meeskond suudab teid telefoni teel aidata järgmistes küsimustes.

- Hinnapäringud ja tooteteave
- Küsimused toodete kasutamise või probleemide kohta
- Päringud remondi ja garantii kohta

### **Remondikeskus**

<http://www.tekcare.com.tw/branchMap.page>

TekCare on Epson Taiwan Technology & Trading Ltd volitatud hooldekeskus.

## **Abi kasutajatele Singapuris**

Ettevõtte Epson Singapore pakutav teave, kasutajatugi ja teenused on saadaval järgmistest kohtadest.

### **Veebisait**

<http://www.epson.com.sg>

Saadaval on toodete kirjeldused, draiverid, korduma kippuvad küsimused (KKK), hinnapäringud ja tehnilise toe teenus e-posti teel.

### **Epsoni klienditugi**

Tasuta number: 800-120-5564

Meie klienditoe meeskond suudab teid telefoni teel aidata järgmistes küsimustes.

- Hinnapäringud ja tooteteave
- Küsimused toote kasutamise või probleemide lahendamise kohta
- Päringud remondi ja garantii kohta

## **Kasutajad Tais**

Teave, kasutajatugi ja teenused:

### **Veebisait**

<http://www.epson.co.th>

Saadaval tootekirjeldused, draiverid, korduma kippuvad küsimused (KKK) ja e-post.

### **Epsoni kõnekeskus**

Telefon: 66-2460-9699

E-post: support@eth.epson.co.th

Meie kõnekeskuse meeskond saab teid telefoni teel aidata järgmistes küsimustes:

- Hinnapäringud ja tooteteave
- Küsimused toodete kasutamise või probleemide kohta
- Päringud remondi ja garantii kohta

## Kasutajad Vietnamis

Teave, kasutajatugi ja teenused:

### Epsoni teeninduskeskus

27 Yen Lang, Trung Liet Ward, Dong Da District, Ha Noi City. Tel: +84 24 7300 0911

38 Le Dinh Ly, Thac Gian Ward, Thanh Khe District, Da Nang. Tel: +84 23 6356 2666

194/3 Nguyen Trong Tuyen, Ward 8, Phu Nhuan Dist., HCMC. Tel: +84 28 7300 0911

31 Phan Boi Chau, Ward 14, Binh Thanh District, HCMC. Tel: +84 28 35100818

## Kasutajad Indoneesias

Teave, kasutajatugi ja teenused:

### Veebisait

<http://www.epson.co.id>

- Saadaval tootekirjeldused, draiverid
- Korduma kippuvad küsimused (KKK), hinnapäringud, küsimuste esitamine e-posti teel

### Epsoni tugiliin

Telefon: 1500-766 (Indonesia Only)

E-post: customer.care@ein.epson.co.id

Meie klienditoe meeskond saab teid telefoni või e-posti teel aidata järgmistes küsimustes:

- Hinnapäringud ja tooteteave
- Tehniline tugi

## Abi kasutajatele Hongkongis

Tehnilise toe ja muude müügijärgsete teenuste jaoks võtke ühendust ettevõttega Epson Hong Kong Limited.

### Koduleht internetis

<http://www.epson.com.hk>

Epson Hong Kong on loonud kohaliku kodulehe (nii hiina kui ka inglise keeles), et pakkuda kasutajatele alljärgnevat teavet.

- Tooteteave

- Vastused korduma kippuvatele küsimustele
- Uusimad draiverid Epsoni toodetele

### **Tehnilise toe tugiliin**

Meie tehnilise toe personaliga on teil võimalik ühendust võtta alljärgnevatel telefoni- ja faksinumbritel.

Telefon: 852-2827-8911

Faks: 852-2827-4383

## **Kasutajad Malaisias**

Teave, kasutajatugi ja teenused:

### **Veebisait**

<http://www.epson.com.my>

- Saadaval tootekirjeldused, draiverid
- Korduma kippuvad küsimused (KKK), hinnapäringud, küsimuste esitamine e-posti teel

### **Epsoni kõnekeskus**

Tel 1800-81-7349 (tasuta)

E-post: [websupport@emsb.epson.com.my](mailto:websupport@emsb.epson.com.my)

- Hinnapäringud ja tooteteave
- Küsimused toodete kasutamise või probleemide kohta
- Päringud remondi ja garantii kohta

### **Epson Malaysia Sdn Bhd (peakontor)**

Telefon: 603-56288288

Faks: 603-5628 8388/603-5621 2088

## **Kasutajad Indias**

Teave, kasutajatugi ja teenused:

### **Veebisait**

<http://www.epson.co.in>

Saadaval tootekirjeldused, draiverid ja tootepäringud.

### **Tasuta abi number**

Hoolduse, tooteteabe või kulumaterjalide tellimiseks -

18004250011 / 186030001600 / 1800123001600 (9:00–18:00)

### **E-post**

calllog@epson-india.in

### **WhatsApp**

+91 96400 00333

## **Kasutajad Filipiinidel**

Tehnilise toe ja muude müügijärgsete teenuste jaoks võtke ühendust Epson Philippines Corporationiga alltoodud telefoni- ja faksinumbritel ning meiliaadressil.

### **Veebisait**

<http://www.epson.com.ph>

Saadaval on tootekirjedused, draiverid, korduma kippuvad küsimused (KKK) ja e-posti teel päringute tegemise võimalus.

### **Epsoni Filipiinide klienditugi**

Tasuta number: (PLDT) 1-800-1069-37766

Tasuta number: (digitaalne) 1-800-3-0037766

Manila (koos eeslinnadega): +632-8441-9030

Veebisait: <https://www.epson.com.ph/contact>

E-post: [customercare@epc.epson.com.ph](mailto:customercare@epc.epson.com.ph)

Avatud 9.00 kuni 18.00, esmaspäevast laupäevani (välja arvatud riigipühad)

Meie klienditoe meeskond saab teid telefoni teel aidata järgmistes küsimustes.

- Hinnapäringud ja tooteteave
- Küsimused toodete kasutamise või probleemide kohta
- Päringud remondi ja garantii kohta

### **Epson Philippines Corporation**

Pealiin: +632-8706-2609

Faks: +632-8706-2663 / +632-8706-2665