

DS-C490  
DS-C330  
ES-C380W  
ES-C320W

EPSON

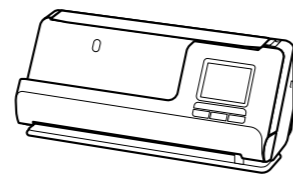
Start Here



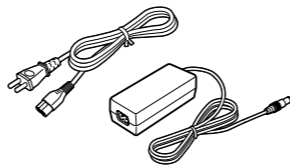
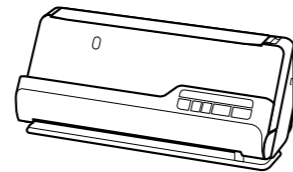
\*414451100\*

©2023 Seiko Epson Corporation  
Printed in XXXXXX

ES-C380W

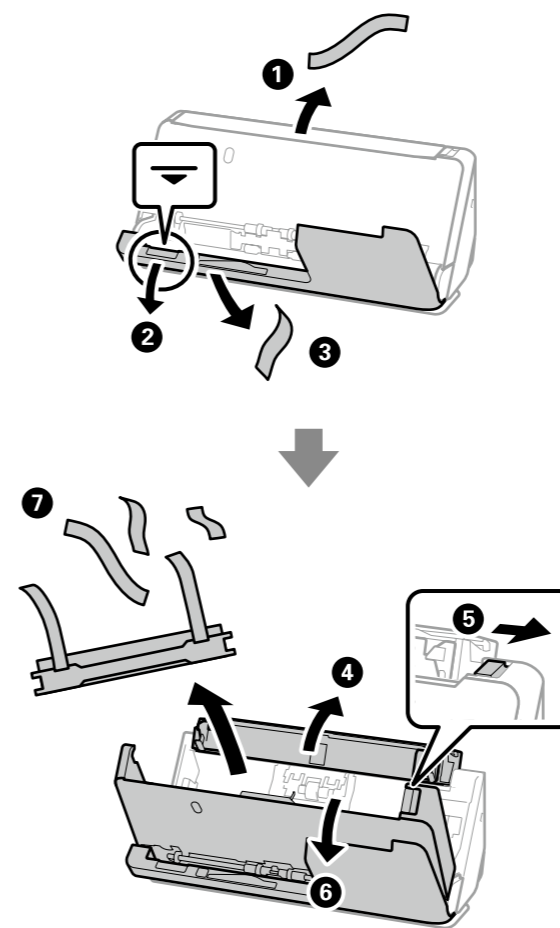


DS-C490  
DS-C330  
ES-C320W

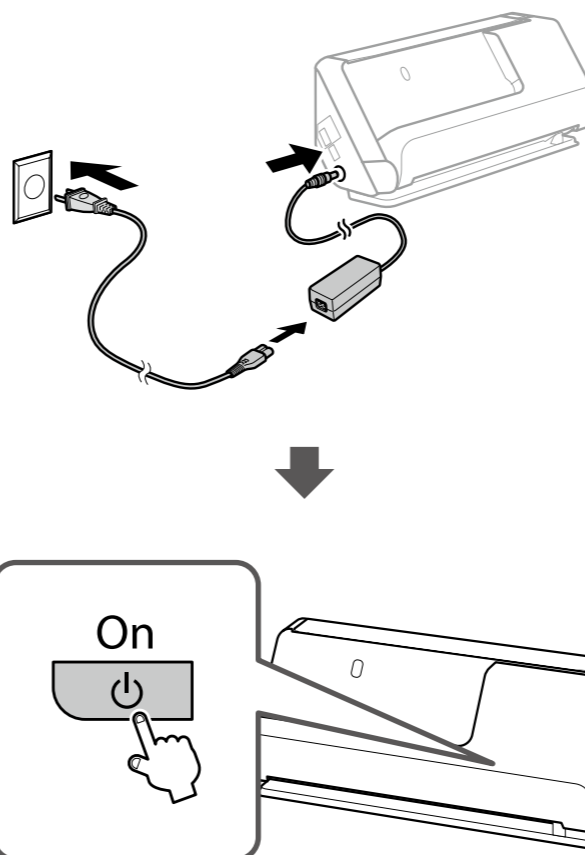


EN	Do not connect a USB cable unless instructed to do so.
FR	Ne branchez pas de câble USB sauf si vous y êtes invité.
DE	Schließen Sie kein USB-Kabel an, sofern Sie nicht dazu aufgefordert werden.
NL	Sluit geen USB-kabel aan tenzij u wordt gevraagd dat te doen.
IT	Non collegare a un cavo USB a meno che non sia indicato.
ES	No conecte un cable USB a menos que se le indique que lo haga.
PT	Não ligue um cabo USB a não ser que receba instruções para o fazer.
DA	Forbind ikke et USB-kabel medmindre det angives.
FI	Älä liitä USB-kaapelia, jollei niin pyydetä tekemään.
NO	Ikke koble til en USB-kabel med mindre du blir bedt om å gjøre det.
SV	Anslut inte en USB-kabel om du inte uppmanas att göra det.

1

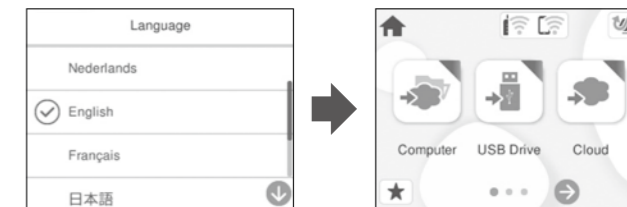


2



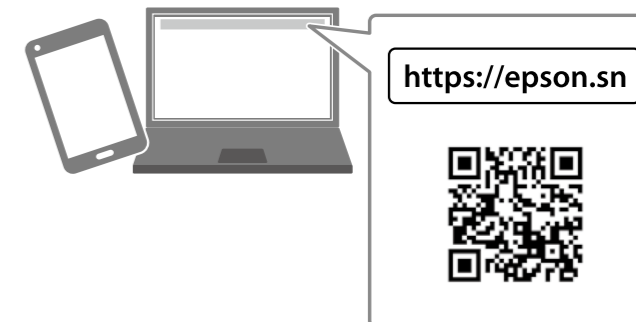
3

ES-C380W



EN	Select a language and time.
FR	Sélectionnez une langue et une heure.
DE	Wählen Sie eine Sprache und eine Uhrzeit aus.
NL	Selecteer een taal en tijd.
IT	Selezionare una lingua e l'ora.
ES	Seleccione el idioma y la hora.
PT	Selecione um idioma e hora.
DA	Vælg sprog og klokkeslæt.
FI	Valitse kieli ja aika.
NO	Velg språk og klokkeslett.
SV	Välj språk och tid.

4



EN	Visit the website above, and follow the instructions to download and install the necessary software to setup the scanner.
FR	Visitez le site Web ci-dessus et suivez les instructions pour télécharger et installer le logiciel nécessaire à la configuration du scanner.
DE	Besuchen Sie die oben genannte Website und befolgen Sie die Anweisungen zum Herunterladen. Installieren Sie die für die Einrichtung des Scanners benötigte Software.
NL	Bezoek de bovenstaande website, en volg de instructies om de scannersoftware te downloaden en te installeren.
IT	Visitare il sito Web sopra indicato e seguire le istruzioni per scaricare e installare il software necessario per configurare lo scanner.
ES	Visite el sitio web que se indica más arriba y siga las instrucciones para descargar e instalar el software necesario para configurar el escáner.
PT	Visite o sitio Web indicado acima e siga as instruções para descarregar e instalar o software necessário para configurar o scanner.
DA	Gå til webstedet ovenfor, og følg instruktionerne for at downloade og installere den nødvendige software til opsætning af scanneren.
FI	Siirry edellä mainittuun sivustoon ja ota skanneri käyttöön lataamalla ja asentamalla tarvittavat ohjelmistot ohjeiden mukaisesti.
NO	Gå til nettstedet ovenfor og følg instruksjonene for å laste ned og installere programvaren som trengs for å konfigurere skanneren.
SV	Gå till ovanstående hemsida och följ instruktionerna för att ladda ner och installera den mjukvara du behöver för att aktivera skannern.

Radio Equipment Information for Users in Europe, UK and Turkey (ES-C380W / ES-C320W)

EN	Frequency Range	2400 - 2483.5 MHz	EN	Maximum Radio-Frequency Power Transmitted	20 dBm (EIRP)
FR	Plage de fréquences		FR	Puissance maximale transmise par la fréquence radio	
DE	Frequenzbereich		DE	Maximal übertragene Radiofrequenzleistung	
NL	Frequentiebereik		NL	Maximaal uitgezonden radiofrequentievermogen	
IT	Intervallo di frequenza		IT	Potenza massima a radiofrequenza emessa	
ES	Intervalo de frecuencias	2400 - 2483.5 MHz	ES	Máxima potencia de radiofrecuencia transmitida	20 dBm (EIRP)
PT	Intervalo de frequência		PT	Tensão máxima de rádio frequência transmitida	
DA	Frekvensområde		DA	Den højeste radiofrekvensstyrke, der blev transmitteret	
FI	Taajuusalue		FI	Siirretyn radiotaajuustehon enimmäismäärä	
NO	Frekvensområde		NO	Maksimal radiofrekvenskraft overført	
SV	Frekvensintervall		SV	Maximal radiofrekvensström som överförs	

Maschinenlärminformations-Verordnung 3. GPSGV: Der höchste Schalldruckpegel beträgt 70 dB(A) oder weniger gemäß EN ISO 7779.  
Das Gerät ist nicht für die Benutzung im unmittelbaren Gesichtsfeld am Bildschirmarbeitsplatz vorgesehen.  
Um störende Reflexionen am Bildschirmarbeitsplatz zu vermeiden, darf dieses Produkt nicht im unmittelbaren Gesichtsfeld platziert werden.

The contents of this manual and the specifications of this product are subject to change without notice.

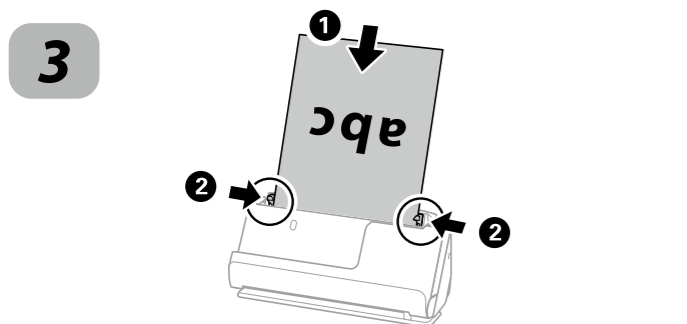
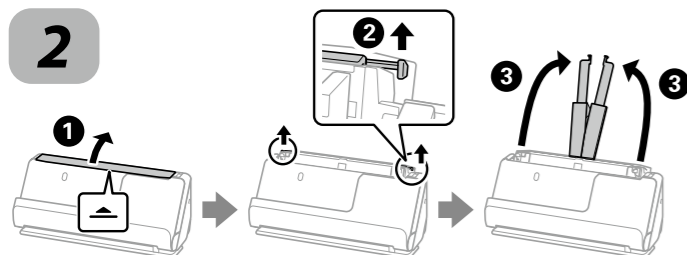
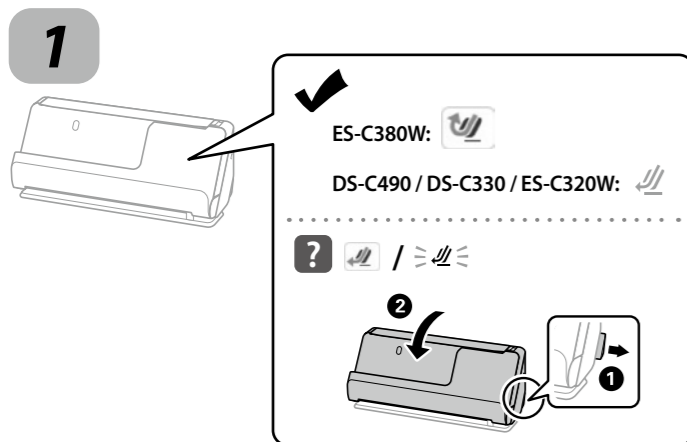
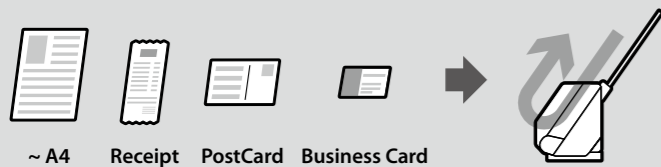


# Placing Originals

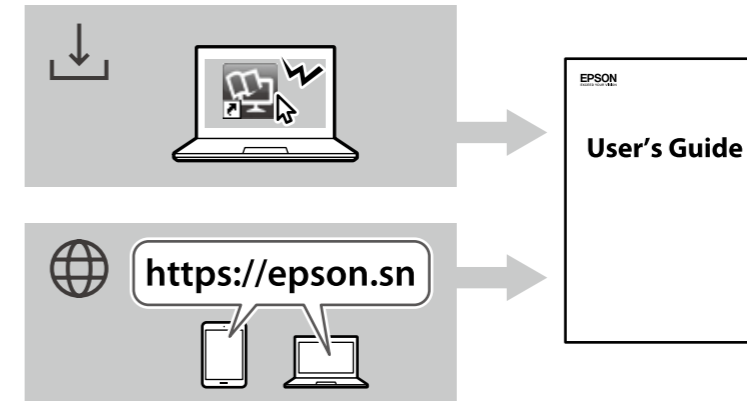
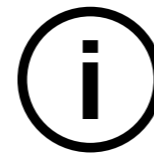
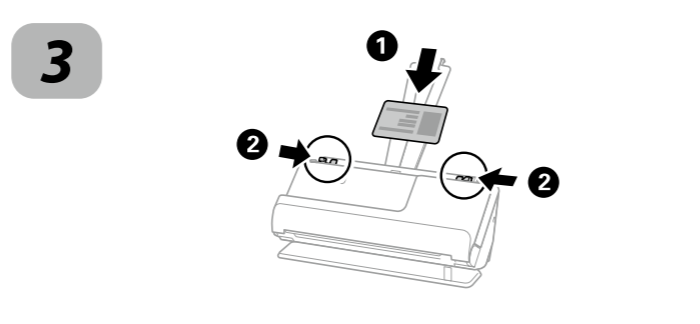
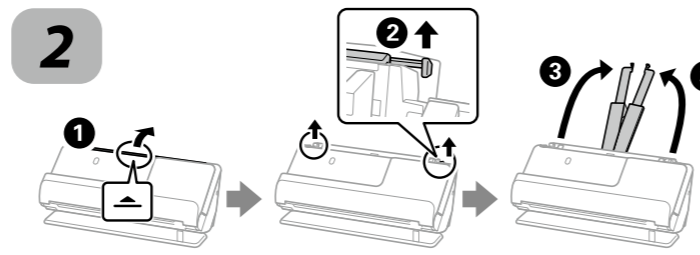
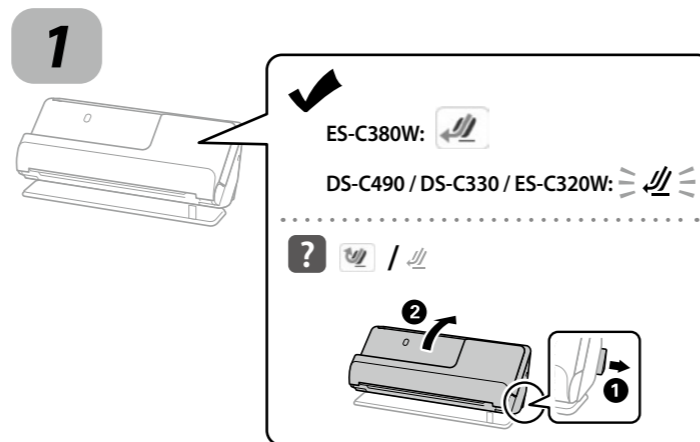
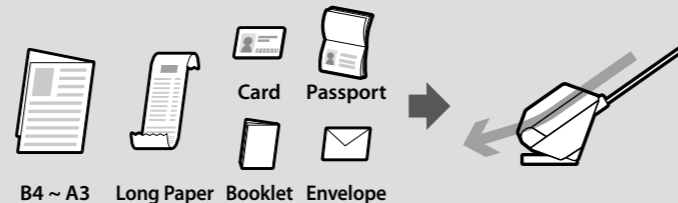
EN	This product uses two different positions for scanning, depending on the document being scanned. See the User's Guide for more details on scanning.
FR	Selon le type d'original, ce produit peut numériser dans deux positions différentes. Reportez-vous au guide d'utilisation pour en savoir plus sur la numérisation.
DE	Dieses Produkt verwendet zwei verschiedene Positionen zum Scannen, je nachdem, welches Dokument gescannt wird. Weitere Informationen finden Sie im Benutzerhandbuch.
NL	Dit product biedt twee scanposities die kunnen worden aangepast aan het te scannen document. Raadpleeg de Gebruikershandleiding voor meer informatie over scannen.
IT	Questo prodotto utilizza due diverse posizioni per la scansione, a seconda del documento da scansionare. Consultare la Guida utente per maggiori informazioni sulla scansione.
ES	Este producto ofrece dos posiciones diferentes de escaneo en función de documento que desee escanear. Consulte el Manual de usuario para obtener más información sobre el escaneo.

PT	Este produto utiliza duas posições diferentes para digitalizar, de acordo com o tipo de documento que está a ser digitalizado. Consulte o Guia do Utilizador para obter mais informações sobre a digitalização.
DA	Dette produkt bruger to forskellige positioner til scanning, afhængigt af det dokument, der scannes. Se Brugervejledningen for flere oplysninger om scanning.
FI	Laitteessa on valittavana kaksi skannausasetointia skannattavan asiakirjan mukaan. Lisätietoja skannaamisesta on laitteen käyttöoppaassa.
NO	Dette produktet bruker to ulike posisjoner for skanning, avhengig av dokumentet som skannes. Se brukerhåndboken for flere detaljer om skanning.
SV	Den här produkten använder två olika positioner för skanning, beroende på vilket dokument som skannas. Se användarhandboken för mer information om skanning.

## Scanning in Vertical Path Position



## Scanning in Straight Path Position



EN	You can open the User's Guide from the installed manual icon or the website above. This guide provides instructions and introduces product features. It also explains how to scan a variety of document types. You can send scanned data to the computer or specified destinations (such as a network folder, an e-mail address, the Cloud, or a USB drive). This scanner also has useful features to improve your work efficiency and scanning quality. See "Product Features".
FR	Vous pouvez ouvrir le guide d'utilisation grâce à l'icône de manuel installée ou au site Web ci-dessus. Ce guide contient les instructions d'utilisation et présente les fonctionnalités du produit. Il explique également comment numériser différents types de documents. Il est possible d'envoyer les données numérisées vers l'ordinateur ou une destination donnée comme un dossier réseau, une adresse e-mail, un service de cloud ou une clé USB. Ce scanner comprend également des fonctionnalités utiles pour améliorer votre efficacité au travail et la qualité de la numérisation. Reportez-vous aux « Caractéristiques du produit ».
DE	Sie können das Benutzerhandbuch mit dem Handbuch-Symbol oben auf der Website öffnen. Dieses Handbuch enthält Anweisungen und stellt die Produktfunktionen vor. Es erklärt auch, wie unterschiedliche Dokumententypen gescannt werden. Sie können gescannte Daten an den Computer oder an bestimmte Ziele senden (z. B. einen Netzwerkordner, eine E-Mail-Adresse, die Cloud oder ein USB-Laufwerk). Dieser Scanner verfügt auch über nützliche Funktionen zur Verbesserung Ihrer Arbeitseffizienz und der Scanqualität. Einzelheiten unter „Produktfunktionen“.
NL	U kunt de gebruikershandleiding openen via het pictogram van de geïnstalleerde handleiding of via bovenstaande website. In deze handleiding staan instructies en worden de productfuncties uitgelegd. Ook wordt uitgelegd hoe u verschillende documentsoorten kunt scannen. U kunt gescande gegevens versturen naar de computer of opgegeven bestemmingen (zoals een netwerkmap, een e-mailadres, de cloud of een USB-stick). Deze scanner heeft ook handige functies waarmee u de werkefficiëntie en scankwaliteit kunt verbeteren. Zie "Productkenmerken".
IT	È possibile aprire la Guida dell'utente dall'icona del manuale installato o dal sito web sopra indicato. Questa guida fornisce istruzioni e descrive le funzioni del prodotto. Spiega inoltre come eseguire la scansione di diversi tipi di documenti. È possibile inviare i dati di scansione al computer o a destinazioni specificate (come una cartella di rete, un indirizzo e-mail, il Cloud o un'unità USB). Questo scanner è dotato inoltre di funzioni utili per migliorare l'efficienza del lavoro e la qualità di scansione. Consultare la sezione «Caratteristiche del prodotto».
ES	Puede abrir la Guía del usuario desde el icono del manual instalado o desde el sitio web mencionado anteriormente. Este manual proporciona instrucciones e introduce las funciones del producto. También explica cómo escanear diversos tipos de documentos. Puede enviar los datos escaneados al ordenador o a destinos específicos (como una carpeta de red, una dirección de correo electrónico, la nube o una unidad USB). Este escáner también tiene útiles funciones para una mayor eficiencia y calidad del escaneado. Consulte «Características del producto».

PT	Pode consultar o Guia do Utilizador utilizando o ícone do manual instalado ou no sítio Web indicado acima. Este guia fornece instruções e apresenta as características do dispositivo. Também explica como digitalizar vários tipos de documentos. Pode enviar dados digitalizados para o computador ou destinos específicos (por exemplo, uma pasta na rede, um endereço de correio eletrónico, para a Nuvem, ou um dispositivo USB). Este scanner também conta com recursos úteis para melhorar a eficiência do seu trabalho e a qualidade da digitalização. Ver "Funcionalidades do produto".
DA	Du kan åbne brugervejledningen fra ikonet for den installerede manual eller på hjemmesiden ovenfor. Denne vejledning indeholder instruktioner og introducerer produkttegenskaber. Den forklarer også, hvordan man scanner en række dokumenttyper. Du kan sende scannede data til computeren eller bestemte destinationer (f.eks. en netværksmappe, en e-mailadresse, skyen eller et USB-drev). Denne scanner har også nyttige funktioner til at forbedre arbejds effektivitet og scanningskvalitet. Se "Produktfunktioner".
FI	Voit avata käyttöoppaan napsauttamalla käyttöoppaan pikakuvaketta tai edellä annetusta verkkosivustosta. Tässä oppaassa annetaan ohjeita ja esitellään laitteen toimintoja. Siinä myös kerrotaan, miten laitteella voidaan skannata erilaisia asiakirjatyypppejä. Voit lähettää skannatut tiedot tietokoneeseen tai muihin määritettyihin kohteisiin, kuten verkkokansioon, sähköpostiosoitteeseen, pilvipalveluun tai USB-asemaan. Skannerissa on lisäksi hyödyllisiä toimintoja, jotka tehostavat työskentelyä ja parantavat skannauslaatua. Katso "Laitteen ominaisuudet".
NO	Du kan åpne brukerveiledningen fra det installerte håndbok-ikonet, eller på nettstedet ovenfor. Denne håndboken inneholder instruksjoner og introduserer produktfunksjoner. Den forklarer også hvordan du skanner en rekke typer dokumenter. Du kan sende det skannede bildet til en valgt destinasjon (som en nettsmappe, e-post, skytjeneste eller USB-stasjon) ved å bruke berørings skjermen til skanneren. Denne skanneren har også nyttige funksjoner for å forbedre jobbeffektiviteten og skannekvaliteten. Se «Produktfunksjoner».
SV	Du kan öppna bruksanvisningen från ikonen för installation manuellt eller webbplatsen ovan. Den här guiden innehåller anvisningar och introducerar produktfunktioner. Den förklarar också hur du skannar olika dokumenttyper. Du kan skicka skannade data till datorn eller till angivna destinationer (t.ex. en nätverksmapp, en e-postadress, molnet eller en USB-enhet). Den här skannern har också användbara funktioner för att förbättra din arbetseffektivitet och skanningkvalitet. Se "Produktfunktioner".