

DS-C490
DS-C330
ES-C380W
ES-C320W

EPSON

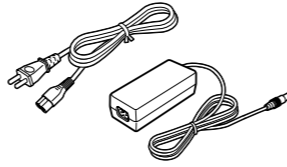
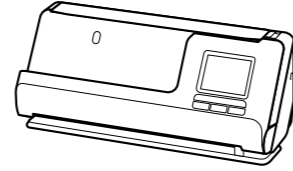
Start Here



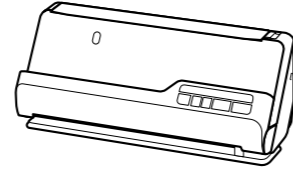
414451300

©2023 Seiko Epson Corporation
Printed in XXXXXX

ES-C380W

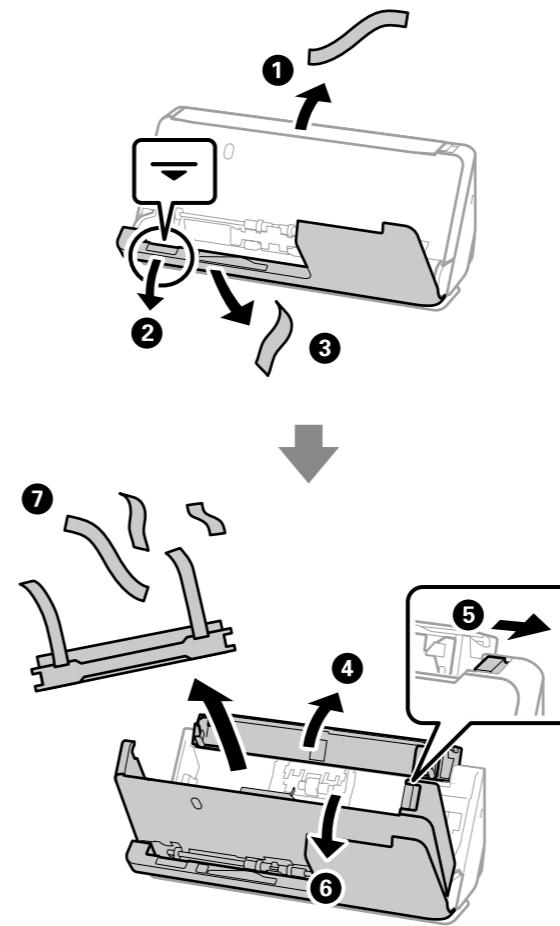


DS-C490
DS-C330
ES-C320W

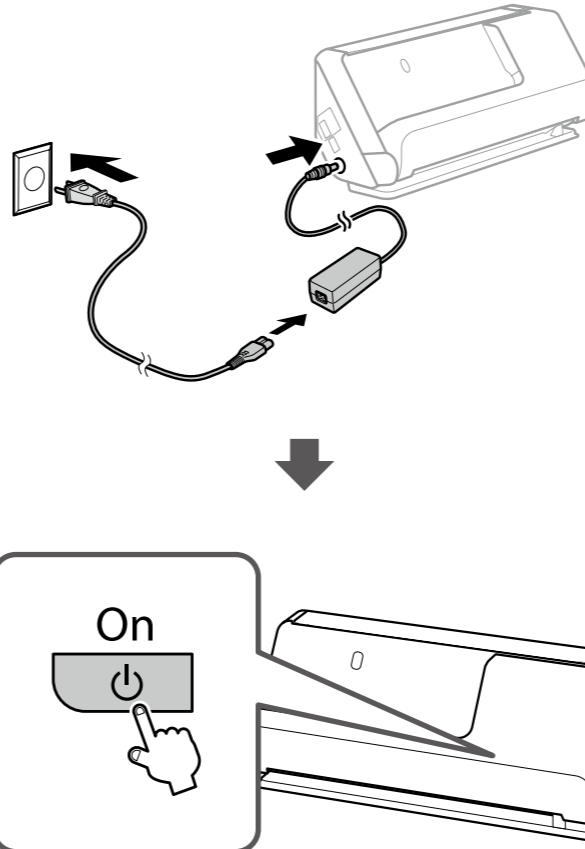


EN	Do not connect a USB cable unless instructed to do so.
TR	Bunun yapılması talimatlarda gösterilmediği sürece bir USB kablosu bağlamayın.
EL	Μη συνδέσετε ένα καλώδιο USB εκτός κι αν σας έχουν δοθεί οδηγίες γι' αυτό.
SL	Kabel USB priključite le, če ste k temu pozvani.
HR	Ne spajajte USB kabel osim ako upute tako ne nalažu.
MK	Ne povrzuvajte USB kabl, osven ako ne vi e naglaseno da go storite toa.
SR	Ne povezuajte USB kabl ako ne dobijete uputstvo da to uradite.
RU	Не подключайте кабель USB, не получив соответствующих инструкций.
UK	Не підключайте USB-кабель, якщо це не вказано в інструкції.
KK	Басқаша нұсқау берілмесе, USB кабелін жалғамаңыз.

1

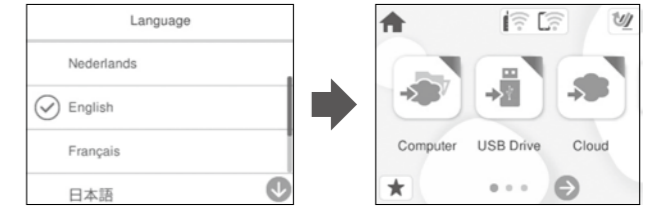


2



3

ES-C380W



EN	Select a language and time.
TR	Bir dil ve saat seçin.
EL	Επιλέξτε γλώσσα και ώρα.
SL	Izberite jezik in čas.
HR	Odaberite jezik i vrijeme.
MK	Izaberite jezik i vreme.
SR	Izaberite jezik i vreme.
RU	Выберите язык и время.
UK	Виберіть мову й час.
KK	Тіл мен уақытты таңдаңыз.

4



EN	Visit the website above, and follow the instructions to download and install the necessary software to setup the scanner.
TR	Tarayıcıyı kurmak amacıyla gerekli yazılımı indirmek ve yüklemek için yukarıdaki web sitesini ziyaret edin ve talimatları izleyin.
EL	Επισκεφτείτε την παραπάνω τοποθεσία web και ακολουθήστε τις οδηγίες για λήψη και εγκατάσταση του απαραίτητου λογισμικού για τη διαμόρφωση του σαρωτή.
SL	Obiščite zgornje spletno mesto in upoštevajte navodila za prenos in namestitvev potrebne programske opreme za nastavitve optičnega bralnika.
HR	Posjetite gornju web-stranicu i slijedite upute za preuzimanje i instaliranje potrebnog softvera za postavljanje skenera.
MK	Posetete ja gorenavedenata web-lokacija i sledete gi instrukcijite za preuzimanje i instaliranje na potrebniot softver za postavuvanje na skenerot.
SR	Posetite navedenu internet stranicu i pratite uputstva da biste preuzeli i instalirali softver koji je neophodan za podešavanje skenera.
RU	Посетите указанный выше сайт и следуйте инструкциям по загрузке и установке необходимого программного обеспечения для настройки сканера.
UK	Відвідайте наведений вище вебсайт і дотримуйтесь вказівок щодо завантаження та встановлення необхідного програмного забезпечення для налаштування сканера.
KK	Сканерді реттеу үшін қажет бағдарламалық жасақтаманы жүктеп алу және орнату үшін жоғарыда көрсетілген веб-сайтқа кіріп, нұсқауларды орындаңыз.

Radio Equipment Information for Users in Europe, UK and Turkey (ES-C380W / ES-C320W)

EN	Frequency Range	EN	Maximum Radio-Frequency Power Transmitted
TR	Frekans Aralığı	TR	İletilen En Yüksek Radyo Frekansı Gücü
EL	Περιοχή συχνότητας	EL	Μετάδοση τροφοδοσίας μέγιστης ραδιοσυχνότητας
SL	Frekvenčni razpon	SL	Največja moč radiofrekvenčnega oddajanja
HR	Raspon frekvencije	HR	Maksimalna prenesena radiofrekvencijska snaga

Information for Users in Turkey Only / Türkiye'deki kullanıcılar için

AEEE Yönetmeliğine Uygundur.

Ürünün Sanayi ve Ticaret Bakanlığınca tespit ve ilan edilen kullanma ömrü 5 yıldır.
Tüketicilerin şikayet ve itirazları konusundaki başvuruları tüketici mahkemelerine ve tüketici hakem heyetlerine yapılabilir.
Üretici: SEIKO EPSON CORPORATION
Adres: 3-5, Owa 3-chome, Suwa-shi, Nagano-ken 392-8502 Japan
Tel: 81-266-52-3131
Web: http://www.epson.com/

для пользователей из России
Срок службы: 3 года

The contents of this manual and the specifications of this product are subject to change without notice.

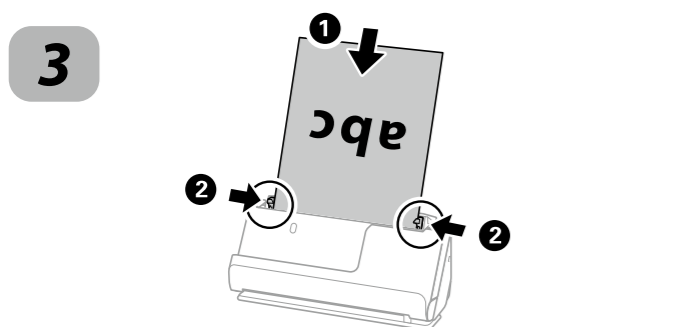
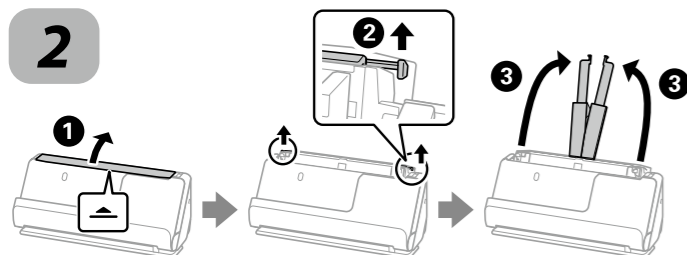
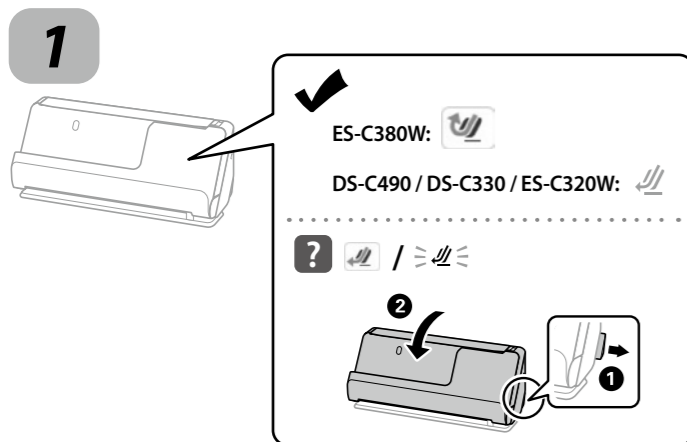


Placing Originals

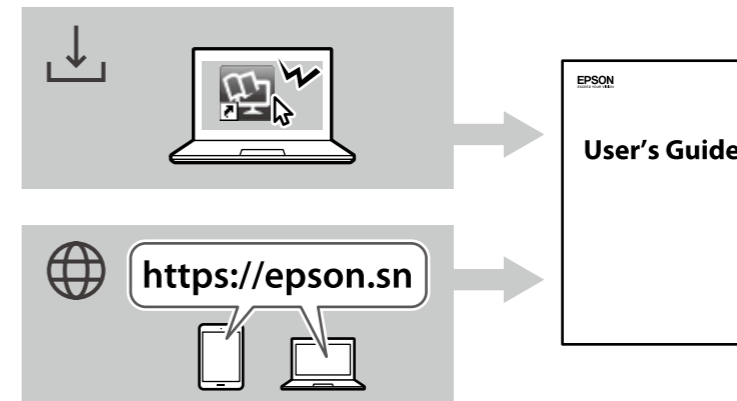
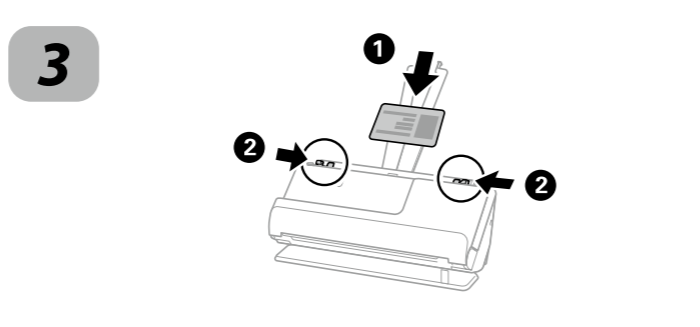
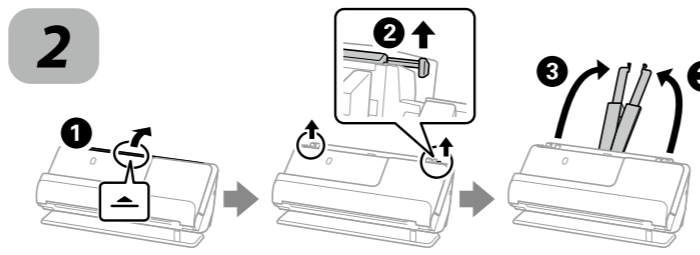
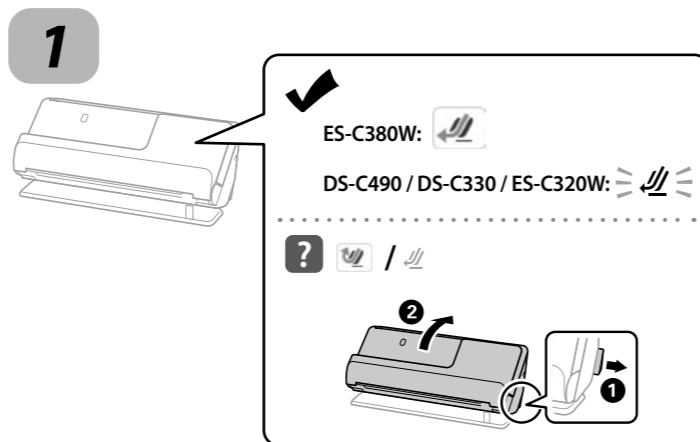
EN	This product uses two different positions for scanning, depending on the document being scanned. See the User's Guide for more details on scanning.
TR	Bu ürün, taranan belgeye bağlı olarak tarama için iki farklı konum kullanır. Tarama hakkında daha fazla ayrıntı için Kullanım Kılavuzuna bakın.
EL	Αυτό το προϊόν χρησιμοποιεί δύο διαφορετικές θέσεις για σάρωση, αναλόγως του εγγράφου προς σάρωση. Ανατρέξτε στις Οδηγίες χρήστη για περισσότερες λεπτομέρειες σχετικά με τη σάρωση.
SL	Pri tem izdelku sta uporabljena dva različna položaja za optično branje, odvisno od optično branega dokumenta. Več podrobnosti o optičnem branju najdete v uporabniškem priročniku.
HR	Ovaj proizvod koristi dva različita položaja za skeniranje, ovisno o dokumentu koji se skenira. Više pojedinosti o skeniranju potražite u korisničkom priručniku.
MK	Ovoј proizvod koristi две различни положби за скенирање, во зависност од документот што се скенира. Повеќе информации за скенирањето се достапни во „Упатството за корисникот“.

SR	Ovaj proizvod koristi dva različita položaja za skeniranje, u zavisnosti od dokumenta koji se skenira. Pogledajte Korisnički vodič za više detalja o skeniranju.
RU	В этом устройстве используются два различных положения сканирования в зависимости от сканируемого документа. Более подробную информацию о сканировании см. в руководстве пользователя.
UK	Цей виріб використовує дві різні позиції для сканування залежно від документа, який сканується. Додаткову інформацію про сканування див. у «Посібнику користувача».
KK	Бул өнім сканерленетін құжатқа қарай сканерлеудің әртүрлі екі қалпын қолданады. Сканерлеу туралы толық мәліметтерді Пайдаланушы нұсқаулығынан қараңыз.

Scanning in Vertical Path Position



Scanning in Straight Path Position



EN	You can open the User's Guide from the installed manual icon or the website above. This guide provides instructions and introduces product features. It also explains how to scan a variety of document types. You can send scanned data to the computer or specified destinations (such as a network folder, an e-mail address, the Cloud, or a USB drive). This scanner also has useful features to improve your work efficiency and scanning quality. See "Product Features".
TR	Kullanım Kılavuzunu yüklü el kitabı simgesinden veya yukarıdaki web sitesinden açabilirsiniz. Bu kılavuz, talimatlar sağlar ve ürün özelliklerini tanıtır. Ayrıca çeşitli belge türlerinin nasıl taranacağını da açıklar. Taranan verileri bilgisayara veya belirtilen hedeflere (bir ağ klasörü, bir e-posta adresi, Bulut veya bir USB sürücüsü gibi) gönderebilirsiniz. İş verimliliğinizi ve tarama kalitesini iyileştirmek için bu kullanıcıda kullanışlı özellikler bulunmaktadır. Bkz. "Ürün Özellikleri".
EL	Μπορείτε να ανοίξετε τις Οδηγίες χρήστη από το εγκατεστημένο εικονίδιο εγχειριδίου ή από την παραπάνω τοποθεσία web. Αυτός ο οδηγός παρέχει οδηγίες και παρουσιάζει τα χαρακτηριστικά του προϊόντος. Επεξηγεί επίσης τον τρόπο σάρωσης μιας ποικιλίας τύπων εγγράφων. Μπορείτε να στέλνετε σαρωμένα δεδομένα στον υπολογιστή ή σε καθορισμένους προορισμούς (όπως ένας δικτυακός φάκελος, μια διεύθυνση email, το Cloud ή μια μονάδα USB). Αυτός ο σαρωτής διαθέτει, επίσης, χρήσιμες δυνατότητες για βελτίωση της αποδοτικότητας και της ποιότητας εκτύπωσης. Ανατρέξτε στις «Δυνατότητες προϊόντος».
SL	Uporabniški priročnik lahko odprete tako, da kliknete ikono nameščenega priročnika ali obiščete zgornje spletno mesto. V tem priročniku so navodila in predstavitev funkcij izdelka. Pojasnjeno je tudi, kako optično brati različne vrste dokumentov. Optično prebrane podatke lahko pošljete v računalnik ali navedene cilje (npr. v omrežno mapo, na e-poštni naslov, v oblak ali na pogon USB). V tem optičnem bralniku so na voljo tudi uporabne funkcije za izboljšanje delovne učinkovitosti in kakovosti optičnega branja. Preberite razdelek »Funkcije izdelka«.
HR	Korisnički priručnik možete otvoriti s ikone instaliranog priručnika ili na gornjoj web-stranici. Ovaj vodič navodi upute i predstavlja značajke proizvoda. Također objašnjava kako skenirati razne vrste dokumenata. Možete poslati skenirane podatke na računalno ili navedena odredišta (kao što su mrežna mapa, adresa e-pošte, Oblak ili USB pogon). Ovaj skener također ima korisne značajke za bolji radni učinak i kvalitetu skeniranja. Pogledajte dio „Značajke proizvoda“.
MK	„Упатството за корисникот“ може да го отворите преку инсталираната икона за прирачник или преку горенаведената веб-локација. Во упатството се наведени инструкции и функции на производот. Се објаснува и како да скенирате различни типови документи. Може да испраќате скенирани податоци до компјутерот или до одредени дестинации (на пр. мрежна папка, адреса на е-пошта, во облакот или на USB-уред). Овој скенер има и корисни функции за подобрување на вашата работна ефикасност и квалитетот на скенирањето. Погледнете во „Функции на производот“.
SR	Možete da otvorite Korisnički vodič koristeći ikonu instaliranog priručnika ili navedenu internet stranicu. Ovaj vodič pruža uputstva i opisuje karakteristike proizvoda. Takođe objašnjava kako da skenirate različite vrste dokumenata. Možete da pošaljete skenirane podatke na računar ili navedeno odredište (kao što je mrežna fascikla, adresa e-pošte, računarski oblak ili USB disk). Ovaj skener poseduje i korisne funkcije za poboljšanje vaše radne efikasnosti i kvaliteta skeniranja. Pogledajte „Karakteristike proizvoda“.

RU	Чтобы просмотреть руководство пользователя, щелкните соответствующий значок руководства в установленных файлах или зайдите на сайт, указанный выше. Это руководство содержит описание функциональных возможностей устройства и инструкции по работе с ним. В нем также объясняется, как следует сканировать различные типы документов. Отсканированные данные можно отправить на компьютер или в указанное назначение (такое как сетевая папка, адрес электронной почты, облако или USB-накопитель). Этот сканер также имеет ряд полезных функций для повышения эффективности работы и качества сканирования. См. «Функции продукта».
UK	Посібник користувача можна відкрити за допомогою піктограми встановленого посібника або веб-сайту вище. Цей посібник містить інструкції та описує функції продукту. У ньому також пояснюється, як сканувати різні типи документів. Скановані дані можна надіслати на комп'ютер або до визначеного місця призначення (як-от мережевої папки, адреси електронної пошти, хмарної служби або USB-носія). Цей сканер також має корисні функції з покращення ефективності роботи та якості сканування. Див. розділ «Функції продукту».
KK	Орнатылган нұсқаулық белгішесінен немесе жоғарыдағы веб-сайттан Пайдаланушы нұсқаулығын ашуға болады. Бұл нұсқаулықта нұсқаулар беріледі және өнім мүмкіндіктері таныстырылады. Сонымен қатар әртүрлі құжат түрлерін сканерлеу әдісі түсіндіріледі. Сканерленген деректерді компьютерге немесе көрсетілген орындарға (мысалы, желі қалтасы, электрондық пошта мекенжайы, Cloud немесе USB дискісі) жіберуге болады. Сондай-ақ сканердің жұмыс тиімділігін және сканерлеу сапасын жақсартатын пайдалы мүмкіндіктері бар. «Өнім мүмкіндіктері» бөлімін қараңыз.