

# LQ-690II/LQ-690IIN

## Használati útmutató

---

---

---

## Szerzői jog és védjegyek

A Seiko Epson Corporation előzetes írásos engedélye nélkül ennek a kiadványnak semmilyen részletét nem szabad sokszorosítani, adatfeldolgozó rendszerben tárolni vagy továbbítani, legyen az bármilyen formában vagy eszközzel, elektronikusan, mechanikusan, fénymásolattal, feljegyzéssel vagy másképp. A jelen dokumentumban lévő információk csak az ezzel az Epson nyomtatóval történő felhasználásra vonatkoznak. Az Epson nem felelős az olyan esetekért, amikor ezeket az információkat más nyomtatókra alkalmazzák.

Sem a Seiko Epson Corporation, sem bármely leányvállalata nem vállal felelősséget a termék megvásárlójával vagy harmadik féllel szemben olyan károkért, veszteségekért, költségekért vagy kiadásokért, amelyek a következőkből származnak: baleset, a termék nem rendeltetésszerű vagy helytelen használata, a termék jogosulatlan módosítása, javítása vagy megváltoztatása, illetve (az Egyesült Államok kivételével) a Seiko Epson Corporation üzemeltetési és karbantartási utasításainak nem pontos betartása.

A Seiko Epson Corporation nem vállal felelősséget az olyan károkért és problémákért, amelyek a Seiko Epson Corporation által eredeti Epson terméknek vagy az Epson által jóváhagyott terméknek nem minősített kiegészítők vagy fogyóeszközök használatából származnak.

Az EPSON egy bejegyzett védjegy, az EPSON EXCEED YOUR VISION, az EXCEED YOUR VISION, az ESC/P és az ESC/P2 pedig a Seiko Epson Corporation védjegye.

A Microsoft<sup>®</sup>, a Windows<sup>®</sup>, a Windows Server<sup>®</sup> és a Windows Vista<sup>®</sup> a Microsoft Corporation bejegyzett védjegye.

Az IBM az International Business Machines Corporation bejegyzett védjegye.

A QR-kód a DENSO WAVE INCORPORATED védjegye Japánban és más országokban.

*Általános nyilatkozat: A dokumentumban előforduló egyéb termékneveket kizárólag azonosítás céljából használtuk, tulajdonosaik védjeggyel láthatták el őket. Az Epson ezekkel a védjegyekkel kapcsolatban semmiféle jogra nem tart igényt.*

A jelen kézikönyv tartalma és a termék műszaki leírása bármilyen előzetes bejelentés nélkül módosulhat.

© 2022 Seiko Epson Corporation

---

## Tartalomjegyzék

### **Tudnivalók a kézikönyvről**

---

További információ . . . . .	7
A kézikönyvben előforduló leírások. . . . .	7
Operációsrendszer-verziók. . . . .	7

### **Biztonsági előírások**

---

Biztonsági előírások. . . . .	9
A Vigyázat!, Figyelem! és Megjegyzés címkével megjelölt utasítások. . . . .	9
Forró alkatrészekre figyelmeztető szimbólum. . . . .	9
Fontos biztonsági előírások. . . . .	9
Szingapúri felhasználóknak. . . . .	12
Németországi felhasználóknak. . . . .	13
Török felhasználóknak. . . . .	13
ZICTA típusú jóváhagyás a zambiai felhasználóknak. . . . .	13

### **Fejezet 1 Nyomtató alapfogalmak**

---

A nyomtató részei. . . . .	14
Vezérlőpult. . . . .	17
Gombok és jelzőfények. . . . .	17
Dekorációs címke. . . . .	19
Betűkészlet és menü kiválasztása. . . . .	20
A nyomtató alapértelmezett beállításairól. . . . .	21
Alapértelmezések beállítása üzemmód. . . . .	21
Alapértelmezett beállítások módosítása. . . . .	27
Zárolás mód. . . . .	28
A zárolás mód beállításának megváltoztatása. . . . .	28

### **Fejezet 2 Papírkezelés**

---

Papírforrás kiválasztása. . . . .	30
Papírforrás és papírtípus. . . . .	30
A papíradagoló kar beállítása. . . . .	31

Papírvastagság-állító kar beállítása. . . . .	32
Hagyományos papír. . . . .	32
Többpéldányos papír (önátíró). . . . .	33
Speciális papír. . . . .	33
Leporelló betöltése. . . . .	34
A leporelló elhelyezése. . . . .	34
Leporelló betöltése a traktor segítségével. . . . .	35
Különálló lapok betöltése. . . . .	40
Különálló lapok betöltése lapvezetőből. . . . .	40
Speciális papír betöltése. . . . .	42
Többpéldányos papír. . . . .	42
Címke. . . . .	43
Borítékok. . . . .	44
Képeslapok. . . . .	45
Váltás a leporelló és a különálló lapok között. . . . .	46
Váltás különálló lapokra. . . . .	46
Váltás leporellóra. . . . .	47
A Finombeállítás funkció használata. . . . .	48
A letépesi pozíció beállítása. . . . .	48
A felső lapszél pozíciójának beállítása. . . . .	49

### **Fejezet 3 Nyomtatószoftver**

---

A nyomtatószoftver bemutatása. . . . .	51
A nyomtató-illesztőprogram használata. . . . .	51
A nyomtatóillesztő elérése Windows-alkalmazásokból. . . . .	52
A nyomtatóillesztő elérése a Start menüből. . . . .	54
A nyomtatóillesztő beállításainak módosítása. . . . .	55
Az illesztőprogram beállításainak áttekintése. . . . .	56
Nyomtatóbeállítások. . . . .	56
Figyelési beállítások. . . . .	59
Beállító segédprogram. . . . .	59
Az EPSON Status Monitor 3 használata. . . . .	60
Az EPSON Status Monitor 3 telepítése. . . . .	60
Az EPSON Status Monitor 3 beállítása. . . . .	61
Az EPSON Status Monitor 3 elérése. . . . .	63
A Bi-D Adjustment (Kétirányú beállítás) használata. . . . .	64
A Bi-D Adjustment (Kétirányú beállítás) használata. . . . .	64
A Printer Setting (Nyomtatóbeállítás) használata. . . . .	66

A nyomtatóbeállítás módosítása. . . . .	67
A nyomtató beállítása hálózati használatra. . . . .	68
A nyomtató megosztása. . . . .	68
A nyomtató megosztása. . . . .	68
Az ügyfelek beállítása. . . . .	70
A nyomtatás megszakítása. . . . .	74
A nyomtatászoftver eltávolítása. . . . .	75
A nyomtatóillesztő és az EPSON Status Monitor 3 eltávolítása. . . . .	76

#### Fejezet 4 **Hibaelhárítás**

---

A nyomtató állapotának ellenőrzése. . . . .	78
A hibajelzők használata. . . . .	78
Problémák és megoldások. . . . .	79
Tápellátási problémák. . . . .	80
Nyomtatás. . . . .	80
Papírkezelés. . . . .	84
USB-vel kapcsolatos problémák megoldása. . . . .	86
Papírelakadás eltávolítása. . . . .	87
Leporelló elakadása esetén. . . . .	87
Különálló lap elakadása esetén. . . . .	90
Ha elakadt papír maradt a nyomtatóban. . . . .	92
A nyomtatás függőleges vonalainak igazítása. . . . .	93
A nyomtatás megszakítása. . . . .	94
A nyomtatóillesztő segítségével. . . . .	94
A nyomtató vezérlőpaneljével. . . . .	95
Önteszt nyomtatása. . . . .	95
Hex dump (hexadecimális kiíratás) nyomtatása. . . . .	96

#### Fejezet 5 **Ha segítségre van szüksége**

---

Terméktámogatási webhely. . . . .	98
Az ügyfélszolgálat elérhetősége. . . . .	98
Mielőtt kapcsolatba lép az Epson vállalattal. . . . .	98
Segítség európai felhasználók számára. . . . .	99
A szingapúri felhasználóknak. . . . .	99
Segítség vietnami felhasználók számára. . . . .	100
A indonéziai felhasználóknak. . . . .	100

A malajziai felhasználóknak. . . . .	102
A fülöp-szigeteki felhasználóknak. . . . .	103

## **Fejezet 6 Kiegészítők és fogyóeszközök**

---

A szalagpatron cseréje. . . . .	104
Eredeti Epson szalagpatron. . . . .	104
A szalagpatron cseréje. . . . .	104
Papírtekerccstartó. . . . .	108
A papírtekerccstartó összeszerelése. . . . .	108
A papírtekerccstartó felszerelése. . . . .	109
Papírtekerccs betöltése. . . . .	110
Papírtekerccs eltávolítása. . . . .	112

## **Fejezet 7 Termékinformációk**

---

A nyomtató műszaki adatai. . . . .	113
Mechanikai adatok. . . . .	113
Elektronikus. . . . .	114
Elektromos adatok. . . . .	116
Környezeti adatok. . . . .	117
Papír. . . . .	117
Nyomtatási terület. . . . .	124
Rendszerkövetelmények. . . . .	126
Szabványok és engedélyek. . . . .	126
Biztonsági tanúsítványok. . . . .	126
A nyomtató tisztítása. . . . .	127
A nyomtató szállítása. . . . .	128

---

## **Tudnivalók a kézikönyvről**

---

### **További információ**

Az Epson nyomtató a következő kézikönyvekkel kerül forgalomba.

#### **Start Here (nyomtatott kézikönyv)**

A nyomtató üzembe helyezésével és a szoftver telepítésével kapcsolatos tudnivalókat ismerteti.

#### **Használati útmutató (a jelen útmutató)**

Átfogó információkat tartalmaz, valamint útmutatást nyújt a nyomtató használatához.

#### **Hálózati útmutató (csak LQ-690IIN)**

Hálózati információkat biztosít a nyomtató kezelését és beállításait illetően.

---

### **A kézikönyvben előforduló leírások**

- Ha nincs erre vonatkozóan másfajta rendelkezés, akkor a nyomtatószoftver képernyőit bemutató képernyőképek a Windows 10 operációs rendszerre vonatkoznak. A képernyőn megjelenő tartalmak a modelltől és a helyzettől függően különbözőek lehetnek.
- A kézikönyvben szereplő nyomtatóképek csak illusztrációk. Az egyes modellek között ugyan lehet némi eltérés, de a működtetésük megegyezik.

---

### **Operációsrendszer-verziók**

Az operációs rendszerekre vonatkozóan a jelen kézikönyv magyarázatai főleg a Windows felhasználókra vonatkoznak és a „Windows 11”, a „Windows 10”, a „Windows 8.1”, a „Windows 8”, a „Windows 7”, a „Windows Vista”, a „Windows XP”, a „Windows Server 2022”, a „Windows Server 2019”, a „Windows Server 2016”, a „Windows Server 2012 R2”, a „Windows Server 2012”, a „Windows Server 2008 R2”, a „Windows Server 2008”, a „Windows Server 2003 R2” és a „Windows Server 2003” fogalmak a következő operációs rendszerre vonatkoznak. Ezenkívül a „Windows” kifejezés valamennyi verzióra vonatkozik.

- Microsoft® Windows® 11 operációs rendszer
- Microsoft® Windows® 10 operációs rendszer

- Microsoft® Windows® 8.1 operációs rendszer
- Microsoft® Windows® 8 operációs rendszer
- Microsoft® Windows® 7 operációs rendszer
- Microsoft® Windows Vista® operációs rendszer
- Microsoft® Windows® XP operációs rendszer
- Microsoft® Windows® XP Professional x64 Edition operációs rendszer
- Microsoft® Windows Server® 2022 operációs rendszer
- Microsoft® Windows Server® 2019 operációs rendszer
- Microsoft® Windows Server® 2016 operációs rendszer
- Microsoft® Windows Server® 2012 R2 operációs rendszer
- Microsoft® Windows Server® 2012 operációs rendszer
- Microsoft® Windows Server® 2008 R2 operációs rendszer
- Microsoft® Windows Server® 2008 operációs rendszer
- Microsoft® Windows Server® 2003 R2 operációs rendszer
- Microsoft® Windows Server® 2003 operációs rendszer



---

## Biztonsági előírások

---

### Biztonsági előírások

#### A Vigyázat!, Figyelem! és Megjegyzés címkével megjelölt utasítások

**Vigyázat!**

Az ilyen utasításokat a testi sérülések elkerülése érdekében gondosan be kell tartani.

**Figyelem!**

Az ilyen utasításokat a berendezés sérüléseinek elkerülése végett kell betartani.

**Megjegyzés**

Az ilyen részek a nyomtató használatára vonatkozó fontos információkat és hasznos tanácsokat tartalmaznak.

#### Forró alkatrészekre figyelmeztető szimbólum



Ez a szimbólum a nyomtatófejen és más alkatrészeken található, és azt jelzi, hogy az adott alkatrész forró lehet. Közvetlenül a nyomtató használata után ne érintse meg ezeket az alkatrészeket. Mielőtt megérinti, hagyja őket néhány percre lehűlni.

#### Fontos biztonsági előírások

A nyomtató használatának megkezdése előtt olvassa el ezeket a biztonsági előírásokat. Emellett tartsa be a nyomtatón feltüntetett összes figyelmeztetést és előírást.

A nyomtatón lévő szimbólumok egy része a készülék biztonságos és helyes használatát segíti. A szimbólumok jelentését a következő webhelyen tekintheti meg.

<http://support.epson.net/symbols>

#### A nyomtató üzembe helyezése

- Ne helyezze a nyomtatót instabil felületre, hőszűrő vagy más hőforrás közelébe.

- Helyezze a nyomtatót stabil, sík felületre. A nyomtató döntött helyzetben nem működik megfelelően.
- Ne tegye a készüléket puha, instabil felületre, például ágyra, kanapéra, vagy zárt helyre, mert ez korlátozza a légáramlást.
- Ne fedje le a nyomtató nyílásait, és ne helyezzen tárgyakat ezekbe a nyílásokba.
- A nyomtató körül hagyjon elegendő helyet a kezeléshez és a karbantartáshoz.
- A nyomtatót tegye olyan helyre, ahol könnyen tudja hálózati csatolókábelhez csatlakoztatni, ha szükséges (csak LQ-690IIN).
- Csak a nyomtatón feltüntetett paraméterekkel rendelkező hálózati feszültséget használjon. Ha nem tudja pontosan, hogy milyen hálózati feszültség érhető el, további információért forduljon a helyi áramszolgáltató vállalathoz vagy a készülék eladójához.
- Minden készüléket megfelelően földelt konnektorhoz csatlakoztasson. Ne használjon olyan konnektort, amely gyakran ki- és bekapcsolódó készülékekkel (például fénymásolókkal vagy légkondicionáló rendszerekkel) azonos áramkörön van.
- Ne használjon sérült vagy kopott hálózati kábelt.
- Vigyázzon, hogy a tápkábel ne legyen kitéve dörzsölődésnek, ne érintkezzen éles felületekkel, ne gyűrődjön és ne gubancolódjon össze.
- Ha hosszabbító kábellel használja a nyomtatót, ügyeljen rá, hogy az összes csatlakoztatott berendezés amperben mért áramfelvétele ne haladja meg a hosszabbító vezeték engedélyezett áramerősségét. Arra is ügyeljen, hogy a fali konnektorba csatlakozó összes készülék együttes áramfelvétele ne haladja meg a konnektor engedélyezett áramleadását.
- A készülékhez csak a mellékelt tápkábelt használja. Más kábel használata áramütést okozhat és tűzveszélyes.
- A készülék tápkábele csak ehhez a készülékhez használható. Ha más készülékhez használják, tűz keletkezhet, vagy áramütést okozhat.
- Győződjön meg róla, hogy a váltóáramú tápkábel megfelel a helyi biztonsági szabványoknak.
- Kerülje a nyomtató olyan helyeken való használatát és tárolását, amelyek a hőmérséklet vagy a páratartalom hirtelen változásainak vannak kitéve. A készüléket ne tegye olyan helyre, ahol közvetlen napsugárzásnak, erős fénynek, magas hőmérsékletnek, nagy páratartalomnak vagy pornak lehet kitéve.
- Az olyan helyeket is kerülje, ahol ütődés vagy rázkódás veszélyének van kitéve a készülék.
- A nyomtatót helyezze fali konnektor közelébe, hogy a tápkábelt egyszerűen csatlakoztathassa.

- Az egész számítógépes rendszert tartsa távol olyan készülékektől, amelyek elektromágneses interferenciát okozhatnak.
- Ne használjon fali kapcsolóról vagy automatikus időzítőről vezérelt konnektorokat. Az áramellátás megszakadása esetén a nyomtató vagy a számítógép memóriájában lévő adatok törölődhetnek. Ne csatlakoztassa a készüléket olyan konnektorhoz, amely feszültségingadozásokat okozó készülékekkel vagy nagy motorokkal egy áramkörön van.
- Földelt konnektort használjon; ne használjon csatlakozóadaptert.
- Ha nyomtatóállványt kíván használni, kövesse az alábbiakat:
  - Olyan állványt használjon, amely elbírja a nyomtató tömegének legalább kétszeresét.
  - Soha ne használjon olyan állványt, amely megbillenti a nyomtatót. A nyomtatónak mindig vízszintes helyzetben kell lennie.
  - A nyomtató tápkábelét és hálózati kábelét úgy helyezze el, hogy azok ne akadályozzák a papírbetöltést. Ha megoldható, a kábeleket rögzítse a nyomtatóállvány egyik lábához.

### **A nyomtató karbantartása**

- Tisztítás előtt húzza ki a tápkábelt a konnektorból, és a nyomtatót nedves ruhával tisztítsa meg.
- Ne öntsön folyadékot a nyomtatóba.
- Az útmutatóban ismertetett eseteket kivéve ne próbálja a nyomtatót házilag szerelni.
- Ha a következő helyzetek bármelyike előállna, húzza ki a nyomtatót a konnektorból, majd forduljon a javításhoz értő szakemberhez:
  - i. Ha a tápkábel vagy a dugasz megsérült.
  - ii. Ha folyadék került a nyomtatóba.
  - iii. Ha a nyomtató leesett, vagy a készülékház megsérült.
  - iv. Ha a nyomtató a normálistól eltérően működik, vagy teljesítményében észlelhető változás állt be.
- Ne használjon a termék belsejében és közelében gyúlékony gázokat tartalmazó aeroszolos sprayeket. Az ilyen termékek használata tüzet idézhet elő.
- Ne módosítsa olyan kezelőszervek beállításait, amelyeket a használati útmutatók nem ismertetnek.
- Ha a nyomtatót Németországban szándékozik használni, vegye figyelembe a következőket: A nyomtató rövidzár és túláram elleni megfelelő megvédése érdekében az áramkört 10 vagy 16 amperes kismegszakítóval kell ellátni.  
Bei Anschluss des Druckers an die Stromversorgung muss sichergestellt werden, dass die Gebäudeinstallation mit einer 10A- oder 16 A-Sicherung abgesichert ist.

### **Papír kezeléskor**

- Két nyomtatás közt ne hagyja a címkéket a nyomtatóban, mert azok az íróhengerre csavarodhatnak, és a nyomtatás folytatásakor elakadást okozhatnak.
- Ne töltsön be gyűrött vagy korábban összehajtott papírt.

### **A nyomtató használata**

- Ne módosítsa olyan kezelőszervek beállításait, amelyeket a kezelési dokumentáció nem ismertet. Ellenkező esetben a készülék megsérülhet, vagy előfordulhat, hogy csak hozzáértő szakember segítségével javítható meg.
- Ha kikapcsolja a nyomtatót, és újra be szeretné kapcsolni, a visszakapcsolás előtt várjon legalább öt másodpercig. Ellenkező esetben kárt okozhat a nyomtatóban.
- Az önteszt nyomtatása közben ne kapcsolja ki a nyomtatót. Mindig állítsa le a nyomtatást a **Pause** gombbal, csak azután kapcsolja ki a nyomtatót.
- Ne dugja be a nyomtatót olyan konnektorba, amelynek a feszültsége nem egyezik meg a készülék feszültségével.
- Soha ne cserélje ki saját kezűleg a nyomtatófejet, mert ezzel kárt tehet a nyomtatóban. A nyomtatófej cseréjét követően a készülék egyéb alkatrészeit is ellenőrizni kell.

### **Használat korlátozása**

Ha a terméket nagy megbízhatóságot/biztonságot igénylő alkalmazásokhoz használják, pl. légi, vasúti, tengeri, közúti stb. közlekedési eszközökkel, katasztrófa-elhárító eszközökkel, különféle biztonsági és hasonló eszközökkel stb., illetve funkcionális/precíziós eszközökkel stb., a terméket kizárólag azt követően vegye használatba, hogy figyelembe vette a rendszer meghibásodásbiztos és redundáns jellegét a biztonság és teljes megbízhatóság érdekében. Mivel a terméket nem ajánlott használni olyan alkalmazásokban, amelyek rendkívül nagy megbízhatóságot/biztonságot igényelnek, mint például repülés- és űrtechnikai eszközök, elsődleges távközlési berendezések, nukleáris erőművi szabályozórendszerek vagy orvosi berendezések, győződjön meg a termék alkalmasságáról egy teljes elemzést követően.

### **Szingapúri felhasználóknak**

A biztosíték kicserélése alkalmával ügyeljen arra, hogy az új biztosíték mérete és tűrőképessége megfeleljen az előírásoknak.

## ***Németországi felhasználóknak***

Importeur  
EPSON EUROPE. B.V.  
AMSTERDAM, THE NETHERLANDS

## ***Török felhasználóknak***

AEEE Yönetmeliğine Uygundur.

## ***ZICTA típusú jóváhagyás a zambiai felhasználóknak***

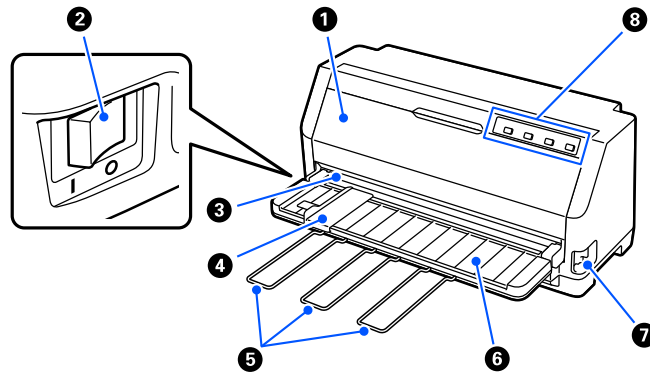
A ZICTA típusú jóváhagyással kapcsolatos információkért nézze meg a következő webhelyet.

<https://support.epson.net/zicta/>

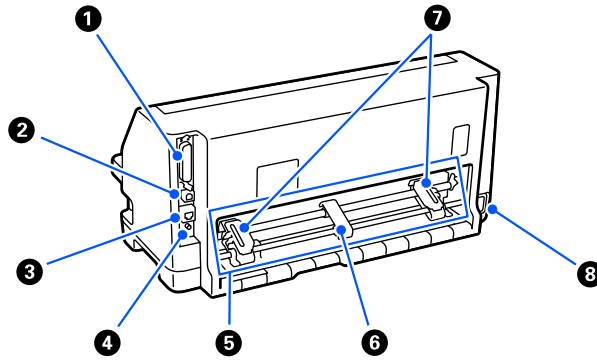
## Fejezet 1

# Nyomtató alapfogalmak

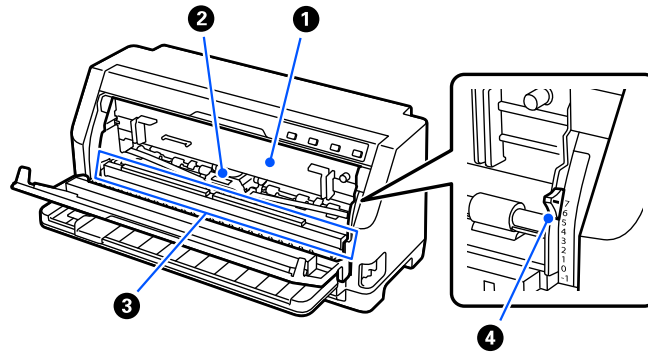
## A nyomtató részei




1	nyomtató fedele	Nyissa ki a szalagkazetta cseréjekor vagy a becsípett papír eltávolításakor. A biztonság érdekében nem lehet nyomtatni, ha a nyomtató fedele nyitva van, ezért mindenképpen zárja be a nyomtató fedelét, ha végzett.
2	tápkapcsoló	Be- vagy kikapcsolja a nyomtatót.
3	letépesi szél	A folyamatos papír levágásakor használja ezt.
4	élvezető	A papírt egyenesen vezeti a nyomtatóba.
5	papírtámasztó	Szerelje fel ezeket, hogy megakadályozza a papír kiesését, amikor kézzel adagol egyetlen függőleges vágott papírt.
6	lapvezető	Lehetővé teszi a lapok egyenkénti kézi adagolását a nyomtatóba.
7	papíradagoló kar	Válassza ki a nyomtató által használandó papíradagolási módszert.
8	vezérlőpanel	A nyomtató kezelőpanelje.



1	párhuzamos interfész csatlakozó	Csatlakoztatja a párhuzamos interfész kábelét.
2	USB-port	Csatlakoztat egy USB kábelt.
3	LAN csatlakozó (csak LQ-690IIN)	Csatlakoztat egy LAN kábelt.
4	állapotlap gomb (csak LQ-690IIN)	Nyomja meg és tartsa lenyomva ezt a gombot körülbelül három másodpercig a hálózat állapotának ellenőrzéséhez.
5	traktoregység	A folyamatos papír betöltéséhez használja ezt.
6	középső laptámaszték	Helyezze a tűskés kerekek közé, hogy a folyamatos papír közéjét megtartsa.
7	lánckerék	Amikor folyamatos papírt adagol, állítsa a tűskés kerekeket a papír széléhez és használja őket a papír rögzítéséhez.
8	Tápcsatlakozó	A tápkábel csatlakoztatásához.

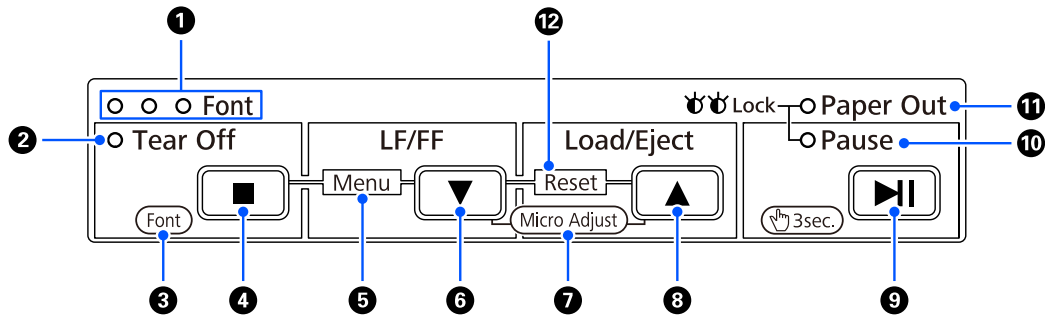


1	szalagpatron	Festékszalagot tartalmaz.
2	nyomtatófej	Nyomtat a papírra.   <b>Vigyázat!</b> Közvetlenül nyomtatás után a nyomtatófej forró lehet; mielőtt hozzáér, hagyja néhány percre lehűlni.
3	papírfogó	A görgőegység nyomást gyakorol a papírra.  Ezt kell előrehúzni a szalagpatron cseréje és papírelakadás során, majd fordítsa vissza eredeti helyzetébe a megfelelő működéshez.
4	papírvastagság-állító kar	A legjobb nyomtatási minőség elérése érdekében állítsa be a használt papír vastagságának megfelelően.  A részleteket lásd: „Papírvastagság-állító kar beállítása” 32. oldal.



## Vezérlőpult

### Gombok és jelzőfények



#### Megjegyzés:

A vezérlőpanel úgy lett megtervezve, hogy a funkciók és műveletek könnyen elérhetőek legyenek.

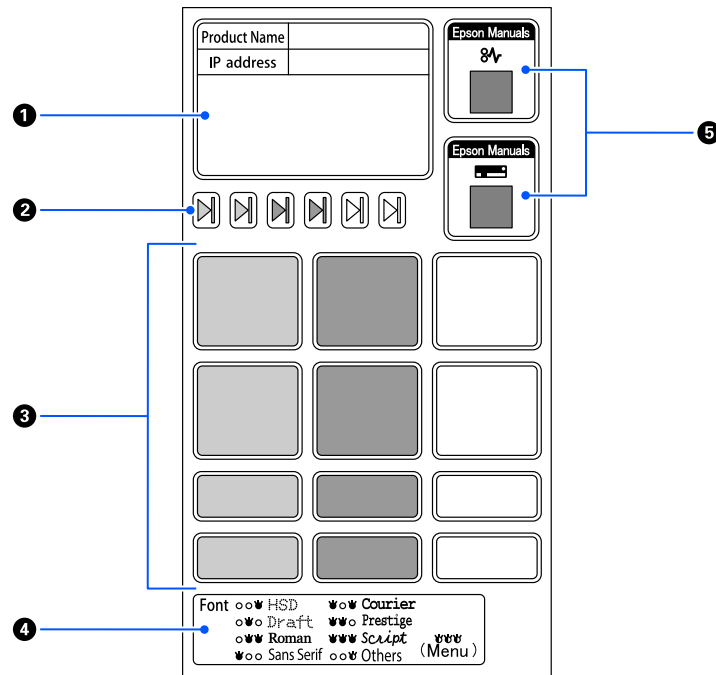
Egygombos műveletek:	A <b>Tear Off</b> (■), az <b>LF/FF</b> (▼), a <b>Load/Eject</b> (▲) és a <b>Pause</b> (▶▶) gombok gyakori papírműveletek elvégzésére valók.
Gombkombinációk:	Aktiválja a <b>[Menu]</b> és a <b>[Reset]</b> funkciókat gombműveletek kombinációjával.
Funkciók mód:	Aktiválja a <b>[Font]</b> és a <b>[Micro Adjust]</b> funkciókat a <b>▶▶</b> gomb három másodpercen át tartó lenyomásával.

1	<b>Font</b> jelzőfények (Kék)	Az egyik jelzőfény bekapcsol, amikor van tápellátás. A jelzőfény-mintázat a nyomtatón kiválasztott betűkészletet jelzi.
2	<b>Tear Off</b> jelzőfény (kék)	Villog, ha a leporelló a letépesi pozícióban áll.
3	<b>[Font]</b> (Funkciók mód)	Tartsa lenyomva a <b>▶▶</b> gombot három másodpercig a <b>[Font]</b> kiválasztási módba való belépéshez, majd nyomja meg a <b>■</b> gombot a betűkészlet-beállítások módosításához.  A részleteket lásd: „Betűkészlet és menü kiválasztása” 20. oldal.
4	<b>Tear Off</b> gomb (■) (Egy gomb)	Előreléptethető vele a leporelló a letépesi pozícióba.  Visszatölthető vele a leporelló a letépesi pozícióból a felső lapszél pozícióba.
5	<b>[Menu]</b> (Gombkombinációk)	Ha egyszerre nyomja meg a <b>■</b> és <b>▼</b> gombokat, akkor a nyomtató alapértelmezett beállítás üzemmódba lép, vagy kilép abból. Ekkor módosíthatja a nyomtató különféle beállításait. A részleteket lásd: „A nyomtató alapértelmezett beállításairól” 21. oldal.

6	<b>LF/FF gomb (▼)</b> (Egy gomb)	Rövid lenyomásakor a papír soronként töltődik. A gomb lenyomva tartása esetén a különálló lapot kiadja a nyomtató, a leporellót a következő felső lapszél pozícióba húzza.
7	<b>[Micro Adjust]</b> (Funkciók mód)	A ►   gomb három másodpercig való nyomva tartásakor a nyomtató belép a [Micro Adjust] üzemmódba. Ezután nyomja meg a ▼ és ▲ gombokat a felső lapszél vagy a letépes pozíciójának beállításához. A részleteket lásd: „A letépesi pozíció beállítása” 48. oldal.
8	<b>Load/Eject gomb (▲)</b> (Egy gomb)	Egy különálló lap tölthető be vele. A különálló lapot kiadja, ha van lap betöltve. A leporellót betölti a készletléti pozícióból. A leporellót visszatölti a készletléti állapotba, ha van lap betöltve.
9	<b>Pause gomb (►  )</b> (Egy gomb)	Nyomja meg ezt a gombot nyomtatás közben, hogy ideiglenesen leállítsa a nyomtatást. A nyomtatás folytatásához nyomja meg újra.
10	<b>Pause gomb (Sárga)</b>	A jelzőfény világít, ha a nyomtató szünet üzemmódban van. Amikor a nyomtató fedele nyitva van, a nyomtató automatikusan szünet üzemmódba lép, és amikor bezárja a nyomtató fedelét, készen áll a nyomtatásra.
11	<b>Paper Out jelzőfény (Sárga)</b>	Világít, ha nincs papír a kiválasztott papírforrásban vagy a papír betöltése nem megfelelő. Villog, ha a papír nincs teljesen kiadva, vagy papírelakadás történt.
12	<b>[Reset]</b> (Gombkombinációk)	A ▼ és a ▲ gomb egyidejű megnyomásakor a nyomtató kiüríti a puffert, és visszatér az alapértelmezett beállításokhoz.

## Dekorációs címke

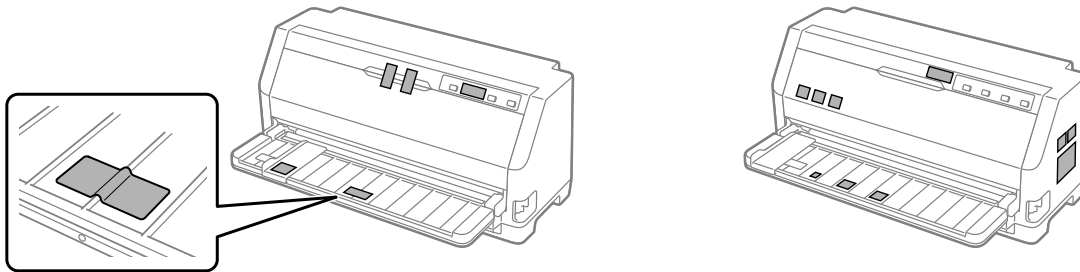
Ehhez a termékhez jár egy címke, ami tartalmazza a vezérlőpanel működési funkcióinak jelzőfénymintázatait, valamint a „Papírelakadás eltávolítása” és „A szalagpatron cseréje” weboldalakra mutató hivatkozásokat (QR-kódokat). Szükség esetén rögzítse ezeket a hivatkozásokat könnyen hozzáférhető helyekre.



1	Hálózati beállítások megjegyzései	Ezzel megjegyzéseket adhat meg a hálózati beállításokkal, például a típusnévvel és az IP-címmel kapcsolatban.
2	Papírpozíció-jelzés beállítása	Ezzel megjelölheti a papíradagolási pozíciót, a papírirányt és a papírvastagság-állító kar helyzetét.
3	Papírbeállítások megjegyzései	Ezzel megjegyzéseket adhat meg a papírtípusnak megfelelő speciális beállításokkal kapcsolatban.
4	Vezérlőpanel menüje	A vezérlőpanel működési funkcióinak jelzőfénymintázatait mutatja.
5	QR-kód	Ezzel a QR-kódokkal érheti el a „Papírelakadás eltávolítása” és „A szalagpatron cseréje” eljárásokat ismertető weboldalakat. Ezek ugyanazok, mint a jelen kézikönyvben a következők: „Papírelakadás eltávolítása” 87. oldal és „A szalagpatron cseréje” 104. oldal.

**Figyelem!**

A dekoratív címkék használata esetén rögzítse azokat egy jól látható helyre a terméken. Ne csatlakoztassa azokat olyan alkatrészekhez, amelyek nyomtatás közben zavarhatják a papírt vagy a mozgó alkatrészeket.

**Példa címkerögzítési helyre:**


---

## Betűkészlet és menü kiválasztása

A nyomtató vezérlőpaneljén található gombok használatával kiválaszthatja a nyomtató egyik betűkészletét és a Menüt (alapértelmezett beállítások), az alábbiak szerint.

**Megjegyzés:**

- A vezérlőpanelen a hét betűkészlettől eltérő betűkészleteket az *Others* lehetőség kiválasztásával választhatja ki. Más betűkészletek az alapértelmezett beállítások üzemmódban választhatók ki. Lásd: „Alapértelmezett beállítások módosítása“ 27. oldal. Ez a funkció le van tiltva a Windows-illesztőprogram használata esetén. Az illesztőprogram-vezérlés engedélyezve van.
  - Az alkalmazásokban megadott beállítások általában felülírják a nyomtató vezérlőpaneljén végzett beállításokat. A legjobb eredmény érdekében a betűtípust és más beállításokat az alkalmazásban adjon meg.
  - Vonalkód betűkészletek nem választhatók ki a vezérlőpanelen keresztül.
1. Győződjön meg arról, hogy a nyomtató nem nyomtat. Ha igen, tartsa lenyomva a **▶||** gombot három másodpercig.

2. Nyomja meg a **■** gombot addig, amíg a három **Font** lámpa az alábbi ábrán látható módon a kívánt betűkészletet nem mutatja.

<input type="radio"/>	<input type="radio"/>	<input checked="" type="radio"/>	HSD	<input checked="" type="radio"/>	<input type="radio"/>	<input checked="" type="radio"/>	Courier
<input type="radio"/>	<input checked="" type="radio"/>	<input type="radio"/>	Draft	<input checked="" type="radio"/>	<input checked="" type="radio"/>	<input type="radio"/>	Prestige
<input type="radio"/>	<input checked="" type="radio"/>	<input checked="" type="radio"/>	Roman	<input checked="" type="radio"/>	<input checked="" type="radio"/>	<input checked="" type="radio"/>	Script
<input checked="" type="radio"/>	<input type="radio"/>	<input type="radio"/>	Sans Serif	<input type="radio"/>	<input type="radio"/>	<input checked="" type="radio"/>	Others

= be,  = ki,  = villog

3. Nyomja meg a **▶▶** gombot a beállítás alkalmazásához és a betűkészlet választása módból való kilépéshez.

## A nyomtató alapértelmezett beállításairól

Az alapértelmezett beállítások a nyomtató számos funkcióját szabályozzák. Bár ezek a funkciók gyakran a szoftveren vagy a nyomtatóillesztő-programon keresztül beállíthatóak, néha azonban a nyomtató vezérlőpaneljéről kell az alapértelmezett beállításokat módosítani az alapértelmezett beállítások üzemmód használatával.

## Alapértelmezések beállítása üzemmód

A következő táblázat felsorolja az alapbeállításokat és a Default Setting (Alapbeállítás) módban kiválasztható opciókat. A beállításokat a táblázat után részletesen ismertetjük. Az alapbeállítások módosítására vonatkozó utasításokat lásd: „Alapértelmezett beállítások módosítása“ 27. oldal.

Elem	Beállítás / érték *1
Page length for tractor	3 hüvelyk, 3,5 hüvelyk, 4 hüvelyk, 5,5 hüvelyk, 6 hüvelyk, 7 hüvelyk, 8 hüvelyk, 8,5 hüvelyk, <b>11 hüvelyk</b> , 70/6 hüvelyk, 12 hüvelyk, 14 hüvelyk, 17 hüvelyk
Skip over perforation	<b>Ki</b> , Be
Auto tear off	<b>Ki</b> , Be
Auto tear off wait time	0,5 másodperc, <b>3 másodperc</b>

<b>Elem</b>	<b>Beállítás / érték *1</b>
Auto line feed	<b>Ki</b> , Be
Print direction	<b>Bi-D (Kétirányú)</b> , Uni-D (Egyirányú), Automatikus
Software	<b>ESC/P2</b> , IBM PPDS
0 slash	<b>Ki (0)</b> , Ø
I/F mode	<b>Auto</b> (Automatikus), Párhuzamos, USB, Hálózati*3
Auto I/F wait time	<b>10 másodperc</b> , 30 másodperc
Parallel I/F bidirectional mode	Ki, <b>Be</b>
Packet mode	<b>Automatikus</b> , Ki
Auto CR (IBM PPDS)*2	<b>Ki</b> , Be
A.G.M. (IBM PPDS)*2	<b>Ki</b> , Be
Font	OCR-B, Orator, Orator S, Script C, <b>Roman T</b> , Sans Serif H
Pitch	<b>10 cpi</b> , 12 cpi, 15 cpi, 17 cpi, 20 cpi, arányos
Character table	Normál típus: Italic, <b>PC437</b> , PC850, PC860, PC863, PC865, PC861, BRASCI, Abicomp, Roman8, ISO Latin 1, PC858, ISO 8859-15  Bővített modell: Italic, <b>PC437</b> , PC850, PC 437 Greek, PC853, PC855, PC857, PC864, PC866, PC869, MAZOWIA, Code MJK, ISO 8859-7, ISO Latin 1T, Bulgaria, PC774, Estonia, ISO8859-2, PC866UKR, PC APTEC, PC708, PC720, PCAR 864, PC860, PC861, PC863, BRASCI, Abicomp. Roman 8, ISO Latin 1, PC858, ISO8859-15, PC771, PC437 Slovenia, PC MC, PC1250, PC1251, KZ1048
International character set for Italic table	<b>Italic U.S.A.</b> , Italic France, Italic Germany, Italic U.K., Italic Denmark, Italic Sweden, Italic Italy, Italic Spain
Manual feed wait time	0,5 másodperc, <b>1,0 másodperc</b> , 1,5 másodperc, 2 másodperc, 2,5 másodperc, 3 másodperc
Buzzer	Ki, <b>Be</b>
Sleep timer	1 perc, 1 perc 30 másodperc, 2 perc, 2 perc 30 másodperc, 3 perc, 3 perc 30 másodperc, 4 perc, <b>4 perc 30 másodperc</b>
Low-noise mode	<b>Ki</b> , Be
Disable IPsec/IP Filtering *3	<b>Ki</b> , Be

Elem	Beállítás / érték *1
Link Speed & Duplex *3	<b>Auto</b> , 10BASE-T Half Duplex (váltakozó kétirányú), 10BASE-T Full Duplex (teljes kétirányú), 100BASE-T Half Duplex (váltakozó kétirányú), 100BASE-T Full Duplex (teljes kétirányú)

\*1 A félkövér beállítások az alapértelmezett beállítások. Ezek az országtól függően eltérők lehetnek.

\*2 Ezek a beállítások az IBM PPDS emuláció kiválasztásakor érvényesek.

\*3 Csak LQ-690IIN

### **Page length for tractor (Papírhossz a traktorhoz)**

Ezzel a beállítással adhatja meg a traktoron betöltött leporelló oldalhosszát (hüvelykben). Ha beállítja a megfelelő papírhosszt, a Skip over perforation (Átugrás a perforáción) és az Auto tear off (Automatikus letépés) funkciók megfelelően működnek.

### **Skip over perforation (Átugrás a perforáción)**

Ez a funkció kizárólag akkor érhető el, ha leporelló van kiválasztva papírforrásként. A szolgáltatás bekapcsolásakor a nyomtató egy hüvelyk (25,4 mm) széles margót hagy az egyik lapra nyomtatott utolsó és a következő lapra nyomtatott első sor között. Mivel a legtöbb alkalmazás margóbeállításai felülírják a vezérlőpanelen megadott margóbeállításokat, ezt a beállítást csak akkor használja, ha az alkalmazásban nem tudja megadni az alsó és felső margót.

### **Auto tear-off (Automatikus letépés)**

Ha az automatikus letépési funkció be van kapcsolva, és leporellóra nyomtat a push traktorral, akkor a nyomtató automatikusan a letépési pozícióba továbbítja a papírt, ahol a nyomtatott lapokat egyszerűen le lehet tépni. Amikor a nyomtató megkapja a következő nyomtatási feladatot, automatikusan a felső lapszél pozícióba húzza vissza az el nem használt papírt, és elkezdi a nyomtatást, így a következő lap egésze felhasználható. Ha ki van kapcsolva az automatikus letépés, önnek kell a perforációt a letépési pozícióba vinnie a vezérlőpanel gombjának megnyomásával.

### **Auto tear off wait time (Automatikus letépés várakozási ideje)**

Folyamatos nyomtatás esetén meghatározhatja, hogy a nyomtató mennyi időt várjon a nyomtatás befejezése után, mielőtt a papírt a letépési pozícióba mozgatja. Ez a beállítás kizárólag akkor érhető el, ha az automatikus letépési funkció engedélyezve van.

### **Auto line feed (Automatikus soremelés)**

Ha az automatikus soremelési funkció be van kapcsolva, minden kocsi vissza (carriage return - CR) kódhoz soremelés (line feed - LF) kód kapcsolódik, és a nyomtatási pozíció a következő sorba áll. Ha a nyomtató minden kocsi vissza parancs után egy további sort helyez el a nyomaton, válassza az **Off (KI)** beállítást.

### **Print direction (Nyomtatási irány)**

A következő lehetőségek közül lehet választani: automatikus nyomtatási irány (**Auto (Auto.)**), kétirányú (**Bi-D (Kétirányú)**) és egyirányú (**Uni-D (Egyirányú)**). Általában kétirányú a nyomtatás, mert az gyorsabb, az egyirányú nyomtatás esetén azonban pontosabban illeszkednek egymáshoz függőlegesen a pontok.

Ha a nyomtatási irány **Auto (Auto.)** módra van állítva, akkor a nyomtató elemzi az adatokat, és automatikusan kétirányú nyomtatás vagy egyirányú nyomtatás módra vált.

#### **Megjegyzés:**

*A nyomtató-illesztőprogram nyomtatási irányának beállításához állítsa be a **Bi-D (Kétirányú)** funkciót abban az esetben, ha Windows operációs rendszerből nyomtat. Ha az **Uni-D (Egyirányú)** vagy az **Auto (Auto.)** van kiválasztva, akkor a nyomtató figyelmen kívül hagyja a Windows illesztőprogram parancsait.*

### **Software (Szoftver)**

Az **ESC/P2** választása esetén a nyomtató EPSON ESC/P2 módban működik. Ha az **IBM PPDS** lehetőséget választja, a nyomtató IBM-nyomtatót emulál.

### **0 slash (Áthúzott 0)**

Ha a funkció be van kapcsolva, a nulla át van húzva ( $\emptyset$ ). Ha ki van kapcsolva, akkor egyszerű nullát (0) nyomtat a készülék. Az áthúzás megkönnyíti a nagy O betű és a nulla megkülönböztetését.

### **I/F (interface) mode (Interfész mód)**

A nyomtató háromféle interfésszel rendelkezhet; párhuzamos interfésszel, USB-interfésszel vagy hálózati interfésszel (csak LQ-690IIN).

Ha a nyomtató csak egy számítógéphez van csatlakoztatva, válassza a használt interfésznek megfelelően a **Parallel (Párhuzamos)** vagy az **USB** interfézmódot. Ha két számítógéphez van csatlakoztatva a nyomtató, válassza az **Auto (Auto.)** (automatikus) beállítást. Ez esetben a nyomtató automatikusan átvált arra az interfészre, amelyen adatok érkeznek.



**Auto I/F (interface) wait time (Automatikus interfész várakozási ideje)**

Ez a beállítás csak akkor érvényes, ha a(z) „I/F (interface) mode (Interfészmód)” 24. oldal beállítás értéke **Auto (Auto.)**. Ez a beállítás azt határozza meg, hogy amikor nem érkezik több adat egy adott interfészen, mennyi ideig vár a nyomtató, mielőtt ellenőrzi, hogy nem érkezik-e nyomtatási feladat a másik interfészen. Az automatikus interfész várakozási ideje **10 seconds (10 másodperc)** vagy **30 seconds (30 másodperc)** lehet.

**Parallel I/F bidirectional mode (Párhuzamos interfész kétirányú mód)**

Ha a funkció **On (BE)** van kapcsolva, a nyomtató kétirányú átviteli módban használja a párhuzamos interfészt. Ha nincs szükség kétirányú átvitelre, kapcsolja **Off (KI)** a funkciót.

**Packet mode (Csomag mód)**

Ha Windows-alkalmazásból nyomtat a nyomtatóhoz kapott CD-ROM-on található nyomtatóillesztő segítségével, mindenképpen az **Auto (Auto.)** lehetőséget válassza. Ha a más operációs rendszereken, például a DOS rendszeren futó alkalmazásokból való nyomtatás során problémákat tapasztal az összeköttetésben, kapcsolja ki a funkciót.

**Auto CR (carriage return) (Automatikus kocsi vissza)**

Ez a beállítás az IBMPPDS emulációs módban használható. Ha a kocsi vissza funkció be van kapcsolva, minden soremelés (line feed - LF) vagy ESC J kódhoz kapcsolódik egy kocsi vissza (carriage return - CR) kód. Ennek hatására a következő sor elejére áll a nyomtatási pozíció.

**A.G.M. (Alternate Graphic Mode) (Alternatív Grafikus Mód)**

Ez a beállítás csak az IBMPPDS emulációs módban használható. Ha az A.G.M. be van kapcsolva, a nyomtató képes bizonyos speciális grafikus parancsokat alkalmazni, például azokat, amelyek az ESC/P2 módban érhetőek el.

**Font (Betűtípus)**

Ez a beállítás lehetővé teszi a betűkészlet beállítását, ha az **Others** lehetőség van kiválasztva a vezérlőpanelen.

**Pitch (Betűköz)**

Hatféle betűköz közül lehet választani.

### **Character table (Karaktertábla)**

Különböző karaktertáblák közül választhat.

Az elérhető karaktertáblák változhatnak a régióban elérhető modellek szerint. Ügyeljen arra, hogy a nyomtatóillesztőével azonos karaktertáblát válasszon.

### **International character set for Italic table (Nemzetközi karakterkészlet a dőlt táblához)**

Több nemzetközi karaktertábla közül választhat a dőlt karaktertáblához. Minden karakterkészlet tartalmaz nyolc olyan karaktert, amely az országtól vagy a nyelvtől függően változik, lehetővé téve, hogy a dőlt betűs táblát egyéni nyomtatási igényeinek megfelelően állítsa be.

### **Manual feed wait time (Kézi adagolás várakozási ideje)**

Ez a beállítás azt határozza meg, hogy mennyit vár a nyomtató a papírlap lapvezetőbe történő behelyezése és a behúzás között. Ha a papír az előtt behúzódik, hogy igényei szerint beállította volna a helyzetét, növelje meg a várakozási időt.

### **Buzzer (beeper) (Berregő (csipogó))**

Ha hiba történik, a nyomtató sípol. (További információ a nyomtatóhibákról: „A hibajelzők használata“ 78. oldal.) Ha nem szeretné, hogy a nyomtató hiba esetén sípoljon, kapcsolja ki ezt a funkciót.

### **Low-noise mode (Kis zajú mód)**

Ha On értékre állítja ezt a beállítást, a nyomtató működése halkabb lesz, azonban csökken a nyomtatás sebessége.

### **Disable IPsec/IP Filtering (IPsec/IP-szűrés letiltás)**

Letilthatja az **IPsec/IP Filtering** funkciót.

### **Link Speed & Duplex (Kapcsolat sebessége és kétoldalas nyomtatás)**

Kiválaszthatja a megfelelő Ethernet-sebességet és duplexbeállítást. Amennyiben az **Auto** beállítástól eltérő beállítást választ, ügyeljen arra, hogy ezek a beállítások megfeleljenek az Ön által használt elosztó beállításainak.

## Alapértelmezett beállítások módosítása

A következők szerint léphet a Default Setting (Alapbeállítás) üzemmódba, hogy módosítsa a nyomtató alapértelmezett beállításait:

### Megjegyzés:

- ❑ *Az alapértelmezett beállításokra vonatkozó információk kinyomtatásához néhány A4 vagy Letter méretű különálló papírlapra vagy néhány legalább 279 mm (11 hüvelyk) hosszú és 210 mm (8,27 hüvelyk) széles leporellólapra van szükség.*
- ❑ *Ha különálló lapokat használ, minden alkalommal, amikor a nyomtató kiadta valamelyik oldalt, újabb papírlapot kell behelyeznie.*

1. Ellenőrizze, hogy a nyomtató be van-e kapcsolva, és a papír be van-e töltve.
2. Nyomja le és tartsa lenyomva a Menu (■ és ▼) gombokat, amíg a **Font** jelzőfényei villogni nem kezdenek.

A nyomtató az alapértelmezett beállítás üzemmódba lép, majd kinyomtatja az alapértelmezett beállítás menü nyelvének kiválasztására vonatkozó utasításokat. Az aktuális nyelv aláhúzva látható.

3. Ha nem a kívánt nyelv van kiválasztva, nyomja meg az Elem ▼ gombot, amíg a nyomaton a kívánt nyelv látható.

### Megjegyzés:

*A nyelvet az Elem ▲ gomb megnyomásával nem módosíthatja.*

4. A kívánt nyelv kiválasztásához nyomja meg a Beállítás (■) gombot.

A nyomtató kinyomtat egy üzenetet, amely rákérdez, hogy ki akarja-e nyomtatni az összes aktuális beállítást.

### Megjegyzés:

*Az Ön által kiválasztott nyelv akkor is érvényes, ha zárolásbeállítási vagy kétirányú beállítás üzemmódba kapcsol.*

5. Válasszon ki egy elemet az Elem ▼ vagy ▲ gomb megnyomásával.

A nyomtató kinyomtatja az adott elem megnevezését és aktuális beállítási értékét. A gomb minden megnyomására egyet ugrik az elemek listája, és a készülék kinyomtatja az adott elem aktuális beállítási értékét.

6. Válassza ki a beállítás értékét a ■ gombbal. Ez az érték a ■ gombbal módosítható és kinyomtatható.

Ismételje meg az 5. és a 6. lépést: a többi elem ugyanígy módosítható.

7. A beállítások elvégzése után tartsa lenyomva a Menu (■ és ▼) gombokat, amíg a **Font** jelzőfényei be nem fejezik a villogást. A nyomtató kilép az alapértelmezett beállítások üzemmódból. A megadott beállítások a következő módosításig érvényben maradnak.

**Megjegyzés:**

Ha kikapcsolja a nyomtatót, mielőtt kilépett volna az alapértelmezett beállítások üzemmódból, a módosítások elvesznek.

## Zárolás mód

A zárolás mód segítségével korlátozhatja a vezérlőpanel gombjainak használatát.

### A zárolás mód beállításának megváltoztatása

A következő táblázat a zárolásbeállítási üzemmódban elérhető gombok alapfunkcióját ismerteti.

Gomb	Alapfunkció
▼ gomb	Kiválasztja a következő menüparamétert.
▲ gomb	Kiválasztja az előző menüparamétert.
■ gomb	Módosítja a választott menü értékét.

Megadhatja, hogy zárolás módban a nyomtató mely funkciói legyenek zárolva.

**Megjegyzés:**

A zárolás beállítása üzemmódba lépés előtt A4 vagy Letter méretű különálló papírlapokat vagy legalább 210 mm (8,3 hüvelyk) széles leporellólapot kell betölteni. Tudnivalók a leporelló és a különálló lapok betöltéséről: „Leporelló betöltése“ 34. oldal és „Különálló lapok betöltése“ 40. oldal.

A zárolás mód beállításának módosításához kövesse az alábbi lépéseket:

1. Győződjön meg arról, hogy a nyomtató ki van kapcsolva.

**Figyelem!**

*Ha kikapcsolja a nyomtatót, és újra be szeretné kapcsolni, a visszakapcsolás előtt várjon legalább öt másodpercig. Ellenkező esetben kárt okozhat a nyomtatóban.*

2. A ▼ és a ►|| gomb nyomva tartása közben kapcsolja be a nyomtatót.

A nyomtató zárolás beállítása üzemmódba kapcsol, majd egy üzenet jelenik meg a kijelzőn, amely azt kérdezi, hogy ki akarja-e nyomtatni az aktuális beállításokat.

3. Ha ki akarja nyomtatni az aktuális beállításokat, nyomja meg a ■ gombot. Ha ki akarja hagyni az aktuális beállítások kinyomtatását, nyomja meg a ▼ vagy a ▲ gombot.

A nyomtató kinyomtatja az első menü megnevezését és a menü aktuális értékét.

4. A módosítani kívánt menüparaméterek kiválasztásához nyomja meg a ▼ vagy a ▲ gombot. A kiválasztott paraméteren belüli értékeken a ■ gombbal lépkedhet a kívánt beállítás megtalálásáig. Ha beállította a kiválasztott paramétert a kívánt értékre, a ▼ vagy a ▲ gombbal átválthat más módosítandó paraméterekre.
5. Kapcsolja ki a nyomtatót, és lépjen ki a zárolásbeállítási üzemmódból.

**Megjegyzés:**

*A zárolás beállítása üzemmódból bármikor kiléphet a nyomtató kikapcsolásával. A megadott beállítások a következő módosításig érvényben maradnak.*

## Fejezet 2

# Papírkezelés

## Papírforrás kiválasztása

A nyomtatóval leporellóra, többpéldányos űrlapokra (egy eredetivel és maximum hat másolattal), kártyákra, címkékre, különálló lapokra, borítékokra és papírtekercsekre lehet nyomtatni.



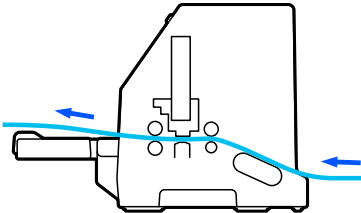
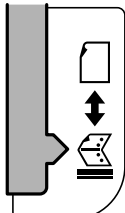
### Figyelem!

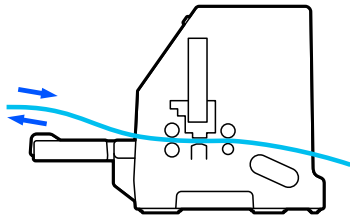
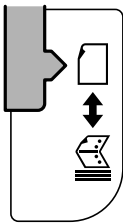
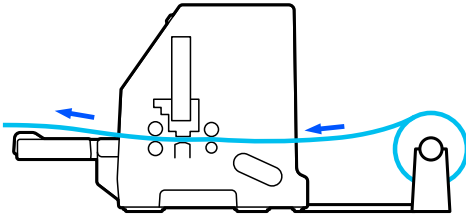
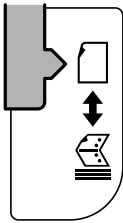
Ne használjon összehajtott papírt (kivéve boríték) gyűrött, szakadt, pecsétetes vagy szennyezett papírt. Mindig a papírspecifikációnak megfelelő új, tiszta papírt használjon. További információkért lásd „Papír“ 117. oldal.

A nyomtató különböző papírtípusok kezelésére alkalmas a kétféle papírforrásnak köszönhetően: lapvezető vagy traktor. A használt papírtípus függvényében válassza ki a papírforrást. A papírforrás a papíradagoló kar átállításával választható ki. További információ: „A nyomtató részei“ 14. oldal.

## Papírforrás és papírtípus

Alapvetően kétféle papírtípus és két papírforrás létezik. Az alábbi táblázatban mutatjuk az összefüggést a kioldókarok állásai és a papírtípusok, valamint a papírbetöltés és -kidobás iránya között.

Papírtípus	Papírvezetési út	Kioldókarok állása
Leporelló* <sup>1</sup>	Traktor 	Traktoros adagolás állása 

Papírtípus	Papírvezetési út	Kioldókarok állása
<b>Különálló lapok</b> *2	Lapvezető 	Különálló lapos adagolás állása 
<b>Papírtekerccs</b>	Papírtekerccstartó (opció) 	Különálló lapos adagolás állása 


\* 1 **Leporellő** Idetartoznak a címkék, a többpéldányos papírok és a leporellő formanyomtatványok címkékkel.

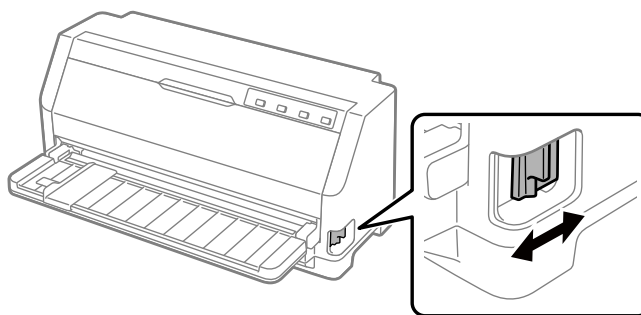
\* 2 **Különálló lapok** Idetartoznak a borítékok, a képeslapok és a többpéldányos különálló papír.

## A papíradagoló kar beállítása


A használni kívánt papíradagolási módszer szerint állítsa be a papíradagoló kart.

A papíradagoló karnak két állása van:

 a traktoros adagoláshoz, és  különálló lapok adagolásához, az alábbiak szerint.

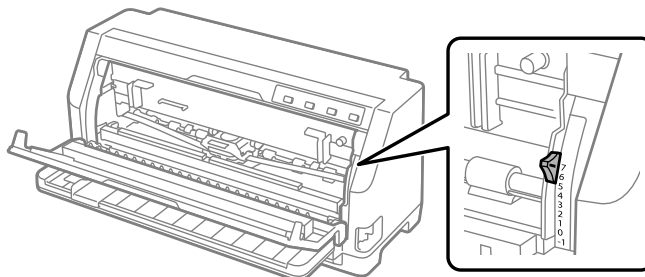


: Különálló lapok betöltését eredményező helyzet – a lapvezető használatához.

: Traktorbetöltési helyzet – a traktor használatához.

## Papírvastagság-állító kar beállítása

A nyomtatás minőségének optimalizálásához a használt papír vastagságának megfelelően be kell állítani a papírvastagság-állító kart.



Minél nagyobb számra állítja a papírvastagság-állító kart, annál nagyobb hely lesz a nyomólemezek és a nyomtatófej között. Ha halvány a nyomtatás, kimaradnak vagy egyáltalán nem látszanak egyes karakterek, vélhetően túl nagyra van állítva ez a beállítás. Ha túl kicsi a beállítás, akkor a nyomtatás maszatos lehet, gondok lehetnek a papírbetöltéssel, illetve megsérülhet a szalag.

A következő táblázatok útmutatással szolgálnak azzal kapcsolatban, hogyan kell a használt papírtípusnak megfelelően beállítani a kart. A nyomtató által támogatott papír specifikációit lásd még: „Papír“ 117. oldal

## Hagyományos papír

Papírtípus	Papírvastagság-állító kar helyzete								
	-1	0	1	2	3	4	5	6	7
Különálló lapok	✓	✓	✓						
Leporelló	✓	✓							
Támogatott papírvastagságok (mm)	0,06– 0,10	0,06– 0,12	0,12– 0,19	0,19– 0,26	0,26– 0,32	0,32– 0,36	0,36– 0,40	0,40– 0,44	0,44– 0,49



## Többpéldányos papír (önátíró)

Papírtípus	Papírvastagság-állító kar helyzete								
	-1	0	1	2	3	4	5	6	7
2 rész (eredeti + 1 másolat)		✓	✓						
3 rész (eredeti + 2 másolat)			✓	✓					
4 rész (eredeti + 3 másolat)				✓	✓				
5 rész (eredeti + 4 másolat)					✓	✓	✓		
6 rész (eredeti + 5 másolat)								✓	
7 rész (eredeti + 6 másolat)									✓
Alkalmazandó papírvastagságok (mm)	0,06– 0,10	0,06– 0,12	0,12– 0,19	0,19– 0,26	0,26– 0,32	0,32– 0,36	0,36– 0,40	0,40– 0,44	0,44– 0,49

## Speciális papír

Papírtípus	Papírvastagság-állító kar helyzete								
	-1	0	1	2	3	4	5	6	7
Címkék (0,22 mm)				✓					
Kártyák (0,07–0,19 mm)				✓					
Borítékok (0,16–0,52 mm)					✓	✓	✓	✓	

### Megjegyzés:

- A papírvastagság-állító kar helyzetének speciális papírokhoz, például címkékhez, kártyákhoz és borítékokhoz való beállításához a fenti táblázatban feltüntetett értékek csak támpontként használhatóak.
- Amikor a papírvastagság-állító kar helyzete 2 vagy több, a nyomtatási sebesség másolási üzemmódbba kerül.

## Leporelló betöltése

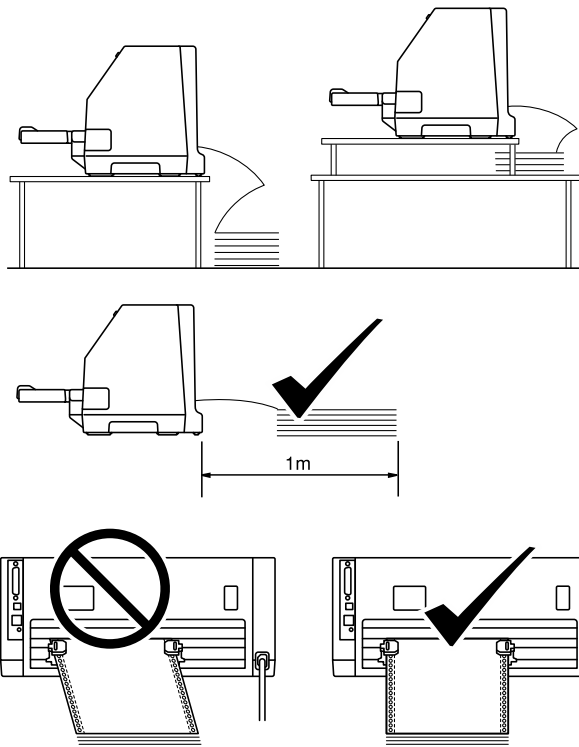
Betölthet leporelló papírt a beépített traktoregységből.

### Megjegyzés:

Lásd „Leporelló“ 118. oldal a leporelló papír jellemzőiről.

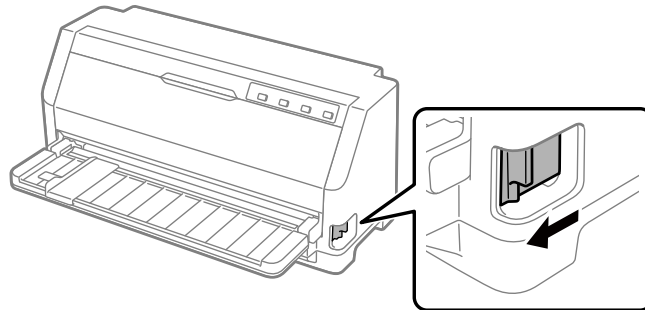
## A leporelló elhelyezése

A leporelló betöltésekor ellenőrizze, hogy a papírköteg az alábbi ábrának megfelelően illeszkedik-e a traktoros lapadagolóhoz, hogy a papír akadálytalanul be tudjon tölteni a nyomtatóba.

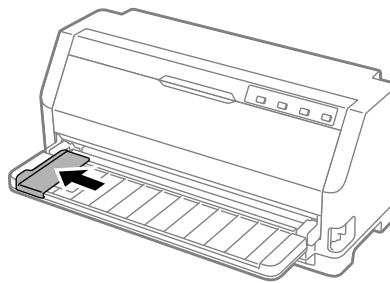


## Leporelló betöltése a traktor segítségével

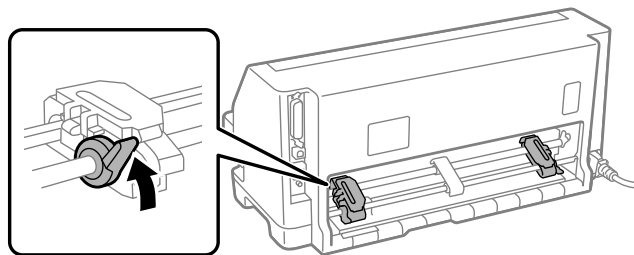
1. Ellenőrizze, hogy a papíradagoló kar a traktoros betöltési pozícióban áll-e. Valamint állítsa a papírvastagság-állító kart (a nyomtató fedele alatt található) a papírvastagságnak megfelelő helyzetbe. Instrukciókért lásd: „Papírvastagság-állító kar beállítása“ 32. oldal



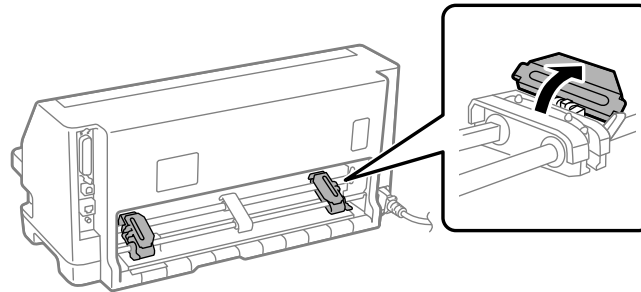
2. Húzza ki teljesen az élvezetőket.



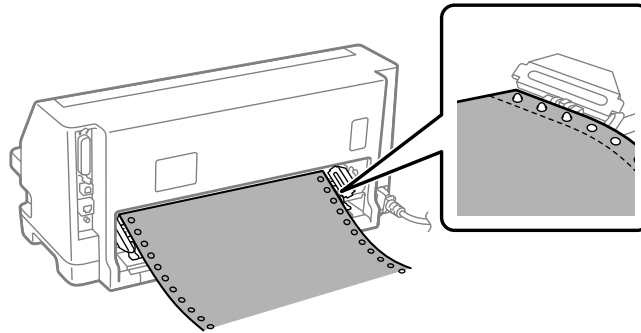
3. A nyomtató hátoldala felől engedje fel a lánckerék zárókarjait felfele nyomva azokat.



4. Nyissa fel a lánckerekek fedelét.



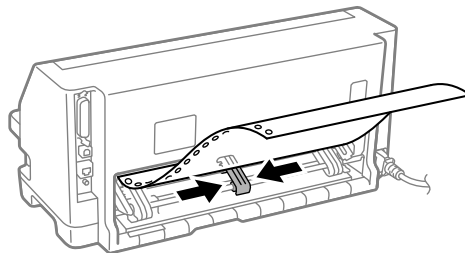
5. A leporelló papír szélén lévő lyukak közül az első hármat illessze mindkét oldalon a lánckerék tüskéire. Győződjön meg, a papír helyzetétől, hogy a nyomtatható oldal felül van.



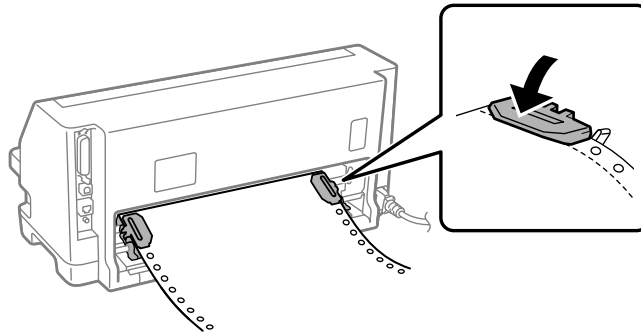
**Figyelem!**

*Győződjön meg, hogy a leporelló papír első lapjának a széle tiszta, egyenes, hogy simán adagolódjon a nyomtatóba.*

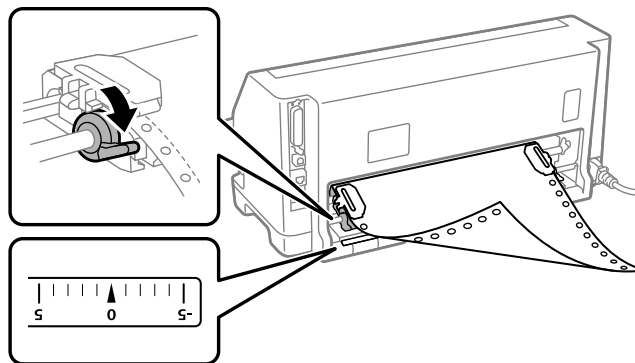
6. Csúsztassa el a középső laptámasztékot a két lánckerék közé középre.



7. Zárja le a lánckerekek fedelét.



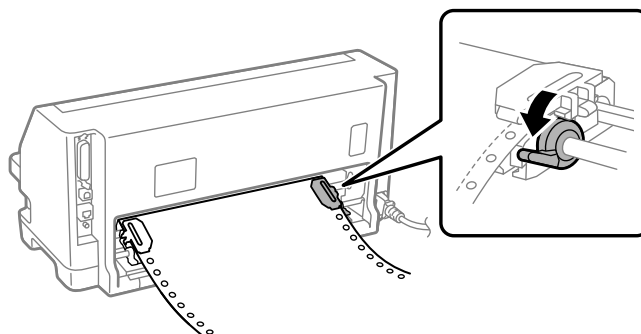
8. Helyezze a bal oldali lánckereket úgy, hogy a lánckerék tüskéi a nyomtató hátoldalán levő nyíl bal oldalán vannak. Ezután nyomja le a zárókart, hogy rögzítse a lánckereket egy helyben.



**Megjegyzés:**

*A nyomtatás elindul a nyomtató hátoldalán levő nyílnál. A nem nyomtatható rész a nyíltól balra van.*

9. Csúsztassa el úgy a jobb oldali lánckereket, hogy a laza papír kisimuljon. Ezután nyomja le a lánckerék zárókarját, hogy rögzítse a lánckereket egy helyben.



10. Kapcsolja be a nyomtatót. A nyomtató készen áll nyomtatásra.

Amikor leporelló papírt használ, használhatja a letépés funkciót, hogy letépje a nyomtatott oldalakat és megtakarítsa az üres lapokat amelyek általában elvesznek a nyomtatási feladatok között. További információkért lásd „A letépés funkció használata“ 38. oldal.

**Megjegyzés:**

*Mindig győződjön meg, hogy legalább egy lappal több van, mint amennyi szükséges; a leporelló nem adagolódik megfelelően ha nem a tüskés kerekeken keresztül adagolja.*



**Figyelem!**

- Ne húzza ki a betöltött papírt a traktoregységből, miközben a nyomtató be van kapcsolva. Ha ezt teszi, az papírelakadást vagy egyéb nyomtatóhibákat okozhat, valamint elállíthatja a felső lapszél pozícióját.
- Ne húzza ki a papírnak azt a részét, amelyet nem teljesen ad ki a készülék a **Load/Eject** gomb megnyomása után. Ha ezt teszi, az papírelakadást vagy egyéb nyomtatóhibákat okozhat, valamint elállíthatja a felső lapszél pozícióját.

**Megjegyzés:**

*Amennyiben a papíron az első sor túl magasan vagy alacsonyan jelenik meg, helyzetét a felső lapszél pozíció módosításával állíthatja be a Finombeállítás funkcióban. Lásd: „A felső lapszél pozíciójának beállítása“ 49. oldal.*

## **A letépés funkció használata**

A nyomtatás befejezése után a leporellót a letépési funkcióval továbbíthatja a nyomtató letépési széléhez. Ezután a kinyomtatott dokumentum egyszerűen letéphető. A nyomtatás folytatásakor a nyomtató a papírt automatikusan a felső lapszél pozícióba tölti vissza, így a dokumentumok között általában kárba vesző papír is felhasználható.

### **Leporelló eltávolítása**

A letépési funkció segítségével kétféleképpen lehet a leporellót eltávolítani:

- Manuálisan: Nyomja meg a **Tear Off** gombot
- Automatikusan: Aktiválja az automatikus letépés módot

A **Tear Off** jelzőfény villog, amikor a papír a letépés pozícióban van.

Ha az oldalak közötti perforáció nem esik egy vonalba a letépési széllel, a perforáció helyzetét a Finombeállítás funkcióval állíthatja be. További információ: „A letépési pozíció beállítása“ 48. oldal.

**Figyelem!**

*A letépes funkciót ne használja címkés leporelló visszatöltésére, mivel a címkék leválhatnak a hátlapról, és elakadást okozhatnak a nyomtatóban.*

**A Tear Off gomb használata**

A következő lépéseket követve távolíthatja el a leporellót a **Tear Off** gomb segítségével:

1. A nyomtatási művelet befejeződését követően győződjön meg arról, hogy a **Tear Off** jelzőfény nem villog.

**Megjegyzés:**

*Ha a **Tear Off** jelzőfény villog, akkor a papír a letépesi pozícióban van. Ha újra megnyomja a **Tear Off** gombot, akkor a nyomtató a papírt a következő felső lapszél pozícióba állítja.*

2. Nyomja meg a **Tear Off** gombot. A nyomtató a letépesi élhez továbbítja a papírt.

**Megjegyzés:**

*Ha a papír perforációja nem esik egy vonalra a letépesi széllel, a perforáció helyzetét a Finombeállítás funkcióval állíthatja be, a következő részben leírtak szerint: „A letépesi pozíció beállítása“ 48. oldal.*

3. Tépje le a kinyomtatott dokumentumot a nyomtató fedelének letépesi széle segítségével.
4. Ha a leporellót vissza szeretné tölteni, hogy azt a nyomtatóból kiszedje és készenléti pozícióba állítsa, nyomja meg a **Load/Eject** gombot.

Ha el szeretné távolítani a maradék papírt a nyomtatóból, nyomja meg a **Load/Eject** gombot; ennek hatására a papír visszatöltődik a készenléti pozícióba. Ezután nyissa ki a traktor lánckerekeinek fedelét, és távolítsa el a papírt.

**Figyelem!**

*A **Load/Eject** gomb megnyomása előtt mindig tépje le a kinyomtatott dokumentumot. Ha egyszerre több lapot tölt be visszafelé, a papír elakadhat.*

**A papír automatikus továbbítása a letépesi pozícióba**

Ha a kinyomtatott dokumentumot automatikusan a letépesi pozícióba szeretné továbbítani, kapcsolja be az automatikus letépes üzem módot, és az alapértelmezett beállítás üzemmódban válassza ki a leporellóhoz a megfelelő oldalhosszúságot. Az alapértelmezett beállítások módosítására vonatkozó további információk: „Alapértelmezett beállítások módosítása“ 27. oldal.

Ha az automatikus letépes funkció be van kapcsolva, a nyomtató automatikusan továbbítja a papírt a letépesi pozícióba, amikor egy teljes oldalnyi adatot vagy lapbetöltés parancsot kap további adatok nélkül.

## Különálló lapok betöltése

A nyomtató képes különálló lapokra nyomtatni. A különálló lapok részletes leírását lásd: „Különálló lapok“ 118. oldal

### **Megjegyzés:**

*Ha hosszú papírt tölt be (például legal méretű papírt), hagyjon elég helyet a nyomtató hátoldalánál, hogy a papírt ne zavarja.*

## Különálló lapok betöltése lapvezetőből

Az alábbi lépések szerint tölthet be különálló lapokat a lapvezetőből.

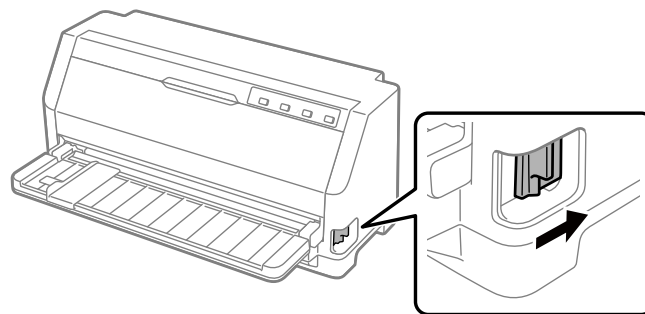
1. Győződjön meg róla, hogy a lapvezető és a szalagpatron az Itt kezdje szerint van felszerelve.

Ezután zárja le a traktoregység lánckerekeinek fedelét a nyomtató hátoldalán, és nyomja le a lánckerekek rögzítőkarját a lánckerekek helyben rögzítéséhez.

### **Megjegyzés:**

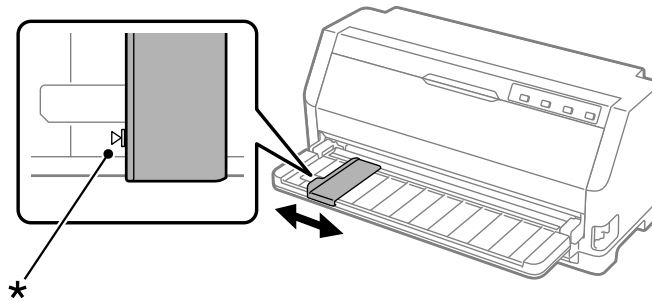
*A nyomtató bekapcsolása előtt szerelje be a szalagpatront. Ha nem teszi, elakadhat a papír.*

2. Kapcsolja be a nyomtatót.
3. Ellenőrizze, hogy a papíradagoló kar a különálló lapos betöltési pozícióban áll-e. Valamint állítsa a papírvastagság-állító kart (a nyomtató fedele alatt található) a papírvastagságnak megfelelő helyzetbe. Instrukciókért lásd: „Papírvastagság-állító kar beállítása“ 32. oldal



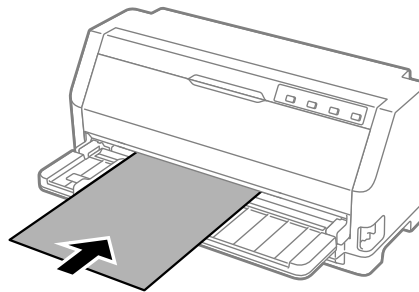


4. Tolja el az élvezetőt, amíg hozzá nem ér a vezetőjelhez.



\* vezetőjel

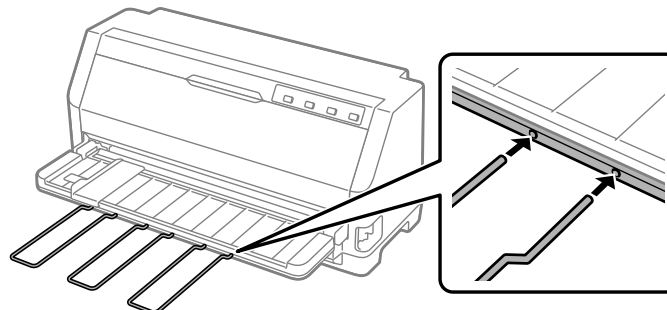
5. Egy papírlap bal oldalát igazítsa hozzá az élvezetőhöz, és tolja be a nyomtatóba, amíg ellenállásba nem ütközik. Győződjön meg arról, hogy a papírt a nyomtatandó oldalával felfelé töltsen be.



Néhány másodperc múlva a nyomtató automatikusan behúzza a papírt a betöltési pozícióba. A nyomtató készen áll nyomtatásra.

6. Állítsa be a papírtámasztót a papír hosszának megfelelően úgy, hogy megtámassza a papírt.

Ezeket fel kell szerelni, hogy megakadályozza a papír kiesését, amikor kézzel adagol egyetlen függőleges vágott papírt. Ha úgy gondolja, hogy a papír nem fog kiesni, akkor ezeket nem szükséges felszerelni.



**Megjegyzés:**

- ❑ *Ha a papírbetöltő görgő forog, de a nyomtató nem tölti be a papírt, vegye ki teljesen a papírt, és kezdje elölről a papír behelyezését.*
- ❑ *Ha a papír az előtt behúzódik, hogy helyesen beállította volna a helyzetét, növelje meg a Kézi adagolás várakozási ideje beállítást az alapértelmezett beállítás üzemmódban. További információ: „Alapértelmezett beállítások módosítása“ 27. oldal.*

A kinyomtatott lapot a nyomtató kiadja a lapvezetőre, és kigyullad a **Paper Out** és a **Pause** jelzőfény. Ha egy többoldalas dokumentumot nyomtat, vegye ki a nyomtatott lapot, és helyezzen be új lapot a lapvezetőbe. A nyomtató automatikusan beviszi a papírt és folytatja a nyomtatást.

**Megjegyzés:**

*Ha a nyomtató nem adja ki a nyomtatott lapot, nyomja meg a **Load/Eject** gombot.*

---

## Speciális papír betöltése

### Többpéldányos papír

A nyomtatóval különálló és leporelló formájú többpéldányos lapokra egyaránt lehet nyomtatni. Az eredetivel együtt legfeljebb hétpéldányos űrlapok használhatók vele.

**Figyelem!**

*Csak indigó nélküli többpéldányos lapokat használjon.*

*A felül összeragasztott többpéldányos lapokat az összeragasztott oldalukkal előre töltsé be.*

*Nyomtatás előtt állítsa megfelelő helyzetbe a papírvastagság-állító kart a többpéldányos papírnak megfelelően, a következő táblázatban foglaltak figyelembevételével:  
„Papírvastagság-állító kar beállítása“ 32. oldal.*

A vágott papíros többpéldányos lapokat a lapvezetőből töltheti be. Útmutatásokért lásd: „Különálló lapok betöltése“ 40. oldal. Betölthet többpéldányos leporellót ugyanúgy, ahogy a közönséges leporellót tölti be. Útmutatásokért lásd: „Leporelló betöltése“ 34. oldal.

**Figyelem!**

*Amikor többpéldányos papírra nyomtat, győződjön meg, hogy a szoftver beállításai végig a nyomtatási területen tartják a nyomtatást. Többpéldányos papír szélére nyomtatás károsíthatja a nyomtatófejet. A nyomtatási területről bővebb információkért lásd „Nyomtatási terület“ 124. oldal.*

## Címke

Kétféle címke használható: különálló lapokra és leporellóra rögzített. Ne használjon címkéket fényes hátapon, mert a hátlap elcsúszásra hajlamos és megtörténhet hogy nem adagolódik megfelelően.

A címkék betöltéséhez kövesse ezeket a lépéseket:



### **Figyelem!**

*Címkéket csak normál működési feltételek mellett használjon, mert a címkék különösen érzékenyek a hőmérsékletre és nedvességre.*

*Nyomatás előtt állítsa megfelelő helyzetbe a papírvastagság-állító kart a címkéknek megfelelően, a következő táblázatban foglaltak figyelembevételével: „Papírvastagság-állító kar beállítása“ 32. oldal.*

1. Győződjön meg az alábbiakról:

- A szoftver beállítások a teljes nyomtatást a nyomtatási területen belül tartják. A nyomtatási területről bővebb információkért lásd „Nyomtatási terület“ 124. oldal.



### **Figyelem!**

*Címke szélére nyomtatás károsíthatja a nyomtatófejet.*

- Legyen kikapcsolva az automatikus letépés funkció az alapértelmezett beállítás üzemmódban.

2. Töltse be a címkéket a következők szerint: „Különálló lapok betöltése“ 40. oldal, illetve „Leporelló betöltése“ 34. oldal.

## **A címkék letépése és kiadása**

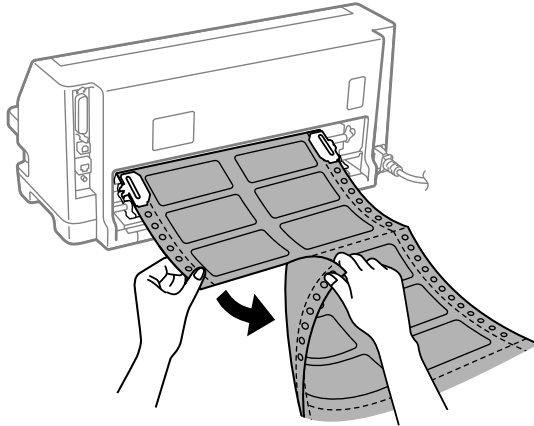
Ha leporellót használ, mindig az alábbiak szerint tépje le és adja ki a címkéket.



### **Figyelem!**

*A címkéket sose húzassa vissza a **Load/Eject** használatával. A címkék könnyen leválhatnak a hátlapról és becsípheti a nyomtató.*

1. A nyomtató hátuljánál tépje le azt az utolsó lapot, amely már belépett a nyomtatóba. Lásd az alábbi ábrát.



2. Az **LF/FF** gomb megnyomásával adhatja ki az utolsó címkéket előre.



**Figyelem!**

*Ne hagyjon címkéket betöltve a nyomtatóba két nyomtatási feladat között; hajlamosak a görbülésre és lejöhetnek a hátlapról, becsípődhetnek a nyomtatóba, amikor folytatja a nyomtatást.*

## Borítékok

A különböző borítékokra úgy nyomtathat, hogy ugyanolyan módon tölti be őket, ahogy a különálló lapokat—a lapvezetőből.

A borítékok betöltéséhez kövesse ezeket a lépéseket:



**Figyelem!**

*Kizárólag a normál üzemi körülmények között használja a borítékokat.*

*Nyomtatás előtt állítsa megfelelő helyzetbe a papírvastagság-állító kart a borítékoknak megfelelően, a következő táblázatban foglaltak figyelembevételével: „Papírvastagság-állító kar beállítása“ 32. oldal.*

1. Győződjön meg, hogy a szoftver beállítások a teljes nyomtatást a nyomtatási területen belül tartják. További információ: „Nyomtatási terület“ 124. oldal.

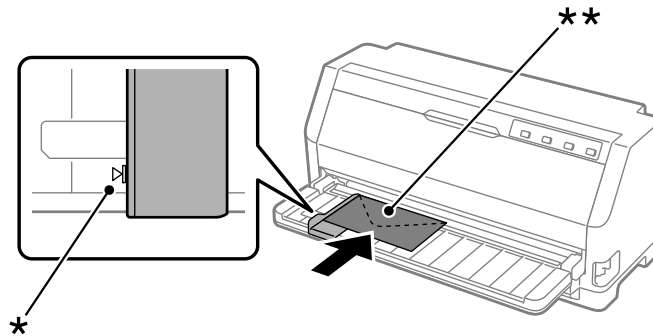


**Figyelem!**

*A borítékok szélére történő nyomtatás károsíthatja a nyomtatófejet.*

2. Töltsön be borítékokat az itt olvasható utasítások szerint: „Különálló lapok betöltése lapvezetőből“ 40. oldal. Győződjön meg, hogy behajtott a borítékot és legyen elővigyázatos a boríték irányításával.

### a lapvezetőből



\* vezetőjel

\*\* felső szél először és behajtott oldal lent.

### Képeslapok

A különböző képeslapokra úgy nyomtathat, hogy ugyanolyan módon tölti be őket, ahogy a különálló lapokat a lapvezetőből.

Képeslapok betöltéséhez kövesse ezeket a lépéseket:



#### **Figyelem!**

*Kizárólag a normál üzemi körülmények között használjon képeslapokat.*

*Nyomtatás előtt állítsa megfelelő helyzetbe a papírvastagság-állító kart a képeslapoknak megfelelő helyzetbe, a következő táblázatban foglaltak figyelembevételével:*

*„Papírvastagság-állító kar beállítása“ 32. oldal.*

1. Győződjön meg arról, hogy a szoftverbeállítások a teljes nyomtatást a nyomtatási területen belül tartják. További információ: „Nyomtatási terület“ 124. oldal.

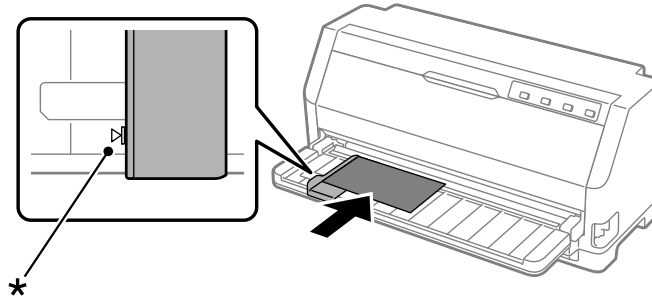


#### **Figyelem!**

*A képeslapok szélére nyomtatás károsíthatja a nyomtatófejet.*

2. A lapokat a lapvezető különálló lapok betöltésével kapcsolatos utasításait követve töltse be.

## a lapvezetőből



\* vezetőjel

## Váltás a leporelló és a különálló lapok között

Amikor traktort használ, könnyedén válthat leporelló és a különálló lapok között (beleértve borítékok vagy képeslapok), anélkül hogy eltávolítaná a leporelló papírt a traktorból.

## Váltás különálló lapokra

A következő lépésekkel válthat át leporellóról különálló lapokra:

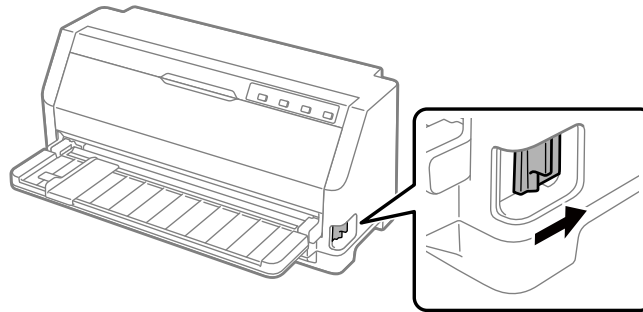
1. Ha be van kapcsolva az automatikus letépes funkció, a nyomtató automatikusan a letépesi pozícióba állítja a papírt.
2. Tépje le a kinyomtatott lapokat.



### **Figyelem!**

- Mindig tépje le a lapot mielőtt visszafele adagolná; túl sok lap visszafele adagolása papírelakadást okozhat.*
  - A címkéket sose húzassa vissza a **Load/Eject** gomb megnyomásával. A címkék könnyen leválhatnak a hátlapról és becsípheti a nyomtató. A címkéknek a papírvezetési útból való eltávolításához lásd „A címkék letépesése és kiadása“ 43. oldal.*
3. Nyomja meg a **Load/Eject** gombot, hogy a nyomtató visszahúzza a leporellót készenléti pozícióba. A papír még ekkor is kapcsolódik a traktorhoz, de már nincs a papírvezetési úton.
  4. A papíradagoló kart állítsa a különálló lapok adagolására szolgáló pozícióba. Valamint állítsa a papírvastagság-állító kart (a nyomtató fedele alatt található) a papírvastagságnak megfelelő helyzetbe. Instrukciókért lásd: „Papírvastagság-állító kar beállítása“ 32. oldal

Ha a hiba hangjelzése megszólal, lehet, hogy még van papír a papírúton. Állítsa vissza a kart a traktor helyzetbe, és távolítsa el a maradék papírt az útvonalból.

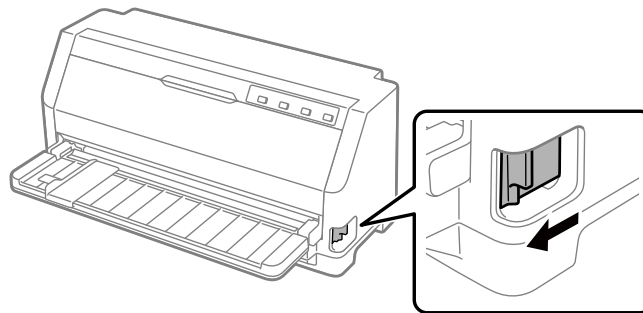


Most már tölthet be különálló lapokat a lapvezetőből. További információ: „Különálló lapok betöltése“ 40. oldal.

## Váltás leporellóra

A következő lépésekkel válthat át különálló lapokról leporellóra:

1. Amennyiben szükséges, nyomja meg a **Load/Eject** gombot, hogy kiadja az utolsó nyomtatott különálló lapot.
2. Győződjön meg róla, hogy töltött be leporelló papírt, ahogy azt a „Leporelló betöltése a traktor segítségével“ 35. oldal leírja.
3. A papíradagoló kart állítsa traktoros betöltési pozícióba. Valamint állítsa a papírvastagság-állító kart (a nyomtató fedele alatt található) a papírvastagságnak megfelelő helyzetbe. Instrukciókért lásd: „Papírvastagság-állító kar beállítása“ 32. oldal



A nyomtató automatikusan továbbviszi a leporelló papírt a készenléti pozícióból a betöltési pozícióba amikor adatot kap.

## A Finombeállítás funkció használata

A Micro Adjust (mikroállítás) funkció segítségével a papír mindkét irányba mozgatható 0,141 mm-es (1/180 hüvelykes) szakaszonként, így a letépesi és a felső lapszél pozíció nagy pontossággal beállítható.

### A letépesi pozíció beállítása

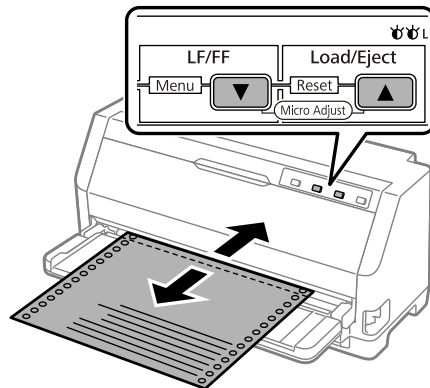
Ha a papír perforációja nem esik egy vonalba a letépesi széllel, a perforációt a Finombeállítás funkcióval állíthatja a letépesi pozícióba.

A letépesi pozíciót a következő lépésekkel állíthatja be:

#### Megjegyzés:

A letépesi pozíció beállítása a nyomtató kikapcsolásakor is érvényben marad a következő módosításig.

1. Ellenőrizze, hogy a papír a letépesi pozícióban áll-e.
2. Tartsa lenyomva a **Pause** gombot kb. három másodpercig. A **Pause** jelzőfény villogni kezd, és a nyomtató Finombeállítás üzemmódba lép.
3. Nyomja meg a ▼ gombot, hogy a papírt előre adagolja, vagy nyomja meg a ▲ gombot, hogy a papírt hátra adagolja, amíg a papír perforációja igazodik a nyomtató fedelének letépesi szélével.



#### Megjegyzés:

A letépesi pozíciónak van alsó és felső szélsőértéke. Ha ezeken az értékeken kívüli letépesi pozíciót próbál megadni, a nyomtató sípol, és leállítja a papírtovábbítást.

4. Tépje le a kinyomtatott lapokat.



5. A **Pause** gomb megnyomásával lépjen ki a Finombeállítás üzemmódból.

A nyomtatás folytatásakor a nyomtató a papírt automatikusan a felső lapszél pozícióba tölti be, és elkezdi a nyomtatást.

## A felső lapszél pozíciójának beállítása

A felső lapszél pozíció a lapnak az a pontja, ahol a nyomtató megkezdheti a nyomtatást. Amennyiben a papíron a sorok túl magasan vagy alacsonyan jelennek meg, a felső lapszél pozíciót a Micro Adjust (Finombeállítás) funkcióval állíthatja be.

A felső lapszél pozíciót a következő lépésekkel állíthatja be:

### Megjegyzés:

- A felső lapszél pozíció beállítása a nyomtató kikapcsolásakor is érvényben marad a következő módosításig.*
  - Egyes alkalmazásokban a felső margó beállítása felülírja a Micro Adjust (Finombeállítás) funkcióval megadott felső lapszél pozíciót. Szükség esetén a felső lapszél pozíciót a szoftverben kell beállítani.*
1. Papír betöltése. A **Load/Eject** gomb megnyomásával továbbíthatja a papírt az aktuális felső lapszél pozícióba. Állítsa be a pozíciót a papíradagolás vagy a papírvágás helyzetének meghatározásához.
  2. Tartsa lenyomva a **Pause** gombot kb. három másodpercig. A **Pause** jelzőfény villogni kezd, és a nyomtató Finombeállítás üzemmódba lép.
  3. A felső lapszél pozíciót a ▼ gomb megnyomásával helyezheti lejjebb a lapon, illetve a ▲ gomb megnyomásával helyezheti feljebb a lapon.

### Megjegyzés:

- A felső lapszél pozíciónak van alsó és felső szélsőértéke. Ha ezeken az értékeken kívüli pozíciót próbál megadni, a nyomtató sípol, és leállítja a papírtovábbítást.*
  - Amikor a papír eléri az alapértelmezett felső lapszél pozíciót, a nyomtató szintén sípol, és rövid időre leállítja a papírtovábbítást. A felső lapszél pozíció beállításakor az alapértelmezést használhatja viszonyítási alapként.*
4. A felső lapszél pozíció beállítása után a **Pause** gomb megnyomásával léphet ki a Finombeállítás üzemmódból.

**Megjegyzés:**

*A felső lapszél pozíció beállítás a következő papíradagolásakor kerül alkalmazásra.*

## Fejezet 3

# Nyomtatószoftver

## A nyomtatószoftver bemutatása

Az Epson szoftver tartalmazza a nyomtatóillesztő szoftvert és az EPSON Status Monitor 3 szoftvert.

A nyomtatóillesztő olyan szoftver, amely lehetővé teszi a számítógép számára a nyomtató vezérlését. A nyomtatóillesztőt telepíteni kell ahhoz, hogy a Windows alkalmazások ki tudják használni a nyomtató által biztosított lehetőségeket.

Az EPSON Status Monitor 3 a nyomtatóillesztő telepítésekor automatikusan települ. Ha telepíteni szeretné az EPSON Status Monitor 3 programot, akkor olvassa el ezeket az utasításokat: „Az EPSON Status Monitor 3 telepítése“ 60. oldal.

### **Megjegyzés:**

- A folytatás előtt győződjön meg arról, hogy a nyomtató meghajtóját a mellékelt beállítási lap szerint telepítette a számítógépére.
- Győződjön meg róla, hogy a nyomtatóbeállítás ESC/P2. A nyomtató-illesztőprogram és az EPSON Status Monitor 3 csak ESC/P2 módban működik.
- Ha újra kell telepíteni vagy frissíteni kell az illesztőprogramot, akkor előbb el kell távolítani a meglévő nyomtatóillesztőt.

## A nyomtató-illesztőprogram használata

A nyomtató-illesztőprogram a Windows-alkalmazásokból vagy a Start menüből érhető el.

Ha nincs erre vonatkozóan másfajta rendelkezés, akkor a jelen kézikönyvben szereplő képernyőképek és eljárások az esetek többségében a Windows 10 rendszerre vonatkoznak.

- Ha a nyomtatóillesztőt egy Windows-alkalmazásból nyitja meg, a megadott beállítások csak a használt alkalmazásra vonatkoznak. További információ: „A nyomtatóillesztő elérése Windows-alkalmazásokból“ 52. oldal.
- Ha a nyomtatóillesztőt a Start menüből nyitja meg, a nyomtatóillesztő beállításai minden alkalmazásra vonatkoznak. További információ: „A nyomtatóillesztő elérése a Start menüből“ 54. oldal.

További információ a nyomtatóillesztő beállításainak ellenőrzéséről és módosításáról: „A nyomtatóillesztő beállításainak módosítása“ 55. oldal.

**Megjegyzés:**

Egyes Windows-alkalmazások felülírják a nyomtatóillesztőben megadott beállításokat, más alkalmazások azonban nem, így ellenőriznie kell, hogy a nyomtatóillesztő beállításai megfelelnek-e a követelményeknek.

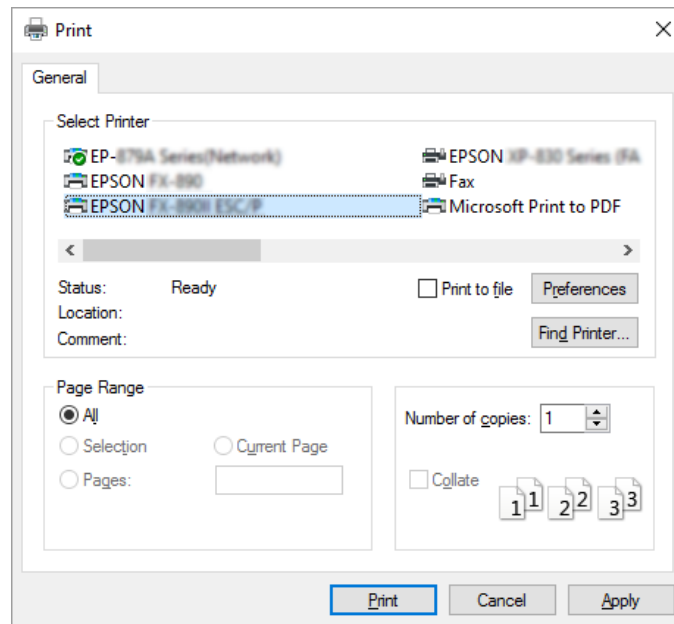
## A nyomtatóillesztő elérése Windows-alkalmazásokból

A nyomtatóillesztőt a következő lépésekkel érheti el a Windows alkalmazásaiból:

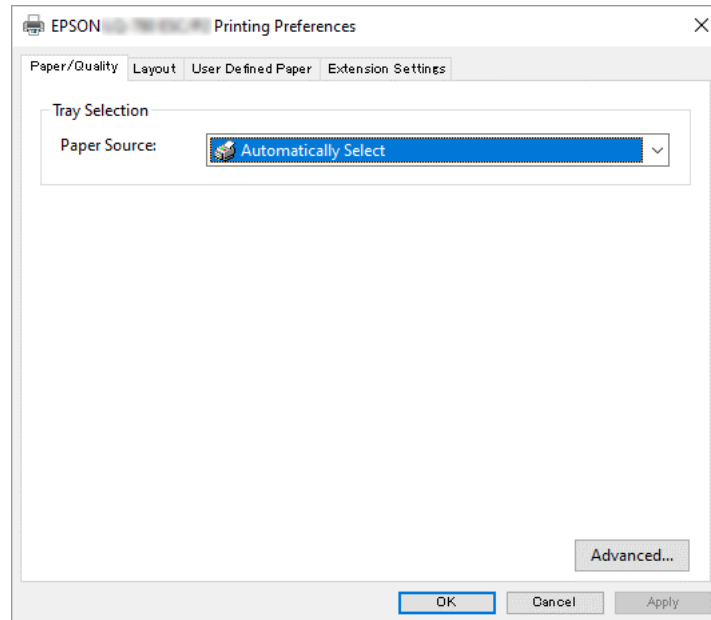
**Megjegyzés:**

A leírásban a Windows 10 operációs rendszer képernyői szerepelnek. A képernyőn megjelenő tartalmak az ön számítógépének felhasználói környezetétől függően eltérők lehetnek.

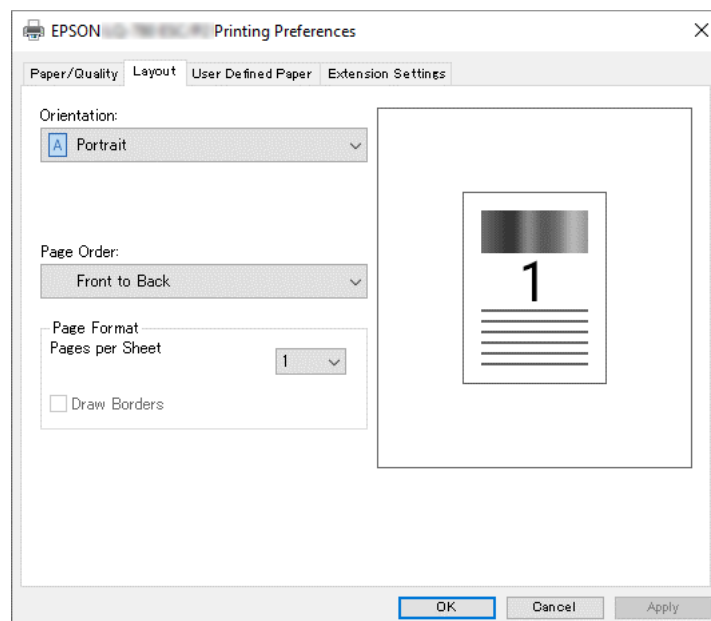
1. Az alkalmazás Fájl menüjében válassza a **Print (Nyomtatás)** parancsot. Győződjön meg arról, hogy a nyomtatója ki van választva a Print (Nyomtatás) párbeszédpanel Select Printer (Nyomtató kiválasztása) szakaszában.



2. Kattintson a **Preferences (Beállítások)** elemre. Megjelenik a Printing Preferences (Nyomtatási beállítások) ablak, amelyben a Layout (Elrendezés), a Paper/Quality (Oldalbeállítás), a User Defined Paper (Egyéni papír) és az Extension Settings (Kiegészítő beáll.) menük láthatók. Ezekben a menükben található a nyomtatóillesztő beállításai.



3. A menük megjelenítéséhez kattintson az ablak tetején a megfelelő fülre. További információ a beállítások módosításáról: „A nyomtatóillesztő beállításainak módosítása“ 55. oldal.



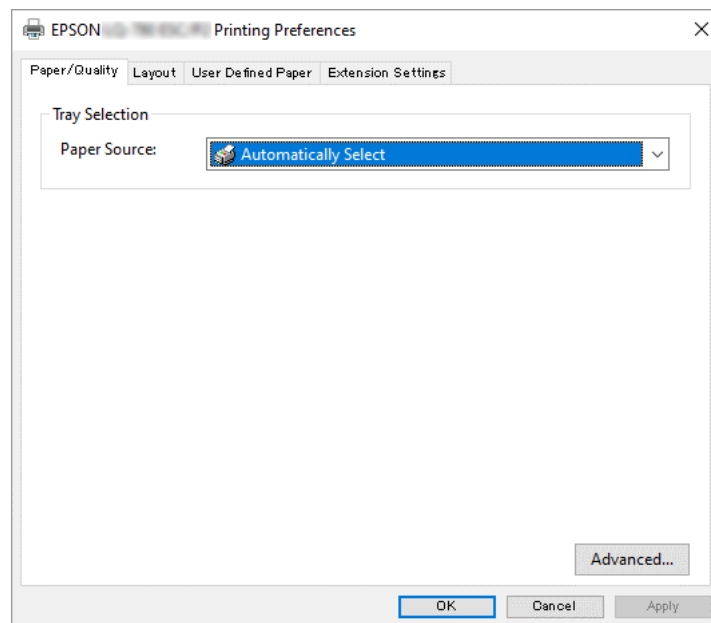
## A nyomtatóillesztő elérése a Start menüből

A nyomtatóillesztőt a következő lépésekkel érheti el a Start menüből:

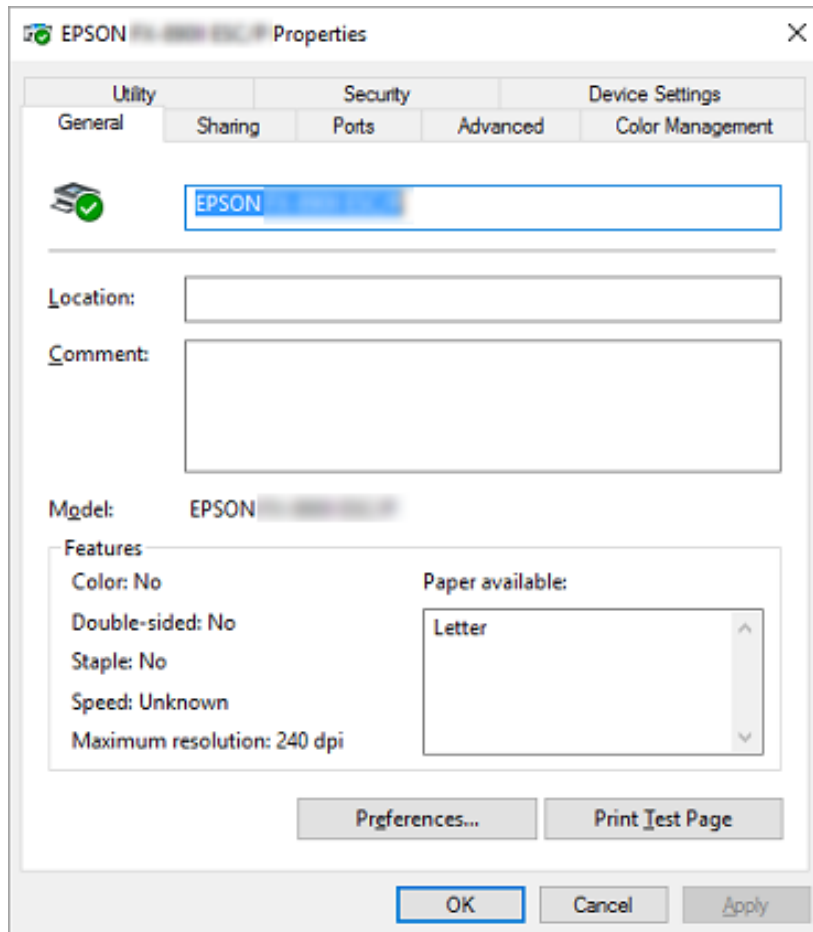
### Megjegyzés:

A leírásban a Windows 10 operációs rendszer képernyői szerepelnek. A képernyőn megjelenő tartalmak és az alábbi lépések az ön számítógépének felhasználói környezetétől függően eltérők lehetnek.

1. Kattintson a **Start** gombon, majd válassza a **Windows System (Windows rendszer) > Control Panel (Vezérlőpult) > View devices and printers (Eszközök és nyomtatók megtekintése)** a **Hardware and sound (Hardver és hang)** menüben.
2. Kattintson a jobb egérgombbal a nyomtató ikonjára, majd kattintson a **Printing Preferences (Nyomtatási beállítások)** parancsra. A képernyő megjeleníti a Paper/Quality (Oldalbeállítás), Layout (Elrendezés), User Defined Paper (Egyéni papír) és Extension (Kiterjesztés) menüket. Ezekben a menükben jelennek meg a nyomtatóillesztő beállításai.



Ha a nyomtatóikonra való jobb egérekattintás után megjelenő menüben a **Printer properties (Nyomtató tulajdonságai)** gombra kattint, akkor megjelenik a Properties (Tulajdonságok) ablak, amelyben különböző menük találhatók a nyomtató-illesztőprogram beállításainak megadásához.

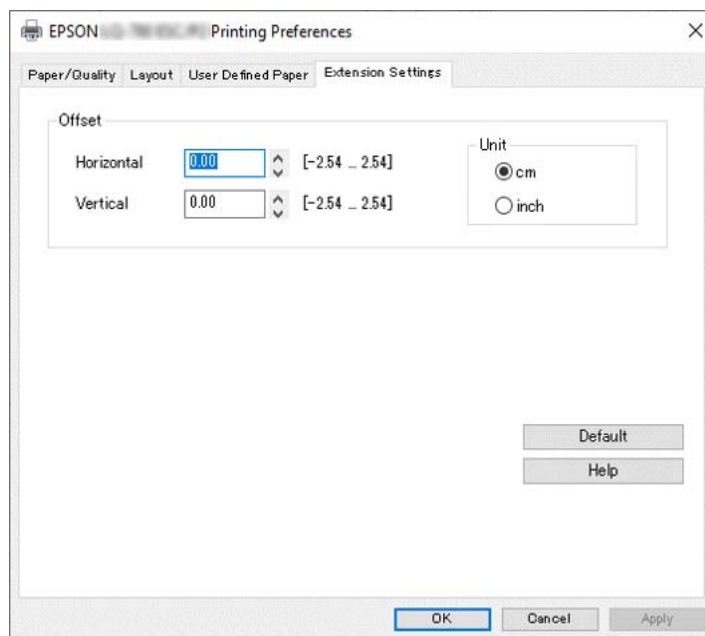


3. A menük megjelenítéséhez kattintson az ablak tetején a megfelelő fülre. További információ: „Az illesztőprogram beállításainak áttekintése“ 56. oldal.

## **A nyomtatóillesztő beállításainak módosítása**

A nyomtatóillesztő beállításai az illesztőprogram négy menüjében, a Layout (Elrendezés), a Paper/Quality (Oldalbeállítás), a User Defined Paper (Egyéni papír) és az Extension Settings (Kiegészítő beáll.) menüben módosíthatók. A beállítások a nyomtatószoftver Utility menüjében is módosíthatók. A használható beállítások áttekintése: „Az illesztőprogram beállításainak áttekintése“ 56. oldal.

Kattintson a **Help (Súgó)** gombra a nyomtatóillesztő képernyőjén.



A nyomtatóillesztő beállításainak megadása után kattintson az **OK** gombra a beállítások érvénybe léptetéséhez, vagy kattintson a **Cancel (Mégse)** gombra a beállítások törléséhez.

A nyomtatóillesztő beállításainak ellenőrzése és a szükséges módosítások elvégzése után elkezdheti a nyomtatást.

## Az illesztőprogram beállításainak áttekintése

A következő táblázatok a Windows nyomtatóillesztőprogram-beállításait mutatják be. Nem mindegyik beállítás használható a Windows minden verziójában. Részletesebben lásd a nyomtatóillesztő **Help (Súgó)** menüjét.

### Nyomtatóbeállítások

Beállítások	Magyarázat
Orientation (Írásirány)	Válassza a <b>Portrait (Álló)</b> vagy <b>Landscape (Fekvő)</b> lehetőséget.
Page Order (Oldalak sorrendje)*	Válassza ki, hogy előlről hátrafelé vagy hátulról előre felé szeretne nyomtatni.



Beállítások	Magyarázat
Pages per Sheet (Oldal/lap)*	Adja meg, hogy hány oldalt szeretne nyomtatni egy lapra.
Draw Borders (Szegélyek rajzolása)*	Válassza ki, hogy szeretne-e szegélyt nyomtatni az oldalak körül.
Paper Source (Papír forrása)	Segítségével választhatja ki a használni kívánt papírforrást.
User Defined Paper (Egyéni papír)	Ha az adott papírméret nem szerepel a Paper Size (Papírméret) legördülő listán, hozzáadhatja a méretet a listához. Részletesebben lásd a nyomtatóillesztő Help (Súgó) menüjét.
Offset (Eltolás)	Ez a beállítás lehetővé teszi a képnek az oldalon belül történő eltolását. Azaz beállíthatja a nyomtatott kép helyzetét. Ha az Ön által beállított eltolás a kép egy részét a nyomtató nyomtatható területén kívülre helyezi, akkor az a rész nem kerül nyomtatásra.
Paper Size (Papírméret)	Segítségével választhatja ki a használni kívánt papír méretét. Ha a keresett papírméret nem jelenik meg, a csúszkával lapozhatja végig a listát. Ha a kívánt papírméret nem szerepel a listán, tekintse meg az utasításokat a következő részben: „Egyéni papírméret megadása” 58. oldal.
Copy Count (Példányszám)*	Válassza ki a nyomtatni kívánt példányok számát. Ha egynél több példányt választ ki, megjelenik ez a jelölőnégyzet, és kiválaszthatja, hogy szeretné-e szétválogatni a példányokat.
Graphic - Print Quality (Grafika - Nyomtatási minőség)	Segítségével választhatja ki a kívánt nyomtatási felbontást. Minél nagyobb felbontást választ, a nyomtatott kép annál részletgazdagabb, a felbontás növelése azonban lassítja a nyomtatást.
Advanced Printing Features (Speciális nyomtatási funkciók)*	Válassza ki az <b>Enable (Engedélyezés)</b> vagy a <b>Disable (Letiltás)</b> lehetőséget a meta-fájl feldolgozásához.
Pages per Sheet Layout (Oldal/lap elrendezés)*	Válassza ki a nyomtatni kívánt oldalak elrendezési irányát.
Halftoning (Félműnyék)	Válassza ki a rácsra bontás típusát a grafikus elemek nyomtatásához. Ha azt szeretné, hogy a nyomtató határozza meg a rácsra bontás optimális minőségét, válassza ki az <b>Auto Select (Automatikus kiválasztás)</b> lehetőséget.
Print Optimizations (Nyomtatási optimalizálások)*	Válassza a <b>Disable (Letiltás)</b> lehetőséget, ha a nyomtató nem használja a készülék betűtípusait, és válassza az <b>Enable (Engedélyezés)</b> lehetőséget, ha a nyomtató a készülék betűtípusait használja.
Print Speed (Nyomtatási sebesség)	Ezzel a beállítással kiválaszthatja a nyomtatás sebességét. Ha <b>Standard (Normál)</b> került kiválasztásra, a nyomtató normál üzemmódban nyomtat. Ha a <b>High Speed (Gyors)</b> került kiválasztásra, a nyomtató gyors üzemmódban nyomtat.

Beállítások	Magyarázat
Print Direction (Nyomatási irány)	Ezzel a beállítással választható kétirányú nyomtatás. A <b>Printer Setting (Nyomatató-beállítás)</b> opció választásakor a nyomtatón tárolt beállítások lépnek érvénybe. A <b>Bi-directional (Kétirányú)</b> opció választásakor a kétirányú nyomtatási üzemmód lép érvénybe. A <b>Unidirectional (Egyirányú)</b> opció választásakor az egyirányú nyomtatási üzemmód lép érvénybe.  Ellenőrizze, hogy a <b>Bi-d (Kétirányú)</b> lehetőség van kiválasztva a <b>Print direction (Nyomatási irány)</b> beállításhoz a nyomtatón. Ellenkező esetben a nyomtató figyelmen kívül hagyja ezt a beállítást.
Printable Area (Nyomt. terület)	Ha a <b>Standard (Normál)</b> lehetőség van kiválasztva, akkor az Epson nyomtatók normál nyomtatási területe lesz használva. Ha a <b>Maximum (Maximális)</b> lehetőség van kiválasztva, a nyomtató maximális nyomtatási területe lesz használva.
Top Margin Priority (Felső margó prior.)	Kiválasztható a nyomtatás kezdetének kívánt pozíciója; illesztőprogramban beállított vagy nyomtatóban beállított. Részletesebben lásd a nyomtatóillesztő Help (Súgó) menüjét.
Printer Font Setting (Nyomatató betűkészlet beállítása)	Válassza ki a használni kívánt karaktertáblát. A <b>Standard (Normál)</b> , az <b>Expanded (Kibővített)</b> és a <b>None (Nincs)</b> (Bit Image printing (Bitképnymtatás)) karaktertábla-csoport közül választhat.  Ha a <b>Standard (Normál)</b> vagy az <b>Expanded (Kibővített)</b> csoportot választja, a nyomtató az eszköz betűkészleteit használja. Az <b>Expanded (Kibővített)</b> több betűtípust tartalmaz, mint a <b>Standard (Normál)</b> .  Ha a <b>None (Nincs)</b> beállítást választja, a nyomtató nem nyomtató-betűkészleteket, hanem bitképes betűkészleteket fog használni.  További információ az egyes táblákban lévő betűkészletekről: „Elektronikus” 114. oldal.
Packet mode (Csomag mód)	Általában nincs szükség ennek a beállításnak a módosítására. Ha módosítja a nyomtatón a Packet mode (Csomag mód) beállításait, akkor annak megfelelően ezt a beállítást is módosítsa. Ha a nyomtató és a nyomtatóillesztő beállításai eltérőek, akkor nem minden esetben tud helyesen nyomtatni. Részletesebben lásd a nyomtatóillesztő Help (Súgó) menüjét.

\* A részletes tudnivalóért tekintse meg a Windows rendszer súgóját.

## Egyéni papírméret megadása

Ha az adott papírméret nem szerepel a Paper Size (Papírméret) legördülő listán, hozzáadhatja a méretet a listához.

### Megjegyzés:

A következő eljárás Windows 10 operációs rendszerből származik. A képernyőn megjelenő tartalmak és az alábbi lépés az ön számítógépének felhasználói környezetétől függően eltérők lehetnek.

1. Kattintson a **Start** gombon, majd válassza a **Windows System (Windows rendszer) > Control Panel (Vezérlőpult) > View devices and printers (Eszközök és nyomtatók megtekintése)** a **Hardware and sound (Hardver és hang)** menüben.
2. Kattintson a jobb egérgombbal a nyomtató ikonjára, majd kattintson a **Printing Preferences (Nyomtatási beállítások)** parancsra.
3. Válassza ki a **User Defined Paper (Felhasználó által meghatározott papír)** menüt.
4. Adja meg a papír méretét a Paper Size (Papírméret) mezőkben.
5. Kattintson az **Apply (Alkalmaz)**, majd az **OK** gombra.

**Megjegyzés:**

Részletesebben lásd a nyomtatóillesztő Help menüjét.

## Figyelési beállítások

Beállítások	Magyarázat
EPSON Status Monitor 3	Erre a gombra kattintva érheti el az EPSON Status Monitor 3 segédprogramot. A nyomtató figyeléséhez be kell jelölni a Monitor the printing status (Nyomtatási állapot figyelése) jelölőnégyzetet.
Monitoring Preferences (Figyelési beállítások)	Erre a gombra kattintva nyithatja meg a Monitoring Preferences (Figyelési beállítások) párbeszédpanelét, ahol az EPSON Status Monitor 3 segédprogram beállításait lehet megadni. További információ: „Az EPSON Status Monitor 3 beállítása” 61. oldal.

## Beállító segédprogram

Beállítások	Magyarázat
Bi-D Adjustment (Kétirányú beállítás)	Kattintson erre a gombra a Bi-D Adjustment (Kétirányú beállítás) párbeszédpanel megnyitásához, amelyben megszüntetheti a függőleges vonalak egyenetlenségét.
Printer Setting (Nyomtatóbeállítás)	Kattintson erre a gombra a Printer Settings (Nyomtatóbeállítás) segédprogram párbeszédpaneljének megnyitásához, ahol módosíthatja a nyomtató beállításait.

## Az EPSON Status Monitor 3 használata

Az EPSON Status Monitor 3 segédprogram segítségével nyomon követheti a nyomtató állapotát, figyelmeztetést kaphat az előforduló hibákról, és segítséget kaphat a hibaelhárításhoz.

Az EPSON Status Monitor 3 elérhetősége:

- A nyomtató közvetlenül csatlakozik a gazdaszámítógéphez párhuzamos porton [LPT1], USB-porton vagy Ethernet-hálózaton keresztül.
- A rendszer alkalmas kétirányú kommunikációra.

Igény szerint telepítheti az EPSON Status Monitor 3 alkalmazást, ha a nyomtató kezdeti beállítása során kiválasztja azt. Az alkalmazás telepítéséhez tekintse meg a következő fejezetet: „Az EPSON Status Monitor 3 telepítése” 60. oldal. A nyomtató megosztásakor úgy kell beállítani az EPSON Status Monitor 3 segédprogramot, hogy segítségével a megosztott nyomtató figyelhető legyen a nyomtatókiszolgálón és az ügyfeleken. Lásd: „Az EPSON Status Monitor 3 beállítása” 61. oldal és „A nyomtató beállítása hálózati használatra” 68. oldal.

### Megjegyzés:

- Ha másfajta operációs rendszerrel működő számítógépet használ, amelyen egyidejűleg több felhasználó is be van jelentkezve, akkor kommunikációs hibaüzenet jelenhet meg, amikor a felhasználók egyidejűleg figyelik a nyomtatókat.*
- A Remote Desktop (Távoli asztal) funkció lehetővé teszi, hogy a számítógéphez egy távoli helyen közvetlenül csatlakozó nyomtatóval nyomtasson, viszont a művelet során kommunikációs hiba fordulhat elő.*
- Ha az EPSON Status Monitor 3 a Windows Firewall (Windows Tűzfal) bekapcsolt állapotában van telepítve (ajánlott), akkor előfordulhat, hogy a megosztott nyomtató figyelése nem lehetséges. Ez a probléma megoldható azzal, ha hozzáadja az ENAGENT.EXE fájlt a tűzfal funkció Exceptions (Kivételek) listájához.*

## Az EPSON Status Monitor 3 telepítése

Ha még nem telepítette az EPSON Status Monitor 3 segédprogramot, kövesse az alábbi lépéseket az EPSON Status Monitor 3 telepítéséhez.

1. Győződjön meg arról, hogy a nyomtató ki van-e kapcsolva, és a Windows rendszer fut-e a számítógépen.
2. Helyezze a Software Disc egységet a CD-ROM-meghajtóba.

**Megjegyzés:**

A továbblépés előtt győződjön meg arról, hogy a nyomtató-illesztőprogram telepítve van a számítógépen.

3. A szoftver telepítéséhez kövesse a képernyőn megjelenő utasításokat.

Az alábbi helyeken található végrehajtható fájlt is futtathatja.

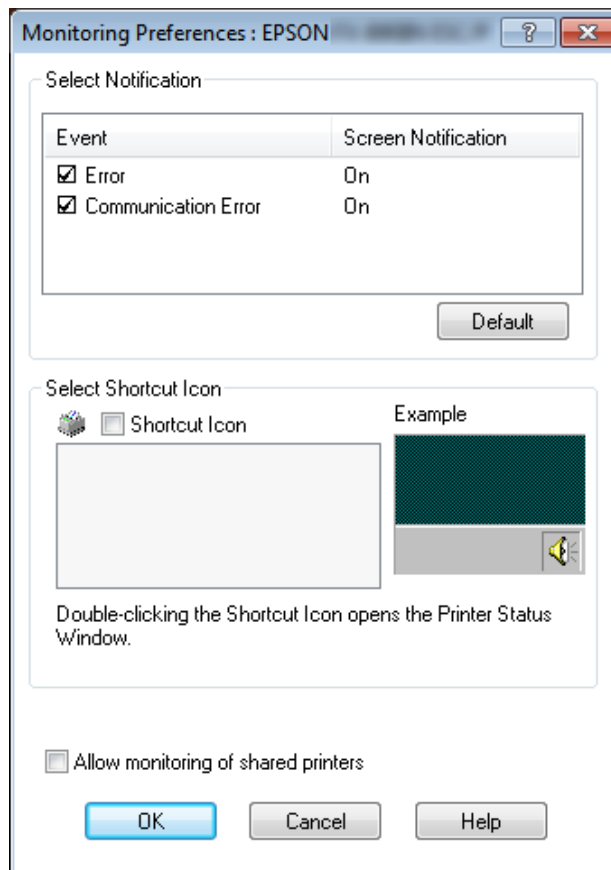
Ügyfél operációs rendszere	Mappa neve
Windows XP/Vista/7/8/8.1/10 (x64)/11	\Apps\StatusMonitor\STM3x64
Windows XP/Vista/7/8/8.1/10 (x86)	\Apps\StatusMonitor\STM3

## **Az EPSON Status Monitor 3 beállítása**

Az EPSON Status Monitor 3 beállításához kövesse a következő lépéseket:

1. Kattintson a **Start** gombon, majd válassza a **Windows System (Windows rendszer) > Control Panel (Vezérlőpult) > View devices and printers (Eszközök és nyomtatók megtekintése)** a **Hardware and sound (Hardver és hang)** menüben.
2. Kattintson a jobb egérgombbal a nyomtató ikonjára, kattintson a **Printer properties (Nyomtató tulajdonságai)** elemre, majd kattintson az **Utility (Segédprogram)** lapra.

3. Kattintson a **Monitoring Preferences (Figyelési beállítások)** gombra. Ekkor megjelenik a Monitoring Preferences (Figyelési beállítások) párbeszédpanel.



4. A következő beállítások közül lehet választani:

<b>Select Notification (Értesítés kiválasztása)</b>	Megjeleníti, hogy be van-e jelölve a hibajelző jelölőnégyzet. A kiválasztott hibaértesítés megjelenítéséhez jelölje be a jelölőnégyzetet.
<b>Select Shortcut Icon (Parancsikon kiválasztása)</b>	A kiválasztott ikon jelenik meg a tálcán. A beállításra példák a jobb oldali ablakban láthatók. A parancsikonra kattintva könnyen elérheti a Monitoring Preferences (Figyelési beállítások) párbeszédpanelt.
<b>Allow monitoring of shared printers (Megosztott nyomtatók ellenőrzésének engedélyezése)</b>	Ha a jelölőnégyzet be van jelölve, a megosztott nyomtatók más számítógépről is figyelhetők. <b>Megjegyzés:</b> Ha a kiszolgáló operációs rendszere Windows Vista, akkor a bejelölés előtt válassza ki a <b>Run as Administrator (Futtatás rendszergazdaként)</b> opciót a nyomtató tulajdonságainak megnyitása során.

**Megjegyzés:**

Kattintson a **Default (Alapérték)** gombra az elemek alapértelmezett beállításainak visszaállításához.

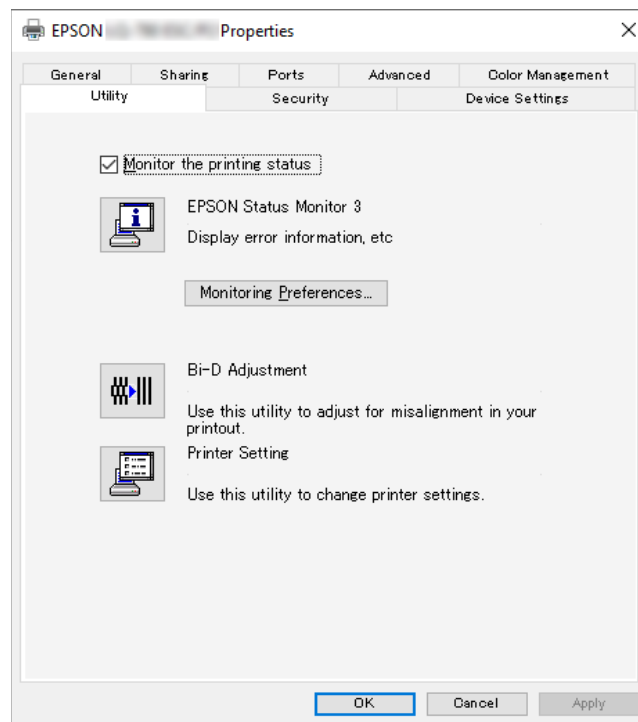
**Az EPSON Status Monitor 3 elérése**

Az EPSON Status Monitor 3 segédprogram a következő módokon érhető el;

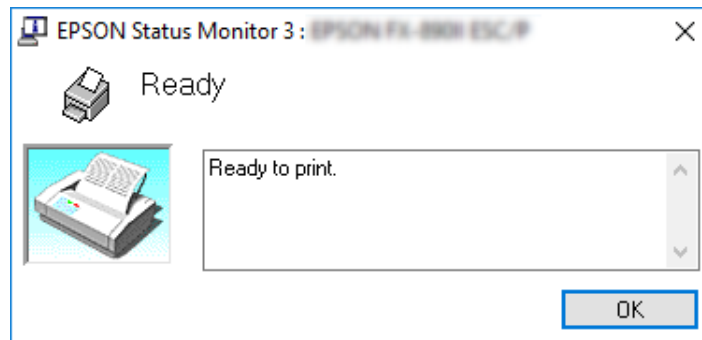
- ❑ Kattintson duplán a tálcán a nyomtató alakú ikonra. Ha parancsikont szeretne elhelyezni a tálcán, váltson át a Utility (Segédprogram) menüre, és kövesse az utasításokat.
- ❑ Nyissa meg a Utility (Segédprogram) menüt, majd kattintson az **EPSON Status Monitor 3** ikonra. A Utility (Segédprogram) menü megnyitására vonatkozó tudnivalókért tekintse meg a következő fejezetet: „A nyomtató-illesztőprogram használata“ 51. oldal.

**Megjegyzés:**

Ha a következő **Utility (Segédprogram)** képernyő nem jelenik meg, telepítenie kell az **EPSON Status Monitor 3** segédprogramot.



Ha a fent leírtak alapján éri el az EPSON Status Monitor 3 segédprogramot, a következő állapotjelző ablak jelenik meg.



Ebben az ablakban tekinthetők meg a nyomtató állapotára vonatkozó információk.

**Megjegyzés:**

Lehet, hogy nyomtatás során nem tudja lekérdezni a nyomtató állapotát. Ilyen esetben kattintson a Utility (Segédprogram) lap alatt az **EPSON Status Monitor 3** gombra, és a nyomtatót az állapotjelző ablak nyitott állapotában használja.

---

## **A Bi-D Adjustment (Kétirányú beállítás) használata**

Ez segédprogram lehetővé teszi a függőleges vonalakban esetleg talált egyenetlenség megszüntetését.

## **A Bi-D Adjustment (Kétirányú beállítás) használata**

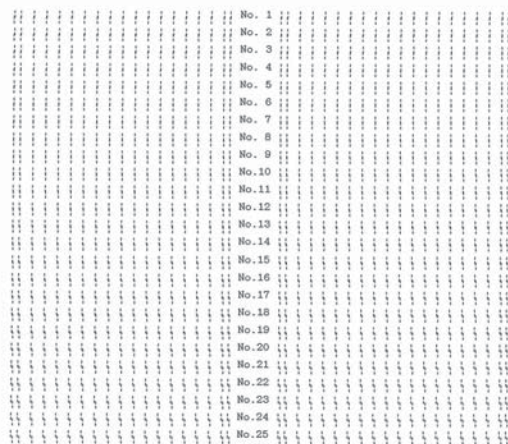
A Bi-D Adjustment (Kétirányú beállítás) az alábbi lépések szerint végezhető el.



**Figyelem!**

- Ne kapcsolja ki a nyomtatót, amíg be nem fejezi a beállító minta nyomtatását. Ezzel azt okozhatja, hogy a nyomtató hibás beállításokat tároljon el. Ha a nyomtatót a beállítási folyamat közben kikapcsolta, indítsa újra a Bi-D Adjustment (Kétirányú beállítás) folyamatot.
- A soros kapcsolat nem támogatott.
- Győződjön meg arról, a nyomtató üzemkész állapotban van, amikor a Bi-D Adjustment (Kétirányú beállítás) folyamatot hajtja végre.
- Ha a Bi-D Adjustment (Kétirányú beállítás) nyomtatása nem megfelelő, állítsa a nyomtató betűkészletét alapértelmezettre, majd próbálja újra.

1. Nyissa meg a **Utility (Segédprogram)** menüt, majd kattintson a **Bi-D Adjustment (Kétirányú beállítás)** ikonra. Információ a **Utility (Segédprogram)** menü megnyitásáról: „A nyomtató-illesztőprogram használata“ 51. oldal. Megjelenik a Bi-D Adjustment (Kétirányú beállítás) ablak.
2. Kattintson a **Next (Tovább)** gombra.
3. Kattintson a **Print (Nyomtatás)** gombra. A nyomtató az igazítási minták három csoportját nyomtatja. Az igazítási minta megtekintéséhez négy A3 méretű különálló lap szükséges vagy 12 hüvelyk (ajánlott) leporelló.



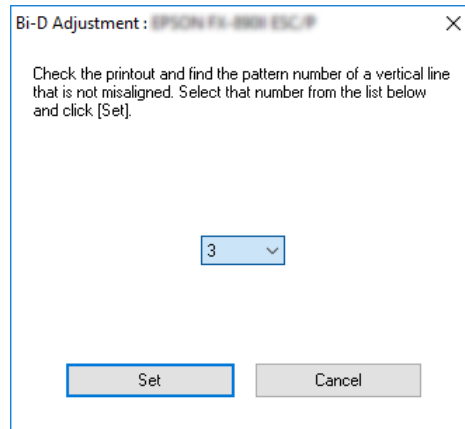
**OK**      **NG**

|            ||

**Megjegyzés:**

A jobb felső részen egy kép található, amely a nyomtatokon látható helyes és helytelen mintákat szemlélteti.

4. Nézze meg az igazítási mintákat és keresse meg, hogy melyik a legegyenletesebb. Ezután válassza a megfelelő sorszámot a Bi-D Adjustment (Kétirányú beállítás) ablakban.
5. Kattintson a **Set (Beállítás)** elemre. A rendszer eltárolja a nyomtatón beállított értéket.



## A Printer Setting (Nyomtatóbeállítás) használata

Ez a segédprogram eszköz lehetővé teszi a nyomtatóban tárolt aktuális beállítások megjelenítését, a nyomtató beállításainak módosítását, a fájlban mentett beállítások beolvasását, illetve a beállítások fájlba történő mentését.

A segédprogram segítségével a nyomtatón lévő alapértelmezett beállításokból is megváltoztathat néhányat. A beállítandó elemekkel kapcsolatos tudnivalóért lásd: „Alapértelmezett beállítások módosítása“ 27. oldal



### **Figyelem!**

*Győződjön meg arról, hogy a nyomtató üzemkész állapotban van, mielőtt lekéri a beállításokat a nyomtatóról, vagy frissíti a nyomtató beállításait.*

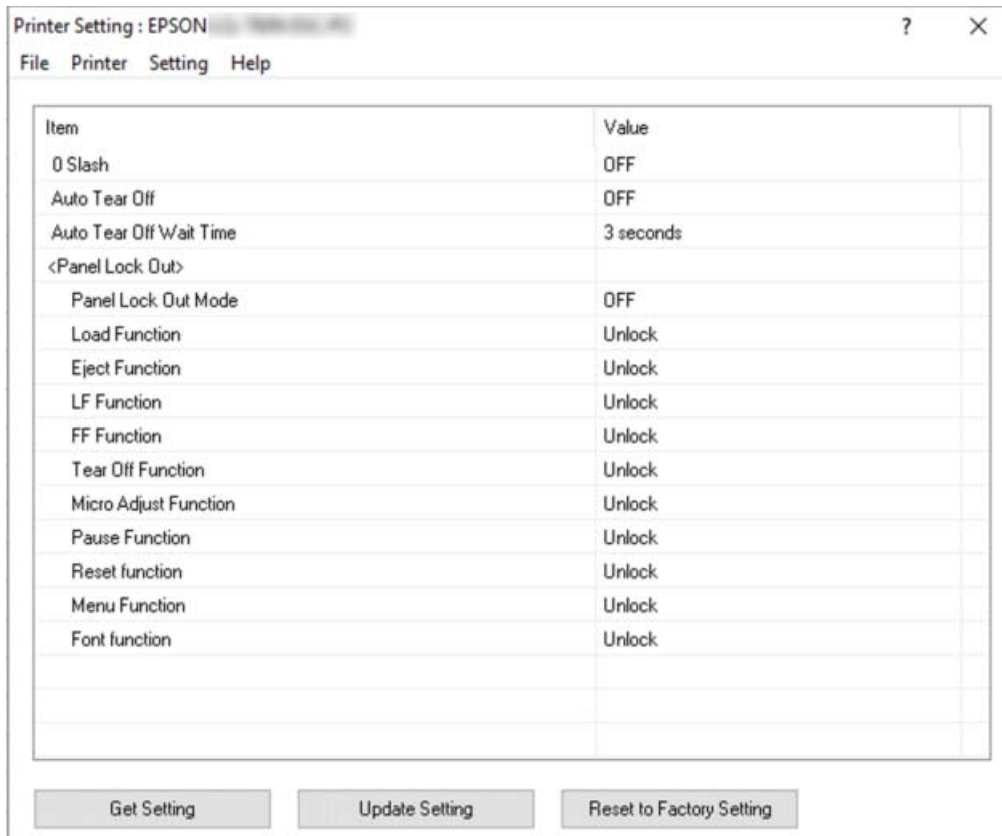
### **Megjegyzés:**

- ❑ *Ha kizárólag Windows operációs rendszerből nyomtat, akkor a nyomtatón található alapértelmezett beállításokat nem kell módosítania. Ha megváltoztatná a beállításokat, akkor ezek a változtatások a Windows operációs rendszerből történő nyomtatás során nem kívánt hatással lehetnek a nyomtatott dokumentumokra.*
- ❑ *Néhány beállítást nem támogat a Utility (Segédprogram) menü.*

## A nyomtatóbeállítás módosítása

A nyomtatóbeállítások módosításához kövesse az alábbi lépéseket.

1. Nyissa meg a **Utility (Segédprogram)** menüt, majd kattintson a **Printer Setting (Nyomtatóbeállítás)** ikonra. Információ a Segédprogram menü megnyitásáról: „A nyomtató-illesztőprogram használata“ 51. oldal. Megjelenik a Printer Settings (Nyomtatóbeállítások) ablak.



2. Módosítsa a nyomtató kívánt beállításait. Az eszköz használatával kapcsolatos részletekért lásd a nyomtatóillesztő súgóját.

### Megjegyzés:

A nyomtató további alapértelmezett beállításainak megjelenítéséhez válassza ki a Printer Setting (Nyomtatóbeállítás) ablak felső részében a **Setting (Beállítás)** menüt, majd válassza ki a **Show Expansion Setting... (Bővítési beállítások megjelenítése...)** lehetőséget. Ennek ellenére a Kiterjesztések beállításai nem kívánt hatással lehetnek és normális esetben ezeket a beállításokat nem kell megváltoztatni. Ajánlott egy műszaki szakértővel felvenni a kapcsolatot, amennyiben szükséges ezeknek a beállításoknak a megváltoztatása.

## A nyomtató beállítása hálózati használatra

### A nyomtató megosztása

Ez a rész a nyomtató szabványos Windows-hálózatban történő megosztását ismerteti.

A hálózatban található számítógépek közösen használhatják azokat a nyomtatókat, amelyek valamelyik számítógéphez csatlakoznak. A nyomtatóhoz közvetlenül csatlakozó számítógép a nyomtatókiszolgáló, a többi számítógép pedig ügyfélnek számít. Az ügyfeleknek engedélyre van szükségük ahhoz, hogy a nyomtatókiszolgálóval közösen használhassák a nyomtatót. A nyomtató közös használata a nyomtatókiszolgálón keresztül valósítható meg.

A nyomtatókiszolgáló és az ügyfelek beállítását a Windows operációs rendszer verziójának és a hálózati jogosultságoknak megfelelően végezze el.

- Lásd: „A nyomtató megosztása“ 68. oldal.
- Lásd: „Az ügyfelek beállítása“ 70. oldal.

#### **Megjegyzés:**

- A nyomtató megosztásakor úgy kell beállítani az EPSON Status Monitor 3 segédprogramot, hogy segítségével a megosztott nyomtató figyelhető legyen a nyomtatókiszolgálón és az ügyfeleken. Lásd: „Az EPSON Status Monitor 3 beállítása“ 61. oldal.*
- Ha router mögött levő megosztott nyomtatóhoz csatlakozik, akkor a nyomtatás során a router beállításai miatt a megosztott nyomtatókhoz hiba- és figyelmeztető üzenetek egyes esetekben nem állnak rendelkezésre.*
- A nyomtatókiszolgálónak és az ügyfeleknek ugyanabban a hálózati rendszerben kell lenniük, valamint ugyanolyan hálózatkezelés szükséges hozzájuk.*

### A nyomtató megosztása

A nyomtatókiszolgáló beállításához a következőképpen járjon el.

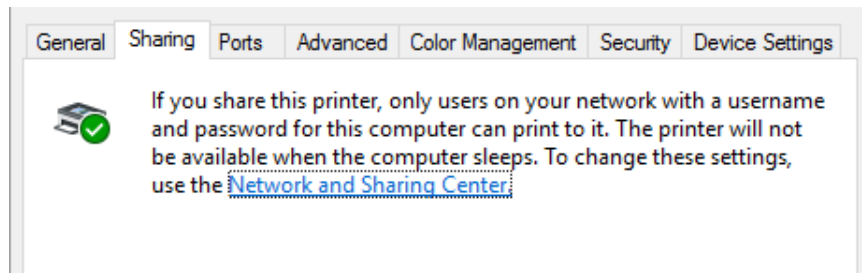
#### **Megjegyzés:**

*A helyi gépen rendszergazdaként kell bejelentkeznie.*

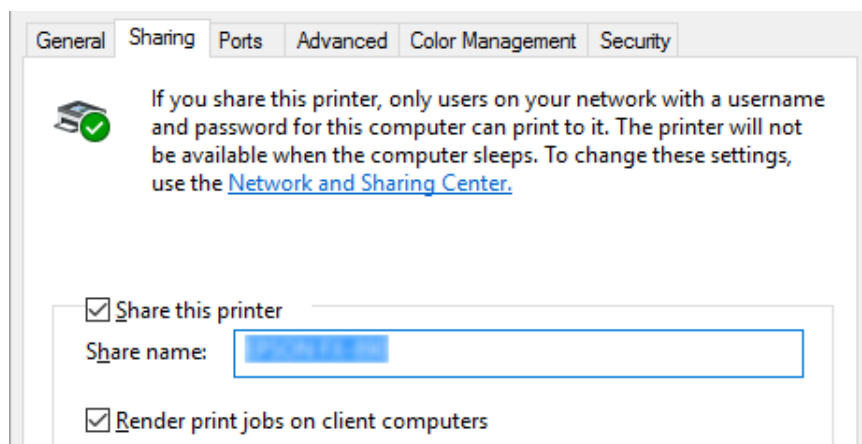
1. Kattintson a **Start** gombon, majd válassza a **Windows System (Windows rendszer) > Control Panel (Vezérlőpult) > View devices and printers (Eszközök és nyomtatók megtekintése)** a **Hardware and sound (Hardver és hang)** menüben.

- Kattintson a jobb egérgombbal a nyomtató ikonjára, kattintson a **Printer properties (Nyomtató tulajdonságai)** elemre, majd kattintson a megjelenő képernyőn a **Sharing (Megosztás)** lapra.

Ezután kövesse a képernyőn megjelenő utasításokat.



Jelölje be a **Share this printer (A nyomtató megosztása)** jelölőnégyzetet, majd írja be a kívánt nevet a Share name (Megosztási név) mezőbe, és kattintson az **OK** gombra.



**Megjegyzés:**

*A megosztási névben ne használjon szóközt és kötőjelet, mert ez hibát okozhat.*

Az ügyfélgépeket is be kell állítani, hogy használhassák a nyomtatót a hálózaton keresztül. Lásd a következő oldalakat a részleteket illetően:

- ☐ Lásd: „Az ügyfelek beállítása“ 70. oldal.

## A nyomtató megosztása bekapcsolt tűzfal esetén

### Megjegyzés:

Ha úgy akarja megosztani a fájlokat és a nyomtatókat, hogy a Windows Firewall (Windows tűzfal) be van kapcsolva, a következő eljárást kövesse.

1. Kattintson a **Start** gombon, majd válassza a **Windows System (Windows rendszer) > Control Panel (Vezérlőpult)**, kattintson a **System and Security (Rendszer és biztonság) és Windows Firewall (Windows tűzfal)** menüben.
2. Kattintson a **Turn Windows Firewall on or off (A Windows tűzfal be- és kikapcsolása)** lehetőségre a bal oldali ablakban. Győződjön meg arról, hogy a **Block all incoming connections, including those in the list of allowed apps (Az összes bejövő kapcsolat tiltása, az engedélyezett alkalmazások listáján lévők is beleértve)**, ne legyen kiválasztva, majd kattintson az **OK** gombra.
3. Kattintson a **Allow an app or feature through Windows Firewall (Alkalmazás vagy szolgáltatás átengedése a Windows tűzfalon)** lehetőségre a bal oldali ablakban.
4. Válassza a **File and Printer Sharing (Fájl- és nyomtatómegosztás)** lehetőséget, majd kattintson az **OK** gombra.

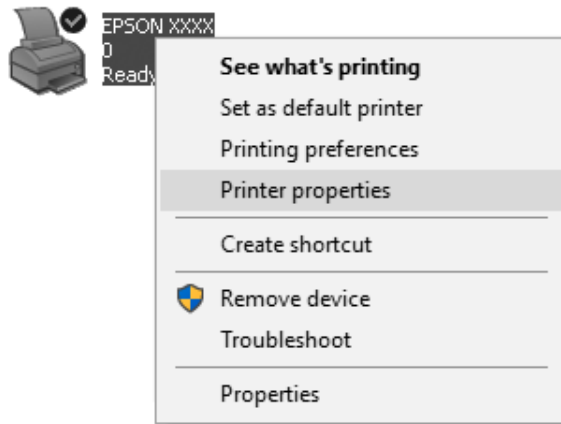
## Az ügyfelek beállítása

Ez a rész a nyomtató illesztőprogramjának hálózaton keresztül, a megosztott nyomtató elérésével végrehajtott telepítését ismerteti.

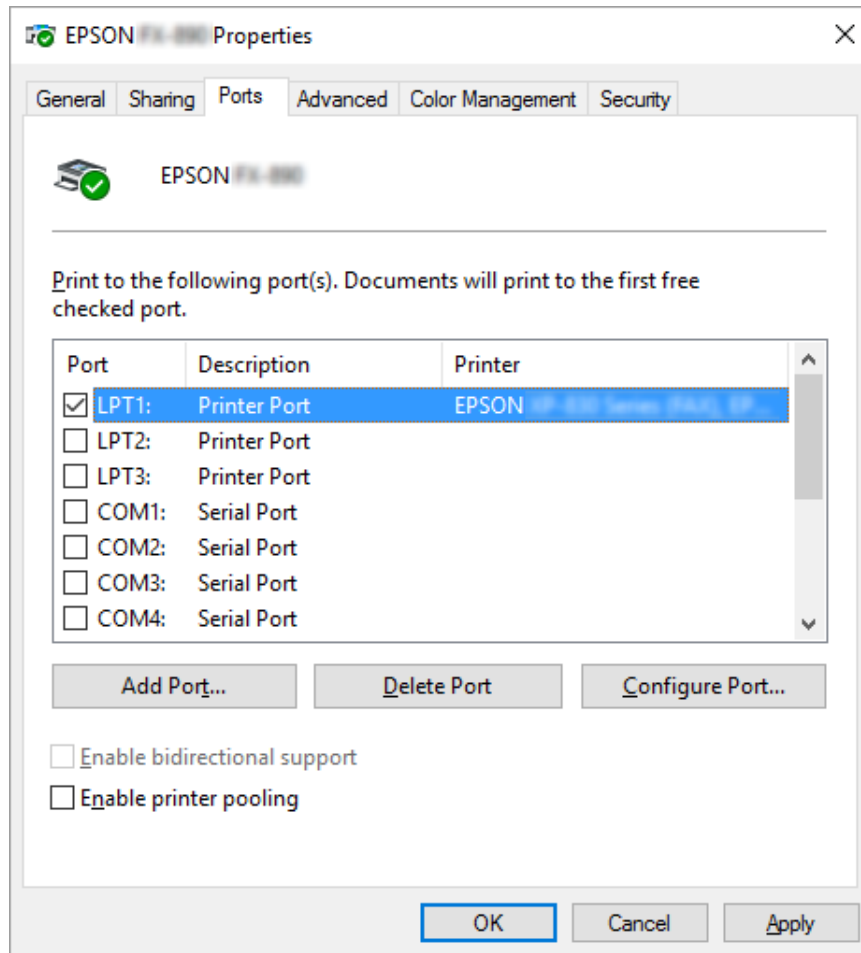
### Megjegyzés:

- A nyomtató Windows hálózatban történő megosztásához be kell állítani a nyomtatókiszolgálót. A részleteket lásd: „A nyomtató megosztása“ 68. oldal.
- Ez a rész a megosztott nyomtató szabványos hálózaton és a kiszolgálón keresztül történő elérésének módját ismerteti (Microsoft munkacsoport tagjaként). Ha hálózati problémák miatt nem tudja elérni a megosztott nyomtatót, forduljon a hálózat rendszergazdájához.
- Ez a rész a Nyomtatók mappán keresztül elért megosztott nyomtató használatával végrehajtott telepítést írja le. A megosztott nyomtató a Windows asztalon található Network Neighborhood (Hálózati helyek) vagy My Network (Hálózatok) ikonra kattintva is elérhető.
- Ha használni kívánja az ügyfélgépeken az EPSON Status Monitor 3 segédprogramot, akkor minden egyes ügyfélre telepítenie kell a nyomtató-illesztőprogramot és az EPSON Status Monitor 3 segédprogramot.

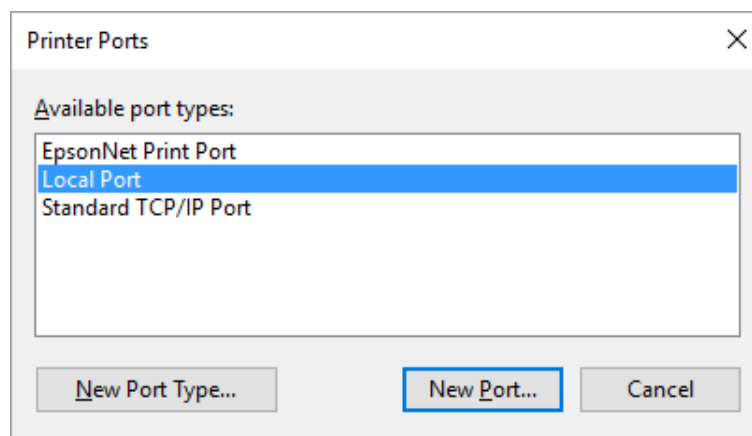
- ☐ *Ha a nyomtatóillesztők még nincsenek az ügyfélgépre telepítve, akkor az alábbi beállítások megadása előtt telepítse őket.*
1. Kattintson a **Start** gombon, majd válassza a **Windows System (Windows rendszer) > Control Panel (Vezérlőpult) > View devices and printers (Eszközök és nyomtatók megtekintése)** a **Hardware and sound (Hardver és hang)** menüben.
  2. Kattintson a jobb egérgombbal annak a nyomtatónak az ikonjára, amelynek beállításait módosítani szeretné, majd kattintson a **Printer properties (Nyomtató tulajdonságai)** parancsra.



3. Kattintson a **Ports (Portok)** fülre, majd kattintson a **Add Port (Port hozzáadása)** gombra.



4. Ha megjelenik a **Printer Ports (Nyomtatóportok)** ablak, válassza a **Local Port (Helyi port)** elemet, majd kattintson az **New Port (Új port)** gombra.





- Adja meg a következő adatokat a portnévnél, majd kattintson az **OK** gombra.

\\A nyomtatóhoz csatlakozó számítógép neve\ a megosztott nyomtató neve

- Ha újra megjelenik a **Printer Ports (Nyomtatóportok)** ablak, kattintson a **Cancel (Mégse)** gombra.
- Ellenőrizze, hogy a beírt portnév hozzá lett-e adva, és ki lett-e választva, majd kattintson a **Close (Bezárás)** gombra.

### **Az illesztőprogram telepítése a CD-lemezről**

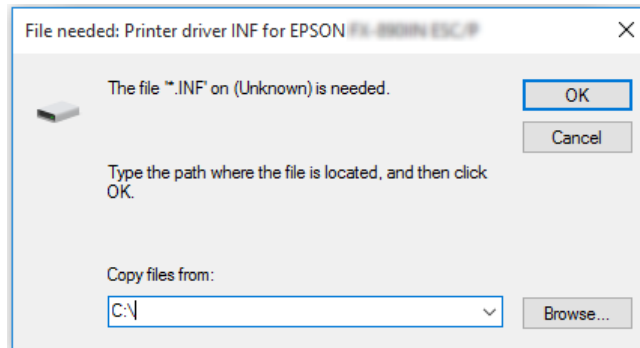
Ez a rész azt ismerteti, hogy hogyan lehet telepíteni a nyomtatóillesztőt, ha a kiszolgáló és az ügyfélgépek eltérő operációs rendszert használnak.

A következő oldalakon látható képernyőképek eltérőek lehetnek a Windows operációs rendszer különböző verzióiban.

#### **Megjegyzés:**

- Amikor a nyomtató-illesztőprogramot ügyfélgépekre telepíti, rendszergazdai hozzáféréssel kell rendelkeznie.
  - Ha a kiszolgáló- és az ügyfélgépek operációs rendszere és architektúrája azonos, nem kell a CD-ROM-ról telepíteni a nyomtatóillesztőket.
- A megosztott nyomtató elérésekor parancssor jelenhet meg. Kattintson az **OK** gombra, majd a képernyőn megjelenő utasítások szerint telepítse az illesztőprogramot.

- Helyezze be a CD-ROM-ot. Ezután megjelenik az Install Navi (Navi telepítése) párbeszédpanel. Zárja be a párbeszédpanelt a **Cancel (Mégse)** gombra történő kattintással, majd gépelje be az ügyfelekhez való nyomtató-illesztőprogramot tartalmazó meghajtó, illetve mappa nevét, majd kattintson az **OK** gombra.



- Adja meg a nyomtató nevét, majd kattintson az **OK** gombra. Ezután kövesse a képernyőn megjelenő utasításokat.

#### **Megjegyzés:**

- Ha telepíteni szeretné az EPSON Status Monitor 3 programot is, akkor a következő fejezetben talál útmutatást: „Az EPSON Status Monitor 3 telepítése“ 60. oldal.
- Ha a megosztott nyomtatóhoz szeretné használni az EPSON Status Monitor 3 segédprogramot, akkor a nyomtatóillesztőnek és az EPSON Status Monitor 3 programnak a CD-ROM-ról való telepítése után telepítse újra a nyomtatóillesztőt a következő részben leírtak szerint: „Az ügyfelek beállítása“ 70. oldal. Nyomtatás előtt válassza ki a következő fejezetben telepített nyomtatóillesztőt: „Az ügyfelek beállítása“ 70. oldal.
- Ha az EPSON Status Monitor 3 programot a Windows Tűzfal bekapcsolt állapotában szeretné telepíteni (ajánlott), akkor előfordulhat, hogy a megosztott nyomtató figyelése nem lehetséges. Ez a probléma megoldható azzal, ha hozzáadja az ENAGENT.EXE fájlt a tűzfal funkció Exceptions (Kivételek) listájához.

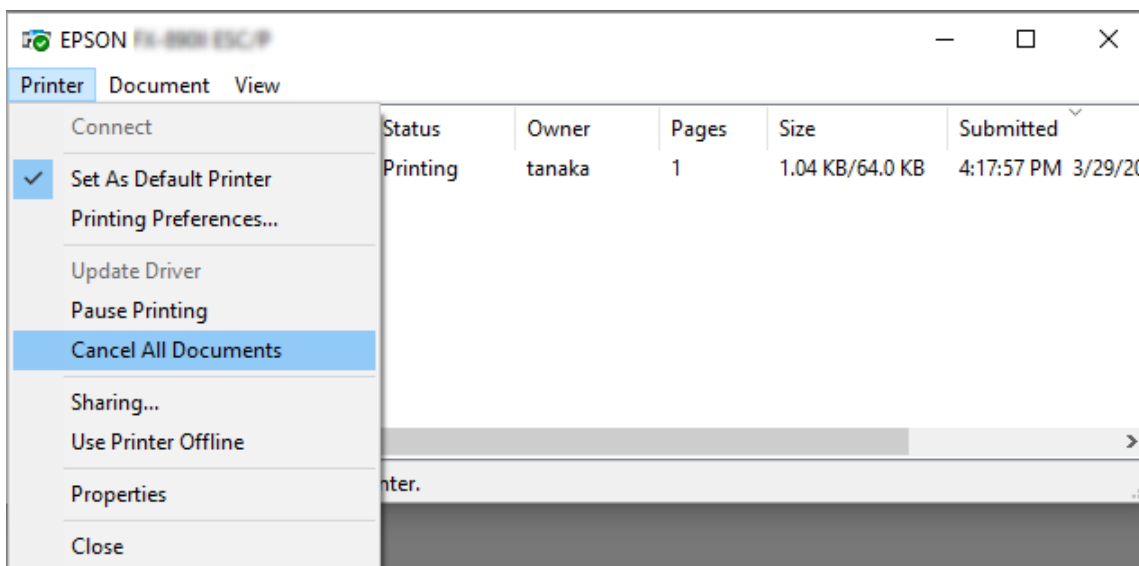
## **A nyomtatás megszakítása**

Ha a nyomtatás nem felel meg az elvárásainak, például a karakterek vagy a képek nyomtatása helytelen, megszakíthatja a nyomtatást. Ha a nyomtató ikonja látható a tálcán, a következő lépések szerint törölheti a nyomtatást.

1. Kattintson kétszer a nyomtatóikonra a feladatsoron.



2. Ha minden dokumentum nyomtatását meg szeretné szakítani, akkor a Printer (Nyomtató) menüben kattintson a **Cancel All Documents (Nyomtatási várólista törlése)** parancsra.



Ha egy konkrét dokumentum nyomtatását szeretné megszakítani, akkor a Document (Dokumentum) menüben válassza ki a kívánt dokumentumot, majd válassza a **Cancel (Mégse)** parancsot.

Ezután a rendszer megszakítja a nyomtatási feladatot.

## A nyomtatószoftver eltávolítása

Ha újra kell telepíteni vagy frissíteni kell az illesztőprogramot, akkor előbb el kell távolítani a meglévő nyomtatóillesztőt.

### Megjegyzés:

Az EPSON Status Monitor 3 program többfelhasználós környezetből történő eltávolítása esetén az eltávolítás előtt távolítsa el a parancsikont az összes ügyfélről. Az ikont úgy lehet eltávolítani a Monitoring Preferences (Figyelési beállítások) párbeszédpanelből, hogy a Shortcut Icon (Parancsikont) jelölőnégyzetéből kiveszi a jelet.

## **A nyomtatóillesztő és az EPSON Status Monitor 3 eltávolítása**

1. Kapcsolja ki a nyomtatót.
2. Zárjon be minden megnyitott alkalmazást.
3. Nyissa meg a **Control Panel (Vezérlőpult)** funkciót:

Kattintson a **Start** gombra, majd válassza a **Windows System (Windows rendszer) > Control Panel (Vezérlőpult)** lehetőséget.

4. Nyissa meg az **Uninstall a program (Program eltávolítása)** (vagy az **Add or Remove Programs (Programok telepítése és törlése)**) lehetőséget:

Válassza ki az **Uninstall a program (A program eltávolítása)** lehetőséget a **Programs (Programok)** menüben.

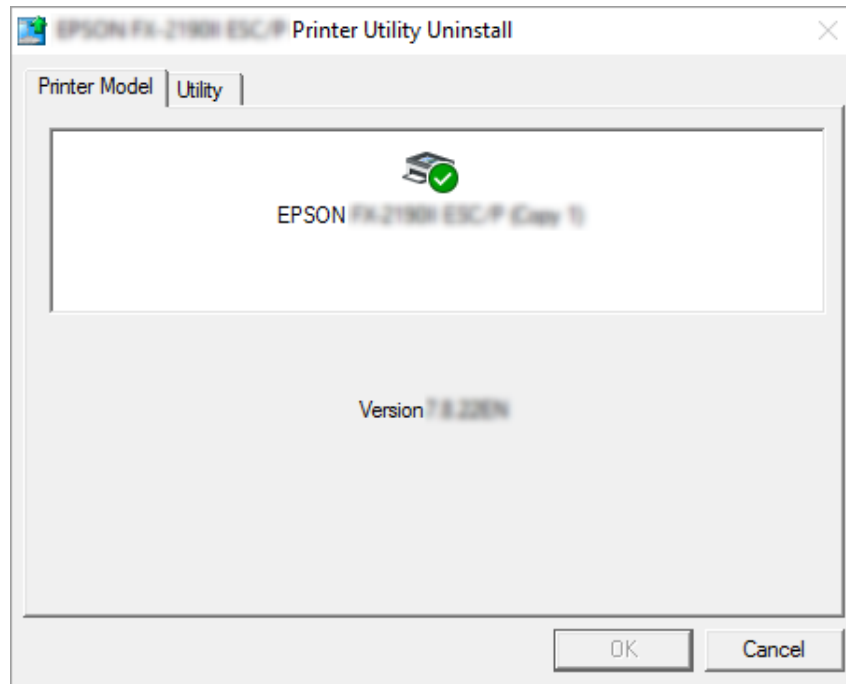
5. Válassza ki az eltávolítani kívánt szoftvert.
6. A szoftver eltávolítása:

Kattintson az **Uninstall/Change (Eltávolítás/Módosítás)** vagy az **Uninstall (Eltávolítás)** gombra.

**Megjegyzés:**

Amikor a **User Account Control (Felhasználói fiókok felügyelete)** ablak megjelenik, kattintson a **Continue (Tovább)** gombra.

7. Kattintson a **Printer Model (Nyomtató típusa)** lapra, jelölje ki annak a nyomtatónak az ikonját, amelyet el szeretne távolítani, majd kattintson az **OK** gombra.



**Megjegyzés:**





Győződjön meg róla, hogy semmi sincs kijelölve a Nyomtató típusa fülön. Nyissa meg a **Utility (Segédprogram)** lapot, válassza az **EPSON Status Monitor 3 (for EPSON XXXXXX ESC/P) (EPSON Status Monitor 3 (az EPSON XXXXXX ESC/P-hez))** elemet, majd kattintson az **OK** gombra. Csak az EPSON Status Monitor 3-at tudja eltávolítani.




8. Kövesse a képernyőn megjelenő utasításokat.


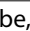
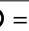
## Fejezet 4

**Hibaelhárítás****A nyomtató állapotának ellenőrzése****A hibajelzők használata**

A vezérlőpanel jelzőfényeinek segítségével számos gyakrabban előforduló nyomtatóhibát azonosíthat. Ha a nyomtató leáll, és a vezérlőpanelen egy vagy több jelzőfény világít vagy villog, vagy a nyomtató sípol, az alábbi táblázat segítségével keresse meg, majd hárítsa el a hibát. Ha ezen táblázat segítségével nem tudja elhárítani a hibát, további információt a következő részben talál: „Problémák és megoldások“ 79. oldal.

Panel jelzőfények állapota	Hangjelzés jellege	Probléma
		Megoldás
 Paper Out  Pause	(Különálló lap) ●●● (Leporelló) -----	Nincs papír a kiválasztott papírforrásban.
		Helyezzen be papírt a nyomtatóba, vagy válasszon másik papírforrást. Ekkor a <b>Paper Out</b> jelzőfény kialszik. Ezt követően nyomja meg a <b>Pause</b> gombot. Ekkor a <b>Pause</b> jelzőfény kialszik, és a nyomtató megkezdi a nyomtatást.
	-----	A papír nincs helyesen betöltve.
		Vegye ki, majd töltsse be újra megfelelően a papírt. A papír betöltésével kapcsolatban lásd: „Leporelló betöltése“ 34. oldal és „Különálló lapok betöltése“ 40. oldal.
 Paper Out  Pause	-----	A papíradagoló kar rossz állásban található.
		Állítsa a papíradagoló kart a használni kívánt papírforrásra. Ha pillanatnyilag más papírforrásból származó papír található a papírútjában, akkor a <b>Load/Eject</b> gombot megnyomva adja ki azt, majd állítsa a megfelelő állásba a papíradagoló kart.
		A nyomtatófedél nyitva van.
		Zárja le a nyomtató fedelét. A nyomtató automatikusan folytatja a nyomtatási állapotot.

Panel jelzőfények állapota	Hangjelzés jellege	Probléma
		Megoldás
 Paper Out  Pause	----	<p>Nem teljesen adja ki a nyomtató a különálló lapot.</p> <p>A <b>Load/Eject</b> gombot megnyomva adja ki a lapot.</p>
	----	<p>A leporelló nincs készenléti pozícióba állítva.</p> <p>Tépje le a kinyomtatott lapot a perforációnál, majd nyomja meg a <b>Load/Eject</b> gombot. A nyomtató ezután készenléti állapotba állítja a papírt.</p>
	----	<p>A papír begyűrődött a készülékbe.</p> <p>Papírelakadás elhárításával kapcsolatban lásd: „Papírelakadás eltávolítása” 87. oldal.</p>
	–	<p>A nyomtatófej túlmelegedett.</p> <p>Várjon néhány percre; a nyomtatófej lehűlését követően a készülék automatikusan folytatja a nyomtatást.</p>
 A vezérlőpanel minden jelzőfénye	●●●●●●●●	<p>Ismeretlen nyomtatóhiba lépett fel.</p> <p>Kapcsolja ki a nyomtatót, néhány percre hagyja kikapcsolva, majd kapcsolja vissza. Ha a probléma megismétlődik, vegye fel a kapcsolatot azzal a forgalmazóval, akitől a terméket vásárolta.</p>

 = be,  = ki,  = villog

●●● = rövid sípolássorozat (három sípszó)

---- = hosszú sípolássorozat (öt sípszó)

– = nincs (nincs sípszó)

●●●●●●●● = rövid sípolássorozat (öt sípszó x 2)

## Problémák és megoldások

A nyomtató használata közben felmerülő problémák túlnyomó része könnyen megoldható. Az ebben a fejezetben található információk segítségével megkeresheti a hiba okát, valamint megtalálja a megfelelő megoldást is.

Határozza meg, hogy milyen jellegű probléma merült fel, majd tanulmányozza át a megfelelő részt:

„Tápellátási problémák” 80. oldal

„Papírkezelés” 84. oldal

„A nyomtatás pozicionálásával kapcsolatos problémák“ 83. oldal

„A nyomtatási folyamattal vagy a nyomtatás minőségével kapcsolatos problémák“ 80. oldal

Az önteszt segítségével azt is meghatározhatja, hogy a nyomtató vagy a számítógép hibája okozza-e a problémát. Az önteszttel kapcsolatban lásd: „Önteszt nyomtatása“ 95. oldal. Tapasztaltabb felhasználók a nyomtató hexadecimális kiíratási módját használva zárhatják ki az esetleges kommunikációs problémákat. Lásd: „Hex dump (hexadecimális kiíratás) nyomtatása“ 96. oldal.

Papírelakadás elhárításával kapcsolatban lásd: „Papírelakadás eltávolítása“ 87. oldal.

## Tápellátási problémák

<b>Nem gyulladnak ki a jelzőfények a vezérlőpanelen.</b>	
<b>Ok</b>	<b>Teendő</b>
Lehet, hogy ki van húzva a tápkábel.	Ellenőrizze, hogy a tápkábel megfelelően be van-e dugva a konnektorba.
Lehet, hogy nem működik a konnektor.	Ha a konnektort külső kapcsoló vagy automatikus időzítő vezérli, használjon másik konnektort. Dugjon be a konnektorba egy másik elektromos eszközt, például egy lámpát, és ellenőrizze, hogy működőképes-e az aljzat.
<b>A nyomtató nem működik, a vezérlőpanel jelzőfényei nem világítanak.</b>	
<b>Ok</b>	<b>Teendő</b>
A nyomtató ki van kapcsolva.	Kapcsolja be a nyomtatót.
A tápkábel nincs jól csatlakoztatva az elektromos aljzathoz; vagy ha a tápkábel nincs fixen bekötve a nyomtatóba, a tápkábel nincs jól csatlakoztatva a nyomtatóba.	Kapcsolja ki a nyomtatót, ellenőrizze, hogy a tápkábel megfelelően csatlakozik-e az elektromos aljzathoz és a nyomtatóhoz. Kapcsolja be a nyomtatót.
Az elektromos aljzat nem működik.	Használjon másik aljzatot.

## Nyomtatás

### **A nyomtatási folyamattal vagy a nyomtatás minőségével kapcsolatos problémák**

<b>A nyomtató be van kapcsolva, de nem nyomtat.</b>	
<b>Ok</b>	<b>Teendő</b>



Az interfészkábel megtörött vagy megcsavarodott.	Ellenőrizze, hogy az interfészkábel nem törött vagy csavarodott-e. Ha van másik interfészkábele, cserélje ki a kábelt, és ellenőrizze, hogy így megfelelően működik-e a nyomtató.
A nyomtató nem közvetlenül csatlakozik a számítógéphez.	Ha nyomtatóváltót, nyomtatópuffert vagy hosszabbítókábelt használ, a nyomtató ezen eszközök kombinációja miatt nem nyomtat megfelelően. Ellenőrizze, hogy a nyomtató megfelelően működik-e, ha ezen eszközök nélkül csatlakoztatja a számítógéphez.
A nyomtató-illesztőprogram nem megfelelően van telepítve.	Ellenőrizze, hogy a nyomtató-illesztőprogram megfelelően lett-e telepítve. Ha szükséges, telepítse újra a nyomtató-illesztőprogramot.
A papír begyűrődött, vagy a szalag vagy a védelmi mechanika elakadt.	Kapcsolja ki a nyomtatót, nyissa fel a nyomtató fedelét, és vegye ki a begyűrődött papírt vagy más elakadt dolgot.
Az USB beállítások nem megfelelőek.	Ellenőrizze, hogy az USB beállítások megfelelőek-e. Bővebben lásd: „USB-vel kapcsolatos problémák megoldása” 86. oldal.
A hálózati beállítások nem helyesek. (Csak LQ-690IIN)	Ellenőrizze, hogy a hálózati beállítások helyesek. Lásd „Problémamegoldás” a Hálózati útmutatóban.
A nyomtató működése leállt (abnormális helyzetekben megáll).	Kapcsolja ki a nyomtatót, és várjon egy kis ideig. Ezután kapcsolja be a nyomtatót újból, és kezdjen el nyomtatni.
<b>A nyomtató nem nyomtat, miközben a számítógép az adatokat küldi.</b>	
<b>Ok</b>	<b>Teendő</b>
A nyomtató szünet üzemmódban van.	A <b>▶  </b> gombot megnyomva kapcsolja ki a <b>Pause</b> jelzőlámpát.
Az interfészkábel nem csatlakozik megfelelően.	Ellenőrizze a kábel mindkét végét, hogy megfelelően csatlakozik-e a számítógéphez, valamint a nyomtatóhoz. Ha a kábel megfelelően csatlakozik, futtassa le az öntesztet a következők szerint: „Önteszt nyomtatása” 95. oldal.
Az interfészkábel nem felel meg a nyomtató vagy a számítógép előírásainak.	Használjon olyan kábelt, amely mind a nyomtató, mind a számítógép előírásainak megfelel. Lásd az „Elektronikus” 114. oldal című részt, valamint a számítógép dokumentációját.
Az alkalmazás nincs megfelelően beállítva a nyomtató használatára.	Válassza ki a megfelelő nyomtatót a Windows asztalon vagy az alkalmazásban. Ha szükséges, telepítse vagy telepítse újra a nyomtató meghajtóját a mellékelt beállítási lap szerint.
<b>A nyomtató ugyan hangot ad, de semmit nem nyomtat, vagy hirtelen abbahagyja a nyomtatást.</b>	
<b>Ok</b>	<b>Teendő</b>
A papírvastagság-állító kar helytelenül van beállítva.	Állítsa be a papírvastagság-állító kart úgy, hogy megfeleljen a papír vastagságának. Instrukciókért lásd: „Papírvastagság-állító kar beállítása” 32. oldal

A szalag túlságosan laza, megereszkedett, vagy a szalagpatron rosszul van behelyezve.	A szalagfeszítő gomb elforgatásával feszítse meg a szalagot, vagy cserélje ki a szalagpatront a következő rész ismertetése szerint: „A szalagpatron cseréje” 104. oldal.
<b>Fakó a nyomat.</b>	
<b>Ok</b>	<b>Teendő</b>
A papírvastagság-állító kar nem a papírnak megfelelően van beállítva.	Állítsa át a papírvastagság-állító kart a megfelelő helyzetbe. Bővebben lásd: „Papírvastagság-állító kar beállítása” 32. oldal.
Elhasználódott a szalag.	Cserélje ki a szalagpatront a következő útmutatás szerint: „A szalagpatron cseréje” 104. oldal.
<b>Halvány a nyomat.</b>	
<b>Ok</b>	<b>Teendő</b>
A papírvastagság-állító kar nem a papírnak megfelelően van beállítva.	Állítsa át a papírvastagság-állító kart a megfelelő helyzetbe. Bővebben lásd: „Papírvastagság-állító kar beállítása” 32. oldal.
Elhasználódott a szalag.	Cserélje ki a szalagpatront a következő útmutatás szerint: „A szalagpatron cseréje” 104. oldal.
<b>A nyomat egy része hiányzik, vagy véletlenszerűen hiányoznak egyes pontok.</b>	
<b>Ok</b>	<b>Teendő</b>
A szalag túlságosan laza, megereszkedett, vagy a szalagpatron rosszul van behelyezve.	A szalagfeszítő gomb elforgatásával feszítse meg a szalagot, vagy cserélje ki a szalagpatront a következő rész ismertetése szerint: „A szalagpatron cseréje” 104. oldal.
Elhasználódott a szalag.	Cserélje ki a szalagpatront a következő útmutatás szerint: „A szalagpatron cseréje” 104. oldal.
<b>Pontsorok hiányoznak a nyomatból.</b>	
<b>Ok</b>	<b>Teendő</b>
A nyomtatófej megrongálódott.	Függeszse fel a nyomtatást, vegye fel a kapcsolatot a készülék eladójával, és cserélje ki a nyomtatófejet.
<b>Figyelem!</b> Soha ne cserélje ki saját kezűleg a nyomtatófejet, mert ezzel kárt tehet a nyomtatóban. A nyomtatófej cseréjét követően a készülék egyéb alkatrészeit is ellenőrizni kell.	
<b>Az összes szöveg ugyanabban a sorban jelenik meg.</b>	
<b>Ok</b>	<b>Teendő</b>

A szöveg egyes sorai után nem érkezik soremelés parancs a nyomtatóhoz.	A nyomtató alapértelmezett beállítás üzemmódjával kapcsolja be az automatikus soremelést, így a készülék minden kocszi vissza parancs után végrehajt egy soremelést is. Lásd: „Alapértelmezett beállítások módosítása” 27. oldal.
<b>A nyomtatban felesleges üres sorok jelennek meg a szöveg sorai között.</b>	
<b>Ok</b>	<b>Teendő</b>
A szöveg minden egyes sora után két soremelés parancs kerül végrehajtásra, mert a nyomtató automatikus soremelés módja be van kapcsolva.	A nyomtató alapértelmezett beállítás üzemmódjával kapcsolja ki az automatikus soremelést. Lásd: „Alapértelmezett beállítások módosítása” 27. oldal.
<b>A nyomtató különös szimbólumokat, hibás betűket vagy egyéb hibás karaktereket nyomtat.</b>	
<b>Ok</b>	<b>Teendő</b>
A nyomtató és a számítógép nem tud megfelelően kommunikálni egymással.	Ellenőrizze, hogy megfelelő interfészkábelt és adatátviteli protokollt használ-e. Lásd az „Elektronikus” 114. oldal című részt, valamint a számítógép dokumentációját.
Helytelenül választotta ki a karaktertáblát az alkalmazásban.	Válassza ki a megfelelő karaktertáblát a szoftver vagy az alapértelmezett beállítás üzemmód használatával. A szoftverben beállított karaktertábla-beállítás elsőbbséget élvez az alapértelmezett beállítás üzemmód beállításaiával szemben.
Nem választotta ki az alkalmazásban a használni kívánt nyomtatót.	Válassza ki a megfelelő nyomtatót a az alkalmazásban.
Az alkalmazás nincs megfelelően beállítva a nyomtató használatára.	Ellenőrizze, hogy az alkalmazás megfelelően van-e beállítva a nyomtató használatára. Tanulmányozza át az alkalmazás leírását. Ha szükséges, telepítse vagy telepítse újra a nyomtató meghajtóját a mellékelt beállítási lap szerint.
A szoftveres beállítások felülbírálják az alapértelmezett beállítás üzemmód használatával vagy a vezérlőpanel gombjaival megadottakat.	Az alkalmazás segítségével válassza ki a betűkészletet.
<b>A függőleges nyomtatott vonalak nem egyenesek.</b>	
<b>Ok</b>	<b>Teendő</b>
Nem megfelelő a kétirányú nyomtatásnak (a nyomtató alapértelmezett nyomtatási módjának) az igazítása.	A nyomtató kétirányú beállító módjának segítségével háríthatja el a hibát. Lásd: „A nyomtatás függőleges vonalainak igazítása” 93. oldal.

### **A nyomtatás pozicionálásával kapcsolatos problémák**

<b>A nyomtat felfelé vagy lefelé elcsúszott.</b>	
<b>Ok</b>	<b>Teendő</b>

Az alkalmazásban vagy a nyomtató-illesztőprogramban beállított papírméret nem egyezik a betöltött papírlap méretével.	Ellenőrizze a papírméret beállításait a megfelelő alkalmazásban és a nyomtató-illesztőprogramban.
A nyomtató hátulsó traktorhoz tartozó oldalhossz-beállítása nem egyezik meg a használni kívánt leporelló méretével.	A nyomtató alapértelmezett beállítás üzemmódjával módosítsa az elülső vagy a hátulsó traktor oldalhossz-beállítását. További információ: „Alapértelmezett beállítások módosítása” 27. oldal.
A felső margó vagy a felső lapszél pozíciójának beállítása helytelen.	Ellenőrizze, és szükség szerint állítsa át a margó vagy a felső lapszél pozíció beállítását az alkalmazásban. További információ: „Nyomtatási terület” 124. oldal.  A felső lapszél pozíciót a Finombeállítás funkció segítségével állíthatja be. Lásd: „A felső lapszél pozíciójának beállítása” 49. oldal. Vegye figyelembe, hogy a Windows-alkalmazásokban megadott beállítások felülbírálják a Finombeállítás módban megadottakat. További információ: „A felső lapszél pozíciójának beállítása” 49. oldal.
Nem választotta ki az alkalmazásban a megfelelő nyomtató-illesztőprogram beállításokat.	Nyomtatás előtt válassza ki a megfelelő nyomtató-illesztőprogram beállításokat a Windows Asztalon vagy az alkalmazásban.
<b>A nyomtató a leporelló perforációjára (vagy attól túl messze) nyomtat.</b>	
<b>Ok</b>	<b>Teendő</b>
A letépesi pozíció beállítása helytelen.	A letépesi pozíciót a Finombeállítás funkció segítségével állítsa be. További információ: „A letépesi pozíció beállítása” 48. oldal.
Az alkalmazásban vagy a nyomtatóillesztőben beállított papírméret nem egyezik meg a betöltött papírlap méretével.	Ellenőrizze a papírméret beállításait a megfelelő alkalmazásban és a nyomtató-illesztőprogramban.
A nyomtató hátulsó traktorhoz tartozó oldalhossz-beállítása nem egyezik meg a használni kívánt papír méretével.	A nyomtató alapértelmezett beállítás módjával módosítsa a traktor oldalhossz-beállítását. További információ: „Alapértelmezett beállítások módosítása” 27. oldal.

## Papírkezelés

### A nyomtató nem jól húzza be a különálló lapokat

<b>Nem húzódik be a papír.</b>	
<b>Ok</b>	<b>Teendő</b>
Leporelló található a papírútban.	A <b>Load/Eject</b> gombot megnyomva adja ki a leporellót. A papíradagoló kart állítsa a különálló lapok nyomtatására szolgáló pozícióba. Helyezzen be egy új lapot. (További információ: „Váltás különálló lapokra” 46. oldal.)

A papírforrás traktoros betöltésre van állítva.	A papíradagoló kart állítsa a különálló lapok nyomtatására szolgáló pozícióba.
A papír helytelenül van betöltve.	További tudnivalók különálló papír betöltéséről: „Különálló lapok betöltése” 40. oldal.
A papírvastagság-állító kar helytelenül van beállítva.	Állítsa be a papírvastagság-állító kart úgy, hogy megfeleljen a papír vastagságának. Lásd: „Papírvastagság-állító kar beállítása” 32. oldal.
A papír gyűrött, régi, túl vastag vagy túl vékony.	A „Papír” 117. oldal című részben olvashat bővebben a használható papírok jellemzőiről; emellett használjon új és tiszta papírlapokat.
<b>A nyomtató nem adja ki teljesen a papírt.</b>	
<b>Ok</b>	<b>Teendő</b>
Lehet, hogy túl hosszú a papír.	Az <b>LF/FF</b> gombbal adassa ki a papírt. A megadott tartományon belüli méretű papírt használjon. A használható papírtípusokat illetően lásd: „Papír” 117. oldal.

### ***Nem megfelelően töltődik be a leporelló***

<b>A traktor nem tölti be a papírt.</b>	
<b>Ok</b>	<b>Teendő</b>
Lehet, hogy rossz állásban van a papíradagoló kar.	A papíradagoló kart állítsa leporelló pozícióba. Helyezzen be egy új lapot.
A leporelló helytelenül van betöltve.	A „Leporelló betöltése” 34. oldal című részben olvashat bővebben arról, hogy hogyan tölthet be leporellót a használni kívánt traktorral.
A papírvastagság-állító kar helytelenül van beállítva.	Állítsa be a papírvastagság-állító kart úgy, hogy megfeleljen a papír vastagságának. Lásd: „Papírvastagság-állító kar beállítása” 32. oldal.
A középső laptámaszték nincs a papír szélének közepén.	Állítsa a középső laptámasztékot a papírszélesség közepére.
Az adott vastagságú papír nem használható a nyomtatóval.	Ügyeljen rá, hogy a papír mérete és vastagsága az előírt tartományba essen. A leporellóra vonatkozó előírások a következő részben olvashatók: „Papír” 117. oldal.
A papíradagoló nincs pontosan hozzáigazítva a nyomtatóhoz.	Állítsa pontosan a traktorba töltött papírral egy irányba a papíradagolót, hogy a papír zavartalanul betölthető legyen a nyomtatóba. Lásd: „A leporelló elhelyezése” 34. oldal.

A lánckerekek nem a használt papír szélességének megfelelően vannak beállítva.	Úgy állítsa be a tüskés kerekeket, hogy a papír ne legyen szélétben egyáltalán laza. <b>Megjegyzés:</b> Ha a papír útközben elakadt, lásd: „Papírelakadás eltávolítása” 87. oldal.
A letépesi pozíció beállítása helytelen.	A letépesi pozíciót a Finombeállítás funkció segítségével állítsa be. További információ: „A letépesi pozíció beállítása” 48. oldal.
<b>A nyomtató nem adja ki megfelelően a papírt.</b>	
<b>Ok</b>	<b>Teendő</b>
Túl rövid vagy hosszú a papír.	Ügyeljen rá, hogy a papír hossza az előírt tartományba essen. A leporellóra vonatkozó előírások a következő részben olvashatók: „Papír” 117. oldal.
Túl sok papírt próbál meg visszahúzatni.	Ha normál leporellópapírt használt, tépje le az utolsó kinyomtatott oldalt, majd a <b>Load/Eject</b> gombbal húzassa vissza a papírt. Ha címkéket használ, tépje le a nyomtatóba belépő papírt, majd az <b>LF/FF</b> gombbal húzassa vissza a papírt.
Az alkalmazásban vagy a nyomtatóillesztőben beállított papírméret nem egyezik meg a betöltött papírlap méretével.	Ellenőrizze a papírméret beállításait a megfelelő alkalmazásban és a nyomtatóillesztőben.
A papír begyűrődött a nyomtatóba.	Távolítsa el az elakadt papírt a következők szerint: „Papírelakadás eltávolítása” 87. oldal.
<b>A nyomtató nem állítja a leporellót készenléti pozícióba.</b>	
<b>Ok</b>	<b>Teendő</b>
Nem tépte le a kinyomtatott lapokat, mielőtt megnyomta volna a <b>Load/Eject</b> gombot.	Tépje le a perforációnál a kinyomtatott lapokat. Ezután nyomja meg a <b>Load/Eject</b> gombot, hogy a nyomtató visszatöltse a leporellót készenléti pozícióba.

## USB-vel kapcsolatos problémák megoldása

Ha problémái vannak, miközben USB-kapcsolaton keresztül használja a nyomtatót, tanulmányozza át ezt a részt.

Ha a nyomtató nem megfelelően működik az USB-kábellel, akkor próbálkozzon a következő megoldásokkal:

- Ellenőrizze, hogy a használt kábel szabványos, árnyékolt USB kábel-e.

- ❑ Ha USB-elosztót használ, célszerű a nyomtatót az elosztó első rétegéhez vagy közvetlenül a számítógép USB-portjához csatlakoztatni.

---

## Papírelakadás eltávolítása

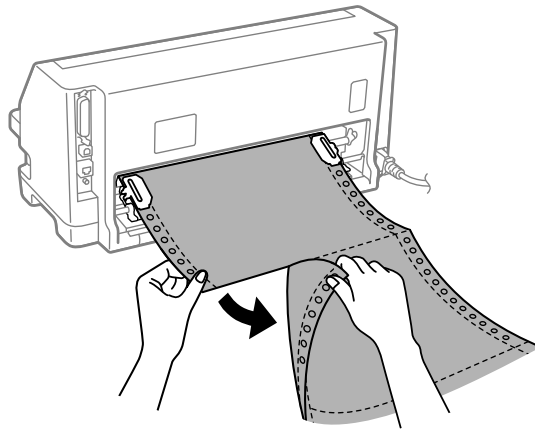
### Leporelló elakadása esetén

**Megjegyzés:**

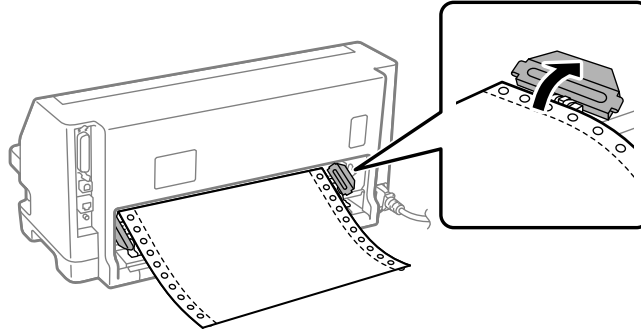
Leporelló elakadása esetén a papírt a push traktor oldaláról (hátról) húzza ki.

Ha a lapvezető oldaláról (előlről) húzza ki a papírt, akkor maradhat papír a nyomtató belsejében.

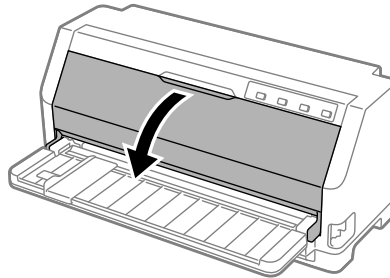
1. Kapcsolja ki a nyomtatót.
2. Tépje le az üres papírt és a nyomtatott oldalakat a nyomtatóhoz legközelebb eső perforációnál.



3. A papír kiengedéséhez nyissa fel a lánckerekek fedelét.

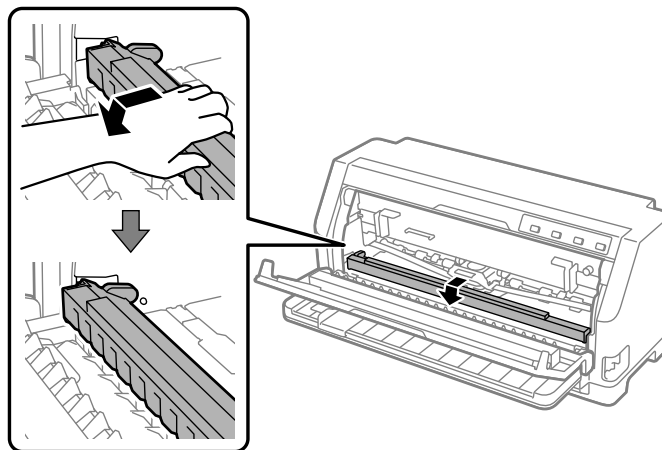


4. Nyissa fel a nyomtató fedelét.



5. A papírvastagság-állító kart állítsa a maximális pozícióba.
6. Húzza előre a papírfogót.

Rögzítse a helyére úgy, hogy addig tolja előre, amíg az elülső él le nem süllyed és meg nem áll.

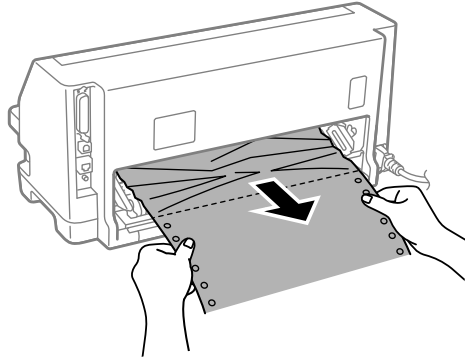


7. Cserélje ki a szalagpatront.



Lásd: „A szalagpatron cseréje“ 104. oldal 4. lépés.

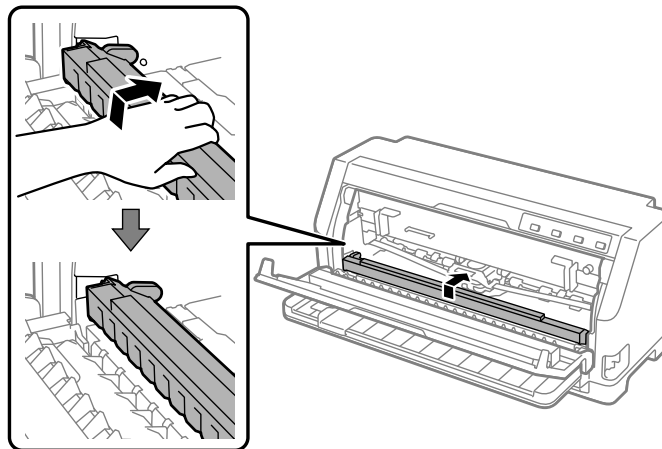
8. Húzza felfelé az elakadt papírt a hátulsó traktorból.



9. Szerelje be a szalagpatront.

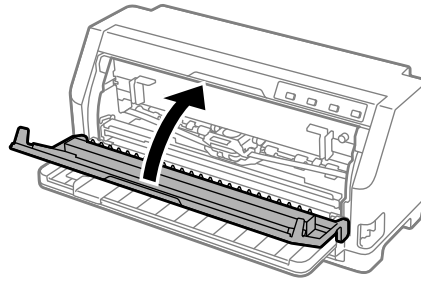
A részleteket lásd: „A szalagpatron cseréje“ 104. oldal.

10. Emelje fel a papírfogó elejét, és engedje hátrafelé mozogni, hogy visszaálljon az eredeti helyzetébe.



11. A papírvastagság-állító kart állítsa vissza a megfelelő pozícióba.

12. Zárja le a nyomtató fedelét.



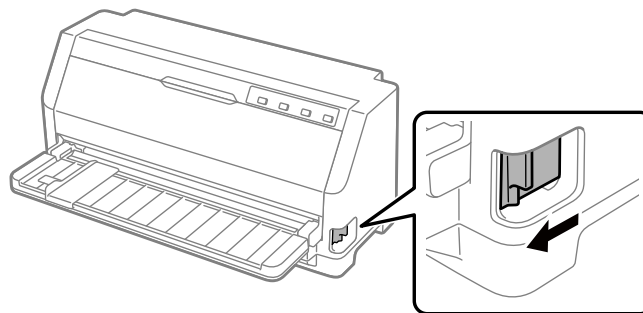
### **Különálló lap elakadása esetén**

**Megjegyzés:**

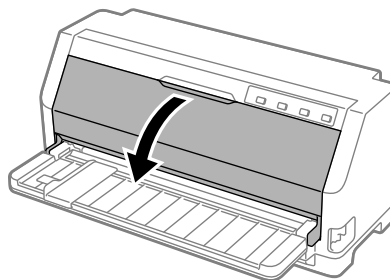
*Különálló lap elakadása esetén a lapvezető oldaláról (előlről) húzza ki a papírt.*

*Ha a push traktor oldaláról (hátról) húzza ki a papírt, akkor maradhat papír a nyomtató belsejében.*

1. Kapcsolja ki a nyomtatót.
2. A papíradagoló kart állítsa traktoros betöltési pozícióba.

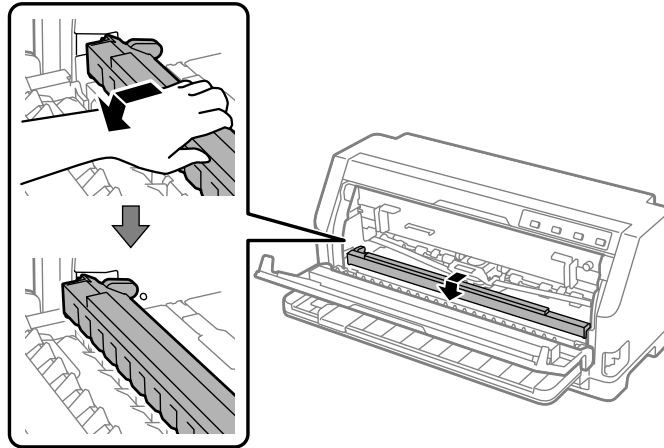


3. Nyissa fel a nyomtató fedelét.



4. A papírvastagság-állító kart állítsa a maximális pozícióba.
5. Húzza előre a papírfogót.

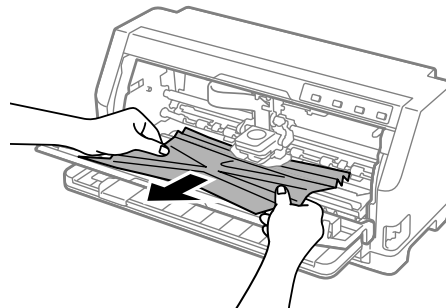
Rögzítse a helyére úgy, hogy addig tolja előre, amíg az elülső él le nem süllyed és meg nem áll.



6. Cserélje ki a szalagpatront.

Lásd: „A szalagpatron cseréje“ 104. oldal 4. lépés.

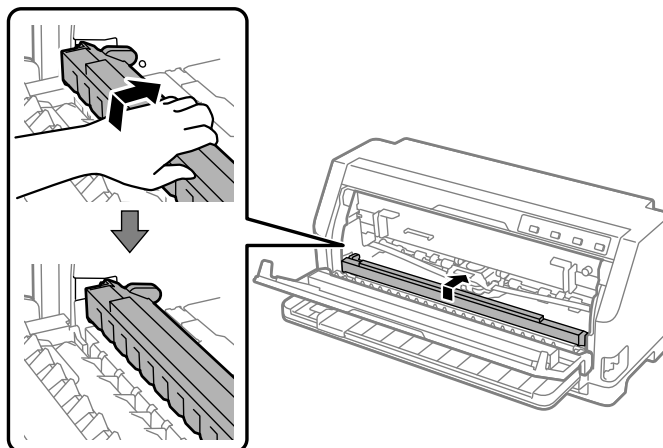
7. Húzza felfelé az elakadt papírt elől.



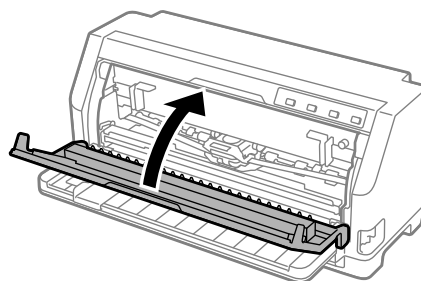
8. Szerelje be a szalagpatront.

A részleteket lásd: „A szalagpatron cseréje“ 104. oldal.

- Emelje fel a papírfogó elejét, és engedje hátrafelé mozogni, hogy visszaálljon az eredeti helyzetébe.



- Állítsa vissza a papíradagoló kart és a papírvastagság-állító kart a megfelelő pozícióba.
- Zárja le a nyomtató fedelét.



### ***Ha elakadt papír maradt a nyomtatóban***

Ha papír marad a nyomtató belsejében a „Leporellő elakadása esetén” vagy a „Különálló lap elakadása esetén” lépéseinek végrehajtása után, az alábbi eljárással távolítsa el azt.

- Kapcsolja ki a nyomtatót, és nyissa ki a nyomtató fedelét.
- Húzza előre a papírfogót, és távolítsa el a szalagpatront.

Lásd: „A szalagpatron cseréje” 104. oldal 3. lépés.

- A papíradagoló kart állítsa a traktoros betöltési pozícióba, a papírvastagság-állító kart pedig állítsa a maximális pozícióba.

4. Távolítson el egy könnyen eltávolítható papírdarabot.
5. A papíradagoló kart állítsa a különálló lapok betöltésére szolgáló pozícióba.
6. Helyezze vissza a papírfogót az eredeti pozíciójába, zárja le a nyomtató fedelét majd kapcsolja be a készüléket.
7. Nyomja meg a ▲ gombot a maradék papírdarabok kidobásához.
8. Kapcsolja ki a nyomtatót, nyissa fel a nyomtató fedelét, majd távolítsa el a visszamaradt papírdarabokat is.
9. Állítsa vissza a papíradagoló kart és a papírvastagság-állító kart a megfelelő pozícióba.
10. Zárja le a nyomtató fedelét.

---

## **A nyomtatás függőleges vonalainak igazítása**

Ha azt tapasztalja, hogy a nyomtatott függőleges vonalai nem egyenesek, a nyomtató kétirányú beállító módjával elháríthatja a hibát.

A kétirányú beállítás közben a nyomtató három oldalnyi igazítási mintát nyomtat ki, amelyeket a Draft (Vázlat), Bit Image (Bitkép) és LQ (Levélminőség) felirattal lát el. Az alábbiak szerint mindegyik oldalról válassza ki a leginkább megfelelő igazítási mintát.

### **Megjegyzés:**

- Az igazítási minta kinyomtatásához három A3 méretű különálló lap szükséges vagy 12 hüvelyk (ajánlott) leporelló.*
- Ha különálló lapokat használ, minden alkalommal, amikor a nyomtató kiadta valamelyik oldalt a lapvezetőből, újabb papírlapot kell behelyeznie.*

A kétirányú beállítást a következő lépések szerint végezheti el.

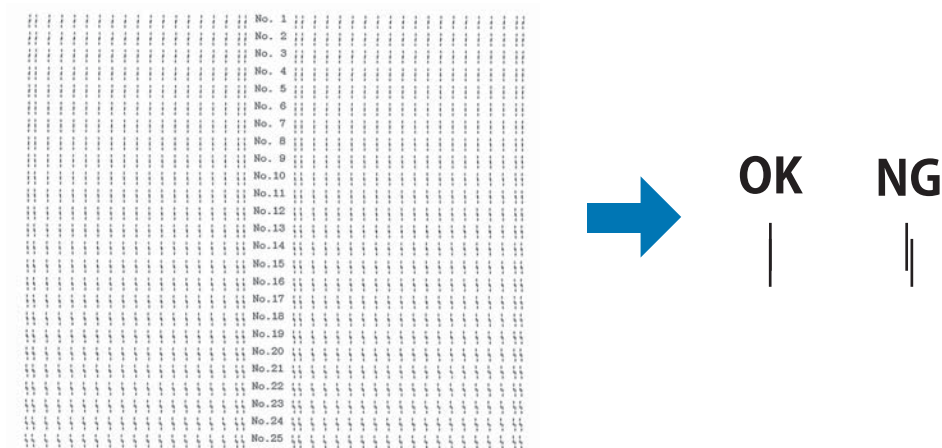
1. Győződjön meg róla, hogy töltött be papírt, és hogy a nyomtató ki van kapcsolva.



### **Figyelem!**

*Ha kikapcsolja a nyomtatót, és szeretné újra bekapcsolni, a visszakapcsolás előtt várjon legalább öt másodpercet. Ellenkező esetben megrongálhatja a nyomtatót.*

2. Miközben lenyomva tartja a **▶||** gombot, kapcsolja be a nyomtatót. A nyomtató kétirányú beállító módba lép.
3. A leírásban foglaltakat követve hasonlítsa össze az igazítási mintákat, majd válassza ki a legjobb igazításút. Ezután a többi igazításiminta-készletből is válassza ki a legjobban igazított mintát.



4. Miután az utolsó készletből is kiválasztotta a legjobban igazított mintát, és a **Tear Off** gombot megnyomva elmentette a választást, kapcsolja ki a nyomtatót, és ezzel lépjen ki a kétirányú beállító módból.

---

## ***A nyomtatás megszakítása***

Ha nyomtatás közben problémák merülnek fel, elképzelhető, hogy meg kell szakítani a nyomtatást.

A nyomtatást megszakíthatja a nyomtató illesztőprogramja segítségével a számítógépről vagy a nyomtató vezérlőpaneljéről.

## ***A nyomtatóillesztő segítségével***

A nyomtatási feladatok a nyomtatóra küldés előtt is törölhetők. Ennek részletes ismertetését lásd: „A nyomtatás megszakítása“ 74. oldal.

## A nyomtató vezérlőpaneljével

A ▼ és ▲ gombok megnyomásakor a nyomtatás leáll, a nyomtató törli az aktív interfészből érkező nyomtatási feladatot, valamint az adott interfészen előfordult összes hibát.

## Önteszt nyomtatása

A nyomtató öntesztjével eldöntheti, hogy az adott problémát a nyomtató vagy a számítógép hibája okozza-e:

- Ha a teszt eredménye kielégítő, a nyomtató megfelelően működik, és valószínűleg a nyomtatóillesztő vagy az alkalmazás beállításai, a számítógép vagy az interfészkábel okozzák a problémát. (Feltétlenül árnyékolt interfészkábelt használjon.)
- Ha a nyomtató nem nyomtatja ki az öntesztet megfelelően, a hibát a nyomtatónál kell keresnie. Az okokról és a megoldásokról a következő részből tájékozódhat: „Problémák és megoldások“ 79. oldal.

Az önteszt mind különálló papírt, mind leporellót használva futtatható. A papír betöltésével kapcsolatban lásd: „Leporelló betöltése“ 34. oldal és „Különálló lapok betöltése“ 40. oldal.

### Megjegyzés:

Legalább az alábbiakban megadott szélességű papírt használjon:

Leporelló	304,8 mm (12 hüvelyk)
Különálló lap	A3 álló

Az önteszt futtatásához kövesse az alábbi lépéseket:

1. Ügyeljen rá, hogy a papír be legyen töltve, és hogy a papíradagoló kar a helyes pozícióban álljon.

Kapcsolja ki a nyomtatót.



### **Figyelem!**

Ha kikapcsolja a nyomtatót, és szeretné újra bekapcsolni, a visszakapcsolás előtt várjon legalább öt másodpercet. Ellenkező esetben megrongálhatja a nyomtatót.

2. Ha a Draft (Vázlat) betűkészlet használatával szeretné futtatni a tesztet, kapcsolja be a nyomtatót, és közben tartsa lenyomva a ▼ gombot. Ha a nyomtató levél minőségű betűkészleteinek használatával szeretné futtatni a tesztet, kapcsolja be a nyomtatót, és közben tartsa lenyomva a ▲ gombot. Az önteszt bármelyik módját használhatja a nyomtatási hiba felderítésére, de a vázlatos nyomtatás gyorsabb, mint a levél minőségű.
3. Ha különálló lapokat használ, töltsön papírt a nyomtatóba.

Néhány másodperc elteltével a nyomtató automatikusan betölti a papírt, és megkezd az önteszt nyomtatását. A készülék számos karaktert nyomtat ki.

**Megjegyzés:**

*Ha átmenetileg le szeretné állítani az öntesztet, nyomja meg a ►|| gombot. Az önteszt futtatását a ►|| gomb ismételt lenyomásával folytathatja.*

4. Ha be szeretné fejezni az öntesztet, nyomja meg a ►|| gombot – ezzel leállítja a nyomtatást. Ha maradt papír a nyomtatóban, a ▲ gombot megnyomva adja ki a kinyomtatott lapot. Kapcsolja ki a nyomtatót.



**Figyelem!**

*Az önteszt nyomtatása közben ne kapcsolja ki a nyomtatót. A nyomtató kikapcsolása előtt mindig nyomja meg a ►|| gombot, hogy leállítsa a nyomtatást, majd a ▲ gombot megnyomva adja ki a kinyomtatott lapot.*

---

## **Hex dump (hexadecimális kiíratás) nyomtatása**

Ha Ön tapasztaltabb felhasználó vagy programozó, hexadecimális kiíratást nyomtatva eldöntheti, hogy adattovábbítási hiba történt-e a nyomtató és az alkalmazás között. Hex dump (hexadecimális kiíratási) módban a nyomtató minden, a számítógéptől kapott adatot kinyomtat mint hexadecimális adatot.

A hexadecimális kiíratás mind különálló papírt, mind leporellót használva futtatható. További tudnivalók a papírbetöltéssel kapcsolatban: „Leporelló betöltése“ 34. oldal vagy „Különálló lapok betöltése“ 40. oldal.

**Megjegyzés:**

- A hex dump (hexadecimális kiíratás) elsősorban DOS alapú számítógépekkel használható.
- Használjon olyan papírt, mely legalább 210 mm (8,3 hüvelyk) széles, például A4 vagy letter méretű lapot.



A hex dump (hexadecimális kiíratás) futtatásához kövesse az alábbi lépéseket:

1. Győződjön meg róla, hogy töltött be papírt, és hogy a nyomtató ki van kapcsolva.



**Figyelem!**

*Ha kikapcsolja a nyomtatót, és szeretné újra bekapcsolni, a visszakapcsolás előtt várjon legalább öt másodpercet. Ellenkező esetben megrongálhatja a nyomtatót.*

2. Hex dump (hexadecimális kiíratási) módba úgy léphet, hogy miközben bekapcsolja a nyomtatót, lenyomva tartja a ▼ és a ▲ gombot is.
3. Indítson el egy alkalmazást, és küldjön valamilyen nyomtatási feladatot a nyomtatóra. A nyomtató az összes kapott kódot kinyomtatja hexadecimális formátumban.

```
1B 40 20 54 68 69 73 20 69 73 20 61 6E 20 65 78  .@ This is an ex
61 6D 70 6C 65 20 6F 66 20 61 20 68 65 78 20 64  ample of a hex d
75 6D 70 20 70 72 69 6E 74 6F 75 74 2E 0D 0A  ump printout...
```

A nyomtatás jobb oldali oszlopában található karaktereket a hexadecimális kódokkal összehasonlítva ellenőrizheti a nyomtató által kapott kódokat. Ha a karakterek nyomtathatók, ASCII karakterekként jelennek meg a jobb oldali oszlopban. A nem nyomtatható kódokat, például a vezérlőkódokat pontok jelzik.

4. Ha ki szeretné kapcsolni a hex dump (hexadecimális kiíratás) módot, nyomja meg a ►|| gombot a kinyomtatott oldalak kiadásához, majd kapcsolja ki a nyomtatót.



**Figyelem!**

*A hex dump (hexadecimális kiíratás) nyomtatása közben ne kapcsolja ki a nyomtatót. A nyomtató kikapcsolása előtt mindig nyomja meg a ►|| gombot, hogy leállítsa a nyomtatást, majd a ▲ gombot megnyomva adja ki a kinyomtatott lapot.*

## Fejezet 5

### **Ha segítségre van szüksége**

---

#### **Terméktámogatási webhely**

Ha további segítségre van szüksége, látogasson el az Epson támogatási webhelyére, amelynek címét az alábbiakban tekintheti meg. Válassza ki az adott országot vagy régiót, majd nyissa meg a helyi Epson webhely támogatási szakaszát. A legújabb illesztőprogramok, a GYIK, a kézikönyvek és egyéb letölthető anyagok is megtalálhatók a webhelyen.

<https://support.epson.net/>

<https://www.epson.eu/Support> (Európa)

Ha az Epson termék nem megfelelően működik, és nem tudja megoldani a problémát, kérjen segítséget az Epson ügyfélszolgálatától.

---

### **Az ügyfélszolgálat elérhetősége**

#### **Mielőtt kapcsolatba lép az Epson vállalattal**

Ha a birtokában lévő Epson termék működésében zavarok keletkeznek, és nem tudja megoldani a problémát a termékdokumentációban található hibaelhárítási információk alapján, kérjen segítséget az Epson ügyfélszolgálatától. Ha az Ön lakóhelyének Epson ügyfélszolgálat nem szerepel a következő listán, forduljon ahhoz a kereskedőhöz, akitől a terméket megvásárolta.

Az Epson ügyfélszolgálat gyorsabban tud segítséget nyújtani, ha megadja nekik a következő adatokat:

- A termék gyári száma  
(A gyári szám címkéje általában a termék hátoldalán található.)
- Termékmodell
- A termék szoftververziója  
(Kattintson a termék szoftverében a **About (Névjegy)**, **Version Info (Verzióinformáció)** vagy más ehhez hasonló menüsorra.)

- A számítógép márkája és modellje
- A számítógép operációs rendszerének neve és verziószáma
- A termékkel általában használt szoftverek neve és verziószáma

**Megjegyzés:**

*A terméktől függően a fax hívólista és/vagy a hálózati beállítások tárolódhatnak a termék memóriájában. A termék elromlása vagy javítása során adatok és/vagy beállítások elveszhetnek. Az Epson nem vállal felelőséget bármilyen adatvesztésért, adatok és/vagy beállítások mentéséért vagy visszaállításáért, a garanciális periódus alatt sem. Az ajánljuk készítsen saját biztonsági mentést az adatokról, vagy jegyezze fel őket.*

## **Segítség európai felhasználók számára**

Az Epson ügyfélszolgálatának elérhetőségi adatai az európai jótállási dokumentumban találhatóak.

## **A szingapúri felhasználóknak**

Az Epson Singapore a következő információkat, támogatást és szolgáltatásokat nyújtja:

### **Világháló**

<http://www.epson.com.sg>

Termékinformációk, illesztőprogramok letöltése, gyakran ismételt kérdések (GYIK), értékesítés előtti tájékoztatás és műszaki támogatás e-mailben.

### **Epson támogatás**

Ingyenes: 800-120-5564

A támogatás csapat telefonon keresztül segíteni tud a következőkben:

- Eladási kérdések és termékinformációk
- Termékhasználati kérdések vagy problémamegoldás.
- Kérdések javításról és garanciáról

## Segítség vietnami felhasználók számára

Információk, támogatás, szolgáltatások:

### Epson Szervizközpont

65 Truong Dinh Street, District 1, Hochiminh City, Vietnam.  
Telefon(Ho Chi Minh City): 84-8-3823-9239, 84-8-3825-6234

29 Tue Tinh, Quan Hai Ba Trung, Hanoi City, Vietnam  
Telefon(Ho Chi Minh City): 84-4-3978-4785, 84-4-3978-4775

## A indonéziai felhasználóknak

Információk, támogatás, szolgáltatások:

### Világháló

<http://www.epson.co.id>

- Termékinformációk, illesztőprogramok letöltése
- Gyakran ismételt kérdések (GYIK), értékesítés előtti tájékoztatás és támogatás e-mailben

### Epson Hotline

Telefon: +62-1500-766

Fax: +62-21-808-66-799

A Hotline csapat telefonon vagy faxon keresztül segíteni tud a következőkben:

- Eladási kérdések és termékinformációk
- Műszaki támogatás

### Epson Szervizközpont

Régió	Cég neve	Cím	Telefon E-mail

DKI JAKARTA	ESS JAKARTA MANGGADUA	Ruko Mall Mangga Dua No. 48 Jl. Arteri Mangga Dua, Jakarta Utara - DKI JAKARTA	(+6221) 62301104 jkt-admin@epson-indonesia.co.id
NORTH SUMATERA	ESC MEDAN	Jl. Bambu 2 Komplek Graha Niaga Nomor A-4, Medan - North Sumatera	(+6222) 4207033 bdg-admin@epson-indonesia.co.id
DI YOGYAKARTA	ESC YOGYAKARTA	YAP Square, Block A No. 6 Jl. C Simanjutak Yogyakarta - DIY	(+62274) 581065 ygy-admin@epson-indonesia.co.id
EAST JAWA	ESC SURABAYA	Hitech Mall Lt. 2 Block A No. 24 Jl. Kusuma Bangsa No. 116 - 118 Surabaya - JATIM	(+6231) 5355035 sby-admin@epson-indonesia.co.id
SOUTH SULAWESI	ESC MAKASSAR	Jl. Cendrawasih NO. 3A, kunjung mae, mariso, MAKASSAR - SULSEL 90125	(+62411) 8911071 mksr-admin@epson-indonesia.co.id
WEST KALIMANTAN	ESC PONTIANAK	Komp. A yani Sentra Bisnis G33, Jl. Ahmad Yani - Pontianak Kalimantan Barat	(+62561) 735507 / 767049 pontianak-admin@epson-indonesia.co.id
RIAU	ESC PEKANBARU	Jl. Tuanku Tambusai No.459A Pekanbaru Riau	(+62761) 8524695 pkb-admin@epson-indonesia.co.id
DKI JAKARTA	ESS JAKARTA SUDIRMAN	Wisma Keiai Lt. 1 Jl. Jenderal Sudirman Kav.3 Jakarta Pusat - DKI JAKARTA 10220	(+6221) 5724335 ess@epson-indonesia.co.id
EAST JAWA	ESS SURABAYA	Ruko Surya Inti Jl. Jawa No 2-4 Kav. 29 Surabaya - Jawa Timur	(+6231) 5014949 esssby@epson-indonesia.co.id
BANTEN	ESS SERPONG	Ruko Mall WTC Matahari No. 953, Serpong-Banten	(+6221) 53167051 / 53167052 esstag@epson-indonesia.co.id
CENTRAL JAWA	ESS SEMARANG	Komplek Ruko Metro Plaza Block C20 Jl. MT Haryono No 970 Semarang - JAWA TENGAH	(+6224) 8313807 / 8417935 esssmg@epson-indonesia.co.id
EAST KALIMANTAN	ESC SAMARINDA	Jl. KH. Wahid Hasyim (M. Yamin) Kelurahan Sempaja Selatan Kecamatan Samarinda UTARA - SAMARINDA - KALTIM	(+62541) 7272904 escsmd@epson-indonesia.co.id

SOUTH SUMATERA	ESC PALEMBANG	Jl. H.M Rasyid Nawawi No. 249 Kelurahan 9 Ilir Palembang Sumatera Selatan	(+62711) 311330 escplg@epson-indonesia.co.id
EAST JAVA	ESC JEMBER	Jl. Panglima Besar Sudirman Ruko no.1D Jember-Jawa Timur (Depan Balai Penelitian & Pengolahan Kakao)	(+62331) 488373 / 486468 jmr-admin@epson-indonesia.co.id
NORTH SULAWESI	ESC MANADO	Tekno Megamall Lt LG 11 TK 21, Kawasan Megamas Boulevard, Jl Piere Tendean, Manado - SULUT 95111	(+62431) 8890996 MND-ADMIN@EPSON-INDONESIA.CO.ID

Más, itt fel nem sorolt városok esetében hívja a Hot Line-t: 08071137766.

## ***A malajziai felhasználóknak***

Információk, támogatás, szolgáltatások:

### ***Világháló***

<http://www.epson.com.my>

- Termékinformációk, illesztőprogramok letöltése
- Gyakran ismételt kérdések (GYIK), értékesítés előtti tájékoztatás és támogatás e-mailben

### ***Epson telefonközpont***

Telefon: +60 1800-8-17349

- Eladási kérdések és termékinformációk
- Termékhasználati kérdések vagy problémák
- Kérdések javításról és garanciáról

### ***Székhely***

Telefon: 603-56288288

Fax: 603-5628 8388/603-5621 2088

## **A fülöp-szigeteki felhasználóknak**

Műszaki támogatást és egyéb értékesítés utáni szolgáltatásokat az Epson Philippines Corporation nyújt telefonon, faxon és e-mailen az alábbi elérhetőségeken:

### **Világháló**

<http://www.epson.com.ph>

Termékinformációk, illesztőprogramok letöltése, gyakran ismételt kérdések (GYIK) és támogatás e-mailben.

### **Epson Philippines Customer Care**

Ingyenes: (PLDT) 1-800-1069-37766

Ingyenes: (Digital) 1-800-3-0037766

Metro Manila: (+632)441-9030

Weboldal: <https://www.epson.com.ph/contact>

E-mail: [customercare@epc.epson.som.ph](mailto:customercare@epc.epson.som.ph)

Elérhető 9 - 18 óra között, hétfőtől szombatig (kivéve ünnepek)

A támogatás csapat telefonon keresztül segíteni tud a következőkben:

- Eladási kérdések és termékinformációk
- Termékhasználati kérdések vagy problémák
- Kérdések javításról és garanciáról

### **Epson Philippines Corporation**

Törzsvonal: +632-706-2609

Fax: +632-706-2663

## Fejezet 6

# Kiegészítők és fogyóeszközök

## A szalagpatron cseréje

### Eredeti Epson szalagpatron

Ha a nyomtatás elhalványul, ki kell cserélni a szalagpatront. Az eredeti Epson szalagpatronok tökéletesen működnek az Epson nyomtatóval. Biztosítják a nyomtatófej és más alkatrészek megfelelő működését és hosszú életét. A nem az Epson által készített termékek kárt okozhatnak a nyomtatóban, és erre nem terjed ki az Epson által vállalt garancia.

A nyomtató az alábbi szalagpatronokat használja:

Epson fekete szalagpatron: S015610

## A szalagpatron cseréje

A szalagpatront az alábbi lépések szerint cserélheti ki:

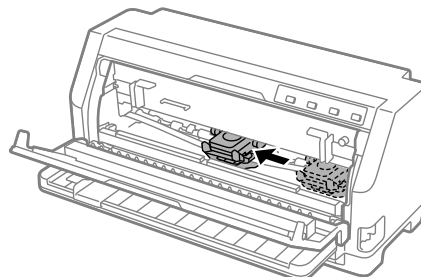


### **Figyelem!**

*A szalagpatron cseréje előtt győződjön meg róla, hogy nincs papír betöltve.*

1. Győződjön meg róla, hogy a **Pause** lámpa világít, majd nyissa fel a nyomtató fedelét.

A nyomtatófej automatikusan elmozdul a szalagpatron-cserélési állásba.





**Figyelem!**

Ha felnyitja a nyomtató fedelét, miközben van tápellátás, egy hangjelzés hallható. Ekkor várjon, amíg a nyomtatófej mozog, majd megáll.

2. Győződjön meg arról, hogy a nyomtatófej a nyomtató középének közelében van, majd kapcsolja ki a nyomtatót.

**Vigyázat!**

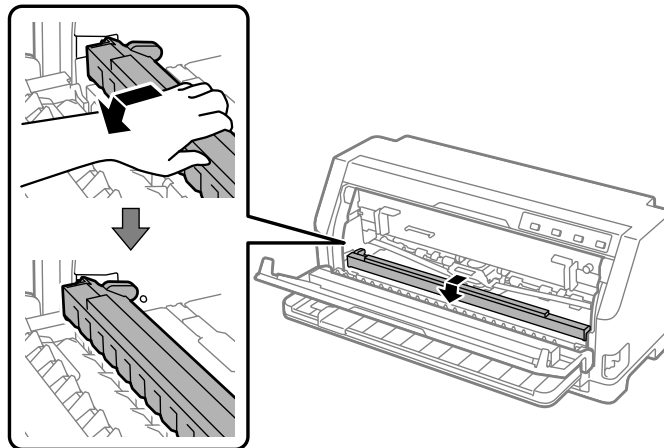
Közvetlenül nyomtatás után a nyomtatófej forró lehet; mielőtt kicserélné a szalagpatront, hagyja néhány percig lehűlni.

**Figyelem!**

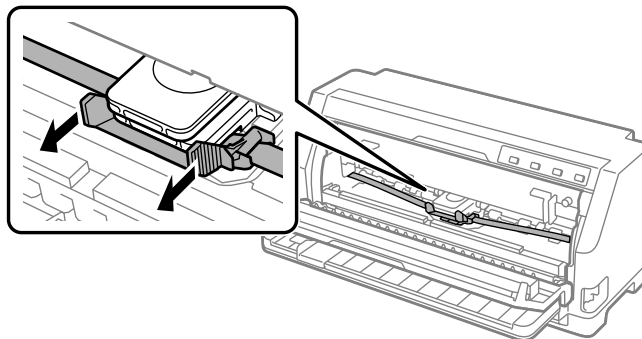
Az alábbi lépések bekapcsolt nyomtatóval történő elvégzése hibás működést eredményezhet. Mindenképpen kapcsolja ki a nyomtatót.

3. Húzza előre a papírfogót.

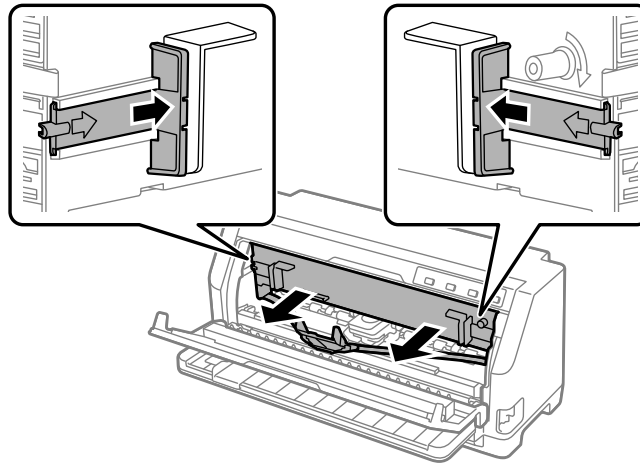
Rögzítse a helyére úgy, hogy addig tolja előre, amíg az elülső él le nem süllyed és meg nem áll.



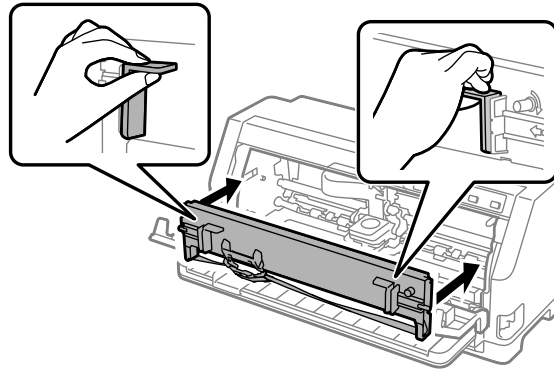
4. Fogja meg a szalagvezetőt, és húzza mindaddig, amíg ki nem jön a nyomtatófejből.



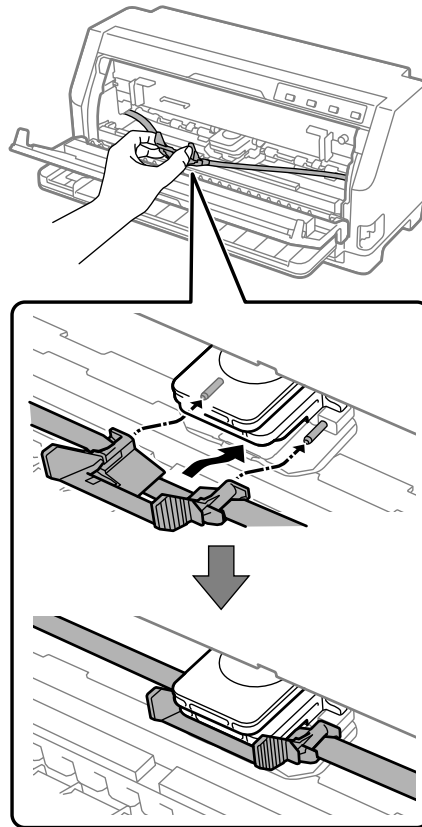
5. Fogja meg a szalagpatron mindkét oldalán található füleket, majd húzza ki a nyomtatóból.



6. Vegye ki az új szalagpatront a csomagolásból.
7. A szalagpatront helyezze a nyomtatóba az ábra szerint, majd a patron mindkét oldalát erősen nyomva tolja a nyílások műanyag akasztóiba.



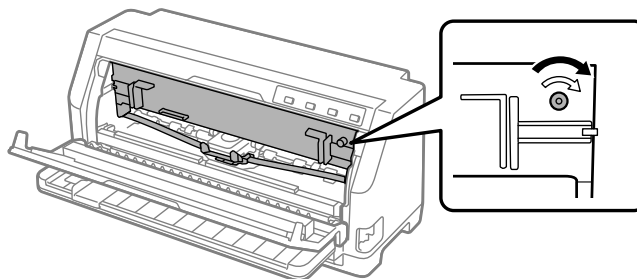
8. Csatlakoztassa a szalagvezetőt a nyomtatófejhez úgy, hogy a vezetőtüskék behelyezése közben addig csúsztassa be, amíg be nem kattannak a helyére.



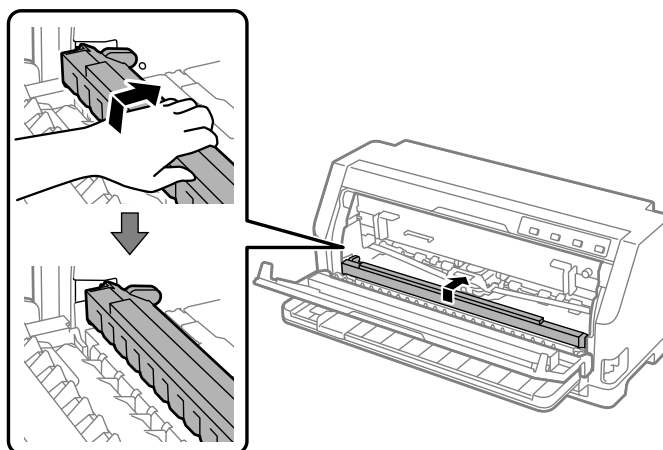
**Megjegyzés:**

Ügyeljen rá, hogy ne csavarodjon meg a szalag, amikor betolja a szalagvezetőt a nyomtatófejbe.

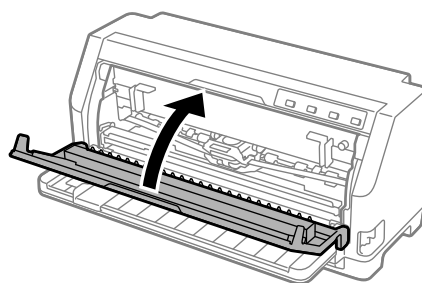
9. A szalagszorító gomb elfogatásával feszítse meg a szalagot, hogy az szabadon mozogjon.



10. Emelje fel a papírfogó elejét, és engedje hátrafelé mozogni, hogy visszaálljon az eredeti helyzetébe.



11. Zárja le a nyomtató fedelét.



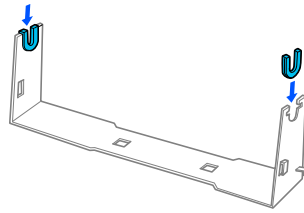
## **Papírtekerstartó**

Az opcionálisan megvásárolható papírtekerstartó (C811141) segítségével telexgépeknél használt, 8,5 hüvelyk széles papírtekerstartót tölthet be a nyomtatóba. Ez a leprellő használatát helyettesítő költséghatékony megoldás a különböző papír hosszúságot igénylő alkalmazásokhoz. A papírtekerstartót felszerelés és használat előtt össze kell rakni.

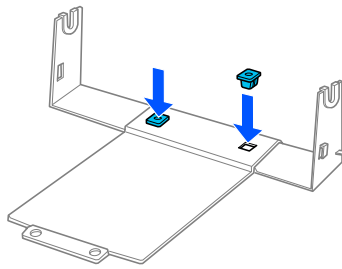
### **A papírtekerstartó összeszerelése**

Kövesse ezeket a lépéseket a papírtekerstartó összeszereléséhez:

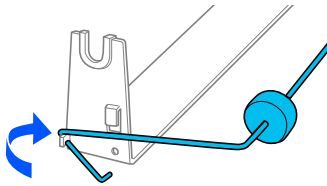
1. Illessze az ívtámaszokat az ábra szerint az állványba.



2. Helyezze az alaplemezt az állványra, és erősítse össze a kettőt a műanyag távtartó kapcsokkal. Ügyeljen arra, hogy az állvány és az alaplemez elrendezése az ábrának megfelelő legyen.



3. Hurkolja a feszítőkart az ábra szerint az állvány két végére. A feszítőkar kihúzása közben illessze a feszítőkar huzalvégeit az állványon lévő lyukakba. A papírtekerccstartó össze van szerelve.

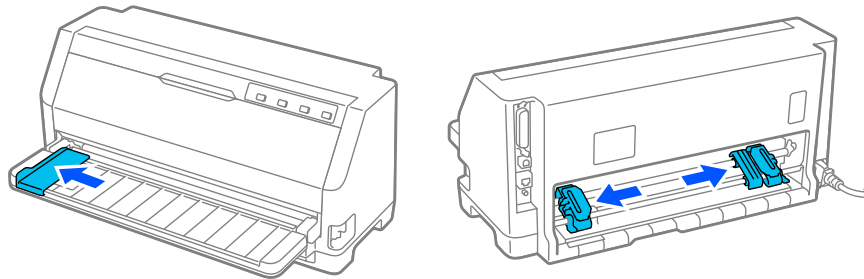


## **A papírtekerccstartó felszerelése**

Kövesse ezeket a lépéseket a papírtekerccstartó nyomtatóra szereléséhez:

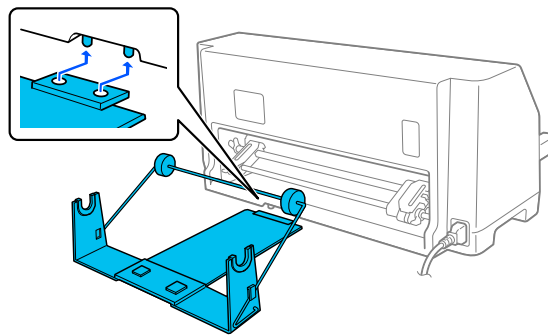
1. Győződjön meg arról, hogy a nyomtató ki van kapcsolva.

2. Az élvezetőt húzza ki teljesen balra, majd – a nyomtató hátoldala felé állva – csúsztassa el teljesen jobbra mindkét lánckereket.



3. Helyezze a papírtekercestartót az ábra szerint a nyomtató alá. Illessze rá a papírtekercestartó alján lévő két nyílást a nyomtató alján levő két pozicionálócsap alá.

Óvatosan engedje le a nyomtatót, hogy a pozicionálócsapok a nyílásokba csússzanak.



**Figyelem!**

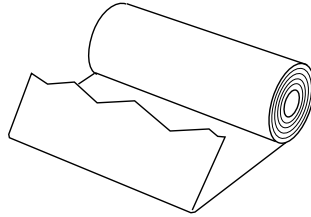
*A papírtekercestartó nincs a nyomtatóhoz erősítve; csak a nyomtató súlya és a két illesztőcsap tartja a helyén. A nyomtató felemelésekor ügyeljen arra, hogy a papírtekercestartó ne essen le.*

## **Papírtekercs betöltése**

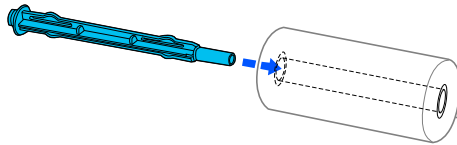
A papírtekercestartó felszerelése után az alábbi lépések szerint tölthet be papírtekercsset:

1. Győződjön meg arról, hogy a nyomtató ki van kapcsolva. Arról is győződjön meg, hogy van papírszorító egység beszerelve.
2. A papíradagoló kart állítsa a különálló lapok nyomtatására szolgáló pozícióba. Valamint állítsa a papírvastagság-állító kart (a nyomtató fedele alatt található) a papírvastagságnak megfelelő helyzetbe. Instrukciókért lásd: „Papírvastagság-állító kar beállítása“ 32. oldal

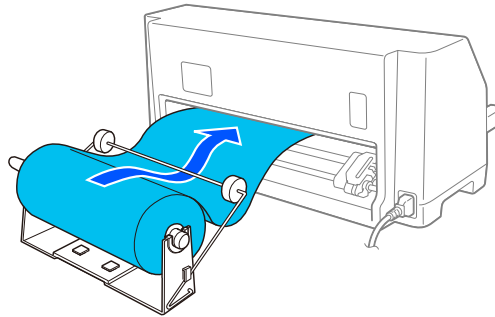
3. Vágja le egyenesre a papírtekercs belépő élét.



4. Helyezze a papírtekercestartó tengelyét az ábra szerint a papírtekercs közepére.

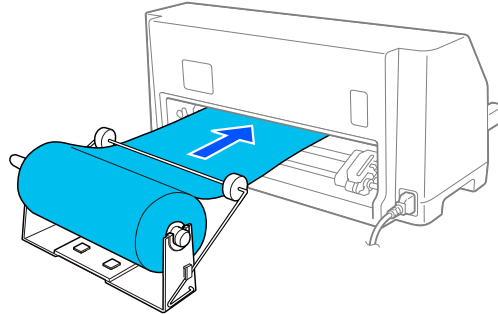


5. Tegye rá a tengelyt és a papírtekercszet a papírtekercestartóra. Úgy álljon a tekercs, hogy a tetejéről húzódjon be a papír, és a papírtekercs éle áthaladjon a feszítőkar alatt.



6. Kapcsolja be a nyomtatót, és ellenőrizze, hogy különálló lapok adagolása van-e kiválasztva „Papírforrás kiválasztása“ 30. oldal.

7. Vigye át a papír belépő élét a lapok nyomtatására használt papírvezető nyíláson, és vezesse be a nyomtatónak a lapok nyomtatására való nyílásába, amíg ellenállásba nem ütközik. A nyomtató automatikusan betölti a papírtekerccset.



### ***Papírtekercs eltávolítása***

A papírtekercs nem tölthető visszafelé. A papírtekercs eltávolításához vágja le a papírtekerccset a nyomtatóba való betöltés helye mögött, majd a maradék papír kiadásához nyomja meg a **Load/Eject** gombot.



## Fejezet 7

**Termékinformációk****A nyomtató műszaki adatai****Mechanikai adatok**

Nyomtatási módszer:	24 tűs mátrixnyomtató	
Nyomtatási sebesség:	Gyors vázlat	487 cps 10 cpi sűrűséggel
	Vázlat	366 cps 10 cpi sűrűséggel
	Levélminőség	121 cps 10 cpi sűrűséggel
Nyomtatás iránya:	Kétirányú logikai pozicionálás szöveg és grafika nyomtatásához. Az egyirányú szöveg- és grafikanyomtatás szoftverparancsokkal választható ki.	
Sorköz:	4,23 mm (1/6 hüvelyk)	
Nyomtatható oszlopok száma:	106 oszlop (10 cpi)	
Felbontás:	Maximum 360 × 180 dpi (Levélminőség)	
Papírbetöltési módszerek:	Súrlódásos (elülső, hátsó) Push traktor (hátsó)	
Megbízhatóság:	Teljes nyomtatási mennyiség	40 millió sor (kivéve a nyomtatófejet)
	A nyomtatófej élettartama	Kb. 400 millió leütés/vezeték

Méreték és tömeg:	Magasság	211 mm (8,3 hüvelyk)
	Szélesség	480 mm (18,9 hüvelyk)
	Mélység	301,3 mm (11,9 hüvelyk)
	Tömeg	kb. 6,9 kg (15,2 lb)
Szalag:	Fekete szalagpatron	S015610
	Szalag élettartalma (10 cpi levél minőségben 48 pont/karakter)	fekete szalag Kb. 10 millió karakter
Zajsztint:	Kb. 59 dB (A) (ISO 7779 minta)	

## Elektronikus

Interfészek:	LQ-690II:	Egy normál kétirányú, 8 bites, párhuzamos IEEE 1284 interfész a félbájtos (nibble) mód támogatásával Egy USB 2.0 (Teljes sebességű) interfész
	LQ-690IIN:	Egy normál kétirányú, 8 bites, párhuzamos IEEE 1284 interfész a félbájtos (nibble) mód támogatásával Egy USB 2.0 (Teljes sebességű) interfész Egy 100 Base-TX hálózati interfész
Puffer:	128KB	

## Betűkészletek:

## Bitképes betűkészletek:

Epson High Speed Draft 10 cpi  
Epson Draft 10, 12, 15 cpi  
Epson Roman 10, 12, 15 cpi, arányos  
Epson Sans Serif 10, 12, 15 cpi, arányos  
Epson Courier 10, 12, 15 cpi  
Epson Prestige 10, 12 cpi  
Epson Script 10 cpi  
Epson OCR-B 10 cpi  
Epson Orator 10 cpi  
Epson Orator-S 10 cpi  
Epson Script C arányos

## Méretezhető betűtípusok:

Epson Roman 10,5 pt., 8 pt. - 32 pt. (minden 2 pt.)  
Epson Sans Serif 10,5 pt., 8 pt. - 32 pt. (minden 2 pt.)  
Epson Roman T 10,5 pt., 8 pt. - 32 pt. (minden 2 pt.)  
Epson Sans Serif H 10,5 pt., 8 pt. - 32 pt. (minden 2 pt.)

## Vonalkód-betűkészletek:

EAN-13, EAN-8, Interleaved 2 of 5, UPC-A, UPC-E, Code 39,  
Code 128, POSTNET

## Karaktertáblák:

Normál típus:

Dőlt táblázat,  
 PC 437 (Egyesült Államok, szabványos európai),  
 PC 850 (többnyelvű), PC 860 (portugál), PC 861 (izlandi), PC 865  
 (skandináv), PC 863 (kanadai francia), BRASCII, Abicomp,  
 ISO Latin 1, Roman 8, PC 858, ISO 8859-15

Kibővített modell:

Dőlt táblázat,  
 PC 437 (Egyesült Államok, szabványos európai),  
 PC 850 (többnyelvű), PC 860 (portugál), PC 861 (izlandi), PC 865  
 (skandináv), PC 863 (kanadai francia), BRASCII, Abicomp,  
 ISO Latin 1, Roman 8, PC 858, ISO 8859-15, PC 437 Greek, PC 852  
 (kelet-európai), PC 853 (török), PC 855 (cirill), PC 857 (török), PC  
 866 (orosz), PC 869 (görög), MAZOWIA (Lengyelország), Code  
 MJK (CSFR), ISO 8859-7 (latin/görög), ISO Latin 1T (török),  
 Bulgária (bolgár), PC 774 (LST 1283: 1993), Észtország (észt), PC  
 771 (litván), ISO 8859-2, PC 866 LAT. (lett), PC 866 UKR (ukrán),  
 PC APTEC (arab), PC 708 (arab), PC 720 (arab), PC AR 864  
 (arab), PC437 Szlovénia, PC MC, PC1250, PC1251, KZ1048  
 (Kazahsztán)

## Karakterkészletek:

15 nemzetközi karakterkészlet:

Egyesült Államok, Franciaország, Németország, Egyesült Királyság,  
 Dánia I, Svédország, Olaszország, Spanyolország I, Japán,  
 Norvégia, Dánia II, Spanyolország II, Latin-Amerika, Korea, jogi

**Elektromos adatok**

Névleges feszültségtartomány	220–240 V váltakozó áram
Bemenő feszültségtartomány	198–264 V váltakozó áram
Névleges frekvenciatartomány	50–60 Hz
Bemenő frekvenciatartomány	49,5–60,5 Hz
Névleges áramfelvétel	1,4 A (maximum 4,6 A a karaktertípustól függően)

Teljesítményfelvétel (USB csatlakozással)	<p>Kb. 46 W (ISO/IEC 10561 letter minta nyomtatása közben)</p> <p>LQ-690II: Kb. 0,8 W alvó üzemmódban * 0,1 W kikapcsolt állapotban</p> <p>LQ-690IIN: Kb. 0,8 W alvó üzemmódban * 0,1 W kikapcsolt állapotban</p>
---	---

\* Az alábbi állapotban a nyomtató a meghatározott idő elteltével alvó üzemmódba lép.

- nem hiba.
- Nincsenek adatok a bemeneti pufferben.

### **Megjegyzés:**

*A feszültségadatokat ellenőrizze a nyomtató hátoldalán lévő címkén.*

## **Környezeti adatok**

	<b>Hőmérséklet</b>	<b>Páratartalom (lecsapódás nélkül)</b>
Működési (normál papír)	5–35°C (41–95°F)	10 – 80% relatív páratartalom
Működési (újrafelhasználható papír, boríték, címke vagy papírtekercs)	15 – 25°C (59 – 77°F)	30 – 60% relatív páratartalom
Tárolási	-30–60°C (-22–140°F)	0–85%

## **Papír**

### **Megjegyzés:**

- Újrafelhasználható, többpéldányos papírt, címkéket és képeslapokat csak az alábbi normál hőmérséklet- és páratartalom-tartományban használjon.  
Hőmérséklet: 15–25°C (59–77°F)  
Páratartalom: 30–60% relatív páratartalom*
- Ne töltsön be gyűrött, összehajtott vagy ráncos papírt.*

## Különálló lapok

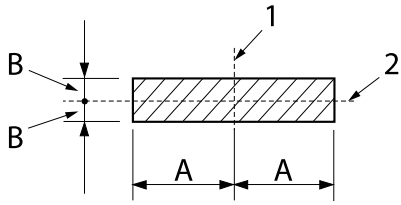
Részletes információkért a többpéldányos különálló lapok jellemzőiről olvassa el „Többpéldányos papír“ 120. oldal.

Szélesség	90–304,8 mm (3,5–12,0 hüvelyk)
Hosszúság	70–420 mm (2,8–16,5 hüvelyk)
Vastagság	
különálló lapok	0,065 - 0,19 mm (0,0025 - 0,0074 hüvelyk)
többpéldányos papír	0,12–0,49 mm (0,0047–0,0192 hüvelyk)
Tömeg	
különálló lapok	52,3 - 157 g/m <sup>2</sup> (14 - 42 hüvelyk)
többpéldányos papír	40 - 58 g/m <sup>2</sup> (10 - 15 hüvelyk)
Minőség	
különálló lapok	Normál papír és újrafelhasznált papír
többpéldányos papír	Önátíró és indigós többpéldányos papír, melynek a tetején vagy oldalán ragasztócsík található
Példányszám	1 eredeti + 6 másolat

## Leporelló

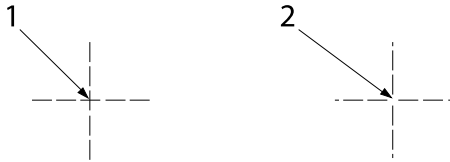
Részletes információkért a leporelló többpéldányos lapok jellemzőiről olvassa el „Többpéldányos papír“ 120. oldal.

- A lánckerék lyukjának kör vagy recézett kör alakúnak kell lennie.
- A lyukak tisztán kell legyenek kivágva.
- Ha a vízszintes és függőleges perforációk át vannak húzva, az alattuk levő árnyékolt részre nem kell nyomtatni. A nem áthúzott perforációknál nem áll fenn ez a korlátozás.



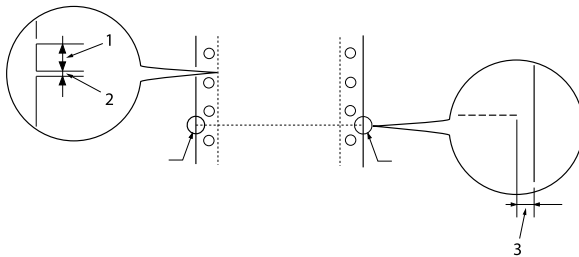
A: 28 mm (1,1 hüvelyk)  
B: 3 mm (0,12 hüvelyk)

1. Függőleges perforáció
2. Vízszintes perforáció



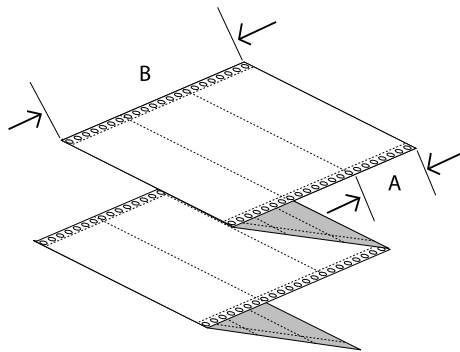
1. Áthúzott perforáció
2. Nem áthúzott perforáció

- ☐ A perforációnál a levágott/nem levágott hosszának 3:1 és 5:1 között kell lennie. A kiterjesztés a perforációnál (amikor a papír laposan van) nem lehet kevesebb mint 1 mm (0,04 hüvelyk), amint következik.



1. 3 mm vágat
2. 1 mm vágat nélkül
3. 1 mm vagy több

- ☐ Ha olyan leprellőt használ, amelynek a laphossza (A a rajzon) 101,6 mm (4,0 hüvelyk) alatti, győződjön meg, hogy a (B) hajtások közötti hosszúság 101,6 mm-nél (4,0 hüvelyk) több.



Szélesség 101,6–304,8 mm (4,0–12,0 hüvelyk)

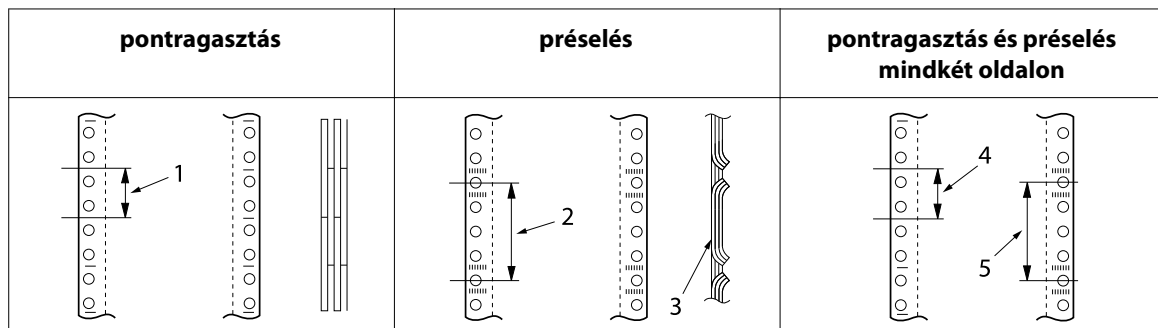
Hossz/oldal 76,2 - 558,8 mm (3,0 - 22,0 hüvelyk)

Példányszám	1 eredeti + 6 másolat
Teljes vastagság	
különálló lapok	0,065–0,15 mm (0,0025–0,0059 hüvelyk)
többpéldányos papír	0,12–0,49 mm (0,0047–0,0192 hüvelyk)
Tömeg	
különálló lapok	52,0 – 128 g/m <sup>2</sup> (14 – 34 lb)
többpéldányos papír	40 - 58 g/m <sup>2</sup> (10 - 15 font)
Minőség	
különálló lapok	Normál papír és újrafelhasznált papír
többpéldányos papír	Önátíró vagy indigós többpéldányos papír pontragasztással vagy kapsokkal mindkét oldalon

### **Többpéldányos papír**

A többpéldányos papír méreteire vonatkozó jellemzők ugyanazok, mint a különálló lapok és a leporelló esetében. További információkért lásd „Különálló lapok“ 118. oldal és „Leporelló“ 118. oldal.

- A többpéldányos leporelló lapjai biztonságosan kell tapadjanak egymáshoz a bal és jobb oldalon ragasztva vagy összepréselve. A legjobb nyomtatási minőség érdekében használjon pontragasztós többpéldányos papírt.



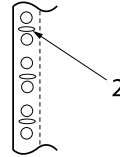
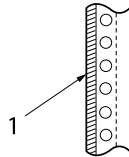


1. 1 hüvelyk vagy kevesebb
2. 3 hüvelyk vagy kevesebb
3. Nyomtatási oldal
4. 1 hüvelyk vagy kevesebb
5. 3 hüvelyk vagy kevesebb



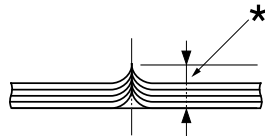
**Figyelem!**

*Soha ne használjon többpéldányos leporellót amelyet fémkapcsok vagy ragasztópálca tartanak össze.*



1. ragasztópálca
2. fémkapocs

- Kihúzáskor az összehajtott rész vastagsága legfeljebb 1 mm lehet.

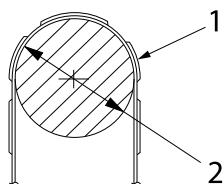


\* 1 mm vagy kevesebb

- A kötési rész lapos kell legyen és gyűrődésmentes.
- A lánckerekek lyukjainak kör vagy recézett kör alakúnak kell lenniük.
- A lánckerekek lyukjainak az összes lapon megfelelően kell igazodniuk.
- A kötési helyzet a nyomtatási területen kívül kell legyen. További információ: „Nyomtatási terület“ 124. oldal.

**Címke**

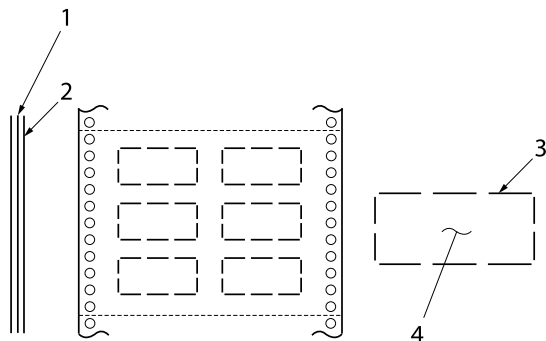
- A címkéket biztonságosan kell rögzíteni a hátlaphoz és címke felülete sima kell legyen.
- A címkéknek nem szabad leválni a hátlapról az alábbi körülmények között.



csavarodási henger sugara:	27 mm
csavarodási szög:	180 °
csavarodás ideje:	24 óra
környezeti hőmérséklet:	40 °C
környezet nedvességtartalma:	30%

1. címke
2. 27 mm

- Amikor olyan címkéket használ amelyeknek a hátoldala teljesen takarva van, győződjön meg, hogy a szélek körüli kivágások perforáltak.



1. hordozólap
2. címkelap
3. több körül nem vágott rész mindkét oldalon
4. címke

#### Hordozólap szélessége

különálló lapok	100–210 mm (3,9–8,3 hüvelyk)
többpéldányos papír	101,6–304,8 mm (4,0–12,0 hüvelyk)

#### Címke

Szélesség	63,5 mm (2,5 hüvelyk), minimum
Magasság	23,8 mm (0,94 hüvelyk), minimum
Saroksugár	2,5 mm (0,1 hüvelyk), minimum
Tömeg	64 g/m <sup>2</sup>

Vastagság	
Hordozólap	0,07–0,09 mm (0,0027–0,0035 hüvelyk)
Összesen	0,16 - 0,19 mm (0,0063 - 0,0075 hüvelyk)
Minőség	Normál papír vagy vele azonos minőségű címke folyamatos hordozólappal

### **Borítékok**

Méret	No. 6	165 × 92 mm (6,5 × 3,6 hüvelyk)
	No. 10	241 × 105 mm (9,5 × 4,1 hüvelyk)
Vastagság	0,16–0,52 mm (0,0063–0,0205 hüvelyk) A nyomtatható területen belül a vastagságbeli különbség legfeljebb 0,25 mm (0,0098 hüvelyk) lehet.	
Tömeg	45 – 90 g/m <sup>2</sup> (12 – 24 lb)	
Minőség	Finom, normál és légipostai boríték ragasztó nélkül	

### **Képeslapok**

Szélesség	90–200 mm (3,5–7,8 hüvelyk)
Hosszúság	60–200 mm (2,3–7,8 hüvelyk)
Vastagság	0,22 mm (0,0087 hüvelyk)
Tömeg	192 g/m <sup>2</sup>
Minőség	Normál papír

### **Papírtekercs**

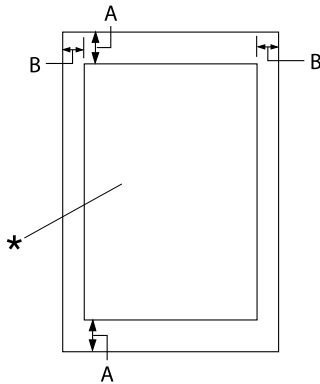
Szélesség	213–219 mm (8,38–8,62 hüvelyk)
Vastagság	0,07–0,09 mm (0,0028–0,0035 hüvelyk)

Tömeg 52 – 82 g/m<sup>2</sup> (14 – 22 lb)

Minőség Normál papír

## Nyomtatási terület

### Különálló lapok (beleértve többpéldányos különálló papírt)

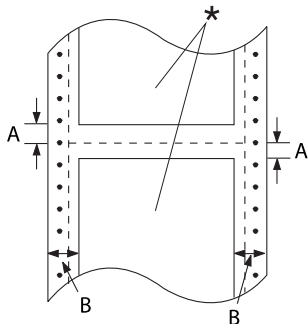


- A: 4,2 mm (0,17 hüvelyk) vagy több
- B: Minimális bal és jobb margó: 3,0 mm (0,12 hüvelyk) mindkettő.

Maximális nyomtatási szélesség: 269,24 mm (10,6 hüvelyk). 304,8 mm-nél (12,0 hüvelyknél) szélesebb különálló lapok esetén az oldalsó margók szélessége a papír szélességével arányosan nő.

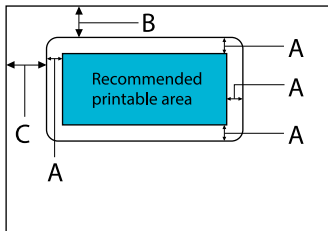
\* nyomtatási terület

### Leporelló (beleértve többpéldányos leporelló)

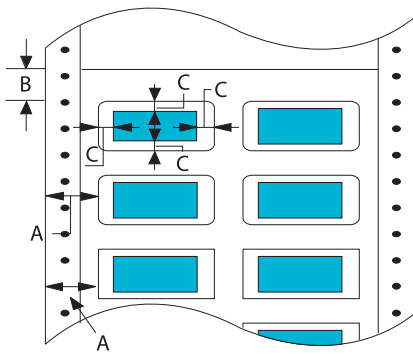


- A: Minimális felső és alsó margó (a perforáció felett és alatt): 4,2 mm (0,17 hüvelyk).
- B: Minimális bal vagy jobb margó: 13 mm (0,51 hüvelyk).  
18 mm olyan papírnál, amelynek a szélessége 304,8 mm (12,0 hüvelyk).

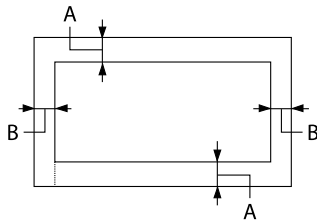
\* nyomtatási terület

**Címkék (különálló lapok)**

- A: 3 mm (0,118 hüvelyk) vagy több
- B: 18 mm (0,709 hüvelyk) vagy több
- C: 23 mm (0,906 hüvelyk) vagy több

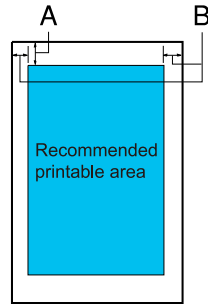
**Címkék (leprellő)**

- A: 13 mm (0,51 hüvelyk) vagy több
- B: 1,2 mm (0,0472 hüvelyk) vagy több
- C: 3 mm (0,118 hüvelyk) vagy több

**Borítékok és képeslapok**

- A: Minimális felső margó: 4,2 mm (0,17 hüvelyk).
- B: 3 mm (0,118 hüvelyk) vagy több

## Papírtekercs



- A: Minimális felső margó: 4,2 mm (0,17 hüvelyk).
- B: A minimális bal margó 3,0 mm (0,12 hüvelyk).  
 A minimális jobb margó 3,0 mm (0,12 hüvelyk).  
 Maximális nyomtatási szélesség:  
 269,24 mm (10,6 hüvelyk).

## Rendszerkövetelmények

Windows 11/Windows 10 (32-bit, 64-bit)/Windows 8.1 (32-bit, 64-bit)/Windows 8 (32-bit, 64-bit)/Windows 7 (32-bit, 64-bit)/Windows Vista (32-bit, 64-bit)/Windows XP SP3 vagy későbbi (32-bit)/Windows XP Professional x64 Edition SP2 vagy későbbi/Windows Server 2022/Windows Server 2019/Windows Server 2016/Windows Server 2012 R2/Windows Server 2012/Windows Server 2008 R2/Windows Server 2008/Windows Server 2003 R2/Windows Server 2003 SP2 vagy későbbi

## Szabványok és engedélyek



### Vigyázat!

- Ez egy A Oszályú termék. Lakossági környezetben rádióinterferenciát okozhat, ilyen esetben a felhasználónak kell megtennie a szükséges intézkedéseket.
- Árnyékolás nélküli interfészkábel csatlakoztatása a nyomtatóhoz érvényteleníti az eszköz EMC szabvány szerinti megfelelőségét.
- Bármilyen, a Seiko Epson Corporation által nem engedélyezett módosítás vagy változtatás a felhasználóra vonatkozó üzemeltetési jogosultság elvesztését vonhatja maga után.

## Biztonsági tanúsítványok

Biztonság

IEC60950-1, IEC62368-1

EMC

CISPR32 Class A, CISPR 24  
EN55032 Class A, EN55035  
EN61000-3-2, EN610003-3***Európában élő felhasználók számára***

A következők modellek CE jelöléssel rendelkeznek, és megfelelnek az összes vonatkozó EU-irányelvben meghatározott követelményeknek. Bővebb információért látogasson el az alábbi webhelyre, ahol megtekintheti a megfelelőségi nyilatkozatok teljes szövegét, bennük azokra az irányelvekre és harmonizált szabványokra történő hivatkozásokat, amelyek alapján a megfelelőségi nyilatkozatok készültek.

<https://www.epson.eu/conformity>

LQ-690II: PB61A

LQ-690IIN: PB61B

---

***A nyomtató tisztítása***

Ahhoz, hogy a nyomtató tartósan jól működjön, évente többször alaposan meg kell tisztítani.

A nyomtatót a következők szerint kell megtisztítani:

1. Vegye ki a papírt a nyomtatóból (ha van benne), és kapcsolja ki.
2. Egy finom ecsettel óvatosan söpörje le a port és a piszkot a külső házról és a lapvezetőről.
3. Ha a külső ház és a lapvezető továbbra is piszkos vagy poros marad, törölje le egy enyhe mosószeres vízbe mártott puha, tiszta ruhadarabbal. A nyomtató fedelét és elülső fedelét tartsa zárva, hogy ne juthasson víz a nyomtató belsejébe.

**Figyelem!**

- Sose tisztítsa a nyomtatót alkohollal vagy hígítóval. Az ilyen vegyszerek megrongálhatják a nyomtató alkatrészeit és borítását.*
- Vigyázzon, hogy ne kerüljön folyadék a nyomtató mechanikus rendszerébe és elektronikus alkatrészeire.*
- Ne használjon kemény sörtéjű súrolókefét.*
- Ne permetezzen kenőanyagot a nyomtató belsejébe; a nem megfelelő olajok kárt tehetnek a nyomtatómechanikában. Ha úgy gondolja, hogy kenőanyagra van szükség, forduljon a legközelebbi Epson kereskedőhöz.*

---

## A nyomtató szállítása

Ha a nyomtatót távolabbra kell szállítani, gondosan csomagolja vissza eredeti dobozába, az eredeti csomagolóanyagokkal.

A nyomtatónak az eredeti csomagolóanyagokkal való újracsomagolásához kövesse az alábbi lépéseket:

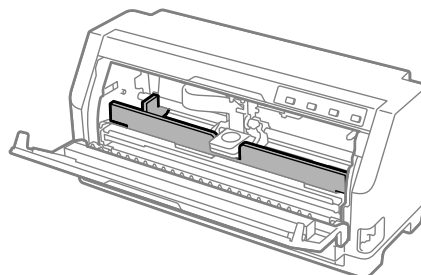
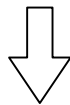
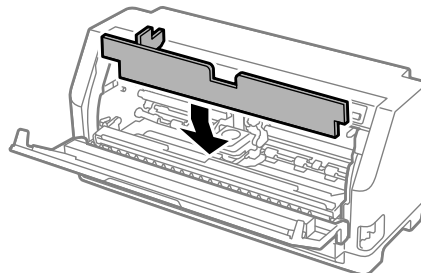
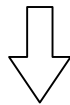
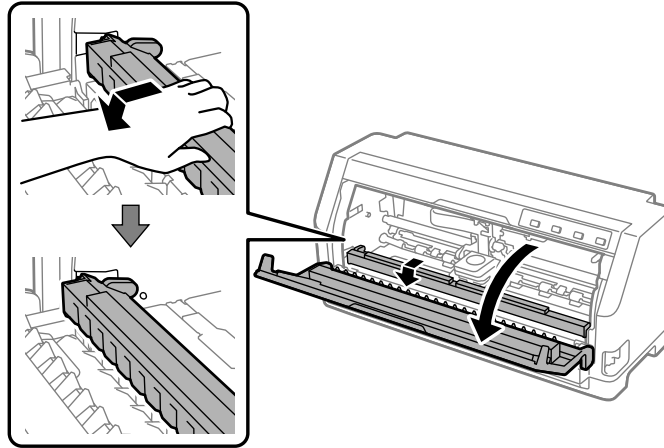
**Vigyázat!**

*El kell távolítania a szalagpatront. Közvetlenül nyomtatás után a nyomtatófej forró lehet; mielőtt hozzáér, hagyja néhány percig lehűlni.*

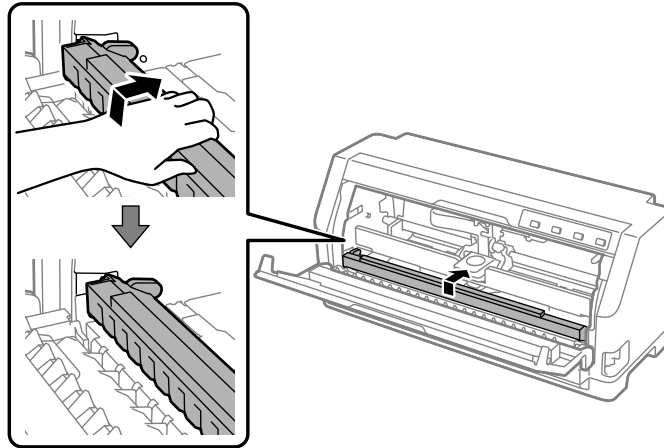
1. Nyomja meg a **Load/Eject** gombot, és vegyen ki a nyomtatóból minden betöltött papírt.
2. Győződjön meg arról, hogy a nyomtatófej nem forró. Majd távolítsa el a szalagpatront az itt leírtaknak megfelelően: „A szalagpatron cseréje“ 104. oldal.
3. Kapcsolja ki a nyomtatót.
4. Húzza ki a tápkábelt a fali csatlakozóból, majd húzza ki az interfészkábelt a nyomtatóból.
5. Távolítsa el a lapvezetőt. Ha felszerelt valamilyen kiegészítőt, vegye le, és csomagolja vissza az eredeti dobozába.



- Húzza előre a papírfogót. Rögzítse a helyére úgy, hogy addig tolja előre, amíg az elülső él le nem süllyed és meg nem áll, majd csatlakoztassa a műanyag csomagolóanyagot, hogy megakadályozza a fej elmozdulását.



7. Emelje fel a papírfogó elejét, és engedje hátrafelé mozogni, hogy visszaálljon az eredeti helyzetébe.



8. Győződjön meg arról, hogy a nyomtató fedele le van zárva.
9. Csomagolja be a nyomtatót, a lapvezetőt, a szalagpatront és a tápkábelt (ha szükséges) az eredeti csomagolóanyagokkal, és tegye azokat a nyomtató eredeti dobozába.