

# LQ-690II/LQ-690IIN

## Lietotāja rokasgrāmata

---

---

## **Autortiesības un preču zīmes**

Nevienu šīs publikācijas daļu nedrīkst pavairot, uzglabāt izguves sistēmā vai pārsūtīt nekādā veidā un ne ar kādiem līdzekļiem - elektroniski, mehāniski, kopējot, ierakstot vai kā citādi - bez iepriekšējas rakstiskas Seiko Epson Corporation atļaujas. Šajā dokumentā ietvertā informācija ir paredzēta tikai izmantošanai ar šo Epson printeri. Epson nav atbildīgs par šīs informācijas izmantošanu saistībā ar citiem printeriem.

un tās filiāles neuzņemas atbildību par šī produkta bojājumiem, zaudējumiem vai izmaksām, kas pircējam vai trešajām personām radušās negadījuma dēļ, šo produktu nepareizi lietojot, ļaunprātīgi to izmantojot vai veicot tajā neapstiprinātas izmaiņas, to remontējot vai pārveidojot, vai (izņemot ASV) nerīkojoties saskaņā ar Seiko Epson Corporation lietošanas un apkopes instrukciju.

Seiko Epson Corporation neatbild par jebkādu kaitējumu vai problēmām, kas radušās jebkuru papildpiederumu vai patērējamo produktu lietošanas dēļ, kas nav oriģinālie Epson vai Epson apstiprinātie Seiko Epson Corporation produkti.

EPSON ir reģistrēta preču zīme, EPSON EXCEED YOUR VISION, EXCEED YOUR VISION, ESC/P un ESC/P2 ir Seiko Epson Corporation preču zīmes.

Microsoft®, Windows®, Windows Server® un Windows Vista® ir Microsoft Corporation reģistrētas preču zīmes.

IBM ir reģistrēta International Business Machines Corporation preču zīme.

QR kods ir DENSO WAVE INCORPORATED preču zīme Japānā un citās valstīs.

*Vispārīga norāde: Citi šajā dokumentā izmantotie produktu nosaukumi ir paredzēti tikai identificēšanai, un tie var būt to attiecīgo īpašnieku preču zīmes. Epson nepretendē uz jebkādam šo preču zīmju tiesībām.*

Šīs rokasgrāmatas saturs un šī produkta tehniskie dati var tikt mainīti bez iepriekšēja brīdinājuma.

© 2022 Seiko Epson Corporation

---

## **Satura rādītājs**

### **Par rokasgrāmatu**

---

Kur atrast informāciju . . . . .	7
Rokasgrāmatā izmantotie apraksti. . . . .	7
Operētājsistēmas versijas. . . . .	7

### **Drošības norādījumi**

---

Drošības norādījumi. . . . .	9
Brīdinājumi, piesardzības paziņojumi un piezīmes. . . . .	9
Simbols par piesardzību no karstām daļām. . . . .	9
Svarīgi drošības norādījumi. . . . .	9
Lietotājiem Singapūrā. . . . .	12
Lietotājiem Vācijā. . . . .	12
Lietotājiem Turcijā. . . . .	13
ZICTA (Zambijas Informācijas un sakaru tehnoloģiju iestādes) tipa apstiprinājums lietotājiem Zambijā. . . . .	13

### **Nodaļā 1 *Printera pamati***

---

Printera detaļas. . . . .	14
Vadības panelis. . . . .	17
Pogas un indikatori. . . . .	17
Dekoratīvā uzlīme. . . . .	19
Fonta un izvēlnes atlasīšana. . . . .	20
Par jūsu printera noklusējuma iestatījumiem. . . . .	21
Režīms Default Setting (Noklusējuma iestatījumi). . . . .	21
Noklusējuma iestatījumu maiņa. . . . .	26
Izslēgšanas režīms. . . . .	27
Izslēgšanas režīma iestatījumu maiņa. . . . .	28

### **Nodaļā 2 *Papīra lietošana***

---

Papīra avota atlasīšana. . . . .	30
Papīra avots un papīra veidi. . . . .	30

Papīra atbrīvošanas sviras iestatīšana. . . . .	31
Papīra biezuma sviras pielāgošana. . . . .	32
Parasts papīrs. . . . .	32
Vairākslāņu veidlapas (bez kopējamā papīra). . . . .	33
Speciālais papīrs. . . . .	33
Nepārtrauktas papīra lentes ievietošana. . . . .	34
Nepārtrauktās papīra lentes padeves novietošana. . . . .	34
Nepārtrauktās papīra lentes ievietošana ar vilcēju. . . . .	35
Atsevišķu lapu ievietošana. . . . .	40
Atsevišķu lapu ievietošana no lapas vadotnes. . . . .	40
Īpašā papīra ievietošana. . . . .	42
Vairākslāņu veidlapas. . . . .	42
Uzlīmes. . . . .	43
Aploksnes. . . . .	44
Pastkartes. . . . .	45
Pārslēgšanās starp nepārtraukto papīra lenti un atsevišķām lapām. . . . .	46
Pārslēgšanās uz atsevišķām lapām. . . . .	46
Pārslēgšanās uz nepārtrauktu papīra lenti. . . . .	47
Funkcijas Micro Adjust (Mikropielāgošana) lietošana. . . . .	48
Noplēšanas vietas pielāgošana. . . . .	48
Veidlapas augšmalas pielāgošana. . . . .	49

### **Nodaļā 3 *Printera programmatūra***

---

Par jūsu printera programmatūru. . . . .	51
Printera draivera izmantošana. . . . .	51
Piekļuve printera draiverim no Windows lietotnēm. . . . .	52
Piekļuve printera draiverim no izvēlnes Start (Sākt). . . . .	54
Printera draivera iestatījumu mainīšana. . . . .	55
Printera draivera iestatījumu pārskats. . . . .	56
Printera iestatījumi. . . . .	56
Pārraudzības iestatījumi. . . . .	59
Utilītas iestatīšana. . . . .	59
EPSON Status Monitor 3 izmantošana. . . . .	59
EPSON Status Monitor 3 instalēšana. . . . .	60
EPSON Status Monitor 3 iestatīšana. . . . .	61
Piekļuve EPSON Status Monitor 3 instalēšana. . . . .	62
Bi-D Adjustment (Divvirzienu pielāgošanas) izmantošana. . . . .	64
Pielāgošana ar Bi-D Adjustment (Divvirzienu pielāgošanu). . . . .	64

Printer Setting (Printera iestatījumu) izmantošana. . . . .	66
Printera iestatījumu maiņa. . . . .	66
Printera iestatīšana tīklā. . . . .	68
Printera koplietošana. . . . .	68
Printera iestatīšana par koplietošanas printeri. . . . .	68
Iestatījumi klientiem. . . . .	70
Drukas atcelšana. . . . .	74
Printera programmatūras atinstalēšana. . . . .	75
Printera draivera un EPSON Status Monitor 3 atinstalēšana. . . . .	75

#### **Nodaļā 4 *Problēmu novēršana***

---

Printera statusa pārbaude. . . . .	78
Kļūdu indikatora lietošana. . . . .	78
Problēmas un risinājumi. . . . .	79
Barošanas problēmas. . . . .	80
Drukāšana. . . . .	80
Papīra lietošana. . . . .	84
USB problēmu labošana. . . . .	86
Iestrēguša papīra izņemšana. . . . .	87
Ja iestrēgusi nepārtrauktā papīra lente. . . . .	87
Ja iestrēgusi atsevišķa papīra lapa. . . . .	90
Ja iestrēgušais papīrs palicis printerī. . . . .	92
Vertikālo līniju līdzināšana izdrukā. . . . .	93
Drukas atcelšana. . . . .	94
Printera draivera izmantošana. . . . .	94
Printera vadības paneļa izmantošana. . . . .	94
Pašpārbaudes izdruka. . . . .	95
Heksadecimālās izmetes izdruka. . . . .	96

#### **Nodaļā 5 *Kur saņemt palīdzību***

---

Tehniskā atbalsta tīmekļa vietne. . . . .	98
Sazināšanās ar klientu atbalsta dienestu. . . . .	98
Pirms sazināšanās ar Epson. . . . .	98
Palīdzība lietotājiem Eiropā. . . . .	99
Palīdzība lietotājiem Singapūrā. . . . .	99
Palīdzība lietotājiem Vjetnamā. . . . .	99

Palīdzība lietotājiem Indonēzijā. . . . .	100
Palīdzība lietotājiem Malaizijā. . . . .	102
Palīdzība lietotājiem Filipīnās. . . . .	103

### **Nodaļā 6 *Papildpiederumi un patērējamie materiāli***

---

Lentes kasetnes nomaiņa. . . . .	104
Oriģinālā Epson lentes kasetne. . . . .	104
Lentes kasetnes nomaiņa. . . . .	104
Ruļļu papīra turētājs. . . . .	108
Ruļļu papīra turētāja sastādīšana. . . . .	108
Ruļļu papīra turētāja uzstādīšana. . . . .	109
Ruļļu papīra ievietošana. . . . .	110
Ruļļu papīra noņemšana. . . . .	112

### **Nodaļā 7 *Informācija par ierīci***

---

Printera tehniskie dati. . . . .	113
Mehāniskie. . . . .	113
Elektroniskie. . . . .	114
Elektriskie. . . . .	116
Vides. . . . .	117
Papīrs. . . . .	117
Drukājamais apgabals. . . . .	124
Sistēmas prasības. . . . .	126
Standarti un atļaujas. . . . .	126
Drošības atļaujas. . . . .	126
Printera tīrīšana. . . . .	127
Printera pārvadāšana. . . . .	128

---

## **Par rokasgrāmatu**

---

### **Kur atrast informāciju**

Kopā ar Epson printeri tiek piegādātas tālāk minētās rokasgrāmatas.

#### **Start Here (drukāta rokasgrāmata)**

Sniedz informāciju par printera uzstādīšanu un programmatūras instalēšanu.

#### **Lietotāja rokasgrāmata (ši rokasgrāmata)**

Sniedz vispārīgu informāciju un norādījumus par printera lietošanu.

#### **Tīkla vednis (tikai LQ-690IIN)**

Sniedz informāciju par tīkla pārvaldību un printera iestatījumiem.

---

### **Rokasgrāmatā izmantotie apraksti**

- Ekrānuzņēmumi no printera programmatūras ekrāna ir veikti operētājsistēmā Windows 10, ja vien nav norādīts citādi. Ekrānā parādītais saturs ir atkarīgs no modeļa un situācijas.
- Šajā rokasgrāmatā izmantotie printera attēli ir tikai piemēri. Lai arī var būt nedaudz atšķirību atkarībā no modeļa, darbības metode ir tāda pati.

---

### **Operētājsistēmas versijas**

Attiecībā uz operētājsistēmām šīs rokasgrāmatas skaidrojumi attiecas galvenokārt uz Windows lietotājiem un tādi termini kā "Windows 11", "Windows 10", "Windows 8.1", "Windows 8", "Windows 7", "Windows Vista", "Windows XP", "Windows Server 2022", "Windows Server 2019", "Windows Server 2016", "Windows Server 2012 R2", "Windows Server 2012", "Windows Server 2008 R2", "Windows Server 2008", "Windows Server 2003 R2" un "Windows Server 2003" attiecas uz turpmāk norādītajām operētājsistēmām. Turklāt termins "Windows" tiek lietots kā atsauce uz visām versijām.

- Operētājsistēma Microsoft® Windows® 11
- Operētājsistēma Microsoft® Windows® 10
- Operētājsistēma Microsoft® Windows® 8.1

- Operētājsistēma Microsoft® Windows® 8
- Operētājsistēma Microsoft® Windows® 7
- Operētājsistēma Microsoft® Windows Vista®
- Operētājsistēma Microsoft® Windows® XP
- Operētājsistēma Microsoft® Windows® XP Professional x64 Edition
- Operētājsistēma Microsoft® Windows Server® 2022
- Operētājsistēma Microsoft® Windows Server® 2019
- Operētājsistēma Microsoft® Windows Server® 2016
- Operētājsistēma Microsoft® Windows Server® 2012 R2
- Operētājsistēma Microsoft® Windows Server® 2012
- Operētājsistēma Microsoft® Windows Server® 2008 R2
- Operētājsistēma Microsoft® Windows Server® 2008
- Operētājsistēma Microsoft® Windows Server® 2003 R2
- Operētājsistēma Microsoft® Windows Server® 2003



---

## Drošības norādījumi

---

### Drošības norādījumi

#### Brīdinājumi, piesardzības paziņojumi un piezīmes



##### **Brīdinājumi**

ir rūpīgi jāievēro, lai izvairītos no miesas bojājumiem.



##### **Piesardzības paziņojumi**

ir jāievēro, lai izvairītos no ierīces bojājumiem.

##### **Piezīmes**

satur svarīgu informāciju un noderīgus ieteikumus par printera lietošanu.

#### Simbols par piesardzību no karstām daļām



Šis simbols ir novietots uz drukas galviņas un citām detaļām, lai norādītu, ka tās var būt karstas. Nekad nepieskarieties šīm detaļām tūlīt pēc printera lietošanas. Ļaujiet tām atdzist dažas minūtes, pirms tām pieskaraties.

#### Svarīgi drošības norādījumi

Pirms printera lietošanas izlasiet visus šos drošības norādījumus. Papildus ievērojiet visus brīdinājumus un norādījumus, kas marķēti uz paša printera.

Daži no simboliem, kas izmantoti uz printera, paredzēti printera drošas un pareizas lietošanas nodrošināšanai. Apmeklējiet turpmāko tīmekļa vietni, lai uzzinātu simbolu nozīmi.

<http://support.epson.net/symbols>

#### Printera uzstādīšana

- Nenovietojiet printeri uz nestabilas virsmas, radiatora vai karstuma avota tuvumā.
- Novietojiet printeri uz līdzenas, stabilas virsmas. Printeris nedarbosies pareizi, ja tas atradīsies slīpi vai saskvērti.

- Nenovietojiet šo ierīci uz mīkstas, nestabilas virsmas, piemēram, gultas vai dīvāna, vai mazā, ierobežotā vietā, jo tas traucē vēdināšanu.
- Nebloķējiet un neaizsedziet printera korpusa ventilācijas ejas un atveres. Neievietojiet priekšmetus printera atverēs.
- Atstājiet ap printeri pietiekami daudz vietas ērtai lietošanai un kopšanai.
- Novietojiet printeri vietā, kur to var viegli pievienot tikla saskarnes kabelim, ja nepieciešams (tikai LQ-690IIN).
- Izmantojiet tikai uz printera etiķetes norādīto enerģijas avota veidu. Ja neesat pārliecināts par strāvas avota tehniskajiem datiem savā apvidū, sazinieties ar vietējo elektroapgādes uzņēmumu vai konsultējieties pie izplatītāja.
- Pievienojiet visas ierīces pie pareizi sazēmētām strāvas ligzdām. Neizmantojiet kontaktligzdas, kas atrodas vienā ķēdē ar fotokopētājiem vai gaisa vadības sistēmām, kuras regulāri tiek ieslēgtas un izslēgtas.
- Nelietojiet bojātu vai nodilušu strāvas vadu.
- Strāvas vads ir jāizvieto tā, lai izvairītos no skrāpējumiem, griezumiem, nodiluma, saspiešanas, cilpu veidošanas un citiem bojājumiem.
- Ja printerim izmantojat pagarinātāju, pārliecinieties, vai visu pagarinātājā iesprausto ierīču kopējā ampēru vērtība nepārsniedz vada ampēru vērtību. Turklāt pārliecinieties, ka visu sienas rozetē iesprausto ierīču kopējā ampēru vērtība nepārsniedz sienas rozetes ampēru vērtību.
- Izmantojiet tikai printera komplektā iekļauto strāvas vadu. Citu vadu lietošana var izraisīt ugunsgrēku vai elektriskās strāvas triecienu.
- Šī printera strāvas vads paredzēts lietošanai tikai ar šo ierīci. Lietojot to ar citu ierīci, var izraisīt ugunsgrēku vai elektriskās strāvas triecienu.
- Pārliecinieties, vai maiņstrāvas vads atbilst attiecīgajiem vietējiem drošības standartiem.
- Izvairieties printeri lietot vai uzglabāt vietās, kur ir vērojamas straujas temperatūras un mitruma izmaiņas. Sargājiet to no tiešas saules gaismas, spilgtas gaismas, karstuma avotiem vai pārmērīga mitruma vai putekļiem.
- Izvairieties no vietām, kas pakļautas triecieniem un vibrācijām.
- Novietojiet printeri sienas ligzdas tuvumā, kur iespējams viegli atvienot strāvas vadu.
- Visai datorsistēmai ir jāatrodas drošā attālumā no iespējamiem elektromagnētisko traucējumu avotiem, piemēram, skaļruņiem vai bezvadu tālruņu pamatvienībām.

- Neizmantojiet ligzdas, kuras tiek kontrolētas ar sienas slēdžiem vai automātiskiem taimeriem. Strāvas piegādes pārtraukums var izdzēst informāciju no printera vai datora atmiņas. Neizmantojiet kontaktligzdas, kas atrodas vienā ķēdē ar lieliem motoriem vai citām ierīcēm, kas var izraisīt sprieguma svārstības.
- Izmantojiet saņemtu ligzdu, nelietojiet adaptera spraudni.
- Ja plānojat lietot printera statīvu, ievērojiet tālākos norādījumus:
  - Izmantojiet statīvu, kas spēj izturēt vismaz divkāršu printera svaru.
  - Nekad nelietojiet statīvu, kas sasver printeri. Printerim vienmēr jābūt līmeniski.
  - Novietojiet printera strāvas vadu un saskarnes kabeli tā, lai tie netraucētu papīra padevi. Ja iespējams, piestipriniet kabeļus pie printera statīva kājas.

### **Printera apkope**

- Pirms tīrīšanas atvienojiet printera barošanu, un vienmēr tīriet to tikai ar mitru drāniņu.
- Neļaujiet printeri iekļūt šķidrums.
- Nemēģiniet pats veikt printera apkopi, izņemot gadījumus, kas īpaši izskaidroti šajā rokasgrāmatā.
- Atvienojiet printera strāvas vadu un ļaujiet apkopi veikt kvalificētam servisa personālam tālāk minētajos gadījumos:
  - i. Ja strāvas vads vai spraudnis ir bojāti.
  - ii. Ja printeri iekļuvis šķidrums.
  - iii. Ja printeris ir nokritis vai tā korpuss ir bojāts.
  - iv. Ja printeris nedarbojas pareizi vai ir vērojamas būtiskas veiktspējas izmaiņas.
- Printera iekšpusē vai tā tuvumā neizmantojiet aerosolus, kas satur uzliesmojošas gāzes. Tas var izraisīt ugunsgrēku.
- Pielāgojiet tikai tos vadības elementus, kas minēti lietošanas norādījumos.
- Ja plānojat printeri izmantot Vācijā, ievērojiet turpmāko:  
Ēkas instalācijai ir jābūt aizsargātai ar 10 vai 16 ampēru slēgiekārtu, lai nodrošinātu printerim atbilstošu aizsardzību īssavienojuma un strāvas pārslodzes gadījumos.  
Bei Anschluss des Druckers an die Stromversorgung muss sichergestellt werden, dass die Gebaudeinstallation mit einer 10A- oder 16 A-Sicherung abgesichert ist.

### **Papīra lietošana**

- Starp drukas darbiem neatstājiet printerī etiķetes, jo tās var aptīties ap veltnīti un iestrēgt, kad atsākat drukāšanu.

- Neievietojiet papīru, kas ir saritinājies vai bijis salocīts.

### **Printera lietošana**

- Pielāgojiet tikai tos vadības elementus, kas minēti lietotāja dokumentācijā. Nepareiza citu vadības elementu pielāgošana var izraisīt bojājumu, kam nepieciešams plašs remonts, kas jāveic kvalificētam tehnikam.
- Kad izslēdzat printeri, vienmēr uzgaidiet vismaz 5 sekundes, pirms to atkal ieslēdzat, pretējā gadījumā varat sabojāt printeri.
- Neizslēdziet printeri, kad tas drukā pašpārbaudes rezultātu. Vienmēr nospiediet pogu **Pause**, lai apturētu druku, un pēc tam izslēdziet printeri.
- Nepārliciet strāvas vadu ligzdā, kurā ir jūsu printerim nepareizs spriegums.
- Nekad pats nomainiet drukas galviņu; jūs varat sabojāt printeri. Kad tiek nomainīta drukas galviņa, ir jāpārbauda arī citas printera daļas.

### **Lietošanas ierobežojumi**

Ja šī ierīce tiek izmantota pielietojumiem, kuriem nepieciešama augsta uzticamība/drošums, piemēram, transportēšanas ierīces saistībā ar aviāciju, dzelzceļu, jūrniecību, automobiļiem utt.; katastrofu novēršanas ierīces; dažādas drošības ierīces utt.; vai funkcionālās/precizitātes ierīces utt.; jūs drīkstat izmantot šo ierīci tikai pēc projekta atteikumdrošības un redundances izvērtēšanas, lai uzturētu drošību un kopējo sistēmas uzticamību. Ņemot vērā, ka šī ierīce nav paredzēta izmantošanai pielietojumos, kas prasa īpaši augstu uzticamību/drošību, piemēram, kosmiskās aviācijas iekārtas, galvenās sakaru iekārtas, kodolenerģētikas vadības iekārtas vai medicīnas iekārtas, kas ir saistītas ar tiešo medicīnisko aprūpi utt., ieteicams pašam lemt par šīs ierīces atbilstību pēc pilnīga izvērtējuma.

### **Lietotājiem Singapūrā**

Nomainiet drošinātājus tikai ar pareizā izmēra un nomināla drošinātāju.

### **Lietotājiem Vācijā**

Importeur  
EPSON EUROPE. B.V.  
AMSTERDAM. THE NETHERLANDS

## ***Lietotājiem Turcijā***

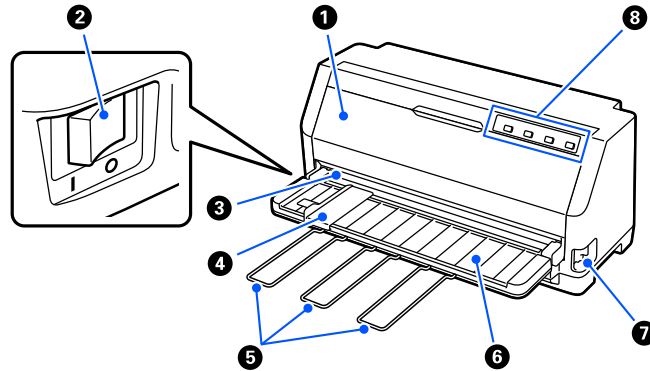
AEEE Yönetmeliğine Uygundur.

## ***ZICTA (Zambijas Informācijas un sakaru tehnoloģiju iestādes) tipa apstiprinājums lietotājiem Zambijā***

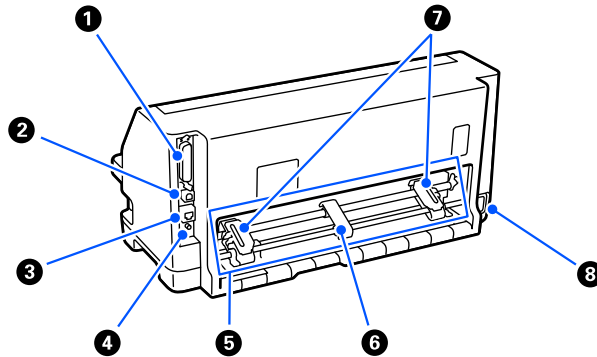
Lai pārbaudītu informāciju par ZICTA tipa apstiprinājuma, skatiet tālāk norādīto vietni.

<https://support.epson.net/zicta/>

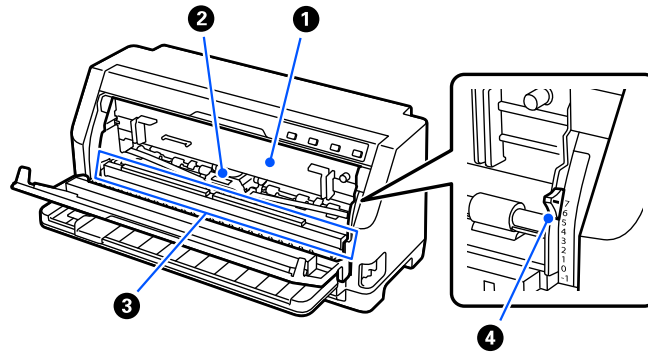
## Nodaļā 1

**Printera pamati****Printera detaļas**

1	printera vāks	Atveriet to, veicot lentes kasetnes nomaiņu vai izņemot iestrēgušu papīru. Drošības apsvērumu dēļ nevar drukāt, ja printera vāks ir atvērts, tāpēc, pabeidzot darbu, aizveriet printera vāku.
2	barošanas slēdzis	Ieslēdz vai izslēdz printeri.
3	noplēšanas mala	Izmantojiet šo iespēju, lai nogrieztu nepārtrauktas papīra lentes papīru.
4	malas vadotne	Papīrs tiek virzīts tieši printerī.
5	papīra balsts	Uzstādiet tos, lai neizkrīt papīrs, manuāli padodot vertikālas atsevišķas lapas.
6	lapas vadotne	Ļauj printerī manuāli padot lapas pa vienai.
7	papīra atbrīvošanas svira	Atlasiet papīra padeves metodi, kas jāizmanto printerim.
8	vadības panelis	Printera darbības panelis.



1	paralēlās saskarnes savienotājs	Tiek savienots paralēlās saskarnes kabelis.
2	USB ports	Tiek pievienots video kabelis.
3	LAN ports (tikai LQ-690IIN)	Tiek pievienots LAN kabelis.
4	statusa lapas poga (tikai LQ-690IIN)	Turiet šo pogu aptuveni aptuveni trīs sekundes, lai pārbaudītu tīkla statusu.
5	vilcēja ierīce	Izmantojiet šo iespēju, lai padotu nepārtrauktu papīra lenti.
6	centra papīra atbalsts	Novietojiet to ķēdesratu vidū, lai saglabātu nepārtrauktās papīra lentes centru.
7	ķēdesrats	Padodot nepārtrauktu papīra lenti, pielāgojiet ķēdesratus papīra platumam un izmantojiet tos, lai nostiprinātu papīru.
8	Maiņstrāvas ieeja	Tiek pievienots strāvas vads.

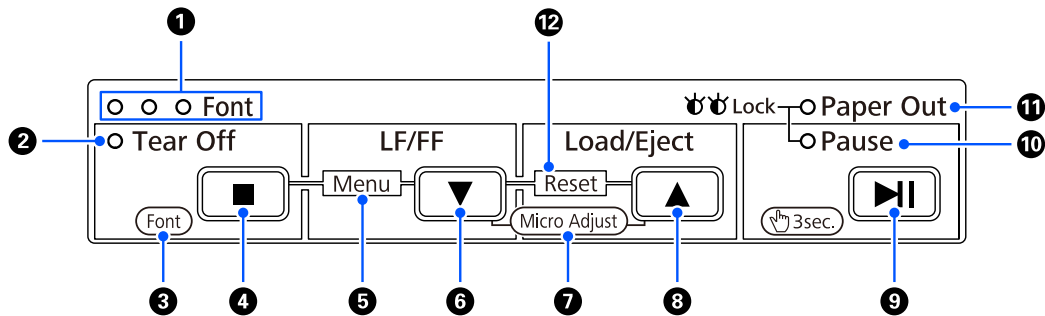


1	lentes kasetne	Tajā ietilpst tintes lente.
2	drukas galviņa	Tiek drukāts uz papīra.  <b>⚠ Brīdinājums</b> <i>Ja esat tikko lietojis printeri, drukas galviņa var būt karsta; ļaujiet tai atdzist dažas minūtes, pirms tai pieskaraties.</i>
3	papīra plātne	Rullju montāžas bloks, lai uzspiestu uz papīra.  Nomainot lentes kasetni un noņemot iestrēgušu papīru, tas ir jāpavelk uz priekšu un pēc tam jānovieto atpakaļ sākotnējā stāvoklī, lai to varētu normāli lietot.
4	papīra biezuma svira	Pielāgojiet to atbilstoši izmantotajam papīra biezumam, lai iegūtu vislabāko drukas kvalitāti.  Sīkāk skatiet "Papīra biezuma sviras pielāgošana" 32. lpp..



## Vadības panelis

### Pogas un indikatori



#### Piezīme:

Vadības panelis ir veidots tā, lai varētu viegli vadīt funkcijas un darbības.

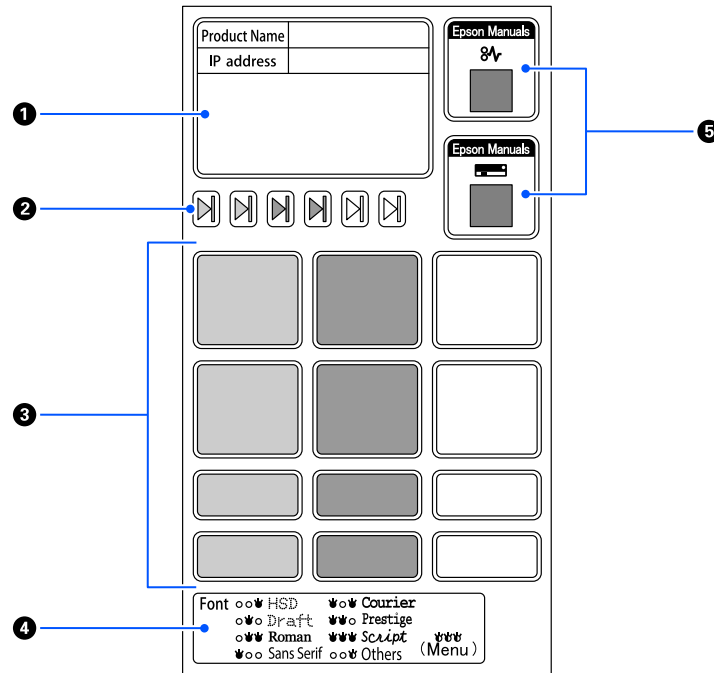
Darbības ar vienu pogu:	Pogas <b>Tear Off</b> (■), <b>LF/FF</b> (▼), <b>Load/Eject</b> (▲) un <b>Pause</b> (▶▶) ir paredzētas biežāk sastopamo darbību veikšanai ar papīru.
Pogu kombinācijas:	Aktivizējiet <b>[Menu]</b> un <b>[Reset]</b> , izmantojot pogu kombināciju.
Funkciju režīms:	Aktivizējiet <b>[Font]</b> un <b>[Micro Adjust]</b> , trīs sekundes turot nospiestu pogu ▶▶.

1	<b>Font</b> indikators (zilā krāsā)	Ieslēdzot strāvas padevi, ieslēdzas viens no indikatoriem. Apgaismojuma shēmā norādīts printeri izvēlētais fonts.
2	<b>Tear Off</b> indikators (zilā krāsā)	Mirgo, ja nepārtrauktā papīra lente ir noplēšanas vietā.
3	<b>[Font]</b> (Funkciju režīms)	Trīs sekundes turiet nospiestu pogu ▶▶, lai atvērtu izvēles režīmu [Font], un pēc tam nospiediet pogu ■, lai mainītu fonta iestatījumus. Sīkāk skatiet "Fonta un izvēlnes atlasīšana" 20. lpp..
4	Poga <b>Tear Off</b> (■) (Viena poga)	Pārvieto nepārtraukto papīra lenti līdz noplēšanas vietai. Padod atpakaļgaitā nepārtraukto papīra lenti no noplēšanas vietas līdz veidlapas augšmalas vietai.
5	<b>[Menu]</b> (Pogu kombinācijas)	Ja vienlaicīgi nospiežat pogas ■ un ▼, printeris pāriet vai iziet no režīma Default Setting (Noklusējuma iestatījumi), un var iestatīt dažādus printera iestatījumus. Sīkāk skatiet "Par jūsu printera noklusējuma iestatījumiem" 21. lpp..

6	<b>LF/FF</b> poga(▼) (Viena poga)	Padod papīru rindiņu pēc rindiņas, ja nospiež uz īsu brīdi. Izstumj vienu lapu vai pārvieta nepārtraukto papīra lenti līdz veidlapas augšmalas vai noplēšanas vietai, ja pietur nospiestu.
7	<b>[Micro Adjust]</b> (Funkciju režīms)	Turiet nospiestu pogu ►   trīs sekundes, līdz printeris pāriet režīmā [Micro Adjust (Mikropielāgošana)]. Pēc tam nospiediet pogas ▼ un ▲, lai pielāgotu veidlapas augšmalas vai noplēšanas vietas. Sīkāk skatiet "Noplēšanas vietas pielāgošana" 48. lpp..
8	Poga <b>Load/Eject</b> (▲) (Viena poga)	levieto vienu papīra lapu. Izstumj vienu papīra lapu, ja lapa ir ievietota. levieto nepārtraukto papīra lenti no gatavības stāvokļa. Ja nepārtrauktā papīra lente ir ievietota, padod to atpakaļgaitā līdz gatavības stāvoklim.
9	Poga <b>Pause</b> (►  ) (Viena poga)	Nospiediet šo pogu drukāšanas laikā, lai uz laiku pārtrauktu drukāšanu. Nospiediet vēlreiz, lai atsāktu drukāšanu.
10	<b>Pause</b> indikators (dzeltenā krāsā)	Indikators deg, ja printeris ir pauzēts. Kad printera vāks ir atvērts, printeris automātiski apstājas un, aizverot printera vāku, tas ir gatavs drukāšanai.
11	<b>Paper Out</b> indikators (dzeltenā krāsā)	Spīd, kad atlasītajā papīra avotā nav ievietots papīrs, vai papīrs nav ievietots pareizi. Mirgo, kad papīrs nav pilnībā izstumts, vai papīrs ir iestrēdzis.
12	<b>[Reset]</b> (Pogu kombinācijas)	Ja vienlaicīgi nospiežat pogas ▼ un ▲, printeris notīra buferi un atgriežas pie noklusējuma iestatījumiem.

## Dekoratīvā uzlīme

Šim produktam ir uzlīme, kas satur vadības paneļa darbības funkciju un saišu (QR kodi) apgaismojuma shēmas uz tīmekļa lapām "Iestrēguša papīra izņemšana" un "Lentes kasetnes nomaīņa". Pievienojiet šīs saites, lai nepieciešamības gadījumā viegli tām piekļūtu.



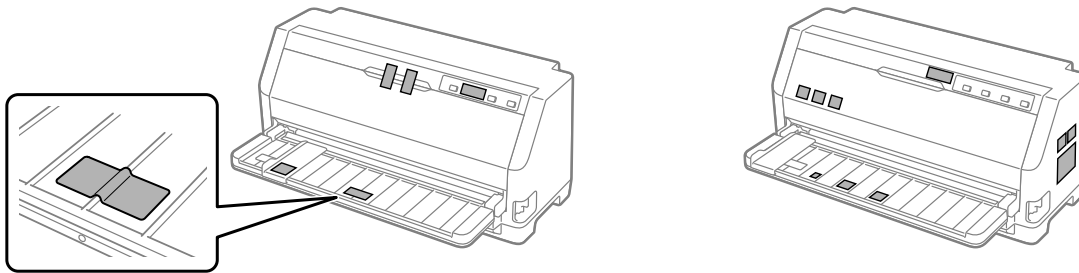
1	Piezīmes par tīkla iestatījumiem	Izmantojiet šo iespēju, lai ievadītu piezīmes par tīkla iestatījumiem, piemēram, modeļa nosaukumu un IP adresi.
2	Papīra iestatīšanas pozīcijas atzīme	Izmantojiet šo iespēju, lai atzīmētu papīra padeves pozīciju, papīra virzienu un papīra biezuma sviras pozīcijas.
3	Piezīmes par papīra iestatījumiem	Izmantojiet šo opciju, lai ievadītu piezīmes par īpašiem iestatījumiem atbilstoši papīra veidam.
4	Izvēlne Vadības panelis	Parāda vadības paneļa darbības funkciju apgaismojuma shēmu.
5	QR kods	Izmantojiet šos QR kodus, lai piekļūtu tīmekļa lapām un skatītu procedūras "Iestrēguša papīra izņemšana" un "Lentes kasetnes nomaīņa". Tās ir tādas pašas kā "Iestrēguša papīra izņemšana" 87. lpp. un "Lentes kasetnes nomaīņa" 104. lpp. šajā rokasgrāmatā.



### **Uzmanību!**

Dekoratīvās uzlīmes pielīmējiet pamanāmā vietā uz produkta. Nelīmējiet tās uz detaļām, kas drukāšanas laikā var traucēt papīra padevei vai kustīgajām daļām.

Piemērs uzlīmes piestiprinājuma vietai:


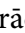


## Fonta un izvēlnes atlasīšana

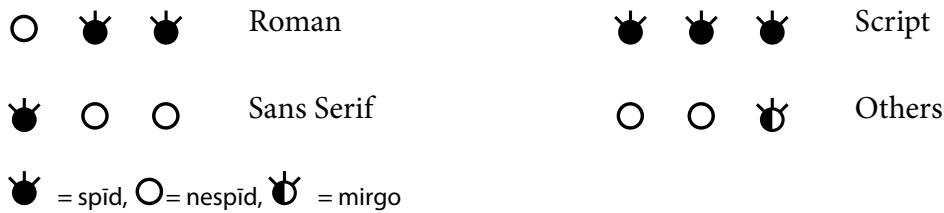
Var atlasīt kādu no printera fontiem un Menu (Izvēlne) (noklusējuma iestatījumi), izmantojot printera vadības paneļa pogas, kā aprakstīts tālāk.

### Piezīme:

- ❑ Vadības panelī atlasot *Others*, var atlasīt vairāk nekā septiņus fontus. Citus fontus var iestatīt noklusējuma iestatījumu režīmā. Skatiet "Noklusējuma iestatījumu maiņa" 26. lpp.. Šī funkcija tiek atspējota, kad tiek izmantots Windows draiveris. Ir iespējota draivera vadība.
- ❑ Iestatījumi, kurus veicat lietotnēs, parasti ignorē iestatījumus, kas veikti printera vadības panelī. Labākiem rezultātiem izmantojiet lietotni, lai atlasītu fontu un veiktu citus iestatījumus.
- ❑ Svītrkoda fontus nevar atlasīt, izmantojot vadības paneli.

1. Pārlicinieties, ka printeris nedrukā. Ja drukā, turiet nospiestu pogu  apmēram trīs sekundes.
2. Nospiediet pogu , līdz trīs **Font** indikatori parāda vēlamu fontu, kā parādīts zemāk.





3. Nospiediet pogu ►||, lai piemērotu iestatījumu un izietu no fonta izvēles režīma.

## Par jūsu printera noklusējuma iestatījumiem

Noklusējuma iestatījumi vada daudzas printera funkcijas. Kaut arī bieži var iestatīt šīs funkcijas ar programmatūru vai printera draiveri, dažreiz var būt vajadzība mainīt noklusējuma iestatījumu no printera vadības paneļa, izmantojot režīmu Default Setting (Noklusējuma iestatījumi).

## Režīms Default Setting (Noklusējuma iestatījumi)

Šajā tabulā ir uzskaitīti noklusējuma iestatījumi un opcijas, ko var atlasīt režīmā Default Setting (Noklusējuma iestatījumi). Iestatījumi ir sīki paskaidroti zem tabulas. Norādījumus par noklusējuma iestatījumu mainīšanu skatiet "Noklusējuma iestatījumu maiņa" 26. lpp..

Vienums	Iestatījums / vērtība *1
Page length for tractor	3 collas, 3,5 collas, 4 collas, 5,5 collas, 6 collas, 7 collas, 8 collas, 8,5 collas, <b>11 collas</b> , 70/6 collas, 12 collas, 14 collas, 17 collas
Skip over perforation	<b>Off (Izslēgts)</b> , On (Ieslēgts)
Auto tear off	<b>Off (Izslēgts)</b> , On (Ieslēgts)
Auto tear off wait time	0,5 sekundes, <b>3 sekundes</b>
Auto line feed	<b>Off (Izslēgts)</b> , On (Ieslēgts)
Print direction	<b>Bi-D (Divvirzienu)</b> , Uni-D (Vienvirzienu), Auto (Automātiski)
Software	<b>ESC/P2</b> , IBM PPDS
0 slash	<b>Off (Izslēgts) (0)</b> , ∅
I/F mode	<b>Auto (Automātiski)</b> , Parallel (Paralēlais), USB, Network (Tīkls)*3
Auto I/F wait time	<b>10 sekundes</b> , 30 sekundes
Parallel I/F bidirectional mode	Off (Izslēgts), <b>On (Ieslēgts)</b>

<b>Vienums</b>	<b>Iestatījums / vērtība *1</b>
Packet mode	<b>Auto (Automātiski)</b> , Off (Izslēgts)
Auto CR (IBM PPDS)*2	<b>Off (Izslēgts)</b> , On (Ieslēgts)
A.G.M. (IBM PPDS)*2	<b>Off (Izslēgts)</b> , On (Ieslēgts)
Font	OCR-B, Orator, Orator S, Script C, <b>Roman T</b> , Sans Serif H
Pitch	<b>10 rakstzīmes/collā</b> , 12 rakstzīmes/collā, 15 rakstzīmes/collā, 17 rakstzīmes/collā, 20 rakstzīmes/collā, proporcionāli
Character table	Standarta modelis: Italic, <b>PC437</b> , PC850, PC860, PC863, PC865, PC861, BRASCI, Abicomp, Roman8, ISO Latin 1, PC858, ISO 8859-15  Paplašinātais modelis: Italic, <b>PC437</b> , PC850, PC 437 Greek, PC853, PC855, PC857, PC864, PC866, PC869, MAZOWIA, Code MJK, ISO 8859-7, ISO Latin 1T, Bulgaria, PC774, Estonia, ISO8859-2, PC866UKR, PC APTEC, PC708, PC720, PCAR 864, PC860, PC861, PC863, BRASCI, Abicomp. Roman 8, ISO Latin 1, PC858, ISO8859-15, PC771, PC437 Slovenia, PC MC, PC1250, PC1251, KZ1048
International character set for Italic table	<b>Italic U.S.A.</b> , Italic France, Italic Germany, Italic U.K., Italic Denmark, Italic Sweden, Italic Italy, Italic Spain
Manual feed wait time	0,5 sekundes, <b>1 sekunde</b> , 1,5 sekundes, 2 sekundes, 2,5 sekundes, 3 sekundes
Buzzer	Off (Izslēgts), <b>On (Ieslēgts)</b>
Sleep timer	1 minūte, 1 minūte 30 sekundes, 2 minūtes, 2 minūtes 30 sekundes, 3 minūtes, 3 minūtes 30 sekundes, 4 minūtes, <b>4 minūtes 30 sekundes</b>
Low-noise mode	<b>Off (Izslēgts)</b> , On (Ieslēgts)
Disable IPsec/IP Filtering *3	<b>Off (Izslēgts)</b> , On (Ieslēgts)
Link Speed & Duplex *3	<b>Auto (Automātiski)</b> , 10BASE-T Half Duplex, 10BASE-T Full Duplex, 100BASE-T Half Duplex, 100BASE-T Full Duplex

\*1 Iestatījumi treknrakstā ir noklusējuma iestatījumi. Tie var atšķirties atkarībā no valsts.

\*2 Šie iestatījumi darbojas, ja ir atlasīta IBM PPDS emulācija.

\*3 tikai LQ-690IIN

**Page length for tractor (Lapas garums priekšējam vilcējam)**

Šis iestatījums ļauj iestatīt lapas garumu (collās) nepārtrauktajai papīra lentei, kas ievietota vilcējā. Ja iestatāt pareizo papīra garumu, funkcijas Skip over perforation (Izlaist perforāciju) un Auto tear off (Automātiskā noplēšana) darbojas pareizi.

**Skip over perforation (Izlaist perforāciju)**

Šī funkcija ir pieejama tikai tad, ja kā papīra avots ir atlasīta nepārtrauktā papīra lente. Ja ieslēdzat šo funkciju, printeris nodrošina vienu collu (25,4 mm) attālumu starp pēdējo rindiņu, kas izdrukāta vienā lapā un pirmo rindiņu, kas izdrukāta nākamajā lapā. Tā kā vairumam lietotņu malu iestatījumi ignorē malu iestatījumus no vadības paneļa, šie iestatījumi jālieto tikai tad, ja nevar iestatīt augšējo un apakšējo malu, izmantojot lietotni.

**Auto tear off (Automātiskā noplēšana)**

Ja ieslēgta automātiskā noplēšana, un jūs izmantojat nepārtraukto papīra lenti ar vilcēju, printeris automātiski virza papīra perforāciju līdz noplēšanas vietai, kur jūs varat viegli noplēst izdrukātās lapas. Kad printeris saņem nākamo drukas uzdevumu, tas automātiski pārvieto neizlietoto papīru atpakaļgaitā līdz veidlapas augšmalas vietai, un sāk drukāt, līdz ar to jūs varat izmantot visu nākamo lapu. Ja automātiskā noplēšana ir izslēgta, ir jāvirza perforācija uz noplēšanas pozīciju, nospiežot vadības paneļa pogu.

**Auto tear off wait time (Automātiskās noplēšanas gaidīšanas laiks)**

Var atlasīt laiku no brīža, kad drukāšana ir pabeigta, līdz brīdim, kad papīrs pārvietojas līdz noplēšanas vietai turpmākai drukāšanai. Šis iestatījums ir pieejams, ja ieslēgta automātiskās noplēšanas funkcija.

**Auto line feed (Automātiskā rindiņas padeve)**

Ja ieslēgta automātiskā rindiņas padeve, printeris katram saņemtajam rakstagrīzes (carriage return (CR)) kodam pievieno rindiņas padeves kodu un drukas pozīcija pārvietojas uz nākamo rindiņu. Ja pēc katras saņemtās rakstagrīzes printeris pievieno papildu līniju, atlasiet **Off (Izslēgts)**.

**Print direction (Drukas virziens)**

Var atlasīt automātisko drukas virzienu (**Auto (Automātiski)**), divvirzienu druku (**Bi-D (Divvirzienu drukas)**) vai vienvirzienu druku (**Uni-D (Vienvirzienu drukas)**). Parasti druka ir divvirzienu ātrākai izdrukai, taču vienvirzienu druka ļauj precīzāk līdzināt vertikālo druku.

Ja drukas virziens ir iestatīts uz **Auto (Automātiski)**, printeris analizē datus un tad automātiski pārslēdzas uz divvirzienu drukas vai vienvirzienu drukas izmantošanu.

**Piezīme:**

Iestatiet uz **Bi-D (Divvirzienu drukas)**, drukājot no operētājsistēmas Windows, lai iespējotu printera draivera drukas virzienu iestatījumu. Ja ir atlasīta **Uni-D (Vienvirzienu drukas)** vai **Auto (Automātiski)**, printeris ignorē komandu no operētājsistēmas Windows draivera.

### **Software (Programmatūra)**

Ja atlasāt **ESC/P2**, printeris darbojas EPSON ESC/P2 režīmā. Atlasot **IBM PPDS**, printeris emulē IBM printeri.

### **0 slash (Pārsvītrotā nulle)**

Nulles rakstzīmei ir svītra ( $\emptyset$ ), ja ieslēgta šī funkcija. Tā nav pārsvītrotā (0), ja šī funkcija ir izslēgta. Pārsvītrojums ļauj viegli atšķirt lielo burtu O un nulli.

### **I/F (interface) mode (Saskarnes režīms)**

Printerim ir trīs veidu saskarnes: paralēlā saskarne, USB saskarne vai tīkla saskarne (tikai LQ-690IIN).

Ja printeris ir savienots tikai ar vienu datoru, kā interfeisa režīmu atlasiet **Parallel (Paralēlais)** vai **USB** atkarībā no izmantotā interfeisa. Ja printeris ir savienots ar diviem datoriem, atlasiet **Auto (Automātiski)**, lai ļautu printerim automātiski pārslēgties starp interfeisiem atkarībā no tā, kurš saņem datus.

### **Auto I/F (interface) wait time (Automātiskās saskarnes gaidīšanas laiks)**

Šis iestatījums sāk darboties tikai tad, ja "I/F (interface) mode (Saskarnes režīms)" 24. lpp. tas ir iestatīts uz **Auto (Automātiski)**. Šis iestatījums nosaka, cik ilgi printeris gaida, kad tas vairs nesaņem datus no saskarnes, pirms pārbauda, vai drukas uzdevums tiek nosūtīts, izmantojot citu saskarni. Jūs varat norādīt **10 seconds (10 sekundes)** vai **30 seconds (30 sekundes)** gaidīšanas laiku automātiskajai saskarnei.

### **Parallel I/F bidirectional mode (Paralēlās saskarnes divvirzienu režīms)**

Paralēlās saskarnes divvirzienu režīms tiek lietots, kad šī funkcija ir **On (ieslēgta)**. Ja divvirzienu režīms nav vajadzīgs, **Off (izslēdziet)** to.



### **Packet mode (Pakešu režīms)**

Noteikti atlasiet **Auto (Automātiski)**, lai drukātu no Windows lietotnēm, izmantojot printera draiveri, kas iekļauts printerim pievienotajā programmatūras diskā. Izslēdziet šo režīmu, ja novērojat savienošanas problēmas, kad drukājat no lietotnēm, kuru pamatā ir citas operētājsistēmas, piemēram, DOS.

### **Auto CR (carriage return) (Automātiskā rakstatgrieze)**

Šis iestatījums ir pieejams tikai IBMPPDS emulācijas režīmā. Ja automātiskā rakstatgrieze ir ieslēgta, katram rindiņas padeves (LF) kodam vai ESC J kodam pievieno rakstatgriezies kodu. Tas pārvieto drukāšanas pozīciju uz nākamās rindiņas sākumu.

### **A.G.M. (Alternatīvais grafikas režīms)**

Šis iestatījums ir pieejams tikai IBMPPDS emulācijas režīmā. Ja A.G.M. ir ieslēgts, printeris var izmantot dažas uzlabotas grafikas komandas, piemēram, tādas, kas pieejamas režīmā ESC/P2.

### **Font (Fonts)**

Šis iestatījums ļauj iestatīt fontu, vadības panelī atlasot **Others**.

### **Pitch (Rakstzīmju iestatne)**

Var atlasīt kādu no sešiem iestatnes iestatījumiem.

### **Character table (Rakstzīmju tabula)**

Var atlasīt no vairākām rakstzīmju tabulām.

Pieejamās rakstzīmju tabulas atšķiras atkarībā no reģionā pieejamajiem modeļiem. Ja nepieciešams, pārliecinieties, ka atlasāt to pašu rakstzīmju tabulu, kādu lieto printera draiveris.

### **International character set for Italic table (Starptautiskais rakstzīmju komplekts kursīva tabulai)**

Jūs varat atlasīt kursīva rakstzīmju tabulai no vairākiem starptautiskajiem rakstzīmju komplekšiem. Katrs rakstzīmju komplekts satur astoņas rakstzīmes, kas mainās atkarībā no valsts un valodas, tā kā jūs varat pielāgot kursīva tabulu atbilstoši savām drukas vajadzībām.

### **Manual feed wait time (Manuālās padeves gaidīšanas laiks)**

Ar šo tiek iestatīts gaidīšanas laika ilgums starp brīdi, kad papīrs tiek ievietots lapas vadotnē un padots printerī. Ja papīrs tiek padots pirms vēlamās pozīcijas pielāgošanas, var palielināt gaidīšanas laiku.

### **Buzzer (beeper) (Zummers (pīkstulis))**

Printeris iepīkstas, kad notiek kļūda. (Plašāku informāciju par printera kļūdām skatiet "Kļūdu indikatora lietošana" 78. lpp..) Ja nevēlaties, lai printeris pīkstētu, kad notiek kļūda, izslēdziet šo iestatījumu.

### **Low-noise mode (Zema trokšņa režīms)**

Ja šis režīms ir ieslēgts, samazinās troksnis, bet drukas ātrums ir lēnāks.

### **Disable IPsec/IP Filtering (IPsec/IP Filtering atspējošana)**

Var atspējot funkciju **IPsec/IP Filtering**.

### **Link Speed & Duplex (Saites ātrums un abpusējā druka)**

Jūs varat atlasīt atbilstošu Ethernet ātrumu un duplexa iestatījumu. Ja izvēlaties citu iestatījumu, nevis **Auto**, pārliedzinieties, vai iestatījums atbilst izmantotā centrmezgla iestatījumiem.

## **Noklusējuma iestatījumu maiņa**

Veiciet šis darbības, lai ieietu režīmā Default Setting (Noklusējuma iestatījumi), un mainītu printera noklusējuma iestatījumus.

#### **Piezīme:**

- Lai izdrukātu noklusējuma iestatījumu režīma norādījumus, jāievieto vairākas A4 vai vēstules formāta loksnes vai vairākas nepārtrauktā papīra lentes loksnes, kas ir vismaz 279 mm (11 collas) garas un 210 mm (8,27 collas) platas.
- Ja lietojat atsevišķas lapas, katru reizi jāievieto jauna papīra lapa, kad printeris izstumj apdrukāto lapu.

1. Pārliedzinieties, ka printeris ir ieslēgts un papīrs ir ievietots.
2. Turiet nospiešanas pogas Menu (Izvēlne) (■ un ▼), līdz indikators **Font** sāk mirgot.

Printeris ieiet noklusējuma iestatījumu režīmā, un izdrukā paziņojumu, kas mudina atlasīt valodu noklusējuma iestatījumu izvēlei. Pasvītrotā valoda norāda pašreizējo iestatījumu.

- Ja vēlamā valoda nav atlasīta, nospiediet pogu ▼, līdz izdrukā parādīta vēlamā valoda.

**Piezīme:**

Nevar nomainīt valodu ar pogu *Item (Vienums)* ▲.

- Nospiediet pogu *Set (Iestatīt)* (■), lai atlasītu vēlamo valodu.

Printeris izdrukā paziņojumu ar jautājumu, vai vēlaties izdrukāt visus pašreizējos iestatījumus.

**Piezīme:**

Jūsu atlasītā valoda darbojas arī tad, kad ieejat izslēgšanas iestatījuma režīmā vai divvirzienu pielāgošanas režīmā.

- Atlasiet vienumu, nospiežot pogu *Item (Vienums)* ▼ vai ▲.

Printeris drukā šo vienumu un pašreizējo vienuma iestatījuma vērtību. Nospiežot pogu, vienumu saraksts tiek pārvietots pa vienam, un pašreizējā iestatījuma vērtība tiek drukāta atbilstoši vienumam.

- Atlasiet iestatījuma vērtību, izmantojot pogu ■. Šo vērtību var mainīt, nospiežot pogu ■, un vērtība tiek drukāta.

Atkārtojiet no 5. līdz 6. darbībai: pārējos vienumus var mainīt tādā pašā veidā.

- Kad pabeigti iestatījumi, turiet nospiestu pogu *Menu (Izvēlne)* (■ un ▼), līdz indikators **Font** beidz mirgot. Printeris iziet no noklusējuma iestatījumu režīma. Visi veiktie iestatījumi paliek spēkā, līdz jūs tos atkal nomaināt.

**Piezīme:**

Ja izslēdzat printeri pirms iziešanas no noklusējuma iestatījumu režīma, visas veiktās izmaiņas netiek saglabātas.

---

## Izslēgšanas režīms

Pogu lietošanu var ierobežot vadības panelī, izmantojot izslēgšanas režīmu.

## Izslēgšanas režīma iestatījumu maiņa

Šajā tabulā ir parādīta katras pogas pamatfunkcija izslēgšanas režīmā.

Poga	Pamatfunkcija
▼ poga	Atlasa nākamo izvēlnes parametru.
▲ poga	Atlasa iepriekšējo izvēlnes parametru.
■ poga	Maina vērtību atlasītajā izvēlnē.

Jūs varat atlasīt izslēdzamās printera funkcijas pēc vajadzības, kamēr ir ieslēgts izslēgšanas režīms.

### **Piezīme:**

*Pirms ieiešanas izslēgšanas iestatījumu režīmā, jums jāievieto viena A4 vai vēstules formāta lapa vai nepārtrauktā papīra lente, kas ir vismaz 210 mm (8,3 collas) plata. Skatiet norādījumus par nepārtrauktās papīra lentes un atsevišķu lapu ievietošanu "Nepārtrauktas papīra lentes ievietošana" 34. lpp. un "Atsevišķu lapu ievietošana" 40. lpp..*

Veiciet šīs darbības, lai mainītu izslēgšanas režīma iestatījumus:

1. Pārliecinieties, ka printeris ir izslēgts.



### **Uzmanību!**

*Kad izslēdzat printeri, vienmēr uzgaidiet vismaz 5 sekundes, pirms to atkal ieslēdzat, pretējā gadījumā varat sabojāt printeri.*

2. Ieslēdziet printeri, turot nospiešanas abas pogas ▼ un ►||.

Printeris ieiet izslēgšanas iestatījumu režīmā un izdrukā paziņojumu ar jautājumu, vai vēlaties izdrukāt visus pašreizējos iestatījumus.

3. Ja vēlaties izdrukāt pašreizējos iestatījumus, nospiediet pogu ■. Ja vēlaties izlaist pašreizējo iestatījumu drukāšanu, nospiediet pogu ▼ vai ▲.

Printeris izdrukā pirmo izvēlni un izvēlnes pašreizējo vērtību.

4. Nospiediet pogu ▼ vai ▲, lai atlasītu izvēlnes parametrus, kurus vēlaties mainīt. Nospiediet pogu ■, lai ritinātu pa atlasītā parametra vērtībām, līdz atrodat vēlamo iestatījumu. Pēc atlasītā parametra iestatīšanas vēlamajā iestatījumā, var turpināt veikt izmaiņas citiem parametriem, nospiežot pogu ▼ vai ▲.

5. Izslēdziet printeri un izejiet no izslēgšanas iestatījumu režīma.

**Piezīme:**

*Var iziet no izslēgšanas režīma, jebkurā brīdī izslēdzot printeri. Visi veiktie iestatījumi paliek spēkā, līdz jūs tos atkal nomaināt.*

## Nodaļā 2

# Papīra lietošana

## Papīra avota atlasīšana

Printeris var drukāt uz nepārtrauktas papīra lentes, vairākslāņu veidlapām (ar vienu oriģinālu un līdz pat sešām kopijām), kartītēm, uzlīmēm, atsevišķām lapām, aploksnēm un ruļļu papīra.



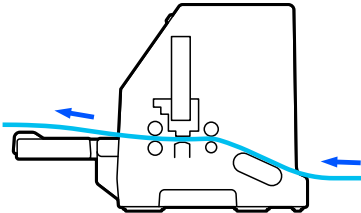
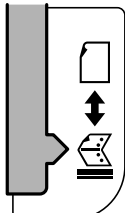
### **Uzmanību!**

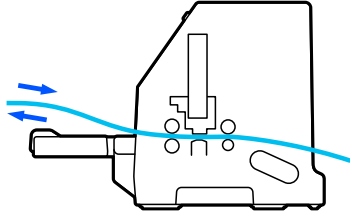
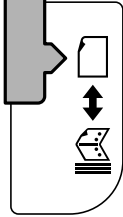
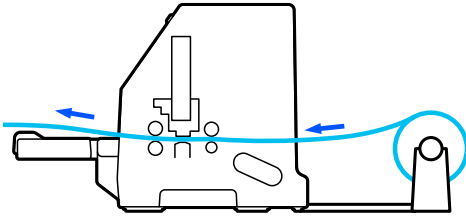
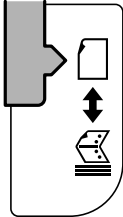
Nelietojiet papīru, kas ir salocīts (izņemot aplokšņu atlokus), saburzīts, saritināts, saplēsts, notraipīts vai apzīmogots. Vienmēr lietojiet jaunu, tīru papīru, kas atbilst papīra tehniskajiem datiem. Sīkāku informāciju skatiet "Papīrs" 117. lpp..

Printeris var izmantot dažādus papīra veidus, lietojot divus papīra avotus: lapas vadotni vai vilcēju. Atlasiet papīra avotu atkarībā no izmantotā papīra veida. Papīra avotu var atlasīt, iestatot papīra atbrīvošanas sviru. Sīkāku informāciju skatiet "Printera detaļas" 14. lpp..

## Papīra avots un papīra veidi

Pamatā ir divi papīra veidi un divi papīra avoti. Tālāk redzamajā tabulā parādīta saistība starp atbrīvošanas sviras pozīciju un papīra veidiem, kā arī papīra ievietošanas un izstumšanas orientācija.

Papīra veids	Papīra ceļš	Atbrīvošanas sviras pozīcija
Nepārtraukta papīra lente *1	Vilcējs 	Vilkšana ar vilcēju 

Papīra veids	Papīra ceļš	Atbrīvošanas sviras pozīcija
Atsevišķas lapas *2	Lapas vadotne 	Atsevišķu lapu padošanas pozīcija 
Rullu papīrs	Rullu papīra turētājs (papildus) 	Atsevišķu lapu padošanas pozīcija 



\* 1 **Nepārtraukta papīra lente** ietver uzlīmes, vairākslāņu veidlapas un nepārtrauktas veidlapas ar uzlīmēm.

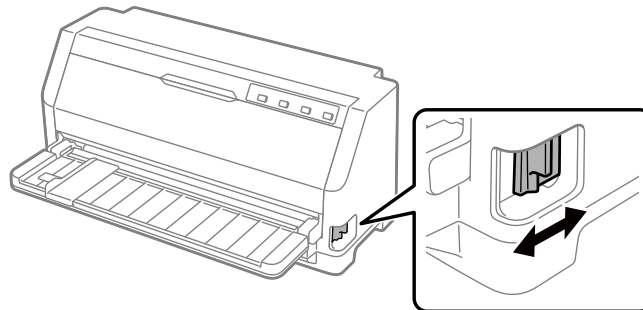
\* 2 **Atsevišķas lapas** ietver aploksnes, pastkartes un atsevišķu lapu vairākslāņu veidlapas.

## Papīra atbrīvošanas sviras iestatīšana


Iestatiet papīra atbrīvošanas sviru, lai atlasītu papīra padeves metodi, kas jāizmanto printerim.

Papīra atbrīvošanas svirai ir divas pozīcijas:

 vilkšanai ar vilcēju un  atsevišķu lapu padošanai, kā aprakstīts tālāk.

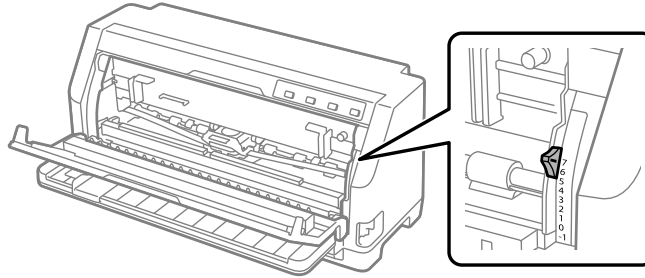


 : Atsevišķu lapu padošanas pozīcija –, lai izmantotu lapas vadotni.

: Pozīcija vilkšanai ar vilcēju –, lai izmantotu vilcēju.

## Papīra biezuma sviras pielāgošana

Vislabāko drukas kvalitāti var iegūt, pielāgojot papīra biezuma sviru atbilstoši izmantotā papīra biezumam.



Jo lielāka iestatītā vērtība papīra biezuma svirai, jo platāka ir atstarpe starp veltnīti un drukas galviņu. Ja izdruka ir blāva vai rakstzīmes šķiet izlaistas jeb trūkst, šim iestatījumam var būt pārāk augsta vērtība. Taču, ja iestatījumam ir pārāk zema vērtība, izdruka var izskatīties nosmērēta, papīrs var netikt padots pareizi vai lente var tikt bojāta.

Šajās tabulās sniegti norādījumi, kā izvēlēties atbilstošo sviras pozīciju izmantotajam papīra veidam. Skatiet arī "Papīrs" 117. lpp. papīra specifikācijas, ko nodrošina šis printeris.

## Parasts papīrs

Papīra veids	Papīra biezuma sviras pozīcija								
	-1	0	1	2	3	4	5	6	7
Atsevišķas lapas	✓	✓	✓						
Nepārtraukta papīra lente	✓	✓							
Atbalstīts papīra biezums (mm)	no 0,06 līdz 0,10	no 0,06 līdz 0,12	no 0,12 līdz 0,19	no 0,19 līdz 0,26	no 0,26 līdz 0,32	no 0,32 līdz 0,36	no 0,36 līdz 0,40	no 0,40 līdz 0,44	no 0,44 līdz 0,49



**Vairākslāņu veidlapas (bez kopējamā papīra)**

Papīra veids	Papīra biezuma sviras pozīcija								
	-1	0	1	2	3	4	5	6	7
2 daļas (oriģināls + 1 kopija)		✓	✓						
3 daļas (oriģināls + 2 kopijas)			✓	✓					
4 daļas (oriģināls + 3 kopijas)				✓	✓				
5 daļas (oriģināls + 4 kopijas)					✓	✓	✓		
6 daļas (oriģināls + 5 kopijas)								✓	
7 daļas (oriģināls + 6 kopijas)									✓
Atbilstošs papīra biezums (mm)	no 0,06 līdz 0,10	no 0,06 līdz 0,12	no 0,12 līdz 0,19	no 0,19 līdz 0,26	no 0,26 līdz 0,32	no 0,32 līdz 0,36	no 0,36 līdz 0,40	no 0,40 līdz 0,44	no 0,44 līdz 0,49

**Speciālais papīrs**

Papīra veids	Papīra biezuma sviras pozīcija								
	-1	0	1	2	3	4	5	6	7
Uzlīmes (0,22mm)				✓					
Kartītes (no 0,07 līdz 0,19 mm)				✓					
Aploksnes (no 0,16 līdz 0,52 mm)					✓	✓	✓	✓	

**Piezīme:**

- Speciālam papīram, piemēram, uzlīmēm, kartītēm un aploksnēm, iepriekš tabulā norādītās papīra biezuma sviras pozīcijas var izmantot tikai kā aptuvenas vadlīnijas.
- Ja papīra biezuma sviras pozīcija ir 2 vai vairāk, drukāšanas ātrums kļūst par kopēšanas režīmu.

## Nepārtrauktas papīra lentes ievietošana

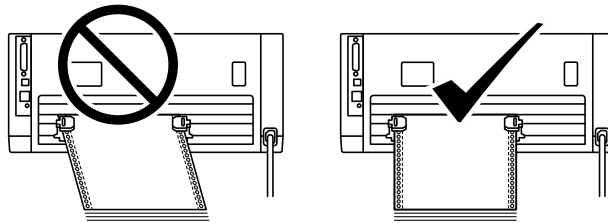
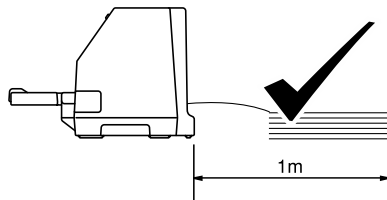
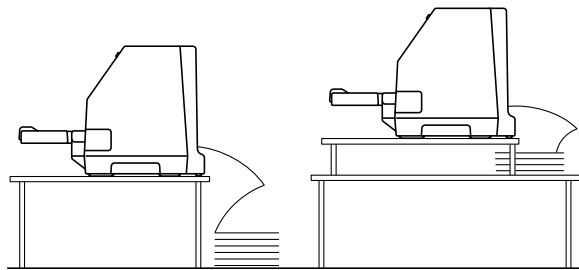
Nepārtrauktu papīra lenti var ievietot no iebūvētā vilcēja.

**Piezīme:**

Skatiet "Nepārtraukta papīra lente" 118. lpp. detalizētas specifikācijas par nepārtrauktu papīra lenti.

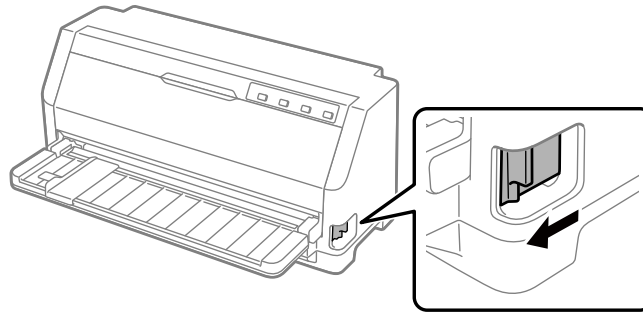
## Nepārtrauktās papīra lentes padeves novietošana

Ja ievieojat nepārtraukto papīra lenti, pārliecinieties, ka esat savietojis papīra padevi ar vilcēju, lai papīrs tiktu ievadīts printerī kā parādīts zemāk.

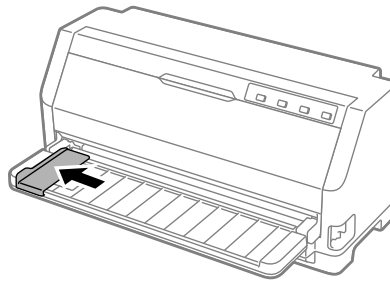


## Nepārtrauktās papīra lentes ievietošana ar vilcēju

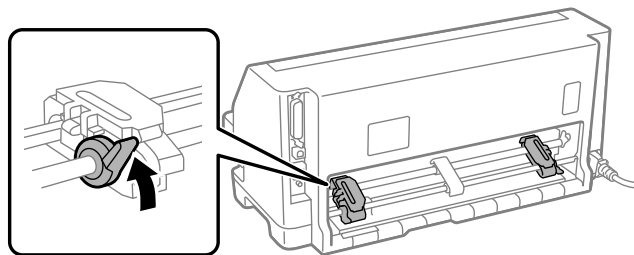
1. Pārlicinieties, ka papīra atbrīvošanas svira ir iestatīta vilkšanai ar vilcēju. Iestatiet arī papīra biezuma sviru (kas atrodas zem printera vāka) atbilstošā papīra biezuma stāvoklī. Norādījumus skatiet "Papīra biezuma sviras pielāgošana" 32. lpp..



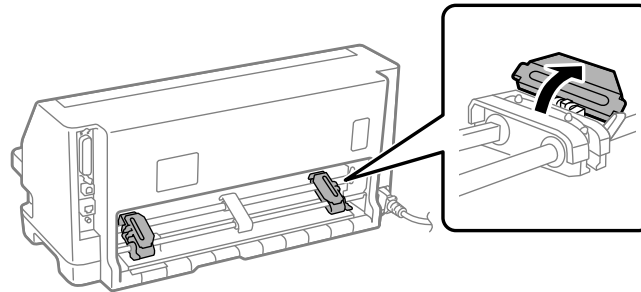
2. Pabīdiet malas vadotni līdz galam.



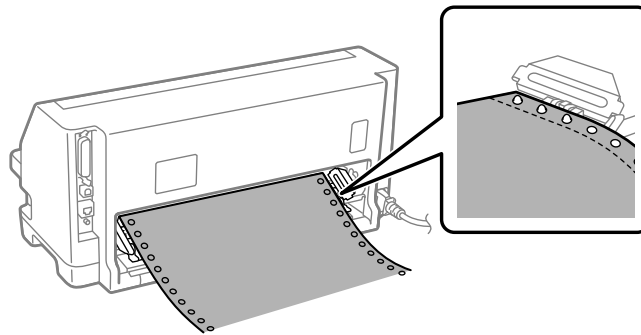
3. Pavēršot pret printera aizmuguri, atlaidiet ķēdesratu fiksācijas sviras, pabīdot tās uz augšu.



4. Atveriet ķēdesratu vāciņus.



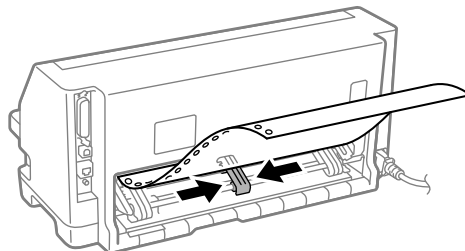
5. Uzlieciet pirmos trīs nepārtrauktās papīra lentes caurumus uz ķēdesratu tapām abās pusēs. Noteikti novietojiet papīra padevi tā, lai apdrukājamā puse būtu vērsta uz augšu.



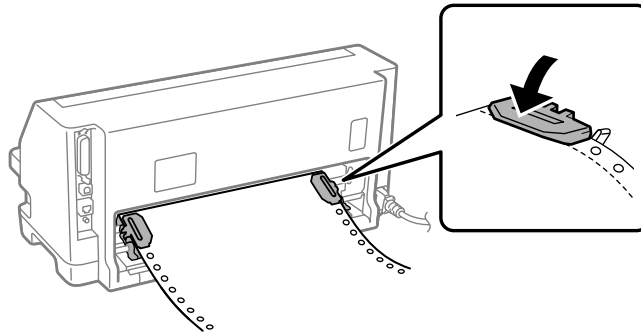
**Uzmanību!**

*Pārliecinieties, vai nepārtrauktās papīra lentes pirmajai loksnei ir tīra, taisna mala, lai to varētu vienmērīgi ievietot printerī.*

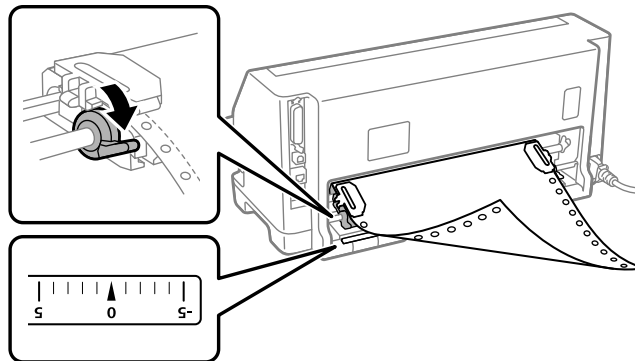
6. Iebīdiet centrālo papīra atbalstu vidū starp abiem ķēdesratiem.



7. Aizveriet ķēdesratu vāciņus.



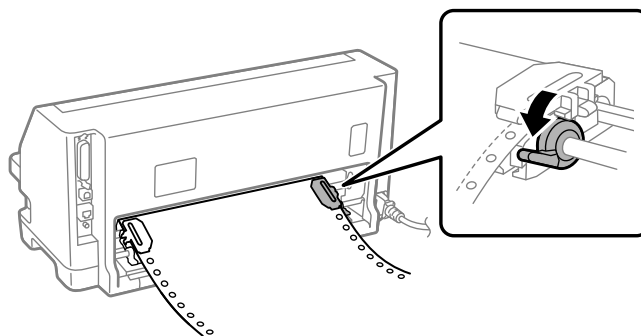
8. Novietojiet kreiso ķēdesratu tā, lai ķēdesratu tapas atrastos pa kreisi no bultiņas zīmes printera aizmugurē. Pēc tam nospiediet fiksējošo sviru, lai nostiprinātu ķēdesratu vietā.



**Piezīme:**

*Drukāšana tiek sākota pie bultiņas zīmes printera aizmugurē. Nedrukājamais apgabals atrodas pa kreisi no bultiņas zīmes.*

9. Pabīdiet labo ķēdesratu, lai nebūtu spraugas līdz papīram. Pēc tam nospiediet ķēdesrata fiksējošo sviru, lai nostiprinātu ķēdesratu vietā.



10. Ieslēdziet printeri. Printeris ir gatavs sākt drukāšanu.

Izmantojot nepārtraukto papīra lenti, var lietot noplēšanas funkciju, lai noplēstu izdrukātās lapas un saglabātu tukšās lapas, kas parasti tiek izniekotas starp drukas uzdevumiem. Sīkāku informāciju skatiet "Noplēšanas funkcijas lietošana" 38. lpp..

**Piezīme:**

Vienmēr pārlicinieties, ka ir vismaz par vienu lapu vairāk, nekā nepieciešams; nepārtrauktā papīra lente var netikt padota pareizi, ja tā netiek padota caur ķēdesratiem.



**Uzmanību!**

- Nevelciet ievietoto papīru laukā no vilcēja, kamēr printeris ir ieslēgts. Šādi rīkojoties, var iestrēgt papīrs vai rasties printera darbības traucējumi, kā arī veidlapas augšmalas vietas iestatījums var tikt nepareizi noregulēts.
- Pēc pogas **Load/Eject** nospiešanas nevelciet papīru, kas nav pilnībā izstumts. Šādi rīkojoties, var iestrēgt papīrs vai rasties printera darbības traucējumi, kā arī veidlapas augšmalas vietas iestatījums var tikt nepareizi noregulēts.

**Piezīme:**

Ja lappusē pirmā rindiņa ir pārāk augstu vai zemu, var mainīt tās stāvokli, izmainot veidlapas augšmalas vietu funkcijā Micro adjust (Mikropielāgošana). Skatiet "Veidlapas augšmalas pielāgošana" 49. lpp..

## Noplēšanas funkcijas lietošana

Pabeidzot drukāšanu, var lietot noplēšanas funkciju, lai virzītu nepārtraukto papīra lenti līdz printera noplēšanas malai. Tad jūs varat viegli noplēst izdrukāto dokumentu. Kad atsākat drukāšanu, printeris automātiski padod papīru atpakaļ veidlapas augšmalas stāvoklī, lai jūs varētu ietaupīt papīru, kas parasti tiek zaudēts starp dokumentiem.

### Nepārtrauktās papīra lentes izņemšana

Izmantojot noplēšanas funkciju, nepārtraukto papīra lenti var noņemt, divos veidos:

- Manuāli: nospiediet pogu **Tear Off**
- Automātiski: ieslēdziet režīmu Auto tear off (Automātiskā noplēšana)

Indikators **Tear Off** mirgo, kad papīrs ir noplēšanas stāvoklī.

Ja perforācija starp lapām nav nolīdzināta ar noplēšanas malu, var pielāgot perforācijas stāvokli, izmantojot funkciju Micro Adjust (Mikropielāgošana). Sīkāku informāciju skatiet "Noplēšanas vietas pielāgošana" 48. lpp..

**Uzmanību!**

Nekad nelietojiet noplēšanas funkciju, lai ievadītu nepārtraukto papīra lenti ar uzlīmēm pretējā virzienā; tās var atdalīties no atbalsta lapas un iestrēgt printerī.

**Pogas Tear Off (Noplēst) lietošana**

Izpildiet tālāk norādītās darbības, lai izņemtu nepārtraukto papīra lenti, izmantojot pogu **Tear Off**:

1. Kad esat beiguši drukāt, pārliecinieties, ka indikators **Tear Off** nemirgo.

**Piezīme:**

Ja indikators **Tear Off** mirgo, papīrs ir noplēšanas stāvoklī. Ja vēlreiz nospiežat pogu **Tear Off**, printeris pārvieto papīru līdz nākošajai veidlapas augšmalai.

2. Nospiediet pogu **Tear Off**. Printeris virza papīru līdz noplēšanas malai.

**Piezīme:**

Ja papīra perforācija nav pareizi salāgota ar noplēšanas malu, var pielāgot noplēšanas vietu, izmantojot funkciju **Micro Adjust (Mikropielāgošana)** kā aprakstīts "Noplēšanas vietas pielāgošana" 48. lpp..

3. Noplēsiet izdrukāto dokumentu, izmantojot printera vāka noplēšanas malu.
4. Lai izvadītu nepārtraukto papīra lenti no printera atpakaļgaitā un gatavības stāvoklī, nospiediet pogu **Load/Eject**.

Lai izņemtu palikušo papīru no printera, nospiediet pogu **Load/Eject**, lai ievadītu papīru atpakaļgaitā līdz gatavības stāvoklim. Tad atveriet vilcēja ķēdesratuķēdesratu vāciņus un izņemiet papīru.

**Uzmanību!**

Vienmēr noplēsiet izdrukāto dokumentu, pirms nospiežat pogu **Load/Eject**. Vairāku lapu vienlaicīga ievadīšana atpakaļgaitā var izraisīt papīra iestrēgšanu.

**Automātiska papīra virzīšana līdz noplēšanas vietai**

Lai automātiski pārvietotu izdrukātos dokumentus līdz noplēšanas vietai, ieslēdziet automātiskās noplēšanas režīmu, un atlasiet atbilstošu lappuses garumu nepārtrauktajai papīra lentei noklusējuma iestatījumu režīmā. Skatiet "Noklusējuma iestatījumu maiņa" 26. lpp. norādījumus par noklusējuma iestatījumu mainīšanu.

Ja automātiskā noplēšana ir ieslēgta, printeris automātiski virza papīru līdz noplēšanas vietai, kad tas saņem pilnu lappusi ar datiem, vai veidlapas ievadīšanas komandu, kam neseko vairāk datu.

## Atsevišķu lapu ievietošana

Printeris var drukāt uz atsevišķām papīra lapām. Skatiet "Atsevišķas lapas" 118. lpp. detalizētas specifikācijas par atsevišķām papīra lapām.

**Piezīme:**

*Ja ieviejojat garu papīru (piemēram, Legal izmēra papīru), atstājiet tik daudz vietas printera aizmugurē, lai papīram nebūtu šķēršļu.*

## Atsevišķu lapu ievietošana no lapas vadotnes

Izpildiet šīs darbības, lai ievietotu atsevišķas lapas no lapas vadotnes.

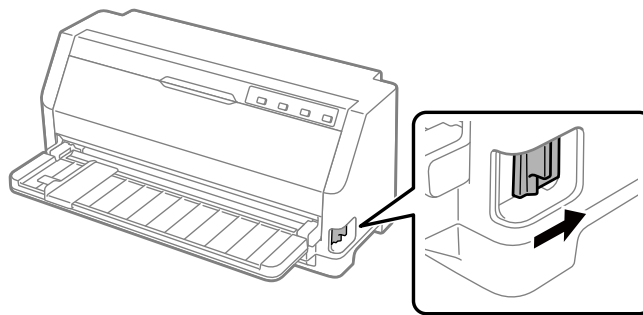
1. Pārliedzieties, ka lapas vadotne un lentes kasetne ir pievienotas, kā aprakstīts sadaļā Sāciet šeit.

Pēc tam aizveriet vilcēja ķēdesratu vāciņus, kas atrodas printera aizmugurē, un nospiediet ķēdesrata fiksācijas sviras, lai nostiprinātu ķēdesratus vietā.

**Piezīme:**

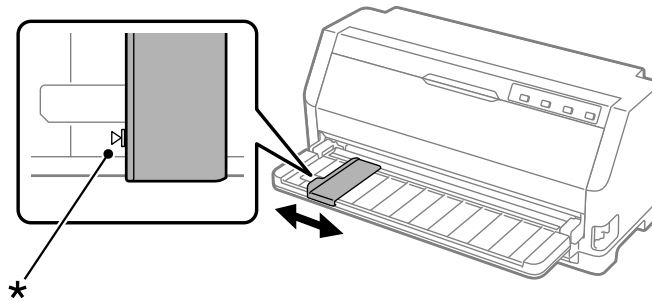
*Pirms printera ieslēgšanas ieviejojiet lentes kasetni. Pretējā gadījumā papīrs var iestrēgt.*

2. Ieslēdziet printeri.
3. Pārliedzieties, ka papīra atbrīvošanas svira ir iestatīta vienas lapas padeves stāvoklī. Iestatiet arī papīra biezuma sviru (kas atrodas zem printera vāka) atbilstošā papīra biezuma stāvoklī. Norādījumus skatiet "Papīra biezuma sviras pielāgošana" 32. lpp..



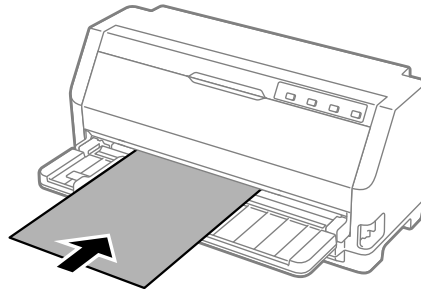


4. Bīdiet malas vadotni, līdz tā atduras pret vadotnes atzīmi.



\* vadotnes atzīme

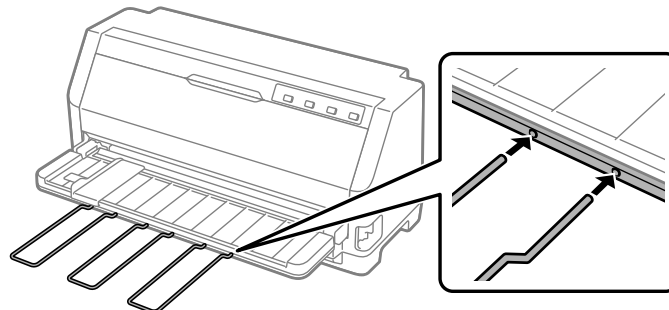
5. Izlīdzinot papīra lapas kreiso pusi ar malas vadotni, ievietojiet to printerī līdz atdurei. Notiekti ievietojiet papīru ar apdrukājamo pusi uz augšu.



Pēc dažām sekundēm printeris automātiski virza papīru uz ievietošanas vietu. Printeris ir gatavs sākt drukāšanu.

6. Iestatiet papīra balstu atbilstoši papīra garumam, lai tas atbalstītu papīru.

Tos ir jāuzstāda, lai neizkrīt papīrs, manuāli padodot vertikālas atsevišķas lapas. Ja šķiet, ka papīrs nenokritīs, tie nav jāuzstāda.



**Piezīme:**

- ❑ *Ja papīra padeves rullis tiek pagriezts, bet printeris neievieto papīru, pilnībā izņemiet papīru un pēc tam ievietojiet to atpakaļ printerī.*
- ❑ *Ja papīrs tiek padots, pirms var pareizi noregulēt tā novietojumu, noklusējuma iestatījumu režīmā palieliniet Manual feed wait time (Manuālās padeves gaidīšanas laiku). Sīkāku informāciju skatiet "Noklusējuma iestatījumu maiņa" 26. lpp..*

Pēc lapas izdrukāšanas printeris to izstumj uz papīra vadotnes, un iedegas indikatori **Paper Out** un **Pause**. Ja drukājat vairāku lappušu dokumentu, izņemiet izdrukāto lapu un ievietojiet jaunu lapu papīra vadotnē. Printeris automātiski virza papīru un atsāk drukāšanu.

**Piezīme:**

*Ja printeris neizstumj izdrukāto lapu, nospiediet pogu **Load/Eject**.*

---

## Īpašā papīra ievietošana

### Vairākslāņu veidlapas

Printeris var drukāt gan uz vienas lapas, gan uz nepārtrauktas vairākslāņu veidlapu lentes. Tajā var izmantot vairākslāņu veidlapas, kas satur līdz sešiem slāņiem, ieskaitot oriģinālu.

**Uzmanību!**

*Lietojiet tikai vairākslāņu veidlapas bez kopējamā papīra.*

*Lietojot vairākslāņu veidlapas ar līmes joslu veidlapas augšmalā, ievietojiet veidlapas ar līmes malu pa priekšu.*

*Pirms drukāšanas iestatiet papīra biezuma sviru atbilstošajā vairākslāņu veidlapas pozīcijā, kā norādīts tabulā "Papīra biezuma sviras pielāgošana" 32. lpp..*

Var ievietot atsevišķu lapu vairākslāņu veidlapas no lapas vadotnes. Norādījumus skatiet "Atsevišķu lapu ievietošana" 40. lpp.. Vairākslāņu veidlapu nepārtrauktās lentes var ievietot tāpat kā parastā papīra nepārtrauktās lentes. Norādījumus skatiet "Nepārtrauktas papīra lentes ievietošana" 34. lpp..

**Uzmanību!**

*Drukājot ar vairākslāņu veidlapām, pārlicinieties, vai programmatūras iestatījumi ļauj drukāt, pilnībā iekļaujoties drukājamajā apgabalā. Drukāšana uz vairākslāņu veidlapas malas var sabojāt drukas galviņu. Informāciju par drukājamo apgabalu skatiet "Drukājамais apgabals" 124. lpp..*

## Uzlīmes

Var izmantot divu veidu uzlīmes: atsevišķas lapas un nepārtrauktas veidlapas. Neizmantojiet uzlīmes uz gludas lapas pamatnes, jo pamatnei ir tendence slidēt un tā var netikt pareizi padota.

Izpildiet šīs darbības, lai ievietotu uzlīmes:



### **Uzmanību!**

*Lietojiet uzlīmes tikai normālos darba apstākļos, jo uzlīmes ir īpaši jutīgas pret temperatūru un mitrumu.*

*Pirms drukāšanas iestatiet papīra biezuma sviru atbilstošajā uzlīmju pozīcijā, kā norādīts tabulā "Papīra biezuma sviras pielāgošana" 32. lpp..*

1. Pārlicinieties par tālāk norādīto.

- Programmatūras iestatījumi ļauj drukāt, pilnībā iekļaujoties drukājamajā apgabalā. Informāciju par drukājamo apgabalu skatiet "Drukājamais apgabals" 124. lpp..



### **Uzmanību!**

*Drukāšana uz uzlīmes malas var sabojāt drukas galviņu.*

- Noklusējuma iestatījumu režīmā automātiskās noplēšanas funkcija ir izslēgta.

2. Ievietojiet uzlīmes, kā aprakstīts "Atsevišķu lapu ievietošana" 40. lpp. vai "Nepārtrauktas papīra lentes ievietošana" 34. lpp..

## Uzlīmju noplēšana un izstumšana

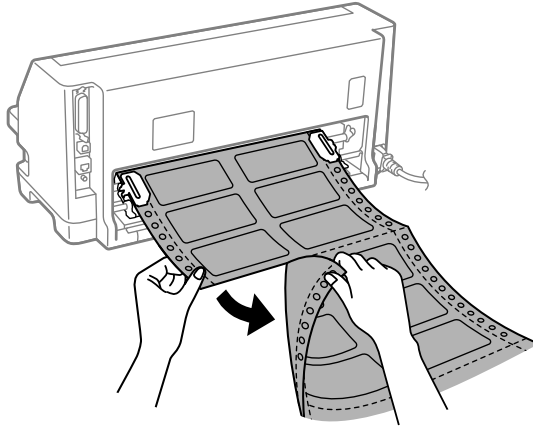
Izmantojot nepārtrauktas veidlapas, vienmēr noplēsiet un izstumiet uzlīmes kā aprakstīts zemāk.



### **Uzmanību!**

*Nekad neievietojiet uzlīmes atpakaļgaitā, izmantojot **Load/Eject**. Uzlīmes var viegli atdalīties no pamatnes lapas un iestrēgt printerī.*

1. Printera aizmugurē noplēsiet pēdējo uzlīmi, kas ievadīta printerī. Skatīt attēlu zemāk.



2. Nospiediet pogu **LF/FF**, lai izstumtu uz priekšu pēdējo uzlīmi no printera.



**Uzmanību!**

*Starp drukas darbiem neatstājiet printerī uzlīmes; kad atsākat drukāšanu, tās var sarullēties, atdalīties no papīra pamatnes un iestrēgt printerī.*

## Aploksnes

Var drukāt uz dažādām aploksnēm, ievietojot tās tāpat kā ievieto atsevišķas lapas—no lapas vadotnes.

Izpildiet šīs darbības, lai ievietotu aploksnes:



**Uzmanību!**

*Lietojiet aploksnes tikai normālos darba apstākļos.*

*Pirms drukāšanas iestatiet papīra biezuma sviru atbilstošajā aploksņu pozīcijā, kā norādīts tabulā "Papīra biezuma sviras pielāgošana" 32. lpp..*

1. Pārliedziet, vai programmatūras iestatījumi ļauj drukāt, pilnībā iekļaujoties drukājamajā apgabalā. Sīkāku informāciju skatiet "Drukājamais apgabals" 124. lpp..

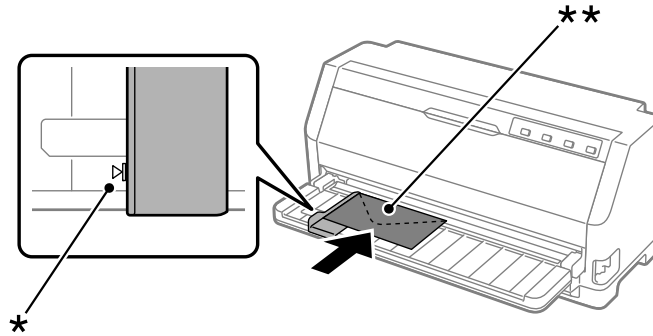


**Uzmanību!**

*Drukāšana uz aploksnes malas var sabojāt drukas galviņu.*

2. Ievietojiet aploksnes, izpildot norādījumus sadaļā "Atsevišķu lapu ievietošana no lapas vadotnes" 40. lpp.. Pārliedziet, vai atloks ir nolocīts, un sekojiet līdz atloka orientācijai.

## no lapas vadotnes



\* vadotnes atzīme

\*\* vispirms augšējā mala un atloka puse uz leju

## Pastkartes

Var drukāt uz dažādām pastkartēm, ievietojot tās tāpat kā ievieto atsevišķas lapas no lapas vadotnes.

Izpildiet tālāk norādītās darbības, lai ievietotu pastkartes:



### **Uzmanību!**

*Lietojiet pastkartes tikai normālos darba apstākļos.*

*Pirms drukāšanas iestatiet papīra biezuma sviru atbilstošajā pastkaršu pozīcijā, kā norādīts tabulā "Papīra biezuma sviras pielāgošana" 32. lpp..*

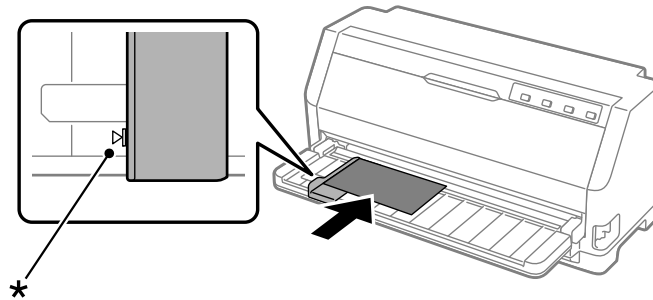
1. Pārlicinieties, vai programmatūras iestatījumi ļauj drukāt, pilnībā iekļaujoties drukājamajā apgabalā. Sīkāku informāciju skatiet "Drukājamais apgabals" 124. lpp..



### **Uzmanību!**

*Drukāšana uz pastkartes malas var sabojāt drukas galviņu.*

2. Ievietojiet pastkartes, izpildot norādījumus sadaļā Atsevišķu lapu ievietošana no lapas vadotnes.

**no lapas vadotnes**

\* vadotnes atzīme

**Pārslēgšanās starp nepārtraukto papīra lenti un atsevišķām lapām**

Ja izmantojat vilcēju, varat viegli pārslēgties starp nepārtraukto papīra lenti un atsevišķām lapām (ieskaitot aploksnes un pastkartes), nenņemot nepārtraukto papīra lenti no vilcēja.

**Pārslēgšanās uz atsevišķām lapām**

Izpildiet tālāk norādītās darbības, lai pārslēgtos no nepārtrauktās papīra lentes uz atsevišķām lapām.

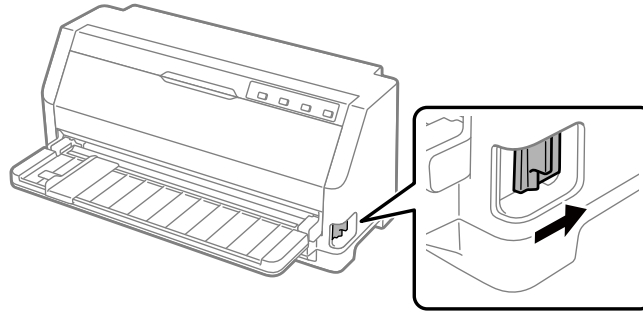
1. Ja ir ieslēgta automātiskās noplēšanas funkcija, printeris automātiski virza papīru līdz noplēšanas vietai.
2. Noplēsiet apdrukātās lapas.

**Uzmanību!**

- Vienmēr noplēsiet papīru pirms padošanas atpakaļgaitā; padodot pārāk daudz lapas atpakaļgaitā var izraisīt papīra iestrēgšanu.
  - Nekad neievietojiet uzlīmes atpakaļgaitā, izmantojot pogu **Load/Eject**. Uzlīmes var viegli atdalīties no pamatnes lapas un iestrēgt printerī. Informāciju par uzlīmju noņemšanu no papīra ceļa skatiet "Uzlīmju noplēšana un izstumšana" 43. lpp..
3. Nospiediet pogu **Load/Eject**, lai pārvietotu nepārtraukto papīra lenti atpakaļgaitā līdz gatavības stāvoklim. Papīrs ir joprojām pievienots vilcējam, bet vairs nav papīra ceļā.

4. Iestatiet papīra atbrīvošanas sviru vienas lapas padeves stāvoklī. Iestatiet arī papīra biezuma sviru (kas atrodas zem printera vāka) atbilstošā papīra biezuma stāvoklī. Norādījumus skatiet "Papīra biezuma sviras pielāgošana" 32. lpp..

Ja atskan kļūdas signāls, uz papīra ceļa joprojām var būt papīrs. Atgrieziet sviru atpakaļ vilcēja novietojumā un izņemiet atlikušo papīru no ceļa.

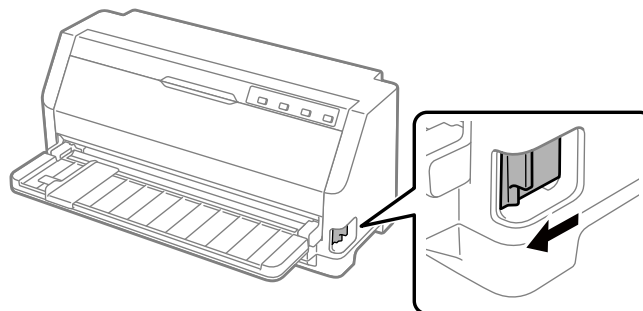


Tagad var ievietot atsevišķas lapas no lapas vadotnes. Sīkāku informāciju skatiet "Atsevišķu lapu ievietošana" 40. lpp..

### ***Pārslēgšanās uz nepārtrauktu papīra lenti***

Veiciet tālāk norādītās darbības, lai pārslēgtos no atsevišķām lapām uz nepārtrauktu papīra lenti.

1. Ja nepieciešams, nospiediet pogu **Load/Eject**, lai izstumtu pēdējo izdrukāto atsevišķo lapu.
2. Pārlicinieties, ka nepārtraukta papīra lente ir ievietota, kā norādīts "Nepārtrauktās papīra lentes ievietošana ar vilcēju" 35. lpp..
3. Iestatiet papīra atbrīvošanas sviru vilkšanai ar vilcēju. Iestatiet arī papīra biezuma sviru (kas atrodas zem printera vāka) atbilstošā papīra biezuma stāvoklī. Norādījumus skatiet "Papīra biezuma sviras pielāgošana" 32. lpp..



Kad printeris saņem datus, tas automātiski virza nepārtraukto papīra lenti no gaidstāves stāvokļa uz ievietošanas vietu.

## **Funkcijas Micro Adjust (Mikropielāgošana) lietošana**

Funkcija Micro Adjust (Mikropielāgošana) ļauj pārvietot papīru uz priekšu vai atpakaļ ar 0,141 mm (1/180 collas) soli, lai varētu veikt precīzus veidlapas augšmalas un noplēšanas vietas pielāgojumus.

### **Noplēšanas vietas pielāgošana**

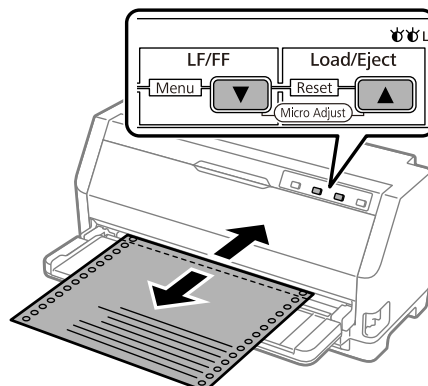
Ja papīra perforācija nav salāgota ar noplēšanas malu, var izmantot funkciju Micro Adjust (Mikropielāgošana), lai pārvietotu perforāciju uz noplēšanas vietu.

Veiciet šīs darbības, lai pielāgotu noplēšanas vietu:

#### **Piezīme:**

*Noplēšanas vietas iestatījums paliek spēkā arī izslēdzot printeri, līdz jūs to maināt.*

1. Pārliecinieties, ka papīrs ir pašreizējā noplēšanas vietā.
2. Turiet nospiestu pogu **Pause (Pauze)** apmēram trīs sekundes. Indikators **Pause (Pauze)** sāk mirgot, un printeris pāriet režīmā Micro Adjust (Mikropielāgošana).
3. Nospiediet pogu ▼, lai virzītu papīru uz priekšu, vai nospiediet pogu ▲, lai virzītu papīru atpakaļgaitā, līdz papīra perforācija ir salāgota ar printera vāka noplēšanas malu.





**Piezīme:**

*Printerim ir minimālā un maksimālā noplēšanas vieta. Ja mēģināt pielāgot noplēšanas vietu ārpus šīm robežām, printeris pīkst un pārtrauc pārvietot papīru.*

4. Noplēsiet apdrukātās lapas.
5. Nospiediet pogu **Pause (Pauze)**, lai izietu no režīma Micro Adjust (Mikropielāgošana).

Kad atsākat drukāšanu, printeris automātiski pārvieto papīru atpakaļ līdz veidlapas augšmalas vietai un sāk drukāt.

## **Veidlapas augšmalas pielāgošana**

Veidlapas augšmalas vieta ir pozīcija lappusē, kur printeris sāk drukāt. Ja izdruka ir pārāk augstu vai zemu, var pielāgot veidlapas augšmalas vietu, izmantojot funkciju Micro Adjust (Mikropielāgošana).

Veiciet šīs darbības, lai pielāgotu veidlapas augšmalas vietu:

**Piezīme:**

- Veidlapas augšmalas iestatījums paliek spēkā arī izslēdzot printeri, līdz tiek veiktas izmaiņas.*
  - Augšmalas iestatījums dažu pielietojumu programmatūrā ignorē veidlapas augšmalas iestatījumu, ko jūs veicat ar funkciju Micro Adjust (Mikropielāgošana). Ja nepieciešams, pielāgojiet veidlapas augšmalas vietu savā programmatūrā.*
1. Papīra ievietošana. Nospiediet pogu **Load/Eject**, lai pavirzītu papīru līdz pašreizējai veidlapas augšmalas vietai. Noregulējiet novietojumu, lai noteiktu papīra padeves pozīciju vai papīra griešanas pozīciju.
  2. Turiet nospiestu pogu **Pause** apmēram trīs sekundes. Indikators **Pause** sāk mirgot, un printeris pāriet režīmā Micro Adjust (Mikropielāgošana).
  3. Nospiediet pogu ▼, lai pārvietotu veidlapas augšmalas vietu lejup pa lapu, vai nospiediet pogu ▲, lai veidlapas augšmalu pārvietotu augšup pa lapu.

**Piezīme:**

- Printerim ir minimālā un maksimālā veidlapas augšmalas vieta. Ja mēģināt to pielāgot ārpus šīm robežām, printeris pīkst un pārtrauc pārvietot papīru.*

- ❑ *Printeris pīkst arī tad, kad papīrs sasniedz veidlapas augšmalas noklusējuma vietu, un uz brīdi pārtrauc pārvietot papīru. Jūs varat izmantot noklusējuma iestatījumu atsaucei, kad pielāgojat veidlapas augšmalas vietu.*
4. Pēc tam, kad esat iestatījis veidlapas augšmalas vietu, nospiediet pogu **Pause**, lai izietu no režīma Micro Adjust (Mikropielāgošana).

***Piezīme:***

*Veidlapas augšmalas vietas iestatījums tiek lietots nākamajā papīra padeves reizē.*

## Nodaļā 3

# Printera programmatūra

---

## Par jūsu printera programmatūru

---

Epson programmatūra ietver printera draivera programmatūru un EPSON Status Monitor 3.

Printera draiveris ir programmatūra, ka ļauj datoram vadīt printeri. Jums jāinstalē printera draiveris, lai Windows lietojumprogrammas varētu pilnībā izmantot printera spējas.

Instalējot printera draiveri, EPSON Status Monitor 3 netiek automātiski instalēts.

Ja vēlaties instalēt EPSON Status Monitor 3, norādījumus skatiet "EPSON Status Monitor 3 instalēšana" 60. lpp..

### **Piezīme:**

- Pirms turpināt, pārlicinieties, ka esat savā datorā instalējuši printera draiveri, kā aprakstīts piegādātajā iestatīšanas lapā.*
- Pārlicinieties, ka printera iestatījums ir iestatīts uz ESC/P2 Printera draivera programmatūra un EPSON Status Monitor 3 var darboties tikai režīmā ESC/P2.*
- Ja vēlaties atkārtoti instalēt vai jaunināt printera draiveri, atinstalējiet jau iestatīto printera draiveri.*

## Printera draivera izmantošana

---

Printera draiverim var piekļūt no Windows lietotnēm vai no izvēlnes Start (Sākt).

Ekrāni un procedūras šajā rokasgrāmatā galvenokārt saistīti ar Windows 10, ja nav norādīts citādi.

- Ja piekļūstat printera draiverim no Windows lietotnes, visi iestatījumi, ko veicat, attiecas tikai uz to lietotni, ko lietojat. Sīkāku informāciju skatiet "Piekļuve printera draiverim no Windows lietotnēm" 52. lpp..
- Ja piekļūstat printera draiverim no izvēlnes Start (Sākt), printera draivera iestatījumi, ko veicat, attiecas uz visām jūsu lietotnēm. Sīkāku informāciju skatiet "Piekļuve printera draiverim no izvēlnes Start (Sākt)" 54. lpp..

Skatiet "Printera draivera iestatījumu mainīšana" 55. lpp., lai pārbaudītu un mainītu printera draivera iestatījumus.

**Piezīme:**

Kamēr daudzas Windows lietotnes ignorē iestatījumus, kas veikti ar printera draiveri, dažas to nedara, tāpēc jums ir jāpārbauda, ka printera draivera iestatījumi atbilst jūsu vajadzībām.

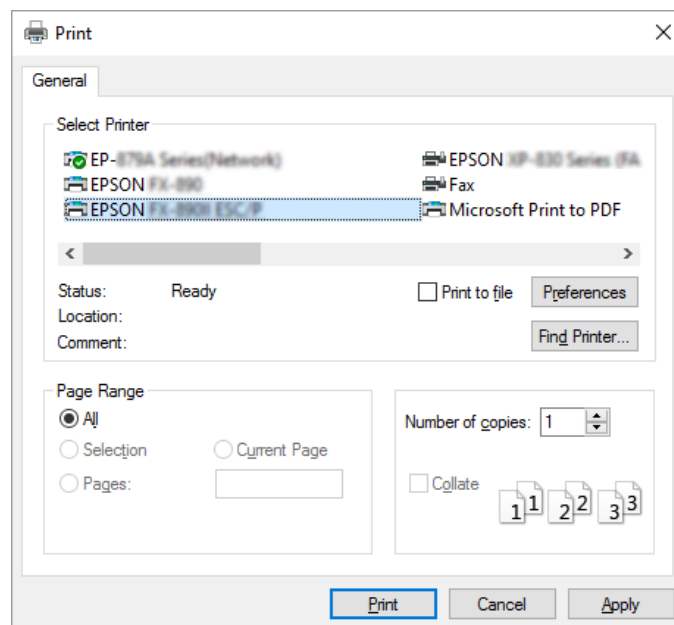
## Piekljuve printera draiverim no Windows lietotnēm

Veiciet šīs darbības, lai piekļūtu printera draiverim no Windows lietotnes.

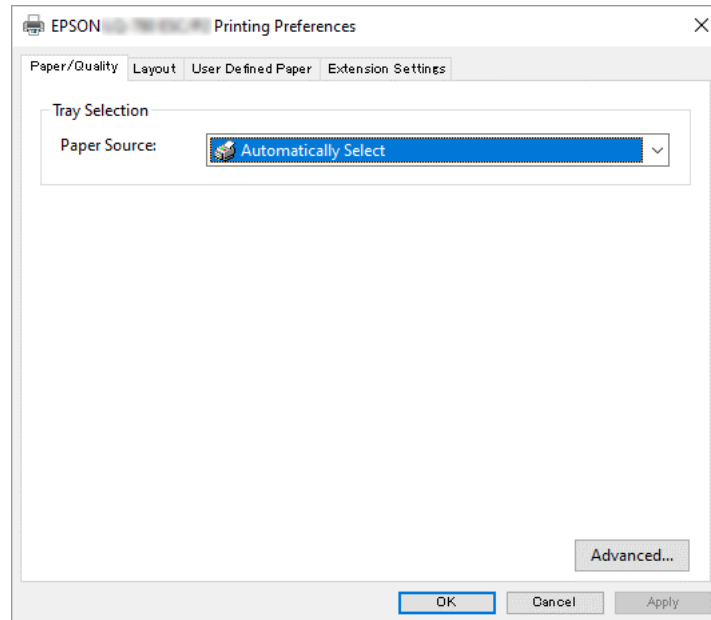
**Piezīme:**

Ekrānuzņēmumi, kas izmantoti šajā procedūrā, ir ņemti no Windows 10 operētājsistēmas. Ekrāna saturs vai mainīties atkarībā no datora vides.

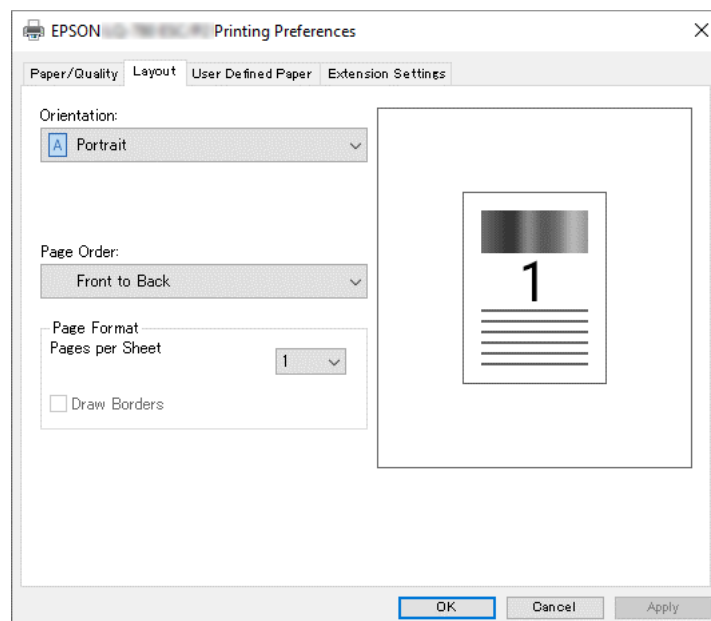
1. Pielietojuma programmatūras izvēlnē File (Fails) atlasiet **Print (Drukāt)**. Pārliecinieties, ka jūsu printeris ir atlasīts ar Select Printer (Atlasiet printer) dialoglodziņā Print (Drukāt).



2. Noklikšķiniet uz **Preferences**. Parādās lodziņš Printing Preferences (Drukāšanas preferences) un jūs redzat izvēlnes Paper/Quality (Papīrs/Kvalitāte), Layout (Izkārtojums), User Defined Paper (Lietotāja noteikts papīrs) un Extension Settings (Paplašinājuma iestatījumi). Šīs izvēlnes satur printera draivera iestatījumus.



3. Lai aplūkotu izvēlni, noklikšķiniet uz attiecīgās cilnes lodziņa augšmalā. Skatiet "Printera draivera iestatījumu mainīšana" 55. lpp., lai mainītu iestatījumus.



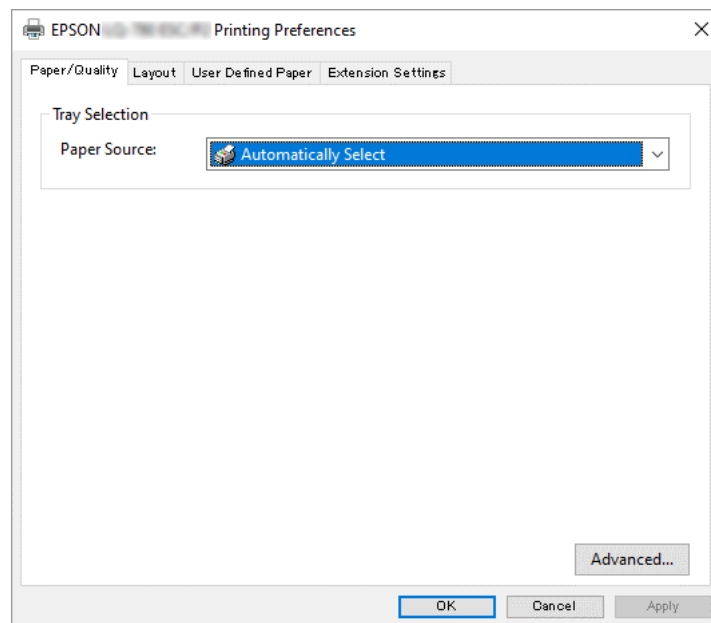
## Pieklūve printera draiverim no izvēlnes Start (Sākt)

Veiciet šīs darbības, lai piekļūtu printera draiverim no izvēlnes Start (Sākt).

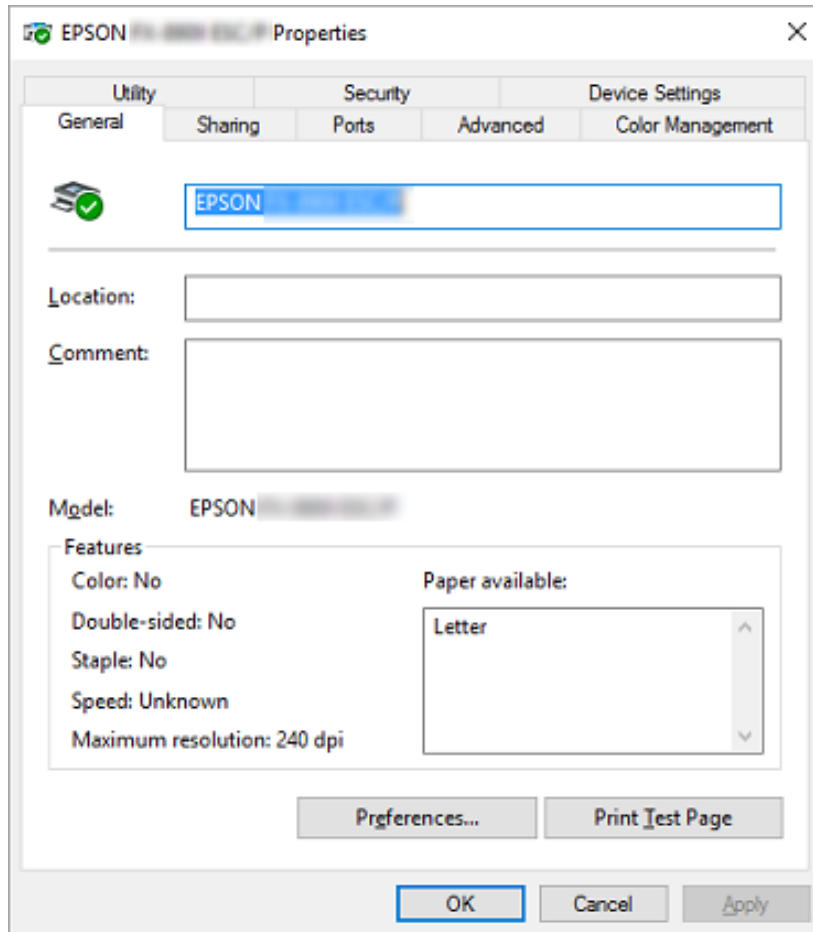
### **Piezīme:**

*Ekrānu uzņēmumi, kas izmantoti šajā procedūrā, ir ņemti no Windows 10 operētājsistēmas. Ekrāna saturs un turpmākās darbības vai mainīties atkarībā no datora vides.*

1. Noklikšķiniet uz pogas **Start (Sākt)** un pēc tam atlasiet **Windows System (Windows sistēma) > Control Panel (Vadības panelis) > View devices and printers (Skatīt ierīces un printerus)** kategorijā **Hardware and Sound (Aparatūra un skaņa)**.
2. Ar peles labo pogu noklikšķiniet uz printera ikonas un noklikšķiniet uz **Printing Preferences (Drukāšanas preferences)**. Ekrānā tiek parādītas izvēlnes Paper/Quality (Papīrs/Kvalitāte), Layout (Izkārtojums), User Defined Paper (Lietotāja noteikts papīrs) un Extension (Paplašinājums). Šīs izvēlnes satur printera draivera iestatījumus.



Kad noklikšķināt ar labo peles pogu uz printera ikonas, tad uz **Printer properties (Printera rekvizīti)** atvērta izvēlnē, parādās lodziņš Properties (Rekvizīti), kas ietver izvēlnes printera draivera iestatīšanai.

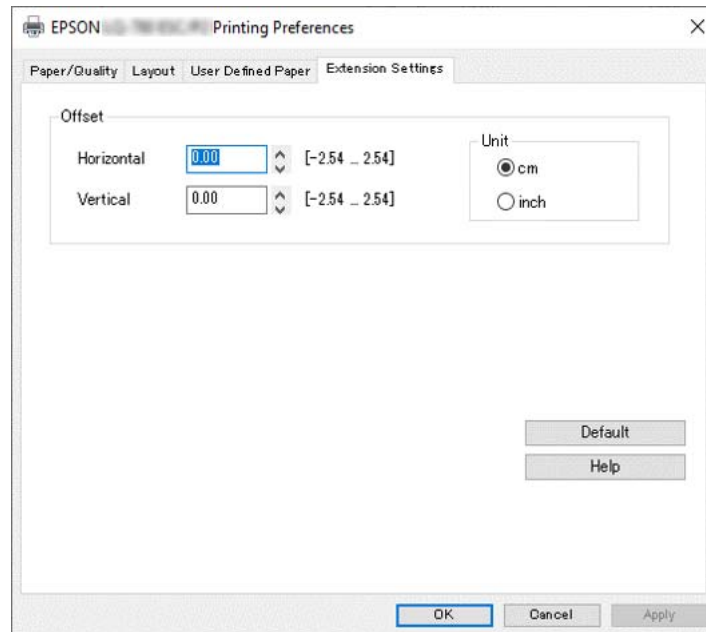


3. Lai aplūkotu izvēlni, noklikšķiniet uz attiecīgās cilnes lodziņa augšmalā. Sīkāku informāciju skatiet "Printera draivera iestatījumu pārskats" 56. lpp..

## **Printera draivera iestatījumu mainīšana**

Printera draiverim ir četras izvēlnes, no kurām var mainīt printera draivera iestatījumus; Layout (Izkārtojums), Paper/Quality (Papīrs/Kvalitāte), User Defined Paper (Lietotāja noteikts papīrs) un Extension Settings (Paplašinājuma iestatījumi). Jūs varat mainīt iestatījumus arī printera programmatūras izvēlnē Utility (Utilīta). Pieejamo iestatījumu pārskatu skatiet "Printera draivera iestatījumu pārskats" 56. lpp..

Noklikšķiniet ekrānā Printer Driver (Printera draiveris) uz pogas **Help (Palīdzība)**.



Kad beidzat mainīt printera draivera iestatījumus, noklikšķiniet uz **OK (Labi)**, lai iestatījumus pielietotu, vai noklikšķiniet uz **Cancel (Atcelt)**, lai atceltu izmaiņas.

Kad esat pārbaudījis printera draivera iestatījumus un, ja vajadzīgs, tos izmainījis, jūs esat gatavojies drukāšanai.

## Printera draivera iestatījumu pārskats

Turpmākajās tabulās parādīti printera draivera iestatījumi Windows operētājsistēmā. Ievērojiet, ka ne visi iestatījumi ir pieejami visās Windows versijās. Sīkāk skatiet printera draivera failā **Help (Palīdzība)**.

### Printera iestatījumi

Iestatījumi	Paskaidrojumi
Orientation (Orientācija)	Atlasiet <b>Portrait (Portrets)</b> vai <b>Landscape (Ainavorientācija)</b> .
Page Order (Lapu secība)*	Atlasiet drukāšanu no sākuma uz beigām vai no beigām uz sākumu.



Iestatījumi	Paskaidrojumi
Pages per Sheet (Lapas uz vienas loksnes)*	Atlasiet lappušu skaitu, ko vēlaties izdrukāt uz vienas papīra lapas.
Draw Borders (Zīmēt apmales)*	Atlasiet, lai drukātu apmali ap lappusēm.
Paper Source (Papīra avots)	Atlasiet izmantojamo papīra avotu.
User Defined Paper (Lietotāja noteikts papīrs)	Ja jūsu papīrs nav iekļauts nolaižamajā sarakstā Paper Size (Papīra izmērs), jūs varat pievienot šo izmēru sarakstam. Sīkāk skatiet printera draivera failā Help (Palīdzība).
Offset (Nobīde)	Tas ļauj nobīdīt attēlu uz lapas. Tas ir, jūs varat pielāgot izdrukātā attēla vietu. Ja jūsu norādītā nobīde pārvieto daļu no attēla ārpus printera apdrukājamā laukuma, šī daļa netiks izdrukāta.
Paper Size (Papīra izmērs)	Atlasiet izmēru papīram, kuru vēlaties lietot. Ja neredzat sava papīra izmēru, izmantojiet ritināšanas joslu, lai ritinātu pa sarakstu. Ja jūsu papīra izmērs nav iekļauts sarakstā, skatiet "Pielāgota papīra izmēra definēšana" 58. lpp. norādījumus.
Copy Count (Kopiju skaits)*	Atlasiet drukājamo eksemplāru skaitu. Atlasot vairāk nekā vienu, tiek parādīta šī izvēles rūtiņa, un varat atlasīt, vai eksemplārus sašķirot komplektos.
Graphic - Print Quality (Grafika - Drukšanas kvalitāte)	Atlasiet vēlamo drukšanas izšķirtspēju. Jo augstāku izšķirtspēju izvēlaties, jo detalizēta būs izdruka, taču izšķirtspējas palielināšana palēnina drukāšanu.
Advanced Printing Features (Papildu drukāšanas līdzekļi)*	Atlasiet <b>Enable (Iespējot)</b> vai <b>Disable (Atspējot)</b> metafaila spolēšanai.
Pages per Sheet Layout (Lapas vienā loksne izkārtojums)*	Atlasiet drukājamo lappušu izkārtojuma virzienu.
Halftoning (Pustonēšana)	Atlasiet pustoņu veidu, kuru izmantot grafiku drukāšanai. Lai printeris varētu noteikt labāko pustoņu kvalitāti, atlasiet <b>Auto Select (Automātiskā atlase)</b> .
Print Optimizations (Drukšanas optimizācija)*	Atlasiet <b>Disable (Atspējot)</b> , ja printeris neizmanto ierīces fontus, un atlasiet <b>Enable (Iespējot)</b> , ja printeris izmanto ierīces fontus.
Print Speed (Drukšanas ātrums)	Šis iestatījums ļauj atlasīt drukšanas ātrumu. Ja atlasīs <b>Standard (Standarta)</b> , izdrukās ir standarta drukšanas režīmā. Ja atlasīs <b>High Speed (Liels ātrums)</b> , izdrukās ir liela ātruma drukšanas režīmā.
Print Direction (Drukšanas virziens)	Šis iestatījums ļauj atlasīt divvirzienu druku. Atlasot <b>Printer Setting (Printeris iestatījumi)</b> , tiks lietoti printerī saglabātie iestatījumi. Atlasot <b>Bidirectional (Divvirzienu)</b> , druka notiks divvirzienu drukšanas režīmā. Atlasot <b>Unidirectional (Vienvirzienu)</b> , druka notiks vienvirzienu drukšanas režīmā.  Pārliecinieties, ka ir atlasīts <b>Bi-d (Divvirzienu)</b> kā printerī saglabātais iestatījums <b>Print direction (Drukšanas virziens)</b> . Citādi printerī šis iestatījums tiek ignorēts.

Iestatījumi	Paskaidrojumi
Printable Area (Drukājamais apgabals)	Atlasot <b>Standard (Standarta)</b> , tiek izmantots Epson ietekmes printeru parastais drukājamais apgabals. Atlasot <b>Maximum (Maksimālais)</b> , tiek izmantots printera maksimālais drukājamais apgabals.
Top Margin Priority (Augšējās robežas prioritāte)	Atlasiet iestatījumu drukas sākšanas vietai; draivera iestatījumu vai printera iestatījumu. Sīkāk skatiet printera draivera failā Help (Palīdzība).
Printer Font Setting (Printera fontu iestatīšana)	Atlasiet lietošanai rakstzīmju tabulas grupu. Var atlasīt vienu no trim rakstzīmju tabulu grupām: <b>Standard (Standarta)</b> , <b>Expanded (Izvērstā)</b> un <b>None (Neviens)</b> (Bit Image drukāšana).  Ja atlasītas <b>Standard (Standarta)</b> vai <b>Expanded (Izvērstā)</b> , printeris lieto ierīces fontus. <b>Expanded (Izvērstā)</b> grupa ietver vairāk fontu nekā <b>Standard (Standarta)</b> .  Atlasot <b>None (Neviens)</b> , printeris lieto bitu attēlus ierīces fontu vietā.  Sīkāk par fontiem, kas iekļauti katrā tabulā, skatiet "Elektroniskie" 114. lpp..
Packet mode (Pakešu režīms)	Parasti šo iestatījumu nevajag mainīt. Ja maināt printera Packet mode (Pakešu režīms) iestatījumus, atbilstoši mainiet šo iestatījumu. Ja printera un printera draivera iestatījumi ir atšķirīgi, jūs nespēsīt pareizi drukāt. Sīkāk skatiet printera draivera failā Help (Palīdzība).

\* Sīkāku informāciju skatiet Windows palīdzībā.

## Pielāgota papīra izmēra definēšana

Ja jūsu papīrs nav iekļauts nolaižamajā sarakstā Paper Size (Papīra izmērs), jūs varat pievienot šo izmēru sarakstam.

### Piezīme:

Tālāk norādītās procedūras tiek veiktas operētājsistēmā Windows 10. Ekrāna saturs un turpmākās darbības vai mainīties atkarībā no datora vides.

1. Noklikšķiniet uz pogas **Start (Sākt)** un pēc tam atlasiet **Windows System (Windows sistēma) > Control Panel (Vadības panelis) > View devices and printers (Skatīt ierīces un printerus)** kategorijā **Hardware and Sound (Aparatūra un skaņa)**.
2. Ar peles labo pogu noklikšķiniet uz printera ikonai un noklikšķiniet uz **Printing Preferences (Drukāšanas preferences)**.
3. Atlasiet izvēlni **User Defined Paper (Lietotāja noteikts papīrs)**.
4. Ievadiet papīra izmēru Paper Size (Papīra izmērs) lauciņos.
5. Noklikšķiniet uz **Apply (Lietot)**, pēc tam uz **OK (Labi)**.

**Piezīme:**

Sīkāk skatiet printera draivera failā *Help* (Palīdzība).

**Pārraudzības iestatījumi**

Iestatījumi	Paskaidrojumi
EPSON Status Monitor 3	Jūs varat piekļūt EPSON Status Monitor 3, kad noklikšķināt uz šīs pogas. Lai uzraudzītu printeri, pārliecinieties, ka atzīmēta izvēles rūtiņa pie Monitor the printing status (Uzraudzīt printera statusu).
Monitoring Preferences (Pārraudzības preferences)	Noklikšķiniet uz šīs pogas, lai atvērtu dialoglodziņu Monitoring Preferences (Pārraudzības preferences), kurā jūs varat veikt EPSON Status Monitor 3 iestatījumus. Sīkāku informāciju skatiet "EPSON Status Monitor 3 iestatīšana" 61. lpp..

**Utilītas iestatīšana**

Iestatījumi	Paskaidrojumi
Bi-D Adjustment (Divvirzienu pielāgošana)	Noklikšķiniet uz šīs pogas, lai atvērtu dialoglodziņu Bi-D Adjustment (Divvirzienu pielāgošana), kurā jūs varat pielāgot vertikālo līniju nepareizo līdzinājumu.
Printer Setting (Printera iestatījumi)	Noklikšķiniet uz šīs pogas, lai atvērtu utilītas Printer Settings (Printera iestatījumi) dialoglodziņu, kurā jūs varat mainīt printera iestatījumus.

**EPSON Status Monitor 3 izmantošana**

EPSON Status Monitor 3 ļauj uzraudzīt jūsu printera statusu, brīdina par notikušu printera kļūdu, un sniedz problēmu novēršanas norādījumus, ja nepieciešams

EPSON Status Monitor 3 ir pieejams tālāk norādītajos gadījumos:

- Printeris ir pievienots tieši pie resursdatora ar paralēlo pieslēgvietu [LPT1] vai USB portu, vai pievienots Ethernet tīklam.
- Jūsu sistēma ir konfigurēta divvirzienu komunikācijas atbalstīšanai.

Jūs varat uzinstalēt EPSON Status Monitor 3, atlasot to, kad iestatāt printeri. Ja nepieciešams to instalēt, skatiet "EPSON Status Monitor 3 instalēšana" 60. lpp.. Ja printeris tiek koplietots, noteikti iestatiet EPSON Status Monitor 3 tā, ka koplietojamo printeri var uzraudzīt printera serverī un klientos. Skatīt "EPSON Status Monitor 3 iestatīšana" 61. lpp. un "Printera iestatīšana tīklā" 68. lpp..

**Piezīme:**

- Ja izmantojat datoru, kas darbojas ar atšķirīgu operētājsistēmu, kam pievienojušies vairāki lietotāji, var tikt parādīts ziņojums par sakaru kļūdu, vienlaikus uzraugot printerus.
- Kaut arī jūs varat drukāt ar printeri, kas tieši pievienots datoram attālā vietā, izmantojot funkciju Remote Desktop (Attālā darbvirsma), var rasties sakaru kļūda.
- Ja EPSON Status Monitor 3 ir instalēts ar ieslēgtu funkciju Windows Firewall (Windows ugunsbūris) (ieteicams), koplietojamo printeri var nebūt iespējams uzraudzīt. Šo problēmu var atrisināt, pievienojot ENAGENT.EXE pie ugunsbūris funkcijas Exceptions (Izņēmumi).

## EPSON Status Monitor 3 instalēšana

Ja vēl nav instalēts EPSON Status Monitor 3, veiciet tālāk norādītās darbības, lai instalētu EPSON Status Monitor 3.

1. Pārliecinieties, ka printeris ir izslēgts, un ka jūsu datorā ir palaista Windows operētājsistēma.
2. Ievietojiet Software Disc CD-ROM dzinī.

**Piezīme:**

*Pirms turpināt, pārbaudiet, vai esat instalējuši savā datorā printera draiveri.*

3. Lai instalētu programmatūru, izpildiet ekrānā redzamos norādījumus.

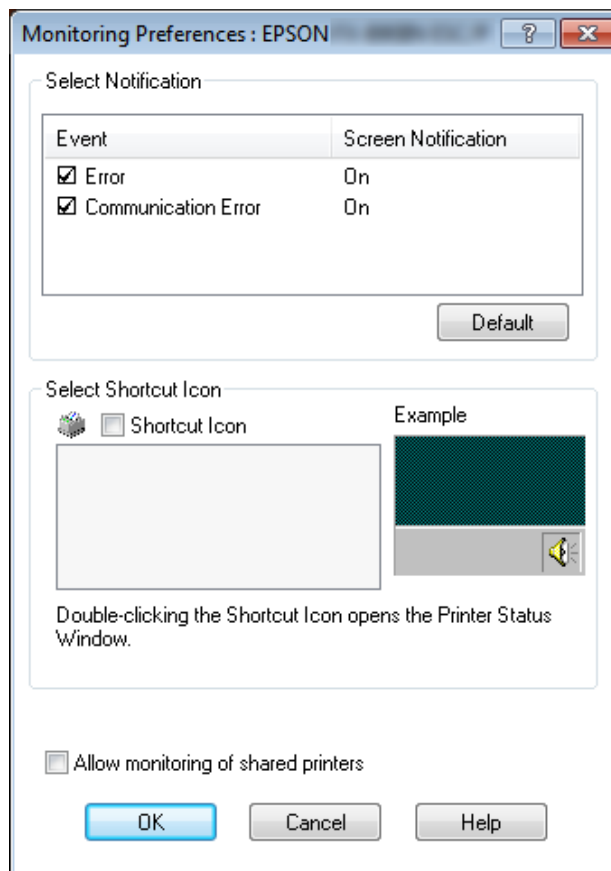
Jūs varat arī palaist izpildāmo failu, kas atrodas tālāk norādītajā vietā.

Klienta operētājsistēma	Mapes nosaukums
Operētājsistēmas Windows XP/Vista/7/8/8.1/10 (x64)/11	\\Apps\\StatusMonitor\\STM3x64
Operētājsistēmas Windows XP/Vista/7/8/8.1/10 (x86)	\\Apps\\StatusMonitor\\STM3

## EPSON Status Monitor 3 iestatīšana

Veiciet tālāk norādītās darbības, lai iestatītu EPSON Status Monitor 3.

1. Noklikšķiniet uz pogas **Start (Sākt)** un pēc tam atlasiet **Windows System (Windows sistēma) > Control Panel (Vadības panelis) > View devices and printers (Skatīt ierīces un printerus)** kategorijā **Hardware and Sound (Aparatūra un skaņa)**.
2. Ar peles labo pogu noklikšķiniet uz printera ikonas, tad noklikšķiniet uz **Printer properties (Printera rekvizīti)**, un tad noklikšķiniet uz cilnes **Utility (Utilīta)**.
3. Noklikšķiniet uz pogas **Monitoring Preferences (Pārraudzības preferences)**. Parādās dialoglodziņš Monitoring Preferences (Pārraudzības preferences).



4. Pieejami šādi iestatījumi:

<b>Select Notification (Izvēlētās paziņojumu)</b>	Parāda izvēles rūtiņu pie kļūdas vienuma ar ieslēgtas/izslēgtas stāvokli. Ieslēdziet šo izvēles rūtiņu, lai parādītu atlasīto kļūdas paziņojumu.
<b>Select Shortcut Icon (Izvēlētās saīsnas ikonu)</b>	Atlasītā ikona tiek rādīta uzdevumjoslā. Iestatījuma piemērs tiek rādīts labajā logā. Noklikšķinot uz saīsnas ikonas, jūs varat ērti piekļūt dialoglodziņam Monitoring Preferences (Pārraudzības preferences).
<b>Allow monitoring of shared printers (Atļaut koplietošanas printeru pārraudzību)</b>	Ja ir atlasīta šī izvēles rūtiņa, koplietojamo printeri var pārraudzīt no citiem datoriem. <b>Piezīme:</b> Ja servera operētājsistēma ir Windows Vista, atlasiet <b>Run as Administrator (Palaist kā administratoram)</b> , kad atverat printera rekvizītus pirms pārbaudes.

**Piezīme:**

Noklikšķiniet uz pogas **Default (Noklusējuma)**, lai visiem vienumiem atjaunotu noklusējuma iestatījumus.

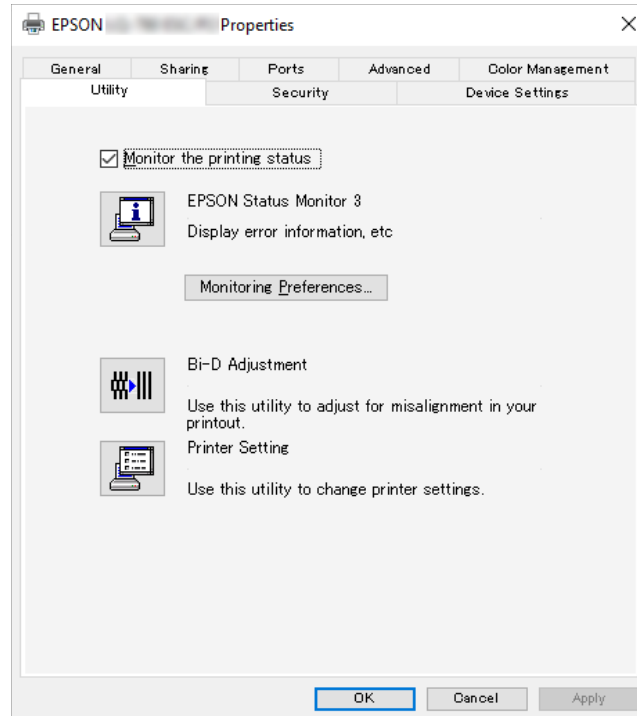
## **Piekļuve EPSON Status Monitor 3 instalēšana**

Veiciet vienu no turpmākajām darbībām, lai piekļūtu EPSON Status Monitor 3.

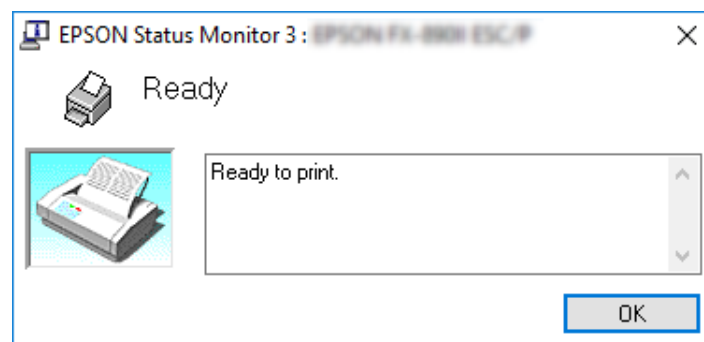
- Veiciet dubultklikšķi uz printera veida saīsnas ikonas uzdevumjoslā. Lai pievienotu saīsnas ikonu uzdevumjoslai, dodieties uz izvēlni Utility (Utilīta) un izpildiet norādījumus.
- Atveriet izvēlni Utility (Utilīta), tad noklikšķiniet uz **EPSON Status Monitor 3** ikonas. To, kā atvērt izvēlni Utility (Utilīta), skatiet "Printeru draivera izmantošana" 51. lpp..

**Piezīme:**

Ja tālāk norādītais ekrāns **Utility (Utilīta)** netiek parādīts, nepieciešams instalēt **EPSON Status Monitor 3**.



Ja piekļūstat EPSON Status Monitor 3 kā aprakstīts iepriekš, atveras šāds printera statusa logs.



Šajā logā jūs varat aplūkot printera statusa informāciju.

**Piezīme:**

Printera statusa informāciju var nebūt iespējams izgūt drukāšanas laikā. Šādā situācijā noklikšķiniet uz pogas **EPSON Status Monitor 3** cilnē Utility (Utilīta), un lietojiet printeri ar atvērtu statusa logu.

## **Bi-D Adjustment (Divvirzienu pielāgošanas) izmantošana**

Šis utilitāts rīks ļauj pielāgot, ja vertikālā līnijā redzams nepareizs līdzinājums.

### **Pielāgošana ar Bi-D Adjustment (Divvirzienu pielāgošanu)**

Lai veiktu Bi-D Adjustment (Divvirzienu pielāgošanu), veiciet tālāk norādītās darbības.

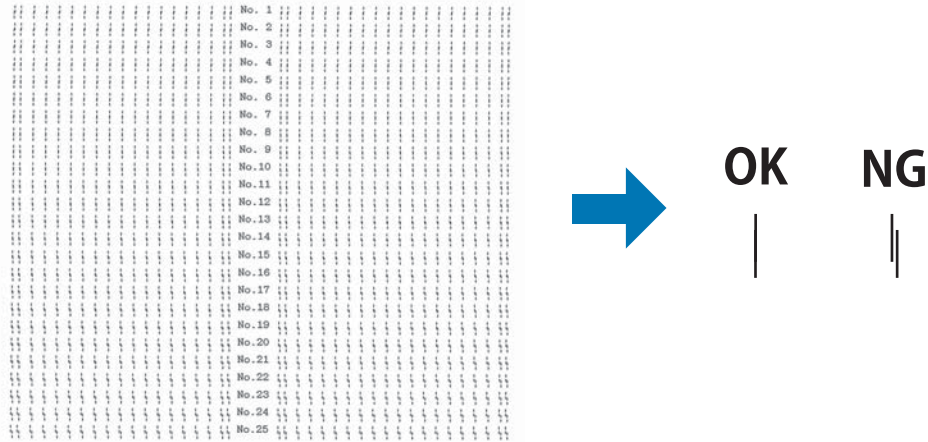


#### **Uzmanību!**

- Neizslēdziet printeri, kamēr tas drukā pielāgošanas zīmējumu. Tāda rīcība var izraisīt nepareizu iestatījumu saglabāšanu. Ja esat izslēdzis printeri pielāgošanas procesa laikā, vēlreiz restartējiet Bi-D Adjustment (Divvirzienu pielāgošanu).*
  - Seriālais savienojums netiek atbalstīts.*
  - Pirms veicat Bi-D Adjustment (Divvirzienu pielāgošanu), pārlicinieties, ka printera statuss ir "ready" (gatavs).*
  - Ja Bi-D Adjustment (Divvirzienu pielāgošana) nav izdrukāta pareizi, iestatiet printera fontus uz noklusējumu un mēģiniet vēlreiz.*
1. Atveriet izvēlni **Utility (Utilitprogramma)**, tad noklikšķiniet uz ikonas **Bi-D Adjustment (Divvirzienu pielāgošana)**. To, kā atvērt izvēlni **Utility (Utilitprogramma)**, skatiet "Printera draivera izmantošana" 51. lpp.. Parādās logs Bi-D Adjustment (Divvirzienu pielāgošana).
  2. Noklikšķiniet uz **Next (Nākamais)**.



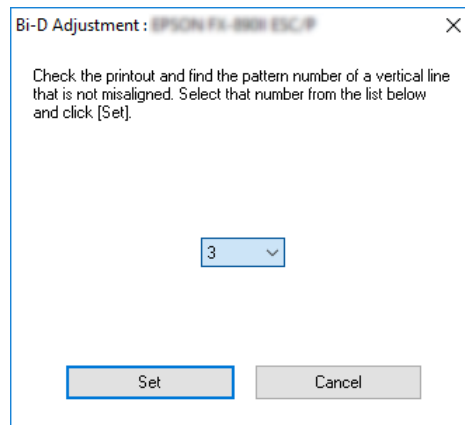
- Noklikšķiniet uz **Print (Drukāt)**. Printeris izdrukā trīs pielāgošanas zīmējuma komplektus. Lai redzētu pielāgošanas zīmējumu, nepieciešamas četras A3 formāta atsevišķas papīra lapas vai 12 collu (ieteicams) nepārtrauktas papīra lentes.



**Piezīme:**

*Attēls augšējā labajā pusē ir laba un slikta zīmējuma paraugs izdrukas rezultātos.*

- Aplūkojiet pielāgošanas zīmējumus un atrodiet vertikālo līniju, kas ir vislabāk līdzināta. Tad atlasiet atbilstošo līnijas numuru logā Bi-D Adjustment (Divvirzienu pielāgošana).
- Noklikšķiniet uz **Set (Iestatīt)**. Pielāgojuma vērtība tiks saglabāta printerī.



---

## **Printer Setting (Printera iestatījumu) izmantošana**

Šis utilītas rīks ļauj parādīt pašreizējos printerī saglabātos iestatījumus, mainīt printera iestatījumus, un nolasīt iestatījumus, kas saglabāti failā, vai saglabāt iestatījumus failā.

Var mainīt arī dažus printera noklusējuma iestatījumus, kas no šīs utilītas saglabāti printerī. Sīkāk par iestatījumu vienumiem skatiet "Noklusējuma iestatījumu maiņa" 26. lpp..



### ***Uzmanību!***

*Pārliedzinieties, ka printera statuss ir "ready" (gatavs), pirms izgūstat iestatījumus no printera vai atjaunināt printera iestatījumus.*

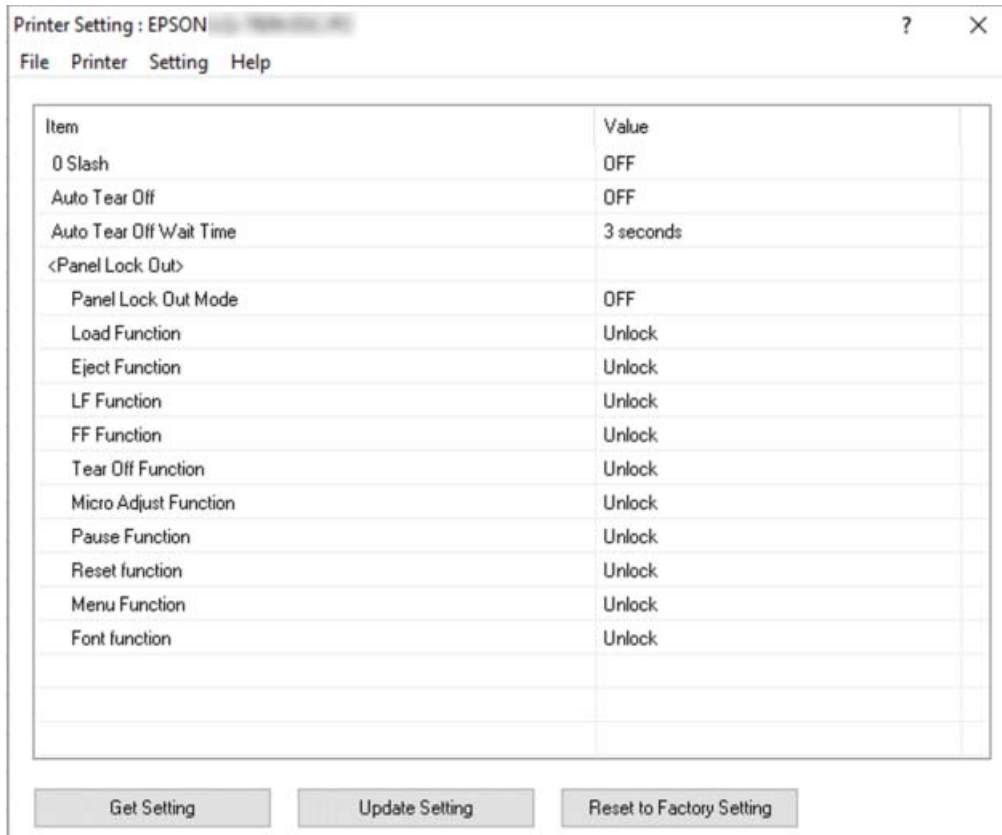
### ***Piezīme:***

- Jums nav jāmaina noklusējuma printera iestatījumi, kas saglabāti printerī, ja jūs drukājat tikai no operētājsistēmas Windows. Mainot šos iestatījumus, var rasties nevēlamas blakusparādības izdrukās, ja drukājat no operētājsistēmas Windows.*
- Daži iestatījumi netiek atbalstīti izvēlnē Utility (Utilīta).*

## **Printera iestatījumu maiņa**

Lai mainītu printera iestatījumus, veiciet turpmākās darbības.

1. Atveriet izvēlni **Utility (Utilitprogramma)**, tad noklikšķiniet uz ikonas **Printer setting (Printer iestatījumi)**. To, kā atvērt izvēlni Utility (Utilīta), skatiet "Printer draivera izmantošana" 51. lpp.. Parādās ekrāns Printer Setting (Printer iestatījumi).



2. Mainiet vajadzīgos printera iestatījumus. Sīkāk par šī rīka lietošanu skatieties printera draivera failā Help (Palīdzība).

**Piezīme:**

Lai parādītu papildu printera noklusējuma iestatījumus, atlasiet **Setting (Iestatījums)** no izvēlnes, kas atrodas loga Printer Setting (Printer iestatījumi) augšmalā, un tad atlasiet **Show Expansion Setting... (Rādīt paplašinājuma iestatījumu...)**. Tomēr paplašināšanas iestatījums var izraisīt nevēlamas sekas, un parasti šos iestatījumus nedrīkst mainīt. Ja šie iestatījumi ir jāmaina, ieteicams sazināties ar tehnisko ekspertu.

## Printera iestatīšana tīklā

### Printera koplietošana

Šajā sadaļā aprakstīts, kā koplietot printeri standarta Windows tīklā.

Tīklā esošie datori var koplietot printeri, kas tieši pievienots vienam no tiem. Dators, kas ir tieši savienots ar printeri, ir printera serveris, un citi datori ir klienti, kuriem vajadzīga atļauja koplietot printeri ar printera serveri. Klienti koplieto printeri ar printera servera starpniecību.

Atkarībā no Windows operētājsistēmas versijas un jūsu piekļuves tiesībām tīklam, veiciet atbilstošus printera servera un klientu iestatījumus.

- Skatiet "Printera iestatīšana par koplietošanas printeri" 68. lpp..
- Skatiet "Iestatījumi klientiem" 70. lpp..

#### **Piezīme:**

- Ja printeris tiek koplietots, noteikti iestatiet EPSON Status Monitor 3 tā, ka koplietojamo printeri var uzraudzīt printera serverī un klientos. Skatiet "EPSON Status Monitor 3 iestatīšana" 61. lpp..*
- Ja savienojaties ar kopīgotu printeri aiz maršrutētāja, koplietotajiem printeriem drukāšanas laikā dažreiz, atkarībā no maršrutētāja iestatījumiem, nav pieejami kļūdas un brīdinājuma paziņojumi.*
- Printera serverim un klientiem jābūt iestatītiem vienā un tai pašā tīkla sistēmā, un tiem jau no sākuma jābūt tajā pašā tīkla pārvaldībā.*

### Printera iestatīšana par koplietošanas printeri

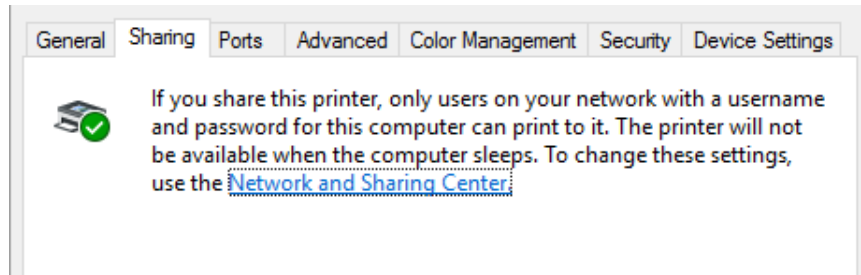
Veiciet tālāk norādītās darbības, lai iestatītu printera serveri.

#### **Piezīme:**

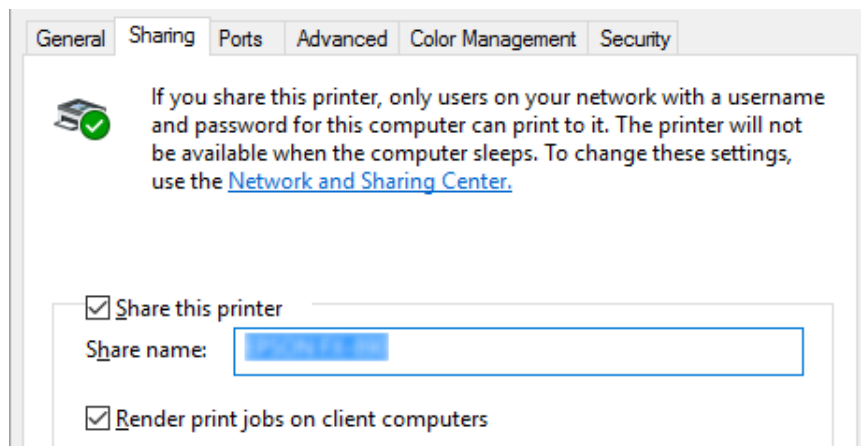
*Jums jāpiekļūst kā lokālās mašīnas administratoriem.*

1. Noklikšķiniet uz pogas **Start (Sākt)** un pēc tam atlasiet **Windows System (Windows sistēma) > Control Panel (Vadības panelis) > View devices and printers (Skatīt ierīces un printerus)** kategorijā **Hardware and Sound (Aparatūra un skaņa)**.
2. Veiciet labo klikšķi uz printera ikonas, noklikšķiniet uz **Printer properties (Printera rekviziti)**, un tad ekrānā, kas parādās, noklikšķiniet uz cilnes **Sharing (Koplietošana)**.

Jebkurā gadījumā, izpildiet ekrānā redzamos norādījumus.



Atlasiet **Share this printer (Koplietot šo printeri)**, tad iedrukājiet tā nosaukumu lodziņā "Share name" ("Koplietojuma nosaukums") un noklikšķiniet uz **OK (Labi)**.



**Piezīme:**

*Koplietojuma nosaukumā nelietojiet atstarpes vai defises, jo var rasties kļūda.*

Jums ir jāiestata klientu datori, lai viņi varētu lietot printeri tīklā. Sīkāk skatiet turpmākajās lappusēs:

- Skatiet "Iestatījumi klientiem" 70. lpp..

### **Printera koplietošana, ja ieslēgts ugunsmūris**

**Piezīme:**

*Lai koplietotu failus un printerus, ja ieslēgts Windows Firewall (Windows ugunsmūris), veiciet turpmāko procedūru.*

1. Noklikšķiniet uz pogas **Start (Sākt)** un pēc tam atlasiet **Windows System (Windows sistēma) > Control Panel (Vadības panelis)**, noklikšķiniet uz **System and Security (Sistēma un drošība)** un pēc tam noklikšķiniet uz **Windows Firewall (Windows ugunsmūris)**.
2. Noklikšķiniet logā pa kreisi uz **Turn Windows Firewall on or off (Ieslēgt vai izslēgt Windows ugunsmūri)**. Pārlicinieties, ka nav atlasīts **Block all incoming connections, including those in the list of allowed apps (Bloķēt visus ienākošos savienojumus, tostarp tos, kas ir atļauto lietotņu sarakstā)**, un tad noklikšķiniet uz **OK (Labi)**.
3. Noklikšķiniet logā pa kreisi uz **Allow an app or feature through Windows Firewall (Atļaut lietot lietotni vai funkciju caur Windows ugunsmūri)**.
4. Atlasiet **File and Printer Sharing (Failu un printeru koplietošana)**, un tad noklikšķiniet uz **OK (Labi)**.

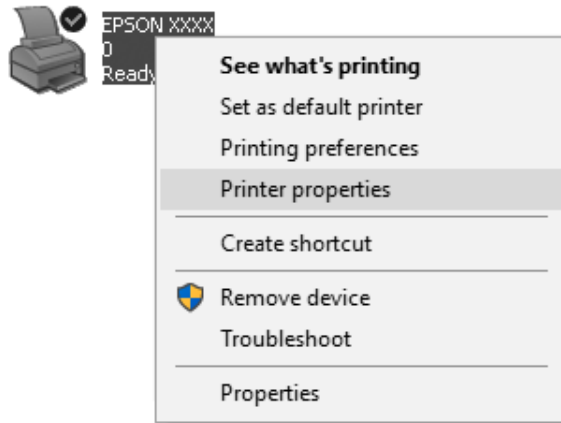
## Iestatījumi klientiem

Šajā sadaļā aprakstīts, kā instalēt printera draiveri, piekļūstot koplietošanas printerim tīklā.

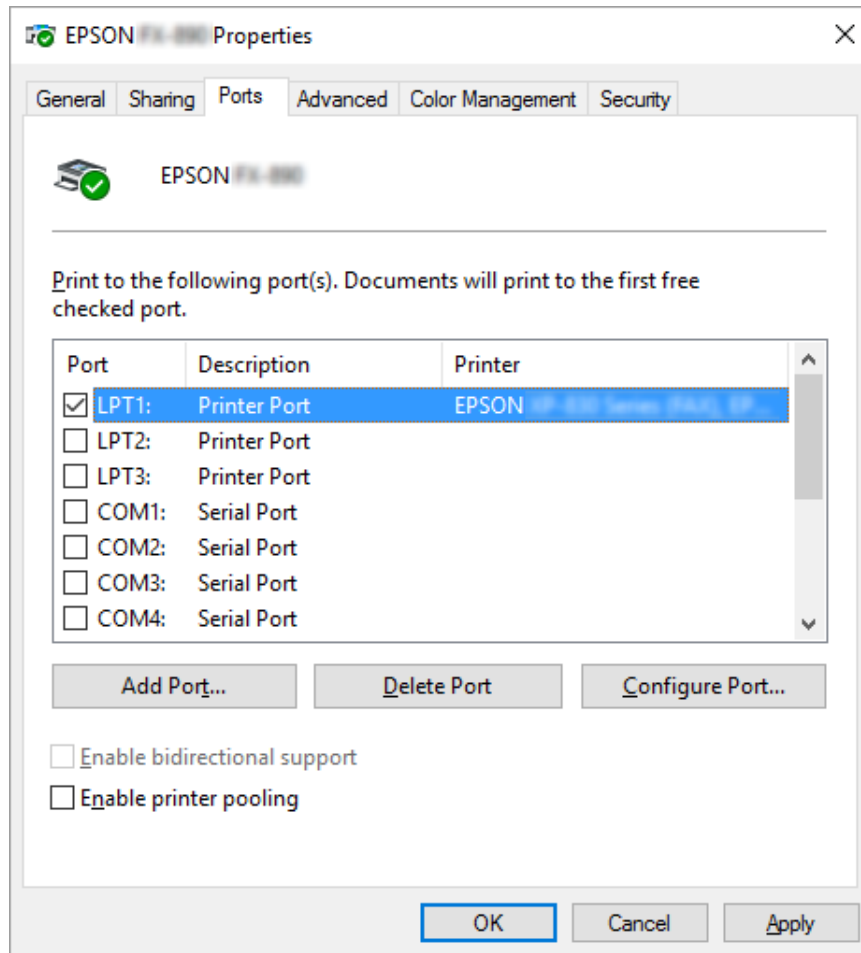
### **Piezīme:**

- Lai koplietotu printeri Windows tīklā, jums jāiestata printera serveris. Sīkāk skatiet "Printera iestatīšana par koplietošanas printeri" 68. lpp..*
  - Šajā sadaļā aprakstīts kā piekļūt koplietošanas printerim standarta tīkla sistēmā, izmantojot serveri (Microsoft darbgrupa). Ja nevarat piekļūt kopīgotajam printerim tīkla sistēmas dēļ, lūdziet palīdzību tīkla administratoram.*
  - Šajā sadaļā aprakstīts kā iestatīt printera draiveri, piekļūstot koplietošanas printerim no mapes Printers (Printeri). Jūs varat piekļūt kopīgotajam printerim arī no Network Neighborhood (Tīkla apkaimē) vai My Network (Mans tīkls) no Windows darbvirsmas.*
  - Ja vēlaties lietot EPSON Status Monitor 3 klientiem, jums jāiestata gan printera draiveris, gan EPSON Status Monitor 3 katrā klientā.*
  - Ja printera draiveri vēl nav iestatīti klientā, lūdzu, instalējiet tos pirms šo iestatījumu veikšanas.*
1. Noklikšķiniet uz pogas **Start (Sākt)** un pēc tam atlasiet **Windows System (Windows sistēma) > Control Panel (Vadības panelis) > View devices and printers (Skatīt ierīces un printerus)** kategorijā **Hardware and Sound (Aparatūra un skaņa)**.

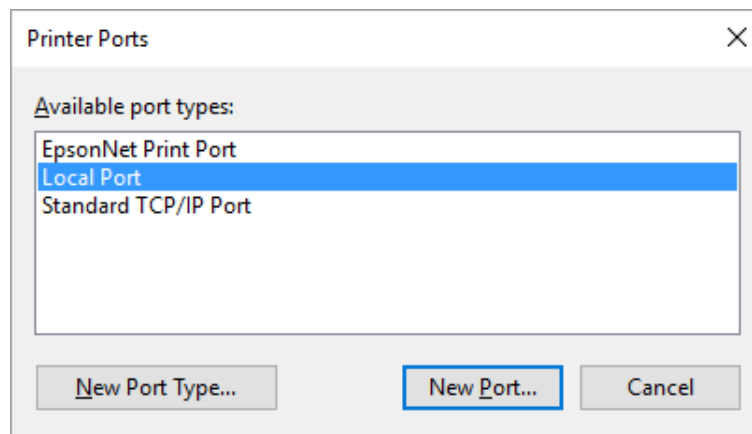
2. Veiciet labo klikšķi uz tā printera ikonas, kuram vēlaties mainīt iestatījumus, un tad noklikšķiniet uz **Printer properties (Printera rekvizīti)**.



3. Noklikšķiniet uz cilnes **Ports (Porti)**, un tad noklikšķiniet uz **Add Port (Pievienot portu)**.



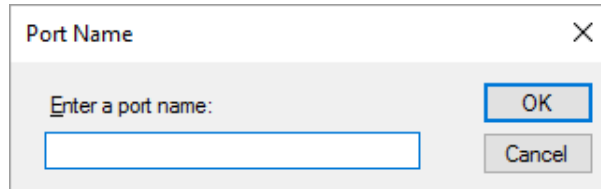
4. Kad parādās logs **Printer Ports (Printera porti)**, atlasiet **Local Port (Lokālais ports)**, un tad noklikšķiniet uz **New Port (Jauns ports)**.





5. Ievadiet turpmāko informāciju porta nosaukumam, un tad noklikšķiniet uz **OK (Labi)**.

\\Pie mērķa printera pievienotā datora nosaukums\koplietotā printera nosaukums



6. Pēc atgriešanās logā **Printer Ports (Printerā porti)**, noklikšķiniet uz **Cancel (Atcelt)**.
7. Pārbaudiet, vai nosaukums, ko ievadijāt portam, ir pievienots un atlasīts, un tad noklikšķiniet uz **Close (Aizvērt)**.

### **Printerā draivera instalēšana no CD-ROM**

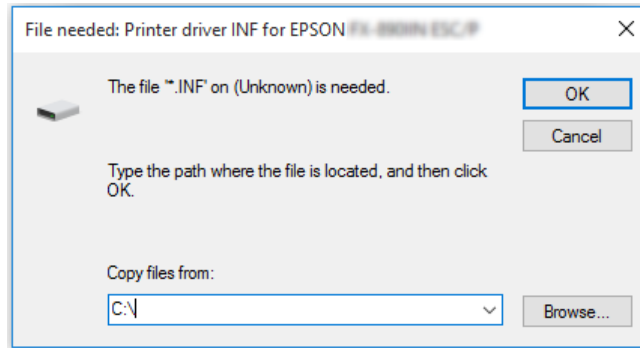
Šajā sadaļā aprakstīts, kā instalēt printera draiveri klientos, kad servera un klientu datoros izmanto atšķirīgas operētājsistēmas.

Turpmākajās lappusēs parādītie ekrānu displeji var būt atšķirīgi atkarībā no Windows operētājsistēmas versijas.

#### **Piezīme:**

- Instalējot printera draiveri klientos, jums jāpiekļūst kā administratoram.*
  - Ja servera un klientu datoriem ir vienādas operētājsistēmas un arhitektūra, jums nav jāinstalē printera draiveri no CD-ROM.*
1. Piekļūstot kopīgotajam printerim, var tikt parādīta uzvedne. Noklikšķiniet uz **OK (Labi)**, un tad izpildiet ekrānā redzamos norādījumus, lai instalētu printera draiveri no CD-ROM.

2. Ievietojiet CD-ROM, tad parādīsies dialoglodziņš Install Navi (Instalācijas navigators). Atceliet dialoglodziņu, noklikšķinot uz **Cancel (Atcelt)**, tad iedrukājiet atbilstošo dziņu un mapes nosaukumu, kur atrodas printera draiveris klientiem, tad noklikšķiniet uz **OK (Labi)**.



3. Atlasiet printera nosaukumu, tad noklikšķiniet uz **OK (Labi)**. Izpildiet ekrānā redzamos norādījumus.

**Piezīme:**

- ❑ Ja vēlaties instalēt arī EPSON Status Monitor 3, norādījumus skatiet "EPSON Status Monitor 3 instalēšana" 60. lpp..
- ❑ Ja vēlaties lietot EPSON Status Monitor 3 kopīgotajam printerim, atkārtoti instalējiet printera draiveri kā norādīts "Iestatījumi klientiem" 70. lpp. pēc tam, kad esat instalējis printera draiveri un EPSON Status Monitor 3 no CD-ROM. Pirms drukāšanas noteikti atlasiet printera draiveri, kas instalēts "Iestatījumi klientiem" 70. lpp..
- ❑ Ja EPSON Status Monitor 3 ir instalēts ar ieslēgtu funkciju Windows ugunsdzēsība (ieteicams), koplietojamo printeri var nebūt iespējams uzraudzīt. Šo problēmu var atrisināt, pievienojot ENAGENT.EXE pie ugunsdzēsības funkcijas Exceptions (Izņēmumi).

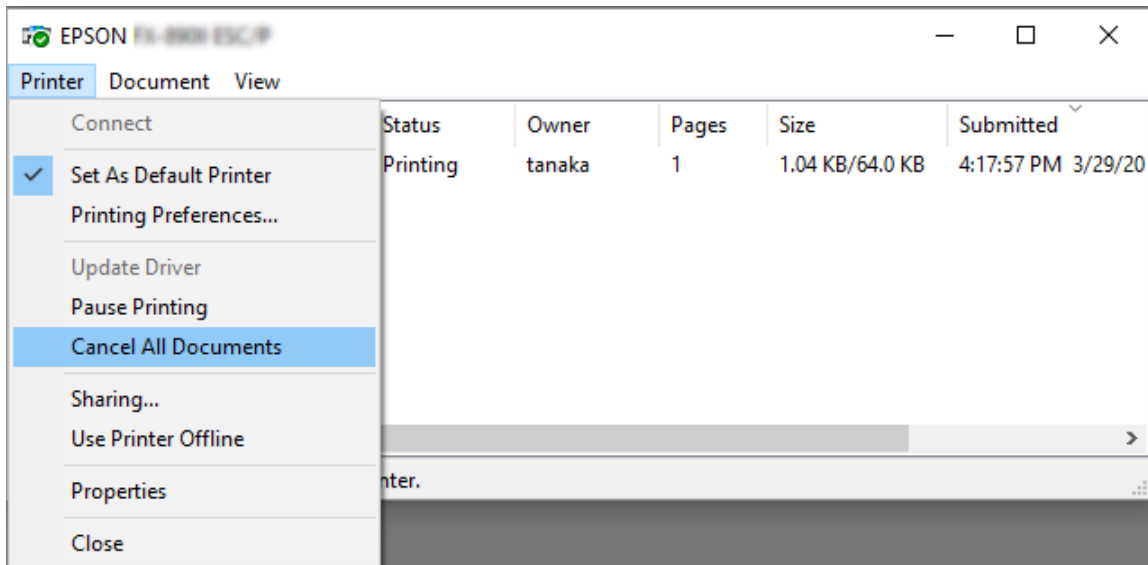
## Drukāšanas atcelšana

Ja izdrukām nav gaidītā kvalitāte, un tajās ir nepareizas vai sakropļotas rakstzīmes vai attēli, iespējams, ka jāatceļ drukāšana. Ja uzdevumjoslā ir parādīta printera ikona, izpildiet turpmākos norādījumus, lai atceltu druku.

1. Veiciet dubultklikšķi uz printera ikonas uzdevumjoslā.



2. Ja atceļat visus drukājamus dokumentus, izvēlnē Printer (Printeris) atlasiet **Cancel All Documents (Atcelt visus dokumentus)**.



Ja atceļat norādīto dokumentu, atlasiet dokumentu, ko vēlaties atcelt, un izvēlnē Document (Dokuments) atlasiet **Cancel (Atcelt)**.

Drukas uzdevums ir atcelts.

## Printera programmatūras atinstalēšana

Ja vēlaties atkārtoti instalēt vai jaunināt printera draiveri, atinstalējiet jau iestatīto printera draiveri.

### **Piezīme:**

Ja atinstalējat EPSON Status Monitor 3 no vairāku lietotāju vides, pirms atinstalēšanas noņemiet no visiem klientiem saīšnes ikonu. Jūs varat noņemt ikonu, notīrot izvēles rūtiņu pie Shortcut Icon (Saīšnes ikona) dialoglodziņā Monitoring Preferences (Pārraudzības preferences).

## Printera draivera un EPSON Status Monitor 3 atinstalēšana

1. Izslēdziet printeri.
2. Aizveriet visas darbojošās lietotnes.

3. Atveriet **Control Panel (Vadības panelis)**:

Noklikšķiniet uz pogas **Start (Sākt)** un pēc tam atlasiet **Windows System (Windows sistēma) > Control Panel (Vadības panelis)**.

4. Atveriet **Uninstall a program (Atinstalēt programmu)** (vai **Add or Remove Programs (Pievienot vai noņemt programmas)**):

Atlasiet **Uninstall a program (Atinstalēt programmu)** izvēlnē **Programs (Programmas)**.

5. Atlasiet programmatūru, kuru vēlaties atinstalēt.

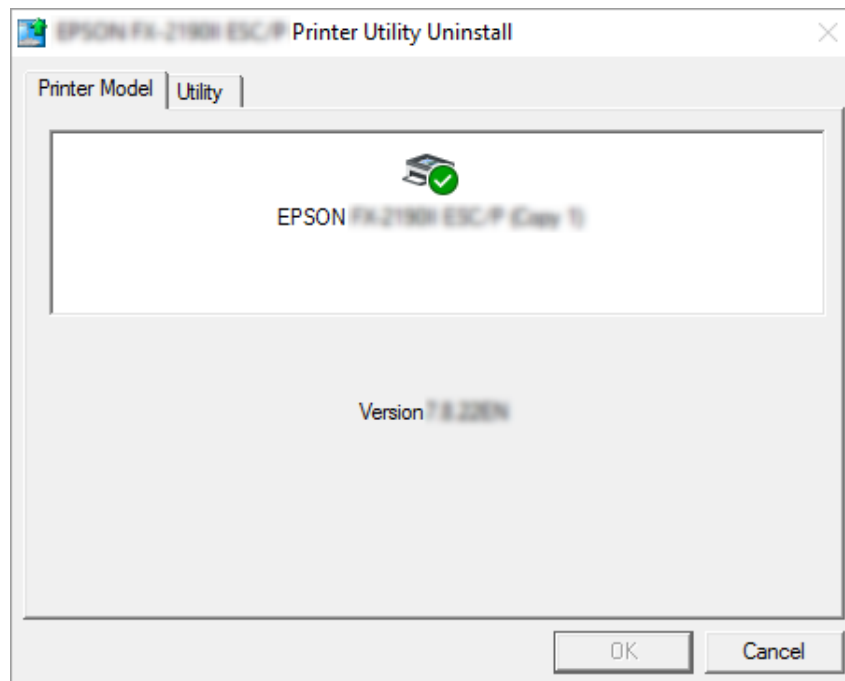
6. Atinstalējiet programmatūru:

Noklikšķiniet uz **Uninstall/Change (Atinstalēt/Mainīt)** vai **Uninstall (Atinstalēt)**.

**Piezīme:**

*Ja tiek parādīts logs **User Account Control (Lietotāja konta kontrole)**, noklikšķiniet uz **Continue (Turpināt)**.*

7. Noklikšķiniet uz cilnes **Printer Model (Printer modelis)**, atlasiet atinstalējamā printera ikonu, tad noklikšķiniet uz **OK (Labi)**.



**Piezīme:**

Pārlicinieties, ka cilnē *Printer Model (Printer modelis)* nekas nav atlasīts. Atveriet cilni **Utility (Utilitprogramma)**, atlasiet **EPSON Status Monitor 3 (for EPSON XXXXXX ESC/P) (EPSON Status Monitor 3 (modeļiem EPSON XXXXXX ESC/P))** un noklikšķiniet uz **OK (Labi)**. Jūs varat atinstalēt tikai EPSON Status Monitor 3.

8. Izpildiet ekrānā redzamos norādījumus.





## Nodaļā 4




### Problēmu novēršana


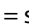

#### Printera statusa pārbaude

#### Kļūdu indikatora lietošana

Biežāk sastopamās printera problēmas var identificēt, izmantojot vadības paneļa indikatorus. Ja printeris pārstāj darboties un iedegas vai mirgo viens vai vairāki vadības paneļa indikatori, vai arī printeris pīkst, izmantojiet turpmāko tabulu, lai diagnosticētu un novērstu problēmu. Ja nevarat labot savu problēmu, izmantojot šo tabulu, skatiet "Problēmas un risinājumi" 79. lpp..

Paneļa indikatora stāvoklis	Pīkstienu veids	Problēma
		Risinājums
 Paper Out  Pause	(Atsevišķa lapa) ●●● (Nepārtraukta papīra lente) -----	Atlasītajā papīra avotā nav ievietots papīrs.
		Ievietojiet printerī papīru vai atlasiet citu papīra avotu; indikators <b>Paper Out</b> vairs nespīd. Tad nospiediet pogu <b>Pause</b> ; indikators <b>Pause</b> nodziest un printeris sāk drukāt.
	-----	Printerī papīrs nav ievietots pareizi.
	-----	Izņemiet un ievietojiet atpakaļ papīru pareizi. Norādījumus par papīra ievietošanu skatiet "Nepārtrauktas papīra lentes ievietošana" 34. lpp. vai "Atsevišķu lapu ievietošana" 40. lpp..
 Paper Out  Pause	-----	Papīra atbrīvošanas svira iestatīta nepareizā stāvoklī.
		Iestatiet papīra atbrīvošanas sviru atbilstoši papīra avotam, kuru vēlaties izmantot. Ja papīra ceļā pašreiz ir papīrs no cita papīra avota, nospiediet pogu <b>Load/Eject</b> , lai izstumtu papīru; tad pārvietojiet papīra atbrīvošanas sviru vēlamajā stāvoklī.
		Printera vāks ir atvērts.
		Aizveriet printera vāku. Printeris automātiski atsāk drukāšanu.

Paneļa indikatora stāvoklis	Pikstienu veids	Problēma
		Risinājums
 Paper Out  Pause	----	Atsevišķā papīra lapa nav pilnībā izstumta.  Nospiediet pogu <b>Load/Eject</b> , lai lapu izstumtu.
	----	Nepārtrauktā papīra lente nav ievietota gatavības stāvoklī.  Noplēšiet izdrukāto lapu pa perforāciju, tad nospiediet pogu <b>Load/Eject</b> . Printeris pārvieto papīru uz gatavības stāvoklī.
	----	Papīrs iestrēdzis printerī.  Lai iztīrītu iestrēgušo papīru, skatiet "Iestrēguša papīra izņemšana" 87. lpp..
	–	Drukšanas galviņa ir pārkarsusi.  Uzgaidiet dažas minūtes; printeris atsāks drukāt automātiski, kad drukšanas galviņa būs atdzisusi.
 Visi vadības paneļa indikatori	●●●●●●●●	Notikusi nezināma printera kļūda.  Izslēdziet printeri un atstājiet to uz vairākām minūtēm; tad ieslēdziet to atkal. Ja kļūda parādās atkal, sazinieties ar izplatītāju.

 = spīd,  = nespīd,  = mirgo

●●● = īsa pikstienu sērija (trīs pikstieni)

---- = gara pikstienu sērija (pieci pikstieni)

– = nav (nav pikstien)

●●●●●●●● = īsa pikstienu sērija (pieci pikstieni x2)

## Problēmas un risinājumi

Vairumam problēmu, ar kurām varat sastapties, darbinot printeri, ir vienkārši risinājumi. Izmantojiet šīs sadaļas informāciju, lai atrastu radušās printera problēmas cēloni un risinājumu.

Nosakiet radušās problēmas veidu, un aplūkojiet atbilstošo sadaļu zemāk:

"Barošanas problēmas" 80. lpp.

"Papīra lietošana" 84. lpp.

"Izdrukšanas novietojuma problēmas" 83. lpp.

"Drukas vai drukas kvalitātes problēmas" 80. lpp.

Jūs varat arī izmantot pašpārbaudi, lai noteiktu, vai problēmu rada printeris vai dators. Norādījumus par pašpārbaudes izdrukāšanu skatiet "Pašpārbaudes izdruka" 95. lpp.. Lai identificētu sakaru problēmas, pieredzējuši lietotāji var izvēlēties izmantot printera heksadecimālo izmeti, kas aprakstīta "Heksadecimālās izmetes izdruka" 96. lpp..

Lai iztīrītu iestrēgušo papīru, skatiet "Iestrēguša papīra izņemšana" 87. lpp..

## Barošanas problēmas


<b>Vadības paneļa indikatori neiedegas.</b>	
<b>Cēlonis</b>	<b>Ko darīt</b>
Var būt atvienots barošanas vads.	Pārbaudiet barošanas vada pareizu savienojumu ar elektrības ligzdu.
Ligzda var nedarboties.	Ja elektrības ligzdu vada ar ārēju slēdzi vai automātisku taimeru, lietojiet citu ligzdu. Pievienojiet ligzdai citu elektrisko ierīci, piemēram, lampu, lai noteiktu, vai ligzda darbojas pareizi.
<b>Printeris nedarbojas un vadības paneļa indikatori nedeg.</b>	
<b>Cēlonis</b>	<b>Ko darīt</b>
Printeris ir izslēgts.	Ieslēdziet printeri.
Barošanas vads nav pareizi iesprausts ligzdā vai arī, ja barošanas vads nav pastāvīgi pievienots printerim, tas nav pareizi pievienots printerim.	Izslēdziet printeri un pārlicinieties, ka barošanas vads ir stingri iesprausts ligzdā un printerī. Tad ieslēdziet barošanas slēdzi.
Elektrības ligzda nedarbojas.	Izmantojiet citu ligzdu.

## Drukāšana

### Drukas vai drukas kvalitātes problēmas

<b>Printeris ir ieslēgts, bet nedrukā.</b>	
<b>Cēlonis</b>	<b>Ko darīt</b>
Saskarnes kabelis ir pārrauts vai savērpts.	Pārbaudiet, vai saskarnes kabelis nav pārrauts vai savērpts. Ja jums ir cits saskarnes kabelis, nomainiet kabeli un pārbaudiet vai printeris darbojas pareizi.



Printeris nav tieši pievienots jūsu datoram.	Ja jūs izmantojat printera nomainītāju, printera buferi vai pagarinātāju kabeli, printeris nedrukā pareizi šo ierīču kombinācijas dēļ. Pārliecinieties, ka printeris darbojas pareizi, ja tas ir pievienots jūsu datoram bez šīm ierīcēm.
Printera draiveris nav instalēts pareizi.	Pārbaudiet vai printera draiveris ir instalēts pareizi. Ja nepieciešams, instalējiet printera draiveri atkārtoti.
Iesprūdis papīrs, vai lente vai aizsargmehānisms ir iesprūduši.	Izslēdziet printeri, atveriet printera vāku un izņemiet iesprūdušo papīru vai lietas, kas ir iesprūdušas.
USB iestatījums ir nepareizs.	Apstipriniet, ka USB iestatījums ir pareizs. Sīkāk skatiet šeit: "USB problēmu labošana" 86. lpp..
Tīkls iestatījums ir nepareizs. (Tikai LQ-690IIN)	Apstipriniet, ka tīkla iestatījums ir pareizs. Tīkla vednī skatiet sadaļu "Problēmu risinājumi".
Printeris ir uzkarinājies (apstājies anomālās situācijās).	Izslēdziet printeri un brīdi uzgaidiet. Tad ieslēdziet printeri atkal, un sāciet drukāt.
<b>Printeris nedrukā, kad dators nosūta datus.</b>	
<b>Cēlonis</b>	<b>Ko darīt</b>
Printeris ir pauzēts.	Nospiediet pogu  , lai izslēgtu indikatoru <b>Pause</b> .
Interfeisa kabelis nav droši pievienots.	Pārbaudiet vai abi gali kabelim starp printeri un datoru ir droši pievienoti. Ja kabelis ir pievienots pareizi, veiciet pašpārbaudi kā aprakstīts "Pašpārbaudes izdruka" 95. lpp..
Jūsu saskarnes kabelis neatbilst printera un/vai datora tehniskajiem datiem.	Izmantojiet saskarnes kabeli, kas atbilst gan printera, gan datora tehniskajām prasībām. Skatiet "Elektroniskie" 114. lpp. un datora dokumentāciju.
Programmatūra nav pareizi iestatīta datorā.	Atlasiet savu printeri Windows darbvirsnē vai lietotnē. Ja nepieciešams, instalējiet vai atkārtoti instalējiet printera draivera programmatūru, kā aprakstīts piegādātajā iestatīšanas lapā.
<b>Printeris trokšņo, bet nekas netiek izdrukāts vai druka pēkšņi apstājas.</b>	
<b>Cēlonis</b>	<b>Ko darīt</b>
Papīra biezuma svira nav iestatīta pareizi.	Iestatiet papīra biezuma sviru, lai atbilstu papīra biezuma izmēram. Norādījumus skatiet "Papīra biezuma sviras pielāgošana" 32. lpp..
Lente ir pārāk vaļīga, lente ir pārtrūkusi vai lentes kasetne nav ievietota pareizi.	Novērsiet lentes vaļīgumu, pagriežot lentes nostiepšanas pogu, vai vēlreiz uzstādiet lentes kasetni kā aprakstīts "Lentes kasetnes nomaīņa" 104. lpp..
<b>Izdruka ir bāla.</b>	

<b>Cēlonis</b>	<b>Ko darīt</b>
Papīra biezuma svira nav iestatīta pareizi izmantotajam papīram.	Pārvietojiet papīra biezuma sviru atbilstošajā pozīcijā. Sīkāku informāciju skatiet "Papīra biezuma sviras pielāgošana" 32. lpp..
Lente ir nolietojusies.	Nomainiet lentes kasetni kā aprakstīts "Lentes kasetnes nomaiņa" 104. lpp..
<b>Izdruka ir vāja.</b>	
<b>Cēlonis</b>	<b>Ko darīt</b>
Papīra biezuma svira nav iestatīta pareizi izmantotajam papīram.	Pārvietojiet papīra biezuma sviru atbilstošajā pozīcijā. Sīkāku informāciju skatiet "Papīra biezuma sviras pielāgošana" 32. lpp..
Lente ir nolietojusies.	Nomainiet lentes kasetni kā aprakstīts "Lentes kasetnes nomaiņa" 104. lpp..
<b>Trūkst daļa izdrukas vai neregulāri trūkst atsevišķi punkti.</b>	
<b>Cēlonis</b>	<b>Ko darīt</b>
Lente ir pārāk vaļīga, lente ir pārtrūkusi vai lentes kasetne nav ievietota pareizi.	Novērsiet lentes vaļīgumu, pagriežot lentes nostiepšanas pogu, vai vēlreiz uzstādiet lentes kasetni kā aprakstīts "Lentes kasetnes nomaiņa" 104. lpp..
Lente ir nolietojusies.	Nomainiet lentes kasetni kā aprakstīts "Lentes kasetnes nomaiņa" 104. lpp..
<b>Izdrukā trūkst līnijas vai punkti.</b>	
<b>Cēlonis</b>	<b>Ko darīt</b>
Drukas galviņa ir bojāta.	Pārtrauciet drukāšanu un sazinieties ar izplatītāju, lai nomainītu drukas galviņu.
<b>Uzmanību!</b> Nekad pats nomainiet drukas galviņu; jūs varat sabojāt printeri. Kad tiek nomainīta drukas galviņa, ir jāpārbauda arī citas printera daļas.	
<b>Viss teksts ir izdrukāts vienā rindiņā.</b>	
<b>Cēlonis</b>	<b>Ko darīt</b>
Katras teksta rindiņas galā netiek nosūtīta rindiņas padeves komanda.	Ieslēdziet automātiskās rindiņas padeves iestatījumu, izmantojot printera noklusējuma iestatījumu režīmu, lai printeris automātiski pievienotu rindiņas padeves kodu katrai rakstgriezei. Skatiet "Noklusējuma iestatījumu maiņa" 26. lpp..
<b>Izdrukā ir liekas tukšas rindiņas starp teksta rindiņām.</b>	
<b>Cēlonis</b>	<b>Ko darīt</b>

Katras teksta rindiņas beigās tiek nosūtītas divas rindiņas padeves komandas, jo ieslēgts printera rindiņas padeves iestatījums.	Izslēdziet automātisko rindiņas padeves iestatījumu, izmantojot printera noklusējuma iestatījumu režīmu. Skatiet "Noklusējuma iestatījumu maiņa" 26. lpp..
<b>Printeris drukā divainus simbolus, nepareizus fontus vai nepareizas rakstzīmes.</b>	
<b>Cēlonis</b>	<b>Ko darīt</b>
Jūsu printeris un dators sazinās nepareizi.	Pārliedzinieties, ka lietojat pareizu saskarnes kabeli, un ka saziņas protokols ir pareizs. Skatiet "Elektroniskie" 114. lpp. un datora dokumentāciju.
Jūsu programmatūrā atlasīta nepareiza rakstzīmju tabula.	Atlasiet pareizo rakstzīmju tabulu, izmantojot programmatūru vai noklusējuma iestatījumu režīmu. Programmatūrā veiktajai rakstzīmju tabulas iestatīšanai ir augstāka prioritāte nekā noklusējuma iestatījuma režīma iestatījumiem.
Printeris, ko vēlaties lietot, nav atlasīts jūsu programmatūrā	Pirms drukāšanas lietotnē izvēlieties pareizo printeri.
Jūsu lietotne nav pareizi konfigurēta jūsu printerim.	Pārliedzinieties, ka jūsu lietotne ir pareizi konfigurēta jūsu printerim. Skatiet jūsu lietotnes dokumentāciju. Ja nepieciešams, instalējiet vai atkārtoti instalējiet printera draivera programmatūru, kā aprakstīts piegādātajā iestatīšanas lapā.
Programmatūras iestatījumi ignorē iestatījumus, kas tiek veikti noklusējuma iestatījuma režīmā vai ar vadības paneļa pogām.	Izmantojiet lietotni, lai atlasītu fontu.
<b>Izdrukā vertikālās līnijas nav līdzinātas.</b>	
<b>Cēlonis</b>	<b>Ko darīt</b>
Divvirzienu druka, kas ir printera standarta drukas režīms, nav līdzināta.	Izmantojiet printera divvirzienu pielāgošanas režīmu, lai labotu šo problēmu. Skatiet "Vertikālo līniju līdzināšana izdrukā" 93. lpp..

### ***Izdrukas novietojuma problēmas***

<b>Jūsu izdruka lapā parādās pārāk augstu vai zemu.</b>	
<b>Cēlonis</b>	<b>Ko darīt</b>
Papīra izmēra iestatījums jūsu lietotnē vai printera draiverī neatbilst tā papīra izmēram, ko izmantojat.	Pārbaudiet papīra izmēra iestatījumu jūsu lietotnē vai printera draiverī.
Printera lapas garuma iestatījums aizmugurējam vilcējam neatbilst izmantotajam nepārtrauktās papīra lentes izmēram.	Mainiet papīra garuma iestatījumus aizmugurējam vilcējam, izmantojot printera noklusējuma iestatījumu režīmu. Sīkāku informāciju skatiet "Noklusējuma iestatījumu maiņa" 26. lpp..

Augšējās malas vai veidlapas augšmalas iestatījums ir nepareizs.	Pārbaudiet un pielāgojiet malas vai veidlapas augšmalas vietas iestatījumus jūsu lietotnē. Sīkāku informāciju skatiet "Drukājamais apgabals" 124. lpp.  Var arī pielāgot veidlapas augšmalas vietu, izmantojot funkciju Micro Adjust (Mikropielāgošana). Skatiet "Veidlapas augšmalas pielāgošana" 49. lpp.. Taču iestatījumi, kas veikti Windows lietotnēs, ignorē iestatījumus, kas veikti režīmā Micro Adjust (Mikropielāgošana). Sīkāku informāciju skatiet "Veidlapas augšmalas pielāgošana" 49. lpp..
Printera draivera iestatījumi, ko vēlaties lietot, nav atlasīti jūsu programmatūrā.	Pirms drukāšanas izvēlieties pareizo printera draivera iestatījumu Windows darbvirsmā vai jūsu lietotnē.
<b>Printeris drukā uz (vai pārāk tālu no) perforācijas uz jūsu nepārtrauktās papīra lentes.</b>	
<b>Cēlonis</b>	<b>Ko darīt</b>
Noplēšanas vietas iestatījums ir nepareizs.	Pielāgojiet noplēšanas vietu, izmantojot funkciju Micro Adjust (Mikropielāgošana). Sīkāku informāciju skatiet "Noplēšanas vietas pielāgošana" 48. lpp..
Papīra izmēra iestatījums jūsu lietotnē vai printera draiverī neatbilst tā papīra izmēram, ko izmantojat.	Pārbaudiet papīra izmēra iestatījumu jūsu lietotnē vai printera draiverī.
Printera lapas garuma iestatījums aizmugurējam vilcējam neatbilst izmantotajam papīra izmēram.	Mainiet papīra garuma iestatījumus vilcējam, izmantojot printera noklusējuma iestatījumu režīmu. Sīkāku informāciju skatiet "Noklusējuma iestatījumu maiņa" 26. lpp..

## Papīra lietošana

### Atsevišķās lapas netiek padotas pareizi

<b>Papīrs netiek padots.</b>	
<b>Cēlonis</b>	<b>Ko darīt</b>
Papīra ceļā ir nepārtrauktā papīra lente.	Nospiediet pogu <b>Load/Eject</b> , lai izņemtu nepārtraukto papīra lenti. Iestatiet papīra atbrīvošanas sviru vienas lapas stāvoklī. Ievietojiet jaunu lapu. (Sīkāku informāciju skatiet "Pārslēgšanās uz atsevišķām lapām" 46. lpp..)
Papīra avots ir iestatīts uz ievadišanu ar vilcēju.	Iestatiet papīra atbrīvošanas sviru vienas lapas stāvoklī.
Papīrs nav ievietots pareizi.	Norādījumus par vienas papīra lapas ievietošanu skatiet "Atsevišķu lapu ievietošana" 40. lpp..

Papīra biezuma svira nav iestatīta pareizi.	Iestatiet papīra biezuma sviru, lai atbilstu papīra biezuma izmēram. Skatiet "Papīra biezuma sviras pielāgošana" 32. lpp..
Papīrs ir saburzīts, vecs, pārāk plāns vai pārāk biezs.	Skatiet "Papīrs" 117. lpp. informāciju par papīra tehniskajiem datiem, un lietojiet jaunas, tīras papīra lapas.
<b>Papīrs netiek izstumts pilnībā.</b>	
<b>Cēlonis</b>	<b>Ko darīt</b>
Papīrs var būt pārāk garš.	Nospiediet pogu <b>LF/FF</b> , lai izstumtu lapu. Lietojiet papīru, kas ir norādītajā diapazonā. Skatiet papīra tehniskos datus "Papīrs" 117. lpp..

### ***Nepārtrauktā papīra lente netiek ievadīta pareizi***

<b>Vilcējs neievada papīru pareizi.</b>	
<b>Cēlonis</b>	<b>Ko darīt</b>
Papīra atbrīvošanas svira var būt iestatīta nepareizā stāvoklī.	Iestatiet papīra atbrīvošanas sviru nepārtrauktās papīra lentes stāvoklī. Ievietojiet jaunu lapu.
Nepārtrauktā papīra lente nav ievietota pareizi.	Skatiet "Nepārtrauktas papīra lentes ievietošana" 34. lpp. norādījumus par nepārtrauktās papīra lentes ievietošanu ar vilcēju, kuru vēlaties izmantot.
Papīra biezuma svira nav iestatīta pareizi.	Iestatiet papīra biezuma sviru, lai atbilstu papīra biezuma izmēram. Skatiet "Papīra biezuma sviras pielāgošana" 32. lpp..
Centrālais papīra atbalsts nav novietots papīra platuma centrā.	Iestatiet centrālo papīra atbalstu papīra platuma centrā.
Jūsu papīrs var būt ar nepareizu izmēru vai biežumu printerim.	Pārliedzieties, ka papīra izmērs un biežums ir norādītajās robežās. Informāciju par nepārtrauktās papīra lentes tehniskajiem datiem skatiet "Papīrs" 117. lpp..
Papīra padeve nav salāgota ar printeri.	Pārliedzieties, ka esat salāgojis papīra padevi ar vilcējā ievietoto papīru, lai papīrs tiktu gludi ievadīts printerī. Skatiet "Nepārtrauktās papīra lentes padeves novietošana" 34. lpp..
Ķēdesrata ierīces nav novietotas atbilstoši izmantotā papīra platumam.	Pielāgojiet ķēdesratu novietojumu, lai novērstu papīra atslābumu platuma virzienā.  <b>Piezīme:</b> Ja papīrs iesprūdis papīra ceļā, skatiet instrukcijas "Iestrēguša papīra izņemšana" 87. lpp..

Noplēšanas vietas iestatījums ir iestatīts nepareizi.	Pielāgojiet noplēšanas vietu, izmantojot funkciju Micro Adjust (Mikropielāgošana). Sīkāku informāciju skatiet "Noplēšanas vietas pielāgošana" 48. lpp..
<b>Papīrs netiek izstumts pareizi.</b>	
<b>Cēlonis</b>	<b>Ko darīt</b>
Jūsu papīrs var būt par garu vai par īsu.	Pārlicinieties, ka jūsu papīra lapas garums ir norādītajās robežās. Informāciju par nepārtrauktās papīra lentes tehniskajiem datiem skatiet "Papīrs" 117. lpp..
Jūs varat būt mēģinājis ievadīt atpakaļgaitā pārāk daudz papīra.	Ja lietojat parastu nepārtrauktā papīra lenti, noplēsiet pēdējo izdrukāto lapu, un nospiediet pogu <b>Load/Eject</b> , lai ievadītu papīru atpakaļgaitā. Ja lietojat uzlīmes, noplēsiet papīru, kas tiek ievadīts printerī, un tad nospiediet pogu <b>LF/FF</b> , lai ievadītu uzlīmes uz priekšu.
Papīra izmēra iestatījums jūsu lietotnē vai printera draiverī var neatbilst tā papīra izmēram, ko izmantojat.	Pārbaudiet papīra izmēra iestatījumu jūsu lietotnē vai printera draiverī.
Papīrs iestrēdzis printerī.	Izņemiet iesprūdošo papīru kā aprakstīts "Iestrēguša papīra izņemšana" 87. lpp..
<b>Printeris nepārvieta nepārtraukto papīra lenti uz gatavības stāvokli.</b>	
<b>Cēlonis</b>	<b>Ko darīt</b>
Jūs neesat noplēsis izdrukātās lapas, pirms nospiedāt pogu <b>Load/Eject</b> .	Noplēsiet izdrukātās lapas pa perforāciju. Tad nospiediet pogu <b>Load/Eject</b> , lai pārvietotu papīru atpakaļgaitā līdz gatavības stāvoklim.

## USB problēmu labošana

Ja ir grūtības lietot printeri ar USB savienojumu, izlasiet šīs sadaļas informāciju.

Ja jūsu printeris nedarbojas pareizi ar USB kabeli, izmēģiniet turpmākos risinājumus:

- Pārlicinieties, ka kabelis, kuru lietojat, ir standarta, ekranētais USB kabelis.
- Ja lietojat USB centrmezglu, pievienojiet printeri centrmezgla pirmajam līmenim, vai pievienojiet printeri tieši datora USB portam.

## Iestrēguša papīra izņemšana

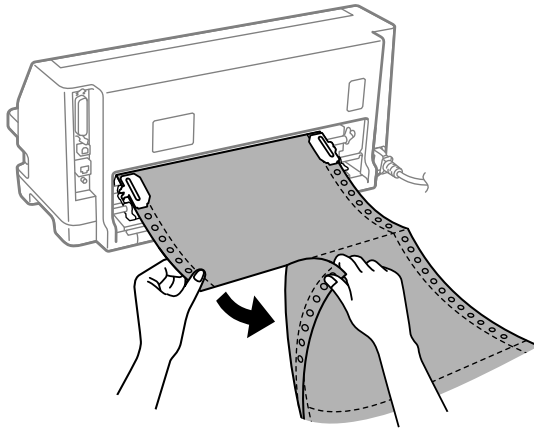
### Ja iestrēgusi nepārtrauktā papīra lente

**Piezīme:**

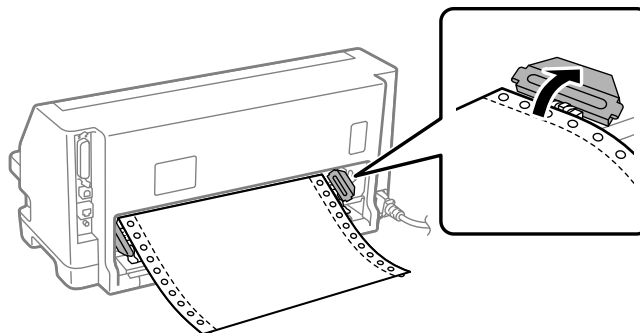
Ja printerī iestrēgusi nepārtrauktā papīra lente, izvelciet papīru no stumjošā vilcēja puses (aizmugurē).

Ja izvelkat papīru no lapas vadotnes puses (priekšpusē), printerī var palikt papīrs.

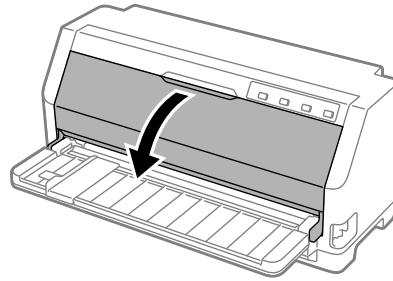
1. Izslēdziet printeri.
2. Noplēsiet veselo daļu un izdrukātās lapas pa perforāciju vistuvāk printerim.



3. Atveriet ķēdesrata vāciņu, lai atbrīvotu papīru.

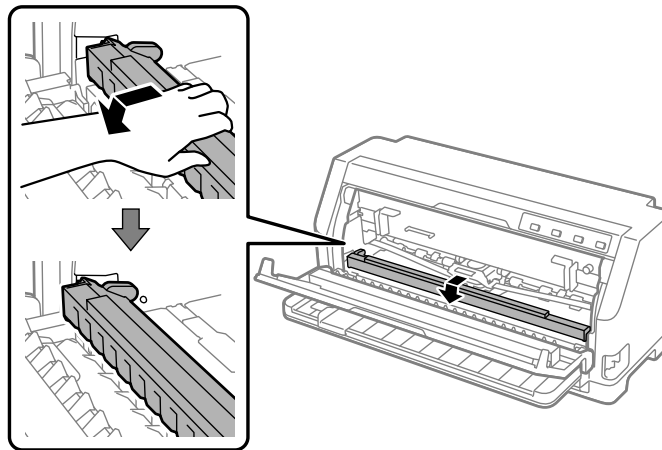


4. Atveriet printera vāku.



5. Iestatiet papīra biezuma svira maksimālajā pozīcijā.
6. Pavelciet papīra plātņi uz priekšu.

Nostipriniet to vietā, pārvietojot to uz priekšu, līdz priekšējā mala tiek nolaista uz leju un apstājas.

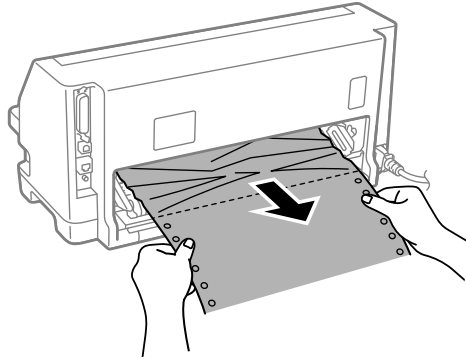


7. Noņemiet lentes kasetni.

Skatiet "Lentes kasetnes nomaiņa" 104. lpp. sākot no 4. darbības.



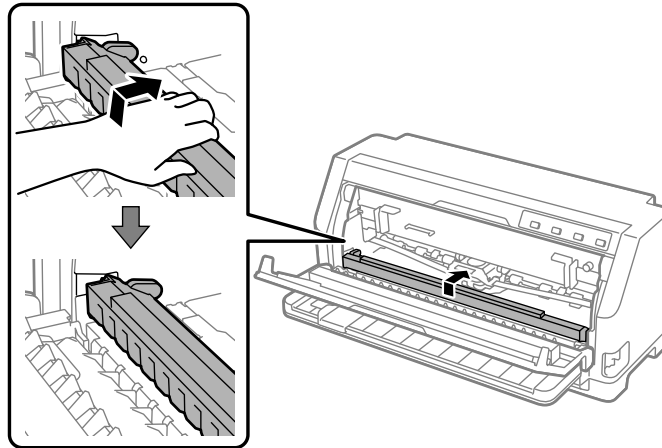
8. Pavelciet iestrēgušo papīru no aizmugurējā vilcēja.



9. Uztādiet lentes kasetni.

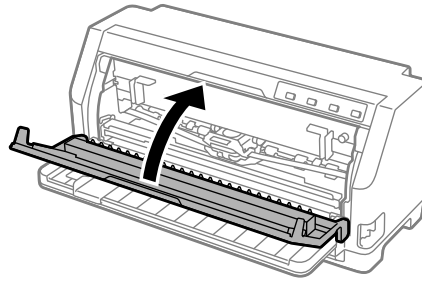
Sīkāk skatiet "Lentes kasetnes nomaiņa" 104. lpp..

10. Paceliet papīra plātnes priekšpusi un ļaujiet tai pārvietoties atpakaļgaitā, lai novietotu to sākotnējā pozīcijā.



11. Atgrieziet atpakaļ papīra biezuma svira atbilstošajā pozīcijā.

12. Aizveriet printera vāku.



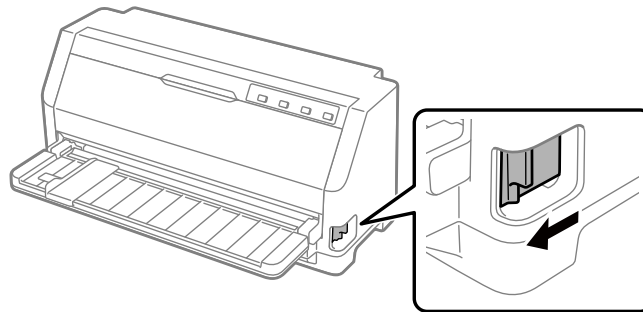
### ***Ja iestrēgusi atsevišķa papīra lapa***

***Piezīme:***

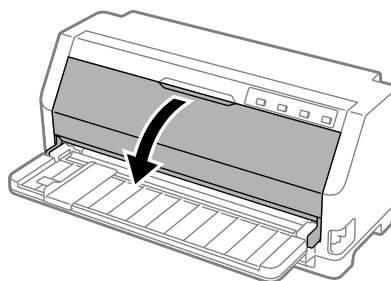
*Ja printerī iestrēgusi atsevišķa papīra lapa, izvelciet papīru no lapas vadotnes puses (priekšpusē).*

*Ja izvelkat papīru no stumjošā vilcēja puses (aizmugurē), printerī var palikt papīrs.*

1. Izslēdziet printeri.
2. Iestatiet papīra atbrīvošanas sviru vilkšanai ar vilcēju.

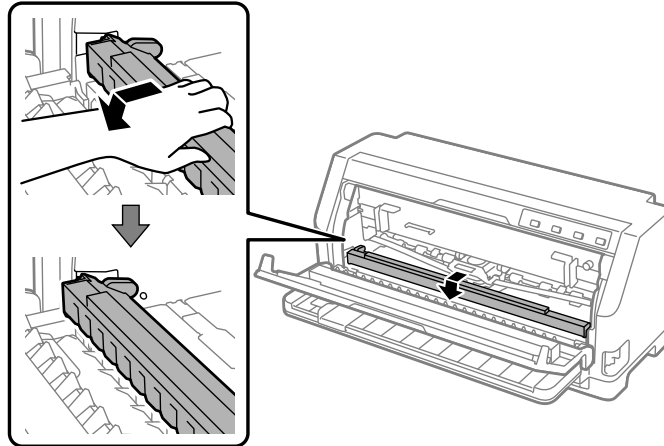


3. Atveriet printera vāku.



4. Iestatiet papīra biezuma svira maksimālajā pozīcijā.
5. Pavelciet papīra plātņi uz priekšu.

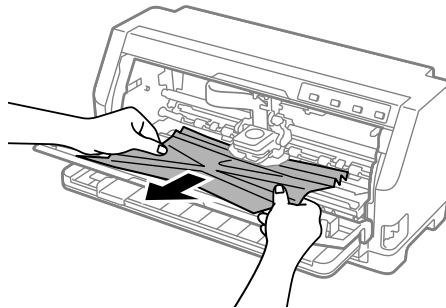
Nostipriniet to vietā, pārvietojot to uz priekšu, līdz priekšējā mala tiek nolaista uz leju un apstājas.



6. Noņemiet lentes kasetni.

Skatiet "Lentes kasetnes nomaiņa" 104. lpp. sākot no 4. darbības.

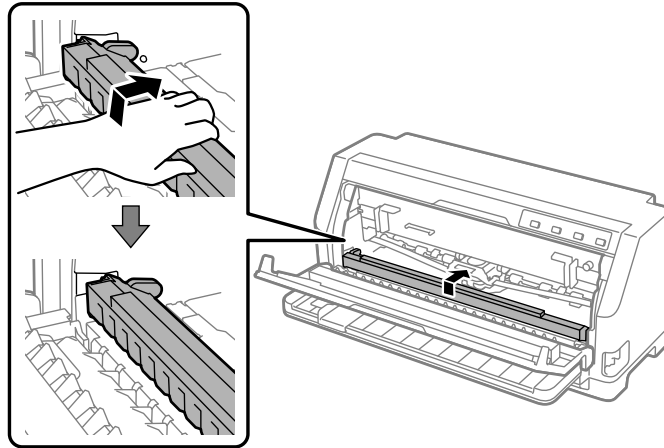
7. Pavelciet iestrēgušo papīru no priekšpusēs.



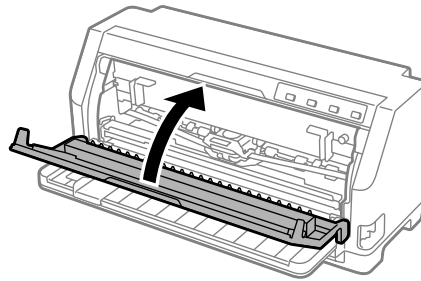
8. Uzstādiet lentes kasetni.

Sīkāk skatiet "Lentes kasetnes nomaiņa" 104. lpp..

9. Paceliet papīra plātnes priekšpusi un ļaujiet tai pārvietoties atpakaļgaitā, lai novietotu to sākotnējā pozīcijā.



10. Atgrieziet atpakaļ papīra atbrīvošanas sviru un papīra biezuma sviru atbilstošajās pozīcijās.
11. Aizveriet printera vāku.



### ***Ja iestrēgušais papīrs palicis printerī***

Ja papīrs palicis printerī pat tad, ja veiktas sadaļā “Ja iestrēgusi nepārtrauktā papīra lente” un “Ja iestrēgusi atsevišķa papīra lapa” minētās darbības, izņemiet papīru, veicot tālāk norādītās darbības.

1. Izslēdziet printeri un atveriet printera vāku.
2. Pavelciet papīra plātni uz priekšu un noņemiet lentes kasetni.

Skatiet "Lentes kasetnes nomaiņa" 104. lpp. sākot no 3. darbības.

3. Nomainiet papīra atbrīvošanas sviru vilkšanai ar vilcēju un iestatiet papīra biezuma sviru maksimālajā pozīcijā.

4. Izņemiet viegli izņemamus papīra gabalus.
5. Nomainiet papīra atbrīvošanas sviru vienas lapas padeves stāvoklī.
6. Atgrieziet papīra plātņi tās sākotnējā pozīcijā, aizveriet printera vāku un ieslēdziet printeri.
7. Nospiediet pogu ▲, lai izstumtu atlikušos papīra gabalus.
8. Izslēdziet printeri, atveriet printera vāku un izņemiet atlikušos papīra gabalus.
9. Atgrieziet atpakaļ papīra atbrīvošanas sviru un papīra biezuma sviru atbilstošajās pozīcijās.
10. Aizveriet printera vāku.

---

## **Vertikālo līniju līdzināšana izdrukā**

Ja ievērojat, ka vertikālās līnijas jūsu izdrukā nav pareizi līdzinātas, var izmantot printera divvirzienu pielāgošanas režīmu šīs problēmas labošanai.

Divvirzienu pielāgošanas laikā printeris izdrukā trīs līdzināšanas zīmējumu lapas, kas apzīmētas kā Draft (Melnraksts), Bit Image (Bitu attēls) un LQ (letter quality) (vēstules kvalitāte). No katras lapas atlasiet labāko līdzinājumu kā aprakstīts tālāk.

### **Piezīme:**

- Lai drukātu pielāgošanas zīmējumus, nepieciešamas trīs A3 formāta atsevišķas papīra lapas vai 12 collu (ieteicams) nepārtrauktas papīra lentes.*
- Ja lietojat atsevišķas lapas, no lapas vadotnes jāievieto jauna papīra lapa katru reizi, kad printeris izstumj apdrukāto lapu.*

Lai veiktu divvirzienu pielāgošanu, izpildiet tālāk aprakstītās darbības.

1. Pārlicinieties, ka ir ievietots papīrs un printeris ir izslēgts.

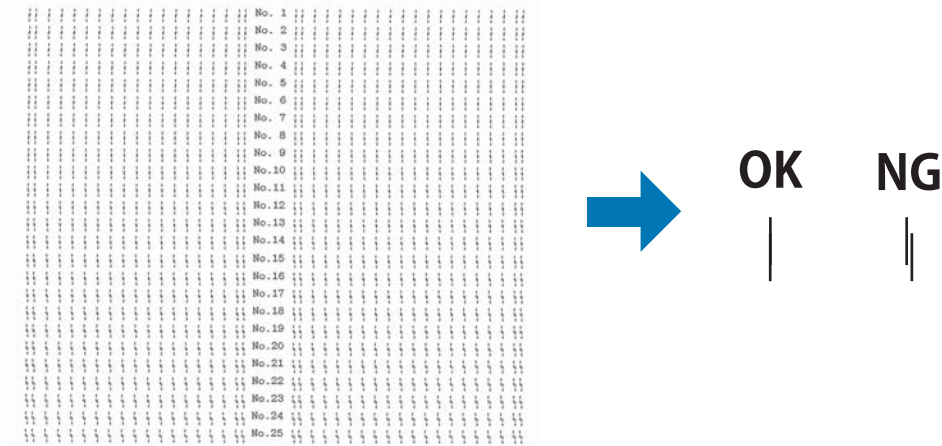


### **Uzmanību!**

*Kad izslēdzat printeri, vienmēr uzgaidiet vismaz piecas sekundes, pirms to atkal ieslēdzat, pretējā gadījumā varat sabojāt printeri.*

2. Turot nospiestu pogu ►||, ieslēdziet printeri. Printeris ieiet divvirzienu pielāgošanas režīmā.

3. Kā aprakstīts norādījumos, salīdziniet līdzināšanas zīmējumus, un atlasiet zīmējumu ar vislabāko līdzinājumu. Tad atlasiet zīmējumu ar vislabāko līdzinājumu katrā no atlikušajiem līdzinājuma zīmējumu komplektiem.



4. Pēc tam, kad atlasīts labākais zīmējums pēdējā līdzināšanas zīmējumu komplektā un saglabāta atļaušana, nospiežot pogu **Tear Off**, izslēdziet printeri un izejiet no divvirzienu pielāgošanas režīma.

---

## ***Drukāšanas atcelšana***

Ja drukājot sastopaties ar problēmām, iespējams, ka jāatceļ drukāšana.

Drukāšanu var atcelt no datora, izmantojot printera draiveri, vai no printera vadības paneļa jeb printera vadības paneļa.

## ***Printera draivera izmantošana***

Lai atceltu drukāšanu, pirms tas ir nosūtīts no datora, skatiet "Drukāšanas atcelšana" 74. lpp..

## ***Printera vadības paneļa izmantošana***

Nospiežot pogu ▼ un ▲, tiek apturēta drukāšana, notīrīts drukāšanas uzdevums, kas tiek saņemts no aktīvās saskarnes, un notīrītas kļūdas, kas varēja rasties saskarnē.

## Pašpārbaudes izdruka

Printera pašpārbaudes veikšana palīdz noskaidrot, vai problēmu rada printeris vai dators:

- Ja pašpārbaudes rezultāti ir apmierinoši, printeris darbojas pareizi, problēmu varbūt rada printera draivera iestatījumi, lietotnes iestatījumi, dators vai saskarnes kabelis. (Noteikti lietojiet ekranētu saskarnes kabeli.)
- Ja pašpārbaudes rezultāts netiek izdrukāts pareizi, problēma ir printerī. Iespējamās problēmas cēloņus un risinājumus skatiet "Problēmas un risinājumi" 79. lpp..

Jūs varat izdrukāt pašpārbaudes rezultātu, izmantojot atsevišķas lapas vai nepārtraukto papīra lenti. Norādījumus par papīra ievietošanu skatiet "Nepārtrauktas papīra lentes ievietošana" 34. lpp. vai "Atsevišķu lapu ievietošana" 40. lpp..

### **Piezīme:**

*Izmantojiet papīru ar vismaz šādu platumu:*

Nepārtraukta papīra lente	304,8 mm (12 collas)
Atsevišķa lapa	A3 portrets

Pašpārbaudei veiciet turpmākās darbības:

1. Pārlicinieties, ka ir ievietots papīrs un papīra atbrīvošanas svira pareizajā pozīcijā.

Pēc tam izslēdziet printeri.



### **Uzmanību!**

*Kad izslēdzat printeri, vienmēr uzgaidiet vismaz piecas sekundes, pirms to atkal ieslēdzat, pretējā gadījumā varat sabojāt printeri.*

2. Lai veiktu pārbaudi ar fontu Draft (Melnraksts), ieslēdziet printeri, turot nospiestu pogu ▼. Lai veiktu pārbaudi ar vēstules kvalitātes printera fontu, ieslēdziet printeri, turot nospiestu ▲ pogu. Katra šī pārbaude var palīdzēt noskaidrot drukas problēmas cēloni, taču melnraksta pārbaude tiek izdrukāta ātrāk nekā vēstules kvalitātes pārbaude.
3. Ja lietojat papīra lapas, ievietojiet papīru printerī.

Pēc dažām sekundēm printeris automātiski ievieto papīru un sāk drukāt pašpārbaudes rezultātu. Tiek izdrukāta rakstzīmju sērija.

**Piezīme:**

Lai uz laiku apturētu pašpārbaudi, nospiediet pogu ►||. Lai atsāktu pārbaudi, vēlreiz nospiediet pogu ►||.

4. Lai beigtu pašpārbaudi, nospiediet pogu ►||, apturot drukāšanu. Ja printerī palicis papīrs, nospiediet pogu ▲, lai izstumtu izdrukāto lapu. Pēc tam izslēdziet printeri.

**Uzmanību!**

Neizslēdziet printeri, kad tas drukā pašpārbaudes rezultātu. Lai pārtrauktu drukāšanu, vienmēr nospiediet pogu ►||, un lai izstumtu izdrukāto lapu, nospiediet pogu ▲, pirms izslēdzat printeri.

---

## Heksadecimālās izmetes izdruka

Ja esat pieredzējis lietotājs vai programmētājs, izdrukājiet heksadecimālo izmeti, lai izdalītu problēmas sakaros starp printeri un programmatūru. Heksadecimālās izmetes režīmā printeris izdrukā visus datus, ko tas saņem no datora kā heksadecimālas vērtības.

Jūs varat izdrukāt heksadecimālo izmeti, izmantojot atsevišķas lapas vai nepārtraukto papīra lenti. Skatiet norādījumus par papīra ievietošanu "Nepārtrauktas papīra lentes ievietošana" 34. lpp. vai "Atsevišķu lapu ievietošana" 40. lpp..

**Piezīme:**

- Heksadecimālās izmetes funkcija ir paredzēta savienojumam ar datoru, kuram pamatā DOS.
- Lietojiet papīru, kas ir vismaz 210 mm (8,3 collas) plats, piemēram A4 vai vēstules formāta papīru.

Izpildiet turpmākās darbības, lai izdrukātu heksadecimālo izmeti:

1. Pārlicinieties, ka ir ievietots papīrs un printeris ir izslēgts.

**Uzmanību!**

Kad izslēdzat printeri, vienmēr uzgaidiet vismaz piecas sekundes, pirms to atkal ieslēdzat, pretējā gadījumā varat sabojāt printeri.

2. Lai pārietu heksadecimālās izmetes režīmā, ieslēdziet printeri, turot nospiestas pogas ▼ un ▲.



3. Atveriet programmatūru un nosūtiet drukas uzdevumu uz printeri. Printeris izdrukā visus kodus, ko tas saņem heksadecimālā formātā.

```
1B 40 20 54 68 69 73 20 69 73 20 61 6E 20 65 78  .@ This is an ex
61 6D 70 6C 65 20 6F 66 20 61 20 68 65 78 20 64  ample of a hex d
75 6D 70 20 70 72 69 6E 74 6F 75 74 2E 0D 0A  ump printout...
```

Salīdzinot rakstzīmes, kas izdrukātas labajā ailē ar heksadecimālo kodu izdrucku, jūs varat pārbaudīt printerī saņemtos kodus. Ja rakstzīmes ir izdrukājamas, tās parādās labajā ailē kā ASCII rakstzīmes. Neizdrukājami kodi, piemēram vadības kodi, tiek attēloti kā punkti.

4. Lai izietu no heksadecimālās izmetes režīma, nospiediet pogu ►|, izstumiet izdrukāto(-ās) lapu(-as) un izslēdziet printeri.



**Uzmanību!**

*Neizslēdziet printeri, kad tas drukā heksadecimālo izmeti. Lai pārtrauktu drukāšanu, vienmēr nospiediet pogu ►|, un lai izstumtu izdrukāto lapu, nospiediet pogu ▲, pirms izslēdzat printeri.*

## Nodaļā 5

### **Kur saņemt palīdzību**

---

#### **Tehniskā atbalsta tīmekļa vietne**

Ja ir nepieciešama papildu palīdzība, apmeklējiet Epson atbalsta tīmekļa vietni, kas norādīta tālāk. Atlasiet savu valsti vai reģionu un apmeklējiet vietējās Epson tīmekļa vietnes atbalsta sadaļu. Vietnē ir pieejami arī jaunākie draiveri, bieži uzdotie jautājumi, rokasgrāmatas un cita lejupielādējama informācija.

<https://support.epson.net/>

<https://www.epson.eu/Support> (Eiropā)

Ja jūsu Epson ierīce nedarbojas pareizi un jūs nevarat atrisināt problēmu, sazinieties ar Epson atbalsta pakalpojumu dienestu, lai saņemtu palīdzību.

#### **Sazināšanās ar klientu atbalsta dienestu**

---

##### **Pirms sazināšanās ar Epson**

Ja Epson ierīce nedarbojas pareizi un jūs nevarat atrisināt problēmu, izmantojot problēmu novēršanas informāciju ierīces rokasgrāmatās, sazinieties ar klientu atbalsta dienestu, lai saņemtu palīdzību. Ja tālāk nav norādīts Epson atbalsta dienests jūsu atrašanās vietā, sazinieties ar izplatītāju, no kura iegādājāties produktu.

Epson atbalsts varēs palīdzēt ātrāk, ja norādīsiet tālāk norādīto informāciju.

- Ierīces sērijas numurs  
(Sērijas numura uzlīme parasti atrodas ierīces aizmugurē.)
- Ierīces modelis
- Ierīces programmatūras versija  
(Noklikšķiniet uz **About (Par)**, **Version Info (Informācija par versiju)** vai līdzīgas pogas ierīces programmatūrā.)
- Jūsu datora zīmols un modelis

- Jūsu datora operētājsistēmas nosaukums un versija
- Lietotņu nosaukumi un versijas, kuras jūs parasti izmantojat kopā ar ierīci

**Piezīme:**

*Faksa un/vai tīkla iestatījumu numuru sastādīšanas saraksta dati var tikt saglabāti produkta atmiņā atkarībā no produkta. Produkta salūšanas vai remonta dēļ dati un/vai iestatījumi var tikt zaudēti. EPSON neatbild par datu zudumu, datu un/vai iestatījumu dublēšanu vai atgūšanu pat garantijas perioda laikā. Iesakām izveidot savus dublējuma datus vai veikt piezīmes.*

**Palīdzība lietotājiem Eiropā**

Informācija par sazināšanos ar Epson atbalsta dienestu ir sniegta Viseiropas garantijas dokumentā.

**Palīdzība lietotājiem Singapūrā**

Informācijas avoti, atbalsts un pakalpojumi, kas ir pieejami no Epson Singapūrā:

**Globālais tīmeklis**

<http://www.epson.com.sg>

Ir pieejama informācija par produktu specifikācijām, lejupielādējami draiveri, atbildes uz bieži uzdotiem jautājumiem, pieprasījumi par produktiem un tehniskais atbalsts pa e-pastu.

**EPSON palīdzības dienests**

Bezmaksas: 800-120-5564

Mūsu palīdzības dienesta komanda pa tālruni var palīdzēt tālāk norādītajos gadījumos.

- Pārdošanas pieprasījumi un informācija par ierīci
- Jautājumi par ierīces lietošanu vai problēmu novēršanu
- Jautājumi par remonta pakalpojumiem un garantiju

**Palīdzība lietotājiem Vjetnamā**

Kontaktpersonas informācijas, atbalsta un pakalpojumu iegūšanai:

**Epson pakalpojumu centrs**

65 Truong Dinh Street, District 1, Hochiminh City, Vietnam.  
Tālrunis(Ho Chi Minh City): 84-8-3823-9239, 84-8-3825-6234

29 Tue Tinh, Quan Hai Ba Trung, Hanoi City, Vietnam  
Tālrunis(Hanoi City): 84-4-3978-4785, 84-4-3978-4775

**Palīdzība lietotājiem Indonēzijā**

Kontaktpersonas informācijas, atbalsta un pakalpojumu iegūšanai:

**Globālais tīmeklis**

<http://www.epson.co.id>

- Informācija par ierīces tehniskajiem datiem, draiveri lejupielādei
- Bieži uzdotie jautājumi, pārdošanas pieprasījumi un jautājumi pa e-pastu

**Epson karstais tālrunis**

Tālrunis: +62-1500-766

Fakss: +62-21-808-66-799

Mūsu karstā tālruņa komanda pa tālruni vai faksu var palīdzēt tālāk norādītajos gadījumos.

- Pārdošanas pieprasījumi un informācija par ierīci
- Tehniskais atbalsts

**Epson pakalpojumu centrs**

Province	Uzņēmuma nosaukums	Adrese	Tālrunis E-pasts
DKI JAKARTA	ESS JAKARTA MANGGADUA	Ruko Mall Mangga Dua No. 48 Jl. Arteri Mangga Dua, Jakarta Utara - DKI JAKARTA	(+6221) 62301104 jkt-admin@epson-indonesia.co.id

NORTH SUMATERA	ESC MEDAN	Jl. Bambu 2 Komplek Graha Niaga Nomor A-4, Medan - North Sumatera	(+6222) 4207033 bdg-admin@epson-indonesia.co.id
DI YOGYAKARTA	ESC YOGYAKARTA	YAP Square, Block A No. 6 Jl. C Simanjutak Yogyakarta - DIY	(+62274) 581065 ygy-admin@epson-indonesia.co.id
EAST JAWA	ESC SURABAYA	Hitech Mall Lt. 2 Block A No. 24 Jl. Kusuma Bangsa No. 116 - 118 Surabaya - JATIM	(+6231) 5355035 sby-admin@epson-indonesia.co.id
SOUTH SULAWESI	ESC MAKASSAR	Jl. Cendrawasih NO. 3A, kunjung mae, mariso, MAKASSAR - SULSEL 90125	(+62411) 8911071 mksr-admin@epson-indonesia.co.id
WEST KALIMANTAN	ESC PONTIANAK	Komp. A yani Sentra Bisnis G33, Jl. Ahmad Yani - Pontianak Kalimantan Barat	(+62561) 735507 / 767049 pontianak-admin@epson-indonesia.co.id
RIAU	ESC PEKANBARU	Jl. Tuanku Tambusai No.459A Pekanbaru Riau	(+62761) 8524695 pkb-admin@epson-indonesia.co.id
DKI JAKARTA	ESS JAKARTA SUDIRMAN	Wisma Keiai Lt. 1 Jl. Jenderal Sudirman Kav.3 Jakarta Pusat - DKI JAKARTA 10220	(+6221) 5724335 ess@epson-indonesia.co.id
EAST JAWA	ESS SURABAYA	Ruko Surya Inti Jl. Jawa No 2-4 Kav. 29 Surabaya - Jawa Timur	(+6231) 5014949 esssby@epson-indonesia.co.id
BANTEN	ESS SERPONG	Ruko Mall WTC Matahari No. 953, Serpong-Banten	(+6221) 53167051 / 53167052 esstag@epson-indonesia.co.id
CENTRAL JAWA	ESS SEMARANG	Komplek Ruko Metro Plaza Block C20 Jl. MT Haryono No 970 Semarang - JAWA TENGAH	(+6224) 8313807 / 8417935 esssmg@epson-indonesia.co.id
EAST KALIMANTAN	ESC SAMARINDA	Jl. KH. Wahid Hasyim (M. Yamin) Kelurahan Sempaja Selatan Kecamatan Samarinda UTARA - SAMARINDA - KALTIM	(+62541) 7272904 escsmd@epson-indonesia.co.id
SOUTH SUMATERA	ESC PALEMBANG	Jl. H.M Rasyid Nawawi No. 249 Kelurahan 9 Ilir Palembang Sumatera Selatan	(+62711) 311330 escplg@epson-indonesia.co.id

EAST JAVA	ESC JEMBER	JL. Panglima Besar Sudirman Ruko no.1D Jember-Jawa Timur (Depan Balai Penelitian & Pengolahan Kakao)	(+62331) 488373 / 486468 jmr-admin@epson-indonesia.co.id
NORTH SULAWESI	ESC MANADO	Tekno Megamall Lt LG 11 TK 21, Kawasan Megamas Boulevard, Jl Piere Tendean, Manado - SULUT 95111	(+62431) 8890996 MND-ADMIN@EPSON-INDONESIA.CO.ID

Citām pilsētām, kas šeit nav minētas, zvaniet uz karsto tālruni: 08071137766.

## **Palīdzība lietotājiem Malaizijā**

Kontaktpersonas informācijas, atbalsta un pakalpojumu iegūšanai:

### **Globālais tīmeklis**

<http://www.epson.com.my>

- Informācija par ierīces tehniskajiem datiem, draiveri lejupielādei
- Bieži uzdotie jautājumi, pārdošanas pieprasījumi un jautājumi pa e-pastu

### **Epson zvanu centrs**

Tālrunis: +60 1800-8-17349

- Pārdošanas pieprasījumi un informācija par ierīci
- Jautājumi par ierīces lietošanu vai problēmas
- Jautājumi par remonta pakalpojumiem un garantiju

### **Centrālais birojs**

Tālrunis: 603-56288288

Fakss: 603-5628 8388/603-5621 2088

## **Palīdzība lietotājiem Filipīnās**

Lai iegūtu tehnisko atbalstu, kā arī citus pēcpārdošanas pakalpojumus, lietotājiem ir jāsaazinās ar Epson Philippines Corporation pa tālāk norādīto tālruni, faksu un epasta adresi.

### **Globālais tīmeklis**

<http://www.epson.com.ph>

Pieejama informācija par produktu specifikācijām, lejupielādējami draiveri, bieži uzdotie jautājumi un pieprasījumi pa e-pastu.

### **Epson klientu apkalpošana Filipīnās**

Bezmaksas: (PLDT) 1-800-1069-37766

Bezmaksas: (Ciparu) 1-800-3-0037766

Metro Manila: (+632)441-9030

Tīmekļa vietne: <https://www.epson.com.ph/contact>

E-pasts: [customercare@epc.epson.com.ph](mailto:customercare@epc.epson.com.ph)

Pieejams no pl. 9.00 līdz 6.00, no pirmdienas līdz sestdienai (izņemot valsts svētku dienas)

Mūsu klientu apkalpošanas komanda pa tālruni var palīdzēt tālāk norādītajos gadījumos.

- Pārdošanas pieprasījumi un informācija par ierīci
- Jautājumi par ierīces lietošanu vai problēmas
- Jautājumi par remonta pakalpojumiem un garantiju

### **Epson Philippines Corporation**

Maģistrālā linija: +632-706-2609

Fakss: +632-706-2663

## Nodaļā 6

# Papildpiederumi un patērējamie materiāli

## Lentes kasetnes nomaiņa

### Oriģinālā Epson lentes kasetne

Ja izdruka kļūst bāla, ir jānomaina lentes kasetne. Oriģinālās Epson lentes kasetnes ir izveidotas un izgatavotas pareizai darbībai Epson printerī. Tās nodrošina drukas galviņas un citu printera detaļu pareizu darbību un ilgu kalpošanas laiku. Citi izstrādājumi, kas nav Epson ražojums, var izraisīt printera bojājumu, kas nav iekļauts Epson garantijās.

Printerī tiek lietotas tālāk norādītās lentes kasetes.

Epson melnā lentes kasetne: S015610

## Lentes kasetnes nomaiņa

Veiciet tālāk norādītās darbības, lai nomainītu lietotu lentes kasetni.

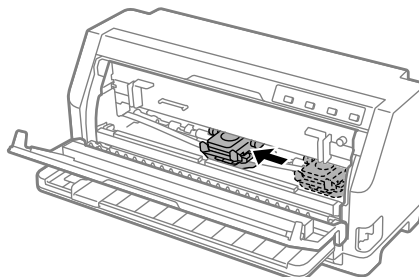


### **Uzmanību!**

*Pirms lentes kasetnes nomaiņas pārlicinieties, vai nav ievietots papīrs.*

1. Pārlicinieties, ka **Pause** indikators ir ieslēgts, un tad atveriet printera vāku.

Drukas galviņa automātiski pārvietojas uz lentes kasetnes nomaiņas pozīciju.





**Uzmanību!**

*Ja atverat printera vāku, kamēr printeris ir ieslēgts, tad atskan signāls, tāpēc uzgaidiet, līdz drukas galviņa pārvietojas un apstājas.*

2. Pārliecinieties, ka drukas galviņa atrodas centrā, un pēc tam izslēdziet printeri.

**Brīdinājums**

*Ja esat tikko lietojis printeri, drukas galviņa var būt karsta; ļaujiet tai atdzist dažas minūtes, pirms nomaināt lentes kasetni.*

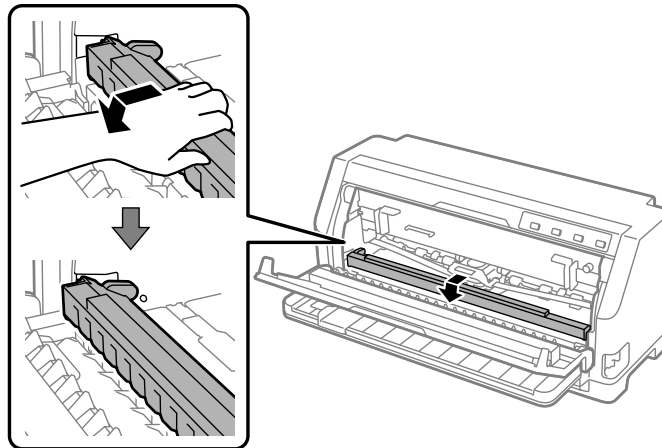
**Uzmanību!**

*Veicot tālāk norādītās darbības, ja printeris ir ieslēgts, var rasties printera darbības traucējumi.*

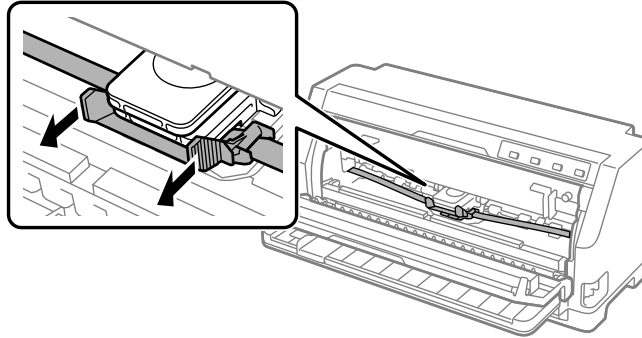
*Noteikti izslēdziet printeri.*

3. Pavelciet papīra plātņi uz priekšu.

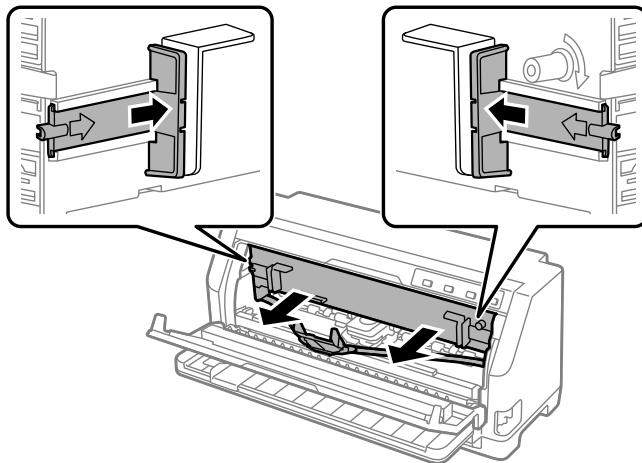
Nostipriniet to vietā, pārvietojot to uz priekšu, līdz priekšējā mala tiek nolaista uz leju un apstājas.



4. Satveriet lentes vadotni un velciet, līdz tā ir ārā no drukas galviņas.

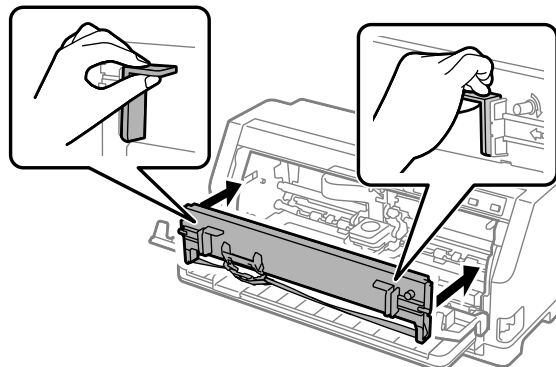


5. Turiet izciļņus abās lentes kasetnes pusēs un izvelciet to no printera.

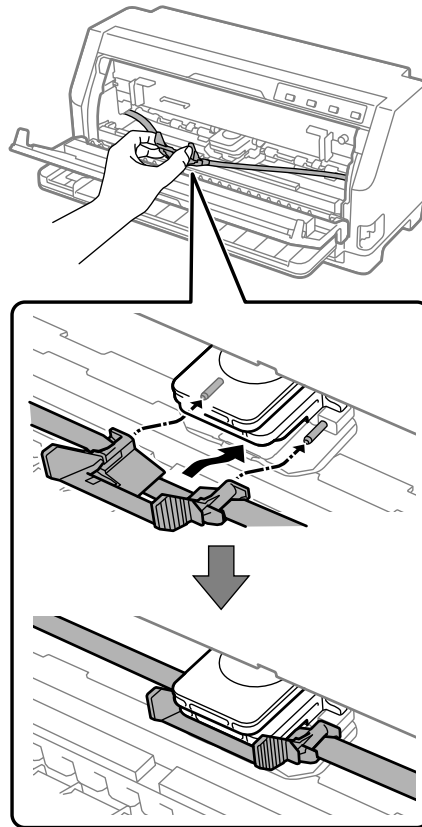


6. Izņemiet jauno lentes kasetni no iepakojuma.

7. Turiet lentes kasetni un ievietojiet to printerī, kā parādīts zemāk; tad stingri piespiediet abas kasetnes malas, lai plastmasas āķi ieietu printera spraugās.



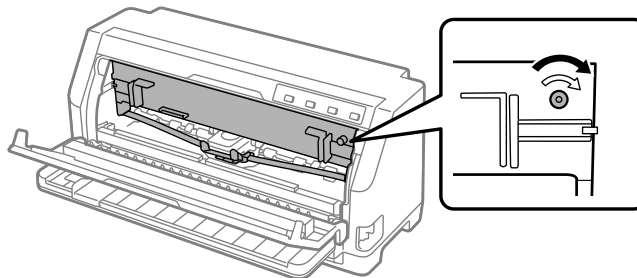
8. Piestipriniet lentes vadotni drukas galviņai, pabīdot to un vienlaikus ievietojot vadotnes tapiņas, līdz tā nofiksējas vietā.



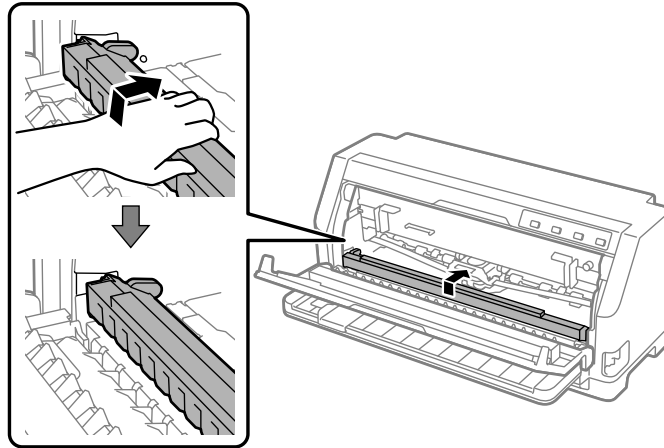
**Piezīme:**

*Iebīdot lentes vadotni drukas galviņā, pārliedzinieties, vai lente nav savīta.*

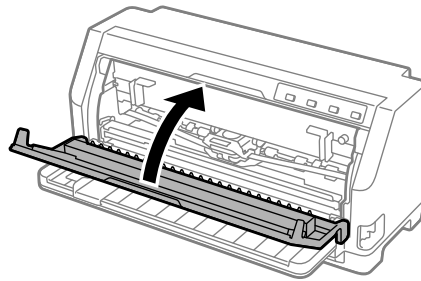
9. Vēlreiz pagrieziet lentes nostiepšanas pogu, lai lente nebūtu pārrāvuma, ļaujot lentei brīvi kustēties.



10. Paceliet papīra plātnes priekšpusi un ļaujiet tai pārvietoties atpakaļgaitā, lai novietotu to sākotnējā pozīcijā.



11. Aizveriet printera vāku.



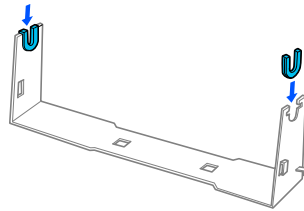
## ***Ruļļu papīra turētājs***

Papildu ruļļu papīra turētājs (C811141) ļauj izmantot 8,5 collu ruļļu papīru, līdzīgi kā tas tiek izmantots ar teleksa ierīcēm. Tas nodrošina lētu alternatīvu nepārtrauktās papīra lentes lietošanai lietotnēs, kurās vajadzīgs dažāda garuma papīrs. Pirms uzstādāt un lietojat ruļļu papīra turētāju, jums tas ir jā sastāda.

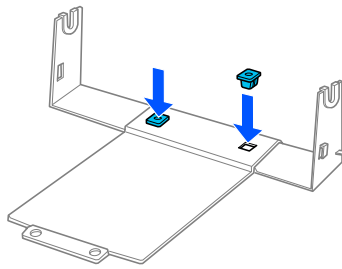
## ***Ruļļu papīra turētāja sastādīšana***

Veiciet tālāk norādītās darbības, lai samontētu ruļļu papīra turētāju.

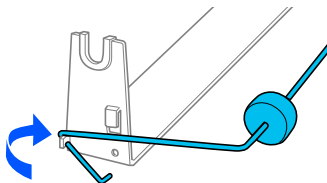
1. Ievietojiet loka gultņus statnī, kā parādīts.



2. Uzlieciet pamatplati uz statņa un sastipriniet kopā ar distancējošām plastmasas spailēm. Pārliedzieties, ka statnis un pamatplate ir orientēti, kā parādīts zemāk.



3. Iestipriniet nostiepuma sviru abos statņa galos, kā parādīts zemāk. Pavelkot uz augšu nostiepuma sviru, ievietojiet nostiepuma sviras stieples galus statņa caurumos. Ruļļu papīra turētājs ir sastādīts.

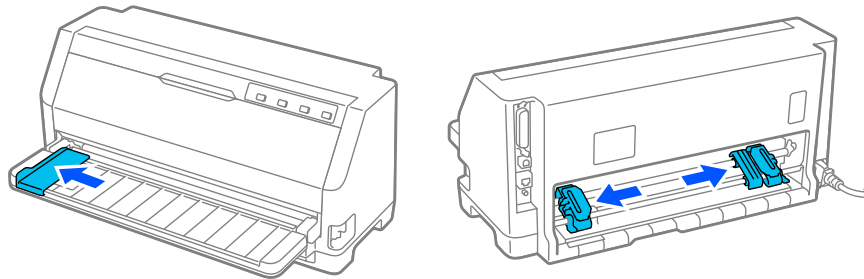


## ***Ruļļu papīra turētāja uzstādīšana***

Veiciet tālāk norādītās darbības, lai uzstādītu ruļļu papīra turētāju.

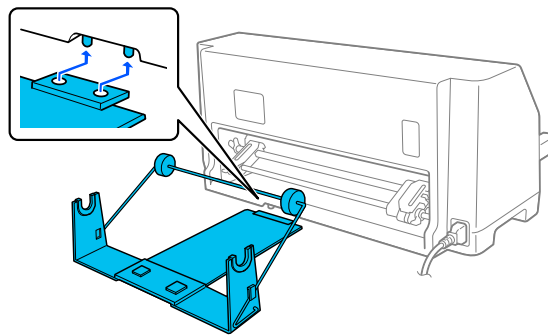
1. Pārliedzieties, ka printeris ir izslēgts.

2. Bīdiet malas vadotni līdz galam pa kreisi, un, pavēršot pret printera aizmuguri, bīdiet abus ķēdesratus līdz galam pa labi.



3. Novietojiet ruļļu papīra turētāju zem printera, kā parādīts zemāk. Ievietojiet abas atveres ruļļu papīra turētāja pamatnē zem abām pozicionēšanas tapām printera apakšpusē.

Uzmanīgi nolaidiet printeri tā, lai pozicionēšanas tapas ieslīd atverēs.



**Uzmanību!**

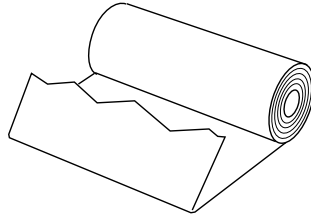
*Ruļļu papīra turētājs nav piestiprināts printerim; tikai printera svars un divas pozicionēšanas tapas notur to vietā. Ja paceļat printeri, uzmanieties, lai nenomestu ruļļu papīra turētāju.*

## **Ruļļu papīra ievietošana**

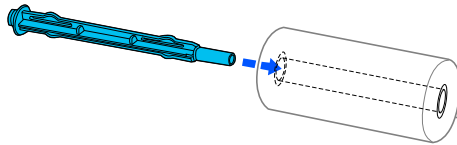
Lai ievietotu papīra rulli pēc ruļļu papīra turētāja uzstādīšanas, veiciet tālāk norādītās darbības.

1. Pārlicinieties, ka printeris ir izslēgts. Pārlicinieties, ka papīra nostiepšanas ierīce ir uzstādīta.
2. Iestatiet papīra atbrīvošanas sviru vienas lapas stāvoklī. Iestatiet arī papīra biezuma sviru (kas atrodas zem printera vāka) atbilstošā papīra biezuma stāvoklī. Norādījumus skatiet "Papīra biezuma sviras pielāgošana" 32. lpp..

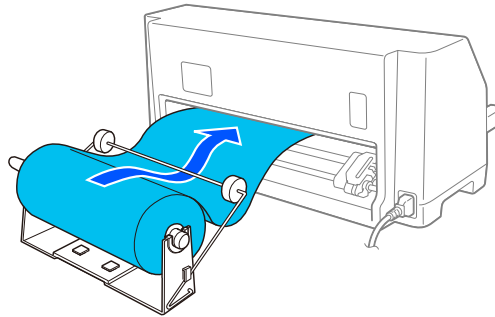
3. Nogrieziet ruļļu papīra priekšējo malu tieši šķērsām.



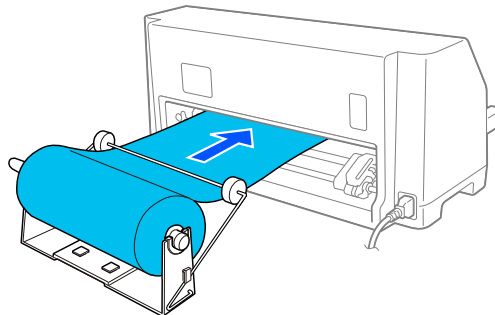
4. Ievietojiet ruļļu papīra turētāja asi papīra ruļļa centrā, kā parādīts.



5. Uzlieciet asi un papīra rulli uz ruļļu papīra turētāja. Ievietojiet rulli tā, lai papīrs tiek padots no ruļļa augšmalas un ruļļu papīra mala passtiepj nostiepuma sviru.



6. Ieslēdziet printeri un pārlicinieties, vai ir atlasīta vienas lapas padeve, kā aprakstīts "Papīra avota atlasīšana" 30. lpp..
7. Pārliciet papīra priekšējo malu pāri printera ceļa vadotnei un ievadiet to printera ceļā līdz atdurei. Printeris ievieto ruļļu papīru automātiski.



## ***Ruļļu papīra noņemšana***

Ruļļu papīru nevar ievadīt atpakaļgaitā. Lai noņemtu ruļļu papīru, nogrieziet ruļļu papīru aiz vietas, kur tas ieiet printerī; tad nospiediet pogu **Load/Eject**, lai izstumtu atlikušo papīru.



## Nodaļā 7

### **Informācija par ierīci**

---

#### **Printera tehniskie dati**

---

##### **Mehāniskie**

Drukāšanas metode:	24 adatu trieciena punktu matricēs	
Drukas ātrums:	Liela ātruma melnraksts	487 zīmes/s pie 10 zīmēm/collā
	Melnraksts	366 zīmes/s pie 10 zīmēm/collā
	Vēstules kvalitāte	121 zīmes/s pie 10 zīmēm/collā
Drukas virziens:	Divvirzienu loģiski meklējošs teksta un grafikas drukai. Vienvirziena teksta vai grafikas druku var atlasīt, izmantojot programmatūras komandas.	
Rindiņu attālums:	1/6 collas	
Izdrukājamās ailes:	106 kolonnas (10 cpi)	
Izšķirtspēja:	Maksimālā 360 × 180 punkti/collā (vēstules kvalitātes režīms)	
Papīra ievades metodes:	Berzes (priekšējā, aizmugurējā) Stumjošais vilcējs (aizmugurējais)	
Uzticamība:	Kopējais izdrukas apjoms	40 miljoni rindiņu (izņemot drukas galviņu)
	Drukas galviņas mūžs	aptuveni 400 miljoni piesitienu/adatu

Izmēri un svars:	Augstums	211 mm (8,3 collas)
	Platums	480 mm (18,9 collas)
	Dziļums	301,3 mm (11,9 collas)
	Svars	aptuveni 6,9 kg (15,2 lb)
Lente:	Melnās lentes kasetne	S015610
	Lentes mūžs (pie 10 zīmēm/collā vēstules kvalitātes režīmā 48 punkti/rakstzīmē)	melna lente aptuveni 10 miljoni rakstzīmju
Akustiskais troksnis:	Aptuveni 59 dB (A) (ISO 7779 zīmējums)	

## **Elektroniskie**

Saskarnes:	LQ-690II:	Viens standarta divvirzienu, 8 bitu, paralēlais interfeiss ar IEEE 1284 pusbaitu režīma atbalstu Viena USB 2.0 (pilna ātruma) saskarne
	LQ-690IIN:	Viens standarta divvirzienu, 8 bitu, paralēlais interfeiss ar IEEE 1284 pusbaitu režīma atbalstu Viena USB 2.0 (pilna ātruma) saskarne Viena 100 Base-TX tīkla saskarne
Buferis:	128 KB	

## Fonti:

## Bitkartes fonti:

Epson High Speed Draft 10 rakstzīmes/collā  
Epson Draft 10, 12, 15 rakstzīmes/collā  
Epson Roman 10, 12, 15 rakstzīmes/collā, proporcionāli  
Epson Sans Serif 10, 12, 15 rakstzīmes/collā, proporcionāli  
Epson Courier 10, 12, 15 rakstzīmes/collā  
Epson Prestige 10, 12 rakstzīmes/collā  
Epson Script 10 rakstzīmes/collā  
Epson OCR-B 10 rakstzīmes/collā  
Epson Orator 10 rakstzīmes/collā  
Epson Orator-S 10 rakstzīmes/collā  
Epson Script C proporcionāli

## Mērogojami fonti:

Epson Roman 10,5 pt., 8 pt. - 32 pt. (ik pēc 2 pt.)  
Epson Sans Serif 10,5 pt., 8 pt. - 32 pt. (ik pēc 2 pt.)  
Epson Roman T 10,5 pt., 8 pt. - 32 pt. (ik pēc 2 pt.)  
Epson Sans Serif H 10,5 pt., 8 pt. - 32 pt. (ik pēc 2 pt.)

## Svītrkoda fonti:

EAN-13, EAN-8, Mijkārtoti 2 no 5, UPC-A, UPC-E, Code 39,  
Code 128, POSTNET

Rakstzīmju tabulas:

Standarta modelis:

Kursīva tabula,

PC 437 (ASV, Standarts Eiropai), PC 850 (Daudzvalodu), PC 860 (Portugāļu), PC 861 (Īslandes), PC 865 (Ziemeļeiropas), PC 863 (Kanādas franču), BRASCII, Abicomp, ISO Latin 1, Roman 8, PC 858, ISO 8859-15

Paplašinātais modelis:

Kursīva tabula,

PC 437 (ASV, Standarts Eiropai), PC 850 (Daudzvalodu), PC 860 (Portugāļu), PC 861 (Īslandes), PC 865 (Ziemeļeiropa), PC 863 (Kanādas franču), BRASCII, Abicomp, ISO Latin 1, Roman 8, PC 858, ISO 8859-15, PC 437 Grieķu, PC 852 (Austrumeiropas), PC 853 (Turku), PC 855 (Kirilicas), PC 857 (Turku), PC 866 (Krievu), PC 869 (Grieķu), MAZOWIA (Poļu), Code MJK (CSFR), ISO 8859-7 (Latīņu/Grieķu), ISO Latin 1T (Turku), Bulgārija (Bulgāru), PC 774 (LST 1283: 1993), Igaunija (Igauņu), PC 771 (Lietuviešu), ISO 8859-2, PC 866 LAT. (Latviešu), PC 866 UKR (Ukrainu), PC APTEC (Arābu), PC 708 (Arābu), PC 720 (Arābu), PC AR 864 (Arābu), PC437 Slovēnija, PC MC, PC1250, PC1251, KZ1048 (Kazahstāna)

Rakstzīmju komplekti:

15 starptautiskie rakstzīmju komplekti:

ASV, Francijas, Vācijas, AK, Dānijas I, Zviedrijas, Itālijas, Spānijas I, Japānas, Norvēģijas, Dānijas II, Spānijas II, Latīņamerikas, Korejas, Legal

## Elektriskie

Nominālais sprieguma diapazons	Maiņstrāva 220 - 240 V
leejas sprieguma diapazons	Maiņstrāva 198 - 264 V
Nominālais frekvenču diapazons	no 50 līdz 60 Hz
leejas frekvenču diapazons	no 49,5 līdz 60,5 Hz

Nominālā strāva	1,4 A (maksimums 4,6 A atkarīgs no rakstzīmju veida)
Enerģijas patēriņš (ar USB savienojumu)	Aptuveni 46 W (ISO/IEC 10561 tīrraksts) LQ-690II: Aptuveni 0,8 W miega režīmā * 0,1 W izslēgtā režīmā LQ-690IIN: Aptuveni 0,8 W miega režīmā * 0,1 W izslēgtā režīmā

\* Kad konfigurētais laiks paiet turpmākajā stāvoklī, printeris pāriet miega režīmā.

- nav kļūda.

- Nav datu ievades buferi.

**Piezīme:**

*Noskaidrojiet savu printera spriegumu uzlīmē printera aizmugurē.*

## Vides

	Temperatūra	Mitrums (bez kondensācijas)
Lietošana (parastais papīrs)	no 5 līdz 35 °C (no 41 līdz 95 °F)	no 10 līdz 80 % (relatīvais mitrums)
Lietošana (makulatūras papīrs, aploksne, uzlīme vai ruļļu papīrs)	no 15 līdz 25 °C (no 59 līdz 77 °F)	no 30 līdz 60 % (relatīvais mitrums)
Uzglabāšana	no -30 līdz 60 °C (no -22 līdz 140 °F)	no 0 līdz 85 %

## Papīrs

**Piezīme:**

- Lietojiet makulatūras papīru, vairākslāņu papīru, uzlīmes, aploksnes un pastkartes tikai normālas temperatūras un mitruma apstākļos, kas aprakstīti zemāk.*

*Temperatūra: no 15 līdz 25 °C (no 59 līdz 77 °F)*

*Mitrums: no 30 līdz 60 % (relatīvais mitrums)*

- Neievietojiet papīru, kas ir saritinājies, salocīts vai saburzīts.*

**Atsevišķas lapas**

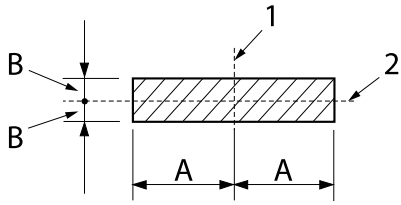
Sīkāku informāciju par atsevišķu lapu vairākslāņu veidlapu specifikāciju skatiet arī "Vairākslāņu veidlapas" 120. lpp..

Platums	90 līdz 304,8 mm (3,5 līdz 12 collas)
Garums	70 līdz 420 mm (2,8 līdz 16,5 collas)
Biezums	
atsevišķas lapas	0,065 līdz 0,19 mm (0,0025 līdz 0,0074 collas)
vairākslāņu veidlapas	0,12 līdz 0,49 mm (0,0047 līdz 0,0192 collas)
Svars	
atsevišķas lapas	52,3 līdz 157 g/m <sup>2</sup> (14 līdz 42 lb)
vairākslāņu veidlapas	40 līdz 58 g/m <sup>2</sup> (10 līdz 15 lb)
Kvalitāte	
atsevišķas lapas	Parasts papīrs un makulatūras papīrs
vairākslāņu veidlapas	Kopējamās vairākslāņu veidlapas vai bez kopējamā papīra, ar līmes joslu veidlapas augšmalā vai sānu malā
Kopijas	1 oriģināls + 6 kopijas

**Nepārtraukta papīra lente**

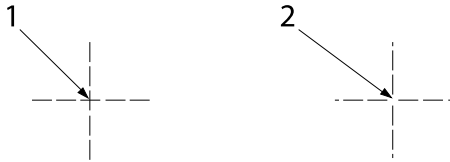
Sīkāku informāciju par nepārtrauktu papīra lentu specifikāciju skatiet arī "Vairākslāņu veidlapas" 120. lpp..

- Ķēdesrata caurumam jābūt aplītim vai robainam aplītim.
- Caurumiem jābūt precīzi nogrieztiem.
- Ja horizontālais un vertikālais caurums ir krustots, uz zemāk esošā ēnotā laukuma nedrīkst drukāt. Nekrustotām perforācijām nav šī ierobežotā laukuma.



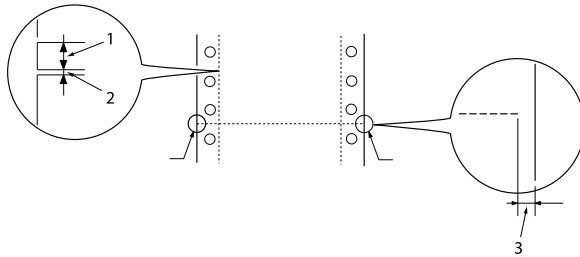
A: 28 mm (1,1 collas)  
 B: 3 mm (0,12 collas)

1. Vertikālā perforācija
2. Horizontālā perforācija



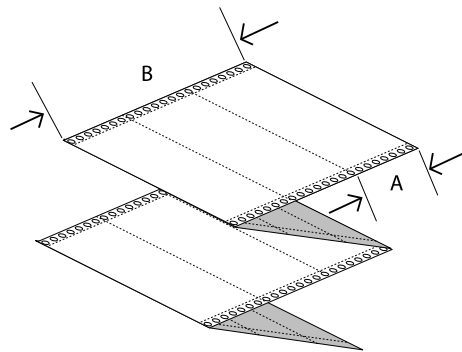
1. Krustotā perforācija
2. Nekrustotā perforācija

- Attiecībai starp griezto/negriezto garumu pie perforācijas jābūt starp 3:1 un 5:1. Paplašinājums perforācijā (ja papīrs ir līdzens) nedrīkst pārsniegt 1 mm (0,04 collas), kā norādīts tālāk.



1. 3 mm griezts
2. 1 mm negriezts
3. 1 mm vai vairāk

- Ja izmantojat nepārtraukto papīra lenti, kuras lappuses garums (A nākamajā attēlā) ir mazāks par 101,6 mm (4,0 collas), pārliecinieties, vai garums starp ielocēm (B) ir lielāks par 101,6 mm (4,0 collas).



Platums 101,6 līdz 304,8 mm (4 līdz 12 collas)

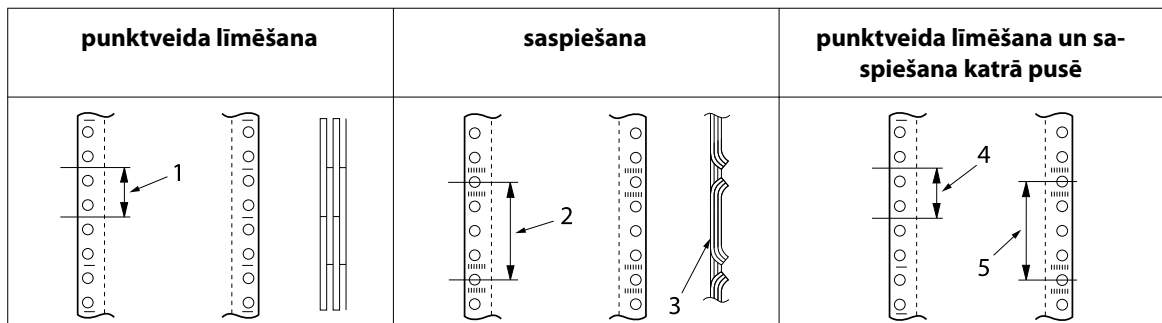
Garums/lapa 76,2 līdz 558,8 mm (3,0 līdz 22,0 collas)

Kopijas	1 oriģināls + 6 kopijas
Kopējais biezums	
atsevišķas lapas	0,065 līdz 0,15 mm (0,0025 līdz 0,0059 collas)
vairākslāņu veidlapas	0,12 līdz 0,49 mm (0,0047 līdz 0,0192 collas)
Svars	
atsevišķas lapas	52,0 līdz 128 g/m <sup>2</sup> (14 līdz 34 lb)
vairākslāņu veidlapas	40 līdz 58 g/m <sup>2</sup> (10 līdz 15 lb) (svars/daļa)
Kvalitāte	
atsevišķas lapas	Parasts papīrs un makulatūras papīrs
vairākslāņu veidlapas	Kopējamās vairākslāņu veidlapas vai bez kopējamā papīra, ar līmes punktiem vai papīra skavojumu abās pusēs

### Vairākslāņu veidlapas

Vairākslāņu veidlapu izmēru specifikācijas ir tādas pašas kā atsevišķām lapām un nepārtrauktai papīra lentei. Sīkāku informāciju skatiet "Atsevišķas lapas" 118. lpp. un "Nepārtraukta papīra lente" 118. lpp..

- ☐ Nepārtrauktu vairākslāņu veidlapu lentu lapas ir kārtīgi jāsavieno kopā pa kreiso un labo malu ar saspiešanu vai punktveida līmēšanu. Lai iegūtu vislabāko drukas kvalitāti, izmantojiet vairākslāņu veidlapas, kas savienotas ar punktveida līmēšanu.



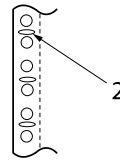
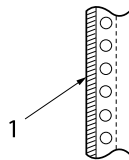


1. 1 colla vai mazāk
2. 3 collas vai mazāk
3. drukāšanas puse
4. 1 colla vai mazāk
5. 3 collas vai mazāk



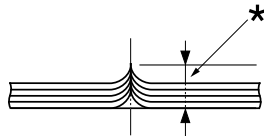
**Uzmanību!**

*Nekad neizmantojiet nepārtrauktas vairākslāņu veidlapu lentes, kas savienotas ar metāla skavām vai salīmētas ar joslu.*



1. salīmēts ar joslu
2. metāla skavas

- Salocītās daļas biezumam izstieptā stāvoklī jābūt 1 mm vai mazākam.

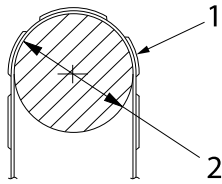


\* 1 mm vai mazāk

- Iesējuma laukumam jābūt līdzenam, un tas nedrīkst būt saburzīts.
- Ķēdesrata caurumam jābūt aplītim vai robainam aplītim.
- Visu veidlapas lokšņu ķēdesrata caurumiem jābūt pareizi izlīdzinātiem.
- Iesējuma vietai jāatrodas ārpus drukājamā apgabala. Sīkāku informāciju skatiet "Drukājamais apgabals" 124. lpp..

**Uzlīmes**

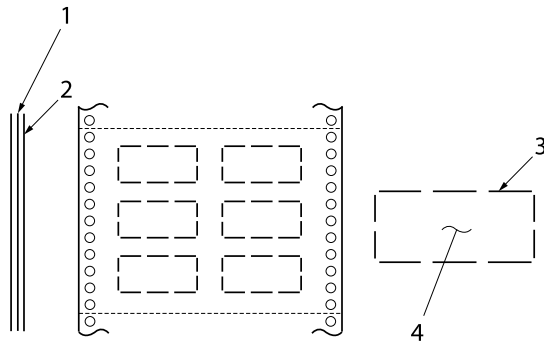
- Uzlīmēm jābūt kārtīgi piestiprinātām pie atbalsta lapas un uzlīmes virsmai jābūt līdzenai.
- Uzlīmes nedrīkst atdalīties no atbalsta lapas tālāk minētajos apstākļos.



aptišanas veltņa rādiuss:	27 mm
aptišanas leņķis:	180 °
aptišanas laiks:	24 stundas
apkārtējās vides temperatūra:	40 °C
apkārtējās vides mitrums:	30%

1. uzlīme
2. 27 mm

- Izmantojot uzlīmes, kuru atbalsta lapa ir pilnībā pārklāta, pārliecinieties, vai izgriezumi ap uzlīmju malām ir perforēti.



1. atbalsta lapa
2. uzlīmes lapa
3. vairāki negriezti laukumi katrā pusē
4. uzlīme

#### Atbalsta lapas platums

atsevišķas lapas	100 līdz 210 mm (3,9 līdz 8,3 collas)
vairākslāņu veidlapas	101,6 līdz 304,8 mm (4 līdz 12 collas)

#### Uzlīmes

Platums	63,5 mm (2,5 collas), minimums
Augstums	23,8 mm (0,94 collas), minimums
Stūra rādiuss	2,5 mm (0,1 collas), minimums
Svars	64 g/m <sup>2</sup> (17 lb)

Biezums	
Atbalsta lapa	0,07 līdz 0,09 mm (0,0027 līdz 0,0035 collas)
Kopā	0,16 līdz 0,19 mm (0,0063 līdz 0,0075 collas)
Kvalitāte	Parastais papīrs vai tādas pašas kvalitātes uzlīmes ar nepārtrauktu atbalsta lapu

### **Aploksnes**

Izmērs	Nr. 6	165 × 92 mm (6,5 × 3,6 collas)
	Nr. 10	241 × 105 mm (9,5 × 4,1 collas)
Biezums	0,16 līdz 0,52 mm (0,0063 līdz 0,0205 collas) Visām atšķirībām biežumā apdrukas laukuma robežās jābūt mazākām par 0,25 mm (0,0098 collas).	
Svars	45 līdz 90 g/m <sup>2</sup> (12 līdz 24 lb)	
Kvalitāte	Aploksnes ar lodziņu, parastās aploksnes un gaisa pasta aploksnes bez līmes uz atloka	

### **Pastkartes**

Platums	90 līdz 200 mm (3,5 līdz 7,8 collas)
Garums	60 līdz 200 mm (2,3 līdz 7,8 collas)
Biezums	0,22 mm (0,0087 collas)
Svars	192 g/m <sup>2</sup> (51 lb)
Kvalitāte	Parasts papīrs

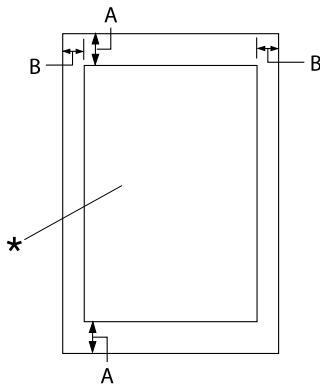
### **Ruļļu papīrs**

Platums	213 līdz 219 mm (8,38 līdz 8,62 collas)
---------	---

Biezums	0,07 līdz 0,09 mm (0,0028 līdz 0,0035 collas)
Svars	52 līdz 82 g/m <sup>2</sup> (14 līdz 22 lb)
Kvalitāte	Parasts papīrs

## Drukājamais apgabals

### Atsevišķas lapas (ieskaitot atsevišķu lapu vairākslāņu veidlapas)

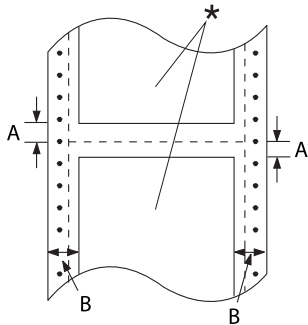


- A: 4,2 mm (0,17 collas) vai vairāk
- B: Minimālās kreisās un labās malas ir 3,0 mm (0,12 collas) katra.

Maksimālais apdrukas platums ir 269,24 mm (10,6 collas). Atsevišķām lapām, kas platākas par 304,8 mm (12 collas), sānu malas proporcionāli palielinās, lai atbilstu papīra platumam.

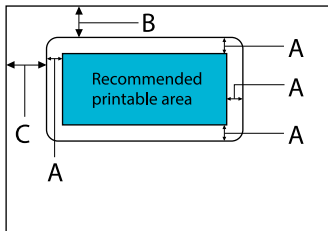
\* drukājamais apgabals

### Nepārtraukta papīra lente (ieskaitot nepārtrauktas vairākslāņu veidlapu lentes)

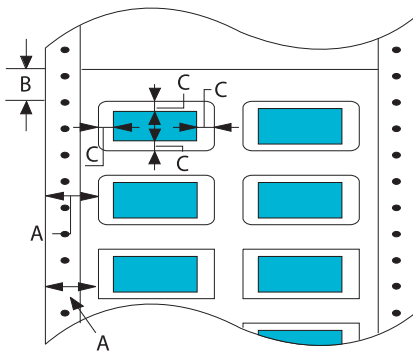


- A: Minimālās augšējās un apakšējās malas (virs un zem perforācijas) ir 4,2 mm (0,17 collas).
- B: Minimālās kreisās vai labās malas ir 13 mm (0,51 colla).  
18 mm papīram, kura lappuses platumas ir 304,8 mm (12 collas).

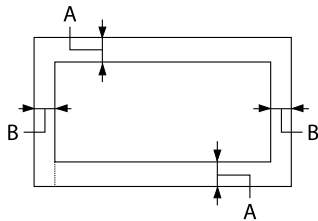
\* drukājamais apgabals

**Uzlīmes (atsevišķas lapas)**

- A: 3 mm (0,118 collas) vai vairāk
- B: 18 mm (0,709 collas) vai vairāk
- C: 23 mm (0,906 collas) vai vairāk

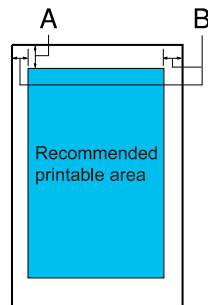
**Uzlīmes (nepārtraukta papīra lente)**

- A: 13 mm (0,51 collas) vai vairāk
- B: 1,2 mm (0,0472 collas) vai vairāk
- C: 3 mm (0,118 collas) vai vairāk

**Aploksnes un pastkartes**

- A: Minimālā augšēja mala ir 4,2 mm (0,17 collas).
- B: 3 mm (0,118 collas) vai vairāk

## Ruļļu papīrs



- A: Minimālā augšēja mala ir 4,2 mm (0,17 collas).
- B: Minimālā kreisā mala ir 3,0 mm (0,12 collas).  
 Minimālā labā mala ir 3,0 mm (0,12 collas).  
 Maksimālais apdrukas platums ir 269,24 mm (10,6 collas).

## Sistēmas prasības

Operētājsistēma Windows 11/Windows 10 (32-bit, 64-bit)/Windows 8.1 (32-bit, 64-bit)/Windows 8 (32-bit, 64-bit)/Windows 7 (32-bit, 64-bit)/Windows Vista (32-bit, 64-bit)/Windows XP SP3 vai jaunāka versija (32-bit)/Windows XP Professional x64 Edition SP2 vai jaunāka versija/Windows Server 2022/Windows Server 2019/Windows Server 2016/Windows Server 2012 R2/Windows Server 2012/Windows Server 2008 R2/Windows Server 2008/Windows Server 2003 R2/Windows Server 2003 SP2 vai jaunāka versija

## Standarti un atļaujas



### Brīdinājums

- Šī ir A klases ierīce. Mājas apstākļos šī ierīce var izraisīt radio traucējumus, kuru gadījumā lietotājam var nākties veikt attiecīgas darbības.
- Neekranēta printera saskarnes kabeļa pievienošana šim printerim padarīs nederīgus šīs ierīces EMS standartus.
- Mēs jūs brīdinām, ka jebkuru skaidri neatļautu izmaiņu vai modifikāciju gadījumā Seiko Epson Corporation var atņemt jums tiesības lietot šo ierīci.

## Drošības atļaujas

Drošība

IEC60950-1, IEC62368-1

EMC

CISPR32 A klase, CISPR 24  
EN55032 A klase, EN55035  
EN61000-3-2, EN610003-3**Lietotājiem Eiropā**

Turpmākie modeļi ir ar CE marķējumu un atbilst visām piemērojamām ES direktīvām. Lai uzzinātu sīkāk, apmeklējiet tālāk norādīto tīmekļa vietni, lai piekļūtu pilnam atbilstības paziņojumam, kas satur atsauci uz direktīvām un harmonizētajiem standartiem, kas izmantoti, lai ziņotu par atbilstību.

<https://www.epson.eu/conformity>

LQ-690II: PB61A

LQ-690IIN: PB61B

---

**Printera tīrīšana**

Lai printeris teicami darbotos, jums tas ir rūpīgi jātīra vairākas reizes gadā.

Veiciet šīs darbības, lai tīrītu savu printeri:

1. Izņemiet printerī ievietoto papīru un izslēdziet printeri.
2. Izmantojiet mīkstu suku, lai rūpīgi notīrītu visus putekļus un netīrumus no korpusa ārpusē un lapas vadotnes.
3. Ja korpusa ārpusē un lapas vadotne joprojām ir netīra un putekļaina, notīriet tās ar mīkstu, tīru drāniņu, kas samitrināta ar maiga mazgāšanas līdzekļa šķīdumu ūdenī. Turiet printera vāku un priekšējo vāku aizvērtu, lai novērstu ūdens iekļūšanu printerī.

**Uzmanību!**

- Nekad nelietojiet printera tīrīšanai spirtu vai atšķaidītājus; šīs ķīmikālijas var sabojāt printera sastāvdaļas, kā arī korpusu.*
- Rīkojieties uzmanīgi, lai ūdens nenokļūtu uz printera mehānisma vai elektroniskajiem komponentiem.*
- Nelietojiet cietu vai abrazīvu suku.*
- Neiesmidziniet printera iekšpusē smērvielas; nepiemērotas eļļas var sabojāt printera mehānismu. Sazinieties ar savu Epson izplatītāju, ja domājat, ka vajadzīga eļļošana.*

---

**Printera pārvadāšana**

Ja jums jāpārvadā printeris kādā attālumā, rūpīgi iepakojiet to atpakaļ, izmantojot oriģinālo kasti un iepakojuma materiālus.

Veiciet šīs darbības, lai iepakotu atpakaļ printeri tā oriģinālajos iepakojuma materiālos:

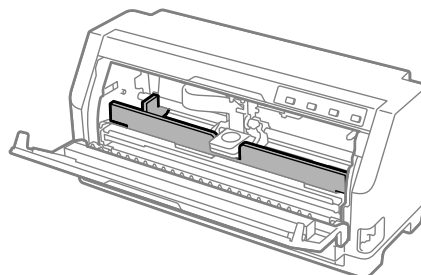
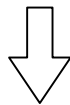
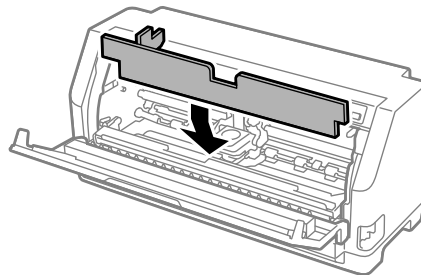
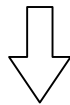
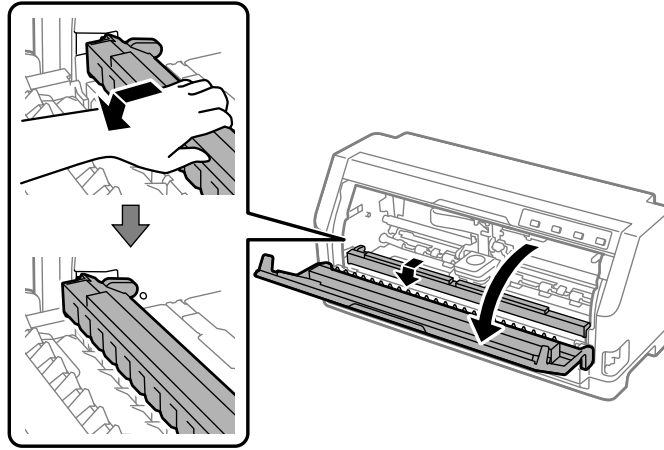
**Brīdinājums**

*Jāizņem lentes kasetne. Ja esat tikko lietojis printeri, drukas galviņa var būt karsta; ļaujiet tai atdzist dažas minūtes, pirms tai pieskaraties.*

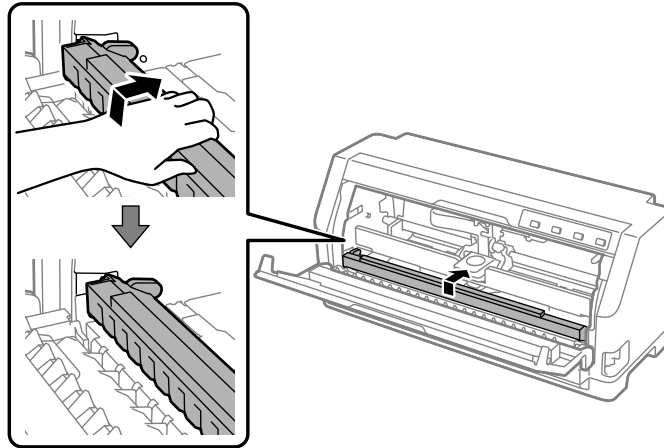
1. Nospiediet pogu **Load/Eject** un izņemiet printerī ievietoto papīru.
2. Pārlicinieties, ka drukas galviņa nav karsta. Tad izņemiet lentes kasetni, kā aprakstīts "Lentes kasetnes nomaiņa" 104. lpp..
3. Izslēdziet printeri.
4. Atvienojiet barošanas vadu no elektrības ligzdas, tad atvienojiet no printera saskarnes kabeli.
5. Noņemiet lapas vadotni. Ja uzstādīti papildu piederumi, noņemiet tos un iepakojiet oriģinālajās kastēs.



6. Pavelciet papīra plātni uz priekšu. Nostipriniet to vietā, pārvietojot to uz priekšu, līdz priekšējā mala tiek nolaista uz leju un apstājas, un pēc tam piestipriniet plastmasas iepakojuma materiālu, lai novērstu galviņas kustību.



7. Paceliet papīra plātnes priekšpusi un ļaujiet tai pārvietoties atpakaļgaitā, lai novietotu to sākotnējā pozīcijā.



8. Pārliecinieties, vai printera vāks ir aizvērts.
9. Iepakojiet atpakaļ printeri, lapas vadotni, lentes kasetni un barošanas vadu (ja nepieciešams) to oriģinālajos iepakojuma materiālos un ievietojiet oriģinālajā printera kastē.