

EPSON

Expression 13000XL

دليل المستخدم

حقوق الطبع والنشر

يُحظر إعادة إنتاج أي جزء من هذا الدليل أو تخزينه في نظام استرجاع أو نقله بأي شكل أو طريقة، إلكترونيًا أو ميكانيكيًا أو نُسخًا مصورة أو تسجيلًا أو خلاف ذلك، بدون تصريح مسبق مكتوب من شركة Seiko Epson Corporation. لا توجد مسؤولية قانونية تجاه براءة الاختراع فيما يخص استخدام المعلومات الواردة هنا. كما لا توجد أي مسؤولية قانونية تجاه الأضرار الناجمة عن استخدام المعلومات الواردة هنا. تُعد المعلومات المذكورة هنا معدة للاستخدام مع منتج Epson هذه فقط. لا تُعد Epson مسؤولة عن أي استخدام لهذه المعلومات مع منتجات أخرى.

لن تتحمل Seiko Epson Corporation أو أي من الشركات التابعة لها تجاه مشتري هذا المنتج أو أطراف أخرى المسؤولية عن الأضرار أو الخسائر أو التكاليف أو النفقات التي يتعرض لها المشتري أو أطراف أخرى كنتيجة لحادث أو سوء استخدام أو العبث بهذا المنتج أو التعديلات أو الإصلاحات أو التغييرات غير المصرح بها لهذا المنتج، أو (باستثناء الولايات المتحدة) الفشل في الالتزام الكامل بإرشادات الصيانة والتشغيل الخاصة بشركة Seiko Epson Corporation.

لن تتحمل شركة Seiko Epson Corporation والشركات التابعة لها مسؤولية أي أضرار أو مشاكل تنجم عن استخدام أي وحدات اختيارية أو أي منتجات استهلاكية غير تلك المعينة كمنتجات Epson الأصلية أو المنتجات المعتمدة من Epson بواسطة شركة Seiko Epson Corporation.

لن تتحمل شركة Seiko Epson Corporation مسؤولية أي ضرر ناجم عن التشويش الكهرومغناطيسي الذي يحدث نتيجة استخدام أي كابلات توصيل غير تلك المعينة كمنتجات معتمدة من Epson بواسطة شركة Seiko Epson Corporation.

© Seiko Epson Corporation 2023

تُعد محتويات هذا الدليل والمواصفات عرضة للتغيير دون إشعار.

العلامات التجارية

□ بعد EPSON، وEPSON EXCEED YOUR VISION، وEXCEED YOUR VISION، وعلاماتها التجارية هي علامات تجارية مسجلة أو علامات Seiko Epson التجارية.

□ Microsoft®، Windows® and Windows Server® are either registered trademarks or trademarks of Microsoft Corporation in the United States and/or other countries.

□ Apple، Mac، macOS، and OS X are trademarks of Apple Inc.، registered in the U.S. and other countries.

□ تنبيه عام: أسماء المنتجات الأخرى المستخدمة في هذا الدليل هي لأغراض التعريف فقط وقد تكون علامات تجارية تخص مالكيها. تخلي Epson مسؤوليتها تجاه كل الحقوق في هذه العلامات.

المحتويات

حقوق الطبع والنشر

العلامات التجارية

حول هذا الدليل

6. مقدمة حول أدلة الاستخدام.
6. العلامات والرموز.
6. الأشكال المستخدمة في هذا الدليل.
7. مراجع أنظمة التشغيل.

تعليمات هامة

8. إرشادات السلامة.
9. قيود النسخ.

أساسيات الماسحة الضوئية

10. أسماء الأجزاء.
11. الأزرار والمصابيح.
13. معلومات عن التطبيقات.
13. Epson Scan 2
تطبيق لتحديث البرنامج والبرامج الثابتة (EPSON
Software Updater).

وضع المستندات الأصلية على الماسحة الضوئية

14. وضع المستندات الأصلية.
15. وضع مستندات أصلية كبيرة أو سميكة.

المسح الأساسي

18. المسح الضوئي باستخدام Epson Scan 2
إجراء المسح الضوئي للصور أو الصور الفوتوغرافية (وضع
الصور).
22. المسح الضوئي للمستندات (وضع المستند).
25. تعيين درجة دقة مناسبة لغرض عملية المسح الضوئي.
26. المسح الضوئي باستخدام زر الماسحة الضوئية.

مسح ضوئي متقدم

27. ميزات ضبط الصور في وضع الصور.
27. السطوع.
28. التباين.
28. تشبع.
28. الزر ضبط تفصيلي.
31. قناع غير واضح.
31. استعادة الألوان.

31. تصحيح الإضاءة الخلفية.
32. تنقية الصورة.
32. إزالة الأتربة.
32. تقليل التحبب.
33. ميزات ضبط الصور في وضع المستند.
33. خيار الصورة.
35. السطوع.
35. التباين.
36. جاما.
36. الحد.
36. قناع غير واضح.
36. تنقية الصورة.
37. ملء الحافة.
- خرج صورة مزدوج (لأنظمة التشغيل Windows فقط)
37. علامة مائية (لأنظمة التشغيل Windows فقط).
37. الحفظ بصيغة ملف PDF قابل للبحث.

استخدام وحدة الورق الشفاف

39. إخراج وحدة الورق الشفاف من العبوة.
39. فتح قفل النقل.
40. تثبيت وحدة الورق الشفاف.
42. إعداد الرقائق الشفافة ووضعها.
43. شرائح الرقائق الشفافة بحجم 35 مم.
44. الشرائح المركبة.
45. التنسيق المتوسط (120/220).
46. الرقائق الشفافة بحجم 4x5 بوصات.
47. أحجام الرقائق الشفافة غير القياسية.
48. استخدام وحدة الورق الشفاف لإجراء المسح الضوئي.
48. إجراء المسح الضوئي للرقائق الشفافة بإعدادات مناسبة.
48. إجراء المسح الضوئي لمستندات أصلية عاكسة (غير شفافة).

الصيانة

50. تنظيف الماسحة الضوئية.
50. توفير الطاقة.
52. نقل الماسحة الضوئية.
52. تحديث التطبيقات والبرامج الثابتة.

حل المشاكل

54. مشاكل الماسحة الضوئية.
54. تشير مصابيح الماسحة الضوئية إلى وجود خطأ.
54. مشاكل بدء المسح الضوئي.
55. تعذر بدء تشغيل Epson Scan 2.

68. lua license

أين تجد المساعدة

69. موقع الويب للدعم الفني.
69. الاتصال بدعم شركة Epson.
69. قبل الاتصال بشركة Epson.
69. تعليمات للمستخدمين في أوروبا.
69. تعليمات للمستخدمين في تايوان.
70. تعليمات للمستخدمين في أستراليا.
70. تعليمات للمستخدمين في سنغافورة.
71. تعليمات للمستخدمين في تايلاند.
71. تعليمات للمستخدمين في فيتنام.
71. تعليمات للمستخدمين في إندونيسيا.
72. تعليمات للمستخدمين في هونج كونج.
72. تعليمات للمستخدمين في ماليزيا.
73. تعليمات للمستخدمين في الهند.
73. تعليمات للمستخدمين في الفلبين.

55. تعذر إجراء المسح الضوئي باستخدام الزر.
55. تعذر إجراء المسح الضوئي باستخدام وحدة الورق الشفاف
55. تعذر إجراء المسح الضوئي باستخدام برنامج آخر غير
55. Epson Scan 2.
56. مشاكل الصورة الممسوحة ضوئياً.
56. ظهور ألوان غير منتظمة واتساخات وبقع وغيرها عند
المسح الضوئي من زجاج الماسحة.
56. جودة الصورة سيئة.
56. يظهر التواء في خلفية الصور.
57. النص غير واضح.
57. تظهر أمطاط تشوه (ظلال شبيهة بشبكة العنكبوت).
57. يتعذر المسح الضوئي للمنطقة المطلوبة على زجاج الماسحة
الضوئية.
57. يتعذر المعاينة في صورة مصغرة.
58. تعذر الحصول على النتائج المرجوة في ضبط تلقائي لاتجاه
الصورة.
58. يتعذر التعرف على النص بشكل صحيح عند حفظه بصيغة
ملف PDF قابل للبحث.
58. تكون الهوامش الرابطة الخاصة بالكتيب إما مشوهة أو
ضبابية.
59. تعذر حل المشكلات في الصورة الممسوحة ضوئياً.
59. ظهور حلقات مخططة في صور الشرائح أو الرقائق الشفافة
الممسوحة ضوئياً.
59. اختلاف الألوان عن الألوان الأصلية للرقائق الشفافة أو
صور الشرائح.
59. تبدو معاينة الرقائق الشفافة العكسية غريبة.
60. المشكلات المتعلقة بوقت المسح الضوئي.
60. إلغاء تثبيت التطبيقات وتثبيتها.
60. إزالة تثبيت التطبيقات.
61. تثبيت التطبيقات الخاصة بك.

المواصفات الفنية

63. المواصفات العامة للماسحة الضوئية.
63. مواصفات الأبعاد.
63. المواصفات الكهربائية.
64. المواصفات البيئية.
64. مواصفات الواجهة.
65. متطلبات النظام.

المعايير والموافقات

66. المعايير والموافقات المعنية بطراز الولايات المتحدة.
66. المعايير والموافقات الخاصة بالطراز الأوروبي.
66. المعايير والموافقات المعنية بطراز أستراليا.
66. اعتماد نوع ZICTA للمستخدمين في زامبيا.
66. OPEN SOURCE SOFTWARE LICENSE.
66. SHA1 license.
67. Info-ZIP license.

حول هذا الدليل

مقدمة حول أدلة الاستخدام

تتوفر أحدث الإصدارات من أدلة الاستخدام التالية على موقع ويب دعم Epson.

<http://www.epson.eu/support> (من أوروبا)

<http://support.epson.net/> (من خارج أوروبا)

□ ابدأ من هنا (الدليل المطبوع)

يقدم معلومات عن إعداد المنتج وثبيت التطبيق.

□ دليل المستخدم (الدليل الرقمي)

يقدم تعليمات عن استخدام المنتج وصيانته وحل المشاكل التي قد يتعرض لها.

إلى جانب الأدلة السابقة، راجع التعليمات المضمنة في التطبيقات المتعددة من Epson.

العلامات والرموز

⚠ تنبيه:

التعليمات التي يتعين اتباعها بعناية لتجنب الإصابة.

⚠ هام:

التعليمات التي يتعين اتباعها لتجنب تلف الجهاز.

ملاحظة:

تقدم معلومات إضافية ومرجعية.

معلومات ذات صلة

← ترتبط بالأقسام ذات الصلة.

الأشكال المستخدمة في هذا الدليل

□ لقطات الشاشة للتطبيقات مأخوذة من Windows 11 أو macOS Monterey. يختلف المحتوى المعروض على الشاشات حسب الطراز والحالة.

□ تُستخدم الرسوم التوضيحية الواردة في هذا الدليل للأغراض المرجعية فقط. وعلى الرغم من أنها قد تختلف اختلافاً طفيفاً عن المنتج الحقيقي، إلا أن طرق التشغيل واحدة.

مراجع أنظمة التشغيل

Windows

في هذا الدليل، تُشير المصطلحات مثل "Windows 11"، و"Windows 10"، و"Windows 8.1"، و"Windows 8"، و"Windows 7"، و"Windows Server 2022"، و"Windows Server 2019"، و"Windows Server 2016"، و"Windows Server 2012 R2"، و"Windows Server 2012"، و"Windows Server 2008 R2"، و"Windows Server 2008"، و"Windows Server 2012"، و"Windows Server 2012 R2"، و"Windows Server 2016"، و"Windows Server 2012 R2"، و"Windows Server 2008 R2"، و"Windows Server 2008" إلى أنظمة التشغيل التالية. بالإضافة إلى ذلك، يُستخدم "Windows" للإشارة إلى جميع الإصدارات ويُستخدم "Windows Server" للإشارة إلى "Windows Server 2022"، و"Windows Server"، و"Windows Server 2012 R2"، و"Windows Server 2012"، و"Windows Server 2008 R2"، و"Windows Server 2008".

نظام التشغيل Microsoft® Windows® 11

نظام التشغيل Microsoft® Windows® 10

نظام التشغيل Microsoft® Windows® 8.1

نظام التشغيل Microsoft® Windows® 8

نظام التشغيل Microsoft® Windows® 7

نظام التشغيل Microsoft® Windows Server® 2022

نظام التشغيل Microsoft® Windows Server® 2019

نظام التشغيل Microsoft® Windows Server® 2016

نظام التشغيل Microsoft® Windows Server® 2012 R2

نظام التشغيل Microsoft® Windows Server® 2012

نظام التشغيل Microsoft® Windows Server® 2008

نظام التشغيل Microsoft® Windows Server® 2008 R2

Mac OS

في هذا الدليل، يُستخدم "Mac OS" للإشارة إلى macOS Monterey، وmacOS Big Sur، وmacOS Catalina، وmacOS Mojave، وmacOS، وHigh Sierra، وmacOS Sierra، وOS X El Capitan.

تعليمات هامة

إرشادات السلامة

اقرأ كل هذه التعليمات، واتبع جميع التحذيرات والتعليمات الموضحة على المنتج.

❑ بعض الرموز المستخدمة على المنتج الخاص بك هي لضمان السلامة والاستخدام السليم للمنتج. يُرجى زيارة الموقع التالي لتتعرف على معاني تلك الرموز.

<http://support.epson.net/symbols>

❑ ضع المنتج على سطح مستوي وثابت تتجاوز مساحته قاعدة المنتج من جميع الاتجاهات. وفي حال وضع المنتج بجوار حائط، فاترك مسافة تزيد عن 10 سم بين الجانب الخلفي للمنتج والحائط. لن يعمل المنتج على نحوٍ صحيحٍ إذا كان مائلاً بزاوية.

❑ تجنب الأماكن المعرضة للأتربة، والصدمات، والاهتزازات.

❑ ضع المنتج بالقرب من جهاز الكمبيوتر بما يكفي لتوصيل كبل واجهة التوصيل إليه بسهولة. لا تضع المنتج أو سلك الطاقة أو تخزينها بالخارج، أو بالقرب من مصادر حرارة، أو مياه، أو أوساخ أو أتربة، أو في أماكن معرضة للصدمات، أو الاهتزازات، أو درجات الحرارة المرتفعة، أو الرطوبة العالية، أو أشعة الشمس المباشرة، أو مصادر الإضاءة القوية، أو الأماكن ذات التغييرات السريعة في درجة الحرارة أو الرطوبة.

❑ لا تستخدم المنتج بيدين مبتلتين.

❑ ضع المنتج بالقرب من مأخذ تيار كهربائي بحيث يسهل فصل قابس سلك الطاقة.

❑ يجب وضع سلك الطاقة بطريقة تحول دون كشطه، وقطعه، وتنسله، وتجعبه، والتوائه. ولا تضع أجساماً فوق الأسلاك، ولا تسمح بالسير عليها أو الجري فوقها. توخّ الحذر الشديد بشكلٍ خاصٍ للحفاظ على استقامة الكبل عند طرفه.

❑ استخدم سلك الطاقة المرفق مع المنتج فقط ولا تستخدم السلك مع أي جهاز آخر. قد يتسبب استخدام أسلاك أخرى مع هذا المنتج أو استخدام سلك الطاقة المرفق مع جهاز آخر في نشوب حريق أو التعرض لصدمة كهربائية.

❑ استخدم فقط نوع مصدر الطاقة الموضح على ملصق المنتج، وقم بتزويد الطاقة دائماً بشكلٍ مباشرٍ من مأخذ كهربائي منزلي قياسي.

❑ عند توصيل هذا المنتج بجهاز كمبيوتر أو بجهاز آخر باستخدام كبل، تأكد من صحة توجبه الموصّلت. حيث يوجد اتجاه صحيح واحد فقط لكل موصل. قد يؤدي إدخال الموصل بتوجيه غير صحيح إلى تلف كلا الجهازين الموصولين بالكبل.

❑ تجنب استخدام مأخذ على دائرة ناسخات الصور الفوتوغرافية أو أجهزة التحكم في الهواء نفسها والتي يتم تشغيلها وإيقاف تشغيلها بشكلٍ متكرر.

❑ إذا كنت تستخدم سلك إطالة مع المنتج، فتأكد أن إجمالي معدل الأمبير للأجهزة المتصلة بسلك الإطالة لا يتجاوز معدل أمبير الكبل. وتأكد أيضاً أن معدل الأمبير الإجمالي لجميع الأجهزة الموصلة في مأخذ الحائط لا يتجاوز معدل أمبير مأخذ الحائط.

❑ يحظر تفكيك المنتج أو وحدات المنتج الاختيارية، أو تعديل أي منها، أو محاولة إصلاحها بنفسك باستثناء ما هو موضح في أدلة المنتج.

❑ تجنب إدخال أي أشياء في أي فتحة بالمنتج؛ فقد تلمس نقاط فولتية خطيرة أو تحدث ماساً كهربائياً في الأجزاء. احترس من مخاطر التعرض لصدمة كهربائية.

❑ في حالة تلف القابس، استبدل مجموعة السلك أو استشر فنياً مؤهلاً. في حالة وجود منصهرات في القابس، تأكد من استخدام منصهرات أخرى ذات معدل وحجم صحيحين عند الاستبدال.

❑ افصل المنتج وسلك الطاقة عن مأخذ التيار الكهربائي، واستعن بفني صيانة مؤهل في الحالات التالية: تلف قابس أو سلك الطاقة؛ أو انسكاب سائل في المنتج؛ أو سقوط المنتج أو سلك الطاقة؛ أو تحطم الغطاء؛ أو عمل المنتج أو سلك الطاقة بشكلٍ غير طبيعي، أو ظهور تغير واضح في الأداء. (لا تضبط أدوات التحكم التي لا تشملها تعليمات التشغيل.)

❑ افصل المنتج وسلك الطاقة قبل التنظيف. ولا تستخدم سوى قطعة قماش مبللة بالماء عند التنظيف. لا تستخدم سوائل أو منظفات الأيروسول.

❑ إذا كنت تنوي عدم استخدام المنتج أو وحدات المنتج الاختيارية لفترة طويلة، فتأكد من فصل سلك الطاقة عن مأخذ التيار الكهربائي.

- ❑ بعد استبدال الأجزاء القابلة للاستهلاك، تخلص منها بشكلٍ صحيحٍ عن طريق اتباع قواعد السلطة المحلية المختصة. تجنب تفكيكها.
- ❑ نظراً لأن المنتج ثقيل، يجب ألا يحاول أي شخص بمفرده رفع المنتج أو حمله. يجب أن يقوم شخصان برفع المنتج وحمله.
- ❑ لا تضع أشياء ثقيلة على زجاج الماسحة الضوئية ولا تضغط على الزجاج بقوة مفرطة.

قيود النسخ

التزم بالقيود التالية للتأكد من استخدام المنتج بشكل مسؤول وقانوني.
يُحظر نسخ العناصر التالية بموجب القانون:

- ❑ الفواتير البنكية والعملات المعدنية والأوراق المالية الرسمية القابلة للتداول في السوق والسندات المالية الحكومية والأوراق المالية المحلية
- ❑ الطوابع البريدية غير المستخدمة والبطاقات البريدية مسبقة اللصق والعناصر البريدية الرسمية الأخرى التي تحمل علامة بريدية صالحة
- ❑ طوابع الواردات الحكومية والأوراق المالية الصادرة وفقاً لإجراء قانوني

انتبه عند نسخ العناصر التالية:

- ❑ الأوراق المالية الخاصة القابلة للتداول في السوق (شهادات البورصة والأوراق النقدية القابلة للتداول والشيكات، وما إلى ذلك)، والإجازات الشهرية وبطاقات التنازل، وما إلى ذلك.
- ❑ جوازات السفر ورُخص القيادة وتراخيص اللياقة وإجازات الطرق وأختام الأطعمة والتذاكر، وما إلى ذلك.

ملاحظة:

قد يكون نسخ هذه العناصر محظوراً أيضاً بموجب القانون.

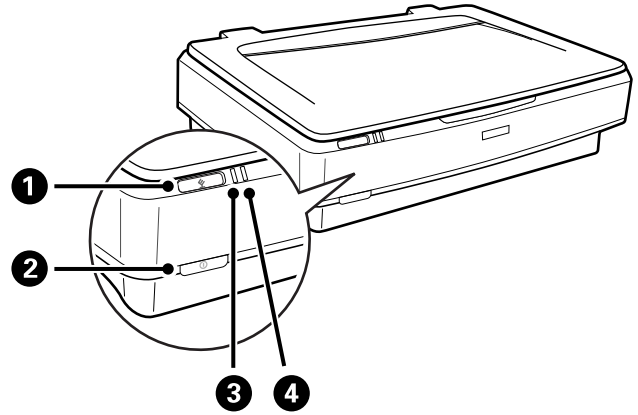
الاستخدام المسؤول للمواد المحمية بحقوق طبع ونشر:

قد يُساء استخدام المنتجات عن طريق النسخ غير المناسب لمواد محمية بحقوق طبع ونشر. احرص على أن تتسم تعاملاتك بالمسؤولية والاحترام بالحصول على تصريح من حامل حق الطبع والنشر قبل نسخ مواد منشورة، إلا إذا كان تصرفك وفقاً لنصيحة وكيل موثوق فيه.

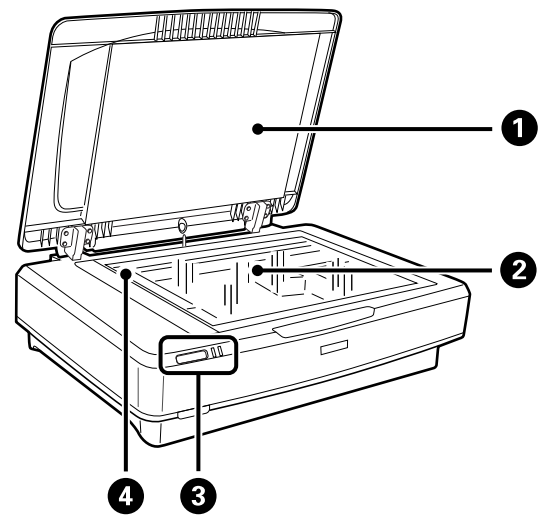
أساسيات الماسحة الضوئية

أسماء الأجزاء

ملاحظة:
تحقق من جميع العناصر المرفقة مع المنتج.

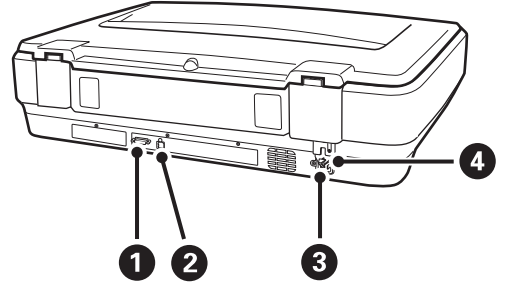


	زر البدء	①
	زر الطاقة	②
	مصباح الاستعداد	③
	مصباح حدوث خطأ ما	④

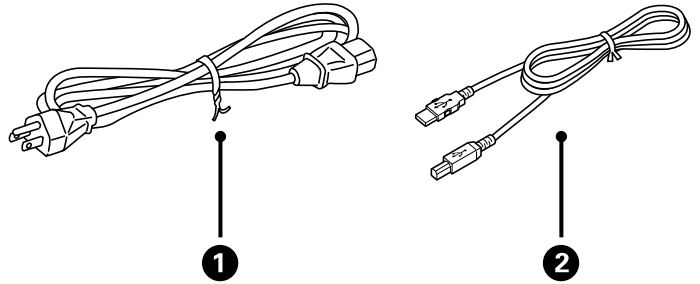


	غطاء المستندات	①
	زجاج الماسحة الضوئية	②

لوحة التحكم	3
الحامل (في زجاج الماسحة الضوئية)	4



موصل الخيارات	1
منفذ USB	2
مدخل التيار المتردد	3
ذراع قفل النقل	4



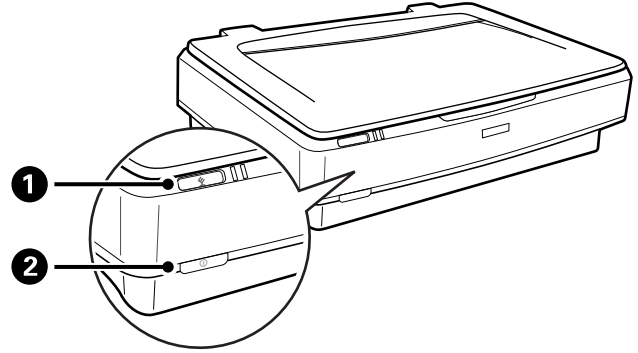
سلك الطاقة	1
كبل USB	2

الأزرار والمصابيح

الأزرار

يوجد بالمنتج زران لإجراء عمليات المسح الضوئي.

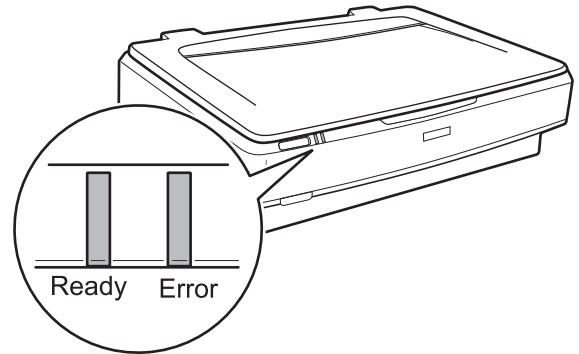
قبل استخدام أزرار المنتج، تأكد من أنك قمت بتثبيت برنامج المسح الضوئي الخاص بك.



لبداء المسح الضوئي.	زر	1
لتشغيل المنتج عند الضغط لمرة واحدة. اضغط مرة أخرى لإيقاف تشغيل المنتج.	زر	2

المصابيح

يشير مصباح الحالة إذا ما كان المنتج يعمل بطريقة عادية أم لا.



المعنى	حالة المؤشر	المصباح
الماسحة الضوئية جاهزة لمسح الصور ضوئياً. إذا لم تستطع إجراء المسح الضوئي على الصور، فقد يكون هناك خطأ ما. تأكد من إغلاق وحدة الورق الشفاف الاختيارية بالكامل.	مضيء	Ready
التهيئة، أو المسح الضوئي أو وضع السكون.	وامض	Error ,Ready
حدث خطأ ما.	مضيء	
حدث خطأ ما.	وامض	Error
المنتج في وضع إيقاف التشغيل.	مطفاً	
حدث خطأ ما.	وامض	Error

معلومات ذات صلة

← "المسح الضوئي باستخدام زر الماسحة الضوئية" في الصفحة 26

← "تشير مصابيح الماسحة الضوئية إلى وجود خطأ" في الصفحة 54

معلومات عن التطبيقات

يقدم هذا القسم منتجات التطبيق المتاحة للماسحة الضوئية الخاصة بك. يمكن تثبيت أحدث التطبيقات عبر موقع Epson.

Epson Scan 2

Epson Scan 2 هو أحد برامج التشغيل التي تعمل على التحكم بالماسحة الضوئية الخاصة بك وتمكين العديد من إعدادات المسح. كما يتيح هذا أيضاً لك البدء إما كتطبيق مستقل أو عن طريق استخدام برمجيات تطبيقات متوافقة مع TWAIN. راجع تعليمات Epson Scan 2 للاطلاع على تفاصيل حول استخدام التطبيق.

معلومات ذات صلة

← "المسح الضوئي باستخدام Epson Scan 2" في الصفحة 18

تطبيق لتحديث البرنامج والبرامج الثابتة (EPSON Software Updater)

EPSON Software Updater عبارة عن تطبيق يعمل على تثبيت البرامج الجديدة وتحديث البرامج الثابتة وأدلة الاستخدام عبر الإنترنت. إذا كنت ترغب في التحقق بانتظام من وجود معلومات التحديث، يمكنك تعيين الفاصل الزمني للتحقق من التحديثات، في إعدادات التحديث التلقائي الخاصة بـ EPSON Software Updater.

ملاحظة:

أنظمة تشغيل Windows Server غير مدعومة.

بدء التشغيل على نظام التشغيل Windows

Windows 11

انقر فوق زر البدء، ومن ثمَّ حدد **EPSON Software Updater < Epson Software < All apps**.

Windows 10

انقر فوق زر البدء، ومن ثمَّ حدد **EPSON Software Updater < Epson Software**.

Windows 8.1/Windows 8

أدخل اسم التطبيق في رمز البحث، ثم حدد الرمز المعروض.

Windows 7

انقر فوق زر البدء، ثم حدد كل البرامج < **EPSON Software Updater < Epson Software**.

بدء التشغيل على نظام التشغيل Mac OS

حدد الانتقال إلى < التطبيقات < **EPSON Software Updater < Epson Software**.

معلومات ذات صلة

← "تحديث التطبيقات والبرامج الثابتة" في الصفحة 52

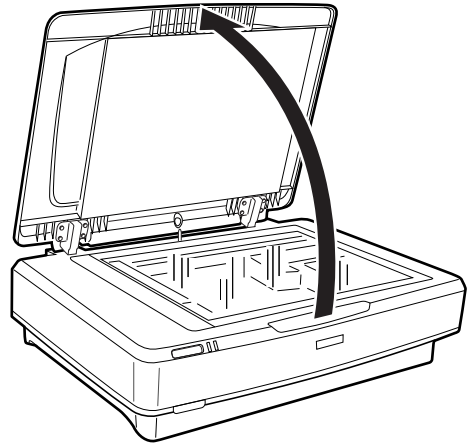
وضع المستندات الأصلية على الماسحة الضوئية

هام: !

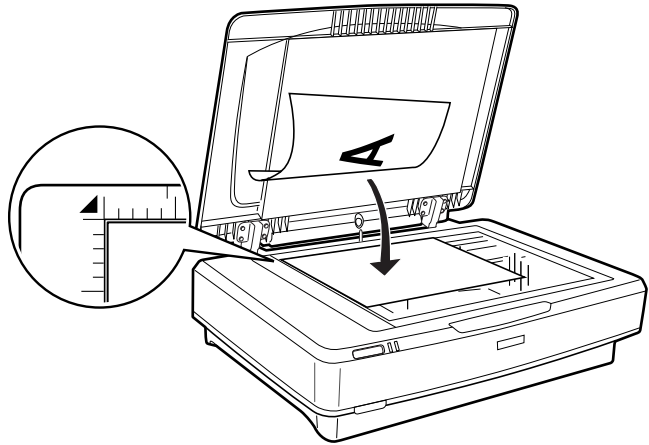
لا تضع أشياء ثقيلة على زجاج الماسحة الضوئية ولا تضغط على الزجاج بقوة مفرطة.

وضع المستندات الأصلية

1. افتح غطاء المستندات.



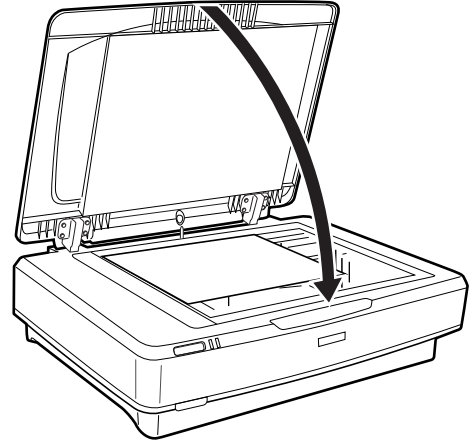
2. ضع المستندات الأصلية بحيث تكون متجهة لأسفل نحو زجاج الماسحة، وتأكد من محاذاة الزاوية العلوية للوجه الذي تريد مسحه ضوئياً مع العلامة ▼.



ملاحظة:

إذا كنت تمسح عدة مستندات أصلية ضوئياً في مرة واحدة، فضع كل مستند أصلي على مسافة ٢٠ مم على الأقل (٠.٨ بوصة) بعيداً عن المستند الذي يليه.

3. أغلق غطاء المستندات برفق بحيث لا يتحرك المستند الأصلي.



ملاحظة:

❑ حافظ على نظافة زجاج الماسحة الضوئية دائماً.

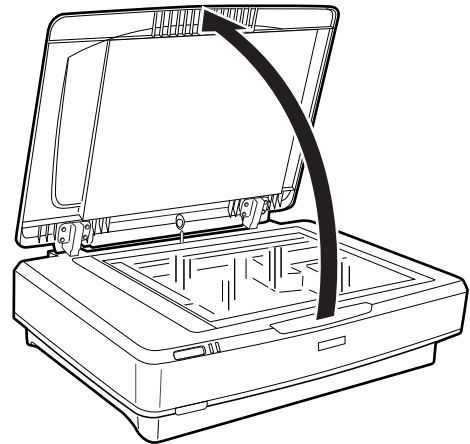
❑ لا تترك مستندات أصلية على سطح الماسحة الضوئية لفترة طويلة؛ فقد تلتصق بزجاج الماسحة.

معلومات ذات صلة

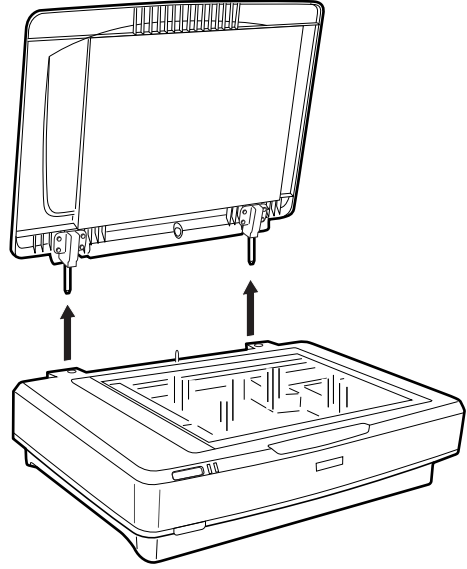
← "المسح الأساسي" في الصفحة 18

وضع مستندات أصلية كبيرة أو سميكة

1. افتح غطاء المستندات.



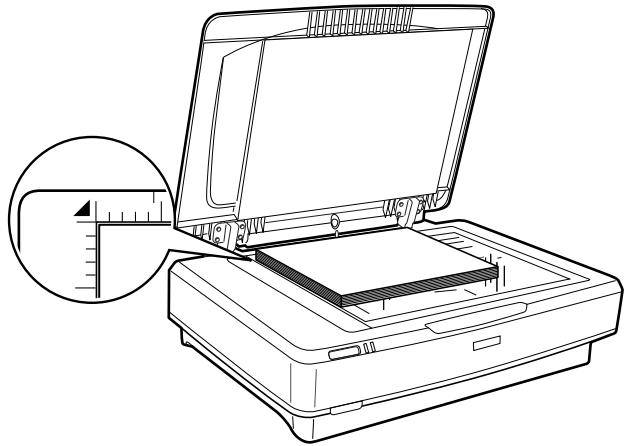
إذا تجاوز حجم المستند الأصلي حجم غطاء المستندات، فيمكنك رفع غلاف المستند بشكل مستقيم وإزالته حتى يسهل ضبط محاذاة المستند الأصلي. بعد الانتهاء من المسح الضوئي، أعد غطاء المستندات إلى مكانه بالترتيب العكسي لخطوات إزالته.



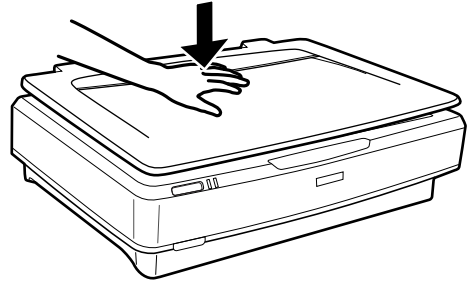
هام: !

- ❑ قبل إزالة غطاء المستندات، تأكد من رفعه في وضع رأسي لمنع المفصلات من إعادة الغلق على اليايات.
- ❑ احرص على عدم نزع الغطاء عنوةً من المساحة الضوئية أو رفعه من أمام مفصلته؛ وإلا فقد يتسبب ذلك في تلفه.

2. ضع المستند الأصلي الكبير أو السميك على سطح المساحة الضوئية بحيث يكون موجهًا لأسفل. تأكد من محاذاة الزاوية العلوية للمستند الأصلي مع علامة ▼.



3. أألق غطاء المستندات واضغط لأسفل بقوة أثناء المسح الضوئي.



ملاحظة:

- عند المسح الضوئي بدون غطاء المستندات، اضغط برفق على المستند الأصلي لأسفل لتسويته.
- إذا كان المستند الأصلي سميكاً جداً أو ملتويًا عند الحواف، فغطِ الحواف بورقة لحجب الإضاءة الخارجية أثناء المسح الضوئي.

معلومات ذات صلة

← "المسح الأساسي" في الصفحة 18

المسح الأساسي

المسح الضوئي باستخدام Epson Scan 2

إجراء المسح الضوئي للصور أو الصور الفوتوغرافية (وضع الصور)

باستخدام وضع الصور في Epson Scan 2، يمكنك مسح مستندات أصلية ضوئياً باستخدام مجموعة متنوعة من ميزات ضبط الصور التي تناسب الصور أو الصور الفوتوغرافية.

1. ضع المستندات الأصلية.

في حالة وضع مستندات أصلية متنوعة على زجاج الماسحة الضوئية، يمكنك مسحها جميعاً في الوقت نفسه. تأكد من وجود مساحة بمقدار 20 ملم (0.79 بوصة) على الأقل بين المستندات الأصلية وبعضها.

2. ابدأ Epson Scan 2.

Windows 11/Windows Server 2022

انقر فوق زر البدء، ثم حدد كل التطبيقات < EPSON < Epson Scan 2.

Windows 10/Windows Server 2016/Windows Server 2019

انقر فوق زر البدء، وحدد Epson Scan 2 < EPSON.

Windows 8.1/Windows 8/Windows Server 2012 R2/Windows Server 2012

أدخل اسم التطبيق في رمز البحث، ثم حدد الرمز المعروف.

Windows 7/Windows Server 2008/Windows Server 2008 R2

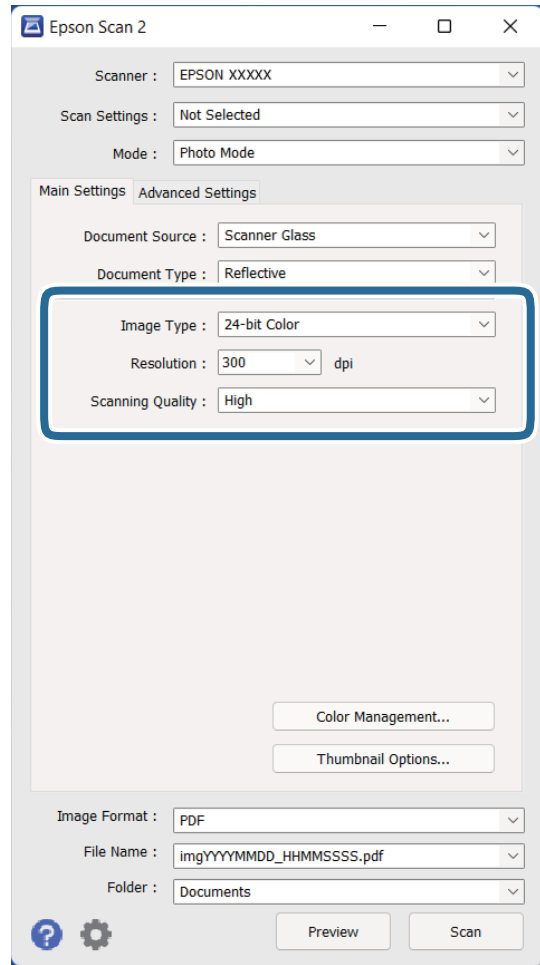
انقر فوق زر البدء، ثم حدد جميع البرامج أو البرامج < EPSON < Epson Scan 2 < Epson Scan 2.

Mac OS

حدد الانتقال إلى < التطبيقات < Epson Software < Epson Scan 2.

3. حدد وضع الصور من القائمة الوضع.

4. اضبط الإعدادات التالية من علامة التبويب الإعدادات الرئيسية.



□ نوع الصورة: حدد اللون لحفظ الصورة الممسوحة ضوئياً.

□ الدقة: حدد مقدار الدقة.

□ جودة المسح الضوئي: حدد درجة الجودة.

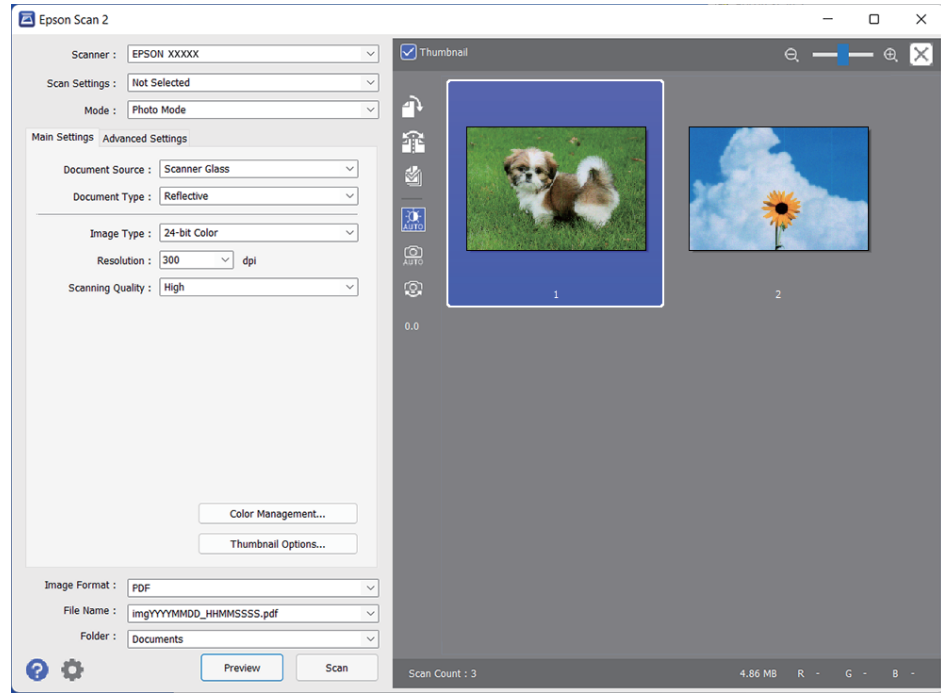
ملاحظة:

□ في حالة مسح الرقائق الشفافة ضوئياً باستخدام وحدة الورق الشفاف، قم بتعيين مصدر المستند وكذلك نوع المستند.

□ إجراء المسح الضوئي أحادي اللون (ثنائي اللون أبيض وأسود) غير متاح في وضع الصور. لإجراء المسح الضوئي أحادي اللون، حدد وضع المستند.

5. انقر فوق معاينة.

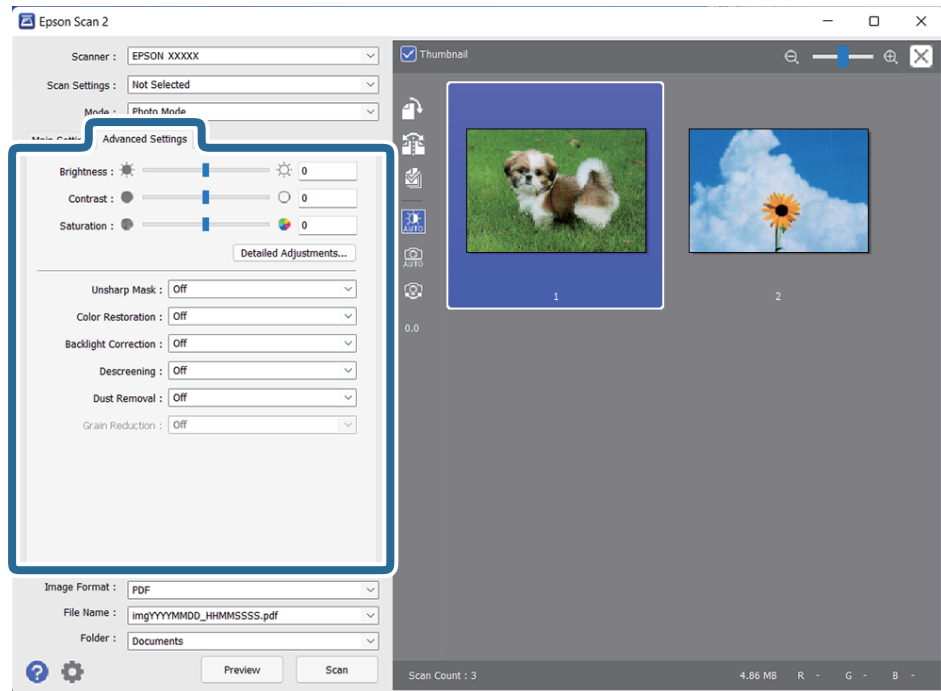
تفتح نافذة المعاينة، وتظهر الصورة التي تتم معاينتها في شكل صورة مصغرة.



ملاحظة:

لمعاينة المنطقة الممسوحة ضوئياً بالكامل، ألق تحديد مربع الاختيار صورة مصغرة في أعلى نافذة المعاينة.

6. تحقق من المعاينة، ثم اضبط إعدادات الصورة في علامة التبويب إعدادات متقدمة إذا لزم الأمر.

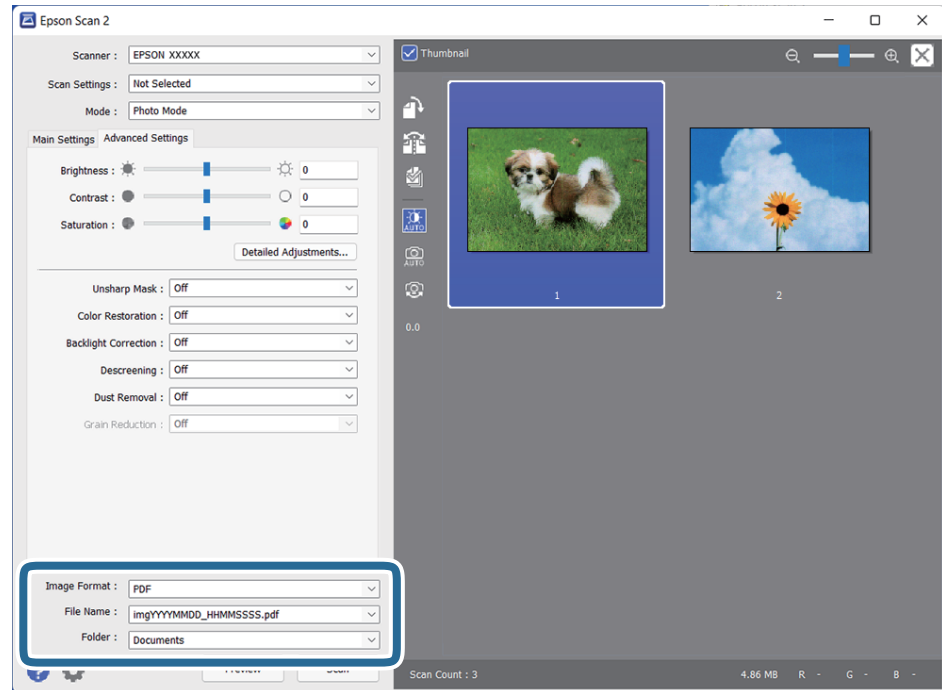


يمكنك ضبط الصورة الممسوحة ضوئياً باستخدام إعدادات مفصلة والتي تناسب الصور أو الصور الفوتوغرافية، كالتالي.

السطوع: حدد هذا الخيار لضبط سطوع الصور الممسوحة ضوئياً.

- التباين: حدد هذا الخيار لضبط تباين الصور الممسوحة ضوئياً.
 - تشبع: حدد هذا الخيار لضبط تشبع (زهاء ألوان) الصور الممسوحة ضوئياً.
 - قناع غير واضح: حدد هذا الخيار لتحسين حدود الصورة الممسوحة ضوئياً وصلقلها.
 - استعادة الألوان: حدد هذا الخيار لتصحيح الصور الباهتة وإعادتها إلى ألوانها الأصلية.
 - تصحيح الإضاءة الخلفية: حدد هذا الخيار لتفتيح الصور الممسوحة ضوئياً والتي تكون معتممة بسبب إضاءة الخلفية.
 - تنقية الصورة: حدد هذا الخيار لإزالة الأخطأ المموجة (الظلال) التي تظهر عند المسح الضوئي لأوراق مطبوعة مثل المجلات.
 - إزالة الأتربة: حدد هذا الخيار لإزالة الغبار من الصورة الممسوحة ضوئياً.
- ملاحظة:
- قد لا تتوفر بعض العناصر حسب الإعدادات الأخرى التي اخترتها.
 - بناءً على الصور الأصلية، قد لا يتم ضبط الصورة الممسوحة ضوئياً بالجودة المطلوبة.
 - في حالة إنشاء مصغرات، يمكنك ضبط جودة الصورة لكل شكل مصغر. بناءً على عناصر الضبط، يمكنك ضبط جودة الصور الممسوحة ضوئياً في الوقت نفسه بواسطة تحديد عدة مصغرات.

7. اضبط إعدادات حفظ الملف.



- تنسيق الصورة: حدد تنسيق الحفظ من القائمة.
- يمكنك ضبط إعدادات مفصلة لجميع تنسيقات الحفظ فيما عدا BITMAP و PNG. بعد تحديد تنسيق الحفظ، حدد خيارات من القائمة.
- اسم الملف: تحقق من اسم الملف المحفوظ المعروض.
- يمكنك تغيير الإعدادات لاسم الملف بواسطة تحديد الإعدادات من القائمة.
- مجلد: حدد مجلد حفظ للصورة الممسوحة ضوئياً من القائمة.
- يمكنك تحديد مجلد آخر أو إنشاء مجلد جديد بواسطة تحديد حدد من القائمة.

8. انقر فوق مسح ضوئي.

معلومات ذات صلة

- ← "وضع المستندات الأصلية على الماسحة الضوئية" في الصفحة 14
- ← "Epson Scan 2" في الصفحة 13
- ← "تعيين درجة دقة مناسبة لغرض عملية المسح الضوئي" في الصفحة 25
- ← "ميزات ضبط الصور في وضع الصور" في الصفحة 27

المسح الضوئي للمستندات (وضع المستند)

باستخدام وضع المستند في Epson Scan 2، يمكنك مسح المستندات الأصلية ضوئياً باستخدام إعدادات مفصلة تناسب المستندات النصية.

ملاحظة:

لا يمكنك مسح الرقائق الشفافة ضوئياً باستخدام وحدة الورق الشفاف في حالة إجراء المسح الضوئي من وضع المستند.

1. ضع المستندات الأصلية.

2. ابدأ Epson Scan 2.

Windows 11/Windows Server 2022

انقر فوق زر البدء، ثم حدد كل التطبيقات < EPSON < Epson Scan 2.

Windows 10/Windows Server 2016/Windows Server 2019

انقر فوق زر البدء، وحدد Epson Scan 2 < EPSON.

Windows 8.1/Windows 8/Windows Server 2012 R2/Windows Server 2012

أدخل اسم التطبيق في رمز البحث، ثم حدد الرمز المعروف.

Windows 7/Windows Server 2008/Windows Server 2008 R2

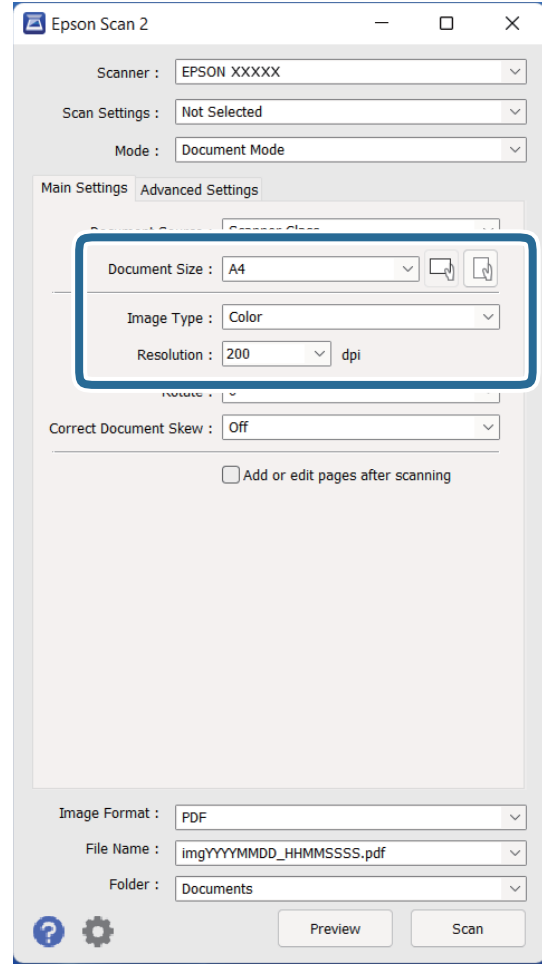
انقر فوق زر البدء، ثم حدد جميع البرامج أو البرامج < EPSON < Epson Scan 2 < Epson Scan 2.

Mac OS

حدد الانتقال إلى < التطبيقات < Epson Software < Epson Scan 2.

3. حدد وضع المستند من القائمة الوضع.

4. اضبط الإعدادات التالية من علامة التبويب الإعدادات الرئيسية.



حجم المستند: حدد حجم المستند الأصلي الذي وضعته.

نوع الصورة: حدد اللون لحفظ الصورة الممسوحة ضوئياً.

الدقة: حدد مقدار الدقة.

ملاحظة:

إعداد مصدر المستند مضبوط على زجاج الماسحة الضوئية. لا يمكنك تغيير هذا الإعداد.

5. اضبط الإعدادات الأخرى للمسح إذا لزم الأمر.

يمكنك معاينة الصورة الممسوحة ضوئياً بالنقر على زر معاينة. تفتح نافذة المعاينة، وتظهر الصورة التي تتم معاينتها.

في علامة التبويب إعدادات متقدمة، يمكنك ضبط إعدادات الصورة باستخدام إعدادات مفصلة والتي تكون مناسبة للمستندات النصية، مثل الأنواع التالية.

تقنية تحسين النص: حدد هذا الخيار لجعل النصوص الأصلية المشوشة واضحة ومصقولة.

تقسيم تلقائي للمنطقة: حدد هذا الخيار لجعل الحروف تظهر بشكل أوضح وتجعل الصور مصقولة عند إجراء مسح ضوئي بالأبيض والأسود لمستند يحتوي على صور.

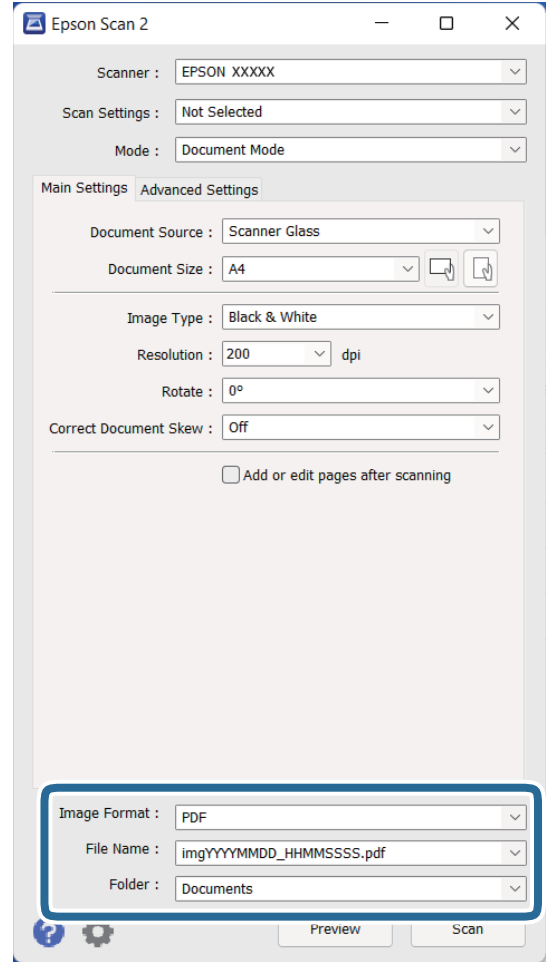
قناع غير واضح: حدد هذا الخيار لتحسين حدود الصورة وصلقلها.

تنقية الصورة: حدد هذا الخيار لإزالة الأنماط المموجة (الظلال) التي تظهر عند المسح الضوئي لأوراق مطبوعة مثل المجلات.

ملاحظة:

قد لا تتوفر بعض العناصر حسب الإعدادات الأخرى التي اخترتها.

6. اضبط إعدادات حفظ الملف.



تنسيق الصورة: حدد تنسيق الحفظ من القائمة.

يمكنك ضبط إعدادات مفصلة لجميع تنسيقات الحفظ فيما عدا BITMAP و PNG. بعد تحديد تنسيق الحفظ، حدد خيارات من القائمة.

اسم الملف: تحقق من اسم الملف المحفوظ المعروف.

يمكنك تغيير الإعدادات لاسم الملف بواسطة تحديد الإعدادات من القائمة.

مجلد: حدد مجلد حفظ للصورة الممسوحة ضوئياً من القائمة.

يمكنك تحديد مجلد آخر أو إنشاء مجلد جديد بواسطة تحديد حدد من القائمة.

7. انقر فوق مسح ضوئي.

معلومات ذات صلة

- ← "وضع المستندات الأصلية على المساحة الضوئية" في الصفحة 14
- ← "Epson Scan 2" في الصفحة 13
- ← "تعيين درجة دقة مناسبة لغرض عملية المسح الضوئي" في الصفحة 25
- ← "ميزات ضبط الصور في وضع المستند" في الصفحة 33

تعيين درجة دقة مناسبة لغرض عملية المسح الضوئي

مزايا وعيوب زيادة الدقة

تشير الدقة إلى عدد وحدات البكسل (أصغر مساحة من صورة) لكل بوصة (25.4 مم)، وتُقاس بوحدة dpi (نقطة في البوصة). وتفيد زيادة الدقة في تحسين التفاصيل في الصورة، إلا أنه يُعاب عليها كبر حجم الملف.

❑ يصبح حجم الملف كبيراً.

(عند مضاعفة الدقة، يصبح حجم الملف أكبر بمقدار أربعة أضعاف تقريباً.)

❑ تستغرق إجراءات مسح الصورة ضوئياً وحفظها وقراءتها وقتاً طويلاً.

❑ تستغرق إجراءات إرسال رسائل بريد إلكتروني أو فاكسات واستلامها وقتاً طويلاً.

❑ يصبح حجم الصورة أكبر مما ينبغي للظهور بشكل ملائم على شاشة العرض أو للطباعة على ورق.

قائمة بدرجات الدقة المقترحة لتلائم غرضك

راجع الجدول وعين الدقة المناسبة من أجل الصورة الممسوحة ضوئياً الخاصة بك.

الغرض	الدقة (مرجعية)
العرض على شاشة الإرسال من خلال البريد الإلكتروني	بدقة تصل إلى 200 نقطة لكل بوصة
أرشفة الرقائق الشفافة	من 1200 حتى 2400 نقطة لكل بوصة
استخدام التعرف الضوئي على الحروف (OCR) إنشاء ملف PDF نصي قابل للبحث	من 200 حتى 300 نقطة لكل بوصة
الطباعة باستخدام طابعة الإرسال من خلال الفاكس	من 200 حتى 300 نقطة لكل بوصة

درجات الدقة الموصى بها لمسح الرقائق الشفافة ضوئياً بغرض الطباعة

حجم الرقائق الشفافة	حجم المطبوعات	الدقة (مرجعية)
شرائح الرقائق الشفافة بحجم 35 مم الشرائح المركبة	الحجم بالكيلو جرام	1200 نقطة لكل بوصة
	A4	2400 نقطة لكل بوصة
	A3	3200 نقطة لكل بوصة
	A2	4800 نقطة لكل بوصة
	A1	6400 نقطة لكل بوصة
	A0	6400 نقطة لكل بوصة

الدقة (مرجعية)	حجم المطبوعات	حجم الرقائق الشفافة
600 نقطة لكل بوصة	الحجم بالكيلو جرام	رقاقة بحجم 6x7 سم
1200 نقطة لكل بوصة	A4	
1600 نقطة لكل بوصة	A3	
2400 نقطة لكل بوصة	A2	
3200 نقطة لكل بوصة	A1	
4800 نقطة لكل بوصة	A0	
300 نقطة لكل بوصة	الحجم بالكيلو جرام	
600 نقطة لكل بوصة	A4	
1200 نقطة لكل بوصة	A3	
1600 نقطة لكل بوصة	A2	
2400 نقطة لكل بوصة	A1	
3200 نقطة لكل بوصة	A0	

المسح الضوئي باستخدام زر المساحة الضوئية

يمكنك إجراء المسح الضوئي باستخدام الزر الموجود بالمساحة.


ملاحظة:

قبل استخدام هذه الميزة، تحقق مما يلي.


تثبيت Epson Scan 2 على جهاز الكمبيوتر الخاص بك.

المساحة الضوئية متصلة بجهاز الكمبيوتر الخاص بك بشكل صحيح.

1. ضع المستند الأصلي.

2. اضغط على زر .

تشغيل Epson Scan 2.

3. اضبط إعدادات المسح الضوئي إذا لزم الأمر، ثم اضغط على الزر  مجددًا.

بدء المسح الضوئي.

معلومات ذات صلة

← "أسماء الأجزاء" في الصفحة 10

← "وضع المستندات الأصلية على المساحة الضوئية" في الصفحة 14

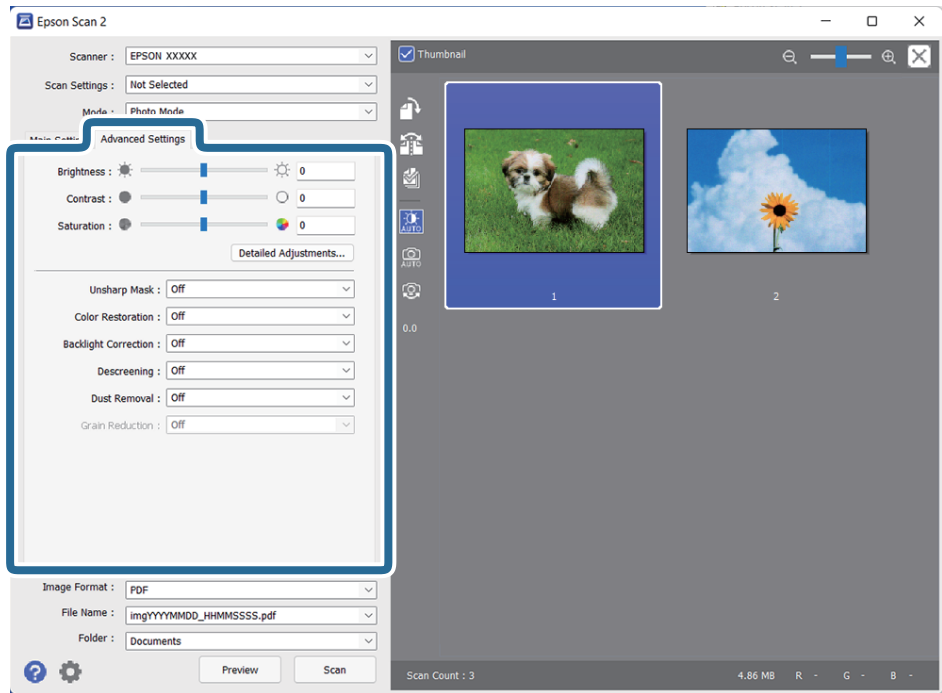
مسح ضوئي متقدم

مميزات ضبط الصور في وضع الصور

يمكنك ضبط الصور الممسوحة ضوئياً باستخدام الميزات الموجودة في علامة تبويب إعدادات متقدمة في Epson Scan 2. بالنسبة لوضع وضع الصور، يمكنك استخدام ميزات ضبط الصور التي تلائم الصور الفوتوغرافية أو الصور. لمعظم الميزات، يمكنك فحص نتائج الضبط في إطار المعاينة.

ملاحظة:

قد لا تتوفر بعض العناصر حسب الإعدادات الأخرى التي اخترتها.



السطوع

يمكنك ضبط درجة السطوع للصورة بأكملها.



ملاحظة:

لا تتوفر هذه الميزة حسب الإعدادات في علامة التبويب الإعدادات الرئيسية < نوع الصورة أو الإعدادات في علامة التبويب إعدادات متقدمة.

التباين

يمكنك ضبط درجة التباين للصورة بأكملها، وفي حالة زيادة درجة التباين، تصبح المساحات الساطعة أكثر سطوعاً، والمساحات الداكنة أغمق، وعلى الجانب الآخر، إذا قلت درجة التباين، فلن تكون الفروق ملحوظة بين المساحات الساطعة والداكنة بالصورة.



ملاحظة:

لا تتوفر هذه الميزة حسب الإعدادات في علامة التبويب الإعدادات الرئيسية < نوع الصورة أو الإعدادات في علامة التبويب إعدادات متقدمة.

تشبع

يمكنك ضبط درجة التشبع (إشراق الألوان) للصورة بأكملها، وتصبح الألوان مشرقة عند زيادة درجة التشبع، ومن ناحية أخرى، يصبح اللون محايداً (رمادياً) عند تقليل درجة التشبع.



ملاحظة:

لا تتوفر هذه الميزة حسب الإعدادات في نوع الصورة في علامة التبويب الإعدادات الرئيسية.

الزر ضبط تفصيلي

شاشة ضبط تفصيلي

يمكنك ضبط جودة الصورة الممسوحة ضوئياً باستخدام مدرج تكراري أو منحني تدرج الألوان؛ مما يتيح لك إخراج صور عالية الجودة وإبقاء تدني الجودة عند أدنى مستوى.

الزر إعادة الضبط

يعيد إعدادات الضبط التي تم إجراؤها في شاشة ضبط تفصيلي إلى قيمها الافتراضية.

علامة التبويب ضبط الصورة

يمكنك ضبط توازن الألوان وتوازن الرمادي للصورة.



توازن الألوان

يُضبط توازن ألوان الصورة. يمكنك ضبط درجة اللون عندما تكتسب الصور الفوتوغرافية اللونين الأحمر والأخضر بفعل الطقس أو الإضاءة التي تم التقاط الصور فيها.

كثافة توازن اللون الرمادي


يُضبط توازن اللون الرمادي للصورة. يمكنك إزالة ألوان إذا كان تأثيرها على الصورة أكبر مما ينبغي بسبب الإضاءة، وغير ذلك من الظروف المتعلقة بألوان معينة.

يصبح التشغيل ممكناً بمجرد تحديدهم للأجزاء التي تريد تطبيق وضع الأبيض والأسود أو الرمادي (المحايد) عليها

باستخدام الزر 

زر 

استخدم أداة اختيار اللون المتخذة شكل قطارة والمعروضة على صورة المعاينة، وحدد الأجزاء التي تريد تطبيق وضع الأبيض والأسود أو الرمادي (المحايد) عليها.

يمكنك تغيير نطاق قياس أداة اختيار اللون بالنقر فوق الزر  (تهيئة) ثم تحديد معاينة < منطقة معاينة القطارة.

علامة التويب تصحيح درجة اللون

يمكنك استخدام منحنى تدرج الألوان لضبط سطوع الصورة وتباينها.



تصحيح درجة اللون

يمكنك ضبط سطوع الصورة وتباينها من خلال ضبط شكل منحنى تدرج الألوان. يمكنك إضافة ما يصل إلى 16 نقطة على طول خط منحنى تدرج الألوان للتحكم في الشكل. يمكنك إزالة النقاط غير الضرورية عن طريق سحب الخط خارج الرسم البياني لمنحنى تدرج الألوان.

قناة

حدد اللون (RGB) المطلوب ضبطه باستخدام منحنى تدرج الألوان.

ضبط مسبق

تم تسجيل منحنيات تدرج ألوان قياسية بالفعل. نوصي بضبط منحنى تدرج الألوان بعد تحديد العنصر الأنسب لتلبية متطلباتك.

عند تحديد **خطي**، يتغير شكل منحنى تدرج الألوان ويصبح خطاً مستقيماً (لم يتم تصحيح الكثافة)

علامة التبويب ضبط المدرج التكراري

يمكنك استخدام المدرج التكراري لضبط سطوع الصورة.



م. الألوان

أثناء التحقق من المدرج التكراري للصورة (وهو عبارة عن رسم بياني يشير إلى حالة السطوع والظل)، يمكنك ضبط سطوع الصورة (ظل للأجزاء الأكثر كثافة، وجاما للأجزاء متوسطة السطوع والتظليل، وتمييز للأجزاء الأكثر سطوعاً).

اضبط باستخدام إحدى الطرق التالية.

تحريك علامة المثلث

يشير الرمز  إلى ظل، ويشير  إلى جاما، ويشير  إلى مناطق مشرقة.

حدد الزر 

استخدم أداة اختيار اللون المتخذة شكل قطارة والمعروضة على صورة المعاينة، وحدد اللون الذي تريد استخدامه لتطبيق إعدادات التظليل أو جاما أو التمييز.

إدخال القيم مباشرة

اضبط القيم في الإخراج لمناطق الظل والتمييز. عند تعيين درجة التمييز على 255، ستصبح الأجزاء الساطعة بيضاء. عند تعيين درجة التظليل على 0، ستصبح الأجزاء الداكنة سوداء.

يمكنك تغيير نطاق قياس أداة اختيار اللون بالنقر فوق الزر  (تهيئة) ثم تحديد معاينة < منطقة معاينة القطارة.

قناة

حدد اللون (RGB) المطلوب ضبطه باستخدام المدرج التكراري.

الإدخال

يعرض قيم التظليل وجاما والتمييز عند مسح مستند أصلي ضوئياً.

الإخراج

يعرض قيم إعدادات ضبط التظليل والتمييز السابقة.

منحنى درجة اللون

يعرض الكثافة لقيمة الإخراج الخاصة بقيمة إدخال الصورة.

يضبط الكثافة خارج الأجزاء الداكنة أو المشرقة المعيّنة في م. الألوان.

قناع غير واضح

يمكنك تعزيز حدود الصورة وزيادة حدتها.



ملاحظة:

لا تتوفر هذه الميزة عند تحديد علامة التوبيخ الإعدادات الرئيسية < نوع الصورة > أبيض وأسود.


استعادة الألوان

يمكنك تصحيح صور وفيلم فوتوغرافي باهت لإعادته إلى ألوانه الأصلية.



ملاحظة:

❑ قد لا يتم التصحيح على النحو المرجو وذلك حسب حالة المستند الأصلي. ويمكنك عندئذ إجراء الضبط من شاشة ضبط تفصيلي.

❑ عند ضبط جودة صورة في شاشة ضبط تفصيلي بعد معاينة مستند أصلي، اضغط على الزر  (درجة الإضاءة التلقائية) في شاشة المعاينة.


تصحيح الإضاءة الخلفية

يمكنك تفتيح صور غامقة وصور أفلام داكنة بفعل الإضاءة الخلفية.



ملاحظة:

❑ قد لا يتم التصحيح على النحو المرجو وذلك حسب حالة المستند الأصلي. ويمكنك عندئذ إجراء الضبط من شاشة ضبط تفصيلي.

❑ عند ضبط جودة صورة في شاشة ضبط تفصيلي بعد معاينة مستند أصلي، اضغط على الزر  (درجة الإضاءة التلقائية) مجدداً في شاشة المعاينة.

تنقية الصورة

ويمكنك إزالة أنماط التشوه (ظلال تشبه شبكة العنكبوت) التي تظهر عند إجراء مسح ضوئي لأوراق مطبوعة، مثل مجلة.



للتحقق بحثاً عن أنماط تشوه عنكبوتية، اعرض الصورة بنسبة تكبير 100% (1:1). وإذا تم تصغير الصورة المعروضة، فستظهر عيوب الصورة وقد تبدو كما لو كانت بها أنماط تشوه عنكبوتية.

ملاحظة:

- لاستخدام هذه الميزة، عيّن الدقة في علامة التوبيخ الإعدادات الرئيسية على 600 نقطة في البوصة أو أقل.
- لا تتوفر هذه الميزة عند تحديد علامة التوبيخ الإعدادات الرئيسية < نوع الصورة > أبيض وأسود.
- لا تتوفر هذه الميزة عند إجراء مسح ضوئي لأفلام فوتوغرافية.
- لا يمكن التحقق من تأثير هذه الميزة في نافذة المعاينة.
- تُستخدم هذه الميزة لتقليل حدة الصورة الممسوحة ضوئياً.

إزالة الأتربة

يمكنك إزالة الغبار والخدوش من على الصور الفوتوغرافية والفيلم.



ملاحظة:

- قد لا يتم التصحيح على النحو المرجو وذلك حسب حالة المستند الأصلي.
- لا يمكن التحقق من تأثير هذه الميزة في نافذة المعاينة.
- في حالة تراجع مقدار المساحة الفارغة في الذاكرة، فقد لا تتمكن من إجراء مسح ضوئي.

تقليل التحبب

يمكنك تقليل الهيئة المحببة أو الخشونة التي تظهر في الصور عند مسح فيلم ضوئياً.



- قد لا يتم التصحيح على النحو المرجو وذلك حسب حالة المستند الأصلي.
- لا تتوفر هذه الميزة عند إجراء مسح ضوئي لصور فوتوغرافية.

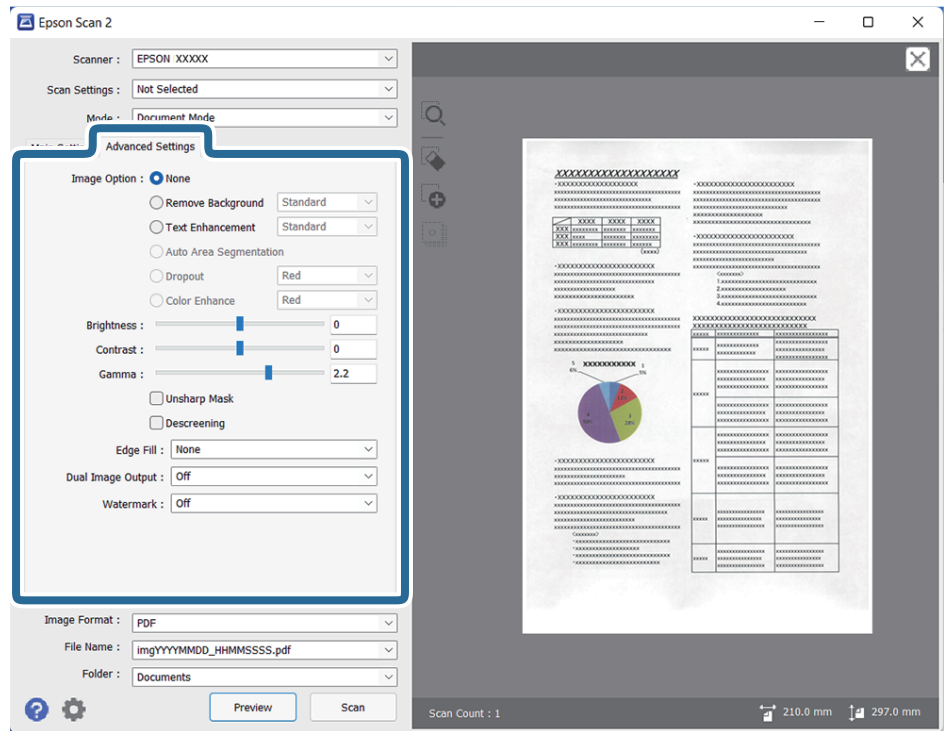
- لا يمكن التحقق من تأثير هذه الميزة في نافذة المعاينة.
- تُستخدم هذه الميزة لتقليل حدة الصور الممسوحة ضوئياً.

مميزات ضبط الصور في وضع المستند

يمكنك ضبط الصور الممسوحة ضوئياً باستخدام الميزات الموجودة في علامة تبويب إعدادات متقدمة في Epson Scan 2. بالنسبة لوضع الصور الفوتوغرافية وضع المستند، يمكنك استخدام ميزات ضبط الصور التي تلائم المستندات النصية. لمعظم الميزات، يمكنك فحص نتائج الضبط في إطار المعاينة.

ملاحظة:

قد لا تتوفر بعض العناصر حسب الإعدادات الأخرى التي اخترتها.



خيار الصورة

إزالة الخلفية

يمكنك إزالة خلفية المستندات الأصلية.

يمكنك تحديد مستوى التأثير عن طريق تحديد علامة التبويب الإعدادات الرئيسية < نوع الصورة > ألوان. إذا قمت بتحديد عالية، يمكنك إزالة لون خلفية المستندات الأصلية، مثل الورق الملون، أو الورق الذي تمت إزالة ألوانه بسبب التعرض لضوء الشمس أو مرور الوقت.

لاستخدام هذه الميزة، يجب أن يكون لون خلفية المستندات الأصلية اللون الأبيض في المستندات الأصلية، كما يجب أن يكون موحدًا. لا يتم استخدام هذه الميزة بشكل صحيح إذا كانت هناك نقوش في الخلفية، أو إذا كانت هناك نصوص أو رسومات توضيحية يكون لونها أفتح من لون الخلفية.

ملاحظة:

لا تتوفر هذه الميزة عندما تقوم بتحديد علامة التبويب الإعدادات الرئيسية < نوع الصورة > أبيض وأسود.

تقنية تحسين النص

يمكنك تحويل النصوص غير الواضحة في المستند الأصلي إلى نص واضح ودقيق. يمكنك أيضاً تقليل الإزاحة أو عدم الاستواء الموجود في الخلفية.



عند تحديد علامة التبويب الإعدادات الرئيسية < نوع الصورة > ألوان أو تدرج الرمادي، يمكنك تحديد مستوى التأثير من قياسي أو عالية

عند تحديد علامة التبويب الإعدادات الرئيسية < نوع الصورة > أبيض وأسود، يصبح الزر الإعدادات متاحاً ليسمح لك بضبط إعدادات تفصيلية لمستوى التأثير في شاشة إعدادات تحسين النص.

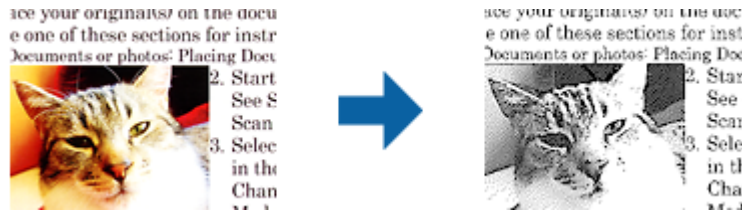
ملاحظة:

□ لاستخدام هذه الميزة، عيّن الدقة في علامة التبويب الإعدادات الرئيسية على 600 نقطة في البوصة أو أقل.

□ قد لا يتم تنفيذ عملية تقنية تحسين النص، وذلك حسب المستند الأصلي أو الدقة التي قمت بتعيينها.

تقسيم تلقائي للمنطقة

يمكنك توضيح الحروف وتنعيم الصور عند إجراء مسح ضوئي بالأبيض والأسود لمستند يحوي صوراً ملونة.



يمكنك ضبط جودة الصورة في المستند الأصلي من السطوع والتباين.

ملاحظة:

□ لا يمكنك ضبط إعدادات هذه الميزة إلا عند تحديد علامة التبويب الإعدادات الرئيسية < نوع الصورة > أبيض وأسود.

□ لاستخدام هذه الميزة، عيّن الدقة في علامة التبويب الإعدادات الرئيسية على 600 نقطة في البوصة أو أقل.

اللون المفقود

يمكنك إزالة اللون المحدد من الصورة الممسوحة ضوئياً ثم حفظها بتدرج اللون الرمادي أو الأبيض والأسود، فعلى سبيل المثال، يمكنك محو أي علامات أو ملاحظات كتبتها في الهوامش باستخدام قلم ملون عند إجراء المسح الضوئي.



إذا حددت تخصيص من قائمة الألوان في اللون المفقود، يمكنك ضبط إعدادات اللون الذي تريد إزالته أثناء التحقق من نافذة المعاينة (لأنظمة التشغيل Windows فقط).

ملاحظة:

لا تتوفر هذه الميزة عند تحديد علامة التبويب الإعدادات الرئيسية < نوع الصورة > تلقائي أو ألوان.

تحسين اللون

يمكنك تعزيز اللون المحدد للصورة الممسوحة ضوئياً ثم حفظها بتدرج اللون الرمادي أو الأبيض والأسود، فعلى سبيل المثال، يمكنك تحسين درجة وضوح حروف أو خطوط ذات ألوان فاتحة.

ABC → ABC

إذا حددت تخصيص من قائمة الألوان في تحسين اللون، يمكنك ضبط إعدادات اللون الذي تريد تحسينه أثناء التحقق من نافذة المعاينة (لأنظمة التشغيل Windows فقط).

ملاحظة:

لا تتوفر هذه الميزة عند تحديد علامة التبويب الإعدادات الرئيسية < نوع الصورة < تلقائي أو ألوان.

السطوع

يمكنك ضبط درجة السطوع للصورة بأكملها.



ملاحظة:

لا تتوفر هذه الميزة حسب الإعدادات في علامة التبويب الإعدادات الرئيسية < نوع الصورة أو الإعدادات في علامة التبويب إعدادات متقدمة.

التباين

يمكنك ضبط درجة التباين للصورة بأكملها، وفي حالة زيادة درجة التباين، تصبح المساحات الساطعة أكثر سطوعاً، والمساحات الداكنة أغمق، وعلى الجانب الآخر، إذا قللت درجة التباين، فلن تكون الفروق ملحوظة بين المساحات الساطعة والداكنة بالصورة.



ملاحظة:

لا تتوفر هذه الميزة حسب الإعدادات في علامة التبويب الإعدادات الرئيسية < نوع الصورة أو الإعدادات في علامة التبويب إعدادات متقدمة.

جاما

يمكنك ضبط إعدادات جاما (سطوع النطاق المتوسط) للصورة بأكملها. يمكنك ضبط السطوع إذا كانت الصورة ساطعة أو داكنة أكثر من اللازم.

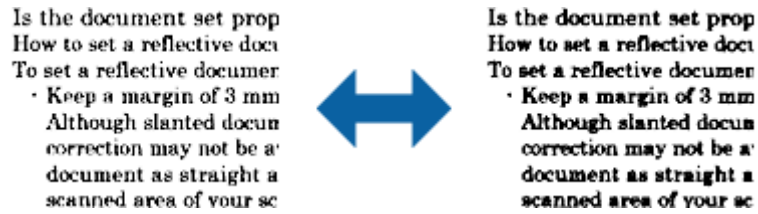


ملاحظة:

لا تتوفر هذه الميزة حسب الإعدادات في علامة التبويب الإعدادات الرئيسية < نوع الصورة أو الإعدادات في علامة التبويب إعدادات متقدمة.

الحد

يمكنك ضبط حدود الصور أحادية اللون (الأبيض والأسود)، فمع زيادة الحد تصبح مساحة اللون الأسود أكبر، ومع تقليل الحد تصبح مساحة اللون الأبيض أكبر.



ملاحظة:

لا تتوفر هذه الميزة حسب الإعدادات في علامة التبويب الإعدادات الرئيسية < نوع الصورة أو الإعدادات في علامة التبويب إعدادات متقدمة.

قناع غير واضح

يمكنك تعزيز حدود الصورة وزيادة حدتها.



ملاحظة:

لا تتوفر هذه الميزة عند تحديد علامة التبويب الإعدادات الرئيسية < نوع الصورة < أبيض وأسود.

تنقية الصورة

ويمكنك إزالة أنماط التشوه (ظلال تشبه شبكة العنكبوت) التي تظهر عند إجراء مسح ضوئي لأوراق مطبوعة، مثل مجلة.



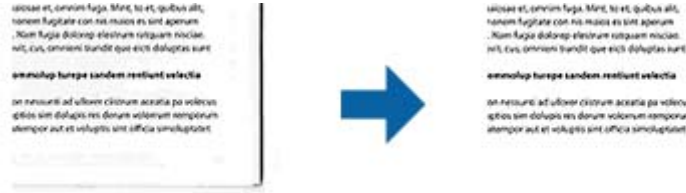
للتحقق بحثًا عن أنماط تشوه عنكبوتية، اعرض الصورة بنسبة تكبير 100% (1:1). وإذا تم تصغير الصورة المعروضة، فستظهر عيوب الصورة وقد تبدو كما لو كانت بها أنماط تشوه عنكبوتية.

ملاحظة:

- ❑ لاستخدام هذه الميزة، عيّن الدقة في علامة التبويب الإعدادات الرئيسية على 600 نقطة في البوصة أو أقل.
- ❑ لا تتوفر هذه الميزة عند تحديد علامة التبويب الإعدادات الرئيسية < نوع الصورة > أبيض وأسود.
- ❑ لا تتوفر هذه الميزة عند إجراء مسح ضوئي لأفلام فوتوغرافية.
- ❑ لا يمكن التحقق من تأثير هذه الميزة في نافذة المعاينة.
- ❑ تُستخدم هذه الميزة لتقليل حدة الصورة الممسوحة ضوئيًا.

ملء الحافة

يمكنك إزالة الظل المتكوّن حول الصورة الممسوحة ضوئيًا.



في حالة المسح الضوئي على الوجهين، يكون إعداد نطاق تعبئة الحواف معيّنًا على إعداد انعكاس المرآة بحيث يظهر الوجه الخلفي للمستند.

إذا حددت الإعدادات، يتم عرض شاشة مستوى ملء الحافة، ويمكنك ضبط نطاقات تعبئة الحواف العلوية والسفلية واليسرى واليمنى.

ملاحظة:

لا يمكن التحقق من تأثير هذه الميزة في نافذة المعاينة.

خرج صورة مزدوج (لأنظمة التشغيل Windows فقط)

يمكنك إجراء مسح ضوئي مرة واحدة وحفظ صورتين بإعدادات إخراج مختلفة في الوقت نفسه.

تظهر شاشة إعدادات لطرف التوصيل 2 عندما تحدد تشغيل أو الإعدادات. غير إعدادات الصورة الثانية الممسوحة ضوئيًا (الصورة 2).

علامة مائية (لأنظمة التشغيل Windows فقط)

يمكنك إضافة علامة مائية إلى الصورة الممسوحة ضوئيًا.

حدد الإعدادات لعرض شاشة إعدادات العلامة المائية.

الحفظ بصيغة ملف PDF قابل للبحث

يمكنك حفظ الصورة الممسوحة ضوئيًا بصيغة ملف PDF قابل للبحث. هذا هو ملف PDF بداخله بيانات نصية مدمجة قابلة للبحث.

ملاحظة:

- ❑ يتم التعرف على النص في المستندات الأصلية باستخدام التعرف الضوئي على الحروف (OCR)، ومن ثم يتم دمجها في الصورة الممسوحة ضوئيًا.
- ❑ لا تتوفر هذه الميزة إلا عندما يتم تثبيت عنصر التعرف الضوئي على الأحرف OCR EPSON Scan نظام تشغيل (Windows) أو عنصر التعرف الضوئي على الأحرف 2 OCR Epson Scan نظام تشغيل (Mac OS) فقط.

1. ضع المستند الأصلي.

2. ابدأ Epson Scan 2.
 3. اضبط الإعدادات لكل عنصر في علامة التبويب الإعدادات الرئيسية.
 4. انقر فوق معاينة.
 5. تحقق من المعاينة، ثم اضبط الإعدادات الأخرى في علامة التبويب إعدادات متقدمة إذا لزم الأمر.
 6. حدد ملف PDF قابل للبحث من قائمة تنسيق الصورة.
 7. حدد خيارات من قائمة تنسيق الصورة لفتح نافذة خيارات تنسيق الصورة.
 8. حدد علامة التبويب النص على نافذة خيارات تنسيق الصورة.
 9. تحقق من تحديد لغة المستند الأصلي في قائمة لغة النص.
 10. انقر فوق موافق لإغلاق النافذة خيارات تنسيق الصورة.
 11. تحقق من اسم الملف المحفوظ المعروف في اسم الملف.
 12. حدد مجلد الحفظ للصورة الممسوحة ضوئياً من القائمة مجلد.
 13. انقر فوق مسح ضوئي.
- يتم حفظ الصورة الممسوحة ضوئياً بصيغة ملف PDF قابل للبحث.

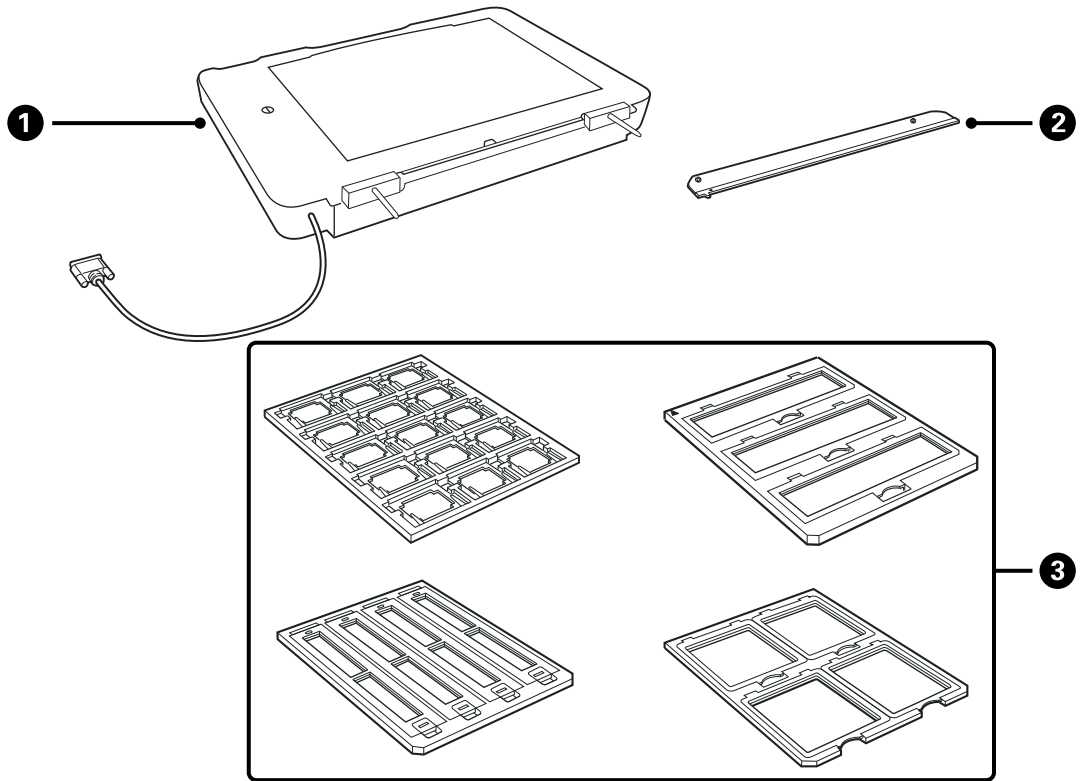
معلومات ذات صلة

- ← "المسح الضوئي باستخدام Epson Scan 2" في الصفحة 18
- ← "وضع المستندات الأصلية على المساحة الضوئية" في الصفحة 14
- ← "يتعذر التعرف على النص بشكل صحيح عند حفظه بصيغة ملف PDF قابل للبحث" في الصفحة 58

استخدام وحدة الورق الشفاف

إخراج وحدة الورق الشفاف من العبوة

تسمح لك وحدة الورق الشفاف A3 الاختيارية (B12B819221) بمسح الشرائح والرقائق الشفافة بألوان كاملة. بمجرد تثبيت وحدة الورق الشفاف، يمكنك تركها في مكانها حتى إذا رغبت في العودة إلى مسح مستندات أصلية عادية (ورقية).
تأكد أن تضمين جميع العناصر الموضحة أدناه وعدم تضررها خلال الشحن. اتصل بموزع Epson الخاص بك في حالة فقدان أي عنصر أو تضرره.



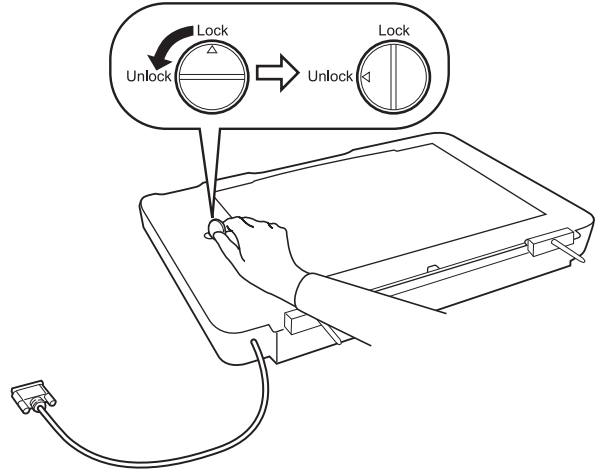
وحدة الورق الشفاف	①
دليل الورق الشفاف	②
حاملات الرقائق الشفافة	③

فتح قفل النقل

قبل تثبيت وحدة الورق الشفاف، أنت بحاجة لفتح قفل النقل.

1. قم بتدوير الوحدة بحيث يصبح الجانب الزجاجي متجهًا لأعلى.

2. استخدم عملة معدنية لفتح قفل النقل عن طريق التدوير عكس عقارب الساعة لمسافة ربع دورة.



ملاحظة:

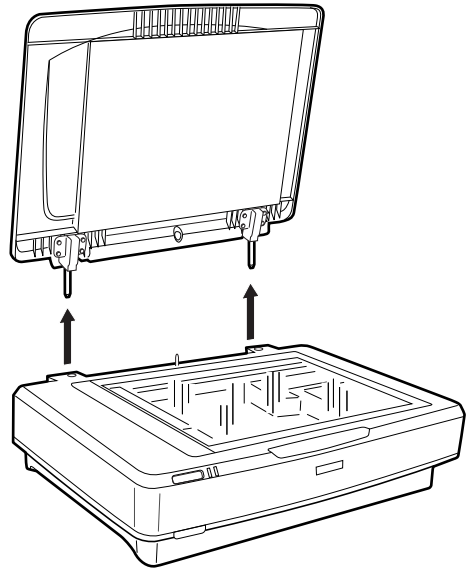
❑ قبل نقل الماسحة الضوئية ، قم بقفل قفل النقل لمنع الضرر.

❑ إذا لم يكن مصباح الوحدة مركباً في مكانه الأصلي، فلا يمكنك إغلاق قفل النقل. في هذه الحالة، قم بإعادة تركيب الوحدة في الماسحة، ثم قم بتشغيلها؛ عندها يعود مصباح الوحدة إلى مكانها الأصلي. قم بإغلاق الماسحة الضوئية وإزالة وحدة الورق الشفاف.

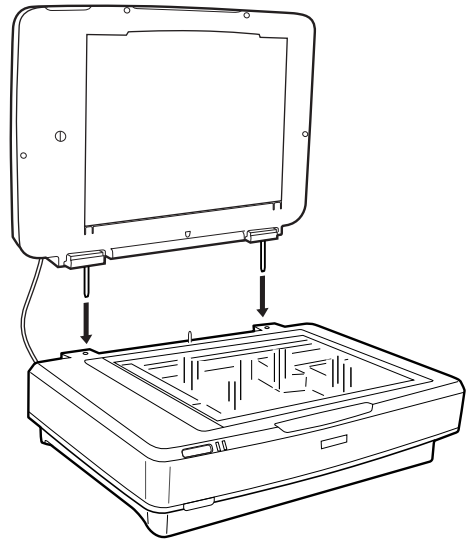
تثبيت وحدة الورق الشفاف

1. تأكد من إيقاف الماسحة الضوئية، ثم افصل سلك الطاقة من الماسحة الضوئية.

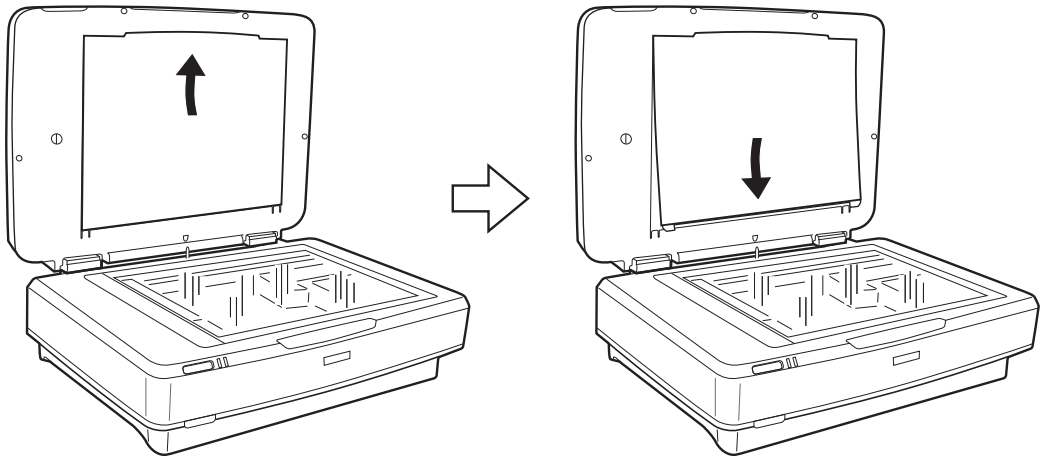
2. افتح غلاف المستند بالماسحة الضوئية، ثم قم بإزالته من خلال رفع الغلاف بشكلٍ مستقيم.



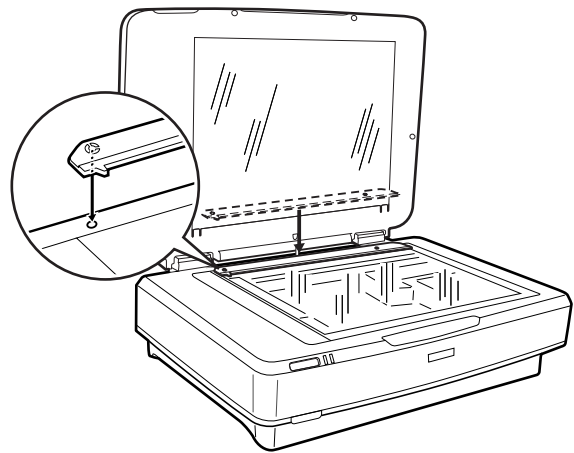
3. قم بمحاذاة دبابيس الوحدة مع ثقبو الماسحة الضوئية، ثم قم بخفض الوحدة حتى تستند بإحكام على الماسحة الضوئية مع تداخل الدبابيس في الثقوب.



4. قم بإزالة إطار المستند من وحدة الورق الشفاف كما هو موضح أدناه.

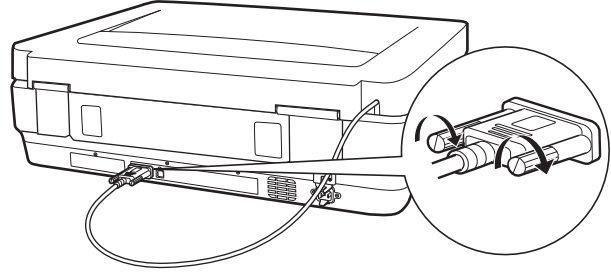


5. ضع دليل الورق الشفاف على الحافة العلوية لزجاج الماسحة الضوئية كما هو موضح أدناه.



6. أغلق وحدة الورق الشفاف.

7. قم بتوصيل موصل وحدة الورق الشفاف بموصل الاختيار الموجود خلف الماسحة الضوئية.



8. وصل سلك الطاقة بالماسحة الضوئية، ثم قم بتشغيل الماسحة الضوئية.

هام!

احرص على عدم وضع أغراض ثقيلة على وحدة الورق الشفاف، وإلا فقد تتلف الوحدة.

إعداد الرقائق الشفافة ووضعها

ملاحظة:

قبل مسح الرقائق الشفافة ضوئياً، تأكد من استخدام قطعة قماش ناعمة لمسح زجاج وحدة الورق الشفاف وزجاج الماسحة الضوئية.

عند مسح الرقائق الشفافة ضوئياً، حدد وضع الصور في Epson Scan 2، وتأكد من تعيين مصدر المستند و نوع المستند بشكل صحيح.

1. افتح وحدة الورق الشفاف.
 2. ضع الرقاقة الشفافة في الحامل المناسب.
 3. ضع حامل الرقاقة الشفافة على زجاج الماسحة الضوئية، بحيث يكون بمحاذاة حز دليل الورق الشفاف. تأكد من توجيه الجانب اللامع للرقاقة الشفافة لأسفل.
 4. أغلق وحدة الورق الشفاف.
- قم بإزالة إطار المستند إذا كان مثبتاً في وحدة الورق الشفاف.
- استخدم برنامج الماسحة الضوئية الخاص بك لمسح الرقاقة الشفافة ضوئياً.

ملاحظة:

تأكد من إغلاق وحدة الورق الشفاف تماماً؛ وإلا يحدث خطأ في الاختيار ولا يمكنك إجراء المسح.

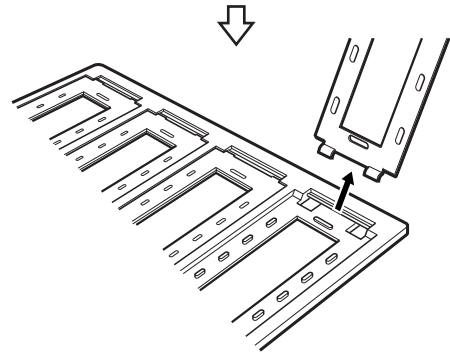
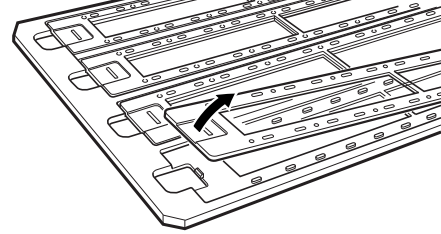
قم بتخزين إطار المستند في الجيب الموجود أعلى وحدة الورق الشفاف في حالة عدم استخدامه.

معلومات ذات صلة

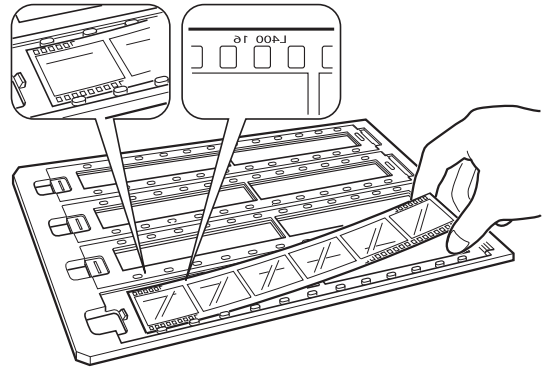
← تثبيت وحدة الورق الشفاف" في الصفحة 40

شرائح الرقائق الشفافة بحجم 35 مم

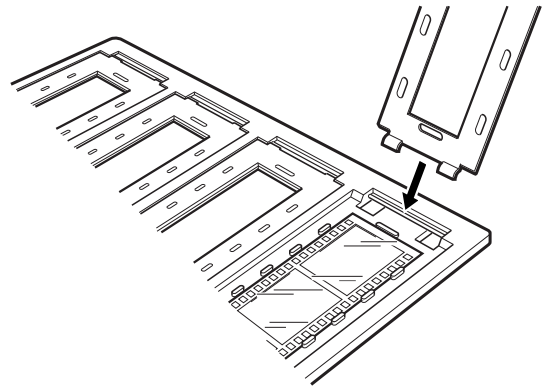
1. ضع حامل الرقائق الشفافة بحجم 35 مم على سطح مستوٍ، ثم أزل غلاف الشريحة.



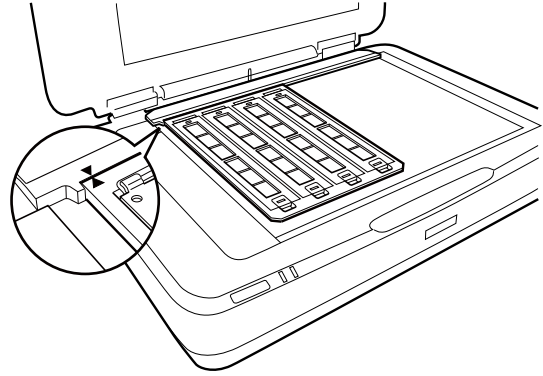
2. أدخل إحدى الرقائق الشفافة في الحامل متجهة لأسفل.



3. استبدل غلاف الشريحة الذي قمت بإزالته في الخطوة 1. كرر الخطوات من 1 إلى 3 لجميع شرائح الرقائق الشفافة التي تريد مسحها صوتياً.

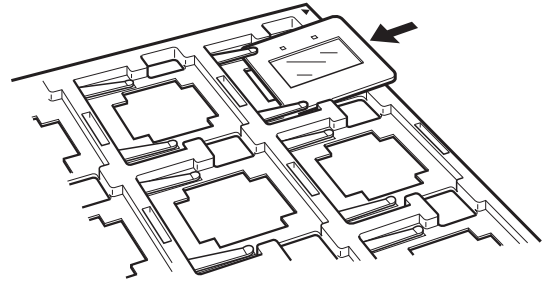


4. ضع حامل الرقائق الشفافة على زجاج الماسحة الضوئية وقم بمحاذاته مع الثقب في دليل الورق الشفاف كما يتضح أدناه.

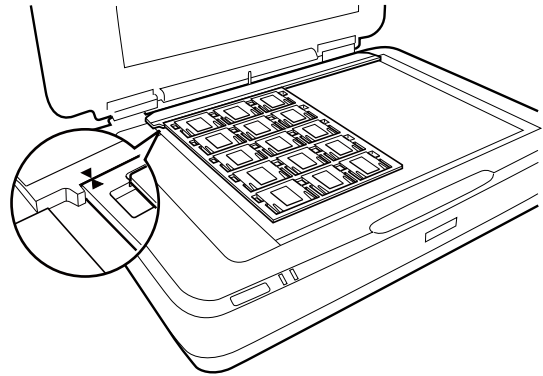


الشرائح المركبة

1. حمل الشرائح متجهة لأسفل في حامل الشرائح المركبة كما هو موضح أدناه. كرر هذه الخطوة لجميع الشرائح التي تريد مسحها ضوئياً.

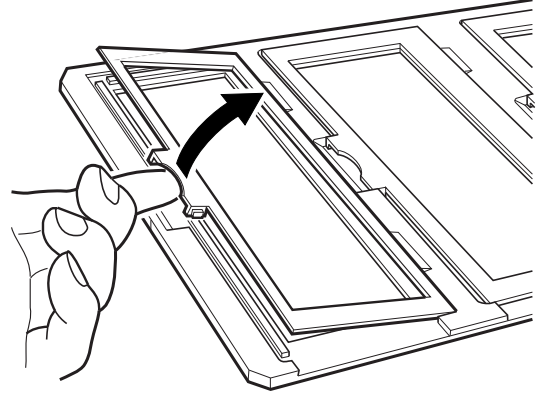


2. ضع حامل الشرائح على زجاج الماسحة الضوئية. قم بمحاذاة حامل الشرائح مع الثقب في دليل الورق الشفاف كما هو موضح أدناه.

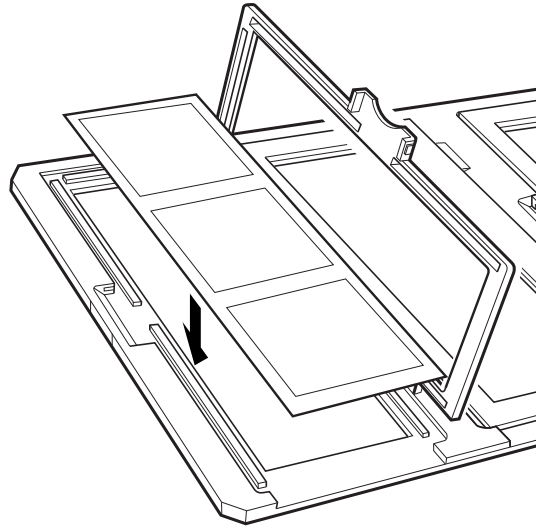


التنسيق المتوسط (120/220)

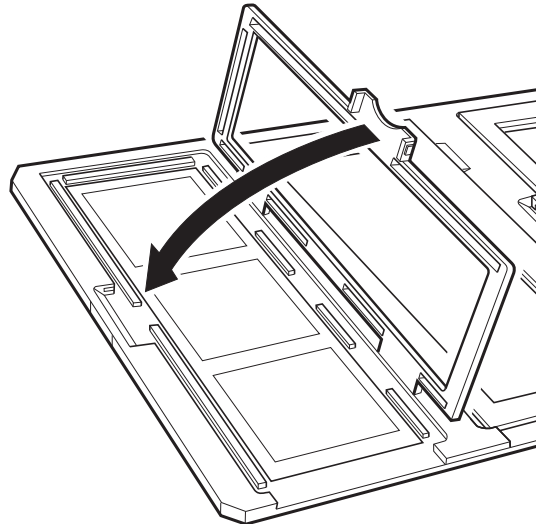
1. ضع حامل للتنسيق المتوسط على سطح مستوٍ، ثم افتح غلاف الشريط.



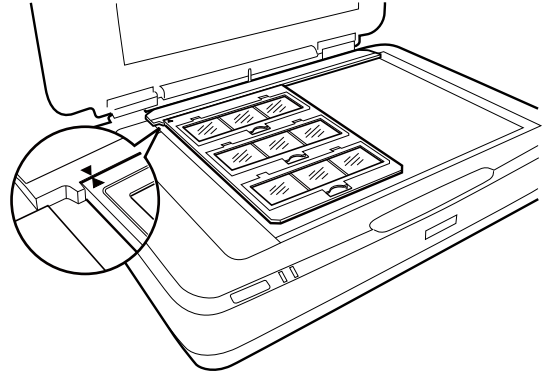
2. أدخل إحدى الرقائق الشفافة في الحامل متجهة لأسفل.



3. أغلق الغلاف. كرر الخطوات من 1 إلى 3 لجميع الرقائق الشفافة التي تريد مسحها ضوئياً.

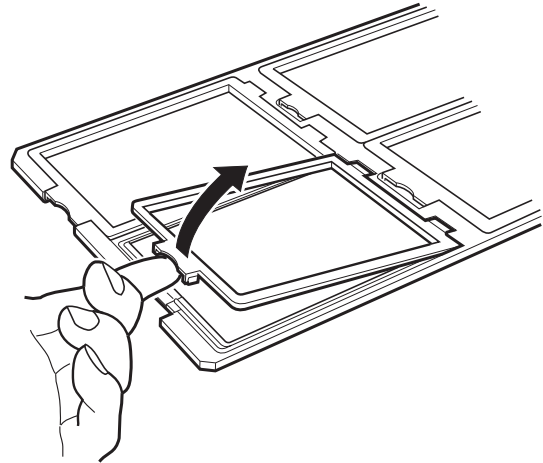


4. ضع حامل الرقائق الشفافة على زجاج الماسحة الضوئية وقم بمحاذاته مع الثقب في دليل الورق الشفاف كما هو موضح أدناه.

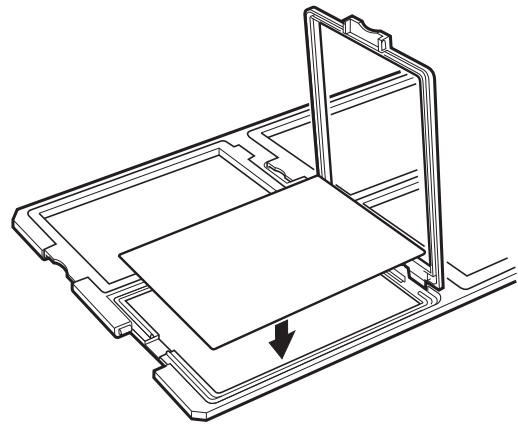


الرقائق الشفافة بحجم 4x5 بوصات

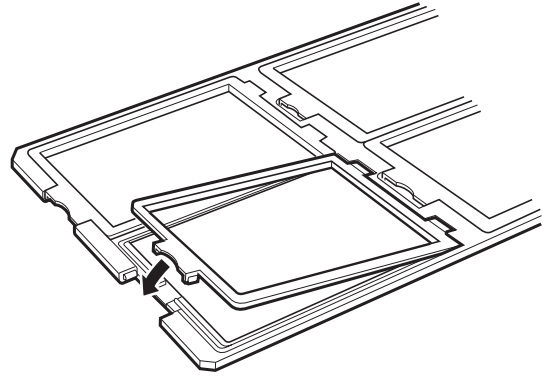
1. ضع حامل الرقائق الشفافة بحجم 4x5 بوصات على سطح مستوي، ثم افتح الغلاف.



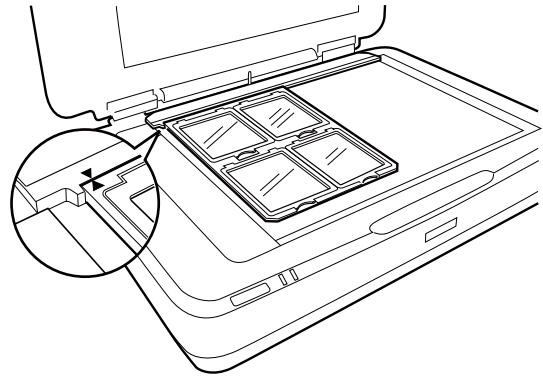
2. أدخل إحدى الرقائق الشفافة في الحامل متجهة لأسفل.



3. أغلق الغلاف. كرر الخطوات من 1 إلى 3 لجميع الرقائق الشفافة التي تريد مسحها ضوئياً.

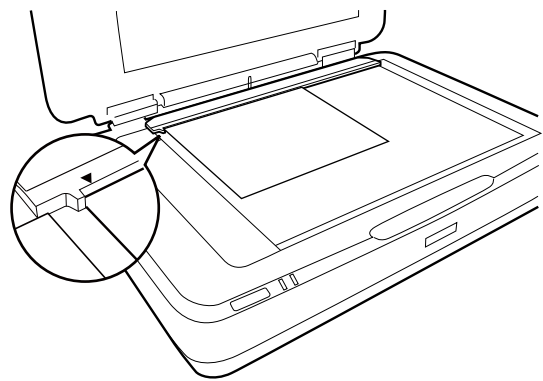


4. ضع الحامل على زجاج المساحة الضوئية وقم بمحاذاته مع الثقوب الموجود في دليل الورق الشفاف كما هو موضح أدناه.



أحجام الرقائق الشفافة غير القياسية

ضع الرقاقة الشفافة مباشرةً على زجاج المساحة الضوئية، وتأكد من أن الجانب اللامع (الأملس) للرقاقة الشفافة متجهًا لأسفل.



قم بإزالة إطار المستند إذا كان مثبتاً في وحدة الورق الشفاف. أغلق وحدة الورق الشفاف.

ملاحظة:

□ يتعذر إجراء المسح الضوئي على منطقة من المساحة الضوئية بدايةً من مسافة 0.5 ± 17.0 مم من الحواف الأفقية ومسافة 0.5 ± 2.0 مم من الحواف الرأسية.

□ عندما تضع الرقاقة الشفافة مباشرةً على زجاج المساحة الضوئية، تأكد من ضبط وضع التركيز على 0.0 في *Epson Scan 2*.

استخدام وحدة الورق الشفاف لإجراء المسح الضوئي

إجراء المسح الضوئي للرقائق الشفافة بإعدادات مناسبة

يوضح هذا القسم كيفية ضبط إعدادات مناسبة للمواد التي ترغب في مسحها ضوئياً.

1. تأكد من توصيل الماسحة الضوئية بالكمبيوتر الخاص بك.

2. ضع الرقائق الشفافة على زجاج الماسحة.

3. ابدأ Epson Scan 2.

4. حدد وضع الصور من القائمة الوضع.

5. اضبط الإعدادات التالية من علامة التبويب الإعدادات الرئيسية.

مصدر المستند: حدد وحدة الورق الشفاف.

نوع المستند: حدد نوع الرقاقة الشفافة المطابقة مع الرقائق الشفافة الخاصة بك.

نوع الصورة: حدد اللون لحفظ الصورة الممسوحة ضوئياً.

الدقة: حدد مقدار الدقة.

جودة المسح الضوئي: حدد درجة الجودة.

ملاحظة:

في حالة تحديد وضع الدقة العالية، يزداد عدد البكسل في البيانات، وتصبح الصورة الممسوحة ضوئياً ذات جودة أفضل من حيث المظهر. على أي حال، فإن زيادة الدقة تؤدي إلى زيادة حجم البيانات. حدد درجة دقة مناسبة وفقاً للغرض من المسح الضوئي.

6. انقر فوق معاينة.

7. قم بتأكيد المعاينة، ثم اضبط الإعدادات الأخرى في علامة التبويب إعدادات متقدمة إذا لزم الأمر.

8. اضبط الإعدادات لتنسيق الصورة.

9. قم بتأكيد اسم الملف المحفوظ الظاهر في خانة اسم الملف.

10. حدد مجلد الحفظ للصورة الممسوحة ضوئياً من قائمة مجلد.

11. انقر فوق مسح ضوئي.

معلومات ذات صلة

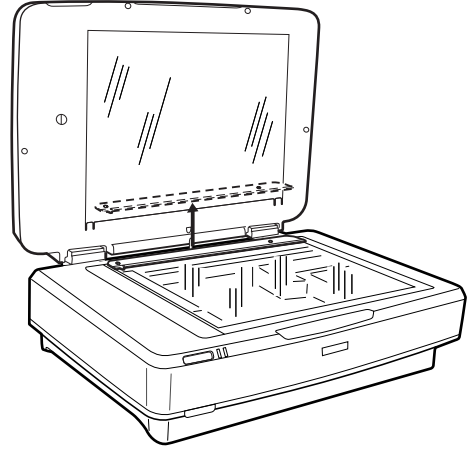
← "ميزات ضبط الصور في وضع الصور" في الصفحة 27

إجراء المسح الضوئي لمستندات أصلية عاكسة (غير شفافة)

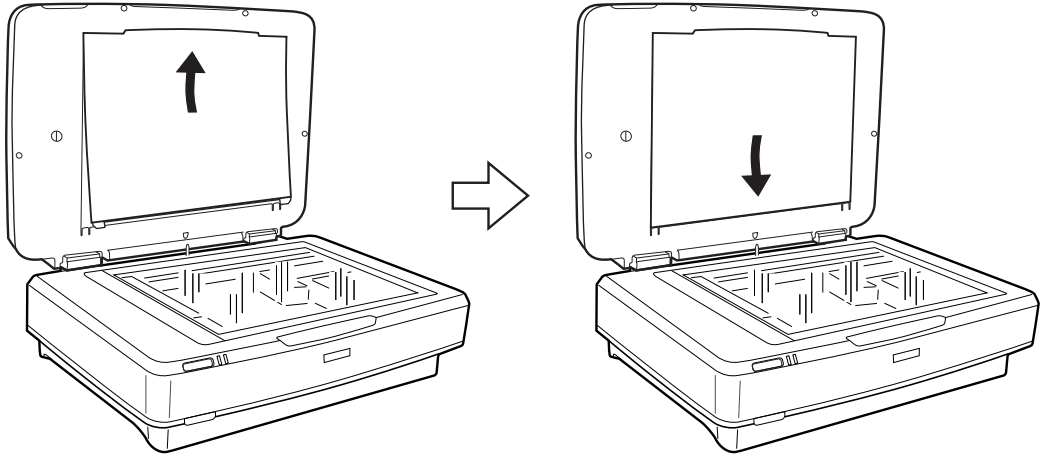
لإجراء المسح الضوئي لمستندات أصلية عاكسة باستخدام وحدة الشفافية، قم دوماً بإدخال إطار المستند ضمن هذه الوحدة. أيضاً، التأكد من إزالة دليل الورق الشفاف من فوق زجاج الماسحة الضوئية.

أدخل إطار المستند كما هو موضح أدناه.

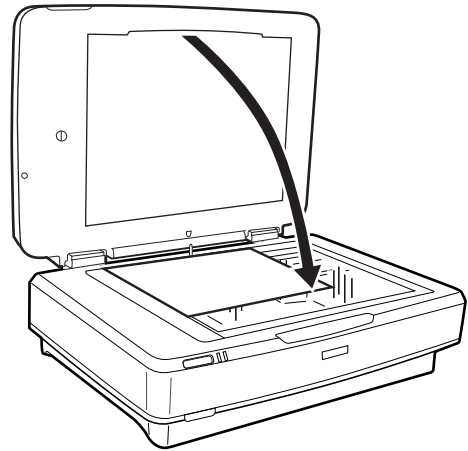
1. افتح وحدة الورق الشفاف، ثم قم بإزالة دليل الورق الشفاف من فوق زجاج الماسحة.



2. مرر الإطار إلى داخل الجانب العلوي، ثم أدخل العلامات في الفتحات الموجودة في الجانب السفلي بوحدة الورق الشفاف.



3. ضع المستند الخاص بك على زجاج الماسحة، ثم أغلق وحدة الورق الشفاف.



الصيانة

تنظيف الماسحة الضوئية

لإبقاء الماسحة الضوئية بأفضل حالة تشغيلية، احرص على تنظيفها بانتظام متبعاً الإجراء التالي.

هام!

- لا تضغط بأي درجة من القوة على السطح الخارجي لزجاج الماسحة الضوئية.
- احرص على عدم خدش السطح الخارجي الزجاجي لزجاج الماسحة الضوئية أو إتلافه، ولا تستخدم فرشاة صلبة أو كاشطة لتنظيفه. قد يؤدي السطح الزجاجي التالف إلى تقليل جودة المسح الضوئي.
- لا تستخدم أبداً كحولاً أو أي مرقق دهان (ثر) أو مذيئاً أكالاً لتنظيف الماسحة الضوئية. فقد تؤدي هذه المواد الكيميائية إلى تلف مكونات المنتج وحاويته الخارجية.
- احرص على عدم انسكاب أي سوائل داخل ماكينة تشغيل الماسحة الضوئية أو مكوناتها الإلكترونية. فقد يؤدي ذلك إلى تلف دائم للماكينة والدائرة الكهربائية.
- لا ترش مواد تشحيم على الماسحة الضوئية.
- لا تفتح أبداً الحاوية الخارجية للماسحة الضوئية.

1. قم بإيقاف تشغيل الماسحة الضوئية.
2. افصل سلك الطاقة من الماسحة الضوئية.
3. نظف الحاوية الخارجية باستخدام قطعة قماش مبللة بمنظف مخفف وماء.
4. إذا اتسخ سطح الزجاج، فنظفه بقطعة قماش جافة وناعمة. في حالة تلخخ السطح الزجاجي ببقع الشحم أو بعض المواد الأخرى صعبة الإزالة، استخدم كمية صغيرة من منظف الزجاج وقطعة قماش ناعمة لإزالتها. امسح كل السوائل المتبقية. تأكد من عدم تراكم الأتربة على السطح الزجاجي. فقد تسبب الأتربة ظهور النقاط والخطوط المستقيمة على الصور الممسوحة ضوئياً.

هام!

لا ترش منظف زجاج على السطح الزجاجي مباشرة.

5. قم بتنظيف غلاف المستند في حال تعرضه للاتساخ.

معلومات ذات صلة

← "أسماء الأجزاء" في الصفحة 10

توفير الطاقة

يمكنك ضبط الوقت قبل استخدام إدارة الطاقة. ستؤثر أي زيادة على كفاءة الطاقة التي يعمل بها المنتج. ترحى مراعاة البيئة المحيطة قبل إجراء أي تعديلات.

1. ابدأ Epson Scan 2 Utility .
 - Windows 11/Windows Server 2022

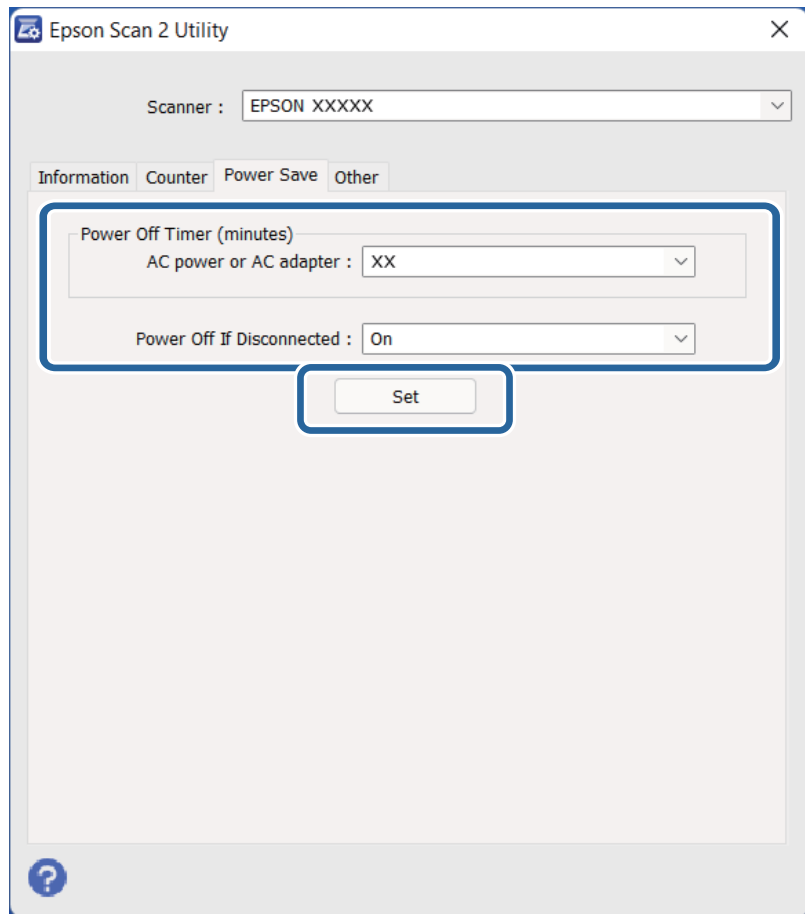
انقر فوق زر البدء، ومن ثمَّ حدد Epson Scan 2 Utility < EPSON < All apps .
 - Windows 10/Windows Server 2019/Windows Server 2016

انقر فوق زر البدء، ومن ثمَّ حدد Epson Scan 2 Utility < EPSON .
 - Windows 8.1/Windows 8/Windows Server 2012 R2/Windows Server 2012

شاشة البدء < التطبيقات < Epson < Epson Scan 2 Utility .
 - Windows 7/Windows Server 2008/Windows Server 2008 R2

انقر فوق زر البدء، ثم حدد كل البرامج (أو برامج) < EPSON < Epson Scan 2 < Epson Scan 2 Utility .
 - Mac OS

حدد الانتقال إلى < التطبيقات < Epson Software < Epson Scan 2 Utility .
2. انقر فوق علامة التبويب توفير الطاقة.
3. قم بضبط مؤقت قطع الطاقة (دقائق) أو إيقاف التشغيل في حالة الفصل. ثم انقر فوق تعيين.



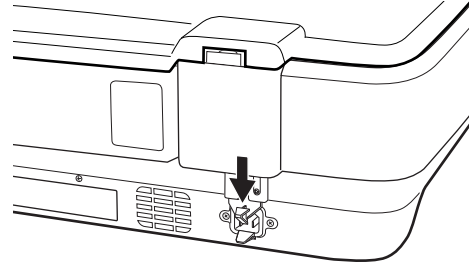
نقل الماسحة الضوئية

قبل أن تنقل الماسحة الضوئية لمسافة طويلة أو تقوم بتخزينها لفترة زمنية طويلة، أنت بحاجة إلى قفل الحامل لمنع الضرر.

تنبيه: 

نظراً لأن المنتج ثقيل، يجب ألا يحاول أي شخص بمفرده رفع المنتج أو حمله. يجب أن يقوم شخصان برفع المنتج وحمله.

1. تأكد من وجود الحامل في الوضع الأصلي بالجانب الأيسر من الماسحة الضوئية. إذا لم يكن الحامل في الوضع الأصلي، فقم بتشغيل الماسحة وانتظر حتى يتحرك الحامل إلى الوضع الأصلي.
2. قم بإيقاف تشغيل الطابعة، ثم افصل سلك الطاقة.
3. افصل كبل USB من الماسحة الضوئية.
4. اسحب قفل النقل للأسفل.



5. أرفق مواد التغليف الواردة مع الماسحة الضوئية، ثم أعد تعبئة الماسحة الضوئية في عبوتها الأصلية أو عبوة مماثلة تناسب حجم الماسحة بشكل مريح.

معلومات ذات صلة

← "أسماء الأجزاء" في الصفحة 10

تحديث التطبيقات والبرامج الثابتة

يمكنك إزالة بعض المشكلات وتحسين الوظائف أو إضافة وظائف جديدة من خلال تحديث التطبيقات والبرامج الثابتة. تأكد من استخدام أحدث إصدار من التطبيقات والبرامج الثابتة.

هام: 

لا توقف تشغيل الكمبيوتر أو الماسحة الضوئية أثناء التحديث.

1. تأكد من توصيل الماسحة الضوئية بالكمبيوتر، واتصال الكمبيوتر بالإنترنت.
2. ابدأ تشغيل EPSON Software Updater، وحدِّث التطبيقات أو البرامج الثابتة.

ملاحظة:

أنظمة تشغيل Windows Server غير مدعومة.

Windows 11

انقر فوق زر البدء، ثم حدد كل التطبيقات < Epson Software < EPSON Software Updater.

Windows 10

انقر فوق زر البدء، ومن ثم حدد Epson Software < EPSON Software Updater.

Windows 8.1/Windows 8

أدخل اسم التطبيق في رمز البحث، ثم حدد الرمز المعروف.

Windows 7

انقر فوق زر البدء ثم حدد جميع البرامج أو البرامج < Epson Software < EPSON Software Updater.

Mac OS

حدد Finder < الانتقال إلى < التطبيقات < Epson Software < EPSON Software Updater.

ملاحظة:

إذا لم تستطع العثور على التطبيق الذي تريد تحديثه في القائمة، فإنه لا يمكنك التحديث باستخدام EPSON Software Updater. ابحث عن أحدث إصدارات التطبيقات في موقع Epson المحلي على الويب.

<http://www.epson.com>

حل المشاكل

مشاكل الماسحة الضوئية

تشير مصابيح الماسحة الضوئية إلى وجود خطأ

تحقق من التالي إذا أشارت مصابيح الماسحة الضوئية إلى وجود خطأ.

- حاول إعادة مسح المستند الأصلي ضوئياً. تعود الماسحة إلى حالتها الطبيعية عند تلقيها للأوامر الصحيحة.
- تأكد من تحرير قفل النقل.

□ قم بإيقاف الماسحة الضوئية وإعادة تشغيلها مجدداً. إذا لم ينجح هذا الأمر في حل المشكلة، فقد يكون هناك خلل وظيفي في الماسحة الضوئية، أو قد يحتاج المصباح في وحدة الماسحة الضوئية إلى الاستبدال. اتصل بالوكيل.

معلومات ذات صلة

← "الأزرار والمصابيح" في الصفحة 11

مشاكل بدء المسح الضوئي

□ تأكد من تثبيت برنامج المسح الضوئي بشكل كامل.

راجع ورق دليل الاستخدام للحصول على تعليمات حول تثبيت برنامج المسح الضوئي.

□ تفقد مصباح الحالة وتأكد أن الجهاز جاهز للمسح.

□ تأكد من أن الكابلات متصلة بإحكام بالجهاز و بمأخذ تيار كهربائي يعمل.

□ تحقق من أن مأخذ التيار الكهربائي يعمل. وصل جهازاً آخر بمأخذ التيار الكهربائي وتحقق من إمكانية تشغيله.

□ قم بإغلاق الماسحة الضوئية وجهاز الكمبيوتر، ثم تحقق من توصيل كابل الواجهة بينهما للتأكد من إحكامه.

□ تأكد من تحديد الماسحة الضوئية الصحيحة في حالة ظهور قائمة الماسحة الضوئية عند بدء تشغيل.

□ قم بتوصيل الماسحة مباشرةً بمنفذ USB الخارجي للكمبيوتر أو عبر محور USB فقط. قد لا تعمل الماسحة بشكل سليم عند توصيلها بالكمبيوتر عبر أكثر من محور واحد من محاور USB. في حالة استمرار المشكلة، حاول توصيل الماسحة مباشرةً بجهاز الكمبيوتر.

□ قد لا تعمل الماسحة عند اتصال أكثر من ماسحة بجهاز الكمبيوتر. قم بتوصيل الماسحة التي ترغب في استخدامها فقط، ثم حاول إجراء المسح مجدداً.

□ إذا لم يعمل برنامج المسح الضوئي بشكل سليم، فقم بإزالة تثبيت البرنامج أولاً ثم قم بإعادة تثبيته كما هو موضح في ورق دليل الاستخدام.

□ في حالة انتهاء العمر الافتراضي لمصدر الإضاءة، يجب استبداله بواسطة متخصص. لمزيد من التفاصيل، اتصل بالموزع.

معلومات ذات صلة

← "إزالة تثبيت التطبيقات" في الصفحة 60

← "الاتصال بدعم شركة Epson" في الصفحة 69

تعذر بدء تشغيل Epson Scan 2

تأكد من اتصال الماسحة الضوئية بجهاز الكمبيوتر الخاص بك بشكل صحيح.

□ تحقق من اتصال كبل USB.

□ تأكد من إحكام توصيل كبل USB بالماسحة الضوئية والكمبيوتر.

□ استخدم كبل USB المرفق بالماسحة الضوئية.

□ وصل الماسحة الضوئية مباشرة بمنفذ USB في الكمبيوتر. قد لا تعمل الماسحة الضوئية بشكل سليم عند توصيلها بالكمبيوتر عبر لوحة وصل USB واحدة أو أكثر.

□ إذا كنت تستخدم الماسحة الضوئية بواسطة وحدة واجهة الشبكة، فتأكد من أن كبل الشبكة متصل بإحكام.

□ تأكد من تشغيل الماسحة الضوئية.

□ انتظر حتى يتوقف مؤشر بيان الحالة عن الوميض للإشارة إلى استعداد الماسحة الضوئية لإجراء عملية المسح الضوئي.

□ إذا كنت تستخدم أي تطبيقات متوافقة مع TWAIN، فتأكد من تحديد الماسحة الضوئية الصحيحة في إعداد الماسحة الضوئية أو المصدر.

تعذر إجراء المسح الضوئي باستخدام الزر

□ تأكد من اتصال الماسحة الضوئية بجهاز الكمبيوتر الخاص بك بشكل صحيح.

□ تأكد من صحة تثبيت Epson Scan 2.

تعذر إجراء المسح الضوئي باستخدام وحدة الورق الشفاف

□ تأكد من إزالة إطار المستند من غطاء الماسحة الضوئية.

□ تأكد من تثبيت وحدة الورق الشفاف الاختيارية بشكل سليم.

□ تأكد من أنك تستخدم وضع الصور وقم بتعيين نوع المستند بشكل صحيح.

□ تأكد من أن الرقاقة الشفافة مضبوطة بشكل صحيح في حامل الرقاقة الشفافة، وأن حامل الرقاقة الشفافة مثبت بشكل مناسب على زجاج الماسحة الضوئية.

□ تأكد من تحرير قفل النقل الموجود في وحدة الورق الشفاف.

معلومات ذات صلة

← "تثبيت وحدة الورق الشفاف" في الصفحة 40

← "استخدام وحدة الورق الشفاف لإجراء المسح الضوئي" في الصفحة 48

← "إعداد الرقائق الشفافة ووضعها" في الصفحة 42

تعذر إجراء المسح الضوئي باستخدام برنامج آخر غير Epson Scan 2

□ إذا كنت تستخدم أي برامج متوافقة مع TWAIN، فتأكد من تحديد الماسحة الضوئية الصحيحة حسب إعداد المصدر.

□ إذا تعذر عليك استخدام برنامج المسح الضوئي المتوافق مع TWAIN، فقم بإزالة تثبيت برنامج المسح الضوئي المتوافق مع TWAIN وإعادة تثبيته مجدداً.

مشاكل الصورة الممسوحة ضوئياً

ظهور ألوان غير منتظمة و اتساخات وبقع وغيرها عند المسح الضوئي من زجاج الماسحة

- نظف زجاج الماسحة.
- أزل أي شوائب أو اتساخات تلتصق بالمستند الأصلي.
- لا تضغط بقوة المفرطة على المستند الأصلي أو غطاء المستندات؛ فقد يؤدي الضغط بقوة المفرطة إلى حدوث تشوه ضبابي ولطخ وبقع.

معلومات ذات صلة

← "تنظيف الماسحة الضوئية" في الصفحة 50

جودة الصورة سيئة

- قم بتعيين الوضع في Epson Scan 2 حسب المستند الأصلي الذي ترغب في مسحه. قم بالمسح الضوئي باستخدام إعدادات المستندات في وضع المستند، وإعدادات الصور في وضع الصور.
- في وضع الصور في Epson Scan 2، اضبط نوع المستند في علامة التبويب الإعدادات الرئيسية وفقاً للمستند الأصلي الذي ترغب في مسحه ضوئياً.
- إذا كانت الدقة منخفضة، فجرب زيادة الدقة ثم قم بعملية المسح.
- في Epson Scan 2، اضبط الصورة باستخدام الأدوات في علامة التبويب إعدادات متقدمة، ثم قم بالمسح.

معلومات ذات صلة

- ← "تعيين درجة دقة مناسبة لغرض عملية المسح الضوئي" في الصفحة 25
- ← "ميزات ضبط الصور في وضع الصور" في الصفحة 27
- ← "ميزات ضبط الصور في وضع المستند" في الصفحة 33

يظهر التواء في خلفية الصور

- قد تظهر الصور التي تكون خلف المستند الأصلي في الصورة الممسوحة ضوئياً.
- في Epson Scan 2، حدد علامة التبويب إعدادات متقدمة، ثم اضبط السطوع.
- قد لا تتوفر هذه الخاصية حسب الإعدادات الموجودة في علامة التبويب الإعدادات الرئيسية < نوع الصورة أو الإعدادات الأخرى في علامة التبويب إعدادات متقدمة.
- في وضع المستند في Epson Scan 2، حدد علامة التبويب إعدادات متقدمة، ثم حدد خيار الصورة < تقنية تحسين النص.
- عند إجراء المسح الضوئي من زجاج الماسحة الضوئية، ضع ورقة سوداء أو لوحة مكتب فوق المستند الأصلي.

معلومات ذات صلة

- ← "ميزات ضبط الصور في وضع الصور" في الصفحة 27
- ← "ميزات ضبط الصور في وضع المستند" في الصفحة 33

النص غير واضح

- في وضع المستند في Epson Scan 2، حدد علامة التبويب إعدادات متقدمة، ثم حدد خيار الصورة < تقنية تحسين النص.
- حدد وضع المستند ك الوضع في Epson Scan 2. قم بالمسح الضوئي باستخدام إعدادات المستندات في وضع المستند.
- في وضع المستند في Epson Scan 2، عند ضبط نوع الصورة في علامة التبويب الإعدادات الرئيسية على أبيض وأسود، اضبط الحد في علامة التبويب إعدادات متقدمة. عندما تقوم بزيادة الحد، تصبح المنطقة ذات اللون الأسود أكبر.
- إذا كانت الدقة منخفضة، فجرب زيادة الدقة ثم قم بعملية المسح.

معلومات ذات صلة

- ◀ "ميزات ضبط الصور في وضع الصور" في الصفحة 27
- ◀ "ميزات ضبط الصور في وضع المستند" في الصفحة 33
- ◀ "تعيين درجة دقة مناسبة لغرض عملية المسح الضوئي" في الصفحة 25

تظهر أنماط تشوه (ظلال شبيهة بشبكة العنكبوت)

- إذا كان المستند الأصلي مطبوعاً، فقد تظهر أنماط تشوه (ظلال شبيهة بشبكة العنكبوت) في الصورة الممسوحة ضوئياً.
- في علامة التبويب إعدادات متقدمة في Epson Scan 2، حدد تنقية الصورة.



- غير درجة الدقة ثم أجر المسح الضوئي مجدداً.

معلومات ذات صلة

- ◀ "ميزات ضبط الصور في وضع الصور" في الصفحة 27
- ◀ "ميزات ضبط الصور في وضع المستند" في الصفحة 33
- ◀ "تعيين درجة دقة مناسبة لغرض عملية المسح الضوئي" في الصفحة 25

يتعذر المسح الضوئي للمنطقة المطلوبة على زجاج الماسحة الضوئية

- تأكد من وضع المستند الأصلي بشكل صحيح تجاه علامات المحاذاة.
- إذا كانت حافة الصورة الممسوحة ضوئياً مقصوفة، فحرك المستند الأصلي قليلاً بعيداً عن حافة زجاج الماسحة الضوئية.
- عند وضع عدد من المستندات الأصلية على زجاج الماسحة الضوئية، تأكد من وجود مساحة بمقدار 20 ملم (0.79 بوصة) على الأقل بين المستندات الأصلية وبعضها.

يتعذر المعاينة في صورة مصغرة

- عند وضع عدد من المستندات الأصلية على زجاج الماسحة الضوئية، تأكد من وجود مساحة بمقدار 20 ملم (0.79 بوصة) على الأقل بين المستندات الأصلية وبعضها.
- تحقق من وضع المستند الأصلي بشكل مستقيم.
- على سبيل المثال، عند إجراء المسح الضوئي للرقاقة الشفافة بتنسيق متوسط (120/120) أو للرقاقة الشفافة حجم 4x5 بوصات، قد لا تُجرى المعاينة في صورة مصغرة، ويعتمد ذلك على المستند الأصلي. في هذه الحالة، قم بإلغاء تحديد مربع اختيار صورة مصغرة في أعلى نافذة المعاينة لمعاينة المنطقة الممسوحة بالكامل، ثم قم بإنشاء أطر التحديد يدوياً.

تعذر الحصول على النتائج المرجوة في ضبط تلقائي لاتجاه الصورة

- لا يتم إجراء تدوير تلقائي للصور الفوتوغرافية صغيرة الحجم.
- لا يتم إجراء تدوير تلقائي للفيلم الفوتوغرافي المقلوب رأساً على عقب (أعلاه لأسفل وأسفله لأعلى).
- لا يتم إجراء تدوير تلقائي للصور الفوتوغرافية والفيلم الفوتوغرافي الذي يتعذر اكتشاف وضعه المقلوب رأساً على عقب. أدركه يدوياً باستخدام الزر تدوير.

يتعذر التعرف على النص بشكل صحيح عند حفظه بصيغة ملف PDF قابل للبحث

- في النافذة خيارات تنسيق الصورة في Epson Scan 2، تحقق من أن لغة النص مضبوطة بطريقة صحيحة في علامة التبويب النص.
- تحقق من وضع المستند الأصلي بشكل مستقيم.
- استخدم مستند أصلي بنص واضح. قد تقل قدرة التعرف على النص لأنواع المستندات الأصلية التالية.
- المستندات الأصلية المنسوخة عدة مرات
- المستندات الأصلية المستلمة عن طريق الفاكس (بدقة منخفضة)
- المستندات الأصلية التي تكون المسافة بين الأحرف أو المسافة بين الأسطر فيها صغيرة جداً
- المستندات الأصلية التي تحتوي على خطوط تسطير للتحديد على النص
- المستندات الأصلية التي تحتوي على نص مكتوب بالخط اليدوي
- المستندات الأصلية المجدعة أو المكرمشة
- في وضع المستند في Epson Scan 2، عند ضبط نوع الصورة في علامة التبويب الإعدادات الرئيسية على أبيض وأسود، اضبط الحد في علامة التبويب إعدادات متقدمة. عندما تقوم بزيادة الحد، يصبح اللون الأسود أقوى.
- في وضع المستند في Epson Scan 2، حدد علامة التبويب إعدادات متقدمة، ثم حدد خيار الصورة < تقنية تحسين النص.

معلومات ذات صلة

- ← "الحفظ بصيغة ملف PDF قابل للبحث" في الصفحة 37
- ← "ميزات ضبط الصور في وضع الصور" في الصفحة 27
- ← "ميزات ضبط الصور في وضع المستند" في الصفحة 33

تكون الهوامش الرابطة الخاصة بالكتيب إما مشوهة أو ضبابية

عند بدء مسح أحد الكتيبات على زجاج الماسحة الضوئية، قد تظهر الأحرف مشوهة أو ضبابية في الهوامش الرابطة. إذا حدثت تلك المشكلة، فلن يتم التعرف على النص بشكلٍ صحيح عندما تقوم بحفظ الصورة الممسوحة بصيغة ملف PDF قابل للبحث. ولتقليل التشويه أو الصورة الضبابية في الهوامش الرابطة، يُرجى الضغط برفق على غلاف المستند والاستمرار في الضغط أثناء عملية المسح لتسوية الكتيب. تأكد من عدم تحريك الكتيب أثناء المسح الضوئي.

هام!

لا تضغط على غلاف المستند بقوة مفرطة. وإلا فسوف يتلف الكتيب أو تتلف الماسحة الضوئية.

تعذر حل المشكلات في الصورة الممسوحة ضوئياً

إذا قمت بتجربة جميع الحلول ولم يتم حل المشكلة، فقم بتهيئة إعدادات Epson Scan 2 باستخدام Epson Scan 2 Utility.

ملاحظة:

يُعد *Epson Scan 2 Utility* تطبيقاً يتم إرفاقه مع *Epson Scan 2*.

1. ابدأ *Epson Scan 2 Utility*.

Windows 11/Windows Server 2022

انقر فوق زر البدء، ومن ثمّ حدد **All apps < EPSON < Epson Scan 2 Utility**.

Windows 10/Windows Server 2019/Windows Server 2016

انقر فوق زر البدء، ومن ثمّ حدد **Epson Scan 2 Utility < EPSON**.

Windows 8.1/Windows 8/Windows Server 2012 R2/Windows Server 2012

أدخل اسم التطبيق في رمز البحث، ثم حدد الرمز المعروف.

Windows 7/Windows Server 2008/Windows Server 2008 R2

انقر فوق زر البدء، ثم حدد **جميع البرامج أو البرامج < EPSON < Epson Scan 2 < Epson Scan 2 Utility**.

Mac OS

حدد الانتقال إلى < التطبيقات < **Epson Software < Epson Scan 2 Utility**.

2. حدد علامة التبويب أخرى.

3. انقر فوق إعادة الضبط.

ملاحظة:

إذا لم تعمل التهيئة على حل المشكلة، فقم بإلغاء تثبيت *Epson Scan 2* وإعادة تثبيته مرة أخرى.

ظهور حلقات مخططة في صور الشرائح أو الرقائق الشفافة الممسوحة ضوئياً

في بعض الأحيان تظهر شرائح بنمط دائري (تسمى حلقات نيوتن) بصور المواد الشفافة الممسوحة ضوئياً. قد يحدث هذا إذا كانت الرقاقة الشفافة مجمعة.

اختلاف الألوان عن الألوان الأصلية للرقائق الشفافة أو صور الشرائح

نظف الماسحة الضوئية.

معلومات ذات صلة

← "تنظيف الماسحة الضوئية" في الصفحة 50

تبدو معاينة الرقائق الشفافة العكسية غريبة

□ تأكد من ضبط نوع المستند بشكل صحيح للرقاقة الشفافة لديك.

□ إذا كان صورة مصغرة مُعطلاً في **Preview Mode**، فستتحول المنطقة المظلمة حول الرقاقة الشفافة وإطار حامل هذه الشرائح إلى اللون الأبيض عند استقبالها. يغير ذلك من درجة التعرض ويؤدي إلى ظهور الصورة أشد قتامة. قم بإنشاء إطارات تحديد على منطقة الصورة التي تريد مسحها

ضوئياً، ثم انقر على زر  (زووم) لمعاينة المنطقة.

□ بالنسبة إلى **Preview Mode**، حدد مربع الاختيار صورة مصغرة في الجزء العلوي من نافذة المعاينة.

المشكلات المتعلقة بوقت المسح الضوئي

□ تستطيع أجهزة الكمبيوتر ذات منافذ USB الخارجية عالية السرعة إجراء المسح الضوئي بشكل أسرع من الأجهزة ذات منافذ USB الخارجية. إذا كنت تستخدم منفذ USB خارجياً عالي السرعة مع الماسحة الضوئية، فتأكد من توافقه مع متطلبات النظام.

□ إجراء المسح الضوئي بدقة عالية يستغرق وقتاً أطول.

□ عند استخدام برنامج حماية، قم باستثناء الملف TWAIN.log من المراقبة، أو اضبط TWAIN.log كملف للقراءة فقط. لمزيد من المعلومات حول وظائف برنامج الحماية لديك، راجع التعليمات وغيرها من الأشياء المتوفرة مع البرنامج. يحفظ ملف TWAIN.log في المواقع التالية.

AppData\Local\Temp\اسم المستخدم\Users\C

إلغاء تثبيت التطبيقات وتثبيتها

إزالة تثبيت التطبيقات

قد يلزم إزالة تثبيت التطبيقات ثم إعادة تثبيتها لحل بعض المشاكل أو في حالة ترقية نظام التشغيل. سجّل الدخول إلى الكمبيوتر التابع لك كمسؤول. أدخل كلمة مرور المسؤول إذا طلب الكمبيوتر منك ذلك.

إزالة تثبيت التطبيقات لنظام التشغيل Windows

1. قم بإنهاء كل التطبيقات قيد التشغيل.

2. افصل الماسحة الضوئية عن جهاز الكمبيوتر الخاص بك.

3. افتح لوحة التحكم:

□ Windows 11/Windows Server 2022

انقر على زر البدء، ثم حدد جميع التطبيقات < أدوات < Windows لوحة التحكم.

□ Windows 10/Windows Server 2019/Windows Server 2016

انقر فوق زر البدء، ثم حدد نظام < Windows لوحة التحكم.

Windows 8.1/Windows 8/Windows Server 2012 R2/Windows Server 2012 □

حدد سطح المكتب < الإعدادات > لوحة التحكم.

Windows 7/Windows Server 2008/Windows Server 2008 R2 □

انقر فوق زر البدء وحدد لوحة التحكم.

4. حدد إلغاء تثبيت برنامج من البرامج، ومن ثم افتح إلغاء تثبيت برنامج (أو إضافة برامج أو حذفها).

5. حدد التطبيق الذي تريد إلغاء تثبيته.

6. ألقِ تثبيت التطبيقات من خلال النقر فوق إلغاء تثبيت/تغيير أو إلغاء تثبيت.

ملاحظة:

إذا ظهرت نافذة "التحكم في حساب المستخدم"، فانقر فوق "متابعة".

7. اتبع الإرشادات المعروضة على الشاشة.

ملاحظة:

قد تظهر رسالة تطالبك بإعادة تشغيل الكمبيوتر. إذا ظهرت تلك الرسالة، فتأكد من تحديد أريد إعادة تشغيل الكمبيوتر الآن، ثم انقر فوق إنهاء.

إلغاء تثبيت تطبيقاتك الخاصة بنظام التشغيل Mac OS

ملاحظة:

تأكد من تثبيت *EPSON Software Updater*.

1. نزل برنامج إزالة التثبيت باستخدام *EPSON Software Updater*.

بعد تنزيل برنامج إزالة التثبيت، لا يلزم تنزيله مجدداً في كل مرة تتم فيها إزالة تثبيت التطبيق.

2. افصل الماسحة الضوئية عن جهاز الكمبيوتر الخاص بك.

3. لإزالة تثبيت برنامج تشغيل الماسحة الضوئية، حدد تفضيلات النظام من القائمة Apple < الطابعات والمسحات الضوئية (أو الطباعة والمسح الضوئي أو الطباعة والفاكس)، ثم أزل الماسحة الضوئية من قائمة المسحات الممكنة.

4. قم بإنهاء كل التطبيقات قيد التشغيل.

5. حدد الانتقال < التطبيقات < *Epson Software* < برنامج إزالة التثبيت.

6. حدد التطبيق الذي تريد إزالة تثبيته، ثم انقر فوق "إزالة التثبيت".

هام: !

يزيل برنامج إزالة التثبيت كل برامج التشغيل لمسحات *Epson* الضوئية من الكمبيوتر. إذا كنت تستخدم عدة مسحات ضوئية من *Epson* وتريد حذف بعض برامج التشغيل فقط، فاحذفها جميعاً أولاً، ثم أعد تثبيت برامج تشغيل المسحات الضرورية مرة أخرى.

ملاحظة:

إذا تعذر عليك العثور على التطبيق الذي تريد إزالة تثبيته في قائمة التطبيقات، فلا يمكنك إزالة التثبيت باستخدام برنامج إزالة التثبيت. في تلك الحالة، حدد الانتقال < التطبيقات < *Epson Software*، ثم حدد التطبيق الذي ترغب في إزالة تثبيته، ثم اسحبه باتجاه رمز المهملة.

تثبيت التطبيقات الخاصة بك

اتباع الخطوات المذكورة أدناه لتثبيت التطبيقات الضرورية.

ملاحظة:

□ سجّل الدخول إلى الكمبيوتر الخاص بك كمسؤول. أدخل كلمة مرور المسؤول إذا طلب الكمبيوتر منك ذلك.

□ عند إعادة تثبيت التطبيقات، يجب إزالة تثبيتها أولاً.

1. قم بإنهاء كل التطبيقات قيد التشغيل.
2. عند تثبيت برنامج تشغيل الماسحة الضوئية Epson Scan 2، افصل الماسحة الضوئية والكمبيوتر مؤقتاً.

ملاحظة:

لا توصل الماسحة الضوئية والكمبيوتر إلى أن يُطلب منك ذلك.

3. ثبّت التطبيق باتباع التعليمات الواردة على موقع الويب أدناه.

<https://epson.sn>

المواصفات الفنية

المواصفات العامة للماسحة الضوئية

ملاحظة:

المواصفات عرضة للتغيير بدون إشعار.

نوع الماسحة الضوئية	ماسحة ضوئية مسطحة للصور الملونة بحجم A3
جهاز كهروضوئي	جهاز استشعار الخطوط الملونة لنظام المسح الثنائي
حجم المستند	310×437 مم (12.2×17.2 بوصة)
دقة المسح الضوئي	2400 نقطة في البوصة (المسح الضوئي الرئيسي) 4800 نقطة لكل بوصة مع Micro Step (المسح الضوئي الفرعي)
دقة الإخراج	50 إلى 6400 نقطة لكل بوصة
بيانات الصورة	16 بت لكل بكسل للون الداخلي 1 إلى 16 بت لكل بكسل للون الخارجي
الواجهة	منفذ USB عالي السرعة
مصدر الإضاءة	مصباح LED

ملاحظة:

الدقة الضوئية الاختيارية هي أقصى دقة للمسح الضوئي لعناصر نظام المسح الثنائي طبقاً لتعريف *ISO 14473*. *ISO 14473* يُعرف الدقة الضوئية كمعدل اختيار العينات الأساسي لمستشعر الماسحة الضوئية.

مواصفات الأبعاد

الأبعاد*	العرض: 656.0 ملم (25.8 بوصة) العمق: 458.0 ملم (18.4 بوصة) الارتفاع: 158.0 ملم (6.2 بوصة)
الوزن	حوالي 14.3 كجم (31.5 رطل)

* بدون الأجزاء البارزة.

المواصفات الكهربائية

جهد الدخل المقدر	تيار متردد 100 إلى 240 فولت
تيار الدخل المقدر	0.8 إلى 0.4 أمبير
تردد الدخل المصنف	50 إلى 60 هرتز

<p>التشغيل:</p> <p><input type="checkbox"/> حوالي 20 واط أو أقل من ذلك (دون وحدة الورق الشفاف الاختيارية)</p> <p><input type="checkbox"/> حوالي 27 واط أو أقل من ذلك (بالإضافة إلى وحدة الورق الشفاف الاختيارية)</p> <p>وضع الاستعداد:</p> <p><input type="checkbox"/> حوالي 6 واط أو أقل من ذلك (دون وحدة الورق الشفاف الاختيارية)</p> <p><input type="checkbox"/> حوالي 12 واط (بالإضافة إلى وحدة الورق الشفاف الاختيارية)</p> <p>وضع السكون:</p> <p><input type="checkbox"/> 1.0 واط أو أقل من ذلك (دون وحدة الورق الشفاف الاختيارية)</p> <p><input type="checkbox"/> بعد حوالي 14 دقيقة من إيقاف التشغيل</p> <p>إيقاف التغذية بالطاقة:</p> <p><input type="checkbox"/> 0.2 واط أو أقل من ذلك</p>	استهلاك الطاقة
--	----------------

ملاحظة:

بالنسبة للمستخدمين الأوروبيين، تفضل زيارة موقع الويب التالي للحصول على تفاصيل بشأن استهلاك الطاقة.

<http://www.epson.eu/energy-consumption>

المواصفات البيئية

من 5 إلى 35 درجة مئوية (من 41 إلى 95 درجة فهرنهايت)	التشغيل	درجة حرارة
من 25- إلى 60 درجة مئوية (من 13- إلى 140 درجة فهرنهايت)	التخزين	
من 10 إلى 80% (بدون تكاثف)	التشغيل	الرطوبة
من 10 إلى 85% (بدون تكاثف)	التخزين	
الظروف المعتادة في المكتب أو المنزل. تجنب تشغيل الماسحة الضوئية في ضوء الشمس المباشر أو بالقرب من مصدر إضاءة قوي أو في أماكن متربة بدرجة كبيرة.		ظروف التشغيل

مواصفات الواجهة

واجهة USB

USB عالي السرعة	نوع الواجهة
وضع Full Speed (السرعة الكاملة) (12 ميجابت في الثانية) ووضع Hi-Speed (السرعة العالية) (480 ميجابت في الثانية) للإصدار 2.0 من الناقل التسلسلي العام.	المعيار الكهربائي
منفذ واحد من نوع B	نوع الموصل

متطلبات النظام

قد تختلف أنظمة التشغيل المعتمدة حسب التطبيق.

Windows 11 أو الإصدار الأحدث Windows 10 Windows 8/8.1 Windows 7 Windows Server 2008 أو الأحدث	Windows
Mac OS X 10.9 أو الأحدث، macOS 11 أو الأحدث	Mac OS ^{1*} ، ^{2*}

1* ميزة التبديل السريع بين المستخدمين غير مدعومة في إصدار Mac OS أو الإصدارات الأحدث.

2* نظام الملفات UNIX (UFS) الخاص بنظام التشغيل Mac OS غير مدعوم.

المعايير والموافقات

المعايير والموافقات المعنية بطراز الولايات المتحدة

السلامة	UL62368-1 رقم CAN/CSA-C22.2 62368-1
التوافق الكهرومغناطيسي	الفئة B من الجزء الفرعي B بالجزء 15 من لوائح لجنة الاتصالات الفيدرالية (FCC) الفئة B من ICES-003

المعايير والموافقات الخاصة بالطراز الأوروبي

الطراز التالي حاصل على علامة الأمان الأوروبية (CE) ويتوافق مع جميع توجيهات الاتحاد الأوروبي المعمول بها. لمزيد من التفاصيل، يرجى زيارة الموقع التالي للوصول إلى إعلان المطابقة كاملاً والذي يشتمل على إشارة للتوجيهات والمعايير المتوافقة المستخدمة للإعلان عن المطابقة.

<http://www.epson.eu/conformity>

J332A

المعايير والموافقات المعنية بطراز أستراليا

التوافق الكهرومغناطيسي	الفئة B من AS/NZS CISPR32
------------------------	---------------------------

اعتماد نوع ZICTA للمستخدمين في زامبيا

راجع المواقع الإلكترونية التالية للتحقق من المعلومات الخاصة باعتماد نوع ZICTA.

<https://support.epson.net/zicta/>

OPEN SOURCE SOFTWARE LICENSE

- 1) This product includes open source software programs according to the license terms of each open source software program.
- 2) The open source software programs are WITHOUT ANY WARRANTY; without even the implied warranty of MERCHANTABILITY AND FITNESS FOR A PARTICULAR PURPOSE.

See the license agreements of each open source software program for more details, which are described below.

SHA1 license

Copyright (C) The Internet Society (2001). All Rights Reserved.

This document and translations of it may be copied and furnished to others, and derivative works that comment on or otherwise explain it or assist in its implementation may be prepared, copied, published and distributed, in whole or in part, without restriction of any kind, provided that the above copyright notice and this paragraph are included on all such copies and derivative works.

However, this document itself may not be modified in any way, such as by removing the copyright notice or references to the Internet Society or other Internet organizations, except as needed for the purpose of developing Internet standards in which case the procedures for copyrights defined in the Internet Standards process must be followed, or as required to translate it into languages other than English.

The limited permissions granted above are perpetual and will not be revoked by the Internet Society or its successors or assigns.

This document and the information contained herein is provided on an "AS IS" basis and THE INTERNET SOCIETY AND THE INTERNET ENGINEERING TASK FORCE DISCLAIMS ALL WARRANTIES, EXPRESS OR IMPLIED, INCLUDING BUT NOT LIMITED TO ANY WARRANTY THAT THE USE OF THE INFORMATION HEREIN WILL NOT INFRINGE ANY RIGHTS OR ANY IMPLIED WARRANTIES OF MERCHANTABILITY OR FITNESS FOR A PARTICULAR PURPOSE.

Info-ZIP license

This is version 2007-Mar-4 of the Info-ZIP license.

The definitive version of this document should be available at <ftp://ftp.info-zip.org/pub/infozip/license.html> indefinitely and a copy at <http://www.info-zip.org/pub/infozip/license.html>.

Copyright © 1990-2007 Info-ZIP. All rights reserved.

For the purposes of this copyright and license, "Info-ZIP" is defined as the following set of individuals:

Mark Adler, John Bush, Karl Davis, Harald Denker, Jean-Michel Dubois, Jean-loup Gailly, Hunter Goatley, Ed Gordon, Ian Gorman, Chris Herborth, Dirk Haase, Greg Hartwig, Robert Heath, Jonathan Hudson, Paul Kienitz, David Kirschbaum, Johnny Lee, Onno van der Linden, Igor Mandrichenko, Steve P. Miller, Sergio Monesi, Keith Owens, George Petrov, Greg Roelofs, Kai Uwe Rommel, Steve Salisbury, Dave Smith, Steven M. Schweda, Christian Spieler, Cosmin Truta, Antoine Verheijen, Paul von Behren, Rich Wales, Mike White.

This software is provided "as is," without warranty of any kind, express or implied.

In no event shall Info-ZIP or its contributors be held liable for any direct, indirect, incidental, special or consequential damages arising out of the use of or inability to use this software.

Permission is granted to anyone to use this software for any purpose, including commercial applications, and to alter it and redistribute it freely, subject to the above disclaimer and the following restrictions:

1. Redistributions of source code (in whole or in part) must retain the above copyright notice, definition, disclaimer, and this list of conditions.

2. Redistributions in binary form (compiled executables and libraries) must reproduce the above copyright notice, definition, disclaimer, and this list of conditions in documentation and/or other materials provided with the distribution.

The sole exception to this condition is redistribution of a standard UnZipSFX binary (including SFXWiz) as part of a self-extracting archive; that is permitted without inclusion of this license, as long as the normal SFX banner has not been removed from the binary or disabled.

3. Altered versions--including, but not limited to, ports to new operating systems, existing ports with new graphical interfaces, versions with modified or added functionality, and dynamic, shared, or static library versions not from Info-ZIP--must be plainly marked as such and must not be misrepresented as being the original source or, if binaries, compiled from the original source.

Such altered versions also must not be misrepresented as being Info-ZIP releases--including, but not limited to, labeling of the altered versions with the names "Info-ZIP" (or any variation thereof, including, but not limited to, different capitalizations), "Pocket UnZip," "WiZ" or "MacZip" without the explicit permission of Info-ZIP.

Such altered versions are further prohibited from misrepresentative use of the Zip-Bugs or Info-ZIP e-mail addresses or the Info-ZIP URL(s), such as to imply Info-ZIP will provide support for the altered versions.

4. Info-ZIP retains the right to use the names "Info-ZIP," "Zip," "UnZip," "UnZipSFX," "WiZ," "Pocket UnZip," "Pocket Zip," and "MacZip" for its own source and binary releases.

lua license

Copyright (C) 1994-2013 Lua.org, PUC-Rio.

Permission is hereby granted, free of charge, to any person obtaining a copy of this software and associated documentation files (the "Software"), to deal in the Software without restriction, including without limitation the rights to use, copy, modify, merge, publish, distribute, sublicense, and/or sell copies of the Software, and to permit persons to whom the Software is furnished to do so, subject to the following conditions:

The above copyright notice and this permission notice shall be included in all copies or substantial portions of the Software.

THE SOFTWARE IS PROVIDED "AS IS", WITHOUT WARRANTY OF ANY KIND, EXPRESS OR IMPLIED, INCLUDING BUT NOT LIMITED TO THE WARRANTIES OF MERCHANTABILITY, FITNESS FOR A PARTICULAR PURPOSE AND NONINFRINGEMENT.

IN NO EVENT SHALL THE AUTHORS OR COPYRIGHT HOLDERS BE LIABLE FOR ANY CLAIM, DAMAGES OR OTHER LIABILITY, WHETHER IN AN ACTION OF CONTRACT, TORT OR OTHERWISE, ARISING FROM, OUT OF OR IN CONNECTION WITH THE SOFTWARE OR THE USE OR OTHER DEALINGS IN THE SOFTWARE.

أين تجد المساعدة

موقع الويب للدعم الفني

إذا كنت بحاجة إلى تعليمات إضافية، قم بزيارة موقع دعم الويب الخاص بشركة Epson الموضح أدناه. حدد البلد أو المنطقة ثم انتقل إلى قسم الدعم لموقع ويب Epson المحلي. تتوفر أيضاً أحدث برامج التشغيل أو الأسئلة الشائعة أو الأدلة أو مواد التنزيل الأخرى من الموقع.

<http://support.epson.net/>

<http://www.epson.eu/support> (أوروبا)

إذا كان منتج Epson لديك لا يعمل بشكل صحيح ولا يمكنك حل المشكلة، فاتصل بخدمات دعم شركة Epson للحصول على المساعدة.

الاتصال بدعم شركة Epson

قبل الاتصال بشركة Epson

إذا كان منتج Epson لديك لا يعمل بشكل صحيح ولا يمكنك حل المشكلة باستخدام معلومات استكشاف الأخطاء وإصلاحها الموجودة في أدلة المنتج، فاتصل بخدمات دعم شركة Epson للحصول على المساعدة. إذا كان دعم شركة Epson في منطقتك غير مضمن في القائمة التالية، فاتصل بالموزع حيث اشترت المنتج.

سيكون دعم شركة Epson قادراً على المساعدة بسرعة أكبر في حالة توفير المعلومات التالية:

الرقم التسلسلي للمنتج

(عادةً ما يوجد ملصق الرقم التسلسلي في الجزء الخلفي للمنتج.)

طراز المنتج

إصدار برنامج المنتج

(انقر فوق **حول**، **معلومات الإصدار**، أو **الزر المماثل** في برنامج المنتج.)

ماركة الكمبيوتر ونوعه

اسم نظام تشغيل الكمبيوتر وإصداره

أسماء وإصدارات تطبيقات البرامج التي تستخدمها عادةً مع المنتج

ملاحظة:

استناداً إلى المنتج، قد يتم تخزين بيانات قائمة الاتصال للفاكس و/أو إعدادات الشبكة في ذاكرة المنتج. قد يتم فقد البيانات و/أو الإعدادات، بسبب عطل المنتج أو إصلاحه. لن تتحمل Epson المسؤولية عند فقدان البيانات، لعمل نسخة احتياطية أو استعادة البيانات و/أو الإعدادات حتى أثناء فترة الضمان. نوصي بإجراء نسخ احتياطي للبيانات أو تدوين ملاحظات.

تعليمات للمستخدمين في أوروبا

راجع مستند الضمان في أوروبا للحصول على معلومات حول طريقة الاتصال بدعم شركة Epson.

تعليمات للمستخدمين في تايوان

اتصل للحصول على المعلومات والدعم والخدمات التالية:

صفحة الويب العالمية

<http://www.epson.com.tw>

تتوفر معلومات حول مواصفات المنتج وبرامج التشغيل للتنزيل والاستعلام عن المنتجات.

مكتب الدعم الفني بشركة Epson

هاتف: +886-2-2165-3138

يستطيع فريق مكتب الدعم لدينا مساعدتك فيما يلي عبر الهاتف:

□ استعلامات المبيعات ومعلومات المنتج

□ مشكلات استخدام المنتج أو الأسئلة الخاصة بذلك

□ استعلامات حول خدمة الإصلاح والضمان

مركز خدمة الإصلاح:

<http://www.tekcare.com.tw/branchMap.page>

مؤسسة TekCare هي مركز خدمة معتمد لشركة Epson Taiwan Technology & Trading Ltd.

تعليمات للمستخدمين في أستراليا

يتبنى فرع شركة Epson في أستراليا توفير مستوى عالٍ من خدمة العملاء. بالإضافة إلى أدلة المنتج، نحن نوفر المصادر التالية للحصول على معلومات:

عنوان URL على شبكة الإنترنت

<http://www.epson.com.au>

قم بالوصول لصفحات الويب العالمية الخاصة بفرع شركة Epson في أستراليا. موقع يستحق استخدام المودم لتصفحه! يوفر الموقع منطقة تنزيل لبرامج التشغيل و جهات الاتصال بشركة Epson ومعلومات المنتجات الجديدة والدعم الفني (البريد الإلكتروني).

مكتب الدعم الفني بشركة Epson

هاتف: 1300-361-054

يعتبر مكتب الدعم الفني بشركة Epson آخر إجراء احتياطي للتأكد من وصول العملاء للنصائح المطلوبة. يستطيع العاملون في مكتب الدعم الفني المساعدة في تثبيت منتجات Epson وتكوينها وتشغيلها. يستطيع أفراد الدعم الفني لما قبل المبيعات توفير الوثائق حول منتجات Epson الجديدة وتقديم النصيحة حول مكان أقرب موزع أو وكيل صيانة. تتم الإجابة على أنواع عديدة من الاستعلامات هنا.

نحن نشجعك على الحصول على كل المعلومات المطلوبة عند الاتصال. كلما قمت بإعداد المزيد من المعلومات، زادت سرعتنا في مساعدتك على حل المشكلة. تتضمن هذه المعلومات أدلة منتج Epson ونوع الكمبيوتر ونظام التشغيل وبرامج التطبيق وأي معلومات تشعر بأنها مطلوبة.

نقل المنتج

توصي Epson بالاحتفاظ بعبوة المنتج تحسباً لنقله مستقبلاً.

تعليمات للمستخدمين في سنغافورة

مصادر المعلومات والدعم والخدمات المتوفرة من Epson في سنغافورة هي:

صفحة الويب العالمية

<http://www.epson.com.sg>

تتوفر معلومات حول مواصفات المنتج وبرامج التشغيل للتنزيل والأسئلة الشائعة واستعلامات المبيعات والدعم الفني عبر البريد الإلكتروني.

مكتب الدعم الفني بشركة Epson

الاتصال المجاني: 800-120-5564

يستطيع فريق مكتب الدعم لدينا مساعدتك فيما يلي عبر الهاتف:

□ استعلامات المبيعات ومعلومات المنتج

□ الأسئلة المتعلقة باستخدام المنتج أو استكشاف المشكلات وحلها

□ استعلامات حول خدمة الإصلاح والضمان

تعليمات للمستخدمين في تايلاند

اتصل للحصول على المعلومات، والدعم، والخدمات التالية:

صفحة الويب العالمية

<http://www.epson.co.th>

تتوفر معلومات حول مواصفات المنتج وبرامج التشغيل المتاحة للتنزيل والأسئلة الشائعة والبريد الإلكتروني.

مركز اتصالات Epson

الهاتف: 66-2460-9699

البريد الإلكتروني: support@eth.epson.co.th

يستطيع مركز الاتصالات لدينا مساعدتك فيما يلي عبر الهاتف:

□ استعلامات المبيعات ومعلومات المنتج

□ مشكلات استخدام المنتج أو الأسئلة الخاصة بذلك

□ استعلامات حول خدمة الإصلاح والضمان

تعليمات للمستخدمين في فيتنام

اتصل للحصول على المعلومات والدعم والخدمات التالية:

مركز خدمة شركة Epson

27 Yen Lang, Trung Liet Ward, Dong Da District, Ha Noi City. Tel: +84 24 7300 0911

38 Le Dinh Ly, Thac Gian Ward, Thanh Khe District, Da Nang. Tel: +84 23 6356 2666

194/3 Nguyen Trong Tuyen, Ward 8, Phu Nhuan Dist., HCMC. Tel: +84 28 7300 0911

31 Phan Boi Chau, Ward 14, Binh Thanh District, HCMC. Tel: +84 28 35100818

تعليمات للمستخدمين في إندونيسيا

اتصل للحصول على المعلومات والدعم والخدمات التالية:

صفحة الويب العالمية

<http://www.epson.co.id>

□ معلومات عن مواصفات المنتجات، وبرامج التشغيل المتوفرة للتنزيل

□ الأسئلة الشائعة واستعلامات المبيعات والأسئلة عبر البريد الإلكتروني

الخط الساخن لشركة Epson

هاتف: 1500-766 (Indonesia Only)

البريد الإلكتروني: customer.care@ein.epson.co.id

باستطاعة فريق خطنا الساخن مساعدتك فيما يلي عبر الهاتف أو البريد الإلكتروني:

□ استعلامات المبيعات ومعلومات المنتج

□ الدعم الفني

تعليمات للمستخدمين في هونج كونج

للحصول على دعم فني بالإضافة إلى خدمات ما بعد البيع، نرحب باتصال المستخدمين بشركة Epson Hong Kong Limited في أي وقت.

الصفحة الرئيسية على الإنترنت

<http://www.epson.com.hk>

أسست شركة Epson في هونج كونج صفحة رئيسية محلية باللغتين الصينية والإنجليزية على الإنترنت لتوفير المعلومات التالية للمستخدمين:

□ معلومات المنتج

□ إجابات على الأسئلة الشائعة

□ أحدث إصدار من برامج تشغيل منتجات Epson

الخط الساخن للدعم الفني

كما يمكنك الاتصال بالفريق الفني على أرقام الهواتف والفاكسات التالية:

هاتف: 852-2827-8911

فاكس: 852-2827-4383

تعليمات للمستخدمين في ماليزيا

اتصل للحصول على المعلومات والدعم والخدمات التالية:

صفحة الويب العالمية

<http://www.epson.com.my>

□ معلومات عن مواصفات المنتجات، وبرامج التشغيل المتوفرة للتنزيل

□ الأسئلة الشائعة واستعلامات المبيعات والأسئلة عبر البريد الإلكتروني

مركز اتصالات Epson

الهاتف: 1800-81-7349 (اتصال مجاني)

البريد الإلكتروني: websupport@emsb.epson.com.my

استعلامات المبيعات ومعلومات المنتج

مشكلات استخدام المنتج أو الأسئلة الخاصة بذلك

استعلامات حول خدمات الإصلاح والضمان

Epson Malaysia Sdn Bhd (المكتب الرئيسي)

هاتف: 603-56288288

فاكس: 603-5628 8388/603-5621 2088

تعليمات للمستخدمين في الهند

اتصل للحصول على المعلومات والدعم والخدمات التالية:

صفحة الويب العالمية

<http://www.epson.co.in>

تتوفر معلومات حول مواصفات المنتج وبرامج التشغيل للتنزيل والاستعلام عن المنتجات.

خط المساعدة المجاني

للحصول على الخدمة أو معلومات المنتج أو لطلب مواد مستهلكة -

1800123001600 / 186030001600 / 918004250011 (ص - 6 م)

البريد الإلكتروني

calllog@epson-india.in

WhatsApp

+91 96400 00333

تعليمات للمستخدمين في الفلبين

للحصول على الدعم الفني بالإضافة إلى خدمات ما بعد البيع، نرحب باتصال المستخدمين بشركة Epson Philippines Corporation من خلال الهاتف أو الفاكس ومن خلال عنوان البريد الإلكتروني أدناه:

صفحة الويب العالمية

<http://www.epson.com.ph>

تتوفر معلومات حول مواصفات المنتج وبرامج التشغيل للتنزيل والأسئلة الشائعة واستعلامات البريد الإلكتروني.

خدمة العملاء بشركة Epson Philippines

الاتصال المجاني: (PLDT) 1-800-1069-37766

الاتصال المجاني: (رقمي) 1-800-3-0037766

مترو مانيلا: +632-8441-9030

موقع الويب: <https://www.epson.com.ph/contact>

البريد الإلكتروني: customercare@epc.epson.com.ph

يمكنك الاتصال من 9 صباحاً حتى 6 مساءً، من الاثنين إلى السبت (باستثناء الإجازات العامة)
يستطيع فريق خدمة العملاء لدينا مساعدتك فيما يلي عبر الهاتف:

□ استعلامات المبيعات ومعلومات المنتج

□ مشكلات استخدام المنتج أو الأسئلة الخاصة بذلك

□ استعلامات حول خدمة الإصلاح والضمان

Epson Philippines Corporation

خط الاتصال الرئيسي: +632-8706-2609

فاكس: +632-8706-2665 / +632-8706-2663