

EPSON

Expression 13000XL
Kasutusjuhend

Autoriõigus

Ühtki käesoleva trükise osa ei tohi paljundada, salvestada otsingusüsteemis ega edastada üheski vormis ega viisil elektrooniliselt, mehaaniliselt, fotokopeerimise, salvestamise ega muul teel ilma ettevõtte Seiko Epson Corporation eelneva kirjaliku loata. Selles esitatud teabe kasutamise suhtes ei võeta vastutust patendiõiguste rikkumise eest. Vastutust ei võeta ka esitatud teabe kasutamise põhjustatud kahju eest. Käesolevas dokumendis sisalduv teave on mõeldud kasutamiseks ainult koos selle Epsoni tootega. Epson ei vastuta selle teabe kasutamise eest muude toodete jaoks.

Seiko Epson Corporation ega selle sidusettevõtted ei vastuta selle toote ostja ega kolmanda osapoole ees ostjal või kolmandal osapoolel tootega juhtunud õnnetuse, väärast kasutamisest või kuritarvitamisest või loata tehtud muudatustest või remondist või (v.a USA-s) ettevõtte Seiko Epson Corporation kasutus- ja hooldusjuhiste mittejärgimise tagajärjel tekkinud kahju või kulude eest.

Seiko Epson Corporation ega selle sidusettevõtted ei vastuta kahjude ega probleemide eest, mis tulenevad lisaseadmete või kulumaterjalide kasutamisest, mis ei ole Epsoni originaaltooted või ei ole heaks kiidetud ettevõtte Seiko Epson Corporation poolt.

Seiko Epson Corporation ei vastuta mitte heaks kiidetud liidesekaablite kasutamisest tulenevate elektromagnetiliste häiringute põhjustatud kahju eest.

© 2023 Seiko Epson Corporation

Selle kasutusjuhendi sisu ja toote tehnilisi andmeid võidakse ette teatamata muuta.

Kaubamärgid

- ❑ EPSON, EPSON EXCEED YOUR VISION, EXCEED YOUR VISION ja nende logod on registreeritud kaubamärgid või Seiko Epsoni kaubamärgid.
- ❑ Microsoft®, Windows® and Windows Server® are either registered trademarks or trademarks of Microsoft Corporation in the United States and/or other countries.
- ❑ Apple, Mac, macOS, and OS X are trademarks of Apple Inc., registered in the U.S. and other countries.
- ❑ Üldteatis: muid tootenimesid on selles trükises kasutatud ainult tuvastamise eesmärgil ja need võivad olla vastavate omanike kaubamärgid. Epson ütleb lahti kõigist nende kaubamärkide õigustest.

Sisukord

Autoriõigus

Kaubamärgid

Teave juhendi kohta

Juhendite tutvustus.	6
Märgid ja sümbolid.	6
Käesolevas juhendis kasutatud kirjeldused.	6
Operatsioonisüsteemi viited.	7

Olulised juhised

Ohutusjuhised.	8
Piirangud kopeerimisel.	9

Põhiteave skanneri kohta

Osade nimed.	10
Nupud ja tuled.	11
Teave rakenduste kohta.	13
Epson Scan 2.	13
Tarkvara ja püsivara värskendamise rakendus (EPSON Software Updater).	13

Originaalide paigutamine tootele

Originaalide paigutamine.	15
Suurte või paksude originaalide paigutamine.	16

Põhiline skaneerimine

Skannimine rakendusega Epson Scan 2.	19
Fotode või piltide skannimine (Fotorežiim).	19
Dokumentide skannimine (Dokumendirežiim).	23
Skannimise otstarbele sobiva resolutsiooni valimine.	26
Skannimine, kasutades skanneri nuppu.	27

Täiustatud skaneerimine

Pildi reguleerimise funktsioonid režiimile Fotorežiim.	28
Heledus.	28
Kontrast.	29
Küllastus.	29
Nupp Üksikasj. sead.-d.	29
Ebaterav maskeerimine.	32

Värvi taastamine.	32
Taustavalguse parandus.	32
Mahendus.	33
Tolmu eemaldamine.	33
Teralisuse vähendamine.	33
Pildi reguleerimise funktsioonid suvandile Dokumendirežiim.	34
Pildi suvand.	34
Heledus.	36
Kontrast.	36
Gamma.	37
Künnis.	37
Ebaterav maskeerimine.	37
Mahendus.	38
Servatäide.	38
Topelpildi väljastamine (ainult Windowsile).	38
Vesimärk (ainult Windowsis).	38
Salvestamine vormingus Otsitav PDF.	39

Kiletöötlusseadme kasutamine

Kiletöötlusseadme lahtipakkimine.	40
Transpordiluku avamine.	40
Kiletöötlusseadme paigaldamine.	41
Filmide seadistamine ja skannerile asetamine.	43
35 mm filmilindid.	44
Paigaldatud slaidid.	45
Meediumi formaat (120/220).	46
4×5 tolline film.	47
Ebastandardse suurusega filmid.	48
Kiletöötlusseadme abil skannimine.	49
Filmide skannimine sobivate sätetega.	49
Peegelduvate originaalide (mis ei ole filmid) skannimine.	49

Hooldamine

Skanneri puhastamine.	51
Energia säästmine.	51
Skanneri transportimine.	53
Rakenduste ja püsivara värskendamine.	53

Probleemide lahendamine

Probleemid skanneriga.	55
Skanneri tuled näitavad tõrke olemasolu.	55
Probleemid skannimise käivitamisel.	55

Ei saa käivitada rakendust Epson Scan 2.	56
Nupu abil ei saa skannida.	56
Kiletöötlusseadet kasutades ei saa skannida.	56
Ei saa skannida muu skannimistarkvaraga kui Epson Scan 2.	56
Probleemid pildi skannimisel.	57
Klaasilt skannimisel ilmneb värvi ebaühtlus, on näga mustust, punkte jne.	57
Pildi kvaliteet on madal.	57
Piltide taustale tekib varikujutis.	57
Tekst on ähmane.	58
Tekib muaree (kangalõime taolised kaldvarjud).	58
Ei suuda skaneerida õiget ala skanneriklaasil.	58
Pisipilt eelvaadet ei saa kuvada.	59
Ei saa tulemust, mida eeldab funktsiooni Automaatne foto suund kasutamine.	59
Teksti ei tuvastata õigesti, kui see on salvestatud vormingus Otsitav PDF.	59
Voldiku kõiteveerised on moonutatud või ähmased.	60
Probleeme skannitud kujutisega ei õnnestu lahendada.	60
Filmi või slaidide skannitud piltidele ilmuvad triibulised rõngad.	60
Filmi või slaidi piltide värvid erinevad originaalvärvidest.	60
Negatiivfilmi eelvaate pildid tunduvad kummalised.	61
Skannimisajaga seotud probleemid.	61
Rakenduste eemaldamine ja paigaldamine.	61
Rakenduste desinstallimine.	61
Rakenduste installimine.	63

Tehnilised andmed

Skanneri üldised tehnilised andmed.	64
Mööduandmed.	64
Elektritoite spetsifikatsioonid.	64
Keskkonnaandmed.	65
Liideste spetsifikatsioonid.	65
Süsteeminõuded.	65

Standardid ja load

USA mudelite standardid ja tunnustused.	67
Euroopa mudeli standardid ja tunnustused.	67
Austraalia mudeli standardid ja tunnustused.	67
ZICTA tüübikinnitus Zambia kasutajatele.	67
OPEN SOURCE SOFTWARE LICENSE.	67
SHA1 license.	68

Info-ZIP license.	68
lua license.	69

Kust saada abi?

Tehnilise toe veebisait.	70
Epsoni klienditoega kontakteerumine.	70
Enne Epsoni klienditoe poole pöördumist.	70
Kasutajad Euroopas.	70
Kasutajad Taiwanis.	71
Abi kasutajatele Austraalias.	71
Abi kasutajatele Singapuris.	72
Kasutajad Tais.	72
Kasutajad Vietnamis.	72
Kasutajad Indoneesias.	73
Abi kasutajatele Hongkongis.	73
Kasutajad Malaisias.	73
Kasutajad Indias.	74
Kasutajad Filipiinidel.	74

Teave juhendi kohta

Juhendite tutvustus

Järgmiste juhendite uusimad versioonid on saadaval Epsoni toe veebisaidil.

<http://www.epson.eu/support> (Euroopa)

<http://support.epson.net/> (väljaspool Euroopat)

Alusta siit (paberjuhend)

Sisaldab teavet toote häälestamise ja rakenduse installimise kohta.

Kasutusjuhend (digitaalne juhend)

Sisaldab juhiseid toote kasutamise, hoolduse ja probleemide lahendamise kohta.

Lisaks ülalpool nimetatud juhenditele leiate teavet Epsoni erinevate rakenduste spikritest.

Märgid ja sümbolid



Ettevaatust!

Juhised, mida tuleb hoolega jälgida, et vältida kehavigastuse ohtu.



Oluline teave:

Juhised, mida tuleb hoolega jälgida, et hoida ära seadmete kahjustamist.

Märkus.

Täiendav teatmematerjal.

Seotud teave

➔ Lingid seotud osadele.

Käesolevas juhendis kasutatud kirjeldused

Rakenduste ekraanipildid on platvormilt Windows 11 või macOS Monterey. Ekraanipiltide sisu on mudelist ja olukorrast olenevalt erinev.

Käesolevas juhendis kasutatud illustratsioonid on toodud ainult viiteks. Kuigi need võivad tegelikust tootest veidi erineda, on töömeetodid samad.

Operatsioonisüsteemi viited

Windows

Juhendis viitavad terminid „Windows 11“, „Windows 10“, „Windows 8.1“, „Windows 8“, „Windows 7“, „Windows Server 2022“, „Windows Server 2019“, „Windows Server 2016“, „Windows Server 2012 R2“, „Windows Server 2012“, „Windows Server 2008“ ja „Windows Server 2008 R2“ alljärgnevatele operatsioonisüsteemidele. Lisaks viitab „Windows“ kõikidele versioonidele ning „Windows Server“ viitab operatsioonisüsteemidele „Windows Server 2022“, „Windows Server 2019“, „Windows Server 2016“, „Windows Server 2012 R2“, „Windows Server 2012“, „Windows Server 2008“ ja „Windows Server 2008 R2“.

- Operatsioonisüsteem Microsoft® Windows® 11
- Operatsioonisüsteem Microsoft® Windows® 10
- Operatsioonisüsteem Microsoft® Windows® 8.1
- Operatsioonisüsteem Microsoft® Windows® 8
- Operatsioonisüsteem Microsoft® Windows® 7
- Operatsioonisüsteem Microsoft® Windows Server® 2022
- Operatsioonisüsteem Microsoft® Windows Server® 2019
- Operatsioonisüsteem Microsoft® Windows Server® 2016
- Operatsioonisüsteem Microsoft® Windows Server® 2012 R2
- Operatsioonisüsteem Microsoft® Windows Server® 2012
- Operatsioonisüsteem Microsoft® Windows Server® 2008
- Operatsioonisüsteem Microsoft® Windows Server® 2008 R2

Mac OS

Selles juhendis viitab „Mac OS“ operatsioonisüsteemidele macOS Monterey, macOS Big Sur, macOS Catalina, macOS Mojave, macOS High Sierra, macOS Sierra ja OS X El Capitan.

Olulised juhised

Ohutusjuhised

Lugege kõik need juhised läbi ning järgige kõiki tootele märgitud hoiatusi ja juhiseid.

- Osad tootel kasutatud sümbolitest on mõeldud toote ohutuse ja õige kasutamise tagamiseks. Tutvuge sümbolite tähendusega järgmisel veebisaidil.
<http://support.epson.net/symbols>
- Paigutage toode ühetasasele kindlale pinnale, mis on igas suunas toote põhjast laiem. Kui te paigutate toote seina äärde, jätke selle tagakülje ja seina vahele rohkem kui 10 cm vaba ruumi. Kaldasendis ei tööta toode korralikult.
- Vältige kohti, kus on tolmune, võib rappuda ja vibreerida.
- Asetage toode arvutile piisavalt lähedale, et liideskaabel selleni vaevata ulatuks. Ärge hoidke toodet ega toitekaablit õues, suure hulga mustuse ega tolm, vee, soojusallikate lähedal ega kohas, kus seda võivad mõjutada löögid, vibratsioon, kõrge temperatuur või niiskus, otsene päikesevalgus, tugevad valgusallikad või temperatuuri või niiskuse kiired muutused.
- Ärge kasutage seadet märgade kätega.
- Paigutage toode toitepistikupesa lähedale, et toitekaabli pistikut saaks hõlpsalt vooluvõrgust eemaldada.
- Toitejuhe tuleb paigutada nii, et see ei saaks kriimustusi, ei hakkaks narmendama, ei oleks laines ega keerdus. Ärge asetage toitejuhtmele esemeid ega lubage sellele astuda ega sellest üle joosta. Veenduge hoolikalt, et juhe oleks otsast sirge.
- Kasutage vaid koos tootega tarnitud toitekaablit, ärge kasutage kaablit muude seadmetega. Tootega teiste kaablite kasutamine või tootega tarnitud kaabli kasutamine teiste seadmetega võib põhjustada tulekahju või elektrilöögi.
- Kasutage vaid toote sildil märgitud toiteallikat ja kasutage toote käitamiseks vaid standardsest kodu elektripistikupesast pärit voolu.
- Kui ühendate käesoleva toote arvuti või muu seadmega kaabli abil, veenduge pistikute õiges suunas. Igal pistikul on ainult üks õige suund. Pistiku valepidi ühendamise võib kahjustada mõlemat kaabliga ühendatud seadet.
- Vältige sama vooluringi seinakontaktide kasutamist regulaarselt sisse- ja väljalülituvate koopiamašinate või õhujuhtimissüsteemidega.
- Kui kasutate tootega pikendusjuhet, veenduge, et kõigi pikendusjuhtmega ühendatud seadmete voolutugevus kokku ei ületaks pikendusjuhtme nominaalset voolutugevust. Samuti veenduge, et kõigi toitepistikupessa ühendatud seadmete voolutugevus kokku ei ületaks toitepistikupesa nominaalset voolutugevust.
- Ärge kunagi demonteerige, modifitseerige ega püüdke parandada toodet või toote lisasid, välja arvatud juhul, kui seda on toote juhendites otseselt selgitatud.
- Ärge sisestage esemeid ühessegi avasse, kuna need võivad puudutada ohtliku pingega kohti või lühistada detaile. Hoiduge elektrilöögi ohust.
- Kui pistik saab viga, vahetage juhtmekomplekt välja või võtke ühendust kvalifitseeritud elektrikuga. Kui pistikul on kaitsmed, vahetage need kindlasti õige suuruse ja võimsusega kaitsmete vastu.
- Järgmistel tingimustel tuleb eemaldada toode ja toitejuhe vooluvõrgust ja pöörduda kvalifitseeritud teeninduspersonali poole: toitejuhe või pistik on saanud viga; tootesse on sattunud vedelikku; toode või toitejuhe on maha kukkunud või on korpus vigastatud; toode või toitejuhe ei tööta normaalselt või selle tööomadused on märgatavalt muutunud. (Ärge reguleerige neid juhtnuppe, mida ei ole kasutusjuhendis nimetatud.)

- Lahutage enne puhastamist toode ja toitejuhe. Puhastage ainult niiske lapiga. Ärge kasutage vedelikke ega aerosool-puhastusvahendeid.
- Kui te ei kavatse toodet või selle lisasid pikema aja jooksul kasutada, lahutage toitejuhe kindlasti toitepistikupesast.
- Pärast kulutarvikute vahetamist hävitage need nõuetekohaselt, järgides kohalikke eeskirju. Ärge demonteerige neid.
- Kuna toode on raske, siis ei tohi seda üksi kunagi tõsta või kanda. Toodet tuleb tõsta ja kanda kahekesi.
- Ärge asetage skanneri klaasile raskeid esemeid ega vajutage klaasile liiga tugevasti.

Piirangud kopeerimisel

Järgige oma toote usaldusväärseks ja seaduslikuks kasutamiseks järgmisi piiranguid.

Järgmiste artiklite kopeerimine on seadusega keelatud:

- pangavekslid, mündid, valitsuse likviidsed väärtpaberid, valitsuse garantiitõendid ja omavalitsuse väärtpaberid;
- kasutamata postmargid, eeltembeldatud postkaardid ja muud ametlikud kehtiva tariifiga postiartiklid;
- valitsuse väljastatud tempelmargid ning vastavalt seadusmenetlusele väljastatud väärtpaberid.

Tähelepanu järgmiste artiklite kopeerimisel:

- isiklikud likviidsed väärtpaberid (aktsiatõendid, kaubeldavad vekslid, kviitungid jne), kuupiletid, soodustalongid jne;
- passid, juhiload, volitused, teeload, toidutalongid, piletid jne.

Märkus.

Nende artiklite kopeerimine võib samuti olla seadusega keelatud.

Autoriõigusega materjalide vastutustundlik kasutamine:

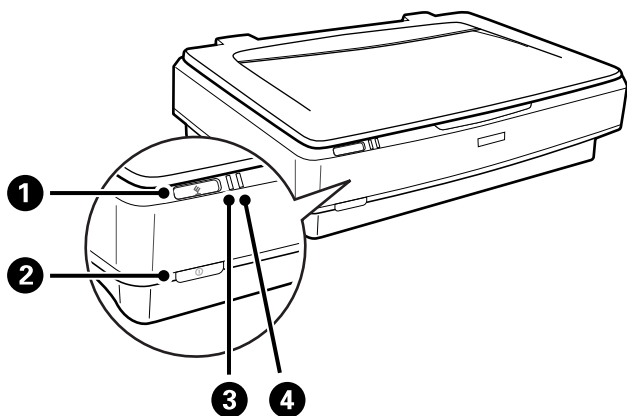
tooteid võib kasutada valel eesmärgil, kopeerides autoriõigusega materjale. Kui te ei tegutse asjatundliku juristi nõuandel, olge autoriõiguse hoidjalt luba saades vastutustundlik ning lugupidav, enne kui kopeerite avaldatud materjale.

Põhiteave skanneri kohta

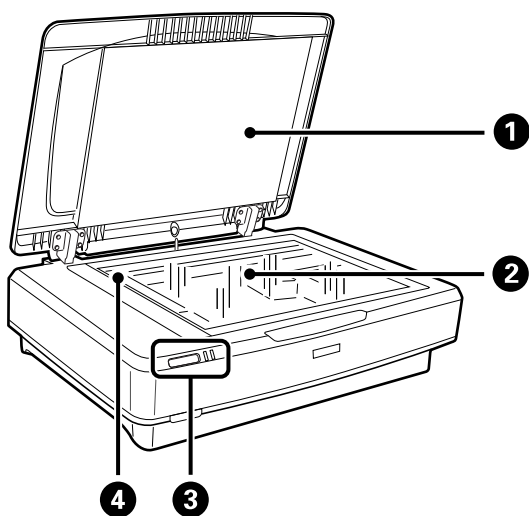
Osade nimed

Märkus.

Kontrollige kõiki tootega kaasasolevaid üksuseid.

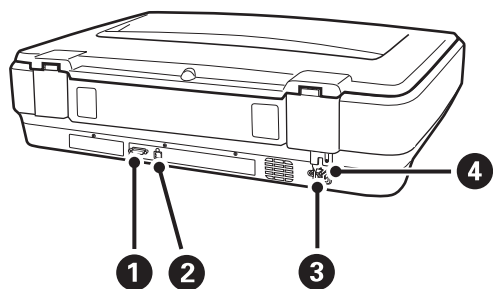


1	⚡ käivitusnupp
2	⏻ toitenupp
3	Valmisoleku tuli
4	Veatuli

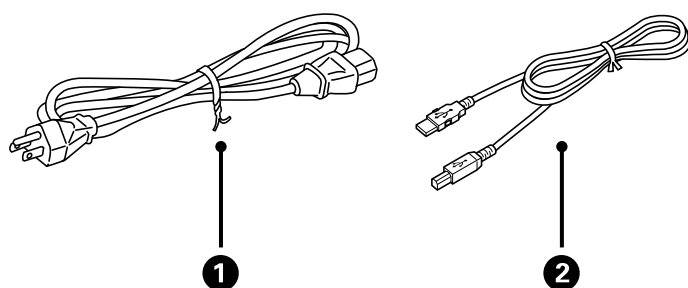


1	Dokumendikaas
2	Skanneri klaas
3	Juhtpaneel

4	Kelk (skanneri klaasis)
---	-------------------------



1	Lisatarviku pistikühendus
2	USB-port
3	Vahelduvvoolusisend
4	Transpordiluku hoob



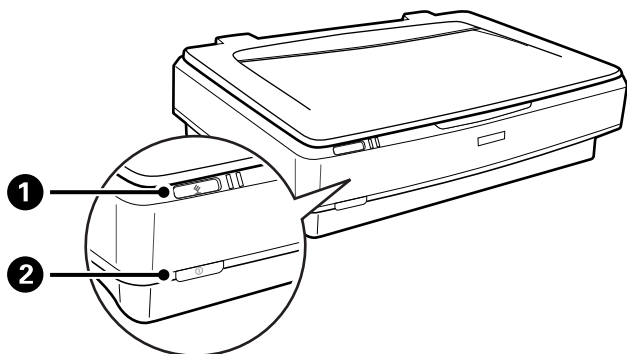
1	Toitejuhe
2	USB-kaabel

Nupud ja tuled

Nupud

Tootel on skannimisega seotud funktsioonideks kaks nuppu.

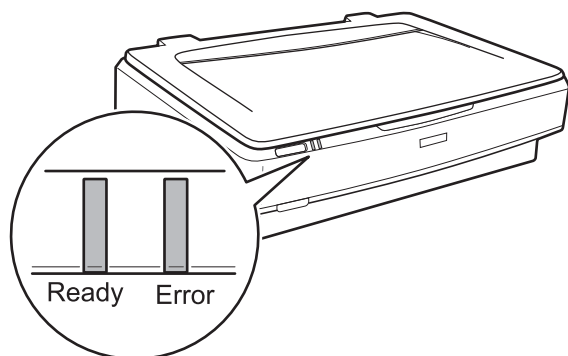
Enne toote nuppude kasutamist veenduge, et olete installinud oma skannimistarkvara.



1	☒ nupp	Alustab skannimist.
2	⌚ nupp	Ühekordse vajutamise korral lülitab toote sisse. Toote välja lülitamiseks vajutage nuppu uuesti.

Tuled

Oleku tuli näitab, kas toode töötab normaalselt.



Tuli	Näidiku olek	Tähendus
Ready	Põleb	Valmis pilte skannima. Kui pilte ei ole võimalik skannida, võis ilmnedagi mingi tõrge. Veenduge, et ki-letöötlusseadme lisatarvik on täielikult suletud.
	Vilgub	Lähtestamine, skannimine või uni.
Ready, Error	Põleb	On ilmnenud tõrge.
	Vilgub	On ilmnenud tõrge.
	Väljas	Toode on välja lülitatud.
Error	Vilgub	On ilmnenud tõrge.

Seotud teave

- ➔ „Skannimine, kasutades skanneri nuppu” lk 27
- ➔ „Skanneri tuled näitavad tõrke olemasolu” lk 55

Teave rakenduste kohta

Selles sektsioonis tutvustatakse teie skannerile saadaolevat tarkvara. Uusima rakenduse saab installida Epsoni veebisaidil.

Epson Scan 2

Epson Scan 2 on skanneri juhtimiseks mõeldud draiver, mis võimaldab erinevaid skaneerimisseadistusi. See annab teile võimaluse valida eraldiseisva rakenduse käivitamise ja TWAIN-iga ühilduva rakendustarkvara kasutamise vahel.

Üksikasjalikumat teavet rakenduse kasutamise kohta leiate Epson Scan 2i spikrist.

Seotud teave

- ➔ „Skannimine rakendusega Epson Scan 2” lk 19

Tarkvara ja püsivara värskendamise rakendus (EPSON Software Updater)

EPSON Software Updater on utiliit uue tarkvara installimiseks ja püsivara/juhendite värskendamiseks Interneti-ühendusega. Kui soovite värskendusteavet regulaarselt kontrollida, saate määrata värskenduste kontrollimise välja rakenduse EPSON Software Updater automaatvärskenduste sätetes.

Märkus.

Windows Serveri operatsioonisüsteemidele toetus puudub.

Käivitamine operatsioonisüsteemis Windows

- Windows 11
Klõpsake nuppu Start ja valige seejärel **All apps > Epson Software > EPSON Software Updater.**
- Windows 10
Klõpsake nuppu Start ja valige seejärel **Epson Software > EPSON Software Updater.**
- Windows 8.1/Windows 8
Sisestage rakenduse nimi otsingu tuumnuppu ja valige seejärel kuvatud ikoon.
- Windows 7
Klõpsake nuppu Start ja valige seejärel **Kõik programmid > Epson Software > EPSON Software Updater.**

Käivitamine operatsioonisüsteemis Mac OS

Valige **Go > Applications > Epson Software > EPSON Software Updater.**

Seotud teave

➔ [„Rakenduste ja püsivara värskendamine” lk 53](#)

Originaalide paigutamine tootele

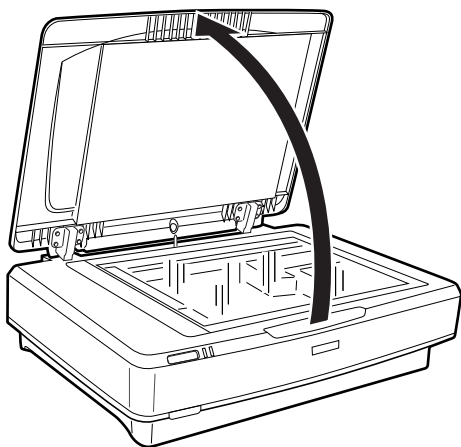


Oluline teave:

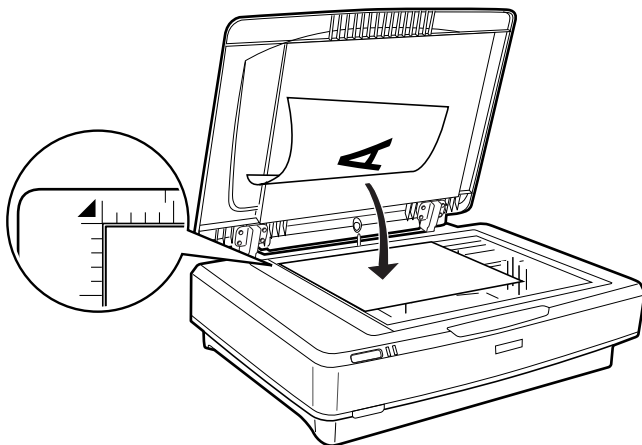
Ärge asetage skanneri klaasile raskeid esemeid ega vajutage klaasile liiga tugevasti.

Originaalide paigutamine

1. Avage dokumendikaas.



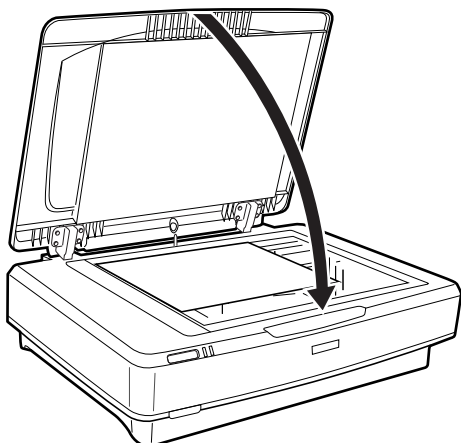
2. Paigutage originaal skanneri klaasile, esiküljega allapoole, veendudes, et selle skannitava külje ülemine nurk on joondus ▼ märgiga.



Märkus.

Kui skannite korraga mitut originaali, siis paigutage originaalid üksteisest vähemalt 20 mm (0,8 tolli) kaugusele.

3. Sulgege dokumendikaas õrnalt, et originaal ei liiguks.



Märkus.

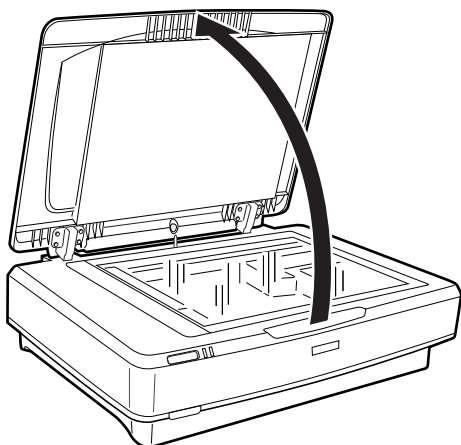
- Hoidke skanneri klaas alati puhas.
- Ärge jätke originaale pikemaks ajaks skanneri klaasile, kuna need võivad klaaspinnale kleepuda.

Seotud teave

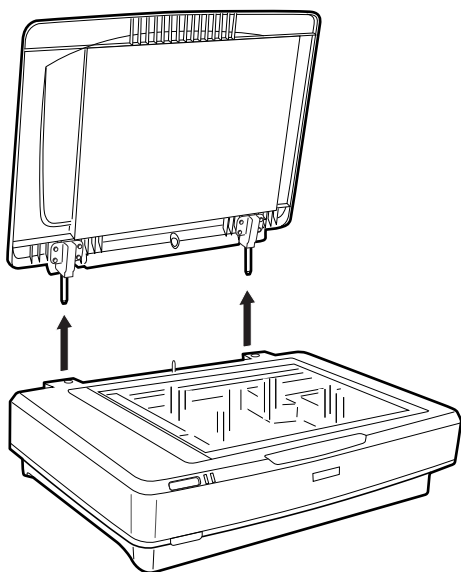
- ➔ [„Põhiline skaneerimine” lk 19](#)

Suurte või paksude originaalide paigutamine

1. Avage dokumendikaas.



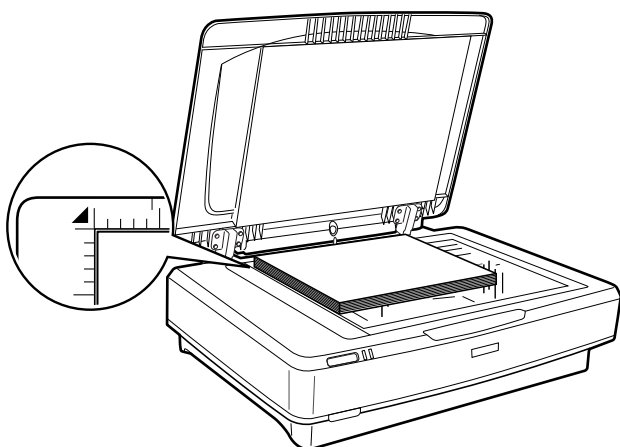
Kui originaal on dokumendikaanest suurem, siis võite dokumendikaant otse ülespoole tõsta ning selle eemaldada, et originaali oleks lihtsam joondada. Skannimise lõpetamisel pange dokumendikaas selle eemaldamisele vastupidises järjekorras tagasi.



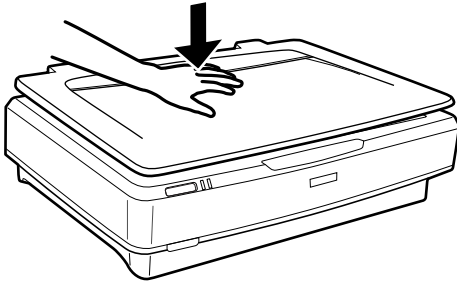
Oluline teave:

- Enne dokumendikaane eemaldamist tuleb veenduda, et tõstate seda püstiasendis, et vältida hingede vedrudele tagasi hüppamist.
- Ärge kasutage skannerilt kaane eemaldamiseks jõudu ega tõstke kaant vahetult hinge eest; vastasel juhul võib kaas saada kahjustada.

2. Asetage suured või paksud originaalid, esikülg allapoole, skanneri klaasile. Veenduge, et originaali ülemine nurk on joondunud ▼ märgiga.



3. Sulgege dokumendikaas ja hoidke seda skannimise ajal kindlalt all.



Märkus.

- Ilma dokumendikaaneta skannimisel vajutage originaali tasandamiseks seda õrnalt allapoole.
- Kui originaal on servadest väga paks või keerdunud, katke servad paberiga, et takistada skannimisel välisvalguse juurdepääsu.

Seotud teave

- ➔ „Põhiline skaneerimine” lk 19

Põhiline skaneerimine

Skannimine rakendusega Epson Scan 2

Fotode või piltide skannimine (Fotorežiim)

Kasutades suvandit **Fotorežiim** rakenduses Epson Scan 2, saate originaalide skannimisel kasutada mitmesuguseid fotodele või piltidele sobivaid pildi reguleerimise funktsioone.

1. Asetage originaalid seadmesse.

Kui panete skanneri klaasile mitu originaali, siis saate neid kõiki korraga skannida. Originaalide vahele peab jääma vähemalt 20 mm (0,79 tolli) suurune tühik.

2. Käivitage Epson Scan 2.

- Windows 11/Windows Server 2022

Vajutage nuppu Start ja valige seejärel **Kõik rakendused > EPSON > Epson Scan 2**.

- Windows 10/Windows Server 2016/Windows Server 2019

Vajutage nuppu Start ja valige **EPSON > Epson Scan 2**.

- Windows 8.1/Windows 8/Windows Server 2012 R2/Windows Server 2012

Sisestage rakenduse nimi otsingu tuumnuppu ja valige seejärel kuvatud ikoon.

- Windows 7/Windows Server 2008/Windows Server 2008 R2

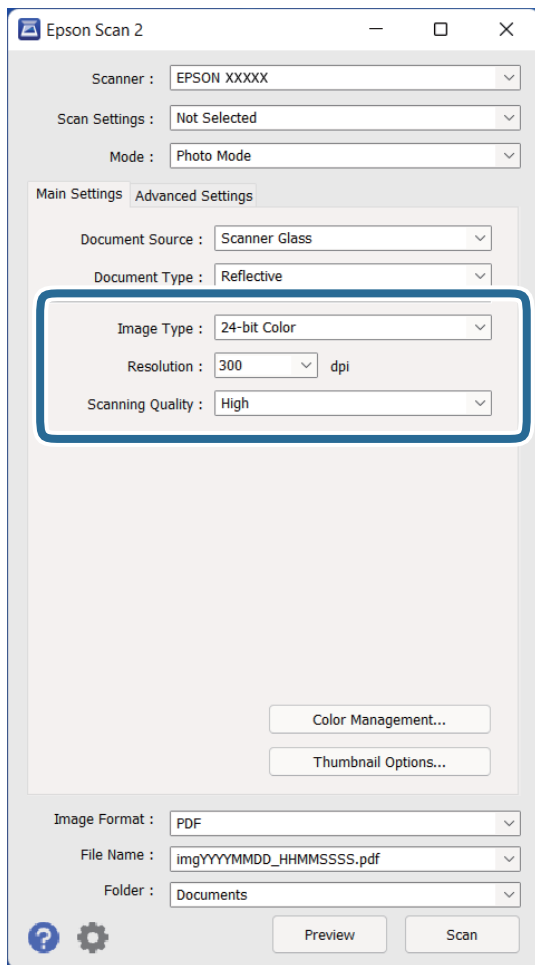
Vajutage nuppu Start ja valige **Kõik programmid** või **Programmid > EPSON > Epson Scan 2 > Epson Scan 2**.

- Mac OS

Valige **Go > Applications > Epson Software > Epson Scan 2**.

3. Valige suvand **Fotorežiim**, mis asub loendis **Režiim**.

4. Valige vahekaardil **Põhised** järgmised sätted.



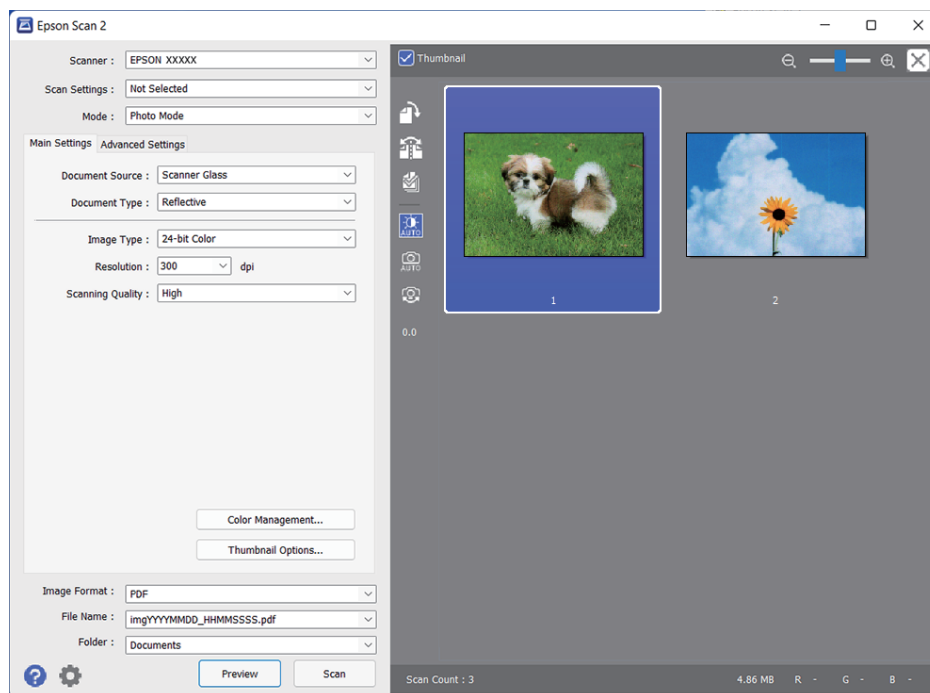
- Pildi tüüp:** valige värv skannitud pildi salvestamiseks.
- Resolutsioon:** valige eraldusvõime.
- Skannimise kvaliteet:** valige kvaliteet.

Märkus.

- Kui kasutate filmide skannimiseks seadet Läbipaistvuse üksus, siis seadistage ka **Dokumendi allikas** ja **Dokumendi tüüp**.
- Monokroomne skanimine (binaarne mustvalge) pole režiimis **Fotorežiim** saadaval. Skannimiseks monokroomselt valige **Dokumendirežiim**.

5. Klõpsake nuppu **Eelvaade**.

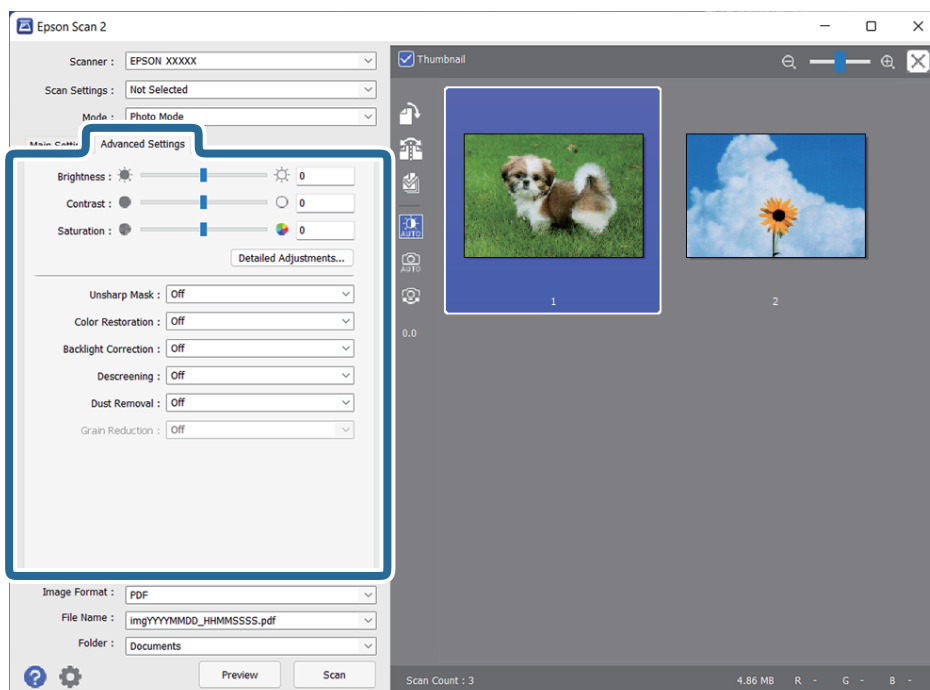
Avaneb eelvaate aken, milles kuvatakse pisipiltidena eelvaate pilti.



Märkus.

Tühjendage eelvaateakna ülaosas märkeruut **Pisipilt**, et kuvada kogu skannitava ala eelvaade.

6. Kontrollige eelvaadet ja vajaduse korral muutke pildi reguleerimissätteid vahekaardil **Täpsemad seaded**.



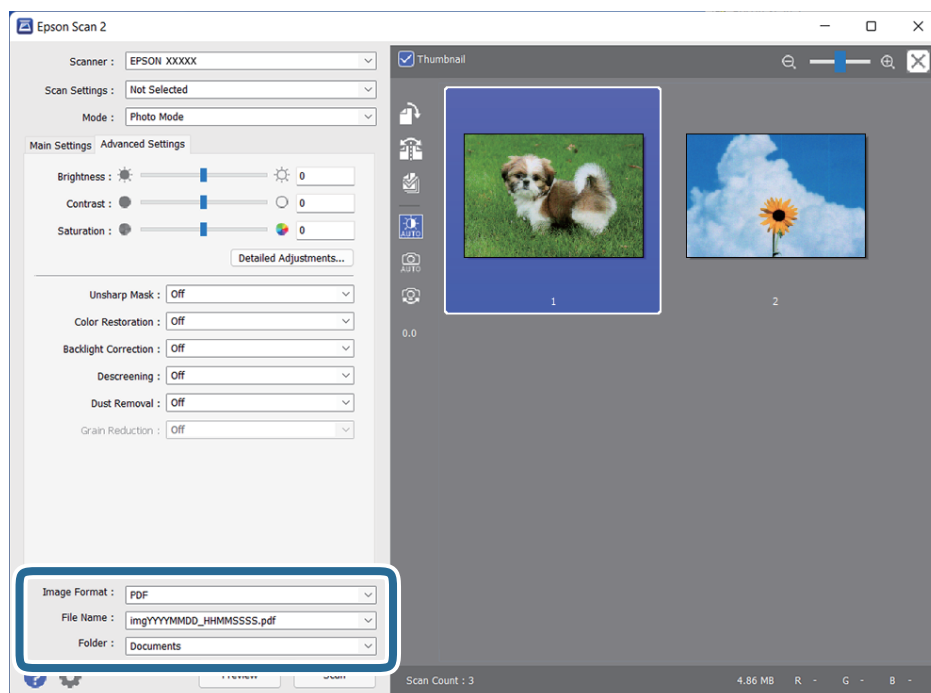
Skannitud pildi reguleerimiseks saate kasutada fotodele või piltidele sobivaid üksikasjalikke sätteid, näiteks alljärgnevaid.

- Heledus:** valige skannitud pildi heleduse reguleerimiseks.
- Kontrast:** valige skannitud pildi kontrastsuse reguleerimiseks.
- Küllastus:** valige skannitud pildi küllastuse (värvide ereduse) reguleerimiseks.
- Ebaterav maskeerimine:** valige skannitud pildi kontuuride rõhutamiseks ja teravdamiseks.
- Värvi taastamine:** valige pleekinud piltide parandamiseks, et taastada nende originaalvärvid.
- Taustavalguse parandus:** valige tagantvalgustuse tõttu tumedate skannitud piltide valgustamiseks.
- Mahendus:** valige, et kõrvaldada muaree-efektid (võrgutaolised varjud), mis tekivad trükiste, näiteks ajakirjade, skannimisel.
- Tolmu eemaldamine:** valige skannitud pildilt tolmu eemaldamiseks.

Märkus.

- Mõned kirjed ei pruugi olenevalt muudest sätetest saadaval olla.*
- Olenevalt originaalist ei pruugi skannitud pilt olla õigesti reguleeritud.*
- Kui loodud on mitu pispilti, siis saate reguleerida pildi kvaliteeti igal pispildil. Olenevalt reguleerimisüksustest saate reguleerida skannitud piltide kvaliteeti samal ajal, valides mitu pispilti.*

7. Määrake faili salvestamise sätteid.



- Pildivorming:** valige loendist salvestusvorming.
Saate iga vormingu jaoks teha üksikasjalikud sätteid, välja arvatud vormingud BITMAP ja PNG. Pärast salvestusvormingu valimist valige loendist **Suvandid**.
- Faili nimi:** kontrollige kuvatavat salvestusfaili nime.
Saate failinime sätteid muuta, kui valite loendist **Seaded**.
- Kaust:** valige loendist skannitud pildile salvestuskaust.
Saate valida teise kausta või luua uue kausta, valides loendist valiku **Vali**.

8. Klõpsake nuppu **Skanni**.

Seotud teave

- ➔ „Originaalide paigutamine tootele” lk 15
- ➔ „Epson Scan 2” lk 13
- ➔ „Skannimise otstarbele sobiva resolutsiooni valimine” lk 26
- ➔ „Pildi reguleerimise funktsioonid režiimile Fotorežiim” lk 28

Dokumentide skannimine (Dokumendirežiim)

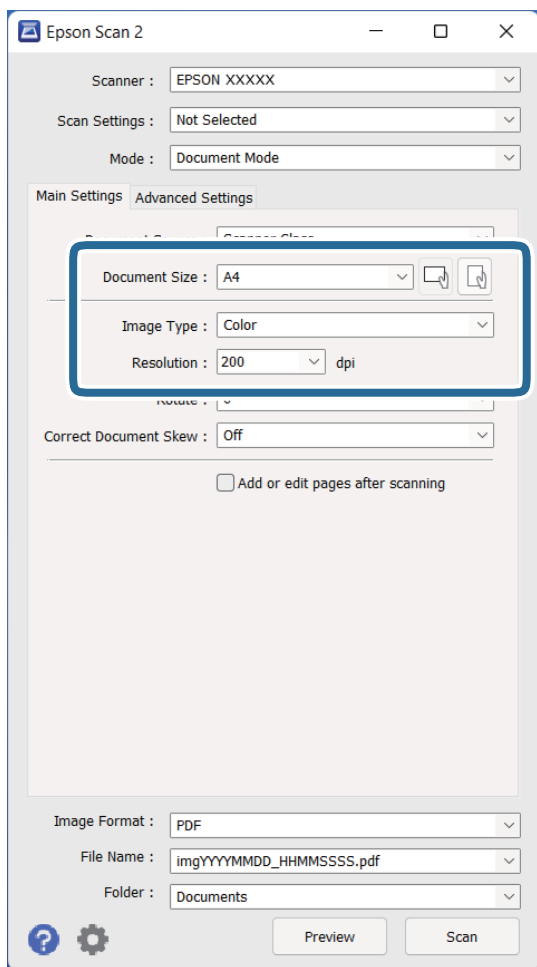
Kasutades suvandit **Dokumendirežiim** rakenduses Epson Scan 2, saate skannida originaale tekstidokumentidele sobivate üksikasjalike sätetega.

Märkus.

*Te ei saa skannida filme seadmega Läbipaistvuse üksus, kui teostate skannimist suvandist **Dokumendirežiim**.*

1. Asetage originaalid seadmesse.
2. Käivitage Epson Scan 2.
 - Windows 11/Windows Server 2022
Vajutage nuppu Start ja valige seejärel **Kõik rakendused > EPSON > Epson Scan 2**.
 - Windows 10/Windows Server 2016/Windows Server 2019
Vajutage nuppu Start ja valige **EPSON > Epson Scan 2**.
 - Windows 8.1/Windows 8/Windows Server 2012 R2/Windows Server 2012
Sisestage rakenduse nimi otsingu tuumnuppu ja valige seejärel kuvatud ikoon.
 - Windows 7/Windows Server 2008/Windows Server 2008 R2
Vajutage nuppu Start ja valige **Kõik programmid või Programmid > EPSON > Epson Scan 2 > Epson Scan 2**.
 - Mac OS
Valige **Go > Applications > Epson Software > Epson Scan 2**.
3. Valige suvand **Dokumendirežiim**, mis asub loendis **Režiim**.

4. Valige vahekaardil **Põhised** järgmised sätted.



- Dokumendi formaat:** valige seadmesse pandud originaali suurus.
- Pildi tüüp:** valige värv skannitud pildi salvestamiseks.
- Resolutsioon:** valige eraldusvõime.

Märkus.

Dokumendi allikas sätteks on fikseeritud **Skanneri klaas**. Seda sätet ei saa muuta.

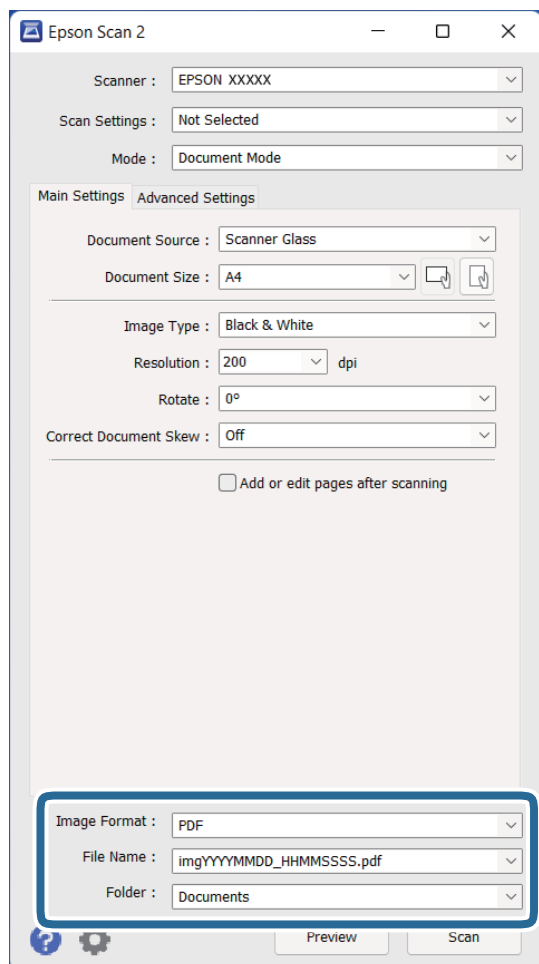
5. Vajadusel seadistage teised skannimise sätted.

- Saate skannitud pilti eelvaadata, kui vajutate nuppu **Eelvaade**. Avaneb eelvaate aken, milles kuvatakse eelvaate pilti.
- Vahekaardil **Täpsemad seaded** saate reguleerida pilti alljärgnevate tekstidokumentidele sobivate üksikasjalike sätetega.
 - Teksti täiustamine:** valige, et muuta originaali ähmane kiri selgemaks ja teravamaks.
 - Autom.ala lõikudeks jaotamine:** valige, et muuta tähed selgeks ja pildid sujuvaks, kui skannite mustvalget dokumenti, mis sisaldab pilte.
 - Ebaterav maskeerimine:** valige pildi kontuuride rõhutamiseks ja teravdamiseks.
 - Mahendus:** valige, et kõrvaldada muaree-efektid (võrgutaolised varjud), mis tekivad trükiste, näiteks ajakirjade, skannimisel.

Märkus.

Mõned kirjed ei pruugi olenevalt muudest sätetest saadaval olla.

6. Määrake faili salvestamise sätteid.



Pildivorming: valige loendist salvestusvorming.

Saate iga vormingu jaoks teha üksikasjalikud sätteid, välja arvatud vormingud BITMAP ja PNG. Pärast salvestusvormingu valimist valige loendist **Suvandid**.

Faili nimi: kontrollige kuvatavat salvestusfaili nime.

Saate failinime sätteid muuta, kui valite loendist **Seaded**.

Kaust: valige loendist skannitud pildile salvestuskaust.

Saate valida teise kausta või luua uue kausta, valides loendist valiku **Vali**.

7. Klõpsake nuppu **Skanni**.

Seotud teave

- ➔ „Originaalide paigutamine tootele” lk 15
- ➔ „Epson Scan 2” lk 13
- ➔ „Skannimise otstarbele sobiva resolutsiooni valimine” lk 26
- ➔ „Pildi reguleerimise funktsioonid suvandile Dokumendirežiim” lk 34

Skannimise otstarbele sobiva resolutsiooni valimine

Resolutsiooni tõstmise eelised ja puudused

Resolutsioon näitab pikslite (kujutise väikseim ala) arvu tollil (25,4 mm) ja selle mõõtühik on dpi (punkti tolli kohta). Resolutsiooni tõstmise eelis on see, et pildi detailid tulevad rohkem esile. Puuduseks on see, et faili maht suureneb.

- Faili maht suureneb
(Resolutsiooni kahekordistamisel suureneb faili maht umbes neli korda.)
- Skannimine, salvestamine ja pildi lugemine võtab kaua aega
- E-kirjade saatmine ja vastuvõtmine võtab kaua aega
- Pilt muutub liiga suureks, et mahutada seda kuvarile või printida paberile

Teie eesmärgiks sobivate soovitatavate eraldusvõimete loend

Vaadake seda tabelit ja määrake vastavalt sellele oma skannitud pildi eesmärgiks sobiv eraldusvõime.

Eesmärk	Eraldusvõime (etalon)
Ekraanil kuvamine E-postiga saatmine	Kuni 200 dpi
Filmi arhiveerimine	1200 kuni 2400 dpi
Optilise märgituvastuse (OCR) kasutamine Otsitava tekstiga PDF-i loomine	200 kuni 300 dpi
Printeriga printimine Faksiga saatmine	200 kuni 300 dpi

Soovitatavad eraldusvõimed filmi skannimisel trükisele

Filmi suurus	Väljatrüki suurus	Eraldusvõime (etalon)
35 mm filmilindid Paigaldatud slaidid	KG suurus	1200 dpi
	A4	2400 dpi
	A3	3200 dpi
	A2	4800 dpi
	A1	6400 dpi
	A0	6400 dpi

Filmi suurus	Väljatrüki suurus	Eraldusvõime (etalon)
6×7 cm film	KG suurus	600 dpi
	A4	1200 dpi
	A3	1600 dpi
	A2	2400 dpi
	A1	3200 dpi
	A0	4800 dpi
4×5 tolline film	KG suurus	300 dpi
	A4	600 dpi
	A3	1200 dpi
	A2	1600 dpi
	A1	2400 dpi
	A0	3200 dpi



Skannimine, kasutades skanneri nuppu

Saate skannida, kasutades skanneril olevat nuppu.

Märkus.

Enne selle funktsiooni kasutamist veenduge alljärgnevas.

- Rakendus Epson Scan 2 on arvutisse installitud.
- Skanner on arvutiga õigesti ühendatud.

1. Asetage originaal seadmesse.
2. Vajutage nuppu .
Epson Scan 2 käivitub.
3. Vajadusel muutke skannimise seadistusi ning seejärel vajutage uuesti nuppu .
Skannimine algab.

Seotud teave

- ➔ „Osade nimed” lk 10
- ➔ „Originaalide paigutamine tootele” lk 15

Täiustatud skaneerimine

Pildi reguleerimise funktsioonid režiimile Fotorežiim

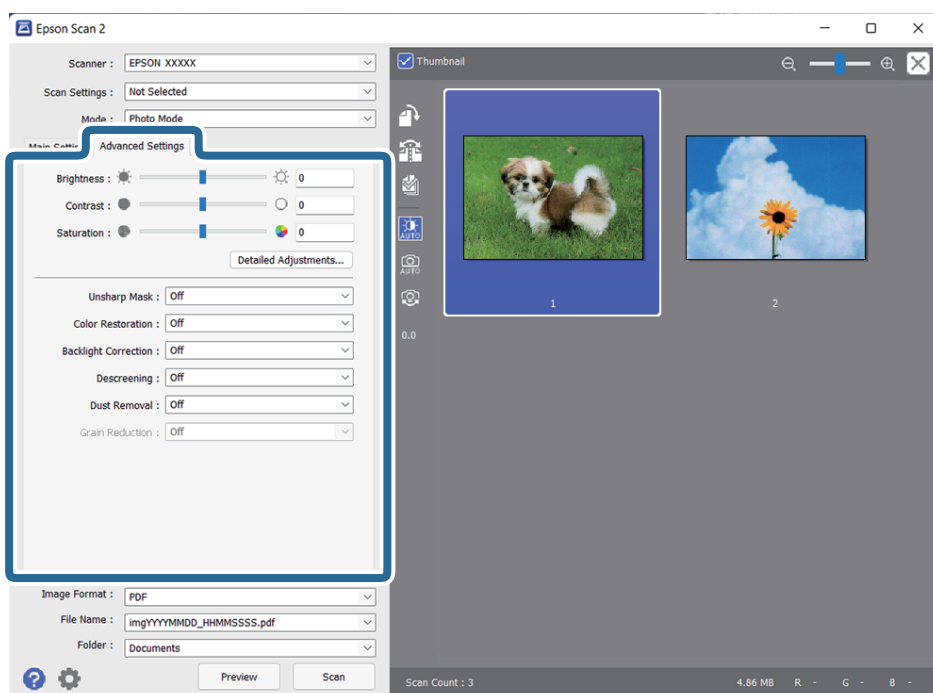
Skannitud pilte saate reguleerida rakenduses Epson Scan 2 vahelehe **Täpsemad seaded** funktsioonidega.

Režiimi **Fotorežiim** jaoks saate kasutada fotodele või piltidele sobivaid pildi reguleerimise funktsioone.

Reguleerimise tulemusi saate kontrollida eelvaate aknas (enamikul funktsioonidel).

Märkus.

Mõned üksused võivad olla saadaval olenevalt teistest tehtud sätetest.



Heledus

Saate muuta kogu pildi heledust.



Märkus.

*See funktsioon ei ole saadaval, sõltuvalt seadetest vahekaardil **Põhiseaded** > **Pildi tüüp** või seadetest vahekaardil **Täpsemad seaded**.*

Kontrast

Saate muuta kogu pildi kontrastsust. Kui kontrastsust suurendate, siis heledad alad muutuvad heledamaks ja tumedad alad muutuvad tumedamaks. Kuid kontrastsuse langetamisel on erinevused pildi heledate ja tumedate alade vahel lihtsamalt määratletavad.



Märkus.

See funktsioon ei ole saadaval, sõltuvalt seadetest vahekaardil **Põhiseaded** > **Pildi tüüp** või seadetest vahekaardil **Täpsemad seaded**.

Küllastus

Siin saate muuta kogu pildi küllastust (värvi eredus). Küllastuse suurendamisel muutuvad värvid eredamaks. Kuid küllastuse vähendamisel muutuvad värvid neutraalseks (hall).



Märkus.

See funktsioon ei ole saadaval, sõltuvalt suvandi **Pildi tüüp** seadetest vahekaardil **Põhiseaded**.

Nupp Üksikasj. sead.-d

Aken Üksikasj. sead.-d

Saate skannitud pildi kvaliteeti sobitada histogrammi või varjundigraafikut kasutades. See võimaldab teil saada kõrge kvaliteediga pilte, hoides pildi halvenemist minimaalsel tasemel.

Nupp **Lähtesta**

Lähtestab aknas **Üksikasj. sead.-d** määratud seadeväärtused vaikeväärtustele.

Vahekaart Pildi seadistamine

Siin saate muuta pildi värvi tasakaalu ja halli tasakaalu.




Värvi tasakaal

Seadistab pildi värvi tasakaalu. Saate muuta fotode värvitooni, kui need on toonitatud punase või rohelisega ilma või pildistamiskoha valgustuse tõttu.

Halli tasakaalu intensiivsus


Seadistab pildi halli tasakaalu. Saate eemaldada pilti liigselt mõjutavaid värve, mis on tingitud valgustusest, ja teisi konkreetseid värve.

Toiminguid saab teha, kui valite osad, mida soovite teha mustaks, valgeks või halliks

(neutraalne) nupuga .

Nupp

Valige pildi eelvaatel pipetitööriistaga osad, mida soovite teha mustaks, valgeks või halliks (neutraalne).

Pipetitööriista mõõtevahemiku muutmiseks klõpsake nuppu  (**Konfigurats.**) ja valige seejärel **Eelvaade > Pipetitööriista näidisala**.

Leht Tooni parandus

Piltide heleduse ja kontrastsuse seadistamiseks saate kasutada tooniköverat.



Tooni parandus

Piltide heledust ja kontrastsust saate seadistada toonikõvera kuju muutmisega.

Saate toonikõverale lisada kuni 16 punkti, et selle kuju muuta.

Võite eemaldada mittevajalikud punktid joone lohistamisega toonikõverast välja.

Kanal

Valige värv (RGB), mida toonikõveraga seadistada.

Algseadistatud

Standardsed toonikõverad on juba registreeritud. Soovitame pärast kõige sobivamate toonikõverate väljavalimist teha peenhäälestuse.

Kui valite suvandi **Sirgjooneline**, siis on toonikõveral sirge joon (tihedust ei korrigeerita).

Vahekaart Histogrammi seadistamine

Histogrammi saate kasutada piltide heleduse ja kontrastsuse seadistamiseks.







Histogramm

Pildi histogrammi (graafik, mis näitab valgust ja varju) kontrollides saate muuta pildi heledust (varjutada tumedaid alasid, teha keskmise heledusega ja varjuliste alade gammakorrektsiooni ning esile tõsta heledaid alasid).

Kasutage seadistamiseks järgmisi viise.

- Liigutage kolmnurkset märki


Sümbol  tähistab varjutamist,  tähistab gammakorrektsiooni ja  tähistab esile tõstmist.

- Valige nupp 

Valige pildi eelvaatel pipetitööriistaga värvid, mida soovite varjutada, millele teha gammakorrektsiooni või mida tahate esile tõsta.

- Tippige sisse väärtused

Muutke väärtusi suvandis **Väljund** varjule ja esile tõstmisele. Kui esile tõstmine on seatud väärtusele 255, siis heledad osad muutuvad valgeks. Kui vari on seatud väärtusele 0, siis heledad osad muutuvad mustaks.

Pipetitööriista mõõtevahemiku muutmiseks klõpsake nuppu  (**Konfigurats.**) ja valige seejärel **Eelvaade > Pipetitööriista näidisala**.

Kanal

Valige värv (RGB), mida histogrammiga seadistada.

Sisend

Kuvab varju, gamma ja esiletõstu väärtused originaali skannimisel.

Väljund

Kuvab eelmise varju ja esiletõstu seadistused.

Tooni joon

Kuvab väljundväärtuse tiheduse pildi sisendväärtuse jaoks.

Seadistab tihedust, mis on seatud väljaspool varju või esiletõstetud osi suvandis **Histogramm**.

Ebaterav maskeerimine

Saate parandada ja teravdada pildil olevaid piirjooni.



Märkus.


See funktsioon pole kasutatav, kui valite vahekaardi **Põhiseaded** ja seejärel > **Pildi tüüp** > **Mustvalge**.

Värvi taastamine

Saate parandada pilte ja filme, mis on tuhmunud, et taastada nende originaalvärvid.



Märkus.


- Võimalik, et seda ei saa õigesti korrigeerida, sõltuvalt originaalist. Selles olukorras tehke muudatused kuval **Üksikasj. sead.-d**.
- Pildi kvaliteedi muutmisel kuval **Üksikasj. sead.-d** pärast originaali eelvaadet, vajutage uuesti eelvaate kuval  nuppu (**Automaatne säritus**).

Taustavalguse parandus

Saate muuta heledamaks pilte ja filme, mis on tumedad taustavalguse tõttu.



Märkus.

- Võimalik, et seda ei saa õigesti korrigeerida, sõltuvalt originaalist. Selles olukorras tehke muudatused kuval **Üksikasj. sead.-d**.
- Pildi kvaliteedi seadistamisel kuval **Üksikasj. sead.-d** pärast originaali eelvaate kuvamist, vajutage uuesti eelvaate kuval  nuppu (**Automaatne säritus**).

Mahendus

Saate eemaldada muaree mustreid (kangalõime taolisi kaldvarjusid), mis tekivad trükipaberi, näiteks ajakirjalehe, skannimisel.



Muaree mustrit tuvastamiseks kuvage pilt suurendusega 100% (1:1). Kui kuvatud pilti vähendada, on pilt jämedakoeline ja sellel tundub olevat muaree muster.

Märkus.

- Selle funktsiooni kasutamiseks seadke säte **Resolutsioon** vahekaardil **Põhiseaded** väärtusele kuni 600 dpi.
- See funktsioon pole kasutatav, kui valite vahekaardi **Põhiseaded** ja seejärel > **Pildi tüüp** > **Mustvalge**.
- See funktsioon pole kasutatav filmide skannimisel.
- Selle funktsiooni mõju ei saa eelvaate aknas kontrollida.
- See funktsioon mahendab skannitud pildi teravust.

Tolmu eemaldamine

Sellega saate fotodelt ja filmilt eemaldada tolmu jälgi.



Märkus.

- Võimalik, et seda ei saa õigesti korrigeerida, sõltuvalt originaalist.
- Selle funktsiooni mõju ei saa eelvaate aknas kontrollida.
- Kui vaba mälu mahtu on vähe, ei pruugi skannimine olla võimalik.

Teralisuse vähendamine

Piltide teralist tekstuuri või jämedust saab selle funktsiooniga vähendada.



- Võimalik, et seda ei saa õigesti korrigeerida, sõltuvalt originaalist.
- See funktsioon pole kasutatav fotode skannimisel.
- Selle funktsiooni mõju ei saa eelvaate aknas kontrollida.

☐ See funktsioon mahendab skannitud tulemuse teravust.

Pildi reguleerimise funktsioonid suvandile Dokumendirežiim

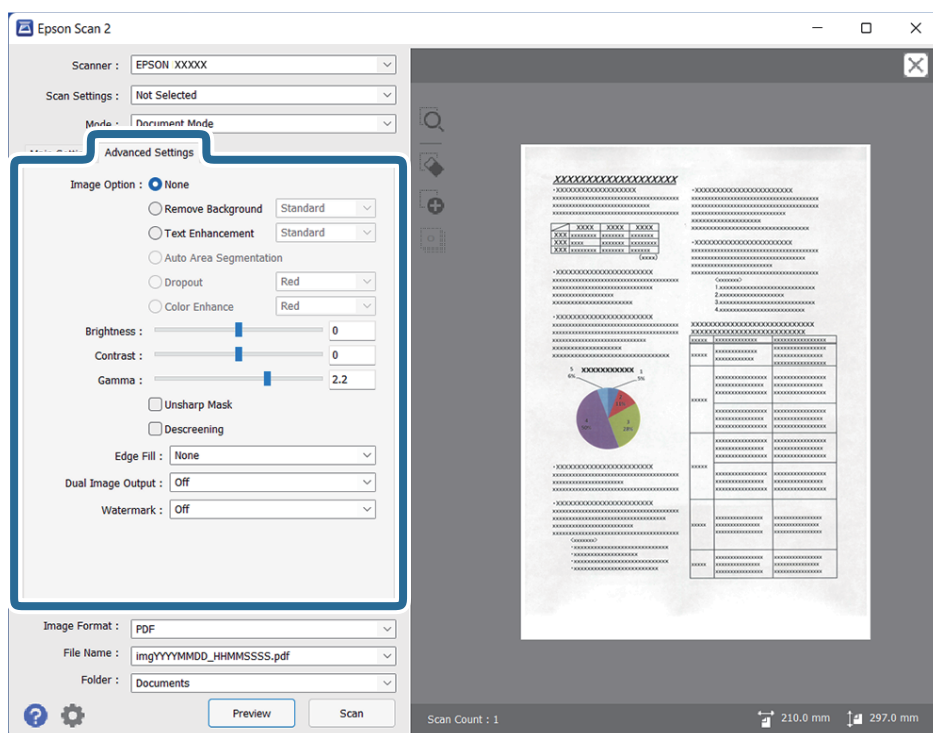
Skannitud pilte saate reguleerida rakenduses Epson Scan 2 vahelehe **Täpsemad seaded** funktsioonidega.

Suvandi **Dokumendirežiim** jaoks saate kasutada tekstidokumentidele sobivaid pildi reguleerimise funktsioone.

Reguleerimise tulemuse saate kontrollida eelvaate aknas (enamikul funktsioonidel).

Märkus.

Mõned üksused võivad olla saadaval olenevalt teistest tehtud sätetest.



Pildi suvand

Eemalda taust

Saate eemaldada originaalide tausta.

Efekti tugevust saate valida, kui vajutate **Põhiseaded** vahekaart > **Pildi tüüp** > **Värv**. Valides **Kõrge** saate eemaldada originaalide taustavärvi, nt värviliste paberite puhul või päikese või aja mõjul värvust muutnud paberite puhul.

Selle funktsiooni kasutamiseks peab originaalide taustavärv olema ühevärviline ning originaalidel kõige heledam värv. Seda funktsiooni ei rakendata õigesti, kui taust on muustriline, või kui seal on taustast heledamat teksti või illustratsioone.

Märkus.

*Funktsioon pole saadaval, kui valite vahekaardi **Põhiseaded** > **Pildi tüüp** > **Mustvalge**.*

Teksti täiustamine

Saate muuta originaali ähmase kirja selgemaks ja teravamaks. Saate ka alandada tausta mõju või ebahütlust.



Kui valite vahekaardu **Põhiseaded** > **Pildi tüüp** > **Värv** või **Hallskaala**, saate valida efekti tasemeks sätte **Standardne** või **Kõrge**

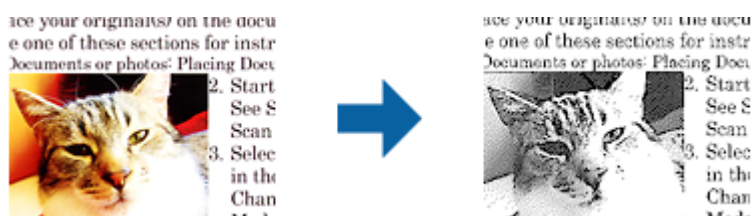
Kui valite vahekaardi **Põhiseaded** > **Pildi tüüp** > **Mustvalge**, siis on nupp **Seaded** kättesaadav, mis võimaldab teil määrata efektide taseme üksikasjalikud sätted aknas **Tekstiparenduse sätted**.

Märkus.

- Selle funktsiooni kasutamiseks seadke sätte **Resolutsioon** vahekaardil **Põhiseaded** väärtusele kuni 600 dpi.
- Olenevalt originaalist või valitud eraldusvõimest ei pruugita funktsiooni **Teksti täiustamine** rakendada.

Autom.ala lõikudeks jaotamine

Saate muuta tähti selgemaks ja pilte siledamaks, kui skannite mustvalgeid dokumente, milles on pildid.



Saate muuta skannitud originaali piltide osa kvaliteeti suvanditest **Heledus** ja **Kontrast**.

Märkus.

- Selle funktsiooni seadeid saate määrata vaid siis, kui on valitud vahekaart **Põhiseaded** > **Pildi tüüp** > **Mustvalge**.
- Selle funktsiooni kasutamiseks seadke sätte **Resolutsioon** vahekaardil **Põhiseaded** väärtusele kuni 600 dpi.

Vähenda

Saate skannitud pildilt eemaldada konkreetse värvi ja seejärel salvestada selle hallskaalas või mustvalgena. Näiteks saate kustutada märgistused või märkused, mille olete kirjutanud skannimisel värvipliatsiga veerisele.



Kui valite määrangu **Kohanda** värvide loendist suvandis **Vähenda**, saate määrata seaded värvidele, mida soovite eemaldada eelvaate akna kontrollimisel (ainult Windowsile).

Märkus.

See funktsioon pole kasutatav, kui valite vahekaardi **Põhiseaded** > **Pildi tüüp** > **Automaatne** või **Värv**.

Värviparandus

Saate täiustada skannitud pildil jaoks määratud värvi ja seejärel salvestada selle hallskaalas või mustvalgena. Näiteks saate parandada tähti või jooni, mis on heledat värvi.



Kui valite suvandi **Kohanda** värvide loendist suvandis **Värviparandus**, saate määrata seadeid värvidele, mida soovite täiustada eelvaate akna kontrollimisell (ainult Windowsile).

Märkus.

See funktsioon pole kasutatav, kui valite vahekaardi **Põhiseaded** > **Pildi tüüp** > **Automaatne** või **Värv**.

Heledus

Saate muuta kogu pildi heledust.



Märkus.

See funktsioon ei ole saadaval, sõltuvalt seadetest vahekaardil **Põhiseaded** > **Pildi tüüp** või seadetest vahekaardil **Täpsemad seaded**.

Kontrast

Saate muuta kogu pildi kontrastsust. Kui kontrastsust suurendate, siis heledad alad muutuvad heledamaks ja tumedad alad muutuvad tumedamaks. Kuid kontrastsuse langetamisel on erinevused pildi heledate ja tumedate alade vahel lihtsamalt määratletavad.



Märkus.

See funktsioon ei ole saadaval, sõltuvalt seadetest vahekaardil **Põhiseaded** > **Pildi tüüp** või seadetest vahekaardil **Täpsemad seaded**.

Gamma

Teil on võimalik muuta gammat (keskmise piirkonna heledus) kogu pildi ulatuses. Kui pilt on liiga hele või liiga tume, siis saate heledust muuta.

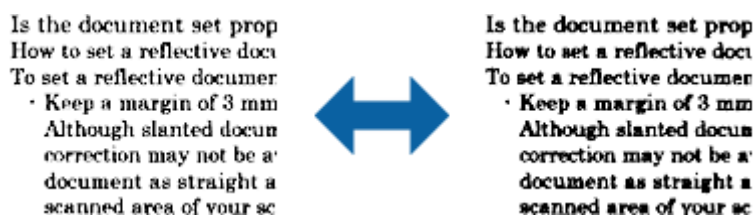


Märkus.

See funktsioon ei ole saadaval, sõltuvalt seadetest vahekaardil **Põhiseaded** > **Pildi tüüp** või seadetest vahekaardil **Täpsemad seaded**.

Künnis

Siin saate muuta monokroomse binaarvärvi (mustvalge) äärist. Läge suurendamisel laienevad musta värvi alad. Läge vähendamisel laienevad valget värvi alad.



Märkus.

See funktsioon ei tarvitse olla saadaval sõltuvalt seadetest vahekaardil **Põhiseaded** > **Pildi tüüp** või seadetest vahekaardil **Täpsemad seaded**.

Ebaterav maskeerimine

Saate parandada ja teravdada pildil olevaid piirjooni.



Märkus.

See funktsioon pole kasutatav, kui valite vahekaardi **Põhiseaded** ja seejärel > **Pildi tüüp** > **Mustvalge**.

Mahendus

Saate eemaldada muaree mustreid (kangalõime taolisi kaldvarjusid), mis tekivad trükipaberi, näiteks ajakirjalehe, skannimisel.



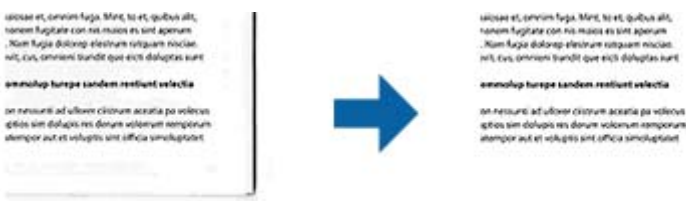
Muaree mustri tuvastamiseks kuvage pilt suurendusega 100% (1:1). Kui kuvatud pilti vähendada, on pilt jämedakoeline ja sellel tundub olevat muaree muster.

Märkus.

- Selle funktsiooni kasutamiseks seadke säte **Resolutsioon** vahekaardil **Põhiseaded** väärtusele kuni 600 dpi.
- See funktsioon pole kasutatav, kui valite vahekaardi **Põhiseaded** ja seejärel > **Pildi tüüp** > **Mustvalge**.
- See funktsioon pole kasutatav filmide skannimisel.
- Selle funktsiooni mõju ei saa eelvaate aknas kontrollida.
- See funktsioon mahendab skannitud pildi teravust.

Servatäide

Saate eemaldada skannitud pildi ümber oleva varju.



Kahepoolisel skannimisel on servatäite seaded originaali tagaküljel peegelpildis.

Kui valite suvandi **Seaded**, siis kuvatakse aken **Servatäite tase** ja te saate muuta servatäite ulatust üleval, all, vasakul ja paremal.

Märkus.

Selle funktsiooni mõju ei saa eelvaate aknas kontrollida.

Topelpildi väljastamine (ainult Windowsile)

Saate samaaegselt skannida ja salvestada kahte pilti erinevate väljundseadetega.

Kuvatakse aken **Väljundi 2 seaded**, kui valite **Sees** või **Seaded**. Muuke teise skannitud pildi (2. pilt) seadeid.

Vesimärk (ainult Windowsis)

Võimaldab lisada skannitud kujutisele vesimärgi.

Valige **Seaded**, et avada kuva **Vesimärgi sätted**.

Salvestamine vormingus Otsitav PDF

Skaannitud pilti on võimalik salvestada vormingus Otsitav PDF. See on PDF, mille sisse on pandud tekstiandmed, mida saab otsida.

Märkus.

- Algdokumentidel olev tekst tuvastatakse optilise märgituvastusega (OCR) ja pannakse seejärel skannitud pildi sisse.
- Seda funktsiooni saab kasutada vaid siis, kui on installeeritud tarkvara EPSON Scan OCR-i komponent (Windows) või tarkvara Epson Scan 2 OCR-i komponent (Mac OS).

1. Asetage originaal seadmesse.
2. Käivitage Epson Scan 2.
3. Seadistage kõik vahekaardil **Põhiseaded** olevad üksused.
4. Klõpsake nuppu **Eelvaade**.
5. Kontrollige eelvaadet ja vajadusel muutke teisi sätteid vahekaardil **Täpsemad seaded**.
6. Valige suvand **Otsitav PDF**, mis asub loendis **Pildivorming**.
7. Valige loendist **Pildivorming Suvandid**, et avada aken **Pildivormingu suvandid**.
8. Valige aknas **Pildivormingu suvandid** vahekaart **Tekst**.
9. Kontrollige, kas loendis **Tekstikeel** on valitud algdokumendi keel.
10. Klõpsake nuppu **OK** akna **Pildivormingu suvandid** sulgemiseks.
11. Kontrollige kohas **Faili nimi** kuvatavat salvestusfaili nime.
12. Valige loendist **Kaust** skannitud pildi salvestuskaust.
13. Klõpsake nuppu **Skanni**.
Skannitud pilt salvestatakse vormingus Otsitav PDF.

Seotud teave

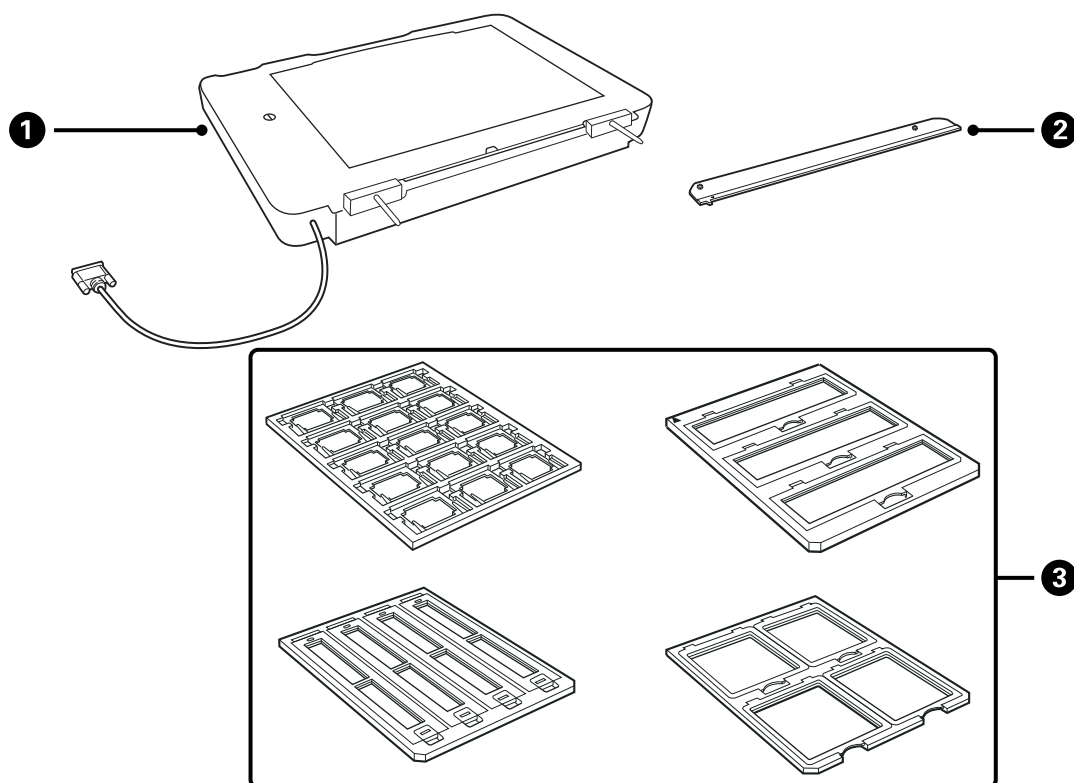
- ➔ „Skannimine rakendusega Epson Scan 2” lk 19
- ➔ „Originaalide paigutamine tootele” lk 15
- ➔ „Teksti ei tuvastata õigesti, kui see on salvestatud vormingus Otsitav PDF” lk 59

Kiletöötlusseadme kasutamine

Kiletöötlusseadme lahtipakkimine

A3 kiletöötlusseadme (B12B819221) lisatarvik võimaldab skannida filme ja slaide täisvärvilistena. Kui olete kiletöötlusseadme kord juba paigaldanud, siis võite selle skannerile jätta isegi ajaks, mil soovite taas tavalisi (paber)originaale skannida.

Veenduge, et pakend sisaldab kõiki allpool näidatud osi ning et need ei ole saanud transpordikahjustusi. Kui midagi on puudu või kahjustatud, siis võtke ühendust oma Epsoni edasimüüjaga.



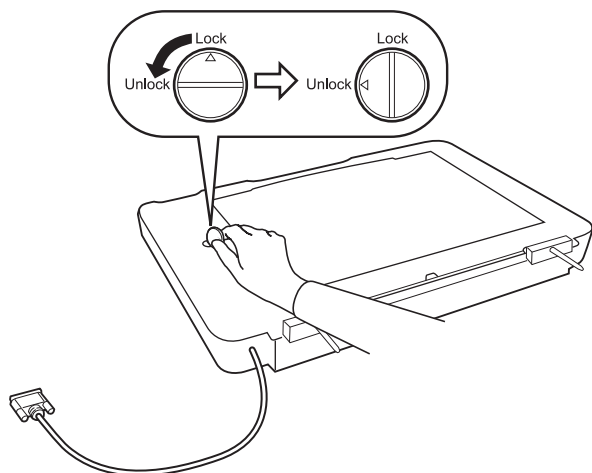
①	Kiletöötlusseade
②	Kilejuhik
③	Filmihoidikud

Transpordiluku avamine

Enne kiletöötlusseadme paigaldamist tuleb transpordilukk avada.

1. Keerake seade asendisse, milles selle klaaskülg on suunatud ülespoole.

2. Avage transpordilukk mündi abil, pöörates seda veerandiku võrra vastupäeva.

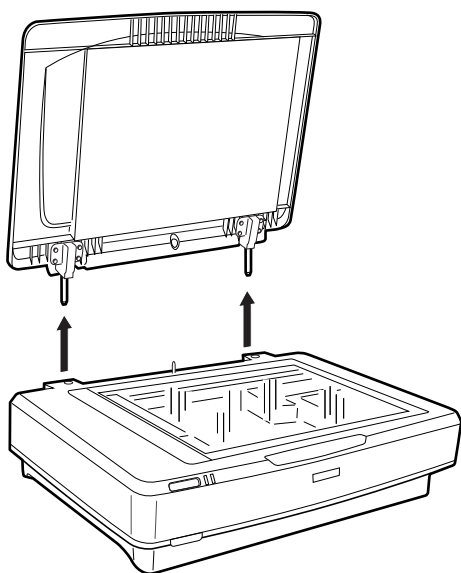


Märkus.

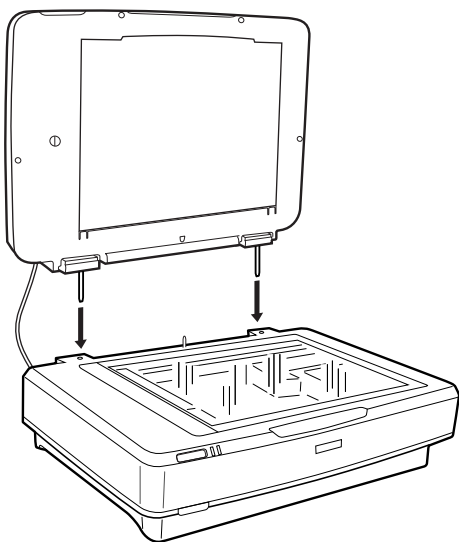
- ❑ Enne skanneri transportimist tuleb transpordilukk kahjustuste vältimiseks taas sulgeda.
- ❑ Kui seadme lamp ei ole algasendis, siis ei ole transpordilukku võimalik sulgeda. Sel juhul kinnitage seade uuesti skanneri külge, sulgege seade ning lülitage skanner sisse; seejärel naaseb seadme lamp algasendisse. Lülitage skanner välja ja eemaldage kiletöötlusseade.

Kiletöötlusseadme paigaldamine

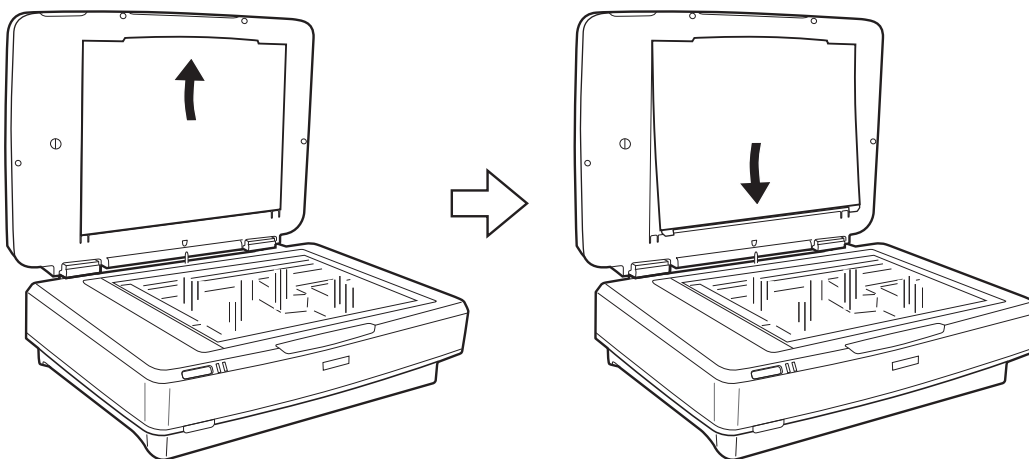
1. Veenduge, et skanner on välja lülitatud, ja seejärel ühendage toitejuhe skanneri küljest lahti.
2. Avage skanneri dokumendikaas ning eemaldage see, tõstes kaant otse ülespoole.



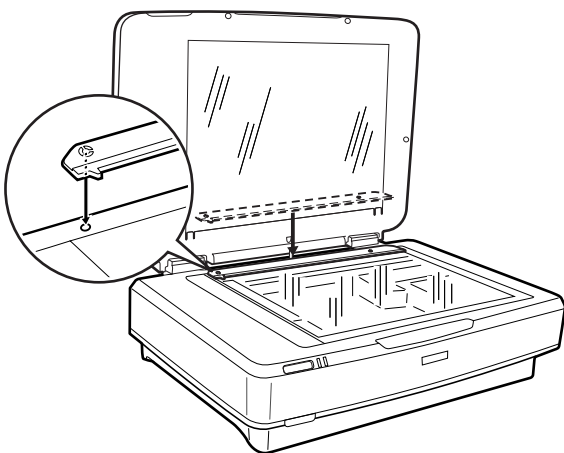
3. Joondage seadme tihvtid skanneris olevate aukudega ja langetage seadet seni, kuni see toetub kindlalt skannerile selliselt, et tihvtid asuvad aukudes.



4. Eemaldage dokumendimatt kiletöötlusseadmelt vastavalt allpool näidatule.

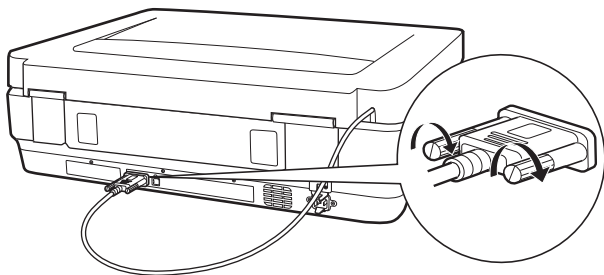


5. Asetage kilejuhik skanneri klaasi ülaservale vastavalt allpool näidatule.



6. Sulgege kiletöötlusseade.

7. Ühendage kiletöötlusseadme pistik skanneri tagaküljel asuva lisatarviku pistikühendusega.



8. Ühendage toitejuhe skanneriga ning seejärel lülitage skanner sisse.



Oluline teave:

Ärge asetage kiletöötlusseadmele raskeid esemeid; vastasel juhul võib seade saada kahjustada.

Filmide seadistamine ja skannerile asetamine

Märkus.

- Enne filmide skannimist pühkige pehme riidelapiga puhtaks kiletöötlusseadme klaas ja skanneri klaas.
- Filme skannides valige suvand **Fotorežiim** rakenduses Epson Scan 2 ning veenduge, et seadistate õigesti suvandid **Dokumendi allikas** ja **Dokumendi tüüp**.

1. Avage kiletöötlusseade.
2. Asetage film vastavasse hoidikusse.
3. Asetage filmihoidik skanneri klaasile, joondades selle kilejuhikul oleva sälguga. Veenduge, et filmi läikiv pool on suunatud allapoole.
4. Sulgege kiletöötlusseade.

Kui kiletöötlusseadmesse on paigaldatud dokumendimatt, siis eemaldage see.

Skannige film oma skannimistarkvara abil.

Märkus.

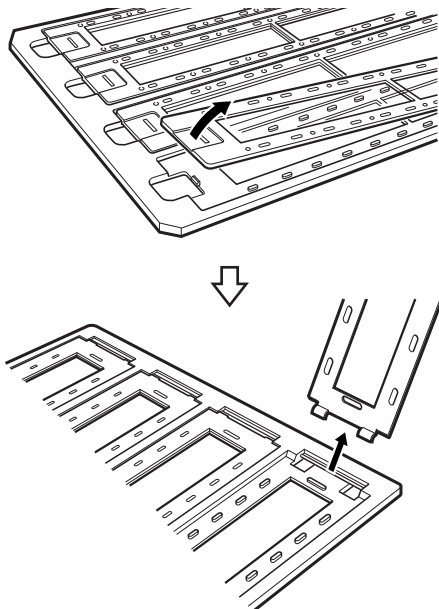
- Veenduge, et kiletöötlusseade on täiesti suletud; vastasel juhul tekib lisatarviku viga ning skannimine ei ole võimalik.
- Kui dokumendimatti parasjagu ei kasutata, siis hoidke seda kiletöötlusseadme peal asuvas taskus.

Seotud teave

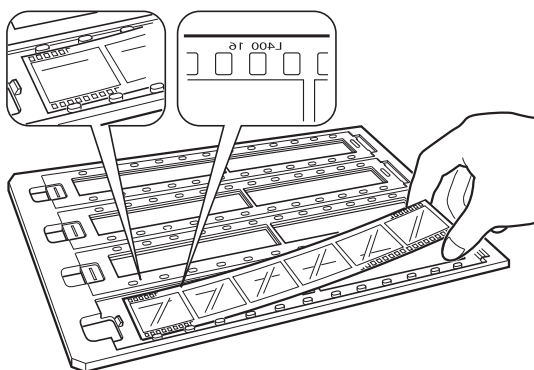
➔ „Kiletöötlusseadme paigaldamine” lk 41

35 mm filmilindid

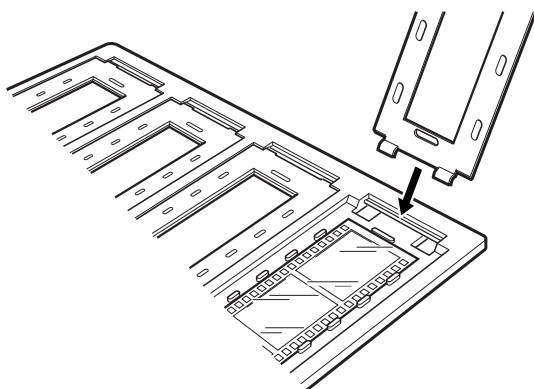
1. Asetage 35 mm filmi hoidik tasasele pinnale ja seejärel eemaldage lindi kaas.



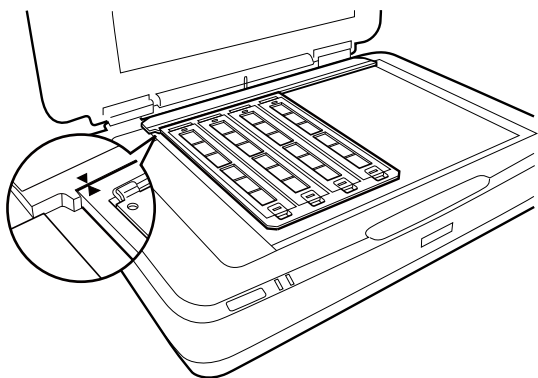
2. Sisestage film, esikülg allpool, hoidikusse.



3. Pange 1. etapis eemaldatud lindi kaas tagasi. Korrake samme 1–3 kõigi filmilintidega, mida soovite skannida.

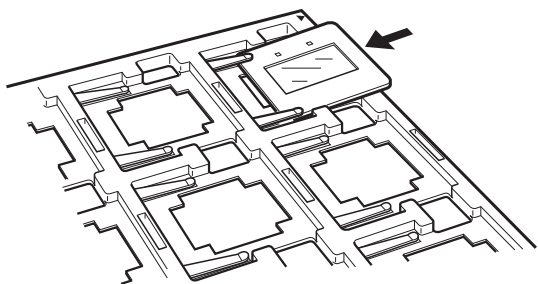


4. Asetage filmihoidik skanneri klaasile ja joondage see kilejuhikul oleva sälguga vastavalt allpool näidatule.

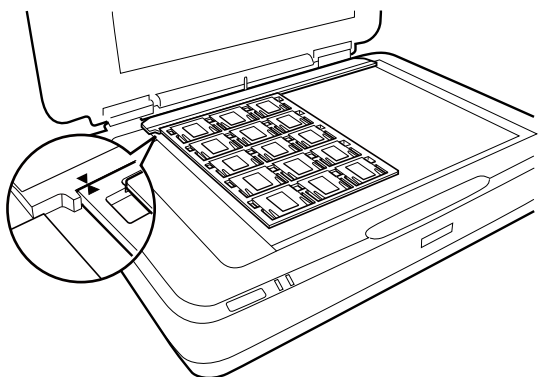


Paigaldatud slaidid

1. Asetage slaidid, esiküljega allpool, paigaldatud slaidihoidikusse vastavalt allpool näidatule. Korrake seda sammu kõigi slaididega, mida soovite skannida.

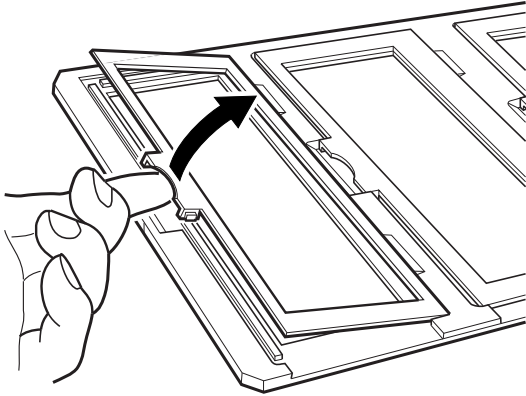


2. Asetage slaidihoidik skanneri klaasile. Joondage slaidihoidik kilejuhikul oleva sälguga vastavalt allpool näidatule.

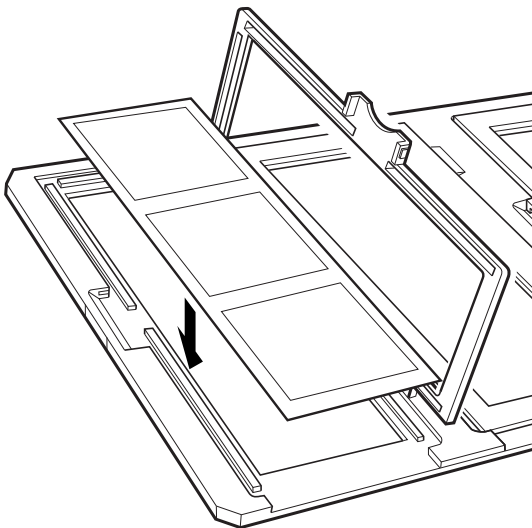


Meediumi formaat (120/220)

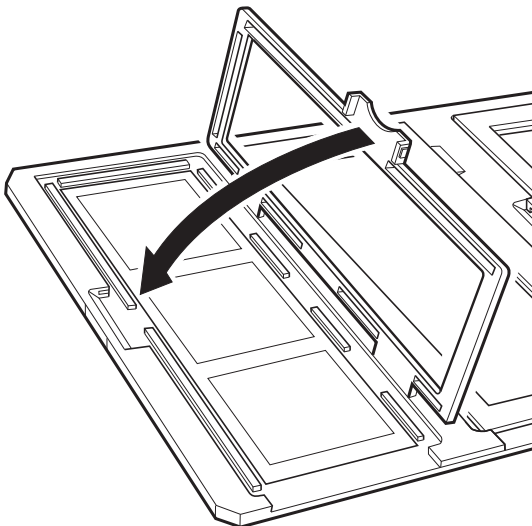
1. Asetage meediumi formaadi hoidik tasasele pinnale ja seejärel avage lindi kaas.



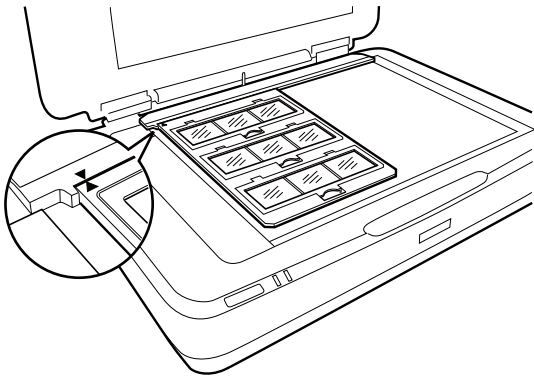
2. Sisestage film, esikülg allpool, hoidikusse.



3. Sulgege kaas. Korrake samme 1–3 kõigi filmidega, mida soovite skannida.

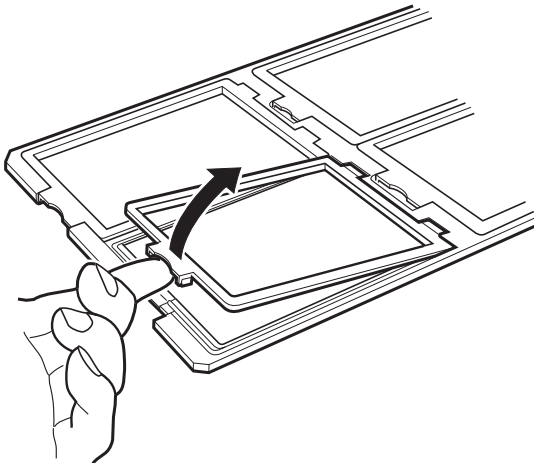


4. Asetage filmihoidik skanneri klaasile ja joondage see kilejuhikul oleva sälguga vastavalt allpool näidatule.

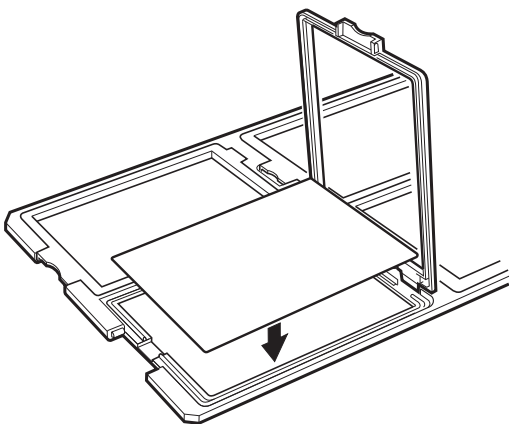


4x5 tolline film

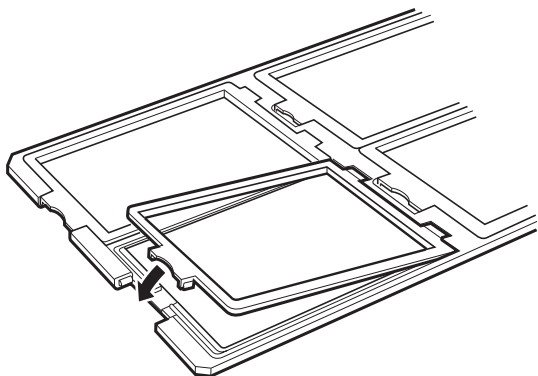
1. Asetage 4x5 tollise filmi hoidik tasasele pinnale ja avage selle kaas.



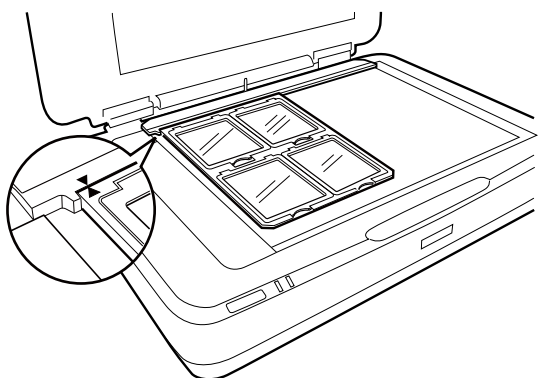
2. Sisestage film, esikülg allpool, hoidikusse.



3. Sulgege kaas. Korrake samme 1–3 kõigi filmidega, mida soovite skannida.

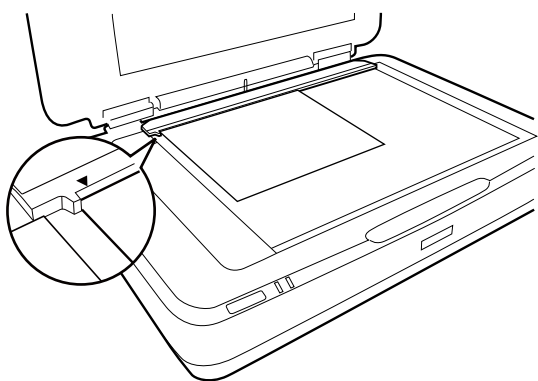


4. Asetage hoidik skanneri klaasile ja joondage see kilejuhikul oleva sälguga vastavalt allpool näidatule.



Ebastandardse suurusega filmid

Asetage film otse skanneri klaasile, veendudes, et filmi läikiv (sile) pool jääb allapoole.



Kui kiletöötlusseadmesse on paigaldatud dokumentimatt, siis eemaldage see. Sulgege kiletöötlusseade.

Märkus.

- ❑ Skannida ei saa skanneri klaasi piirkondi, mis asuvad horisontaalservadelt $17,0 \pm 0,5$ mm ja vertikaalservadelt $2,0 \pm 0,5$ mm kaugusel.
- ❑ Kui asetate filmi otse skanneri klaasile, siis veenduge, et seadistate rakenduses Epson Scan 2 fookuse asendisse 0.0.

Kiletöötlusseadme abil skannimine

Filmide skannimine sobivate sätetega

Selles jaotises on selgitatud, kuidas kohandada sätteid skannitavate materjalidega.

1. Veenduge, et skanner on arvutiga ühendatud.
2. Asetage filmid skanneri klaasile.
3. Käivitage Epson Scan 2.
4. Valige suvand **Fotorežiim**, mis asub loendis **Režiim**.
5. Valige vahekaardil **Põhiseaded** järgmised sätted.
 - Dokumendi allikas:** valige **Läbipaistvuse üksus**.
 - Dokumendi tüüp:** valige filmi tüüp, mis ühildub teie filmidega.
 - Pildi tüüp:** valige värv skannitud pildi salvestamiseks.
 - Resolutsioon:** valige eraldusvõime.
 - Skannimise kvaliteet:** valige kvaliteet.

Märkus.

Kui valite kõrge eraldusvõime, suureneb andmetes pikslite arv ning skannitud kujutis tuleb peene tekstuuriga. Ent eraldusvõime suurendamise tõttu kasvab ka andmete suurus. Valige sobiv eraldusvõime vastavalt oma skannimiseesmärgile.

6. Klõpsake nuppu **Eelvaade**.
7. Kontrollige eelvaadet ja vajaduse korral muutke teisi sätteid vahekaardil **Täpsemad seaded**.
8. Valige **Pildivorming** säte.
9. Kontrollige kohas **Faili nimi** kuvatavat salvestusfaili nime.
10. Valige loendist **Kaust** skannitud pildi salvestuskaust.
11. Klõpsake nuppu **Skanni**.

Seotud teave

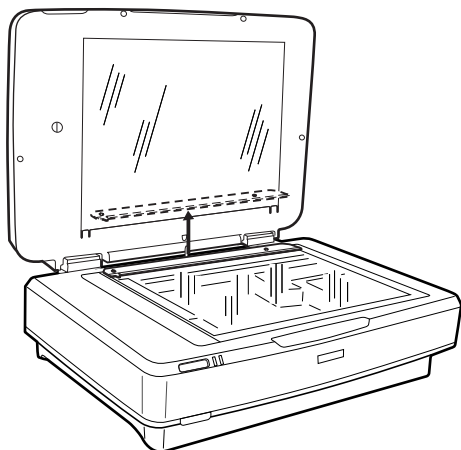
➔ [„Pildi reguleerimise funktsioonid režiimile Fotorežiim” lk 28](#)

Peegelduvate originaalide (mis ei ole filmid) skannimine

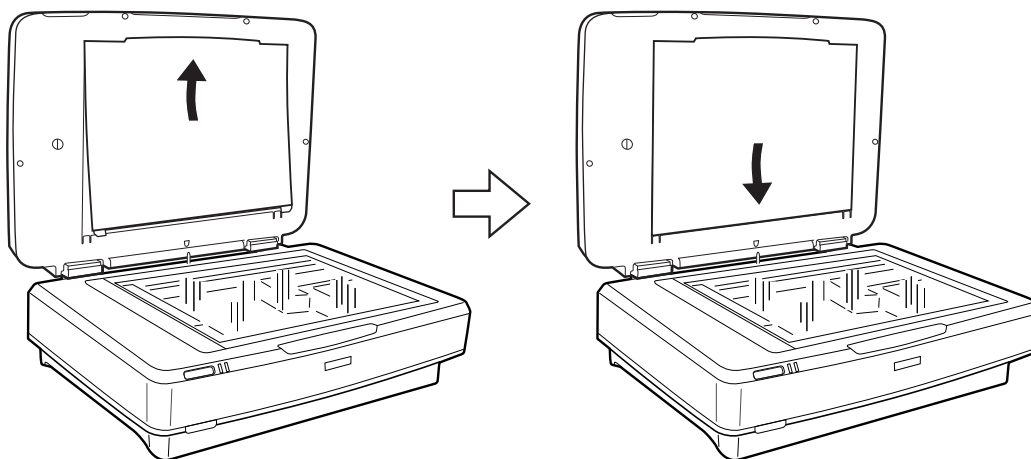
Peegelduvate originaalide skannimiseks kiletöötlusseadmega sisestage alati seadmesse sellega kaasasolev dokumendimatt. Lisaks eemaldage skanneri klaasilt kindlasti ka kilejuhik.

Sisestage dokumendimatt allpool kirjeldatud viisil.

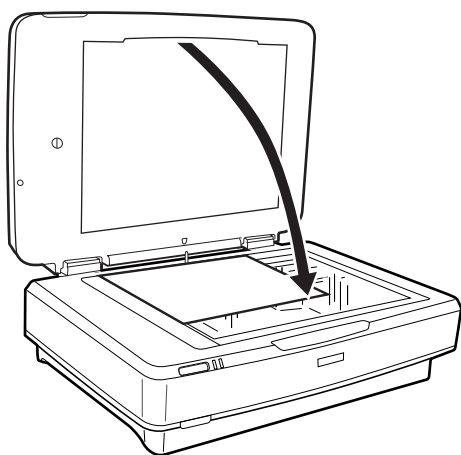
1. Avage kiletöötlusseade ning eemaldage kilejuhik skanneri klaasilt.



2. Libistage matt ülemisel küljel olevasse pilusse ning seejärel sisestage mati sakid kiletöötlusseadme alumisel küljel olevatesse piludesse.



3. Asetage dokument skanneri klaasile ja sulgege kiletöötlusseade.



Hooldamine

Skanneri puhastamine

Skanneri parimas töökorras hoidmiseks puhastage seda regulaarselt järgmist protseduuri kasutades.

 **Oluline teave:**

- Ärge vajutage vähimagi jõuga skanneri klaasile.
- Olge ettevaatlik, et vältida skanneri klaasi kriimustamist või kahjustamist ning ärge puhastage seda tugeva või abrasiivse harjaga. Klaaspinna kahjustamine võib vähendada skannimise kvaliteeti.
- Ärge kasutage skanneri puhastamiseks kunagi alkoholi, lahustit ega söövitavat lahust. Need kemikaalid võivad kahjustada toote osi ja korpust.
- Olge ettevaatlik, et vältida skanneri mehhanismi või elektroonikakomponentidele vedeliku valamist. See võib mehhanismi ja elektroonikat jäädavalt kahjustada.
- Ärge pihustage skannerile määrdeaineid.
- Ärge kunagi avage skanneri korpust.

1. Lülitage skanner välja.
2. Ühendage toitekaabel skanneri küljest lahti.
3. Puhastage väliskorpust lahja puhastusaine ja veega niisutatud lapiga.
4. Kui klaaspind määrdub, puhastage seda pehme kuiva lapiga. Kui klaaspind on muutunud rasvaseks või sellele on sattunud mõni muu raskesti eemaldatav aine, kasutage puhastamiseks väikeses koguses klaasipuhastusvahendit ja pehmet lappi. Kuivatage klaaspind.

Veenduge, et klaaspinna ei kogune tolmu. Tolmu tõttu võivad skannitud piltidele tekkida laigud ja sirgjooned.

 **Oluline teave:**

Ärge pihustage klaasipuhastusvahendit otse klaasi pinnale.

5. Puhastage dokumendikaant, kui see saab mustaks.

Seotud teave

➔ „Osade nimed” lk 10

Energia säästmine

Saate kohandada aega, mille järel rakendub toitehaldus. Suurendamine mõjutab toote energiatõhusust. Arvestage enne muudatuste tegemist keskkonnaga.

1. Käivitage Epson Scan 2 Utility.

- Windows 11/Windows Server 2022

Klõpsake nuppu Start ja valige seejärel **All apps > EPSON > Epson Scan 2 Utility**.

- Windows 10/Windows Server 2019/Windows Server 2016

Klõpsake nuppu Start ja valige seejärel **EPSON > Epson Scan 2 Utility**.

- Windows 8.1/Windows 8/Windows Server 2012 R2/Windows Server 2012

Kuva **Start > Rakendused > Epson > Epson Scan 2 Utility**.

- Windows 7/Windows Server 2008/Windows Server 2008 R2

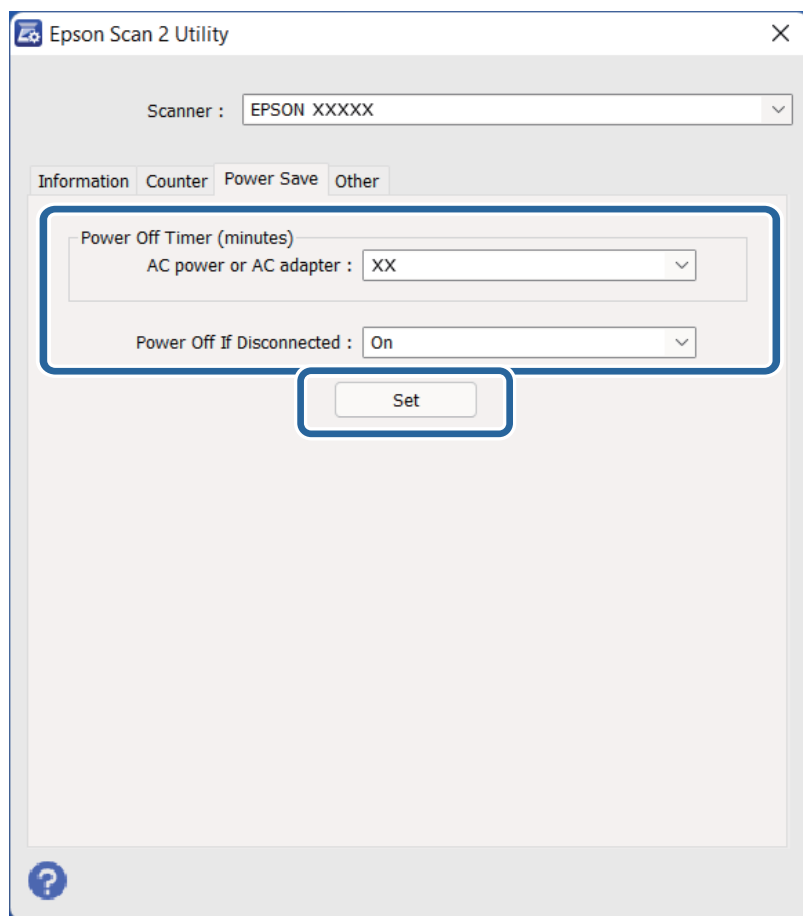
Vajutage nuppu Start ja valige seejärel **Kõik programmid (või Programmid) > EPSON > Epson Scan 2 > Epson Scan 2 Utility**.

- Mac OS

Valige **Go > Applications > Epson Software > Epson Scan 2 Utility**.

2. Klõpsake vahekaarti **Energiasääst**.

3. Seadistage **Toite väljalülituse taimer (min)** või **Väljalülitus ühenduse katkemisel**, seejärel klõpsake nupule **Sea**.



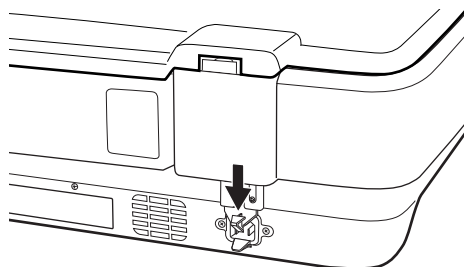
Skanneri transportimine

Enne skanneri pikalt transportimist või hoiustamist tuleb kelk kahjustuste vältimiseks lukustada.

 **Ettevaatust!**

Kuna toode on raske, siis ei tohi seda üksi kunagi tõsta või kanda. Toode tuleb tõsta ja kanda kahekesi.

1. Veenduge, et kelk on skanneri vasakul küljel algasendis. Kui kelk ei ole algasendis, lülitage skanner sisse ning oodake, kuni kelk liigub algasendisse.
2. Lülitage skanner välja ja eemaldage elektri kaabel vooluvõrgust.
3. Võtke USB-kaabel skanneri küljest lahti.
4. Tõmmake transpordilukk alla.



5. Lisage skanneriga kaasnenud pakkematerjal, seejärel pakkige skanner uuesti originaalkarpi või sarnasesse karpis, millesse skanner tihedalt mahub.

Seotud teave

➔ „Osade nimed” lk 10

Rakenduste ja püsivara värskendamine

Võib-olla saate rakendusi ja püsivara värskendades teatud probleeme lahendada ning funktsioone parandada või lisada. Kasutage kindlasti rakenduste ja püsivara uusimat versiooni.

 **Oluline teave:**

- Ärge lülitage arvutit või skannerit värskendamise ajal välja.

1. Veenduge, et skanner ja arvuti oleksid ühendatud ning et arvuti oleks ühendatud internetiga.
2. Käivitage rakendus EPSON Software Updater ja värskendage rakendusi või püsivara.

Märkus.

Operatsioonisüsteemi Windows Server tugi puudub.

Windows 11

Vajutage nuppu Start ja valige seejärel **Kõik rakendused** > **Epson Software** > **EPSON Software Updater**.

Windows 10

Klõpsake nuppu Start ja valige seejärel **Epson Software** > **EPSON Software Updater**.

Windows 8.1 / Windows 8

Sisestage rakenduse nimi otsingu tuumnuppu ja valige seejärel kuvatud ikoon.

Windows 7

Klõpsake nuppu Start ja valige seejärel **Kõik programmid** või **Programmid** > **Epson Software** > **EPSON Software Updater**.

Mac OS

Valige **Finder** > **Go** > **Applications** > **Epson Software** > **EPSON Software Updater**.

Märkus.

Kui te ei leia värskendatavat rakendust rakenduste loendist, ei saa te seda EPSON Software Updater iga värskendada. Kontrollige rakenduste viimaste versioonide saadavalolekut oma kohalikul Epsoni veebisaidil.

<http://www.epson.com>

Probleemide lahendamine

Probleemid skanneriga

Skanneri tuled näitavad tõrke olemasolu

Kui skanneri tuled näitavad tõrke olemasolu, siis kontrollige alljärgnevat.

- Proovige originaali uuesti skannida. Skanner hakkab normaalselt toimima õigete käskluste saamise järel.
- Veenduge, et transpordilukk oleks avatud.
- Lülitage skanner välja ja uuesti sisse. Kui see ei lahendanud probleemi, võib skanner olla vigane või tuleb välja vahetada skanneriseadme sees olev valgusallikas. Võtke ühendust edasimüüjaga.

Seotud teave

➔ [„Nupud ja tuled” lk 11](#)

Probleemid skannimise käivitamisel

- Veenduge, et kogu skannimistarkvara on korralikult installitud.
Skannimistarkvara installimisjuhised leiate paberjuhendist.
- Kontrollige olekutuld ja veenduge, et toode on skannimisvalmis.
- Veenduge, et kaablid on tugevasti ja kindlalt ühendatud nii toote kui elektrivõrgu töökorras pistikupesaga.
- Kontrollige, kas elektrivõrgu pistikupesa töötab. Ühendage elektrivõrgu pistikupessa teine seade ja kontrollige, kas saate toite sisse lülitada.
- Lülitage välja nii skanner kui arvuti ning kontrollige nendevahelise liideskaabli ühenduse kinnitatust.
- Veenduge skannimist alustades, et valite ekraanile ilmuvate skannerite loendist õige skanneri.
- Ühendage toode otse arvuti välisesse USB-porti või ainult ühe USB-jaoturi kaudu. Toode ei pruugi korralikult töötada, kui see on arvutiga ühendatud rohkem kui ühe USB-jaoturi kaudu. Kui probleem ei kao, siis proovige ühendada toode otse arvutiga.
- Kui arvutiga on ühendatud rohkem kui üks toode, siis ei pruugi see töötada. Ühendage ainult see toode, mida soovite kasutada, ning seejärel proovige uuesti skannida.
- Kui skannimistarkvara ei tööta korralikult, siis kõigepealt installige tarkvara maha ning seejärel installige see uuesti peale, järgides paberjuhendi juhiseid.
- Kui valgusallika kasutusiga on lõppenud, tuleb lasta see oma ala professionaalil välja vahetada. Täpsema teabe saamiseks võtke ühendust oma edasimüüjaga.

Seotud teave

➔ [„Rakenduste desinstallimine” lk 61](#)

➔ [„Epsoni klienditoega kontakteerumine” lk 70](#)

Ei saa käivitada rakendust Epson Scan 2

Veenduge, et skanner oleks arvutiga õigesti ühendatud.

- Kontrollige USB-kaabli ühendust.
 - Veenduge, et USB-kaabel oleks kindlalt skanneri ja arvutiga ühendatud.
 - Kasutage skanneriga kaasnenud USB-kaablit.
 - Ühendage skanner otse arvuti USB-pordiga. Skanner ei pruugi korralikult töötada, kui see on arvutiga ühendatud ühe või mitme USB-jaoturi kaudu.
- Kui kasutate võrguliidesega (Network Interface Unit) skannerit, siis veenduge, et võrgukaabel on kindlalt ühendatud.
- Veenduge, et skanner oleks sisse lülitatud.
- Oodake, kuni olekutuli lõpetab vilkumise, mis tähendab, et skanner on töövalmis.
- Kui kasutate mõnda TWAIN-ühilduvat rakendust, veenduge, et skanneri sätetest oleks valitud õige skanner.

Nupu abil ei saa skannida

- Veenduge, et skanner on arvutiga õigesti ühendatud.
- Veenduge, et Epson Scan 2 on korralikult installitud.

Kiletöötlusseadet kasutades ei saa skannida

- Veenduge, et dokumendimatt on skanneri kaanelt eemaldatud.
- Veenduge, et kiletöötlusseadme lisatarvik on õigesti paigaldatud.
- Veenduge, et kasutate suvandit **Fotorežiim** ja seadistate õigesti suvandi **Dokumendi tüüp**.
- Veenduge, et film on paigaldatud filmihoidikusse korralikult ja et filmihoidik on skanneri klaasile õigesti paigutatud.
- Veenduge, et kiletöötlusseadme transpordilukk on lahti.

Seotud teave

- ➔ [„Kiletöötlusseadme paigaldamine” lk 41](#)
- ➔ [„Kiletöötlusseadme abil skannimine” lk 49](#)
- ➔ [„Filmide seadistamine ja skannerile asetamine” lk 43](#)

Ei saa skannida muu skannimistarkvaraga kui Epson Scan 2

- Kui kasutate mõnda TWAIN-ühilduvat programmi, veenduge, et algsätetes on valitud õige skanner.
- Kui te ei saa skannida TWAIN-ühilduva skannimisprogrammiga, siis installige TWAIN-ühilduv skannimisprogramm maha ja seejärel installige see uuesti peale.

Probleemid pildi skannimisel

Klaasilt skannimisel ilmneb värvi ebaühtlus, on näga mustust, punkte jne

- Puhastage skanneri klaas.
- Eemaldage originaalile kogunenud mustus ja muu praht.
- Ärge rakendage originaalile ega dokumendi kaanele liigset jõudu. Kui rakendate liigset jõudu, siis tekivad ähmasus, plekid ja täpid.

Seotud teave

- ➔ [„Skanneri puhastamine” lk 51](#)

Pildi kvaliteet on madal

- Määrake rakenduses Epson Scan 2 **Režiim** vastavalt algdokumentidele, mida soovite skaneerida. Skaneerige, kasutades seadeid dokumentidele režiimis **Dokumendirežiim**, ja seadeid fotodele režiimis **Fotorežiim**.
- Seadistage rakenduses Epson Scan 2 režiimis **Fotorežiim** vahekaardil **Põhiseaded Dokumendi tüüp** vastavalt algdokumentidele, mida soovite skaneerida.
- Kui eraldusvõime on madal, püüdke eraldusvõimet suurendada ja siis skaneerida.
- Reguleerige rakenduses Epson Scan 2 kujutist, kasutades vahekaardil **Täpsemad seaded** olevaid üksusi, seejärel skaneerige.

Seotud teave

- ➔ [„Skannimise otstarbele sobiva resolutsiooni valimine” lk 26](#)
- ➔ [„Pildi reguleerimise funktsioonid režiimile Fotorežiim” lk 28](#)
- ➔ [„Pildi reguleerimise funktsioonid suvandile Dokumendirežiim” lk 34](#)

Piltide taustale tekib varikujutis

Algdokumendi tagaküljel olevad kujutised võivad olla jäänud skaneeritud pildile.

- Valige rakenduses Epson Scan 2 vahekaart **Täpsemad seaded**, seejärel reguleerige funktsiooni **Heledus**. See funktsioon ei pruugi olla saadaval olenevalt seadistustest vahekaardil **Põhiseaded > Pildi tüüp** või teistest seadistustest vahekaardil **Täpsemad seaded**.
- Valige rakenduses **Dokumendirežiim** režiimis Epson Scan 2 vahekaart **Täpsemad seaded** ja seejärel **Pildi suvand > Teksti täiustamine**.
- Skanneriklaasilt skaneerimise korral asetage algdokumentidele musta värvi paber või lauamatt.

Seotud teave

- ➔ [„Pildi reguleerimise funktsioonid režiimile Fotorežiim” lk 28](#)
- ➔ [„Pildi reguleerimise funktsioonid suvandile Dokumendirežiim” lk 34](#)

Tekst on ähmane

- Valige rakenduses **Dokumendirežiim** režiimis Epson Scan 2 vahekaart **Täpsemad seaded** ja seejärel **Pildi suvand** > **Teksti täiustamine**.
- Valige rakenduses Epson Scan 2 **Režiim**'iks **Dokumendirežiim**. Skaneerige, kasutades sätteid dokumentide jaoks režiimis **Dokumendirežiim**.
- Kui, olles rakenduses Epson Scan 2 režiimis **Dokumendirežiim**, vahekaardil **Põhiseaded** on seade **Pildi tüüp** väärtuseks **Mustvalge**, siis reguleerige vahekaardil **Täpsemad seaded** seadet **Künnis**. Suurendades seadet **Künnis** muutub musta värvi ala suuremaks.
- Kui eraldusvõime on madal, püüdke eraldusvõimet suurendada ja siis skaneerida.

Seotud teave

- ➔ „Pildi reguleerimise funktsioonid režiimile Fotorežiim” lk 28
- ➔ „Pildi reguleerimise funktsioonid suvandile Dokumendirežiim” lk 34
- ➔ „Skannimise otstarbele sobiva resolutsiooni valimine” lk 26

Tekib muaree (kangalõime taolised kaldvarjud)

Kui originaaliks on prinditud dokument, võib skannitud pildil tekkida muaree (kangalõime taolised kaldvarjud).

- Vahekaardil **Täpsemad seaded** rakenduses Epson Scan 2 valige suvand **Mahendus**.



- Muutke resolutsiooni ja skannige uuesti.

Seotud teave

- ➔ „Pildi reguleerimise funktsioonid režiimile Fotorežiim” lk 28
- ➔ „Pildi reguleerimise funktsioonid suvandile Dokumendirežiim” lk 34
- ➔ „Skannimise otstarbele sobiva resolutsiooni valimine” lk 26

Ei suuda skaneerida õiget ala skanneriklaasil

- Veenduge, et originaaldokument on õigesti vastu joondamismärke pandud.
- Kui skaneeritud pildil puudub serv, siis liigutage algdokumenti skanneriklaasi servast pisut eemale.
- Kui panete skanneriklaasile mitu algdokumenti, siis peab algdokumentide vahele jääma vähemalt 20 mm (0.79 tolli) suurune tühik.

Pisipilt eelvaadet ei saa kuvada

- Kui panete skanneriklaasile mitu originaali, peab originaalide vahele jääma vähemalt 20 mm (0,79 tolli) suurune tühimik.
- Kontrollige, et originaal oleks otse.
- Olenevalt originaalist, näiteks kui skannitakse keskmise vorminguga (120/120) filmi või 4 × 5 tollist filmi, ei pruugi režiimis **Pisipilt** eelvaade saadaval olla. Sellisel juhul tühjendage eelvaateakna ülasaosas märkeruudut **Pisipilt**, et kuvada kogu skannitud ala eelvaade, ning määrake piirkond käsitsi.

Ei saa tulemust, mida eeldab funktsiooni Automaatne foto suund kasutamine

- Väikeste fotode automaatne pööramine ei toimi.
- Filmi, mis on paigutatud tagurpidi, ei saa automaatselt ümber pöörata.
- Fotosid ja filmi, mille ülemist ja alumist osaei saa tuvastada, ei saa automaatselt pöörata. Pöörake käsitsi, kasutades nuppu **Pööra**.

Teksti ei tuvastata õigesti, kui see on salvestatud vormingus Otsitav PDF

- Kontrollige rakenduse Epson Scan 2 aknas **Pildivormingu suvandid**, et vahekaardil **Tekst** on seade **Tekstikeel** õigesti seadistatud.
- Kontrollige, kas algdokument asetseb otse.
- Kasutage selge tekstiga algdokumenti. Järgmiste algdokumentide korral võib teksti olla raske tuvastada.
 - Algdokumentide korral, mida on juba mitu korda kopeeritud
 - Faksiga saadud (madala lahutusega) algdokumentide korral
 - Algdokumentide korral, mille märkide vahe või reavahe on liiga väike
 - Algdokumentide korral, millel on joonestik/ruudustik või tekstialune joon
 - Käsitsi kirjutatud algdokumentide korral
 - Murdejoontega algdokumentide korral
- Kui, olles rakenduses Epson Scan 2 režiimis **Dokumendirežiim**, vahekaardil **Pildi tüüp** on seade **Põhiseaded** väärtuseks **Mustvalge**, siis reguleerige vahekaardil **Künnis** seadet **Täpsemad seaded**. Kui suurendate seadet **Künnis**, muutub must tugevamaks.
- Valige rakenduses **Dokumendirežiim** režiimis Epson Scan 2 vahekaart **Täpsemad seaded** ja seejärel **Pildi suvand** > **Teksti täiustamine**.

Seotud teave

- ➔ [„Salvestamine vormingus Otsitav PDF” lk 39](#)
- ➔ [„Pildi reguleerimise funktsioonid režiimile Fotorežiim” lk 28](#)
- ➔ [„Pildi reguleerimise funktsioonid suvandile Dokumendirežiim” lk 34](#)

Voldiku kõiteveerised on moonutatud või ähmased

Voldiku skaneerimisel skanneri klaasil võivad kõiteveerisel asuvad tähed olla moonutatud või ähmased. Kui see peaks juhtuma, siis ei tuvastata teksti õigesti, kui salvestate skaneeritud pildi vormingus **Otsitav PDF**.

Kõiteveerisel oleva moonutamise või ähmasuse vähendamiseks suruge dokumendi selg õrnalt alla ja hoidke seda all, et skaneerimise ajal voldikut lamedaks teha. Ärge skaneerimise ajal voldikut liigutage.



Oluline teave:

Ärge vajutage dokumendi selga liiga suure jõuga. Vastasel juhul võib voldik või skanner viga saada.

Probleeme skannitud kujutisega ei õnnestu lahendada

Kui olete proovinud kõiki lahendusi ja probleem püsib, siis lähtestage tarkvara Epson Scan 2 sätteid utiliidiga Epson Scan 2 Utility.

Märkus.

Epson Scan 2 Utility on tarkvaraga Epson Scan 2 kaasa tulev rakendus.

1. Käivitage Epson Scan 2 Utility.

Windows 11/Windows Server 2022

Klõpsake nuppu Start ja valige seejärel **All apps > EPSON > Epson Scan 2 Utility**.

Windows 10/Windows Server 2019/Windows Server 2016

Klõpsake nuppu Start ja valige seejärel **EPSON > Epson Scan 2 Utility**.

Windows 8.1/Windows 8/Windows Server 2012 R2/Windows Server 2012

Sisestage rakenduse nimi otsingu tuumnuppu ja valige seejärel kuvatud ikoon.

Windows 7/Windows Server 2008/Windows Server 2008 R2

Klõpsake nuppu Start ja valige seejärel **Kõik programmid** või **Programmid > EPSON > Epson Scan 2 > Epson Scan 2 Utility**.

Mac OS

Valige **Go > Applications > Epson Software > Epson Scan 2 Utility**.

2. Valige vahekaart **Veel**.

3. Klõpsake nuppu **Lähtesta**.

Märkus.

Kui initsialiseerimine probleemi ei lahenda, siis eemaldage tarkvara Epson Scan 2 ja installige see uuesti.

Filmi või slaidide skannitud piltidele ilmuvad triibulised rõngad

Mõnikord ilmuvad läbipaistvate materjalide skannitud piltidele triipudest koosnev ringikujuline muster (nimetatakse Newtoni rõngaks). See võib tekkida juhul, kui film on kaardus.


Filmi või slaidi piltide värvid erinevad originaalvärvidest

Puhastage skannerit.

Seotud teave

➔ „Skanneri puhastamine” lk 51

Negatiivfilmi eelvaate pildid tunduvad kummalised

- Veenduge, et teie filmi jaoks on **Dokumendi tüüp** seadistatud õigesti.
- Kui **Pisipilt** on suvandis **Preview Mode** keelatud, tajutakse filmi ümbritsevat tumedat ala ja filmihoidiku raami valgena. See muudab säritust ning pildid paistavad tumedamad. Tehke valikuraamid pildi piirkonnale, mida soovite skannida, ning seejärel klõpsake selle piirkonna eelvaate kuvamiseks nuppu  (**Suumi**).
- Valige suvandis **Preview Mode** eelvaateakna ülaosas märkeruut **Pisipilt**.

Skannimisajaga seotud probleemid

- Välise Hi-Speed USB-portidega varustatud arvutid võimaldavad skannida kiiremini kui välise USB-portidega arvutid. Kui olete toote ühendanud välise Hi-Speed USB-pordiga, siis veenduge, et see vastaks süsteeminõuetele.
- Kõrge eraldusvõimega skannimiseks kulub palju aega.
- Kui kasutate turvakaitsetarkvara, siis tehke failile TWAIN.log monitoorimiserand või seadistage failile TWAIN.log ainult lugemisõigus. Turbetarkvara funktsioonide kohta leiate teavet tarkvaraga kaasas olevast spikrist jne.
Fail TWAIN.log salvestatakse alljärgnevasse asukohtadesse.
C:\Users\<(kasutajanimi)\AppData\Local\Temp

Rakenduste eemaldamine ja paigaldamine

Rakenduste desinstallimine

Teatud probleemide lahendamiseks või juhul, kui olete oma operatsioonisüsteemi täiendanud, peate rakendused desinstallima ja seejärel uuesti installima. Logige administraatorina arvutisse sisse. Kui arvuti küsib parooli, sisestage administraatori parool.

Rakenduste desinstallimine Windowsis

1. Sulgege kõik töötavad programmid.
2. Ühendage skanner arvuti küljest lahti.
3. Avage juhtpaneel:
 - Windows 11/Windows Server 2022
Klõpsake nuppu Start ja valige **Kõik rakendused** > **Windowsi tööriistad** > **Juhtpaneel**.

- ❑ Windows 10/Windows Server 2019/Windows Server 2016

Vajutage nuppu Start ja valige **Windowsi süsteem > Juhtpaneel**.

- ❑ Windows 8.1/Windows 8/Windows Server 2012 R2/Windows Server 2012

Valige **Töölaud > Sätted > Juhtpaneel**.

- ❑ Windows 7/Windows Server 2008/Windows Server 2008 R2

Vajutage nuppu Start ja valige **Juhtpaneel**.

4. Valige suvandis **Programmid** kirje **Programmide desinstallimine** ja avage seejärel **Programmide desinstallimine** (või **Programmide lisamine või eemaldamine**).

5. Valige rakendus, mida soovite desinstallida.

6. Rakenduse desinstallimiseks klõpsake nuppu **Desinstalli/muuda** või **Desinstalli**.

Märkus.

Kui kuvatakse aken Kasutajakonto juhtimine, klõpsake nuppu Jätka.

7. Järgige ekraanijuhiseid.

Märkus.

*Võimalik, et kuvatakse teade, mis palub arvuti taaskäivitada. Kui see kuvatakse, siis veenduge, et valitud oleks **Soovin arvuti kohe taaskäivitada**, ja klõpsake seejärel nuppu **Lõpeta**.*

Rakenduste eemaldamine platvormil Mac OS

Märkus.

Veenduge, et rakendus EPSON Software Updater on installitud.

1. Laadige alla desinstallija, kasutades rakendust EPSON Software Updater.

Kui olete programmide eemaldaja alla laadinud, ei pea te seda edaspidi rakendusi eemaldades uuesti alla laadima.

2. Ühendage skanner arvuti küljest lahti.

3. Skanneri draiveri desinstallimiseks valige suvand **Süsteemi eelistused** jaotisest Apple menüü > **Printerid ja skannerid** (või **Prindi ja skaneeri, Printer ja faks**) ja seejärel eemaldage skanner lubatud skannerite loendist.

4. Sulgege kõik töötavad programmid.

5. Valige **Mine > Rakendused > Epson Software > Desinstallija**.

6. Valige rakendus, mida soovite desinstallida, seejärel klõpsake nuppu Desinstalli.



Oluline teave:

Programmide eemaldaja eemaldab arvutist kõik Epsoni skannerite draiverid. Kui kasutate mitut Epsoni skannerit ja soovite kustutada ainult mõned draiverid, kustutage esmalt kõik ja paigaldage seejärel vajalikud draiverid uuesti.

Märkus.

*Kui te ei leia desinstallitavat rakendust rakenduste loendist, ei saa te seda programmide eemaldajaga eemaldada. Sellisel juhul valige suvandid **Mine > Rakendused > Epson Software**, valige rakendus, mida soovite desinstallida ja lohistage see prügikasti ikoonile.*

Rakenduste installimine

Järgige allpool toodud samme vajalike rakenduste installimiseks.

Märkus.

- Logige administraatorina arvutisse sisse. Kui arvuti küsib parooli, sisestage administraatori parool.
- Rakenduste uuesti installimiseks peate need esmalt desinstallima.

1. Sulgege kõik töötavad programmid.
2. Rakenduse Epson Scan 2 installimise ajaks lahutage skanner ja arvuti ajutiselt.

Märkus.

Ärge ühendage skannerit ja arvutit enne, kui seda teha palutakse.

3. Installige rakendus, järgides alltoodud veebisaidil olevaid juhiseid.

<https://epson.sn>

Tehnilised andmed

Skanneri üldised tehnilised andmed

Märkus.

Tehnilisi andmeid võidakse ette teatamata muuta.

Skanneri tüüp	A3 värviline lameskanner
Fotoelektriline seade	Värviline CCD-joosensor
Dokumendi suurus	310×437 mm (12.2×17.2 tolli)
Eraldusvõime skannimisel	2400 dpi (primaarne skannimine) 4800 dpi Micro Step tehnoloogiaga (alamskannimine)
Väljunderaldusvõime	50 kuni 6400 dpi
Pildi andmed	16 bitti piksli ja värvi kohta (seesmine) 1 kuni 16 bitti piksli ja värvi kohta (välimine)
Liides	Üks ülikiire USB-port
Valgusallikas	LED-tuli

Märkus.

Täiendav optiline resolutsioon on ISO 14473 määratluste järgi CCD-elementide skannimise maksimaalne eraldusvõime. ISO 14473 määratleb optilist eraldusvõimet kui skannimissensori põhilist diskreetimissagedust.

Mõõduandmed

Mõõtmed*	Laius: 656.0 mm (25.8 tolli) Sügavus: 458.0 mm (18.4 tolli) Pikkus: 158.0 mm (6.2 tolli)
Kaal	Ligikaudu 14.3 kg (31.5 naela)

* Ilma esileulatuvate osadeta.

Elektritoite spetsifikatsioonid

Nominaalne sisendpinge	Vahelduvvool 100 kuni 240 V
Nominaalne sisendvool	0.8 kuni 0.4 A
Nominaalne sisendsagedus	50 kuni 60 Hz

Voolutarve	<p>Töötamisel.</p> <ul style="list-style-type: none"> <input type="checkbox"/> Ligikaudu 20 W või vähem (ilma kiletöötlusseadme lisatarvikuta) <input type="checkbox"/> Ligikaudu 27 W või vähem (kiletöötlusseadme lisatarvikuga) <p>Valmisoleku režiim.</p> <ul style="list-style-type: none"> <input type="checkbox"/> Ligikaudu 6 W või vähem (ilma kiletöötlusseadme lisatarvikuta) <input type="checkbox"/> Ligikaudu 12 W (kiletöötlusseadme lisatarvikuga) <p>Unerežiim.</p> <ul style="list-style-type: none"> <input type="checkbox"/> Ligikaudu 1.0 W või vähem (ilma kiletöötlusseadme lisatarvikuta) <input type="checkbox"/> Ligikaudu 14 minutit pärast töö peatamist <p>Toide VÄLJAS:</p> <ul style="list-style-type: none"> <input type="checkbox"/> 0.2 W või vähem
------------	--

Märkus.

Euroopa kliendid leiavad energiatarbimise kohta lisateavet alljärgnevalt veebilehelt.

<http://www.epson.eu/energy-consumption>

Keskkonnaandmed

Temperatuur	Töötamisel	5 kuni 35 °C (41 kuni 95 °F)
	Hoiustamisel	-25 kuni 60 °C (-13 kuni 140 °F)
Niiskus	Töötamisel	10 – 80% (kastepunkti ületamata)
	Hoiustamisel	10 – 85% (kastepunkti ületamata)
Töötingimused		Tavalised büroo- või kodutingimused. Vältige skanneri kasutamist otsese päikesevalguse käes, tugeva valgusallika lähedal või väga tolmustes tingimustes.

Liideste spetsifikatsioonid

USB-liides

Liidese tüüp	Ülikiire USB
Elektriline standard	USB 2.0 suure kiiruse (480 Mbit/s) ja täiskiiruse (12 Mbit/s) režiimid.
Pistiku tüüp	Üks B-tüüpi port

Süsteeminõuded

Toetatud operatsioonisüsteemid võivad olenevalt rakendusest erineda.

Windows	Windows 11 või uuem Windows 10 Windows 8/8.1 Windows 7 Windows Server 2008 või uuem
Mac OS* ^{1, *2}	Mac OS X 10.9 või uuem, macOS 11 või uuem

*1 Kiire kasutajavahetus operatsioonisüsteemis Mac OS või uuemas pole toetatud.

*2 Operatsioonisüsteemi Mac OS UNIX-i failisüsteem (UFS) pole toetatud.

Standardid ja load

USA mudelite standardid ja tunnustused

Ohutus	UL62368-1 CAN/CSA-C22.2 nr 62368-1
EMÜ	FCC jaotis 15, alamjaotis B, klass B ICES-003 klass B

Euroopa mudeli standardid ja tunnustused

Järgmine mudel on CE-tähisega ja on kooskõlas kõigi kohalduvate EL-i direktiividega. Üksikasjalikumat teavet leiate külastades järgmist veebisaiti, kus on olemas täielik vastavusdeklaratsioon, mis sisaldab viiteid direktiividele ja ühtlustatud standarditele, mida vastavusdeklaratsioonis on kasutatud.

<http://www.epson.eu/conformity>

J332A

Austraalia mudeli standardid ja tunnustused

EMÜ	AS/NZS CISPR32, klass B
-----	-------------------------

ZICTA tüübikinnitus Zambia kasutajatele

Teavet ZICTA tüübikinnituse kohta vaadake järgmiselt veebisaidilt.

<https://support.epson.net/zicta/>

OPEN SOURCE SOFTWARE LICENSE

- 1) This product includes open source software programs according to the license terms of each open source software program.
- 2) The open source software programs are WITHOUT ANY WARRANTY; without even the implied warranty of MERCHANTABILITY AND FITNESS FOR A PARTICULAR PURPOSE.

See the license agreements of each open source software program for more details, which are described below.

SHA1 license

Copyright (C) The Internet Society (2001). All Rights Reserved.

This document and translations of it may be copied and furnished to others, and derivative works that comment on or otherwise explain it or assist in its implementation may be prepared, copied, published and distributed, in whole or in part, without restriction of any kind, provided that the above copyright notice and this paragraph are included on all such copies and derivative works.

However, this document itself may not be modified in any way, such as by removing the copyright notice or references to the Internet Society or other Internet organizations, except as needed for the purpose of developing Internet standards in which case the procedures for copyrights defined in the Internet Standards process must be followed, or as required to translate it into languages other than English.

The limited permissions granted above are perpetual and will not be revoked by the Internet Society or its successors or assigns.

This document and the information contained herein is provided on an "AS IS" basis and THE INTERNET SOCIETY AND THE INTERNET ENGINEERING TASK FORCE DISCLAIMS ALL WARRANTIES, EXPRESS OR IMPLIED, INCLUDING BUT NOT LIMITED TO ANY WARRANTY THAT THE USE OF THE INFORMATION HEREIN WILL NOT INFRINGE ANY RIGHTS OR ANY IMPLIED WARRANTIES OF MERCHANTABILITY OR FITNESS FOR A PARTICULAR PURPOSE.

Info-ZIP license

This is version 2007-Mar-4 of the Info-ZIP license.

The definitive version of this document should be available at <ftp://ftp.info-zip.org/pub/infozip/license.html> indefinitely and a copy at <http://www.info-zip.org/pub/infozip/license.html>.

Copyright © 1990-2007 Info-ZIP. All rights reserved.

For the purposes of this copyright and license, "Info-ZIP" is defined as the following set of individuals:

Mark Adler, John Bush, Karl Davis, Harald Denker, Jean-Michel Dubois, Jean-loup Gailly, Hunter Goatley, Ed Gordon, Ian Gorman, Chris Herborth, Dirk Haase, Greg Hartwig, Robert Heath, Jonathan Hudson, Paul Kienitz, David Kirschbaum, Johnny Lee, Onno van der Linden, Igor Mandrichenko, Steve P. Miller, Sergio Monesi, Keith Owens, George Petrov, Greg Roelofs, Kai Uwe Rommel, Steve Salisbury, Dave Smith, Steven M. Schweda, Christian Spieler, Cosmin Truta, Antoine Verheijen, Paul von Behren, Rich Wales, Mike White.

This software is provided "as is," without warranty of any kind, express or implied.

In no event shall Info-ZIP or its contributors be held liable for any direct, indirect, incidental, special or consequential damages arising out of the use of or inability to use this software.

Permission is granted to anyone to use this software for any purpose, including commercial applications, and to alter it and redistribute it freely, subject to the above disclaimer and the following restrictions:

1. Redistributions of source code (in whole or in part) must retain the above copyright notice, definition, disclaimer, and this list of conditions.
2. Redistributions in binary form (compiled executables and libraries) must reproduce the above copyright notice, definition, disclaimer, and this list of conditions in documentation and/or other materials provided with the distribution.

The sole exception to this condition is redistribution of a standard UnZipSFX binary (including SFXWiz) as part of a self-extracting archive; that is permitted without inclusion of this license, as long as the normal SFX banner has not been removed from the binary or disabled.

3. Altered versions--including, but not limited to, ports to new operating systems, existing ports with new graphical interfaces, versions with modified or added functionality, and dynamic, shared, or static library versions

not from Info-ZIP--must be plainly marked as such and must not be misrepresented as being the original source or, if binaries, compiled from the original source.

Such altered versions also must not be misrepresented as being Info-ZIP releases--including, but not limited to, labeling of the altered versions with the names "Info-ZIP" (or any variation thereof, including, but not limited to, different capitalizations), "Pocket UnZip," "WiZ" or "MacZip" without the explicit permission of Info-ZIP.

Such altered versions are further prohibited from misrepresentative use of the Zip-Bugs or Info-ZIP e-mail addresses or the Info-ZIP URL(s), such as to imply Info-ZIP will provide support for the altered versions.

4. Info-ZIP retains the right to use the names "Info-ZIP," "Zip," "UnZip," "UnZipSFX," "WiZ," "Pocket UnZip," "Pocket Zip," and "MacZip" for its own source and binary releases.

lua license

Copyright (C) 1994-2013 Lua.org, PUC-Rio.

Permission is hereby granted, free of charge, to any person obtaining a copy of this software and associated documentation files (the "Software"), to deal in the Software without restriction, including without limitation the rights to use, copy, modify, merge, publish, distribute, sublicense, and/or sell copies of the Software, and to permit persons to whom the Software is furnished to do so, subject to the following conditions:

The above copyright notice and this permission notice shall be included in all copies or substantial portions of the Software.

THE SOFTWARE IS PROVIDED "AS IS", WITHOUT WARRANTY OF ANY KIND, EXPRESS OR IMPLIED, INCLUDING BUT NOT LIMITED TO THE WARRANTIES OF MERCHANTABILITY, FITNESS FOR A PARTICULAR PURPOSE AND NONINFRINGEMENT.

IN NO EVENT SHALL THE AUTHORS OR COPYRIGHT HOLDERS BE LIABLE FOR ANY CLAIM, DAMAGES OR OTHER LIABILITY, WHETHER IN AN ACTION OF CONTRACT, TORT OR OTHERWISE, ARISING FROM, OUT OF OR IN CONNECTION WITH THE SOFTWARE OR THE USE OR OTHER DEALINGS IN THE SOFTWARE.

Kust saada abi?

Tehnilise toe veebisait

Kui vajate veel abi, külastage alltoodud Epsoni klienditoe veebisaiti. Valige oma riik või piirkond ja avage kohaliku Epsoni veebisaidi klienditoe jaotis. Veebisaidil on saadaval ka uusimad draiverid, KKK-d, juhendid ja muud allalaaditavad materjalid.

<http://support.epson.net/>

<http://www.epson.eu/support> (Euroopa)

Kui teie Epsoni seade ei tööta korralikult ja teil ei õnnestu probleemi lahendada, pöörduge abi saamiseks Epsoni tugiteenuste poole.

Epsoni klienditoeaga kontakteerumine

Enne Epsoni klienditoe poole pöördumist

Kui teie Epsoni seade ei tööta korralikult ja teil ei õnnestu probleemi lahendada seadme juhendites sisalduva tõrkeotsinguteabe abil, pöörduge abi saamiseks Epsoni tugiteenuste poole. Kui allpool ei ole esitatud teie piirkonna Epsoni klienditoe kontaktandmeid, pöörduge edasimüüja poole, kelle käest seadme ostsite.

Epsoni klienditugi saab teid aidata palju kiiremini, kui saate neile anda alljärgneva informatsiooni.

- Seadme seerianumber
(seerianumber asub tavaliselt seadme taga)
- Seadme mudel
- Seadme tarkvara versioon
(Klõpsake nuppu **Teave, Versiooniteave** või muud sarnast nuppu toote tarkvaras.)
- Teie arvuti mark ja mudel
- Teie arvuti operatsioonisüsteemi nimi ja versioon
- Koos seadmega tavaliselt kasutatavate programmide nimed ja versioonid

Märkus.

Olenevalt tootest võidakse faksi valimisloendi andmed ja/või võrgusätted salvestada toote mällu. Seadmerikke või toote parandamise tagajärjel võivad andmed ja/või sätted kaotsi minna. Epson ei vastuta mingisuguste andmete kadumise, andmete ja/või sätete varundamise ega taastamise eest isegi garantiiajal. Soovitame andmed ise varundada või teha vajalikud märkmed.

Kasutajad Euroopas

Leiate teavet Epsoni klienditoeaga ühenduse võtmise kohta oma üleeuroopalisest garantiidokumendist.

Kasutajad Taiwanis

Teave, kasutajatugi ja teenused.

Veebisait

<http://www.epson.com.tw>

Saadaval tootekirjeldused, draiverid ja tootepäringud.

Epsoni klienditugi

Telefon: +886-2-2165-3138

Meie klienditoe meeskond suudab teid telefoni teel aidata järgmistes küsimustes.

- Hinnapäringud ja tooteteave
- Küsimused toodete kasutamise või probleemide kohta
- Päringud remondi ja garantii kohta

Remondikeskus

<http://www.tekcare.com.tw/branchMap.page>

TekCare on Epson Taiwan Technology & Trading Ltd volitatud hooldekeskus.

Abi kasutajatele Austraalias

Epson Australia soovib teile pakkuda kõrgetasemelist teenindust. Peale seadme dokumentatsiooni saate lisateavet järgmistest kohtadest.

Interneti-URL

<http://www.epson.com.au>

Külastage Epson Australia veebisaiti. Siia tasub aeg-ajalt vaadata. Saidilt saate draivereid alla laadida, vaadata Epsoni esinduste asukohti, teavet uute toodete kohta ja võtta ühendust tehnilise toega (e-posti teel).

Epsoni klienditugi

Telefon: 1300-361-054

Epsoni klienditugi tagab klientidele viimase võimalusena abi. Klienditoe operaatorid aitavad teid Epsoni toodete paigaldamisel, seadistamisel ja kasutamisel. Meie müügieelse klienditoe töötajad jagavad kirjandust uute Epsoni toodete ning teavet lähimate edasimüüjate või teenindusagentide kohta. Siit saate vastuse paljudele oma küsimustele.

Helistades hoidke kogu oluline teave käepärast. Mida paremini olete ette valmistunud, seda kiiremini suudame probleemi lahendada. Eelmainitud teave hõlmab teie Epsoni toote dokumentatsiooni, arvuti tüüpi, operatsioonisüsteemi nime, rakendusprogrammide nimesid ning muud teavet, mida peate vajalikuks.

Toote transportimine

Epson soovib toote pakendi hilisema transportimise jaoks alles hoida.

Abi kasutajatele Singapuris

Ettevõtte Epson Singapore pakutav teave, kasutajatugi ja teenused on saadaval järgmistest kohtadest.

Veebisait

<http://www.epson.com.sg>

Saadaval on toodete kirjeldused, draiverid, korduma kippuvad küsimused (KKK), hinnapäringud ja tehnilise toe teenus e-posti teel.

Epsoni klienditugi

Tasuta number: 800-120-5564

Meie klienditoe meeskond suudab teid telefoni teel aidata järgmistes küsimustes.

- Hinnapäringud ja tooteteave
- Küsimused toote kasutamise või probleemide lahendamise kohta
- Päringud remondi ja garantii kohta

Kasutajad Tais

Teave, kasutajatugi ja teenused:

Veebisait

<http://www.epson.co.th>

Saadaval tootekirjeldused, draiverid, korduma kippuvad küsimused (KKK) ja e-post.

Epsoni kõnekeskus

Telefon: 66-2460-9699

E-post: support@eth.epson.co.th

Meie kõnekeskuse meeskond saab teid telefoni teel aidata järgmistes küsimustes:

- Hinnapäringud ja tooteteave
- Küsimused toodete kasutamise või probleemide kohta
- Päringud remondi ja garantii kohta

Kasutajad Vietnamis

Teave, kasutajatugi ja teenused:

Epsoni teeninduskeskus

27 Yen Lang, Trung Liet Ward, Dong Da District, Ha Noi City. Tel: +84 24 7300 0911

38 Le Dinh Ly, Thac Gian Ward, Thanh Khe District, Da Nang. Tel: +84 23 6356 2666

194/3 Nguyen Trong Tuyen, Ward 8, Phu Nhuan Dist., HCMC. Tel: +84 28 7300 0911

31 Phan Boi Chau, Ward 14, Binh Thanh District, HCMC. Tel: +84 28 35100818

Kasutajad Indoneesias

Teave, kasutajatugi ja teenused:

Veebisait

<http://www.epson.co.id>

- Saadaval tootekirjeldused, draiverid
- Korduma kippuvad küsimused (KKK), hinnapäringud, küsimuste esitamine e-posti teel

Epsoni tugiliin

Telefon: 1500-766 (Indonesia Only)

E-post: customer.care@ein.epson.co.id

Meie klienditoe meeskond saab teid telefoni või e-posti teel aidata järgmistes küsimustes:

- Hinnapäringud ja tooteteave
- Tehniline tugi

Abi kasutajatele Hongkongis

Tehnilise toe ja muude müügijärgsete teenuste jaoks võtke ühendust ettevõttega Epson Hong Kong Limited.

Koduleht internetis

<http://www.epson.com.hk>

Epson Hong Kong on loonud kohaliku kodulehe (nii hiina kui ka inglise keeles), et pakkuda kasutajatele alljärgnevat teavet.

- Tooteteave
- Vastused korduma kippuvatele küsimustele
- Uusimad draiverid Epsoni toodetele

Tehnilise toe tugiliin

Meie tehnilise toe personaliga on teil võimalik ühendust võtta alljärgnevatel telefoni- ja faksinumbritel.

Telefon: 852-2827-8911

Faks: 852-2827-4383

Kasutajad Malaisias

Teave, kasutajatugi ja teenused:

Veebisait

<http://www.epson.com.my>

- Saadaval tootekirjeldused, draiverid
- Korduma kippuvad küsimused (KKK), hinnapäringud, küsimuste esitamine e-posti teel

Epsoni kõnekeskus

Tel 1800-81-7349 (tasuta)

E-post: websupport@emsb.epson.com.my

- Hinnapäringud ja tooteteave
- Küsimused toodete kasutamise või probleemide kohta
- Päringud remondi ja garantii kohta

Epson Malaysia Sdn Bhd (peakontor)

Telefon: 603-56288288

Faks: 603-5628 8388/603-5621 2088

Kasutajad Indias

Teave, kasutajatugi ja teenused:

Veebisait

<http://www.epson.co.in>

Saadaval tootekirjeldused, draiverid ja tootepäringud.

Tasuta abi number

Hoolduse, tooteteabe või kulumaterjalide tellimiseks -

18004250011 / 186030001600 / 1800123001600 (9:00–18:00)

E-post

calllog@epson-india.in

WhatsApp

+91 96400 00333

Kasutajad Filipiinidel

Tehnilise toe ja muude müügijärgsete teenuste jaoks võtke ühendust Epson Philippines Corporationiga alltoodud telefoni- ja faksinumbritel ning meiliaadressil.

Veebisait

<http://www.epson.com.ph>

Saadaval on tootekirjeldused, draiverid, korduma kippuvad küsimused (KKK) ja e-posti teel päringute tegemise võimalus.

Epsoni Filipiinide klienditugi

Tasuta number: (PLDT) 1-800-1069-37766

Tasuta number: (digitaalne) 1-800-3-0037766

Manila (koos eeslinnadega): +632-8441-9030

Veebisait: <https://www.epson.com.ph/contact>

E-post: customercare@epc.epson.com.ph

Avatud 9.00 kuni 18.00, esmaspäevast laupäevani (välja arvatud riigipühad)

Meie klienditoe meeskond saab teid telefoni teel aidata järgmistes küsimustes.

- Hinnapäringud ja tooteteave
- Küsimused toodete kasutamise või probleemide kohta
- Päringud remondi ja garantii kohta

Epson Philippines Corporation

Pealiin: +632-8706-2609

Faks: +632-8706-2663 / +632-8706-2665