

# EPSON

Expression **13000XL**

راهنمای کاربر

## حق نسخه برداری

تکثیر و نگهداری این نشریه در سیستم‌های بازیابی یا انتقال هر بخش از آن به روش‌های مختلف الکترونیکی، مکانیکی، فتوکپی، ضبط یا جز آن بدون کسب مجوز کتبی از شرکت Seiko Epson ممنوع است. استفاده از اطلاعات مندرج در اینجا مشمول مسئولیت حق اختراع نیست. بابت خسارات ناشی از استفاده اطلاعات در اینجا هیچ مسئولیتی پذیرفته نمی‌شود. اطلاعات مندرج در اینجا فقط برای محصولات Epson طراحی شده است. Epson بابت استفاده از این اطلاعات برای محصولات دیگر مسئولیتی نمی‌پذیرد.

نه شرکت Seiko Epson و نه شرکت‌های وابسته آن در قبال خسارت، زیان، هزینه یا مخارج تحمیل شده به خریدار یا اشخاص ثالث در نتیجه تصادف، سوءاستفاده یا استفاده نادرست از این محصول یا اصلاحات، تعمیرات یا تغییرات غیرمجاز محصول یا (به استثنای ایالات متحده) کوتاهی در رعایت دستورالعمل‌های بهره‌برداری و نگهداری شرکت Seiko Epson در برابر خریدار این محصول یا اشخاص ثالث مسئولیتی نخواهد داشت.

شرکت Seiko Epson و شرکت‌های وابسته به آن در قبال خسارات یا مشکلات ناشی از استفاده از گزینه‌ها یا محصولات مصرفی غیر از مواردی که شرکت Seiko Epson "محصولات اصل Epson" یا "محصولات مورد تایید Epson" اعلام کرده است، مسئولیتی نخواهند داشت.

شرکت Seiko Epson بابت خسارات ناشی از تداخل الکترومغناطیسی بر اثر مصرف کابل‌های رابط غیر از آنهایی که شرکت Seiko Epson "محصولات مورد تایید Epson" اعلام کرده است، مسئولیتی ندارد.

© Seiko Epson Corporation 2023

محتوای این راهنما و مشخصات این محصول ممکن است بدون اعلام قبلی تغییر کند.

# علايم تجاری

Seiko Epson ،EPSON EXCEED YOUR VISION ،EXCEED YOUR VISION و لوگوهای آنها علائم تجاری ثبت شده Seiko Epson هستند. □

Microsoft®، Windows® and Windows Server® are either registered trademarks or trademarks of Microsoft Corporation in the United States and/or other countries. □

Apple، Mac، macOS، and OS X are trademarks of Apple Inc.، registered in the U.S. and other countries. □

اطلاعیه عمومی: سایر نام های محصول که در اینجا استفاده می شود فقط برای اهداف شناسایی بوده و ممکن است علامت های تجاری مالکان مربوطه آنها باشند. Epson حقوق مربوط به این مارک ها را از خود سلب می کند. □

## محتوا

### حق نسخه برداری

### علایم تجاری

### درباره این دفترچه راهنما

- 6. معرفی دفترچه های راهنما.
- 6. علائم و نشان ها.
- 6. توضیحات مورد استفاده در این دفترچه راهنما.
- 7. ارجاعات مربوط به سیستم عامل مورد نظر.

### دستورالعمل های مهم

- 8. دستورالعمل های ایمنی.
- 9. محدودیت های مربوط به تکثیر.

### اصول اولیه اسکن

- 10. نام قطعات.
- 11. دکمه ها و چراغ ها.
- 13. اطلاعاتی درباره برنامه ها.
- 13. Epson Scan 2
- برنامه روزرسانی نرم افزار و سفت افزار/فریمور
- 13. (EPSON Software Updater).

### قرار دادن اسناد در محصول

- 14. قرار دادن اسناد.
- 15. قرار دادن سندهای بزرگ یا ضخیم.

### اصول اسکن کردن

- 18. اسکن کردن با استفاده از Epson Scan 2.
- 18. اسکن کردن عکس ها (حالت عکس).
- 22. اسکن کردن سندها (حالت سند).
- 25. تنظیم وضوحی که متناسب با هدف اسکن باشد.
- 26. اسکن کردن با استفاده از یک دکمه اسکن.

### اسکن پیشرفته

- 28. قابلیت های تنظیم تصویر برای حالت عکس.
- 28. درخشندگی.
- 29. کنتراست.
- 29. اشباع.
- 29. دکمه تنظیم های دقیق.
- 32. محو کردن ماسک.
- 32. ترمیم رنگ.
- 32. تصحیح نور پس زمینه.

- 33. حذف طرح مویر.
- 33. از بین بردن گرد و خاک.
- 33. کاهش رگه.
- 34. قابلیت های تنظیم تصویر برای حالت سند.
- 34. گزینه تصویر.
- 36. درخشندگی.
- 36. کنتراست.
- 37. گاما.
- 37. آستانه.
- 37. محو کردن ماسک.
- 37. حذف طرح مویر.
- 38. پر کردن لبه.
- 38. خروجی دوتایی تصویر (فقط برای Windows).
- 38. طرح آب (فقط برای Windows).
- 38. ذخیره کردن به عنوان یک PDF قابل جستجو.

### استفاده از واحد شفافیت

- 40. باز کردن بسته بندی واحد شفافیت.
- 40. باز کردن قفل حمل و نقل.
- 41. نصب واحد شفافیت.
- 43. تنظیم و قرار دادن فیلم ها.
- 44. نوار فیلم 35 میلی متری.
- 45. اسلایدهای نصب شده.
- 46. فرمت رسانه (120/220).
- 47. فیلم 4x5 اینچی.
- 48. اندازه های غیر استاندارد فیلم.
- 49. استفاده از واحد شفافیت برای اسکن کردن.
- 49. اسکن کردن فیلم ها با تنظیمات مناسب.
- 49. اسکن کردن سندهای انعکاسی (غیر از فیلم).

### نگهداری

- 51. تمیز کردن اسکنر.
- 51. صرفه جویی در مصرف برق.
- 53. حمل و نقل اسکنر.
- 53. به روزرسانی برنامه ها و سفت افزار (فریمور).

### حل کردن مشکلات

- 55. مشکلات اسکنر.
- 55. چراغ های اسکنر وجود یک خطا را نشان می دهند.
- 55. اشکالات شروع اسکن.
- 56. اجرای Epson Scan 2 امکان پذیر نیست.
- 56. عدم امکان اسکن با استفاده از دکمه.
- 56. عدم امکان اسکن با استفاده از واحد شفافیت.

## جایی که می توانید راهنما را دریافت کنید

- 70. وب سایت پشتیبانی فنی.
- 70. تماس با پشتیبانی Epson.
- 70. قبل از تماس با Epson.
- 70. راهنما برای کاربران در اروپا.
- 71. راهنما برای کاربران در تایوان.
- 71. راهنما برای کاربران در استرالیا.
- 72. راهنمایی برای کاربران در سنگاپور.
- 72. راهنمایی برای کاربران در تایلند.
- 72. راهنمایی برای کاربران در ویتنام.
- 73. راهنمایی برای کاربران در اندونزی.
- 73. راهنمایی برای کاربران در هنگ کنگ.
- 73. راهنمایی برای کاربران در مالزی.
- 74. راهنمایی برای کاربران در هند.
- 74. راهنمایی برای کاربران در فیلیپین.

- عدم امکان اسکن کردن با استفاده از نرم افزاری غیر از Epson Scan 2.
- مشکلات تصویر اسکن شده.
- رنگ های ناهموار، کثیفی، لکه و دیگر موارد هنگام اسکن از شیشه اسکنر نمایش داده می شوند.
- کیفیت تصویر مناسب نیست.
- افست در پس زمینه تصویر نمایان می شود.
- متن تار می شود.
- الگوهای موج دار (سایه های شبکه ای) نمایش داده می شوند.
- ناحیه درست را نمی توان در شیشه اسکنر اسکن نمود.
- پیش نمایش در حالت تصویر کوچک امکان پذیر نمی باشد.
- نتایج تعیین شده در جهت خودکار عکس به دست نمی آید.
- هنگامی که به عنوان PDF قابل جستجو ذخیره می شود، متن به صورت صحیح شناسایی نمی شود.
- حاشیه های شیرازه یک کتابچه، خراب یا تار شده است.
- برطرف کردن اشکالات در تصویر اسکن شده امکان پذیر نیست.
- حلقه های نواری در تصاویر اسکن شده از فیلم یا اسلایدها ظاهر می شود.
- رنگ ها با رنگ های اصلی فیلم یا تصاویر اسلاید فرق دارند.
- تصاویر پیش نمایش فیلم نگاتیو، عجیب به نظر می رسند.
- اشکالات زمان اسکن کردن.
- حذف و نصب برنامه ها.
- حذف برنامه ها.
- نصب برنامه های شما.

## مشخصات فنی

- مشخصات عمومی اسکنر.
- مشخصات ابعادی.
- مشخصات الکتریکی.
- مشخصات محیطی.
- مشخصات رابط.
- الزامات سیستم.

## استانداردها و تأییدیه ها

- استانداردها و تأییدیه ها برای مدل ایالات متحده.
- استانداردها و تأییدیه های مربوط به مدل اروپایی.
- استانداردها و تأییدیه ها برای مدل استرالیا.
- ZICTA تأیید نوع برای کاربران مقیم زامبیا.
- OPEN SOURCE SOFTWARE LICENSE.
- SHA1 license.
- Info-ZIP license.
- lua license.

## درباره این دفترچه راهنما

### معرفی دفترچه‌های راهنما

آخرین نسخه دفترچه‌های راهنمای زیر از وبسایت پشتیبانی Epson قابل دسترسی هستند.

<http://www.epson.eu/support> (اروپا)

<http://support.epson.net> (خارج از اروپا)

□ از اینجا شروع کنید (دفترچه راهنمای کاغذی)

اطلاعات مورد نیاز برای راه‌اندازی محصول و نصب برنامه را در اختیارتان قرار می‌دهد.

□ راهنمای کاربر (دفترچه راهنمای دیجیتالی)

دستورالعمل‌های مربوط به کار با دستگاه، سرویس و نگهداری و برطرف کردن مشکلات را ارائه می‌دهد.

علاوه بر کتابچه‌های راهنما، به قسمت راهنمای موجود در برنامه‌های مختلف Epson رجوع کنید.

### علائم و نشان‌ها

 **احتیاط:**

دستورالعمل‌هایی که باید با دقت دنبال شود تا از آسیب بدنی جلوگیری شود.

 **مهم:**

دستورالعمل‌هایی که باید مورد توجه قرار گیرد تا از آسیب به تجهیزات جلوگیری شود.

**نکته:**

اطلاعات تکمیلی و مرجع ارائه می‌دهد.

**اطلاعات مرتبط**

← به بخش‌های مربوطه پیوند می‌دهد.

### توضیحات مورد استفاده در این دفترچه راهنما

□ تصاویر صفحه نمایش مربوط به برنامه‌ها از Windows 11 یا macOS Monterey گرفته شده‌اند. محتوای نمایش داده شده بر روی صفحه نمایش بسته به مدل و موقعیت متفاوت است.

□ تصاویر مورد استفاده در این دفترچه راهنما تنها به‌عنوان نمونه است. اگرچه ممکن است این موارد اندکی با محصول واقعی تفاوت داشته باشند، اما شیوه کار آنها یکسان است.

## ارجاعات مربوط به سیستم عامل موردنظر

### Windows

در این دفترچه راهنما، عباراتی نظیر «Windows 11»، «Windows 10»، «Windows 8.1»، «Windows 8»، «Windows 7»، «Windows Server 2022»، «Windows Server 2019»، «Windows Server 2016»، «Windows Server 2012 R2»، «Windows Server 2012»، «Windows Server 2008»، «Windows Server 2008 R2» برای اشاره به همه نسخه‌های آن و «Windows Server» برای اشاره به «Windows Server 2022»، «Windows Server 2019»، «Windows Server 2016»، «Windows Server 2012 R2»، «Windows Server 2008» و «Windows Server 2008 R2» استفاده می‌شود.

سیستم عامل Microsoft® Windows® 11

سیستم عامل Microsoft® Windows® 10

سیستم عامل Microsoft® Windows® 8.1

سیستم عامل Microsoft® Windows® 8

سیستم عامل Microsoft® Windows® 7

سیستم عامل Microsoft® Windows Server® 2022

سیستم عامل Microsoft® Windows Server® 2019

سیستم عامل Microsoft® Windows Server® 2016

سیستم عامل Microsoft® Windows Server® 2012 R2

سیستم عامل Microsoft® Windows Server® 2012

سیستم عامل Microsoft® Windows Server® 2008

سیستم عامل Microsoft® Windows Server® 2008 R2

### Mac OS

در این راهنما از «Mac OS» برای اشاره به macOS Monterey، macOS Big Sur، macOS Catalina، macOS Mojave، macOS High Sierra، macOS Sierra و OS X El Capitan استفاده می‌شود.

# دستورالعمل‌های مهم

## دستورالعمل‌های ایمنی

تمام این دستورالعمل‌ها را مطالعه کنید و از همه هشدارها و دستورالعمل‌های درج شده بر روی محصول پیروی نمایید.

❑ برخی از نمادهای استفاده شده در محصول شما برای حصول اطمینان از تأمین ایمنی و استفاده صحیح از محصول هستند. برای آشنایی با معنای نمادها، از وب سایت زیر بازدید نمایید.

<http://support.epson.net/symbols>

❑ محصول را در سطحی صاف و پایدار قرار دهید در تمام جهات فضای بیشتری نسبت به پایه محصول داشته باشد. اگر محصول را در کنار دیوار قرار می‌دهید، باید بین پشت محصول و دیوار بیش از 10 سانتی‌متر فاصله باشد. این محصول در صورتی که کج قرار بگیرد به درستی کار نمی‌کند.

❑ از مکانهایی که در معرض گرد و غبار، ارتعاشات و تکانهای زیاد می‌باشد پرهیز نمایید.

❑ محصول را نزدیک به کامپیوتر قرار دهید تا کابل رابط به راحتی به آن برسد. محصول یا سیم برق را در فضای باز، در نزدیکی گرد و غبار بیش از حد، منبع آب و حرارت یا در مکان‌های در معرض شوک، لرزش، درجه حرارت یا رطوبت بالا، نور مستقیم خورشید، منابع نور قوی یا دارای تغییرات سریع دما یا رطوبت قرار نداده یا در این محل‌ها نگهداری نکنید.

❑ با دستان خیس از آن استفاده نکنید.

❑ محصول را در نزدیکی پریش برق قرار دهید تا سیم برق آن را بتوان به راحتی از برق کشید.

❑ سیم برق باید بگونه‌ای قرار بگیرد که از خراش، بریدگی، ساییده شدن، چین خوردگی و پیچ خوردگی جلوگیری شود. چیزی بر روی سیم برق قرار ندهید و اجازه ندهید کسی پا بر روی سیم بگذارد یا از روی آن رد شود. بسیار مراقب باشید که سیم در قسمت انتهای آن صاف باشد.

❑ فقط از سیم برقی که به همراه محصول ارائه شده استفاده کنید و از سیم سایر دستگاه‌ها استفاده نکنید. استفاده از سایر سیم‌ها برای این محصول یا استفاده از سیم برق ارائه شده با سایر تجهیزات می‌تواند منجر به شوک الکتریکی یا آتش سوزی شود.

❑ فقط از نوع منبع تغذیه ذکر شده بر روی برچسب محصول استفاده کنید و همیشه برق را به‌طور مستقیم از پریش برق خانگی استاندارد تأمین کنید.

❑ در هنگام اتصال این محصول به کامپیوتر یا دستگاه‌های دیگر با استفاده از کابل، از صحیح بودن جهت اتصال‌ها اطمینان حاصل نمایید. هر اتصال تنها دارای یک جهت صحیح است. وارد کردن اتصال در جهت اشتباه ممکن است به هر دو دستگاه متصل شده با کابل آسیب برساند.

❑ از پریش‌های مدارهای مربوط به دستگاه فتوکپی یا سیستم‌های کنترل هوا که به‌طور مرتب خاموش و روشن می‌شوند، استفاده نکنید.

❑ اگر از سیم رابط جهت محصول استفاده می‌کنید، مطمئن شوید که مجموع آمپر اسمی دستگاه‌های متصل به سیم رابط از میزان آمپر اسمی سیم تجاوز نکند. همچنین مطمئن شوید که مجموع آمپر اسمی تمام دستگاه‌های متصل به پریش دیوار از آمپر اسمی پریش دیوار تجاوز ننماید.

❑ هرگز شخصاً اقدام به جدا کردن قطعات، دستکاری یا تعمیر محصول یا لوازم جانبی محصول نکنید مگر اینکه این مسئله به‌طور مشخص در راهنمای محصول توضیح داده شده باشد.

❑ چیزی را وارد سوراخ‌های محصول نکنید زیرا ممکن است به نقاط دارای ولتاژ خطرناک برخورد کند یا موجب اتصال کوتاه قطعات شود. مراقب خطرات شوک الکتریکی باشید.

❑ اگر دوشاخه آسیب دیده است، سیم را عوض کنید یا با برقکار واجد شرایط مشورت نمایید. اگر دوشاخه دارای فیوز است، آنها را با فیوزهایی با اندازه و توان اسمی صحیح تعویض نمایید.



- در موارد زیر محصول و سیم برق را از برق بکشید و کار تعمیر را به پرسنل واجد شرایط بسپارید: سیم برق یا پریز آسیب دیده باشد؛ مایعی وارد محصول یا سیم برق شده باشد؛ محصول یا سیم برق افتاده باشد یا قاب آن آسیب دیده باشد؛ محصول یا سیم برق به‌طور معمول کار نکند یا تغییرات واضحی در عملکرد آن مشهود باشد. (کنترل‌هایی که در دستورالعمل‌های اجرایی به آنها پرداخته نشده است را تنظیم نکنید).
- قبل از تمیز کردن، محصول و سیم برق را از برق بکشید. تنها با یک پارچه مرطوب پاک کنید. از پاک‌کننده‌های مایع یا دارای ذرات معلق استفاده نکنید.
- اگر نمی‌خواهید برای مدت زمان طولانی از محصول و لوازم جانبی استفاده کنید حتما سیم برق را از پریز الکتریکی جدا کنید.
- بعد از تعویض قطعات مصرفی، آنها را به شیوه صحیح و طبق قوانین منطقه خود دور بریزید. قطعات آنها را از هم جدا نکنید.
- به دلیل سنگین بودن محصول، یک نفر نباید هرگز به تنهایی آن را بلند کرده یا حمل نماید. دو نفر باید محصول را بلند کرده و حمل کنند.
- اجسام سنگین را بر روی شیشه اسکر قرار نداده و شیشه آن را با نیروی بیش از حد فشار ندهید.

## محدودیت‌های مربوط به تکثیر

برای اطمینان از استفاده مسئولانه و قانونی از این محصول، محدودیت‌های زیر را رعایت کنید.  
تکثیر موارد زیر بر اساس قانون ممنوع است:

- صورت‌حساب‌های بانکی، اسکناس‌ها، اوراق بهادار دولتی قابل عرضه در بازار، اوراق قرضه دولتی و اوراق بهادار شهرداری
  - تمبرهای پستی استفاده نشده، کارت پستال‌های تمبردار و سایر اقلام رسمی پستی که هزینه پستی آنها معتبر است
  - تمبرهای درآمد دولتی و اوراق بهادار صادر شده بر اساس روال قانونی
- در هنگام تکثیر موارد زیر احتیاط کنید:
- اوراق بهادار خصوصی قابل عرضه در بازار (گواهی سهام، اوراق قابل معامله، چک‌ها و غیره)، مجوزهای ماهانه، بلیط امتیاز و غیره.
  - گذرنامه، گواهی‌نامه رانندگی، گواهی معاینه فنی خودرو، مجوز عبور از جاده، بن غذا، بلیت و غیره.

**نکته:**

ممکن است تکثیر این موارد نیز بر اساس قانون ممنوع باشد.

استفاده مسئولانه از اقلام دارای حق تکثیر:

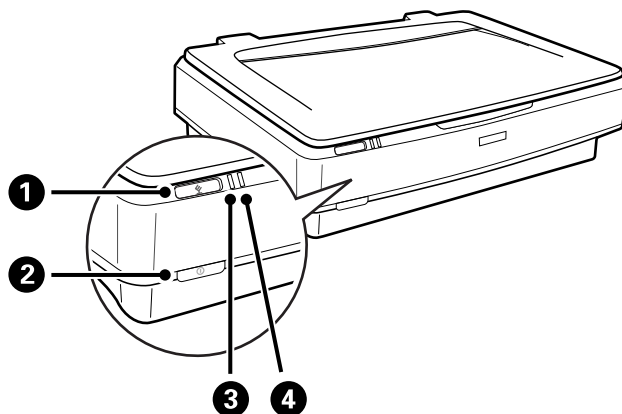
در صورت تکثیر نادرست مطالب دارای حق تکثیر، امکان سوء استفاده از محصولات وجود دارد. با کسب مجوز از دارنده حق تکثیر قبل از تکثیر نمودن مطالب منتشر شده (مگر در صورت مشاوره با یک وکیل آگاه) مسئولیت‌پذیری و احترام به حقوق دیگران را رعایت کنید.

## اصول اولیه اسکنر

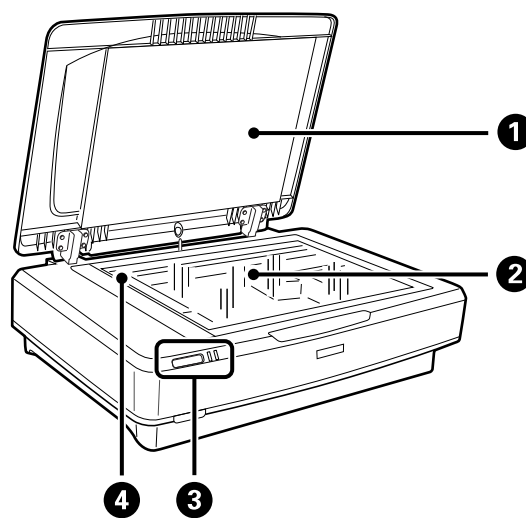
### نام قطعات

نکته:

همه مواردی که همراه محصول خود دریافت کرده اید را بررسی کنید.

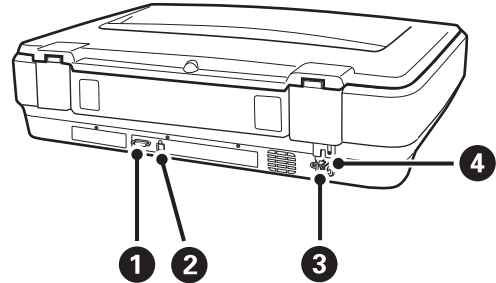


دکمه شروع	①
دکمه روشن/خاموش ①	②
چراغ آمادگی	③
چراغ خطا	④

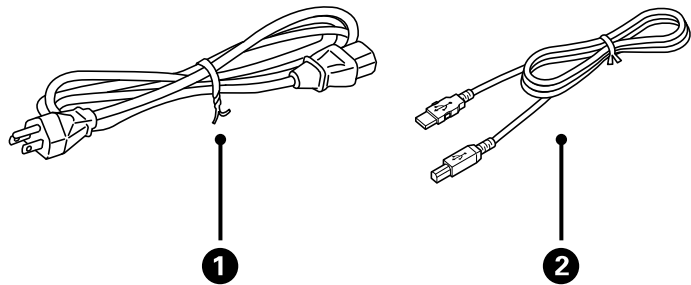


درپوش سند	①
شیشه اسکنر	②

پانل کنترل	3
نقاله (در شیشه اسکنر)	4



متصل کننده اختیاری	1
درگاه USB	2
ورودی برق متناوب	3
اهرم قفل کننده انتقال	4



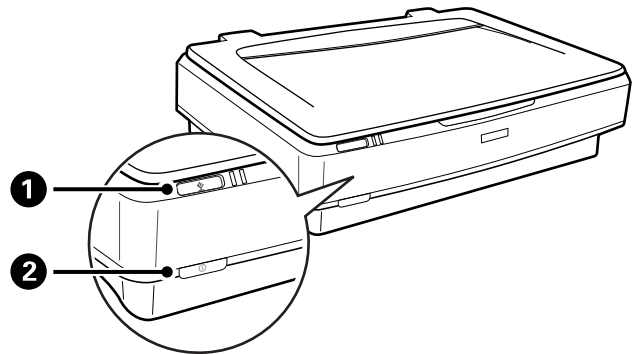
سیم برق	1
کابل USB	2

## دکمه ها و چراغ ها

دکمه ها

این محصول دارای دو دکمه برای عملیات اسکن است.

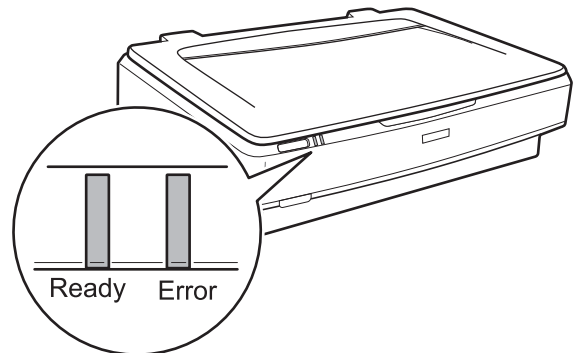
پیش از استفاده از دکمه‌های محصول، اطمینان حاصل کنید که نرم افزار اسکن خود را نصب کرده باشید.



شروع به اسکن می کند.	دکمه	1
اگر یک بار فشار داده شود، محصول را روشن می کند. دوباره فشار دهید تا محصول خاموش شود.	دکمه	2

### چراغ‌ها

چراغ وضعیت، نشان می‌دهد که محصول به صورت عادی کار می‌کند یا خیر.



معنا	نشانه وضعیت	چراغ
آماده اسکن کردن تصاویر. اگر نمی‌توانید تصاویر را اسکن کنید، ممکن است خطایی رخ داده باشد. اطمینان حاصل کنید که واحد شفافیت اختیاری به‌طور کامل بسته شده باشد.	روشن	Ready
در حال شروع، در حال اسکن، در حالت خواب.	چشمک‌زن	Error :Ready
خطایی رخ داده است.	روشن	
خطایی رخ داده است.	چشمک‌زن	
محصول خاموش است.	خاموش	
خطایی رخ داده است.	چشمک‌زن	Error

اطلاعات مرتبط

- ◀ "اسکن کردن با استفاده از یک دکمه اسکنر" در صفحه 26
- ◀ "چراغ های اسکنر وجود یک خطا را نشان می دهند" در صفحه 55

## اطلاعاتی درباره برنامه ها

این بخش محصولات برنامه موجود برای اسکنر شما را معرفی می کند. جدیدترین برنامه را می توانید از وب سایت Epson نصب کنید.

### Epson Scan 2

Epson Scan 2 درایوری برای کنترل کردن اسکنر شما است که تنظیمات اسکن متعددی را فراهم می کند. همچنین به شما امکان می دهد به صورت یک برنامه مستقل یا با استفاده از نرم افزار سازگار با TWAIN اجرا کنید. برای مشاهده اطلاعات بیشتر در خصوص استفاده از برنامه، به راهنمای Epson Scan 2 مراجعه کنید.

اطلاعات مرتبط

- ◀ "اسکن کردن با استفاده از Epson Scan 2" در صفحه 18

### برنامه روزرسانی نرم افزار و سفت افزار/فریمور (EPSON Software Updater)

EPSON Software Updater برنامه ای است که نرم افزار جدید را نصب نموده و ثابت افزار و دفترچه راهنماها را از طریق اینترنت بروزرسانی می کند. اگر در نظر دارید به طور مرتب اطلاعات بروزرسانی را بررسی کنید، فواصل زمانی برای بررسی بروزرسانی ها را می توانید در تنظیمات بروزرسانی خودکار EPSON Software Updater تعیین کنید.

نکته:

از سیستم عامل Windows Server پشتیبانی نمی شود.

#### شروع در Windows

Windows 11

روی دکمه شروع کلیک کنید و سپس **EPSON Software Updater < Epson Software < All apps** را انتخاب کنید.

Windows 10

روی دکمه شروع کلیک کنید و سپس **EPSON Software Updater < Epson Software** را انتخاب کنید.

Windows 8.1/Windows 8

نام برنامه را در قسمت جستجو وارد کنید و سپس آیکون نشان داده شده را انتخاب نمایید.

Windows 7

روی دکمه شروع کلیک کنید و سپس **همه برنامه ها < Epson Software < EPSON Software Updater** را انتخاب کنید.

#### شروع در Mac OS

مسیر برو < برنامه ها < **EPSON Software Updater < Epson Software** را انتخاب کنید.

اطلاعات مرتبط

- ◀ "به روزرسانی برنامه ها و سفت افزار (فریمور)" در صفحه 53

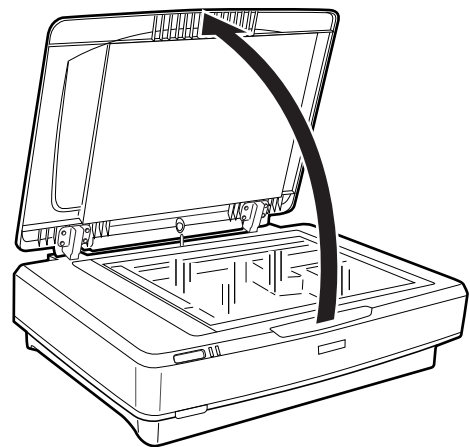
## قرار دادن اسناد در محصول

**مهم!**

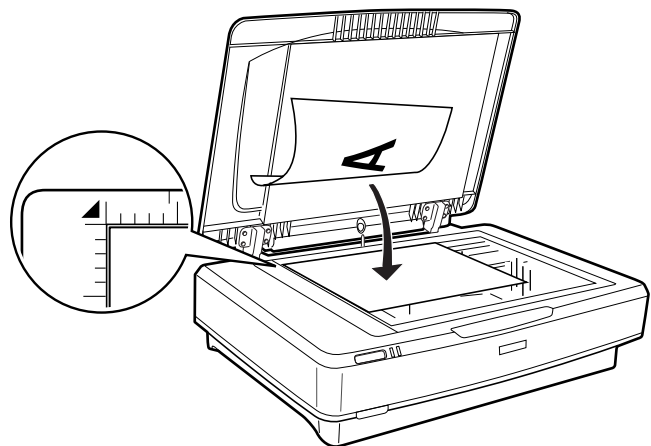
اجسام سنگین را بر روی شیشه اسکنر قرار ندهد و شیشه آن را با نیروی بیش از حد فشار ندهید.

### قرار دادن اسناد

1. درپوش اسناد را باز کنید.



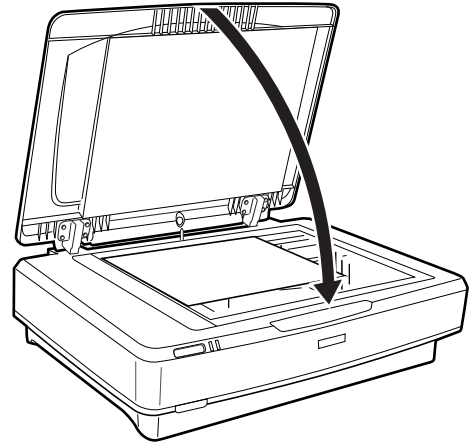
2. سند را طوری بر روی شیشه اسکنر قرار دهید که روی آن به سمت پایین باشد و مطمئن شوید که گوشه بالای سمتی که می‌خواهید اسکن کنید در مقابل علامت ▼ قرار داشته باشد.



**نکته:**

اگر قصد دارید چندین سند را با هم اسکن کنید هر سند را در فاصله حداقل 20 میلی‌متری (0.8 اینچ) از سایر اسناد قرار دهید.

3. درپوش سند را به آرامی ببندید تا اصل سند جابجا نشود.



نکته:

همیشه شیشه اسکنر را تمیز نگهدارید.

اصل سند را برای مدت زمان طولانی بر روی شیشه اسکنر رها نکنید، زیرا ممکن است به شیشه بچسبد.

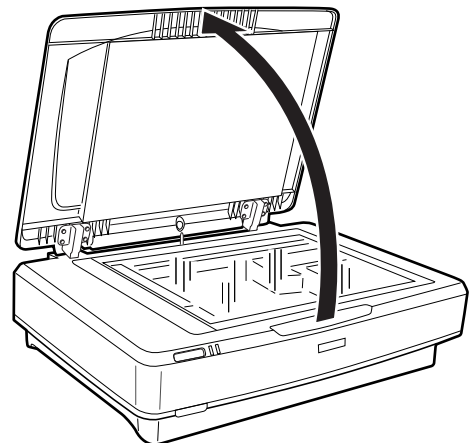
اطلاعات مرتبط

← "اصول اسکن کردن" در صفحه 18

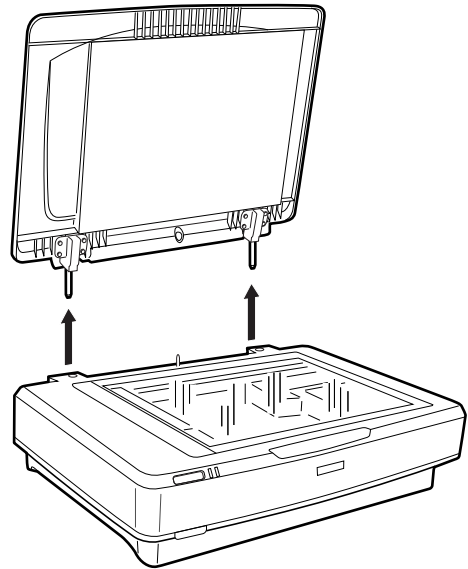
---

## قرار دادن سندهای بزرگ یا ضخیم

1. درپوش اسناد را باز کنید.



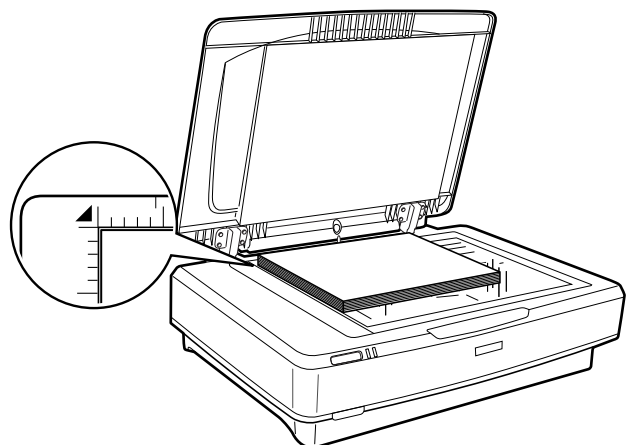
اگر اندازه سند از اندازه درپوش سند بزرگتر است، می‌توانید درپوش سند را به صورت مستقیم به سمت بالا بکشید و آن را جدا کنید تا تنظیم سند راحت‌تر انجام شود. هنگامی که کار اسکن به پایان رسید، درپوش سند را به ترتیب عکس حالتی که آن را باز کرده بودید در جای خود قرار دهید.



**مهم!**

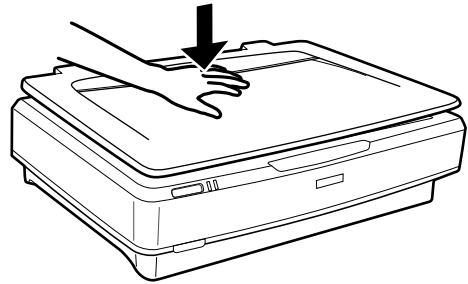
- ❑ پیش از جدا کردن درپوش سند، اطمینان حاصل کنید که آن را در وضعیت ایستاده قرار دهید تا از برگشتن لولاها به روی فنرها جلوگیری شود.
- ❑ از اعمال فشار برای جدا کردن درپوش یا بالا بردن قسمت جلوی لولای درپوش خودداری کنید؛ در غیر این صورت ممکن است به درپوش آسیب برسد.

2. یک سند بزرگ یا ضخیم را رو به پایین بر روی شیشه اسکنر قرار دهید. اطمینان حاصل کنید که گوشه سند با علامت ▼ تنظیم شود.





3. درپوش سند را ببندید و آن را در حین اسکن کردن کاملاً پایین نگه دارید.



نکته:

❑ در هنگام اسکن کردن بدون درپوش سند، سند خود را به آرامی فشار دهید تا صاف شود.

❑ اگر سند خیلی ضخیم است یا در قسمت لبه تا خورده است، لبه‌ها را با کاغذ بپوشانید تا جلوی نور خارجی در حین اسکن کردن گرفته شود.

اطلاعات مرتبط

← "اصول اسکن کردن" در صفحه 18

## اصول اسکن کردن

### اسکن کردن با استفاده از Epson Scan 2

#### اسکن کردن عکس ها (حالت عکس)

با استفاده از حالت عکس در Epson Scan 2 می‌توانید اسکن‌ها را با استفاده از ویژگی‌های متعدد تنظیم تصویر که برای عکس‌ها مناسبند، اسکن کنید.

1. اسکن‌ها را قرار دهید.

هنگام قرار دادن چندین سند روی شیشه اسکنر، می‌توانید همه آنها را به صورت هم‌زمان اسکن کنید. اطمینان حاصل کنید که حداقل 20 میلی‌متر (0.79 اینچ) بین اسکن‌ها فاصله باشد.

2. Epson Scan 2 را آغاز کنید.

Windows 11/Windows Server 2022

روی دکمه شروع کلیک کنید و سپس همه برنامه‌ها < EPSON < Epson Scan 2 را انتخاب کنید.

Windows 10/Windows Server 2016/Windows Server 2019

روی دکمه شروع کلیک کنید و Epson Scan 2 < EPSON را انتخاب نمایید.

Windows 8.1/Windows 8/Windows Server 2012 R2/Windows Server 2012

نام برنامه را در قسمت جستجو وارد کنید و سپس آیکون نشان داده شده را انتخاب نمایید.

Windows 7/Windows Server 2008/Windows Server 2008 R2

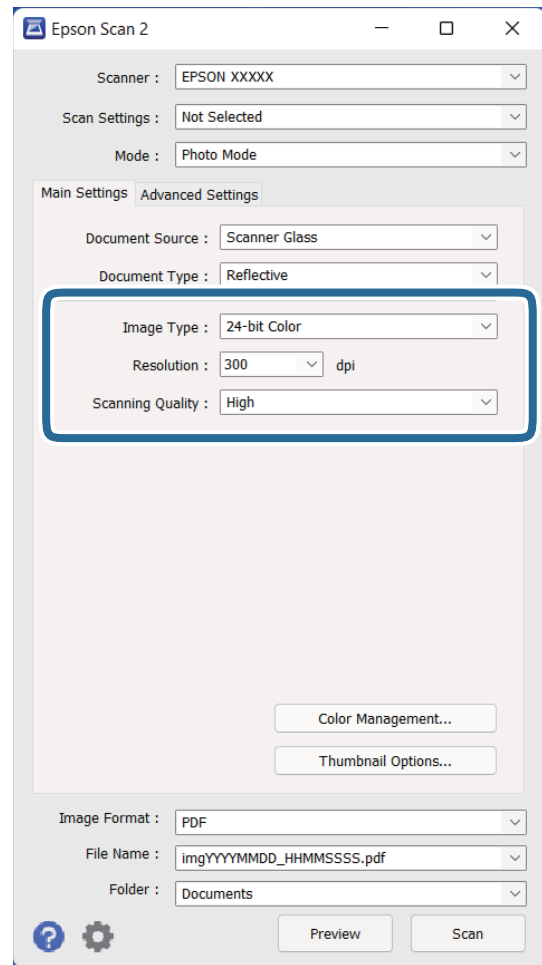
روی دکمه شروع کلیک کنید و همه برنامه‌ها یا برنامه‌ها < EPSON < Epson Scan 2 < Epson Scan 2 را انتخاب کنید.

Mac OS

مسیر برو < برنامه‌ها < Epson Software < Epson Scan 2 را انتخاب کنید.

3. حالت عکس را از فهرست حالت انتخاب کنید.

4. تنظیمات زیر را در زبانه تنظیمات اصلی انجام دهید.



□ نوع تصویر: رنگ مربوط به ذخیره سازی تصویر اسکن شده را انتخاب کنید.

□ دقت تصویر: وضوح تصویر را انتخاب کنید.

□ کیفیت اسکن: کیفیت چاپ را انتخاب کنید.

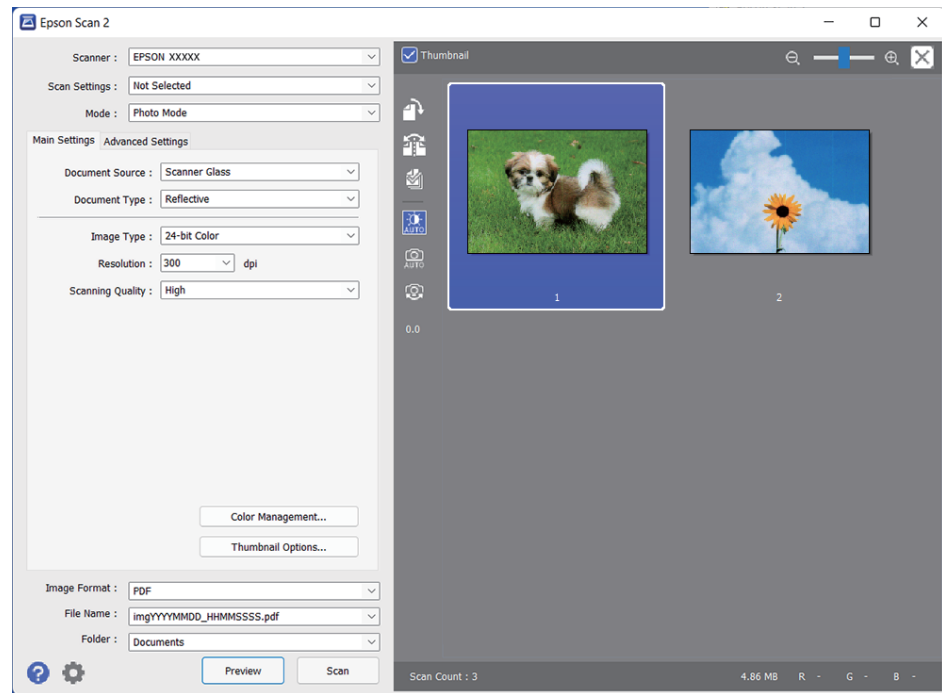
نکته:

□ هنگام اسکن کردن فیلم ها با استفاده از واحد شفاف، گزینه های منبع سند و نوع سند را نیز تنظیم کنید.

□ اسکن تک رنگ (دودویی سیاه و سفید) در حالت عکس (حالت عکس) در دسترس نیست. برای اسکن تک رنگ، حالت سند (حالت سند) را انتخاب کنید.

5. روی پیش‌نمایش کلیک کنید.

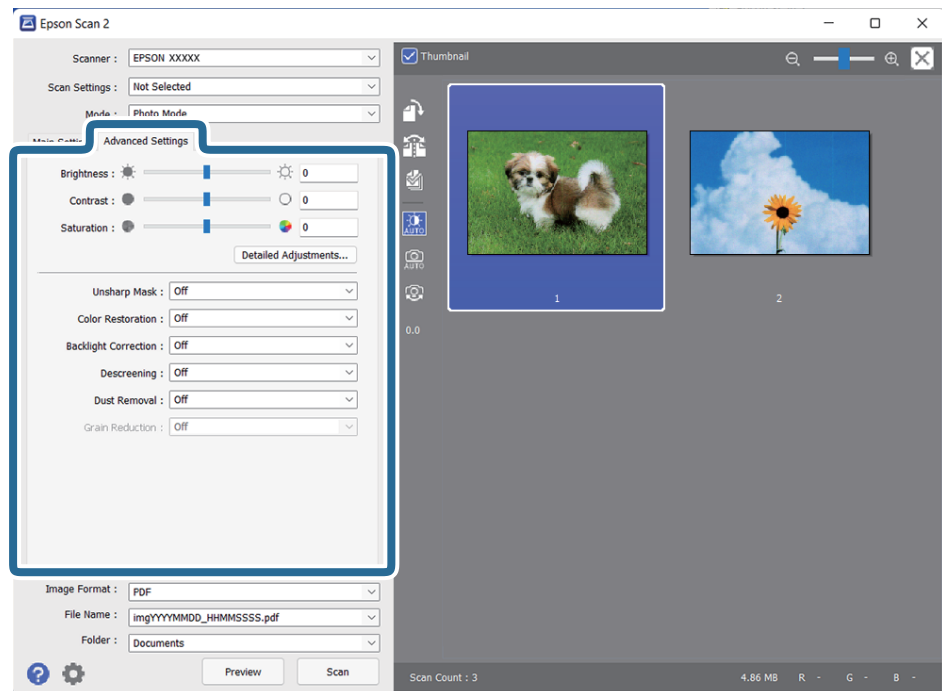
پنجره پیش‌نمایش باز می‌شود و پیش‌نمایش تصویر به صورت تصاویر کوچک نشان داده می‌شود.



**نکته:**

برای پیش‌نمایش کل ناحیه اسکن شده، علامت تیک تصویر کوچک در قسمت بالای پنجره پیش‌نمایش را پاک کنید.

6. پیش‌نمایش را بررسی کنید و در صورت لزوم تنظیمات تصویر را در زبانه تنظیمات پیشرفته انجام دهید.



می‌توانید تصویر اسکن شده را با استفاده از تنظیمات دقیق که برای عکس‌ها مناسبند، انجام دهید. نظیر موارد زیر.

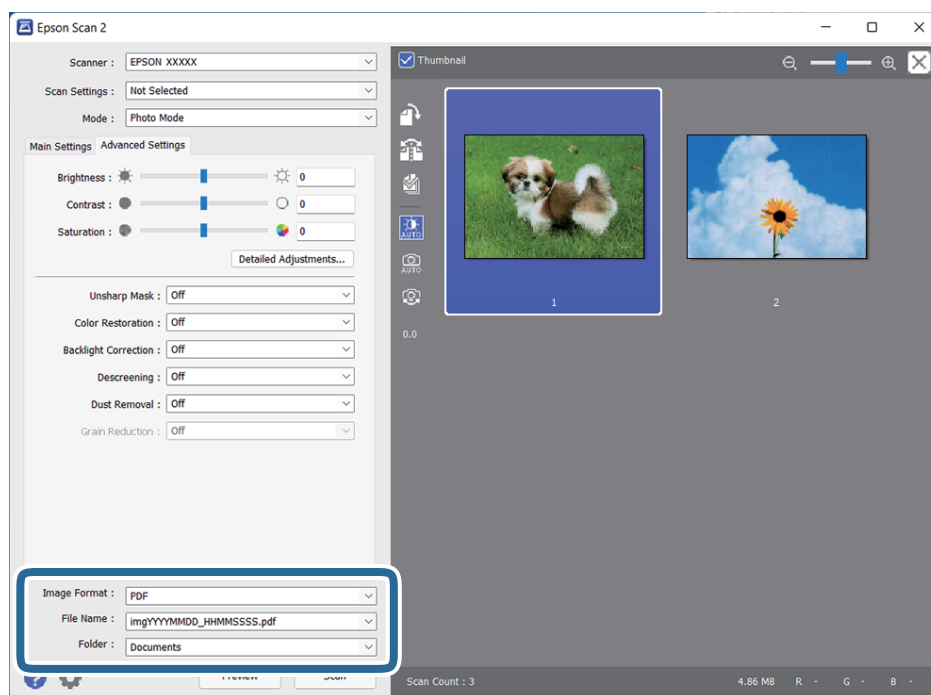
☐ درخشندگی: انتخاب کنید تا روشنایی تصویر اسکن شده را تنظیم کنید.

- ❑ **کنتراست:** انتخاب کنید تا کنتراست تصویر اسکن شده را تنظیم کنید.
- ❑ **اشباع:** انتخاب کنید تا اشباع (شفافیت رنگ) تصویر اسکن شده را تنظیم کنید.
- ❑ **محو کردن ماسک:** انتخاب کنید تا طرح کلی تصویر اسکن شده بهبود یافته و واضح تر شود.
- ❑ **ترمیم رنگ:** انتخاب کنید تا تصاویری که محو شده اند را تصحیح کنید تا آنها را به رنگ های اصلی بازگردانید.
- ❑ **تصحیح نور پس زمینه:** انتخاب کنید تا تصاویر اسکن شده که به دلیل نور زمینه تاریک هستند را روشن تر کنید.
- ❑ **حذف طرح مویر:** انتخاب کنید تا الگوهای شطرنجی (سایه های شبکه ای) که در زمان اسکن کردن کاغذهای چاپی نظیر مجله نمایان می شود را برطرف کنید.
- ❑ **از بین بردن گرد و خاک:** انتخاب کنید تا گرد و غبار روی تصویر اسکن شده را برطرف کنید.

**نکته:**

- ❑ برخی از موارد ممکن است بسته به سایر تنظیماتی که انجام داده اید در دسترس نباشند.
- ❑ بسته به سند، ممکن است تصویر اسکن شده به صورت صحیح تنظیم نشود.
- ❑ هنگامی که چندین تصویر کوچک ایجاد می شود، می توانید کیفیت هر تصویر کوچک را تنظیم کنید. بسته به موارد تنظیم، می توانید کیفیت تصاویر اسکن شده را به صورت همزمان با انتخاب چندین تصویر کوچک تنظیم کنید.

7. تنظیمات ذخیره فایل را انجام دهید.



- ❑ **قالب تصویر:** فرمت ذخیره سازی را از فهرست انتخاب کنید.
- تنظیمات مفصل مربوط به هر فرمت ذخیره سازی به غیر از BITMAP و PNG را انجام دهید. پس از انتخاب فرمت ذخیره سازی، گزینه ها را از فهرست انتخاب کنید.
- ❑ **نام فایل:** نام فایل ذخیره سازی که نمایش داده شده است را بررسی کنید.
- می توانید تنظیمات مربوط به نام فایل را با انتخاب تنظیمات از فهرست، تغییر دهید.
- ❑ **پوشه:** پوشه ذخیره سازی برای تصویر اسکن شده را از فهرست انتخاب کنید.
- با انتخاب انتخاب از فهرست می توانید پوشه دیگری را انتخاب کنید یا یک پوشه جدید ایجاد کنید.

8. روی اسکن کلیک کنید.

اطلاعات مرتبط

- ◀ "قرار دادن اسناد در محصول" در صفحه 14
- ◀ "Epson Scan 2" در صفحه 13
- ◀ "تنظیم وضوحی که متناسب با هدف اسکن باشد" در صفحه 25
- ◀ "قابلیت های تنظیم تصویر برای حالت عکس" در صفحه 28

## اسکن کردن سندها (حالت سند)

با استفاده از حالت سند در Epson Scan 2 می‌توانید سندها را توسط تنظیمات مفصل که برای سندهای متنی مناسبند، اسکن کنید.

نکته:

شما نمی‌توانید فیلم‌ها را با استفاده از واحد شفاف هنگام اسکن کردن از حالت سند اسکن کنید.

1. سندها را قرار دهید.

2. Epson Scan 2 را آغاز کنید.

Windows 11/Windows Server 2022

روی دکمه شروع کلیک کنید و سپس همه برنامه‌ها < EPSON < Epson Scan 2 را انتخاب کنید.

Windows 10/Windows Server 2016/Windows Server 2019

روی دکمه شروع کلیک کنید و Epson Scan 2 < EPSON را انتخاب نمایید.

Windows 8.1/Windows 8/Windows Server 2012 R2/Windows Server 2012

نام برنامه را در قسمت جستجو وارد کنید و سپس آیکون نشان داده شده را انتخاب نمایید.

Windows 7/Windows Server 2008/Windows Server 2008 R2

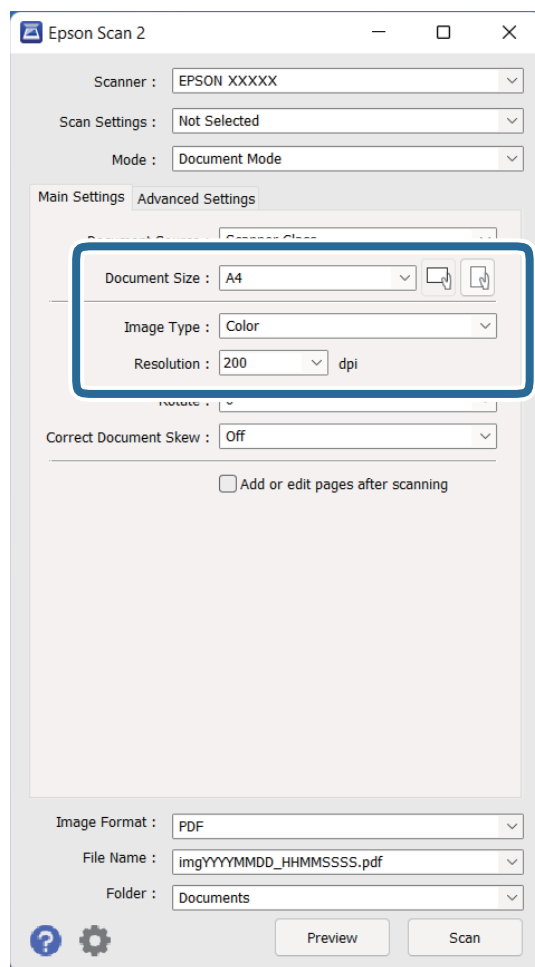
روی دکمه شروع کلیک کنید و همه برنامه‌ها یا برنامه‌ها < EPSON < Epson Scan 2 < Epson Scan 2 را انتخاب کنید.

Mac OS

مسیر برو < برنامه‌ها < Epson Software < Epson Scan 2 را انتخاب کنید.

3. حالت سند را از فهرست حالت انتخاب کنید.

4. تنظیمات زیر را در زبانه تنظیمات اصلی انجام دهید.



□ اندازه سند: اندازه سندی که قرار داده اید را انتخاب کنید.

□ نوع تصویر: رنگ مربوط به ذخیره سازی تصویر اسکن شده را انتخاب کنید.

□ دقت تصویر: وضوح تصویر را انتخاب کنید.

نکته:

تنظیمات منبع سند به صورت شیشه اسکنر ثابت هستند. می توانید این تنظیمات را تغییر دهید.

5. سایر تنظیمات اسکن را در صورت لزوم انجام دهید.

□ می توانید پیش نمایش تصویر اسکن شده را با کلیک کردن روی دکمه پیش نمایش مشاهده نمایید. پنجره پیش نمایش باز می شود و پیش نمایش تصویر نشان داده می شود.

□ در زبانه تنظیمات پیشرفته می‌توانید تنظیمات تصویر را با استفاده از تنظیمات مفصل که برای سند‌های متنی مناسبند، انجام دهید. مانند موارد زیر.

□ **ارتقای متن:** انتخاب کنید تا حروف تار در سند واضح و خوانا شوند.

□ **تقسیم بندی خودکار بخش‌ها:** انتخاب کنید تا در زمان اجرای اسکن سیاه و سفید برای سندی که حاوی تصاویر است، حروف واضح تر شده و تصاویر صاف تر شوند.

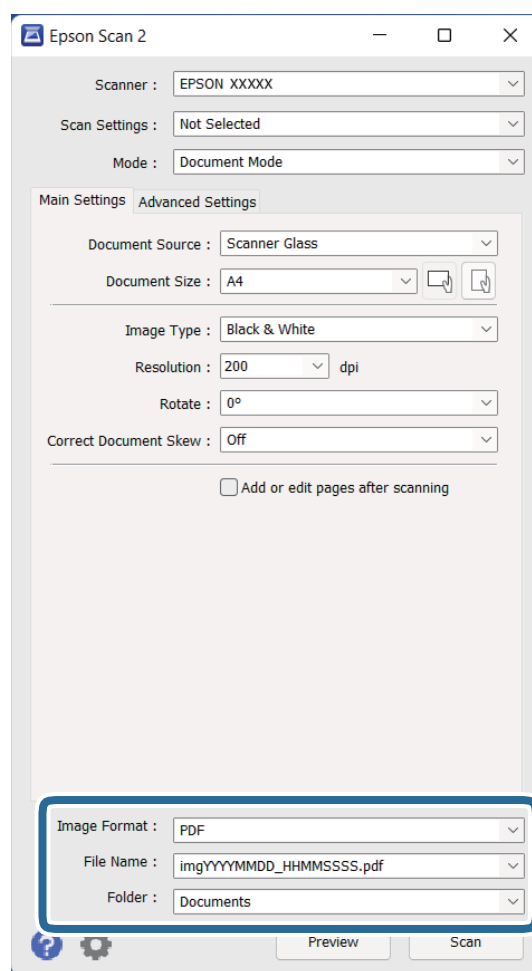
□ **محو کردن ماسک:** انتخاب کنید تا طرح کلی تصویر بهبود یافته و واضح تر شوند.

□ **حذف طرح مویر:** انتخاب کنید تا الگوهای شطرنجی (سایه‌های شبکه‌ای) که در زمان اسکن کردن کاغذهای چاپی نظیر مجله نمایان می‌شود را برطرف کنید.

**نکته:**

برخی از موارد ممکن است بسته به سایر تنظیماتی که انجام داده اید در دسترس نباشند.

6. تنظیمات ذخیره فایل را انجام دهید.



□ **قالب تصویر:** فرمت ذخیره سازی را از فهرست انتخاب کنید.

تنظیمات مفصل مربوط به هر فرمت ذخیره سازی به غیر از BITMAP و PNG را انجام دهید. پس از انتخاب فرمت ذخیره سازی، گزینه ها را از فهرست انتخاب کنید.

□ **نام فایل:** نام فایل ذخیره سازی که نمایش داده شده است را بررسی کنید.

می‌توانید تنظیمات مربوط به نام فایل را با انتخاب تنظیمات از فهرست، تغییر دهید.



□ پوشه: پوشه ذخیره‌سازی برای تصویر اسکن شده را از فهرست انتخاب کنید.  
با انتخاب انتخاب از فهرست می‌توانید پوشه دیگری را انتخاب کنید یا یک پوشه جدید ایجاد کنید.

7. روی اسکن کلیک کنید.

#### اطلاعات مرتبط

- ◀ "قرار دادن اسناد در محصول" در صفحه 14
- ◀ "Epson Scan 2" در صفحه 13
- ◀ "تنظیم وضوحی که متناسب با هدف اسکن باشد" در صفحه 25
- ◀ "قابلیت های تنظیم تصویر برای حالت سند" در صفحه 34

## تنظیم وضوحی که متناسب با هدف اسکن باشد

### مزایا و معایب افزایش وضوح

وضوح به معنای تعداد پیکسل‌ها (کوچک‌ترین محل یک تصویر) در هر اینچ (25.4 میلی‌متر) است و بر اساس واحد dpi (نقطه در اینچ) اندازه‌گیری می‌شود. مزایای افزایش وضوح این است که جزئیات تصویر دقیق‌تر هستند. عیب و اشکال آن این است که اندازه فایل بزرگ می‌شود.

- اندازه فایل بزرگ می‌شود
- (وقتی وضوح را دو برابر می‌کنید، اندازه فایل چهار برابر می‌شود).
- اسکن کردن، ذخیره و خواندن تصویر، زمان بیشتری طول می‌کشد.
- ارسال و دریافت ایمیل‌ها یا ارسال فکس مدت زمان بیشتری طول می‌کشد.
- تصویر خیلی بزرگ می‌شود و در صفحه نمایش جا نمی‌گیرد یا به درستی روی صفحه چاپ نمی‌شود

### فهرست وضوح‌های توصیه شده برای تأمین هدف شما

به جدول مراجعه کنید و وضوح متناسب برای تصویر اسکن شده خود را تنظیم کنید.

هدف	وضوح (مرجع)
نمایش روی یک صفحه ارسال به وسیله ایمیل	تا 200 dpi
بایگانی فیلم	1, 200 تا 400 dpi
استفاده از شناسایی نویسه نوری (OCR) ایجاد یک PDF با قابلیت جستجوی متن	200 تا 300 dpi
چاپ با استفاده از یک چاپگر ارسال به وسیله فکس	200 تا 300 dpi

### وضوح های توصیه شده برای اسکن کردن فیلم جهت چاپ

اندازه فیلم	اندازه نسخه چاپی	وضوح (مرجع)
نوار فیلم 35 میلی متری اسلایدهای نصب شده	اندازه KG	1, 200 نقطه در اینچ
	A4	2, 400 نقطه در اینچ
	A3	3, 200 نقطه در اینچ
	A2	4, 800 نقطه در اینچ
	A1	6, 400 نقطه در اینچ
	A0	6, 400 نقطه در اینچ
فیلم 6x7 سانتی متری	اندازه KG	600 نقطه در اینچ
	A4	1, 200 نقطه در اینچ
	A3	1, 600 نقطه در اینچ
	A2	2, 400 نقطه در اینچ
	A1	3, 200 نقطه در اینچ
	A0	4, 800 نقطه در اینچ
فیلم 4x5 اینچی	اندازه KG	300 نقطه در اینچ
	A4	600 نقطه در اینچ
	A3	1, 200 نقطه در اینچ
	A2	1, 600 نقطه در اینچ
	A1	2, 400 نقطه در اینچ
	A0	3, 200 نقطه در اینچ

## اسکن کردن با استفاده از یک دکمه اسکنر

شما می‌توانید با استفاده از دکمه روی اسکنر، کار اسکن را انجام دهید.


**نکته:**

پیش از استفاده از این ویژگی، موارد زیر را بررسی کنید.


Epson Scan 2 در رایانه شما نصب می‌شود.

اسکنر به درستی به رایانه شما وصل شده است.

1. سند را قرار دهید.

2. دکمه  را فشار دهید.

Epson Scan 2 باز می‌شود.

3. تنظیمات اسکن را در صورت لزوم انجام دهید و سپس دکمه  را دوباره فشار دهید. اسکن آغاز می شود.

اطلاعات مرتبط

◀ "نام قطعات" در صفحه 10

◀ "قرار دادن اسناد در محصول" در صفحه 14

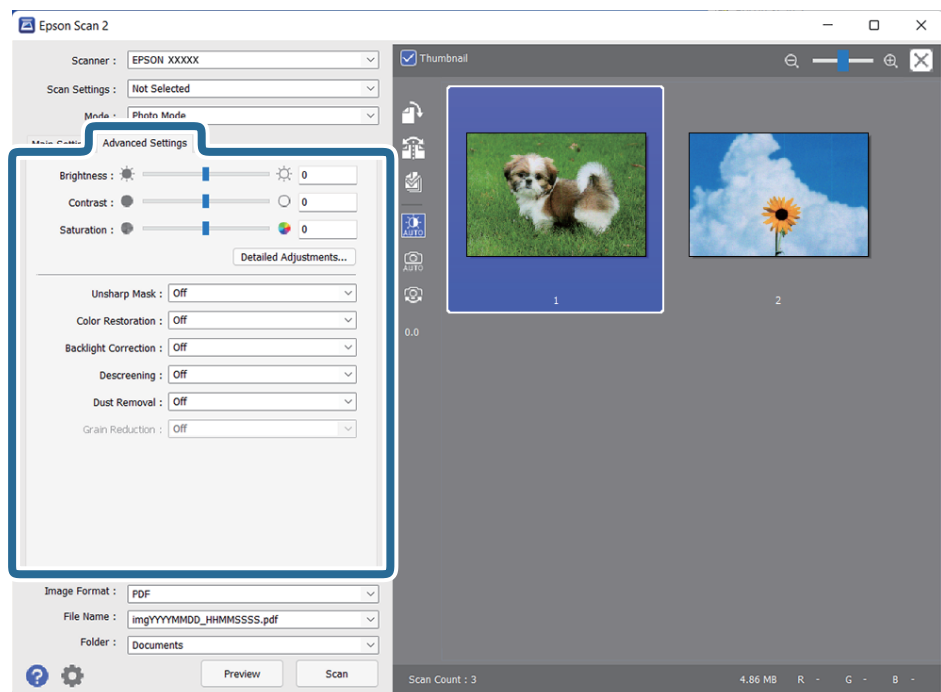
## اسکن پیشرفته

### قابلیت های تنظیم تصویر برای حالت عکس

با استفاده از ویژگی های موجود در زبانه تنظیمات پیشرفته در Epson Scan 2 می توانید تصاویر اسکن شده را تنظیم نمایید. برای حالت عکس می توانید از قابلیت های تنظیم تصویر استفاده کنید که مناسب عکس ها می باشد. در اغلب قابلیت ها می توانید نتایج تنظیم را در پنجره پیش نمایش بررسی کنید.

**نکته:**

برخی از موارد ممکن است بسته به سایر تنظیماتی که انجام داده اید در دسترس نباشند.



**درخشندگی**

می توانید روشنایی کل تصویر را تنظیم کنید.



**نکته:**

بسته به تنظیمات زبانه تنظیمات اصلی < نوع تصویر یا تنظیمات زبانه تنظیمات پیشرفته، این ویژگی در دسترس نیست.

### کنتراست

می توانید کنتراست کل تصویر را تنظیم کنید. اگر کنتراست را افزایش دهید، قسمت های روشن، روشن تر می شوند و قسمت های تیره نیز تیره تر خواهند شد. از سوی دیگر اگر کنتراست را کم کنید، تفاوت بین قسمت های روشن و تیره تصویر کمتر مشخص می شوند.



#### نکته:

بسته به تنظیمات زبانه تنظیمات اصلی < نوع تصویر یا تنظیمات زبانه تنظیمات پیشرفته، این ویژگی در دسترس نیست.

### اشباع

می توانید اشباع کل تصویر (شفافیت رنگ) را تنظیم کنید. وقتی اشباع را افزایش می دهید، رنگ ها شفاف تر می شوند. از سوی دیگر وقتی اشباع را کم می کنید، رنگ خنثی (خاکستری) می شود.



#### نکته:

بسته به تنظیمات موجود در نوع تصویر در زبانه تنظیمات اصلی، این ویژگی در دسترس نیست.

### دکمه تنظیم های دقیق

#### صفحه تنظیم های دقیق

می توانید کیفیت تصویر تصویر اسکن شده را با استفاده از یک هیستوگرام یا منحنی تون تنظیم کنید. با این کار می توانید تصاویری با کیفیت بالا ایجاد کنید و در عین حال میزان کاهش کیفیت را به حداقل برسانید.

#### دکمه تنظیم مجدد

تنظیمات ایجاد شده در صفحه تنظیم های دقیق را به مقادیر پیش فرض باز می گرداند.

#### زبانه تنظیم تصویر

می توانید توازن رنگی و توازن خاکستری تصویر را تنظیم کنید.



### توازن رنگ

توازن رنگی تصویر را تنظیم می کند. وقتی ته رنگ عکس ها مایل به قرمز و سبز است، که این حالت به دلیل وضعیت آب و هوایی و رعد و برق در محل تصویربرداری ایجاد می شود، می توانید ته رنگ را تنظیم کنید.

### شدت توازن خاکستری

توازن خاکستری تصویر را تنظیم می کند. اگر به دلیل روشنایی و دیگر موارد در رنگ هایی خاص، رنگ ها تأثیر زیادی روی تصویر دارند، می توانید آنها را حذف کنید.



بعد از انتخاب قسمت های مورد نظر برای سیاه و سفید کردن و خاکستری کردن (خنثی) با دکمه عملکردها در دسترس هستند.



### دکمه

از قطره چکان موجود در تصویر پیش نمایش استفاده کنید و قسمت هایی را انتخاب کنید که می خواهید سیاه و سفید یا خاکستری (خنثی) کنید.



می توانید محدوده اندازه گیری قطره چکان را با کلیک روی دکمه (پیکربندی) و سپس انتخاب پیش نمایش < قسمت نمونه قطره چکان > تغییر دهید.

### زبانه تصحیح تون

می توانید از منحنی تون برای تنظیم روشنایی و کنتراست تصویر استفاده کنید.



### تصحیح تون

با تنظیم شکل منحنی تون، می توانید روشنایی و کنتراست تصویر را تنظیم کنید. می توانید حداکثر 16 نقطه را در طول یک خط منحنی تون اضافه کنید تا شکل کنترل شود. می توانید نقاط غیرضروری را با کشیدن خط به خارج از نمودار منحنی تون حذف کنید.

### کانال

رنگ (RGB) را انتخاب کنید تا با استفاده از منحنی تون تنظیم شود.

### پیش تنظیم

منحنی های تون استاندارد قبلاً ثبت شده اند. توصیه می کنیم بعد از انتخاب موردی که به بهترین شکل متناسب با نیازهای شما است، منحنی تون را به دقت تنظیم کنید. هنگام انتخاب **خطی**، منحنی تون به یک خط صاف تبدیل می شود (تراکم تصحیح نشده است).

## زبانہ تنظیم هیستوگرام




می توانید از هیستوگرام برای تنظیم روشنایی تصویر استفاده کنید.



### هیستوگرام

در هنگام بررسی هیستوگرام (مورداری که سایه و روشن را نشان می دهد) مربوط به تصویر، می توانید روشنایی (سایه برای قسمت های تیره، گاما برای قسمت هایی با سایه و روشنایی متوسط و حالت های لایت برای روشن ترین بخش ها) تصویر را تنظیم کنید. با استفاده از یکی از این روش ها تنظیم را انجام دهید.

□ علامت مثلث را حرکت دهید


نماد  نشان دهنده سایه، نماد  نشان دهنده گاما و  نشان دهنده قسمت های لایت است.

□ دکمه  را انتخاب کنید

از قطره چکان موجود در تصویر پیش نمایش استفاده کنید و رنگ مورد نظران را برای سایه، گاما یا قسمت های لایت انتخاب کنید.

□ مقادیر را مستقیماً وارد کنید

مقادیر را برای سایه و قسمت های لایت در خروجی تنظیم کنید. وقتی مقدار های لایت روی 255 تنظیم شده باشد، قسمت های روشن سفید می شوند. وقتی سایه روی 0 تنظیم شده باشد، قسمت های تیره، سیاه می شوند.

می توانید محدوده اندازه گیری قطره چکان را با کلیک روی دکمه  (پیکربندی) و سپس انتخاب پیش نمایش < قسمت نمونه قطره چکان > تغییر دهید.

### کانال

رنگ (RGB) را انتخاب کنید تا با استفاده از هیستوگرام تنظیم شود.

### ورودی

هنگام اسکن سند، مقادیر سایه، گاما، های لایت را نمایش می دهد.

### خروجی

مقادیر تنظیم قبلی سایه و های لایت را نمایش می دهد.

### منحنی تون

تراکم مقدار خروجی را برای مقدار ورودی تصویر نمایش می دهد.

تراکم خارج از قسمت سایه یا های لایت را که در هیستوگرام تنظیم شده است، تنظیم می کند.

محو کردن ماسک

می توانید خطوط اطراف تصویر را ارتقا داده یا وضوح آنها را بیشتر کنید.



نکته:

این ویژگی زمانی قابل استفاده است که زبانه تنظیمات اصلی < نوع تصویر > سیاه و سفید را انتخاب کرده باشید.


ترمیم رنگ

می توانید تصاویر و فیلمی که کم رنگ شده اند را تصحیح کنید تا به رنگ های اصلی خود برگردند.



نکته:

بسته به وضعیت سند اصلی، ممکن است به درستی تصحیح نشود. در این حالت، از صفحه تنظیم های دقیق تنظیم را انجام دهید.

وقتی کیفیت تصویر را در صفحه تنظیم های دقیق بعد از مشاهده پیش نمایش سند تنظیم می کنید، دکمه  (نوردهی خودکار) را در آن صفحه پیش نمایش فشار دهید.


تصحیح نور پس زمینه

می توانید رنگ تصاویر و فیلمی که به دلیل نور پس زمینه تیره شده است را روشن کنید.



نکته:

بسته به وضعیت سند اصلی، ممکن است به درستی تصحیح نشود. در این حالت، از صفحه تنظیم های دقیق تنظیم را انجام دهید.

وقتی کیفیت تصویر را در صفحه تنظیم های دقیق تنظیم می کنید، دوباره دکمه  (نوردهی خودکار) را در آن صفحه پیش نمایش فشار دهید.



### حذف طرح مویر

می توانید الگوهای موج دار (سایه های شبکه ای) را که هنگام اسکن کاغذهای چاپ شده مثل مجله ایجاد می شوند، بردارید.



برای بررسی الگوهای موج دار، تصویر را با وضوح 100% (1:1) نمایش دهید. اگر تصویر نمایش داده شده از حالت زوم خارج شود، تصویر خشن و ناصاف به نظر می رسد و ممکن است الگوهای موج دار در آن ببینید.

#### نکته:

- برای استفاده از این ویژگی، دقت تصویر را در زبانه تنظیمات اصلی روی  $600\text{ dpi}$  یا کمتر تنظیم کنید.
- این ویژگی زمانی قابل استفاده است که زبانه تنظیمات اصلی < نوع تصویر > سیاه و سفید را انتخاب کرده باشید.
- وقتی فیلم ها را اسکن می کنید، این ویژگی در دسترس نیست.
- در پنجره پیش نمایش می توانید تأثیر این ویژگی را ببینید.
- این ویژگی باعث می شود وضوح تصویر اسکن شده تعدیل شود.

### از بین بردن گرد و خاک

می توانید گرد و خاک روی عکس ها و فیلم را از بین ببرید.



#### نکته:

- بسته به وضعیت سند اصلی، ممکن است به درستی تصحیح نشود.
- در پنجره پیش نمایش می توانید تأثیر این ویژگی را ببینید.
- اگر مقدار فضای خالی در حافظه کم باشد، ممکن است نتوانید اسکن کنید.

### کاهش رگه

می توانید بافت های دانه دار یا ناصافی موجود در تصاویر را که در هنگام اسکن فیلم ایجاد می شوند، کاهش دهید.



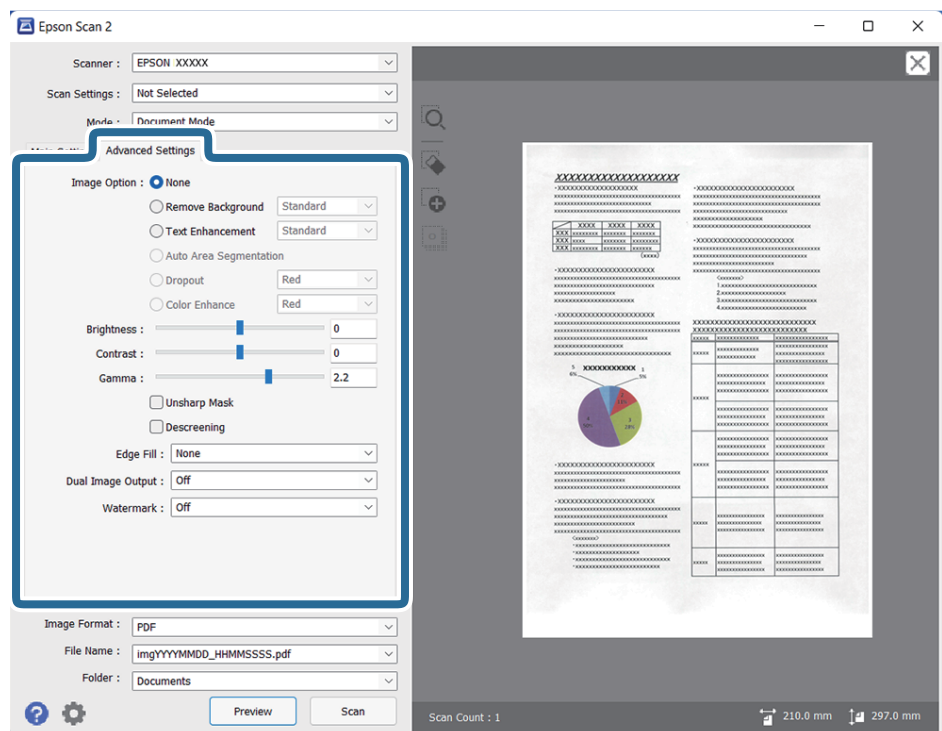
- بسته به وضعیت سند اصلی، ممکن است به درستی تصحیح نشود.
- وقتی عکس ها را اسکن می کنید، این ویژگی در دسترس نیست.

- در پنجره پیش نمایش می توانید تأثیر این ویژگی را ببینید.
- این ویژگی باعث می شود وضوح موارد اسکن شده تعدیل شود.

## قابلیت های تنظیم تصویر برای حالت سند

با استفاده از ویژگی های موجود در زبانه تنظیمات پیشرفته در Epson Scan 2 می توانید تصاویر اسکن شده را تنظیم نمایید. برای حالت سند می توانید از قابلیت های تنظیم تصویر استفاده کنید که مناسب اسناد متنی می باشد. در اغلب قابلیت ها می توانید نتایج تنظیم را در پنجره پیش نمایش بررسی کنید.

**نکته:**  
برخی از موارد ممکن است بسته به سایر تنظیماتی که انجام داده اید در دسترس نباشند.



### گزینه تصویر

#### حذف پس زمینه

پس زمینه سند را می توانید حذف کنید.

سطح جلوه را می توانید با انتخاب زبانه تنظیمات اصلی و سپس < نوع تصویر > رنگ انتخاب کنید. اگر زیاد را انتخاب کنید، می توانید رنگ پس زمینه سند، مانند کاغذ رنگی یا کاغذهای تحت تأثیر آفتاب یا گذر زمان، را حذف کنید. برای استفاده از این قابلیت، رنگ پس زمینه سند باید روشن ترین رنگ سند و یکنواخت باشد. اگر پس زمینه طرح دار باشد یا سند حاوی متن یا شکلی روشن تر از پس زمینه باشد، این قابلیت به درستی کار نمی کند.

#### نکته:

اگر زبانه تنظیمات اصلی گزینه < نوع تصویر > سیاه و سفید را انتخاب کنید، این قابلیت کارایی ندارد.

### ارتقای متن

می توانید حروف تار در سند را واضح و خوانا کنید. همچنین می توانید انحراف یا ناهمواری پس زمینه را کاهش دهید.



وقتی زبانه تنظیمات اصلی < نوع تصویر > رنگ یا طیف خاکستری را انتخاب می کنید می توانید سطح تأثیر را بین استاندارد یا زیاد انتخاب کنید

وقتی زبانه تنظیمات اصلی < نوع تصویر > سیاه و سفید را انتخاب می کنید، دکمه تنظیمات قابل استفاده است که به شما امکان می دهد تنظیمات دقیقی را برای سطح تأثیر در صفحه تنظیمات ارتقای متن انجام دهید.

نکته:

□ برای استفاده از این ویژگی، دقت تصویر را در زبانه تنظیمات اصلی روی 600 dpi یا کمتر تنظیم کنید.

□ بسته به نوع سند اصلی و وضوحی که تنظیم کردید، ممکن است ارتقای متن اعمال نشود.

### تقسیم بندی خودکار بخش ها

هنگام انجام اسکن سیاه و سفید برای سندی که حاوی تصویر است، می توانید وضوح حروف را بهتر کنید و تصاویر یکدست تری داشته باشید.



می توانید کیفیت بخش تصویری سند را از درخشندگی و کنتراست تنظیم کنید.

نکته:

□ فقط وقتی می توانید تنظیمات را برای این ویژگی انجام دهید که زبانه تنظیمات اصلی < نوع تصویر > سیاه و سفید انتخاب شود.

□ برای استفاده از این ویژگی، دقت تصویر را در زبانه تنظیمات اصلی روی 600 dpi یا کمتر تنظیم کنید.

### حذف شدگی

می توانید رنگ مشخص شده برای تصویر اسکن شده را حذف کنید و سپس آن را به صورت خاکستری یا سیاه و سفید ذخیره کنید. مثلاً می توانید علامت ها یا یادداشت های موجود در حاشیه را در هنگام اسکن با خودکار رنگی پاک کنید.



اگر تنظیم سفارشی را از فهرست رنگ در حذف شدگی انتخاب کنید، هنگام بررسی پنجره پیش نمایش (فقط برای Windows) می توانید تنظیمات را برای حذف رنگ مورد نظر انجام دهید.

نکته:

وقتی زبانه تنظیمات اصلی < نوع تصویر > خودکار یا رنگ انتخاب شده باشد، این ویژگی قابل استفاده نیست.

تقویت رنگ

می توانید رنگ مشخص شده برای تصویر اسکن شده را تقویت کنید و سپس آن را به صورت خاکستری یا سیاه و سفید ذخیره کنید. مثلاً می توانید کیفیت حروف یا خطوطی که به رنگ های روشن هستند، را تقویت کنید.

ABC → ABC

اگر تنظیم سفارشی را از فهرست رنگ در تقویت رنگ انتخاب کنید، هنگام بررسی پنجره پیش نمایش (فقط برای Windows) می توانید تنظیمات را برای رنگ مورد نظر تاان جهت تقویت انجام دهید.

نکته:

وقتی زبانه تنظیمات اصلی < نوع تصویر > خودکار یا رنگ انتخاب شده باشد، این ویژگی قابل استفاده نیست.

درخشندگی

می توانید روشنایی کل تصویر را تنظیم کنید.



نکته:

بسته به تنظیمات زبانه تنظیمات اصلی < نوع تصویر یا تنظیمات زبانه تنظیمات پیشرفته، این ویژگی در دسترس نیست.

کنتراست

می توانید کنتراست کل تصویر را تنظیم کنید. اگر کنتراست را افزایش دهید، قسمت های روشن، روشن تر می شوند و قسمت های تیره نیز تیره تر خواهند شد. از سوی دیگر اگر کنتراست را کم کنید، تفاوت بین قسمت های روشن و تیره تصویر کمتر مشخص می شوند.



نکته:

بسته به تنظیمات زبانه تنظیمات اصلی < نوع تصویر یا تنظیمات زبانه تنظیمات پیشرفته، این ویژگی در دسترس نیست.

### گاما

می توانید گاما (روشنایی محدوده میانی) را برای کل تصویر تنظیم کنید. اگر تصویر خیلی روشن یا تیره باشد، می توانید روشنایی را تنظیم کنید.

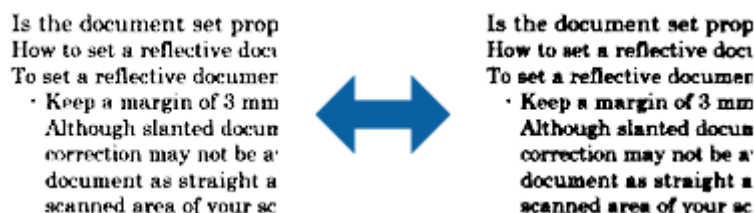


نکته:

بسته به تنظیمات زبانه تنظیمات اصلی < نوع تصویر یا تنظیمات زبانه تنظیمات پیشرفته، این ویژگی در دسترس نیست.

### آستانه

می توانید لبه باینری تک رنگ را تنظیم کنید (سیاه و سفید). آستانه را افزایش دهید تا قسمت رنگ سیاه بزرگ تر شود. آستانه را کاهش دهید تا قسمت رنگ سفید بزرگ تر شود.



نکته:

بسته به تنظیمات زبانه تنظیمات اصلی < نوع تصویر یا تنظیمات زبانه تنظیمات پیشرفته، این ویژگی در دسترس نیست.

### محو کردن ماسک

می توانید خطوط اطراف تصویر را ارتقا داده یا وضوح آنها را بیشتر کنید.



نکته:

این ویژگی زمانی قابل استفاده است که زبانه تنظیمات اصلی < نوع تصویر < سیاه و سفید را انتخاب کرده باشید.

### حذف طرح مویر

می توانید الگوهای موج دار (سایه های شبکه ای) را که هنگام اسکن کاغذهای چاپ شده مثل مجله ایجاد می شوند، بردارید.



برای بررسی الگوهای موج دار، تصویر را با وضوح 100 % (1:1) نمایش دهید. اگر تصویر نمایش داده شده از حالت زوم خارج شود، تصویر خشن و ناصاف به نظر می رسد و ممکن است الگوهای موج دار در آن ببینید.

**نکته:**

- برای استفاده از این ویژگی، دقت تصویر را در زبانه تنظیمات اصلی روی *dpi 600* یا کمتر تنظیم کنید.
- این ویژگی زمانی قابل استفاده است که زبانه تنظیمات اصلی < نوع تصویر > سیاه و سفید را انتخاب کرده باشید.
- وقتی فیلم ها را اسکن می کنید، این ویژگی در دسترس نیست.
- در پنجره پیش نمایش نمی توانید تأثیر این ویژگی را ببینید.
- این ویژگی باعث می شود وضوح تصویر اسکن شده تعدیل شود.

پر کردن لبه

می توانید سایه ایجاد شده در اطراف تصویر اسکن شده را بردارید.



برای اسکن های دوطرفه، تنظیمات مربوط به محدوده پر شدن لبه به صورت آینه ای برای قسمت پشت سند معکوس می شود.

اگر تنظیمات را انتخاب کنید، صفحه سطح پر کردن لبه نمایش داده می شود و می توانید محدوده های پر کردن لبه را برای قسمت بالا، پایین، چپ و راست تنظیم کنید.

**نکته:**

در پنجره پیش نمایش نمی توانید تأثیر این ویژگی را ببینید.

خروجی دوتایی تصویر (فقط برای Windows)

می توانید یک تصویر را اسکن کنید و دو تصویر را با تنظیمات خروجی مختلف همزمان ذخیره کنید.

صفحه تنظیمات مربوط به خروجی 2 زمانی نمایش داده می شود که روشن یا تنظیمات را انتخاب کرده باشید. تنظیم تصویر اسکن شده دوم (تصویر 2) را تغییر دهید.

طرح آب (فقط برای Windows)

می توانید طرح آب را برای تصویر اسکن شده انتخاب کنید.

قسمت تنظیمات را انتخاب کنید تا صفحه تنظیمات ته نقش نمایش داده شود.

## ذخیره کردن به عنوان یک PDF قابل جستجو

می توانید تصویر اسکن شده را به عنوان یک PDF قابل جستجو ذخیره نمایید. این یک PDF است که در آن اطلاعات متنی قابل جستجو گنجانده شده است.

**نکته:**

- متن داخل سند با استفاده از شناسایی نویسه نوری (OCR) شناسایی می شود و سپس در تصویر اسکن شده گنجانده می شود.
- این ویژگی فقط زمانی که مؤلفه OCR مربوطه به *WindowsEPSON Scan* (یا مؤلفه OCR مربوط به *Mac OSEpson Scan 2*) نصب شود، در دسترس می باشد.

1. سند را قرار دهید.

2. Epson Scan 2 را آغاز کنید.
  3. تنظیمات مربوط به هر گزینه را در زبانه **تنظیمات اصلی** انجام دهید.
  4. روی **پیش نمایش** کلیک کنید.
  5. پیش نمایش را بررسی کنید و در صورت لزوم تنظیمات را در زبانه **تنظیمات پیشرفته** انجام دهید.
  6. **PDF قابل جستجو** را از فهرست **قالب تصویر** انتخاب کنید.
  7. **گزینه ها** را از فهرست **قالب تصویر** انتخاب کنید تا پنجره **گزینه های فرمت تصویر** باز شود.
  8. **زبانه متن** را از پنجره **گزینه های فرمت تصویر** انتخاب کنید.
  9. بررسی کنید که زبان سند در فهرست **زبان متن** انتخاب شده باشد.
  10. بر روی **تأیید** کلیک کنید تا پنجره **گزینه های فرمت تصویر** بسته شود.
  11. ذخیره سازی نام فایل نمایش داده شده در نام فایل را بررسی کنید.
  12. ذخیره سازی پوشه برای تصویر اسکن شده را از فهرست **پوشه** انتخاب کنید.
  13. روی **اسکن** کلیک کنید.
- تصویر اسکن شده به عنوان یک PDF قابل جستجو ذخیره می گردد.

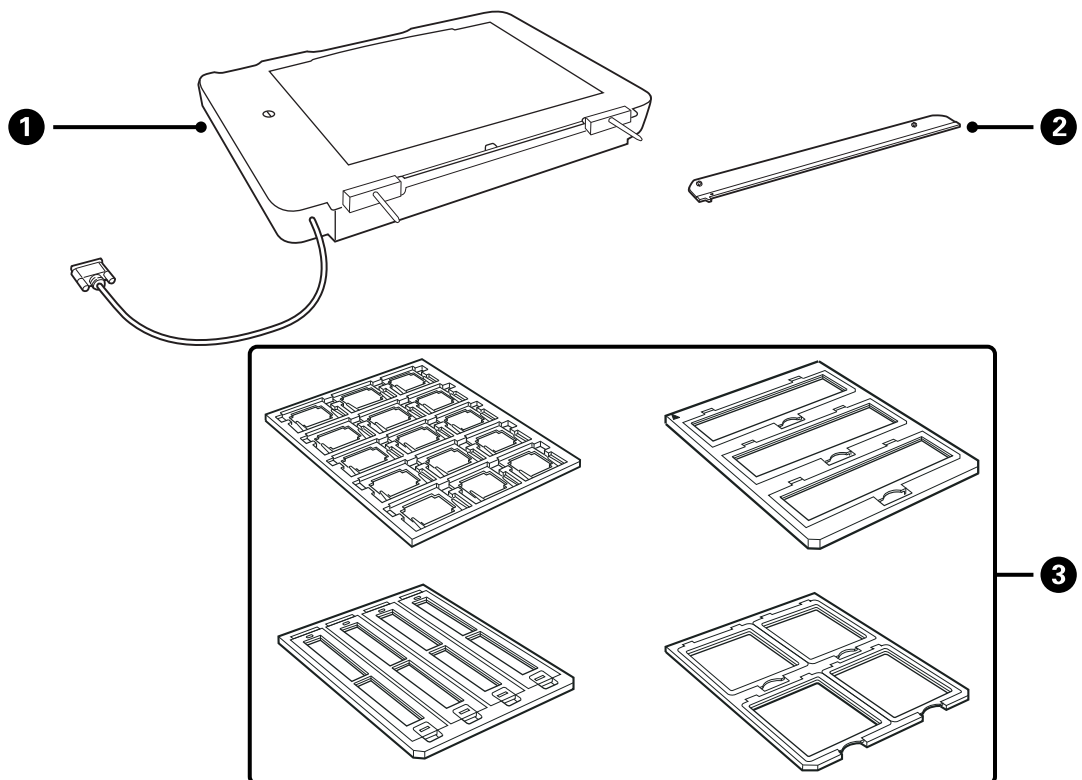
#### اطلاعات مرتبط

- ◀ "اسکن کردن با استفاده از Epson Scan 2" در صفحه 18
- ◀ "قرار دادن اسناد در محصول" در صفحه 14
- ◀ "هنگامی که به عنوان PDF قابل جستجو ذخیره می شود، متن به صورت صحیح شناسایی نمی شود" در صفحه 59

## استفاده از واحد شفافیت

### باز کردن بسته بندی واحد شفافیت

واحد شفافیت A3 اختیاری (B12B819221) به شما امکان می‌دهد که فیلم‌ها و اسلایدها را به صورت تمام رنگی اسکن نمایید. پس از نصب واحد شفافیت، حتی زمانی که می‌خواهید به اسکن کردن سندها (کاغذهای) عادی بازگردید، می‌توانید آن را در جای خود باقی بگذارید. اطمینان حاصل کنید که همه مواردی که در زیر نشان داده شده است موجود بوده و در حین ارسال آسیب ندیده باشند. در صورت فقدان یا آسیب دیدگی هر یک از اقلام، با نمایندگی Epson خود تماس بگیرید.



واحد شفافیت	❶
راهنمای شفافیت	❷
نگهدارنده فیلم	❸

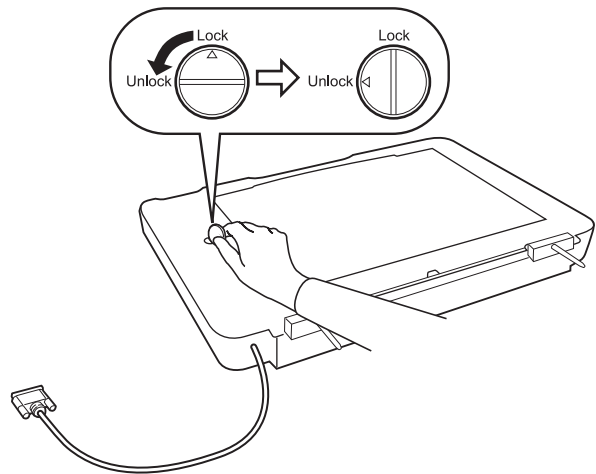
### باز کردن قفل حمل و نقل

پیش از نصب واحد شفافیت، باید قفل حمل و نقل را باز کنید.

1. واحد را بچرخانید تا قسمت شیشه ای رو به بالا قرار گیرد.



2. با استفاده از یک سکه قفل حمل و نقل را به مقدار یک چهارم به صورت پادساعتگرد بچرخانید تا باز شود.



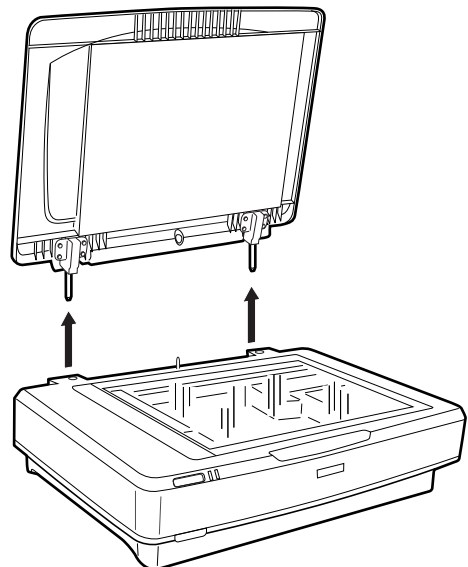
نکته:

پیش از حمل و نقل اسکنر، قفل حمل و نقل را فعال کنید تا از بروز آسیب جلوگیری شود.

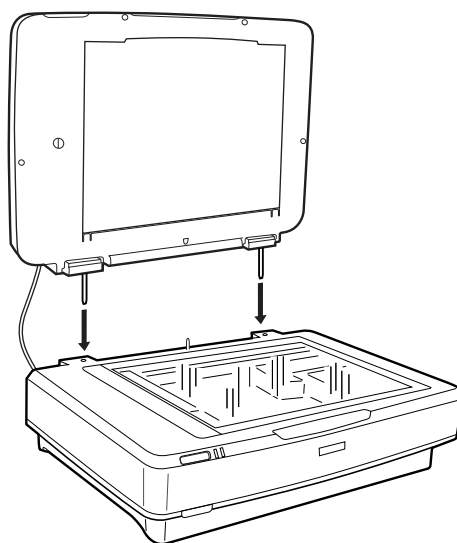
اگر مجموعه لامپ واحد در موقعیت اصلی خود قرار ندارد، نمی توانید قفل حمل و نقل را فعال کنید. در این صورت، واحد را دوباره به اسکنر وصل کنید، واحد را ببندید و سپس اسکنر را روشن کنید؛ مجموعه لامپ واحد به موقعیت اصلی خود باز می گردد. اسکنر را خاموش کرده و واحد شفافیت را جدا کنید.

## نصب واحد شفافیت

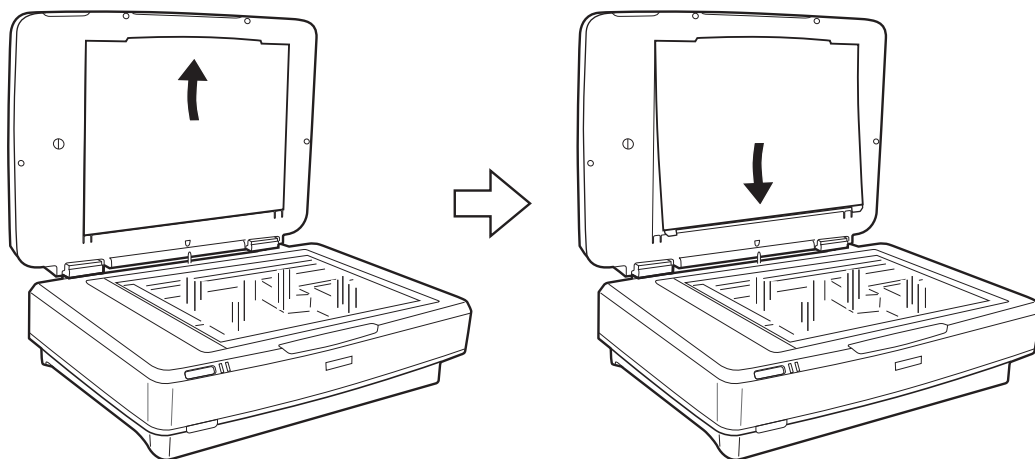
1. اطمینان حاصل کنید که اسکنر خاموش شود و سپس سیم برق را از اسکنر جدا کنید.
2. درپوش سند اسکنر را باز کنید و سپس آن را به صورت مستقیم به سمت بالا بکشید تا جدا شود.



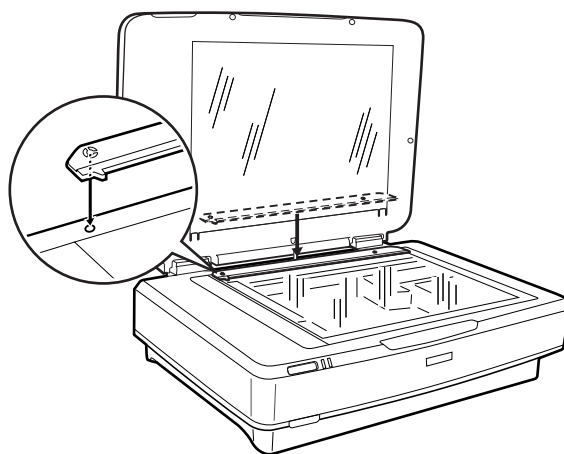
3. پین های واحد را با سوراخ های اسکر تنظیم کنید و سپس واحد را پایین بیاورید تا به طور امن روی اسکر قرار گیرد و پین ها داخل سوراخ ها قرار گیرند.



4. لایه محافظ سند را به شکل زیر از واحد شفافیت جدا کنید.

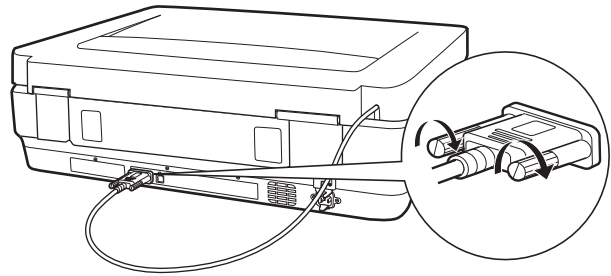


5. راهنمای شفافیت را به شکل زیر روی لبه بالایی شیشه اسکر قرار دهید.



6. واحد شفافیت را ببندید.

7. متصل‌کننده واحد شفافیت را به متصل‌کننده اختیاری واقع در پشت اسکنر وصل کنید.



8. سیم برق را به اسکنر وصل کنید و سپس اسکنر را روشن کنید.



مهم:

اشیای سنگین را روی واحد شفافیت قرار ندهید؛ درغیراین‌صورت ممکن است آسیب ببیند.

## تنظیم و قرار دادن فیلم ها

نکته:

□ پیش از اسکن کردن فیلم‌ها، حتماً از یک پارچه نرم برای پاک کردن شیشه واحد شفافیت و شیشه اسکنر استفاده کنید.

□ هنگام اسکن کردن فیلم‌ها، حالت عکس را در *Epson Scan 2* انتخاب کنید و اطمینان حاصل کنید که منبع سند و نوع سند به درستی تنظیم شده باشند.

1. واحد شفافیت را باز کنید.
  2. فیلم را در نگهدارنده مناسب قرار دهید.
  3. نگهدارنده فیلم را روی شیشه اسکنر قرار دهید و آن را همان‌طور که در زیر نشان داده شده است با شکاف موجود در راهنمای شفافیت تراز کنید. اطمینان حاصل کنید که قسمت شیشه ای فیلم رو به پایین قرار گیرد.
  4. واحد شفافیت را ببندید.
- اگر لایه محافظ سند در واحد شفافیت نصب شده است، آن را بردارید.
- از نرم افزار اسکنر خود برای اسکن کردن فیلم استفاده کنید.

نکته:

□ اطمینان حاصل کنید که واحد شفافیت به‌طور کامل بسته شده باشد؛ درغیراین‌صورت یک خطای گزینه رخ می‌دهد و نمی‌توانید اسکن کنید.

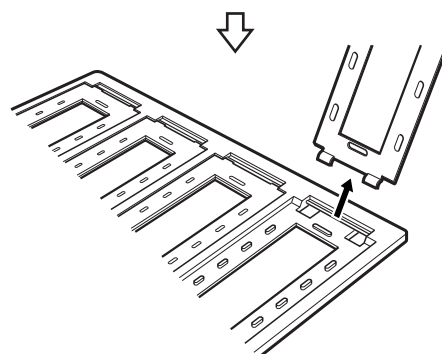
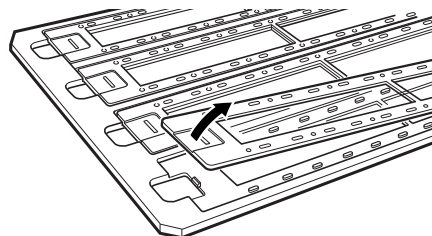
□ هنگامی‌که از لایه محافظ سند استفاده نمی‌کنید، آن را در جیب بالای واحد شفافیت نگهداری کنید.

اطلاعات مرتبط

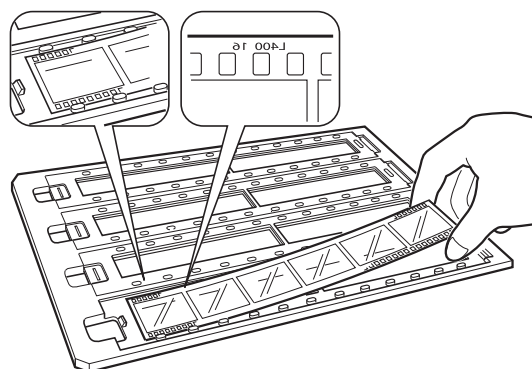
← "نصب واحد شفافیت" در صفحه 41

## نوار فیلم 35 میلی متری

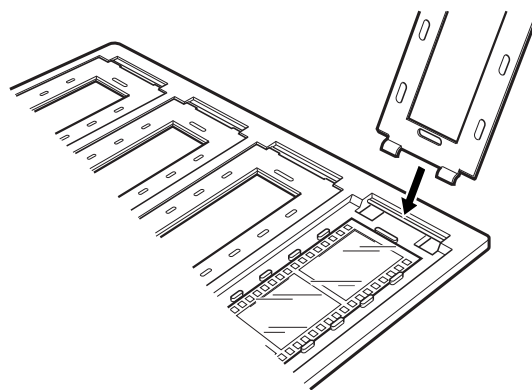
1. نگهدارنده فیلم 35 میلی متری را روی یک سطح صاف قرار دهید و سپس روکش نوار را بردارید.



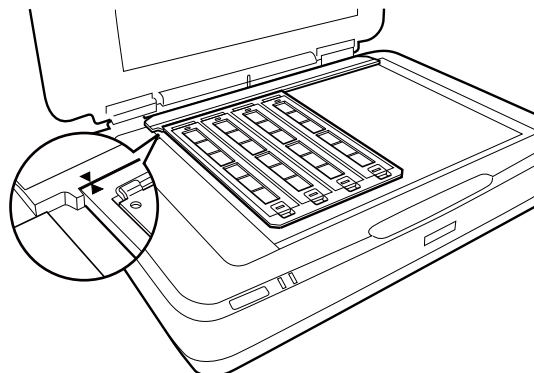
2. فیلم را رو به پایین در نگهدارنده قرار دهید.



3. روکش نوار که در مرحله 1 برداشتید را در جای خود قرار دهید. مراحل 1 تا 3 را برای همه نوارهای فیلم که می خواهید اسکن کنید، تکرار نمایید.

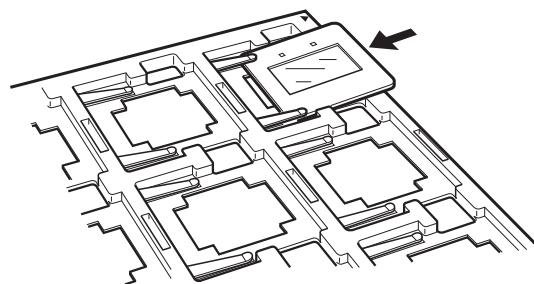


4. نگهدارنده فیلم را روی شیشه اسکنر قرار دهید و آن را همان طور که در زیر نشان داده شده است، با شکاف موجود در راهنمای شفافیت تراز کنید.

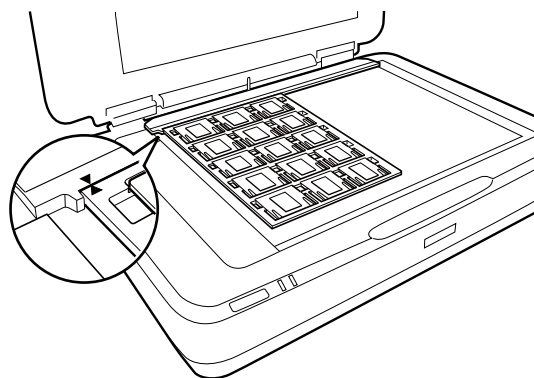


### اسلایدهای نصب شده

1. اسلایدها را رو به پایین در نگهدارنده اسلاید نصب شده، مانند شکل زیر قرار دهید. این مرحله را برای همه اسلایدهایی که می خواهید اسکن کنید، تکرار نمایید.

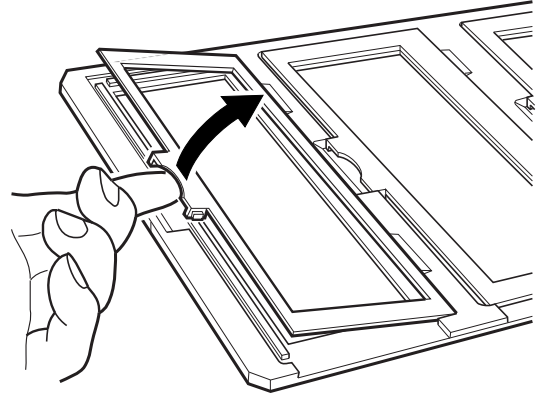


2. نگهدارنده اسلاید را روی شیشه اسکنر قرار دهید. نگهدارنده اسلاید را با شکاف واقع در راهنمای شفافیت، مانند شکل زیر تنظیم کنید.

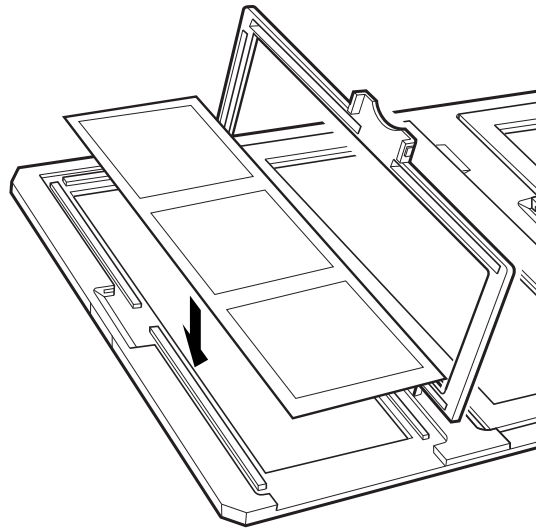


## فرمت رسانه (120/220)

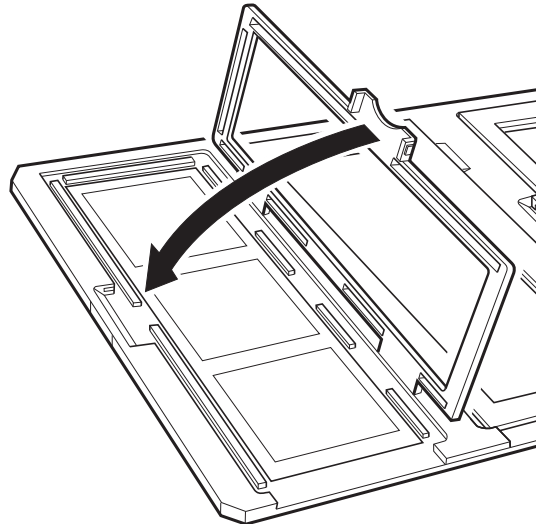
1. نگهدارنده فرمت رسانه را روی یک سطح صاف قرار دهید و سپس روکش نوار را باز کنید.



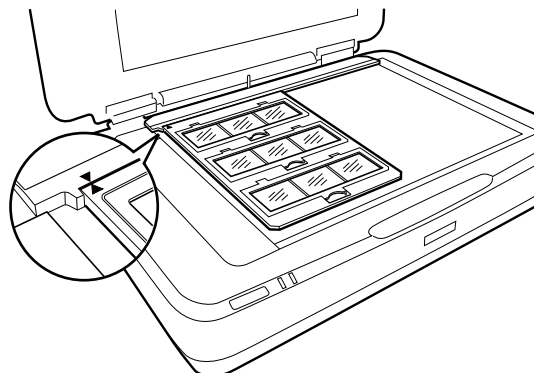
2. فیلم را رو به پایین در نگهدارنده قرار دهید.



3. روکش را ببندید. مراحل 1 تا 3 را برای همه فیلم هایی که می خواهید اسکن کنید، تکرار نمایید.

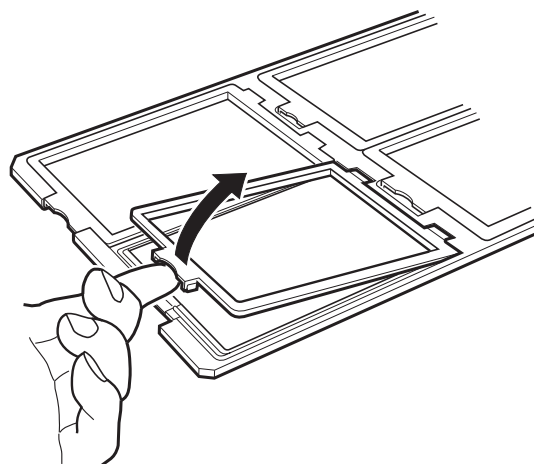


4. نگهدارنده فیلم را روی شیشه اسکنر قرار دهید و آن را همان طور که در زیر نشان داده شده است، با شکاف موجود در راهنمای شفافیت تراز کنید.

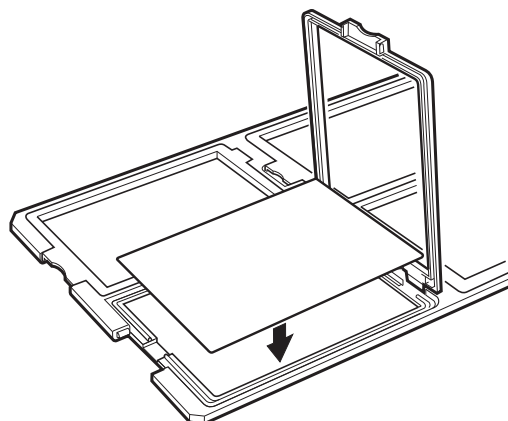


## فیلم 4x5 اینچی

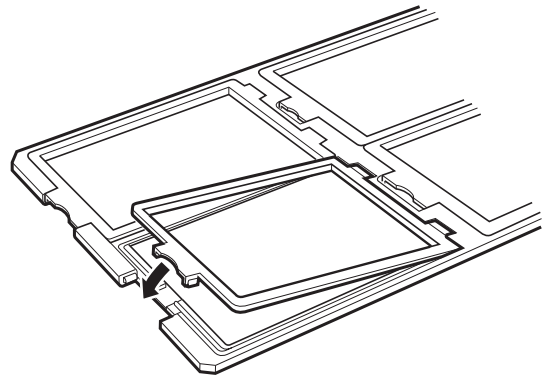
1. نگهدارنده فیلم 4x5 اینچی را روی یک سطح صاف قرار دهید و سپس روکش را باز کنید.



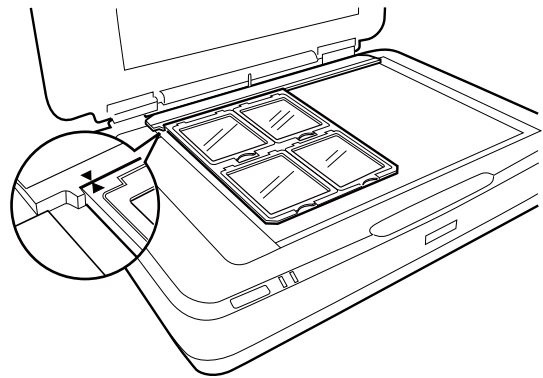
2. فیلم را رو به پایین در نگهدارنده قرار دهید.



3. روکش را ببندید. مراحل 1 تا 3 را برای همه فیلم هایی که می خواهید اسکن کنید، تکرار نمایید.

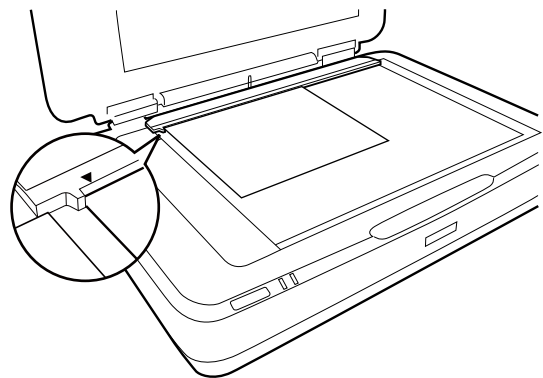


4. نگهدارنده را روی شیشه اسکنر قرار دهید و آن را همان طور که در زیر نشان داده شده است، با شکاف موجود در راهنمای شفافیت تراز کنید.



### اندازه های غیر استاندارد فیلم

فیلم را به صورت مستقیم روی شیشه اسکنر قرار دهید و اطمینان حاصل کنید که سمت شیشه ای (صاف) فیلم رو به پایین قرار گیرد.



اگر لایه محافظ سند در واحد شفافیت نصب شده است، آن را بردارید. واحد شفافیت را ببندید.

نکته:

□ یک ناحیه  $0.5 \pm 17.0$  میلی متری از لبه افقی و  $0.5 \pm 2.0$  میلی متری از لبه عمودی شیشه اسکنر، قابل اسکن نمی باشد.

□ هنگامی که فیلم را به صورت مستقیم روی شیشه اسکنر قرار می دهید، اطمینان حاصل کنید که موقعیت فوکوس را روی  $0.0$  در *Epson Scan 2* تنظیم نمایید.



## استفاده از واحد شفافیت برای اسکن کردن

### اسکن کردن فیلم ها با تنظیمات مناسب

در این بخش چگونگی انجام تنظیمات مناسب برای موادی که می خواهید اسکن کنید شرح داده می شود.

1. اطمینان حاصل کنید که اسکنر به رایانه وصل باشد.

2. فیلم خود را روی شیشه اسکنر قرار دهید.

3. Epson Scan 2 را آغاز کنید.

4. حالت عکس را از فهرست حالت انتخاب کنید.

5. تنظیمات زیر را در زبانه تنظیمات اصلی انجام دهید.

منع سند: گزینه واحد شفاف را انتخاب کنید.

نوع سند: نوع فیلم را برای انطباق با فیلم های خود انتخاب کنید.

نوع تصویر: رنگ مربوط به ذخیره سازی تصویر اسکن شده را انتخاب کنید.

دقت تصویر: وضوح تصویر را انتخاب کنید.

کیفیت اسکن: کیفیت چاپ را انتخاب کنید.

نکته:

هنگامی که وضوح بالاتری را مشخص می کنید، تعداد پیکسل های داده ها افزایش می یابد و زمینه تصویر اسکن شده واضح تر می شود. با این وجود افزایش وضوح باعث افزایش اندازه داده ها می گردد. یک وضوح مناسب بر اساس هدف اسکن خود مشخص کنید.

6. روی پیش نمایش کلیک کنید.

7. پیش نمایش را تأیید کنید و در صورت لزوم تنظیمات را در زبانه تنظیمات پیشرفته انجام دهید.

8. تنظیمات قالب تصویر را انجام دهید.

9. ذخیره سازی نام فایل نمایش داده شده در نام فایل را تأیید کنید.

10. ذخیره سازی پوشه برای تصویر اسکن شده را از فهرست پوشه انتخاب کنید.

11. روی اسکن کلیک کنید.

اطلاعات مرتبط

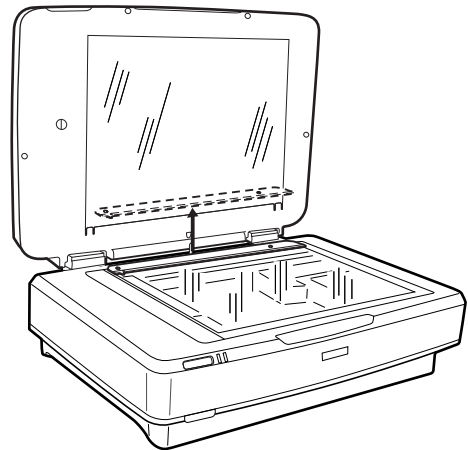
← "قابلیت های تنظیم تصویر برای حالت عکس" در صفحه 28

### اسکن کردن سندهای انعکاسی (غیر از فیلم)

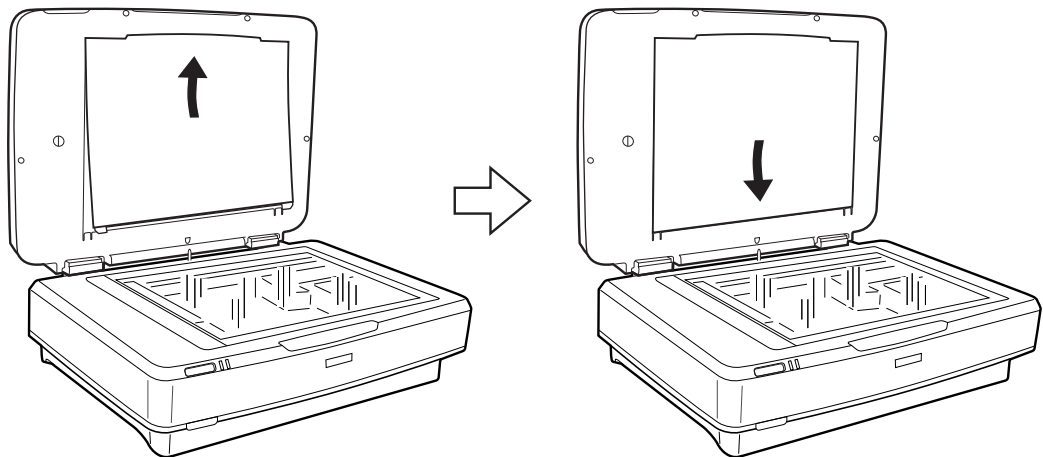
برای اسکن کردن سندهای انعکاسی با استفاده از واحد شفافیت، همواره لایه محافظ سند که همراه این واحد عرضه شده است را قرار دهید. همچنین اطمینان حاصل کنید که راهنمای شفافیت را از شیشه اسکنر جدا کنید.

لایه محافظ سند را به شرح زیر قرار دهید.

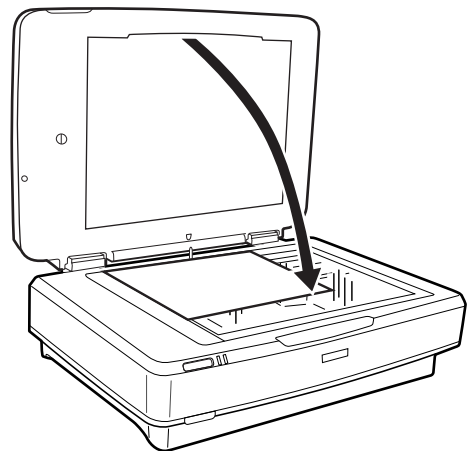
1. واحد شفافیت را باز کنید و سپس راهنمای شفافیت را از شیشه اسکنر جدا نمایید.



2. لایه را روی قسمت بالایی قرار دهید و سپس زبان‌ها را داخل شکاف‌های قسمت پایینی واحد شفافیت قرار دهید.



3. سند خود را روی شیشه اسکنر قرار دهید و سپس واحد شفافیت را ببندید.



## نگهداری

### تمیز کردن اسکنر

برای اینکه اسکنر خود را در بهترین شرایط کارکرد حفظ کنید، آن را با استفاده از روش زیر و به صورت دوره‌ای تمیز نمایید.

#### مهم!

- به سطح شیشه ای اسکنر فشار وارد نکنید.
- مراقب باشید که سطح شیشه ای اسکنر خراش یا آسیب نبیند و از برس محکم یا زبر برای تمیز کردن آن استفاده ننمایید. سطح شیشه آسیب دیده کیفیت اسکن را کاهش می دهد.
- هرگز از الکل، تینر یا حلال خورنده برای تمیز کردن اسکنر استفاده نکنید. ممکن است این مواد شیمیایی به اجزای محصول و قاب آن آسیب برسانند.
- مراقب باشید مایعی بر روی مکانیسم اسکنر یا قطعات الکترونیکی آن نریزد. این کار می‌تواند باعث آسیب دیدن دائم مکانیزم و مدار آن شود.
- روان‌کننده را روی اسکنر اسپری نکنید.
- هرگز قاب اسکنر را باز نکنید.

1. اسکنر را خاموش کنید.

2. سیم برق را از اسکنر جدا کنید.

3. قاب بیرونی را با یک پارچه مرطوب شده با ماده شوینده ملایم و آب تمیز کنید.

4. اگر سطح شیشه کثیف شده است، آن را با یک پارچه نرم و خشک تمیز کنید. اگر سطح شیشه با چربی یا مواد سخت دیگری آلوده شده، از مقدار کمی تمیزکننده شیشه و یک پارچه نرم برای خارج کردن آنها استفاده کنید. مایع باقیمانده را پاک کنید. اطمینان حاصل کنید که گرد و غبار روی سطح شیشه جمع نشود. ممکن است گرد و غبار باعث ایجاد لکه یا خطوط مستقیم در تصاویر اسکن شده شما گردد.

#### مهم!

شیشه پاک‌کن را به‌طور مستقیم بر روی شیشه اسپری نکنید.

5. در صورتی که درپوش سند کثیف است، آن را تمیز کنید.

اطلاعات مرتبط

← "نام قطعات" در صفحه 10

## صرفه‌جویی در مصرف برق

زمان مورد نظر پیش از اعمال مدیریت نیرو را می‌توانید تنظیم کنید. هر گونه افزایش، بر بهره‌وری انرژی محصول تاثیر می‌گذارد. پیش از انجام هرگونه تغییر، لطفاً محیط زیست را در نظر بگیرید.

1. Epson Scan 2 Utility را آغاز کنید.

Windows 11/Windows Server 2022

روی دکمه شروع کلیک کنید و سپس **Epson Scan 2 Utility < EPSON < All apps** را انتخاب کنید.

Windows 10/Windows Server 2019/Windows Server 2016

روی دکمه شروع کلیک کنید و سپس **Epson Scan 2 Utility < EPSON** را انتخاب کنید.

Windows 8.1/Windows 8/Windows Server 2012 R2/Windows Server 2012

صفحه شروع < برنامه‌ها < **Epson Scan 2 Utility < Epson**

Windows 7/Windows Server 2008/Windows Server 2008 R2

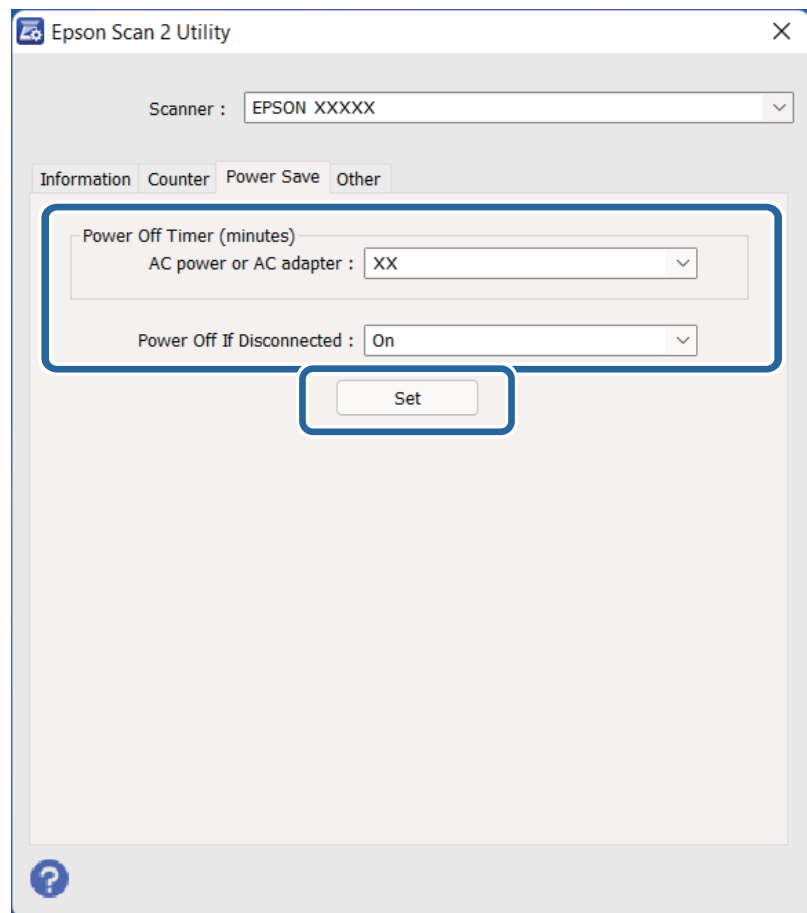
روی دکمه شروع کلیک کنید و سپس **همه برنامه‌ها (یا برنامه‌ها) < EPSON < Epson Scan 2 < Epson Scan 2 Utility** را انتخاب کنید.

Mac OS

مسیر برو < برنامه‌ها < **Epson Software < Epson Scan 2 Utility** را انتخاب کنید.

2. روی زبانه ذخیره نیرو کلیک کنید.

3. گزینه تایمر خاموش شدن (به دقیقه) یا خاموش شدن هنگام قطع اتصال را تنظیم کنید و سپس روی تنظیم کلیک کنید.



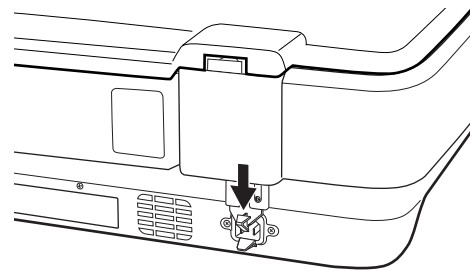
## حمل و نقل اسکنر

پیش از حمل و نقل اسکنر برای مسافت طولانی یا نگهداری آن برای مدت طولانی، باید نقاله را قفل کنید تا از بروز آسیب جلوگیری شود.

**⚠ احتیاط:**

به دلیل سنگین بودن محصول، یک نفر نباید هرگز به تنهایی آن را بلند کرده یا حمل نماید. دو نفر باید محصول را بلند کرده و حمل کنند.

1. اطمینان حاصل کنید که نقاله در موقعیت اصلی خود و در سمت چپ اسکنر قرار داشته باشد. اگر نقاله در موقعیت اصلی خود قرار ندارد، اسکنر را روشن نمایید، سپس صبر کنید تا نقاله به موقعیت اصلی خود برود.
2. اسکنر را خاموش کنید و سپس سیم برق را جدا کنید.
3. کابل USB را از اسکنر جدا کنید.
4. قفل حمل و نقل را به سمت پایین بکشید.



5. مواد بسته‌بندی که به همراه اسکنر ارائه شده است را سر جای خود قرار دهید، سپس اسکنر را در جعبه اصلی خود یا در جعبه‌ای مشابه که دقیقاً متناسب با اسکنر باشد، مجدداً بسته‌بندی نمایید.

اطلاعات مرتبط

← "نام قطعات" در صفحه 10

## به روزرسانی برنامه‌ها و سفت‌افزار (فریمور)

ممکن است با به روزرسانی برنامه‌ها و سیستم عامل بتوانید برخی مشکلات را از بین برده و باعث بهبود یا افزودن شدن به عملکردهای آنها شوید. اطمینان حاصل کنید که از جدیدترین نسخه برنامه‌ها و سیستم عامل استفاده می‌کنید.

**⚠ مهم:**

☐ در حین به روزرسانی کامپیوتر یا اسکنر را خاموش نکنید.

1. مطمئن شوید که اسکنر و رایانه به هم متصل بوده و رایانه به اینترنت وصل شده باشد.
2. EPSON Software Updater را باز کرده و برنامه‌ها یا میان افزار را به روز رسانی کنید.

نکته:

از سیستم عامل های Windows Server پشتیبانی نمی‌شود.

Windows 11

روی دکمه شروع کلیک کنید و سپس همه برنامه‌ها < Epson Software < EPSON Software Updater را انتخاب کنید.

Windows 10

روی دکمه شروع کلیک کنید و سپس EPSON Software Updater < Epson Software را انتخاب کنید.

Windows 8.1/Windows 8

نام برنامه را در قسمت جستجو وارد کنید و سپس آیکون نشان داده شده را انتخاب نمایید.

Windows 7

روی دکمه شروع کلیک کنید و سپس همه برنامه‌ها یا برنامه‌ها < Epson Software < EPSON Software Updater را انتخاب کنید.

Mac OS

گزینه Finder < برو < برنامه‌ها < Epson Software < EPSON Software Updater را انتخاب کنید.

نکته:

اگر برنامه مورد نظر برای به‌روزرسانی را در لیست برنامه‌ها پیدا نمی‌کنید، نمی‌توانید از طریق *EPSON Software Updater* به‌روزرسانی را انجام دهید. وجود جدیدترین نسخه برنامه‌ها را در وب سایت *Epson* مربوط به کشور خود بررسی کنید.

<http://www.epson.com>

## حل کردن مشکلات

### مشکلات اسکنر

#### چراغ های اسکنر وجود یک خطا را نشان می دهند

اگر چراغ های اسکنر وجود یک خطا را نشان می دهند، موارد زیر را بررسی کنید.

□ سعی کنید سند را دوباره اسکن کنید. زمانی که اسکنر فرمان های صحیح دریافت کند به حالت عادی باز می گردد.

□ اطمینان حاصل کنید که قفل انتقال آزاد شده باشد.

□ اسکنر را خاموش کرده و مجدداً روشن کنید. اگر این کار مشکل را برطرف نکند، ممکن است اسکنر دارای نقص عملکرد باشد یا اینکه منبع نور داخل واحد اسکنر نیاز به تعویض داشته باشد. با فروشنده خود تماس بگیرید.

اطلاعات مرتبط

← "دکمه ها و چراغ ها" در صفحه 11

### اشکالات شروع اسکن

□ اطمینان حاصل کنید که نرم افزار اسکن به طور کامل نصب شده باشد.

برای دیدن دستورالعمل های نصب نرم افزار اسکن، به دفترچه راهنمای کاغذی مراجعه کنید.

□ چراغ وضعیت را بررسی کرده و اطمینان حاصل کنید که محصول آماده اسکن کردن است.

□ اطمینان حاصل کنید که کابل ها به طور امن به محصول و پریز برق سالم متصل شده اند.

□ بررسی کنید که پریز برق سالم است. یک دستگاه دیگر را به پریز برق وصل کرده و بررسی کنید که روشن می شود یا خیر.

□ اسکنر و رایانه را خاموش کنید و سپس اتصال کابل رابط بین آنها را بررسی کنید و اطمینان حاصل کنید که محکم باشد.

□ اگر زمانی که اسکنر را شروع می کنید لیست اسکنر نشان داده می شود مراقب باشید اسکنر صحیح را انتخاب کنید.

□ محصول را به صورت مستقیم به پورت USB خارجی رایانه یا فقط از طریق هاب USB متصل کنید. ممکن است محصول در صورتی که از طریق یک یا چند هاب USB به رایانه وصل می شود، به درستی کار نکند. اگر مشکل حل نشد، سعی کنید محصول را به صورت مستقیم به رایانه متصل کنید.

□ اگر بیش از یک محصول به رایانه وصل شود ممکن است کار نکند. فقط محصولی که می خواهید استفاده کنید را متصل کنید و سپس سعی کنید دوباره اسکن نمایید.

□ اگر نرم افزار اسکنر به درستی کار نمی کند، ابتدا نرم افزار را حذف کرده و سپس آن را به طوری که در دفترچه راهنمای کاغذی شرح داده شده است دوباره نصب کنید.

□ اگر منبع نور به انتهای عمر مفید خود رسیده است، باید توسط یک متخصص تعویض گردد. برای اطلاع از جزئیات، با نمایندگی خود تماس بگیرید.

اطلاعات مرتبط

← "حذف برنامه ها" در صفحه 61

← "تماس با پشتیبانی Epson" در صفحه 70

## اجرای Epson Scan 2 امکان پذیر نیست

اطمینان حاصل کنید که اسکنر به درستی به رایانه وصل باشد.

☐ اتصال کابل USB را بررسی کنید.

☐ اطمینان حاصل کنید که کابل USB به طور محکم به اسکنر و کامپیوتر متصل باشد.

☐ از کابل USB ارائه شده به همراه اسکنر استفاده کنید.

☐ اسکنر را مستقیماً به پورت USB کامپیوتر وصل کنید. ممکن است اسکنر در صورتی که از طریق یک یا چندهاب USB به کامپیوتر وصل می شود، به درستی کار نکند.

☐ اگر شما از اسکنر با واحد رابط شبکه استفاده می کنید، اطمینان حاصل کنید که کابل شبکه به طور محکم متصل شده است.

☐ اطمینان حاصل کنید که اسکنر روشن است.

☐ صبر کنید تا چراغ وضعیت دست از چشمک زدن بردارد که این امر نشان می دهد اسکنر برای اسکن کردن آماده است.

☐ اگر از هرگونه برنامه سازگار با TWAIN استفاده می کنید، مطمئن شوید که اسکنر صحیح به عنوان اسکنر یا منبع انتخاب شده باشد.

## عدم امکان اسکن با استفاده از دکمه

☐ اطمینان حاصل کنید که اسکنر به درستی به رایانه وصل باشد.

☐ مطمئن شوید که Epson Scan 2 به درستی نصب شده است.

## عدم امکان اسکن با استفاده از واحد شفافیت

☐ اطمینان حاصل کنید که لایه محافظ سند از درپوش اسکنر جدا شده باشد.

☐ اطمینان حاصل کنید که واحد شفافیت اختیاری به طور صحیح نصب شده باشد.

☐ اطمینان حاصل کنید که از حالت عکس استفاده می کنید و نوع سند را به صورت صحیح تنظیم کنید.

☐ اطمینان حاصل کنید که فیلم به صورت صحیح در نگهدارنده تنظیم شود و نگهدارنده فیلم به درستی روی شیشه اسکنر قرار گیرد.

☐ اطمینان حاصل کنید که قفل حمل و نقل واحد شفافیت آزاد شده باشد.

### اطلاعات مرتبط

← "نصب واحد شفافیت" در صفحه 41

← "استفاده از واحد شفافیت برای اسکن کردن" در صفحه 49

← "تنظیم و قرار دادن فیلم ها" در صفحه 43

## عدم امکان اسکن کردن با استفاده از نرم افزاری غیر از Epson Scan 2

☐ اگر از هرگونه برنامه سازگار با TWAIN استفاده می کنید، مطمئن شوید که اسکنر صحیح به عنوان منبع انتخاب شده باشد.

☐ اگر نمی توانید با برنامه سازگار با TWAIN اسکن کنید، برنامه سازگار با TWAIN را حذف کرده و سپس دوباره نصب کنید.



## مشکلات تصویر اسکن شده

رنگ‌های ناهموار، کثیفی، لکه و دیگر موارد هنگام اسکن از شیشه اسکنر نمایش داده می‌شوند.

❑ شیشه اسکنر را تمیز کنید.

❑ هرگونه کثیفی یا خاشاک را از روی سند پاک کنید.

❑ روی سند یا پوشش سند زیاد فشار وارد نکنید. اگر زیاد فشار وارد کنید، ممکن است تصویر مات شود، کثیف یا لکه دار به نظر بیاید.

اطلاعات مرتبط

← "تمیز کردن اسکنر" در صفحه 51

## کیفیت تصویر مناسب نیست

❑ حالت را در Epson Scan 2 براساس سندی که می‌خواهید اسکن کنید، تنظیم کنید. اسکن را با استفاده از تنظیمات مربوط به سندها در حالت سند و تنظیمات مربوط به عکس‌ها در حالت عکس انجام دهید.

❑ در حالت عکس در Epson Scan 2، تنظیمات نوع سند را از زبانه تنظیمات اصلی و براساس سندی که می‌خواهید اسکن کنید، انجام دهید.

❑ اگر وضوح تصویر پایین است، سعی کنید وضوح را افزایش دهید و سپس اسکن نمایید.

❑ در Epson Scan 2، تصویر را با استفاده از زبانه تنظیمات پیشرفته تنظیم کنید و سپس اسکن نمایید.

اطلاعات مرتبط

← "تنظیم وضوحی که متناسب با هدف اسکن باشد" در صفحه 25

← "قابلیت‌های تنظیم تصویر برای حالت عکس" در صفحه 28

← "قابلیت‌های تنظیم تصویر برای حالت سند" در صفحه 34

## افست در پس‌زمینه تصویر نمایان می‌شود

ممکن است تصاویر موجود در پشت سند در تصویر اسکن شده نمایان شود.

❑ در Epson Scan 2، زبانه تنظیمات پیشرفته را انتخاب کنید و سپس درخشندگی را تنظیم کنید.

بسته به تنظیمات موجود در زبانه تنظیمات اصلی < نوع تصویر یا سایر تنظیمات موجود در زبانه تنظیمات پیشرفته ممکن است این ویژگی در دسترس نباشد.

❑ در حالت سند در Epson Scan 2، زبانه تنظیمات پیشرفته را انتخاب کنید و سپس گزینه تصویر < ارتقای متن را انتخاب کنید.

❑ هنگام اسکن کردن از شیشه اسکنر، یک کاغذ سیاه یا یک پد رومیزی روی سند قرار دهید.

اطلاعات مرتبط

← "قابلیت‌های تنظیم تصویر برای حالت عکس" در صفحه 28

← "قابلیت‌های تنظیم تصویر برای حالت سند" در صفحه 34

## متن تار می شود

- در حالت سند در Epson Scan 2، زبانه تنظیمات پیشرفته را انتخاب کنید و سپس گزینه تصویر < ارتقای متن را انتخاب کنید.
- حالت سند را به عنوان حالت در Epson Scan 2 انتخاب کنید. با استفاده از تنظیمات مربوط به سندها در حالت سند اسکن را انجام دهید.
- در حالت سند در Epson Scan 2، هنگامی که نوع تصویر در زبانه تنظیمات اصلی بر روی سیاه و سفید تنظیم شده است، آستانه را از زبانه تنظیمات پیشرفته تنظیم کنید. هنگامی که آستانه را افزایش می دهید، ناحیه رنگ سیاه بزرگتر می شود.
- اگر وضوح تصویر پایین است، سعی کنید وضوح را افزایش دهید و سپس اسکن نمایید.

### اطلاعات مرتبط

- ◀ "قابلیت های تنظیم تصویر برای حالت عکس" در صفحه 28
- ◀ "قابلیت های تنظیم تصویر برای حالت سند" در صفحه 34
- ◀ "تنظیم وضوحی که متناسب با هدف اسکن باشد" در صفحه 25

## الگوهای موج دار (سایه های شبکه ای) نمایش داده می شوند

- اگر سند یک سند چاپ شده است، الگوهای موج دار (سایه های شبکه ای) ممکن است بر روی تصویر اسکن شده نمایش داده شوند.
- در زبانه تنظیمات پیشرفته در Epson Scan 2، حذف طرح مویر را تنظیم کنید.



- وضوح را تغییر دهید و سپس دوباره اسکن کنید.

### اطلاعات مرتبط

- ◀ "قابلیت های تنظیم تصویر برای حالت عکس" در صفحه 28
- ◀ "قابلیت های تنظیم تصویر برای حالت سند" در صفحه 34
- ◀ "تنظیم وضوحی که متناسب با هدف اسکن باشد" در صفحه 25

## ناحیه درست را نمی توان در شیشه اسکنر اسکن نمود

- اطمینان حاصل کنید که سند به صورت درست در مقابل علائم ترازبندی قرار گرفته باشد.
- اگر لبه تصویر اسکن شده از بین رفته، سند را کمی از لبه شیشه اسکنر دور کنید.
- هنگام قرار دادن چندین سند روی شیشه اسکنر، اطمینان حاصل کنید که حداقل 20 میلی متر (0.79 اینچ) فاصله بین سندها وجود داشته باشد.

## پیش‌نمایش در حالت تصویر کوچک امکان‌پذیر نمی‌باشد

□ هنگام قرار دادن چندین سند روی شیشه اسکنر، اطمینان حاصل کنید که حداقل 20 میلی‌متر (0.79 اینچ) فاصله بین سندها وجود داشته باشد.

□ بررسی کنید که سند به صورت مستقیم قرار داده شده باشد.

□ بسته به نسخه اصلی، مانند هنگام اسکن فیلم با فرمت متوسط (120/120) یا فیلم 4x5 اینچی، ممکن است پیش‌نمایش در تصویر کوچک انجام نشود. در این حالت، کادر علامت‌گذاری تصویر کوچک در قسمت بالای پنجره پیش‌نمایش را پاک کنید تا پیش‌نمایش ناحیه اسکن شده را به طور کامل مشاهده کنید و سپس علامت‌ها را به طور دستی ایجاد کنید.

## نتایج تعیین شده در جهت خودکار عکس به دست نمی‌آید

□ عکس‌های کوچک به صورت خودکار نمی‌چرخند.

□ فیلمی که قسمت بالا و پایین آن معکوس شده و روی صفحه قرار گرفته است، به صورت خودکار نمی‌چرخد.

□ عکس‌ها و فیلمی که قسمت بالا و پایین آن شناسایی نمی‌شوند، به صورت خودکار نمی‌چرخند. با استفاده از دکمه چرخاندن به صورت خودکار بچرخانید.

## هنگامی که به عنوان PDF قابل جستجو ذخیره می‌شود، متن به صورت صحیح شناسایی نمی‌شود

□ در پنجره گزینه‌های فرمت تصویر در Epson Scan 2، بررسی کنید که زبان متن به صورت صحیح در زبانه متن تنظیم شده باشد.

□ بررسی کنید که سند به صورت مستقیم قرار داده شده باشد.

□ از سندی استفاده کنید که دارای متن واضح باشد. ممکن است شناسایی متن برای انواع سندهای زیر انجام نشود.

□ سندهایی که چندین دفعه کپی شده‌اند

□ سندهایی که توسط فکس دریافت شده‌اند (با وضوح پایین)

□ سندهایی که در آنها فاصله حروف یا فاصله خطوط بسیار کم است

□ سندهای دارای خطوط یا زیرخط در متن

□ سندهای دارای متن دست‌نویس

□ سندهای دارای چین و چروک یا انحنا

□ در حالت سند در Epson Scan 2، هنگامی که نوع تصویر در زبانه تنظیمات اصلی بر روی سیاه و سفید تنظیم شده است، آستانه را از زبانه تنظیمات پیشرفته تنظیم کنید. هنگامی که آستانه را افزایش می‌دهید، سیاه قوی‌تر می‌شود.

□ در حالت سند در Epson Scan 2، زبانه تنظیمات پیشرفته را انتخاب کنید و سپس گزینه تصویر < ارتقای متن را انتخاب کنید.

### اطلاعات مرتبط

◀ "ذخیره کردن به عنوان یک PDF قابل جستجو" در صفحه 38

◀ "قابلیت‌های تنظیم تصویر برای حالت عکس" در صفحه 28

◀ "قابلیت‌های تنظیم تصویر برای حالت سند" در صفحه 34

## حاشیه های شیرازه یک کتابچه، خراب یا تار شده است

هنگام اسکن کردن یک کتابچه بر روی شیشه اسکنر، ممکن است نویسه ها به صورت خراب یا تار در حاشیه شیرازه نمایان شوند. در صورت بروز این اشکال، زمانی که تصویر اسکن شده را به عنوان PDF قابل جستجو ذخیره می کنید، متن به درستی شناسایی نمی شود. برای کاهش خرابی یا تاری حاشیه شیرازه، هنگام اسکن کردن، جلد سند را به آرامی به سمت پایین فشار دهید و نگره دارید تا کتابچه مسطح شود. مطمئن شوید که کتابچه در حین اسکن کردن تکان نخورد.



جلد سند را با بیش از حد فشار ندهید. در غیر این صورت ممکن است کتابچه یا اسکنر آسیب ببینند.

## برطرف کردن اشکالات در تصویر اسکن شده امکان پذیر نیست

اگر همه راه حل ها را امتحان کرده اید و مشکل هنوز برطرف نشده است، تنظیمات Epson Scan 2 Utility را با استفاده از Epson Scan 2 Utility راه اندازی کنید.

نکته:

Epson Scan 2 Utility برنامه ای است که همراه Epson Scan 2 عرضه می شود.

1. Epson Scan 2 Utility را آغاز کنید.

Windows 11/Windows Server 2022

روی دکمه شروع کلیک کنید و سپس Epson Scan 2 Utility < EPSON < All apps را انتخاب کنید.

Windows 10/Windows Server 2019/Windows Server 2016

روی دکمه شروع کلیک کنید و سپس Epson Scan 2 Utility < EPSON را انتخاب کنید.

Windows 8.1/Windows 8/Windows Server 2012 R2/Windows Server 2012

نام برنامه را در قسمت جستجو وارد کنید و سپس آیکون نشان داده شده را انتخاب نمایید.

Windows 7/Windows Server 2008/Windows Server 2008 R2

روی دکمه شروع کلیک کنید و سپس همه برنامه ها یا برنامه ها < EPSON < Epson Scan 2 < Epson Scan 2 Utility را انتخاب کنید.

Mac OS

مسیر برو < برنامه ها < Epson Software < Epson Scan 2 Utility را انتخاب کنید.

2. زبانه سایر موارد را انتخاب کنید.

3. روی تنظیم مجدد کلیک کنید.

نکته:

اگر راه اندازی مشکل را حل نکرد، Epson Scan 2 را حذف و دوباره نصب کنید.

## حلقه های نواری در تصاویر اسکن شده از فیلم یا اسلایدها ظاهر می شود

گاهی یک الگوی حلقه ای شکل (حلقه نیوتن نامیده می شود) در تصاویر اسکن شده از مواد شفاف نمایان می شود. ممکن است این امر در اثر پیچ خوردگی فیلم رخ دهد.

## رنگ‌ها با رنگ‌های اصلی فیلم یا تصاویر اسلاید فرق دارند


اسکتر را تمیز کنید.

اطلاعات مرتبط

← "تمیز کردن اسکتر" در صفحه 51

## تصاویر پیش‌نمایش فیلم نگاتیو، عجیب به نظر می‌رسند

□ اطمینان حاصل کنید که نوع سند به درستی برای فیلم شما تنظیم شده باشد.

□ اگر از تصویر کوچک به عنوان **Preview Mode** استفاده می‌کنید، ناحیه تیره اطراف فیلم و کادر نگهدارنده فیلم، سفید به نظر می‌رسند. این امر باعث تغییر نوردهی شده و موجب می‌گردد تصاویر تیره تر به نظر برسند. خطوط نقطه چین در ناحیه تصویری که می‌خواهید اسکن کنید ایجاد نمائید و سپس روی دکمه  (زوم) کلیک کنید تا پیش‌نمایش ناحیه را ببینید.

□ برای حالت **Preview Mode** پیش‌نمایش، تصویر کوچک را در قسمت بالای پنجره پیش‌نمایش انتخاب کنید.

## اشکالات زمان اسکن کردن

□ کامپیوترهای دارای پورت USB خارجی با سرعت بالا می‌توانند سریع‌تر از کامپیوترهای با پورت USB خارجی اسکن را انجام دهند. اگر از پورت USB خارجی با سرعت بالا در محصول خود استفاده می‌کنید، مطمئن شوید که الزامات سیستم را برآورده می‌کنند.

□ اسکن کردن با وضوح بالا زمان زیادی طول می‌کشد.

□ هنگام استفاده از نرم‌افزار امنیتی، فایل **TWAIN.log** را از نظارت مستثنی کنید یا اینکه **TWAIN.log** را به عنوان یک فایل فقط-خواندنی تنظیم کنید. برای کسب اطلاعات بیشتر درباره عملکردهای نرم‌افزار امنیتی، به راهنما یا اسناد مشابه آن که همراه نرم‌افزار ارائه شده مراجعه نمائید.

فایل **TWAIN.log** در محل‌های زیر ذخیره می‌شود.

`AppData\Local\Temp\کاربر(نام کاربر)\Users\C`

## حذف و نصب برنامه‌ها

### حذف برنامه‌ها

ممکن است لازم باشد برای حل برخی مشکلات یا در صورت ارتقای سیستم عامل خود، مجبور شوید برنامه‌های خود را حذف کرده و مجدداً نصب نمائید. به‌عنوان مدیر وارد کامپیوتر خود شوید. در صورت نیاز، رمز عبور مدیر را در کامپیوتر وارد کنید.

### لغو نصب برنامه‌ها در Windows

1. از تمام برنامه‌های در حال اجرا خارج شوید.

2. اسکتر را از رایانه جدا کنید.

3. پانل کنترل را باز کنید:

Windows 11/Windows Server 2022

روی دکمه شروع کلیک کنید و سپس همه برنامه‌ها < ابزارهای ویندوز < پانل کنترل را انتخاب نمایید.

Windows 10/Windows Server 2019/Windows Server 2016

روی دکمه شروع کلیک کنید و سپس سیستم < Windows پانل کنترل را انتخاب نمایید.

Windows 8.1/Windows 8/Windows Server 2012 R2/Windows Server 2012

مسیر دسکتاپ < تنظیمات < پانل کنترل را انتخاب کنید.

Windows 7/Windows Server 2008/Windows Server 2008 R2

روی دکمه شروع کلیک کرده و پانل کنترل را انتخاب کنید.

4. گزینه لغو نصب یک برنامه را از برنامه‌ها انتخاب کنید و سپس لغو نصب یک برنامه (یا افزودن یا پاک کردن برنامه‌ها) را باز کنید.

5. برنامه مورد نظر جهت لغو نصب را انتخاب کنید.

6. با کلیک بر روی لغو نصب/تغییر یا لغو نصب برنامه‌ها را لغو نصب کنید.

نکته:

اگر پنجره کنترل حساب کاربر ظاهر شد، روی ادامه کلیک کنید.

7. دستورالعمل‌های روی صفحه را دنبال کنید.

نکته:

ممکن است پیغامی ظاهر شود و از شما بخواهد رایانه خود را مجدداً راه‌اندازی نمایید. در صورت نمایش داده شدن آن، بررسی کنید که راه‌اندازی مجدد این رایانه انتخاب شده باشد، و سپس روی پایان کلیک کنید.

## لغو نصب برنامه‌ها در Mac OS

نکته:

مطمئن شوید که EPSON Software Updater را نصب کرده‌اید.

1. Uninstaller را با استفاده از EPSON Software Updater دانلود کنید.

پس از اینکه Uninstaller را دانلود کردید، لازم است هر بار که برنامه را لغو نصب می‌کنید، آن را مجدداً دانلود نمایید.

2. اسکنر را از رایانه جدا کنید.

3. برای لغو نصب درایور اسکنر، ترجیحات سیستم را از منوی Apple < چاپگرها و اسکنرها (یا چاپ و اسکن، چاپ و فکس) انتخاب کنید و سپس اسکنر را از لیست اسکنرهای فعال حذف نمایید.

4. از همه برنامه‌های در حال اجرا خارج شوید.

5. مسیر برو < برنامه‌ها < Epson Software < حذف نصب کنید را انتخاب کنید.

6. برنامه مورد نظر را جهت لغو نصب انتخاب کنید و سپس روی لغو نصب کلیک کنید.

**مهم!**

Uninstaller تمام درایورهای اسکنرهای Epson بر روی رایانه را حذف می‌کند. در صورتی که از چند اسکنر Epson استفاده می‌کند و می‌خواهید بعضی از درایورها را حذف کنید، ابتدا همه آنها را حذف کنید، سپس درایورهای مربوط به اسکنرهای ضروری را دوباره نصب نمایید.

**نکته:**

اگر نمی‌توانید برنامه مورد نظر جهت لغو نصب را در لیست برنامه‌ها پیدا کنید، می‌توانید با استفاده از *Uninstaller* کار لغو نصب را انجام دهید. در این صورت، مسیر پرو < برنامه‌ها < *Epson Software* را انتخاب کنید، برنامه‌ای را که می‌خواهید لغو نصب کنید انتخاب کرده و سپس آن را به سطل زباله بکشید.

## نصب برنامه‌های شما

برای نصب برنامه‌های لازم، مراحل زیر را دنبال کنید.

**نکته:**

به عنوان مدیر وارد کامپیوتر خود شوید. در صورت نیاز، رمز عبور مدیر را در کامپیوتر وارد کنید.

هنگام نصب مجدد برنامه‌ها، ابتدا باید آنها را حذف کنید.

1. از تمام برنامه‌های در حال اجرا خارج شوید.

2. در هنگام نصب درایور اسکنر (Epson Scan 2)، اسکنر را موقتاً از کامپیوتر جدا کنید.

**نکته:**

تا زمانی که از شما خواسته نشده است، اسکنر و کامپیوتر را به هم وصل نکنید.

3. برنامه را طبق دستورالعمل‌های موجود در وب سایت زیر نصب کنید.

<https://epson.sn>

## مشخصات فنی

### مشخصات عمومی اسکنر

نکته:

این مشخصات ممکن است بدون اطلاع قبلی تغییر کند.

نوع اسکنر	اسکنر تخت تصویر رنگی A3
دستگاه فتوالکتریک	حسگر خطی CCD رنگی
اندازه سند	310×437 میلی متر (12.2×17.2 اینچ)
وضوح اسکن	2400 نقطه در اینچ (اسکن اصلی) 4800 نقطه در اینچ با Micro Step (اسکن فرعی)
وضوح خروجی	50 تا 6400 نقطه در اینچ
اطلاعات تصویر	16 بیت در هر پیکسل برای هر رنگ داخلی 1 تا 16 بیت در هر پیکسل برای هر رنگ خارجی
رابط	یک پورت USB پرسرعت
منبع نور	لامپ LED

نکته:

وضوح نوری اختیاری عبارت است از حداکثر وضوح اسکن عناصر CCD بر اساس تعاریف ISO 14473. ISO 14473 وضوح نوری را "نرخ نمونه برداری پایه حسگر اسکن" تعریف می کند.

### مشخصات ابعادی

ابعاد*	عرض: 656.0 میلی متر (25.8 اینچ) عمق: 458.0 میلی متر (18.4 اینچ) ارتفاع: 158.0 میلی متر (6.2 اینچ)
وزن	تقریباً 14.3 کیلوگرم (31.5 پوند)

\* بدون در نظر گرفتن بخش‌های بیرون زده.

### مشخصات الکتریکی

ولتاژ ورودی اسمی	AC 100-240 ولت
جریان ورودی اسمی	A 0.4-0.8
فرکانس اسمی ورودی	60-50 هرتز



<p>در حین کار:</p> <p><input type="checkbox"/> تقریباً 20 وات یا کمتر (بدون واحد شفافیت اختیاری)</p> <p><input type="checkbox"/> تقریباً 27 وات یا کمتر (با واحد شفافیت اختیاری)</p> <p>حالت آماده:</p> <p><input type="checkbox"/> تقریباً 6 وات یا کمتر (بدون واحد شفافیت اختیاری)</p> <p><input type="checkbox"/> تقریباً 12 وات (با واحد شفافیت اختیاری)</p> <p>حالت خواب:</p> <p><input type="checkbox"/> 1.0 وات یا کمتر (بدون واحد شفافیت اختیاری)</p> <p><input type="checkbox"/> پس از حدود 14 دقیقه از عدم فعالیت</p> <p>منبع برق خاموش:</p> <p><input type="checkbox"/> 0.2 وات یا کمتر</p>	<p>مصرف برق</p>
--	-----------------

**نکته:**

کاربران ساکن اروپا، برای مشاهده اطلاعات بیشتر در مورد مصرف برق به این وب سایت مراجعه نمایند.

<http://www.epson.eu/energy-consumption>

## مشخصات محیطی

<p>5 تا 35 درجه سانتی‌گراد (41 تا 95 درجه فارنهایت)</p> <p>25- تا 60 درجه سانتی‌گراد (-13 تا 140 درجه فارنهایت)</p> <p>10 تا 80% (بدون میعان)</p> <p>10 تا 85% (بدون میعان)</p> <p>شرایط عادی دفتر یا خانه. از اسکتر در زیر نور مستقیم خورشید، نزدیک یک منبع نور قوی یا در محیط‌های بسیار پر گرد و خاک استفاده نکنید.</p>	<p>دما</p> <p>در حین کار</p> <p>نگهداری</p> <p>در حین کار</p> <p>نگهداری</p> <p>شرایط کاری</p>
---	--

## مشخصات رابط

### رابط USB

<p>USB پرسرعت</p> <p>حالت سرعت کامل (12 مگابیت در ثانیه) و حالت با سرعت بالا (480 مگابیت در ثانیه) بازنگری مشخصات USB 2.0.</p> <p>یک پورت نوع B</p>	<p>نوع رابط</p> <p>استاندارد برق</p> <p>نوع اتصال</p>
---	---

## الزامات سیستم

سیستم عامل های پشتیبانی شده با توجه به برنامه ممکن است متفاوت باشند.

Windows Server 11 یا نسخه جدیدتر Windows 10 Windows 8/8.1 Windows 7 Windows Server 2008 یا نسخه جدیدتر	Windows
Mac OS X 10.9 یا نسخه جدیدتر، macOS 11 یا نسخه جدیدتر	Mac OS <sup>1*</sup> ، <sup>2*</sup>

1\* قابلیت جابجایی سریع کاربر روی Mac OS یا نسخه های جدیدتر پشتیبانی نمی شود.

2\* سیستم فایل (UNIX) UFS) برای Mac OS پشتیبانی نمی شود.

## استانداردها و تأییدیه‌ها

### استانداردها و تأییدیه‌ها برای مدل ایالات متحده

ایمنی	UL62368-1 CAN/CSA-C22.2 No. 62368-1
EMC	FCC بخش 15 بخش فرعی B کلاس B ICES-003 کلاس B

### استانداردها و تأییدیه‌های مربوط به مدل اروپایی

مدل زیر دارای علامت CE بوده و با همه آیین‌نامه‌های جاری EU مطابقت دارد. برای اطلاع از جزئیات، از وب سایت زیر بازدید نمایید تا به بیانیه کامل انطباق‌های حاوی مرجع آیین‌نامه‌ها و استانداردهای هماهنگ که برای اعلام انطباق استفاده می‌شود دسترسی پیدا کنید.

<http://www.epson.eu/conformity>

J332A

### استانداردها و تأییدیه‌ها برای مدل استرالیا

EMC	AS/NZS CISPR32 کلاس B
-----	-----------------------

### ZICTA تأیید نوع برای کاربران مقیم زامبیا

برای بررسی اطلاعات تأیید نوع ZICTA به وبسایت زیر مراجعه کنید.

<https://support.epson.net/zicta/>

## OPEN SOURCE SOFTWARE LICENSE

- 1) This product includes open source software programs according to the license terms of each open source software program.
- 2) The open source software programs are WITHOUT ANY WARRANTY; without even the implied warranty of MERCHANTABILITY AND FITNESS FOR A PARTICULAR PURPOSE.  
See the license agreements of each open source software program for more details, which are described below.

### SHA1 license

Copyright (C) The Internet Society (2001). All Rights Reserved.

This document and translations of it may be copied and furnished to others, and derivative works that comment on or otherwise explain it or assist in its implementation may be prepared, copied, published and distributed, in whole or in part, without restriction of any kind, provided that the above copyright notice and this paragraph are included on all such copies and derivative works.

However, this document itself may not be modified in any way, such as by removing the copyright notice or references to the Internet Society or other Internet organizations, except as needed for the purpose of developing Internet standards in which case the procedures for copyrights defined in the Internet Standards process must be followed, or as required to translate it into languages other than English.

The limited permissions granted above are perpetual and will not be revoked by the Internet Society or its successors or assigns.

This document and the information contained herein is provided on an "AS IS" basis and THE INTERNET SOCIETY AND THE INTERNET ENGINEERING TASK FORCE DISCLAIMS ALL WARRANTIES, EXPRESS OR IMPLIED, INCLUDING BUT NOT LIMITED TO ANY WARRANTY THAT THE USE OF THE INFORMATION HEREIN WILL NOT INFRINGE ANY RIGHTS OR ANY IMPLIED WARRANTIES OF MERCHANTABILITY OR FITNESS FOR A PARTICULAR PURPOSE.

## Info-ZIP license

This is version 2007-Mar-4 of the Info-ZIP license.

The definitive version of this document should be available at <ftp://ftp.info-zip.org/pub/infozip/license.html> indefinitely and a copy at <http://www.info-zip.org/pub/infozip/license.html>.

Copyright © 1990-2007 Info-ZIP. All rights reserved.

For the purposes of this copyright and license, "Info-ZIP" is defined as the following set of individuals:

Mark Adler, John Bush, Karl Davis, Harald Denker, Jean-Michel Dubois, Jean-loup Gailly, Hunter Goatley, Ed Gordon, Ian Gorman, Chris Herborth, Dirk Haase, Greg Hartwig, Robert Heath, Jonathan Hudson, Paul Kienitz, David Kirschbaum, Johnny Lee, Onno van der Linden, Igor Mandrichenko, Steve P. Miller, Sergio Monesi, Keith Owens, George Petrov, Greg Roelofs, Kai Uwe Rommel, Steve Salisbury, Dave Smith, Steven M. Schweda, Christian Spieler, Cosmin Truta, Antoine Verheijen, Paul von Behren, Rich Wales, Mike White.

This software is provided "as is," without warranty of any kind, express or implied.

In no event shall Info-ZIP or its contributors be held liable for any direct, indirect, incidental, special or consequential damages arising out of the use of or inability to use this software.

Permission is granted to anyone to use this software for any purpose, including commercial applications, and to alter it and redistribute it freely, subject to the above disclaimer and the following restrictions:

1. Redistributions of source code (in whole or in part) must retain the above copyright notice, definition, disclaimer, and this list of conditions.

2. Redistributions in binary form (compiled executables and libraries) must reproduce the above copyright notice, definition, disclaimer, and this list of conditions in documentation and/or other materials provided with the distribution.

The sole exception to this condition is redistribution of a standard UnZipSFX binary (including SFXWiz) as part of a self-extracting archive; that is permitted without inclusion of this license, as long as the normal SFX banner has not been removed from the binary or disabled.

3. Altered versions--including, but not limited to, ports to new operating systems, existing ports with new graphical interfaces, versions with modified or added functionality, and dynamic, shared, or static library versions not from Info-ZIP--must be plainly marked as such and must not be misrepresented as being the original source or, if binaries, compiled from the original source.

Such altered versions also must not be misrepresented as being Info-ZIP releases--including, but not limited to, labeling of the altered versions with the names "Info-ZIP" (or any variation thereof, including, but not limited to, different capitalizations), "Pocket UnZip," "WiZ" or "MacZip" without the explicit permission of Info-ZIP.

Such altered versions are further prohibited from misrepresentative use of the Zip-Bugs or Info-ZIP e-mail addresses or the Info-ZIP URL(s), such as to imply Info-ZIP will provide support for the altered versions.

4. Info-ZIP retains the right to use the names "Info-ZIP," "Zip," "UnZip," "UnZipSFX," "WiZ," "Pocket UnZip," "Pocket Zip," and "MacZip" for its own source and binary releases.

## lua license

Copyright (C) 1994-2013 Lua.org, PUC-Rio.

Permission is hereby granted, free of charge, to any person obtaining a copy of this software and associated documentation files (the "Software"), to deal in the Software without restriction, including without limitation the rights to use, copy, modify, merge, publish, distribute, sublicense, and/or sell copies of the Software, and to permit persons to whom the Software is furnished to do so, subject to the following conditions:

The above copyright notice and this permission notice shall be included in all copies or substantial portions of the Software.

THE SOFTWARE IS PROVIDED "AS IS", WITHOUT WARRANTY OF ANY KIND, EXPRESS OR IMPLIED, INCLUDING BUT NOT LIMITED TO THE WARRANTIES OF MERCHANTABILITY, FITNESS FOR A PARTICULAR PURPOSE AND NONINFRINGEMENT.

IN NO EVENT SHALL THE AUTHORS OR COPYRIGHT HOLDERS BE LIABLE FOR ANY CLAIM, DAMAGES OR OTHER LIABILITY, WHETHER IN AN ACTION OF CONTRACT, TORT OR OTHERWISE, ARISING FROM, OUT OF OR IN CONNECTION WITH THE SOFTWARE OR THE USE OR OTHER DEALINGS IN THE SOFTWARE.

# جایی که می توانید راهنما را دریافت کنید

## وب سایت پشتیبانی فنی

اگر به راهنمایی بیشتری نیاز داشتید، به وب سایت پشتیبانی Epson نشان داده شده در زیر مراجعه کنید. کشور یا منطقه خود را انتخاب کنید و به بخش پشتیبانی وب سایت Epson محلی خود بروید. آخرین درایورها، سوالات متداول، دفترچه های راهنما یا سایر موارد قابل دانلود نیز در سایت موجودند.

<http://support.epson.net/>

<http://www.epson.eu/support> (اروپا)

اگر محصول Epson شما به درستی کار نمی کند و نمی توانید مشکل را حل کنید، برای راهنمایی با سرویس های پشتیبانی Epson تماس بگیرید.

## تماس با پشتیبانی Epson

### قبل از تماس با Epson

اگر محصول Epson شما به درستی کار نمی کند و نمی توانید با استفاده از اطلاعات عیب یابی موجود در دفترچه های راهنمای محصول خود مشکل را حل کنید، برای راهنمایی با سرویس های پشتیبانی Epson تماس بگیرید. اگر پشتیبانی Epson برای ناحیه شما در لیست زیر قرار ندارد، با فروشنده ای که محصول خود را از آنجا خریداری کردید تماس بگیرید.

اگر اطلاعات زیر را در اختیار پشتیبانی Epson قرار دهید می توانند سریع تر به شما کمک کنند:

شماره سریال محصول

(برچسب شماره سریال معمولاً در پشت محصول است.)

مدل محصول

نسخه نرم افزار محصول

(روی **About**، **Version Info** یا دکمه مشابه در نرم افزار محصول کلیک کنید.)

مارک و مدل رایانه خود

نام و نسخه سیستم عامل رایانه

نام ها و نسخه های برنامه های نرم افزار که بطور معمول با محصول خود استفاده می کنید.

#### نکته:

بسته به محصول، داده لیست شماره گیری برای نمابر و یا تنظیمات شبکه ممکن است در حافظه محصول ذخیره شود. ممکن است به دلیل خرابی یا تعمیر محصول، داده ها و یا تنظیمات از دست بروند. Epson در مورد از دست دادن هر نوع داده، برای پشتیبان گیری یا بازیابی داده و یا تنظیمات حتی در طول دوره ضمانت مسئولیتی ندارد. توصیه می کنیم نسخه پشتیبان خود را ایجاد کرده و یادداشت هایی بردارید.

## راهنما برای کاربران در اروپا

برای اطلاع از نحوه تماس با پشتیبانی Epson، سند ضمانت شناسه اروپایی خود را بررسی کنید.

## راهنما برای کاربران در تایوان

اطلاعات تماس برای اطلاعات، پشتیبانی و سرویس ها:

وب جهانی

<http://www.epson.com.tw>

اطلاعات مربوط به مشخصات محصول، درایورها برای دانلود، و درخواست های مربوط به محصولات نیز موجودند.

بخش راهنمایی Epson

تلفن: +886-2-2165-3138

تیم راهنمای ما می توانند از طریق تلفن در موارد زیر به شما کمک کنند:

درخواست فروش و اطلاعات محصول

سوالات یا مشکلات مربوط به استفاده از محصول

درخواست های مربوط به ضمانت و سرویس تعمیر

مرکز سرویس تعمیر:

<http://www.tekcare.com.tw/branchMap.page>

شرکت TekCare یک مرکز خدمات مجاز Epson Taiwan Technology & Trading Ltd است.

## راهنما برای کاربران در استرالیا

Epson استرالیا درصدد است سطح بالایی از سرویس مشتری را در اختیار شما قرار دهد. علاوه بر دفترچه های راهنمای محصول، ما منابع زیر را برای دریافت اطلاعات در اختیار شما قرار می دهیم:

URL اینترنت

<http://www.epson.com.au>

به صفحات وب جهانی Epson استرالیا بروید. برای جستجوی هر از گاهی در وب مودم خود را از اینجا دریافت کنید! سایت یک بخش دانلود برای درایورها، محل های تماس با Epson، اطلاعات محصولات جدید و پشتیبانی فنی (ایمیل) ارائه می دهد.

بخش راهنمایی Epson

تلفن: 1300-361-054

بخش راهنمایی Epson بعنوان یک نسخه پشتیبان نهایی ارائه می شود تا مطمئن شویم مشتریان ما به دستگاه ها دسترسی دارند. اپراتورهای بخش راهنما می توانند به شما در نصب، پیکربندی، و راه اندازی محصول Epson به شما کمک کنند. کارکنان بخش پیش فروش ما می توانند در مورد محصولات جدید توضیحاتی ارائه دهند و اینکه محل نزدیک ترین فروشنده یا نمایندگی سرویس را به شما ارائه دهند. بسیاری از سوالات در اینجا پاسخ داده شده است.

زمانی که تماس می گیرید همه اطلاعات مربوطه را آماده کنید. هر چه اطلاعات بیشتری آماده کنید، ما سریع تر می توانیم مشکل را حل کنیم. این اطلاعات شامل دفترچه های راهنمای محصول Epson، نوع رایانه، سیستم عامل، برنامه ها، و هر نوع اطلاعاتی که لازم است می شود.

جابجایی محصول

Epson توصیه می کند برای جابجایی های بعدی، بسته بندی محصول را نزد خود نگهدارید.

## راهنمایی برای کاربران در سنگاپور

منابع اطلاعات، پشتیبانی، و سرویس هایی که از Epson سنگاپور موجودند عبارتند از:

وب جهانی

<http://www.epson.com.sg>

اطلاعات مربوط به مشخصات محصول، درایورها برای دانلود، سوالات متداول (FAQ)، درخواست های مربوط به فروش و پشتیبانی فنی از طریق ایمیل موجودند.

بخش راهنمایی Epson

تلفن رایگان: 800-120-5564

تیم راهنمای ما می توانند از طریق تلفن در موارد زیر به شما کمک کنند:

درخواست فروش و اطلاعات محصول

سوالات مربوط به استفاده از محصول و رفع اشکال

درخواست های مربوط به ضمانت و سرویس تعمیر

## راهنمایی برای کاربران در تایلند

اطلاعات تماس برای اطلاعات، پشتیبانی و خدمات:

شبکه جهانی وب

<http://www.epson.co.th>

اطلاعات مربوط به مشخصات محصول، درایورها برای دانلود، سوالات متداول (FAQ) و ایمیل موجودند.

مرکز تماس Epson

تلفن: 66-2460-9699

ایمیل: [support@eth.epson.co.th](mailto:support@eth.epson.co.th)

کارکنان مرکز تماس ما می توانند از طریق تلفن در موارد زیر به شما کمک کنند:

درخواست فروش و اطلاعات محصول

سوالات یا مشکلات مربوط به استفاده از محصول

درخواست های مربوط به ضمانت و سرویس تعمیر

## راهنمایی برای کاربران در ویتنام

اطلاعات تماس برای اطلاعات، پشتیبانی و خدمات:

مرکز سرویس Epson

27 Yen Lang, Trung Liet Ward, Dong Da District, Ha Noi City. Tel: +84 24 7300 0911

38 Le Dinh Ly, Thac Gian Ward, Thanh Khe District, Da Nang. Tel: +84 23 6356 2666

194/3 Nguyen Trong Tuyen, Ward 8, Phu Nhuan Dist., HCMC. Tel: +84 28 7300 0911



31 Phan Boi Chau, Ward 14, Binh Thanh District, HCMC. Tel: +84 28 35100818

## راهنمایی برای کاربران در اندونزی

اطلاعات تماس برای اطلاعات، پشتیبانی و خدمات:

شبکه جهانی وب

<http://www.epson.co.id>

اطلاعات مربوط به مشخصات محصول، درایورها برای دانلود

پرسش‌های متداول (FAQ)، استعلام‌های فروش، سوالات مطرح شده از طریق ایمیل

خط مشاوره Epson

تلفن: 1500-766 (Indonesia Only)

ایمیل: [customer.care@ein.epson.co.id](mailto:customer.care@ein.epson.co.id)

تیم راهنمایی ما می‌توانند از طریق تلفن یا ایمیل در موارد زیر به شما کمک کنند:

درخواست فروش و اطلاعات محصول

پشتیبانی فنی

## راهنمایی برای کاربران در هنگ کنگ

برای دریافت پشتیبانی فنی و سایر سرویس‌های پس از فروش، کاربران می‌توانند به Epson Hong Kong Limited مراجعه کنند.

صفحه اصلی اینترنت

<http://www.epson.com.hk>

Epson هنگ کنگ یک صفحه اصلی محلی در چین و انگلیس بصورت اینترنتی راه اندازی کرده است تا اطلاعات زیر را در اختیار کاربران قرار دهد:

اطلاعات محصول

پاسخ به سوالات متداول (FAQ)

آخرین نسخه‌های درایورهای محصول Epson

خط مشاوره پشتیبانی فنی

همچنین می‌توانید با کارکنان فنی ما با شماره‌های تلفن و نمابر زیر تماس بگیرید:

تلفن: 852-2827-8911

فکس: 852-2827-4383

## راهنمایی برای کاربران در مالزی

اطلاعات تماس برای اطلاعات، پشتیبانی و خدمات:

شبکه جهانی وب

<http://www.epson.com.my>

اطلاعات مربوط به مشخصات محصول، دراپورها برای دانلود

پرسش‌های متداول (FAQ)، استعلام‌های فروش، سوالات مطرح شده از طریق ایمیل

مرکز تماس Epson

تلفن: 1800-81-7349 (رایگان)

ایمیل: [websupport@emsb.epson.com.my](mailto:websupport@emsb.epson.com.my)

درخواست فروش و اطلاعات محصول

سوالات یا مشکلات مربوط به استفاده از محصول

درخواست‌های مربوط به ضمانت و سرویس تعمیر

Epson Malaysia Sdn Bhd (دفتر مرکزی)

تلفن: 603-56288288

فابری: 603-5628 8388/603-5621 2088

## راهنمایی برای کاربران در هند

اطلاعات تماس برای اطلاعات، پشتیبانی و خدمات:

شبکه جهانی وب

<http://www.epson.co.in>

اطلاعات مربوط به مشخصات محصول، دراپورها برای دانلود، و درخواست‌های مربوط به محصولات نیز موجودند.

خط تماس و راهنمایی رایگان

اگر درباره خدمات و اطلاعات محصول سؤالی دارید، یا برای سفارش اقلام مصرفی -

با این شماره‌ها تماس بگیرید: 1800123001600 / 186030001600 / 18004250011 (9 صبح تا 6 عصر)

ایمیل:

[calllog@epson-india.in](mailto:calllog@epson-india.in)

WhatsApp

+91 96400 00333

## راهنمایی برای کاربران در فیلیپین

برای دسترسی به پشتیبانی فنی و همینطور سایر سرویس‌های پس از فروش، کاربران می‌توانند با Epson Philippines Corporation بصورت تلفنی یا از طریق فابری و آدرس ایمیل زیر تماس داشته باشند:

شبکه جهانی وب

<http://www.epson.com.ph>

اطلاعات مشخصات محصول، درایورهای موردنظر جهت دانلود، پرسش‌های متداول (FAQ) و اعلام‌های ایمیلی موجود هستند.

**خدمات مشتریان Epson در فیلیپین**

رایگان: (PLDT) 1-800-1069-37766

تلفن رایگان: (Digitel) 1-800-3-0037766

منطقه مانیل: +632-8441-9030

وبسایت: <https://www.epson.com.ph/contact>

ایمیل: [customercare@epc.epson.com.ph](mailto:customercare@epc.epson.com.ph)

روزهای دوشنبه تا شنبه از ساعت 9 صبح تا 6 عصر (بجز روزهای تعطیل عمومی)

تیم پشتیبانی مشتری ما می‌تواند از طریق تلفن در موارد زیر به شما کمک کنند:

درخواست فروش و اطلاعات محصول

سوالات یا مشکلات مربوط به استفاده از محصول

درخواست‌های مربوط به ضمانت و سرویس تعمیر

**Epson Philippines Corporation**

خط اصلی: +632-8706-2609

فابریک: +632-8706-2665 / +632-8706-2663