

EPSON

Expression 13000XL

Käyttöopas

Tekijänoikeus

Mitään tämän julkaisun osaa ei saa toisintaa, tallentaa tietojenhakujärjestelmään tai siirtää missään muodossa tai millään tavoin, elektronisesti, mekaanisesti, valokopioimalla, nauhoittamalla tai muuten ilman Seiko Epson Corporationin etukäteen antamaa kirjallista suostumusta. Julkaisija ei vastaa julkaisun sisältämien tietojen käytöstä. Julkaisija ei myöskään vastaa julkaisun sisältämien tietojen käytön seurauksista. Tässä oppaassa annettuja tietoja on tarkoitus käyttää vain tämän Epson-laitteen yhteydessä. Epson ei vastaa vahingoista, jotka aiheutuvat näiden tietojen soveltamisesta muihin tulostimiin.

Seiko Epson Corporation tai sen tytäryhtiöt eivät ole vastuussa tämän tuotteen hankkijalle tai kolmansille osapuolille mahdollisesti aiheutuvista vahingoista, menetyksistä, kustannuksista tai kuluista, jotka aiheutuvat onnettomuudesta, tämän tuotteen väärinkäytöstä tai siihen tehdyistä luvattomista muunnoksista, korjauksista tai muutoksista tai (Yhdysvaltoja lukuun ottamatta) siitä, että Seiko Epson Corporationin antamia käyttö- ja huolto-ohjeita ei noudateta tarkoin.

Seiko Epson Corporation ja sen tytäryhtiöt eivät ole vastuussa vahingoista tai vaikeuksista, jotka aiheutuvat muiden lisävarusteiden tai tarvikkeiden kuin Seiko Epson Corporationin ilmoittamien alkuperäisten Epson-tuotteiden tai Epson-hyväksynnän saaneiden tuotteiden käytöstä.

Seiko Epson Corporation ei vastaa sähkömagneettisista häiriöistä johtuvista vahingoista, mikäli niihin on syynä muiden kuin Seiko Epson Corporationin Epson-hyväksynnän saaneiden liitántäkaapeleiden käyttö.

© 2023 Seiko Epson Corporation

Tämän oppaan sisältö ja tämän tuotteen tekniset tiedot saattavat muuttua ilman erillistä ilmoitusta.

Tavaramerkit

- ❑ EPSON, EPSON EXCEED YOUR VISION, EXCEED YOUR VISION ja niihin liittyvät logot ovat Seiko Epsonin tavaramerkkejä tai rekisteröityjä tavaramerkkejä.
- ❑ Microsoft®, Windows® and Windows Server® are either registered trademarks or trademarks of Microsoft Corporation in the United States and/or other countries.
- ❑ Apple, Mac, macOS, and OS X are trademarks of Apple Inc., registered in the U.S. and other countries.
- ❑ Yleinen ilmoitus: Muut julkaisussa käytetyt tuotenimet on mainittu vain tunnistamistarkoituksessa, ja ne saattavat olla vastaavien omistajiensa tavaramerkkejä. Epson ei vaadi itselleen mitään oikeuksia näihin tuotenimiin.

Sisältö

Tekijänoikeus

Tavaramerkit

Tietoa tästä oppaasta

Johdanto käyttöoppaisiin.	6
Merkit ja symbolit.	6
Tässä oppaassa käytetyt kuvaukset.	6
Viittaukset käyttöjärjestelmiin.	7

Tärkeitä ohjeita

Turvallinen käyttö.	8
Kopiointirajoitukset.	9

Skannerin perusteet

Osien nimet.	10
Painikkeet ja valot.	11
Tietoa sovelluksista.	13
Epson Scan 2.	13
Ohjelmiston ja laiteohjelmiston päivitysovellus (EPSON Software Updater).	13

Alkuperäiskappaleiden lisääminen tuotteeseen

Alkuperäiskappaleiden asettaminen.	14
Suurten tai paksujen alkuperäiskappaleiden lisääminen.	15

Perusskannaus

Skannaaminen Epson Scan 2 -ohjelmistolla.	18
Valokuvien tai kuvien skannaaminen (Valokuvatila).	18
Asiakirjojen skannaaminen (Asiakirjatila).	22
Skannaustarkoitukseen sopivan tarkkuuden asettaminen.	25
Skannaus skanneripainikkeella.	26

Erikoisskannaus

Kuvansäätöominaisuudet tilalle Valokuvatila.	27
Kirkkaus.	27
Kontrasti.	28
Värikylläisyys.	28

Yksityiskoht. säädöt-painike.	28
Epätarkka maski.	31
Värin palautus.	31
Takavalon korjaus.	31
Rasteripisteiden poisto.	32
Pölyn poisto.	32
Rakeisuuden vähennys.	32
Kuvansäätöominaisuudet tilalle Asiakirjatila.	33
Kuvavaihtoehto.	33
Kirkkaus.	35
Kontrasti.	35
Gamma.	36
Kynnys.	36
Epätarkka maski.	36
Rasteripisteiden poisto.	37
Reunan täyttö.	37
Kaksoistallennus (vain Windows).	37
Vesileima (vain Windows).	37
Haettava PDF -muodossa tallentaminen.	38

Kalvovoyksikön käyttö

Kalvovoyksikön purkaminen pakkauksesta.	39
Kuljetuslukon avaaminen.	39
Kalvovoyksikön asentaminen.	40
Filmien lisääminen ja sijoittaminen.	42
35 mm filmiliuskat.	43
Kehystetyt diat.	44
Keskikoon filmi (120/220).	45
4×5 tuuman filmi.	46
Muut kuin vakiofilmikoot.	47
Kalvovoyksikön avulla skannaaminen.	48
Filmien skannaamiseen sopivat asetukset.	48
Kiiltävien alkuperäiskappaleiden skannaaminen (muut kuin filmit).	48

Huolto

Skannerin puhdistaminen.	50
Energiansäästö.	50
Skannerin kuljettaminen.	52
Sovellusten ja laiteohjelmiston päivitys.	52

Ongelmien ratkaiseminen

Skannerin häiriöt.	54
Skannerin valot osoittavat virhettä.	54

Ongelmat skannausta käynnistettäessä.	54
Epson Scan 2 ei käynnisty.	55
Skannaaminen ei onnistu painikkeen avulla.	55
Kalvoyksikön avulla skannaaminen ei onnistu.	55
Skannaaminen ei onnistu muulla skannausohjelmistolla kuin Epson Scan 2.	55
Skannatun kuvan ongelmia.	56
Epätasaisia värejä, likaa, läikkiä, jne. tulee näkyviin valotustasolta skannattaessa.	56
Huono kuvanlaatu.	56
Kuvien taustalla näkyy poikkeamia.	56
Sumea teksti.	57
Skannatussa kuvassa näkyy moiré-kuvioita (verkkomaisia varjoja).	57
Oikean alueen skannaaminen ei onnistu skannerin lasilta.	57
Pikkukuva-esikatselu ei onnistu.	58
Tarkoitettuja tuloksia ei saavuteta kohteessa Autom. kuvansuuntaus.	58
Tekstiä ei tunnisteta oikein, kun tallennusmuoto on Haettava PDF.	58
Esitteen vääristyneiden tai epäselvien reunusten sidonta.	59
Skannatun kuvan ongelmien ratkaiseminen ei onnistu.	59
Skannatuissa filmi- tai diakuivissa näkyy raidallisia renkaita.	59
Värit eroavat alkuperäisistä filmi- tai diakuivissa.	60
Negatiivien esikatselukuvat näyttävät oudoilta.	60
Skannausaikaan liittyvät ongelmat.	60
Sovellusten asentaminen ja asennuksen poisto.	60
Ohjelmiston asennuksen poistaminen.	60
Sovellusten asentaminen.	62

Tekniset tiedot

Skannerin yleiset tekniset tiedot.	63
Mittatiedot.	63
Sähkötekniset ominaisuudet.	63
Ympäristötekniset tiedot.	64
Käyttöliittymän ominaisuudet.	64
Järjestelmävaatimukset.	64

Standardit ja hyväksynnät

Standardit ja hyväksynnät USA:n mallille.	66
Standardit ja hyväksynnät Euroopan mallille.	66
Standardit ja hyväksynnät Australian mallille.	66
ZICTA-tyyppihyväksyntä (Zambia).	66
OPEN SOURCE SOFTWARE LICENSE.	66

SHA1 license.	67
Info-ZIP license.	67
lua license.	68

Asiakastukipalvelut

Teknisen tuen verkkosivusto.	69
Yhteydenotto Epsonin tukeen.	69
Ennen yhteyden ottamista Epsoniin.	69
Eurooppa.	69
Taiwan.	70
Australia.	70
Singapore.	71
Thaimaa.	71
Vietnam.	71
Indonesia.	72
Hongkong.	72
Malesia.	72
Intia.	73
Filippiinit.	73

Tietoa tästä oppaasta

Johdanto käyttöoppaisiin

Viimeisimmät versiot seuraavista käyttöoppaista ovat saatavilla Epsonin tukiverkkosivustolta.

<http://www.epson.eu/support> (Eurooppa)

<http://support.epson.net/> (Euroopan ulkopuolella)

- Aloita tästä (painettu käyttöopas)

Sisältää tietoja laitteen käyttöönotosta ja sovelluksen asentamisesta.

- Käyttöopas (digitaalinen käyttöopas)

Sisältää ohjeita tuotteen käyttämiseen, kunnossapitoon ja ongelmien ratkaisuun.

Edellä mainittujen käyttöoppaiden lisäksi voit katsoa lisätietoja Epson-sovellusten ohjeista.

Merkit ja symbolit



Vaara:

Tarjoaa ohjeita, joita on noudatettava huolellisesti henkilövahinkojen välttämiseksi.



Tärkeää:

Tarjoaa ohjeita, joita on noudatettava laitevahinkojen välttämiseksi.

Huomautus:

Tarjoaa täydentäviä tietoja ja viitetietoja.

Liittyvät tiedot

- ➔ Linkit aiheeseen liittyviin osioihin.

Tässä oppaassa käytetyt kuvaukset

- Sovellusten näyttöruutukuvat ovat Windows 11 - tai macOS Monterey -käyttöjärjestelmästä. Näytöllä näkyvät tiedot vaihtelevat laitemallin ja käyttötilanteen mukaan.
- Tämän käyttöoppaan kuvitus on vain viitteellistä. Vaikka ne voivat erota todellisesta tuotteesta, käyttömenetelmät ovat samat.

Viittaukset käyttöjärjestelmiin

Windows

Tässä käyttöoppaassa käytetyt termit, kuten ”Windows 11”, ”Windows 10”, ”Windows 8.1”, ”Windows 8”, ”Windows 7”, ”Windows Server 2022”, ”Windows Server 2019”, ”Windows Server 2016”, ”Windows Server 2012 R2”, ”Windows Server 2012”, ”Windows Server 2008” ja ”Windows Server 2008 R2” viittaavat seuraaviin käyttöjärjestelmiin. Lisäksi termillä Windows viitataan kaikkiin versioihin ja termillä Windows Server versioihin Windows Server 2022, Windows Server 2019, Windows Server 2016, Windows Server 2012 R2, Windows Server 2012, Windows Server 2008 ja Windows Server 2008 R2.

- Microsoft® Windows® 11 -käyttöjärjestelmä
- Microsoft® Windows® 10 -käyttöjärjestelmä
- Microsoft® Windows® 8.1 -käyttöjärjestelmä
- Microsoft® Windows® 8 -käyttöjärjestelmä
- Microsoft® Windows® 7 -käyttöjärjestelmä
- Microsoft® Windows Server® 2022 -käyttöjärjestelmä
- Microsoft® Windows Server® 2019 -käyttöjärjestelmä
- Microsoft® Windows Server® 2016 -käyttöjärjestelmä
- Microsoft® Windows Server® 2012 R2 -käyttöjärjestelmä
- Microsoft® Windows Server® 2012 -käyttöjärjestelmä
- Microsoft® Windows Server® 2008 -käyttöjärjestelmä
- Microsoft® Windows Server® 2008 R2 -käyttöjärjestelmä

Mac OS

Tässä käyttöoppaassa termillä Mac OS viitataan seuraaviin käyttöjärjestelmiin: macOS Monterey, macOS Big Sur, macOS Catalina, macOS Mojave, macOS High Sierra, macOS Sierra ja OS X El Capitan.

Tärkeitä ohjeita

Turvallinen käyttö

Lue kaikki nämä ohjeet ja noudata kaikkia tuotteeseen merkittyjä varoituksia ja ohjeita.

- Jotkin tuotteeseen merkityistä symboleista on tarkoitettu varmistamaan tuotteen turvallinen ja oikea käyttö. Symboleiden merkitykset löytyvät seuraavalta verkkosivustolta.
<http://support.epson.net/symbols>
- Aseta tuote tasaiselle, vakaalle tasolle, joka on kaikissa suunnissa tuotteen pohjaa suurempi. Jos sijoitat tuotteen seinän viereen, jätä yli 10 cm tyhjää tilaa seinän ja tuotteen väliin. Tuote ei toimi oikein, jos se on kallistettu kulmaan.
- Vältä pölyisiä, heiluvia ja täriseviä paikkoja.
- Sijoita tuote tarpeeksi lähelle tietokonetta niin, että liitäntäkaapeli ulottuu siihen helposti. Älä käytä tai säilytä tuotetta tai virtajohtoa ulkona, lähellä liiallista likaa tai pölyä, vettä tai lämmönlähteitä tai paikoissa, joissa se voi altistua iskuille, tärinälle, korkealle lämpötilalle tai kosteudelle, suoralle auringonpaisteelle, voimakkailla valonlähteille tai nopeille lämpötilan tai kosteuden vaihteluille.
- Älä käytä skanneria märin käsin.
- Sijoita tuote lähelle pistorasiaa, josta virtajohtojen pistoke on helposti irrotettavissa.
- Virtajohto tulee sijoittaa siten, että se on suojassa kulumiselta, teräviltä kulmilta ja taittumiselta. Älä sijoita esineitä virtajohtojen päälle ja siirrä virtajohto syrjään kulkureitiltä. Pidä erityisen huolellisesti johto päistään suorana.
- Käytä vain tuotteen mukana toimitettua virtajohtoa. Älä käytä virtajohtoa minkään muun laitteen kanssa. Muiden virtajohtojen käyttäminen tämän laitteen kanssa tai tämän laitteen virtajohtojen käyttäminen muissa laitteissa voi johtaa tulipaloon tai sähköiskuun.
- Käytä ainoastaan tuotteen arvokilvessä ilmoitettua virtalähdettä. Kytke laite aina suoraan normaaliin pistorasiaan.
- Kun liität laitteen tietokoneeseen tai muuhun laitteeseen kaapelilla, varmista liitinten suunta. Kukin liitin voidaan liittää ainoastaan yhdellä tavalla. Liittimen kytkeminen väärin voi vahingoittaa molempia kaapelilla liitettäviä laitteita.
- Vältä sellaisissa virtapiireissä olevia pistorasioita, joihin on jo kytketty kopiokoneita tai jatkuvasti käynnistyviä ja sammuvia laitteita, kuten ilmastointilaitteita.
- Jos käytät tuotetta jatkojohtolla, varmista, että jatkojohtoon kytkettyjen laitteiden kokonaisampeerimäärä ei ylitä johdon ampeeriohjeita. Varmista myös, ettei kytkettyjen laitteiden yhteisvirtamäärä ylitä virtalähteen virtamäärää.
- Älä pura, muuta tai yritä korjata tuotetta tai lisälaitteita itse muutoin kuin erityisesti tuotteen oppaissa mainituin tavoin.
- Älä työnnä vieraita esineitä laitteen aukkoihin. Seurauksena saattaa olla sähköisku tai oikosulku. Muista sähköturvallisuus.
- Jos pistoke vahingoittuu, vaihda virtajohto tai ota yhteyttä pätevään sähköteknikkoon. Jos pistokkeessa on sulakkeita, huolehdi siitä, että vaihdat ne oikean kokoisiin ja virtamäärältään sopiviin sulakkeisiin.
- Irrota tuote ja virtajohto ja turvautu huollossa pätevään huoltohenkilöstöön seuraavissa olosuhteissa: virtajohto tai pistoke on vahingoittunut; nestettä on joutunut tuotteen sisään; tuote tai virtajohto on pudonnut tai sen kotelo vahingoittunut; tuote tai virtajohto eivät toimi normaalisti tai niiden suorituskyky on heikennyt merkittävästi. (Muuta ainoastaan käyttöohjeissa mainittuja säätöjä.)

- Irrota tuote ja virtajohto pistorasiasta ennen puhdistusta. Puhdista laitteet kostealla liinalla. Älä käytä neste- tai aerosolipuhdistajia.
- Jollet aio käyttää tuotetta tai sen lisälaitteita pitkään aikaan, varmista, että irrotat virtajohdon pistorasiasta.
- Vaihdettuasi kulutusosia hävitä ne oikein paikallisviranomaisten määräysten mukaisesti. Älä pura niitä.
- Tuote on painava, eikä sitä saa nostaa tai kantaa yksin. Tuotteen nostamiseen ja kantamiseen tarvitaan kaksi henkilöä.
- Älä aseta skannerin lasille raskaita esineitä äläkä paina lasia liian voimakkaasti.

Kopiointirajoitukset

Noudata seuraavia rajoituksia varmistaaksesi, että käytät tuotetta vastuullisesti ja laillisesti.

Seuraavien kohteiden kopioiminen on lainvastaista:

- setelirahat, kolikot, valtion liikkeelle laskemat arvopaperit, valtion joukkovelkakirjalainat ja kunnalliset arvopaperit
- käyttämättömät postimerkit, esileimatut postikortit ja muut viralliset postilaitoksen leimaamat tuotteet
- valtion liikkeelle laskemat veromerkit ja laillisesti liikkeelle lasketut arvopaperit

Seuraavien kohteiden kopioinnissa tulee noudattaa varovaisuutta:

- yksityisten liikelaitosten liikkeelle laskemat arvopaperit (mm. osaketodistukset, siirrettävät velkakirjat, sekkit), kuukausikortit, alennusliput jne.
- passit, ajokortit, lääkärintodistukset, ajoluvat, elintarvikekortit, pääsyliput ja niin edelleen.

Huomautus:

Näiden asiakirjojen kopiointi voi olla myös lailla kielletty.

Tekijänoikeuksin suojatun materiaalin asianmukainen käyttö:

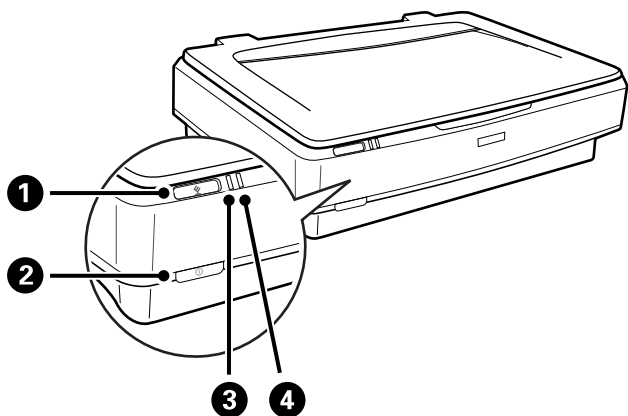
Skannerien avulla on mahdollista kopioida tekijänoikeuksin suojattua materiaalia lainvastaisesti. Mikäli kyse ei ole lakiasiantuntijan hyväksymästä käyttötarkoituksesta, varmista materiaalin kopiointiin mahdollisesti liittyvät rajoitukset ennen julkaistun materiaalin kopiointia.

Skannerin perusteet

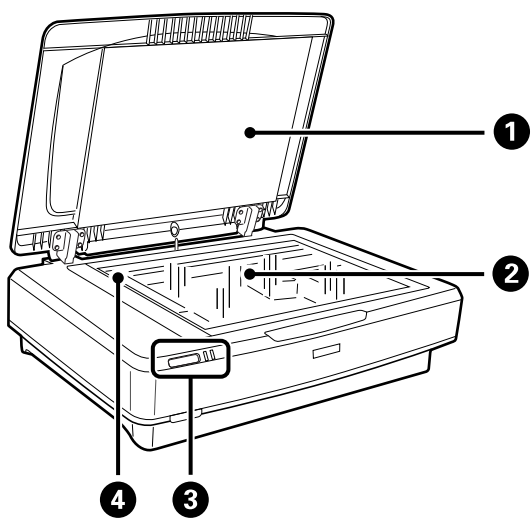
Osien nimet

Huomautus:

Tarkista kaikki tuotteesi mukana tulleet osat.

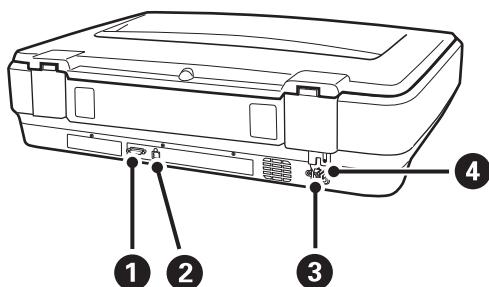


1	⚡-käynnistyspainike
2	Ⓜ-virtapainike
3	Valmis-valo
4	Virheen merkkivalo

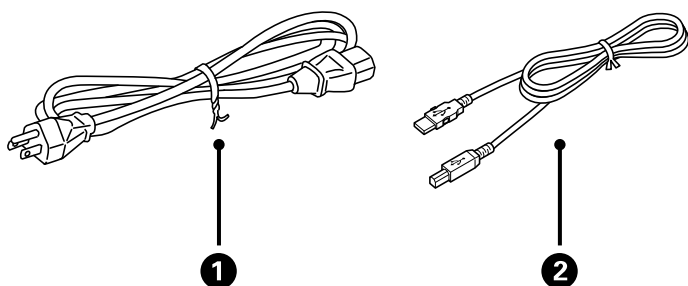


1	Asiakirjakansi
2	Skannerin lasi
3	Ohjauspaneeli

4	Kelkka (skannerin lasissa)
---	----------------------------



1	Vaihtoehtoliitin
2	USB-portti
3	Virtajohton liitântä
4	Kuljetuslukitusvipu



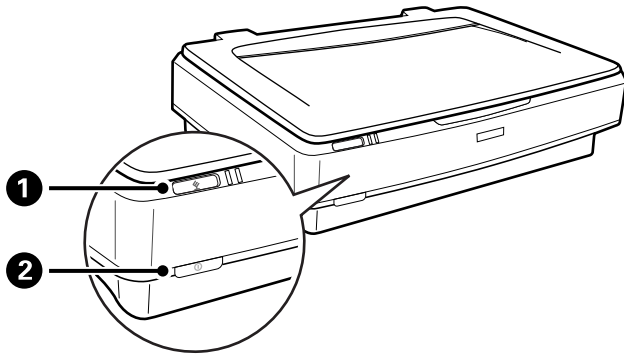
1	Virtajohto
2	USB-kaapeli

Painikkeet ja valot

Painikkeet

Tuotteessa on kaksi painiketta skannaustoimintoja varten.

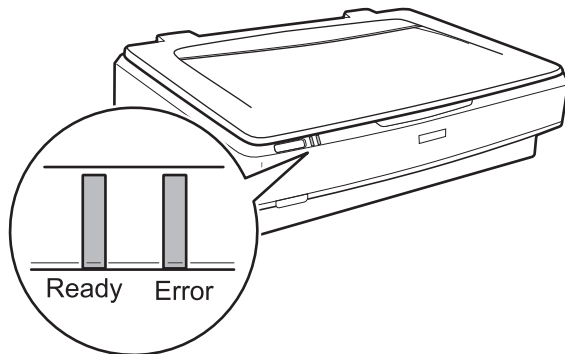
Varmista ennen tuotteen painikkeiden käyttöä, että olet asentanut skannausohjelmiston.



1	☰-painike	Käynnistää skannauksen.
2	⌚-painike	Käynnistää tuotteen kerran painettuna. Tuotteen voi sammuttaa painamalla painiketta uudelleen.

Merkkivalot

Tilan merkkivalo ilmaisee, toimiiko tuote normaalisti.



Merkkivalo	Merkkivalon tila	Merkitys
Ready	Palaa	Valmis kuvien skannaukseen. Jos et voi skannata kuvia, on saattanut tapahtua virhe. Varmista, että valinnainen kalvovyksikkö on täysin kiinni.
	Vilkkuu	Laite alustaa, skannaa tai on lepotilassa.
Ready, Error	Palaa	On tapahtunut virhe.
	Vilkkuu	On tapahtunut virhe.
	Ei pala	Tuote on kytketty pois päältä.
Error	Vilkkuu	On tapahtunut virhe.

Liittyvät tiedot

- ➔ ”Skannaus skanneripainikkeella” sivulla 26
- ➔ ”Skannerin valot osoittavat virhettä” sivulla 54

Tietoa sovelluksista

Tässä osiossa esitellään skanneriin saatavilla olevat sovellukset. Voit asentaa sovellusten uusimmat versiot Epsonin verkkosivustosta.

Epson Scan 2

Epson Scan 2 -ohjaimella voidaan hallita skanneria ja ottaa käyttöön useita skannausasetuksia. Se voidaan käynnistää erillisenä sovelluksena tai TWAIN-yhteensopivan sovellusohjelmiston avulla.

Katso ohjeet sovelluksen käyttämisestä Epson Scan 2 -ohjeesta.

Liittyvät tiedot

- ➔ ”Skannaaminen Epson Scan 2 -ohjelmistolla” sivulla 18

Ohjelmiston ja laiteohjelmiston päivitysovellus (EPSON Software Updater)

EPSON Software Updater on sovellus, joka asentaa uudet ohjelmistot ja päivittää laiteohjelmistot ja käyttöoppaat Internetin kautta. Jos haluat hakea päivitykset säännöllisesti, voit määrittää hakujen aikavälin EPSON Software Updater -ohjelman automaattisen päivityksen asetuksissa.

Huomautus:

Windows Server -käyttäjärjestelmä ei ole tuettu.

Käytön aloittaminen Windows-käyttäjärjestelmässä

- Windows 11
Napsauta käynnistyspainiketta ja valitse sitten **All apps > Epson Software > EPSON Software Updater**.
- Windows 10
Napsauta käynnistyspainiketta ja valitse sitten **Epson Software > EPSON Software Updater**.
- Windows 8.1/Windows 8
Kirjoita sovelluksen nimi hakuruutuun ja valitse sitten näkyviin tuleva kuvake.
- Windows 7
Napsauta käynnistyspainiketta ja valitse **Kaikki ohjelmat > Epson Software > EPSON Software Updater**.

Käytön aloittaminen Mac OS-käyttäjärjestelmässä

Valitse **Siirry > Apit > Epson Software > EPSON Software Updater**.

Liittyvät tiedot

- ➔ ”Sovellusten ja laiteohjelmiston päivitys” sivulla 52

Alkuperäiskappaleiden lisääminen tuotteeseen

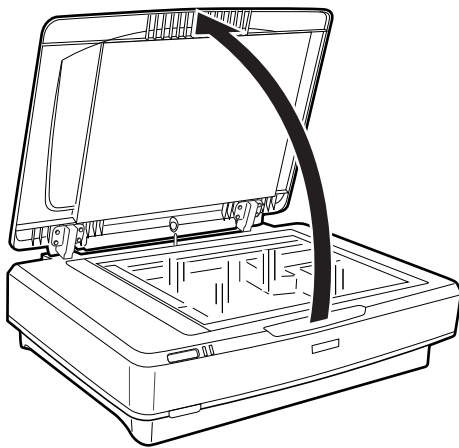


Tärkeää:

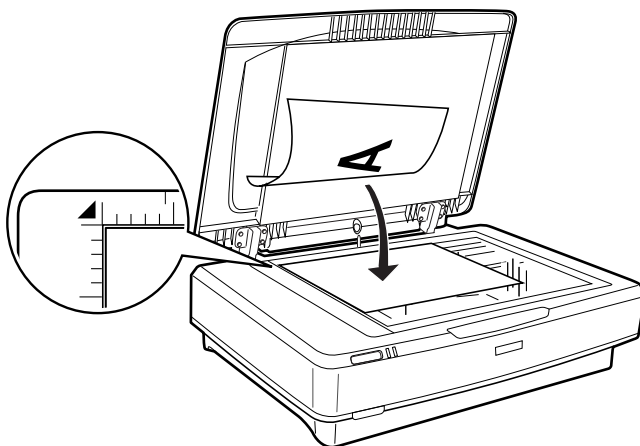
Älä aseta skannerin lasille raskaita esineitä äläkä paina lasia liian voimakkaasti.

Alkuperäiskappaleiden asettaminen

1. Avaa asiakirjakansi.



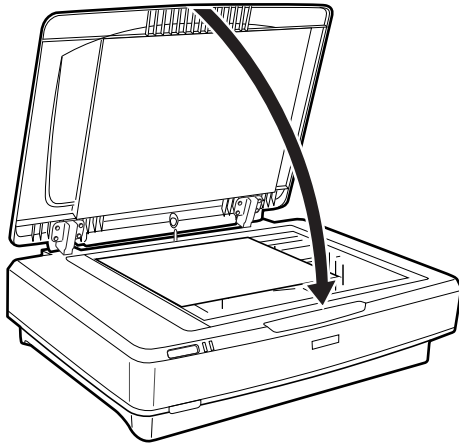
2. Aseta alkuperäiskappale skannerin lasille etupuoli alaspäin varmistaen, että skannattavan puolen yläkulma on kohdistettu ▼-merkkiin.



Huomautus:

Jos skannaat useita alkuperäiskappaleita kerralla, asettele alkuperäiskappaleet vähintään 20 mm:n (0,8 tuuman) etäisyydelle toisistaan.

3. Sulje asiakirjankansi varovasti niin, ettei alkuperäinen asiakirja siirry paikaltaan.



Huomautus:

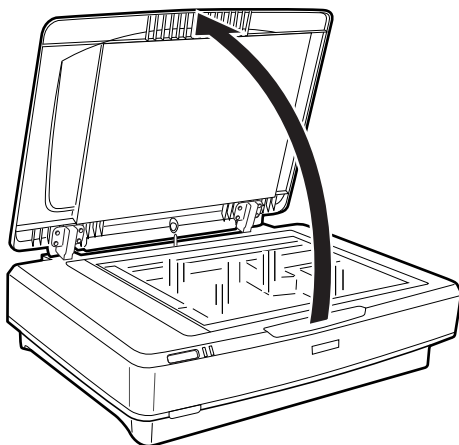
- Pidä skannerin lasi aina puhtaana.
- Älä jätä alkuperäiskappaleita skannerin lasille pitkäksi aikaa, sillä ne saattavat tarttua lasiin kiinni.

Liittyvät tiedot

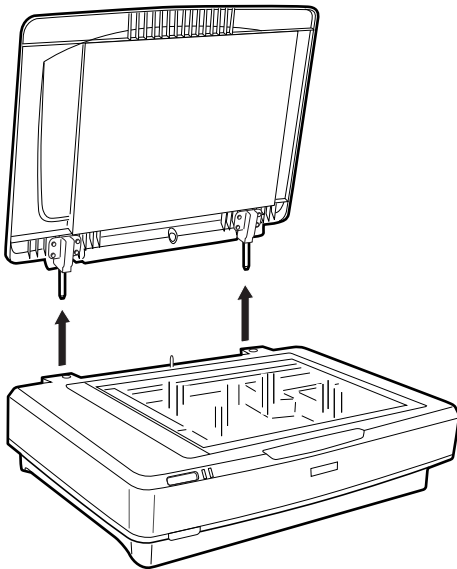
➔ ”Peruskannaus” sivulla 18

Suurten tai paksujen alkuperäiskappaleiden lisääminen

1. Avaa asiakirjankansi.



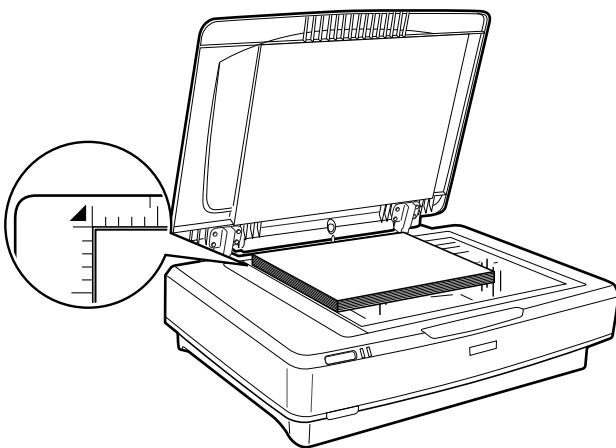
Jos alkuperäiskappale on suurempi kuin asiakirjakansi, voit nostaa asiakirjakannen suoraan ylös ja poistaa sen helpottaaksesi alkuperäiskappaleen kohdistusta. Kun skannaus on valmis, aseta asiakirjakansi takaisin paikalleen käänteisessä järjestyksessä.



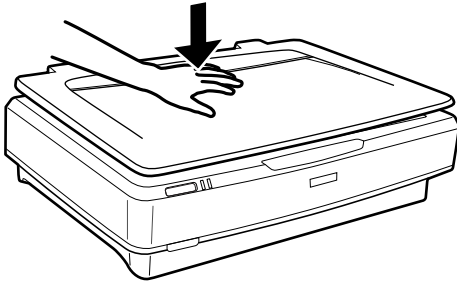
Tärkeää:

- Varmista ennen asiakirjakannen poistamista, että olet nostanut sen täysin yläasentoon, jotta sen saranat eivät napsahtaisi uudelleen kiinni jousiin.
- Älä poista kantta skannerista väkisin tai nosta kantta kannen saranan edestä, sillä tämä saattaa johtaa kannen vaurioitumiseen.

2. Aseta suuri tai paksu alkuperäiskappale skannerin lasille etupuoli alaspäin. Varmista, että alkuperäiskappaleen yläkulma on kohdistettu ▼-merkkiin.



3. Sulje asiakirjakansi ja pidä sitä alhaalla mahdollisimman tukevasti.



Huomautus:

- Jos skannaat ilman asiakirjakantta, paina alkuperäiskappaletta varovasti alaspäin pitääksesi sen suorassa.
- Jos alkuperäiskappale on hyvin paksu tai reunoiltaan käpristynyt, peitä reunat paperilla, jotta ulkopuolinen valo ei pääsisi häiritsemään skannausta.

Liittyvät tiedot

- ➔ ”Perusskannaus” sivulla 18

Perusskannaus

Skannaaminen Epson Scan 2 -ohjelmistolla

Valokuvien tai kuvien skannaaminen (Valokuvatila)

Kun tilaksi valitaan **Valokuvatila** kohteessa Epson Scan 2, alkuperäiskappaleet voidaan skannata valokuville tai kuville sopivilla erilaisilla kuvansäätöominaisuuksilla.

1. Aseta alkuperäiskappaleet.

Voit skannata useita alkuperäiskappaleita samalla kertaa asettamalla ne kaikki skannerin lasille. Varmista, että alkuperäiskappaleet ovat vähintään 20 mm (0,79 tuuman) päässä toisistaan.

2. Käynnistä Epson Scan 2.

- Windows 11/Windows Server 2022

Napsauta käynnistyspainiketta ja valitse **Kaikki sovellukset > EPSON > Epson Scan 2**.

- Windows 10/Windows Server 2016/Windows Server 2019

Napsauta käynnistyspainiketta ja valitse **EPSON > Epson Scan 2**.

- Windows 8.1/Windows 8/Windows Server 2012 R2/Windows Server 2012

Kirjoita sovelluksen nimi hakuruutuun ja valitse sitten näkyviin tuleva kuvake.

- Windows 7/Windows Server 2008/Windows Server 2008 R2

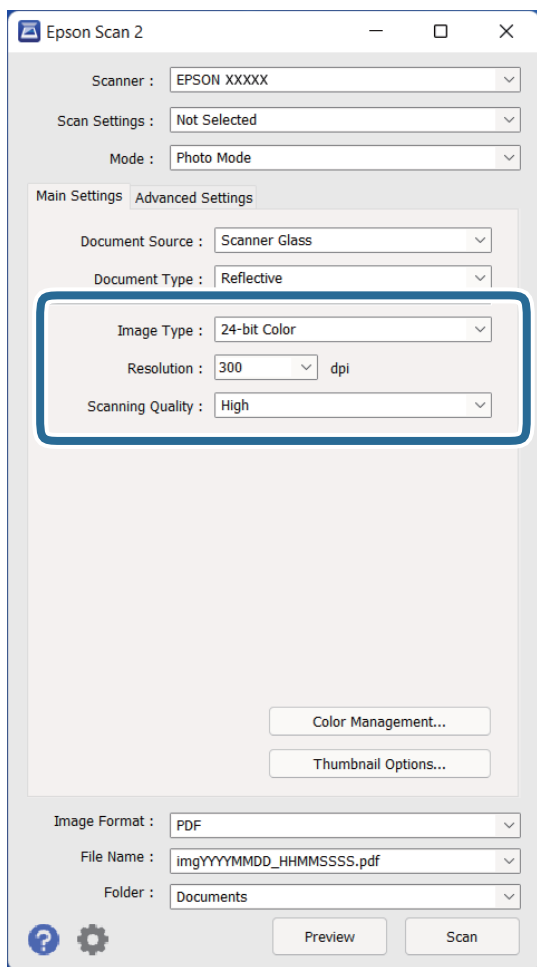
Napsauta käynnistyspainiketta ja valitse sitten **Kaikki ohjelmat tai Ohjelmat > EPSON > Epson Scan 2 > Epson Scan 2**.

- Mac OS

Valitse **Siirry > Apit > Epson Software > Epson Scan 2**.

3. Valitse **Valokuvatila Tila**-luettelosta.

4. Määritä **Pääasetukset** -välilehdellä seuraavat asetukset.



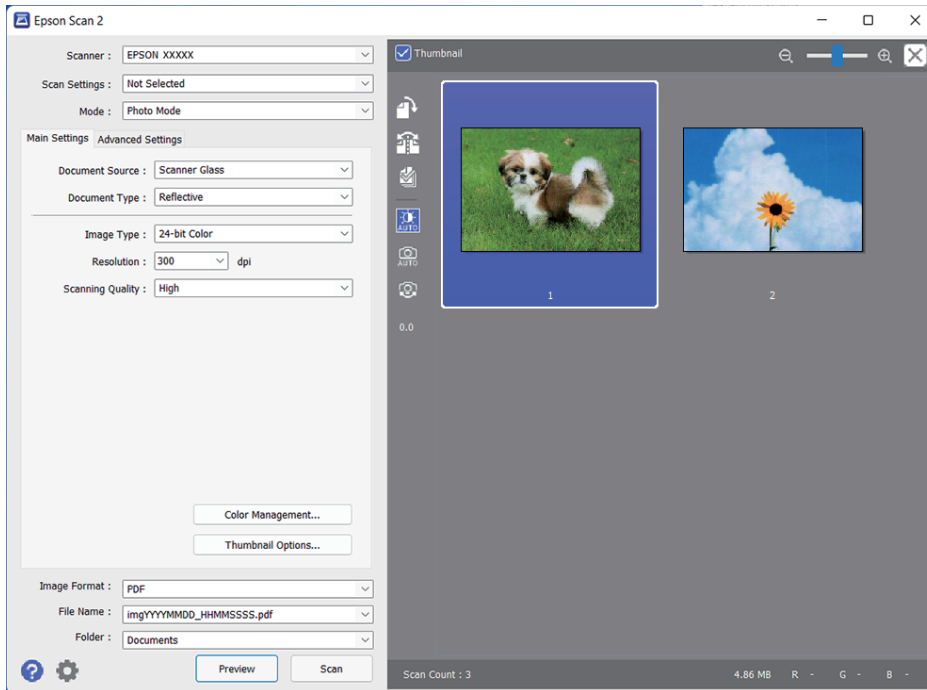
- Kuvatyyppi:** valitse väriasetus skannatun kuvan tallentamista varten.
- Tarkkuus:** valitse tarkkuus.
- Skannauslaatu:** valitse laatu.

Huomautus:

- Jos skannaat filmejä Kalvovyksikkö-skannauksella, määritä myös **Asiakirjalähde** ja **Asiakirjatyyppi**.
- Mustavalkoskannaus (mustavalkoinen binaari) ei ole käytettävissä, kun tilaksi on valittu **Valokuvatila**. Jos haluat skannata mustavalkoisena, valitse **Asiakirjatila**.

5. Valitse **Esikatselu**.

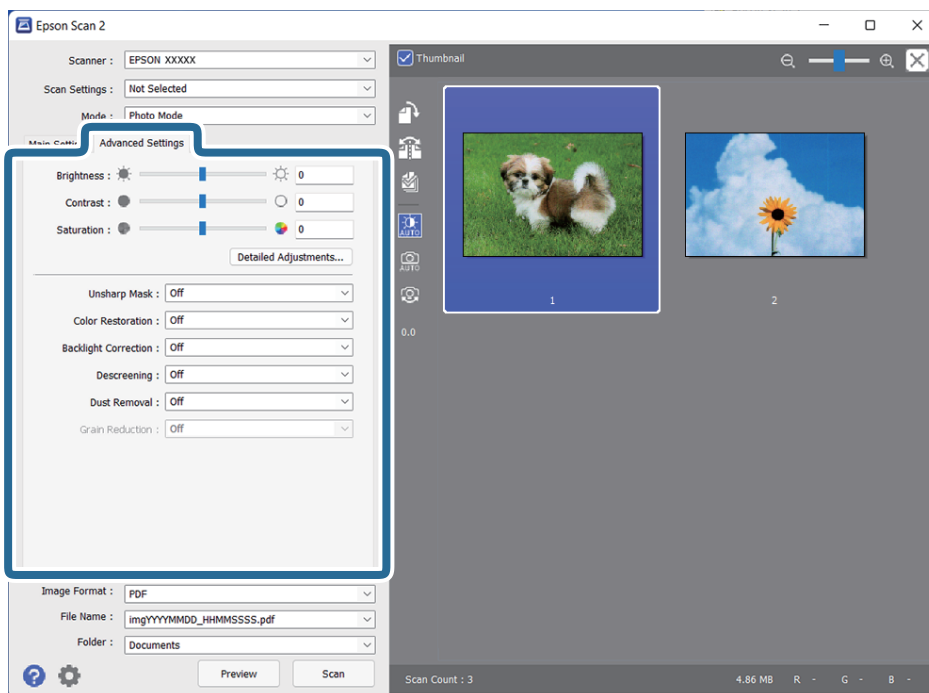
Esikatseluikkuna avautuu ja näytöllä näytetään esikatselukuva pikkukuvana.



Huomautus:

Jos haluat esikatsella skannattua aluetta kokonaisuudessaan, poista esikatseluikkunan yläosassa olevan **Pikkukuva** -valintaruudun valinta.

6. Tarkista esikatselu ja määritä tarvittaessa **Lisäasetukset** -välilehden kuvansäätöasetukset.



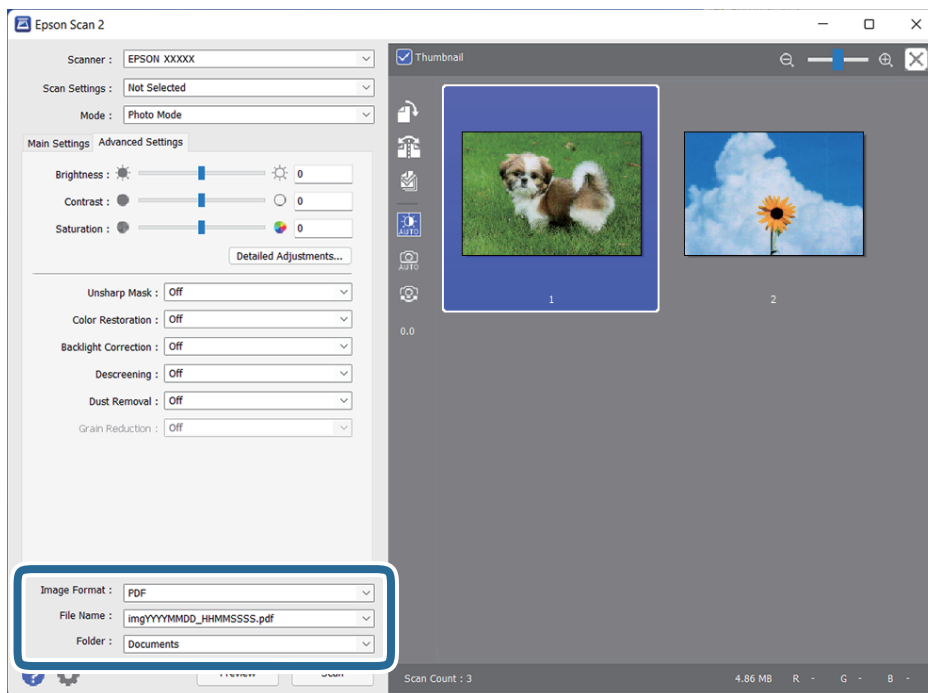
Voit säätää skannattua kuvaa valokuville tai kuville sopivilla yksityiskohtaisilla asetuksilla, kuten seuraavilla asetuksilla.

- Kirkkaus:** valitse skannatun kuvan kirkkaus.
- Kontrasti:** valitse skannatun kuvan kontrasti.
- Värikylläisyys:** valitse skannatun kuvan kylläisyys (värien eloisuus).
- Epätarkka maski:** valitse tämä parannellaksesi ja terävöittäaksesi skannatun kuvan ääri viivoja.
- Värin palautus:** valitse tämä korjataksesi haalistuneet kuvat takaisin alkuperäisiin väreihinsä.
- Takavalon korjaus:** valitse tämä taustavalon vuoksi tummineiden skannattujen kuvien kirkastamiseksi.
- Rasteripisteiden poisto:** valitse tämä poistaaksesi moaree-kuvioita (verkkomaisia varjoja), jotka ilmestyvät painettuja papereita, kuten aikakauslehtiä, skannattaessa.
- Pölyn poisto:** valitse tämä poistaaksesi skannatusta kuvasta pölyä.

Huomautus:

- Käytössä olevista asetuksista riippuen kaikki ominaisuudet eivät ehkä ole käytettävissä.
- Skannatun kuvan säätöjen onnistuminen riippuu alkuperäiskappaleesta.
- Jos pikkukuvia on luotu useampia, voit säätää kunkin pikkukuvan kuvanlaatua. Säätökohteista riippuen useampien skannattujen kuvien laatua voidaan säätää samanaikaisesti useampia pikkukuvia valitsemalla.

7. Määritä tiedoston tallennusasetukset.



- Kuvatiedoston muoto:** valitse tallennusmuoto luettelosta.
bittikartta- ja PNG-tiedostomuotoja lukuun ottamatta voit muuttaa kaikkien tallennusmuotojen yksityiskohtaisia asetuksia. Kun olet valinnut tallennusmuodon, valitse luettelosta **Asetukset**.
- Tiedostonimi:** tarkista tiedoston tallennusnimi.
Tiedostonimen asetuksia voi muuttaa valitsemalla luettelosta **Asetukset**.
- Kansio:** valitse luettelosta skannattavan kuvan tallennuskansio.
Voit valita toisen kansion tai luoda uuden kansion valitsemalla luettelosta **Valitse**.

8. Valitse **Skanna**.

Liittyvät tiedot

- ➔ ”Alkuperäiskappaleiden lisääminen tuotteeseen” sivulla 14
- ➔ ”Epson Scan 2” sivulla 13
- ➔ ”Skannaustarkoitukseen sopivan tarkkuuden asettaminen” sivulla 25
- ➔ ”Kuvansäätöominaisuudet tilalle Valokuvatila” sivulla 27

Asiakirjojen skannaaminen (Asiakirjatila)

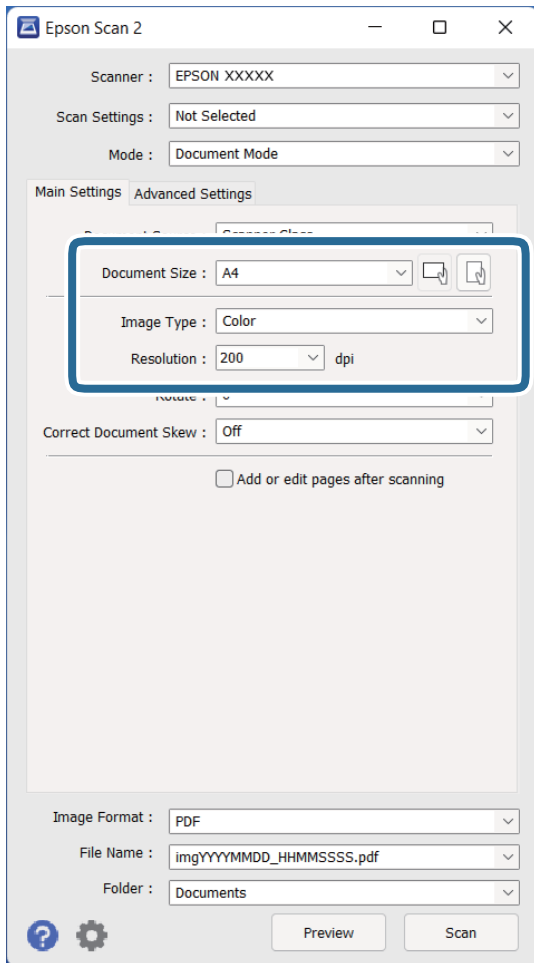
Kun tilaksi valitaan **Asiakirjatila** kohteessa Epson Scan 2, alkuperäiskappaleet voidaan skannata yksityiskohtaisilla, tekstiasiakirjoille sopivilla asetuksilla.

Huomautus:

*Kalvovyksikkö-skannausta ei voida käyttää, kun filmejä skannataan tilassa **Asiakirjatila**.*

1. Aseta alkuperäiskappaleet.
2. Käynnistä Epson Scan 2.
 - Windows 11/Windows Server 2022
Napsauta käynnistyspainiketta ja valitse **Kaikki sovellukset > EPSON > Epson Scan 2**.
 - Windows 10/Windows Server 2016/Windows Server 2019
Napsauta käynnistyspainiketta ja valitse **EPSON > Epson Scan 2**.
 - Windows 8.1/Windows 8/Windows Server 2012 R2/Windows Server 2012
Kirjoita sovelluksen nimi hakuruutuun ja valitse sitten näkyviin tuleva kuvake.
 - Windows 7/Windows Server 2008/Windows Server 2008 R2
Napsauta käynnistyspainiketta ja valitse sitten **Kaikki ohjelmat tai Ohjelmat > EPSON > Epson Scan 2 > Epson Scan 2**.
 - Mac OS
Valitse **Siirry > Apit > Epson Software > Epson Scan 2**.
3. Valitse **Asiakirjatila Tila**-luettelosta.

4. Määritä **Pääasetukset** -välilehdellä seuraavat asetukset.



- Asiakirjan koko:** valitse alkuperäiskappaleen koko.
- Kuvatyyppi:** valitse väriasetus skannatun kuvan tallentamista varten.
- Tarkkuus:** valitse tarkkuus.

Huomautus:

Asiakirjalähde -asetukseksi on valittu **Valotustaso**. Tätä asetusta ei voi muuttaa.

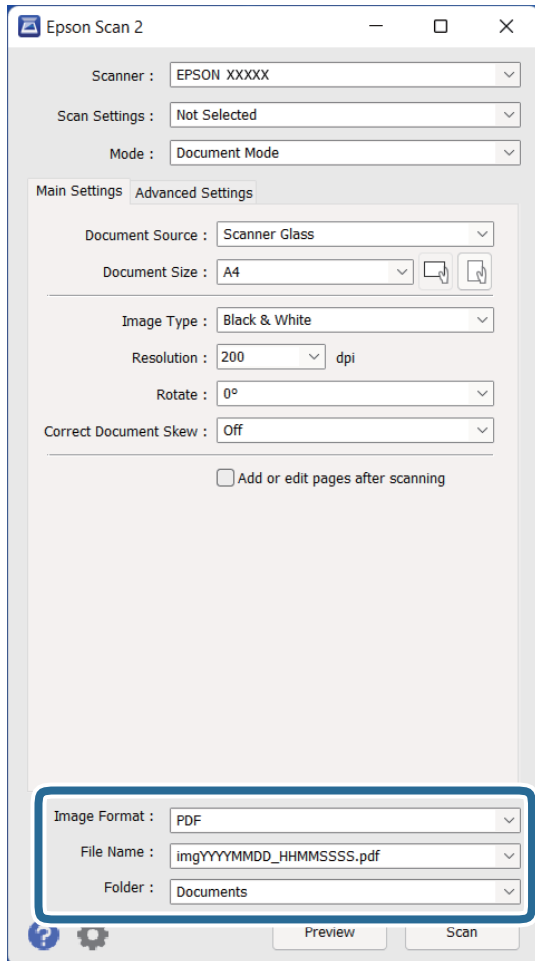
5. Määritä muut skannausasetukset tarpeen mukaan.

- Voit esikatsella skannattavaa kuvaa napsauttamalla **Esikatselu**-painiketta. Esikatseluikkuna avautuu ja näytöllä näytetään esikatselukuva.
- Lisäasetukset** -välilehdessä voi säätää yksityiskohtaisia, tekstiasiakirjoille sopivia asetuksia, kuten seuraavia asetuksia.
 - Tekstintarkennustekniikka:** valitse tämä, jos haluat selkeyttää ja terävöittää alkuperäisen asiakirjan epäselviä kirjaimia.
 - Autom. alueen jako:** valitse tämä, jos haluat selkeyttää kirjaimia ja kuvia, kun mustavalkoskannaat kuvia sisältäviä asiakirjoja.
 - Epätarkka maski:** valitse tämä parannellaksesi ja terävöittäaksesi kuvan ääri viivoja.
 - Rasteripisteiden poisto:** valitse tämä poistaaksesi moaree-kuvioita (verkkomaisia varjoja), jotka ilmestyvät painettuja papereita, kuten aikakauslehtiä, skannattaessa.

Huomautus:

Käytössä olevista asetuksista riippuen kaikki ominaisuudet eivät ehkä ole käytettävissä.

6. Määritä tiedoston tallennusasetukset.



- Kuvatiedoston muoto:** valitse tallennusmuoto luettelosta.
bittikartta- ja PNG-tiedostomuotoja lukuun ottamatta voit muuttaa kaikkien tallennusmuotojen yksityiskohtaisia asetuksia. Kun olet valinnut tallennusmuodon, valitse luettelosta **Asetukset**.
- Tiedostonimi:** tarkista tiedoston tallennusnimi.
Tiedostonimen asetuksia voi muuttaa valitsemalla luettelosta **Asetukset**.
- Kansio:** valitse luettelosta skannattavan kuvan tallennuskansio.
Voit valita toisen kansion tai luoda uuden kansion valitsemalla luettelosta **Valitse**.

7. Valitse **Skannaa**.

Liittyvät tiedot

- ➔ ”Alkuperäiskappaleiden lisääminen tuotteeseen” sivulla 14
- ➔ ”Epson Scan 2” sivulla 13
- ➔ ”Skannaustarkoitukseen sopivan tarkkuuden asettaminen” sivulla 25
- ➔ ”Kuvansäätöominaisuudet tilalle Asiakirjatila” sivulla 33

Skannaustarkoitukseen sopivan tarkkuuden asettaminen

Tarkkuuden lisäämisen hyödyt ja haitat

Tarkkuus ilmaisee pikselien lukumäärän (kuvan pienin osa) tuumaa kohti (25,4 mm), ja sen mittayksikkö on dpi (dots per inch – pistettä tuumalla). Tarkkuuden lisäämisen hyöty on, että kuvan yksityiskohdista tulee tarkempia. Haittapuolena on, että tiedostokoosta tulee suuri.

- Tiedostokoosta tulee suuri
(Kun kaksinkertaistat tarkkuuden, tiedostokoosta tulee neljä kertaa suurempi.)
- Kuvan skannaaminen, tallentaminen ja lukeminen kestää pidempään
- Sähköpostien tai faksien lähettäminen ja vastaanottaminen kestää pidempään
- Kuvasta tulee liian suuri näytölle tai tulostettavaksi paperille

Suosittelut käyttötarkoituksiisi sopivat tarkkuudet

Katso taulukkoa ja aseta asianmukainen tarkkuus skannatun kuvasi käyttötarkoituksen mukaan.

Käyttötarkoitus	Tarkkuus (viite)
Näytöllä näyttäminen Lähettäminen sähköpostitse	Korkeintaan 200 dpi
Filmien arkistointi	1 200–2 400 dpi
Optisen merkkien tunnistuksen (OCR) käyttö PDF-tiedoston luominen, jonka tekstistä voidaan hakea	200–300 dpi
Tulostaminen tulostimen avulla Lähettäminen faksitse	200–300 dpi

Suosittelut tarkkuudet filmiä tulostusta varten skannattaessa

Filmin koko	Tulosteen koko	Tarkkuus (viite)
35 mm filmiliuskat Kehystetyt diat	KG-koko	1 200 dpi
	A4	2 400 dpi
	A3	3 200 dpi
	A2	4 800 dpi
	A1	6 400 dpi
	A0	6 400 dpi

Filmin koko	Tulosteen koko	Tarkkuus (viite)
6×7 cm filmi	KG-koko	600 dpi
	A4	1 200 dpi
	A3	1 600 dpi
	A2	2 400 dpi
	A1	3 200 dpi
	A0	4 800 dpi
4×5 tuuman filmi	KG-koko	300 dpi
	A4	600 dpi
	A3	1 200 dpi
	A2	1 600 dpi
	A1	2 400 dpi
	A0	3 200 dpi



Skannaus skanneripainikkeella

Voit skannata käyttämällä skannerin painiketta.

Huomautus:

Tarkista seuraavat kohteet ennen tämän ominaisuuden käyttöä.

- Tietokoneellesi on asennettu Epson Scan 2.
- Skanneri on liitetty tietokoneeseesi oikein.

1. Sijoita alkuperäiskappale paikalleen.
2. Paina -painiketta.
Epson Scan 2 käynnistyy.
3. Määritä tarvittaessa skannausasetukset ja paina sitten uudelleen -painiketta.
Skannaus käynnistyy.

Liittyvät tiedot

- ➔ ”Osien nimet” sivulla 10
- ➔ ”Alkuperäiskappaleiden lisääminen tuotteeseen” sivulla 14

Erikoisskannaus

Kuvansäätöominaisuudet tilalle Valokuvatila

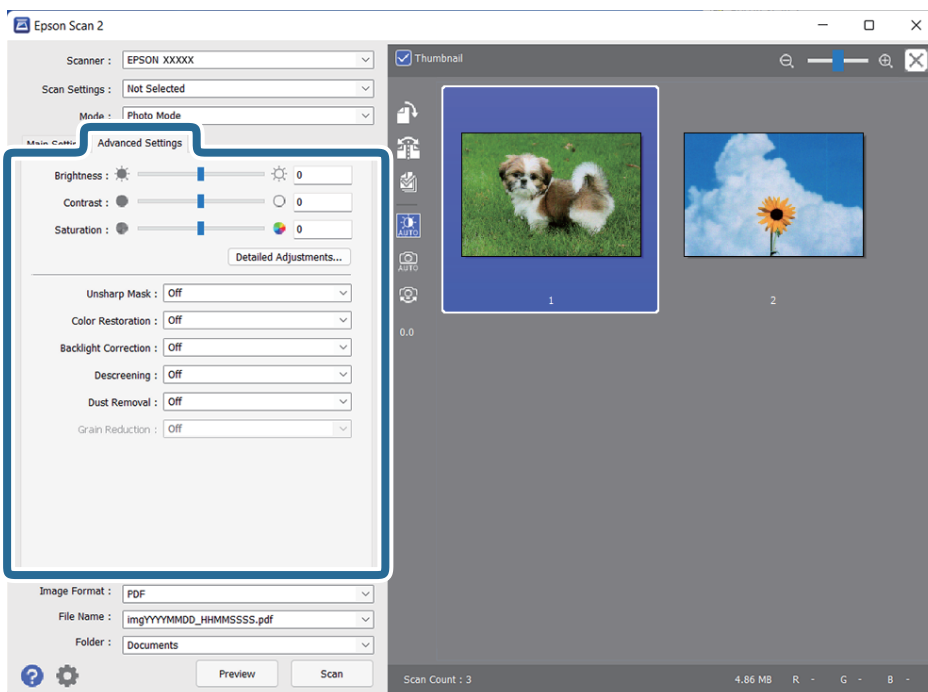
Skannattuja kuvia voi säätää **Lisäasetukset** -välilehden ominaisuuksien avulla kohteessa Epson Scan 2.

Valokuvatila -tilassa voit käyttää valokuville tai kuville sopivia kuvansäätöominaisuuksia.

Säätöjen tulokset ovat useimpien ominaisuuksien kohdalla nähtävissä esikatseluikkunassa.

Huomautus:

Kaikki ominaisuudet eivät ehkä ole käytettävissä määrittämistäsi asetuksista riippuen.



Kirkkaus

Voit säätää koko kuvan kirkkautta.



Huomautus:

*Tämä ominaisuus ei ole käytettävissä riippuen asetuksista **Pääasetukset** -välilehdellä > **Kuvatyyppi** tai **Lisäasetukset** -välilehdellä.*

Kontrasti

Voit säätää koko kuvan kontrastia. Jos lisää kontrastia, kirkkaat alueet tulevat kirkkaammiksi ja tummat tummemmiksi. Jos toisaalta lasket kontrastia, eroavuuksia kirkkaiden ja tummien alueiden välillä ei rajata yhtä tarkasti.



Huomautus:

Tämä ominaisuus ei ole käytettävissä riippuen asetuksista **Pääasetukset** -välilehdellä > **Kuvatyyppi** tai **Lisäasetukset** -välilehdellä.

Värikylläisyys

Voit säätää koko kuvan värikylläisyyttä (värin eloisuutta). Kun lisää värikylläisyyttä, väreistä tulee eloisampia. Jos toisaalta vähennät värikylläisyyttä, väreistä tulee neutraalimpia (harmaampia).



Huomautus:

Tämä ominaisuus ei ole käytettävissä riippuen **Kuvatyyppi** -asetuksista **Pääasetukset** -välilehdellä.

Yksityiskoht. säädöt-painike

Yksityiskoht. säädöt -näyttö

Voit säätää skannattavan kuvan laatua käyttämällä histogrammia tai sävykäyrää. Tämä mahdollistaa korkealaatuisten kuvien tuottamisen pitäen kuvanlaadun heikkenemisen minimissä.

Palauta-painike

Palauttaa **Yksityiskoht. säädöt** -näytössä tehdyt asetukset niiden oletusasetuksiin.

Kuvansäätö -välilehti

Voit säätää kuvan värin ja harmaan tasapainoa.




Väritasapaino

Säätää kuvan väritasapainoa. Voit säätää värisävyä, kun valokuvissa on säästä tai kuvauspaikan valaistusolosuhteista johtuvia punaisia ja vihreitä sävyjä.

Harmaasävyjen voimakkuus

Säätää kuvan harmaatasapainoa. Voit poistaa kuvasta määrättyjä värejä, jos ne vaikuttavat kuvaan liikaa valaistuksen tai vastaavan johdosta.


Toiminnot ovat käytettävissä, kun olet valinnut osat, jotka haluat tehdä mustavalkoisiksi

tai harmaiksi (neutraaleiksi) käyttämällä  -painiketta.



-painike

Käytä esikatselukuvassa näkyvää värinvalitsintyökalua ja valitse osat, jotka haluat tehdä mustavalkoiseksi tai harmaiksi (neutraaleiksi).

Voit muuttaa värivalitsimen mittausväliä napsauttamalla  (**Määrietykset**) -painiketta ja valitsemalla sitten **Esikatselu > Värivalitsimen näytteenottoalue**.

Sävyinkorjaus -välilehti

Voit käyttää sävykäyrää kuvan kirkkauden ja kontrastin säätämiseen.



Sävyinkorjaus

Voit säätää kuvan kirkkautta ja kontrastia säätämällä sävykäyrän muotoa.

Voit lisätä enintään 16 pistettä pitkin sävykäyrän viivaa ohjatakseen muotoa.

Voit poistaa tarpeettomia pisteitä vetämällä viivan sävykäyräkaavion ulkopuolelle.

Kanava

Valitse sävykäyrällä säädettävä väri (RGB).

Esiasetus

Vakiosävykäyrät on jo rekisteröity. Suosittelemme sävykäyrän hienosäätöä, kun olet valinnut tarpeisiisi parhaiten sopivan kohteen.

Kun valitset **Lineaarinen** -vaihtoehdon, sävykäyrästä tulee suora viiva (tiheyttä ei ole korjattu).

Histogrammin säätö -välilehti

Voit käyttää histogrammia kuvan kirkkauden säätämiseen.




Histogrammi

Kun tarkistat kuvan histogrammin (valon ja varjon ilmaisevan histogrammin), voit säätää kuvan kirkkauden (varjon tummimmille osille, gamman keskitason valoisille ja varjoisille osille ja korostuksen vaaleimmille osille).

Säädä yhdellä seuraavista tavoista.

- Siirrä kolmiomerkkiä


Symboli  ilmaisee varjoa,  ilmaisee gammaa ja  ilmaisee korostuksia.

- Valitse  -painike

Käytä esikatselukuvassa näkyvää värinvalitsintyökalua ja valitse väri, jonka varjoa, gammaa tai korostusta haluat säätää.

- Kirjoita arvot suoraan

Säädä varjon ja korostuksen arvot **Tuloste**-kohdassa. Kun kohokohdan arvoksi on asetettu 255, vaaleat osat ovat valkoisia. Kun varjon arvoksi on asetettu 0, tummat osat ovat mustia.

Voit muuttaa värivalitsimen mittausväliä napsauttamalla  (**Määritykset**) -painiketta ja valitsemalla sitten **Esikatselu > Värivalitsimen näytteenottoalue**.

Kanava

Valitse histogrammilla säädettävä väri (RGB).

Syöte

Näyttää arvot varjolle, gammalle ja korostukselle alkuperäistä skannattaessa.

Tuloste

Näyttää varjon ja korostuksen edellisten säätöjen arvot.

Sävykäyrä

Näyttää lähtöarvon tiheyden kuvan tuloarvolle.

Säätää varjoisten tai korostettujen osien tiheyttä, joka on asetettu kohdassa **Histogrammi**.

Epätarkka maski

Voit parantaa ja terävöittää kuvan ääri viivoja.



Huomautus:

Tämä ominaisuus ei ole käytettävissä, kun valitset valinnan **Pääasetukset** -välilehti > **Kuvatyyppi** > **Mustavalkoinen**.


Väriin palautus

Voit korjata haalistuneita kuvia ja filmejä niiden alkuperäisiin väreihin.



Huomautus:

Alkuperäisestä tilasta riippuen korjauksia ei ehkä tehdä oikein. Jos näin käy, tee säädöksiä **Yksityiskoht. säädöt** -näytössä.

Kun säädät kuvanlaatua **Yksityiskoht. säädöt** -näytössä esikatseltuasi alkuperäistä, paina  (Automaattinen valotus) -painiketta esikatselunäytöllä.


Takavalon korjaus

Voit vaalentaa kuvia ja filmiä, jotka ovat tummia taustavalon vuoksi.



Huomautus:

Alkuperäisestä tilasta riippuen korjauksia ei ehkä tehdä oikein. Jos näin käy, tee säädöksiä **Yksityiskoht. säädöt** -näytössä.

Kun säädät kuvanlaatua **Yksityiskoht. säädöt** -näytössä esikatseltuasi alkuperäistä, paina  (Automaattinen valotus) -painiketta uudelleen esikatselunäytöllä.

Rasteripisteiden poisto

Voit poistaa moiré-kuviot (verkkomaiset varjot), jotka tulevat näkyviin skannatessasi painettua paperia, kuten aikakauslehteä.



Tarkista moiré-kuviot näyttämällä kuva 100 % -koossa (1:1). Jos näytetty kuva on loitonnettu, kuva näyttää karkealta ja se voi näyttää sisältävän moiré-kuvioita.

Huomautus:

- Voit käyttää tätä ominaisuutta asettamalla **Tarkkuus** -asetuksen tarkkuudeksi 600 dpi tai alle **Pääasetukset** -välilehdellä.
- Tämä ominaisuus ei ole käytettävissä, kun valitset valinnan **Pääasetukset** -välilehti > **Kuvatyyppi** > **Mustavalkoinen**.
- Tämä ominaisuus ei ole käytettävissä, kun skannaat filmejä.
- Tämän ominaisuuden vaikutusta ei voi tarkistaa esikatseluikkunassa.
- Tämä ominaisuus pehmentää skannatun kuvan terävyyttä.

Pölyn poisto

Voit poistaa pölyä valokuvista ja filmistä.



Huomautus:

- Alkuperäisestä tilasta riippuen korjauksia ei ehkä tehdä oikein.
- Tämän ominaisuuden vaikutusta ei voi tarkistaa esikatseluikkunassa.
- Jos vapaan tilan määrä muistissa käy vähiin, et ehkä pysty skannaamaan.

Rakeisuuden vähennys

Voit vähentää kuvien rakeisuutta tai karkeutta, jota ilmenee filmiä skannattaessa.



- Alkuperäisestä tilasta riippuen korjauksia ei ehkä tehdä oikein.
- Tämä ominaisuus ei ole käytettävissä, kun skannaat valokuvia.

- Tämän ominaisuuden vaikutusta ei voi tarkistaa esikatseluikkunassa.
- Tämä ominaisuus pehmentää skannaustulosten terävyyttä.

Kuvansäätöominaisuudet tilalle Asiakirjatila

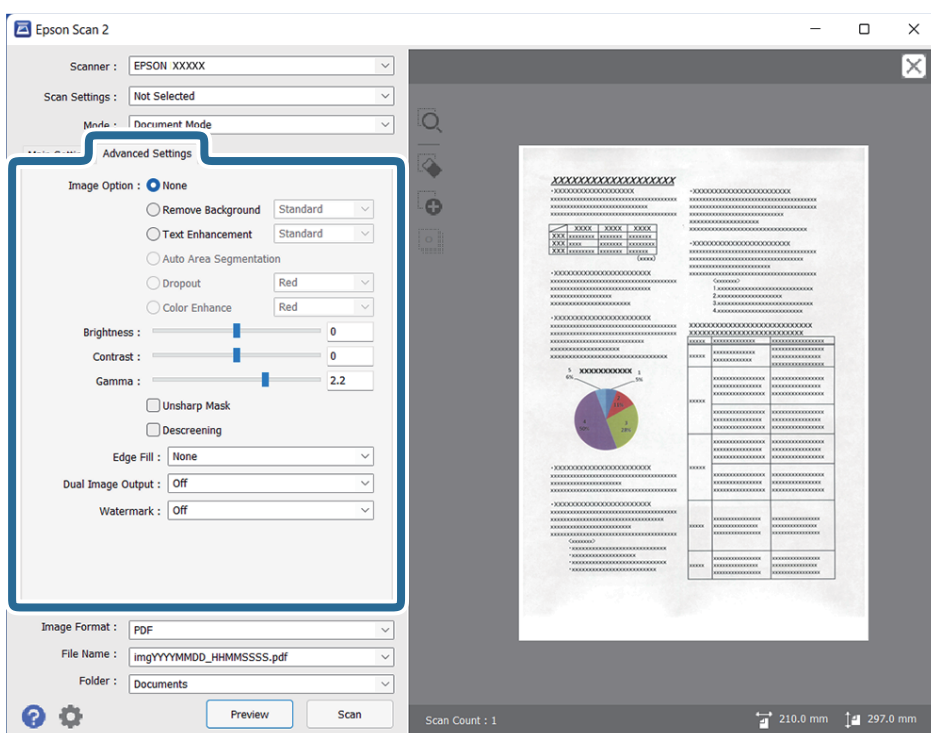
Skannattuja kuvia voi säätää **Lisäasetukset** -välilehden ominaisuuksien avulla kohteessa Epson Scan 2.

Asiakirjatila -tilassa voit käyttää tekstiasiakirjoille sopivia kuvansäätöominaisuuksia.

Säätöjen tulokset ovat useimpien ominaisuuksien kohdalla nähtävissä esikatseluikkunassa.

Huomautus:

Kaikki ominaisuudet eivät ehkä ole käytettävissä määrittämistäsi asetuksista riippuen.



Kuvavaihtoehto

Poista tausta

Voit poistaa alkuperäisten asiakirjojen taustan.

Valitse tehoston voimakkuus valitsemalla **Pääasetukset > Kuvatyyppi > Väri**. Voit poistaa taustaväriä värillisistä asiakirjoista tai kellastuneista tai auringonvalon haalistamista papereista valitsemalla asetuksen arvoksi **Korkea**.

Ominaisuus toimii oikein, jos alkuperäisten asiakirjojen taustaväri on asiakirjan vaalein väri ja jos väri on yhtenäinen. Ominaisuus ei toimi oikein, jos taustassa on kuvioita tai jos asiakirjassa on tekstiä tai kuvia, jotka ovat taustaa vaaleampia.

Huomautus:

*Toiminto ei ole käytettävissä, jos **Pääasetukset > Kuvatyyppi > Mustavalkoinen** -asetus on valittuna.*

Tekstintarkennustekniikka

Selkeyttää ja terävöittää alkuperäiskappaleen epäselviä kirjaimia. Voit myös pienentää taustan siirtymää tai epätasaisuutta.



Kun valintasi on **Pääasetukset** -välilehti > **Kuvatyyppi** > **Väri** tai **Harmaasävy**, voit valita tehoston tason vaihtoehdoista **Matala** tai **Korkea**

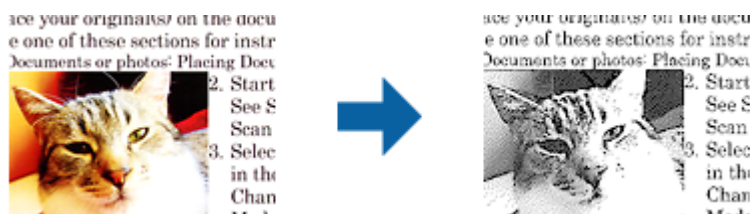
Kun valintasi on **Pääasetukset** -välilehti > **Kuvatyyppi** > **Mustavalkoinen**, käytettävissä on **Asetukset**-painike, joka antaa sinun tehdä yksityiskohtaisia asetuksia tehoston tasolle **Tekstinparannusasetukset** -näytöllä.

Huomautus:

- Voit käyttää tätä ominaisuutta asettamalla **Tarkkuus** -asetuksen tarkkuudeksi 600 dpi tai alle **Pääasetukset** -välilehdellä.
- Tekstintarkennustekniikka** -toiminto ei alkuperäisestä asiakirjasta tai valitusta tarkkuudesta riippuen ehkä ole käytössä.

Autom. alueen jako

Voit tehdä kirjaimista tarkkoja ja kuvista tasaisia, kun suoritat mustavalkoskannauksen kuvia sisältävälle asiakirjalle.



Voit säätää alkuperäisen asiakirjan kuvaosan laatua kohdissa **Kirkkaus** ja **Kontrasti**.

Huomautus:

- Voit tehdä asetuksia tälle ominaisuudelle vain valitsemalla **Pääasetukset** -välilehden > **Kuvatyyppi** > **Mustavalkoinen**.
- Voit käyttää tätä ominaisuutta asettamalla **Tarkkuus** -asetuksen tarkkuudeksi 600 dpi tai alle **Pääasetukset** -välilehdellä.

Vähennä

Voit poistaa skannatulle kuvalle määritetyn värin ja tallentaa sen sitten harmaasävyinä tai mustavalkoisena. Voit esimerkiksi poistaa kaikki merkit tai muistiinpanot, jotka olet kirjoittanut värikynällä marginaaleihin skannattaessa.



Jos valitset väriluettelosta **Mukauta**-vaihtoehdon **Vähennä**-kohdassa, voit tehdä asetuksia poistettavalle värille tarkistaessasi esikatseluikkunan (vain Windows).

Huomautus:

*Tämä ominaisuus ei ole käytettävissä, kun teet valinnan **Pääasetukset** -välilehti > **Kuvatyyppi** > **Automaattinen tai Väri**.*

Värinparannus

Voit parantaa skannatulle kuvalle määritettyä väriä ja tallentaa sen sitten harmaasävynä tai mustavalkoisena. Voit esimerkiksi parantaa väriltään vaaleita kirjaimia tai viivoja.



Jos valitset väriluettelosta **Mukauta** -vaihtoehdon **Värinparannus** -kohdassa, voit tehdä asetuksia parannettavalle värille tarkistaessasi esikatseluikkunan (vain Windows).

Huomautus:

*Tämä ominaisuus ei ole käytettävissä, kun teet valinnan **Pääasetukset** -välilehti > **Kuvatyyppi** > **Automaattinen tai Väri**.*

Kirkkaus

Voit säätää koko kuvan kirkkautta.



Huomautus:

*Tämä ominaisuus ei ole käytettävissä riippuen asetuksista **Pääasetukset** -välilehdellä > **Kuvatyyppi** tai **Lisäasetukset** -välilehdellä.*

Kontrasti

Voit säätää koko kuvan kontrastia. Jos lisää kontrastia, kirkkaat alueet tulevat kirkkaammiksi ja tummat tummemmiksi. Jos toisaalta lasket kontrastia, eroavuuksia kirkkaiden ja tummien alueiden välillä ei rajata yhtä tarkasti.



Huomautus:

*Tämä ominaisuus ei ole käytettävissä riippuen asetuksista **Pääasetukset** -välilehdellä > **Kuvatyyppi** tai **Lisäasetukset** -välilehdellä.*

Gamma

Voit säätää koko kuvan gamma-arvoa (keskitason alueen kirkkautta). Jos kuvasta tulee liian vaalea tai liian tumma, voit säätää kirkkautta.

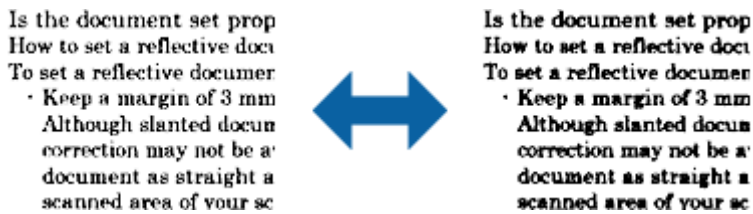


Huomautus:

Tämä ominaisuus ei ole käytettävissä riippuen asetuksista **Pääasetukset** -välilehdellä > **Kuvatyyppi** tai **Lisäasetukset** -välilehdellä.

Kynnys

Voit säätää binäärisen yksivärisen reunaan (mustavalkoinen). Lisää kynnystä, musta värialue suurenee. Vähennä kynnystä, valkoinen värialue suurenee.



Huomautus:

Tämä ominaisuus ei ehkä ole käytettävissä riippuen asetuksista **Pääasetukset** -välilehdellä > **Kuvatyyppi** tai **Lisäasetukset** -välilehdellä.

Epätarkka maski

Voit parantaa ja terävöittää kuvan ääri viivoja.



Huomautus:

Tämä ominaisuus ei ole käytettävissä, kun valitset valinnan **Pääasetukset** -välilehti > **Kuvatyyppi** > **Mustavalkoinen**.

Rasteripisteiden poisto

Voit poistaa moiré-kuviot (verkkomaiset varjot), jotka tulevat näkyviin skannatessasi painettua paperia, kuten aikakauslehteä.



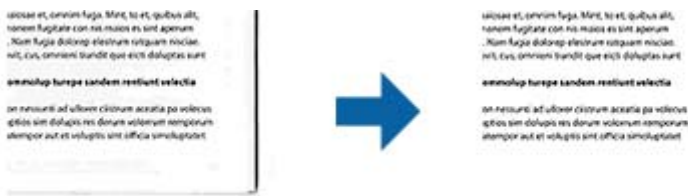
Tarkista moiré-kuviot näyttämällä kuva 100 % -koossa (1:1). Jos näytetty kuva on loitonnettu, kuva näyttää karkealta ja se voi näyttää sisältävän moiré-kuvioita.

Huomautus:

- Voit käyttää tätä ominaisuutta asettamalla **Tarkkuus** -asetuksen tarkkuudeksi 600 dpi tai alle **Pääasetukset** -välilehdellä.
- Tämä ominaisuus ei ole käytettävissä, kun valitset valinnan **Pääasetukset** -välilehti > **Kuvatyyppi** > **Mustavalkoinen**.
- Tämä ominaisuus ei ole käytettävissä, kun skannaat filmejä.
- Tämän ominaisuuden vaikutusta ei voi tarkistaa esikatseluikkunassa.
- Tämä ominaisuus pehmentää skannatun kuvan terävyyttä.

Reunan täyttö

Voit poistaa skannatun kuvan ympärille luodun varjon.



Kaksipuolista skannausta varten reunantäyttöalueen asetukset käännetään päinvastaisiksi alkuperäisen kääntöpuolella.

Jos valitset **Asetukset**, näyttöruutu **Reunan täytön taso** tulee näkyviin ja voit säätää reunantäyttöaluetta ylhäällä, alhaalla, vasemmalla ja oikealla.

Huomautus:

Tämän ominaisuuden vaikutusta ei voi tarkistaa esikatseluikkunassa.

Kaksoistallennus (vain Windows)

Voit skannata kerran ja tallentaa kaksi kuvaa eri tulostusasetuksilla samalla kertaa.

Näyttöruutu **Tulosteen 2 asetukset** tulee näkyviin, kun valitset **Käytössä** tai **Asetukset**. Muuta asetuksia toiselle skannatulle kuvalle (kuva 2).

Vesileima (vain Windows)

Voit lisätä vesileiman skannatulle kuvalle.

Valitse **Asetukset** näyttääksesi **Vesileima-asetukset** -näytön.

Haettava PDF -muodossa tallentaminen

Voit tallentaa skannatun kuvan Haettava PDF -muodossa. Tuloksena saadaan PDF-tiedosto, jossa on tekstiä, josta voidaan hakea.

Huomautus:

- Skannattujen asiakirjojen teksti tunnistetaan OCR-tekstintunnistuksen avulla ja sisällytetään skannattuun kuvaan.*
- Tämä ominaisuus on käytettävissä vain, kun EPSON Scan OCR -komponentti (Windows) tai Epson Scan 2 OCR -komponentti (Mac OS) on asennettu.*

1. Aseta skannattava asiakirja laitteeseen.
2. Käynnistä Epson Scan 2.
3. Määritä kunkin kohteen asetukset **Pääasetukset**-välilehdessä.
4. Valitse **Esikatselu**.
5. Tarkista esikatselu ja määritä tarvittaessa muut **Lisäasetukset**-välilehden asetukset.
6. Valitse **Kuvatiedoston muoto**-luettelosta **Haettava PDF**.
7. Avaa **Kuvatiedoston muotoasetukset** -ikkuna valitsemalla **Kuvatiedoston muoto**-luettelosta **Asetukset**.
8. Valitse **Kuvatiedoston muotoasetukset** -ikkunan **Teksti**-välilehti.
9. Tarkista, että **Tekstikieli** -luettelosta on valittu alkuperäiskappaleen kieli.
10. Sulje **Kuvatiedoston muotoasetukset** -ikkuna valitsemalla **OK**.
11. Tarkista kohdassa **Tiedostonimi** näkyvä tiedoston tallennusnimi.
12. Valitse skannattavan kuvan tallennuskansio **Kansio**-luettelosta.
13. Valitse **Skannaa**.
Skannattu kuva tallennetaan Haettava PDF -muodossa.

Liittyvät tiedot

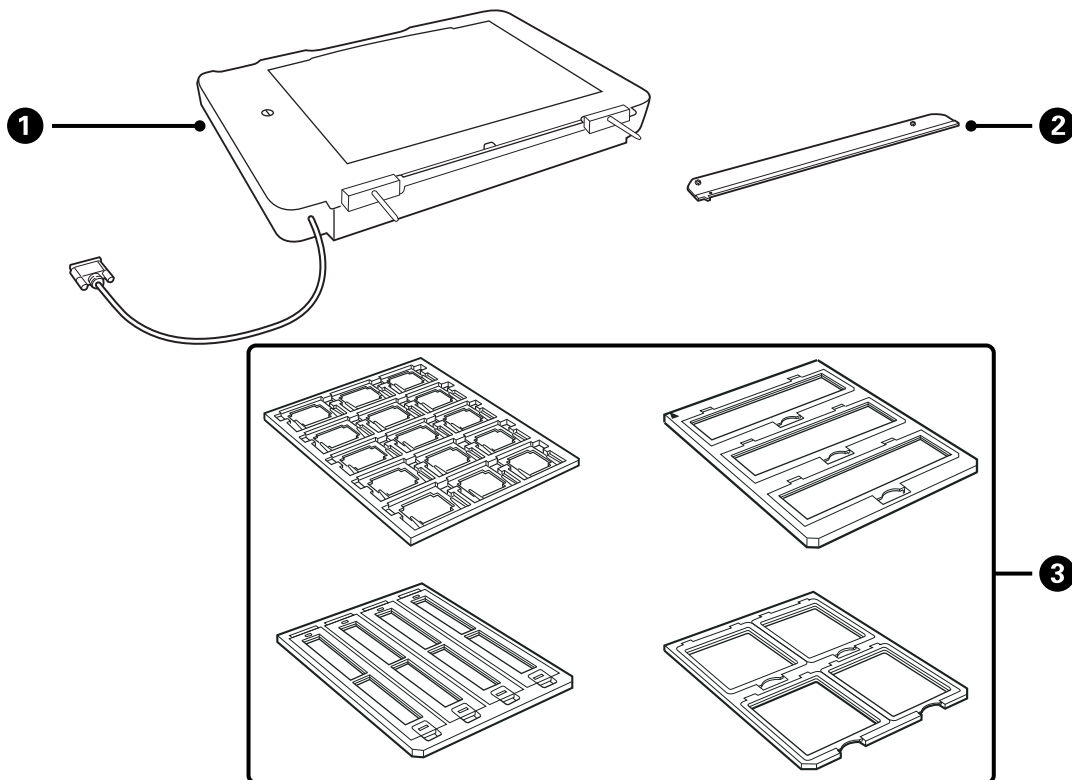
- ➔ [”Skannaaminen Epson Scan 2 -ohjelmistolla” sivulla 18](#)
- ➔ [”Alkuperäiskappaleiden lisääminen tuotteeseen” sivulla 14](#)
- ➔ [”Tekstiä ei tunnisteta oikein, kun tallennusmuoto on Haettava PDF” sivulla 58](#)

Kalvovoyksikön käyttö

Kalvovoyksikön purkaminen pakkauksesta

Valinnaisen A3-kalvovoyksikön (B12B819221) avulla voit skannata filmejä ja dioja värillisinä. Asennetun kalvovoyksikön voi jättää paikalleen myös tavallisia (paperisia) alkuperäiskappaleita skannattaessa.

Varmista, että pakkaus sisältää kaikki alla näytetyt osat ja että osat eivät ole vahingoittuneet kuljetuksen aikana. Jos jokin osa puuttuu tai on vaurioitunut, ota yhteys Epson-jälleenmyyjääsi.



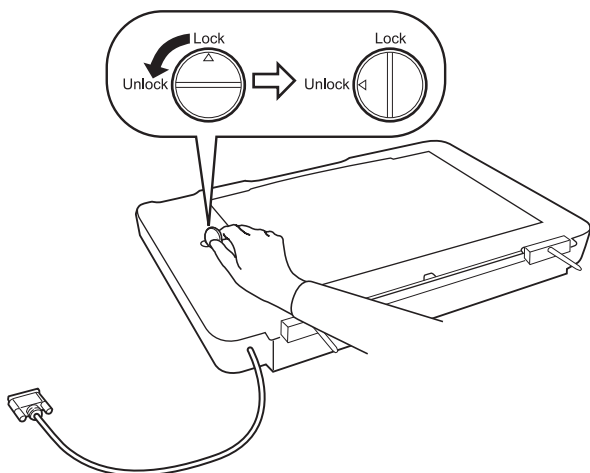
1	Kalvovoyksikkö
2	Kalvo-ohjain
3	Filmipitimet

Kuljetuslukon avaaminen

Kuljetuslukko on avattava ennen kalvovoyksikön asentamista.

1. Käännä yksikköä niin, että lasipuoli osoittaa ylöspäin.

2. Avaa kuljetuslukko kääntämällä sitä kolikon avulla neljäsosa vastapäivään.

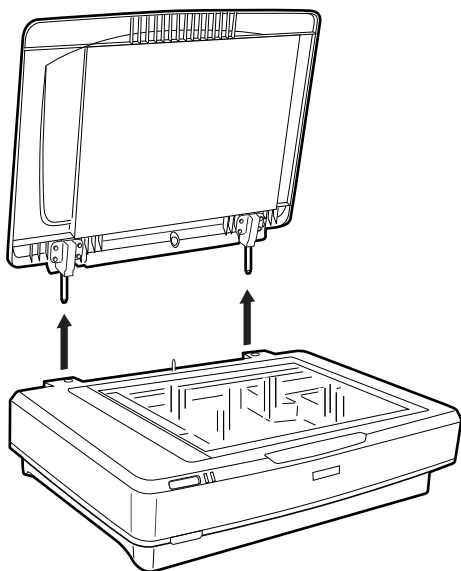


Huomautus:

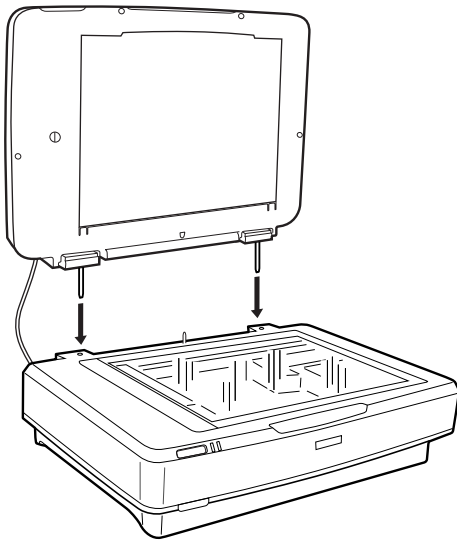
- ❑ Lukitse kuljetuslukko ennen skannerin kuljettamista välttääksesi skannerin vaurioitumisen.
- ❑ Kuljetuslukkoa ei voida lukita, jollei yksikön lamppukokoonpano ole kotiasennossa. Kiinnitä yksikkö tässä tapauksessa uudelleen skanneriin, sulje yksikkö ja käynnistä skanneri. Yksikön lamppukokoonpano palaa kotiasentoon. Sammuta skanneri ja poista kalvovyksikkö.

Kalvovyksikön asentaminen

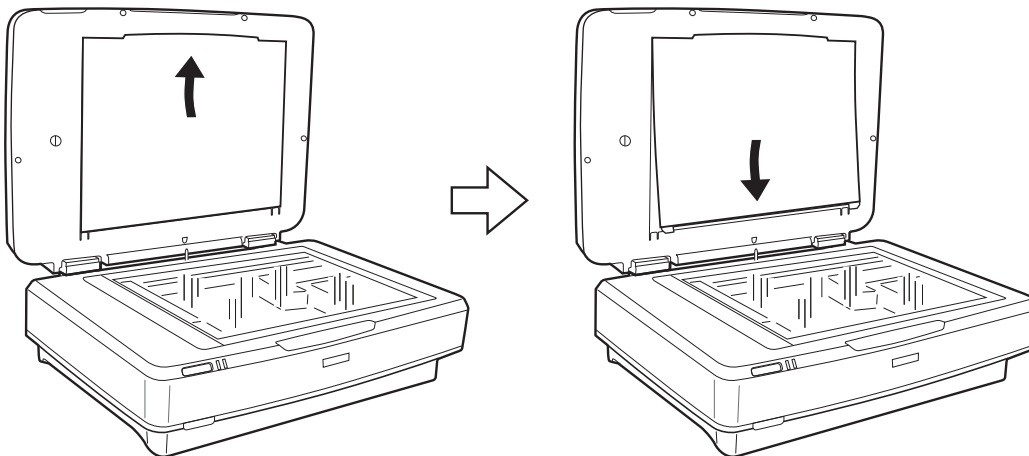
1. Varmista, että skanneri on sammutettu, ja irrota virtajohto skannerista.
2. Avaa skannerin asiakirjakansi ja poista se nostamalla se suoraan ylös.



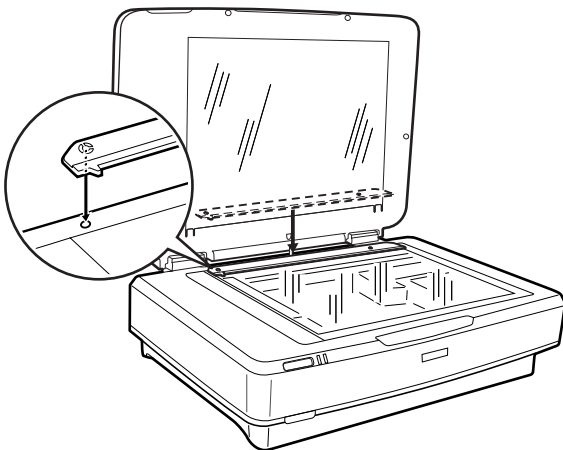
3. Tasa yksikön tapit skannerin aukkoihin ja laske yksikköä, kunnes se on tukevasti skannerin päällä siten, että tapit ovat aukoissa.



4. Poista kalvovyksikön asiakirja-alusta alla näytetyllä tavalla.

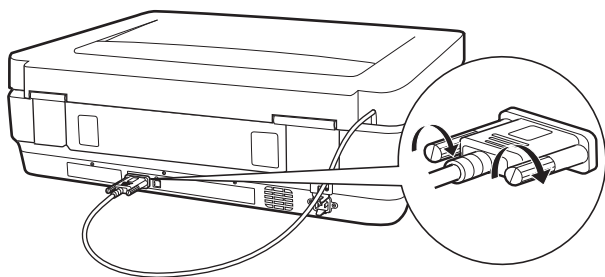


5. Aseta kalvo-ohjain skannerin lasin yläreunaa vasten, kuten alla näytetään.



6. Sulje kalvovyksikkö.

7. Liitä kalvovoyksikön liitin skannerin takaosassa olevaan vaihtoehtoliittimeen.



8. Kytke virtajohto kiinni skanneriin ja käynnistä skanneri.



Tärkeää:

Älä aseta kalvovoyksikölle painavia esineitä, sillä tämä voi johtaa yksikön vahingoittumiseen.

Filmien lisääminen ja sijoittaminen

Huomautus:

- Puhdista kalvovoyksikön lasi ja skannerin lasi pehmeällä liinalla ennen filmien skannaamista.
- Kun skannaat filmejä, valitse tilaksi **Valokuvatila** kohteessa Epson Scan 2 ja varmista, että määrität kohteet **Asiakirjalähde** ja **Asiakirjatyyppi** oikein.

1. Avaa kalvovoyksikkö.
2. Aseta filmi asianmukaiseen pitimeen.
3. Aseta filmipidin skannerin lasille ja kohdista se kalvo-ohjaimen loveen. Varmista, että filmin kiiltävä puoli osoittaa alaspäin.
4. Sulje kalvovoyksikkö.

Jos kalvo-ohjaimen on asennettu asiakirja-alusta, poista se.

Skannaa filmi skannausohjelmistosi avulla.

Huomautus:

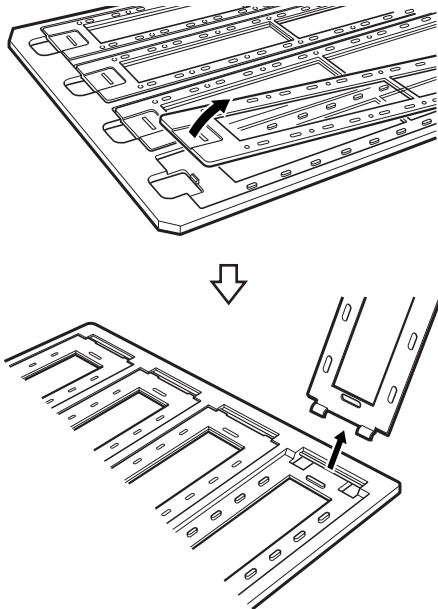
- Varmista, että kalvovoyksikkö on täysin kiinni, sillä muutoin skannaaminen estyy valintavirheestä johtuen.
- Säilytä asiakirja-alusta kalvovoyksikön yläosassa olevassa taskussa, kun se ei ole käytössä.

Liittyvät tiedot

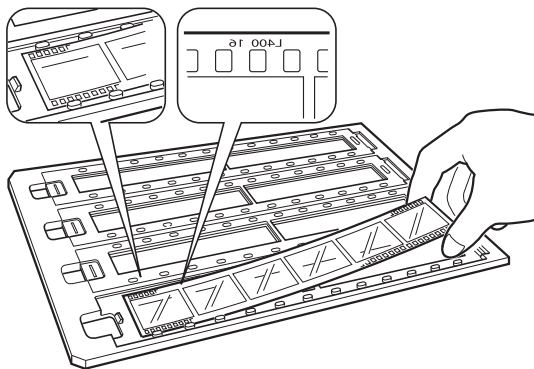
- ➔ ”Kalvovoyksikön asentaminen” sivulla 40

35 mm filmiliuskat

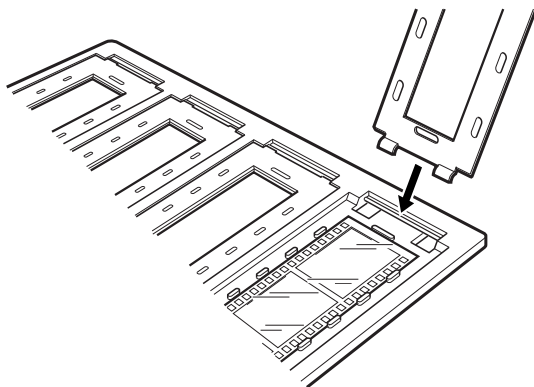
1. Aseta 35 mm filmipidin tasaiselle alustalle ja poista filmipitimen kansi.



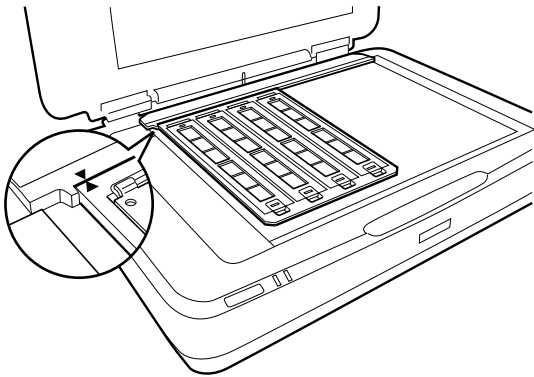
2. Aseta filmi pitimeen etupuoli alaspäin.



3. Aseta kohdassa 1 poistamasi kansi takaisin paikalleen. Toista vaiheet 1–3 kaikkien filmiliuskojen kohdalla, jotka haluat skannata.

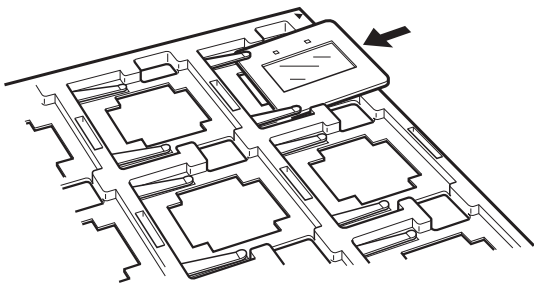


4. Aseta filmipidin skannerin lasille ja kohdista se kalvo-ohjaimen loveen, kuten alla näytetään.

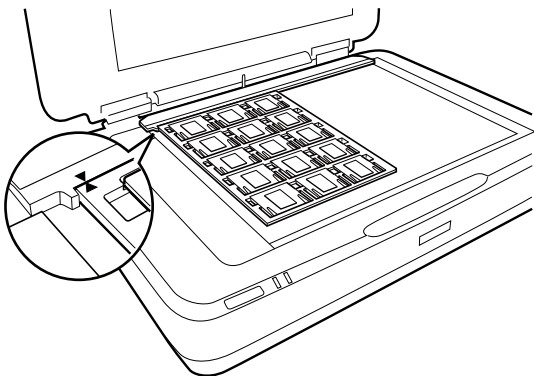


Kehystetyt diat

1. Lisää diat etupuoli alaspäin kehystettyjen diojen pitimeen, kuten alla näytetään. Toista tämä vaihe kaikkien diojen kohdalla, jotka haluat skannata.

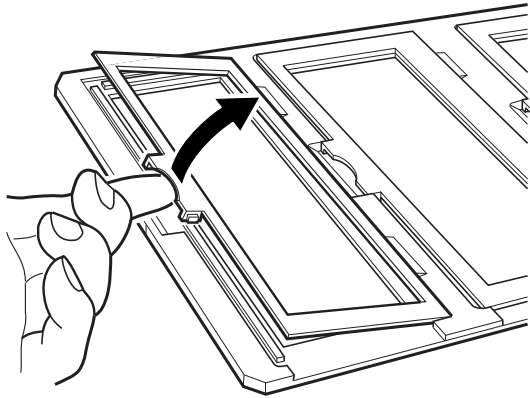


2. Aseta diapidin skannerin lasille. Kohdista diapidin kalvo-ohjaimen loveen, kuten alla näytetään.

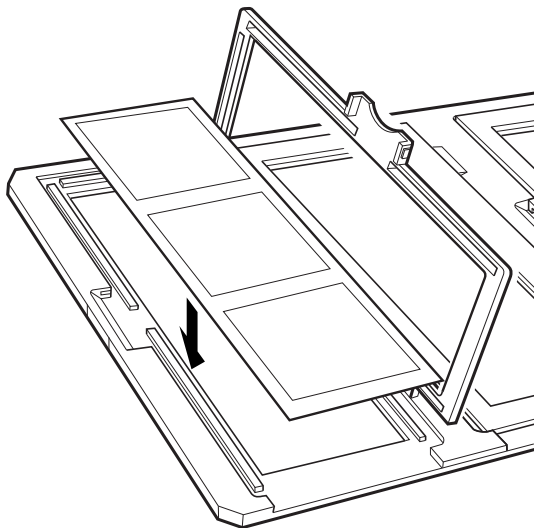


Keskikoon filmi (120/220)

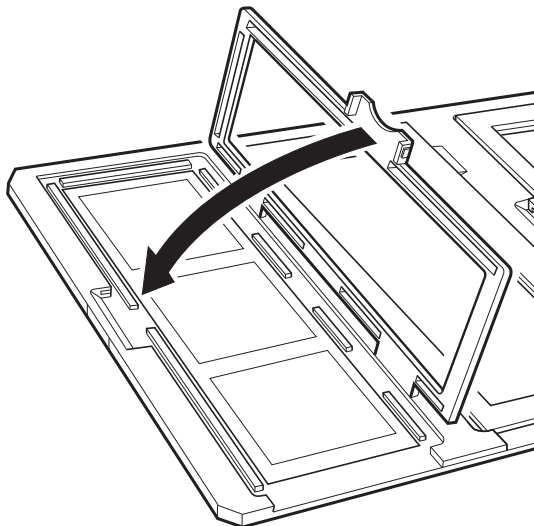
1. Aseta keskikoon filmipidin tasaiselle alustalle ja poista filmipitimen kansi.



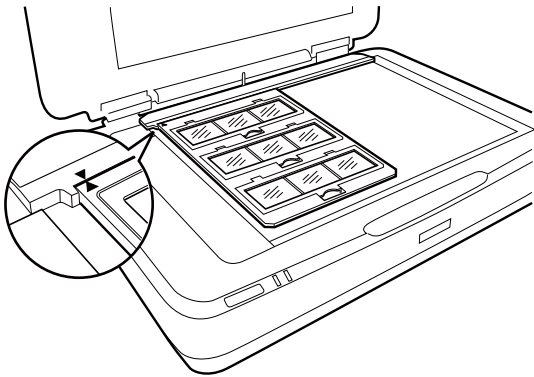
2. Aseta filmi pitimeen etupuoli alaspäin.



3. Sulje kansi. Toista vaiheet 1–3 kaikkien filmien kohdalla, jotka haluat skannata.

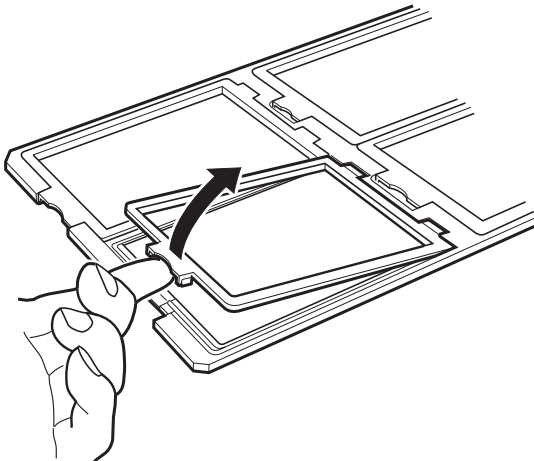


4. Aseta filmipidin skannerin lasille ja kohdista se kalvo-ohjaimen loveen, kuten alla näytetään.

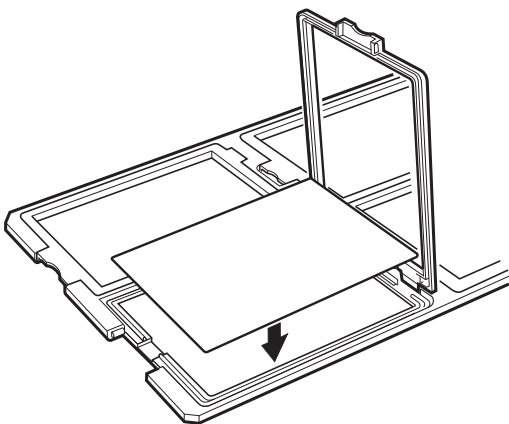


4x5 tuuman filmi

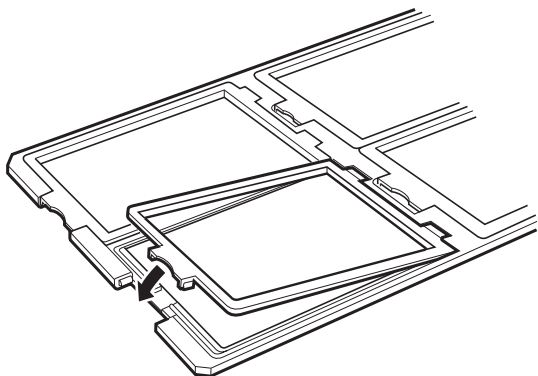
1. Aseta 4x5 tuuman filmipidin tasaiselle alustalle ja avaa kansi.



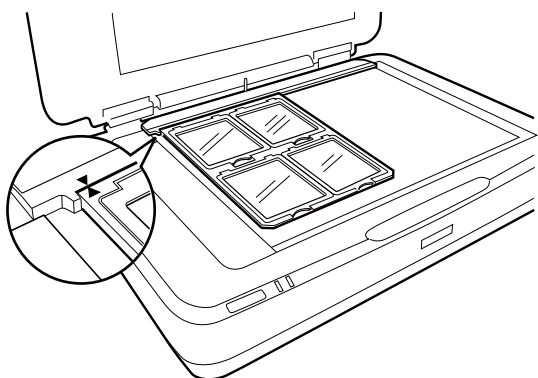
2. Aseta filmi pitimeen etupuoli alaspäin.



3. Sulje kansi. Toista vaiheet 1–3 kaikkien filmien kohdalla, jotka haluat skannata.

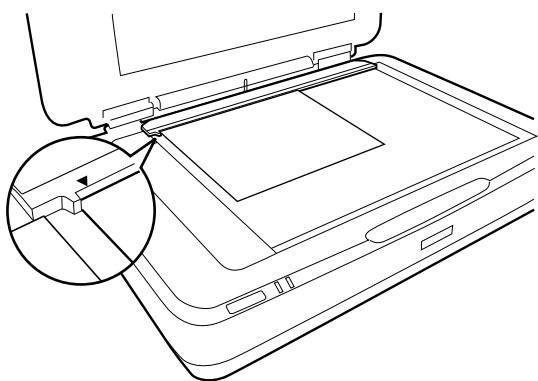


4. Aseta pidin skannerin lasille ja kohdista se kalvo-ohjaimen loveen, kuten alla näytetään.



Muut kuin vakiofilmikoot

Aseta filmi suoraan skannerin lasille ja varmista, että sen kiiltävä (sileä) puoli osoittaa alaspäin.



Jos kalvo-ohjaimen on asennettu asiakirja-alusta, poista se. Sulje kalvovoyksikkö.

Huomautus:

- ❑ Aluetta, joka ulottuu $17,0 \pm 0,5$ mm skannerin lasin vaakareunasta ja $2,0 \pm 0,5$ mm skannerin lasin pystyreunasta, ei voi skannata.
- ❑ Kun asetat filmin suoraan skannerin lasille, varmista, että asetat kohdistuksen arvoon 0.0 kohteessa Epson Scan 2.

Kalvovyksikön avulla skannaaminen

Filmien skannaamiseen sopivat asetukset

Tässä osiossa kerrotaan, miten asetukset voidaan määrittää erilaisille skannattaville materiaaleille sopiviksi.

1. Varmista, että skanneri on liitetty tietokoneeseesi.
2. Aseta filmit skannerin lasille.
3. Käynnistä Epson Scan 2.
4. Valitse **Valokuvatila Tila**-luettelosta.
5. Määritä **Pääasetukset** -välilehdellä seuraavat asetukset.
 - Asiakirjalähde:** valitse **Kalvovyksikkö**.
 - Asiakirjatyyppi:** valitse filmejäsi vastaava filmityyppi.
 - Kuvatyyppi:** valitse väriasetus skannatun kuvan tallentamista varten.
 - Tarkkuus:** valitse tarkkuus.
 - Skannauslaatu:** valitse laatu.

Huomautus:

Kun määrität suuren tarkkuuden, tiedon kuvapisteen määrä kasvaa ja skannatun kuvan pintakuvioinnista tulee hienojakoisempi. Suurempi tarkkuus kasvattaa kuitenkin myös tietojen kokoa. Määritä sopiva tarkkuus skannaustarkoituksen mukaan.

6. Valitse **Esikatselu**.
7. Vahvista esikatselu ja määritä tarvittaessa muut **Lisäasetukset** -välilehden asetukset.
8. Määritä **Kuvatiedoston muoto** -asetus.
9. Vahvista kohteessa **Tiedostonimi** näytetty tiedoston tallennusnimi.
10. Valitse **Kansio**-luettelosta skannattavan kuvan tallennuskansio.
11. Valitse **Skannaa**.

Liittyvät tiedot

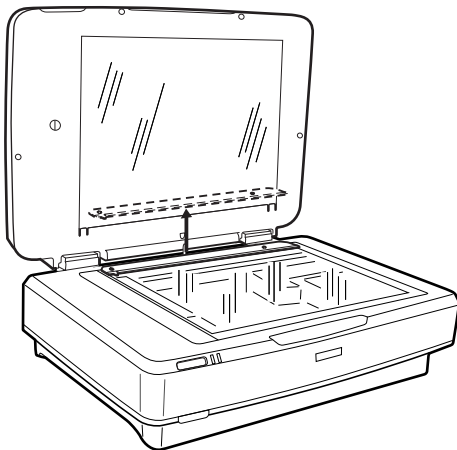
➔ [”Kuvansäätöominaisuudet tilalle Valokuvatila” sivulla 27](#)

Kiiltävien alkuperäiskappaleiden skannaaminen (muut kuin filmit)

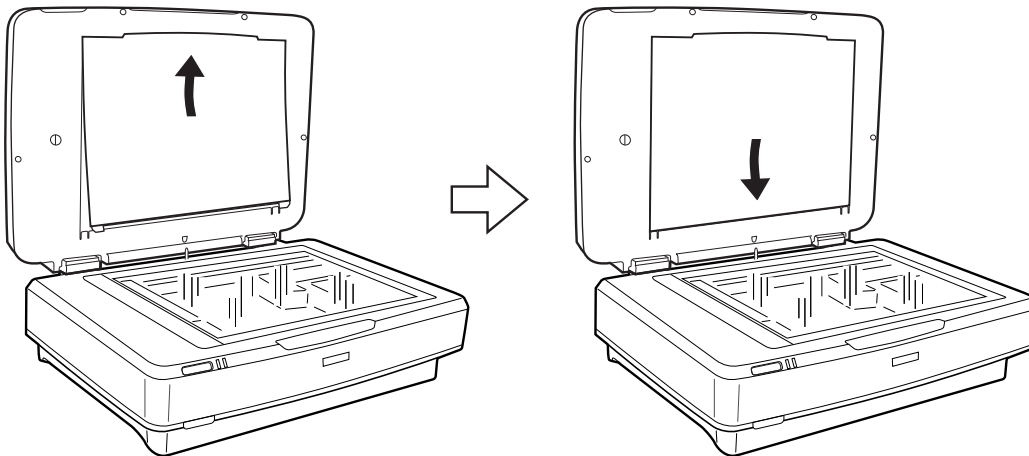
Kun skannaat kiiltäviä alkuperäiskappaleita kalvovyksikön avulla, käytä aina yksikön mukana toimitettua asiakirja-alustaa. Varmista myös, että olet poistanut skannerin lasin kalvo-ohjaimen.

Aseta asiakirja-alusta paikalleen alla kuvatulla tavalla.

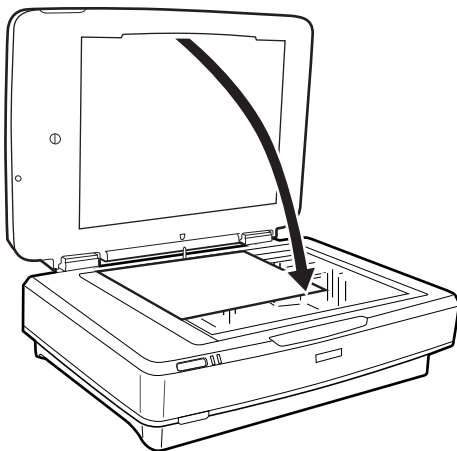
1. Avaa kalvovoyksikkö ja poista skannerin lasin kalvo-ohjain.



2. Liu'uta alusta ylös ja aseta tapit kalvovoyksikön alempiin aukkoihin.



3. Aseta asiakirja skannerin lasille ja sulje kalvovoyksikkö.



Huolto

Skannerin puhdistaminen

Jotta skanneri toimisi asianmukaisesti, puhdista se säännöllisin väliajoin seuraavia ohjeita noudattaen.



Tärkeää:

- Älä paina skannerin lasitasoa voimalla.
- Varo naarmuttamasta tai vahingoittamasta skannerin lasipintaa, äläkä puhdista pintaa kovalla tai hankaavalla harjalla. Vahingoittunut lasitaso heikentää skannaustulosta.
- Älä käytä skannerin puhdistamiseen alkoholia, tinneriä tai syövyttäviä liuottimia. Nämä kemikaalit voivat vioittaa tuotteen komponentteja ja koteloa.
- Varo läikyttämästä nestettä skannerin koneistoon tai elektronisille komponenteille. Kastuminen voi vahingoittaa mekaanisia ja sähköisiä osia pysyvästi.
- Älä käytä skanneriin suihkutettavia voiteluaineita.
- Skannerin koteloa ei saa avata.

1. Sammuta skanneri.
2. Irrota virtajohto skannerista.
3. Puhdista skanneri ulkopuolelta käyttäen kosteaa liinaa ja mietoa pesuainetta.
4. Jos lasipinta likaantuu, puhdista se pehmeällä, kuivalla liinalla. Jos lasissa on rasvatahroja tai muuta vaikeasti irrotettavaa likaa, poista ne käyttämällä pehmeää liinaa ja hieman ikkunanpuhdistusainetta. Pyyhi lasi kuivaksi.

Varmista, ettei lasipinnalle kerry pölyä. Pöly voi aiheuttaa läiskien ja suorien viivojen syntymisen skannattuihin kuviin.



Tärkeää:

Älä ruiskuta puhdistusainetta suoraan lasipinnalle.

5. Puhdista asiakirjaksasi, jos se likaantuu.

Liittyvät tiedot

➔ ”Osien nimet” sivulla 10

Energiansäästö

Voit määrittää ennen laitteen sammuttamista odotettavan ajan pituuden. Viiveen pidentäminen vaikuttaa laitteen energiatehokkuuteen. Ota ympäristönäkökohdat huomioon ennen muutosten tekemistä.

1. Käynnistä Epson Scan 2 Utility.

- Windows 11/Windows Server 2022

Napsauta käynnistuspainiketta ja valitse sitten **All apps > EPSON > Epson Scan 2 Utility**.

- Windows 10/Windows Server 2019/Windows Server 2016

Napsauta käynnistuspainiketta ja valitse sitten **EPSON > Epson Scan 2 Utility**.

- Windows 8.1/Windows 8/Windows Server 2012 R2/Windows Server 2012

Käynnistä-näyttö > **Sovellukset > Epson > Epson Scan 2 Utility**.

- Windows 7/Windows Server 2008/Windows Server 2008 R2

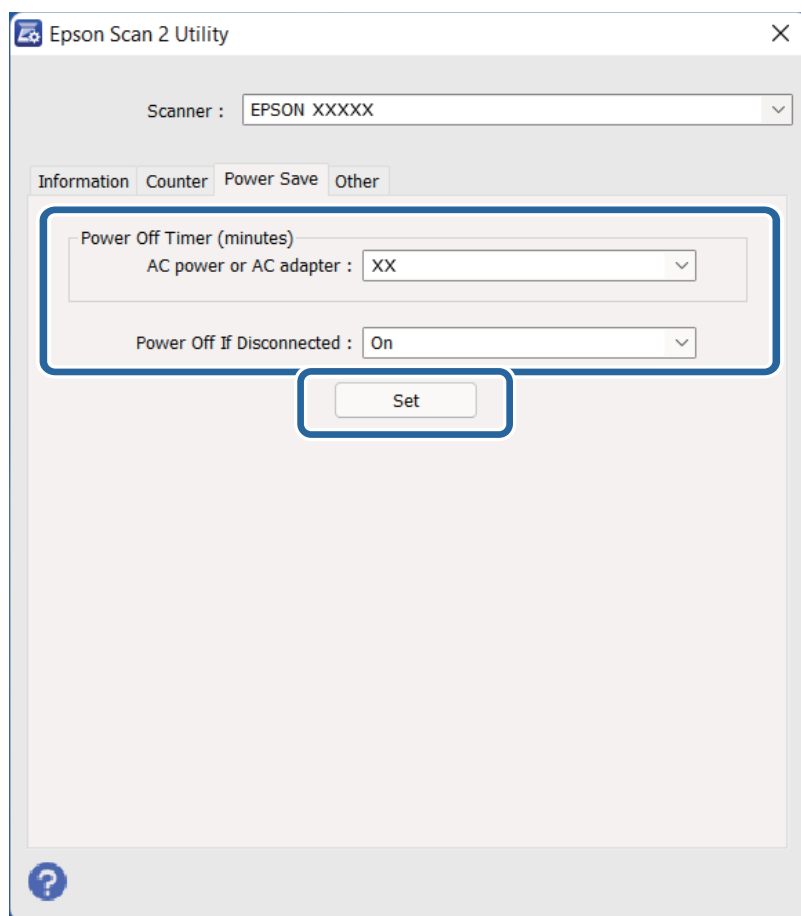
Napsauta käynnistuspainiketta ja valitse sitten **Kaikki ohjelmat (tai Ohjelmat) > EPSON > Epson Scan 2 > Epson Scan 2 Utility**.

- Mac OS

Valitse **Siirry > Apit > Epson Software > Epson Scan 2 Utility**.

2. Napsauta **Virransäästö**-välilehteä.

3. Määritä **Ajastettu virrankatkaisu (min.)** tai **Virta pois yhteyden katkettua** ja valitse sitten **Aseta**.



Skannerin kuljettaminen

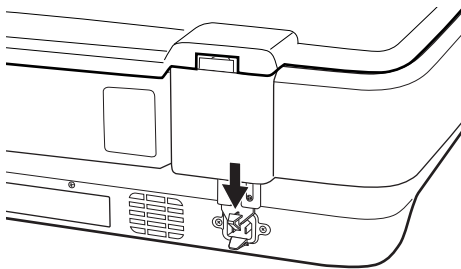
Lukitse kelkka vaurioiden välttämiseksi ennen kuin kuljetat skanneria pitkiä matkoja tai siirät sen varastoon pidemmäksi aikaa.



Vaara:

Tuote on painava, eikä sitä saa nostaa tai kantaa yksin. Tuotteen nostamiseen ja kantamiseen tarvitaan kaksi henkilöä.

1. Varmista, että kelkka on kotiasennossa skannerin vasemmalla puolella. Jos kelkka ei ole kotiasennossa, käynnistä skanneri ja odota, kunnes kelkka siirtyy kotiasentoon.
2. Sammuta skanneri ja irrota virtajohto.
3. Kytke USB-kaapeli irti skannerista.
4. Vedä kuljetuslukko alas.



5. Suojaa skanneri skannerin mukana tulleilla suojamateriaaleilla ja pakkaa skanneri sitten alkuperäiseen laatikkoonsa tai vastaavaan laatikkoon, johon skanneri sopivasti mahtuu.

Liittyvät tiedot

➔ ”Osien nimet” sivulla 10

Sovellusten ja laiteohjelmiston päivitys

Jotkin ongelmat saattavat ratketa ja toiminnot parantua tai niitä tulla lisää, kun sovellukset ja laiteohjelmisto päivitetään. Tarkista, että käytössäsi on sovellusten ja laiteohjelmiston uusimmat versiot.



Tärkeää:

Älä sammuta tietokonetta tai skanneria päivityksen aikana.

1. Varmista, että skanneri ja tietokone on liitetty toisiinsa, ja että tietokone on yhdistetty Internetiin.
2. Käynnistä EPSON Software Updater ja päivitä sovellukset ja laiteohjelmisto.

Huomautus:

Windows Server -käyttöjärjestelmät eivät ole tuettuja.

Windows 11

Napsauta käynnistyspainiketta ja valitse **Kaikki sovellukset > Epson Software > EPSON Software Updater**.

Windows 10

Napsauta käynnistyspainiketta ja valitse sitten **Epson Software > EPSON Software Updater**.

Windows 8.1 / Windows 8

Kirjoita sovelluksen nimi hakuruutuun ja valitse sitten näkyviin tuleva kuvake.

Windows 7

Napsauta käynnistyspainiketta ja valitse **Kaikki ohjelmat** tai **Ohjelmat > Epson Software > EPSON Software Updater**.

Mac OS

Valitse **Finder > Siirry > Apit > Epson Software > EPSON Software Updater**.

Huomautus:

Jos päivitettävää sovellusta ei löydy luettelosta, EPSON Software Updater ei pysty päivittämään sovellusta. Tarkista sovellusten uusimmat versiot oman alueesi Epson-verkkosivustosta.

<http://www.epson.com>

Ongelmien ratkaiseminen

Skannerin häiriöt

Skannerin valot osoittavat virhettä

Jos skannerin valot osoittavat virhettä, tarkista seuraavat seikat.

- Yritä skannata alkuperäiskappale uudelleen. Skanneri palautuu normaalitilaan, kun se vastaanottaa oikeat komennot.
- Varmista, että kuljetuslukko on vapautettuna.
- Sammuta skanneri ja käynnistä se sitten uudelleen. Jos tämä ei ratkaise ongelmaa, skanneri saattaa olla viallinen tai skannerin valolähde on ehkä vaihdettava. Ota yhteyttä jälleenmyyjään.

Liittyvät tiedot

➔ [”Painikkeet ja valot” sivulla 11](#)

Ongelmat skannausta käynnistettäessä

- Varmista, että skannausohjelmisto on asennettu täydellisesti.
Katso skannausohjelmiston asennusohjeet paperisesta käyttöoppaasta.
- Tarkista tilan merkkivalo varmistaaksesi, että tuote on valmis skannaamaan.
- Varmista, että kaapelit on liitetty tukevasti niin tuotteeseen kuin pistorasiaankin.
- Tarkista pistorasian toimivuus. Kytke pistorasiaan toinen laite ja varmista, että laitteeseen voidaan kytkeä virta.
- Sammuta skanneri ja tietokone ja varmista niiden välinen liitäntäkaapeliyhteys.
- Varmista, että valitset luettelosta oikein skannerin, mikäli skannausta aloitettaessa näytetään luettelo skannereista.
- Liitä tuote suoraan tietokoneen ulkoiseen USB-porttiin tai vain yhden USB-keskittimen kautta. Tuote ei ehkä toimi oikein, jos se liitetään tietokoneeseen useamman kuin yhden USB-keskittimen kautta. Jos ongelma ei poistu, kokeile liittää tuote suoraan tietokoneeseen.
- Toiminnassa voi esiintyä ongelmia, jos tietokoneeseesi on liitetty useampi kuin yksi tuote. Liitä tietokoneeseen vain tuote, jota haluat käyttää, ja yritä sitten skannata uudelleen.
- Jos skannausohjelmisto ei toimi oikein, poista ohjelmiston asennus ja asenna se sitten uudelleen paperisessa käyttöoppaassa kuvatulla tavalla.
- Käyttöikänsä loppuun tullut valolähde on vaihdettava ammattilaisen toimesta. Lisätietoja saat jälleenmyyjältäsi.

Liittyvät tiedot

➔ [”Ohjelmiston asennuksen poistaminen” sivulla 60](#)
➔ [”Yhteydenotto Epsonin tukeen” sivulla 69](#)

Epson Scan 2 ei käynnisty

Varmista, että skanneri on liitetty tietokoneeseen oikein.

- Tarkista, että USB-kaapeli on liitetty oikein.
 - Varmista, että USB-kaapeli on liitetty tukevasti skanneriin ja tietokoneeseen.
 - Käytä skannerin mukana toimitettua USB-kaapelia.
 - Liitä skanneri suoraan tietokoneen USB-porttiin. Skanneri ei välttämättä toimi oikein, jos skanneri liitetään tietokoneeseen yhden tai useamman USB-keskittimen kautta.
- Mikäli skanneria käytetään verkkoliitäntäyksikön kanssa, varmista, että verkkokaapeli on liitetty tukevasti.
- Varmista, että skanneri on päällä.
- Odota, kunnes tilan merkkivalon vilkkuminen loppuu. Skanneri on tällöin käyttövalmis.
- Jos käytät TWAIN-yhteensopivia sovelluksia, varmista, että oikea skanneri on valittu skanneriksi tai lähdeasetukseksi.

Skannaaminen ei onnistu painikkeen avulla

- Varmista, että skanneri on liitetty tietokoneeseesi oikein.
- Varmista, että Epson Scan 2 on asennettu oikein.

Kalvovyksikön avulla skannaaminen ei onnistu

- Varmista, että skannerin kannen asiakirja-alusta on poistettu.
- Varmista, että valinnainen kalvovyksikkö on asennettu oikein.
- Varmista, että käytössä on **Valokuvatila**, ja määritä **Asiakirjatyyppi** oikein.
- Varmista, että filmi on asetettu filmipitimeen oikein ja että filmipidin on sijoitettu asianmukaisesti skannerin lasille.
- Varmista, että kalvovyksikön kuljetuslukko on vapautettuna.

Liittyvät tiedot

- ➔ [”Kalvovyksikön asentaminen” sivulla 40](#)
- ➔ [”Kalvovyksikön avulla skannaaminen” sivulla 48](#)
- ➔ [”Filmien lisääminen ja sijoittaminen” sivulla 42](#)

Skannaaminen ei onnistu muulla skannausohjelmistolla kuin Epson Scan 2

- Jos käytät TWAIN-yhteensopivia ohjelmia, varmista, että lähdeasetukseksi on valittu oikea skanneri.
- Jos skannaaminen TWAIN-yhteensopivan skannausohjelman avulla ei onnistu, poista TWAIN-yhteensopivan skannausohjelman asennus ja asenna se sitten uudelleen.

Skannatun kuvan ongelmia

Epätasaisia värejä, likaa, läikkiä, jne. tulee näkyviin valotustasolta skannattaessa

- Puhdista valotustaso.
- Poista alkuperäiseen tarttuneet roskat tai lika.
- Älä paina alkuperäistä tai asiakirjakantta liian voimakkaasti. Jos painat liian voimakkaasti, voi ilmetä sumentumista, tahroja ja läikkiä.

Liittyvät tiedot

- ➔ [”Skannerin puhdistaminen” sivulla 50](#)

Huono kuvanlaatu

- Aseta **Tila** kohteessa Epson Scan 2 sen alkuperäiskappaleen mukaan, jonka haluat skannata. Käytä asiakirjoja skannatessasi kohdan **Asiakirjatila** asetuksia ja valokuville kohdan **Valokuvatila** asetuksia.
- Kun olet tilassa **Valokuvatila** kohteessa Epson Scan 2, aseta **Asiakirjatyyppi** välilehdessä **Pääasetukset** sen alkuperäiskappaleen mukaan, jonka haluat skannata.
- Jos tarkkuus on liian pieni, lisää tarkkuutta ja yritä skannata uudelleen.
- Kun olet kohteessa Epson Scan 2, säädä kuvaa välilehden **Lisäasetukset** toimintojen avulla ja suorita skannaus.

Liittyvät tiedot

- ➔ [”Skannaustarkoitukseen sopivan tarkkuuden asettaminen” sivulla 25](#)
- ➔ [”Kuvansäätöominaisuudet tilalle Valokuvatila” sivulla 27](#)
- ➔ [”Kuvansäätöominaisuudet tilalle Asiakirjatila” sivulla 33](#)

Kuvien taustalla näkyy poikkeamia

Skannatussa kuvassa voi näkyä alkuperäiskappaleen takapuolella olevia kuvia.

- Kun olet kohteessa Epson Scan 2, valitse **Lisäasetukset** -välilehti ja säädä sitten kohdetta **Kirkkaus**.
Tämä ominaisuus ei ehkä ole käytettävissä **Pääasetukset** -välilehden kohdasta > **Kuvatyyppi** tai **Lisäasetukset** -välilehden muista asetuksista riippuen.
- Kun olet tilassa **Asiakirjatila** kohteessa Epson Scan 2, valitse **Lisäasetukset** -välilehti ja sitten **Kuvavaihtoehto** > **Tekstintarkennustekniikka**.
- Kun skannaat skannerin lasilta, aseta alkuperäiskappaleen päälle musta paperi tai kirjoitusalue.

Liittyvät tiedot

- ➔ [”Kuvansäätöominaisuudet tilalle Valokuvatila” sivulla 27](#)
- ➔ [”Kuvansäätöominaisuudet tilalle Asiakirjatila” sivulla 33](#)

Sumea teksti

- Kun olet tilassa **Asiakirjatila** kohteessa Epson Scan 2, valitse **Lisäasetukset** -välilehti ja sitten **Kuvavaihtoehto > Tekstintarkennustekniikka**.
- Valitse **Asiakirjatila** kohdasta **Tila** kohteessa Epson Scan 2. Käytä asiakirjoja skannatessasi kohdan **Asiakirjatila** asetuksia.
- Kun olet tilassa **Asiakirjatila** kohteessa Epson Scan 2 ja **Kuvatyyppi** välilehdessä **Pääasetukset** on asetettu arvoon **Mustavalkoinen**, säädä **Kynnys**-arvoa välilehdessä **Lisäasetukset**. **Kynnys**-arvon suurentaminen kasvattaa mustan värin aluetta.
- Jos tarkkuus on liian pieni, lisää tarkkuutta ja yritä skannata uudelleen.

Liittyvät tiedot

- ➔ ["Kuvansäätöominaisuudet tilalle Valokuvatila" sivulla 27](#)
- ➔ ["Kuvansäätöominaisuudet tilalle Asiakirjatila" sivulla 33](#)
- ➔ ["Skannaustarkoitukseen sopivan tarkkuuden asettaminen" sivulla 25](#)

Skannatussa kuvassa näkyy moiré-kuvioita (verkkomaisia varjoja)

Jos alkuperäinen on painettu asiakirja, skannatussa kuvassa voi näkyä moiré-kuvioita (verkkomaisia varjoja).

- Valitse **Lisäasetukset** -välilehdellä Epson Scan 2 -kohdassa **Rasteripisteiden poisto**.



- Muuta resoluutiota ja skannaa sitten uudelleen.

Liittyvät tiedot

- ➔ ["Kuvansäätöominaisuudet tilalle Valokuvatila" sivulla 27](#)
- ➔ ["Kuvansäätöominaisuudet tilalle Asiakirjatila" sivulla 33](#)
- ➔ ["Skannaustarkoitukseen sopivan tarkkuuden asettaminen" sivulla 25](#)

Oikean alueen skannaaminen ei onnistu skannerin lasilta

- Varmista, että alkuperäiskappale on asetettu paikalleen oikein tasausmerkkien mukaisesti.
- Jos skannatun kuvan reuna puuttuu, siirrä alkuperäiskappaletta hieman pois päin skannerin lasin reunasta.
- Kun asetat skannerin lasille useita alkuperäiskappaleita, varmista, että kappaleet ovat vähintään 20 mm (0,79 tuuman) päässä toisistaan.

Pikkukuva-esikatselu ei onnistu

- Kun asetat skannerin lasille useita alkuperäiskappaleita, varmista, että kappaleet ovat vähintään 20 mm (0,79 tuuman) päässä toisistaan.
- Tarkista, että alkuperäiskappale on suorassa.
- Skannattavasta asiakirjasta riippuen ja esimerkiksi rullafilmiä (120/120) tai 4×5 -tuumaista filmiä skannattaessa esikatselu ei ehkä onnistu **Pikkukuva**-asetuksella. Tässä tilanteessa voit poistaa **Pikkukuva**-valintaruudun valinnan esikatseluikkunan yläreunasta, esikatsella koko skannatun alueen ja määrittää rajauksen manuaalisesti.

Tarkoitettuja tuloksia ei saavuteta kohteessa Autom. kuvansuuntaus

- Pieniä valokuvia ei kierretä automaattisesti.
- Filmiä, joka on asetettu ylä- ja alaosa käännettynä, ei kierretä automaattisesti.
- Valokuvia ja filmiä, joiden ylä- ja alaosa ei voi tunnistaa, ei kierretä automaattisesti. Kierrä manuaalisesti käyttämällä **Kierrä**-painiketta.

Tekstiä ei tunnisteta oikein, kun tallennusmuoto on Haettava PDF

- Kun olet **Kuvatiedoston muotoasetukset** -ikkunassa kohdassa Epson Scan 2, tarkista, että **Tekstikieli** välilehdessä **Teksti** on määritetty oikein.
- Tarkista, että alkuperäiskappale on suorassa.
- Käytä alkuperäiskappaletta, jonka teksti on selkeää. Tekstintunnistus voi kärsiä seuraavien alkuperäiskappaleiden ollessa kyseessä.
 - Useita kertoja kopioidut alkuperäiskappaleet
 - Faksitse vastaanotetut alkuperäiskappaleet (pienet tarkkuudet)
 - Alkuperäiskappaleet, joiden merkkien välistys tai riviväli on liian pieni
 - Alkuperäiskappaleet, joissa on apuviivoja tai alleviivauksia
 - Käsini kirjoitettua tekstiä sisältävät alkuperäiskappaleet
 - Rypistyneet tai taitetut alkuperäiskappaleet
- Kun olet tilassa **Asiakirjatila** kohteessa Epson Scan 2 ja **Kuvatyyppi** välilehdessä **Pääasetukset** on asetettu arvoon **Mustavalkoinen**, säädä **Kynnys**-arvoa välilehdessä **Lisäasetukset**. **Kynnys**-arvon suurentaminen tekee mustasta väristä vahvemman.
- Kun olet tilassa **Asiakirjatila** kohteessa Epson Scan 2, valitse **Lisäasetukset** -välilehti ja sitten **Kuvavaihtoehto** > **Tekstintarkennustekniikka**.

Liittyvät tiedot

- ➔ ”Haettava PDF -muodossa tallentaminen” sivulla 38
- ➔ ”Kuvansäätöominaisuudet tilalle Valokuvatila” sivulla 27
- ➔ ”Kuvansäätöominaisuudet tilalle Asiakirjatila” sivulla 33

Esitteen vääristyneiden tai epäselvien reunusten sidonta

Kun esite skannataan skannerin lasilta, sidontareunuksen merkit voivat näyttää vääristyneiltä tai epäselviltä. Tämä virhe tarkoittaa, että tekstiä ei ole tunnistettu oikein, kun skannattu kuva on tallennettu muodossa **Haettava PDF**.

Sidontareunuksen vääristyneisyyttä tai epäselvyyttä voidaan vähentää painamalla asiakirjakantta varovasti alaspäin ja pitelemällä sitä alhaalla skannauksen aikana esitteen litistämiseksi. Varmista, ettei liikuta esitettä skannaamisen aikana.



Tärkeää:

Älä paina asiakirjakantta liian voimakkaasti. Muutoin esite tai skanneri voi vahingoittua.

Skannatun kuvan ongelmien ratkaiseminen ei onnistu

Jos olet kokeillut kaikkia ratkaisuja, mutta ongelma ei ole ratkennut, nollaa Epson Scan 2 -sovelluksen asetukset Epson Scan 2 Utility -apuohjelmassa.

Huomautus:

Epson Scan 2 Utility toimitetaan yhdessä Epson Scan 2 -ohjelman kanssa.

1. Käynnistä Epson Scan 2 Utility.

Windows 11/Windows Server 2022

Napsauta käynnistuspainiketta ja valitse sitten **All apps > EPSON > Epson Scan 2 Utility**.

Windows 10/Windows Server 2019/Windows Server 2016

Napsauta käynnistuspainiketta ja valitse sitten **EPSON > Epson Scan 2 Utility**.

Windows 8.1/Windows 8/Windows Server 2012 R2/Windows Server 2012

Kirjoita sovelluksen nimi hakuruutuun ja valitse sitten näkyviin tuleva kuvake.

Windows 7/Windows Server 2008/Windows Server 2008 R2

Napsauta käynnistuspainiketta ja valitse sitten **Kaikki ohjelmat tai Ohjelmat > EPSON > Epson Scan 2 > Epson Scan 2 Utility**.

Mac OS

Valitse **Siirry > Apit > Epson Software > Epson Scan 2 Utility**.

2. Valitse **Muu**-välilehti.

3. Valitse **Palauta**.

Huomautus:

Jos alustaminen ei ratkaise ongelmaa, poista Epson Scan 2 -asennus ja asenna ohjelma uudelleen.

Skannatuissa filmi- tai diakuivissa näkyy raidallisia renkaita

Läpinäkyvien materiaalien skannatuissa kuvissa näkyy toisinaan rengasmaisia raidallisia kuvioita (Newton-renkaita). Tämä johtuu filmin käpristymisestä.

Värit eroavat alkuperäisistä filmi- tai diakuivissa

Puhdista skanneri.

Liittyvät tiedot

➔ ”Skannerin puhdistaminen” sivulla 50

Negatiivien esikatselukuvat näyttävät oudoilta

- Varmista, että **Asiakirjatyyppi** on asetettu oikein filmiäsi varten.
- Jos **Pikkukuva** on poistettu käytöstä kohdassa **Preview Mode**, filmin ja filmipitimen kehyksen ympärillä oleva tumma alue näkyy valkoisena. Tämä muuttaa valotusta ja saa kuvat näyttämään tummemmilta. Luo

skannattavalle kuva-alueelle valintakehys ja napsauta  (**Zoomaus**) -painiketta esikatsellaksesi aluetta.

- Preview Mode**: valitse esikatseluikkunan yläosassa oleva **Pikkukuva**-valintaruutu.

Skannausaikaan liittyvät ongelmat

- Tietokoneet, joissa on ulkoinen Hi-Speed USB -portti, skannaavat nopeammin kuin tietokoneet, joissa on ulkoinen USB-portti. Jos käytät tuotteen kanssa ulkoista Hi-Speed USB -porttia, varmista, että se täyttää järjestelmävaatimukset.
- Suurella tarkkuudella skannaaminen vie enemmän aikaa.
- Jos käytät tietoturvaohjelmistoa, poista tiedosto TWAIN.log valvonnasta tai määritä TWAIN.log vain luku - tiedostoksi. Jos haluat lisätietoa tietoturvaohjelmistosi toiminnoista, katso ohjelmiston mukana tullut ohje tms. TWAIN.log-tiedosto tallennetaan seuraaviin sijainteihin.
C:\Users\(\käyttäjänimi)\AppData\Local\Temp

Sovellusten asentaminen ja asennuksen poisto

Ohjelmiston asennuksen poistaminen

Ohjelmiston asennuksen poistaminen ja sen uudelleen asentaminen voi olla välttämätöntä, jotta tietyt ongelmat voidaan ratkaista tai käyttöjärjestelmä päivittää. Kirjautu tietokoneelle pääkäyttäjänä. Anna pyydettyä järjestelmänvalvojan salasana.

Windows-sovellusten asennuksen poistaminen

1. Sulje kaikki käynnissä olevat ohjelmat.
2. Kytke skanneri irti tietokoneesta.

3. Avaa ohjauspaneeli:

- Windows 11/Windows Server 2022

Napsauta aloituspainiketta ja valitse **Kaikki sovellukset > Windows-työkalut > Ohjauspaneeli**.

- Windows 10/Windows Server 2019/Windows Server 2016

Napsauta käynnistyspainiketta ja valitse **Windows-järjestelmä > Ohjauspaneeli**.

- Windows 8.1/Windows 8/Windows Server 2012 R2/Windows Server 2012

Valitse **Työpöytä > Asetukset > Ohjauspaneeli**.

- Windows 7/Windows Server 2008/Windows Server 2008 R2

Napsauta käynnistyspainiketta ja valitse **Ohjauspaneeli**.

4. Valitse **Ohjelmat**-kohdasta **Poista asennettu ohjelma** ja avaa sitten **Poista asennettu ohjelma** tai **Lisää tai poista sovellus**.

5. Valitse poistettava sovellus.

6. Poista sovellukset valitsemalla **Poista tai muuta** tai **Poista asennus**.

Huomautus:

Jos käyttäjätilien hallintaikkuna tulee näkyviin, valitse Jatka.

7. Toimi näytössä näkyvien ohjeiden mukaisesti.

Huomautus:

*Näkyviin saattaa tulla viesti, jossa kehoitetaan käynnistämään järjestelmä uudelleen. Varmista tällöin, että **Käynnistä tietokone uudelleen** on valittuna, ja napsauta sitten **Valmis**.*

Mac OS -sovellusten asennuksen poistaminen

Huomautus:

Varmista, että olet asentanut EPSON Software Updater -ohjelmiston.

1. Lataa asennuksen poistotyökalu EPSON Software Updater -ohjelmistolla.

Kun asennuksen poistotyökalu on ladattu, sitä ei tarvitse ladata uudelleen aina, kun haluat poistaa sovelluksen.

2. Kytke skanneri irti tietokoneesta.

3. Voit poistaa skanneriohjaimen asennuksen valitsemalla Apple-valikosta **Järjestelmäasetukset > Tulostimet & skannerit** (tai **Tulosta & skannaa, Tulosta & Faksi**) ja poistamalla skannerin käytössä olevien skannerien luettelosta.

4. Sulje kaikki käynnissä olevat ohjelmat.

5. Valitse **Siirry > Sovellukset > Epson Software > Poistotoiminto**.

6. Valitse sovellus, jonka asennuksen haluat poistaa, ja valitse sitten **Poista asennus**.



Tärkeää:

Asennuksen poistotyökalu poistaa kaikki Epson-skannerien ohjaimet tietokoneesta. Jos käytössä on useita Epson-skannereita ja haluat poistaa vain osan ohjaimista, poista ensin kaikki ohjaimet ja asenna sitten tarvittavat ohjaimet uudelleen.

Huomautus:

*Jos et löydä poistettavaa sovellusta sovellusluettelosta, et voi poistaa asennusta asennuksen poistotyökalulla. Jos näin tapahtuu, valitse **Siirry** > **Sovellukset** > **Epson Software**, valitse sovellus, jonka asennuksen haluat poistaa, ja vedä se roskakoriin.*

Sovellusten asentaminen

Asenna tarvittavat sovellukset alla olevien ohjeiden mukaisesti.

Huomautus:

- Kirjautu tietokoneelle pääkäyttäjänä. Anna pyydettyä järjestelmänvalvojan salasana.
- Jos asennat sovelluksia uudelleen, sovellusten aiemmat asennukset on ensin poistettava.

1. Sulje kaikki käynnissä olevat ohjelmat.
2. Asennettaessa Epson Scan 2 -ohjelmistoa skanneri ja tietokone on kytkettävä irti toisistaan väliaikaisesti.

Huomautus:

Älä yhdistä tulostinta ja tietokonetta ennen kuin niin pyydetään tekemään.

3. Asenna sovellus noudattamalla alla olevan verkkosivuston ohjeita.

<https://epson.sn>

Tekniset tiedot

Skannerin yleiset tekniset tiedot

Huomautus:

Oikeudet tietojen muutoksiin pidätetään.

Skannerin tyyppi	A3-tasovärikuvaskanneri
Valosähköinen laite	CCD-väriiviantunnistin
Asiakirjan koko	310×437 mm (12.2×17.2 tuumaa)
Skannaustarkkuus	2400 dpi (pääskannaus) 4800 dpi, kun käytössä on Micro Step (aliskannaus)
Tulostuksen tarkkuus	50–6400 dpi
Kuvan tiedot	16 bittiä/pikseli/väri sisäinen 1–16 bittiä/pikseli/väri ulkoinen
Käyttöliittymä	Yksi Hi-speed-tyyppinen USB-portti
Valonlähde	LED-valo

Huomautus:

Valinnainen optinen tarkkuus on CCD-elementtien enimmäisskannaustarkkuus standardin ISO 14473 määritelmien mukaisesti. ISO 14473 määrittää optisen tarkkuuden skannausanturin olennaisena näytteenottotaajuutena.

Mittatiedot

Mitat*	Leveys: 656.0 mm (25.8 tuumaa) Syvyys: 458.0 mm (18.4 tuumaa) Korkeus: 158.0 mm (6.2 tuumaa)
Paino	Noin 14.3 kg (31.5 naulaa)

* Ilman ulkoneuvia osia.

Sähkötekniset ominaisuudet

Nimellisottojännite	AC 100–240 V
Nimellisottovirta	0.8–0.4 A
Nimellisottotaajuus	50–60 Hz

Virrankulutus	<p>Käyttö:</p> <ul style="list-style-type: none"> <input type="checkbox"/> Noin 20 W tai vähemmän (ilman valinnaista kalvovyksikköä) <input type="checkbox"/> Noin 27 W tai vähemmän (valinnaisella kalvovyksiköllä) <p>Valmiustila:</p> <ul style="list-style-type: none"> <input type="checkbox"/> Noin 6 W tai vähemmän (ilman valinnaista kalvovyksikköä) <input type="checkbox"/> Noin 12 W (valinnaisella kalvovyksiköllä) <p>Lepotila:</p> <ul style="list-style-type: none"> <input type="checkbox"/> 1.0 W tai vähemmän (ilman valinnaista kalvovyksikköä) <input type="checkbox"/> Noin 14 minuutin kuluttua käytön päättymisestä <p>Sammutettuna (OFF):</p> <ul style="list-style-type: none"> <input type="checkbox"/> 0.2 W tai vähemmän
---------------	--

Huomautus:

Eurooppalaiset käyttäjät voivat katsoa virrankulutusta koskevat tiedot seuraavalta verkkosivustolta.

<http://www.epson.eu/energy-consumption>

Ympäristötekniset tiedot

Lämpötila	Käytön aikana	5 - 35 °C (41 - 95 °F)
	Varastointi	-25 - 60 °C (-13 - 140 °F)
Kosteus	Käytön aikana	10 - 80% (ilman kosteuden tiivistymistä)
	Varastointi	10 - 85% (ilman kosteuden tiivistymistä)
Käyttöolosuhteet		Tavalliset toimisto- tai kotiolosuhteet. Vältä käyttämästä skanneria suorassa auringonvalossa, voimakkaan valonlähteen lähellä tai erittäin pölyisessä ympäristössä.

Käyttöliittymän ominaisuudet

USB-liitäntä

Liittymätyyppi	Hi-Speed USB
Sähköstandardi	Full Speed -tila (12 Mt/sekunti) ja Hi-Speed -tila (480 Mt/sekunti) Universal Serial Bus Specification Revision 2.0 -standardin mukaan.
Liitäntätyyppi	Yksi B-tyyppin portti

Järjestelmävaatimukset

Tuetut käyttöjärjestelmät voivat vaihdella sovelluksen mukaan.

Windows	Windows 11 tai uudempi Windows 10 Windows 8/8.1 Windows 7 Windows Server 2008 tai uudempi
Mac OS*1, *2	Mac OS X 10.9 tai uudempi, macOS 11 tai uudempi

*1 Nopeaa käyttäjävaihtoa ei tueta Mac OS- tai uudemmassa käyttöjärjestelmässä.

*2 UNIX-tiedostojärjestelmää (UFS) ei tueta Mac OS -käyttöjärjestelmässä.

Standardit ja hyväksynät

Standardit ja hyväksynät USA:n mallille

Turvallisuus	UL62368-1 CAN/CSA-C22.2 nro 62368-1
EMC	FCC osa 15 aliosa B luokka B ICES-003 Luokka B

Standardit ja hyväksynät Euroopan mallille

Seuraava malli on CE-merkitty ja noudattaa kaikkia soveltuvia EU-direktiivejä. Lisätietoja saadaksesi vieraile seuraavalla verkkosivustolla, josta löytyy täydellinen vaatimustenmukaisuusvakuutus ja viittaukset direktiiveihin ja yhdenmukaistettuihin standardeihin.

<http://www.epson.eu/conformity>

J332A

Standardit ja hyväksynät Australian mallille

EMC	AS/NZS CISPR32 Luokka B
-----	-------------------------

ZICTA-tyyppi hyväksyntä (Zambia)

Lisätietoja ZICTA-tyyppi hyväksynnästä on seuraavassa verkkosivustossa.

<https://support.epson.net/zicta/>

OPEN SOURCE SOFTWARE LICENSE

- 1) This product includes open source software programs according to the license terms of each open source software program.
- 2) The open source software programs are WITHOUT ANY WARRANTY; without even the implied warranty of MERCHANTABILITY AND FITNESS FOR A PARTICULAR PURPOSE.

See the license agreements of each open source software program for more details, which are described below.

SHA1 license

Copyright (C) The Internet Society (2001). All Rights Reserved.

This document and translations of it may be copied and furnished to others, and derivative works that comment on or otherwise explain it or assist in its implementation may be prepared, copied, published and distributed, in whole or in part, without restriction of any kind, provided that the above copyright notice and this paragraph are included on all such copies and derivative works.

However, this document itself may not be modified in any way, such as by removing the copyright notice or references to the Internet Society or other Internet organizations, except as needed for the purpose of developing Internet standards in which case the procedures for copyrights defined in the Internet Standards process must be followed, or as required to translate it into languages other than English.

The limited permissions granted above are perpetual and will not be revoked by the Internet Society or its successors or assigns.

This document and the information contained herein is provided on an "AS IS" basis and THE INTERNET SOCIETY AND THE INTERNET ENGINEERING TASK FORCE DISCLAIMS ALL WARRANTIES, EXPRESS OR IMPLIED, INCLUDING BUT NOT LIMITED TO ANY WARRANTY THAT THE USE OF THE INFORMATION HEREIN WILL NOT INFRINGE ANY RIGHTS OR ANY IMPLIED WARRANTIES OF MERCHANTABILITY OR FITNESS FOR A PARTICULAR PURPOSE.

Info-ZIP license

This is version 2007-Mar-4 of the Info-ZIP license.

The definitive version of this document should be available at <ftp://ftp.info-zip.org/pub/infozip/license.html> indefinitely and a copy at <http://www.info-zip.org/pub/infozip/license.html>.

Copyright © 1990-2007 Info-ZIP. All rights reserved.

For the purposes of this copyright and license, "Info-ZIP" is defined as the following set of individuals:

Mark Adler, John Bush, Karl Davis, Harald Denker, Jean-Michel Dubois, Jean-loup Gailly, Hunter Goatley, Ed Gordon, Ian Gorman, Chris Herborth, Dirk Haase, Greg Hartwig, Robert Heath, Jonathan Hudson, Paul Kienitz, David Kirschbaum, Johnny Lee, Onno van der Linden, Igor Mandrichenko, Steve P. Miller, Sergio Monesi, Keith Owens, George Petrov, Greg Roelofs, Kai Uwe Rommel, Steve Salisbury, Dave Smith, Steven M. Schweda, Christian Spieler, Cosmin Truta, Antoine Verheijen, Paul von Behren, Rich Wales, Mike White.

This software is provided "as is," without warranty of any kind, express or implied.

In no event shall Info-ZIP or its contributors be held liable for any direct, indirect, incidental, special or consequential damages arising out of the use of or inability to use this software.

Permission is granted to anyone to use this software for any purpose, including commercial applications, and to alter it and redistribute it freely, subject to the above disclaimer and the following restrictions:

1. Redistributions of source code (in whole or in part) must retain the above copyright notice, definition, disclaimer, and this list of conditions.
2. Redistributions in binary form (compiled executables and libraries) must reproduce the above copyright notice, definition, disclaimer, and this list of conditions in documentation and/or other materials provided with the distribution.

The sole exception to this condition is redistribution of a standard UnZipSFX binary (including SFXWiz) as part of a self-extracting archive; that is permitted without inclusion of this license, as long as the normal SFX banner has not been removed from the binary or disabled.

3. Altered versions--including, but not limited to, ports to new operating systems, existing ports with new graphical interfaces, versions with modified or added functionality, and dynamic, shared, or static library versions

not from Info-ZIP--must be plainly marked as such and must not be misrepresented as being the original source or, if binaries, compiled from the original source.

Such altered versions also must not be misrepresented as being Info-ZIP releases--including, but not limited to, labeling of the altered versions with the names "Info-ZIP" (or any variation thereof, including, but not limited to, different capitalizations), "Pocket UnZip," "WiZ" or "MacZip" without the explicit permission of Info-ZIP.

Such altered versions are further prohibited from misrepresentative use of the Zip-Bugs or Info-ZIP e-mail addresses or the Info-ZIP URL(s), such as to imply Info-ZIP will provide support for the altered versions.

4. Info-ZIP retains the right to use the names "Info-ZIP," "Zip," "UnZip," "UnZipSFX," "WiZ," "Pocket UnZip," "Pocket Zip," and "MacZip" for its own source and binary releases.

lua license

Copyright (C) 1994-2013 Lua.org, PUC-Rio.

Permission is hereby granted, free of charge, to any person obtaining a copy of this software and associated documentation files (the "Software"), to deal in the Software without restriction, including without limitation the rights to use, copy, modify, merge, publish, distribute, sublicense, and/or sell copies of the Software, and to permit persons to whom the Software is furnished to do so, subject to the following conditions:

The above copyright notice and this permission notice shall be included in all copies or substantial portions of the Software.

THE SOFTWARE IS PROVIDED "AS IS", WITHOUT WARRANTY OF ANY KIND, EXPRESS OR IMPLIED, INCLUDING BUT NOT LIMITED TO THE WARRANTIES OF MERCHANTABILITY, FITNESS FOR A PARTICULAR PURPOSE AND NONINFRINGEMENT.

IN NO EVENT SHALL THE AUTHORS OR COPYRIGHT HOLDERS BE LIABLE FOR ANY CLAIM, DAMAGES OR OTHER LIABILITY, WHETHER IN AN ACTION OF CONTRACT, TORT OR OTHERWISE, ARISING FROM, OUT OF OR IN CONNECTION WITH THE SOFTWARE OR THE USE OR OTHER DEALINGS IN THE SOFTWARE.

Asiakastukipalvelut

Teknisen tuen verkkosivusto

Jos tarvitset lisätukea, siirry alla näkyvälle Epson-tukisivustolle. Valitse maasi tai alueesi ja siirry paikallisen Epson-verkkosivuston tukiosioon. Sivustolla on saatavilla myös uusimmat ohjaimet, usein kysytyt kysymykset, oppaat ja muut ladattavissa olevat kohteet.

<http://support.epson.net/>

<http://www.epson.eu/support> (Eurooppa)

Jos Epson-tuotteesi ei toimi kunnolla eikä ongelman ratkaiseminen onnistu, pyydä tukea Epson-tukipalveluista.

Yhteydenotto Epsonin tukeen

Ennen yhteyden ottamista Epsoniin

Jos Epson-tuotteesi ei toimi oikein, eikä ongelmaa voida ratkaista tuotteen mukana toimitettujen vianmääritysoppaiden avulla, ota yhteys Epsonin tukeen lisätietojen saamiseksi. Jos alueesi Epson-tukea ei ole seuraavassa luettelossa, ota yhteys jälleenmyyjään, jolta ostit laitteen.

Epsonin tuki pystyy ratkaisemaan ongelmiasi nopeammin, jos annat seuraavat tiedot:

- tuotteen sarjanumero
(sarjanumerotarra on yleensä tuotteen takana)
- tuotteen malli
- tuotteen ohjelmistoversio
(Napsauta **Tietoja**, **Versiotiedot** tai vastaavaa painiketta tuoteohjelmistosta.)
- tietokoneen merkki ja malli
- tietokoneen käyttöjärjestelmän nimi ja versio
- laitteen yhteydessä yleensä käytettävien ohjelmien nimet ja versiot

Huomautus:

Tuotteen mukaan faksin ja/tai verkkoasetusten valintaluettelon tiedot on saatettu tallentaa tuotteen muistiin. Tiedot ja/tai asetukset saattavat kadota tuotteen rikkoutumisen tai korjauksen seurauksena. Epson ei ota vastuuta tietojen menetyksistä tai varmuuskopioinnista eikä tietojen ja asetusten palauttamisesta edes takuun voimassaoloaikana. Suosittelemme omien varmuuskopioiden ottamista tai muistiinpanojen tekoa.

Eurooppa

Lisätietoja yhteyden ottamisesta Epson-tukeen on Euroopan takuuasiakirjassa.

Taiwan

Yhteystiedot lisätietoja, tukea ja huoltoa varten ovat:

Verkkosivusto

<http://www.epson.com.tw>

Sivusto sisältää tuotteiden tekniset tiedot, ladattavia ohjaimia sekä tuotteita koskevan kyselypalvelun.

Epson-tuotetuki

Puhelin: +886-2-2165-3138

Tuotetuen tiimimme voi auttaa sinua puhelimitse seuraavissa kysymyksissä:

- Myyntitiedustelut ja tuotetiedot
- Tuotteen käyttöä koskevat kysymykset ja ongelmat
- Korjauspalvelua ja takuuta koskevat kyselyt

Korjauspalvelukeskus:

<http://www.tekcare.com.tw/branchMap.page>

TekCare corporation on Epson Taiwan Technology & Trading Ltd:n valtuutettu huoltokeskus.

Australia

Epson Australia haluaa tarjota sinulle korkeatasoisen asiakastuen. Tuoteoppaiden lisäksi tarjoamme seuraavat lähteet lisätietojen saamiseksi:

Internet-osoite

<http://www.epson.com.au>

Siirry Epson Australian verkkosivustoon. Sinun kannattaa vieraillla sivustolla aika ajoin! Sivustolla on ohjaimien latausalue, Epsonin yhteystiedot, uudet tuotetiedot ja tekninen tuki (sähköposti).

Epson-tuotetuki

Puhelin: 1300-361-054

Epson-tuotetuki varmistaa viime kädessä, että asiakkaamme saavat ohjeita. Tuotetuen henkilöstö auttaa Epson-tuotteen asennuksessa, määrittämisessä ja käytössä. Myynnin tuotetuen henkilöstö voi lähettää materiaalia uusista Epson-tuotteista ja neuvoa lähimmän jälleenmyyjän tai huollon sijainnin. Tuotetuessa vastataan monentyyppisiin kysymyksiin.

Kehotamme ottamaan esiin kaikki tarvittavat tiedot ennen soittoa. Mitä enemmän tietoa on valmiina, sitä nopeammin voimme ratkaista ongelman. Tarvittavia tietoja ovat Epson-tuotteesi oppaat, tietokoneesi tyyppi, käyttöjärjestelmä, sovellusohjelmat ja muut tiedot, joita arvelet tarvittavan.

Tuotteiden kuljetus

Epson suosittelee tuotteen pakkauksen säilyttämistä tulevaa kuljetusta varten.

Singapore

Epson Singaporen yhteystiedot lisätietoja, tukea ja huoltoa varten ovat:

Verkkosivusto

<http://www.epson.com.sg>

Sivusto sisältää tuotteiden tekniset tiedot, ladattavia ohjaimia, usein kysytyt kysymykset (FAQ), myyntitiedustelu-palvelun sekä teknisen tuen sähköpostitse.

Epson-tuotetuki

Maksuton numero: 800-120-5564

Tuotetuen tiimimme voi auttaa puhelimitse seuraavissa kysymyksissä:

- Myyntitiedustelut ja tuotetiedot
- Tuotteen käyttöä koskevat kysymykset ja ongelmien vianmääritys
- Korjauspalvelua ja takuuta koskevat kyselyt

Thaimaa

Yhteystiedot lisätietoja, tukea ja huoltoa varten ovat:

Verkkosivusto

<http://www.epson.co.th>

Sivusto sisältää tuotteiden tekniset tiedot, ladattavia ohjaimia, usein kysytyt kysymykset (FAQ) ja sähköpostiyhteyden.

Epsonin puhelinpalvelukeskus

Puhelin: 66-2460-9699

Sähköposti: support@eth.epson.co.th

Puhelinpalvelutiimimme auttaa puhelimitse seuraavissa kysymyksissä:

- Myyntitiedustelut ja tuotetiedot
- Tuotteen käyttöä koskevat kysymykset ja ongelmat
- Korjauspalvelua ja takuuta koskevat kyselyt

Vietnam

Yhteystiedot lisätietoja, tukea ja huoltoa varten ovat:

Epson-palvelukeskus

27 Yen Lang, Trung Liet Ward, Dong Da District, Ha Noi City. Tel: +84 24 7300 0911

38 Le Dinh Ly, Thac Gian Ward, Thanh Khe District, Da Nang. Tel: +84 23 6356 2666

194/3 Nguyen Trong Tuyen, Ward 8, Phu Nhuan Dist., HCMC. Tel: +84 28 7300 0911

31 Phan Boi Chau, Ward 14, Binh Thanh District, HCMC. Tel: +84 28 35100818

Indonesia

Yhteystiedot lisätietoja, tukea ja huoltoa varten ovat:

Verkkosivusto

<http://www.epson.co.id>

- Tuotteiden tekniset tiedot, ladattavat ohjaimet
- Usein kysytyt kysymykset (FAQ), myyntitiedustelut, kysymykset sähköpostitse

Epson Hotline

Puhelin: 1500-766 (Indonesia Only)

Sähköposti: customer.care@ein.epson.co.id

Hotline-tiimimme auttaa puhelimitse tai sähköpostilla seuraavissa kysymyksissä:

- Myyntitiedustelut ja tuotetiedot
- Tekninen tuki

Hongkong

Käyttäjät voivat ottaa yhteyttä Epson Hong Kong Limitediin halutessaan teknistä tukea ja muita myynnin jälkeisiä palveluja.

Kotisivu verkossa

<http://www.epson.com.hk>

Epson Hong Kong on luonut paikallisen, kiinan- ja englanninkielisen kotisivun tarjotakseen käyttäjille seuraavia tietoja:

- Tuotetiedot
- Vastaukset usein kysytyihin kysymyksiin (FAQ)
- Epson-tuotteiden ohjainten uusimmat versiot

Teknisen tuen Hotline

Voit ottaa yhteyttä teknisiin tukihenkilöihin myös seuraavien puhelin- ja faksinumeroiden välityksellä:

Puhelin: 852-2827-8911

Faksi: 852-2827-4383

Malesia

Yhteystiedot lisätietoja, tukea ja huoltoa varten ovat:

Verkkosivusto

<http://www.epson.com.my>

- Tuotteiden tekniset tiedot, ladattavat ohjaimet
- Usein kysytyt kysymykset (FAQ), myyntitiedustelut, kysymykset sähköpostitse

Epsonin puhelinpalvelukeskus

Puhelin: 1800-81-7349 (Maksuton)

Sähköposti: websupport@emsb.epson.com.my

- Myyntitiedustelut ja tuotetiedot
- Tuotteen käyttöä koskevat kysymykset ja ongelmat
- Korjauspalveluita ja takuuta koskevat kyselyt

Epson Malaysia Sdn Bhd (Pääkonttori)

Puhelin: 603-56288288

Faksi: 603-5628 8388/603-5621 2088

Intia

Yhteystiedot lisätietoja, tukea ja huoltoa varten ovat:

Verkkosivusto

<http://www.epson.co.in>

Sivusto sisältää tuotteiden tekniset tiedot, ladattavia ohjaimia sekä tuotteita koskevan kyselypalvelun.

Maksuton Helpline

Huoltoa, tuotetietoja tai kulutusosien tilaamista varten -

18004250011 / 186030001600 / 1800123001600 (9AM – 6PM)

Sähköposti

calllog@epson-india.in

WhatsApp

+91 96400 00333

Filippiinit

Halutessaan teknistä tukea ja/tai muita myynnin jälkeisiä palveluja käyttäjät voivat ottaa yhteyttä Epson Philippines Corporationiin alla mainittujen puhelin- ja faksinumeroiden sekä sähköpostiosoitteen välityksellä:

Verkkosivusto

<http://www.epson.com.ph>

Sivusto sisältää tuotteiden tekniset tiedot, ladattavia ohjaimia, usein kysytyt kysymykset (FAQ) ja mahdollisuuden lähettää kyselyitä sähköpostitse.

Epson Philippines -asiakaspalvelu

Maksuton numero: (PLDT) 1-800-1069-37766

Maksuton numero (Digitaalinen) 1-800-3-0037766

Metro-Manila: +632-8441-9030

Verkkosivusto: <https://www.epson.com.ph/contact>

Sähköposti: customercare@epc.epson.com.ph

Avoimena 9.00 - 18.00, maanantai - lauantai (paitsi yleiset pyhäpäivät)

Asiakaspalvelutiimimme auttaa puhelimitse seuraavissa kysymyksissä:

- Myyntitiedustelut ja tuotetiedot
- Tuotteen käyttöä koskevat kysymykset ja ongelmat
- Korjauspalvelua ja takuuta koskevat kyselyt

Epson Philippines Corporation

Päälinja: +632-8706-2609

Faksi: +632-8706-2663 / +632-8706-2665