

EPSON

Expression **13000XL**
מדריך למשתמש

זכויות יוצרים

אין לשכפל, לאחסן במערכת אחזור, או לשדר פרסום זה בכל צורה שהיא או בכל אמצעי שהוא, בין אלקטרוני, בין מכני, בין בצילום, הקלטה או כל דרך אחרת, בלא הסמכה בכתב מראש של חברת Seiko Epson. אין הנחה של חבות פטנט כלשהי ביחס לשימוש במידה הכלול כאן. אף אין הנחה של חבות כלשהי בגין נזקים שמקורם בשימוש במידע הכלול כאן. המידע הכלול כאן נועד אך ורק לשימוש עם מוצר Epson זה. Epson אינה אחראית לשימוש כלשהו במידע זה ביחס למוצרים אחרים.

חברת Seiko Epson והחברות המסונפות לה לא תישאנה בכל חבות כלפי רוכש מוצר זה או צד שלישי כלשהו בגין נזקים, אובדן, עלויות או הוצאות שנגרמו לרוכש או לצד שלישי כלשהו כתוצאה מתאונה, שימוש שגוי, או שימוש לרעה במוצר זה או ביצוע שינויים בלתי מורשים, תיקונים או שינויים אחרים במוצר זה, או (לא כולל ארה"ב) אי הקפדה על ציות להוראות התפעול והתחזוקה של חברת Seiko Epson.

חברת Seiko Epson והחברות המסונפות לה לא תישאנה בכל חבות בגין נזקים או בעיות שמקורם בשימוש באפשרות כלשהי או במוצרי צריכה אחרים כלשהם פרט לאלו שהוגדרו כמוצרי Epson מקוריים או מוצרי Epson מאושרים על ידי חברת Seiko Epson.

חברת Seiko Epson לא תישא בכל חבות בגין נזק שמקורו בהפרעות אלקטרומגנטיות המתרחשות כתוצאה מהשימוש בכבלי ממשק כלשהם מחוץ לאלו שהוגדרו כמוצרי Epson מאושרים על ידי חברת Seiko Epson.

© Seiko Epson Corporation 2023

תוכן מדריך זה ומפרטי מוצר זה נתונים לשינויים ללא הודעה מראש.

סימנים מסחריים

EXCEED YOUR VISION ,EPSON EXCEED YOUR VISION ,EPSON והלוגואים שלהם הם סימנים מסחריים או סימני מסחר של Seiko Epson.

Microsoft®, Windows® and Windows Server® are either registered trademarks or trademarks of Microsoft Corporation in the United States and/or other countries.

Apple, Mac, macOS, and OS X are trademarks of Apple Inc., registered in the U.S. and other countries.

הערה כללית: שמות מוצרים אחרים הנזכרים כאן נועדו לשם זיהוי בלבד וייתכן שהם יהיו סימנים מסחריים של בעליהם. Epson מתנערת מכל זכות בסימנים אלה.

תוכן עניינים

33	תיקון תאורת רקע
34	תיקון סריקה
34	הסרת לכלוך
34	הפחתת גרעיניות
35	תכונות התאמת תמונה עבור מצב מסמך
35	אפשרות תמונה
37	בהירות
38	ניגודיות
38	גמא
38	סף
39	מסכת חידוד
39	תיקון סריקה
39	מילוי שוליים
	פלט תמונה כפולה (ב-Windows בלבד)
40	
40	סימון מים (ב-Windows בלבד)
40	שמירה כ-PDF ניתן לחיפוש

השימוש ביחידת השקיפות

42	פתיחת האריזה של יחידת השקיפות
42	פתיחה של נעילת ההובלה
43	התקנת יחידת השקיפות
45	הגדרה והנחה של סרטים
46	סרטונים 35 מ"מ
47	שקופיות ממוסגרות
48	פורמט בינוני (120/220)
49	סרט 4x5 אינץ'
50	גדלים לא סטנדרטיים של סרטים
51	שימוש ביחידת השקיפות לביצוע סריקות
51	סריקת סרטים עם הגדרות מתאימות
51	סריקת מסמכים רפלקטיביים (לא סרטים)

תחזוקה

53	ניקוי הסורק
53	חסכון באנרגיה
55	העברת הסורק ממקום למקום
55	עדכון אפליקציות וקושחה

פתרון בעיות

57	בעיות סורק
57	נוריות הסורק מצביעות על שגיאה
57	בעיות בהתחלת הסריקה
58	לא ניתן להפעיל את Epson Scan 2
58	לא ניתן להשתמש תוך שימוש בלחצן

זכויות יוצרים

סימנים מסחריים

על אודות מדריך זה

6	הקדמה למדריכים למשתמש
6	סימנים וסמלים
6	התיאורים המשמשים במדריך זה
7	אזכורי מערכת הפעלה

הוראות חשובות

8	הוראות בטיחות
9	הגבלות על העתקה

יסודות הסורק

10	שמות החלקים
11	נוריות ולחצנים
13	מידע על אפליקציות
13	Epson Scan 2
	אפליקציה לעדכון תוכנה וקושחה (EPSON Software Updater)
13	

הנחת המסמכים על הסורק

15	הנחת המסמכים המקוריים
16	הנחת מסמכים גדולים או עבים

סריקה בסיסית

19	סריקה באמצעות Epson Scan 2
19	סריקת תצלומים או תמונות (מצב תמונה)
23	סריקת מסמכים (מצב מסמך)
	הגדרת רזולוציה שמתאימה למטרת הסריקה
26	
27	סריקה באמצעות לחצן סורק

סריקה מתקדמת

29	תכונות התאמת תמונה עבור מצב תמונה
29	בהירות
30	ניגודיות
30	רוויה
30	הלחצן כוונונים מפורטים
33	מסכת חידוד
33	שחזור צבע

OPEN SOURCE SOFTWARE

- 69.....LICENSE
- 70.....SHA1 license
- 70.....Info-ZIP license
- 71.....lua license

היכן מקבלים עזרה

- 73.....אתר אינטרנט לתמיכה טכנית.
- 73.....יצירת קשר עם התמיכה של Epson.
- 73.....לפני יצירת קשר עם Epson.
- 73.....עזרה למשתמשים באירופה.
- 74.....עזרה למשתמשים בטאיוואן.
- 74.....עזרה למשתמשים באוסטרליה.
- 75.....עזרה למשתמשים בסינגפור.
- 75.....עזרה למשתמשים בתאילנד.
- 75.....עזרה למשתמשים בווייטנאם.
- 76.....עזרה למשתמשים באינדונזיה.
- 76.....עזרה למשתמשים בהונג קונג.
- 77.....עזרה למשתמשים במלזיה.
- 77.....עזרה למשתמשים בהודו.
- 78.....עזרה למשתמשים בפיליפינים.

- 58.....לא ניתן לבצע סריקה תוך שימוש ביחידת השקיפות.
- 58.....לא ניתן לבצע סריקה תוך שימוש בתוכנת סריקה שאינה Epson Scan 2.
- 59.....בעיות בתמונות הסרוקות. הצבעים לא אחידים או שיש לכלוך או כתמים כשסורקים ממשטח הסריקה.
- 59.....איכות התמונה גסה.
- 59.....חומר חיצוני מופיע ברקע התמונות.
- 60.....הטקסט מטושטש. מופיעות תבניות מוארה (צלליות דמויות רשת).
- 60.....לא יכול לסרוק את השטח הנכון בזכויות הסורק.
- 61.....לא ניתן להציג תצוגה מקדימה ב-תמונה ממוזערת.
- 61.....תוצאות הסריקה גרועות כשמשתמשים באפשרות כיוון תמונה אוטומטי.
- 61.....טקסט אינו מזוהה נכונה כאשר שומרים אותו בתור PDF ניתן לחיפוש.
- 61.....שולי הכריכה של חוברת מעוותים או מטושטשים.
- 62.....לא ניתן לפתור בעיות בתמונה סרוקה. טבעות מפוספסות מופיעות בתמונות הסרוקות של סרט או שקופיות.
- 63.....הצבעים שונים מהצבעים המקוריים בתמונות מסרט או משקופית.
- 63.....התמונות בתצוגה המקדימה של סרט נגיב נראות מוזר.
- 63.....בעיות עם זמן הסריקה.
- 64.....הסרה והתקנה של אפליקציות.
- 64.....הסרת ההתקנה של האפליקציה שלך.
- 65.....התקנת האפליקציות שלך.

מפרט טכני

- 66.....מפרט כללי עבור הסורק.
- 66.....מפרטי ממדים.
- 66.....מפרטים חשמליים.
- 67.....מפרט סביבתי.
- 67.....מפרט ממשקים.
- 68.....דרישות מערכת.

תקנים ואישורים

- 69.....תקנים ואישורים עבור דגם של ארה"ב.
- 69.....תקנים ואישורים עבור דגם אירופי.
- 69.....תקנים ואישורים לדגם אוסטרלי.
- 69.....ZICTA סוג האישור עבור משתמשים בזמביה.
- 69.....

על אודות מדריך זה

הקדמה למדריכים למשתמש

הגרסאות העדכניות של המדריכים למשתמש שלהלן זמינות באתר התמיכה של Epson.

<http://www.epson.eu/support> (אירופה)

<http://support.epson.net/> (מחוץ לאירופה)

☐ התחל כאן (מדריך מודפס)

מספק לך מידע על הגדרת המוצר והתקנת האפליקציה.

☐ מדריך למשתמש (מדריך דיגיטלי)

מספק הוראות על השימוש במוצר, תחזוקה ופתרון בעיות.

בנוסף למדריכים הנ"ל, עיין בעזרה הכלולה באפליקציות השונות של Epson.

סימנים וסמלים

 **זהירות:**

הוראות שיש לקיים בזהירות כדי למנוע פגיעה גופנית.

 **חשוב:**

הוראות שיש לקיים כדי למנוע נזק לציוד שלך.

לתשומת לבך:

מספק מידע משלים ומקורות לעיון.

מידע קשור

← קישורים לסעיפים קשורים.

התיאורים המשמשים במדריך זה

☐ צילומי המסך עבור האפליקציות נלקחו ממערכת הפעלה Windows 11 או macOS Monterey. התכנים המוצגים במסכים משתנים בהתאם לדגם ולמצב.

☐ האיורים המובאים במדריך זו נועדו לשם עיון בלבד. למרות שהם עשויים להיות שונים מעט מהמוצר הממשי, שיטות ההפעלה זהות.

אזכורי מערכת הפעלה

Windows

במדריך זה, מונחים כגון: "Windows 8", "Windows 8.1", "Windows 10", "Windows 11", "Windows Server", "Windows Server 2019", "Windows Server 2022", "Windows 7", "Windows Server 2008", "Windows Server 2012", "Windows Server 2012 R2", "2016", "Windows Server 2008 R2" ו-"Windows Server 2008 R2" מתייחסים למערכות ההפעלה הבאות. בנוסף לך, "Windows" משמש כדי להתייחס לכל הגרסאות ו-"Windows Server" משמש כדי להתייחס אל "Windows Server 2022", "Windows Server 2019", "Windows Server 2016", "Windows Server 2012 R2", "Windows Server 2012", "Windows Server 2008", "Windows Server 2008 R2" ו-"Windows Server 2008 R2".

מערכת הפעלה 11 Microsoft® Windows®

מערכת הפעלה 10 Microsoft® Windows®

מערכת הפעלה 8.1 Microsoft® Windows®

מערכת הפעלה 8 Microsoft® Windows®

מערכת הפעלה 7 Microsoft® Windows®

מערכת הפעלה 2022 Microsoft® Windows Server®

מערכת הפעלה 2019 Microsoft® Windows Server®

מערכת הפעלה 2016 Microsoft® Windows Server®

מערכת הפעלה 2012 R2 Microsoft® Windows Server®

מערכת הפעלה 2012 Microsoft® Windows Server®

מערכת הפעלה 2008 Microsoft® Windows Server®

מערכת הפעלה 2008 R2 Microsoft® Windows Server®

Mac OS

במדריך זה, המונח "Mac OS" משמש כדי להתייחס אל macOS Monterey, macOS Big Sur, macOS, macOS Catalina, macOS Mojave, macOS High Sierra, macOS Sierra, ו-OS X El Capitan.

הוראות חשובות

הוראות בטיחות

- קרא את כל ההוראות המובאות כאן, ופעל בהתאם לאזהרות ולהוראות המסומנות על גבי המוצר.
- כמה מהסמלים המסומנים על המוצר שלך נועדו להבטיח שימוש בטוח ונכון במוצר. בקר באתר האינטרנט הבא כדי ללמוד את משמעותם של הסמלים.
<http://support.epson.net/symbols>
- הנח את המוצר על משטח יציב ושטוח המתרחב אל מעבר לבסיס המוצר בכל הכיוונים. אם אתה מניח את המוצר סמוך לקיר, השאר יותר מ-10 ס"מ בין גב המוצר לבין הקיר. המוצר לא יפעל כראוי אם הוא מוטה בזווית.
- יש להימנע ממקומות הנתונים לאבק, מכות או תנודות.
- יש להניח את המוצר סמוך מספיק למחשב כדי שכבל הממשק יגיע אליו בקלות. אין להניח או לאחסן את המוצר או את כבל החשמל בחוץ, בקרבת יתר ללכלוך, אבק, מים, מקורות חום, או במקומות הנתונים למכות, תנודות, טמפרטורות גבוהות או לחות, אור שמש ישיר, מקורות אור חזקים, או שינויים מהירים בטמפרטורה או בלחות.
- אין להשתמש במוצר כשהידיים רטובות.
- הנח את המוצר בסמוך לשקע חשמלי, במקום שבו אפשר להוציא בקלות את תקע כבל החשמל מהשקע.
- יש למקם את כבל החשמל באופן שימנע שריטות, חתכים, בלאי, קימוט וכיווץ. אין להניח חפצים על גבי הכבל ואין לאפשר לאנשים לדרוך על כבל החשמל או לדרוס אותו. יש להקפיד במיוחד לשמור את הכבל במצב ישר בקצהו.
- יש להשתמש אך ורק בכבל החשמל שסופק עם המוצר ואין להשתמש בכבל החשמל עם שום ציוד אחר. השימוש בכבלים אחרים בשילוב עם מוצר זה או השימוש בכבל החשמל שסופק בשילוב עם ציוד אחר עלול לגרום לדליקה או להתחשמלות.
- יש להשתמש רק בסוג מקור החשמל שצוין בתווית המוצר ויש לספק את החשמל תמיד ישירות משקע חשמל ביתי סטנדרטי.
- כאשר מחברים מוצר זה למחשב או להתקן אחר באמצעות כבל, יש להבטיח שהמחברים הם בכיוון הנכון. לכל מחבר יש רק כיוון אחד נכון. הכנסת מחבר בכיוון שגוי עלולה להזיק לשני ההתקנים המחוברים באמצעות הכבל.
- יש להימנע משימוש בשקעים חשמליים הנתונים באותו מעגל חשמלי של מכוונות צילום או מערכות בקרת אוויר הנדלקים ונכבים באופן סדיר.
- אם תשתמש בכבל מאריך עם המוצר, עליך לוודא שהאמפראז' הנקוב הכולל של ההתקנים המחוברים אל כבל ההארכה אינו עולה על האמפראז' הנקוב הכולל של הכבל. כמו כן, ודא שהאמפר הנקוב הכולל של כל ההתקנים המחוברים אל השקע בקיר אינו עולה על האמפראז' הנקוב של השקע שבקיר.
- לעולם על תפרק, תשנה, או תנסה לתקן את המוצר, או את אופציית המוצר בעצמך, אלא כפי שמוסבר במפורש במדריכי המוצר.
- אל תכניס חפצים לתוך פתח כלשהו של המוצר, משום שהם עלולים לגעת בנקודות מתח מסוכנות או לגרום לקצר בחלקים. היזהר מסכנות התחשמלות.

- אם נגרם נזק לתקע, החלף את כל מערכת הכבל, או התייעץ עם חשמלאי מוסמך. אם קיימים נתיכים בתקע, דאג להחליף אותם בנתיכים בגודל ובמתח הנקוב הנכון.
- הוצא את המוצר ואת כבל החשמל מהשקע, והפנה לטיפול בידי עובד שירות מוסמך בתנאים אלה: נגרם נזק לכבל החשמל או לתקע; נכנס נוזל למוצר; המוצר או כבל החשמל נפלו או שנגרם נזק למארז; המוצר או כבל החשמל אינם פועלים בצורה תקינה או מפגינים שינוי בולט בביצועים. (אל תשנה בקרות שאינן מסוקרות בהוראות ההפעלה)
- נתק את המוצר ואת כבל החשמל מהשקע לפני הניקוי. נקה אך ורק במטלית לחה. אל תשתמש בנוזל ניקוי או בתרסיסי ניקוי.
- אם אין בכוונתך להשתמש במוצר או באופציות למשך תקופה ארוכה, דאג לנתק את כבל החשמל משקע החשמל.
- אחרי החלפת חלקים מתכלים, סלק אותם כהלכה, בהתאם לכללי הרשות המקומית שלך. אין לפרק אותם.
- המוצר הוא מוצר כבד ולכן אסור לאדם אחד לנסות להרים או לסחוב אותו לבדו. שני אנשים צריכים להרים את המוצר ולשאת אותו.
- אין להניח חפצים כבדים על זכוכית הסורק ואין ללחוץ על הזכוכית בכוח רב מדי.

הגבלות על העתקה

- ציות להגבלות הבאות יבטיח שימוש אחראי וחוקי במוצר שלך.
 - העתקת הפריטים הבאים אסורה על פי חוק:
 - שטרות כסף, מטבעות, ניירות ערך סחירים ממשלתיים, אגרות חוב ממשלתיות וניירות ערך עירוניים.
 - בולי דואר חדשים, גלויות מבוילות מראש, ופרטי דואר רשמיים אחרים הנושאים ביול חוקי.
 - בולי הכנסה ממשלתיים וניירות ערך שהופקו בהתאם לנוהל חוקי
 - יש להיזהר בעת העתקת הפריטים הבאים:
 - ניירות ערך סחירים פרטיים (תעודות מניה, שטרות סחירים, המחאות וכו'), כרטיסי מעבר חודשיים, כרטיסי זכיון, וכן הלאה.
 - דרכונים, רשיונות נהיגה, תעודות כושר, היתרי מעבר דרכים, בולי אוכל, כרטיסים וכו'.
- לתשומת לבך:**
אפשר שהעתקת פריטים אלה תהיה גם אסורה על פי חוק.

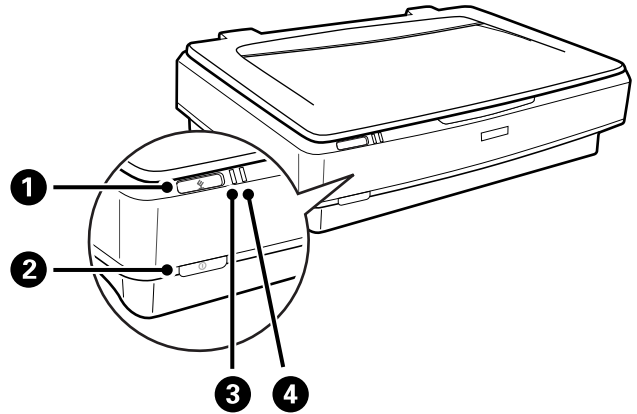
שימוש אחראי בחומרים המוגנים בזכויות יוצרים:

העתקה בלתי נאותה של חומרים המכוסים בזכויות יוצרים עשויה להוות שימוש לרעה במוצר. אם אינך פועל על פי עצתו של עורך דין בעל ידע, פעל באחריות ובכבוד לקבל את רשותו של כל בעל זכויות יוצרים לפני העתקת חומר שהוצא לאור.

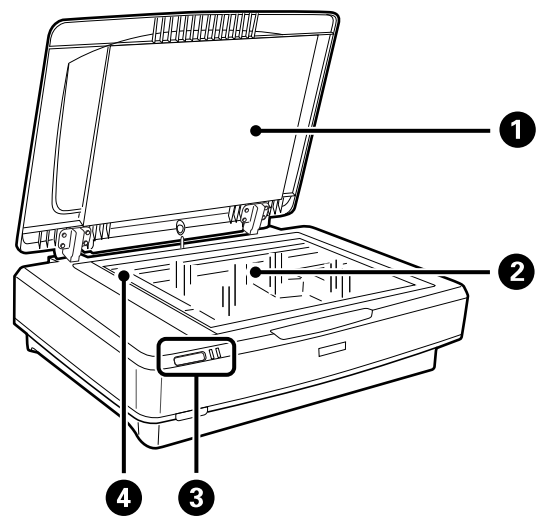
יסודות הסורק

שמות החלקים

לתשומת לבך:
נא לבדוק את כל הפריטים שהגיעו עם המכשיר.

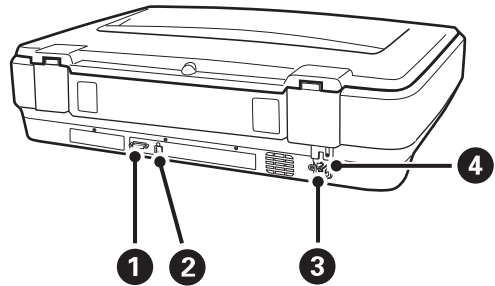


	לחצן 'התחל'	1
	לחצן ההדלקה	2
	נורית 'מוכן'	3
	נורית שגיאה	4

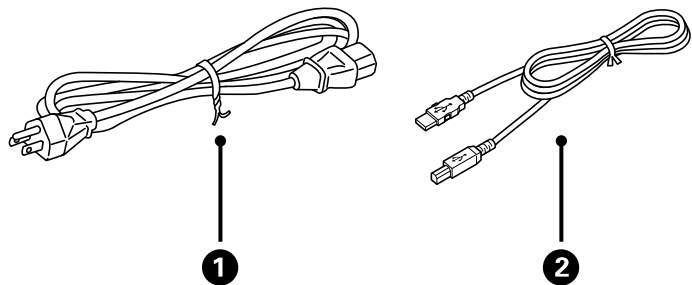


	מכסה מסמכים	1
	זכוכית הסורק	2

לוח בקרה	3
גררה (בזכוכית הסורק)	4



מחבר אופציה	1
יציאת USB	2
כניסת AC	3
ידית נעילה להובלה	4



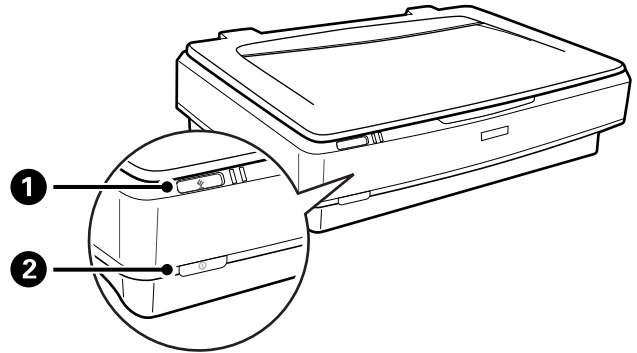
כבל חשמל	1
כבל USB	2

נוריות ולחצנים

לחצנים

יש במכשיר שני לחצנים לביצוע סריקה.

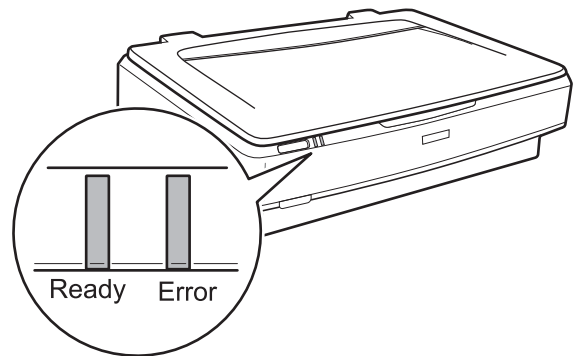
לפני שמשתמשים בלחצני המכשיר, יש לוודא שהתקנת את תוכנת הסריקה.



מפעיל את הסריקה.	לחצן	1
מפעיל את המכשיר אם לוחצים פעם אחת. לחץ שוב לכיבוי המכשיר.	לחצן	2

נורות

נורת הסטטוס מציינת האם המכשיר פועל כהלכה.



המשמעות	סטטוס אינדיקטור	נורה
מוכן לסריקת תמונות. אם לא ניתן לסרוק תמונות, ייתכן שקרתה שגיאה. יש לוודא שיחידת השקיפות האופציונלית סגורה לחלוטין.	דלוקה	Ready
מתחילה פעולה, סורקת או רדומה.	מהבהבת	Ready, Error
אירעה שגיאה.	דלוקה	
אירעה שגיאה.	מהבהבת	
המכשיר מכובה.	כבויה	Error
אירעה שגיאה.	מהבהבת	

מידע קשור

← "סריקה באמצעות לחצן סורק" בעמוד 27

← "נוריות הסורק מצביעות על שגיאה" בעמוד 57

מידע על אפליקציות

סעיף זה מציג את מוצרי האפליקציה הזמינים עבור הסורק שלך. ניתן להתקין את האפליקציה העדכנית ביותר מאתר האינטרנט של Epson.

Epson Scan 2

Epson Scan 2 הוא מנהל ההתקן השולט בסורק שלך ומאפשר מגוון הגדרות סריקה. תכונה זו מאפשרת לך להתחיל כאפליקציה נפרדת או באמצעות תוכנת אפליקציה תואמת-TWAIN. עיין בעזרה של Epson Scan 2 לפרטים על השימוש באפליקציה.

מידע קשור

← "סריקה באמצעות Epson Scan 2" בעמוד 19

אפליקציה לעדכון תוכנה וקושחה (EPSON Software Updater)

EPSON Software Updater היא אפליקציה המתקינה תוכנה חדשה, ומעדכנת חומרה ומדריכים באמצעות האינטרנט. אם ברצונך לבדוק באופן סדיר עדכוני מידע, תוכל להגדיר את המרווח עבור בדיקת העדכונים בהגדרות העדכון האוטומטיות של EPSON Software Updater.

להשומת לבך:

מערכות הפעלה Windows Server אינן נתמכות.

הפעלה ב-Windows

Windows 11

לחץ על לחצן 'התחל' ואז בחר **EPSON Software Updater < Epson Software < All apps**.

Windows 10

לחץ על לחצן 'התחל', ואז בחר **EPSON Software Updater < Epson Software**.

Windows 8.1/Windows 8

הזן את שם האפליקציה בצ'ארם החיפוש ולאחר מכן בחר בסמל המוצג.

Windows 7

לחץ על לחצן 'התחל', ולאחר מכן בחר כל התוכניות < **Epson Software < EPSON Software Updater**.

הפעלה ב-Mac OS

בחר באפשרות עבור אל < **יישומים < Epson Software < EPSON Software Updater**.

מִידַע קְשׁוּר

← "עֲדוּכּוֹן אִפְלִיקַצִיּוֹת וְקוֹשַׁח" בַּעֲמוּד 55

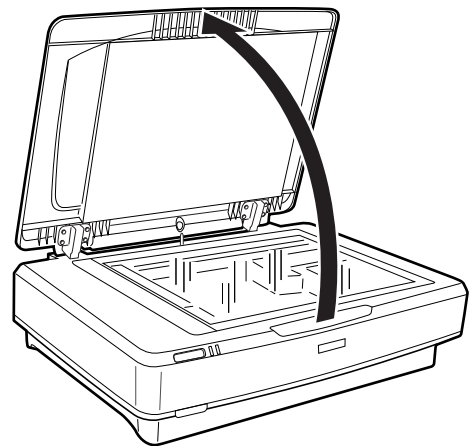
הנחת המסמכים על הסורק

חשוב: !

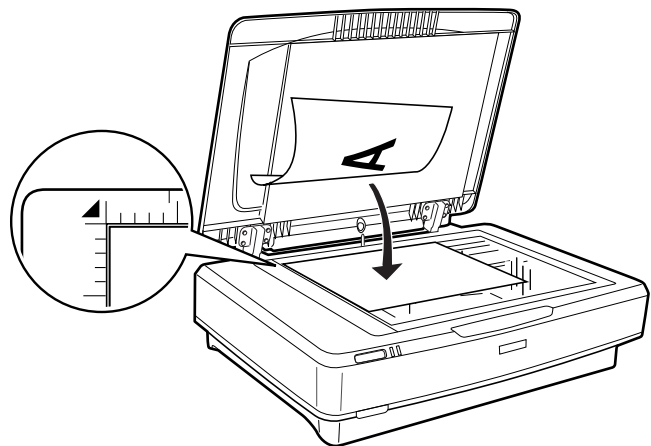
אין להניח חפצים כבדים על זכוכית הסורק ואין ללחוץ על הזכוכית בכוח רב מדי.

הנחת המסמכים המקוריים

1. פתח את מכסה המסמכים.



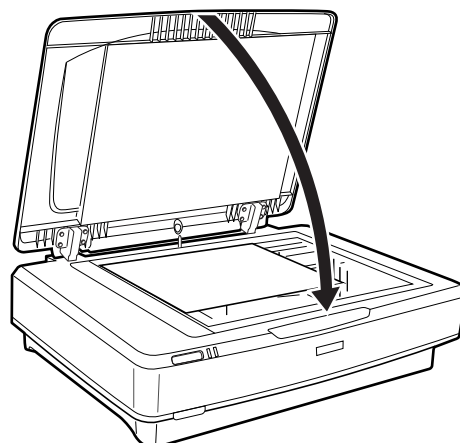
2. יש להניח את המסמך על זכוכית הסורק עם הפנים כלפי מטה ולוודא שהפינה העליונה של הצד שמבקשים לסרוק צמודה הסימן ▼.



לתשומת לבך:

אם אתה סורק מסמכים רבים בבת אחת, מקם כל מסמך לפחות במרחק של 20 מ"מ מהאחרים.

3. סגור מכסה המסמך בעדינות כדי שמסמך המקור לא יזוז.



לתשומת לבך:

❑ דאג תמיד לשמור על ניקיון זכוכית הסורק.

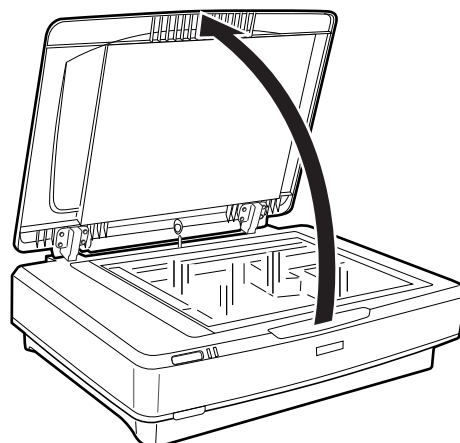
❑ אל תשאיר מסמכי מקור על זכוכית הסורק לפרקי זמן ממושכים, שכן הם עלולים להידבק לזכוכית.

מידע קשור

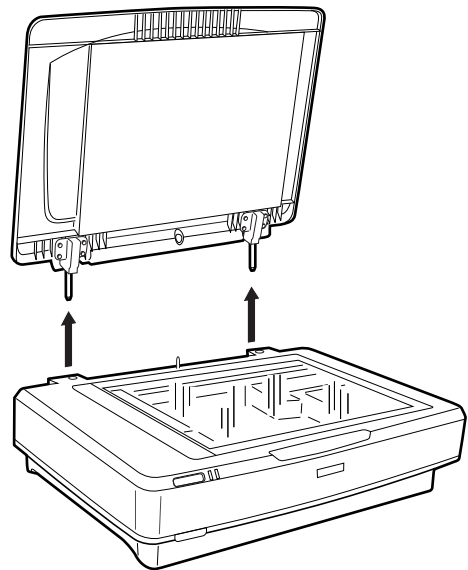
← "סריקה בסיסית" בעמוד 19

הנחת מסמכים גדולים או עבים

1. פתח את מכסה המסמכים.



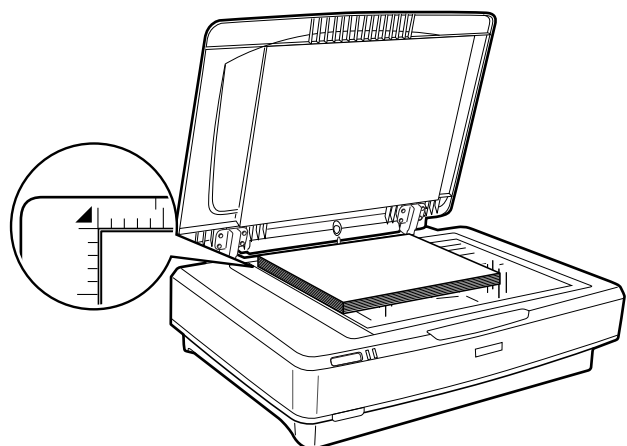
אם גודל המסמך גדול מגודל מכסה המסמכים, ניתן להרים את מכסה המסמכים כלפי מעלה ולהסיר אותו כדי שניתן יהיה להניח את המסמך. עם סיום הסריקה, יש להחזיר את מכסה המסמכים למקומו בסדר הפוך להסרתו.



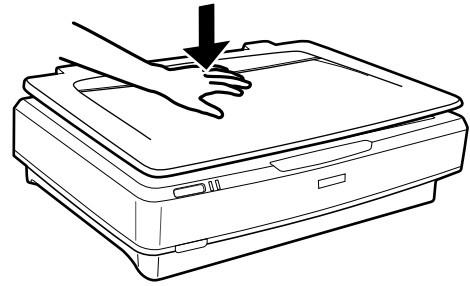
חשוב!

- לפני הסרת מכסה המסמכים, יש לוודא שמרימים אותו ישר כלפי מעלה על מנת למנוע מהצירים להיכנס בחזרה לקפיצים.
- אין להסיר בכוח את המכסה מהסורק או להרים את המכסה מתוך החלק הקדמי של ציר המכסה; אחרת המכסה עלול להינזק.

2. הנח מסמך גדול או עבה עם הפנים כלפי מטה על זכוכית הסורק. יש לוודא שהפינה העליונה של המסמך מיושרת עם הסימן ▼.



3. סגור את מכסה המסמכים והחזק אותו במקומו בזמן הסריקה.



לתשומת לבך:

☐ כאשר סורקים ללא מכסה המסמכים, יש ללחוץ קלות עם המסמך על מנת לשטח אותו.

☐ אם המסמך עבה מאוד או מקופל בקצוות, יש לכסות את הקצוות עם נייר על מנת לחסום אור חיצוני בזמן הסריקה.

מידע קשור

← "סריקה בסיסית" בעמוד 19

סריקה בסיסית

סריקה באמצעות Epson Scan 2

סריקת תצלומים או תמונות (מצב תמונה)

באמצעות מצב תמונה בתוך Epson Scan 2, ניתן לסרוק את המסמכים באמצעות מגוון רחב של תכונות להתאמת תמונה שמתאימות לתצלומים או לתמונות.

1. הנח את עותקי המקור.

כאשר מניחים מספר מסמכים על זכוכית הסורק, ניתן לסרוק את כולם בבת אחת. יש לוודא שקיים מרווח של לפחות 20 מ"מ בין המסמכים.

2. התחל את Epson Scan 2.

Windows 11/Windows Server 2022

לחץ על לחצן 'התחל', ולאחר מכן בחר כל היישומים < EPSON < Epson Scan 2.

Windows 10/Windows Server 2016/Windows Server 2019

לחץ על לחצן 'התחל', ובחר Epson Scan 2 < EPSON.

Windows 8.1/Windows 8/Windows Server 2012 R2/Windows Server 2012

הזן את שם האפליקציה בצ'ארם החיפוש ולאחר מכן בחר בסמל המוצג.

Windows 7/Windows Server 2008/Windows Server 2008 R2

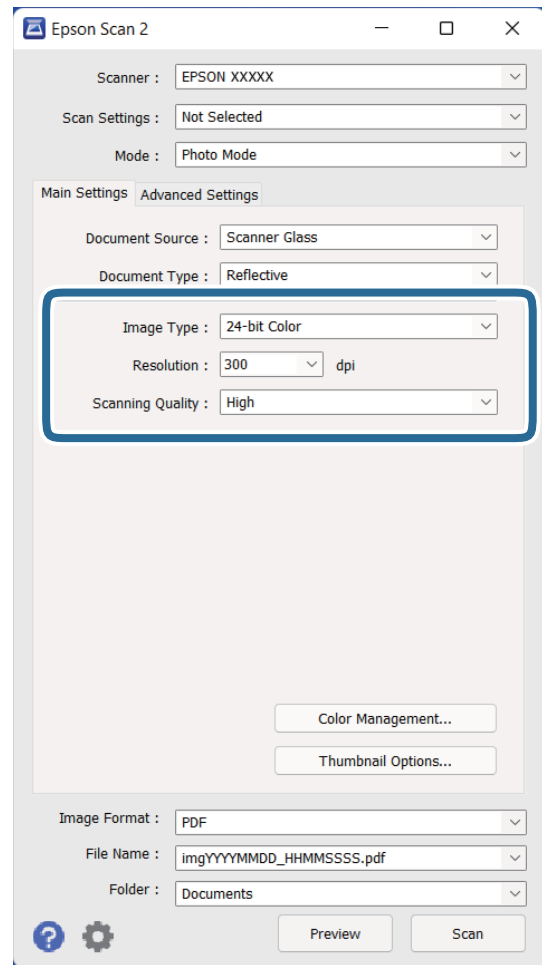
לחץ על לחצן 'התחל' ובחר כל התוכניות או תוכניות < EPSON < Epson Scan 2 < Epson Scan.
2.

Mac OS

בחר באפשרות עבור אל < יישומים < Epson Software < Epson Scan 2.

3. בחר מצב תמונה מרשימת ה-מצב.

4. קבע את ההגדרות שלהלן בלשונית הגדרות ראשיות.



סוג תמונה: בחר את הצבע לשמירת התמונה הסרוקה.

רזולוציה: בחר את הרזולוציה.

איכות סריקה: בחר את האיכות.

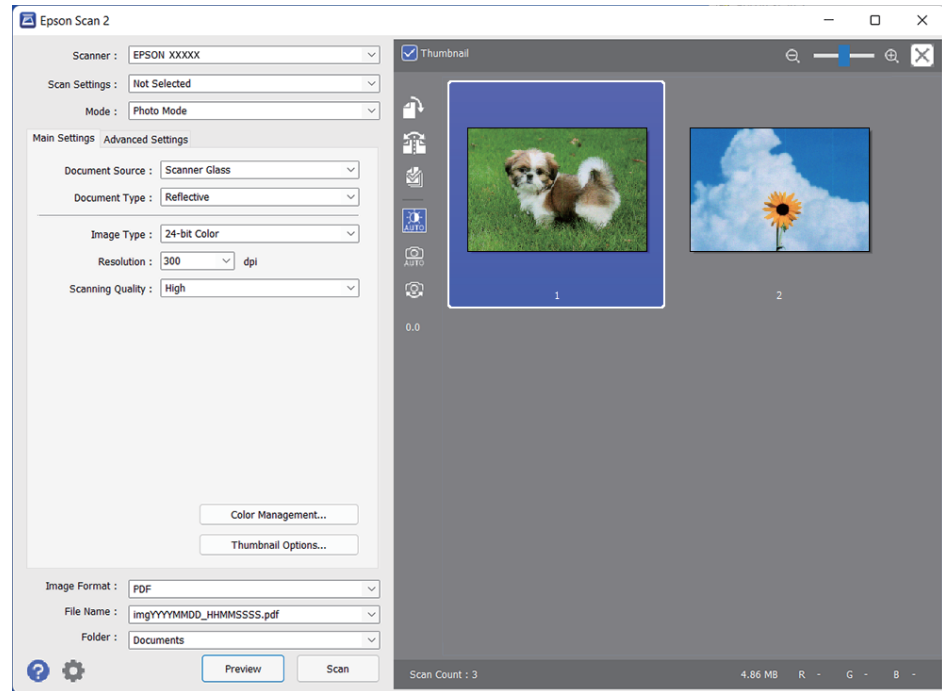
לתשומת לבך:

כאשר סורקים סרטים תוך שימוש ב-יחידת שקיפות, יש להגדיר את מקור המסמך וגם את סוג המסמך.

סריקה בחד-צבע (קובץ בינארי שחור לבן) אינה זמינה ב-מצב תמונה. כדי לסרוק בחד-צבע, יש לבחור מצב מסמך.

5. לחץ על תצוגה מקדימה.

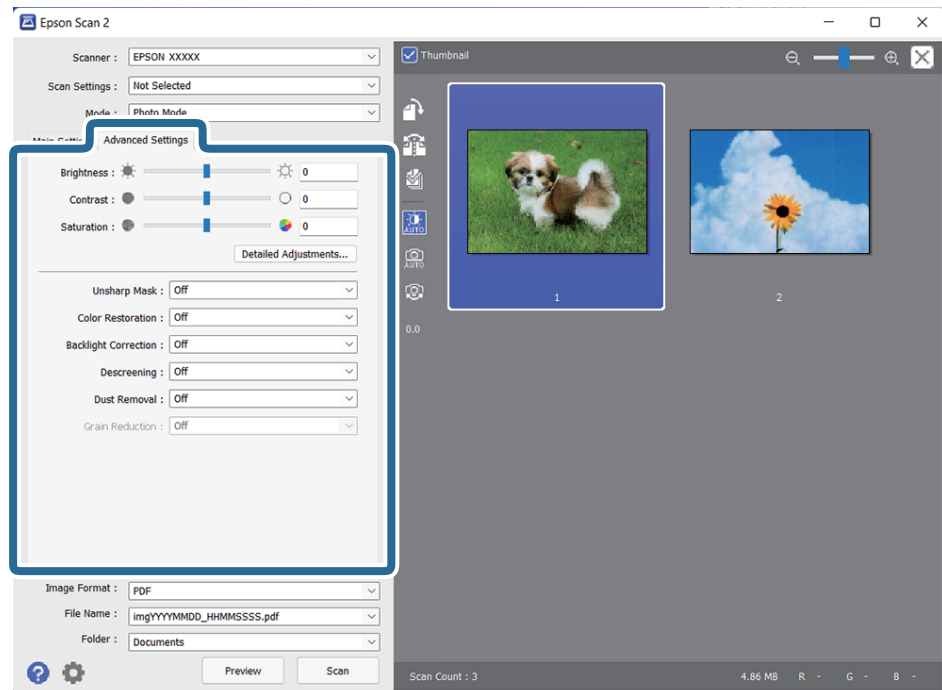
חלון התצוגה המקדימה ייפתח, ותוצג התצוגה המקדימה של התמונה בצורת תמונה ממוזערת.



לתשומת לבך:

כדי לצפות בתצוגה מקדימה בכל האזור הסרוק, בטל את בחירת תיבת הסימון תמונה ממוזערת בראש חלון התצוגה המקדימה.

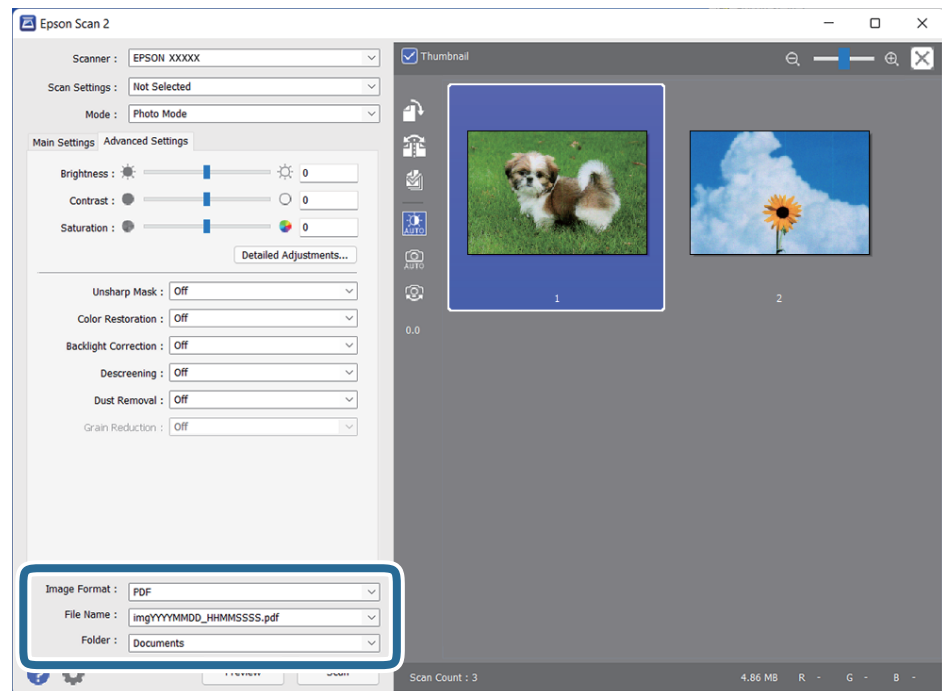
6. בדוק את התצוגה המקדימה ובצע הגדרות נוספות לתמונה בלשונית הגדרות מתקדמות אם יהיה בכך צורך.



ניתן לכוונן את התמונה הסרוקה באמצעות הגדרות מפורטות המתאימות לתצלומים או לתמונות, כגון הדברים הבאים.

- בהירות: בחר לכוונן הבהירות של התמונה הסרוקה.
 - ניגודיות: בחר לכוונן הקונטרסט של התמונה הסרוקה.
 - רוויה: בחר לכוונן הרוויה (חיות הצבעים) של התמונה הסרוקה.
 - מסכת חידוד: בחר כדי לשפר ולחדד את קווי המתאר של התמונה הסרוקה.
 - שחזור צבע: בחר כדי לתקן תמונות שדהו על מנת להחזירן לצבעים המקוריים שלהן.
 - תיקון תאורת רקע: בחר להבהרת תמונות סרוקות שהן חשוכות בגלל אור אחורי.
 - תיקון סריקה: בחר להסיר דפוסי moiré (צללים דמויי-רשת) המופיעים כאשר סורקים דברי דפוס כגון כתבי עת.
 - הסרת לכלוך: בחר להסרת אבק מהתמונות הסרוקות.
- לתשומת לבך:**
- ייתכן שכמה פריטים לא יהיו זמינים בהגדרות אחרות שקבעת.
 - בהתאם לטיב המסמך, ייתכן שהתמונה הסרוקה לא תכוונן כהלכה.
 - כאשר נוצרות התמונות הממוזערות, ניתן לכוונן את איכות התמונה עבור כל תמונה ממוזערת. בהתאם לפריטי הכוונן, ניתן לכוונן את איכות התמונות הסרוקות בו זמנית באמצעות בחירה במספר תמונות ממוזערות.

7. קבע את הגדרות שמירת הקובץ.



- פורמט תמונה: בחר את תבנית השמירה מהרשימה.
- תוכל לקבוע הגדרות מפורטות עבור כל תבנית שמירה פרט לתבניות BITMAP ו-PNG. אחרי בחירת תבנית השמירה, בחר בפריט אפשרויות מתוך הרשימה.

- שם הקובץ: בדוק את שם הקובץ המוצג כמיועד לשמירה. תוכל לשנות את ההגדרות עבור שם הקובץ באמצעות בחירת הגדרות מתוך הרשימה.
- תיקיה: בחר מתוך הרשימה את תיקיית השמירה עבור התמונה הסרוקה. תוכל לבחור תיקיה אחרת או ליצור תיקיה חדשה באמצעות בחירת בחר מתוך הרשימה.

8. לחץ על סרוק.

מידע קשור

- ← "הנחת המסמכים על הסורק" בעמוד 15
- ← "Epson Scan 2" בעמוד 13
- ← "הגדרת רזולוציה שמתאימה למטרת הסריקה." בעמוד 26
- ← "תכונות התאמת תמונה עבור מצב תמונה" בעמוד 29

סריקת מסמכים (מצב מסמך)

באמצעות מצב מסמך ב-Epson Scan 2, תוכל לסרוק את מסמכי המקור תוך שימוש בהגדרות מפורטות המתאימות למסמכי טקסט.

לתשומת לבך:

לא ניתן להשתמש בסרטים באמצעות יחידת שקיפות כאשר סורקים מ- מצב מסמך.

1. הנח את עותקי המקור.

2. התחל את Epson Scan 2.

Windows 11/Windows Server 2022

לחץ על לחצן 'התחל', ולאחר מכן בחר כל היישומים < EPSON < Epson Scan 2.

Windows 10/Windows Server 2016/Windows Server 2019

לחץ על לחצן 'התחל', ובחר < EPSON < Epson Scan 2.

Windows 8.1/Windows 8/Windows Server 2012 R2/Windows Server 2012

הזן את שם האפליקציה בצ'ארם החיפוש ולאחר מכן בחר בסמל המוצג.

Windows 7/Windows Server 2008/Windows Server 2008 R2

לחץ על לחצן 'התחל' ובחר כל התוכניות או תוכניות < EPSON < Epson Scan 2 < Epson Scan.

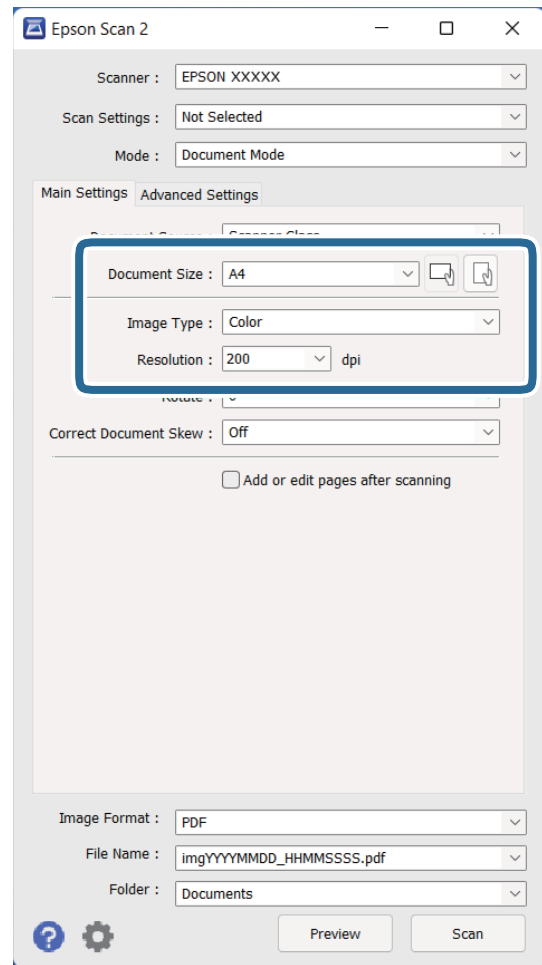
2.

Mac OS

בחר באפשרות עבור אל < יישומים < Epson Software < Epson Scan 2.

3. בחר מצב מסמך מרשימת ה-מצב.

4. קבע את ההגדרות שלהלן בלשונית הגדרות ראשיות.



גודל מסמך: בחר את גודל מסמך המקור שהנחת.

סוג תמונה: בחר את הצבע לשמירת התמונה הסרוקה.

רזולוציה: בחר את הרזולוציה.

לתשומת לבך:

הגדרות ה-מקור המסמך נקבעו כ- משטח הסריקה. לא ניתן לשנות הגדרות אלה.

5. קבע הגדרות סריקה אחרות לפי הצורך.

תוכל לצפות בתצוגה מקדימה של התמונה הסרוקה באמצעות הקלקה על הלחצן תצוגה מקדימה. חלון התצוגה המקדימה ייפתח, ותוצג התצוגה המקדימה של התמונה.

בלשונית הגדרות מתקדמות, תוכל לכוון את התמונה תוך שימוש בהגדרות מפורטות המתאימות למסמכי טקסט, כגון אלו שלהלן.

שיפור טקסט: בחר בפריט זה כדי לחדד ולהבהיר את האותיות המטושטשות.

חלוקה אוטומטית לאזורים: בחר בפריט זה כדי לחדד אותיות ולהחליק תמונות בעת סריקת שחור-לבן של מסמך המכיל תמונות.

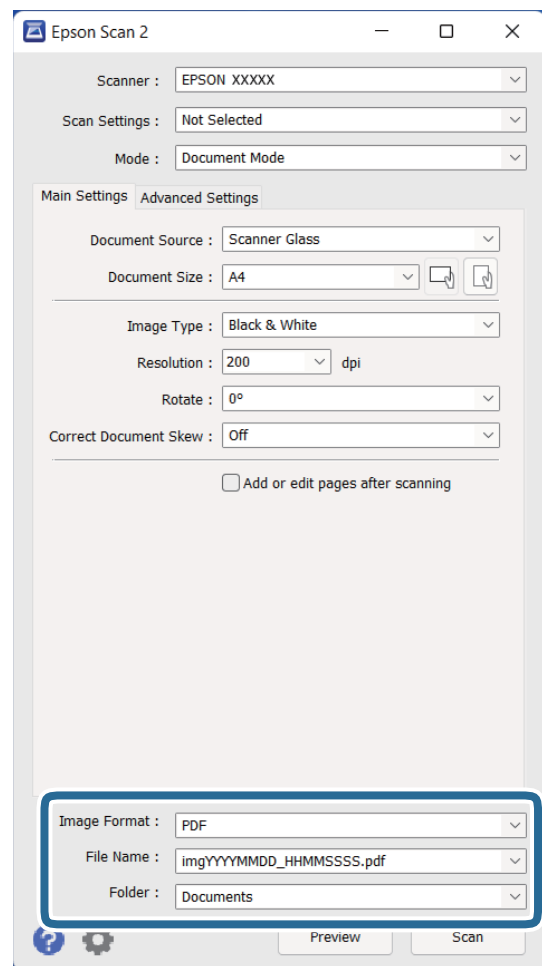
מסכת חידוד: בחר בפריט זה כדי לשפר ולחדד את קווי המתאר של התמונה.

תיקון סריקה: בחר להסיר דפוסי moiré (צללים דמויי-רשת) המופיעים כאשר סורקים דברי דפוס כגון כתבי עת.

לתשומת לבך:

ייתכן שכמה פריטים לא יהיו זמינים בהגדרות אחרות שקבעת.

6. קבע את הגדרות שמירת הקובץ.



פורמט תמונה: בחר את תבנית השמירה מהרשימה.

תוכל לקבוע הגדרות מפורטות עבור כל תבנית שמירה פרט לתבניות BITMAP ו-PNG. אחרי בחירת תבנית השמירה, בחר בפריט אפשרויות מתוך הרשימה.

שם הקובץ: בדוק את שם הקובץ המוצג כמיועד לשמירה.

תוכל לשנות את ההגדרות עבור שם הקובץ באמצעות בחירת הגדרות מתוך הרשימה.

תיקיה: בחר מתוך הרשימה את תיקיית השמירה עבור התמונה הסרוקה.
 תוכל לבחור תיקיה אחרת או ליצור תיקיה חדשה באמצעות בחירת בחר מתוך הרשימה.

7. לחץ על סרוק.

מידע קשור

- ← "הנחת המסמכים על הסורק" בעמוד 15
- ← "Epson Scan 2" בעמוד 13
- ← "הגדרת רזולוציה שמתאימה למטרת הסריקה." בעמוד 26
- ← "תכונות התאמת תמונה עבור מצב מסמך" בעמוד 35

הגדרת רזולוציה שמתאימה למטרת הסריקה.

היתרונות והחסרונות של הגדלת הרזולוציה

הרזולוציה היא מספר הפיקסלים (הנקודות הקטנות ביותר בתמונה) לכל אינץ' (25.4 מ"מ) ויחידת המידה היא dpi (נקודות לאינץ'). כשמגדילים את הרזולוציה, רמת הפרטים בתמונה גדלה. אולם החיסרון הוא שהקובץ גדול.

הקובץ גדל

(כשמכפילים את הרזולוציה, הקובץ גדל פי ארבעה).

פעולות הסריקה, השמירה והקריאה של התמונות אורכות זמן רב

שליחה וקבלה של הודעות דוא"ל או פקסים אורכות זמן רב

התמונה גדולה מדי מכדי להתאים למסך או להדפיס על נייר רגיל

רשימה של רזולוציות מומלצות שיתאימו למטרה שלך

עיינין בטבלה והגדר את הרזולוציה המתאימה עבור המטרה של התמונה הסרוקה שלך.

רזולוציה (להתייחסות)	המטרה
עד 200 dpi	מוצג על מסך שולח באמצעות דוא"ל
1, 200 עד 400 dpi	הוספת סרט לארכיון
200 עד 300 dpi	משתמש בזיהוי תווים אופטי (OCR) יצר קובץ PDF עם אפשרות לחיפוש טקסט
200 עד 300 dpi	מדפיס באמצעות מדפסת שולח פקס

רזולוציות מומלצות לסריקת סרט להדפסה

רזולוציה (להתייחסות)	גודל התדפיס	גודל הסרט
1, dpi 200	גודל KG	סרטונים 35 מ"מ שקופיות ממוסגרות
2, dpi 400	A4	
3, dpi 200	A3	
4, dpi 800	A2	
6, dpi 400	A1	
6, dpi 400	A0	
dpi 600	גודל KG	סרט 6x7 ס"מ
1, dpi 200	A4	
1, dpi 600	A3	
2, dpi 400	A2	
3, dpi 200	A1	
4, dpi 800	A0	
dpi 300	גודל KG	סרט 4x5 אינץ'
dpi 600	A4	
1, dpi 200	A3	
1, dpi 600	A2	
2, dpi 400	A1	
3, dpi 200	A0	

סריקה באמצעות לחצן סורק

תוכל לסרוק באמצעות הלחצן בסורק שלך.


לתשומת לבך:

לפני השימוש בתכונה זו, בדוק את הפריטים הבאים.

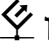
ש-Epson Scan 2 מותקן במחשב שלך.

שהסורק מחובר למחשב שלך כראוי.

1. הנח את המסמך.

2. לחץ על הלחצן .

Epson Scan 2 יופעל.

3. בצע הגדרות סריקה אם יש צורך בכך, ולאחר מכן לחץ על לחצן  פעם נוספת.
הסריקה מתחילה.

מידע קשור

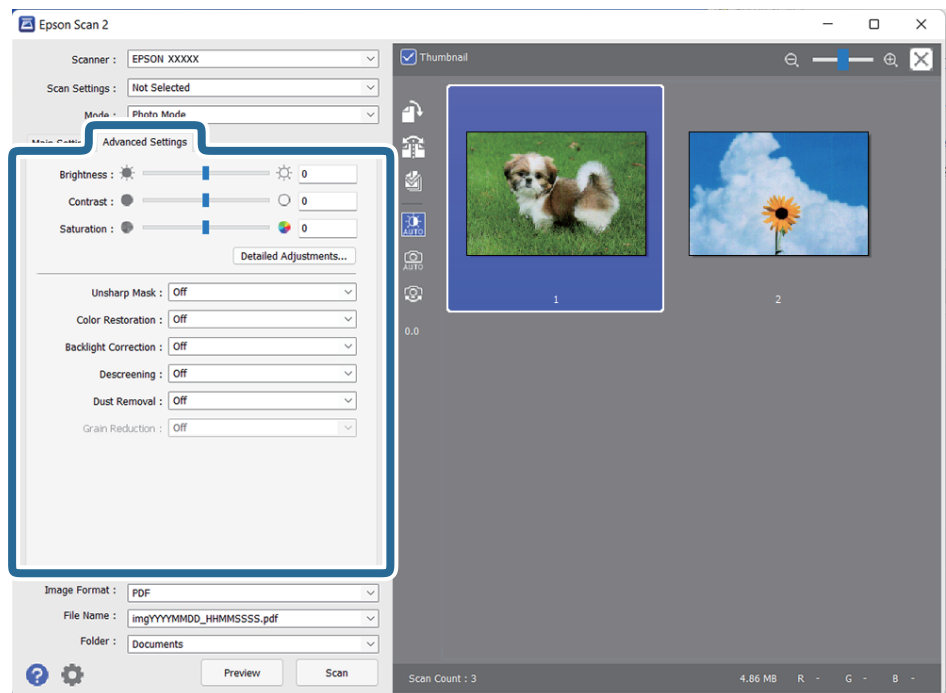
← "שמות החלקים" בעמוד 10

← "הנחת המסמכים על הסורק" בעמוד 15

סריקה מתקדמת

תכונות התאמת תמונה עבור מצב תמונה

תוכל להתאים תמונות סרוקות באמצעות התכונות שבלשונית הגדרות מתקדמות בתוך Epson Scan 2. עבור מצב תמונה, ניתן להשתמש בתכונות התאמת תמונה המתאימות לתצלומים או לתמונות. עבור רוב התכונות, ניתן לבדוק את תוצאות ההתאמה בחלון התצוגה המקדימה. לתשומת לבך: אפשר שכמה פריטים לא יהיו זמינים בהגדרות אחרות שביצעת.



בהירות

ניתן לשנות את רמת הבהירות של כל התמונה.



לתשומת לבך:

ייתכן שהתכונה הזו לא תהיה זמינה, בהתאם להגדרות שנבחרו בכרטיסייה הגדרות ראשיות < סוג תמונה או להגדרות שנבחרו בכרטיסייה הגדרות מתקדמות.

ניגודיות

ניתן לשנות את רמת הניגודיות של כל התמונה. כשמגדילים את הניגודיות, האזורים הבהירים הופכים לבהירים יותר והאזורים הכהים הופכים לכהים יותר. כשמקטינים את הניגודיות, ההבדלים בין האזורים הבהירים והכהים הופכים למטושטשים יותר.



לתשומת לבך:

ייתכן שהתכונה הזו לא תהיה זמינה, בהתאם להגדרות שנבחרו בכרטיסייה הגדרות ראשיות < סוג תמונה או להגדרות שנבחרו בכרטיסייה הגדרות מתקדמות.

רוויה

ניתן לשנות את רמת הרוויה (כמה הצבעים ייראו חיים) של כל התמונה. כשמגדילים את הרוויה, הצבעים הופכים להיות חיים יותר. כשמקטינים את הרוויה, הצבעים הופכים להיות ניטרליים (אפורים) יותר.



לתשומת לבך:

ייתכן שהתכונה הזו לא תהיה זמינה, בהתאם לאפשרויות שנבחרו בהגדרה סוג תמונה בכרטיסייה הגדרות ראשיות.

הלחצן כוונונים מפורטים

המסך כוונונים מפורטים

במסך זה ניתן לשנות את איכות התמונה הסרוקה על ידי שימוש בעקומת גוונים או היסטוגרמה. כך ניתן ליצור תמונות איכותיות ולשמור על כמה שפחות ירידה באיכות התמונה.

הלחצן איפוס

איפוס השינויים שבוצעו בהגדרות של כוונונים מפורטים בחזרה לערכי ברירת המחדל.

לשונית התאמת תמונה

ניתן לשנות את איזון הצבעים ואת איזון גווני האפור של התמונה.




איזון צבע

משנה את איזון הצבעים של התמונה. ניתן לשנות את הגוון כשהתמונות בגווי אדום וירוק בגלל תנאי מזג האוויר או התאורה במקום שבו התמונה צולמה.

צפיפות איזון גווני אפור


משנה את איזון גווני האפור של התמונה. ניתן להסיר צבעים אם הם פוגמים בתמונה עקב תנאי התאורה של צבעים ספציפיים.

ניתן להשתמש בפעולות הללו לאחר בחירת החלקים שרוצים להשחיר, להלבין או

להאפיר (להפוך לניטרליים) באמצעות הלחצן .

לחצן

השתמש בטפטפת שמוצגת בתמונת התצוגה המקדימה כדי לבחור את החלקים שתרצה לערוך ולשנות את ערכי השחור, הלבן או האפור (ניטרלי).

ניתן לשנות את טווח המדידה של הטפטפת על ידי לחיצה על הלחצן  (תצורה) ובחירה באפשרות תצוגה מקדימה < אזור דגימת טפטפת.

הכרטיסייה תיקון גוון

ניתן להשתמש בעקומת גוונים כדי לשנות את רמת הבהירות והניגודיות של התמונה.



תיקון גוון

ניתן לשנות את רמת הבהירות והניגודיות של התמונה על ידי שינוי הצורה של עקומת הגוונים.

ניתן להוסיף עד 16 נקודות לאורך הקו של עקומת הגוונים כדי לשלוט בצורה.

ניתן להסיר נקודות לא נחוצות על ידי גרירת הקו מחוץ לגרף של עקומת הגוונים.

ערוץ

בחר בערכי הצבע (RGB) שתרצה לשנות באמצעות עקומת הגוונים.

קבוע מראש

בתוכנה שמורות אפשרויות שונות של עקומות גוונים סטנדרטיות. מומלץ לבצע שינויים בעקומת הגוונים אחרי בחירת האפשרות שמתאימה הכי טוב לצרכים.

כשבוחרים באפשרות לינארי, עקומת הגוונים הופכת לקו ישר (הצפיפות לא מתוקנת).

לשונית התאמת היסטוגרמה

ניתן להשתמש בהיסטוגרמה כדי לשנות את רמת הבהירות של התמונה.



היסטוגרמה

בזמן בדיקת ההיסטוגרמה (גרף שמציין את מידת התאורה וההצללה) של התמונה ניתן לשנות את רמת הבהירות של התמונה (צלליות לחלקים הכהים, גמא לחלקי הביניים והדגשה לחלקים הבהירים).

התאם באחת מהשיטות הבאות.

הזז את סימן המשולש


הסמל  הוא להצללה, הוא  לגמא ו- הוא להבהרה.

לחץ על 

השתמש בטפטפת שמוצגת בתמונת התצוגה המקדימה כדי לבחור בצבע ולשנות את ערכי ההצללה, הגמא או ההדגשה.

הזן ערכים ישירות

שנה את הערכים שבהגדרה פלט כדי לשנות את ההצללה וההבהרה. כשהדגשה מוגדרת ל-25-, החלקים הבהירים יהיו לבנים. כשההצללה מוגדרת ל-0-, החלקים הכהים יהיו שחורים.

ניתן לשנות את טווח המדידה של הטפטפת על ידי לחיצה על הלחצן  (תצורה) ובחירה באפשרות תצוגה מקדימה < אזור דגימת טפטפת.

ערוץ

בחר בערכי הצבע (RGB) שתוצאה לשנות באמצעות ההיסטוגרמה.

קלט

מציג את הערכים של ההצללה, הגמא וההדגשה כשסורקים את המקור.

פלט

מציג את הערכים הקודמים של ההצללה, הגמא וההדגשה.

עקומת גוון

מציג את הצפיפות של ערך הפלט לערך הקלט של התמונה.

משנה את הצפיפות מחוץ לחלקי ההצללה או ההבהרה שהוגדרו באמצעות ההיסטוגרמה.

מסכת חידוד

ניתן לחדד את קווי המתאר של התמונה.



לתשומת לבך:

התכונה הזו אינה זמינה כשבוחרים בכרטיסייה הגדרות ראשיות < סוג תמונה < שחור-לבן.

שחזור צבע


ניתן לתקן את תמונות וסרט צילום שדהו כדי לנסות ולשחזר את הצבעים המקוריים שלהם.



לתשומת לבך:

בהתאם למצב של המקור, ייתכן שהתיקון לא יהיה טוב. במקרה כזה יש לבצע את ההתאמות מהמסך כוונונים מפורטים.

כשמשנים את איכות התמונה במסך כוונונים מפורטים אחרי הצגת המקור בתצוגה מקדימה, יש ללחוץ על

הלחצן  (חשיפה אוטומטית) במסך של התצוגה המקדימה.

תיקון תאורת רקע


ניתן להבהיר תמונות וסרטי צילום שתאורת הרקע גרמה להם להיות כהים מדי.



לתשומת לבך:

בהתאם למצב של המקור, ייתכן שהתיקון לא יהיה טוב. במקרה כזה יש לבצע את ההתאמות מהמסך כוונונים מפורטים.

כשמשנים את איכות התמונה במסך כוונונים מפורטים אחרי הצגת המקור בתצוגה מקדימה, יש ללחוץ

שוב על הלחצן  (חשיפה אוטומטית) במסך של התצוגה המקדימה.

תיקון סריקה

ניתן להסיר תבניות מוארה (צלליות דמויות רשת) שמופיעות בסריקה של מסמכים מודפסים כמו דפים מעיתון.



כדי לבדוק אם יש תבניות מוארה, הצג את התמונה ב-100% (1:1). אם מקטינים את גודל התצוגה, איכות התמונה עשויה להיות גסה מדי עם תבניות מוארה.

לתשומת לבך:

כדי להשתמש בתכונה הזו, בחר בהגדרה רזולוציה בכרטיסייה הגדרות ראשיות ובחר בערך של 600 dpi או כל רזולוציה נמוכה יותר.

התכונה הזו אינה זמינה כשבוחרים בכרטיסייה הגדרות ראשיות < סוג תמונה < שחור-לבן.

התכונה הזו אינה זמינה כשסורקים סרטי צילום.

לא ניתן לבדוק את האפקט של התכונה הזו בחלון התצוגה המקדימה.

התכונה הזו מרככת את החדות של התמונה הסרוקה.

הסרת לכלוך

ניתן להסיר נקודות אבק מתמונות או מסרטי צילום.



לתשומת לבך:

בהתאם למצב של המקור, ייתכן שהתיקון לא יהיה טוב.

לא ניתן לבדוק את האפקט של התכונה הזו בחלון התצוגה המקדימה.

אם המקום הפנוי בזיכרון עומד להיגמר, ייתכן שלא תוכל לסרוק.

הפחתת גרעיניות

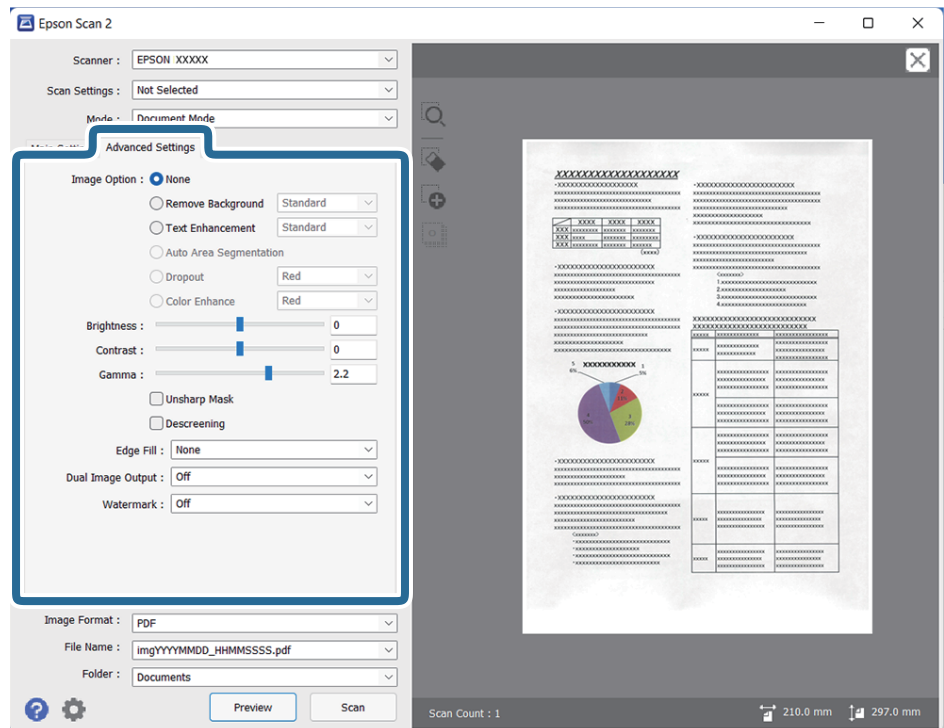
ניתן לתקן את החספוס או הגרעון של התמונות אם סורקים סרט צילום.



- בהתאם למצב של המקור, ייתכן שהתיקון לא יהיה טוב.
- התכונה הזו אינה זמינה כשסורקים תמונות.
- לא ניתן לבדוק את האפקט של התכונה הזו בחלון התצוגה המקדימה.
- התכונה הזו מטשטשת את החדות של תוצאות הסריקה.

תכונות התאמת תמונה עבור מצב מסמך

תוכל להתאים תמונות סרוקות באמצעות התכונות שבלשונית הגדרות מתקדמות בתוך Epson Scan 2. עבור מצב מסמך, ניתן להשתמש בתכונות התאמת תמונה המתאימות למסמכי טקסט. עבור רוב התכונות, ניתן לבדוק את תוצאות ההתאמה בחלון התצוגה המקדימה. **לתשומת לבך:** אפשר שכמה פריטים לא יהיו זמינים בהגדרות אחרות שביצעת.



אפשרות תמונה

הסר רקע

תוכל להסיר את הרקע של מסמכי המקור.

תוכל לבחור את הרמה של האפקט באמצעות בחירת לשונית הגדרות ראשיות < סוג תמונה > צבע. אם תבחר גבוה, תוכל להסיר את צבע הרקע של מסמכי המקור, כגון ניירות צבעוניים, או ניירות ששינו את צבעם כתוצאה מחשיפה לשמש או חלוף הזמן.

כדי להשתמש בתכונה זו, צריך צבע הרקע של מסמכי המקור להיות הצבע הבהיר ביותר במסמכי המקור, ועליו להיות אחיד. תכונה זו לא תיושם בצורה נכונה אם קיימים דפוסים ברקע, או אם קיימים כיתובים או איורים בעלי צבע בהיר יותר מהרקע.

לתשומת לבך:

תכונה זו אינה זמינה כאשר אתה בוחר את הלשונית הגדרות ראשיות < סוג תמונה < שחור-לבן.

שיפור טקסט

תוכל להפוך אותיות מטושטשות במסמך המקור לברורות וחדות. ניתן גם למזער אזורים לא אחידים ברקע.



בכרטיסייה הגדרות ראשיות < סוג תמונה < צבע או גווני אפור ניתן לבחור את רמת האפקט באמצעות שתי הגדרות רגיל או גבוה

בכרטיסייה הגדרות ראשיות < סוג תמונה < שחור-לבן, הלחצן הגדרות מאפשר לערוך את ההגדרות של רמת האפקט במסך הגדרות שיפור הטקסט.

לתשומת לבך:

כדי להשתמש בתכונה זו, הגדר את ה-רזולוציה בלשונית הגדרות ראשיות ברמה של 600 dpi או פחות.

בהתאם למסמך המקור או לרזולוציה שתגדיר, אפשר שלא ניתן יהיה להחיל את שיפור טקסט.

חלוקה אוטומטית לאזורים

כשסורקים בשחור-לבן או מסמך שמכיל תמונות אפשר להבליט את האותיות או לחדד את התמונות.



ניתן לשנות את האיכות של חלק בתמונה מהמקור באמצעות ההגדרה בהירות וההגדרה ניגודיות.

לתשומת לבך:

ניתן לערוך את ההגדרות של התכונה הזו רק כשבחרים בכרטיסייה הגדרות ראשיות < סוג תמונה < שחור-לבן.

כדי להשתמש בתכונה הזו, בחר בהגדרה רזולוציה בכרטיסייה הגדרות ראשיות ובחר בערך של 600 dpi או כל רזולוציה נמוכה יותר.

נשירת צבע

ניתן להסיר את הצבעים שנבחרו מהתמונה הסרוקה ולשמור אותם כגווני אפור או בשחור-לבן. כך לדוגמה, ניתן למחוק סימונים או הערות שנכתבו בשוליים עם עט צבעוני בזמן הסריקה.



אם בוחרים באפשרות התאמה אישית מרשימת הצבעים נשירת צבע, ניתן לערוך את ההגדרות של הצבע שרוצים להסיר תוך כדי בדיקת התוצאות בחלון התצוגה המקדימה (ב-Windows בלבד).

לתשומת לבך:

התכונה הזו אינה זמינה כשבוחרים בכרטיסייה הגדרות ראשיות < סוג תמונה < אוטו' או צבע.

שיפור צבע

ניתן לשפר את הצבעים שנבחרו בתמונה הסרוקה ולשמור אותם כגווני אפור או בשחור-לבן. כך לדוגמה, ניתן לשפר אותיות או קווים בגוונים בהירים.



אם בוחרים באפשרות התאמה אישית מרשימת הצבעים שיפור צבע, ניתן לערוך את ההגדרות של הצבע שרוצים לשפר תוך כדי בדיקת התוצאות בחלון התצוגה המקדימה (ב-Windows בלבד).

לתשומת לבך:

התכונה הזו אינה זמינה כשבוחרים בכרטיסייה הגדרות ראשיות < סוג תמונה < אוטו' או צבע.

בהירות

ניתן לשנות את רמת הבהירות של כל התמונה.



לתשומת לבך:

ייתכן שהתכונה הזו לא תהיה זמינה, בהתאם להגדרות שנבחרו בכרטיסייה הגדרות ראשיות < סוג תמונה או להגדרות שנבחרו בכרטיסייה הגדרות מתקדמות.

ניגודיות

ניתן לשנות את רמת הניגודיות של כל התמונה. כשמגדילים את הניגודיות, האזורים הבהירים הופכים לבהירים יותר והאזורים הכהים הופכים לכהים יותר. כשמקטינים את הניגודיות, ההבדלים בין האזורים הבהירים והכהים הופכים למטושטשים יותר.



לתשומת לבך:

ייתכן שהתכונה הזו לא תהיה זמינה, בהתאם להגדרות שנבחרו בכרטיסייה הגדרות ראשיות < סוג תמונה או להגדרות שנבחרו בכרטיסייה הגדרות מתקדמות.

גמא

ניתן לשנות את ערך הגמא (הבהירות של ערכי הביניים) של כל התמונה. אם התמונה בהירה או כהה מדי, ניתן לשנות את הבהירות.

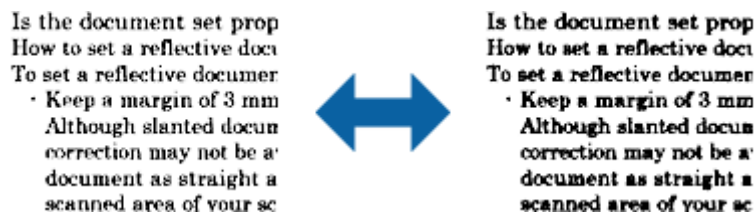


לתשומת לבך:

ייתכן שהתכונה הזו לא תהיה זמינה, בהתאם להגדרות שנבחרו בכרטיסייה הגדרות ראשיות < סוג תמונה או להגדרות שנבחרו בכרטיסייה הגדרות מתקדמות.

סף

ניתן לשנות את ערך הסף של תמונה מונוכרומטית (בשחור-לבן). הגדלת ערך הסף - החלק השחור יהיה גדול יותר. הקטנת ערך הסף - החלק הלבן יהיה גדול יותר.



לתשומת לבך:

ייתכן שהתכונה הזו לא תהיה זמינה, בהתאם להגדרות שנבחרו בכרטיסייה הגדרות ראשיות < סוג תמונה או להגדרות שנבחרו בכרטיסייה הגדרות מתקדמות.

מסכת חידוד

ניתן לחדד את קווי המתאר של התמונה.



לתשומת לבך:

התכונה הזו אינה זמינה כשבוחרים בכרטיסייה הגדרות ראשיות < סוג תמונה < שחור-לבן.

תיקון סריקה

ניתן להסיר תבניות מוארה (צלליות דמויות רשת) שמופיעות בסריקה של מסמכים מודפסים כמו דפים מעיתון.



כדי לבדוק אם יש תבניות מוארה, הצג את התמונה ב-100% (1:1). אם מקטינים את גודל התצוגה, איכות התמונה עשויה להיות גסה מדי עם תבניות מוארה.

לתשומת לבך:

כדי להשתמש בתכונה הזו, בחר בהגדרה רזולוציה בכרטיסייה הגדרות ראשיות ובחר בערך של 600 dpi או כל רזולוציה נמוכה יותר.

התכונה הזו אינה זמינה כשבוחרים בכרטיסייה הגדרות ראשיות < סוג תמונה < שחור-לבן.

התכונה הזו אינה זמינה כשסורקים סרטי צילום.

לא ניתן לבדוק את האפקט של התכונה הזו בחלון התצוגה המקדימה.

התכונה הזו מרככת את החדות של התמונה הסרוקה.

מילוי שוליים

ניתן להסיר את הצלליות שנוצרו סביב התמונה הסרוקה.



כשסורקים מקור דו-צדדי, ההגדרות לטווח מילוי השוליים בגב המקור הן תמונת המראה של ההגדרות בצד הקדמי.

אם בוחרים באפשרות הגדרות, המסך רמת מילוי שוליים יוצג ויהיה ניתן לשנות את טווחי המילוי השוליים למעלה, למטה, משמאל ומימין.

לתשומת לבך:

לא ניתן לבדוק את האפקט של התכונה הזו בחלון התצוגה המקדימה.

פלט תמונה כפולה (ב-Windows בלבד)

ניתן לסרוק פעם אחת ולשמור שתי תמונות עם הגדרות פלט שונות בו-זמנית.

המסך הגדרות לפלט 2 מוצג כשבוחרים באפשרות פועל או באפשרות הגדרות. שנה את ההגדרות של התמונה הסרוקה השנייה (תמונה 2).

סימן מים (ב-Windows בלבד)

ניתן להוסיף סימן מים לתמונה הסרוקה.

בחר באפשרות הגדרות כדי לפתוח את המסך הגדרות סימני מים.

שמירה כ-PDF ניתן לחיפוש

תוכל לשמור את התמונה הסרוקה כ-PDF ניתן לחיפוש. זהו PDF שבו מוטמעים נתונים טקסט ברי-חיפוש. לתשומת לבך:

☐ הטקסט במסמכי המקור מזוהה באמצעות זיהוי תווים אופטי (OCR), ולאחר מכן הוא מוטמע בתמונה הסרוקה.

☐ תכונה זו זמינה רק כאשר רכיב ה-OCR של EPSON Scan (במערכת הפעלה Windows) או רכיב ה-OCR של Epson Scan 2 (במערכת הפעלה Mac OS) מותקן.

1. הנח את המסמך.
 2. התחל את Epson Scan 2.
 3. בצע הגדרות עבור כל פריט בלשונית הגדרות ראשיות.
 4. לחץ על תצוגה מקדימה.
 5. בדוק את התצוגה המקדימה ובצע הגדרות נוספות בלשונית הגדרות מתקדמות במידת הצורך.
 6. בחר PDF ניתן לחיפוש מרשימת ה- פורמט תמונה.
 7. בחר אפשרויות מתוך רשימת פורמט תמונה כדי לפתוח את חלון אפשרויות של פורמט תמונה.
 8. בחר בלשונית טקסט בחלון אפשרויות של פורמט תמונה.
 9. בדוק שהשפה של המקור נבחרה ברשימת שפת טקסט.
 10. לחץ אישור כדי לסגור את חלון אפשרויות של פורמט תמונה.
 11. בדוק את שם הקובץ המיועד לשמירה ב-שם הקובץ.
 12. בחר את התיקייה המיועדת לשמירה עבור התמונה הסרוקה מתוך רשימת תיקיה.
 13. לחץ על סרוק.
- התמונה הסרוקה נשמרת כ-PDF ניתן לחיפוש.

מידע קשור

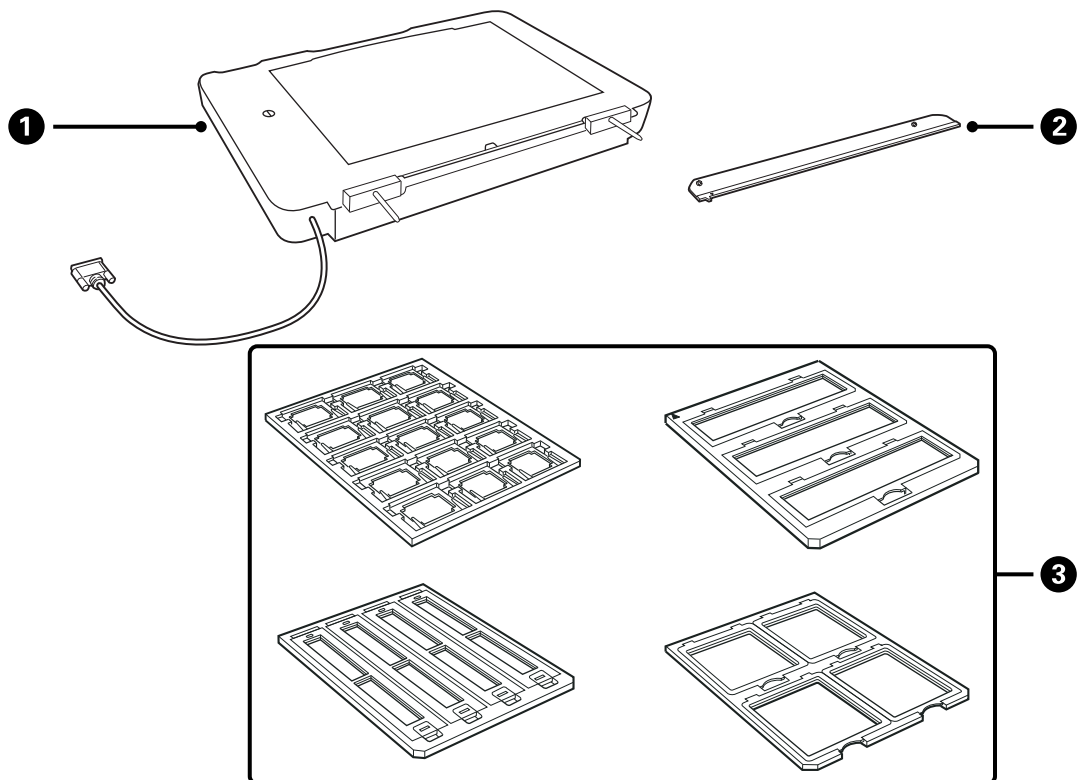
- ← "סריקה באמצעות Epson Scan 2" בעמוד 19
- ← "הנחת המסמכים על הסורק" בעמוד 15
- ← "טקסט אינו מזוהה נכונה כאשר שומרים אותו בתור PDF ניתן לחיפוש" בעמוד 61

השימוש ביחידת השקיפות

פתיחת האריזה של יחידת השקיפות

יחידת השקיפות A3 האופציונלית (B12B819221) מאפשרת לך לסרוק סרטים ושקופיות בצבע מלא. עם התקנת יחידת השקיפות, ניתן להשאירה במקומה כאשר רוצים לשוב ולסרוק מסמכים רגילים (נייר).

יש לוודא שכל הפריטים המוצגים למטה כלולים באריזה ושלא נגרם להם נזק במהלך המשלוח. יש ליצור קשר עם הספק של Epson אם חסר פריט כלשהו או שנמצא פריט שניזוק.



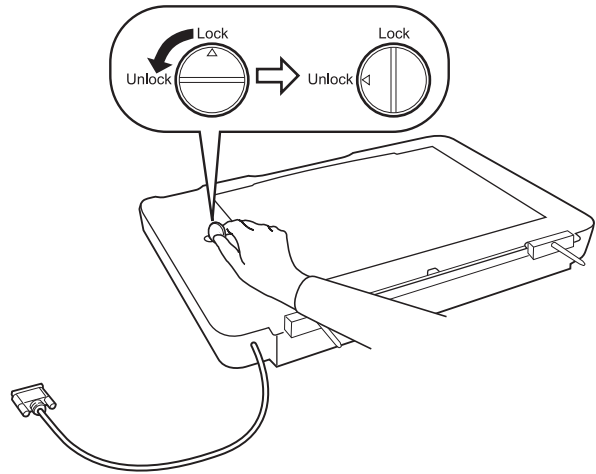
	יחידת השקיפות	1
	מוביל השקיפות	2
	מחזקי הסרטים	3

פתיחה של נעילת ההובלה

לפני התקנת יחידת השקיפות, יש צורך לפתוח את נעילת ההובלה.

1. דאג שצד הזכוכית ביחידה פונה כלפי מעלה.

2. השתמש במטבע לפתיחת נעילת ההובלה באמצעות סיבוב של רבע הדרך נגד כיוון מחגי השעון.



לתשומת לבך:

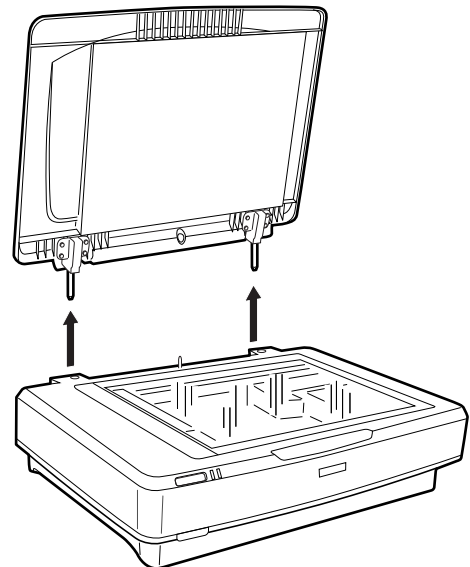
□ לפני שמובילים את הסורק ממקום למקום, יש לנעול את נעילת ההובלה כדי למנוע נזק.

□ אם מכלול המנורה של היחידה אינו נמצא במיקום הבית שלו, לא ניתן לנעול את מנעול ההובלה. במקרה כזה, יש לחבר מחדש את היחידה לסורק, לסגור את היחידה, ולאחר מכן להפעיל את הסורק; מכלול המנורה של היחידה חוזר אז למיקום הבית שלו. כבה את הסורק והסר את יחידת השקיפות.

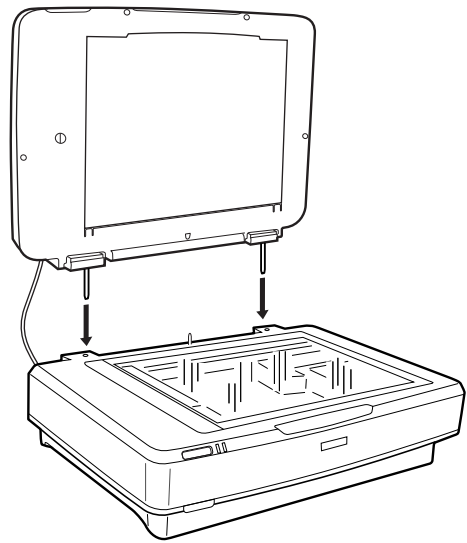
התקנת יחידת השקיפות

1. יש לוודא שהסורק מכובה, ולאחר מכן לנתק את כבל החשמל מהסורק.

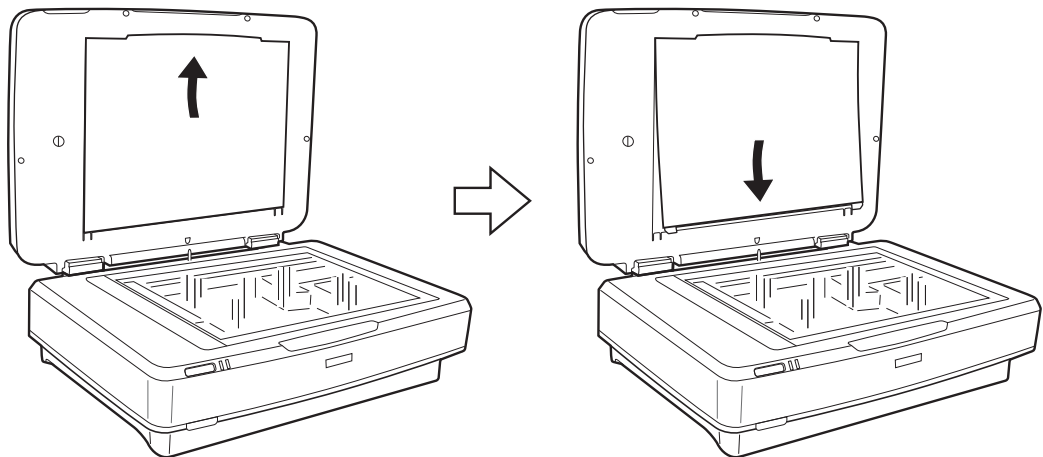
2. פתח את מכזה הסורק, ולאחר מכן הוצא אותו על ידי הרמת המכסה ישר למעלה.



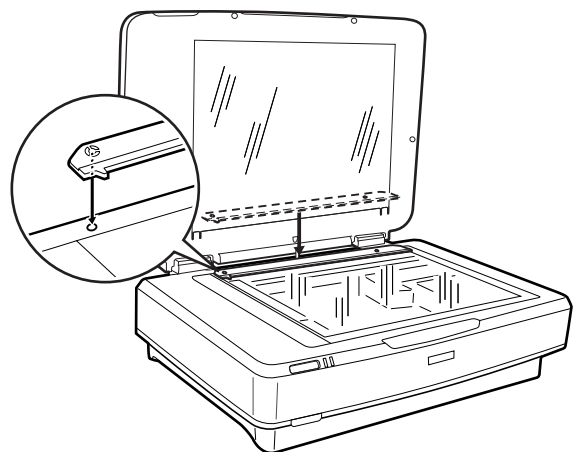
3. התאם את הפינים של היחידה לחורים של הסורק, ולאחר מכן הורד את היחידה עד שתהיה מונחת היטב על הסורק כאשר הפינים נמצאים בתוך החורים.



4. הוצא את תחתית המסמך מיחידת השקיפות כפי שמוסבר להלן.

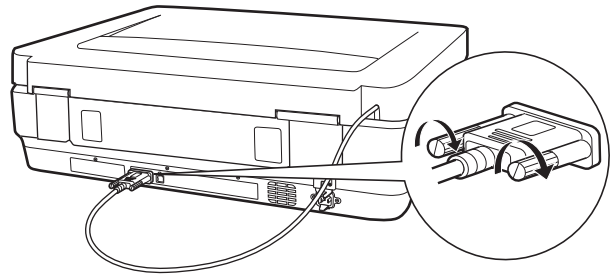


5. הנחל את מוליך השקיפות על הקצה העליון של זכוכית הסורק כפי שמוסבר להלן.



6. סגור את יחידת השקיפות.

7. חבר את מחבר יחידת השקיפות למחבר האופציות בצד האחורי של הסורק.



8. חבר את כבל החשמל לסורק ולאחר מכן הפעל את הסורק.

חשוב!

אין להניח חפצים כבדים על יחידת השקיפות, כי הדבר עלול לגרום לה לנזק.

הגדרה והנחה של סרטים

לתשומת לבך:

□ לפני שסורקים סרטים, יש לוודא שמשתמשים במטלית רכה לניגוב זכוכית יחידת השקיפות וזכוכית הסורק.

□ כאשר סורקים סרטים, יש לבחור מצב תמונה ב-Epson Scan 2, ולוודא שמגדירים את מקור המסמך ואת סוג המסמך כהלכה.

1. פתח את יחידת השקיפות.

2. הנח את הסרט במחזק המתאים.

3. הנח את מחזק הסרטים על זכוכית הסורק, התאם אותה לחריץ שבמוביל השקיפות. וודא שהצד המבריק של הסרט פונה כלפי מטה.

4. סגור את יחידת השקיפות.

אם תחתית המסמכים מותקנת ביחידת השקיפות, הוצא אותה.

השתמש בתוכנת הסורק לסריקת הסרט.

לתשומת לבך:

□ וודא שיחידת השקיפות סגורה לחלוטין; אחרת, מופיעה שגיאת האופציה ולא ניתן לבצע סריקה.

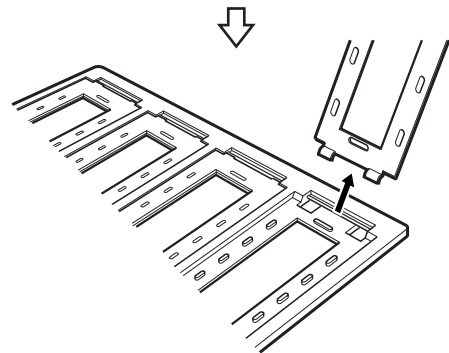
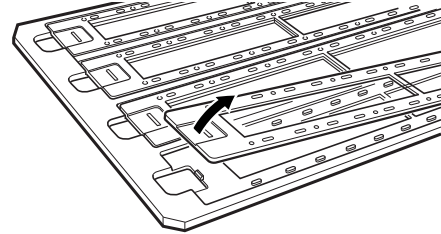
□ אחסן את תחתית המסמכים בכיס שבראש יחידת השקיפות כאשר לא משתמשים בה.

מידע קשור

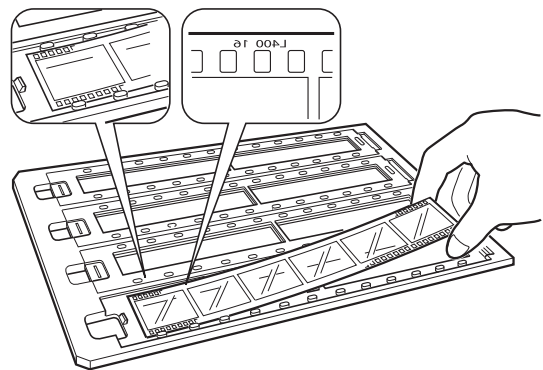
← "התקנת יחידת השקיפות" בעמוד 43

סרטונים 35 מ"מ

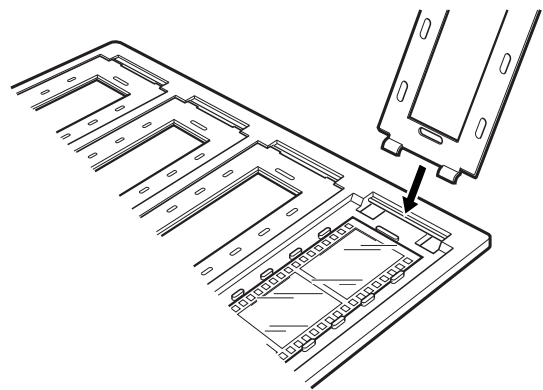
1. הנח את מחזק סרט ה-35 מ"מ על משטח שטוח, ולאחר מכן הסר את מכסה הרצועה.



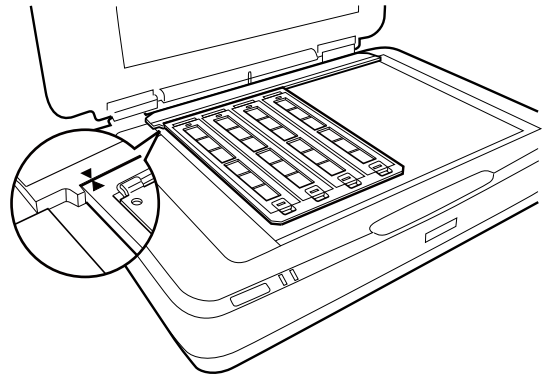
2. הכנס את הסרט, עם הפנים כלפי מטה, לתוך המחזק.



3. חזור למקומו את מכסה הרצועה שהסרת בשלב 1. חזור על שלבים 1 עד 3 עבור כל רצועות הסרטים שתרצה לסרוק.

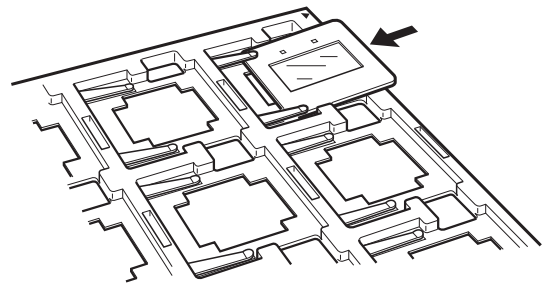


4. הנח את המחזק על זכוכית הסורק וישר אותו עם החריץ על מוביל השקיפות כמתואר להלן.

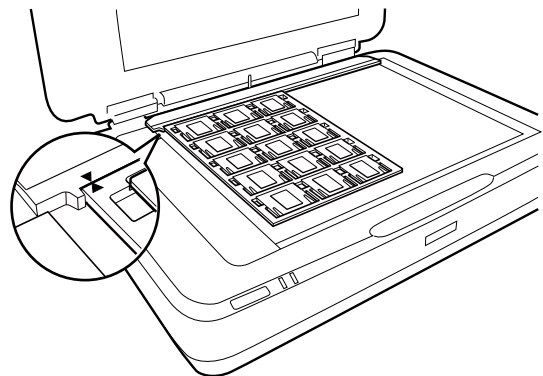


שקופיות ממוסגרות

1. הנח את השקופיות, עם הפנים כלפי מטה, במחזק השקופיות הממוסגרות, כפי שמוסבר להלן. חזור על השלב הזה עבור כל השקופיות שברצונך לסרוק.

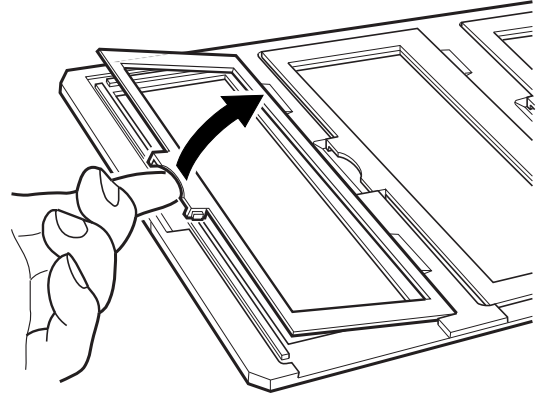


2. הנח את מחזק השקופיות על זכוכית הסורק. התאם את מחזק השקופיות לחריץ שעל מוביל השקיפות, כפי שמוסבר להלן.

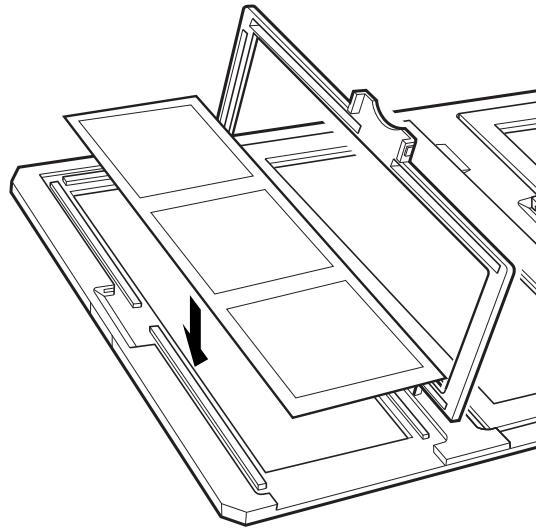


פורמט בינוני (120/220)

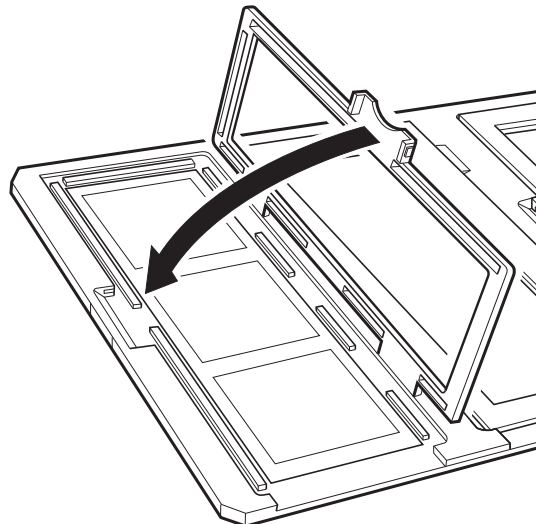
1. הנח את מחזק הפורמט הבינוני על משטח אופקי, ולאחר מכן פתח את מכסה הרצועה.



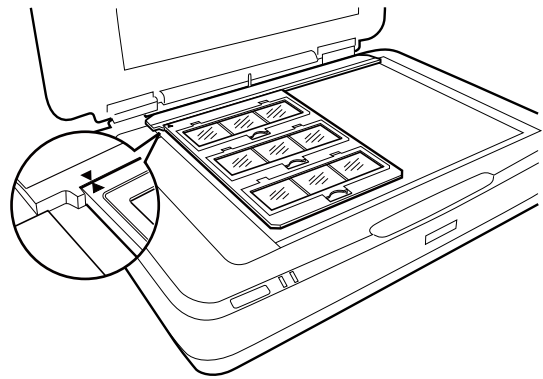
2. הכנס את הסרט, עם הפנים כלפי מטה, לתוך המחזק.



3. סגור את המכסה. חזור על שלבים 1 עד 3 עבור כל הסרטים שברצונך לסרוק.

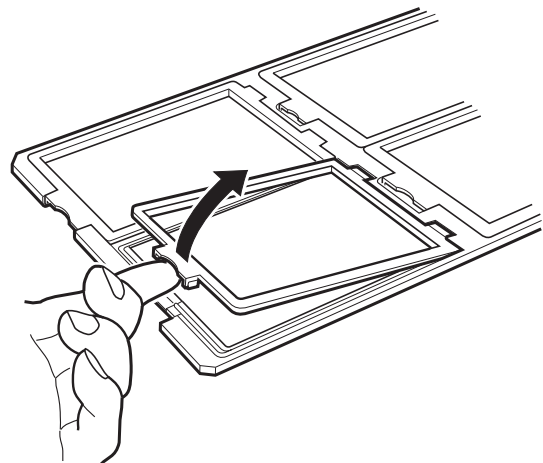


4. הנח את מחזק הסרטים על זכוכית הסורק והתאם אותו לחריץ שבמוביל השקיפות, כפי שמוסבר להלן.

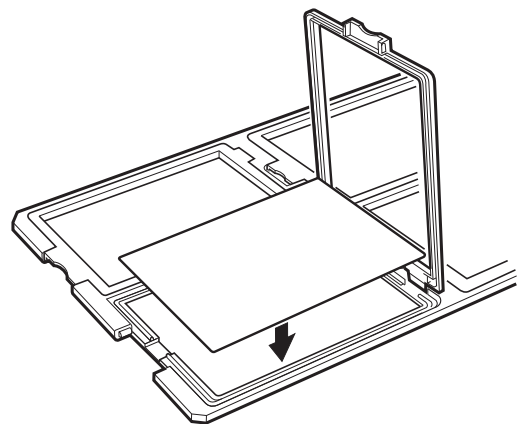


סרט 4x5 אינץ'

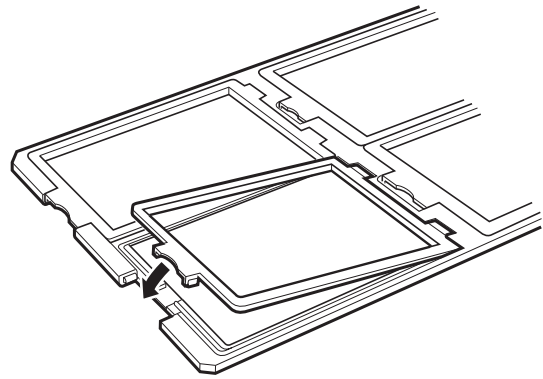
1. הנח מחזק סרט 4x5 אינץ' על משטח שטוח, ולאחר מכן פתח את המכסה.



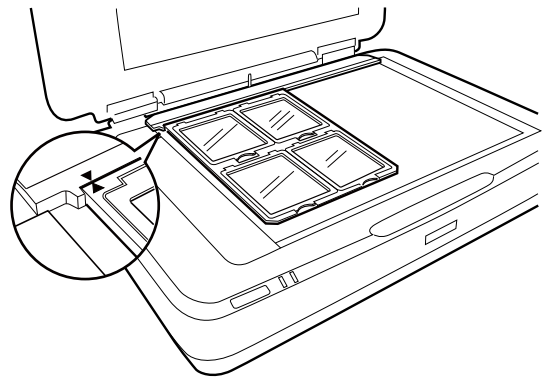
2. הכנס את הסרט, עם הפנים כלפי מטה, לתוך המחזק.



3. סגור את המכסה. חזור על שלבים 1 עד 3 עבור כל הסרטים שברצונך לסרוק.

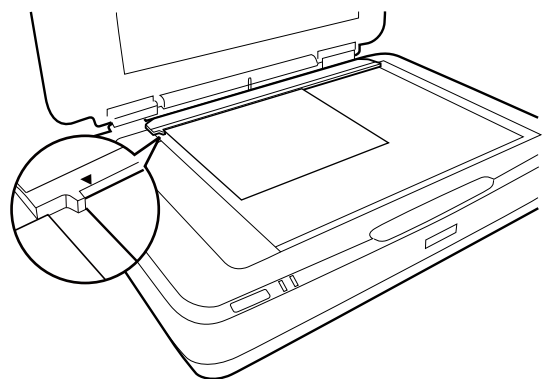


4. הנח את המחזק על זכוכית הסורק וישר אותה עם החרוץ על מנחה השקיפות, כמתואר להלן.



גדלים לא סטנדרטיים של סרטים

הנח את הסרט ישירות על זכוכית הסורק, וודא שהצד המבריק (החלק) של הסרט פונה כלפי מטה.



אם תחתית המסמכים מותקנת ביחידת השקיפות, הוצא אותה. סגור את יחידת השקיפות.

לתשומת לבך:

□ אזור בגודל 17.0 ± 0.5 מ"מ מהקצה האופקי ו- 2.0 ± 0.5 מ"מ מהקצה הניצב של זכוכית הסורק לא ניתן לסריקה.

□ כאשר מניחים את הסרט ישירות על זכוכית הסורק, יש לוודא שמגדירים את מצב הפוקוס ל- 0.0 ב- *Epson Scan*

.2

שימוש ביחידת השקיפות לביצוע סריקות

סריקת סרטים עם הגדרות מתאימות

בסעיף זה מוסבר כיצד לבצע הגדרות מתאימות עבור חומרים שברצונך לסרוק.

1. ודא שהסרוק מחובר למחשב.

2. הנח את הסרטים על זכוכית הסרוק.

3. התחל את Epson Scan 2.

4. בחר מצב תמונה מרשימת ה-מצב.

5. קבע את ההגדרות שלהלן בלשונית הגדרות ראשיות.

מקור המסמך: בחר יחידת שקיפות.

סוג המסמך: בחר את סוג הסרט שמתאים לסרטים שלך.

סוג תמונה: בחר את הצבע לשמירת התמונה הסרוקה.

רזולוציה: בחר את הרזולוציה.

איכות סריקה: בחר את האיכות.

לתשומת לבך:

כאשר מגדירים רזולוציה גבוהה, מספר הפיקסלים בנתונים גדל והתמונה הסרוקה מקבלת טקסטורה טובה. עם זאת, הגדלת הרזולוציה גורמת להגדלת כמות הנתונים. יש להגדיר רזולוציה מתאימה בהתאם למטרת הסריקה.

6. לחץ על תצוגה מקדימה.

7. בדוק את התצוגה המקדימה ובצע הגדרות נוספות בלשונית הגדרות מתקדמות אם צריך.

8. קבע את הגדרות פורמט תמונה.

9. בדוק את שם הקובץ המיועד לשמירה ב-שם הקובץ.

10. בחר את התיקיה המיועדת לשמירה עבור התמונה הסרוקה מתוך רשימת תיקיה.

11. לחץ על סרוק.

מידע קשור

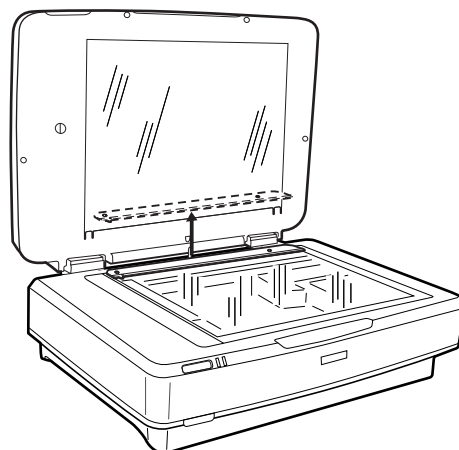
← "תכונות התאמת תמונה עבור מצב תמונה" בעמוד 29

סריקת מסמכים רפלקטיביים (לא סרטים)

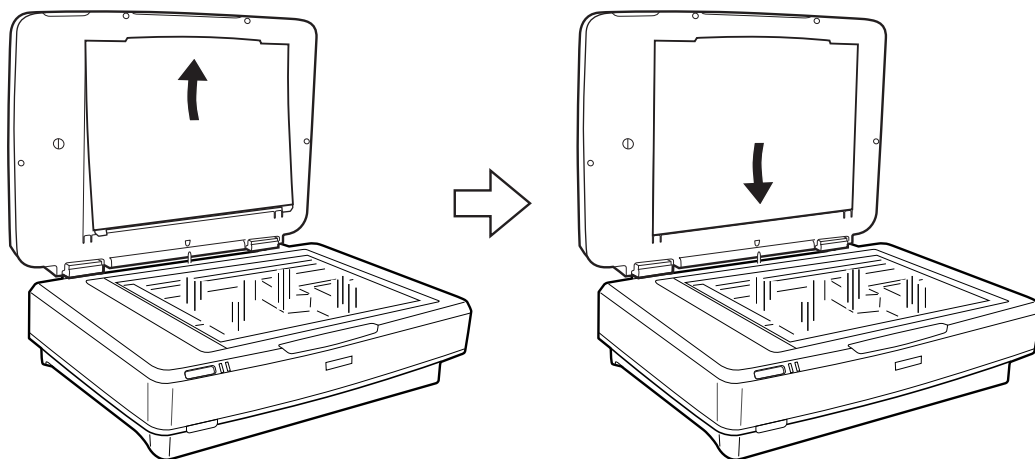
על מנת לסרוק מסמכים רפלקטיביים (עם השתקפות) באמצעות יחידת השקיפות, יש להכניס תמיד את תחתית המסמכים הכלולה ביחידה הזאת. כמו כן, יש להסיר את מוביל השקיפות מזכוכית הסרוק.

הכנס את תחתית המסמכים כפי שמתואר להלן.

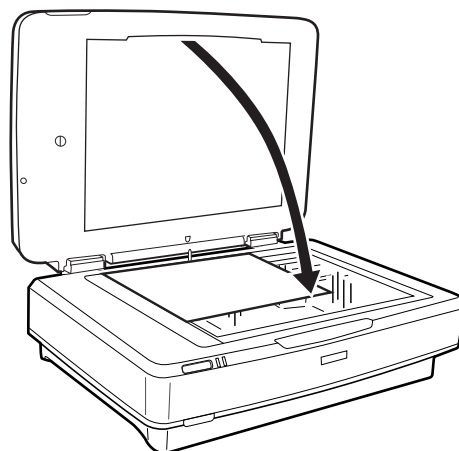
1. פתח את יחידת השקיפות, ולאחר מכן הסר את מוביל השקיפות מזכוכית הסורק.



2. החלק את התחתית לצד העליון, ולאחר מכן הכנס את הלשוניות לתוך החריצים בחלק התחתון ביחידת השקיפות.



3. הנח את המסמך על זכוכית הסורק, ולאחר מכן סגור את יחידת השקיפות.



תחזוקה

ניקוי הסורק

על מנת שהסורק ימשיך לפעול כהלכה, יש לנקות אותו מזמן לזמן תוך שימוש בהליך הבא.

חשוב!

- אין להפעיל לחץ כלשהו של לחיצה על משטח זכוכית הסורק.
- יש להיזהר שלא לשרוט או לגרום נזק למשטח הזכוכית של הסורק, ואין להשתמש לניקוי הזכוכית במברשת קשה או שורטת. משטח זכוכית פגוע יכול להפחית את איכות הסריקה.
- לעולם אין להשתמש באלכוהול, מדלל, או כל ממיס משתך אחר כדי לנקות את הסורק. חומרים כימיים אלה עלולים להזיק לרכיבי המכשיר ולמארז.
- יש להיזהר לא לשפוך נוזלים לתוך מנגנון הסורק או הרכיבים האלקטרוניים. הדבר עלול לגרום נזק בלתי הפיך למנגנון ולמעגלים.
- אל תרסס חומרי סיכה על הסורק.
- לעולם אין לפתוח את מארז הסורק.

1. כבה את הסורק.

2. נתק את כבל החשמל מהסורק.

3. נקה את המארז החיצוני במטלית לחה שהורטבה בחומר ניקוי עדין ומים.

4. אם משטח הזכוכית מתלכלך, יש לנקות אותו בעזרת מטלית רכה ויבשה. אם משטח הזכוכית מוכתם בשומן או בחומר אחר שקשה להסירו, השתמש בכמות קטנה של מנקה זגוגיות ובסמרטוט רך כדי להסירו. נגב את כל שאריות הנוזל.

יש לוודא שלא מצטבר אבק על משטח הזכוכית. אבק עלול לגרום לכתמים ולקווים ישרים בתמונה הסרוקה.

חשוב!

אין לרסס חומר לניקוי זכוכית ישירות על גבי משטח הזכוכית.

5. נקה את מכסה המסמכים אם הוא מתלכלך.

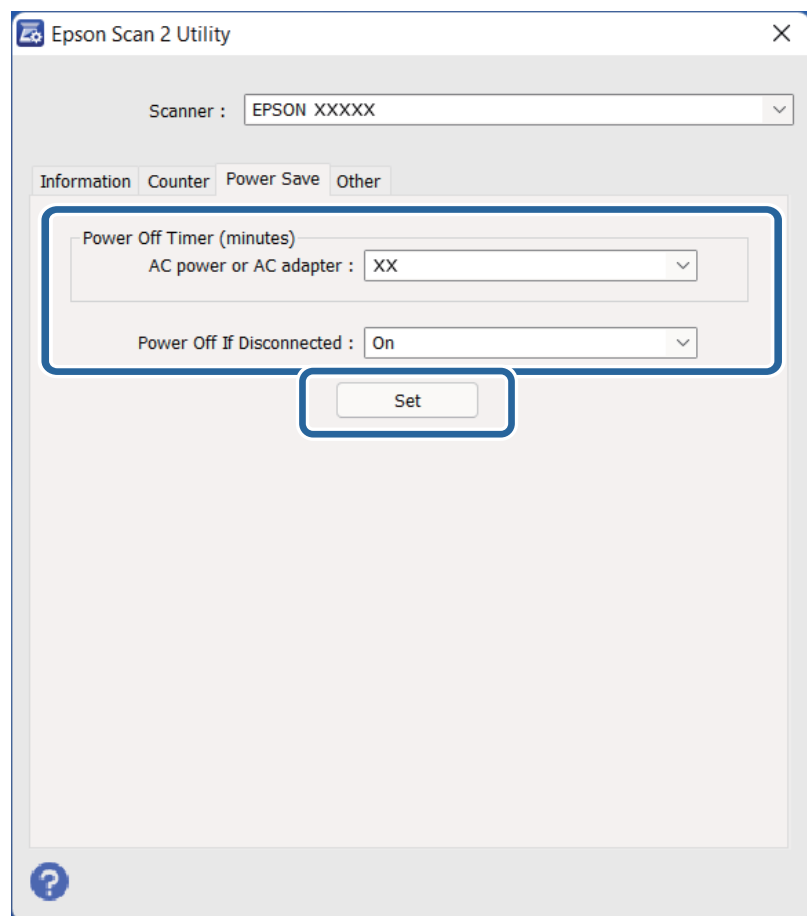
מידע קשור

← "שמות החלקים" בעמוד 10

חסכון באנרגיה

ניתן לכוונן את משך הזמן לפני שהגדרת ניהול צריכת החשמל תופעל. כל הארכה תשפיע על יעילותו האנרגטית של המוצר. יש להתחשב בסביבה לפני שמבצעים שינויים כלשהם.

1. התחל את Epson Scan 2 Utility.
 - Windows 11/Windows Server 2022
 - לחץ על לחצן 'התחל' ואז בחר **Epson Scan 2 Utility < EPSON < All apps**
 - Windows 10/Windows Server 2019/Windows Server 2016
 - לחץ על לחצן 'התחל', ואז בחר **Epson Scan 2 Utility < EPSON**
 - Windows 8.1/Windows 8/Windows Server 2012 R2/Windows Server 2012
 - מסך התחל < אפליקציות < **Epson Scan 2 Utility < Epson**
 - Windows 7/Windows Server 2008/Windows Server 2008 R2
 - לחץ על לחצן 'התחל' ואז בחר באפשרות כל התוכניות (או תוכניות) < **Epson Scan 2 < EPSON < Epson Scan 2 Utility**
 - Mac OS
 - בחר באפשרות עבור אל < יישומים < **Epson Software < Epson Scan 2 Utility**
2. לחץ על הלשונית חסכון בחשמל.
3. הגדר את שעון עצר לכיבוי (דקות) או את כיבוי בניתוק מהחשמל, ואז לחץ הגדר.



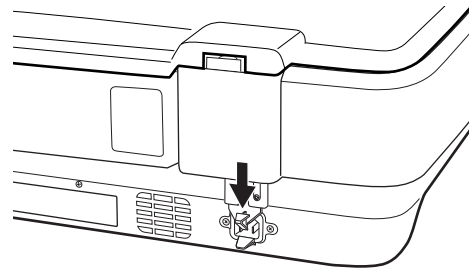
העברת הסורק ממקום למקום

לפני שמעבירים את הסורק למרחק גדול או שמאחסנים אותו לפרק זמן ארוך, צריך לנעול את הגררה על מנת למנוע נזק.

⚠️ זהירות:

המוצר הוא מוצר כבד ולכן אסור לאדם אחד לנסות להרים או לסחוב אותו לבדו. שני אנשים צריכים להרים ולשאת את המוצר.

1. יש לוודא שהגררה נמצאת במיקום הבית בצד השמאלי של הסורק. אם הגררה לא נמצאת במיקום הבית, הפעל את הסורק והמתן עד שהגררה תעבור למיקום הבית.
2. כבה את הסורק, ולאחר מכן נתק את כבל החשמל.
3. נתק את כבל ה-USB מהסורק.
4. משוך כלפי מטה את נעילת ההובלה.



5. צרף את חומרי האריזה שהגיעו עם הסורק, ואז חזור וארוז את הסורק באריזתו המקורית או בקופסה דומה המתאימה לאריזה נוחה של הסורק.

מידע קשור

← "שמות החלקים" בעמוד 10

עדכון אפליקציות וקושחה

אפשר שיהיה ביכולתך לאפס בעיות מסוימות ולשפר או להוסיף פונקציות באמצעות עדכון האפליקציות והקושחה. דאג להשתמש בגרסה העדכנית ביותר של האפליקציות והקושחה.

⚠️ חשוב:

אל תכבה את המחשב או את הסורק בזמן העדכון.

1. ודא שהסורק והמחשב מחוברים, ושהמחשב מחובר לאינטרנט.
2. התחל EPSON Software Updater, ועדכן את האפליקציות או הקושחה.
לתשומת לבך:
אין תמיכה במערכות הפעלה Windows Server.

Windows 11

לחץ על לחצן 'התחל', ולאחר מכן בחר כל היישומים < Epson Software < EPSON Software Updater.

Windows 10

לחץ על לחצן 'התחל', ואז בחר Epson Software < EPSON Software Updater.

Windows 8.1/Windows 8

הזן את שם האפליקציה בצ'ארם החיפוש ולאחר מכן בחר בסמל המוצג.

Windows 7

לחץ על לחצן 'התחל' ובחר כל התכניות או תוכניות < Epson Software < EPSON Software Updater.

Mac OS

בחר Finder < עבור אל < יישומים < Epson Software < EPSON Software Updater.

לתשומת לבך:
אם אינך יכול למצוא ברשימה את היישום שברצונך לעדכן אינך יכול לעדכן תוך שימוש ב-EPSON Software Updater. חפש את הגרסאות העדכניות ביותר של האפליקציות באתר האינטרנט המקומי של Epson.

<http://www.epson.com>

פתרון בעיות

בעיות סורק

נוריות הסורק מצביעות על שגיאה

אם נוריות הסורק מצביעות על שגיאה, בדוק את הדברים הבאים.

- נסה לסרוק את המסמך. הסורק חוזר למצב רגיל כאשר הוא מקבל פקודות נכונות.
- וודא שנעילת ההובלה משוחררת.
- כבר את הסורק והדלק אותו שוב. אם הבעיה לא נפתרה, ייתכן שיש תקלה בסורק או שיש להחליף את מקור האור ביחידת הסורק. צור קשר עם הסוכן שלך.

מידע קשור

← "נוריות ולחצנים" בעמוד 11

בעיות בהתחלת הסריקה

- יש לוודא שתוכנת הסריקה מותקנת במלואה.
- עין במדריך המודפס לקבלת הנחיות על התקנת תוכנת הסריקה.
- בדוק את נורת הסטטוס וודא שהמכשיר מוכן לסריקה.
- וודא שהכבלים מחוברים כהלכה למכשיר ולשקע חשמל תקין.
- ודא ששקע החשמל תקין. חבר מכשיר נוסף לשקע החשמל ובדוק שניתן להדליק אותו.
- כבה את הסורק ואת המחשב, ולאחר מכן בדוק את חיבור כבל הממשק ביניהם על מנת לוודא שהם מחוברים כהלכה.
- חשוב לוודא שבחרים את הסורק הנכון אם מופיעה רשימת סורקים עם התחלת הסריקה.
- חבר את המכשיר ישירות ליציאת USB החיצונית של המחשב או באמצעות רכזת USB אחת בלבד. אפשר שהסורק לא יפעל בצורה נאותה כאשר הוא מחובר למחשב באמצעות יותר מרכזת USB אחת. אם הבעיה נמשכת, נסה לחבר את המכשיר ישירות למחשב.
- אם למחשב שלך מחוברים יותר ממכשיר אחד ייתכן שהמכשיר לא יעבוד. חבר רק את המכשיר שברצונך להשתמש בו, ונסה שוב לבצע סריקה.
- אם תוכנת הסריקה אינה פועלת כהלכה, הסר תחילה את התוכנה ולאחר מכן התקן אותה כמתואר במדריך המודפס.
- אם מקור האור הגיע לסוף חיי השירות שלו, יש להחליפו על ידי איש מקצוע. לקבלת פרטים, יש ליצור קשר עם הספק.

מידע קשור

← "הסרת ההתקנה של האפליקציה שלך" בעמוד 64

← "יצירת קשר עם התמיכה של Epson" בעמוד 73

לא ניתן להפעיל את Epson Scan 2

ודא שהסורק מחובר למחשב כהלכה.

בדוק את חיבור כבל ה-USB.

ודא שכבל ה-USB מחובר בצורה איתנה אל הסורק ואל המחשב.

השתמש בכבל ה-USB שהגיע עם הסורק.

חבר את הסורק ישירות אל יציאת ה-USB של המחשב. ייתכן שהסורק לא יפעל כהלכה כאשר הוא מחובר למחשב באמצעות רכזת USB אחת או יותר.

אם אתה משתמש בסורק עם יחידת מימשק רשת, אנא ודא שכבל הרשת מחובר בצורה איתנה.

ודא שהסורק דלוק.

המתן עד שנורית המצב תפסיק להבהב ובכך תעיד שהסורק מוכן לסרוק.

אם אתה משתמש ביישום כלשהו תואם TWAIN, ודא שבחרת את הסורק הנכון כהגדרת הסורק או המקור.

לא ניתן להשתמש תוך שימוש בלחצן

ודא שהסורק מחובר היטב למחשב.

ודא ש-Epson Scan 2 מותקן כראוי.

לא ניתן לבצע סריקה תוך שימוש ביחידת השקיפות

יש לוודא שתחתית המסמכים הוסרה ממכסה הסורק.

יש לוודא שיחידת השקיפות האופציונלית מותקנת כהלכה.

יש לוודא שמשתמשים ב- מצב תמונה וש- סוג המסמך הוגדר כהלכה.

יש לוודא שהסרט מונח היטב במחזק הסרטים, ושמחזק הסרטים מוצב כהלכה על זכוכית הסורק.

יש לוודא שנעילת ההובלה ביחידת השקיפות משוחררת.

מידע קשור

← "התקנת יחידת השקיפות" בעמוד 43

← "שימוש ביחידת השקיפות לביצוע סריקות" בעמוד 51

← "הגדרה והנחה של סרטים" בעמוד 45

לא ניתן לבצע סריקה תוך שימוש בתוכנת סריקה שאינה Epson Scan 2

- אם אתה משתמש בתוכנה כלשהי תואמת TWAIN, ודא שבחרת את הסרוק הנכון כהגדרת המקור.
- אם לא ניתן לסרוק תוך שימוש בתוכנת סריקה תואמת TWAIN, יש להסיר את תוכנת הסריקה תואמת TWAIN ולהתקינה מחדש.

בעיות בתמונות הסרוקות

הצבעים לא אחידים או שיש לכלוך או כתמים כשסורקים ממשטח הסריקה

- נקה את משטח הסריקה.
- נקה את הלכלוך שנדבק למקור.
- אל תלחץ חזק מדי על המקור או על מכסה המסמכים. אם תלחץ חזק מדי הסריקה עשויה להיות מטושטשת, מרוחה או עם כתמים.

מידע קשור

← "ניקוי הסרוק" בעמוד 53

איכות התמונה גסה

- הגדר את מצב בתוך Epson Scan 2 בהתאם למסמך המקור שאתה רוצה לסרוק. סרוק באמצעות ההגדרות עבור מסמכים בתוך מצב מסמך, וההגדרות עבור תמונות בתוך מצב תמונה.
- בתוך מצב תמונה בתוך Epson Scan 2, הגדר את סוג המסמך בתוך לשונית הגדרות ראשיות בהתאם למסמך המקור שאתה רוצה לסרוק.
- אם הרזולוציה נמוכה, נסה להגביר את הרזולוציה ולאחר מכן את הסריקה.
- בתוך Epson Scan 2, התאם את התמונה תוך שימוש בפריטים בלשונית הגדרות מתקדמות ולאחר מכן, סרוק.

מידע קשור

← "הגדרת רזולוציה שמתאימה למטרת הסריקה." בעמוד 26

← "תכונות התאמת תמונה עבור מצב תמונה" בעמוד 29

← "תכונות התאמת תמונה עבור מצב מסמך" בעמוד 35

חומר חיצוני מופיע ברקע התמונות

- אפשר שהתמונות בגב מסמך המקור יופיעו בתמונה הסרוקה.
- בתוך Epson Scan 2, בחר את לשונית הגדרות מתקדמות ואז התאם את בהירות. אפשר שתכונה זו לא תהיה זמינה, בהתאם להגדרות בלשונית הגדרות ראשיות < סוג תמונה או הגדרות אחרות בלשונית הגדרות מתקדמות.

בתוך מצב מסמך בתוך Epson Scan 2, בחר בלשונית הגדרות מתקדמות ואז ב-אפשרות תמונה < שיפור טקסט.

בעת ביצוע סריקה מזכוכית הסורק, הנח נייר שחור או לוח כתיבה על גבי מסמך המקור.

מידע קשור

← "תכונות התאמת תמונה עבור מצב תמונה" בעמוד 29

← "תכונות התאמת תמונה עבור מצב מסמך" בעמוד 35

הטקסט מטושטש

בתוך מצב מסמך בתוך Epson Scan 2, בחר בלשונית הגדרות מתקדמות ואז ב-אפשרות תמונה < שיפור טקסט.

בחר את מצב מסמך כ-מצב בתוך Epson Scan 2. סרוק באמצעות ההגדרות עבור מסמכים ב-מצב מסמך.

בתוך מצב מסמך בתוך Epson Scan 2, כאשר סוג תמונה בתוך לשונית הגדרות ראשיות הוגדרה האפשרות שחור-לבן, התאם את סף בלשונית הגדרות מתקדמות. כאשר אתה מעלה את סף, השטח של הצבע השחור הופך לגדול יותר.

אם הרזולוציה נמוכה, נסה להגביר את הרזולוציה ולאחר מכן את הסריקה.

מידע קשור

← "תכונות התאמת תמונה עבור מצב תמונה" בעמוד 29

← "תכונות התאמת תמונה עבור מצב מסמך" בעמוד 35

← "הגדרת רזולוציה שמתאימה למטרת הסריקה." בעמוד 26

מופיעות תבניות מוארה (צלליות דמויות רשת)

אם המקור הוא מסמך מודפס, ייתכן שיופיעו תבניות מוארה (צלליות דמויות רשת) בתמונה הסרוקה.

בכרטיסייה הגדרות מתקדמות בתוכנה Epson Scan 2, בחר באפשרות תיקון סריקה.



שנה את הרזולוציה ונסה לסרוק שוב.

מידע קשור

← "תכונות התאמת תמונה עבור מצב תמונה" בעמוד 29

← "תכונות התאמת תמונה עבור מצב מסמך" בעמוד 35

← "הגדרת רזולוציה שמתאימה למטרת הסריקה." בעמוד 26

לא יכול לסרוק את השטח הנכון בזכוכית הסורק

- ודא שמסמך המקור הונח נכונה כנגד קווי היישור.
- אם קצה התמונה הסרוקה חסר, הזז מעט את מסמך המקור מקצה זכוכית הסורק.
- כאשר מניחים מסמכי מקור רבים על זכוכית הסורק, יש לוודא את קיומו של רווח של 20 מ"מ לפחות בין מסמכי המקור.

לא ניתן להציג תצוגה מקדימה ב-תמונה ממוזערת

- כאשר מניחים מסמכי מקור רבים על זכוכית הסורק, יש לוודא את קיומו של רווח של 20 מ"מ לפחות בין מסמכי המקור.
- ודא שהמקור הונח בצורה נכונה.
- בהתאם למסמך המקור, כגון בעת סריקת סרט בתבנית בינונית (120/120) או סרט בגודל 4x5 אינץ', אפשר שלא ניתן יהיה לבצע תצוגה מקדימה ב-תמונה ממוזערת. במצב זה, בטל את הסימון בתיבת הסימון של תמונה ממוזערת בחלק העליון של חלון התצוגה המקדימה, כדי להציג את כל האזור הסרוק בתצוגה מקדימה, ואז צור את הכתוביות באופן ידני.

תוצאות הסריקה גרועות כשמשתמשים באפשרות כיוון תמונה אוטומטי

- תמונות אוטומטית לא מסובבות אוטומטית.
- סרט צילום המונח הפוך לא מסובב אוטומטית.
- אי אפשר לזהות אם תמונות או סרטי צילום הונחו הפוך ולסובב אותם אוטומטית. עליך לסובב ידנית באמצעות הלחצן סיבוב.

טקסט אינו מזוהה נכונה כאשר שומרים אותו בתור PDF ניתן לחיפוש

- בחלון אפשרויות של פורמט תמונה בתוך Epson Scan 2, ודא שהאפשרות שפת טקסט הוגדרה בצורה נכונה בלשונית טקסט.
- ודא שהמקור הונח בצורה נכונה.
- יש להשתמש במקור בעל כתב ברור. זיהוי הכתב עשוי להשתבש עבור הסוגים הבאים של מסמכי מקור.
 - מסמכי מקור שהועתקו מספר פעמים
 - מסמכי מקור שהתקבלו באמצעות הפקס (ברזולוציות נמוכות)
 - מסמכי מקור שבהם המרווח בין אותיות או המרווח בין שורות קטן מדי
 - מסמכי מקור בעלי שורות או הדגשה בקו תחתון על פני הטקסט
 - מסמכי מקור עם כתב יד
 - מסמכי מקור עם קפלים או קמטים

□ בתוך מצב מסמך בתוך Epson Scan 2, כאשר סוג תמונה בתוך לשונית הגדרות ראשיות הוגדרה האפשרות שחור-לבן, התאם את סף בלשונית הגדרות מתקדמות. כאשר מעלים את ה-סף, השחור מתחזק.

□ בתוך מצב מסמך בתוך Epson Scan 2, בחר בלשונית הגדרות מתקדמות ואז ב-אפשרות תמונה < שיפור טקסט.

מידע קשור

← "שמירה כ-PDF ניתן לחיפוש" בעמוד 40

← "תכונות התאמת תמונה עבור מצב תמונה" בעמוד 29

← "תכונות התאמת תמונה עבור מצב מסמך" בעמוד 35

שולי הכריכה של חוברת מעוותים או מטושטשים

בעת סריקת חוברת על גבי זכוכית הסורק, אפשר שתווים יראו מטושטשים או מעוותים בשולי הכריכה. אם בעיה זו מתרחשת, הטקסט לא יזוהה בצורה נכונה כאשר תשמור את התמונה הסרוקה בפורמט PDF ניתן לחיפוש.

על מנת להפחית את העיוות או את הטשטוש בשולי הכריכה, לחץ בעדיפות כלפי מטה על כיסוי המסמך והחזק אותו למטה במהלך הסריקה כדי להשטיח את החוברת. דאג לא להזיז את החוברת בעת הסריקה.

חשוב: !

אל תלחץ על מכסה המסמך בכוח רב מדי. אחרת, אתה עלול להזיק לחוברת או לסורק.

לא ניתן לפתור בעיות בתמונה סרוקה

אם ניסית את כל הפתרונות והבעיה לא נפתרה, אפס את הגדרות Epson Scan 2 באמצעות Epson Scan 2 Utility.

להשומת לבך:

Epson Scan 2 Utility היא אפליקציה המגיעה עם Epson Scan 2.

1. התחל את Epson Scan 2 Utility.

□ Windows 11/Windows Server 2022

לחץ על לחצן 'התחל' ואז בחר **Epson Scan 2 Utility < EPSON < All apps**.

□ Windows 10/Windows Server 2019/Windows Server 2016

לחץ על לחצן 'התחל', ואז בחר **Epson Scan 2 Utility < EPSON**.

□ Windows 8.1/Windows 8/Windows Server 2012 R2/Windows Server 2012

הזן את שם האפליקציה בצ'ארם החיפוש ולאחר מכן בחר בסמל המוצג.

□ Windows 7/Windows Server 2008/Windows Server 2008 R2

לחץ על הלחצן 'התחל', ואז על כל התוכניות או על תוכניות **Epson < Epson Scan 2 < EPSON < Scan 2 Utility**.

□ Mac OS

בחר באפשרות עבור אל < יישומים < **Epson Scan 2 Utility < Epson Software**.

2. בחר את לשונית אחר.

3. לחץ על איפוס.

לתשומת לבך:

אם האתחול אינו פותר את הבעיה, הסר את Epson Scan 2 והתקן מחדש.

טבעות מפוספסות מופיעות בתמונות הסרוקות של סרט או שקופיות

תבנית פסים בצורת טבעת (המכונה טבעת ניוטון) מופיעה לעיתים על תמונות סרוקות של חומרים שקופים. הדבר יכול לקרות אם הסרט מסולסל.

הצבעים שונים מהצבעים המקוריים בתמונות מסרט או משקופית

נקה את הסורק.

מידע קשור

← "ניקוי הסורק" בעמוד 53

התמונות בתצוגה המקדימה של סרט נגטיב נראות מוזר

יש לוודא ש- סוג המסמך מוגדר כהלכה עבור הסרט שלך.

אם תמונה ממוזערת מושבת ב-Preview Mode, האזור הכהה שסביב הסרט ומסגרת מחזיק הסרט נתפסים כלבן. דבר זה משנה של החשיפה וגורם לתמונה להיראות חשוכה יותר. יש להכין סוככים על אזור התמונה שרוצים

לסרוק, ולאחר מכן להקליק על הלחצן  (קנה מידה) לתצוגה מקדימה של האזור.

עבור Preview Mode, בחר את תיבת הסימון תמונה ממוזערת בראש חלון התצוגה המקדימה.

בעיות עם זמן הסריקה

במחשבים עם יציאות USB במהירות גבוהה ניתן לסרוק במהירות רבה יותר לעומת מחשבים עם יציאות USB איטיות. אם אתה משתמש ביציאת USB במהירות גבוהה עם הסורק, ודא שהיא עונה על דרישות המערכת.

סריקה ברזולוציה גבוהה נמשכת זמן רב.

בעת השימוש בתוכנת אבטחה, החרג את קובץ TWAIN.log מהניטור, או הגדר את קובץ TWAIN.log כמיועד לקריאה בלבד. למידע נוסף על הפונקציות של תוכנת האבטחה שלך, עיין בעזרה וכן הלאה שסופקו עם התוכנה.

קובץ TWAIN.log נשמר במקומות הבאים.

C:\Users\שם משתמש\AppData\Local\Temp\

הסרה והתקנה של אפליקציות

הסרת ההתקנה של האפליקציה שלך

אפשר שיהיה עליך להסיר ואז לחזור ולהתקין את האפליקציות שלך על מנת לפתור בעיות מסוימות או כאשר אתה משדרג את מערכת ההפעלה שלך. כנס אל המחשב כמנהל. הזן את סיסמת המנהל אם המחשב יבקש ממך לעשות זאת.

הסרת האפליקציה שלך עבור Windows

1. צא מכל האפליקציות הפועלות.

2. נתק את הסורק מהמחשב.

3. פתח את לוח הבקרה:

Windows 11/Windows Server 2022

לחץ על לחצן 'התחל' ואז בחר כל האפליקציות < כלי < Windows לוח בקרה.

Windows 10/Windows Server 2019/Windows Server 2016

לחץ על לחצן 'התחל' ואז בחר מערכת < Windows לוח בקרה.

Windows 8.1/Windows 8/Windows Server 2012 R2/Windows Server 2012

בחר שולחן עבודה < הגדרות < לוח בקרה.

Windows 7/Windows Server 2008/Windows Server 2008 R2

לחץ על כפתור 'התחל' ובחר לוח בקרה.

4. בחר הסר את ההתקנה של תוכנית מתוך תוכניות, ואז פתח את הסר את ההתקנה של תוכנית (או הוסף או הסר תוכניות).

5. בחר את האפליקציה שברצונך להסיר.

6. הסר את האפליקציות באמצעות לחיצה על הסר את ההתקנה/שנה או הסר את ההתקנה.

לתשומת לבך:

אם מוצג חלון הבקרה של חשבון המשתמש, לחץ 'המשך'.

7. פעל על פי ההוראות המוצגות על גבי המסך.

לתשומת לבך:

אפשר שתוצג הודעה המעודדת אותך להפעיל מחדש את המחשב של. אם היא מוצגת, ודא שבחרת אני רוצה להפעיל מחדש את המחשב שלי עתה ואז לחץ סיים.

הסרת האפליקציות שלך במערכת הפעלה Mac OS

לתשומת לבך:

ודא שהתקנת את EPSON Software Updater.

1. הורד את תוכנת הסרת ההתקנה באמצעות EPSON Software Updater. מרגע שהורדת את תוכנת הסרת ההתקנה, אין צורך להוריד אותה שוב בכל פעם שאתה מסיר את האפליקציה.
2. נתק את הסורק מהמחשב.
3. על מנת להסיר את מנהל ההתקן של הסורק, בחר העדפות מערכת מתפריט Apple < מדפסות וסורקים (או הדפסה וסריקה, הדפסה ופקס), ואז הסר את הסורק מרשימת הסורקים.
4. צא מכל האפליקציות הפועלות.
5. בחר באפשרות עבור אל < יישומים < Epson Software תוכנת הסרת ההתקנה.
6. בחר את האפליקציה שברצונך להסיר, ולאחר מכן לחץ על 'הסר התקנה'.

חשוב!

תוכנת 'הסרת ההתקנה' מסירה את כל מנהלי ההתקן עבור סורקי Epson הנמצאים במחשב. אם אתה משתמש בכמה סורקים של Epson ואתה רק רוצה למחוק כמה ממנהלי ההתקנים, מחק תחילה את כולם, ולאחר מכן התקן שוב את מנהלי ההתקן הדרושים עבור הסורקים.

לתשומת לבך:

אם אינך מוצא את האפליקציה שברצונך לעדכן ברשימת האפליקציות, לא תוכל להסיר את ההתקנה באמצעות תוכנת הסרת ההתקנה. במצב זה, בחר עבור אל < אפליקציות < Epson Software, בחר את האפליקציה שברצונך להסיר, ולאחר מכן גרור אותה אל סמל האשפה.

התקנת האפליקציות שלך

פעל על פי הצעדים הבאים על מנת להתקין את האפליקציות הדרושות.

לתשומת לבך:

- כנס אל המחשב כמנהל. הזן את סיסמת המנהל אם המחשב יבקש ממך לעשות זאת.
- בעת התקנה חוזרת של אפליקציות, יש להסיר אותן תחילה.

1. צא מכל האפליקציות הפועלות.
2. בעת התקנת מנהל ההתקן של הסורק (Epson Scan 2), נתק באופן זמני את הסורק ואת המחשב. **לתשומת לבך:** אל תחבר את הסורק והמחשב לפני שקיבלת הוראה לעשות זאת.

3. התקן את האפליקציה ופעל בהתאם להוראות המובאות באתר האינטרנט שלהלן.

<https://epson.sn>

מפרט טכני

מפרט כללי עבור הסורק

לתשומת לבך:
המפרט נתון לשינויים ללא הודעה מוקדמת.

סוג הסורק	סורק תמונות צבע שטוח A3
התקן פוטואלקטרי	חיישן קווים צבעוני CCD
גודל מסמך	310×437 מ"מ (12.2×17.2 אינצ'ים)
רזולוציית סריקה	2400 dpi (סריקה ראשית) 4800 dpi עם שלב מיקרו (סריקה משנית)
רזולוציית פלט	50 עד 6400 dpi
נתוני התמונה	16 ביטים לפיקסל לצבע פנימי 1 עד 16 ביטים לפיקסל לצבע חיצוני
ממשק	יציאת USB אחת במהירות גבוהה
מקור אור	נורת LED

לתשומת לבך:

הרזולוציה האופטית המקסימלית היא רזולוציית הסריקה המקסימלית של פרטי CCD, על פי הגדרות ISO 14473. ISO 14473 מגדיר רזולוציה אופטית בתור קצב הדגימה הבסיסי של חיישן הסורק.

מפרטי ממדים

ממדים*	רוחב: 656.0 מ"מ (25.8 אינצ'ים) עומק: 458.0 מ"מ (18.4 אינצ'ים) גובה: 158.0 מ"מ (6.2 אינצ'ים)
משקל	בערך 14.3 ק"ג (31.5 ליברות)

* ללא חלקים בולטים.

מפרטים חשמליים

דירוג מתח כניסה	AC 100–240 V
-----------------	--------------

A 0.4–0.8	דירוג זרם כניסה
Hz 60–50	דירוג תדר כניסה
<p>פועל:</p> <p><input type="checkbox"/> בערך 20 W או פחות (ללא יחידת השקיפות האופציונלית)</p> <p><input type="checkbox"/> בערך 27 W או פחות (עם יחידת השקיפות האופציונלית)</p> <p>מצב מוכן:</p> <p><input type="checkbox"/> בערך 6 W או פחות (ללא יחידת השקיפות האופציונלית)</p> <p><input type="checkbox"/> בערך 12 W (עם יחידת השקיפות האופציונלית)</p> <p>מצב שינה:</p> <p><input type="checkbox"/> 1.0 W או פחות (ללא יחידת השקיפות האופציונלית)</p> <p><input type="checkbox"/> אחרי בערך 14 דקות מהפסקת הפעולה</p> <p>אספקת חשמל מופסקת:</p> <p><input type="checkbox"/> 0.2 W או פחות</p>	צריכת חשמל

לתשומת לבך: עבור משתמשים אירופיים, עיין באתר האינטרנט הבא כדי לקרוא פרטים על צריכת חשמל.

<http://www.epson.eu/energy-consumption>

מפרט סביבתי

5 עד 35°C (41 עד 95°F)	הפעלה	טמפרטורה
–25 עד 60°C (–13 עד 140°F)	אחסון	
10 עד 80% (ללא התעבות)	הפעלה	לחות
10 עד 85% (ללא התעבות)	אחסון	
תנאי משרד או בית רגילים. הימנע מתפעול הסורק באור שמש ישיר, בסמוך למקור אור חזק או בתנאי אבק קיצוניים.		תנאים תפעוליים

מפרט ממשקים

ממשק USB

סוג הממשק	USB במהירות גבוהה
-----------	-------------------

סטנדרט חשמל	מצב מהירות מרבית (12 מגה ביטים בשנייה) ומצב מהירות גבוהה (480 מגה ביטים בשנייה) של מפרט USB גרסה 2.0.
סוג המחבר	יציאה B מסוג אחד

דרישות מערכת

מערכות הפעלה שיש להם תמיכה עשויות להשתנות בהתאם לאפליקציה.

Windows	Windows 11 או מאוחר יותר Windows 10 Windows 8/8.1 Windows 7 Windows Server 2008 ומעלה
Mac OS ^{1*} , ^{2*}	Mac OS X 10.9 ומעלה, macOS 11 ומעלה

^{1*} אין תמיכה במיתוג משתמש מהיר במערכת הפעלה Mac OS או מאוחרת ממנה.

^{2*} אין תמיכה במערכת הקבצים של UNIX (UFS) עבור Mac OS.

תקנים ואישורים

תקנים ואישורים עבור דגם של ארה"ב

בטיחות	UL62368-1 CAN/CSA-C22.2 מס' 62368-1
EMC	FCC חלק 15 תת-חלק B סוג B ICES-003 סוג B

תקנים ואישורים עבור דגם אירופי

הדגם הבא מסומן ב-CE והם תואמים לכל ההוראות הרלוונטיות של ה-EU. לפרטים נוספים, בקר באתר האינטרנט שלהלן, כדי לגשת להצהרת התאימות המלאה המכילה התייחסות להוראות ולתקנים מתואמים עליהם מבוססת הצהרת התאימות.

<http://www.epson.eu/conformity>

J332A

תקנים ואישורים לדגם אוסטרלי

EMC	AS/NZS CISPR32 סוג B
-----	----------------------

ZICTA סוג האישור עבור משתמשים בזמביה

עיין באתר האינטרנט הבא כדי לבדוק את המידע עבור סוג אישור ZICTA.

<https://support.epson.net/zicta/>

OPEN SOURCE SOFTWARE LICENSE

- 1) This product includes open source software programs according to the license terms of each open source software program.
- 2) The open source software programs are WITHOUT ANY WARRANTY; without even the implied warranty of MERCHANTABILITY AND FITNESS FOR A PARTICULAR PURPOSE.

See the license agreements of each open source software program for more details, which are described below.

SHA1 license

Copyright (C) The Internet Society (2001). All Rights Reserved.

This document and translations of it may be copied and furnished to others, and derivative works that comment on or otherwise explain it or assist in its implementation may be prepared, copied, published and distributed, in whole or in part, without restriction of any kind, provided that the above copyright notice and this paragraph are included on all such copies and derivative works.

However, this document itself may not be modified in any way, such as by removing the copyright notice or references to the Internet Society or other Internet organizations, except as needed for the purpose of developing Internet standards in which case the procedures for copyrights defined in the Internet Standards process must be followed, or as required to translate it into languages other than English.

The limited permissions granted above are perpetual and will not be revoked by the Internet Society or its successors or assigns.

This document and the information contained herein is provided on an "AS IS" basis and THE INTERNET SOCIETY AND THE INTERNET ENGINEERING TASK FORCE DISCLAIMS ALL WARRANTIES, EXPRESS OR IMPLIED, INCLUDING BUT NOT LIMITED TO ANY WARRANTY THAT THE USE OF THE INFORMATION HEREIN WILL NOT INFRINGE ANY RIGHTS OR ANY IMPLIED WARRANTIES OF MERCHANTABILITY OR FITNESS FOR A PARTICULAR PURPOSE.

Info-ZIP license

This is version 2007-Mar-4 of the Info-ZIP license.

The definitive version of this document should be available at <ftp://ftp.info-zip.org/pub/infozip/license.html> indefinitely and a copy at <http://www.info-zip.org/pub/infozip/license.html>.

Copyright © 1990-2007 Info-ZIP. All rights reserved.

For the purposes of this copyright and license, "Info-ZIP" is defined as the following set of individuals:

Mark Adler, John Bush, Karl Davis, Harald Denker, Jean-Michel Dubois, Jean-loup Gailly, Hunter Goatley, Ed Gordon, Ian Gorman, Chris Herborth, Dirk Haase, Greg Hartwig, Robert Heath, Jonathan Hudson, Paul Kienitz, David Kirschbaum, Johnny Lee, Onno van der Linden, Igor Mandrichenko, Steve P. Miller, Sergio Monesi, Keith Owens, George Petrov, Greg Roelofs, Kai Uwe Rommel, Steve Salisbury, Dave Smith, Steven M. Schweda, Christian Spieler, Cosmin Truta, Antoine Verheijen, Paul von Behren, Rich Wales, Mike White.

This software is provided "as is," without warranty of any kind, express or implied.

In no event shall Info-ZIP or its contributors be held liable for any direct, indirect, incidental, special or consequential damages arising out of the use of or inability to use this software.

Permission is granted to anyone to use this software for any purpose, including commercial applications, and to alter it and redistribute it freely, subject to the above disclaimer and the following restrictions:

1. Redistributions of source code (in whole or in part) must retain the above copyright notice, definition, disclaimer, and this list of conditions.
2. Redistributions in binary form (compiled executables and libraries) must reproduce the above copyright notice, definition, disclaimer, and this list of conditions in documentation and/or other materials provided with the distribution.

The sole exception to this condition is redistribution of a standard UnZipSFX binary (including SFXWiz) as part of a self-extracting archive; that is permitted without inclusion of this license, as long as the normal SFX banner has not been removed from the binary or disabled.

3. Altered versions--including, but not limited to, ports to new operating systems, existing ports with new graphical interfaces, versions with modified or added functionality, and dynamic, shared, or static library versions not from Info-ZIP--must be plainly marked as such and must not be misrepresented as being the original source or, if binaries, compiled from the original source.

Such altered versions also must not be misrepresented as being Info-ZIP releases--including, but not limited to, labeling of the altered versions with the names "Info-ZIP" (or any variation thereof, including, but not limited to, different capitalizations), "Pocket UnZip," "WiZ" or "MacZip" without the explicit permission of Info-ZIP.

Such altered versions are further prohibited from misrepresentative use of the Zip-Bugs or Info-ZIP e-mail addresses or the Info-ZIP URL(s), such as to imply Info-ZIP will provide support for the altered versions.

4. Info-ZIP retains the right to use the names "Info-ZIP," "Zip," "UnZip," "UnZipSFX," "WiZ," "Pocket UnZip," "Pocket Zip," and "MacZip" for its own source and binary releases.

lua license

Copyright (C) 1994-2013 Lua.org, PUC-Rio.

Permission is hereby granted, free of charge, to any person obtaining a copy of this software and associated documentation files (the "Software"), to deal in the Software without restriction, including without limitation the rights to use, copy, modify, merge, publish, distribute, sublicense, and/or sell copies of the Software, and to permit persons to whom the Software is furnished to do so, subject to the following conditions:

The above copyright notice and this permission notice shall be included in all copies or substantial portions of the Software.

THE SOFTWARE IS PROVIDED "AS IS", WITHOUT WARRANTY OF ANY KIND, EXPRESS OR IMPLIED, INCLUDING BUT NOT LIMITED TO THE WARRANTIES OF MERCHANTABILITY, FITNESS FOR A PARTICULAR PURPOSE AND NONINFRINGEMENT.

IN NO EVENT SHALL THE AUTHORS OR COPYRIGHT HOLDERS BE LIABLE FOR ANY CLAIM, DAMAGES OR OTHER LIABILITY, WHETHER IN AN ACTION OF CONTRACT, TORT OR OTHERWISE, ARISING FROM, OUT OF OR

IN CONNECTION WITH THE SOFTWARE OR THE USE OR OTHER DEALINGS
IN THE SOFTWARE.

היכן מקבלים עזרה

אתר אינטרנט לתמיכה טכנית

אם אתה זקוק לעוד עזרה, בקר באתר התמיכה של Epson בכתובת להלן. בחר את המדינה או את האזור שלך ועבור אל הדף באתר של Epson העוסק בתמיכה. מנהלי ההתקנים העדכניים, הוראות למשתמש או חומר אחר להורדה — כולם זמינים אף הם באתר זה.

<http://support.epson.net/>

<http://www.epson.eu/support> (אירופה)

אם מוצר Epson שברשותך אינו פועל כהלכה ואינך יכול לפתור את הבעיה צור קשר עם שירותי התמיכה של Epson לקבלת סיוע.

יצירת קשר עם התמיכה של Epson

לפני יצירת קשר עם Epson

אם מוצר Epson שברשותך אינו פועל כהלכה ואינך יכול לפתור את הבעיה באמצעות שימוש במידע פתרון הבעיות בהוראות למשתמש של המוצרים שלך, צור קשר עם שירותי התמיכה של Epson לקבלת סיוע. אם התמיכה של Epson לאזור שלך אינה מופיעה ברשימה להלן, צור קשר עם הספק במקום שבו קנית את המוצר שלך.

אנשי התמיכה של Epson יוכלו לעזור לך במהירות רבה הרבה יותר אם תתן להם את המידע להלן:

המספר הסידורי של המוצר

(תווית המספר הסידורי של המוצר נמצאת בדרך כלל בעורף המוצר)

דגם המוצר

גרסת התוכנה של המוצר

(לחץ על **About**, **Version Info**, או לחצן דומה הנמצא בתכנת המוצר)

מותג המחשב שלך והדגם שלו

שם מערכת ההפעלה של המחשב שלך והגרסה שלה

שמות וגרסאות של יישומי התכנה המשמשים אותך בדרך כלל עם המוצר

לתשומת לבך:

יתכן שנתוני רשימת החיוג של הגדרות הפקס ו/או הגדרות הרשת שלך שמורים בזיכרון של המוצר, תלוי באיזה מוצר מדובר. הנתונים ו/או ההגדרות יכולים לאבוד בגלל תקלה במוצר או תיקון בו. Epson לא תהיה אחראית על אבדן נתונים כלשהם, על גיבוי נתונים או על ההגדרות או על כל שילוב של שלושתם אפילו במהלך תקופת האחריות. מומלץ לגבות את הנתונים בעצמך או לנהל רשימות שלהם.

עזרה למשתמשים באירופה

למידע על דרכי יצירת קשר עם התמיכה של Epson עיין ב-Pan-European Warranty Document.

עזרה למשתמשים בטאיוואן

אלה אנשי הקשר עבור מידע, תמיכה ושירותים:

אינטרנט

<http://www.epson.com.tw>

מידע על מפרטי מוצרים, מנהל התקנים להורדה ושאלות לגבי מוצרים עומדים לרשות המשתמשים.

מוקד התמיכה של Epson

טלפון: +886-2-2165-3138

צוות התמיכה שלנו יכול לעזור לך בנושאים הבאים דרך הטלפון:

- שאלות בנושא מכירות ומידע על מוצרים.
- שאלות או בעיות בקשר לשימוש במוצרים.
- שאלות בנושא שירות תיקונים ואחריות.

מרכז שירותי תיקונים:

<http://www.tekcare.com.tw/branchMap.page>

תאגיד TekCare הוא מרכז שירות מורשה של Epson Taiwan Technology & Trading Ltd.

עזרה למשתמשים באוסטרליה

אנשי Epson Australia מעוניינים לספק לך שירות לקוחות ברמה הגבוהה ביותר. נוסף על ההוראות למשתמש שברשותך אנו מספקים את המקורות להלן לקבלת מידע:

אתר אינטרנט

<http://www.epson.com.au>

גישה לדפי האינטרנט של Epson Australia. האתר אמנם לא יפה כמו חופיה של ניו זילנד, אבל שווה לגלוש בו מפעם לפעם! באתר ניתן להוריד מנהלי התקנים, למצוא את נקודות השירות של Epson ולקבל מידע ותמיכה טכנית למוצרים (בדוא"ל).

מוקד התמיכה של Epson

טלפון: 1300-361-054

מוקד התמיכה של Epson הוא קו ההגנה האחרון, ששומר שהלקוחות שלנו יזכו לסיוע מקצועי. הטלפנים במוקד התמיכה יוכלו לסייע לך להתקין, להגדיר ולהפעיל את מוצרי Epson. נציגי השירות במוקד הטלפוני יוכלו לסייע לך למצוא מידע על מוצרי Epson חדשים ואת הכתובות של מרכזי השירות או המשווקים המורשים הקרובים אליך. במוקד ניתן לקבל עזרה במגוון רחב של בעיות ושאלות.

מומלץ להכין את כל המידע הרלוונטי מראש לפני שמתקשרים. ככל שתכין מראש יותר מידע, כך נוכל לסייע לך לפתור את הבעיה מהר יותר. מידע זה כולל את ההוראות למשתמש במוצר Epson שברשותך, את סוג המחשב, מערכת ההפעלה, תוכנות יישומים וכל מידע שנראה לך שדרוש.

שינוע של המוצר

Epson ממליצה לשמור את אריזת המוצר למקרה שיהיה צורך לשנע אותו בעתיד.

עזרה למשתמשים בסינגפור

אלה מקורות המידע, התמיכה והשירותים הזמינים מ-Epson Singapore:

אינטרנט

<http://www.epson.com.sg>

מידע על מפרטי מוצרים, על מנהלי התקנים להורדה, על שאלות נפוצות, שאלות בנשא מכירות ותמיכה טכנית דרך הדואר האלקטרוני עומדים לרשות המשתמשים.

מוקד התמיכה של Epson

מספר חינם: 800-120-5564

צוות התמיכה שלנו יכול לעזור לך בנושאים הבאים דרך הטלפון:

שאלות בנושא מכירות ומידע על מוצרים.

שאלות בקשר לשימוש במוצרים או פתרון בעיות

שאלות בנושא שירות תיקונים ואחריות

עזרה למשתמשים בתאילנד

אלה אנשי הקשר עבור מידע, תמיכה ושירותים:

אינטרנט

<http://www.epson.co.th>

מידע על מפרטי מוצרים, על מנהלי התקנים להורדה, על שאלות נפוצות ושאלות בדואר האלקטרוני עומדים לרשות המשתמשים.

המוקד הטלפוני של Epson

טלפון: 66-2460-9699

דוא"ל: support@eth.epson.co.th

צוות מוקד השירות שלנו יכול לעזור לכם בנושאים הבאים באמצעות הטלפון:

שאלות בנושא מכירות ומידע על מוצרים

שאלות או בעיות בקשר לשימוש במוצרים

שאלות בנושא שירות תיקונים ואחריות

עזרה למשתמשים בווייטנאם

אלה אנשי הקשר עבור מידע, תמיכה ושירותים:

מרכז השירות של Epson

27 Yen Lang, Trung Liet Ward, Dong Da District, Ha Noi City. Tel: +84 24 7300 0911

38 Le Dinh Ly, Thac Gian Ward, Thanh Khe District, Da Nang. Tel: +84 23 6356 2666
194/3 Nguyen Trong Tuyen, Ward 8, Phu Nhuan Dist., HCMC. Tel: +84 28 7300
0911
31 Phan Boi Chau, Ward 14, Binh Thanh District, HCMC. Tel: +84 28 35100818

עזרה למשתמשים באינדונזיה

אלה אנשי הקשר עבור מידע, תמיכה ושירותים:

אינטרנט

<http://www.epson.co.id>

מידע על מפרטי מוצרים, מנהלי התקנים להורדה

שאלות נפוצות, שאלות מכירות ושאלות דרך דואר אלקטרוני

התמיכה הטלפונית של Epson

טלפון: 1500-766 (Indonesia Only)

דוא"ל: customer.care@ein.epson.co.id

צוות התמיכה הטלפונית שלנו יכול לעזור לכם בנושאים הבאים דרך הטלפון או האימייל:

שאלות בנושא מכירות ומידע על מוצרים

תמיכה טכנית

עזרה למשתמשים בהונג קונג

לקבלת תמיכה טכנית כמו גם שירותים אחרים לאחר המכירות המשתמשים מוזמנים ליצור קשר עם Epson Hong Kong Limited.

דף הבית באינטרנט

<http://www.epson.com.hk>

Epson Hong Kong הקימה דף בית מקומי באינטרנט בסינית ובאנגלית כדי לספק למשתמשים את המידע להלן:

מידע על המוצר

תשובות לשאלות נפוצות

גרסאות עדכניות של מנהלי התקנים למוצרי Epson

תמיכה טכנית בטלפון

באפשרותך גם ליצור קשר עם הצוות הטכני שלנו במספרי הטלפון והפקס להלן:

טלפון: 852-2827-8911

פקס: 852-2827-4383

עזרה למשתמשים במלזיה

אלה אנשי הקשר עבור מידע, תמיכה ושירותים:

אינטרנט

<http://www.epson.com.my>

☐ מידע על מפרטי מוצרים, מנהלי התקנים להורדה

☐ שאלות נפוצות, שאילתות מכירות ושאלות דרך דואר אלקטרוני

המוקד הטלפוני של Epson

טלפון: 1800-81-7349 (חיוג חינם)

דוא"ל: websupport@emsb.epson.com.my

☐ שאילתות בנושא מכירות ומידע על מוצרים

☐ שאלות או בעיות בקשר לשימוש במוצרים

☐ שאילתות בנושא שירותי תיקונים ואחריות

Epson Malaysia Sdn Bhd (משרד ראשי)

טלפון: 603-56288288

פקס: 603-5628 8388/603-5621 2088

עזרה למשתמשים בהודו

אלה אנשי הקשר עבור מידע, תמיכה ושירותים:

אינטרנט

<http://www.epson.co.in>

מידע על מפרטי מוצרים, מנהל התקנים להורדה ושאלות לגבי מוצרים עומדים לרשות המשתמשים.

קו עזרה מספר חינם

להזמנת שירות, מידע על המוצר או כדי להזמין חומרים מתכלים -

1800123001600 / 186030001600 / 918004250011 (בבוקר – 6 בערב)

אימייל

calllog@epson-india.in

וואטסאפ

+91 96400 00333

עזרה למשתמשים בפיליפינים

כדי לקבל תמיכה טכנית, כמו גם שירותים לאחר המכירות, המשתמשים מוזמנים ליצור קשר עם Epson Philippines Corporation במספרי הטלפון והפקס ובכתובת הדואר האלקטרוני הבאים:

אינטרנט

<http://www.epson.com.ph>

מידע על מפרטי מוצרים, על מנהלי התקנים להורדה, על שאלות נפוצות ושאלות בדואר האלקטרוני עומדים לרשות המשתמשים.

שירות לקוחות Epson Philippines

מספר חינם (PLDT): 1-800-1069-37766

מספר חינם (טלפון דיגיטלי): 1-800-3-0037766

מטרו מנילה: +632-8441-9030

אתר אינטרנט: <https://www.epson.com.ph/contact>

דוא"ל: customercare@epc.epson.com.ph

זמין בין 09:00-18:00, בימי שני עד שבת (למעט חגים ציבוריים)

צוות שירות הלקוחות שלנו יכול לעזור לך בנושאים הבאים דרך הטלפון:

שאלות בנושא מכירות ומידע על מוצרים

שאלות או בעיות בקשר לשימוש במוצרים

שאלות בנושא שירות תיקונים ואחריות

Epson Philippines Corporation

מספר ראשי: +632-8706-2609

פקס: +632-8706-2663 / +632-8706-2665