

EPSON

Expression 13000XL

Használati útmutató

Szerzői jog

A jelen kiadvány semelyik része sem reprodukálható, tárolható visszakereső-rendszerben vagy vihető át bármiféle eszközzel, elektronikusan, mechanikusan, fénymásolással, felvétellel vagy bármilyen más módszerrel a Seiko Epson Corporation előzetes írásbeli engedélye nélkül. A dokumentum tartalmának felhasználására vonatkozóan nem vállalunk felelősséget. A dokumentum tartalmának felhasználásából származó károkért sem vállalunk semmiféle felelősséget. A jelen dokumentumban lévő információk csak az ezzel az Epson termékkel történő felhasználásra vonatkoznak. Az Epson nem felelős az olyan esetekért, amikor ezeket az információkat más termékekre alkalmazzák.

Sem a Seiko Epson Corporation, sem bármely leányvállalata nem vállal felelősséget a termék megvásárlójának vagy harmadik félnek olyan káráért, veszteségéért, költségéért vagy kiadásáért, amely a következőkből származik: baleset, a termék nem rendeltetésszerű vagy helytelen használata, a termék jogosulatlan módosítása, javítása vagy megváltoztatása, illetve (az Egyesült Államok kivételével) a Seiko Epson Corporation üzemeltetési és karbantartási utasításainak nem pontos betartása.

A Seiko Epson Corporation nem vállal felelősséget az olyan károkért és problémákért, amelyek a Seiko Epson Corporation által Eredeti Epson terméknek, vagy az Epson által jóváhagyott terméknek nem minősített kiegészítők vagy fogyóeszközök használatából származnak.

A Seiko Epson Corporation nem tehető felelőssé az olyan károkért, amelyek a Seiko Epson Corporation által Epson jóváhagyott terméknek nem minősített bármely csatlakozókábel használatából következő elektromágneses interferenciából származnak.

© 2023 Seiko Epson Corporation

A kézikönyv tartalma és a termékspecifikációk minden külön figyelmeztetés nélkül módosulhatnak.

Védjegyek

- ❑ EPSON, EPSON EXCEED YOUR VISION, EXCEED YOUR VISION és logóik a Seiko Epson védjegyei vagy bejegyzett védjegyei.
- ❑ Microsoft®, Windows® and Windows Server® are either registered trademarks or trademarks of Microsoft Corporation in the United States and/or other countries.
- ❑ Apple, Mac, macOS, and OS X are trademarks of Apple Inc., registered in the U.S. and other countries.
- ❑ Általános megjegyzés: Az itt használt egyéb terméknevek kizárólag az azonosítás célját szolgálják, és előfordulhat, hogy tulajdonosaik védjeggyel védték azokat. Az Epson ezekkel a védjegyekkel kapcsolatban semmiféle jogra nem tart igényt.

Tartalomjegyzék

Szerzői jog

Védjegyek

A kézikönyvről

A kézikönyvek bemutatása.	6
Jelzések és szimbólumok.	6
A kézikönyvben használt leírások.	6
Operációsrendszer-hivatkozások.	7

Fontos utasítások

Biztonsági utasítások.	8
A másolásra vonatkozó korlátozások.	9

A szkennel alapvető leírása

Alkatrészek nevei.	10
Gombok és jelzőfények.	11
Alkalmazásokkal kapcsolatos információ.	13
Epson Scan 2.	13
Alkalmazás szoftver és firmware frissítéséhez (EPSON Software Updater).	13

Eredeti dokumentumok elhelyezése a készüléken

Eredetik felhelyezése.	15
Nagy vagy vastag dokumentumok felhelyezése.	16

Alapszintű beolvasás

Beolvasás a Epson Scan 2 használatával.	19
Fotók vagy képek beolvasása (Fénykép mód).	19
Dokumentumok beolvasása (Dokumentum mód).	23
A beolvasási célnak megfelelő felbontás beállítása.	26
Beolvasás a lapolvasó gombjával.	27

Speciális beolvasás

Képbeállítási funkciók a Fénykép mód üzem módban.	28
Fényerő.	28
Kontraszt.	29
Színtelítettség.	29

Részletes beállít-ok gomb.	29
Életlen maszk.	32
Színhelyreállítás.	32
Háttérvilágítás javítása.	32
Moiré eltáv.	33
Por eltávolítása.	33
Szemcsézettség csökkentése.	33
Képbeállítási funkciók a Dokumentum mód üzem módban.	34
Kép opció.	34
Fényerő.	36
Kontraszt.	37
Gamma.	37
Küszöbérték.	37
Életlen maszk.	38
Moiré eltáv.	38
Szegély-kitöltés.	38
Kétféle kimenet (csak Windows).	39
Vízjel (csak Windows).	39
Mentés Kereshető pdf formátumban.	39

A filmegység használata

A filmegység kicsomagolása.	41
A szállítási zár feloldása.	41
A filmegység telepítése.	42
Filmek beállítása és elhelyezése.	44
35 mm-es filmcsíkok.	45
Rögzített diák.	46
Médiumformátum (120/220).	47
4×5 hüvelykes film.	48
Nem szabványos filmméret.	49
A fóliaegység használata beolvasásnál.	50
Filmek beolvasása a megfelelő beállításokkal.	50
Tükröződő (nem film) eredetik beolvasása.	50

Karbantartás

A lapolvasó tisztítása.	52
Energiatakarékosság.	52
A lapolvasó szállítása.	54
Az alkalmazások és a firmware frissítése.	54

Hibaelhárítás

Szkennel problémák.	56
A lapolvasó jelzőfényei hibát jeleznek.	56

Beolvasás elindításával kapcsolatos problémák.	56
A(z) Epson Scan 2 alkalmazás nem indítható el.	57
Nem sikerül beolvasást végezni a gomb használatával.	57
Nem végezhető beolvasás a fóliaegységgel.	57
Nem sikerült az Epson Scan 2 szoftveren kívül más szoftverrel beolvasást végezni.	58
A beolvasott képpel kapcsolatos problémák.	58
Szkennerüvegről történő beolvasáskor egyenetlen színek, szennyeződések, foltok stb. láthatók.	58
A képminőség durva.	58
A képek háttérben túloldali tartalom jelenik meg.	58
A szöveg elmosódott.	59
Moiréminták (hálószerű árnyékok) jelennek meg.	59
Nem olvasható be a megfelelő terület a lapolvasó üveglapján.	60
A Miniatúr esetében nincs előnézeti funkció.	60
Nem lehet elérni az Automatikus fényképtájolás beállításban megadottak szerinti eredményeket.	60
Kereshető pdf formátumban történő mentéskor a szöveg felismerése nem megfelelő.	60
Füzet kötémargója eltorzult vagy elmosódott.	61
A beolvasott képpel kapcsolatos problémák nem oldhatók meg.	61
Csíkos gyűrűk jelennek meg a filmek vagy diák beolvasott képein.	62
A színek eltérnek az eredeti színektől a filmekben vagy diákon lévő képek esetében.	62
A negatív filmelőnézeti képek furcsán néznek ki.	62
Problémák a lapolvasási idővel.	62
Alkalmazások eltávolítása és telepítése.	63
Alkalmazások eltávolítása.	63
Alkalmazások telepítése.	64

Műszaki adatok

A lapolvasó műszaki adatai.	65
Méretadatok.	65
Elektromos jellemzők.	65
Környezeti feltételek.	66
Az interfész műszaki adatai.	66
Rendszerkövetelmények.	66

Szabványok és engedélyek

Szabványok és engedélyek az USA modellhez.	68
Szabványok és engedélyek az európai modellekhez.	68

Szabványok és engedélyek az ausztráliai modellhez.	68
ZICTA típusjövahagyás a zambiai felhasználók számára.	68
OPEN SOURCE SOFTWARE LICENSE.	68
SHA1 license.	69
Info-ZIP license.	69
lua license.	70

Segítségkérés

Technikai támogatási webhely.	71
Kapcsolatfelvétel az Epson ügyfélszolgálattal.	71
Mielőtt kapcsolatba lépne az Epsonnal.	71
Segítség európai felhasználók számára.	71
Segítség tajvani felhasználók részére.	72
Segítség ausztrál felhasználók részére.	72
Segítség szingapúri felhasználók részére.	73
Segítség thai földi felhasználók részére.	73
Segítség vietnami felhasználók részére.	73
Segítség indonéziai felhasználók részére.	74
Segítség hongkongi felhasználók részére.	74
Segítség malajziai felhasználók részére.	74
Segítség indiai felhasználók részére.	75
Segítség Fülöp-szigeteki felhasználók részére.	75

A kézikönyvről

A kézikönyvek bemutatása

A következő használati útmutatók legújabb verzióit az Epson weboldalán érheti el.

<http://www.epson.eu/support> (Európa)

<http://support.epson.net/> (Európán kívül)

Itt kezdje (nyomtatott kézikönyv)

Az útmutatóban a termék üzembe helyezésével és az alkalmazás telepítésével kapcsolatos tudnivalókat találja.

Használati útmutató (digitális kézikönyv)

A termék használatával, a karbantartással és a problémák elhárításával kapcsolatos tudnivalókat tartalmazza.

A fenti kézikönyvek fellapozásán kívül lásd a különféle Epson alkalmazásokhoz mellékelt súgókat.

Jelzések és szimbólumok



Figyelem!

A testi sérülések elkerülése érdekében gondosan betartandó utasítások.



Fontos:

A készülék károsodásának elkerülése érdekében figyelembe veendő utasítások.

Megjegyzés:

Kiegészítő és referencia információt biztosít.

Kapcsolódó információ

➔ A kapcsolódó fejezetekhez vezető hivatkozások.

A kézikönyvben használt leírások

A képernyőképek Windows 11 vagy macOS Monterey operációs rendszeren készültek. A képernyőkön megjelenő tartalom a készülék típusától és az adott helyzettől függően változik.

A kézikönyv ábrái kizárólag hivatkozási célt szolgálnak. Annak ellenére, hogy kismértékben eltérhetnek az aktuális terméktől, a kezelési módszerek megegyeznek.

Operációsrendszer-hivatkozások

Windows

Ebben a kézikönyvben a „Windows 11”, „Windows 10”, „Windows 8.1”, „Windows 8”, „Windows 7”, „Windows Server 2022”, „Windows Server 2019”, „Windows Server 2016”, „Windows Server 2012 R2”, „Windows Server 2012”, „Windows Server 2008” és „Windows Server 2008 R2” kifejezések a következő operációs rendszerekre vonatkoznak. Ezen kívül a „Windows” minden verzióra vonatkozik, a „Windows Server” pedig a „Windows Server 2022”, „Windows Server 2019”, „Windows Server 2016”, „Windows Server 2012 R2”, „Windows Server 2012”, „Windows Server 2008” és „Windows Server 2008 R2” rendszerekre vonatkozik.

- Microsoft® Windows® 11 operációs rendszer
- Microsoft® Windows® 10 operációs rendszer
- Microsoft® Windows® 8.1 operációs rendszer
- Microsoft® Windows® 8 operációs rendszer
- Microsoft® Windows® 7 operációs rendszer
- Microsoft® Windows Server® 2022 operációs rendszer
- Microsoft® Windows Server® 2019 operációs rendszer
- Microsoft® Windows Server® 2016 operációs rendszer
- Microsoft® Windows Server® 2012 R2 operációs rendszer
- Microsoft® Windows Server® 2012 operációs rendszer
- Microsoft® Windows Server® 2008 operációs rendszer
- Microsoft® Windows Server® 2008 R2 operációs rendszer

Mac OS

Ebben a kézikönyvben a(z) „Mac OS” a(z) macOS Monterey, macOS Big Sur, macOS Catalina, macOS Mojave, macOS High Sierra, macOS Sierra és OS X El Capitan operációs rendszerekre vonatkozik.

Fontos utasítások

Biztonsági utasítások

Az összes utasítást olvassa el, és tartsa be a terméken feltüntetett összes figyelmeztetést és előírást.

- A terméken alkalmazott szimbólumok egy része a biztonságot és a termék megfelelő használatát szolgálja. A szimbólumok jelentésének megismeréséhez keresse fel az alábbi webhelyet.
<http://support.epson.net/symbols>
- Helyezze a terméket stabil, sík felületre, amely minden irányban nagyobb a terméknél. Ha a terméket fal mellé teszi, hagyjon legalább 10 cm-t a termék hátulja és a fal között. A termék döntött helyzetben nem működik megfelelően.
- Kerülje a poros, illetve az ütés- és rázkódásveszélyes helyen történő elhelyezést.
- A terméket helyezze olyan közel a számítógéphez, hogy ne feszüljön meg a csatlakozókábel. Tilos a terméket és a tápkábelt a szabadban, szennyezett vagy poros területen, víz közelében, hőforrás mellett, illetve ütés- és rázkódásveszélyt hordozó, magas hőmérsékletű vagy páratartalmú, valamint közvetlen napfénynek kitett, erős fényforrásokhoz közeli, gyors hőmérséklet- és páratartalom-változások jellemezte helyeken elhelyezni és tárolni.
- Nedves kézzel ne használja.
- Tegye a terméket elektromos csatlakozóaljzat közelébe, ahol a tápkábel dugaszának kihúzása nem ütközik nehézségbe.
- Vigyázzon, hogy a tápkábelt ne tegye ki dörzsölődésnek, és gondoskodjon róla, hogy ne érintkezzen éles felületekkel, ne gyűrődjön meg és ne gabalyodjon össze. Ne tegyen tárgyakat a tápkábelre, és ne helyezze a kábelt úgy, hogy arra rá lehessen lépni vagy belé lehessen botlani. Különösen ügyeljen arra, hogy a kábel vége egyenes legyen.
- Csak a termékhez mellékelt tápkábelt használja, és a kábelt ne használja más berendezésekhez. Más kábelek ezzel a termékkel, illetve a mellékelt tápkábel más berendezésekkel történő használata tüzet vagy áramütést okozhat.
- Csak a termék címkéjén feltüntetett áramforrást használja, és közvetlenül egy szabványos, a helyi biztonsági előírásoknak megfelelő beltéri dugaszolóaljzatról nyerjen áramot a tápkábelen keresztül.
- Ha a terméket a kábellel számítógéphez vagy más eszközhöz csatlakoztatja, ügyeljen a csatlakozók helyes irányára. Minden csatlakozó csak egyféleképpen dugható be helyesen. Ha egy csatlakozót rossz irányban dug be, a kábellel összekötött mindkét eszköz megsérülhet.
- Ne használjon olyan konnektort, amely gyakran ki- és bekapcsolódó készülékekkel (például fénymásolókkal vagy légkondicionáló rendszerekkel) azonos áramkörön van.
- Ha hosszabbító kábellel használja a terméket, ügyeljen arra, hogy az összes csatlakoztatott berendezés amperben mért áramfelvétele ne haladja meg a hosszabbító engedélyezett áramerősségét. Arra is ügyeljen, hogy a fali aljzatba csatlakozó összes készülék együttes áramfelvétele ne haladja meg a fali aljzat engedélyezett áramleadását.
- Semmilyen körülmények között se szedje szét, módosítsa vagy próbálja meg megjavítani a tápkábelt, a terméket vagy valamely kiegészítőjét, kivéve azoknak az eljárásoknak az alkalmazását, amelyek a termék használati útmutatóiban részletesen leírtak.
- Ne helyezzen semmit a készülékek nyílásaiba, mivel feszültség alatt álló pontokhoz érhet hozzá, vagy rövidzárlatot okozhat. Óvakodjon az áramütés veszélyét rejtő helyzetektől.
- Ha a csatlakozó megsérül, cserélje ki a tápkábelt, vagy javíttassa meg egy szakképzett villanyszerelővel. Ha a csatlakozóban biztosítékok vannak, akkor cserélje ki azokat megfelelő méretűre és teljesítményűre.

- Húzza ki a terméket és a tápkábelt a konnektorból, majd forduljon minősített szakemberhez, ha a következő helyzetek bármelyike előfordulna: a tápkábel vagy a csatlakozódugasz sérült; folyadék került a termékbe; a terméket vagy a tápkábelt leejtették vagy a burkolat megsérült; a termék vagy a tápkábel nem a megszokott módon működik, vagy a teljesítmény feltűnően megváltozott. (Ne módosítsa olyan vezérlőeszközök beállításait, amelyeket a használati utasítások nem ismertetnek.)
- Tisztítás előtt húzza ki a terméket és a tápkábelt a konnektorból. Csak nedves kendővel tisztítsa. Ne használjon folyékony vagy aeroszolos tisztítószeret.
- Ha hosszabb ideig nem szándékozik használni a terméket vagy a kiegészítőket, húzza ki a tápkábelt a konnektorból.
- A fogyóeszközöket a helyi hatóságok rendelkezéseinek megfelelően ártalmatlanítsa. Ne szerelje szét őket.
- A termék nehéz, ezért soha nem szabad egy személynek egyedül felemelnie vagy szállítania. A terméket két személynek kell felemelnie és szállítania.
- Ne helyezzen súlyos tárgyat a lapolvasó üvegére, és ne nyomja meg túl nagy erővel az üveget.

A másolásra vonatkozó korlátozások

A termék kezelői kötelesek betartani az alábbi korlátozásokat, biztosítva ezzel a termék felelősségteljes és jogszerű használatát.

A törvény tiltja a következők másolását:

- Bankjegy, érme, állami kibocsátású értékpapír, államkötvény, önkormányzati értékpapír
- Használatlan postabélyeg, nyomtatott bélyeget tartalmazó levelezőlap és minden egyéb, érvényes postai jelölést tartalmazó hivatalos postai cikk
- Állami illetékbélyeg és a jogi eljárások betartásával kibocsátott értékpapírok

A következő dolgok másolásakor körültekintően járjon el:

- Magánkibocsátású értékpapírok (részvény, pénzre váltható utalvány, csekk stb.), bérlet, engedményre feljogosító utalványok stb.
- Útlevél, vezetői engedély, alkalmassági tanúsítvány, behajtási engedély, ebédjegy, utalvány stb.

Megjegyzés:

Ezek másolása törvénybe ütköző lehet.

A szerzői jogvédelem alá eső anyagok felelősségteljes felhasználása:

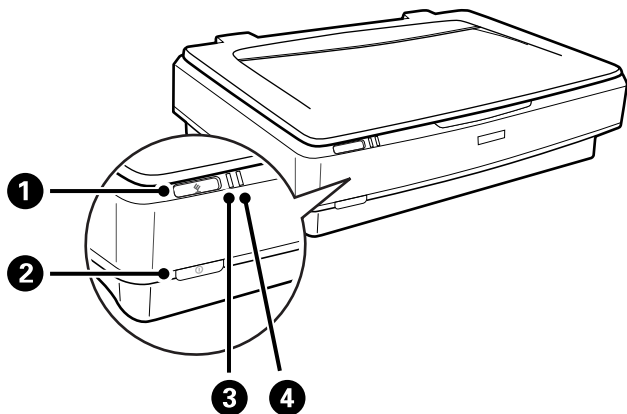
A termékek szerzői jogvédelem alá eső anyagok jogosulatlan másolására is felhasználhatók. Hacsak nem egy hozzáértő jogász tanácsa szerint jár el, a közzétett anyagok lemásolása előtt mindig kérje ki a szerzői jog tulajdonosának engedélyét.

A szkennер alapvető leírása

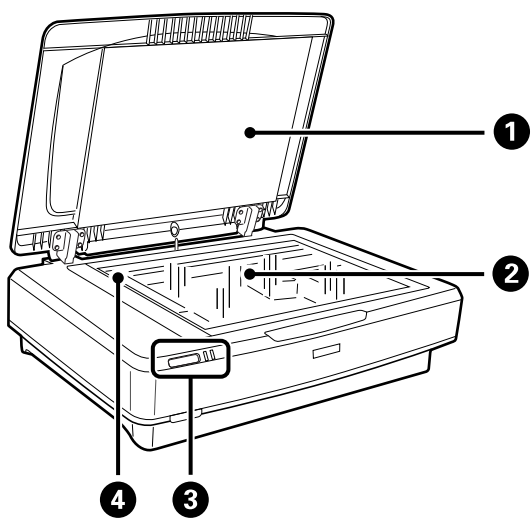
Alkatrészek nevei

Megjegyzés:

Ellenőrizze a készülékhez kapott minden egységet.

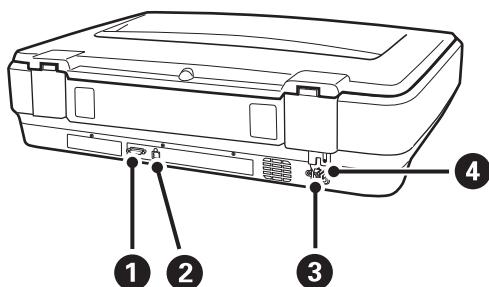


1	☞ start gomb
2	ⓐ be-/kikapcsoló gomb
3	Készzenlét jelzőfény
4	Hiba jelzőfény

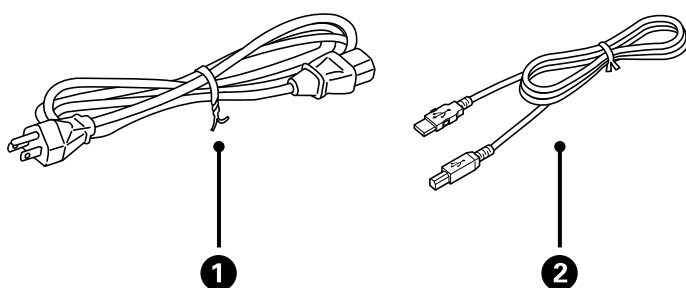


1	Dokumentumfedél
2	Szkennерüveg
3	Vezérlőpult

4	Kocsi (a lapolvasó üveglapjánál)
---	----------------------------------



1	Opcionális egységek bemenete
2	USB-port
3	AC (váltóáramú) bemenet
4	Szállítási zár karja



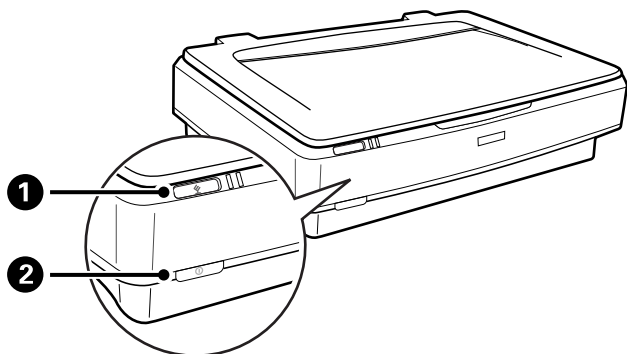
1	Tápszinór
2	USB-kábel

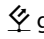
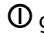
Gombok és jelzőfények

Gombok

A készüléken két gomb található a beolvasási műveletek elvégzéséhez.

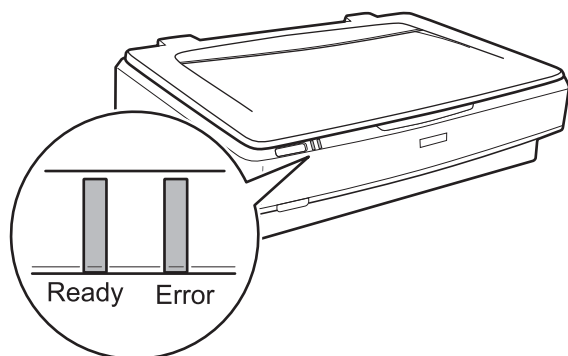
A készüléken található gombok használata előtt győződjön meg róla, hogy telepítette a lapolvasó szoftverét.



1	 gomb	Elindítja a beolvasást.
2	 gomb	Egyszer megnyomva bekapcsolja a készüléket. Nyomja meg ismét a készülék kikapcsolásához.

Jelzőfények

Az állapotjelző megmutatja, hogy megfelelően működik-e a készülék.



Jelzőfény	Jelzőfény állapota	Jelentése
Ready	Világít	Készen áll a képek beolvasására. Ha nem tud képeket beolvasni, akkor hiba történt. Győződjön meg arról, hogy megfelelően lecsukta az opcionális fóliaegységet.
	Villog	Inicializálás, szkennelés vagy alvás.
Ready, Error	Világít	Hiba történt.
	Villog	Hiba történt.
	Nem világít	A készülék ki van kapcsolva.
Error	Villog	Hiba történt.

Kapcsolódó információ

- ➔ „Beolvasás a lapolvasó gombjával“ 27. oldal
- ➔ „A lapolvasó jelzőfényei hibát jeleznek“ 56. oldal

Alkalmazásokkal kapcsolatos információ

Ez a fejezet a lapolvasóhoz elérhető alkalmazásokat ismerteti. A legfrissebb alkalmazás az Epson webhelyéről telepíthető.

Epson Scan 2

Az Epson Scan 2 egy sokféle beolvasási beállítást lehetővé tevő illesztőprogram a lapolvasó vezérléséhez. Lehetővé teszi különálló alkalmazásként vagy TWAIN-megfelelőségű alkalmazásszoftver használatával történő elindítását is.

Az alkalmazás használatának részletes leírásáért lásd az Epson Scan 2 súgóját.

Kapcsolódó információ

- ➔ „Beolvasás a Epson Scan 2 használatával“ 19. oldal

Alkalmazás szoftver és firmware frissítéséhez (EPSON Software Updater)

A(z) EPSON Software Updater egy alkalmazás, amely új szoftvereket telepyt, és az interneten keresztül frissíti a firmware-t és a kézikönyveket. Ha rendszeresen szeretné ellenőrizni a frissítési információkat, akkor a(z) EPSON Software Updater menüpontban lévő automatikus frissítési beállításokban beállíthatja a frissítések keresésére vonatkozó rendszerességi időszakot.

Megjegyzés:

A Windows Server operációs rendszerek nem támogatottak.

Indítás Windows rendszeren

Windows 11

Kattintson a Start gombra, majd válassza a(z) **All apps > Epson Software > EPSON Software Updater** lehetőséget.

Windows 10

Kattintson a Start gombra, majd válassza a(z) **Epson Software > EPSON Software Updater** lehetőséget.

Windows 8.1/Windows 8

Adja meg az alkalmazás nevét a keresőablakban, majd válassza ki a megjelenő ikont.

Windows 7

Kattintson a Start gombra, majd válassza ki a **Minden program > Epson Software > EPSON Software Updater** lehetőséget.

Indítás Mac OS rendszeren

Válassza ki az **Ugrás > Alkalmazások > Epson Software > EPSON Software Updater** lehetőséget.

Kapcsolódó információ

➔ [„Az alkalmazások és a firmware frissítése“ 54. oldal](#)

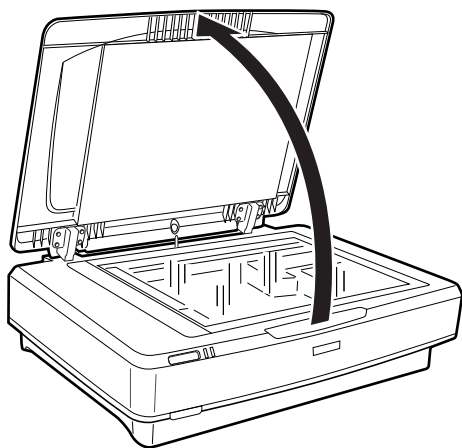
Eredeti dokumentumok elhelyezése a készüléken

! *Fontos:*

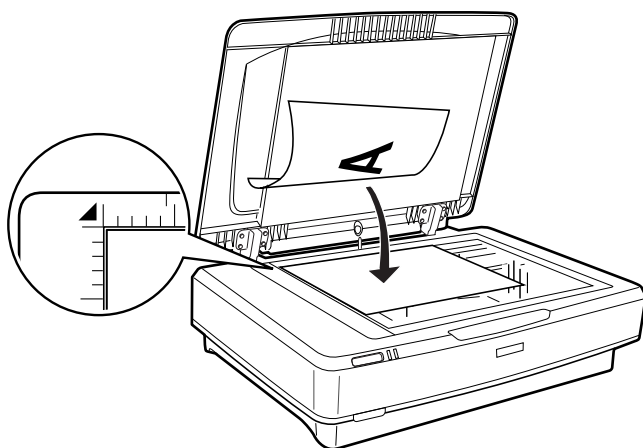
Ne helyezzen súlyos tárgyat a lapolvasó üvegére, és ne nyomja meg túl nagy erővel az üveget.

Eredetik felhelyezése

1. Nyissa ki a dokumentumfedelelet.



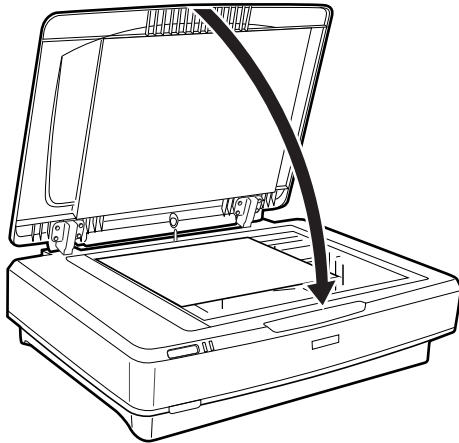
2. Helyezze az eredetit színével lefelé a lapolvasó üvegére, ügyelve arra, hogy a beolvasandó felületének felső sarka a ▼ jelöléshez illeszkedjen.



Megjegyzés:

Ha egyszerre több eredeti dokumentumot olvas be, tegye őket egymástól legalább 20 mm (0,8 hüvelyk) távolságra.

3. A dokumentumfedelelet óvatosan csukja le, hogy a beolvasni kívánt eredeti ne mozduljon el.



Megjegyzés:

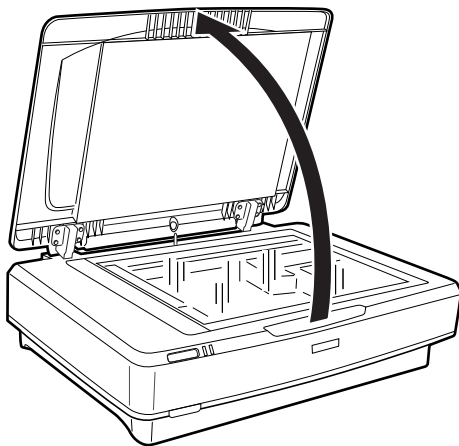
- Mindig ügyeljen a szkennelőüveg tisztaságára.
- Ne hagyjon eredeti dokumentumot hosszú ideig a szkennelőüvegen, mivel hozzáragadhat az üveghez.

Kapcsolódó információ

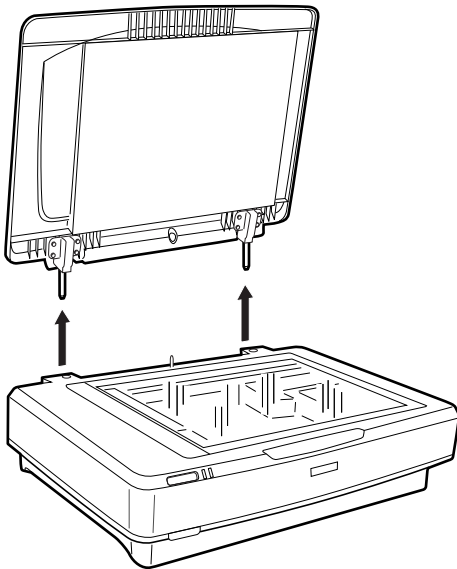
➔ [„Alapszintű beolvasás“ 19. oldal](#)

Nagy vagy vastag dokumentumok felhelyezése

1. Nyissa ki a dokumentumfedelelet.



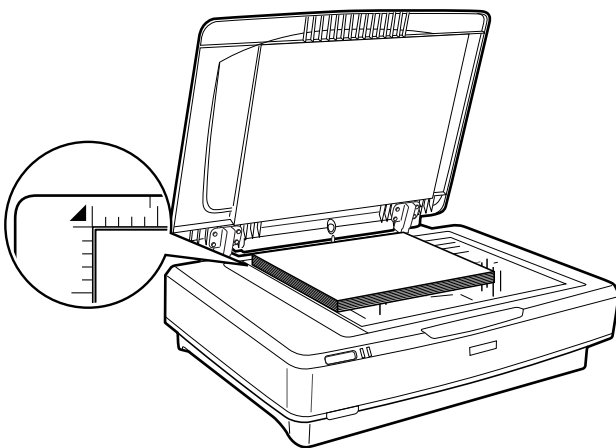
Ha az eredeti mérete meghaladja a dokumentumfedél méretét, akkor felemelheti függőlegesen a dokumentumfedelelet, majd eltávolíthatja az eredeti könnyebb eligazítása érdekében. A beolvasás befejeztével a leszereléshez képest fordított sorrendben szerelje vissza a dokumentumfedelelet.



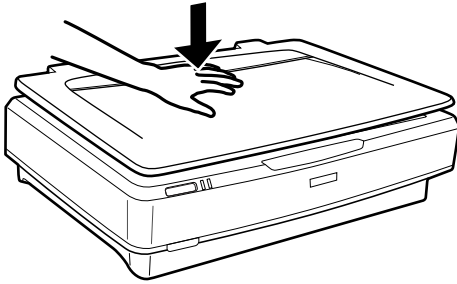
! Fontos:

- Mielőtt eltávolítaná a dokumentumfedelelet, győződjön meg róla, hogy függőleges pozícióba emeli azt, mert így megelőzhető, hogy a fedél pántjai visszaugorjanak a rugókon.
- Ne erőltesse le a lapolvasó fedelét, illetve ne emelje fel a fedelet a pánt előtt, mert ellenkező esetben megsérülhet a dokumentumfedél.

2. Helyezzen egy nagy vagy vastag eredeti dokumentumot a lapolvasó üveglapjára. Győződjön meg róla, hogy az eredeti felső széle a ▼ jelöléshez illeszkedik.



3. Csukja le a dokumentumfedelet, és tartsa erősen lenyomva a lapolvasás során.



Megjegyzés:

- Dokumentumfedél nélküli lapolvasás közben nyomja le gyengén az eredeti dokumentumot, hogy az rásimuljon az üvegre.
- Ha nagyon vastag vagy szélein görbe az eredeti dokumentum, papírral takarja le, hogy lehetőség szerint útját állja a külső fénynek.

Kapcsolódó információ

- ➔ [„Alapszintű beolvasás“ 19. oldal](#)

Alapszintű beolvasás

Beolvasás a Epson Scan 2 használatával

Fotók vagy képek beolvasása (Fénykép mód)

Ha a **Fénykép mód** üzemmódot használja az Epson Scan 2 szoftverben, akkor az eredetik beolvasása során számos olyan képbeállítási funkciót vehet igénybe, amelyek megfelelőek a fotók és képek esetében.

1. Helyezze el az eredeti dokumentumokat.

Ha több eredetit helyez a lapolvasó üveglapjára, akkor egyszerre olvashatja be őket. Ügyeljen rá, hogy legalább 20 mm (0,79 hüvelyk) széles rés legyen az eredetik között.

2. Indítsa el az Epson Scan 2 alkalmazást.

- Windows 11/Windows Server 2022

Kattintson a start gombra, majd válassza ki a **Minden alkalmazás > EPSON > Epson Scan 2** lehetőséget.

- Windows 10/Windows Server 2016/Windows Server 2019

Kattintson a Start gombra, majd válassza a(z) **EPSON > Epson Scan 2** lehetőséget.

- Windows 8.1/Windows 8/Windows Server 2012 R2/Windows Server 2012

Adja meg az alkalmazás nevét a keresőablakban, majd válassza ki a megjelenő ikont.

- Windows 7/Windows Server 2008/Windows Server 2008 R2

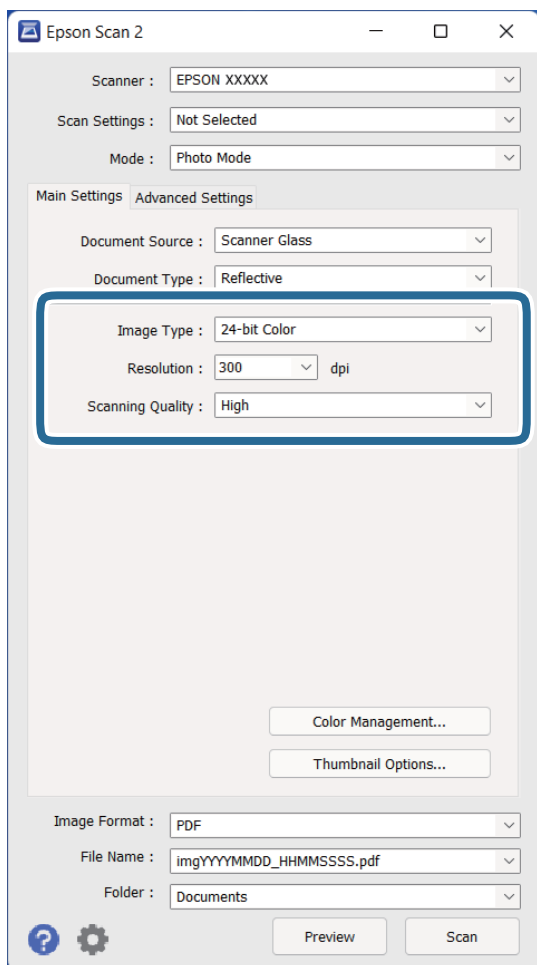
Kattintson a Start gombra, majd válassza a **Minden program vagy Programok > EPSON > Epson Scan 2 > Epson Scan 2** lehetőséget.

- Mac OS

Válassza ki az **Ugrás > Alkalmazások > Epson Software > Epson Scan 2** lehetőséget.

3. Jelölje ki az **Fénykép mód** lehetőséget a **Mód** menüből.

4. Tegye meg a következő beállításokat a **Fő beállítások** lapon.



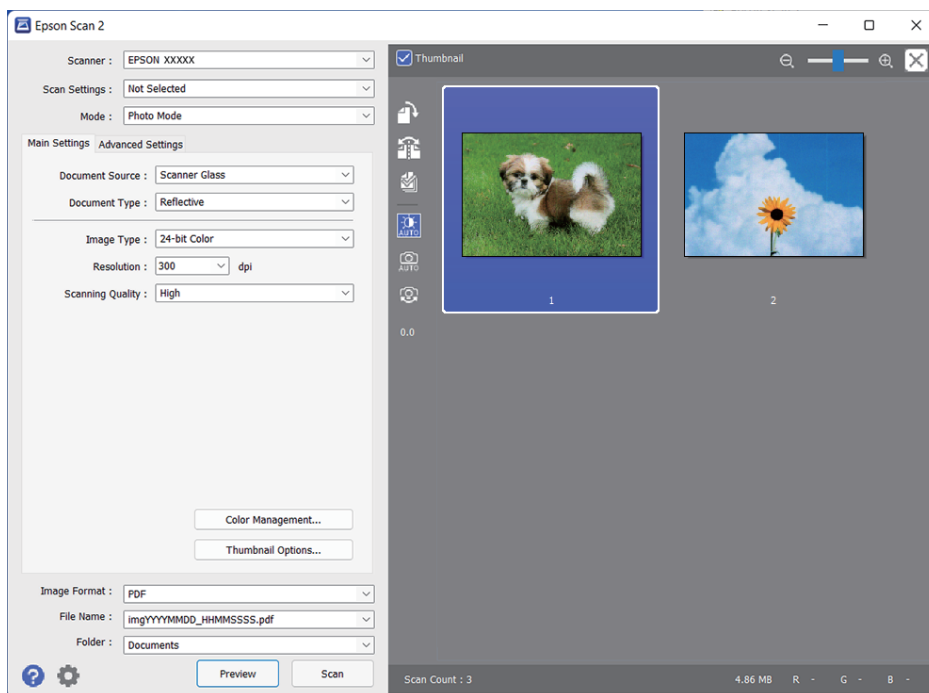
- Képtípus:** válassza ki a színt a beolvasott kép mentéséhez.
- Felbontás:** válassza ki a felbontást.
- Beolvasási minőség:** válassza ki a minőséget.

Megjegyzés:

- Ha filmeket olvas be a *Filmfeldolgozó* használatával, adja meg a **Dokumentumforrás** és a **Dokumentumtípus** beállításokat is.
- A monokróm (fekete-fehér bináris) szkennelés nem érhető el ebben: **Fénykép mód**. Monokróm szkenneléshez válassza a(z) **Dokumentum mód** elemet.

5. Kattintson a(z) **Előkép** elemre.

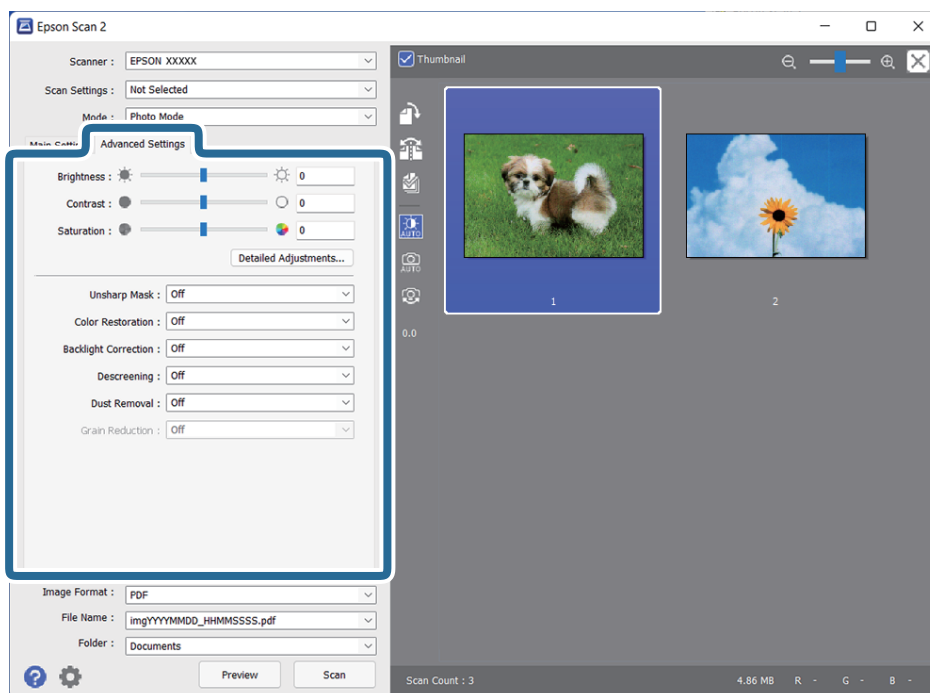
Megnyílik az előnézeti ablak, és megjelenik az előnézeti kép indexképként.



Megjegyzés:

A teljes beolvasott terület előnézetéhez vegye ki a(z) **Miniatur** jelölőnégyzet jelölését az előnézeti ablak felső részén.

6. Ellenőrizze az előnézetet, és ha szükséges, végezzen képbeállításokat a **Speciális beállítások** lapon.



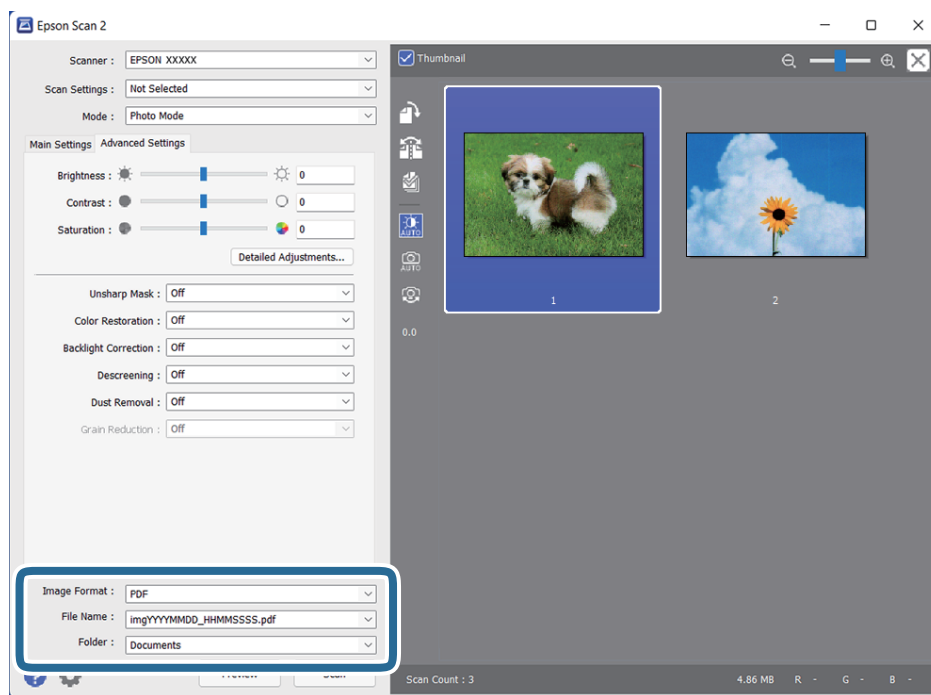
A beolvasott képek módosításakor a képeknél és fotóknál ideális részletes beállításokat adhat meg, például a következőket.

- Fényerő:** Válassza ki a beolvasott kép fényerejének beállításához.
- Kontraszt:** Válassza ki a beolvasott kép kontrasztjának beállításához.
- Szintelitettség:** Válassza ki a beolvasott kép telítettségének (a színek élénkségének) beállításához.
- Életlen maszk:** A beolvasott kép körvonalainak erősítése és élesítése.
- Színhelyreállítás:** Segítségével kijavíthatja azokat a képeket, amelyek kifakultak, és visszaállíthatja rajtuk az eredeti színeket.
- Háttérvilágítás javítása:** Segítségével világosíthat azokon a beolvasott képeken, amelyek a háttérfény miatt sötétek.
- Moiré eltáv.:** Nyomatott újságok, például magazinok beolvasásakor megjelenő moarérintázat (hálószerű árnyék) eltávolítása.
- Por eltávolítása:** Por eltávolítása a beolvasott képről.

Megjegyzés:

- Más beállításoktól függően előfordulhat, hogy egyes elemek nem érhetők el.*
- Az eredetitől függően előfordulhat, hogy a beolvasott kép nem állítható be megfelelően.*
- Ha több indexképet hoz létre, beállíthatja a képminőséget minden egyes indexkép esetében. A beállítási elemektől függően egyidejűleg módosíthatja a beolvasott képek minőségét is több indexkép kiválasztása esetén.*

7. Állítsa be a fájlmentési beállításokat.



- Képformátum:** válassza ki a mentési formátumot a listából.
Mindegyik mentési formátumhoz részletes beállítások adhatók meg, kivéve a(z) BITKÉP és a(z) PNG formátumot. A mentési formátum kiválasztása után a listán válassza a(z) **Beállítások** lehetőséget.
- Fájlnév:** ellenőrizze a megjelenített fájlnevet.
A fájlnev beállításainak módosításához a listán válassza a **Beállítások** lehetőséget.
- Mappa:** válassza ki listáról a mentési mappát a beolvasott képhez.
Másik mappa kiválasztásához vagy új mappa létrehozásához válassza a listáról a **Kiválaszt** lehetőséget.

8. Kattintson a(z) **Beolvasás** elemre.

Kapcsolódó információ

- ➔ „Eredeti dokumentumok elhelyezése a készüléken“ 15. oldal
- ➔ „Epson Scan 2“ 13. oldal
- ➔ „A beolvasási célnak megfelelő felbontás beállítása“ 26. oldal
- ➔ „Képbeállítási funkciók a Fénykép mód üzemmódban“ 28. oldal

Dokumentumok beolvasása (Dokumentum mód)

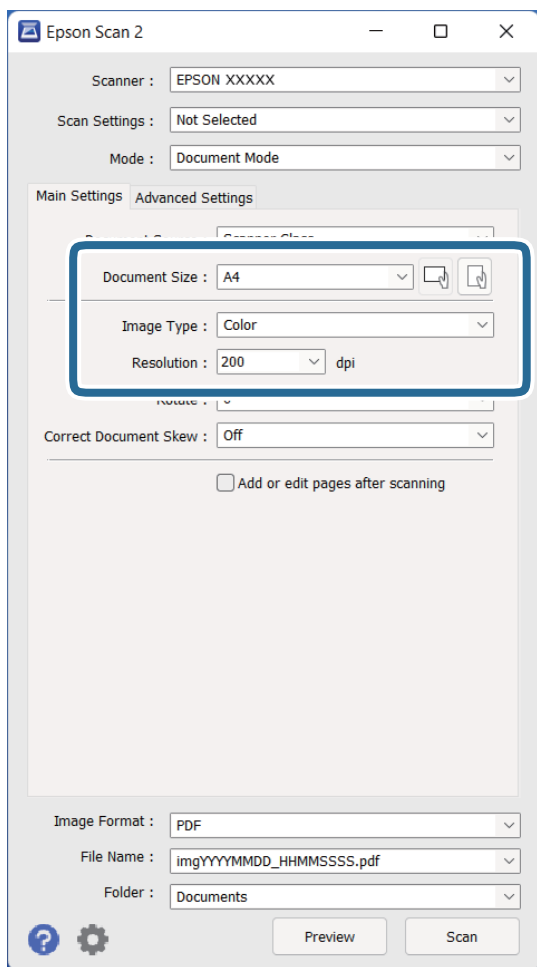
A **Dokumentum mód** üzemmód Epson Scan 2 szoftverben való használata esetén az eredetik beolvasása a szöveges dokumentumoknak megfelelő részletes beállítások használatával történhet.

Megjegyzés:

*Nem olvashatók be filmek a Filmfeldolgozó használatával, ha **Dokumentum mód** üzemmódban végez beolvasást.*

1. Helyezze el az eredeti dokumentumokat.
2. Indítsa el az Epson Scan 2 alkalmazást.
 - Windows 11/Windows Server 2022
Kattintson a start gombra, majd válassza ki a **Minden alkalmazás > EPSON > Epson Scan 2** lehetőséget.
 - Windows 10/Windows Server 2016/Windows Server 2019
Kattintson a Start gombra, majd válassza a(z) **EPSON > Epson Scan 2** lehetőséget.
 - Windows 8.1/Windows 8/Windows Server 2012 R2/Windows Server 2012
Adja meg az alkalmazás nevét a keresőablakban, majd válassza ki a megjelenő ikont.
 - Windows 7/Windows Server 2008/Windows Server 2008 R2
Kattintson a Start gombra, majd válassza a **Minden program vagy Programok > EPSON > Epson Scan 2 > Epson Scan 2** lehetőséget.
 - Mac OS
Válassza ki az **Ugrás > Alkalmazások > Epson Software > Epson Scan 2** lehetőséget.
3. Jelölje ki az **Dokumentum mód** lehetőséget a **Mód** menüből.

4. Tegye meg a következő beállításokat a **Fő beállítások** lapon.



- Dokumentumméret:** válassza ki a behelyezett eredeti méretét.
- Képtípus:** válassza ki a színt a beolvasott kép mentéséhez.
- Felbontás:** válassza ki a felbontást.

Megjegyzés:

A **Dokumentumforrás** beállítás a **Szkennerüveg** értéken van rögzítve. Ezt a beállítást nem módosíthatja.

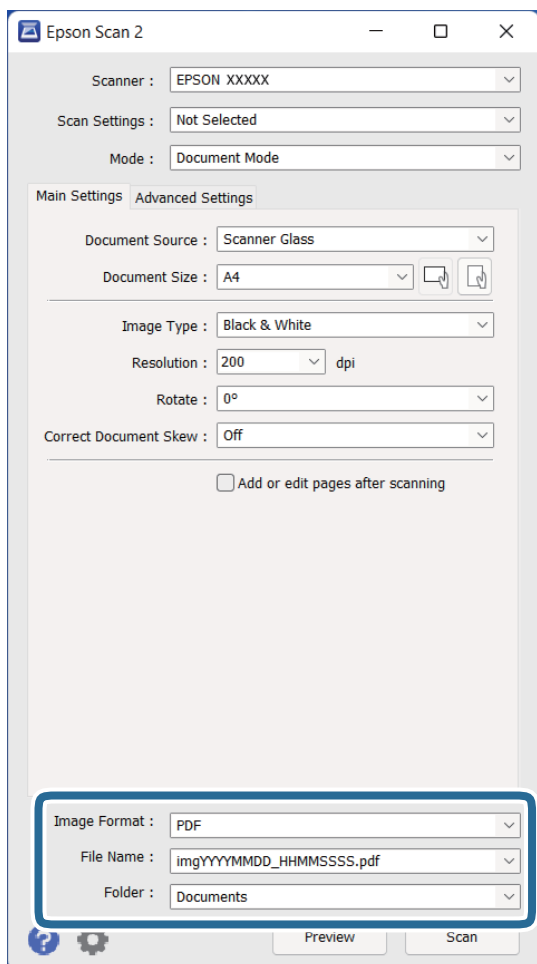
5. Szükség szerint végezze el az egyéb beállításokat.

- A beolvasott kép előnézetéhez kattintson a **Előkép** gombra. Megnyílik az előnézeti ablak, és megjelenik az előnézeti kép.
- A **Speciális beállítások** lapon a szöveges dokumentumoknak megfelelő részletes beállítások használatával végezhet képbeállításokat, például a következőket.
 - Szöveg optimalizálás:** válassza ki, ha szeretné az eredetiben található elmosódott betűket jól olvashatóra és élesre javítani.
 - Automatikus területfelosztás:** válassza ki, ha a képeket tartalmazó dokumentum fekete-fehér beolvasása esetén szeretné a betűket élesíteni és a képeket kisimítani.
 - Életlen maszk:** A kép körvonalainak erősítése és élesítése.
 - Moiré eltáv.:** Nyomtatott újságok, például magazinok beolvasásakor megjelenő moarémmintázat (hálószerű árnyék) eltávolítása.

Megjegyzés:

Más beállításoktól függően előfordulhat, hogy egyes elemek nem érhetők el.

6. Állítsa be a fájlmentési beállításokat.



- Képformátum:** válassza ki a mentési formátumot a listából.

Mindegyik mentési formátumhoz részletes beállítások adhatók meg, kivéve a(z) BITKÉP és a(z) PNG formátumot. A mentési formátum kiválasztása után a listán válassza a(z) **Beállítások** lehetőséget.

- Fájlnév:** ellenőrizze a megjelenített fájlnevet.

A fájlnev beállításainak módosításához a listán válassza a **Beállítások** lehetőséget.

- Mappa:** válassza ki listáról a mentési mappát a beolvasott képhez.

Másik mappa kiválasztásához vagy új mappa létrehozásához válassza a listáról a **Kiválaszt** lehetőséget.

7. Kattintson a(z) **Beolvasás** elemre.

Kapcsolódó információ

- ➔ „Eredeti dokumentumok elhelyezése a készüléken“ 15. oldal
- ➔ „Epson Scan 2“ 13. oldal
- ➔ „A beolvasási célnak megfelelő felbontás beállítása“ 26. oldal
- ➔ „Képbeállítási funkciók a Dokumentum mód üzemmódban“ 34. oldal

A beolvasási célnak megfelelő felbontás beállítása

A felbontás növelésének előnyei és hátrányai

A felbontás az egy hüvelyk (25,4 mm) területre eső pixelek (legkisebb képelemek) számát jelöli, mértékegysége a dpi, vagyis „dots per inch” (pont/hüvelyk). A felbontás növelésének előnye az, hogy a kép részletezettsége jobban kivehetővé válik. A hátrányuk viszont az, hogy a fájl méret nagy lesz.

- A fájl méret megnő
(Ha kétszeresére növeli a felbontást, a fájl méret körülbelül négyszeres lesz.)
- Sokáig tart a kép szkennelése, mentése és olvasása
- Sokáig tart az e-mail üzenetek és faxok küldése
- A kép túl nagy lesz, nem fér el a kijelzőn, a kinyomtatott oldalon

Javasolt felbontások a céljának megfelelően

Az alábbi táblázat alapján kiválaszthatja a megfelelő felbontást a beolvasott kép célja szerint.

Cél	Felbontás (referencia)
Megjelenítés képernyőn Küldés e-mailben	200 dpi felbontásig
Filmarchiválás	1200–2400 dpi felbontásig
Optikai karakterfelismerés (OCR) használata Kereshető szöveget tartalmazó PDF elkészítése	200–300 dpi felbontásig
Nyomtatás nyomtató használatával Küldés faxon	200–300 dpi felbontásig

Ajánlott felbontás a filmek nyomtatás céljából való beolvasása esetén

Film mérete	Nyomat mérete	Felbontás (referencia)
35 mm-es filmcsíkok Rögzített diák	KG méret	1200 dpi
	A4	2400 dpi
	A3	3200 dpi
	A2	4800 dpi
	A1	6400 dpi
	A0	6400 dpi

Film mérete	Nyomat mérete	Felbontás (referencia)
6×7 cm-es film	KG méret	600 dpi
	A4	1200 dpi
	A3	1600 dpi
	A2	2400 dpi
	A1	3200 dpi
	A0	4800 dpi
4×5 hüvelykes film	KG méret	300 dpi
	A4	600 dpi
	A3	1200 dpi
	A2	1600 dpi
	A1	2400 dpi
	A0	3200 dpi



Beolvasás a lapolvasó gombjával

A beolvasás elvégezhető a lapolvasón található gombbal.

Megjegyzés:

Ennek a funkciónak a használata előtt ellenőrizze a következőket.

- Az Epson Scan 2 alkalmazás telepítve van-e a számítógépen.
- A lapolvasó megfelelően csatlakoztatva van-e a számítógéphez.

1. Helyezze be az eredetit.
2. Nyomja meg az  gombot.
Az Epson Scan 2 elindul.
3. Szükség esetén tegye meg a beállításokat, majd nyomja meg ismét a  gombot.
A beolvasás elindul.

Kapcsolódó információ

- ➔ [„Alkatrészek nevei“ 10. oldal](#)
- ➔ [„Eredeti dokumentumok elhelyezése a készüléken“ 15. oldal](#)

Speciális beolvasás

Képbéállítási funkciók a Fénykép mód üzemmódban

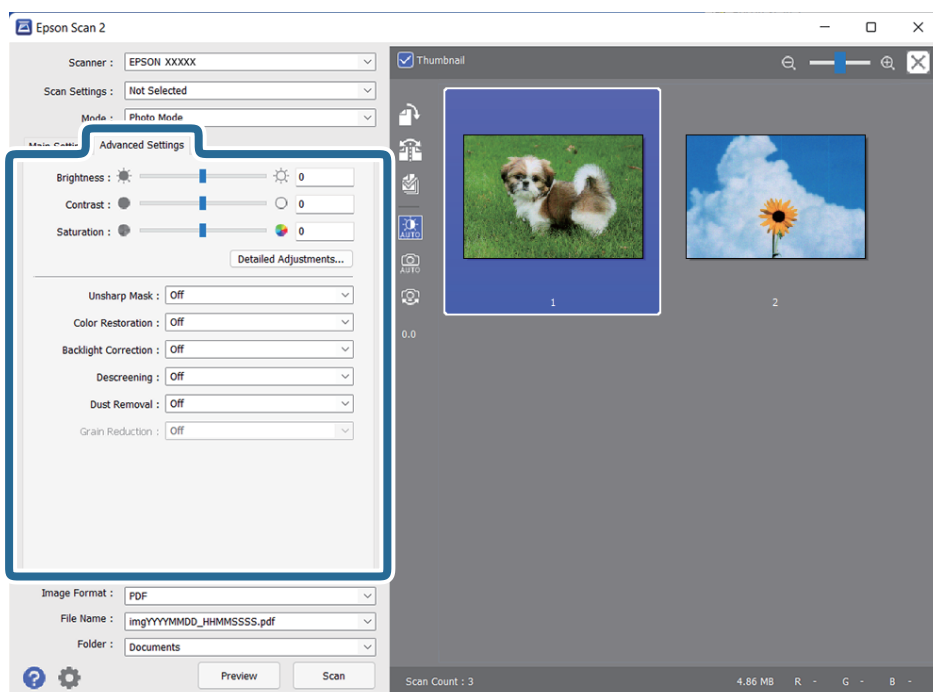
A beolvasott képek a **Speciális beállítások** lapon levő funkciók használatával, az Epson Scan 2 alkalmazásban módosíthatók.

A **Fénykép mód** üzemmódban olyan képbéállítási funkciókat használhat, amelyek fotóknál és képeknél ideálisak.

A legtöbb funkcionál a beállítások eredményei az előnézeti ablakban ellenőrizhetők.

Megjegyzés:

Más beállításoktól függően előfordulhat, hogy egyes elemek nem érhetők el.



Fényerő

Beállíthatja a teljes kép fényerejét.



Megjegyzés:

*Ez a funkció attól függően áll rendelkezésre, hogy milyen beállítások vannak megadva a **Fő beállítások** lap > **Képtípus** opciónál vagy a **Speciális beállítások** lapon.*

Kontraszt

Beállíthatja a teljes kép kontrasztját. Ha növeli a kontrasztot, a világos területek világosabbak lesznek, a sötét területek pedig sötétebb árnyalatúak. Ha viszont csökkenti a kontrasztot, a kép világos és sötét területei közötti különbségek kevésbé kivehetők lesznek.



Megjegyzés:

*Ez a funkció attól függően áll rendelkezésre, hogy milyen beállítások vannak megadva a **Fő beállítások** lap > **Képtípus** opciónál vagy a **Speciális beállítások** lapon.*

Színeltelíttség

Beállíthatja a teljes kép színeltelíttségét (a színek élénkségét). Ha növeli a színeltelíttséget, a színek élénkebbek lesznek. Ha viszont csökkenti a színeltelíttséget, a szín semleges (szürke) lesz.



Megjegyzés:

*Ez a funkció a **Fő beállítások** lapon lévő **Képtípus** opciónál megadott beállításoktól függően nem mindig áll rendelkezésre.*

Részletes beállít-ok gomb

Részletes beállít-ok képernyő

A szkennelt kép minőségét egy hisztogram vagy árnyalati görbe segítségével állíthatja be. Ez lehetővé teszi, hogy kiváló minőségű képeket kapjon eredményül, miközben a képminőség romlása minimális szintű marad.

Visszaállítás gomb

Visszaállíthatja a **Részletes beállít-ok** képernyőn végzett módosításokat az alapértelmezett értékekre.

Képbéállítás lap

Módosíthatja a kép színegyensúlyát és szürkeegyensúlyát.



Színegyensúly

Módosíthatja a kép színegyensúlyát. Beállíthatja a színárnyalatot, ha a fotók az időjárás vagy a fényviszonyok miatt vörös vagy zöld árnyalatúak.

Szürkeegyensúly-intenzitás

Módosíthatja a kép szürkeegyensúlyát. A színeket igény szerint eltávolíthatja, ha úgy gondolja, hogy bizonyos színek a megvilágítás vagy más tényezők miatt túlságosan befolyásolják a képet.

A műveletek azután állnak rendelkezésre, ha már kiválasztotta a fekete-fehérben vagy

szürkében (semlegesen) megjeleníteni kívánt részeket a  gombbal.



gomb

Használja az előnézeti képen látható színátvivőt, és válassza ki a fekete-fehérben vagy szürkében (semlegesen) megjeleníteni kívánt részeket.

Ha a színátvivő mértékegységének tartományát módosítani szeretné, kattintson a(z)



(**Konfiguráció**) gombra, majd válassza ki a(z) **Előkép > Szemcseppentő mintaterület** lehetőséget.

Árnyalatkorrekció lap

Az árnyalati görbe segítségével beállíthatja a kép fényességét és kontrasztját.



Árnyalatkorrekció

Az árnyalati görbe alakjának beállításával módosíthatja a kép fényességét és kontrasztját.

Maximum 16 pontot adhat meg az árnyalati görbe vonala mentén az alakzat beállításához.

A szükségtelen pontok eltávolításához húzza ki a vonalat az árnyalati görbe diagramján kívülre.

Csatorna

Válassza ki a módosítani kívánt színt (RGB) az árnyalati görbe segítségével.

Alapbeállítás

A szabványos árnyalati görbék korábban már regisztrálva lettek. Azt javasoljuk, hogy miután kiválasztotta az igényeinek megfelelő elemet, állítsa be precízen az árnyalati görbét.

A **Lineáris** beállítás kiválasztása esetén az árnyalati görbe egy egyenes vonal lesz (a sűrűség nem lesz korrigálva).

Hisztogram beállítása lap

A hisztogram segítségével beállíthatja a kép fényességét.







Hisztogram

A képhez tartozó hisztogram (vagyis a világos és árnyékos részeket jelölő ábra) ellenőrzése közben módosíthatja a kép fényerejét (a legsötétebb részek árnyékát, a közepesen világos és árnyékos részek gammaértékét, illetve a legvilágosabb részek kiemelését).

A módosítást az alábbi módszerek egyikével végezheti el.

- A háromszög mozgatása

A  szimbólum az árnyékot, a  a gammaértéket, a  pedig a kiemeléseket jelöli.

- A  gomb kiválasztása

Használja az előnézeti képen látható színátvivőt, és válassza ki a színt, amelynél módosítani szeretné az árnyékot, a gammaértéket vagy a kiemelést.

- Az értékek manuális beírása

Módosítsa az árnyék és a kiemelés értékeit a **Kimenet** beállításnál. Ha a kiemelést 255-re állítja, a világos részek fehérek lesznek. Ha az árnyékot 0-ra állítja, a sötét részek feketén lesznek láthatók.

Ha a színátvivő mértékegységének tartományát módosítani szeretné, kattintson a(z)



(**Konfiguráció**) gombra, majd válassza ki a(z) **Előkép > Szemcseppentő mintaterület** lehetőséget.

Csatorna

Válassza ki a módosítani kívánt színt (RGB) a hisztogram segítségével.

Bemenet

Megjelenítheti az árnyék, a gamma és a kiemelés értékeit egy eredeti szkenneléskor.

Kimenet

Megjelenítheti az árnyékkal és kiemeléssel kapcsolatos előző módosítások értékeit.

Árnyalati görbe

Megjelenítheti a sűrűséget a képbemeneti érték kimeneti értékéhez.

A **Hisztogram** beállításnál megadott árnyékos és kiemelt részekon kívül módosíthatja a sűrűséget.

Életlen maszk

Korrigálhatja és élesebbé teheti a kép körvonalait.



Megjegyzés:

Ez a funkció a **Fő beállítások lap > Képtípus > Fekete-fehér** opció kiválasztása esetén nem használható.

Színhelyreállítás

Igény szerint korrigálhatja a megfakult képeket és filmeket, és visszaállíthatja rajtuk az eredeti színeket.



Megjegyzés:

Az eredeti állapotától függően előfordulhat, hogy a korrigálás nem lesz megfelelő. Ebben az esetben a **Részletes beállít-ok** képernyőn keresztül végezze el a módosítást.

Ha módosítja a képminőséget a **Részletes beállít-ok** képernyőn, miután megtekintette az eredeti

előnézetét, nyomja meg az  **(Automatikus expozíció)** gombot az előnézeti képernyőn.

Háttérvilágítás javítása

A háttérfény miatt sötét árnyalatban látható képeket és filmeket tetszés szerint világosíthatja.



Megjegyzés:

Az eredeti állapotától függően előfordulhat, hogy a korrigálás nem lesz megfelelő. Ebben az esetben a **Részletes beállít-ok** képernyőn keresztül végezze el a módosítást.

Ha módosítja a képminőséget a **Részletes beállít-ok** képernyőn, miután megtekintette az eredeti

előnézetét, nyomja meg ismét az  **(Automatikus expozíció)** gombot az előnézeti képernyőn.

Moiré eltáv.

Igény szerint eltávolíthatja a nyomtatott papírlapok, például magazinok szkenneléseinél jelentkező moiré mintákat (hálószerű árnyékokat).



A moiré minták ellenőrzéséhez 100%-os méretben (1:1 arányban) jelenítse meg a képet. Ha a megjelenített kép kicsinyítve látható, a kép szemcsézettnek tűnik, ami olyan, mintha moiréminták lennének rajta.

Megjegyzés:

- A funkció használatához állítsa a **Felbontás** elemet a **Fő beállítások** lapon 600 dpi vagy ennél alacsonyabb értékre.
- Ez a funkció a **Fő beállítások lap > Képtípus > Fekete-fehér** opció kiválasztása esetén nem használható.
- Ez a funkció filmek beolvasásakor nem áll rendelkezésre.
- Ennek a funkciónak a hatását nem lehet az előnézeti ablakban megtekinteni.
- Ez a funkció lágyítja a szkennelt kép élességét.

Por eltávolítása

Igény szerint eltávolíthatja a fotókon és filmekben lévő port.



Megjegyzés:

- Az eredeti állapotától függően előfordulhat, hogy a korrigálás nem lesz megfelelő.
- Ennek a funkciónak a hatását nem lehet az előnézeti ablakban megtekinteni.
- Ha kevés szabad hely van a memóriában, elképzelhető, hogy nem lehet szkennelni.

Szemcsézettség csökkentése

Csökkentheti a képeken a szemcsés mintázatot vagy nyersséget, ami filmek szkenneléseinél jelentkezhet.



- Az eredeti állapotától függően előfordulhat, hogy a korrigálás nem lesz megfelelő.

- ❑ Ez a funkció fotók szkennelésekor nem áll rendelkezésre.
- ❑ Ennek a funkciónak a hatását nem lehet az előnézeti ablakban megtekinteni.
- ❑ Ez a funkció lágyítja a szkennelt eredmény élességét.

Képbéállítási funkciók a Dokumentum mód üzemmódban

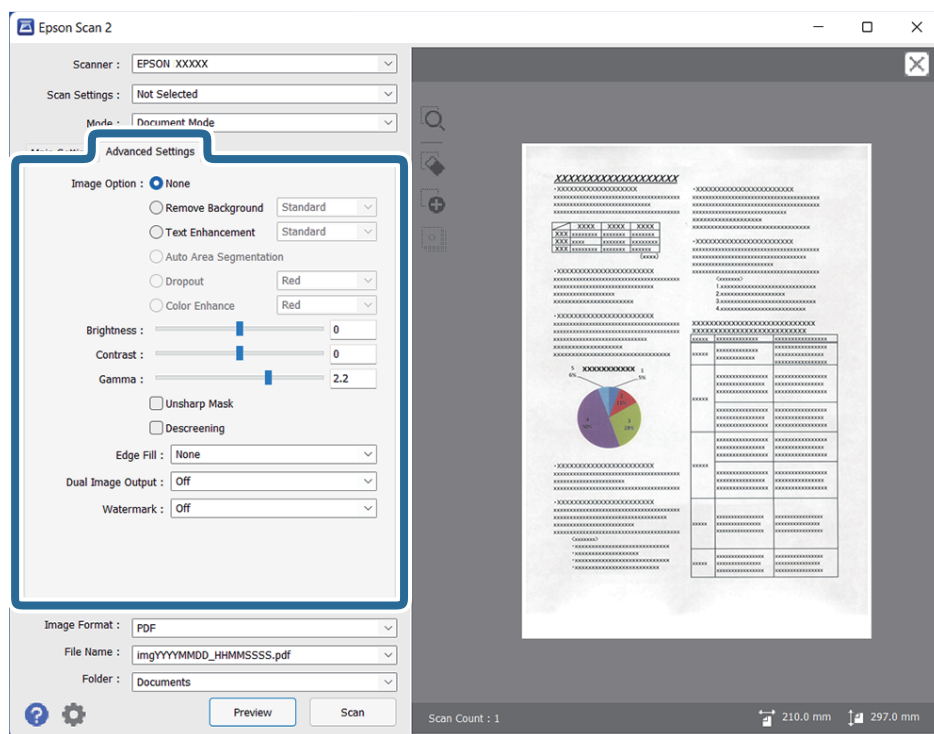
A beolvasott képek a **Speciális beállítások** lapon levő funkciók használatával, az Epson Scan 2 alkalmazásban módosíthatók.

A **Dokumentum mód** üzemmódban olyan képbéállítási funkciókat használhat, amelyek szöveges dokumentumoknál ideálisak.

A legtöbb funkciónál a beállítások eredményei az előnézeti ablakban ellenőrizhetők.

Megjegyzés:

Más beállításoktól függően előfordulhat, hogy egyes elemek nem érhetők el.



Kép opció

Háttér eltávolítása

Eltávolíthatja az eredeti háttérét.

Az effektus intenzitásának kiválasztásához válassza a(z) **Fő beállítások lap > Képtípus > Színes** lehetőséget. Ha a(z) **Magas** opciót választja, eltávolíthatja az eredeti háttérszínét például színes papírok vagy a nap vagy idő miatt elszíneződött papírlap esetén.

A funkció használatához az eredeti háttérszíne kell, hogy a legvilágosabb legyen az eredeti dokumentumon, és egységesnek kell lennie. A funkció nem működik megfelelően, ha mintázat van a háttérben, illetve a háttérszínnél világosabb szöveg vagy ábrák vannak a háttérben.

Megjegyzés:

A(z) **Fő beállítások lap** > **Képtípus** > **Fekete-fehér** lehetőség választása esetén ez a funkció nem érhető el.

Szöveg optimalizálás

Élissé és tisztán kivehetővé teheti az eredeti dokumentumon lévő elmosódott betűket. A háttér eltolódását vagy egyenetlenségét is csökkentheti.



Amikor kiválasztja a **Fő beállítások lap** > **Képtípus** > **Színes** vagy **Szürkeárnyaltos** pontot, kiválaszthatja az effektus szintjét a **Normál** vagy **Magas** értékek közül

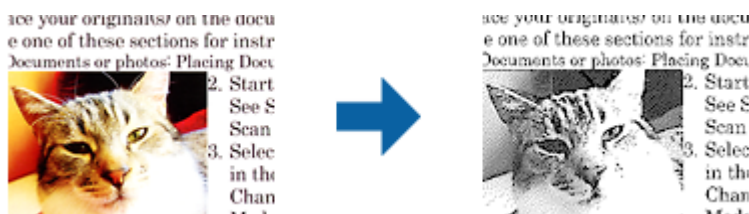
Amikor kiválasztja a **Fő beállítások lap** > **Képtípus** > **Fekete-fehér** pontot, rendelkezésre áll a **Beállítások** gomb, amely lehetővé teszi az effektus szintjének részletes beállítását a **Szövegkiemelési beállítások** képernyőn.

Megjegyzés:

- A funkció használatához állítsa a **Felbontás** elemet a **Fő beállítások** lapon 600 dpi vagy ennél alacsonyabb értékre.
- Az eredeti vagy a beállított felbontás függvényében a **Szöveg optimalizálás** lehet, hogy nem lesz használva.

Automatikus területfelosztás

A betűket tisztán olvashatóvá, a képeket pedig simává és egyenletessé teheti, amikor fekete-fehérben szkennel olyan dokumentumot, amely képeket tartalmaz.



Az eredeti dokumentumon a képeket tartalmazó részt a **Fényerő** és a **Kontraszt** beállításnál módosíthatja.

Megjegyzés:

- Csak akkor adhat meg beállításokat ehhez a funkcióhoz, ha kiválasztja a **Fő beállítások lap** > **Képtípus** > **Fekete-fehér** opciót.
- A funkció használatához állítsa a **Felbontás** elemet a **Fő beállítások** lapon 600 dpi vagy ennél alacsonyabb értékre.

Kihagyás

Igény szerint eltávolíthatja a szkennelt képről a színt, majd elmentheti a képet szürkeárnyaltos vagy fekete-fehér formátumban. Szkenneléskor többek között törölheti a színes tollal a margókra írt jelöléseket vagy jegyzeteket.



Ha kiválasztja a **Testreszabás** elemet a **Kihagyás** beállításnál lévő színlistáról, beállításokat adhat meg az eltávolítani kívánt színhez, és eközben nyomon követheti az előnézeti ablakot (csak Windows rendszerben).

Megjegyzés:

*Ez a funkció a **Fő beállítások lap** > **Képtípus** > **Automatikus** vagy a **Színes** opció kiválasztása esetén nem áll rendelkezésre.*

Színfokozás

Igény szerint korrigálhatja a szkennelt képen lévő színt, majd elmentheti a képet szürkeárnyaltos vagy fekete-fehér formátumban. Többek között a világos színű betűk vagy vonalak javítása lehetséges.



Ha kiválasztja a **Testreszabás** elemet a **Színfokozás** beállításnál lévő színlistáról, beállításokat adhat meg a korrigálni kívánt színhez, és eközben megtekintheti az előnézeti ablakot (csak Windows rendszerben).

Megjegyzés:

*Ez a funkció a **Fő beállítások lap** > **Képtípus** > **Automatikus** vagy a **Színes** opció kiválasztása esetén nem áll rendelkezésre.*

Fényerő

Beállíthatja a teljes kép fényerejét.



Megjegyzés:

*Ez a funkció attól függően áll rendelkezésre, hogy milyen beállítások vannak megadva a **Fő beállítások lap** > **Képtípus** opciónál vagy a **Speciális beállítások lapon**.*

Kontraszt

Beállíthatja a teljes kép kontrasztját. Ha növeli a kontrasztot, a világos területek világosabbak lesznek, a sötét területek pedig sötétebb árnyalatúak. Ha viszont csökkenti a kontrasztot, a kép világos és sötét területei közötti különbségek kevésbé kivehetők lesznek.



Megjegyzés:

*Ez a funkció attól függően áll rendelkezésre, hogy milyen beállítások vannak megadva a **Fő beállítások** lap > **Képtípus** opciónál vagy a **Speciális beállítások** lapon.*

Gamma

Beállíthatja a teljes kép gammaértékét (a köztes tartomány fényerejét). Ha a kép túl világos vagy túl sötét, módosíthatja a fényerőt.

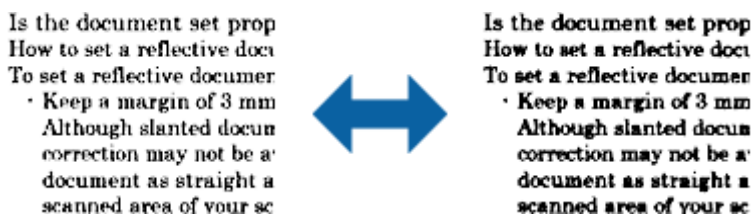


Megjegyzés:

*Ez a funkció attól függően áll rendelkezésre, hogy milyen beállítások vannak megadva a **Fő beállítások** lap > **Képtípus** opciónál vagy a **Speciális beállítások** lapon.*

Küszöbérték

Módosíthatja a monokróm bináris (fekete-fehér) formátum szegélyét. A küszöbérték növelése esetén a fekete színű terület nagyobb lesz. A küszöbérték csökkentése esetén a fehér színű terület nagyobb lesz.



Megjegyzés:

*Ez a funkció attól függően áll rendelkezésre, hogy milyen beállítások vannak megadva a **Fő beállítások** lap > **Képtípus** opciónál vagy a **Speciális beállítások** lapon.*

Életlen maszk

Korrigálhatja és élesebbé teheti a kép körvonalait.



Megjegyzés:

Ez a funkció a **Fő beállítások lap > Képtípus > Fekete-fehér** opció kiválasztása esetén nem használható.

Moiré eltáv.

Igény szerint eltávolíthatja a nyomtatott papírlapok, például magazinok szkennelésakor jelentkező moiré mintákat (hálószerű árnyékokat).



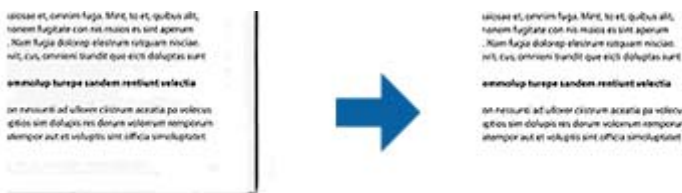
A moiré minták ellenőrzéséhez 100%-os méretben (1:1 arányban) jelenítse meg a képet. Ha a megjelenített kép kicsinyítve látható, a kép szemcsézettnek tűnik, ami olyan, mintha moiréminták lennének rajta.

Megjegyzés:

- A funkció használatához állítsa a **Felbontás** elemet a **Fő beállítások** lapon 600 dpi vagy ennél alacsonyabb értékre.
- Ez a funkció a **Fő beállítások lap > Képtípus > Fekete-fehér** opció kiválasztása esetén nem használható.
- Ez a funkció filmek beolvasásakor nem áll rendelkezésre.
- Ennek a funkciónak a hatását nem lehet az előnézeti ablakban megtekinteni.
- Ez a funkció lágyítja a szkennelt kép élességét.

Szegély-kitöltés

Eltávolíthatja a szkennelt kép körül látható árnyékokat.



Kétoldalas szkennelés esetén a szegélyek kitöltési tartományának beállításai fordítottan vannak tükrözve az eredeti hátoldalának beállításaiéként.

Ha kiválasztja a **Beállítások** elemet, megjelenik a **Szegély-kitöltés szintje** képernyő, ahol módosíthatja a felső, alsó, bal és jobb szegély kitöltési tartományait.

Megjegyzés:

Ennek a funkciónak a hatását nem lehet az előnézeti ablakban megtekinteni.

Kétféle kimenet (csak Windows)

Egyetlen szkennelés során egyszerre két képet menthet el különböző kimeneti beállításokkal.

Megjelenik a **Kimenet 2 beállításai** képernyő, ha kijelöli a **Be** vagy a **Beállítások** elemet. Módosítsa a második szkennelt kép (2. kép) beállításait.

Vízjel (csak Windows)

Kiválaszthatja a szkennelt képhez alkalmazni kívánt vízjelet.

Jelölje ki a **Beállítások** elemet a **Vízjelbeállítások** képernyő megjelenítéséhez.

Mentés Kereshető pdf formátumban

A beolvasott kép Kereshető pdf formátumban menthető. Ez egy PDF-fájl, amelybe kereshető szövegadatokat vannak beágyazva.

Megjegyzés:

- Az eredetiben levő szövegeket a rendszer optikai karakterfelismerés (OCR) használatával felismeri, majd beágyazza a beolvasott képbe.
- Ez a funkció csak telepített EPSON Scan OCR összetevő (Windows) vagy Epson Scan 2 OCR összetevő (Mac OS) esetén érhető el.

1. Helyezze be az eredetit.
2. Indítsa el a(z) Epson Scan 2 alkalmazást.
3. A(z) **Fő beállítások** lapon végezze el az egyes elemek beállításait.
4. Kattintson a(z) **Előkép** elemre.
5. Ellenőrizze az előnézetet, és ha szükséges, végezzen további beállításokat a(z) **Speciális beállítások** lapon.
6. Jelölje ki a(z) **Kereshető pdf** lehetőséget a(z) **Képfarmátum** menüből.
7. Válassza a(z) **Beállítások** elemet a(z) **Képfarmátum** listáról a(z) **Képfarmátum-beállítások** ablak megnyitásához.
8. Válassza a(z) **Szöveg** lapot a(z) **Képfarmátum-beállítások** ablakban.
9. Ellenőrizze, hogy az eredeti nyelve ki van-e választva a(z) **Szöveg nyelve** listában.
10. Kattintson a(z) **OK** elemre a(z) **Képfarmátum-beállítások** ablak bezárásához.
11. Ellenőrizze a(z) **Fájlnév** részben megjelenített fájlnévet.
12. A(z) **Mappa** listáról válassza ki a mentési mappát a beolvasott képhez.
13. Kattintson a(z) **Beolvasás** elemre.

A beolvasott képet a rendszer Kereshető pdf formátumban menti.

Kapcsolódó információ

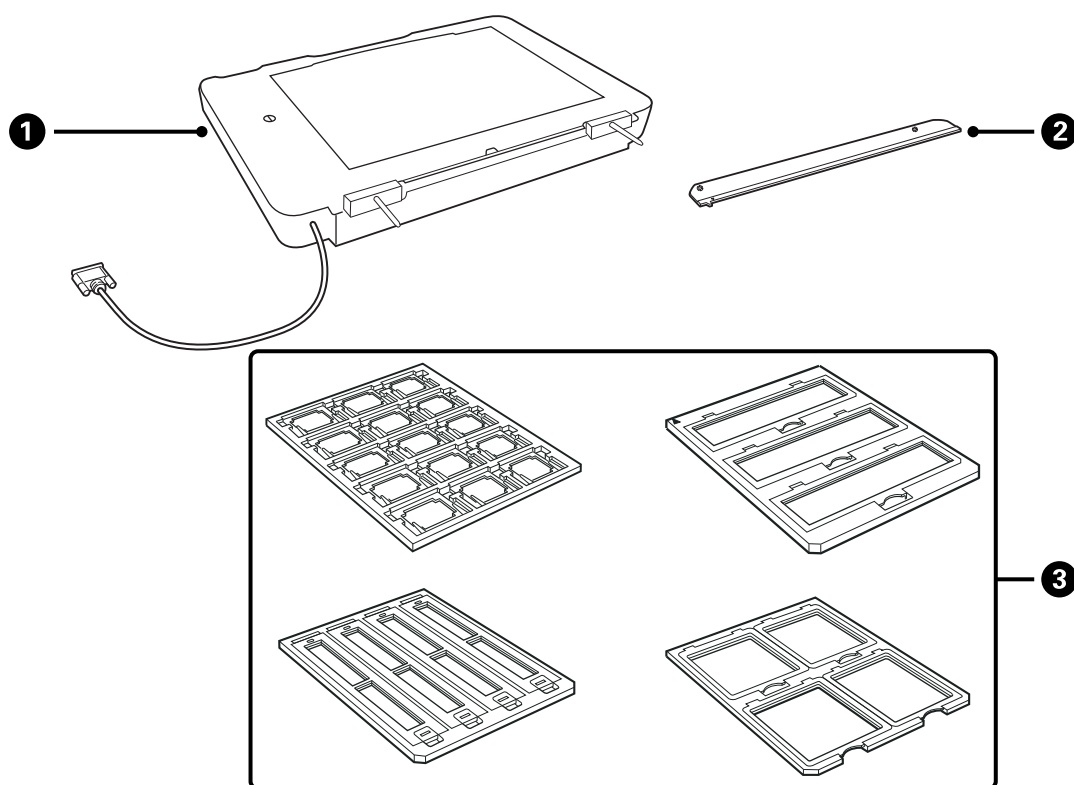
- ➔ „Beolvasás a Epson Scan 2 használatával“ 19. oldal
- ➔ „Eredeti dokumentumok elhelyezése a készüléken“ 15. oldal
- ➔ „Kereshető pdf formátumban történő mentéskor a szöveg felismerése nem megfelelő“ 60. oldal

A filmegység használata

A filmegység kicsomagolása

Az opcionális A3-as filmegység (B12B819221) segítségével teljes színekkel olvashat be filmeket és diákat. Miután telepítette a filmegységet, akkor is felhelyezve tarthatja, amikor vissza szeretne térni a normál (papíralapú) eredetiek beolvasásához.

Győződjön meg róla, hogy az alábbiakban bemutatott minden elem megtalálható a csomagban, és nem sérült meg egyik sem a szállítás során. Vegye fel a kapcsolatot az Epson forgalmazójával, ha valamelyik elem hiányzik vagy sérült.



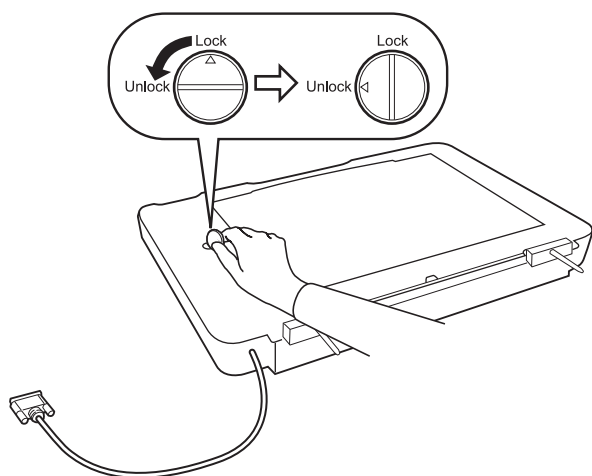
1	Filmegység
2	Filmvezető
3	Filmtartók

A szállítási zár feloldása

Mielőtt telepítené a filmegységet, fel kell oldania a szállítási zárat.

1. Fordítsa el az egységet addig, amíg az üvegrész felfelé nem néz.

2. Egy érme segítségével oldhatja fel a szállítási zárat úgy, hogy egy negyed fordulatig elfordítja az óramutató járásával szembeni irányba.

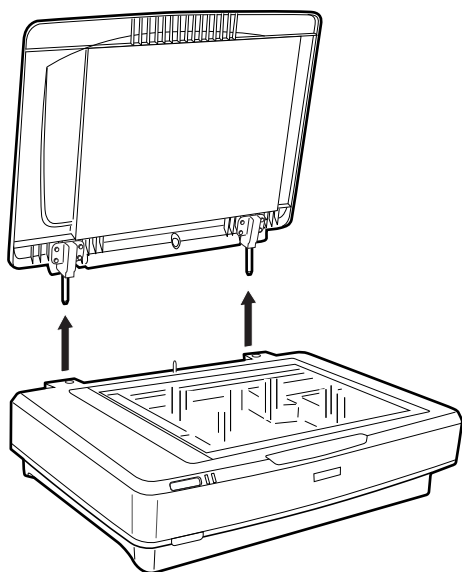


Megjegyzés:

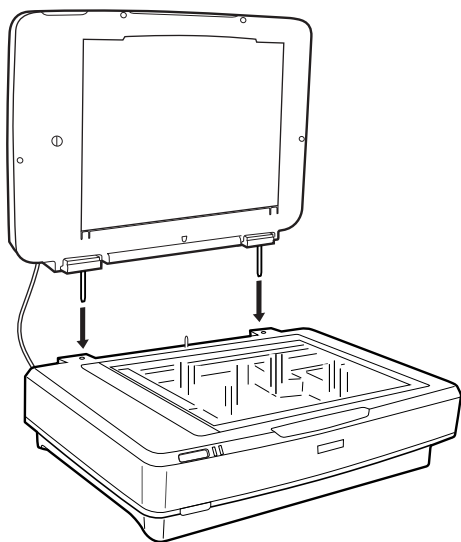
- Mielőtt megkezdéné a lapolvasó áthelyezését, állítsa be a szállítási zárat a sérülések megakadályozása érdekében.
- Ha az egység lámpája nem a kezdő pozícióban van, akkor nem állítható be a szállítási zár. Ebben az esetben csatlakoztassa az egységet ismét a lapolvasóhoz, zárja le az egységet, majd kapcsolja be a lapolvasót — az egység lámpája ekkor visszatér a kezdő pozícióba. Kapcsolja ki a lapolvasót, majd távolítsa el a filmegységet.

A filmegység telepítése

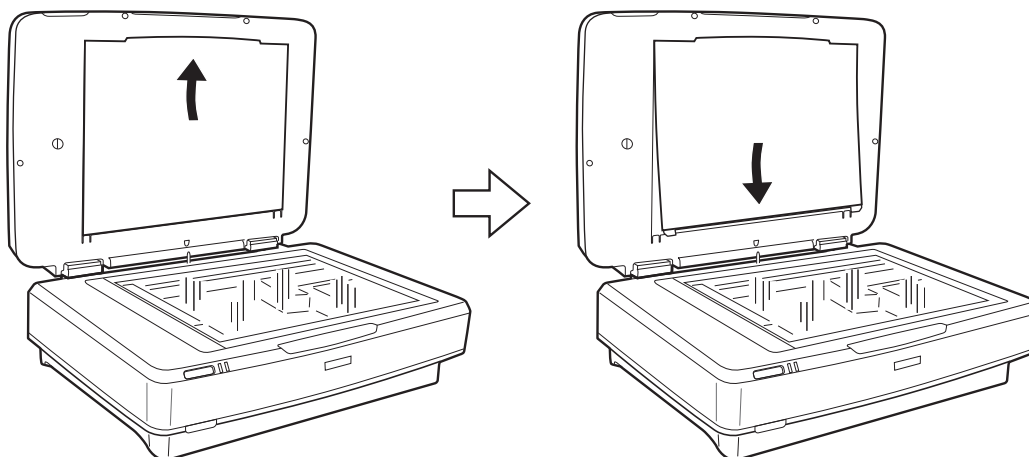
1. Győződjön meg róla, hogy a lapolvasó ki van kapcsolva, majd húzza ki a tápkábelt a lapolvasóból.
2. Nyissa fel a lapolvasó dokumentumfedelét, és távolítsa el a fedél függőlegesen felfelé történő emelésével.



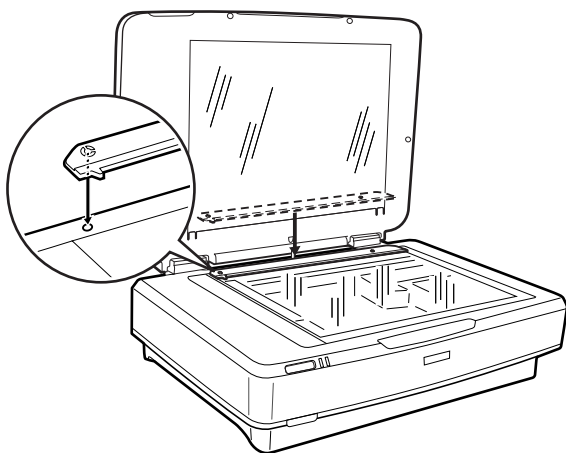
3. Igazítsa az egység tűit a lapolvasó lyukaihoz, majd engedje le az egységet addig, amíg biztonságosan rögzül a lapolvasón úgy, hogy a tűk a lyukakban vannak.



4. Távolítsa el a dokumentumlapot a filmegységről az alábbiak szerint.

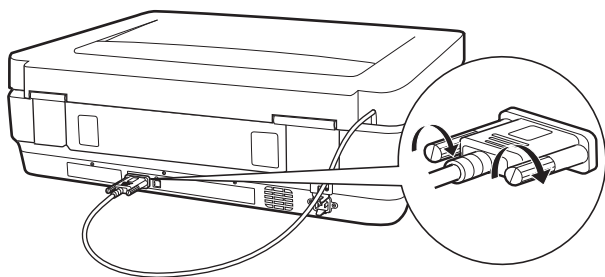


5. Helyezze a filmvezetőt a lapolvasó üveglapjának felső szélére az alábbiak szerint.



6. Csukja le a filmegységet.

7. Csatlakoztassa a filmegység csatlakozóját az opcionális egységek bemenetéhez a lapolvasó hátulján.



8. Csatlakoztassa a tápkábelt a lapolvasóhoz, majd kapcsolja be a lapolvasót.



Fontos:

Ne helyezzen nehéz tárgyakat a filmegységre, mert ellenkező esetben az egység megsérülhet.

Filmek beállítása és elhelyezése

Megjegyzés:

- Mielőtt megkezdené a filmek beolvasását, egy puha rongy segítségével törölgesse le a filmegység és a lapolvasó üveg részeit.
- Filmek beolvasása során válassza ki a **Fénykép mód** lehetőséget az Epson Scan 2 szoftverben, és győződjön meg arról, hogy megfelelően megadta a **Dokumentumforrás** és a **Dokumentumtípus** beállításait.

1. Nyissa fel a filmegységet.
2. Helyezze a filmet a megfelelő tartóba.
3. Helyezze a filmtartót a lapolvasó üveglapjára, és igazítsa azt a filmvezető jelöléséhez. Győződjön meg róla, hogy a film fényes része lefelé néz.
4. Csukja le a filmegységet.

Ha a dokumentum-alátét telepítve van a filmegységnél, távolítsa el.

A film beolvasásához használja a lapolvasó szoftverét.

Megjegyzés:

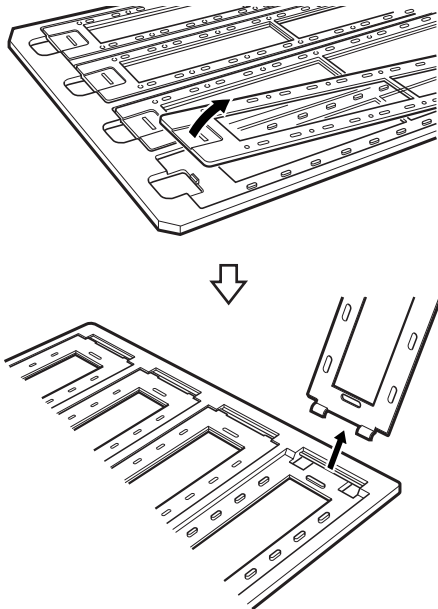
- Győződjön meg róla, hogy a filmegység teljesen le van csukva, mert ellenkező esetben az opcionális egység hibája jelentkezik, és nem tud beolvasást végezni.
- A dokumentum-alátétet a filmegység tetején lévő zsebben tárolja olyankor, amikor nem használja.

Kapcsolódó információ

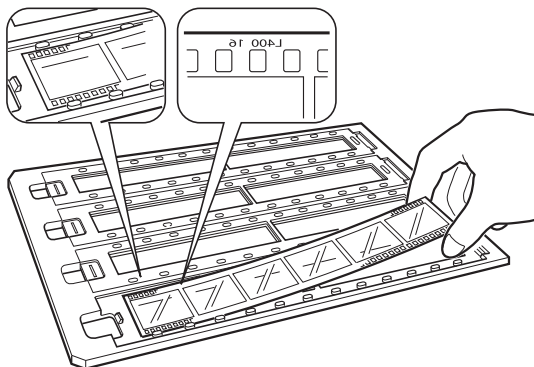
➔ „A filmegység telepítése“ 42. oldal

35 mm-es filmcsíkok

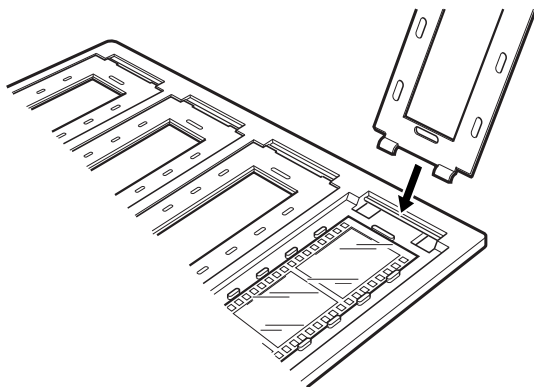
1. Helyezze a 35 mm-es filmtartót sík felületre, majd távolítsa el a fedelet.



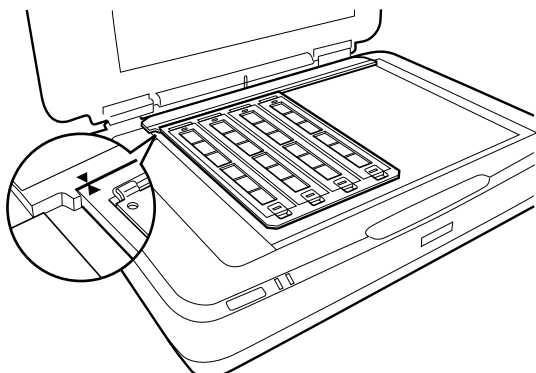
2. Helyezze a filmet képpel lefelé a tartóba.



3. Cserélje le az első lépésben eltávolított fedelet. Ismétlje meg az 1–3. lépést minden beolvasni kívánt filmcsík esetében.

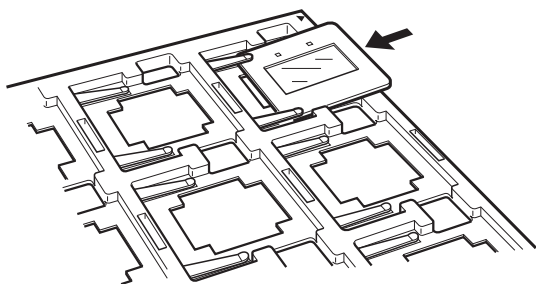


4. Helyezze a filmtartót a lapolvasó üveglapjára, és igazítsa azt a filmvezető jelöléséhez az alábbiakban bemutatott módon.

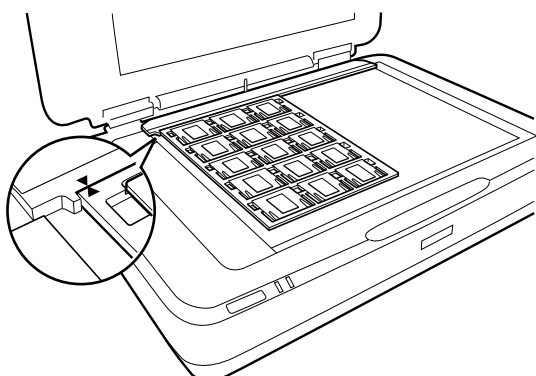


Rögzített diák

1. Helyezze a diákat képpel lefelé a rögzített dia-tartóba az alábbiak szerint. Ismételje meg ezt a lépést minden beolvasni kívánt dia esetében.

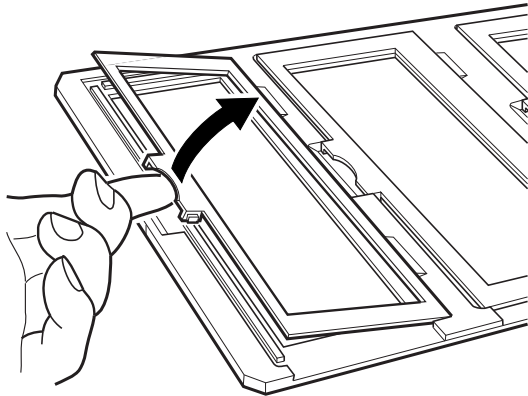


2. Helyezze a diatartót a lapolvasó üveglapjára. Igazítsa a diatartót a filmvezető jelöléséhez az alábbiak szerint.

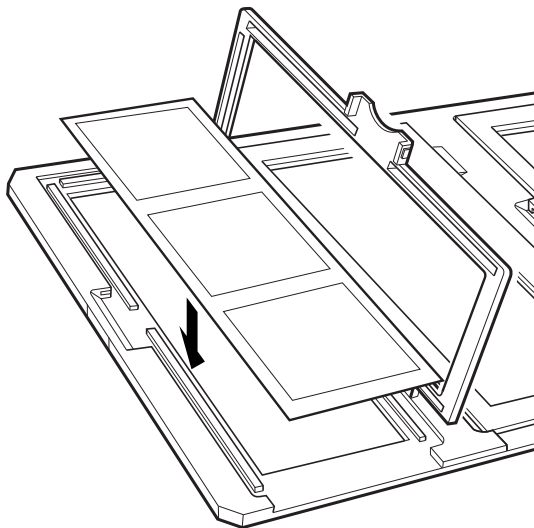


Médiumformátum (120/220)

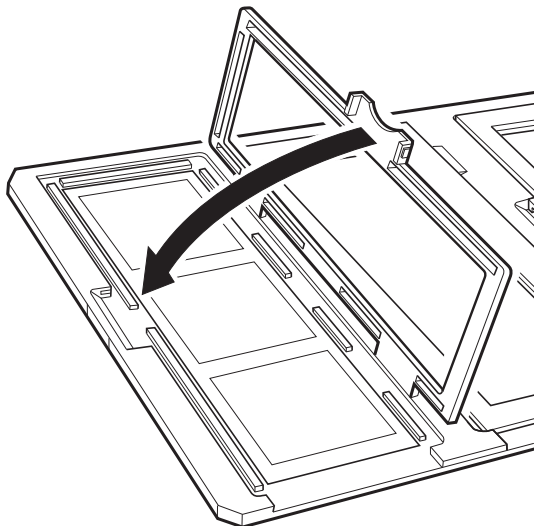
1. Helyezze a médiumformátum-tartót sík felületre, majd távolítsa el a fedelet.



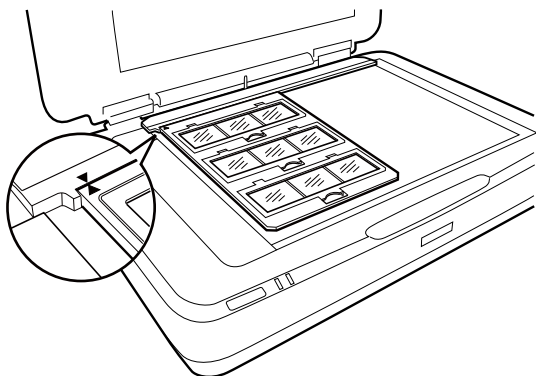
2. Helyezze a filmet képpel lefelé a tartóba.



3. Csukja be a fedelet. Ismételje meg az 1–3. lépést minden beolvasni kívánt film esetében.

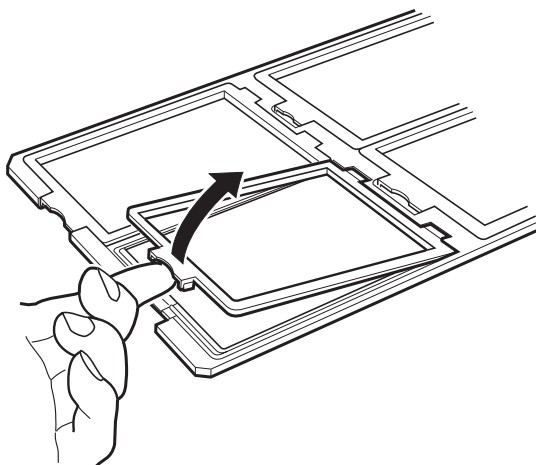


4. Helyezze a filmtartót a lapolvasó üveglapjára, és igazítsa azt a filmvezető jelöléséhez az alábbiakban bemutatott módon.

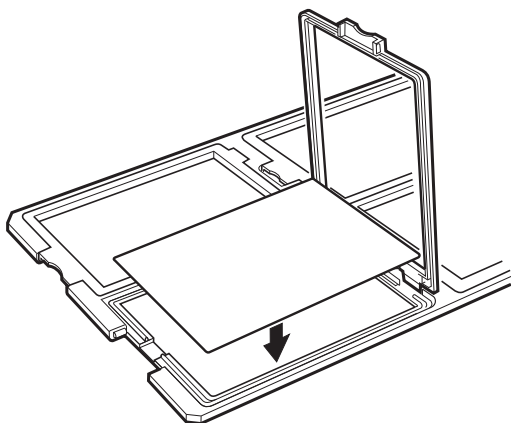


4×5 hüvelykes film

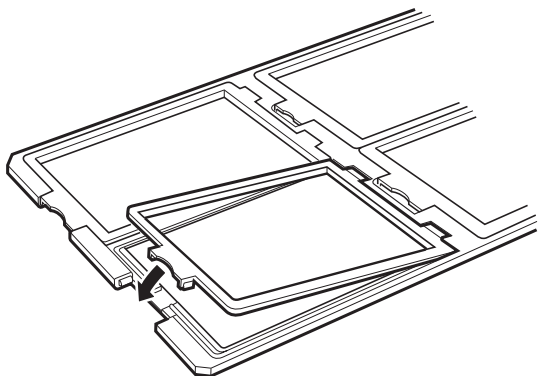
1. Helyezze a 4×5 hüvelykes filmtartót sík felületre, majd távolítsa el a fedelet.



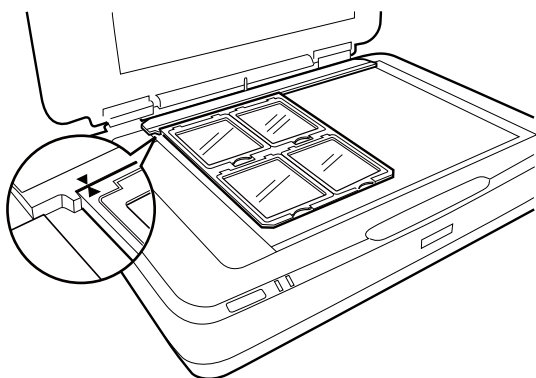
2. Helyezze a filmet képpel lefelé a tartóba.



3. Csukja be a fedelet. Ismétlje meg az 1–3. lépést minden beolvasni kívánt film esetében.

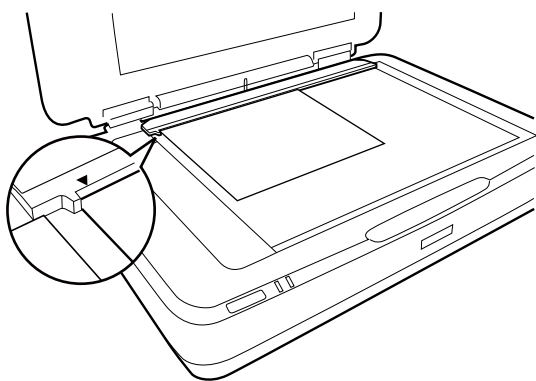


4. Helyezze a tartót a lapolvasó üveglapjára, és igazítsa azt a filmvezető jelöléséhez az alábbiakban bemutatott módon.



Nem szabványos filmméret

Helyezze a filmet közvetlenül a lapolvasó üveglapjára, biztosítva azt, hogy a film fényes (sima) része lefelé néz.



Ha a dokumentum-alátét telepítve van a filmegységnél, távolítsa el. Csukja le a filmegységet.

Megjegyzés:

- Egy $17,0 \pm 0,5$ mm-nyi vízszintes terület és egy $2,0 \pm 0,5$ mm-es függőleges terület a lapolvasó széleitől számítva nem olvasható be.
- Amikor közvetlenül a lapolvasó üveglapjára helyezi a filmet, győződjön meg róla, hogy 0.0 értékre állítja a fókuszpozíciót az Epson Scan 2 programban.

A fóliaegység használata beolvasásnál

Filmek beolvasása a megfelelő beállításokkal

Ez a szakasz bemutatja, hogy miként lehet úgy megadni a beállításokat, hogy azok ideálisak legyenek a beolvasni kívánt anyaghoz.

1. Ellenőrizze, hogy a lapolvasó csatlakoztatva van-e a számítógéphez.
2. A filmeket helyezze a lapolvasó üveglapjára.
3. Indítsa el az Epson Scan 2 alkalmazást.
4. Jelölje ki az **Fénykép mód** lehetőséget a **Mód** menüből.
5. Tegye meg a következő beállításokat a **Fő beállítások** lapon.
 - Dokumentumforrás:** Válassza ki a **Filmfeldolgozó** lehetőséget.
 - Dokumentumtípus:** Válassza ki a filmjeinek megfelelő filmtípust.
 - Képtípus:** válassza ki a szint a beolvasott kép mentéséhez.
 - Felbontás:** válassza ki a felbontást.
 - Beolvasási minőség:** válassza ki a minőséget.

Megjegyzés:

Amennyiben nagy felbontást ad meg, az adatok képpontjainak száma növekszik, és a beolvasott kép textúrája finomabb lesz. A felbontás méretének növelésével együtt azonban növekszik az adatméret is. Adja meg a megfelelő felbontást a beolvasás céljának megfelelően.

6. Kattintson a(z) **Előkép** elemre.
7. Ellenőrizze az előnézetet, és ha szükséges, végezzen további beállításokat a **Speciális beállítások** lapon.
8. Adja meg az **Képformátum** beállítás értékét.
9. Ellenőrizze a **Fájlnév** részben megjelenített fájlnevet.
10. A **Mappa** listáról válassza ki a mentési mappát a beolvasott képhez.
11. Kattintson a(z) **Beolvasás** elemre.

Kapcsolódó információ

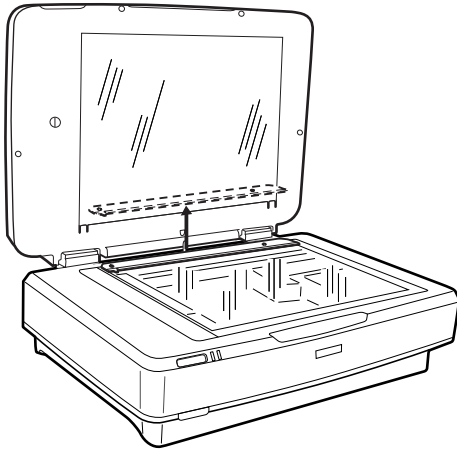
➔ [„Képbeállítási funkciók a Fénykép mód üzemmódban“ 28. oldal](#)

Tükröződő (nem film) eredetik beolvasása

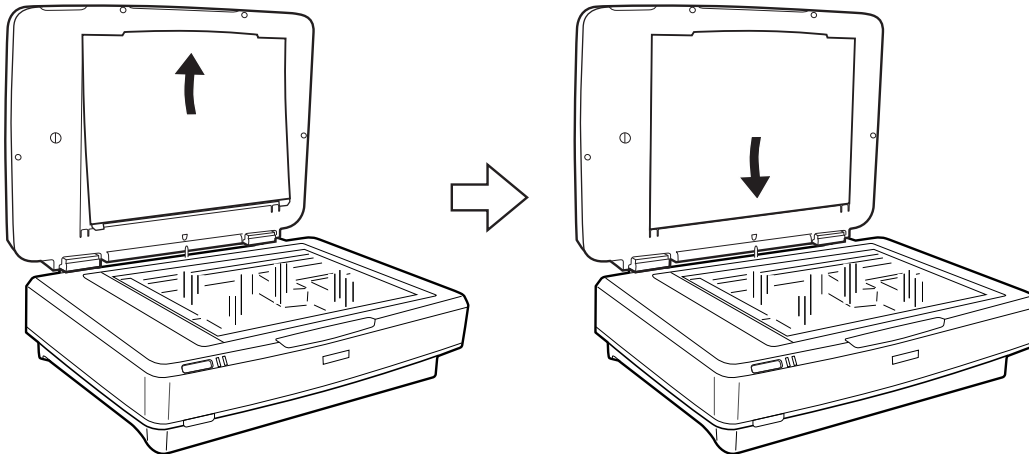
Ha tükröződő eredetiket szeretne beolvasni a filmegység segítségével, mindig helyezze be a készülékhez kapott dokumentum-alátétet. Emellett győződjön meg arról is, hogy eltávolítja a filmvezetőt a lapolvasó üveglapjáról.

Helyezze be a dokumentum-alátétet az alábbiak szerint.

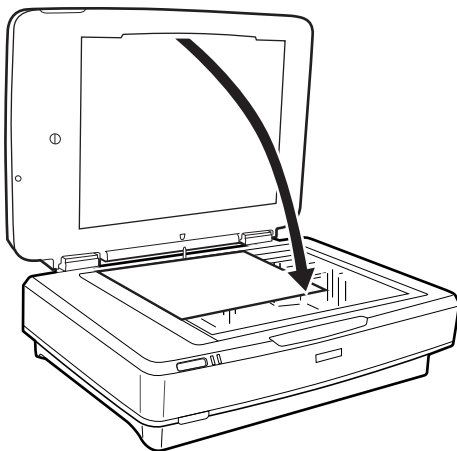
1. Nyissa fel a filmegységet, majd távolítsa el a filmvezetőt a lapolvasó üveglapjáról.



2. Csúsztassa az alátétet a felső részre, majd helyezze a füleket a nyílásokba a filmegység alsó részénél.



3. Helyezze a dokumentumot a lapolvasó üveglapjára, majd csukja le a filmegységet.



Karbantartás

A lapolvasó tisztítása

A szkennер legjobb működéshez időnként az alábbiak szerint meg kell tisztítani.

Fontos:

- Ne nyomja erősen a szkennер üveglapját.
- Gondosan ügyeljen arra, hogy ne karcolja és ne rongálja meg a szkennер üveglapját. Ne használjon kemény szőrű kefét vagy súrolókefét a tisztításhoz. Ha megsérül az üvegfelület, romolhat a lapolvasás minősége.
- Soha ne tisztítsa a lapolvasót alkohollal, hígítóval vagy maró hatású oldószerral. Az ilyen vegyszerek megrongálhatják a készülék alkatrészeit és borítását.
- Vigyázzon, hogy ne kerüljön folyadék a lapolvasó mechanikus rendszerébe és elektronikus alkatrészeire. Ez helyrehozhatatlan károkat okozhat a készülék mechanikus részeiben és áramköreiben.
- Ne permetezzen kenőanyagot a lapolvasóra.
- Soha ne bontsa meg a lapolvasó burkolatát.

1. Kapcsolja ki a lapolvasót.
2. Húzza ki a tápkábelt a lapolvasóból.
3. Enyhe mosószeres vízzel megnedvesített ruhával tisztítsa meg a külső burkolatot.
4. Ha az üvegfelület beszennyeződik, puha, száraz ruhával tisztítsa meg. Ha az üvegre zsírfolt vagy más nehezen eltávolítható anyag kerül, kevés üvegtisztítóval és puha ronggyal tisztítsa meg. Teljesen törölje le róla a folyadékot.

Győződjön meg róla, hogy nem rakódott porréteg az üvegfelületre. A portól pöttyök vagy egyenes vonalak jelenhetnek meg a beolvasott képeken.

Fontos:

Ne permetezzen üvegtisztítót közvetlenül az üvegfelületre.

5. Tisztítsa meg a dokumentumfedelelet, ha szennyeződések jelennek meg rajta.

Kapcsolódó információ

➔ „Alkatrészek nevei“ 10. oldal

Energiatakarékosság

Beállíthatja az energiagazdálkodás alkalmazását megelőző időt. Bármilyen növekmény hatással lesz a termék energiahatékonyására. Kérjük, minden módosítás előtt gondoljon a környezetére.

1. Indítsa el az Epson Scan 2 Utility alkalmazást.

Windows 11/Windows Server 2022

Kattintson a Start gombra, majd válassza a(z) **All apps > EPSON > Epson Scan 2 Utility** lehetőséget.

Windows 10/Windows Server 2019/Windows Server 2016

Kattintson a Start gombra, majd válassza a(z) **EPSON > Epson Scan 2 Utility** lehetőséget.

Windows 8.1/Windows 8/Windows Server 2012 R2/Windows Server 2012

Start képernyő > Alkalmazások > Epson > Epson Scan 2 Utility.

Windows 7/Windows Server 2008/Windows Server 2008 R2

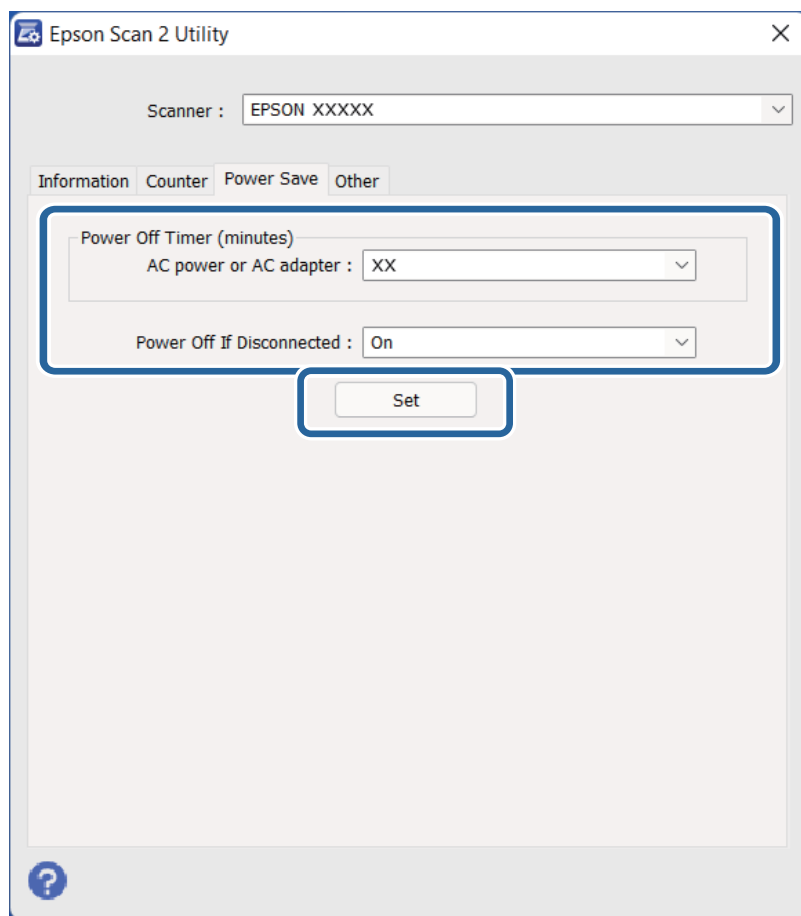
Kattintson a Start gombra, majd válassza a **Minden program** (vagy **Programok**) > **EPSON > Epson Scan 2 > Epson Scan 2 Utility** lehetőséget.

Mac OS

Válassza ki az **Ugrás > Alkalmazások > Epson Software > Epson Scan 2 Utility** lehetőséget.

2. Kattintson a(z) **Energiatakarékos** fülre.

3. Állítsa be a(z) **Kikapcsolási időzítő (perc)** vagy a(z) **Kikapcsolás kihúzáskor** lehetőséget, majd kattintson a(z) **Beállít** elemre.



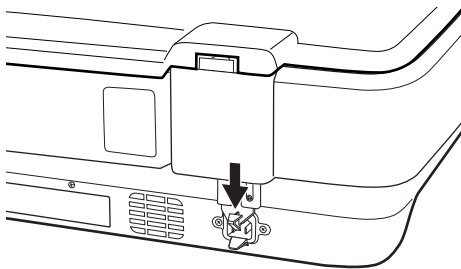
A lapolvasó szállítása

Mielőtt hosszabb távolságra szállítaná a lapolvasót, illetve hosszabb időre tárolná azt, le kell zárnia a kocsit az esetleges sérülések elkerülése érdekében.

 **Figyelem!**

A termék nehéz, ezért soha nem szabad egy személynek egyedül felemelnie vagy szállítania. A terméket két személynek kell felemelnie és szállítania.

1. Győződjön meg róla, hogy a kocsi alaphelyzetben van, a lapolvasó bal oldalán. Ha a kocsi nincs alaphelyzetben, kapcsolja be a lapolvasót, és várja meg, amíg a kocsi alaphelyzetbe nem áll.
2. Kapcsolja ki a lapolvasót, majd húzza ki a tápkábelt.
3. Húzza ki az USB-kábelt a lapolvasóból.
4. Húzza le a szállítási zárat.



5. Tegye a lapolvasót a csomagolóanyagába, majd tegye vissza a lapolvasót az eredeti dobozába, vagy egy hasonló méretű dobozba, amelyben a lapolvasó szorosan elfér.

Kapcsolódó információ

➔ [„Alkatrészek nevei“ 10. oldal](#)

Az alkalmazások és a firmware frissítése

Az alkalmazások és a belső vezérlőprogram frissítésével eltávolíthat bizonyos hibákat, javíthatja a funkciókat, valamint új funkciókat adhat hozzá. Győződjön meg arról, hogy az alkalmazások és a belső vezérlőprogram legújabb verzióját használja.

 **Fontos:**

Frissítés közben ne kapcsolja ki a számítógépet és a lapolvasót.

1. Győződjön meg arról, hogy a lapolvasó és a számítógép egymáshoz csatlakozik, és a számítógép csatlakozik az internethez.

2. Indítsa el a(z) EPSON Software Updater alkalmazást, és frissítse az alkalmazásokat vagy a firmware-t.

Megjegyzés:

A Windows Server operációs rendszerekhez nincs támogatás.

- Windows 11

Kattintson a start gombra, majd válassza ki a **Minden alkalmazás > Epson Software > EPSON Software Updater** lehetőséget.

- Windows 10

Kattintson a Start gombra, majd válassza a(z) **Epson Software > EPSON Software Updater** lehetőséget.

- Windows 8.1/Windows 8

Adja meg az alkalmazás nevét a keresőablakban, majd válassza ki a megjelenő ikont.

- Windows 7

Kattintson a Start gombra, majd válassza a **Minden program vagy Programok > Epson Software > EPSON Software Updater** lehetőséget.

- Mac OS

Válassza a **Finder > Ugrás > Alkalmazások > Epson Software > EPSON Software Updater** lehetőséget.

Megjegyzés:

Ha a frissíteni kívánt alkalmazás nem szerepel a listán, az nem frissíthető a(z) EPSON Software Updater segítségével. Az alkalmazások legfrissebb verziójáért keresse fel az Epson helyi webhelyét.

<http://www.epson.com>

Hibaelhárítás

Szkenner problémák

A lapolvasó jelzőfényei hibát jeleznek

Ha a lapolvasó jelzőfényei hibát jeleznek, ellenőrizze a következőket.

- Próbálkozzon az eredeti ismételt beolvasásával. A lapolvasó visszatér normál állapotban, amennyiben a megfelelő parancsokat kapja.
- Győződjön meg róla, hogy fel van oldva a szállítási zár.
- Kapcsolja ki a lapolvasót, majd kapcsolja be újra. Ha ez nem oldja meg a problémát, akkor lehetséges, hogy a lapolvasó meghibásodott, vagy a lapolvasó egységben levő fényforrás cserét igényel. Vegye fel a kapcsolatot a forgalmazóval.

Kapcsolódó információ

➔ [„Gombok és jelzőfények“ 11. oldal](#)

Beolvasás elindításával kapcsolatos problémák

- Győződjön meg arról, hogy teljes mértékben megtörtént a szoftver telepítése.
Lásd a papíralapú kézikönyvet a lapolvasó szoftver telepítésének lépéseiről.
- Ellenőrizze az állapotjelző fényt, győződjön meg róla, hogy a készülék készen áll a beolvasásra.
- Győződjön meg róla, hogy a kábelek megfelelően csatlakoznak a készülékhez és egy működő fali aljzathoz.
- Ellenőrizze, hogy a konnektor működik-e. Csatlakoztasson egy másik eszközt a konnektorba, és ellenőrizze, hogy bekapcsolható-e.
- Kapcsolja ki a lapolvasót és a számítógépet, majd ellenőrizze az interfészkábel csatlakozását közöttük annak biztosítása érdekében, hogy a kapcsolat biztonságos.
- Győződjön meg arról, hogy a megfelelő lapolvasót csatlakoztatta, ha lapolvasók listája jelenik meg a lapolvasás megkezdésekor.
- A készüléket csak közvetlenül a számítógép külső USB-portjához, illetve az USB-elosztón keresztül csatlakoztassa. Előfordulhat, hogy nem működik jól a termék, ha egynél több USB-elosztón keresztül csatlakozik a számítógéphez. Ha a probléma továbbra is fennáll, próbálja csatlakoztatni a készüléket közvetlenül a számítógéphez.
- Ha egynél több készülék csatlakozik a számítógéphez, lehet, hogy nem működik a kapcsolat. Csak a használni kívánt készüléket csatlakoztassa, majd próbálja meg a lapolvasást újra.
- Ha a lapolvasószoftver nem működik megfelelően, először távolítsa el a szoftvert, majd telepítse újra a papíralapú kézikönyvben leírtaknak megfelelően.
- Ha a fényforrás elérte élettartama végét, akkor szakembernek kell lecserélnie. Részletekért forduljon a forgalmazóhoz.

Kapcsolódó információ

- ➔ „Alkalmazások eltávolítása“ 63. oldal
- ➔ „Kapcsolatfelvétel az Epson ügyfélszolgálattal“ 71. oldal

A(z) Epson Scan 2 alkalmazás nem indítható el

Ellenőrizze, hogy a lapolvasó megfelelően csatlakoztatva van-e a számítógéphez.

- Ellenőrizze az USB-kábel csatlakoztatását.
 - Győződjön meg arról, hogy az USB-kábel megfelelően csatlakozik a lapolvasóhoz és a számítógéphez.
 - Használja a lapolvasóhoz mellékelt USB-kábelt.
 - Csatlakoztassa a lapolvasót közvetlenül a számítógép USB-csatlakozójához. Előfordulhat, hogy nem működik jól a lapolvasó, ha egynél több USB-elosztón keresztül csatlakozik a számítógéphez.
- Ha a hálózati csatolóegységgel használja a lapolvasót, akkor ellenőrizze, hogy a hálózati kábel megfelelően erősen van-e csatlakoztatva.
- Győződjön meg arról, hogy a lapolvasó be van kapcsolva.
- Várja meg, amíg az állapotjelző lámpa abba nem hagyja a villogást, ezzel jelezve, hogy a lapolvasó készen áll a beolvasásra.
- Ha valamilyen TWAIN-kompatibilis alkalmazást használ, akkor ellenőrizze, hogy a megfelelő lapolvasót választotta-e ki lapolvasóként vagy forrásként beállítva.

Nem sikerül beolvasást végezni a gomb használatával

- Ellenőrizze, hogy a lapolvasó megfelelően csatlakoztatva van-e a számítógéphez.
- Ellenőrizze, hogy az Epson Scan 2 alkalmazás megfelelően van-e telepítve.

Nem végezhető beolvasás a fóliaegységgel

- Győződjön meg arról, hogy eltávolította a dokumentumlapot a lapolvasó fedeléről.
- Győződjön meg arról, hogy megfelelően felszerelte az opcionális fóliaegységet.
- Győződjön meg arról, hogy a **Fénykép mód** üzemmódot használja, és hogy a **Dokumentumtípus** beállítása megfelelő.
- Győződjön meg róla, hogy a fólia megfelelően van behelyezve a fóliatartóba, és hogy a fóliatartó elhelyezése megfelelő a lapolvasó üveglapján.
- Győződjön meg arról, hogy fel van oldva a szállítás esetén alkalmazandó zár a fóliaegységnél.

Kapcsolódó információ

- ➔ „A filmegység telepítése“ 42. oldal
- ➔ „A fóliaegység használata beolvasásnál“ 50. oldal
- ➔ „Filmelek beállítása és elhelyezése“ 44. oldal

Nem sikerült az Epson Scan 2 szoftveren kívül más szoftverrel beolvasást végezni

- Ha valamilyen TWAIN-kompatibilis programot használ, akkor ellenőrizze, hogy a megfelelő lapolvasót választotta-e ki forrásként beállítva.
- Ha nem sikerül használnia a TWAIN-kompatibilis beolvasóprogramot, akkor távolítsa el a programot, majd telepítse újra.

A beolvasott képpel kapcsolatos problémák

Szkennerüvegről történő beolvasáskor egyenetlen színek, szennyeződések, foltok stb. láthatók

- Tisztítsa meg a szkennerüveget.
- Távolítsa el az eredetihez tapadó szennyeződések.
- Ne nyomja meg túlzott erővel az eredetit vagy a dokumentumfedelelet. Ha túl nagy erőt alkalmaz, az eredmény elmosódott, elkenődött vagy foltos lehet.

Kapcsolódó információ

➔ [„A lapolvasó tisztítása“ 52. oldal](#)

A képminőség durva

- A beolvasni kívánt eredetinek megfelelően végezze el a **Mód** beállítását az Epson Scan 2 alkalmazásban. Végezze el a beolvasást a **Dokumentum mód** részben a dokumentumokhoz, illetve a **Fénykép mód** részben a fényképekhez elvégzett beállítások használatával.
- A **Fénykép mód** részben az Epson Scan 2 alkalmazásban állítsa be a **Dokumentumtípus** értékét a **Fő beállítások** lapon, a beolvasni kívánt eredetinek megfelelően.
- Ha a felbontás kicsi, próbálja megnövelni a felbontást, és utána végezze el a beolvasást.
- Az Epson Scan 2 alkalmazásban az **Speciális beállítások** lapon található elemek használatával állítsa be a képet, majd végezze el a beolvasást.

Kapcsolódó információ

- ➔ [„A beolvasási célnak megfelelő felbontás beállítása“ 26. oldal](#)
- ➔ [„Képbeállítási funkciók a Fénykép mód üzemmódban“ 28. oldal](#)
- ➔ [„Képbeállítási funkciók a Dokumentum mód üzemmódban“ 34. oldal](#)

A képek háttérében túloldali tartalom jelenik meg

Előfordulhat, hogy az eredetik hátoldalán levő képek megjelennek a beolvasott képen.

- Az Epson Scan 2 alkalmazásban válassza a **Speciális beállítások** lapot, majd állítsa be a **Fényerő** értékét.
A **Fő beállítások** lap > **Képtípus** részében vagy a **Speciális beállítások** lapon végzett beállításoktól függően előfordulhat, hogy ez a funkció nem érhető el.
- A **Dokumentum mód** részben az Epson Scan 2 alkalmazásban válassza a **Speciális beállítások** lapot, majd a **Kép opció** > **Szöveg optimalizálás** lehetőséget.
- Ha a lapolvasó üveglapjáról végzi a beolvasást, akkor helyezzen fekete papírt vagy írómappát az eredetire.

Kapcsolódó információ

- ➔ [„Képbeállítási funkciók a Fénykép mód üzemmódban“ 28. oldal](#)
- ➔ [„Képbeállítási funkciók a Dokumentum mód üzemmódban“ 34. oldal](#)

A szöveg elmosódott

- A **Dokumentum mód** részben az Epson Scan 2 alkalmazásban válassza a **Speciális beállítások** lapot, majd a **Kép opció** > **Szöveg optimalizálás** lehetőséget.
- Válassza a **Dokumentum mód** lehetőséget **Mód** beállításként az Epson Scan 2 alkalmazásban. Végezze el a beolvasást a **Dokumentum mód** részben dokumentumokhoz megadott beállítások használatával.
- A **Dokumentum mód** részben az Epson Scan 2 alkalmazásban, ha az **Képtípus** beállítás a **Fő beállítások** lapon **Fekete-fehér** értékre van állítva, módosítsa a **Küszöbérték** beállítást a **Speciális beállítások** lapon. Ha növeli a **Küszöbérték** beállítás értékét, akkor a fekete színű terület nagyobb lesz.
- Ha a felbontás kicsi, próbálja megnövelni a felbontást, és utána végezze el a beolvasást.

Kapcsolódó információ

- ➔ [„Képbeállítási funkciók a Fénykép mód üzemmódban“ 28. oldal](#)
- ➔ [„Képbeállítási funkciók a Dokumentum mód üzemmódban“ 34. oldal](#)
- ➔ [„A beolvasási célnak megfelelő felbontás beállítása“ 26. oldal](#)

Moiréminták (hálószerű árnyékok) jelennek meg

Ha az eredeti egy nyomtatott dokumentum, akkor moiréminták (hálószerű árnyékok) jelenhetnek meg a szkennelt képen.

- Az Epson Scan 2 alkalmazás **Speciális beállítások** lapján állítsa be a **Moiré eltáv.** funkciót.



- Módosítsa a felbontást, majd szkenneljen újra.

Kapcsolódó információ

- ➔ [„Képbeállítási funkciók a Fénykép mód üzemmódban“ 28. oldal](#)

➔ „Képbeállítási funkciók a Dokumentum mód üzemmódban“ 34. oldal

➔ „A beolvasási célnak megfelelő felbontás beállítása“ 26. oldal

Nem olvasható be a megfelelő terület a lapolvasó üveglapján

- Ügyeljen arra, hogy az eredeti az igazítási jeleknek megfelelően legyen elhelyezve.
- Ha a beolvasott képnek a széle hiányzik, akkor kisé tolja el az eredetit a lapolvasó üveglapjának szélétől.
- Ha több eredetit helyez a lapolvasó üveglapjára, ügyeljen rá, hogy legalább 20 mm (0,79 hüv.) széles rés legyen az eredetiek között.

A Miniatűr esetében nincs előnézeti funkció

- Ha több eredetit helyez a lapolvasó üveglapjára, ügyeljen rá, hogy legalább 20 mm (0,79 hüvelyk) széles rés legyen az eredetiek között.
- Ellenőrizze, hogy az eredeti egyenesen van-e behelyezve.
- Az eredetitől függően (például amikor közepes formátumú (120/120) filmet vagy 4×5 hüvelykes filmet szkennel) előfordulhat, hogy nincs előnézeti megjelenítés ebben: **Miniatűr**. Ebben az esetben a(z) **Miniatűr** előnézeti ablak tetején elhelyezkedő jelölőnégyzetéből távolítsa el a jelölést, így megnézheti a teljes beolvasott terület előnézeti képét, majd hozzon létre kijelölőkeretet manuálisan.

Nem lehet elérni az Automatikus fényképtájolás beállításban megadottak szerinti eredményeket

- A kisméretű fotók elforgatása nem megy végbe automatikusan.
- A függőlegesen megfordított film elforgatása nem megy végbe automatikusan.
- Ha a fotók és filmek teteje és alja nem ismerhető fel, akkor nem lehet az adott fotót vagy filmet automatikusan elforgatni. A manuális elforgatáshoz használja a **Forgatás** gombot.

Kereshető pdf formátumban történő mentéskor a szöveg felismerése nem megfelelő

- A **Képfarmátum-beállítások** ablakban (az Epson Scan 2 alkalmazásban) ellenőrizze, hogy a **Szöveg nyelve** beállítása megfelelő-e a **Szöveg** lapon.
- Ellenőrizze, hogy az eredeti egyenesen van-e behelyezve.

- Használjon jól olvasható szöveggel rendelkező eredetit. A következő típusú eredetik esetén pontatlanabb szövegfelismerés fordulhat elő.
 - Sokszor lemásolt eredetik
 - Faxon (kis felbontással) érkezett eredetik
 - Túl kicsi betűközzel vagy sortávolsággal rendelkező eredetik
 - Vonalazott papírra írt vagy utólag aláhúzott szöveget tartalmazó eredetik
 - Kézírással készült eredetik
 - Gyűrött vagy ráncos eredetik
- A **Dokumentum mód** részben az Epson Scan 2 alkalmazásban, ha az **Képtípus** beállítás a **Fő beállítások** lapon **Fekete-fehér** értékre van állítva, módosítsa a **Küszöbérték** beállítást a **Speciális beállítások** lapon. Ha növeli a **Küszöbérték** beállítás értékét, akkor a fekete szín erősebben jelenik meg.
- A **Dokumentum mód** részben az Epson Scan 2 alkalmazásban válassza a **Speciális beállítások** lapot, majd a **Kép opció** > **Szöveg optimalizálás** lehetőséget.

Kapcsolódó információ

- ➔ [„Mentés Kereshető pdf formátumban“ 39. oldal](#)
- ➔ [„Képbeállítási funkciók a Fénykép mód üzemmódban“ 28. oldal](#)
- ➔ [„Képbeállítási funkciók a Dokumentum mód üzemmódban“ 34. oldal](#)

Füzet kötés margója eltorzult vagy elmosódott

Ha füzetet olvas be a lapolvasó üveglapjáról, akkor előfordulhat, hogy a kötés margóján a karakterek torznak vagy elmosódottnak tűnnek. Ha ilyen hiba fordul elő, a beolvasott kép **Kereshető pdf** formátumban való mentésekor a szövegfelismerés nem lesz megfelelő.

A kötés margóján fellépő torzulás vagy elmosódás csökkentése érdekében finoman nyomja le a dokumentumfedelelet, és beolvasás alatt tartsa lenyomva a füzet kilapításához. Vigyázzon, hogy a beolvasás során ne mozdítsa meg el a füzetet.



Fontos:

Ne nyomja meg túl nagy erővel a dokumentumfedelelet. Ellenkező esetben a füzet vagy a lapolvasó károsodhat.

A beolvasott képpel kapcsolatos problémák nem oldhatók meg

Ha minden megoldási lehetőséget megpróbált, és a probléma nem oldódott meg, akkor állítsa alaphelyzetbe a(z) Epson Scan 2 beállításait a(z) Epson Scan 2 Utility használatával.

Megjegyzés:

A(z) *Epson Scan 2 Utility* alkalmazás a(z) *Epson Scan 2* alkalmazás kiegészítője.

1. Indítsa el az Epson Scan 2 Utility alkalmazást.
 - Windows 11/Windows Server 2022
Kattintson a Start gombra, majd válassza a(z) **All apps** > **EPSON** > **Epson Scan 2 Utility** lehetőséget.
 - Windows 10/Windows Server 2019/Windows Server 2016
Kattintson a Start gombra, majd válassza a(z) **EPSON** > **Epson Scan 2 Utility** lehetőséget.

- Windows 8.1/Windows 8/Windows Server 2012 R2/Windows Server 2012
Adja meg az alkalmazás nevét a keresőablakban, majd válassza ki a megjelenő ikont.
- Windows 7/Windows Server 2008/Windows Server 2008 R2
Kattintson a Start gombra, majd válassza a **Minden program** vagy **Programok > EPSON > Epson Scan 2 > Epson Scan 2 Utility** lehetőséget.
- Mac OS
Válassza ki az **Ugrás > Alkalmazások > Epson Software > Epson Scan 2 Utility** lehetőséget.

2. Válassza a(z) **Egyéb** fület.

3. Kattintson a(z) **Visszaállítás** elemre.

Megjegyzés:

Ha az alaphelyzetbe állítás nem oldja meg a problémát, akkor távolítsa el és telepítse újra a(z) Epson Scan 2 alkalmazást.

Csíkos gyűrűk jelennek meg a filmek vagy diák beolvasott képein

Csíkok gyűrűszerű mintája (Newton-gyűrű) jelenhet meg alkalmanként a filmek beolvasott képein. Ez olyankor szokott előfordulni, amikor a film gyűrött.


A színek eltérnek az eredeti színektől a filmekben vagy diákon lévő képek esetében

Tisztítsa meg a lapolvasót.

Kapcsolódó információ

➔ [„A lapolvasó tisztítása“ 52. oldal](#)

A negatív filmelőnézeti képek furcsán néznek ki

- Győződjön meg róla, hogy a **Dokumentumtípus** beállítása a filmnek megfelelő.
- Ha a(z) **Miniatűr** le van tiltva a(z) **Preview Mode** pontban, akkor a film és a filmtartó kerete körüli sötét terület fehéren jelenik meg. Ezzel módosul az expozíció, és a képek sötétebben jelennek meg. Kijelölő kerettel válassza ki azokat a területeket, amelyeket be szeretne olvasni, majd kattintson a  (Nagyítás) gombra a terület előnézetének megtekintéséhez.
- A(z) **Preview Mode** esetén jelölje be a(z) **Miniatűr** jelölőnégyzetet az előnézeti ablak felső részében.

Problémák a lapolvasási idővel

- A külső Hi-Speed USB-porttal felszerelt számítógépek gyorsabb lapolvasásra képesek, mint azok, amelyek normál külső USB-porttal rendelkeznek. Ha külső Hi-Speed USB-porttal csatlakoztatja a készüléket, győződjön meg arról, hogy a port megfelel a rendszerkövetelményeknek.

- A nagy felbontással történő lapolvasás hosszú időt vesz igénybe.
- Biztonsági szoftver használata esetén a TWAIN.log fájlt zárja ki a megfigyelésből, vagy a TWAIN.log fájlt állítsa be csak olvashatóra. A biztonsági szoftver funkcióival kapcsolatos további információ a szoftverhez mellékelt súgóban található.

A TWAIN.log fájl mentése a következő helyekre történik.

C:\Users\{felhasználó neve}\AppData\Local\Temp

Alkalmazások eltávolítása és telepítése

Alkalmazások eltávolítása

Bizonyos problémák megoldása végett, illetve az operációs rendszer frissítése után szükség lehet az alkalmazások eltávolítására és újratelepítésére. Jelentkezzen be a számítógépre rendszergazdaként. Adja meg az adminisztrátori jelszót, ha számítógép kéri.

A Windows-alkalmazások eltávolítása

1. Az összes futó alkalmazásból lépjen ki.
2. Húzza ki a lapolvasót a számítógépből.
3. Nyissa meg a Vezérlőpultot:
 - Windows 11/Windows Server 2022
Kattintson a Start gombra, majd válassza a **Minden alkalmazás > Windows-eszközök > Vezérlőpult** lehetőséget.
 - Windows 10/Windows Server 2019/Windows Server 2016
Kattintson a Start gombra, majd válassza a **Windows Rendszer > Vezérlőpult** lehetőséget.
 - Windows 8.1/Windows 8/Windows Server 2012 R2/Windows Server 2012
Válassza az **Asztal > Beállítások > Vezérlőpult** elemet.
 - Windows 7/Windows Server 2008/Windows Server 2008 R2
Kattintson a Start gombra, és válassza a **Vezérlőpanel** elemet.
4. Válassza a **Program eltávolítása** elemet a **Programok** pontban, majd nyissa meg a **Program eltávolítása** (vagy **Programok telepítése és törlése**) ablakot.
5. Válassza ki az eltávolítandó alkalmazást.
6. Távolítsa el az alkalmazásokat az **Eltávolítás/módosítás** vagy az **Eltávolítás** gombra kattintva.
Megjegyzés:
Amikor a Felhasználói fiókok felügyelete képernyő megjelenik, kattintson a Tovább gombra.
7. Kövesse a képernyőn megjelenő utasításokat.

Megjegyzés:

Megjelenhet a számítógép újraindítására felszólító üzenet. Ekkor jelölje be a **Szeretném újraindítani a számítógépet most** választógombot, majd kattintson a **Befejezés** gombra.

A Mac OS alkalmazások eltávolítása

Megjegyzés:

Győződjön meg arról, hogy telepítette a(z) EPSON Software Updater alkalmazást.

1. Töltse le az Eltávolítóprogramot a(z) EPSON Software Updater használatával.
Ha letöltötte az Eltávolítóprogram, nem kell azt minden alkalommal újra letöltenie, ha egy alkalmazást törölni szeretne.
2. Húzza ki a lapolvasót a számítógépből.
3. A lapolvasó-illesztőprogram eltávolításához válassza ki a **Rendszerbeállítások** elemet a(z) Apple menü > **Nyomtatók és lapolvasók** (vagy **Nyomtatás és lapolvasás, Nyomtatás és faxolás**) pontjában, majd válassza ki a lapolvasót az engedélyezett lapolvasók listájáról.
4. Az összes futó alkalmazásból lépjen ki.
5. Válassza ki a **Ugrás > Alkalmazások > Epson Software > Eltávolítóprogram** lehetőséget.
6. Jelölje ki az eltávolítani kívánt alkalmazást, majd kattintson az Eltávolítás elemre.



Fontos:

Az Eltávolítóprogram eltávolít minden, Epson lapolvasóhoz tartozó illesztőprogramot a számítógépéről. Ha több Epson lapolvasót használ, és nem szeretné valamennyi illesztőprogramot törölni, először távolítsa el mindet, majd telepítse újra a szükséges lapolvasó-illesztőprogramokat.

Megjegyzés:

Ha nem találja az eltávolítani kívánt alkalmazást az alkalmazások listáján, nem tudja azt eltávolítani az Eltávolítóprogram segítségével. Ebben az esetben jelölje ki a **Ugrás > Alkalmazások > Epson Software** lehetőséget, jelölje ki az eltávolítandó alkalmazást, és húzza azt a kuka ikonra.

Alkalmazások telepítése

A szükséges alkalmazások telepítéséhez kövesse az alábbi lépéseket.

Megjegyzés:

- Jelentkezzen be a számítógépre rendszergazdaként. Adja meg az adminisztrátori jelszót, ha a számítógép kéri.
- Alkalmazások újratelepítése esetén előbb el kell távolítania.

1. Az összes futó alkalmazásból lépjen ki.
2. A lapolvasó-illesztőprogram (Epson Scan 2) telepítésekor szüntesse meg átmenetileg a lapolvasó és a számítógép közötti kapcsolatot.

Megjegyzés:

Ne csatlakoztassa a lapolvasót és a számítógépet addig, amíg arra a program nem kéri.

3. Az alkalmazás telepítéséhez kövesse az alább látható webhelyen található utasításokat.

<https://epson.sn>

Műszaki adatok

A lapolvasó műszaki adatai

Megjegyzés:

A műszaki adatok minden külön figyelmeztetés nélkül módosulhatnak.

Lapolvasó típusa	Síkágyas A3-as színes képszkenner
Fotoelektromos készülék	Színes CCD-sorérzékelő
Dokumentum mérete	310×437 mm (12.2×17.2 hüvelyk)
Beolvasási felbontás	2400 dpi (normál beolvasás) 4800 dpi a Micro Step technológiával (alapos beolvasás)
Kimeneti felbontás	50–6400 dpi
Képadatok	Belső: 16 bit/képpont/szín 1–16 bit/képpont/szín, külső
Interfész	Egy Hi-speed USB-port
Fényforrás	LED-fény

Megjegyzés:

Az opcionális optikai felbontás a CCD-elemek maximális beolvasási felbontása, az ISO 14473 meghatározásai szerint. Az ISO 14473 az optikai felbontást határozza meg a beolvasási érzékelő alapvető mintavételezési arányaként.

Méretadatok

Méretek*	Szélesség: 656.0 mm (25.8 hüvelyk) Mélység: 458.0 mm (18.4 hüvelyk) Magasság: 158.0 mm (6.2 hüvelyk)
Tömeg	Kb. 14.3 kg (31.5 font)

* A kiálló részek nélkül.

Elektromos jellemzők

Névleges bemeneti feszültség	Váltakozóáram (AC) 100–240 V
Névleges bemeneti áramerősség	0.8–0.4 A
Névleges bemeneti frekvencia	50–60 Hz

Teljesítményfelvétel	<p>Működés:</p> <ul style="list-style-type: none"> <input type="checkbox"/> Kb. 20 W vagy kevesebb (az opcionális filmegység nélkül) <input type="checkbox"/> Kb. 27 W vagy kevesebb (az opcionális filmegységgel) <p>Készenléti üzemmód:</p> <ul style="list-style-type: none"> <input type="checkbox"/> Kb. 6 W vagy kevesebb (az opcionális filmegység nélkül) <input type="checkbox"/> Körülbelül 12 W (az opcionális filmegység nélkül) <p>Alvó üzemmód:</p> <ul style="list-style-type: none"> <input type="checkbox"/> 1.0 W vagy kevesebb (az opcionális filmegység nélkül) <input type="checkbox"/> Kb. 14 perc a működés befejeződése utántól <p>Áramellátás kikapcsolva:</p> <ul style="list-style-type: none"> <input type="checkbox"/> 0.2 W vagy kevesebb
----------------------	--

Megjegyzés:

Az európai felhasználók az energiafogyasztásra vonatkozó adatokat az alábbi weboldalon tekinthetik meg.

<http://www.epson.eu/energy-consumption>

Környezeti feltételek

Hőmérséklet	Üzemi	5 – 35 °C (41 – 95 °F)
	Tárolási	–25 – 60 °C (–13 – 140 °F)
Páratartalom	Üzemi	10 – 80% (lecsapódás nélkül)
	Tárolási	10 – 85% (lecsapódás nélkül)
Üzemeltetési környezet		Szokványos irodai vagy otthoni környezet. Ne használja a lapolvasót közvetlen napfénynek kitett, erős fényforrásokhoz közeli, valamint nagyon poros környezetben.

Az interfész műszaki adatai

USB interfész

Interfész típusa	Nagy sebességű USB
Elektromos szabvány	Teljes sebességű mód (12 Mbit/s) és nagysebességű mód (480 Mbit/s) az Univerzális soros busz specifikáció 2.0-s változata szerint.
Csatlakozó típusa	Egy B típusú port

Rendszerkövetelmények

A támogatott operációs rendszerek az alkalmazástól függően eltérőek lehetnek.

Windows	Windows 11 vagy újabb Windows 10 Windows 8/8.1 Windows 7 Windows Server 2008 vagy újabb
Mac OS*1, *2	Mac OS X 10.9 vagy újabb, macOS 11 vagy újabb

*1 A gyors felhasználóváltás Mac OS vagy későbbi verziójú rendszeren nem támogatott.

*2 A UNIX fájlrendszer (UFS) Mac OS változata nem támogatott.

Szabványok és engedélyek

Szabványok és engedélyek az USA modellhez

Biztonság	UL62368-1 CAN/CSA-C22.2 #62368-1
EMC	FCC 15. szakasz B alszakasz B osztály ICES-003 B osztály

Szabványok és engedélyek az európai modellekhez

A következő típus CE jelzéssel rendelkezik és az összes vonatkozó EU irányelvnek megfelel. További részletekért keresse fel a következő webhelyet, ahol megtalálható az irányelvekre és a megfelelőség meghatározásához használt harmonizált szabványokra történő hivatkozásokat tartalmazó megfelelőségi nyilatkozat teljes szövege.

<http://www.epson.eu/conformity>

J332A

Szabványok és engedélyek az ausztráliai modellhez

EMC	AS/NZS CISPR32 B osztály
-----	--------------------------

ZICTA típusjóváhagyás a zambiai felhasználók számára

A ZICTA típusjóváhagyásra vonatkozó információkat a következő weboldalon tekintheti meg.

<https://support.epson.net/zicta/>

OPEN SOURCE SOFTWARE LICENSE

1) This product includes open source software programs according to the license terms of each open source software program.

2) The open source software programs are WITHOUT ANY WARRANTY; without even the implied warranty of MERCHANTABILITY AND FITNESS FOR A PARTICULAR PURPOSE.

See the license agreements of each open source software program for more details, which are described below.

SHA1 license

Copyright (C) The Internet Society (2001). All Rights Reserved.

This document and translations of it may be copied and furnished to others, and derivative works that comment on or otherwise explain it or assist in its implementation may be prepared, copied, published and distributed, in whole or in part, without restriction of any kind, provided that the above copyright notice and this paragraph are included on all such copies and derivative works.

However, this document itself may not be modified in any way, such as by removing the copyright notice or references to the Internet Society or other Internet organizations, except as needed for the purpose of developing Internet standards in which case the procedures for copyrights defined in the Internet Standards process must be followed, or as required to translate it into languages other than English.

The limited permissions granted above are perpetual and will not be revoked by the Internet Society or its successors or assigns.

This document and the information contained herein is provided on an "AS IS" basis and THE INTERNET SOCIETY AND THE INTERNET ENGINEERING TASK FORCE DISCLAIMS ALL WARRANTIES, EXPRESS OR IMPLIED, INCLUDING BUT NOT LIMITED TO ANY WARRANTY THAT THE USE OF THE INFORMATION HEREIN WILL NOT INFRINGE ANY RIGHTS OR ANY IMPLIED WARRANTIES OF MERCHANTABILITY OR FITNESS FOR A PARTICULAR PURPOSE.

Info-ZIP license

This is version 2007-Mar-4 of the Info-ZIP license.

The definitive version of this document should be available at <ftp://ftp.info-zip.org/pub/infozip/license.html> indefinitely and a copy at <http://www.info-zip.org/pub/infozip/license.html>.

Copyright © 1990-2007 Info-ZIP. All rights reserved.

For the purposes of this copyright and license, "Info-ZIP" is defined as the following set of individuals:

Mark Adler, John Bush, Karl Davis, Harald Denker, Jean-Michel Dubois, Jean-loup Gailly, Hunter Goatley, Ed Gordon, Ian Gorman, Chris Herborth, Dirk Haase, Greg Hartwig, Robert Heath, Jonathan Hudson, Paul Kienitz, David Kirschbaum, Johnny Lee, Onno van der Linden, Igor Mandrichenko, Steve P. Miller, Sergio Monesi, Keith Owens, George Petrov, Greg Roelofs, Kai Uwe Rommel, Steve Salisbury, Dave Smith, Steven M. Schweda, Christian Spieler, Cosmin Truta, Antoine Verheijen, Paul von Behren, Rich Wales, Mike White.

This software is provided "as is," without warranty of any kind, express or implied.

In no event shall Info-ZIP or its contributors be held liable for any direct, indirect, incidental, special or consequential damages arising out of the use of or inability to use this software.

Permission is granted to anyone to use this software for any purpose, including commercial applications, and to alter it and redistribute it freely, subject to the above disclaimer and the following restrictions:

1. Redistributions of source code (in whole or in part) must retain the above copyright notice, definition, disclaimer, and this list of conditions.
2. Redistributions in binary form (compiled executables and libraries) must reproduce the above copyright notice, definition, disclaimer, and this list of conditions in documentation and/or other materials provided with the distribution.

The sole exception to this condition is redistribution of a standard UnZipSFX binary (including SFXWiz) as part of a self-extracting archive; that is permitted without inclusion of this license, as long as the normal SFX banner has not been removed from the binary or disabled.

3. Altered versions--including, but not limited to, ports to new operating systems, existing ports with new graphical interfaces, versions with modified or added functionality, and dynamic, shared, or static library versions

not from Info-ZIP--must be plainly marked as such and must not be misrepresented as being the original source or, if binaries, compiled from the original source.

Such altered versions also must not be misrepresented as being Info-ZIP releases--including, but not limited to, labeling of the altered versions with the names "Info-ZIP" (or any variation thereof, including, but not limited to, different capitalizations), "Pocket UnZip," "WiZ" or "MacZip" without the explicit permission of Info-ZIP.

Such altered versions are further prohibited from misrepresentative use of the Zip-Bugs or Info-ZIP e-mail addresses or the Info-ZIP URL(s), such as to imply Info-ZIP will provide support for the altered versions.

4. Info-ZIP retains the right to use the names "Info-ZIP," "Zip," "UnZip," "UnZipSFX," "WiZ," "Pocket UnZip," "Pocket Zip," and "MacZip" for its own source and binary releases.

lua license

Copyright (C) 1994-2013 Lua.org, PUC-Rio.

Permission is hereby granted, free of charge, to any person obtaining a copy of this software and associated documentation files (the "Software"), to deal in the Software without restriction, including without limitation the rights to use, copy, modify, merge, publish, distribute, sublicense, and/or sell copies of the Software, and to permit persons to whom the Software is furnished to do so, subject to the following conditions:

The above copyright notice and this permission notice shall be included in all copies or substantial portions of the Software.

THE SOFTWARE IS PROVIDED "AS IS", WITHOUT WARRANTY OF ANY KIND, EXPRESS OR IMPLIED, INCLUDING BUT NOT LIMITED TO THE WARRANTIES OF MERCHANTABILITY, FITNESS FOR A PARTICULAR PURPOSE AND NONINFRINGEMENT.

IN NO EVENT SHALL THE AUTHORS OR COPYRIGHT HOLDERS BE LIABLE FOR ANY CLAIM, DAMAGES OR OTHER LIABILITY, WHETHER IN AN ACTION OF CONTRACT, TORT OR OTHERWISE, ARISING FROM, OUT OF OR IN CONNECTION WITH THE SOFTWARE OR THE USE OR OTHER DEALINGS IN THE SOFTWARE.

Segítségkérés

Technikai támogatási webhely

Ha további segítségre van szüksége, látogassa meg az Epson támogatási webhelyét, melynek címét alább találja. Válassza ki országát vagy régióját és látogassa meg a helyi Epson webhely támogatási részlegét. A legújabb illesztőprogramok, GYIK, kézikönyvek és egyéb letölthető anyagok is megtalálhatók a webhelyen.

<http://support.epson.net/>

<http://www.epson.eu/support> (Európa)

Ha az Epson termék nem megfelelően működik és nem tudja megoldani a problémát, kérjen segítséget az Epson ügyfélszolgálatától.

Kapcsolatfelvétel az Epson ügyfélszolgálattal

Mielőtt kapcsolatba lépne az Epsonnal

Ha az Epson termék nem megfelelően működik és a termék kézikönyvéhez adott hibaelhárítási információkkal nem tudja megoldani a problémát, kérjen segítséget az Epson ügyfélszolgálatától. Ha az Ön lakóhelyének Epson ügyfélszolgálat nem szerepel a következő listán, forduljon ahhoz a kereskedőhöz, akitől a terméket megvásárolta.

Az Epson terméktámogatási szolgálat gyorsabban tud segítséget nyújtani, ha megadja nekik a következő adatokat:

- A termék gyári száma
(A gyári szám címkéje általában a termék hátoldalán található.)
- Termékmodell
- A termék szoftverének verziója
(Kattintson a **Névjegy**, **Verzió információ** vagy más hasonló gombra a szoftverben.)
- A számítógép márkája és modellje
- A számítógép operációs rendszerének neve és verziószáma
- A termékkel általában használt szoftverek neve és verziószáma

Megjegyzés:

A terméktől függően a fax tárcsázási adatait és/vagy a hálózati beállításokat a készülék a memóriában tárolhatja. A készülék meghibásodása vagy javítása esetén az adatok és/vagy beállítások elveszhetnek. Az Epson nem felelős az adatvesztéséért, az adatok és/vagy beállítások biztonsági mentéséért és helyreállításáért még a garanciális időszakon belül sem. Javasoljuk, hogy készítsen biztonsági mentést vagy jegyzetet adatairól.

Segítség európai felhasználók számára

Az Epson terméktámogatási szolgálatának eléréséről bővebb információ a Pán-európai jótállási dokumentumban található.

Segítség tajvani felhasználók részére

Elérhetőségek információkhoz, támogatáshoz és szolgáltatásokhoz:

World Wide Web

<http://www.epson.com.tw>

Rendelkezésre állnak termékspecifikációk, letölthető meghajtók és terméktájékoztatók.

Epson Helpdesk

Telefonszám: +886-2-2165-3138

HelpDesk csapatunk telefonon keresztül az alábbiakban tud segíteni:

- Értékesítési tájékoztatók és termékadatok
- Kérdések és problémák a termékek felhasználásával kapcsolatban
- Javítással és garanciával kapcsolatos tájékoztatók

Szervizközpont:

<http://www.tekcare.com.tw/branchMap.page>

A TekCare vállalat az Epson Taiwan Technology & Trading Ltd. hivatalos szervizközpontja.

Segítség ausztrál felhasználók részére

Az Epson Australia magas szintű ügyfélszolgálatot kíván biztosítani. A termék kézikönyvén kívül a következő forrásokat biztosítjuk tájékoztatásnyújtás céljából:

Internet URL

<http://www.epson.com.au>

Keresse fel az Epson Australia weblapjait. Megéri a modemet néha-néha ide irányítani! A webhelyen letölthetőek a különféle illesztőprogramok. Emellett információkat kaphat az Epson elérhetőségeiről, az új termékek adatairól, valamint műszaki támogatást is kérhet (e-mailben).

Epson Helpdesk

Telefon: 1300-361-054

Az Epson Helpdesk a végső eszköz annak érdekében, hogy ügyfeleink tanácsot kaphassanak. A Helpdesk ügyintézői az Epson termékek telepítésével, konfigurálásával és kezelésével kapcsolatban nyújtanak segítséget. Vásárlási tanácsadó szolgálatunk tájékoztatást tud adni a legújabb Epson termékekről, illetve meg tudja mondani, hogy hol van az Önhöz legközelebbi kereskedő vagy szolgáltató cég. Itt számos kérdéstípusra válaszolnak.

Javasoljuk, hogy telefonáláskor legyen kéznél minden lényeges információ. Minél több információt készít elő, annál gyorsabban tudunk segíteni a probléma megoldásában. Ezen információk között szerepel az Epson termék kézikönyve, a számítógép típusa, az operációs rendszer, az alkalmazások, valamint minden egyéb, amit szükségesnek érez.

A termék szállítása

Az Epson azt javasolja, hogy őrizze meg a készülék csomagolását a későbbi esetleges szállításokhoz.

Segítség szingapúri felhasználók részére

Az Epson Singapore-tól a következő címen érhetőek el információforrások, támogatás és szolgáltatások:

World Wide Web

<http://www.epson.com.sg>

Termékspecifikációkra vonatkozó információk, letölthető meghajtók, gyakori kérdések, értékesítési tájékoztatás, valamint e-mailen keresztül adott műszaki támogatás áll rendelkezésre.

Epson Helpdesk

Díjmentes telefonszám: 800-120-5564

HelpDesk csapatunk telefonon keresztül az alábbiakban tud segíteni:

- Értékesítési tájékoztatás és termékadatok
- A termékek használatával kapcsolatos kérdések és a felmerülő problémák hibaelhárítási tudnivalói
- Javítással és garanciával kapcsolatos tájékoztatás

Segítség thaiföldi felhasználók részére

Elérhetőségek információkhoz, támogatáshoz és szolgáltatásokhoz:

World Wide Web

<http://www.epson.co.th>

Termékspecifikációkra vonatkozó információk, letölthető meghajtók, gyakori kérdések, értékesítési tájékoztatás, valamint e-mailen keresztül kínált műszaki támogatás áll rendelkezésre.

Epson telefonos ügyfélszolgálat

Telefonszám: 66-2460-9699

E-mail: support@eth.epson.co.th

Telefonos ügyfélszolgálati csapatunk az alábbiakban tud segíteni:

- Értékesítési tájékoztatás és termékadatok
- Kérdések és problémák a termékek felhasználásával kapcsolatban
- Javítással és garanciával kapcsolatos tájékoztatás

Segítség vietnami felhasználók részére

Elérhetőségek információkhoz, támogatáshoz és szolgáltatásokhoz:

Epson szervizközpont

27 Yen Lang, Trung Liet Ward, Dong Da District, Ha Noi City. Tel: +84 24 7300 0911

38 Le Dinh Ly, Thac Gian Ward, Thanh Khe District, Da Nang. Tel: +84 23 6356 2666

194/3 Nguyen Trong Tuyen, Ward 8, Phu Nhuan Dist., HCMC. Tel: +84 28 7300 0911

31 Phan Boi Chau, Ward 14, Binh Thanh District, HCMC. Tel: +84 28 35100818

Segítség indonéziai felhasználók részére

Elérhetőségek információkhoz, támogatáshoz és szolgáltatásokhoz:

World Wide Web

<http://www.epson.co.id>

- Információk termékspecifikációkról, letölthető meghajtók
- Gyakran Ismételt Kérdések (FAQ), értékesítési tájékoztatás és kérdésfeltevés e-mailben

Epson Hotline

Telefonszám: 1500-766 (Indonesia Only)

E-mail: customer.care@ein.epson.co.id

Hotline csapatunk telefonon vagy e-mailen keresztül az alábbiakban tud segíteni:

- Értékesítési tájékoztatás és termékadatok
- Terméktámogatás

Segítség hongkongi felhasználók részére

Felhasználóink az Epson Hong Kong Limitedhez fordulhatnak műszaki tájékoztatásért, valamint egyéb, értékesítés utáni szolgáltatásokért.

Internet honlap

<http://www.epson.com.hk>

Az Epson Hong Kong helyi honlapot üzemeltet kínai és angol nyelven, hogy a következő információkat biztosítsa a felhasználók részére:

- Termékinformációk
- Gyakran Ismételt Kérdések (FAQ)
- Az Epson termékek meghajtóinak legfrissebb verziói

Műszaki támogatás Hotline

Műszaki munkatársaink a következő telefon- és faxszámokon is elérhetők:

Telefon: 852-2827-8911

Fax: 852-2827-4383

Segítség malajziai felhasználók részére

Elérhetőségek információkhoz, támogatáshoz és szolgáltatásokhoz:

World Wide Web

<http://www.epson.com.my>

- Információk termékspecifikációkról, letölthető meghajtók
- Gyakran Ismételt Kérdések (FAQ), értékesítési tájékoztatás és kérdésfeltevés e-mailben

Epson telefonos ügyfélszolgálat

Telefon: 1800-81-7349 (Díjmentes)

E-mail: websupport@emsb.epson.com.my

- Értékesítési tájékoztatás és termékadatok
- Kérdések és problémák a termékek felhasználásával kapcsolatban
- Javítással és garanciával kapcsolatos tájékoztatás

EPSON Malaysia Sdn Bhd (központi iroda)

Telefonszám: 603-56288288

Fax: 603-5628 8388/603-5621 2088

Segítség indiai felhasználók részére

Elérhetősegek információkhoz, támogatáshoz és szolgáltatásokhoz:

World Wide Web

<http://www.epson.co.in>

Rendelkezésre állnak termékspecifikációk, letölthető meghajtók és terméktájékoztatás.

Ingyenes segélyvonal

Szervizhez, termékinformációkhoz vagy fogyóeszközök rendeléséhez –
18004250011 / 186030001600 / 1800123001600 (9:00–18:00)

E-mail

calllog@epson-india.in

WhatsApp

+91 96400 00333

Segítség Fülöp-szigeteki felhasználók részére

Ha műszaki segítséget vagy egyéb, értékesítés utáni szolgáltatásokat szeretne igénybe venni, keresse meg az Epson Philippines Corporation-t az alábbi telefon- vagy faxeszámokon, illetve e-mail címen:

World Wide Web

<http://www.epson.com.ph>

Rendelkezésre állnak információk termékspecifikációkról, letölthető meghajtók, gyakori kérdések (FAQ), valamint e-mailes tájékoztatás.

Epson Philippines Ügyfélszolgálat

Díjmentes telefonszám: (PLDT) 1-800-1069-37766

Díjmentes telefonszám: (Digitel) 1-800-3-0037766

Metro Manila: +632-8441-9030

Weboldal: <https://www.epson.com.ph/contact>

E-mail: customercare@epc.epson.com.ph

Reggel 9-től este 6-ig érhető el, hétfőtől szombatig (kivéve szabadnapokon)

Ügyfélszolgálati csapatunk telefonon keresztül az alábbiakban tud segíteni:

- Értékesítési tájékoztatás és termékadatok
- Kérdések és problémák a termékek felhasználásával kapcsolatban
- Javítással és garanciával kapcsolatos tájékoztatás

Epson Philippines Corporation

Központi szám: +632-8706-2609

Fax: +632-8706-2663 / +632-8706-2665