

EPSON

Expression 13000XL

Vartotojo vadovas

Autorių teisės

Jokia šio leidinio dalis negali būti atgaminta, saugoma gavimo sistemoje arba siunčiama bet kokia forma arba bet kokiomis priemonėmis, elektroninėmis, mechaninėmis, kopijuojant, įrašant arba kitaip, neturint išankstinio raštiško „Seiko Epson Corporation“ sutikimo. Neprisiimama jokia patentų atsakomybė, susijusi su čia pateiktos informacijos naudojimu. Taip pat neprisiimama atsakomybė už žalą, sukeltą čia pateiktos informacijos naudojimo. Čia pateikta informacija skirta naudojimui tik su šiuo „Epson“ produktu. „Epson“ neprisiima atsakomybės už bet kokią šios informacijos taikymą kitiems produktams.

Nei „Seiko Epson Corporation“, nei dukterinės bendrovės nebus atsakingos šio produkto pirkėjui arba bet kokioms trečiosioms šalims už žalą, nuostolius, kaštus arba išlaidas, pirkėjo arba trečiųjų šalių patirtas dėl nelaimingo atsitikimo, netinkamo naudojimo arba piktnaudžiavimo šio produktu arba neleistinių modifikacijų, remontų arba šio produkto pakeitimų, arba (išskyrus JAV) griežtai nesilaikant „Seiko Epson Corporation“ naudojimo ir priežiūros instrukcijų.

„Seiko Epson Corporation“ ir dukterinės bendrovės nebus atsakingos už bet kokią žalą arba problemas, kylančias naudojant bet kokias parinktis arba eksploatacines medžiagas, išskyrus originalius „Epson“ produktus arba „Seiko Epson Corporation“ produktus, patvirtintus „Epson“.

„Seiko Epson Corporation“ nebus atsakinga už jokią žalą dėl elektromagnetinių trukdžių, kylančių naudojant kitus sąsajos laidus, nei „Epson“ patvirtintus „Seiko Epson Corporation“ produktus.

© 2023 „Seiko Epson Corporation“

Šio vadovo turinys ir šio produkto specifikacijos gali keistis bet perspėjimo.

Prekės ženklai

- ❑ EPSON, EPSON EXCEED YOUR VISION, EXCEED YOUR VISION ir kiti logotipai yra registruotieji prekės ženklai arba prekės ženklai, priklausantys „Seiko Epson“.
- ❑ Microsoft®, Windows® and Windows Server® are either registered trademarks or trademarks of Microsoft Corporation in the United States and/or other countries.
- ❑ Apple, Mac, macOS, and OS X are trademarks of Apple Inc., registered in the U.S. and other countries.
- ❑ Bendroji pastaba: kiti čia pateikti gaminių pavadinimai yra skirti tik gaminiams atpažinti ir gali būti atitinkamų savininkų prekių ženklai. „Epson“ nepriklauso jokios teisės į šiuos ženklus.

Turinys

Autorių teisės

Prekės ženklai

Apie šį vadovą

Ižanga apie vadovus.	6
Žymės ir simboliai.	6
Šiame vadove vartojami aprašymai.	6
Nuorodos į operacinę sistemą.	7

Svarbūs nurodymai

Saugos instrukcijos.	8
Kopijavimo apribojimai.	9

Svarbiausia informacija apie skaitytuvą

Dalies pavadinimas.	10
Mygtukai ir lemputės.	11
Informacija apie programas.	13
Epson Scan 2.	13
Programa, skirta naujinti programinę įrangą ir programinę aparatinę įrangą (EPSON Software Updater).	13

Originalų padėjimas ant produkto

Originalų padėjimas.	14
Didelių arba storų originalų padėjimas.	15

Paprastas nuskaitymas

Nuskaitymas naudojant Epson Scan 2.	18
Nuotraukų ar paveikslėlių nuskaitymas (Nuotraukų spausdinimo režimas).	18
Dokumentų nuskaitymas (Dokumentų spausdinimo režimas).	22
Nuskaitymo tikslui tinkamos skiriamosios gebos nustatymas.	25
Nuskaitymas skaitytuvo mygtuku.	26

Išplėstinis nuskaitymas

Vaizdo koregavimo funkcijos Nuotraukų spausdinimo režimas.	27
Šviesumas.	27

Kontrastas.	28
Grynis.	28
Mygtukas Išsamūs nustatymai.	28
Kontūro aštrumas.	31
Spalvų atkūrimas.	31
Fono apšvietimo korekcija.	31
Muarų pašalinimas.	32
Dulkių pašalinimas.	32
Grūdėtumo sumažinimas.	32
Vaizdo koregavimo funkcijos Dokumentų spausdinimo režimas.	33
Vaizdo parinktis.	33
Šviesumas.	35
Kontrastas.	35
Gama.	36
Slenkštis.	36
Kontūro aštrumas.	36
Muarų pašalinimas.	37
Krašto užpildymas.	37
Dviguba vaizdo išvestis (tik Windows).	37
Vandenženklis (tik Windows).	37
Išsaugojimas kaip PDF, kuriame galima ieškoti.	38

Permatomų objektų prietaiso naudojimas

Permatomų objektų nuskaitymo prietaiso išpakavimas.	39
Transportavimo užrakto atrakinimas.	39
Permatomų objektų nuskaitymo prietaiso įdiegimas.	40
Juostų paruošimas ir įdėjimas.	42
35 mm juostos atkarpos.	43
Įrėmintos skaidrės.	44
Vidutinis formatas (120 / 220).	45
4×5 colių juosta.	46
Nestandartinio dydžio juostos.	47
Permatomų objektų nuskaitymo prietaiso naudojimas.	48
Juostų nuskaitymas naudojant tinkamus parametrus.	48
Originalų su atspindžiu (ne juostinių originalų) nuskaitymas.	48

Techninė priežiūra

Skaitytuvo valymas.	50
Energijos tausojimas.	50

Skaitytuvo gabenimas.	52
Taikomųjų programų ir programinės aparatinės įrangos naujinimas.	52

Problemų sprendimas

Skaitytuvo triktys.	54
Skaitytuvo lemputės rodo klaidą.	54
Problemos su nuskaitymo pradžia.	54
Nepavyksta pradėti Epson Scan 2.	55
Neišeina nuskaityti naudojant mygtuką.	55
Negalima nuskaityti naudojant permatomų objektų nuskaitymo prietaisą.	55
Neišeina nuskaityti naudojant kitą, nei Epson Scan 2 programinę įrangą.	55
Nuskaityto vaizdo problemos.	56
Nuskaitant ant skaitytuvo stiklo padėtą originalą, matomos nevienodos spalvos, nešvarumai, dėmės ir pan..	56
Nepakankama vaizdo kokybė.	56
Vaizdų fone atsiranda poslinkis.	56
Tekstas išsiliejęs.	57
Matomi muarų raštai (į tinklą panašūs šešėliai).	57
Nepavyksta nuskaityti tinkamos skaitytuvo stiklo srities.	57
Negalima peržiūrėti Miniatiūra.	58
Nepavyksta gauti norimų rezultatų pasirinkus Autom. nuotraukų orient..	58
Tekstas tinkamai neatpažįstamas išsaugant kaip PDF, kuriame galima ieškoti.	58
Knygelės vidinės parašės yra iškreiptos arba neryškios.	59
Nepavyksta išspręsti problemų nuskaitytame vaizde.	59
Nuskaitytų juostų ar skaidrių vaizduose matomi ratilai.	59
Spalvos skiriasi nuo originalių juostos ar skaidrių vaizdų.	59
Negatyvų peržiūros vaizdai atrodo keistai.	60
Nuskaitymo laiko problemos.	60
Taikomųjų programų diegimas ir šalinimas.	60
Taikomųjų programų šalinimas.	60
Programų diegimas.	62

Techniniai duomenys

Bendri skaitytuvo techniniai duomenys.	63
Matmenų duomenys.	63
Elektros šaltinio techniniai duomenys.	63
Aplinkos parametrai.	64
Sąsajos techniniai duomenys.	64

Sistemos reikalavimai.	65
--------------------------------	----

Standartai ir patvirtinimai

JAV modeliui taikomi standartai ir patvirtinimai.	66
Europos modeliams taikomi standartai ir patvirtinimai.	66
Australijos modeliui taikomi standartai ir patvirtinimai.	66
ZICTA Tipa patvirtinimas naudotojams Zambijoje.	66
OPEN SOURCE SOFTWARE LICENSE.	66
SHA1 license.	67
Info-ZIP license.	67
lua license.	68

Kur ieškoti pagalbos

Techninio klientų aptarnavimo svetainė.	69
Kreipimasis į „Epson“ klientų aptarnavimo skyrių.	69
Prieš kreipiantis į „Epson“.	69
Pagalba naudotojams Europoje.	69
Pagalba naudotojams Taivane.	70
Pagalba naudotojams Australijoje.	70
Pagalba naudotojams Singapūre.	71
Pagalba naudotojams Tailande.	71
Pagalba naudotojams Vietname.	71
Pagalba naudotojams Indonezijoje.	72
Pagalba naudotojams Honkonge.	72
Pagalba naudotojams Malaizijoje.	72
Pagalba naudotojams Indijoje.	73
Pagalba naudotojams Filipinuose.	73

Apie šį vadovą

Įžanga apie vadovus

Šių vadovų naujausias versijas galima atsisiųsti iš „Epson“ pagalbos svetainės.

<http://www.epson.eu/support> (Europoje)

<http://support.epson.net/> (ne Europoje)

- Pradėkite čia (popierinis vadovas)

Šiame vadove pateikiama informacija, kaip paruošti produktą ir įdiegti taikomąją programą.

- Vartotojo vadovas (skaitmeninis vadovas)

Šiame vadove pateikiami nurodymai, kaip naudotis produktu, techniškai jį prižiūrėti ir spręsti problemas.

Greta anksčiau išvardytų vadovų žr. į įvairias „Epson“ taikomąsias programas įtrauktus žinytus.

Žymės ir simboliai



Perspėjimas:

Kad būtų išvengta sužalojimų, būtina atidžiai laikytis instrukcijų.



Svarbu:

Kad būtų išvengta žalos įrangai, būtina laikytis instrukcijų.

Pastaba:

Suteikia papildomą informaciją.

Susijusi informacija

- ➔ Nuorodos į susijusius skyrius.

Šiame vadove vartojami aprašymai

- Programų momentinės ekranų kopijos atliktos Windows 11 arba macOS Monterey operacinėse sistemose. Ekranuose rodomas turinys gali skirtis, atsižvelgiant į modelį ir situaciją.
- Iliustracijos šiame vadove pateiktos tik informaciniais tikslais. Nors jos gali šiek tiek skirtis nuo jūsų turimo produkto, produkto naudojimo būdai išlieka tokie patys.

Nuorodos į operacinę sistemą

Windows

Šiame vadove tokie terminai kaip „Windows 11“, „Windows 10“, „Windows 8.1“, „Windows 8“, „Windows 7“, „Windows Server 2022“, „Windows Server 2019“, „Windows Server 2016“, „Windows Server 2012 R2“, „Windows Server 2012“, „Windows Server 2008“ ir „Windows Server 2008 R2“ reiškia šias operacines sistemas. Be to, „Windows“ reiškia visas versijas, o „Windows Server“ reiškia „Windows Server 2022“, „Windows Server 2019“, „Windows Server 2016“, „Windows Server 2012 R2“, „Windows Server 2012“, „Windows Server 2008“ ir „Windows Server 2008 R2“.

- Operacinė sistema „Microsoft® Windows® 11“
- Operacinė sistema „Microsoft® Windows® 10“
- Operacinė sistema „Microsoft® Windows® 8.1“
- Operacinė sistema „Microsoft® Windows® 8“
- Operacinė sistema „Microsoft® Windows® 7“
- Operacinė sistema „Microsoft® Windows Server® 2022“
- Operacinė sistema „Microsoft® Windows Server® 2019“
- Operacinė sistema „Microsoft® Windows Server® 2016“
- Operacinė sistema „Microsoft® Windows Server® 2012 R2“
- Operacinė sistema „Microsoft® Windows Server® 2012“
- Operacinė sistema „Microsoft® Windows Server® 2008“
- Operacinė sistema „Microsoft® Windows Server® 2008 R2“

Mac OS

Šiame vadove „Mac OS“ reiškia „macOS Monterey“, „macOS Big Sur“, „macOS Catalina“, „macOS Mojave“, „macOS High Sierra“, „macOS Sierra“ ir „OS X El Capitan“.

Svarbūs nurodymai

Saugos instrukcijos

Perskaitykite visus šiuos nurodymus ir laikykitės visų ant produkto pateiktų išpėjimų bei nurodymų.

- Kai kurie ant produkto naudojami simboliai yra skirti užtikrinti saugumą ir tinkamą produkto naudojimą. Apsilankykite šiame puslapyje, kad sužinotumėte šių simbolių reikšmes.
<http://support.epson.net/symbols>
- Padėkite produktą ant lygaus, stabilaus paviršiaus, kuris visomis kryptimis išsikiša už produkto pagrindo. Jeigu produktą dedate prie sienos, tarp galinės produkto pusės ir sienos palikite bent 10 cm tarpą. Kampu pakreiptas produktas tinkamai neveiks.
- Venkite vietų, kuriose kaupiasi dulkės, jaučiami smūgiai ar vibracija.
- Padėkite produktą pakankamai arti kompiuterio, kad sąsajos kabelis jį lengvai pasiektų. Nedėkite ir nelaikykite produkto arba maitinimo laido lauke, arti purvo, dulkių, vandens, šilumos šaltinių arba vietose, kur jie galėtų būti veikiami smūgių, vibracijos, aukštos temperatūros arba drėgmės, tiesioginių saulės spindulių, stiprių šviesos šaltinių arba staigių temperatūros ar drėgmės pokyčių.
- Nelieskite šlapiomis rankomis.
- Padėkite produktą prie elektros tinklo lizdo, kad būtų galima lengvai išjungti maitinimo laido kištuką.
- Maitinimo laidas turi būti nuvestas taip, kad būtų išvengta jo įbrėžimų, įpjovimų, nudilimo, suspaudimo ir susinarpiojimo. Nedėkite jokių daiktų ant maitinimo laido ir pasirūpinkite, kad maitinimo laidas būtų apsaugotas nuo mindžiojimo bei pervažiavimo. Pasirūpinkite, kad laido galas būtų tiesus.
- Naudokite tik prie produkto pridėtą maitinimo laidą, nenaudokite šio laido su jokia kita įranga. Kitų laidų naudojimas su šiuo produktu arba pridėto maitinimo laido naudojimas su kita įranga gali sukelti gaisrą arba elektros smūgį.
- Naudokite tik tokį energijos šaltinį, koks nurodytas produkto etiketėje. Energija visada turi būti tiekiamą tiesiai iš standartinio buitinio elektros tinklo lizdo.
- Kai šį produktą kabeliu jungiate prie kompiuterio arba kito prietaiso, įsitikinkite, kad jungtys yra nukreiptos tinkama kryptimi. Kiekviena jungtis teturi vieną tinkamą nukreipimo kryptį. Įkišus jungtį netinkama kryptimi, gali būti pažeisti abu prietaisai, kuriuos mėginama sujungti kabeliu.
- Stenkitės nenaudoti lizdų, esančių toje pačioje grandinėje kaip ir kopijavimo aparatai arba oro kondicionavimo sistemos, kurios yra reguliariai įjungiamos ir išjungiamos.
- Jei su produktu naudojate ilgintuvą, įsitikinkite, kad visų prietaisų, prijungtų prie ilgintuvo, bendras srovės stiprumas (amperais) atitinka ilginimo laido srovės stiprumo kategoriją. Be to, įsitikinkite, kad visų prietaisų, prijungtų prie elektros tinklo lizdo, vardinis srovės stiprumas neviršija elektros tinklo lizdo vardinio srovės stiprumo.
- Jokiu būdu neardykite, nemėginkite modifikuoti arba taisyti produkto arba produkto priedų patys, nebent tai būtų konkrečiai paaiškinta produktų vadovuose.
- Nekiškite jokių daiktų į jokias angas, nes jie gali susiliesti su dalimis, kuriomis teka aukštos įtampos elektros srovė, arba sukelti trumpąjį jungimą. Saugokitės elektros smūgio pavojaus.
- Jei kištukas būtų pažeistas, pakeiskite laido komplektą arba pasitarkite su kvalifikuotu elektriku. Jei kištuke yra saugiklių, keisdami juos būtinai patikrinkite, ar pakaitinių saugiklių dydis ir kategorija yra tinkami.

- Atjunkite produktą ir maitinimo laidą, o techninės priežiūros darbus patikėkite atlikti kvalifikuotiems techninės priežiūros darbuotojams esant tokioms sąlygoms: pažeistas maitinimo laidas arba kištukas, į produktą pateko skysčio; produktas arba maitinimo laidas buvo numestas arba korpusas buvo pažeistas; produktas arba maitinimo laidas veikia netinkamai arba jo veikimo savybės staiga pasikeičia. (Nereguliuokite valdiklių, kurie nėra aprašyti šioje naudojimo instrukcijoje.)
- Prieš valydami atjunkite produktą arba maitinimo laidą. Valykite tik drėgna šluoste. Nenaudokite skystų arba purškiamų valiklių.
- Jei ketinate produkto ar priedų nenaudoti ilgą laiką, būtinai išjunkite maitinimo laidą iš elektros lizdo.
- Pakeitę susidėvinčias dalis, tinkamai jas pašalinkite, laikydamiesi vietos valdžios institucijos nustatytų taisyklių. Dalių neardykite.
- Kadangi produktas yra sunkus, jo negalima kelti ar nešti vienam žmogui. Produktą kelti ir nešti turėtų du žmonės.
- Nedėkite ant skaitytuvo stiklo jokių sunkių daiktų ir nespauskite stiklo pernelyg stipriai.

Kopijavimo apribojimai

Norėdami užtikrinti, kad šis produktas būtų naudojamas atsakingai ir teisėtai, laikykitės toliau pateiktų apribojimų.

Įstatymais draudžiama kopijuoti:

- banknotus, monetas, vyriausybių išleistus rinkos vertybinius popierius, vyriausybės skolos vertybinius popierius ir municipalinius vertybinius popierius;
- nepanaudotus pašto ženklus, atvirlaiškius su iš anksto išspausdintais pašto ženklais ir kitus oficialius pašto elementus su ženklais, patvirtinančiais mokesčio už siuntimą sumokėjimą;
- vyriausybės išleistus žyminius ženklus ir vertybinius popierius, išleistus pagal teisinę procedūras.

Būkite atsargūs, kai kopijuojate:

- privačius rinkos vertybinius popierius (akcijų sertifikatus, perduodamuosius solo vekselius, čekius ir pan.), mėnesinius leidimus, nuolaidų kuponus ir pan.;
- pasus, vairuotojų pažymėjimus, sveikatos pažymas, daugkartinius kelių bilietus, maisto talonus, bilietus ir pan.

Pastaba:

Kopijuoti šiuos dalykus taip pat gali būti draudžiama įstatymais.

Atsakingas medžiagos, kuri yra saugoma autorių teisių, naudojimas

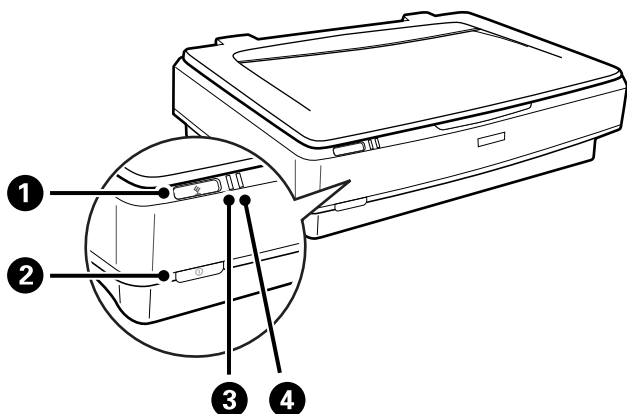
Produktais gali būti piktnaudžiaujama netinkamai kopijuojant medžiagą, kurios autorių teisės yra saugomos. Jeigu nesate pasitarę su šiuos dalykus gerai išmanančiu teisininku, elkitės atsakingai ir pagarbiai – prieš kopijuodami paskelbtą medžiagą, gaukite leidimą iš asmens, kuriam priklauso autorių teisės.

Svarbiausia informacija apie skaitytuvą

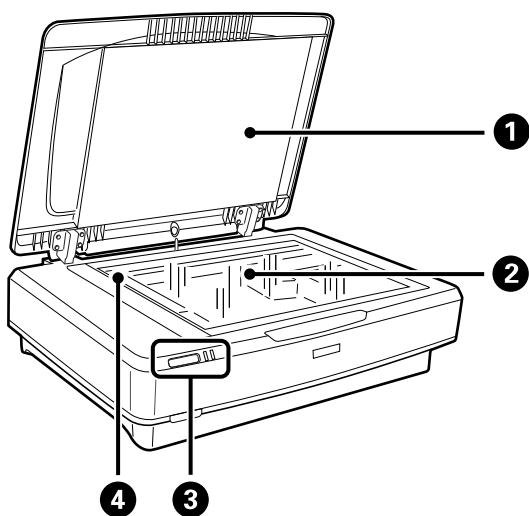
Dalies pavadinimas

Pastaba:

Patikrinkite visas su produktu pristatytas dalis.

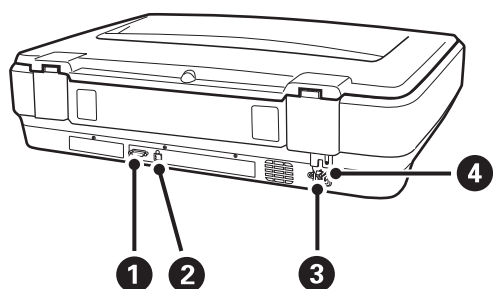


1	Paleidimo mygtukas
2	Maitinimo mygtukas
3	Lemputė „Pasiruošęs“
4	Klaidos lemputė

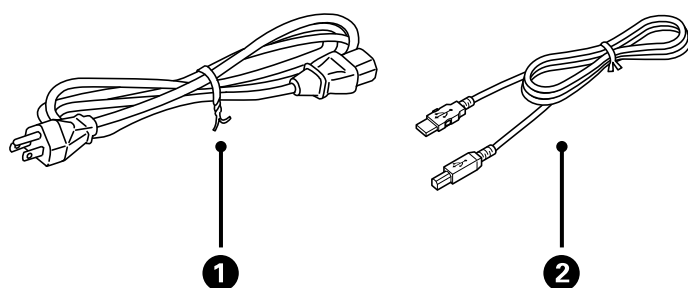


1	Dokumentų dangtis
2	Skaitytuvo stiklas
3	Valdymo skydelis

4	Vežimėlis (skaitytuvo stikle)
---	-------------------------------



1	Priedų jungtis
2	USB prievadas
3	Kintamosios srovės įvadas
4	Transportavimo užrakto svirtis



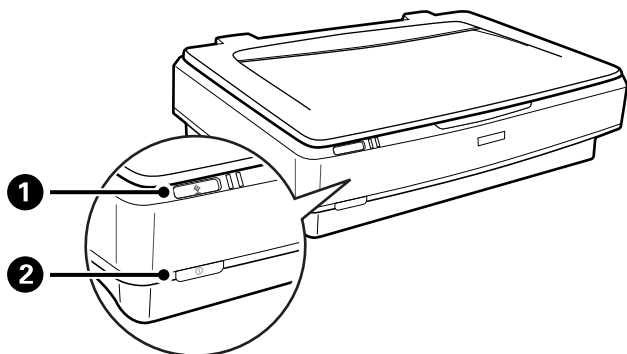
1	Maitinimo laidas
2	USB laidas

Mygtukai ir lemputės

Mygtukai

Produktas turi du nuskaitymo veiksmams skirtus mygtukus.

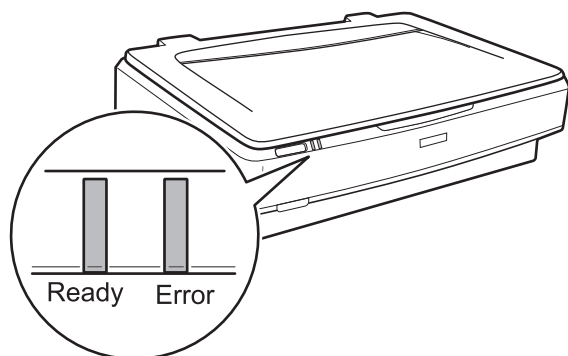
Prieš naudodami produkto mygtukus įsitikinkite, kad įdiegta programinė nuskaitymo įranga.



1	Mygtukas	Pradedamas nuskaitymas.
2	Mygtukas	Vieną kartą paspaudus įjungia produktą. Paspauskite vėl, kad išjungtumėte produktą.

Lemputės

Būsenos lemputė rodo, ar produktas veikia tinkamai.



Lemputė	Rodiklio būklė	Reikšmė
Ready	Šviečia	Pasiruošęs nuskaityti vaizdus. Jei negali nuskaityti vaizdų, galimai įvyko klaida. Įsitikinkite, kad visiškai uždarytas papildomas permatomų objektų nuskaitymo prietaisas.
	Mirksi	Inicijuojama, nuskaityta arba veikiamame miego režimu.
Ready, Error	Šviečia	Įvyko klaida.
	Mirksi	Įvyko klaida.
	Išjungta	Produktas išjungtas.
Error	Mirksi	Įvyko klaida.

Susijusi informacija

- ➔ „Nuskaitymas skaitytuvo mygtuku” puslapyje 26
- ➔ „Skaitytuvo lemputės rodo klaidą” puslapyje 54

Informacija apie programas

Šiame skyriuje apžvelgiamos skaitytuvui prieinamos programos. Naujausią programą galite įdiegti per „Epson“ tinklalapį.

Epson Scan 2

Epson Scan 2 yra tvarkyklė, skirta valdyti skaitytuvą ir įgalinanti įvairias nuskaitymo nuostatas. Ją galima paleisti kaip atskirą programą arba naudojant TWAIN atitinkančią programinę įrangą.

Išsamesnė informacija apie taikomosios programos naudojimą: žr. Epson Scan 2 žinyną.

Susijusi informacija

- ➔ „Nuskaitymas naudojant Epson Scan 2” puslapyje 18

Programa, skirta naujinti programinę įrangą ir programinę aparatinę įrangą (EPSON Software Updater)

„EPSON Software Updater“ yra programa, kuri įdiegia naują programinę įrangą ir atnaujiną programinę aparatinę įrangą bei vadovus internetu. Jei norite reguliariai tikrinti atnaujinimų informaciją, EPSON Software Updater automatinio atnaujinimo nustatymuose galite nustatyti atnaujinimų tikrinimo intervalą.

Pastaba:

Windows Server operacinės sistemos nepalaikomos.

Paleidimas operacinėje sistemoje Windows

- Windows 11
Spustelėkite pradžios mygtuką ir pasirinkite **All apps > Epson Software > EPSON Software Updater**.
- Windows 10
Spustelėkite pradžios mygtuką ir pasirinkite **Epson Software > EPSON Software Updater**.
- Windows 8.1/Windows 8
Pagrindinio ieškos mygtuko lauke įveskite programos pavadinimą ir pasirinkite rodomą piktogramą.
- Windows 7
Spustelėkite pradžios mygtuką ir pasirinkite **Visos programos > Epson Software > EPSON Software Updater**.

Paleidimas operacinėje sistemoje Mac OS

Pasirinkite **Eiti > Programos > Epson Software > EPSON Software Updater**.

Susijusi informacija

- ➔ „Taikomųjų programų ir programinės aparatinės įrangos naujinimas” puslapyje 52

Originalų padėjimas ant produkto

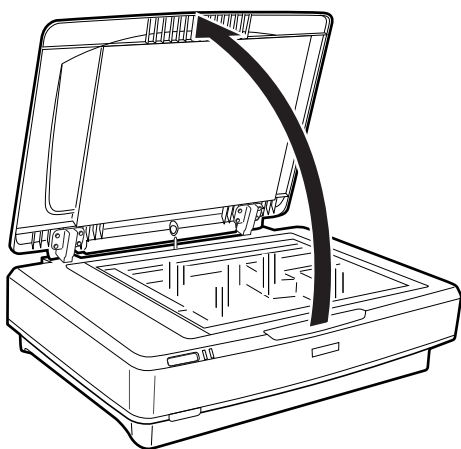


Svarbu:

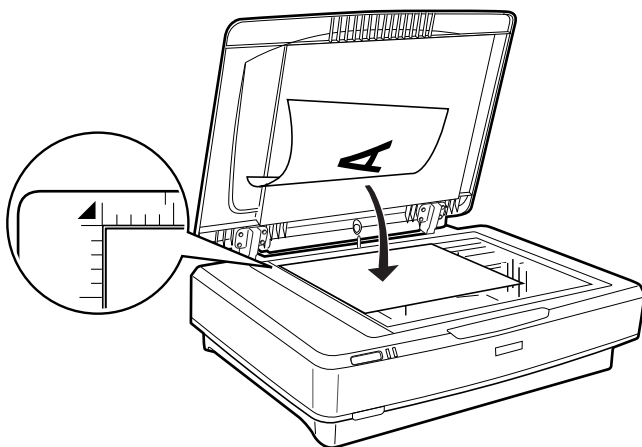
Nedėkite ant skaitytuvo stiklo jokių sunkių daiktų ir nespauskite stiklo pernelyg stipriai.

Originalų padėjimas

1. Atidarykite dokumentų dangtį.



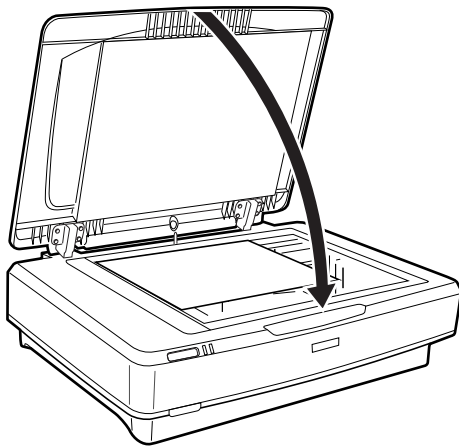
2. Padėkite originalą ant skaitytuvo stiklo vaizdu žemyn ir įsitikinkite, kad norimos nuskaityti pusės viršutinis kampas yra sulygiuotas su žyma ▼.



Pastaba:

Jei nuskaityte kelis originalus iš karto, kiekvieną originalą padėkite bent 20 mm (0,8 colio) atstumu nuo kity.

3. Atsargiai uždarykite dokumentų dangtį taip, kad originalus dokumentas nepajudėtų.



Pastaba:

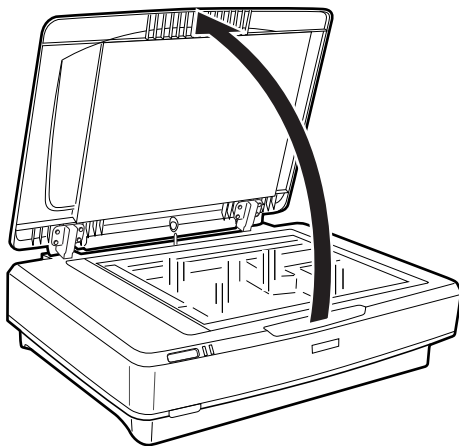
- Skaitytuvo stiklas visuomet turi būti švarus.*
- Ilgam nepalikite originalų ant skaitytuvo stiklo, nes jie gali prilipti prie stiklo.*

Susijusi informacija

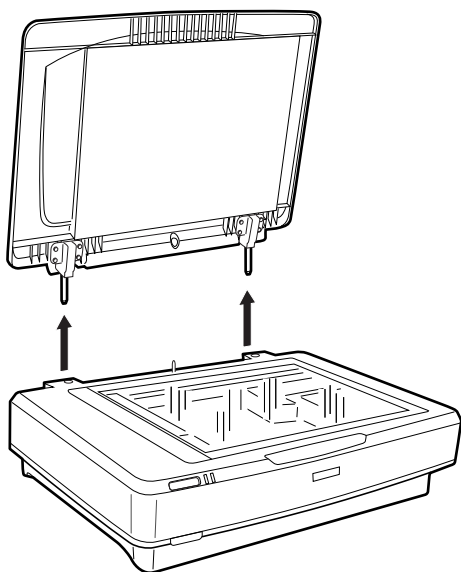
➔ [„Paprastas nuskaitymas“ puslapyje 18](#)

Didelių arba storų originalų padėjimas

1. Atidarykite dokumentų dangtį.



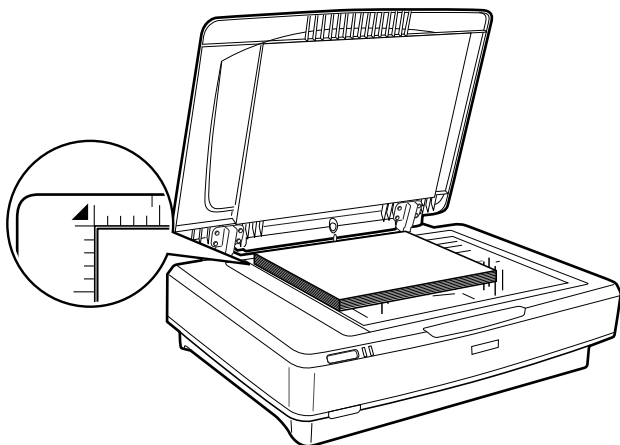
Jei originalas yra didesnis, nei dokumentų dangtis, galite kelti dokumentų dangtį tiesiai į viršų, kad jį išimtumėte. Taip bus lengviau sulygiuoti originalą. Kai baigsite nuskaitymą, uždėkite dokumentų dangtį atlikdami veiksmus atvirkštine tvarka, negu nuimdami.



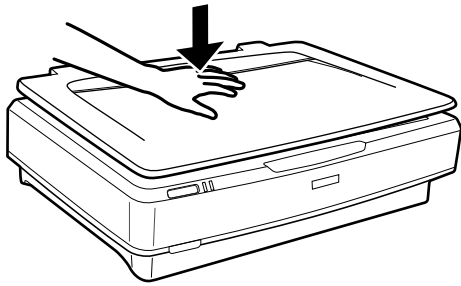
Svarbu:

- Prieš nuimdami dokumentų dangtį, būtinai pakelkite jį į vertikalią padėtį, kad neužsitrenktų vyriai.
- Nenuiminėkite dangčio nuo skaitytuvo per jėgą ir nenuiminėkite dangčio prieš dengiančiojo vyrio priekį, tai gali pažeisti dangtį.

2. Ant skaitytuvo stiklo nuskaitytina puse į apačią padėkite didelį ar storą originalą. Įsitikinkite, kad viršutinis originalo kampas yra sulyguotas su žyma ▼.



3. Uždarykite dokumentų dangtį ir nuskaitydami laikykite jį tvirtai prispaustą.



Pastaba:

- Nuskaitydami be dokumentų dangčio, atsargiai spauskite originalą, kad jis prisiplotų prie stiklo.
- Jei originalas yra labai storas arba jo kraštai užlenkti, nuskaitydami uždenkite juos popieriumi, taip užblokuodami išorinę šviesą.

Susijusi informacija

- ➔ „Paprastas nuskaitymas“ puslapyje 18

Paprastas nuskaitymas

Nuskaitymas naudojant Epson Scan 2

Nuotraukų ar paveikslėlių nuskaitymas (Nuotraukų spausdinimo režimas)

Naudodami **Nuotraukų spausdinimo režimas**, esantį Epson Scan 2 galite nuskaityti originalus naudodami daug įvairių nuotraukoms ir paveikslėliams tinkamų vaizdo koregavimo funkcijų.

1. Įdėkite originalus.

Dėdami kelis originalius dokumentus ant skaitytuvo stiklo, galite juos visus nuskaityti vienu metu. Įsitikinkite, kad tarp originalų yra bent 20 mm (0,79 col.) tarpas.

2. Paleiskite Epson Scan 2.

- Windows 11/Windows Server 2022

Spustelėkite pradžios mygtuką ir pasirinkite **Visos taikomosios programos > EPSON > Epson Scan 2**.

- Windows 10/Windows Server 2016/Windows Server 2019

Spustelėkite pradžios mygtuką ir pasirinkite **EPSON > Epson Scan 2**.

- Windows 8.1/Windows 8/Windows Server 2012 R2/Windows Server 2012

Pagrindinio ieškos mygtuko lauke įveskite programos pavadinimą ir pasirinkite rodomą piktogramą.

- Windows 7/Windows Server 2008/Windows Server 2008 R2

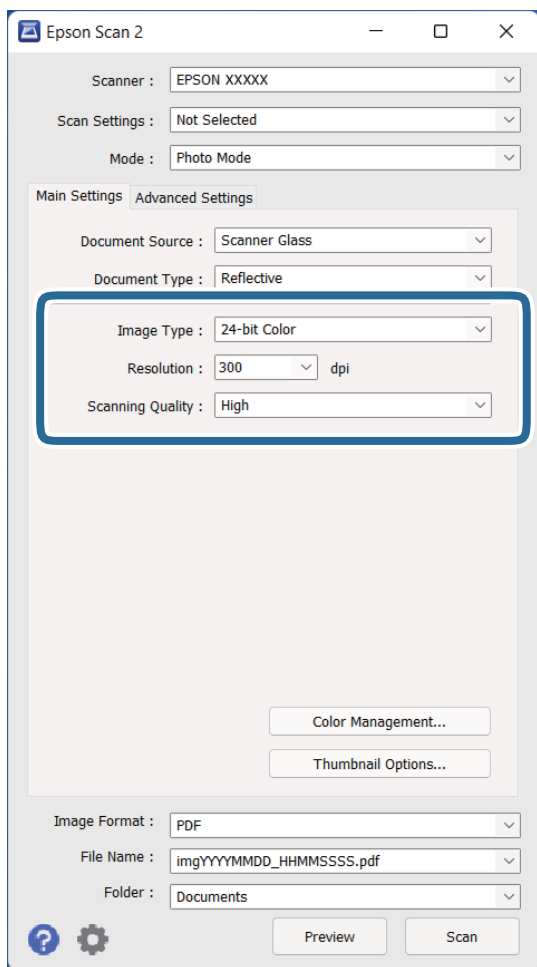
Spustelėkite pradžios mygtuką ir pasirinkite **Visos programos arba Programos > EPSON > Epson Scan 2 > Epson Scan 2**.

- „Mac OS“

Pasirinkite **Eiti > Programos > Epson Software > Epson Scan 2**.

3. Sąraše **Nuotraukų spausdinimo režimas** pasirinkite **Režimas**.

4. Skirtuke **Pagrindiniai nustat.** nustatykite toliau nurodytus nustatymus.



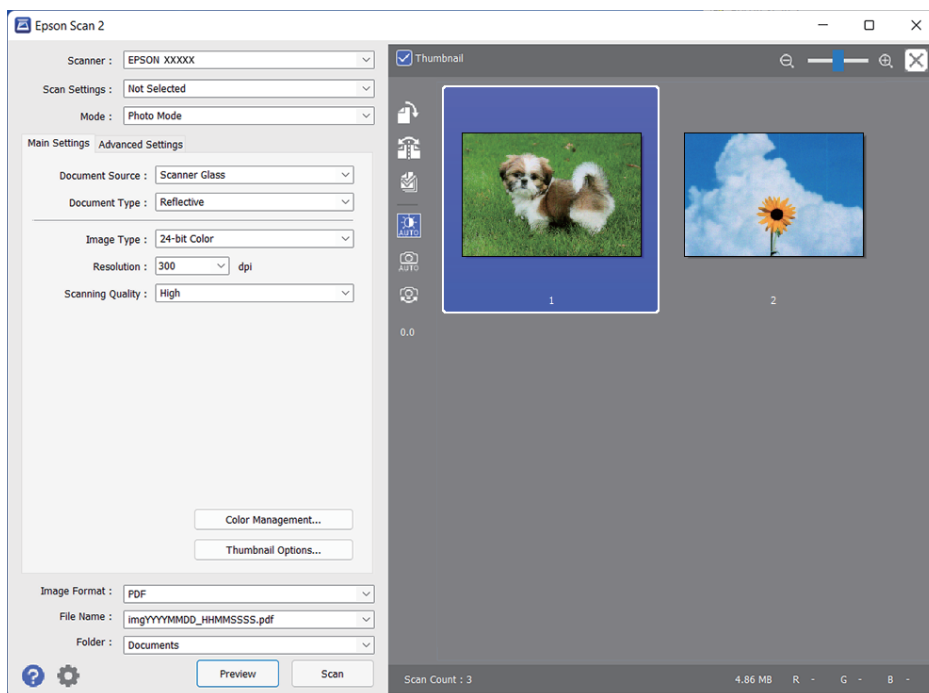
- Vaizdo tipas:** pasirinkite spalvą, kuria norite išsaugoti nuskaitytą vaizdą.
- Skiriamoji geba:** pasirinkite skiriamąją gebą.
- Nuskaitymo kokybė:** pasirinkite kokybę.

Pastaba:

- Nuskaitydami juostą naudojant Permat. laikmenų blokas, taip pat nustatykite **Dokumento šaltinis** ir **Dokumento tipas**.
- Nuskaitymas nespaltotai (juodai ir baltai) neprieinamas **Nuotraukų spausdinimo režimas**. Norėdami nuskaityti nespaltotai, pasirinkite **Dokumentų spausdinimo režimas**.

5. Spustelėkite **Peržiūra**.

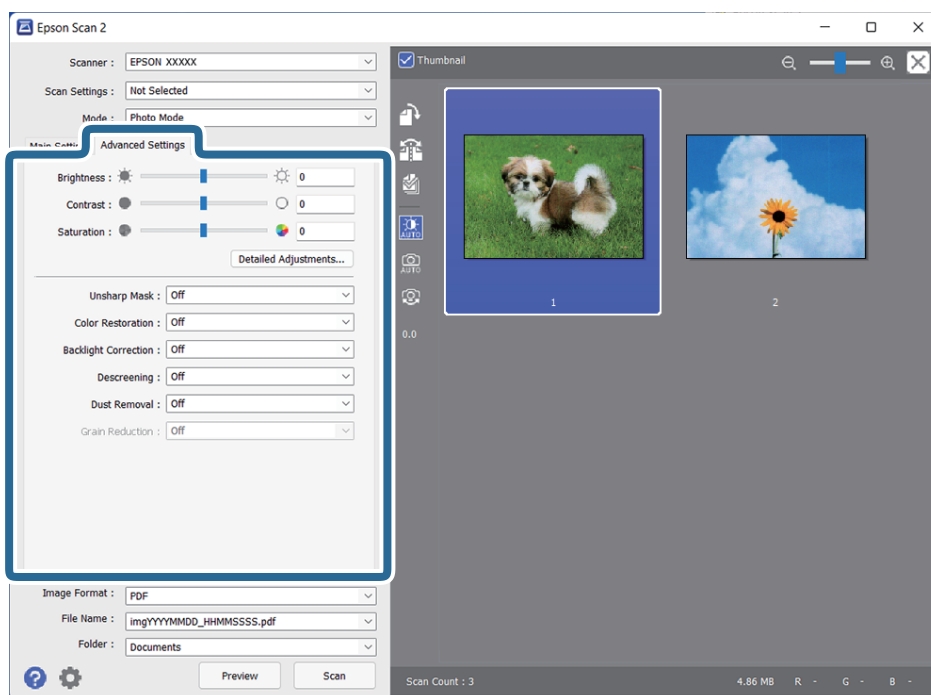
Atsidaro peržiūros langas, rodomos peržiūros vaizdo miniatiūros.



Pastaba:

Kad peržiūrėtumėte visą nuskaitymą, peržiūros lango viršuje pašalinkite žymimojo langelio **Miniatiūra** pažymėjimą.

6. Patikrinkite peržiūrą ir, jei reikia, pasirinkite vaizdo koregavimo parametrus skirtuke **Papildomi nustatymai**.



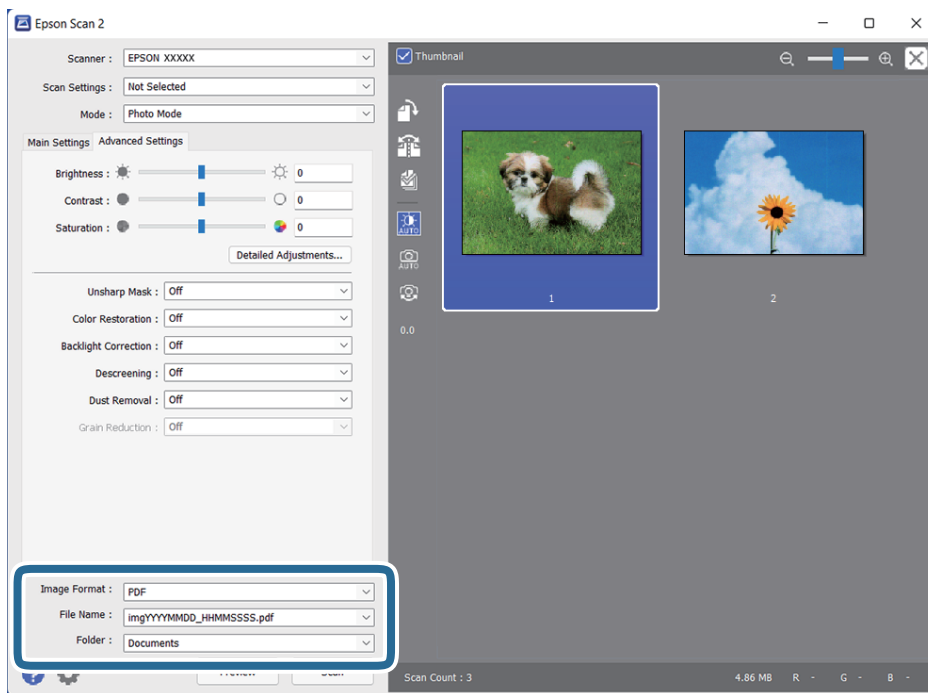
Nuskaitytą vaizdą galite koreguoti naudodami fotografijoms ir paveikslėliams tinkamus išsamius parametrus, kurių pavyzdžiai yra išvardinti toliau.

- Šviesumas:** pasirinkite nuskaityto vaizdo ryškumą.
- Kontrastas:** pasirinkite nuskaityto vaizdo kontrastingumą.
- Grynis:** pasirinkite nuskaityto vaizdo grynį (spalvų ryškumą).
- Kontūro aštrumas:** pasirinkite, kad paryškintumėte nuskaityto vaizdo kontūrus.
- Spalvų atkūrimas:** pasirinkite, kad būtų pakoreguoti vaizdai su išblukusiomis spalvomis. Atkuriamos originalios spalvos.
- Fono apšvietimo korekcija:** pasirinkite, kad pašviesintumėte nuskaitytus vaizdus, kurie dėl apšvietimo yra tamsūs.
- Muarų pašalinimas:** pasirinkite, kad pašalintumėte muaro artefaktus (į voratinklį panašius šešėlius), kurie matomi nuskaičius spausdinto popieriaus dokumentą, pvz., žurnalą.
- Dulkių pašalinimas:** pasirinkite, kad iš nuskaityto vaizdo būtų pašalintos dulkės.

Pastaba:

- Priklausomai nuo nustatytų parametrų kai kurie elementai gali būti neprieinami.*
- Priklausomai nuo originalo, nuskaityto vaizdo gali neišeiti tinkamai pakoreguoti.*
- Jei sukuriamos kelios miniatiūros, galite redaguoti kiekvienos miniatiūros vaizdo kokybę. Priklausomai nuo koreguojamo aspekto, vienu metu galite koreguoti kelių nuskaitytų vaizdų kokybę pasirinkdami kelias miniatiūras.*

7. Nustatykite failo išsaugojimo parametrus.



- Vaizdo formatas:** pasirinkite išsaugojimo formatą iš sąrašo.
 Detalius parametrus galite nustatyti visiems failų formatams, išskyrus BITMAP ir PNG. Pasirinkę išsaugojimo formatą iš sąrašo pasirinkite **Parinktys**.
- Failo pavadinimas:** patikrinkite rodomą išsaugoto failo pavadinimą.
 Galite pakeisti failo pavadinimo parametrus iš sąrašo pasirinkdami **Nustatymai**.
- Aplankas:** pasirinkite aplanką, į kurį išsaugoti nuskaitytą vaizdą iš sąrašo.
 Galite pasirinkti kitą aplanką ar sukurti naują aplanką iš sąrašo pasirinkdami **Pasirinkti**.

8. Spustelėkite **Nuskaityti**.

Susijusi informacija

- ➔ „Originalų padėjimas ant produkto” puslapyje 14
- ➔ „Epson Scan 2” puslapyje 13
- ➔ „Nuskaitymo tikslui tinkamos skiriamosios gebos nustatymas” puslapyje 25
- ➔ „Vaizdo koregavimo funkcijos Nuotraukų spausdinimo režimas” puslapyje 27

Dokumentų nuskaitymas (Dokumentų spausdinimo režimas)

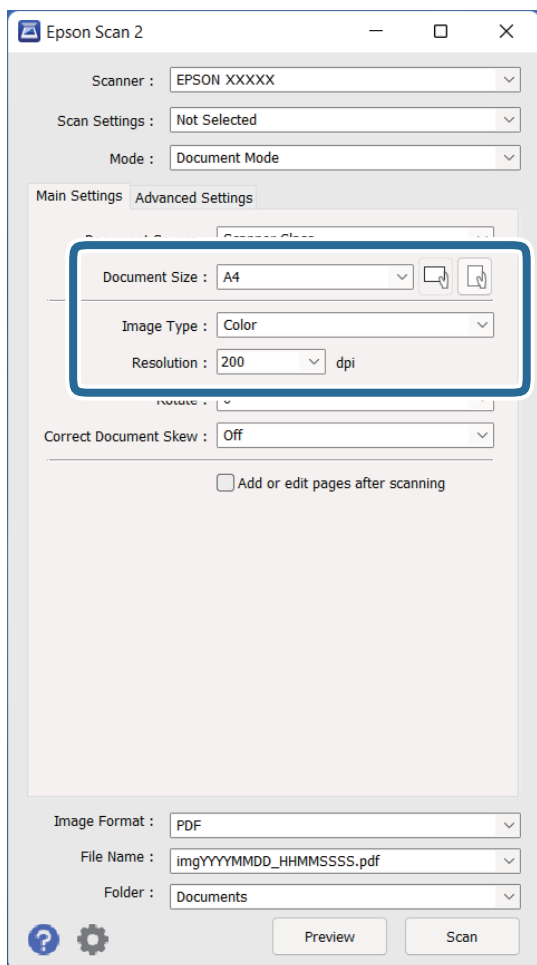
Naudodami **Dokumentų spausdinimo režimas**, esantį Epson Scan 2, galite nuskaityti originalus naudodami tekstiniams dokumentams tinkamus išsamius nustatymus.

Pastaba:

*Nuskaitydami **Dokumentų spausdinimo režimas** negalite naudoti Permat. laikmenų blokas juostų nuskaitymui.*

1. Įdėkite originalus.
2. Paleiskite Epson Scan 2.
 - Windows 11/Windows Server 2022
Spustelėkite pradžios mygtuką ir pasirinkite **Visos taikomosios programos > EPSON > Epson Scan 2**.
 - Windows 10/Windows Server 2016/Windows Server 2019
Spustelėkite pradžios mygtuką ir pasirinkite **EPSON > Epson Scan 2**.
 - Windows 8.1/Windows 8/Windows Server 2012 R2/Windows Server 2012
Pagrindinio ieškos mygtuko lauke įveskite programos pavadinimą ir pasirinkite rodomą piktogramą.
 - Windows 7/Windows Server 2008/Windows Server 2008 R2
Spustelėkite pradžios mygtuką ir pasirinkite **Visos programos arba Programos > EPSON > Epson Scan 2 > Epson Scan 2**.
 - „Mac OS“
Pasirinkite **Eiti > Programos > Epson Software > Epson Scan 2**.
3. Sąraše **Dokumentų spausdinimo režimas** pasirinkite **Režimas**.

4. Skirtuke **Pagrindiniai nustat.** nustatykite toliau nurodytus nustatymus.



- Dokumento dydis:** pasirinkite įdedamo originalo dydį.
- Vaizdo tipas:** pasirinkite spalvą, kuria norite išsaugoti nuskaitytą vaizdą.
- Skiriamoji geba:** pasirinkite skiriamąją gebą.

Pastaba:

Dokumento šaltinis parametras yra nustatytas kaip **Skaitytuvo stiklas**. Negalite pakeisti šio parametro.

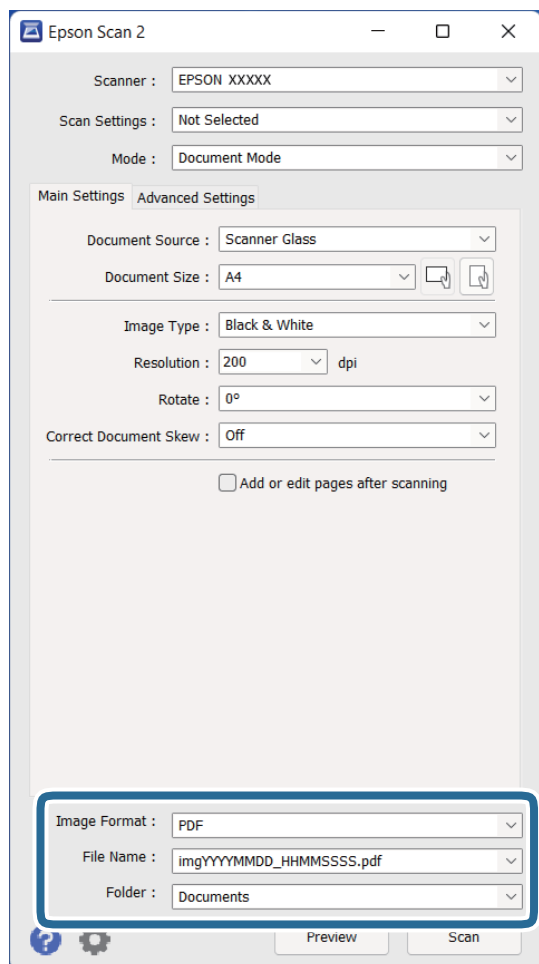
5. Atlikite kitus reikiamus nuskaitymo parametrus.

- Nuskaitytą vaizdą galite peržiūrėti spustelėdami mygtuką **Peržiūra**. Atsidaro peržiūros langas, rodomas peržiūros vaizdas.
- Skirtuke **Papildomi nustatymai** galite koreguoti naudodami išsamius parametrus, kurie yra tinkami tekstiniams dokumentams, kaip nurodyta toliau.
 - Teksto patobulinimas:** pasirinkite, kad neryškios raidės originale būtų aiškios.
 - Autom. srities segmentavimas:** pasirinkite, kad raidės būtų aiškios, o vaizdai tolygūs nespalvotai nuskaitydami dokumentą, kuriame yra vaizdų.
 - Kontūro aštrumas:** pasirinkite, kad paryškintumėte vaizdo kontūrus.
 - Muarų pašalinimas:** pasirinkite, kad pašalintumėte muaro artefaktus (į voratinklį panašius šešėlius), kurie matomi nuskaičius spausdinto popieriaus dokumentą, pvz., žurnalą.

Pastaba:

Priklausomai nuo nustatytų parametrų kai kurie elementai gali būti neprieinami.

6. Nustatykite failo išsaugojimo parametrus.



- ❑ **Vaizdo formatas:** pasirinkite išsaugojimo formatą iš sąrašo.

Detalius parametrus galite nustatyti visiems failų formatams, išskyrus BITMAP ir PNG. Pasirinkę išsaugojimo formatą iš sąrašo pasirinkite **Parinktys**.

- ❑ **Failo pavadinimas:** patikrinkite rodomą išsaugoto failo pavadinimą.

Galite pakeisti failo pavadinimo parametrus iš sąrašo pasirinkdami **Nustatymai**.

- ❑ **Aplankas:** pasirinkite aplanką, į kurią išsaugoti nuskaitytą vaizdą iš sąrašo.

Galite pasirinkti kitą aplanką ar sukurti naują aplanką iš sąrašo pasirinkdami **Pasirinkti**.

7. Spustelėkite **Nuskaityti**.

Susijusi informacija

- ➔ „Originalų padėjimas ant produkto” puslapyje 14
- ➔ „Epson Scan 2” puslapyje 13
- ➔ „Nuskaitymo tikslui tinkamos skiriamosios gebos nustatymas” puslapyje 25
- ➔ „Vaizdo koregavimo funkcijos Dokumentų spausdinimo režimas” puslapyje 33

Nuskaitymo tikslui tinkamos skiriamosios gebos nustatymas

Privalumai ir trūkumai padidinus skiriamąją gebą

Skiriamoji geba nurodo pikselių (mažiausių vaizdo dalelių) skaičių kiekviename colyje (25,4 mm), ir yra matuojama dpi (taškais colyje). Skiriamosios gebos didinimo privalumas – vaizdo detalės tampa ryškios. Trūkumas – failas tampa didelis.

- Failas tampa didelis
(Dvigubai padidinus skiriamąją gebą, failas tampa keturis kartus didesnis.)
- Vaizdo nuskaitymas, išsaugojimas ir perskaitymas užima daug laiko
- El. laiškų arba faksogramų siuntimas ir gavimas užima daug laiko
- Vaizdas tampa per didelis, kad tilptų ekrane arba jį galima būtų išspausdinti ant popieriaus

Jūsų tikslui rekomenduojamų skyrų sąrašas

Vadovaudamiesi lentele nustatykite nuskaityto vaizdo panaudojimo tikslui tinkamą skyrą.

Tikslas	Skyra (orientacinė)
Rodymas ekrane Siuntimas el. paštu	Iki 200 dpi
Juostos archyvavimas	Nuo 1 200 Iki 2 400 dpi
Optinio simbolių atpažinimo (angl. Optical Character Recognition, OCR) naudojimas PDF, kuriame galima ieškoti teksto, sukūrimas	Nuo 200 Iki 300 dpi
Spausdinimas naudojant spausdintuvą Siuntimas faksu	Nuo 200 Iki 300 dpi

Rekomenduojamos skyros juostos nuskaitymui spausdinimui

Juostos dydis	Spausdinio dydis	Skyra (orientacinė)
35 mm juostos atkarpos Įrėmintos skaidrės	KG dydis	1 200 dpi
	A4	2 400 dpi
	A3	3 200 dpi
	A2	4 800 dpi
	A1	6 400 dpi
	A0	6 400 dpi

Juostos dydis	Spaudinio dydis	Skyra (orientacinė)
6×7 cm juosta	KG dydis	600 dpi
	A4	1 200 dpi
	A3	1 600 dpi
	A2	2 400 dpi
	A1	3 200 dpi
	A0	4 800 dpi
4×5 colių juosta	KG dydis	300 dpi
	A4	600 dpi
	A3	1 200 dpi
	A2	1 600 dpi
	A1	2 400 dpi
	A0	3 200 dpi


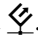
Nuskaitymas skaitytuvo mygtuku

Nuskaitymą galite atlikti naudodamiesi ant skaitytuvo esančiu mygtuku.

Pastaba:

Prieš naudodami šią funkciją patikrinkite šiuos dalykus.

- Kompiuteryje įdiegtas Epson Scan 2.
- Skaitytuvas teisingai prijungtas prie kompiuterio.

1. Padėkite originalų dokumentą.
2. Paspauskite mygtuką .
Paleidžiama Epson Scan 2 programa.
3. Jei reikia, atlikite nuskaitymo nustatymus ir vėl paspauskite mygtuką .
Prasideda nuskaitymas.

Susijusi informacija

- ➔ „Dalies pavadinimas” puslapyje 10
- ➔ „Originalų padėjimas ant produkto” puslapyje 14

Išplėstinis nuskaitymas

Vaizdo koregavimo funkcijos Nuotraukų spausdinimo režimas

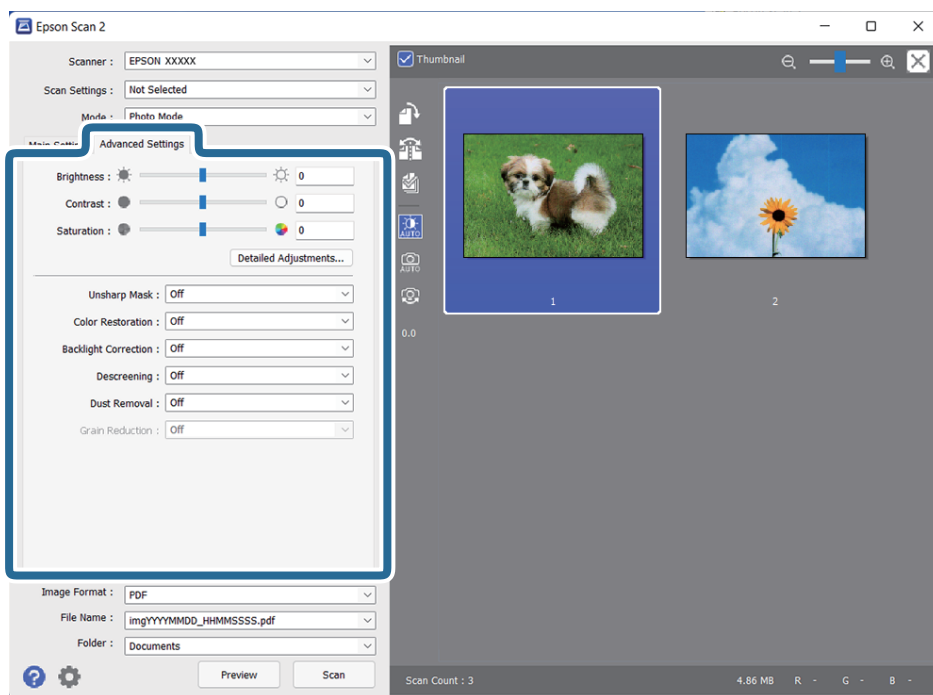
Nuskaitytus vaizdus galite koreguoti naudodami skirtuko **Papildomi nustatymai** funkcijas Epson Scan 2.

Nuotraukų spausdinimo režimas režime galite naudoti nuotraukoms ir paveikslėliams tinkamas vaizdo koregavimo funkcijas.

Daugumos funkcijų koregavimo rezultatus galite peržiūrėti peržiūros lange.

Pastaba:

Priklausomai nuo nustatytų parametrų kai kurie elementai gali būti neprieinami.



Šviesumas

Galite nustatyti viso vaizdo ryškumą.



Pastaba:

*Ši funkcija neveikia atsižvelgiant į status, pasirinktas skirtuke **Pagrindiniai nustat.** > **Vaizdo tipas**, arba nustatymus skirtuke **Papildomi nustatymai**.*

Kontrastas

Galite nustatyti viso vaizdo kontrastą. Jeigu padidinate kontrastą, ryškios sritys pašviesėja, o tamsios – patamsėja. Kita vertus, sumažinus kontrastą, skirtumai tarp ryškių ir tamsių vaizdo vietų tampa mažiau pastebimi.



Pastaba:

Ši funkcija neveikia atsižvelgiant į status, pasirinktas skirtuke **Pagrindiniai nustat.** > **Vaizdo tipas**, arba nustatymus skirtuke **Papildomi nustatymai**.

Grynis

Galite nustatyti viso vaizdo sodrumą (spalvų ryškumą). Didinant sodrumą, spalvos tampa ryškesnės. Kita vertus, mažinant sodrumą, spalva tampa neutrali (pilka).



Pastaba:

Ši funkcija neveikia atsižvelgiant į nuostatas, pasirinktas **Vaizdo tipas** skirtuke **Pagrindiniai nustat.**

Mygtukas Išsamūs nustatymai

Langas Išsamūs nustatymai

Galite reguliuoti nuskaityto vaizdo kokybę, naudodami histogramą arba tonų kreivę. Taip galėsite gauti aukštos kokybės vaizdus, išlaikydami minimalią vaizdo degradaciją.

Mygtukas **Atstatyti**

Gražina koregavimų, atliktų lange **Išsamūs nustatymai**, numatytuosius nustatymus.

Skirtukas Vaizdo reguliavimas

Galite reguliuoti vaizdo spalvų balansą ir pilkos spalvos balansą.




Spalvų balansas

Nustato vaizdo spalvų balansą. Galite reguliuoti atspalvį, kai nuotraukos turi raudoną ir žalią atspalvius dėl aplinkos oro arba apšvietimo darant nuotrauką.


Pilkumo balanso intensyvumas

Nustato vaizdo pilkos spalvos balansą. Galite pašalinti spalvas, jeigu jos turi per daug įtakos vaizdui dėl specifinių spalvų apšvietimo ir pan.

Veiksmus galėsite atlikti pasirinkę dalis, kurias norite padaryti nespalvotas arba pilkas (neutralias), paspausdami mygtuką  .

Mygtukas

Naudokite pipetę, rodomą peržiūrimame lange, ir pasirinkite dalis, kurias norite padaryti nespalvotas arba pilkas (neutralias).

Galite pakeisti pipetės matavimo ribas, paspausdami mygtuką  (**Konfigūracija**) ir pasirinkdami **Peržiūra > Pipetės ruošiamoji sritis**.

Skirtukas Signalo korekcija

Galite naudoti tonų kreivę vaizdo šviesumui ir kontrastui sureguliuoti.



Signalų korekcija

Reguliuodami tonų kreivės formą, galite nustatyti vaizdo šviesumą ir kontrastą.

Galite pridėti iki 16 taškų išilgai tonų kreivės linijos, kad galėtumėte valdyti formą.

Galite pašalinti nereikalingus taškus, nuvilkdami liniją už tonų kreivės grafiko ribų.

Kanalas

Pasirinkite spalvą (RGB), kuri bus reguliuojama naudojant tonų kreivę.

Nust. iš anksto

Standartinės tonų kreivės jau užregistruotos. Rekomenduojame tiksliai nustatyti tono kreivę pasirenkant elementą, kuris geriausiai atitinka jūsų poreikius.

Pasirinkus **Tiesinis**, tonų kreivė tampa tiesia linija (tankis nekoreguojamas).

Skirtukas Histogramos reguliavimas

Galite naudoti histogramą vaizdo ryškumui reguliuoti.



Histograma

Tikrindami vaizdo histogramą (grafiką, kuris rodo, šviesą ir šešėlius), galite nustatyti vaizdo ryškumą (tamsiausių vaizdo dalių šešėlius, vidutinės šviesos bei šešėlių dalių gamą ir šviesiausių dalių paryškinimą).

Nustatykite, naudodami vieną iš šių būdų.

- Perkelti trikampį ženklą


Simbolis  reiškia šešėlį,  reiškia gamą, o  reiškia paryškinimus.

- Paspauskite mygtuką 

Naudokite pipetę, rodomą peržiūrimame lange, ir pasirinkite spalvą, kurią norite patamsinti, pakeisti jos gamą arba paryškinti.

- Tiesiogiai įveskite vertes

Sureguliuokite šešėlio ir paryškinimo vertes **Išvest..** Pasirinkus paryškinimo nuostatą 255, šviesios dalys bus baltos. Pasirinkus šešėlių nuostatą 0, tamsios dalys bus juodos.

Galite pakeisti pipetės matavimo ribas, paspausdami mygtuką  (**Konfigūracija**) ir pasirinkdami **Peržiūra > Pipetės ruošiamoji sritis**.

Kanalas

Pasirinkite spalvą (RGB), kuri bus reguliuojama naudojant histogramą.

Įvestis

Nuskaitant originalą, rodo šešėlių, gamos ir paryškinimo vertes.

Išvest.

Rodo pirmiau nustatytas šešėlių ir paryškinimų vertes.

Tono kreivė

Rodo vaizdo įvesties vertę išeigos vertės tankiui.

Nustato tankį už šešėlinių arba paryškintų dalių, nustatytų **Histograma**.

Kontūro aštrumas

Galite padidinti ir paryškinti vaizdo kontūrus.



Pastaba:

Ši funkcija neveikia pasirinkus skirtuką **Pagrindiniai nustat.** > **Vaizdo tipas** > **Juoda & balta**.

Spalvų atkūrimas

Galite pakoreguoti išblukusius vaizdus ir juostelę, kad būtų atkurtos jų originalios spalvos.



Pastaba:

Atsižvelgiant į originalo būseną, jo gali nepavykti tinkamai sukoreguoti. Tokiu atveju reguliuokite, atvėrę langą **Išsamūs nustatymai**.

Reguluodami vaizdo kokybę lange **Išsamūs nustatymai** po originalo peržiūros, peržiūros lange

paspauskite mygtuką  (Automatinė ekspozicija).

Fono apšvietimo korekcija

Galite pašviesinti nuotraukas ir juostelę, kurios yra tamsios dėl foninio apšvietimo.



Pastaba:

Atsižvelgiant į originalo būseną, jo gali nepavykti tinkamai sukoreguoti. Tokiu atveju reguliuokite, atvėrę langą **Išsamūs nustatymai**.

Reguluodami vaizdo kokybę lange **Išsamūs nustatymai** po originalo peržiūros, peržiūros lange dar kartą

paspauskite mygtuką  (Automatinė ekspozicija).

Muarų pašalinimas

Galite pašalinti muarų raštus (į tinklą panašius šešėlius), kurie atsiranda nuskaitant išspausdintą dokumentą, pavyzdžiui žurnalą.



Norėdami patikrinti, ar yra muarų raštų, peržiūrėkite vaizdą 100 % (1:1). Jei rodomas vaizdas yra sumažintas, vaizdas bus netolygus ir gali atrodyti, kad jame yra muarų raštų.

Pastaba:

- Norėdami naudoti šią funkciją, nustatykite **Skiriamoji geba** skirtuke **Pagrindiniai nustat.** ties 600 dpi arba žemesniu nustatymu.
- Ši funkcija neveikia pasirinkus skirtuką **Pagrindiniai nustat.** > **Vaizdo tipas** > **Juoda & balta**.
- Ši funkcija neveikia nuskaitant juosteles.
- Šios funkcijos efekto negalima pažymėti peržiūros lange.
- Ši funkcija sušvelnina nuskaityto vaizdo ryškumą.

Dulkių pašalinimas

Galite pašalinti dulkes nuo nuotraukų ir juostelių.



Pastaba:

- Atsižvelgiant į originalo būseną, jo gali nepavykti tinkamai sukoreguoti.
- Šios funkcijos efekto negalima pažymėti peržiūros lange.
- Jei laisvos vietos atmintyje mažėja, nuskaityti gali nepavykti.

Grūdėtumo sumažinimas

Galite sumažinti vaizdų grūdėtumą arba netolygumą, kuris atsiranda nuskaitant juostelę.



- Atsižvelgiant į originalo būseną, jo gali nepavykti tinkamai sukoreguoti.
- Ši funkcija neveikia nuskaitant nuotraukas.

- Šios funkcijos efekto negalima pažymėti peržiūros lange.
- Ši funkcija sumažina nuskaitytų rezultatų ryškumą.

Vaizdo koregavimo funkcijos Dokumentų spausdinimo režimas

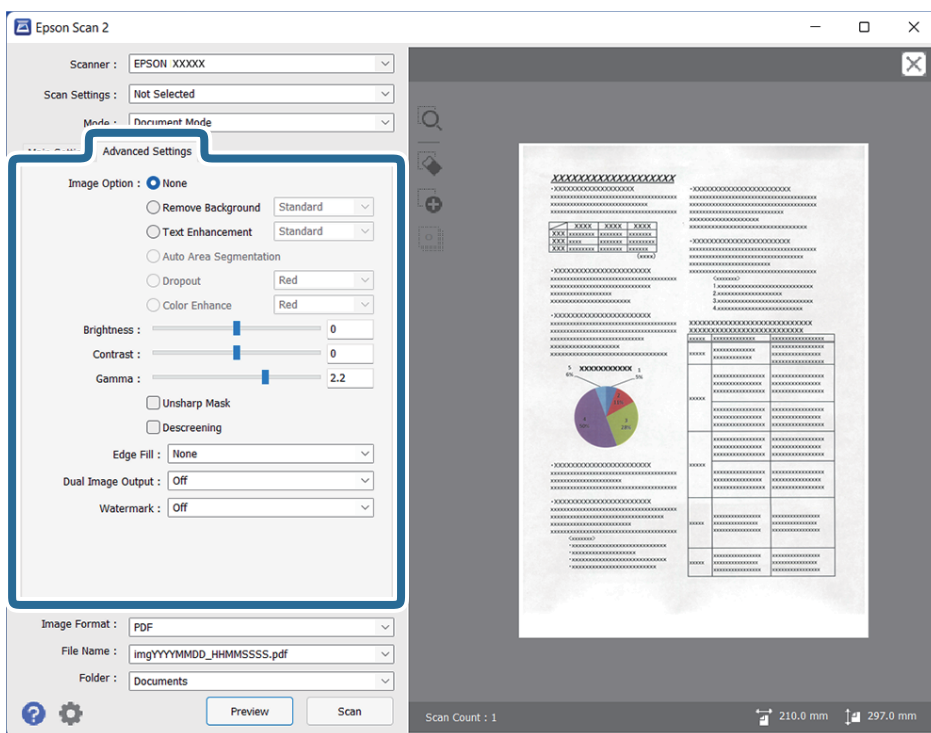
Nuskaitytus vaizdus galite koreguoti naudodami skirtuko **Papildomi nustatymai** funkcijas Epson Scan 2.

Dokumentų spausdinimo režimas režime galite naudoti tekstiniais dokumentams tinkamas vaizdo koregavimo funkcijas.

Daugumos funkcijų koregavimo rezultatus galite peržiūrėti peržiūros lange.

Pastaba:

Priklausomai nuo nustatytų parametų kai kurie elementai gali būti neprieinami.



Vaizdo parinktis

Pašalinti foną

Galite pašalinti originalų foną.

Galite pasirinkti efekto lygį, pasirinkdami skirtuką **Pagrindiniai nustat.** > **Vaizdo tipas** > **Spalva**. Pasirinkus **Aukšta** galite pašalinti originalų fono spalvą, pvz. spalvoto popieriaus arba dėl saulės šviesos arba laiko pakeitusio spalvų popieriaus.

Norint naudoti šią funkciją, originalų fono spalva turi būti šviesiausia spalva originaluose ir turi būti tolygi. Ši funkcija netaikoma teisingai, jei fone yra raštų arba jei yra šviesesnės nei fono spalvos teksto arba iliustracijų.

Pastaba:

*Ši funkcija neprieinama pasirinkus skirtuką **Pagrindiniai nustat.** > **Vaizdo tipas** > **Juoda & balta**.*

Teksto patobulinimas

Pasirinkite norėdami, kad neryškios raidės originale būtų aiškios. Taip pat galite sumažinti fono kompensavimą arba netolygumą.



Jeigu pasirinkote skirtuką **Pagrindiniai nustat.** > **Vaizdo tipas** > **Spalva** arba **Pilkumo tonai, Standartin.**, arba **Aukšta** galite pasirinkti poveikio lygį

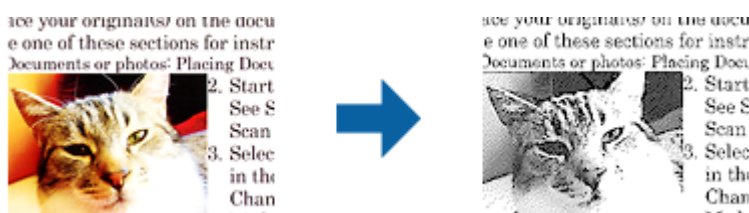
Jeigu pasirinkote skirtuką **Pagrindiniai nustat.** > **Vaizdo tipas** > **Juoda & balta**, įsijungia mygtukas **Nustatymai**, kuris leidžia išsamiai nustatyti poveikio lygį lange **Teksto patobulinimo nuostatos**.

Pastaba:

- Norėdami naudoti šią funkciją, nustatykite **Skiriamoji geba** skirtuke **Pagrindiniai nustat.** ties 600 dpi arba žemesniu nustatymu.
- Priklausomai nuo originalo arba nustatytos skyros, nustatymas **Teksto patobulinimas** gali būti netaikomas.

Autom. srities segmentavimas

Galite paryškinti raides ir suvienodinti vaizdus, kai nespaltvotai nuskaityte dokumentą, kuriame yra vaizdų.



Galite reguliuoti originalo vaizdų kokybę, pasirinkdami **Šviesumas** ir **Kontrastas**.

Pastaba:

- Šios funkcijos nustatymus galite keisti tik pasirinkę skirtuką **Pagrindiniai nustat.** > **Vaizdo tipas** > **Juoda & balta**.
- Norėdami naudoti šią funkciją, nustatykite **Skiriamoji geba** skirtuke **Pagrindiniai nustat.** ties 600 dpi arba žemesniu nustatymu.

Išmesti

Galite pašalinti nurodytą spalvą iš nuskaityto vaizdo, tada išsaugokite ją pilkos spalvos pustoniais arba nespaltvotai. Pavyzdžiui, nuskaitydami galite ištrinti parašėse spalvotu rašikliu užsirašytus žymėjimus arba pastabas.



Jei pasirinksite **Tinkinti** iš spalvų sąrašo **Išmesti**, galėsite atlikti spalvos, kurią norite pašalinti, nustatymus, tikrindami vaizdą peržiūros lange (tik Windows).

Pastaba:

Ši funkcija neveikia pasirinkus skirtuką **Pagrindiniai nustat.** > **Vaizdo tipas** > **Automat. arba Spalva**.

Spalvos stiprinimas

Galite paryškinti nuskaitytame vaizde nurodytą spalvą, tada išsaugokite ją pilkos spalvos pustoniais arba nespaltvotai. Pavyzdžiui galite paryškinti šviesių spalvų raides ar linijas.



Jei pasirinksite **Tinkinti** iš spalvų sąrašo **Spalvos stiprinimas**, galėsite atlikti spalvos, kurią norite paryškinti, nustatymus, tikrindami vaizdą peržiūros lange (tik Windows).

Pastaba:

Ši funkcija neveikia pasirinkus skirtuką **Pagrindiniai nustat.** > **Vaizdo tipas** > **Automat. arba Spalva**.

Šviesumas

Galite nustatyti viso vaizdo ryškumą.



Pastaba:

Ši funkcija neveikia atsižvelgiant į status, pasirinktas skirtuke **Pagrindiniai nustat.** > **Vaizdo tipas**, arba nustatymus skirtuke **Papildomi nustatymai**.

Kontrastas

Galite nustatyti viso vaizdo kontrastą. Jeigu padidinate kontrastą, ryškios sritys pašviesėja, o tamsios – patamsėja. Kita vertus, sumažinus kontrastą, skirtumai tarp ryškių ir tamsių vaizdo vietų tampa mažiau pastebimi.



Pastaba:

Ši funkcija neveikia atsižvelgiant į status, pasirinktas skirtuke **Pagrindiniai nustat.** > **Vaizdo tipas**, arba nustatymus skirtuke **Papildomi nustatymai**.

Gama

Galite nustatyti viso vaizdo gamą (tarpinio diapazono ryškumą). Jeigu vaizdas yra per šviesus arba per tamsus, galite sureguliuoti ryškumą.

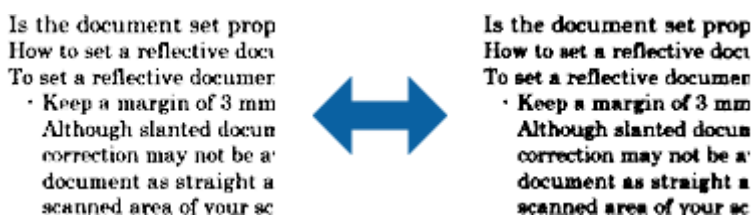


Pastaba:

Ši funkcija neveikia atsižvelgiant į status, pasirinktas skirtuke **Pagrindiniai nustat.** > **Vaizdo tipas**, arba nustatymus skirtuke **Papildomi nustatymai**.

Slenkstis

Galite reguliuoti vienspalvį dvejetainį (nespalvotą) kraštą. Padidinus ribinę vertę, padidėja juodos spalvos sritis. Sumažinus ribinę vertę, padidėja baltos spalvos sritis.



Pastaba:

Ši funkcija gali neveikti, atsižvelgiant į nuostatas, pasirinktas skirtuke **Pagrindiniai nustat.** > **Vaizdo tipas**, arba nustatymų skirtuke **Papildomi nustatymai**.

Kontūro aštrumas

Galite padidinti ir paryškinti vaizdo kontūrus.



Pastaba:

Ši funkcija neveikia pasirinkus skirtuką **Pagrindiniai nustat.** > **Vaizdo tipas** > **Juoda & balta**.

Muarų pašalinimas

Galite pašalinti muarų raštus (į tinklą panašius šešėlius), kurie atsiranda nuskaitant išspausdintą dokumentą, pavyzdžiui žurnalą.



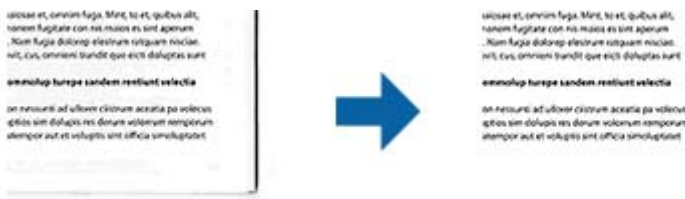
Norėdami patikrinti, ar yra muarų raštų, peržiūrėkite vaizdą 100 % (1:1). Jei rodomas vaizdas yra sumažintas, vaizdas bus netolygus ir gali atrodyti, kad jame yra muarų raštų.

Pastaba:

- Norėdami naudoti šią funkciją, nustatykite **Skiriamoji geba** skirtuke **Pagrindiniai nustat.** ties 600 dpi arba žemesniu nustatymu.
- Ši funkcija neveikia pasirinkus skirtuką **Pagrindiniai nustat.** > **Vaizdo tipas** > **Juoda & balta**.
- Ši funkcija neveikia nuskaitant juosteles.
- Šios funkcijos efekto negalima pažymėti peržiūros lange.
- Ši funkcija sušvelnina nuskaityto vaizdo ryškumą.

Krašto užpildymas

Galite pašalinti šešėlį, sukurtą aplink nuskaitytą vaizdą.



Naudojant dvipusio nuskaitymo funkciją, kraštų užpildymo ribų nustatymai yra apverčiami veidrodiniu būdu, kad būtų nuskaityta originalo galinė pusė.

Pasirinkus **Nustatymai**, bus rodomas langas **Krašto užpildymo lygis**, ir galite nustatyti kraštų užpildymo ribas viršuje, apačioje, kairėje ir dešinėje.

Pastaba:

Šios funkcijos efekto negalima pažymėti peržiūros lange.

Dviguba vaizdo išvestis (tik Windows)

Galite nuskaityti vieną kartą ir išsaugoti du vaizdus su skirtingomis išvesties nuostatomis tuo pačiu metu.

Langas **2 išvesties nustatymai** rodomas pasirinkus **Ijungtas** arba **Nustatymai**. Pakeiskite antro nuskaityto vaizdo (2 vaizdo) nuostatas.

Vandenženklis (tik Windows)

Prie nuskaityto vaizdo galite pridėti vandenženklį.

Pasirinkite **Nustatymai**, kad būtų rodomas langas **Vandenženklis nuostatos**.

Išsaugojimas kaip PDF, kuriame galima ieškoti

Galite išsaugoti nuskaitytą vaizdą kaip PDF, kuriame galima ieškoti. Tai PDF tipas su integruotais tekstiniais duomenis.

Pastaba:

- Tekstas originaliuose dokumentuose atpažįstamas naudojant optinį simbolių atpažinimą (angl. OCR) ir integruojamas į nuskaitytą vaizdą.*
- Ši funkcija prieinama tik įdiegus EPSON Scan OCR komponentą („Windows“) ar Epson Scan 2 OCR komponentą („Mac OS“).*

1. Padėkite originalų dokumentą.
2. Paleiskite Epson Scan 2.
3. Pasirinkite parametrus kiekvienam elementui skirtuke **Pagrindiniai nustat..**
4. Spustelėkite **Peržiūra**.
5. Patikrinkite peržiūrą ir, jei reikia, pasirinkite kitus parametrus skirtuke **Papildomi nustatymai**.
6. Sąrašė **PDF, kuriame galima ieškoti** pasirinkite **Vaizdo formatas**.
7. Pasirinkite **Parinktys** iš sąrašo **Vaizdo formatas**, kad atidarytumėte langą **Vaizdo formato parinktys**.
8. Pasirinkite skirtuką **Tekstas** lange **Vaizdo formato parinktys**.
9. Patikrinkite, ar sąrašė **Teksto kalba** pasirinkta originalo kalba.
10. Spustelėkite **GERAI**, jeigu norite užverti langą **Vaizdo formato parinktys**.
11. Patikrinkite išsaugoto failo pavadinimą, rodomą **Failo pavadinimas**.
12. Pasirinkite aplanką, į kurį išsaugoti nuskaitytą vaizdą iš sąrašo **Aplankas**.
13. Spustelėkite **Nuskaityti**.
Nuskaitytas vaizdas bus išsaugotas kaip PDF, kuriame galima ieškoti.

Susijusi informacija

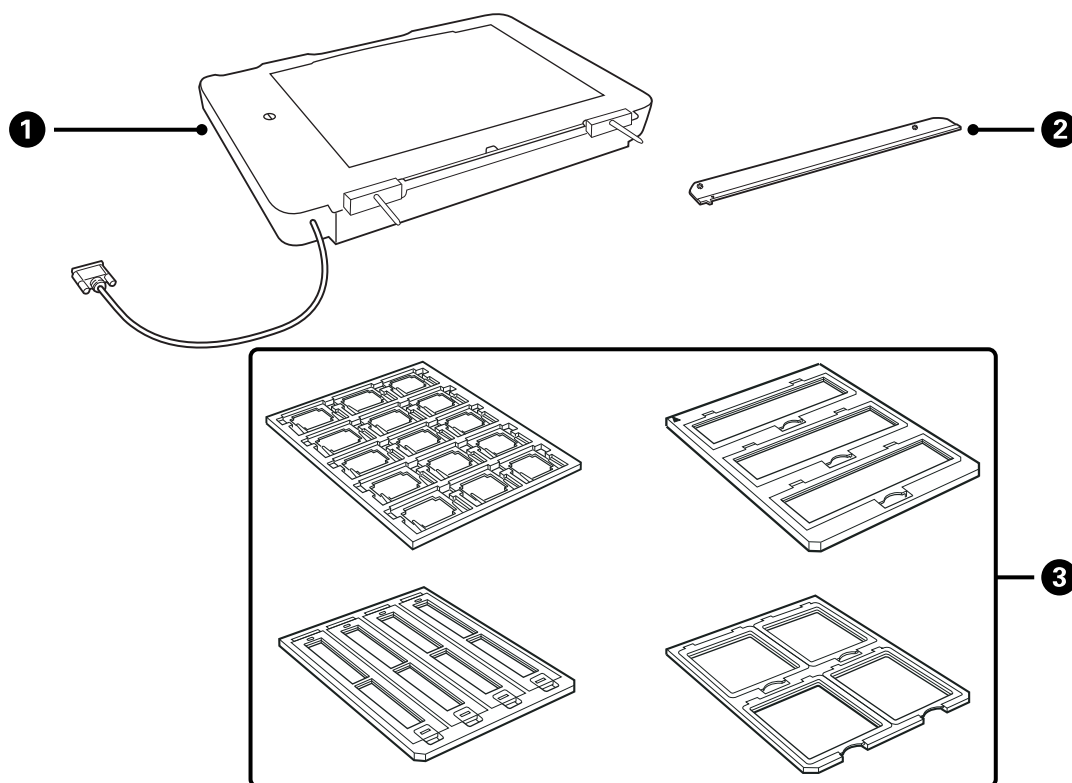
- ➔ [„Nuskaitymas naudojant Epson Scan 2“ puslapyje 18](#)
- ➔ [„Originalų padėjimas ant produkto“ puslapyje 14](#)
- ➔ [„Tekstas tinkamai neatpažįstamas išsaugant kaip PDF, kuriame galima ieškoti“ puslapyje 58](#)

Permatomų objektų prietaiso naudojimas

Permatomų objektų nuskaitymo prietaiso išpakavimas

Papildomas A3 permatomų objektų nuskaitymo prietaisas (B12B819221) leidžia spalvotai nuskaityti juostas ir skaidres. Įdiegę permatomų objektų nuskaitymo prietaisą galite palikti jį prijungtą net nuskaitydami įprastus (popierinius) originalus.

Įsitikinkite, kad pakuotėje yra visos žemiau parodytos dalys ir kad jos nebuvo pažeistos siuntimo metu. Jei trūksta kokios nors dalies ar jei dalis yra pažeista, susisiekite su savo Epson pardavėju.



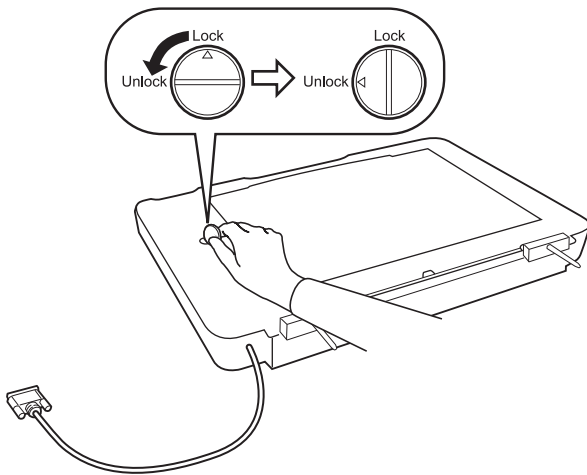
①	Permatomų objektų nuskaitymo prietaisas
②	Permatomų objektų nuskaitymo vadovas
③	Juostos laikikliai

Transportavimo užrakto atrakinimas

Prieš įdiegdami permatomų objektų nuskaitymo prietaisą, turite atrakinti transportavimo užraktą.

1. Pasukite prietaisą stikline puse į viršų.

2. Naudodami monetą pasukite transportavimo užraktą ketvirtadaliu prieš laikrodžio rodyklę, kad jį atrakintumėte.

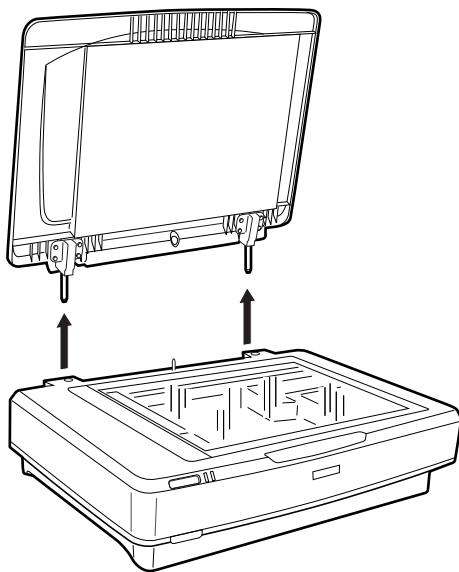


Pastaba:

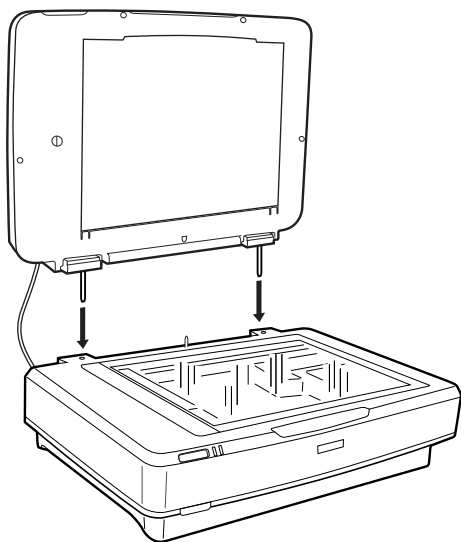
- ❑ Prieš transportuodami skaitytuvą, užrakinkite transportavimo užraktą, kad prietaisas nebūtų pažeistas.
- ❑ Jei prietaiso lempa nėra pradinėje padėtyje, transportavimo užrakto užrakinti neišeis. Tokiu atveju vėl prijunkite prietaisą prie skaitytuvo, uždarykite prietaisą ir įjunkite skaitytuvą. Prietaiso lempa grįžta į pradinę padėtį. Išjunkite skaitytuvą ir nuimkite permatomų objektų nuskaitymo prietaisą.

Permatomų objektų nuskaitymo prietaiso įdiegimas

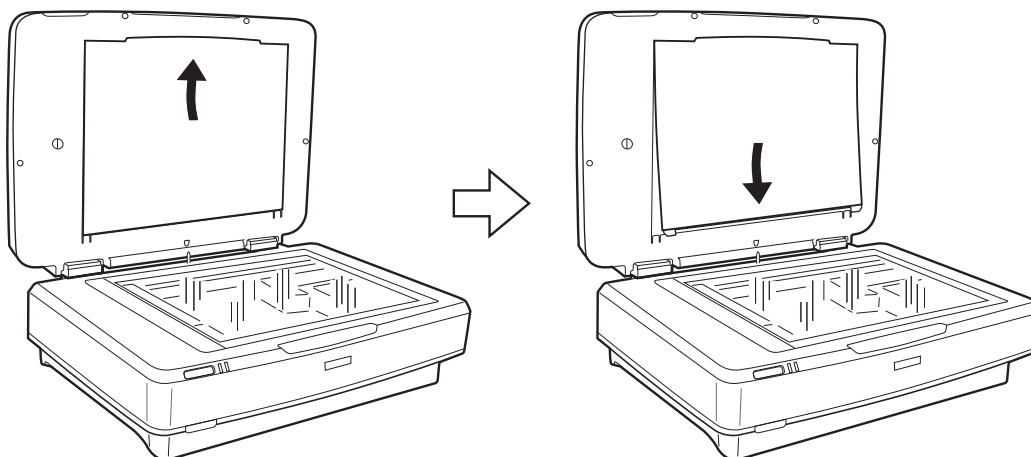
1. Įsitikinkite, kad skaitytuvas išjungtas ir atjunkite maitinimo laidą nuo skaitytuvo.
2. Atidarykite skaitytuvo dokumentų dangtį ir nuimkite jį keldami dangtį stačiai viršun.



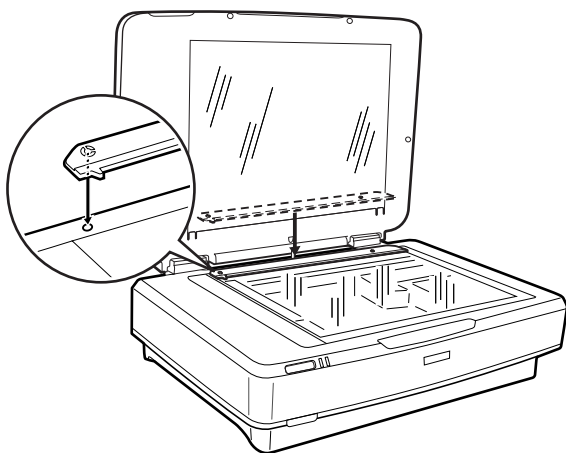
3. Sulygiuokite prietaiso kištukus su skylutėmis skaitytuve ir nuleiskite prietaisą kol jis tvirtai gulės ant skaitytuvo, o kištukai bus skylutėse.



4. Išimkite dokumentų takelį iš permatomų objektų nuskaitymo prietaiso, kaip parodyta toliau.

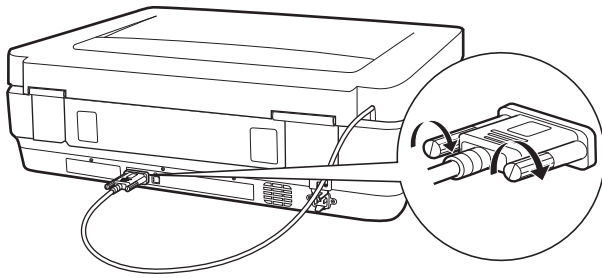


5. Uždėkite permatomų objektų orientyrą ant viršutinio skaitytuvo stiklo krašto, kaip parodyta toliau.



6. Uždarykite permatomų objektų nuskaitymo prietaisą.

7. Prijunkite permatomų objektų nuskaitymo įrenginio jungtį prie priedo jungties skaitytuvo nugarėlėje.



8. Prijunkite maitinimo laidą prie skaitytuvo ir įjunkite skaitytuvą.



Svarbu:

Nedėkite sunkių daiktų ant permatomų objektų nuskaitymo prietaiso. Tai gali jį pažeisti.

Juostų paruošimas ir įdėjimas

Pastaba:

- Prieš nuskaitydami juostas būtina nuvalykite permatomų objektų nuskaitymo prietaiso stiklą ir skaitytuvo stiklą drėgnu audeklu.*
- Nuskaitydami juostas Epson Scan 2 pasirinkite **Nuotraukų spausdinimo režimas** ir būtina teisingai nustatykite **Dokumento šaltinis** ir **Dokumento tipas**.*

1. Atidarykite permatomų objektų nuskaitymo prietaisą.
2. Įdėkite juostą į tinkamą laikiklį.
3. Uždėkite juostos laikiklį ant skaitytuvo stiklo, sulygiuodami jį su permatomų objektų nuskaitymo orientyro padala. Įsitikinkite, kad blizgioji juostos pusė yra apačioje.
4. Uždarykite permatomų objektų nuskaitymo prietaisą.
Jei į permatomų objektų nuskaitymo prietaisą įdėtas dokumentų kilimėlis, pašalinkite jį.

Juostos nuskaitymui naudokite programinę skaitytuvo įrangą.

Pastaba:

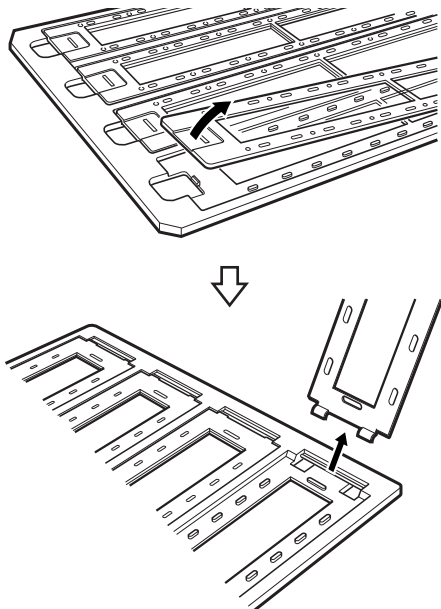
- Įsitikinkite, kad permatomų objektų nuskaitymo prietaisas yra visiškai uždarytas. Kitaip įvyksta parinkties klaida ir negalima nuskaityti.*
- Nenaudojamą dokumentų kilimėlį laikykite permatomų objektų nuskaitymo prietaiso viršuje esančioje angoje.*

Susijusi informacija

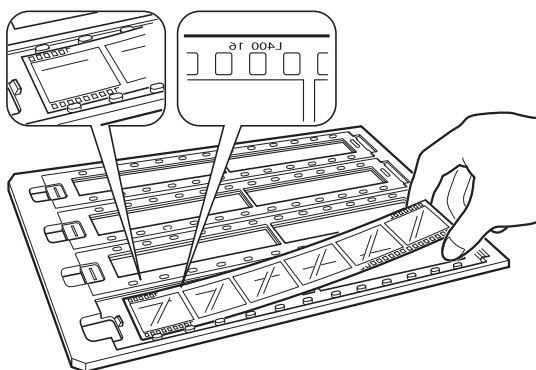
- ➔ „Permatomų objektų nuskaitymo prietaiso įdiegimas“ puslapyje 40

35 mm juostos atkarpos

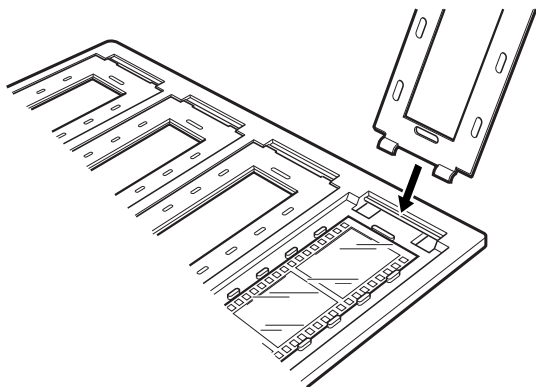
1. Padėkite 35 mm juostos laikiklį ant plokščio paviršiaus ir atidarykite juostos dangtelį.



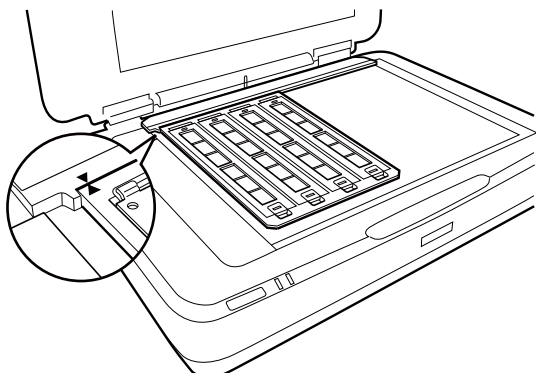
2. Įdėkite juostą nuskaitytina puse į apačią į laikiklį.



3. Pakeiskite juostos dangtelį, kurį nuėmėte 1 žingsnyje. Pakartokite 1–3 veiksmus visoms nuskaitytinoms juostos atkarpoms.

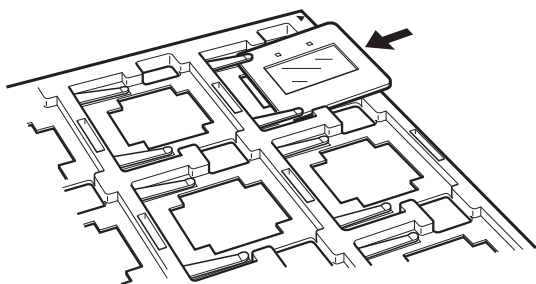


4. Uždėkite juostos laikiklį ant skaitytuvo stiklo ir sulygiuokite jį su permatomų objektų nuskaitymo orientyro padala, kaip parodyta toliau.

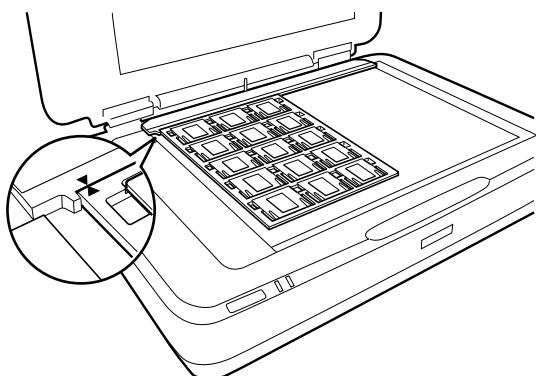


Įrėmintos skaidrės

1. Įdėkite skaidres nuskaitytina puse į apačią į įrėmintų skaidrių laikiklį, kaip parodyta toliau. Pakartokite šį veiksmą visoms nuskaitytinoms skaidrėms.

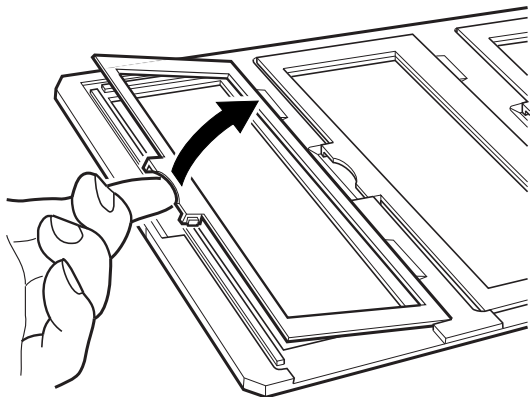


2. Padėkite skaidrių laikiklį ant skaitytuvo stiklo. Sulygiuokite skaidrių laikiklį su permatomų objektų orientyro žyma, kaip parodyta toliau.

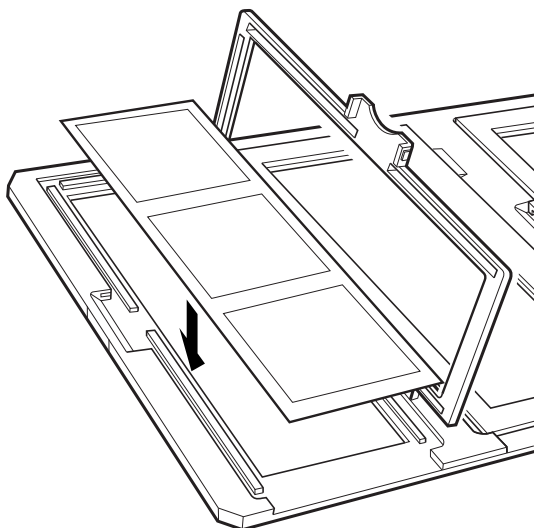


Vidutinis formatas (120 / 220)

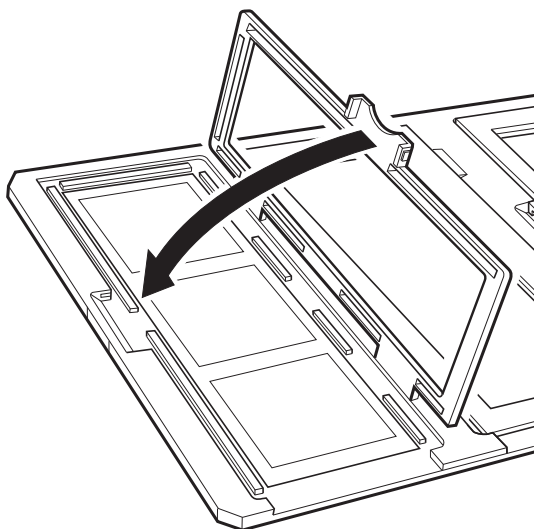
1. Padėkite vidutinio formato originalų laikiklį ant plokščio paviršiaus ir atidarykite juostos dangtelį.



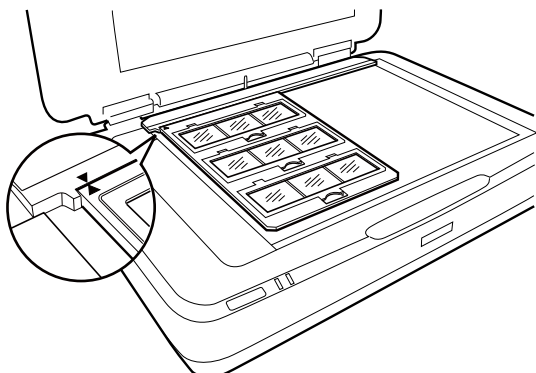
2. Įdėkite juostą nuskaitytina puse į apačią į laikiklį.



3. Uždarykite dangtelį. Pakartokite 1–3 veiksmus visoms nuskaitytinoms juostoms.

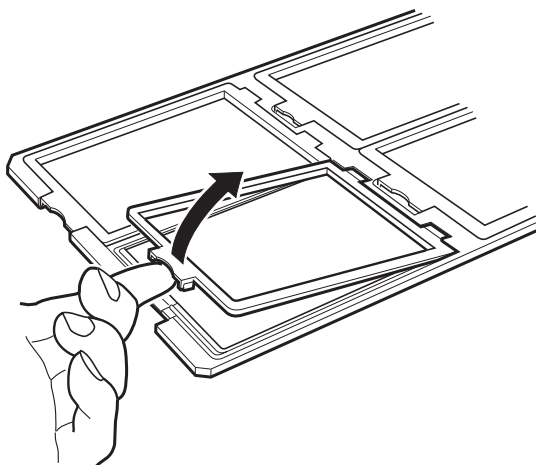


4. Uždėkite juostos laikiklį ant skaitytuvo stiklo ir sulygiuokite jį su permatomų objektų nuskaitymo orientyro padala, kaip parodyta toliau.

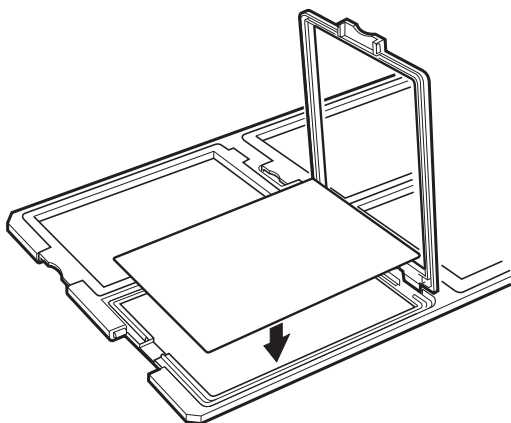


4×5 colių juosta

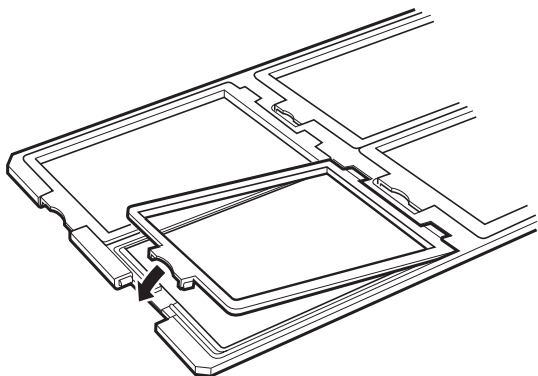
1. Padėkite 4×5 colių juostos laikiklį ant plokščio paviršiaus ir atidarykite juostos dangtelį.



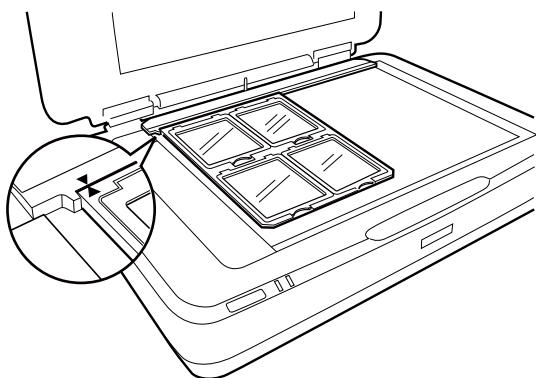
2. Įdėkite juostą nuskaitytina puse į apačią į laikiklį.



- Uždarykite dangtelį. Pakartokite 1–3 veiksmus visoms nuskaitytinoms juostoms.

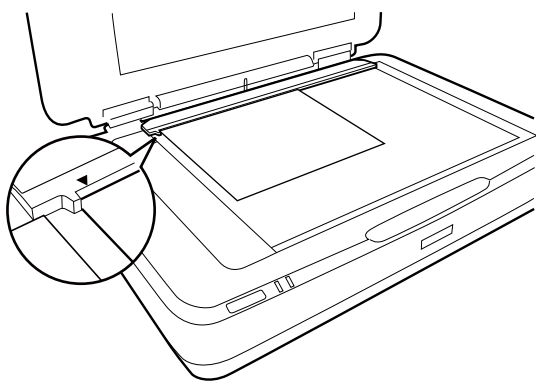


- Uždėkite laikiklį ant skaitytuvo stiklo ir sulygiuokite jį su permatomų objektų nuskaitymo orientyro padala, kaip parodyta toliau.



Nestandartinio dydžio juostos

Uždėkite juostą tiesiai ant skaitytuvo stiklo, užtikrindami, kad blizgioji (lygioji) juostos pusė yra apačioje.



Jei į permatomų objektų nuskaitymo prietaisą įdėtas dokumentų kilimėlis, pašalinkite jį. Uždarykite permatomų objektų nuskaitymo prietaisą.

Pastaba:

- ❑ Sritis 17.0 ± 0.5 mm nuo horizontaliojo ir 2.0 ± 0.5 mm nuo vertikaliojo skaitytuvo stiklo krašto nėra nuskaityama.
- ❑ Uždėję juostelę tiesiai ant skaitytuvo stiklo įsitikinkite, kad Epson Scan 2 esanti fokusavimo pozicija yra nustatyta kaip 0.0.

Permatomų objektų nuskaitymo prietaiso naudojimas

Juostų nuskaitymas naudojant tinkamus parametrus

Šiame skyriuje nurodoma, kaip nustatyti tinkamus parametrus medžiagoms, kurias norite nuskaityti.

1. Įsitikinkite, kad skaitytuvas prijungtas prie kompiuterio.
2. Padėkite juosteles ant skaitytuvo stiklo.
3. Paleiskite Epson Scan 2.
4. Sąrašo **Nuotraukų spausdinimo režimas** pasirinkite **Režimas**.
5. Skirtuke **Pagrindiniai nustat.** nustatykite toliau nurodytus nustatymus.
 - Dokumento šaltinis:** pasirinkite **Permat. laikmenų blokas**.
 - Dokumento tipas:** pasirinkite jūsų juostą atitinkantį juostos tipą.
 - Vaizdo tipas:** pasirinkite spalvą, kuria norite išsaugoti nuskaitytą vaizdą.
 - Skiriamoji geba:** pasirinkite skiriamąją gebą.
 - Nuskaitymo kokybė:** pasirinkite kokybę.

Pastaba:

Kai nurodote didelę skyrą, padidėja pikselių skaičius duomenyse, nuskaitytas vaizdo tekstūra tampa smulkesnė. Tačiau padidinus skyrą padidėja ir duomenų dydis. Nurodykite nuskaitymo tikslui tinkamą rezoliuciją.

6. Spustelėkite **Peržiūra**.
7. Patvirtinkite peržiūrą ir, jei reikia, pasirinkite kitus parametrus skirtuke **Papildomi nustatymai**.
8. Nustatykite **Vaizdo formatas** parametras.
9. Patvirtinkite išsaugoto failo pavadinimą, rodomą **Failo pavadinimas**.
10. Pasirinkite aplanką, į kurį išsaugoti nuskaitytą vaizdą iš sąrašo **Aplankas**.
11. Spustelėkite **Nuskaityti**.

Susijusi informacija

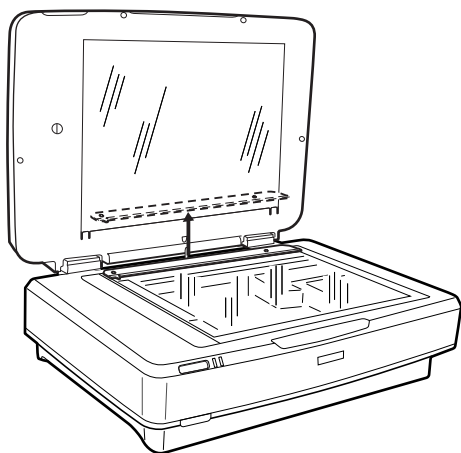
➔ „Vaizdo koregavimo funkcijos Nuotraukų spausdinimo režimas” puslapyje 27

Originalų su atspindžiu (ne juostinių originalų) nuskaitymas

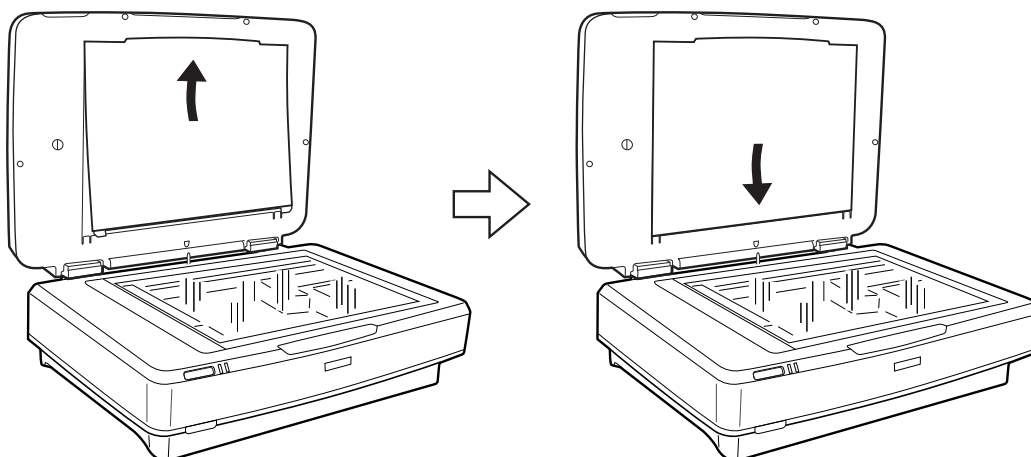
Norėdami nuskaityti originalus su atspindžiu naudojant permatomų objektų nuskaitymo prietaisą, visada įdėkite prie šio prietaiso pridėtą dokumentų kilimėlį. Taip pat būtina nuo skaitytuvo stiklo nuimkite permatomų objektų orientyrą.

Įdėkite dokumentų kilimėlį, kaip nurodyta toliau.

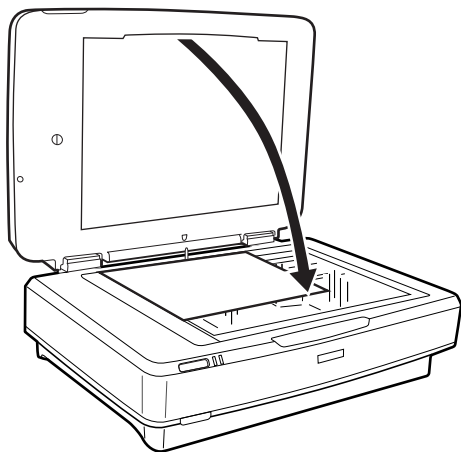
1. Atidarykite permatomų objektų nuskaitymo prietaisą, nuimkite permatomų objektų orientyrą nuo skaitytuvo stiklo.



2. Įstumkite kilimėlį į viršutinę dalį ir, jei reikia, įdėkite skirtukus į apatines šonines permatomų objektų nuskaitymo prietaiso angas.



3. Uždėkite dokumentą ant skaitytuvo stiklo ir uždarykite permatomų objektų nuskaitymo prietaisą.



Techninė priežiūra

Skaitytuvo valymas

Kad jūsų skaitytuvas veiktų kuo geriau, periodiškai jį valykite laikydamiesi toliau nurodytos procedūros.



Svarbu:

- Stipriai nespauskite skaitytuvo stiklo paviršiaus.*
- Būkite atsargūs, kad neįbrėžtumėte ir nepažeistumėte skaitytuvo stiklo. Kai jį valote, nenaudokite kietų arba braižančių šepėčių. Pažeidus stiklo paviršių gali pablogėti nuskaitymo kokybė.*
- Valydami skaitytuvą niekada nenaudokite alkoholio, skiediklio ir koroziją sukeliančio tirpiklio. Šios cheminės medžiagos gali pažeisti produkto komponentus ir jo korpusą.*
- Būkite atsargūs, kad neišpiltumėte skysčio į skaitytuvo mechanizmą arba ant jo elektroninių komponentų. Taip gali būti negrįžtamai pažeistas mechanizmas ir grandynas.*
- Nepurškite ant skaitytuvo jokių tepimo priemonių.*
- Niekada neatidarykite skaitytuvo korpuso.*

1. Išjunkite skaitytuvą.
2. Ištraukite maitinimo laidą iš skaitytuvo.
3. Išvalykite išorinę korpuso dalį šluoste, sudrėkinta švelniai veikiančiu valikliu ir vandeniu.
4. Jei stiklo paviršius susitėpė, nuvalykite jį minkšta sausa šluoste. Jei stiklinis paviršius suteptas riebalais arba kita sunkiai pašalinama medžiaga, jį valykite minkštu nedideliu stiklo valiklio kiekiu sudrėkintu audeklu. Likusį skystį nušluostykite.
Užtikrinkite, kad ant stiklo paviršiaus nesikaupia dulkės. Dėl dulkių nuskaitytuose vaizduose atsiranda taškai ir tiesios linijos.



Svarbu:

Nepurškite stiklo valiklio tiesiai ant skaitytuvo stiklo paviršiaus.

5. Jei dokumentų dangtis yra purvinas, nuvalykite jį.

Susijusi informacija

➔ [„Dalies pavadinimas” puslapyje 10](#)

Energijos tausojimas

Galite nustatyti laiką, po kurio turi būti vykdomas energijos valdymas. Bet koks padidėjimas turės įtakos produkto energiniam efektyvumui. Prieš atlikdami keitimus, apsvarstykite aplinkai daromą žalą.

1. Paleiskite Epson Scan 2 Utility.

Windows 11/Windows Server 2022

Spustelėkite pradžios mygtuką ir pasirinkite **All apps > EPSON > Epson Scan 2 Utility**.

Windows 10/Windows Server 2019/Windows Server 2016

Spustelėkite pradžios mygtuką ir pasirinkite **EPSON > Epson Scan 2 Utility**.

Windows 8.1/Windows 8/Windows Server 2012 R2/Windows Server 2012

Pradžios ekranas > Taikomosios programos > Epson > Epson Scan 2 Utility.

Windows 7/Windows Server 2008/Windows Server 2008 R2

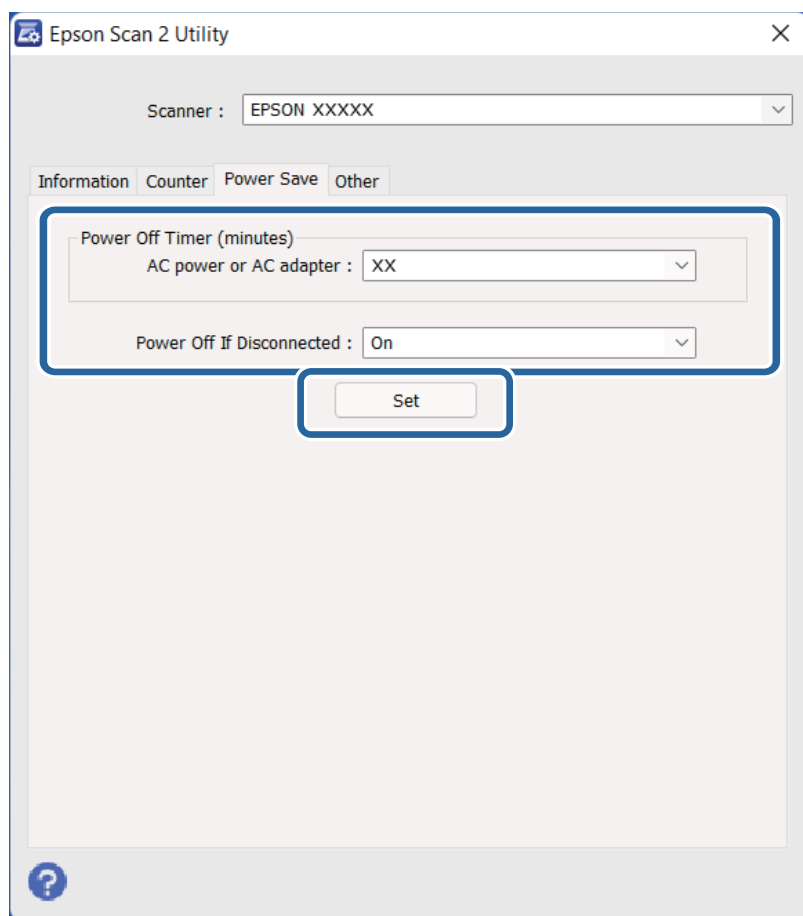
Spustelėkite pradžios mygtuką ir pasirinkite **Visos programos (arba Programos) > EPSON > Epson Scan 2 > Epson Scan 2 Utility**.

„Mac OS“

Pasirinkite **Eiti > Programos > Epson Software > Epson Scan 2 Utility**.

2. Spustelėkite skirtuką **Energijos taupymas**.

3. Nustatykite **Išjungimo laikmatis (minutės)** arba **Išjungti, jeigu prietaisas atjungtas** ir spustelėkite **Nustatyti**.



Skaitytuvo gabenimas

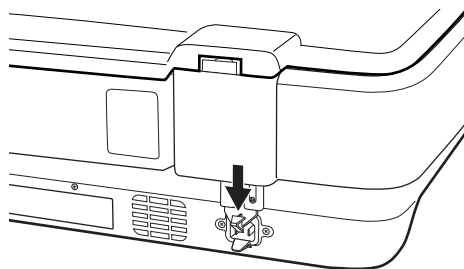
Prieš transportuodami skaitytuvą ilgą atstumą ar sandėliuodami jį ilgesnį laiką, užrakinkite vežimėlį, kad prietaisas nebūtų pažeistas.



Perspėjimas:

Kadangi produktas yra sunkus, jo negalima kelti ar nešti vienam žmogui. Produktą kelti ir nešti turėtų du žmonės.

1. Įsitikinkite, kad vežimėlis yra pradinėje padėtyje kairėje skaitytuvo pusėje. Jei vežimėlis yra ne pradinėje padėtyje, įjunkite skaitytuvą ir palaukite, kol vežimėlis bus perkeltas į pradinę padėtį.
2. Išjunkite skaitytuvą ir atjunkite maitinimo laidą.
3. Išjunkite USB laidą iš skaitytuvo.
4. Patraukite transportavimo užraktą žemyn.



5. Uždėkite pakavimo medžiagas, kurios buvo pateiktos kartu su skaitytuvu, tada vėl supakuokite skaitytuvą į jo originalią dėžę arba panašią dėžę, prie kurios skaitytuvas būtų gerai prigludęs.

Susijusi informacija

➔ „Dalies pavadinimas“ puslapyje 10

Taikomųjų programų ir programinės aparatinės įrangos naujinimas

Naujindami taikomąsias programas arba programinę aparatinę įrangą, galite išspręsti tam tikras problemas, pagerinti esamas funkcijas arba pridėti naujų. Įsitikinkite, kad naudojate naujausias taikomųjų programų ir programinės aparatinės įrangos versijas.



Svarbu:

❑ *Naujinimo metu neišjunkite kompiuterio arba skaitytuvo.*

1. Įsitikinkite, kad skaitytuvas sujungtas su kompiuteriu, o kompiuteris prijungtas prie interneto.

2. Paleiskite EPSON Software Updater ir naujinkite taikomas programas arba programinę aparatinę įrangą.

Pastaba:

„Windows Server“ operacinės sistemos yra nepalaikomos.

- „Windows 11“

Spustelėkite pradžios mygtuką ir pasirinkite **Visos taikomosios programos > Epson Software > EPSON Software Updater**.

- „Windows 10“

Spustelėkite pradžios mygtuką ir pasirinkite **Epson Software > EPSON Software Updater**.

- „Windows 8.1“ / „Windows 8“

Pagrindinio ieškos mygtuko lauke įveskite programos pavadinimą ir pasirinkite rodomą piktogramą.

- „Windows 7“

Spustelėkite pradžios mygtuką, tada pasirinkite **Visos programos** arba **Programos > Epson Software > EPSON Software Updater**.

- „Mac OS“

Pasirinkite **Finder > Go > Applications > Epson Software > EPSON Software Updater**.

Pastaba:

Jei sąraše norimos atnaujinti programos nėra, naudodami EPSON Software Updater jos atnaujinti negalėsite. Naujausios taikomųjų programų versijos ieškokite vietinėje „Epson“ interneto svetainėje.

<http://www.epson.com>

Problemų sprendimas

Skaitytuvo triktys

Skaitytuvo lemputės rodo klaidą

Jei skaitytuvo lemputės rodo klaidą, patikrinkite šiuos dalykus.

- Pabandykite vėl nuskaityti originalą. Gavęs teisingus nurodymus skaitytuvas grįžta į įprastinę būseną.
- Įsitinkite, kad atpalaiduotas transportavimo užraktas.
- Išjunkite skaitytuvą ir vėl jį įjunkite. Jei tai neišsprendžia problemos, skaitytuvas gali būti sugedęs arba gali reikėti pakeisti skaitytuvo šviesos šaltinį. Kreipkitės į pardavėją.

Susijusi informacija

➔ [„Mygtukai ir lemputės” puslapyje 11](#)

Problemos su nuskaitymo pradžia

- Įsitinkite, kad visiškai įdiegta programinė nuskaitymo įranga.
Popieriniame vadove žiūrėkite programinės nuskaitymo įrangos įdiegimo instrukcijas.
- Patikrinkite būsenos lemputę ir įsitinkite, kad produktas paruoštas nuskaitymui.
- Įsitinkite, kad laidai yra tvirtai prijungti prie produkto ir veikiančio elektros šaltinio.
- Patikrinkite, ar elektros šaltinyje yra srovė. Įjunkite kitą prietaisą į elektros šaltinį ir patikrinkite, ar galite įjungti maitinimą.
- Išjunkite skaitytuvą ir kompiuterį ir patikrinkite sąsajos laido jungtį tarp šių prietaisų, kad įsitikintumėte, kad ji tvirtai prijungta.
- Jei nuskaitymo pradžioje rodomas skaitytuvų sąrašas, įsitinkite, kad pasirinkote reikiamą skaitytuvą.
- Produktą prijunkite tiesiogiai prie kompiuterio išorinio USB lizdo ar tik per vieną USB šakotuvą. Produktas gali veikti netinkamai, jeigu jis prie kompiuterio prijungtas per daugiau nei vieną USB šakotuvą. Jei problema išlieka, pabandykite prijungti produktą tiesiogiai prie kompiuterio.
- Jei prie kompiuterio prijungtas daugiau nei vienas produktas, produktas gali neveikti. Prijunkite tik produktą, kurį norite naudoti, ir vėl bandykite nuskaityti.
- Jei tinkamai neveikia programinė nuskaitymo įranga, pirma pašalinkite programinę įrangą ir vėl ją įdiekite vadovaudamiesi popieriniu vadovu.
- Jei baigėsi šviesos šaltinio tarnavimo laikas, jį turi pakeisti profesionalas. Norėdami gauti daugiau informacijos, susisiekite su pardavėju.

Susijusi informacija

- ➔ [„Taikomųjų programų šalinimas” puslapyje 60](#)
- ➔ [„Kreipimasis į „Epson“ klientų aptarnavimo skyrių” puslapyje 69](#)

Nepavyksta pradėti Epson Scan 2

Įsitikinkite, kad skaitytuvas tinkamai prijungtas prie kompiuterio.

- Patikrinkite USB laido jungtį.
 - Įsitikinkite, kad USB laidas patikimai prijungtas prie skaitytuvo ir kompiuterio.
 - Naudokite su skaitytuvu pristatomą USB laidą.
 - Prijunkite skaitytuvą tiesiogiai prie kompiuterio USB prievado. Skaitytuvas gali veikti netinkamai, jeigu jis prie kompiuterio prijungtas per vieną ar daugiau USB šakotuvų.
- Jei naudojate skaitytuvą kartu su tinklo sąsajos prietaisu, įsitikinkite, kad tinklo laidas yra patikimai prijungtas.
- Įsitikinkite, kad skaitytuvas įjungtas.
- Palaukite, kol nustos mirksėti būsenos lemputė, ir skaitytuvas bus parengtas nuskaitymui.
- Jei naudojate bet kurią su TWAIN suderinamą taikomąją programą, įsitikinkite, kad skaitytuvo arba šaltinio nustatymuose pasirinktas tinkamas skaitytuvas.

Neišeina nuskaityti naudojant mygtuką

- Įsitikinkite, kad skaitytuvas tinkamai prijungtas prie kompiuterio.
- Įsitikinkite, kad programa Epson Scan 2 įdiegta tinkamai.

Negalima nuskaityti naudojant permatomų objektų nuskaitymo prietaisą

- Įsitikinkite, kad iš skaitytuvo dangčio išimtas dokumentų takelis.
- Įsitikinkite, kad tinkamai įdiegtas papildomas permatomų objektų nuskaitymo prietaisas.
- Įsitikinkite, kad naudojate **Nuotraukų spausdinimo režimas** ir tinkamai nustatėte **Dokumento tipas**.
- Įsitikinkite, kad juosta tinkamai įstatyta į laikiklį ir kad juostų laikiklis yra tinkamai uždėtas ant skaitytuvo stiklo.
- Įsitikinkite, kad permatomų objektų nuskaitymo prietaiso transportavimo užraktas yra atpalaiduotas.

Susijusi informacija

- ➔ [„Permatomų objektų nuskaitymo prietaiso įdiegimas” puslapyje 40](#)
- ➔ [„Permatomų objektų nuskaitymo prietaiso naudojimas” puslapyje 48](#)
- ➔ [„Juostų paruošimas ir įdėjimas” puslapyje 42](#)

Neišeina nuskaityti naudojant kitą, nei Epson Scan 2 programinę įrangą

- Jei naudojate bet kurią su TWAIN suderinamą programą, įsitikinkite, kad skaitytuvo arba šaltinio nustatymuose pasirinktas tinkamas šaltinio parametras.
- Jei negalite nuskaityti naudodami su TWAIN suderinamą programą, pašalinkite su TWAIN suderinamą programą ir vėl ją įdiekite.

Nuskaityto vaizdo problemos

Nuskaitant ant skaitytuvo stiklo padėtą originalą, matomos nevienodos spalvos, nešvarumai, dėmės ir pan.

- Nuvalykite skaitytuvo stiklą.
- Pašalinkite bet kokius nešvarumus arba purvą nuo originalo.
- Per smarkiai nespauskite originalo arba dokumentų dangčio. Jei spausite per smarkiai, nuskaitytas vaizdas gali būti susiliejęs, suteptas ir dėmėtas.

Susijusi informacija

➔ [„Skaitytuvo valymas” puslapyje 50](#)

Nepakankama vaizdo kokybė

- Nustatykite **Režimas** Epson Scan 2 pagal originalų dokumentą, kurį norite nuskaityti. Nuskaitykite naudodami nustatymus dokumentams režime **Dokumentų spausdinimo režimas** ir nustatymus fotografijoms režime **Nuotraukų spausdinimo režimas**.
- Režime **Nuotraukų spausdinimo režimas** Epson Scan 2 nustatykite **Dokumento tipas** skirtuke **Pagrindiniai nustat.** pagal originalų dokumentą, kurį norite nuskaityti.
- Jei rezoliucija per maža, pabandykite padidinti rezoliuciją ir nuskaityti.
- Epson Scan 2 koreguokite vaizdą naudodami skirtuko **Papildomi nustatymai** funkcijas ir nuskaitykite.

Susijusi informacija

- ➔ [„Nuskaitymo tikslui tinkamos skiriamosios gebos nustatymas” puslapyje 25](#)
- ➔ [„Vaizdo koregavimo funkcijos Nuotraukų spausdinimo režimas” puslapyje 27](#)
- ➔ [„Vaizdo koregavimo funkcijos Dokumentų spausdinimo režimas” puslapyje 33](#)

Vaizdų fone atsiranda poslinkis

Kitoje originalaus dokumento pusėje esantys vaizdai gali matytis nuskaitytame vaizde.

- Epson Scan 2 pasirinkite skirtuką **Papildomi nustatymai** ir nustatykite **Šviesumas**.
Ši funkcija gali būti neprieinama priklausomai nuo nustatymų skirtuke **Pagrindiniai nustat.** > **Vaizdo tipas** arba kitų nustatymų skirtuke **Papildomi nustatymai**.
- Režime **Dokumentų spausdinimo režimas** Epson Scan 2 pasirinkite skirtuką **Papildomi nustatymai** ir **Vaizdo parinktis** > **Teksto patobulinimas**.
- Skenuodami per skaitytuvo stiklą ant originalo uždėkite juodą popieriaus lapą arba stalo patiesalą.

Susijusi informacija

- ➔ [„Vaizdo koregavimo funkcijos Nuotraukų spausdinimo režimas” puslapyje 27](#)
- ➔ [„Vaizdo koregavimo funkcijos Dokumentų spausdinimo režimas” puslapyje 33](#)

Tekstas išsiliejęs

- Režime **Dokumentų spausdinimo režimas** Epson Scan 2 pasirinkite skirtuką **Papildomi nustatymai** ir **Vaizdo parinktį > Teksto patobulinimas**.
- Pasirinkite **Dokumentų spausdinimo režimas** kaip **Režimas** Epson Scan 2. Nuskaitykite naudodami dokumentų nustatymus **Dokumentų spausdinimo režimas**.
- Režime **Dokumentų spausdinimo režimas** Epson Scan 2, kai **Vaizdo tipas** skirtuke **Pagrindiniai nustat.** yra nustatytas kaip **Juoda & balta**, koreguokite **Slenkstis** skirtuke **Papildomi nustatymai**. Padidinus **Slenkstis**, padidėja juodos spalvos sritis.
- Jei rezoliucija per maža, pabandykite padidinti rezoliuciją ir nuskaityti.

Susijusi informacija

- ➔ „Vaizdo koregavimo funkcijos Nuotraukų spausdinimo režimas” puslapyje 27
- ➔ „Vaizdo koregavimo funkcijos Dokumentų spausdinimo režimas” puslapyje 33
- ➔ „Nuskaitymo tikslui tinkamos skiriamosios gebos nustatymas” puslapyje 25

Matomi muarų raštai (į tinklą panašūs šešėliai)

Jeigu originalas yra išspausdintas dokumentas, nuskaitytame vaizde gali būti matomi muarų raštai (į tinklą panašūs šešėliai).

- Skirtuke **Papildomi nustatymai**, esančiame Epson Scan 2, pasirinkite **Muarų pašalinimas**.



- Pakeiskite skiriamąją gebą, tada nuskaitykite dar kartą.

Susijusi informacija

- ➔ „Vaizdo koregavimo funkcijos Nuotraukų spausdinimo režimas” puslapyje 27
- ➔ „Vaizdo koregavimo funkcijos Dokumentų spausdinimo režimas” puslapyje 33
- ➔ „Nuskaitymo tikslui tinkamos skiriamosios gebos nustatymas” puslapyje 25

Nepavyksta nuskaityti tinkamos skaitytuvo stiklo srities

- Įsitikinkite, kad originalus dokumentas tinkamai pridėtas prie lygiuotės žymų.
- Jei trūksta nuskaityto vaizdo krašto, šiek tiek patraukite originalą nuo skaitytuvo stiklo krašto.
- Dėdami kelis originalius dokumentus ant skaitytuvo stiklo, įsitikinkite, kad tarp originalų yra bent 20 mm (0,79 col.) tarpas.

Negalima peržiūrėti Miniatiūra

- Dėdami kelis originalius dokumentus ant skaitytuvo stiklo, įsitikinkite, kad tarp originalų yra bent 20 mm (0,79 col.) tarpas.
- Patikrinkite, ar originalus dokumentas padėtas tiesiai.
- Priklausomai nuo originalaus dokumento, pvz., kai nuskaityta vidutinio formato (120/120) juostelė arba 4 × 5 col. juostelė, **Miniatiūra** peržiūra gali būti neatlikta. Šioje situacijoje pašalinkite **Miniatiūra** žymimojo langelio pažymėjimą peržiūros lango viršuje, norėdami peržiūrėti visą nuskaitytą sritį, tada rankiniu būdu kurkite parinkties zonas.

Nepavyksta gauti norimų rezultatų pasirinkus Autom. nuotraukų orient.

- Mažos nuotraukos nepasukamos automatiškai.
- Padėjus apverstą juostelę, ji automatiškai nepasukama.
- Nuotraukos ir juostelė, kurių viršaus ir apačios nustatyti nepavyksta, nėra automatiškai pasukamos. Pasukite patys, naudodami mygtuką **Pasukite**.

Tekstas tinkamai neatpažįstamas išsaugant kaip PDF, kuriame galima ieškoti

- Lange **Vaizdo formato parinktys**, esančiame Epson Scan 2, patikrinkite, ar teisingai nustatyta **Teksto kalba** skirtuke **Tekstas**.
- Patikrinkite, ar originalus dokumentas padėtas tiesiai.
- Naudokite originalų dokumentą, kuriame tekstas yra aiškus. Teksto atpažinimas gali sumažėti dėl šių originalų tipų.
 - Originalūs dokumentai, kurie jau buvo kelis kartus nuskaityti
 - Originalūs dokumentai, gauti faksu (žemos rezoliucijos)
 - Originalūs dokumentai, kuriuose tarpai tarp raidžių ar eilučių yra per maži
 - Originalūs dokumentai, kuriuose yra linijų ar pabraukto teksto
 - Ranka rašyti originalūs dokumentai
 - Susiglamžę ar susiraukšlėję originalūs dokumentai
- Režime **Dokumentų spausdinimo režimas** Epson Scan 2, kai **Vaizdo tipas** skirtuke **Pagrindiniai nustat.** yra nustatytas kaip **Juoda & balta**, koreguokite **Slenkstis** skirtuke **Papildomi nustatymai**. Padidinus **Slenkstis**, juoda spalva tampa ryškesnė.
- Režime **Dokumentų spausdinimo režimas** Epson Scan 2 pasirinkite skirtuką **Papildomi nustatymai** ir **Vaizdo parinktis** > **Teksto patobulinimas**.

Susijusi informacija

- ➔ „Išsaugojimas kaip PDF, kuriame galima ieškoti” puslapyje 38
- ➔ „Vaizdo koregavimo funkcijos Nuotraukų spausdinimo režimas” puslapyje 27
- ➔ „Vaizdo koregavimo funkcijos Dokumentų spausdinimo režimas” puslapyje 33

Knygelės vidinės paraštės yra iškreiptos arba neryškios

Nuskaitant knygelę ant skaitytuvo stiklo vidinių paraščių simboliai gali būti išblukę arba iškreipti. Iškilus šiai problemai tekstas tinkamai neatpažįstamas išsaugant nuskaitytą vaizdą kaip PDF, kuriame galima ieškoti.

Kad sumažintumėte vidinių paraščių iškreipimus ir neryškumą, nuskaitydami laikykite švelniai prispaudę skaitytuvo dangtį, kad knygelė gulėtų plokščiai. Nuskaitymo metu nejudinkite knygelės.



Svarbu:

Nespauskite skaitytuvo dangčio per stipriai. Taip galima pažeisti knygelę arba skaitytuvą.

Nepavyksta išspręsti problemų nuskaitytame vaizde

Jei išbandėte visus šiuos sprendimus ir neišsprendėte problemos, įjunkite parametrus Epson Scan 2 naudodami Epson Scan 2 Utility.

Pastaba:

Epson Scan 2 Utility yra programa, pridedama prie Epson Scan 2.

1. Paleiskite Epson Scan 2 Utility.
 - Windows 11/Windows Server 2022
Spustelėkite pradžios mygtuką ir pasirinkite **All apps > EPSON > Epson Scan 2 Utility**.
 - Windows 10/Windows Server 2019/Windows Server 2016
Spustelėkite pradžios mygtuką ir pasirinkite **EPSON > Epson Scan 2 Utility**.
 - Windows 8.1/Windows 8/Windows Server 2012 R2/Windows Server 2012
Pagrindinio ieškos mygtuko lauke įveskite programos pavadinimą ir pasirinkite rodomą piktogramą.
 - Windows 7/Windows Server 2008/Windows Server 2008 R2
Spustelėkite pradžios mygtuką ir pasirinkite **Visos programos arba Programos > EPSON > Epson Scan 2 > Epson Scan 2 Utility**.
 - Mac OS
Pasirinkite **Eiti > Programos > Epson Software > Epson Scan 2 Utility**.
2. Pasirinkite skirtuką **Kita**.
3. Spustelėkite **Atstatyti**.

Pastaba:

Jei įjungimas neišsprendžia problemos, pašalinkite ir vėl įdiekite Epson Scan 2.

Nuskaitytų juostų ar skaidrių vaizduose matomi ratilai

Ratilai (vadinami Niutono žiedais) kartais matomi nuskaitytų permatomų objektų vaizduose. Tai gali atsitikti, jei juosta yra išsiritusi.


Spalvos skiriasi nuo originalių juostos ar skaidrių vaizdų

Nuvalykite skaitytuvą.

Susijusi informacija

➔ „Skaitytuvo valymas” puslapyje 50

Negatyvų peržiūros vaizdai atrodo keistai

- Įsitikinkite, kad nustatytas jūsų juostai tinkamas **Dokumento tipas**.
- Jei **Miniatiūra** išjungta **Preview Mode**, tamsi sritis aplink juostelę ir juostelės laikiklio rėmelis yra palaikomi baltais. Tai pakeičia išlaikymą, todėl vaizdai atrodo tamsesni. Nuskaitytinoje vaizdo srityje pažymėkite nuosvyras ir paspauskite mygtuką  (**Mastelis**), kad peržiūrėtumėte sritį.
- Preview Mode** atveju pažymėkite **Miniatiūra** žymimąjį langelį peržiūros lango viršuje.

Nuskaitymo laiko problemos

- Kompiuteriai su ypač sparčiais išoriniais USB prievadais gali nuskaityti greičiau, nei kompiuteriai, kuriuose yra paprasti išoriniai prievada. Jei su produktu naudojate ypač spartų USB prievadą, patikrinkite, ar jis atitinka reikalavimus sistemai.
- Didelės skyros nuskaitymas užtrunka ilgiau.
- Naudodami saugos programinę įrangą įtraukite TWAIN.log į nestebimų failų sąrašą arba nustatykite TWAIN.log kaip tik skaitomą failą. Daugiau informacijos apie saugos programinės įrangos funkcijas: žr. programinės įrangos žinyną ir kitą informaciją.
TWAIN.log išsaugomas šiose vietose.
C:\Users\<(vartotojo vardas)\AppData\Local\Temp

Taikomųjų programų diegimas ir šalinimas

Taikomųjų programų šalinimas

Sprendžiant tam tikras problemas arba naujoje operacinėje sistemoje gali tekti pašalinti ir iš naujo įdiegti taikomąsias programas. Prisijunkite prie kompiuterio administratoriaus teisėmis. Jei kompiuteris jus paragins, įveskite administratoriaus slaptažodį.

Taikomųjų programų šalinimas „Windows“ sistemoje

1. Uždarykite visas atidarytas taikomąsias programas.
2. Atjunkite skaitytuvą nuo kompiuterio.
3. Atverkite valdymo skydą:
 - Windows 11/Windows Server 2022
Spustelėkite pradžios mygtuką ir pasirinkite **Visos programėlės** > „Windows“ įrankiai > Valdymo skydelis.

- Windows 10/Windows Server 2019/Windows Server 2016

Spustelėkite pradžios mygtuką ir pasirinkite „**Windows**“ sistema > **Valdymo skydelis**.

- Windows 8.1/Windows 8/Windows Server 2012 R2/Windows Server 2012

Pasirinkite **Darbalaukis** > **Nustatymai** > **Valdymo skydelis**.

- Windows 7/Windows Server 2008/Windows Server 2008 R2

Spustelėkite pradžios mygtuką ir pasirinkite **Valdymo skydelis**.

4. Pasirinkite **Pašalinti programą** dalyje **Programos**, tada atidarykite **Pašalinti programą** (arba **Pridėti arba šalinti programas**).

5. Pasirinkite programą, kurią norite pašalinti.

6. Išdiekite programas spustelėdami **Pašalinti** / **pakeisti** arba **Pašalinti**.

Pastaba:

Jei rodomas vartotojo abonemento valdymo langas, spustelėkite „Tęsti“.

7. Vykdykite ekrane pateiktas instrukcijas.

Pastaba:

*Gali būti parodytas pranešimas, raginantis iš naujo paleisti kompiuterį. Tokiu atveju įsitikinkite, kad pažymėta **Noriu nedelsiant paleisti kompiuterį iš naujo**, ir spustelėkite **Baigti**.*

Taikomųjų programų pašalinimas „Mac OS“ sistemoje

Pastaba:

Įsitikinkite, kad įdiegta programa EPSON Software Updater.

1. Naudodamiesi EPSON Software Updater atsisiųskite šalinimo programą.

Po to, kai vieną kartą atsisiųsite šalinimo programą, jos nebereikės atsisiųsti kaskart, kai norėsite šalinti programą.

2. Atjunkite skaitytuvą nuo kompiuterio.

3. Norėdami pašalinti skaitytuvo tvarkyklę, pasirinkite **Sistemos nuostatos** iš Apple meniu **Spausdintuvai ir skaitytuvai** (arba **Spausdinti ir nuskaityti**, **Spausdinti ir siųsti faksu**) ir iš pateikto skaitytuvų sąrašo pašalinkite skaitytuvą.

4. Uždarykite visas atidarytas taikomąsias programas.

5. Pasirinkite **Eiti** > **Programos** > **Epson Software** > **Šalinimo programa**.

6. Pasirinkite programą, kurią norite pašalinti, ir spustelėkite „Pašalinti“.



Svarbu:

Šalinimo programa iš kompiuterio pašalins visas „Epson“ skaitytuvų tvarkykles. Jeigu naudojate kelis „Epson“ skaitytuvus, bet norite pašalinti tik kai kurias tvarkykles, pirmiausia pašalinkite jas visas, o tuomet reikiamas skaitytuvų tvarkykles įdiekite iš naujo.

Pastaba:

Jeigu sąrašė nerandate programos, kurią norite pašalinti, galite ją pašalinti, naudodamiesi šalinimo programa. Tokiu atveju pasirinkite **Eiti** > **Programos** > **Epson Software**, pasirinkite programą, kurią norite pašalinti, ir nuvilkite ant piktogramos „Šiuokšlės“.

Programų diegimas

Kad įdiegtumėte reikalingas problemas, laikykitės toliau nurodytų žingsnių.

Pastaba:

- Prisijunkite prie kompiuterio administratoriaus teisėmis. Jei kompiuteris jus paragins, įveskite administratoriaus slaptažodį.*
- Prieš iš naujo įdiegdami programas, pirmiausia turite jas pašalinti.*

1. Uždarykite visas atidarytas taikomąsias programas.
2. Įdiegdami skaitytuvo tvarkyklę (Epson Scan 2), laikinai atjunkite skaitytuvą ir kompiuterį.

Pastaba:

Nejunkite skaitytuvo ir kompiuterio, kol nebus nurodyta tai padaryti.

3. Įdiekite programą, vadovaudamiesi šioje svetainėje toliau pateiktais nurodymais.

<https://epson.sn>

Techniniai duomenys

Bendri skaitytuvo techniniai duomenys

Pastaba:

Techniniai duomenys gali būti pakeisti neįspėjus.

Skaitytuvo tipas	Planšetinis spalvotas A3 vaizdų skaitytuvas
Fotoelektrinis prietaisas	Spalvų CCD linijos jutiklis
Dokumento matmenys	310×437 mm (12.2×17.2 col.)
Nuskaitymo skyra	2400 dpi (pagrindinis nuskaitymas) 4800 dpi su „Micro Step“ (antrinis nuskaitymas)
Išvesties skyra	Nuo 50 iki 6400 dpi
Vaizdo duomenys	16 bitų spalvos pikselyje; vidinis Nuo 1 16 bitų vienam pikseliui vienai spalvai išorėje
Sąsaja	Vienas ypač spartus USB prievadas
Šviesos šaltinis	Šviesios diodų lemputė

Pastaba:

Pasirinktina optinė skyra yra didžiausia CCD elementų nuskaitymo skyra pagal ISO 14473. ISO 14473 nurodo, kad optinė skyra yra pagrindinis nuskaitymo jutiklio pavyzdžio ėmimo dažnis.

Matmenų duomenys

Matmenys*	Plotis: 656.0 mm (25.8colių) Ilgis: 458.0 mm (18.4 colių) Aukštis: 158.0 mm (6.2 colių)
Masė	Maždaug 14.3 kg (31.5 svar.)

* Be išsikišančių dalių.

Elektros šaltinio techniniai duomenys

Vardinė įvadinė įtampa	100–240 V kintamoji srovė
Vardinė įvadinė srovė	0.8–0.4 A
Vardinis įvadinis dažnis	50–60 Hz

Energijos sąnaudos	<p>Naudojimo metu:</p> <ul style="list-style-type: none"> <input type="checkbox"/> Maždaug 20 W ar mažiau (be papildomo permatomų objektų nuskaitymo prietaiso) <input type="checkbox"/> Maždaug 27 W ar mažiau (su papildomu permatomų objektų nuskaitymo prietaisu) <p>Parengties režimu:</p> <ul style="list-style-type: none"> <input type="checkbox"/> Maždaug 6 W ar mažiau (be papildomo permatomų objektų nuskaitymo prietaiso) <input type="checkbox"/> Apie 12 W (su papildomu permatomų objektų nuskaitymo prietaisu) <p>Miego režimu:</p> <ul style="list-style-type: none"> <input type="checkbox"/> 1.0 W ar mažiau (be papildomo permatomų objektų nuskaitymo prietaiso) <input type="checkbox"/> Po maždaug 14 minučių nuo nedarbo būsenos <p>Maitinimas IŠJUNGTAS:</p> <ul style="list-style-type: none"> <input type="checkbox"/> 0.2 W ar mažiau
--------------------	--

Pastaba:

Informacija Europos naudotojas: informacijos apie energijos sąnaudas ieškokite šioje interneto svetainėje.

<http://www.epson.eu/energy-consumption>

Aplinkos parametrai

Temperatūra	Eksplotavimo	Nuo 5 iki 35 °C (nuo 41 iki 95 °F)
	Sandėliavimo	Nuo -25 iki 60 °C (nuo -13 iki 140 °F)
Drėgnumas	Eksplotavimo	10 to 80% (be kondensacijos)
	Sandėliavimo	10 to 85% (be kondensacijos)
Eksplotavimo sąlygos		Iprastinės biuro arba namų sąlygos. Venkite naudoti skaitytuvą tiesioginiuose saulės spinduliuose, netoli stiprios šviesos šaltinio arba aplinkoje, kur labai daug dulkių.

Sąsajos techniniai duomenys

USB sąsaja

Sąsajos tipas	Didelio greičio USB
Elektrinis standartas	Visos spartos režimas (12 Mb/s) ir didelės spartos režimas (480 Mb/s), kaip nurodyta „Universal Serial Bus“ magistralės specifikacijoje 2.0.
Jungties tipas	Vienas B tipo prievadas

Sistemos reikalavimai

Palaikomos operacinės sistemos gali skirtis priklausomai nuo programos.

„Windows“	„Windows 11“ ar naujesnė versija „Windows 10“ „Windows 8/8.1“ „Windows 7“ „Windows Server 2008“ ar naujesnė versija
„Mac OS“*1, *2	„Mac OS X 10.9“ ar naujesnė versija, „macOS 11“ ar naujesnė versija

*1 Greitasis naudotojų keitimas „Mac OS“ arba naujesnėje versijoje nepalaikomas.

*2 UNIX failų sistema (UFS), skirta „Mac OS“, nepalaikoma.

Standartai ir patvirtinimai

JAV modeliui taikomi standartai ir patvirtinimai

Saugumas	UL62368-1 CAN/CSA-C22.2 Nr. 62368-1
Elektromagnetinis suderinamumas	FCC 15 dalies B skirsnio B klasė ICES-003 B klasė

Europos modeliams taikomi standartai ir patvirtinimai

Šis modelis yra pažymėtas CE ženklu ir atitinka visas taikomas ES direktyvas. Išsamesnė informacija: apsilankykite toliau nurodytame tinklalapyje, kad peržiūrėtumėte visą atitikčių deklaraciją su nuorodomis į direktyvas ir darniuosius standartus, naudojamus deklaruoti atitiktį.

<http://www.epson.eu/conformity>

J332A

Australijos modeliui taikomi standartai ir patvirtinimai

Elektromagnetinis suderinamumas	AS/NZS CISPR32 B klasė
---------------------------------	------------------------

ZICTA Tipo patvirtinimas naudotojams Zambijoje

Žr. toliau nurodytą svetainę ir peržiūrėkite ZICTA tipo patvirtinimo informaciją.

<https://support.epson.net/zicta/>

OPEN SOURCE SOFTWARE LICENSE

- 1) This product includes open source software programs according to the license terms of each open source software program.
- 2) The open source software programs are WITHOUT ANY WARRANTY; without even the implied warranty of MERCHANTABILITY AND FITNESS FOR A PARTICULAR PURPOSE.

See the license agreements of each open source software program for more details, which are described below.

SHA1 license

Copyright (C) The Internet Society (2001). All Rights Reserved.

This document and translations of it may be copied and furnished to others, and derivative works that comment on or otherwise explain it or assist in its implementation may be prepared, copied, published and distributed, in whole or in part, without restriction of any kind, provided that the above copyright notice and this paragraph are included on all such copies and derivative works.

However, this document itself may not be modified in any way, such as by removing the copyright notice or references to the Internet Society or other Internet organizations, except as needed for the purpose of developing Internet standards in which case the procedures for copyrights defined in the Internet Standards process must be followed, or as required to translate it into languages other than English.

The limited permissions granted above are perpetual and will not be revoked by the Internet Society or its successors or assigns.

This document and the information contained herein is provided on an "AS IS" basis and THE INTERNET SOCIETY AND THE INTERNET ENGINEERING TASK FORCE DISCLAIMS ALL WARRANTIES, EXPRESS OR IMPLIED, INCLUDING BUT NOT LIMITED TO ANY WARRANTY THAT THE USE OF THE INFORMATION HEREIN WILL NOT INFRINGE ANY RIGHTS OR ANY IMPLIED WARRANTIES OF MERCHANTABILITY OR FITNESS FOR A PARTICULAR PURPOSE.

Info-ZIP license

This is version 2007-Mar-4 of the Info-ZIP license.

The definitive version of this document should be available at <ftp://ftp.info-zip.org/pub/infozip/license.html> indefinitely and a copy at <http://www.info-zip.org/pub/infozip/license.html>.

Copyright © 1990-2007 Info-ZIP. All rights reserved.

For the purposes of this copyright and license, "Info-ZIP" is defined as the following set of individuals:

Mark Adler, John Bush, Karl Davis, Harald Denker, Jean-Michel Dubois, Jean-loup Gailly, Hunter Goatley, Ed Gordon, Ian Gorman, Chris Herborth, Dirk Haase, Greg Hartwig, Robert Heath, Jonathan Hudson, Paul Kienitz, David Kirschbaum, Johnny Lee, Onno van der Linden, Igor Mandrichenko, Steve P. Miller, Sergio Monesi, Keith Owens, George Petrov, Greg Roelofs, Kai Uwe Rommel, Steve Salisbury, Dave Smith, Steven M. Schweda, Christian Spieler, Cosmin Truta, Antoine Verheijen, Paul von Behren, Rich Wales, Mike White.

This software is provided "as is," without warranty of any kind, express or implied.

In no event shall Info-ZIP or its contributors be held liable for any direct, indirect, incidental, special or consequential damages arising out of the use of or inability to use this software.

Permission is granted to anyone to use this software for any purpose, including commercial applications, and to alter it and redistribute it freely, subject to the above disclaimer and the following restrictions:

1. Redistributions of source code (in whole or in part) must retain the above copyright notice, definition, disclaimer, and this list of conditions.
2. Redistributions in binary form (compiled executables and libraries) must reproduce the above copyright notice, definition, disclaimer, and this list of conditions in documentation and/or other materials provided with the distribution.

The sole exception to this condition is redistribution of a standard UnZipSFX binary (including SFXWiz) as part of a self-extracting archive; that is permitted without inclusion of this license, as long as the normal SFX banner has not been removed from the binary or disabled.

3. Altered versions--including, but not limited to, ports to new operating systems, existing ports with new graphical interfaces, versions with modified or added functionality, and dynamic, shared, or static library versions

not from Info-ZIP--must be plainly marked as such and must not be misrepresented as being the original source or, if binaries, compiled from the original source.

Such altered versions also must not be misrepresented as being Info-ZIP releases--including, but not limited to, labeling of the altered versions with the names "Info-ZIP" (or any variation thereof, including, but not limited to, different capitalizations), "Pocket UnZip," "WiZ" or "MacZip" without the explicit permission of Info-ZIP.

Such altered versions are further prohibited from misrepresentative use of the Zip-Bugs or Info-ZIP e-mail addresses or the Info-ZIP URL(s), such as to imply Info-ZIP will provide support for the altered versions.

4. Info-ZIP retains the right to use the names "Info-ZIP," "Zip," "UnZip," "UnZipSFX," "WiZ," "Pocket UnZip," "Pocket Zip," and "MacZip" for its own source and binary releases.

lua license

Copyright (C) 1994-2013 Lua.org, PUC-Rio.

Permission is hereby granted, free of charge, to any person obtaining a copy of this software and associated documentation files (the "Software"), to deal in the Software without restriction, including without limitation the rights to use, copy, modify, merge, publish, distribute, sublicense, and/or sell copies of the Software, and to permit persons to whom the Software is furnished to do so, subject to the following conditions:

The above copyright notice and this permission notice shall be included in all copies or substantial portions of the Software.

THE SOFTWARE IS PROVIDED "AS IS", WITHOUT WARRANTY OF ANY KIND, EXPRESS OR IMPLIED, INCLUDING BUT NOT LIMITED TO THE WARRANTIES OF MERCHANTABILITY, FITNESS FOR A PARTICULAR PURPOSE AND NONINFRINGEMENT.

IN NO EVENT SHALL THE AUTHORS OR COPYRIGHT HOLDERS BE LIABLE FOR ANY CLAIM, DAMAGES OR OTHER LIABILITY, WHETHER IN AN ACTION OF CONTRACT, TORT OR OTHERWISE, ARISING FROM, OUT OF OR IN CONNECTION WITH THE SOFTWARE OR THE USE OR OTHER DEALINGS IN THE SOFTWARE.

Kur ieškoti pagalbos

Techninio klientų aptarnavimo svetainė

Jei reikia daugiau pagalbos, apsilankykite toliau nurodytoje „Epson“ klientų aptarnavimo svetainėje. Pasirinkite savo šalį arba regioną ir pereikite į klientų aptarnavimo skyrių vietinėje „Epson“ svetainėje. Svetainėje taip pat rasit naujausias tvarkyklių versijas, DUK, vadovus ir kitą atsisiųsti siūlomą medžiagą.

<http://support.epson.net/>

<http://www.epson.eu/support> (Europoje)

Jei „Epson“ gaminys veikia netinkamai ir problemos išspręsti nepavyksta, pagalbos kreipkitės į „Epson“ klientų aptarnavimo tarnybas.

Kreipimasis į „Epson“ klientų aptarnavimo skyrių

Prieš kreipiantis į „Epson“

Jei „Epson“ gaminys veikia netinkamai ir vadovaujantis trikčių diagnostikos informacija problemos išspręsti nepavyksta, pagalbos kreipkitės į „Epson“ klientų aptarnavimo tarnybas. Jei „Epson“ klientų aptarnavimo skyriaus jūsų regione toliau nenurodytas, kreipkitės į pardavėją iš kurio pirkote gaminį.

Pagalbos iš „Epson“ klientų aptarnavimo skyriaus sulauksite gerokai greičiau, jei pateiksite toliau nurodytą informaciją.

- Gaminio serijos numeris
(Paprastai serijos numeris būna nurodytas užpakalinėje gaminio pusėje.)
- Gaminio modelis
- Gaminio programinės įrangos versija
(Spustelėkite **Apie**, **Versijos informacija** arba panašų gaminio programinės įrangos mygtuką.)
- Naudojamo kompiuterio gamintojas ir modelis
- Naudojamo kompiuterio operacinės sistemos pavadinimas ir versija
- Programinės įrangos programų, kurias paprastai naudojate su gaminiu, pavadinimai ir versijos

Pastaba:

Atsižvelgiant į gaminį, gaminio atmintyje gali būti saugomas su fakso ir (arba) tinklo nustatymais susijęs renkamų numerių sąrašas. Gaminiu sugedus arba jį taisant galite prarasti duomenis ir (arba) nustatymus. Net garantijos galiojimo laikotarpiu „Epson“ neatsako už jokių domenų praradimą, neprivalo sukurti atsarginių duomenų ir (arba) nustatymų kopijų arba jų atkurti. Atsargines duomenų kopijas arba įrašus rekomenduojame kurti patiems.

Pagalba naudotojams Europoje

Kaip kreiptis į „Epson“ klientų aptarnavimo skyrių, žr. visos Europos garantijos dokumente.

Pagalba naudotojams Taivane

Kontaktiniai duomenys, norint gauti informacijos, pagalbos ir paslaugų:

Tinklalapis

<http://www.epson.com.tw>

teikiama informacija, susijusi su gaminio techniniais duomenimis, siūlomomis atsisiųsti tvarkyklėmis ir gaminių užklausomis.

„Epson“ pagalbos skyrius

Tel.: +886-2-2165-3138

Mūsų pagalbos skyriaus komanda gali padėti jums telefonu toliau išvardytais klausimais.

- Dėl pardavimo užklausų ir gaminio informacijos
- Dėl gaminio naudojimo arba problemų
- Dėl remonto paslaugų ir garantijos

Remonto paslaugų centras

<http://www.tekcare.com.tw/branchMap.page>

Bendrovė „TekCare“ yra „Epson Taiwan Technology & Trading Ltd“ įgaliotasis techninės priežiūros centras.

Pagalba naudotojams Australijoje

„Epson Australia“ yra pasirengusi suteikti itin kokybiškas klientų techninio aptarnavimo paslaugas. Informacijos siūlome ieškoti ne tik gaminio vadovuose, bet ir toliau nurodytuose šaltiniuose.

Interneto URL

<http://www.epson.com.au>

Prisijunkite prie „Epson Australia“ tinklalapių. Verta pasiimti savo modemą net ir įprastai naršant internete! Svetainėje siūloma atsisiųsti tvarkyklių, pateikti „Epson“ kontaktiniai duomenys, informacija apie naujus gaminius ir klientų aptarnavimą techniniais klausimais (el. paštas).

„Epson“ pagalbos skyrius

Telefonas: 1300-361-054

„Epson“ pagalbos skyrius yra galutinė priemonė, užtikrinanti, kad klientams bus suteikta pagalba. pagalbos skyriaus operatoriai gali padėti įdiegti, sukonfigūruoti ir naudoti „Epson“ gaminius. Pagalbos skyriaus už prekybos skatinimą atsakingi darbuotojai gali pateikti informacijos apie naujus „Epson“ gaminius ir informuoti, kur rasit artimiausią parduotuvę arba paslaugų agentą. Čia atsakoma į įvairiausias užklausas.

Prieš skambinant siūlome surinkti visą reikiamą informaciją. Kuo daugiau informacijos surinksite, tuo greičiau galėsime padėti išspręsti problemą. Reikalinga informacija, susijusi su „Epson“ gaminio vadovais, kompiuterio tipu, operacine sistema, programomis, ir kita, jūsų manymu, būtina informacija.

Gaminio gabenimas

„Epson“ rekomenduoja išsaugoti gaminio pakuotę gaminiui gabenti vėliau.

Pagalba naudotojams Singapūre

Toliau nurodyti informacijos šaltiniai, techninė pagalba ir paslaugos, kurias teikia „Epson Singapore“.

Tinklalapis

<http://www.epson.com.sg>

Galima gauti informaciją apie gaminio techninius duomenis, parsisiųsti tvarkykles, rasti atsakymus į dažnai užduodamus klausimus (DUK), pardavimo užklausas ir gauti techninę pagalbą el. paštu.

„Epson“ pagalbos skyrius

Nemokamas numeris: 800-120-5564

Mūsų pagalbos skyriaus komanda gali padėti jums telefonu toliau išvardytais klausimais.

- Dėl pardavimo užklausų ir gaminio informacijos
- Klausimai apie gaminių naudojimą arba problemų sprendimas
- Dėl remonto paslaugų ir garantijos

Pagalba naudotojams Tailande

Kontaktiniai duomenys, norint gauti informacijos, pagalbos ir paslaugų:

Tinklalapis

<http://www.epson.co.th>

Pateikta su gaminių techniniais duomenimis susijusi informacija, siūloma atsisiųsti tvarkykles, išvardyti dažnai užduodami klausimai (DUK) ir nurodytas el. paštas.

„Epson“ skambučių centras

Telefonas: 66-2460-9699

El. pšt. support@eth.epson.co.th

Mūsų skambučių centro komanda gali padėti Jums telefonu šiais klausimais:

- Dėl pardavimo užklausų ir gaminio informacijos
- Dėl gaminio naudojimo arba problemų
- Dėl remonto paslaugų ir garantijos

Pagalba naudotojams Vietname

Kontaktiniai duomenys, norint gauti informacijos, pagalbos ir paslaugų:

„Epson“ paslaugų centras

27 Yen Lang, Trung Liet Ward, Dong Da District, Ha Noi City. Tel: +84 24 7300 0911

38 Le Dinh Ly, Thac Gian Ward, Thanh Khe District, Da Nang. Tel: +84 23 6356 2666

194/3 Nguyen Trong Tuyen, Ward 8, Phu Nhuan Dist., HCMC. Tel: +84 28 7300 0911

31 Phan Boi Chau, Ward 14, Binh Thanh District, HCMC. Tel: +84 28 35100818

Pagalba naudotojams Indonezijoje

Kontaktiniai duomenys, norint gauti informacijos, pagalbos ir paslaugų:

Tinklapis

<http://www.epson.co.id>

- Informacija apie gaminio techninius duomenis, tvarkyklės parsisiųsti
- Dažnai užduodami klausimai (DUK), informacija apie parduodamus gaminius, el. paštu pateikiami klausimai

„Epson“ specialioji telefono linija

Telefonas: 1500-766 (Indonesia Only)

El. pšt. customer.care@ein.epson.co.id

Mūsų specialiosios telefono linijos komanda gali padėti Jums telefonu arba el. paštu šiais klausimais:

- Dėl pardavimo užklausų ir gaminio informacijos
- Techninis aptarnavimas

Pagalba naudotojams Honkonge

Norintys gauti techninės pagalbos ir kitų garantinių ir negarantinių paslaugų, naudotojai kviečiami kreiptis į „Epson Hong Kong Limited“.

Pagrindinis puslapis internete

<http://www.epson.com.hk>

„Epson Hong Kong“ sukūrė vietinį tinklalapį kinų ir anglų kalbomis, kuriame naudotojams teikiama toliau nurodyta informacija.

- Informacija apie gaminį
- Atsakymai į dažnai užduodamus klausimus (DUK)
- Naujausios „Epson“ gaminių tvarkyklių versijos

Techninės pagalbos specialioji telefono linija

Taip pat galite kreiptis į mūsų techninius darbuotojus šiais telefono ir fakso numeriais:

Telefonas: 852-2827-8911

Faks. 852-2827-4383

Pagalba naudotojams Malaizijoje

Kontaktiniai duomenys, norint gauti informacijos, pagalbos ir paslaugų:

Tinklapis

<http://www.epson.com.my>

- Informacija apie gaminio techninius duomenis, tvarkyklės parsisiųsti
- Dažnai užduodami klausimai (DUK), informacija apie parduodamus gaminius, el. paštu pateikiami klausimai

„Epson“ skambučių centras

Tel. 1800-81-7349 (nemokamas)

El. pšt. websupport@emsb.epson.com.my

- Dėl pardavimo užklausų ir gaminio informacijos
- Dėl gaminio naudojimo arba problemų
- Užklauskos dėl remonto paslaugų ir garantijos

„Epson Malaysia Sdn Bhd“ (pagrindinė buveinė)

Telefonas: 603-56288288

Faks. 603-5628 8388/603-5621 2088

Pagalba naudotojams Indijoje

Kontaktiniai duomenys, norint gauti informacijos, pagalbos ir paslaugų:

Tinklapis

<http://www.epson.co.in>

teikiama informacija, susijusi su gaminio techniniais duomenimis, siūlomomis atsisiųsti tvarkyklėmis ir gaminių užklausomis.

Nemokama pagalbos linija

Jei norite gauti informacijos apie techninę priežiūrą, gaminių arba užsisakyti eksploatacinių medžiagų –
18004250011 / 186030001600 / 1800123001600 (9.00–18.00 val.)

El. paštas

calllog@epson-india.in

„WhatsApp“

+91 96400 00333

Pagalba naudotojams Filipinuose

Norėdami gauti techninės pagalbos bei kitų paslaugų po pardavimo, naudotojai gali kreiptis į „Epson Philippines Corporation“ toliau nurodytais telefonų, fakso numeriais ir el. pašto adresais:

Tinklapis

<http://www.epson.com.ph>

Galima gauti informacijos apie gaminio techninius duomenis, parsisiųsti tvarkykles, rasti atsakymus į dažnai užduodamus klausimus (DUK) ir pateikti užklausas el. paštu.

„Epson Philippines“ klientų aptarnavimas

Nemokamas numeris: (PLDT)1-800-1069-37766

Nemokama linija: („Digitel“) 1-800-3-0037766

„Metro Manila“: +632-8441-9030

Interneto svetainė: <https://www.epson.com.ph/contact>

El. paštas: customercare@epc.epson.com.ph

Darbo laikas nuo 9.00 iki 18.00 val. nuo pirmadienio iki šeštadienio (išskyrus valstybines šventes)

Mūsų klientų aptarnavimo komanda gali padėti Jums telefonu šiais klausimais:

- Dėl pardavimo užklausų ir gaminio informacijos
- Dėl gaminio naudojimo arba problemų
- Dėl remonto paslaugų ir garantijos

„Epson Philippines Corporation“

Tarpmiestinė linija: +632-8706-2609

Faks. +632-8706-2663 / +632-8706-2665