

EPSON

Expression 13000XL

Brukerhåndbok

Opphavsrett

Ingen deler av denne publikasjonen kan reproduseres, lagres i et gjenfinningssystem eller overføres i noen form eller på noen måte, elektronisk, mekanisk, ved fotokopiering, innspilling eller annet, uten skriftlig forhåndstillatelse fra Seiko Epson Corporation. Ingen patentansvar forutsatt med hensyn til bruk av informasjonen i dette dokumentet. Det tas heller ikke noe ansvar for skader som følge av bruk av informasjonen i dette dokumentet. Informasjonen i dette dokumentet er kun beregnet for bruk av dette Epson-produktet. Epson er ikke ansvarlig for bruk av denne informasjonen i forbindelse med andre produkter.

Verken Seiko Epson Corporation eller dets datterselskaper er ansvarlig overfor kjøperen av dette produktet eller tredjeparter for skader, tap, kostnader eller utgifter som kjøper eller tredjepart som følge av ulykke, feil bruk eller misbruk av dette produktet eller uautoriserte modifikasjoner, reparasjoner eller endringer på dette produktet, eller (unntatt i USA) manglende overholdelse av Seiko Epson Corporations drifts- og vedlikeholdsinstruksjoner.

Seiko Epson Corporation og dets datterselskaper kan ikke holdes ansvarlig for skader eller problemer som oppstår ved bruk av tilleggsutstyr eller noen forbruksprodukter andre enn dem som er angitt som originale Epson-produkter eller Epson-godkjente produkter av Seiko Epson Corporation.

Seiko Epson Corporation skal ikke holdes ansvarlig for eventuelle skader som følge av elektromagnetiske forstyrrelser som oppstår ved bruk av andre grensesnittkabler enn de som er angitt som Epson-godkjente produkter av Seiko Epson Corporation.

© 2023 Seiko Epson Corporation

Innholdet i denne håndboken og spesifikasjonene for dette produktet kan endres uten varsel.

Varemerker

- ❑ EPSON, EPSON EXCEED YOUR VISION, EXCEED YOUR VISION og deres logoer er registrerte varemerker eller varemerker for Seiko Epson.
- ❑ Microsoft®, Windows® and Windows Server® are either registered trademarks or trademarks of Microsoft Corporation in the United States and/or other countries.
- ❑ Apple, Mac, macOS, and OS X are trademarks of Apple Inc., registered in the U.S. and other countries.
- ❑ Generell merknad: Andre produktnavn som brukes i denne publikasjonen, brukes bare i identifikasjonsøyemed, og kan være varemerker for sine respektive eiere. Epson fraskriver seg alle rettigheter til slike merker.

Innholdsfortegnelse

Opphavsrett

Varemerker

Om denne bruksanvisningen

Innledning til brukerhåndbøkene.	6
Merker og symboler.	6
Beskrivelser brukt i denne bruksanvisningen.	6
Referanser for operativsystem.	7

Viktige instruksjoner

Sikkerhetsinstruksjoner.	8
Restriksjoner på kopiering.	9

Grunnleggende om skanner

Delnavn.	10
Knapper og lys.	11
Informasjon om programmer.	13
Epson Scan 2.	13
Program for å oppdatere programvare og fastvare (EPSON Software Updater).	13

Plassere originaler på produktet

Plassere originaler.	14
Plassere store eller tykke dokumenter.	15

Grunnleggende skanning

Skanne ved hjelp av Epson Scan 2.	18
Skanne fotografier eller bilder (Fotomodus).	18
Skanne dokumenter (Dokumentmodus).	22
Still inn en oppløsning som passer formålet ved skanning.	25
Skanning ved å bruke av en skannerknapp.	26

Avansert skanning

Bildejusteringsfunksjoner for Fotomodus.	27
Lysstyrke.	27
Kontrast.	28
Metning.	28
Detalj. justeringer-knappen.	28
Korriger uskarphet.	31
Fargegjenoppretting.	31

Motlyskorrigerer.	31
Derastrering.	32
Støvfjerning.	32
Kornreduksjon.	32
Bildejusteringsfunksjoner for Dokumentmodus.	33
Bildealternativ.	33
Lysstyrke.	35
Kontrast.	35
Gamma.	36
Grenseverdi.	36
Korriger uskarphet.	36
Derastrering.	36
Kantfyll.	37
Dual Image-utdata (kun for Windows).	37
Vannmerke (kun for Windows).	37
Lagre som en Søkbar PDF.	37

Bruke transparentheten

Åpne transparentheten.	39
Låse opp transporteringslåsen.	39
Installasjon av transparentheten.	40
Sette inn og plassere film.	42
35 mm film.	43
Monterte lysbilder.	44
Medium-format (120/220).	45
6×7 cm film.	46
Filmstørrelser annet enn standard.	47
Bruke transparentheten til å skanne.	48
Skanne filmer med egnede innstillinger.	48
Skanne reflekterende (ikke-film) originaler.	48

Vedlikehold

Rengjøre skanneren.	50
Energisparing.	50
Transportere skanneren.	52
Oppdatere programmer og fastvare.	52

Problemløsning

Problemer med skanneren.	54
Skannerlys indikerer en feil.	54
Problemer med oppstart av skanning.	54
Kan ikke starte Epson Scan 2.	55
Kan ikke skanne ved å bruke knappen.	55
Kan ikke skanne med transparenthet.	55

Kan ikke skanne ved hjelp av annen programvare enn Epson Scan 2.	55
Problemer med skannede bilder.	56
Ujevne farger, skitt, flekker og så videre vises ved skanning fra skannerens glassplate.	56
Bildekvaliteten er ujevn.	56
Forskyvning vises i bakgrunnen av bilder.	56
Tekst er uklart.	57
Det kommer moaré (vevlignende skygger).	57
Kan ikke skanne riktig område på skanneglasset.	57
Kan ikke forhåndsvisne i Miniatyrbilde.	58
Får ikke forventet resultatet i Automatisk bilderetning.	58
Tekst blir ikke riktig gjenkjent ved lagring som en Søkbar PDF.	58
Innbindingsmargen til en brosjyre er forvrent eller uskarpt.	59
Kan ikke løse problemer i det skannede bildet.	59
Stripete ringer på skannede bilder av film eller lysbilder.	59
Fargene er forskjellig fra de originale fargene på film eller lysbilder.	60
Forhåndsvisning av negativ film ser merkelig ut.	60
Problemer med skannetid.	60
Avinstallering og installering av programmer.	60
Avinstallere programmene.	60
Installere programmene.	62

Tekniske spesifikasjoner

Generelle spesifikasjoner for skanner.	63
Spesifikasjoner for mål.	63
Elektriske spesifikasjoner.	63
Miljømessige spesifikasjoner.	64
Grensesnittspesifikasjoner.	64
Systemkrav.	64

Standarder og godkjenninger

Standarder og godkjenninger for amerikansk modell.	66
Standarder og godkjenninger for europeisk modell.	66
Standarder og godkjenninger for australsk modell.	66
ZICTA Typegodkjenning for brukere i Zambia.	66
OPEN SOURCE SOFTWARE LICENSE.	66
SHA1 license.	67
Info-ZIP license.	67
lua license.	68

Hvis du trenger hjelp

Web-område for kundestøtte.	69
Kontakte Epson kundestøtte.	69
Før du kontakter Epson.	69
Hjelp for brukere i Europa.	69
Hjelp for brukere i Taiwan.	70
Hjelp for brukere i Australia.	70
Hjelp for brukere i Singapore.	71
Hjelp for brukere i Thailand.	71
Hjelp for brukere i Vietnam.	71
Hjelp for brukere i Indonesia.	72
Hjelp for brukere i Hongkong.	72
Hjelp for brukere i Malaysia.	72
Hjelp for brukere i India.	73
Hjelp for brukere på Filippinene.	73

Om denne bruksanvisningen

Innledning til brukerhåndbøkene

De siste versjonene av følgende brukerhåndbøker er tilgjengelig på Epsons støtteside.

<http://www.epson.eu/support> (Europa)

<http://support.epson.net/> (utenfor Europa)

Start her (papirhåndbok)

Gir deg informasjon om hvordan du konfigurerer produktet og installerer programmet.

Brukerhåndbok (digital håndbok)

Gir deg instruksjoner om bruk av produktet, vedlikehold og problemløsning.

I tillegg til bruksanvisningene over, kan du se hjelp som er inkludert i de forskjellige Epson-programmene.

Merker og symboler



Forsiktig:

Instruksjoner som må følges nøye for å unngå personskade.



Forsiktighetsregel:

Instruksjoner som må overholdes for å unngå skade på utstyret.

Merknad:

Gir supplerende og referanseinformasjon.

Relatert informasjon

➔ Lenker til relaterte avsnitt.

Beskrivelser brukt i denne bruksanvisningen

Skjermbilder for programmene er fra Windows 11 eller macOS Monterey. Innholdet vist på skjermene varierer avhengig av modell og situasjon.

Illustrasjonene som er brukt i denne bruksanvisningen er kun for referanse. Selv om de kan avvike noe fra det faktiske produktet, er driftsmetodene de samme.

Referanser for operativsystem

Windows

I denne bruksanvisningen henviser begrep som «Windows 11», «Windows 10», «Windows 8.1», «Windows 8», «Windows 7», «Windows Server 2022», «Windows Server 2019», «Windows Server 2016», «Windows Server 2012 R2», «Windows Server 2012», «Windows Server 2008» og «Windows Server 2008 R2» til de følgende operativsystemene. I tillegg henviser «Windows» til alle versjoner og «Windows Server» henviser til «Windows Server 2022», «Windows Server 2019», «Windows Server 2016», «Windows Server 2012 R2», «Windows Server 2012», «Windows Server 2008» og «Windows Server 2008 R2».

- Microsoft® Windows® 11 operativsystem
- Microsoft® Windows® 10 operativsystem
- Microsoft® Windows® 8.1 operativsystem
- Microsoft® Windows® 8 operativsystem
- Microsoft® Windows® 7 operativsystem
- Microsoft® Windows Server® 2022 operativsystem
- Microsoft® Windows Server® 2019 operativsystem
- Microsoft® Windows Server® 2016 operativsystem
- Microsoft® Windows Server® 2012 R2 operativsystem
- Microsoft® Windows Server® 2012 operativsystem
- Microsoft® Windows Server® 2008 operativsystem
- Microsoft® Windows Server® 2008 R2 operativsystem

Mac OS

I denne bruksanvisningen brukes «Mac OS» for å referere til macOS Monterey, macOS Big Sur, macOS Catalina, macOS Mojave, macOS High Sierra, macOS Sierra og OS X El Capitan.

Viktige instruksjoner

Sikkerhetsinstruksjoner

Overhold alle advarsler og instruksjoner som er markert på produktet.

- Enkelte av symbolene som brukes på produktet er for å sikre sikker og riktig bruk av produktet. Besøk følgende nettside for å finne ut meningen av symbolene.

<http://support.epson.net/symbols>

- Plasser produktet på en flat, stabil overflate som er større enn bunnen av produktet i alle retninger. Hvis du plasserer produktet inntil en vegg, må det være minst 10 cm mellom baksiden av produktet og veggen. Produktet vil ikke fungere som det skal hvis det står skrått.
- Unngå steder som er utsatt for støv, støt eller vibrasjoner.
- Plasser produktet nært nok fra datamaskinen til at grensesnittkabelen kan nå den enkelt. Ikke plasser eller oppbevar produktet eller strømledningen utendørs eller i nærheten av store mengder skitt eller støv, vann, varmekilder eller på steder utsatt for støt, vibrasjoner, høy temperatur eller luftfuktighet, direkte sollys, sterke lyskilder eller raske endringer i temperatur eller fuktighet.
- Ikke bruk apparatet med våte hender.
- Plasser produktet nær et strømuttak hvor strømledningen lett kan kobles fra.
- Strømledningen bør plasseres slik at den ikke er utsatt for slitasje, kutt, rifter, krymping og vridning. Ikke plasser gjenstander på strømledningen, og ikke legg den slik at den kan bli tråkket på eller kjørt over. Det er spesielt viktig at ledningen holdes rett i enden.
- Bruk bare strømledningen som følger med produktet og ikke bruk ledningen med noe annet utstyr. Bruk av andre ledninger med dette produktet eller bruk av den medfølgende strømledningen til annet utstyr kan resultere i brann eller elektrisk støt.
- Bruk bare den typen strømkilde som er angitt på produktets etikett, og alltid koble den direkte til et vanlig strømuttak.
- Når du kobler dette produktet til en datamaskin eller en annen enhet med en kabel, må du passe på at kontaktene er i riktig retning. Hver kontakt kan kun plugges inn i én retning. Hvis du setter inn en plugg i feil retning, kan begge de tilkoblede enhetene bli skadet.
- Unngå å bruke uttak på samme krets som kopimaskiner eller luftesystemer som regelmessig slås av og på.
- Hvis du bruker en skjøteledning med produktet, må du kontrollere at den totale ampereklassifiseringen til enhetene ikke overstiger den maksimale ampereklassifiseringen til skjøteledningen og kontakten. Pass også på at den samlede amperen for alle enhetene som er koblet til stikkkontakten ikke overskrider stikkkontaktens ampereklassifisering.
- Du må aldri demontere, modifisere eller forsøke å reparere produktet eller tilbehøret selv, bortsett fra slik som er spesifikt forklart i produktenes håndbøker.
- Ikke stikk gjenstander inn i noen åpninger, da de kan komme i kontakt med farlige spenningspunkter eller kortslutte deler. Pass deg for elektrisk støt.
- Dersom det oppstår skader på støpselet, må du skifte ledningen eller kontakte en autorisert elektriker. Hvis det er sikringer i støpselet, må du erstatte dem med sikringer av riktig størrelse og klassifisering.

- Under følgende forhold må du koble fra produktet og strømledningen, og få utført service hos kvalifisert personell: Strømledningen eller pluggen er skadet; væske har trengt inn i produktet; produktet eller strømledningen har blitt mistet eller kabinettet har blitt skadet; produktet eller strømledningen opererer ikke som normalt eller viser en betydelig endring i ytelse. (Ikke juster kontroller som ikke er beskrevet i bruksanvisningen.)
- Koble fra produktet og strømledningen før rengjøring. Rengjør kun med en fuktig klut. Ikke bruk flytende eller spraybaserte rengjøringsmidler.
- Hvis du ikke skal bruke produktet eller tilbehørene over en lengre periode, bør du koble strømledningen fra stikkkontakten.
- Når forbruksvarer er byttet ut, må du kaste dem på riktig måte ved å følge reglene som gjelder i ditt lokalområde. Ikke demonter dem.
- Ettersom produktet er tungt, skal én person aldri forsøke å løfte eller bære det alene. To personer skal løfte og bære produktet.
- Du må ikke plassere tunge gjenstander på skannerglasset eller trykke for hardt på det.

Restriksjoner på kopiering

Vær oppmerksom på følgende restriksjoner for å sikre ansvarlig og lovlig bruk av produktet.

Kopiering av følgende elementer er forbudt ved lov:

- Pengesedler, mynter, statlig utstedte omsettelige verdipapirer, statspapirer og kommunale verdipapirer
- Ubrukte frimerker, forhåndsfremkorte postkort og andre offisielle postsendinger med gyldig porto
- Stempelmerker utstedt av offentlig myndighet og verdipapirer utstedt i henhold til lov

Vær forsiktig når du kopierer følgende elementer:

- Private omsettelige verdipapirer (aksjebrev, omsettelige sertifikater, sjekker osv.), månedskort, billetter osv.
- Pass, førerkort, egnethetsbevis, parkeringsbevis, matkuponger, billetter osv.

Merknad:

Kopiering av slike dokumenter kan også være forbudt ved lov.

Ansvarlig bruk av opphavsrettslig beskyttet materiale:

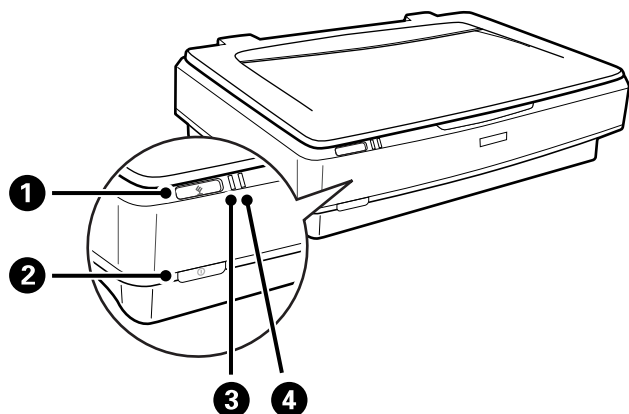
Produktene kan misbrukes til ulovlig kopiering av opphavsrettsbeskyttet materiale. Med mindre du handler etter råd fra en kompetent advokat, må du vise ansvar og respekt ved å innhente tillatelse fra rettighetshaver før du kopierer publisert materiale.

Grunnleggende om skanner

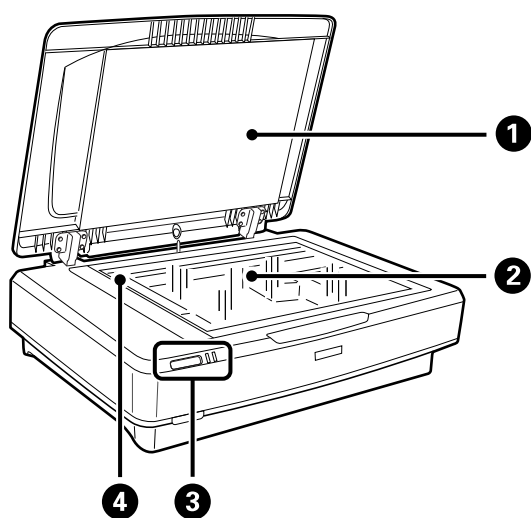
Delenavn

Merknad:

Kontroller alle delene som fulgte med produktet ditt.

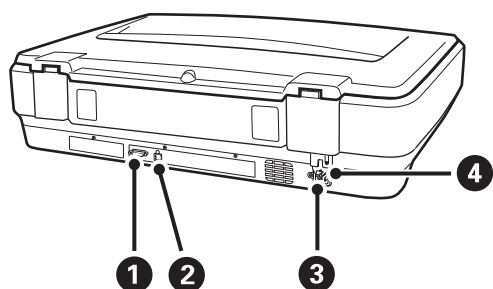


1	⚡-startknapp
2	⓪-strømknapp
3	Klar-lys
4	Feillys

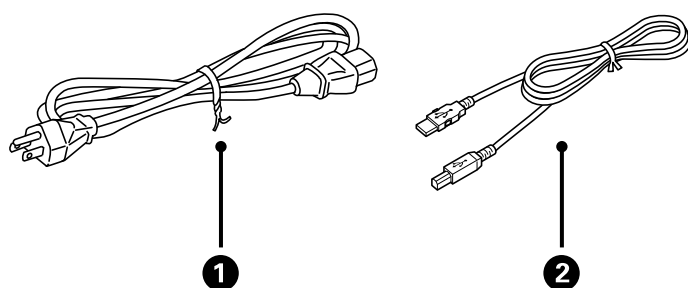


1	Dokumentdeksel
2	Skannerglass
3	Kontrollpanel

4	Kabinett (i skannerglasset)
---	-----------------------------



1	Valgfri strøminngang
2	USB-port
3	AC-inngang
4	Transporteringslås



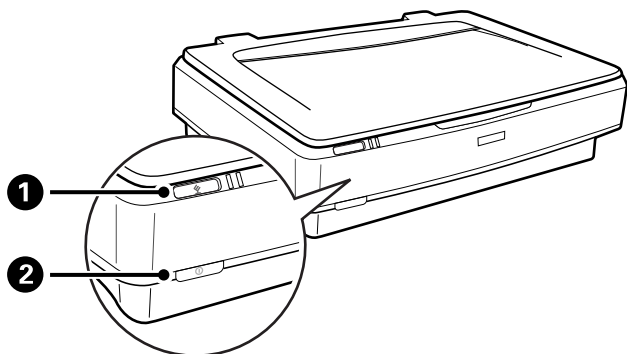
1	Strømledning
2	USB-kabel

Knapper og lys

Knapper

Produktet har to knapper for skannerdrift.

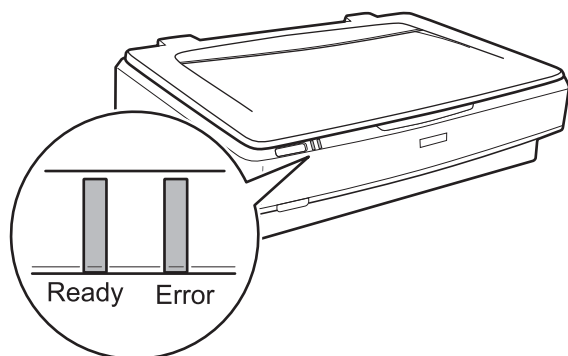
Før du bruker produktknappene, må du sørge for at du har installert skannerprogramvaren din.



1	☒-knappen	Starter skanning.
2	Ⓜ-knappen	Slår produktet på når du trykker én gang på den. Trykk igjen for å slå av produktet.

Lys

Statuslyset indikerer om produktet fungerer som det skal.



Lys	Indikatorstatus	Betydning
Ready	På	Klar for å skanne bilder. Hvis du ikke kan skanne bilder, kan det ha oppstått en feil. Sørg for at den valgfrie transparentenheten er helt lukket.
	Blinker	Starter opp, skanner eller i hvilemodus.
Ready, Error	På	En feil har oppstått.
	Blinker	En feil har oppstått.
	Av	Skanneren er slått av.
Error	Blinker	En feil har oppstått.

Relatert informasjon

- ➔ [“Skanning ved å bruke av en skannerknapp” på side 26](#)
- ➔ [“Skannerlys indikerer en feil” på side 54](#)

Informasjon om programmer

Dette avsnittet introduserer programproduktene som er tilgjengelige for skanneren. Det nyeste programmet kan installeres på Epsons nettside.

Epson Scan 2

Epson Scan 2 er en driver for kontroll av skanneren som aktiverer en rekke skanneinnstillinger. Den lar deg også starte som et frittstående program eller ved bruk av TWAIN-samsvarende programvare.

Se hjelpen for Epson Scan 2 hvis du vil ha mer informasjon om bruk av programmet.

Relatert informasjon

- ➔ [“Skanne ved hjelp av Epson Scan 2” på side 18](#)

Program for å oppdatere programvare og fastvare (EPSON Software Updater)

EPSON Software Updater er et program som installerer nye programvarer og oppdaterer fastvare og håndbøker over Internett. Hvis du vil sjekke oppdateringsinformasjonen ofte, kan du angi intervallet for å se etter oppdateringer i de automatisk oppdateringsinnstillingene til EPSON Software Updater.

Merknad:

Windows Server-operativsystemer er ikke støttet.

Starte i Windows

- Windows 11

Klikk startknappen og velg **All apps > Epson Software > EPSON Software Updater**.

- Windows 10

Klikk startknappen og velg **Epson Software > EPSON Software Updater**.

- Windows 8.1/Windows 8

Angi programvarens navn i søkeboksen og velg deretter det viste ikonet.

- Windows 7

Klikk startknappen og velg deretter **Alle programmer > Epson Software > EPSON Software Updater**.

Starte i Mac OS

Velg **Gå > Programmer > Epson Software > EPSON Software Updater**.

Relatert informasjon

- ➔ [“Oppdatere programmer og fastvare” på side 52](#)

Plassere originaler på produktet

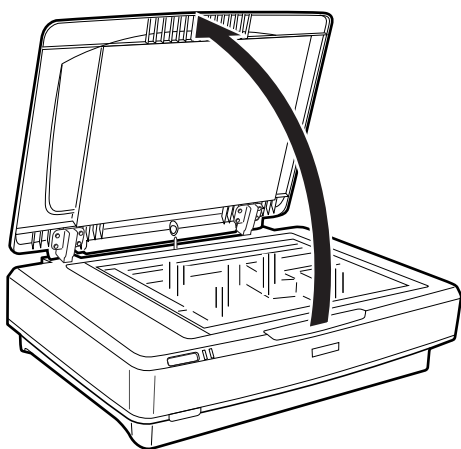


Forsiktighetsregel:

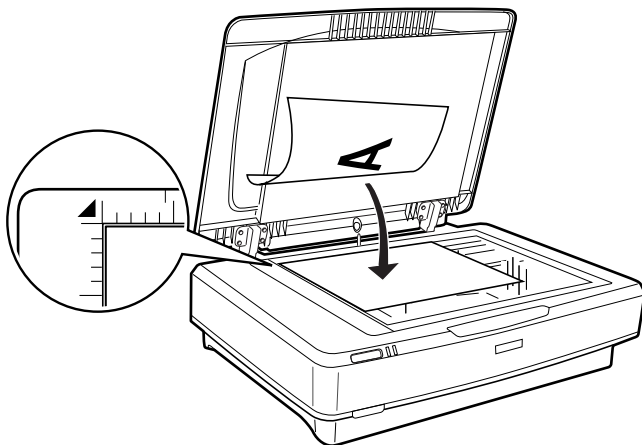
Du må ikke plassere tunge gjenstander på skannerglasset eller trykke for hardt på det.

Plassere originaler

1. Åpne dokumentdekslet.



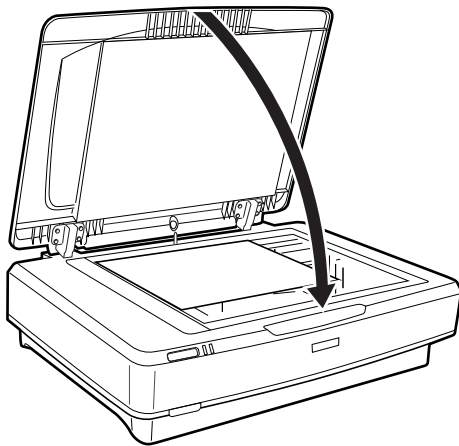
2. Plasser originalen med forsiden ned på skannerglasset. Kontroller at det øvre hjørnet av siden du vil skanne er på linje med ▼-merket.



Merknad:

Hvis du skanner flere originaler samtidig, må du plassere originalene minst 20 mm (0,8 tommer) fra hverandre.

3. Lukk dokumentdekslet forsiktig, slik at originalen ikke flyttes.



Merknad:

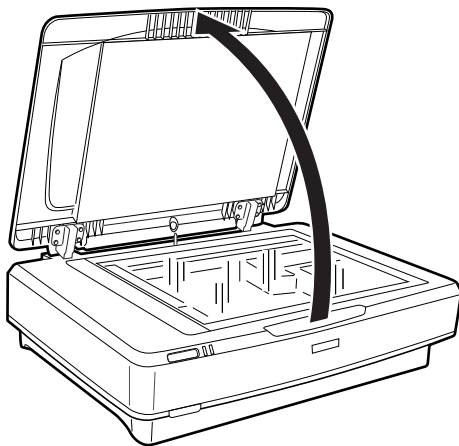
- Hold alltid skannerglasset rent.
- Ikke la originaler ligge på skannerglasset i lengre tid, da de kan feste seg til glasset.

Relatert informasjon

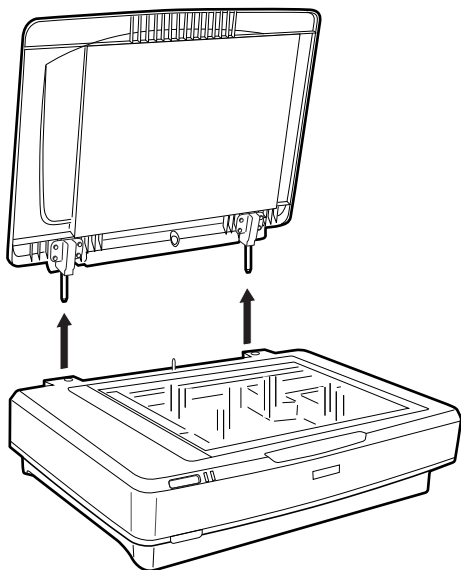
- ➔ [“Grunnleggende skanning”](#) på side 18

Plassere store eller tykke dokumenter

1. Åpne dokumentdekslet.



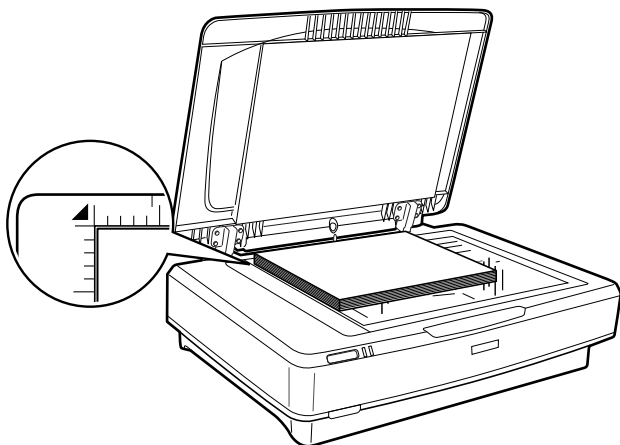
Hvis størrelsen på originalen er større enn størrelsen på dokumentdekselet, kan du løfte dokumentdekselet rett opp og fjerne det for å gjøre det enklere å plassere originalen. Når du er ferdig med å skanne, setter du tilbake dokumentdekselet i motsatt rekkefølge som da du tok det ut.



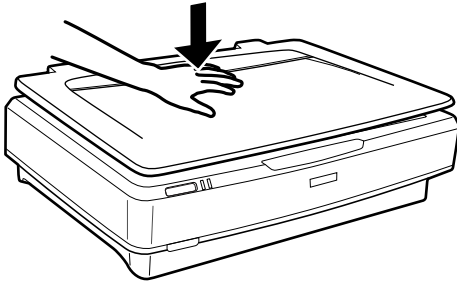
Forsiktighetsregel:

- Før du fjerner dokumentdekselet, må du heve det til oppreist stilling for å hindre at hengslene spretter tilbake på fjærene.
- Ikke tving dekselet av skanneren eller løft av dekselet fra foran dekselhengslene; dette kan skade lokket.

2. Plasser en stor eller tykk original på skannerglasset med forsiden ned. Sørg for at det øverste hjørnet av originalen er på linje med ▼-merket.



3. Lukk dokumentdekselet og hold det solid nede når du skanner.



Merknad:

- Når du skanner uten dokumentdekselet, trykker du lett ned på dokumentet for å holde det flatt.
- Hvis dokumentet er veldig tykt eller krøllete i kantene, må du dekke kantene med papir for å blokkere lys fra utsiden når du skanner.

Relatert informasjon

- ➔ [“Grunnleggende skanning” på side 18](#)

Grunnleggende skanning

Skanne ved hjelp av Epson Scan 2

Skanne fotografier eller bilder (Fotomodus)

Ved å bruke **Fotomodus** i Epson Scan 2, kan du skanne originaler ved å bruke en rekke bildejusteringsfunksjoner egnet for fotografier eller bilder.

1. Plasser originalene.

Når du plasserer flere originaler på skannerglasset, kan du skanne alle samtidig. Sørg for at det er et mellomrom på minst 20 mm (0,79 tommer) mellom originalene.

2. Start Epson Scan 2.

- Windows 11/Windows Server 2022

Klikk startknappen og velg deretter **Alle programmer > EPSON > Epson Scan 2**.

- Windows 10/Windows Server 2016/Windows Server 2019

Klikk startknappen og velg **EPSON > Epson Scan 2**.

- Windows 8.1/Windows 8/Windows Server 2012 R2/Windows Server 2012

Angi programvarens navn i søkeboksen og velg deretter det viste ikonet.

- Windows 7/Windows Server 2008/Windows Server 2008 R2

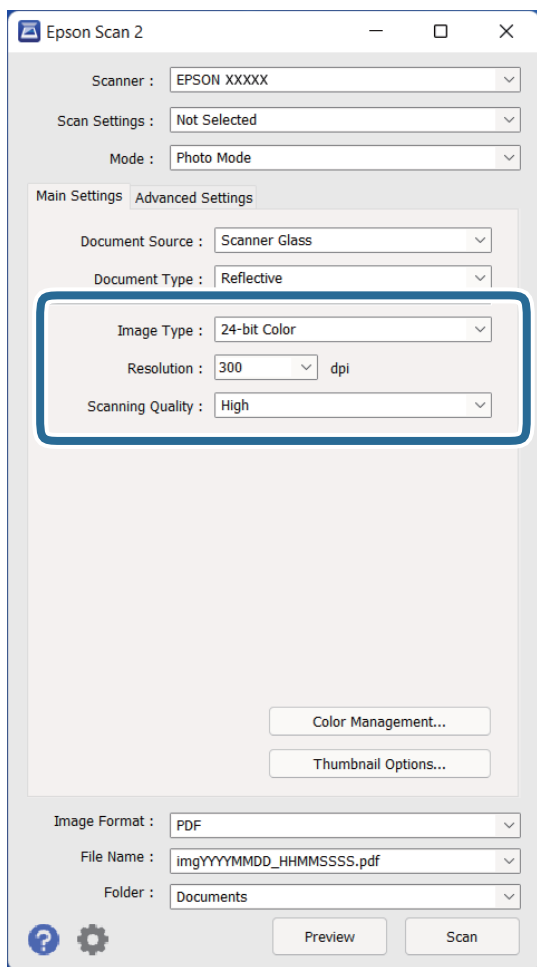
Klikk startknappen og velg **Alle programmer** eller **Programmer > EPSON > Epson Scan 2 > Epson Scan 2**.

- Mac OS

Velg **Gå > Programmer > Epson Software > Epson Scan 2**.

3. Velg **Fotomodus** fra **Modus**-listen.

4. Utfør følgende innstillinger i kategorien **Hovedinnstillinger**.



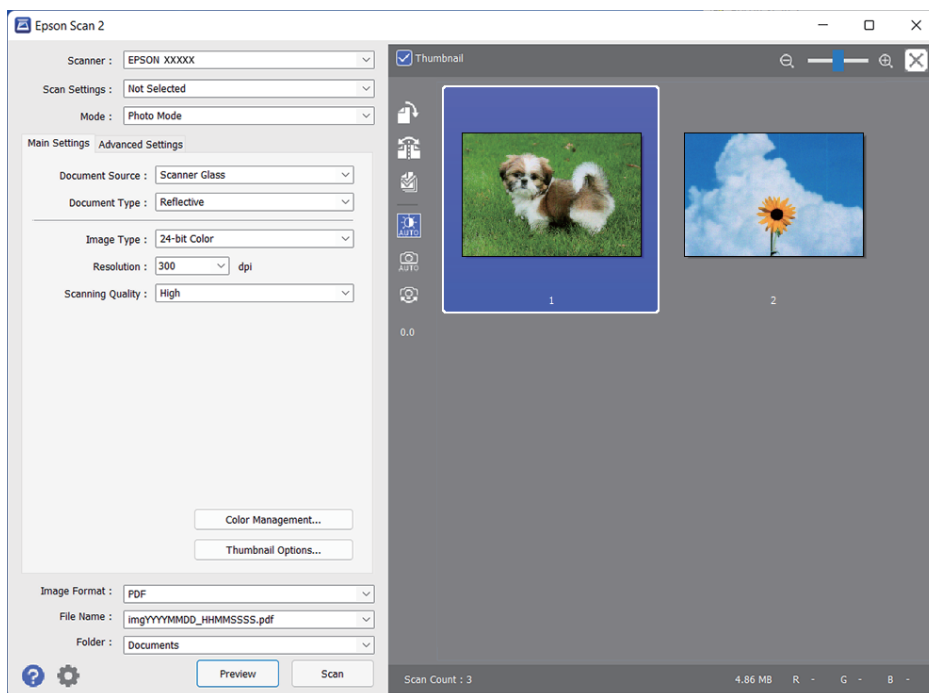
- Bildetype:** Velg fargen for lagring av det skannede bildet.
- Oppløsning:** Velg oppløsningen.
- Skannekvalitet:** Velg kvalitet.

Merknad:

- Når du skanner film med Transparentenhet, still inn **Dokumentkilde** og **Dokumenttype**.
- Skanning i monokromt (binær svart/hvitt) er utilgjengelig i **Fotomodus**. Velg **Dokumentmodus** for å skanne i monokromt.

5. Klikk på **Forhåndsvisning**.

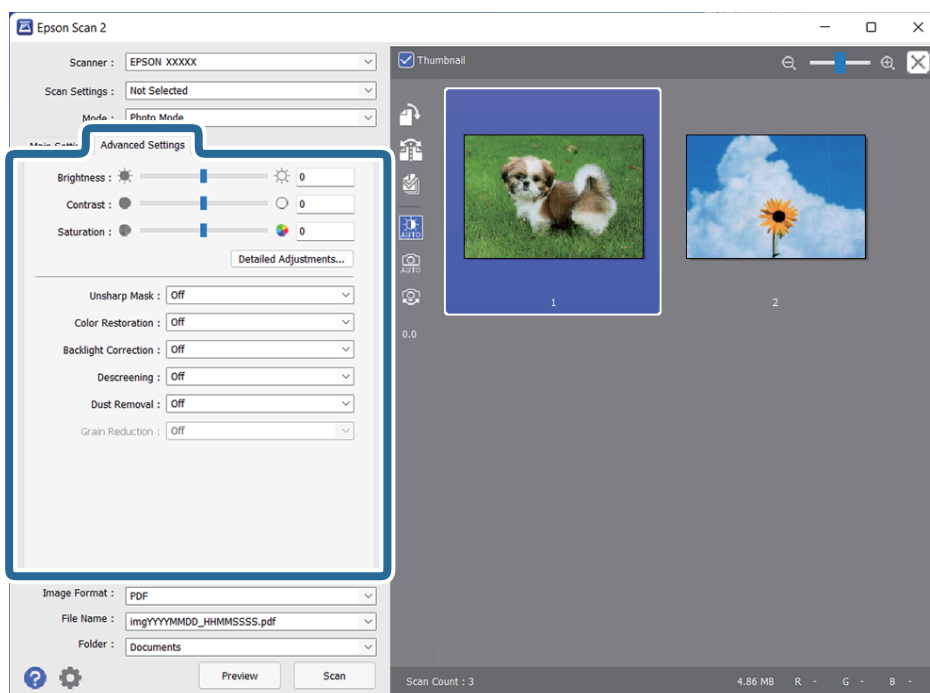
Forhåndsvisningsvinduet åpnes og det og det forhåndsviste bildet vises som miniatyrbilde.



Merknad:

For å forhåndsvisne hele det skannede området kan du tømme **Miniatyrbilde**-avmerkningsboksen øverst på forhåndsvisningsvinduet.

6. Sjekk forhåndsvisningen og angi bildejusteringsinnstillinger i **Avanserte innstillinger**-fanen hvis det er nødvendig.



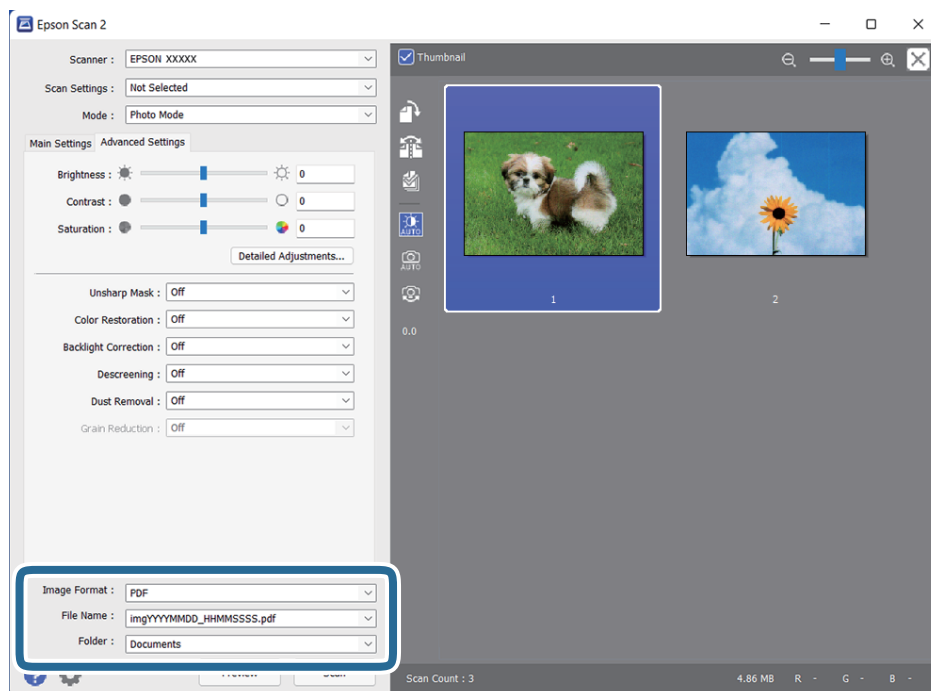
Du kan justere det skannede bildet ved å bruke detaljerte innstillinger egnet for fotografier eller bilder, slik som følgende.

- Lysstyrke:** Velg for å justere skarpheten for det skannede bildet.
- Kontrast:** Velg for å justere kontrasten for det skannede bildet.
- Metning:** Velg for å justere fargemetningen (fargestyrken) for det skannede bildet.
- Korriger uskarphet:** Velg for å forsterke og spisse konturene til det skannede bildet.
- Fargegjenoppretting:** Velg for å korrigere bilder som har falmet, for å gjenopprette de opprinnelige fargene.
- Motlyskorriger:** Velg for å lysne skannede bilder som er mørke grunnet bakgrunnslys.
- Derastrering:** Velg for å fjerne moaremonster (vevliggende skygger) som dukker opp når du skanner utskrevet papir slik som et blad.
- Støvfjerning:** Velg for å fjerne støv fra det skannede bildet.

Merknad:

- Enkelte elementer er muligens ikke tilgjengelig avhengig av andre innstillinger du valgte.
- Avhengig av originalen, kan det hende det skannede bildet ikke er riktig justert.
- Når flere miniatyrbilder er opprettet, kan du justere bildekvaliteten på hvert enkelt miniatyrbilde. Avhengig av tilgjengelige innstillinger, kan du justere kvaliteten på flere av de skannede bildene samtidig ved å velge flere miniatyrbilder.

7. Angi innstillinger for fillagringen.



- Bildeformat:** Velg lagringsformatet fra listen.
Du kan angi detaljerte innstillinger for hvert lagringsformat med unntak av BITMAP og PNG. Etter du velger lagringsformatet, velger du **Alternativer** fra listen.
- Filnavn:** Sjekk lagringsnavnet som vises for filen.
Du kan endre innstillinger for filnavnet ved å velge **Innst.** fra listen.

Mappe: Velg lagringsmappen for det skannede bildet fra listen.

Du kan velge en annen mappe eller opprette en ny mappe ved å velge **Velg** fra listen.

8. Klikk på **Skann**.

Relatert informasjon

➔ “Plassere originaler på produktet” på side 14

➔ “Epson Scan 2” på side 13

➔ “Still inn en oppløsning som passer formålet ved skanning” på side 25

➔ “Bildejusteringsfunksjoner for Fotomodus” på side 27

Skanne dokumenter (Dokumentmodus)

Ved å bruke **Dokumentmodus** i Epson Scan 2, kan du skanne originaler ved å bruke avanserte innstillinger som er egnet for tekstdokumenter.

Merknad:

*Du kan ikke skanne film med Transparentenhet når du skanner fra **Dokumentmodus**.*

1. Plasser originalene.

2. Start Epson Scan 2.

Windows 11/Windows Server 2022

Klikk startknappen og velg deretter **Alle programmer > EPSON > Epson Scan 2**.

Windows 10/Windows Server 2016/Windows Server 2019

Klikk startknappen og velg **EPSON > Epson Scan 2**.

Windows 8.1/Windows 8/Windows Server 2012 R2/Windows Server 2012

Angi programvarens navn i søkeboksen og velg deretter det viste ikonet.

Windows 7/Windows Server 2008/Windows Server 2008 R2

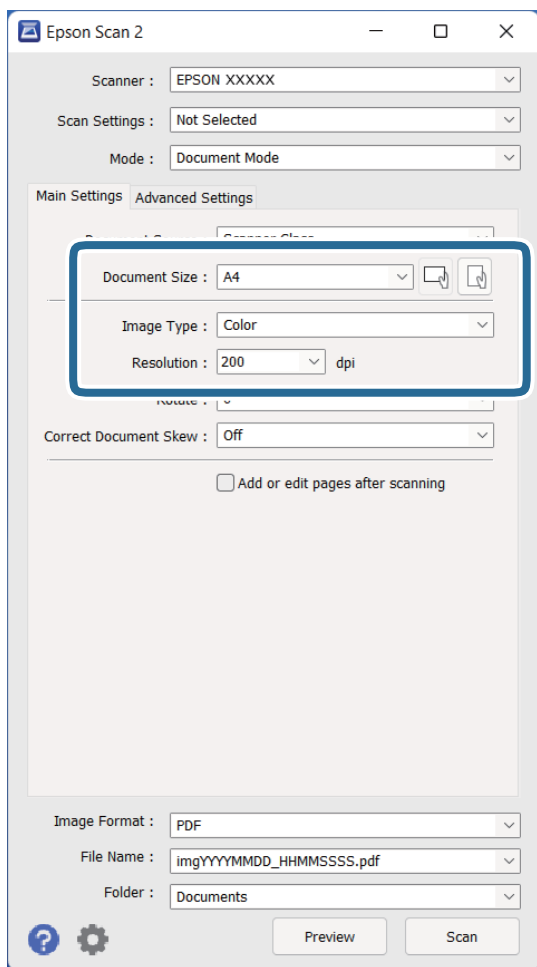
Klikk startknappen og velg **Alle programmer** eller **Programmer > EPSON > Epson Scan 2 > Epson Scan 2**.

Mac OS

Velg **Gå > Programmer > Epson Software > Epson Scan 2**.

3. Velg **Dokumentmodus** fra **Modus**-listen.

4. Utfør følgende innstillinger i kategorien **Hovedinnstillinger**.



- Dokumentstørrelse:** Velg størrelsen på originalen du plasserte.
- Bildetype:** Velg fargen for lagring av det skannede bildet.
- Oppløsning:** Velg oppløsningen.

Merknad:

Dokumentkilde-innstillingen er fastsatt som **Skannerglassplaten**. Du kan ikke endre denne innstillingen.

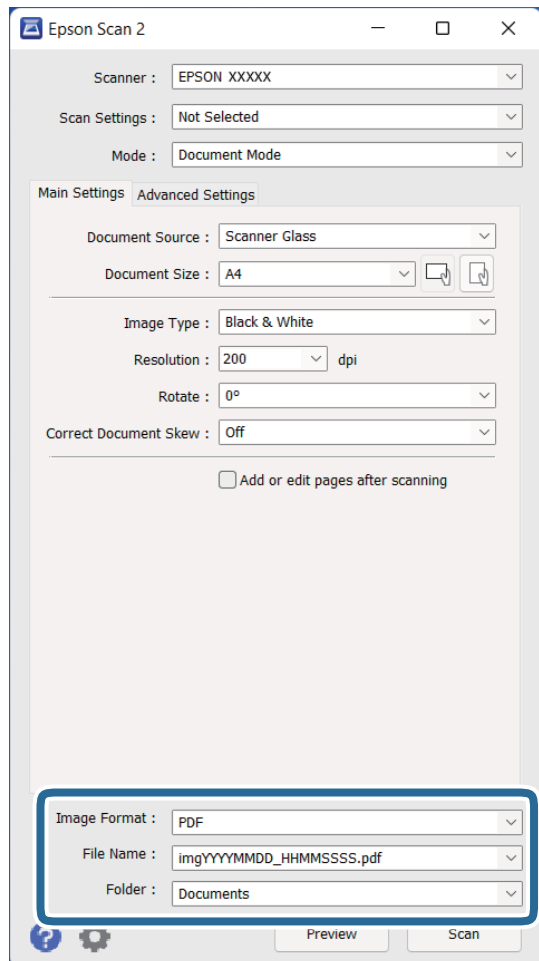
5. Angi andre skanneinnstillinger ved behov.

- Du kan forhåndsvisne det skannede bildet ved å klikke **Forhåndsvisning**-knappen. Forhåndsvisningsvinduet åpnes og det og det forhåndsvisste bildet vises.
- I **Avanserte innstillinger**-fanen kan du utføre bildejusteringer med detaljerte innstillinger som er egnet for tekstdokumenter slik som det følgende.
 - Tekstforbedring:** Velg for å gjøre uskarpe bokstaver i originalen klare og skarpe.
 - Automatisk feltsegmentering:** Velg for å gjøre bokstaver klare og bilder jevne ved utføring av svart-hvitt-skanning for et dokument som inneholder bilder.
 - Korriger uskarphet:** Velg for å forsterke og spisse konturene til bildet.
 - Derastrering:** Velg for å fjerne moaremønster (vevliggende skygger) som dukker opp når du skanner utskrevet papir slik som et blad.

Merknad:

Enkelte elementer er muligens ikke tilgjengelig avhengig av andre innstillinger du valgte.

6. Angi innstillinger for fillagringen.



- Bildeformat:** Velg lagringsformatet fra listen.

Du kan angi detaljerte innstillinger for hvert lagringsformat med unntak av BITMAP og PNG. Etter du velger lagringsformatet, velger du **Alternativer** fra listen.

- Filnavn:** Sjekk lagringsnavnet som vises for filen.

Du kan endre innstillinger for filnavnet ved å velge **Innst.** fra listen.

- Mappe:** Velg lagringsmappen for det skannede bildet fra listen.

Du kan velge en annen mappe eller opprette en ny mappe ved å velge **Velg** fra listen.

7. Klikk på **Skann**.

Relatert informasjon

- ➔ “Plassere originaler på produktet” på side 14
- ➔ “Epson Scan 2” på side 13
- ➔ “Still inn en oppløsning som passer formålet ved skanning” på side 25
- ➔ “Bildejusteringsfunksjoner for Dokumentmodus” på side 33

Still inn en oppløsning som passer formålet ved skanning

Fordeler og ulemper ved å øke oppløsningen

Oppløsning indikerer antall piksler (de minste bestanddelene i bilder) for hver tomme (25,4 mm), og dette oppgis som ppt (punkter per tomme). Fordelen ved å øke oppløsningen er at detaljene i bildet blir finere. Ulempen er at filstørrelsen blir stor.

- Filstørrelsen blir stor
(Når du dobler oppløsningen, blir filstørrelsen omtrent fire ganger så stor.)
- Skanning, lagring og lesing av bildet tar lenger tid
- Sending og mottak av e-post eller faks tar lenger tid
- Bildet blir for stort til å passe skjermen eller skrive ut på papir

Oversikt over anbefalte oppløsninger for dine formål

Se listen og still inn oppløsningen som er best egnet for formålet for det skannede bildet ditt.

Formål	Oppløsning (referanse)
Vises på en skjerm Sende over e-post	Opptil 200 dpi
Filmarkivering	1200 til 2400 dpi
Bruke optisk tegngjenkjenning (Optical Character Recognition, OCR) Opprette en tekstsøkbar PDF	200 til 300 dpi
Utskrift via skiver Sende via faks	200 til 300 dpi

Anbefalte oppløsninger for å skanne film til utskrift

Filmstørrelse	Utskriftsstørrelse	Oppløsning (referanse)
35 mm film Monterte lysbilder	KG-størrelse	1200 dpi
	A4	2400 dpi
	A3	3200 dpi
	A2	4800 dpi
	A1	6400 dpi
	A0	6400 dpi

Filmstørrelse	Utskriftsstørrelse	Oppløsning (referanse)
6×7 cm film	KG-størrelse	600 dpi
	A4	1200 dpi
	A3	1600 dpi
	A2	2400 dpi
	A1	3200 dpi
	A0	4800 dpi
6×7 cm film	KG-størrelse	300 dpi
	A4	600 dpi
	A3	1200 dpi
	A2	1600 dpi
	A1	2400 dpi
	A0	3200 dpi



Skanning ved å bruke av en skannerknapp

Du kan skanne ved å bruke knappen på skanneren.

Merknad:

Sjekk følgende før du bruker denne funksjonen.

- Epson Scan 2 er installert på datamaskinen.
- Skanneren er riktig koblet til datamaskinen.

1. Sett originalen på plass.
2. Trykk .
Epson Scan 2 starter.
3. Still inn skanneren hvis det er nødvendig, og trykk deretter på -knappen igjen.
Skanning starter.

Relatert informasjon

- ➔ [“Delenavn” på side 10](#)
- ➔ [“Plassere originaler på produktet” på side 14](#)

Avansert skanning

Bildejusteringsfunksjoner for Fotomodus

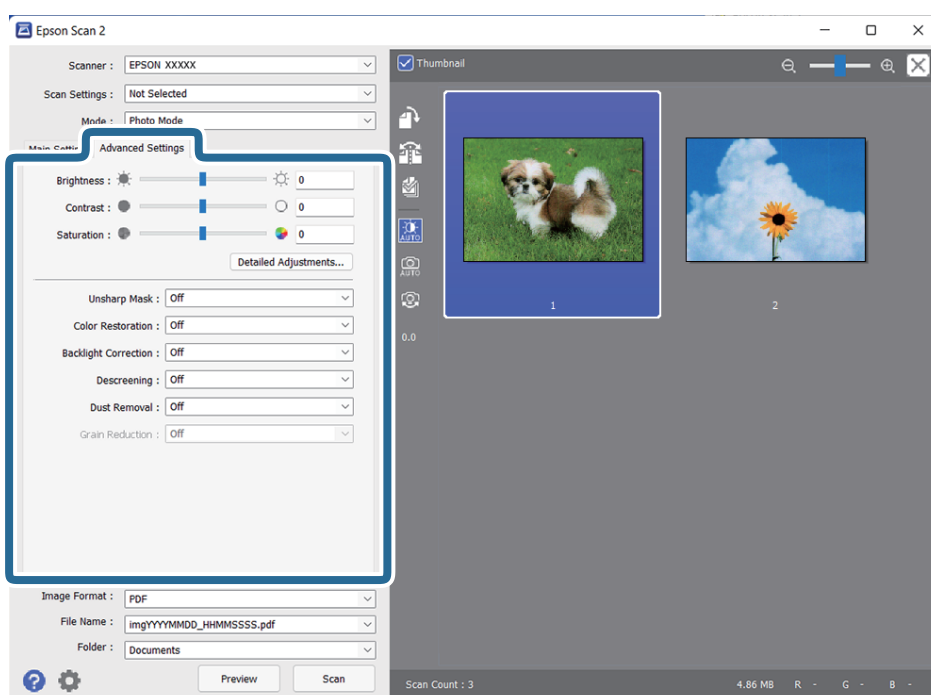
Du kan justere skannede bilder med funksjonene i **Avanserte innstillinger**-fanen i Epson Scan 2.

For **Fotomodus**, kan du bruke bildejusteringsfunksjoner egnet for fotografier eller bilder.

For de fleste funksjoner, kan du sjekke justeringsresultatet i forhåndsvisningsvinduet.

Merknad:

Enkelte elementer er muligens ikke tilgjengelig avhengig av andre innstillinger du valgte.



Lysstyrke

Du kan justere lysstyrken til bildet.



Merknad:

Denne funksjonen kan være utilgjengelig avhengig av innstillingene på **Hovedinnstillinger**-fanen > **Bildetype** eller innstillingene på **Avanserte innstillinger**-fanen.

Kontrast

Du kan justere kontrasten til bildet. Hvis du øker kontrasten, blir de lyse områdene lysere, og de mørke områdene blir mørkere. Hvis du reduserer kontrasten, blir forskjellene mellom de lyse og mørke områdene i bildet mindre klare.



Merknad:

Denne funksjonen kan være utilgjengelig avhengig av innstillingene på **Hovedinnstillinger-fanen > Bildetype** eller innstillingene på **Avanserte innstillinger-fanen**.

Metning

Du kan justere metningen (fargestyrken) for hele bildet. Når du øker metningen, blir fargene mer livlige. Når du reduserer metningen, blir fargene med nøytrale (nærmere gråtone).



Merknad:

Denne funksjonen kan være utilgjengelig, avhengig av innstillingene i **Bildetype** på **Hovedinnstillinger-fanen**.

Detalj. justeringer-knappen

Detalj. justeringer-skjermen

Du kan justere bildekvaliteten for det skannede bildet ved hjelp av et histogram eller en tonekurve. Dette gjør at du kan produsere bilder med høy kvalitet samtidig som forringing av bildet holdes til et minimum.

Tilbakestill-knappen

Setter justeringer gjort på **Detalj. justeringer-skjermen** tilbake til standardverdiene.

Bildejustering-fanen

Du kan justere fargebalanse og gråtone i bildet.



Fargebalanse

Justerer fargebalansen på bildet. Du kan justere fargetonen når bildene er farget med rødt og grønt på grunn av været eller belysningen der bildet ble tatt.

Gråbalanse

Justerer gråbalansen på bildet. Du kan fjerne farger hvis de har for stor innvirkning på bildet på grunn av belysning og så videre for bestemte farger.


Operasjoner er tilgjengelige når du velger delene du vil gjøre svart-hvitt eller grå

(nøytrale) med  -knappen.



-knappen

Bruk pipetten på forhåndsvisningsbildet, og velg delene du vil gjøre svart-hvitt eller grå (nøytrale).

Du kan stille inn måleområde for pipetten ved å klikke  (**Konfigurasjon**)-knappen og velge **Forhåndsvisning > Prøveområde for dråpeteller**.

Tonekorrigerings-fanen

Du kan bruke tonekurven for å justere lysstyrken og kontrasten til bildet.



Tonekorrigerings

Ved å justere formen på tonekurven kan du justere lysstyrken og kontrasten til bildet.

Du kan legge til opptil 16 punkter langs tonekurven til å kontrollere formen.

Du kan fjerne unødvendige punkter ved å dra linjen utenfor grafen for tonekurven.

Kanal

Velg farge (RGB) som skal justeres med tonekurven.

Forhåndsinnst.

Standard tonekurver er allerede registrert. Vi anbefaler at du finjusterer tonekurven etter å ha valgt et element som passer best til dine behov.

Når du velger **Lineær**, blir tonekurven en rett linje. (Tetthet blir ikke korrigeret.)

Histogramjustering-fanen

Du kan også bruke histogrammet til å justere lysstyrken til bildet.





Histogram

Når du sjekker histogrammet (en graf som viser lys og skygge) på bildet, kan du justere lysstyrken (skygge for de mørkeste delene, gamma for midten og høylys for de lyseste delene) på bildet.

Juster verdien ved hjelp av en av metodene nedenfor.

- Flytt trekantmerket


 -symbolet indikerer skygge,  indikerer gamma, og  indikerer lyse deler.

- Velg  -knappen

Bruk pipetten på forhåndsvisningsbildet, og velg fargen du vil gjøre til skygge, gamma eller høylys.

- Skriv inn verdier direkte

Juster verdiene i **Utdata** for mørke og lyse deler. Når høylyset er satt til 255, vil de lyse delene bli hvite. Når skyggen er satt til 0, vil de mørke delene bli svarte.

Du kan stille inn måleområde for pipetten ved å klikke  (**Konfigurasjon**)-knappen og velge **Forhåndsvisning > Prøveområde for dråpeteller**.

Kanal

Velg farge (RGB) som skal justeres med histogrammet.

Inndata

Viser verdiene for skygge, gamma, og høylyset ved skanning av en original.

Utdata

Viser verdiene for de tidligere justeringene for skygge og høylys.

Tonekurve

Viser tettheten til utgangsverdien for bildeinngangsverdien.

Justerer tettheten utenfor skygge- og høylysdelen stilt inn i **Histogram**.

Korriger uskarphet

Du kan forbedre og skjerpe konturene til bildet.



Merknad:

Denne funksjonen er ikke tilgjengelig når du velger **Hovedinnstillinger-fanen > Bildetype > Svart-hvitt**.


Fargegjenoppretting

Du kan korrigere bilder og film som har falmet for å returnere dem til de opprinnelige fargene.



Merknad:

- Avhengig av tilstanden til originalen, kan det ikke bli rettet på riktig måte. Da kan du justere fra **Detalj. justeringer-skjermen**.
- Når du justerer bildekvaliteten på **Detalj. justeringer-skjermen** etter forhåndsvisning av en original,

trykker du  (**Automatisk eksponering**)-knappen på forhåndsvisningsskjermen.


Motlyskorrigerings

Du kan gjøre lysere bilder og filmer som er mørke på grunn av bakgrunnsbelysning.



Merknad:

- Avhengig av tilstanden til originalen, kan det ikke bli rettet på riktig måte. Da kan du justere fra **Detalj. justeringer-skjermen**.
- Når du justerer bildekvaliteten på **Detalj. justeringer-skjermen** etter forhåndsvisning av en original,

trykker du  (**Automatisk eksponering**)-knappen igjen på forhåndsvisningen.

Derastrering

Du kan fjerne moaré (vevlignende skygger) som vises ved skanning av trykt papir som blader.



Se etter moaré ved å vise bildet på 100 % (1:1). Hvis bildet er zoomet ut, vises bildet mindre detaljert, og det kan se ut som det har moaré.

Merknad:

- Hvis du vil bruke denne funksjonen, setter du **Oppløsning** på **Hovedinnstillinger**-fanen til 600 ppt eller mindre.
- Denne funksjonen er ikke tilgjengelig når du velger **Hovedinnstillinger**-fanen > **Bildetype** > **Svart-hvitt**.
- Denne funksjonen er ikke tilgjengelig ved skanning av film.
- Effekten til denne funksjonen er ikke synlig i forhåndsvisningsvinduet.
- Denne funksjonen mykner opp skarpheten til det skannede bildet.

Støvfjerning

Du kan fjerne støv på bilder og film.



Merknad:

- Avhengig av tilstanden til originalen, kan det ikke bli rettet på riktig måte.
- Effekten til denne funksjonen er ikke synlig i forhåndsvisningsvinduet.
- Hvis mengden ledig plass i minnet er lavt, kan du ikke være i stand til å skanne.

Kornreduksjon

Du kan redusere kornete mønstre eller ujevnheter i bilder som oppstår ved skanning av film.



- Avhengig av tilstanden til originalen, kan det ikke bli rettet på riktig måte.
- Denne funksjonen er ikke tilgjengelig ved skanning av fotografier.
- Effekten til denne funksjonen er ikke synlig i forhåndsvisningsvinduet.

- Denne funksjonen mykner opp skarpheten til det skannede resultatet.

Bildejusteringsfunksjoner for Dokumentmodus

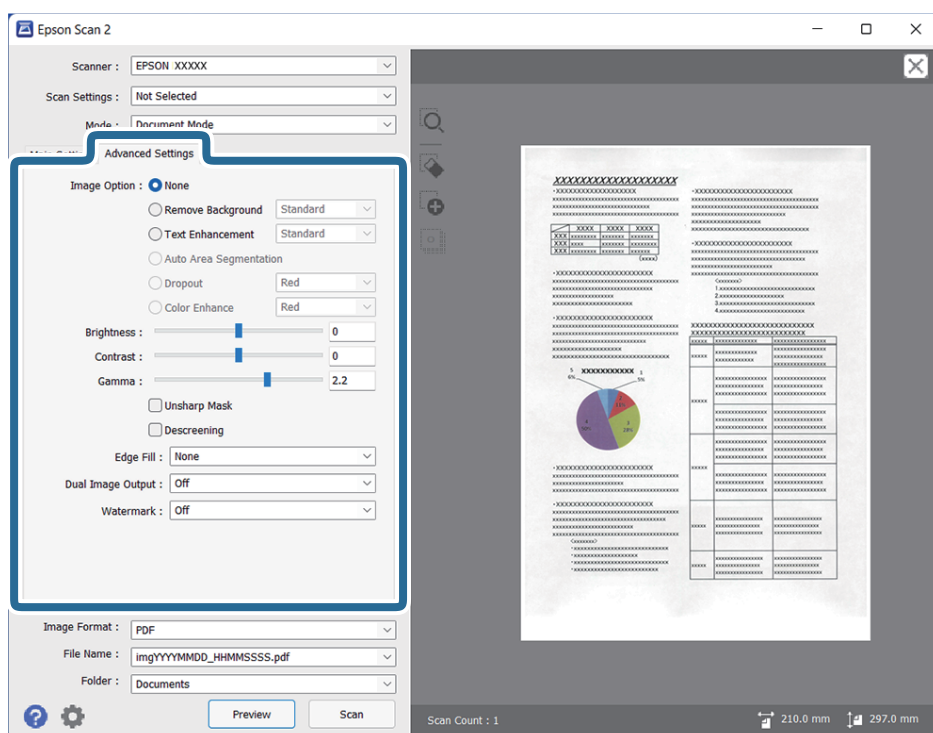
Du kan justere skannede bilder med funksjonene i **Avanserte innstillinger**-fanen i Epson Scan 2.

For **Dokumentmodus**, kan du bruke bildejusteringsfunksjoner egnet for tekstdokumenter.

For de fleste funksjoner, kan du sjekke justeringsresultatet i forhåndsvisningsvinduet.

Merknad:

Enkelte elementer er muligens ikke tilgjengelig avhengig av andre innstillinger du valgte.



Bildealternativ

Fjern bakgrunn

Du kan fjerne bakgrunnen på originalene.

Man kan velge effektnivå ved å velge **Hovedinnstillinger** tab > **Bildetype** > **Farge**. Hvis du velger **Høy**, kan du fjerne bakgrunnsfargen på originaler, for eksempel farget papir, eller papir som er misfarget av sollys eller tidens tann.

For å bruke denne funksjonen, bør bakgrunnsfargen på originalene være den lyseste fargen i originalene, og være ensartet. Denne funksjonen er ikke brukt på riktig måte hvis det er mønstre i bakgrunnen, eller det er tekst eller illustrasjoner som er en lysere farge enn bakgrunnen.

Merknad:

Denne funksjonen er ikke tilgjengelig når du velger **Hovedinnstillinger** tab > **Bildetype** > **Svart-hvitt**.

Tekstforbedring

Du kan gjøre uskarpe bokstaver i originalen skarpe og tydelige. Du kan også redusere forskyvninger eller ujevnheter i bakgrunnen.



Når du velger **Hovedinnstillinger**-fanen > **Bildetype** > **Farge** eller **Gråtoner**, kan du sette effektnivået til **Standard** eller **Høy**

Når du velger **Hovedinnstillinger**-fanen > **Bildetype** > **Svart-hvitt**, blir **Innst.** -knappen tilgjengelig, som lar deg velge detaljerte innstillinger for effektnivået på **Innstillinger for tekstforbedring**-skjermen.

Merknad:

- Hvis du vil bruke denne funksjonen, setter du **Oppløsning** på **Hovedinnstillinger**-fanen til 600 ppt eller mindre.
- Avhengig av originalen eller oppløsningen du angir, brukes kanskje ikke **Tekstforbedring**.

Automatisk feltsegmentering

Du kan gjøre bokstaver tydelige og bilder glatte når du utfører svart-hvitt-skanning for et dokument som inneholder bilder.



Du kan justere kvaliteten til bildedelen av originalen fra **Lysstyrke** og **Kontrast**.

Merknad:

- Du kan bare velge innstillinger for denne funksjonen når du velger **Hovedinnstillinger**-fanen > **Bildetype** > **Svart-hvitt**.
- Hvis du vil bruke denne funksjonen, setter du **Oppløsning** på **Hovedinnstillinger**-fanen til 600 ppt eller mindre.

Dropp

Du kan fjerne den angitte fargen fra det skannede bildet og deretter lagre i gråtoner eller svart-hvitt. For eksempel kan du slette merker eller notater du har skrevet i marginen med farget penn ved skanning.



Hvis du velger **Tilpass** fra fargelisten i **Dropp**, kan du velge innstillinger for fargen du vil fjerne mens du ser i forhåndsvisningsvinduet (bare for Windows).

Merknad:

Denne funksjonen er ikke tilgjengelig når du velger **Hovedinnstillinger-fanen** > **Bildetype** > **Automatisk** eller **Farge**.

Fargeforbedring

Du kan forbedre fargen som er angitt for det skannede bildet og deretter lagre i gråtoner eller svart-hvitt. For eksempel kan du forbedre bokstaver eller linjer som har lyse farger.



Hvis du velger **Tilpass** fra fargelisten i **Fargeforbedring**, kan du velge innstillinger for fargen du vil forbedre mens du ser i forhåndsvisningsvinduet (bare for Windows).

Merknad:

Denne funksjonen er ikke tilgjengelig når du velger **Hovedinnstillinger-fanen** > **Bildetype** > **Automatisk** eller **Farge**.

Lysstyrke

Du kan justere lysstyrken til bildet.



Merknad:

Denne funksjonen kan være utilgjengelig avhengig av innstillingene på **Hovedinnstillinger-fanen** > **Bildetype** eller innstillingene på **Avanserte innstillinger-fanen**.

Kontrast

Du kan justere kontrasten til bildet. Hvis du øker kontrasten, blir de lyse områdene lysere, og de mørke områdene blir mørkere. Hvis du reduserer kontrasten, blir forskjellene mellom de lyse og mørke områdene i bildet mindre klare.



Merknad:

Denne funksjonen kan være utilgjengelig avhengig av innstillingene på **Hovedinnstillinger-fanen** > **Bildetype** eller innstillingene på **Avanserte innstillinger-fanen**.

Gamma

Du kan justere gamma (lysstyrken på mellomdistanse) for hele bildet. Dersom bildet er for lyst eller for mørkt, kan du justere lysstyrken.

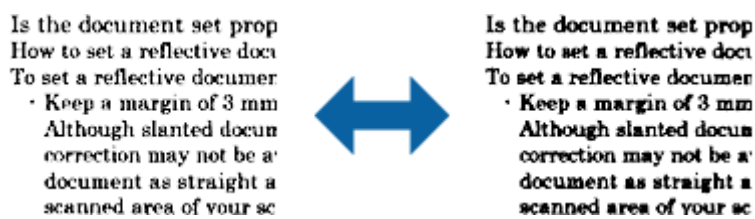


Merknad:

Denne funksjonen kan være utilgjengelig avhengig av innstillingene på **Hovedinnstillinger-fanen > Bildetype** eller innstillingene på **Avanserte innstillinger-fanen**.

Grenseverdi

Du kan justere grensen for monokrom binær (svart og hvit). Øk terskelen, så blir det sorte fargeområdet større. Reduser terskelen, så blir det hvite fargeområdet større.



Merknad:

Denne funksjonen kan være utilgjengelig avhengig av innstillingene på **Hovedinnstillinger-fanen > Bildetype** eller innstillingene på **Avanserte innstillinger-fanen**.

Korriger uskarphet

Du kan forbedre og skjerpe konturene til bildet.



Merknad:

Denne funksjonen er ikke tilgjengelig når du velger **Hovedinnstillinger-fanen > Bildetype > Svart-hvitt**.

Derastrering

Du kan fjerne moaré (vevlignende skygger) som vises ved skanning av trykt papir som blader.



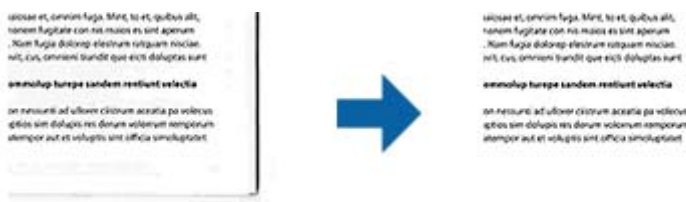
Se etter moaré ved å vise bildet på 100 % (1:1). Hvis bildet er zoomet ut, vises bildet mindre detaljert, og det kan se ut som det har moaré.

Merknad:

- Hvis du vil bruke denne funksjonen, setter du **Opplysning** på **Hovedinnstillinger-fanen** til 600 ppt eller mindre.
- Denne funksjonen er ikke tilgjengelig når du velger **Hovedinnstillinger-fanen** > **Bildetype** > **Svart-hvitt**.
- Denne funksjonen er ikke tilgjengelig ved skanning av film.
- Effekten til denne funksjonen er ikke synlig i forhåndsvisningsvinduet.
- Denne funksjonen mykner opp skarpheten til det skannede bildet.

Kantfyll

Du kan fjerne skyggen som skapes rundt det skannede bildet.



For tosidig skanning blir innstillingene for kantfyllområdet er speilvendt for baksiden av originalen.

Hvis du velger **Innst.**, vises **Kantfyllnivå**-skjermen, og du kan justere kantfyllområder for topp, bunn, venstre og høyre.

Merknad:

Effekten til denne funksjonen er ikke synlig i forhåndsvisningsvinduet.

Dual Image-utdata (kun for Windows)

Du kan skanne én gang og lagre to bilder med ulike utgangsinstillinger samtidig.

Innstillinger for utgang 2-skjermen vises når du velger **På** eller **Innst.**. Endre innstillingene for det andre skannede bildet (bilde 2).

Vannmerke (kun for Windows)

Du kan legge til et vannmerke på det skannede bildet.

Velg **Innst.** for å se **Vannmerkeinnstillinger**-skjermen.

Lagre som en Søkbar PDF

Du kan lagre det skannede bildet som en Søkbar PDF. Dette er en PDF-fil med innlemmet søkbar tekstdata.

Merknad:

- Tekst i originalene gjenkjennes med optisk tegngjenkjenning (OCR) og blir så innlemmet i det skannede bildet.
- Denne funksjonen er bare tilgjengelig når EPSON Scan OCR komponent (Windows) eller Epson Scan 2 OCR komponent (Mac OS) er installert.

1. Sett originalen på plass.
2. Start Epson Scan 2.

3. Angi innstillinger for hvert element i **Hovedinnstillinger**-fanen.
4. Klikk på **Forhåndsvisning**.
5. Sjekk forhåndsvisningen og angi andre innstillinger i **Avanserte innstillinger**-fanen hvis det er nødvendig.
6. Velg **Søkbar PDF** fra **Bildeformat**-listen.
7. Velg **Alternativer** fra **Bildeformat**-listen for å åpne **Alternativer for bildeformat**-vinduet.
8. Velg **Tekst**-fanen i **Alternativer for bildeformat**-vinduet.
9. Sjekk at språket til originalen er valgt i **Tekstspråk**-listen.
10. Klikk på **OK** for å lukke **Alternativer for bildeformat**-vinduet.
11. Sjekk lagringsnavnet for filen som vises i **Filnavn**.
12. Velg lagringsmappen for det skannede bildet fra **Mappe**-listen.
13. Klikk på **Skann**.

Det skannede bildet lagres som en Søkbar PDF.

Relatert informasjon

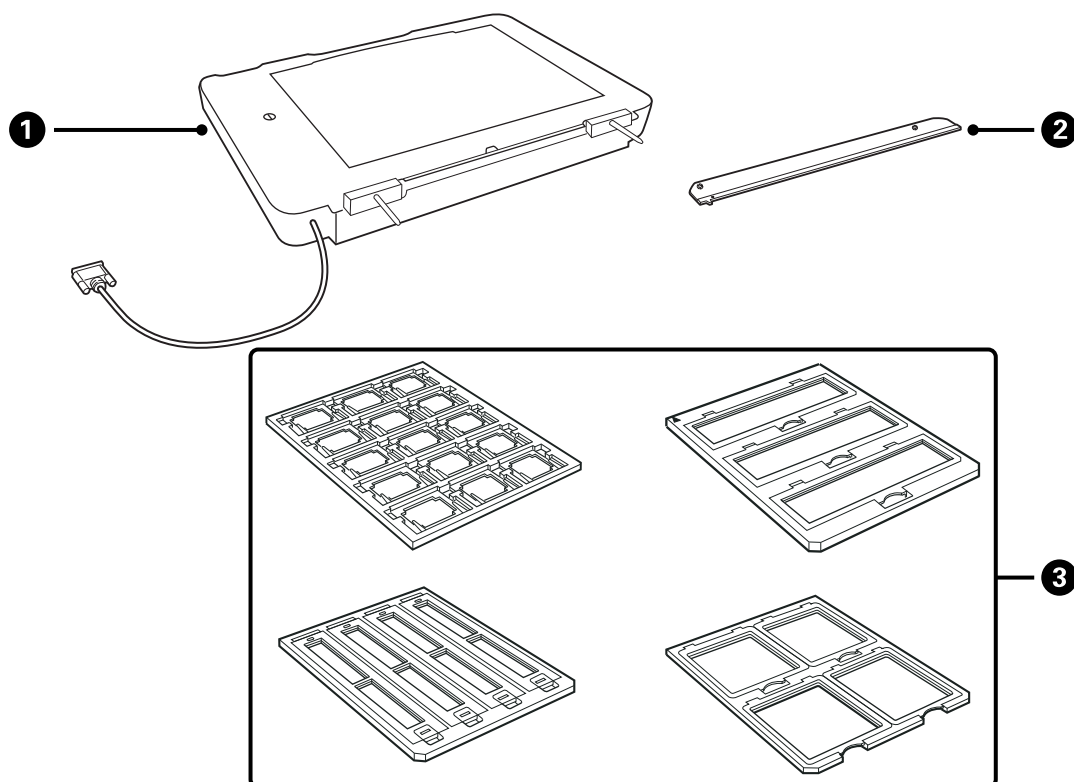
- ➔ [“Skanne ved hjelp av Epson Scan 2” på side 18](#)
- ➔ [“Plassere originaler på produktet” på side 14](#)
- ➔ [“Tekst blir ikke riktig gjenkjent ved lagring som en Søkbar PDF” på side 58](#)

Bruke transparentenheten

Åpne transparentenheten

Den valgfrie A3 transparentenheten (B12B819221) lar deg skanne filmer og lysbilder i farger. Når du installerer transparentenheten, kan du la den være i skanneren, selv når du går tilbake til å skanne vanlige (papir-)originaler.

Sørg for at alle deler som er vist under følger med, og ikke har blitt skadet under frakt. Kontakt din Epson-forhandler hvis en del mangler eller er skadet.



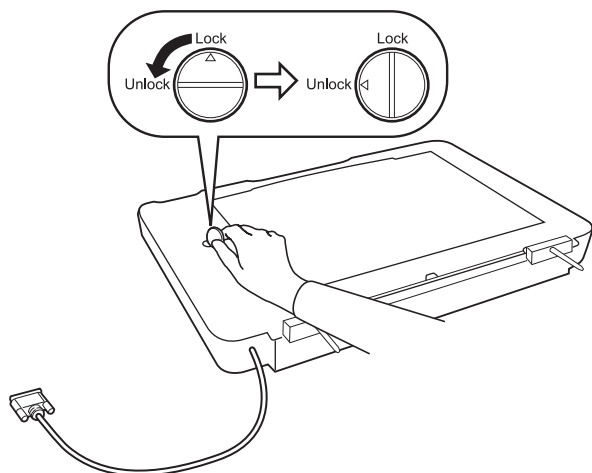
①	Transparentenhet
②	Transparentviser
③	Filmholdere

Låse opp transporteringslåsen

Før du installerer transparentenheten, må du låse opp transporteringslåsen.

1. Snu enheten slik at glassiden er vendt opp.

2. Bruk en mynt for å låse på transporteringslåsen ved å snu den en fjerdedel mot klokken.

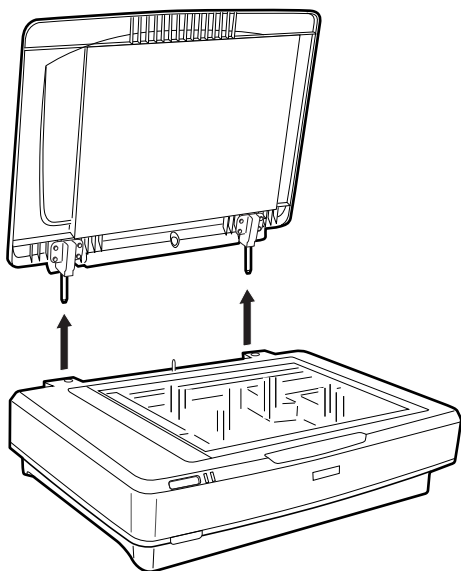


Merknad:

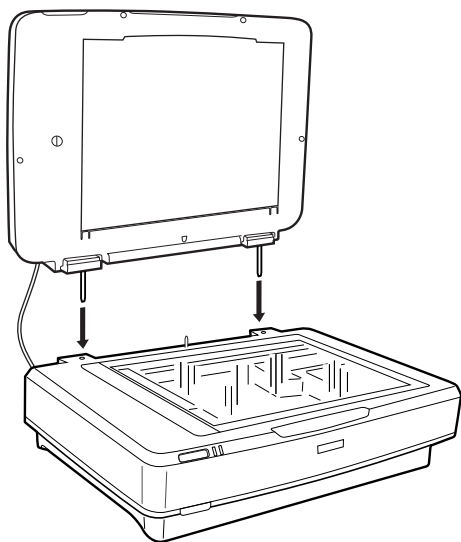
- Før du transporterer skanneren, må du låse transporteringslåsen for å forhindre skader.
- Hvis lampen på enheten ikke er i hjemmeposisjon, kan du ikke låse transporteringslåsen. Hvis dette er tilfelle, kobler du enheten til skanneren igjen, lukker enheten, og skrur deretter på skanneren. Lampen på enheten vil så returnere til hjemmeposisjonen. Slå av skanneren og fjern transparentenheten.

Installasjon av transparentenheten

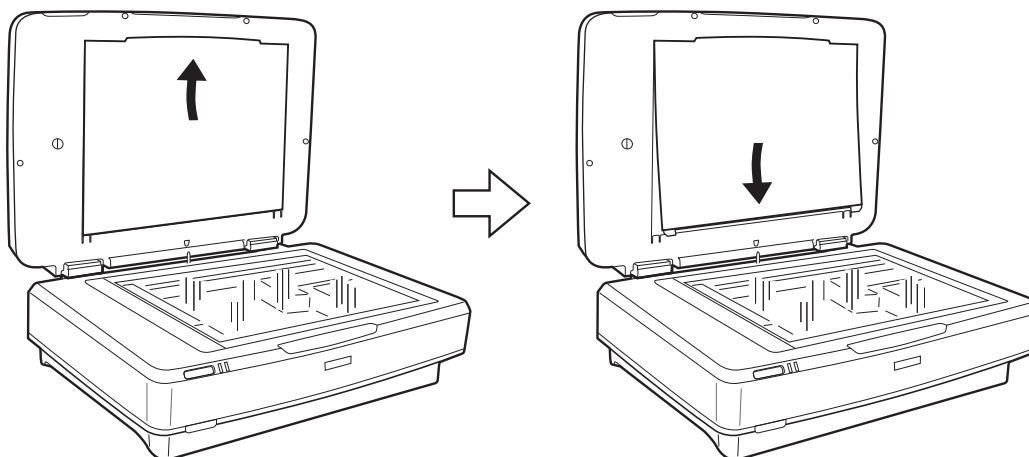
1. Sørg for at skanneren er slått av, og trekk deretter ut strømledningen fra skanneren.
2. Åpne skannerens dokumentdeksel, og fjern det ved å løfte dekselet rett opp.



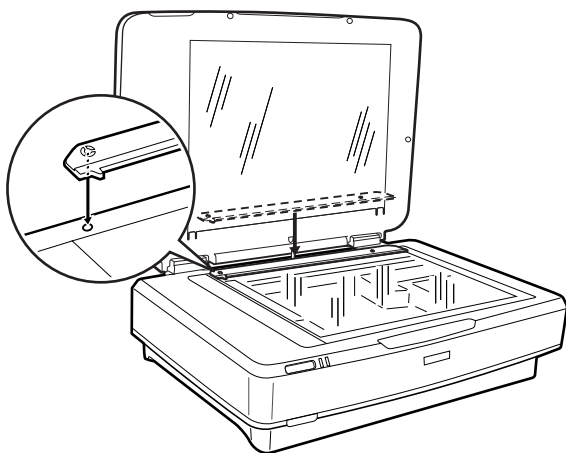
3. Juster pinnene på enheten slik at de er på linje med hullene i skanneren, og senk enheten til den er plassert sikkert på skanneren med pinnene i hullene.



4. Fjern dokumentmatten fra transparentenheten som vist under.

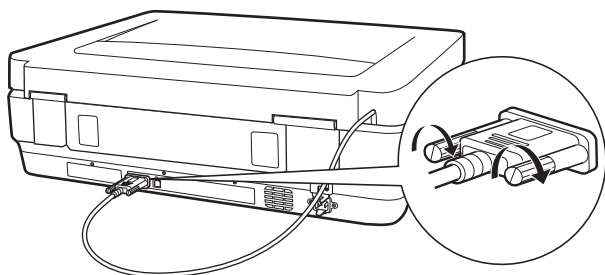


5. Plasser transparentviseren øverst på kanten av skannerglasset som vist under.



6. Lukk transparentenheten.

7. Koble transparentenhets tilkobler til ekstrakontakten på baksiden av skanneren.



8. Koble strømledningen til skanneren og slå deretter på skanneren.



Forsiktighetsregel:

Ikke plasser tunge objekter på transparentenheten; ellers kan enheten bli skadet.

Sette inn og plassere film

Merknad:

- Før du skanner film, bruk en myk klut til å tørke av glasset på transparentenheten og skannerglasset.
- Når du skanner film, velg **Fotomodus** i Epson Scan 2, og sørg for å stille inn **Dokumentkilde** og riktig **Dokumenttype**.

1. Åpne transparentenheten.
2. Plasser film i egnet holder.
3. Plasser filmholder på skannerglasset, på linje med hakket på transparentviseren. Sørg for at filmen ligger med glanset side ned.
4. Lukk transparentenheten.

Hvis dokumentmatten er installert i transparentenheten, ta ut denne.

Bruk skannerprogramvare for å skanne filmen.

Merknad:

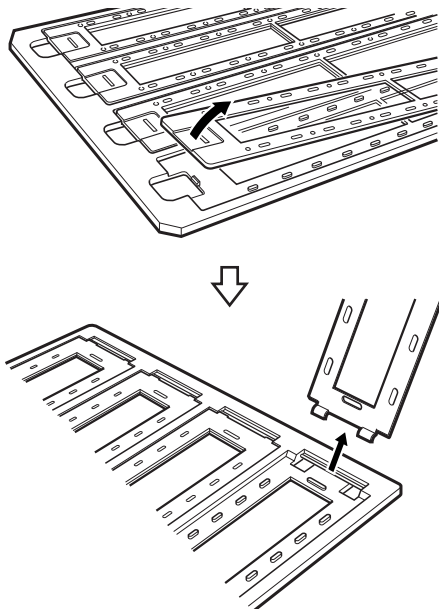
- Sørg for at transparentenheten er helt lukket; hvis ikke vil det komme opp som en feil, og du vil ikke kunne skanne.
- Lagre dokumentmatten i lommen øverst på transparentenheten når den ikke er i bruk.

Relatert informasjon

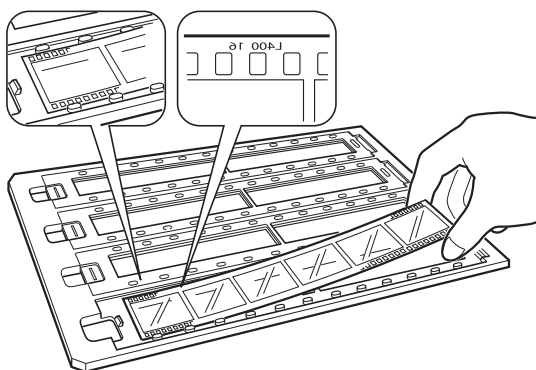
- ➔ [“Installasjon av transparentenheten” på side 40](#)

35 mm film

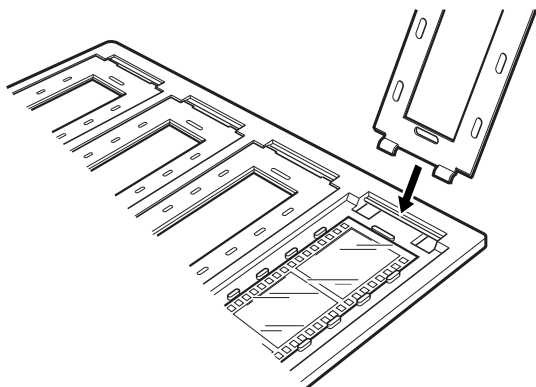
1. Plasser 35 mm filmholder på et flatt underlag, og fjern deretter dekkelet.



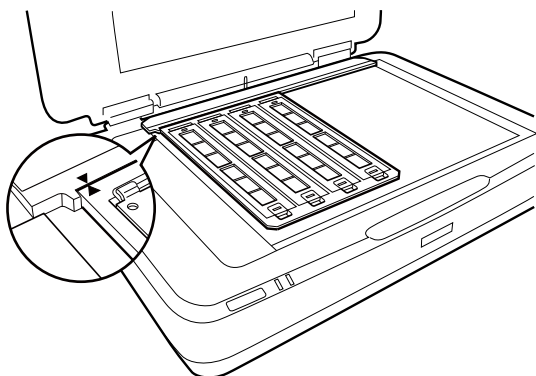
2. Sett inn filmen i filmholderen, med bildesiden ned.



3. Erstatt dekkelet du fjernet i trinn 1. Gjenta trinn 1 til 3 for alle filmremene du vil skanne.

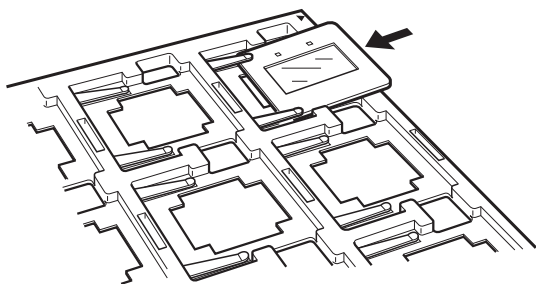


4. Plasser filmholderen på skannerglasset, på linje med hakket på transparentviseren, som vist under.

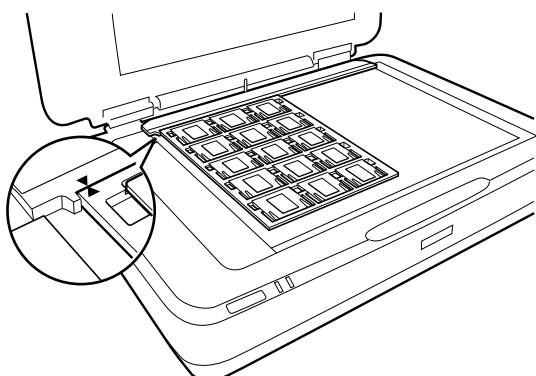


Monterte lysbilder

1. Last opp lysbildene i holderen for monterte lysbilder med bildesiden ned, som vist under. Gjenta dette trinnet for alle lysbildene du vil skanne.

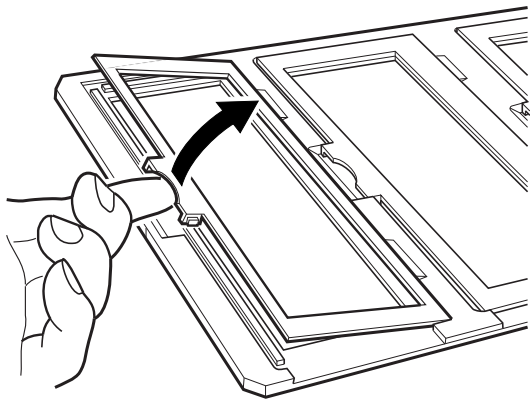


2. Plasser lysbildeholderen på skannerglasset. Plasser lysbildeholderen på linje med hakket på transparentviseren, som vist under.

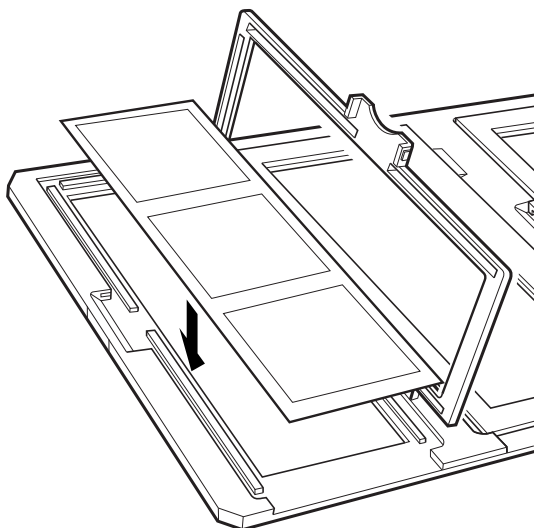


Medium-format (120/220)

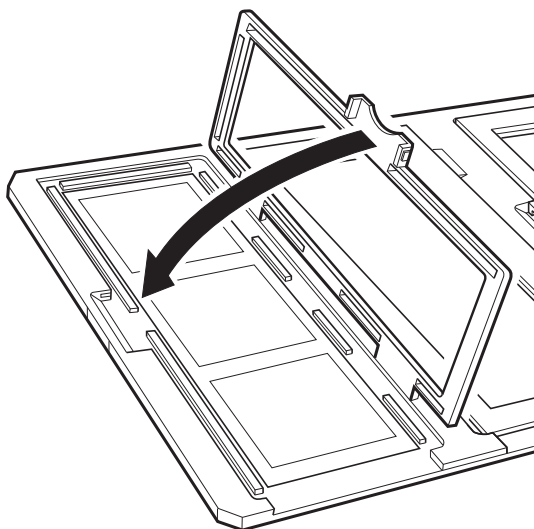
1. Plasser Medium-filmholderen på et flatt underlag, og åpne deretter dekselet.



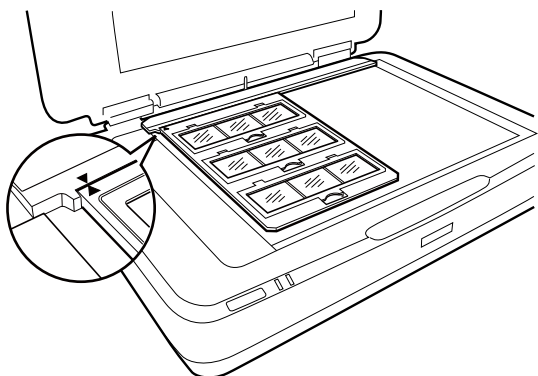
2. Sett inn filmen i filmholderen, med bildesiden ned.



3. Lukk dekselet. Gjenta trinn 1 til 3 for alle filmene du vil skanne.

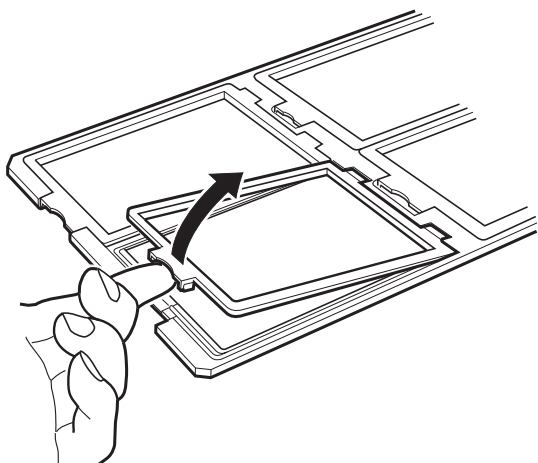


4. Plasser filmholderen på skannerglasset, på linje med hakket på transparentviseren, slik som vist under.

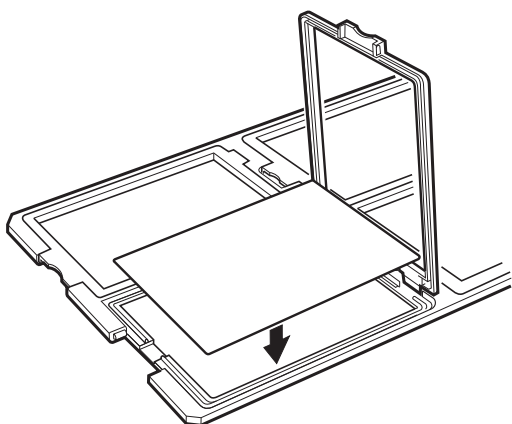


6×7 cm film

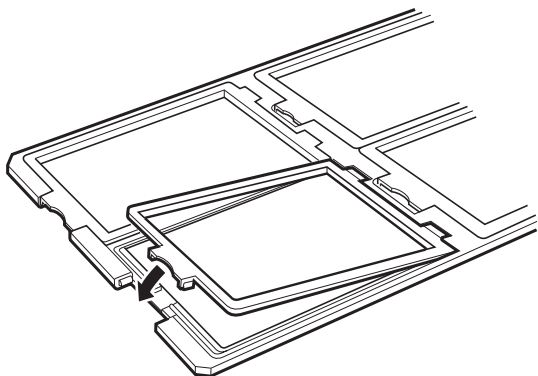
1. Plasser holderen for 6×7 cm film på et flatt underlag, og fjern deretter dekkelet.



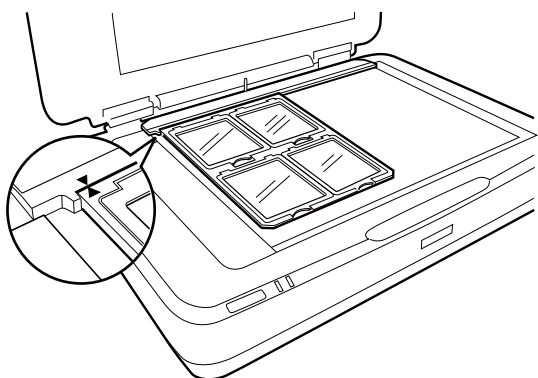
2. Sett inn filmen i filmholderen, med bildesiden ned.



3. Lukk dekselet. Gjenta trinn 1 til 3 for alle filmene du vil skanne.

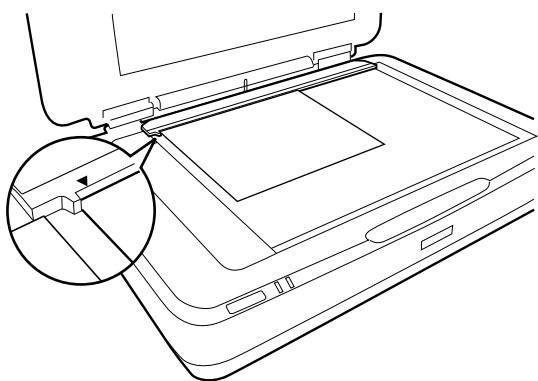


4. Plasser holderen på skannerglasset, på linje med hakket på transparentviseren, slik som vist under.



Filmstørrelser annet enn standard

Plasser filmen direkte på skannerglasset, med den glansede (glatte) siden av filmen vendt ned.



Hvis dokumentmatten er installert i transparentenheten, ta ut denne. Lukk transparentenheten.

Merknad:

- ❑ Området $17,0 \pm 0,5$ mm fra de horisontale og $2,0 \pm 0,5$ mm fra den vertikale kantene av skannerglasset kan ikke skannes.
- ❑ Når du plasserer filmen direkte på skannerglasset, må du sørge for å stille inn fokusposisjonen til 0.0 i Epson Scan 2.

Bruke transparentenheten til å skanne

Skanne filmer med egnede innstillinger

Dette avsnittet forklarer hvordan du kan pare innstillingene med materialene du vil skanne.

1. Sørg for at skanneren er koblet til datamaskinen.
2. Plasser filmene dine på skannerglasset.
3. Start Epson Scan 2.
4. Velg **Fotomodus** fra **Modus**-listen.
5. Utfør følgende innstillinger i kategorien **Hovedinnstillinger**.
 - Dokumentkilde:** Velg **Transparentenh**.
 - Dokumenttype:** Velg filtypen som matcher dine filmer.
 - Bildetype:** Velg fargen for lagring av det skannede bildet.
 - Oppløsning:** Velg oppløsningen.
 - Skannekvalitet:** Velg kvalitet.

Merknad:

Når du angir en høy oppløsning, øker du antall piksler i mediet, og det skannede bildet får en fin tekstur. Når du øker oppløsningen, økes imidlertid også størrelsen på mediet. Angi en oppløsning som passer til formålet ditt.

6. Klikk på **Forhåndsvisning**.
7. Sjekk forhåndsvisningen og angi andre innstillinger i **Avanserte innstillinger**-fanen hvis det er nødvendig.
8. Still inn **Bildeformat**-innstillingen.
9. Bekreft lagringsnavnet for filen som vises i **Filnavn**.
10. Velg lagringsmappen for det skannede bildet fra **Mappe**-listen.
11. Klikk på **Skann**.

Relatert informasjon

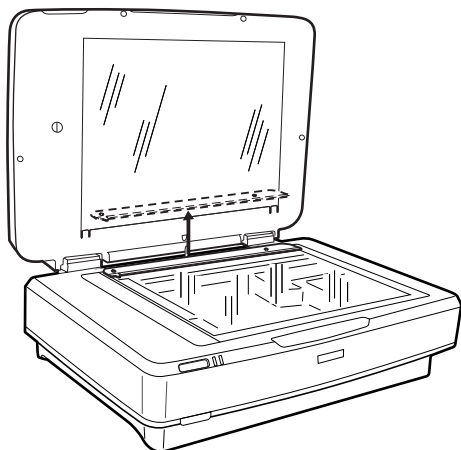
➔ [“Bildejusteringsfunksjoner for Fotomodus” på side 27](#)

Skanne reflekterende (ikke-film) originaler

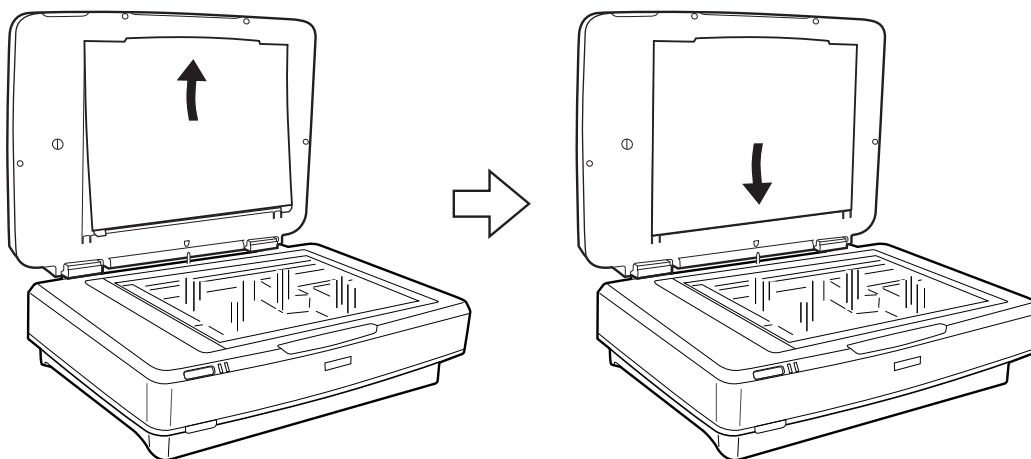
For å skanne reflekterende originaler med transparentenheten, må du alltid sette inn dokumentmatten som følger med denne enheten. Du må også sørge for å fjerne transparentviseren fra skannerglasset.

Sett inn dokumentmatten som beskrevet under.

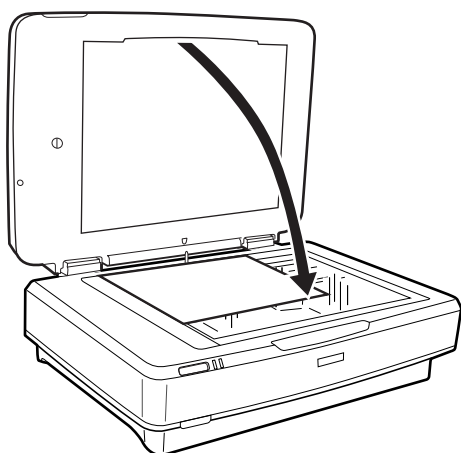
1. Åpne transparentenheten, og fjern deretter transparentviseren fra skannerglasset.



2. Skyv matten inn i den øvre siden, og sett deretter tappene inn i sporene på de nedre sidesporene på transparentenheten.



3. Plasser dokumentet ditt på skannerglasset, og lukk deretter transparentenheten.



Vedlikehold

Rengjøre skanneren

For å beholde skanneren i optimal stand, bør du rengjøre den med jevne mellomrom slik det er beskrevet nedenfor.



Forsiktighetsregel:

- Trykk ikke for hardt på skannerglasset.
- Pass på at du ikke riper eller skader skannerglassets overflate, og bruk ikke en hard eller slipende børste til å rengjøre det. En skadet glassplate kan føre til dårligere skannekvalitet.
- Bruk aldri alkohol, fortynningsmidler eller etsende løsemidler til å rengjøre skanneren. Disse kjemikaliene kan skade skannerkomponentene og kabinettet.
- Vær forsiktig så du ikke søler væske inn i skannerens mekanismer eller elektroniske komponenter. Dette kan føre til permanent skade på mekanismen og kretsene.
- Ikke spray smøremidler på skanneren.
- Ikke åpne skannerkabinettet.

1. Slå av skanneren.
2. Koble strømledningen fra skanneren.
3. Rengjør kabinettet med en klut fuktet med et mildt vaskemiddel og vann.
4. Hvis glassplaten blir skitten, kan du rengjøre den med en myk, tørr klut. Dersom det er sølt fett eller annet materiale som er vanskelig å fjerne, på glassplaten, kan du bruke litt glassrengjøringsmiddel og en myk klut for å fjerne det. Tørk av alle rester av væske.

Sørg for at det ikke samler seg støv på glassoverflaten. Støv kan føre til prikker og linjer på de skannede bildene dine.



Forsiktighetsregel:

Ikke spray glassrens direkte på glasset.

5. Rengjør dokumentdekslet hvis det blir skittent.

Relatert informasjon

➔ [“Delnavn” på side 10](#)

Energisparing

Du kan justere tiden før strømstyring trer i kraft. Økning vil påvirke produktets energieffektivitet. Ta hensyn til miljøet før du gjør noen endringer.

1. Start Epson Scan 2 Utility.

- ❑ Windows 11/Windows Server 2022

Klikk startknappen og velg **All apps > EPSON > Epson Scan 2 Utility**.

- ❑ Windows 10/Windows Server 2019/Windows Server 2016

Klikk startknappen og velg **EPSON > Epson Scan 2 Utility**.

- ❑ Windows 8.1/Windows 8/Windows Server 2012 R2/Windows Server 2012

Start-skjerm > Programmer > Epson > Epson Scan 2 Utility.

- ❑ Windows 7/Windows Server 2008/Windows Server 2008 R2

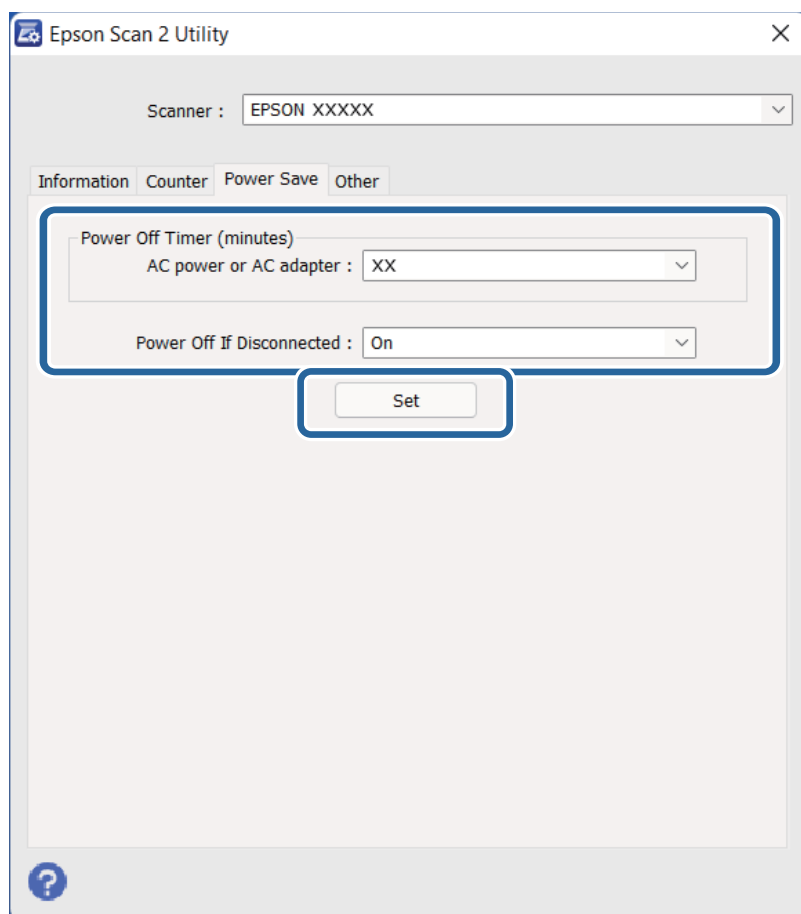
Klikk startknappen og velg **Alle programmer (eller Programmer) > EPSON > Epson Scan 2 > Epson Scan 2 Utility**.

- ❑ Mac OS

Velg **Gå > Programmer > Epson Software > Epson Scan 2 Utility**.

2. Klikk **Strømsparing**-fanen.

3. Angi **Utkoblingstimer (minutter)** eller **Slå av ved frakobling**, og klikk så **Angi**.



Transportere skanneren

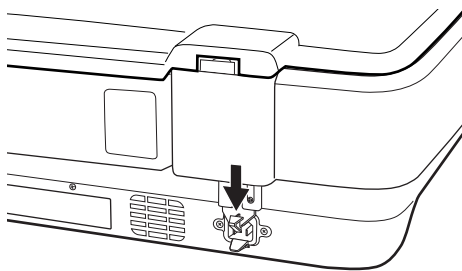
Før du transporterer skanneren over en lengre avstand eller lagrer den over lengre tid, må du låse skannerhodet for å forhindre skader.



Forsiktig:

Ettersom produktet er tungt, skal én person aldri forsøke å løfte eller bære det alene. To personer skal løfte og bære produktet.

1. Kontroller at skannerhodet er i hjemmeposisjon foran på skanneren. Hvis skannerhodet ikke er i hjemmeposisjon, slår du på skanneren og venter til skannerhodet beveger seg til hjemmeposisjonen.
2. Slå av skanneren, og trekk deretter ut strømkontakten.
3. Koble USB-kabelen fra skanneren.
4. Trekk ned transporteringslåsen.



5. Fest emballasjen som fulgte med skanneren, og pakk deretter skanneren ned igjen i originalesken eller en lignende eske som sitter godt rundt skanneren.

Relatert informasjon

➔ [“Delenavn” på side 10](#)

Oppdatere programmer og fastvare

Du kan bli kvitt visse problemer og forbedre eller legge til funksjoner ved å oppdatere programmene og fastvaren. Forsikre deg om at du bruker den seneste versjonen av programmene og fastvaren.



Forsiktighetsregel:

Ikke slå av datamaskinen eller skanneren under oppdatering.

1. Kontroller at skanneren og datamaskinen er koblet sammen, og at datamaskinen er koblet til Internett.
2. Start EPSON Software Updater, og oppdater programmene eller fastvaren.

Merknad:

Windows Server-operativsystem støttes ikke.

Windows 11

Klikk startknappen og velg deretter **Alle programmer > Epson Software > EPSON Software Updater**.

Windows 10

Klikk startknappen og velg **Epson Software > EPSON Software Updater**.

Windows 8.1/Windows 8

Angi programvarens navn i søkeboksen og velg deretter det viste ikonet.

Windows 7

Klikk startknappen og velg deretter **Alle programmer** eller **Programmer > Epson Software > EPSON Software Updater**.

Mac OS

Velg **Finder > Gå > Programmer > Epson Software > EPSON Software Updater**.

Merknad:

Hvis du ikke finner programmet du vil oppdatere i listen, kan du ikke oppdatere det ved hjelp av EPSON Software Updater. Se etter seneste versjoner av programmene på Epsons lokale nettside.

<http://www.epson.com>

Problemløsning

Problemer med skanneren

Skannerlys indikerer en feil

Sjekk følgende hvis skannerlysene indikerer en feil.

- Prøv å skanne originalen på nytt. Skanneren går tilbake til normalen når den mottar de korrekte kommandoene.
- Sørg for at transporteringslåsen er åpnet.
- Slå av skanneren og slå den på igjen. Hvis dette ikke løser problemet, kan skanneren ha en funksjonssvikt eller lyskilden i skannerenheten må muligens byttes ut. Kontakt forhandleren.

Relatert informasjon

➔ [“Knapper og lys” på side 11](#)

Problemer med oppstart av skanning

- Sørg for at skannerprogramvaren er fullstendig installert.
Se papirmanualen for instruksjoner for hvordan du installerer skannerprogramvaren.
- Sjekk statuslyset og sørg for at produktet er klart til å skannes.
- Sørg for at ledningene dine er trygt koblet til produktet og et fungerende strømuttak.
- Sjekk at strømuttaket fungerer. Koble en annen enhet til strømuttaket og sjekk at du kan slå den på.
- Skru av skanner og datamaskin, og sjekk deretter grensesnittkabelen mellom dem for å sikre at det er trygt.
- Sørg for at du velger riktig skanner hvis en liste over skannere vises når du starter skanningen.
- Koble produktet direkte til datamaskinens eksterne USB-port eller gjennom en USB-hub. Produktet fungerer kanskje ikke slik den skal hvis det er koblet til datamaskinen via en eller flere USB-huber. Hvis problemet vedvarer kan du prøve å koble produktet direkte til datamaskinen.
- Hvis det er mer enn ett produkt koblet til datamaskinen din, kan det hende det ikke fungerer. Koble kun til produktet du vil bruke, og prøv deretter å skanne på nytt.
- Hvis skannerprogramvaren ikke fungerer ordentlig, avinstaller programvaren først, og installer den deretter slik det står i papirmanualen.
- Hvis lyskilden har nådd slutten av levetiden sin, må den erstattes av en profesjonell. Kontakt din forhandler for mer informasjon.

Relatert informasjon

- ➔ [“Avinstallere programmene” på side 60](#)
- ➔ [“Kontakte Epson kundestøtte” på side 69](#)

Kan ikke starte Epson Scan 2

Sørg for at skanneren er riktig koblet til datamaskinen.

- Kontroller USB-kabeltilkoblingen.
 - Sørg for at USB-kabelen er ordentlig koblet til skanneren og datamaskinen.
 - Bruk USB-kabelen som fulgte med skanneren.
 - Koble skanneren direkte til datamaskinens USB-port. Skanneren fungerer kanskje ikke slik den skal hvis den er koblet til datamaskinen via en eller flere USB-hubber.
- Hvis du bruker skanneren med enheten for nettverksgrensesnitt, må du sørge for at nettverkskabelen er ordentlig tilkoblet.
- Pass på at skanneren er slått på.
- Vent til statuslampen slutter å blinke, noe som indikerer at skanneren er klar til å skanne.
- Hvis du bruker TWAIN-kompatible programmer, må du kontrollere at riktig skanner er valgt som innstilling for skanner eller kilde.

Kan ikke skanne ved å bruke knappen

- Sørg for at skanneren er riktig koblet til datamaskinen.
- Se til at Epson Scan 2 er installert riktig.

Kan ikke skanne med transparentenhet

- Sørg for at du har fjernet dokumentmatten fra skannerdekselet.
- Sørg for at den valgfrie transparentenheten er installert riktig.
- Sørg for at du bruker **Fotomodus** og still inn riktig **Dokumenttype**.
- Sørg for at filmen er satt riktig inn i filmholderen, og at filmholderen er riktig plassert på skannerglasset.
- Sørg for at transporteringslåsen på transparentenheten er åpen.

Relatert informasjon

- ➔ [“Installasjon av transparentenheten” på side 40](#)
- ➔ [“Bruke transparentenheten til å skanne” på side 48](#)
- ➔ [“Sette inn og plassere film” på side 42](#)

Kan ikke skanne ved hjelp av annen programvare enn Epson Scan 2

- Hvis du bruker TWAIN-kompatible programmer, må du kontrollere at riktig skanner er valgt som innstilling for skanner eller kilde.
- Hvis du ikke kan skanne ved å bruke et TWAIN-kompatibelt skanneprogram, må du avinstallere det TWAIN-kompatible programmet og så installere det på nytt.

Problemer med skannede bilder

Ujevne farger, skitt, flekker og så videre vises ved skanning fra skannerens glassplate

- Rengjør skannerglasset.
- Fjern alt søppel og skitt som fester seg til originalen.
- Ikke trykk for hardt på originalen eller dokumentdekselet. Hvis du trykker med for mye makt, kan det føre til uskarphet, smuss og flekker.

Relatert informasjon

- ➔ [“Rengjøre skanneren” på side 50](#)

Bildekvaliteten er ujevn

- Angi **Modus** i Epson Scan 2 i henhold til originalen du vil skanne. Skann med innstillingene for dokumenter i **Dokumentmodus** og innstillingene for fotografier i **Fotomodus**.
- I **Fotomodus** i Epson Scan 2 angir du **Dokumenttype** i **Hovedinnstillinger**-fanen i henhold til originalen du vil skanne.
- Dersom oppløsningen er lav, kan du prøve å øke oppløsningen og så skanne.
- I Epson Scan 2 justerer du bildet med elementer i **Avanserte innstillinger**-fanen og så skanner du.

Relatert informasjon

- ➔ [“Still inn en oppløsning som passer formålet ved skanning” på side 25](#)
- ➔ [“Bildejusteringsfunksjoner for Fotomodus” på side 27](#)
- ➔ [“Bildejusteringsfunksjoner for Dokumentmodus” på side 33](#)

Forskyvning vises i bakgrunnen av bilder

Bilder på baksiden av originalen kan vises på det skannede bildet.

- I Epson Scan 2, velger du **Avanserte innstillinger**-fanen og så justerer du **Lysstyrke**.
Denne funksjonen er muligens ikke tilgjengelig avhengig av innstillingene i **Hovedinnstillinger**-fanen > **Bildetype** eller andre innstillinger i **Avanserte innstillinger**-fanen.
- I **Dokumentmodus** i Epson Scan 2, velger du **Avanserte innstillinger**-fanen og så **Bildealternativ** > **Tekstforbedring**.
- Når du skanner fra skannerglasset, kan du plassere et svart papir eller et skriveunderlag over originalen.

Relatert informasjon

- ➔ [“Bildejusteringsfunksjoner for Fotomodus” på side 27](#)
- ➔ [“Bildejusteringsfunksjoner for Dokumentmodus” på side 33](#)

Tekst er uklar

- I **Dokumentmodus** i Epson Scan 2, velger du **Avanserte innstillinger**-fanen og så **Bildealternativ > Tekstforbedring**.
- Velg **Dokumentmodus** som **Modus** i Epson Scan 2. Skann med innstillingene for dokumenter i **Dokumentmodus**.
- I **Dokumentmodus** i Epson Scan 2, når **Bildetype** på **Hovedinnstillinger**-fanen er satt til **Svart-hvitt**, justerer du **Grenseverdi** på **Avanserte innstillinger**-fanen. Når du øker **Grenseverdi**, blir det svarte området større.
- Dersom oppløsningen er lav, kan du prøve å øke oppløsningen og så skanne.

Relatert informasjon

- ➔ [“Bildejusteringsfunksjoner for Fotomodus” på side 27](#)
- ➔ [“Bildejusteringsfunksjoner for Dokumentmodus” på side 33](#)
- ➔ [“Still inn en oppløsning som passer formålet ved skanning” på side 25](#)

Det kommer moaré (vevlignende skygger)

Hvis originalen er et trykt dokument, kan moaré (vevlignende skygger) komme på det skannede bildet.

- På **Avanserte innstillinger**-fanen i Epson Scan 2 velger du **Derastrering**.



- Endre oppløsningen, og skann på nytt.

Relatert informasjon

- ➔ [“Bildejusteringsfunksjoner for Fotomodus” på side 27](#)
- ➔ [“Bildejusteringsfunksjoner for Dokumentmodus” på side 33](#)
- ➔ [“Still inn en oppløsning som passer formålet ved skanning” på side 25](#)

Kan ikke skanne riktig område på skanneglasset

- Sørg for at originalen er riktig plassert mot innstillingsmerkene.
- Dersom kanten av det skannede bildet mangler, kan du flytte originalen litt unna kanten av skannerglasset.
- Når du plasserer flere originaler på skannerglasset, må du sørge for at det er et mellomrom på minst 20 mm (0,79 tommer) mellom originalene.

Kan ikke forhåndsvise i Miniaturbilde

- Når du plasserer flere originaler på skannerglasset, må du sørge for at det er et mellomrom på minst 20 mm (0,79 tommer) mellom originalene.
- Sjekk at originalene plasseres rett.
- Avhengig av originalen, for eksempel ved skanning av film i Medium-format (120/120) eller 4 × 5 tommers film, kan det ikke vises en forhåndsvisning i **Miniaturbilde**. I dette tilfellet må du velge bort **Miniaturbilde**-avmerkningsboksen øverst på forhåndsvisningsvinduet for å forhåndsvise hele det skannede området, og deretter lage markiser manuelt.

Får ikke forventet resultatet i Automatisk bilderetning

- Små fotografier roteres ikke automatisk.
- Film som er plassert med topp og bunn invertert blir ikke rotert automatisk.
- Bilder og film der topp og bunn ikke kan registreres roteres ikke automatisk. Roter manuelt ved hjelp av **Roter**-knappen.

Tekst blir ikke riktig gjenkjent ved lagring som en Søkbar PDF

- I **Alternativer for bildeformat**-vinduet i Epson Scan 2, må du sjekke at **Tekstspråk** er riktig angitt i **Tekst**-fanen.
- Sjekk at originalene plasseres rett.
- Bruk en original med klar tekst. Tekstgjenkjennelse kan avta for følgende originaltyper.
 - Originaler som har blitt kopiert en rekke ganger
 - Originaler mottatt via faks (ved lav oppløsning)
 - Originaler der mellomrommet mellom bokstaver eller linjer er for lite
 - Originaler med linjer eller understreking over teksten
 - Originaler med håndskrevet tekst
 - Originaler med brett eller krøller
- I **Dokumentmodus** i Epson Scan 2, når **Bildetype** på **Hovedinnstillinger**-fanen er satt til **Svart-hvitt**, justerer du **Grenseverdi** på **Avanserte innstillinger**-fanen. Når du øker **Grenseverdi**, blir svart sterkere.
- I **Dokumentmodus** i Epson Scan 2, velger du **Avanserte innstillinger**-fanen og så **Bildealternativ** > **Tekstforbedring**.

Relatert informasjon

- ➔ [“Lagre som en Søkbar PDF” på side 37](#)
- ➔ [“Bildejusteringsfunksjoner for Fotomodus” på side 27](#)
- ➔ [“Bildejusteringsfunksjoner for Dokumentmodus” på side 33](#)

Innbindingsmargen til en brosjyre er forvrengt eller uskarpt

Når du skanner en brosjyre på skannerglasset, kan tegn virke forvrengte eller uskarpe i innbindingsmargen. Dersom dette problemet oppstår, blir ikke teksten gjenkjent på riktig måte når du lagrer det skannede bildet som en **Søkbar PDF**.

For å minke forvrengning eller uskarphet fra innbindingsmargen, trykker du forsiktig ned på dokumentdekselet og holder det nede under skanning for å flate ut brosjyren. Sørg for at du ikke flytter brosjyren under skanningen.



Forsiktighetsregel:

Ikke trykk på dokumentdekselet med for mye kraft. Ellers kan brosjyren eller skanneren bli skadet.

Kan ikke løse problemer i det skannede bildet

Hvis du har prøvd alle løsningene og ikke har løst problemet, kan du starte Epson Scan 2-innstillingene med Epson Scan 2 Utility.

Merknad:

Epson Scan 2 Utility er et program som følger med Epson Scan 2.

1. Start Epson Scan 2 Utility.
 - Windows 11/Windows Server 2022
Klikk startknappen og velg **All apps > EPSON > Epson Scan 2 Utility**.
 - Windows 10/Windows Server 2019/Windows Server 2016
Klikk startknappen og velg **EPSON > Epson Scan 2 Utility**.
 - Windows 8.1/Windows 8/Windows Server 2012 R2/Windows Server 2012
Angi programvarens navn i søkeboksen og velg deretter det viste ikonet.
 - Windows 7/Windows Server 2008/Windows Server 2008 R2
Klikk startknappen og velg deretter **Alle programmer** eller **Programmer > EPSON > Epson Scan 2 > Epson Scan 2 Utility**.
 - Mac OS
Velg **Gå > Programmer > Epson Software > Epson Scan 2 Utility**.
2. Velg **Annet**-fanen.
3. Klikk på **Tilbakestill**.

Merknad:

Dersom oppstart ikke løser problemet, må du avinstallere og reinstallere Epson Scan 2.

Stripete ringer på skannede bilder av film eller lysbilder

Et ringformet mønster av stiper (kalt en Newton-ring) oppstår noen ganger på skannede bilder av transparente materialer. Dette kan oppstå dersom filmen er krøllet eller bølgget.


Fargene er forskjellig fra de originale fargene på film eller lysbilder

Rengjør skanneren.

Relatert informasjon

➔ [“Rengjøre skanneren” på side 50](#)

Forhåndsvisning av negativ film ser merkelig ut

- Sørg for at **Dokumenttype** er stilt riktig inn for filmen din.
- Hvis **Miniatyrbilde** er deaktivert i **Preview Mode**, vil det mørke området rundt filmen og rammen til filmholderen vises i hvitt. Dette endrer eksponeringen og fører til at bildene vises som mørkere. Opprett markiser på bildeområdet du vil skanne, og klikk deretter  (**Zoom**)-knappen for å forhåndsvisne området.
- For **Preview Mode**, velger du avmerkingsboksen **Miniatyrbilde** øverst i forhåndsvisningsvinduet.

Problemer med skannetid

- Datamaskiner med høyhastighets eksterne USB-porter kan skanne raskere enn de med eksterne USB-porter. Hvis du bruker en høyhastighets ekstern USB-port sammen med skanneren, må du kontrollere at den oppfyller systemkravene.
- Skanning ved høy oppløsning tar tid.
- Når du bruker sikkerhetsprogramvare, må du ekskludere TWAIN.log-filen fra kontroll, eller angi TWAIN.log som en skrivebeskyttet fil. For mer informasjon om sikkerhetsprogramvarens funksjoner, kan du se hjelpavsnittet og annet som leveres med programvaren.
TWAIN-log-filen lagres på følgende plassering.
C:\Users*(user name)*\AppData\Local\Temp

Avinstallering og installering av programmer

Avinstallere programmene

Du må kanskje avinstallere og deretter installere programmene på nytt for å løse visse problemer eller hvis du oppgraderer operativsystemet. Logg på datamaskinen som en administrator. Tast inn administratorpassordet hvis datamaskinen ber deg om det.

Avinstallere programmene for Windows

1. Avslutt alle programmer som kjører.
2. Koble skanneren fra datamaskinen.

3. Åpne kontrollpanelet:

- Windows 11/Windows Server 2022

Klikk på startknappen og velg **Alle programmer > Windows-verktøy > Kontrollpanel**.

- Windows 10/Windows Server 2019/Windows Server 2016

Klikk på startknappen og velg **Windows-system > Kontrollpanel**.

- Windows 8.1/Windows 8/Windows Server 2012 R2/Windows Server 2012

Velg **Skrivebord > Innstillinger > Kontrollpanel**.

- Windows 7/Windows Server 2008/Windows Server 2008 R2

Klikk på startknappen og velg **Kontrollpanel**.

4. Velg **Avinstaller et program** fra **Programmer** og åpne **Avinstaller et program** (eller **Legg til eller fjern programmer**).

5. Velg programmet du ønsker å avinstallere.

6. Avinstaller programmene ved å klikke på **Avinstaller/endre** eller **Avinstaller**.

Merknad:

Hvis brukerkontovinduet vises, klikk fortsett.

7. Følg instruksjonene på skjermen.

Merknad:

*Du kan se en melding som ber deg om å starte datamaskinen på nytt. Hvis det vises, kontrollerer du at **Jeg vil starte datamaskinen på nytt nå** er valgt, og klikker på **Fullfør**.*

Avinstallere applikasjoner for Mac OS

Merknad:

Kontroller at du har installert EPSON Software Updater.

1. Last ned avinstalleringsprogrammet ved hjelp av EPSON Software Updater.

Når du har lastet ned avinstalleringsprogrammet, trenger du ikke å laste det ned igjen hver gang du avinstallerer programmet.

2. Koble skanneren fra datamaskinen.

3. Hvis du vil avinstallere skannerdriveren, velger du **Systemvalg** fra Apple-menyen > **Skrivere og skannere** (eller **Utskrift og skanning, Utskrift og faks**), og fjerner deretter skanneren fra listen over aktiverte skannere.

4. Avslutt alle programmer som kjører.

5. Velg **Gå > Programmer > Epson Software > Avinstallasjonsprogram**.

6. Velg programmet du ønsker å avinstallere, og klikk deretter **Avinstaller**.



Forsiktighetsregel:

Avinstalleringsprogrammet fjerner alle drivere for Epson-skannere på datamaskinen. Hvis du bruker flere Epson-skannere, og du vil kun slette noen av driverne, sletter du først alle sammen, så kan du installere de nødvendige driverne på nytt etterpå.

Merknad:

Hvis du ikke finner programmet du vil avinstallere i programlisten, kan du ikke avinstallere det ved hjelp av avinstalleringsprogrammet. I denne situasjonen velger du **Gå > Programmer > Epson Software**, velger programmet du ønsker å avinstallere og drar det deretter til papirkurvikonet.

Installere programmene

Følg trinnene nedenfor for å installere de nødvendige programmene.

Merknad:

- Logg på datamaskinen som en administrator. Tast inn administratorpassordet hvis datamaskinen ber deg om det.
- Når du skal ominstallere programmer, må du først avinstallere dem.

1. Avslutt alle programmer som kjører.
2. Når du installerer skannerdriveren (Epson Scan 2), kobler du midlertidig skanneren fra datamaskinen.

Merknad:

Ikke koble skanneren til datamaskinen før du blir bedt om å gjøre det.

3. Installer programmet ved å følge instruksjonene på nettsiden under.

<https://epson.sn>

Tekniske spesifikasjoner

Generelle spesifikasjoner for skanner

Merknad:

Spesifikasjonene kan endres uten forvarsel.

Skannertype	A3 planskanner for fargebilder
Fotoelektrisk enhet	CCD linjesensor for farger
Dokumentstørrelse	310×437 mm (12.2×17.2 tommer)
Skanneoppløsning	2400 dpi (hovedskanning) 4800 dpi med Micro Step (underskanning)
Utgangsopløsning	50 til 6400 dpi
Bildedata	16 biter per piksel per intern farge 1 til 16 bits per piksel per farge eksternt
Grensesnitt	En høyhastighets USB-port
Lyskilde	LED-lampe

Merknad:

Valgfri optisk oppløsning er i følge ISO 14473-definisjonene maksimal skanneroppløsning for CCD-elementer. ISO 14473 definerer optisk oppløsning som den grunnleggende samplingfrekvensen på skannersensoren.

Spesifikasjoner for mål

Mål*	Bredde: 656.0 mm (25.8 tommer) Tykkelse: 458.0 mm (18.4 tommer) Høyde: 158.0 mm (6.2 tommer)
Vekt	Omtrent 14.3 kg (31.5 lb)

* Uten utstående deler.

Elektriske spesifikasjoner

Nominell inngangsspenning	AC 100–240 V
Nominell inngangsstrøm	0.8–0.4 A
Nominell frekvens	50–60 Hz

Strømforbruk	<p>Drift:</p> <ul style="list-style-type: none"> <input type="checkbox"/> Ca. 20 W eller under (uten den valgfrie transparentenheten) <input type="checkbox"/> Ca. 27 W eller under (med den valgfrie transparentenheten) <p>Klarmodus:</p> <ul style="list-style-type: none"> <input type="checkbox"/> Ca. 6 W eller under (uten den valgfrie transparentenheten) <input type="checkbox"/> Ca. 12 W eller under (med den valgfrie transparentenheten) <p>Hvilemodus:</p> <ul style="list-style-type: none"> <input type="checkbox"/> 1.0 W eller under (uten den valgfrie transparentenheten) <input type="checkbox"/> Etter ca. 14 minutter uten drift <p>Strømforsyning AV:</p> <ul style="list-style-type: none"> <input type="checkbox"/> 0.2 W eller under
--------------	---

Merknad:

For europeiske brukere: Se følgende nettsted for detaljer om strømforbruk.

<http://www.epson.eu/energy-consumption>

Miljømessige spesifikasjoner

Temperatur	Drift	5 til 35 °C (41 til 95 °F)
	Lagring	-25 til 60 °C (-13 til 140 °F)
Fuktighet	Drift	10 til 80 % (uten kondens)
	Lagring	10 til 85 % (uten kondens)
Driftsforhold		Ordinære kontor- eller hjemmeforhold. Unngå å bruke skanneren i direkte sollys, nær en sterk lyskilde eller under ekstremt støvete forhold.

Grensesnittspesifikasjoner

USB-grensesnitt

Grensesnitt-type	Høyhastighets-USB
Elektrisk standard	Fullhastighetsmodus (12 Mbit per sekund) og høyhastighetsmodus (480 Mbit per sekund) for Universal Serial Bus-spesifikasjon revisjon 2.0.
Tilkoblingstype	En Type-B port

Systemkrav

Støttede operativsystem kan variere, avhengig av programmet.

Windows	Windows 11 eller senere Windows 10 Windows 8/8.1 Windows 7 Windows Server 2008 eller senere
Mac OS*1, *2	Mac OS X 10.9 eller senere, macOS 11 eller senere

*1 Fast User Switching på Mac OS eller senere, støttes ikke.

*2 UNIX Filsystem (UFS) for Mac OS støttes ikke.

Standarder og godkjenninger

Standarder og godkjenninger for amerikansk modell

Sikkerhet	UL62368-1 CAN/CSA-C22.2 nr. 62368-1
EMC	FCC del 15 underdel B klasse B ICES-003 klasse B

Standarder og godkjenninger for europeisk modell

Den følgende modellen er CE-merket og i samsvar med alle gjeldende EU-direktiv. For ytterligere detaljer kan du besøke følgende nettside for å få tilgang til den fullstendige samsvarserklæringen som inneholder referanse til direktivene og harmoniserte standarder som brukes for å erklære samsvar.

<http://www.epson.eu/conformity>

J332A

Standarder og godkjenninger for australsk modell

EMC	AS/NZS CISPR32 klasse B
-----	-------------------------

ZICTA Typegodkjenning for brukere i Zambia

Se følgende nettsted for å sjekke informasjonen for ZICTA-typegodkjenning.

<https://support.epson.net/zicta/>

OPEN SOURCE SOFTWARE LICENSE

- 1) This product includes open source software programs according to the license terms of each open source software program.
- 2) The open source software programs are WITHOUT ANY WARRANTY; without even the implied warranty of MERCHANTABILITY AND FITNESS FOR A PARTICULAR PURPOSE.

See the license agreements of each open source software program for more details, which are described below.

SHA1 license

Copyright (C) The Internet Society (2001). All Rights Reserved.

This document and translations of it may be copied and furnished to others, and derivative works that comment on or otherwise explain it or assist in its implementation may be prepared, copied, published and distributed, in whole or in part, without restriction of any kind, provided that the above copyright notice and this paragraph are included on all such copies and derivative works.

However, this document itself may not be modified in any way, such as by removing the copyright notice or references to the Internet Society or other Internet organizations, except as needed for the purpose of developing Internet standards in which case the procedures for copyrights defined in the Internet Standards process must be followed, or as required to translate it into languages other than English.

The limited permissions granted above are perpetual and will not be revoked by the Internet Society or its successors or assigns.

This document and the information contained herein is provided on an "AS IS" basis and THE INTERNET SOCIETY AND THE INTERNET ENGINEERING TASK FORCE DISCLAIMS ALL WARRANTIES, EXPRESS OR IMPLIED, INCLUDING BUT NOT LIMITED TO ANY WARRANTY THAT THE USE OF THE INFORMATION HEREIN WILL NOT INFRINGE ANY RIGHTS OR ANY IMPLIED WARRANTIES OF MERCHANTABILITY OR FITNESS FOR A PARTICULAR PURPOSE.

Info-ZIP license

This is version 2007-Mar-4 of the Info-ZIP license.

The definitive version of this document should be available at <ftp://ftp.info-zip.org/pub/infozip/license.html> indefinitely and a copy at <http://www.info-zip.org/pub/infozip/license.html>.

Copyright © 1990-2007 Info-ZIP. All rights reserved.

For the purposes of this copyright and license, "Info-ZIP" is defined as the following set of individuals:

Mark Adler, John Bush, Karl Davis, Harald Denker, Jean-Michel Dubois, Jean-loup Gailly, Hunter Goatley, Ed Gordon, Ian Gorman, Chris Herborth, Dirk Haase, Greg Hartwig, Robert Heath, Jonathan Hudson, Paul Kienitz, David Kirschbaum, Johnny Lee, Onno van der Linden, Igor Mandrichenko, Steve P. Miller, Sergio Monesi, Keith Owens, George Petrov, Greg Roelofs, Kai Uwe Rommel, Steve Salisbury, Dave Smith, Steven M. Schweda, Christian Spieler, Cosmin Truta, Antoine Verheijen, Paul von Behren, Rich Wales, Mike White.

This software is provided "as is," without warranty of any kind, express or implied.

In no event shall Info-ZIP or its contributors be held liable for any direct, indirect, incidental, special or consequential damages arising out of the use of or inability to use this software.

Permission is granted to anyone to use this software for any purpose, including commercial applications, and to alter it and redistribute it freely, subject to the above disclaimer and the following restrictions:

1. Redistributions of source code (in whole or in part) must retain the above copyright notice, definition, disclaimer, and this list of conditions.
2. Redistributions in binary form (compiled executables and libraries) must reproduce the above copyright notice, definition, disclaimer, and this list of conditions in documentation and/or other materials provided with the distribution.

The sole exception to this condition is redistribution of a standard UnZipSFX binary (including SFXWiz) as part of a self-extracting archive; that is permitted without inclusion of this license, as long as the normal SFX banner has not been removed from the binary or disabled.

3. Altered versions--including, but not limited to, ports to new operating systems, existing ports with new graphical interfaces, versions with modified or added functionality, and dynamic, shared, or static library versions

not from Info-ZIP--must be plainly marked as such and must not be misrepresented as being the original source or, if binaries, compiled from the original source.

Such altered versions also must not be misrepresented as being Info-ZIP releases--including, but not limited to, labeling of the altered versions with the names "Info-ZIP" (or any variation thereof, including, but not limited to, different capitalizations), "Pocket UnZip," "WiZ" or "MacZip" without the explicit permission of Info-ZIP.

Such altered versions are further prohibited from misrepresentative use of the Zip-Bugs or Info-ZIP e-mail addresses or the Info-ZIP URL(s), such as to imply Info-ZIP will provide support for the altered versions.

4. Info-ZIP retains the right to use the names "Info-ZIP," "Zip," "UnZip," "UnZipSFX," "WiZ," "Pocket UnZip," "Pocket Zip," and "MacZip" for its own source and binary releases.

lua license

Copyright (C) 1994-2013 Lua.org, PUC-Rio.

Permission is hereby granted, free of charge, to any person obtaining a copy of this software and associated documentation files (the "Software"), to deal in the Software without restriction, including without limitation the rights to use, copy, modify, merge, publish, distribute, sublicense, and/or sell copies of the Software, and to permit persons to whom the Software is furnished to do so, subject to the following conditions:

The above copyright notice and this permission notice shall be included in all copies or substantial portions of the Software.

THE SOFTWARE IS PROVIDED "AS IS", WITHOUT WARRANTY OF ANY KIND, EXPRESS OR IMPLIED, INCLUDING BUT NOT LIMITED TO THE WARRANTIES OF MERCHANTABILITY, FITNESS FOR A PARTICULAR PURPOSE AND NONINFRINGEMENT.

IN NO EVENT SHALL THE AUTHORS OR COPYRIGHT HOLDERS BE LIABLE FOR ANY CLAIM, DAMAGES OR OTHER LIABILITY, WHETHER IN AN ACTION OF CONTRACT, TORT OR OTHERWISE, ARISING FROM, OUT OF OR IN CONNECTION WITH THE SOFTWARE OR THE USE OR OTHER DEALINGS IN THE SOFTWARE.

Hvis du trenger hjelp

Web-område for kundestøtte

Hvis du trenger mer hjelp, kan du gå til Epsons nettsted for kundestøtte nedenfor. Velg ditt land eller område, og gå til støttedelen på ditt lokale Epson-nettsted. De nyeste driverne, svar på vanlige spørsmål, håndbøker eller annet nedlastbart materiale, er også tilgjengelig på nettstedet.

<http://support.epson.net/>

<http://www.epson.eu/support> (Europa)

Hvis Epson-produktet ikke fungerer ordentlig, og du ikke kan løse problemet, kontakter du Epsons kundestøtte for å få hjelp.

Kontakte Epson kundestøtte

Før du kontakter Epson

Hvis Epson-produktet ikke fungerer ordentlig, og du ikke kan løse problemet ved hjelp av feilsøkingsinformasjonen i produkthåndbøkene, må du kontakte Epsons kundestøtte for å få hjelp. Hvis Epson kundestøtte for området ditt ikke står oppført nedenfor, kontakter du forhandleren du kjøpte produktet av.

Epson kundestøtte kan hjelpe deg mye raskere hvis du oppgir følgende informasjon:

- Serienummeret for produktet
(Etiketten med serienummeret er vanligvis plassert bak på produktet.)
- Produktmodell
- Programvareversjon
(Klikk på **About**, **Version Info**, eller en lignende knapp i produktprogramvaren.)
- Merke og modell på datamaskinen du bruker
- Navn og versjonsnummer på operativsystemet på datamaskinen
- Navn og versjoner på programmene du vanligvis bruker med produktet

Merknad:

Avhengig av produktet, kan listen med nummer for faks og/eller nettverksinnstillinger lagres i produktets minne. Ved feil eller reparasjon av et produkt, kan data og/eller innstillinger gå tapt. Epson skal ikke holdes ansvarlig for eventuelle tap av data, for sikkerhetskopiering eller gjenoppretting av data og/eller innstillinger, selv i løpet av en garantiperiode. Vi anbefaler at du selv sikkerhetskopierer data eller noterer dem ned.

Hjelp for brukere i Europa

Se i dokumentet Pan-European Warranty Document for å finne informasjon om hvordan du kontakter Epson kundestøtte.

Hjelp for brukere i Taiwan

Kontaktsted for informasjon, kundestøtte og tjenester er:

Internett

<http://www.epson.com.tw>

Informasjon om produktspesifikasjoner, drivere for nedlasting og produktspørsmål er tilgjengelige.

Epsons sentralbord

Telefon: +886-2-2165-3138

Sentralbordbetjeningen kan hjelpe deg med følgende over telefon:

- Salgsspørsmål og produktinformasjon
- Spørsmål eller problemer knyttet til bruk av produktet
- Spørsmål om reparasjonstjenester og garantier

Reparasjons- og servicesenter:

<http://www.tekcare.com.tw/branchMap.page>

TekCare Corporation er et autorisert servicesenter for Epson Taiwan Technology & Trading Ltd.

Hjelp for brukere i Australia

Epson Australia ønsker å tilby utvidet kundestøtte. I tillegg til i produkthåndbøkene, kan du finne informasjon på følgende steder:

Internett-adresse

<http://www.epson.com.au>

Besøk web-området for Epson Australia. Det er verdt å ta en tur innom her i ny og ne! Nettstedet har et nedlastingsområde for drivere, kontaktsteder for Epson, informasjon om nye produkter samt kundestøtte (e-post).

Epsons sentralbord

Telefon: 1300-361-054

Epsons sentralbord tilbys som en siste utvei for å sikre at kundene alltid skal få hjelp. Sentralbordbetjeningen kan hjelpe deg å installere, konfigurere og bruke Epson-produktet. Sentralbordbetjeningen som har ansvaret for forhåndssalg, kan tilby dokumentasjon om nye Epson-produkter samt fortelle deg hvor du finner nærmeste forhandler. Her kan du få svar på mange ulike spørsmål.

Vi oppfordrer deg til å ha all relevant informasjon tilgjengelig når du ringer. Jo mer informasjon du har klar, jo raskere kan vi hjelpe deg å løse problemet. Denne informasjonen omfatter håndbøker for Epson-produktet, type datamaskin, operativsystem, programvare og annen informasjon du mener er nødvendig.

Transportere produktet

Epson anbefaler at du beholder emballasjen for fremtidig transport.

Hjelp for brukere i Singapore

Følgende kilder til informasjon, støtte og tjenester er tilgjengelige fra Epson Singapore:

Internett

<http://www.epson.com.sg>

Informasjon om produktspesifikasjoner, drivere for nedlasting, svar på vanlige spørsmål, salgsspørsmål og kundestøtte via e-post er tilgjengelig.

Epsons sentralbord

Grønt nummer: 800-120-5564

Sentralbordbetjeningen kan hjelpe deg med følgende over telefon:

- Salgsspørsmål og produktinformasjon
- Spørsmål eller feilsøking knyttet til bruk av produktet
- Spørsmål om reparasjonstjenester og garantier

Hjelp for brukere i Thailand

Kontaktsted for informasjon, kundestøtte og tjenester er:

Internett

<http://www.epson.co.th>

Informasjon om produktspesifikasjoner, drivere for nedlasting, svar på vanlige spørsmål og e-post er tilgjengelig.

Epsons kundestøtte

Telefon: 66-2460-9699

E-post: support@eth.epson.co.th

Kundestøtteteamet vårt kan hjelpe deg med følgende over telefon:

- Salgsspørsmål og produktinformasjon
- Spørsmål eller problemer knyttet til bruk av produktet
- Spørsmål om reparasjonstjenester og garantier

Hjelp for brukere i Vietnam

Kontaktsted for informasjon, kundestøtte og tjenester er:

Epson servicesenter

27 Yen Lang, Trung Liet Ward, Dong Da District, Ha Noi City. Tel: +84 24 7300 0911

38 Le Dinh Ly, Thac Gian Ward, Thanh Khe District, Da Nang. Tel: +84 23 6356 2666

194/3 Nguyen Trong Tuyen, Ward 8, Phu Nhuan Dist., HCMC. Tel: +84 28 7300 0911

31 Phan Boi Chau, Ward 14, Binh Thanh District, HCMC. Tel: +84 28 35100818

Hjelp for brukere i Indonesia

Kontaktsted for informasjon, kundestøtte og tjenester er:

Internett

<http://www.epson.co.id>

- Informasjon om produktspesifikasjoner, drivere for nedlasting
- Svar på vanlige spørsmål, salgsspørsmål, spørsmål via e-post

Epson direkte

Telefon: 1500-766 (Indonesia Only)

E-post: customer.care@ein.epson.co.id

Betjeningen på direktelinjen kan hjelpe deg med følgende over telefon eller e-post:

- Salgsspørsmål og produktinformasjon
- Kundestøtte

Hjelp for brukere i Hongkong

Brukere kan kontakte Epson Hong Kong Limited for å få kundestøtte samt tilgang til andre tjenester knyttet til produktkjøp.

Hjemmeside på Internett

<http://www.epson.com.hk>

Epson Hong Kong har opprettet en lokal hjemmeside på Internett på både kinesisk og engelsk for å tilby brukere følgende informasjon:

- Produktinformasjon
- Svar på vanlige spørsmål
- Nyeste versjon av drivere for Epson-produkter

Direkte kundestøtte

Du kan også kontakte våre teknikere på følgende telefon- og faksnummer:

Telefon: 852-2827-8911

Faks: 852-2827-4383

Hjelp for brukere i Malaysia

Kontaktsted for informasjon, kundestøtte og tjenester er:

Internett

<http://www.epson.com.my>

- Informasjon om produktspesifikasjoner, drivere for nedlasting

- Svar på vanlige spørsmål, salgsspørsmål, spørsmål via e-post

Epsons kundestøtte

Telefon: 1800-81-7349 (gratis)

E-post: websupport@emsb.epson.com.my

- Salgsspørsmål og produktinformasjon
- Spørsmål eller problemer knyttet til bruk av produktet
- Spørsmål om reparasjonstjenester og garantier

Epson Malaysia Sdn Bhd (hovedkontor)

Telefon: 603-56288288

Faks: 603-5628 8388/603-5621 2088

Hjelp for brukere i India

Kontaktsted for informasjon, kundestøtte og tjenester er:

Internett

<http://www.epson.co.in>

Informasjon om produktspesifikasjoner, drivere for nedlasting og produktspørsmål er tilgjengelige.

Gratis hjelpelinje

For service, produktinformasjon eller for å bestille forbruksvarer -

18004250011 / 186030001600 / 1800123001600 (9–18)

E-post

calllog@epson-india.in

WhatsApp

+91 96400 00333

Hjelp for brukere på Filippinene

Brukere kan kontakte Epson Philippines Corporation for å få kundestøtte samt tilgang til andre tjenester knyttet til produktkjøp på telefon- og faksnumrene samt på e-postadressen nedenfor:

Internett

<http://www.epson.com.ph>

Informasjon om produktspesifikasjoner, drivere for nedlasting, svar på vanlige spørsmål og e-postspørsmål er tilgjengelig.

Epson Philippines kundestøtte

Grønt nummer: (PLDT) 1-800-1069-37766

Grønt nummer: (Digitel) 1-800-3-0037766

Metro Manila: +632-8441-9030

Nettsted: <https://www.epson.com.ph/contact>

E-post: customercare@epc.epson.com.ph

Åpent kl. 9.00–18.00, mandag til lørdag (unntatt i ferier)

Kundestøttebehandlere kan hjelpe deg med følgende over telefon:

- Salgsspørsmål og produktinformasjon
- Spørsmål eller problemer knyttet til bruk av produktet
- Spørsmål om reparasjonstjenester og garantier

Epson Philippines Corporation

Fra utlandet: +632-8706-2609

Faks: +632-8706-2663 / +632-8706-2665