

EPSON

Expression 13000XL

Przewodnik użytkownika

Prawa autorskie

Żadnej części tej publikacji nie można powielać, przechowywać w systemach wyszukiwania ani przesyłać w jakiegokolwiek formie lub w jakikolwiek sposób elektronicznie, mechanicznie, przez fotokopiowanie, nagrywanie lub inny sposób bez uprzedniej pisemnej zgody firmy Seiko Epson Corporation. Nie przewiduje się odpowiedzialności z tytułu naruszenia praw patentowych w związku z wykorzystaniem informacji zawartych w niniejszym dokumencie. Firma nie przyjmuje też odpowiedzialności za szkody wynikające z użycia informacji zawartych w niniejszym dokumencie. Informacje w tej publikacji są przeznaczone wyłącznie do użycia wraz z produktami firmy Epson. Firma Epson nie ponosi odpowiedzialności za użycie tych informacji względem innych produktów.

Firma Seiko Epson Corporation ani jej podmioty powiązane nie ponoszą odpowiedzialności wobec kupującego lub podmiotów trzecich z tytułu szkód, strat, kosztów lub wydatków poniesionych przez kupującego lub podmioty trzecie w wyniku wypadku, niewłaściwego użycia lub nadużycia tego produktu lub niezatwierdzonych modyfikacji, napraw lub zmian tego produktu lub (wykluczając Stany Zjednoczone) nieprzestrzegania instrukcji obsługi i konserwacji firmy Seiko Epson Corporation.

Firma Seiko Epson Corporation i jej podmioty powiązane nie ponoszą odpowiedzialności za jakiegokolwiek szkody lub problemy wynikające z użycia wyposażenia opcjonalnego lub materiałów eksploatacyjnych innych niż te oznaczone jako oryginalne produkty firmy Epson lub produkty dopuszczone przez firmę Seiko Epson Corporation.

Firma Seiko Epson Corporation nie ponosi odpowiedzialności za jakiegokolwiek szkody spowodowane zakłóceniami elektromagnetycznymi, które wynikają z użycia kabli interfejsu innych niż te oznaczone jako produkty dopuszczone przez firmę Seiko Epson Corporation.

© 2023 Seiko Epson Corporation

Zawartość tej instrukcji obsługi i dane techniczne tego produktu mogą zostać zmienione bez uprzedniego powiadomienia.

Znaki towarowe

- ❑ EPSON, EPSON EXCEED YOUR VISION, EXCEED YOUR VISION i ich logo są zarejestrowanymi znakami towarowymi lub znakami towarowymi firmy Seiko Epson.
- ❑ Microsoft®, Windows® and Windows Server® are either registered trademarks or trademarks of Microsoft Corporation in the United States and/or other countries.
- ❑ Apple, Mac, macOS, and OS X are trademarks of Apple Inc., registered in the U.S. and other countries.
- ❑ Uwaga ogólna: inne nazwy produktów użyte w niniejszym dokumencie służą wyłącznie celom identyfikacyjnym i mogą być znakami towarowymi należącymi do ich właścicieli. Firma Epson nie rości sobie żadnych praw do tych znaków.

Spis treści

Prawa autorskie

Znaki towarowe

Informacje o tym podręczniku

Wprowadzenie do podręczników.	6
Oznaczenia i symbole.	6
Opisy zastosowane w niniejszym podręczniku.	6
Odniesienia do systemów operacyjnych.	7

Ważne instrukcje

Instrukcje dotyczące bezpieczeństwa.	8
Ograniczenia dotyczące kopiowania.	9

Podstawowe informacje o skanerze

Nazwy części.	10
Przyciski i kontrolki.	11
Informacje o aplikacjach.	13
Epson Scan 2.	13
Aplikacja do aktualizowania oprogramowania i oprogramowania układowego (EPSON Software Updater).	13

Umieszczanie oryginałów na urządzeniu

Umieszczanie oryginałów.	15
Umieszczanie dużych lub grubych oryginałów.	16

Skanowanie podstawowe

Skanowanie w aplikacji Epson Scan 2.	19
Skanowanie zdjęć lub obrazów (Tryb zdjęć).	19
Skanowanie dokumentów (Tryb dokumentów).	23
Wybór rozdzielczości dopasowanej do celu skanowania.	26
Skanowanie za pomocą przycisku Skaner.	27

Skanowanie zaawansowane

Funkcje dopasowywania obrazu dla trybu Tryb zdjęć.	28
Jaskrawość.	28
Kontrast.	29
Nasycenie.	29

Przycisk Szczeg. regulacja.	29
Maska wyostrzająca.	32
Przywracanie kolorów.	32
Korekcja cieni.	32
Usuwanie mory.	33
Usuwanie pyłków.	33
Usuwanie ziarna.	33

Funkcje dopasowywania obrazu dla trybu Tryb dokumentów.	34
Opcja Obrazu.	34
Jaskrawość.	36
Kontrast.	37
Gamma.	37
Próg.	37
Maska wyostrzająca.	38
Usuwanie mory.	38
Wypełnienie krawędzi.	38
Podwójny zapis obrazu (tylko w systemie Windows).	39
Znak wodny (tylko w systemie Windows).	39

Zapisywanie zeskanowanego obrazu w formacie PDF z opcją przeszukiwania.	39
--	----

Stosowanie przystawki do przeźroczy

Rozpakowywanie przystawki do przeźroczy (Transparency Unit).	41
Odblokowanie zabezpieczenia do użycia na czas transportu.	41
Instalowanie przystawki do przeźroczy (Transparency Unit).	42
Ustawienia dla filmów i umieszczanie ich.	44
Paski filmów 35 mm.	45
Slajdy w oprawkach.	46
Średni format (120/220).	47
Kliska 4×5 cali.	48
Niestandardowe wymiary filmów.	50
Skanowanie za pomocą przystawki do przeźroczy.	50
Skanowanie filmów z zastosowaniem odpowiednich ustawień.	50
Skanowanie oryginałów z powierzchnią odbijającą (nie filmów).	51

Konserwacja

Czyszczenie skanera.	53
Oszczędzanie energii.	53
Przenoszenie skanera.	55

Aktualizacja aplikacji i oprogramowania sprzętowego.	55
--	----

Rozwiązywanie problemów

Problemy ze skanerem.	57
Lampki skanera wskazują błąd.	57
Problemy z rozpoczęciem skanowania.	57
Nie można uruchomić Epson Scan 2.	58
Nie jest możliwe skanowanie po użyciu przycisku.	58
Nie można skanować przy pomocy przystawki do przeźrocz.	58
Nie jest możliwe skanowanie z wykorzystaniem oprogramowania do skanowania innego niż Epson Scan 2.	59
Problemy ze zeskanowanym obrazem.	59
Nierówne kolory, zabrudzenia, plamy, itp. widoczne podczas skanowania na szybie skanera.	59
Jakość obrazu jest niska.	59
W tle obrazów pojawia się przebitka.	59
Tekst jest niewyraźny.	60
Pojawiają się wzory mory (cienie w formie siatki).	60
Nie można zeskanować poprawnego obszaru na szybie skanera.	61
Nie można wyświetlić podglądu w widoku Miniatura.	61
Nie można uzyskać zakładanych wyników w opcji Autom. orientacja zdjęcia.	61
Tekst nie jest właściwie rozpoznawany podczas zapisywania jako PDF z opcją przeszukiwania.	61
Marginesy przy grzbiecie broszury są niewyraźne lub zamazane.	62
Nie można rozwiązać problemów w zeskanowanym obrazie.	62
Na zeskanowanych obrazach filmów lub slajdów pojawiają się prążkowane pierścienie.	63
Różnica kolorów pomiędzy kolorami na oryginale a kolorami na obrazach filmów lub slajdów.	63
Obrazy w podglądzie filmu negatywowego wyglądają nieodpowiednio.	63
Problemy z czasem skanowania.	64
Odinstalowywanie i instalowanie aplikacji.	64
Odinstalowywanie aplikacji.	64
Instalowanie aplikacji.	65

Parametry techniczne

Ogólne szczegóły dotyczące skanera.	67
Wymiary.	67
Parametry elektryczne.	67
Warunki przechowywania i eksploatacji.	68
Dane techniczne interfejsu.	68
Wymagania systemowe.	69

Standardy i normy

Normy i aprobaty dla modelu amerykańskiego.	70
Normy i zatwierdzenia dla modelu europejskiego.	70
Normy i aprobaty dla modelu australijskiego.	70
Aprobata typu ZICTA dla użytkowników z Zambii.	70
OPEN SOURCE SOFTWARE LICENSE.	70
SHA1 license.	71
Info-ZIP license.	71
lua license.	72

Gdzie uzyskać pomoc

Witryna pomocy technicznej w sieci Web.	73
Kontakt z działem pomocy technicznej firmy Epson.	73
Przed skontaktowaniem się z firmą Epson.	73
Pomoc dla użytkowników w Europie.	73
Pomoc dla użytkowników na Tajwanie.	74
Pomoc dla użytkowników w Australii.	74
Pomoc dla użytkowników w Singapurze.	75
Pomoc dla użytkowników w Tajlandii.	75
Pomoc dla użytkowników w Wietnamie.	75
Pomoc dla użytkowników w Indonezji.	76
Pomoc dla użytkowników w Hongkongu.	76
Pomoc dla użytkowników w Malezji.	77
Pomoc dla użytkowników w Indiach.	77
Pomoc dla użytkowników na Filipinach.	78

Informacje o tym podręczniku

Wprowadzenie do podręczników

Najnowsze wersje poniższych podręczników są dostępne w witrynie pomocy technicznej firmy Epson.

<http://www.epson.eu/support> (Europa)

<http://support.epson.net/> (poza Europą)

- Rozpocznij tutaj (podręcznik papierowy)

Zawiera informacje o konfiguracji produktu i instalacji aplikacji.

- Przewodnik użytkownika (elektroniczny)

Zawiera instrukcje użytkowania produktu, konserwacji oraz rozwiązywania problemów.

Podobnie jak w powyższych instrukcjach, dodatkowe informacje można znaleźć w plikach pomocy różnych aplikacji Epson.

Oznaczenia i symbole



Przeestroga:

Instrukcje, których należy dokładnie przestrzegać w celu uniknięcia obrażeń ciała.



Ważne:

Instrukcje, których należy przestrzegać w celu uniknięcia uszkodzenia sprzętu.

Uwaga:

Znajdują się tu informacje dodatkowe i referencyjne.

Powiązane informacje

- ➔ Łączy do części powiązanych.

Opisy zastosowane w niniejszym podręczniku

- Zdjęcia ekranów aplikacji pochodzą z Windows 11 lub macOS Monterey. Treść wyświetlana na ekranach jest różna, zależnie od modelu i sytuacji.
- Ilustracje zamieszczone w podręczniku mają wyłącznie charakter poglądowy. Chociaż mogą się one różnić nieznacznie od rzeczywistego produktu, sposoby obsługi są identyczne.

Odniesienia do systemów operacyjnych

Windows

W tej instrukcji obsługi terminy, takie jak „Windows 11”, „Windows 10”, „Windows 8.1”, „Windows 8”, „Windows 7”, „Windows Server 2022”, „Windows Server 2019”, „Windows Server 2016”, „Windows Server 2012 R2”, „Windows Server 2012”, „Windows Server 2008” i „Windows Server 2008 R2” odnoszą się do niżej wymienionych systemów operacyjnych. Dodatkowo „Windows” odnosi się do wszystkich wersji, a „Windows Server” odnosi się do wersji „Windows Server 2022”, „Windows Server 2019”, „Windows Server 2016”, „Windows Server 2012 R2”, „Windows Server 2012”, „Windows Server 2008” i „Windows Server 2008 R2”.

- System operacyjny Microsoft® Windows® 11
- System operacyjny Microsoft® Windows® 10
- System operacyjny Microsoft® Windows® 8.1
- System operacyjny Microsoft® Windows® 8
- System operacyjny Microsoft® Windows® 7
- System operacyjny Microsoft® Windows Server® 2022
- System operacyjny Microsoft® Windows Server® 2019
- System operacyjny Microsoft® Windows Server® 2016
- System operacyjny Microsoft® Windows Server® 2012 R2
- System operacyjny Microsoft® Windows Server® 2012
- System operacyjny Microsoft® Windows Server® 2008
- System operacyjny Microsoft® Windows Server® 2008 R2

Mac OS

W tej instrukcji obsługi termin „Mac OS” odnosi się do systemów macOS Monterey, macOS Big Sur, macOS Catalina, macOS Mojave, macOS High Sierra, macOS Sierra i OS X El Capitan.

Ważne instrukcje

Instrukcje dotyczące bezpieczeństwa

Należy przeczytać wszystkie instrukcje i stosować się do wszystkich ostrzeżeń i informacji umieszczonych na urządzeniu.

- Niektóre symbole widniejące na urządzeniu mają pomóc w jego bezpiecznym i właściwym użytkowaniu. Na wskazanej poniżej witrynie znajduje się objaśnienie symboli.
<http://support.epson.net/symbols>
- Umieścić urządzenie na płaskiej, stabilnej powierzchni, w każdą stronę szerszej niż podstawa urządzenia. Jeżeli urządzenie ustawiane jest przy ścianie, pozostawić 10 cm odstępu między nią a tyłem urządzenia. Urządzenie nie będzie działać poprawnie, jeżeli będzie przechylone pod pewnym kątem.
- Unikać miejsc narażonych na działanie kurzu, wstrząsów lub wibracji.
- Urządzenie należy umieścić wystarczająco blisko komputera, aby można było bez trudu podłączyć kabel interfejsu. Urządzenia lub przewodu zasilania nie należy umieszczać ani przechowywać na zewnątrz pomieszczeń, w miejscach zabrudzonych, zakurzonych lub wilgotnych, w pobliżu źródeł ciepła lub w miejscach, które mogłyby być poddane działaniu wstrząsów, wibracji, wysokiej temperatury lub wilgotności, bezpośredniego światła słonecznego lub innego silnego światła albo gwałtownym zmianom temperatury lub wilgotności.
- Skanera nie należy obsługiwać mokrymi rękoma.
- Umieścić urządzenie blisko gniazda elektrycznego, aby można było łatwo wyciągnąć wtyczkę przewodu zasilania z gniazdka.
- Przewód zasilania należy umieścić tak, aby nie był narażony na przetarcia, przecięcia, strzępienie, zginanie i zaplątanie. Nie należy umieszczać żadnych przedmiotów na przewodzie ani umieszczać go w taki sposób, aby był narażony na nadeptanie lub przejechanie. Należy szczególnie zadbać o to, aby końcówka przewodu była prosta.
- Korzystać z przewodu zasilania dołączonego do produktu i nie używać przewodu z jakimkolwiek innym sprzętem. Korzystanie z tego produktu z innymi przewodami lub z dołączonego przewodu z innym sprzętem może doprowadzić do pożaru lub porażenia prądem.
- Należy korzystać wyłącznie ze źródła zasilania wskazanego na etykiecie urządzenia i pobierać prąd bezpośrednio ze standardowego gniazda elektrycznego w pomieszczeniu.
- Podczas podłączania skanera do komputera lub innego urządzenia za pomocą kabla należy sprawdzić, czy położenie złącza jest prawidłowe. Każde złącze ma tylko jedno prawidłowe położenie. Wkładanie złącza w nieprawidłowym kierunku może spowodować uszkodzenie obu urządzeń połączonych za pomocą kabla.
- Należy unikać korzystania z gniazd elektrycznych, do których podłączone są często włączane i wyłączane kserokopiarki lub klimatyzatory.
- Jeżeli urządzenie jest podłączone do przedłużacza, należy upewnić się, że łączny pobór prądu podłączonych do tego przedłużacza urządzeń nie przekracza wartości prądu znamionowego. Ponadto należy sprawdzić, czy całkowite natężenie prądu pobieranego przez urządzenia podłączone do gniazda nie przekracza wartości znamionowej gniazda elektrycznego.
- Nigdy nie należy samodzielnie demontować, modyfikować ani podejmować prób naprawy urządzenia i jego wyposażenia opcjonalnego, z wyjątkiem czynności opisanych w przewodnikach dotyczących urządzenia.
- Nie należy wkładać żadnych przedmiotów do jakichkolwiek otworów, ponieważ mogą one dotknąć miejsc będących pod wysokim napięciem lub wywołać zwarcie elementów. Należy pamiętać o zagrożeniu porażeniem prądem elektrycznym.

- Jeżeli wtyczka uległa uszkodzeniu, należy wymienić zestaw przewodu lub skontaktować się z wykwalifikowanym elektrykiem. Jeżeli we wtyczce znajdują się bezpieczniki, należy pamiętać, aby wymieniać je na bezpieczniki o odpowiednim rozmiarze i prądzie znamionowym.
- Odłączyć z gniazdka produkt i przewód zasilania oraz skontaktować się z wykwalifikowanym personelem serwisu w następujących sytuacjach: uszkodzenie przewodu zasilania lub wtyczki, do produktu dostała się ciecz, produkt lub przewód zasilania upadł lub jego obudowa została uszkodzona; produkt lub przewód zasilania nie działa normalnie lub występują widoczne zmiany w działaniu. (W takich przypadkach nie używać elementów sterujących opisanych w instrukcji obsługi.)
- Przed czyszczeniem należy odłączyć urządzenie i przewód zasilania. Należy czyścić je wyłącznie wilgotną szmatką. Nie używać środków czyszczących w płynie ani w aerozolu.
- Jeżeli produkt lub elementy opcjonalne nie będą używane przez dłuższy czas, należy pamiętać, aby odłączyć przewód zasilania od gniazda elektrycznego.
- Po wymianie materiałów eksploatacyjnych należy je poprawnie zutylizować zgodnie z lokalnymi przepisami. Nie wolno ich rozmontowywać.
- Produkt jest ciężki, co oznacza, że nigdy nie powinien być podnoszony lub przenoszony przez jedną osobę. Produkt powinien być podnoszony i przenoszony przez dwie osoby.
- Nie należy kłaść ciężkich przedmiotów na szybie skanera ani zbyt mocno jej dociskać.

Ograniczenia dotyczące kopiowania

Odpowiedzialne i zgodne z prawem korzystanie z tego urządzenia wiąże się z przestrzeganiem następujących ograniczeń.

Kopiowanie następujących elementów jest zabronione przez prawo:

- Banknoty, monety, rządowe papiery wartościowe, obligacje rządowe i obligacje komunalne
- Nieużywane znaczki pocztowe, pocztówki z nadrukowanymi znaczkami i inne oficjalne poświadczenia pocztowe, które umożliwiają wysłanie
- Rządowe znaczki opłat skarbowych i papiery wartościowe wydane zgodnie z procedurami prawnymi

Należy zachować ostrożność podczas skanowania następujących elementów:

- Prywatne papiery wartościowe (świadczenia udziałowe, weksle zbywalne, czek i itp.), bilety miesięczne, bilety ulgowe itp.
- Pasporty, prawa jazdy, zaświadczenia o sprawności technicznej pojazdów, winiety drogowe, talony żywnościowe, bilety itp.

Uwaga:

Kopiowanie tych elementów może być zakazane przez prawo.

Odpowiedzialne korzystanie z materiałów chronionych prawami autorskimi:

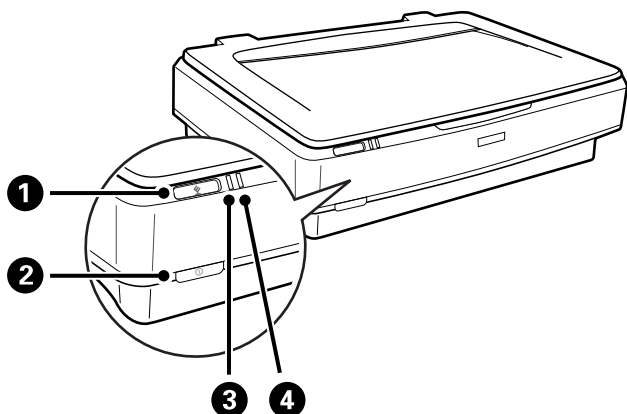
Urządzenia są wykorzystywane niezgodnie z przeznaczeniem w przypadku kopiowania materiałów chronionych prawami autorskimi. Jeśli te czynności nie są wykonywane na podstawie porady prawnej udzielonej przez kompetentnego prawnika, użytkownik jest odpowiedzialny i zobowiązany do uzyskania zgody właściciela praw autorskich przed skopiowaniem opublikowanych materiałów.

Podstawowe informacje o skanerze

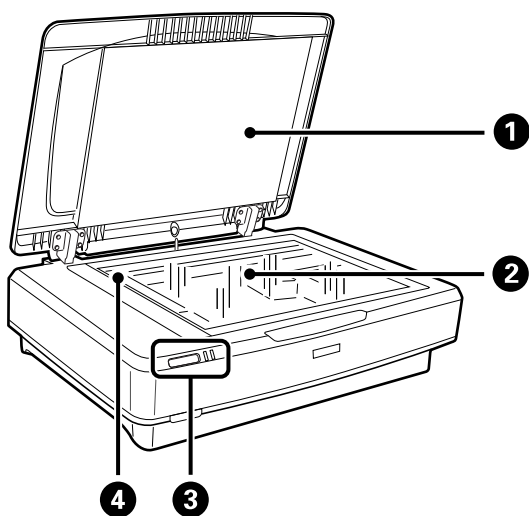
Nazwy części

Uwaga:

Sprawdzić wszystkie elementy, które dostarczono wraz z produktem.

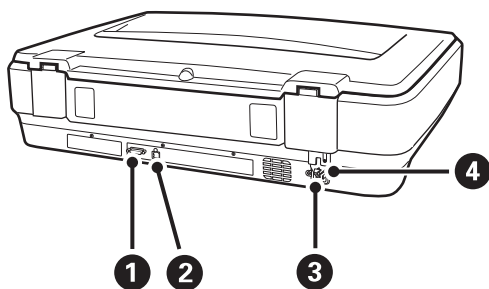


1	Przycisk start ⚡
2	Przycisk zasilania Ⓛ
3	Lampka gotowości
4	Lampka błędu

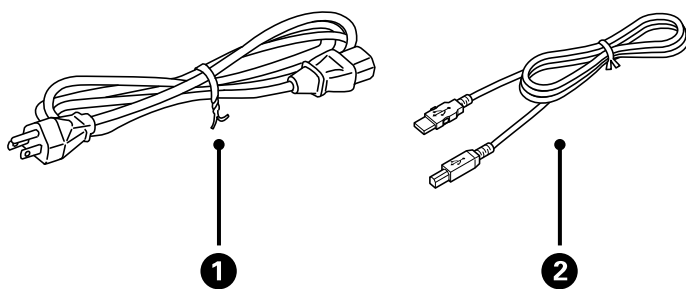


1	Pokrywa dokumentów
2	Szyba skanera
3	Panel sterowania

4	Mechanizm skanujący (w szybie skanera)
---	--



1	Złącze opcji
2	Port USB
3	Wejście zasilania
4	Dźwignia zabezpieczenia na czas transportu



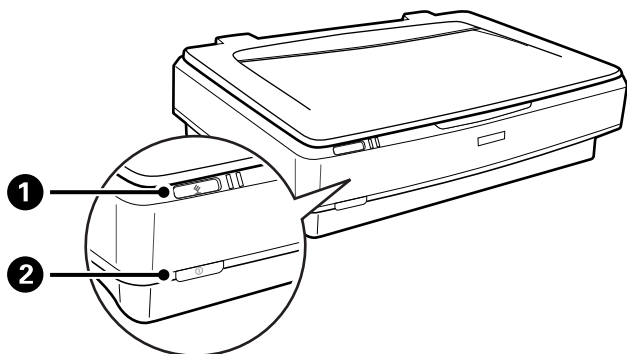
1	Przewód zasilania
2	Kabel USB

Przyciski i kontrolki

Przyciski

W urządzeniu znajdują się dwa przyciski obsługujące skanowanie.

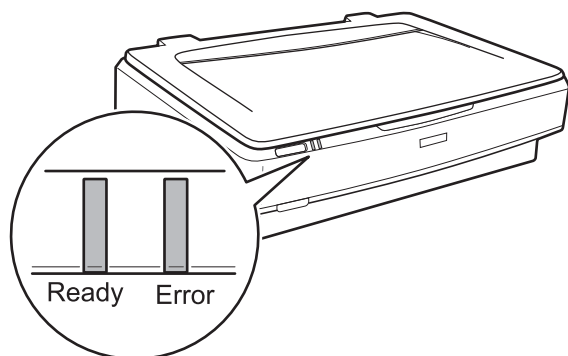
Przed skorzystaniem z nich sprawdzić, czy zostało zainstalowane oprogramowanie skanowania.



1	Przycisk	Rozpoczyna skanowanie.
2	Przycisk	Jednokrotne przyciśnięcie włącza urządzenie. Ponowne wciśnięcie wyłącza urządzenie.

Kontrolki

Lampka stanu wskazuje, czy urządzenie działa normalnie.



Kontrolka	Stan wskaźnika	Znaczenie
Ready	Świeci	Gotowy do skanowania obrazów. Jeśli nie można skanować obrazów, prawdopodobnie wystąpił błąd. Upewnić się, że przystawka do przeźroczy jest całkowicie zamknięta.
	Miga	Inicjowanie, skanowanie lub uśpienie.
Ready, Error	Świeci	Wystąpił błąd.
	Miga	Wystąpił błąd.
	Wyłączone	Urządzenie jest wyłączone.
Error	Miga	Wystąpił błąd.

Powiązane informacje

- ➔ „Skanowanie za pomocą przycisku Skaner” na stronie 27
- ➔ „Lampki skanera wskazują błąd” na stronie 57

Informacje o aplikacjach

W tej części wprowadzone są aplikacje dostępne dla skanera. Najnowsze wersje aplikacji można pobrać ze strony internetowej firmy Epson.

Epson Scan 2

Epson Scan 2 to sterownik kontrolujący skaner i pozwalający na zastosowanie najróżniejszych ustawień skanowania. Pozwala także na uruchomienie jako samodzielnej aplikacji lub przy wykorzystaniu oprogramowania aplikacji zgodnego z systemem TWAIN.

Informacje szczegółowe na temat korzystania z aplikacji zawiera system pomocy programu Epson Scan 2.

Powiązane informacje

- ➔ „Skanowanie w aplikacji Epson Scan 2” na stronie 19

Aplikacja do aktualizowania oprogramowania i oprogramowania układowego (EPSON Software Updater)

EPSON Software Updater to aplikacja instalująca nowe oprogramowanie oraz aktualizująca przez Internet oprogramowanie układowe i podręczniki. Aby regularnie sprawdzać informacje o aktualizacjach, można ustawić przedział sprawdzania dostępności aktualizacji w ustawieniach automatycznej aktualizacji w aplikacji EPSON Software Updater.

Uwaga:

Systemy operacyjne Windows Server nie są obsługiwane.

Uruchamianie w systemie Windows

- Windows 11
Kliknąć przycisk Start, a następnie wybrać polecenia **All apps > Epson Software > EPSON Software Updater**.
- Windows 10
Kliknąć przycisk Start, a następnie wybrać polecenia **Epson Software > EPSON Software Updater**.
- Windows 8.1/Windows 8
Wprowadzić nazwę aplikacji w panelu wyszukiwania, po czym wybrać wyświetloną ikonę.
- Windows 7
Kliknąć przycisk Start, a następnie wybrać polecenia **Wszystkie programy > Epson Software > EPSON Software Updater**.

Uruchamianie w systemie Mac OS

Wybrać polecenia **Idź > Aplikacje > Epson Software > EPSON Software Updater**.

Powiązane informacje

➔ [„Aktualizacja aplikacji i oprogramowania sprzętowego” na stronie 55](#)

Umieszczanie oryginałów na urządzeniu

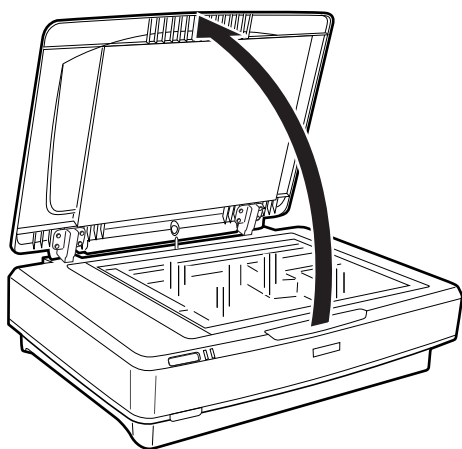


Ważne:

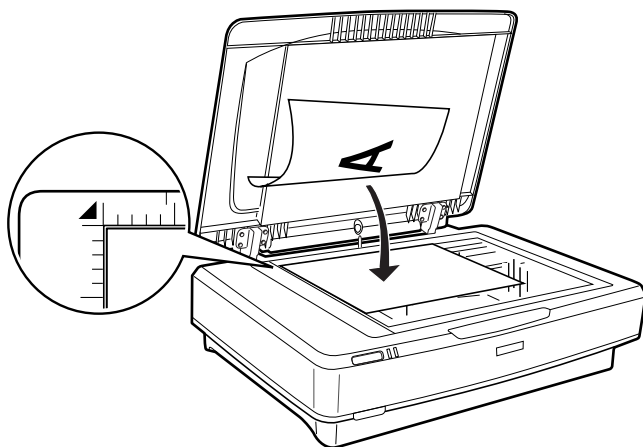
Nie należy kłaść ciężkich przedmiotów na szybie skanera ani zbyt mocno jej dociskać.

Umieszczanie oryginałów

1. Otwórz pokrywę dokumentów.



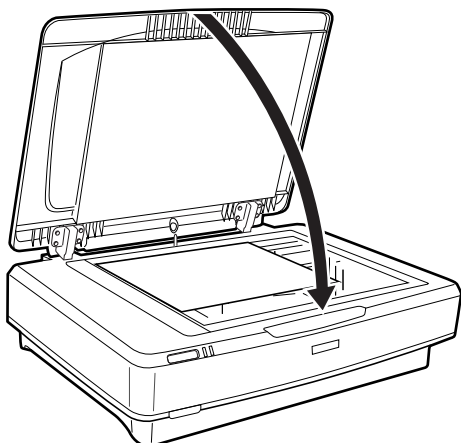
2. Umieścić oryginał stroną zadrukowaną w dół na szybie skanera, upewniając się, że górny róg strony, która ma być skanowana, jest wyrównany ze znakiem ▼.



Uwaga:

W przypadku jednoczesnego skanowania wielu oryginałów należy układać je w odległości co najmniej 20 mm (0,8 cala) od siebie.

3. Delikatnie zamknij pokrywę dokumentów, aby oryginał się nie przesunął.



Uwaga:

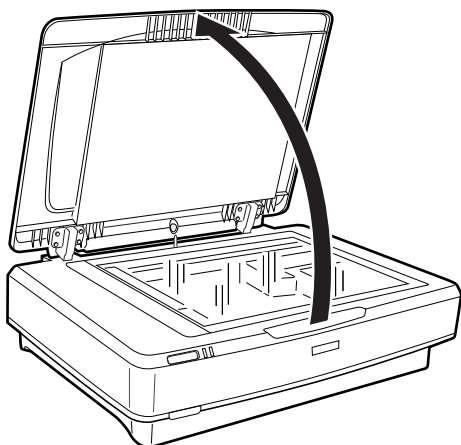
- Szybę skanera należy zawsze utrzymywać w czystości.
- Nie należy pozostawiać oryginałów na dłuższy czas na szybie skanera, ponieważ mogą się do niej przykleić.

Powiązane informacje

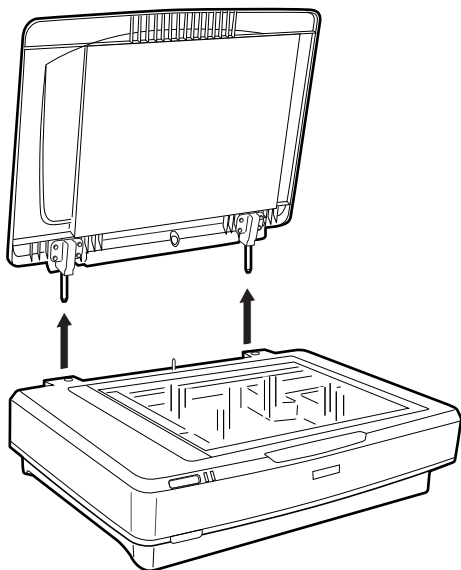
- ➔ [„Skanowanie podstawowe” na stronie 19](#)

Umieszczanie dużych lub grubych oryginałów

1. Otwórz pokrywę dokumentów.



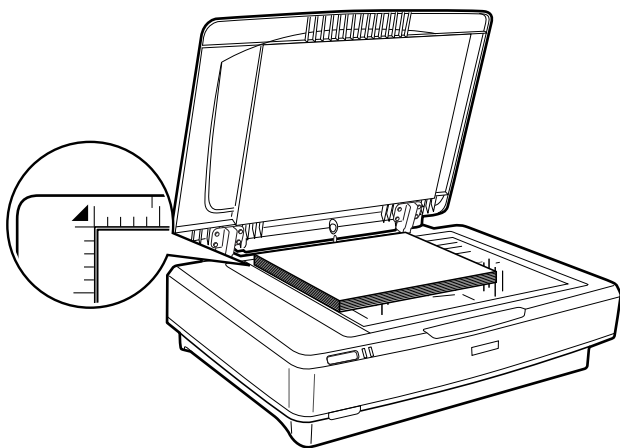
Jeżeli oryginał jest większy niż pokrywa dokumentu, można ją podnieść do góry i zdjąć, żeby ułatwić ułożenie oryginału. Po zakończeniu skanowania ponownie założyć pokrywę dokumentów, wykonując te same czynności w odwrotnej kolejności.



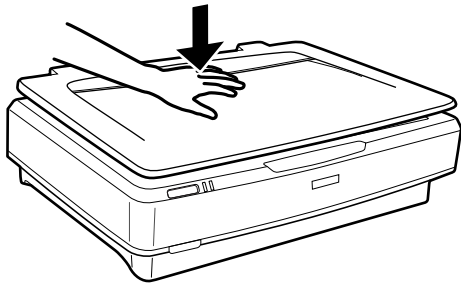
Ważne:

- Przed zdjęciem pokrywy dokumentu koniecznie podnieść ją do pozycji pionowej, żeby zapobiec pęknięciu zawiasów przy sprężynach.
- Nie używać siły do zdejmowania ze skanera pokrywy dokumentu lub nie wyciągać jej od strony zawiasów, ponieważ może w ten sposób zostać uszkodzona.

2. Umieścić na szybie skanera duży lub gruby oryginał stroną zadrukowaną w dół. Dopasować górny róg oryginału do znaku ▼.



3. Zamknąć pokrywę dokumentu i przytrzymać ją mocno podczas skanowania.



Uwaga:

- Podczas skanowania bez pokrywy dokumentu delikatnie docisnąć oryginał tak, aby leżał on płasko.
- Jeśli skanowany oryginał jest bardzo gruby lub jego brzegi są zawinięte, przykryj brzegi papierem, aby zablokować dostęp światła z zewnątrz podczas skanowania.

Powiązane informacje

- ➔ „Skanowanie podstawowe” na stronie 19

Skanowanie podstawowe

Skanowanie w aplikacji Epson Scan 2

Skanowanie zdjęć lub obrazów (Tryb zdjęć)

Stosując tryb **Tryb zdjęć** w menu Epson Scan 2, można skanować oryginały, korzystając z szerokiego zakresu funkcji dostosowania obrazów odpowiednich dla zdjęć lub obrazów.

1. Umieścić oryginały.

Kiedy na szybie skanera układanych jest wiele oryginałów, można je wszystkie zeskanować w tym samym czasie. Pomiedzy nimi musi być odstęp co najmniej 20 mm (0,79 cala).

2. Uruchomić aplikację Epson Scan 2.

- Windows 11/Windows Server 2022

Kliknąć przycisk Start, a następnie wybrać polecenia **Wszystkie aplikacje > EPSON > Epson Scan 2**.

- Windows 10/Windows Server 2016/Windows Server 2019

Kliknąć przycisk Start, a następnie wybrać polecenia **EPSON > Epson Scan 2**.

- Windows 8.1/Windows 8/Windows Server 2012 R2/Windows Server 2012

Wprowadzić nazwę aplikacji w panelu wyszukiwania, po czym wybrać wyświetloną ikonę.

- Windows 7/Windows Server 2008/Windows Server 2008 R2

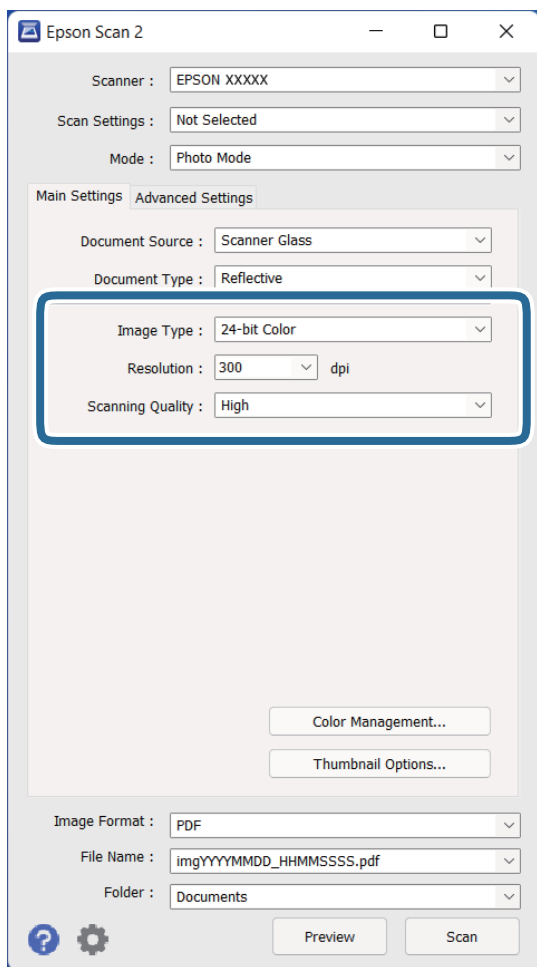
Kliknąć przycisk Start i wybrać **Wszystkie programy** lub **Programy > EPSON > Epson Scan 2 > Epson Scan 2**.

- Mac OS

Wybrać polecenia **Idź > Aplikacje > Epson Software > Epson Scan 2**.

3. Wybrać **Tryb zdjęć** z listy **Tryb**.

4. Wprowadzić następujące ustawienia na karcie **Ustawienia główne**.



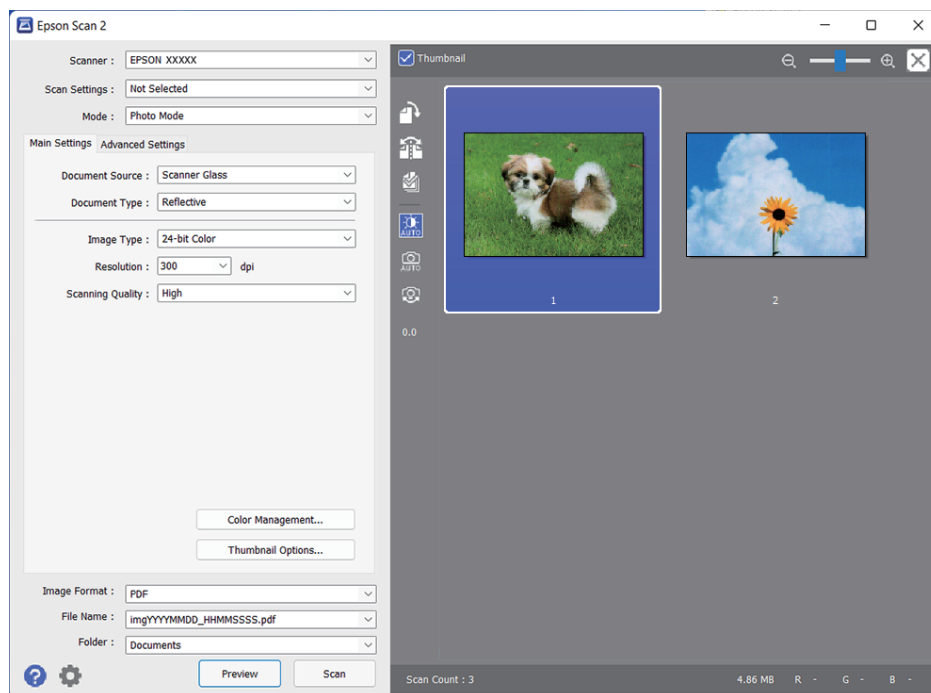
- Typ obrazu:** wybrać kolor do zapisania zeskanowanego obrazu.
- Rozdzielczość:** wybrać rozdzielczość.
- Jakość skanowania:** wybrać jakość.

Uwaga:

- Żeby skanować filmy przy pomocy trybu Przyst. do mat.przezr., ustawić opcje **Źródło dokumentu** oraz **Typ dokumentu**.*
- Skanowanie monochromatyczne (czarno-biały plik binarny) jest niedostępne w trybie **Tryb zdjęć**. Aby skanować w trybie monochromatycznym, wybrać pozycję **Tryb dokumentów**.*

5. Kliknąć **Podgląd**.

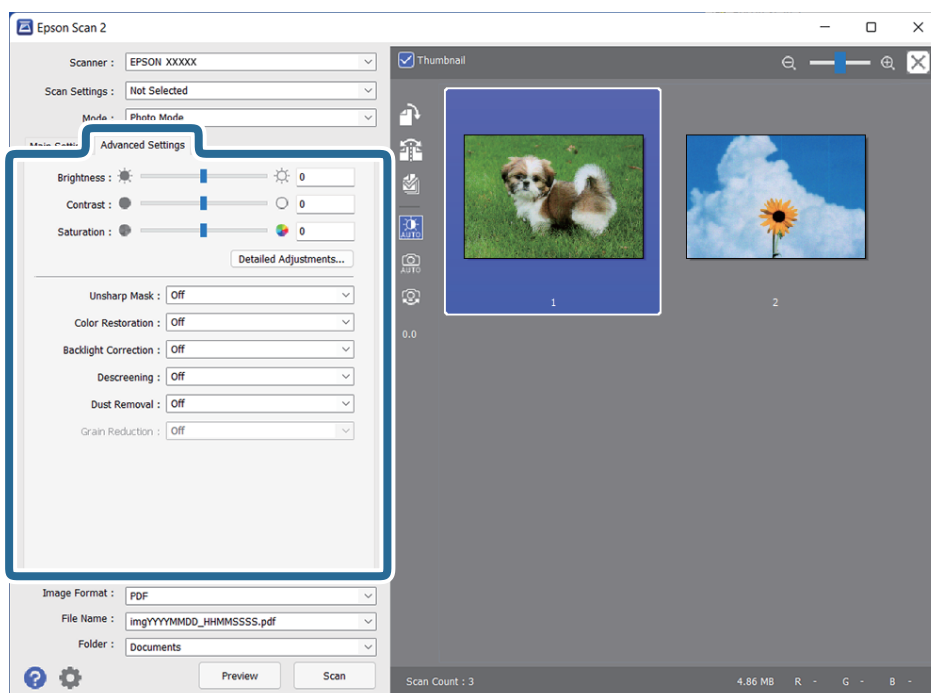
Otwiera się okno zeskanowanego obrazu, w którym wyświetla się jego podgląd w postaci miniatur.



Uwaga:

Aby wyświetlić podgląd całego zeskanowanego obrazu, na górze okna podglądu zaznaczyć pole wyboru **Miniatura**.

6. Sprawdzić podgląd i w razie konieczności w zakładce **Ustawienia zaawansowane** wprowadzić ustawienia dostosowania zdjęć.



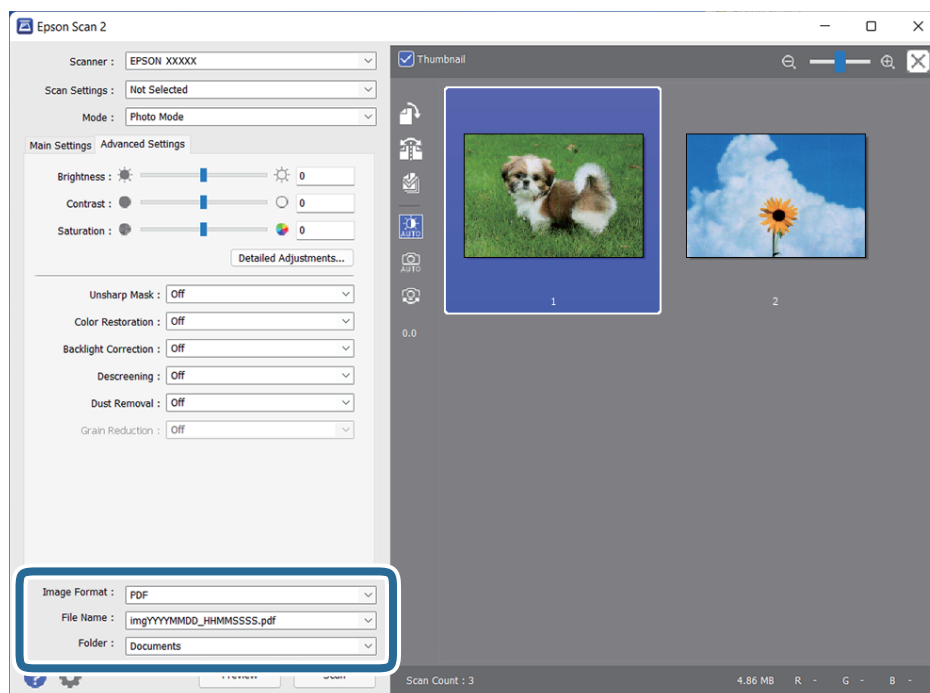
Zeskanowany obraz można dostosować, stosując podane niżej szczegółowe ustawienia odpowiednie dla zdjęć i obrazów.

- Jaskrawość:** opcja dostosowania jasności skanowanego obrazu.
- Kontrast:** opcja dostosowania kontrastu skanowanego obrazu.
- Nasylenie:** opcja dostosowania nasycenia (intensywności kolorów) skanowanego obrazu.
- Maska wyostrzająca:** opcja retuszowania i wyostrzania krawędzi skanowanego obrazu.
- Przywracanie kolorów:** opcja poprawienia wyblakłych obrazów w celu przywrócenia im pierwotnych kolorów.
- Korekcja cieni:** opcja rozświetlania skanowanego obrazu, który jest ciemny z powodu podświetlenia.
- Usuwanie mory:** umożliwi usuwanie efektu Moiré'a (cieni przypominających sieć), który pojawia się podczas skanowania zadrukowanego papieru np. czasopisma.
- Usuwanie pyłków:** opcja usuwania kurzu z zeskanowanego obrazu.

Uwaga:

- Niektóre z tych opcji mogą być niedostępne w zależności od wprowadzonych ustawień.
- W zależności od oryginału odpowiednia korekta zeskanowanego obrazu może nie być możliwa.
- Kiedy zostaną utworzone liczne miniatury, dla każdej z nich możliwe jest dopasowanie jakości obrazu. W zależności od elementów dopasowania można jednocześnie dopasować jakość zeskanowanych obrazów poprzez wybranie wielu miniatur.

7. Ustawić ustawienia zapisywania pliku.



- Format obrazu:** z listy wybrać format zapisywania.
Szczegółowe ustawienia można wprowadzać dla każdego formatu zapisywania z wyjątkiem MAPA BITOWA i PNG. Po wybraniu formatu zapisywania z listy wybrać **Opcje**.
- Nazwa pliku:** sprawdzanie wyświetlonej nazwy pliku do zapisania.
Ustawienia nazwy plików można zmienić, wybierając z listy **Ustawienia**.
- Folder:** wybór folderu zapisywania zeskanowanego obrazu z listy.
Można wybrać kolejny folder lub stworzyć nowy, wybierając z listy **Wybierz**.

8. Kliknąć **Skanuj**.

Powiązane informacje

- ➔ „Umieszczanie oryginałów na urządzeniu” na stronie 15
- ➔ „Epson Scan 2” na stronie 13
- ➔ „Wybór rozdzielczości dopasowanej do celu skanowania” na stronie 26
- ➔ „Funkcje dopasowywania obrazu dla trybu Tryb zdjęć” na stronie 28

Skanowanie dokumentów (Tryb dokumentów)

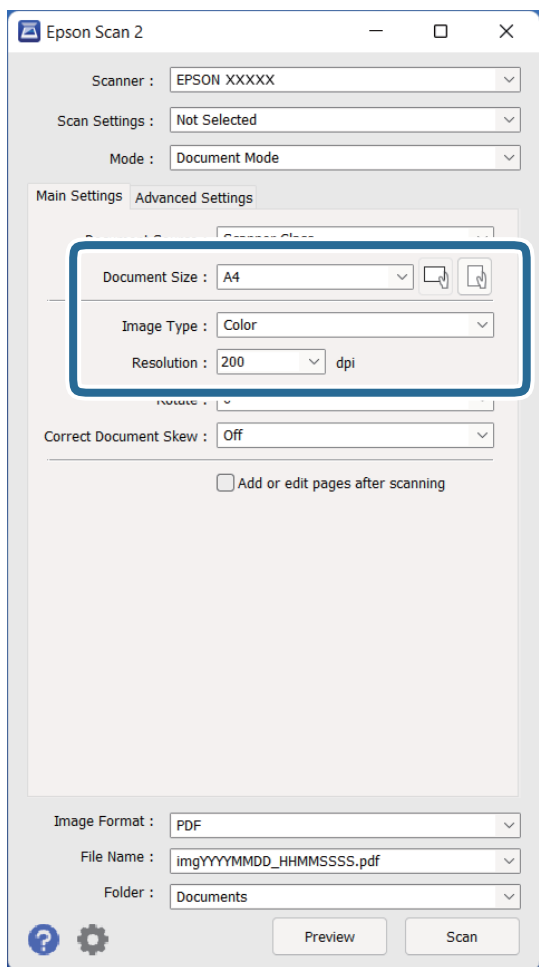
Stosując tryb **Tryb dokumentów** w menu Epson Scan 2, można skanować oryginały, korzystając ze szczegółowych ustawień odpowiednich dla dokumentów tekstowych.

Uwaga:

Nie można skanować filmów, stosując opcję Przyst. do mat.przezr. podczas skanowania w trybie Tryb dokumentów.

1. Umieścić oryginały.
2. Uruchomić aplikację Epson Scan 2.
 - Windows 11/Windows Server 2022
Kliknąć przycisk Start, a następnie wybrać polecenia **Wszystkie aplikacje > EPSON > Epson Scan 2**.
 - Windows 10/Windows Server 2016/Windows Server 2019
Kliknąć przycisk Start, a następnie wybrać polecenia **EPSON > Epson Scan 2**.
 - Windows 8.1/Windows 8/Windows Server 2012 R2/Windows Server 2012
Wprowadzić nazwę aplikacji w panelu wyszukiwania, po czym wybrać wyświetloną ikonę.
 - Windows 7/Windows Server 2008/Windows Server 2008 R2
Kliknąć przycisk Start i wybrać **Wszystkie programy** lub **Programy > EPSON > Epson Scan 2 > Epson Scan 2**.
 - Mac OS
Wybrać polecenia **Idź > Aplikacje > Epson Software > Epson Scan 2**.
3. Wybrać **Tryb dokumentów** z listy **Tryb**.

4. Wprowadzić następujące ustawienia na karcie **Ustawienia główne**.



- Rozmiar dokumentu:** wybrać rozmiar umieszczonego oryginału.
- Typ obrazu:** wybrać kolor do zapisania zeskanowanego obrazu.
- Rozdzielczość:** wybrać rozdzielczość.

Uwaga:

Ustawienie **Źródło dokumentu to Szyby skanera**. Nie można zmienić tego ustawienia.

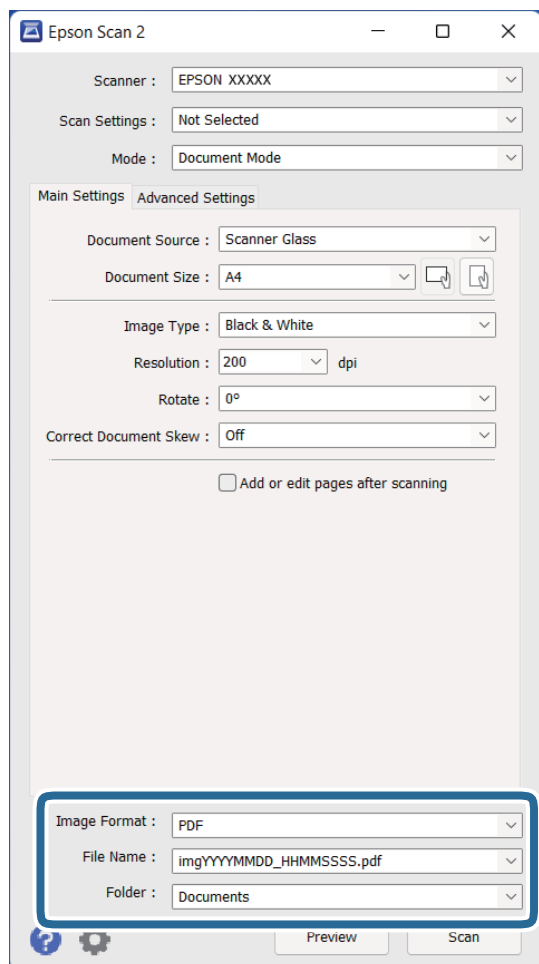
5. Wprowadzić inne ustawienia skanera w razie potrzeby.

- Podgląd zeskanowanego obrazu możliwy jest po kliknięciu przycisku **Podgląd**. Otwiera się okno zeskanowanego obrazu, w którym wyświetla się podgląd.
- Na karcie **Ustawienia zaawansowane** można dostosować obraz, korzystając ze szczegółowych ustawień odpowiednich dla dokumentów tekstowych, takich jak te znajdujące się poniżej.
 - Wzmocnienie tekstu:** umożliwia wyostrenie niewyraźnych liter z oryginału.
 - Autom. segmentacja obszaru:** umożliwia wyostrenie liter i wygładzanie obrazów podczas skanowania czarno-białego dokumentu z obrazami.
 - Maska wyostrzająca:** umożliwia retuszowanie i wyostrenie krawędzi obrazu.
 - Usuwanie mory:** umożliwia usuwanie efektu Moiré'a (cieni przypominających sieć), który pojawia się podczas skanowania zadrukowanego papieru np. czasopisma.

Uwaga:

Niektóre z tych opcji mogą być niedostępne w zależności od wprowadzonych ustawień.

6. Ustawić ustawienia zapisywania pliku.



- Format obrazu:** z listy wybrać format zapisywania.

Szczegółowe ustawienia można wprowadzać dla każdego formatu zapisywania z wyjątkiem MAPA BITOWA i PNG. Po wybraniu formatu zapisywania z listy wybrać **Opcje**.

- Nazwa pliku:** sprawdzanie wyświetlonej nazwy pliku do zapisania.

Ustawienia nazwy plików można zmienić, wybierając z listy **Ustawienia**.

- Folder:** wybór folderu zapisywania zeskanowanego obrazu z listy.

Można wybrać kolejny folder lub stworzyć nowy, wybierając z listy **Wybierz**.

7. Kliknąć **Skanuj**.

Powiązane informacje

- ➔ „Umieszczanie oryginałów na urzędzeniu” na stronie 15
- ➔ „Epson Scan 2” na stronie 13
- ➔ „Wybór rozdzielczości dopasowanej do celu skanowania” na stronie 26
- ➔ „Funkcje dopasowywania obrazu dla trybu Tryb dokumentów” na stronie 34

Wybór rozdzielczości dopasowanej do celu skanowania

Zalety i wady zwiększania rozdzielczości

Rozdzielczość wskazuje ilość pikseli (najmniejszy obszar obrazu) przypadających na każdy cal (25,4 mm), i jest mierzona w dpi (punkty na cal). Zaletą zwiększania rozdzielczości jest to, że szczegóły na obrazie są dokładniejsze. Wadą jest to, że duża jest wielkość pliku.

- Wielkość pliku jest duża
(Przy podwojeniu rozdzielczości, wielkość pliku wzrasta czterokrotnie)
- Skanowanie, zapisywanie i odczytywanie obrazu trwa długo
- Wysyłanie i odbieranie e-maili lub faksów trwa długo
- Obrazy stają się za duże aby je pokazać na ekranie lub wydrukować na papierze

Lista zalecanych rozdzielczości, w zależności od przeznaczenia

Sprawdzić w tabeli, a następnie ustawić rozdzielczość odpowiednią do obrazu, który ma być zeskanowany.

Przeznaczenie	Rozdzielczość (odnośnik)
Wyświetlanie na ekranie Wysyłanie w wiadomości e-mail	Do 200 dpi
Archiwizacja filmów	1200 do 2400 dpi
Stosowanie optycznego rozpoznawania pisma (OCR) Tworzenie pliku PDF z tekstem, który można przeszukiwać	200 do 300 dpi
Drukowanie przy pomocy drukarki Przesyłanie faksem	200 do 300 dpi

Zalecana rozdzielczość skanowanych filmów do wydrukowania

Rozmiary filmów	Rozmiary wydruku	Rozdzielczość (odnośnik)
Paski filmów 35 mm Slajdy w oprawkach	Rozmiar KG	1200 dpi
	A4	2 400 dpi
	A3	3 200 dpi
	A2	4 800 dpi
	A1	6 400 dpi
	A0	6 400 dpi

Rozmiary filmów	Rozmiary wydruku	Rozdzielczość (odnośnik)
film 6×7 cm	Rozmiar KG	600 dpi
	A4	1200 dpi
	A3	1 600 dpi
	A2	2 400 dpi
	A1	3 200 dpi
	A0	4 800 dpi
klisza 4×5 cali	Rozmiar KG	300 dpi
	A4	600 dpi
	A3	1200 dpi
	A2	1 600 dpi
	A1	2 400 dpi
	A0	3 200 dpi



Skanowanie za pomocą przycisku Skaner

Można skanować za pomocą przycisku na skanerze.

Uwaga:

Przed skorzystaniem z tej funkcji sprawdzić, czy.

- Na komputerze jest zainstalowana opcja Epson Scan 2.
- Skaner jest odpowiednio podłączony do komputera.

1. Umieścić oryginał.
2. Naciśnij przycisk .
Zostanie uruchomiony program Epson Scan 2.
3. Jeśli jest to konieczne, wprowadzić ustawienia skanowania, a następnie ponownie wcisnąć przycisk .
Rozpocznie się skanowanie.

Powiązane informacje

- ➔ „Nazwy części” na stronie 10
- ➔ „Umieszczanie oryginałów na urządzeniu” na stronie 15

Skanowanie zaawansowane

Funkcje dopasowywania obrazu dla trybu Tryb zdjęć

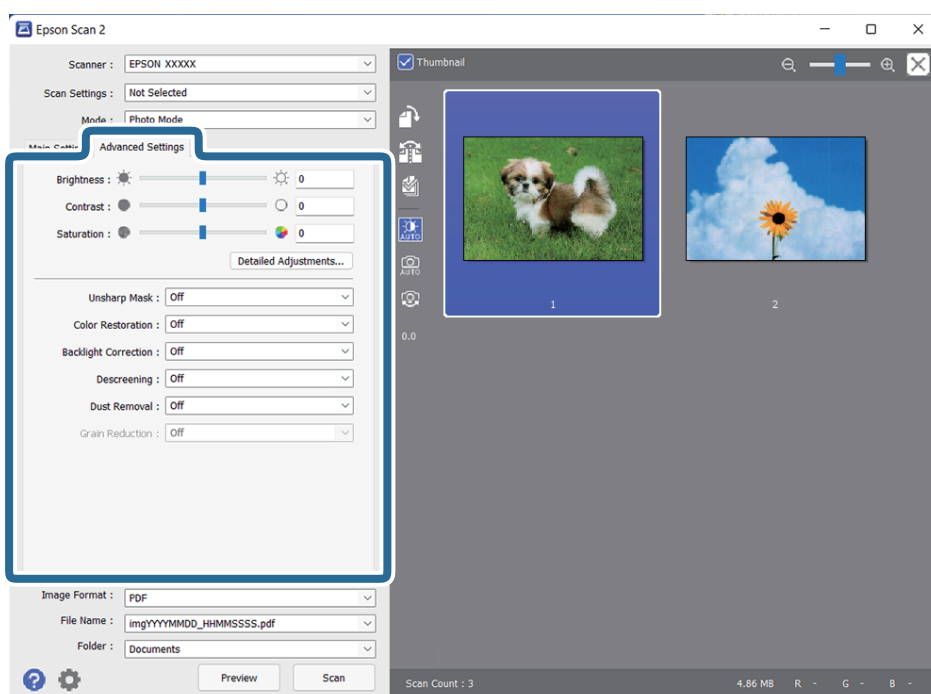
Można dostosować zeskanowane obrazy, korzystając z funkcji w zakładce **Ustawienia zaawansowane** w menu Epson Scan 2.

W przypadku trybu **Tryb zdjęć** można stosować funkcje dopasowywania obrazów, które są odpowiednie dla zdjęć i obrazów.

Dla większości funkcji wyniki dostosowania można sprawdzić w oknie podglądu.

Uwaga:

Niektóre z tych opcji mogą być niedostępne w zależności od wprowadzonych ustawień.



Jaskrawość

Można wyregulować jasność dla całego obrazu.



Uwaga:

*Funkcja ta nie jest dostępna, w zależności od ustawień w zakładce **Ustawienia główne** > **Typ obrazu** lub ustawień w zakładce **Ustawienia zaawansowane**.*

Kontrast

Można wyregulować kontrast dla całego obrazu. Gdy zwiększany jest kontrast, jasne obszary stają się jaśniejsze, a ciemne obszary stają się ciemniejsze. Natomiast, gdy kontrast jest obniżany, różnice pomiędzy jasnymi a ciemnymi obszarami obrazu są mniej wyraźne.



Uwaga:

Funkcja ta nie jest dostępna, w zależności od ustawień w zakładce **Ustawienia główne** > **Typ obrazu** lub ustawień w zakładce **Ustawienia zaawansowane**.

Nasycenie

Można wyregulować nasycenie (jaskrawość kolorów) dla całego obrazu. Po zwiększeniu nasycenia kolory stają się jaskrawe. Natomiast, po zmniejszeniu nasycenia, kolory stają się neutralne (szare).



Uwaga:

Funkcja ta nie jest dostępna, w zależności od ustawień opcji **Typ obrazu** w zakładce **Ustawienia główne**.

Przycisk Szczeg. regulacja

Ekran Szczeg. regulacja

Korzystając z histogramu lub krzywej tonalnej, można wyregulować jakość skanowanego obrazu. Umożliwia to uzyskiwanie wysokiej jakości obrazów, przy ich minimalnej degradacji.

Przycisk **Resetuj**

Przywraca domyślne wartości ustawień wykonanych na ekranie **Szczeg. regulacja**.

Karta Dopasowywanie obrazu

Można wyregulować balans koloru i balans szarości obrazu.




Balans kolorów

Do regulacji balansu koloru obrazu. Można wyregulować barwę, gdy zdjęcia mają kolory czerwony i zielony spowodowane pogodą lub oświetleniem podczas wykonywania zdjęcia.

Intensywność balansu szarości


Do regulacji balansu odcieni szarości obrazu. Można usunąć kolory, które mają za duży wpływ na obraz z powodu oświetlenia i innych cech dla określonych kolorów.

Operacje są dostępne zaraz po wybraniu części, które mają być ustawione jako czarno-

białe albo pokazane w odcieniach szarości (neutralne) przyciskiem .

Przycisk

Użyj zakraplacza wyświetlanego na podglądzie obrazu i wybierz części które mają być ustawione jako czarno-białe albo pokazane w odcieniach szarości (neutralne).

Możesz zmienić zakres pomiaru pipety przez kliknięcie przycisku  (Konfiguracja), a następnie wybranie pozycji **Podgląd > Obszar próbkowania pipetą**.

Zakładka Korekcja tonalna

Do regulacji jasności i kontrastu obrazu, można wykorzystać krzywą tonalną.



Korekcja tonalna

Poprzez regulację kształtu krzywej tonalnej można wyregulować jasność i kontrast obrazu.

Wzdłuż linii krzywej tonalnej można dodać do 16 punktów do kontroli kształtu.

Korzystając z histogramu lub krzywej tonalnej można wyregulować jakość zeskanowanego obrazu.

Kanał

Wybierz kolor (RGB), który ma być dopasowany przy użyciu krzywej tonalnej.

Ustaw. wstępne

Standardowe krzywe tonalne zostały już zapisane. Zalecamy dostosowanie krzywych tonalnych po wybraniu pozycji tak, aby najlepiej pasowały do swoich potrzeb.

Po wybraniu opcji **Krzywa liniowa**, krzywa tonalna staje się linią prostą (gęstość nie jest korygowana).

Karta Dopasowywanie histogramu

Do regulacji jasności obrazu można wykorzystać histogram.



Histogram

Podczas sprawdzania histogramu (wykresu określającego światło i cień) obrazu, można wyregulować jasność (cień dla najciemniejszych obszarów, gamma dla światła pośredniego i części zacienionych oraz podświetlenie jaśniejszych części) obrazu.

Wykonaj regulację z wykorzystaniem jednej z poniższych metod.

- Przesuń znak trójkąta


Symbol  wskazuje odcień,  wskazuje gamma, a  wskazuje podświetlenie.

- Wybierz przycisk 

Użyj zakraplacza wyświetlanego na podglądzie obrazu i wybierz kolor, dla którego chcesz ustawić odcień, zmienić gamma lub ustawić podświetlenie.

- Wprowadź wartości bezpośrednio

Ustaw wartości w opcji **Wyjście** dla cieniowania i podświetlenia. Po ustawieniu podświetlenia na 255, części jasne staną się białe. Po ustawieniu odcienia na 0, części ciemne staną się czarne.

Możesz zmienić zakres pomiaru pipety przez kliknięcie przycisku  (**Konfiguracja**), a następnie wybranie pozycji **Podgląd** > **Obszar próbkowania pipetą**.

Kanał

Wybierz kolor (RGB), który ma być wyregulowany za pomocą histogramu.

Wejście

Wyświetlanie wartości dla odcienia, gamma i podświetlenia podczas skanowania oryginału.

Wyjście

Wyświetlanie wartości dla poprzednich regulacji odcienia i podświetlenia.

Krzywa tonalna

Wyświetlanie gęstości wartości wyjścia dla wartości wejścia obrazu.

Regulacja gęstości poza odcieniami lub podświetleniem, ustawionej w opcji **Histogram**.

Maska wyostrzająca

Można uwydatnić i wyostrzyć kontury obrazu.



Uwaga:


Ta funkcja nie jest dostępna po wybraniu zakładki **Ustawienia główne** > **Typ obrazu** > **Czarno-biały**.

Przywracanie kolorów

Można skorygować obrazy i film, które wyblakły, aby przywrócić ich oryginalne kolory.



Uwaga:


- Zależnie od stanu oryginału, może on nie zostać poprawiony prawidłowo. W takiej sytuacji regulację należy wykonać z ekranu **Szczeg. regulacja**.
- Podczas regulacji jakości obrazu na ekranie **Szczeg. regulacja** po uzyskaniu podglądu oryginału naciśnij przycisk  (Automatyczna ekspozycja) na ekranie podglądu.

Korekcja cieni

Można rozjaśnić obrazy i film, które są ciemne z powodu podświetlenia.



Uwaga:

- Zależnie od stanu oryginału, może on nie zostać poprawiony prawidłowo. W takiej sytuacji regulację należy wykonać z ekranu **Szczeg. regulacja**.
- Podczas regulacji jakości obrazu na ekranie **Szczeg. regulacja** po uzyskaniu podglądu oryginału naciśnij ponownie przycisk  (Automatyczna ekspozycja) na ekranie podglądu.

Usuwanie mory

Można usunąć wzór mory (cienie przypominające siatkę) pojawiający się podczas skanowania zadrukowanego papieru, takiego jak gazety.



W celu sprawdzenia wzoru mory, należy wyświetlić obraz z powiększeniem 100 % (1:1). Jeżeli wyświetlany obraz będzie zmniejszony, wydaje się on nieostry i może wyglądać na obraz ze wzorem mory.

Uwaga:

- Aby używać tej funkcji, ustaw **Rozdzielczość** w zakładce **Ustawienia główne** na 600 dpi lub mniej.
- Ta funkcja nie jest dostępna po wybraniu zakładki **Ustawienia główne** > **Typ obrazu** > **Czarno-biały**.
- Funkcja ta nie jest dostępna podczas skanowania filmów.
- Efektu działania tej funkcji nie można sprawdzić w oknie podglądu.
- Funkcja ta zmniejsza ostrość skanowanego obrazu.

Usuwanie pyłków

Można usunąć kurz z obrazów i filmu.



Uwaga:

- Zależnie od stanu oryginału, może on nie zostać poprawiony prawidłowo.
- Efektu działania tej funkcji nie można sprawdzić w oknie podglądu.
- Gdy ilość dostępnych miejsc w pamięci jest za mała, skanowanie może nie być możliwe.

Usuwanie ziarna

Można zredukować ziarnistą teksturę lub chropowatość na obrazach podczas skanowania filmu.



- Zależnie od stanu oryginału, może on nie zostać poprawiony prawidłowo.
- Funkcja ta nie jest dostępna podczas skanowania zdjęć.

- Efektu działania tej funkcji nie można sprawdzić w oknie podglądu.
- Funkcja ta zmniejsza ostrość skanowanych elementów.

Funkcje dopasowywania obrazu dla trybu Tryb dokumentów

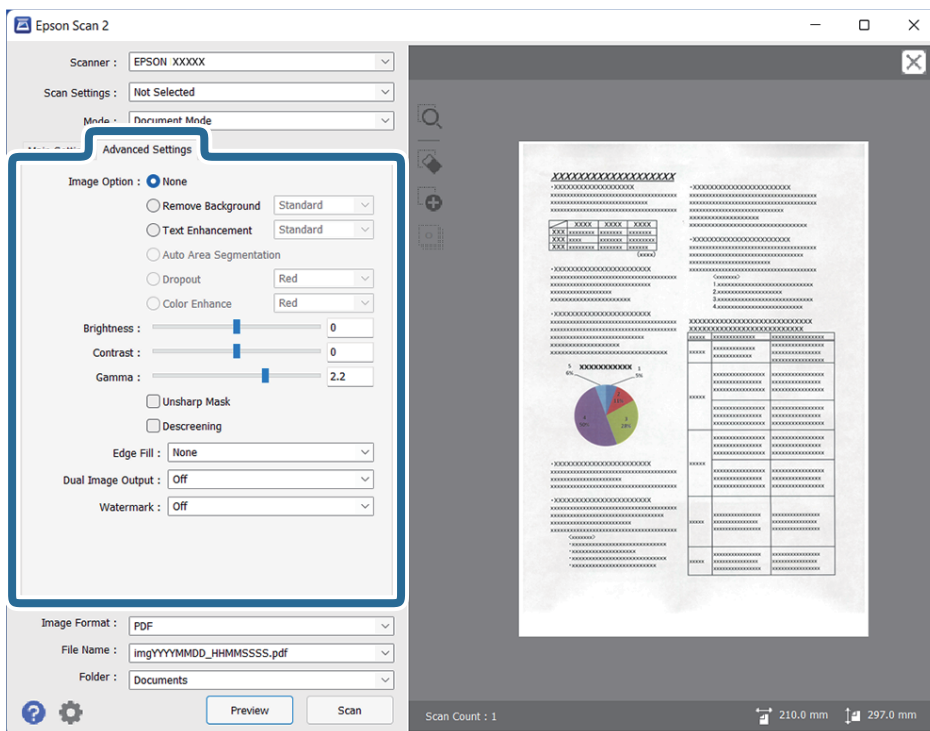
Można dostosować zeskanowane obrazy, korzystając z funkcji w zakładce **Ustawienia zaawansowane** w menu Epson Scan 2.

W przypadku trybu **Tryb dokumentów** można stosować funkcje dopasowywania obrazów, które są odpowiednie dla dokumentów tekstowych.

Dla większości funkcji wyniki dostosowania można sprawdzić w oknie podglądu.

Uwaga:

Niektóre z tych opcji mogą być niedostępne w zależności od wprowadzonych ustawień.



Opcja Obrazu

Usuń tło

Można usunąć tło oryginałów.

Poziom efektu można dostosować, wybierając pozycje **Ustawienia główne > Typ obrazu > Kolor**. Jeżeli zostanie wybrane ustawienie **Wysoki**, można usunąć kolor tła oryginałów, np. papieru kolorowego albo papierów odbarwionych przez światło słoneczne lub wpływ czasu.

Aby funkcja działała prawidłowo, kolor tła oryginałów powinien być najjaśniejszym kolorem na oryginałach i powinien być w miarę jednolity. Funkcja ta nie będzie działać prawidłowo, jeżeli w tle dokumentów są wzory lub na oryginałach są ilustracje lub tekst jaśniejsze niż tło.

Uwaga:

Funkcja ta nie jest dostępna po wybraniu pozycji **Ustawienia główne > Typ obrazu > Czarno-biały**.

Wzmocnienie tekstu

Możliwe jest wyostrenie niewyraźnych liter oryginału. Można także skorygować przesunięcie lub nierówności tła.



Po wybraniu zakładki **Ustawienia główne > Typ obrazu > Kolor** lub **Skala szarości**, można wybrać poziom efektu jako **Standardowe** lub **Wysoki**

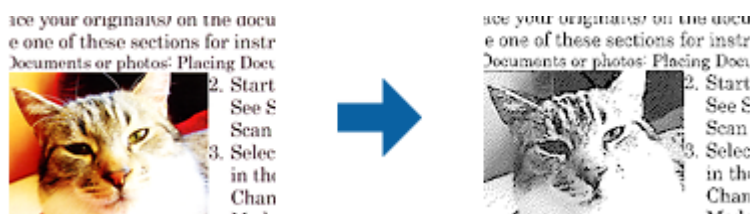
Po wybraniu zakładki **Ustawienia główne > Typ obrazu > Czarno-biały**, dostępny jest przycisk **Ustawienia**, który umożliwia wykonanie dokładnych ustawień dla poziomu efektu, na ekranie **Ustawienia uwydatniania tekstu**.

Uwaga:

- Aby używać tej funkcji, ustaw **Rozdzielczość** w zakładce **Ustawienia główne** na 600 dpi lub mniej.
- W zależności od oryginału lub ustawionej rozdzielczości funkcja **Wzmocnienie tekstu** może nie być używana.

Autom. segmentacja obszaru

Można uzyskać wyraźniejsze litery i bardziej gładkie obrazy podczas wykonywania skanowania czarno-białego dokumentów zawierających obrazy.



Można regulować jakość części oryginału zawierającej obraz za pomocą funkcji **Jaskrawość** i **Kontrast**.

Uwaga:

- Ustawienia dla tej funkcji można wykonać jedynie po wybraniu zakładki **Ustawienia główne > Typ obrazu > Czarno-biały**.
- Aby używać tej funkcji, ustaw **Rozdzielczość** w zakładce **Ustawienia główne** na 600 dpi lub mniej.

Separacja

Można usunąć kolor wybrany dla skanowanego obrazu, a następnie zapisać go w odcieniach szarości lub jako obraz czarno-biały. Na przykład, podczas skanowania możesz usunąć oznaczenia lub notatki zapisane na marginesach przy użyciu kolorowego pióra.



Po wybraniu **Dostosuj** z listy kolorów w **Separacja** można wykonać ustawienia koloru, który ma być usunięty, sprawdzając jednocześnie efekt w oknie podglądu (dotyczy tylko systemu Windows).

Uwaga:

*Ta funkcja nie jest dostępna po wybraniu zakładki **Ustawienia główne** > **Typ obrazu** > **Automatycznie** lub **Kolor**.*

Ulepszanie Koloru

Można poprawić kolor dla skanowanego obrazu, a następnie zapisać go jawnie w odcieniach szarości lub jako obraz czarno-biały. Przykładowo, można poprawić litery lub linie, które są w jasnych kolorach.



Jeżeli wybierzesz **Dostosuj** z listy kolorów w **Ulepszanie Koloru**, możesz skonfigurować ustawienia dla koloru, który ma być wzmocniony podczas sprawdzania okna podglądu (dotyczy tylko systemu Windows).

Uwaga:

*Ta funkcja nie jest dostępna po wybraniu zakładki **Ustawienia główne** > **Typ obrazu** > **Automatycznie** lub **Kolor**.*

Jaskrawość

Można wyregulować jasność dla całego obrazu.



Uwaga:

*Funkcja ta nie jest dostępna, w zależności od ustawień w zakładce **Ustawienia główne** > **Typ obrazu** lub ustawień w zakładce **Ustawienia zaawansowane**.*

Kontrast

Można wyregulować kontrast dla całego obrazu. Gdy zwiększany jest kontrast, jasne obszary stają się jaśniejsze, a ciemne obszary stają się ciemniejsze. Natomiast, gdy kontrast jest obniżany, różnice pomiędzy jasnymi a ciemnymi obszarami obrazu są mniej wyraźne.



Uwaga:

Funkcja ta nie jest dostępna, w zależności od ustawień w zakładce **Ustawienia główne** > **Typ obrazu** lub ustawień w zakładce **Ustawienia zaawansowane**.

Gamma

Można wyregulować wartość gamma (jasność zakresu pośredniego) dla całego obrazu. Jeżeli obraz jest za jasny lub za ciemny, można dostosować jasność.

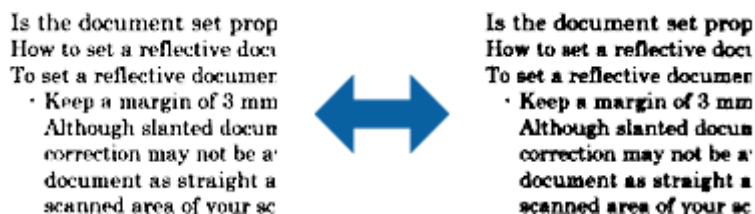


Uwaga:

Funkcja ta nie jest dostępna, w zależności od ustawień w zakładce **Ustawienia główne** > **Typ obrazu** lub ustawień w zakładce **Ustawienia zaawansowane**.

Próg

Możesz wyregulować granice monochromatycznego koloru binarnego (czarno-biały). Zwiększenie wartości granicznej powoduje, że obszar koloru czarnego staje się większy. Zmniejszanie wartości granicznej powoduje, że obszar koloru białego staje się większy.



Uwaga:

Funkcja ta może nie być dostępna, w zależności od ustawień w zakładce **Ustawienia główne** > **Typ obrazu** lub ustawień w zakładce **Ustawienia zaawansowane**.

Maska wyostrzająca

Można uwydatnić i wyostrzyć kontury obrazu.



Uwaga:

Ta funkcja nie jest dostępna po wybraniu zakładki **Ustawienia główne** > **Typ obrazu** > **Czarno-biały**.

Usuwanie mory

Można usunąć wzór mory (cienie przypominające siatkę) pojawiający się podczas skanowania zadrukowanego papieru, takiego jak gazety.



W celu sprawdzenia wzoru mory, należy wyświetlić obraz z powiększeniem 100 % (1:1). Jeżeli wyświetlany obraz będzie zmniejszony, wydaje się on nieostry i może wyglądać na obraz ze wzorem mory.

Uwaga:

- Aby używać tej funkcji, ustaw **Rozdzielczość** w zakładce **Ustawienia główne** na 600 dpi lub mniej.
- Ta funkcja nie jest dostępna po wybraniu zakładki **Ustawienia główne** > **Typ obrazu** > **Czarno-biały**.
- Funkcja ta nie jest dostępna podczas skanowania filmów.
- Efektu działania tej funkcji nie można sprawdzić w oknie podglądu.
- Funkcja ta zmniejsza ostrość skanowanego obrazu.

Wypełnienie krawędzi

Można usunąć cień utworzony wokół zeskanowanego obrazu.



Podczas skanowania dwustronnego, ustawienia zakresu wypełnienia krawędzi są lustrzanym odbiciem dla tylnej strony oryginału.

Po wybraniu **Ustawienia** wyświetlany jest ekran **Poziom wypełnienia krawędzi** i można wyregulować zakresy wypełnienia krawędzi dla góry, dołu, lewej i prawej strony.

Uwaga:

Efektu działania tej funkcji nie można sprawdzić w oknie podglądu.

Podwójny zapis obrazu (tylko w systemie Windows)

Można jednorazowo zeskanować i zapisać dwa obrazy z różnymi ustawieniami wyjścia.

Ekran **Ustawienia dla Wyjścia 2** jest wyświetlany po wybraniu **Włączone** lub **Ustawienia**. Zmień ustawienia dla drugiego skanowanego obrazu (obraz 2).

Znak wodny (tylko w systemie Windows)

Można dodać znak wodny dla zeskanowanego obrazu.

Wybierz **Ustawienia**, aby wyświetlić ekran **Ustawienia znaku wodnego**.

Zapisywanie zeskanowanego obrazu w formacie PDF z opcją przeszukiwania

Zeskanowany obraz można zapisać w formacie PDF z opcją przeszukiwania. Jest to plik PDF, w którym wstawione są dane tekstu, który można przeszukiwać.

Uwaga:

- Tekst na oryginałach zostaje rozpoznany przez oprogramowanie OCR, czyli optyczne rozpoznawanie pisma, a następnie umieszczany na zeskanowanym obrazie.*
- Ta funkcja jest dostępna jedynie po zainstalowaniu składnika OCR aplikacji EPSON Scan (Windows) lub składnika OCR aplikacji Epson Scan 2 (Mac OS).*

1. Umieścić oryginał.
2. Uruchomić aplikację Epson Scan 2.
3. Dla każdego elementu wprowadzić ustawienia na karcie **Ustawienia główne**.
4. Kliknąć przycisk **Podgląd**.
5. Sprawdzić podgląd i w razie konieczności na karcie **Ustawienia zaawansowane** wprowadzić inne ustawienia.
6. Wybierz **PDF z opcją przeszukiwania** z listy **Format obrazu**.
7. Wybrać **Opcje** z listy **Format obrazu** w celu otwarcia okna **Opcje formatu obrazu**.
8. Wybrać kartę **Tekst** w oknie **Opcje formatu obrazu**.
9. Sprawdzić, czy na liście **Język Tekstu** wybrany jest język oryginału.
10. Kliknąć **OK**, aby zamknąć okno **Opcje formatu obrazu**.
11. Sprawdzić nazwę pliku wyświetlonego w **Nazwa pliku**, w którym ma być zapisany zeskanowany obraz.
12. Z listy **Folder** wybrać folder, w którym ma być zapisany zeskanowany obraz.
13. Kliknąć przycisk **Skanuj**.

Zeskanowany obraz zostaje zapisany jako PDF z opcją przeszukiwania.

Powiązane informacje

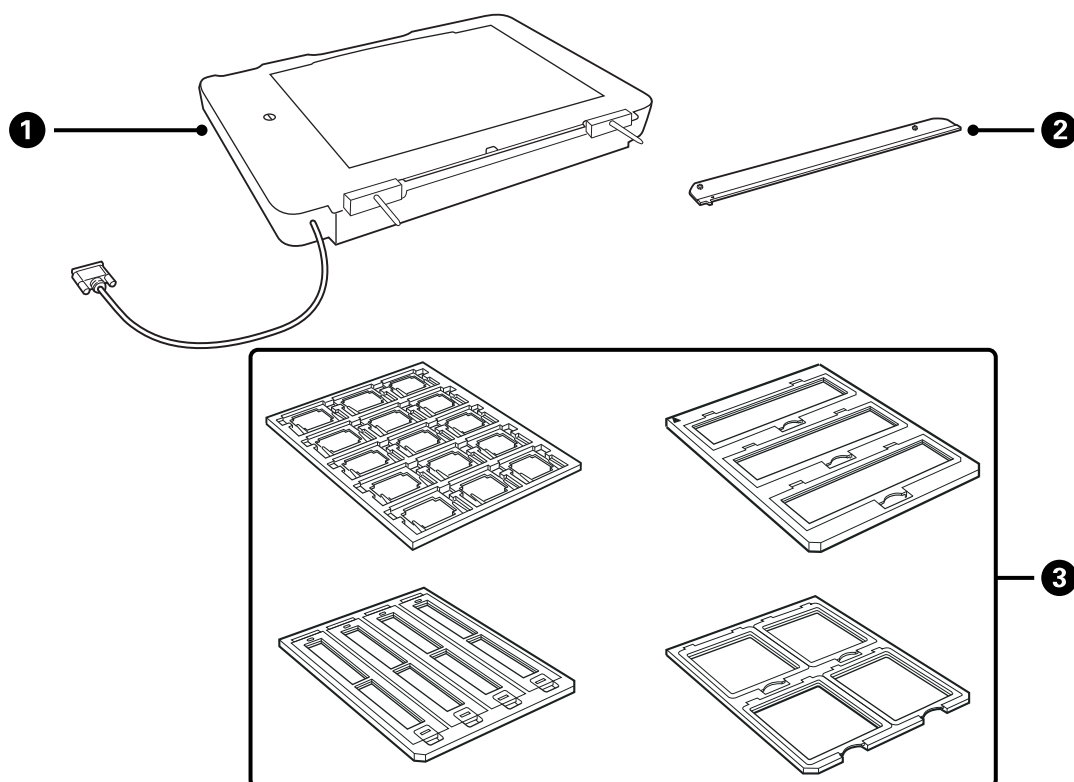
- ➔ „Skanowanie w aplikacji Epson Scan 2” na stronie 19
- ➔ „Umieszczanie oryginałów na urządzeniu” na stronie 15
- ➔ „Tekst nie jest właściwie rozpoznawany podczas zapisywania jako PDF z opcją przeszukiwania” na stronie 61

Stosowanie przystawki do przeźroczy

Rozpakowywanie przystawki do przeźroczy (Transparency Unit)

Opcjonalna przystawka do przeźroczy A3 (B12B819221) pozwala na skanowanie w kolorze filmów i slajdów. Po zainstalowaniu przystawki do przeźroczy można zostawić ją na miejscu, nawet jeśli później będą miały być skanowane zwykle (papierowe) oryginały.

Sprawdzić, czy załączone są wszystkie pokazane niżej elementy i czy żaden z nich nie został uszkodzony w transporcie. Jeżeli elementu brakuje lub jest on uszkodzony, należy skontaktować się ze sprzedawcą Epson.



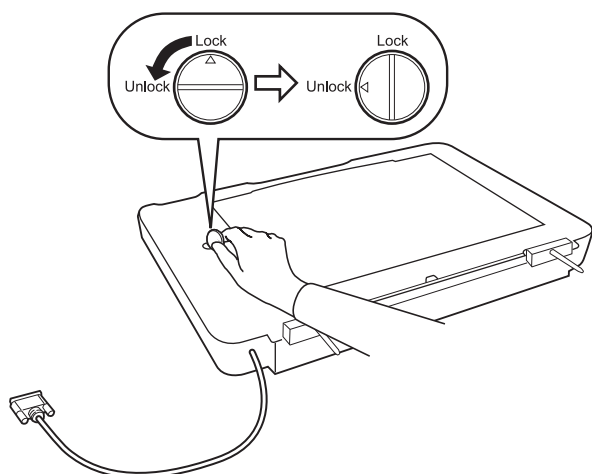
1	Przystawka do przeźroczy
2	Prowadnica na przeźrocza
3	Uchwyty do filmów

Odblokowanie zabezpieczenia do użycia na czas transportu

Przed instalacją przystawki do przeźroczy należy odblokować zabezpieczenie do użycia na czas transportu.

1. Odwrócić przystawkę tak, żeby jej szklana strona była skierowana w górę.

2. Monetą odblokować zabezpieczenie do użycia na czas transportu, przekręcając ją o ćwierć obrotu w lewą stronę.

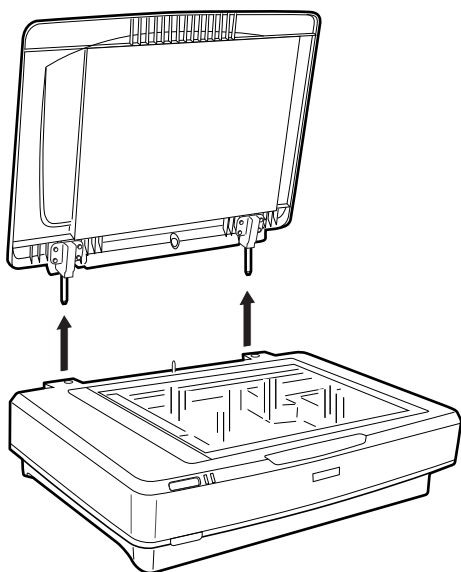


Uwaga:

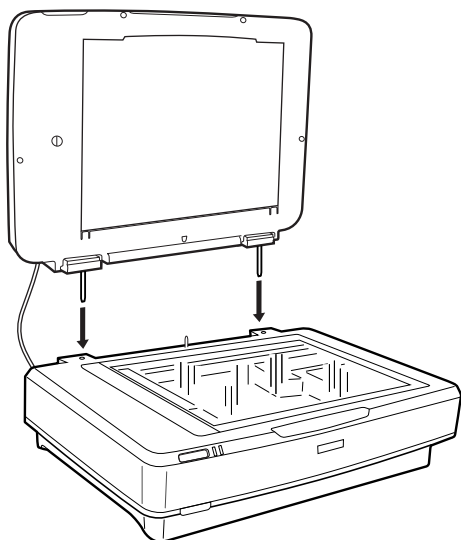
- Przed przeniesieniem skanera zablokować zabezpieczenie w celu uniknięcia jego uszkodzenia.
- Jeżeli zespół lampek przystawki nie znajduje się w pozycji początkowej, nie można odblokować zabezpieczenia do użycia na czas transportu. W takim przypadku ponownie zamocować przystawkę do skanera, zamknąć ją, a następnie włączyć skaner; zespół lampek przystawki powróci wtedy do pozycji początkowej. Wyłączyć skaner i zdjąć przystawkę do przeźroczy.

Instalowanie przystawki do przeźroczy (Transparency Unit)

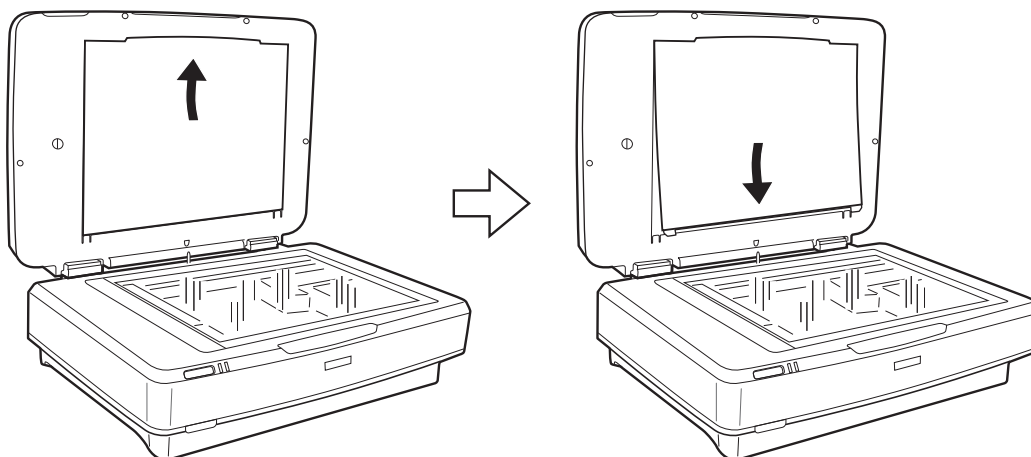
1. Wyłączyć skaner, a następnie wypiąć z niego przewód zasilania.
2. Otworzyć pokrywę dokumentu skanera i zdjąć ją, podnosząc prosto do góry.



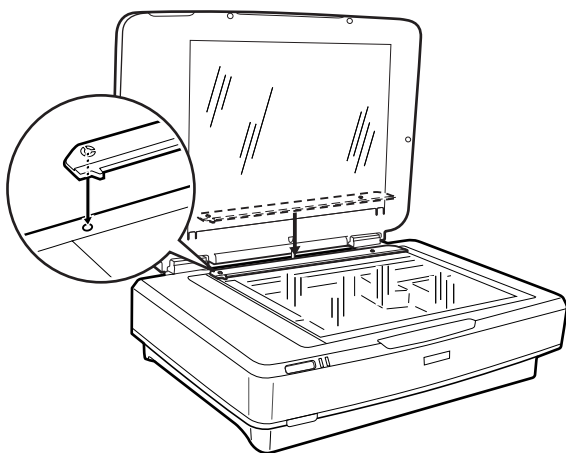
3. Dopasować wtyki przystawki do otworów w skanerze, a następnie opuścić ją, aż wtyki bezpiecznie znajdą się w otworach.



4. Zdjąć matę do skanowania dokumentów z przystawki do przeźroczy, jak pokazano poniżej.

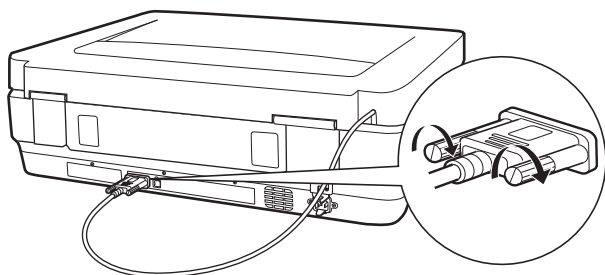


5. Położyć prowadnicę przezrocza na górnej krawędzi szyby skanera, jak pokazano poniżej.



6. Zamknąć przystawkę do przeźroczy.

7. Podłączyć złącze przystawki do przeźroczy do złącza opcji z tyłu skanera.



8. Podłączyć do urządzenia przewód zasilania i włączyć je.



Ważne:

Nie kłaść ciężkich przedmiotów na przystawce do przeźroczy, ponieważ może ją to uszkodzić.

Ustawienia dla filmów i umieszczanie ich

Uwaga:

- Przed skanowaniem filmów miękką szmatką wytrzeć szybkę przystawki do przeźroczy i szybę skanera.
- Żeby zeskanować filmy, wybrać tryb **Tryb zdjęć** w menu *Epson Scan 2* i sprawdzić poprawność ustawień **Źródło dokumentu** i **Typ dokumentu**.

1. Otworzyć przystawkę do przeźroczy.
2. Umieścić film w odpowiednim uchwycie.
3. Umieścić uchwyt filmu na szybie skanera, dopasowując go do wycięcia na przewodnicy przeźrocza. Upewnić się, że nablyszczona strona filmu jest skierowana w dół.
4. Zamknąć przystawkę do przeźroczy.
Jeżeli w przystawce do przeźroczy jest zainstalowana mata skanowania dokumentów, usunąć ją.

Przy pomocy oprogramowania skanera przeskanować film.

Uwaga:

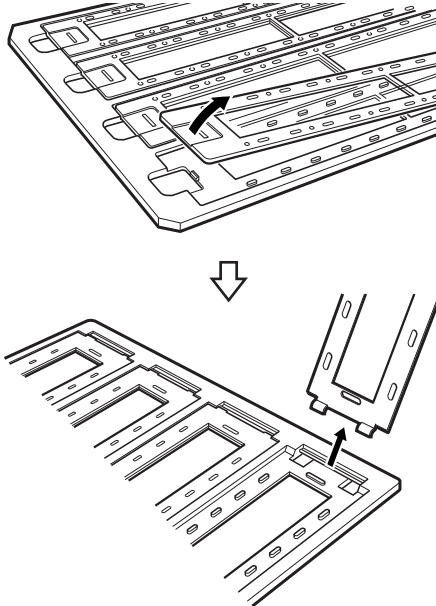
- Upewnić się, że przystawka do przeźroczy jest całkowicie zamknięta; w przeciwnym razie wystąpi błąd opcji, który uniemożliwi skanowanie.
- W przerwach od użytkowania przechowywać matę dokumentu w kieszeni u góry przystawki do przeźroczy.

Powiązane informacje

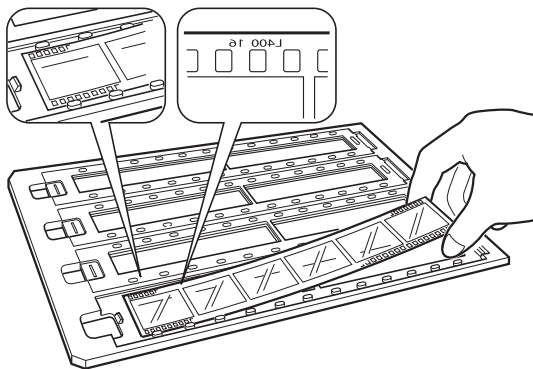
- ➔ „Instalowanie przystawki do przeźroczy (Transparency Unit)” na stronie 42

Paski filmów 35 mm

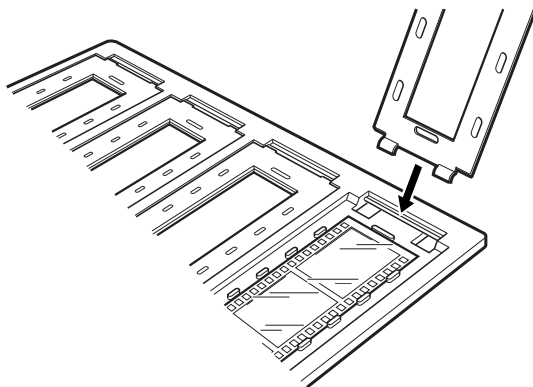
1. Umieścić uchwyt do filmów 35 mm na płaskiej powierzchni, a następnie usunąć osłonę paska.



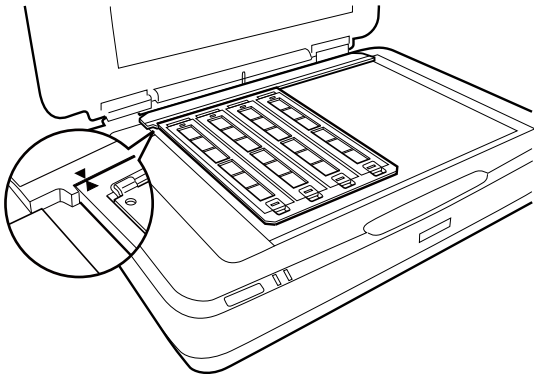
2. Umieścić film w uchwycie wierzchem w dół.



3. Umieścić osłonę paska usuniętą w kroku 1. Powtarzać kroki 1 do 3 dla wszystkich pasków filmów, które muszą być zeskanowane.

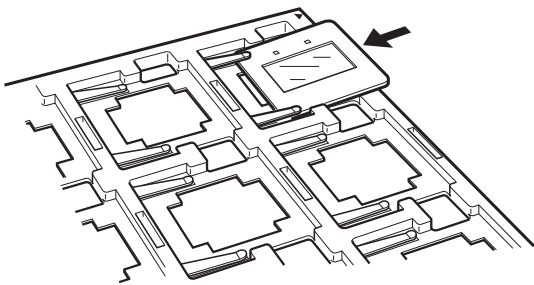


4. Umieścić uchwyt filmu na szybie skanera i dopasować go do wycięcia na prowadnicy przezrocza, jak pokazano poniżej.

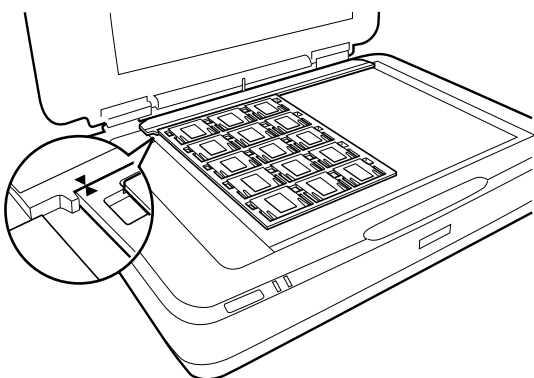


Slajdy w oprawkach

1. Załadować slajdy wierzchem w dół w uchwyt slajdów w oprawkach, jak pokazano poniżej. Powtórzyć ten krok dla wszystkich slajdów, które muszą być zeskanowane.

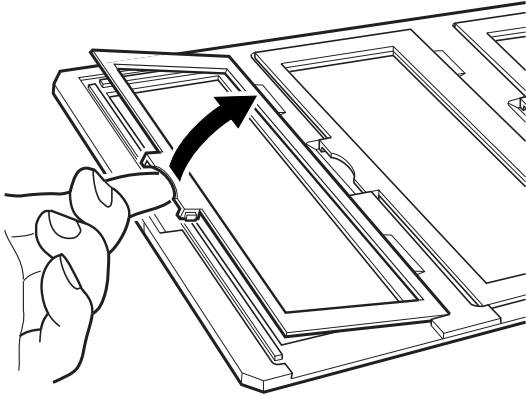


2. Umieścić uchwyt slajdów na szybie skanera. Dopasować uchwyt slajdu z wycięciem na prowadnicy przezrocza, jak pokazano poniżej.

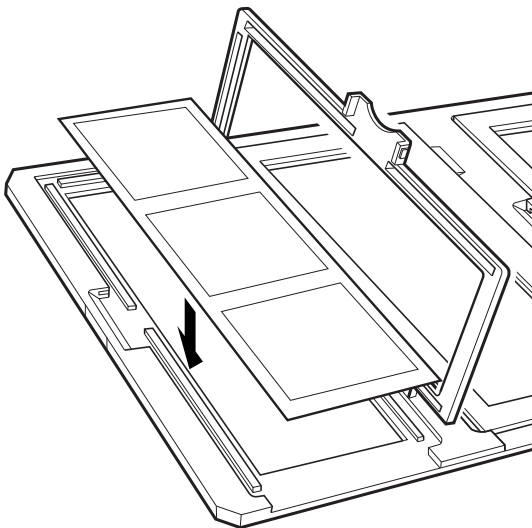


Średni format (120/22)

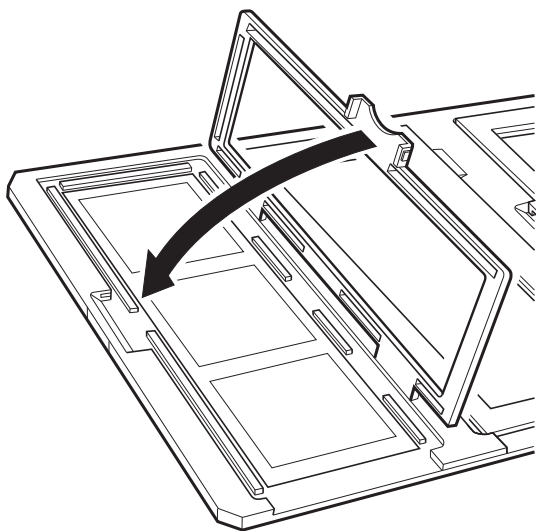
1. Umieścić uchwyt do średnich formatów na płaskiej powierzchni, a następnie usunąć osłonę paska.



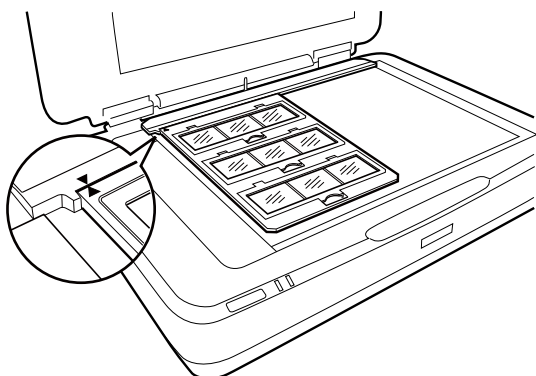
2. Umieścić film w uchwycie wierzchem w dół.



3. Umieścić osłonę na swoim miejscu. Powtarzać kroki 1 do 3 dla wszystkich klisz, które muszą być zeskanowane.

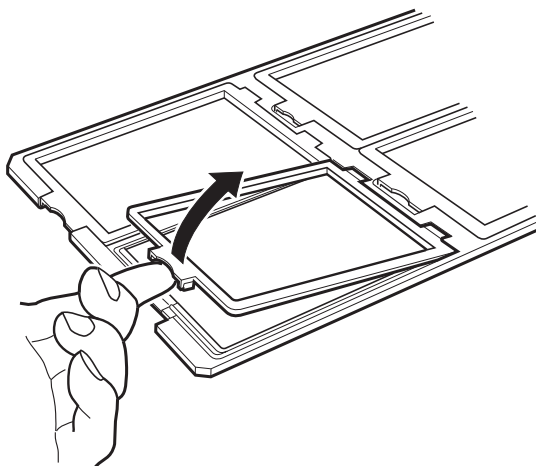


4. Umieścić uchwyt filmu na szybie skanera i dopasować go do wycięcia na prowadnicy przezroczca, jak pokazano poniżej.

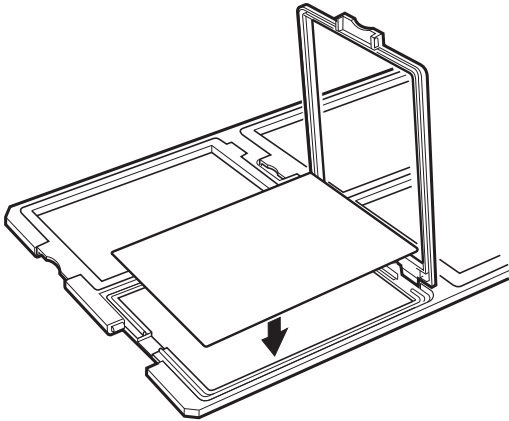


Klisza 4×5 cali

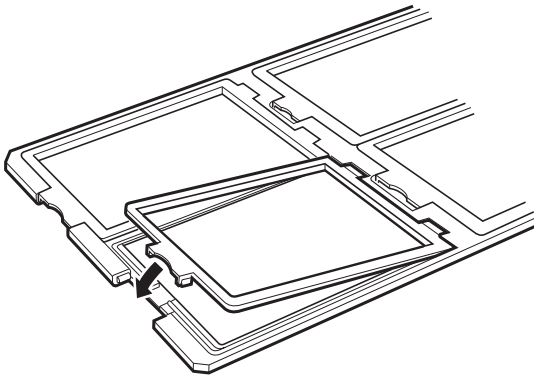
1. Umieścić uchwyt do klisz 4×5 cali na płaskiej powierzchni, a następnie usunąć osłonę.



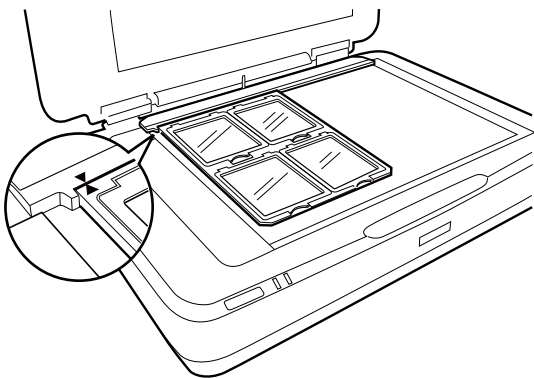
2. Umieścić film w uchwycie wierzchem w dół.



3. Umieścić osłonę na swoim miejscu. Powtarzać kroki 1 do 3 dla wszystkich klisz, które muszą być zeskanowane.

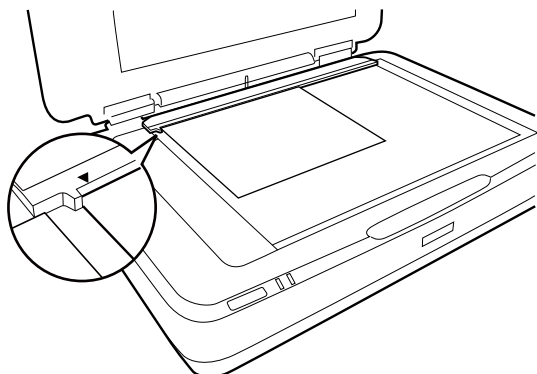


4. Umieścić uchwyt na szybie skanera i dopasować go do wycięcia na prowadnicy przezroczcy, jak pokazano poniżej.



Niestandardowe wymiary filmów

Umieścić film bezpośrednio na szybie skanera tak, żeby błyszcząca (gładka) strona filmu była skierowana w dół.



Jeżeli w przystawce do przeźroczy jest zainstalowana mata skanowania dokumentów, usunąć ją. Zamknąć przystawkę do przeźroczy.

Uwaga:

- Nie jest możliwe skanowanie obszaru w odległości $17,0 \pm 0,5$ mm od poziomych i $2,0 \pm 0,5$ mm od pionowych krawędzi szyby skanera.
- Po umieszczeniu filmu bezpośrednio na szybie skanera ustawić położenie ogniskowej na pozycję 0.0 w menu Epson Scan 2.

Skanowanie za pomocą przystawki do przeźroczy

Skanowanie filmów z zastosowaniem odpowiednich ustawień

W tej części wyjaśniono, jak dopasować ustawienia do materiałów do zeskanowania.

1. Sprawdzić, czy skaner jest podłączony do komputera.
2. Umieścić filmy na szybie skanera.
3. Uruchomić aplikację Epson Scan 2.
4. Wybrać **Tryb zdjęć** z listy **Tryb**.
5. Wprowadzić następujące ustawienia na karcie **Ustawienia główne**.
 - Źródło dokumentu:** wybrać **Przyst. do mat.przezr.**
 - Typ dokumentu:** wybrać typ filmów w celu ich dopasowania.
 - Typ obrazu:** wybrać kolor do zapisania zeskanowanego obrazu.
 - Rozdzielczość:** wybrać rozdzielczość.
 - Jakość skanowania:** wybrać jakość.

Uwaga:

Kiedy zostanie określona wysoka rozdzielczość, zwiększy się liczba pikseli w danych skanowania, a zeskanowany obraz będzie miał gładką strukturę. Jednak zwiększenie rozdzielczości oznacza zwiększenie ilości danych. Wybrać odpowiednią rozdzielczość, zgodnie z celem skanowania.

6. Kliknąć **Podgląd**.
7. Potwierdzić podgląd i w razie konieczności w zakładce **Ustawienia zaawansowane** wprowadzić inne ustawienia.
8. Wybrać ustawienie **Format obrazu**.
9. Potwierdzić nazwę pliku wyświetlonego w **Nazwa pliku**, w którym ma być zapisany zeskanowany obraz.
10. Z listy **Folder** wybrać folder, w którym ma być zapisany zeskanowany obraz.
11. Kliknąć **Skanuj**.

Powiązane informacje

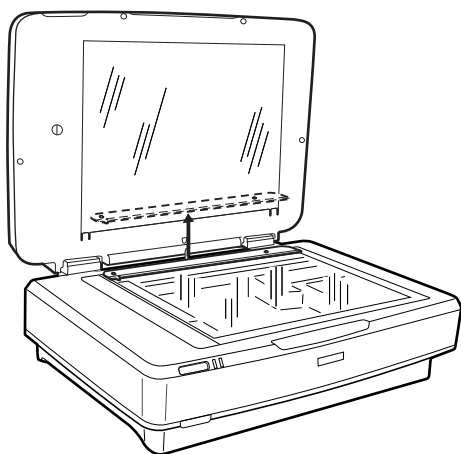
➔ [„Funkcje dopasowywania obrazu dla trybu Tryb zdjęć” na stronie 28](#)

Skanowanie oryginałów z powierzchnią odbijającą (nie filmów)

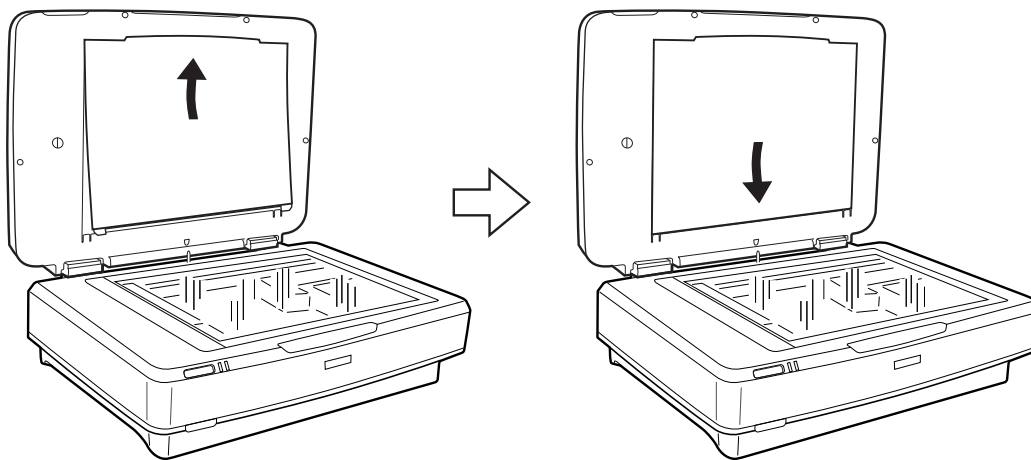
Żeby skanować oryginały z powierzchnią odbijającą przy użyciu przystawki do przeźroczy, zawsze wkładać dołączonej do niej matę do skanowania dokumentów. Pamiętać także o zdjęciu prowadnicy na przezrocza z szyby skanera.

Umieścić matę do skanowania dokumentów zgodnie z poniższym opisem.

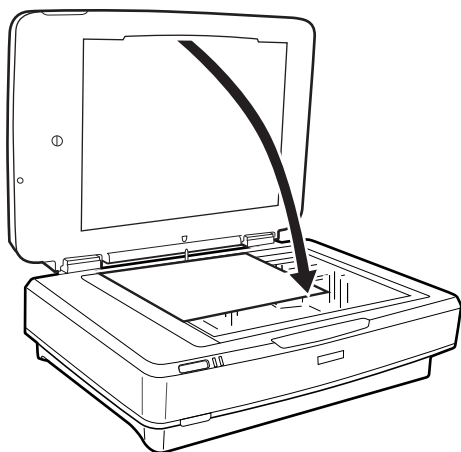
1. Otworzyć przystawkę do przeźroczy, a następnie zdjęć prowadnicę na przezrocza z szyby skanera.



2. Wsunąć matę w górny bok, a następnie umieścić wypustki w szczelinach po niższej stronie przystawki do przeźroczy.



3. Umieścić dokument na szybkim skanerze i zamknąć przystawkę do przeźroczy.



Konserwacja

Czyszczenie skanera

Aby zapewnić sobie najlepszą eksploatację skanera, należy co pewien czas czyścić go według poniższej procedury.



Ważne:

- Nie należy w jakikolwiek sposób naciskać szklanej powierzchni szyby skanera.
- Należy zwrócić uwagę, aby nie zarysować ani nie uszkodzić szklanej powierzchni szyby skanera; do jej czyszczenia nie należy używać twardej ani szorstkiej szczotki. Uszkodzona powierzchnia szyby może pogorszyć jakość skanowania.
- Do czyszczenia skanera nigdy nie należy używać alkoholu, rozcieńczalnika ani środków żrących. Takie środki chemiczne mogą uszkodzić elementy produktu oraz jego obudowę.
- Należy uważać, aby nie rozlać płynu na mechanizm skanera ani elementy elektroniczne. Może to spowodować trwałe uszkodzenie mechanizmu i układów elektronicznych.
- Nie należy rozpylać środków smarnych na skaner.
- Nigdy nie należy otwierać obudowy skanera.

1. Wyłączyć skaner.
2. Odłączyć przewód zasilania od skanera.
3. Czyścić obudowę zewnętrzną szmatką zwilżoną łagodnym detergentem i wodą.
4. Jeśli szklana szyba ulegnie zabrudzeniu, wyczyścić ją za pomocą suchej, miękkiej szmatki. Jeśli na powierzchni szyby są tłuste lub inne trudne do usunięcia plamy, do ich usunięcia należy użyć małej ilości środka do czyszczenia szyb i miękkiej ściereczki. Pozostałą ciecz należy wytrzeć.

Nie dopuścić do gromadzenia się kurzu na szklanej szybie. Kurz może spowodować pojawienie się plamek i prostych linii na zeskanowanych obrazach.



Ważne:

Nie należy rozpylać środków do czyszczenia szkła bezpośrednio na szybę skanera.

5. W przypadku zabrudzenia pokrywy dokumentu wyczyścić ją.

Powiązane informacje

➔ „Nazwy części” na stronie 10

Oszczędzanie energii

Określenie czasu, po którym włączony zostanie tryb oszczędzania energii. Wzrost tej wartości wpłynie na wydajność energetyczną urządzenia. Przed dokonaniem zmian w ustawieniu weź pod uwagę kwestie środowiskowe.

1. Uruchomić aplikację Epson Scan 2 Utility.

Windows 11/Windows Server 2022

Kliknąć przycisk Start, a następnie wybrać polecenia **All apps** > **EPSON** > **Epson Scan 2 Utility**.

Windows 10/Windows Server 2019/Windows Server 2016

Kliknąć przycisk Start, a następnie wybrać polecenia **EPSON** > **Epson Scan 2 Utility**.

Windows 8.1/Windows 8/Windows Server 2012 R2/Windows Server 2012

Ekran **Start** > **Aplikacje** > **Epson** > **Epson Scan 2 Utility**.

Windows 7/Windows Server 2008/Windows Server 2008 R2

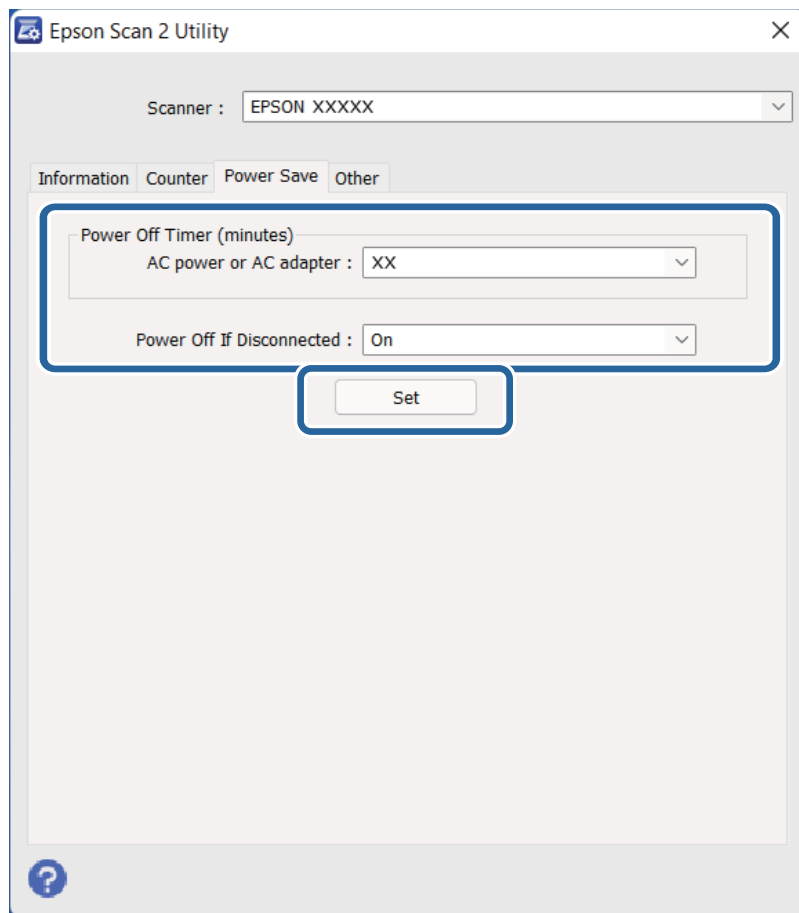
Kliknąć przycisk Start, a następnie wybrać **Wszystkie programy** (lub **Programy**) > **EPSON** > **Epson Scan 2** > **Epson Scan 2 Utility**.

Mac OS

Wybrać polecenia **Idź** > **Aplikacje** > **Epson Software** > **Epson Scan 2 Utility**.

2. Kliknąć kartę **Oszczędzanie energii**.

3. Ustawić **Timer wyłączenia zasilania (min)** lub **Wył. zasilania po rozłączeniu**, a następnie kliknąć **Ustaw**.



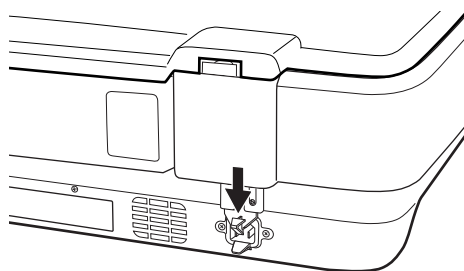
Przenoszenie skanera

Przed przeniesieniem skanera na dużą odległość lub w celu przechowania go przez dłuższy okres czasu należy zablokować mechanizm skanujący, co zapobiega jego uszkodzeniu.

 **Przeostroga:**

Produkt jest ciężki, co oznacza, że nigdy nie powinien być podnoszony lub przenoszony przez jedną osobę. Produkt powinien być podnoszony i przenoszony przez dwie osoby.

1. Upewnić się, że mechanizm skanujący znajduje się w pozycji początkowej, po lewej stronie skanera. Jeśli mechanizm skanujący nie znajduje się w pozycji początkowej, włączyć skaner i poczekać, aż mechanizm skanujący przesunie się do pozycji początkowej.
2. Wyłączyć skaner, a następnie wyjmij wtyczkę przewodu zasilania z gniazdka.
3. Odłącz przewód USB od skanera.
4. Pociągnąć w dół zabezpieczenie na czas transportu.



5. Załóż materiały pakunkowe dołączone do skanera, a następnie umieść skaner w oryginalnym opakowaniu lub w opakowaniu podobnym do oryginalnego, które jest do niego dopasowane.

Powiązane informacje

➔ „Nazwy części” na stronie 10

Aktualizacja aplikacji i oprogramowania sprzętowego

Aktualizując aplikacje i oprogramowanie sprzętowe, można rozwiązać pewne problemy, poprawić działanie programów albo dodać funkcje. Użytkownik powinien upewnić się, że korzysta z najnowszych wersji aplikacji i oprogramowania sprzętowego.

 **Ważne:**

Podczas aktualizacji oprogramowania nie należy wyłączać komputera ani skanera.

1. Użytkownik powinien upewnić się, że skaner i komputer są połączone i że komputer jest podłączony do Internetu.

2. Uruchomić aplikację EPSON Software Updater i zaktualizować aplikacje lub oprogramowanie sprzętowe.

Uwaga:

Nie są obsługiwane systemy operacyjne Windows Server.

Windows 11

Kliknąć przycisk Start, a następnie wybrać polecenia **Wszystkie aplikacje > Epson Software > EPSON Software Updater**.

Windows 10

Kliknąć przycisk Start, a następnie wybrać polecenia **Epson Software > EPSON Software Updater**.

Windows 8.1/Windows 8

Wprowadzić nazwę aplikacji w panelu wyszukiwania, po czym wybrać wyświetloną ikonę.

Windows 7

Kliknąć przycisk Start, a następnie wybrać polecenia **Wszystkie programy** lub **Programy > Epson Software > EPSON Software Updater**.

Mac OS

Wybrać polecenia **Finder > Idź > Aplikacje > Epson Software > EPSON Software Updater**.

Uwaga:

Jeżeli na liście aplikacji nie możesz znaleźć aplikacji, którą chcesz zaktualizować, nie będzie można jej zaktualizować za pomocą programu EPSON Software Updater. Sprawdź na lokalnym portalu Epson, czy są dostępne najnowsze wersje aplikacji.

<http://www.epson.com>

Rozwiązywanie problemów

Problemy ze skanerem

Lampki skanera wskazują błąd

Jeżeli lampki skanera wskazują błąd, należy wykonać poniższe czynności.

- Spróbować zeskanować oryginał ponownie. Skaner wraca do normalnego stanu po otrzymaniu właściwych komend.
- Sprawdzić, czy zostało zwolnione zabezpieczenie używane podczas transportu.
- Wyłączyć skaner, a następnie ponownie go włączyć. Jeżeli to nie rozwiąże problemu, skaner może działać nieprawidłowo lub prawdopodobnie trzeba wymienić źródło światła w zespole skanera. Skontaktować się ze sprzedawcą.

Powiązane informacje

➔ [„Przyciski i kontrolki” na stronie 11](#)

Problemy z rozpoczęciem skanowania

- Sprawdzić, czy oprogramowanie do skanowania jest w pełni zainstalowane.
W papierowej wersji instrukcji obsługi znajdują się instrukcje dotyczące oprogramowania do skanowania.
- Sprawdzić lampkę stanu i upewnić się, że produkt jest gotowy do skanowania.
- Sprawdzić, czy kable są bezpiecznie podłączone do urządzenia i sprawnego gniazda elektrycznego.
- Sprawdzić, czy gniazdo elektryczne jest sprawne. Podłączyć do gniazda inne urządzenie i sprawdzić, czy można w nim włączyć zasilanie.
- Wyłączyć skaner i komputer, a następnie sprawdzić, czy połączenie kabla interfejsu pomiędzy nimi jest odpowiednie.
- Na liście skanerów pojawiającej się podczas uruchomienia skanowania sprawdzić, czy zostało wybrane odpowiednie urządzenie.
- Podłączyć je bezpośrednio do zewnętrznego portu USB komputera lub tylko przez jeden koncentrator USB. Produkt może nie działać prawidłowo, jeśli jest podłączony do komputera przez więcej niż jeden koncentrator USB. Jeżeli problem nie ustępuje, spróbować połączyć się bezpośrednio z komputerem.
- Jeżeli do komputera podłączone jest więcej niż jedno urządzenie, może ono nie zadziałać. Podłączyć wyłącznie urządzenie, z którego chce się skorzystać, a następnie ponownie podjąć próbę skanowania.
- Jeśli oprogramowanie do skanowania nie działa poprawnie, odinstalować je, a potem zainstalować ponownie zgodnie z opisem w papierowej wersji instrukcji obsługi.
- Jeśli zakończył się okres eksploatacji źródła światła, musi ono zostać wymienione przez specjalistę. Szczegółów na ten temat udzieli sprzedawca.

Powiązane informacje

- ➔ „Odinstalowywanie aplikacji” na stronie 64
- ➔ „Kontakt z działem pomocy technicznej firmy Epson” na stronie 73

Nie można uruchomić Epson Scan 2

Sprawdzić, czy skaner jest odpowiednio podłączony do komputera.

- Sprawdzić podłączenie kabla USB.
 - Upewnić się, że kabel USB jest prawidłowo podłączony do skanera i do komputera.
 - Użyć kabla USB dostarczonego ze skanerem.
 - Podłączyć skaner bezpośrednio do portu USB komputera. Skaner może nie działać prawidłowo, jeżeli jest podłączony do komputera przez więcej niż jeden koncentrator USB.
- W przypadku korzystania ze skanera z modułem interfejsu sieciowego sprawdzić, czy kabel sieciowy jest bezpiecznie podłączony.
- Upewnić się, czy skaner jest włączony.
- Poczekać, aż lampka stanu przestanie migać. To oznacza gotowość urządzenia do skanowania.
- W przypadku korzystania z aplikacji zgodnych ze standardem TWAIN, upewnij się, że w ustawieniu skaner lub źródło wybrano właściwy skaner.

Nie jest możliwe skanowanie po użyciu przycisku

- Sprawdzić, czy skaner jest odpowiednio podłączony do komputera.
- Upewnić się, czy program Epson Scan 2 jest prawidłowo zainstalowany.

Nie można skanować przy pomocy przystawki do przeźroczy

- Upewnić się, że na pokrywie skanera nie leży mata do skanowania dokumentów.
- Upewnić się, że przystawka do przeźroczy jest zainstalowana poprawnie.
- Upewnić się, że uruchomiony jest tryb **Tryb zdjęć** i ustawić poprawnie opcję **Typ dokumentu**.
- Sprawdzić, czy film jest umieszczony poprawnie w uchwycie, a uchwyt jest właściwie umiejscowiony na szybie skanera.
- Upewnić się, czy zostało zwolnione zabezpieczenie do użycia na czas transportu.

Powiązane informacje

- ➔ „Instalowanie przystawki do przeźroczy (Transparency Unit)” na stronie 42
- ➔ „Skanowanie za pomocą przystawki do przeźroczy” na stronie 50
- ➔ „Ustawienia dla filmów i umieszczanie ich” na stronie 44

Nie jest możliwe skanowanie z wykorzystaniem oprogramowania do skanowania innego niż Epson Scan 2

- W przypadku korzystania z programów zgodnych ze standardem TWAIN, upewnić się, że w ustawieniu źródła wybrano właściwy skaner.
- Jeżeli nie jest możliwe skanowanie z zastosowaniem programu do skanowania zgodnego ze standardem TWAIN, odinstalować go, a następnie zainstalować ponownie.

Problemy ze zeskanowanym obrazem

Nierówne kolory, zabrudzenia, plamy, itp. widoczne podczas skanowania na szybie skanera

- Wyczyść szybę skanera.
- Usunąć wszystkie zanieczyszczenia lub zabrudzenia przyczepione do oryginału.
- Nie dociskaj zbyt mocno oryginału lub pokrywy dokumentu. Dociskanie ze zbyt dużą siłą może spowodować rozmazanie, smugi i plamy.

Powiązane informacje

➔ [„Czyszczenie skanera” na stronie 53](#)

Jakość obrazu jest niska

- Ustawić **Tryb** w Epson Scan 2 według oryginału, który ma być zeskanowany. Skanować, korzystając z ustawień dla dokumentów w **Tryb dokumentów** i ustawień dla zdjęć w **Tryb zdjęć**.
- W **Tryb zdjęć** w Epson Scan 2 ustawić **Typ dokumentu** w zakładce **Ustawienia główne** według oryginału, który ma być zeskanowany.
- W przypadku niskiej rozdzielczości można ją zwiększyć, a następnie przeprowadzić skanowanie.
- W Epson Scan 2 dostosować obraz, korzystając z elementów w zakładce **Ustawienia zaawansowane**, a następnie przeprowadzić skanowanie.

Powiązane informacje

- ➔ [„Wybór rozdzielczości dopasowanej do celu skanowania” na stronie 26](#)
- ➔ [„Funkcje dopasowywania obrazu dla trybu Tryb zdjęć” na stronie 28](#)
- ➔ [„Funkcje dopasowywania obrazu dla trybu Tryb dokumentów” na stronie 34](#)

W tle obrazów pojawia się przebitka

Obrazy znajdujące się po drugiej stronie oryginału mogą pojawić się na zeskanowanym obrazie.

- W Epson Scan 2 wybrać zakładkę **Ustawienia zaawansowane**, a następnie wybrać **Jaskrawość**.
Funkcja ta może nie być dostępna w zależności od ustawień w zakładce **Ustawienia główne** > **Typ obrazu** lub zakładce **Ustawienia zaawansowane**.
- W **Tryb dokumentów** w Epson Scan 2 wybrać zakładkę **Ustawienia zaawansowane**, a następnie **Opcja Obrazu** > **Wzmocnienie tekstu**.
- Podczas skanowania ze szyby skanera położyć na oryginał czarną kartkę papieru lub podkładkę na biurko.

Powiązane informacje

- ➔ [„Funkcje dopasowywania obrazu dla trybu Tryb zdjęć” na stronie 28](#)
- ➔ [„Funkcje dopasowywania obrazu dla trybu Tryb dokumentów” na stronie 34](#)

Tekst jest niewyraźny

- W **Tryb dokumentów** w Epson Scan 2 wybrać zakładkę **Ustawienia zaawansowane**, a następnie **Opcja Obrazu** > **Wzmocnienie tekstu**.
- Wybrać **Tryb dokumentów** jako **Tryb** w Epson Scan 2. Skanować, korzystając z ustawień dla dokumentów w **Tryb dokumentów**.
- W **Tryb dokumentów** w Epson Scan 2 kiedy **Typ obrazu** w zakładce **Ustawienia główne** jest ustawiony na **Czarno-biały**, dostosować **Próg** w zakładce **Ustawienia zaawansowane**. Po zwiększeniu **Próg** obszar czarnego koloru powiększa się.
- W przypadku niskiej rozdzielczości można ją zwiększyć, a następnie przeprowadzić skanowanie.

Powiązane informacje

- ➔ [„Funkcje dopasowywania obrazu dla trybu Tryb zdjęć” na stronie 28](#)
- ➔ [„Funkcje dopasowywania obrazu dla trybu Tryb dokumentów” na stronie 34](#)
- ➔ [„Wybór rozdzielczości dopasowanej do celu skanowania” na stronie 26](#)

Pojawiają się wzory mory (cienie w formie siatki)

Jeżeli oryginał jest dokumentem drukowanym, na zeskanowanym obrazie mogą pojawić się wzory mory (cienie podobne do siatki).

- W zakładce **Ustawienia zaawansowane** w programie Epson Scan 2 wybierz **Usuwanie mory**.



- Zmień rozdzielczość i zeskanuj ponownie.

Powiązane informacje

- ➔ [„Funkcje dopasowywania obrazu dla trybu Tryb zdjęć” na stronie 28](#)

- ➔ „Funkcje dopasowywania obrazu dla trybu Tryb dokumentów” na stronie 34
- ➔ „Wybór rozdzielczości dopasowanej do celu skanowania” na stronie 26

Nie można zeskanować poprawnego obszaru na szybie skanera

- Upewnić się, że oryginał na szybie skanera jest ułożony poprawnie względem oznaczeń.
- Jeżeli nie ma krawędzi zeskanowanego obrazu, lekko odsunąć oryginał od krawędzi szyby skanowania.
- Jeżeli na szybie skanera układanych jest kilka oryginałów, ułożyć je w odstępie co najmniej 20 mm (0,79 cala) od siebie.

Nie można wyświetlić podglądu w widoku Miniatura

- Jeżeli na szybie skanera układanych jest kilka oryginałów, ułożyć je w odstępie co najmniej 20 mm (0,79 cala) od siebie.
- Sprawdzić, czy oryginał jest ułożony prosto.
- W zależności od oryginału, np. podczas skanowania formatu średniego filmu (120/120) lub filmu 4 × 5 cala, podgląd może nie być dostępny na **Miniatura**. W takim przypadku usunąć zaznaczenie pola wyboru **Miniatura** na górze okna podglądu, aby wyświetlić podgląd całego zeskanowanego obrazu, a następnie utworzyć markizy ręcznie.

Nie można uzyskać zakładanych wyników w opcji Autom. orientacja zdjęcia

- Małe zdjęcia nie są obracane automatycznie.
- Film, umieszczony górną do dołu nie zostanie wykryty i nie zostanie automatycznie obrócony.
- Zdjęcia i film dla których nie można wykryć góry ani dołu, nie zostaną automatycznie obrócone. Obróć ręcznie używając przycisku **Obróć**.

Tekst nie jest właściwie rozpoznawany podczas zapisywania jako PDF z opcją przeszukiwania

- W oknie **Opcje formatu obrazu** w Epson Scan 2 sprawdzić, czy **Język Tekstu** jest ustawiony poprawnie w zakładce **Tekst**.
- Sprawdzić, czy oryginał jest ułożony prosto.

- Użyć oryginału z wyraźnym tekstem. Jakość rozpoznawania tekstu może się obniżyć w przypadku podanych niżej oryginałów.
 - Oryginały, które zostały parokrotnie skopiowane
 - Oryginały otrzymane faksem (z niską rozdzielczością)
 - Oryginały, na których odstęp między literami lub liniami są za małe
 - Oryginały z liniami wprowadzonymi na tekst lub z podkreślonym tekstem
 - Oryginały z ręcznie napisanym tekstem
 - Oryginały z załamaniami lub pomarszczeniami
- W **Tryb dokumentów** w Epson Scan 2 kiedy **Typ obrazu** w zakładce **Ustawienia główne** jest ustawiony na **Czarno-biały**, dostosować **Próg** w zakładce **Ustawienia zaawansowane**. Po zwiększeniu **Próg** kolor czarny staje się bardziej głęboki.
- W **Tryb dokumentów** w Epson Scan 2 wybrać zakładkę **Ustawienia zaawansowane**, a następnie **Opcja Obrazu** > **Wzmocnienie tekstu**.

Powiązane informacje

- ➔ [„Zapisywanie zeskanowanego obrazu w formacie PDF z opcją przeszukiwania” na stronie 39](#)
- ➔ [„Funkcje dopasowywania obrazu dla trybu Tryb zdjęć” na stronie 28](#)
- ➔ [„Funkcje dopasowywania obrazu dla trybu Tryb dokumentów” na stronie 34](#)

Marginesy przy grzbiecie broszury są niewyraźne lub zamazane

Po zeskanowaniu broszurki na szybie skanera tekst przy marginesie przy grzbiecie broszury może być niewyraźny lub zamazany. Jeżeli pojawi się ten problem, tekst nie zostanie poprawnie rozpoznany w trakcie skanowania obrazu jako **PDF z opcją przeszukiwania**.

Żeby tekst przy marginesie przy grzbiecie nie był niewyraźny lub zamazany, lekko docisnąć pokrywę dokumentu i przytrzymać podczas skanowania w celu spłaszczenia broszury. Podczas skanowania nie poruszać broszurką.



Ważne:

Nie dociskać pokrywy dokumentu zbyt mocno. W przeciwnym razie może zostać uszkodzona broszura lub skaner.

Nie można rozwiązać problemów w zeskanowanym obrazie

Jeżeli użytkownik zastosował wszystkie rozwiązania, a nie rozwiązał problemu, powinien uruchomić ustawienia Epson Scan 2, korzystając z Epson Scan 2 Utility.

Uwaga:

Epson Scan 2 Utility to aplikacja towarzysząca Epson Scan 2.

1. Uruchomić aplikację Epson Scan 2 Utility.
 - Windows 11/Windows Server 2022
Kliknąć przycisk Start, a następnie wybrać polecenia **All apps** > **EPSON** > **Epson Scan 2 Utility**.
 - Windows 10/Windows Server 2019/Windows Server 2016
Kliknąć przycisk Start, a następnie wybrać polecenia **EPSON** > **Epson Scan 2 Utility**.

- Windows 8.1/Windows 8/Windows Server 2012 R2/Windows Server 2012
Wprowadzić nazwę aplikacji w panelu wyszukiwania, po czym wybrać wyświetloną ikonę.
- Windows 7/Windows Server 2008/Windows Server 2008 R2
Kliknij przycisk Start, a następnie wybierz polecenia **Wszystkie programy** lub **Programy > EPSON > Epson Scan 2 > Epson Scan 2 Utility**.
- Mac OS
Wybrać polecenia **Idź > Aplikacje > Epson Software > Epson Scan 2 Utility**.

2. Wybrać kartę **Inne**.

3. Kliknąć **Resetuj**.

Uwaga:

Jeżeli uruchomienie nie rozwiąże problemu, odinstalować, a następnie ponownie zainstalować Epson Scan 2.

Na zeskanowanych obrazach filmów lub slajdów pojawiają się prążkowane pierścienie

Na zeskanowanych obrazach przezroczystych materiałów pojawia się czasami wzór prążkowanych pierścieni (zwanymi pierścieniem Newtona). Takie zjawisko może wystąpić wtedy, gdy film jest zwinięty.


Różnica kolorów pomiędzy kolorami na oryginale a kolorami na obrazach filmów lub slajdów

Wyczyścić skaner.

Powiązane informacje

➔ „Czyszczenie skanera” na stronie 53

Obrazy w podglądzie filmu negatywowego wyglądają nieodpowiednio

- Sprawdzić poprawność ustawienia trybu **Typ dokumentu** dla filmu.
- Jeśli **Miniatura** jest wyłączone w **Preview Mode**, czarny obszar dookoła filmu i klatki uchwytu filmu są postrzegane jako białe. Zmienia to ekspozycję i powoduje, że obrazy wydają się ciemniejsze. Umieścić zaznaczenie na obszarze obrazu, który ma być zeskanowany, a następnie kliknąć przycisk  (**Powiększ**) w celu sprawdzenia podglądu tego obszaru.
- W przypadku używania funkcji **Preview Mode** zaznaczyć pole wyboru **Miniatura** na górze okna podglądu.

Problemy z czasem skanowania

- ❑ Komputery wyposażone w zewnętrzne porty USB o wyższej szybkości skanują szybciej, niż komputery wyposażone w zwykłe zewnętrzne porty USB. Jeśli skaner korzysta z zewnętrznego portu USB o wyższej szybkości, sprawdzić, czy spełnia on wymagania systemowe.
- ❑ Skanowanie przy wysokiej rozdzielczości wymaga dużo czasu.
- ❑ Podczas korzystania z oprogramowania bezpieczeństwa spod nadzoru wyłączyć plik TWAIN.log lub ustawić TWAIN.log jako plik w trybie wyłącznie do odczytu. Więcej informacji na temat funkcji oprogramowania bezpieczeństwa znajduje się w pomocy i innych dokumentach dostarczonych wraz z oprogramowaniem. Plik TWAIN.log jest zapisywany w poniższych lokalizacjach.
C:\Users\<(nazwa użytk.)\AppData\Local\Temp

Odinstalowywanie i instalowanie aplikacji

Odinstalowywanie aplikacji

W celu rozwiązania pewnych problemów lub po uaktualnieniu systemu operacyjnego konieczne może być odinstalowanie i ponowne zainstalowanie aplikacji. Zaloguj się w komputerze jako administrator. Wpisz hasło administratora, jeżeli komputer o to poprosi.

Odinstalowywanie aplikacji w systemie Windows

1. Zamknąć wszystkie uruchomione aplikacje.
2. Odłączyć skaner od komputera.
3. Otworzyć Panel sterowania:
 - ❑ Windows 11/Windows Server 2022
Kliknąć przycisk Start, a następnie wybrać pozycje **Wszystkie aplikacje > Narzędzia Windows > Panel sterowania**.
 - ❑ Windows 10/Windows Server 2019/Windows Server 2016
Kliknąć przycisk Start, a następnie wybrać pozycje **System Windows > Panel sterowania**.
 - ❑ Windows 8.1/Windows 8/Windows Server 2012 R2/Windows Server 2012
Wybrać **Pulpit > Ustawienia > Panel sterowania**.
 - ❑ Windows 7/Windows Server 2008/Windows Server 2008 R2
Kliknąć przycisk Start i wybrać opcję **Panel sterowania**.
4. Wybrać pozycje **Odinstaluj program** z okna **Programy**, a następnie otworzyć **Odinstaluj program** (lub **Dodaj lub usuń programy**).
5. Wybrać aplikację, która ma zostać odinstalowana.

6. Odinstalować aplikację, klikając przycisk **Odinstaluj/zmień** lub **Odinstaluj**.

Uwaga:

Kiedy wyświetlone zostanie okno Kontrola konta użytkownika, kliknąć przycisk Kontynuuj.

7. Postępować zgodnie z instrukcjami wyświetlanymi na ekranie.

Uwaga:

*Może pojawić się komunikat informujący o konieczności ponownego uruchomienia komputera. Jeżeli tak się stanie, sprawdzić, czy zaznaczona jest opcja **Uruchom ponownie komputer teraz**, a następnie kliknąć **Zakończ**.*

Odinstalowywanie aplikacji w systemie Mac OS

Uwaga:

Upewnić się, że zainstalowane jest oprogramowanie EPSON Software Updater.

1. Pobrać program odinstalowujący z użyciem EPSON Software Updater.
Po pobraniu programu odinstalowującego nie trzeba już pobierać go ponownie za każdym razem po odinstalowaniu aplikacji.
2. Odłączyć skaner od komputera.
3. Aby odinstalować sterownik skanera, wybrać **Preferencje systemowe** w menu Apple > **Drukarki i skanery** (lub **Drukarka i skaner**, **Drukarka i faks**), a następnie usunąć skaner, wybierając go na liście dostępnych skanerów.
4. Zamknąć wszystkie uruchomione aplikacje.
5. Wybrać polecenia **Idź > Aplikacje > Epson Software > Deinstalator**.
6. Wybrać aplikację, która ma zostać odinstalowana, a następnie kliknąć przycisk **Odinstaluj**.



Ważne:

Program odinstalowujący usuwa wszystkie sterowniki skanerów Epson z komputera. Jeżeli użytkownik korzysta z wielu skanerów Epson, a chce usunąć tylko wybrane sterowniki, powinien najpierw usunąć je wszystkie, a następnie ponownie zainstalować te niezbędne.

Uwaga:

*Jeżeli na liście nie można znaleźć aplikacji, którą ma być odinstalowana, nie można jej odinstalować z użyciem programu odinstalowującego. W takim przypadku wybrać pozycje **Idź > Aplikacje > Epson Software**, wybrać aplikację, która ma zostać odinstalowana, a następnie przeciągnąć ją do ikony kosza.*

Instalowanie aplikacji

Poniżej znajdują się kroki instalowania niezbędnych aplikacji.

Uwaga:

- Zalogować się na komputerze jako administrator. Wpisać hasło administratora, jeżeli zostanie wyświetlony monit.
- W przypadku ponownego instalowania aplikacji należy je najpierw odinstalować.

1. Zamknąć wszystkie uruchomione aplikacje.

2. Podczas instalowania sterownika skanera (Epson Scan 2) rozłączyć tymczasowo skaner i komputer.

Uwaga:

Nie łączyć komputera i skanera, dopóki nie pojawi się odpowiednia instrukcja.

3. Zainstalować aplikację, wykonując instrukcje podane na stronie internetowej wymienionej niżej.

<https://epson.sn>

Parametry techniczne

Ogólne szczegóły dotyczące skanera

Uwaga:

Szczegóły mogą ulec zmianie bez powiadomienia.

Typ skanera	Płaski skaner kolorowy do dokumentów w formacie A3
Urządzenie fotoelektryczne	Liniowy czujnik koloru CCD
Rozmiar dokumentu	310×437 mm (12.2×17.2 cali)
Rozdzielczość skanowania	2400 dpi (skanowanie główne) 4800 dpi z opcją Micro Step (skanowanie dokładne)
Rozdzielczość wyjściowa	50 do 6400 dpi
Dane obrazu	16 bitów na piksel każdego koloru (wewnętrznie) 1 do 16 bitów na piksel każdego koloru zewnętrznie
Interfejs	Jeden port USB o wyższej szybkości
Źródło światła	Lampka LED

Uwaga:

Opcjonalna rozdzielczość optyczna to maksymalna rozdzielczość skanowania elementów CCD zgodnie z definicjami normy ISO 14473. Norma ISO 14473 określa rozdzielczość optyczną jako podstawową częstotliwość próbkowania czujnika skanowania.

Wymiary

Wymiary*	Szerokość: 656.0 mm (25.8 cala) Głębokość: 458.0 mm (18.4 cala) Wysokość: 158.0 mm (6.2 cala)
Masa	Ok. 14.3 kg (31.5 funta)

* Bez wystających części.

Parametry elektryczne

Znamionowe napięcie wejściowe	100–240 V AC
Znamionowy prąd wejściowy	0.8–0.4 A
Znamionowa częstotliwość wejściowa	50–60 Hz

Pobór mocy	<p>Podczas działania:</p> <ul style="list-style-type: none"> <input type="checkbox"/> Około 20 W lub mniej (bez opcjonalnej przystawki do przeźroczy) <input type="checkbox"/> Około 27 W lub mniej (z opcjonalną przystawką do przeźroczy) <p>Tryb gotowości:</p> <ul style="list-style-type: none"> <input type="checkbox"/> Około 6 W lub mniej (bez opcjonalnej przystawki do przeźroczy) <input type="checkbox"/> Ok. 12 W (z opcjonalną przystawką do przeźroczy) <p>Tryb uśpienia:</p> <ul style="list-style-type: none"> <input type="checkbox"/> 1.0 W lub mniej (bez opcjonalnej przystawki do przeźroczy) <input type="checkbox"/> Po około 14 minutach od zaprzestania wykonywania jakichkolwiek czynności <p>Zasilanie WYŁĄCZONE:</p> <ul style="list-style-type: none"> <input type="checkbox"/> 0.2 W lub mniej
------------	---

Uwaga:

W przypadku użytkowników z Europy należy zapoznać się ze szczegółami poboru mocy na następującej witrynie.

<http://www.epson.eu/energy-consumption>

Warunki przechowywania i eksploatacji

Temperatura	Podczas działania	5 do 35°C (41 do 95 °F)
	Podczas przechowywania	-25 do 60°C (-13 do 140 °F)
Wilgotność	Podczas działania	10 do 80% (bez kondensacji)
	Podczas przechowywania	10 do 85% (bez kondensacji)
Warunki pracy		Normalne warunki panujące w biurze lub w domu. Należy unikać korzystania ze skanera w bezpośrednim świetle słonecznym, blisko źródeł silnego światła lub w miejscach bardzo zakurzonych.

Dane techniczne interfejsu

Interfejs USB

Typ interfejsu	Port Hi-Speed USB
Standard elektryczny	Tryb pełnej szybkości (12 Mb/s) i tryb dużej szybkości (480 Mb/s) zgodnie z parametrami uniwersalnej magistrali szeregowej w wersji 2.0.
Typ złącza	Jedno gniazdo typu B

Wymagania systemowe

Obsługiwane systemy operacyjne mogą się różnić w zależności od aplikacji.

Windows	Windows 11 lub nowszy Windows 10 Windows 8/8.1 Windows 7 Windows Server 2008 lub wersja nowsza
Mac OS ^{*1, *2}	Mac OS X 10.9 lub wersja nowsza, macOS 11 wersja nowsza

*1 Funkcja szybkiego przełączania użytkowników nie jest obsługiwana w systemie Mac OS lub nowszym.

*2 W systemie Mac OS nie jest obsługiwany system plików UNIX (UFS).

Standardy i normy

Normy i aprobaty dla modelu amerykańskiego

Bezpieczeństwo	UL62368-1 CAN/CSA-C22.2 nr. 62368-1
Zgodność elektromagnetyczna	FCC część 15, część podrzędna B, klasa B ICES-003 klasa B

Normy i zatwierdzenia dla modelu europejskiego

Poniższy model ma oznakowanie CE i jest zgodny ze wszystkimi odpowiednimi dyrektywami Unii Europejskiej. Na niżej podanej stronie znajdują się dalsze szczegóły oraz pełna treść deklaracji zgodności z odniesieniami do dyrektyw i zharmonizowanych norm użytych do potwierdzenia zgodności.

<http://www.epson.eu/conformity>

J332A

Normy i aprobaty dla modelu australijskiego

Zgodność elektromagnetyczna	AS/NZS CISPR32 klasa B
-----------------------------	------------------------

Aprobata typu ZICTA dla użytkowników z Zambii

Więcej informacji o aprobacie typu ZICTA można znaleźć w następującej witrynie.

<https://support.epson.net/zicta/>

OPEN SOURCE SOFTWARE LICENSE

- 1) This product includes open source software programs according to the license terms of each open source software program.
- 2) The open source software programs are WITHOUT ANY WARRANTY; without even the implied warranty of MERCHANTABILITY AND FITNESS FOR A PARTICULAR PURPOSE.

See the license agreements of each open source software program for more details, which are described below.

SHA1 license

Copyright (C) The Internet Society (2001). All Rights Reserved.

This document and translations of it may be copied and furnished to others, and derivative works that comment on or otherwise explain it or assist in its implementation may be prepared, copied, published and distributed, in whole or in part, without restriction of any kind, provided that the above copyright notice and this paragraph are included on all such copies and derivative works.

However, this document itself may not be modified in any way, such as by removing the copyright notice or references to the Internet Society or other Internet organizations, except as needed for the purpose of developing Internet standards in which case the procedures for copyrights defined in the Internet Standards process must be followed, or as required to translate it into languages other than English.

The limited permissions granted above are perpetual and will not be revoked by the Internet Society or its successors or assigns.

This document and the information contained herein is provided on an "AS IS" basis and THE INTERNET SOCIETY AND THE INTERNET ENGINEERING TASK FORCE DISCLAIMS ALL WARRANTIES, EXPRESS OR IMPLIED, INCLUDING BUT NOT LIMITED TO ANY WARRANTY THAT THE USE OF THE INFORMATION HEREIN WILL NOT INFRINGE ANY RIGHTS OR ANY IMPLIED WARRANTIES OF MERCHANTABILITY OR FITNESS FOR A PARTICULAR PURPOSE.

Info-ZIP license

This is version 2007-Mar-4 of the Info-ZIP license.

The definitive version of this document should be available at <ftp://ftp.info-zip.org/pub/infozip/license.html> indefinitely and a copy at <http://www.info-zip.org/pub/infozip/license.html>.

Copyright © 1990-2007 Info-ZIP. All rights reserved.

For the purposes of this copyright and license, "Info-ZIP" is defined as the following set of individuals:

Mark Adler, John Bush, Karl Davis, Harald Denker, Jean-Michel Dubois, Jean-loup Gailly, Hunter Goatley, Ed Gordon, Ian Gorman, Chris Herborth, Dirk Haase, Greg Hartwig, Robert Heath, Jonathan Hudson, Paul Kienitz, David Kirschbaum, Johnny Lee, Onno van der Linden, Igor Mandrichenko, Steve P. Miller, Sergio Monesi, Keith Owens, George Petrov, Greg Roelofs, Kai Uwe Rommel, Steve Salisbury, Dave Smith, Steven M. Schweda, Christian Spieler, Cosmin Truta, Antoine Verheijen, Paul von Behren, Rich Wales, Mike White.

This software is provided "as is," without warranty of any kind, express or implied.

In no event shall Info-ZIP or its contributors be held liable for any direct, indirect, incidental, special or consequential damages arising out of the use of or inability to use this software.

Permission is granted to anyone to use this software for any purpose, including commercial applications, and to alter it and redistribute it freely, subject to the above disclaimer and the following restrictions:

1. Redistributions of source code (in whole or in part) must retain the above copyright notice, definition, disclaimer, and this list of conditions.
2. Redistributions in binary form (compiled executables and libraries) must reproduce the above copyright notice, definition, disclaimer, and this list of conditions in documentation and/or other materials provided with the distribution.

The sole exception to this condition is redistribution of a standard UnZipSFX binary (including SFXWiz) as part of a self-extracting archive; that is permitted without inclusion of this license, as long as the normal SFX banner has not been removed from the binary or disabled.

3. Altered versions--including, but not limited to, ports to new operating systems, existing ports with new graphical interfaces, versions with modified or added functionality, and dynamic, shared, or static library versions

not from Info-ZIP--must be plainly marked as such and must not be misrepresented as being the original source or, if binaries, compiled from the original source.

Such altered versions also must not be misrepresented as being Info-ZIP releases--including, but not limited to, labeling of the altered versions with the names "Info-ZIP" (or any variation thereof, including, but not limited to, different capitalizations), "Pocket UnZip," "WiZ" or "MacZip" without the explicit permission of Info-ZIP.

Such altered versions are further prohibited from misrepresentative use of the Zip-Bugs or Info-ZIP e-mail addresses or the Info-ZIP URL(s), such as to imply Info-ZIP will provide support for the altered versions.

4. Info-ZIP retains the right to use the names "Info-ZIP," "Zip," "UnZip," "UnZipSFX," "WiZ," "Pocket UnZip," "Pocket Zip," and "MacZip" for its own source and binary releases.

lua license

Copyright (C) 1994-2013 Lua.org, PUC-Rio.

Permission is hereby granted, free of charge, to any person obtaining a copy of this software and associated documentation files (the "Software"), to deal in the Software without restriction, including without limitation the rights to use, copy, modify, merge, publish, distribute, sublicense, and/or sell copies of the Software, and to permit persons to whom the Software is furnished to do so, subject to the following conditions:

The above copyright notice and this permission notice shall be included in all copies or substantial portions of the Software.

THE SOFTWARE IS PROVIDED "AS IS", WITHOUT WARRANTY OF ANY KIND, EXPRESS OR IMPLIED, INCLUDING BUT NOT LIMITED TO THE WARRANTIES OF MERCHANTABILITY, FITNESS FOR A PARTICULAR PURPOSE AND NONINFRINGEMENT.

IN NO EVENT SHALL THE AUTHORS OR COPYRIGHT HOLDERS BE LIABLE FOR ANY CLAIM, DAMAGES OR OTHER LIABILITY, WHETHER IN AN ACTION OF CONTRACT, TORT OR OTHERWISE, ARISING FROM, OUT OF OR IN CONNECTION WITH THE SOFTWARE OR THE USE OR OTHER DEALINGS IN THE SOFTWARE.

Gdzie uzyskać pomoc

Witryna pomocy technicznej w sieci Web

Jeżeli potrzebujesz dalszej pomocy, odwiedź witrynę pomocy technicznej firmy Epson pod adresem podanym poniżej. Wybierz swój kraj lub region i przejdź do sekcji pomocy na swojej lokalnej witrynie internetowej firmy Epson. W witrynie tej dostępne też są najnowsze sterowniki, odpowiedzi na często zadawane pytania, instrukcje i inne materiały do pobrania.

<http://support.epson.net/>

<http://www.epson.eu/support> (Europa)

Jeżeli urządzenie firmy Epson nie działa poprawnie i nie można rozwiązać problemu, należy skontaktować się z działem pomocy technicznej firmy Epson.

Kontakt z działem pomocy technicznej firmy Epson

Przed skontaktowaniem się z firmą Epson

Jeżeli urządzenie firmy Epson nie działa poprawnie i nie można rozwiązać problemu, korzystając z informacji podanych w dokumentacji urządzenia, należy skontaktować się z działem pomocy technicznej firmy Epson. Jeśli na liście nie ma działu pomocy technicznej dla klientów w wymaganym rejonie, należy skontaktować się z przedstawicielem handlowym, u którego urządzenie zostało kupione.

Aby usprawnić proces udzielania pomocy, należy przygotować następujące informacje:

- Numer seryjny urządzenia
(Etykieta z numerem seryjnym znajduje się zazwyczaj z tyłu urządzenia).
- Model urządzenia
- Wersja oprogramowania urządzenia
(W oprogramowaniu produktowym kliknij **O programie, Informacje o wersji** lub podobny przycisk).
- Marka i model komputera
- Nazwa i wersja systemu operacyjnego komputera
- Nazwy i wersje aplikacji używanych zazwyczaj z urządzeniem

Uwaga:

W zależności od urządzenia dane listy wybierania faksu i/lub ustawień sieciowych mogą być przechowywane w pamięci urządzenia. Ze względu na uszkodzenie lub naprawę urządzenia dane mogą zostać utracone. Firma Epson nie ponosi odpowiedzialności za utratę danych, za wykonanie kopii zapasowej danych i/lub ustawień lub jej przywrócenie nawet w okresie gwarancji. Zalecamy wykonanie kopii zapasowej we własnym zakresie lub wykonanie notatek.

Pomoc dla użytkowników w Europie

Dokument Gwarancja Europejska zawiera informacje dotyczące sposobu kontaktowania się z działem pomocy technicznej firmy Epson.

Pomoc dla użytkowników na Tajwanie

Informacje, wsparcie i obsługa:

WWW

<http://www.epson.com.tw>

Dostępne są informacje dotyczące specyfikacji produktów, sterowniki do pobrania oraz odpowiedzi na zapytania dotyczące produktów.

Pomoc techniczna Epson

Telefon: +886-2-2165-3138

Nasz dział pomocy technicznej może telefonicznie pomóc w przypadku następujących kwestii:

- Zapytania handlowe i informacje o produktach
- Pytania dotyczące wykorzystania produktów i problemów z nimi związanych
- Zapytania dotyczące usług naprawy i gwarancji

Centrum napraw serwisowych:

<http://www.tekcare.com.tw/branchMap.page>

Spółka TekCare to autoryzowane centrum serwisowe firmy Epson Taiwan Technology & Trading Ltd.

Pomoc dla użytkowników w Australii

Oddział Epson Australia pragnie zapewnić najwyższy poziom obsługi klienta. Poza dokumentacją produktu udostępniamy następujące źródła informacji:

Adres internetowy

<http://www.epson.com.au>

Dostęp do stron WWW oddziału Epson Australia. Warto od czasu do czasu odwiedzać tę stronę! Udostępnia ona obszar pobierania plików ze sterownikami, punkty kontaktowe firmy Epson, informacje o nowych produktach oraz pomoc techniczna za pośrednictwem poczty e-mail.

Pomoc techniczna Epson

Telefon: 1300-361-054

Pomoc techniczna firmy Epson jest ostatnim środkiem zaradczym gwarantującym naszym klientom dostęp do porad. Operatorzy w pomocy technicznej mogą pomóc w instalacji, konfiguracji i używaniu produktów firmy Epson. Nasz zespół pomocy przedsprzedażowej może udostępnić dokumentację dotyczącą nowych produktów firmy Epson oraz poinformować, gdzie jest najbliższy punkt sprzedaży lub serwisu. Odpowiadamy na wiele rodzajów pytań.

Zachęcamy do przygotowania wszystkich odpowiednich informacji przed wybraniem numeru. Im więcej informacji zostanie przygotowanych, tym szybciej pomożemy w rozwiązaniu problemu. Dane te obejmują dokumentację do produktu Epson, informacje o rodzaju komputera, systemie operacyjnym, aplikacjach i wszystkie inne, które uważasz za niezbędne.

Transport produktu

Firma Epson zaleca pozostawienie opakowania po produkcie na wypadek konieczności jego przenoszenia w przyszłości.

Pomoc dla użytkowników w Singapurze

Źródła informacji, wsparcie i usługi udostępniane przez firmę Epson Singapore to:

WWW

<http://www.epson.com.sg>

Dostępne są informacje dotyczące specyfikacji produktów, sterowniki do pobrania, najczęściej zadawane pytania (FAQ), zapytania handlowe i obsługa techniczna pocztą e-mail.

Pomoc techniczna Epson

Numer bezpłatny: 800-120-5564

Nasz dział pomocy technicznej może telefonicznie pomóc w przypadku następujących kwestii:

- Zapytania handlowe i informacje o produktach
- Pytania dotyczące użytkowania produktów i rozwiązywania problemów
- Zapytania dotyczące usług naprawy i gwarancji

Pomoc dla użytkowników w Tajlandii

Informacje, wsparcie i obsługa:

WWW

<http://www.epson.co.th>

Dostępne są informacje dotyczące specyfikacji produktów, sterowniki do pobrania, najczęściej zadawane pytania (FAQ) i poczta e-mail.

Infolinia Epson

Telefon: 66-2460-9699

Adres e-mail: support@eth.epson.co.th

Biuro obsługi może telefonicznie pomóc w przypadku następujących kwestii:

- Zapytania handlowe i informacje o produktach
- Pytania dotyczące wykorzystania produktów i problemów z nimi związanych
- Zapytania dotyczące usług naprawy i gwarancji

Pomoc dla użytkowników w Wietnamie

Informacje, wsparcie i obsługa:

Centrum obsługi firmy Epson

27 Yen Lang, Trung Liet Ward, Dong Da District, Ha Noi City. Tel: +84 24 7300 0911

38 Le Dinh Ly, Thac Gian Ward, Thanh Khe District, Da Nang. Tel: +84 23 6356 2666

194/3 Nguyen Trong Tuyen, Ward 8, Phu Nhuan Dist., HCMC. Tel: +84 28 7300 0911

31 Phan Boi Chau, Ward 14, Binh Thanh District, HCMC. Tel: +84 28 35100818

Pomoc dla użytkowników w Indonezji

Informacje, wsparcie i obsługa:

WWW

<http://www.epson.co.id>

- Informacje dotyczące specyfikacji produktów i sterowniki do pobrania
- Najczęściej zadawane pytania (FAQ), zapytania handlowe, pytania przez e-mail

Gorąca linia firmy Epson

Telefon: 1500-766 (Indonesia Only)

E-mail: customer.care@ein.epson.co.id

Konsultanci naszej gorącej linii udzielają pomocy, telefonicznie lub przez e-mail w następujących kwestiach:

- Zapytania handlowe i informacje o produktach
- Pomoc techniczna

Pomoc dla użytkowników w Hongkongu

W celu uzyskania wsparcia technicznego oraz innych usług świadczonych po sprzedaży użytkownicy mogą skontaktować się z firmą Epson Hong Kong Ltd.

Internetowa strona główna

<http://www.epson.com.hk>

Firma Epson Hong Kong posiada stronę internetową w języku chińskim i angielskim, zawierającą następujące informacje:

- Informacje o produktach
- Odpowiedzi na często zadawane pytania (FAQ)
- Najnowsze wersje sterowników do produktów Epson

Gorąca linia obsługi technicznej

Można również skontaktować się z naszym personelem technicznym pod następującymi numerami telefonu i faksu:

Telefon: 852-2827-8911

Faks: 852-2827-4383

Pomoc dla użytkowników w Malezji

Informacje, wsparcie i obsługa:

WWW

<http://www.epson.com.my>

- Informacje dotyczące specyfikacji produktów i sterowniki do pobrania
- Najczęściej zadawane pytania (FAQ), zapytania handlowe, pytania przez e-mail

Infolinia Epson

Telefon: 1800-81-7349 (Połączenie bezpłatne)

E-mail: websupport@emsb.epson.com.my

- Zapytania handlowe i informacje o produktach
- Pytania dotyczące wykorzystania produktów i problemów z nimi związanych
- Zapytania dotyczące usług naprawy i gwarancji

Epson Malaysia Sdn Bhd (Główne biuro)

Telefon: 603-56288288

Faks: 603-5628 8388/603-5621 2088

Pomoc dla użytkowników w Indiach

Informacje, wsparcie i obsługa:

WWW

<http://www.epson.co.in>

Dostępne są informacje dotyczące specyfikacji produktów, sterowniki do pobrania oraz odpowiedzi na zapytania dotyczące produktów.

Bezpłatna pomoc telefoniczna

Informacje o usługach, produktach lub zamówienia materiałów eksploatacyjnych -

18004250011 / 186030001600 / 1800123001600 (9.00 – 18.00)

E-mail

calllog@epson-india.in

WhatsApp

+91 96400 00333

Pomoc dla użytkowników na Filipinach

W celu uzyskania wsparcia technicznego oraz innych usług posprzedażnych użytkownicy mogą kontaktować się z firmą Epson Philippines Corporation pod następującymi numerami telefonów i faksów oraz adresami e-mail:

WWW

<http://www.epson.com.ph>

Dostępne są informacje dotyczące specyfikacji produktów, sterowniki do pobrania, najczęściej zadawane pytania (FAQ) i odpowiedzi na zapytania pocztą e-mail.

Centrum obsługi klienta Epson

Numer bezpłatny: (PLDT) 1-800-1069-37766

Numer bezpłatny: (Digitel) 1-800-3-0037766

Aglomeracja Manili: +632-8441-9030

Witryna internetowa: <https://www.epson.com.ph/contact>

E-mail: customercare@epc.epson.com.ph

Dostępność w godzinach od 9:00 do 18:00, od poniedziałku do soboty (z wyjątkiem świąt)

Nasz dział obsługi klienta może telefonicznie pomóc w przypadku następujących kwestii:

- Zapytania handlowe i informacje o produktach
- Pytania dotyczące wykorzystania produktów i problemów z nimi związanych
- Zapytania dotyczące usług naprawy i gwarancji

Epson Philippines Corporation

Linia międzymiastowa: +632-8706-2609

Faks: +632-8706-2663 / +632-8706-2665