

EPSON

Expression 13000XL

Användarhandbok

Upphovsrätt

Ingen del i den här publikationen får reproduceras, sparas i ett hämtningssystem, eller överföras på något sätt, vare sig elektroniskt, mekaniskt, genom fotokopiering, inspelning eller på annat sätt, utan föregående skriftligt samtycke från Seiko Epson Corporation. Inget patientansvar tas med hänsyn till användning av informationen som finns häri. Inte heller tas något ansvar för skador som uppkommer till följd av användning av informationen häri. Informationen häri är utformad för användning med Epson-produkten. Epson ansvarar inte för någon användning av den här informationen om den används för andra produkter.

Vare sig Seiko Epson Corporation eller dess dotterbolag ska vara ansvarig för köparen av den här produkten eller tredje part avseende skador, förluster, kostnader eller utgifter som ådras av köparen eller tredje part som resultat av en olycka, felaktig användning, eller våldsam användning av den här produkten eller obehöriga modifieringar, reparationer eller förändringar av den här produkten, eller (förutom USA) underlåtelse att strikt efterleva användnings- och underhållsinstruktionerna för Seiko Epson Corporation.

Seiko Epson Corporation och dess dotterbolag ska inte ansvara för några skador eller problem som uppkommer genom användning av några tillbehör eller förbrukningsmaterial utöver de som designats som originalprodukter från Epson eller Epson-godkända produkter av Seiko Epson Corporation.

Seiko Epson Corporation ska inte hållas ansvarigt för några skador som uppkommer till följd av elektromagnetisk störning som uppstår genom användning av några gränssnittskablar utöver de som designats som godkända Epson-produkter från Seiko Epson Corporation.

© 2023 Seiko Epson Corporation

Innehållet i den här bruksanvisningen och specifikationerna för produkten kan ändras utan föregående meddelande.

Varumärken

- ❑ EPSON, EPSON EXCEED YOUR VISION, EXCEED YOUR VISION och deras logotyper är registrerade varumärken eller varumärken tillhörande Seiko Epson.
- ❑ Microsoft®, Windows® and Windows Server® are either registered trademarks or trademarks of Microsoft Corporation in the United States and/or other countries.
- ❑ Apple, Mac, macOS, and OS X are trademarks of Apple Inc., registered in the U.S. and other countries.
- ❑ Allmänt: Andra produktnamn som förekommer i detta dokument används endast i identifieringssyfte och kan vara varumärken som tillhör respektive ägare. Epson frånsäger sig all rätt till dessa varumärken.

Innehållsförteckning

Upphovsrätt

Varumärken

Om den här användarhandboken

Introduktion till användarhandböckerna.	6
Märken och symboler.	6
Beskrivningar som används i denna användarhandbok.	6
Operativsystemsreferenser.	7

Viktiga instruktioner

Säkerhetsanvisningar.	8
Kopieringsrestriktioner.	9

Grundläggande om skannern

Delarnas namn.	10
Knappar och lampor.	11
Information om program.	13
Epson Scan 2.	13
Applikation för uppdatering av programvara och fast programvara (EPSON Software Updater).	13

Placera original på produkten

Placera original.	14
Placering av stora eller tjocka original.	15

Grundläggande skanning

Skanna med hjälp av Epson Scan 2.	18
Skanna foton eller bilder (Fotoläge).	18
Skanna dokument (Dokumentläge).	22
Ställa in en upplösning som är lämplig för ändamålet med skanningen.	25
Skanna via en skannerknapp.	26

Avancerad skanning

Bildjusteringsfunktioner för Fotoläge.	27
Ljusstyrka.	27
Kontrast.	28
Mättnad.	28
Knappen Finjustering.	28

Oskarp mask.	31
Färgåterställning.	31
Bakgrundsljuskorrigerigering.	31
Descreening.	32
Dammborttagning.	32
Kornreducering.	32
Bildjusteringsfunktioner för Dokumentläge.	33
Bildalternativ.	33
Ljusstyrka.	35
Kontrast.	35
Gamma.	36
Tröskel.	36
Oskarp mask.	36
Descreening.	37
Fyll kantskugga.	37
Dubbel bildutdata (endast för Windows).	37
Vattenstämpel (endast för Windows).	37
Spara som en Sökbar PDF.	38

Använda OH-enheten

Packa upp OH-enheten.	39
Låsa upp transportlåset.	39
Installera OH-enheten.	40
Installera och placera ut film.	42
35 mm filmremsor.	43
Installerade bildspel.	44
Mediumformat (120/220).	45
4×5 tums film.	46
Filmstorlekar som inte är standard.	47
Använda OH-enheten för skanning.	48
Skanna film med lämpliga inställningar.	48
Skanning av reflekterande original (ej film).	48

Underhåll

Rengöra skannern.	50
Energispar.	50
Transportera skannern.	52
Uppdatera applikationer och firmware.	52

Lösa problem

Problem med skannern.	54
Skannerlamporna indikerar ett fel.	54
Problem vid start av skanning.	54
Kan inte starta Epson Scan 2.	55

Kan inte skanna med knappen.	55
Kan inte skanna med OH-enhet.	55
Kan inte skanna med annan skanningmjukvara än Epson Scan 2.	55
Problem med skannade bilder.	56
Det blir ojämna färger, smuts, fläckar osv. när skanning görs från skannerglaset.	56
Bildkvaliteten är grov.	56
Förskjutning visas i bakgrunden för bilder.	56
Texten är suddig.	57
Moaré-mönster (nätkliknande skuggor) visas.	57
Kan inte skanna korrekt område på skannerglaset.	57
Kan inte förhandsgranska i Miniaturbild.	57
Får inte avsett resultat i Automatisk bildorientering.	58
Texten identifieras inte korrekt vid sparande som en Sökbar PDF.	58
Inbindning av marginaler i en broschyr är förvridna eller suddiga.	58
Kan inte lösa problem i den skannade bilden.	59
Randiga ringar visas i skannade bilder i film eller bildspel.	59
Färger skiljer sig från originalfärger för film eller bildspelsbilder.	59
Förhandsgranskningsbilderna för negativfilm ser konstiga ut.	60
Problem med skanningtiden.	60
Avinstallera och installera program.	60
Avinstallera dina program.	60
Installera dina program.	61

Tekniska specifikationer

Allmänna skannerspecifikationer.	63
Måttspecifikationer.	63
Elektriska specifikationer.	63
Miljöspecifikationer.	64
Gränssnittsspecifikationer.	64
Systemkrav.	64

Standarder och godkännanden

Standarder och godkännande för den amerikanska modellen.	66
Standarder och godkännande för den europeiska modellen.	66
Standarder och godkännande för den australienska modellen.	66
ZICTA Skriv godkännande för användare i Zambia.	66

OPEN SOURCE SOFTWARE LICENSE.	66
SHA1 license.	67
Info-ZIP license.	67
lua license.	68

Var du kan få hjälp

Webbplatsen för teknisk support.	69
Kontakta Epsons kundtjänst.	69
Innan du kontaktar Epson.	69
Hjälp för användare i Europa.	69
Hjälp för användare i Taiwan.	70
Hjälp för användare i Australien.	70
Hjälp för användare i Singapore.	71
Hjälp för användare i Thailand.	71
Hjälp för användare i Vietnam.	71
Hjälp för användare i Indonesien.	72
Hjälp för användare i Hongkong.	72
Hjälp för användare i Malaysia.	72
Hjälp för användare i Indien.	73
Hjälp för användare i Filippinerna.	73

Om den här användarhandboken

Introduktion till användarhandböckerna

De senaste versionerna av följande användarhandböcker finns på Epsons supportwebbplats.

<http://www.epson.eu/support> (Europa)

<http://support.epson.net/> (utanför Europa)

- ❑ Starta här (användarhandbok i pappersformat)

Tillhandahåller information om hur man konfigurerar produkten och installerar programmet.

- ❑ Användarhandbok (digital användarhandbok)

Tillhandahåller instruktioner om användning, underhåll och problemlösningar.

Förutom i ovanstående användarhandböcker kan du även se hjälpen som medföljer olika Epson-program.

Märken och symboler



Obs!

Instruktioner som måste följas noggrant för att undvika kroppsskada.



Viktigt:

Instruktioner som måste följas för att undvika skada på utrustningen.

Anmärkning:

Erbjuder kompletterande information och referensinformation.

Relaterad information

➔ Länkar till relaterade avsnitt.

Beskrivningar som används i denna användarhandbok

- ❑ Skärmbilderna för programmen är från Windows 11 eller macOS Monterey. Innehållet som visas på skärmarna varierar beroende på modell och situation.
- ❑ Illustrationerna som används i denna användarhandbok är endast för referens. Även om de kan skilja sig något från den faktiska produkten är användningsmetoderna likadana.

Operativsystemsreferenser

Windows

I den här bruksanvisningen hänvisar termer, såsom "Windows 11", "Windows 10", "Windows 8.1", "Windows 8", "Windows 7", "Windows Server 2022", "Windows Server 2019", "Windows Server 2016", "Windows Server 2012 R2", "Windows Server 2012", "Windows Server 2008" och "Windows Server 2008 R2" till följande operativsystem. Dessutom används "Windows" för att referera till alla versioner och "Windows Server" används för att referera till "Windows Server 2022", "Windows Server 2019", "Windows Server 2016", "Windows Server 2012 R2", "Windows Server 2012", "Windows Server 2008" och "Windows Server 2008 R2".

- Microsoft® Windows® 11 operativsystem
- Microsoft® Windows® 10 operativsystem
- Microsoft® Windows® 8.1 operativsystem
- Microsoft® Windows® 8 operativsystem
- Microsoft® Windows® 7 operativsystem
- Microsoft® Windows Server® 2022 operativsystem
- Microsoft® Windows Server® 2019 operativsystem
- Microsoft® Windows Server® 2016 operativsystem
- Microsoft® Windows Server® 2012 R2 operativsystem
- Microsoft® Windows Server® 2012 operativsystem
- Microsoft® Windows Server® 2008 operativsystem
- Microsoft® Windows Server® 2008 R2 operativsystem

Mac OS

I den här bruksanvisningen används "Mac OS" för att hänvisa till macOS Monterey, macOS Big Sur, macOS Catalina, macOS Mojave, macOS High Sierra, macOS Sierra, och OS X El Capitan.

Viktiga instruktioner

Säkerhetsanvisningar

Läs alla dessa instruktioner och uppmärksamma de varningar och instruktioner som finns på produkten.

- Vissa av symbolerna som används i produkten är till för att garantera säkerhet och korrekt användning av produkten. Besök följande webbplats för att se betydelsen av symbolerna.
<http://support.epson.net/symbols>
- Placera produkten på ett plant och stabilt underlag som är större än produktens botten i alla riktningar. Om produkten placeras nära en vägg, lämna 10 cm mellanrum mellan produktens baksida och väggen. Produkten kommer inte att fungera som den ska om den lutar åt något håll.
- Undvik platser som utsätts för damm, stötar och vibrationer.
- Placera produkten tillräckligt nära datorn så att gränssnittskabeln räcker till. Placera eller förvara inte produkten och tillbehören eller nätadaptern utomhus, nära mycket smuts eller damm, vatten, värmekällor eller på platser som utsätts för stötar, vibrationer, hög temperatur eller fuktighet, direkt solljus, starka ljuskällor eller snabba växlingar i temperatur och fuktighet.
- Använd inte med våta händer.
- Placera produkten nära ett eluttag där det är enkelt att koppla från strömsladden.
- Strömkabeln ska alltid placeras så att den skyddas från slitage, hack, veck och knutar. Placera inte föremål på sladden. Se även till att strömkabeln inte ligger så att man kan kliva på eller köra över den. Var extra noga med att kabeln är rak vid änden.
- Använd bara strömkabeln som medföljer produkten och använd inte sladden med någon annan utrustning. Användning av andra sladdar med den här produkten eller användning av strömsladden med annan utrustning kan resultera i brand eller elektrisk kortslutning.
- Använd endast den typ av strömkälla som anges på produktens etikett. Strömmen ska enbart komma från hushållsuttag av standardtyp.
- Vid anslutning av denna produkt till en dator eller annan enhet med en kabel, se till att kontakterna är vända åt rätt håll. Varje kontakt kan endast vändas åt ett håll. Om en kontakt sätts i åt fel håll kan det skada båda enheterna som ansluts av kabeln.
- Undvik att använda uttag på samma strömkrets som kopiatorer eller luftregleringssystem som regelbundet slås av och på.
- Om du använder en förlängningskabel med produkten, kontrollera att den totala märkströmmen för enheterna som är anslutna till förlängningskabeln inte överskrider kabelns märkström. Se även till att den totala märkströmmen för alla enheter som kopplats till eluttaget inte överskrider eluttagets märkström.
- Ta aldrig isär, modifiera inte och försök inte att reparera produkten eller produkttillbehör själv förutom enligt vad som finns specifikt beskrivet i produktens manualer.
- För inte in föremål i några öppningar eftersom de kan komma i kontakt med farliga strömförande delar eller orsaka kortslutning. Fara för elektriska stötar.
- Om kontakten skadas, byt ut hela kabelsatsen eller rådfråga en kvalificerad elektriker. Om det finns säkringar i kontakten, var noga med att byta ut dem mot säkringar av rätt storlek och märkning.
- Koppla från produkten och strömkabeln och överlåt servicearbeten till kvalificerade servicetekniker under följande förutsättningar: vätska har trängt in i strömkabeln; produkten eller strömkabeln har tappats eller höljet har skadats; produkten eller strömkabeln fungerar inte normalt eller avviker tydligt från normal prestanda. (Justera inte kontroller som inte täcks av bruksanvisningen.)

- Koppla från produkten och strömkabeln före rengöring. Rengör endast med en fuktig trasa. Använd inte flytande rengöringsmedel eller sprayrengöring.
- Om du inte ska använda produkten eller tillbehören under en längre tid, koppla ur strömkabeln från eluttaget.
- När du har ersatt förbrukningsartiklar, kassera dem på ett korrekt sätt enligt lokala regler. Ta inte isär dem.
- Eftersom produkten är tung får aldrig en person försöka lyfta eller bära i den ensam. Två personer ska lyfta och bära produkten.
- Placera inte tunga objekt på skannerglasets och tryck inte på glaset med för stor kraft.

Kopieringsrestriktioner

Observera följande begränsningar för att säkerställa ansvarsfull och laglig användning av din produkt.

Kopiering av följande objekt är förbjuden enligt lag.

- Sedlar, mynt, statspapper avsedda för den allmänna marknaden, statsobligationer samt kommunvärdepapper
- Oanvända frimärken, förfrankerade vykort och andra officiella postartiklar med giltigt porto
- Officiella kontramärken och värdepapper utfärdade enligt laglig procedur

Var uppmärksam vid kopiering av följande artiklar:

- Privata värdepapper avsedda för den allmänna marknaden (aktiebrev, överlåtbara värdepapper, checkar osv.), månatliga passerkort, rabattkuponger osv.
- Pass, körkort, hälsointyg, vägpasserkort, matrasoneringskort, biljetter osv.

Anmärkning:

Kopiering av sådana artiklar kan även vara förbjudet enligt lag.

Ansvarsfullt bruk av upphovsrättsskyddat material:

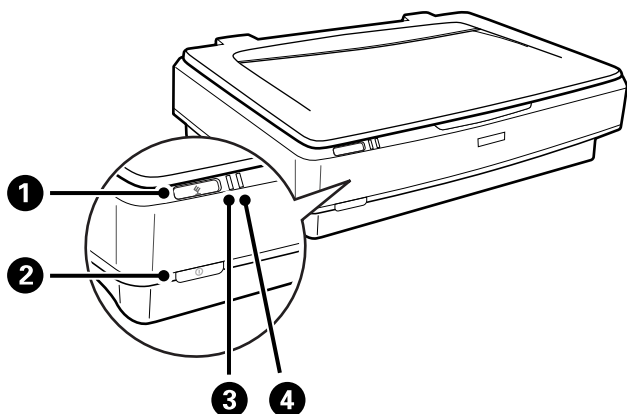
Produkter kan missbrukas genom felaktig kopiering av upphovsrättsskyddat material. Om du inte kan rådfråga en kunnig jurist bör du visa ansvar och respekt genom att inskaffa upphovsrättsinnehavarens tillstånd innan du kopierar publicerat material.

Grundläggande om skannern

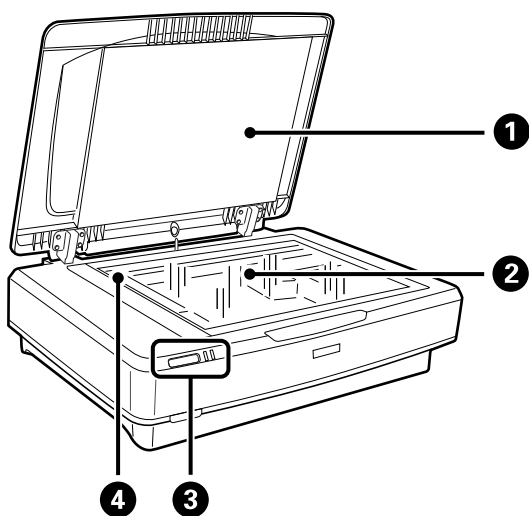
Delarnas namn

Anmärkning:

Kontrollera alla artiklar som levererades med produkten.

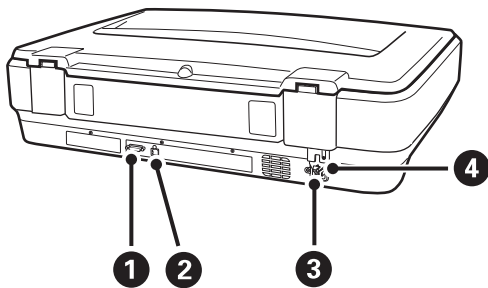


1	⚡ startknapp
2	⓪ strömknapp
3	Redo-lampa
4	Fellampa

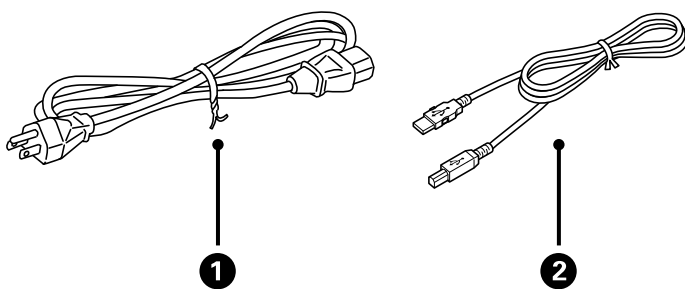


1	Dokumentlock
2	Skannerglas
3	Kontrollpanel

4	Vagn (i skannerglaset)
---	------------------------



1	Tillvalsanslutning
2	USB-port
3	Strömuttag
4	Transportlåsspak



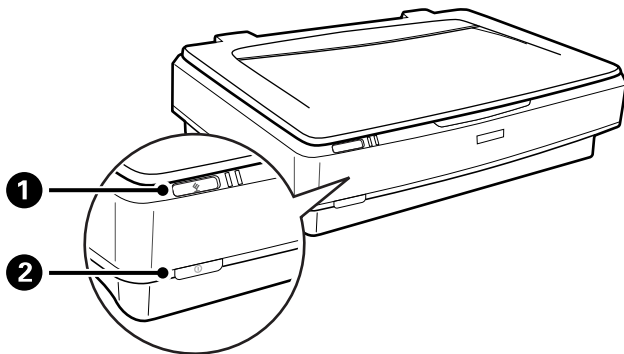
1	Strömkabel
2	USB-kabel

Knappar och lampor

Knappar

Produkten har två knappar för skanninganvändning.

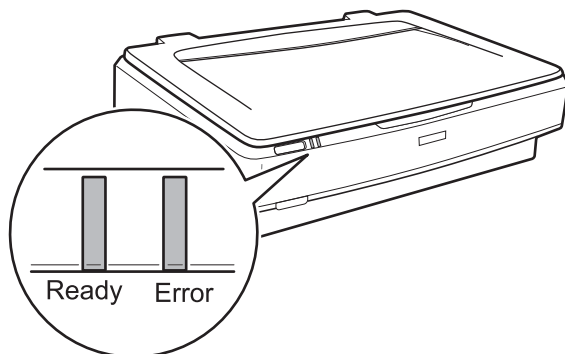
Innan du använder produktknapparna ska du se till att du har installerat din skanningmjukvara.



1	☒-knapp	Startar skanning.
2	⏻-knapp	Slår på produkten om du trycker en gång. Tryck igen för att stänga av produkten.

Belysning

Statuslampan indikerar om produkten arbetar som den ska.



Lampa	Indikatorstatus	Betydelse
Ready	På	Redo att skanna bilder. Om du inte kan skanna bilder kanske ett fel har uppstått. Kontrollera att OH-tillbehörsenheten är helt stängd.
	Blinkar	Initierar, skannar eller vilar.
Ready, Error	På	Ett fel har uppstått.
	Blinkar	Ett fel har uppstått.
	Av	Produkten är avstängd.
Error	Blinkar	Ett fel har uppstått.

Relaterad information

➔ ["Skanna via en skannerknapp"](#) på sidan 26

➔ [”Skannerlamporna indikerar ett fel” på sidan 54](#)

Information om program

I det här avsnittet presenteras applikationsprodukter som är tillgängliga för din skanner. Den senaste applikationen kan installeras på Epson-webbplatsen.

Epson Scan 2

Epson Scan 2 är en drivrutin för styrning av din skanner som möjliggör en rad olika skanninginställningar. Detta gör det även möjligt för dig att starta antingen som ett fristående program eller genom att använda TWAIN-kompatibel mjukvara.

Se hjälpen i Epson Scan 2 för information om hur man använder programmet.

Relaterad information

➔ [”Skanna med hjälp av Epson Scan 2” på sidan 18](#)

Applikation för uppdatering av programvara och fast programvara (EPSON Software Updater)

EPSON Software Updater är ett program som installerar ny programvara och uppdaterar firmware och manualer över Internet. Om du vill söka efter uppdateringsinformation regelbundet kan du ställa in intervallet för att söka efter uppdateringar i inställningar för automatisk uppdatering i EPSON Software Updater.

Anmärkning:

Windows Server-operativsystem stöds inte.

Börja med Windows

Windows 11

Klicka på startknappen och välj sedan **All apps > Epson Software > EPSON Software Updater**.

Windows 10

Klicka på startknappen och välj sedan **Epson Software > EPSON Software Updater**.

Windows 8.1/Windows 8

Ange programvarans namn i sökfältet och välj sedan den ikon som visas.

Windows 7

Klicka på startknappen och välj sedan **Alla program > Epson Software > EPSON Software Updater**.

Börja med Mac OS

Välj **Gå > Applikationer > Epson Software > EPSON Software Updater**.

Relaterad information

➔ [”Uppdatera applikationer och firmware” på sidan 52](#)

Placera original på produkten

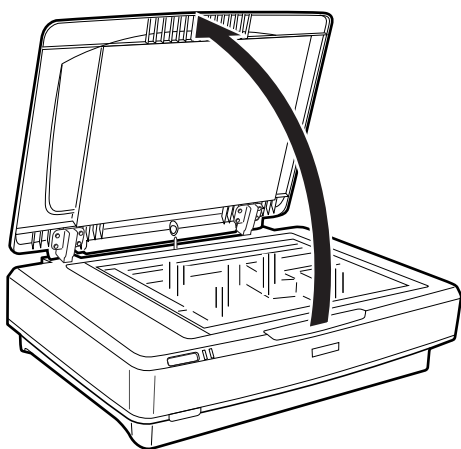


Viktigt:

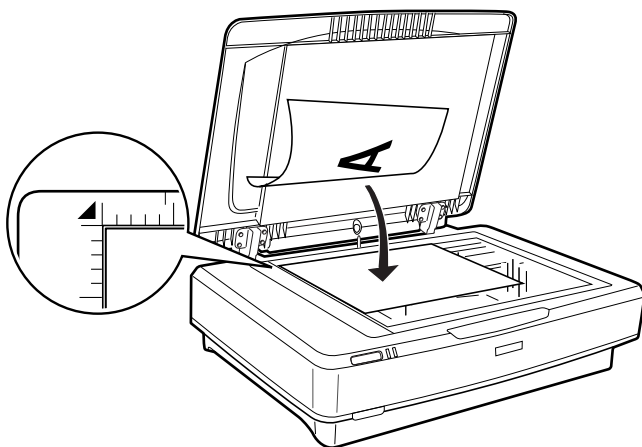
Placera inte tunga objekt på skannerglaset och tryck inte på glaset med för stor kraft.

Placera original

1. Öppna dokumentluckan.



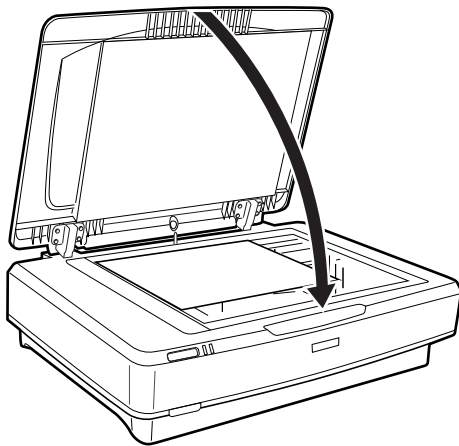
2. Placera ditt original med framsidan nedåt på skannerglaset och se till att det övre hörnet på sidan som du vill skanna är mot markeringen ▼.



Anmärkning:

Om du skannar in flera original på en gång bör du placera fotona minst 20 mm (0,8 tum) från varandra.

3. Stäng dokumentluckan försiktigt så att originalet inte flyttas.



Anmärkning:

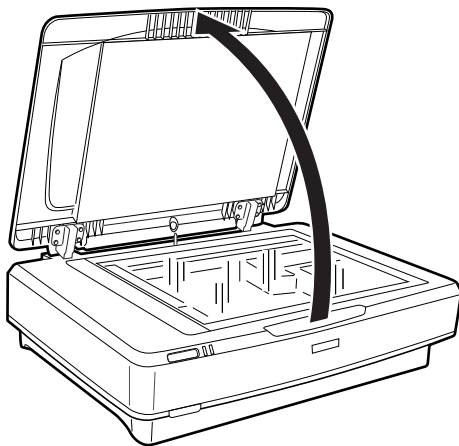
- Håll alltid skannerglaset rent.
- Låt inte original ligga kvar på skannerglaset en längre tid eftersom de kan fastna i glaset.

Relaterad information

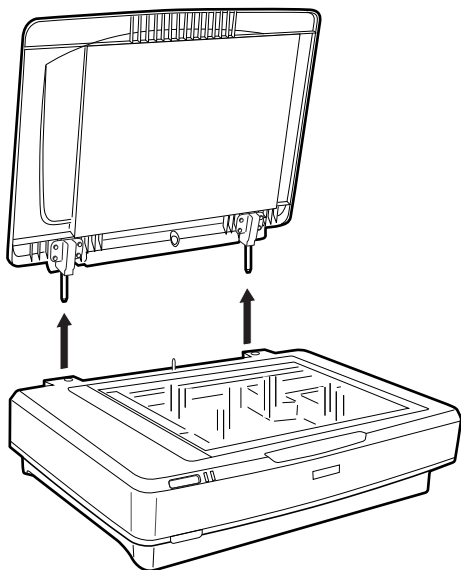
- ➔ [”Grundläggande skanning”](#) på sidan 18

Placering av stora eller tjocka original

1. Öppna dokumentluckan.



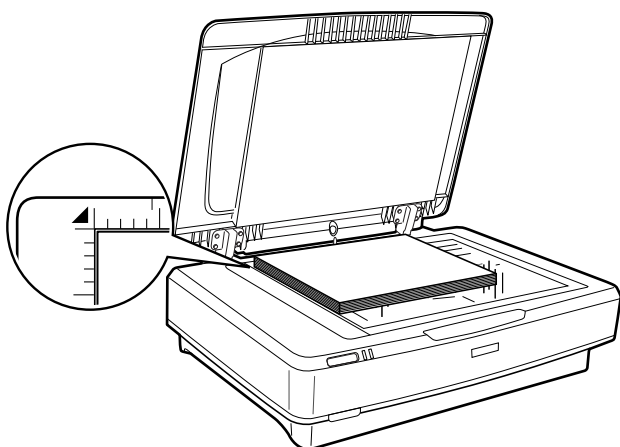
Om storleken på originalen överskrider storleken på dokumentlocket kan du lyfta dokumentlocket rakt upp och ta bort det för att enklare passa in originalet. När skanningen är klar, sätter du på dokumentluckan igen i motsatt ordning för hur det togs bort.



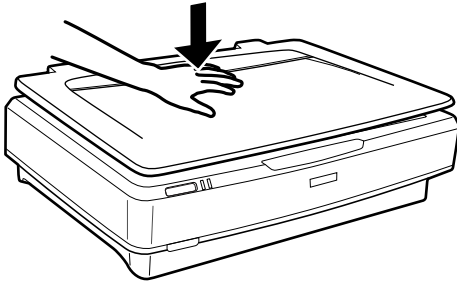
Viktigt:

- Innan du tar bort dokumentlocket ska du se till att ställa det i upprätt position för att förhindra att gångjärnen snäpper tillbaka mot fjädrarna.
- Använd inte våld för att plocka bort skannerluckan och lyft inte i luckan från luckans främre gångjärn; detta kan skada luckan.

2. Lägg ett stort eller tjockt original med framsidan ned mot skannerglaset. Se till att övre hörnet i originalet riktas in mot markeringen ▼.



3. Stäng dokumentluckan och håll ned den ordentligt när du skannar.



Anmärkning:

- Vid skanning utan dokumentluckan, tryck försiktigt ner dokumentet för att få det att ligga plant.
- Om originalet är mycket tjockt eller skevt i kanterna, täck över kanterna med papper för att förhindra att ljus tränger in under skanningen.

Relaterad information

- ➔ ["Grundläggande skanning"](#) på sidan 18

Grundläggande skanning

Skanna med hjälp av Epson Scan 2

Skanna foton eller bilder (Fotoläge)

Med **Fotoläge** i Epson Scan 2, kan du skanna original med en rad olika bildjusteringsfunktioner som passar för bilder eller foton.

1. Placera originalen.

När du placerar ut flera original på skannerglasat kan du skanna alla samtidigt. Kontrollera att det finns ett glapp på minst 20 mm (0,79 tum) mellan originalen.

2. Starta Epson Scan 2.

- Windows 11/Windows Server 2022

Klicka på startknappen och välj sedan **Alla appar > EPSON > Epson Scan 2**.

- Windows 10/Windows Server 2016/Windows Server 2019

Klicka på startknappen och välj sedan **EPSON > Epson Scan 2**.

- Windows 8.1/Windows 8/Windows Server 2012 R2/Windows Server 2012

Ange programvarans namn i sökfältet och välj sedan den ikon som visas.

- Windows 7/Windows Server 2008/Windows Server 2008 R2

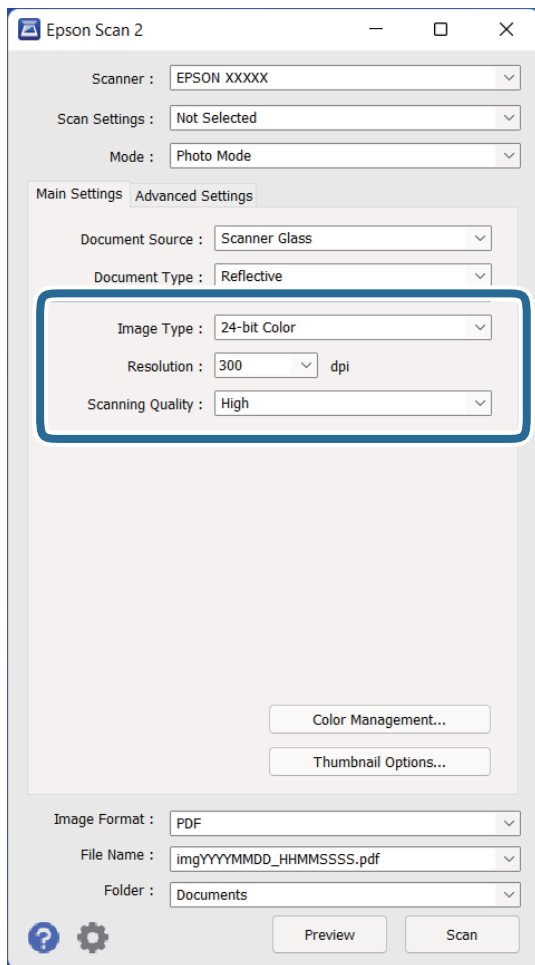
Klicka på startknappen och välj **Alla program** eller **Program > EPSON > Epson Scan 2 > Epson Scan 2**.

- Mac OS

Välj **Gå > Applikationer > Epson Software > Epson Scan 2**.

3. Välj **Fotoläge** i **Läge**-listan.

4. Ange följande inställningar på fliken **Huvudinställningar**.



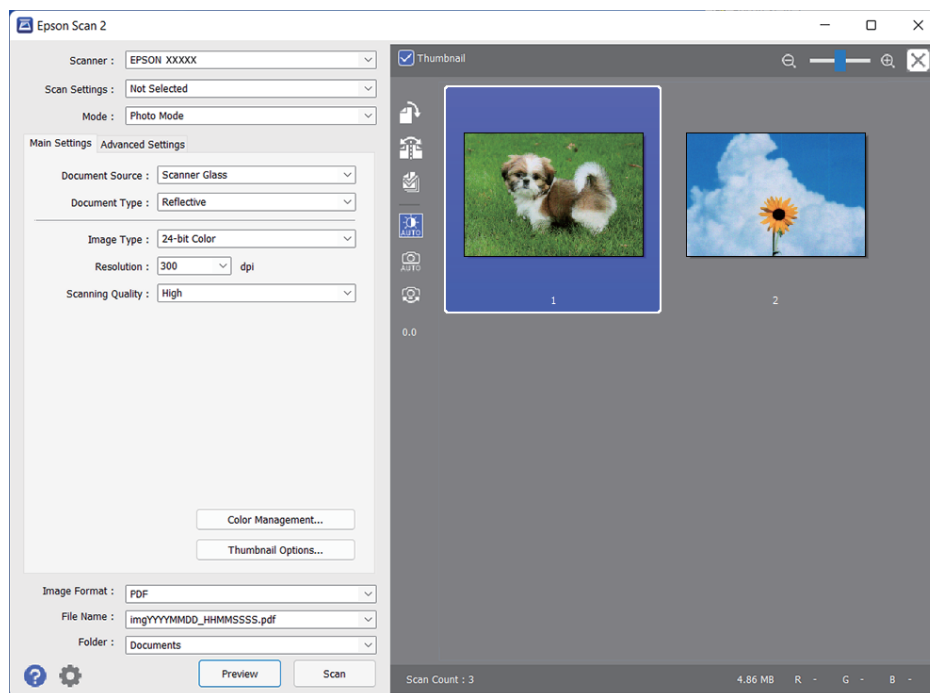
- Bildtyp:** Välj färgen för sparande av den skannade bilden.
- Upplösning:** Välj upplösning.
- Skanningskvalitet:** Välj utskriftskvalitet.

Anmärkning:

- Vid skanning av film med Transparensenheter, ställer du in **Dokumentkälla** och **Dokumenttyp** också.
- Skanning i monokromt (svartvit binär) är otillgänglig i **Fotoläge**. För att skanna i monokromt väljer du **Dokumentläge**.

5. Klicka på **Förhandsgranskning**.

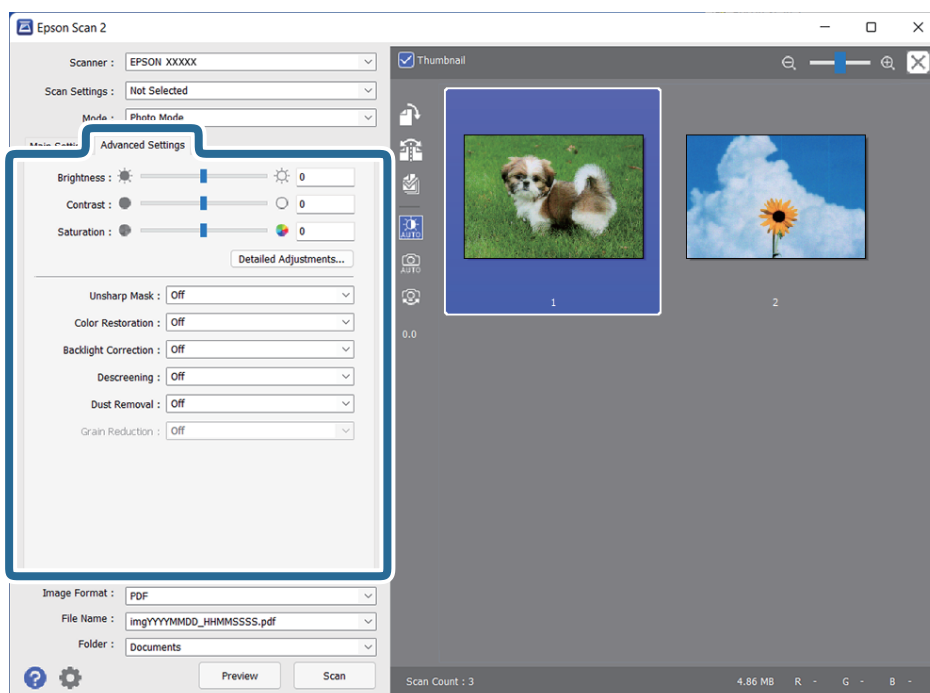
Förhandsgranskningsfönstret öppnas och den förhandsgranskade bilden visas som miniatyr.



Anmärkning:

För att förhandsgranska det hela skannade området, välj kryssrutan **Miniatyrbild** överst i förhandsgranskningsfönstret.

6. Kontrollera förhandsgranskningen och gör övriga bildinställningar på fliken **Avancerade inställningar** vid behov.



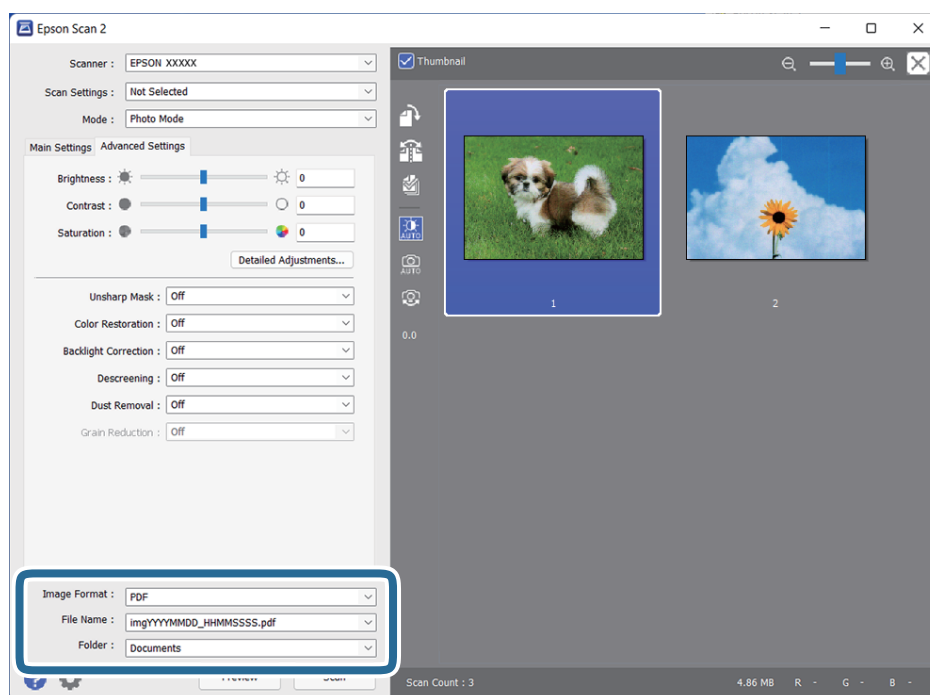
Du kan justera den skannade bilden med detaljerade inställningar som är lämpliga för foton eller bilder, exempelvis följande.

- Ljusstyrka:** Välj om du vill justera ljusstyrkan för den skannade bilden.
- Kontrast:** Välj om du vill justera kontrasten för den skannade bilden.
- Mättnad:** Välj om du vill justera mättnaden (färgrikedomen) för den skannade bilden.
- Oskarp mask:** Välj om du vill utöka och skärpa den skannade bildens konturer.
- Färgåterställning:** Välj om du vill korrigera bilder som har tappat färg eller återställa dem till originalfärgerna.
- Bakgrundsljuskorrigerig:** Välj om du vill göra skannade bilder ljusare som har mörk bakgrundsfärg.
- Descreening:** Välj om du vill ta bort moiré-mönster (webb-liknande skuggor) som visas när du skannar tryckta papper, såsom en tidning.
- Damborttagning:** Välj om du vill ta bort damm på den skannade bilden.

Anmärkning:

- Vissa objekt kanske inte är tillgängliga, beroende på övriga inställningar du har gjort.*
- Beroende på original kanske den skannade bilden inte justeras korrekt.*
- När flera miniatyrer skapas kan du justera bildkvaliteten för varje miniatyr. Beroende på inställningsalternativ kan du justera kvaliteten i de skannade bilderna samtidigt genom att välja flera miniatyrer.*

7. Konfigurera inställningarna för att spara filen.



- Bildformat:** Välj format för sparande från listan.
Du kan göra detaljerade inställningar för varje sparandeformat, förutom BITMAP och PNG. Efter val av sparandeformat väljer du **Alternativ** från listan.
- Filnamn:** Kontrollera sparandefilnamnet som visas.
Du kan ändra inställningarna för filnamnet genom att välja **Inställningar** från listan.
- Mapp:** Välj sparandemappen för den skannade bilden från listan.
Du kan välja den andra mappen eller skapa en ny mapp genom att välja **Välj** från listan.

8. Klicka på **Skanna**.

Relaterad information

- ➔ ”Placera original på produkten” på sidan 14
- ➔ ”Epson Scan 2” på sidan 13
- ➔ ”Ställa in en upplösning som är lämplig för ändamålet med skanningen” på sidan 25
- ➔ ”Bildjusteringsfunktioner för Fotoläge” på sidan 27

Skanna dokument (Dokumentläge)

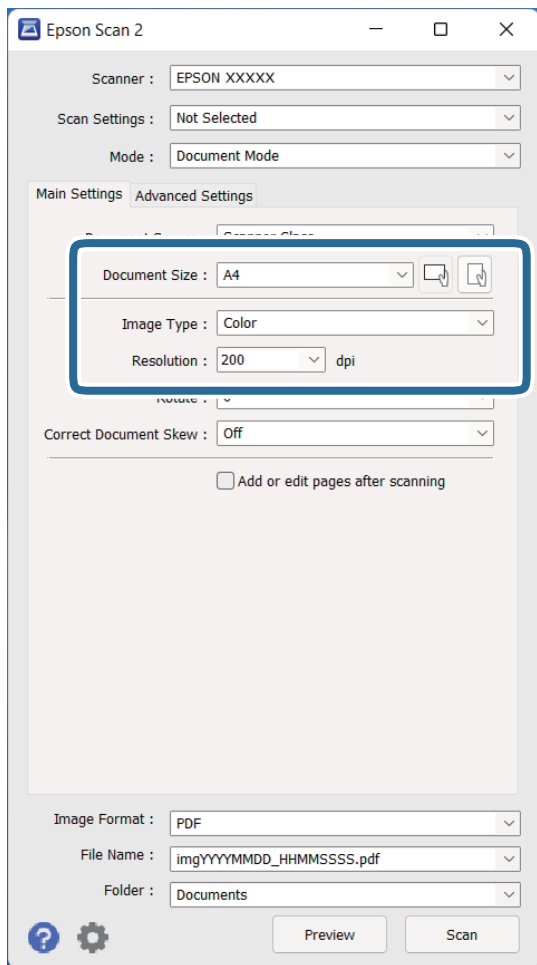
Med **Dokumentläge** i Epson Scan 2, kan du skanna originalen med detaljerade inställningar som är lämpliga för textdokument.

Anmärkning:

*Du kan inte skanna film med Transparensenheter vid skanning från **Dokumentläge**.*

1. Placera originalen.
2. Starta Epson Scan 2.
 - Windows 11/Windows Server 2022
Klicka på startknappen och välj sedan **Alla appar > EPSON > Epson Scan 2**.
 - Windows 10/Windows Server 2016/Windows Server 2019
Klicka på startknappen och välj sedan **EPSON > Epson Scan 2**.
 - Windows 8.1/Windows 8/Windows Server 2012 R2/Windows Server 2012
Ange programvarans namn i sökfältet och välj sedan den ikon som visas.
 - Windows 7/Windows Server 2008/Windows Server 2008 R2
Klicka på startknappen och välj **Alla program** eller **Program > EPSON > Epson Scan 2 > Epson Scan 2**.
 - Mac OS
Välj **Gå > Applikationer > Epson Software > Epson Scan 2**.
3. Välj **Dokumentläge** i **Läge**-listan.

4. Ange följande inställningar på fliken **Huvudinställningar**.



- Dokumentstorlek:** Välj storleken för originalet du placerar.
- Bildtyp:** Välj färgen för sparande av den skannade bilden.
- Upplösning:** Välj upplösning.

Anmärkning:

Dokumentkälla-inställningen blir fast som **Skannerglas**. Du kan inte ändra den här inställningen.

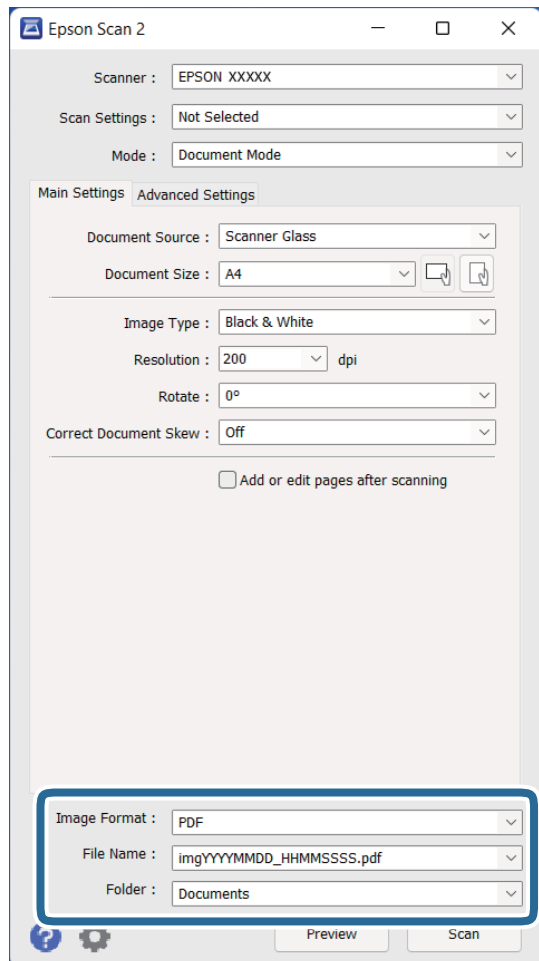
5. Gör övriga inställningar efter behov.

- Du kan förhandsgranska den skannade bilden genom att klicka på knappen **Förhandsgranskning**. Förhandsgranskningsfönstret öppnas och den förhandsgranskade bilden visas.
- På fliken **Avancerade inställningar** kan du göra bildjusteringar med detaljerade inställningar, som passar för textdokument, såsom följande.
 - Förstärkning av text:** Välj alternativet för att göra suddiga tecken i originalet tydliga och skarpa.
 - Automatiskt förtydligande:** Välj att göra tecken tydliga och bilder mjuka vid utförande av svartvit skanning av ett dokument som innehåller bilder.
 - Oskarp mask:** Välj om du vill utöka och skärpa bildens konturer.
 - Descreening:** Välj om du vill ta bort moiré-mönster (webb-liknande skuggor) som visas när du skannar tryckta papper, såsom en tidning.

Anmärkning:

Vissa objekt kanske inte är tillgängliga, beroende på övriga inställningar du har gjort.

6. Konfigurera inställningarna för att spara filen.



- Bildformat:** Välj format för sparande från listan.

Du kan göra detaljerade inställningar för varje sparandeformat, förutom BITMAP och PNG. Efter val av sparandeformat väljer du **Alternativ** från listan.

- Filnamn:** Kontrollera sparandefilnamnet som visas.

Du kan ändra inställningarna för filnamnet genom att välja **Inställningar** från listan.

- Mapp:** Välj sparandemappen för den skannade bilden från listan.

Du kan välja den andra mappen eller skapa en ny mapp genom att välja **Välj** från listan.

7. Klicka på **Skanna**.

Relaterad information

- ➔ ”Placera original på produkten” på sidan 14
- ➔ ”Epson Scan 2” på sidan 13
- ➔ ”Ställa in en upplösning som är lämplig för ändamålet med skanningen” på sidan 25
- ➔ ”Bildjusteringsfunktioner för Dokumentläge” på sidan 33

Ställa in en upplösning som är lämplig för ändamålet med skanningen

Fördelar och nackdelar med att öka upplösningen

Upplösningen anger antalet pixlar (minsta området för en bild) för varje tum (25,4 mm) och mäts i dpi (dots per inch/punkter per tum). Fördelen med att öka upplösningen är att detaljerna i bilden blir mer detaljerade. Nackdelen är stor filstorlek.

- Filstorleken blir större
(När du dubblar upplösningen blir filstorleken ungefär fyra gånger större.)
- Att skanna, spara och läsa bilderna tar lång tid
- Skicka och ta emot e-post eller faxar tar lång tid
- Bilden blir för stor för att passa in på skärmen eller skrivas ut på papperet

Lista över rekommenderade lösningar som passar ditt syfte

Se tabellen och ställ in rätt upplösning för din skannade bild.

Syfte	Upplösning (referens)
Visa på en skärm Skicka via e-post	Upp till 200 dpi
Filmarkivering	1200 till 2400 dpi
Använda OCR (Optical Character Recognition) Skapa en PDF med textsökning.	200 till 300 dpi
Utskrift med skrivare Skicka via fax	200 till 300 dpi

Rekommenderade upplösningar för skanning av film som ska skrivas ut

Filmstorlek	Utskriftsstorlek	Upplösning (referens)
35 mm filmremsor Installerade bildspel	KG storlek	1 200 dpi
	A4	2 400 dpi
	A3	3 200 dpi
	A2	4 800 dpi
	A1	6 400 dpi
	A0	6 400 dpi

Filmstorlek	Utskriftsstorlek	Upplösning (referens)
6×7 cm film	KG storlek	600 dpi
	A4	1 200 dpi
	A3	1 600 dpi
	A2	2 400 dpi
	A1	3 200 dpi
	A0	4 800 dpi
4×5 tums film	KG storlek	300 dpi
	A4	600 dpi
	A3	1 200 dpi
	A2	1 600 dpi
	A1	2 400 dpi
	A0	3 200 dpi

Skanna via en skannerknapp



Du kan skanna genom att använda knappen på din skanner.

Anmärkning:

Kontrollera följande innan du använder den här funktionen.

Epson Scan 2 är installerat på datorn.

Skannern är korrekt ansluten till din dator.

1. Placera ut originalet.
2. Tryck på -knappen.
Epson Scan 2 startar.
3. Gör skanningar vid behov och tryck sedan på knappen  igen.
Skanningen startar.

Relaterad information

- ➔ ["Delarnas namn" på sidan 10](#)
- ➔ ["Placera original på produkten" på sidan 14](#)

Avancerad skanning

Bildjusteringsfunktioner för Fotoläge

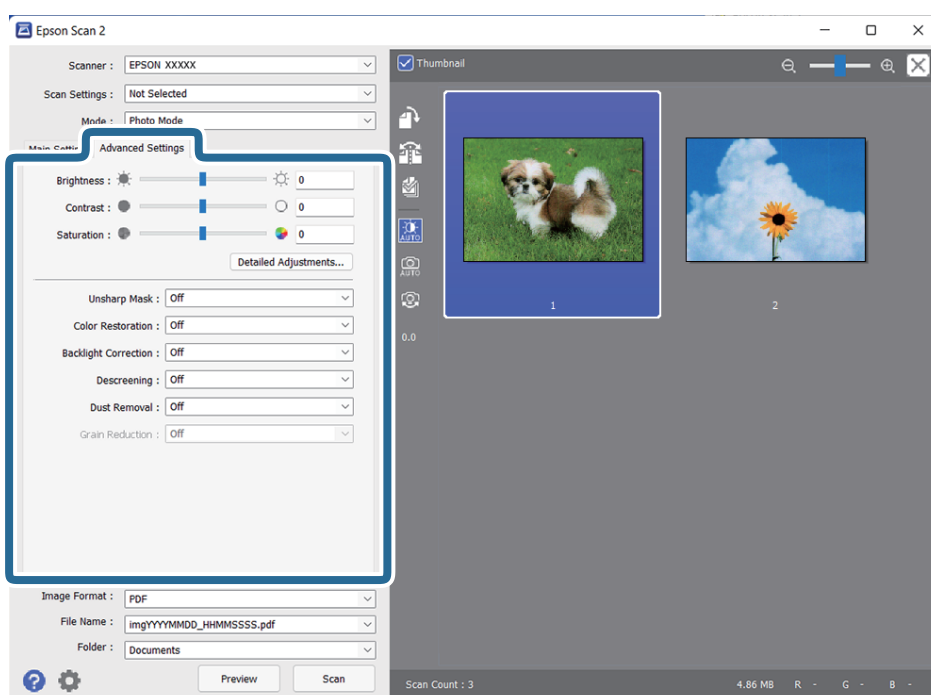
Du kan justera skannade bilder med funktionerna på fliken **Avancerade inställningar** i Epson Scan 2.

För **Fotoläge** kan du använda bildinställningsfunktioner som passar för foton eller bilder.

För de flesta funktioner kan du kontrollera justeringsresultaten i förhandsgranskningsfönstret.

Anmärkning:

Vissa objekt kanske inte är tillgängliga, beroende på övriga inställningar du har gjort.



Ljusstyrka

Du kan justera ljusstyrkan för hela bilden.



Anmärkning:

Den här funktionen är inte tillgänglig beroende på inställningarna på fliken **Huvudinställningar > Bildtyp** eller inställningarna på fliken **Avancerade inställningar**.

Kontrast

Du kan justera kontrasten för hela bilden. Om du ökar kontrasten blir de ljusa områdena ljusare och de mörkare områdena blir mörkare. Om du å andra sidan sänker kontrasten blir de ljusa och mörka områdena av bilden mindre definierade.



Anmärkning:

Den här funktionen är inte tillgänglig beroende på inställningarna på fliken **Huvudinställningar > Bildtyp** eller inställningarna på fliken **Avancerade inställningar**.

Mättnad

Du kan ställa in mättnad (färgintensiteten) för hela bilden. När du ökar mättnaden blir färgerna intensiva. När du å andra sidan sänker mättnaden blir färgerna neutrala (grå).



Anmärkning:

Den här funktion är inte tillgänglig, beroende på inställningar i **Bildtyp** på fliken **Huvudinställningar**.

Knappen Finjustering

Skärmen Finjustering

Du kan justera bildkvaliteten för den skannade bilden genom att använda ett histogram eller en tonkurva. Det här gör att du kan skapa bilder i hög kvalitet och hålla bilddegraderingen till ett minimum.

Knappen **Återställ**

Återställer det som ställts in på skärmen **Finjustering** till standardinställningarna.

Fliken Bildjustering

Du kan ställa in färgbalansen och gråbalansen för bilden.




Färgbalans

Ställ in färgbalansen för bilden. Du kan ställa in färgtonen när bilder har färgtoner med rött och grönt som beror vilket väder eller ljus som fotot tagits i.

Gråskalebalans

Ställ in gråbalansen för bilden. Du kan ta bort färger om de har för mycket påverkan på bilden beroende på illumineringen osv. för de specifika färgerna.

Åtgärder blir tillgängliga när du har valt de delar du vill göra svartvita eller grå

(neutrala) med knappen .



-knapp

Använd pipetten visas på den förhandsgranskade bilden och välj de delar som du vill göra svartvita eller gråa (neutrala).

Du kan ändra mätområdet för pipetten genom att klicka på knappen  (Konfiguration) och sedan välja **Förhandsgranskning > Pipettprovområde**.

Fliken Tonkorrigerig

Du kan använda tonkurvan eller ställa in ljusstyrkan och kontrasten för bilden.



Tonkorrigerig

Genom att ställa in formen för tonkurvan kan du ställa in ljusstyrkan och kontrasten för bilden.

Du kan lägga till upp till 16 punkter längs med linjen för tonkurvan för att kontrollera formen.

Du kan ta bort onödiga punkter genom att dra linjen utanför diagrammet för tonkurvan.

Kanal

Välj färgen (RGB) som ska ställas in med tonkurvan.

Förinställning

Tonkurvorna som är standard har redan registrerats. Vi rekommenderar att finjustera tonkurvan efter att den post som bäst passar dina behov har valts.

När **Linjär** har valts blir tonkurvan en rak linje (densiteten korrigeras inte).

Fliken Histogramjustering

Du kan använda histogram eller ställa in ljusstyrkan för bilden.




Histogram

När histogrammet kontrolleras (ett diagram som visar ljus och skugga) för bilden kan du ställa in ljusstyrkan (skuggor för de mörkaste delarna, gamma för det mellanljusa och skuggade delarna och högdager för de ljusaste delarna) av bilden.

Ställ in med en av följande metoder.

- Flytta triangelmarkeringen

Symbolen  visar skugga,  visar gamma och  visar högdagar.

- Välj knappen 

Använd pipetten som visas på den förhandsgranskade bilden och välj den färg som du vill använda skugga, gamma eller högdager på.

- Ange värden direkt

Ställ in värden för skugga och högdager i **Utdata**. När högdagern är inställd till 255 blir de ljusare delarna vita. När skuggan är inställd till 0 blir de mörkare delarna svarta.

Du kan ändra mätområdet för pipetten genom att klicka på knappen  (**Konfiguration**) och sedan välja **Förhandsgranskning > Pipettprovområde**.

Kanal

Välj färgen (RGB) som ska ställas in med histogram.

Indata

Visar värdena för skugga, gamma och högdager vid skanning av originalet.

Utdata

Visar värden för den förra inställningen av skugga och högdager.

Tonkurva

Visar densiteten för utmatningsvärdet för bildens inmatningsvärde.

Justerar densiteten utanför delarna med skugga och högdager som ställts in i **Histogram**.

Oskarp mask

Du kan förbättra och göra konturerna för bilden skarpere.



Anmärkning:

Den här funktionen är inte tillgänglig när fliken **Huvudinställningar > Bildtyp > Svartvitt** har valts.

Färgåterställning


Du kan korrigera bilder och film som har bleknat för att återställa dem till deras originalfärger.



Anmärkning:

Beroende på originalets skick kanske det inte roteras korrekt. Gör i en sådan situation inställningar från skärmen **Finjustering**.

När bildkvaliteten ställs in på skärmen **Finjustering** efter förhandsgranskning av ett original, tryck på

knappen  (**Autoexponering**) på förhandsgranskningsskärmen.

Bakgrundsljuskorrigerering


Du kan göra bilder och film som är mörka på grund av bakgrundsljus ljusare.



Anmärkning:

Beroende på originalets skick kanske det inte roteras korrekt. Gör i en sådan situation inställningar från skärmen **Finjustering**.

När bildkvaliteten ställs in på skärmen **Finjustering** efter förhandsgranskning av ett original, tryck på

knappen  (**Autoexponering**) igen på förhandsgranskningsskärmen.

Desccreening

Du kan ta bort moaré-mönster (nätliknande skuggor) som uppstår när tryckta papper, exempelvis en tidskrift, skannas.



För se om det finns moaré-mönster, visa bilden i 100 % (1:1). Om bilden som visas zoomas ut kan bilden se skrovlig ut och kan se ut som att den har moaré-mönster.

Anmärkning:

- För att använda den här funktionen, ställ in **Upplösning** på fliken **Huvudinställningar** till 600 dpi eller färre.
- Den här funktionen är inte tillgänglig när fliken **Huvudinställningar** > **Bildtyp** > **Svartvitt** har valts.
- Den här funktionen är inte tillgänglig när filmer skannas.
- Effekten för den här funktionen kan inte kontrolleras i förhandsgranskningsfönstret.
- Den här funktionen minskar skärpan för den skannade bilden.

Dammborttagning

Du kan ta bort damm på bilder och film.



Anmärkning:

- Beroende på originalets skick kanske det inte roteras korrekt.
- Effekten för den här funktionen kan inte kontrolleras i förhandsgranskningsfönstret.
- Om mängden fritt utrymme i minnet håller på att bli lågt är det möjligt att du inte kan skanna.

Kornreducering

Du kan minska kornig textur eller ojämnheter som uppträder när film skannas.



- Beroende på originalets skick kanske det inte roteras korrekt.
- Den här funktionen är inte tillgänglig när foton skannas.

- ❑ Effekten för den här funktionen kan inte kontrolleras i förhandsgranskningsfönstret.
- ❑ Den här funktionen minskar skärpa i det skannade resultatet.

Bildjusteringsfunktioner för Dokumentläge

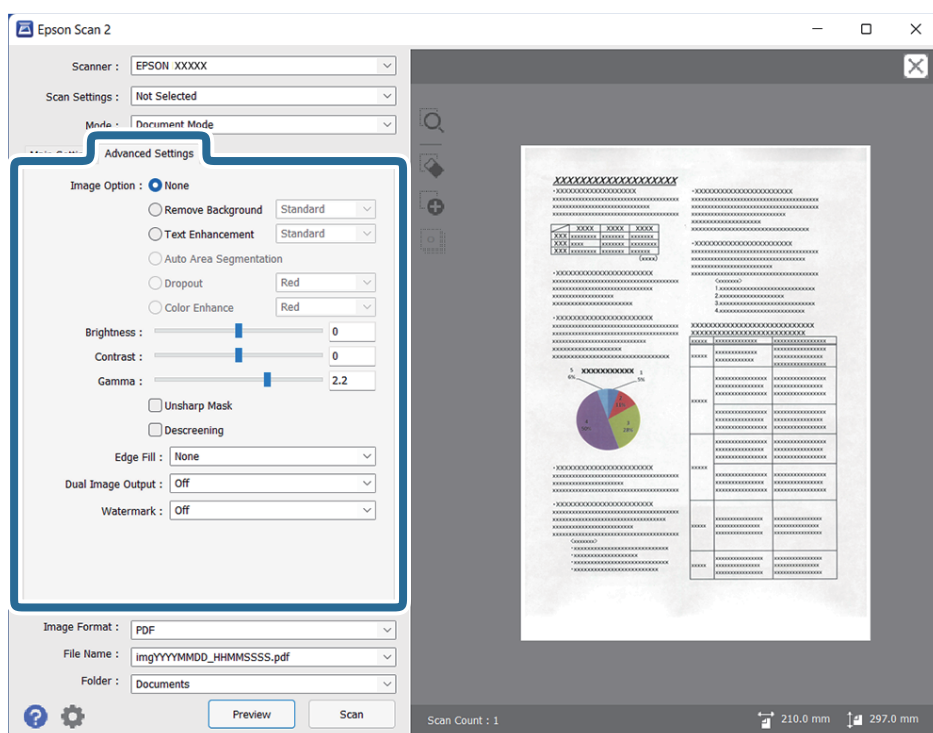
Du kan justera skannade bilder med funktionerna på fliken **Avancerade inställningar** i Epson Scan 2.

För **Dokumentläge**, kan du använda bildinställningsfunktioner som passar för textdokument.

För de flesta funktioner kan du kontrollera justeringsresultaten i förhandsgranskningsfönstret.

Anmärkning:

Vissa objekt kanske inte är tillgängliga, beroende på övriga inställningar du har gjort.



Bildalternativ

Ta bort bakgrund

Du kan ta bort originalens bakgrund.

Du kan välja effektnivån genom att välja **Huvudinställningar** tab > **Bildtyp** > **Färg**. Om du väljer **Hög** kan du ta bort bakgrundsfärgen i originalen, såsom färgade papper, eller papper som missfärgats av solen eller över tid.

För att använda den här funktionen ska bakgrundsfärgen vara den lättaste färgen i originalen och vara enhetlig. Den här funktionen verkställs inte korrekt om det finns mönster i bakgrunden, eller text eller illustrationer som har en ljusare färg än bakgrunden.

Anmärkning:

Den här funktionen är inte tillgänglig vid val av **Huvudinställningar** tab > **Bildtyp** > **Svartvitt**.

Förstärkning av text

Du kan välja att göra suddiga tecken i originalet tydliga och skarpa. Du kan även minska förskjutningen och ojämnheten för bakgrunden.



När du väljer fliken **Huvudinställningar > Bildtyp > Färg** eller **Gråskala**, kan du välja nivån på effekt från **Standard** eller **Hög**

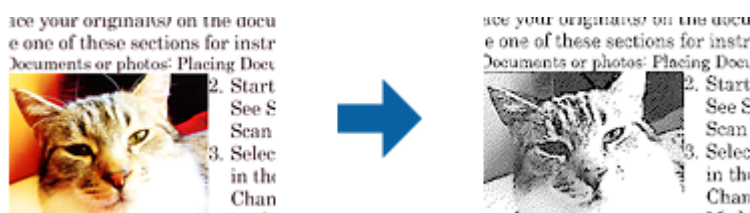
När du väljer fliken **Huvudinställningar > Bildtyp > Svartvitt**, blir knappen **Inställningar** tillgänglig, vilket låter dig göra detaljerade inställningar för nivån för effekten på skärmen **Inställningar för textförbättring**.

Anmärkning:

- För att använda den här funktionen, ställ in **Upplösning** på fliken **Huvudinställningar** till 600 dpi eller färre.
- Beroende på originalet eller den upplösning du ställer in kanske inte **Förstärkning av text** tillämpas.

Automatiskt förtydligande

Du kan göra bokstäver tydliga och bilder jämna när bilder som innehåller dokument skannas i svartvitt.



Du gör inställningar för bildens kvalitet, förutom **Ljusstyrka** och **Kontrast**.

Anmärkning:

- Du kan bara göra inställningar för den här funktionen när fliken **Huvudinställningar > Bildtyp > Svartvitt** väljs.
- För att använda den här funktionen, ställ in **Upplösning** på fliken **Huvudinställningar** till 600 dpi eller färre.

Dropout

Du kan ta bort den färg som specificerats från den skannade bilden och sedan spara den i gråskala eller svartvitt. Till exempel kan du vid skanning radera markeringar och anteckningar du skrev med färgpenna i marginalen.



Om du väljer **Anpassa** från färglistan i **Dropout** kan du göra inställningar för den färg du vill ta bort under tiden som du kontrollerar i förhandsgranskningsfönstret (endast Windows).

Anmärkning:

Den här funktionen är inte tillgänglig när fliken **Huvudinställningar** > **Bildtyp** > **Auto** eller **Färg** valts.

Färgförbättring

Du kan förbättra den färg som specificerats för den skannade bilden och sedan spara den i gråskala eller svartvitt. Till exempel kan du förbättra bokstäver och linjer som är i ljusa färger.



Om du väljer **Anpassa** från färglistan i **Färgförbättring** kan du göra inställningar för den färg du vill förbättra under tiden som du kontrollerar i förhandsgranskningsfönstret (endast Windows).

Anmärkning:

Den här funktionen är inte tillgänglig när fliken **Huvudinställningar** > **Bildtyp** > **Auto** eller **Färg** valts.

Ljusstyrka

Du kan justera ljusstyrkan för hela bilden.



Anmärkning:

Den här funktionen är inte tillgänglig beroende på inställningarna på fliken **Huvudinställningar** > **Bildtyp** eller inställningarna på fliken **Avancerade inställningar**.

Kontrast

Du kan justera kontrasten för hela bilden. Om du ökar kontrasten blir de ljusa områdena ljusare och de mörkare områdena blir mörkare. Om du å andra sidan sänker kontrasten blir de ljusa och mörka områdena av bilden mindre definierade.



Anmärkning:

Den här funktionen är inte tillgänglig beroende på inställningarna på fliken **Huvudinställningar > Bildtyp** eller inställningarna på fliken **Avancerade inställningar**.

Gamma

Du kan justera gamma (ljusstyrka för hela området) för hela bilden. Om bilden är för ljus eller för mörk kan du ställa in ljusstyrkan.

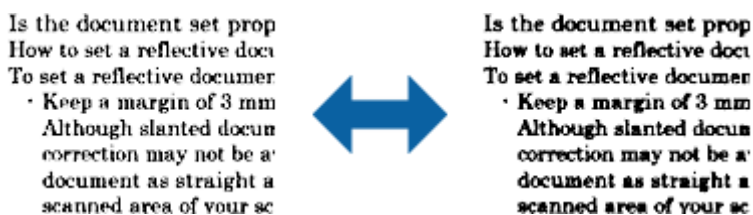


Anmärkning:

Den här funktionen är inte tillgänglig beroende på inställningarna på fliken **Huvudinställningar > Bildtyp** eller inställningarna på fliken **Avancerade inställningar**.

Tröskel

Du kan ställa in linjerna för binär monokrom (svartvitt). Öka tröskeln för att göra det svarta området större. Minska tröskeln för att göra det vita området större.



Anmärkning:

Den här funktionen är kanske inte tillgänglig beroende på inställningarna på fliken **Huvudinställningar > Bildtyp** eller inställningarna på fliken **Avancerade inställningar**.

Oskarp mask

Du kan förbättra och göra konturerna för bilden skarpere.



Anmärkning:

Den här funktionen är inte tillgänglig när fliken **Huvudinställningar > Bildtyp > Svartvitt** har valts.

Desccreening

Du kan ta bort moaré-mönster (nätliknande skuggor) som uppstår när tryckta papper, exempelvis en tidskrift, skannas.



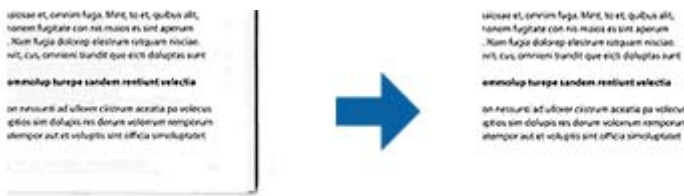
För se om det finns moaré-mönster, visa bilden i 100 % (1:1). Om bilden som visas zoomas ut kan bilden se skrovlig ut och kan se ut som att den har moaré-mönster.

Anmärkning:

- För att använda den här funktionen, ställ in **Upplösning** på fliken **Huvudinställningar** till 600 dpi eller färre.
- Den här funktionen är inte tillgänglig när fliken **Huvudinställningar** > **Bildtyp** > **Svartvitt** har valts.
- Den här funktionen är inte tillgänglig när filmer skannas.
- Effekten för den här funktionen kan inte kontrolleras i förhandsgranskningsfönstret.
- Den här funktionen minskar skärpan för den skannade bilden.

Fyll kantskugga

Du kan ta bort skuggan som skapats runt den skannade bilden.



För dubbelsidig skanning är inställningarna för området med kantfyllning spegelvända för originalets baksida.

Om du väljer **Inställningar** visas skärmen **Nivå på kantskugga** och du kan justera områdena för kantfyllning överst, nederst, till vänster och höger.

Anmärkning:

Effekten för den här funktionen kan inte kontrolleras i förhandsgranskningsfönstret.

Dubbel bildutdata (endast för Windows)

Du kan skanna en gång och spara två bilder med olika utmatningsinställningar på samma gång.

Skärmen **Inställningar för Utdata 2** visas när du väljer **På** eller **Inställningar**. Ändra inställningarna för den andra skannade bilden (bild 2).

Vattenstämpel (endast för Windows)

Du kan lägga till ett vattenmärke för den skannade bilden.

Välj **Inställningar** för att visa skärmen **Vattenstämpelinställningar**.

Spara som en Sökbar PDF

Du kan spara den skannade bilden som en Sökbar PDF. Det här är en PDF-fil med sökbara textdata inbäddade.

Anmärkning:

- Texten i originalen identifieras med OCR (Optical Character Recognition), och bäddas sedan in i den skannade bilden.*
- Den här funktionen är bara tillgänglig när EPSON Scan OCR-komponenten (Windows) eller Epson Scan 2 OCR-komponenten (Mac OS) har installerats.*

1. Placera ut originalet.
2. Starta Epson Scan 2.
3. Gör inställningarna för varje objekt på fliken **Huvudinställningar**.
4. Klicka på **Förhandsgranskning**.
5. Kontrollera förhandsgranskningen och gör övriga inställningar på fliken **Avancerade inställningar** vid behov.
6. Välj **Sökbar PDF** i **Bildformat**-listan.
7. Välj **Alternativ** från listan **Bildformat** för att öppna fönstret **Alternativ för bildformat**.
8. Välj fliken **Text** i fönstret **Alternativ för bildformat**.
9. Kontrollera att språket i originalet väljs i listan **Textspråk**.
10. Klicka på **OK** för att stänga fönstret **Alternativ för bildformat**.
11. Kontrollera det sparade filnamnet som visas i **Filnamn**.
12. Välj mappen för sparande för den skannade bilden från listan **Mapp**.
13. Klicka på **Skanna**.

Den skannade bilden sparas som en Sökbar PDF.

Relaterad information

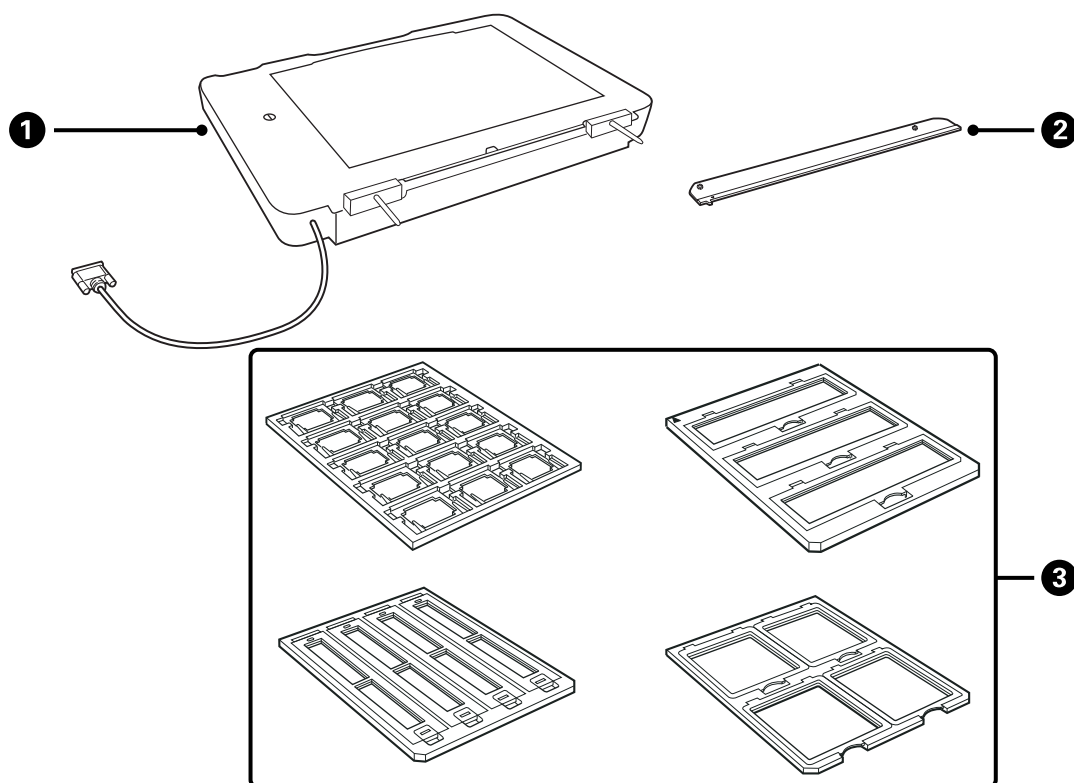
- ➔ ["Skanna med hjälp av Epson Scan 2" på sidan 18](#)
- ➔ ["Placera original på produkten" på sidan 14](#)
- ➔ ["Texten identifieras inte korrekt vid sparande som en Sökbar PDF" på sidan 58](#)

Använda OH-enheten

Packa upp OH-enheten

Den valfria A3 OH-enheten (B12B819221) gör det möjligt för dig att skanna filmer och bildspel i fullfärg. När du installerar OH-enheten kan du lämna den på en plats även när du vill återgå till skanning av vanliga original (papper).

Kontrollera att alla objekt som visas nedan är inkluderade och inte har skadats under transport. Kontakta din återförsäljare för Epson om något objekt saknas eller är skadat.



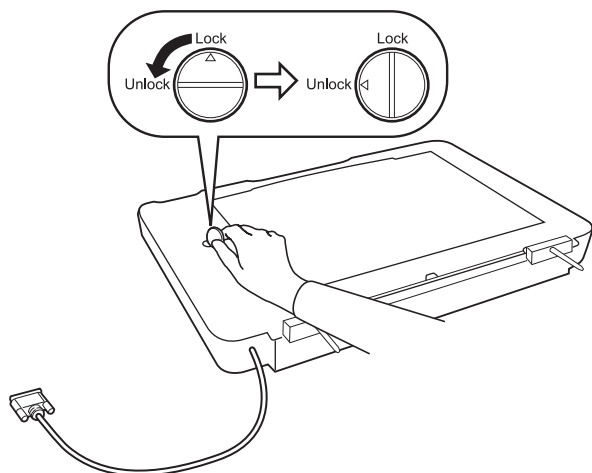
1	OH-enhet
2	OH-guide
3	Filmhållare

Låsa upp transportlåset

Innan du installerar OH-enheten behöver du låsa upp transportlåset.

1. Stäng av enheten så att glassidan är vänd uppåt.

2. Använd ett mynt för att låsa upp transportlåset genom att vrida moturs ett kvarts varv.

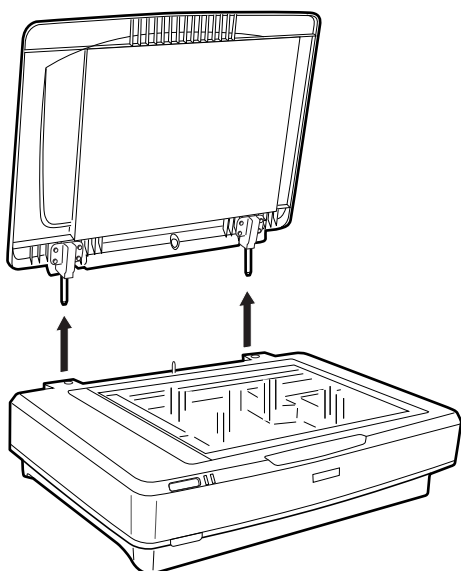


Anmärkning:

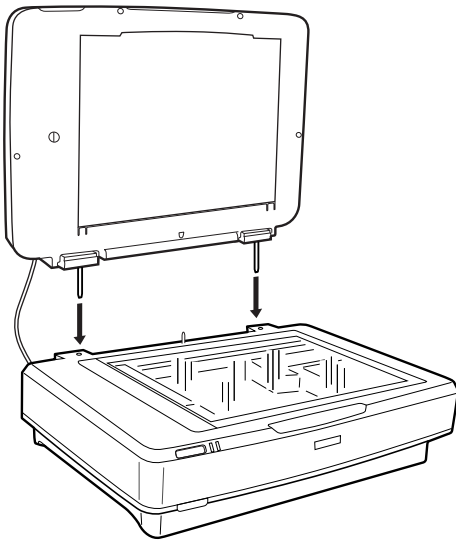
- Innan du transporterar skannern ska du låsa transportlåset för att förhindra skada.
- Om enhetens lampinstallation inte är i startposition kan du inte låsa transportlåset. I så fall ska du installera om enheten i skannern, stänga enheten och starta skannern; enhetens lampinstallation återgår till hempositionen. Stäng av skannern och ta bort OH-enheten.

Installera OH-enheten

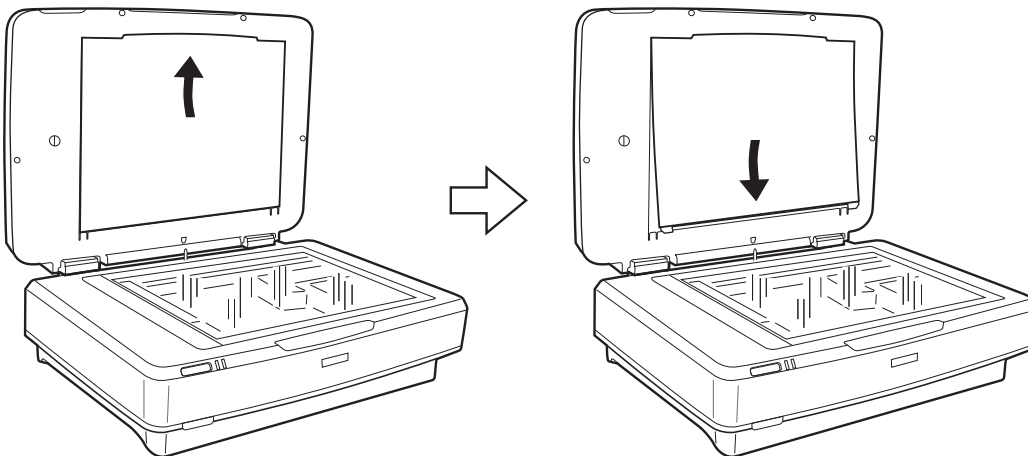
1. Se till att skannern är avstängd och koppla ur strömladden från skannern.
2. Öppna skannerns dokumentlucka och ta bort den genom att lyfta luckan rakt upp.



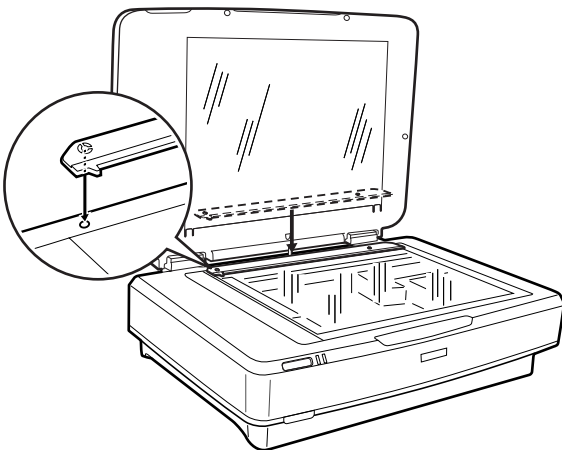
3. Rikta in sprintarna på enheten mot skannerns hål och sänk enheten tills den vilar säkert på skannern med sprintarna i hålen.



4. Ta bort dokumentmattan från OH-enheten enligt det som visas nedan.

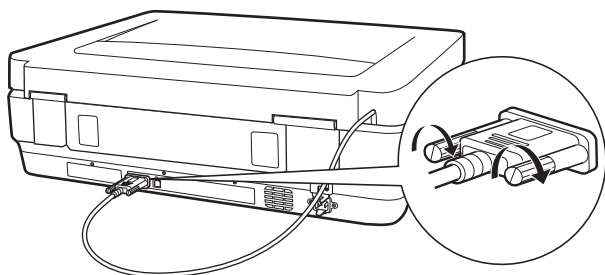


5. Placera OH-guiden på övre kanten av skannerglaset så som visas nedan.



6. Stäng OH-enheten.

7. Anslut OH-enhetens anslutning till tillvalskontakten på baksidan av skannern.



8. Anslut strömkabeln till skannern och slå sedan på skannern.



Viktigt:

Sätt inga tunga föremål på OH-enheten; i så fall kan enheten skadas.

Installera och placera ut film

Anmärkning:

- Innan du skannar film ska du se till att använda en mjuk trasa för att torka av OH-filmens glas och skannerglaset.
- Vid skanning av film väljer du **Fotoläge** i Epson Scan 2, och ser till att installera **Dokumentkälla** och **Dokumenttyp** korrekt.

1. Öppna OH-enheten.
2. Placera filmen i lämplig hållare.
3. Placera filmhållaren på skannerglaset. Rikta in den med skåran mot OH-guiden. Se till att den glansiga sidan på filmen är vänd nedåt.
4. Stäng OH-enheten.

Om dokumentmattan installerats i OH-enheten tar du bort den.

Använd skannerns mjukvara för att skanna filmen.

Anmärkning:

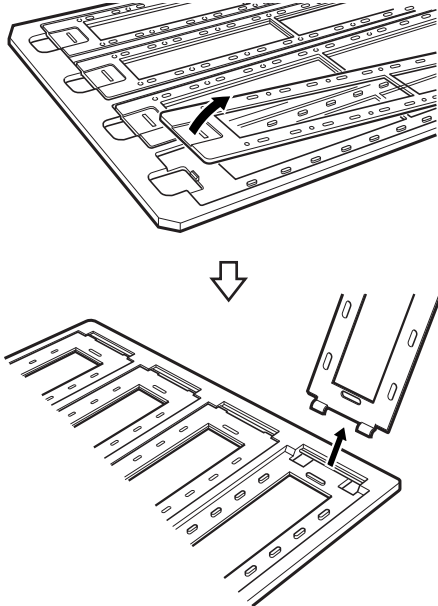
- Se till att OH-filmerna är helt förslutna; annars kan det uppstå fel och du kanske inte kan skanna.
- Förvara dokumentmattan i fickan på OH-filmens ovansida när den inte används.

Relaterad information

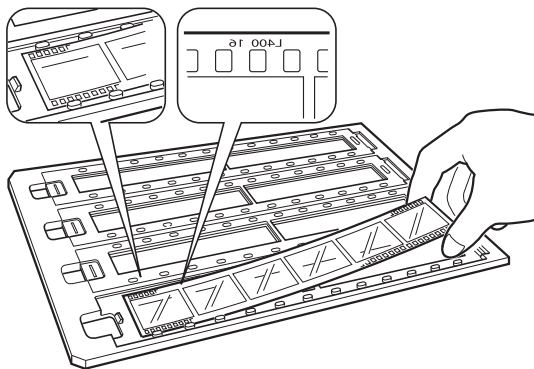
➔ [”Installera OH-enheten” på sidan 40](#)

35 mm filmremsor

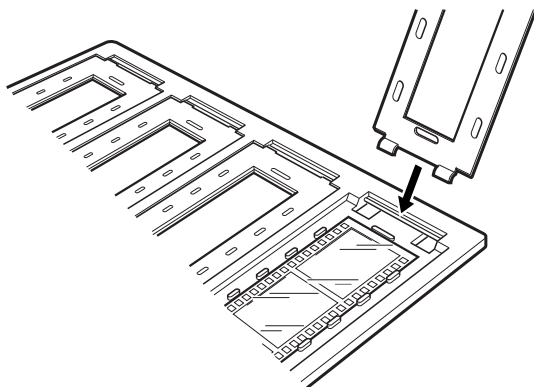
1. Placera filmhållaren på 35 mm på en plan yta och ta sedan bort remsluckan.



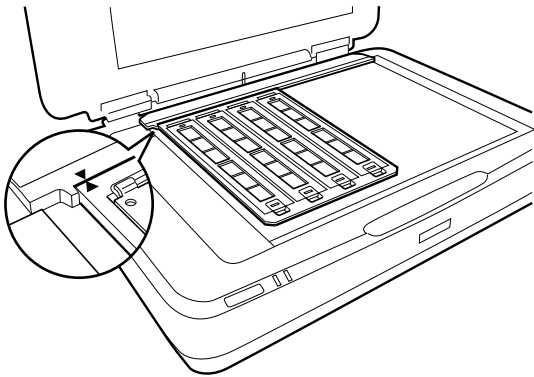
2. Mata in filmen, med framsidan ned, i hållaren.



3. Byt remsluckan som du tog bort i steg 1. Upprepa steg 1 till 3 för alla filmremsor du vill skanna.

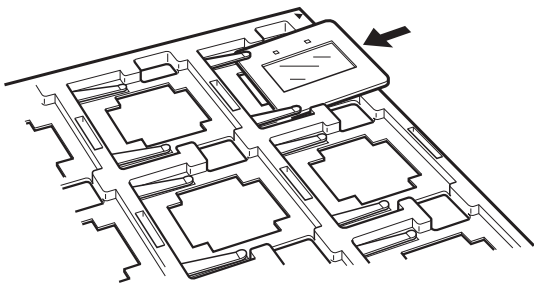


4. Placera filmhållaren på skannerglaset. Rikta in den med skåran mot OH-guiden så som visas nedan.

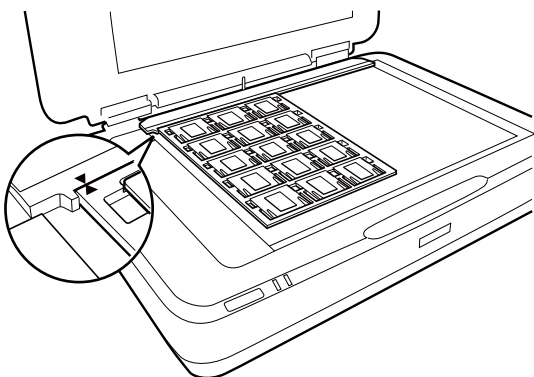


Installerade bildspel

1. Läs in bildspel, med framsidan nedåt, i den installerade bildspelshållaren, enligt det som visas nedan. Upprepa det här steget för alla bilder du vill skanna.

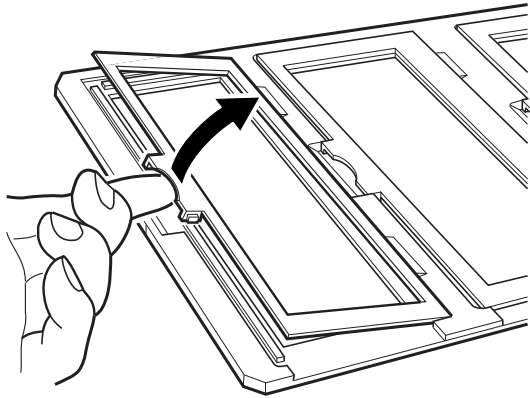


2. Placera bildspelshållaren på skannerglaset. Rikta in bildspelshållaren mot skåran i OH-guiden, så som visas nedan.

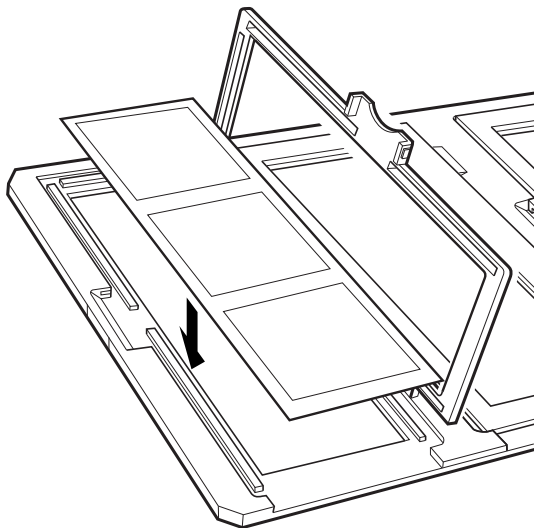


Mediumformat (120/220)

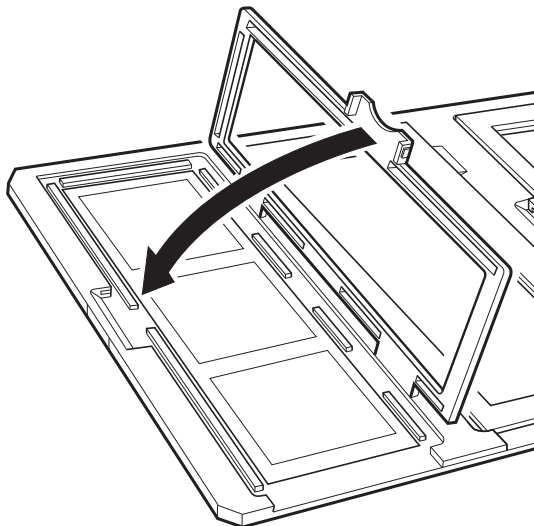
1. Placera mediumformathållaren på en plan yta och öppna sedan remsluckan.



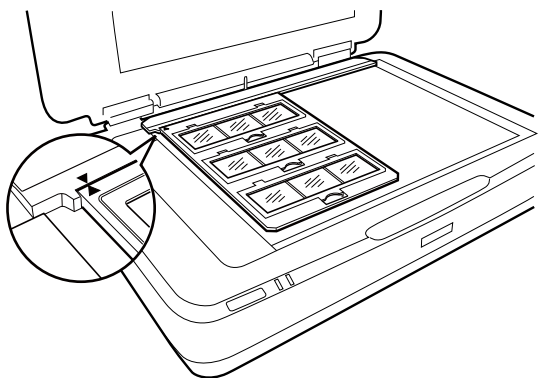
2. Mata in filmen, med framsidan ned, i hållaren.



3. Stäng luckan. Upprepa steg 1 till 3 för alla filmer du vill skanna.

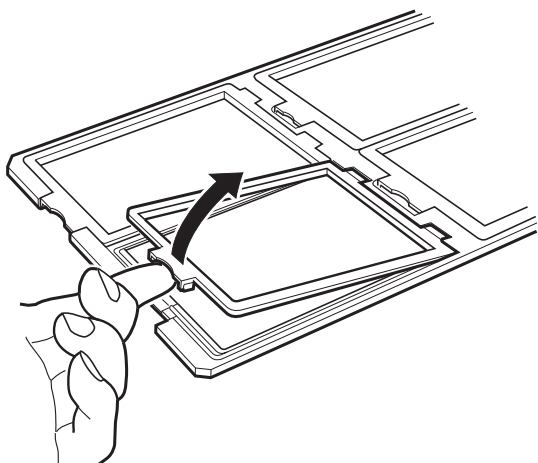


4. Placera filmhållaren på skannerglaset. Rikta in den med skåran mot OH-guiden så som visas nedan.

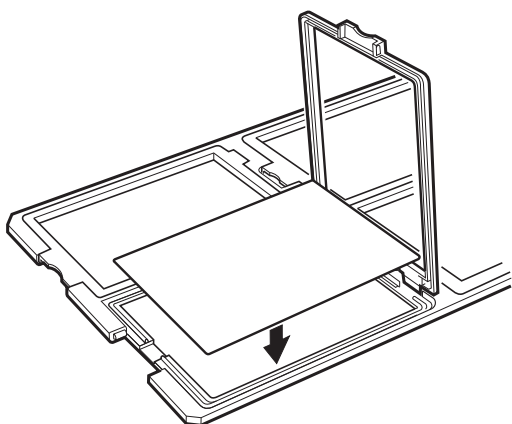


4×5 tums film

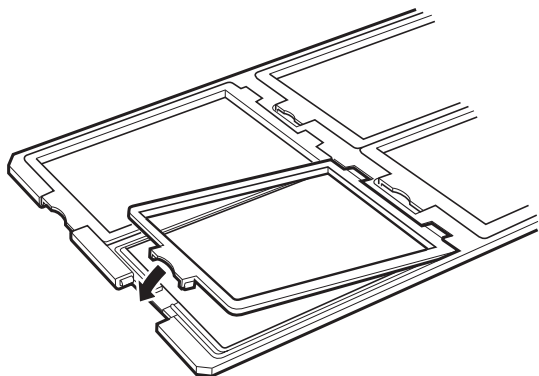
1. Placera 4×5 tums filmhållaren på en plan yta och öppna sedan luckan.



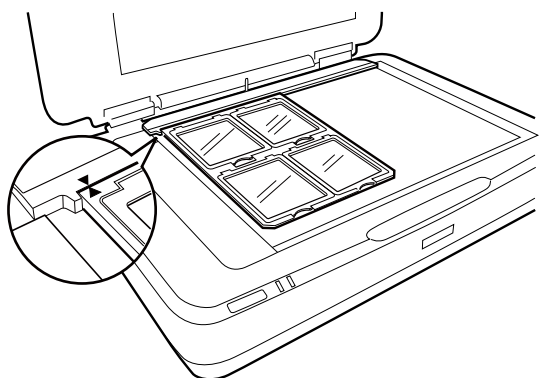
2. Mata in filmen, med framsidan ned, i hållaren.



3. Stäng luckan. Upprepa steg 1 till 3 för alla filmer du vill skanna.

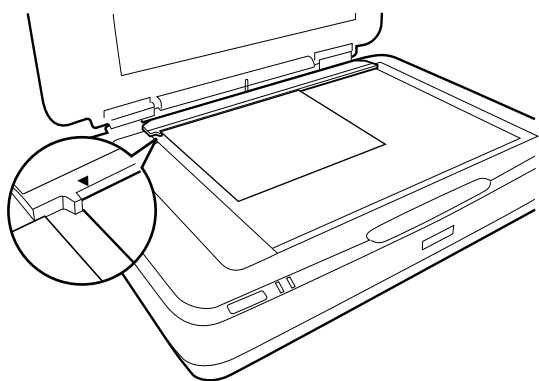


4. Placera hållaren på skannerglaset. Rikta in den med skåran mot OH-guiden så som visas nedan.



Filmstorlekar som inte är standard

Placera filmen direkt på skannerglaset och se till att den glansiga (mjuka) sidan av filmen är vänd nedåt.



Om dokumentmattan installerats i OH-enheten tar du bort den. Stäng OH-enheten.

Anmärkning:

- ❑ Ett område på $17,0 \pm 0,5$ mm från horisontal vinkel och $2,0 \pm 0,5$ mm från de vertikala kanterna på skannerglaset kan inte skannas.
- ❑ När du placerar filmen direkt på skannerglaset ska du se till att konfigurera fokuspositionen till 0.0 i Epson Scan 2.

Använda OH-enheten för skanning

Skanna film med lämpliga inställningar

I det här avsnittet beskrivs hur du gör inställningar som passar för material du vill skanna.

1. Kontrollera att skannern är ansluten till din dator.
2. Placera filmen på skannerglaset.
3. Starta Epson Scan 2.
4. Välj **Fotoläge** i **Läge**-listan.
5. Ange följande inställningar på fliken **Huvudinställningar**.
 - Dokumentkälla:** Välj **Transparensenhet**.
 - Dokumenttyp:** Välj en filmtyp som passar dina filmer.
 - Bildtyp:** Välj färgen för sparande av den skannade bilden.
 - Upplösning:** Välj upplösning.
 - Skanningskvalitet:** Välj utskriftskvalitet.

Anmärkning:

När du specificerar en hög upplösning ökar antalet pixlar och den skannade bilden får en fin textur. När du ökar upplösningen gör det dock även att datastorleken ökar. Specificera en lämplig upplösning enligt skanningssyftet.

6. Klicka på **Förhandsgranskning**.
7. Kontrollera förhandsgranskningen och gör övriga inställningar på fliken **Avancerade inställningar** vid behov.
8. Konfigurera inställningarna för **Bildformat**.
9. Kontrollera det sparade filnamnet som visas i **Filnamn**.
10. Välj mappen för sparande för den skannade bilden från listan **Mapp**.
11. Klicka på **Skanna**.

Relaterad information

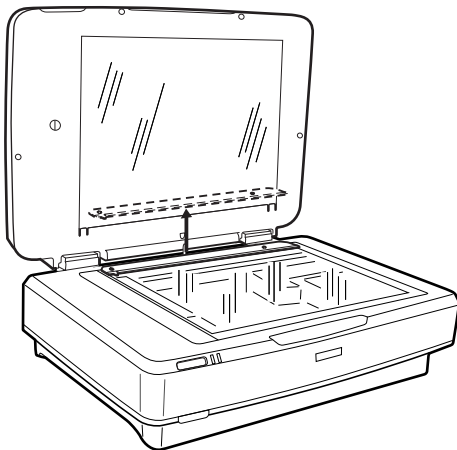
➔ [”Bildjusteringsfunktioner för Fotoläge” på sidan 27](#)

Skanning av reflekterande original (ej film)

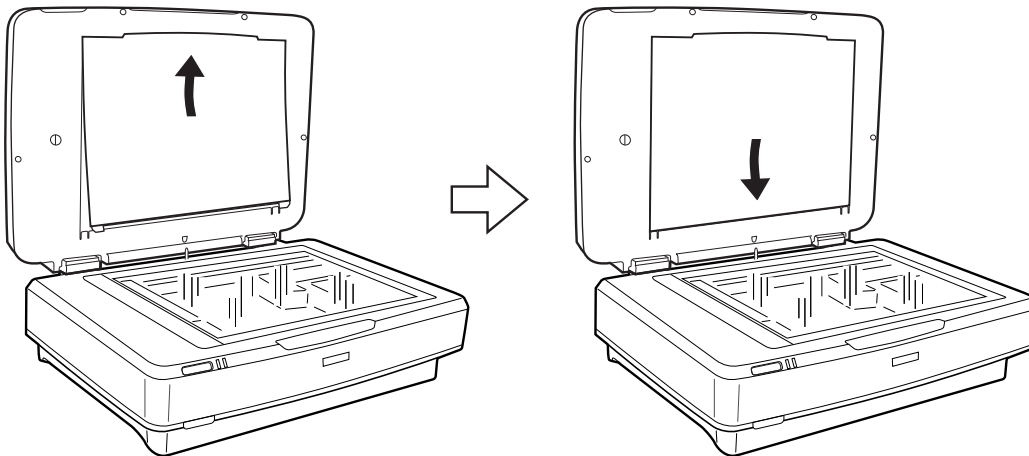
Om du vill skanna reflekterande original med OH-enheten ska du alltid infoga dokumentmattan som är inkluderad i den här enheten. Se även till att ta bort OH-guiden från skannerglaset.

Infoga dokumentmattan enligt beskrivningen nedan.

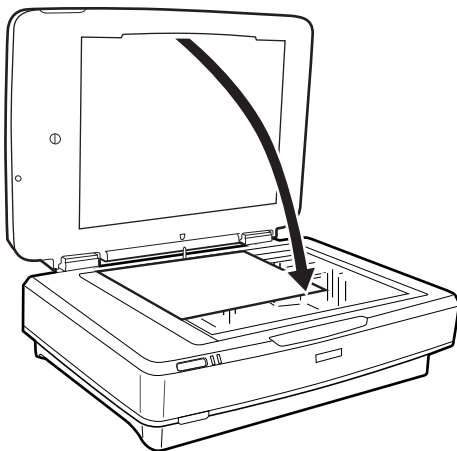
1. Öppna OH-enheten och ta sedan bort OH-guiden från skannerglaset.



2. Skjut in mattan i övre sidan och för sedan in flikarna i skårorna på nedre sidofacken på OH-enheten.



3. Placera dokumentet på skannerglaset och stäng sedan OH-enheten.



Underhåll

Rengöra skannern

För att hålla skannern i ett optimalt drifttillstånd, rengör den regelbundet med hjälp av följande procedur.



Viktigt:

- Tryck inte på skannerglasets yta.
- Var försiktig så att du inte repar eller skadar skannerglasets yta och använd inte hårda borstar eller borstar med slip-effekt för att rengöra den. En skadad glasyta kan försämra skanningskvaliteten.
- Använd aldrig alkohol, thinner eller något frätande lösningsmedel för att rengöra skannern. Dessa kemikalier kan skada både produktens komponenter och höljet.
- Se till att du inte spillar vätska i skannerns mekanism eller elektriska komponenter. Detta kan orsaka permanent skada på mekanismen och kretsarna.
- Spraya inte smörjmedel på skannern.
- Öppna aldrig skannerns hölje.

1. Stäng av skannern.
2. Koppla ur strömkabeln från skannern.
3. Rengör det yttre höljet med en trasa som fuktats med ett mildt rengöringsmedel och vatten.
4. Om glasytan blir smutsig, rengör den med en mjuk, torr trasa. Om glasytan blir fläckig av fett eller annat som är svårt att ta bort, kan du använda en liten mängd glasrengöring och en mjuk trasa för att ta bort smutsen. Torka bort alla rester av vätskan.

Se till att damm inte samlas på glasytan. Damm kan orsaka fläckar och linjer i dina skannade bilder.



Viktigt:

Spraya inte glasrengöringsmedel direkt på glasytan.

5. Rengör dokumentluckan om den blir smutsig.

Relaterad information

➔ ["Delarnas namn" på sidan 10](#)

Energispar

Du kan justera tiden innan energisparfunktioner tillämpas. All ökning kommer att påverka produktens energieffektivitet. Tänk på miljön innan du tillämpar ändringar.

1. Starta Epson Scan 2 Utility.

- ❑ Windows 11/Windows Server 2022

Klicka på startknappen och välj sedan **All apps > EPSON > Epson Scan 2 Utility**.

- ❑ Windows 10/Windows Server 2019/Windows Server 2016

Klicka på startknappen och välj sedan **EPSON > Epson Scan 2 Utility**.

- ❑ Windows 8.1/Windows 8/Windows Server 2012 R2/Windows Server 2012

Start skärmen > **Appar** > **Epson** > **Epson Scan 2 Utility**.

- ❑ Windows 7/Windows Server 2008/Windows Server 2008 R2

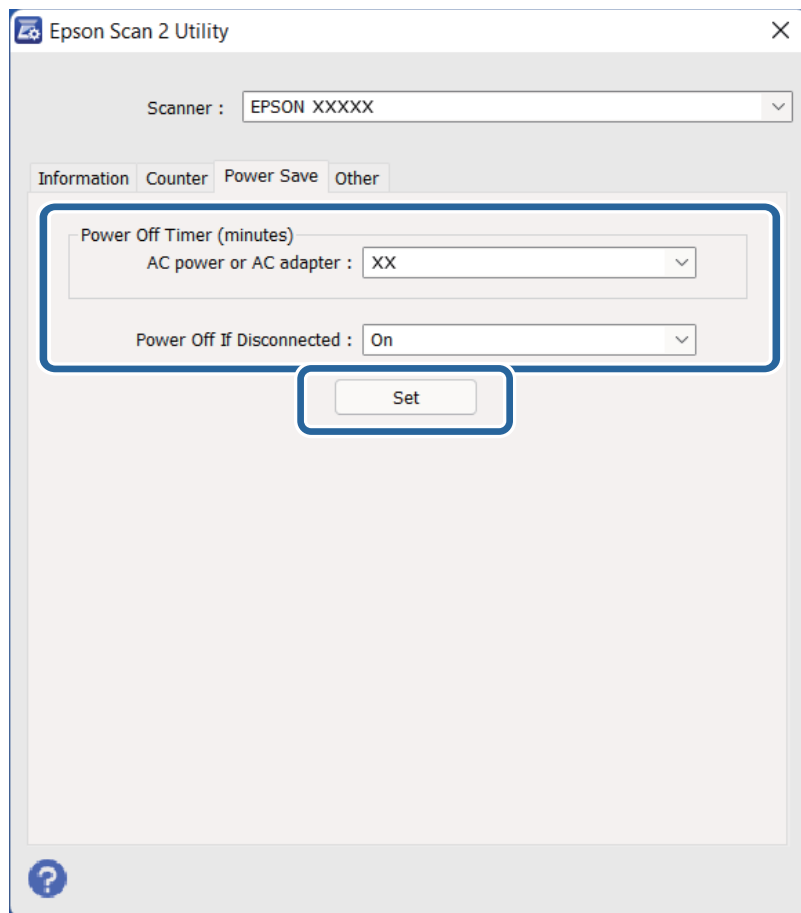
Klicka på startknappen och välj **Alla program** (eller **Program**) > **EPSON** > **Epson Scan 2** > **Epson Scan 2 Utility**.

- ❑ Mac OS

Välj **Gå > Applikationer > Epson Software > Epson Scan 2 Utility**.

2. Klicka på fliken **Energispar**.

3. Ställ in **Avstängningstimer (minuter)** eller **Avstängning vid fränkoppling**, och klicka sedan på **Ange**.



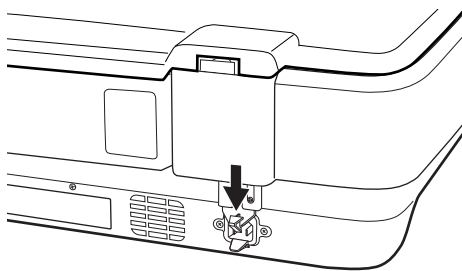
Transportera skannern

Innan du transporterar skannern en längre sträcka eller förvarar den en längre tid behöver du låsa vagnen för att förhindra skada.

 **Obs!**

Eftersom produkten är tung får aldrig en person försöka lyfta eller bära i den ensam. Två personer ska lyfta och bära produkten.

1. Kontrollera att vagnen är i det ursprungliga läget på vänster sida av skannern. Om vagnen inte är i ursprungsläget, slå på skannern och vänta sedan tills vagnen flyttats till sitt ursprungliga läge.
2. Stäng av skannern och koppla ur strömkabeln.
3. Koppla ur USB-kabeln från skannern.
4. Fäll ned transportlåset.



5. Sätt fast förpackningsmaterialet som medföljde skannern och packa ned skannern i originalkartongen, eller en liknande kartong som passar skannern.

Relaterad information

➔ ["Delarnas namn" på sidan 10](#)

Uppdatera applikationer och firmware

Du kanske kan lösa vissa problem och förbättra eller lägga till funktioner genom att uppdatera programmen och den fasta programvaran. Se till att du har den senaste versionen av programmen och den fasta programvaran.

 **Viktigt:**

Stäng inte av datorn eller skannern medan du uppdaterar.

1. Se till att skannern och datorn är ansluten, samt att datorn är ansluten till Internet.
2. Starta EPSON Software Updater och uppdatera programmen eller den fasta programvaran.

Anmärkning:

Operativsystemen för Windows Server stöds inte.

Windows 11

Klicka på startknappen och välj sedan **Alla appar > Epson Software > EPSON Software Updater**.

Windows 10

Klicka på startknappen och välj sedan **Epson Software > EPSON Software Updater**.

Windows 8.1/Windows 8

Ange programvarans namn i sökfältet och välj sedan den ikon som visas.

Windows 7

Klicka på startknappen och välj sedan **Alla program** eller **Program > Epson Software > EPSON Software Updater**.

Mac OS

Välj **Finder > Gå > Program > Epson Software > EPSON Software Updater**.

Anmärkning:

Om du inte hittar det program som du vill uppdatera i listan kan du inte uppdatera med hjälp av EPSON Software Updater. Sök efter senaste programversioner på din lokala Epson webbplats.

<http://www.epson.com>

Lösa problem

Problem med skannern

Skannerlamporna indikerar ett fel

Kontrollera följande om skannerlamporna indikerar ett fel.

- Försök skanna originalet på nytt. Skannern återgår till normalt läge när den tar emot korrekta kommandon.
- Se till att transportlåset har frigjorts.
- Stäng av skannern och starta den igen. Om detta inte löser problemet kanske skannern inte fungerar, eller också kanske skannerns lampa behöver bytas. Kontakta din återförsäljare.

Relaterad information

➔ ["Knappar och lampor" på sidan 11](#)

Problem vid start av skanning

- Se till att skanningmjukvaran installeras helt.
Se pappershandboken för instruktioner kring installation av skanningmjukvaran.
- Kontrollera statuslampan och se till att produkten är klar att skanna.
- Se till att dina kablar är säkert anslutna till produkten och ett fungerande elektriskt uttag.
- Kontrollera att eluttaget fungerar. Koppla in en annan enhet i eluttaget och se till att du kan slå på strömmen.
- Slå på skannern och datorn och kontrollera sedan gränssnittskabelanslutningen mellan dem för att se till att den sitter säkert.
- Se till att du väljer rätt skanner om en skannerlista visas när du börjar skanna.
- Anslut produkten direkt till datorns externa USB-port eller endast genom ett USB-nav. Produkten kanske inte fungerar korrekt när den är ansluten till datorn via en eller flera USB-hubbar. Om problemet kvarstår kan du prova att ansluta produkten direkt till datorn.
- Om mer än en produkt är ansluten till datorn kanske det inte fungerar. Anslut bara produkten du vill använda och prova att skanna igen.
- Om skanningmjukvaran inte fungerar som den ska avinstallerar du mjukvaran först och installerar sedan om den enligt beskrivningen i pappershandboken.
- Om ljuskällan har nått slutet av sin servicelivslängd måste den bytas av en yrkesman. Kontakta återförsäljaren för information.

Relaterad information

➔ ["Avinstallera dina program" på sidan 60](#)
➔ ["Kontakta Epsons kundtjänst" på sidan 69](#)

Kan inte starta Epson Scan 2

Kontrollera att skannern är korrekt ansluten till din dator.

- Kontrollera USB-kabelanslutningen.
 - Se till att USB-kabeln är korrekt ansluten till skannern och datorn.
 - Använd USB-kabeln som medföljde skannern.
 - Anslut skannern direkt till datorns USB-port. Skannern kanske inte fungerar korrekt när den är ansluten till datorn via en eller flera USB-hubbar.
- Om du använder skannern med nätverksgränssnittsenheten ska du kontrollera att nätverkskabeln sitter fast ordentligt.
- Kontrollera att skannern är påslagen.
- Vänta tills statuslampan slutar blinka vilket innebär att skannern är klar för skanning.
- Om du använder ett TWAIN-kompatibelt program, se till att korrekt skanner har valts som skanner eller inställning för källa.

Kan inte skanna med knappen

- Kontrollera att skannern är korrekt ansluten till din dator.
- Se till att Epson Scan 2 är installerat korrekt.

Kan inte skanna med OH-enhet

- Kontrollera att dokumentmattan tagits bort från skannerlocket.
- Kontrollera att OH-tillbehörsenheten installeras korrekt.
- Se till att använda **Fotoläge** och konfigurera **Dokumenttyp** korrekt.
- Se till att filmen konfigureras korrekt i filmhållaren och att filmhållaren är korrekt utplacerad på skannerglaset.
- Se till att transportlåset på OH-enheten har frigjorts.

Relaterad information

- ➔ [”Installera OH-enheten” på sidan 40](#)
- ➔ [”Använda OH-enheten för skanning” på sidan 48](#)
- ➔ [”Installera och placera ut film” på sidan 42](#)

Kan inte skanna med annan skanningmjukvara än Epson Scan 2

- Om du använder ett TWAIN-kompatibelt program, se till att korrekt skanner har valts som inställning för källa.
- Om du inte kan skanna med ett TWAIN-kompatibelt skanningprogram, avinstallerar du TWAIN-kompatibelt skanningprogram och installerar om det.

Problem med skannade bilder

Det blir ojämna färger, smuts, fläckar osv. när skanning görs från skannerglasat

- Rengör skannerglasat.
- Ta bort allt skräp eller smuts som finns på originalet.
- Tryck inte för hårt på originalet eller dokumentomslaget. Om du trycker med för mycket kraft kan det bli suddigt, smetigt och fläckigt.

Relaterad information

➔ ["Rengöra skannern" på sidan 50](#)

Bildkvaliteten är grov

- Ställ in **Läge** in Epson Scan 2 enligt det original du vill skanna. Skanna med inställningarna för dokumenten i **Dokumentläge**, och inställningarna för bilder i **Fotoläge**.
- I **Fotoläge** i Epson Scan 2, ställer du in **Dokumenttyp** på fliken **Huvudinställningar** enligt det original du vill skanna.
- Om upplösningen är låg kan du prova att öka upplösningen och sedan skanningen.
- I Epson Scan 2, justerar du bilden med objekten på fliken **Avancerade inställningar** och sedan skannar du.

Relaterad information

- ➔ ["Ställa in en upplösning som är lämplig för ändamålet med skanningen" på sidan 25](#)
- ➔ ["Bildjusteringsfunktioner för Fotoläge" på sidan 27](#)
- ➔ ["Bildjusteringsfunktioner för Dokumentläge" på sidan 33](#)

Förskjutning visas i bakgrunden för bilder

Bilderna på baksidan av originalen kan visas i den skannade bilden.

- I Epson Scan 2, väljer du **Avancerade inställningar** och sedan justerar du **Ljusstyrka**.
Den här funktionen kanske inte är tillgänglig, beroende på inställningarna på fliken **Huvudinställningar** > **Bildtyp** eller övriga inställningar på fliken **Avancerade inställningar**.
- I **Dokumentläge** i Epson Scan 2, väljer du fliken **Avancerade inställningar** och sedan **Bildalternativ** > **Förstärkning av text**.
- Vid skanning från skannerglasat placerar du det svarta papperet eller en diskdyna över originalet.

Relaterad information

- ➔ ["Bildjusteringsfunktioner för Fotoläge" på sidan 27](#)
- ➔ ["Bildjusteringsfunktioner för Dokumentläge" på sidan 33](#)

Texten är suddig

- I **Dokumentläge** i Epson Scan 2, väljer du fliken **Avancerade inställningar** och sedan **Bildalternativ > Förstärkning av text**.
- Välj **Dokumentläge** som **Läge** i Epson Scan 2. Skanna med inställningarna för dokumenten i **Dokumentläge**.
- I **Dokumentläge** i Epson Scan 2, när **Bildtyp** på fliken **Huvudinställningar** ställs in på **Svartvitt**, justerar du **Tröskel** på fliken **Avancerade inställningar**. När du ökar **Tröskel**, blir det svarta färgområdet större.
- Om upplösningen är låg kan du prova att öka upplösningen och sedan skanningen.

Relaterad information

- ➔ [”Bildjusteringsfunktioner för Fotoläge” på sidan 27](#)
- ➔ [”Bildjusteringsfunktioner för Dokumentläge” på sidan 33](#)
- ➔ [”Ställa in en upplösning som är lämplig för ändamålet med skanningen” på sidan 25](#)

Moaré-mönster (nätlänkande skuggor) visas

Om originalet är ett tryckt dokument kan moaré-mönster (nätlänkande skuggor) visas på den skannade bilden.

- På fliken **Avancerade inställningar** i Epson Scan 2, välj **Descreening**.



- Ändra upplösningen och skanna sedan igen.

Relaterad information

- ➔ [”Bildjusteringsfunktioner för Fotoläge” på sidan 27](#)
- ➔ [”Bildjusteringsfunktioner för Dokumentläge” på sidan 33](#)
- ➔ [”Ställa in en upplösning som är lämplig för ändamålet med skanningen” på sidan 25](#)

Kan inte skanna korrekt område på skannerglasets

- Se till att originalet är placerat korrekt mot marginalmarkörerna.
- Om kanten på den skannade bilden saknas flyttar du originalet lite bort från skannerglasets kant.
- Vid placering av flera original på skannerglasets ska du se till att det finns ett glapp på minst 20 mm (0,79 tum) mellan originalen.

Kan inte förhandsgranska i Miniaturbild

- Vid placering av flera original på skannerglasets ska du se till att det finns ett glapp på minst 20 mm (0,79 tum) mellan originalen.

- Kontrollera att originalet placeras rakt.
- Beroende på original, såsom vid skanning av mediumformatfilm (120/120) eller 4 × 5 tums film, kanske förhandsgranskning inte utförs i **Miniatyrbild**. I den här situationen rensar du kryssrutan **Miniatyrbild** längst upp i förhandsgranskningsfönstret för att förhandsgranska hela det skannade området och sedan skapar du marquee manuellt.

Får inte avsett resultat i Automatisk bildorientering

- Mindre foton roteras inte automatiskt.
- Film som är placerad upp och ned kan inte roteras automatiskt.
- Foton och film där upptill och nedtill inte kan avkännas roteras inte automatiskt. Roter manuellt med knappen **Rotera**.

Texten identifieras inte korrekt vid sparande som en Sökbar PDF

- I fönstret **Alternativ för bildformat** i Epson Scan 2, kontrollerar du att **Textspråk** är korrekt inställd på fliken **Text**.
- Kontrollera att originalet placeras rakt.
- Använd ett original med tydlig text. Textidentifiering kan avvisas för följande typer av original.
 - Originalen som har kopierats ett antal gånger
 - Originalen tas emot av fax (i låga upplösningar)
 - Originalen på vilket teckenmellanslag eller radmellanslag är för små
 - Originalen med linjering eller understreck i texten
 - Original med handskriven text
 - Original med veck eller skrynklor
- I **Dokumentläge** i Epson Scan 2, när **Bildtyp** på fliken **Huvudinställningar** ställs in på **Svartvitt**, justerar du **Tröskel** på fliken **Avancerade inställningar**. När du ökar **Tröskel**, blir den svarta färgen kraftigare.
- I **Dokumentläge** i Epson Scan 2, väljer du fliken **Avancerade inställningar** och sedan **Bildalternativ > Förstärkning av text**.

Relaterad information

- ➔ ["Spara som en Sökbar PDF" på sidan 38](#)
- ➔ ["Bildjusteringsfunktioner för Fotoläge" på sidan 27](#)
- ➔ ["Bildjusteringsfunktioner för Dokumentläge" på sidan 33](#)

Inbindning av marginaler i en broschyr är förvridna eller suddiga

Vid skanning av en broschyr på skannerglaset kan tecken visas förvridet eller suddigt i bindningsmarginalen. Om det här problemet uppstår känns inte texten av när du sparar den skannade bilden som en **Sökbar PDF**.

För att minska förvridning eller oskärpa i bindningsmarginalen trycker du försiktigt ned dokumentluckan och håller in den samtidigt som du skannar för att platta till broschyren. Se till att inte flytta broschyren under skanning.



Viktigt:

Tryck inte på dokumentluckan med för mycket kraft. Det kan skada broschyren eller skannern.

Kan inte lösa problem i den skannade bilden

Om du har provat alla lösningar och inte har åtgärdat problemet ska du återställa inställningarna för Epson Scan 2 med Epson Scan 2 Utility.

Anmärkning:

Epson Scan 2 Utility är ett program som levereras med Epson Scan 2.

1. Starta Epson Scan 2 Utility.

- Windows 11/Windows Server 2022

Klicka på startknappen och välj sedan **All apps > EPSON > Epson Scan 2 Utility**.

- Windows 10/Windows Server 2019/Windows Server 2016

Klicka på startknappen och välj sedan **EPSON > Epson Scan 2 Utility**.

- Windows 8.1/Windows 8/Windows Server 2012 R2/Windows Server 2012

Ange programvarans namn i sökfältet och välj sedan den ikon som visas.

- Windows 7/Windows Server 2008/Windows Server 2008 R2

Klicka på startknappen och välj sedan **Alla program** eller **Program > EPSON > Epson Scan 2 > Epson Scan 2 Utility**.

- Mac OS

Välj **Gå > Applikationer > Epson Software > Epson Scan 2 Utility**.

2. Välj fliken **Annat**.

3. Klicka på **Återställ**.

Anmärkning:

Om återställning inte löser problemet av- och ominstallerar du Epson Scan 2.

Randiga ringar visas i skannade bilder i film eller bildspel

Ett ringformat mönster med ränder (kallat Newton-ring) visas ibland på skannade bilder av transparenta material. Detta kan hända om filmen krullar sig.


Färger skiljer sig från originalfärger för film eller bildspelsbilder

Rengör skannern.

Relaterad information

➔ ["Rengöra skannern" på sidan 50](#)

Förhandsgranskningsbilderna för negativfilm ser konstiga ut

- Se till att **Dokumenttyp** är korrekt inställd för din film.
- Om du använder **Miniatyrbild** för **Preview Mode**, visas det mörka området runt filmen och filmhållaren som vitt. Detta förändrar exponeringen och gör att bilderna ser mörkare ut. Skapa markeringar i bildområdet du vill skanna och klicka sedan på  (**Zoom**) för att förhandsgranska området.
- För **Preview Mode**, markerar du kryssrutan **Miniatyrbild** överst i förhandsgranskningsfönstret.

Problem med skanningtiden

- Datorer med höghastighets USB-portar kan skanna snabbare än datorer med USB-portar. Om du använder en höghastighets USB-port med skannern, kontrollera att systemkraven uppfylls.
- Skanning med en hög upplösning tar lång tid.
- Vid användning av säkerhetsmjukvaran ska du utesluta filen TWAIN.log från övervakning, eller konfigurera TWAIN.log som en skrivskyddad fil. För mer information om säkerhetsmjukvarans funktioner, se hjälpaavsnittet och så vidare i den medföljande mjukvaran.
Filen TWAIN.log sparas på följande platser:
C:\Users\(användarnamn)\AppData\Local\Temp

Avinstallera och installera program

Avinstallera dina program

Du måste kanske avinstallera och sedan installera om programvaran för att lösa vissa problem eller om du har uppgraderat operativsystemet. Logga in på datorn som administratör. Ange administratörslösenordet om datorn uppmanar dig till det.

Avinstallera dina program i Windows

1. Avsluta alla aktiva program.
2. Koppla ur skannern från datorn.
3. Öppna Kontrollpanelen:
 - Windows 11/Windows Server 2022
Klicka på startknappen och välj sedan **Alla appar > Verktyg för Windows > Kontrollpanelen**.
 - Windows 10/Windows Server 2019/Windows Server 2016
Klicka på startknappen och välj sedan **Windows system > Kontrollpanelen**.
 - Windows 8.1/Windows 8/Windows Server 2012 R2/Windows Server 2012
Klicka på **Skrivbord > Inställningar > Kontrollpanelen**.

- Windows 7/Windows Server 2008/Windows Server 2008 R2

Klicka på startknappen och välj **Kontrollpanelen**.

- Välj **Avinstallera ett program** från **Program**, och öppna sedan **Avinstallera ett program** (eller **Lägg till eller ta bort program**).
- Välj programmet som du vill avinstallera.
- Avinstallera programmen genom att klicka på **Avinstallera/Ändra** eller **Avinstallera**.

Anmärkning:

*Om fönstret **Kontroll av användarkonto visas**, klicka på **Fortsätt**.*

- Följ instruktionerna på skärmen.

Anmärkning:

*Ett meddelande kanske visas som uppmanar dig att starta om datorn. Om det visas, se till att **Jag vill starta om datorn nu** är markerat och klicka sedan på **Slutför**.*

Avinstallera dina program i Mac OS

Anmärkning:

Se till att du har installerat EPSON Software Updater.

- Hämta avinstallationsprogrammet med EPSON Software Updater.
När du har hämtat avinstallationsprogrammet behöver du inte hämta det igen för varje gång du avinstallerar programmet.
- Koppla ur skannern från datorn.
- För att avinstallera skannerdrivrutinen, välj **Systeminställningar** i Apple-menyn > **Skrivare och skanner** (eller **Skriv ut och skanna, Skriv ut och faxa**), ta sedan bort skannern från den aktiverade skannerlistan.
- Avsluta alla aktiva program.
- Välj **Gå > Applikationer > Epson Software > Avinstallerare**.
- Välj det program som du vill avinstallera och klicka sedan på avinstallera.



Viktigt:

Avinstallationsprogrammet tar bort alla drivrutiner för Epsons skannrar på datorn. Om du använder flera Epson skannrar och endast vill ta bort vissa drivrutiner, ta först bort alla drivrutiner och installera sedan de drivrutiner du behöver igen.

Anmärkning:

*Om du inte hittar det program som du vill avinstallera i listan över program kan du inte avinstallera via avinstallationsprogrammet. I dessa fall, välj **Gå > Applikationer > Epson Software**, välj det program som du vill avinstallera och dra det sedan till papperskorgen.*

Installera dina program

Följ inställningarna nedan för att installera nödvändiga program.

Anmärkning:

Logga in på datorn som administratör. Ange administratörslösenordet om datorn uppmanar dig till det.

När du installerar om program måste du först avinstallera dem.

1. Avsluta alla aktiva program.
2. När du installerar skannerdrivrutinen Epson Scan 2, ska du temporärt koppla ur skannern och datorn.

Anmärkning:

Anslut inte skannern och datorn förrän du uppmanas till det.

3. Installera programmet genom att följa anvisningarna på webbplatsen nedan.

<https://epson.sn>

Tekniska specifikationer

Allmänna skannerspecifikationer

Anmärkning:

Specifikationerna kan ändras utan föregående meddelande.

Skannertyp	Färgflatbäddsskanner i A3
Fotoelektrisk komponent	CCD-radsensor i färg
Dokumentstorlek	310×437 mm (12.2×17.2 tum)
Skanningsupplösning	2400 dpi (huvudskanning) 4800 dpi med Micro Step (delskanning)
Utgående upplösning	50 till 6400 dpi
Bilddata	16 bitar per pixel per färg internt 1 till 16 bitar per pixel per extern färg
Gränssnitt	En höghastighets USB-port
Ljuskälla	LED-lampa

Anmärkning:

Optisk upplösning (tillval) är den maximala skanningupplösningen för CCD-element, enligt ISO 14473-definitioner. ISO 14473 definierar optisk upplösning som fundamental samplingsfrekvens för skanningsensor.

Måttspecifikationer

Mått*	Bredd: 656.0 mm (25.8 tum) Djup: 458.0 mm (18.4 tum) Höjd: 158.0 mm (6.2 tum)
Vikt	Cirka 14.3 kg (31.5 lb)

* Utan utskjutande delar.

Elektriska specifikationer

Ingående märkspänning	AC 100–240 V
Ingående märkström	0.8–0.4 A
Ingående frekvens	50–60 Hz

Strömförbrukning	<p>Vid drift:</p> <ul style="list-style-type: none"> <input type="checkbox"/> Genomsnittlig 20 W eller lägre (utan OH-film som tillval) <input type="checkbox"/> Genomsnittlig 27 W eller lägre (med OH-film som tillval) <p>Klar-läge:</p> <ul style="list-style-type: none"> <input type="checkbox"/> Genomsnittlig 6 W eller lägre (utan OH-film som tillval) <input type="checkbox"/> Omkring 12 W (med OH-film som tillval) <p>Viloläge:</p> <ul style="list-style-type: none"> <input type="checkbox"/> 1.0 W eller lägre (utan OH-film som tillval) <input type="checkbox"/> Efter omkring 14 minuter från ingen drift <p>Strömkälla AV:</p> <ul style="list-style-type: none"> <input type="checkbox"/> 0.2 W eller lägre
------------------	--

Anmärkning:

För användare inom EU, se följande webbplats för uppgifter om strömförbrukning.

<http://www.epson.eu/energy-consumption>

Miljöspecifikationer

Temperatur	Vid drift	5 till 35 °C (41 till 95 °F)
	Förvaring	-25 till 60 °C (-13 till 140 °F)
Luftfuktighet	Vid drift	10 till 80 % (utan kondensering)
	Förvaring	10 till 85 % (utan kondensering)
Driftförhållanden		Vanliga kontors- eller hemförhållanden. Undvik att använda skannern i direkt solljus, nära en stark ljuskälla eller under extremt dammiga förhållanden.

Gränssnittspecifikationer

USB-gränssnitt

Gränssnittstyp	Höghastighets USB
Elektrisk standard	Fullhastighetsläge (12 Mbit/s) och höghastighetsläge (480 Mbit/s) för Universal Serial Bus Specification Revision 2.0.
Anslutningstyp	En Typ B-port

Systemkrav

Operativsystem som stöds kan variera beroende på programmet.

Windows	Windows 11 eller senare Windows 10 Windows 8/8.1 Windows 7 Windows Server 2008 eller senare
Mac OS*1, *2	Mac OS X 10.9 eller senare, macOS 11 eller senare

*1 Snabbt användarbyte på Mac OS X eller senare stöds inte.

*2 UNIX File System (UFS) för Mac OS X stöds inte.

Standarder och godkännanden

Standarder och godkännande för den amerikanska modellen

Säkerhet	UL62368-1 CAN/CSA-C22.2 Nr. 62368-1
EMC	FCC del 15 underdel B klass B ICES-003 Klass B

Standarder och godkännande för den europeiska modellen

Följande modeller är CE-märkta och uppfyller kraven i alla tillämpliga EG-direktiv. För mer information, besök följande webbplats för att få tillgång till den fulla deklARATIONEN av efterlevnader med hänsyn till direktiv och harmoniserade standarder som används för att deklarerera efterlevnad.

<http://www.epson.eu/conformity>

J332A

Standarder och godkännande för den australienska modellen

EMC	AS/NZS CISPR32 Klass B
-----	------------------------

ZICTA Skriv godkännande för användare i Zambia

Se följande webbplats för att kontrollera information för ZICTA Skriv godkännande.

<https://support.epson.net/zicta/>

OPEN SOURCE SOFTWARE LICENSE

- 1) This product includes open source software programs according to the license terms of each open source software program.
- 2) The open source software programs are WITHOUT ANY WARRANTY; without even the implied warranty of MERCHANTABILITY AND FITNESS FOR A PARTICULAR PURPOSE.

See the license agreements of each open source software program for more details, which are described below.

SHA1 license

Copyright (C) The Internet Society (2001). All Rights Reserved.

This document and translations of it may be copied and furnished to others, and derivative works that comment on or otherwise explain it or assist in its implementation may be prepared, copied, published and distributed, in whole or in part, without restriction of any kind, provided that the above copyright notice and this paragraph are included on all such copies and derivative works.

However, this document itself may not be modified in any way, such as by removing the copyright notice or references to the Internet Society or other Internet organizations, except as needed for the purpose of developing Internet standards in which case the procedures for copyrights defined in the Internet Standards process must be followed, or as required to translate it into languages other than English.

The limited permissions granted above are perpetual and will not be revoked by the Internet Society or its successors or assigns.

This document and the information contained herein is provided on an "AS IS" basis and THE INTERNET SOCIETY AND THE INTERNET ENGINEERING TASK FORCE DISCLAIMS ALL WARRANTIES, EXPRESS OR IMPLIED, INCLUDING BUT NOT LIMITED TO ANY WARRANTY THAT THE USE OF THE INFORMATION HEREIN WILL NOT INFRINGE ANY RIGHTS OR ANY IMPLIED WARRANTIES OF MERCHANTABILITY OR FITNESS FOR A PARTICULAR PURPOSE.

Info-ZIP license

This is version 2007-Mar-4 of the Info-ZIP license.

The definitive version of this document should be available at <ftp://ftp.info-zip.org/pub/infozip/license.html> indefinitely and a copy at <http://www.info-zip.org/pub/infozip/license.html>.

Copyright © 1990-2007 Info-ZIP. All rights reserved.

For the purposes of this copyright and license, "Info-ZIP" is defined as the following set of individuals:

Mark Adler, John Bush, Karl Davis, Harald Denker, Jean-Michel Dubois, Jean-loup Gailly, Hunter Goatley, Ed Gordon, Ian Gorman, Chris Herborth, Dirk Haase, Greg Hartwig, Robert Heath, Jonathan Hudson, Paul Kienitz, David Kirschbaum, Johnny Lee, Onno van der Linden, Igor Mandrichenko, Steve P. Miller, Sergio Monesi, Keith Owens, George Petrov, Greg Roelofs, Kai Uwe Rommel, Steve Salisbury, Dave Smith, Steven M. Schweda, Christian Spieler, Cosmin Truta, Antoine Verheijen, Paul von Behren, Rich Wales, Mike White.

This software is provided "as is," without warranty of any kind, express or implied.

In no event shall Info-ZIP or its contributors be held liable for any direct, indirect, incidental, special or consequential damages arising out of the use of or inability to use this software.

Permission is granted to anyone to use this software for any purpose, including commercial applications, and to alter it and redistribute it freely, subject to the above disclaimer and the following restrictions:

1. Redistributions of source code (in whole or in part) must retain the above copyright notice, definition, disclaimer, and this list of conditions.
2. Redistributions in binary form (compiled executables and libraries) must reproduce the above copyright notice, definition, disclaimer, and this list of conditions in documentation and/or other materials provided with the distribution.

The sole exception to this condition is redistribution of a standard UnZipSFX binary (including SFXWiz) as part of a self-extracting archive; that is permitted without inclusion of this license, as long as the normal SFX banner has not been removed from the binary or disabled.

3. Altered versions--including, but not limited to, ports to new operating systems, existing ports with new graphical interfaces, versions with modified or added functionality, and dynamic, shared, or static library versions not from Info-ZIP--must be plainly marked as such and must not be misrepresented as being the original source or, if binaries, compiled from the original source.

Such altered versions also must not be misrepresented as being Info-ZIP releases--including, but not limited to, labeling of the altered versions with the names "Info-ZIP" (or any variation thereof, including, but not limited to, different capitalizations), "Pocket UnZip," "WiZ" or "MacZip" without the explicit permission of Info-ZIP.

Such altered versions are further prohibited from misrepresentative use of the Zip-Bugs or Info-ZIP e-mail addresses or the Info-ZIP URL(s), such as to imply Info-ZIP will provide support for the altered versions.

4. Info-ZIP retains the right to use the names "Info-ZIP," "Zip," "UnZip," "UnZipSFX," "WiZ," "Pocket UnZip," "Pocket Zip," and "MacZip" for its own source and binary releases.

lua license

Copyright (C) 1994-2013 Lua.org, PUC-Rio.

Permission is hereby granted, free of charge, to any person obtaining a copy of this software and associated documentation files (the "Software"), to deal in the Software without restriction, including without limitation the rights to use, copy, modify, merge, publish, distribute, sublicense, and/or sell copies of the Software, and to permit persons to whom the Software is furnished to do so, subject to the following conditions:

The above copyright notice and this permission notice shall be included in all copies or substantial portions of the Software.

THE SOFTWARE IS PROVIDED "AS IS", WITHOUT WARRANTY OF ANY KIND, EXPRESS OR IMPLIED, INCLUDING BUT NOT LIMITED TO THE WARRANTIES OF MERCHANTABILITY, FITNESS FOR A PARTICULAR PURPOSE AND NONINFRINGEMENT.

IN NO EVENT SHALL THE AUTHORS OR COPYRIGHT HOLDERS BE LIABLE FOR ANY CLAIM, DAMAGES OR OTHER LIABILITY, WHETHER IN AN ACTION OF CONTRACT, TORT OR OTHERWISE, ARISING FROM, OUT OF OR IN CONNECTION WITH THE SOFTWARE OR THE USE OR OTHER DEALINGS IN THE SOFTWARE.

Var du kan få hjälp

Webbplatsen för teknisk support

Om du behöver ytterligare hjälp kan du gå till Epsons kundtjänstwebbplats som visas nedan. Välj land eller region och gå till supportdelen på din lokala Epson-webbplats. Dessutom finns de senaste drivrutinerna, svar på vanliga frågor, handböcker och övrigt nedladdningsbart material på webbplatsen.

<http://support.epson.net/>

<http://www.epson.eu/support> (Europa)

Kontakta Epsons kundtjänst för hjälp om Epson-produkten inte fungerar som den ska och du inte kan lösa problemet.

Kontakta Epsons kundtjänst

Innan du kontaktar Epson

Kontakta Epsons kundtjänst för hjälp om Epson-produkten inte fungerar som den ska och du inte kan lösa problemet med felsökningsinformationen i produktens dokumentation. Kontakta återförsäljaren som du köpte produkten hos om en lokal Epson kundtjänst inte anges nedan.

Epsons kundtjänst kan hjälpa dig mycket snabbare om du tillhandahåller följande information:

- Produktens serienummer
(Etiketten med serienumret sitter normalt på produktens baksida.)
- Produktmodell
- Produktens programvaruversion
(Klicka på **About**, **Version Info** eller en liknande knapp i produktprogrammet.)
- Märke och modell på datorn
- Datorns operativsystem och version
- Namn och versioner på programvara som du brukar använda med produkten

Anmärkning:

Beroende på produkten kan data för uppringningslistorna för fax och/eller nätverksinställningarna lagras i produktens minne. Data och/eller inställningar kan gå förlorade om produkten går sönder eller måste repareras. Epson kan inte hållas ansvarigt för dataförluster, för säkerhetskopior eller återställning av data och/eller inställningar även om garantiperioden fortfarande gäller. Vi rekommenderar att du gör egna säkerhetskopior av uppgifterna eller antecknar inställningarna.

Hjälpt för användare i Europa

Det europeiska garantidokumentet innehåller information om hur du kontaktar Epsons kundtjänst.

Hjälptjänst för användare i Taiwan

Kontaktpunkter för information, support och tjänster är:

Webben

<http://www.epson.com.tw>

Information om produktspecifikationer, nedladdningsbara drivrutiner och produktfrågor kan tillhandahållas.

Epson HelpDesk

Telefon: +886-2-2165-3138

Vårt HelpDesk-team kan hjälpa dig med följande per telefon:

- Försäljningsfrågor och produktinformation
- Frågor eller problem som gäller produktens användning
- Reparations- och garantifrågor

Servicecenter för reparationer:

<http://www.tekcare.com.tw/branchMap.page>

TekCare corporation är ett auktoriserat servicecenter för Epson Taiwan Technology & Trading Ltd.

Hjälptjänst för användare i Australien

Epson i Australien strävar efter att erbjuda kundservice av hög klass. Förutom produktens dokumentation tillhandahåller vi följande informationskällor:

Internet-URL

<http://www.epson.com.au>

Gå till webbplatsen för Epson i Australien. Den är värd ett besök då och då! Webbplatsen har en nedladdningsplats för drivrutiner och tillhandahåller kontaktställen för Epson, ny produktinformation och teknisk support (e-post).

Epson Helpdesk

Telefon: 1300-361-054

Epson Helpdesk fungerar som en sista backup för att ge råd och hjälp till våra kunder. Operatörerna i Helpdesk kan hjälpa dig att installera, konfigurera och använda din Epson-produkt. Av säljpersonalen i Helpdesk kan du få produktinformation om nya Epson-produkter och information om var närmaste återförsäljare eller servicerepresentant finns. Många olika typer av frågor besvaras här.

Vi rekommenderar att du har all relevant information till hands när du ringer. Ju mer information du kan tillhandahålla, desto snabbare kan vi hjälpa dig att lösa problemet. Denna information omfattar Epsons produktokumentation, typ av dator, operativsystem, program, samt övrig information som kan behövas.

Transportera produkten

Epson rekommenderar att produktens förpackning behålls för framtida transporter.

Hjälpt för användare i Singapore

Källor för information, support och tjänster från Epson Singapore:

Webben

<http://www.epson.com.sg>

Information om produktspecifikationer, nedladdningsbara drivrutiner, vanliga frågor, försäljningsfrågor och teknisk support kan fås via e-post.

Epson HelpDesk

Avgiftsfritt: 800-120-5564

Vårt HelpDesk-team kan hjälpa dig med följande per telefon:

- Försäljningsfrågor och produktinformation
- Frågor eller problem som gäller produktens användning
- Reparations- och garantifrågor

Hjälpt för användare i Thailand

Kontaktpunkter för information, support och tjänster är:

Webben

<http://www.epson.co.th>

Information om produktspecifikationer, nedladdningsbara drivrutiner, vanliga frågor och e-post kan tillhandahållas.

Epsons samtalscenter

Telefon: 66-2460-9699

E-post: support@eth.epson.co.th

Vårt kundtjänstteam kan hjälpa dig med följande per telefon:

- Försäljningsfrågor och produktinformation
- Frågor eller problem som gäller produktens användning
- Reparations- och garantifrågor

Hjälpt för användare i Vietnam

Kontaktpunkter för information, support och tjänster är:

Epson Servicecenter

27 Yen Lang, Trung Liet Ward, Dong Da District, Ha Noi City. Tel: +84 24 7300 0911

38 Le Dinh Ly, Thac Gian Ward, Thanh Khe District, Da Nang. Tel: +84 23 6356 2666

194/3 Nguyen Trong Tuyen, Ward 8, Phu Nhuan Dist., HCMC. Tel: +84 28 7300 0911

31 Phan Boi Chau, Ward 14, Binh Thanh District, HCMC. Tel: +84 28 35100818

Hjälpt för användare i Indonesien

Kontaktpunkter för information, support och tjänster är:

Webben

<http://www.epson.co.id>

- Information om produktspecifikationer, hämtbara drivrutiner
- Vanliga frågor och svar, försäljningsförfrågningar, frågor via e-post

Epson Hotline

Telefon: 1500-766 (Indonesia Only)

E-post: customer.care@ein.epson.co.id

Vårt Hotline-team kan hjälpa dig med följande per telefon eller e-post:

- Försäljningsfrågor och produktinformation
- Teknisk support

Hjälpt för användare i Hongkong

Användarna kan kontakta Epson Hong Kong Limited för teknisk support samt andra after sales-tjänster.

Hemsida på Internet

<http://www.epson.com.hk>

Epson Hong Kong har en lokal hemsida på både kinesiska och engelska på Internet där användarna kan få information om följande:

- Produktinformation
- Svar på vanliga frågor
- De senaste drivrutinsversionerna för Epson-produkter

Hotline för teknisk support

Du kan även kontakta vår tekniska personal på följande telefon- och faxnummer:

Telefon: 852-2827-8911

Fax: 852-2827-4383

Hjälpt för användare i Malaysia

Kontaktpunkter för information, support och tjänster är:

Webben

<http://www.epson.com.my>

- Information om produktspecifikationer, hämtbara drivrutiner
- Vanliga frågor och svar, försäljningsförfrågningar, frågor via e-post

Epsons samtalscenter

Telefon: 1800-81-7349 (avgiftsfri)

E-post: websupport@emsb.epson.com.my

- Försäljningsfrågor och produktinformation
- Frågor eller problem som gäller produktens användning
- Reparations- och garantifrågor

Epson Malaysia Sdn Bhd (huvudkontor)

Telefon: 603-56288288

Fax: 603-5628 8388/603-5621 2088

Hjälpt för användare i Indien

Kontaktpunkter för information, support och tjänster är:

Webben

<http://www.epson.co.in>

Information om produktspecifikationer, nedladdningsbara drivrutiner och produktfrågor kan tillhandahållas.

Avgiftsfri hjälplinje

För service, produktinformation eller för att beställa förbrukningsmaterial -

18004250011 / 186030001600 / 1800123001600 (09.00–18.00)

E-postadress

calllog@epson-india.in

WhatsApp

+91 96400 00333

Hjälpt för användare i Filippinerna

Användare kan kontakta Epson Philippines Corporation på telefon- och faxnumren samt e-postadresserna nedan för teknisk support samt andra efterförsäljningstjänster:

Webben

<http://www.epson.com.ph>

Information om produktspecifikationer, nedladdningsbara drivrutiner, vanliga frågor och e-post kan tillhandahållas.

Epson Philippines Customer Care

Avgiftsfritt: (PLDT) 1-800-1069-37766

Avgiftsfritt: (Digitel) 1-800-3-0037766

Metro Manila: +632-8441-9030

Webbplats: <https://www.epson.com.ph/contact>

E-post: customercare@epc.epson.com.ph

Öppet 9:00 till 18:00, måndag till lördag (utom helgdagar)

Vårt kundtjänstteam kan hjälpa dig med följande per telefon:

- Försäljningsfrågor och produktinformation
- Frågor eller problem som gäller produktens användning
- Reparations- och garantifrågor

Epson Philippines Corporation

Huvudlinje: +632-8706-2609

Fax: +632-8706-2663 / +632-8706-2665