

EPSON

Expression 13000XL

Kullanım Kılavuzu

Telif Hakkı

Bu belgenin herhangi bir kısmı, Seiko Epson Corporation'ın yazılı izni olmadan kısmen veya bütün olarak çoğaltılamaz, bilgi erişim sistemlerinde saklanamaz veya elektronik, mekanik yöntemlerle, fotokopi, kayıt yöntemleriyle veya diğer yöntemlerle başka ortamlara aktarılamaz. Burada bulunan bilgilerin kullanımı konusunda herhangi bir patent yükümlülüğü olduğu varsayılmamıştır. Buradaki bilgilerin kullanılması sonucu oluşan zararlar için de herhangi bir sorumluluk kabul edilmez. Burada bulunan bilgiler yalnızca bu Epson ürünü ile kullanılmak üzere tasarlanmıştır. Epson, bu bilgilerin diğer ürünlerle ilgili olarak herhangi bir şekilde kullanılmasından sorumlu değildir.

Seiko Epson Corporation ve bağlı kuruluşları ürünü satın alanın veya üçüncü kişilerin kaza, ürünün yanlış veya kötü amaçla kullanılması, ürün üzerinde yetkisiz kişilerce yapılan değişiklikler, onarımlar veya tadilatlar veya (ABD hariç olmak üzere) Seiko Epson Corporation'ın çalıştırma ve bakım talimatlarına aykırı hareketler nedeniyle uğradıkları zarar, kayıp, maliyet veya gider konusunda ürünü satın alana ve üçüncü kişilere karşı kesinlikle yükümlü olmayacaktır.

Seiko Epson Corporation tarafından Orijinal Epson Ürünü veya Epson Tarafından Onaylanmış Ürün olarak tanımlananlar dışında herhangi bir opsiyonun veya sarf malzemesi ürünün kullanılmasından kaynaklanan herhangi bir zarar veya sorun için Seiko Epson Corporation ve yan kuruluşları sorumlu tutulamaz.

Seiko Epson Corporation tarafından Epson Tarafından Onaylanmış Ürün olarak tanımlananlar dışında herhangi bir arayüz kablosu kullanıldığında oluşan elektromanyetik parazitlerden kaynaklanan herhangi bir hasar için Seiko Epson Corporation sorumlu tutulamaz.

© 2023 Seiko Epson Corporation

Bu kılavuzun içeriği ve bu ürünün teknik özellikleri önceden haber verilmeksizin değiştirilebilir.

Ticari Markalar

- ❑ EPSON, EPSON EXCEED YOUR VISION, EXCEED YOUR VISION ve logoları Seiko Epson'ın tescilli ticari markaları veya ticari markalarıdır.
- ❑ Microsoft®, Windows® and Windows Server® are either registered trademarks or trademarks of Microsoft Corporation in the United States and/or other countries.
- ❑ Apple, Mac, macOS, and OS X are trademarks of Apple Inc., registered in the U.S. and other countries.
- ❑ Genel Bildirim: Bu belgede geçen diğer ürün adları sadece tanımlama amaçlıdır ve bu ürünlerle ilgili ticari marka hakları ilgili sahiplerine aittir. Epson bu markalarla ilgili olarak hiçbir hak talep etmemektedir.

İçindekiler

Telif Hakkı

Ticari Markalar

Bu Kılavuz Hakkında

Kılavuzlara Giriş.	6
Marka ve Semboller.	6
Bu Kılavuzda Kullanılan Açıklamalar.	6
İşletim Sistemi Referansları.	7

Önemli Talimatlar

Güvenlik Talimatları.	8
Kopyalama Sınırlamaları.	9

Tarayıcı Temelleri

Parça Adları.	10
Düğmeler ve Işıklar.	11
Uygulamalar Hakkında Bilgiler.	13
Epson Scan 2.	13
Yazılım ve Bellenimi Güncelleme İçin Uygulama (EPSON Software Updater).	13

Ürün üzerine Orijinal Belgelerin Yerleştirilmesi

Orijinal Belgelerin Yerleştirilmesi.	15
Büyük veya Kalın Orijinal Belgelerin Yerleştirilmesi.	16

Temel Tarama

Epson Scan 2 Kullanarak Tarama.	19
Fotoğrafların veya Resimlerin Taranması (Fotoğraf Modu).	19
Belgelerin Taranması (Belge Modu).	23
Tarama Amacına Uygun Bir Çözünürlük Ayarlama.	26
Bir Tarayıcı Düğmesini Kullanarak Tarama.	27

Gelişmiş Tarama

Fotoğraf Modu için Görüntü Ayarlama Özellikleri.	28
Parlaklık.	28
Karşıtlık.	29
Doygunluk.	29

Ayrıntılı Ayarlar Düğmesi.	29
Bulanıklaştırma Maskesi.	32
Renkleri Aslına Döndürme.	32
Arka Plan Işığı.	32
Moiré Giderme.	33
Toz Giderme.	33
Gren Azaltma.	33
Belge Modu için Görüntü Ayarlama Özellikleri.	34
Görüntü Seçeneği.	34
Parlaklık.	36
Karşıtlık.	36
Gama.	37
Eşik.	37
Bulanıklaştırma Maskesi.	37
Moiré Giderme.	38
Kenar Dolgusu.	38
Çift Görüntü Çıkışı (yalnızca Windows için).	38
Filigran (yalnızca Windows için).	38
Aranabilir PDF Olarak Kaydetme.	39

Slayt Ünitesinin Kullanılması

Slayt Ünitesinin Ambalajından Çıkarılması.	40
Taşıma kilidinin açılması.	40
Slayt Ünitesinin Monte Edilmesi.	41
Filmlerin Ayarlanması ve Yerleştirilmesi.	43
35 mm'lik film şeritleri.	44
Takılı slaytlar.	45
Orta boy (120/220).	46
4×5 inçlik film.	47
Standart olmayan film boyutları.	48
Tarama İşlemi için Slayt Ünitesinin Kullanılması.	49
Uygun ayarlar ile filmlerin taranması.	49
Yansıtmalı (film olmayan) orijinal belgelerin taranması.	49

Bakım

Tarayıcıyı Temizleme.	51
Enerji Tasarrufu.	51
Tarayıcıyı Nakletme.	53
Uygulamaları ve Bellenimi Güncelleme.	53

Sorunları Çözme

Tarama Sorunları.	55
Tarayıcı Işıkları Bir Hata Olduğunu Gösteriyor.	55

Taramayı Başlatma Sorunları.	55
Epson Scan 2 Başlatılamıyor.	56
Düğmeyi Kullanarak Taranmıyor.	56
Slayt Ünitesini Kullanarak Taranmıyor.	56
Epson Scan 2 Uygulamasından Başka Tarama Yazılımı Kullanarak Taranmıyor.	56
Taranan Görüntü Sorunları.	57
Tarayıcı Camında Tararken Düzensiz Renkler, Kir, Noktalar Gibi Sorunlar Görünüyor.	57
Görüntü Kalitesi Bozuk.	57
Görüntünün Arka Planında Ofset Görünüyor.	57
Metin Bulanık.	58
Harei Desenler (Ağ Benzeri Gölgeler) Görünüyor.	58
Tarayıcı Camında Doğru Alan Taranamıyor.	58
Küçük resim Olarak Önizlenemiyor.	59
Oto. Fotoğraf Yönlendirme Kısımında Amaçlanan Sonuçlar Elde Edilemiyor.	59
Aranabilir PDF Olarak Kaydederken Metin Düzensiz Algılanmıyor.	59
Kitapçığın Kenar Boşlukları Bozuk veya Bulanık Ciltlenmiş.	60
Taranan Görüntüdeki Sorunlar Çözülemiyor.	60
Film veya Slaytların Taranan Görüntülerinde Şerit Halkalar Görünüyor.	60
Renkler, Film veya Slayt Resimlerinin Orijinal Renklerinden Farklı.	61
Negatif Film Önizleme Görüntüleri Tuhaf Görünüyor.	61
Tarama Süresi ile İlgili Sorunlar.	61
Uygulama Yükleme ve Yüklemeyi Kaldırma.	61
Uygulamalarınızı Kaldırma.	61
Uygulamalarınızı Yükleme.	63

Teknik Özellikler

Genel Tarayıcı Özellikleri.	64
Boyut Özellikleri.	64
Elektrik Özellikleri.	64
Çevresel Özellikler.	65
Arabirim Özellikleri.	65
Sistem Gereksinimleri.	65

Standartlar ve Onaylar

ABD Modeli İçin Standartlar ve Onaylar.	67
Avrupa Modeli İçin Standartlar ve Onaylar.	67
Avustralya Modeli İçin Standartlar ve Onaylar.	67
Zambia'daki Kullanıcılar için ZICTA Tip Onayı.	67

OPEN SOURCE SOFTWARE LICENSE.	67
SHA1 license.	68
Info-ZIP license.	68
lua license.	69

Nereden Yardım Alınır

Teknik Destek Web Sitesi.	70
Epson Desteğe Başvurma.	70
Epson'a Başvurmadan Önce.	70
Avrupa'daki Kullanıcılar için Yardım.	70
Tayvan'daki Kullanıcılar İçin Yardım.	71
Avustralya'daki Kullanıcılar için Yardım.	71
Singapur'daki Kullanıcılar için Yardım.	72
Tayland'daki Kullanıcılar için Yardım.	72
Vietnam'daki Kullanıcılar için Yardım.	72
Endonezya'daki Kullanıcılar için Yardım.	73
Hong Kong'daki Kullanıcılar için Yardım.	73
Malezya'daki Kullanıcılar için Yardım.	73
Hindistan'daki Kullanıcılar için Yardım.	74
Filipinler'deki Kullanıcılar için Yardım.	74

Bu Kılavuz Hakkında

Kılavuzlara Giriş

Aşağıdaki kılavuzların en son sürümlerine Epson destek web sitesinden ulaşabilirsiniz.

<http://www.epson.eu/support> (Avrupa)

<http://support.epson.net/> (Avrupa dışındakiler)

Buradan Başlayın (basılı kılavuz)

Ürünün kurulumu ve uygulamanın yüklenmesi konusunda bilgi sağlar.

Kullanım Kılavuzu (dijital kılavuz)

Ürünün kullanımı, bakım ve sorunların çözümü konusunda talimatlar sağlar.

Yukarıdaki kılavuzlara ek olarak, çeşitli Epson uygulamalarında bulunan yardım kısmına da bakın.

Marka ve Semboller



Dikkat:

Yaralanmayı önlemek için dikkatle takip edilmesi gereken talimatlardır.



Önemli:

Ekipmanınızın zarar görmesini önlemek için uyulması gereken talimatlardır.

Not:

Tamamlayıcı ve referans bilgiler sağlar.

İlgili Bilgi

➔ İlgili bölümlere bağlanır.

Bu Kılavuzda Kullanılan Açıklamalar

- Uygulamalara yönelik ekran görüntüleri Windows 11 ya da macOS Monterey işletim sistemindedir. Ekranda görüntülenen içerik modele ve duruma bağlı olarak değişir.
- Bu kılavuzda kullanılan resimler yalnızca başvuru içindir. Asıl üründen biraz farklılık gösterebilir de, çalıştırma yöntemleri aynıdır.

İşletim Sistemi Referansları

Windows

Bu kılavuzda, “Windows 11”, “Windows 10”, “Windows 8.1”, “Windows 8”, “Windows 7”, “Windows Server 2022”, “Windows Server 2019”, “Windows Server 2016”, “Windows Server 2012 R2”, “Windows Server 2012”, “Windows Server 2008” ve “Windows Server 2008 R2” gibi terimler aşağıdaki işletim sistemlerini ifade eder. Ek olarak, “Windows” tüm sürümler için kullanılır ve “Windows Server”, “Windows Server 2022”, “Windows Server 2019”, “Windows Server 2016”, “Windows Server 2012 R2”, “Windows Server 2012”, “Windows Server 2008” ve “Windows Server 2008 R2” için kullanılır.

- Microsoft® Windows® 11 işletim sistemi
- Microsoft® Windows® 10 işletim sistemi
- Microsoft® Windows® 8.1 işletim sistemi
- Microsoft® Windows® 8 işletim sistemi
- Microsoft® Windows® 7 işletim sistemi
- Microsoft® Windows Server® 2022 işletim sistemi
- Microsoft® Windows Server® 2019 işletim sistemi
- Microsoft® Windows Server® 2016 işletim sistemi
- Microsoft® Windows Server® 2012 R2 işletim sistemi
- Microsoft® Windows Server® 2012 işletim sistemi
- Microsoft® Windows Server® 2008 işletim sistemi
- Microsoft® Windows Server® 2008 R2 işletim sistemi

Mac OS

Bu kılavuzda, “Mac OS”; macOS Monterey, macOS Big Sur, macOS Catalina, macOS Mojave, macOS High Sierra, macOS Sierra ve OS X El Capitan ifade etmek için kullanılır.

Önemli Talimatlar

Güvenlik Talimatları

Bu talimatları okuyun ve üründe işaretli tüm uyarı ve talimatları takip edin.

- Ürün üzerinde kullanılan sembollerden bazıları güvenliği ve ürünün doğru kullanımını sağlamak içindir. Sembollerin anlamını öğrenmek için aşağıdaki web sitesini ziyaret edin.
<http://support.epson.net/symbols>
- Ürünü düz, sağlam ve ürünün tabanından her yöne doğru daha geniş olan bir zemine yerleştirin. Ürünü duvara yakın olacak biçimde koyarsanız, ürünün arka kısmı ile duvar arasında en az 10 cm mesafe olmasına dikkat edin. Ürün eğimli bir zeminde düzgün çalışmaz.
- Toz, darbe veya titreşimlere maruz kalan yerlerden kaçının.
- Ürünü, arabirim kablosunun kolaylıkla yetişebilmesi için bilgisayara yakın bir yere koyun. Ürünü veya güç kablosunu bina dışında, aşırı kir, toz, su ve ısı kaynakları yakınına koymayın veya buralarda bırakmayın veya darbe, titreşim, yüksek ısı ve nemin olabileceği yerlerde bulundurmeyin; doğrudan güneş ışığına, güçlü ışık kaynaklarına veya ani ısı ve nem değişikliklerine maruz kalmasını önleyin.
- Islak elle kullanmayın.
- Ürünü, güç kablosunun kolayca çıkarılabileceği bir elektrik prizinin yakınına yerleştirin.
- Güç kablosu aşınma, kesilme, çekilme, kıvrılma ve bükülmeye neden olmayacak yerlere konmalıdır. Güç kablonun üzerine nesnelere koymayın ve kabloya basılmasına veya üzerinden geçilmesine izin vermeyin. Uç kısmında kabloyu düz tutmaya özellikle dikkat edin.
- Yalnızca ürünle sağlanan güç kablosu kullanın ve başka ekipmanın kablosunu kullanmayın. Bu ürünle diğer kabloların kullanımı veya diğer ekipmanlarla birlikte verilen güç kablosunun kullanımı yangın veya elektrik çarpmasıyla sonuçlanabilir.
- Yalnızca ürün etiketinde belirtilen güç kaynağı türünü kullanın ve her zaman doğrudan standart bir yerel elektrik prizinden güç sağlayın.
- Bu ürünü bir kabloyla bilgisayara veya başka bir cihaza bağlarken, konektörlerin doğru yönde olduğundan emin olun. Her bir konektörün sadece bir doğru yönü bulunmaktadır. Konektörün yanlış şekilde takılması, kabloyla bağlanan her iki cihazda hasara neden olabilir.
- Düzenli olarak açılıp kapatılan fotokopi makineleri ya da hava kontrol sistemleri gibi cihazlarla aynı prize takmaktan kaçının.
- Ürün ile uzatma kablosu kullanmanız durumunda, uzatma kablosuna bağlı aygıtların toplam amper değerinin kablonun amper değerini aşmamasına dikkat edin. Ayrıca, elektrik prizine bağlı aygıtların toplam amper değerinin elektrik prizinin amper değerini aşmadığından emin olun.
- Ürün kılavuzunda özellikle belirtilen durumlar dışında, ürünü veya isteğe bağlı ürün aygıtlarını kesinlikle kendiniz sökmeyin, bunlarda değişiklik yapmayın veya onarma girişiminde bulunmayın.
- Tehlikeli voltaj noktaları ile temas edebileceğinden veya kısa devre yapabileceğinden deliklere herhangi bir cisim sokmayın. Elektrik çarpması tehlikesine karşı dikkatli olun.
- Fişte hasar oluşursa kablo setini değiştirerek kalifiye bir elektrikçiye danışın. Fişin içinde sigortalar mevcutsa bu sigortaları mutlaka doğru boyut ve değerinde sigortalarla değiştirin.
- Şu koşullarda ürünün ve güç kablosunun fişini çıkarın ve servis işlemi için yetkili servis personeline başvurun: Güç kablosunun veya fişin hasar görmesi; ürünün içine sıvı girmesi; ürün veya güç kablosunun düşmesi veya kasanın hasar görmesi; ürün veya güç kablosunun normal çalışmaması veya performansta belirgin bir değişim göstermesi. (Kullanım talimatlarında belirtilmeyen kontrolleri ayarlamayın.)

- Temizlemeden önce, ürünün ve güç kablosunun fişini çekin. Sadece nemli bezle temizleyin. Sıvı veya sprey temizleyici kullanmayın.
- Ürünü veya isteğe bağlı aygıtları uzun bir süre boyunca kullanmayacaksanız, güç kablosunu elektrik prizinden çıkardığınızdan emin olun.
- Sarf malzemelerini değiştirdikten sonra, yerel otoritenin kurallarına uyararak doğru şekilde imha edin. Bunları parçalarına ayırmayın.
- Ürün ağır olduğundan, bir kişi tek başına kaldırmaya veya taşımaya çalışmamalıdır. Ürünü iki kişi kaldırıp taşımalıdır.
- Tarayıcı camı üzerine ağır nesnelere koymayın ve cama fazla kuvvetli bastırmayın.

Kopyalama Sınırlamaları

Ürününüzün güvenli ve yasal kullanımını sağlamak için aşağıdaki sınırlamaları dikkate alın.

Aşağıdakilerin kopyalanması yasalarla yasaklanmıştır:

- Banknotlar, metal paralar, devlet bonoları, devlet tahvilleri ve belediye tahvilleri
- Kullanılmamış posta pulları, pul yapıştırılmış posta kartları ve geçerli posta ücreti taşıyan diğer resmi posta öğeleri
- Hükümet tarafından çıkarılan damga pulları ve yasal prosedüre uygun olarak çıkarılan menkul kıymetler

Aşağıdakileri kopyalarken dikkatli olun:

- Özel pazarlanabilir menkul kıymetler (hisse senedi sertifikaları, ciro edilebilir senetler, çekler vs.), aylık pasolar, imtiyaz biletleri vs.
- Pasaportlar, sürücü belgeleri, uygunluk sertifikaları, geçiş kartları, yemek karneleri, biletler, vb.

Not:

Bu nesnelere kopyalanması yasalara göre yasak olabilir.

Telif hakkı kapsamındaki malzemelerin sorumlu biçimde kullanımı:

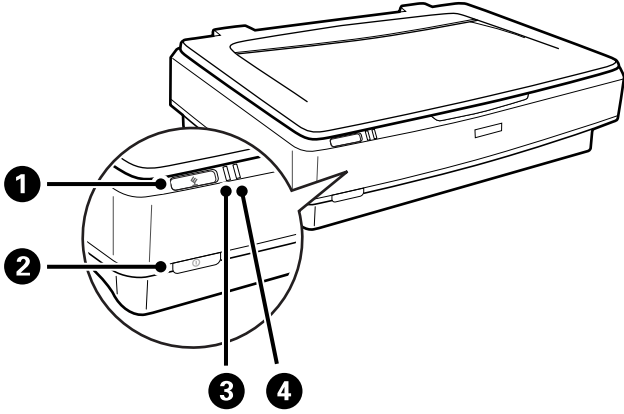
Telif hakkına sahip materyaller uygunsuz bir şekilde kopyalanarak ürünler kötüye kullanılabilir. Uzman bir avukatın danışmanlığında yapmadığınız sürece, basılmış malzemeleri kopyalamadan önce telif hakkı sahibinin iznini alarak bu haklara karşı saygılı ve sorumlu bir tavır benimseyin.

Tarayıcı Temelleri

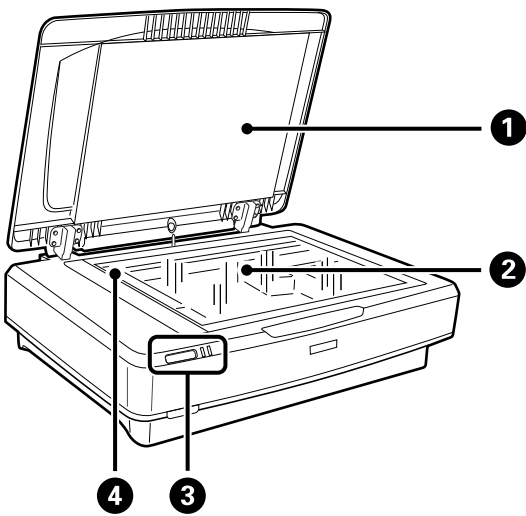
Parça Adları

Not:

Tüm parçaların ürününüz ile birlikte geldiğini kontrol edin.

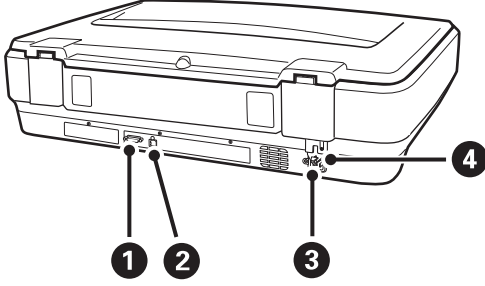


1	☞ başlat düğmesi
2	Ⓛ güç düğmesi
3	Hazır ışığı
4	Hata ışığı

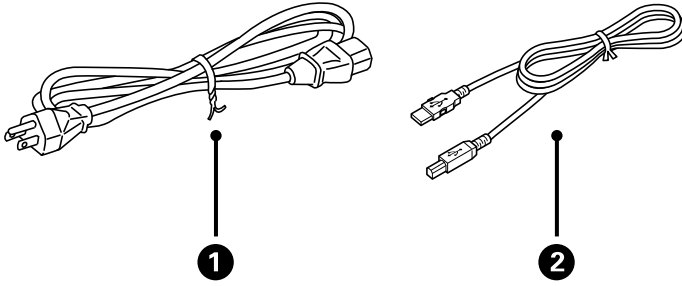


1	Belge kapağı
2	Tarayıcı camı
3	Kontrol paneli

4	Taşıyıcı (tarayıcı camında)
---	-----------------------------



1	Seçenek konektörü
2	USB bağlantı noktası
3	AC girişi
4	Taşıma kilidi mandalı



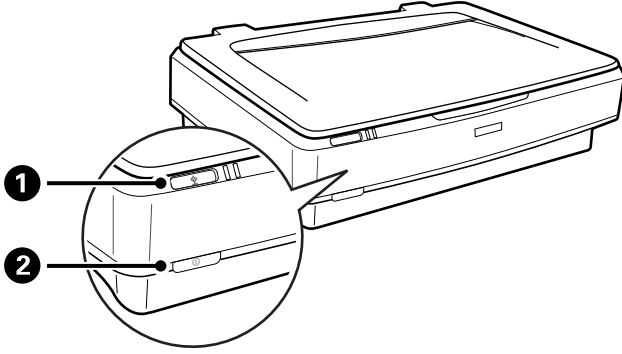
1	Güç kablosu
2	USB kablosu

Düğmeler ve Işıklar

Düğmeler

Üründe tarama işlemlerini yapmak için iki adet düğme vardır.

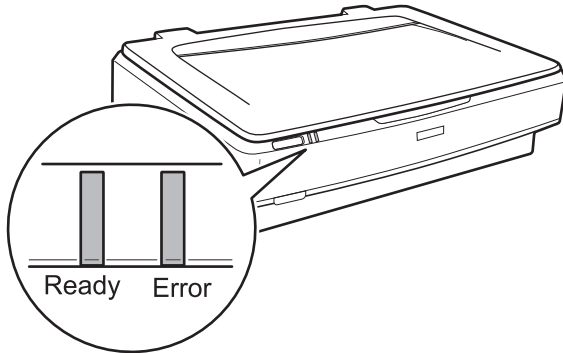
Ürün düğmelerini kullanmadan önce, tarama yazılımını yüklediğinizden emin olun.



1	▶ düğmesi	Taramayı başlatır.
2	⏻ düğmesi	Bir defa basıldığında ürünü açar. Ürünü kapatmak için yeniden basın.

Işıklar

Durum ışığı, ürünün düzgün olarak çalışıp çalışmadığını gösterir.



Işık	Gösterge Durumu	Anlamı
Ready	Yanık	Görüntüleri taramaya hazır. Görüntüleri tarayamıyorsanız, bir hata oluşmuş olabilir. İsteğe bağlı Slayt Ünitesinin tamamen kapalı olduğundan emin olun.
	Yanıp sönüyor	Başlatma, tarama veya uyku.
Ready, Error	Yanık	Bir hata oluştu.
	Yanıp sönüyor	Bir hata oluştu.
	Kapalı	Ürün kapalı.
Error	Yanıp sönüyor	Bir hata oluştu.

İlgili Bilgi

- ➔ “Bir Tarayıcı Düğmesini Kullanarak Tarama” sayfa 27
- ➔ “Tarayıcı Işıkları Bir Hata Olduğunu Gösteriyor” sayfa 55

Uygulamalar Hakkında Bilgiler

Bu bölümde tarayıcınızda kullanabileceğiniz uygulama ürünleri açıklanmaktadır. En son uygulama Epson Web sitesinden yüklenebilir.

Epson Scan 2

Epson Scan 2 çeşitli tarama ayarlarını etkinleştiren tarayıcınızı kontrol etmek için bir sürücüdür. Bu, ayrıca bağımsız bir uygulama olarak veya TWAIN uyumlu uygulama yazılımı kullanarak başlatmanızı sağlar.

Uygulamayı kullanmayla ilgili ayrıntılar için Epson Scan 2 yardımına bakın.

İlgili Bilgi

- ➔ “Epson Scan 2 Kullanarak Tarama” sayfa 19

Yazılım ve Bellenimi Güncelleme İçin Uygulama (EPSON Software Updater)

EPSON Software Updater, yeni yazılımı yükleyen ve İnternet üzerinden bellenimi ve kılavuzları güncelleyen bir uygulamadır. Güncelleme bilgilerini düzenli olarak kontrol etmek istiyorsanız EPSON Software Updater otomatik güncelleme ayarları içinde güncellemeleri kontrol etmek için aralığı ayarlayabilirsiniz.

Not:

Windows Server işletim sistemleri desteklenmez.

Windows Üzerinde Başlatma

- Windows 11

Başlat düğmesini tıklatın ve sonra **All apps > Epson Software > EPSON Software Updater** ögesini seçin.

- Windows 10

Başlat düğmesini tıklatın ve ardından **Epson Software > EPSON Software Updater** ögesini seçin.

- Windows 8.1/Windows 8

Arama kutusuna uygulama adını girin ve ardından görüntülenen simgeyi seçin.

- Windows 7

Başlangıç düğmesine tıklayın ve ardından, **Tüm Programlar > Epson Software > EPSON Software Updater** ögesini seçin.

Mac OS Üzerinde Başlatma

Git > Uygulamalar > Epson Software > EPSON Software Updater ögesini seçin.

İlgili Bilgi

➔ [“Uygulamaları ve Bellenimi Güncelleme” sayfa 53](#)

Ürün üzerine Orijinal Belgelerin Yerleştirilmesi

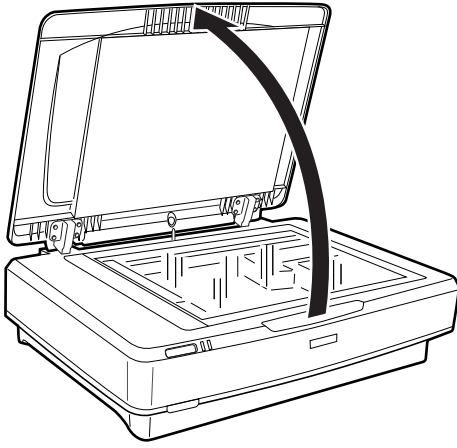


Önemli:

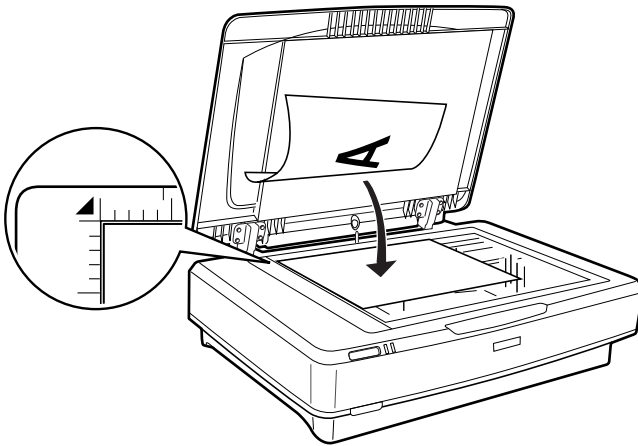
Tarayıcı camı üzerine ağır nesnelere koymayın ve cama fazla kuvvetli bastırmayın.

Orijinal Belgelerin Yerleştirilmesi

1. Belge kapağını açın.



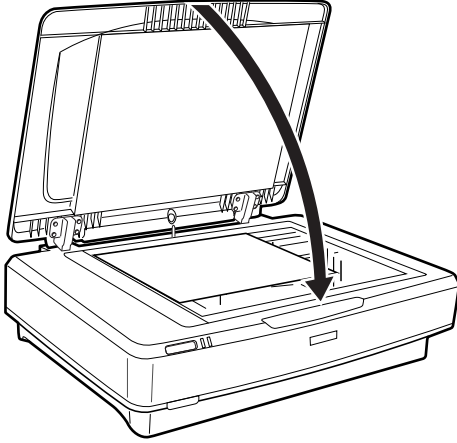
2. Orijinal belgenizi, taramak istediğiniz tarafın üst köşesinin ▼ işareti ile hizalandığından emin olarak, tarayıcı camının üzerine aşağı dönük olarak yerleştirin.



Not:

Tek seferde birden fazla orijinal belge tarıyorsanız, her bir orijinal belgeyi birbiri arasında en az 20 mm (0,8 inç) aralık kalacak şekilde yerleştirin.

3. Orijinal belgenizin yerinden oynamaması için belge kapağını yavaş bir şekilde kapayın.



Not:

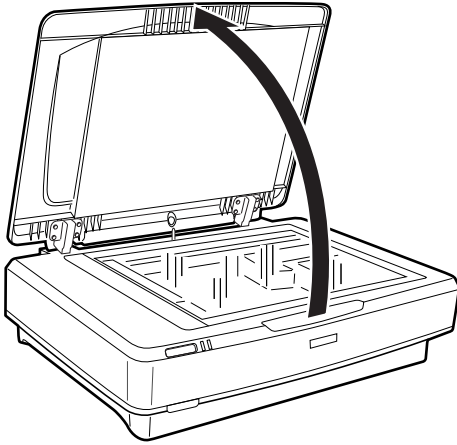
- ❑ Tarayıcı camını her zaman temiz tutun.
- ❑ Cama yapışabilecekleri için, orijinal belgeleri uzun süre tarayıcı camı üzerinde bırakmayın.

İlgili Bilgi

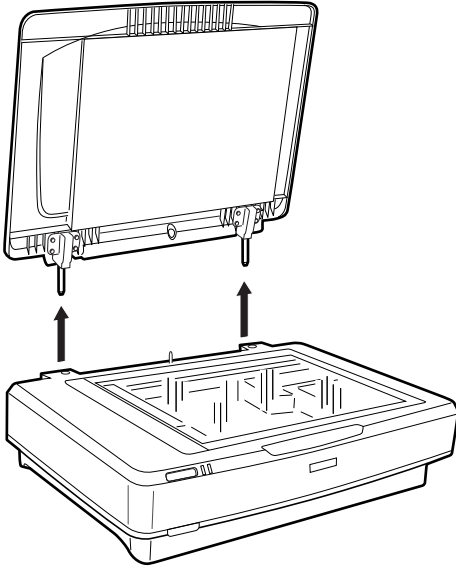
➔ [“Temel Tarama” sayfa 19](#)

Büyük veya Kalın Orijinal Belgelerin Yerleştirilmesi

1. Belge kapağını açın.



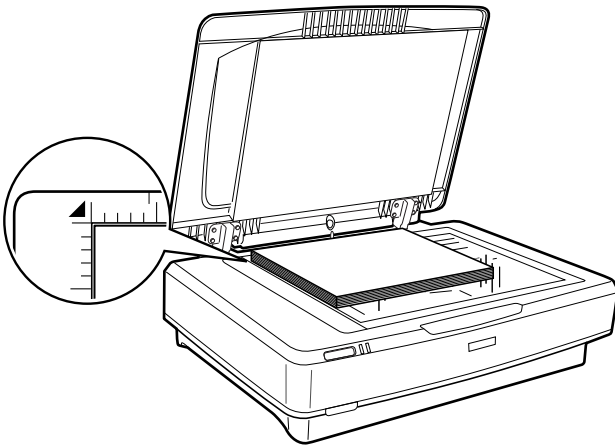
Eğer orijinal belgenin boyutu belge kapağının boyutunu aşarsa, belge kapağını düz yukarı doğru kaldırabilir ve orijinal belgeyi hizalamak için kolaylaştırmak amacıyla çıkarabilirsiniz. Tarama işlemini bitirdiğiniz zaman, belge kapağını, çıkarmak için izlediğiniz sıranın tersi yönde geri takın.



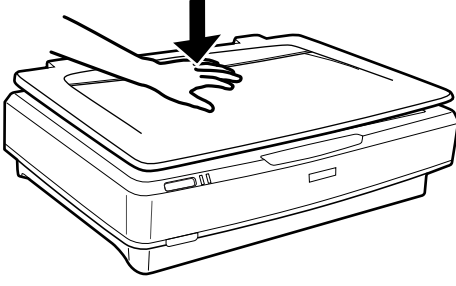
Önemli:

- ❑ Belge kapağını çıkarmadan önce, menteşelerin yayların üzerine geri yaslanmasını önlemek için dik pozisyonda yukarı kaldırdığınızdan emin olun.
- ❑ Tarayıcının kapağını zorlamayın veya kapağı kapak menteşesinin ön tarafından yukarı kaldırın; aksi taktirde, kapak zarar görebilir.

2. Büyük veya kalın orijinal belgeyi tarayıcı camının üzerine aşağı dönük olarak yerleştirin. Orijinal belgenin üst köşesinin ▼ işareti ile hizalandığından emin olun.



3. Belge kapağını kapatın ve tararken sıkıca basılı tutun.



Not:

- Belge kapağı olmadan tararken, düzleştirmek için orijinal belgenizin üzerine hafifçe bastırın.
- Orijinal belgeniz çok kalın veya kenarları kıvrık ise, tararken dışarıdan gelen ışığı önlemek için kenarlarını kağıtla kaplayın.

İlgili Bilgi

- ➔ [“Temel Tarama” sayfa 19](#)

Temel Tarama

Epson Scan 2 Kullanarak Tarama

Fotoğrafların veya Resimlerin Taranması (Fotoğraf Modu)

Fotoğraf Modu ögesini, Epson Scan 2 içindeki, kullanıp fotoğraflar veya resimler için uygun olan, geniş çeşitlilikteki görüntü ayarlama özellikleri kullanarak orijinal belgeleri tarayabilirsiniz.

1. Orijinal belgeleri yerleştirin.

Tarayıcı camının üzerine birden fazla orijinal belge yerleştirerek, tümünü aynı anda tarayabilirsiniz. Orijinal belgeler arasında en az 20 mm (0,79 inç)'lik bir boşluk olduğundan emin olun.

2. Epson Scan 2 ögesini başlatın.

- Windows 11/Windows Server 2022

Başlangıç düğmesini tıklatın ve ardından **Tüm Programlar > EPSON > Epson Scan 2** ögesini seçin.

- Windows 10/Windows Server 2016/Windows Server 2019

Başlat düğmesini tıklatın ve **EPSON > Epson Scan 2** ögesini seçin.

- Windows 8.1/Windows 8/Windows Server 2012 R2/Windows Server 2012

Arama kutusuna uygulama adını girin ve ardından görüntülenen simgeyi seçin.

- Windows 7/Windows Server 2008/Windows Server 2008 R2

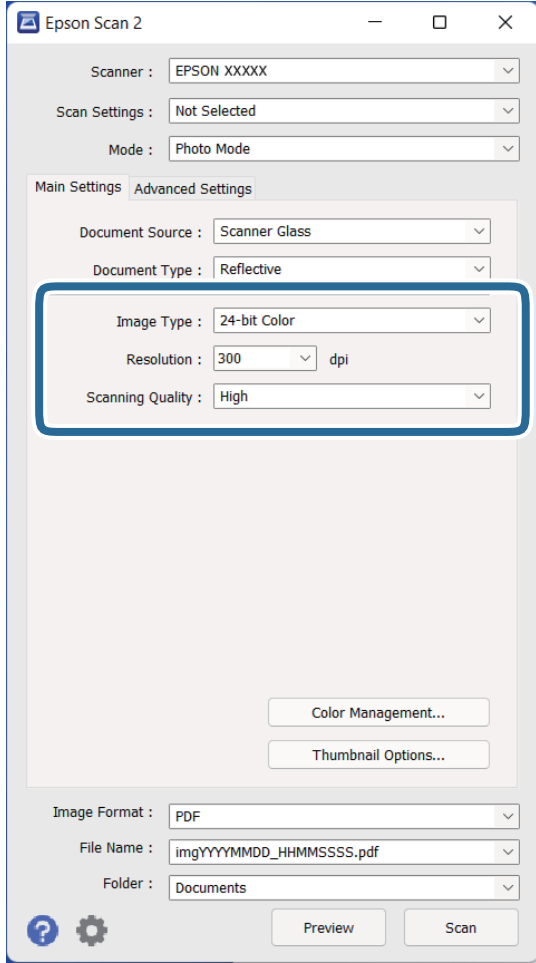
Başlat düğmesine tıklayın ve **Tüm Programlar** veya **Programlar > EPSON > Epson Scan 2 > Epson Scan 2** ögesini seçin.

- Mac OS

Git > Uygulamalar > Epson Software > Epson Scan 2 ögesini seçin.

3. **Fotoğraf Modu**'nu **Mod** listesinden seçin.

4. **Ana Ayarlar** sekmesinde aşağıdaki ayarları yapın.



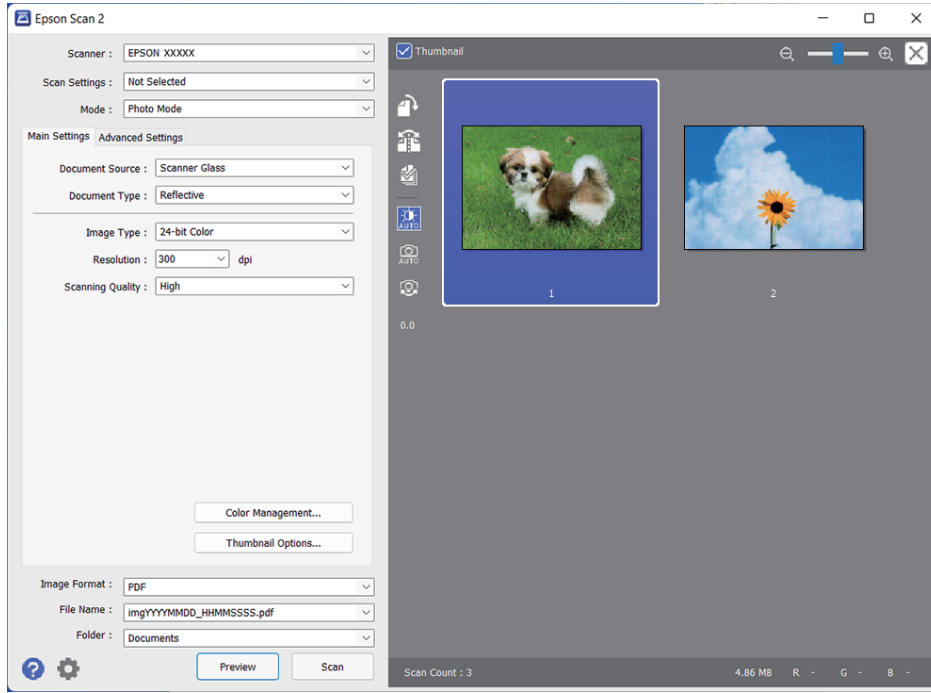
- Görüntü Türü:** Taranan görüntüyü kaydetmek için rengi seçin.
- Çözünürlük:** Çözünürlüğü seçin.
- Tarama Kalitesi:** Kaliteyi seçin.

Not:

- Saydam Birimi* öğesini kullanarak filmleri tararken, **Belge Kaynağı** ve **Belge Türü** öğelerini de ayarlayın.
- Tek renklide (siyah ve beyaz ikili) tarama*, **Fotoğraf Modu**'da kullanılamaz. *Tek renklide taramak için Belge Modu* öğesini seçin.

5. **Önizleme** ögesini tıklayın.

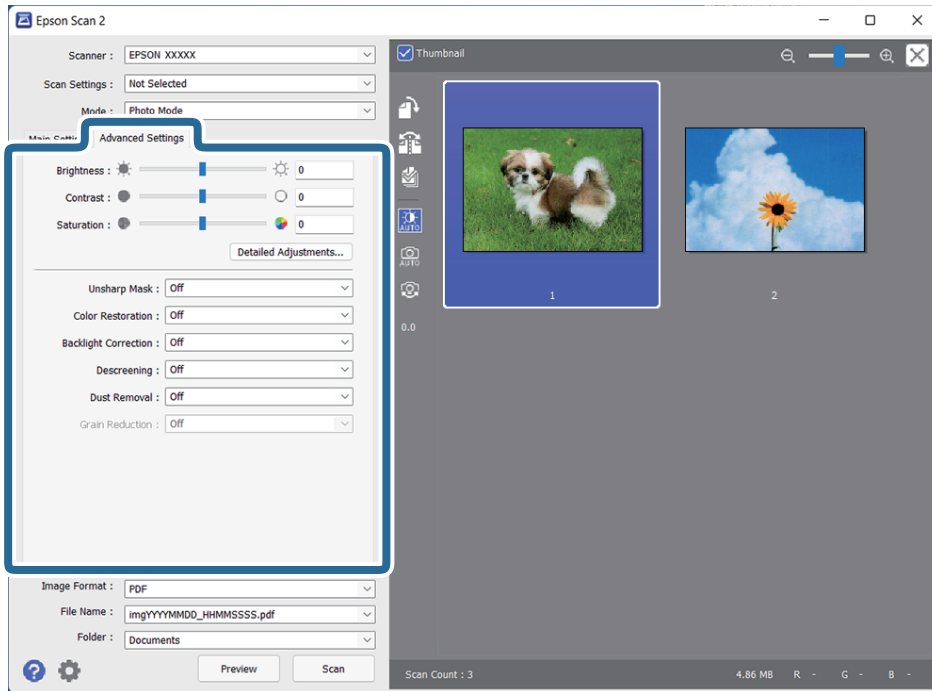
Önizleme penceresi açılır ve önizlenen görüntü örnek resimler olarak görüntülenir.



Not:

Tüm taranan alanı önizlemek için önizleme penceresinin en üstündeki **Küçük resim** onay kutusunu temizleyin.

6. Önizlemeyi kontrol edin ve gerekirse **Gelişmiş Ayarlar** sekmesinde görüntü ayarlarını yapın.



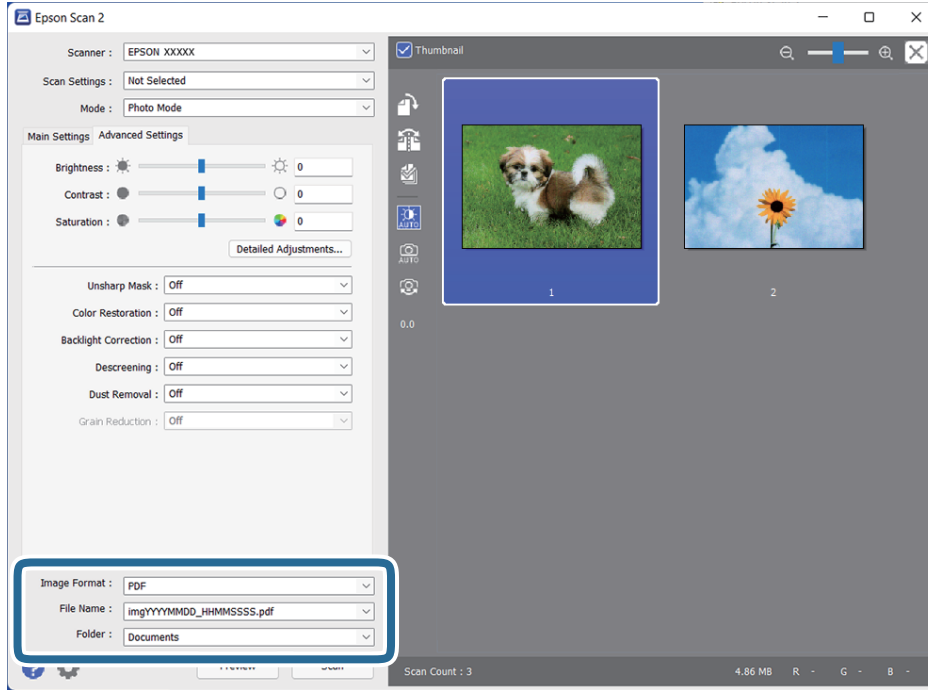
Aşağıdakiler gibi, fotoğraflar veya resimler için uygun olan ayrıntılı ayarları kullanarak taranan görüntüyü ayarlayabilirsiniz.

- Parlaklık:** Taranan görüntü için parlaklığı ayarlamak için seçin.
- Karşıtlık:** Taranan görüntü için kontrastı ayarlamak için seçin.
- Doğunluk:** Taranan görüntü için doğunluğu (renk canlılığı) ayarlamak için seçin.
- Bulanıklaştırma Maskesi:** Taranan görüntü için ana hatları iyileştirmek ve keskinleştirmek için seçin.
- Renkleri Aslına Döndürme:** Orijinal renklerine döndürmek için soldurulmuş görüntüleri düzeltmek için seçin.
- Arka Plan Işığı:** Fon ışığına bağlı olarak koyu renk olan taranmış görüntüleri aydınlatmak için seçin.
- Moiré Giderme:** Dergi gibi basılı kağıtları tararken görünen harel desenleri (ağ gibi gölgeler) kaldırmak için seçin.
- Toz Giderme:** Taranan görüntü üzerindeki tozu kaldırmak için seçin.

Not:

- Bazı öğeler yaptığımız diğer ayarlara bağlı olarak kullanılamayabilir.
- Orijinal belgeye bağlı olarak, taranan görüntü doğru şekilde ayarlanamayabilir.
- Birden fazla örnek resim oluşturulduğu zaman, her bir örnek resim için görüntü kalitesini ayarlayabilirsiniz. Ayarlama öğelerine bağlı olarak, birden fazla örnek resim seçerek aynı anda taranan görüntülerin kalitesini ayarlayabilirsiniz.

7. Dosya kaydetme ayarlarını yapın.



- Resim Biçimi:** Listedeki kaydetme biçimini seçin.
BITMAP ve PNG hariç her kaydetme biçimi için ayrıntılı ayarları yapabilirsiniz. Kaydetme biçimini seçtikten sonra, listeden **Seçenekler** öğesini seçin.
- Dosya Adı:** Görüntülenen kaydetme dosyası adını kontrol edin.
Dosya adı ayarlarını listeden **Ayarlar** öğesini seçerek değiştirebilirsiniz.
- Dosya:** Listedeki taranan görüntü için kaydetme klasörünü seçin.
Listedeki **Seç** öğesini seçerek başka bir klasör seçebilir veya yeni bir klasör oluşturabilirsiniz.

8. **Tara** ögesini tıklatın.

İlgili Bilgi

- ➔ “Ürün üzerine Orijinal Belgelerin Yerleştirilmesi” sayfa 15
- ➔ “Epson Scan 2” sayfa 13
- ➔ “Tarama Amacına Uygun Bir Çözünürlük Ayarlama” sayfa 26
- ➔ “Fotoğraf Modu için Görüntü Ayarlama Özellikleri” sayfa 28

Belgelerin Taranması (Belge Modu)

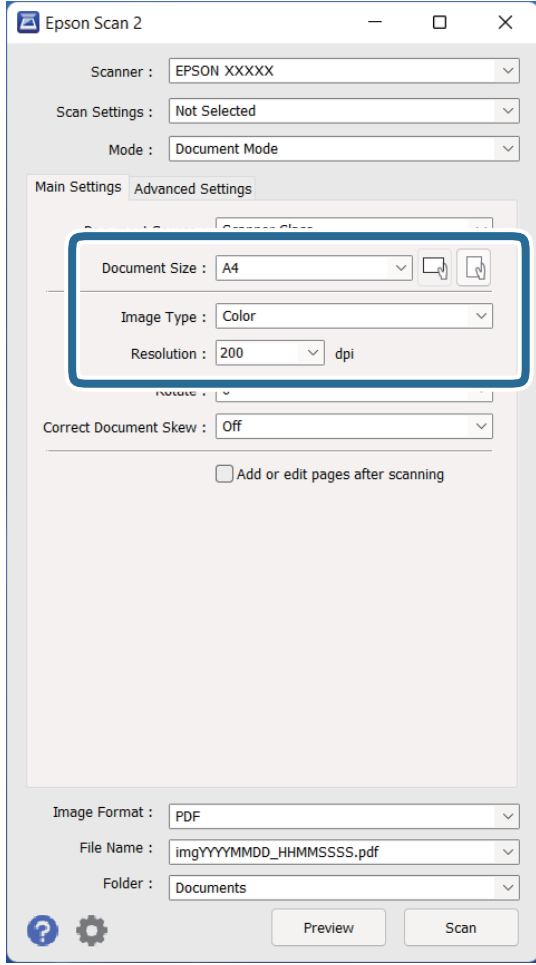
Belge Modu ögesini, Epson Scan 2 içindeki, kullanıp orijinal belgeleri metin belgeleri için uygun ayrıntılı ayarları kullanarak tarayabilirsiniz.

Not:

*Saydam Birimi ögesini kullanarak, **Belge Modu** ögesinden tararken, filmleri tarayamazsınız.*

1. Orijinal belgeleri yerleştirin.
2. Epson Scan 2 ögesini başlatın.
 - Windows 11/Windows Server 2022
Başlangıç düğmesini tıklatın ve ardından **Tüm Programlar > EPSON > Epson Scan 2** ögesini seçin.
 - Windows 10/Windows Server 2016/Windows Server 2019
Başlat düğmesini tıklatın ve **EPSON > Epson Scan 2** ögesini seçin.
 - Windows 8.1/Windows 8/Windows Server 2012 R2/Windows Server 2012
Arama kutusuna uygulama adını girin ve ardından görüntülenen simgeyi seçin.
 - Windows 7/Windows Server 2008/Windows Server 2008 R2
Başlat düğmesine tıklayın ve **Tüm Programlar** veya **Programlar > EPSON > Epson Scan 2 > Epson Scan 2** ögesini seçin.
 - Mac OS
Git > Uygulamalar > Epson Software > Epson Scan 2 ögesini seçin.
3. **Belge Modu**'nu **Mod** listesinden seçin.

4. **Ana Ayarlar** sekmesinde aşağıdaki ayarları yapın.



- Belge Boyutu:** Yerleştirdiğiniz orijinal belgenin boyutunu seçin.
- Görüntü Türü:** Taranan görüntüyü kaydetmek için rengi seçin.
- Çözünürlük:** Çözünürlüğü seçin.

Not:

Belge Kaynağı ayarı **Tarayıcı Camı** olarak sabitlenir. Bu ayarı değiştiremezsiniz.

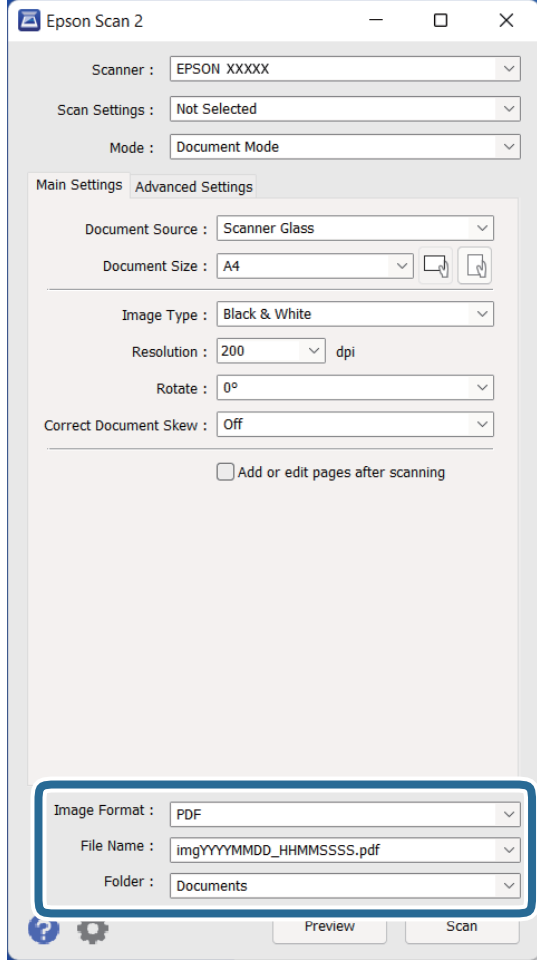
5. Gerekirse diğer tarama ayarlarını yapın.

- Önizleme** düğmesini tıklayarak taranan görüntüyü önizleyebilirsiniz. Önizleme penceresi açılır ve önizlenen görüntü görüntülenir.
- Gelişmiş Ayarlar** sekmesinde, aşağıdakiler gibi metin belgeleri için uygun, ayrıntılı ayarları kullanarak görüntü ayarlamaları yapabilirsiniz.
 - Metin Geliştirme:** Orijinal belgedeki bulanık harfleri net ve keskin yapmak için seçin.
 - Otomatik Alan Bölümleme:** Görüntüler içeren bir belge için siyah beyaz tarama gerçekleştirirken harfleri netleştirmek ve görüntüleri düzgünleştirmek için seçin.
 - Bulanıklaştırma Maskesi:** Görüntünün dış hatlarını iyileştirmek ve keskinleştirmek için seçin.
 - Moiré Giderme:** Dergi gibi basılı kağıtları tararken görünen hareli desenleri (ağ gibi gölgeler) kaldırmak için seçin.

Not:

Bazı öğeler yaptığımız diğer ayarlara bağlı olarak kullanılamayabilir.

6. Dosya kaydetme ayarlarını yapın.



- Resim Biçimi:** Listedeki kaydetme biçimini seçin.
BITMAP ve PNG hariç her kaydetme biçimi için ayrıntılı ayarları yapabilirsiniz. Kaydetme biçimini seçtikten sonra, listeden **Seçenekler** öğesini seçin.
- Dosya Adı:** Görüntülenen kaydetme dosyası adını kontrol edin.
Dosya adı ayarlarını listeden **Ayarlar** öğesini seçerek değiştirebilirsiniz.
- Dosya:** Listedeki taranan görüntü için kaydetme klasörünü seçin.
Listedeki **Seç** öğesini seçerek başka bir klasör seçebilir veya yeni bir klasör oluşturabilirsiniz.

7. **Tara** öğesini tıklatın.

İlgili Bilgi

- ➔ “Ürün üzerine Orijinal Belgelerin Yerleştirilmesi” sayfa 15
- ➔ “Epson Scan 2” sayfa 13
- ➔ “Tarama Amacına Uygun Bir Çözünürlük Ayarlama” sayfa 26
- ➔ “Belge Modu için Görüntü Ayarlama Özellikleri” sayfa 34

Tarama Amacına Uygun Bir Çözünürlük Ayarlama

Çözünürlüğü Artırmanın İyi ve Kötü Yönleri

Çözünürlük, her inç (25,4 mm) başına düşen piksel (bir görüntünün en küçük alanı) sayısını belirtir ve dpi (inç başına nokta) cinsinde ölçülür. Çözünürlüğü artırmanın iyi yönü, görüntüdeki ayrıntıların kaliteli duruma gelmesidir. Bunun kötü yönü, dosya boyutunun büyümesidir.

- Dosya boyutu büyür
(Çözünürlüğü iki katına çıkardığınızda, dosya boyutu yaklaşık dört kat büyür.)
- Görüntüyü taramak, kaydetmek ve okumak uzun sürer
- E-posta veya faks göndermek ve almak uzun sürer
- Görüntü, ekrana sığdırmak veya kâğıda yazdırmak için çok büyük olur

Amacınıza Uygun Önerilen Çözünürlükler Listesi

Tabloya bakın ve taranan görüntülerinizin amacına yönelik uygun olan çözünürlüğü ayarlayın.

Amaç	Çözünürlük (Referans)
Bir ekranda görüntüleme E-posta ile gönderme	200 dpi'a kadar
Film arşivleme	1,200 ila 2,400 dpi arası
Optik Karakter Tanıma (OCR) sistemini kullanma Arama yapılabilir bir PDF oluşturma	200 ila 300 dpi arası
Bir yazıcı kullanarak yazdırma Faks ile gönderme	200 ila 300 dpi arası

Yazdırılacak Filmin Taranması İçin Önerilen Çözünürlükler

Dosya Boyutu	Çıktı Boyutu	Çözünürlük (Referans)
35 mm'lik film şeritleri Takılı slaytlar	KG boyutu	1,200 dpi
	A4	2,400 dpi
	A3	3,200 dpi
	A2	4,800 dpi
	A1	6,400 dpi
	A0	6,400 dpi

Dosya Boyutu	Çıktı Boyutu	Çözünürlük (Referans)
6x7 cm'lik film	KG boyutu	600 dpi
	A4	1,200 dpi
	A3	1,600 dpi
	A2	2,400 dpi
	A1	3,200 dpi
	A0	4,800 dpi
4x5 inçlik film	KG boyutu	300 dpi
	A4	600 dpi
	A3	1,200 dpi
	A2	1,600 dpi
	A1	2,400 dpi
	A0	3,200 dpi



Bir Tarayıcı Düğmesini Kullanarak Tarama

Tarayıcınızdaki düğmeyi kullanarak tarayabilirsiniz.

Not:

Bu özelliği kullanmadan önce şunu kontrol edin.

- Epson Scan 2 bilgisayarınızda yüklü.
- Tarayıcı bilgisayarınıza düzgün bağlı.

1. Orijinal belgeyi yerleştirin.
2.  düğmesine basın.
Epson Scan 2 başlar.
3. Gerekirse tarama ayarlarını yapın ve daha sonra,  düğmesine tekrar basın.
Tarama başlar.

İlgili Bilgi

- ➔ “Parça Adları” sayfa 10
- ➔ “Ürün üzerine Orijinal Belgelerin Yerleştirilmesi” sayfa 15

Gelişmiş Tarama

Fotoğraf Modu için Görüntü Ayarlama Özellikleri

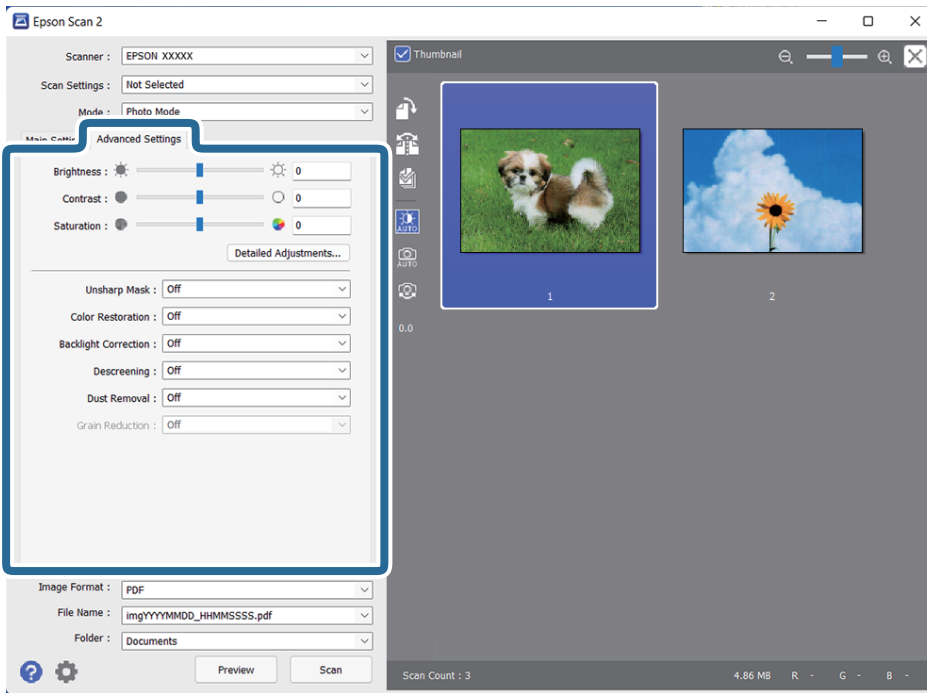
Gelişmiş Ayarlar sekmesindeki (Epson Scan 2 içinde) özellikleri kullanarak taranan görüntüleri ayarlayabilirsiniz.

Fotoğraf Modu için, fotoğraflar veya resimler için uygun olan görüntü ayarlama özelliklerini kullanabilirsiniz.

Önizleme penceresinde, çoğu özellik için, ayarlama sonuçlarını kontrol edebilirsiniz.

Not:

Bazı öğeler yaptığımız diğer ayarlara bağlı olarak kullanılamayabilir.



Parlaklık

Tüm görüntü için parlaklığı ayarlayabilirsiniz.



Not:

Bu özellik, **Ana Ayarlar** sekmesi > **Görüntü Türü** kısmındaki ayarlara veya **Gelişmiş Ayarlar** sekmesindeki ayarlara bağlı olarak kullanılamaz.

Karşıtlık

Tüm görüntü için karşıtlığı ayarlayabilirsiniz. Karşıtlığı artırırsanız, parlak alanlar daha parlak, koyu alanlar daha koyu olur. Diğer taraftan, karşıtlığı düşürürseniz, görüntünün parlak ve koyu alanları arasındaki fark daha az belirtilir.

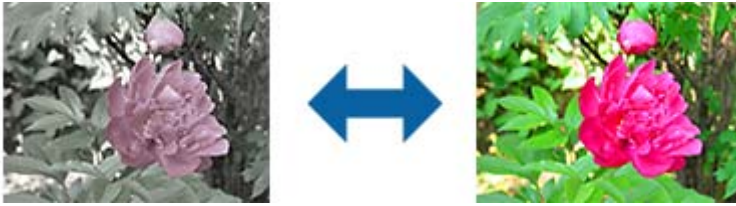


Not:

Bu özellik, **Ana Ayarlar** sekmesi > **Görüntü Türü** kısmındaki ayarlara veya **Gelişmiş Ayarlar** sekmesindeki ayarlara bağlı olarak kullanılamaz.

Doygunluk

Tüm görüntü için doygunluğu (renk canlılığı) ayarlayabilirsiniz. Doygunluğu artırdığınızda renkler canlı duruma gelir. Diğer taraftan, doygunluğu düşürdüğünüzde renk etkisiz (gri) duruma gelir.



Not:

Bu özellik, **Ana Ayarlar** sekmesindeki **Görüntü Türü** kısmında bulunan ayarlara bağlı olarak kullanılamaz.

Ayrıntılı Ayarlar Düğmesi

Ayrıntılı Ayarlar Ekranı

Taranan görüntüye yönelik görüntü kalitesini bir histogram veya ton eğrisi kullanarak ayarlayabilirsiniz. Bu, görüntü bozulmasını en az düzeyde tutarken yüksek kaliteli görüntüler almanızı sağlar.

Sıfırla düğmesi

Ayrıntılı Ayarlar ekranında yapılan ayarlamaları varsayılan değerlerine döndürür.

Görüntü Ayarlama Sekmesi

Görüntünün renk dengesini ve gri dengesini ayarlayabilirsiniz.




Renk Dengesi

Görüntünün renk dengesini ayarlar. Fotoğraflar, çekildikleri yerdeki hava durumu ya da aydınlatmadan dolayı kırmızı ve yeşil tonlarda olduğunda renk tonunu ayarlayabilirsiniz.

Gri Dengesi Yoğunluğu


Görüntünün gri dengesini ayarlar. Belirli renklerin aydınlatması gibi nedenlerden dolayı görüntüde çok fazla etkiye sahip olurlarsa renkleri çıkarabilirsiniz.

İşlemler, siyah ve beyaz veya gri (etkisiz) yapmak istediğiniz kısımları  düğmesiyle seçtiğinizde kullanılabilir.



düğmesi

Önizleme görüntüsünde görüntülenen göz damlasını kullanarak, siyah ve beyaz veya gri (etkisiz) yapmak istediğiniz kısımları seçin.

Göz damlasına yönelik ölçüm aralığını,  (**Yapılandırma**) düğmesine tıklayıp **Önizleme > Göz Damlası Örnekleme Alanı** öğelerini seçerek değiştirebilirsiniz.

Ton Düzeltme Sekmesi

Görüntünün parlaklığını ve karışıklığını ayarlamak için ton eğrisi kullanabilirsiniz.



Ton Düzeltme

Ton eğrisinin şeklini değiştirerek görüntünün parlaklığını ve karışıklığını ayarlayabilirsiniz.

Şekli kontrol etmek için, ton eğrisinin çizgisi boyunca 16 adede kadar nokta ekleyebilirsiniz.

Gereksiz noktaları, çizgiyi ton eğrisine yönelik grafiğin dışına sürükleyerek kaldırabilirsiniz.

Kanal

Ayarlanacak rengi (RGB) ton eğrisi kullanarak seçin.

Ön Ayar

Standart ton eğrileri kaydedilmiş durumdadır. Ton eğrisinde ince ayarın, gereksinimlerinize en uygun öge seçildikten sonra yapılmasını öneririz.

Doğrusal seçildiğinde, ton eğrisi düz bir çizgi durumuna gelir (yoğunluk düzeltilmez).

Histogram Ayarlama Sekmesi

Görüntünün parlaklığını ayarlamak için histogram kullanabilirsiniz.







Histogram

Görüntünün histogramını (aydınlık ve gölgeyi belirten bir grafik) kontrol ederken, görüntünün parlaklığını (en koyu kısımlar için gölge, orta aydınlıkta ve gölge kısımlar için gama ve en aydınlık kısımlar için vurgu) ayarlayabilirsiniz.

Aşağıdaki yöntemlerden birini kullanarak ayarlayın.

- Üçgen işaretini hareket ettirin

 simgesi gölgeyi,  simgesi gamayı ve  simgesi vurguları belirtir.

-  düğmesini seçin

Özikleme görüntüsünde görüntülenen göz damlasını kullanarak, gölge, gama veya vurguya yönelik rengi seçin.

- Değerleri doğrudan girin

Değerleri, gölge ve vurguya yönelik **Çıkış** kısmında ayarlayın. Vurgu 255 değerine ayarlandığında, aydınlık kısımlar beyaz olacaktır. Gölge 0 değerine ayarlandığında, koyu kısımlar siyah olacaktır.

Göz damlasına yönelik ölçüm aralığını,  (**Yapılandırma**) düğmesine tıklayıp **Özikleme > Göz Damlası Örneklem Alanı** öğelerini seçerek değiştirebilirsiniz.

Kanal

Ayarlanacak rengi (RGB) histogram kullanarak seçin.

Giriş

Bir orijinal malzeme taranırken, gölge, gama ve vurguya yönelik değerleri görüntüler.

Çıkış

Önceki gölge ve vurgu ayarlarına yönelik değerleri görüntüler.

Ton Eğrisi

Görüntü giriş değeri için çıkış değerine yönelik yoğunluğu görüntüler.

Histogram kısmında ayarlı gölge veya vurgu kısımlarının dışındaki yoğunluğu ayarlar.

Bulanıklaştırma Maskesi

Görüntünün dış hatlarını iyileştirebilir ve netleştirebilirsiniz.



Not:

Bu özellik, **Ana Ayarlar** sekmesi > **Görüntü Türü** > **Siyah Beyaz** seçimi yapıldığında kullanılamaz.

Renkleri Aslına Döndürme

Solmuş görüntüleri ve filmi orijinal renklerine döndürmek üzere düzeltebilirsiniz.



Not:

Orijinal malzemenin durumuna bağlı olarak doğru biçimde düzeltilmeyebilir. Bu durumda **Ayrıntılı Ayarlar** ekranında ayarlayın.

Bir orijinal malzemede önizleme yaptıktan sonra **Ayrıntılı Ayarlar** ekranında görüntü kalitesini

ayarlarırken, önizleme ekranında  (**Otomatik Poz**) düğmesine basın.

Arka Plan Işığı

Arka ışıktan dolayı karanlık olan görüntüleri ve filmi açabilirsiniz.



Not:

Orijinal malzemenin durumuna bağlı olarak doğru biçimde düzeltilmeyebilir. Bu durumda **Ayrıntılı Ayarlar** ekranında ayarlayın.

Bir orijinal malzemede önizleme yaptıktan sonra **Ayrıntılı Ayarlar** ekranında görüntü kalitesini

ayarlarırken, önizleme ekranında  (**Otomatik Poz**) düğmesine tekrar basın.

Moiré Giderme

Dergi gibi basılı kâğıdı tararken görünen harelî desenleri (ağ benzeri gölgeler) giderebilirsiniz.



Harelî desenleri kontrol etmek için görüntüyü %100 (1:1) oranında görüntüleyin. Görüntülenen görüntü uzaklaştırılırsa kabataslak biçimde görüntülenebilir ve harelî desenlere sahipmiş gibi görünebilir.

Not:

- Bu özelliği kullanmak için, **Ana Ayarlar** sekmesindeki **Çözünürlük** özelliğini 600 dpi veya daha düşük olarak ayarlayın.
- Bu özellik, **Ana Ayarlar** sekmesi > **Görüntü Türü** > **Siyah Beyaz** seçimi yapıldığında kullanılamaz.
- Bu özellik filmler taranırken kullanılamaz.
- Bu özelliğin efekti önizleme penceresinde kontrol edilemez.
- Bu özellik taranan görüntünün netliğini yumuşatır.

Toz Giderme

Fotoğraflar ve film üzerindeki tozu giderebilirsiniz.



Not:

- Orijinal malzemenin durumuna bağlı olarak doğru biçimde düzeltilemeyebilir.
- Bu özelliğin efekti önizleme penceresinde kontrol edilemez.
- Bellekteki boş alan miktarı azaldığında tarama yapamayabilirsiniz.

Gren Azaltma

Görüntülerde, film tarama sırasında ortaya çıkan taneli dokuyu veya pürüzleri azaltabilirsiniz.



- Orijinal malzemenin durumuna bağlı olarak doğru biçimde düzeltilemeyebilir.
- Bu özellik fotoğraflar taranırken kullanılamaz.

- Bu özelliğin efekti önizleme penceresinde kontrol edilemez.
- Bu özellik tarama sonuçlarının netliğini yumuşatır.

Belge Modu için Görüntü Ayarlama Özellikleri

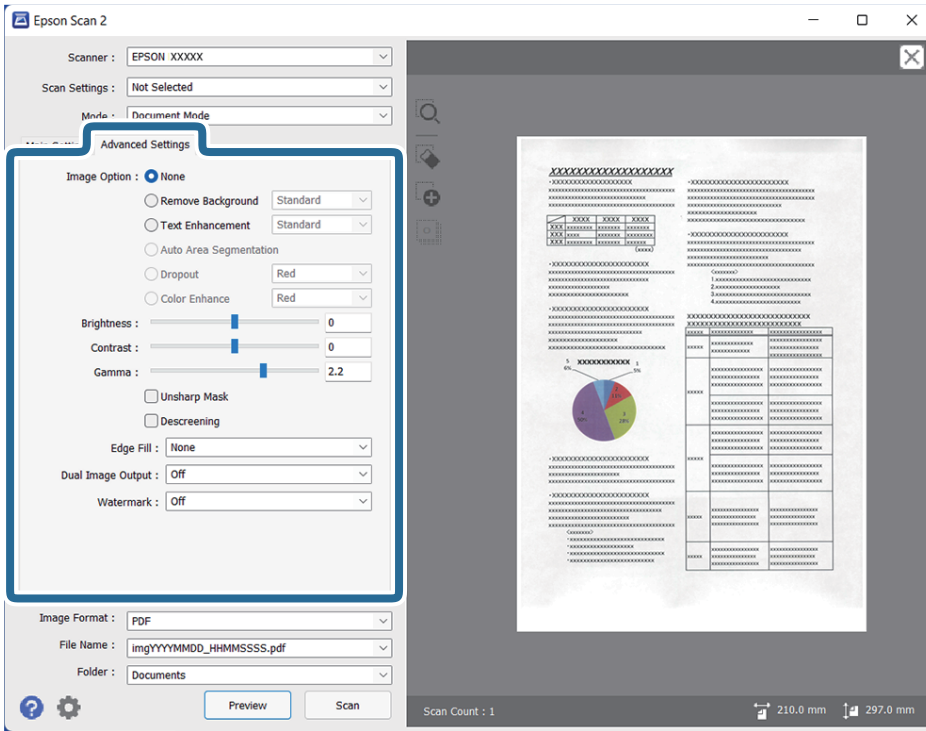
Gelişmiş Ayarlar sekmesindeki (Epson Scan 2 içinde) özellikleri kullanarak taranan görüntüleri ayarlayabilirsiniz.

Belge Modu için, metin belgeleri için uygun olan görüntü ayarlama özelliklerini kullanabilirsiniz.

Önizleme penceresinde, çoğu özellik için, ayarlama sonuçlarını kontrol edebilirsiniz.

Not:

Bazı öğeler yaptığımız diğer ayarlara bağlı olarak kullanılamayabilir.



Görüntü Seçeneği

Arka Planı Gider

Orijinalin arkaplanını kaldırabilirsiniz.

Ana Ayarlar sekmesi > **Görüntü Türü** > **Renk** öğesini seçerek etki düzeyini seçebilirsiniz. **Yüksek** öğesini seçerseniz, renkli kağıt veya güneş ışığından veya zamanla rengi kaçmış kağıtlar gibi orijinalerin arkaplan rengini kaldırabilirsiniz.

Bu özelliği kullanmak için orijinalerin arkaplan rengi orijinallerdeki en açık renk ve tek biçimli olmalıdır. Arkaplanda desenler varsa veya arka plandan daha açık renkte metin veya çizimler varsa bu özellik düzgün uygulanmaz.

Not:

Bu özellik **Ana Ayarlar** sekmesi > **Görüntü Türü** > **Siyah Beyaz** öğesini seçtiğinizde kullanılamaz.

Metin Geliştirme

Orijinaldeki bulanık harfleri net ve keskin yapabilirsiniz. Arka planın kaydırmasını veya yamukluğunu da azaltabilirsiniz.



Ana Ayarlar sekmesi > **Görüntü Türü** > **Renk** veya **Gri Ton** seçimini yaptığınızda, **Standart** ya da **Yüksek** ayarının etki düzeyini seçebilirsiniz

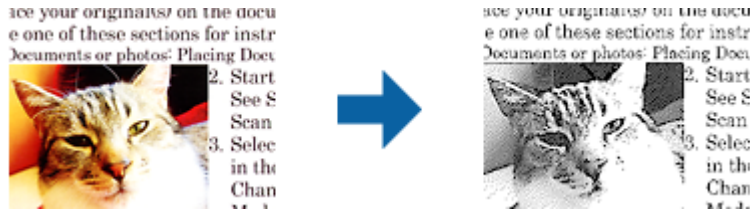
Ana Ayarlar sekmesi > **Görüntü Türü** > **Siyah Beyaz** seçimini yaptığınızda, **Ayarlar** ekranında etki düzeyine yönelik ayrıntılı ayarları yapmanıza olanak tanıyan **Metin İyileştirme Ayarları** düğmesi kullanılabilir.

Not:

- Bu özelliği kullanmak için, **Çözünürlük** sekmesindeki **Ana Ayarlar** özelliğini 600 dpi veya daha düşük olarak ayarlayın.
- Orijinal veya ayarladığınız çözünürlüğe bağlı olarak, **Metin Geliştirme** uygulanmayabilir.

Otomatik Alan Bölümleme

Görüntüler içeren bir belge için siyah-beyaz tarama gerçekleştirirken harfleri belirgin ve görüntüleri pürüzsüz duruma getirebilirsiniz.



Orijinal malzemenin görüntü kısmının kalitesini **Parlaklık** ve **Karşıtlık** kısmında ayarlayabilirsiniz.

Not:

- Bu özelliğe yönelik ayarları yalnızca **Ana Ayarlar** sekmesi > **Görüntü Türü** > **Siyah Beyaz** seçildiğinde yapabilirsiniz.
- Bu özelliği kullanmak için, **Çözünürlük** sekmesindeki **Ana Ayarlar** özelliğini 600 dpi veya daha düşük olarak ayarlayın.

Göz Ardı Edilecek Renk

Taranan görüntüden belirlenmiş rengi kaldırabilir ve ardından gri tonlamalı veya siyah-beyaz olarak kaydedebilirsiniz. Örneğin, kenar boşluklarına renkli tükenmez kalemle yazdığınız işaretleri veya notları tarama sırasında silebilirsiniz.



Göz Ardı Edilecek Renk kısmındaki renk listesinden **Özelleştir** seçimini yaparsanız, önizleme penceresinde kontrol ederken kaldırmak istediğiniz renge yönelik ayarları yapabilirsiniz (yalnızca Windows için).

Not:

Bu özellik, Ana Ayarlar sekmesi > Görüntü Türü > Otomatik veya Renk seçimi yapıldığında kullanılamaz.

Renk Geliştirme

Taranan görüntü için belirlenmiş rengi iyileştirebilir ve ardından gri tonlamalı veya siyah-beyaz olarak kaydedebilirsiniz. Örneğin açık renklerdeki harfleri veya çizgileri iyileştirebilirsiniz.



Renk Geliştirme kısmındaki renk listesinden **Özelleştir** seçimini yaparsanız, önizleme penceresinde kontrol ederken iyileştirmek istediğiniz renge yönelik ayarları yapabilirsiniz (yalnızca Windows için).

Not:

Bu özellik, Ana Ayarlar sekmesi > Görüntü Türü > Otomatik veya Renk seçimi yapıldığında kullanılamaz.

Parlaklık

Tüm görüntü için parlaklığı ayarlayabilirsiniz.



Not:

Bu özellik, Ana Ayarlar sekmesi > Görüntü Türü kısmındaki ayarlara veya Gelişmiş Ayarlar sekmesindeki ayarlara bağlı olarak kullanılamaz.

Karşıtlık

Tüm görüntü için karşıtlığı ayarlayabilirsiniz. Karşıtlığı artırırsanız, parlak alanlar daha parlak, koyu alanlar daha koyu olur. Diğer taraftan, karşıtlığı düşürürseniz, görüntünün parlak ve koyu alanları arasındaki fark daha az belirtilir.



Not:

Bu özellik, **Ana Ayarlar** sekmesi > **Görüntü Türü** kısmındaki ayarlara veya **Gelişmiş Ayarlar** sekmesindeki ayarlara bağlı olarak kullanılamaz.

Gama

Tüm görüntü için gama değerini (orta mesafenin parlaklığı) ayarlayabilirsiniz. Görüntü çok aydınlık veya çok karanlıksa parlaklığı ayarlayabilirsiniz.

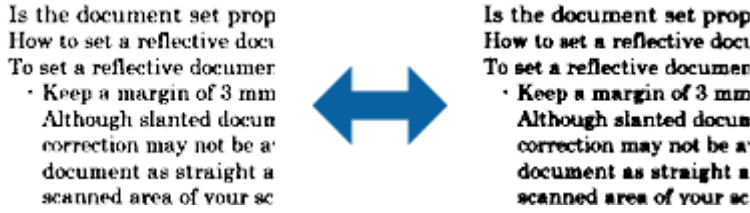


Not:

Bu özellik, **Ana Ayarlar** sekmesi > **Görüntü Türü** kısmındaki ayarlara veya **Gelişmiş Ayarlar** sekmesindeki ayarlara bağlı olarak kullanılamaz.

Eşik

Tek renk ikili (siyah ve beyaz) için sınırı ayarlayabilirsiniz. Eşik artırıldığında, siyah renkli alan daha büyük olur. Eşik azaltıldığında, beyaz renkli alan daha büyük olur.



Not:

Bu özellik, **Ana Ayarlar** sekmesi > **Görüntü Türü** kısmındaki ayarlara veya **Gelişmiş Ayarlar** sekmesindeki ayarlara bağlı olarak kullanılamayabilir.

Bulanıklaştırma Maskesi

Görüntünün dış hatlarını iyileştirebilir ve netleştirebilirsiniz.



Not:

Bu özellik, **Ana Ayarlar** sekmesi > **Görüntü Türü** > **Siyah Beyaz** seçimi yapıldığında kullanılamaz.

Moiré Giderme

Dergi gibi basılı kâğıdı tararken görünen harelî desenleri (ağ benzeri gölgeler) giderebilirsiniz.



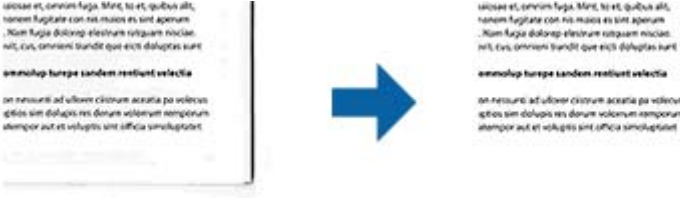
Harelî desenleri kontrol etmek için görüntüyü %100 (1:1) oranında görüntüleyin. Görüntülenen görüntü uzaklaştırılırsa kabataslak biçimde görüntülenebilir ve harelî desenlere sahipmiş gibi görünebilir.

Not:

- Bu özelliği kullanmak için, **Ana Ayarlar** sekmesindeki **Çözünürlük** özelliğini 600 dpi veya daha düşük olarak ayarlayın.
- Bu özellik, **Ana Ayarlar** sekmesi > **Görüntü Türü** > **Siyah Beyaz** seçimi yapıldığında kullanılamaz.
- Bu özellik filmler taranırken kullanılamaz.
- Bu özelliğin efekti önizleme penceresinde kontrol edilemez.
- Bu özellik taranan görüntünün netliğini yumuşatır.

Kenar Dolgusu

Taranan görüntünün etrafında oluşan gölgeyi giderebilirsiniz.



Çift taraflı taramada, kenar dolgusu mesafesine yönelik ayarlar, orijinal malzemenin arkası için yansıtılarak ters çevrilir.

Ayarlar seçimini yaptığınızda görüntülenen **Kenar Dolgusu Seviyesi** ekranında üst, alt, sol ve sağ için kenar dolgusu mesafelerini ayarlayabilirsiniz.

Not:

Bu özelliğin efekti önizleme penceresinde kontrol edilemez.

Çift Görüntü Çıkışı (yalnızca Windows için)

Bir kez tarayabilir ve iki görüntüyü farklı çıkış ayarlarıyla aynı anda kaydedebilirsiniz.

Açık veya **Ayarlar** seçimini yaptığınızda **Çıkış 2 Ayarları** ekranı görüntülenir. Taranan ikinci görüntü (görüntü 2) için ayarları değiştirin.

Filigran (yalnızca Windows için)

Taranan görüntüye bir filigran ekleyebilirsiniz.

Filigran Ayarları ekranını görüntülemek için **Ayarlar** seçimini yapın.

Aranabilir PDF Olarak Kaydetme

Taranan görüntüyü bir Aranabilir PDF olarak kaydedebilirsiniz. Bu, aranabilir metin verilerinin katıştırıldığı bir PDF'dir.

Not:

- Orijinallerdeki metin Optik Karakter Tanıma (OCR) kullanılarak tanınır ve sonra taranan görüntüye katıştırılır.*
- Bu özellik yalnızca EPSON Scan OCR bileşeni (Windows) veya Epson Scan 2 OCR bileşeni (Mac OS) yüklendiğinde kullanılabilir.*

1. Orijinali yerleştirin.
2. Epson Scan 2 uygulamasını başlatın.
3. **Ana Ayarlar** sekmesinde her öğe için ayarları yapın.
4. **Önizleme** öğesini tıkkatın.
5. Önizlemeyi kontrol edin ve gerekirse **Gelişmiş Ayarlar** sekmesinde diğer ayarları yapın.
6. **Aranabilir PDF** öğesini **Resim Biçimi** listesinden seçin.
7. **Seçenekler** öğesini **Resim Biçimi** listesinden seçerek **Resim Biçimi Seçenekleri** penceresini açın.
8. **Metin** sekmesini **Resim Biçimi Seçenekleri** penceresinden seçin.
9. Orijinalin dilinin **Metin Dili** listesinde seçilip seçilmediğini kontrol edin.
10. **Tamam** penceresini kapatmak için **Resim Biçimi Seçenekleri** düğmesini tıkkatın.
11. Kayıtlı dosya adının **Dosya Adı** içinde görüntülenip görüntülenmediğini kontrol edin.
12. **Dosya** listesinden taranan görüntü için kaydetme klasörünü seçin.
13. **Tara** öğesini tıkkatın.

Taranan görüntü bir Aranabilir PDF olarak kaydedilir.

İlgili Bilgi

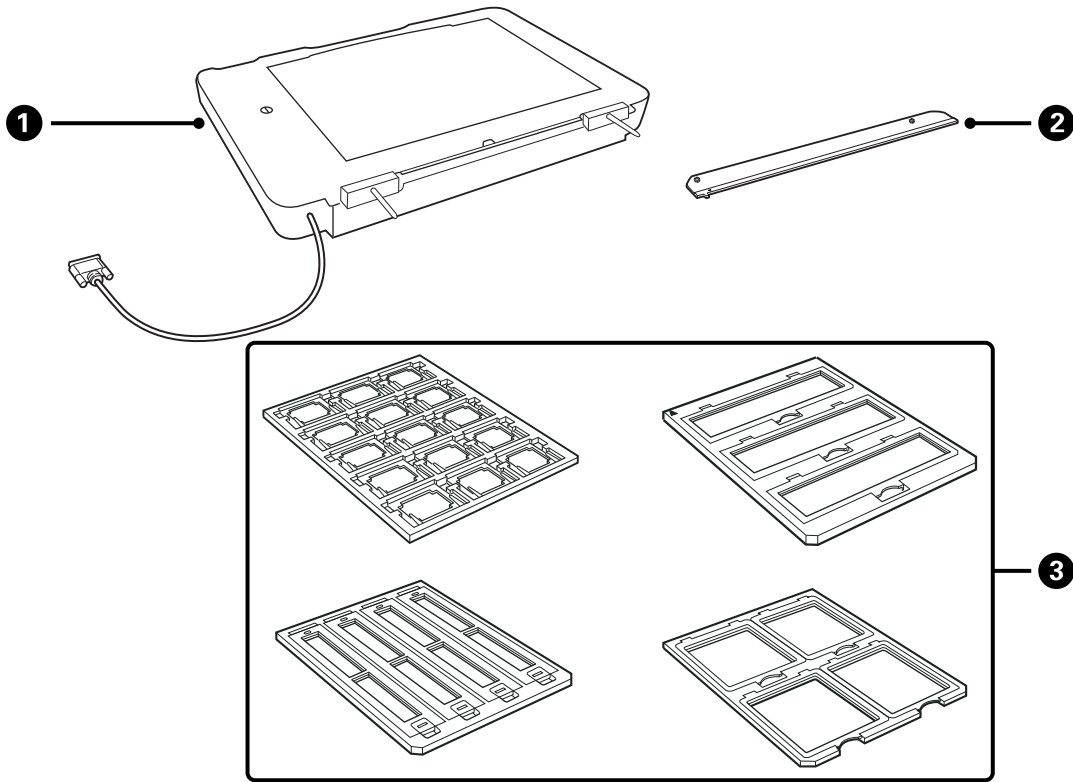
- ➔ [“Epson Scan 2 Kullanarak Tarama” sayfa 19](#)
- ➔ [“Ürün üzerine Orijinal Belgelerin Yerleştirilmesi” sayfa 15](#)
- ➔ [“Aranabilir PDF Olarak Kaydederken Metin Düzgün Algılanmıyor” sayfa 59](#)

Slayt Ünitesinin Kullanılması

Slayt Ünitesinin Ambalajından Çıkarılması

İsteğe bağlı A3 Slayt Ünitesi (B12B819221), filmleri ve slaytları tam renkli olarak taramanızı sağlar. Slayt Ünitesini monte ettiğinizde, normal (kağıt) orijinal belgeleri taramaya geri dönmek istediğiniz zaman bile yerinde bırakabilirsiniz.

Aşağıda gösterilen tüm öğelerin içinde olduğundan ve sevkiyat sırasında zarar görmemiş olduğundan emin olun. Herhangi bir öğenin kayıp ya da hasarlı olması durumunda, Epson satıcınız ile irtibata geçin.



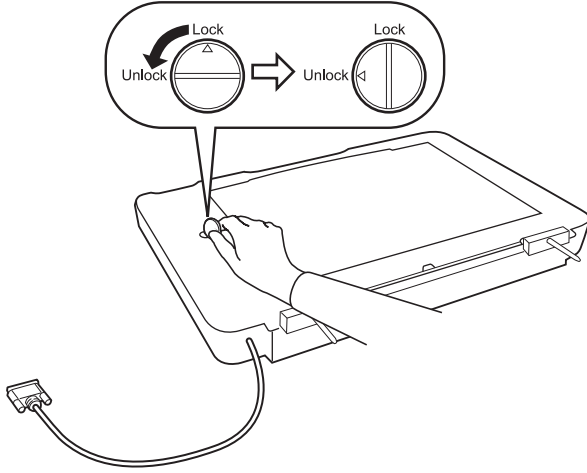
1	Slayt Ünitesi
2	Slayt kılavuzu
3	Film tutucuları

Taşıma kilidinin açılması

Slayt Ünitesini monte etmeden önce, taşıma kilidini açmanız gerekir.

1. Cam tarafının yukarı dönmesi için üniteyi çevirin.

2. Saat yönünün tersinde dörtte bir oranında çevirerek taşıma kilidini açmak için bir demir para kullanın.

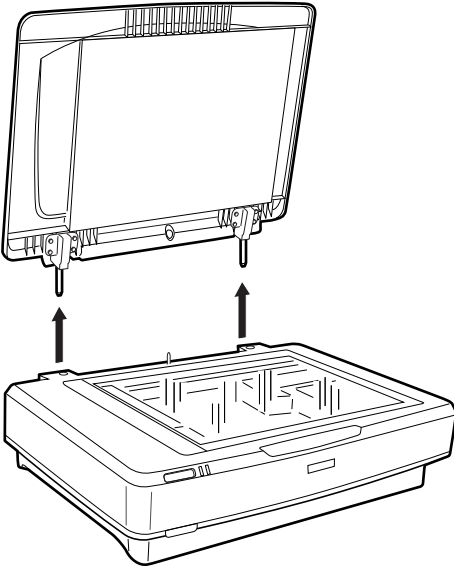


Not:

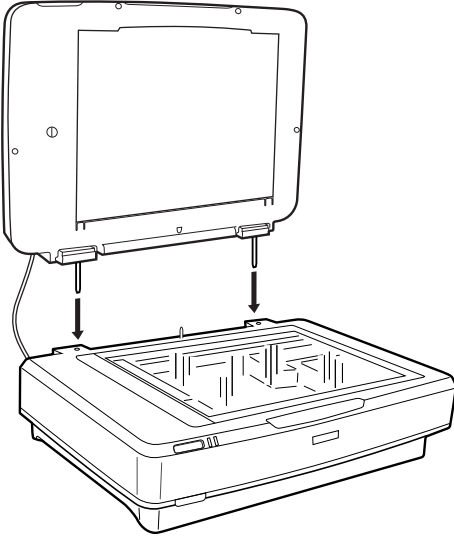
- ❑ Tarayıcıyı nakletmeden önce, zarar görmesini önlemek için taşıma kilidini kilitleyin.
- ❑ Eğer ünitenin lamba düzeneği başlangıç konumunda değil ise, taşıma kilidini kilitleyemezsiniz. Bu durumda, üniteyi tarayıcıya yeniden takın, üniteyi kapatın ve daha sonra tarayıcıyı çalıştırın; ünitenin lamba düzeneği başlangıç konumuna dönecektir. Tarayıcıyı kapatın ve Slayt Ünitesini kaldırın.

Slayt Ünitesinin Monte Edilmesi

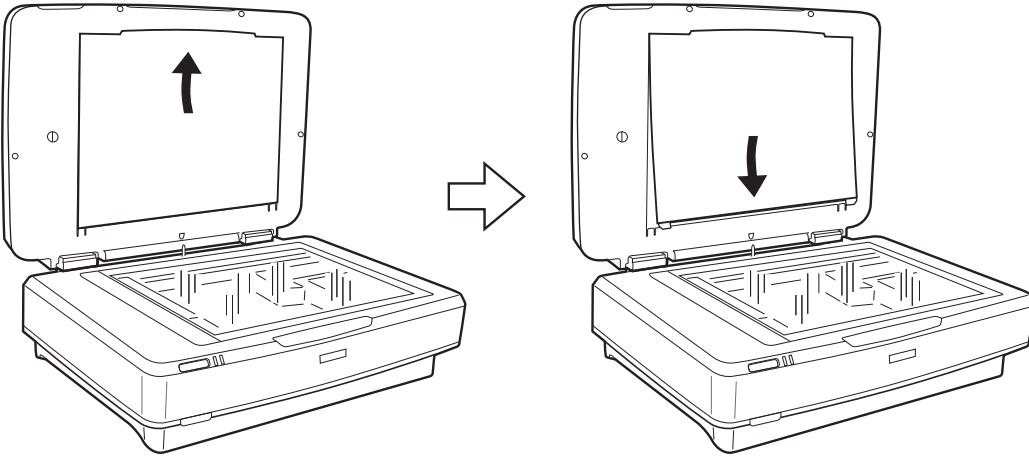
1. Tarayıcının kapalı olduğundan emin olun ve daha sonra, güç kablosunun fişini tarayıcıdan çekin.
2. Tarayıcının belge kapağını açın ve daha sonra, kapağı düz yukarı doğru kaldırarak çıkarın.



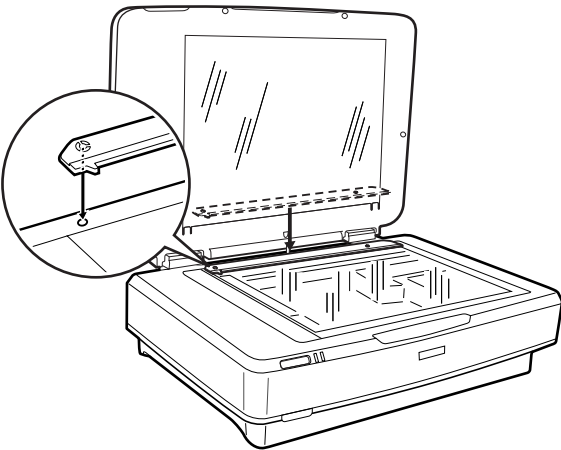
3. Ünitenin pimlerini tarayıcının delikleri ile aynı hizaya getirin ve daha sonra, üniteyi pimler deliklerin içindeyken tarayıcı üzerine güvenli bir şekilde oturuncaya kadar aşağı indirin.



4. Aşağıda gösterildiği gibi Slayt Ünitesinden belge altlığını kaldırın.

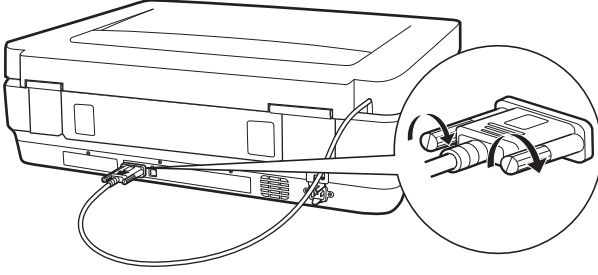


5. Slayt kılavuzunu aşağıda gösterildiği gibi tarayıcı camının üst kenarına yerleştirin.



6. Slayt Ünitesini kapatın.

7. Slayt Ünitesinin konektörünü tarayıcının arkasındaki seçenek konektörüne bağlayın.



8. Güç kablosunu tarayıcıya bağlayın ve daha sonra, tarayıcıyı çalıştırın.



Önemli:

Slayt Ünitesinin üzerine ağır nesnelere koymayın; aksi takdirde, ünite zarar görebilir.

Filmlerin Ayarlanması ve Yerleştirilmesi

Not:

- Filmleri taramadan önce, Slayt Ünitesi camını ve tarayıcı camını silmek için yumuşak bir bez kullandığınızdan emin olun.
- Filmleri tararken, **Fotoğraf Modu** ögesini, Epson Scan 2 içindeki, seçin ve **Belge Kaynağı** ve **Belge Türü** ögelerini doğru şekilde ayarladığınızdan emin olun.

1. Slayt Ünitesini açın.
2. Filmi uygun tutucuya yerleştirin.
3. Slayt kılavuzu üzerindeki diş ile aynı hizaya getirerek, film tutucuyu tarayıcı camının üzerine yerleştirin. Filmin parlak tarafının aşağı dönük olduğundan emin olun.
4. Slayt Ünitesini kapatın.
Eğer belge altlığı Slayt Ünitesine takılı ise, bunu kaldırın.

Tarayıcı yazılımını filmi taramak için kullanın.

Not:

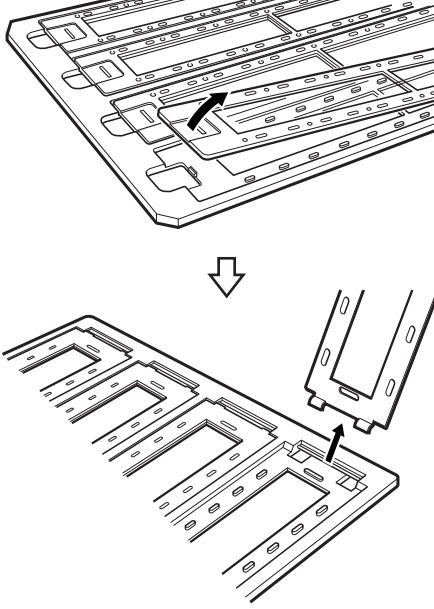
- Slayt Ünitesinin tamamen kapandığından emin olun; aksi takdirde, bir seçenek hatası oluşur ve tarama işlemini yapamazsınız.
- Belge altlığını, kullanılmadığı zaman, Slayt Ünitesinin en üstündeki cep içinde saklayın.

İlgili Bilgi

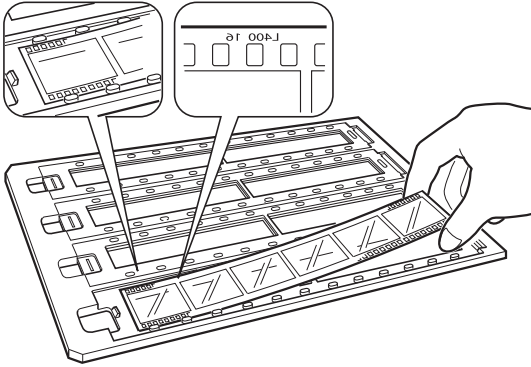
- ➔ [“Slayt Ünitesinin Monte Edilmesi” sayfa 41](#)

35 mm'lik film şeritleri

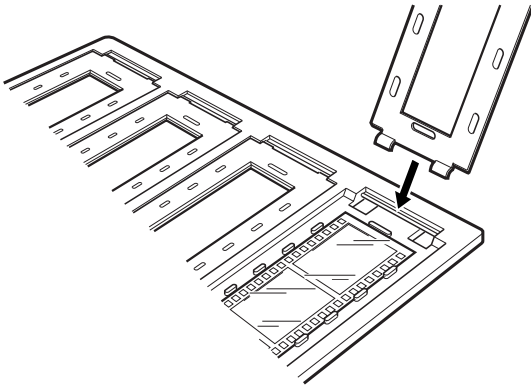
1. 35 mm'lik film tutucuyu düz bir zemin üzerine yerleştirin ve daha sonra, şerit kapağını çıkartın.



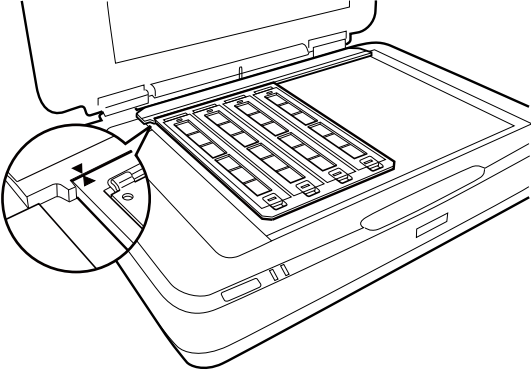
2. Filmi, tutucuya, aşağı dönük olarak takın.



3. Adım 1'de çıkardığınız şerit kapağını yerleştirin. Taramak istediğiniz tüm film şeritleri için adım 1 ile 3 arasındaki işlemleri tekrarlayın.

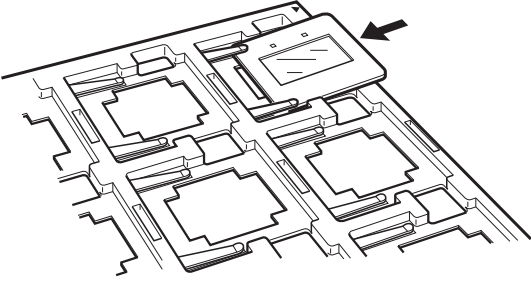


4. Film tutucuyu tarayıcı camının üzerine yerleştirin ve aşağıda gösterildiği gibi slayt kılavuzu üzerindeki diş ile aynı hizaya getirin.

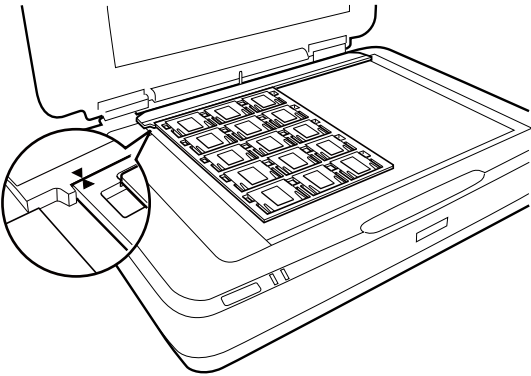


Takılı slaytlar

1. Aşağıda gösterildiği gibi, slaytları Takılı slayt tutucuya aşağı dönük olarak yükleyin. Taramak istediğiniz tüm slaytlar için bu adımı tekrarlayın.

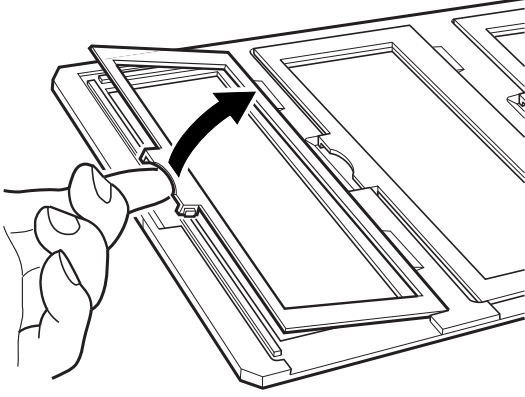


2. Slayt tutucuyu tarayıcı camına yerleştirin. Aşağıda gösterildiği gibi, slayt tutucuyu slayt kılavuzunun üzerindeki diş ile aynı hizaya getirin.

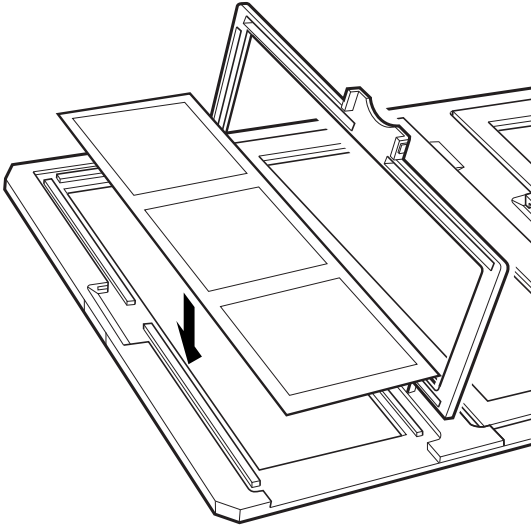


Orta boy (120/220)

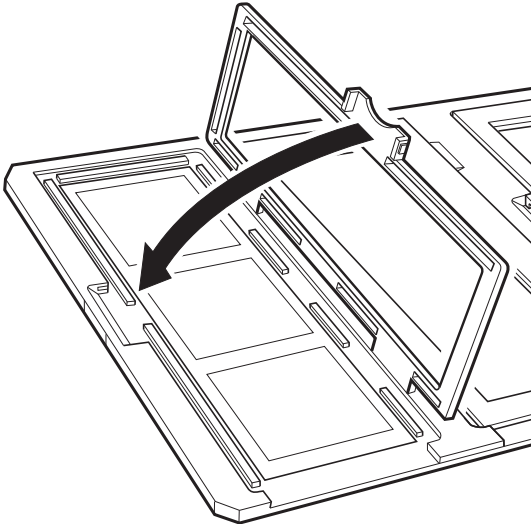
1. Orta boy tutucusunu düz bir zemin üzerine yerleştirin ve daha sonra, şerit kapağını açın.



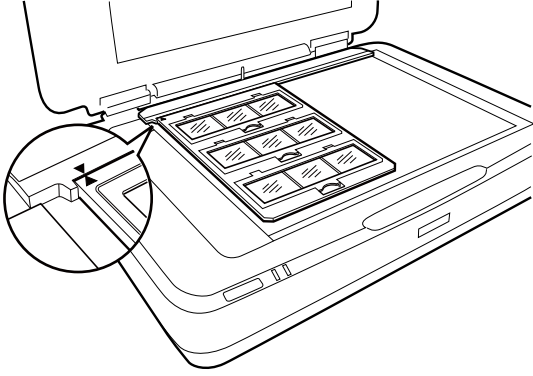
2. Filmi, tutucuya, aşağı dönük olarak takın.



3. Kapağı kapatın. Taramak istediğiniz tüm filmler için adım 1 ile 3 arasındaki işlemleri tekrarlayın.

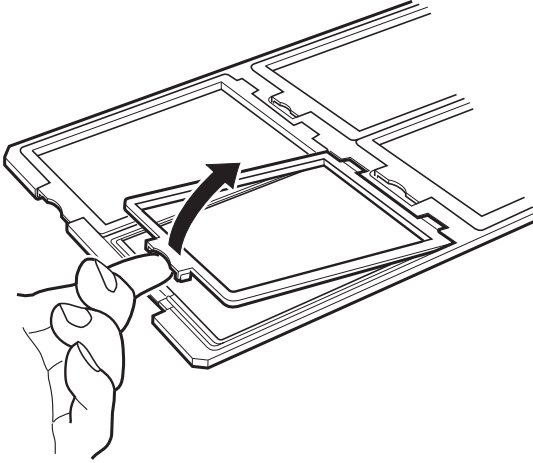


4. Film tutucuyu tarayıcı camının üzerine yerleştirin ve aşağıda gösterildiği gibi slayt kılavuzu üzerindeki diş ile aynı hizaya getirin.

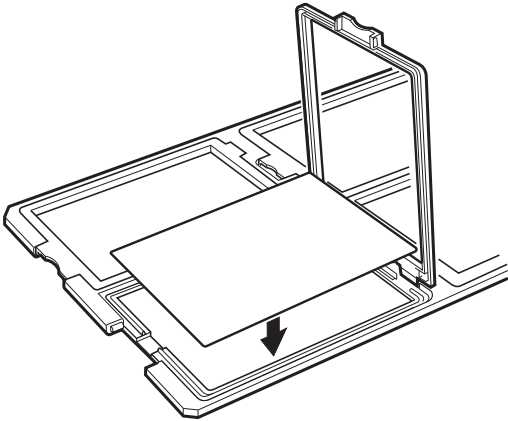


4×5 inçlik film

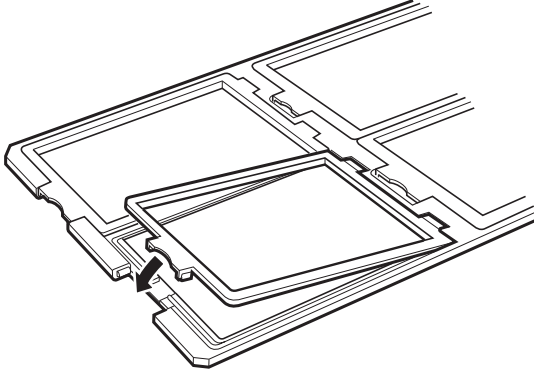
1. 4×5 inçlik film tutucuyu düz bir zemin üzerine yerleştirin ve daha sonra, kapağı açın.



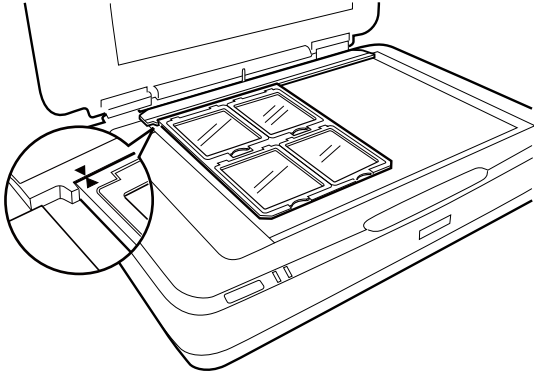
2. Filmi, tutucuya, aşağı dönük olarak takın.



3. Kapağı kapatın. Taramak istediğiniz tüm filmler için adım 1 ile 3 arasındaki işlemleri tekrarlayın.

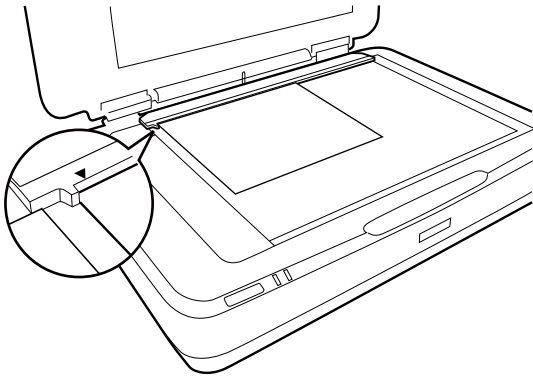


4. Tutucuyu tarayıcı camının üzerine yerleştirin ve aşağıda gösterildiği gibi slayt kılavuzu üzerindeki diş ile aynı hizaya getirin.



Standart olmayan film boyutları

Filmin parlak (düz) tarafının aşağı dönük olduğundan emin olarak, filmi doğrudan tarayıcı camının üzerine yerleşin.



Eğer belge altlığı Slayt Ünitesine takılı ise, bunu kaldırın. Slayt Ünitesini kapatın.

Not:

- ❑ Tarayıcı camının yatay kenarlarından 17.0 ± 0.5 mm'lik ve dikey kenarlarından 2.0 ± 0.5 mm'lik bir alan taranamaz.
- ❑ Filmli doğrudan tarayıcı camının üzerine yerleştirdiğiniz zaman, odaklama pozisyonunu Epson Scan 2 içinde 0.0 olarak ayarladığınızdan emin olun.

Tarama İşlemi için Slayt Ünitesinin Kullanılması

Uygun ayarlar ile filmlerin taranması

Bu bölüm, taramak istediğiniz materyaller için ayarların nasıl uygun hale getirileceğini açıklamaktadır.

1. Tarayıcının bilgisayarınıza bağlandığından emin olun.
2. Filmlerinizi tarayıcı camının üzerine yerleştirin.
3. Epson Scan 2 ögesini başlatın.
4. **Fotoğraf Modu**'nu **Mod** listesinden seçin.
5. **Ana Ayarlar** sekmesinde aşağıdaki ayarları yapın.
 - Belge Kaynağı: Saydam Birimi** ögesini seçin.
 - Belge Türü:** Filmlerinize uygun olan film türünü seçin.
 - Görüntü Türü:** Taranan görüntüyü kaydetmek için rengi seçin.
 - Çözünürlük:** Çözünürlüğü seçin.
 - Tarama Kalitesi:** Kaliteyi seçin.

Not:

Yüksek bir çözünürlük belirlediğiniz zaman, veri içindeki piksel sayısı artar ve taranan görüntü doku açısından iyileşir. Bununla beraber, çözünürlüğün artması veri boyutunun artmasına neden olur. Tarama amacına uygun bir çözünürlük belirleyin.

6. **Önizleme** ögesini tıkkatın.
7. Önizlemeyi onaylayın ve gerekirse **Gelişmiş Ayarlar** sekmesinde diğer ayarları yapın.
8. **Resim Biçimi** ayarını belirleyin.
9. **Dosya Adı** içinde görüntülenen kaydetme dosyası adını onaylayın.
10. **Dosya** listesinden taranan görüntü için kaydetme klasörünü seçin.
11. **Tara** ögesini tıkkatın.

İlgili Bilgi

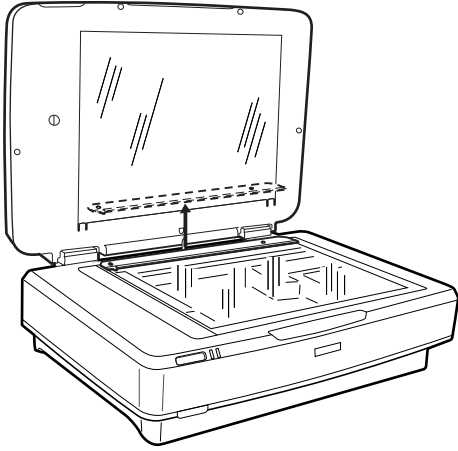
➔ [“Fotoğraf Modu için Görüntü Ayarlama Özellikleri” sayfa 28](#)

Yansıtmalı (film olmayan) orijinal belgelerin taranması

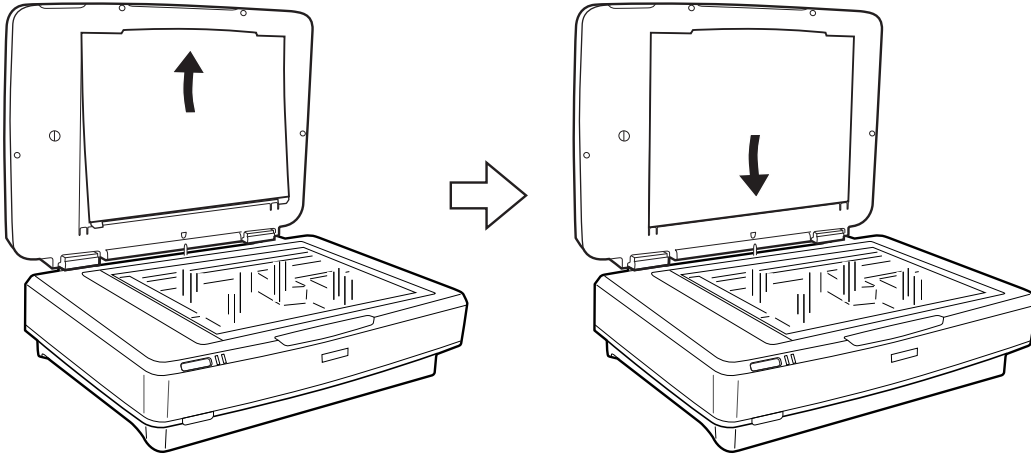
Slayt Ünitesini kullanarak yansıtmalı orijinal belgeleri taramak için her zaman bu ünite ile birlikte verilen belge altlığını koyun. Slayt kılavuzunu tarayıcı camından kaldırdığınızdan da emin olun.

Belge altlığını, aşağıda açıklandığı gibi, koyun.

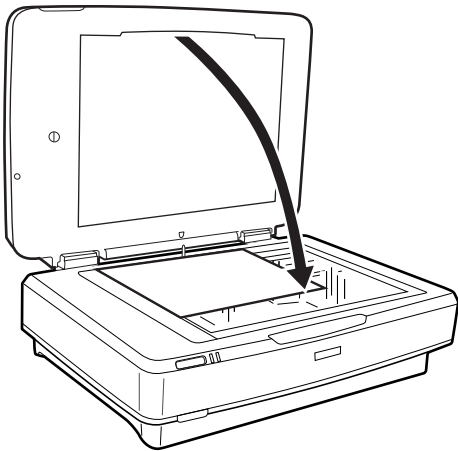
1. Slayt Ünitesini açın ve daha sonra, slayt kılavuzunu tarayıcı camından kaldırın.



2. Altlığı üst tarafın içine kaydırın ve daha sonra, Slayt Ünitesinin üzerindeki alt yuvaların içine tabları koyun.



3. Belgenizi tarayıcı camının üzerine yerleştirin ve daha sonra, Slayt Ünitesini kapatın.



Bakım

Tarayıcıyı Temizleme

Tarayıcınızı en uygun biçimde çalışır durumda tutmak için, aşağıdaki yöntemi kullanarak düzenli olarak temizleyin.



Önemli:

- Tarayıcı camının cam yüzeyine güç kullanarak baskı uygulamayın.
- Tarayıcı camının cam yüzeyini çizip zarar vermemeye dikkat edin ve temizlemek için sert veya aşındırıcı fırça kullanmayın. Hasar görmüş bir cam yüzeyi tarama kalitesini azaltabilir.
- Tarayıcıyı temizlemek için asla alkol, tiner veya aşındırıcı çözücü madde kullanmayın. Bu kimyasallar ürün bileşenlerine ve kasasına zarar verebilir.
- Tarayıcı mekanizmasına veya elektronik bileşenlere sıvı sıçratmamaya dikkat edin. Bu, mekanizma ve devrelerde kalıcı zarara neden olabilir.
- Tarayıcının üzerine yağ püskürtmeyin.
- Tarayıcının kasasını hiçbir zaman açmayın.

1. Tarayıcıyı kapatın.
2. Güç kablosunun fişini tarayıcıdan çekin.
3. Hafif deterjan ve suyla ıslatılmış bir bezle dış gövdeyi temizleyin.
4. Cam yüzey kirlenirse, yumuşak kuru bir bezle temizleyin. Cam yüzey, yağlı veya çıkarması zor bir materyalle kaplanmış ise, az miktarda cam temizleyici ve yumuşak bir bez kullanarak bu materyali çıkarın. Kalan tüm sıvıyı silin.

Tozun cam yüzeyin üzerinde birikmediğinden emin olun. Toz, taranan görüntülerinizde lekelere ve düz çizgilere neden olabilir.



Önemli:

Cam temizleyiciyi doğrudan cam yüzeye püskürtmeyin.

5. Kirlenirse, belge kapağını temizleyin.

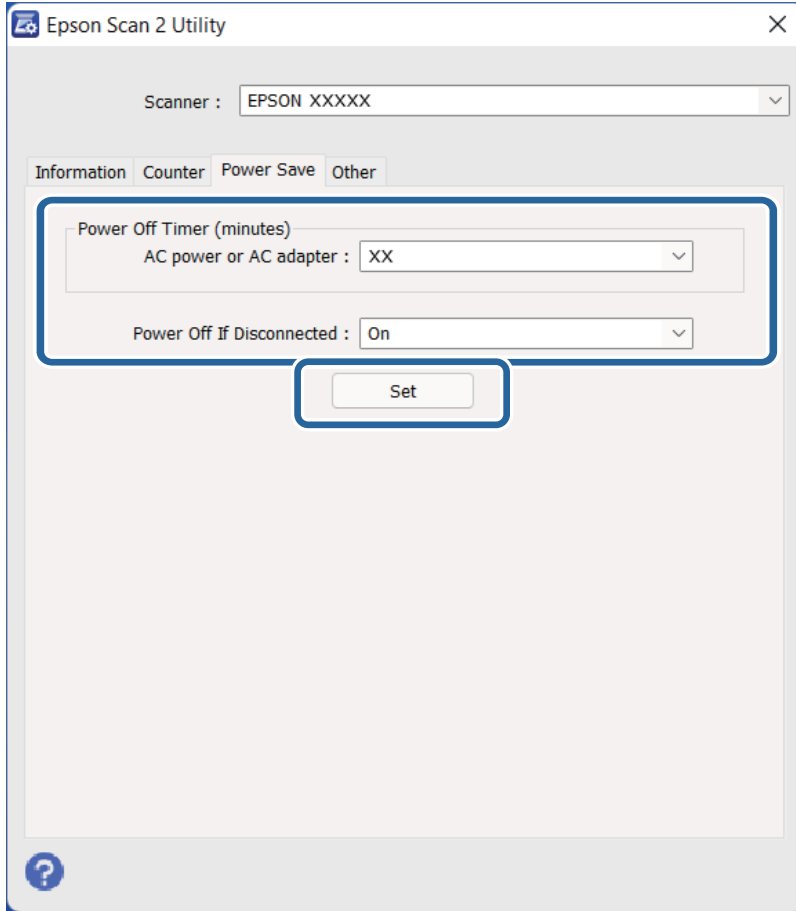
İlgili Bilgi

→ “Parça Adları” sayfa 10

Enerji Tasarrufu

Güç yönetimi uygulanmadan önceki süreyi ayarlayabilirsiniz. Her türlü artış ürünün enerji verimliliğini etkileyecektir. Herhangi bir değişiklik yapmadan önce lütfen çevreyi düşünün.

1. Epson Scan 2 Utility ögesini başlatın.
 - Windows 11/Windows Server 2022
Başlat düğmesini tıklatın ve sonra **All apps > EPSON > Epson Scan 2 Utility** ögesini seçin.
 - Windows 10/Windows Server 2019/Windows Server 2016
Başlat düğmesini tıklatın ve ardından **EPSON > Epson Scan 2 Utility** ögesini seçin.
 - Windows 8.1/Windows 8/Windows Server 2012 R2/Windows Server 2012
Başlangıç ekranı > Uygulamalar > Epson > Epson Scan 2 Utility.
 - Windows 7/Windows Server 2008/Windows Server 2008 R2
Başlat düğmesine tıklayın ve ardından **Tüm Programlar (veya Programlar) > EPSON > Epson Scan 2 > Epson Scan 2 Utility** ögesini seçin.
 - Mac OS
Git > Uygulamalar > Epson Software > Epson Scan 2 Utility ögesini seçin.
2. **Güç Tasarrufu** sekmesini tıklatın.
3. **Kapatma Zamanlayıcısı (dakika)** veya **Bağlantı Kesilirse Kapat** ögesini ayarlayın ve sonra **Ayar** ögesini tıklatın.



Tarayıcıyı Nakletme

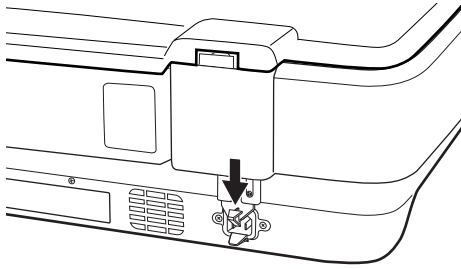
Tarayıcıyı uzun mesafe için taşımadan veya uzun süre depolamadan önce, zarar görmesini önlemek için taşıyıcıyı kilitlemeniz gerekir.



Dikkat:

Ürün ağır olduğundan, bir kişi tek başına kaldırmaya veya taşımaya çalışmamalıdır. Ürünü iki kişi kaldırıp taşımalıdır.

1. Taşıyıcının, tarayıcının sol tarafındaki başlangıç konumunda olduğundan emin olun. Taşıyıcı başlangıç konumunda değilse, tarayıcıyı çalıştırın ve taşıyıcının başlangıç konumuna gelmesini bekleyin.
2. Tarayıcıyı kapatın ve güç kablosunun fişini çekin.
3. USB kablosunu tarayıcıdan çıkarın.
4. Taşıma kilidini aşağı çekin.



5. Tarayıcıyla birlikte gelen ambalaj malzemelerini yerleştirin, ardından tarayıcıyı orijinal kutusuna veya tarayıcının tam olarak sığacağı benzer bir kutuya yerleştirin.

İlgili Bilgi

➔ “Parça Adları” sayfa 10

Uygulamaları ve Bellenimi Güncelleme

Uygulamaları ve bellenim sürümünü güncelleyerek bazı sorunları giderebilir ve işlevleri iyileştirebilir veya ekleyebilirsiniz. Uygulamaların ve bellenim sürümünün en son sürümüne sahip olduğunuzdan emin olun.



Önemli:

❑ Güncelleme yapılırken bilgisayarı ya da tarayıcıyı kapatmayın.

1. Tarayıcı ve bilgisayarın birbirine, bilgisayarın da İnternet'e bağlı olduğundan emin olun.
2. EPSON Software Updater uygulamasını başlatıp, uygulamaları ya da bellenim sürümünü güncelleyin.

Not:

Windows Server işletim sistemleri desteklenmez.

Windows 11

Başlangıç düğmesini tıklatın ve ardından **Tüm Programlar > Epson Software > EPSON Software Updater** öğesini seçin.

Windows 10

Başlat düğmesini tıklatın ve ardından **Epson Software > EPSON Software Updater** öğesini seçin.

Windows 8.1/Windows 8

Arama kutusuna uygulama adını girin ve ardından görüntülenen simgeyi seçin.

Windows 7

Başlangıç düğmesini tıklatın ve ardından, **Tüm Programlar** veya **Programlar > Epson Software > EPSON Software Updater**'i seçin.

Mac OS

Finder > Git > Uygulamalar > Epson Software > EPSON Software Updater öğelerini seçin.

Not:

Güncellemek istediğiniz uygulamayı listede bulamıyorsanız, EPSON Software Updater'i kullanarak güncelleyemezsiniz. Uygulamaların en son sürümlerini yerel Epson web sitesinden kontrol edin.

<http://www.epson.com>

Sorunları Çözme

Tarama Sorunları

Tarayıcı Işıkları Bir Hata Olduğunu Gösteriyor

Tarayıcı ışıkları bir hata gösterirse aşağıdakini kontrol edin.

- Orijinal belgeyi yeniden taramayı deneyin. Tarayıcı, doğru komutlar aldığı zaman, normale döner.
- Taşıma kilidinin serbest bırakıldığından emin olun.
- Tarayıcıyı kapatın ve yeniden açın. Bu, sorunu çözemezse, tarayıcı arızalanmış olabilir veya tarayıcı ünitesindeki ışık kaynağının değiştirilmesi gerekebilir. Satıcınızla iletişim kurun.

İlgili Bilgi

→ “Düğmeler ve Işıklar” sayfa 11

Taramayı Başlatma Sorunları

- Tarama yazılımının tamamen yüklendiğinden emin olun.
Tarama yazılımını yükleme talimatları için basılı kılavuza bakın.
- Durum ışığını kontrol edin ve ürünün taramaya hazır olduğundan emin olun.
- Kabloların ürüne ve çalışan bir elektrik prizine sıkıca bağlandığından emin olun.
- Elektrik prizinin çalıştığını kontrol edin. Elektrik prizine başka bir cihaz takın ve gücü açabildiğinizi kontrol edin.
- Tarayıcıyı ve bilgisayarını kapatın ve daha sonra, sağlam olduğundan emin olmak için aralarındaki arabirim kablosunun bağlantısını kontrol edin.
- Eğer bir tarayıcı listesi tarama işlemi başlatılırken görünür ise, doğru tarayıcıyı seçtiğinizden emin olun.
- Ürünü doğrudan bilgisayarın harici USB bağlantı noktasına veya yalnızca bir USB hub üzerinden bağlayın. Ürün, bilgisayara birden fazla USB hub üzerinden bağlandığında düzgün çalışmayabilir. Eğer sorun devam ederse, ürünü doğrudan bilgisayara bağlamayı deneyin.
- Eğer birden fazla ürün bilgisayarınıza bağlı ise çalışmayabilir. Yalnızca kullanmak istediğiniz ürünü bağlayın ve daha sonra, yeniden taramayı deneyin.
- Eğer tarama yazılımı düzgün çalışmıyorsa, yazılımı önce kaldırın ve daha sonra basılı kılavuzda açıklandığı gibi yeniden yükleyin.
- Eğer ışık kaynağı kullanım süresinin sonuna ulaşırsa, bir profesyonel tarafından yenisi ile değiştirilmelidir. Ayrıntılar için, satıcınız ile irtibata geçin.

İlgili Bilgi

- “Uygulamalarınızı Kaldırma” sayfa 61
- “Epson Desteğe Başvurma” sayfa 70

Epson Scan 2 Başlatılmıyor

Tarayıcının bilgisayarınıza düzgün bağlandığından emin olun.

- USB kablosu bağlantısını kontrol edin.
 - USB kablosunun tarayıcı ve bilgisayara sıkıca bağlandığından emin olun.
 - Tarayıcıyla birlikte gelen USB kablosunu kullanın.
 - Tarayıcıyı doğrudan bilgisayarın USB bağlantı noktasına bağlayın. Tarayıcı, bilgisayara bir veya daha fazla USB hub üzerinden bağlandığında düzgün çalışmayabilir.
- Tarayıcıyı Ağ Arabirimiyle kullanıyorsanız, ağ kablosunun güvenli bir şekilde bağlandığından emin olun.
- Tarayıcının açık olduğundan emin olun.
- Tarayıcının tarama için hazır olduğunu gösteren durum ışığının yanıp sönmeye duruncaya kadar bekleyin.
- Herhangi bir TWAIN uyumlu uygulama kullanıyorsanız, tarayıcı veya kaynak ayarı olarak doğru tarayıcının seçildiğinden emin olun.

Düğmeyi Kullanarak Taranmıyor

- Tarayıcının bilgisayarınıza düzgün bağlandığından emin olun.
- Epson Scan 2 uygulamasının doğru şekilde kurulduğundan emin olun.

Slayt Ünitesini Kullanarak Taranmıyor

- Belge altlığının tarayıcının kapağından çıkarıldığından emin olun.
- İsteğe bağlı Slayt Ünitesinin düzgün bir şekilde monte edildiğinden emin olun.
- Fotoğraf Modu** kullandığınızdan emin olun ve **Belge Türü** ögesini doğru şekilde ayarlayın.
- Filmin film tutucuda doğru şekilde ayarlandığından ve film tutucunun tarayıcı camının üzerine düzgün şekilde yerleştirildiğinden emin olun.
- Slayt Ünitesinin üzerindeki taşıma kilidinin serbest bırakıldığından emin olun.

İlgili Bilgi

- ➔ [“Slayt Ünitesinin Monte Edilmesi” sayfa 41](#)
- ➔ [“Tarama İşlemi için Slayt Ünitesinin Kullanılması” sayfa 49](#)
- ➔ [“Filmlerin Ayarlanması ve Yerleştirilmesi” sayfa 43](#)

Epson Scan 2 Uygulamasından Başka Tarama Yazılımı Kullanarak Taranmıyor

- Herhangi bir TWAIN uyumlu uygulama kullanıyorsanız, kaynak ayarı olarak doğru tarayıcının seçildiğinden emin olun.
- TWAIN-uyumlu bir tarama programı kullanarak tarayamıyorsanız, TWAIN-uyumlu tarama programını kaldırın ve daha sonra yeniden yükleyin.

Taranan Görüntü Sorunları

Tarayıcı Camında Tararken Düzensiz Renkler, Kir, Noktalar Gibi Sorunlar Görünüyor

- Tarayıcı camını temizleyin.
- Orijinal malzemeye yapışmış pislikleri veya kirleri giderin.
- Orijinal malzemeye veya belge kapağına çok fazla kuvvet uygulayarak bastırmayın. Çok fazla kuvvetle bastırırsanız, bulanıklık, lekeler ve noktalar oluşabilir.

İlgili Bilgi

- ➔ [“Tarayıcıyı Temizleme” sayfa 51](#)

Görüntü Kalitesi Bozuk

- Mod** ögesini Epson Scan 2'de taramak istediğiniz orijinale göre ayarlayın. **Belge Modu** içindeki belgelerin ayarlarını ve **Fotoğraf Modu** içindeki fotoğrafların ayarlarını kullanarak tarayın.
- Fotoğraf Modu** içinde Epson Scan 2'de, **Belge Türü** ögesini (**Ana Ayarlar** sekmesinde) taramak istediğiniz orijinale göre ayarlayın.
- Çözünürlük düşükse, çözünürlüğü artırmaya ve sonra taramaya çalışın.
- Epson Scan 2'de, görüntüyü **Gelişmiş Ayarlar** sekmesindeki öğeleri kullanarak ayarlayın ve sonra tarayın.

İlgili Bilgi

- ➔ [“Tarama Amacına Uygun Bir Çözünürlük Ayarlama” sayfa 26](#)
- ➔ [“Fotoğraf Modu için Görüntü Ayarlama Özellikleri” sayfa 28](#)
- ➔ [“Belge Modu için Görüntü Ayarlama Özellikleri” sayfa 34](#)

Görüntünün Arka Planında Ofset Görünüyor

Orijinalin arkasındaki görüntüler taranan görüntüde görünebilir.

- Epson Scan 2'de, **Gelişmiş Ayarlar** sekmesini seçin ve sonra **Parlaklık** ögesini ayarlayın.
Bu özellik kullanılamayabilir **Ana Ayarlar** sekmesi > **Görüntü Türü** veya **Gelişmiş Ayarlar** sekmesindeki diğer ayarlara bağlı olarak kullanılamayabilir.
- Belge Modu**'da (Epson Scan 2'de), **Gelişmiş Ayarlar** sekmesini ve sonra **Görüntü Seçeneği** > **Metin Geliştirme** ögesini seçin.
- Tarayıcı camından tararken, orijinalin arkasına siyah kağıt veya masa pedi yerleştirin.

İlgili Bilgi

- ➔ [“Fotoğraf Modu için Görüntü Ayarlama Özellikleri” sayfa 28](#)
- ➔ [“Belge Modu için Görüntü Ayarlama Özellikleri” sayfa 34](#)

Metin Bulanık

- Belge Modu**'da (Epson Scan 2'de), **Gelişmiş Ayarlar** sekmesini ve sonra **Görüntü Seçeneği** > **Metin Geliştirme** ögesini seçin.
- Belge Modu** ögesini **Mod** olarak Epson Scan 2'de seçin. **Belge Modu** içindeki belgelerin ayarlarını kullanarak tarayın.
- Belge Modu** ögesinde Epson Scan 2'de, **Görüntü Türü** ögesi (**Ana Ayarlar** sekmesinde) **Siyah Beyaz** olarak ayarlandığında, **Eşik** ögesini (**Gelişmiş Ayarlar** sekmesinde) ayarlayın. **Eşik** değerini artırdığınızda, siyah renkli alan daha büyük olur.
- Çözünürlük düşükse, çözünürlüğü artırmaya ve sonra taramaya çalışın.

İlgili Bilgi

- ➔ “Fotoğraf Modu için Görüntü Ayarlama Özellikleri” sayfa 28
- ➔ “Belge Modu için Görüntü Ayarlama Özellikleri” sayfa 34
- ➔ “Tarama Amacına Uygun Bir Çözünürlük Ayarlama” sayfa 26

Hareli Desenler (Ağ Benzeri Gölgeler) Görünüyor

Orijinal malzeme basılı bir belgeyse, taranan görüntüde hareli desenler (ağ benzeri gölgeler) görünebilir.

- Epson Scan 2 uygulamasında **Gelişmiş Ayarlar** sekmesinde **Moiré Giderme** ayarını yapın.



- Çözünürlüğü değiştirip tekrar tarayın.

İlgili Bilgi

- ➔ “Fotoğraf Modu için Görüntü Ayarlama Özellikleri” sayfa 28
- ➔ “Belge Modu için Görüntü Ayarlama Özellikleri” sayfa 34
- ➔ “Tarama Amacına Uygun Bir Çözünürlük Ayarlama” sayfa 26

Tarayıcı Camında Doğru Alan Taranamıyor

- Orijinalin, hizalama işaretlerine göre düzgün yerleştirildiğinden emin olun.
- Taranan görüntünün kenarı eksikse, orijinali biraz tarayıcı camının kenarından öteye taşıyın.
- Tarayıcı camına birden fazla orijinal yerleştirirken, orijinaler arasında en az 20 mm (0,79 inç) boşluk olduğundan emin olun.

Küçük resim Olarak Önizlenemiyor

- Tarayıcı camına birden fazla orijinal yerleştirirken, orijinaler arasında en az 20 mm (0,79 inç) boşluk olduğundan emin olun.
- Orijinalin düzgün yerleştirildiğini kontrol edin.
- Orta formatta (120/120) film veya 4 × 5 inç film tararkenki gibi orijinale bağlı olarak **Küçük resim**'de önizleme yapılamayabilir. Bu durumda, tüm taranan alanı önizlemek için önizleme penceresinin en üstündeki **Küçük resim** onay kutusunun işaretini kaldırın ve sonra kayan yazıları manüel oluşturun.

Oto. Fotoğraf Yönlendirme Kısımında Amaçlanan Sonuçlar Elde Edilemiyor

- Küçük fotoğraflar otomatik olarak döndürülmez.
- Üst ve altı ters çevrilmiş olarak yerleştirilen film otomatik olarak döndürülmez.
- Üst ve alt kısımları algılanamayan fotoğraflar ve filmler otomatik olarak döndürülmez. **Döndür** düğmesini kullanarak elle döndürün.

Aranabilir PDF Olarak Kaydederken Metin Düzgün Algılanmıyor

- Resim Biçimi Seçenekleri** penceresinde Epson Scan 2'de, **Metin Dili** öğesinin **Metin** sekmesinde düzgün ayarlandığını kontrol edin.
- Orijinalin düzgün yerleştirildiğini kontrol edin.
- Net metin içeren orijinal kullanın. Aşağıdaki orijinal türlerinde metin tanıma azalabilir.
 - Birçok kez kopyalanmış orijinaler
 - Faks ile alınan orijinaler (düşük çözünürlüklerde)
 - Harf aralığı veya satır aralığı çok küçük olan orijinaler
 - Cetvelli çizgiler veya altyazılı metin içeren orijinaler
 - El yazısı metin içeren orijinaler
 - Kırışıklık içeren orijinaler
- Belge Modu** öğesinde Epson Scan 2'de, **Görüntü Türü** öğesi (**Ana Ayarlar** sekmesinde) **Siyah Beyaz** olarak ayarlandığında, **Eşik** öğesini (**Gelişmiş Ayarlar** sekmesinde) ayarlayın. **Eşik** değerini artırdığınızda, siyah daha güçlü olur.
- Belge Modu**'da (Epson Scan 2'de), **Gelişmiş Ayarlar** sekmesini ve sonra **Görüntü Seçeneği** > **Metin Geliştirme** öğesini seçin.

İlgili Bilgi

- ➔ [“Aranabilir PDF Olarak Kaydetme” sayfa 39](#)
- ➔ [“Fotoğraf Modu için Görüntü Ayarlama Özellikleri” sayfa 28](#)
- ➔ [“Belge Modu için Görüntü Ayarlama Özellikleri” sayfa 34](#)

Kitapçığın Kenar Boşlukları Bozuk veya Bulanık Ciltlenmiş

Tarayıcı camında bir kitapçık tararken, karakterler ciltleme kenar boşluğunda bozuk veya bulanık görünebilir. Bu sorun oluşursa, taranan görüntüyü bir **Aranabilir PDF** olarak kaydettiğinizde metin düzgün tanınmaz.

Ciltleme kenar boşluğunun bozulmasını veya bulanıklığını azaltmak için, yavaşça belgenin kapağını basılı tutun ve tarama kitapçığı düzleştirene kadar basılı tutun. Tararken kitapçığı taşımadığınızdan emin olun.



Önemli:

Belge kapağına çok fazla güçle basmayın. Aksi halde, kitapçık veya tarayıcı hasar görebilir.

Taranan Görüntüdeki Sorunlar Çözülemiyor

Tüm çözümleri denediyseniz ve sorunu çözemediyseniz, Epson Scan 2 ayarlarını Epson Scan 2 Utility'yi kullanarak başlatın.

Not:

Epson Scan 2 Utility, Epson Scan 2 ile gelen bir uygulamadır.

1. Epson Scan 2 Utility ögesini başlatın.

Windows 11/Windows Server 2022

Başlat düğmesini tıklatın ve sonra **All apps > EPSON > Epson Scan 2 Utility** ögesini seçin.

Windows 10/Windows Server 2019/Windows Server 2016

Başlat düğmesini tıklatın ve ardından **EPSON > Epson Scan 2 Utility** ögesini seçin.

Windows 8.1/Windows 8/Windows Server 2012 R2/Windows Server 2012

Arama kutusuna uygulama adını girin ve ardından görüntülenen simgeyi seçin.

Windows 7/Windows Server 2008/Windows Server 2008 R2

Başlat düğmesine tıklayın ve ardından **Tüm Programlar** veya **Programlar EPSON > Epson Scan 2 > Epson Scan 2 Utility** ögesini seçin.

Mac OS

Git > Uygulamalar > Epson Software > Epson Scan 2 Utility ögesini seçin.

2. **Diğer** sekmesini seçin.

3. **Sıfırla** ögesini tıklatın.

Not:

Başlatma sorunu çözemezse, Epson Scan 2 yüklemesini kaldırın ve yeniden yükleyin.

Film veya Slaytların Taranan Görüntülerinde Şerit Halkalar Görünüyor

Bazen şeffaf materyallerin taranan görüntüleri üzerinde halka şeklinde şerit desenler (Newton halkası adında) görünüyor. Bu durum, film kıvrık ise oluşabilir.

Renkler, Film veya Slayt Resimlerinin Orijinal Renklerinden Farklı

Tarayıcıyı temizleyin.

İlgili Bilgi

→ “[Tarayıcıyı Temizleme](#)” sayfa 51

Negatif Film Önizleme Görüntüleri Tuhaf Görünüyor

- Belge Türü** öğesinin filminiz için doğru şekilde ayarlandığından emin olun.
- Küçük resim** öğesi **Preview Mode**'da devre dışı bırakılırsa, filmin etrafındaki koyu renk alan ve film tutucunun çerçevesi beyaz olarak algılanır. Bu, pozlamayı değiştirir ve görüntülerin daha koyu görünmesine neden olur.

Taramak istediğiniz görüntü alanı üzerinde kayan yazılar oluşturun ve daha sonra, alanı önizlemek için **(Zoom)** düğmesine tıklayın.



- Preview Mode** için, önizleme penceresinin üstündeki **Küçük resim** onay kutusunu seçin.

Tarama Süresi ile İlgili Sorunlar

- Hi-Speed harici USB bağlantı noktaları olan bilgisayarlar, tarama işlemini harici USB bağlantı noktaları olan bilgisayarlardan daha hızlı yapabilir. Ürününüz ile harici bir USB bağlantı noktası kullanıyorsanız, sistem gereksinimlerini karşıladığından emin olun.
- Yüksek bir çözünürlük ile tarama işlemi uzun sürer.
- Güvenlik yazılımı kullanılırken, TWAIN.log dosyasını izleme dışında bırakın veya TWAIN.log dosyasını salt okunur bir dosya olarak ayarlayın. Güvenlik yazılımının işlevleri hakkında daha fazla bilgi için, yazılım ile birlikte sağlanan yardıma vb. bakın.

TWAIN.log dosyası aşağıdaki konumlara kaydedilir.

C:\Users*(kullanıcı adı)*\AppData\Local\Temp

Uygulama Yükleme ve Yüklemeyi Kaldırma

Uygulamalarınızı Kaldırma

Bazı sorunları çözmek için veya işletim sisteminizi yükselttiğinizde, uygulamalarınızı kaldırıp yeniden kurmanız gerekebilir. Bilgisayarınızda yönetici olarak oturum açın. Bilgisayarınız sorarsa, yönetici şifresini girin.

Windows için Uygulamalarınızı Kaldırma

1. Tüm çalışan uygulamaları kapatın.
2. Tarayıcının bilgisayarla olan bağlantısını kesin.

3. Denetim Masası'nı açın:
 - Windows 11/Windows Server 2022
Başlat düğmesini tıklatın ve ardından **Tüm uygulamalar > Windows Araçları > Denetim Masası**'nı seçin.
 - Windows 10/Windows Server 2019/Windows Server 2016
Başlat düğmesini tıklatın ve sonra **Windows Sistemi > Denetim Masası** öğesini seçin.
 - Windows 8.1/Windows 8/Windows Server 2012 R2/Windows Server 2012
Masaüstü > Ayarlar > Denetim Masası öğelerini seçin.
 - Windows 7/Windows Server 2008/Windows Server 2008 R2
Başlat düğmesine tıklayıp **Denetim Masası**'nı seçin.
4. **Programlar** öğesinden **Program kaldır** öğesini seçin ve ardından **Program kaldır** (veya **Program Ekle veya Kaldır**) öğesini seçin.
5. Kaldırmak istediğiniz uygulamayı seçin.
6. **Kaldır/Değiştir** veya **Kaldır** öğesini tıklatarak uygulamaları kaldırın.
Not:
Kullanıcı Hesabı Denetimi penceresi görüntülenirse Devam düğmesini tıklatın.
7. Ekrandaki talimatları izleyin.
Not:
*Bilgisayarınızı yeniden başlatmanızı isteyen bir mesaj görülebilir. Görüntülenirse, **Bilgisayarımı şimdi yeniden başlatmak istiyorum** seçeneğinin işaretli olduğundan emin olup **Son** düğmesini tıklatın.*

Mac OS için Uygulamalarınızı Kaldırma

Not:
EPSON Software Updater uygulamasını yüklediğinizden emin olun.

1. EPSON Software Updater uygulamasını kullanarak Program Kaldırıcıyı indirin.
Program Kaldırıcıyı bir kez indirdiğinizde, uygulamayı her kaldırdığınızda tekrar indirmeniz gerekmez.
2. Tarayıcının bilgisayarla olan bağlantısını kesin.
3. Tarayıcı sürücüsünü kaldırmak için Apple menüsünden **Sistem Tercihleri > Yazıcılar ve Tarayıcılar** (veya **Yazdır ve Tara, Yazdırma ve Faksla**) öğesini seçin ve sonra tarayıcıyı etkin tarayıcı listesinden kaldırın.
4. Tüm çalışan uygulamaları kapatın.
5. **Git > Uygulamalar > Epson Software > Program Kaldırıcı** öğesini seçin.
6. Kaldırmak istediğiniz uygulamayı seçip **Kaldır** öğesini tıklatın.



Önemli:

Program Kaldırıcı, bilgisayardaki Epson tarayıcılara yönelik tüm sürücülerini kaldırır. Birden fazla Epson tarayıcı kullanıyor ve yalnızca bazı sürücülerini silmek istiyorsanız, önce tümünü silip, ardından gerekli tarayıcı sürücüsünü tekrar kurun.

Not:

Uygulama listesinde kaldırmak istediğiniz uygulamayı bulamazsanız, Program Kaldırıcıyı kullanarak kaldıramazsınız. Bu durumda, **Git** > **Uygulamalar** > **Epson Software** öğesini seçin, yüklemesini kaldırmak istediğiniz uygulamayı seçin ve sonra çöp sepeti simgesine sürükleyin.

Uygulamalarınızı Yükleme

Gerekli uygulamaları yüklemek için aşağıdaki adımları takip edin.

Not:

- Bilgisayarınızda yönetici olarak oturum açın. Bilgisayarınız sorarsa, yönetici şifresini girin.
- Uygulamaları yeniden kurarken, önce kaldırmanız gerekir.

1. Tüm çalışan uygulamaları kapatın.
2. Tarayıcı sürücüsünü (Epson Scan 2) yüklerken tarayıcı ve bilgisayar bağlantısını geçici olarak kesin.

Not:

Yapmanız istenene kadar tarayıcınızı ve bilgisayarınızı bağlamayın.

3. Uygulamayı, aşağıdaki Web sitesinde bulunan talimatları takip ederek yükleyin.

<https://epson.sn>

Teknik Özellikler

Genel Tarayıcı Özellikleri

Not:

Teknik özelliklerde bildirimde bulunmaksızın değişiklik yapılabilir.

Tarayıcı türü	Flatbed A3 Renkli Görüntü Tarayıcı
Fotoelektrik cihazı	Renkli CCD çizgi sensörü
Belge Boyutu	310×437 mm (12.2×17.2 inç)
Tarama çözünürlüğü	2400 dpi (ana tarama) Micro Step'li 4800 dpi (alt tarama)
Çıkış çözünürlüğü	50 – 6400 dpi
Görüntü verileri	her dahili renk için piksel başına 16 bit her harici renk için piksel başına 1 ila 16 bit arası
Arabirim	Bir adet Hi-speed USB bağlantı noktası
Işık kaynağı	LED Lamba

Not:

İsteğe bağlı optik çözünürlük, ISO 14473 tanımlarına göre CCD öğelerinin maksimum tarama çözünürlüğüdür. ISO 14473, optik çözünürlüğü tarama sensörünün temel örnekleme hızı olarak tanımlar.

Boyut Özellikleri

Boyutlar*	Genişlik: 656.0 mm (25.8 inç) Derinlik: 458.0 mm (18.4 inç) Yükseklik: 158.0 mm (6.2 inç)
Ağırlık	Yaklaşık 14.3 kg (31.5 lb)

* Çıkıntı yapan parçalar olmadan.

Elektrik Özellikleri

Nominal giriş voltajı	AC 100–240 V
Nominal giriş akımı	0.8–0.4 A
Nominal giriş frekansı	50–60 Hz

Elektrik tüketimi	<p>Çalışma:</p> <ul style="list-style-type: none"><input type="checkbox"/> Yakl. 20 W veya daha altı (isteğe bağlı Slayt Ünitesi olmadan)<input type="checkbox"/> Yakl. 27 W veya daha altı (isteğe bağlı Slayt Ünitesi ile) <p>Hazır modu:</p> <ul style="list-style-type: none"><input type="checkbox"/> Yakl. 6 W veya daha altı (isteğe bağlı Slayt Ünitesi olmadan)<input type="checkbox"/> Yaklaş. 12 W (isteğe bağlı Slayt Ünitesi ile) <p>Uyku modu:</p> <ul style="list-style-type: none"><input type="checkbox"/> 1.0 W veya daha altı (isteğe bağlı Slayt Ünitesi olmadan)<input type="checkbox"/> İşlemsiz geçen süreden yakl. 14 dakika sonra <p>Güç kaynağı KAPALI:</p> <ul style="list-style-type: none"><input type="checkbox"/> 0.2 W veya daha altı
-------------------	--

Not:

Avrupalı kullanıcılar için güç tüketimi için ayrıntılar için aşağıdaki Web sitesine bakın.

<http://www.epson.eu/energy-consumption>

Çevresel Özellikler

Sıcaklık	Çalışma	5 ila 35 °C (41 ila 95 °F)
	Saklama	-25 ila 60 °C (-13 ila 140 °F)
Nem	Çalışma	%10 ila 80 (yoğuşma olmadan)
	Saklama	%10 ila 85 (yoğuşma olmadan)
Çalışma koşulları	Normal ofis veya ev koşulları. Tarayıcıyı doğrudan gün ışığı altında, güçlü ışık kaynaklarına yakın yerlerde veya aşırı tozlu ortamlarda kullanmaktan kaçının.	

Arabirim Özellikleri

USB Arabirimi

Arabirim türü	Hi-Speed USB
Elektrik standardı	Revizyon 2.0 Evrensel Seri Yol Şartnamesinin Tam Hız modu (12 Mbit/sn) ve Yüksek Hız modu (480 Mbit/sn).
Konektör tipi	Bir adet B Tipi bağlantı noktası

Sistem Gereksinimleri

Uygulamaya bağlı olarak desteklenen işletim sistemleri farklılık gösterebilir.

Windows	Windows 11 veya üstü Windows 10 Windows 8/8.1 Windows 7 Windows Server 2008 veya üstü
Mac OS*1, *2	Mac OS X 10.9 veya üstü, macOS 11 veya üstü

*1 Mac OS veya üstünde Hızlı Kullanıcı Geçişi desteklenmez.

*2 Mac OS için UNIX Dosya Sistemini (UFS) desteklenmez.

Standartlar ve Onaylar

ABD Modeli İçin Standartlar ve Onaylar

Güvenlik	UL62368-1 CAN/CSA-C22.2 No. 62368-1
EMC	FCC Bölüm 15 Alt Kısım B Sınıf B ICES-003 Sınıf B

Avrupa Modeli İçin Standartlar ve Onaylar

Aşağıdaki model CE işaretlidir ve uygun tüm AB Direktifleriyle uyumludur. Daha fazla ayrıntı için, uyumluluğu belirlemek için kullanılan Direktiflere ve uyumlu standartlara başvuru içeren tüm uyumluluk bildirimlerine erişmek için aşağıdaki web sitesini ziyaret edin.

<http://www.epson.eu/conformity>

J332A

Avustralya Modeli İçin Standartlar ve Onaylar

EMC	AS/NZS CISPR32 Sınıf B
-----	------------------------

Zambia'daki Kullanıcılar için ZICTA Tip Onayı

ZICTA Tip Onayı hakkında bilgi almak için aşağıdaki web sitesini ziyaret edin.

<https://support.epson.net/zicta/>

OPEN SOURCE SOFTWARE LICENSE

1) This product includes open source software programs according to the license terms of each open source software program.

2) The open source software programs are WITHOUT ANY WARRANTY; without even the implied warranty of MERCHANTABILITY AND FITNESS FOR A PARTICULAR PURPOSE.

See the license agreements of each open source software program for more details, which are described below.

SHA1 license

Copyright (C) The Internet Society (2001). All Rights Reserved.

This document and translations of it may be copied and furnished to others, and derivative works that comment on or otherwise explain it or assist in its implementation may be prepared, copied, published and distributed, in whole or in part, without restriction of any kind, provided that the above copyright notice and this paragraph are included on all such copies and derivative works.

However, this document itself may not be modified in any way, such as by removing the copyright notice or references to the Internet Society or other Internet organizations, except as needed for the purpose of developing Internet standards in which case the procedures for copyrights defined in the Internet Standards process must be followed, or as required to translate it into languages other than English.

The limited permissions granted above are perpetual and will not be revoked by the Internet Society or its successors or assigns.

This document and the information contained herein is provided on an "AS IS" basis and THE INTERNET SOCIETY AND THE INTERNET ENGINEERING TASK FORCE DISCLAIMS ALL WARRANTIES, EXPRESS OR IMPLIED, INCLUDING BUT NOT LIMITED TO ANY WARRANTY THAT THE USE OF THE INFORMATION HEREIN WILL NOT INFRINGE ANY RIGHTS OR ANY IMPLIED WARRANTIES OF MERCHANTABILITY OR FITNESS FOR A PARTICULAR PURPOSE.

Info-ZIP license

This is version 2007-Mar-4 of the Info-ZIP license.

The definitive version of this document should be available at <ftp://ftp.info-zip.org/pub/infozip/license.html> indefinitely and a copy at <http://www.info-zip.org/pub/infozip/license.html>.

Copyright © 1990-2007 Info-ZIP. All rights reserved.

For the purposes of this copyright and license, "Info-ZIP" is defined as the following set of individuals:

Mark Adler, John Bush, Karl Davis, Harald Denker, Jean-Michel Dubois, Jean-loup Gailly, Hunter Goatley, Ed Gordon, Ian Gorman, Chris Herborth, Dirk Haase, Greg Hartwig, Robert Heath, Jonathan Hudson, Paul Kienitz, David Kirschbaum, Johnny Lee, Onno van der Linden, Igor Mandrichenko, Steve P. Miller, Sergio Monesi, Keith Owens, George Petrov, Greg Roelofs, Kai Uwe Rommel, Steve Salisbury, Dave Smith, Steven M. Schweda, Christian Spieler, Cosmin Truta, Antoine Verheijen, Paul von Behren, Rich Wales, Mike White.

This software is provided "as is," without warranty of any kind, express or implied.

In no event shall Info-ZIP or its contributors be held liable for any direct, indirect, incidental, special or consequential damages arising out of the use of or inability to use this software.

Permission is granted to anyone to use this software for any purpose, including commercial applications, and to alter it and redistribute it freely, subject to the above disclaimer and the following restrictions:

1. Redistributions of source code (in whole or in part) must retain the above copyright notice, definition, disclaimer, and this list of conditions.
2. Redistributions in binary form (compiled executables and libraries) must reproduce the above copyright notice, definition, disclaimer, and this list of conditions in documentation and/or other materials provided with the distribution.

The sole exception to this condition is redistribution of a standard UnZipSFX binary (including SFXWiz) as part of a self-extracting archive; that is permitted without inclusion of this license, as long as the normal SFX banner has not been removed from the binary or disabled.

3. Altered versions--including, but not limited to, ports to new operating systems, existing ports with new graphical interfaces, versions with modified or added functionality, and dynamic, shared, or static library versions

not from Info-ZIP--must be plainly marked as such and must not be misrepresented as being the original source or, if binaries, compiled from the original source.

Such altered versions also must not be misrepresented as being Info-ZIP releases--including, but not limited to, labeling of the altered versions with the names "Info-ZIP" (or any variation thereof, including, but not limited to, different capitalizations), "Pocket UnZip," "WiZ" or "MacZip" without the explicit permission of Info-ZIP.

Such altered versions are further prohibited from misrepresentative use of the Zip-Bugs or Info-ZIP e-mail addresses or the Info-ZIP URL(s), such as to imply Info-ZIP will provide support for the altered versions.

4. Info-ZIP retains the right to use the names "Info-ZIP," "Zip," "UnZip," "UnZipSFX," "WiZ," "Pocket UnZip," "Pocket Zip," and "MacZip" for its own source and binary releases.

lua license

Copyright (C) 1994-2013 Lua.org, PUC-Rio.

Permission is hereby granted, free of charge, to any person obtaining a copy of this software and associated documentation files (the "Software"), to deal in the Software without restriction, including without limitation the rights to use, copy, modify, merge, publish, distribute, sublicense, and/or sell copies of the Software, and to permit persons to whom the Software is furnished to do so, subject to the following conditions:

The above copyright notice and this permission notice shall be included in all copies or substantial portions of the Software.

THE SOFTWARE IS PROVIDED "AS IS", WITHOUT WARRANTY OF ANY KIND, EXPRESS OR IMPLIED, INCLUDING BUT NOT LIMITED TO THE WARRANTIES OF MERCHANTABILITY, FITNESS FOR A PARTICULAR PURPOSE AND NONINFRINGEMENT.

IN NO EVENT SHALL THE AUTHORS OR COPYRIGHT HOLDERS BE LIABLE FOR ANY CLAIM, DAMAGES OR OTHER LIABILITY, WHETHER IN AN ACTION OF CONTRACT, TORT OR OTHERWISE, ARISING FROM, OUT OF OR IN CONNECTION WITH THE SOFTWARE OR THE USE OR OTHER DEALINGS IN THE SOFTWARE.

Nereden Yardım Alınır

Teknik Destek Web Sitesi

Daha fazla yardıma ihtiyaç duyarsanız, aşağıda gösterilen Epson destek web sitesini ziyaret edin. Ülkenizi veya bölgenizi seçin ve yerel Epson web sitesinin destek bölümüne girin. Siteden en güncel sürücüler, SSS, kılavuzlar ve diğer yüklemeler de indirilebilir.

<http://support.epson.net/>

<http://www.epson.eu/support> (Avrupa)

Epson ürününüz doğru çalışmıyorsa ve sorunu çözemiyorsanız, yardım için Epson destek hizmetlerine başvurun.

Epson Desteğe Başvurma

Epson'a Başvurmadan Önce

Epson ürününüz doğru çalışmıyorsa ve ürün kılavuzlarındaki sorun giderme bilgilerini kullanarak sorunu çözemiyorsanız, yardım için Epson destek hizmetlerine başvurun. Bölgenizdeki Epson desteği aşağıdaki listede bulunmuyorsa, ürünü satın aldığınız bayi ile irtibat kurun.

Aşağıdaki bilgileri vermeniz durumunda Epson desteği size çok daha hızlı yardımcı olacaktır:

- Ürün seri numarası
(Seri numarası etiketi genelde ürünün arka kısmında bulunur.)
- Ürün modeli
- Ürün yazılımı sürümü
(**Hakkında, Sürüm Bilgisi** ögesine veya ürün yazılımında benzer bir düğmeye tıklayın.)
- Bilgisayarınızın markası ve modeli
- Bilgisayarınızdaki işletim sisteminin adı ve sürümü
- Normal olarak ürünle birlikte kullandığınız yazılım uygulamalarının adları ve sürümleri

Not:

Ürüne bağlı olarak, faks ve/veya ağ ayarları için çevirme listesi verileri, ürünün belleğinde depolanabilir. Ürünün bozulması veya tamir edilmesi sırasında veriler ve/veya ayarlar kaybolabilir. Epson, garanti süresi içinde bile herhangi bir veri kaybından, verilerin ve/veya ayarların yedeklenmesinden veya geri yüklenmesinden sorumlu tutulamaz. Verilerinizi kendinizin yedeklemenizi veya not almanızı öneririz.

Avrupa'daki Kullanıcılar için Yardım

Epson desteğiyle irtibat bilgileri için Tüm Avrupa Garanti Belgesine bakınız.

Tayvan'daki Kullanıcılar İçin Yardım

Bilgi, destek ve hizmetler için:

World Wide Web

<http://www.epson.com.tw>

Ürün özellikleri hakkında bilgi, indirilebilir sürücüler ve ürünlerle ilgili sorular mevcuttur.

Epson Yardım Masası

Telefon: +886-2-2165-3138

Yardım Masası ekibimiz size, aşağıdaki konular için telefonda yardımcı olabilir:

- Satış ile ilgili sorular ve ürün bilgileri
- Ürün kullanımıyla ilgili sorular ya da sorunlar
- Onarım hizmeti ve garanti ile ilgili sorular

Onarım servis merkezi:

<http://www.tekcare.com.tw/branchMap.page>

TekCare şirketi, Epson Taiwan Technology & Trading Ltd. için yetkili servis merkezidir.

Avustralya'daki Kullanıcılar için Yardım

Epson Avustralya, size yüksek seviyede müşteri hizmeti sunmak için çalışmaktadır. Ürün kılavuzlarına ek olarak, bilgi almanız için aşağıdaki kaynakları sunuyoruz:

İnternet URL'si

<http://www.epson.com.au>

Epson Avustralya World Wide Web sayfalarına erişim. Ara sıra gezinme için modemi buraya getirmeye değer! Site, sürücüler için bir indirme bölümü, Epson iletişim noktaları, yeni ürün bilgileri ve teknik destek (e-posta) sağlamaktadır.

Epson Yardım Masası

Telefon: 1300-361-054

Epson Yardım Masası, müşterilerimizin bilgiye ulaşmasını sağlamak için sunulan son bir önlemdir. Yardım Masasındaki operatörler, Epson ürününüzü kurma, yapılandırma ve çalıştırma konusunda yardımcı olabilir. Satış Öncesi Yardım Masası personeli yeni Epson ürünleri hakkındaki belgeleri sunabilir ve en yakın bayi ya da servis acentesinin yeri hakkında bilgi verebilir. Çok çeşitli soruların cevapları burada verilmektedir.

Aradığınız zaman, ilgili tüm bilgilerin yanınızda olması gerekir. Ne kadar çok bilgi hazırlarsanız, sorununuzu o kadar hızlı çözebiliriz. Bu bilgiler, Epson ürün kılavuzlarını, bilgisayar türünü, işletim sistemini, uygulama programlarını ve gerekli olduğunı düşündüğünüz bilgileri içermektedir.

Ürünün Taşınması

Epson, ürün ambalajının ileride nakliye sırasında kullanılmak üzere saklanması önerir.

Singapur'daki Kullanıcılar için Yardım

Epson Singapur'un sunduğu bilgi kaynakları, destek ve hizmetleri aşağıda verilmektedir:

World Wide Web

<http://www.epson.com.sg>

Ürün özellikleriyle ilgili bilgiler, indirilebilen sürücüler, Sık Sorulan Sorular (SSS), Satış ile İlgili Sorular ve e-posta ile Teknik Destek mevcuttur.

Epson Yardım Masası

Ücretsiz Telefon: 800-120-5564

Yardım Masası ekibimiz size, aşağıdaki konular için telefonda yardımcı olabilir:

- Satış ile ilgili sorular ve ürün bilgileri
- Ürün kullanım soruları ve sorun giderme
- Onarım hizmeti ve garanti ile ilgili sorular

Tayland'daki Kullanıcılar için Yardım

Bilgi, destek ve hizmetler için:

World Wide Web

<http://www.epson.co.th>

Ürün özellikleriyle ilgili bilgiler, indirilebilen sürücüler, Sık Sorulan Sorular (SSS), e-posta mevcuttur.

Epson Çağrı Merkezi

Telefon: 66-2460-9699

E-posta: support@eth.epson.co.th

Çağrı Merkezi ekibimiz size, aşağıdaki konular için telefonda yardımcı olabilir:

- Satış ile ilgili sorular ve ürün bilgileri
- Ürün kullanımıyla ilgili sorular ya da sorunlar
- Onarım hizmeti ve garanti ile ilgili sorular

Vietnam'daki Kullanıcılar için Yardım

Bilgi, destek ve hizmetler için:

Epson Servis Merkezi

27 Yen Lang, Trung Liet Ward, Dong Da District, Ha Noi City. Tel: +84 24 7300 0911

38 Le Dinh Ly, Thac Gian Ward, Thanh Khe District, Da Nang. Tel: +84 23 6356 2666

194/3 Nguyen Trong Tuyen, Ward 8, Phu Nhuan Dist., HCMC. Tel: +84 28 7300 0911

31 Phan Boi Chau, Ward 14, Binh Thanh District, HCMC. Tel: +84 28 35100818

Endonezya'daki Kullanıcılar için Yardım

Bilgi, destek ve hizmetler için:

World Wide Web

<http://www.epson.co.id>

- Ürün özellikleri hakkında bilgi, indirme sürücülerini
- Sık Sorulan Sorular (SSS), Satış ile İlgili Sorular, e-posta ile soru sorma

Epson Yardım Hattı

Telefon: 1500-766 (Indonesia Only)

E-posta: customer.care@ein.epson.co.id

Yardım Hattı ekibimiz size, aşağıdaki konular için telefonda veya e-posta ile yardımcı olabilir:

- Satış ile ilgili sorular ve ürün bilgileri
- Teknik destek

Hong Kong'daki Kullanıcılar için Yardım

Teknik destek almak ve diğer satış sonrası hizmetler için, kullanıcılar Epson Hong Kong Limited'le irtibat kurabilir.

İnternet Ana Sayfası

<http://www.epson.com.hk>

Epson Hong Kong, kullanıcılara aşağıdaki konularda bilgi vermek için internette Çince ve İngilizce dillerinde yerel bir ana sayfa hazırlamıştır:

- Ürün bilgileri
- Sık Sorulan Sorulara (SSS) cevaplar
- Epson ürün sürücülerinin en son sürümleri

Teknik Destek Yardım Hattı

Ayrıca, aşağıdaki telefon ve faks numaralarından teknik personelimizle irtibat kurabilirsiniz:

Telefon: 852-2827-8911

Faks: 852-2827-4383

Malezya'daki Kullanıcılar için Yardım

Bilgi, destek ve hizmetler için:

World Wide Web

<http://www.epson.com.my>

- Ürün özellikleri hakkında bilgi, indirme sürücülerini
- Sık Sorulan Sorular (SSS), Satış ile İlgili Sorular, e-posta ile soru sorma

Epson Çağrı Merkezi

Telefon: 1800-81-7349 (Ücretsiz Telefon)

E-posta: websupport@emsb.epson.com.my

- Satış ile ilgili sorular ve ürün bilgileri
- Ürün kullanımıyla ilgili sorular ya da sorunlar
- Onarım hizmetleri ve garantiyle ilgili sorular

Epson Malaysia Sdn Bhd (Merkez Ofis)

Telefon: 603-56288288

Faks: 603-5628 8388/603-5621 2088

Hindistan'daki Kullanıcılar için Yardım

Bilgi, destek ve hizmetler için:

World Wide Web

<http://www.epson.co.in>

Ürün özellikleri hakkında bilgi, indirilebilir sürücüler ve ürünlerle ilgili sorular mevcuttur.

Ücretsiz Yardım Hattı

Servis, Ürün bilgileri veya sarf malzemeleri siparişi için -

18004250011 / 186030001600 / 1800123001600 (9:00 – 18:00)

E-posta

calllog@epson-india.in

WhatsApp

+91 96400 00333

Filipinler'deki Kullanıcılar için Yardım

Kullanıcılar, teknik destek ve satış sonrası diğer hizmetler için aşağıdaki telefon, faks numaralarından ve e-posta adresinden Epson Philippines Corporation'a ulaşabilir:

World Wide Web

<http://www.epson.com.ph>

Ürün özellikleriyle ilgili bilgiler, indirme sürücüler, Sık Sorulan Sorular (SSS) ve E-posta ile Soru Sorma mevcuttur.

Epson Filipinler Müşteri Hizmetleri

Ücretsiz Telefon: (PLDT) 1-800-1069-37766

Ücretsiz Telefon: (Dijital) 1-800-3-0037766

Metro Manila: +632-8441-9030

Web Sitesi: <https://www.epson.com.ph/contact>

E-posta: customercare@epc.epson.com.ph

Pazartesi - Cumartesi günleri saat 9:00 - 18:00 arasında erişilebilir (Resmi tatiller hariç)

Müşteri Hizmetleri ekibimiz size, aşağıdaki konular için telefonda yardımcı olabilir:

- Satış ile ilgili sorular ve ürün bilgileri
- Ürün kullanımıyla ilgili sorular ya da sorunlar
- Onarım hizmeti ve garanti ile ilgili sorular

Epson Philippines Corporation

Ana Hat: +632-8706-2609

Faks: +632-8706-2663 / +632-8706-2665