

EPSON

Expression 13000XL

Посібник користувача

Авторські права

Без попереднього письмового дозволу корпорації Seiko Epson жодну частину цього документа не можна відтворювати, зберігати в пошуковій системі або передавати в будь-якому вигляді й будь-якими засобами: електронними, механічними, фотографічними, шляхом відеозапису або іншим способом. Використання інформації, яка тут міститься, не пов'язане з жодними патентними зобов'язаннями. Крім того, не передбачається жодної відповідальності за шкоду, завдану в результаті використання цієї інформації. Інформація, що міститься в цьому документі, призначена виключно для використання з цим виробом Epson. Epson не несе відповідальності за будь-яке використання цієї інформації стосовно інших продуктів.

Ні корпорація Seiko Epson, ні її філіали не несуть відповідальності за шкоду, збитки, витрати або видатки покупця цього продукту або третіх сторін, завдані в результаті аварій, неправильного використання цього продукту або зловживання ним, його несанкціонованих модифікацій, виправлень або змін, або (за винятком США) недотримання інструкцій з експлуатації і технічного обслуговування, розроблених корпорацією Seiko Epson.

Ані корпорація Seiko Epson, ані її філіали не несуть відповідальності за будь-яку шкоду або проблеми, що виникнуть у результаті використання будь-яких параметрів або будь-яких витратних продуктів, відмінних від тих, які призначені корпорацією Seiko Epson як Original Epson Products оригінальні продукти Epson або продукти, затверджені корпорацією Epson.

Корпорація Seiko Epson не несе відповідальності за будь-які збитки в результаті електромагнітних втручань, які трапляються через використання будь-яких інтерфейсних кабелів, відмінних від тих, які призначені корпорацією Seiko Epson як продукти, затверджені корпорацією Epson.

© 2023 Seiko Epson Corporation

Зміст цієї інструкції та характеристики цього продукту можуть бути змінені без попереднього повідомлення.

Торгові марки

- ❑ EPSON, EPSON EXCEED YOUR VISION, EXCEED YOUR VISION і їхні логотипи є зареєстрованими товарними знаками або товарними знаками Seiko Epson.
- ❑ Microsoft®, Windows® and Windows Server® are either registered trademarks or trademarks of Microsoft Corporation in the United States and/or other countries.
- ❑ Apple, Mac, macOS, and OS X are trademarks of Apple Inc., registered in the U.S. and other countries.
- ❑ Загальне зауваження: інші назви продуктів, використані тут, призначені лише для ідентифікації і можуть бути торговими марками відповідних власників. Компанія Epson відмовляється від жодного та всіх прав на ці торгові марки.

Зміст

Авторські права

Торгові марки

Про цей посібник

Вступ до посібників.	6
Позначки та символи.	6
Описи, що використовуються в цьому посібнику.	6
Довідка щодо операційної системи.	7

Важливі вказівки

Вказівки з безпеки.	8
Обмеження на копіювання.	9

Основи роботи зі сканером

Назви частин.	10
Кнопки й індикатори.	11
Інформація про програми.	13
Epson Scan 2.	13
Програма для оновлення програмного забезпечення та мікропрограми (EPSON Software Updater).	13

Розміщення оригіналів у продукті

Розміщення оригіналів.	15
Розміщення великих або товстих оригіналів.	16

Просте сканування

Сканування за допомогою Epson Scan 2.	19
Сканування фотографій або зображень (Режим фото).	19
Сканування документів (Режим документа).	23
Вибір роздільної здатності, яка відповідає цілі сканування.	26
Сканування за допомогою кнопки сканера.	27

Розширені параметри сканування

Функції налаштування зображення у Режим фото.	28
Яскравість.	28
Контрастність.	29

Насиченість.	29
Кнопка Детальні настройки.	29
Нерізка маска.	32
Оновлення кольору.	32
Корекція фону.	33
Усунення муару.	33
Видалення дефектів.	33
Зменшення зернистості.	34
Функції налаштування зображення у Режим документа.	34
Настройка зображення.	35
Яскравість.	37
Контрастність.	37
Гама.	38
Порі.	38
Нерізка маска.	38
Усунення муару.	39
Заливання краю.	39
Подвійний вихід зображення (лише для ОС Windows).	39
Водяний знак (лише для ОС Windows).	39
Збереження PDF файл, доступний для пошуку.	40

Використання слайд-модуля

Розпаковування слайд-модуля.	41
Відкривання замка транспортування.	41
Встановлення слайд-модуля.	42
Налаштування та розміщення плівок.	44
35-міліметрові стрічки.	45
Монтовані слайди.	46
Формат Medium (120/220).	47
Плівка 4×5 дюймів.	48
Нестандартні розміри плівки.	49
Використання слайд-модуля для сканування.	50
Сканування плівок із потрібними налаштуваннями.	50
Сканування непрозорих оригіналів (не плівок).	50

Обслуговування

Очищення сканера.	52
Енергоощадність.	52
Транспортування сканера.	54
Оновлення програм і мікропрограми.	54

Вирішення проблем

Проблеми зі сканером.	56
Індикатори сканера вказують на помилку.	56
Проблеми із запуском сканування.	56
Неможливо запустити Epson Scan 2.	57
Неможливо сканувати за допомогою кнопки.	57
Неможливо сканувати за допомогою слайд-модуля.	57
Неможливо сканувати за допомогою іншого програмного забезпечення, окрім Epson Scan 2.	57
Проблеми з відсканованим зображенням.	58
Під час сканування зі скла сканера відображаються нерівномірні кольори, бруд, цятки та подібні дефекти.	58
Погана якість зображення.	58
Зображення зі звороту з'являється на фоні сканованого.	58
Текст розмитий.	59
З'являється муар (тіні у вигляді павутини).	59
Неможливо сканувати потрібну ділянку на склі сканера.	59
Неможливо виконати попередній перегляд у Мініатюрі.	60
Не вдалось отримати потрібні результати в Автомат. орієнтація фото.	60
Текст розпізнається неправильно під час зберігання в PDF файл, доступний для пошуку.	60
Поля зшивання буклету спотворені або розмиті.	61
Не вдається усунути проблеми у сканованому зображенні.	61
На зображеннях, відсканованих з плівок або слайдів, з'являються концентричні кільця.	62
Кольори відрізняються від оригінальних кольорів зображень із плівки або слайдів.	62
Зображення на негативній плівці під час попереднього перегляду виглядають дивно.	62
Проблеми з часом сканування.	62
Видалення та встановлення програм.	63
Видалення програм.	63
Встановлення програм.	64

Технічні характеристики

Загальні технічні характеристики сканера.	65
Габарити.	65
Характеристики живлення.	65
Умови експлуатації.	66

Характеристики інтерфейсу.	66
Системні вимоги.	67

Стандарти та підтвердження відповідності

Стандарти та сертифікати для моделі США.	68
Стандарти та сертифікати для європейської моделі.	68
Стандарти та сертифікати для австралійської моделі.	68
Затвердження типу ZICTA для користувачів у Замбії.	68
OPEN SOURCE SOFTWARE LICENSE.	68
SHA1 license.	69
Info-ZIP license.	69
lua license.	70

Джерела довідкової інформації

Веб-сайт технічної підтримки.	71
Звернення у відділ підтримки компанії Epson.	71
Перед зверненням до компанії Epson.	71
Підтримка користувачів у Європі.	71
Підтримка користувачів у Тайвані.	72
Підтримка користувачів в Австралії.	72
Підтримка користувачів у Сінгапурі.	73
Підтримка користувачів у Таїланді.	73
Підтримка користувачів у В'єтнамі.	73
Підтримка користувачів в Індонезії.	74
Підтримка користувачів у Гонконгу.	74
Підтримка користувачів у Малайзії.	75
Підтримка користувачів в Індії.	75
Підтримка користувачів у Філіппінах.	76

Про цей посібник

Вступ до посібників

Останні версії перелічених нижче посібників доступні на сайті підтримки Epson.

<http://www.epson.eu/support> (Європа)

<http://support.epson.net/> (за межами Європи)

- ❑ Встановлення (друкований посібник)

Надає інформацію про налаштування продукту та встановлення програми.

- ❑ Посібник користувача (цифровий посібник)

Тут наведено вказівки з користування пристроєм, обслуговування й усунення несправностей.

Окрім вказаних вище посібників можна користуватися довідкою у різних програмах Epson.

Позначки та символи



Застереження.

Вказівки, яких необхідно ретельно дотримуватись, щоб уникнути травмування.



Важливо

Вказівки, яких необхідно дотримуватись, щоб уникнути пошкодження пристрою.

Примітка.

Надає додаткову та довідкову інформацію.

Пов'язані відомості

- ➔ Посилання, що пов'язані з розділами.

Описи, що використовуються в цьому посібнику

- ❑ Подані тут знімки екранів зроблені у програмах на ОС Windows 11 або macOS Monterey. Відображений на екрані вміст може відрізнятись в залежності від моделі пристрою та ситуації.
- ❑ Використані тут ілюстрації подаються тільки для довідки. Способи керування пристроєм однакові, хоча вони можуть злегка відрізнятись від фактичного функціонування продукту.

Довідка щодо операційної системи

Windows

У цьому посібнику такі терміни, як «Windows 11», «Windows 10», «Windows 8.1», «Windows 8», «Windows 7», «Windows Server 2022», «Windows Server 2019», «Windows Server 2016», «Windows Server 2012 R2», «Windows Server 2012», «Windows Server 2008» та «Windows Server 2008 R2», стосуються перелічених нижче операційних систем. Крім цього, термін «Windows» використовується для позначення всіх версій, а термін «Windows Server» використовується для позначення «Windows Server 2022», «Windows Server 2019», «Windows Server 2016», «Windows Server 2012 R2», «Windows Server 2012», «Windows Server 2008» і «Windows Server 2008 R2».

- Операційна система Microsoft® Windows® 11
- Операційна система Microsoft® Windows® 10
- Операційна система Microsoft® Windows® 8.1
- Операційна система Microsoft® Windows® 8
- Операційна система Microsoft® Windows® 7
- Операційна система Microsoft® Windows Server® 2022
- Операційна система Microsoft® Windows Server® 2019
- Операційна система Microsoft® Windows Server® 2016
- Операційна система Microsoft® Windows Server® 2012 R2
- Операційна система Microsoft® Windows Server® 2012
- Операційна система Microsoft® Windows Server® 2008
- Операційна система Microsoft® Windows Server® 2008 R2

Mac OS

У цьому посібнику термін «Mac OS» використовується для позначення macOS Monterey, macOS Big Sur, macOS Catalina, macOS Mojave, macOS High Sierra, macOS Sierra та OS X El Capitan.

Важливі вказівки

Вказівки з безпеки

Ознайомтеся з усіма наступними вказівками, а також дотримуйтеся усіх попереджень та вказівок, нанесених на пристрій.

- Деякі символи, нанесені на пристрій, вказують на безпечне користування та правильне використання пристрою. Значення символів можна дізнатися на вказаному нижче веб-сайті.
<http://support.epson.net/symbols>
- Розмістіть пристрій на пласкій стійкій поверхні, так щоб пристрій не виступав за її межі в жодному напрямку. Якщо пристрій установлюється біля стіни, ставте його на відстані більше 10 см до стіни. Пристрій не працюватиме належним чином, якщо він нахилений під кутом.
- Уникайте місць, які зазнають впливу пилу, ударів або вібрації.
- Розмістіть пристрій на такій відстані від комп'ютера, щоб вистачило довжини інтерфейсного кабелю. Не тримайте й не зберігайте пристрій або шнур живлення на відкритому повітрі, у брудних, запилених і вологих місцях, поряд із джерелами тепла або в місцях, які зазнають впливу ударів, вібрації, високої температури чи вологості, прямих сонячних променів, потужних джерел світла або швидких змін температури й вологості.
- Не торкайтеся пристрою вологими руками.
- Розташуйте пристрій біля електричної розетки, для того, щоб штепсель кабелю живлення можна було легко витягнути.
- Шнур живлення слід розташовувати так, щоб уникати стирання, порізів, зношування, стискання та утворення вузлів. Не ставте на шнур предмети та не розташовуйте його таким чином, щоб на нього можна було наступити або спіткнутися об нього. Особливо уважно стежте за тим, щоб кінець шнура був рівним.
- Використовуйте тільки той шнур живлення, що постачається з продуктом, і не використовуйте цей шнур для іншого обладнання. Використання інших шнурів живлення для цього приладу або використання цього шнура для іншого обладнання може призвести до пожежі або ураження електричним струмом.
- Використовуйте лише тип джерела живлення, зазначений на етикетці пристрою, і завжди користуйтеся стандартною побутовою електричною розеткою, підключаючи пристрій безпосередньо до неї.
- Підключаючи пристрій до комп'ютера або іншого пристрою за допомогою кабелю, переконайтеся у правильній орієнтації роз'ємів. Кожен роз'єм має лише одну правильну орієнтацію. Неправильне підключення роз'єму може призвести до пошкодження обох пристроїв, з'єднаних кабелем.
- Не використовуйте електричні розетки, до яких підключені фотокопіювальні пристрої або кондиціонери, які постійно вмикають і вимикають.
- Якщо для підключення пристрою використовується подовжувач, перевірте, чи загальний струм у пристроях, увімкнутих у цей подовжувач, не перевищує максимально дозволений струм подовжувача. Також переконайтеся, що загальний номінальний струм пристроїв, увімкнутих у розетку, не перевищує номінальний струм розетки.
- Не розбирайте пристрій та додаткові пристрої, не вносьте в них жодних змін і не намагайтеся самостійно їх відремонтувати, за винятком випадків, описаних у документації до пристрою.
- Не вставляйте предмети в отвори пристрою, оскільки вони можуть торкнутися ділянок під напругою або призвести до короткого замикання. Стережіться ураження електричним струмом.

- У разі пошкодження штепселя замініть шнур повністю або зверніться за консультацією до кваліфікованого електрика. Якщо штепсель має запобіжники, замінійте їх лише на запобіжники відповідного розміру та номіналу.
- У разі виникнення перелічених далі проблем відключіть пристрій і шнур живлення та зверніться до кваліфікованих спеціалістів: пошкодження шнура живлення чи штепселя; потрапляння рідини у пристрій; падіння пристрою або шнура живлення чи пошкодження його корпусу; пристрій або шнур живлення працюють не так, як слід, або їхні робочі характеристики значно змінилися. (Не намагайтеся виконати налаштування, які не описані в інструкції з експлуатації.)
- Перед чищенням від'єднайте пристрій і шнур живлення від джерела живлення. Для чищення пристрою використовуйте лише вологу ганчірку. Заборонено використовувати рідкі або аерозольні миючі засоби.
- Якщо планується тривала перерва у використанні пристрою або його приладдя, витягніть штепсель дроту живлення з електричної розетки.
- Після заміни витратних матеріалів правильно утилізуйте їх, дотримуючись місцевих законів. Не розбирайте їх.
- Оскільки пристрій важкий, його не слід підіймати або носити одній особі. Пристрій мають підіймати та носити по дві особи.
- Не ставте важкі предмети на скло сканера і не натискайте на нього надто сильно.

Обмеження на копіювання

Користувачі продукту мають дотримуватися наведених нижче обмежень для того, щоб використання продукту було відповідальним і законним.

Копіювання перелічених нижче документів заборонено законом:

- Банкові векселі, грошові одиниці, видані урядом ринкові цінні папери, облігації державних позик і муніципальні цінні папери;
- Непогашені поштові марки, поштові листівки з марками та інші офіційні поштові документи, призначені для оплати поштових витрат;
- Видані урядом гербові марки та цінні папери, видані відповідно до норм судочинства.

Будьте обережними під час копіювання наступних документів:

- Приватні ринкові цінні папери (сертифікати акцій, векселі, чеки тощо), місячні перепустки, пільгові квитки тощо;
- Паспорти, водійські права, сертифікати відповідності, дорожні перепустки, продовольчі талони, квитки тощо.

Примітка.

Копіювання цих документів може бути заборонене законом.

Відповідальне використання матеріалів, захищених авторськими правами.

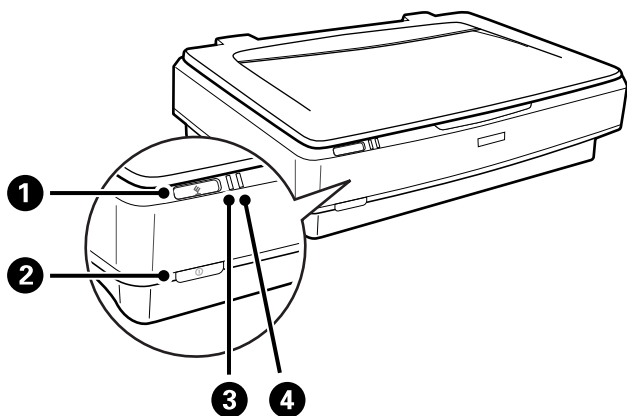
Зловживання продуктом можуть виражатися в неприпустимому копіюванні матеріалів, захищених авторськими правами. Виявляйте відповідальність і пошану, отримуючи дозвіл на копіювання опублікованих матеріалів у власника авторських прав або дійте за порадою досвідченого юриста.

Основи роботи зі сканером

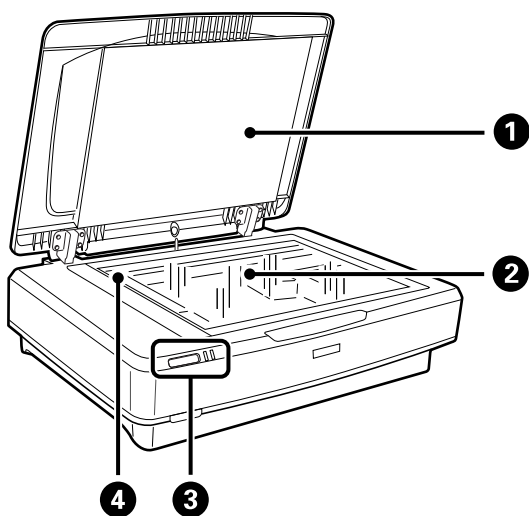
Назви частин

Примітка.

Перевірте всі компоненти, які входять до комплекту постачання продукту.

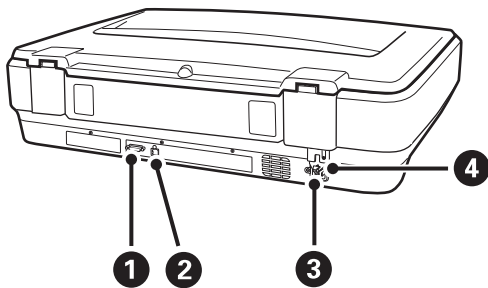


1	⚡ кнопка запуску
2	⓪ кнопка живлення
3	Індикатор готовності
4	Індикатор помилки

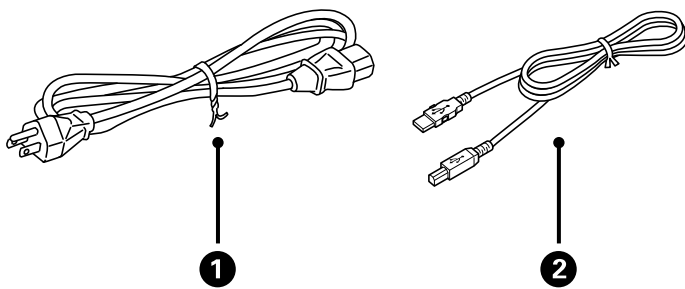


1	Кришка документів
2	Скло сканера
3	Панель керування

4	Каретка (у склі сканера)
---	--------------------------



1	Роз'єм для додаткового приладдя
2	USB-порт
3	Гніздо для шнура живлення змінного струму
4	Важіль фіксатора для транспортування



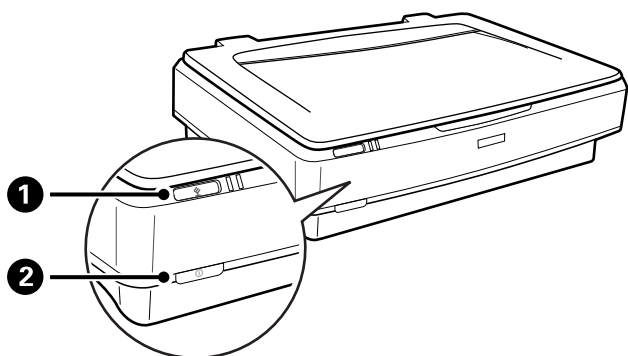
1	Шнур живлення
2	Кабель USB

Кнопки й індикатори

Кнопки

Продукт має дві кнопки для виконання операцій сканування.

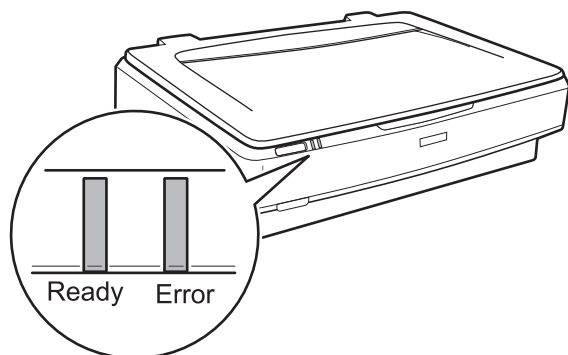
Перш ніж використовувати кнопки продукту, переконайтеся, що встановлено програмне забезпечення для сканування.



1	Кнопка	Запуск сканування.
2	Кнопка	Щоб увімкнути продукт, натисніть один раз. Натисніть ще раз, щоб вимкнути продукт.

Індикатори

Індикатор стану показує, чи нормально працює продукт.



Світло	Стан індикатора	Значення
Ready	Увімкнено	Готовий до сканування зображень. Якщо ви не можете сканувати зображення, могла статися помилка. Перевірте, чи додатковий слайд-модуль повністю закритий.
	Блимає	Ініціалізація, сканування або режим сну.
Ready, Error	Увімкнено	Сталася помилка.
	Блимає	Сталася помилка.
	Не горить	Продукт вимкнений.
Error	Блимає	Сталася помилка.

Пов'язані відомості

- ➔ [«Сканування за допомогою кнопки сканера» на сторінці 27](#)
- ➔ [«Індикатори сканера вказують на помилку» на сторінці 56](#)

Інформація про програми

У цьому розділі представлено програмні продукти, доступні для вашого сканера. Найновіші версії програм можна встановити через веб-сторінку Epson.

Epson Scan 2

Epson Scan 2 — це драйвер керування сканером, який дає змогу вмикати різні налаштування для сканування. Він також дає змогу як запускати самостійні програми, так і використовувати програми, сумісні з TWAIN.

Див. довідку Epson Scan 2 для отримання докладних відомостей про використання програмного забезпечення.

Пов'язані відомості

- ➔ [«Сканування за допомогою Epson Scan 2» на сторінці 19](#)

Програма для оновлення програмного забезпечення та мікропрограми (EPSON Software Updater)

EPSON Software Updater — це програма, що встановлює нове програмне забезпечення та оновлює мікропрограму та посібники по Інтернету. Якщо інформацію про оновлення потрібно перевіряти регулярно, можна налаштувати інтервал перевірки оновлень у налаштуваннях автоматичного оновлення EPSON Software Updater.

Примітка.

Операційні системи Windows Server не підтримуються.

Початок роботи у Windows

Windows 11

Натисніть кнопку «Пуск», а тоді виберіть **All apps > Epson Software > EPSON Software Updater**.

Windows 10

Натисніть кнопку «Пуск», а тоді виберіть **Epson Software > EPSON Software Updater**.

Windows 8.1/Windows 8

Введіть назву програми в пошуковий рядок і виберіть відображену піктограму.

Windows 7

Натисніть кнопку «Пуск», а тоді виберіть **Усі програми > Epson Software > EPSON Software Updater**.

Початок роботи у Mac OS

Виберіть **Перейти > Програми > Epson Software > EPSON Software Updater**.

Пов'язані відомості

➔ [«Оновлення програм і мікропрограми» на сторінці 54](#)

Розміщення оригіналів у продукті

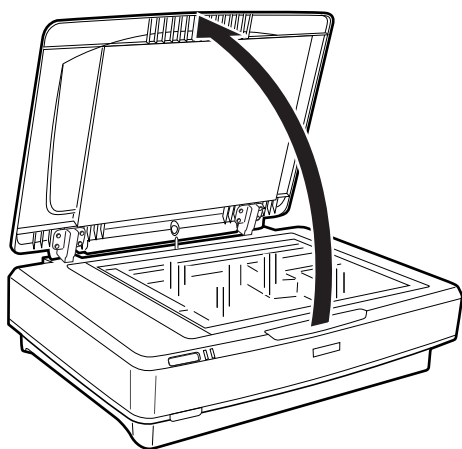


Важливо

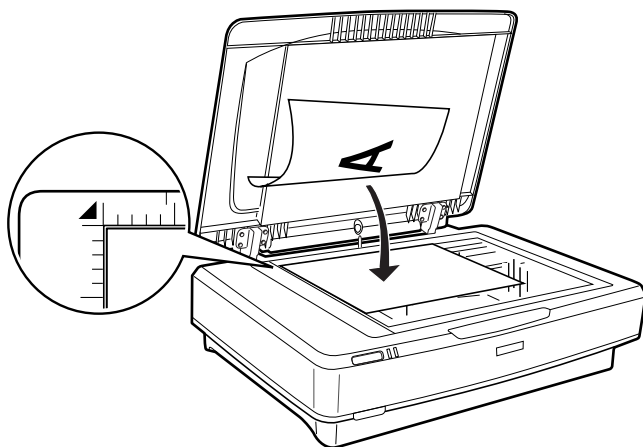
Не ставте важкі предмети на скло сканера і не натискайте на нього надто сильно.

Розміщення оригіналів

1. Відкрийте кришку для документів.



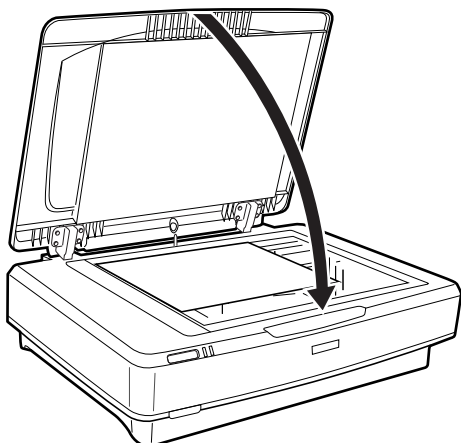
2. Поставте оригінал на скло сканера лицьовою стороною донизу так, щоб верхній кут сторони, яку потрібно сканувати, був розташований відповідно до позначки ▼.



Примітка.

Якщо за один раз сканується декілька оригіналів, розташовуйте кожен із них так, щоб відстань між ними була не меншою за 20 мм (0,8 дюйма).

3. Обережно закрийте кришку для документів, щоб не зсунути оригінал.



Примітка.

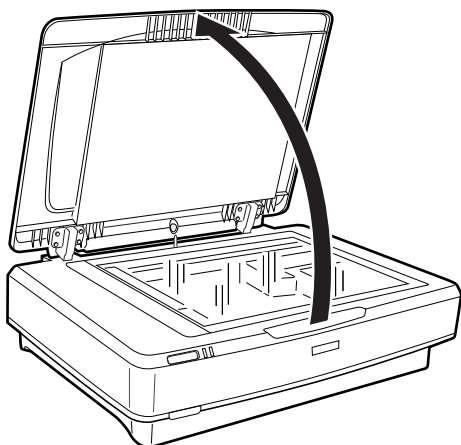
- ❑ Тримайте скло сканера у чистоті.
- ❑ Не залишайте надовго оригінали на склі сканера, оскільки вони можуть прилипнути до скла.

Пов'язані відомості

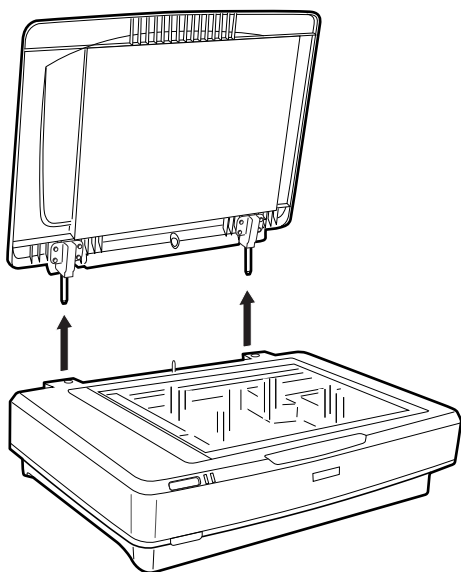
- ➔ [«Просте сканування» на сторінці 19](#)

Розміщення великих або товстих оригіналів

1. Відкрийте кришку для документів.



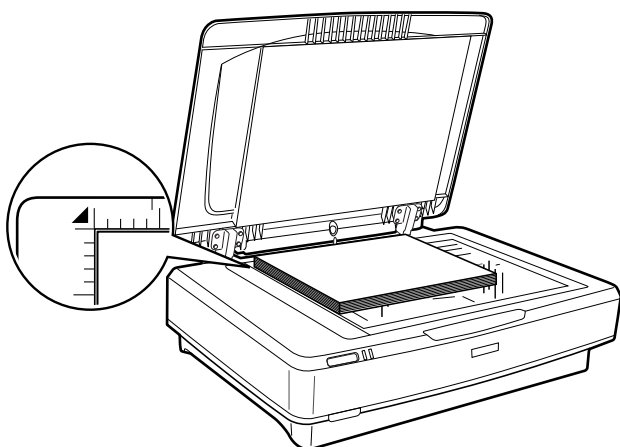
Якщо розмір оригіналу перевищує розмір кришки для документів, можете підняти її просто прямо та витягнути, щоб легше було вирівняти оригінал. Після сканування поставте кришку для документів на місце, виконавши у зворотному порядку ті самі дії, що й під час її зняття.



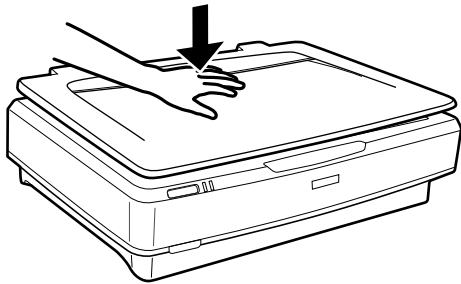
Важливо

- ❑ *Перш ніж зняти кришку для документів, підніміть її у рівне положення, щоб запобігти зачіпанню петель за пружини.*
- ❑ *Не тягніть кришку зі сканера силою і не підіймайте її з передньої петлі. Інакше кришку може бути пошкоджено.*

2. Покладіть великий або товстий оригінал лицьовою стороною на скло сканера. Перевірте, щоб верхній кут оригіналу збігався з позначкою ▼.



3. Закрийте кришку для документів і міцно притримуйте її під час сканування.



Примітка.

- Під час сканування без кришки для документів обережно притискайте оригінал, щоб він був плоским.
- Якщо оригінал дуже товстий або скручений по краях, закрийте краї папером, щоб під час сканування в сканер не потрапляло світло.

Пов'язані відомості

- ➔ [«Просте сканування» на сторінці 19](#)

Просте сканування

Сканування за допомогою Epson Scan 2

Сканування фотографій або зображень (Режим фото)

Використовуючи режим **Режим фото** у програмі Epson Scan 2, ви можете сканувати оригінали за допомогою різноманітних опцій, які підходять для фотографій або малюнків.

1. Розмістіть оригінали.

Розмістивши декілька оригіналів на склі сканера, можна сканувати їх одночасно. Обов'язково залиште між ними проміжок щонайменше 20 мм (0,79 дюйма).

2. Запустіть Epson Scan 2.

- Windows 11/Windows Server 2022

Клацніть кнопку «Пуск», а тоді виберіть **Усі програми > EPSON > Epson Scan 2**.

- Windows 10/Windows Server 2016/Windows Server 2019

Натисніть кнопку пуску а тоді виберіть **EPSON > Epson Scan 2**.

- Windows 8.1/Windows 8/Windows Server 2012 R2/Windows Server 2012

Введіть назву програми в пошуковий рядок і виберіть відображену піктограму.

- Windows 7/Windows Server 2008/Windows Server 2008 R2

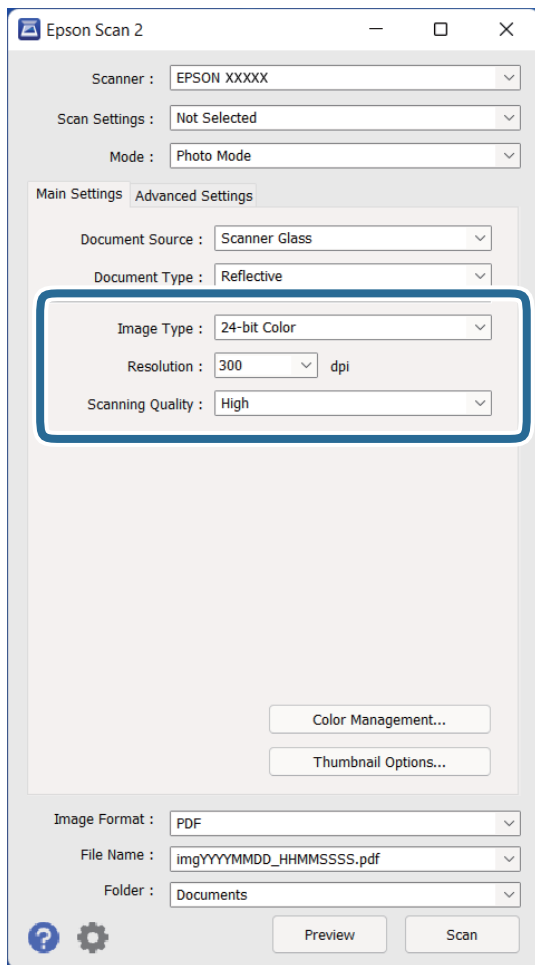
Натисніть кнопку «Пуск» і виберіть **Усі програми** або **Програми > EPSON > Epson Scan 2 > Epson Scan 2**.

- Mac OS

Виберіть **Перейти > Програми > Epson Software > Epson Scan 2**.

3. Оберіть **Режим фото** зі списку **Режим**.

4. Виконайте наступні налаштування на вкладці **Основні настройки**.



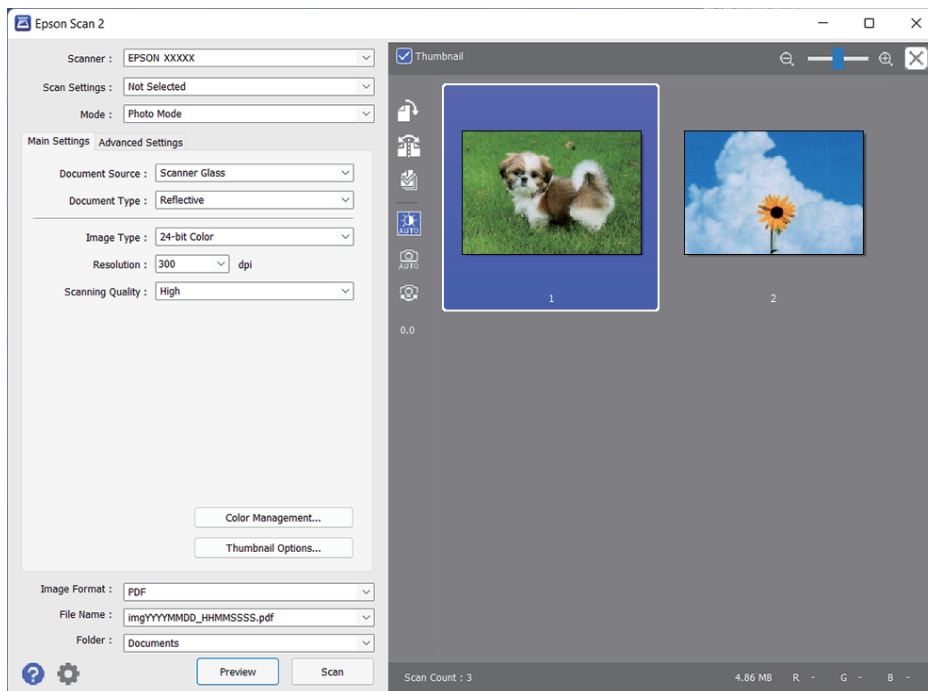
- Тип зображення:** Виберіть колір для зберігання сканованого зображення.
- Роздільна здатність:** Виберіть роздільну здатність.
- Якість сканування:** Виберіть якість.

Примітка.

- У разі сканування плівок за допомогою модуля Слайд-модуль, налаштуйте також **Джерело документа** та **Тип документа**.
- Сканування в монохромному режимі (чорно-білий двійковий) недоступне в режимі **Режим фото**. Щоб сканувати в монохромному режимі, виберіть **Режим документа**.

5. Клацніть **Перегляд**.

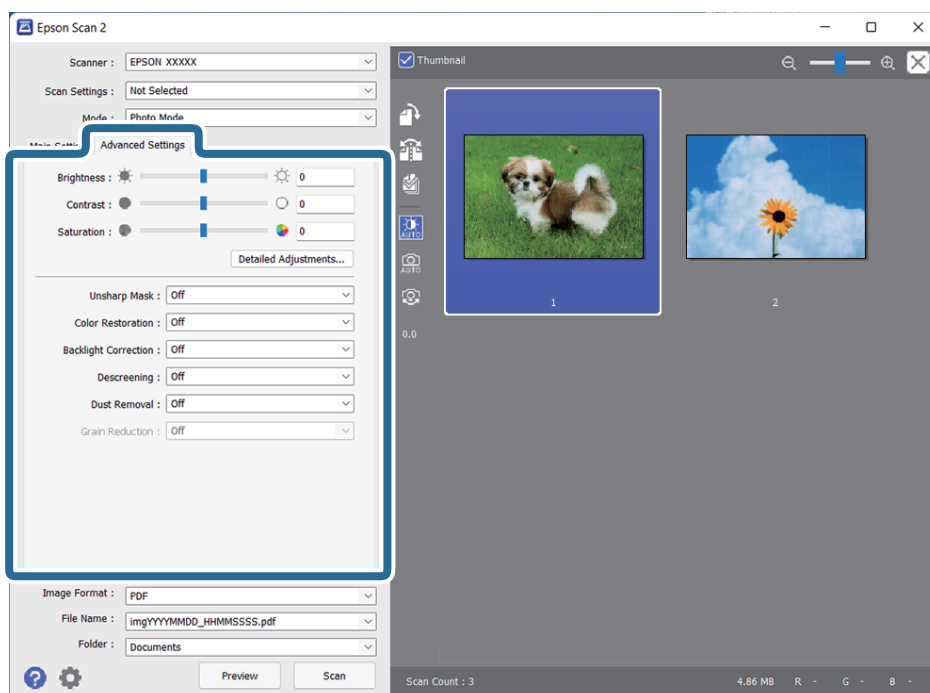
Відкриється вікно попереднього перегляду та відповідне зображення у вигляді мініатюри.



Примітка.

Щоб попередньо переглянути всю область сканування, зніміть прапорець **Мініатюри** вгорі вікна попереднього перегляду.

6. Зробіть попередній перегляд, а тоді в разі необхідності внесіть інші налаштування зображення у вкладці **Розширені настройки**.



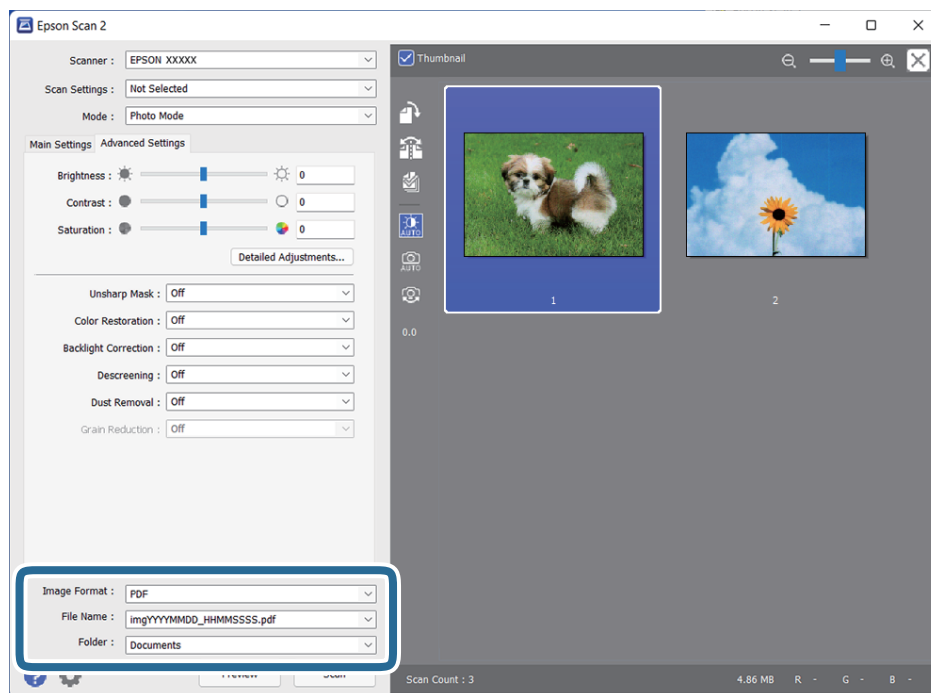
Можна налаштувати скановане зображення за допомогою детальних налаштувань, що перелічені нижче, які підходять для фотографій чи малюнків.

- Яскравість:** Виберіть, щоб налаштувати яскравість сканованого зображення.
- Контрастність:** Виберіть, щоб налаштувати контраст для сканованого зображення.
- Насиченість:** Виберіть, щоб налаштувати насиченість (яскравість кольорів) для сканованого зображення.
- Нерізка маска:** Виберіть, щоб покращити і зробити чіткішими контури для сканованого зображення.
- Оновлення кольору:** Виберіть, щоб виправити побляклі кольори, щоб повернути їм початкову яскравість.
- Корекція фону:** Виберіть, щоб висвітлити скановане зображення, яке було затемнене через фонове підсвічування.
- Усунення муару:** Виберіть, щоб видалити муар (тінь, що притаманна веб-сторінкам), який з'являється під час сканування друкованих видань, наприклад журналів.
- Видалення дефектів:** Виберіть, щоб видалити пил зі сканованого зображення.

Примітка.

- Деякі елементи можуть бути недоступними в залежності від інших внесених вами параметрів.
- У залежності від оригіналу скановане зображення може не виправлятися правильно.
- Коли створюється декілька мініатюр, можна налаштувати якість зображення для кожної з них. У залежності від елементів налаштування можна одночасно відрегулювати якість сканованих зображень, вибравши декілька мініатюр.

7. Встановіть налаштування зберігання файлів.



- Формат зображення:** Виберіть формат зберігання зі списку.

Можна внести детальні налаштування для кожного формату, окрім BITMAP та PNG. Вибравши формат зберігання, виберіть зі списку **Опції**.

- Назва файлу:** Необхідно перевірити ім'я файлу, що зберігається.
Можна змінити налаштування для імені файлу, вибравши зі списку **Налаштування**.
- Папка:** Виберіть папку зберігання для сканованих зображень зі списку.
Можете вибрати іншу папку або створити нову, вибравши зі списку **Вибрати**.

8. Клацніть **Сканування**.

Пов'язані відомості

- ➔ [«Розміщення оригіналів у продукті» на сторінці 15](#)
- ➔ [«Epson Scan 2» на сторінці 13](#)
- ➔ [«Вибір роздільної здатності, яка відповідає цілі сканування» на сторінці 26](#)
- ➔ [«Функції налаштування зображення у Режим фото» на сторінці 28](#)

Сканування документів (Режим документа)

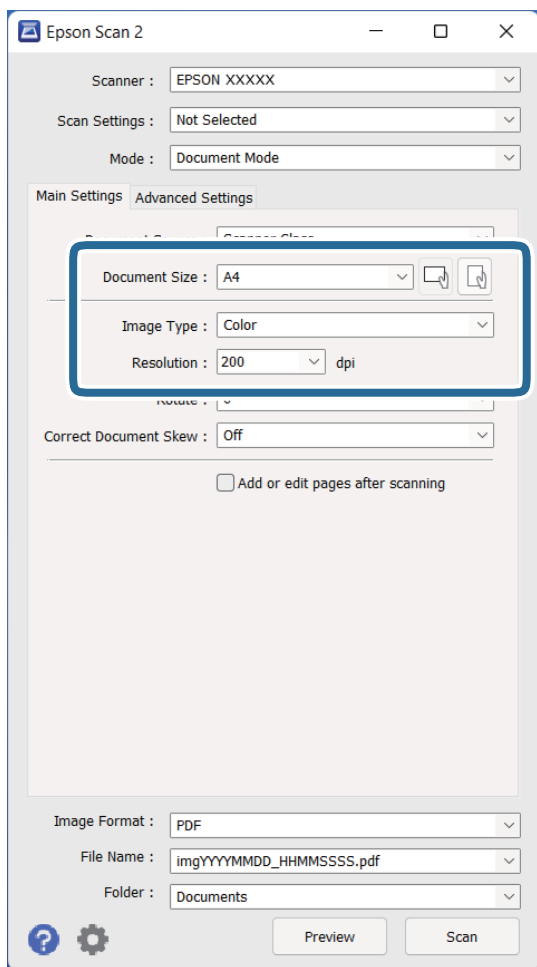
За допомогою режиму **Режим документа** у програмі Epson Scan 2 можна сканувати оригінали за допомогою детальних налаштувань, які підходять для текстових документів.

Примітка.

*Неможливо сканувати плівки за допомогою Слайд-модуль під час увімкненого режиму **Режим документа**.*

1. Розмістіть оригінали.
2. Запустіть Epson Scan 2.
 - Windows 11/Windows Server 2022
Клацніть кнопку «Пуск», а тоді виберіть **Усі програми > EPSON > Epson Scan 2**.
 - Windows 10/Windows Server 2016/Windows Server 2019
Натисніть кнопку пуску а тоді виберіть **EPSON > Epson Scan 2**.
 - Windows 8.1/Windows 8/Windows Server 2012 R2/Windows Server 2012
Введіть назву програми в пошуковий рядок і виберіть відображену піктограму.
 - Windows 7/Windows Server 2008/Windows Server 2008 R2
Натисніть кнопку «Пуск» і виберіть **Усі програми** або **Програми > EPSON > Epson Scan 2 > Epson Scan 2**.
 - Mac OS
Виберіть **Перейти > Програми > Epson Software > Epson Scan 2**.
3. Оберіть **Режим документа** зі списку **Режим**.

4. Виконайте наступні налаштування на вкладці **Основні настройки**.



- Розмір документа:** Виберіть розмір розміщеного оригіналу.
- Тип зображення:** Виберіть колір для зберігання сканованого зображення.
- Роздільна здатність:** Виберіть роздільну здатність.

Примітка.

Параметр *Джерело документа* має фіксоване значення *Скло сканера*. Це налаштування змінити неможливо.

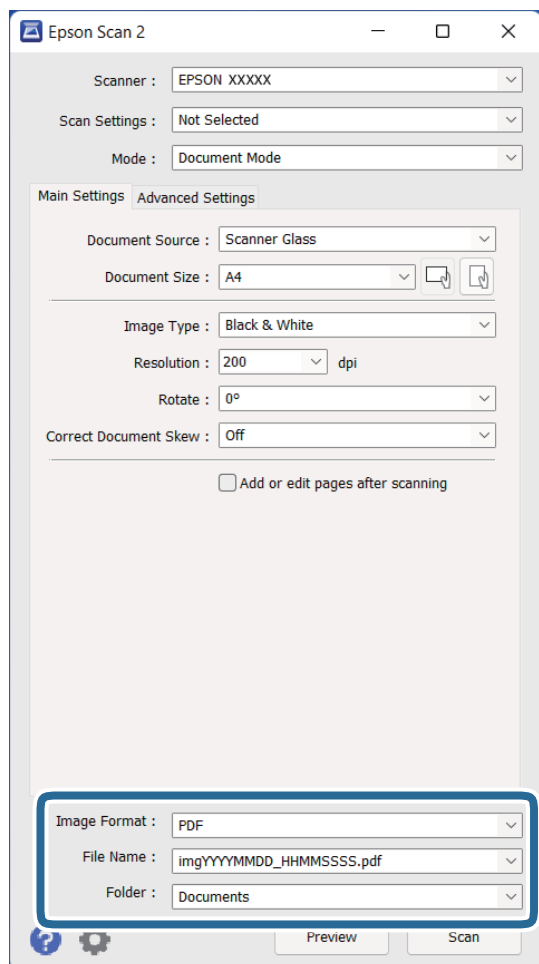
5. Внесіть інші налаштування у разі необхідності.

- Можна переглянути скановані зображення, натиснувши кнопку **Перегляд**. Відкриється вікно попереднього перегляду та відповідне зображення.
- У вкладці **Розширені настройки** можна внести налаштування зображення за допомогою параметрів, які відповідають текстовим документам, наприклад, як перелічені нижче.
 - Розширення тексту:** Виберіть, щоб зробити розмиті літери оригіналу чіткими та розбірливими.
 - Автоматична сегментація:** Виберіть, щоб зробити чіткішими літери і м'якшими зображення під час чорно-білого сканування для документів, які містять зображення.
 - Нерізка маска:** Виберіть, щоб покращити і зробити чіткішими контури зображення.
 - Усунення муару:** Виберіть, щоб видалити муар (тінь, що притаманна веб-сторінкам), який з'являється під час сканування друкованих видань, наприклад журналів.

Примітка.

Деякі елементи можуть бути недоступними в залежності від інших внесених вами параметрів.

6. Встановіть налаштування зберігання файлів.



- ❑ **Формат зображення:** Виберіть формат зберігання зі списку.
Можна внести детальні налаштування для кожного формату, окрім BITMAP та PNG. Вибравши формат зберігання, виберіть зі списку **Опції**.
- ❑ **Назва файлу:** Необхідно перевірити ім'я файлу, що зберігається.
Можна змінити налаштування для імені файлу, вибравши зі списку **Налаштування**.
- ❑ **Папка:** Виберіть папку зберігання для сканованих зображень зі списку.
Можете вибрати іншу папку або створити нову, вибравши зі списку **Вибрати**.

7. Клацніть **Сканування**.

Пов'язані відомості

- ➔ «Розміщення оригіналів у продукті» на сторінці 15
- ➔ «Epson Scan 2» на сторінці 13
- ➔ «Вибір роздільної здатності, яка відповідає цілі сканування» на сторінці 26
- ➔ «Функції налаштування зображення у Режим документа» на сторінці 34

Вибір роздільної здатності, яка відповідає цілі сканування

Переваги та недоліки збільшення роздільної здатності

Роздільна здатність визначає кількість пікселів (найменша ділянка зображення) для кожного дюйма (25,4 мм). Вона вимірюється в dpi (точках на дюйм). Переваги збільшення роздільної здатності в тому, що всі деталі на зображенні стають виразними. Недолік у тому, що розмір файлу стає великим.

- Розмір файлу стає великим
(Після збільшення роздільної здатності вдвічі, розмір файлу збільшується вчетверо).
- Сканування, збереження та читання файлу займає багато часу
- Надсилання та отримання повідомлень електронної пошти та факсів займає багато часу
- Зображення стає занадто великим для відображення чи друку на папері

Список рекомендованих значень роздільної здатності відповідно до мети

Див. таблицю та встановіть відповідну роздільну здатність відповідно до мети використання сканованого зображення.

Мета	Роздільна здатність (для довідки)
Відображення на екрані Надсилання електронною поштою	До 200 точок на дюйм
Архівування плівки	Від 1200 до 2400 точок на дюйм
Використання оптичного розпізнавання символів (OCR) Створення документа PDF, доступний для пошуку	Від 200 до 300 точок на дюйм
Друкування на принтері Надсилання факсом	Від 200 до 300 точок на дюйм

Рекомендовані значення роздільної здатності для сканування плівки і друку

Розмір плівки	Розмір роздруківки	Роздільна здатність (для довідки)
35-міліметрові стрічки Монтовані слайди	Розмір KG	1 200 точок на дюйм
	A4	2 400 точок на дюйм
	A3	3 200 точок на дюйм
	A2	4 800 точок на дюйм
	A1	6 400 точок на дюйм
	A0	6 400 точок на дюйм

Розмір плівки	Розмір роздруківки	Роздільна здатність (для довідки)
Плівка 6×7 см	Розмір KG	600 точок на дюйм
	A4	1 200 точок на дюйм
	A3	1 600 точок на дюйм
	A2	2 400 точок на дюйм
	A1	3 200 точок на дюйм
	A0	4 800 точок на дюйм
Плівка 4×5 дюймів	Розмір KG	300 точок на дюйм
	A4	600 точок на дюйм
	A3	1 200 точок на дюйм
	A2	1 600 точок на дюйм
	A1	2 400 точок на дюйм
	A0	3 200 точок на дюйм



Сканування за допомогою кнопки сканера

Сканувати можна за допомогою кнопки на самому сканері.

Примітка.

Перш ніж використовувати цю функцію, перевірте перелічені нижче умови.

- Epson Scan 2 встановлено на вашому комп'ютері.
- Сканер правильно приєднаний до комп'ютера.

1. Помістіть оригінал.
2. Натисніть кнопку .
Запуститься Epson Scan 2.
3. Налаштуйте параметри в разі необхідності, а тоді натисніть кнопку  ще раз.
Розпочнеться сканування.

Пов'язані відомості

- ➔ [«Назви частин» на сторінці 10](#)
- ➔ [«Розміщення оригіналів у продукті» на сторінці 15](#)

Розширені параметри сканування

Функції налаштування зображення у Режим фото

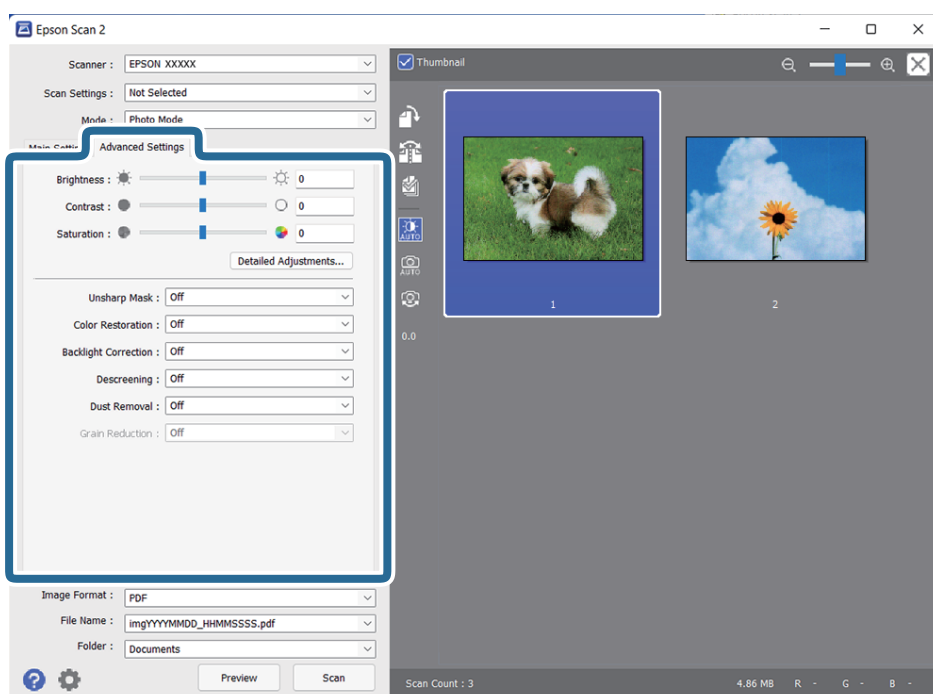
Можна редагувати скановані зображення за допомогою функцій у вкладці **Розширені настройки** програми Epson Scan 2.

У режимі **Режим фото** можна використовувати функції налаштування зображення, які придатні для фотографій та малюнків.

Для більшості функцій можна перевіряти результати редагування у вікні попереднього перегляду.

Примітка.

Деякі елементи можуть бути недоступними в залежності від інших внесених вами параметрів.



Яскравість

Можна налаштувати яскравість для всього зображення.



Примітка.

Доступність цієї функції залежить від налаштувань у вкладках **Основні настройки > Тип зображення** або **Розширені настройки**.

Контрастність

Можна налаштувати контрастність для всього зображення. У разі підвищення контрастності яскраві ділянки стануть яскравішими, а темні — темнішими. З іншого боку, якщо зменшити контрастність, різниця між яскравими та темними ділянками зображення буде менш помітною.



Примітка.

Доступність цієї функції залежить від налаштувань у вкладках **Основні настройки > Тип зображення** або **Розширені настройки**.

Насиченість

Можна налаштувати насиченість (яскравість кольорів) для всього зображення. Після збільшення насиченості кольори яскравішають. Однак, у разі зниження насиченості кольори стають нейтральними (сірими).



Примітка.

Доступність цієї функції залежить від налаштувань **Тип зображення** у вкладці **Основні настройки**.

Кнопка Детальні настройки

Екран Детальні настройки

Якість сканованого зображення можна налаштувати за допомогою гистограми або тональної кривої. Це дає змогу отримати високоякісні зображення з мінімальними втратами.

Кнопка **Скинути**

Повернення налаштувань, виконаних на екрані **Детальні настройки**, до значень за замовчуванням.

Вкладка Налаштування зображення

Можна налаштувати баланс кольорів і відтінків сірого для зображення.



Кольоровий баланс

Налаштування балансу кольорів зображення. Можна налаштувати відтінок, якщо фотографії мають червоний і зелений відтінки через погодні умови чи освітлення, за яких їх було знято.

Інтенсивність балансу сірого


Налаштування балансу сірого для зображення. Кольори можна видалити, якщо вони негативно впливають на зображення через освітлення чи інші фактори.

Відповідні операції стають доступними після вибору ділянок, які потрібно зробити чорно-білими чи сірими (нейтральними), після натиснення кнопки



кнопка

Використовуйте піпетку, що відображається на екрані попереднього перегляду зображення, та виберіть ділянки, які потрібно зробити чорно-білими чи сірими (нейтральними).

Ви можете змінити діапазон величини для піпетки, натиснувши кнопку  (Конфігурація), а потім виберіть **Перегляд > Область застосування піпетки**.

Вкладка Налаштування тональних кривих

Для регулювання яскравості та контрастності зображення можна використовувати тональну криву.



Налаштування тональних кривих

Регулюванням форми тональної кривої можна відрегулювати яскравість і контрастність зображення.

Щоб керувати формою, можна додати до 16 точок і лінію тональної кривої.

Непотрібні точки можна видалити. Для цього перетягніть лінію за межі графіка тональної кривої.

Канал

Виберіть колір (RGB), який потрібно налаштувати за допомогою тональної кривої.

Поперед. налашт.

Стандартні тональні криві вже зареєстровано. Рекомендовано відрегулювати тональну криву після вибору параметра, який найкраще відповідає вашим потребам.

Після вибору значення **Лінійна** тональна крива перетворюється на пряму лінію (щільність не відкориговано).

Вкладка Налаштування гистограми

Для регулювання яскравості зображення можна використовувати гистограму.







Гистограма

На гистограмі (графік, на якому відображено світло й тінь) можна відрегулювати яскравість зображення (тінь для найтемніших ділянок, гамму для середньо освітлених ділянок світла й тіні та виділення для найсвітліших ділянок).

Регулювання можна виконувати одним із наведених нижче способів.

- Перемістіть трикутну позначку


Символ  означає тінь,  означає гамму, а  означає виділення.

- Натисніть кнопку 

Використовуйте піпетку, що відображається на екрані попереднього перегляду зображення, та виберіть колір, до якого потрібно застосувати тінь, гамму чи виділення.

- Введіть значення напряму

Відрегулюйте значення тіні або виділення у вкладці **Вихід**. Якщо для виділення встановлено значення 255, світлі ділянки будуть білими. Якщо для тіні встановлено значення 0, темні ділянки будуть чорними.

Ви можете змінити діапазон величини для піпетки, натиснувши кнопку  (Конфігурація), а потім виберіть **Перегляд > Область застосування піпетки**.

Канал

Виберіть колір (RGB), щоб відрегулювати його за допомогою гистограми.

Вхід

Відображення значень для тіні, гамми та виділення під час сканування оригіналу.

Вихід

Відображення значень попередніх регулювань тіні та виділення.

Тональна крива

Відображення вихідного значення щільності відповідно до вхідного значення зображення.

Регулювання щільності поза межами тіні та виділених ділянок, налаштованої у вкладці **Гистограма**.

Нерізка маска

Контури зображення можна поліпшити та надати їм більшої чіткості.



Примітка.

Ця функція недоступна в разі вибору вкладки **Основні настройки > Тип зображення > Чорно-білий**.

Оновлення кольору


Можна коригувати побляклі зображення та плівки, щоб повернути їм початкові кольори.



Примітка.

Залежно від оригіналу коригування може відбутися неправильно. У такому разі виконайте налаштування на екрані **Детальні настройки**.

Під час налаштування якості зображення на екрані **Детальні настройки** після попереднього


перегляду оригіналу натисніть кнопку  (**Автоекспозиція**) на екрані попереднього перегляду.

Корекція фону

Зображення та плівку, які темні через фонове освітлення, можна освітлити.



Примітка.

- ❑ Залежно від оригіналу коригування може відбутися неправильно. У такому разі виконайте налаштування на екрані **Детальні настройки**.
- ❑ Під час налаштування якості зображення на екрані **Детальні настройки** після попереднього перегляду оригіналу натисніть кнопку  (**Автоекспозиція**) ще раз на екрані попереднього перегляду.

Усунення муару

Муар (тіні, схожі на павутинку), який з'являється після сканування надрукованого паперу, наприклад журналів, можна видалити.



Щоб переглянути області з муаром, відобразіть зображення у масштабі 100 % (1:1). Якщо зображення зменшене, воно нерівномірне, і тоді здається, що на ньому є муар.

Примітка.

- ❑ Щоб використовувати цю функцію, встановіть для параметра **Роздільна здатність** у вкладці **Основні настройки** значення 600 dpi або нижче.
- ❑ Ця функція недоступна в разі вибору вкладки **Основні настройки** > **Тип зображення** > **Чорно-білий**.
- ❑ Ця функція недоступна для сканування плівок.
- ❑ Ефект від застосування цієї функції не можна перевірити у вікні попереднього перегляду.
- ❑ Ця функція пом'якшує різкість відсканованого зображення.

Видалення дефектів

Із фотографій і плівки можна видалити пил.



Примітка.

- Залежно від оригіналу коригування може відбутися неправильно.
- Ефект від застосування цієї функції не можна перевірити у вікні попереднього перегляду.
- Якщо об'єм вільного місця в пам'яті замалий, виконати сканування може бути неможливо.

Зменшення зернистості

Зернистість або нерівномірність зображень, яка з'являється під час сканування плівки, можна зменшити.



- Залежно від оригіналу коригування може відбутися неправильно.
- Ця функція недоступна для сканування фотографій.
- Ефект від застосування цієї функції не можна перевірити у вікні попереднього перегляду.
- Ця функція пом'якшує різкість відсканованих зображень.

Функції налаштування зображення у Режим документа

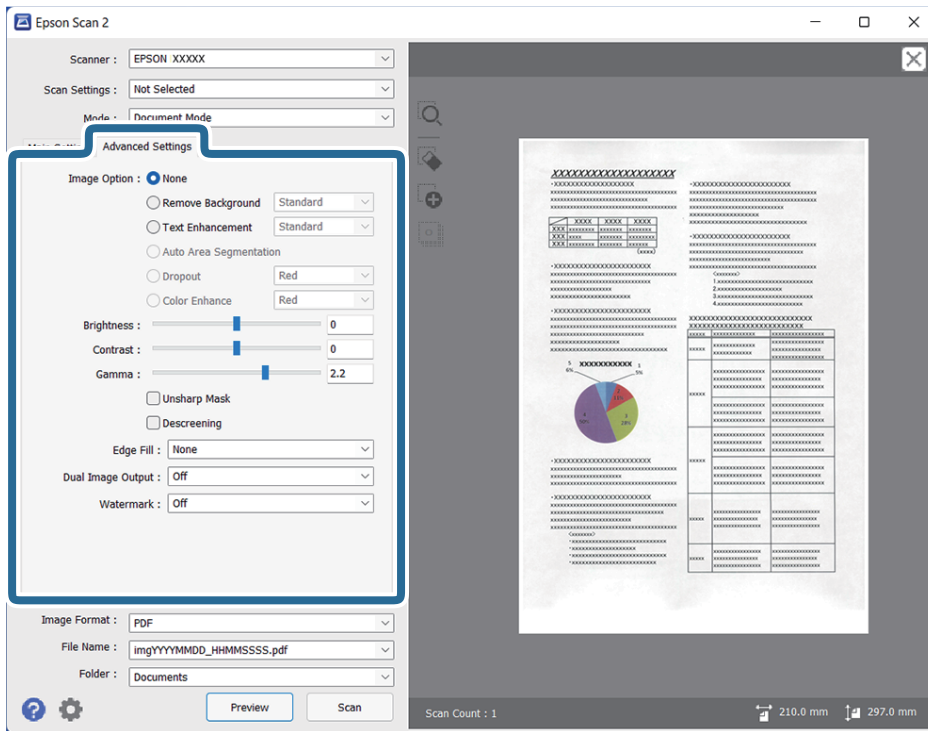
Можна редагувати скановані зображення за допомогою функцій у вкладці **Розширені настройки** програми Epson Scan 2.

У режимі **Режим документа** можна використовувати функції налаштування зображення, які придатні для текстових документів.

Для більшості функцій можна перевіряти результати редагування у вікні попереднього перегляду.

Примітка.

Деякі елементи можуть бути недоступними в залежності від інших внесених вами параметрів.



Налаштування зображення

Видаліть фон

Ви можете видалити фон оригіналів.

Ви можете вибрати рівень ефекту, вибравши вкладку **Основні настройки Тип зображення > Колір**. Якщо вибрати **Високе**, то ви можете видалити колір фону оригіналів, таких як кольоровий папір або папір зі зміненим кольором під впливом сонячного світла або часу.

Щоб скористатися цією функцією, колір фону оригіналів повинен бути найсвітлішим відтінком в оригіналах і повинен бути рівномірним. Ця функція не може бути правильно застосована, якщо на фоні є візерунки або текст, або ілюстрації, які мають світліший колір, ніж фон.

Примітка.

Ця функція недоступна, коли ви вибираєте вкладку **Основні настройки > Тип зображення > Чорно-білий**.

Розширення тексту

Можна зробити розмиті літери оригіналу чіткими та розбірливими. Також можна зменшити офсет або нерівномірність тла.



Якщо вибрано вкладки **Основні настройки > Тип зображення > Колір** або **Відтінки сірого**, можна вибрати рівень ефекту в **Стандартний** або **Високе**

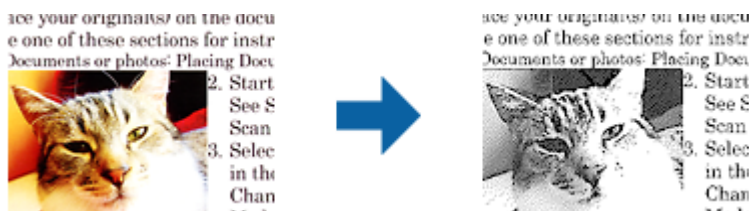
Якщо вибрано вкладки **Основні настройки > Тип зображення > Чорно-білий**, доступна кнопка **Настройки**, за допомогою якої можна встановити детальні налаштування рівня ефекту на екрані **Налаштування покращення тексту**.

Примітка.

- Щоб використовувати цю функцію, встановіть для параметра **Роздільна здатність** у вкладці **Основні настройки** значення 600 dpi або нижче.
- Залежно від оригіналу або вибраної роздільної здатності **Розширення тексту** може не застосовуватися.

Автоматична сегментація

Під час виконання чорно-білого сканування документа, який містить зображення можна додати виразності буквам і згладити зображення.



Налаштувати якість частини із зображенням оригіналу можна в розділах **Яскравість** і **Контрастність**.

Примітка.

- Цей параметр можна налаштувати лише у вкладці **Основні настройки > Тип зображення > Чорно-білий**.
- Щоб використовувати цю функцію, встановіть для параметра **Роздільна здатність** у вкладці **Основні настройки** значення 600 dpi або нижче.

Вилучення

Із відсканованого зображення можна видалити певний колір, а потім зберегти зображення у відтінках сірого або в чорно-білому кольорі. Наприклад, під час сканування можна стерти позначки чи примітки на полях, зроблені кольоровою ручкою.



Якщо вибрати параметр **Налаштувати** зі списку кольорів у вкладці **Вилучення**, можна налаштувати колір, який потрібно видалити, у вікні попереднього перегляду (лише для ОС Windows).

Примітка.

Ця функція недоступна в разі вибору вкладок **Основні настройки > Тип зображення > Авто** або **Колір**.

Поліпшення кольору

На відсканованому зображенні можна поліпшити певний колір, а потім зберегти зображення у відтінках сірого або в чорно-білому кольорі. Наприклад, можна поліпшити букви чи лінії світлих кольорів.



Якщо вибрати параметр **Налаштувати** зі списку кольорів у вкладці **Поліпшення кольору**, можна налаштувати колір, який потрібно покращити, у вікні попереднього перегляду (лише для ОС Windows).

Примітка.

Ця функція недоступна в разі вибору вкладок **Основні настройки > Тип зображення > Авто** або **Колір**.

Яскравість

Можна налаштувати яскравість для всього зображення.



Примітка.

Доступність цієї функції залежить від налаштувань у вкладках **Основні настройки > Тип зображення** або **Розширені настройки**.

Контрастність

Можна налаштувати контрастність для всього зображення. У разі підвищення контрастності яскраві ділянки стануть яскравішими, а темні — темнішими. З іншого боку, якщо зменшити контрастність, різниця між яскравими та темними ділянками зображення буде менш помітною.



Примітка.

Доступність цієї функції залежить від налаштувань у вкладках **Основні настройки > Тип зображення** або **Розширені настройки**.

Гама

Можна налаштувати гамму (яскравість проміжного діапазону) для всього зображення. Якщо зображення засвітле чи затемне, можна відрегулювати яскравість.

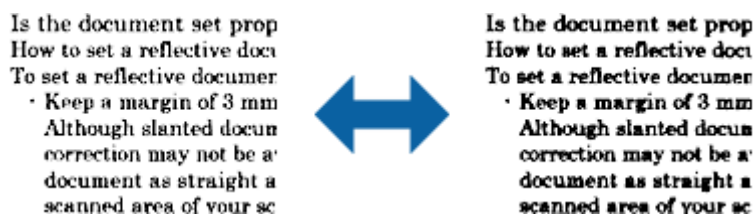


Примітка.

Доступність цієї функції залежить від налаштувань у вкладках **Основні настройки > Тип зображення** або **Розширені настройки**.

Порі

Можна налаштувати поле монохромного бінарного кольору (чорно-білу). У разі збільшення порогу область чорного кольору стає більшою. У разі зменшення порогу область чорного кольору стає меншою.



Примітка.

Доступність цієї функції залежить від налаштувань у вкладках **Основні настройки > Тип зображення** або **Розширені настройки**.

Нерізка маска

Контури зображення можна поліпшити та надати їм більшої чіткості.



Примітка.

Ця функція недоступна в разі вибору вкладки **Основні настройки > Тип зображення > Чорно-білий**.

Усунення муару

Муар (тіні, схожі на павутинку), який з'являється після сканування надрукованого паперу, наприклад журналів, можна видалити.



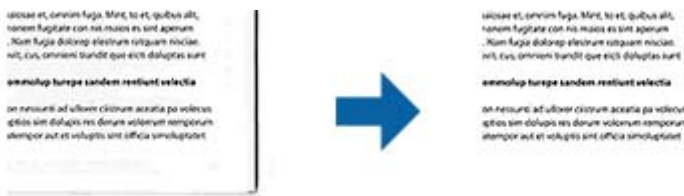
Щоб переглянути області з муаром, відобразіть зображення у масштабі 100 % (1:1). Якщо зображення зменшене, воно нерівномірне, і тоді здається, що на ньому є муар.

Примітка.

- Щоб використовувати цю функцію, встановіть для параметра **Роздільна здатність** у вкладці **Основні настройки** значення 600 dpi або нижче.
- Ця функція недоступна в разі вибору вкладки **Основні настройки** > **Тип зображення** > **Чорно-білий**.
- Ця функція недоступна для сканування плівок.
- Ефект від застосування цієї функції не можна перевірити у вікні попереднього перегляду.
- Ця функція пом'якшує різкість відсканованого зображення.

Заливання краю

Із відсканованого зображення можна видалити тінь, яка утворилася навколо нього.



У разі двостороннього сканування настройки діапазону заливання країв дзеркально відображаються для зворотнього боку оригіналу.

Якщо вибрати параметр **Настройки**, відобразатиметься екран **Рівень заливання краю**, в якому можна налаштувати діапазони заливання країв вгорі, внизу, ліворуч і праворуч.

Примітка.

Ефект від застосування цієї функції не можна перевірити у вікні попереднього перегляду.

Подвійний вихід зображення (лише для ОС Windows)

Сканування можна виконати один раз і зберегти два зображення з різними вихідними настройками одночасно.

Екран **Настройки для виходу 2** відображається, якщо вибрано **Вкл.** або **Настройки**. Змініть настройки для другого сканованого зображення (зображення 2).

Водяний знак (лише для ОС Windows)

Можна додавати водяний знак на скановане зображення.

Виберіть **Настройки**, щоб відобразити екран **Настройки водяного знаку**.

Збереження PDF файл, доступний для пошуку

Можна зберігати скановане зображення як PDF файл, доступний для пошуку. Це документ PDF, у якому вбудований пошук текстових даних.

Примітка.

- Текст оригіналів розпізнається за допомогою функції оптичного розпізнавання символів (OCR), а тоді вбудовується у скановане зображення.
- Ця функція доступна тільки тоді, коли встановлено компонент OCR EPSON Scan (Windows) або компонент OCR Epson Scan 2 (Mac OS).

1. Помістіть оригінал.
2. Запустіть Epson Scan 2.
3. Внесіть налаштування для кожного елемента вкладки **Основні настройки**.
4. Клацніть **Перегляд**.
5. Зробіть попередній перегляд, а тоді в разі необхідності внесіть інші налаштування у вкладці **Розширені настройки**.
6. Оберіть **PDF файл, доступний для пошуку** зі списку **Формат зображення**.
7. Виберіть **Опції** у списку **Формат зображення**, щоб- відкрити вікно **Опції формату зображення**.
8. Виберіть вкладку **Текст** у вікні **Опції формату зображення**.
9. Перевірте, чи вибрано мову оригіналу у списку **Мова тексту**.
10. Клацніть **ОК**, щоб закрити вікно **Опції формату зображення**.
11. Перевірте ім'я збереженого файла, що відображається у **Назва файлу**.
12. Виберіть папку зберігання для сканованих зображень зі списку **Папка**.
13. Клацніть **Сканування**.

Скановане зображення зберігається як PDF файл, доступний для пошуку.

Пов'язані відомості

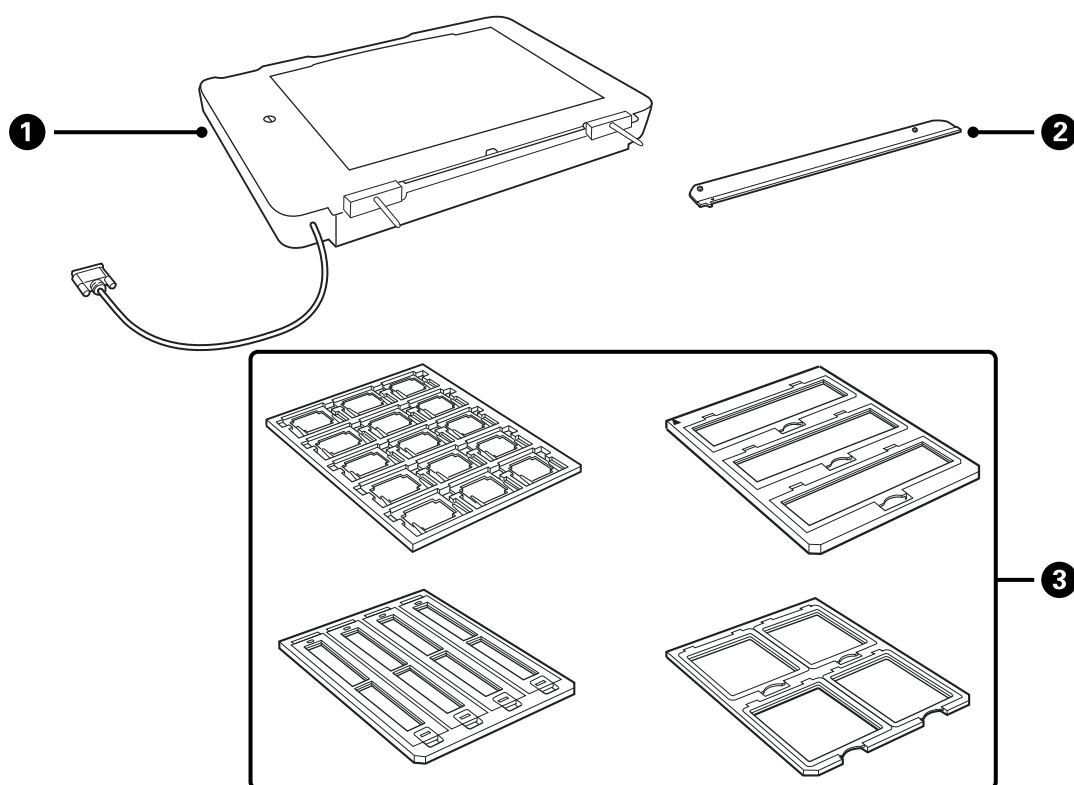
- ➔ [«Сканування за допомогою Epson Scan 2» на сторінці 19](#)
- ➔ [«Розміщення оригіналів у продукті» на сторінці 15](#)
- ➔ [«Текст розпізнається неправильно під час зберігання в PDF файл, доступний для пошуку» на сторінці 60](#)

Використання слайд-модуля

Розпаковування слайд-модуля

Додатковий слайд-модуль А3 (В12В819221) дає змогу сканувати плівки та слайди у повному кольорі. Після встановлення слайд-модуля його можна залишати на місці, навіть якщо вам потрібно сканувати звичайні (паперові) документи.

Перевірте, чи включені в комплект і чи не пошкоджені вказані нижче частини під час транспортування. Зверніться до свого дилера Epson, якщо якогось елемента не вистачає або він пошкоджений.



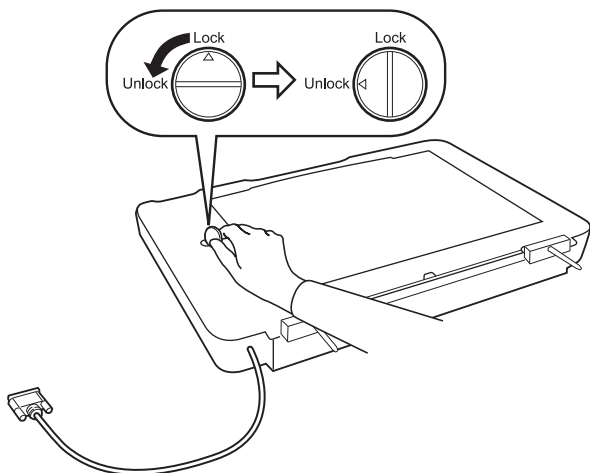
1	Слайд-модуль
2	Напрямна слайд-модуля
3	Тримачі плівки

Відкривання замка транспортування

Перш ніж встановлювати слайд-модуль, потрібно розблокувати замок транспортування.

1. Поверніть модуль так, щоб глянцева сторона дивилася донизу.

2. Візьміть монету, щоб розблокувати замок транспортування, повернувши його на одну чверть проти годинникової стрілки.

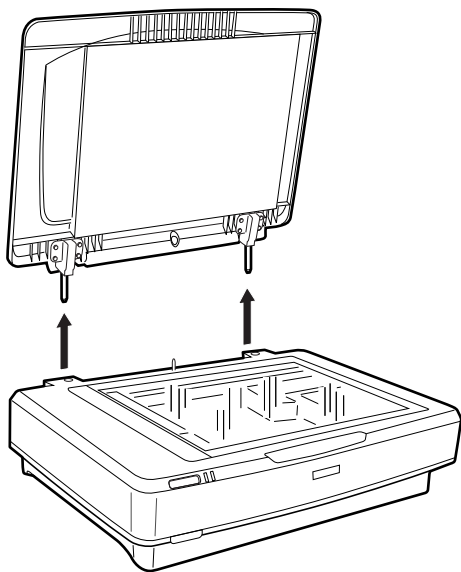


Примітка.

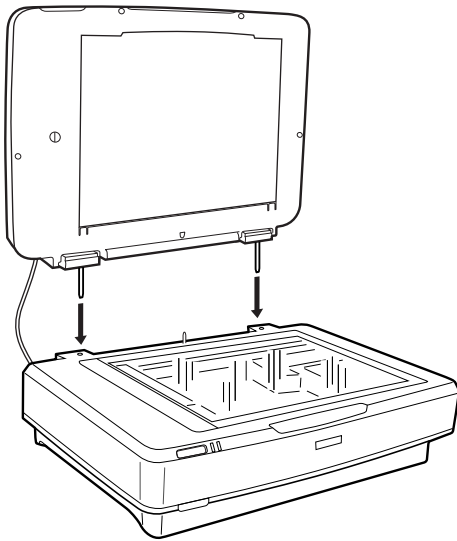
- ❑ Перш ніж транспортувати сканер заблокуйте замок, щоб уникнути пошкоджень.
- ❑ Якщо лампа модуля знаходиться не у вихідному положенні, вам не вдасться заблокувати замок транспортування. У такому разі прикріпіть модуль ще раз, закрийте його, а тоді увімкніть сканер. Тоді лампа модуля повернеться у вихідне положення. Вимкніть сканер та зніміть слайд-модуль.

Встановлення слайд-модуля

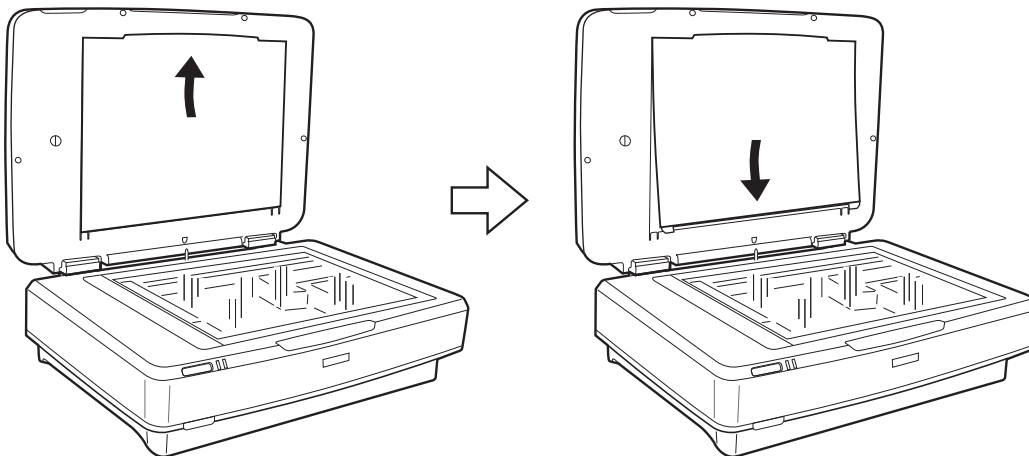
1. Переконайтеся, що сканер вимкнений, а тоді від'єднайте дріт живлення від сканера.
2. Відкрийте кришку для документів сканера, а тоді зніміть її, піднявши рівно вгору.



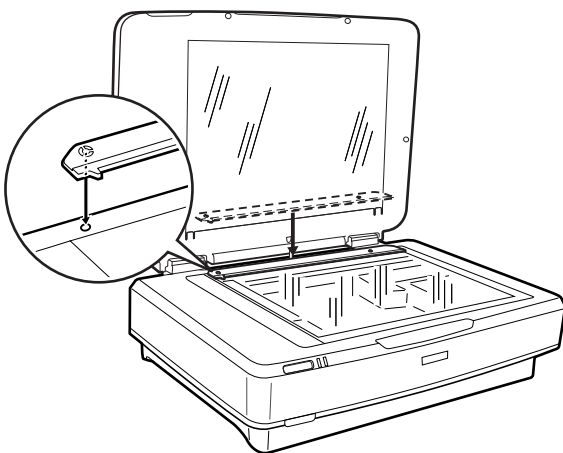
3. Вирівняйте штифти модуля відповідно до отворів на сканері, а тоді опустіть його, вставивши штифти в отвори, щоб модуль надійно закріпився на сканері.



4. Видаліть фон для документів зі слайд-модуля, як це показано на малюнку нижче.

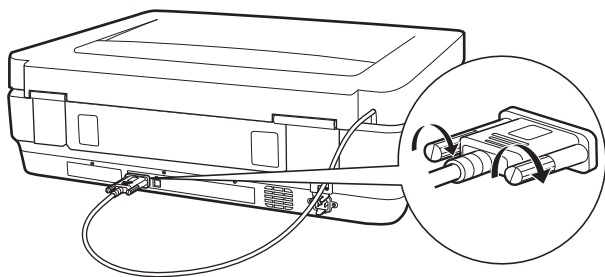


5. Поставте напрямну модуля на верхній край скла сканера, як це показано нижче.



6. Закрийте слайд-модуль.

7. Підключіть роз'єм слайд-модуля до роз'єму для додаткового приладдя, що розміщений у задній частині сканера.



8. Під'єднайте дрід живлення до сканеру та увімкніть сканер.



Важливо

Не ставте важких предметів на слайд-модуль; інакше цей модуль може бути пошкоджений.

Налаштування та розміщення плівок

Примітка.

- Перш ніж сканувати плівку, візьміть м'яку тканину, щоб витерти скло слайд-модуля та скло сканування.
- У разі сканування плівок, виберіть режим **Режим фото** у програмі Epson Scan 2, а тоді введіть, що параметри **Джерело документа** та **Тип документа** правильно налаштовані.

1. Відкрийте слайд-модуль.
2. Поставте плівку у відповідний тримач.
3. Поставте тримач стрічки на скло сканера, вирівнявши його із виїмкою на напрямній слайдів. Перевірте, щоб глянцева частина плівки дивилася донизу.
4. Закрийте слайд-модуль.

Якщо на слайд-модулі встановлено фон для документів, зніміть його.

Використовуйте програмне забезпечення сканера для сканування плівки.

Примітка.

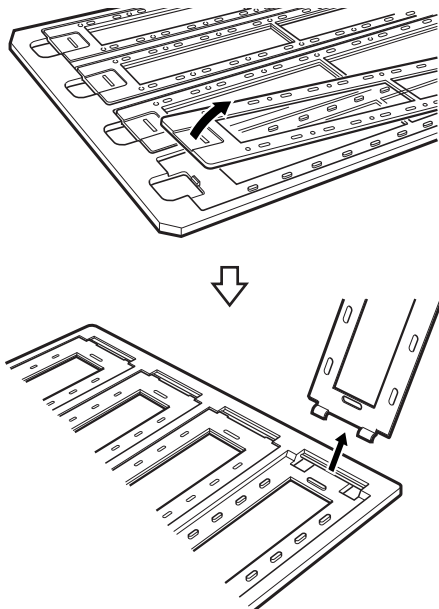
- Упевніться, що слайд-модуль повністю закритий. Інакше стається помилка опції і ви не зможете сканувати.
- Зберігайте фон для документів у кишені верхньої частини слайд-модуля, коли він не використовується.

Пов'язані відомості

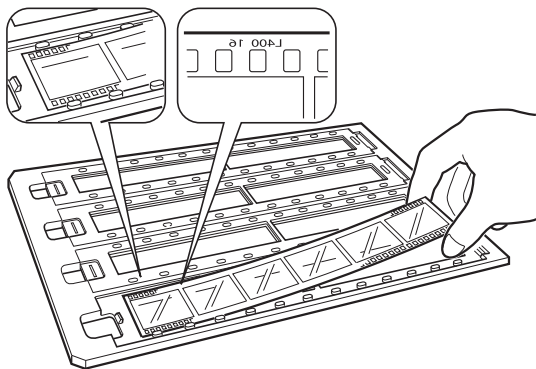
➔ [«Встановлення слайд-модуля» на сторінці 42](#)

35-міліметрові стрічки

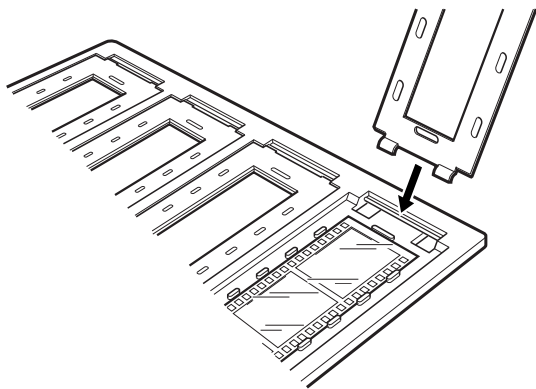
1. Розмістіть тримач 35-міліметрової стрічки на плоскій поверхні, а тоді зніміть кришку плівки.



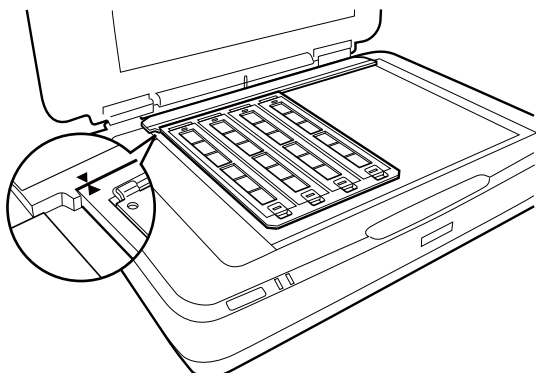
2. Вставте стрічку у тримач лицьовою стороною донизу.



3. Замініть кришку плівки, яку ви зняли в кроці 1. Повторіть кроки від 1 до 3 для всіх стрічок, які потрібно сканувати.

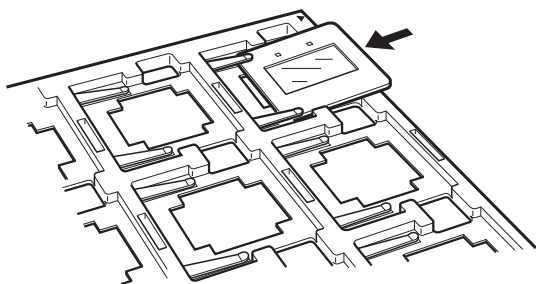


4. Поставте тримач стрічки на скло сканера, а тоді вирівняйте його із виїмкою на напрямній слайдів відповідно до малюнку нижче.

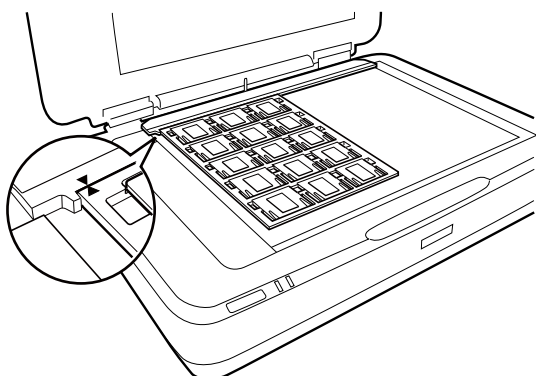


Монтовані слайди

1. Завантажте слайди лицьовою стороною донизу у тримач монтованих слайдів, як це показано нижче. Повторіть цей крок для всіх слайдів, які потрібно сканувати.

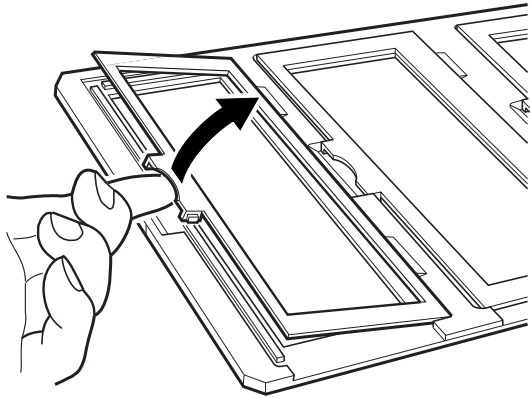


2. Поставте тримач слайдів на скло сканера. Вирівняйте тримач слайду з виїмками на слайд-модулі, як це показано нижче.

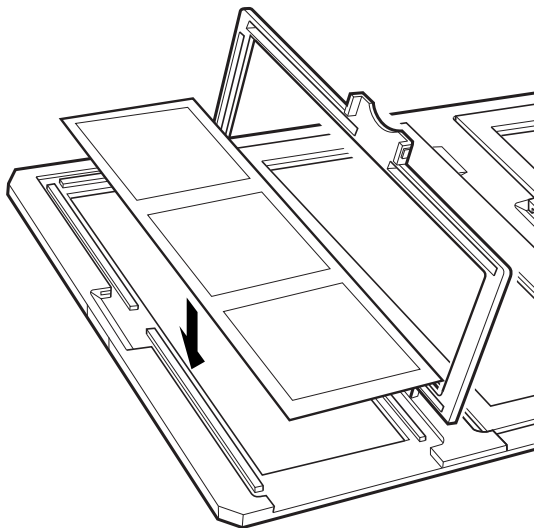


Формат Medium (120/220)

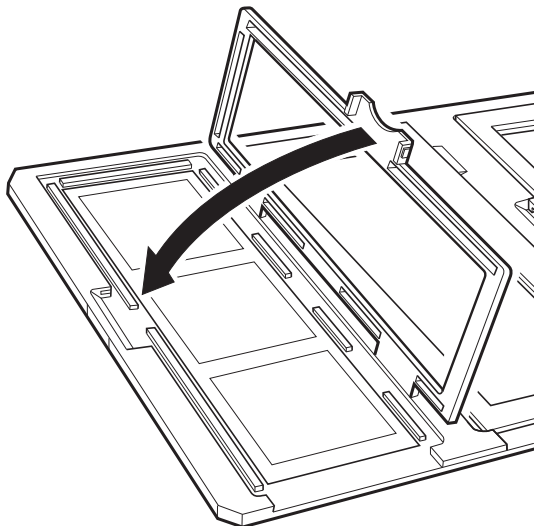
1. Розмістіть тримач плавки формату Medium на плоскій поверхні, а тоді зніміть кришку плівки.



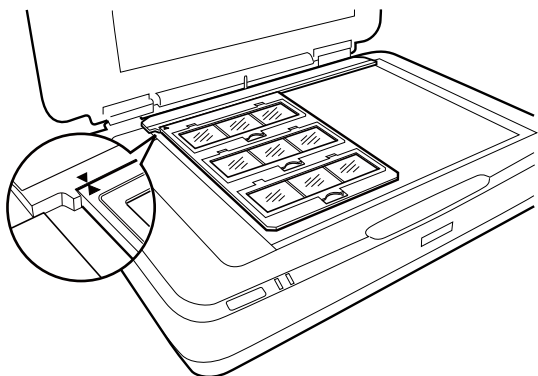
2. Вставте стрічку у тримач лицьовою стороною донизу.



3. Закрийте кришку. Повторіть кроки від 1 до 3 для всіх плівок, які потрібно сканувати.

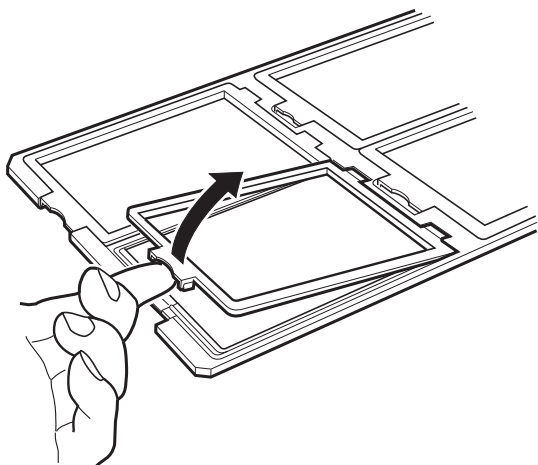


4. Поставте тримач стрічки на скло сканера, а тоді вирівняйте його із виїмкою на напрямній слайдів відповідно до малюнку нижче.

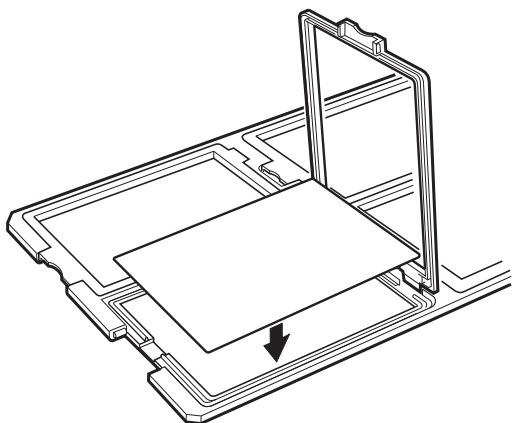


Плівка 4x5 дюймів

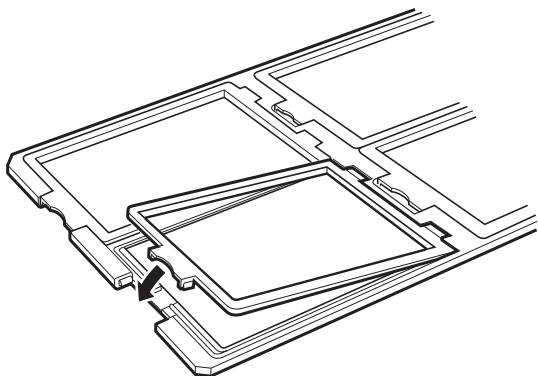
1. Розмістіть тримач плівки розміром 4x5 дюймів на плоскій поверхні, а тоді зніміть кришку.



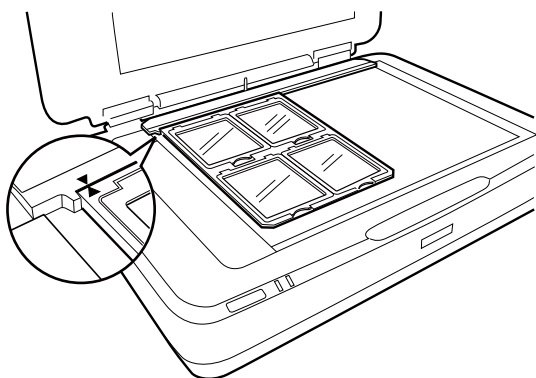
2. Вставте стрічку у тримач лицьовою стороною донизу.



3. Закрийте кришку. Повторіть кроки від 1 до 3 для всіх плівок, які потрібно сканувати.

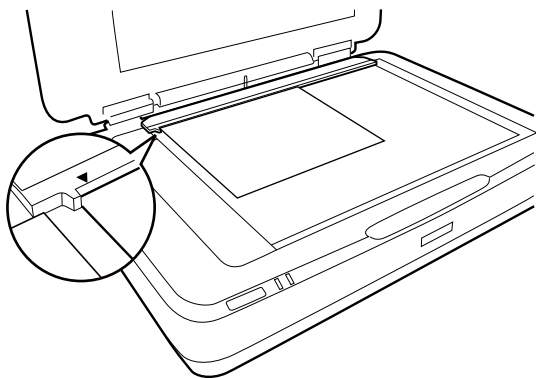


4. Поставте тримач на скло сканера, а тоді вирівняйте його із виїмкою на напрямній слайдів відповідно до малюнку нижче.



Нестандартні розміри плівки

Поставте плівку просто на скло сканера, перевіривши, щоб глянцева (гладка) сторона плівки дивилася донизу.



Якщо на слайд-модулі встановлено фон для документів, зніміть його. Закрийте слайд-модуль.

Примітка.

- Области, розташовані на відстані $17 \pm 0,5$ мм від горизонтальних і на відстані $2 \pm 0,5$ мм від вертикальних країв скла сканера, не скануються.
- Якщо ви ставите плівку просто на скло сканера, введіться, що положення фокусу у програмі Epson Scan 2 має значення 0.0.

Використання слайд-модуля для сканування

Сканування плівок із потрібними налаштуваннями

У цьому розділі пояснюється, як вносити налаштування відповідно до матеріалів, які потрібно сканувати.

1. Переконайтеся, що сканер приєднаний до комп'ютера.
2. Розмістіть плівки на склі сканера.
3. Запустіть Epson Scan 2.
4. Оберіть **Режим фото** зі списку **Режим**.
5. Виконайте наступні налаштування на вкладці **Основні настройки**.
 - Джерело документа:** виберіть **Слайд-модуль**.
 - Тип документа:** виберіть тип плівки, що відповідає вашій плівці.
 - Тип зображення:** Виберіть колір для зберігання сканованого зображення.
 - Роздільна здатність:** Виберіть роздільну здатність.
 - Якість сканування:** виберіть якість.

Примітка.

Коли ви вказуєте високу роздільну здатність, кількість пікселів у даних збільшується і скановане зображення стає більш деталізованим по текстурі. Однак збільшення роздільної здатності спричиняє збільшення обсягу даних. Укажіть відповідну роздільну здатність у залежності від мети сканування.

6. Клацніть **Перегляд**.
7. Підтвердьте попередній перегляд, а тоді в разі необхідності внесіть інші налаштування у вкладці **Розширені настройки**.
8. Встановіть параметр **Формат зображення**.
9. Підтвердьте ім'я збереженого файлу, що відображається у **Назва файлу**.
10. Виберіть папку зберігання для сканованих зображень зі списку **Папка**.
11. Клацніть **Сканування**.

Пов'язані відомості

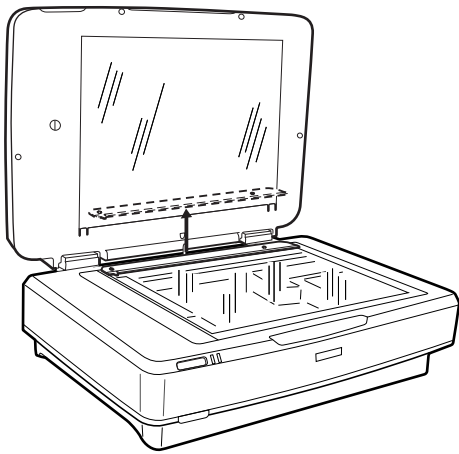
➔ [«Функції налаштування зображення у Режим фото» на сторінці 28](#)

Сканування непрозорих оригіналів (не плівок)

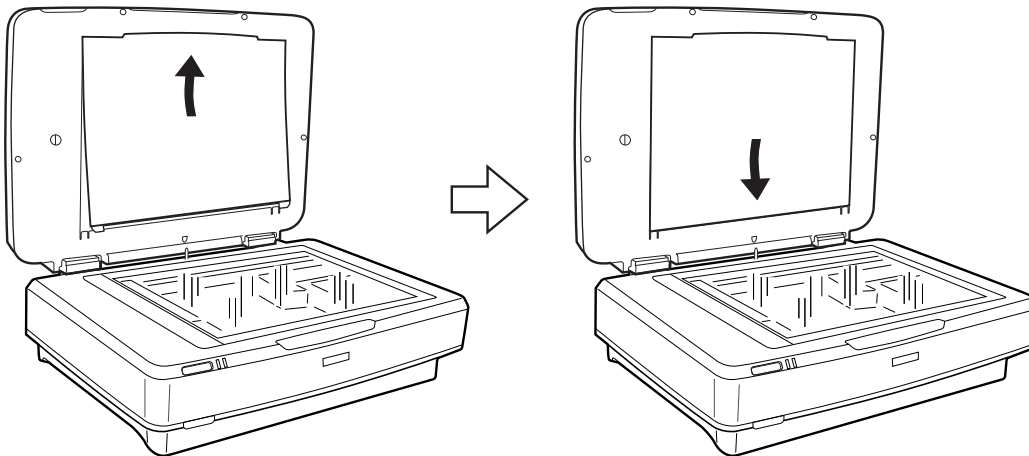
Щоб сканувати непрозорі оригінали за допомогою слайд-модуля, завжди вставляйте фон для документів до цього модуля. Крім того, обов'язково витягніть виімку для слайд-модуля зі скла сканера.

Вставте фон для документів, як це описано нижче.

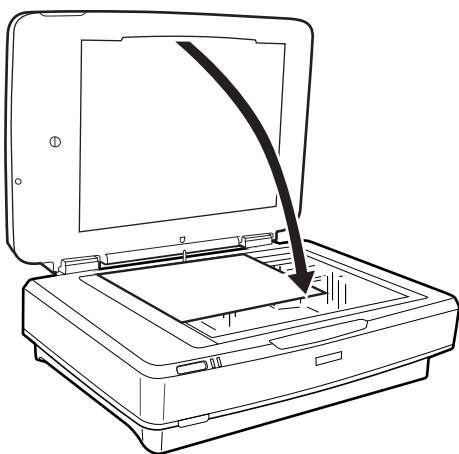
1. Відкрийте слайд-модуль, а тоді витягніть напрямну слайд-модуля зі скла сканера.



2. Засуньте фон у верхню частину, а тоді вставте вкладки у гнізда у нижній частині слайд-модуля.



3. Поставте документ на скло сканера, а тоді закрийте слайд-модуль.



Обслуговування

Очищення сканера

Щоб підтримувати сканер у хорошому робочому стані, періодично очищуйте його, дотримуючись наступної процедури.



Важливо

- Не тисніть на поверхню скла сканера.
- Будьте уважні, щоб не подряпати та не пошкодити скло сканера. Не використовуйте для його чищення жорстку або абразивну щітку. Пошкодження скляної поверхні може погіршити якість сканування.
- Не застосовуйте для очищення сканера спирт, розріджувач або розчинник. Ці хімікати можуть пошкодити деталі та корпус пристрою.
- Уникайте потрапляння рідини на механізм або електронні компоненти сканера. Це може вивести з ладу механізм та електричні схеми.
- Не розбризкуйте на сканер змащувальні речовини.
- Не відкривайте корпус сканера.

1. Вимкніть сканер.
2. Від'єднайте від сканера дріт живлення.
3. Очистіть зовнішню сторону корпусу тканиною, змоченою у м'якому миючому засобі.
4. У разі забруднення скляної поверхні очистіть її м'якою сухою тканиною. Якщо скляна поверхня забрудниться жиром або іншою речовиною, яку важко видалити, очистіть її м'якою тканиною, змоченою в невеликій кількості речовини для очищення скла. Витріть усі рештки рідини.

Стежте за тим, щоб на скляній поверхні не накопичувався пил. Це може призвести до утворення плям і смуг на відсканованих зображеннях.



Важливо

Не розбризкуйте рідину для очищення скла безпосередньо на скляну поверхню.

5. Очищуйте кришку для документів, якщо вона забрудниться.

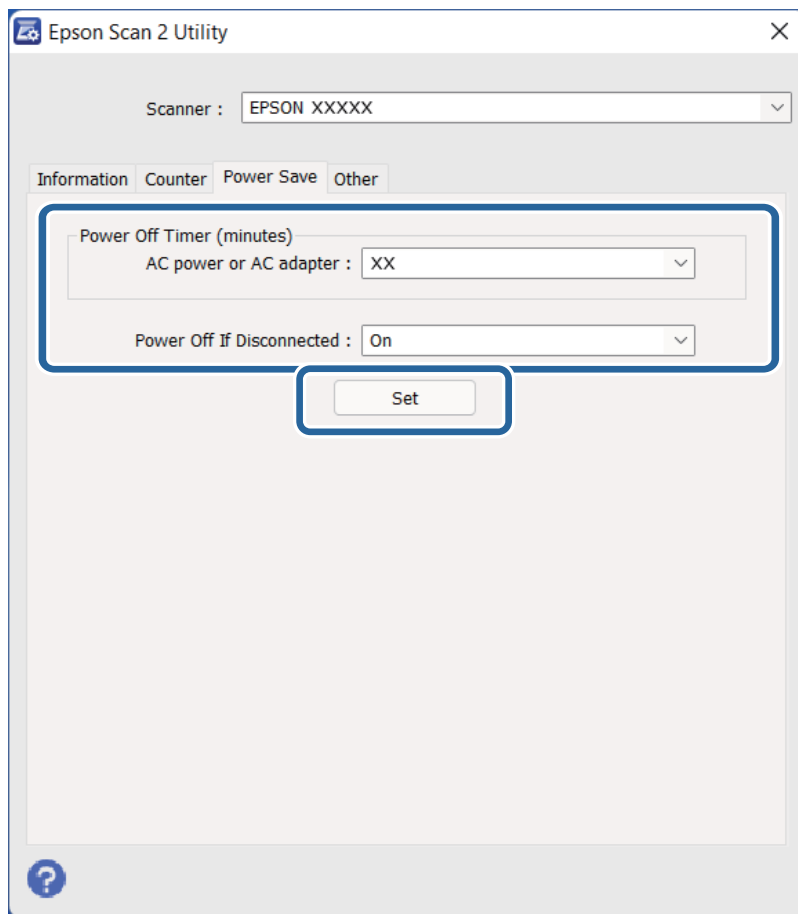
Пов'язані відомості

➔ [«Назви частин» на сторінці 10](#)

Енергоощадність

Час можна налаштувати перед застосуванням параметра керування живленням. Збільшення призводить до підвищення енергоспоживання. Перш ніж вносити зміни, зважте на наслідки для довкілля.

1. Запустіть Epson Scan 2 Utility.
 - Windows 11/Windows Server 2022
Натисніть кнопку «Пуск», а тоді виберіть **All apps > EPSON > Epson Scan 2 Utility.**
 - Windows 10/Windows Server 2019/Windows Server 2016
Натисніть кнопку «Пуск», а тоді виберіть **EPSON > Epson Scan 2 Utility.**
 - Windows 8.1/Windows 8/Windows Server 2012 R2/Windows Server 2012
Екран **Пуск > Програми > Epson > Epson Scan 2 Utility.**
 - Windows 7/Windows Server 2008/Windows Server 2008 R2
Натисніть кнопку «Пуск», а тоді виберіть **Усі програми (або Програми) > EPSON > Epson Scan 2 > Epson Scan 2 Utility.**
 - Mac OS
Виберіть **Перейти > Програми > Epson Software > Epson Scan 2 Utility.**
2. Клацніть вкладку **Економія живлення.**
3. Встановіть значення для **Вимкнути таймер (хвилини)** або **Вимик. живл., якщо від'єднано**, а тоді клацніть **Установити.**



Транспортування сканера

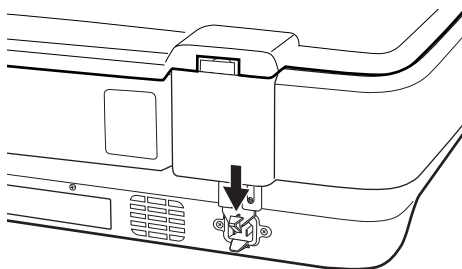
Щоб запобігти пошкодженням, перед транспортуванням сканера на великі відстані або збереженням без використання протягом тривалого часу слід заблокувати каретку.



Застереження.

Оскільки продукт важкий, його не слід підіймати або носити одній особі. Продукт мають підіймати та носити по дві особи.

1. Переконайтеся, що каретка знаходиться в початковому положенні (ліворуч). Якщо каретка не знаходиться в початковому положенні, увімкніть сканер та зачекайте, доки каретка не опиниться в початковому положенні.
2. Вимкніть сканер та від'єднайте дріт живлення.
3. Від'єднайте USB-кабель від сканера.
4. Опустіть замок транспортування.



5. Загорніть сканер у пакувальні матеріали, з якими він продавався, та упакуйте сканер в оригінальну або подібну коробку, яка для нього підходить.

Пов'язані відомості

➔ [«Назви частин» на сторінці 10](#)

Оновлення програм і мікропрограми

Оновивши програми та мікропрограму, ви можете вирішити певні проблеми та покращити чи додати функції. Перевірте, чи ви використовуєте найновіше програмне забезпечення та мікропрограми.



Важливо

Не вимикайте сканер або комп'ютер під час оновлення.

1. Перевірте, чи підключено сканер до комп'ютера, та чи підключено комп'ютер до інтернету.
2. Запустіть програму EPSON Software Updater та оновіть програмне забезпечення або мікропрограму.

Примітка.

Операційна система Windows Server не підтримується.

Windows 11

Клацніть кнопку «Пуск», а тоді виберіть **Усі програми > Epson Software > EPSON Software Updater**.

Windows 10

Натисніть кнопку «Пуск», а тоді виберіть **Epson Software > EPSON Software Updater**.

Windows 8.1/Windows 8

Введіть назву програми в пошуковий рядок і виберіть відображену піктограму.

Windows 7

Клацніть кнопку «Пуск», а тоді виберіть **Усі програми** або **Програми > Epson Software > EPSON Software Updater**.

Mac OS

Виберіть **Система пошуку > Перейти > Програми > Epson Software > EPSON Software Updater**.

Примітка.

Якщо ви не можете знайти в списку застосунок, який потрібно оновити, ви не зможете оновити його, використовуючи EPSON Software Updater. Перевірте останні версії програм на локальному веб-сайті Epson.

<http://www.epson.com>

Вирішення проблем

Проблеми зі сканером

Індикатори сканера вказують на помилку

Перевірте перелічені нижче можливості, якщо індикатори сканера вказують на помилку.

- Спробуйте повторно сканувати оригінал. Отримавши правильні команди, сканер повернеться до нормальної роботи.
- Переконайтеся, що фіксатор для транспортування розблоковано.
- Вимкніть сканер та увімкніть його знову. Якщо проблема не зникла, це означає, що сканер може бути несправний, або що необхідно замінити джерело світла у сканері. Зверніться до постачальника.

Пов'язані відомості

➔ [«Кнопки й індикатори» на сторінці 11](#)

Проблеми із запуском сканування

- Переконайтеся, що все програмне забезпечення сканера встановлене.
Вказівки щодо встановлення програмного забезпечення сканера див. у друкованому посібнику.
- Перевірте індикатор стану та впевніться, що пристрій готовий до сканування.
- Переконайтеся, що кабелі надійно підключені до пристрою та справної електричної розетки.
- Переконайтеся, що електрична розетка працює. Підключіть інший пристрій до електричної розетки та переконайтеся, що живлення вмикається.
- Вимкніть сканер і комп'ютер, а тоді перевірте надійність їх з'єднання інтерфейсним кабелем.
- Якщо перед початком скануванням відобразиться список сканерів, перевірте, чи правильно вибрано сканер.
- Підключіть пристрій безпосередньо до зовнішнього порту USB комп'ютера або через лише один USB-концентратор. Пристрій може не працювати належним чином, якщо його підключено до комп'ютера через декілька USB-концентраторів. Якщо несправність не вдалося усунути, приєднайте пристрій безпосередньо до комп'ютера.
- Якщо до комп'ютера підключено кілька пристроїв, він може не працювати. Підключіть тільки пристрій, який буде використовуватись, і спробуйте сканувати знову.
- Якщо програма для сканування працює з помилками, спершу видаліть цю програму, а тоді перевстановіть її, як описано в друкованому посібнику.
- Термін придатності джерела світла вичерпано, і для його заміни слід викликати спеціаліста. За додатковою інформацією зверніться до дилера.

Пов'язані відомості

➔ [«Видалення програм» на сторінці 63](#)

➔ [«Звернення у відділ підтримки компанії Epson» на сторінці 71](#)

Неможливо запустити Epson Scan 2

Переконайтеся, що сканер правильно приєднаний до комп'ютера.

- Перевірте чи правильно підключено кабель USB.
 - Переконайтеся, що кабель USB надійно підключений до порту сканера та комп'ютера.
 - Використовуйте USB-кабель, що постачався у комплекті зі сканером.
 - Підключіть сканер напряму до порту USB на комп'ютері. Сканер може не працювати належним чином, якщо його підключено до комп'ютера через один або декілька USB концентраторів.
- Якщо ви використовуєте сканер із блоком мережевого інтерфейсу, переконайтеся, що мережевий кабель підключений надійно.
- Переконайтеся, що сканер увімкнений.
- Зачекайте, поки індикатор стану припинить блимати: це свідчитиме про готовність сканера до роботи.
- У разі використання програм, сумісних із TWAIN, переконайтеся, що в параметрах сканера або джерела вказано відповідний сканер.

Неможливо сканувати за допомогою кнопки

- Переконайтеся, що сканер правильно приєднаний до комп'ютера.
- Перевірте правильність встановлення програми Epson Scan 2.

Неможливо сканувати за допомогою слайд-модуля

- Переконайтеся, що з кришки сканера знятий фон для документів.
- Перевірте, чи додатковий слайд-модуль правильно встановлений.
- Перевірте, чи увімкнено режим **Режим фото** і чи правильно налаштовано **Тип документа**.
- Переконайтеся, що плівка розміщені у тримачі як слід, а тримач належним чином розташований на склі сканера.
- Перевірте, чи відкритий замок транспортування на слайд-модулі.

Пов'язані відомості

- ➔ [«Встановлення слайд-модуля» на сторінці 42](#)
- ➔ [«Використання слайд-модуля для сканування» на сторінці 50](#)
- ➔ [«Налаштування та розміщення плівок» на сторінці 44](#)

Неможливо сканувати за допомогою іншого програмного забезпечення, окрім Epson Scan 2

- У разі використання TWAIN-сумісних програм переконайтеся, що в параметрах джерела вказано відповідний сканер.

- Якщо сканування за допомогою сумісних із TWAIN програм неможливе, видаліть сумісну з TWAIN програму для сканування та перевстановіть її.

Проблеми з відсканованим зображенням

Під час сканування зі скла сканера відображаються нерівномірні кольори, бруд, цятки та подібні дефекти

- Очистіть скло сканера.
- Видаліть сміття чи бруд, які причепилися до оригіналу.
- Не докладайте надмірних зусиль до оригіналу чи кришки документів. Якщо натиснути занадто сильно, може з'явитися розмиття, плями та цятки.

Пов'язані відомості

- ➔ [«Очищення сканера» на сторінці 52](#)

Погана якість зображення

- Виберіть режим **Режим** у програмі Epson Scan 2 відповідно до оригіналу, який потрібно сканувати. Скануйте за допомогою налаштувань для документів у режимі **Режим документа** і налаштувань для фотографій у режимі **Режим фото**.
- У режимі **Режим фото** програми Epson Scan 2 встановіть **Тип документа** у вкладці **Основні настройки** відповідно до оригіналу, який потрібно сканувати.
- Якщо роздільна здатність низька, спробуйте збільшити її, а тоді сканувати.
- У програмі Epson Scan 2 налаштуйте зображення за допомогою елементів у вкладці **Розширені настройки**, а тоді скануйте.

Пов'язані відомості

- ➔ [«Вибір роздільної здатності, яка відповідає цілі сканування» на сторінці 26](#)
- ➔ [«Функції налаштування зображення у Режим фото» на сторінці 28](#)
- ➔ [«Функції налаштування зображення у Режим документа» на сторінці 34](#)

Зображення зі звороту з'являється на фоні сканованого

На відсканованому зображенні може проявлятися зображення зі зворотної сторони оригіналу.

- У програмі Epson Scan 2 виберіть вкладку **Розширені настройки**, а тоді налаштуйте **Яскравість**. Ця функція може бути недоступна в залежності від налаштувань у вкладці **Основні настройки** > **Тип зображення** або інших налаштувань у вкладці **Розширені настройки**.
- У режимі **Режим документа** програми Epson Scan 2 виберіть вкладку **Розширені настройки**, а тоді **Настройка зображення** > **Розширення тексту**.
- У разі сканування зі скла сканера поставте чорний папір на оригінал.

Пов'язані відомості

- ➔ [«Функції налаштування зображення у Режим фото» на сторінці 28](#)
- ➔ [«Функції налаштування зображення у Режим документа» на сторінці 34](#)

Текст розмитий

- У режимі **Режим документа** програми Epson Scan 2 виберіть вкладку **Розширені настройки**, а тоді **Настройка зображення > Розширення тексту**.
- Виберіть значення **Режим документа** для **Режим** у програмі Epson Scan 2. Скануйте за допомогою налаштувань для документів у режимі **Режим документа**.
- У режимі **Режим документа** програми Epson Scan 2, коли для параметра **Тип зображення** у вкладці **Основні настройки** вибрано **Чорно-білий**, налаштуйте **Порі** у вкладці **Розширені настройки**. Якщо збільшити значення параметра **Порі**, область чорного кольору збільшується.
- Якщо роздільна здатність низька, спробуйте збільшити її, а тоді сканувати.

Пов'язані відомості

- ➔ [«Функції налаштування зображення у Режим фото» на сторінці 28](#)
- ➔ [«Функції налаштування зображення у Режим документа» на сторінці 34](#)
- ➔ [«Вибір роздільної здатності, яка відповідає цілі сканування» на сторінці 26](#)

З'являється муар (тіні у вигляді павутини)

Якщо оригінал — це надрукований документ, на відсканованому зображенні може з'явитися муар (тіні у вигляді павутини).

- У вкладці **Розширені настройки** у меню Epson Scan 2 встановіть значення **Усунення муару**.



- Змініть роздільну здатність і виконайте повторне сканування.

Пов'язані відомості

- ➔ [«Функції налаштування зображення у Режим фото» на сторінці 28](#)
- ➔ [«Функції налаштування зображення у Режим документа» на сторінці 34](#)
- ➔ [«Вибір роздільної здатності, яка відповідає цілі сканування» на сторінці 26](#)

Неможливо сканувати потрібну ділянку на склі сканера

- Переконайтеся, що оригінал розміщено рівно та відповідно до міток на склі сканера.
- Якщо край сканованого зображення відсутній, перемістіть оригінал трохи далі від краю скла сканера.

- У разі розміщення кількох оригіналів на склі сканера, упевніться, що між ними є проміжок щонайменше 20 мм (0,79 дюйма).

Неможливо виконати попередній перегляд у Мініатюри

- У разі розміщення кількох оригіналів на склі сканера, упевніться, що між ними є проміжок щонайменше 20 мм (0,79 дюйма).
- Переконайтеся, що оригінал розміщено рівно.
- Залежно від оригіналу, наприклад під час сканування плівки середнього формату (120/120) або плівки 4 × 5 дюймів, попередній перегляд може не здійснюватися в **Мініатюри**. У цій ситуації зніміть прапорець **Мініатюри** у верхній частині вікна попереднього перегляду, щоб мати змогу переглядати всю зіскановану область, а тоді межі потрібної області сканування вручну.

Не вдалось отримати потрібні результати в Автомат. орієнтація фото

- Фотографії невеликого розміру не повертаються автоматично.
- Плівка, яку розташовано верхом донизу, не повертається автоматично.
- Фотографії та плівки, для яких неможливо визначити верх і низ, не повертаються автоматично. Повертайте їх вручну за допомогою кнопки **Поворот**.

Текст розпізнається неправильно під час зберігання в PDF файл, доступний для пошуку

- У вікні **Опції формату зображення** програми Epson Scan 2, перевірте правильність значення **Мова тексту** у вкладці **Текст**.
- Перевірте, щоб оригінал був розміщений прямо.
- Використовуйте оригінал з чітким текстом. Якість розпізнавання тексту може погіршитися за умови сканування перелічених нижче оригіналів.
 - Оригінали, які копіювалися кілька разів
 - Оригінали, отримані факсом (при низькій роздільній здатності)
 - Оригінали з дуже малими інтервалами між символами або рядками
 - Оригінали, з перекресленням або підкресленням тексту
 - Оригінали з написаним від руки текстом
 - Оригінали зі згинами або складками
- У режимі **Режим документа** програми Epson Scan 2, коли для параметра **Тип зображення** у вкладці **Основні настройки** вибрано **Чорно-білий**, налаштуйте **Порі** у вкладці **Розширені настройки**. Якщо збільшувати значення параметра **Порі**, чорний стає більш виразним.
- У режимі **Режим документа** програми Epson Scan 2 виберіть вкладку **Розширені настройки**, а тоді **Настройка зображення** > **Розширення тексту**.

Пов'язані відомості

- ➔ «Збереження PDF файл, доступний для пошуку» на сторінці 40
- ➔ «Функції налаштування зображення у Режим фото» на сторінці 28
- ➔ «Функції налаштування зображення у Режим документа» на сторінці 34

Поля зшивання буклету спотворені або розмиті

Під час сканування буклету на склі сканера, літери можуть виглядати спотвореними або розмитими з боку полів зшивання. Якщо ця проблема повторюється, текст не розпізнається правильно, коли зберігати скановане зображення як **PDF файл, доступний для пошуку**.

Щоб уникнути спотворення або розмивання біля полів зшивання, обережно натисніть на кришку для документів та утримуйте її під час сканування, щоб випрямити буклет. Не пересувайте буклет під час сканування.



Важливо

Не тисніть на кришку для документів надто сильно. Це може пошкодити буклет або сканер.

Не вдається усунути проблеми у сканованому зображенні

Якщо ви спробували всі рішення й не усунули проблему, запустіть відновлення налаштувань Epson Scan 2 за допомогою Epson Scan 2 Utility.

Примітка.

Epson Scan 2 Utility — це програма, що постачається з *Epson Scan 2*.

1. Запустіть Epson Scan 2 Utility.

- Windows 11/Windows Server 2022

Натисніть кнопку «Пуск», а тоді виберіть **All apps > EPSON > Epson Scan 2 Utility**.

- Windows 10/Windows Server 2019/Windows Server 2016

Натисніть кнопку «Пуск», а тоді виберіть **EPSON > Epson Scan 2 Utility**.

- Windows 8.1/Windows 8/Windows Server 2012 R2/Windows Server 2012

Введіть назву програми в пошуковий рядок і виберіть відображену піктограму.

- Windows 7/Windows Server 2008/Windows Server 2008 R2

Натисніть кнопку «Пуск», а тоді виберіть **Усі програми** або **Програми > EPSON > Epson Scan 2 > Epson Scan 2 Utility**.

- Mac OS

Виберіть **Перейти > Програми > Epson Software > Epson Scan 2 Utility**.

2. Виберіть вкладку **Інше**.

3. Клацніть **Скинути**.

Примітка.

Якщо повернення початкових параметрів не допомагає, видаліть, а тоді повторно встановіть Epson Scan 2.

На зображеннях, відсканованих з плівок або слайдів, з'являються концентричні кільця

Інколи на відсканованих зображеннях з оригіналів на прозорих матеріалах з'являються кільця (інтерференційні кільця Ньютона). Це може статися, якщо плівка деформована.


Кольори відрізняються від оригінальних кольорів зображень із плівки або слайдів

Очистіть сканер.

Пов'язані відомості

➔ [«Очищення сканера» на сторінці 52](#)

Зображення на негативній плівці під час попереднього перегляду виглядають дивно

- Упевніться, що правильно встановлений параметр **Тип документа** для вашої плівки.
- Якщо використовується значення **Мініатюри** для режиму **Preview Mode**, темна область навколо плівки й рамки тримача плівки сприймається як біла. Це призводить до зміни експозиції і робить зображення темнішими на вигляд. Створіть рамку навколо області, яку потрібно сканувати, а потім натисніть  кнопку **(Зум)**, щоб переглянути цю область.
- Для режиму **Preview Mode** встановіть прапорець **Мініатюри** у верхній частині вікна попереднього перегляду.

Проблеми з часом сканування

- Комп'ютери зі швидкісними зовнішніми портами USB можуть передавати дані швидше, ніж комп'ютери з зовнішніми портами USB. Якщо сканер підключено через швидкісний зовнішній порт, переконайтеся, що порт відповідає системним вимогам.
- Сканування з високою роздільною здатністю займає довший час.
- Якщо використовується програма захисту, виключіть файл TWAIN.log зі стеження або налаштуйте файл TWAIN.log як файл лише для читання. Докладніші відомості про функції програми захисту див. у довідці програми та інших документах до програмного забезпечення.
Файл TWAIN.log зберігається в наведених нижче розташуваннях.
C:\Users\{ім'я користувача}\AppData\Local\Temp

Видалення та встановлення програм

Видалення програм

Для вирішення певних проблем або оновлення операційної системи може знадобитися видалити програми, а потім знову встановити їх. Увійдіть до свого комп'ютера як адміністратор. Уведіть пароль адміністратора, якщо з'явиться відповідне повідомлення комп'ютера.

Видалення програм у Windows

1. Закрийте всі активні програми.
2. Відключіть сканер від комп'ютера.
3. Відкрийте панель керування:
 - Windows 11/Windows Server 2022
Клацніть кнопку «Пуск», а тоді виберіть **Усі програми > Інструменти Windows > Панель керування**.
 - Windows 10/Windows Server 2019/Windows Server 2016
Клацніть кнопку «Пуск», після чого виберіть **Система Windows > Панель керування**.
 - Windows 8.1/Windows 8/Windows Server 2012 R2/Windows Server 2012
Виберіть **Робочий стіл > Налаштування > Панель керування**.
 - Windows 7/Windows Server 2008/Windows Server 2008 R2
Натисніть кнопку «Пуск» і виберіть пункт **Панель керування**.
4. Виберіть **Видалити програму** з **Програми**, а потім відкрийте **Видалити програму** (або **Інсталяція та видалення програм**).
5. Виберіть програму, яку потрібно видалити.
6. Видаліть програми, натиснувши **Видалити/змінити** або **Видалити**.

Примітка.
Якщо відображається вікно контролю облікового запису користувача, натисніть «Продовжити».
7. Виконайте інструкції на екрані.

Примітка.
*У деяких випадках з'являється повідомлення, що пропонує перезавантажити комп'ютер. У такому разі виберіть **Перезавантажити комп'ютер зараз** і натисніть кнопку **Готово**.*

Видалення програм у Mac OS

Примітка.
Перевірте, чи встановлена у вас програма *EPSON Software Updater*.

1. Завантажте програму видалення за допомогою EPSON Software Updater.
Завантаживши програму видалення, ви більше не матимете потреби завантажувати її щоразу, коли ви видаляєте програму.
2. Відключіть сканер від комп'ютера.
3. Щоб видалити драйвер сканера, виберіть **Параметри системи** з меню Apple > **Принтера та сканери** (або **Друк і сканування, Друк і факс**), а тоді видаліть сканер зі списку увімкнених.
4. Закрийте всі активні програми.
5. Виберіть **Перейти > Програми > Epson Software > Uninstaller**.
6. Виберіть зі списку програму, яку потрібно видалити, а тоді натисніть «Видалити».

 **Важливо**

Програма видалення видаляє всі драйвери для сканерів Epson на комп'ютері. Якщо ви використовуєте декілька сканерів Epson, а видалити потрібно тільки певний драйвер, видаліть спочатку всі, а тоді встановіть ще раз тільки потрібний драйвер.

Примітка.

Якщо у списку програм не відображається програма, яку ви бажаєте видалити, то за допомогою програми видалення не вдасться видалити цю програму. У такому разі виберіть **Перейти > Програми > Epson Software**, виберіть програму, яку потрібно видалити, а тоді просто перенесіть її в кошик.

Встановлення програм

Дотримуйтеся наведених нижче вказівок, щоб установити необхідні програми.

Примітка.

- Увійдіть до свого комп'ютера як адміністратор. Введіть пароль адміністратора, якщо з'явиться відповідний запит.
- У разі повторного встановлення програм їх потрібно спочатку видалити.

1. Закрийте всі активні програми.
2. У разі драйвера сканера (Epson Scan 2) тимчасово відключіть сканер від комп'ютера.

Примітка.

Не підключайте сканер до комп'ютера, доки не з'явиться відповідна вказівка.

3. Встановіть програму, дотримуючись інструкцій на вказаному нижче веб-сайті.

<https://epson.sn>

Технічні характеристики

Загальні технічні характеристики сканера

Примітка.

Технічні характеристики можуть змінюватися без попередження.

Тип сканера	Планшетний кольоровий сканер А3
Фотоелектричний пристрій	Кольоровий лінійний датчик CCD
Розмір документа	310×437 мм (12.2×17.2 дюйма)
Роздільна здатність сканування	2400 точок/дюйм (основне сканування) 4800 точок/дюйм із застосуванням технології Micro Step (субсканування)
Вихідна роздільна здатність	50 – 6400 точок на дюйм
Зображення	16 біт на піксель для внутрішнього кольору від 1 до 16 бітів на піксель на кожний зовнішній колір
Інтерфейс	Один порт Hi-speed USB
Джерело світла	Світлодіодна лампа

Примітка.

Додаткова оптична роздільна здатність — це максимальна роздільна здатність сканування, притаманна елементам датчика CCD відповідно до визначень стандарту ISO 14473. Стандарт ISO 14473 визначає оптичну роздільну здатність як основну оптичну частоту дискретизації датчика сканера.

Габарити

Габарити*	Ширина: 656.0 мм (25.8 дюйма) Довжина: 458.0 мм (18.4 дюйма) Висота: 158.0 мм (6.2 дюйма)
Вага	Приблизно 14.3 кг (31.5 фунтів)

* Без висувних частин.

Характеристики живлення

Номінальна вхідна напруга	100–240 В змінного струму
Номінальний вхідний струм	0.8–0.4 А
Номінальна вхідна частота	50–60 Гц

Потужність, яка споживається	<p>Робочий режим:</p> <ul style="list-style-type: none"> <input type="checkbox"/> Прибл. 20 Вт і нижче (без додаткового слайд-модуля) <input type="checkbox"/> Прибл. 27 Вт і нижче (з додатковим слайд-модулем) <p>Режим готовності:</p> <ul style="list-style-type: none"> <input type="checkbox"/> Прибл. 6 Вт і нижче (без додаткового слайд-модуля) <input type="checkbox"/> Прибл. 12 Вт (з додатковим слайд-модулем) <p>Режим сну:</p> <ul style="list-style-type: none"> <input type="checkbox"/> 1.0 Вт і нижче (без додаткового слайд-модуля) <input type="checkbox"/> Після прибл. 14 хвилин від припинення роботи <p>ВИМК. живлення:</p> <ul style="list-style-type: none"> <input type="checkbox"/> 0.2 Вт і нижче
------------------------------	--

Примітка.

Для користувачів з Європи — докладніше про споживання енергії див. наведений нижче веб-сайт.

<http://www.epson.eu/energy-consumption>

Умови експлуатації

Температура	Експлуатація	Від 5 до 35 °C (41 до 95 °F)
	Зберігання	Від -25 до 60 °C (-13 до 140 °F)
Відносна вологість	Експлуатація	Від 10 до 80% (без конденсату)
	Зберігання	Від 10 до 85% (без конденсату)
Умови експлуатації		Звичайні офісні або домашні умови. Не експлуатуйте сканер, якщо він знаходиться під впливом прямого сонячного проміння, розташований біля сильних джерел світла або там, де багато пилу.

Характеристики інтерфейсу

Інтерфейс USB

Тип інтерфейсу	Швидкісний порт USB
Електричний стандарт	Режим Full Speed (повна швидкість — 12 Мбіт/с) і Hi-Speed (висока швидкість — 480 Мбіт/с) згідно з Технічними характеристиками універсальної послідовної шини, випуск 2.0.
Тип роз'єму	Один порт типу B

Системні вимоги

Підтримувані операційні системи відрізняються, залежно від програми.

Windows	Windows 11 або новішої версії Windows 10 Windows 8/8.1 Windows 7 Windows Server 2008 або новішої версії
Mac OS*1, *2	Mac OS X 10.9 або новішої версії, macOS 11 або новішої версії

*1 Швидке перемикання користувачів на Mac OS або більш пізньої версії не підтримується.

*2 Система файлів UNIX File System (UFS) для Mac OS не підтримується.

Стандарти та підтвердження відповідності

Стандарти та сертифікати для моделі США

Правила безпеки	UL62368-1 CAN/CSA-C22.2 № 62368-1
EMC	FCC, частина 15, розділ В, клас В ICES-003 клас В

Стандарти та сертифікати для європейської моделі

Вказана нижче модель має маркування CE, а отже виготовлена згідно з усіма відповідними вимогами директив ЄС. Щоб отримати детальнішу інформацію, відвідайте вказаний нижче веб-сайт, де можна ознайомитися з повним текстом декларації відповідності, яка містить посилання на директиви та гармонізовані стандарти.

<http://www.epson.eu/conformity>

J332A

Стандарти та сертифікати для австралійської моделі

EMC	AS/NZS CISPR32 клас В
-----	-----------------------

Затвердження типу ZICTA для користувачів у Замбії

Аби перевірити інформацію щодо затвердження типу ZICTA, перейдіть на наступний веб-сайт.

<https://support.epson.net/zicta/>

OPEN SOURCE SOFTWARE LICENSE

- 1) This product includes open source software programs according to the license terms of each open source software program.
- 2) The open source software programs are WITHOUT ANY WARRANTY; without even the implied warranty of MERCHANTABILITY AND FITNESS FOR A PARTICULAR PURPOSE.

See the license agreements of each open source software program for more details, which are described below.

SHA1 license

Copyright (C) The Internet Society (2001). All Rights Reserved.

This document and translations of it may be copied and furnished to others, and derivative works that comment on or otherwise explain it or assist in its implementation may be prepared, copied, published and distributed, in whole or in part, without restriction of any kind, provided that the above copyright notice and this paragraph are included on all such copies and derivative works.

However, this document itself may not be modified in any way, such as by removing the copyright notice or references to the Internet Society or other Internet organizations, except as needed for the purpose of developing Internet standards in which case the procedures for copyrights defined in the Internet Standards process must be followed, or as required to translate it into languages other than English.

The limited permissions granted above are perpetual and will not be revoked by the Internet Society or its successors or assigns.

This document and the information contained herein is provided on an "AS IS" basis and THE INTERNET SOCIETY AND THE INTERNET ENGINEERING TASK FORCE DISCLAIMS ALL WARRANTIES, EXPRESS OR IMPLIED, INCLUDING BUT NOT LIMITED TO ANY WARRANTY THAT THE USE OF THE INFORMATION HEREIN WILL NOT INFRINGE ANY RIGHTS OR ANY IMPLIED WARRANTIES OF MERCHANTABILITY OR FITNESS FOR A PARTICULAR PURPOSE.

Info-ZIP license

This is version 2007-Mar-4 of the Info-ZIP license.

The definitive version of this document should be available at <ftp://ftp.info-zip.org/pub/infozip/license.html> indefinitely and a copy at <http://www.info-zip.org/pub/infozip/license.html>.

Copyright © 1990-2007 Info-ZIP. All rights reserved.

For the purposes of this copyright and license, "Info-ZIP" is defined as the following set of individuals:

Mark Adler, John Bush, Karl Davis, Harald Denker, Jean-Michel Dubois, Jean-loup Gailly, Hunter Goatley, Ed Gordon, Ian Gorman, Chris Herborth, Dirk Haase, Greg Hartwig, Robert Heath, Jonathan Hudson, Paul Kienitz, David Kirschbaum, Johnny Lee, Onno van der Linden, Igor Mandrichenko, Steve P. Miller, Sergio Monesi, Keith Owens, George Petrov, Greg Roelofs, Kai Uwe Rommel, Steve Salisbury, Dave Smith, Steven M. Schweda, Christian Spieler, Cosmin Truta, Antoine Verheijen, Paul von Behren, Rich Wales, Mike White.

This software is provided "as is," without warranty of any kind, express or implied.

In no event shall Info-ZIP or its contributors be held liable for any direct, indirect, incidental, special or consequential damages arising out of the use of or inability to use this software.

Permission is granted to anyone to use this software for any purpose, including commercial applications, and to alter it and redistribute it freely, subject to the above disclaimer and the following restrictions:

1. Redistributions of source code (in whole or in part) must retain the above copyright notice, definition, disclaimer, and this list of conditions.
2. Redistributions in binary form (compiled executables and libraries) must reproduce the above copyright notice, definition, disclaimer, and this list of conditions in documentation and/or other materials provided with the distribution.

The sole exception to this condition is redistribution of a standard UnZipSFX binary (including SFXWiz) as part of a self-extracting archive; that is permitted without inclusion of this license, as long as the normal SFX banner has not been removed from the binary or disabled.

3. Altered versions--including, but not limited to, ports to new operating systems, existing ports with new graphical interfaces, versions with modified or added functionality, and dynamic, shared, or static library versions not from Info-ZIP--must be plainly marked as such and must not be misrepresented as being the original source or, if binaries, compiled from the original source.

Such altered versions also must not be misrepresented as being Info-ZIP releases--including, but not limited to, labeling of the altered versions with the names "Info-ZIP" (or any variation thereof, including, but not limited to, different capitalizations), "Pocket UnZip," "WiZ" or "MacZip" without the explicit permission of Info-ZIP.

Such altered versions are further prohibited from misrepresentative use of the Zip-Bugs or Info-ZIP e-mail addresses or the Info-ZIP URL(s), such as to imply Info-ZIP will provide support for the altered versions.

4. Info-ZIP retains the right to use the names "Info-ZIP," "Zip," "UnZip," "UnZipSFX," "WiZ," "Pocket UnZip," "Pocket Zip," and "MacZip" for its own source and binary releases.

lua license

Copyright (C) 1994-2013 Lua.org, PUC-Rio.

Permission is hereby granted, free of charge, to any person obtaining a copy of this software and associated documentation files (the "Software"), to deal in the Software without restriction, including without limitation the rights to use, copy, modify, merge, publish, distribute, sublicense, and/or sell copies of the Software, and to permit persons to whom the Software is furnished to do so, subject to the following conditions:

The above copyright notice and this permission notice shall be included in all copies or substantial portions of the Software.

THE SOFTWARE IS PROVIDED "AS IS", WITHOUT WARRANTY OF ANY KIND, EXPRESS OR IMPLIED, INCLUDING BUT NOT LIMITED TO THE WARRANTIES OF MERCHANTABILITY, FITNESS FOR A PARTICULAR PURPOSE AND NONINFRINGEMENT.

IN NO EVENT SHALL THE AUTHORS OR COPYRIGHT HOLDERS BE LIABLE FOR ANY CLAIM, DAMAGES OR OTHER LIABILITY, WHETHER IN AN ACTION OF CONTRACT, TORT OR OTHERWISE, ARISING FROM, OUT OF OR IN CONNECTION WITH THE SOFTWARE OR THE USE OR OTHER DEALINGS IN THE SOFTWARE.

Джерела довідкової інформації

Веб-сайт технічної підтримки

Якщо вам необхідна додаткова інформація, дивіться веб-сайт технічної підтримки компанії Epson. Оберіть свою країну чи регіон, або перейдіть у відділ підтримки на локальному веб-сайті компанії Epson. На сайті доступна інформація про останні драйвери, FAQ, посібники або інші файли для завантаження.

<http://support.epson.net/>

<http://www.epson.eu/support> (Європа)

Якщо виріб компанії Epson не працює належним чином, і вирішити проблему не вдається, зверніться за допомогою у службу підтримки компанії Epson.

Звернення у відділ підтримки компанії Epson

Перед зверненням до компанії Epson

Якщо виріб компанії Epson не працює належним чином, а вирішити проблему за допомогою інформації, що міститься в супровідній документації до виробу не вдається, зверніться за допомогою у службу підтримки компанії Epson. Якщо у місці вашого перебування немає відділу підтримки компанії Epson, зверніться до дилера, в якого було придбано цей продукт.

Відділ підтримки компанії Epson надасть допомогу значно швидше за умови надання наступної інформації:

- Заводський номер продукту
(Етикетка із серійним номером зазвичай знаходиться на задній стороні виробу).
- Модель продукту
- Версія програмного забезпечення продукту
(Натисніть кнопку **Про програму**, **Інформація про версію** або схожу кнопку у вікні програми).
- Марка й модель комп'ютера
- Операційна система комп'ютера та її версія
- Назви й версії програм, які зазвичай використовуються з продуктом

Примітка.

В залежності від виробу, у деяких моделях списки номерів факсів і (або) настройки мережі можна зберігати у пам'яті приладу. Ці дані можуть бути втрачені внаслідок поломки приладу або під час його ремонту. Компанія Epson не несе відповідальності за втрату будь-яких даних, а також не зобов'язана виконувати резервне копіювання чи відновлення даних і налаштувань навіть під час гарантійного строку. Компанія Epson рекомендує користувачам самостійно робити резервні копії або нотатки.

Підтримка користувачів у Європі

Контактні дані відділу підтримки компанії Epson див. у документі Pan-European Warranty Document (Загальноєвропейська гарантія).

Підтримка користувачів у Тайвані

За підтримкою й послугами можна звертатися:

Глобальний веб-сайт

<http://www.epson.com.tw>

Тут можна знайти інформацію про технічні характеристики продуктів, драйвери для завантаження, а також замовити продукти.

Довідковий стіл компанії Epson

Телефон: +886-2-2165-3138

Персонал довідкового столу по телефону допоможе вирішити такі питання:

- Зробити замовлення продуктів і отримати інформацію про них
- Отримати відповіді на запитання про використання продуктів або проблеми, які виникають
- Замовити послуги, пов'язані з ремонтом і гарантійним обслуговуванням

Ремонтний сервісний центр:

<http://www.tekcare.com.tw/branchMap.page>

Корпорація TekCare — це авторизований сервісний центр Epson Taiwan Technology & Trading Ltd.

Підтримка користувачів в Австралії

Бажання відділу Epson Australia — надавати клієнтам високоякісні послуги технічної підтримки. Крім документації до цього продукту, інформацію можна отримати із зазначених нижче джерел:

URL-адреса в Інтернеті

<http://www.epson.com.au>

Отримайте доступ до веб-сторінок Epson Australia. Варто прихопити модем із собою і скористатись нагодою та зайняти інтернет-серфінгом! На сайті є область завантаження для драйверів, контактні дані компанії Epson, інформація про нові продукти. Крім того, тут можна отримати технічну підтримку (електронною поштою).

Довідковий стіл компанії Epson

Телефон: 1300-361-054

Довідковий стіл компанії Epson — це останній резервний засіб, який дає впевненість, що клієнти отримають пораду. Його співробітники можуть допомогти в установці, налаштуванні й експлуатації продукції Epson. Продавці-консультанти довідкового столу надають літературу про нові продукти Epson та дають поради щодо місцезнаходження найближчих дилерів і сервісних пунктів. Також там можна отримати відповідь на різноманітні питання.

Перед тим як звернутися до довідкового столу, рекомендуємо зібрати всю потрібну інформацію та тримати її під рукою. Чим більше інформації ви підготуєте, тим швидше отримаєте допомогу у вирішенні проблеми. Ця інформація включає в себе документацію до продукту Epson, відомості про тип комп'ютера, операційної системи, прикладних програм, а також будь-які дані, які можуть знадобитися.

Транспортування продукту

Компанія Epson рекомендує зберігати упаковку для транспортування у майбутньому.

Підтримка користувачів у Сінгапурі

Дані про джерела інформації, відділи підтримки та сервісні центри компанії Epson, які є в Сінгапурі:

Глобальний веб-сайт

<http://www.epson.com.sg>

Тут можна знайти інформацію про технічні характеристики, драйвери для завантаження, відповіді на запитання, які часто задаються (FAQ), зробити замовлення або звернутися за технічною підтримкою по електронній пошті.

Довідковий стіл компанії Epson

Безкоштовний номер: 800-120-5564

Персонал довідкового столу по телефону допоможе вирішити вказані нижче питання.

- Зробити замовлення продуктів і отримати інформацію про них
- Отримати відповіді на запитання про використання продуктів або способи вирішення проблем, які виникають
- Замовити послуги, пов'язані з ремонтом і гарантійним обслуговуванням

Підтримка користувачів у Таїланді

За підтримкою й послугами можна звертатися:

Глобальний веб-сайт

<http://www.epson.co.th>

Тут можна знайти інформацію про технічні характеристики, драйвери для завантаження, відповіді на запитання, які часто задаються (FAQ), та адресу електронної пошти.

Інформаційний центр компанії Epson

Телефон: 66-2460-9699

Адреса електронної пошти: support@eth.epson.co.th

Персонал інформаційного центру допоможе вирішити зазначені нижче питання:

- Зробити замовлення продуктів і отримати інформацію про них
- Отримати відповіді на запитання про використання продуктів або проблеми, які виникають
- Замовити послугу, пов'язану з ремонтом і гарантійним обслуговуванням

Підтримка користувачів у В'єтнамі

За підтримкою й послугами можна звертатися:

Сервісний центр Epson

27 Yen Lang, Trung Liet Ward, Dong Da District, Ha Noi City. Tel: +84 24 7300 0911

38 Le Dinh Ly, Thac Gian Ward, Thanh Khe District, Da Nang. Tel: +84 23 6356 2666

194/3 Nguyen Trong Tuyen, Ward 8, Phu Nhuan Dist., HCMC. Tel: +84 28 7300 0911

31 Phan Boi Chau, Ward 14, Binh Thanh District, HCMC. Tel: +84 28 35100818

Підтримка користувачів в Індонезії

За підтримкою й послугами можна звертатися:

Глобальний веб-сайт

<http://www.epson.co.id>

- Інформація про технічні характеристики, драйвери для завантаження
- Часті запитання (FAQ), замовлення або запитання електронною поштою

Гаряча лінія Epson

Телефон: 1500-766 (Indonesia Only)

Адреса електронної пошти: customer.care@ein.epson.co.id

Персонал гарячої лінії за телефоном або електронною поштою надасть вам допомогу щодо наведених нижче питань:

- Зробити замовлення продуктів і отримати інформацію про них
- Технічна підтримка

Підтримка користувачів у Гонконгу

У компанії Epson Hong Kong Limited будуть раді користувачам, які звернуться за технічною підтримкою, а також за іншими послугами, які надаються після продажу.

Домашня сторінка в Інтернеті

<http://www.epson.com.hk>

Компанія Epson Hong Kong розмістила в Інтернеті місцеву домашню сторінку китайською і англійською мовами, де користувачам надається така інформація:

- Відомості про продукт
- Відповіді на запитання, які часто задаються (FAQ)
- Найновіші версії драйверів до продуктів Epson

Гаряча лінія технічної підтримки

До технічних спеціалістів компанії можна звернутися за такими номерами телефону й факсу:

Телефон: 852-2827-8911

Факс: 852-2827-4383

Підтримка користувачів у Малайзії

За підтримкою й послугами можна звертатися:

Глобальний веб-сайт

<http://www.epson.com.my>

- Інформація про технічні характеристики, драйвери для завантаження
- Часті запитання (FAQ), замовлення або запитання електронною поштою

Інформаційний центр компанії Epson

Телефон: 1800-81-7349 (безкоштовний номер)

Адреса електронної пошти: websupport@emsb.epson.com.my

- Зробити замовлення продуктів і отримати інформацію про них
- Отримати відповіді на запитання про використання продуктів або проблеми, які виникають
- Замовити послуги, пов'язані з ремонтом і гарантійним обслуговуванням

Epson Malaysia Sdn Bhd (головний офіс)

Телефон: 603-56288288

Факс: 603-5628 8388/603-5621 2088

Підтримка користувачів в Індії

За підтримкою й послугами можна звертатися:

Глобальний веб-сайт

<http://www.epson.co.in>

Тут можна знайти інформацію про технічні характеристики продуктів, драйвери для завантаження, а також замовити продукти.

Безкоштовна гаряча лінія

Для обслуговування, отримання інформації про виріб або замовлення витратних матеріалів –

18004250011 / 186030001600 / 1800123001600 (9:00 – 18:00)

Ел. пошта

calllog@epson-india.in

WhatsApp

+91 96400 00333

Підтримка користувачів у Філіппінах

В Epson Philippines Corporation з радістю допоможуть користувачам, які звернуться за технічною підтримкою, а також за іншими послугами, що надаються після продажу. Зв'язатися з нами можна за наведеними нижче телефонами, факсами та адресою електронної пошти.

Глобальний веб-сайт

<http://www.epson.com.ph>

Тут можна знайти інформацію про технічні характеристики, драйвери для завантаження, відповіді на запитання, які часто задаються (FAQ), або звернутися із запитаннями по електронній пошті.

Центр обслуговування клієнтів компанії Epson Philippines

Безкоштовний номер: (PLDT) 1-800-1069-37766

Безкоштовний номер: (Digitel) 1-800-3-0037766

Столичний регіон: +632-8441-9030

Веб-сайт: <https://www.epson.com.ph/contact>

Адреса електронної пошти: customercare@epc.epson.com.ph

Лінія доступна з 9:00 до 18:00, з понеділка по суботу (окрім святкових днів)

Персонал центру обслуговування клієнтів по телефону допоможе вирішити зазначені нижче питання.

- Зробити замовлення продуктів і отримати інформацію про них
- Отримати відповіді на запитання про використання продуктів або проблеми, які виникають
- Замовити послугу, пов'язану з ремонтом і гарантійним обслуговуванням

Epson Philippines Corporation

Міжміська лінія: +632-8706-2609

Факс: +632-8706-2663 / +632-8706-2665