

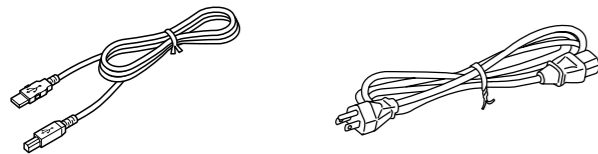
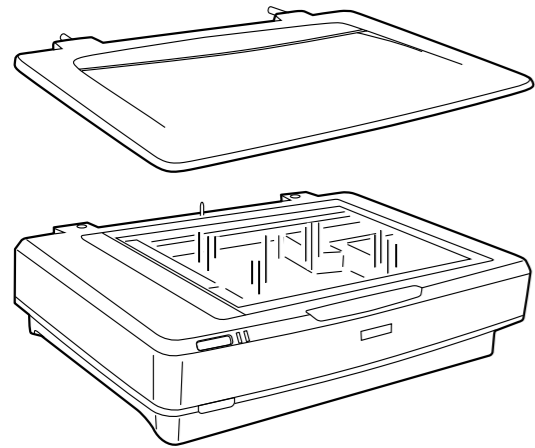
Expression 13000XL

Start Here

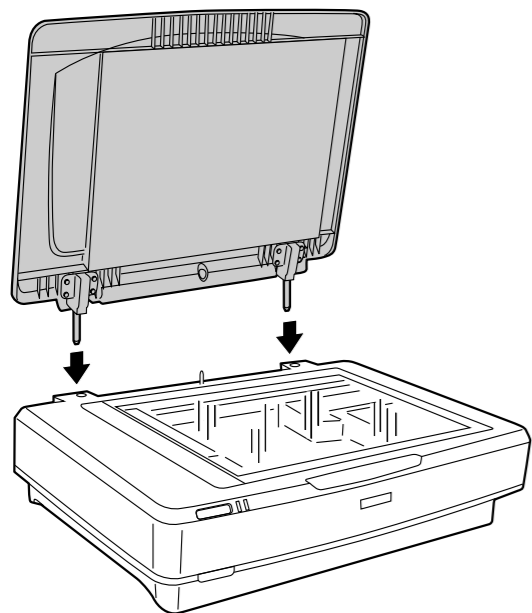


© 2023 Seiko Epson Corporation
Printed in XXXXXX

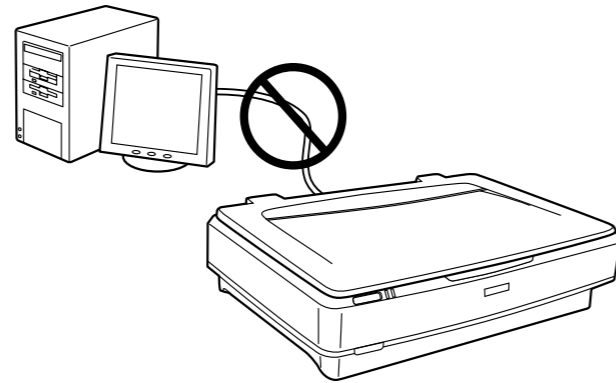
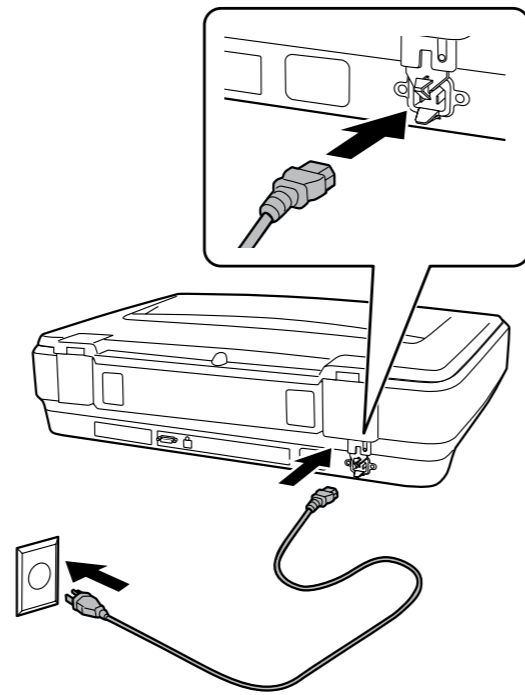
1



2



3



EN	Do not connect a USB cable unless instructed to do so.
TR	Bunun yapılması talimatlarda gösterilmediği sürece bir USB kablosu bağlamayın.
EL	Μη συνδέσετε ένα καλώδιο USB εκτός κι αν σας έχουν δοθεί οδηγίες γι' αυτό.
SL	Kabel USB priključite le, če ste k temu pozvani.
HR	Ne spajajte USB kabl osim ako upute tako ne nalažu.
MK	Не поврзувајте USB кабел, освен ако не ви е нагласено да го сторите тоа.
SR	Ne povezujte USB kabl ako ne dobijete uputstvo da to uradite.
RU	Не подключайте кабель USB, не получив соответствующих инструкций.
UK	Не підключайте USB-кабель, якщо це не вказано в інструкції.
KK	Басқаша нұсқау берілмесе, USB кабелін жалғамңыз.

4



EN	Visit the website above, and follow the instructions to download and install the necessary software to setup the scanner.
TR	Tarayıcıyı kurmak amacıyla gerekli yazılımı indirmek ve yüklemek için yukarıdaki web sitesini ziyaret edin ve talimatları izleyin.
EL	Επισκεφτείτε την παραπάνω τοποθεσία web και ακολουθήστε τις οδηγίες για λήψη και εγκατάσταση του απαραίτητου λογισμικού για τη διαμόρφωση του σαρωτή.
SL	Obiščite zgornje spletno mesto in upoštevajte navodila za prenos in namestitve potrebne programske opreme za nastavitve optičnega bralnika.
HR	Posjetite gornju web-stranicu i slijedite upute za preuzimanje i instaliranje potrebnog softvera za postavljanje skenera.
MK	Посетете ја горенаведената веб-локација и следете ги инструкциите за преземање и инсталирање на потребниот софтвер за поставување на скенерот.
SR	Posetite navedenu internet stranicu i pratite uputstva da biste preuzeli i instalirali softver koji je neophodan za podešavanje skenera.
RU	Посетите указанный выше сайт и следуйте инструкциям по загрузке и установке необходимого программного обеспечения для настройки сканера.
UK	Відвідайте наведений вище вебсайт і дотримуйтесь вказівок щодо завантаження та встановлення необхідного програмного забезпечення для налаштування сканера.
KK	Сканерді реттеу үшін қажет бағдарламалық жасақтаманы жүктеп алу және орнату үшін жоғарыда көрсетілген веб-сайтқа кіріп, нұсқауларды орындаңыз.

для пользователей из России
Срок службы: 3 года

Обладнання відповідає вимогам Технічного регламенту обмеження використання деяких небезпечних речовин в електричному та електронному обладнанні.

Information for Users in Turkey Only / Türkiye'deki kullanıcılar için
AEEE Yönetmeliğine Uygundur.

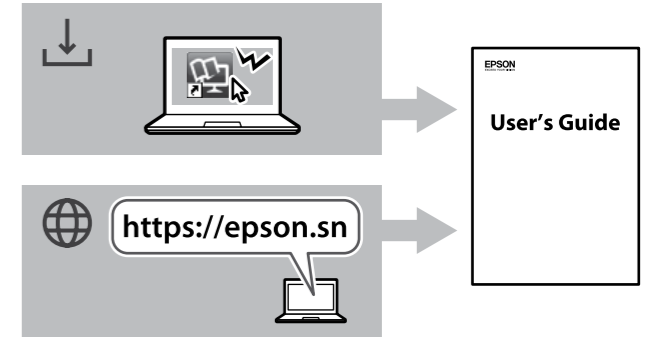
Ürünün Sanayi ve Ticaret Bakanlığınca tespit ve ilan edilen kullanma ömrü 5 yıldır.
Tüketicilerin şikayet ve itirazları konusundaki başvuruları tüketici mahkemelerine ve tüketici hakem heyetlerine yapılabilir.

Üretici: SEIKO EPSON CORPORATION
Adres: 3-5, Owa 3-chome, Suwa-shi, Nagano-ken 392-8502 Japan
Tel: 81-266-52-3131
Web: <http://www.epson.com/>

The contents of this manual and the specifications of this product are subject to change without notice.



Questions?

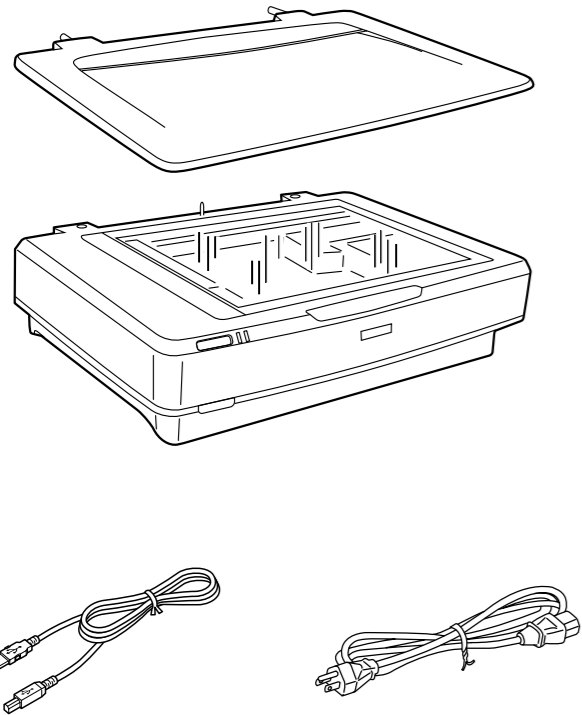


EN	You can open the User's Guide from the installed manual icon or the website above. This guide provides instructions on using the product, maintenance, and solving problems.
TR	Kullanım Kilavuzunu yükli el kitabı simgesinden veya yukarıdaki web sitesinden açabilirsiniz. Bu kilavuz ürünün kullanımı, bakım ve sorunların çözümünü konusunda talimatlar sağlar.
EL	Μπορείτε να ανοίξετε τις Οδηγίες χρήστη από το εγκατεστημένο εικονίδιο εγχειριδίου ή από την παραπάνω τοποθεσία web. Αυτός ο οδηγός παρέχει οδηγίες για τη χρήση του προϊόντος, τη συντήρηση και την επίλυση προβλημάτων.
SL	Uporabniški priročnik lahko odprete tako, da kliknete ikono nameščenega priročnika ali obiščete zgornje spletno mesto. V tem priročniku najdete navodila o uporabi in vzdrževanju izdelka ter odpravljanju težav z izdelkom.
HR	Korisnički priručnik možete otvoriti s ikone instaliranog priručnika ili na gornjoj web-stranici. Ovaj vodič sadrži upute za korištenje proizvoda, održavanje i rješavanje problema.
MK	„Упатството за корисникот“ може да го отворите преку инсталираната икона за прирачник или преку горенаведената веб-локација. Ова упатство содржи инструкции за користење и одржување на производот и за решавање проблеми.
SR	Možete da otvorite Korisnički vodič koristeći ikonu instaliranog priručnika ili navedenu internet stranicu. Ovaj vodič vam pruža informacije o korišćenju proizvoda, održavanju, kao i o rešavanju problema.
RU	Чтобы просмотреть руководство пользователя, щелкните соответствующий значок руководства в установленных файлах или зайдите на сайт, указанный выше. Это руководство содержит инструкции по использованию устройства, техническому обслуживанию и устранению неполадок.
UK	Посібник користувача можна відкрити за допомогою піктограми встановленого посібника або веб-сайту вище. У цьому посібнику наведено вказівки з користування пристроєм, обслуговування та усунення несправностей.
KK	Орнатылған нұсқаулық белгішесінен немесе жоғарыдағы веб-сайттан Пайдаланушы нұсқаулығын ашуға болады. Осы нұсқаулық өнімді пайдалану, техникалық қызмет көрсету және мәселелерді шешу бойынша нұсқаулар ұсынады.

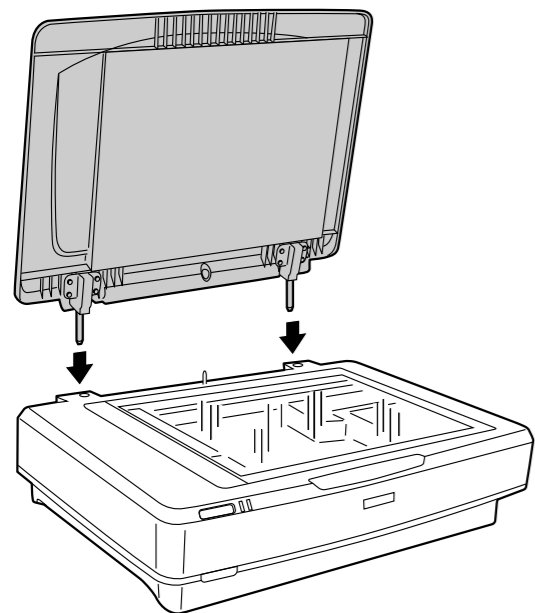
Expression 13000XL

Start Here

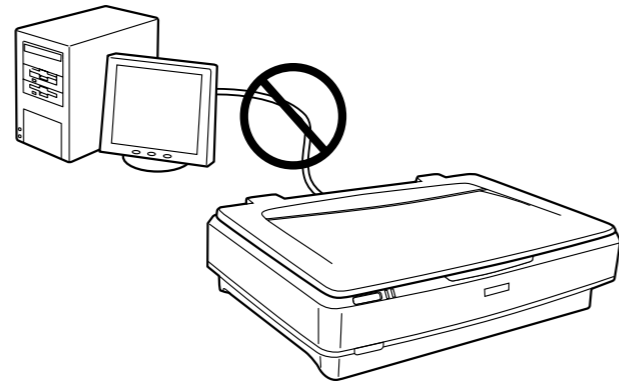
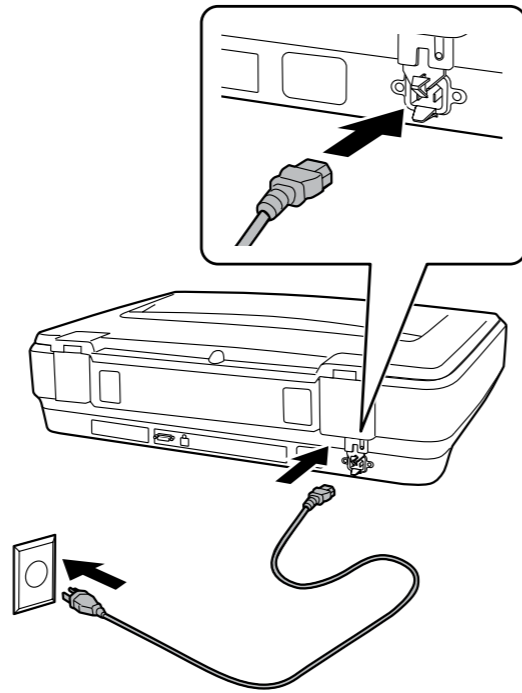
1



2



3



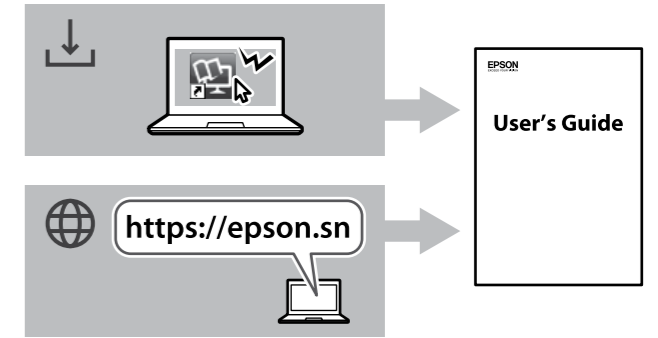
TC	除非有明確指示，否則請勿連接 USB 纜線。
TH	ห้ามเชื่อมต่อ USB สายเคเบิลเว้นแต่จะได้รับคำแนะนำให้ทำเช่นนั้น
ID	Jangan sambungkan kabel USB, kecuali jika diperintahkan.
MS	Jangan sambungkan kabel USB melainkan diarahkan untuk berbuat demikian.
VI	Đừng kết nối cáp USB trừ khi được yêu cầu thực hiện điều này.
KO	연결하라는 지침이 없으면 USB 케이블을 연결하지 마십시오.
AR	لا توصل كبل USB ما لم يُطلب منك ذلك.
FA	کابل USB را تا زمانی که از شما خواسته نشده است متصل نکنید.

4



TC	造訪上方網站，並遵循指示下載和安裝必要的軟體以設定掃描器。
TH	ไปที่เว็บไซต์ข้างบน และทำตามคำแนะนำเพื่อดาวน์โหลดและติดตั้งซอฟต์แวร์ที่จำเป็นในการตั้งค่าสแกนเนอร์
ID	Kunjungi situs web di atas, lalu ikuti petunjuk untuk mengunduh dan menginstal perangkat lunak yang dibutuhkan untuk mengatur pemindai.
MS	Lawati laman web di atas, dan ikut arahan untuk memuat turun dan memasang perisian yang diperlukan untuk menyediakan pengimbas.
VI	Truy cập trang web ở trên và làm theo hướng dẫn để tải xuống và cài đặt phần mềm cần thiết để thiết lập máy quét.
KO	위의 웹사이트를 방문하고 스캐너 설정에 필요한 소프트웨어를 다운로드 받고 설치하기 위한 안내를 따르십시오.
AR	تفضل بزيارة الموقع الإلكتروني الوارد أعلاه، واتبع التعليمات لتنزيل البرنامج اللازم وتثبيته لإعداد المساحة الضوئية.
FA	از وب سایت فوق بازدید کنید، و جهت دانلود و نصب نرم افزارهای لازم جهت راه اندازی اسکنر، از دستوراتعملها پیروی کنید.

Questions?



TC	您可以從安裝的手冊圖示或上方網站內開啓使用者指南。該指南提供關於使用產品、維護和解決問題的說明。
TH	คุณสามารถเปิดคู่มือผู้ใช้จากไอคอนคู่มือที่ติดตั้งหรือเว็บไซต์ข้างต้น คู่มือนี้ให้คำแนะนำในการใช้งานผลิตภัณฑ์ การบำรุงรักษา และการแก้ไขปัญหา
ID	Anda dapat membuka Panduan Pengguna dari ikon manual yang terinstal atau situs web di atas. Panduan ini memberikan petunjuk tentang penggunaan produk, pemeliharaan, dan pemecahan masalah.
MS	Anda boleh membuka Panduan Pengguna daripada ikon manual yang dipasang atau laman web di atas. Panduan ini membekalkan arahan tentang menggunakan produk, penyelenggaraan dan menyelesaikan masalah.
VI	Bạn có thể mở Hướng dẫn sử dụng từ biểu tượng hướng dẫn sử dụng đã cài đặt hoặc trang web ở trên. Hướng dẫn cung cấp hướng dẫn về cách sử dụng sản phẩm, bảo trì và giải quyết vấn đề.
KO	설치된 매뉴얼 아이콘이나 위의 웹사이트에서 사용설명서를 열어볼 수 있습니다. 이 설명서는 제품 사용, 유지보수 및 문제 해결에 대한 지침을 제공합니다.
AR	يمكنك فتح دليل المستخدم من رمز الدليل المثبت أو موقع الويب أعلاه. يقدم هذا الدليل تعليمات حول استخدام المنتج وصيانته وحل المشكلات.
FA	می توانید راهنمای کاربر را از آیکون راهنمای نصب شده به صورت دستی یا از وب سایت بالا باز کنید. این راهنما دستوراتعملهای مربوط به کار با دستگاه، سرویس و نگهداری و برطرف کردن مشکلات را ارائه می دهد.

Information for Users in Taiwan Only / 資訊僅適用於台灣使用者其他資訊

<p>使用方法 請參閱線上使用手冊。</p> <p>緊急處理方法 發生下列狀況時，請先拔下掃描器的電源線並洽詢 Epson 授權服務中心：</p> <ul style="list-style-type: none"> <input type="checkbox"/> 電源線損壞 <input type="checkbox"/> 有液體噴灑到掃描器 <input type="checkbox"/> 掃描器或機殼損壞 <input type="checkbox"/> 掃描器無法正常操作或所呈現的掃描效果與預期的結果有明顯落差 (請勿調整操作手冊中未提及的控制項目) <p>注意事項</p> <ul style="list-style-type: none"> <input type="checkbox"/> 只能使用掃描器標籤上所註明的電源規格。 <input type="checkbox"/> 請保持工作場所的通風良好。 <p>製造年份、製造號碼和生產國別： 見機體標示</p> <p>產品名稱：全彩掃描器 額定電壓：AC 100 至 240 V 額定頻率：50 至 60 Hz 額定電流：0.8 至 0.4 A</p>	<p>耗電量</p> <p>操作中：約 20 W 或以下 / 27 W 或以下* 就緒模式：約 6 W 或以下 / 12 W 或以下* 睡眠模式：約 1.0 W 或以下 電源關閉：約 0.2 W 或以下 *：搭配選購光罩</p> <p>功能規格</p> <ul style="list-style-type: none"> <input type="checkbox"/> 掃描方式：A3 彩色掃描器 <input type="checkbox"/> 解析度：2,400 × 4,800 dpi <input type="checkbox"/> 適用系統： Windows 11 或更新版本、 Windows 10、Windows 8.1、 Windows 8、Windows 7 Windows Server 2008 或更新版本 Mac OS X 10.9 或更新版本、macOS 11 或更新版本 	<p>製造商：SEIKO EPSON CORPORATION 地址：3-5, Owa 3-chome, Suwa-shi, Nagano-ken 392-8502 Japan 電話：81-266-52-3131</p> <p>進口商：台灣愛普生科技股份有限公司 地址：台北市信義區松仁路 100 號 15 樓 電話：(02) 8786-6688 (代表號)</p> <p>「限用物質含有情況」標示內容，請至下列網址查詢。 URL: http://www.epson.com.tw/TW_RoHS</p>
---	--	---