

EPSON®

دليل المستخدم

Multimedia Projector

EB-PQ2010B EB-PQ2010W
EB-PQ2008B EB-PQ2008W

37	تشغيل جهاز العرض
38	إيقاف تشغيل جهاز العرض
39	اتصال الشبكة السلكية
39	التوصيل بشبكة سلكية
39	تحديد إعدادات الشبكة السلكية
41	اتصال الشبكة اللاسلكية
41	تركيب وحدة LAN اللاسلكية
42	تحديد إعدادات الشبكة اللاسلكية يدويًا
43	تحديد إعدادات الشبكة اللاسلكية في نظام تشغيل Windows
43	تحديد إعدادات الشبكة اللاسلكية في نظام تشغيل Mac
43	إعداد أمان الشبكة اللاسلكية
45	شهادات العميل وCA المدعومة
45	استخدام رمز QR للتوصيل بهاتف محمول
46	استخدام مفتاح USB لتوصيل كمبيوتر يعمل بنظام تشغيل Windows
47	بروتوكول HTTP الآمن
47	استيراد شهادة خادم ويب باستخدام القوائم
47	شهادات خادم الويب المدعومة
49	ضبط إعدادات القائمة
50	الشاشة الرئيسية
51	استخدام قوائم جهاز العرض
52	استخدام لوحة المفاتيح على الشاشة
52	النص المتوفر باستخدام لوحة المفاتيح على الشاشة
53	استخدام مميزات جهاز العرض الأساسية
53	إعداد جهاز العرض
53	رسائل
53	تأكيد الاستعداد
53	وضع سكون
54	صغير
54	المؤشرات
54	التاريخ والوقت
54	اللغة

8

الملاحظات المستخدمة في هذا الدليل

10	استخدام الدليل للبحث عن معلومات
10	البحث بكلمة أساسية
10	الانتقال مباشرة من إشارات مرجعية
10	طباعة الصفحات التي تريدها فقط
11	الحصول على أحدث إصدار من المستندات
12	مقدمة إلى جهاز العرض
13	أجزاء جهاز العرض ووظائفها
13	أجزاء جهاز العرض - الأمامية/العلوية
14	أجزاء جهاز العرض - الخلفية
15	أجزاء جهاز العرض - الواجهة
17	أجزاء جهاز العرض - السفلية
17	تركيب سلك الأمان
18	أجزاء جهاز العرض - لوحة التحكم
19	أجزاء جهاز العرض - وحدة التحكم عن بعد
22	تركيب بطاريات وحدة التحكم عن بعد
22	تشغيل وحدة التحكم عن بعد
23	قفل أزرار وحدة التحكم عن بُعد
23	أجزاء جهاز العرض - الكاميرا الخارجية

25

إعداد جهاز العرض

26	ملاحظات بشأن النقل
27	احتياطات بشأن التركيب
30	تركيب عدسة وفكها
30	تركيب عدسة
34	فك عدسة
36	تركيب غطاء الكبلات وفكه
37	تشغيل طاقة جهاز العرض

63	محاذاة اللوحة
63	اتساق الألوان
63	وضع التحديث
64	معايرة الضوء
64	إدارة إعدادات جهاز العرض
64	الذاكرة
64	إعدادات الجدول
64	قفل الأزرار
65	قفل العدسة
65	حماية بكلمة مرور
67	نسخ إعدادات القائمة بين أجهزة العرض (الإعداد الدفعي)
67	نقل إعدادات من محرك أقراص USB قابل للإزالة
68	نقل إعدادات من كمبيوتر
69	إخطار خطأ إعداد الدفع

70

إعدادات القائمة

71	قائمة الصورة
71	وضعية الألوان
71	السطوع
71	التباين
71	تشبع الألوان
72	تظليل
72	الحدة
72	موازنة اللون الأبيض
72	أوضاع ضبط مسبق للصورة
72	استنتاج الإطارات
73	Super-resolution
73	جاما لمواءمة المشاهد
73	جاما
73	RGBCMY
73	تباين ديناميكي
73	التحكم في إطفاء الضوء
74	إعادة الضبط (قائمة صورة)
75	قائمة الإشارة
75	نسبة الارتفاع إلى العرض

54	العرض على الشاشة
54	وضع توفير الطاقة
55	عرض الصور
55	بحث عن مصدر
55	كتم صوت A/V
55	تثبيت
56	مستوى الصوت
56	نسبة الارتفاع إلى العرض
56	نوع الشاشة
56	جهة العرض
56	نمط الاختبار
57	تشغيل المحتوى
57	خلفية الشاشة
57	شاشة البدء
57	ضبط موضع الصورة وشكلها
57	تحويل العدسة
58	تكبير/تصغير
58	انحراف أفقي/رأسي
58	Quick Corner
58	سطح منحني
59	حائط الزاوية
59	تصحيح النقطة
59	ضبط جودة الصورة
59	البؤرة/التشوه
60	وضعية الألوان
60	تحسين الصورة
60	جاما
60	RGBCMY
61	إعدادات السطوع
61	استخدام أجهزة عرض متعددة
61	تجانس
61	مزج الحافة
62	درجة السواد
62	تحجيم
62	مطابقة اللون
62	التراض البسيط
63	المرج البسيط
63	الحفاظ على جودة جهاز العرض

89	شاشة البدء
89	تأكيد الاستعداد
89	إشعار تنظيف المرشح
89	الشاشة
90	محاذاة اللوحة
90	اتساق الألوان
91	تدوير قائمة OSD
91	شعار المستخدم
91	جهة العرض
91	تشغيل مباشر
91	وضع سكون
91	وقت وضع السكون
92	وضعية الذروة العالية
92	بحث تلقائي عن المصدر
92	تشغيل الطاقة تلقائياً
92	مصدر بدء التشغيل
92	بدء التشغيل السريع
92	بطاقة USB
93	إعدادات كتم صوت A/V
93	صفي
93	المؤشرات
93	وجهة حفظ السجلات
93	نطاق الإعداد الدفعي
93	مراقبة فولتية AC
93	التاريخ والوقت
94	معايرة العدسة
94	إعدادات A/V
94	وضعية الاستعداد
94	HDBaseT
95	معايرة اللون
95	شروط معايرة اللون
95	رقم جهاز العرض
96	الإعداد الدفعي
96	تجميع
96	تجانب
96	مزج الحافة
97	درجة السواد
97	إعادة الضبط (قائمة إسقاط متعدد)

75	إفراغ
76	مساحة الألوان
76	النطاق الديناميكي
76	نطاق الفيديو
76	EDID
77	تحجيم
77	بدل المصدر الاحتياطي
77	إعادة الضبط (قائمة الإشارة)

78 قائمة الإعدادات

78	تصحيح هندسي
79	مستوى الصوت
80	ارتباط HDMI
80	قفل لوحة التحكم
80	قفل العدسة
80	وضع الضوء
81	مستوى السطوع
81	الوضع الثابت
81	المتبقي المقدر
82	ساعات الاستخدام في الوضع الثابت
82	وقت تشغيل مصدر الضوء
83	وضع توفير الطاقة
83	مستقبل تحكم عن بعد
83	زر المستخدم
83	نمط الاختبار
84	الذاكرة
84	تشغيل المحتوى
85	إنشاء قوائم تشغيل باستخدام Epson Web Control
86	أنواع الملفات المدعومة في وضع تشغيل المحتوى
86	قيود استخدام وضع تشغيل المحتوى
87	إعدادات NFC
87	إعادة الضبط (قائمة الإعدادات)

88 قائمة موسعة

88	الشاشة الرئيسية
88	وضع القائمة
89	موضع الرسالة
89	رسائل
89	خلفية الشاشة

107	إخطار بالبريد
107	رسائل التنبيه بالبريد الإلكتروني عبر شبكة جهاز العرض
107	ملقم SMTP
107	رقم المنفذ
107	من
108	ضبط العنوان 1/ضبط العنوان 2/ضبط العنوان 3
108	SNMP
108	عنوان 1 Trap IP /عنوان 2 Trap IP
108	اسم المجموعة
108	إشعار عبر PLink
108	عنوان IP المبلغ به
108	اتصال الأوامر
109	HTTP أمن
109	شهادة خادم الويب
109	إعدادات Web API
109	بوابة الأولوية
109	التحكم الأساسي
109	PLink
109	AMX Device Discovery
110	Crestron Connected
110	Crestron Xio Cloud
110	Art-Net
110	sACN
110	Message Broadcasting
111	إعادة الضبط (قائمة شبكة)
112	قائمة معلومات
112	معلومات جهاز العرض
112	قائمة رموز Event ID
113	معلومات الضوء
113	الإصدار
113	معلومات الحالة
114	معلومات تحذير من جهد
114	معلومات تحذير الحرارة
114	سجل التشغيل/الإيقاف
114	تحديث البرامج الثابتة
114	تصدير الإعدادات الدفعية
114	استيراد الإعدادات الدفعية

97	مطابقة الشاشات
98	شروط مطابقة الشاشات
98	مطابقة اللون
99	التراص البسيط
99	شروط التراص البسيط
99	المزج البسيط
100	شروط المزج البسيط
100	إعدادات الجدول
101	رموز حالة الجدول
101	اللغة
101	إعادة الضبط (قائمة ممتد)
102	قائمة الشبكة
102	طاقة أجهزة لاسلكية
103	معلو. الشبكة - ش. LAN لاسلكية
103	معلو. الشبكة - ش. LAN سلكية
103	عرض رمز QR
103	وصول للكاميرا عن بعد
103	اسم جهاز العرض
103	كلمة مرور PLink
103	كلمة مرور Remote
103	كلمة مرور تحكم Web
104	كلمة مرور الشاشة
104	كلمة مرور المشرف
104	كلمة جهاز العرض الأساسية
104	عرض الكلمة الرئيسية
104	عرض معلومات شبكة LAN
104	وضع الاتصال
104	بحث في نقطة الوصول
105	SSID
105	الأمان
105	عبارة مرور
105	إعداد EAP
106	قناة
106	إعدادات IP
106	شاشة SSID
106	عرض عنوان IP
106	إعدادات IPv6

133	أوامر ESC/VP21
133	أوامر ESC/VP.net
133	PJLink
133	Art-Net
133	sACN
134	دعم Crestron Connected
134	Web API
135	الوصول إلى جهاز عرض متصل بشبكة باستخدام متصفح ويب
136	خيارات تحكم Web
145	التحقق من الصورة المعروضة من مكان بعيد

146 صيانة جهاز العرض

147	صيانة جهاز العرض
148	تنظيف العدسة
149	تنظيف حاوية جهاز العرض
150	صيانة مرشح الهواء ونظام التهوية
150	تنظيف مرشحات الهواء وفتحات سحب الهواء
152	استبدال مرشح الهواء

155 حل المشكلات

156	مشكلات العرض
157	حالة مؤشرات جهاز العرض
161	حل مشكلات الصوت أو الصورة
161	الحلول عند عدم ظهور أية صور
161	الحلول عند ظهور رسالة "لا إشارة"
162	العرض من كمبيوتر محمول Windows
162	العرض من كمبيوتر محمول Mac
162	الحلول عند ظهور رسالة "غير مدعومة"
162	الحلول عند ظهور جزء من الصورة فقط
162	الحلول عندما لا تكون الصورة مستطيلة الشكل

115	قائمة إعادة الضبط
115	إعادة تعيين الذاكرات
115	وضع التحديث
115	معايرة الضوء
115	استرجاع ضبط المصنع
116	إعادة الكال (افتراضية للمصنع)

117 ضبط خواص جهاز العرض

118	مميزات العرض الضوئي المتعدد
118	نظرة عامة على الإجراء
118	التحضير لاستخدام وظيفة إسقاط متعدد
118	توصيل أجهزة العرض
119	تهيئة أجهزة العرض
120	تعيين جهاز عرض أساسي
120	معايرة أجهزة العرض
120	تركيب أجهزة العرض
120	إجراء عمليات ضبط تقريبية للصور
121	توصيل أجهزة العرض بشبكة
121	تركيب الصورة
122	المزج باستخدام برنامج Epson Projector Professional Tool
122	التجانس باستخدام قائمة جهاز العرض
126	المزج البسيط باستخدام قائمة جهاز العرض والكاميرا الخارجية الاختيارية
126	التراص باستخدام برنامج Epson Projector Professional Tool
127	التراص باستخدام قائمة جهاز العرض (التراص البسيط)
128	التراص والمزج باستخدام برنامج Epson Projector Professional Tool
128	ضبط الألوان

130 استخدام الكاميرا الخارجية

131 مراقبة جهاز العرض والتحكم فيه

132	خيارات مراقبة جهاز العرض والتحكم به
132	Epson Projector Management و Epson Projector Management Connected
132	Epson Web Control
132	SNMP

183.....	مواصفات جهاز العرض
185.....	الميزات المدعومة لبرنامج Epson Projector Content Manager
186.....	قائمة رموز السلامة والتعليمات
188.....	معلومات السلامة من الليزر
188.....	ملصقات التحذير من الليزر
190.....	مسافة الخطر وفقاً لمعيار IEC62471-5
191.....	الإشعارات
191.....	Indication of the manufacturer and the importer in accordance with requirements of EU directive
191.....	Indication of the manufacturer and the importer in accordance with requirements of United Kingdom directive
191.....	قيود الاستعمال
191.....	مراجع نظام التشغيل
192.....	العلامات التجارية
192.....	إشعار حقوق الطبع والنشر
192.....	عزو حقوق الطبع والنشر

163.....	الحلول عندما تصحب الصورة أجزاء ثابتة أو مشوشة
163.....	الحلول عندما تكون الصورة مشوشة أو غير واضحة
163.....	الحلول عندما تكون الألوان أو سطوع الصورة غير صحيح
164.....	الحلول المتبعة عند عدم تطبيق عمليات الضبط التلقائي بشكل صحيح
164.....	الحلول المتبعة عند عدم تطبيق التراص البسيط بشكل صحيح
165.....	الحلول المتبعة عند عدم تطبيق المزج البسيط بشكل صحيح
165.....	الحلول المتبعة عند بقاء صورة تلوينة على الصورة المعروضة
165.....	حلول مشكلات الصوت
166.....	حل مشكلات تشغيل جهاز العرض أو وحدة التحكم عن بعد
166.....	حلول مشكلات طاقة جهاز العرض أو مشكلات الإيقاف
166.....	حلول المشكلات التي تتعلق بوحدة التحكم عن بعد
166.....	حلول مشكلات كلمة المرور
167.....	الحل المتبع عند ظهور الرسالة "بطارية تسجيل الوقت منخفضة الشحن"
167.....	الحلول المتبعة عند تعذر التحكم في جهاز العرض باستخدام HDBaseT
168.....	حلول المشاكل في وضع تشغيل المحتوى
169.....	حل مشكلات الشبكة
169.....	الحلول المعمول بها عند فشل المصادقة اللاسلكية
169.....	الحلول عندما يتعذر عليك الدخول إلى جهاز العرض عبر الإنترنت
169.....	الحلول عندما لا يتم استقبال رسائل التنبيه الشبكي بالبريد الإلكتروني
169.....	الحلول المتبعة عندما تحتوي الصورة على أجزاء ثابتة أثناء العرض عبر الشبكة
170.....	الحلول المتبعة عند تعذر مراقبة جهاز العرض أو التحكم فيه عبر شبكة

171


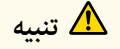
الملحق

172.....	الملحقات الاختيارية وقطع الغيار
172.....	العدسة
172.....	الكيبلات
172.....	قطع التثبيت
173.....	الأجهزة الخارجية
173.....	قطع الغيار
173.....	للاتصال اللاسلكي
174.....	حجم الشاشة ومسافة العرض
174.....	معادلة مسافة العرض
177.....	مسافة العرض





الملاحظات المستخدمة في هذا الدليل

رموز السلامة

يستخدم جهاز العرض ودليل المستخدم رموز وعلامات رسومية لتوضيح المحتوى الذي يساعدك على استخدام جهاز العرض على نحو آمن. يُرجى قراءة التعليمات التي تحمل هذه الرموز والعلامات واتباعها بعناية، وذلك لتجنب إصابة الأشخاص أو إلحاق الضرر بالممتلكات.

يشير هذا الرمز إلى المعلومات التي قد يتسبب تجاهلها في حدوث إصابة شخصية وربما الوفاة.	 تحذير
يشير هذا الرمز إلى المعلومات التي قد يتسبب تجاهلها في حدوث إصابة شخصية أو تلف مادي نتيجة للتعامل مع الجهاز على نحو غير صحيح.	 تنبيه

ملاحظات المعلومات العامة

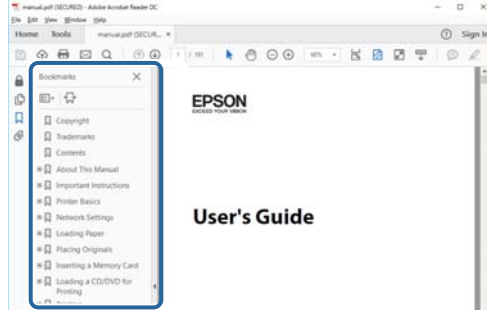
تشير هذه العلامة إلى الإجراءات التي قد تسبب حدوث تلفيات أو وقوع إصابات في حالة عدم توخي الحذر.	 تنبيه
تشير هذه العلامة إلى المعلومات الإضافية التي قد يكون الإلمام بها مفيداً.	
يشير إلى أسماء الأزرار على وحدة التحكم عن بعد أو لوحة التحكم. على سبيل المثال: زر [Esc]	[اسم الزر]
يشير إلى قائمة جهاز العرض وأسماء الإعدادات. على سبيل المثال: تحديد قائمة صورة	اسم القائمة / الإعداد
تشير هذه العلامة إلى الارتباطات ذات الصلة بالصفحات.	
تشير هذه العلامة إلى مستوى القائمة الحالية التي يعرضها الجهاز.	

◀ ارتباطات ذات صلة

• "استخدام الدليل للبحث عن معلومات" ص 10

- "الحصول على أحدث إصدار من المستندات" ص 11

- Mac OS: اضغط مع الاستمرار على مفتاح الأوامر ثم اضغط على ←.



نفترض أن يُستخدم هذا الدليل من قِبل مختصين يتمتعون بمعرفة فنية وخبرة تقنية لتكوين جهاز العرض وضبطه.

تأكد من قراءة تعليمات الأمان قبل استخدام جهاز العرض.

يتيح لك الدليل المتوفر بصيغة PDF البحث عن المعلومات التي تريد الاطلاع عليها باستخدام كلمة أساسية أو الانتقال مباشرة إلى أقسام معينة باستخدام الإشارات المرجعية. يمكنك أيضًا طباعة الصفحات التي تريدها فقط. يشرح هذا القسم كيفية استخدام دليل بصيغة PDF تم فتحه في Adobe Reader X في الكمبيوتر التابع لك.

◀ ارتباطات ذات صلة

- "البحث بكلمة أساسية" ص 10
- "الانتقال مباشرة من إشارات مرجعية" ص 10
- "طباعة الصفحات التي تريدها فقط" ص 10

طباعة الصفحات التي تريدها فقط

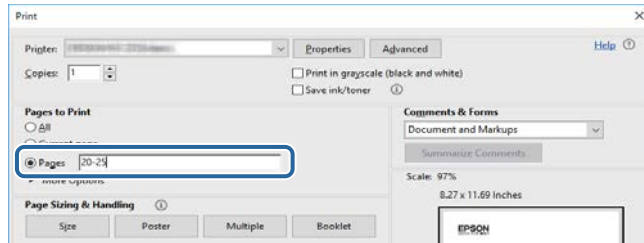
يمكنك استخراج وطباعة الصفحات التي تريدها فقط. انقر على طباعة في القائمة ملف ثم حدد الصفحات التي تريد طباعتها في الصفحات في الصفحات المطلوبة طباعتها.

- لتحديد مجموعة من الصفحات المتسلسلة، أدخل شرطة واصلة بين صفحة البداية و صفحة النهاية.

على سبيل المثال: 20-25

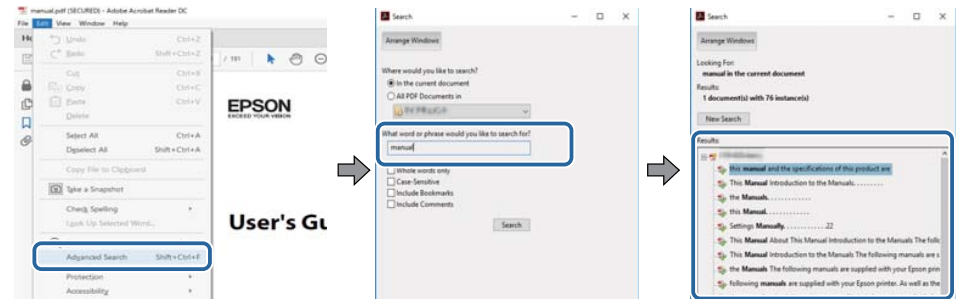
- لتحديد صفحات غير متسلسلة، أفضل بين الصفحات باستخدام فاصلة.

على سبيل المثال: 5, 10, 15



البحث بكلمة أساسية

انقر على تحرير < بحث متقدم. أدخل الكلمة الأساسية (النصية) المتعلقة بالمعلومات التي تريد العثور عليها في نافذة البحث ثم انقر على بحث. تظهر بعض نتائج البحث على هيئة قائمة. انقر على إحدى نتائج البحث المعروضة للانتقال سريعاً إلى تلك الصفحة.



الانتقال مباشرة من إشارات مرجعية

انقر على عنوان للانتقال سريعاً إلى تلك الصفحة. انقر على + أو < عرض عناوين في مستوى أدنى بذلك القسم. للعودة إلى الصفحة السابقة، أجرِ العملية التالية في لوحة المفاتيح.

- Windows: اضغط مع الاستمرار على Alt ثم اضغط على ←.

يمكنك الحصول على أحدث إصدار من أدلة الاستخدام والمواصفات من موقع Epson على الويب.
تفضل بزيارة الموقع epson.sn، وأدخل اسم الطراز الذي تستخدمه.

مقدمة إلى جهاز العرض

راجع الأقسام التالية للاطلاع على مزيد من المعلومات عن جهاز العرض.

◀ ارتباطات ذات صلة

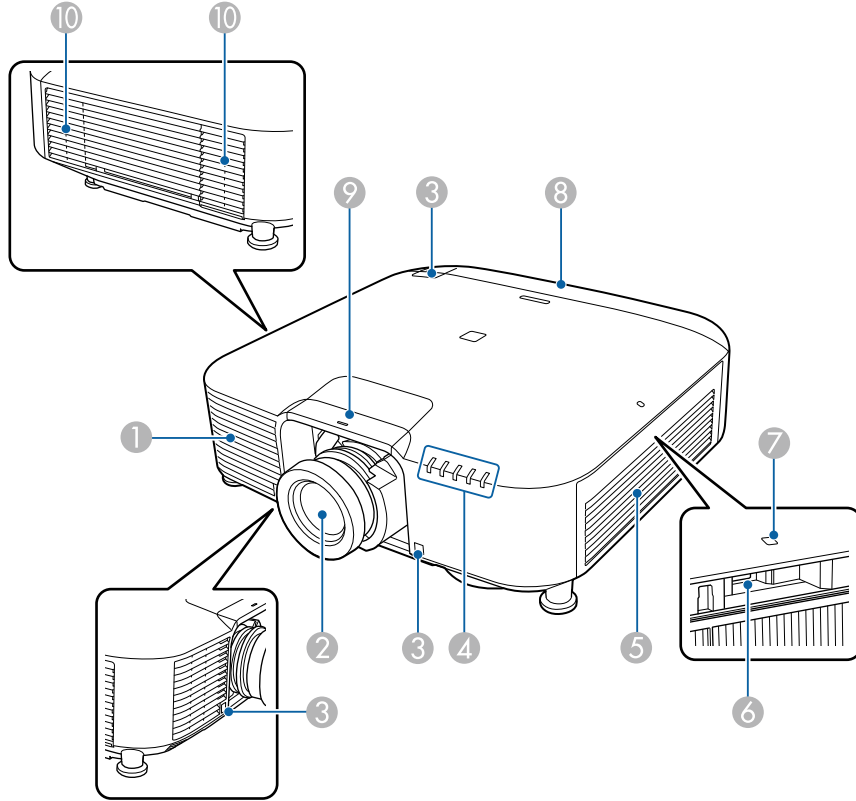
- "أجزاء جهاز العرض ووظائفها" ص 13

أجزاء جهاز العرض - الأمامية/العلوية

توضح الأقسام التالية أجزاء جهاز العرض ووظائفها.

◀ ارتباطات ذات صلة

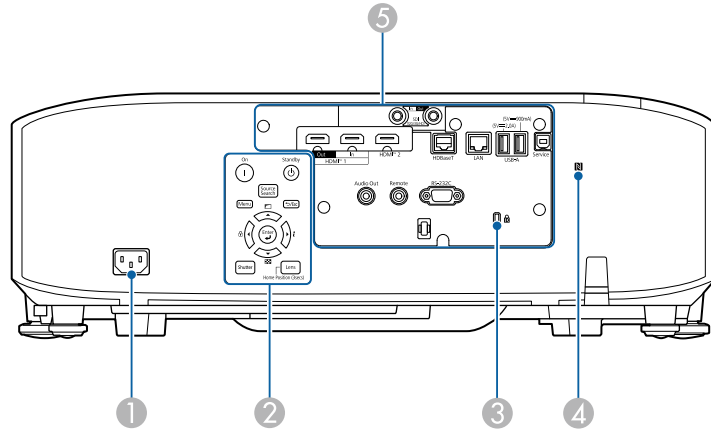
- "أجزاء جهاز العرض - الأمامية/العلوية" ص 13
- "أجزاء جهاز العرض - الخلفية" ص 14
- "أجزاء جهاز العرض - الواجهة" ص 15
- "أجزاء جهاز العرض - السفلية" ص 17
- "أجزاء جهاز العرض - لوحة التحكم" ص 18
- "أجزاء جهاز العرض - وحدة التحكم عن بعد" ص 19
- "أجزاء جهاز العرض - الكاميرا الخارجية" ص 23



الاسم	الوظيفة
① فتحة دخول الهواء	سحب الهواء لتبريد جهاز العرض من الداخل.
② العدسة	يتم عرض الصور من هنا.
	<p>تحذير ⚠</p> <p>لا تنظر في عدسة العرض أثناء العرض.</p>

• "حالة مؤشرات جهاز العرض" ص 157

أجزاء جهاز العرض - الخلفية



الاسم	الوظيفة
1 منفذ الطاقة	توصيل سلك الطاقة بجهاز العرض.
2 لوحة التحكم	تشغّل جهاز العرض.
3 فتحة الحماية	تتوافق فتحة الحماية مع نظام الحماية Microsaver Security System المصنوع من قبل Kensington. للإطلاع على مزيد من التفاصيل حول نظام Kensington Microsaver Security، تفضل بزيارة موقع Kensington على الويب. https://www.kensington.com/
4 علامة NFC	يستخدم تقنية NFC (الاتصال قريب المدى) لنقل معلومات جهاز العرض عبر جهازك الجوال. يتيح لك تطبيق Projector Config Tool مسح معلومات جهاز العرض ضوئياً وكتابة الإعدادات. يمكنك تنزيل تطبيق Projector Config Tool مجاناً من App Store أو Google play. يتحمل العميل كل رسوم الاتصال بـ App Store أو Google play.

الاسم	الوظيفة
	تنبيه ⚠ لا تضع أي أشياء ولا تضع يدك بالقرب من عدسة العرض. قد يؤدي ذلك إلى الإصابة بحروق، أو نشوب حريق، أو قد تكون عرضه للالتواء لأن هذه المنطقة تصل إلى درجة حرارة عالية بسبب ضوء العرض المركز.
3	مستقبلات التحكم عن بُعد استقبال الإشارات من وحدة التحكم عن بُعد.
4	مصابيح المؤشرات تشير إلى حالة جهاز العرض.
5	فتحة التهوية (مرشح الهواء) تسحب الهواء لتبريد جهاز العرض من الداخل.
6	منفذ USB-A (موصّل من النوع A) يُستخدم لتركيب وحدة LAN اللاسلكية.
7	مؤشر شبكة LAN اللاسلكية يشير إلى حالة الوصول إلى وحدة شبكة LAN اللاسلكية.
8	غطاء الكبلات غطاء لقسم منافذ الواجهة الخلفية.
9	غطاء استبدال العدسة يُفك عند تركيب العدسة أو فكها.
	تنبيه ⚠ عند تحريك جهاز العرض، لا تمسك غطاء استبدال العدسة؛ فقد يُفك غطاء استبدال العدسة ويسقط جهاز العرض؛ مما قد يتسبب في إصابة.
10	فتحة العادم فتحة عادم الهواء المستخدم لتبريد جهاز العرض داخلياً.
	تنبيه ⚠ أثناء العرض، لا تضع وجهك أو يديك بالقرب من فتحة العادم، ولا تضع أشياء قد تتعوج أو تتلف بسبب الحرارة بالقرب من الفتحة. قد يسبب الهواء الساخن من فتحة عادم الهواء في حدوث حروق، أو التواء، أو وقوع حوادث.

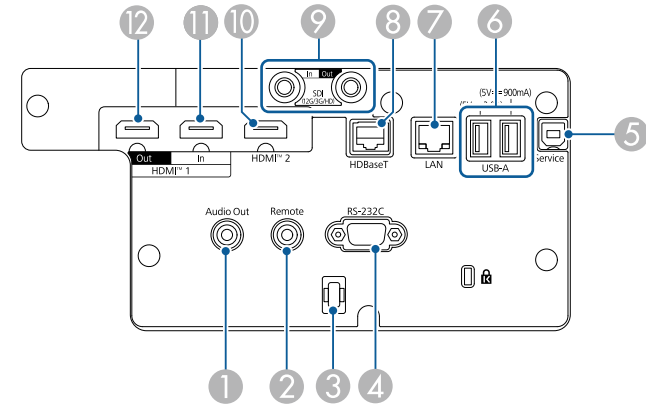
◀ ارتباطات ذات صلة

• "تركيب وحدة LAN اللاسلكية" ص 41

الاسم	الوظيفة
1 منفذ Audio Out (مقبس أستريو مصغر ذو أسنان)	يُخرج الصوت من مصدر الإدخال الحالي إلى مكبر صوت خارجي. يمكنك أيضًا توصيل جهاز العرض بمضخم صوت مزود بمكبرات صوت. إخراج صوت من مكبر الصوت الموصل بهذا المنفذ، حدد جهاز العرض عند إعداد جهاز خرج الصوت في قائمة الإعدادات بجهاز العرض. عند عدم توصيل نظام صوت/فيديو بجهاز العرض، يتم إخراج الصوت من مكبر الصوت الموصل بهذا المنفذ حتى لو كان جهاز خرج الصوت مضبوطاً على نظام AV. الإعدادات < ارتباط HDMI > جهاز خرج الصوت إذا أردت إخراج صوت مصدر HDMI من مكبرات صوت خارجية عندما يكون جهاز العرض في وضع إيقاف التشغيل، فحدد دائماً عند إعداد مخرج A/V في القائمة ممتد بجهاز العرض. ممتد < إعدادات A/V > مخرج A/V
2 منفذ Remote (مقبس أستريو مصغر ذو أسنان)	يوصّل وحدة التحكم عن بُعد بجهاز العرض باستخدام مجموعة كبلات وحدة التحكم عن بُعد الاختيارية ويدخل إشارات من وحدة التحكم عن بُعد. عندما تكون وحدة التحكم عن بُعد موصلة، يتم تعطيل مستقبل إشارة وحدة التحكم عن بُعد في جهاز العرض.
3 حامل الكبل	مرر رباط كبلات متوفرًا في الأسواق عبر هذا الحامل لإحكام تثبيت الكبلات. تحذير لا تربط سلك الطاقة مع الكبلات الأخرى؛ وإلا، فقد ينشب حريق.
4 منفذ RS-232C (منفذ D-Sub مصغر ذو 9 أسنان، ذكر)	يستخدم لتوصيل كبل RS-232C للتحكم في جهاز العرض من كمبيوتر.
5 منفذ Service (موصّل USB من النوع B)	يستخدم هذا المنفذ لإجراء إعدادات دفعية وتحديث البرامج الثابتة.

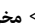

الاسم	الوظيفة
5 منافذ توصيل	يوصّل كبلات واجهة.

أجزاء جهاز العرض - الواجهة




تنبيه

- تحقق من شكل الموصلات واتجاهها في أي كبل تريد توصيله. لا تُدخِل الموصل بعنف في المنفذ إذا لم يصلح للتركيب، فرمما يتلف أو يتعطل الجهاز أو الكمبيوتر.
- لا تشغّل مصدر الدخل قبل توصيله بجهاز العرض؛ فقد يتسبب ذلك في إلحاق أذى بجهاز العرض.
- إذا لزم الأمر، فاستخدم مهابيًا يتيح لك التوصيل بمنفذ دخل في جهاز العرض.

الاسم	الوظيفة
9	منفذ SDI Out (BNC) يُخرج إشارات فيديو من منفذ SDI In إلى شاشة خارجية. يمكنك توصيل جهازي عرض عبر توصيل متتابع (سلسلة ديزي) باستخدام كبل SDI. إذا أردت عرض صور على شاشة خارجية عندما يكون جهاز العرض في وضع إيقاف التشغيل، فحدد دائماً عند إعداد مخرج A/V في القائمة ممتد بجهاز العرض.  ممتد < إعدادات A/V < مخرج A/V
	عند استخدام SDI-12G، استخدم كبلًا يدعم 12G-SDI. تأكد من أن الكبل الذي تستخدمه قصيرًا قدر الإمكان. فقد لا تظهر الصور بشكل صحيح عند استخدام كبل طويل. 
10	منفذ HDMI2 (HDMI) يُدخل إشارات الفيديو من أجهزة الفيديو وأجهزة الكمبيوتر المتوافقة مع HDMI. يوصل وحدة القاعدة الاختيارية لنظام العرض التقديمي اللاسلكي من Epson. يتوافق هذا المنفذ مع HDCP2.3. (يتم دعم الصوت بواسطة PCM فقط)
11	منفذ HDMI1 In (HDMI) يُدخل إشارات الفيديو من أجهزة الفيديو وأجهزة الكمبيوتر المتوافقة مع HDMI. يوصل وحدة القاعدة الاختيارية لنظام العرض التقديمي اللاسلكي من Epson. يتوافق هذا المنفذ مع HDCP2.3. (يتم دعم الصوت بواسطة PCM فقط)
12	منفذ HDMI1 Out (HDMI) إخراج إشارات إلى شاشة خارجية أو جهاز عرض آخر. من خلال توصيل كبلات HDMI من هذا المنفذ إلى منفذ HDMI1 In في أجهزة عرض أخرى، يمكنك إنشاء صورة موحدة وعرضها. نوصي بالتوصيل بجهاز عرض من الطراز نفسه. يتوافق هذا المنفذ مع HDCP2.3.

عند إرسال صور 4K60 4:4:4 بسرعة 18 جيجابت في الثانية، استخدم كبل HDMI فائق الجودة. إذا استخدمت كبلًا غير متوافق، فقد لا تُعرض الصور بشكل صحيح. إذا لم يتم عرض الصور بسرعة 18 جيجابت في الثانية، فيمكنك عرضها من خلال خفض الإعداد الدقة في EDID من قائمة صورة.

 الإشارة < متقدم < EDID

الاسم	الوظيفة
6	منفذ USB-A (موصّل USB من النوع A) يُستخدم لتوصيل جهاز ذاكرة USB أو لعرض أفلام أو صور في وضع تشغيل المحتوى. يُستخدم أيضًا لإجراء إعدادات دفعية وتحديث البرامج الثابتة. يُستخدم لتوصيل الكاميرا الاختيارية عند استخدام عدسة التكبير/التصغير الاختيارية ذات مدى الإسقاط فائق القصر. يوفر توصيلًا لمشغّل وسائط بث لإمداده بالطاقة. يمكن إمداد جهاز العرض هذا بطاقة 5 فولت/2 أمبير أو 5 فولت/900 مللي أمبير.
	تنبيه • استخدم كبل USB الملحق بالجهاز أو المخصص لاستخدامه. • لا توصّل موزّع USB أو كبل USB على مسافة أطول من 3 أمتار؛ وإلا، فقد لا يعمل الجهاز بشكل صحيح.
7	منفذ LAN (RJ-45) يُستخدم لتوصيل كبل LAN للاتصال بشبكة. استخدم كبل شبكة 100Base-TX أو 10Base-T. لضمان نقل البيانات بشكل سليم، استخدم كبلًا مدرّجًا من الفئة 5 أو أفضل.
8	منفذ HDBaseT (RJ-45) يُستخدم لتوصيل كبل LAN بجهاز إرسال HDBaseT الاختياري. يمكنك استخدام كبل شبكة بطول يصل إلى 100 متر. لضمان سلامة نقل البيانات، استخدم كبلًا مدرّجًا ذا أزواج مجدولة (STP) من الفئة 5e أو أفضل. لكن، ليس ثمة ما يضمن التشغيل لكل أجهزة الإدخال/الإخراج والبيئات. يتوافق هذا المنفذ مع HDCP2.3. تحقق من الإعدادات التالية: • لتمكين الاتصال من منافذ الإيثرنت والتسلسلية في جهاز الإرسال، حدد الخيار تشغيل عند إعداد التحكم والاتصالات في القائمة ممتد بجهاز العرض.  ممتد < HDBaseT < التحكم والاتصالات • إذا وُصّلت جهاز إرسال Extron XTP أو محوّلًا، فحدد الخيار تشغيل عند إعداد Extron XTP في القائمة ممتد بجهاز العرض.  ممتد < HDBaseT < Extron XTP
9	منفذ SDI In (BNC) يُدخل إشارات الفيديو من أجهزة الفيديو المتوافقة مع SDI.

الاسم	الوظيفة
3	المسدن الخلفيان عند إعداد جهاز العرض على سطح ما مثل المكتب، قم بتدوير المسند لتمديده وسحبه من أجل ضبط درجة الإمالة الأفقية. يمكنك ضبط الإمالة في نطاق $1.5 \pm$ درجة. المسندان الخلفيان قابلان لل فك والتركيب. يمكنك تمديد المسندين مسافة 12 مم تقريبًا قبل تركيبهما.
4	نقطة توصيل كبل الأمان مر القفل السلبي المانع للسرقة من هنا وأمنه في مكانه. تحذير ⚠ لا تثبت سلك الأمان في هذه النقطة.
5	فتحات مسامير (لغطاء الكبلات) فتحات مسامير لإحكام تثبيت غطاء الكبلات. تأكد من تمرير الكبلات عبر الشق في قاعدة غطاء الكبلات قبل تركيب غطاء الكبلات.
6	مسمارا غطاء مرشح الهواء مسماران لتثبيت غطاء مرشح الهواء في موضعه.
7	حامل الكبل مرر كبل الكاميرا الخارجية عبر هذا الحامل لإحكام تثبيت الكبل.
8	نقاط تثبيت الكاميرا الخارجية استخدم هذه النقاط لتثبيت الكاميرا الخارجية الاختيارية.
9	نقاط تثبيت وحدة التثبيت بالسقف (ELPMB67، 4 نقاط) استخدم هذه النقاط لتثبيت وحدة التثبيت بالسقف الاختيارية عند تركيب جهاز العرض على حائط أو تثبيته من سقف.

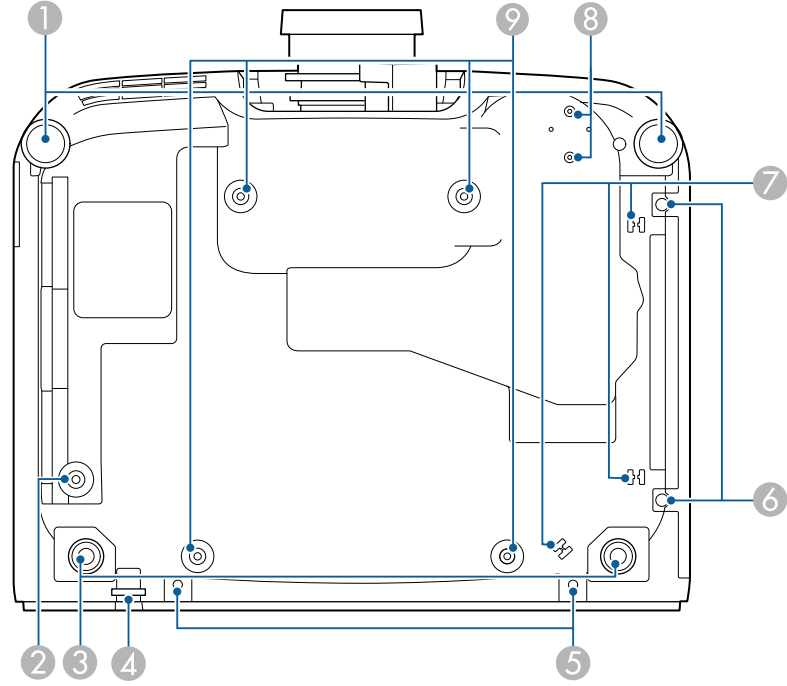
◀ ارتباطات ذات صلة

- "تركيب سلك الأمان" ص 17

تركيب سلك الأمان

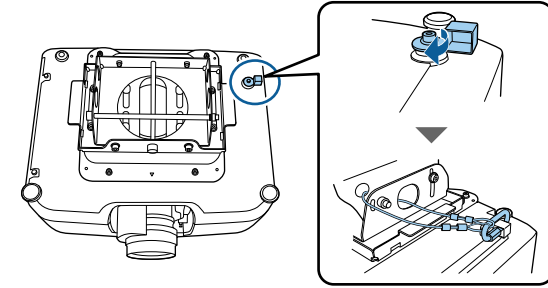
عند استخدام وحدة التثبيت بالسقف الاختيارية، يمكنك تركيب سلك الأمان لمنع سقوط جهاز العرض من السقف.

أجزاء جهاز العرض - السفلية



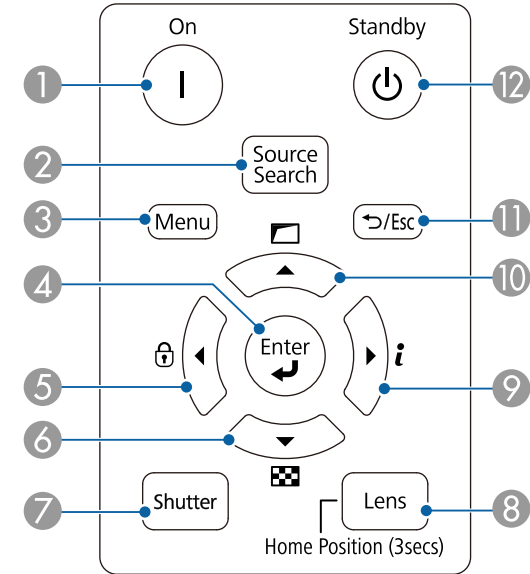
الاسم	الوظيفة
1	المسدن الأماميان عند إعداد جهاز العرض على سطح: كمكتب، لف المسند لتمديده ولضبط موضع الصورة. يمكنك ضبط موضع الصورة بإمالة جهاز العرض لأعلى بزواوية يصل قياسها إلى 10 درجات. كلما زادت زاوية الإمالة، زادت صعوبة ضبط البؤرة. عند تركيب مرشح الهواء الاختياري بجهاز العرض، قد تكون عمليات الضبط التي يمكنك إجراؤها محدودة بسبب تداخل أجزاء أخرى.
2	الفتحة المولوبة (لحلقه سلك الأمان) فتحة ملولبة لتثبيت حلقة سلك الأمان لمنع سقوط جهاز العرض من السقف أو الحائط.

أحكم تثبيت الحلقة باستخدام مسبار $15 \times M6$ مم المرفق بمجموعة سلك الأمان، ومرر سلك الأمان عبر وحدة التثبيت بالسقف لإحكام التثبيت كما هو موضح.



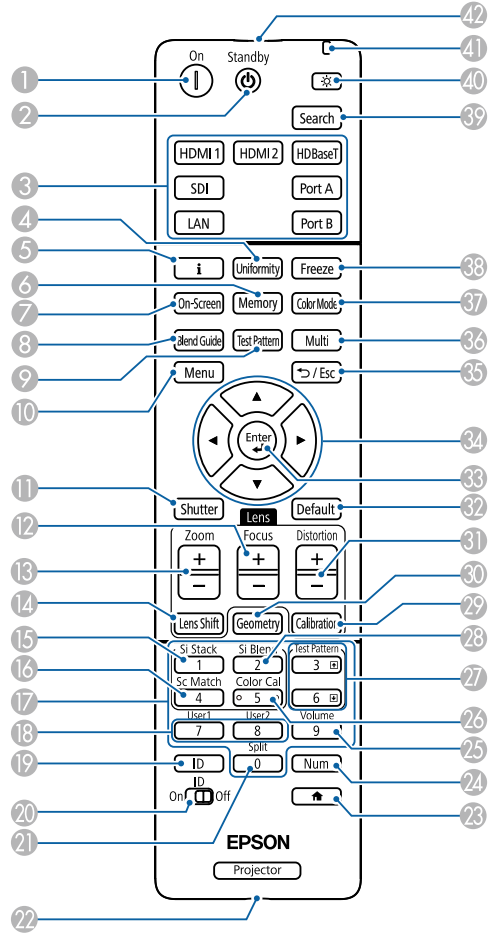
الاسم	الوظيفة
② الزر [Source Search]	يتيح إمكانية التغيير إلى مصدر الإدخال التالي.
③ الزر [Menu]	يعرض قائمة جهاز العرض ويغلقها.
④ الزر [Enter] [↵]	الدخول إلى العنصر المحدد الحالي والانتقال إلى المستوى التالي أثناء عرض قائمة جهاز العرض.
⑤ زر قفل لوحة التحكم وزر سهم	عرض شاشة قفل لوحة التحكم والسماح لك بفتح أزرار لوحة التحكم. لإلغاء قفلها، نقرًا أبيضًا مما يلي: • عيّن الإعدادات قفل لوحة التحكم على إيقاف تشغيل. • اضغط مع الاستمرار لأكثر من 7 ثوانٍ على الزر [Enter] في لوحة التحكم. تحديد عناصر قائمة أثناء عرض قائمة جهاز العرض.
⑥ زر نمط الاختبار وزر سهم	يعرض نمط الاختبار. يُحدد شكل نمط الاختبار باستخدام الإعدادات نوع الشاشة. تأكد من تعيين نوع الشاشة الصحيح قبل الضبط باستخدام نمط الاختبار. 👉 ممتد < تبديل < نوع الشاشة < تحديد عناصر قائمة أثناء عرض قائمة جهاز العرض.
⑦ الزر [Shutter]	تشغيل الصوت والفيديو أو إيقاف تشغيلهما مؤقتًا. يتم إيقاف تشغيل طاقة جهاز العرض تلقائيًا بعد ساعتين من تمكين كتم صوت A/V. يمكنك تعطيل هذه الميزة. 👉 ممتد < التشغيل < إعدادات كتم صوت A/V < موقت كتم صوت/صورة
⑧ الزر [Lens]	عرض شاشات ضبط تحويل العدسة، وتكبير/تصغير، والبؤرة، والتشوه على الترتيب في كل مرة ضغط على الزر. انتظر 20 دقيقة بعد تشغيل جهاز العرض قبل تعيين التركيز البؤري والتكبير/التصغير وتحويل العدسة على الدقة القصوى. عند ضبط موضع الصورة باستخدام ميزة تحويل العدسة الرأسي، اضبطه من خلال تحريك الصورة من أسفل إلى أعلى. إذا ضبطته من أعلى إلى أسفل، فقد يتحرك موضع الصورة لأسفل قليلاً بعد الضبط. اضغط مع الاستمرار لمدة 3 ثوانٍ على هذا الزر لتحريك موضع العدسة إلى الموضع الرئيسي. أبقِ موضع العدسة في الموضع الرئيسي للحصول على أوضح صورة.
⑨ زر المعلومات [i] وزر سهم	عرض قائمة معلومات بجهاز العرض. تحديد عناصر قائمة أثناء عرض قائمة جهاز العرض.

أجزاء جهاز العرض - لوحة التحكم



الاسم	الوظيفة
① الزر [On]	تشغيل جهاز العرض.

أجزاء جهاز العرض - وحدة التحكم عن بعد




الاسم	الوظيفة
10 زر تصحيح هندسي و زر سهم	تصحيح شكل الصورة باستخدام الخيارات في الإعداد تصحيح هندسي. تحديد عناصر قائمة أثناء عرض قائمة جهاز العرض.
11 الزر [Esc] [Esc]	إيقاف الوظيفة الحالية. الرجوع إلى مستوى القائمة السابقة أثناء عرض قائمة جهاز العرض.
12 الزر [Standby]	إيقاف تشغيل جهاز العرض.

◀ ارتباطات ذات صلة

- "تصحيح هندسي" ص 78
- "قفل الأزرار" ص 64
- "نمط الاختبار" ص 56
- "كتم صوت A/V" ص 55

الاسم	الوظيفة
1 الزر [On]	تشغيل جهاز العرض.
2 الزر [Standby]	إيقاف تشغيل جهاز العرض.

الاسم	الوظيفة
14	الزر [Lens Shift] ضبط موضع الصورة المعروضة. انتظر 20 دقيقة بعد تشغيل جهاز العرض قبل تعيين التركيز البؤري والتكبير/التصغير وتحويل العدسة على الدقة القصوى. عند ضبط موضع الصورة باستخدام ميزة تحويل العدسة الرأسي، اضبطه من خلال تحريك الصورة من أسفل إلى أعلى. إذا ضبطته من أعلى إلى أسفل، فقد يتحرك موضع الصورة لأسفل قليلاً بعد الضبط. اضغط مع الاستمرار لمدة 3 ثوانٍ على هذا الزر لتحريك موضع العدسة إلى الموضع الرئيسي. أبقى موضع العدسة في الموضع الرئيسي للحصول على أوضح صورة.
15	الزر [Si Stack] عرض قائمة التراص البسيط.
16	الزر [Sc Match] عرض قائمة مطابقة الشاشات.
17	الأزرار الرقمية إدخال الأرقام في قائمة جهاز العرض أثناء الضغط مع الاستمرار على الزر [Num]. في وضع تشغيل المحتوى، أدخل أرقامًا أثناء الضغط مع الاستمرار على الزر [Num] لتشغيل قوائم التشغيل المفضلة لديك.
18	الزر [User] تنفيذ الإعدادات المعيّنة في الإعداد زر المستخدم في قائمة الإعدادات بجهاز العرض.
19	الزر [ID] اضغط على هذا الزر واضغط على أحد الأزرار الرقمية في نطاق 5 ثوانٍ لتحديد معرف جهاز العرض الذي تريد تشغيله باستخدام وحدة التحكم عن بُعد. (أدخل رقمًا مكونًا من خانة واحدة أو خانتين.) إذا لم تكن تعرف معرف جهاز العرض، فاضغط على هذا الزر أثناء العرض لإظهار معرف جهاز العرض ومعرف التحكم عن بُعد مؤقتًا في الشاشة.
20	مفتاح [ID] تمكين (On) أو تعطيل (Off) إعدادات المعرف لوحدة التحكم عن بُعد.
21	الزر [Split] هذا الزر غير مستخدم.
22	الزر [Remote] يوصّل وحدة التحكم عن بُعد بجهاز العرض باستخدام مجموعة كبلات وحدة التحكم عن بُعد الاختيارية ويدخل إشارات من وحدة التحكم عن بُعد. عندما تكون وحدة التحكم عن بُعد موصّلة، يتم تعطيل مستقبِل إشارة وحدة التحكم عن بُعد في جهاز العرض.
23	الزر  عرض الشاشة الرئيسية وإغلاقها. اضغط مع الاستمرار لأكثر من 5 ثوانٍ على هذا الزر لقفّل أزرار وحدة التحكم عن بُعد أو إلغاء قفلها.
24	الزر [Num] اضغط مع الاستمرار على هذا الزر لإدخال الأرقام باستخدام الأزرار الرقمية.

الاسم	الوظيفة
3	أزرار تبديل مصدر الصورة تبديل مصدر الصورة إلى كل منفذ. لا يتوفر الزران Port B و Port A.
4	الزر [Uniformity] عرض شاشة اتساق الألوان حيث يمكنك ضبط موازنة درجة ألوان الصورة المعروضة.
5	زر المعلومات  عرض قائمة معلومات بجهاز العرض.
6	الزر [Memory] عرض شاشة الذاكرة حيث يمكنك حفظ إعدادات مخصصة وتحميل إعدادات محفوظة. يُشار إلى اسم الذاكرة المستخدم فعلاً بعلامة زرقاء. يؤدي الحفظ فوق ذاكرة محفوظة سابقًا إلى استخدام الإعدادات الحالية بدلاً من الإعدادات السابقة.
7	الزر [On-Screen] تشغيل وظيفة العرض على الشاشة وإيقاف تشغيلها.
8	الزر [Blend Guide] تشغيل الوظيفتين Line Guide و Pattern Guide من قائمة مزج الحافة أو إيقاف تشغيلهما.
9	الزر [Test Pattern] يعرض نمط الاختبار. يُحدد شكل نمط الاختبار باستخدام الإعداد نوع الشاشة. تأكد من تعيين نوع الشاشة الصحيح قبل الضبط باستخدام نمط الاختبار.  ممتد < تبديل < الشاشة < نوع الشاشة
10	الزر [Menu] يعرض قائمة جهاز العرض ويغلقها. اضغط مع الاستمرار لأكثر من 15 ثانية على هذا الزر لتشغيل كل أجهزة الاستقبال عن بُعد.
11	الزر [Shutter] تشغيل الصوت والفيديو أو إيقاف تشغيلهما مؤقتًا. يتم إيقاف تشغيل طاقة جهاز العرض تلقائيًا بعد ساعتين من تمكين كتم صوت A/V. يمكنك تعطيل هذه الميزة.  ممتد < التشغيل < إعدادات كتم صوت A/V < موقت كتم صوت/صورة اضغط مع الاستمرار لأكثر من 5 ثوانٍ على هذا الزر لقلب الصورة رأسًا على عقب.
12	الزران [+/-] [Focus] ضبط تركيز الصورة المعروضة.
13	الزران [+/-] [Zoom] لضبط حجم الصورة.

الاسم	الوظيفة
38 الزر [Freeze]	إيقاف عرض الصور مؤقتًا أو استئناف عرضها. ويستمر تشغيل أي مصدر صوت أو حركة فيديو، على الرغم من عدم متابعة العرض من النقطة التي توقفت عندها. اضغط مع الاستمرار لأكثر من 5 ثوانٍ على هذا الزر لإعداد الأمان بكلمة مرور.
39 الزر [Search]	التبديل إلى مصدر الإدخال التالي.
40 زر الإضاءة []	إضاءة أزرار وحدة التحكم عن بُعد لمدة 15 ثانية تقريبًا. يفيد هذا الزر عند استخدام وحدة التحكم عن بُعد في الظلام.
41 المؤشر	ينبعث ضوء عند إخراج إشارات وحدة التحكم عن بُعد.
42 منطقة انبعاث أشعة وحدة التحكم عن بُعد	إخراج إشارات وحدة التحكم عن بُعد.

عند استخدام صورة ثابتة كنمط اختبار، يمكنك تغيير الإعدادات التالية حتى عندما تكون الصورة مجمدة باستخدام وظيفة التجميد.

- تصحيح هندسي
- البؤرة، تكبير/ تصغير، تحويل العدسة، التشوه
- إعداد وضعية الألوان
- موازنة اللون الأبيض

◀ ارتباطات ذات صلة

- "تركيب بطاريات وحدة التحكم عن بُعد" ص 22
- "تشغيل وحدة التحكم عن بُعد" ص 22
- "قفل أزرار وحدة التحكم عن بُعد" ص 23
- "حماية بكلمة مرور" ص 65
- "الشاشة الرئيسية" ص 50
- "تصحيح هندسي" ص 78
- "الذاكرة" ص 84
- "نمط الاختبار" ص 56
- "كتم صوت A/V" ص 55

الاسم	الوظيفة
25 الزر [Volume]	ضبط مستوى صوت السماعة.
26 الزر [Color Cal]	عرض قائمة معايرة اللون.
27 زرا رفع/خفض [Test Pattern]	عرض نمط الاختبار السابق أو التالي أثناء عرض نمط اختبار. التحكم في الانتقال صفحة لأعلى ولأسفل في الكمبيوتر عند توصيل جهاز عرض وكمبيوتر عبر الشبكة.
28 الزر [Si Blend]	عرض قائمة المزج البسيط.
29 الزر [Calibration]	ضبط معايرة العدسة.
30 الزر [Geometry]	عرض شاشة تصحيح هندسي؛ مما يسمح لك بتصحيح التشوه شبه المنحرف للصورة المعروضة.
31 الزران [-/+ [Distortion]	ضبط تشوه الصورة المعروضة.
32 زر [Default]	إعادة الإعداد المحدد إلى قيمته الافتراضية. اضغط مع الاستمرار لأكثر من 3 ثوانٍ على هذا الزر لبدء عملية معايرة العدسة.
33 الزر [Enter] [↵]	الدخول إلى العنصر المحدد الحالي والانتقال إلى المستوى التالي أثناء عرض قائمة جهاز العرض.
34 أزرار الأسهم	تحديد عناصر قائمة أثناء عرض قائمة جهاز العرض.
35 الزر [Esc] [Esc] [↵]	إيقاف الوظيفة الحالية. الرجوع إلى مستوى القائمة السابقة أثناء عرض قائمة جهاز العرض.
36 الزر [Multi]	عرض قائمة إسقاط متعدد بجهاز العرض.
37 زر [Color Mode]	تغيير وضعية الألوان.

3 أدخل البطارتين.

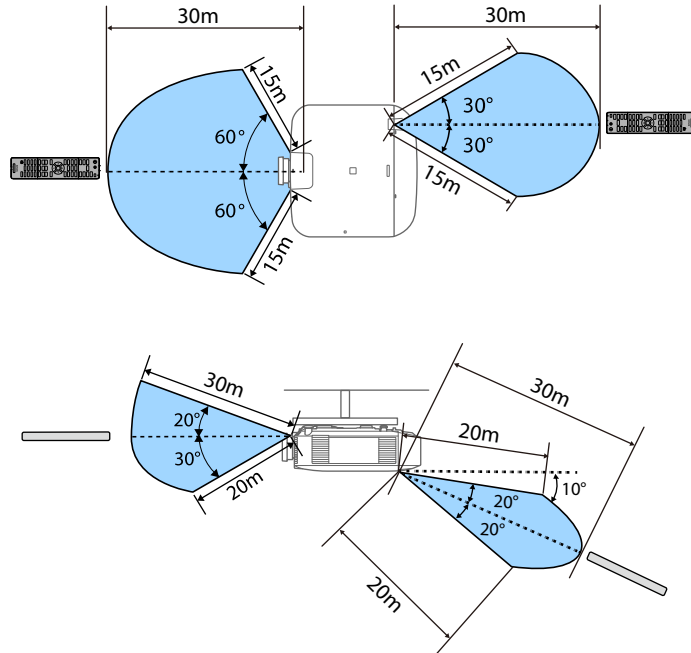
تحذير ⚠

تحقق من مواضع علامتي الموجب (+) والسالب (-) داخل حامل البطارية للتأكد من تركيب البطاريات بشكل صحيح. إذا لم يتم استخدام البطاريات بشكل صحيح، فمن الممكن أن تنفجر أو تسرب وتتسبب في نشوب حريق، أو إصابات، أو تلف المنتج.

4 أعد تركيب غطاء البطارية واضغط عليه لأسفل حتى تسمع صوت استقراره في مكانه.

تشغيل وحدة التحكم عن بعد

تتيح لك وحدة التحكم عن بعد التحكم في جهاز العرض من أي مكان في الغرفة تقريبًا. تأكد من توجيه وحدة التحكم عن بعد في أجهزة استقبال جهاز العرض داخل المسافات والزوايا المدرجة هنا.



تركيب بطاريات وحدة التحكم عن بعد

يستخدم نظام التحكم عن بعد بطارياتي AA المرفقتين مع جهاز العرض.

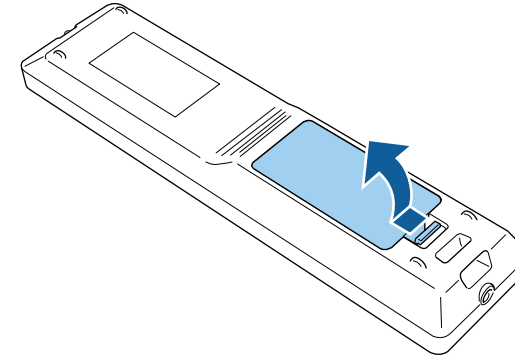
تنبيه

احرص على قراءة تعليمات الأمان قبل التعامل مع البطاريات.

استبدل البطاريات فور نفادهما. يستخدم نظام التحكم عن بعد بطارياتي منجنيز AA أو بطاريتين قلويتين.



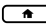
1 أزل غطاء البطارية كما هو موضح بالشكل.

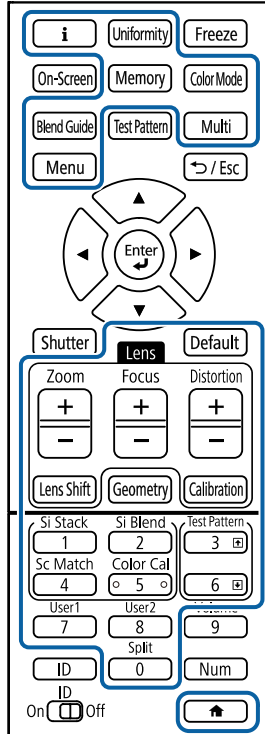


2 أخرج البطارتين القديمتين إذا لزم الأمر.

تخلص من البطاريات المستعملة وفقاً للوائح المحلية.



لإلغاء قفل الأزرار، اضغط مع الاستمرار مرة أخرى على الزر  لمدة 5 ثوانٍ تقريبًا.



• حسب بيئة التركيب، يمكن تقليل المساحة المتوفرة والزوايا.


• تجنب استخدام وحدة التحكم عن بعد في مصابيح الفلورسنت أو تحت أشعة الشمس المباشرة، لأن ذلك قد يؤدي إلى عدم استجابة جهاز العرض للأوامر، وإذا كنت تنوي عدم استخدام وحدة التحكم عن بعد لفترة طويلة، يرجى إخراج البطاريات منها.

• عندما تستخدم عدة أجهزة عرض في الغرفة نفسها أو عند وجود عوائق حول مستقبل إشارة وحدة التحكم عن بعد، وصل وحدة التحكم عن بعد بجهاز العرض باستخدام مجموعة كبلات وحدة التحكم عن بعد الاختيارية. عندما تكون وحدة التحكم عن بعد موصلة، يتم تعطيل مستقبل إشارة وحدة التحكم عن بعد في جهاز العرض.



قفل أزرار وحدة التحكم عن بعد

يمكنك قفل بعض الأزرار في وحدة التحكم عن بعد.

لقفل أزرار وحدة التحكم عن بعد المعروضة هنا، اضغط مع الاستمرار لمدة 5 ثوانٍ تقريبًا على الزر  في وحدة التحكم عن بعد.

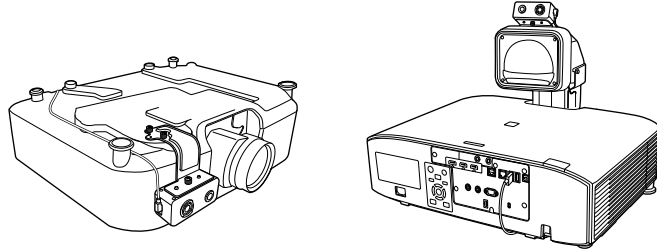
أجزاء جهاز العرض - الكاميرا الخارجية

يمكنك تركيب الكاميرا الخارجية الاختيارية بالجانب الأمامي من جهاز العرض أو العدسة. راجع دليل الكاميرا الخارجية للاطلاع على طريقة التركيب.

يمكنك الحصول على دليل استخدام الكاميرا الخارجية من موقع Epson التالي على الويب.

الاسم	الوظيفة
4 فتحات المسامير (للتثبيت)	يحكم تثبيت كتيفة التثبيت لتركيب الكاميرا الخارجية.

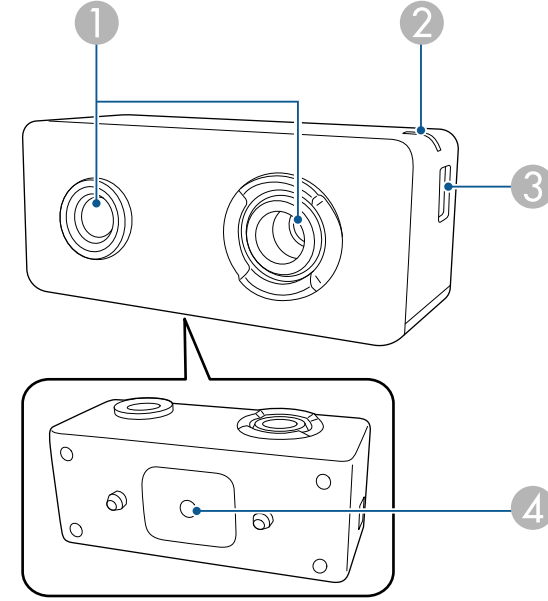
مثال



◀ ارتباطات ذات صلة

- "استخدام الكاميرا الخارجية" ص 130

<https://epson.sn/?MKN=EB-PQ2010B&PINF=vpoption>



الاسم	الوظيفة
1 عدسة الكاميرا	تلتقط صورًا. تنبيه لا تستخدم الكاميرا الخارجية ولا تخزنها في مكان تكون معرضة فيه لضوء قوي؛ وإلا، فقد يحدث احتراق أو خلل وظيفي.
2 مصباح المؤشر	يشير إلى حالة الكاميرا الخارجية. • مضيء: الاستعداد • وامض (على فواصل زمنية 0.25 ثانية): خلل وظيفي في الكاميرا الخارجية • وامض (على فواصل زمنية 0.5 ثانية): الكاميرا الخارجية تعمل • وامض (بفواصل زمنية ثانية واحدة): جارٍ تحديث البرامج الثابتة
3 منفذ micro USB-B	يوصل كبل USB المرفق بجهاز العرض.


إعداد جهاز العرض

اتبع تعليمات هذه الأقسام في إعداد جهاز العرض.

◀ ارتباطات ذات صلة

- "ملاحظات بشأن النقل" ص 26
- "احتياطات بشأن التركيب" ص 27
- "تركيب عدسة وفكها" ص 30
- "تركيب غطاء الكبلات وفكه" ص 36
- "تشغيل طاقة جهاز العرض" ص 37
- "اتصال الشبكة السلكية" ص 39
- "اتصال الشبكة الاسلكية" ص 41
- "بروتوكول HTTP الآمن" ص 47

هناك العديد من الأجزاء الزجاجية والمكونات الدقيقة داخل جهاز العرض. لمنع حدوث تلفيات بسبب الصدمات الناتجة عن النقل، يرجى التعامل مع جهاز العرض كما يلي.

تنبيه 

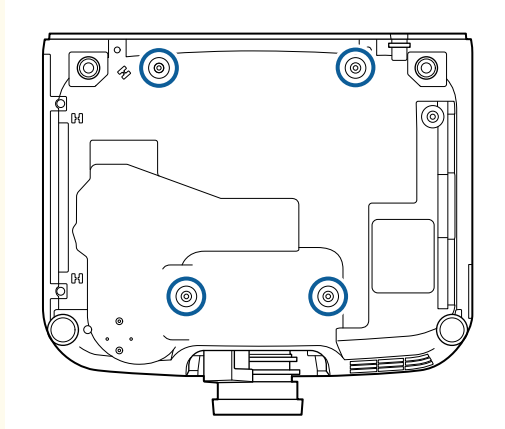
- يتعين عدم حمل جهاز العرض بواسطة شخص واحد. يلزم الاستعانة بشخصين على الأقل لإخراج الجهاز من العبوة أو حمله.
- عند تحريك جهاز العرض، لا تمسك غطاء استبدال العدسة أو وحدة العدسة؛ فقد ينفصلا وقد يسقط جهاز العرض؛ مما قد يتسبب في إصابة.

تنبيه

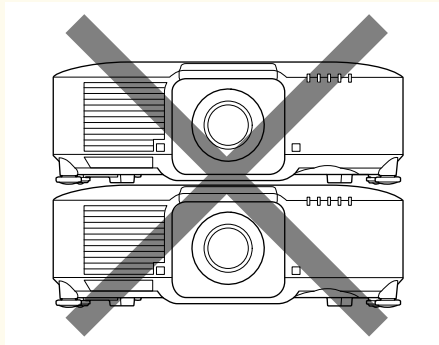
- لا تنقل جهاز العرض والعدسة مركبة فيه؛ وإلا، فقد يتلف جهاز العرض والعدسة.
- إذا كان جهاز العرض ليس به عدسة، ركب الغطاء الذي كان موجوداً على وحدة تركيب العدسة وقت شراء جهاز العرض.

تنبيه

- استخدم مسامير براغي M6 (بعمق يصل إلى 14 مم) لتثبيت نقاط تثبيت وحدة تثبيت جهاز العرض بالسقف وأدوات التثبيت عند أربع نقاط.



- لا ترص أجهزة عرض بعضها فوق بعض بشكل مباشر.



راجع *Specifications* جهاز العرض للاطلاع على الأماكن التفصيلية لفتحة سحب الهواء وفتحة العادم.



يمكنك تركيب جهاز العرض أو تثبيته بالسقف بأي زاوية أفقية أو رأسية. ويرجى مراعاة الاحتياطات التالية عند تركيب جهاز العرض.

تحذير ⚠

- لا تستخدم مواد لاصقة على وحدة التثبيت بالسقف المعلق لتفادي ارتخاء المسامير أو مواد التشحيم أو الزيوت أو المواد المشابهة على جهاز العرض، فقد يتحطم الغلاف الخارجي لجهاز العرض، مما قد ينجم عنه سقوط جهاز العرض من وحدة التثبيت بالسقف، وذلك قد يتسبب في حدوث إصابة بالغة لأي شخص يوجد أسفل وحدة التثبيت بالسقف وتلف جهاز العرض.
- لا تركب جهاز العرض في مكان معرّض لمستويات عالية من الأتربة أو الرطوبة أو في مكان معرّض للدخان أو بخار؛ وإلا، فقد ينشب حريق أو تحدث صدمة كهربائية. وقد تتدهور حالة الحاوية الخارجية لجهاز العرض أيضًا وتتلف؛ مما يؤدي إلى سقوط جهاز العرض من كثيفة التثبيت.
- أمثلة على البيئات التي قد تتسبب في سقوط جهاز العرض نتيجة لتدهور حالة الحاوية الخارجية
- الأماكن المعرّضة لكميات كثيفة من الدخان أو جزيئات الزيت العالقة بالهواء، مثل المصانع أو المطابخ
- الأماكن التي تحتوي على كيماويات أو مذيبيات متطايرة، مثل المصانع أو المعامل
- الأماكن التي قد يتعرض فيها جهاز العرض لمنظفات أو كيماويات، مثل المصانع أو المطابخ
- الأماكن التي تُستخدم فيها زيوت عطرية عادة، مثل غرف الاسترخاء
- بالقرب من الأجهزة التي تنتج كميات كثيفة من الدخان أو جزيئات الزيت العالقة بالهواء أو الرغوة في المناسبات والحفلات

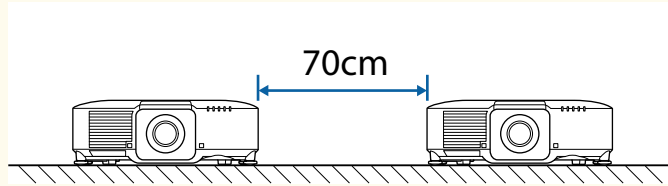
تأكد من عدم دخول الهواء الساخن الصادر من فتحة العادم في فتحة سحب الهواء.

مساحة التركيب

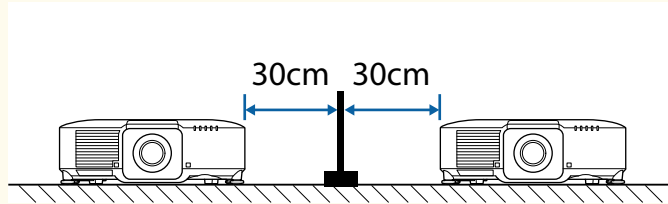
مساحة التركيب (عند تركيب عدة أجهزة عرض جنبًا إلى جنب)

تنبيه

- إذا كنت تتركب عدة أجهزة عرض جنبًا إلى جنب، فتأكد من أن الهواء الساخن الصادر من فتحة العادم لا يدخل فتحة سحب الهواء في جهاز عرض آخر.

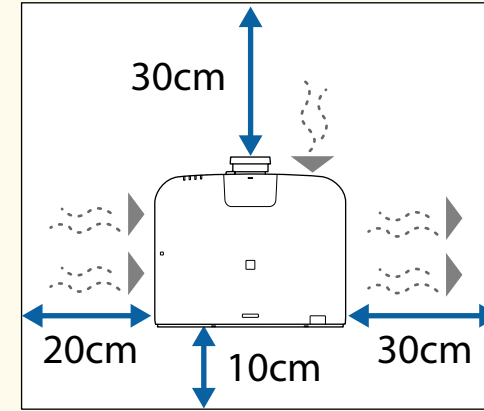


- إذا كنت تستخدم حاجزًا فاصلًا، يمكنك تضيق المساحة بين أجهزة العرض.

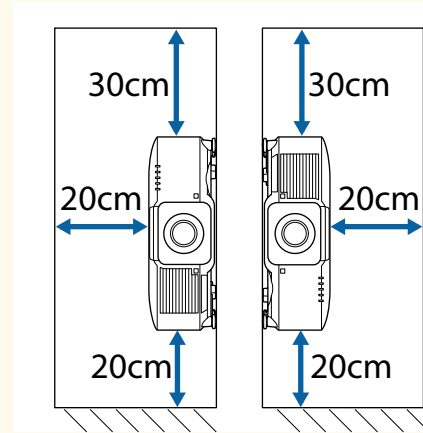


تنبيه

- تأكد من ترك المساحة التالية حول جهاز العرض لمنع سد فتحة العادم وفتحة سحب الهواء.



راجع *Specifications* جهاز العرض للاطلاع على الأماكن التفصيلية لفتحة سحب الهواء وفتحة العادم.

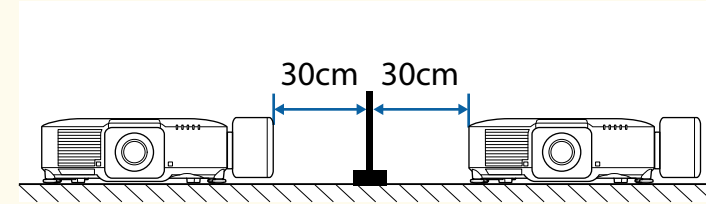
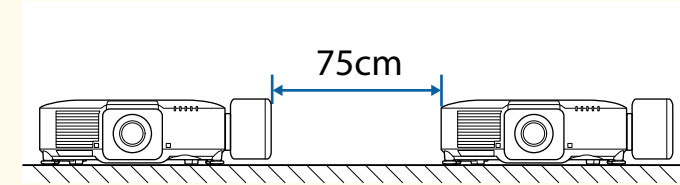
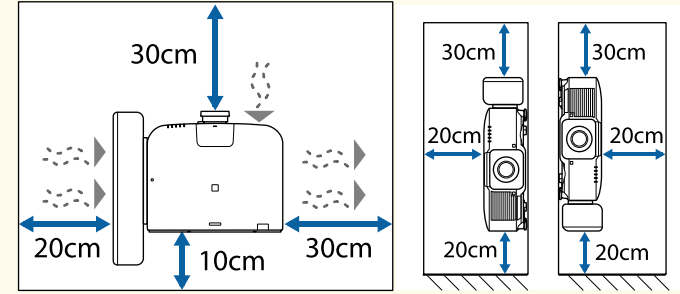


- لا تتركب جهاز العرض في مكان لا يسمح بدوران الهواء، مثل تركيبه على رف أو داخل صندوق.
- إذا أردت تركيب جهاز العرض على رف أو في خزانة، فاتصل بشركة Epson للاطلاع على مزيد من التفاصيل.
- إذا لم توجد مساحة كافية حول جهاز العرض مع زيادة درجة الحرارة داخله، فقد يقل سطوع مصدر الضوء.

مساحة التركيب (عند تركيب مرشح الهواء الخارجي الاختياري)

تنبيه

إذا كنت تتركب مرشح الهواء الخارجي الاختياري بجهاز العرض، فتأكد من ترك المساحة التالية حول جهاز العرض.



إذا لم توجد مساحة كافية حول جهاز العرض مع زيادة درجة الحرارة داخله، فقد يقل سطوع مصدر الضوء.

تأكد من عدم دخول الهواء الساخن الصادر من فتحة العادم في فتحة سحب الهواء.

تنبيه

- إذا دخلت أتربة أو اتساخات في جهاز العرض، تنخفض جودة العرض؛ مما قد يتسبب في خلل وظيفي. تأكد من الالتزام بالاحتياطات التالية عند التعامل.
- تأكد من عدم اتجاه الجانب الأمامي لجهاز العرض لأعلى عند تركيب العدسة أو فكها.
- لا تفك العدسة إلا عند الضرورة.
- خزن جهاز العرض والعدسة مرگبة فيه.
- تجنب لمس العدسة بيدين عاريتين لمنع ترك بصمات أصابع على سطح العدسة أو تلفه.

ارتباطات ذات صلة

- "تركيب عدسة" ص 30
- "فك عدسة" ص 34

تركيب عدسة

يمكنك تركيب عدسة متوافقة بجهاز العرض.

للاطلاع على معلومات حول تركيب عدسة تكبير/تصغير ذات مسافة إسقاط متناهية القصر، راجع دليل المستخدم المرفق بالعدسة.

**1**

أوقف تشغيل جهاز العرض وافصل سلك الطاقة.

اتبع التعليمات في هذه الأقسام لتركيب عدسة متوافقة وفكها.

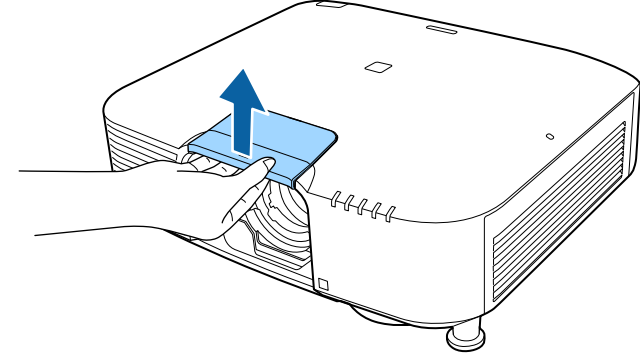
تتوفر العدسات التالية:

- ELPLX02
- ELPLX02W
- ELPLX02S
- ELPLX02WS
- ELPLU03S
- ELPLU04
- ELPLU03
- ELPLW05
- ELPLW08
- ELPLW06
- ELPLM08
- ELPLM15
- ELPLM10
- ELPLM11
- ELPLM09
- ELPLL08

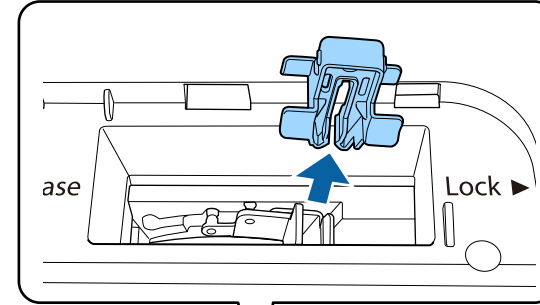
تحذير

تأكد من إيقاف تشغيل جهاز العرض وفصل سلك الطاقة قبل تركيب عدسة أو فكها؛ وإلا، فقد تتلقى صدمة كهربائية.

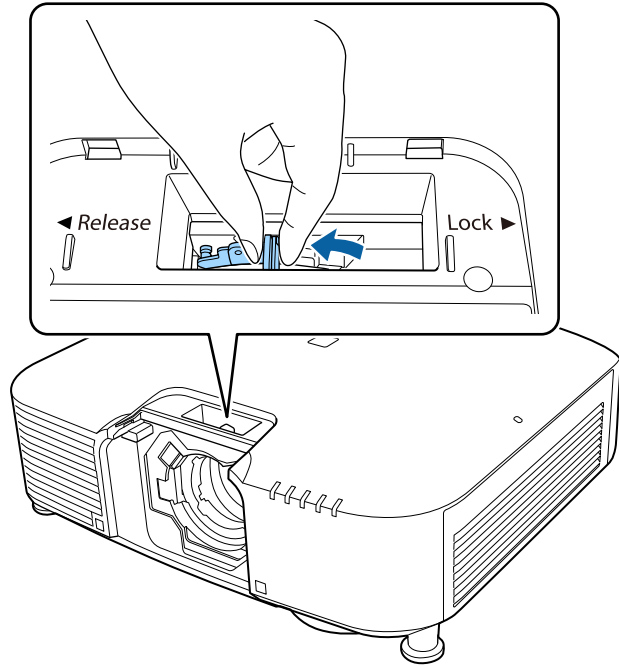
2 أزل غطاء استبدال العدسة.



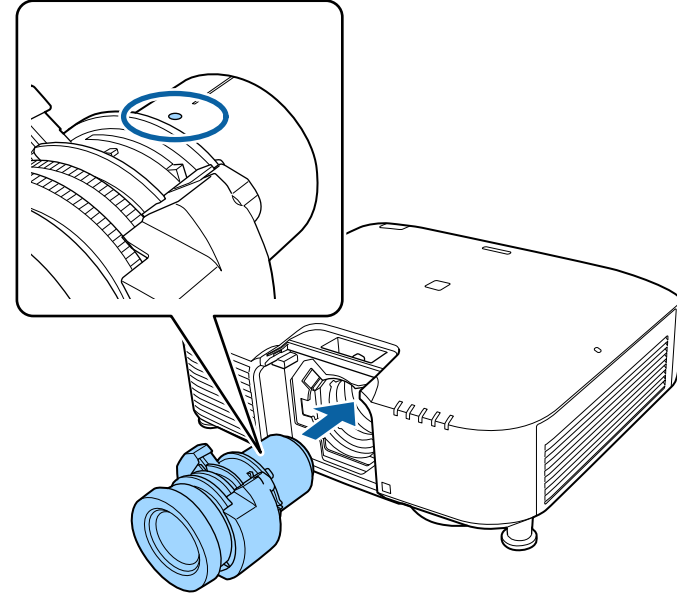
3 أزل السدادة إذا لزم الأمر.



4 أمسك ذراع القفل بين إصبعين وحركها إلى موضع Release.



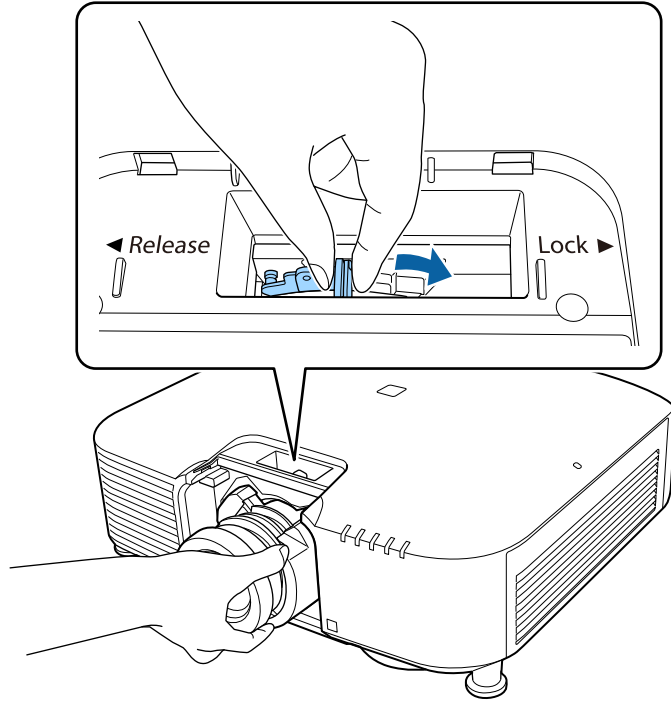
5 أدخل العدسة في اتجاه مستقيم داخل تجويف عدسة جهاز العرض بحيث تتجه النقطة البيضاء لأعلى.



⚠ تنبيه

لتجنب حدوث إصابة، تنبه لكيلا تحتجز أصابعك بين جهاز العرض والعدسة.

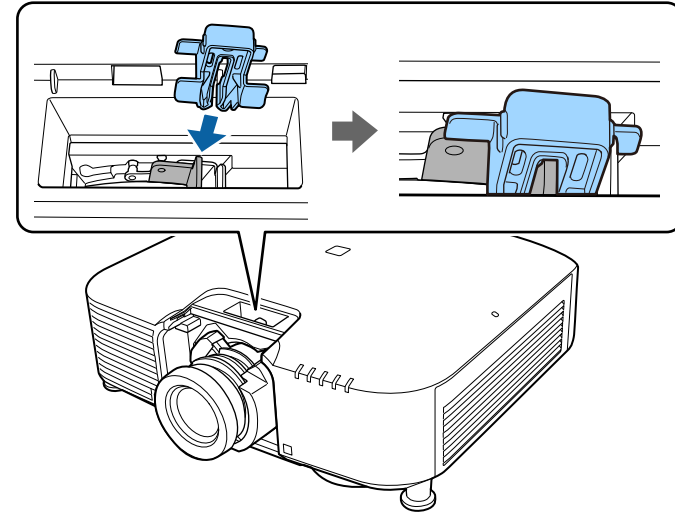
6 أمسك العدسة بإحكام ثم أمسك ذراع القفل بين إصبعين وحركها إلى موضع Lock.



⚠ تحذير

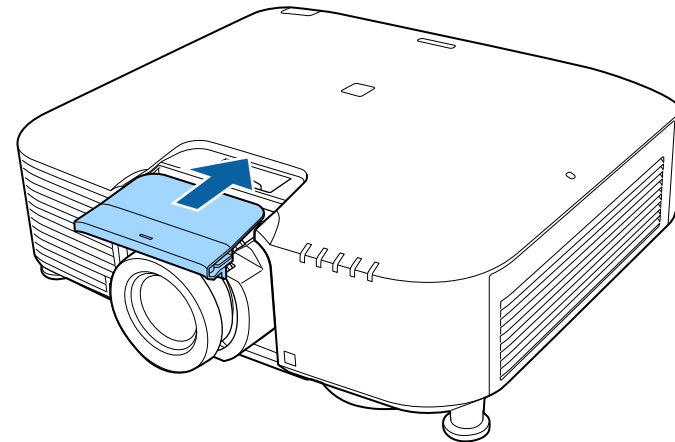
تأكد من إحكام تثبيت العدسة.
إذا لم تكن العدسة مثبتة بإحكام، فقد تسقط وتتسبب في إصابة عند تحريك جهاز العرض.

7 أعد تركيب السدادة.

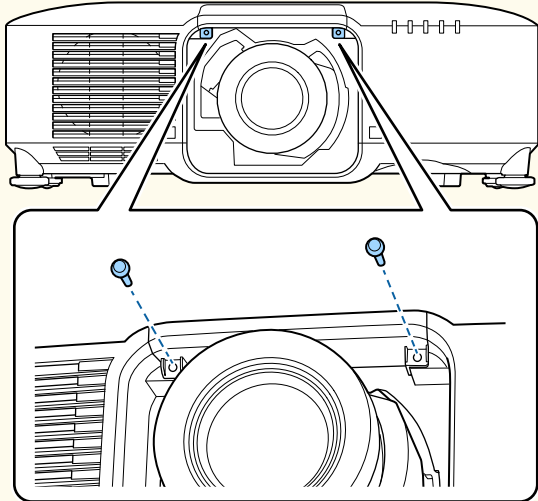


يتم تثبيت الذراع بإحكام حتى بدون استخدام قفل الذراع، لكن تلك الميزة تضيف تدبير أمان آخر.

8 أعد تركيب غطاء استبدال العدسة.



إذا كنت تعرض في اتجاه لأسفل، نوصي بإحكام تثبيت غطاء استبدال العدسة بمسامير براغي متوفرة تجاريًا (12×M3 مم).



9 لإجراء عملية معايرة العدسة، شغّل جهاز العرض.

10 عند ظهور رسالة تطلب منك بدء معايرة العدسة، حدد نعم.

تبدأ عندئذٍ عملية معايرة العدسة وتساعد جهاز العرض على تحديد موضع العدسة ونطاق الضبط بشكل صحيح، وقد تستغرق ما يصل إلى 100 ثانية لتكتمل. عند انتهاء عملية المعايرة، تعود العدسة إلى موضعها الأصلي.

تعود العدسات التالية إلى الموضع القياسي.

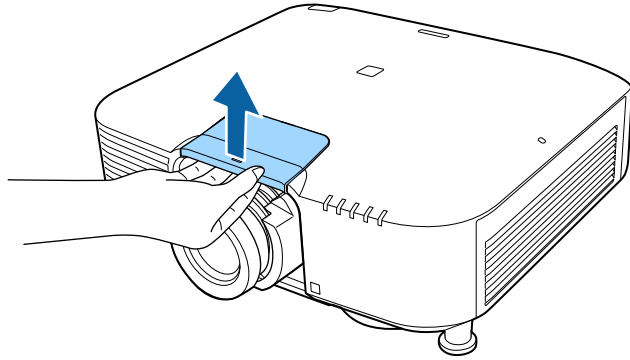
• ELPLX02S/02

• ELPLX02WS/02W

1 اضغط مع الاستمرار 3 ثوانٍ تقريبًا على الزر [Lens Shift] (وحدة التحكم عن بُعد) أو الزر [Lens] (لوحة التحكم) لتحريك العدسة إلى الموضع الرئيسي.

2 أوقف تشغيل جهاز العرض وافصل سلك الطاقة.

3 أزل غطاء استبدال العدسة.



• إذا لم تظهر أي رسالة بعد تشغيل جهاز العرض، فأجر عملية معايرة العدسة يدويًا باتباع إحدى الطريقتين التاليتين.

• اضغط على الزر [Calibration] في وحدة التحكم عن بُعد.

• اضغط مع الاستمرار 3 ثوانٍ تقريبًا على الزر [Default] في وحدة التحكم عن بُعد.

• تغيير قائمة جهاز العرض:

☛ ممتد < التشغيل < معايرة العدسة

• إذا لم تعالج العدسة، فقد لا تعمل الوظائف التالية على نحو صحيح.

• البؤرة

• التشوه

• تكبير/تصغير

• تحويل العدسة

• الذاكرة (موضع العدسة)

تنبيه

إذا ظهر رمز يشير إلى فشل معايرة العدسة، ففك العدسة ثم أعد تركيبها. إذا استمرت الرسالة في الظهور، فأوقف استخدام جهاز العرض، وافصل قابس الطاقة من مأخذ التيار الكهربائي، واتصل بشركة Epson للحصول على المساعدة.

فك عدسة

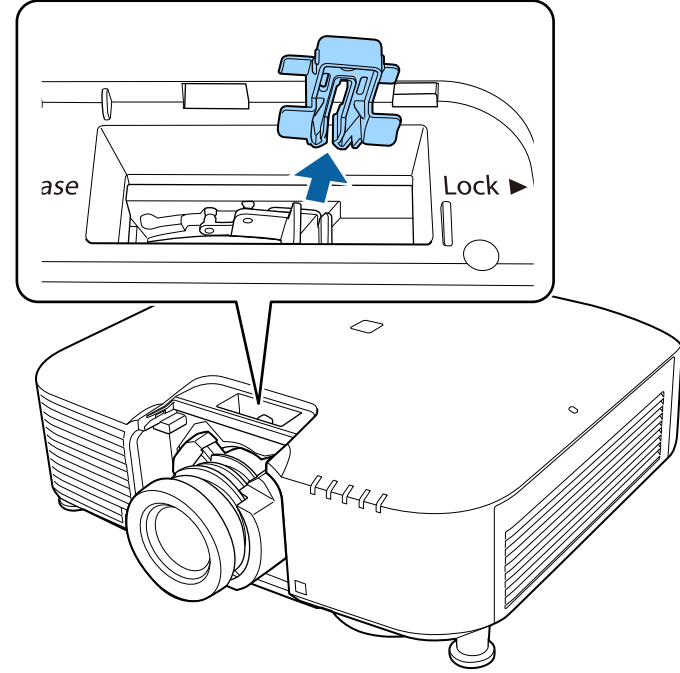
يمكنك فك عدسة لاستخدام عدسة مختلفة بدلاً منها.

تنبيه

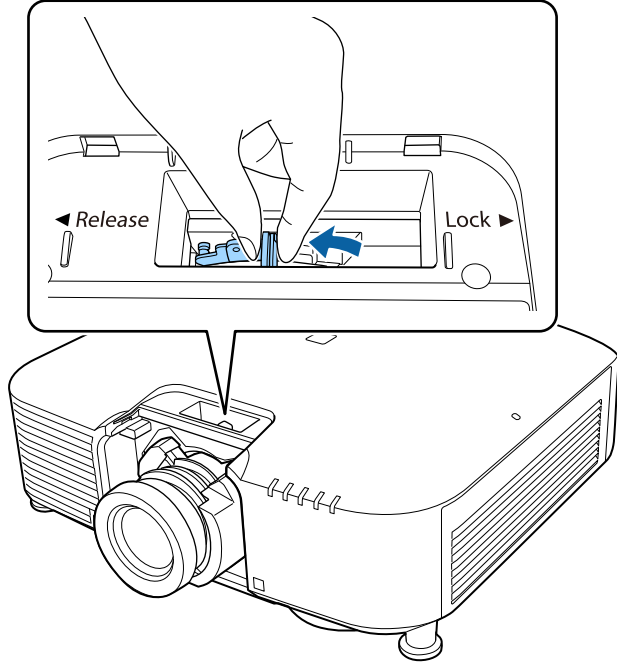
انتظر 30 دقيقة لفك العدسة أو استبدالها بعد إيقاف تشغيل جهاز العرض. قد يؤدي لمس وحدة العدسة قبل أن تبرد إلى الإصابة بحروق.

يستخدم جهاز العرض الليزر كمصدر للضوء. كإجراء وقائي للسلامة، يتوقف تشغيل مصدر الضوء بعد فك العدسة. ركب العدسة، ثم اضغط على الزر [On] لإعادة تشغيله.

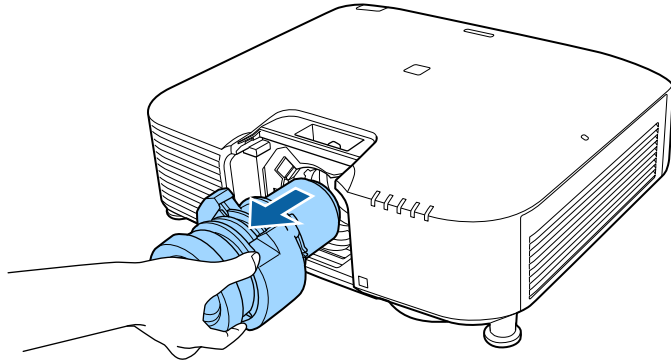
4 أزل السدادة إذا لزم الأمر.



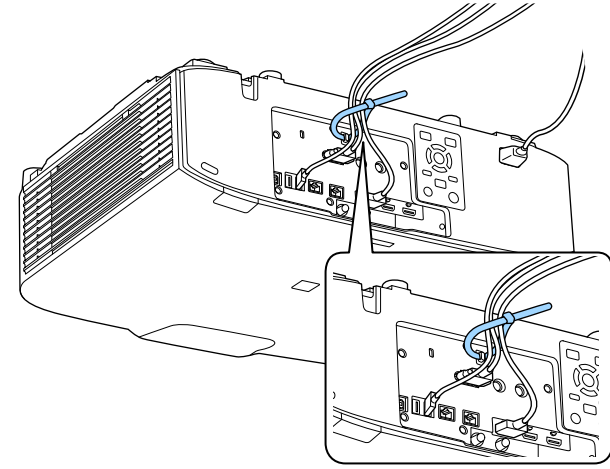
5 أمسك العدسة بإحكام بينما تمسك ذراع القفل بين إصبعين وتحركها إلى موضع Release.



6 اسحب العدسة برفق في اتجاه مستقيم لفكها من جهاز العرض.



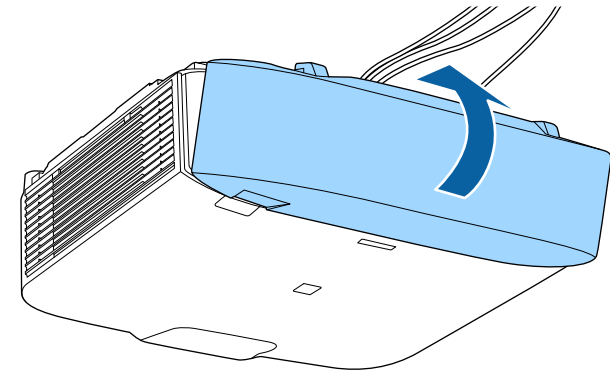
1 مرر رباط كبلات متوفرًا تجاريًا عبر حامل الكبلات واربط الكبلات معًا.



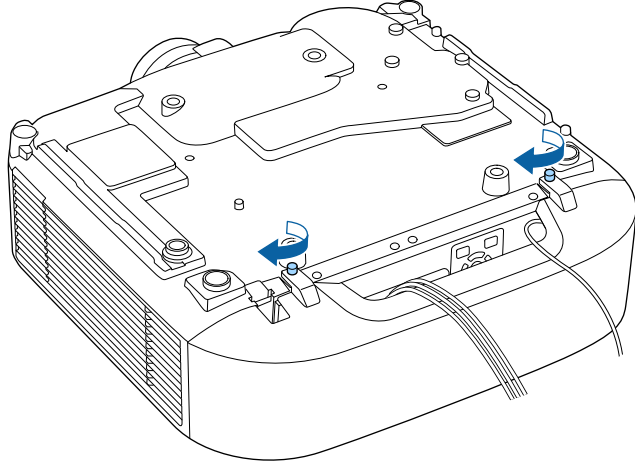
تنبيه ⚠️

لا تربط سلك الطاقة مع الكبلات الأخرى؛ وإلا، فقد ينشب حريق.

2 ضع غطاء الكبلات في جهاز العرض كما هو موضح، مع توجيه الكبلات عبر الفتحة في قاعدة غطاء الكبلات.



3 أحكم ربط مسامير غطاء الكبلات.



اتبع التعليمات في هذه الأقسام لتشغيل طاقة جهاز العرض.

◀ ارتباطات ذات صلة

- "تشغيل جهاز العرض" ص 37
- "إيقاف تشغيل جهاز العرض" ص 38

تشغيل جهاز العرض

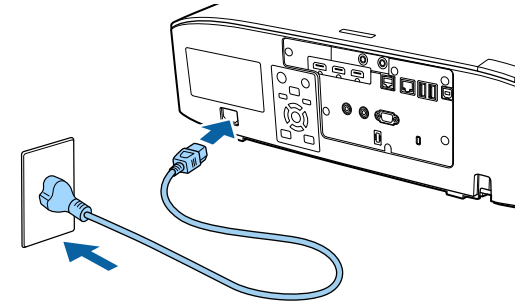
شغل الكمبيوتر أو أجهزة الفيديو التي تريد استخدامها بعد تشغيل جهاز العرض.

تنبيه

قبل تشغيل جهاز العرض، وصل الكمبيوتر أو جهاز الفيديو الذي تريد استخدامه بجهاز العرض.

1

وصل كبل التيار بمأخذ طاقة جهاز العرض، ثم وصله بمأخذ تيار كهربائي.



⚠ تحذير

تأكد من التوصيل بالأرضي قبل توصيل قابس الطاقة. وعندما تفصل التوصيل الأرضي، افصل كبل التيار وافصل من الأرضي.

يتحول مؤشر طاقة جهاز العرض إلى الأزرق. ويشير ذلك إلى وصول الطاقة إلى جهاز العرض ولكن عدم تشغيله بعد (يكون في وضع الاستعداد).

2

اضغط على الزر [On] في لوحة التحكم أو وحدة التحكم عن بُعد لتشغيل جهاز العرض. يصدر جهاز العرض صوتاً ويومض مؤشر الحالة باللون الأزرق أثناء الإجماء. وبمجرد انتهاء عملية الإجماء يتوقف وميض مؤشر الحالة ويتحول إلى اللون الأزرق.



- إذا تم تمكين بدء التشغيل السريع في القائمة ممتد بجهاز العرض، يصبح الجهاز جاهزاً للاستخدام خلال عدة ثوانٍ في عند الضغط على زر الطاقة في المرة المقبلة.

ممتد < التشغيل > بدء التشغيل السريع

في حالة عدم عرض الصورة، اتبع الآتي.

- شغل جهاز الكمبيوتر أو جهاز الفيديو الذي تم توصيله.
- غيّر خرج الشاشة من جهاز الكمبيوتر عند استخدام الكمبيوتر المحمول.
- أدخل قرص DVD أو وسائط فيديو أخرى ثم اضغط على زر التشغيل (إذا لزم الأمر).
- اضغط على الزر [Search] في لوحة التحكم أو وحدة التحكم عن بُعد لاكتشاف المصدر.
- اضغط على الزر لعرض مصدر الفيديو الذي ترغب في مشاهدته بوحدة التحكم عن بُعد.
- في حالة عرض الشاشة الرئيسية، اختر المصدر الذي ترغب في عرضه.

⚠ تحذير

- لا تنظر أبداً إلى عدسة جهاز العرض عندما يكون مصدر الضوء قيد التشغيل؛ فقد يسبب ذلك ضرراً لعينيك وخطورة على الأطفال بوجه خاص.
- وتأكد من عدم نظر أحد الأشخاص إلى العدسات عند تشغيل جهاز العرض بعيداً باستخدام جهاز التحكم عن بُعد.
- أثناء العرض، لا تحجب الضوء الصادر من جهاز العرض باستخدام كتاب أو أشياء أخرى. ففي حالة حجب الضوء الصادر من جهاز العرض، تصبح المنطقة التي يسطع فيها الضوء ساخنة؛ مما قد يتسبب في حدوث انصهار لأحد المكونات أو احتراقها أو نشوب حريق. وقد تسخن العدسة أيضاً بسبب الضوء المنعكس؛ مما قد يؤدي إلى حدوث خلل وظيفي بجهاز العرض. لإيقاف العرض، استخدم وظيفة كتم صوت A/V أو أوقف تشغيل جهاز العرض.

3 لنقل جهاز العرض أو تخزينه، تأكد من إيقاف تشغيل مؤشر بيان الحالة في جهاز العرض ثم فصل سلك الطاقة.

3

- عندما يكون الإعداد تشغيل مباشر معيّنًا على تشغيل في القائمة ممتد بجهاز العرض، يتم تشغيل جهاز العرض بمجرد أن توصله بالطاقة. لاحظ أنه يتم أيضًا بدء تشغيل جهاز العرض تلقائيًا في حالات مثل عودة التيار الكهربائي بعد انقطاعه.

ممتد < التشغيل < تشغيل مباشر

- في حال تحديد منفذ معين كإعداد تشغيل الطاقة تلقائيًا في قائمة ممتد بجهاز العرض، يتم تشغيل جهاز العرض بمجرد أن يكتشف إشارة أو توصيل كبل من هذا المنفذ.

ممتد < التشغيل < تشغيل الطاقة تلقائيًا

◀ ارتباطات ذات صلة

- "الشاشة الرئيسية" ص 50

إيقاف تشغيل جهاز العرض

إيقاف تشغيل جهاز العرض بعد الاستخدام.

- احرص على إيقاف جهاز العرض في حالة عدم استخدامه لإطالة عمره الافتراضي، حيث يختلف العمر الافتراضي لمصدر الضوء حسب الوضع المحدد والظروف البيئية والاستخدام، كما تقل درجة السطوع مع مرور الوقت.
- تبدأ معايرة الضوء تلقائيًا في حالة إيقاف تشغيل جهاز العرض وتحقق الشروط التالية:
- تعيين الإعداد معايرة الضوء على تشغيل دوري في القائمة الإعدادات بجهاز العرض
- مرور 100 ساعة منذ آخر معايرة للضوء
- استخدام جهاز العرض لأكثر من 20 دقيقة متواصلة
- نظرًا لأن جهاز العرض يدعم ميزة إيقاف التشغيل المباشر، فمن الممكن إيقاف تشغيله مباشرة باستخدام قاطع التيار.

1 اضغط على الزر [Standby] في لوحة التحكم أو وحدة التحكم عن بُعد.

يعرض جهاز العرض شاشة تظهر عليها رسالة تأكيد إيقاف التشغيل.

2 اضغط على الزر [Standby] مجددًا. (اضغط على أي زر آخر لتركه على وضع التشغيل.)

يصدر جهاز العرض صوت تنبيه مرتين ويتوقف تشغيل كل من مصدر الضوء ومؤشر الحالة.

تأكد من توصيل جهاز العرض بالشبكة السلكية باستخدام منفذ LAN.



1 اضغط على الزر [Menu]، وحدد القائمة شبكة، واضغط على [Enter].

2 حدد تكوين الشبكة واضغط على [Enter].

3 حدد القائمة أساسي واضغط على [Enter].

4 حدد الخيارات الأساسية إذا اقتضى الأمر.

- يتيح لك اسم جهاز العرض إدخال حتى 16 رمزاً أبجدياً رقمياً لتحديد جهاز العرض عبر الشبكة.
- تتيح لك كلمة مرور **PJLink** إدخال كلمة مرور مكونة من عدد يصل إلى 32 حرفاً أبجدياً رقمياً لاستخدام بروتوكول PJLink للتحكم في جهاز العرض.
- تتيح لك كلمة مرور **Remote** إدخال كلمة مرور بطول يصل إلى 32 حرفاً أبجدياً رقمياً للوصول إلى جهاز العرض باستخدام التحكم الأساسي. (اسم المستخدم هو **EPSONREMOTE**. لا يتم تعيين كلمة مرور بشكل افتراضي.)
- تتيح لك كلمة مرور تحكم **Web** إدخال كلمة مرور بطول يصل إلى 32 حرفاً أبجدياً رقمياً للوصول إلى جهاز العرض عبر الويب. (اسم المستخدم هو **EPSONWEB**. لا يتم تعيين كلمة مرور بشكل افتراضي.)
- تتيح لك كلمة مرور المشرف إدخال كلمة مرور مكونة من أربعة أرقام للوصول إلى جهاز العرض كمشرف باستخدام **Epson iProjection**. (لا يتم تعيين كلمة مرور افتراضية.)
- تتيح لك كلمة جهاز العرض الأساسية تشغيل ميزة حماية عبر كلمة مرور لمنع الوصول إلى جهاز العرض عن طريق أي شخص ليس بداخل الحجره معه. يجب عليك إدخال كلمة أساسية معروضة وعشوائية من كمبيوتر باستخدام **Epson iProjection** للوصول إلى جهاز العرض ومشاركة شاشة المحتوى.
- يتيح لك عرض الكلمة الرئيسية تحديد ما إذا كنت تريد عرض كلمة جهاز العرض الأساسية في الصورة المعروضة عند الوصول إلى جهاز العرض باستخدام **Epson iProjection**.
- عرض معلومات شبكة **LAN** يتيح لك تعيين تنسيق طريقة عرض معلومات شبكة جهاز العرض.

يمكنك إرسال صور إلى جهاز العرض وكذلك مراقبته والتحكم فيه عبر شبكة.

لتنفيذ هذه العمليات، يلزم إجراء ما يلي أولاً:

- وصل جهاز العرض بالشبكة التي تتصل بها.
- قم بإعداد جهاز العرض والكمبيوتر باستخدام القائمة شبكة بجهاز العرض.
- نزل برنامجي الشبكة التاليين من موقع الويب التالي وثبتهما.

epson.sn

- يعمل برنامج **Epson iProjection** على إعداد الكمبيوتر للعرض عبر الشبكة. ويتيح لك أيضاً عقد اجتماعات تفاعلية عن طريق عرض شاشة كمبيوتر المستخدم عبر شبكة. راجع دليل تشغيل **Epson iProjection** (*Windows/Mac*) للاطلاع على التعليمات.
- يقوم برنامج **Epson Projector Management** (في *Windows* فقط) بإعداد الكمبيوتر التابع لك لمراقبة أجهزة عرض والتحكم بها. راجع دليل تشغيل **Epson Projector Management** للاطلاع على التعليمات.

◀ ارتباطات ذات صلة

- "التوصيل بشبكة سلكية" ص 39
- "تحديد إعدادات الشبكة السلكية" ص 39

التوصيل بشبكة سلكية

لتوصيل جهاز العرض بشبكة محلية سلكية (LAN)، استخدم كبل شبكة 100Base-TX أو 10Base-T. لضمان نقل البيانات بشكل سليم، استخدم كبلًا مدعماً من الفئة 5 أو أفضل.

1 وصل أحد طرفي كبل الشبكة بموَرَع أو محوّل أو موجّه الشبكة التابع لك.

2 وصل الطرف الآخر من الكبل بمنفذ LAN في جهاز العرض.

تحديد إعدادات الشبكة السلكية

لا يمكنك العرض من أجهزة كمبيوتر متصلة بالشبكة إلا بعد تحديد إعدادات الشبكة في جهاز العرض.

◀ ارتباطات ذات صلة

- "استخدام لوحة المفاتيح على الشاشة" ص 52

استخدم لوحة المفاتيح على الشاشة لإدخال أرقام وحروف. اضغط على أزرار الأسهم في وحدة التحكم عن بُعد لتظليل الأحرف واضغط على [Enter] لتحديدها.
يمكنك أيضًا إدخال أرقام بالضغط على الأزرار الرقمية أثناء الضغط مع الاستمرار على الزر [Num] في وحدة التحكم عن بُعد.



5 حدد قائمة شبكة LAN سلكية واضغط على [Enter].

6 عيّن إعدادات عنوان IP للشبكة عند الضرورة.

- إذا كانت الشبكة تعيّن عناوين تلقائيًا، فحدد إعدادات IP لضبط إعداد DHCP على تشغيل.
- إذا كان عليك ضبط عناوين يدويًا، فحدد إعدادات IP لضبط إعداد DHCP على إيقاف تشغيل، وأدخل بعد ذلك عنوان IP وقناع الشبكة الفرعية وعنوان البوابة لجهاز العرض إذا لزم الأمر.
- إذا أردت توصيل جهاز العرض بالشبكة باستخدام IPv6، فحدد إعدادات IPv6 لضبط الإعداد IPv6 على تشغيل، ثم اضبط الإعدادين تهيئة تلقائية واستخدام العنوان المؤقت حسب الضرورة.

لتظليل الأرقام التي تريدها من لوحة المفاتيح المعروضة، اضغط على أزرار الأسهم في وحدة التحكم عن بُعد. لتحديد رقم مطلق، اضغط على [Enter].



7 لمنع عرض عنوان IP على شاشة شبكة LAN في وضع الاستعداد والشاشة الرئيسية، اضبط الإعداد عرض عنوان IP على إيقاف تشغيل.

8 عند الانتهاء من تحديد الإعدادات، حدد اكتمل الإعداد واتبع التعليمات الموضحة على الشاشة لحفظ الإعدادات والخروج من القوائم.

إذا لم يتم تعيين أي كلمة مرور تحكم Web، تظهر شاشة تطلب منك تعيين كلمة مرور. اتبع التعليمات المعروضة على الشاشة لتعيين كلمة المرور.



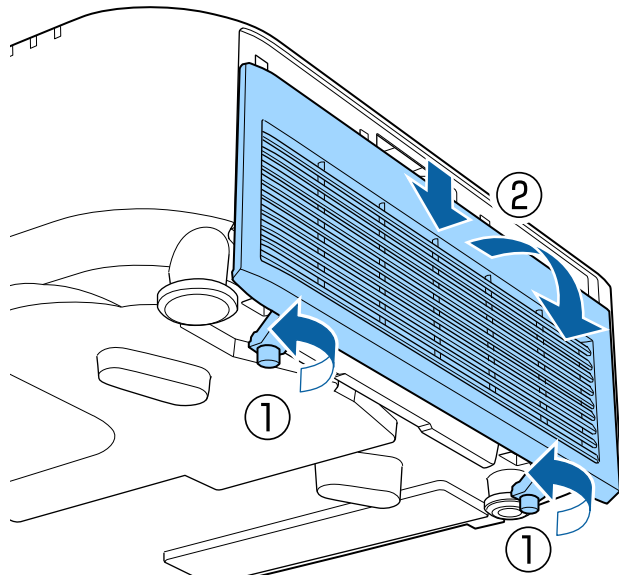
9 اضغط على الزر [LAN] في وحدة التحكم عن بُعد. تكتمل إعدادات الشبكة السلكية عندما ترى عنوان IP الصحيح معروضًا على شاشة شبكة LAN في وضع الاستعداد.

تنبيه

يحظر إزالة الوحدة أثناء وميض المؤشر الخاص بها أو إضاءته باللون الأزرق أو أثناء العرض عبر الشبكة الاسلكية، حيث إن ذلك قد يتسبب في تلف الوحدة أو فقدان البيانات.

1 أوقف تشغيل جهاز العرض وافصل سلك الطاقة.

2 أرخ المسامير وفك غطاء مرشح الهواء كما هو موضح بالرسم (مرشح الهواء مثبتت برباط).



يمكنك إرسال صور إلى جهاز العرض وكذلك مراقبته والتحكم فيه عبر شبكة.

لتنفيذ هذه العمليات، يلزم إجراء ما يلي أولاً:

- ركب وحدة LAN الاسلكية Epson 802.11a/b/g/n في جهاز العرض.
- قم بإعداد جهاز العرض والكمبيوتر باستخدام القائمة شبكة بجهاز العرض.
- نزل برنامجي الشبكة التاليين من موقع الويب التالي وثبتهما.

epson.sn

- يتيح لك برنامج Epson iProjection (Windows/Mac) عقد اجتماعات تفاعلية عن طريق عرض شاشة كمبيوتر المستخدم عبر شبكة. راجع دليل تشغيل Epson iProjection (Windows/Mac) للاطلاع على التعليمات.
- يتيح لك تطبيق Epson iProjection (iOS/Android) العرض من أجهزة تعمل بنظام التشغيل iOS أو Android أو Chromebook.
- يمكنك تنزيل تطبيق Epson iProjection مجاناً من App Store أو Google play. يتحمل العميل كل رسوم الاتصال بـ App Store أو Google play.
- يقوم برنامج Epson Projector Management (في Windows فقط) بإعداد الكمبيوتر التابع لك لمراقبة أجهزة عرض والتحكم بها. راجع دليل تشغيل Epson Projector Management للاطلاع على التعليمات.

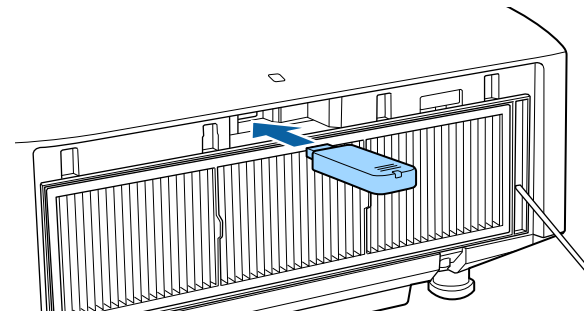
◀ ارتباطات ذات صلة

- "تركيب وحدة LAN الاسلكية" ص 41
- "تحديد إعدادات الشبكة الاسلكية يدوياً" ص 42
- "تحديد إعدادات الشبكة الاسلكية في نظام تشغيل Windows" ص 43
- "تحديد إعدادات الشبكة الاسلكية في نظام تشغيل Mac" ص 43
- "إعداد أمان الشبكة الاسلكية" ص 43
- "استخدام رمز QR للتوصيل بهاتف محمول" ص 45
- "استخدام مفتاح USB لتوصيل كمبيوتر يعمل بنظام تشغيل Windows" ص 46

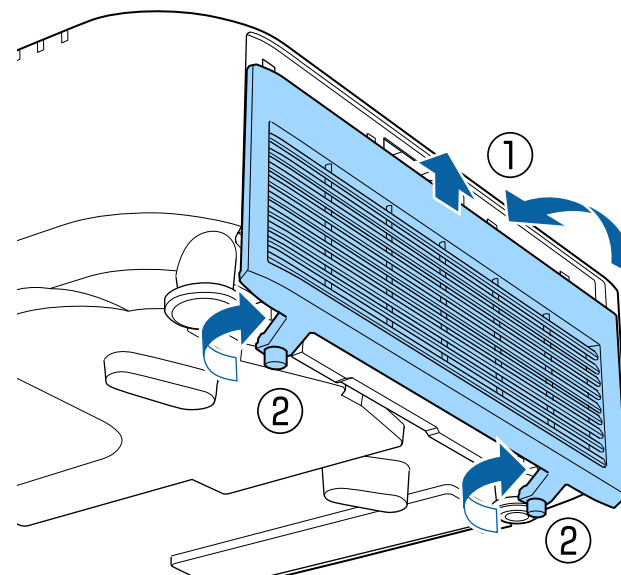
تركيب وحدة LAN الاسلكية

لاستخدام جهاز العرض عبر شبكة لاسلكية؛ ركب وحدة LAN الاسلكية Epson 802.11a/b/g/n. تجنب تثبيت أي نوع آخر من وحدات LAN الاسلكية.

3 وصل وحدة LAN الاسلكية بفتحة وحدة LAN الاسلكية.



4 أعد تركيب غطاء مرشح الهواء في مكانه كما هو موضح بالرسم وأحكام ربط المسامير.



تحديد إعدادات الشبكة الاسلكية يدويًا

عليك تحديد إعدادات الشبكة لجهاز العرض قبل البدء في العرض من الشبكة الاسلكية خاصتك.

1 اضغط على الزر [Menu]، وحدد القائمة شبكة، واضغط على [Enter].

2 حدد تشغيل عند إعداد طاقة LAN الاسلكية.

3 حدد تكوين الشبكة واضغط على [Enter].

4 حدد قائمة أساسي واضغط على [Enter].

5 حدد الخيارات الأساسية إذا اقتضى الأمر.

- يتيح لك اسم جهاز العرض إدخال حتى 16 رمزًا أبجديًا رقميًا لتحديد جهاز العرض عبر الشبكة.
- تتيح لك كلمة مرور **PJLink** إدخال كلمة مرور مكونة من عدد يصل إلى 32 حرف أبجدي رقمي لاستخدام بروتوكول PJLink للتحكم في جهاز العرض.
- تتيح لك كلمة مرور **Remote** إدخال كلمة مرور بطول يصل إلى 32 حرفًا أبجديًا رقميًا للوصول إلى جهاز العرض باستخدام التحكم الأساسي. (اسم المستخدم هو **EPSONREMOTE**. لا يتم تعيين كلمة مرور بشكل افتراضي.)
- تتيح لك كلمة مرور **Web** إدخال كلمة مرور بطول يصل إلى 32 حرفًا أبجديًا رقميًا للوصول إلى جهاز العرض عبر الويب. (اسم المستخدم هو **EPSONWEB**. لا يتم تعيين كلمة مرور بشكل افتراضي.)
- تتيح لك كلمة مرور المشرف إدخال كلمة مرور مكونة من أربعة أرقام للوصول إلى جهاز العرض كمشرف باستخدام **Epson iProjection**. (لا يتم تعيين كلمة مرور افتراضية.)
- تتيح لك كلمة جهاز العرض الأساسية تشغيل ميزة حماية عبر كلمة مرور لمنع الوصول إلى جهاز العرض عن طريق أي شخص ليس بداخل الحجرة معه. يجب عليك إدخال كلمة أساسية معروضة وعشوائية من كمبيوتر باستخدام **Epson iProjection** للوصول إلى جهاز العرض ومشاركة شاشة المحتوى.
- يتيح لك عرض الكلمة الرئيسية تحديد ما إذا كنت تريد عرض كلمة جهاز العرض الأساسية في الصورة المعروضة عند الوصول إلى جهاز العرض باستخدام **Epson iProjection**.
- عرض معلومات شبكة **LAN** يتيح لك تعيين تنسيق طريقة عرض معلومات شبكة جهاز العرض.

استخدم لوحة المفاتيح على الشاشة لإدخال أرقام وحروف. اضغط على أزرار الأسهم الموجودة على وحدة التحكم عن بُعد لتظليل الأحرف واضغط على [Enter] لتحديدها. يمكنك أيضًا إدخال أرقام بالضغط على الأزرار الرقمية أثناء الضغط مع الاستمرار على الزر [Num] في وحدة التحكم عن بُعد.



عند الانتهاء من القيام بالإعدادات الخاصة بجهاز العرض خاصتك، قد تحتاج إلى تحديد الشبكة اللاسلكية على الكمبيوتر خاصتك. وبعد ذلك قم بتشغيل برنامج الشبكة لإرسال الصور إلى جهاز العرض عبر الشبكة اللاسلكية.

«ارتباطات ذات صلة»

- "استخدام لوحة المفاتيح على الشاشة" ص 52

تحديد إعدادات الشبكة اللاسلكية في نظام تشغيل Windows

حدد الشبكة اللاسلكية الصحيحة على الكمبيوتر خاصتك قبل الاتصال بجهاز العرض.

1 للوصول إلى برامج الأدوات المساعدة اللاسلكية، انقر نقرًا مُزدوجًا فوق رمز الشبكة في شريط المهام بنظام تشغيل Windows.

2 عند الاتصال بوضع الاتصال متقدم، حدد اسم الشبكة (SSID) التي يتصل بها جهاز العرض.

3 انقر فوق اتصال.

تحديد إعدادات الشبكة اللاسلكية في نظام تشغيل Mac

قبل الاتصال بجهاز العرض، حدد الشبكة اللاسلكية الصحيحة بنظام تشغيل Mac.

1 انقر فوق رمز Wi-Fi في شريط القوائم في الجزء العلوي من الشاشة.

2 عند الاتصال في وضع الاتصال متقدم، تأكد من تشغيل Wi-Fi، وحدد اسم الشبكة (SSID) التي يتصل بها جهاز العرض.

إعداد أمان الشبكة اللاسلكية

يمكن إعداد الأمان لجهاز العرض للاستخدام عبر شبكة لاسلكية. قم بإعداد إحدى خيارات الأمان التالية لتتوافق مع الإعدادات عبر الشبكة خاصتك:

6 حدد قائمة ش LAN لاسلكية واضغط على [Enter].

7 حدد الإعداد وضع الاتصال.

- يتيح لك الإعداد سريع الاتصال بعدة هواتف ذكية أو أجهزة لوحية أو أجهزة كمبيوتر عبر اتصال لاسلكي مباشرة.
- يتيح لك الإعداد متقدم الاتصال بهواتف ذكية أو أجهزة لوحية أو أجهزة كمبيوتر عبر نقطة وصول متصلة بشبكة لاسلكية.

8 إذا حددت وضع الاتصال متقدم، فحدد الخيار بحث في نقطة الوصول لتحديد نقطة الوصول التي تريد الاتصال بها.

إذا كنت بحاجة إلى تعيين SSID يدويًا، فحدد SSID لإدخال SSID.



9 وفي ما يتعلق بوضع الاتصال متقدم، عيّن إعدادات IP للشبكة إذا لزم الأمر.

- إذا كانت الشبكة تعيّن عناوين تلقائيًا، فحدد إعدادات IP لضبط إعداد DHCP على تشغيل.
- إذا كان عليك ضبط عناوين يدويًا، فحدد إعدادات IP لضبط إعداد DHCP على إيقاف تشغيل، وأدخل بعد ذلك عنوان IP وقناع الشبكة الفرعية وعنوان البوابة لجهاز العرض إذا لزم الأمر.
- إذا أردت توصيل جهاز العرض بالشبكة باستخدام IPv6، فحدد إعدادات IPv6 لضبط الإعداد IPv6 على تشغيل، ثم اضبط الإعدادين تهيئة تلقائية واستخدام العنوان المؤقت حسب الضرورة.

10 لمنع عرض معرف SSID أو عنوان IP على شاشة LAN في وضع الاستعداد والشاشة الرئيسية، اضبط الإعداد شاشة SSID أو الإعداد عرض عنوان IP على وضع إيقاف تشغيل.

11 عند الانتهاء من تحديد الإعدادات، حدد اكتمل الإعداد واتبع التعليمات الموضحة على الشاشة لحفظ الإعدادات والخروج من القوائم.

إذا لم يتم تعيين أي كلمة مرور تحكم Web، تظهر شاشة تطلب منك تعيين كلمة مرور. اتبع التعليمات المعروضة على الشاشة لتعيين كلمة المرور.



12 اضغط على الزر [LAN] في وحدة التحكم عن بعد.

تتكمّل إعدادات الشبكة اللاسلكية عندما ترى عنوان IP الصحيح معروضًا على شاشة استعداد شبكة LAN.

8 حدد بروتوكول المصادقة عند ضبط الإعداد نوع بروتوكول EAP.

9 لاستيراد شهادتك، حدد نوع الشهادة واضغط على [Enter].

• شهادة العميل للنوع EAP-TLS

• شهادة CA لكل أنواع EAP

يمكنك أيضًا تسجيل الشهادات الرقمية من متصفح الويب الذي تستخدمه. لكن، يجب التأكد من التسجيل مرة واحدة فقط؛ وإلا، فقد لا يتم تثبيت الشهادة بشكل صحيح.



10 حدد الخيار تسجيل واضغط على [Enter].

11 اتبع التعليمات المعروضة على الشاشة لتوصيل جهاز تخزين USB بمنفذ USB-A في جهاز العرض.

12 اضغط على [Enter] لعرض قائمة الشهادات.

13 حدد الشهادة المطلوب استيرادها باستخدام القائمة المعروضة.

تظهر عندئذٍ رسالة تطلب منك إدخال كلمة مرور الشهادة.

14 أدخل كلمة مرور واضغط على [Enter].

يتم استيراد الشهادة وتظهر رسالة إتمام الإجراء.

15 حدد إعدادات EAP المطلوبة عند الضرورة.

• يتيح لك اسم المستخدم إدخال اسم مستخدم بطول يصل إلى 64 حرفًا أجنبيًا رقميًا. لإدخال أكثر من 32 حرفًا، استخدام متصفح الويب. عند استيراد شهادة عميل، يتم تلقائيًا تعيين الاسم الذي تم إصدار الشهادة به.

• يتيح لك كلمة المرور إدخال كلمة مرور بطول يصل إلى 64 حرفًا أجنبيًا رقميًا للمصادقة عند استخدام بروتوكول مصادقة من نوع PEAP. لإدخال أكثر من 32 حرفًا، استخدم متصفح الويب.

• يتيح لك الإعداد تحقق من شهادة الخادم تحديد ما إذا كنت تريد التحقق من صحة شهادة الخادم عند تعيين شهادة CA.

• يتيح لك اسم خادم Radius إدخال اسم الخادم المطلوب التحقق من صحته.

• أمان WPA2-PSK *

• أمان WPA3-PSK **

• أمان WPA2/WPA3-PSK **

• أمان WPA3-EAP **

• أمان WPA2/WPA3-EAP **

* متوفر فقط لوضع الاتصال سريع.

** متوفر فقط لوضع الاتصال متقدم.

يرجى الاتصال بمسؤول الشبكة للحصول على توجيهات بشأن إدخال المعلومات الصحيحة.



1 إذا أردت إعداد أمان WPA3-EAP أو WPA2/WPA3-EAP، فتأكد من توافق ملف الشهادة الرقمية مع تسجيل جهاز العرض ووضعها مباشرة في جهاز تخزين USB.

2 اضغط على الزر [Menu]، وحدد القائمة شبكة، واضغط على [Enter].

3 حدد تكوين الشبكة واضغط على [Enter].

4 حدد قائمة ش LAN لاسلكية واضغط على [Enter].

5 حدد إعداد الأمان واضغط على [Enter].

6 حدد إعدادات الأمان لتتوافق مع إعدادات الشبكة خاصتك.

7 نفذ أحد الإجراءات التالية وفقًا لإعداد الأمان الذي حددته.

• WPA2-PSK أو WPA3-PSK أو WPA2/WPA3-PSK: حدد اكتمل الإعداد ثم اتبع الإرشادات المعروضة على الشاشة لحفظ الإعدادات والخروج من القوائم.

• WPA3-EAP و WPA2/WPA3-EAP: حدد إعداد EAP واضغط على [Enter].

المواصفات	الوصف
طول المفتاح	512/1024/2048/4096 بت
الترميز	BASE64/Binary

* يجب استخدام متصفح الويب التابع لك لإدخال أكثر من 32 حرفاً.

استخدام رمز QR للتوصيل بهاتف محمول

بعد تحديد إعدادات الشبكة اللاسلكية لجهاز العرض، يمكن عرض رمز QR على الشاشة واستخدامه لتوصيل الهاتف باستخدام تطبيق Epson iProjection (iOS/Android).

- تأكد من تثبيت أحدث إصدار من Epson iProjection في الجهاز.
- يمكنك تنزيل تطبيق Epson iProjection مجاناً من App Store أو Google play. يتحمل العميل كل رسوم الاتصال بـ App Store أو Google play.
- عند استخدام Epson iProjection في وضع الاتصال السريع، نوصي بضبط إعدادات الأمان.



1 اضغط على الزر [LAN] في وحدة التحكم عن بُعد. سيظهر رمز QR على السطح المعروض.

- في حالة عدم ظهور رمز الاستجابة السريعة (QR)، اضبط عرض معلومات شبكة LAN على النص ورمز QR في القائمة شبكة.



شبكة < تكوين الشبكة < أساسي < عرض معلومات شبكة LAN

- لإخفاء رمز QR، اضغط على [Esc].
- عندما يكون رمز QR مختفياً، اضغط على [Enter] لعرضه.

2 ابدأ تشغيل تطبيق Epson iProjection في جهازك المحمول.

16 عند الانتهاء من تحديد الإعدادات، حدد اكتمل الإعداد واتباع التعليمات المعروضة على الشاشة لحفظ الإعدادات والخروج من القوائم.

◀ ارتباطات ذات صلة

- "شهادات العميل وCA المدعومة" ص 45

شهادات العميل وCA المدعومة

يمكنك تسجيل هذه الأنواع من الشهادات الرقمية.

شهادة العميل (EAP-TLS)

المواصفات	الوصف
التنسيق	PKCS#12
الامتداد	P12 .PFX
التشفير	RSA
التجزئات	MD5/SHA-1/SHA-256/SHA-384/SHA-512
طول المفتاح	512/1024/2048/4096 بت
كلمة المرور *	حتى 64 حرفاً أبجدياً رقمياً، مطلوبة

شهادة CA (PEAP/EAP-TLS)

المواصفات	الوصف
التنسيق	X509v3
الامتداد	DER/CER/PEM
التشفير	RSA
التجزئات	MD5/SHA-1/SHA-256/SHA-384/SHA-512

3 اقر رمز QR باستخدام Epson iProjection لتوصيله بجهاز العرض.

لقراءة رمز QR بصورة صحيحة، تأكد من الوقوف أمام الشاشة وبالقرب منها حتى تتمكن من مطابقة الرمز المعروض مع دليل قارئ رموز QR الموجود في الهاتف. قد يتعذر قراءة الرمز، إذا كنت تقف على مسافة بعيدة جدًا من الشاشة.



عند إنشاء اتصال، حدد القائمة **Contents** من ، ثم حدد الملف الذي تريد عرضه.

استخدام مفتاح USB لتوصيل كمبيوتر يعمل بنظام تشغيل Windows

يمكنك إعداد محرك فلاش USB كمفتاح USB لتوصيل الكمبيوتر بسرعة بكمبيوتر يعمل بنظام تشغيل Windows ويدعم الاتصال اللاسلكي عبر شبكة LAN. بعد إنشاء مفتاح USB، يمكنك عرض الصور بسرعة من جهاز عرض متصل بالشبكة.

1 قم بإعداد مفتاح USB باستخدام **USB Key Setup Tool** في برنامج Epson iProjection (Windows).

راجع دليل تشغيل *Epson iProjection (Windows/Mac)* للاطلاع على التعليمات.



2 تأكد من تركيب وحدة LAN اللاسلكية في جهاز العرض.

3 شغّل جهاز العرض.

4 اضغط على الزر [LAN] في وحدة التحكم عن بُعد.

تظهر عندئذ شاشة LAN في وضع الاستعداد. تحقق من عرض معرف SSID وعنوان IP.

5 فُكّ وحدة LAN اللاسلكية من منفذ USB-A في جهاز العرض (إذا كانت مرّكّبه به) وأدخل مفتاح USB في المنفذ نفسه.

سيتم عرض رسالة لإبلاغك بنجاح تحديث معلومات الشبكة.

6 أزل مفتاح USB.

إذا كان جهاز العرض بحاجة إلى وحدة LAN لاسلكية، فأعد إدخال وحدة LAN اللاسلكية في جهاز العرض.

7 وصل مفتاح USB بأحد منافذ USB في الكمبيوتر.

8 اتبع التعليمات المعروضة على الشاشة لتثبيت التطبيق المطلوب.

- في حالة عرض رسالة Windows Firewall انقر فوق نعم لتعطيل جدار الحماية.
- يجب أن تكون لديك امتيازات مسؤول لتثبيت البرنامج.
- إذا لم يُثبّت تلقائيًا، فانقر نقرًا مزدوجًا فوق **MPPLaunch.exe** في مفتاح USB.



بعد عدة دقائق، سوف يتم عرض الصورة من الكمبيوتر خاصتك عن طريق جهاز العرض.

9 عند الانتهاء من العرض اللاسلكي، حدد الخيار إزالة الأجهزة بأمان في شريط المهام بنظام تشغيل Windows ثم أزل مفتاح USB من الكمبيوتر.

قد تحتاج إلى إعادة تشغيل الكمبيوتر لإعادة تنشيط اتصال LAN اللاسلكي خاصتك.



7 حدد الخيار تسجيل واضغط على [Enter].

8 اتبع التعليمات المعروضة على الشاشة لتوصيل جهاز تخزين USB بمنفذ USB-A في جهاز العرض.

9 اضغط على [Enter] لعرض قائمة الشهادات.

10 حدد الشهادة المطلوب استيرادها باستخدام القائمة المعروضة. تظهر عندئذ رسالة تطلب منك إدخال كلمة مرور الشهادة.

11 أدخل كلمة مرور واضغط على [Enter]. يتم استيراد الشهادة وتظهر رسالة إتمام الإجراء.

« ارتباطات ذات صلة

• "شهادات خادم الويب المدعومة" ص 47

شهادات خادم الويب المدعومة

يمكنك تسجيل هذه الأنواع من الشهادات الرقمية.

شهادة خادم الويب (HTTP آمن)

المواصفات	الوصف
التنسيق	PKCS#12
الامتداد	P12 .PFX
التشفير	RSA
التجزئات	MD5/SHA-1/SHA-256/SHA-384/SHA-512
طول المفتاح	512/1024/2048/4096 بت
الاسم العام	اسم مضيف الشبكة

يمكنك استخدام بروتوكول HTTPS لزيادة مستوى الأمان بين جهاز العرض ومتصفح الويب الذي يتصل به. لإجراء ذلك، أنشئ شهادة خادم، وثبتها في جهاز العرض، وشغل إعداد HTTP آمن في قوائم جهاز العرض للتحقق من موثوقية متصفح الويب.

« شبكة < تكوين الشبكة < إعدادات أخرى < HTTP آمن

حتى لو لم تثبت شهادة خادم، ينشئ جهاز العرض تلقائيًا شهادة توقيع ذاتي ويسمح بالاتصال. لكن نظرًا لأن شهادة التوقيع الذاتي هذه لا يمكنها التحقق من موثوقية متصفح ويب، تظهر رسالة تحذيرية بشأن موثوقية الخادم عند الوصول إلى جهاز العرض من متصفح ويب. ولا تحول هذه الرسالة التحذيرية دون إجراء الاتصال.

« ارتباطات ذات صلة

• "استيراد شهادة خادم ويب باستخدام القوائم" ص 47

استيراد شهادة خادم ويب باستخدام القوائم

يمكنك إنشاء شهادة خادم الويب واستيرادها باستخدام قوائم جهاز العرض وجهاز تخزين خارجي.

- يمكنك استخدام محرك أقراص USB محمول كجهاز تخزين خارجي لهذا الغرض.
- يمكنك أيضًا تسجيل الشهادات الرقمية من متصفح الويب الذي تستخدمه. لكن، يجب التأكد من التسجيل مرة واحدة فقط؛ وإلا، فقد لا يتم تثبيت الشهادة بشكل صحيح.



1 تأكد من توافق ملف الشهادة الرقمية مع تسجيل جهاز العرض ووضعه مباشرة على جهاز تخزين USB.

2 اضغط على الزر [Menu]، وحدد القائمة شبكة، واضغط على [Enter].

3 حدد تكوين الشبكة واضغط على [Enter].

4 حدد القائمة إعدادات أخرى واضغط على [Enter].

5 عيّن الإعداد HTTP آمن على تشغيل.

6 حدد شهادة خادم الويب واضغط على [Enter].

المواصفات	الوصف
المؤسسة	اختياري
كلمة المرور *	حتى 64 حرفًا أبجديًا رقميًا، مطلوبة

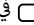
* يجب استخدام متصفح الويب التابع لك لإدخال أكثر من 32 حرفًا.


ضبط إعدادات القائمة

اتبع التعليمات في هذه الأقسام للوصول إلى نظام قائمة جهاز العرض وتغيير إعداداته.

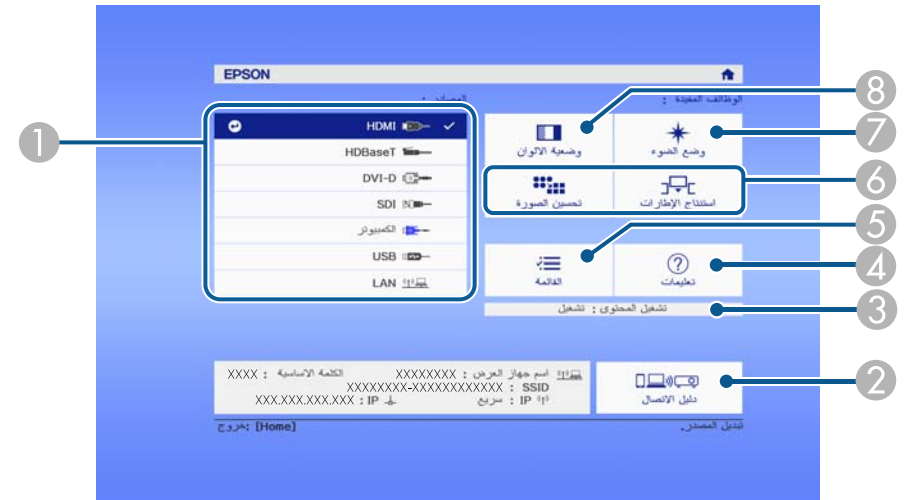
◀ ارتباطات ذات صلة

- "الشاشة الرئيسية" ص 50
- "استخدام قوائم جهاز العرض" ص 51
- "استخدام لوحة المفاتيح على الشاشة" ص 52
- "استخدام مميزات جهاز العرض الأساسية" ص 53
- "نسخ إعدادات القائمة بين أجهزة العرض (الإعداد الدفعي)" ص 67

تتيح خاصية الشاشة الرئيسية سهولة تحديد مصدر صورة ومن الدخول إلى الوظائف المفيدة. يمكنك عرض الشاشة الرئيسية بالضغط على الزر  في وحدة التحكم عن بُعد. إذا أردت عرض الشاشة الرئيسية عند تشغيل جهاز العرض وعدم إدخال أي إشارة، فعَيِّن عرض الرئيسية تلقائياً. على تشغيل.

 ممتد < الشاشة الرئيسية > عرض الرئيسية تلقائياً.

اضغط على أزرار الأسهم في وحدة التحكم عن بُعد لتحديد عنصر قائمة ثم اضغط على [Enter].



- 1 يحدد المصدر الذي تريد عرضه.
- 2 يعرض دليل الاتصال. يمكنك تحديد طرق الاتصال اللاسلكي حسب الأجهزة التي تستخدمها، مثل الهواتف الذكية أو أجهزة الكمبيوتر.
- 3 يشير إلى وجود جهاز العرض في وضع تشغيل المحتوى.
- 4 يعرض شاشة التعليمات.
- 5 يعرض قائمة جهاز العرض.
- 6 ينقذ خيارات القائمة المعيّنة إلى الشاشة الرئيسية في القائمة ممتد بجهاز العرض.
- 7 يحدد سطوع مصدر الضوء.
- 8 يغيّر وضعية الألوان بجهاز العرض.

• بعد 10 دقائق من عدم تنفيذ أي إجراء، تاختفي الشاشة الرئيسية وتعود إلى الشاشة التي كنت فيها من قبل (شاشة مصدر الدخل الحالي أو رسالة عدم وجود إشارة).



يمكن استخدام قوائم جهاز العرض لضبط إعدادات التحكم في طريقة عمل جهاز العرض، ويعرض الجهاز القوائم على الشاشة.

8 اضغط على [Menu] أو [Esc] للخروج من القوائم.

1 اضغط على زر [Menu] في لوحة التحكم أو وحدة التحكم عن بعد. تعرض شاشة القائمة إعدادات قائمة صورة.



2 اضغط على زر سهم الاتجاه لأعلى أو لأسفل للتنقل بين القوائم المدرجة على اليسار، وتظهر الإعدادات الخاصة بكل قائمة على اليمين.

تعتمد الإعدادات المتوافرة على مصدر الدخل الحالي.



3 لتغيير الإعدادات في القائمة المعروضة، اضغط على [Enter].

4 اضغط على زر سهم الاتجاه لأعلى أو لأسفل للتنقل بين الإعدادات.

5 غير الإعدادات باستخدام الأزرار المدرجة أسفل شاشات القوائم.

6 لإرجاع كل إعدادات القائمة إلى قيمها الافتراضية، حدد إعادة الضبط.

7 عند الانتهاء من تغيير الإعدادات في إحدى القوائم، اضغط على [Esc].

نوع النص	التفاصيل
الأرقام	0123456789
الأحرف الهجائية	ABCDEFGHIJKLMNOPQRSTUVWXYZ Z abcdefghijklmnopqrstuvwxyz
الرموز	^ [\] @ ? < = > ; : / . - , + * () ' & % \$ # " ! ~ { } ` _

يمكنك استخدام لوحة المفاتيح على الشاشة لإدخال أرقام وحروف.

1 استخدم أزرار الأسهم في لوحة التحكم أو وحدة التحكم عن بُعد لتمييز الرقم أو الحرف الذي تريد إدخاله، واضغط على الزر [Enter].



تتغير الحروف من الحالة الكبيرة إلى الصغيرة عند تحديد المفتاح **CAPS** كل مرة. تتغير الرموز المحاطة بإطار عند تحديد المفتاح **SYM1/2** كل مرة.



2 بعد إدخال النص، حدد **Finish** في لوحة المفاتيح لتأكيد الإدخالات. حدد **Cancel** لإلغاء إدخال النص.

يمكنك تحديد إعدادات جهاز العرض والتحكم في العرض عبر شبكة ما باستخدام متصفح الويب من جهاز الكمبيوتر الخاص بك.

لا يمكن إدخال بعض الرموز باستخدام لوحة المفاتيح على الشاشة؛ ولذلك يجب استخدام متصفح الويب لإدخال النص.



◀ ارتباطات ذات صلة

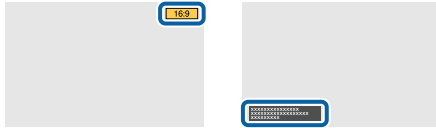
- "النص المتوفر باستخدام لوحة المفاتيح على الشاشة" ص 52

النص المتوفر باستخدام لوحة المفاتيح على الشاشة

يمكن إدخال النصوص التالية عند استخدام لوحة المفاتيح على الشاشة.

رسائل

يمكنك عرض رسائل أو إخفاؤها، مثل: اسم مصدر الدخل أو اسم وضع الألوان أو نسبة الارتفاع إلى العرض أو رسالة "لا توجد إشارة" أو تحذير الحرارة مرتفعة، على الصورة المعروضة.



طريقة التنفيذ

ممتد < الشاشة < رسائل

تأكيد الاستعداد

عند تعيينه على إيقاف تشغيل، يمكنك إيقاف تشغيل جهاز العرض ببساطة من خلال الضغط على زر الطاقة مرة واحدة.

طريقة التنفيذ

ممتد < الشاشة < تأكيد الاستعداد

وضع سكون

عند تعيينه على تشغيل، يتوقف تشغيل جهاز العرض تلقائيًا إذا ظل غير نشط لفترة زمنية معينة.

يمكنك أيضًا تعيين الفاصل الزمني في الإعداد وقت وضع السكون.

طريقة التنفيذ

ممتد < التشغيل < وضع سكون

ممتد < التشغيل < وقت وضع السكون

اتبع التعليمات الواردة في هذه الأقسام لاستخدام مميزات جهاز العرض الأساسية.

ارتباطات ذات صلة

- "إعداد جهاز العرض" ص 53
- "عرض الصور" ص 55
- "ضبط موضع الصورة وشكلها" ص 57
- "ضبط جودة الصورة" ص 59
- "استخدام أجهزة عرض متعددة" ص 61
- "الحفاظ على جودة جهاز العرض" ص 63
- "إدارة إعدادات جهاز العرض" ص 64

إعداد جهاز العرض

يقدم هذا القسم تعليمات حول إعداد جهاز العرض.

ارتباطات ذات صلة

- "رسائل" ص 53
- "تأكيد الاستعداد" ص 53
- "وضع سكون" ص 53
- "صغير" ص 54
- "المؤشرات" ص 54
- "التاريخ والوقت" ص 54
- "اللغة" ص 54
- "العرض على الشاشة" ص 54
- "وضع توفير الطاقة" ص 54

ممتد < اللغة

العرض على الشاشة

يمكنك عرض قوائم أو رسائل أو إخفاؤها في الصورة المعروضة.

طريقة التنفيذ

اضغط على الزر [On-Screen] في وحدة التحكم عن بُعد.

- تظهر القوائم والرسائل أو تختفي في كل مرة تضغط على الزر.
- إذا كان الإعداد العرض على الشاشة ممكنًا، فلا يمكنك تشغيل قائمة جهاز العرض (باستثناء تبديل وضعية الألوان ومصدر الدخل).



وضع توفير الطاقة

عند التعيين على تشغيل، يمكنك تقليل استهلاك الطاقة من خلال ضبط سطوع مصدر الضوء تدريجيًا عبر فترة زمنية قدرها 60 دقيقة دون إفساد مظهر الصورة.

عندما تستخدم ميزات إسقاط متعدد أو الوضع الثابت، عيّن على إيقاف تشغيل لتصحيح الفروق في السطوع بين أجهزة العرض.

طريقة التنفيذ

الإعدادات < إعدادات السطوع < وضع توفير الطاقة

يتم تعطيل هذه الوظيفة في الحالات التالية:

- عندما يكون مزج الحافة معيّنًا على مزج/درجة السواد أو درجة السواد.
- ممتد < إسقاط متعدد < مزج الحافة
- عندما يكون الإعداد وضعية الألوان معيّنًا على إسقاط متعدد
- الصورة < وضعية الألوان
- عندما يكون وضع الضوء معيّنًا على مخصص.
- الإعدادات < إعدادات السطوع < وضع الضوء



صغير

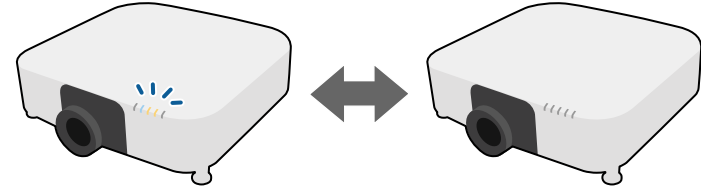
عند التعيين على إيقاف تشغيل، يمكنك إيقاف تشغيل أصوات التنبيه الصادرة من جرس التأكد لإشعارك بتشغيل الطاقة أو إيقاف تشغيلها، أو انتهاء عملية التبريد.

طريقة التنفيذ

ممتد < التشغيل < متقدم < صغير

المؤشرات

عند تعيينه على إيقاف تشغيل، يمكنك إيقاف تشغيل مصابيح المؤشرات في جهاز العرض.



طريقة التنفيذ

ممتد < التشغيل < متقدم < المؤشرات

التاريخ والوقت

يمكنك ضبط إعدادات الوقت والتاريخ في نظام جهاز العرض.

طريقة التنفيذ

ممتد < التشغيل < التاريخ والوقت

اللغة

يمكنك تحديد لغة قائمة جهاز العرض والرسائل التي تظهر.

طريقة التنفيذ

عرض الصور

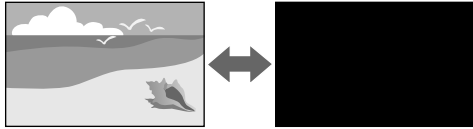
يقدم هذا القسم تعليمات لعرض صور.

◀ ارتباطات ذات صلة

- "بحث عن مصدر" ص 55
- "كتم صوت A/V" ص 55
- "تثبيت" ص 55
- "مستوى الصوت" ص 56
- "نسبة الارتفاع إلى العرض" ص 56
- "نوع الشاشة" ص 56
- "جهة العرض" ص 56
- "نمط الاختبار" ص 56
- "تشغيل المحتوى" ص 57
- "خلفية الشاشة" ص 57
- "شاشة البدء" ص 57

كتم صوت A/V

يمكنك إيقاف تشغيل الصورة المعروضة والصوت بشكل مؤقت. ويستمر تشغيل أي مصدر صوت أو حركة فيديو، على الرغم من عدم متابعة العرض من النقطة التي توقفت عندها.



طريقة التنفيذ

اضغط على الزر [Shutter] في لوحة التحكم أو وحدة التحكم عن بُعد. لإعادة تشغيل الصورة والصوت، اضغط على [Shutter] مرة أخرى.

- يمكنك إضافة تأثير تلاش للخارج وللداخل عند تشغيل الفيديو أو إيقاف تشغيله.
 - يمكنك تقييد طريقة تحرير وظيفة كتم صوت A/V.
- ممتد < التشغيل > إعدادات كتم صوت A/V



تثبيت

يمكنك إيقاف الحركة في العرض التقديمي للفيديو أو جهاز الكمبيوتر وإبقاء الصورة الحالية على الشاشة. ويستمر تشغيل أي مصدر صوت أو حركة فيديو، على الرغم من عدم متابعة العرض من النقطة التي توقفت عندها.

طريقة التنفيذ

اضغط على الزر [Freeze] في وحدة التحكم عن بُعد. لإعادة تشغيل حركة الفيديو الجاري، اضغط على الزر [Freeze] مرة أخرى.

عند الضغط على الزر **Freeze** في وحدة التحكم عن بُعد، تظهر شاشة تسأل عما إذا كنت تريد التقاط الصورة المعروضة حاليًا واستخدامها كنمط اختبار.

إذا ضغطت على الزر [Enter] والتقطت الصورة المعروضة كنمط اختبار أثناء حالة تثبيت، فيمكنك استخدام الصورة الملتقطة لتكون أحد أنماط الاختبار. أثناء عرض الصورة الملتقطة، يمكنك إجراء عمليات ضبط، مثل: إزاحة العدسة والتركيز والتشويه والتصحيح الهندسي.

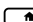
يبقى نمط الاختبار الملتقط متوفرًا إلى أن توقف تشغيل جهاز العرض.



بحث عن مصدر

يمكنك الانتقال من مصدر صورة إلى الآخر عند توصيل مصادر متعددة للصور بجهاز عرض مثل جهاز الكمبيوتر أو جهاز عرض مزود بمشغل أقراص DVD.

طريقة التنفيذ

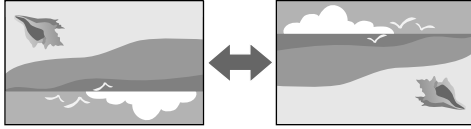
- اضغط على الزر [Search] (وحدة التحكم عن بُعد) أو [Source Search] (لوحة التحكم) في لوحة التحكم أو وحدة التحكم عن بُعد إلى أن ترى الصورة من المصدر الذي تريده.
- اضغط على الزر لمعرفة المصدر المطلوب في وحدة التحكم عن بُعد. اضغط على الزر مرة أخرى للتنقل بين المصادر، في حالة وجود أكثر من منفذ لهذا المصدر.
- اضغط على الزر  في وحدة التحكم عن بُعد. ثم حدد المصدر الذي تريد استخدامه من الشاشة المعروضة.

- اضبط نسبة عرض الصورة المعروضة إلى ارتفاعها إذا لزم الأمر.
- عند تغيير الإعداد نوع الشاشة، يتم ضبط إعدادات EDID تلقائيًا.



جهة العرض

يمكنك تغيير وضع جهاز العرض لعكس الصورة من الأعلى إلى الأسفل و/أو من اليسار إلى اليمين باستخدام قوائم جهاز العرض.



طريقة التنفيذ

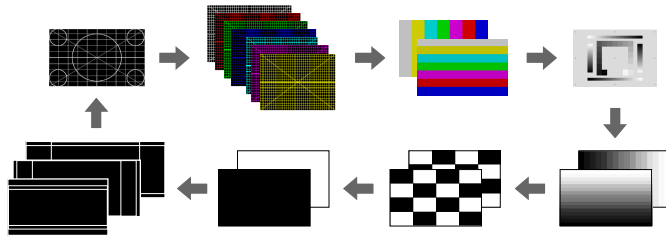
ممتد < جهة العرض

- يمكنك تغيير وضع جهة العرض لقلب الصورة رأسًا على عقب بالضغط مع الاستمرار لمدة 5 ثوانٍ تقريبًا على الزر [Shutter] في وحدة التحكم عن بُعد.



نمط الاختبار

يمكنك عرض نمط اختبار لضبط الصورة المعروضة بدون توصيل كمبيوتر أو جهاز فيديو.



طريقة التنفيذ

- اضغط على الزر [Test Pattern] في لوحة التحكم أو وحدة التحكم عن بُعد.

مستوى الصوت

يمكنك ضبط مستوى الصوت من منفذ Audio Out.

طريقة التنفيذ

- تغيير قائمة جهاز العرض:
الإعدادات < مستوى الصوت

نسبة الارتفاع إلى العرض

يمكن لجهاز العرض عرض الصور بنسب عرض مختلفة تسمى نسب العرض إلى الارتفاع. وفي الوضع الطبيعي، تُحدد إشارة الإدخال الخاصة بمصدر الصورة نسبة الارتفاع إلى العرض للصورة، إلا أنه يمكنك تغيير نسبة العرض إلى الارتفاع لصور معينة بحيث تتناسب مع حجم الشاشة.



طريقة التنفيذ

- تغيير قائمة جهاز العرض:
الإشارة < نسبة الارتفاع إلى العرض

- إذا كنت ترغب دائمًا في استخدام نسبة معينة من طول وعرض الصورة لمصدر دخل فيديو معين، يمكنك تحديده باستخدام قائمة الإشارة بجهاز العرض.



نوع الشاشة

يمكنك استخدام الإعداد نوع الشاشة لمطابقة نسبة عرض الصورة المعروضة إلى ارتفاعها مع الشاشة التي تستخدمها.

طريقة التنفيذ

- ممتد < تبديل < الشاشة < نوع الشاشة

ممتد < الشاشة < خلفية الشاشة

- تغيير قائمة جهاز العرض:
- الإعدادات < مُط الاختبار

شاشة البدء

عند تعيينه على تشغيل، يظهر شعار عند بدء تشغيل جهاز العرض.

طريقة التنفيذ

ممتد < تبديل < شاشة البدء

تشغيل المحتوى

تتيح لك ميزة تشغيل المحتوى في جهاز العرض إمكانية عرض محتوى الالافات الرقمية. يمكنك أيضًا إضافة مؤثرات ألوان وأشكال إلى الصورة المعروضة.



ضبط موضع الصورة وشكلها

يقدم هذا القسم تعليمات لضبط موضع الصورة وشكلها بدون تحريك جهاز العرض.

ارتباطات ذات صلة

- "تحويل العدسة" ص 57
- "تكبير/تصغير" ص 58
- "انحراف أفقي/رأسي" ص 58
- "Quick Corner" ص 58
- "سطح منحنى" ص 58
- "حائط الزاوية" ص 59
- "تصحيح النقطة" ص 59

يمكنك استخدام البرنامج التالي لإنشاء محتوى يمكن تشغيله في وضع تشغيل المحتوى.

Epson Projector Content Manager •

Epson Web Control •

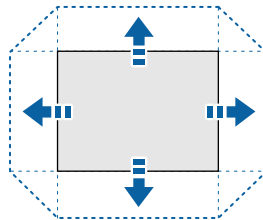
Epson Creative Projection •

طريقة التنفيذ

الإعدادات < تشغيل المحتوى

تحويل العدسة

إذا تعذر عليك تركيب جهاز العرض أمام الشاشة مباشرة، يمكنك ضبط موضع الصورة المعروضة باستخدام ميزة تحويل العدسة.



خلفية الشاشة

يمكنك تحديد خلفية الشاشة عند عدم توفر أي إشارة صورة.

طريقة التنفيذ

انحراف أفقي/رأسي

يمكنك تصحيح التشوه في الاتجاهين الأفقي والرأسي كل على حدة.

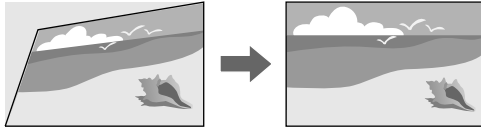


طريقة التنفيذ

الإعدادات < تصحيح هندسي < انحراف أفقي/رأسي

Quick Corner

يمكنك تصحيح الأركان الأربعة للصورة المعروضة كل على حدة.

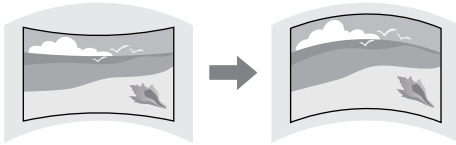


طريقة التنفيذ

الإعدادات < تصحيح هندسي < Quick Corner

سطح منحني

يمكنك تصحيح الأركان والجوانب لصورة معروضة على سطح مقوس بنصف القطر نفسه.



طريقة التنفيذ

يمكنك التحقق من نطاق تحويل العدسة المتوفر في *Specifications* بجهاز العرض.

طريقة التنفيذ

- اضغط على الزر [Lens Shift] في وحدة التحكم عن بُعد.
- اضغط على الزر [Lens] في لوحة التحكم إلى أن تظهر شاشة ضبط تحويل العدسة.

تنبيه ⚠

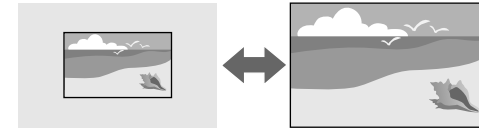
عند تحويل العدسة، لا تضع يديك بالقرب من وحدة العدسة. قد تُحتجز أصابعك بين وحدة العدسة وجهاز العرض، مما يؤدي إلى حدوث إصابة.



- انتظر 20 دقيقة بعد تشغيل جهاز العرض قبل تعيين تحويل العدسة للدقة القصوى.
- عند ضبط ارتفاع الصورة، ضع الصورة أسفل المكان الذي تريد وضعها فيه ثم حركها لأعلى. فهذا من شأنه المساعدة على منع الصورة من التحرك لأسفل بعد الضبط.
- تكون الصورة في أوضح حالة لها عندما توجد العدسة في الموضع الرئيسي. لتحريك العدسة إلى الموضع الرئيسي، اضغط مع الاستمرار لأكثر من 3 ثوانٍ على الزر [Lens Shift] في وحدة التحكم عن بُعد أو الزر [Lens] في لوحة التحكم.

تكبير/تصغير

يمكنك تغيير حجم الصورة.



طريقة التنفيذ

- اضغط على الزر [Zoom] في وحدة التحكم عن بُعد.
- اضغط على الزر [Lens] في لوحة التحكم إلى أن تظهر شاشة ضبط التكبير/التصغير.
- استخدم أزرار الأسهم في لوحة التحكم أو وحدة التحكم عن بُعد لضبط حجم الصورة.

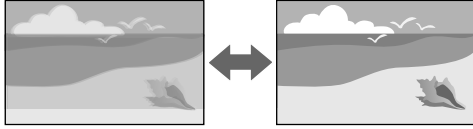
◀ ارتباطات ذات صلة

- "البؤرة/التشوه" ص 59
- "وضعية الألوان" ص 60
- "تحسين الصورة" ص 60
- "جاما" ص 60
- "RGBCMY" ص 60
- "إعدادات السطوع" ص 61

البؤرة/التشوه

يمكنك تصحيح التركيز البؤري وتشوه الصورة.

إذا رُكبت عدسة اختيارية ذات مسافة إسقاط قصيرة، فصح التركيز البؤري على منتصف الشاشة أولاً، ثم صح أي تشوه في المنطقة المحيطة. عند التركيز البؤري على منتصف الشاشة، قد تتشوه المنطقة المحيطة وتخرج عن نطاق التركيز البؤري.



طريقة التنفيذ

- اضغط على الزر [Focus] في وحدة التحكم عن بُعد لتصحيح التركيز.
- اضغط على الزر [Distortion] في وحدة التحكم عن بُعد لتصحيح تشوه الصورة.
- اضغط على الزر [Lens] في لوحة التحكم إلى أن تظهر شاشة ضبط التركيز البؤري أو شاشة ضبط التشوه.
- استخدم أزرار الأسهم في لوحة التحكم أو وحدة التحكم عن بُعد لتصحيح التركيز البؤري أو التشوه.

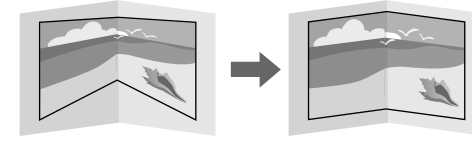
يعمل جهاز العرض هذا باستخدام ميزة العرض بدقة 4K عبر تقنية الإزاحة. إذا واجهتك أي صعوبة أثناء ضبط التركيز أو تشوه الصورة، فاستخدم الزر [Enter] في وحدة التحكم عن بُعد لتحديد Full HD <-> 4K.



الإعدادات < تصحيح هندسي < سطح منحني

حائط الزاوية

يمكنك تصحيح الأركان والجوانب لصورة معروضة على سطح مقوس بزوايا قائمة.



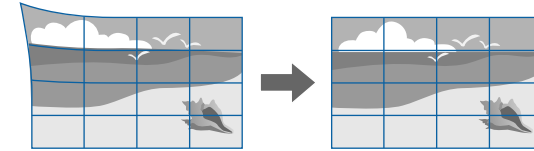
طريقة التنفيذ

الإعدادات < تصحيح هندسي < حائط الزاوية

تصحيح النقطة

تقسّم هذه الميزة الصورة المعروضة إلى شبكة وتصحح التشوه بزيادات 0.5 بكسل من خلال تحريك نقطة التقاطع المحددة من جانب إلى آخر ومن أعلى إلى أسفل.

يمكنك التبديل إلى الوضع الذي يصحح جميع النقاط في عمود رأسي أو صف أفقي محدد مرة واحدة.



طريقة التنفيذ

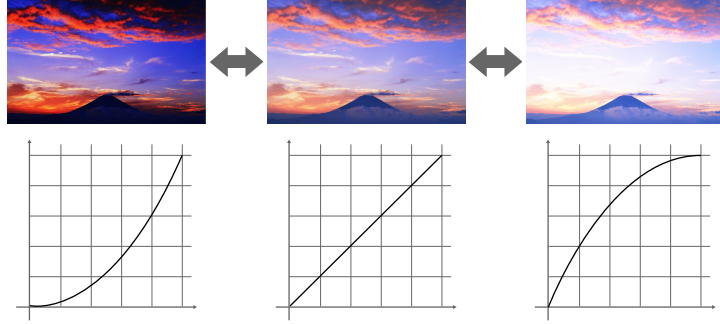
الإعدادات < تصحيح هندسي < تصحيح النقطة

ضبط جودة الصورة

يقدم هذا القسم تعليمات لضبط جودة الصورة.

جاما

يمكنك ضبط السطوع النصفي بتحديد إحدى قيم تصحيح درجة التباين في الصورة (جاما)، أو الرجوع إلى رسم بياني لضبط جاما.



طريقة التنفيذ

صورة > متقدم > جاما

وضعية الألوان

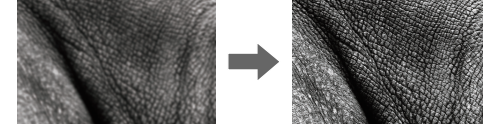
يوفر جهاز العرض أوضاع ألوان مختلفة لتقديم أفضل درجة سطوع وتباين وألوان من أجل تنوع بيئة العرض وأنواع الصور، ويمكن تحديد الوضع المصمم ليلائم البيئة والصور الخاصة بك أو التجريب مع الأوضاع المتاحة.

طريقة التنفيذ

- اضغط على الزر [Color Mode] في وحدة التحكم عن بُعد.
 - تغيير قائمة جهاز العرض:
- صورة > وضعية الألوان

تحسين الصورة

يمكنك ضبط دقة الصورة لإعادة إنتاج صورة واضحة تركز بشكل أكبر على الهيئة وتزيد الشعور بالخامة.



طريقة التنفيذ

صورة > تحسين الصورة

RGBCMY

يمكنك ضبط تدرج اللون وتشبع اللون والسطوع للألوان R (أحمر) و G (أخضر) و B (أزرق) و C (سماوي) و M (أرجواني) و Y (أصفر) كل على حدة.

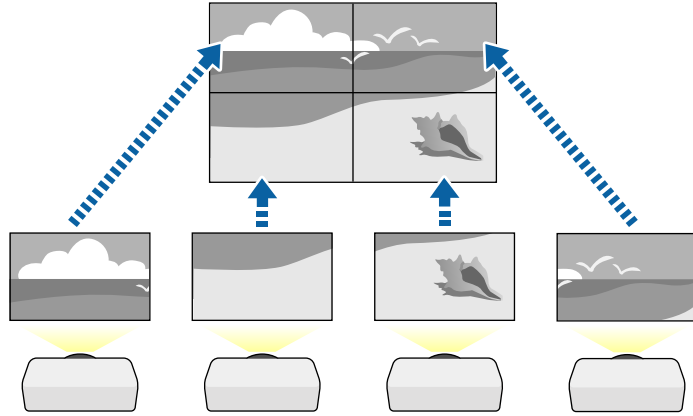


طريقة التنفيذ

صورة > متقدم > RGBCMY

تجانب

يمكنك تعيين موضع عرض لكل جهاز عرض.

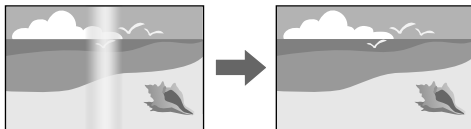


طريقة التنفيذ

ممتد < إسقاط متعدد < تجانب

مزج الحافة

يمكنك استخدام ميزة مزج الحافة لإنشاء صورة مستمرة بدون فواصل من عدة أجهزة عرض.



طريقة التنفيذ

ممتد < إسقاط متعدد < مزج الحافة

إعدادات السطوع

يمكنك تحديد سطوع مصدر الضوء.



طريقة التنفيذ

الإعدادات < إعدادات السطوع

استخدام أجهزة عرض متعددة

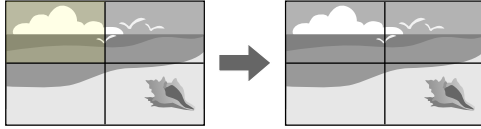
يمكنك تجميع الصور المعروضة من جهازي عرض أو أكثر لإنشاء منطقة صورة موحدة. (إسقاط متعدد)

ارتباطات ذات صلة

- "تجانب" ص 61
- "مزج الحافة" ص 61
- "درجة السواد" ص 62
- "تحجيم" ص 62
- "مطابقة اللون" ص 62
- "التراض البسيط" ص 62
- "المزج البسيط" ص 63
- "توصيل أجهزة العرض" ص 118

مطابقة اللون

يمكنك مطابقة جودة العرض لأجهزة عرض متعددة تعرض بجوار بعضهما البعض.

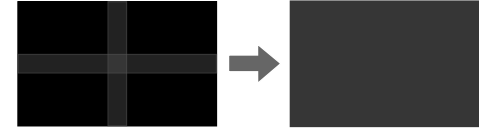


طريقة التنفيذ

ممتد > إسقاط متعدد < مطابقة الشاشات < مطابقة اللون

درجة السواد

يمكنك ضبط السطوع ودرجة اللون للمناطق التي لا تتداخل فيها الصور لإنشاء صورة موحدة دون فواصل.

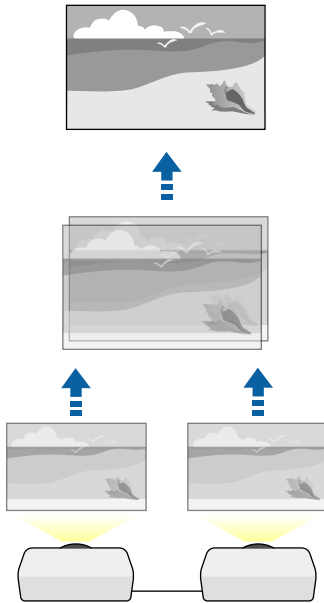


طريقة التنفيذ

ممتد > إسقاط متعدد < درجة السواد

التراص البسيط

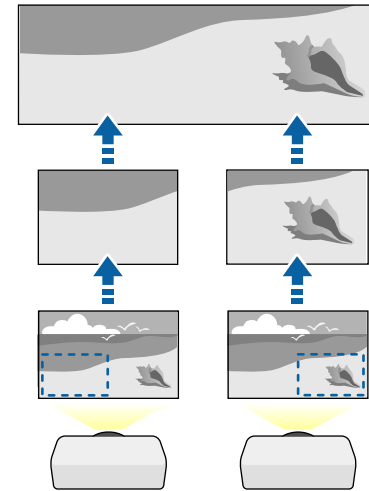
يمكنك إنشاء صورة معروضة ساطعة بسرعة وسهولة من خلال تداخل الصور المعروضة من جهازي عرض.



طريقة التنفيذ

تجميع

يمكنك استخدام ميزة تجميع لاقصاصها وتجميعها في مساحة صورة موحدة.

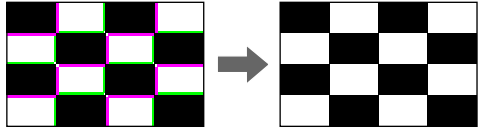


طريقة التنفيذ

ممتد > إسقاط متعدد < تجميع

محاذاة اللوحة

يمكنك ضبط إزاحة لون البكسل للوحة LCD. يمكنك ضبط وحدات البكسل أفقيًا ورأسياً بزيادات 0.125 بكسل في نطاق ± 3 بكسل.

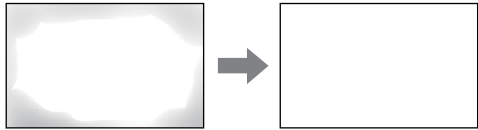


طريقة التنفيذ

ممتد < الشاشة < محاذاة اللوحة

اتساق الألوان

إذا كانت درجة لون الصورة غير موزعة بالتساوي، يمكنك ضبط توازن درجة اللون.



طريقة التنفيذ

ممتد < الشاشة < اتساق الألوان

وضع التحديث

تُستخدم إجراءات وضع التحديث لإزالة أي صورة تلوينة معروضة وإيقاف تشغيل جهاز العرض بعد فترة زمنية معينة.

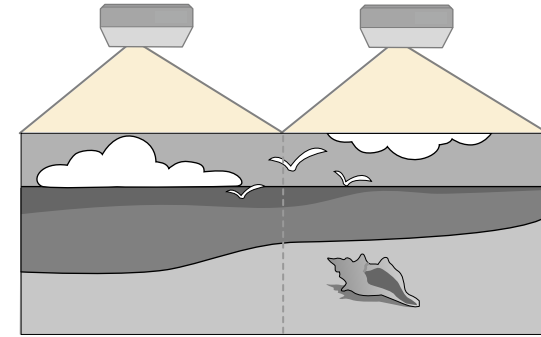
طريقة التنفيذ

إعادة الضبط < وضع التحديث

ممتد < إسقاط متعدد < التراص البسيط

المزج البسيط

يمكنك تجميع الصور المعروضة من جهازي عرض أو أكثر لإنشاء منطقة صورة موحدة.



طريقة التنفيذ

ممتد < إسقاط متعدد < المزج البسيط

الحفاظ على جودة جهاز العرض

يقدم هذا القسم معلومات حول الحفاظ على جودة الصورة المعروضة.

« ارتباطات ذات صلة

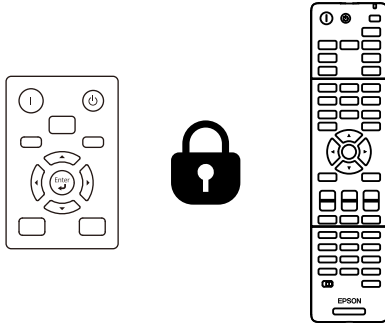
- "محاذاة اللوحة" ص 63
- "اتساق الألوان" ص 63
- "وضع التحديث" ص 63
- "معايرة الضوء" ص 64

طريقة التنفيذ

ممتد > إعدادات الجدول

قفل الأزرار

ميزة أمان تقفل الأزرار لمنع تشغيل جهاز العرض باستخدام الأزرار في لوحة التحكم أو وحدة التحكم عن بُعد.



حتى لو تمكنت من قفل الأزرار في لوحة التحكم، لا يزال بإمكانك استخدام وحدة التحكم عن بُعد كالمعتاد.

معايرة الضوء

تحسّن عملية معايرة الضوء توازن ألوان الصورة المعروضة حاليًا.

طريقة التنفيذ

إعادة الضبط > معايرة الضوء

إدارة إعدادات جهاز العرض

يقدم هذا القسم معلومات حول إدارة إعدادات جهاز العرض.

ارتباطات ذات صلة

- "الذاكرة" ص 64
- "إعدادات الجدول" ص 64
- "قفل الأزرار" ص 64
- "قفل العدسة" ص 65
- "حماية بكلمة مرور" ص 65

الذاكرة

يمكنك حفظ إعدادات مخصصة ثم تحديد الإعدادات المحفوظة ريثما تريد استخدامها.

طريقة التنفيذ

- اضغط على الزر [Memory] في وحدة التحكم عن بُعد.
- تغيير قائمة جهاز العرض:

الإعدادات > الذاكرة

إعدادات الجدول

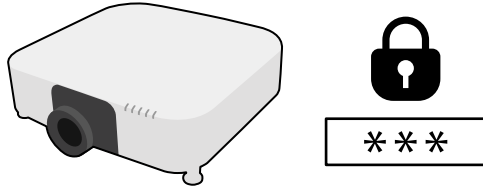
يمكن جدولة 30 حدثًا بعد أقصى بحيث يتم تفعيلهم تلقائيًا في جهاز العرض، مثل تشغيل الجهاز أو إيقاف تشغيله أو تبديل مصدر الإدخال. وينفذ جهاز العرض الأحداث المحددة في التاريخ والوقت في الجدول الذي تم إعداده.

طريقة التنفيذ

الإعدادات < إعدادات القفل < قفل العدسة

حماية بكلمة مرور

ميزة أمان بكلمة مرور لمنع الأشخاص الذين لا يعرفون كلمة المرور من استخدام جهاز العرض، ومنع إدخال تغييرات على شاشة بدء التشغيل والإعدادات الأخرى.



يمكنك إعداد الأنواع التالية من الأمان بكلمة المرور باستخدام كلمة مرور واحدة مشتركة:

- تمنع ميزة حماية التشغيل أي شخص من استخدام جهاز العرض بدون إدخال كلمة مرور أولاً. عند توصيل كبل الطاقة وتشغيل جهاز العرض في المرة الأولى، يجب عليك إدخال كلمة المرور الصحيحة. وينطبق ذلك أيضًا على كل من تشغيل مباشر وتشغيل الطاقة تلقائيًا.
- تمنع ميزة حماية شعار المستخدم أي شخص من تغيير الشاشة المخصصة التي تُعرض عندما يتم تشغيل جهاز العرض، عند عدم إدخال أي إشارة أو عند استخدام ميزة كتم صوت A/V. كما أن وجود شاشة مخصصة يحبط عملية السرقة عن طريق التعرف على صاحب جهاز العرض.
- تمنع ميزة حماية الشبكة أي شخص من تغيير إعدادات القائمة شبكة في جهاز العرض.
- تمنع ميزة حماية الجدول أي شخص من تغيير إعدادات الجدول في جهاز العرض.
- يمنع الإعداد وصول للكاميرا عن بعد أي شخص من استخدام وظيفة وصول للكاميرا عن بعد.

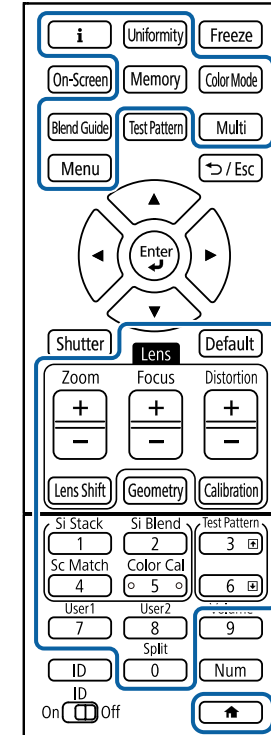
طريقة التنفيذ

اضغط مع الاستمرار لمدة 5 ثوانٍ تقريبًا على الزر [Freeze] في وحدة التحكم عن بُعد

يجب عليك تعيين كلمة مرور عند استخدام جهاز العرض للمرة الأولى. لا يتم تعيين كلمة مرور بشكل افتراضي. يمكنك تعيين كلمة مرور من أربعة أرقام. اضغط مع الاستمرار على الزر [Num] في وحدة التحكم عن بُعد واستخدم الأزرار الرقمية لتعيين كلمة مرور.



تُستخدم ميزة قفل أزرار وحدة التحكم عن بُعد لقفل الأزرار التالية.



طريقة التنفيذ

- لقفل أزرار لوحة التحكم، اضغط مع الاستمرار على زر قفل لوحة التحكم في لوحة التحكم.
- لإلغاء قفل أزرار لوحة التحكم، اضغط مع الاستمرار لمدة 7 ثوانٍ تقريبًا على الزر [Enter] في لوحة التحكم.
- لقفل أزرار وحدة التحكم عن بُعد، اضغط مع الاستمرار لمدة 5 ثوانٍ تقريبًا على الزر [Home] في وحدة التحكم عن بُعد.
- لإلغاء قفل أزرار وحدة التحكم عن بُعد، اضغط مع الاستمرار مرة أخرى على الزر [Home] لمدة 5 ثوانٍ تقريبًا.

قفل العدسة

يمكنك تعطيل عمليات الأزرار [Lens Shift] و [Zoom] و [Focus] في وحدة التحكم عن بُعد.

تنبيه

- في حالة إدخال كلمة مرور غير صحيحة لثلاث مرات متعاقبة، فسُتعرض رسالة سيتم إيقاف تشغيل جهاز العرض. لمدة خمس دقائق تقريبًا، ثم ينتقل جهاز العرض إلى وضع الاستعداد، وفي حالة حدوث ذلك، افصل قابس الطاقة من منفذ الكهرباء ثم أعد توصيله وأعد تشغيل جهاز العرض، يعرض جهاز العرض شاشة إدخال كلمة المرور مرة أخرى بحيث يمكنك إدخال كلمة المرور الصحيحة.
- وفي حالة نسيان كلمة المرور، يرجى تدوين " رمز الطلب: xxxxxx" الرقم الذي يظهر على الشاشة ويتصل بـ Epson للمساعدة.
- إذا واصلت تكرار العملية أعلاه وإدخال كلمة المرور الخاطئة 30 مرة متتالية، تُعرض رسالة سيتم إيقاف تشغيل جهاز العرض. اتصل بـ Epson كما هو موضح في المستندات الخاصة بك. ولن يقبل جهاز العرض أي محاولة لإدخال كلمة مرور أخرى. اتصل بشركة Epson للحصول على المساعدة.

- يجب تهيئة محرك USB المحمول بتنسيق FAT 32، وأن يكون بسعة أقل من 32 جيجابايت، وألا يتضمن أي وظائف أمان. احذف أية ملفات على المشغل قبل استخدامها لإعداد الدفع وإلا قد لا يتم حفظ الإعدادات بشكل صحيح.
- يمكنك أيضًا استخدام طريقة الإعداد الدفعي هذه من قائمة جهاز العرض.

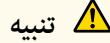


1 افصل كبل الطاقة من جهاز العرض، وتحقق من إيقاف تشغيل جميع المؤشرات في الجهاز.

2 وصل محرك أقراص USB محمولًا فارغًا بمنفذ USB-A في جهاز العرض.

3 اضغط مع الاستمرار على الزر [Esc] في وحدة التحكم عن بُعد أو لوحة التحكم، ثم وصل كبل الطاقة بجهاز العرض.

4 عندما تكون جميع مؤشرات جهاز العرض قيد التشغيل ما عدا مؤشر المشرح، حرر الزر [Esc]. تبدأ المؤشرات في الوميض ويتم كتابة ملف إعداد الدفع على مشغل أقراص USB، وعندما يتم الانتهاء من الكتابة، يتم إيقاف جهاز العرض.



تنبيه

لا تفصل كبل الطاقة أو مشغل أقراص USB القابل للإزالة من جهاز العرض أثناء كتابة الملف. فإذا تم قطع اتصال كبل الطاقة أو مشغل فلاش USB، فقد لا يتم تشغيل جهاز العرض بشكل صحيح.

5 أخرج مشغل أقراص فلاش USB.

يكون اسم ملف إعداد الدفع هو PJCONFDATA.bin. إذا كنت ترغب في تغيير اسم الملف، قم بإضافة نص بعد PJCONFDATA باستخدام رموز أبجدية رقمية فقط، وإذا قمت بتغيير مقطع PJCONFDATA لاسم الملف، فقد لا يتعرف جهاز العرض على الملف بصورة سليمة.



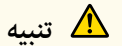
6 افصل كبل الطاقة من جهاز العرض الذي تريد نسخ الإعدادات منه وتحقق من إطفاء جميع مؤشرات جهاز العرض.

7 وصل محرك أقراص USB المحمول الذي يحتوي على ملف الإعداد الدفعي المحفوظ بمنفذ USB-A في جهاز العرض.

بعد تحديد إعدادات القائمة لجهاز عرض واحد، يمكنك استخدام الطرق التالية لنسخ الإعدادات إلى أجهزة عرض أخرى، طالما أنها من نفس الطراز وإصدار البرامج الثابتة.

- باستخدام محرك أقراص USB محمول
 - عن طريق توصيل كمبيوتر بجهاز العرض عبر كبل USB
 - باستخدام Epson Projector Management
- لا يمكنك نسخ أي معلومات فريدة لجهاز عرض بمفرده، مثل عدد ساعات الضوء أو الحالة.

- أجر إعدادًا دفعيًا قبل ضبط إعدادات الصورة، مثل تصحيح الانحراف. نظرًا لنسخ قيم ضبط الصورة أيضًا على جهاز عرض آخر، سيتم استبدال الضبط الذي قمت به قبل إجراء إعداد الدفع كما قد تتغير الشاشة المعروضة التي قمت بضبطها.
- عندما تقوم بنسخ إعدادات القائمة من جهاز عرض ما إلى جهاز عرض آخر يتم أيضًا نسخ شعار المستخدم، تجنب تسجيل المعلومات التي لا تريد مشاركتها بين أجهزة عرض متعددة مثل شعار المستخدم.
- تأكد من تعيين نطاق الإعداد الدفعي على محدود إذا لم ترغب في نسخ الإعدادات التالية:
 - إعدادات حماية بكلمة مرور
 - الإعداد EDID في قائمة الإشارة
 - إعدادات قائمة شبكة (ما عدا قائمة إشعار وقائمة إعدادات أخرى)



تنبيه

لن تتحمل Epson مسؤولية أعطال إعدادات الدفع وتكاليف التصليح المرتبطة بسبب انقطاع التيار الكهربائي أو أخطاء الاتصال أو المشاكل الأخرى التي قد تُسبب مثل هذه الأعطال.

◀ ارتباطات ذات صلة

- "نقل إعدادات من محرك أقراص USB قابل للإزالة" ص 67
- "نقل إعدادات من كمبيوتر" ص 68
- "إخطار خطأ إعداد الدفع" ص 69

نقل إعدادات من محرك أقراص USB قابل للإزالة

يمكنك نسخ إعدادات القائمة من جهاز عرض معين لجهاز آخر من الطراز نفسه باستخدام مشغل الفلاش USB.

4 عندما تكون جميع مؤشرات جهاز العرض قيد التشغيل ما عدا مؤشر المرشح، حرر الزر [Esc]. يتعرف الكمبيوتر على جهاز العرض كقرص قابل للإزالة.

5 احرص على فتح رمز القرص القابل للإزالة، أو المجلد وأحفظ ملف إعداد الدفع على الكمبيوتر.

يكون اسم ملف إعداد الدفع هو PJCONFDATA.bin. إذا كنت ترغب في تغيير اسم الملف، قم بإضافة نص بعد PJCONFDATA باستخدام رموز أبجدية رقمية فقط. وإذا قمت بتغيير مقطع PJCONFDATA لاسم الملف، فقد لا يتعرف جهاز العرض على الملف بصورة سليمة.



6 احرص على إخراج جهاز USB (Windows) أو اسحب رمز القرص القابل للإزالة إلى سلة المهملات (Mac).

7 احرص على فصل كبل USB. يتم إيقاف تشغيل جهاز العرض.

8 افصل كبل الطاقة من جهاز العرض الذي تريد نسخ الإعدادات منه وتحقق من إطفاء جميع مؤشرات جهاز العرض.

9 واصل كبل USB بمنفذ USB في الكمبيوتر ومنفذ Service في جهاز العرض.

10 اضغط مع الاستمرار على الزر [Menu] في وحدة التحكم عن بُعد أو لوحة التحكم ثم احرص واصل كبل الطاقة بجهاز العرض.

11 عندما تكون جميع مؤشرات جهاز العرض قيد التشغيل ما عدا مؤشر المرشح، حرر الزر [Menu]. يتعرف الكمبيوتر على جهاز العرض كقرص قابل للإزالة.

12 احرص على نسخ ملف إعداد الدفع (PJCONFDATA.bin) الذي قمت بحفظه على جهاز الكمبيوتر في المجلد عالي المستوى من القرص القابل للإزالة.

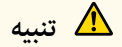
تجنب نسخ أية ملفات أو مجلدات بخلاف ملف إعداد الدفع على القرص القابل للإزالة.



13 احرص على إخراج جهاز USB (Windows) أو اسحب رمز القرص القابل للإزالة إلى سلة المهملات (Mac).

8 اضغط مع الاستمرار على الزر [Menu] في وحدة التحكم عن بُعد أو لوحة التحكم ثم احرص واصل كبل الطاقة بجهاز العرض.

9 عندما تكون جميع مؤشرات جهاز العرض قيد التشغيل ما عدا مؤشر المرشح، حرر الزر [Menu]. (حيث تظل المؤشرات مضاءة لحوالي 75 ثانية). عندما تبدأ كافة المؤشرات في الوميض، تتم كتابة الإعدادات. وعندما يتم الانتهاء من الكتابة، يتم إيقاف جهاز العرض.



تنبيه
لا تفصل كبل الطاقة أو مشغل أقراص USB القابل للإزالة من جهاز العرض أثناء كتابة الملف. فإذا تم قطع اتصال كبل الطاقة أو مشغل فلاش USB، فقد لا يتم تشغيل جهاز العرض بشكل صحيح.

10 أخرج مشغل أقراص فلاش USB.

نقل إعدادات من كمبيوتر

يمكنك نسخ إعدادات القائمة من جهاز عرض معين إلى جهاز آخر من الطراز نفسه من خلال توصيل جهاز الكمبيوتر وجهاز العرض بكابل USB.

- يمكن استخدام طريقة الإعداد الدفعي هذه مع إصدارات أنظمة التشغيل التالية:
- Windows 10 وأحدث
- macOS 10.13.x وأحدث
- يمكنك أيضًا استخدام طريقة الإعداد الدفعي هذه من قائمة جهاز العرض.



1 افصل كبل الطاقة من جهاز العرض، وتحقق من إيقاف تشغيل جميع المؤشرات في الجهاز.

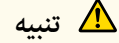
2 واصل كبل USB بمنفذ USB في الكمبيوتر ومنفذ Service في جهاز العرض.

3 اضغط مع الاستمرار على الزر [Esc] في وحدة التحكم عن بُعد أو لوحة التحكم، ثم واصل كبل الطاقة بجهاز العرض.

14

احرص على فصل كبل USB.

عندما تبدأ كافة المؤشرات في الوميض، تتم كتابة الإعدادات. وعندما يتم الانتهاء من الكتابة، يتم إيقاف جهاز العرض.



تنبيه

لا تفصل كبل الطاقة من جهاز العرض أثناء كتابة الملف. إذا تم فصل السلك، فقد لا يبدأ تشغيل جهاز العرض بشكل صحيح.

إخطار خطأ إعداد الدفع

يقوم مؤشر جهاز العرض بإخطارك في حالة وقوع خطأ أثناء عملية إعداد الدفع. تحقق من حالة مؤشر جهاز العرض واتبع الإرشادات الموضحة في الجدول التالي.

المشكلة والحلول	حالة المؤشر
قد يكون ملف الإعداد الدفعي تالفًا، أو قد لا يكون محرك أقراص USB المحمول موصولًا بشكل صحيح. افصل محرك الأقراص USB، وافصل كبل طاقة جهاز العرض ثم وصله مرة أخرى، وأعد المحاولة.	<ul style="list-style-type: none"> • الليزر: برتقالي - وميض سريع • درجة الحرارة: برتقالي - وميض سريع
ربما فشلت كتابة الإعدادات، وربما حدث خطأ في البرامج الثابتة لجهاز العرض. توقف عن استخدام جهاز العرض، وقم بإزالة قابس الطاقة من مأخذ التيار الكهربائي. اتصل بشركة Epson للحصول على المساعدة.	<ul style="list-style-type: none"> • التيار: أزرق - وميض سريع • الحالة: أزرق - وميض سريع • الليزر: برتقالي - وميض سريع • درجة الحرارة: برتقالي - وميض سريع

إعدادات القائمة

راجع هذه الأقسام لمعرفة المزيد عن إعدادات جهاز العرض.

◀ ارتباطات ذات صلة

- "قائمة الصورة" ص 71
- "قائمة الإشارة" ص 75
- "قائمة الإعدادات" ص 78
- "قائمة موسعة" ص 88
- "قائمة الشبكة" ص 102
- "قائمة معلومات" ص 112
- "قائمة إعادة الضبط" ص 115

سينما

يُنح الصور درجة لون طبيعية. مثالي لمشاهدة الأفلام في غرفة مظلمة.

BT.709

ينتج صورًا متوافقة مع ITU-R BT.709.

DICOM SIM

ينتج صورًا بظلال واضحة. مثالي لعرض صور فوتوغرافية بأشعة إكس وصور طبية أخرى. يرجى العلم بأن جهاز العرض ليس جهازًا طبيًا ولا يمكن استخدامه لإجراء تشخيص طبي.

إسقاط متعدد

يقلل فرق درجة اللون بين كل صورة معروضة. مثالي للعرض من عدة أجهزة عرض.

يمكنك أيضًا تغيير وضعية الألوان بجهاز العرض باستخدام الزر [Color Mode] في وضعية الألوان.



السطوع

صورة < السطوع

يمكنك تفتيح الصورة أو تغميقها بالكامل.

لا يؤثر هذا الإعداد على سطوع مصدر الضوء. لتغيير سطوع مصدر الضوء، حدد وضع الضوء في القائمة الإعدادات.

الإعدادات < إعدادات السطوع < وضع الضوء



التباين

صورة < التباين

يمكنك ضبط الفرق بين المناطق المضيئة والمعتمة في الصورة.

تشبع الألوان

صورة < تشبع الألوان

تتيح لك الإعدادات في القائمة صورة ضبط جودة الصورة. تعتمد الإعدادات المتوفرة على وضع الألوان ومصدر الدخل المحددين حاليًا. يتم حفظ الإعدادات بشكل منفصل لكل وضعية ألوان محددة.

ارتباطات ذات صلة

- "وضعية الألوان" ص 71
- "السطوع" ص 71
- "التباين" ص 71
- "تشبع الألوان" ص 71
- "تظليل" ص 72
- "الحدة" ص 72
- "موازنة اللون الأبيض" ص 72
- "أوضاع ضبط مسبق للصورة" ص 72
- "استنتاج الإطارات" ص 72
- "Super-resolution" ص 73
- "جاما لمواءمة المشهد" ص 73
- "جاما" ص 73
- "RGBCMY" ص 73
- "تباين ديناميكي" ص 73
- "التحكم في إطفاء الضوء" ص 73
- "إعادة الضبط (قائمة صورة)" ص 74

وضعية الألوان

الصورة < وضعية الألوان

ممتد < إسقاط متعدد < مطابقة الشاشات < وضعية الألوان

يمكنك ضبط إشراق ألوان الصور على اختلاف أنواعها وبيئاتها. يختلف سطوع الصورة حسب الوضع المحدد.

ديناميكي

فهذا يعد الوضع الأكثر سطوعًا. مثالي للاستخدام في غرفة مضيئة.

عرض تقديمي

الصور زاهية ومفعمة بالحياة. مثالي لإنشاء عروض تقديمية أو مشاهدة برامج التلفاز في غرفة ساطعة الإضاءة.

طبيعي

يعد إنتاج الألوان بأدق التفاصيل. مثالي لعرض صور ثابتة: كالصور الفوتوغرافية.

يمكنك ضبط كثافة ألوان الصور.

أوفست R/أوفست G/أوفست B/اكتساب R/اكتساب G/اكتساب B
يمكنك ضبط المكونات المفردة R (أحمر) و G (أخضر) و B (أزرق) للإزاحة والاكنتساب.

تظليل

صورة < تظليل

يمكنك ضبط توازن نسبة اللون الأخضر إلى الأرجواني في الصورة.

الحدة

صورة < الحدة

يمكنك ضبط حدة تفاصيل الصورة أو خفتها.

قياسي

يمكنك ضبط حدة الصورة بحيث تصبح متوازنة بشكل كافٍ.

تحسين الخط الرفيع

كلما زادت القيم تحسنت التفاصيل: كالشعر ونقوش القماش.

تحسين الخط السميك

كلما زادت القيم تحسن التخطيط والخلفية وأجزاء أساسية أخرى للأشياء في الصور من أجل إظهارها بوضوح.

موازنة اللون الأبيض

صورة < موازنة اللون الأبيض

يمكنك ضبط درجة اللون الكلية للصورة.

درجة حرارة اللون

يمكنك ضبط درجة اللون الكلية للصورة في نطاق من 3200K إلى 10000K. تؤدي زيادة القيم إلى ظهور الصورة باللون الأزرق، ويؤدي خفض القيم إلى ظهورها باللون الأحمر.

عندما يكون الإعداد وضعية الألوان معيّنًا على ديناميكي، قد تختلف درجة حرارة اللون عن الدرجة الحقيقية للضوء الصادر من جهاز العرض. استخدم هذه القائمة على سبيل الاسترشاد.

تصحيح أخضر-أرجواني

تؤدي زيادة القيم إلى ظهور الصورة باللون الأخضر، ويؤدي خفض القيم إلى ظهورها باللون الأحمر.

أوضاع ضبط مسبق للصورة

صورة < تحسين الصورة < أوضاع ضبط مسبق للصورة

يمكنك تعيين خيارات تحسين الصورة دفعة واحدة باستخدام قيم محددة سابقًا.

تُحفظ الإعدادات التالية في الخيارات المحددة سابقًا.

• استنتاج الإطارات

• Super-resolution



- لتقليل التأخيرات، حدد إيقاف تشغيل.
- إذا حددت إيقاف تشغيل، يمكنك تعيين عناصر أخرى في الإعدادات تحسين الصورة.
- بعد التحديد من الإعدادات المسبق 1 إلى الإعدادات المسبق 5، يمكنك ضبط كل إعداد على حدة بشكل دقيق. يتم استبدال قيم الإعدادات في خيار الضبط المسبق.

استنتاج الإطارات

صورة < تحسين الصورة < استنتاج الإطارات

يمكنك تشغيل صور سريعة الحركة بانسيابية من خلال إنتاج إطارات وسيطة بين الإطارات الأصلية.

إذا احتوت الصورة الناتجة على تشويش، فعَيّنهُ على إيقاف تشغيل.



- لا يمكنك تحديد هذا الإعداد في الحالات التالية.
- تعيين الإعداد تحجيم على تلقائي أو يدوي.
- تعيين مزج الحافة على مزج/درجة السواد أو درجة السواد.
- تعيين أوضاع ضبط مسبق للصورة على إيقاف تشغيل.

Super-resolution

صورة < تحسين الصورة < Super-resolution

يمكنك تقليل الضبابية عند عرض صور منخفضة الدقة.

ضبط الخطوط الرفيعة

كلما زادت القيم تحسنت التفاصيل: كالشعر ونقوش القماش.

تفصيل التركيز الخفيف

كلما زادت القيم تحسن التخطيط والخلفية وأجزاء أساسية أخرى للأشياء في الصور من أجل إظهارها بوضوح.

لا يمكنك تحديد هذا الإعداد عندما يكون الإعداد وضبط مسبق للصورة معيّنًا على إيقاف تشغيل.



RGBCMY

صورة < متقدم < RGBCMY

يمكنك ضبط تدرج اللون وتشبع اللون والسطوع للألوان R (أحمر) و G (أخضر) و B (أزرق) و C (سماوي) و M (أرجواني) و Y (أصفر) كل على حدة.

تباين ديناميكي

صورة < تباين ديناميكي

يمكنك ضبط درجة السطوع المعروضة حسب سطوع الصورة.

تباين ديناميكي

عِيْنه على تشغيل لضبط كمية الطاقة تلقائيًا.

سرعة الاستجابة

حدد سرعة عالية لضبط كمية الضوء فور تغير المشهد.

درجة السواد

عِيْن درجة السواد عندما يكون مستوى سطوع إشارة الصورة صفرًا. يتوقف تشغيل مصدر الضوء عند تحديد 0%.

التحكم في إطفاء الضوء

صورة < التحكم في إطفاء الضوء

يمكنك ضبط مصدر الضوء بحيث يتوقف عن التشغيل تلقائيًا.

جاما لمواءمة المشاهد

صورة < متقدم < جاما لمواءمة المشاهد

يمكنك ضبط الألوان حسب المشهد، والحصول على صورة أكثر إشراقًا.

يتحسن التباين بزيادة القيم.

جاما

صورة < متقدم < جاما

يمكنك ضبط التلوين بتحديد إحدى قيم تصحيح درجة التباين في الصورة (جاما)، أو الرجوع إلى رسم بياني لضبط جاما. إذا أردت إجراء عمليات ضبط أكثر دقة، فحدد الخيار مخصص.

عند تحديد قيمة أصغر، يمكنك تقليل السطوع العام للصورة لزيادة حدة الصورة. عند تحديد قيمة أكبر، تصبح المناطق الداكنة من الصور أفتح، لكن تشبع ألوان المناطق الأفتح قد يصبح أضعف.

التحكم في إطفاء الضوء

عَيَّنهُ على تشغيل لإيقاف تشغيل مصدر الضوء تلقائيًا عندما ينخفض مستوى الإشارة عن المستوى المرجعي لفترة زمنية معينة.

مستوى إشارة إطفاء ضوء

عَيَّنْ مستوى السطوع لإشارة الفيديو الجاري التحكم بها. بعد إيقاف التشغيل تلقائيًا، يتم تشغيله تلقائيًا عند تجاوز مستوى الصورة المحدد.

موقت إطفاء الضوء

عَيَّنْ مقدار الوقت المنقضي قبل إيقاف تشغيل مصدر الضوء تلقائيًا.

إعادة الضبط (قائمة صورة)**صورة < إعادة الضبط**

يمكنك إعادة كل قيم الضبط في القائمة صورة إلى إعداداتها الافتراضية.

أصلي

يعرض الصور كما هي (الحفاظ على نسبة العرض إلى الارتفاع والدقة). لن يتم عرض المناطق التي تتجاوز حواف الشاشة المعروضة.



• لا يتوفر إلا عند تعيين المصدر الحالي على واحد مما يلي:

• HDMI

• HDBaseT

• SDI (EB-PQ2010B/EB-PQ2010W)

• لا تتوفر هذه الميزة إلا عندما يكون الإعداد تحجيم معيّنًا على إيقاف تشغيل أو الإعداد وضع التحجيم معيّنًا على عرض كامل.

🔍 الإشارة < تحجيم > وضع التحجيم

• عيّن نوع الشاشة في القائمة ممتد بجهاز العرض قبل تغيير نسبة العرض إلى الارتفاع.

🔍 ممتد < تبديل < الشاشة > نوع الشاشة

• يتباين إعداد نسبة الارتفاع إلى العرض المتوفرة حسب نوع الشاشة المحدد وإشارة الدخل الصادرة من مصدر الصورة.

• تجدر الإشارة إلى أن استخدام وظيفة نسبة العرض إلى الارتفاع في جهاز العرض لتقليل أو تكبير أو تقسيم الصورة المعروضة لأغراض تجارية أو للمشاهدة العامة قد ينتهك حقوق مالك حقوق طبع ونشر تلك الصورة وفقًا لقانون حقوق الطبع والنشر.

• في حالة وجود هوامش بين حافة الصورة وإطار الشاشة المعروضة، يمكنك ضبط موضع الصورة باستخدام الإعداد موضع الشاشة في القائمة ممتد بجهاز العرض.

🔍 ممتد < تبديل < الشاشة > موضع الشاشة

عادةً يكتشف جهاز العرض إعدادات إشارة الدخل ويحسنها تلقائيًا. إذا رغبت في تخصيص الإعدادات، يمكنك استخدام قائمة الإشارة تعتمد الإعدادات المتوفرة على مصدر الدخل الذي تم تحديده حاليًا. يتم حفظ الإعدادات بشكل منفصل لكل مصدر دخل محدد.

◀ ارتباطات ذات صلة

- "نسبة الارتفاع إلى العرض" ص 75
- "إفراغ" ص 75
- "مساحة الألوان" ص 76
- "النطاق الديناميكي" ص 76
- "نطاق الفيديو" ص 76
- "EDID" ص 76
- "تحجيم" ص 77
- "بدل المصدر الاحتياطي" ص 77
- "إعادة الضبط (قائمة الإشارة)" ص 77

نسبة الارتفاع إلى العرض

🔍 الإشارة < نسبة الارتفاع إلى العرض

يمكن لجهاز العرض عرض الصور بنسب عرض مختلفة تسمى نسب العرض إلى الارتفاع. وفي الوضع الطبيعي، تُحدد إشارة الإدخال الخاصة بمصدر الصورة نسبة الارتفاع إلى العرض للصورة، ومع ذلك، في صور معينة يمكنك تغيير نسبة العرض إلى الارتفاع لتناسب شاشتك.

تلقائي

يقوم بإعداد نسبة العرض إلى الارتفاع تلقائيًا وفقًا لإعداد إشارة الإدخال والدقة.

عادي

يقوم بعرض الصور باستخدام منطقة العرض بأكملها والحفاظ على نسبة ارتفاع الصورة إلى عرضها.

4:3

يُحول نسبة ارتفاع الصورة إلى عرضها إلى 4:3.

16:9

يُحول نسبة ارتفاع الصورة إلى عرضها إلى 16:9.

تكبير رأسي/تكبير رأسي

يعرض صورًا باستخدام العرض الكامل (تكبير أفقي) أو الارتفاع الكامل (تكبير رأسي) لمنطقة العرض ويحافظ على نسبة ارتفاع الصورة إلى عرضها. لن يتم عرض المناطق التي تتجاوز حواف الشاشة المعروضة.

إفراغ

🔍 الإشارة < إفراغ

يمكنك إخفاء صور في منطقة محددة.

استخدم أزرار الأسهم في لوحة التحكم أو وحدة التحكم عن بُعد لضبط المنطقة. يمكنك إخفاء ما يصل إلى نصف الصورة المعروضة في كل اتجاه (باستثناء بكسل واحدة).



- لا يظهر الإعداد إلا في الحالات التالية.
- المصدر الحالي هو HDMI أو HDBaseT أو SDI (EB-PQ2010B/EB-PQ2010W).
- تعيين وضعية الألوان على خيار آخر غير BT.709 أو DICOM SIM.
- لا يتوفر إعداد HDR10 إلا عندما يكون العنصر حالة الإشارة معيّنًا على HDR10 أو العنصر النطاق الديناميكي معيّنًا على HDR10.
- لا يتوفر إعداد HLG إلا عندما يكون العنصر حالة الإشارة معيّنًا على HLG أو العنصر النطاق الديناميكي معيّنًا على HLG.

لا يتم عرض الإعداد إلا عندما يكون الإعداد تشغيل المحتوى معيّنًا على إيقاف تشغيل في قائمة الإعدادات بجهاز العرض.



مساحة الألوان

الإشارة < مساحة الألوان

يمكنك تبديل مساحة الألوان التي يمكنها معالجة معلومات ألوان صورة الدخل. حدد الخيار تلقائي لتطبيق مساحة ألوان تناسب AVI InfoFrame للصورة.

نطاق الفيديو

الإشارة < متقدم < نطاق الفيديو

يمكنك تعيين نطاق الفيديو ليطلق إعداد مصدر الدخل من منفذ HDMI أو HDBaseT. محدود (16-235) لنطاق درجة اللون من 16 إلى 235. كامل (0-255) لنطاق درجة اللون من 0 إلى 255.

لا يظهر الإعداد إلا في الحالات التالية.

- المصدر الحالي هو HDMI أو HDBaseT أو SDI (EB-PQ2010B/EB-PQ2010W).
- تعيين وضعية الألوان على خيار آخر غير BT.709 أو DICOM SIM.



النطاق الديناميكي

الإشارة < النطاق الديناميكي

يمكنك تعيين نطاق الفيديو لمطابقة إعداد مصدر الدخل. حدد الخيار تلقائي لتحديد النطاق الديناميكي لإشارة الدخل تلقائيًا. يتم عرض نتيجة الإعداد الذي حددته في حالة الإشارة.

إعداد HDR10

يمكنك ضبط منحني PQ للنطاق الديناميكي بطريقة HDR PQ (المكتمل الإدراي).

إعداد HLG

يمكنك ضبط منحني HLG للنطاق الديناميكي بطريقة HDR HLG (سجل جاما الهجين).

EDID

الإشارة < متقدم < EDID

حتى لو قمت بإعداد عدة شاشات مختلفة في درجات الدقة، يمكنك تعيين معرف EDID نفسه ليكون الشاشة القياسية وتبديل معرف EDID للمصدر الحالي لتوحيد EDID عبر الشاشات.

وضع EDID

يمكنك تعيين خيارات EDID على هيئة دفعة واحدة باستخدام قيم محددة سابقًا. تُحفظ الإعدادات التالية في الخيارات المحددة سابقًا.

- الدقة
- معدل التحديث
- عمق الألوان

يمكنك تغيير الإعدادات المحددة سابقًا إذا لزم الأمر.

إذا حدثت مشكلة أدت إلى مقاطعة إشارة الفيديو أثناء عرض صور من مصدر دخل HDMI1، فبإمكانك تعيين مصدر احتياطي لتبديل مصدر الدخل تلقائيًا.

المصدر الاحتياطي

حدد أحد المصادر الاحتياطية التالية:

- HDMI2
- HDBaseT
- SDI (EB-PQ2010B/EB-PQ2010W)

الحالة

يحدد إذا كان التبديل إلى المصدر الاحتياطي المحدد ممكنًا في الوقت الحالي أم لا.

- أدخل الإشارة نفسها إلى منفذ HDMI In والمصدر الاحتياطي مقدمًا، ثم تحقق من الحالة لمعرفة إذا كان بإمكانك تبديل مصدر الدخل أم لا.
- إذا تم تبديل مصدر الدخل إلى المصدر الاحتياطي، فلا تظهر معلومات مصدر الدخل الحالي في معلومات الحالة في القائمة معلومات بجهاز العرض إلى أن يتم تبديل مصدر الدخل في المرة المقبلة.
- يجب أن يكون للمصدر الاحتياطي نفس إشارة المصدر HDMI In فيما يتعلق بالعناصر التالية.
 - الدقة
 - التردد
 - عمق الألوان
 - مساحة الألوان
- بعد التبديل إلى المصدر الاحتياطي، يتم تطبيق إعدادات القائمة صورة للمصدر HDMI In على الصورة المعروضة من المصدر الاحتياطي.

- لا يتم عرض الإعداد إلا عندما يكون المصدر الحالي هو HDMI أو HDBaseT.
- حدد إعادة الضبط لإعادة كل قيم ضبط EDID إلى إعداداتها الافتراضية.

تجيم

الإشارة < تجيم

ممتد < إسقاط متعدد < تجانب جماعي < تجيم

يمكنك تكبير الصورة أو تصغيرها في اتجاهات رأسية وأفقية. عند استخدام أجهزة عرض متعددة لعرض صورة واحدة، يمكنك ضبط حجم الصورة المعروضة حسب كل جهاز عرض.

تجيم

عند تعيينه على تلقائي، يتم تعيين موضع الاقتصاص تلقائيًا حسب الإعدادين مزج الحافة وتجانب. بعد تحديد تلقائي، يمكن إجراء ضبط دقيق يدويًا.

حدد الخيار الدليل لضبط نطاق الاقتصاص وموضعه يدويًا.

وضع التجيم

حدد كيفية تغيير التكبير.

- أجر عملية تكبير/تصغير عرض للحفاظ على موضع الصورة ونسبة ارتفاعها إلى عرضها.
- أجر عملية عرض كامل لضبط الصورة حسب موضعها ونسبة ارتفاعها إلى عرضها.

تجيم أفقي/تجيم عمودي

يمكنك ضبط التكبير أفقيًا ورأسياً بزيادة قدر كل منها 0.01x، وتكبير الصورة أو تصغيرها. (من الحد الأدنى للتكبير 0.5 إلى الحد الأقصى للتكبير 10).

ضبط الاقتطاع

استخدم أزرار الأسهم لضبط إحداثيات كل صورة وحجمها عند عرض الشاشة.

نطاق الاقتطاع

يمكنك عرض المنطقة المقتصة التي حددتها.

إعادة الضبط (قائمة الإشارة)

الإشارة < إعادة الضبط

يمكنك إعادة كل قيم الضبط في القائمة الإشارة إلى إعداداتها الافتراضية، باستثناء ما يلي:

- EDID

بدل المصدر الاحتياطي

الإشارة < المصدر الاحتياطي لدخل HDMI1

تتيح الخيارات الموجودة في قائمة الإعدادات تخصيص الميزات المتعددة لجهاز العرض.

◀ ارتباطات ذات صلة

- "تصحيح هندسي" ص 78
- "مستوى الصوت" ص 79
- "ارتباط HDMI" ص 80
- "قفل لوحة التحكم" ص 80
- "قفل العدسة" ص 80
- "وضع الضوء" ص 80
- "مستوى السطوع" ص 81
- "الوضع الثابت" ص 81
- "المتبقي المقدر" ص 81
- "وضع توفير الطاقة" ص 83
- "مستقبل تحكم عن بعد" ص 83
- "زر المستخدم" ص 83
- "نمط الاختبار" ص 83
- "الذاكرة" ص 84
- "تشغيل المحتوى" ص 84
- "إعدادات NFC" ص 87
- "إعادة الضبط (قائمة الإعدادات)" ص 87

إيقاف تشغيل

يلغي التصحيح الهندسي مؤقتًا. يتم حفظ قيم التصحيح حتى عندما يكون الإعداد معيّنًا على إيقاف تشغيل.

انحراف أفقي/رأسي

يمكنك تصحيح التشوه في الاتجاهين الأفقي والرأسي كل على حدة. إذا كانت نسبة ارتفاع الصورة إلى عرضها غير صحيحة، فاضبط توازن الصورة باستخدام اتزان رأسي واتزان أفقي. لا يمكنك الجمع بين تلك الطريقة وأي طريقة تصحيح أخرى.

Quick Corner

يصحح الأركان الأربعة للصورة المعروضة كل على حدة.

سطح منحني

يصحح الأركان والجوانب لصورة معروضة على سطح مقوس بنصف القطر نفسه.



- حرك موضع العدسة إلى الموضع الرئيسي.
- إذا تم إجراء مقدار كبير من الضبط، فقد لا يصبح التركيز البؤري موحدًا حتى بعد إجراء عمليات الضبط.
- قد لا يتم تطبيق التصحيحات إذا عيّن الإعداد إبقاء نسبة ارتفاع/عرض على تشغيل بعد الاتصال. أعد التصحيحات إلى قيمها الافتراضية أو قلل كمية التصحيح، وأعد المحاولة.
- إذا غيّرت الخط القياسي أثناء التصحيح، فستتم إعادة تعيين الإعدادات الحالية.

حائط الزاوية

يصحح الأركان والجوانب لصورة معروضة على سطح مقوس بزوايا قائمة.



- حرك موضع العدسة إلى الموضع الرئيسي.
- إذا تم إجراء مقدار كبير من الضبط، فقد لا يصبح التركيز البؤري موحدًا حتى بعد إجراء عمليات الضبط.
- نوصيك بضبط شكل الصورة حسب النقطة الأقرب إلى منتصف الشاشة.

تصحيح النقطة

يقسّم الصورة المعروضة إلى شبكة ويصحح التشوه بزيادات قدر كل منها 0.5 بكسل من خلال تحريك نقطة التقاطع المحددة في أي اتجاه. يمكنك تحريك النقاط في الشبكة بين 0.5 و600 بكسل في أي اتجاه، بما في ذلك خارج نطاق العرض.



إذا غيّرت الإعداد نوع الشاشة، تتم تهيئة إعدادات تصحيح هندسي.

تصحيح هندسي

الإعدادات < تصحيح هندسي

ممتد < إسقاط متعدد < تصحيح هندسي

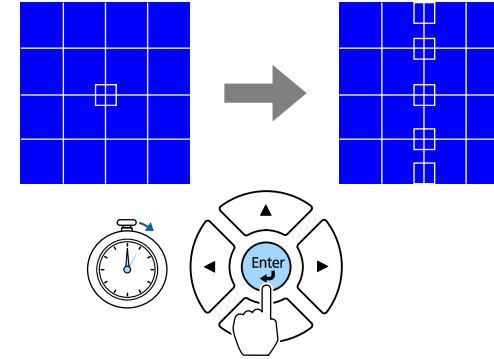
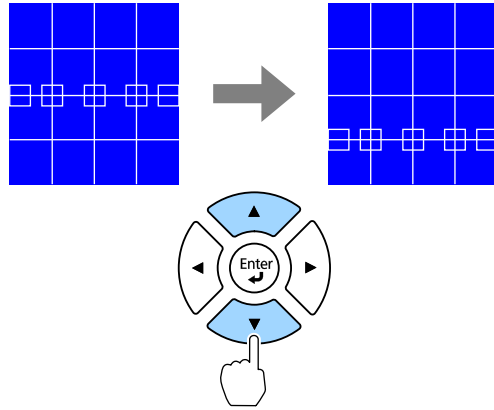
ممتد < إسقاط متعدد < التراص البسيط < تصحيح النقطة

يمكنك ضبط شكل الصورة لتظهر على هيئة مستطيل. يصبح حجم الصورة أصغر قليلاً بعد التصحيح.

يمكنك التحقق من نطاق الضبط المتوفر في Specifications بجهاز العرض.

اضغط مع الاستمرار على الزر [Enter] للتبديل إلى الوضع الذي يصحح جميع النقاط في عمود رأسي أو صف أفقي محدد مرة واحدة.

• استخدم زري السهمين العلوي والسفلي لتحديد الصف الذي تريد ضبطه ثم اضغط على [Enter].



الذاكرة

يمكنك حفظ شكل الصورة التي ضبطتها وحملتها عند الحاجة.

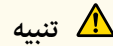
- يمكنك أيضًا فتح شاشة تصحيح هندسي باستخدام الزر [Geometry] في لوحة التحكم أو وحدة التحكم عن بُعد.
- يمكنك أيضًا فتح شاشة الذاكرة باستخدام الزر [Memory] في وحدة التحكم عن بُعد.



مستوى الصوت

الإعدادات < مستوى الصوت

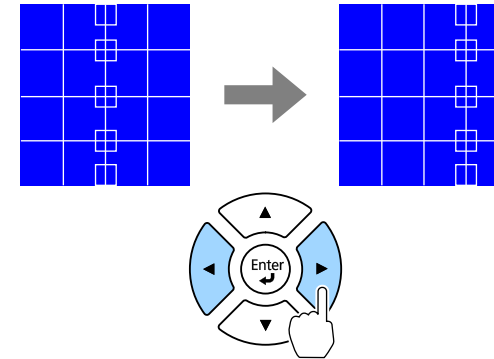
يمكنك ضبط مستوى صوت مكبر الصوت الموصل بمنفذ Audio Out في جهاز العرض.



تنبيه

تجنب بدء العرض بمستوى صوت عالٍ، فقد تسبب الأصوات الصاخبة المفاجئة فقدان السمع. احرص دائمًا على خفض مستوى الصوت قبل إيقاف التشغيل، بحيث يمكنك التشغيل ثم زيادة مستوى الصوت تدريجيًا.

• استخدم زري السهمين الأيسر والأيمن لتحديد العمود الذي تريد ضبطه ثم اضغط على [Enter].



ارتباط HDMI

الإعدادات < ارتباط HDMI

يمكنك ضبط خيارات ارتباط HDMI التي تسمح لجهاز العرض المتصل عبر HDMI بالتحكم عن بُعد في أجهزة متصلة عبر HDMI.

اتصالات الجهاز

يتم سرد الأجهزة الموصلة بمنافذ HDMI.

ارتباط HDMI

عُيِّن على تشغيل لتمكين ميزات ارتباط HDMI.

جهاز خرج الصوت

إخراج صوت من مكبر الصوت الموصّل بمنفذ Audio Out في جهاز العرض، حدد جهاز العرض. عند وجود نظام صوت/فيديو موصّل بجهاز العرض وتريد إخراج صوت منه، حدد نظام AV. عند عدم وجود نظام صوت/فيديو موصّل بجهاز العرض، يتم إخراج الصوت من مكبر الصوت الموصّل بمنفذ Audio Out حتى لو كان جهاز خرج الصوت مضبوطاً على نظام AV.

ارتباط تشغيل

يمكنك التحكم في ما يحدث عند تشغيل جهاز العرض أو الجهاز الموصّل.

- ثنائي الاتجاه: يشغّل الجهاز الموصّل تلقائياً عند تشغيل جهاز العرض، والعكس صحيح.
- جهاز - ج. عرض: يشغّل جهاز العرض تلقائياً عند تشغيل الجهاز الموصّل.
- ج. عرض - جهاز: يشغّل الجهاز الموصّل تلقائياً عند تشغيل جهاز العرض.

ارتباط إيقاف

يمكنك تحدد إذا كنت تريد إيقاف تشغيل أجهزة موصّلة عند إيقاف تشغيل جهاز العرض.

إعداد خرج HDMI

عُيِّن عند توصيل عدة أجهزة عرض من الطراز نفسه عبر توصيل متتابع (سلسلة ديزي).

- وصلة التشغيل/الإيقاف: عُيِّن على تشغيل لمزامنة عملية تشغيل/إيقاف تشغيل طاقة جميع أجهزة العرض.
- الطرف النهائي: عُيِّن على تشغيل فقط لجهاز العرض في نهاية توصيل متتابع (سلسلة ديزي).

عُيِّن الإعداد ارتباط HDMI على تشغيل أولاً لضبط الخيارات.

قفّل لوحة التحكم

الإعدادات < إعدادات القفل < قفل لوحة التحكم

يمكنك التحكم في قفل أزرار جهاز العرض لتأمينه.

قفّل كامل

قفّل جميع الأزرار.

قفّل جزئي

قفّل جميع الأزرار باستثناء الزرين [On] و [Standby].

إيقاف تشغيل

عدم قفل أي أزرار.



- يمكنك التحكم في قفل أزرار جهاز العرض باستخدام زر قفل لوحة التحكم في لوحة التحكم.
- لإلغاء قفل الأزرار، اضغط مع الاستمرار لمدة 7 ثوانٍ تقريباً على الزر [Enter] في لوحة التحكم. تُعرض رسالة ويتم تحرير القفل.

قفّل العدسة

الإعدادات < إعدادات القفل < قفل العدسة

يمكنك تعطيل عمليات الأزرار [Lens Shift] و [Zoom] و [Focus] و [Distortion] و [Calibration] في وحدة التحكم عن بُعد.

وضع الضوء

الإعدادات < إعدادات السطوع < وضع الضوء

ممتد < إسقاط متعدد < مطابقة الشاشات < إعدادات السطوع < وضع الضوء

يمكنك تحديد سطوع مصدر الضوء.

عادي

مستوى السطوع الأقصى. يؤدي ذلك إلى الوصول بوقت استخدام مصدر الضوء إلى 20,000 ساعة تقريباً.

هادئ

يُضبط السطوع على 70% ويخفف ضوضاء المروحة، يؤدي ذلك إلى الوصول بوقت استخدام مصدر الضوء إلى 20,000 ساعة تقريبًا.

ممتد

يُضبط السطوع على 70% ويطيل العمر المتوقع لمصدر الضوء. يؤدي ذلك إلى الوصول بوقت استخدام مصدر الضوء إلى 30,000 ساعة تقريبًا.

مخصص

يمكنك تحديد مستوى سطوع مخصصًا.



- لا يتم عرض الإعداد إلا عندما يكون وضع الضوء معيّنًا على مخصص.
 - عندما يكون معيّنًا على تشغيل، لا يمكنك تغيير إعدادات وضع الضوء ومستوى السطوع.
 - عندما يكون معيّنًا على إيقاف تشغيل، يتغير الإعداد مستوى السطوع حسب حالة مصدر الضوء.
 - عندما تستخدم هذه الوظيفة، نوصيك بتعيين وضع توفير الطاقة على إيقاف تشغيل.
- الإعدادات < إعدادات السطوع < وضع توفير الطاقة

المتبقي المقدر

الإعدادات < إعدادات السطوع < المتبقي المقدر

ممتد < إسقاط متعدد < مطابقة الشاشات < إعدادات السطوع < المتبقي المقدر

يمكنك التحقق من طول المدة الزمنية التي يمكن لجهاز العرض أن يبقى خلالها في الوضع الثابت.



لا يتم عرض الإعداد إلا عندما يكون الوضع الثابت معيّنًا على تشغيل.

ارتباطات ذات صلة

- "ساعات الاستخدام في الوضع الثابت" ص 82
- "وقت تشغيل مصدر الضوء" ص 82



لا يتم عرض الإعداد إلا عندما يكون الوضع الثابت معيّنًا على إيقاف تشغيل.

مستوى السطوع

الإعدادات < إعدادات السطوع < مستوى السطوع

ممتد < إسقاط متعدد < مطابقة الشاشات < إعدادات السطوع < مستوى السطوع

يمكنك تحديد مستوى سطوع مخصص حسبما تريد.



لا يتم عرض الإعداد إلا عندما يكون وضع الضوء معيّنًا على مخصص.

الوضع الثابت

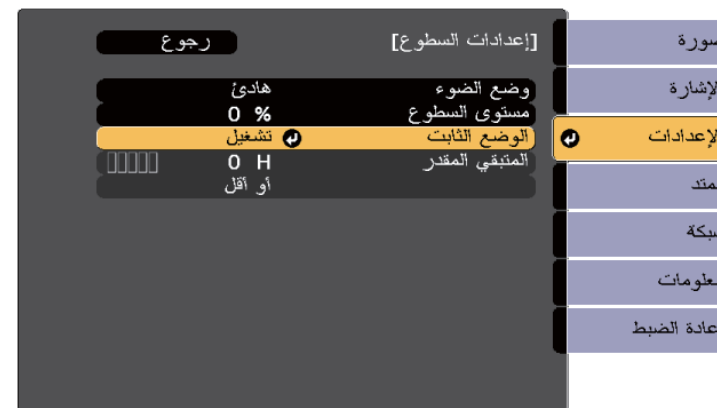
الإعدادات < إعدادات السطوع < الوضع الثابت

ممتد < إسقاط متعدد < مطابقة الشاشات < إعدادات السطوع < الوضع الثابت

يمكنك الحفاظ على مستوى سطوع مصدر الضوء المعيّن في الإعداد مستوى السطوع.

ساعات الاستخدام في الوضع الثابت

إذا شغلت الوضع الثابت، يعرض الإعداد المتبقي المقدر عدد الساعات التي يمكن لجهاز العرض البقاء خلالها في الوضع الثابت.



مستوى العرض	الساعات المتبقية المقدرة
	10,000 ساعة أو أكثر
█	من 8,000 إلى 9,999 ساعة
█	من 6,000 إلى 7,999 ساعة
█	من 4,000 إلى 5,999 ساعة
█	من 2,000 إلى 3,999 ساعة
█	من 0 إلى 1,999 ساعة

وقت تشغيل مصدر الضوء

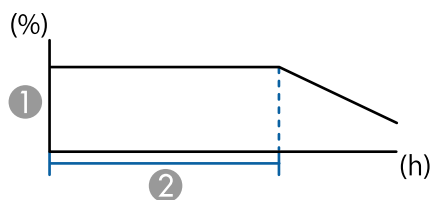
يختلف وقت تشغيل مصدر الضوء حسب إعداد مستوى السطوع وما إذا كان الوضع الثابت قيد التشغيل أو الإيقاف.

- يختلف وقت تشغيل مصدر الضوء حسب الظروف البيئية والاستخدام.
- تمثل أعداد الساعات المدرجة هنا قيمًا تقريبية وليس ثمة ما يضمن دقتها.
- قد يلزم استبدال أجزاء داخلية قبل الوقت التقريبي لاستخدام مصدر الضوء.
- إذا تم تشغيل الوضع الثابت وتجاوزت أعداد ساعات الاستخدام المدرجة هنا، فقد لا تتمكن من تحديد إعداد مستوى السطوع العالي.

الوضع الثابت معطل

إعداد مستوى السطوع	المدة الزمنية قبل انخفاض سطوع مصدر الضوء إلى النصف (قيمة تقريبية)
100%	20,000 ساعة
90%	21,000 ساعة
80%	24,000 ساعة
70%	30,000 ساعة
60%	37,000 ساعة
50%	30,000 ساعة
40%	61,000 ساعة
30% أو أقل	71,000 أو أكثر

الوضع الثابت ممكن



يُستخدم عدد الساعات المعروض في المتبقي المقدر على سبيل الاسترشاد.



مستقبل تحكم عن بعد

الإعدادات < مستقبل تحكم عن بعد

عندما لا تعمل وحدة التحكم عن بُعد بشكل مستقر بسبب تشويش من أجهزة أخرى، يمكنك عدم استقبال إشارات وحدة التحكم عن بُعد إلا باستخدام جهاز الاستقبال المحدد؛ ويؤدي تعيين الخيار إيقاف تشغيل إلى إيقاف تشغيل جميع أجهزة الاستقبال.

يمكنك تشغيل جميع أجهزة الاستقبال عن بُعد بالضغط مع الاستمرار لمدة 15 ثانية تقريبًا على الزر [Menu] في وحدة التحكم عن بُعد.



زر المستخدم

الإعدادات < زر المستخدم

يمكنك تعيين خيارات القائمة التالية للأزرار [User] في وحدة التحكم عن بُعد للوصول بلمسة واحدة.

- وضع الضوء
- عرض رمز QR
- تحسين الصورة
- استنتاج الإطارات
- قائمة الرابط
- تشغيل المحتوى
- USB

لا يتم عرض الخيار USB إلا عندما يكون الإعداد تشغيل المحتوى معيّنًا على تشغيل.



نمط الاختبار

الإعدادات < نمط الاختبار

1 مستوى السطوع

2 المدة الزمنية التي يمكن لجهاز العرض أن يبقى خلالها في الوضع الثابت (قيمة تقريبية)

إعداد مستوى السطوع	المدة الزمنية التي يمكن لجهاز العرض أن يبقى خلالها في الوضع الثابت (قيمة تقريبية)
85%	6,000 ساعة
80%	10,000 ساعة
70%	19,000 ساعة
60%	29,000 ساعة
50%	41,000 ساعة
40%	56,000 ساعة
30% أو أقل	78,000 أو أكثر

وضع توفير الطاقة

الإعدادات < إعدادات السطوع < وضع توفير الطاقة

عند التعيين على تشغيل، يمكنك تقليل استهلاك الطاقة من خلال ضبط سطوع مصدر الضوء تلقائيًا. يتم ضبط سطوع مصدر الضوء تدريجيًا عبر فترة زمنية قدرها 60 دقيقة دون إفساد مظهر الصورة.


عندما تستخدم ميزات إسقاط متعدد أو الوضع الثابت، عيّن على إيقاف تشغيل التصحيح الفروق في السطوع بين أجهزة العرض.

يتم تعطيل هذه الوظيفة في الحالات التالية:

- عندما يكون مزج الحافة معيّنًا على مزج/درجة السواد أو درجة السواد.
- ممتد < إسقاط متعدد < مزج الحافة
- عندما يكون الإعداد وضعية الألوان معيّنًا على إسقاط متعدد
- الصورة < وضعية الألوان
- عندما يكون وضع الضوء معيّنًا على مخصص.
- الإعدادات < إعدادات السطوع < وضع الضوء



يمكنك عرض نمط اختبار للمساعدة في ضبط تركيز الصورة وتكبيرها/تصغيرها وتصحيح شكلها.

- اضغط على الزر [Page] لتغيير نمط الاختبار أثناء عرض نمط اختبار.
- اضغط على الزر [Esc] لإلغاء عرض النمط.
- يُحدد شكل نمط الاختبار باستخدام الإعداد نوع الشاشة. تأكد من تعيين نوع الشاشة الصحيح قبل الضبط باستخدام نمط الاختبار.
-  ممتد < تعديل < الشاشة < نوع الشاشة
- لضبط عناصر القائمة التي لا يمكن ضبطها أثناء عرض نمط الاختبار أو لمعالجة الصورة المعروضة، اعرض صورة من الجهاز المتصل.
- يمكنك أيضًا فتح نمط اختبار باستخدام الزر في لوحة التحكم أو وحدة التحكم عن بُعد.
- إذا التقطت الصورة المعروضة كنمط اختبار أثناء حالة تثبيت، فيمكنك استخدام الصورة الملتقطة لتكون أحد أنماط الاختبار.

تحميل الذاكرة

يمكنك تحميل الذاكرة المحفوظة. يتم استخدام الإعدادات الموجودة في الذاكرة بدلاً من الإعدادات المطبقة على الصورة الحالية.

حفظ الذاكرة

يمكنك حفظ الإعدادات الحالية في الذاكرة.

مسح الذاكرة

يمكنك محو إعدادات الذاكرة المحددة.

إعادة تسمية الذاكرة

يمكنك إعادة تسمية ذاكرة محفوظة.

إعادة ضبط إعدادات الذاكرة

يمكنك حذف جميع الذاكرات المحفوظة.

- يُشار إلى اسم الذاكرة المستخدم فعلاً بعلامة زرقاء. يؤدي الحفظ فوق ذاكرة محفوظة سابقاً إلى استخدام الإعدادات الحالية بدلاً من الإعدادات السابقة.
- لا يكون موضع العدسة المعين عند تحميل ذاكرة مطابقاً بالكامل لموضع العدسة المعين عند حفظ الذاكرة. إذا كان هناك اختلاف كبير بين موضع العدسة، فعالير العدسة.
- يمكنك أيضًا فتح شاشة الذاكرة باستخدام الزر [Memory] في وحدة التحكم عن بُعد.



الذاكرة

الإعدادات < الذاكرة

يمكنك حفظ إعدادات مخصصة ثم تحديد الإعدادات المحفوظة ريثما تريد استخدامها.

الذاكرة

يمكنك حفظ الإعدادات التالية. يمكنك تسجيل حتى 10 ذاكرات بأسماء مختلفة.

- إعدادات القائمة صورة
- تحجيم في قائمة الإشارة
- وضع الضوء ومستوى السطوع في قائمة الإعدادات
- مزج الحافة ومطابقة اللون ودرجة السواد في قائمة ممتد

موضع العدسة

يمكنك حفظ موضع العدسة المضبوط باستخدام ميزات تحويل العدسة وتكبير/تصغير والبؤرة والتشوه. يمكنك تسجيل حتى 10 ذاكرات بأسماء مختلفة.

تصحيح هندسي

يمكنك حفظ قيمة ضبط التصحيح الهندسي. يمكنك تسجيل حتى 3 ذاكرات بأسماء مختلفة.

يمكنك استخدام الخيارات التالية لكل نوع ذاكرة.

تشغيل المحتوى

الإعدادات < تشغيل المحتوى

يمكنك بسهولة عرض محتوى لافتاتك الرقمية: قوائم تشغيل تحتوي على صور وأفلام محفوظة في جهاز تخزين خارجي.

تشغيل المحتوى

عيّن على تشغيل لتشغيل قائمة التشغيل.

تأثير التراكب

يمكنك إضافة مؤثرات ألوان وأشكال إلى الصورة المعروضة.

عارض USB

يمكنك تحديد قائمة تشغيل محفوظة في محرك أقراص USB محمول وتشغيلها.

تنبيه

لا تزل محرك أقراص USB المحمول من جهاز العرض ولا تفصل سلك طاقة جهاز العرض أثناء إنشاء قوائم تشغيل. وإلا، فقد تلتف البيانات المحفوظة في محرك أقراص USB المحمول.

1 تأكد من تشغيل جهاز العرض في وضع تشغيل المحتوى.

2 تأكد من اتصال الكمبيوتر أو الجهاز بالشبكة نفسها المتصل بها جهاز العرض.

3 تأكد من توصيل محرك أقراص USB محمول بمنفذ USB-A في جهاز العرض.

4 ابدأ تشغيل متصفح الويب الذي تستخدمه في الكمبيوتر أو الجهاز.

5 انتقل إلى شاشة Epson Web Control من خلال إدخال عنوان IP لجهاز العرض في مربع عنوان المتصفح. عند إدخال عنوان IPv6، ضع العنوان بين القوسين [و] .

6 حدد جهاز ذاكرة USB.

7 حدد تحميل بيانات جديدة.

8 حدد الصور أو الأفلام التي تريد إضافتها إلى قائمة التشغيل.

يمكنك تحميل ملفات .avi أو .jpeg (.jpg) أو .png أو .bmp أو .gif

إذا أردت إضافة ملفات .mp4 أو .mov إلى قائمة التشغيل، فاستخدم برنامج Epson Projector Content Manager أو تطبيق Epson Creative Projection.

يتم نسخ الملفات المحددة إلى محرك أقراص USB المحمول المتصل.

9 اتبع إحدى الخطوات التالية:

- لإضافتها إلى قائمة التشغيل الحالية، حدد إضافة إلى قائمة التشغيل وحدد قائمة التشغيل التي تريد إضافتها إليها.
- لإنشاء قائمة تشغيل جديدة وإضافتها إليها، حدد إنشاء قائمة تشغيل جديدة.



- لا يمكنك تحديد الإعداد تأثير التراكب في الحالات التالية.
- عندما يكون مزج الحافة معينًا على مزج/درجة السواد أو درجة السواد في القائمة ممتد بجهاز العرض.
- عندما يكون المصدر الحالي هو USB وعدم وجود أي قائمة تشغيل قيد التشغيل.
- عندما يكون المصدر الحالي هو USB وحدث خطأ كتابة.
- يمكنك اتباع الطرق التالية لإنشاء قوائم تشغيل.
- استخدام Epson Projector Content Manager في الكمبيوتر التابع لك.
- يمكنك تنزيل برنامج Epson Projector Content Manager وتثبيته من موقع الويب التالي. epson.sn
- استخدام Epson Web Control مع متصفح ويب.
- استخدام Epson Creative Projection في أجهزة iOS.
- يمكنك تنزيل تطبيق Epson Creative Projection من App Store. يتحمل العميل أي رسوم مفروضة عند الاتصال بمتجر App Store.
- عند تعيين وظيفة USB للزر [User] في وحدة التحكم عن بُعد باستخدام الإعداد زر المستخدم في القائمة الإعدادات بجهاز العرض، فيمكنك بدء قائمة التشغيل بالضغط على الزر [User]. عند وجود جدول مواعيد تم تعيينه، سيتم تشغيل قائمة التشغيل حسب الإطار الزمني الوارد في جدول المواعيد.
- يمكنك أيضًا الضغط مع الاستمرار على زر [Num] وأزرار رقمية لعرض قائمة التشغيل التي تفضلها. يمكنك تعيين مفتاح اختصار بوحدة التحكم عن بُعد باستخدام البرنامج الذي استخدمته في إنشاء قوائم التشغيل.

◀ ارتباطات ذات صلة

- "إنشاء قوائم تشغيل باستخدام Epson Web Control" ص 85
- "أنواع الملفات المدعومة في وضع تشغيل المحتوى" ص 86
- "قيود استخدام وضع تشغيل المحتوى" ص 86

إنشاء قوائم تشغيل باستخدام Epson Web Control

في وضع تشغيل المحتوى، يمكنك إنشاء قوائم تشغيل باستخدام متصفح ويب وحفظها في محرك أقراص USB محمول متصل بجهاز عرض عبر شبكة.

محتويات الملف	نوع الملفات (الامتداد)	التفاصيل
	.gif	<ul style="list-style-type: none"> يجب أن تكون الصورة شفافة بتنسيق gif بخلفية سوداء. تأكد من أن الملف ليس: بدقة أعلى من 800 × 1280 رسوم متحركة متشابهاً
	.png	<ul style="list-style-type: none"> تأكد من أن الملف ليس: بدقة أعلى من 800 × 1280 متشابهاً
فيلم	.avi (صورة متحركة بتنسيق (JPEG	<ul style="list-style-type: none"> الإصدار: AVI 1.0 فقط الدقة: 800 × 1,280 أو أقل الحجم: 2 جيجابايت أو أقل ترميز الأفلام: صور متحركة بتنسيق JPEG ترميز الصوت: LPCM أو IMA ADPCM أو بدون صوت معدل عينات الصوت: 11.025 كيلوهرتز أو 22.05 كيلوهرتز أو 44.1 كيلوهرتز أو 16 كيلوهرتز أو 24 كيلوهرتز أو 32 كيلوهرتز أو 48 كيلوهرتز

قيود استخدام وضع تشغيل المحتوى

قيود التشغيل

لا يمكن إجراء العمليات التالية في وضع تشغيل المحتوى.

- تغيير الإعداد درجة حرارة اللون في القائمة صورة (عندما يكون الإعداد أبيض دافئ أو أبيض معتدل محددًا في مرشح الألوان)
- Split Screen
- إفراغ
- تغيير الإعداد خلفية الشاشة في القائمة ممتد

10 عدّل قائمة التشغيل.

11 بعد الانتهاء من تعديل قائمة التشغيل، حدد الخيار إتمام.

- راجع القسم الذي يتناول خيارات تحكم Web في هذا الدليل للاطلاع على التفاصيل.
- يمكنك تشغيل قائمة التشغيل من شاشة Remote أو قائمة التشغيل.
- عندما تريد تحديد وقت بدء قائمة التشغيل أو إنهائها، جدّول قائمة التشغيل باستخدام برنامج Epson Projector Content Manager.

◀ ارتباطات ذات صلة

• "Epson Web Control" ص 132

أنواع الملفات المدعومة في وضع تشغيل المحتوى

يمكنك عرض هذه الأنواع من الملفات باستخدام ميزة تشغيل المحتوى في جهاز العرض.

محتويات الملف	نوع الملفات (الامتداد)	التفاصيل
صورة	.jpg	<ul style="list-style-type: none"> نوصي باستخدام صور JPEG ملتقطه بكاميرا رقمية ثابتة متوافقة مع معيار Exif. يجب أن يكون عدد وحدات البكسل الرأسية والأفقية من مضاعفات العدد 8. تأكد من أن الملف ليس: بتنسيق متقدم بدقة أعلى من 8192 × 8192
	.bmp	<ul style="list-style-type: none"> تأكد من أن الملف ليس: بدقة أعلى من 800 × 1280

- زر المستخدم
- إعدادات NFC

- تغيير الإعداد الشاشة في القائمة ممتد
 - تغيير الإعداد وجهة حفظ السجلات في القائمة ممتد
 - استخدام مزج الحافة مع ميزة المؤثرات
 - اكتشاف إشارة الدخل تلقائيًا
 - تغيير كلمة مرور Remote في القائمة إعدادات الشبكة
- لا يمكنك أيضًا استخدام Epson Projector Professional Tool في وضع تشغيل المحتوى.

إعدادات NFC

الإعدادات < إعدادات NFC

يمكنك منع فحص إعدادات جهاز العرض.

حماية ضد كتابة ل NFC

يمنع أي شخص من فحص إعدادات جهاز العرض.

كلمة مرور كتابة ل NFC

عَبِّن كلمة مرور بطول يصل إلى 32 حرفًا أبجديًا رقميًا لفحص إعدادات جهاز العرض.

إذا لم تعيِّن كلمة مرور كتابة ل NFC، يتم تمكين حماية ضد كتابة ل NFC تلقائيًا عند تشغيل جهاز العرض. إذا أردت فحص معلومات جهاز العرض باستخدام علامة NFC في جهاز العرض، فعَبِّن الإعداد كلمة مرور كتابة ل NFC على إيقاف تشغيل.



إعادة الضبط (قائمة الإعدادات)

الإعدادات < إعادة الضبط

يمكنك إعادة كل قيم الضبط في القائمة الإعدادات إلى إعداداتها الافتراضية، باستثناء ما يلي:

- جهاز خرج الصوت
- ارتباط تشغيل
- ارتباط إيقاف
- إعداد خرج HDMI

تتيح الإعدادات في قائمة ممتد تخصيص ميزات الإعدادات المختلفة لجهاز العرض.

◀ ارتباطات ذات صلة

- "الشاشة الرئيسية" ص 88
- وضع القائمة " ص 88
- "موضع الرسالة" ص 89
- "رسائل" ص 89
- "خلفية الشاشة" ص 89
- "شاشة البدء" ص 89
- "تأكيد الاستعداد" ص 89
- "إشعار تنظيف المرشح" ص 89
- "الشاشة" ص 89
- "محاذاة اللوحة" ص 90
- "اتساق الألوان" ص 90
- "تدوير قائمة OSD" ص 91
- "شعار المستخدم" ص 91
- "جهة العرض" ص 91
- "تشغيل مباشر" ص 91
- "وضع سكون" ص 91
- "وقت وضع السكون" ص 91
- "وضعية الذروة العالية" ص 92
- "بحث تلقائي عن المصدر" ص 92
- "تشغيل الطاقة تلقائياً" ص 92
- "مصدر بدء التشغيل" ص 92
- "بدء التشغيل السريع" ص 92
- "طاقة USB" ص 92
- "إعدادات كتم صوت A/V" ص 93
- "صغير" ص 93
- "المؤشرات" ص 93
- "وجهة حفظ السجلات" ص 93
- "نطاق الإعداد الدفعي" ص 93
- "مراقبة فولتية AC" ص 93
- "التاريخ والوقت" ص 93
- "معايرة العدسة" ص 94
- "إعدادات A/V" ص 94
- "وضعية الاستعداد" ص 94

- "HDBaseT" ص 94
- "معايرة اللون" ص 95
- "رقم جهاز العرض" ص 95
- "الإعداد الدفعي" ص 96
- "تجميع" ص 96
- "تجنب" ص 96
- "مزج الحافة" ص 96
- "درجة السواد" ص 97
- "إعادة الضبط (قائمة إسقاط متعدد)" ص 97
- "مطابقة الشاشات" ص 97
- "مطابقة اللون" ص 98
- "التراص البسيط" ص 99
- "المزج البسيط" ص 99
- "إعدادات الجدول" ص 100
- "اللغة" ص 101
- "إعادة الضبط (قائمة ممتد)" ص 101

الشاشة الرئيسية

ممتد > الشاشة الرئيسية

يمكنك ضبط الإعدادات في الشاشة الرئيسية.

عرض الرئيسية تلقائياً.

عَيِّنه على تشغيل لعرض الشاشة الرئيسية بشكل تلقائي عند عدم وجود إشارة دخل عند تشغيل جهاز العرض.

تخصيص الوظيفة 1/تخصيص الوظيفة 2

حدد خيارات القائمة المطلوب تعيينها للشاشة الرئيسية.

وضع القائمة

ممتد > الشاشة > وضع القائمة

يمكنك تحديد موضع قائمة جهاز العرض المعروضة في الشاشة.

موضع الرسالة

ممتد < الشاشة < موضع الرسالة
يمكنك تحديد موضع الرسائل المعروضة في الشاشة.

رسائل

ممتد < الشاشة < رسائل
يمكنك تحديد إذا كنت تريد عرض رسائل في الشاشة أم لا.

خلفية الشاشة

ممتد < الشاشة < خلفية الشاشة
يمكنك تحديد لون الشاشة أو الشعار ليظهر عند تلقي رسالة لا يوجد إشارة.

لا يتم عرض الإعداد إلا عندما يكون تشغيل المحتوى معيّنًا على إيقاف تشغيل.



شاشة البدء

ممتد < تبديل < شاشة البدء
يمكنك تحديد إذا كنت تريد ظهور شاشة خاصة عند بدء تشغيل جهاز العرض أم لا.

يتم تعطيل هذه الوظيفة عند تشغيل جهاز العرض في وضع بدء التشغيل السريع.



تأكيد الاستعداد

ممتد < الشاشة < تأكيد الاستعداد
يمكنك عرض رسالة تأكيد بعد الضغط على الزر [Standby] في وحدة التحكم عن بُعد.
عند تعيينه على إيقاف تشغيل، يمكنك إيقاف تشغيل جهاز العرض ببساطة من خلال الضغط مرة واحدة على الزر [Standby].

إشعار تنظيف المرشح

ممتد < الشاشة < إشعار تنظيف المرشح
يمكنك عرض رسالة عند اكتشاف انسداد في مرشح الهواء.

الشاشة

ممتد < تبديل < الشاشة
يمكنك تعيين نسبة ارتفاع الصورة المعروضة إلى عرضها وتحديد موضعها حسب نوع الشاشة المستخدمة.
نوع الشاشة
عُيّن نسبة ارتفاع الشاشة إلى عرضها بحيث يتم احتواء الصورة داخل منطقة العرض.
موضع الشاشة
يمكنك تحريك موضع الصورة أفقيًا ورأسياً إذا كانت هناك هوامش بين حافة الصورة وإطار الشاشة المعروضة بسبب إعداد نوع الشاشة.

قد تصبح الصورة مشوهة أثناء الضبط. وتستعيد الصورة جودتها بعد اكتمال عمليات الضبط.

- أجز عملية تحريك اللوحة بأكملها لضبط اللوحة بكاملها بشكل تقريبي.
- اضبط الأركان الأربعة لضبط الأركان الأربعة للوحة بدقة. إذا احتجت إلى إجراء عمليات ضبط إضافية، فحدد تحديد التقاطع والضبط للضبط بمزيد من الدقة.

إعادة الضبط

يمكنك إعادة كل قيم الضبط في القائمة محاذاة اللوحة إلى إعداداتها الافتراضية.

- قد تقل جودة الصورة بعد إجراء المحاذاة.
- لا يتم عرض الصور لوحدة البكسل التي تتجاوز حافة الشاشة المعروضة.



اتساق الألوان

ممتد < الشاشة < اتساق الألوان

ممتد < إسقاط متعدد < مطابقة الشاشات < اتساق الألوان

يمكنك استخدام ميزة اتساق الألوان لضبط موازنة درجة اللون يدويًا في الصورة المعروضة.

اتساق الألوان

عيّنه على تشغيل لضبط توازن درجة ألوان الشاشة ككل.

مستوى الضبط

حدد مستوى الضبط الذي تريده.

هناك ثمانية مستويات للضبط تتألف من الأبيض حتى الرمادي ووصولاً إلى الأسود. اضبط كل مستوى على حدة.

عيّنه على الكل لضبط التظليل لكل لون من المستوى 2 إلى 8 دفعة واحدة. (بمجرد أن تصبح قيم الأحمر أو الأزرق أو الأخضر عند الحد الأقصى أو الأدنى في أي مستوى، لا يمكنك إجراء مزيد من عمليات الضبط.)

بدء عمليات الضبط

يبدأ عمليات الضبط لمستوى الضبط المحدد.

قد تصبح الصورة مشوهة أثناء الضبط. وتستعيد الصورة جودتها بعد اكتمال عمليات الضبط.

اضبط المناطق الخارجية أولاً، ثم اضبط الشاشة بكاملها.

إعادة الضبط

يمكنك إعادة كل قيم الضبط في القائمة اتساق الألوان إلى إعداداتها الافتراضية.



- اضبط نسبة عرض الصورة المعروضة إلى ارتفاعها إذا لزم الأمر.
- عند تغيير الإعدادات نوع الشاشة، يتم ضبط إعدادات EDID تلقائيًا.
- لا يتم عرض الإعدادات إلا عندما يكون تشغيل المحتوى معيّنًا على إيقاف تشغيل.
- لا يتوفر هذا الإعداد عند عرض صور من كمبيوتر عبر شبكة.
- لا يتم دعم الإعداد نوع الشاشة بواسطة ميزة بث الرسائل Message Broadcasting في برنامج Epson Projector Management.
- لا يمكنك ضبط موضع الشاشة إذا تم تعيين الإعداد نوع الشاشة على نسبة العرض إلى الارتفاع نفسها المستخدمة مع دقة جهاز العرض.
- لا يتوفر الإعداد موضع الشاشة عندما يكون نوع الشاشة معيّنًا على 16:9.
- تتم تهيئة الإعداد موضع الشاشة إذا أجريت Geometry Assist في Epson Projector Professional Tool أو المزج البسيط، أو التراص البسيط.

محاذاة اللوحة

ممتد < الشاشة < محاذاة اللوحة

يمكنك استخدام ميزة محاذاة اللوحة لضبط التجميع اللوني (محاذاة الألوان الحمراء والزرقاء) في الصورة المعروضة. يمكنك ضبط وحدات البكسل أفقيًا ورأسياً بزيادات قدر كل منها 0.125 بكسل في نطاق ± 3 بكسل.

محاذاة اللوحة

عيّنه على تشغيل لتصحيح خطأ المحاذاة في الصورة المعروضة.

تحديد اللون

حدد اللون الذي تريد ضبطه.

لون النمط

حدد لون الشبكة المعروضة أثناء عمليات الضبط.

- R/G/B لعرض الشبكة باللون الأبيض.
 - R/G لعرض الشبكة باللون الأصفر.
 - G/B لعرض الشبكة باللون السماوي.
- يتباين اللون المتوفر حسب الإعدادات تحديد اللون.

بدء عمليات الضبط

يبدأ عملية محاذاة اللوحة.

جهة العرض

ممتد < جهة العرض

يمكنك تحديد طريقة اتجاه جهاز العرض نحو الشاشة بحيث يتم توجيه الصورة بشكل صحيح.

يمكنك تغيير وضع جهة العرض لقلب الصورة رأسًا على عقب بالضغط مع الاستمرار لمدة 5 ثوانٍ تقريبًا على الزر [Shutter] في وحدة التحكم عن بُعد.



تشغيل مباشر

ممتد < التشغيل < تشغيل مباشر

عنيته على تشغيل لتشغيل جهاز العرض من خلال توصيله بالكهرباء دون الضغط على زر الطاقة. كما يتم تشغيل جهاز العرض تلقائيًا في حالات مثل عودة التيار الكهربائي بعد انقطاعه.

وضع سكون

ممتد < التشغيل < وضع سكون

عنيته على تشغيل: لإيقاف تشغيل جهاز العرض تلقائيًا إذا ظل غير نشط لفترة زمنية معينة.

وقت وضع السكون

ممتد < التشغيل < وقت وضع السكون

يمكنك تعيين المدة الزمنية المنقضية قبل إيقاف تشغيل جهاز العرض تلقائيًا من 1 إلى 30 دقيقة.

لا يتم تمكين هذه الوظيفة إلا عندما يكون وضع سكون معيّنًا على تشغيل.



قد لا تكون درجة اللون موحدة حتى بعد ضبط اتساق الألوان.



تدوير قائمة OSD

ممتد < الشاشة < تدوير قائمة OSD

يمكنك تدوير شاشة القائمة بزاوية 90 درجة.

شعار المستخدم

ممتد < شعار المستخدم

يمكنك حفظ صورة على جهاز العرض وعرضها متى تم تشغيل جهاز العرض، يمكنك أيضًا عرض الصورة عندما لا يستقبل جهاز العرض إشارة دخل. وتسمى هذه الصورة بشاشة شعار المستخدم. يمكنك تحديد صورة أو رسم أو شعار شركة كشعار مستخدم، وهو أمر مفيد في تحديد مالك جهاز العرض والمساعدة في ردع السرقة، كما يمكنك منع إحداث تغييرات في شعار المستخدم عن طريق إعداد حماية بكلمة مرور. اعرض الصورة التي تريد عرضها كشعار مستخدم، ثم حدد هذا الإعداد.

- إذا كان الإعداد حماية شعار المستخدم في قائمة الإعدادات حماية بكلمة مرور معيّنًا على تشغيل، فعنيته على إيقاف تشغيل قبل حفظ شعار المستخدم.
- يتم نسخ الشعار أيضًا عند نسخ إعدادات القائمة من جهاز عرض إلى آخر باستخدام ميزة إعداد دفعي، تجنب تسجيل المعلومات التي لا تريد مشاركتها بين أجهزة عرض متعددة مثل شعار المستخدم.
- لا يمكنك حفظ المحتوى المحمي بروتوكول HDCP.
- عندما يكون تشغيل المحتوى معيّنًا على تشغيل، لا يمكنك عرض شعار المستخدم إلا عند بدء تشغيل جهاز العرض.
- يتم إلغاء عمليات ضبط شكل الصورة ونطاق عرضها مؤقتًا عند تحديد شعار المستخدم.
- لا يتوفر هذا الإعداد عندما يكون مُط الاختبار معيّنًا على الصورة الملتقطة.



وضعية الذروة العالية

ممتد < التشغيل > وضعية الذروة العالية

عند تشغيل جهاز العرض على ارتفاع يكون فيه الهواء ضعيفًا، تصبح سرعة الدوران العادية للمراوح غير كافية لتبريد جهاز العرض.

عِيْنه على تشغيل لزيادة سرعة دوران المراوح على ارتفاعات أعلى من 1,500 متر.

عند تعيينه على تشغيل، سترتفع درجة حرارة تشغيل جهاز العرض.



مصدر بدء التشغيل

ممتد < التشغيل > مصدر بدء التشغيل

يمكنك تحديد مصدر الصورة التي تريد عرضها عندما يكون جهاز العرض في وضع تشغيل المحتوى.

بدء التشغيل السريع

ممتد < التشغيل > بدء التشغيل السريع

يمكنك تعيين الفترة الزمنية لوضع بدء التشغيل السريع. يدخل جهاز العرض في هذا الوضع عندما توقف تشغيله. يمكنك بدء العرض في غضون 7 ثوانٍ تقريبًا بالضغط على زر الطاقة.

- عند تعيينه على أي خيار آخر غير إيقاف تشغيل، يزيد استهلاك الطاقة عندما يكون جهاز العرض في وضع إيقاف التشغيل. اضبط الإعداد استنادًا إلى بيئة الاستخدام.
- عِيْن مخرج A/V على خلال العرض أولًا.
- لا يتوفر إلا عندما يكون تشغيل الطاقة تلقائيًا معيّنًا على إيقاف تشغيل.



طاقة USB

ممتد < التشغيل > طاقة USB

عِيْنه على دائما للاستمرار في إمداد الطاقة إلى مشغّل وسائط البث عندما لا يعرض جهاز العرض صورًا. يتيح لك ذلك بدء تشغيل مشغّل وسائط البث بشكل أبكر أو إجراء تحديثات تلقائية للبرامج الثابتة عبر شبكة عند الضرورة.

- عِيْن مخرج A/V على خلال العرض أولًا.
- لا يتوفر إلا عندما يكون تشغيل الطاقة تلقائيًا معيّنًا على إيقاف تشغيل.



بحث تلقائي عن المصدر

ممتد < التشغيل > بحث تلقائي عن المصدر

عِيْنه على تشغيل للكشف عن إشارة الدخل تلقائيًا وعرض صور عند عدم وجود إشارة دخل.

- لا يتم عرض الإعداد إلا عندما يكون تشغيل المحتوى معيّنًا على إيقاف تشغيل.
- يتم تعطيل هذه الوظيفة عند تشغيل جهاز العرض في وضع بدء التشغيل السريع.



تشغيل الطاقة تلقائيًا

ممتد < التشغيل > تشغيل الطاقة تلقائيًا

HDMI1

حدد لتشغيل جهاز العرض تلقائيًا عندما يكتشف إشارة فيديو HDMI.

لا يتوفر هذا الإعداد إلا عند إدخال إشارة من منفذ HDMI In.

يفيد هذا الخيار في اجتماعات الفيديو التي تتم باستخدام Microsoft Teams Rooms. يتم تشغيل جهاز العرض تلقائيًا عندما يستقبل إشارة فيديو HDMI من جهاز يدعم Microsoft Teams Rooms، ويمكنك بدء الاجتماع فورًا.

حدد **USB** والذاكرة الداخلية لحفظ سجلات كملفات نصية (.log) في محرك أقراص USB محمول تم إدخاله في منفذ USB-A بجهاز العرض.

لا يتم عرض الإعداد إلا عندما يكون تشغيل المحتوى معيّنًا على إيقاف تشغيل.



نطاق الإعداد الدفعي

ممتد < التشغيل < متقدم < نطاق الإعداد الدفعي

يمكنك تحديد إعدادات القائمة التي تريد نسخها.

الكل

حدد هذا الخيار لنسخ كل إعدادات قائمة جهاز العرض باستخدام ميزة الإعداد الدفعي.

محدود

حدد هذا الخيار إذا لم ترغب في نسخ إعدادات قائمة حماية بكلمة مرور و EDID وشبكة.

مراقبة فولتية AC

ممتد < التشغيل < متقدم < مراقبة فولتية AC

عيّن الخيار تشغيل لمراقبة حالة فولتية جهاز العرض والحصول على سجل عند حدوث تحذير أو فصل أو إعاقة الطاقة.

إذا كنت توقف تشغيل جهاز العرض بانتظام من خلال إيقاف تشغيل مأخذ التيار الكهربائي (الإغلاق المباشر)، فعَيّن الخيار إيقاف تشغيل.

يمكن عرض السجل في القائمة معلومات بجهاز العرض.

معلومات < معلومات تحذير من جهد



التاريخ والوقت

ممتد < التشغيل < التاريخ والوقت

يمكنك ضبط إعدادات الوقت والتاريخ في نظام جهاز العرض.

إعدادات كتم صوت A/V

ممتد < التشغيل < إعدادات كتم صوت A/V

يمكنك ضبط إعدادات كتم صوت A/V.

تلاشي للداخل

عيّن عدد الثواني التي يبقى خلالها تأثير التلاشي للداخل عند عرض صورة.

تلاشي للخارج

عيّن عدد الثواني التي يبقى خلالها تأثير التلاشي للخارج عند إخفاء صورة.

موقت كتم صوت/صورة

يوقف تشغيل جهاز العرض تلقائيًا عند تمكين كتم صوت A/V ومرور ساعتين دون تنفيذ أي إجراء.

تحرير كتم صوت A/V

حدد كتم صوت A/V إذا أردت استخدام الزر [Shutter] فقط لإيقاف تشغيل ميزة كتم صوت A/V أو إذا

أردت إرسال أمر لإيقاف تشغيل ميزة كتم صوت A/V، أو حدد أي زر لاستخدام أي زر لإيقاف تشغيله.

صفير

ممتد < التشغيل < متقدم < صفير

يمكنك التحكم في صوت التنبيه المنطلق عند تشغيل جهاز العرض أو إيقاف تشغيله.

المؤشرات

ممتد < التشغيل < متقدم < المؤشرات

عيّنه على إيقاف تشغيل لإطفاء مصابيح المؤشرات في جهاز العرض ما لم يحدث خطأ.

وجهة حفظ السجلات

ممتد < التشغيل < متقدم < وجهة حفظ السجلات

يمكنك تعيين المكان الذي تريد حفظ سجلات عمليات تشغيل جهاز العرض فيه.

وضعية الاستعداد

ممتد < وضعية الاستعداد

عنيته على تشغيل الاتصال لمراقبة جهاز العرض والتحكم فيه عبر شبكة.



- عيّن مخرج A/V على خلال العرض أولاً.
- لا يتوفر إلا عندما يكون تشغيل الطاقة تلقائياً معيّنًا على إيقاف تشغيل.
- لا يتوفر إلا عندما يكون الإعداد طاقة USB معيّنًا على تشغيل خلال العرض.
- حتى لو تم تعيين تشغيل الاتصال لإجراء اتصال عبر شبكة LAN سلكية، وإذا لم يتم إنشاء الاتصال بين جهاز العرض وجهاز الشبكة لمدة أطول من 15 دقيقة، فسيدخل جهاز العرض في حالة تحول دون إجراء اتصال شبكة. فيما يلي استعراض للحالات التي لا يتم فيها إنشاء الاتصال بين جهاز العرض وجهاز الشبكة:
 - عدم توصيل كبل LAN
 - إيقاف تشغيل الطاقة في أجهزة الشبكة: كالموثرعات

HDBaseT

ممتد < HDBaseT

يمكنك تحديد إعدادات الاتصالات بجهاز إرسال HDBaseT أو محوّل.

التحكم والاتصالات

يمكنك تمكين الاتصال أو تعطيله من منافذ الإيثرنت أو التسلسلية في جهاز إرسال HDBaseT أو المحوّل؛ ويؤدي تعيين هذا الإعداد على تشغيل إلى تعطيل منافذ LAN و RS-232C و Remote بجهاز العرض.



لاستخدام التحكم والاتصالات حتى لو كان جهاز العرض في وضع استعداد، حدد دائماً في مخرج A/V في القائمة ممتد بجهاز العرض.

ممتد < إعدادات A/V < مخرج A/V

Extron XTP

عنيته على تشغيل عند توصيل جهاز إرسال Extron XTP أو محوّل منافذ HDBaseT. راجع موقع ويب Extron التالي للاطلاع على مزيد من التفاصيل حول نظام XTP.

<http://www.extron.com/>

إعداد التوقيت الصيفي

اضبط إعدادات التوقيت الصيفي لمنطقتك.

وقت الإنترنت

شغل هذا الإعداد لتحديث التاريخ والوقت تلقائياً عبر خادم وقت الإنترنت.



لا يمكنك تغيير إعدادات الوقت والتاريخ عند تعيين حماية الجدول على تشغيل في شاشة حماية بكلمة مرور. عيّن حماية الجدول على إيقاف تشغيل أولاً.

معايرة العدسة

ممتد < التشغيل < معايرة العدسة

يمكنك عرض معلومات حول العدسة المستخدمة حالياً.

وقد تستغرق هذه العملية ما يصل إلى 100 ثانية تقريباً. عند انتهاء المعايرة، تعود العدسة إلى الموضع نفسه الذي كانت فيه قبل المعايرة.

تعود العدسات التالية إلى الموضع القياسي.

• ELPLX02S/02

• ELPLX02WS/02W

إعدادات A/V

ممتد < إعدادات A/V

يمكنك اختيار إخراج الصوت إلى جهاز خارجي عندما يكون جهاز العرض في وضع الاستعداد (عند إيقاف تشغيل الطاقة). حدد دائماً لإخراج صوت إلى أجهزة خارجية عندما لا يعرض جهاز العرض أي صور.



- لا يتوفر إلا عندما يكون بدء التشغيل السريع معيّنًا على إيقاف تشغيل، وتشغيل الطاقة تلقائياً معيّنًا على إيقاف تشغيل.
- عندما يكون معيّنًا على دائماً، يمكنك تحريك موضع العدسة إلى الموضع الرئيسي حتى لو كان جهاز العرض في وضع الاستعداد.

◀ ارتباطات ذات صلة

- "شروط معايرة اللون" ص 95

شروط معايرة اللون

يمكنك استخدام ميزة معايرة اللون عند استيفاء الشروط التالية:

- تركيب الكاميرا الخارجية الاختيارية في كل جهاز عرض.
- العرض على شاشة بيضاء ومطفأة اللمعة ومسطحة ومستوية ومشتتة للضوء
- وضع جهاز العرض بحيث يكون في مواجهة الشاشة مباشرة، وليس بزاوية.
- عدم اعتراض الكاميرا الخارجية الاختيارية والصورة المعروضة.
- مرور أكثر من 20 دقيقة بعد تشغيل جهاز العرض.
- مسافة العرض من 80 إلى 200 بوصة.

رقم جهاز العرض

📌 ممتد < إسقاط متعدد > رقم جهاز العرض

يمكنك تعيين رقم تعريف محدد لجهاز العرض حتى تتمكن من استخدام وحدة تحكم عن بُعد للتحكم في كل جهاز عرض على حدة. تنفيذ هذه الميزة عندما تريد التحكم في عدة أجهزة عرض باستخدام وحدة تحكم عن بُعد واحدة.



- يلزم تعيين معرف تحكم عن بُعد مطابق لمعرف جهاز العرض من أجل تشغيل جهاز عرض بعينه.
- لتعيين معرف التحكم عن بُعد، عيّن مفتاح [ID] بوحدة التحكم عن بُعد على **On**. اضغط على الزر [ID] في وحدة التحكم عن بُعد واضغط على الزر الرقمي المطابق لمعرف جهاز العرض في غضون 5 ثوانٍ. (أدخل رقمًا مكونًا من خاتمة واحدة أو خاتمتين.)
- إذا لم تكن تعرف معرف جهاز العرض، فاضغط على الزر [ID] أثناء العرض لإظهار معرف جهاز العرض ومعرف التحكم عن بُعد مؤقتًا في الشاشة. (لا يتوفر هذا المعرف إلا عندما تستخدم وحدة التحكم عن بُعد المرفقة بجهاز العرض هذا.)
- يمكنك إعداد ما يصل إلى 30 معرفًا.

- لا يتم عرض التحكم والاتصالات إلا عندما يكون الإعداد **Extron XTP** معيّنًا على إيقاف تشغيل.
- عندما يكون الإعداد **Extron XTP** معيّنًا على تشغيل، قد تعمل مراوح التبريد حتى في وضع الاستعداد. وهذا ليس خللاً وظيفيًا.
- عندما يكون الإعداد إعدادات **A/V** معيّنًا على **دائمًا والتحكم والاتصالات** معيّنًا على تشغيل، يتم تمكين الاتصال من منفذ **HDBaseT** حتى لو كان جهاز العرض في وضع الاستعداد.



معايرة اللون

📌 ممتد < معايرة اللون

تضبط عملية معايرة اللون توازن الألوان والسطوع الذي تراجع مرور الوقت حسب الصور الملتقطة بالكاميرا الخارجية الاختيارية، وتستعيد جودة الصور الافتراضية.

معايرة اللون

عِيْنه على تشغيل لتمكين عملية معايرة اللون.

بدء الضبط التلقائي

بدء الضبط التلقائي.

تراجع

يمكنك التراجع عن الضبط التلقائي.

إعادة

حدده بعد تحديد تراجع لإعادة الصورة إلى الحالة التي كانت عليها بعد الضبط التلقائي.

اتساق الألوان

يمكنك ضبط توازن درجة اللون للصورة بالكامل.

إعادة الضبط

يمكنك إعادة كل قيم الضبط في القائمة معايرة اللون إلى إعداداتها الافتراضية.

لا تتوفر هذه الوظيفة عندما تستخدم العدسات الاختيارية التالية:

- ELPLX02/ELPLX02W
- ELP1L08



تجانب

عندما تكون الكاميرا الخارجية الاختيارية مركبة، عيِّنه على تلقائي لتهيئة التجانب تلقائيًا.
إذا لم ترَّب الكاميرا الخارجية الاختيارية أو لم ينجح التجانب التلقائي للصور، فحدد الخيار الدليل، ثم حدد الإعدادين
تخطيط وإعداد الموقع كل على حدة.

تخطيط

حدد عدد الصفوف والأعمدة عند إجراء عملية الإعداد.

إعداد الموقع

حدد موضع كل صورة معروضة على النحو التالي:

- أجر عملية ترتيب الصف لتخطيط الشاشات من أعلى إلى أسفل بترتيب تسلسلي، بداية من 1 في الأعلى.
- أجر عملية ترتيب العمود لتخطيط الشاشات من اليسار إلى اليمين بترتيب أبجدي، بداية من A في اليسار.

معلومات الموقع

يمكنك عرض الاسم وعنوان IP والمعرف لجهاز العرض الذي تقوم بإعداده.

- تأكد من عدم وجود أي شيء يعيق الكاميرا الخارجية الاختيارية أثناء إجراء التجانب التلقائي.
- لا تغيّر أيًا من أسماء أجهزة العرض أو عناوين IP؛ وإلا، فلن يتم ضبط الصور تلقائيًا.
- لا تتوفر وظيفة التجانب التلقائي عندما تستخدم العدسات الاختيارية التالية:

ELPLX02S/ELPLX02WS

ELPLL08

◀ ارتباطات ذات صلة

- "التجانب باستخدام قائمة جهاز العرض" ص 122

مزج الحافة

ممتد < إسقاط متعدد < مزج الحافة

يمكنك مزج الحد بين صور متعددة لإنشاء شاشة موحدة دون فواصل.

مزج الحافة

عيِّنه على مزج/درجة السواد أو درجة السواد لتمكين ميزة مزج الحافة.

الإعداد الدفعي

ممتد < إسقاط متعدد < الإعداد الدفعي

يمكنك ضبط الإعدادات الضرورية على هيئة دفعة باستخدام هذه القائمة قبل بدء عرض الصورة نفسها من عدة أجهزة عرض لإنشاء صورة كبيرة واحدة.

تهيئة ما يلي لميزة إسقاط متعدد

- اتساق الألوان
- مطابقة الشاشات
- مطابقة اللون
- صورة
- درجة السواد
- مستوى السطوع

تغيير ما يلي لميزة إسقاط متعدد

- وضعية الألوان
- تباين ديناميكي
- وضع الضوء
- وضع سكون

تجميع

ممتد < إسقاط متعدد < تجانب جماعي < تجميع

يمكنك إنشاء مجموعة من أجهزة العرض التي يمكنك التحكم فيها معًا في وقت واحد.

تجانب

ممتد < إسقاط متعدد < تجانب جماعي < تجانب

يمكنك عرض الصورة نفسها مما يصل إلى 15 أجهزة عرض لإنشاء صورة واحدة كبيرة باستخدام ميزة تجانب.

يمكنك ضبط الفروق في السطوع ودرجة اللون في الصور المتداخلة.

ضبط الألوان

يمكنك ضبط سطوع المناطق ودرجة لونها. يتم عرض مناطق الضبط حسب إعداد مزج الحافة.

عندما تكون هناك عدة شاشات متداخلة، اضبط مناطق التداخل بداية من المنطقة الأكثر سطوعًا. اضبط أخيرًا المنطقة غير المتداخلة (الجزء الأكثر ظلمة).

تصحيح المنطقة

إذا لم تكن درجة لون بعض المناطق متطابقة، يمكنك ضبطها كل على حدة.

إعادة الضبط

يمكنك إعادة كل قيم الضبط في القائمة درجة السواد إلى إعداداتها الافتراضية.

- لا تتوفر ميزة درجة السواد إلا عند استيفاء الشروط التالية في إعدادات مزج الحافة.
- عندما يكون مزج الحافة معيّنًا على أي خيار آخر غير إيقاف تشغيل
- عند تعيين واحد على الأقل من الإعدادات الحافة العليا والحافة السفلى والحافة اليسرى والحافة اليمنى على تشغيل.
- لا يمكنك ضبط إعداد درجة السواد عند عرض نمط اختبار.
- إذا كانت قيمة الإعداد تصحيح هندسي كبيرة جدًا، فقد لا تتمكن من ضبط درجة السواد بشكل صحيح.
- قد يختلف السطوع ودرجة اللون في المناطق التي تتداخل فيها الصور وكذلك في مناطق أخرى حتى بعد ضبط درجة السواد.
- إذا غيّرت أحد الإعدادات الحافة العليا والحافة السفلى والحافة اليسرى والحافة اليمنى، يعود الإعداد درجة السواد إلى قيمته الافتراضية.



إعادة الضبط (قائمة إسقاط متعدد)

ممتد < إسقاط متعدد < إعادة الضبط

يمكنك إعادة كل قيم الضبط في القائمة إسقاط متعدد إلى إعداداتها الافتراضية.

مطابقة الشاشات

ممتد < إسقاط متعدد < مطابقة الشاشات

يمكنك ضبط التظليل والسطوع ودرجة السواد ومنحنى المزج لعدة أجهزة عرض بحيث تتطابق بشكل أفضل.

حدد درجة السواد إذا لم ترغب في استخدام ميزة تصحيح هندسي بجهاز العرض، كما هو الحال عند ضبط منطقة المزج باستخدام جهاز آخر، مثل: خادم وسائط. عندما يكون الإعداد درجة السواد معيّنًا، لا يتوفر كل من دليل الخط ودليل النمط ولون الدليل.

عند عدم عرض صور من عدة أجهزة عرض، حدد إيقاف تشغيل.

عندما يكون الإعداد مزج الحافة معيّنًا على درجة السواد أو إيقاف تشغيل، لا يتوفر كل من موضع بدء المزج/نطاق المزج/منحنى المزج من الحافة العليا/الحافة السفلى/الحافة اليسرى/الحافة اليمنى.

الحافة العليا/الحافة السفلى/الحافة اليسرى/الحافة اليمنى

حدد الحافة التي تريد مزجها في كل جهاز عرض.

- أجر عملية مزج لتشغيل ميزة مزج للحافة المحددة. يتم تطبيق التدرج على نطاق المزج.
- استخدم ميزة موضع بدء المزج لضبط النقطة التي يبدأ عندها مزج الحافة بزيادات قدر كل منها 1 بكسل. يتم عرض موضع بدء المزج بخط أحمر.
- استخدم ميزة نطاق المزج لتحديد عرض المنطقة الممزوجة بزيادات قدر كل منها 1 بكسل. يمكنك تحديد ما يصل إلى 70% من مستوى دقة جهاز العرض.
- استخدم ميزة منحنى المزج لتحديد تدرج للمنطقة المظللة في الصورة المعروضة.

دليل الخط

عيّنه على تشغيل لعرض دليل في المنطقة الممزوجة.

دليل النمط

عيّنه على تشغيل لعرض شبكة لمطابقة المنطقة الممزوجة.

لون الدليل

حدد مجموعة من الألوان الدليلية.

- لا تتوفر الإعدادات موضع بدء المزج ونطاق المزج ومنحنى المزج ودليل الخط ودليل النمط ولون الدليل إلا عندما يكون مزج الحافة معيّنًا على مزج/درجة السواد.
- عيّن الإعداد وضعية الألوان على إسقاط متعدد في القائمة صورة بجهاز العرض، وذلك لجميع أجهزة العرض.
- عند ضبط منطقة المزج باستخدام جهاز آخر: كخادم وسائط، حدد درجة السواد.



درجة السواد

ممتد < إسقاط متعدد < درجة السواد

ممتد < إسقاط متعدد < مطابقة الشاشات < درجة السواد

- نسبة الإضاءة 1:8 أو أكثر على سطح الشاشة عند عرض شاشة بيضاء بالكامل وعند عرض شاشة سوداء بالكامل. (عندما تكون إضاءة الشاشة 40 لأكس أو أقل، نوصي باستخدام أحجام عرض في النطاقات التالية لكل جهاز عرض على حدة.)
- حتى 9.9 كيلومن: من 50 إلى 200 بوصة
- من 10 إلى 14.9 كيلومن: من 60 إلى 300 بوصة
- من 15 إلى 19.9 كيلومن: من 70 إلى 350 بوصة
- من 20 إلى 24.9 كيلومن: من 80 إلى 400 بوصة
- من 25 إلى 29.9 كيلومن: من 90 إلى 450 بوصة
- 30 كيلومن: من 100 إلى 500 بوصة
- اتصال جميع أجهزة العرض بالشبكة نفسها وعرض صور بمستوى الدقة نفسه.
- تعيين إعداد نطاق المزج بين 15 و45%.
- تعيين جهة العرض في القائمة ممتد بجهاز العرض على أمامي أو أمامي/سقيفي لجميع أجهزة العرض.

- إذا كانت أجهزة العرض متصلة بشبكة، يتم تصحيح السطوع والتظليل لأجهزة العرض المتعددة تلقائيًا حسب جهاز العرض الأكثر ظلمة.
- إذا لم تكن أجهزة العرض متصلة بشبكة أو لم يتم الضبط التلقائي بنجاح، يمكنك ضبط التظليل والسطوع لأجهزة العرض المتعددة يدويًا.



- لا تتوفر ميزة الضبط التلقائي إلا في الحالات التالية.
- عند تعيين موضع كل صورة باستخدام ميزة إعداد الموقع في القائمة بجانب
- عندما يكون الإعداد معايرة اللون معيّنًا على تشغيل
- لا يمكنك التراجع عن إجراء مطابقة الشاشات أو إعادته إلا عندما يكون وضع الضوء معيّنًا على مخصص.
- تتباين المدة الزمنية اللازمة لمطابقة الشاشات حسب تخطيط جهاز العرض. وقد تصل المدة الزمنية إلى 18 دقيقة تقريبًا.
- لا تتوفر هذه الوظيفة عندما تستخدم العدسات الاختيارية التالية:
- ELPLX02S/ELPLX02WS
- ELPLL08

مطابقة اللون

ممتد < إسقاط متعدد < مطابقة الشاشات < مطابقة اللون

يمكنك ضبط التظليل والسطوع لدرجة اللون من الأبيض إلى الأسود. أثناء مطابقة اللون، يظهر نصف المنطقة المتداخلة بالأسود بحيث يمكنك التحقق من حافة الصورة بسهولة.

مستوى الضبط

حدد مستوى الضبط الذي تريده.

هناك ثمانية مستويات للضبط تتألف من الأبيض حتى الرمادي ووصولاً إلى الأسود. اضبط كل مستوى على حدة. عيّن على الكل لضبط التظليل لكل لون من المستوى 2 إلى 8 دفعة واحدة. (بمجرد أن تصبح قيم الأحمر أو الأزرق أو الأخضر عند الحد الأقصى أو الأدنى في أي مستوى، لا يمكنك إجراء مزيد من عمليات الضبط.)

أحمر/أخضر/أزرق

يمكنك ضبط درجة كل لون.

السطوع

يمكنك ضبط سطوع الصورة.

ارتباطات ذات صلة

- "شروط مطابقة الشاشات" ص 98

شروط مطابقة الشاشات

يمكنك استخدام ميزة مطابقة الشاشات عند استيفاء الشروط التالية:

- جميع أجهزة العرض بالطراز نفسه وتركيب الكاميرا الخارجية الاختيارية في كل جهاز عرض.
- العرض على شاشة بيضاء ومطفأة اللمعة ومسطحة ومستوية ومشتتة للضوء
- وضع جهاز العرض بحيث يكون في مواجهة الشاشة مباشرة، وليس بزاوية.
- عدم اعتراض الكاميرا الخارجية الاختيارية والصورة المعروضة.
- مرور أكثر من 20 دقيقة بعد تشغيل جهاز العرض.
- تجميع أجهزة العرض المطلوب ضبطها.
- عدم تداخل الصور المعروضة أو عدم وجود فراغات بينها، وإنشاء صورة مستطيلة الشكل بعد التجانب.

شروط التراص البسيط

- يمكنك استخدام ميزة التراص البسيط عند استيفاء الشروط التالية:
- تركيب كاميرا خارجية اختيارية أو كاميرا مضمنة في كل جهاز عرض.
- الانتظار دقيقتين بعد تشغيل جهازي عرض قبل بدء عملية التراص البسيط.
- العرض على شاشة بيضاء ومطفأة لللمعة ومسطحة ومستوية ومشتتة للضوء
- وضع جهاز العرض بحيث يكون في مواجهة الشاشة مباشرة، وليس بزاوية.
- عدم اعتراض الكاميرا الخارجية الاختيارية والصورة المعروضة.
- نسبة الإضاءة 8:1 أو أكثر على سطح الشاشة عند عرض شاشة بيضاء بالكامل وعند عرض شاشة سوداء بالكامل. (عندما تكون إضاءة الشاشة 40 لأكس أو أقل، نوصي باستخدام أحجام عرض في النطاقات التالية لكل جهاز عرض على حدة.)
- حتى 9.9 كيلومن: من 50 إلى 200 بوصة
- من 10 إلى 14.9 كيلومن: من 60 إلى 300 بوصة
- من 15 إلى 19.9 كيلومن: من 70 إلى 350 بوصة
- من 20 إلى 24.9 كيلومن: من 80 إلى 400 بوصة
- من 25 إلى 29.9 كيلومن: من 90 إلى 450 بوصة
- 30 كيلومن: من 100 إلى 500 بوصة
- الدقة الأصلية لجميع أجهزة العرض واحدة.
- تعيين جهة العرض في القائمة ممتد بجهاز العرض على أمامي أو أمامي/سقيفي لجميع أجهزة العرض.

المزج البسيط

ممتد < إسقاط متعدد < المزج البسيط

يضبط إعدادات المزج البسيط.

إعداد الموقع

يُعيّن مكان وضع جهاز العرض.

نسبة ارتفاع لعرض كلي

حدد نسبة عرض الشاشة المرغوبة إلى ارتفاعها.

تختلف العناصر القابلة للتحديد حسب إعداد نوع الشاشة.

التراص البسيط

ممتد < إسقاط متعدد < التراص البسيط

يمكنك إنشاء صورة معروضة ساطعة بسهولة من خلال تداخل الصور المعروضة من جهازي عرض متصلين عبر شبكة LAN سلكية.

تصحيح النقطة

اضبط شكل الصورة المعروضة من جهاز العرض الأساسي. حدد **Quick Corner** لتصحيحها على نحو تقريبي، ثم حدد **تصحيح النقطة** لتصحيحها بالتفصيل.

بدء الضبط التلقائي

يمكنك ضبط الصورة المعروضة تلقائيًا باستخدام الكاميرا الخارجية.

يصبح الجهاز الذي تجري فيه هذه الميزة هو الجهاز الأساسي، وتتداخل الصور المعروضة من أجهزة العرض الأخرى حسب الصورة المعروضة من جهاز العرض الأساسي.

• وصل جهازي عرض مباشرة باستخدام كبل LAN.

• تأكد من إجراء الخطوات التالية قبل الضبط:

• عيّن الإعداد **DHCP** على تشغيل في القائمة شبكة بجهاز العرض لجهازي العرض.

• شبكة < تكوين الشبكة < شبكة LAN سلكية < إعدادات IP

• اضبط موضع الصورة وشكلها وتركيزها في جهاز العرض الأساسي. إذا ضبطت شكل الصورة المعروضة من جهاز العرض الأساسي، فاستخدم القائمة **تصحيح النقطة** في الإعداد التراص البسيط.

• تتباين المدة الزمنية اللازمة للتراص البسيط حسب تخطيط جهاز العرض. وقد تصل المدة الزمنية إلى 4 دقائق تقريبًا.

• بعد اكتمال عملية التراص البسيط، يتم تعيين خلفية الشاشة تلقائيًا على أسود.

ممتد < الشاشة < خلفية الشاشة

• لا تتوفر هذه الوظيفة عندما تستخدم العدسات الاختيارية التالية:

• ELPLX02S/ELPLX02WS

• ELPLL08

◀ ارتباطات ذات صلة

• "شروط التراص البسيط" ص 99

• "تصحيح هندسي" ص 78

• "التراص باستخدام قائمة جهاز العرض (التراص البسيط)" ص 127

- نسبة الإضاءة 8:1 أو أكثر على سطح الشاشة عند عرض شاشة بيضاء بالكامل وعند عرض شاشة سوداء بالكامل. (عندما تكون إضاءة الشاشة 40 لأكس أو أقل، نوصي باستخدام أحجام عرض في النطاقات التالية لكل جهاز عرض على حدة.)
- حتى 9.9 كيلولومن: من 50 إلى 200 بوصة
- من 10 إلى 14.9 كيلولومن: من 60 إلى 300 بوصة
- من 15 إلى 19.9 كيلولومن: من 70 إلى 350 بوصة
- من 20 إلى 24.9 كيلولومن: من 80 إلى 400 بوصة
- من 25 إلى 29.9 كيلولومن: من 90 إلى 450 بوصة
- 30 كيلولومن: من 100 إلى 500 بوصة
- الدقة الأصلية لجميع أجهزة العرض واحدة.
- تعيين جهة العرض في القائمة ممتد بجهاز العرض على أمامي أو أمامي/سقيفي لجميع أجهزة العرض.

نوع الشاشة					نسبة ارتفاع عرض كلي
16:6	21:9	4:3	16:10	16:9	
-	-	✓	✓	✓	(EDID 3440×1440) 21:9
-	-	✓	✓	✓	(EDID 2560×1080) 21:9
-	-	✓	✓	✓	(EDID 2880×1080) 16:6
-	-	✓	✓	✓	(EDID 1920×720) 16:6
-	-	✓	✓	✓	(EDID 3240×1080) 3:1
-	✓	✓	✓	✓	(EDID 3456×1080) 32:10
✓	✓	✓	✓	✓	(EDID 3200×900) 32:9

بدء الضبط التلقائي

ي ضبط الصورة المعروضة تلقائيًا باستخدام كاميرا خارجية.

مطابقة الشاشات

يصح تدرج اللون والسطوع ودرجات اللون الأسود ومنحنيات المزج لعدة أجهزة عرض.

◀ ارتباطات ذات صلة

- "شروط المزج البسيط" ص 100

شروط المزج البسيط

يمكنك استخدام ميزة المزج البسيط عند استيفاء الشروط التالية:

- تركيب كاميرا خارجية اختيارية أو كاميرا مضمنة في كل جهاز عرض.
- الانتظار دقيقتين بعد تشغيل جهازي عرض قبل بدء عملية التراس البسيط.
- العرض على شاشة بيضاء ومطفأة اللمعة ومسطحة ومستوية ومشتتة للضوء
- وضع جهاز العرض بحيث يكون في مواجهة الشاشة مباشرة، وليس بزاوية.
- عدم اعتراض الكاميرا الخارجية الاختيارية والصورة المعروضة.

إعدادات الجدول

🔍 ممتد < إعدادات الجدول

🔍 ممتد < إسقاط متعدد < مطابقة الشاشات < إعدادات الجدول

يمكنك جدولة العديد من مهام جهاز العرض.

الجدول/الجدول الممتد

حدد إضافة جديد لجدولة الأحداث. لحفظ أحداثك، حدد اكتمل الإعداد ثم حدد نعم.

- اضبط إعداد الحدث لتحديد تفاصيل الحدث الذي ترغب في تنفيذه. حدد دون تغيير للعناصر التي لا تريد تغييرها عند تفعيل الحدث.

- اضبط إعداد التاريخ/الوقت لتحديد التاريخ والوقت اللذين ترغب في تفعيل الحدث فيهما. يمكنك جدولة أحداث لما يصل إلى 4 أسابيع لاحقة.

إعادة تعيين الجدول

يمكنك حذف جميع الأحداث المجدولة. لحذف أحداث بالكامل، يلزم تحديد اكتمل الإعداد وتحديد نعم.

اكتمل الإعداد

يحفظ التغييرات التي أجريتها في قائمة إعدادات الجدول.

اللغة

ممتد < اللغة

يمكنك تحديد لغة قائمة جهاز العرض والرسائل التي تظهر.

إعادة الضبط (قائمة ممتد)

ممتد < إعادة الضبط

يمكنك إعادة كل قيم الضبط في القائمة ممتد إلى إعداداتها الافتراضية، باستثناء ما يلي:

- الشاشة
- جهة العرض
- وضعية الذروة العالية
- بحث تلقائي عن المصدر
- طاقة USB
- تحرير كنم صوت A/V
- إعدادات A/V
- وضعية الاستعداد
- HDBaseT
- رقم جهاز العرض
- اللغة
- تصحيح النقطة (في القائمة التراص البسيط)
- مطابقة الشاشات (قائمة المزج البسيط)

عند ضبط حماية شعار المستخدم على تشغيل في شاشة حماية بكلمة مرور، لا يمكنك تغيير الإعدادات التالية المتعلقة بعرض شعار المستخدم. اضبط حماية شعار المستخدم على إيقاف تشغيل أولاً.

- خلفية الشاشة
- شاشة البدء

تحذير !

لا تضع أشياء قابلة للاشتعال أمام العدسة. إذا جدولت جهاز العرض بحيث يتم تشغيله تلقائيًا، فقد تتسبب أي أشياء قابلة للاشتعال أمام العدسة في نشوب حريق.



- في القائمة الجدول، يمكنك جدولة ما يصل إلى 30 حدثًا.
- في القائمة الجدول الممتد، يمكنك جدولة حدث واحد فقط من أجل معايرة اللون أو مطابقة الشاشات.
- لا تبدأ أحداث معايرة الضوء إذا تم استخدام جهاز العرض لأكثر من 24 ساعة متواصلة أو إذا تم إيقاف تشغيله بانتظام من خلال إيقاف تشغيل مأخذ التيار الكهربائي. عيّن الأحداث التالية:
- تشغيل جهاز العرض قبل 20 دقيقة من إجراء معايرة الضوء.
- إجراء معايرة الضوء بشكل دوري.

ارتباطات ذات صلة

- "رموز حالة الجدول" ص 101

رموز حالة الجدول

يشرح الجدول التالي معاني الرموز التي تظهر في التقويم.

جدول صالح	
جدول منتظم	
جدول غير صالح	
جدول موعود واحد	
جدول منتظم	
جدول الاستعداد (تشغيل الاتصال أو إيقاف تشغيله أثناء الوجود في وضع الاستعداد)	
جدول غير صالح	

- "رقم المنفذ" ص 107
- "من" ص 107
- "ضبط العنوان 1/ضبط العنوان 2/ضبط العنوان 3" ص 108
- "SNMP" ص 108
- "عنوان 1 Trap IP/عنوان 2 Trap IP" ص 108
- "اسم المجموعة" ص 108
- "إشعار عبر PLink" ص 108
- "عنوان IP المبلغ به" ص 108
- "اتصال الأوامر" ص 108
- "HTTP آمن" ص 109
- "شهادة خادم الويب" ص 109
- "إعدادات Web API" ص 109
- "بوابة الأولوية" ص 109
- "التحكم الأساسي" ص 109
- "PLink" ص 109
- "AMX Device Discovery" ص 109
- "Crestron Connected" ص 110
- "Crestron Xio Cloud" ص 110
- "Art-Net" ص 110
- "sACN" ص 110
- "Message Broadcasting" ص 110
- "إعادة الضبط (قائمة شبكة)" ص 111

طاقة أجهزة لاسلكية

شبكة < طاقة أجهزة لاسلكية

يمكنك تهيئة إعدادات شبكة LAN اللاسلكية التابعة لك.

عَبْنَه على تشغيل LAN لاسلكية لعرض صور عبر شبكة محلية لاسلكية. إذا لم ترغب في الاتصال عبر شبكة LAN لاسلكية، فعَبْنَه على إيقاف تشغيل لمنع الوصول غير المرخص به من قبل الآخرين.

لتوصيل جهاز العرض بالكمبيوتر باستخدام نظام شبكة لاسلكية، رُكِّب وحدة LAN اللاسلكية الاختيارية.



تتيح لك الإعدادات في القائمة شبكة عرض معلومات الشبكة وإعداد جهاز العرض للتحكم عبر شبكة. لا يمكنك تغيير إعدادات الشبكة عند تعيين حماية الشبكة على تشغيل من شاشة حماية بكلمة مرور. اضغط مع الاستمرار لمدة 5 ثوانٍ على الزر [Freeze] لإيقاف تشغيل الإعداد حماية الشبكة.

إذا لم يتم تعيين أي كلمة مرور، تظهر شاشة تطلب منك تعيين كلمة مرور. اتبع التعليمات المعروضة على الشاشة لتعيين كلمة المرور.



ارتباطات ذات صلة

- "طاقة أجهزة لاسلكية" ص 102
- "معلو. الشبكة - ش. LAN لاسلكية" ص 103
- "معلو. الشبكة - ش. LAN سلكية" ص 103
- "عرض رمز QR" ص 103
- "وصول للكاميرا عن بعد" ص 103
- "اسم جهاز العرض" ص 103
- "كلمة مرور PLink" ص 103
- "كلمة مرور Remote" ص 103
- "كلمة مرور تحكم Web" ص 103
- "كلمة مرور الشاشة" ص 104
- "كلمة مرور المشرف" ص 104
- "كلمة جهاز العرض الأساسية" ص 104
- "عرض الكلمة الرئيسية" ص 104
- "عرض معلومات شبكة LAN" ص 104
- "وضع الاتصال" ص 104
- "بحث في نقطة الوصول" ص 104
- "SSID" ص 105
- "الأمان" ص 105
- "عبارة مرور" ص 105
- "إعداد EAP" ص 105
- "قناة" ص 106
- "إعدادات IP" ص 106
- "شاشة SSID" ص 106
- "عرض عنوان IP" ص 106
- "إعدادات IPv6" ص 106
- "إخطار بالبريد" ص 107
- "ملقم SMTP" ص 107

اسم جهاز العرض

شبكة < تكوين الشبكة < أساسي < اسم جهاز العرض

تفيد هذه الميزة في تحديد هوية جهاز العرض عبر الشبكة.

أدخل اسمًا بطول يصل إلى 16 حرفًا أبجديًا رقميًا. (لا تستخدم " * / ; < = > ? [\] ` | مسافات.)

كلمة مرور PjLink

شبكة < تكوين الشبكة < أساسي < كلمة مرور PjLink

تفيد هذه الميزة في التحكم في جهاز العرض باستخدام بروتوكول PjLink.

أدخل كلمة مرور بطول يصل إلى 32 حرفًا أبجديًا رقميًا. (لا تستخدم مسافات وأي رموز أخرى غير @.)

كلمة مرور Remote

شبكة < تكوين الشبكة < أساسي < كلمة مرور Monitor

تفيد هذه الميزة في الوصول إلى جهاز العرض عبر Web Remote.

• اسم المستخدم: EPSONREMOTE

• كلمة المرور: لا يتم تعيين كلمة مرور بشكل افتراضي.

أدخل كلمة مرور بطول يصل إلى 32 حرفًا أبجديًا رقميًا. (لا تستخدم * : ومسافات.)

• لا يتم عرض الإعداد إلا عندما يكون تشغيل المحتوى معيّنًا على إيقاف تشغيل.

• يتوفر عندما يكون الإعداد التحكم الأساسي معيّنًا على تشغيل.



كلمة مرور تحكم Web

شبكة < تكوين الشبكة < أساسي < كلمة مرور تحكم Web

تفيد هذه الميزة في الوصول إلى جهاز العرض عبر الويب.

• اسم المستخدم: EPSONWEB

معلو. الشبكة - ش. LAN لاسلكية

شبكة < معلو. الشبكة - ش. LAN لاسلكية

يمكنك عرض حالة الشبكة اللاسلكية وتفاصيلها.

معلو. الشبكة - ش. LAN سلكية

شبكة < معلو. الشبكة معلو. الشبكة - ش. LAN سلكية - ش. LAN سلكية

يمكنك عرض حالة الشبكة السلكية وتفاصيلها.

عرض رمز QR

شبكة < عرض رمز QR

يمكنك عرض رمز استجابة سريعة QR للاتصال بأجهزة iOS أو Android باستخدام تطبيق Epson iProjection.

وصول للكاميرا عن بعد

شبكة < وصول للكاميرا عن بعد

يمكنك عرض الصورة الملتقطة بالكاميرا الخارجية الاختيارية باستخدام Epson Web Control.

وصول للكاميرا عن بعد

عِيْنه على تشغيل لتمكين وظيفة وصول للكاميرا عن بعد.

يجب عليك تعيين كلمة مرور لاستخدام وظيفة وصول للكاميرا عن بعد.

كلمة المرور

تفيد هذه الميزة في الوصول إلى جهاز العرض عبر الويب. (لا يتم تعيين كلمة مرور افتراضية.)

أدخل كلمة مرور بطول يصل إلى 32 حرفًا أبجديًا رقميًا. (لا تستخدم * : ومسافات.)

يتوفر عندما يكون الإعداد كلمة جهاز العرض الأساسية معيّنًا على تشغيل.



عرض معلومات شبكة LAN

شبكة > تكوين الشبكة > أساسي > عرض معلومات شبكة LAN

يمكنك تحديد تنسيق عرض معلومات شبكة جهاز العرض.

من خلال قراءة رمز الاستجابة السريعة QR باستخدام Epson iProjection، يمكن ببساطة توصيل الجهاز الجوال بجهاز العرض عبر شبكة. علمًا بأن القيمة الافتراضية هي النص ورمز QR.

وضع الاتصال

شبكة > تكوين الشبكة > الشبكة اللاسلكية LAN > وضع الاتصال

يمكنك تحديد نوع الاتصال اللاسلكي.

سريع

يمكنك الاتصال مباشرة بعدة هواتف ذكية أو أجهزة لوحية أو أجهزة كمبيوتر عبر اتصال لاسلكي.

عند تحديد وضع الاتصال هذا، يعمل جهاز العرض كنقطة وصول سهل. (نوصي بألا يزيد عدد الأجهزة عن ستة للحفاظ على أداء العرض.)

متقدم

يمكنك الاتصال بعدة هواتف ذكية أو أجهزة لوحية أو أجهزة كمبيوتر عبر نقطة وصول متصلة بشبكة لاسلكية. يتم إنشاء الاتصال في وضع البنية التحتية.

بحث في نقطة الوصول

شبكة > تكوين الشبكة > ش LAN لاسلكية > بحث في نقطة الوصول

يمكنك البحث عن نقاط وصول الشبكة اللاسلكية المتاحة في وضع الاتصال متقدم، وقد لا تظهر في القائمة حسب إعدادات نقاط الوصول.

• كلمة المرور: لا يتم تعيين كلمة مرور بشكل افتراضي.

أدخل كلمة مرور بطول يصل إلى 32 حرفًا أبجديًا رقميًا. (لا تستخدم * : ومسافات.)

كلمة مرور الشاشة

شبكة > تكوين الشبكة > أساسي > كلمة مرور Monitor

يفيد هذا في مراقبة أجهزة عرض باستخدام محوّل ووحدة تحكم نظام أو باستخدام الإصدار 5.30 أو أقدم لبرنامج Epson Projector Management. (لا يتم تعيين كلمة مرور افتراضية.)

أدخل حتى 16 حرفًا أبجديًا رقميًا (لا تستخدم مسافات وأي رموز أخرى غير @).

كلمة مرور المشرف

شبكة > تكوين الشبكة > أساسي > كلمة مرور المشرف

تفيد هذه الميزة في الوصول إلى جهاز العرض كمشرف باستخدام Epson iProjection. (لا يتم تعيين كلمة مرور افتراضية.)

أدخل كلمة مرور مكونة من أربعة أرقام.

كلمة جهاز العرض الأساسية

شبكة > تكوين الشبكة > أساسي > كلمة جهاز العرض الأساسية

يمكنك تشغيل ميزة حماية بكلمة مرور لمنع الوصول إلى جهاز العرض عن طريق أي شخص ليس بداخل الحجره معه.

يجب عليك إدخال كلمة أساسية معروضة وعشوائية من كمبيوتر باستخدام Epson iProjection للوصول إلى جهاز العرض ومشاركة شاشة المحتوى.

عرض الكلمة الرئيسية

شبكة > تكوين الشبكة > أساسي > عرض الكلمة الرئيسية

يمكنك تحديد إذا كنت تريد عرض كلمة جهاز العرض الأساسية في الصورة المعروضة عند الوصول إلى جهاز العرض باستخدام Epson iProjection.



- لا يتوفر الإعداد WPA2-PSK إلا في وضع الاتصال السريع.
- لا تتوفر الإعدادات WPA3-PSK و WPA2/WPA3-PSK و WPA3-EAP و WPA2 و WPA3-EAP إلا في وضع الاتصال المتقدم.
- WPA هو أحد معايير التشفير التي تعمل على تحسين الأمان للشبكات اللاسلكية، حيث يقوم جهاز العرض بدعم طرق التشفير TKIP و AES. كما يشتمل WPA على وظائف مصادقة المستخدم. توفر WPA طريقتين للتوثيق: استخدام خادم توثيق، أو التوثيق بين جهاز كمبيوتر ونقطة وصول بدون استخدام خادم. جهاز العرض الذي بين يديك يدعم الطريقة الأخيرة، بدون خادم.
- عند ضبط الأمان، اتبع تعليمات مدير نظام الشبكة التي ترغب في الاتصال بها.



- تظهر علامة زرقاء لنقاط الوصول التي تم تعيينها فعلاً.
- يظهر رمز قفل لنقاط الوصول الذي تم تعيين إعداد أمان لها. إذا حددت نقطة وصول تم تعيين إعداد أمان لها، فستظهر القائمة الأمان. حدد نوع الأمان حسب إعدادات أمان نقطة الوصول.

SSID

شبكة < تكوين الشبكة < ش LAN لاسلكية < SSID
يمكنك تعيين SSID (اسم الشبكة) لنظام الشبكة اللاسلكية LAN التي سيتصل بها جهاز العرض.

عبارة مرور

شبكة < تكوين الشبكة < ش LAN لاسلكية < عبارة مرور
بالنسبة إلى أمان WPA2-PSK و WPA3-PSK و WPA2/WPA3-PSK، أدخل عبارة المرور المتاحة للمشاركة مسبقاً والمستخدم في الشبكة. يمكنك إدخال عبارات مرور متنوعة بطول من 8 إلى 63 حرفاً أبجدياً رقمياً. بعد إدخال عبارة المرور والضغط على الزر [Enter]، يتم تعيين القيمة وعرضها كعلامة نجمة (*).
نوصي بتغيير عبارة المرور بشكل دوري للأمان.



- يمكنك إدخال ما يصل إلى 32 حرفاً في قائمة جهاز العرض. لإدخال أكثر من 32 حرفاً، استخدم متصفح الويب.
- إذا حاولت تعيين وضع الاتصال على سريع عند عدم تعيين أي عبارة مرور، تظهر شاشة تطلب منك تعيين عبارة مرور.

الأمان

شبكة < تكوين الشبكة < ش LAN لاسلكية < الأمان
يمكن إعداد الأمان لجهاز العرض للاستخدام عبر شبكة لاسلكية.
فتح
لم يتم تعيين الأمان.

WPA2-PSK

يتم إجراء الاتصال باستخدام أمان WPA2. ويستخدم طريقة AES للتشفير. وعند تأسيس اتصال من كمبيوتر إلى جهاز عرض، أدخل القيمة المضبوطة في عبارة المرور.

WPA3-PSK

يتصل في وضع WPA3 الشخصي. يتم إجراء الاتصال باستخدام أمان WPA3. ويستخدم طريقة AES للتشفير. وعند تأسيس اتصال من كمبيوتر إلى جهاز عرض، أدخل القيمة المضبوطة في عبارة المرور.

WPA2/WPA3-PSK

يتصل في وضع WPA2/WPA3 الشخصي. ويتم اختيار طريقة التشفير تلقائياً وفقاً لإعدادات نقطة الوصول. اضبط عبارة مرور التي تكون هي نفسها عبارة مرور نقطة الوصول.

WPA3-EAP

يتصل في وضع WPA3 للشركات. ويتم اختيار طريقة التشفير تلقائياً وفقاً لإعدادات نقطة الوصول.

WPA2/WPA3-EAP

يتصل في وضع WPA2/WPA3 للشركات. ويتم اختيار طريقة التشفير تلقائياً وفقاً لإعدادات نقطة الوصول.

إعداد EAP

شبكة < تكوين الشبكة < ش LAN لاسلكية < إعداد EAP
يمكنك تعيين إعدادات EAP لأمان WPA3-EAP و WPA2/WPA3-EAP.
نوع بروتوكول EAP
حدد بروتوكول المصادقة.
PEAP
بروتوكول مصادقة يُستخدم على نطاق واسع في Windows Server.

إعدادات IP

شبكة < تكوين الشبكة < ش LAN لاسلكية < إعدادات IP

شبكة < تكوين الشبكة < شبكة LAN سلكية < إعدادات IP

عَبِّن DHCP على تشغيل إذا كانت الشبكة تعيَّن عناوين تلقائيًا.

عَبِّنه على إيقاف تشغيل لإدخال عنوان IP وقناع الشبكة الفرعية وعنوان البوابة للشبكة يدويًا باستخدام أرقام من 0 إلى 255 لكل حقل عنوان.

لا تستخدم العناوين التالية:

- بالنسبة إلى عنوان IP: من 0.0.0.0 أو 127.x.x.x أو 192.0.2.x أو 224.0.0.0 إلى 255.255.255.255
- بالنسبة إلى قناع الشبكة الفرعية: من 255.255.255.255 أو 0.0.0.0 إلى 254.255.255.255
- بالنسبة إلى عنوان البوابة: من 0.0.0.0 أو 127.x.x.x أو 224.0.0.0 إلى 255.255.255.255 (حيث يشير x إلى رقم من 0 إلى 255)

شاشة SSID

شبكة < تكوين الشبكة < ش LAN لاسلكية < شاشة SSID

يمكنك تحديد إذا كنت تريد ظهور SSID في شاشة استعداد الشبكة والشاشة الرئيسية.

عرض عنوان IP

شبكة < تكوين الشبكة < ش LAN لاسلكية < عرض عنوان IP

شبكة < تكوين الشبكة < شبكة LAN سلكية < عرض عنوان IP

يمكنك تحديد إذا كنت تريد ظهور عنوان IP في شاشة استعداد الشبكة والشاشة الرئيسية.

إعدادات IPv6

شبكة < تكوين الشبكة < ش LAN لاسلكية < إعدادات IPv6

شبكة < تكوين الشبكة < شبكة LAN سلكية < إعدادات IPv6

EAP-TLS

بروتوكول مصادقة يُستخدم على نطاق واسع لاستخدام شهادة عميل.

اسم المستخدم

أدخل اسم مستخدم للشبكة بطول يصل إلى 64 حرفًا أبجديًا رقميًا. لتضمين اسم نطاق، أضفه قبل علامة الشرطة المائلة للخلف واسم المستخدم (اسم المستخدم\النطاق).

عند استيراد شهادة عميل، يتم تلقائيًا تعيين الاسم الذي تم إصدار الشهادة به.

كلمة المرور

أدخل كلمة مرور بطول يصل إلى 64 حرفًا أبجديًا رقميًا لإجراء المصادقة. بعد إدخال كلمة المرور وتحديد إنهاء، يتم عرض كلمة المرور كعلامة النجمة (*).

شهادة العميل

استورد شهادة العميل.

تحقق من شهادة الخادم

يمكنك التحقق من صحة شهادة الخادم عند تعيين شهادة CA.

شهادة CA

يستورد شهادة CA.

اسم خادم Radius

أدخل اسم الخادم بطول يصل إلى 32 حرفًا أبجديًا رقميًا لإجراء عملية التحقق من صحة البيانات.

• يمكنك إدخال ما يصل إلى 32 حرفًا أبجديًا رقميًا في قائمة جهاز العرض. لإدخال أكثر من 32 حرفًا، استخدم متصفح الويب.

- لا يتم عرض كلمة المرور إلا عندما يكون نوع بروتوكول EAP معيَّنًا على PEAP.
- لا يتم عرض شهادة العميل إلا عندما يكون نوع بروتوكول EAP معيَّنًا على EAP-TLS.

قناة

شبكة < تكوين الشبكة < ش LAN لاسلكية < قناة

عَبِّن النطاق الترددي (القناة) في وضع الاتصال سريع.

إذا حدث تداخل من إشارات أخرى، فاستخدم قناة مختلفة.

رسائل التنبيه بالبريد الإلكتروني عبر شبكة جهاز العرض

في حالة حدوث مشكلة في جهاز العرض المتصل بالشبكة، مع تحديدك مسبقاً لتلقي تنبيهات البريد الإلكتروني، فستتلقى رسالة بريد إلكتروني تحتوي على المعلومات التالية:

- عنوان البريد الإلكتروني المحدد في الحقل من كعنوان بريد المرسل
- **Epson Projector** في حقل الموضوع
- اسم جهاز العرض الذي يوجد به المشكلة
- عنوان IP لجهاز العرض المتأثر من المشكلة
- معلومات تفصيلية حول المشكلة

ملقم SMTP

شبكة < تكوين الشبكة < إشعار < ملقم SMTP

أدخل عنوان IP ملقم SMTP بجهاز العرض باستخدام من 0 إلى 255 حرفاً لكل حقل عنوان.

لا تستخدم العناوين التالية: من 127.x.x.x أو 192.0.2.x أو 224.0.0.0 إلى 255.255.255.255 (حيث تشير X إلى رقم من 0 إلى 255).

رقم المنفذ

شبكة < تكوين الشبكة < إشعار < رقم المنفذ

حدد رقماً لملقم SMTP في رقم المنفذ، من 1 إلى 65535 (الرقم الافتراضي هو 25).

من

شبكة < تكوين الشبكة < إشعار < من

أدخل عنوان البريد الإلكتروني للمرسل بطول يصل إلى 64 حرفاً أبجدياً رقمياً. (لا تستخدم الحروف " () , ; > < \] ومسافات.)

يمكنك تحديد إعدادات IPv6 عند توصيل جهاز العرض بالشبكة باستخدام IPv6.

IPv6

عَبْنَهُ على تشغيل لتوصيل جهاز العرض بالشبكة باستخدام IPv6.

يتم دائماً تعيين عنوان رابط محلي واحد أثناء استخدام IPv6. ويتألف من معرفّ الواجهة الذي تم إنشاؤه من fe80:: وعنوان MAC لجهاز العرض.

يتم دعم IPv6 لمراقبة جهاز العرض والتحكم فيه عبر شبكة باستخدام Epson Web Control وPJLink.

تهيئة تلقائية

عَبْنَهُ على تشغيل لتعيين عناوين تلقائياً وفقاً لإعلان توفر أجهزة التوجيه (Router Advertisement).

يتكون العنوان كما هو موضح أدناه.

عنوان تلقائي التكوين (0 إلى 6)

يتم إنشاؤه تلقائياً من خلال الجمع بين البادئة التي يتم الحصول عليها من إعلانات الراوتر (RA) ومعرفّ الواجهة الذي تم إنشاؤه من عنوان MAC لجهاز العرض.

عنوان مكون في الخادم (0 إلى 1)

يتم إنشاؤه تلقائياً من خادم DHCP باستخدام DHCPv6.

استخدام العنوان المؤقت

عَبْنَهُ على تشغيل إذا أردت استخدام عنوان IPv6 مؤقت.

يمكنك تعيين عنوان IPv6 يدوياً في القائمة متقدم في Epson Web Control.



إخطار بالبريد

شبكة < تكوين الشبكة < إشعار < إخطار بالبريد

اضبط هذا العنصر على تشغيل لإرسال بريد إلكتروني إلى العناوين سابقة التحديد عند حدوث مشكلة أو تحذير بجهاز العرض.

ارتباطات ذات صلة

- "رسائل التنبيه بالبريد الإلكتروني عبر شبكة جهاز العرض" ص 107

اسم المجموعة

شبكة < تكوين الشبكة < إشعار < اسم المجموعة

اسم مجموعة SNMP بطول يصل إلى 32 حرفًا أبجديًا رقميًا. (لا تستخدم مسافات وأي رموز أخرى غير @).

إشعار عبر PJLink

شبكة < تكوين الشبكة < إشعار < إشعار عبر PJLink

عُيِّن على تشغيل لتمكين وظيفة إشعار عبر PJLink عندما يكون PJLink ممكنًا.

عنوان IP المبلغ به

شبكة < تكوين الشبكة < إشعار < عنوان IP المبلغ به

أدخل عنوان IP لتلقي حالة تشغيل جهاز العرض عند تمكين وظيفة إشعارات PJLink. أدخل العناوين باستخدام أرقام من 0 إلى 255 لكل حقل عنوان.

لا تستخدم العناوين التالية: من 127.x.x.x أو 224.0.0.0 إلى 255.255.255.255 (حيث تشير X إلى رقم من 0 إلى 255).

اتصال الأوامر

شبكة < تكوين الشبكة < إعدادات أخرى < اتصال الأوامر

يمكنك تحديد طريقة مصادقة اتصال الأوامر.

محمي

حدد الحالات التي تستدعي إجراء مصادقة كلية باستخدام كلمة مرور تحكم Web. يلزم تثبيت أحدث إصدار لبرنامج Epson Projector Management.

متوافق

حدد الحالات التي تستدعي إجراء مصادقة نص عادي باستخدام كلمة مرور Monitor (بطول يصل إلى 16 حرفًا أبجديًا رقميًا).

يمكنك إدخال ما يصل إلى 32 حرفًا أبجديًا رقميًا في قائمة جهاز العرض. لإدخال أكثر من 32 حرفًا، استخدم متصفح الويب.



ضبط العنوان 1/ضبط العنوان 2/ضبط العنوان 3

شبكة < تكوين الشبكة < إشعار < ضبط العنوان 1

شبكة < تكوين الشبكة < إشعار < ضبط العنوان 2

شبكة < تكوين الشبكة < إشعار < ضبط العنوان 3

أدخل عنوان البريد الإلكتروني بطول يصل إلى 64 حرفًا أبجديًا رقميًا لتلقي إشعارات. (لا تستخدم الحروف " () , ; > < [\] ومسافات.) وحدد التنبيهات المراد استلامها.

يمكنك إدخال ما يصل إلى 32 حرفًا أبجديًا رقميًا في قائمة جهاز العرض. لإدخال أكثر من 32 حرفًا، استخدم متصفح الويب.



SNMP

شبكة < تكوين الشبكة < إشعار < SNMP

اضبط على تشغيل لمراقبة جهاز العرض باستخدام SNMP. لمراقبة جهاز العرض، أنت بحاجة إلى تثبيت برنامج مدير SNMP على جهاز الكمبيوتر. ينبغي إدارة بروتوكول SNMP بواسطة مسؤول الشبكة.

يجب عليك تعيين اسم المجموعة عند استخدام وظيفة SNMP للمرة الأولى.

عنوان Trap IP 1/عنوان Trap IP 2

شبكة < تكوين الشبكة < إشعار < عنوان Trap IP 1

شبكة < تكوين الشبكة < إشعار < عنوان Trap IP 2

أدخل ما يصل إلى اثنين من عناوين IP لاستقبال تنبيهات SNMP مستخدمًا من 0 إلى 255 لكل حقل عنوان.

لا تستخدم العناوين التالية: من 127.x.x.x أو 224.0.0.0 إلى 255.255.255.255 (حيث تشير X إلى رقم من 0 إلى 255).

راجع *Web API Specifications for Projectors* للاطلاع على التفاصيل.



حدد الخيار متوافق عند مراقبة أجهزة عرض باستخدام محوّل وحدة تحكم نظام أو باستخدام الإصدار 5.30 أو أقدم لبرنامج **Epson Projector Management**.



بوابة الأولوية

شبكة > تكوين الشبكة > إعدادات أخرى > بوابة الأولوية
يمكنك تعيين بوابة الأولوية.

التحكم الأساسي

شبكة > تكوين الشبكة > إعدادات أخرى > التحكم الأساسي
عيّنه على تشغيل للتحكم في جهاز العرض عن بُعد باستخدام ميزة التحكم الأساسي.
يجب تعيين كلمة مرور Remote عند تشغيل هذا الإعداد للمرة الأولى.

لا يتم عرض الإعداد إلا عندما يكون تشغيل المحتوى معيّنًا على إيقاف تشغيل.



PJLink

شبكة > تكوين الشبكة > إعدادات أخرى > PJLink
عيّنه على تشغيل لمراقبة جهاز العرض باستخدام PJLink.
يجب عليك تعيين كلمة مرور PJLink عند استخدام وظيفة PJLink للمرة الأولى.

AMX Device Discovery

شبكة > تكوين الشبكة > إعدادات أخرى > AMX Device Discovery
اضبط AMX Device Discovery على تشغيل عندما تسمح له باكتشاف جهاز العرض.

HTTP آمن

شبكة > تكوين الشبكة > إعدادات أخرى > HTTP آمن
لتقوية الأمان، يتم تشفير الاتصال بين جهاز العرض والكمبيوتر في شاشة التحكم في الويب. عند ضبط الحماية عبر التحكم في الويب، يوصى بضبطها على تشغيل.

شهادة خادم الويب

شبكة > تكوين الشبكة > إعدادات أخرى > شهادة خادم الويب
يستورد شهادة خادم الويب لبروتوكول HTTP الآمن.

إعدادات Web API

شبكة > تكوين الشبكة > إعدادات أخرى > إعدادات Web API
يمكنك تحديد إعدادات Web API عند استخدام اتصالات Web API.
Web API
عيّنه على تشغيل لتمكين وظيفة Web API.
يجب عليك تعيين كلمة مرور تحكم Web عند استخدام وظيفة اتصالات Web API للمرة الأولى.
المصادقة
يمكنك تعيين إعداد الأمان لجهاز العرض للاستخدام أثناء اتصالات Web API.
Open
لم يتم تعيين الأمان.
Digest
يتم إجراء الاتصال باستخدام مصادقة API (مصادقة كلية).

Universe

أدخل رقم Universe لجهاز العرض باستخدام أرقام من 0 إلى 15 (الإعداد الافتراضي هو 0).

بدء القناة

أدخل قناة البدء التي تتعامل مع Art-Net باستخدام أرقام من 1 إلى 495 (الإعداد الافتراضي هو 1).

معلومات القناة

يمكنك عرض معلومات القناة.

sACN

شبكة < تكوين الشبكة < إعدادات أخرى < sACN

عنيته على تشغيل عندما تريد التحكم في جهاز العرض باستخدام sACN.

Universe

أدخل رقم Universe لجهاز العرض باستخدام أرقام من 1 إلى 63999 (الإعداد الافتراضي هو 1).

بدء القناة

أدخل قناة البدء التي تتعامل مع sACN باستخدام أرقام من 1 إلى 495 (الإعداد الافتراضي هو 1).

معلومات القناة

يمكنك عرض معلومات القناة.

Message Broadcasting

شبكة < تكوين الشبكة < إعدادات أخرى < Message Broadcasting

اضبط على تشغيل لتلقي الرسالة المرسله عبر Epson Projector Management. راجع دليل تشغيل Epson Projector Management للاطلاع على التفاصيل.

لا يتم عرض الإعداد إلا عندما يكون العنصر **Crestron Connected** معيّنًا على إيقاف تشغيل.

**Crestron Connected**

شبكة < تكوين الشبكة < إعدادات أخرى < Crestron Connected

Crestron Connected

عنيته على تشغيل فقط عند مراقبة جهاز العرض أو التحكم فيه عبر الشبكة باستخدام Crestron Connected.

إذا لم يتم تعيين كلمة مرور، تظهر شاشة تطلب منك تعيين كلمة مرور قبل أن تتمكن من تعيين Crestron Connected على تشغيل.

كلمة المرور

تفيد هذه الميزة في الوصول إلى جهاز العرض عبر الويب. (لا يتم تعيين كلمة مرور افتراضية).

أدخل كلمة مرور بطول يصل إلى 32 حرفًا أبجديًا رقميًا. (لا تستخدم * : ومسافات).

أعد تشغيل جهاز العرض لتفعيل التغييرات التي أجريتها.

يؤدي تمكين Crestron Connected إلى تعطيل ميزة Epson Message Broadcasting في برنامج Epson Projector Management.

**Crestron Xio Cloud**

شبكة < تكوين الشبكة < إعدادات أخرى < Crestron Xio Cloud

عنيته على تشغيل لمراقبة جهاز العرض وأجهزة أخرى والتحكم فيها عبر الشبكة باستخدام خدمة Crestron Xio Cloud.

Art-Net

شبكة < تكوين الشبكة < إعدادات أخرى < Art-Net

عنيته على تشغيل عندما تريد التحكم في جهاز العرض باستخدام Art-Net.

Net

أدخل رقمًا لشبكة جهاز العرض باستخدام أرقام من 0 إلى 127 (الإعداد الافتراضي هو 0).

Sub-Net

أدخل رقمًا لشبكة جهاز العرض الفرعية باستخدام أرقام من 0 إلى 15 (الإعداد الافتراضي هو 0).

إعادة الضبط (قائمة شبكة)

شبكة < تكوين الشبكة < إعادة الضبط

يمكنك إعادة كل قيم الضبط في القائمة شبكة إلى إعداداتها الافتراضية، باستثناء ما يلي:

- طاقة أجهزة لاسلكية

تنبيه

تتم أيضًا إعادة تعيين جميع كلمات المرور التي سبق تعيينها للقائمة شبكة وتحتاج إلى إعادة تعيينها مجددًا. لمنع إعادة تعيين كلمات المرور من قبل أشخاص غير مصرح لهم، عيّن حماية الشبكة على تشغيل في القائمة حماية بكلمة مرور.

يمكنك عرض معلومات عن جهاز العرض والإصدار من خلال عرض قائمة معلومات. ومع ذلك، يتعذر تغيير أية إعدادات في القائمة.

◀ ارتباطات ذات صلة

- "معلومات جهاز العرض" ص 112
- "معلومات الضوء" ص 113
- "الإصدار" ص 113
- "معلومات الحالة" ص 113
- "معلومات تحذير من جهد" ص 114
- "معلومات تحذير الحرارة" ص 114
- "سجل التشغيل/الإيقاف" ص 114
- "تحديث البرامج الثابتة" ص 114
- "تصدير الإعدادات الدفعية" ص 114
- "استيراد الإعدادات الدفعية" ص 114

معلومات التزامن

يعرض معلومات عن إشارات الفيديو التي قد يحتاجها فني خدمة.

تنسيق الألوان

يعرض تنسيق ألوان مصدر الدخل الحالي.

الحالة

تعرض معلومات عن مشكلات جهاز العرض التي قد يحتاجها فني الخدمة.

الرقم المتسلسل

عرض الرقم التسلسلي لجهاز العرض.

نوع العدسة

يعرض رقم طراز العدسة المركبة.

Event ID

يعرض رقم معرف الحدث المناظر لمشكلة في الشبكة؛ راجع قائمة رموز Event ID.

مستوى إشارة HDBaseT

يعرض مستوى إشارة جهاز إرسال HDBaseT؛ وإذا ظهرت المعلومات باللون الأصفر، فهذا يشير إلى انخفاض مستوى الإشارة أدنى من الحد الكافي.

◀ ارتباطات ذات صلة

- "قائمة رموز Event ID" ص 112

قائمة رموز Event ID

إذا كان الخيار **Event ID** في قائمة معلومات جهاز العرض يعرض رمزاً رقمياً، فتتحقق من قائمة رموز Event ID هذه لحل مشكلة جهاز العرض المرتبطة بالرمز.

إذا تعذر عليك حل المشكلة، يرجى الاتصال بمسؤول الشبكة الذي تتبعه أو بأحد موظفي الدعم الفني لـ Epson.

رمز Event ID	الأسباب والحلول
0432	في حالة عدم بدأ برنامج الشبكة، احرص على إيقاف تشغيل جهاز العرض ثم تشغيله مرة أخرى.
0435	
0433	في حالة تعذر عرض الصور المنقولة، أعد تشغيل برنامج الشبكة.

معلومات جهاز العرض

🔍 معلومات < معلومات جهاز العرض

يمكنك عرض معلومات جهاز العرض.

ساعات التشغيل

يعرض عدد ساعات استخدام جهاز العرض منذ بدء تشغيله.

يتم عرض وقت الاستخدام التراكمي بالصيغة "0H" لأول 10 ساعات. عند تجاوز 10 ساعات، يتم عرضه بالصيغتين "10H" و"11H" بوحدة كل منها ساعة واحدة.

مصدر

يعرض اسم المنفذ الذي يتصل به مصدر الإدخال الحالي.

مصدر الإدخال

يعرض إعداد إشارة الإدخال لمصدر الإدخال الحالي.

الدقة

تعرض دقة مصدر الإدخال الحالي.

معدل التحديث

يعرض معدل التحديث لمصدر الإدخال الحالي.

رمز Event ID	الأسباب والحلول
089D	فشل استبدال المفتاح. تحقق من إعدادات أمان الشبكة المحلية اللاسلكية وتأكد من صحة تثبيت شهادة الأمان.

معلومات الضوء

معلومات < معلومات الضوء

يمكنك عرض معلومات مصدر ضوء جهاز العرض.

ساعات الضوء

يعرض عدد ساعات تشغيل كل من إعدادات وضع الضوء بجهاز العرض.

المتبقي المقدر

إذا تم تمكين إعداد الوضع الثابت، يعرض هذا الخيار عدد الساعات المتبقية التي يمكن لجهاز العرض أن يبقى خلالها في وضع السطوع الثابت.

الإعدادات < إعدادات السطوع < الوضع الثابت

الإصدار

معلومات < الإصدار

يمكنك عرض معلومات البرامج الثابتة لجهاز العرض.

معلومات الحالة

معلومات < معلومات الحالة

يمكنك عرض معلومات الحالة الأساسية لجهاز العرض.

تحتوي كل فئة على المعلومات التالية.

Status Information

حالة تشغيل جهاز العرض.

Source

معلومات إشارة الدخل.

رمز Event ID	الأسباب والحلول
0434 0481 0482 0485	في حالة عدم ثبات شبكة الاتصالات، احرص على التحقق من حالة اتصالات الشبكة، وانتظر بضع لحظات ثم حاول الاتصال بالشبكة مرة أخرى.
0483 04FE	في حالة إنهاء برنامج الشبكة بشكل غير متوقع، احرص على التحقق من حالة اتصالات الشبكة، ثم قم بإيقاف تشغيل جهاز العرض ثم شغله مرة أخرى.
0484	في حالة قطع الاتصال بجهاز الكمبيوتر، أعد تشغيل برنامج الشبكة.
0479 04FF	في حالة حدوث خطأ في نظام جهاز العرض، احرص على إيقاف تشغيل جهاز العرض ثم تشغيله مرة أخرى.
0891	لا يمكن العثور على نقطة وصول تحمل نفس SSID. احرص على ضبط جهاز الكمبيوتر ونقطة الوصول وجهاز العرض على نفس SSID.
0892	نوع مصادقة WPA/WPA2/WPA3 غير مطابق. احرص على التحقق من صحة إعدادات أمان الشبكة اللاسلكية.
0893	في حالة عدم توافق نوع التشفير TKIP/AES، احرص على التحقق من صحة إعدادات أمان الشبكة اللاسلكية.
0894	في حالة قطع الاتصال بنقطة الوصول غير المصرح بها، احرص على الاتصال بمسؤول الشبكة.
0895	تم قطع الاتصال بأحد الأجهزة المتصلة. تحقق من حالة اتصال جهازك.
0898	فشل الحصول على DHCP. احرص على التحقق من تشغيل خادم DHCP بشكل صحيح، فإذا كنت لا تستخدم DHCP، يرجى ضبط إعداد DHCP على وضع إيقاف في قائمة شبكة بجهاز العرض.
0899	أخطاء الاتصال الأخرى.
089A	لا يتوافق نوع مصادقة EAP مع الشبكة، تحقق من إعدادات أمان الشبكة المحلية اللاسلكية وتأكد من صحة تثبيت شهادة الأمان.
089B	فشلت مصادقة خادم EAP. تحقق من إعدادات أمان الشبكة المحلية اللاسلكية وتأكد من صحة تثبيت شهادة الأمان.
089C	فشلت مصادقة عميل EAP. تحقق من إعدادات أمان الشبكة المحلية اللاسلكية وتأكد من صحة تثبيت شهادة الأمان.

تحديث البرامج الثابتة

معلومات < تحديث البرامج الثابتة

يجري تحديثاً للبرامج الثابتة لجهاز العرض.

اتباع التعليمات المعروضة على الشاشة لاستخدام إحدى الطرق التالية لتحديث البرامج الثابتة.

- وصل محرك أقراص USB محمولاً فارغاً بمنفذ USB-A في جهاز العرض.
- وصل كبل USB بمنفذ USB في الكمبيوتر ومنفذ Service في جهاز العرض

epson.jp/support/download/

تصدير الإعدادات الدفعية

معلومات < تصدير الإعدادات الدفعية

يمكنك تصدير إعدادات قوائم جهاز العرض إلى محرك أقراص USB محمول أو كمبيوتر للسماح لك بنسخها إلى أجهزة عرض أخرى من الطراز نفسه.

استيراد الإعدادات الدفعية

معلومات < استيراد الإعدادات الدفعية

يمكنك استيراد إعدادات القوائم المحفوظة في محرك أقراص USB محمول أو كمبيوتر.

Signal Information

معلومات إشارة الدخل الرقمية.

Output Signal

حالة إشارة مصدر الخرج الحالي.

Network Wired

إعدادات شبكة LAN السلكية.

Network Wireless

إعدادات شبكة LAN اللاسلكية.

Maintenance

وقت تشغيل جهاز العرض ومصدر الضوء.

Version

إصدار البرامج الثابتة لجهاز العرض

معلومات تحذير من جهد

معلومات < معلومات تحذير من جهد

يمكنك عرض تحذيرات متعددة بشأن الفولتية.

عند تحديد تفاصيل عند ظهور تحذير أو خطأ، يمكنك التحقق من سجلات تفصيلية عما حدث قبل اكتشاف الخطأ وبعده.

معلومات تحذير الحرارة

معلومات < معلومات تحذير الحرارة

يمكنك عرض تحذيرات متعددة بشأن درجة الحرارة المرتفعة.

عند تحديد تفاصيل عند ظهور تحذير أو خطأ، يمكنك التحقق من سجلات تفصيلية عما حدث قبل اكتشاف الخطأ وبعده.

سجل التشغيل/الإيقاف

معلومات < سجل التشغيل/الإيقاف

يمكنك عرض سجلات تشغيل وإيقاف تشغيلها.

تتيح لك الإعدادات في قائمة إعادة الضبط إعادة بعض إعدادات جهاز العرض إلى قيمها الافتراضية.

ارتباطات ذات صلة

- "إعادة تعيين الذاكرات" ص 115
- "وضع التحديث" ص 115
- "معايرة الضوء" ص 115
- "استرجاع ضبط المصنع" ص 115
- "إعادة الكال (افتراضية للمصنع)" ص 116

إعادة تعيين الذاكرات

إعادة الضبط < إعادة تعيين الذاكرات

يمكنك حذف كل الذاكرات المحفوظة في الذاكرة وموضع العدسة وتصحيح هندسي.

وضع التحديث

إعادة الضبط < وضع التحديث

تُستخدم إجراءات وضع التحديث لإزالة أي صورة تلوينة معروضة وإيقاف تشغيل جهاز العرض بعد فترة زمنية معينة.

الموقت

عَيِّن فترة زمنية يعرض خلالها جهاز العرض صورة التحديث.

رسائل

عَيِّنه على تشغيل لعرض رسالة تخبرك بوجود جهاز العرض في وضع التحديث.

بدء

يبدأ إجراء وضع التحديث لإزالة أي صورة تلوينة معروضة وإيقاف تشغيل جهاز العرض بعد فترة زمنية معينة. اضغط على أي زر في وحدة التحكم عن بُعد لإلغاء هذه العملية.

معايرة الضوء

إعادة الضبط < معايرة الضوء

تحسّن عملية معايرة الضوء توازن ألوان الصورة المعروضة حاليًا.

تشغيل الان

يبدأ معايرة الضوء لتحسين توازن ألوان الصورة المعروضة حاليًا. قد لا تتمكن من بدء المعايرة إذا كانت درجة حرارة بيئة جهاز العرض خارج النطاق المطلوب. (انتظر 20 دقيقة بعد تشغيل جهاز العرض قبل بدء المعايرة لضمان أفضل النتائج.)

لا تبدأ عملية معايرة الضوء في الحالات التالية.

- إذا لم يُستخدم جهاز العرض لأكثر من 20 دقيقة متواصلة.
- إذا ارتفعت درجة الحرارة المحيطة أعلى مما ينبغي، وانخفضت درجة السطوع تلقائيًا.
- إذا كنت تستخدم الوظائف التالية وينخفض سطوع مصدر الضوء إلى مستوى معين أو أدنى.
- تباين ديناميكي
- التحكم في إطفاء الضوء
- كتم صوت A/V
- إذا كانت إعدادات السطوع معيَّنة على 30% أو أقل.

تشغيل دوري

عَيِّنه على تشغيل لإجراء معايرة الضوء بانتظام كل 100 ساعة استخدام.

عند تعيينه على إيقاف تشغيل لاستبقاء الصورة المعروضة التي تم ضبطها باستخدام ميزة إسقاط متعدد، أجرِ عملية المعايرة باستخدام الإعدادات تشغيل الان أو عَيِّن حدث معايرة الضوء لإجرائه بانتظام في شاشة إعدادات الجدول.

إعدادات الجدول

يعرض شاشة إعدادات الجدول. عَيِّن حدث معايرة الضوء لإجرائه بانتظام.

آخر تشغيل

يعرض تاريخ ووقت آخر عملية معايرة للضوء.

استرجاع ضبط المصنع

إعادة الضبط < استرجاع ضبط المصنع

يمكنك إعادة معظم إعدادات جهاز العرض إلى قيمها الافتراضية.

لا يمكنك إعادة تعيين الإعدادات التالية:

- الذاكرة
- شاشة البدء*
- محاذاة اللوحة

تنبيه

تتم أيضًا إعادة تعيين جميع كلمات المرور التي سبق تعيينها للقائمة شبكة وتحتاج إلى إعادة تعيينها مجددًا. لمنع إعادة تعيين كلمات المرور من قبل أشخاص غير مصرح لهم، عيّن حماية الشبكة على تشغيل في القائمة حماية بكلمة مرور.

الإعداد الافتراضي

يمكنك تحديد القيمة الافتراضية المستخدمة عند إجراء وظائف إعادة (افتراضي للمستخدم).

يمكنك تعيين قيم الإعدادات التالية:

- وضعية الألوان
- وضع الضوء
- مستوى السطوع
- وضع توفير الطاقة
- الوضع الثابت
- رسائل
- تأكيد الاستعداد
- موقت كتم صوت/صورة
- تحرير كتم صوت A/V
- صفيّر
- إعدادات A/V
- وضعية الاستعداد
- وضع سكون
- اللغة
- طاقة أجهزة لاسلكية
- DHCP (في القائمة شبكة LAN سلكية)
- اتصال الأوامر

تعيين كلمة المرور

يمكنك تعيين كلمة مرور عند إعادة القيم إلى قيم الإعدادات الافتراضية للمستخدم أو إلى قيمها الافتراضية المعيّنة في المصنع. لا يتم تعيين كلمة مرور بشكل افتراضي. يجب عليك تعيين كلمة مرور.

- اتساق الألوان
- شعار المستخدم*
- التاريخ والوقت
- مطابقة اللون
- إعدادات الجدول
- اللغة

• عناصر القائمة شبكة الأخرى غير طاقة أجهزة لاسلكية

• إعدادات NFC

* تتم إعادة تعيين هذه الإعدادات عندما تعيّن حماية شعار المستخدم على إيقاف تشغيل.

إعادة الكل (افتراضية للمصنع)

🔑 إعادة الضبط < إعادة الكل (افتراضية للمصنع)

يمكنك إعادة قيم الضبط إلى القيم التي عيّنتها أو إلى قيم المصنع الافتراضية.

إعادة (افتراضي للمستخدم)

يمكنك تطبيق القيم التي عيّنتها في القائمة الإعداد الافتراضي.

إعادة الكل (افتراضية للمصنع)

يمكنك إعادة كل إعدادات جهاز العرض إلى قيمها الافتراضية المعيّنة في المصنع.

إذا لم يتم تعيين كلمة مرور، تظهر شاشة تطلب منك تعيين كلمة مرور قبل أن تتمكن من إجراء عملية إعادة الكل

(افتراضية للمصنع).

لا يمكنك إعادة تعيين الإعدادات التالية:

- معلومات الضوء
- ساعات التشغيل
- حماية بكلمة مرور
- إعدادات الجدول*
- التاريخ والوقت

* تتم إعادة تعيين هذا الإعداد عندما تعيّن حماية الجدول على إيقاف تشغيل.

ضبط خواص جهاز العرض

اتبع تعليمات الواردة هذه الأقسام لاستخدام خواص جهاز العرض.

◀ ارتباطات ذات صلة

- "مميزات العرض الضوئي المتعدد" ص 118
- "استخدام الكاميرا الخارجية" ص 130

ضبط الألوان

- ضبط إعداد تدرج اللون والتشبع والسطوع لألوان كل صورة على حدة.
- ضبط درجة الألوان الكلية للصورة.

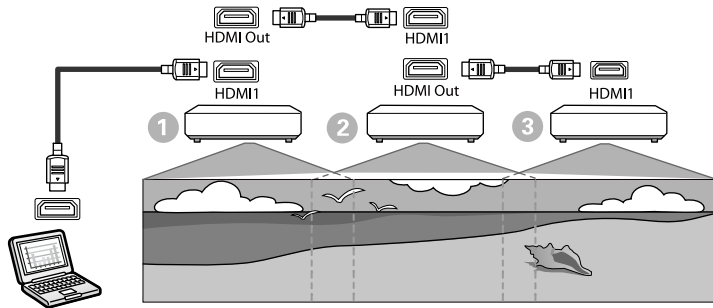
التحضير لاستخدام وظيفة إسقاط متعدد

يشرح هذا القسم كيفية ضبط إعدادات أساسية قبل تركيب جهاز العرض والتحضير مقدماً لتنفيذ عمليات تشغيل أسهل لاحقاً.

◀ ارتباطات ذات صلة

- "توصيل أجهزة العرض" ص 118
- "تهيئة أجهزة العرض" ص 119
- "تعيين جهاز عرض أساسي" ص 120
- "معايرة أجهزة العرض" ص 120
- "تركيب أجهزة العرض" ص 120
- "إجراء عمليات ضبط تقريبية للصور" ص 120
- "توصيل أجهزة العرض بشبكة" ص 121

توصيل أجهزة العرض



يمكنك تجميع الصور المعروضة من عدة أجهزة عرض لإنشاء صورة واحدة ساطعة أو صورة كبيرة بدون فواصل. (إسقاط متعدد).

يعتمد عدد أجهزة العرض التي يمكن استخدامها على الوظيفة والطريقة.

- عرض صورة واحدة كبيرة من خلال تركيب عدة صور (تجانب): حتى 15 جهاز عرض
- عرض صورة واحدة ساطعة من خلال تراكب صور (التراص)
- استخدام برنامج Epson Projector Professional Tool: حتى 6 أجهزة عرض
- استخدام قائمة جهاز العرض: حتى جهازي عرض

◀ ارتباطات ذات صلة

- "نظرة عامة على الإجراء" ص 118
- "التحضير لاستخدام وظيفة إسقاط متعدد" ص 118
- "تركيب الصورة" ص 121
- "ضبط الألوان" ص 128

نظرة عامة على الإجراء

نوصي باتباع الإجراء التالي لاستخدام وظيفة إسقاط متعدد.

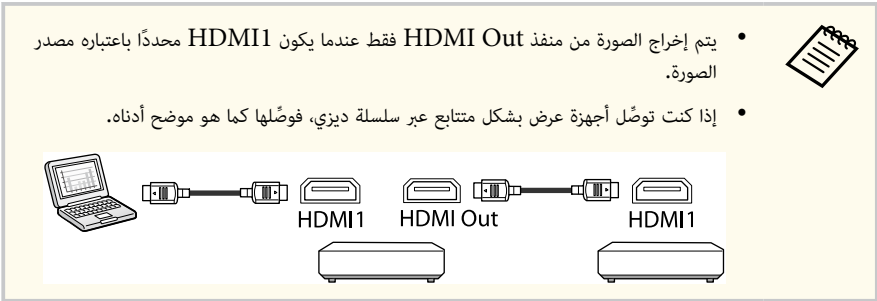
التحضير

- توصيل أجهزة العرض
- تهيئة أجهزة العرض
- تعيين جهاز عرض أساسي
- معايرة أجهزة العرض
- تركيب أجهزة العرض
- إجراء عمليات ضبط تقريبية للصور
- توصيل أجهزة العرض بشبكة

تركيب الصورة

- تجانب
- التراص

1 وصل جهاز العرض بالكمبيوتر باستخدام كبل HDMI، ثم وصل منفذ HDMI In ومنفذ HDMI Out في أجهزة العرض باستخدام كبل HDMI.



2 اضغط على زر [Menu] في لوحة التحكم أو وحدة التحكم عن بعد.

3 عيّن الإعداد وضعية الألوان على إسقاط متعدد في القائمة صورة بجهاز العرض، وذلك لجميع أجهزة العرض.

4 حدد إعداد ارتباط HDMI < إعداد خرج HDMI اللزم في القائمة الإعدادات بجهاز العرض. راجع قائمة الإعدادات للاطلاع على مزيد من التفاصيل.

عنصر الإعداد	1	2	3
	جهاز العرض الأول المطلوب توصيله بالجهاز	أجهزة العرض في المنتصف	جهاز العرض الطرفي
إعداد خرج HDMI	وصلة التشغيل/الإيقاف: تشغيل الطرف النهائي: إيقاف تشغيل	وصلة التشغيل/الإيقاف: تشغيل الطرف النهائي: إيقاف تشغيل	وصلة التشغيل/الإيقاف: تشغيل الطرف النهائي: تشغيل

- قد لا يعمل ذلك إذا تم توصيل خمسة أجهزة عرض أو أكثر عبر سلسلة ديزي أو إذا كانت الإعدادات غير صحيحة.
- يخرج الصوت من جميع مكبرات صوت أجهزة العرض. يمكنك ضبط مستوى صوت كل جهاز عرض على حدة.
- يمكنك التحكم فقط في أجهزة العرض الموصلة من جهاز العرض الطرفي باستخدام وظيفة ارتباط HDMI.

5 حدد الإعدادات اللازمة في القائمة إسقاط متعدد بجهاز العرض.

6 اضغط على [Menu] أو [Esc] للخروج من القوائم.

تهيئة أجهزة العرض

- يجب عليك تصحيح الفرق في الإعدادات لكل جهاز عرض.
- يمكنك ضبط الإعدادات الضرورية على هيئة دفعة باستخدام الإعداد الدفعي قبل بدء عملية إسقاط متعدد.
- تأكد من ضبط الإعدادات الضرورية لجميع أجهزة العرض.

ممتد < إسقاط متعدد < الإعداد الدفعي

- تهيئة ما يلي
 - اتساق الألوان
 - مطابقة الشاشات
 - مطابقة اللون
 - صورة
 - درجة السواد
 - مستوى السطوع

معايرة أجهزة العرض

أجرِ العمليات التالية لجميع أجهزة العرض من أجل ضبط ميزتي موازنة اللون والسطوع اللتين تراجعتا بمرور الوقت، وتقليل الفروق في درجة اللون إلى الحد الأدنى بين كل صورة معروضة.

- معايرة الضوء.

إعادة الضبط < معايرة الضوء

- أجر معايرة اللون إذا ركبت الكاميرا الخارجية الاختيارية.

ممتد < معايرة اللون

- أجر عملية اتساق الألوان إذا لم تتركب الكاميرا الخارجية الاختيارية أو لم تتمكن من إجراء معايرة اللون بنجاح.

ممتد < إسقاط متعدد < مطابقة الشاشات < اتساق الألوان

- عيّن الإعداد وضعية الألوان على إسقاط متعدد.

الصورة < وضعية الألوان

- عيّن الإعداد وضع توفير الطاقة على إيقاف تشغيل.

الإعدادات < إعدادات السطوع < وضع توفير الطاقة

- نوصيك بتعيين الإعداد تشغيل دوري على إيقاف تشغيل في القائمة معايرة الضوء. إذا عيّن الخيار تشغيل و فقد يتم تغيير اللون المضبوط في ميزة الإسقاط المتعدد بسبب المعايرة التلقائية.
- يمكنك أيضًا تغيير وضعية الألوان بجهاز العرض باستخدام الزر [Color Mode] في وضعية الألوان.



تركيب أجهزة العرض

ركب جميع أجهزة العرض في مكان مناسب.

عندما تتركب جهاز العرض الرئيسي في المنتصف، يمكنك معايرة الألوان بسهولة حيث تقل أي حالة عدم استواء في منتصف المنطقة المعروضة.

إجراء عمليات ضبط تقريبية للصور

أجرِ العمليات التالية لجميع أجهزة العرض لضبط موضع الصور المستطيلة المعروضة وشكلها.

- تغيير ما يلي

- إسقاط متعدد في وضعية الألوان
- إيقاف تشغيل في تباين ديناميكي
- مخصص في وضع الضوء
- إيقاف تشغيل في وضع سكون

ارتباطات ذات صلة

- "الإعداد الدفعي" ص 96
- "وضع سكون" ص 91
- "استرجاع ضبط المصنع" ص 115

تعيين جهاز عرض أساسي

حدد جهاز عرض واحدًا ليكون أساس الضبط.

اعرض أنماط اختبار من جميع أجهزة العرض وحدد الجهاز الذي يشتمل على أقل تفاوت في الألوان ليكون جهاز العرض الأساسي.

- يمكن عرض نمط الاختبار بالضغط على زر [Test Pattern] في لوحة التحكم أو وحدة التحكم عن بُعد.
- نوصي بعرض أنماط الاختبار التالية:
تدرج رمادي، وأشرطة رمادية رأسية، وأشرطة رمادية أفقية، وأبيض
- عند استخدام وحدة التحكم عن بُعد، نوصي بتعيين المعرف نفسه لجهاز العرض الأساسي ووحدة التحكم عن بُعد لتحديد جهاز العرض المستهدف بالتحكم.



ارتباطات ذات صلة

- "رقم جهاز العرض" ص 95

◀ ارتباطات ذات صلة

- "اتصال الشبكة السلكية" ص 39

تركيب الصورة

يمكنك إنشاء صورة مرّبة ساطعة وصورة كبيرة من عدة أجهزة عرض. اختر طريقة ضبط لإنشاء صورة حسب البيئة التي توجد بها.

- إذا كنت قد ربّيت الكاميرا الخارجية الاختيارية وكان برنامج Epson Projector Professional Tool متوفرًا، فإمكانك ضبط الصورة تلقائيًا باستخدام وظيفة Camera Assist في برنامج Epson Projector Professional Tool.
- إذا لم تكن قد ربّيت الكاميرا الخارجية الاختيارية أو لم يكن برنامج Epson Projector Professional Tool متوفرًا، فإمكانك ضبط الصورة يدويًا باستخدام قائمة جهاز العرض.

- يمكنك تنزيل برنامج Epson Projector Professional Tool ودليل تعليماته من موقع الويب التالي.

epson.sn

- عند تركيب صور معروضة باستخدام ميزة Camera Assist في برنامج Epson Projector Professional Tool، تدعم الوظائف التالية الأسطح المنحنية.

- مطابقة الشاشات (الأسطح المحدبة غير مدعومة)
- معايرة اللون
- مزج
- التراص
- التراص والمزج

◀ ارتباطات ذات صلة

- "المزج باستخدام برنامج Epson Projector Professional Tool" ص 122
- "التجانّب باستخدام قائمة جهاز العرض" ص 122
- "المزج البسيط باستخدام قائمة جهاز العرض والكاميرا الخارجية الاختيارية" ص 126
- "التراص باستخدام برنامج Epson Projector Professional Tool" ص 126
- "التراص باستخدام قائمة جهاز العرض (التراص البسيط)" ص 127

عرض نمط الاختبار من شأنه تسهيل ضبط موضع العرض وشكله.

- بالنسبة إلى موضع العرض، اضبط المكان والزاوية وتحويل العدسة.
- بالنسبة إلى حجم العرض، اضبط المكان والتكبير/التصغير.
- بالنسبة إلى التركيز البؤري للصورة، اضبط التركيز البؤري.

- لا تكون الصور المعروضة مستقرة بعد تشغيل جهاز العرض مباشرة. نوصي بضبط جهاز العرض بعد 20 دقيقة على الأقل من بدء العرض.
- نوصي بعرض أمثاط الاختبار التالية:
تدرج رمادي، وأشرطة رمادية رأسية، وأشرطة رمادية أفقية، وأبيض
- عند ضبط ارتفاع الصورة باستخدام ميزة تحويل العدسة الرأسي، اضبطه من خلال تحريك الصورة من أسفل إلى أعلى.
- إذا ضبطته من أعلى إلى أسفل، فقد يتحرك موضع الصورة لأسفل قليلاً بعد الضبط.
- يوصى بإجراء تصحيح هندسي للأسباب التالية:
قد تقل جودة الصورة.
- إذا كانت قيمة التصحيح أكبر مما ينبغي، فقد تصعب معايرة الصورة.



◀ ارتباطات ذات صلة

- "تحويل العدسة" ص 57
- "تكبير/تصغير" ص 58
- "البؤرة/التشوه" ص 59

توصيل أجهزة العرض بشبكة

وصّل جميع أجهزة العرض بموزّع الشبكة باستخدام كبلات LAN.

عند إنشاء اتصال، تحقق من أن جميع أجهزة العرض قد تم تعيين عناوين IP المخصصة لها.

- إذا كنت تجمع صورًا من عدة أجهزة عرض متصلة بشبكة، فإمكانك تعيين جهاز عرض واحد ليكون الجهاز "الأساسي" وضبط جميع الصور تلقائيًا بحيث تطابق الصورة المعروضة من الجهاز "الأساسي". إذا لم تكن أجهزة العرض متصلة بشبكة، يمكنك مطابقة كل صورة معروضة من جهاز عرض على حد بشكل يدوي.



3 حدد موضع كل جهاز عرض باستخدام **Blending and Stacking Settings** في شاشة **Edit Group**.

4 ابدأ معالج **Geometry Assist - Blending Function**.

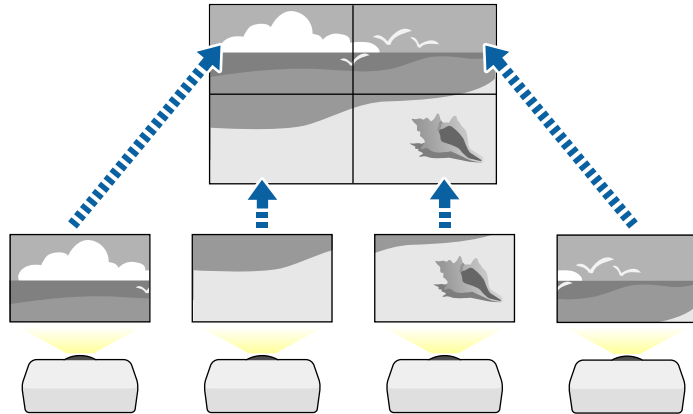
بعد إتمام المعالج عملية الإعداد، أجز العمليات التالية حسب الضرورة:

- مطابقة الشاشات لتصحيح التظليل والسطوع لكل صورة معروضة.
- تصحيح النقطة لضبط الفراغات في مواضع الصورة المعروضة.
- تحجيم لاقتصاص أجزاء من الصورة و/أو تحجيمها.

- تتباين المدة الزمنية اللازمة لتهيئة التجانب تلقائيًا حسب تخطيط أجهزة العرض وعددها. وقد تصل المدة الزمنية إلى 8 دقائق تقريبًا.
- تتباين المدة الزمنية اللازمة لمطابقة الشاشات حسب تخطيط أجهزة العرض وعددها. وقد تصل المدة الزمنية إلى 18 دقيقة تقريبًا.

التجانب باستخدام قائمة جهاز العرض

إذا لم تكن قد رُجِّبت الكاميرا الخارجية الاختيارية أو لم يكن برنامج **Epson Projector Professional Tool** متوفرًا، فيمكنك عرض صورة كبيرة واحدة مما يصل إلى 15 جهاز عرض باستخدام قائمة جهاز العرض.



• "التراض والمزج باستخدام برنامج **Epson Projector Professional Tool**" ص 128

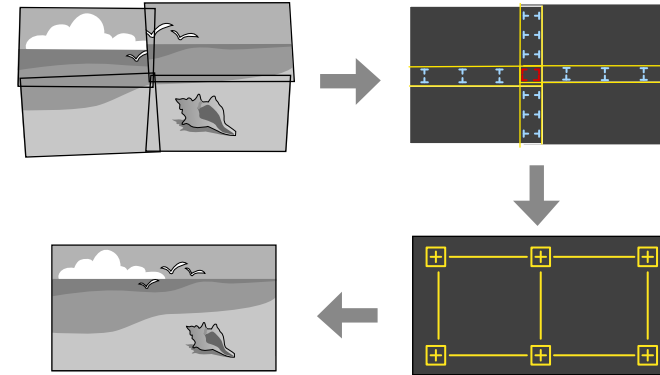
المزج باستخدام برنامج **Epson Projector Professional Tool**

يمكنك إنشاء صورة كبيرة واحدة من خلال تراكب صور مما يصل إلى 15 جهاز عرض باستخدام الكاميرا الخارجية الاختيارية وبرنامج **Epson Projector Professional Tool**.

راجع **Epson Projector Professional Tool Operation Guide** للاطلاع على التفاصيل.

عندما تكون إضاءة الشاشة 40 لاس أو أقل، نوصي باستخدام أحجام عرض في النطاقات التالية لكل جهاز عرض على حدة.

- حتى 9.9 كيلولومن: من 50 إلى 200 بوصة
- من 10 إلى 14.9 كيلولومن: من 60 إلى 300 بوصة
- من 15 إلى 19.9 كيلولومن: من 70 إلى 350 بوصة
- من 20 إلى 24.9 كيلولومن: من 80 إلى 400 بوصة
- من 25 إلى 29.9 كيلولومن: من 90 إلى 450 بوصة
- 30 كيلولومن: من 100 إلى 500 بوصة



1 ابدأ برنامج **Epson Projector Professional Tool**.

2 أنشئ مجموعة أجهزة عرض في علامة التبويب **Layout/Monitoring**.

1 حدد الإعداد إسقاط متعدد في القائمة ممتد بجهاز العرض.

2 حدد الإعداد رقم جهاز العرض وأعط كل جهاز عرض معرفًا فريدًا للتحكم في عدة أجهزة عرض من وحدة تحكم عن بُعد واحدة.

3 عيّن معرف تحكم عن بُعد مطابقًا لمعرف جهاز العرض من أجل تشغيل جهاز عرض بعينه فقط. عيّن مفتاح [ID] في وحدة التحكم عن بُعد على **On**، واضغط على الزر [ID] في وحدة التحكم عن بُعد، ثم اضغط على الزر الرقمي المطابق لمعرف جهاز العرض في غضون 5 ثوانٍ. (أدخل رقمًا مكونًا من خانة واحدة أو خانتين.)

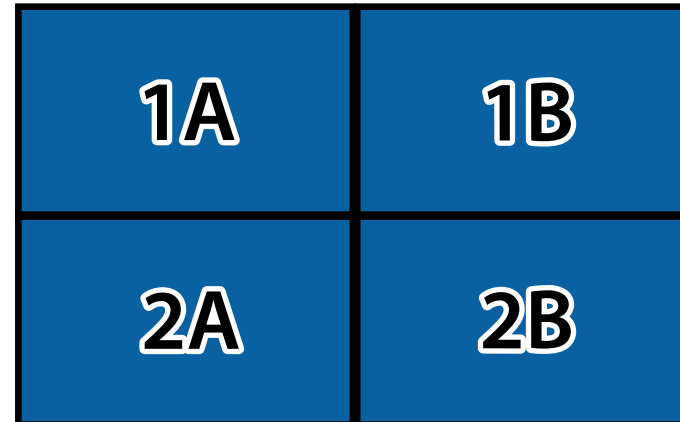
4 إذا كنت تجمع صورًا من عدة أجهزة عرض متصلة بشبكة، فحدد الإعداد **تجميع** في جهاز العرض الأساسي وأنشئ مجموعة أجهزة العرض التي يمكنك التحكم بها معًا في وقت واحد.

5 حدد الإعداد **تجانب** لضبط ترتيب الصور وإنشاء صورة كبيرة واحدة.

• إذا كنت قد ركبّت الكاميرا الخارجية الاختيارية، فحدد الخيار **تلقائي** بجهاز العرض الأساسي.

• إذا لم تكن قد ركبّت الكاميرا الخارجية الاختيارية أو لم يتم إجراء **تجانب** الصور تلقائيًا بنجاح، فحدد الخيار **الدليل**.

• عند تحديد **الدليل**، حدد الخيار **تخطيط**، ثم حدد عدد الصفوف والأعمدة عند ضبط الإعدادين **صف وعمود**.
 • بعد ضبط إعدادات **تخطيط**، حدد **إعداد الموقع**. حدد موضع كل صورة معروضة على النحو التالي: ترتيب الصف لتخطيط الشاشات من أعلى إلى أسفل بترتيب تسلسلي، بدءًا من **1** في الأعلى، وترتيب العمود لتخطيط الشاشة من اليسار إلى اليمين بدءًا من **A** في اليسار.



• حدد الخيار **تخطيط** وإعدادات **إعداد الموقع** في كل جهاز عرض تقوم بإعداده.

6 حدد إشارة الدخل لعرض صورة.

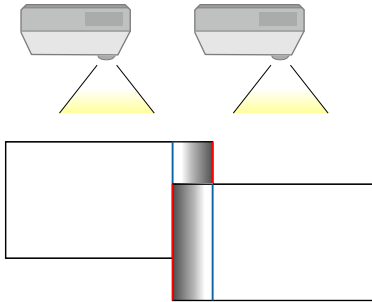
7 حدد مزج الحافة لضبط حواف الصور.

• عيّن الإعداد **مزج الحافة** على **مزج/درجة السواد** أو **درجة السواد**، وشغّل أولاً الإعدادين **دليل الخط** و**دليل النمط**. عند ضبط منطقة المزج باستخدام جهاز آخر: كخادم وسائط، حدد **درجة السواد**.

• حدد الحافة التي تريد مزجها في كل جهاز عرض، وعيّن الإعداد **مزج** على **تشغيل**.

• حدد الإعداد **موضع بدء المزج** واضبط الموضع الذي يبدأ عنده المزج.

• حدد الإعداد **نطاق المزج** واستخدم أزرار الأسهم لتحديد عرض المنطقة الممزوجة بحيث توجد الأدلة المعروضة عند حواف منطقة التداخل بين الصورتين.



• حدد الإعداد **منحنى المزج** وحدد درجة ميل للمنطقة المظلمة في أجهزة العرض.

• بعد مزج الحواف، أوقف تشغيل الإعدادين **دليل الخط** و**دليل النمط** في كل جهاز عرض للتحقق من الإعدادات النهائية.

8 حدد إعدادات **درجة السواد** بحيث يصبح الفرق الملحوظ أقل في مناطق التراكب.

• حدد ضبط الألوان أولاً.

• يتم عرض مناطق الضبط حسب إعداد **مزج الحافة**.

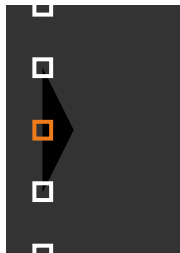
9

إذا كانت هناك مناطق لا يتطابق اللون فيها، فحدد تصحيح المنطقة.

- حدد بدء عمليات الضبط أولاً.
- تشير خطوط الحدود إلى المناطق التي يظهر فيها تداخل الصور. يتم عرض الخطوط حسب إعداد مزج الحافة.
- استخدم أزرار الأسهم لتحديد خط الحدود الذي تريد ضبطه، ثم اضغط على [Enter]. يظهر عندئذ الخط المحدد باللون البرتقالي.



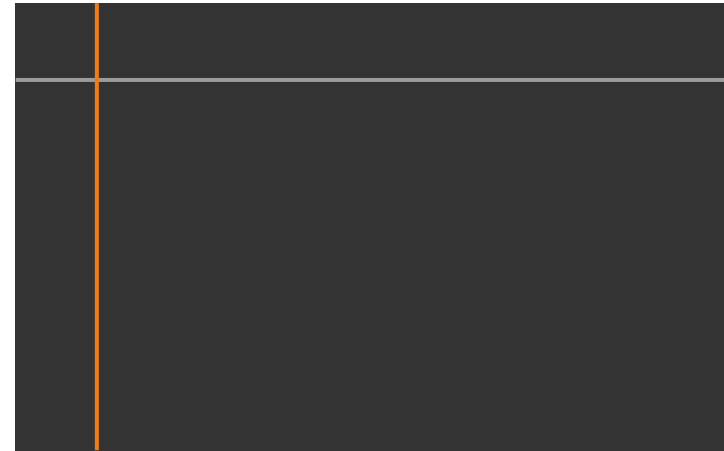
- استخدم أزرار الأسهم لضبط موضع الخط، ثم اضغط على [Enter]. استخدم بعد ذلك أزرار الأسهم لتحديد النقطة التي تريد تحريكها، واضغط على [Enter]. تظهر عندئذ النقطة المحددة باللون البرتقالي. يمكنك تحريك النقطة باستخدام أزرار الأسهم.



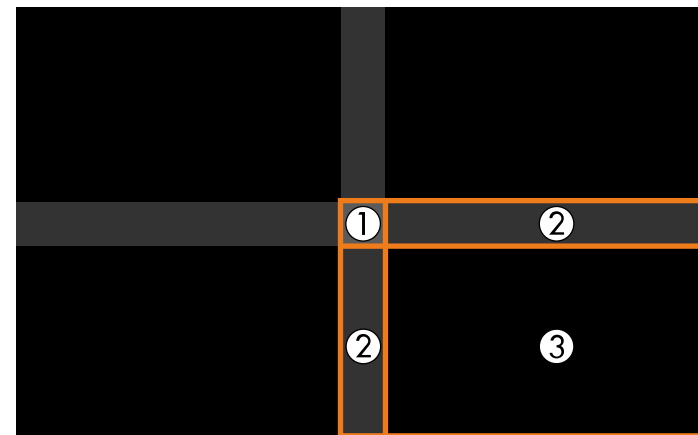
- يمكنك تغيير عدد النقاط المعروضة باستخدام الإعدادات النقاط.
- للاستمرار في تحريك نقطة أخرى، اضغط على [Esc] ثم كرر الخطوات السابقة.
- لضبط خط حدود آخر، اضغط على [Esc] إلى أن تظهر الشاشة.



- استخدم أزرار الأسهم لتحديد المنطقة التي تريد ضبطها ثم اضغط على [Enter]. تظهر عندئذ المنطقة المحددة باللون البرتقالي. اضبط درجة اللون الأسود.



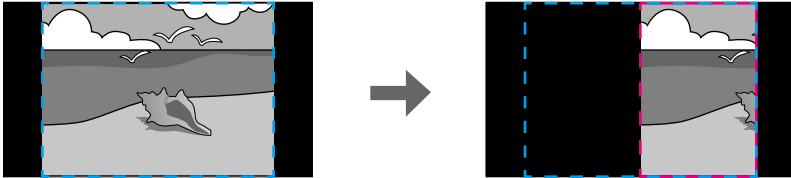
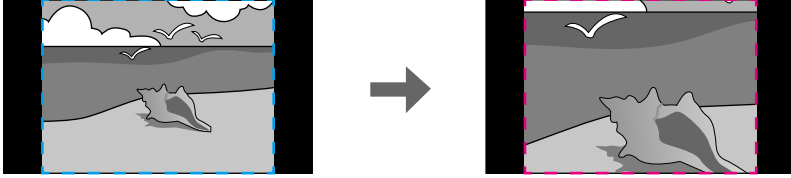
- عند تداخل عدة شاشات، اضبط حسب المنطقة الأكثر تداخلاً (المنطقة الأكثر سطوعاً). في الرسم التوضيحي أدناه، حاو (2) مع (1) أولاً ثم اضبط بحيث يكون (3) متحاذاً مع (2).



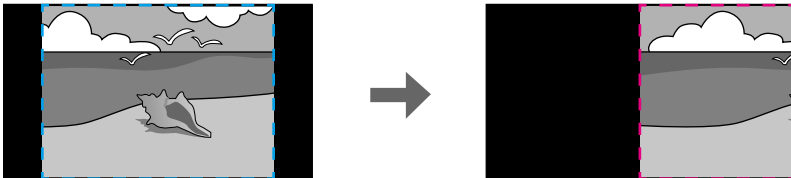
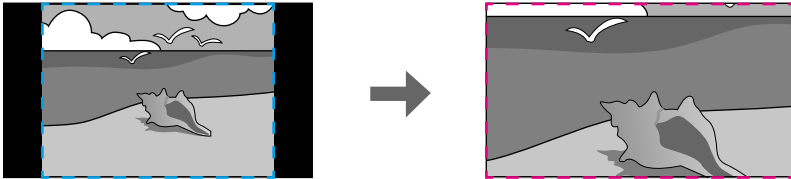
- كرر هذه الخطوات إذا لزم الأمر لضبط أي مناطق متبقية في الشاشة.
- عند الانتهاء، اضغط على الزر [Esc].

• حدد الإعداد وضع التحجيم وحدد أحد الخيارات التالية:

• تكبير/تصغير عرض للحفاظ على نسبة عرض الصورة إلى ارتفاعها أثناء تغيير حجمها.



• عرض كامل لضبط الصورة لتناسب حجم شاشة جهاز العرض أثناء تغيير حجم الصورة.



• حدد واحدًا أو أكثر من خيارات تغيير الحجم التالية واضبطه حسب الضرورة:

• - أو + لتغيير حجم الصورة أفقيًا ورأسيًا في الوقت نفسه.

• تحجيم عمودي لتغيير حجم الصورة رأسيًا فقط.

• تحجيم أفقي لتغيير حجم الصورة أفقيًا فقط.

• حدد الإعداد ضبط الاقتطاع واستخدم أزرار الأسهم لضبط إحداثيات كل صورة وحجمها عند عرض الشاشة.

10 إذا كنت تجمع صورًا من عدة أجهزة عرض متصلة بشبكة، فحدد الإعداد مطابقة الشاشات لضبط سطوع الصور وتظليلها.

تتباين المدة الزمنية اللازمة لمطابقة الشاشات حسب تخطيط أجهزة العرض وعددها. وقد تستغرق هذه العملية ما يصل إلى 18 دقيقة تقريبًا.



11 إذا لم تكن أجهزة العرض متصلة بشبكة أو أردت الضبط يدويًا بعد إجراء عمليات ضبط تلقائي، فحدد الإعداد مطابقة اللون لضبط سطوع الصور وتظليلها يدويًا.

• حدد قيمة للإعداد مستوى الضبط، واضبط درجة اللون أحمر أو أخضر أو أزرق، ثم اضبط الإعداد السطوع.
• كرر هذه الخطوات إذا لزم الأمر لضبط كل مستوى ضبط على حدة.

12 حدد الإعداد تحجيم لتحديد أقسام الصور.

• عيّن الإعداد تحجيم على تلقائي أو الدليل أولاً.

• حدد نطاق الاقتطاع لمعاينة المنطقة المقتطعة التي حددتها.

◀ ارتباطات ذات صلة

- "رقم جهاز العرض" ص 95
- "تجميع" ص 96
- "تجانب" ص 96
- "مزج الحافة" ص 96
- "درجة السواد" ص 97
- "مطابقة الشاشات" ص 97
- "مطابقة اللون" ص 98
- "تحجيم" ص 77

المزج البسيط باستخدام قائمة جهاز العرض والكاميرا الخارجية الاختيارية

يمكنك إنشاء صورة شاشة عريضة أفقيًا معروضة من جهازي عرض باستخدام الكاميرا الخارجية الاختيارية. لا تتوفر هذه الوظيفة إلا عندما تكون الكاميرا الخارجية الاختيارية مرفقة.

1 وصل جهازي عرض باستخدام كبل LAN.

2 تأكد من تشغيل الإعداد DHCP في القائمة شبكة بجهاز العرض لجهازي العرض.

انتظر دقيقة واحدة بعد تعيين عنوان IP تلقائيًا.

3 حدد كلاً من ممتد < إسقاط متعدد > المزج البسيط، واضغط على [Enter]. اضغط بعد ذلك على [Enter] مرة أخرى إذا لزم الأمر.

4 حدد الإعداد إعداد الموقع وعيّن جهاز العرض الأساسي من A1 أو B1.

5

حدد نسبة عرض الصورة إلى ارتفاعها في الإعدادات نسبة ارتفاع لعرض كلي للصورة العريضة التي تم دمجها.



يمكنك تعيين نسب العرض إلى الارتفاع التالية باستخدام قائمة نسبة ارتفاع لعرض كلي.

تختلف العناصر القابلة للتحديد حسب إعداد نوع الشاشة.

- (EDID 3440x1440) 21:9
- (EDID 2560x1080) 21:9
- (EDID 2880x1080) 16:6
- (EDID 1920x720) 16:6
- (EDID 3240x1080) 3:1
- (EDID 3456x1080) 32:10
- (EDID 3200x900) 32:9

6

إجراء عملية بدء الضبط التلقائي.

اتبع التعليمات المعروضة على الشاشة لضبط موضع العرض. إذا تعذر ضبط موضع العرض بالكامل باستخدام الزر [Lens Shift] في وحدة التحكم عن بُعد أو الزر [Lens] في لوحة التحكم، فحرك جهاز العرض بحيث يتداخل النمط الأخضر والنمط الأرجواني ويصبحان باللون الأبيض.

7

بعد اكتمال الضبط التلقائي، أجر عملية شكل صحيح باتباع التعليمات المعروضة على الشاشة.

8

أجر عملية مطابقة الشاشات لضبط سطوع الصور ودرجة ألوانها.

◀ ارتباطات ذات صلة

- "المزج البسيط" ص 99

التراص باستخدام برنامج Epson Projector Professional Tool

يمكنك إنشاء صورة ساطعة واحدة من خلال تراكب صور مما يصل إلى 6 أجهزة عرض باستخدام الكاميرا الخارجية الاختيارية وبرنامج Epson Projector Professional Tool.

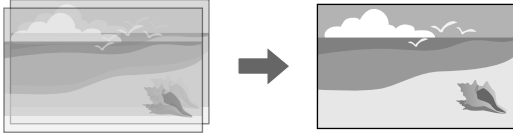
راجع *Epson Projector Professional Tool Operation Guide* للاطلاع على التفاصيل.

◀ ارتباطات ذات صلة

- "قائمة موسعة" ص 88

التراص باستخدام قائمة جهاز العرض (التراص البسيط)

إذا لم يكن برنامج Epson Projector Professional Tool متوفرًا، فبإمكانك إنشاء صورة ساطعة واحدة من خلال تراكب صور مما يصل إلى جهازي عرض باستخدام قائمة جهاز العرض.



لا تتوفر هذه الوظيفة إلا عندما تكون الكاميرا الخارجية الاختيارية مرفقة.

1 وصل جهازي عرض باستخدام كبل LAN.

2 تأكد من تشغيل الإعداد DHCP في القائمة شبكة بجهاز العرض لجهازي العرض.

انتظر دقيقة واحدة بعد تعيين عنوان IP تلقائيًا.

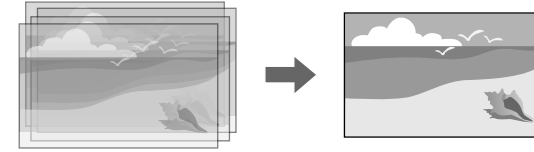
3 حدد كلاً من ممتد < إسقاط متعدد > التراص البسيط < تصحيح النقطة > واضبط موضع الصورة وشكلها وتركيزها البؤري في أحد أجهزة العرض (الذي يصبح عندئذٍ جهاز العرض الأساسي) باستخدام القائمة Quick Corner.

4 حدد بدء عمليات الضبط واتبع التعليمات المعروضة على الشاشة.

إذا كانت هناك أي فراغات في وحدات بكسل الصور المعروضة بعد إتمام عملية الضبط التلقائي، فاضبط الإعداد تصحيح النقطة يدويًا.

عندما تكون إضاءة الشاشة 40 لأكس أو أقل، نوصي باستخدام أحجام عرض في النطاقات التالية لكل جهاز عرض على حدة.

- حتى 9.9 كيلولومن: من 50 إلى 200 بوصة
- من 10 إلى 14.9 كيلولومن: من 60 إلى 300 بوصة
- من 15 إلى 19.9 كيلولومن: من 70 إلى 350 بوصة
- من 20 إلى 24.9 كيلولومن: من 80 إلى 400 بوصة
- من 25 إلى 29.9 كيلولومن: من 90 إلى 450 بوصة
- 30 كيلولومن: من 100 إلى 500 بوصة



1 ابدأ برنامج Epson Projector Professional Tool.

2 أنشئ مجموعة أجهزة عرض في علامة التبويب Layout/Monitoring.

3 حدد موضع كل جهاز عرض باستخدام Blending and Stacking Settings في شاشة Edit Group.

4 ابدأ معالج Geometry Correction Assist - Stacking Function.

إذا كانت هناك أي فراغات في وحدات بكسل الصور المعروضة بعد إتمام المعالج عملية الإعداد، فاضبط الإعداد تصحيح النقطة يدويًا.

تتباين المدة الزمنية اللازمة لتهيئة التراص تلقائيًا حسب تخطيط أجهزة العرض وعددها. وقد تستغرق هذه العملية ما يصل إلى 9 دقائق تقريبًا.

عندما تكون إضاءة الشاشة 40 لاسكس أو أقل، نوصي باستخدام أحجام عرض في النطاقات التالية لكل جهاز عرض على حدة.



- حتى 9.9 كيلولومن: من 50 إلى 200 بوصة
- من 10 إلى 14.9 كيلولومن: من 60 إلى 300 بوصة
- من 15 إلى 19.9 كيلولومن: من 70 إلى 350 بوصة
- من 20 إلى 24.9 كيلولومن: من 80 إلى 400 بوصة
- من 25 إلى 29.9 كيلولومن: من 90 إلى 450 بوصة
- 30 كيلولومن: من 100 إلى 500 بوصة

- تتباين المدة الزمنية اللازمة للترافس البسيط حسب تخطيط جهاز العرض. وقد تستغرق هذه العملية ما يصل إلى 4 دقائق تقريبًا.
- إذا لم تكن الكاميرا الخارجية الاختيارية مركّبة، فاضبط الإعدادات التالية يدويًا:
 - البؤرة
 - تكبير/تصغير
 - تحويل العدسة
 - تصحيح هندسي



◀ ارتباطات ذات صلة

- "الترافس البسيط" ص 99
- "شروط الترافس البسيط" ص 99
- "إعدادات IP" ص 106
- "تصحيح النقطة" ص 59
- "تصحيح هندسي" ص 78
- "البؤرة/التشوه" ص 59
- "تكبير/تصغير" ص 58
- "تحويل العدسة" ص 57
- "قائمة موسعة" ص 88

1 ابدأ برنامج Epson Projector Professional Tool.

2 أنشئ مجموعة أجهزة العرض التي تدعم Stacking & Blending في علامة التبويب /Layout Monitoring.

3 حدد Blending and Stacking Settings في شاشة Create Group.

4 حدد مواضع أجهزة العرض في Blending and Stacking Settings.

5 ابدأ معالج Geometry Assist - Stacking & Blending Function.

بعد إتمام المعالج عملية الإعداد، أجرِ العمليات التالية حسب الضرورة:

- مطابقة الشاشات لتصحيح التظليل والسطوع لكل صورة معروضة.
- تصحيح النقطة لضبط الفراغات في مواضع الصورة المعروضة.

الترافس والمزج باستخدام برنامج Epson Projector Professional Tool

يمكنك استخدام معالج Geometry Assist - Stacking & Blending Function لإنشاء صورة معروضة واحدة كبيرة وساطعة بسرعة من خلال ضم الصور وتداخلها من عدة أجهزة عرض.

راجع *Epson Projector Professional Tool Operation Guide* للاطلاع على مزيد من التفاصيل.

ضبط الألوان

اعرض أنماط الاختبار من جميع أجهزة العرض للتحقق من كل درجة لون.

إذا احتجت إلى ضبط درجة اللون، فأجرِ عمليات التشغيل التالية:

- اضبط إعداد تدرج اللون والتشبع والسطوع لألوان كل صورة على حدة.

صورة < متقدم > RGBCMY

• اضبط درجة الألوان الكلية للصورة.

صورة < موازنة اللون الأبيض

نوصي بعرض أممات الاختبار التالية:
أشرطة رمادية رأسية، وأشرطة رمادية أفقية، وأبيض



- عند تركيب الكاميرا الخارجية الاختيارية بجهاز العرض، يمكنك استخدام الوظائف التالية لمساعدتك على ضبط الصورة.
- ضبط الصورة تلقائيًا باستخدام برنامج Epson Projector Professional Tool (وظيفة Camera Assist).
- إنشاء صورة معروضة أكثر سطوعًا من خلال تراكب صور من جهازي عرض (التراص البسيط).
- إنشاء صورة شاشة عريضة أفقيًا معروضة من جهازي عرض (المرحج البسيط).
- التحقق من الصورة التي التقطتها باستخدام الكاميرا الخارجية الاختيارية في Epson Web Control (وصول للكاميرا عن بعد)
- تصحيح الفروق في التظليل والسطوع بين أجهزة العرض لتحسين جودة عرض الصورة المجمعة (مطابقة الشاشات).
- ضبط درجة لون الشاشة بكاملها عند تراجعها بمرور الوقت (معايرة اللون).
- نظرًا إلى أن الكاميرا الخارجية الاختيارية تُركَّب في جهاز العرض أو العدسة، لا يلزم استخدام حامل ثلاثي وتوفير حيز للتركيب. ولا يلزم أيضًا ضبط البؤرة والزواوية والتعرض للضوء.
- راجع دليل الكاميرا الخارجية للاطلاع على طريقة التركيب.

- يمكنك تنزيل برنامج Epson Projector Professional Tool ودليل التعليمات من موقع الويب التالي.
epson.sn
- لا تتوفر هذه الوظيفة عندما تستخدم العدسات الاختيارية التالية:
ELPLL08



◀ ارتباطات ذات صلة

- "مميزات العرض الضوئي المتعدد" ص 118
- "خيارات تحكم Web" ص 136
- "التراص البسيط" ص 99
- "مطابقة الشاشات" ص 97
- "معايرة اللون" ص 95

مراقبة جهاز العرض والتحكم فيه

راجع هذه الأقسام لمراقبة جهاز العرض والتحكم فيه عبر شبكة.

◀ ارتباطات ذات صلة

- "خيارات مراقبة جهاز العرض والتحكم به" [ص 132](#)
- "الوصول إلى جهاز عرض متصل بشبكة باستخدام متصفح ويب" [ص 135](#)

Epson Web Control

بمجرد توصيل جهاز العرض بالشبكة، يمكنك تحديد إعدادات جهاز العرض والتحكم في العرض باستخدام متصفح ويب متوافق؛ حيث يتيح لك ذلك التحكم في جهاز العرض عن بُعد. يمكنك أيضاً تعديل قوائم تشغيل في وضع تشغيل المحتوى.

- يمكنك استخدام متصفحات الويب التالية.
- Microsoft Edge (Windows)
- Safari (iOS و Mac)
- Chrome (Android)
- أثناء استخدام متصفح الويب، لا تتصل باستخدام بخادم وكيل (بروكسي). ولا يمكن تحديد كل إعدادات قائمة جهاز العرض أو التحكم في كافة وظائف جهاز العرض باستخدام متصفح الويب.
- إذا عُنيت وضعية الاستعداد على تشغيل الاتصال، يمكنك استخدام متصفح ويب لتحديد إعدادات والتحكم في العرض حتى لو كان جهاز العرض في وضع الاستعداد.



ممتد < وضعية الاستعداد

◀ ارتباطات ذات صلة

- "الوصول إلى جهاز عرض متصل بشبكة باستخدام متصفح ويب" ص 135

SNMP

يستطيع مسؤولو الشبكة تثبيت برنامج SNMP (بروتوكول إدارة الشبكة البسيطة) على أجهزة كمبيوتر الشبكة مما يمكنهم من مراقبة أجهزة العرض. وفي حالة استخدام الشبكة لهذا البرنامج، يمكن إعداد جهاز العرض للمراقبة باستخدام SNMP.

شبكة < تكوين الشبكة < إشعار < SNMP

يدعم جهاز العرض هذا الإصدار 1 من عميل SNMP (SNMPv1).



يمكنك مراقبة جهاز العرض والتحكم به عبر شبكة بعدة طرق.

◀ ارتباطات ذات صلة

- "Epson Projector Management و Epson Projector Management Connected" ص 132
- "Epson Web Control" ص 132
- "SNMP" ص 132
- "أوامر ESC/VP21" ص 133
- "أوامر ESC/VP.net" ص 133
- "PJLink" ص 133
- "Art-Net" ص 133
- "sACN" ص 133
- "دعم Crestron Connected" ص 134
- "Web API" ص 134

Epson و Epson Projector Management Connected Projector Management

يتيح لك برنامجا Epson Projector و Epson Projector Management Connected (في نظام التشغيل Windows فقط) مراقبة جهاز العرض والتحكم فيه عبر شبكة.

باستخدام Epson Projector Management Connected، تتم إدارة معلومات جهاز العرض في خادم سحابة بحيث يمكن مراقبته والتحكم به عن بُعد من أي جهاز.

حل Epson Projector Management هو برنامج يعمل بنظام تشغيل Windows فقط ويتيح لك مراقبة أجهزة العرض والتحكم فيها داخل الشبكة نفسها من الكمبيوتر التابع لك.

اختر أحد البرنامجين الواردين أعلاه حسب بيئة الاستخدام والغرض.

لمزيد من المعلومات، تفضل بزيارة موقع الويب التالي.

<https://www.projection-service.epson.com/epm-connected/>

تختلف طريقة المصادقة المتبعة عند تسجيل أجهزة عرض باختلاف إصدار برنامج Epson Projector Management الذي تستخدمه للحصول على أفضل نتيجة، نوصيك باستخدام أحدث إصدار من برنامج Epson Projector Management.



يجب إجراء إعدادات الشبكة قبل إمكانية استخدام PJLink.

شبكة < تكوين الشبكة < أساسي < كلمة مرور PJLink

شبكة < تكوين الشبكة < إشعار < إشعار عبر PJLink

شبكة < تكوين الشبكة < إعدادات أخرى < PJLink

فهو يتوافق مع كل الأوامر ما عدا الأوامر التالية المحددة في PJLink Class2. وتم التأكيد على الموافقة من خلال التحقق من التوافق لمعيار PJLink. الأوامر غير المتوافقة:

الوظيفة	أمر PJLink
إعدادات إيقاف الصوت/الصورة	ضبط إيقاف الصورة
ضبط إيقاف الصوت	AVMT 11
	AVMT 21

<http://pjlink.jbmia.or.jp/english/>

راجع *Specifications* لجهاز العرض للاطلاع على التفاصيل.

Art-Net

تقنية Art-Net عبارة عن بروتوكول اتصال عبر Ethernet مستند إلى بروتوكول TCP/I. يمكنك التحكم في جهاز العرض باستخدام وحدة تحكم DMX أو نظام تطبيق. راجع *Specifications* لجهاز العرض للاطلاع على التفاصيل.

sACN

تقنية sACN عبارة عن بروتوكول اتصال عبر Ethernet مستند إلى بروتوكول TCP/IP. يمكنك التحكم في جهاز العرض باستخدام وحدة تحكم DMX أو نظام تطبيق. يتم اتصال sACN باتباع طريقة البث المتعدد. راجع *Specifications* لجهاز العرض للاطلاع على التفاصيل.

أوامر ESC/VP21

يمكنك التحكم في جهاز العرض من جهاز خارجي باستخدام ESC/VP21.

عندما ينتقل أمر تشغيل الطاقة إلى جهاز العرض، يتم تشغيل الطاقة ويدخل الجهاز في وضع الإحماء. بعد أن يتم تشغيل جهاز العرض، تظهر علامة النقطتين ":(3Ah)".

عندما يتم إدخال أحد الأوامر، ينفذ جهاز العرض الأمر ويعيد علامة التقييم ":(ثم يقبل الأمر التالي.

في حالة إنهاء الأمر الجاري معالجته بطريقة طبيعية، يتم إخراج رسالة خطأ وتتم إعادة علامة التقييم ":(".

راجع *Specifications* لجهاز العرض للاطلاع على التفاصيل.

يمكنك أيضًا تنفيذ بعض أوامر ESC/VP21 باستخدام Web API. راجع *Web API Specifications for Projectors* للاطلاع على التفاصيل.



أوامر ESC/VP.net

يمكنك مراقبة جهاز العرض باستخدام أوامر ESC/VP.net.

عندما يكون الإعداد اتصال الأوامر معيّنًا على محمي، يمكنك توصيل جهاز العرض بالإصدار 2.0 باستخدام كلمة مرور تحكم Web.

عندما يكون الإعداد اتصال الأوامر معيّنًا على متوافق، يمكنك توصيل جهاز العرض بالإصدار 2.0 أو 1.0. استخدم كلمة مرور Monitor للإصدار 1.0.

شبكة < تكوين الشبكة < إعدادات أخرى < اتصال الأوامر

يجب عليك تعيين كلمة مرور تحكم Web أو كلمة مرور Monitor قبل استخدام أوامر ESC/VP.net.

راجع *Specifications* لجهاز العرض للاطلاع على التفاصيل.

PJLink


تم وضع PJLink من قبل JBMIA (الجمعية اليابانية لصناعة أنظمة معلومات وأجهزة الشركات) كبروتوكول قياسي للتحكم في جهاز العرض المتوافق مع شبكة اتصال في إطار جهودها لوضع مقاييس لبروتوكولات التحكم في أجهزة العرض.

يتوافق جهاز العرض مع معيار PJLink Class2 الذي تم وضعه من قبل JBMIA.

رقم المنفذ المستخدم لوظيفة بحث PJLink هو 4352 (UDP).

Crestron Connected دعم

إذا كنت تستخدم ميزة المراقبة عبر شبكة Crestron Connected ونظام تحكم، يمكنك إعداد جهاز العرض للاستخدام في النظام. تتيح ميزة Crestron Connected التحكم في جهاز العرض ومراقبته باستخدام متصفح ويب. يمكنك الوصول إلى نافذة تشغيل Crestron Connected من Epson Web Control. يلزم تمكين Crestron Connected في القائمة شبكة بجهاز العرض حتى تتمكن من استخدام Crestron Connected.  شبكة < تكوين الشبكة < إعدادات أخرى < Crestron Connected

• لا يمكنك استخدام ميزة Message Broadcasting في Epson Projector Management عند استخدام Crestron Connected. 

لمزيد من المعلومات حول Crestron Connected، تفضل بزيارة موقع Crestron على الويب.


<https://www.crestron.com/>


لمراقبة أجهزة في النظام، يمكنك استخدام Crestron RoomView Express أو Crestron Fusion من Crestron. يمكن التواصل مع مكتب المساعدة وإرسال رسائل الطوارئ. تفضل بزيارة موقع الويب التالي للاطلاع على التفاصيل.

<http://www.crestron.com/getroomview>

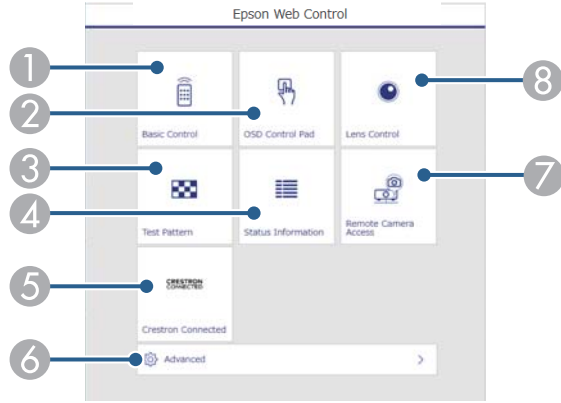
Web API

يمكنك استخدام Web API لتشغيل جهاز العرض. راجع *Web API Specifications for Projectors* للاطلاع على التفاصيل.

• يمكنك مصادقة اتصالات Web API باستخدام ميزة مصادقة API (مصادقة كلية).
• اسم المستخدم لمصادقة API هو EPSONWEB; استخدم كلمة المرور التي تم تعيينها من أجل كلمة مرور تحكم Web. 

 شبكة < تكوين الشبكة < أساسي < كلمة مرور تحكم Web

• في الوضع العادي



- 1 يتحكم في جهاز العرض عن بُعد.
- 2 يشغل إعدادات قائمة جهاز العرض بإصبعك أو الماوس.
- 3 يعرض نمط الاختبار.
- 4 يعرض حالة جهاز العرض.
- 5 يفتح نافذة تشغيل Crestron Connected. لا يتوفر إلا عند تعيين نظام Crestron Connected.
- 6 يفتح إعدادات جهاز العرض التفصيلية.
- 7 يلتقط صورة للصورة المعروضة من مكان بعيد.
- 8 يشغل عدسة جهاز العرض.

يمكنك أيضًا التحقق من ملفات سجلات جهاز العرض بإدخال `https://<projector's IP>/address/logs/` في شريط عناوين URL بالمتصفح الذي تستخدمه عند تعيين وجهة حفظ السجلات على USB والذاكرة الداخلية في القائمة ممتد بجهاز العرض.



بمجرد توصيل جهاز العرض بالشبكة، يمكنك تحديد إعدادات جهاز العرض والتحكم في العرض باستخدام متصفح ويب متوافق؛ حيث يتيح لك ذلك التحكم في جهاز العرض عن بُعد.

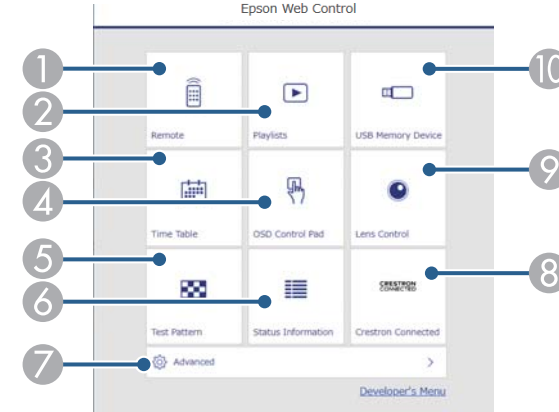
يمكنك أيضًا التحكم في جهاز العرض باستخدام متصفح الويب من "Epson iProjection" (نظام تشغيل iOS أو Android).



- 1 تأكد من تشغيل جهاز العرض.
- 2 تأكد من اتصال الكمبيوتر أو الجهاز بالشبكة نفسها المتصل بها جهاز العرض.
- 3 ابدأ متصفح الويب في الكمبيوتر أو الجهاز.
- 4 انتقل إلى شاشة **Epson Web Control** من خلال إدخال عنوان IP لجهاز العرض في مربع عنوان المتصفح. عند إدخال عنوان IPv6، ضع العنوان بين القوسين [و]. تظهر عندئذٍ شاشة **Epson Web Control**.

- في وضع تشغيل المحتوى

5 حدد الخيار المقابل لوظيفة جهاز العرض المراد التحكم فيها.



- قد يلزم تسجيل الدخول للوصول إلى بعض الخيارات في شاشة **Epson Web Control**. وفي حالة ظهور نافذة تسجيل الدخول، أدخل اسم المستخدم وكلمة المرور التابعين لك.
- عند الوصول إلى الخيار التحكم الأساسي، يكون اسم المستخدم هو **EPSONREMOTE**. لا يتم تعيين كلمة مرور بشكل افتراضي.
- عند الوصول إلى خيارات أخرى، يكون اسم المستخدم هو **EPSONWEB**. لا يتم تعيين كلمة مرور بشكل افتراضي.
- يمكن تغيير كلمة المرور في قائمة شبكة بجهاز العرض.

👉 شبكة < تكوين الشبكة < أساسي < كلمة مرور **Remote**

👉 شبكة < تكوين الشبكة < أساسي < كلمة مرور تحكم **Web**

◀ ارتباطات ذات صلة

- "خيارات تحكم Web" ص 136

خيارات تحكم Web

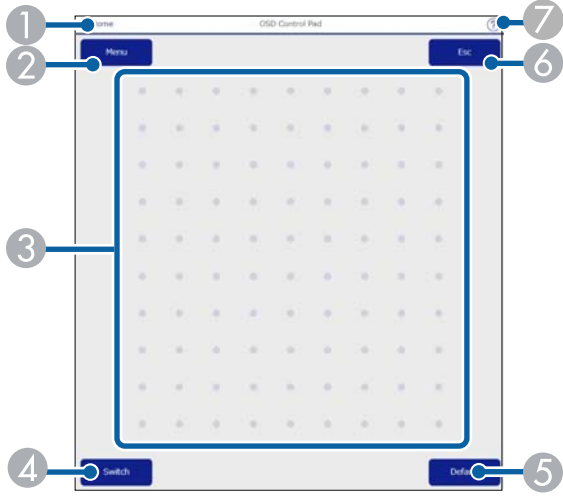
التحكم الأساسي (في الوضع العادي فقط)

تتيح لك الخيارات في شاشة التحكم الأساسي تحديد مصدر الدخل والتحكم في جهاز العرض.

- 1 يتحكم في جهاز العرض عن بُعد.
- 2 يحدد قائمة التشغيل التي تريد تشغيلها، ويتيح لك إنشاء قوائم تشغيل وتعديلها.
- 3 يفتح شاشة جدول المواعيد.
- 4 يشغل إعدادات قائمة جهاز العرض بإصبعك أو الماوس.
- 5 يعرض نمط الاختبار.
- 6 يعرض حالة جهاز العرض.
- 7 يفتح إعدادات جهاز العرض التفصيلية.
- 8 يفتح نافذة تشغيل **Crestron Connected**. لا يتوفر إلا عند تعيين نظام **Crestron Connected**.
- 9 يشغل عدسة جهاز العرض.
- 10 يسجل بيانات قائمة تشغيل في محرك أقراص USB المحمول أو يحذفها منه.

لوحة تحكم OSD

تتيح لك الخيارات في شاشة لوحة تحكم OSD عرض قوائم الإعداد بجهاز العرض وتحديدتها بتحريك إصبعك أو الماوس على اللوحة.

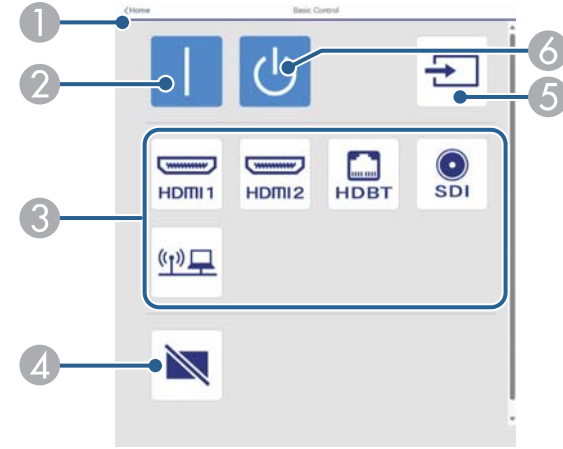


- 1 العودة إلى شاشة Epson Web Control.
- 2 عرض قوائم الإعداد بجهاز العرض.
- 3 استخدم إصبعك أو الماوس للتنقل عبر القوائم.
- 4 تبديل طريقة التشغيل إلى التشغيل عبر الأزرار.
- 5 إعادة الإعداد المحدد إلى قيمته الافتراضية.
- 6 العودة إلى القائمة السابقة.
- 7 عرض مواضيع التعليقات.

التحكم في العدسة

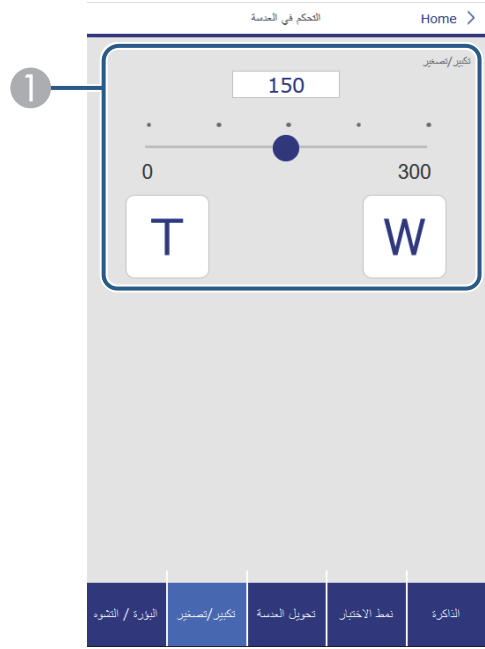
يمكنك تشغيل عدسة جهاز العرض من خلال الخيارات في شاشة التحكم في العدسة.

- وفي حالة ظهور نافذة تسجيل الدخول، أدخل اسم المستخدم وكلمة المرور التابعين لك. (اسم المستخدم هو EPSONREMOTE. لا يتم تعيين كلمة مرور بشكل افتراضي.)
 - يمكن تغيير كلمة المرور في قائمة شبكة بجهاز العرض.
- Remote شبكة < تكوين الشبكة < أساسي < كلمة مرور



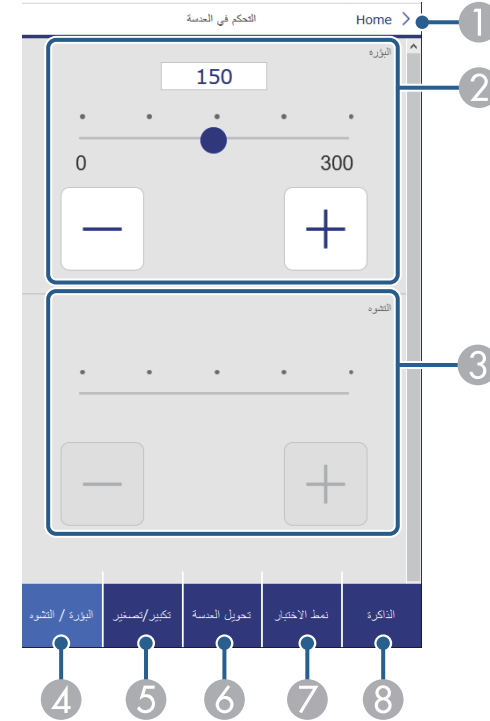
- 1 العودة إلى شاشة Epson Web Control.
- 2 تشغيل جهاز العرض.
- 3 تحديد مصدر الدخل. (تتباين مصادر الدخل المتوفرة حسب طراز جهاز العرض.)
- 4 تشغيل الصوت والفيديو أو إيقاف تشغيلهما مؤقتًا.
- 5 اكتشاف إشارة الدخل تلقائيًا.
- 6 إيقاف تشغيل جهاز العرض.

شاشة تكبير/تصغير



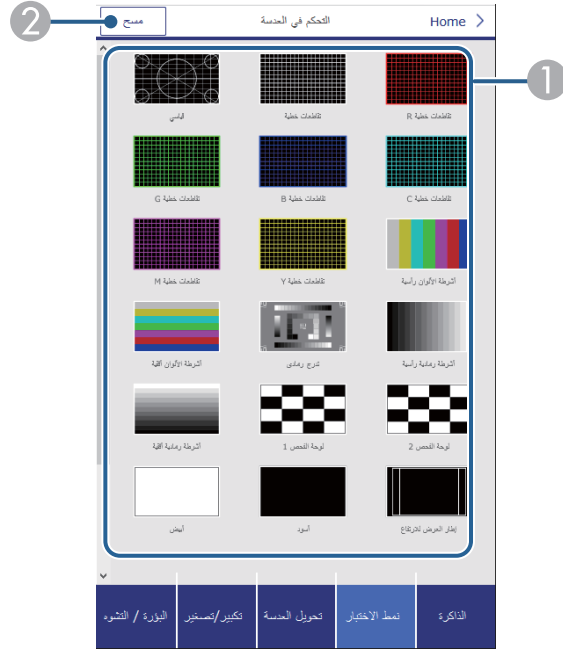
- ① لضبط حجم الصورة.
W: يزيد حجم الصورة المعروضة.
T: يقلل حجم الصورة المعروضة.

شاشة التركيز البؤري/التشوه



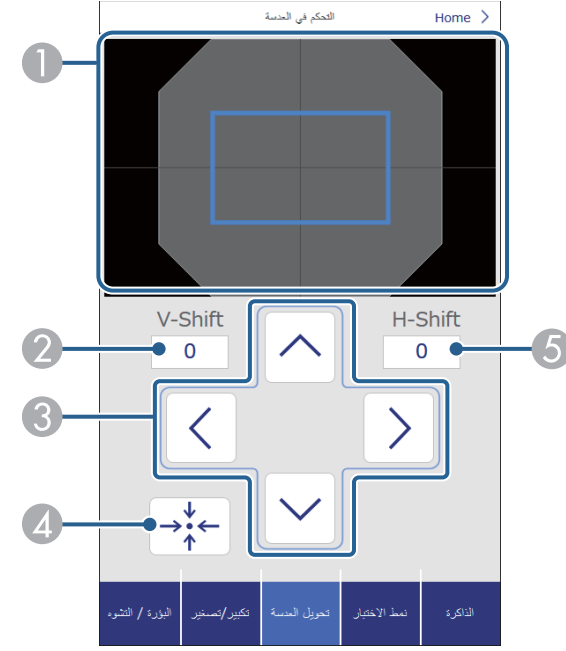
- ① العودة إلى شاشة Epson Web Control.
 ② ضبط بؤرة الصورة.
 ③ ضبط تشوه الصورة.
 ④ عرض شاشة البؤرة/التشوه.
 ⑤ عرض شاشة تكبير/تصغير.
 ⑥ عرض شاشة تحويل العدسة.
 ⑦ عرض شاشة نمط الاختبار.
 ⑧ عرض شاشة الذاكرة.

شاشة نمط الاختبار



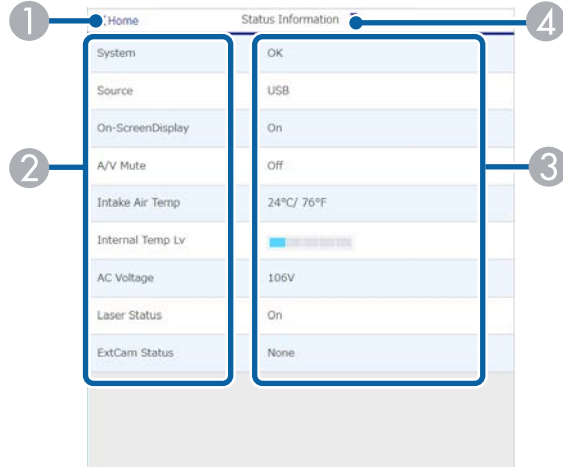
- 1 عرض أنماط الاختبار المتوفرة؛ حدده لعرض نمط اختبار.
- 2 إيقاف عرض نمط الاختبار.

شاشة تحويل العدسة



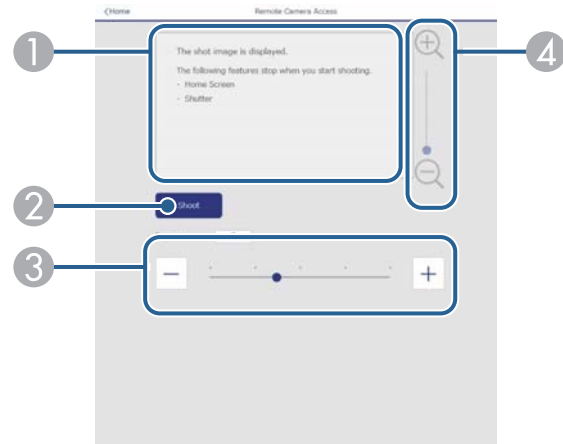
- 1 يعرض المربع الأزرق موضع الصورة الحالي، ويعرض المربع الأحمر موضع الصورة الجديد.
- 2 عرض موضع الصورة الرأسي؛ حدده لتغيير القيمة.
- 3 تحريك موضع الصورة لأعلى أو لأسفل أو لليساار أو لليمين.
- 4 تحريك العدسة إلى الموضع الرئيسي.
- 5 عرض موضع الصورة الأفقي؛ حدده لتغيير القيمة.

معلومات الحالة

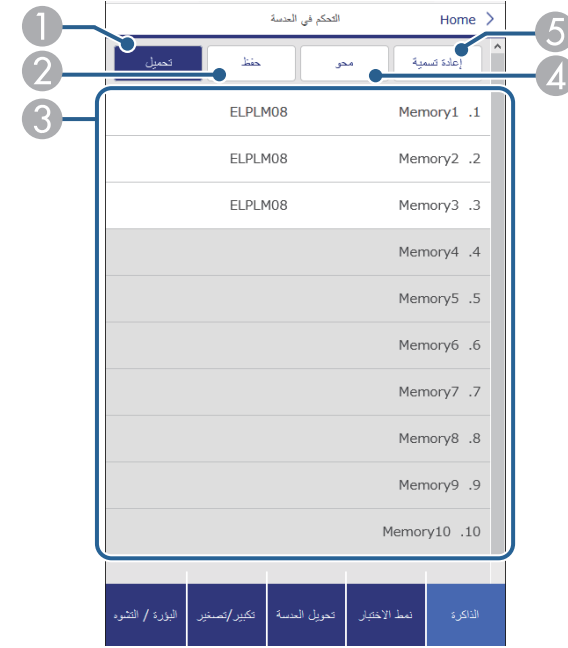


- 1 العودة إلى شاشة Epson Web Control.
- 2 عرض قائمة بالإعدادات المراقبة.
- 3 عرض حالة الإعداد.
- 4 حدده لعرض معلومات حالة مختلفة.

وصول للكاميرا عن بعد (في الوضع العادي فقط)



شاشة الذاكرة



- 1 استخدام إعدادات محفوظة بدلاً من الإعدادات الحالية.
- 2 حفظ الإعدادات الحالية في الذاكرة.
- 3 عرض قائمة بالذاكرات المحفوظة.
- 4 محو ذاكرة محفوظة.
- 5 إعادة تسمية ذاكرة محفوظة.

5 تحديث إعدادات جهاز العرض.

لا يمكن تغيير الإعدادات التالية باستخدام Epson Web Control.

- إعداد مخصص بشأن جاما
- EDID
- ارتباط HDMI
- زر المستخدم
- تشغيل المحتوى
- التراص البسيط
- المزج البسيط
- موضع الرسالة
- شعار المستخدم
- معايرة العدسة
- اللغة
- وصول للكاميرا عن بعد
- بحث في نقطة الوصول
- Event ID
- مستوى إشارة HDBaseT
- مستوى الهوائي

يمكن تحديد الإعدادات التالية فقط باستخدام Epson Web Control.

- كلمة مرور Monitor (حتى 16 حرفًا أبجديًا رقميًا) (فقط عندما يكون الإعداد اتصال الأوامر معيّنًا على متوافقي)
- عرض السجلات

1 عرض الصورة التي التقطتها باستخدام الزر التقاط.

2 التقاط الصورة المعروضة باستخدام الكاميرا الخارجية الاختيارية المرئية في جهاز العرض.

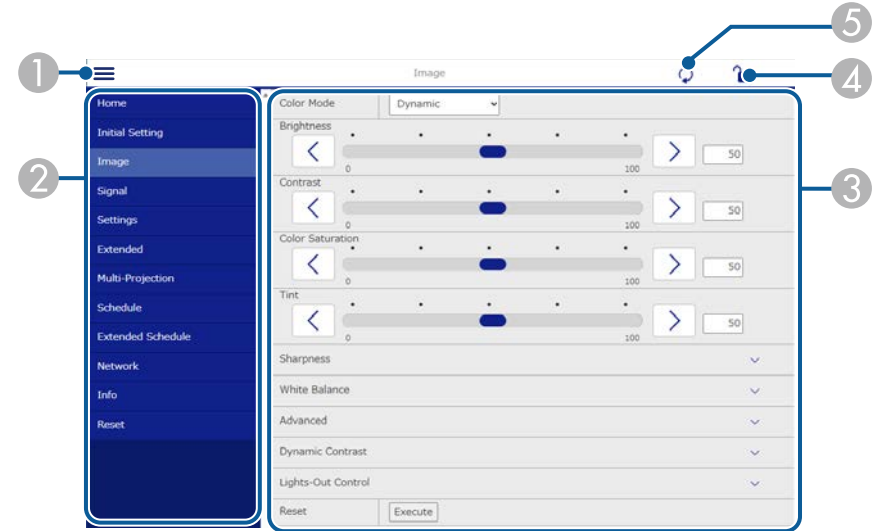
3 ضبط تعرض الصورة للضوء.

4 تكبير الصورة التي التقطتها أو تصغيرها.

متقدم

تتيح لك شاشة متقدم تحديد الإعدادات بجهاز العرض.

إذا لم يتم تعيين كلمة مرور تحكم Web، تظهر شاشة تطلب منك تعيين كلمة مرور قبل أن تتمكن من عرض الشاشة متقدم. اتبع التعليمات المعروضة على الشاشة لتعيين كلمة المرور. من المستحسن جدًا تغيير كلمة المرور بانتظام لمنع أي وصول دون إذن إلى جهاز العرض.



1 فتح القوائم.

2 عرض اسم القائمة الذي حددته.

3 تعيين إعدادات جهاز العرض. (تتباين الإعدادات المتوفرة حسب طراز جهاز العرض).

4 قفل إعدادات جهاز العرض أو إلغاء قفلها.

Remote (في وضع تشغيل المحتوى فقط)

تتيح لك الخيارات في شاشة **Remote** تحديد مصدر الدخل والتحكم في جهاز العرض وبدء عرض قوائم التشغيل.

**Epson Web Control** العودة إلى شاشة

- 1 العودة إلى شاشة **Epson Web Control**
- 2 تشغيل جهاز العرض أو إيقاف تشغيله.
- 3 تحديد مصدر الدخل. (تتباين مصادر الدخل المتوفرة حسب طراز جهاز العرض).
- 4 تشغيل الصوت والفيديو أو إيقاف تشغيلهما مؤقتًا.
- 5 يتم عرض الخيار تأثير التراكب عندما يكون المصدر الحالي هو أي مصدر آخر غير **USB**.
تشغيل تأثير التراكب أو إيقاف تشغيله لإضافة مؤثرات ألوان وأشكال إلى قائمة تشغيل.
- تظهر شاشة المؤثرات عند تشغيل هذا الإعداد. يمكنك إضافة مرشحات مؤثرات ألوان أو أشكال محددة مسبقًا إلى قائمة تشغيل.
يمكنك أيضًا إنشاء مؤثر مخصص.
- 6 يحدد إعدادات الشاشة.
- 7 يعرض قوائم التشغيل التي تفضلها. حدد قائمة تشغيل لبدء عرضها.

8 عرض معلومات عن قائمة التشغيل المعروضة حاليًا.

تشير الرموز إلى إعدادات قائمة التشغيل.

☀️ : تم تطبيق تأثيرات التراكب

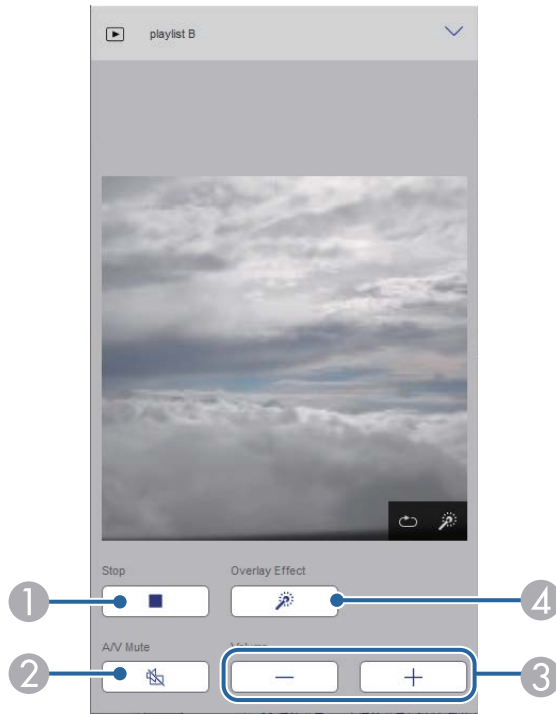
🔇 : تم تطبيق تكرار التشغيل

⏱️ : طول قائمة التشغيل

حدد السهم في الجزء السفلي الأيمن لعرض الشاشة التالية.

🔊 : ضبط مستوى صوت السماع.

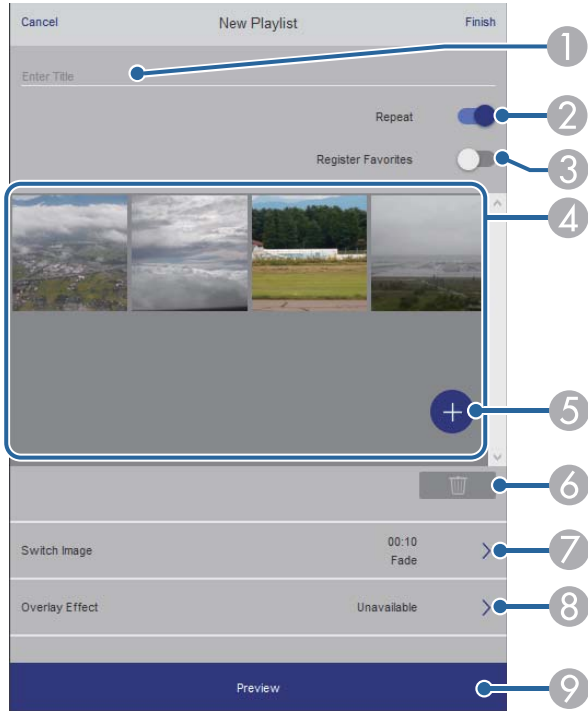
الشاشة المعروضة أثناء عرض قائمة تشغيل (في وضع تشغيل المحتوى فقط)



1 إيقاف العرض.

- 2 بدء عرض قائمة التشغيل.
تشير الرموز إلى إعدادات القائمة التشغيل.
- 1 : الرقم المعين لقوائم التشغيل التي تفضلها
: تم تطبيق تكرار التشغيل
: تم تطبيق تأثيرات التراكب
- 3 فتح القائمة التي تتيح لك تعديل قائمة التشغيل أو نسخها أو تسجيلها في المفضلة أو حذفها.
عندما تحدد الخيار تحرير أو تكرار، يتم عرض شاشة تحرير قائمة التشغيل.
- 4 فتح شاشة قائمة تشغيل جديدة حيث يمكنك إنشاء قائمة تشغيل جديدة.

شاشة قائمة تشغيل جديدة/تحرير قائمة التشغيل (في وضع تشغيل المحتوى فقط)

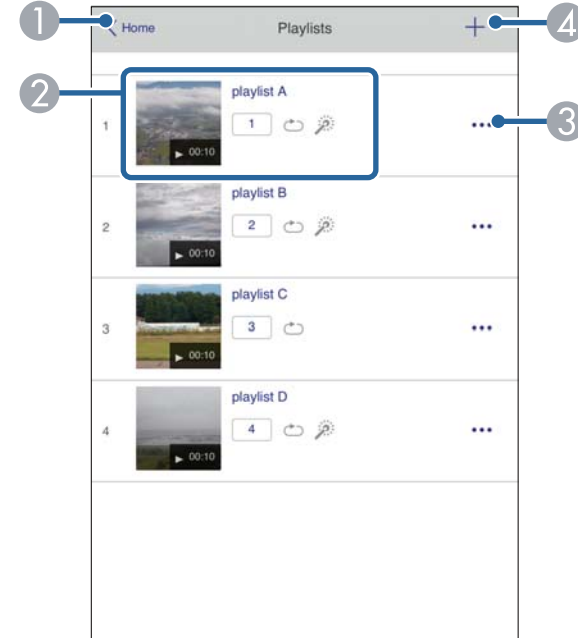


1 يعدل اسم القائمة التشغيل.

- 2 تشغيل الصوت والفيديو أو إيقاف تشغيلهما مؤقتًا، لكن الصوت والفيديو يستمران في التشغيل؛ ومن ثم لا يمكنك استئناف العرض عند نقطة تنشيط هذه الوظيفة.
- 3 ضبط مستوى صوت السماع.
- 4 فتح شاشة المؤثرات. يمكنك تحديد مؤثرات معينة سابقًا أو تحديد مستوى سطوع أحادي أو لون أو مرشحات مؤثرات ألوان أو أشكال.

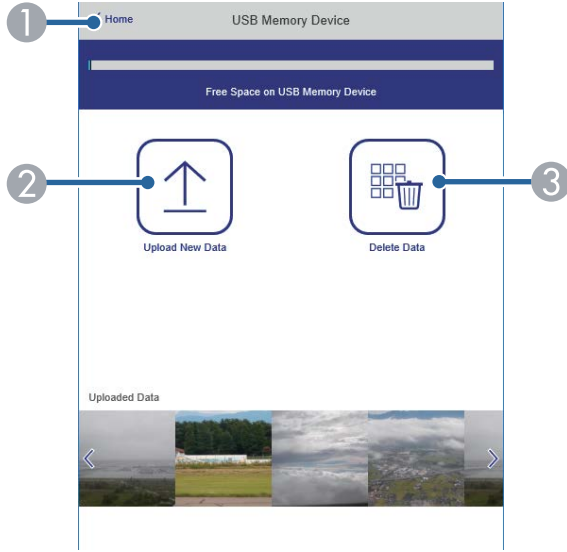
قائمة التشغيل (في وضع تشغيل المحتوى فقط)

تتيح لك الخيارات في قائمة التشغيل تحديد قائمة التشغيل التي تريد تشغيلها من القائمة وإنشاء قوائم تشغيل أو تعديلها.



1 العودة إلى شاشة Epson Web Control.

يمكنك تحميل ملفات .avi أو .jpeg (.jpg) أو .png أو .bmp أو .gif .
إذا أردت إضافة ملفات .mp4 و .mov إلى قائمة التشغيل، فاستخدم برنامج Epson Projector Content Manager أو تطبيق Epson Creative Projection .



1 العودة إلى شاشة Epson Web Control .

2 نسخ الصور أو الأفلام التي تريد إضافتها إلى قوائم تشغيل ووضعها في محرك أقراص USB محمول.

3 حذف صور وأفلام في محرك أقراص USB محمول.

2 يحدد إذا كنت تريد تمكين ميزة تكرار قائمة التشغيل أم لا.

3 يسجل قائمة التشغيل ضمن المفضلة.

عند تسجيل مفضلة، يمكنك بدء تشغيل قائمة التشغيل المفضلة بسرعة باستخدام شاشة Remote أو وحدة التحكم عن بُعد.

4 يعرض الصور أو الأفلام التي أضفتها إلى قائمة التشغيل. تعرض قائمة التشغيل الصور أو الأفلام بالترتيب.

5 يضيف صوراً أو أفلاماً إلى قائمة التشغيل.

6 يحذف صوراً أو أفلاماً من القائمة.

7 يفتح شاشة تبديل الصورة.

يمكنك تحديد الفاصل الزمني للتبديل إلى ملف الصورة التالي. يمكنك أيضاً تحديد مؤثر انتقال.

8 فتح شاشة المؤثرات.

يمكنك إضافة مرشحات مؤثرات ألوان أو أشكال محددة مسبقاً إلى قائمة تشغيل. يمكنك أيضاً إنشاء مؤثر مخصص.

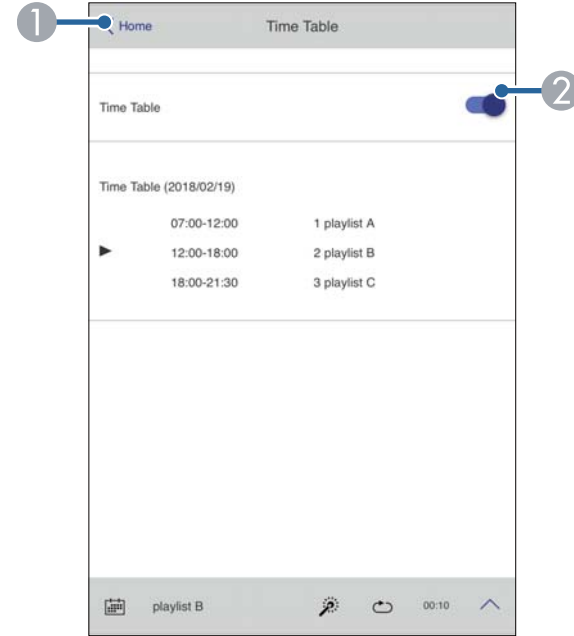
9 يعاين قائمة التشغيل.

جهاز ذاكرة USB (في وضع تشغيل المحتوى فقط)

تتيح لك الخيارات في شاشة جهاز ذاكرة USB تحميل بيانات لقائمة تشغيل في محرك أقراص USB المحمول أو حذف البيانات من محرك أقراص USB المحمول.

جدول المواعيد (في وضع تشغيل المحتوى فقط)

تتيح لك الخيارات في شاشة جدول المواعيد تمكين ميزات الجدول الزمني المحدد أو تعطيلها.



1 العودة إلى شاشة Epson Web Control.

2 تشغيل جدول المواعيد أو إيقاف تشغيله.

التحقق من الصورة المعروضة من مكان بعيد

من خلال التقاط الصورة المعروضة من مكان بعيد، يمكنك التحقق منها في الجهاز الذي تستخدمه.

- لاحظ أن الإعداد HTTP آمن معيّن على تشغيل في القائمة شبكة بجهاز العرض.
- شبكة < أخرى < HTTP آمن
- لا تتوفر وظيفة وصول للكاميرا عن بعد عند استخدام الوظائف التالية.
- عند استخدام الكاميرا المضمنة (تجنب ومساعدة تصحيح هندسي (وظيفة التجانب والتراص) ومطابقة الشاشات ومعايرة اللون)
- معايرة العدسة
- وظيفة Message Broadcasting لبرنامج Epson Projector Management
- يتم إلغاء الوظائف التالية عند استخدام وظيفة وصول للكاميرا عن بعد.
- كتم الصوت/الصورة
- العرض على الشاشة (عند اختفاء الرسالة)

1 في شاشة حماية بكلمة مرور، عيّن وصول للكاميرا عن بعد على إيقاف تشغيل.

2 اتبع التعليمات التي تظهر على الشاشة.

3 إذا تم عرض شاشة كلمة المرور، فأدخل كلمة المرور التي تم إنشاؤها، ثم اضغط على [OK].
تظهر عندئذٍ رسالة في الصورة المعروضة ويبدأ الالتقاط. يستغرق الحصول على الصورة ست ثوانٍ تقريبًا.

- اضبط التعرض للضوء حسب الضرورة.
- بعد إجراء عمليات ضبط، التقط الصورة المعروضة مجددًا وتحقق منها.
- أثناء الالتقاط، لا يمكنك إجراء أي عمليات أخرى غير إيقاف تشغيل جهاز العرض.
- لا يمكنك التقاط رسائل، مثل: تحذيرات وتنبيهات.

يمكنك تحديد موعد بدء كل قائمة تشغيل وانتهائها باستخدام ميزة جدول المواعيد في برنامج Epson Projector Content Manager.

للإطلاع على التفاصيل، راجع دليل تشغيل Epson Projector Content Manager.

◀ ارتباطات ذات صلة

• "التحقق من الصورة المعروضة من مكان بعيد" ص 145

صيانة جهاز العرض

اتبع التعليمات في هذه الأقسام لصيانة جهاز العرض.

◀ ارتباطات ذات صلة

- "صيانة جهاز العرض" ص 147
- "تنظيف العدسة" ص 148
- "تنظيف حاوية جهاز العرض" ص 149
- "صيانة مرشح الهواء ونظام التهوية" ص 150

قد تحتاج لتنظيف عدسة جهاز العرض بشكل دوري وتنظيف مرشح الهواء وفتحات الهواء لمنع ارتفاع درجة الحرارة جهاز العرض بسبب منع التهوية.

يمكنك استبدال الأجزاء التالية لجهاز العرض هذا:

- بطاريات وحدة التحكم عن بُعد
- وحدة العدسة
- مرشح الهواء

إذا كانت هناك أي أجزاء أخرى يلزم استبدالها، فاتصل بشركة Epson أو أحد مراكز خدمة Epson المعتمدة.

تحذير

قبل تنظيف أي جزء من أجزاء جهاز العرض، أوقف تشغيله وافصل كبل الطاقة. ويُحظر فتح أي غطاء في جهاز العرض، باستثناء ما هو مبين في هذا الدليل تحديداً، حيث قد تتسبب الفولتية الكهربائية الخطيرة الموجودة داخل الجهاز في إيذائك بشدة.

- نظف عدسة جهاز العرض كل فترة، أو عند تعرضها للاتساخ أو تراكم الأتربة على سطحها.
- لإزالة الأتربة أو الأوساخ، امسح العدسة برفق باستخدام ورق تنظيف عدسات نظيف وجاف.
 - إذا كانت العدسة متربة، فانفخ الأتربة باستخدام نافخ هواء، ثم امسح العدسة.

تحذير

- قبل تنظيف العدسة، أوقف تشغيل جهاز العرض وافصل سلك الطاقة.
- لا تستخدم أي مواد غازية مرشوشة قابلة للاشتعال: كمنفضات هواء، لإزالة الغبار. فقد ينشب حريق بسبب السخونة العالية المتولدة من جهاز العرض.

تنبيه

- لا تمسح العدسة بعد تشغيل جهاز العرض مباشرة؛ وإلا، فقد تتلف العدسة.
- لا تستخدم أي مواد خشنة الملمس لتنظيف العدسة، ولا تعرّض العدسة أيضًا لأي صدمات؛ وإلا، فقد تتلف.

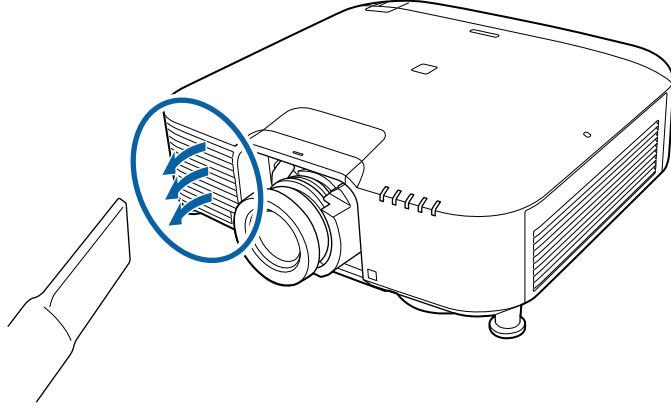
قبل تنظيف حاوية جهاز العرض قم بإيقاف تشغيل جهاز العرض وافصل كبل الطاقة.

- لإزالة الأتربة أو الأوساخ، استخدم قطعة قماش ناعمة وجافة وخالية من الوبر.
- لإزالة الأوساخ العنيدة، استخدم قطعة قماش ناعمة ومبللة بالماء والصابون المخفف، وتجنب رش أية سوائل على جهاز العرض مباشرةً.

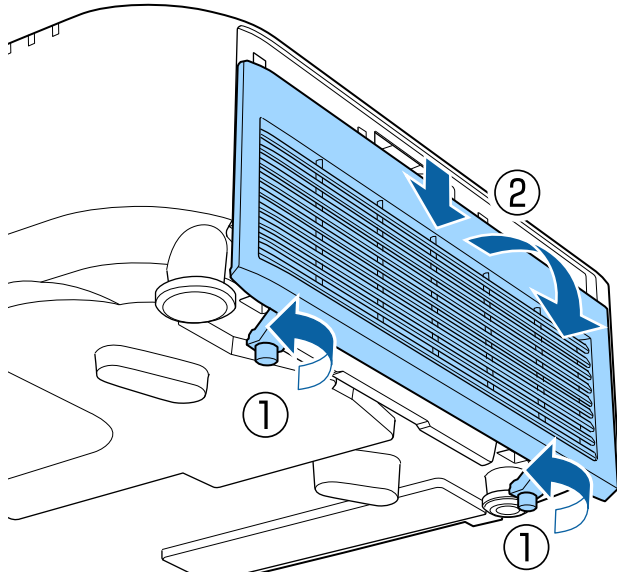
تنبيه

تجنب استخدام الشمع، أو الكحول، أو البنزين، أو مخفف الدهان، أو أية مواد كيميائية أخرى في تنظيف حاوية جهاز العرض، إذ قد يؤدي ذلك إلى تلفها، وتجنب استخدام بخاخ هواء، أو غازات يمكن أن تترك مخلفات قابلة للاشتعال.

2 أزل الأتربة بعناية باستخدام مكنسة كهربائية أو فرشاة.



3 أرخ المسامير وفك غطاء مرشح الهواء كما هو موضح بالرسم (مرشح الهواء مثبت برباط).



من الضروري صيانة المرشح بانتظام للحفاظ على جهاز العرض. نظف مرشح الهواء عند ظهور رسالة تنبهك إلى أن الحرارة داخل الجهاز قد وصلت إلى أعلى معدلاتها. يُوصى بتنظيف هذه الأجزاء كل 20,000 ساعة. نظفها على فترات زمنية أكثر تقاربًا في حالة استخدام جهاز العرض في بيئة أكثر ترابًا من المتوقع. (بافتراض استخدام جهاز العرض في بيئة تحتوى على جسيمات عالقة في الهواء بكمية 0.04 مجم/م³ أو أقل).

تنبيه

إذا لم تتم عملية الصيانة بشكل منتظم، سيقوم جهاز العرض بإخطارك بأن الحرارة داخل الجهاز قد وصلت إلى مستوى عالي. ولا تنتظر ظهور هذا التحذير لصيانة مرشح الجهاز؛ إذ يؤدي التعرض لدرجات حرارة مرتفعة فترات طويلة إلى تقليل عمر جهاز العرض.

◀ ارتباطات ذات صلة

- "تنظيف مرشحات الهواء وفتحات سحب الهواء" ص 150
- "استبدال مرشح الهواء" ص 152

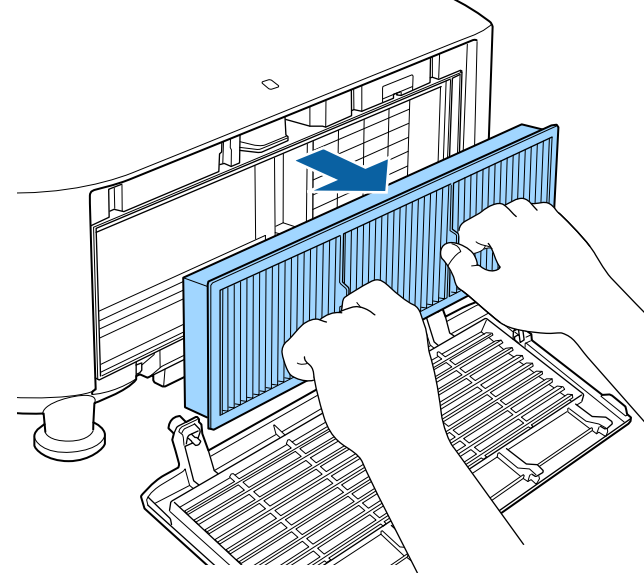
تنظيف مرشحات الهواء وفتحات سحب الهواء

يجب عليك تنظيف مرشحات هواء جهاز العرض في الحالات التالية:

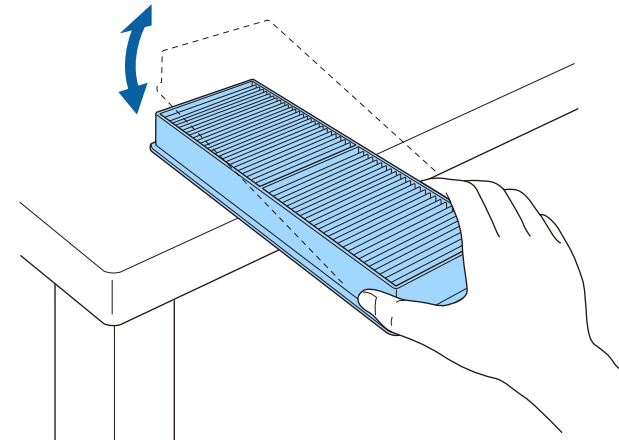
- تراكم الغبار على المرشح أو فتحات التهوية.
- ظهور رسالة تحرك بتنظيفه.
- وميض مؤشر مرشح جهاز العرض باللون البرتقالي.

1 أوقف تشغيل جهاز العرض وافصل سلك الطاقة.

4 اسحب مرشح الهواء خارج جهاز العرض.



5 اضرب برفق على كلا جانبي مرشح الهواء من 4 إلى 5 مرات لإزالة أي أتربة زائدة.

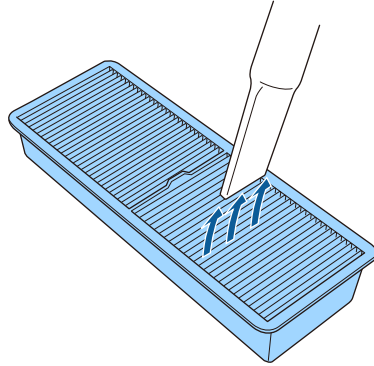


تنبيه

لا تتعامل بقوة مفرطة عند الضرب على مرشح الهواء؛ وإلا، فقد يتعرض لشروخ ويصبح غير قابل للاستخدام.

6

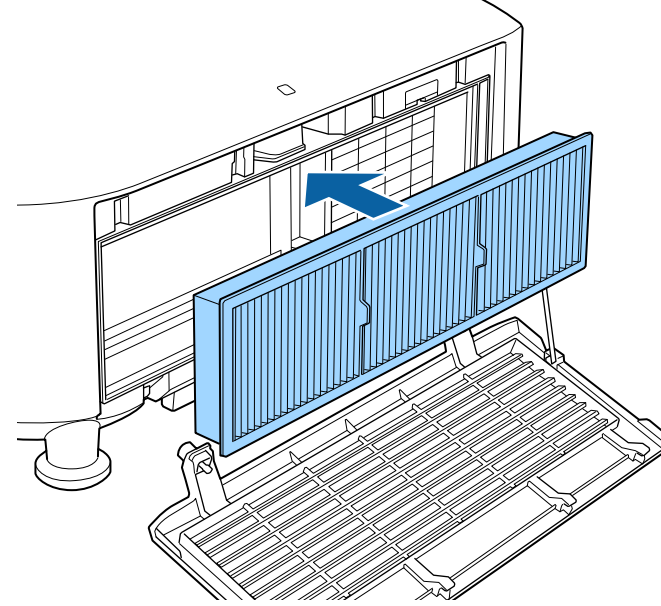
استخدم مكنسة كهربائية لتنظيف الجانب الأمامي من مرشح الهواء (الجانب الذي يحتوي على الأسنة) لإزالة أي أتربة عالقة.



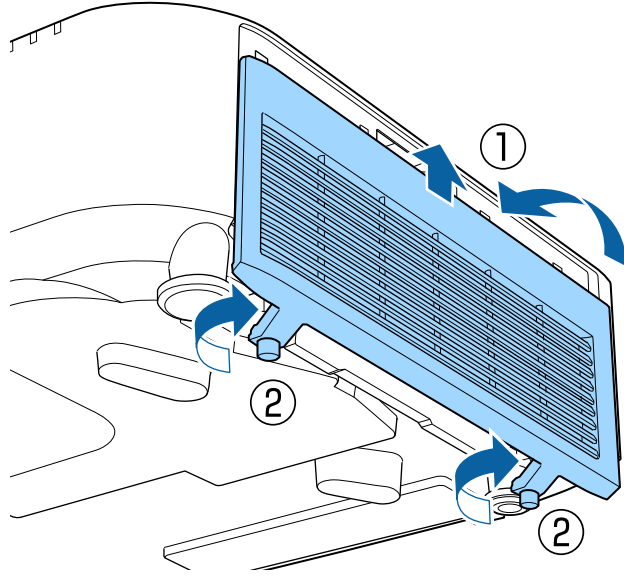
تنبيه

- فلا تغمر مرشح الهواء في الماء ولا تستخدم أية مطهرات أو مذيبات عند التنظيف.
- تجنب استخدام بخاخ هواء، فرمما تترك الغازات بعض المخلفات القابلة للاشتعال أو تدفع بالأتربة وبقايا المخلفات داخل عدسات جهاز العرض أو الأماكن الحساسة الأخرى.

7 ضع مرشح الهواء في جهاز العرض كما هو موضح.



8 أعد تركيب غطاء مرشح الهواء في مكانه كما هو موضح بالرسم وأحكام ربط المسامير.



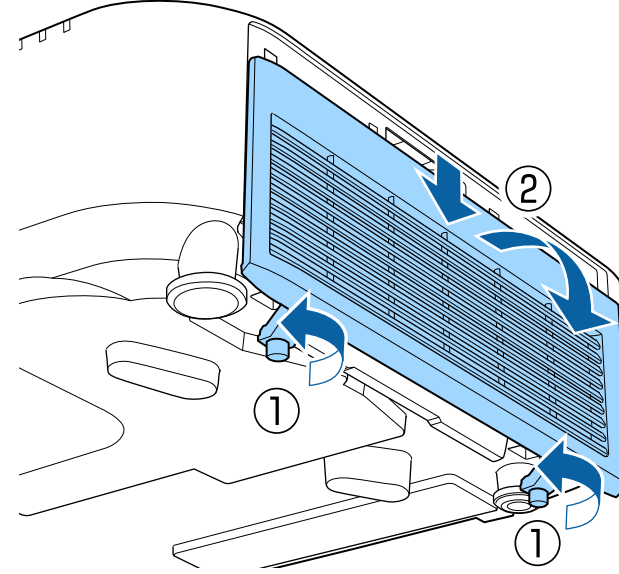
استبدال مرشح الهواء

قم باستبدال مرشح الهواء في الحالات التالية:

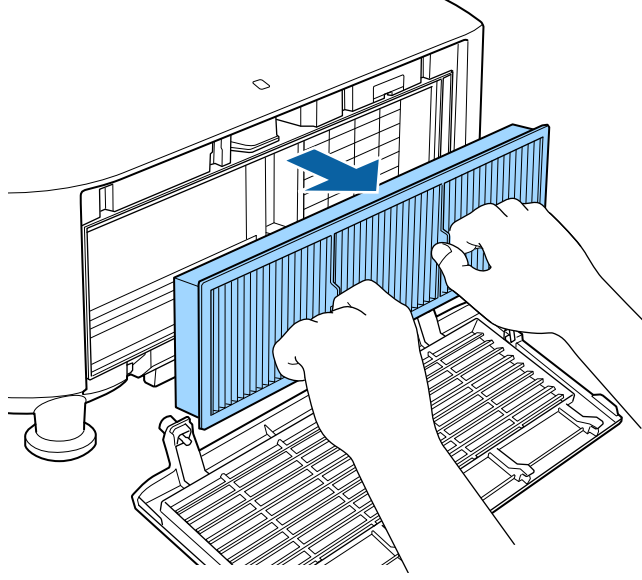
- بعد تنظيف مرشح الهواء، ستظهر رسالة تحريك بتنظيفه أو استبداله.
 - مرشح الهواء ممزق أو تالف.
- يمكنك استبدال مرشح الهواء أثناء تعليق جهاز العرض بالسقف أو عند وضعه على مِئْذَنَة.

1 أوقف تشغيل جهاز العرض وافصل سلك الطاقة.

2 أرخ المسامير وفك غطاء مرشح الهواء كما هو موضح بالرسم (مرشح الهواء مثبت برباط).



3 اسحب مرشح الهواء خارج جهاز العرض.

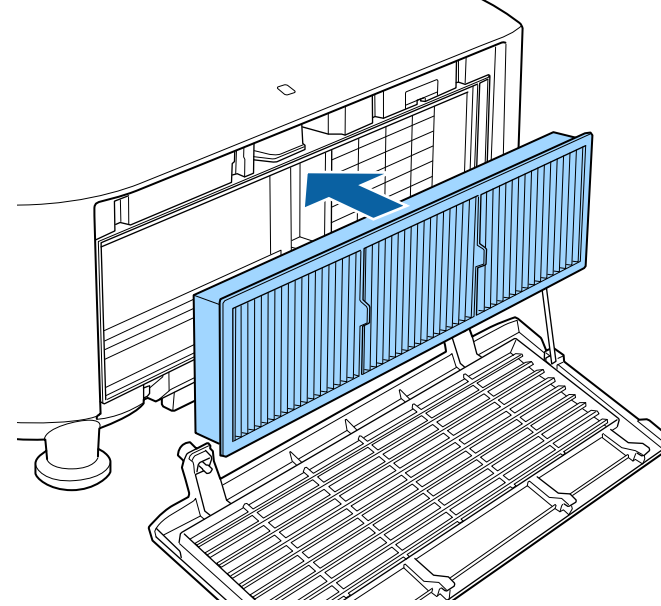


تخلص من مرشحات الهواء المستعملة وفقاً للوائح المحلية.

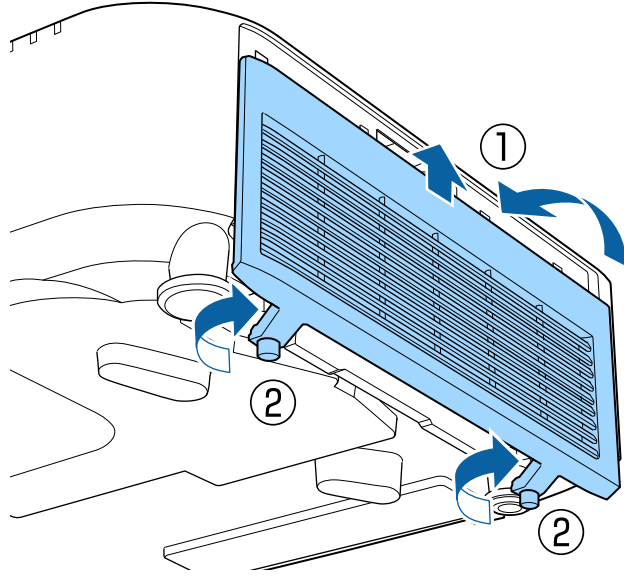
- إطار المرشح: بولي بروبيلين
- المرشح: بولي بروبيلين



4 ضع مرشح الهواء الجديد في جهاز العرض كما هو موضح.



5 أعد تركيب غطاء مرشح الهواء في مكانه كما هو موضح بالرسم وأحكام ربط المسامير.



حل المشكلات

راجع الحلول الموجودة في هذه الأقسام إذا واجهتك أية مشاكل عند استخدام جهاز العرض.

◀ ارتباطات ذات صلة

- "مشكلات العرض" ص 156
- "حالة مؤشرات جهاز العرض" ص 157
- "حل مشكلات الصوت أو الصورة" ص 161
- "حل مشكلات تشغيل جهاز العرض أو وحدة التحكم عن بعد" ص 166
- "حلول المشاكل في وضع تشغيل المحتوى" ص 168
- "حل مشكلات الشبكة" ص 169

إذا لم يعمل جهاز العرض بصورة صحيحة، فقم بإيقاف تشغيله، ثم افصله، ثم قم بتوصيله مرة أخرى وأعد تشغيله.

إذا لم يساعد ذلك على حل المشكلة، تحقق مما يلي:

- ربما توضح مؤشرات الموجودة على جهاز العرض طبيعة المشكلة.
 - يعرض الخيار "تعليمات" في الشاشة الرئيسية معلومات حول المشكلات الشائعة إذا كان جهاز العرض قيد التشغيل.
 - الحلول الموجودة في هذا الدليل من شأنها أن تساعدك على حل العديد من المشكلات.
- إذا لم تساعد أية من هذه الحلول، اتصل بـ **Epson** للدعم الفني.

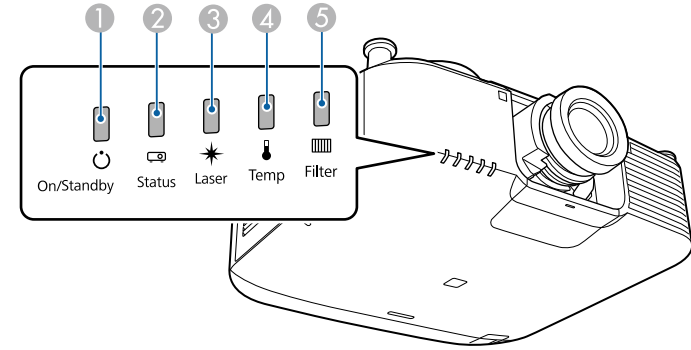
حالة جهاز العرض

توضح المؤشرات الموجودة على جهاز العرض حالة الجهاز ومتى تحدث مشكلة. فُرجى مراجعة حالة المؤشرات وألوانها ثم الرجوع إلى هذا الجدول لإيجاد الحل.

• إذا عرضت المؤشرات نموذجًا غير موجود في الجدول أدناه، فأوقف تشغيل جهاز العرض، ثم افصله، واطلب المساعدة من Epson.

• عندما يكون الإعدادات المؤشرات معيَّنًا على إيقاف تشغيل في القائمة ممتد بجهاز العرض، يتم إيقاف تشغيل جميع المؤشرات.

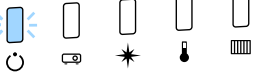
👉 ممتد < التشغيل < متقدم < المؤشرات



- 1 مؤش Power
- 2 مؤش Status (الحالة)
- 3 مؤش Laser (الليزر)
- 4 مؤش Temp (درجة الحرارة)
- 5 مؤش المرشح

المؤشر والحالة	المشكلة والحلول
<p>التيار: أزرق فاتح الحالة: أزرق فاتح الليزر: تتباين حالة المؤشر درجة الحرارة: إيقاف تشغيل المرشح: إيقاف تشغيل</p>	<p>تشغيل عادي.</p>
<p>التيار: أزرق فاتح الحالة: وامض باللون الأزرق الليزر: تتباين حالة المؤشر درجة الحرارة: إيقاف تشغيل المرشح: إيقاف تشغيل</p>	<p>الإحماء. عند الإحماء، انتظر حوالي 30 ثانية حتى تظهر الصورة. يتم تعطيل كل الأزرار أثناء الإحماء.</p>
<p>التيار: أزرق فاتح الحالة: وامض باللون الأزرق الليزر: إيقاف تشغيل درجة الحرارة: إيقاف تشغيل المرشح: إيقاف تشغيل</p>	<p>الإغلاق أو التبريد. يتم تعطيل كل الأزرار أثناء الإغلاق والتبريد.</p>

المؤشر والحالة	المشكلة والحلول
<p>التيار: تتباين حالة المؤشر الحالة: وامض باللون الأزرق الليزر: يضيء باللون البرتقالي درجة الحرارة: تتباين حالة المؤشر المرشح: تتباين حالة المؤشر</p> 	<p>وضع التحديث قيد التقدم. إعادة الضبط < وضع التحديث</p>
<p>التيار: وامض باللون الأزرق الحالة: تتباين حالة المؤشر الليزر: تتباين حالة المؤشر درجة الحرارة: يضيء باللون البرتقالي المرشح: تتباين حالة المؤشر</p> 	<p>جهاز العرض ساخن للغاية.</p> <ul style="list-style-type: none"> تأكد من أن فتحات التهوية ومرشح الهواء لم تسدها الأتربة أو لم يعرقل مرور الهواء بها الأجسام القريبة. نظف مرشح الهواء أو استبدله. تأكد من عدم ارتفاع درجة الحرارة المحيطة بشدة.
<p>التيار: إيقاف تشغيل الحالة: وامض باللون الأزرق الليزر: إيقاف تشغيل درجة الحرارة: مضاء باللون البرتقالي المرشح: إيقاف تشغيل</p> 	<p>لقد ارتفعت درجة حرارة جهاز العرض بشدة وتم إيقاف تشغيله، فاتركه بدون تشغيل لمدة 5 دقائق حتى يبرد.</p> <ul style="list-style-type: none"> تأكد من أن فتحات التهوية ومرشح الهواء لم تسدها الأتربة أو لم يعرقل مرور الهواء بها الأجسام القريبة. تأكد من عدم ارتفاع درجة الحرارة المحيطة بشدة. نظف مرشح الهواء أو استبدله. إذا تم تشغيل جهاز العرض على ارتفاع عالٍ، فاضبط الإعداد وضعية الذروة العالية على وضع تشغيل في قائمة جهاز العرض. ممتد < التشغيل < وضعية الذروة العالية إذا لم تنته المشكلة، قم بفصل جهاز العرض واطلب المساعدة من Epson.

المؤشر والحالة	المشكلة والحلول
<p>التيار: أزرق فاتح الحالة: إيقاف تشغيل الليزر: إيقاف تشغيل درجة الحرارة: إيقاف تشغيل المرشح: إيقاف تشغيل</p> 	<p>وضع الاستعداد، أو وضع السكون، أو المراقبة. عندما تضغط على زر الطاقة، يبدأ العرض التلقائي.</p>
<p>التيار: وامض باللون الأزرق الحالة: إيقاف تشغيل الليزر: إيقاف تشغيل درجة الحرارة: إيقاف تشغيل المرشح: إيقاف تشغيل</p> 	<p>التحضير لتنفيذ الوظائف التالية. يتم تعطيل كل الميزات.</p> <ul style="list-style-type: none"> المراقبة بدء التشغيل السريع طاقة USB
<p>التيار: أزرق فاتح الحالة: أزرق فاتح الليزر: وامض باللون الأزرق درجة الحرارة: إيقاف تشغيل المرشح: إيقاف تشغيل</p> 	<p>كتم صوت A/V قيد التقدم.</p>

المؤشر والحالة	المشكلة والحلول
<p>التيار: إيقاف تشغيل الحالة: وامض باللون الأزرق الليزر: إيقاف تشغيل درجة الحرارة: يضيء باللون البرتقالي المرشح: إيقاف تشغيل</p> 	<p>هناك مشكلة بالمروحة أو بالمستشعر، أوقف تشغيل جهاز العرض، وافصله عن الطاقة، واتصل بشركة Epson للحصول على المساعدة.</p>
<p>التيار: إيقاف تشغيل الحالة: وامض باللون الأزرق الليزر: يضيء باللون البرتقالي درجة الحرارة: إيقاف تشغيل المرشح: إيقاف تشغيل</p> 	<p>خطأ داخلي بجهاز العرض أوقف تشغيل جهاز العرض، وافصله عن الطاقة، واتصل بشركة Epson للحصول على المساعدة.</p>
<p>التيار: تتباين حالة المؤشر الحالة: تتباين حالة المؤشر الليزر: تتباين حالة المؤشر درجة الحرارة: تتباين حالة المؤشر المرشح: يضيء باللون البرتقالي</p> 	<p>حان وقت تنظيف مرشح الهواء.</p>

المؤشر والحالة	المشكلة والحلول
<p>التيار: وامض باللون الأزرق الحالة: تتباين حالة المؤشر الليزر: يضيء باللون البرتقالي درجة الحرارة: تتباين حالة المؤشر المرشح: تتباين حالة المؤشر</p> 	<p>تحذير بشأن الليزر أوقف تشغيل جهاز العرض، وافصله عن الطاقة، واتصل بشركة Epson للحصول على المساعدة.</p>
<p>التيار: وامض باللون الأزرق الحالة: تتباين حالة المؤشر الليزر: يضيء باللون البرتقالي درجة الحرارة: تتباين حالة المؤشر المرشح: تتباين حالة المؤشر</p> 	<p>تحذير بشأن العدسة تم تركيب عدسة غير مدعومة؛ فك العدسة غير المدعومة وركب عدسة مدعومة.</p>
<p>التيار: إيقاف تشغيل الحالة: وامض باللون الأزرق الليزر: مضاء باللون البرتقالي درجة الحرارة: إيقاف تشغيل المرشح: إيقاف تشغيل</p> 	<p>توجد مشكلة في الليزر أو لوح التأخير. أوقف تشغيل جهاز العرض، وافصله عن الطاقة، واتصل بشركة Epson للحصول على المساعدة.</p>

المؤشر والحالة	المشكلة والحلول
<p>التيار: إيقاف تشغيل</p> <p>الحالة: وامض باللون الأزرق</p> <p>الليزر: مضاء باللون البرتقالي</p> <p>درجة الحرارة: مضاء باللون البرتقالي</p> <p>المرشح: إيقاف تشغيل</p> 	<p>مشكلة في عدسة أو عدم تركيب أي عدسة.</p> <ul style="list-style-type: none"> • ركب عدسة. • إذا كانت العدسة مركبة فعلاً، ففكها ثم أعد تركيبها. • إذا لم تنتهِ المشكلة، قم بفصل جهاز العرض واطلب المساعدة من Epson.
<p>التيار: تتباين حالة المؤشر</p> <p>الحالة: تتباين حالة المؤشر</p> <p>الليزر: يضيء باللون البرتقالي</p> <p>درجة الحرارة: تتباين حالة المؤشر</p> <p>المرشح: تتباين حالة المؤشر</p> 	<p>يتعذر على جهاز العرض إبقاء السطوح الثابت والإعداد معطّل.</p> <p>🔌 الإعدادات < إعدادات السطوح < الوضع الثابت</p>

المؤشر والحالة	المشكلة والحلول
<p>التيار: وامض باللون الأزرق</p> <p>الحالة: تتباين حالة المؤشر</p> <p>الليزر: تتباين حالة المؤشر</p> <p>درجة الحرارة: تتباين حالة المؤشر</p> <p>المرشح: مضاء باللون البرتقالي</p> 	<p>تدفق هواء منخفض عبر مرشح الهواء.</p> <ul style="list-style-type: none"> • تأكد من أن فتحات التهوية ومرشح الهواء لم تسدها الأتربة أو لم يعرقل مرور الهواء بها الأجسام القريبة. • نظف مرشح الهواء أو استبدله. • إذا لم تنتهِ المشكلة، قم بفصل جهاز العرض واطلب المساعدة من Epson.
<p>التيار: إيقاف تشغيل</p> <p>الحالة: وامض باللون الأزرق</p> <p>الليزر: إيقاف تشغيل</p> <p>درجة الحرارة: إيقاف تشغيل</p> <p>المرشح: مضاء باللون البرتقالي</p> 	<p>تدفق هواء منخفض عبر جهاز العرض.</p> <ul style="list-style-type: none"> • تأكد من أن فتحات التهوية ومرشح الهواء لم تسدها الأتربة أو لم يعرقل مرور الهواء بها الأجسام القريبة. • نظف مرشح الهواء أو استبدله. • إذا لم تنتهِ المشكلة، قم بفصل جهاز العرض واطلب المساعدة من Epson.
<p>التيار: إيقاف تشغيل</p> <p>الحالة: وامض باللون الأزرق</p> <p>الليزر: مضاء باللون البرتقالي</p> <p>درجة الحرارة: مضاء باللون البرتقالي</p> <p>المرشح: إيقاف تشغيل</p> 	<p>خطأ في تحويل العدسة</p> <p>خطأ في فولتية المنبع</p> <p>خطأ اتصال بوحدة تحكم AC Micro</p> <p>أوقف تشغيل جهاز العرض، وافصله عن الطاقة، واتصل بشركة Epson للحصول على المساعدة.</p>

راجع الحلول الموجودة في هذه الأقسام إذا واجهتكم أية مشاكل تتعلق بالصوت أو الصورة عند استخدام جهاز العرض.

ارتباطات ذات صلة

- "الحلول عند عدم ظهور أية صور" ص 161
- "الحلول عند ظهور رسالة "لا إشارة"" ص 161
- "الحلول عند ظهور رسالة "غير مدعومة"" ص 162
- "الحلول عند ظهور جزء من الصورة فقط" ص 162
- "الحلول عندما لا تكون الصورة مستطيلة الشكل" ص 162
- "الحلول عندما تصبح الصورة أجزاء ثابتة أو مشوشة" ص 163
- "الحلول عندما تكون الصورة مشوشة أو غير واضحة" ص 163
- "الحلول عندما تكون الألوان أو سطوع الصورة غير صحيح" ص 163
- "الحلول المتبعة عند عدم تطبيق عمليات الضبط التلقائي بشكل صحيح" ص 164
- "الحلول المتبعة عند عدم تطبيق التراز البسيط بشكل صحيح" ص 164
- "الحلول المتبعة عند عدم تطبيق المزج البسيط بشكل صحيح" ص 165
- "الحلول المتبعة عند بقاء صورة تلوينة على الصورة المعروضة" ص 165
- "حلول مشكلات الصوت" ص 165

الحلول عند ظهور رسالة "لا إشارة"

إذا ظهرت رسالة لا توجد إشارة، فقم بتجريب الحلول التالية:

- اضغط على الزر [Search] (وحدة التحكم عن بُعد) أو الزر [Source Search] (لوحة التحكم) لوحة التحكم أو وحدة التحكم عن بُعد إلى أن ترى الصورة من المصدر الذي تريده.
- قم بتشغيل أجهزة الكمبيوتر المتصلة أو مصدر الفيديو، ثم اضغط على تشغيل حتى يبدأ العرض التقديمي كلما اقتضى الأمر.
- تحقق من إحكام توصيل كافة الكبلات اللازمة للعرض.
- إذا كنت تقدم العرض من خلال كمبيوتر محمول، تأكد من إعداداته للعرض على شاشة خارجية.
- حال الضرورة، قم بإيقاف تشغيل جهاز العرض وأجهزة الكمبيوتر المتصلة أو مصدر الفيديو، ثم أعد تشغيلها مرة أخرى.
- إذا كنت تعرض من مصدر HDMI، يرجى استبدال كبل HDMI بالكبل الأقصر.

ارتباطات ذات صلة

- "العرض من كمبيوتر محمول Windows" ص 162
- "العرض من كمبيوتر محمول Mac" ص 162

الحلول عند عدم ظهور أية صور

إذا لم تظهر أية صورة؛ جرب الحلول التالية:

- اضغط على الزر [Shutter] في وحدة التحكم عن بُعد للتأكد من إيقاف تشغيل الصورة مؤقتًا.
- تأكد من توصيل كافة الكابلات الضرورية بصورة آمنة ومن تشغيل الطاقة لجهاز العرض ومصادر الفيديو المتصلة.
- اضغط على زر الطاقة في جهاز العرض لتحويله إلى وضع التشغيل بعد كونه على وضع الاستعداد أو وضع النوم، وتأكد أيضًا من كون أجهزة الكمبيوتر الموصلة على وضع السكون أو أنها تعرض شاشة مؤقتة فارغة.
- إذا لم يستجب الجهاز عند الضغط على أزرار لوحة التحكم، فقد تكون الأزرار مغلقة لدواعي الأمان. ألغ قفل الأزرار في الإعدادات قفل لوحة التحكم أو استخدم وحدة التحكم عن بُعد لتشغيل جهاز العرض.


الإعدادات < إعدادات القفل < قفل لوحة التحكم

- في حالة عدم استجابة جهاز العرض عندما تضغط على أي أزرار في جهاز العرض، فقد يرجع ذلك إلى حدوث خطأ داخلي بالجهاز. اتصل بشركة Epson للحصول على المساعدة.
- اضبط إعداد السطوع من القائمة صورة بجهاز العرض.


الحلول عند ظهور جزء من الصورة فقط

إذا لم يظهر سوى جزء من الصورة، قم بتجريب الحلول التالية:

- تأكد من تحديد نوع الشاشة الصحيح للشاشة التي تستخدمها.

 ممتد < تبديل < الشاشة < نوع الشاشة

اضبط موضع الصورة في حالة وجود هوامش بين حافة الصورة وإطار الشاشة المعروضة.

 ممتد < تبديل < الشاشة < موضع الشاشة

- تأكد من إيقاف تشغيل الإعدادات تحجيم في القائمة الإشارة بجهاز العرض.

• حاول ضبط موضع الصورة باستخدام إعدادات الموضع الموجود في قائمة الإشارة بجهاز العرض.


• قم بتغيير الدقة في قائمة الإشارة بجهاز العرض وفقًا لإشارة الجهاز المتعلقة بالمعدات المتصلة.

• غير الإعدادات لإفراغ في القائمة الإشارة بجهاز العرض بحيث تظهر الصورة كما توقعت.

• تحقق من إعدادات جهاز الكمبيوتر لتعطيل العرض المرذوح ولضبط الدقة وفقًا للحدود المسموحة لجهاز العرض.

• تحقق من دقة ملفات العرض التقديمي لمعرفة ضبط الجهاز على دقة مختلفة.

• عند العرض في وضع تشغيل المحتوى، تأكد من أنك تستخدم إعدادات تأثير التراكب المناسبة.

 الإعدادات < تشغيل المحتوى < تأثير التراكب

- تأكد من تحديد إعداد جهة العرض الصحيح في القائمة ممتد بجهاز العرض.


الحلول عندما لا تكون الصورة مستطيلة الشكل

عندما لا تكون الصورة المعروضة مستطيلة الشكل بشكل متساوٍ، جرب الحلول التالية:


• إن أمكن، قم بوضع جهاز العرض مباشرة أمام مركز الشاشة، بحيث يكون مواجهًا لها مباشرةً.

• اضغط على الزر [Geometry] في لوحة التحكم أو وحدة التحكم عن بُعد لضبط شكل الصورة.

• اضبط إعداد انحراف أفقي/رأسي لتصحيح شكل الصورة.

 الإعدادات < تصحيح هندسي < انحراف أفقي/رأسي

• قم بتعديل إعداد Quick Corner لتصحيح شكل الصورة.

 الإعدادات < تصحيح هندسي < Quick Corner

العرض من كمبيوتر محمول Windows

إذا ظهرت الرسالة لا توجد إشارة أثناء تشغيل العرض من كمبيوتر محمول، ينبغي عليك إعداد الكمبيوتر المحمول الذي يعمل بنظام تشغيل Windows للعرض على شاشة خارجية.

1 اضغط مع الاستمرار على مفتاح Windows واضغط على **P** في لوحة المفاتيح معًا في وقت واحد ثم انقر على تكرر.

2 إذا لم تظهر نفس الصورة في جهاز الكمبيوتر المحمول وجهاز العرض، فتتحقق من أداة عرض نظام التشغيل Windows للتأكد من تشغيل منفذ الشاشة الخارجي وإيقاف تشغيل وضع سطح المكتب الممتد.

3 إذا لزم الأمر، فتتحقق من إعدادات بطاقة الفيديو وعيّن خيار العرض المتعدد على نسخة متطابقة أو تكرر.

العرض من كمبيوتر محمول Mac

إذا ظهرت رسالة لا توجد إشارة أثناء تشغيل العرض من جهاز كمبيوتر محمول Mac، فينبغي عليك إعدادة على عرض معكوس. (لتفاصيل أكثر راجع دليل جهاز الكمبيوتر المحمول.)

1 افتح أداة تفضيلات النظام واختر العروض.

2 حدد خيار عرض أو LCD ألوان، كلما اقتضى الأمر.

3 انقر فوق علامة التبويب رتب أو الترتيبات.

4 اختر العرض المعكوس.

الحلول عند ظهور رسالة "غير مدعومة"

إذا ظهرت رسالة غير مدعومة، قم بتجريب الحلول التالية:

- تأكد من أن دقة شاشة الكمبيوتر لم تتعدّ دقة جهاز العرض و حدود التكرار، وحال الضرورة، قم باختيار دقة مختلفة لشاشة لجهاز الكمبيوتر.

الحلول عندما تكون الصورة مشوشة أو غير واضحة

عندما تكون الصورة المعروضة مشوشة أو غير واضحة، قم بتجريب الحلول التالية:

- اضبط بؤرة الصورة.
- وضع جهاز العرض بحيث يكون قريبًا بما فيه الكفاية من الشاشة.
- وضع جهاز العرض حتى لا تتسع زاوية ضبط الانحراف والتي قد تؤدي إلى تشوه الصورة.
- نظّف عدسة جهاز العرض.

لتجنب أية تراكبات على العدسة بعد إحضار جهاز العرض من منطقة باردة، دعه يسخن حتى تصبح درجة حرارته مثل درجة حرارة الغرفة قبل استخدامه.



- اضبط إعداد الحدة في القائمة صورة بجهاز العرض لتحسين جودة الصورة.
- إذا كنت تعرض شيئًا من جهاز كمبيوتر، استخدم دقة أقل أو اختر الدقة المطابقة للدقة الأصلية لجهاز العرض.

الحلول عندما تكون الألوان أو سطوع الصورة غير صحيح

إذا كانت الصورة المعروضة غامقة أو فاتحة للغاية، أو كانت الألوان غير صحيحة، فجرب الحلول التالية:

- اضغط على زر [Color Mode] في وحدة التحكم عن بعد لتجربة أنماط ألوان مختلفة للصورة وللبيئة.
- تحقق من إعدادات مصدر الفيديو.
- اضبط الإعدادات المتوفرة في القائمة صورة بجهاز العرض لمصدر الدخل الحالي، مثل السطوع والتباين وتظليل وتشبع الألوان.
- تأكد من اختيار إعداد نطاق الفيديو الصحيح أو معرف EDID الصحيح من قائمة الإشارة بجهاز العرض، إذا كان ذلك متاحًا لمصدر الصورة.
- الإشارة < متقدم < نطاق الفيديو
- الإشارة < متقدم < EDID
- تأكد من تحديد إعداد RGBCMY الصحيح، في القائمة صورة بجهاز العرض.
- صورة < متقدم < RGBCMY

- اضبط الإعداد سطح منحنى لتصحيح الأركان والجوانب لصورة معروضة على سطح مقوّس بنصف القطر نفسه.
- الإعدادات < تصحيح هندسي < حائط الزاوية
- اضبط الإعداد حائط الزاوية لتصحيح الأركان والجوانب لصورة معروضة على سطح مقوّس بزوايا قائمة.
- الإعدادات < تصحيح هندسي < سطح منحنى
- اضبط الإعداد تصحيح النقطة لتصحيح التشوه الطفيف الذي يحدث بشكل جزئي.
- الإعدادات < تصحيح هندسي < تصحيح النقطة

الحلول عندما تصحب الصورة أجزاء ثابتة أو مشوشة

إذا احتوت الصورة المعروضة على أجزاء ثابتة أو مشوشة، فجرب الحلول التالية:

- تحقق من توصيل الكبلات لجهاز الكمبيوتر أو مصدر الفيديو بجهاز العرض، حيث يجب:
 - فصلها عن كبل الطاقة لمنع حدوث أية تشوشات
 - توصيل طرفيها بإحكام
 - عدم توصيلها بأي كبل إطالة
- تحقق من الإعدادات في قائمة الإشارة بجهاز العرض للتأكد من مطابقتها لمصدر الفيديو.
- اختر دقة الفيديو الموجود في جهاز الكمبيوتر ومعدل التحديث المتوافقين مع جهاز العرض.
- إذا قمت بتعديل شكل الصورة باستخدام ضوابط جهاز العرض، فحاول تقليل إعداد الحدة الموجود في قائمة صورة في جهاز العرض وذلك لتحسين جودة الصورة.
- إذا قمت بتوصيل كبل امتداد الطاقة، فحاول العرض بدونه حتى ترى ما إذا تسبب ذلك في حدوث أية تشوشات في الإشارة.
- تأكد من اختيار إعداد نطاق الفيديو الصحيح أو معرف EDID الصحيح من قائمة الإشارة بجهاز العرض، إذا كان ذلك متاحًا لمصدر الصورة.
- الإشارة < متقدم < نطاق الفيديو
- الإشارة < متقدم < EDID
- عند إدخال إشارات متشابهة، لا يتم إجراء عملية معالجة مضاعف الخط؛ لذا، قد ترتعش الصورة المعروضة. نوصي بتحويل الإشارات المتشابهة بشكل متوالٍ باستخدام جهاز خارجي قبل إدخالها.

- إذا ظهرت رسالة خطأ أثناء عمليات الضبط التلقائي، فتتحقق من رموز الخطأ في الرسالة. أثناء مطابقة الشاشات:
 - 0101 : خطأ في قيمة القياس
 - 0102 : فشل القياس
 - 0103 : فشل تبديل الكاميرا
 - 0104/0105 : عدم تطابق الطراز
 - 0108 : خطأ في الكاميرا
 أثناء مطابقة اللون:
 - 0201 : خطأ في قيمة القياس
 - 0202 : فشل القياس
 - 0203 : فشل تبديل الكاميرا
 - 0208 : خطأ في الكاميرا
 تواصل مع خدمة دعم Epson للاطلاع على مزيد من التفاصيل.

الحلول المتبعة عند عدم تطبيق التراص البسيط بشكل صحيح

- إذا واجهتك مشكلات بسبب عدم تطبيق التراص البسيط بشكل صحيح، فجرّب الحلول التالية:
 - تأكد من صحة وضع أجهزة العرض وتوصيلها باستخدام كبل LAN.
 - تأكد من صحة تركيب الكاميرا الخارجية الاختيارية وإحكام توصيل الكبل بجهاز العرض.
 - قد تكون الكاميرا الخارجية الاختيارية معيبة. اتصل بشركة Epson للحصول على المساعدة.
 - حسب العدسة المرغوبة، قد لا تتوفر ميزة التراص البسيط. لا تتوفر ميزة التراص البسيط للعدسات التالية:
 - ELPLL08
 - تأكد من عدم سطوع ضوء مسلط بقوة أو ضوء طبيعي قوي في بيئة العرض وعدم تداخله مع عملية التراص البسيط.
 - غيّر حجم العرض.

- تأكد من إحكام توصيل جميع الكبلات بجهاز العرض وبجهاز الفيديو. وإذا قمت بتوصيل كبلات طويلة، فجرّب كبلات أقصر.
- تأكد من صحة تعيين إعدادات السطوع.
 - الإعدادات < إعدادات السطوع
- وضع جهاز العرض بحيث يكون قريبًا بما فيه الكفاية من الشاشة.
- عند استخدام عدة أجهزة عرض، تأكد من صحة تعيين معايرة الضوء في قائمة إعادة الضبط في جميع أجهزة العرض. إذا تمت معايرة الضوء في بعض أجهزة العرض فقط، فقد تختلف موازنة اللون الأبيض ومستوى السطوع للصورة المعروض بين أجهزة العرض.

الحلول المتبعة عند عدم تطبيق عمليات الضبط التلقائي بشكل صحيح

- إذا واجهتك مشكلات بسبب عدم تطبيق عمليات الضبط التلقائي بشكل صحيح، فجرّب الحلول التالية:
 - تأكد من الانتظار 20 دقيقة على الأقل بعد تشغيل جهاز العرض قبل إجراء عمليات الضبط التلقائي، فهذا من شأنه توفير فرصة لاستقرار حرارة جهاز العرض.
 - تحقق من نظافة منطقة الكاميرا.
 - تأكد من إحكام توصيل كبل الكاميرا الخارجية الاختيارية بجهاز العرض.
 - قد تكون الكاميرا الخارجية الاختيارية معيبة. اتصل بشركة Epson للحصول على المساعدة.
 - حسب العدسة المرغوبة، قد لا تتوفر عمليات الضبط التلقائي. لا تتوفر الضبط التلقائي للعدسات التالية:
 - ELPLL08
 - تأكد من عدم سطوع ضوء مسلط بقوة أو ضوء طبيعي قوي في بيئة العرض وعدم تداخله مع عمليات الضبط التلقائي.
 - تحقق من تعيين إعدادات تصحيح الصورة ومزج الصورة في نطاقات معقولة. إذا كانت زاوية العرض كبيرة جدًا، فجرّب إيقاف تشغيل الإعداد تصحيح هندسي أو تقليل قياس زاوية العرض. إذا كنت تستخدم الإعداد مزج الحافة فتأكد من تعيين عرض المزج على قيمة من 15 إلى 43%.

الحلول المتبعة عند بقاء صورة تلوينة على الصورة المعروضة

إذا رأيت صورة تلوينة في الصورة المعروضة، فاستخدم ميزة وضع التحديث لمسحها. حدد وضع التحديث < بدء في قائمة إعادة الضبط.

حلول مشكلات الصوت

إذا تم كتم الصوت أو مستوى الصوت أصبح مرتفعًا أو منخفضًا للغاية، فقم بتجريب الحلول التالية:

- قم بضبط إعدادات مستوى الصوت لجهاز العرض.
- اضغط على الزر [Shutter] في وحدة التحكم عن بُعد لاستئناف الفيديو والصوت إذا كانا قد تم إيقافهما مؤقتًا.
- تحقق من جهاز الكمبيوتر أو مصدر الفيديو للتأكد من رفع مستوى الصوت ومن ضبط منفذ خرج الصوت مع المصدر الصحيح.
- عليك التحقق من التوصيلات السلكية بين جهاز العرض ومصدر الفيديو.
- تأكد من وجود عبارة "No Resistance" (بلا مقاومة) على توصيلات الصوت السلكية.
- إذا أردت استخدام مصدر صوت موصل عندما يكون جهاز العرض في وضع إيقاف التشغيل، فعَيِّن الخيار **وضعية الاستعداد** على تشغيل الاتصال وتأكد من صحة تعيين إعدادات **A/V** في القائمة ممتد بجهاز العرض.
- إذا أردت إخراج صوت من مصدر صوت موصل عندما لا يعرض جهاز العرض أي صور، فحدد هذه الإعدادات في قوائم جهاز العرض:
 - أوقف تشغيل بدء التشغيل السريع في القائمة ممتد.
 - ممتد < التشغيل < بدء التشغيل السريع
 - عَيِّن الإعداد مخرج **A/V** على دائما في القائمة ممتد.
 - ممتد < إعدادات **A/V** < مخرج **A/V**
- إذا لم تسمع صوتًا من مصدر **HDMI**، فقم بضبط الجهاز الموصل بمنفذ خرج **PCM**.
- عند توصيل جهاز العرض بجهاز **Mac** باستخدام كبل **HDMI**، تأكد من أن جهاز **Mac** يدعم الصوت عبر منفذ **HDMI**. وإذا لم يدعمه، يلزم توصيل كبل صوت.
- إذا تم ضبط مستوى صوت الكمبيوتر على الحد الأدنى وضبط مستوى صوت جهاز العرض على الحد الأقصى، فقد تكون هناك ضوضاء مختلطة، فارفع مستوى صوت الكمبيوتر وخفض مستوى صوت جهاز العرض. (عند استخدام **Epson iProjection** (Windows/Mac)).

- إذا ظهرت رسالة خطأ أثناء عملية التراس البسيط، فتتحقق من رموز الخطأ في الرسالة.
 - 0302 : فشل القياس
 - 0306 : خطأ في تصحيح هندسي
 - 0307/0308 : قد تكون الكاميرا الخارجية معيبة، أو حدث خطأ في الاتصال.
- تواصل مع خدمة دعم **Epson** للاطلاع على مزيد من التفاصيل.

◀ ارتباطات ذات صلة

- "شروط التراس البسيط" ص 99

الحلول المتبعة عند عدم تطبيق المزج البسيط بشكل صحيح

إذا واجهتك مشكلات بسبب عدم تطبيق المزج البسيط بشكل صحيح، فجرِّب الحلول التالية:

- تأكد من صحة وضع أجهزة العرض وتوصيلها باستخدام كبل **LAN**.
 - تأكد من صحة تركيب الكاميرا الخارجية الاختيارية وإحكام توصيل الكبل بجهاز العرض.
 - قد تكون الكاميرا الخارجية الاختيارية معيبة، اتصل بشركة **Epson** للحصول على المساعدة.
 - حسب العدسة المرَكَّبة، قد لا تتوفر ميزة التراس البسيط. لا تتوفر ميزة التراس البسيط للعدسات التالية:
 - **ELPLL08**
 - تأكد من عدم سطوع ضوء مسلط بقوة أو ضوء طبيعي قوي في بيئة العرض وعدم تداخله مع عملية التراس البسيط.
 - غيِّر حجم العرض.
 - إذا ظهرت رسالة خطأ أثناء عملية التراس البسيط، فتتحقق من رموز الخطأ في الرسالة.
 - 0402 : فشل القياس
 - 0406 : خطأ في تصحيح هندسي
 - 0407/0408 : قد تكون الكاميرا الخارجية معيبة، أو حدث خطأ في الاتصال.
- تواصل مع خدمة دعم **Epson** للاطلاع على مزيد من التفاصيل.

راجع الحلول الموجودة في هذه الأقسام إذا واجهتكم أية مشكلات عند استخدام جهاز العرض أو وحدة التحكم عن بعد.

◀ ارتباطات ذات صلة

- "حلول مشكلات طاقة جهاز العرض أو مشكلات الإيقاف" ص 166
- "حلول المشكلات التي تتعلق بوحدة التحكم عن بعد" ص 166
- "حلول مشكلات كلمة المرور" ص 166
- "الحل المتبع عند ظهور الرسالة "بطارية تسجيل الوقت منخفضة الشحن"" ص 167
- "الحلول المتبعة عند تعذر التحكم في جهاز العرض باستخدام HDBaseT" ص 167

حلول مشكلات طاقة جهاز العرض أو مشكلات الإيقاف

إذا لم يعمل جهاز العرض عند الضغط على زر الطاقة أو إذا تم إيقاف تشغيله فجأة، قم بتجريب الحلول التالية:

- تأكد من إحكام توصيل كبل الطاقة بجهاز العرض وبأخذ تيار كهربائي سليم.
- إذا لم يؤدي زر الطاقة في وحدة التحكم عن بعد إلى تشغيل جهاز العرض، فتتحقق من البطاريات وتأكد من توفر أحد مستقبلتي إشارة التحكم عن بعد في الإعدادات مستقبل تحكم عن بعد من قائمة الإعدادات بجهاز العرض.
- ربما يتم قفل الأزرار لأسباب تتعلق بالحماية، ألغ قفل الأزرار في الإعدادات قفل لوحة التحكم أو استخدم وحدة التحكم عن بعد لتشغيل جهاز العرض.
- إذا توقف مصدر ضوء جهاز العرض عن العمل فجأة، فربما يكون قد دخل في وضع السكون بعد مرور فترة دون إجراء أي عملية. فحرك أي شيء كي ينشط جهاز العرض، لإيقاف تشغيل وضع السكون، عيّن الإعدادات وضع سكون على إيقاف تشغيل.
-  ممتد < التشغيل < وضع سكون
- إذا توقف جهاز العرض عن العمل فجأة، فقد يشير ذلك إلى احتمال تمكين موقت كتم الصوت/الصورة. لإيقاف تشغيل موقت كتم الصوت/الصورة، عيّن الإعدادات موقت كتم صوت/صورة على إيقاف تشغيل.
-  ممتد < التشغيل < إعدادات كتم صوت A/V < موقت كتم صوت/صورة
- إذا توقف مصدر ضوء جهاز العرض وومض مؤشر الحالة وأضاء مؤشر درجة الحرارة، فهذا يعني ارتفاع حرارة جهاز العرض بشكل زائد وتوقفه عن العمل.
- قد تعمل مراوح التبريد في وضع الاستعداد وفقاً لإعدادات جهاز العرض. وعند تنبيه جهاز العرض من وضع الاستعداد، قد تصدر المراوح ضوضاء مفاجئة أيضاً. وهذا ليس خطأً وظيفياً.
- قد يكون كابل الطاقة معيباً، فقم بفصل السلك واتصل بـ Epson للمساعدة.

حلول المشكلات التي تتعلق بوحدة التحكم عن بعد

إذا لم يستجب جهاز العرض لأوامر وحدة التحكم عن بعد، فقم بتجريب الحلول التالية:

- تأكد من صحة تركيب بطاريات وحدة التحكم عن بعد وتوصيلها بالكهرباء، وإذا لزم الأمر، فقم باستبدال البطاريات.
- تأكد من تشغيل وحدة التحكم عن بعد في نطاق وزاوية جهاز العرض.
- تأكد من عدم ارتفاع درجة حرارة جهاز العرض ومن عدم إيقاف تشغيله.
- تحقق من الأزرار على وحدة التحكم عن بعد إذا كانت عالقة بالأسفل، حيث قد يجعل ذلك الجهاز على وضع السكون، فحرر الزر لتنشيط وحدة التحكم عن بعد.
- قد تتداخل أضواء الفلورسنت القوية وأشعة الشمس المباشرة، أو إشارات الأجهزة التي تستخدم الأشعة تحت الحمراء مع مستقبلات إشارة التحكم عن بعد الموجودة داخل جهاز العرض، فاخفض الأضواء أو حرك جهاز العرض بعيداً عن الشمس أو الأجهزة التي تتداخل أشعتها مع مستقبلات إشارة التحكم عن بعد.
- تأكد من توافر أحد مستقبلات التحكم عن بعد على الأقل في إعداد مستقبل تحكم عن بعد من قائمة الإعدادات بجهاز العرض.
- إذا مكّنت ميزة قفل أزرار وحدة التحكم عن بعد، فاضغط مع الاستمرار 5 ثوانٍ تقريباً على الزر  لإيقاف تشغيلها.
- إذا قمت بإدخال رقم تعريف في جهاز العرض كي تقوم بتشغيل أجهزة عرض متعددة من وحدة التحكم عن بعد، فمن المحتمل أن تكون في حاجة إلى التأكد من إعداد رقم التعريف أو تغييره.
- عيّن المفتاح [ID] في وحدة التحكم عن بعد على Off. يمكنك تشغيل جميع أجهزة العرض بغض النظر عن إعدادات معرف جهاز العرض.
- تأكد من عدم توصيل جهاز العرض ووحدة التحكم عن بعد باستخدام الكبل. إذا تركت الكبل موصلاً بالمنفذ Remote في جهاز العرض، فلن تتمكن وحدة التحكم عن بعد من التحكم في جهاز العرض.
- تأكد من تعيين الإعدادات التحكم والاتصالات أو Extron XTP في القائمة ممتد على إيقاف تشغيل إذا كنت تستخدم وحدة التحكم عن بعد الموصلة بالمنفذ Remote في جهاز العرض.
-  ممتد < HDBaseT < التحكم والاتصالات
-  ممتد < Extron XTP < HDBaseT
- إذا فقدت وحدة التحكم عن بعد، فيمكن طلب آخر من Epson.

حلول مشكلات كلمة المرور

إذا لم تستطع إدخال أو تذكر كلمة المرور، قم بتجريب الحلول التالية:

- إذا قمت بإدخال كلمة مرور خاطئة عدة مرات ورأيت رسالة تعرض رمز الطلب، قم بتدوين الرمز واتصل بـ Epson للمساعدة، وأحضر معك الرمز المطلوب وإثبات الملكية كي تسهل عليك عملية فتح جهاز العرض.
- إذا فقدت وحدة التحكم عن بعد، فلن يمكنك إدخال كلمة المرور، واطلب وحدةً جديدةً من Epson.

تنبيه

إذا أجريت إعادة ضبط إعدادات الشبكة، في القائمة شبكة بجهاز العرض، تتم أيضاً إعادة تعيين جميع كلمات المرور التي سبق تعيينها للقائمة شبكة وتحتاج إلى إعادة تعيينها مجدداً، لمنع إعادة تعيين كلمات المرور من قِبَل أشخاص غير مصرح لهم، عيّن حماية الشبكة على تشغيل في القائمة حماية بكلمة مرور.

الحل المتبع عند ظهور الرسالة "بطارية تسجيل الوقت منخفضة الشحن"

إذا ظهرت الرسالة بطارية تسجيل الوقت منخفضة الشحن، اتصل بشركة Epson للحصول على المساعدة.

الحلول المتبعة عند تعذر التحكم في جهاز العرض باستخدام HDBaseT

إذا تعذر عليك التحكم في جهاز العرض عبر HDBaseT عندما يكون جهاز العرض في وضع استعداد، فتأكد من ضبط الإعدادات التالية.

- حدد الخيار تشغيل في التحكم والاتصالات في القائمة ممتد بجهاز العرض.
 - ▶ ممتد < HDBaseT < التحكم والاتصالات
- حدد دائماً عند إعداد مخرج A/V في القائمة ممتد بجهاز العرض.
 - ▶ ممتد < إعدادات A/V < مخرج A/V

إذا لم تستطع تشغيل قائمة تشغيل بشكل صحيح، فجرّب الحلول التالية:

- تأكد من تعيين تشغيل المحتوى على تشغيل.
- الإعدادات > تشغيل المحتوى > تشغيل المحتوى
- تأكد من وجود قائمة تشغيل في محرك أقراص USB المحمول.
- تأكد من توصيل محرك أقراص USB المحمول بجهاز العرض مباشرة. لا تستخدم قارئ بطاقات متعددة أو موزّع USB لتوسعة منفذ USB.
- إذا كان محرك USB المحمول مجزأ، فقد لا تتمكن من تشغيل قوائم التشغيل. احذف كل الأجزاء قبل حفظ قوائم التشغيل في محرك USB المحمول.
- لا تتح قائمة تشغيل للمشاركة بين أجهزة عرض مختلفة في دقة العرض. قد لا تتم إعادة إنتاج مؤثرات الألوان والأشكال المضافة باستخدام تأثير التراكب بشكل صحيح.
- الإعدادات > تشغيل المحتوى > تأثير التراكب

- إذا عيِّنت الإعداد وضعية الاستعداد على تشغيل الاتصال بقائمة جهاز العرض في وضع الاستعداد، فتأكد من تشغيل جهاز الشبكة. وشغّل جهاز العرض بعد تشغيل جهاز الشبكة.

📌 ممتد < وضعية الاستعداد

واتصل بشبكة LAN سلكية أو بشبكة LAN لاسلكية مع تعيين الإعداد وضع الاتصال على متقدم.

📌 شبكة < تكوين الشبكة < الشبكة اللاسلكية LAN < وضع الاتصال

يدعم معرف المستخدم وكلمة المرور تحسس حالة الأحرف.



الحلول عندما لا يتم استقبال رسائل التنبيه الشبكي بالبريد الإلكتروني

إذا لم تستقبل أية رسائل بريد إلكتروني تنبهك بالمشكلات المتعلقة بجهاز العرض المتصل بالشبكة، جرب الحلول التالية:

- تأكد من تشغيل جهاز العرض ومن توصيله بالشبكة بصورة صحيحة. (إذا أدى خطأ ما إلى إغلاق جهاز العرض، فقد لا يتم تسليم رسالة البريد الإلكتروني.)
- تأكد من صحة ضبط إعدادات تنبيهات جهاز العرض عبر رسائل البريد الإلكتروني في القائمة إشعار أو في برامج الشبكة.
- عيّن وضعية الاستعداد على تشغيل الاتصال حتى تتمكن برامج الشبكة من مراقبة جهاز العرض في وضع الاستعداد.

📌 ممتد < وضعية الاستعداد

واتصل بشبكة LAN سلكية أو بشبكة LAN لاسلكية مع تعيين الإعداد وضع الاتصال على متقدم.

📌 شبكة < تكوين الشبكة < الشبكة اللاسلكية LAN < وضع الاتصال

الحلول المتبعة عندما تحتوي الصورة على أجزاء ثابتة أثناء العرض عبر الشبكة

إذا احتوت الصورة المعروضة على أجزاء ثابتة أثناء العرض عبر الشبكة، فجرّب الحلول التالية:

- ابحث عن أي عوائق بين نقطة الوصول وجهاز الكمبيوتر أو جهاز المحمول وجهاز العرض وانقل تلك العوائق لتحسين الاتصال.
- تأكد من عدم وجود مسافة متباعدة بين نقطة الوصول والكمبيوتر والجهاز المحمول وجهاز العرض، وقم بتقريبهم إلى بعض ومحاولة الاتصال مرة أخرى.

راجع الحلول الموجودة في هذه الأقسام إذا واجهتكم أية مشاكل عند استخدام جهاز العرض على شبكة.

◀ ارتباطات ذات صلة

- "الحلول المعمول بها عند فشل المصادقة اللاسلكية" ص 169
- "الحلول عندما يتعذر عليك الدخول إلى جهاز العرض عبر الإنترنت" ص 169
- "الحلول عندما لا يتم استقبال رسائل التنبيه الشبكي بالبريد الإلكتروني" ص 169
- "الحلول المتبعة عندما تحتوي الصورة على أجزاء ثابتة أثناء العرض عبر الشبكة" ص 169
- "الحلول المتبعة عند تعذر مراقبة جهاز العرض أو التحكم فيه عبر شبكة" ص 170

الحلول المعمول بها عند فشل المصادقة اللاسلكية

إذا واجهتكم مشكلة في المصادقة، فجرّب الحلول التالية:

- إذا فشلت المصادقة بالرغم من ضبط إعداد الاتصال اللاسلكي بشكل صحيح، فقد يلزم تحديث إعدادات التاريخ والوقت.
- 📌 ممتد < التشغيل < التاريخ والوقت
- تحقق من إعدادات الأمان في القائمة شبكة بجهاز العرض.
- 📌 شبكة < تكوين الشبكة < ش LAN لاسلكية
- إذا كان أمان نقطة الوصول هو WPA3-EAP، فغيّر إعداد نقطة الوصول إلى WPA2/WPA3-EAP.

الحلول عندما يتعذر عليك الدخول إلى جهاز العرض عبر الإنترنت

تأكد من أنك تستخدم رقم التعريف وكلمة المرور الصحيحين إذا تعذر عليك الدخول إلى الجهاز عبر متصفح الإنترنت.

- أدخل EPSONWEB في حقل معرف المستخدم. (لا يمكنك تغيير معرف المستخدم.)
- في خانة كلمة المرور، اكتب كلمة المرور التي تم ضبطها في القائمة شبكة بجهاز العرض، لا يتم تعيين كلمة مرور بشكل افتراضي.
- تأكد من إمكانية دخولك على الشبكة المتصلة بجهاز العرض.
- إذا تم إعداد متصفح الويب للاتصال عبر خادم بروكسي، فلا يمكن عرض شاشة Epson Web Control. اضبط الإعدادات لإجراء اتصال بدون استخدام خادم بروكسي.

- تحقق للتأكد من عدم وجود تداخل من أجهزة أخرى، مثل جهاز Bluetooth أو ميكروويف. قم بنقل الجهاز المسبب للتداخل بعيداً أو قم بتوسيع عرض النطاق اللاسلكي الخاص بك.
- قم بتقليل عدد الأجهزة المتصلة إذا انخفضت سرعة الاتصال.

الحلول المتبعة عند تعذر مراقبة جهاز العرض أو التحكم فيه عبر شبكة

إذا لم تتمكن من مراقبة جهاز العرض والتحكم فيه عبر اتصال الأوامر باستخدام ESC/VP.net، فعَيِّن الإعدادات اتصال الأوامر على متوافق.

🔗 شبكة < تكوين الشبكة < إعدادات أخرى < اتصال الأوامر

الملحق

راجع هذه الأقسام للاطلاع على المواصفات الفنية والإشعارات المهمة بشأن المنتج التابع لك.

◀ ارتباطات ذات صلة

- "الملحقات الاختيارية وقطع الغيار" ص 172
- "حجم الشاشة ومسافة العرض" ص 174
- "مواصفات جهاز العرض" ص 183
- "الميزات المدعومة لبرنامج Epson Projector Content Manager" ص 185
- "قائمة رموز السلامة والتعليمات" ص 186
- "معلومات السلامة من الليزر" ص 188
- "مسافة الخطر وفقاً لمعيار IEC62471-5" ص 190
- "الإشعارات" ص 191

ELPLM08**ELPLM15****ELPLM10****ELPLM11****ELPLM09**

عدسة تكبير/تصغير ذات مسافة إسقاط متوسطة.

ELPLL08

عدسة تكبير/تصغير ذات مسافة إسقاط طويلة.

الكبلات

كبل كمبيوتر **ELPKC02** (1.8 م - ل D-Sub صغير 15 سنًا / D-Sub صغير 15 سنًا)

كبل كمبيوتر **ELPKC09** (3 م - ل D-Sub صغير 15 سنًا / D-Sub صغير 15 سنًا)

كبل كمبيوتر **ELPKC10** (20 م - ل D-Sub صغير 15 سنًا / D-Sub صغير 15 سنًا)
يُستخدم عند التوصيل بمنفذ Computer.

مجموعة كبلات وحدة التحكم عن بعد **ELPKC28**

تُستخدم لتوصيل جهاز العرض بوحدة التحكم عن بُعد عندما تريد تشغيل جهاز العرض بشكل موثوق به باستخدام وحدة التحكم من مسافة عن بُعد.

قطع التثبيت

وحدة التثبيت بالسقف **ELPMB67**

تُستخدم عند تركيب جهاز العرض بسقف أو حائط.

وحدة التثبيت بسقف منخفض **ELPMB47**

تُستخدم عند تثبيت جهاز العرض بسقف منخفض.

وحدة التثبيت بسقف مرتفع **ELPMB48**

يستخدم عند تثبيت جهاز العرض بسقف مرتفع.

مهايئ التعليق **ELPP15**

يستخدم عند تثبيت جهاز العرض بسقف مرتفع.

الملحقات الاختيارية وقطع الغيار التالية متوفرة، يرجى شراء هذه المنتجات عند الحاجة.

تتوفر قائمة الملحقات الاختيارية والقطع البديلة التالية اعتبارًا من: فبراير 2024.

وتخضع تفاصيل الملحقات للتغيير بدون إشعار مسبق. قد يختلف توافر هذه الملحقات حسب بلد الشراء.

ارتباطات ذات صلة

- "العدسة" ص 172
- "الكبلات" ص 172
- "قطع التثبيت" ص 172
- "الأجهزة الخارجية" ص 173
- "قطع الغيار" ص 173
- "للاتصال اللاسلكي" ص 173

العدسة

ELPLX02S/02

ELPLX02WS/02W

عدسة تكبير/تصغير ذات مسافة إسقاط متناهية القصر.

ELPLU03S

ELPLU04

ELPLU03

عدسة تكبير/تصغير ذات مسافة إسقاط قصيرة.

ELPLW05

ELPLW08

ELPLW06

عدسة تكبير/تصغير ذات مسافة إسقاط عريضة.

نظام العروض التقديمية اللاسلكي ELPWP20

استخدمه عند الاتصال مباشرة بأجهزة كمبيوتر تعمل بنظام تشغيل Windows أو Mac وتعرض الصور لاسلكيًا. يتضمن جهازي إرسال لاسلكيين (ELPWT01) ووحدة قاعدة (ELPBU01).

يلزم توفر خبرة خاصة لتعليق جهاز العرض بالسقف. اتصل بشركة Epson للحصول على المساعدة.

**الأجهزة الخارجية****كاميرا عرض المستندات ELPDC13/ELPDC21**

تُستخدم عند عرض صور: ككتب أو مستندات جهاز عرض رأسي أو شرائح.

السماعة الخارجية ELPSP02

السماعة الخارجية التي تعمل بالطاقة الذاتية.

جهاز الإرسال HDBaseT طراز ELPHD01

يُستخدم عند إرسال إشارة HDMI عبر مسافة طويلة. (برتوكول HDCP 2.2 غير مدعوم)

مشغّل وسائط البث ELPAP12

استخدم مشغّل وسائط البث هذا لمشاهدة محتوى عبر الإنترنت.

مرشح الهواء الخارجي ELPAP63

رُكِّب في الجانب الخارجي لجهاز العرض عند استخدام جهاز العرض في بيئة متربة.

الكاميرا الخارجية ELPEC01

استخدم هذه الكاميرا لإجراء ضبط تلقائي للصور المعروضة من عدة أجهزة عرض.

قطع الغيار**مرشح الهواء ELPAP46**

يستخدم كبديل لمرشحات الهواء المستعملة.

للاتصال اللاسلكي**وحدة LAN اللاسلكية ELPAP11**

استخدم هذه الوحدة لعرض الصور من كمبيوتر عبر اتصال لاسلكي.

16:9

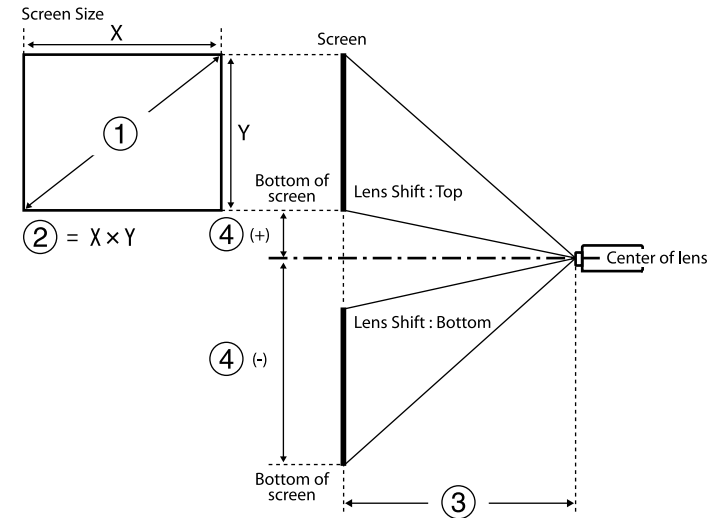
راجع الجداول في هذه الأقسام لتحديد المسافة بين جهاز العرض والشاشة بناءً على حجم الصورة المعروضة.

◀ ارتباطات ذات صلة

- "معادلة مسافة العرض" ص 174
- "مسافة العرض" ص 177

نسبة الإسقاط (مسافة العرض / X)	معادلة مسافة العرض	العدسة
0.34	3.41 - 0.77 × (بوصة) ① = (سم) ③	- ELPLX02 ELPLX02W ELPLX02S ELPLX02WS
0.56 - 0.46	3.47 - 1.04 × (بوصة) ① = (سم) ③	الأدنى ELPLU03
	3.28 - 1.25 × (بوصة) ① = (سم) ③	الأقصى ELPLU03S
0.75 - 0.62	5.23 - 1.40 × (بوصة) ① = (سم) ③	الأدنى ELPLU04
	5.30 - 1.69 × (بوصة) ① = (سم) ③	الأقصى
1.04 - 0.74	7.87 - 1.69 × (بوصة) ① = (سم) ③	الأدنى ELPLW05
	5.81 - 2.34 × (بوصة) ① = (سم) ③	الأقصى
1.17 - 0.83	3.98 - 1.87 × (بوصة) ① = (سم) ③	الأدنى ELPLW08
	5.13 - 2.63 × (بوصة) ① = (سم) ③	الأقصى
1.57 - 1.15	7.47 - 2.60 × (بوصة) ① = (سم) ③	الأدنى ELPLW06
	6.97 - 3.53 × (بوصة) ① = (سم) ③	الأقصى
1.64 - 1.02	5.10 - 2.30 × (بوصة) ① = (سم) ③	الأدنى ELPLM08
	4.54 - 3.68 × (بوصة) ① = (سم) ③	الأقصى
2.47 - 1.52	8.09 - 3.43 × (بوصة) ① = (سم) ③	الأدنى ELPLM09
	8.00 - 5.54 × (بوصة) ① = (سم) ③	الأقصى ELPLM15
3.59 - 2.34	13.19 - 5.29 × (بوصة) ① = (سم) ③	الأدنى ELPLM10
	13.07 - 8.05 × (بوصة) ① = (سم) ③	الأقصى

معادلة مسافة العرض



- ① حجم الشاشة (بوصة)
- ② حجم الشاشة (العرض × الارتفاع)
- ③ مسافة العرض (من الحد الأدنى: عريض إلى الحد الأقصى: عن بعد)
- ④ المسافة من مركز العدسة إلى الجزء السفلي من الشاشة

4:3

نسبة الإسقاط (مسافة العرض/X)	معادلة مسافة العرض	العدسة
0.45	$3.41 - 0.94 \times (1) = (3) (سم)$	- ELPLX02 ELPLX02W ELPLX02S ELPLX02WS
0.74 - 0.61	$3.47 - 1.27 \times (1) = (3) (سم)$	الأدنى ELPLU03
	$3.28 - 1.53 \times (1) = (3) (سم)$	الأقصى ELPLU03S
1.00 - 0.82	$5.23 - 1.72 \times (1) = (3) (سم)$	الأدنى ELPLU04
	$5.30 - 2.07 \times (1) = (3) (سم)$	الأقصى
1.38 - 0.99	$7.87 - 2.07 \times (1) = (3) (سم)$	الأدنى ELPLW05
	$5.81 - 2.86 \times (1) = (3) (سم)$	الأقصى
1.56 - 1.11	$3.98 - 2.29 \times (1) = (3) (سم)$	الأدنى ELPLW08
	$5.13 - 3.22 \times (1) = (3) (سم)$	الأقصى
2.09 - 1.53	$7.47 - 3.18 \times (1) = (3) (سم)$	الأدنى ELPLW06
	$6.97 - 4.32 \times (1) = (3) (سم)$	الأقصى
2.18 - 1.36	$5.10 - 2.81 \times (1) = (3) (سم)$	الأدنى ELPLM08
	$4.54 - 4.50 \times (1) = (3) (سم)$	الأقصى
3.30 - 2.03	$8.09 - 4.19 \times (1) = (3) (سم)$	الأدنى ELPLM09
	$8.00 - 6.78 \times (1) = (3) (سم)$	الأقصى ELPLM15
4.78 - 3.13	$13.19 - 6.48 \times (1) = (3) (سم)$	الأدنى ELPLM10
	$13.07 - 9.85 \times (1) = (3) (سم)$	الأقصى

نسبة الإسقاط (مسافة العرض/X)	معادلة مسافة العرض	العدسة
5.23 - 3.42	$23.84 - 7.76 \times (1) = (3) (سم)$	الأدنى ELPLM11
	$23.54 - 11.75 \times (1) = (3) (سم)$	الأقصى
7.16 - 5.09	$32.22 - 11.53 \times (1) = (3) (سم)$	الأدنى ELPLL08
	$31.78 - 16.10 \times (1) = (3) (سم)$	الأقصى

المسافة من مركز العدسة إلى قاعدة الشاشة	العدسة
$0.22 \times (1) = (4) (+) (سم)$ $0.06 \times (1) = (4) (-) (سم)$	ELPLX02 ELPLX02W ELPLX02S ELPLX02WS
$0.40 \times (1) = (4) (+) (سم)$ $0.85 \times (1) = (4) (-) (سم)$	ELPLU03 ELPLU03S ELPLW05 ELPLM08
$0.10 \times (1) = (4) (+) (سم)$ $1.35 \times (1) = (4) (-) (سم)$	ELPLU04 ELPLW08 ELPLW06 ELPLM09 ELPLM15 ELPLM10 ELPLM11 ELPLL08

16:10

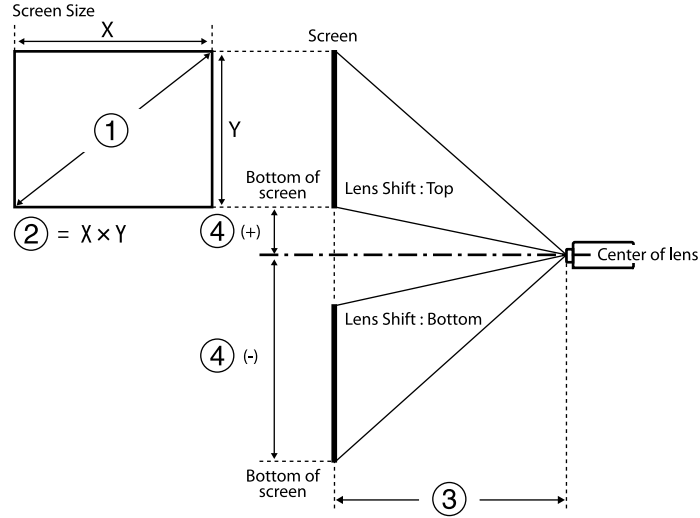
نسبة الإسقاط (مسافة العرض/x)	معادلة مسافة العرض	العدسة
0.37	$3.41 - 0.83 \times$ (بوصة) ① = (سم) ③	- ELPLX02 ELPLX02W ELPLX02S ELPLX02WS
0.62 - 0.51	$3.47 - 1.13 \times$ (بوصة) ① = (سم) ③	الأدنى
	$3.28 - 1.35 \times$ (بوصة) ① = (سم) ③	الأقصى
0.83 - 0.68	$5.23 - 1.52 \times$ (بوصة) ① = (سم) ③	الأدنى
	$5.30 - 1.83 \times$ (بوصة) ① = (سم) ③	الأقصى
1.15 - 0.82	$7.87 - 1.83 \times$ (بوصة) ① = (سم) ③	الأدنى
	$5.81 - 2.52 \times$ (بوصة) ① = (سم) ③	الأقصى
1.30 - 0.93	$3.98 - 2.02 \times$ (بوصة) ① = (سم) ③	الأدنى
	$5.13 - 2.84 \times$ (بوصة) ① = (سم) ③	الأقصى
1.74 - 1.27	$7.47 - 2.815 \times$ (بوصة) ① = (سم) ③	الأدنى
	$6.97 - 3.81 \times$ (بوصة) ① = (سم) ③	الأقصى
1.82 - 1.14	$5.10 - 2.48 \times$ (بوصة) ① = (سم) ③	الأدنى
	$4.54 - 3.98 \times$ (بوصة) ① = (سم) ③	الأقصى
2.75 - 1.69	$8.09 - 3.70 \times$ (بوصة) ① = (سم) ③	الأدنى
	$8.00 - 5.98 \times$ (بوصة) ① = (سم) ③	الأقصى
3.99 - 2.61	$13.19 - 5.72 \times$ (بوصة) ① = (سم) ③	الأدنى
	$13.07 - 8.70 \times$ (بوصة) ① = (سم) ③	الأقصى

نسبة الإسقاط (مسافة العرض/x)	معادلة مسافة العرض	العدسة
6.97 - 4.56	$23.84 - 9.50 \times$ (بوصة) ① = (سم) ③	الأدنى
	$23.54 - 14.38 \times$ (بوصة) ① = (سم) ③	الأقصى
9.55 - 6.79	$32.22 - 14.11 \times$ (بوصة) ① = (سم) ③	الأدنى
	$31.78 - 19.71 \times$ (بوصة) ① = (سم) ③	الأقصى

المسافة من مركز العدسة إلى قاعدة الشاشة	العدسة
$0.27 \times$ (بوصة) ① = (سم) (+) ④ $0.08 \times$ (بوصة) ① = (سم) (-) ④	ELPLX02 ELPLX02W ELPLX02S ELPLX02WS
$0.49 \times$ (بوصة) ① = (سم) (+) ④ $1.04 \times$ (بوصة) ① = (سم) (-) ④	ELPLU03 ELPLU03S ELPLW05 ELPLM08
$0.12 \times$ (بوصة) ① = (سم) (+) ④ $1.65 \times$ (بوصة) ① = (سم) (-) ④	ELPLU04 ELPLW08 ELPLW06 ELPLM09 ELPLM15 ELPLM10 ELPLM11 ELPLL08

مسافة العرض

مسافات العرض قيم تقريبية.



- ① حجم الشاشة (بوصة)
- ② حجم الشاشة (العرض × الارتفاع) (سم)
- ③ مسافة العرض (من الحد الأدنى: عرض إلى الحد الأقصى: عن بعد) (سم)
- ④ المسافة من مركز العدسة إلى الجزء السفلي من الشاشة (سم)

عند عرض صورة بحجم يزيد عن 500 بوصة، قد تصبح الصورة ضبابية قليلاً.

16:9

ELPLX02S/ELPLX02WS/ELPLX02/ELPLX02W

④	③	②	①
ELPLX02S/ELPLX02WS/ELPLX02/ ELPLX02W		العرض × الارتفاع	بوصة
22 - 6-	73	125 × 221	100

نسبة الإسقاط (مسافة العرض/X)	معادلة مسافة العرض	العدسة
5.81 - 3.80	23.84 - 8.39 × (بوصة) ① = (سم) ③	الأدنى
	23.54 - 12.71 × (بوصة) ① = (سم) ③	الأقصى
7.96 - 5.66	32.22 - 12.46 × (بوصة) ① = (سم) ③	الأدنى
	31.78 - 17.41 × (بوصة) ① = (سم) ③	الأقصى

المسافة من مركز العدسة إلى قاعدة الشاشة	العدسة
0.24 × (بوصة) ① = (سم) (+) ④	ELPLX02
0.07 × (بوصة) ① = (سم) (-) ④	ELPLX02W
0.24 × (بوصة) ① = (سم) (+) ④	ELPLX02S
0.07 × (بوصة) ① = (سم) (-) ④	ELPLX02WS
0.43 × (بوصة) ① = (سم) (+) ④	ELPLU03
0.92 × (بوصة) ① = (سم) (-) ④	ELPLU03S
	ELPLW05
	ELPLM08
0.11 × (بوصة) ① = (سم) (+) ④	ELPLU04
1.45 × (بوصة) ① = (سم) (-) ④	ELPLW08
	ELPLW06
	ELPLM09
	ELPLM15
	ELPLM10
	ELPLM11
	ELPLL08

④	③		②	①
	ELPLM08	ELPLU03 ELPLU03S	العرض × الارتفاع	بوصة
199 - 423-	1144-1835	517-622	623 × 1107	500
319 - 678-	1834-2939	830-998	996 × 1771	800
398 - 847-	2293-3674	1038-1248	1245 × 2214	1000

**ELPLU04/ELPLW06/ELPLW08/ELPLM09/ELPLM15/ELPLM10/ELPLM11/
ELPLL08**

④	③							②	①
	ELPLL 08	ELPL M11	ELPL M10	ELPL M09 ELPL M15	ELPL W08	ELPL W06	ELPLU 04	العرض × الارتفاع	بوصة
6 - 81-	659-93 4	442-68 2	304-47 0	198-3 24	108-1 53	148-2 05	79-96	× 133 75	60
- 108- 8	890-12 56	597-91 7	410-63 1	266-4 35	146-2 05	200-2 75	107-13 0	× 177 100	80
- 135- 10	1121-1 578	752-11 52	516-79 1	335-5 46	183-2 58	252-3 46	135-16 4	× 221 137	100
- 161- 12	1351-1 900	908-13 87	622-95 2	403-6 56	220-3 10	304-4 16	163-19 8	× 266 149	120
- 202- 15	1697-2 384	1140-1 740	781-11 94	506-8 22	276-3 89	382-5 22	205-24 9	× 332 187	150
- 269- 20	2273-3 189	1529-2 327	1046-1 596	677-1 099	370-5 20	512-6 99	276-33 3	× 443 249	200
- 404- 30	3426-4 799	2305-3 503	1575-2 400	1020- 1653	557-7 83	772-1 052	416-50 3	× 664 374	300

④	③	②	①
			ELPLX02S/ELPLX02WS/ELPLX02/ ELPLX02W
25 - 7-	81	137 × 244	110
27 - 7-	89	149 × 266	120
33 - 9-	112	187 × 332	150
45 - 12-	150	249 × 443	200
67 - 19-	227	374 × 664	300
111 - 31-	380	623 × 1107	500
134 - 37-	457	747 × 1328	600
178 - 50-	611	996 × 1771	800
223 - 62-	764	1245 × 2214	1000

ELPLU03/ELPLU03S/ELPLM08

④	③		②	①
	ELPLM08	ELPLU03 ELPLU03S	العرض × الارتفاع	بوصة
32 - 68-	179-290	80-97	100 × 177	80
40 - 85-	225-363	101-122	137 × 221	100
48 - 102-	271-437	121-147	149 × 266	120
60 - 127-	340-547	153-184	187 × 332	150
80 - 169-	455-731	205-247	249 × 443	200
100 - 212-	570-915	257-309	311 × 553	250
119 - 254-	684-1099	309-372	374 × 664	300

4:3

ELPLX02S/ELPLX02WS/ELPLX02/ELPLX02W

④	③	②	①
ELPLX02S/ELPLX02WS/ELPLX02/ ELPLX02W		العرض × الارتفاع	بوصة
27 - 8-	91	135 × 215	100
30 - 8-	100	148 × 237	110
33 - 9-	109	162 × 258	120
41 - 11-	138	202 × 323	150
55 - 15-	185	269 × 431	200
82 - 23-	278	404 × 646	300
136 - 38-	466	673 × 1077	500
164 - 46-	560	808 × 1297	600
218 - 61-	748	1077 × 1723	800

ELPLU03/ELPLU03S/ELPLM08

④	③		②	①
	ELPLM08	ELPLU03 ELPLU03S		
39 - 83-	220-356	98-119	122 × 163	80
49 - 104-	276-446	124-150	152 × 203	100
58 - 124-	332-536	149-180	168 × 224	120
73 - 155-	417-671	188-226	183 × 244	150
97 - 207-	558-896	251-303	305 × 406	200

④	③							②	①
	ELPLL 08	ELPL M11	ELPL M10	ELPL M09 ELPL M15	ELPL W08	ELPL W06	ELPLU 04	العرض × الارتفاع	بوصة
- 673- 50	5732-8 019	3857-5 853	2634-4 010	1705- 2760	931-1 309	1291- 1757	697-84 1	1107 623 ×	500
1076- 80 -	9190-1 2850	6186-9 380	4222-6 423	2733- 4421	1491- 2097	2070- 2816	1119-1 349	1771 996 ×	800
1345- 100 -	11496- 16070	7738-1 1730	5280-8 032	3419- 5528	1865- 2623	2589- 3522	1399-1 688	2103 × 1183	100 0

ELPLW05

④	③	②	①
	ELPLW05	العرض × الارتفاع	بوصة
24 - 51-	94-134	75 × 133	60
32 - 68-	128-181	100 × 177	80
40 - 85-	161-228	137 × 221	100
48 - 102-	195-274	149 × 266	120
60 - 127-	246-344	187 × 332	150
80 - 169-	331-461	249 × 443	200
119 - 254-	500-695	374 × 664	300
199 - 423-	839-1162	623 × 1107	500
319 - 678-	1346-1862	996 × 1771	800
398 - 847-	1685-2329	1183 × 2103	1000

④	③							②	①
	ELPLL 08	ELPL M11	ELPL M10	ELPL M15 ELPL M09	ELPL W08	ELPL W06	ELPL U04	العرض × الارتفاع	بوصة
- 494- 37	4200-5 880	2826-4 292	1930-2 941	1250-2 025	682-9 60	946-1 289	511-6 16	× 508 3817	300
- 823- 61	7022-9 821	4726-7 169	3226-4 910	2089-3 380	1140- 1603	1582- 2152	854-1 031	× 610 457	500
1317- 98 -	11254- 15733	7576-1 1484	5170-7 864	3347-5 412	1826- 2568	2535- 3448	1370- 1652	1626 × 1219	800

ELPLW05

④	③	②	①
	ELPLW05	العرض × الارتفاع	بوصة
29 - - 62-	116-166	91 × 122	60
39 - - 83-	158-223	122 × 163	80
49 - - 104-	199-280	152 × 203	100
58 - - 124-	241-337	168 × 224	120
73 - - 155-	303-423	183 × 244	150
97 - - 207-	406-566	305 × 406	200
146 - - 311-	614-825	3817 × 508	300
244 - - 518-	1028-1423	457 × 610	500
390 - - 829-	1650-2280	1219 × 1626	800

④	③		②	①
	ELPLM08	ELPLU03 ELPLU03S	العرض × الارتفاع	بوصة
122 - - 259-	698-1121	315-380	3817 × 508	250
146 - - 311-	839-1346	379-456	457 × 610	300
244 - - 518-	1401-2247	634-762	7623 × 10167	500
390 - - 829-	2245-3597	1016-1222	1219 × 1626	800

ELPLU04/ELPLW06/ELPLW08/ELPLM15/ELPLM09/ELPLM10/ELPLM11/
ELPLL08

④	③							②	①
	ELPLL 08	ELPL M11	ELPL M10	ELPL M15 ELPL M09	ELPL W08	ELPL W06	ELPL U04	العرض × الارتفاع	بوصة
7 - 99-	814-11 51	546-84 0	376-57 8	244-39 9	133-1 88	183-2 52	98-11 9	× 122 91	60
- 132- 10	1096-1 545	736-11 27	505-77 5	327-53 4	179-2 52	247-3 38	132-1 60	× 163 122	80
- 165- 12	1379-1 939	926-14 15	635-97 2	411-67 0	225-3 16	310-4 25	167-2 02	× 203 152	100
- 198- 15	1661-2 333	1116-1 703	764-11 68	495-80 5	271-3 81	374-5 11	201-2 43	× 224 168	120
- 247- 18	2084-2 924	1401-2 134	959-14 64	621-10 08	339-4 77	469-6 41	253-3 06	× 244 183	150
- 329- 24	2789-3 909	1876-2 853	1283-1 956	831-13 47	453-6 38	628-8 57	339-4 09	× 406 305	200

④	③		②	①
	ELPLM08	ELPLU03 ELPLU03S	العرض × الارتفاع	بوصة
108- - 229-	616-990	278-335	337 × 538	250
129- - 275-	740-1189	334-402	404 × 646	300
215- - 458-	1237-1984	559-673	673 × 1077	500
344- - 733-	1983-3177	897-1079	1077 × 1723	800

**ELPLU04/ELPLW06/ELPLW08/ELPLM09/ELPLM15/ELPLM10/ELPLM11/
ELPLL08**

④	③							②	①
	ELPLL 08	ELPL M11	ELPL M10	ELPL M09 ELPL M15	ELPL W08	ELPL W06	ELPL U04	العرض × الارتفاع	بوصة
6 - 87-	716-10 13	480-73 9	330-50 9	214-3 51	117-1 65	161-2 22	86-10 5	× 129 81	60
- 116- 9	965-13 61	647-99 3	445-68 3	288-4 71	158-2 22	217-2 98	116-1 41	× 215 135	80
- 145- 11	1214-1 709	815-12 47	559-85 7	362-5 90	198-2 79	273-3 74	147-1 78	× 237 148	100
- 175- 13	1463-2 057	983-15 01	674-10 31	436-7 10	238-3 36	329-4 51	177-2 14	× 258 162	120
- 218- 16	1837-2 579	1235-1 882	845-12 92	548-8 90	299-4 21	414-5 65	223-2 69	× 323 202	150
- 291- 22	2460-3 450	1654-2 518	1131-1 726	733-1 189	400-5 63	554-7 56	298-3 61	× 431 269	200

16:10

ELPLX02S/ELPLX02WS/ELPLX02/ELPLX02W

④	③	②	①
ELPLX02S/ELPLX02WS/ELPLX02/ ELPLX02W		العرض × الارتفاع	بوصة
24 - 7-	80	135 × 215	100
27 - 7-	88	148 × 237	110
29 - 8-	96	162 × 258	120
36 - 10-	121	202 × 323	150
48 - 14-	163	269 × 431	200
72 - 20-	246	404 × 646	300
120 - 34-	412	673 × 1077	500
145 - 41-	495	808 × 1297	600
193 - 54-	661	1077 × 1723	800

ELPLU03/ELPLU03S/ELPLM08

④	③		②	①
	ELPLM08	ELPLU03 ELPLU03S	العرض × الارتفاع	بوصة
34- - 73-	194-314	87-105	108 × 172	80
43- - 92-	243-393	109-132	135 × 215	100
52- - 110-	293-473	132-159	162 × 258	120
65- - 137-	368-592	165-200	202 × 323	150
86- - 183-	492-791	222-267	269 × 431	200

④	③							②	①
	ELPLL 08	ELPL M11	ELPL M10	ELPL M09 ELPL M15	ELPL W08	ELPL W06	ELPL U04	العرض × الارتفاع	بوصة
- 436- 32	3706-5 190	2493-3 788	1704-2 596	1103- 1787	602-8 47	835-1 137	450-5 44	1077 673 ×	300
- 727- 54	6199-8 672	4172-6 330	2848-4 336	1844- 2984	1006- 1415	1396- 1900	754-9 10	1297 808 ×	500
1163- 86 -	9938-1 3894	6689-1 0142	4565-6 945	2956- 4780	1612- 2268	2238- 3045	1210- 1459	1723 × 1077	800

ELPLW05

④	③	②	①
	ELPLW05	العرض × الارتفاع	بوصة
26- - 55-	102-146	81 × 129	60
34- - 73-	139-196	135 × 215	80
43- - 92-	175-247	148 × 237	100
52- - 110-	212-297	162 × 258	120
65- - 137-	267-373	202 × 323	150
86- - 183-	358-499	269 × 431	200
129- - 275-	541-752	673 × 1077	300
215- - 458-	907-1256	808 × 1297	500
344- - 733-	1456-2014	1077 × 1723	800
431- - 916-	1822-2519	1346 × 2154	1000

<p>EB-PQ2010B/EB-PQ2010W: وضع الضوء: عادي: 10,000 لومن وضع الضوء: هادي، ممتد: 7,000 لومن</p> <p>EB-PQ2008B/EB-PQ2008W: وضع الضوء: عادي: 8,000 لومن وضع الضوء: هادي، ممتد: 5,600 لومن</p>	السطوع**
نسبة التباين	5,000,000:1 متجاوز (تباين ديناميكي عادي/عالي السرعة)
إعادة إنتاج الألوان	حتى 1,070 مليون لون (حسب الواجهة)
تردد المسح الضوئي	<p>:HDMI1/2 أفقي: من 26.97 إلى 135 كيلوهرتز رأسي: 23.98/24/25/29.97/30/50/59.94/60 هرتز</p> <p>:HDBaseT أفقي: من 26.97 إلى 135 كيلوهرتز رأسي: 23.98/24/25/29.97/30/50/59.94/60 هرتز</p> <p>:SDI (EB-PQ2010B/EB-PQ2010W) أفقي: من 26.97 إلى 135 كيلوهرتز رأسي: 23.98/24/25/29.97/30/50/59.94/60 هرتز</p>
مصدر التيار	<p>EB-PQ2010B/EB-PQ2010W: من 100 إلى 240 فولت تيار متردد $\pm 10\%$ 50/60 هرتز 2.9-6.5 أمبير</p> <p>EB-PQ2008B/EB-PQ2008W: من 100 إلى 240 فولت تيار متردد $\pm 10\%$ 50/60 هرتز 2.4-5.3 أمبير</p>
استهلاك الطاقة أثناء التشغيل (منطقة 100 إلى 120 فولت)	<p>EB-PQ2010B/EB-PQ2010W: وضع الضوء: عادي، مخصص: 640 وات</p> <p>EB-PQ2008B/EB-PQ2008W: وضع الضوء: عادي، مخصص: 522 وات</p>
استهلاك الطاقة أثناء التشغيل (من 220 إلى 240 فولت حسب المنطقة)	<p>EB-PQ2010B/EB-PQ2010W: وضع الضوء: عادي، مخصص: 613 وات</p> <p>EB-PQ2008B/EB-PQ2008W: وضع الضوء: عادي، مخصص: 502 وات</p>

اسم المنتج	EB-PQ2010B/EB-PQ2010W/EB-PQ2008B/EB-PQ2008W
الأبعاد	545 (عرض) × 164 (ارتفاع) × 436 (عمق) مم (بدون الجزء المرتفع)
نظام العرض	غالق كريستال سائل بنظام ألوان RGB
حجم لوحة LCD	1.04 بوصة
طريقة العرض	مصفوفة نشطة مزودة بتقنية TFT من البولي سيليكون
عدد وحدات البكسل	Full HD (1920 عرض) × 1080 (ارتفاع) نقطة) × 3
دقة الشاشة	8,294,400 نقطة (1,920 × 1,080 × 4)
ضبط التركيز البؤري	تلقائي
ضبط التكبير/التصغير	من 1.0 إلى 1.6 (الزوم الضوئي)
عدسة العرض	دعم عدسة اختيارية. العدسة القياسية: ELPLM15
تحويل العدسة	تلقائي الاتجاه الرأسي الأقصى: $\pm 58\%$ تقريبًا الاتجاه الأفقي الأقصى: $\pm 16\%$ تقريبًا
مصدر الضوء	دايود ليزر
طاقة خرج مصدر الضوء	<p>EB-PQ2010B/EB-PQ2010W: حد أقصى 122 وات 4 (488 وات)</p> <p>EB-PQ2008B/EB-PQ2008W: حد أقصى 97 وات 4 (388 وات)</p>
الطول الموجي	من 449 إلى 461 نانومتر
فئة العدسة (مصدر ضوء الليزر الداخلي)	الفئة 4
مدة تشغيل مصدر الضوء*	وضع الضوء: عادي، هادي: حتى 20,000 ساعة تقريبًا وضع الضوء: ممتد: حتى 30,000 ساعة تقريبًا

** المواصفات محددة عندما تكون العدسة القياسية مرئية.

*** يخفت سطوع مصدر الضوء تلقائيًا إذا ارتفعت درجة الحرارة المحيطة بشكل أكبر مما ينبغي. (حوالي 35 درجة مئوية على ارتفاع من 0 إلى 2,286 مترًا، وحوالي 30 درجة مئوية على ارتفاع من 2,287 إلى 3,048 مترًا، لكن ذلك يتباين حسب البيئة المحيطة.)

استهلاك الطاقة في وضع الاستعداد	تشغيل الاتصال: 2.0 وات إيقاف الاتصال: 0.5 وات
الخرج الحراري (الحد الأقصى)	EB-PQ2010B/EB-PQ2010W: منطقة 100 إلى 120 فولت: 2,176 وحدة حرارية بريطانية/ساعة منطقة 220 إلى 240 فولت: 2,084 وحدة حرارية بريطانية/ساعة EB-PQ2008B/EB-PQ2008W: منطقة 100 إلى 120 فولت: 1,775 وحدة حرارية بريطانية/ساعة منطقة 220 إلى 240 فولت: 1,707 وحدة حرارية بريطانية/ساعة
تدفق الهواء (الحد الأقصى)	169 قدمًا مربعة/دقيقة
ارتفاع التشغيل	الارتفاع من 0 إلى 3,048 مترًا
درجة حرارة التشغيل (عند استخدام جهاز عرض واحد) ***	الارتفاع من 0 إلى 2,286 مترًا من 0 إلى +50 درجة مئوية (الرطوبة من 20 إلى 80% بدون تكاثف) الارتفاع من 2,287 إلى 3,048 مترًا من 0 إلى +45 درجة مئوية (الرطوبة من 20 إلى 80% بدون تكاثف)
درجة حرارة التشغيل (عند استخدام عدة أجهزة عرض) ***	الارتفاع من 0 إلى 2,286 مترًا من 0 إلى +45 درجة مئوية (الرطوبة من 20 إلى 80% بدون تكاثف) الارتفاع من 2,287 إلى 3,048 مترًا من 0 إلى +40 درجة مئوية (الرطوبة من 20 إلى 80% بدون تكاثف)
درجة حرارة التخزين	من -10 إلى +60 درجة مئوية (الرطوبة من 10 إلى 90% بدون تكاثف)
الكتلة (بدون العدسة)	EB-PQ2010B/EB-PQ2010W: 18.8 كجم تقريبًا EB-PQ2008B/EB-PQ2008W: 18.6 كجم تقريبًا
شبكة	عدد 1 RJ45 (100BASE-TX/10BASE-T). وعدد 1 موصل USB (نوع A) (وحدة LAN لاسلكية متوافقة مع IEEE802.11a(5GHz)/ IEEE و (b(2.4GHz)/g(2.4GHz)/n(2.4GHz, 5GHz) 802.11ac (5 GHz)

* يقل الوقت التقريبي حتى سطوع مصدر الضوء إلى نصف قيمته الأصلية. (بافتراض استخدام جهاز العرض في بيئة تحتوي على جزيئات عالقة في الهواء بمقدار من 0.04 مللجم/م³ أو أقل. تُستخدم هذه القيم على سبيل الاسترشاد فحسب وقد تتغير حسب استخدام جهاز العرض والبيئة المحيطة به.)

يدعم جهاز العرض الخاص بك الميزات والخيارات التالية لبرنامج Epson Projector Content Manager.

EB-PQ2010B/ EB-PQ2010W/ EB-PQ2008B/EB-PQ2008W	الميزات/الخيارات	
-	التشغيل المتزامن	
✓	حفظ قائمة التشغيل في جهاز العرض عبر شبكة	
✓	Auto Select	Video Format < Settings
✓	AVI Format	
-	MP4 Format	

عند إنشاء مشروع لجهاز العرض هذا باستخدام برنامج Epson Projector Content Manager، حدد الخيار **Projector Resolution** في **Full HD (1920x1080)**.

الوصف	المعايير المعتمدة	علامة الرمز	الرقم.
نفس رقم 8.	—		9
البطارية، عام جهاز يشتغل على طاقة البطارية. لتحديد جهاز على سبيل المثال غطاء حجرة البطارية، أو أطراف الموصل.	IEC60417 No. 5001B		10
تحديد موضع الخلايا لتحديد حامل البطارية ولتحديد موضع الخلية (الخلايا) داخل حامل البطارية.	IEC60417 No. 5002		11
نفس رقم 11.	—		12
الأرضي الواقى لتحديد الطرف الذي يجب توصيله بالموصل الخارجي بغرض الحماية من الصدمات الكهربائية في حالة وقع خطأ أو طرف الإلكترود الأرضي الواقى.	IEC60417 No. 5019		13
أرضي لتحديد أي طرف أرضي (مؤرض) في الحالات التي لا تستدعي وجود الرمز رقم 13 بصورة واضحة.	IEC60417 No. 5017		14
التيار المتردد للإشارة إلى ملامحة التيار المتردد للجهاز في لوحة التصنيف، ولتحديد الأطراف المناسبة.	IEC60417 No. 5032		15
التيار المباشر للإشارة إلى ملامحة التيار المباشر للجهاز في لوحة التصنيف، ولتحديد الأطراف المناسبة.	IEC60417 No. 5031		16
جهاز من الفئة II لتحديد الجهاز الذي يلبي متطلبات السلامة المخصصة للأجهزة من الفئة II وفقاً ل IEC 61140.	IEC60417 No. 5172		17

يتضمن الجدول التالي معاني رموز السلامة المميزة على الجهاز.

الوصف	المعايير المعتمدة	علامة الرمز	الرقم.
"ON (تشغيل)" (الطاقة) للإشارة إلى الاتصال بمصدر التيار الكهربائي.	IEC60417 No. 5007		1
"OFF (إيقاف تشغيل)" (الطاقة) للإشارة إلى الانفصال عن مصدر التيار الكهربائي.	IEC60417 No. 5008		2
وضع الاستعداد لتحديد المفتاح الكهربائي أو وضعيته بمعنى أي جزء من الجهاز قيد التشغيل بهدف تحويله إلى وضع الاستعداد.	IEC60417 No. 5009		3
تنبيه لتحديد التنبيه العام عند استخدام المنتج.	ISO7000 No. 0434B, IEC3864-B3.1		4
تنبيه، سطح ساخن للإشارة إلى احتمالية أن يكون العنصر المحدد ساخناً ومن ثم فلا يجب لمسة إلا بحذر.	IEC60417 No. 5041		5
تنبيه، خطر حدوث صدمة كهربائية لتحديد المعدات التي تحتوي على خطر حدوث صدمة كهربائية.	IEC60417 No. 6042 ISO3864-B3.6		6
للاستعمال الداخلي فقط لتحديد أن الجهاز الكهربائي صُمم للاستخدام الداخلي في المقام الأول.	IEC60417 No. 5957		7
قطبية موصل الطاقة d.c. لتحديد التوصيلات الإيجابية والسلبية (القطبية) في جزء من الجهاز الذي قد يتصل به مصدر التزويد بالطاقة d.c.	IEC60417 No. 5926		8

الوصف	المعايير المعتمدة	علامة الرمز	الرقم.
للإشارة إلى حظر النظر في العدسة أثناء العرض.	—		28
تحذير، إشعاع ضوئي (مثل أشعة فوق بنفسجية، وإشعاع مرئي، وأشعة تحت حمراء) التنبه لتجنب إصابة العينين والجلد عند الوجود بالقرب من إشعاع ضوئي.	ISO7010 No. W027 ISO 3864		29
ممنوع الاستخدام في مناطق سكنية. لتحديد الأجهزة الكهربائية غير المناسبة لمنطقة سكنية.	IEC60417 No. 5109		30

الوصف	المعايير المعتمدة	علامة الرمز	الرقم.
المحظورات العامة لتحديد الإجراءات أو العمليات المحظورة.	ISO 3864		18
تحذيرات الاتصال للإشارة إلى الإصابات التي قد تحدث نتيجة للمس جزء محدد من الجهاز.	ISO 3864		19
يحظر النظر مباشرة إلى العدسة أثناء تشغيل العرض.	—		20
للإشارة إلى أن العناصر ذات العلامة لا يجب وضع أية أغراض فوق جهاز العرض.	—		21
تنبيه، إشعاع ليزر للإشارة إلى جزء الجهاز الذي يوجد به أشعة ليزر.	ISO3864 IEC60825-1		22
حظر التفكيك للإشارة إلى خطر وقوع إصابات، مثل الإصابة بصدمة كهربائية، في حالة تفكيك الجهاز.	ISO 3864		23
الاستعداد، الاستعداد الجزئي للإشارة إلى وجود جزء من الجهاز في وضع الاستعداد.	IEC60417 No. 5266		24
تنبيه، أجزاء متحركة للإشارة إلى وجوب الابتعاد عن الأجزاء المتحركة وفقاً لمعايير الحماية.	ISO3864 IEC60417 No. 5057		25
تنبيه (شفرات مروحة متحركة) حرصاً على سلامتك، ابقَ بعيداً عن شفرات المروحة المتحركة.	IEC60417 No. 6056		26
تنبيه (زوايا حادة) للإشارة إلى وجود زوايا حادة ينبغي عدم لمسها.	IEC60417 No. 6043		27

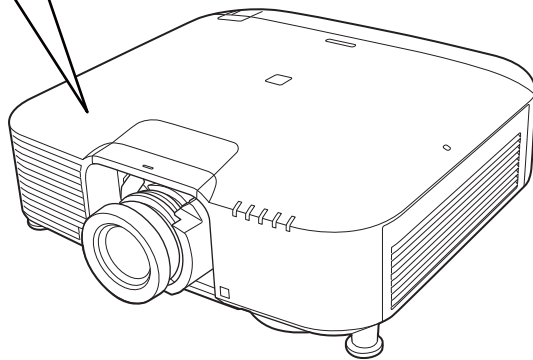
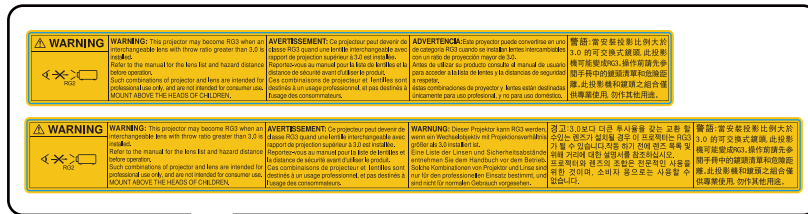
ملصقات التحذير من الليزر

توجد ملصقات التحذير من الليزر على جهاز العرض.

الداخل



أعلى



- لا تنظر أبداً في عدسة جهاز العرض عندما يكون الليزر في وضع التشغيل، فقد يسبب ذلك ضرراً لعينيك وخطورة على الأطفال والحيوانات الأليفة خصوصاً.

ينتمي جهاز العرض هذا إلى الفئة 1 من منتجات الليزر المتوافقة مع المعيار الدولي IEC/EN60825-1:2014 لأجهزة الليزر.

اتبع تعليمات الأمان التالية عند استخدام جهاز العرض.

تحذير ⚠️

- لا تفتح الغلاف الخارجي لجهاز العرض. يحتوي الجهاز على ليزر عالي القدرة.
- يُحتمل انبعاث إشعاع ضوئي خطير من هذا المنتج. لا تنظر إلى مصدر الضوء أثناء تشغيله. قد تحدث إصابة للعينين.
- كما هو الحال مع أي مصدر ضوء، لا تحقق في أشعة الضوء، RG2 IEC/EN 62471-5:2015.
- قد يدخل جهاز العرض هذا ضمن مجموعة الخطر 3 عند تركيب عدسة قابلة للتغيير ذات نسبة إسقاط أكبر من 3.6. راجع الدليل للاطلاع على قائمة العدسات والمسافات الخطرة قبل التشغيل. تم إعداد تلك المجموعات المؤلفلة من جهاز عرض وعدسة للاستخدام من قِبل المهنيين فقط، وليس للاستخدام من قِبل المستهلكين.
- يتحكم المشغلون بالوصول إلى الشعاع في نطاق مسافة الخطر أو يركبون المنتج على ارتفاع يمنع تعرض العينين للشعاع في نطاق مسافة الخطر.
- لا يُسمح بتعرض مباشر للشعاع.

تنبيه ⚠️

لا تفكك الجهاز عند التخلص منه، بل تخلص منه وفقاً للوائح والقوانين المحلية أو الوطنية المتبعة في بلدك.

يستخدم جهاز العرض الليزر كمصدر للضوء. يتسم الليزر بالخصائص التالية.

- قد يقل سطوع مصدر الضوء حسب البيئة المحيطة. ويقل السطوع كثيراً عندما ترتفع درجة الحرارة أكثر مما ينبغي.
- يقل سطوع مصدر الضوء كلما طالت مدة استخدامه. يمكنك تغيير العلاقة بين وقت الاستخدام وانخفاض إعدادات السطوع.

◀ ارتباطات ذات صلة

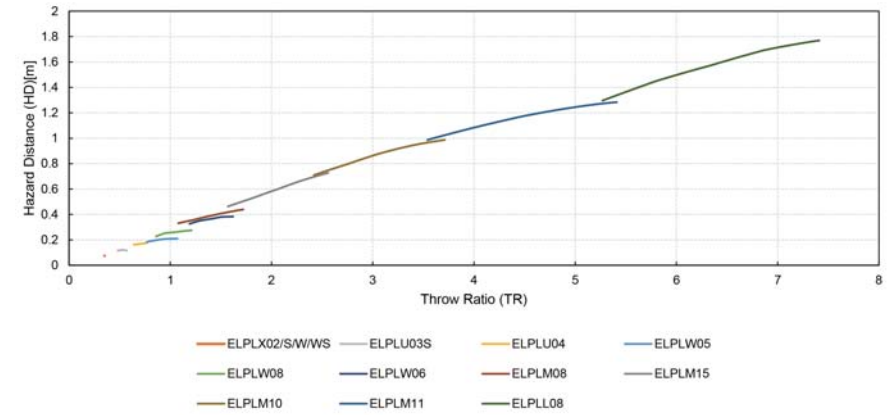
- "ملصقات التحذير من الليزر" ص 188

- وتأكد من عدم نظر أي شخص في عدسة العرض عند تشغيل جهاز العرض من مسافة بعيدة باستخدام وحدة التحكم عن بُعد.
- لا تسمح لأطفال صغار بتشغيل جهاز العرض. يجب مراقبة الأطفال من قبل شخص راشد.
- لا تنظر في العدسة أثناء العرض. ولا تنظر في العدسة أيضًا باستخدام أجهزة بصرية، مثل: نظارة مكبرة أو تلسكوب؛ وإلا، فقد تفقد حاسة البصر.

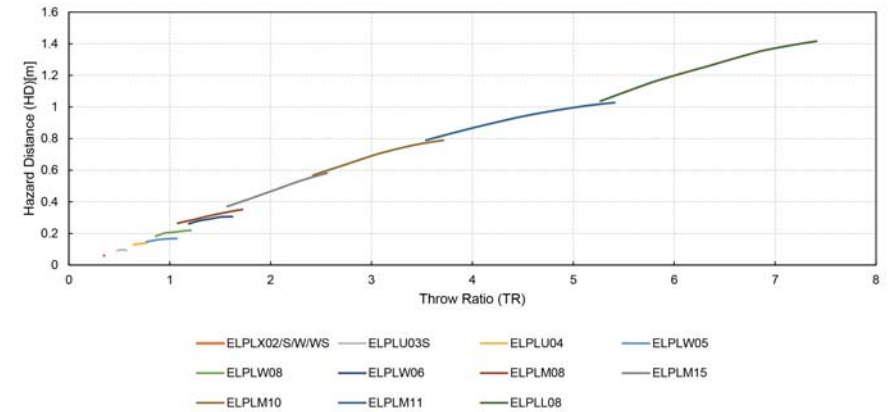
عند استخدام أجهزة عرض وعدسات قابلة للتغيير إلى مجموعة الخطر 3، لا يُسمح بالتعرض المباشر للشعاع. يجب على المشغلين التحكم بالوصول إلى الشعاع في نطاق مسافة الخطر أو تركيب المنتج على ارتفاع يمنع تعرض العينين للشعاع في نطاق مسافة الخطر.

قد يؤدي النظر إلى العدسة من المسافات الخطرة الأقصر من تلك المشار إليها هنا إلى عطب حاسة البصر.

EB-PQ2010B/EB-PQ2010W:



EB-PQ2008B/EB-PQ2008W:



Indication of the manufacturer and the importer in accordance with requirements of United Kingdom directive

Manufacturer: SEIKO EPSON CORPORATION
Address: 3-5, Owa 3-chome, Suwa-shi, Nagano-ken 392-8502 Japan
Telephone: 81-266-52-3131
<http://www.epson.com/>

Importer: Epson (UK) Ltd.
Address: Westside, London Road, Hemel Hempstead, Hertfordshire, HP3 9TD,
United Kingdom
<http://www.epson.co.uk>

قيود الاستعمال

عند استعمال هذا المنتج لتطبيقات تتطلب مستويات مرتفعة من الموثوقية / السلامة مثل أجهزة الإرسال المتعلقة بمجال الطيران أو القطارات أو النقل البحري أو السيارات وما إلى ذلك، أو أجهزة الوقاية من الكوارث؛ ومختلف أجهزة السلامة وما إلى ذلك، أو الأجهزة الفنية / الدقيقة وما إلى ذلك، فيجب عدم استخدام هذا المنتج إلا بعد مراعاة تضمين أجهزة الحماية الاحتياطية والمعدات الاحتياطية البديلة في التصميم الخاص بك للحفاظ على السلامة والموثوقية الكلية للنظام. وبما أن هذا المنتج غير مخصص للاستعمال في التطبيقات التي تتطلب مستويات عالية جداً من الموثوقية / السلامة مثل معدات الفضاء أو معدات الاتصالات الرئيسية أو معدات التحكم في الطاقة النووية أو المعدات الطبية ذات الصلة بالرعاية الطبية المباشرة وغيرها، يرجى منك تقدير مدى ملائمة هذا المنتج بنفسك بعد إجراء تقييم كامل له.

مراجع نظام التشغيل

- نظام التشغيل Microsoft® Windows® 8.1
- نظام التشغيل Microsoft® Windows® 10
- نظام التشغيل Microsoft® Windows® 11

راجع هذه الأقسام لمعرفة مزيد من المعلومات الهامة عن جهاز العرض الخاص بك.

ارتباطات ذات صلة

- Indication of the manufacturer and the importer in accordance with "requirements of EU directive" ص 191
- Indication of the manufacturer and the importer in accordance with "requirements of United Kingdom directive" ص 191
- "قيود الاستعمال" ص 191
- "مراجع نظام التشغيل" ص 191
- "العلامات التجارية" ص 192
- "إشعار حقوق الطبع والنشر" ص 192
- "عزو حقوق الطبع والنشر" ص 192

Indication of the manufacturer and the importer in accordance with requirements of EU directive

Manufacturer: SEIKO EPSON CORPORATION
Address: 3-5, Owa 3-chome, Suwa-shi, Nagano-ken 392-8502 Japan
Telephone: 81-266-52-3131
<http://www.epson.com/>

Importer: EPSON EUROPE B.V.
Address: Atlas Arena, Asia Building, Hoogoorddreef 5, 1101 BA Amsterdam Zuidoost
The Netherlands
Telephone: 31-20-314-5000
<http://www.epson.eu/>

في هذا الدليل، يُشار إلى أنظمة التشغيل الواردة أعلاه كالتالي: "Windows 8.1" و "Windows 10". وكذلك يُستخدم المصطلح الجامع "Windows" للإشارة إليها جميعاً.

- macOS 10.13.x
- macOS 10.14.x
- macOS 10.15.x
- macOS 11.0.x
- macOS 12.0.x

في هذا الدليل، يُستخدم المصطلح الجامع "Mac" للإشارة إلى جميع أنظمة التشغيل أعلاه.

العلامات التجارية

EPSON علامة تجارية مسجلة لشركة Seiko Epson Corporation.

Mac OS X و macOS علامات تجارية لشركة Apple Inc.

Microsoft و Windows علامتان تجاريتان أو علامتان تجاريتان مسجلتان لشركة Microsoft Corporation في الولايات المتحدة و/أو بلدان أخرى.

WPA2® و WPA3® علامتان تجاريتان لصالح Wi-Fi Alliance®.

App Store علامة خدمة مملوكة لشركة Apple Inc.

Chrome و Chromebook و Google Play علامات تجارية لشركة Google LLC.

HDMI و شعار HDMI High-Definition Multimedia Interface و علامات تجارية أو علامات تجارية مسجلة لشركة HDMI Licensing Administrator, Inc. HDMI®.

في حين أن "QR Code" هو علامة تجارية مسجلة لصالح شركة DENSO WAVE INCORPORATED. تُعد علامة PLink التجارية علامة تجارية تم التقدم بطلب لتسجيلها أو هي مسجلة بالفعل في اليابان والولايات المتحدة الأمريكية ودول ومناطق أخرى.

Crestron® و Crestron Connected® و Crestron Fusion® و Crestron Control® و Crestron و Crestron RoomView® علامات تجارية مسجلة لشركة Crestron Electronics, Inc.

Art-Net™ Designed by and Copyright Artistic Licence Holdings Ltd

Intel® علامة تجارية مسجلة لشركة Intel Corporation في الولايات المتحدة و/أو بلدان أخرى.

Extron® و XTP® علامتان تجاريتان مسجلتان لشركة RGB Systems, Incorporated.

HDBaseT™ و شعار HDBaseT Alliance علامتان تجاريتان لصالح HDBaseT Alliance.

N-Mark علامة تجارية أو علامة تجارية مسجلة لشركة NFC Forum, Inc. في الولايات المتحدة وبلدان أخرى.

أسماء المنتجات الأخرى الواردة في هذا الدليل تُستخدم أيضاً لأغراض التوضيح فحسب، ويجوز أن تكون علامات تجارية لمالكها المعنيين. تُخلي شركة Epson مسؤوليتها عن جميع الحقوق المرتبطة بهذه العلامات.

إشعار حقوق الطبع والنشر

جميع الحقوق محفوظة. لا يجوز نسخ أي جزء من هذا الدليل أو تخزينه في نظام استرجاع أو نقله في أي شكل من الأشكال أو باستخدام أي وسيلة، سواء أكانت إلكترونية أم ميكانيكية أو من خلال النسخ الضوئي أو التسجيل أو غير ذلك، دون الحصول على إذن كتابي مسبق من شركة Seiko Epson Corporation. لا تتحمل الشركة أية مسؤولية عن المطالبة ببراءات الاختراع فيما يتعلق باستخدام المعلومات الواردة في هذا الدليل. كما لا تتحمل الشركة أية مسؤولية عن الأضرار الناجمة عن استخدام المعلومات الواردة في هذا الدليل.

لا تتحمل شركة Seiko Epson Corporation أو الشركات التابعة لها المسؤولية أمام مشتري هذا المنتج، أو أي أطراف أخرى، عن الأضرار أو الخسائر أو التكاليف التي يتكبدها المشتري، أو الأطراف الأخرى، نتيجة للآتي: وقوع حادث أو سوء استخدام هذا المنتج أو استخدامه بشكل خاطئ أو إجراء تعديلات أو إصلاحات أو تغييرات غير مصرح بها في هذا المنتج، أو (باستثناء الولايات المتحدة) عدم الالتزام الدقيق بتعليمات التشغيل والصيانة الخاصة بشركة Seiko Epson Corporation.

لن تكون شركة Seiko Epson Corporation مسؤولة عن أي أضرار أو مشكلات تنشأ عن استخدام أي من الوحدات الاختيارية أو المنتجات الاستهلاكية غير تلك المشار إليها بأنها منتجات Epson الأصلية أو منتجات معتمدة من Epson من قبل شركة Seiko Epson Corporation.

يحق للشركة تحديث محتويات هذا الدليل أو تغييرها دون إصدار إشعار آخر بذلك.

قد يوجد اختلافات بين الرسومات التوضيحية في هذا الدليل وجهاز العرض الفعلي.

عزو حقوق الطبع والنشر

تخضع هذه المعلومات للتغيير دون إشعار مسبق.

© 2024 Seiko Epson Corporation

2024.2 414475800AR