



© 2023 Seiko Epson Corporation
Printed in XXXXXX

Read This First

The ink for this printer must be handled carefully. Ink may splatter when the ink tanks are being filled or refilled with ink. If ink gets on your clothes or belongings, it may not come off.

Lisez d'abord ceci

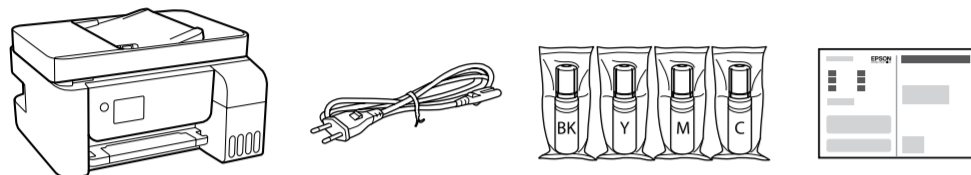
L'encre de cette imprimante doit être manipulée avec précaution. De l'encre peut s'échapper lors du remplissage des réservoirs. Les éventuelles taches d'encre présentes sur vos vêtements ou vos affaires peuvent être indélébiles.

Lea esto primero

La tinta de esta impresora debe manipularse con cuidado. Al rellenar los depósitos de tinta, esta podría salpicar. Las manchas en la ropa u otros objetos podrían ser permanentes.

Ler antes

A tinta para esta impressora deve ser manuseada cuidadosamente. A tinta pode salpicar ao encher os depósitos de tinta ou ao encher novamente com tinta. Se a tinta entrar em contacto com as suas roupas ou pertences, pode nunca mais sair.



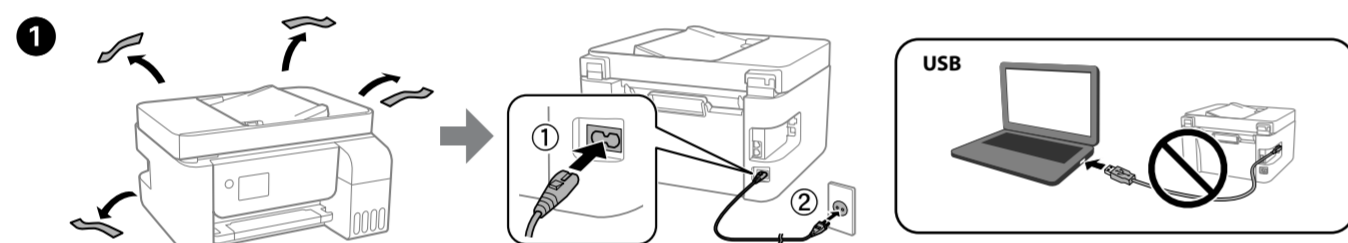
Additional items may be included depending on the location. / Selon votre zone géographique, des éléments supplémentaires peuvent être inclus. Puede incluir elementos adicionales en función de la zona geográfica. / Podem ser adicionados itens adicionais de acordo com o local.

The initial ink bottles will be partly used to charge the print head. These bottles may print fewer pages compared to subsequent ink bottles. Les flacons d'encre initiaux servent en partie à amorcer la tête d'impression. Ces flacons peuvent imprimer moins de pages en comparaison de ceux que vous achèterez par la suite.

Se utilizará parte de la tinta de los primeros botes de tinta para cargar el cabezal de impresión. Puede que estos botes impriman menos páginas que los siguientes botes de tinta.

Os frascos de tinta iniciais serão utilizados parcialmente para carregar a cabeça de impressão. Estes frascos poderão imprimir menos páginas do que os frascos posteriores.

1

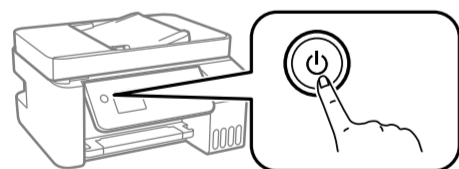


Select the printer setup method.
Sélectionnez la méthode de configuration de l'imprimante.
Seleccione el método de configuración de la impresora.
Selecione o método de configuração da impressora.

Do you have a smart device?
Disposez-vous d'un périphérique intelligent?
¿Tiene un dispositivo inteligente?
Tem um dispositivo inteligente?

No. Non. No. Não.
Go to section 2.
Rendez-vous à la section 2.
Vaya a la sección 2.
Avance para a secção 2.

Yes. Oui. Si. Sim.



Hold down the button until it flashes. Then use your smart device to complete the rest of the setup process.
Maintenez la touche enfoncée jusqu'à ce qu'elle clignote. Ensuite, utilisez votre périphérique intelligent pour terminer le reste du processus d'installation.
Mantenga pulsado el botón hasta que parpadee. A continuación, use su dispositivo inteligente para finalizar el resto del proceso de configuración.
Mantenha pressionado o botão até ficar intermitente. A seguir, utilize o seu dispositivo inteligente para completar o resto do processo de configuração.

Epson Smart Panel



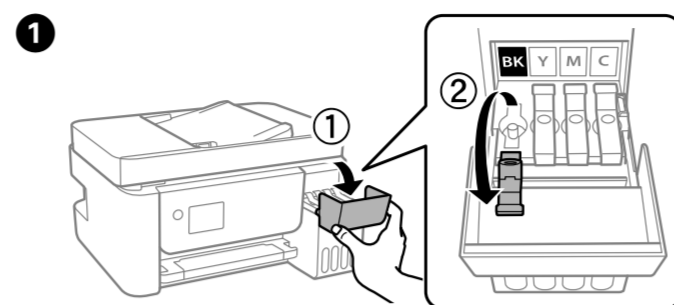
Install Epson Smart Panel. This will help you set up the printer even if you use the printer with a computer.
Installez Epson Smart Panel. Cela vous aidera à configurer l'imprimante, même si vous utilisez l'imprimante avec un ordinateur.
Instale Epson Smart Panel. Le ayudará a configurar la impresora incluso si la utiliza con un ordenador.
Instale o Epson Smart Panel. Este recurso vai ajudá-lo a configurar a impressora mesmo se usar a impressora com um computador.

Epson Smart Panel ?

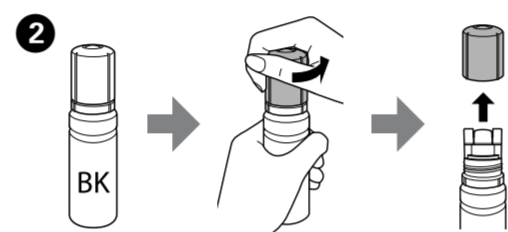
You can set up the printer while watching instructions on your smart device. By using the app, you can remotely control the printer on your smart device or perform more diverse printing through the app.
Vous pouvez configurer l'imprimante pendant que vous regardez les instructions sur votre périphérique intelligent. En utilisant l'application, vous pouvez contrôler l'imprimante à distance sur votre périphérique intelligent ou effectuer des impressions plus diverses via l'application.
Puede configurar la impresora guiándose con las instrucciones de su dispositivo inteligente. Al usar la aplicación, puede controlar de forma remota la impresora en su dispositivo inteligente o imprimir de diferentes formas a través de la aplicación.
É possível configurar a impressora enquanto vê as instruções no seu dispositivo inteligente. Ao usar a aplicação, pode controlar remotamente a impressora no seu dispositivo inteligente ou realizar impressões mais diversificadas através da aplicação.

2

Follow these instructions if you selected "No" in section 1-2.
Procédez comme suit si vous avez sélectionné « No » à la section 1-2.
Siga estas instrucciones si seleccionó "No" en la sección 1-2.
Siga estas instruções se seleccionou "Não" na secção 1-2.

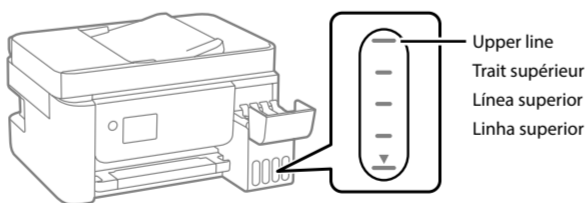


Make sure that the color of the ink tank matches the ink color that you want to fill.
Vérifiez que la couleur du réservoir correspond à celle de l'encre que vous voulez charger.
Asegúrese de que el color del depósito de tinta coincida con el color de la tinta con la que lo va a llenar.
Certifique-se de que a cor do tanque de tinta corresponde à cor da tinta que pretende recarregar.

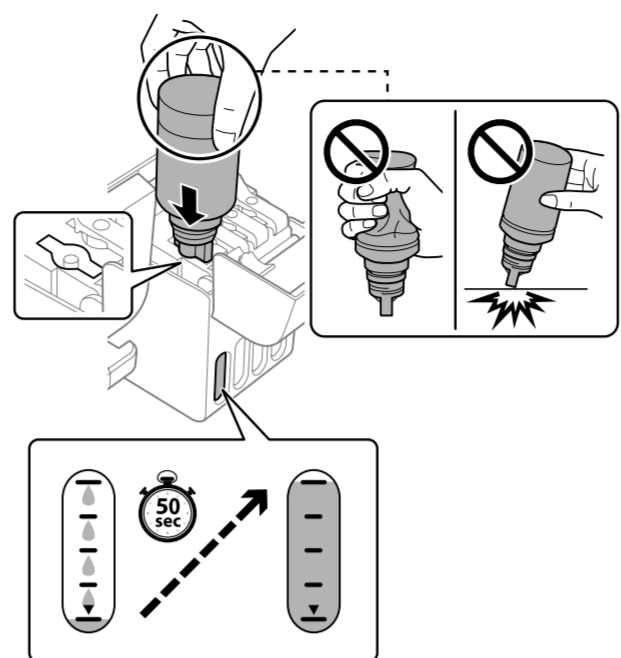


- Remove the cap while keeping the ink bottle upright; otherwise ink may leak.
- Use the ink bottles that came with your product.
- Epson cannot guarantee the quality or reliability of non-genuine ink. The use of non-genuine ink may cause damage that is not covered by Epson's warranties.
- Retirez le capuchon tout en maintenant le flacon d'encre à la verticale. Autrement, de l'encre pourrait s'échapper.
- Utilisez les flacons d'encre fournis avec votre produit.
- Epson ne saurait garantir la qualité ou la fiabilité de cartouches d'encre non authentiques. L'utilisation d'une encre non Epson peut provoquer des dommages non couverts par les garanties Epson.
- Quite la tapa mientras mantiene el bote de tinta en posición vertical; de lo contrario, podría derramarse tinta.
- Utilize os frascos de tinta incluídos com su producto.
- Epson no puede garantizar la calidad ni la fiabilidad de las tintas que no sean de Epson. El uso de tinta no genuina puede averiar la impresora y la garantía de Epson no lo cubrirá.
- Remover a tampa mantendo o frasco de tinta na vertical; se não o fizer, pode verter a tinta.
- Utilize os frascos de tinta fornecidos com o seu produto.
- A Epson não pode garantir a qualidade ou fiabilidade de tinteiros que não sejam tinteiros Epson genuínos. A utilização de tinta não genuína pode causar danos não cobertos pelas garantias Epson.

Check the upper line in the ink tank.
Vérifiez le trait supérieur dans le réservoir d'encre.
Compruebe la línea superior del depósito de tinta.
Verifique a linha superior no depósito de tinta.



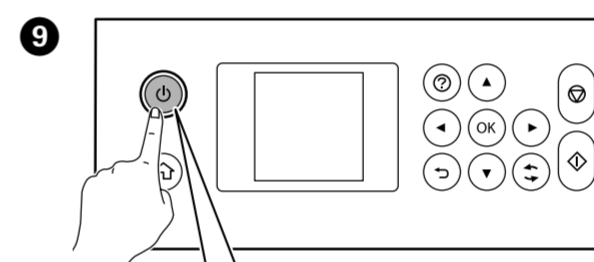
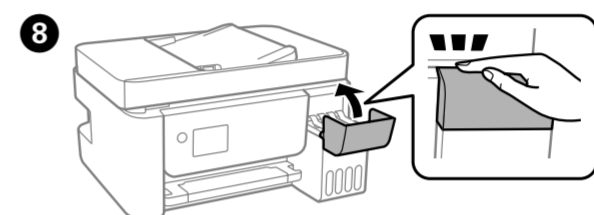
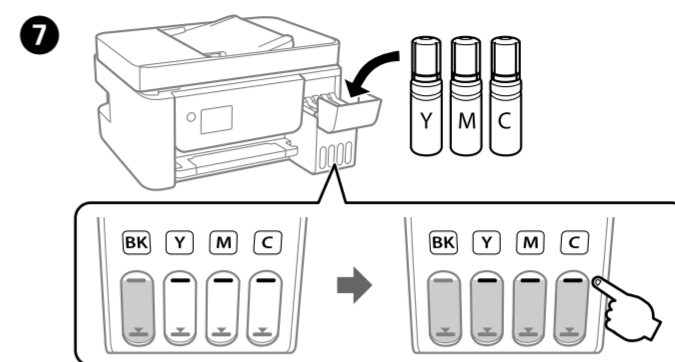
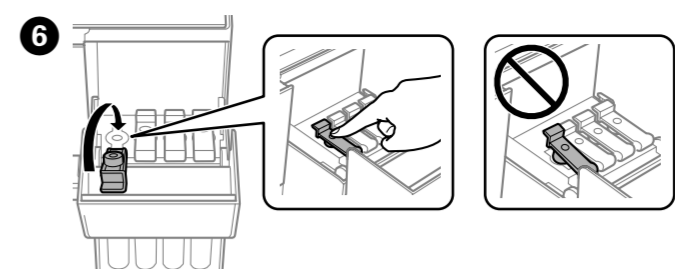
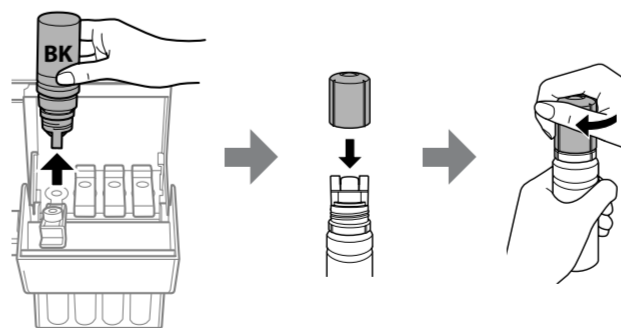
Insert the ink bottle straight into the port to fill ink to the upper line.
Insérez le flacon d'encre droit dans la goulotte pour remplir l'encre jusqu'au trait supérieur.
Introduzca el bote de tinta directamente en el puerto para llenar con tinta hasta la línea superior.
Insira o frasco de tinta na porta para encher tinta até à linha superior.



When you insert the ink bottle into the filling port for the correct color, ink starts pouring and the flow stops automatically when the ink reaches the upper line.

- If the ink does not start flowing into the tank, remove the ink bottle and reinsert it. However, do not remove and reinsert the ink bottle when the ink has reached the upper line; otherwise ink may leak.
- Ink may remain in the bottle. The remaining ink can be used later.
- Do not leave the ink bottle inserted; otherwise the bottle may be damaged or ink may leak.
- Lorsque vous insérez le flacon d'encre dans la goulotte de remplissage de la bonne couleur, l'encre se déverse et le flux s'interrompt automatiquement lorsque le niveau d'encre atteint le trait supérieur.
- Si l'encre ne se déverse pas dans le réservoir, retirez le flacon d'encre et réinsérez-le. En revanche, ne retirez et ne réinsérez pas le flacon d'encre si l'encre a atteint le trait supérieur, car de l'encre pourrait s'échapper.
- Il peut rester de l'encre dans le flacon. Vous pourrez réutiliser cette encre restante plus tard.
- Ne laissez pas le flacon d'encre inséré, car il pourrait être endommagé ou de l'encre pourrait s'écouler.
- Al introducir el bote de tinta en el puerto de llenado del color correcto, la tinta comienza a verterse y se detiene automáticamente cuando la tinta llega a la línea superior.
- Si no empieza a verterse tinta en el depósito, retire el bote de tinta y vuelva a introducirlo. No obstante, no saque y vuelva a introducir el bote de tinta si esta ha alcanzado la línea superior; de lo contrario, podría salirse.
- Puede quedar tinta en el bote. La tinta restante se puede utilizar más adelante.
- No deje el bote de tinta introducido, ya que podría dañarse o podría derramarse la tinta.
- Ao inserir o frasco de tinta na porta de enchimento da cor correta, a tinta começa a correr para o tanque e para automaticamente quando a tinta chegar à linha superior.
- Se a tinta não começa a correr para o tanque, retire o frasco de tinta e voltar a inserir. No entanto, não remova e insira novamente o frasco de tinta quando a tinta chegar à linha superior; se o fizer, a tinta pode verter.
- Pode ainda existir tinta no frasco. A tinta restante pode ser utilizada posteriormente.
- Não deixe o frasco de tinta inserido; caso contrário, o frasco pode ser danificado ou a tinta pode vaziar.

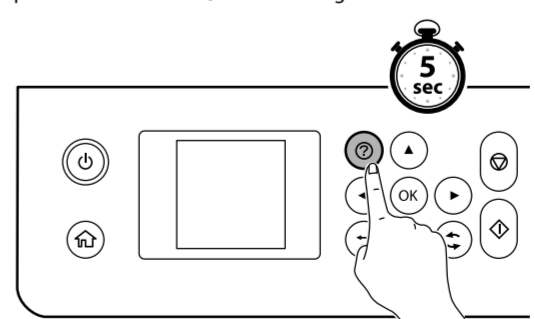
When the ink reaches the upper line of the tank, pull out the bottle.
Une fois que l'encre a atteint le trait supérieur du réservoir, retirez le flacon.
Cuando la tinta llegue a la línea superior del depósito, saque el bote.
Quando a tinta atingir a linha superior do depósito, retire o frasco.



Off.	Flashing.
Éteint.	Clignotant.
Apagado.	Intermitente.
Desligado.	Intermitente.

Select a language, country and time.
Sélectionnez la langue, le pays et l'heure.
Seleccione un idioma, el país y la hora.
Selecione o idioma, país e hora.

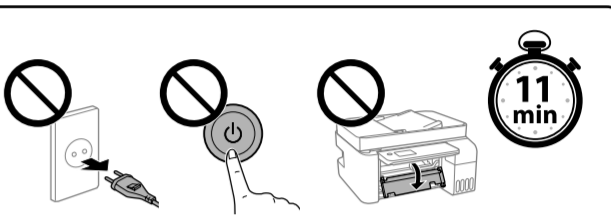
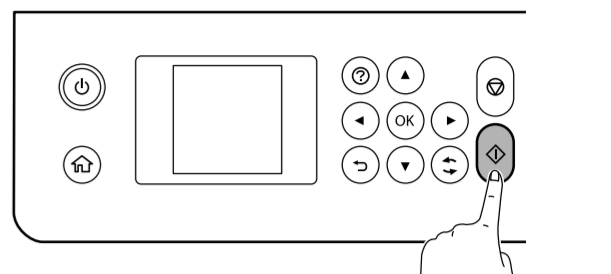
When the message of seeing Start Here is displayed, hold down the button for 5 seconds.
Lorsque le message de consultation du document *Démarrez ici* apparaît, maintenez la touche appuyée pendant 5 secondes.
Cuando aparezca el mensaje *Para empezar*, mantenga pulsado el botón durante 5 segundos.
Quando a mensagem *Começar por aqui* for exibida, mantenha pressionado o botão durante 5 segundos.



Confirm that the tanks are filled with ink, and then press the button to start charging ink. Charging ink takes about 11 minutes.
Vérifiez que les réservoirs sont remplis d'encre et appuyez sur la touche pour commencer à charger l'encre. Le chargement prend environ 11 minutes.

Confirme que los depósitos están llenos de tinta, y después pulse el botón para empezar a cargarla. La carga de tinta tarda unos 11 minutos.

Confirme que os tanques estão cheios de tinta, e a seguir pressione o botão para iniciar o carregamento da tinta. O carregamento de tinta demora cerca de 11 minutos.



When charging ink is complete, the print quality adjustment screen is displayed. Follow the on-screen instructions to perform adjustments.
Une fois le chargement de l'encre terminé, l'écran d'ajustement de la qualité d'impression s'affiche. Suivez les instructions à l'écran pour procéder à l'ajustement. Lorsque le message de chargement du papier s'affiche, reportez-vous à l'étape 13.

Quando finaliza la carga de la tinta, se muestra la pantalla de ajuste de calidad de impresión. Siga las instrucciones que aparecen en la pantalla para realizar los ajustes. Cuando se muestre el mensaje de carga de papel, consulte el paso 13.

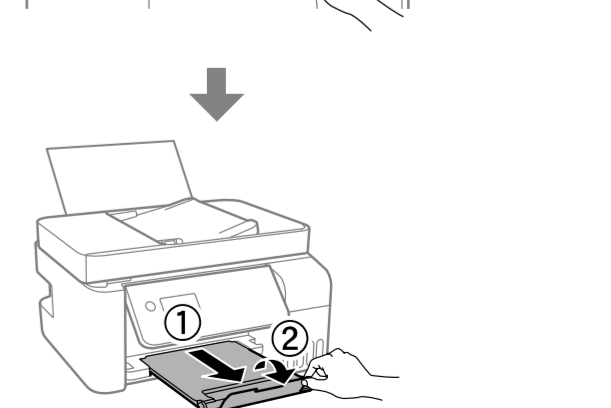
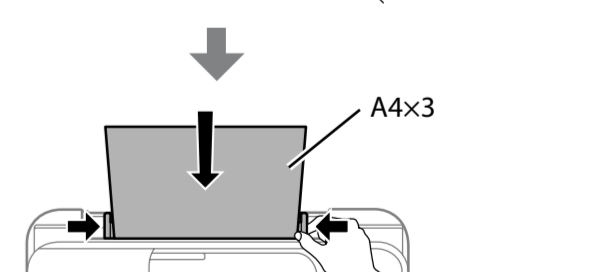
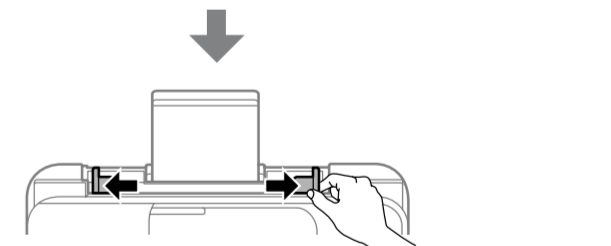
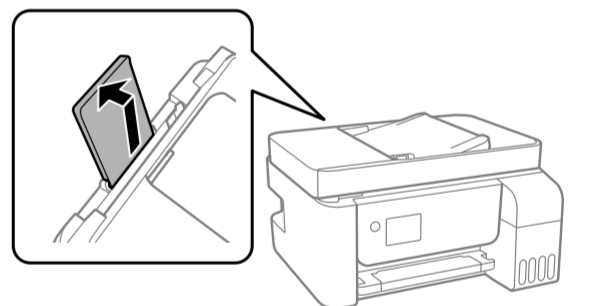
Quando concluir o carregamento de tinta, a janela de ajuste de qualidade de impressão será exibida. Siga as instruções da janela para realizar ajustes. Quando for exibida a mensagem de carregamento de papel, consulte o passo 13.

Load A4 size plain paper at the center of the paper support with the printable side facing up.

Chargez du papier A4 normal au milieu du support pour papier, face imprimable vers le haut.

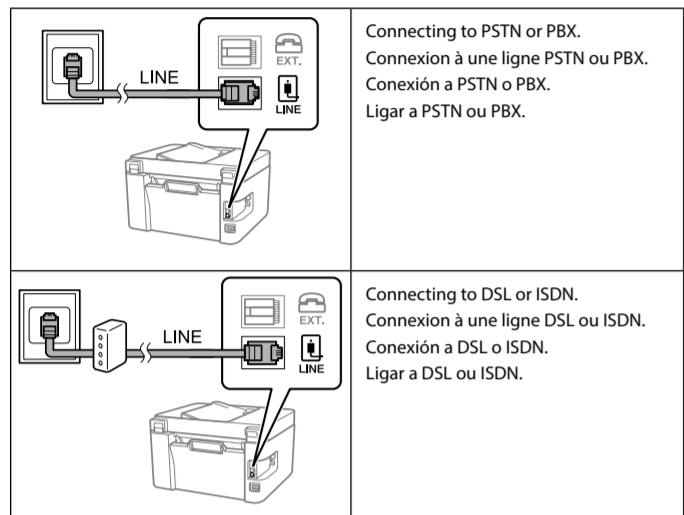
Cargue papel normal de tamanho A4 en el centro del soporte de papel con la cara imprimible hacia arriba.

Coloque papel normal de tamanho A4 no centro do suporte de papel com o lado imprimível virado para cima.



- 15** Make the fax settings. You can change these settings later. If you do not want to make settings now, close the fax settings screen and go to step 16.
- Ajustez les paramètres de fax. Vous pourrez modifier ces paramètres plus tard. Si vous ne souhaitez pas régler ces paramètres dès maintenant, fermez l'écran des paramètres de fax, et passez à l'étape 16.
- Realice los ajustes del fax. Puede modificar estos ajustes más adelante. Si no desea realizar ajustes en este momento, cierre la pantalla de configuración del fax y vaya al paso 16.
- Defina as definições de fax. Pode alterar estas definições mais tarde. Se não pretende fazer as configurações agora, feche o ecrã das definições de fax e avance para o passo 16.

- 16** Connect a phone cable.
Branchez un câble téléphonique.
Conecte un cable de teléfono.
Ligue um cabo de telefone.



Available phone cable	RJ-11 Phone Line / RJ-11 Telephone set connection
Câble téléphonique disponible	Ligne téléphonique RJ-11 / Branchement pour téléphone RJ-11
Cable de teléfono disponible	Línea telefónica RJ-11 / Conexión de teléfono RJ-11
Cabo telefónico disponível	Cabo de telefone RJ-11 / Ligaçãõ de telefone RJ-11

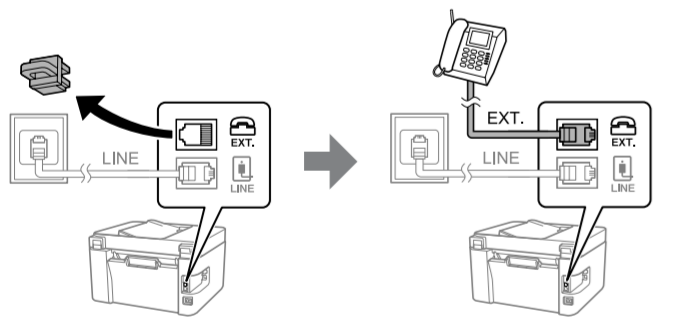
Depending on the area, a phone cable may be included with the printer, if so, use the cable.

Selon votre zone géographique, un câble de téléphone peut être livré avec l'imprimante. Si tel est le cas, utilisez celui-ci.

Dependiendo de la zona, podría incluirse un cable de teléfono con la impresora. En ese caso, emplee dicho cable.

Consoante a área, o cabo de telefone pode ser fornecido juntamente com a impressora. Se este for o caso, use o cabo.

- 17** If you want to share the same phone line as your telephone, remove the cap and then connect the telephone to the EXT. port.
- Si vous souhaitez utiliser la même ligne téléphonique que votre téléphone, retirez le cache et branchez votre téléphone sur la prise EXT.
- Si desea compartir la misma línea que su teléfono, retire la tapa y conecte el teléfono al puerto EXT.
- Se quiser partilhar a mesma linha telefónica do telefone, retire a tampa e ligue o telefone à porta EXT.

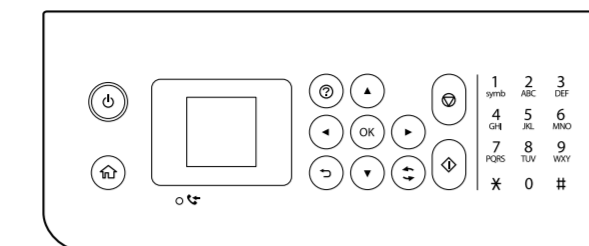


- 18** If there is ink remaining in each bottle, refill the ink tank. See steps 1 to 3 in section 2.
- S'il reste de l'encre dans chaque flacon, remplissez le réservoir d'encre. Reportez-vous aux étapes 1 à 3 de la section 2.
- Si queda tinta en los botes, rellene el depósito de tinta. Consulte los pasos 1 a 3 de la sección 2.
- Se ainda existir tinta em cada frasco, encher novamente o depósito de tinta. Consulte os passos 1 a 3 na secção 2.

- 19** Visit the website to install software and configure the network. When this is complete, the printer is ready for use.
- Visitez le site Web pour installer le logiciel et configurer le réseau. Une fois cette opération terminée, l'imprimante est prête à être utilisée.
- Visite el sitio web para instalar el software y configurar la red. Una vez hecho esto, la impresora estará lista para su uso.
- Visite o sítio Web para instalar o software e configurar a rede. Quando estiver concluído, a impressora estará pronta para ser utilizada.

<http://epson.sn>

Guide to Control Panel / Légende du panneau de commande / Guía del panel de control / Guia do painel de controlo



	Turns the printer on or off. Permet d'allumer ou d'éteindre l'imprimante. Enciende o apaga la impresora. Liga ou desliga a impressora.
	Displays the home screen. Affiche l'écran d'accueil. Muestra la pantalla de inicio. Apresenta o ecrã inicial.
	Displays the solutions when you are in trouble. Affiche les solutions en cas de problème. Muestra las soluciones a posibles problemas. Apresenta as soluções quando ocorrer um problema.
	Use the ▲ ▼ ◀ ▶ buttons to select a menu, and then press the OK button to enter the selected menu. Utilisez les touches ▲ ▼ ◀ ▶ pour sélectionner un menu, puis appuyez sur la touche OK pour accéder au menu sélectionné. Utilice los botones ▲ ▼ ◀ ▶ para seleccionar un menú y pulse el botón OK para acceder al menú seleccionado. Utilize os botões ▲ ▼ ◀ ▶ para seleccionar um menu, e seguir pressione o botão OK para entrar no menu selecionado.
	Stops the current operation. Permet d'arrêter l'opération en cours. Detiene la operación en curso. Interrompe a operação em curso.
	Starts an operation such as printing or copying. Démarré une opération telle que l'impression ou la copie. Inicia una operación, tal como imprimir o copiar. Inicia uma operação como, por exemplo, imprimir ou copiar.
	Applies to a variety of functions depending on the situation. S'applique à une variété de fonctions, selon la situation. Se aplica a una variedad de funciones, dependiendo de la situación. Aplica uma variedade de funções, dependendo da situação.
	Returns to the previous screen. Retourne à l'écran précédent. Vuelve a la pantalla anterior. Regressa ao ecrã anterior.
	Enters numbers, characters, and symbols. Permet de saisir des nombres, caractères et symboles. Introduce números, caracteres y símbolos. Introduz números, caracteres e símbolos.
	Clears number settings such as the number of copies. Efface les paramètres numériques comme le nombre de copies. Borra los ajustes numéricos, como el número de copias. Anula as definições de números, como o número de cópias.
	Turns on when unprocessed documents are available. See the <i>User's Guide</i> for information on solving this problem. S'allume lorsque des documents en attente sont présents. Reportez-vous au <i>Guide d'utilisation</i> pour savoir comment résoudre ce problème. Se enciende cuando hay documentos sin procesar. Consulte el <i>Manual de usuario</i> para ver cómo resolver este problema. Liga quando estão disponíveis documentos não processados. Consulte o <i>Guia do Utilizador</i> para obter informações sobre como resolver este problema.

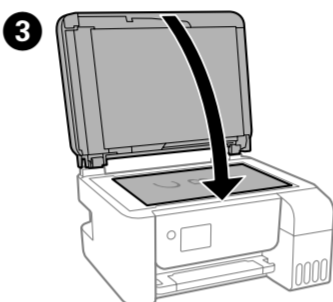
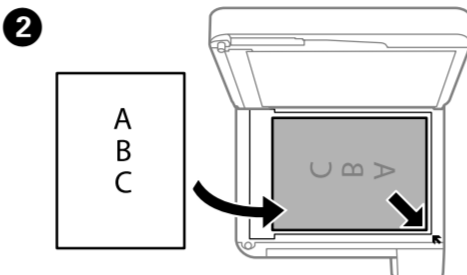
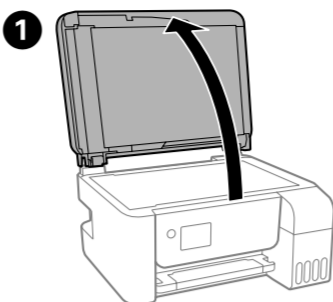
A code is displayed on the LCD screen if there is an error or information that requires your attention. See the *User's Guide* for more details.

Un code s'affiche sur l'écran LCD en cas d'erreur ou d'informations nécessitant votre attention. Reportez-vous au *Guide d'utilisation* pour en savoir plus.

Si existe un error o algún dato que requiera su atención, se mostrará un código en la pantalla LCD. Consulte el *Manual de usuario* para obtener más información.

O ecrã LCD exibirá um código se ocorrer um erro ou houver informações que necessitem da sua atenção. Consulte o *Guia do Utilizador* para obter mais informações.

Copying / Copie / Copia / Copiar



- 4** Select **Copy** on the control panel.
Sélectionnez **Copie** sur le panneau de commande.
Seleccione **Copiar** en el panel de control.
Selecione **Copiar** no painel de controlo.

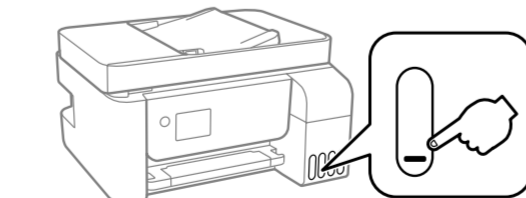
- 5** Select **B&W** or **Color**, and then enter the number of copy using the number buttons.
Sélectionnez **N&B** ou **Color**, puis entrez le nombre de copies avec les touches numériques.
Seleccione **B/N** o **Color** y, a continuación, introduzca el número de copias utilizando los botones numéricos.
Selecione **P/B** ou **Cor** e introduza o número de cópias utilizando os botões numéricos.

- 6** Make other settings as necessary.
Réglez les autres paramètres selon vos besoins.
Realice otros ajustes según sus necesidades.
Efetue outras definições, se necessário.

- 7** Press the **Start** button to start copying.
Appuyez sur la touche **Start** pour commencer la copie.
Pulse el botón **Start** para iniciar la copia.
Pressione o botão **Start** para começar a copiar.

Checking Ink Levels and Refilling Ink / Vérification des niveaux d'encre et recharge / Comprobación de los niveles de tinta y rellenado de tinta / Verificar os níveis de tinta e de reabastecimento

- 1** Check the ink levels. If any of the ink levels are below the lower line, see steps 1 to 3 in section 2 to refill the tank.
- Vérifiez les niveaux d'encre. Si l'un des niveaux d'encre se trouve en dessous de la ligne inférieure, reportez-vous aux étapes 1 à 3 de la section 2 pour recharger le réservoir en question.
- Compruebe los niveles de tinta. Si cualquiera de los niveles de tinta está por debajo de la línea inferior, consulte los pasos 1 a 3 de la sección 2 para rellenar el depósito.
- Verificar os níveis de tinta. Se existir algum nível de tinta abaixo da linha inferior, consulte os passos 1 a 3 na secção 2 para encher o tanque.



To confirm the actual ink remaining, visually check the ink levels in all of the printer's tanks. Prolonged use of the printer when the ink level is below the lower line could damage the printer.

Pour connaître le niveau d'encre restant, inspectez visuellement les niveaux d'encre dans tous les réservoirs. Une utilisation prolongée de l'imprimante alors que le niveau d'encre se trouve sous la ligne inférieure peut endommager l'imprimante.

Para saber cuánta tinta queda, compruebe visualmente los niveles de todos los depósitos de tinta de la impresora. Si sigue utilizando la impresora cuando el nivel de tinta está por debajo del límite inferior, podría averiarse.

Para confirmar a tinta restante, verifique visualmente os níveis de tinta em todos os depósitos de tinta da impressora. A utilização continuada da impressora quando o nível de tinta estiver abaixo da linha inferior poderá danificar a impressora.

- 2** Select **Maintenance > Fill Ink** on the control panel.
Sélectionnez **Maintenance > Remplissage d'encre** sur le panneau de commande.
Seleccione **Mantenimiento > Rellenar tinta** en el panel de control.
Selecione **Assistência > Encher tinta** no painel de controlo.

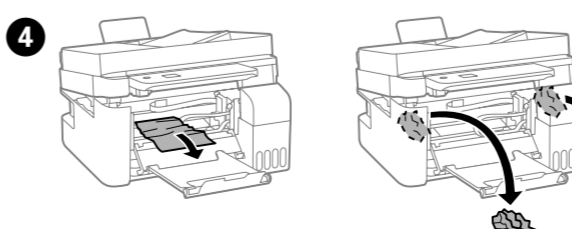
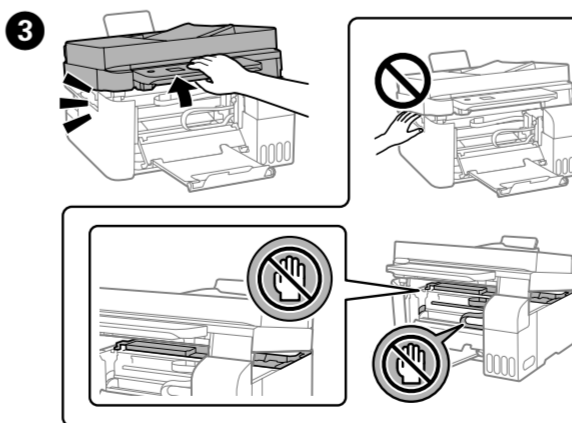
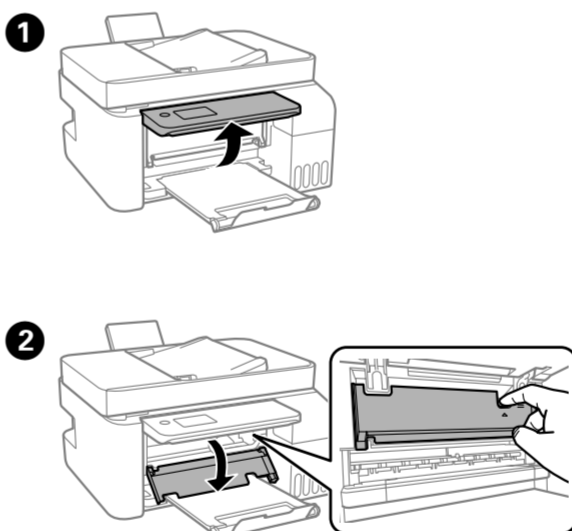
- 3** Follow the instructions on the LCD screen to reset the ink levels.
Suivez les instructions affichées sur l'écran LCD pour réinitialiser les niveaux d'encre.
Siga las instrucciones de la pantalla LCD para resetear los niveles de tinta.
Siga as instruções no ecrã LCD para repor os níveis de tinta.

Ink Bottle Codes / Codes des flacons d'encre / Códigos de los botes de tinta / Códigos dos frascos de tinta

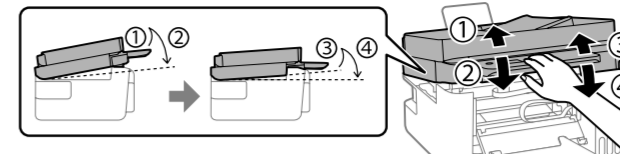
BK	C	M	Y
103			

Use of genuine Epson ink other than the specified ink could cause damage that is not covered by Epson's warranties.
L'utilisation d'une encre authentique Epson autre que celle spécifiée ici peut provoquer des dommages non couverts par les garanties Epson.
El uso de tinta genuina de Epson distinta a la especificada podría causar daños no cubiertos por la garantía de Epson.
A utilização de outros tinteiros genuínos da Epson para além dos indicados, pode causar danos que não estão cobertos pelas garantias da Epson.

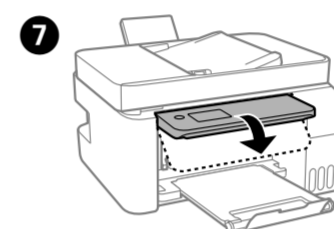
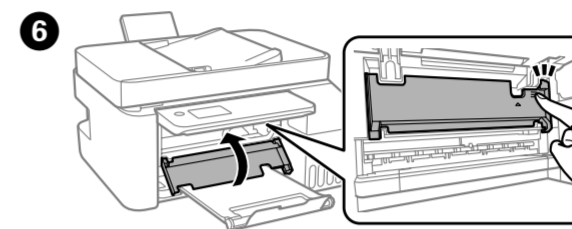
Clearing Paper Jam / Élimination d'un bouchage papier / Solucionar un atasco de papel / Desobstruir o papel encravado



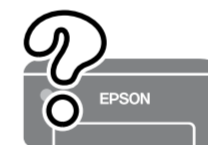
- 5** Close. For safety, the unit is closed in two steps.
Refermez. Pour votre sécurité, l'unité se ferme en deux temps.
Cierre. Por seguridad, la unidad se cierra en dos pasos.
Feche. Por questões de segurança, a unidade é fechada em dois passos.



The unit must be closed completely before it can be opened again.
L'unité doit être complètement fermée avant de pouvoir être ouverte à nouveau.
La unidad debe estar completamente cerrada para poder abrirla nuevamente.
A unidade deve ser fechada completamente antes de poder ser aberta novamente.



Troubleshooting / Dépannage / Solución de problemas / Resolução de problemas



See the online *User's Guide* for detailed information. This provides you with operating, safety, and troubleshooting instructions such as clearing paper jams or adjusting print quality. You can obtain the latest versions of all guides from the following website.

Reportez-vous au *Guide d'utilisation* en ligne pour en savoir plus. Vous disposez ainsi d'instructions de fonctionnement, de sécurité et de dépannage, comme la résolution des bouchages papier ou le réglage de la qualité d'impression. Vous pouvez obtenir les dernières versions de tous les manuels sur le site Web suivant.

Consulte el *Manual de usuario* en línea para obtener información detallada. Este incluye instrucciones de uso, seguridad y solución de problemas, como el modo de eliminar atascos de papel o de ajustar la calidad de impresión. Puede obtener las versiones más recientes de estos manuales en el siguiente sitio web.

Consulte o *Guia do Utilizador* online para informações mais detalhadas. Nele poderá encontrar instruções de funcionamento, segurança e resolução de problemas, tais como resolver encravamentos de papel ou ajustar da qualidade de impressão. Poderá obter as versões mais recentes de todos os guias no seguinte website.



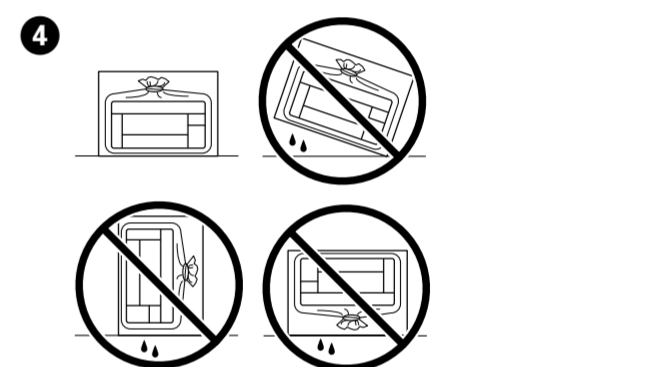
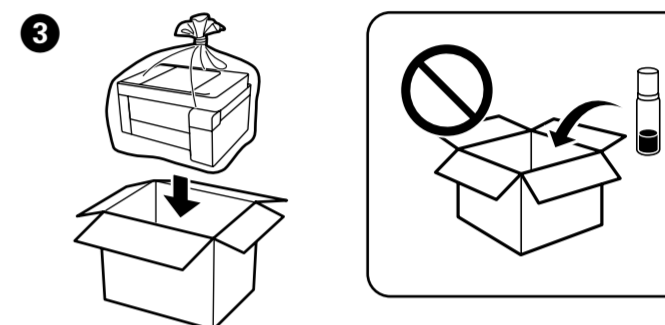
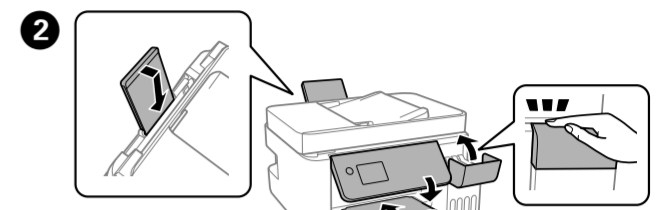
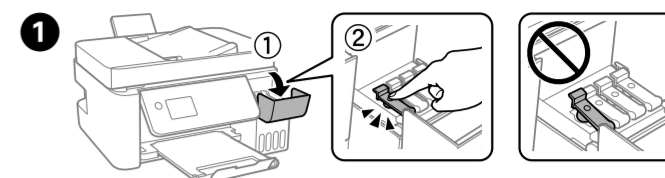
<http://epson.sn>

Support / Assistance / Asistencia / Suporte

For outside Europe / En dehors de l'Europe /
Para fuera de Europa / Para fora da Europa
<http://support.epson.net/>

For Europe / Pour l'Europe /
Para Europa / Para a Europa
<http://www.epson.eu/support>

Storing and Transporting / Stockage et transport / Almacenamiento y transporte / Armazenamento e transporte



- Be sure to keep the ink bottle upright when tightening the cap. Place the printer and the bottle in a plastic bag separately and keep the printer level as you store and transport it. Otherwise ink may leak.
- If print quality has declined the next time you print, clean and align the print head.
- Assurez-vous de maintenir le flacon d'encre orienté vers le haut lorsque vous resserez le capuchon. Placez l'imprimante et le flacon dans un sac plastique séparément et maintenez l'imprimante à l'horizontale lorsque vous la stockez et la transportez. Autrement, de l'encre peut couler.
- Si la qualité de l'encre a diminué à la prochaine impression, nettoyez et alignez la tête d'impression.
- Asegúrese de mantener el bote de tinta en posición vertical cuando apriete la tapa. Coloque la impresora y el bote por separado en una bolsa de plástico y mantenga la impresora nivelada cuando la guarde o la traslade. De lo contrario, podría derramarse tinta.
- Si la calidad de impresión disminuye la próxima vez que imprima, límpie y alinee el cabezal de impresión.
- Certifique-se que o frasco de tinta se encontra na vertical ao apertar a tampa. Coloque a impressora e o frasco num saco plástico separadamente e mantenha a impressora nivelada quando armazenada ou durante o transporte. Se não o fizer, e tinta pode verter.
- Se a qualidade de impressão diminuir da próxima vez que imprimir, limpe e alinhe as cabeças de impressão.

General Notice: Other product names used herein are for identification purposes only and may be trademarks of their respective owners. Epson disclaims any and all rights in those marks.

Maschinenärminformations-Verordnung 3. GPSVG: Der höchste Schalldruckpegel beträgt 70 dB(A) oder weniger gemäß EN ISO 7779.

Das Gerät ist nicht für die Benutzung im unmittelbaren Gesichtsfeld am Bildschirmarbeitsplatz vorgesehen. Um störende Reflexionen am Bildschirmarbeitsplatz zu vermeiden, darf dieses Produkt nicht im unmittelbaren Gesichtsfeld platziert werden.

Данное устройство не предназначено для использования в непосредственной близости от монитора. Чтобы избежать раздражающих отражений от монитора, данное устройство не должно размещаться в непосредственной близости от монитора.

Üretici: SEIKO EPSON CORPORATION
Adres: 3-5, Owa 3-chome, Suwa-shi, Nagano-ken 392-8502 Japan
Tel: 81-266-52-3131
Web: <http://www.epson.com/>

The contents of this manual and the specifications of this product are subject to change without notice.

