

**EPSON®**

دليل المستخدم

## Multimedia Projector

EB-992F	EB-W51
EB-982W	EB-X51
EB-972	EB-E10
EB-118	EB-FH06
EB-W49	EB-W06
EB-X49	EB-X06
EB-E20	EB-E01
EB-FH52	EB-X500
EB-W52	EB-E500

30	التوصيل بمصادر الفيديو .....
31	التوصيل بمصدر الفيديو HDMI .....
31	التوصيل بمصدر الفيديو المركب .....
32	التوصيل بأجهزة USB الخارجية .....
32	العرض عبر USB .....
33	التوصيل بجهاز USB .....
33	فصل جهاز USB .....
33	التوصيل بكاميرا عرض المستندات .....
33	التوصيل بأجهزة خارجية .....
33	التوصيل بشاشة VGA .....
34	التوصيل بمكبرات صوت خارجية .....
34	توصيل ميكروفون .....
36	تركيب بطاريات وحدة التحكم عن بعد .....
37	تشغيل وحدة التحكم عن بعد .....
38	فتح غطاء العدسة .....
39	<b>استخدام مميزات جهاز العرض الأساسية</b>
40	تشغيل جهاز العرض .....
41	الشاشة الرئيسية .....
43	إيقاف تشغيل جهاز العرض .....
44	ضبط التاريخ والوقت .....
46	تحديد لغة قوائم جهاز العرض .....
47	أوضاع العرض .....
47	تغيير وضع جهاز العرض باستخدام وحدة التحكم عن بُعد .....
47	تغيير وضع جهاز العرض باستخدام القوائم .....
49	عرض نمط اختبار .....
50	ضبط ارتفاع الصورة .....
51	شكل الصورة .....
51	انحراف رأسي تلقائي .....
51	تصحيح شكل الصورة باستخدام شريط تمرير الانحراف الأفقي .....

## 6

## الملاحظات المستخدمة في هذا الدليل

## 8

8	البحث بكلمة أساسية .....
8	الانتقال مباشرة من إشارات مرجعية .....
8	طباعة الصفحات التي تريدها فقط .....
9	الحصول على أحدث إصدار من المستندات .....

## 10

## قائمة الوظائف

## 15

## مقدمة إلى جهاز العرض

## 16

16	مزايا جهاز العرض .....
16	الإعداد السريع والسهل .....
16	العرض اللاسلكي السهل .....

## 18

18	أجزاء جهاز العرض ووظائفها .....
18	أجزاء جهاز العرض - الأمامية .....
19	أجزاء جهاز العرض - الخلفية .....
20	أجزاء جهاز العرض - السفلية .....
21	أجزاء جهاز العرض - لوحة التحكم .....
22	أجزاء جهاز العرض - وحدة التحكم عن بعد .....

## 24

## إعداد جهاز العرض

## 25

25	مكان جهاز العرض .....
26	مكانيات إعداد جهاز العرض وتركيبه .....
26	مسافة العرض .....

## 28

28	توصيل جهاز العرض بالأجهزة الأخرى .....
28	التوصيل بجهاز كمبيوتر .....
28	التوصيل بجهاز الكمبيوتر لتشغيل ملف صوتي أو فيديو VGA .....
29	التوصيل بجهاز الكمبيوتر لتشغيل ملف صوتي أو فيديو من USB .....
30	التوصيل بجهاز الكمبيوتر لتشغيل ملف صوتي أو فيديو HDMI .....

77	حفظ صورة شعار المستخدم
78	حفظ نمط مستخدم
79	تصحيح فرق اللون عند العرض من خلال أجهزة عرض متعددة
79	تعيين رقم تعريف جهاز العرض
79	تحديد جهاز العرض الذي تريد تشغيله
80	مطابقة جودة شاشة أجهزة عرض متعددة
81	خصائص أمان جهاز العرض
81	أنواع الأمان بكلمة المرور
81	إعداد كلمة مرور
82	تحديد أنواع التأمين بكلمة مرور
83	إدخال كلمة مرور لاستخدام جهاز العرض
83	قفل أزرار جهاز العرض
84	إلغاء قفل أزرار جهاز العرض
84	تركيب كبل أمان

## 86 استخدام جهاز العرض عبر شبكة

87	حماية الشبكة السلكية
87	التوصيل بشبكة سلكية
87	تحديد إعدادات الشبكة السلكية
90	حماية الشبكة اللاسلكية
90	تركيب وحدة LAN اللاسلكية
91	تحديد إعدادات الشبكة اللاسلكية يدويًا
93	تحديد إعدادات الشبكة اللاسلكية في نظام تشغيل Windows
93	تحديد إعدادات الشبكة اللاسلكية في نظام تشغيل Mac
93	إعداد أمان الشبكة اللاسلكية
96	شهادات العميل وCA المدعومة
96	استخدام رمز QR للتوصيل بالهاتف
97	استخدام مفتاح USB لتوصيل كمبيوتر يعمل بنظام تشغيل Windows
98	عرض الشبكة اللاسلكية من جهاز الهاتف المحمول (Screen Mirroring)
98	تحديد إعدادات Screen Mirroring
100	الاتصال باستخدام Screen Mirroring عن طريق وظيفة Miracast
100	الاتصال عن طريق استخدام Screen Mirroring في نظام تشغيل Windows 10

52	تصحيح شكل الصورة بأزرار الانحراف
53	تصحيح حجم الصورة بخاصية Quick Corner
55	تعديل حجم الصورة بحلقة ضبط التكبير/التصغير
56	يمكنك تركيز الصورة باستخدام حلقة ضبط البؤرة
57	تحديد مصدر الصورة
59	نسبة الارتفاع إلى العرض الخاصة بالصورة
59	تغيير نسبة الارتفاع إلى العرض
59	نسب الارتفاع إلى العرض المتاحة
60	شكل الصورة المعروضة لكل وضعية نسبة الارتفاع إلى العرض
62	ضبط جودة الصورة (وضعية الألوان)
62	تغيير وضع اللون
62	أوضاع اللون المتاحة
62	ضبط العدسة تلقائيًا
64	التحكم في مستوى الصوت من خلال أزرار مستوى الصوت

## 65 ضبط خواص جهاز العرض

66	عرض صورتين في وقت واحد
68	لم يتم دعم مجموعة مصدر الإدخال الخاصة بعرض Split Screen
68	قيود عرض Split Screen
69	عرض تقديمي باستخدام خاصية PC Free
69	أنواع الملفات التي تدعم خاصية PC Free
69	الاحتياجات اللازمة عند العرض بخاصية PC Free
70	بدء عرض شرائح باستخدام PC Free
71	بدء عرض أفلام باستخدام PC Free
72	خيارات عرض PC Free
74	إيقاف تشغيل الصورة والصوت بشكل مؤقت
75	إيقاف حركة الفيديو بشكل مؤقت
76	تكبير الصور وتصغيرها (E-Zoom)
76	تكبير الصور
76	تصغير الصور

127	النص المتوفر باستخدام لوحة المفاتيح على الشاشة .....
128	إعدادات جودة الصورة - قائمة "الصورة" .....
129	إعدادات إشارة الإدخال - قائمة "الإشارة" .....
130	إعدادات سمة جهاز العرض - قائمة "الإعدادات" .....
132	إعدادات إعداد جهاز العرض - القائمة "ممتد" .....
134	إعدادات شبكة جهاز العرض - قائمة "شبكة" .....
135	"قائمة الشبكة" إعدادات Screen Mirroring .....
136	قائمة "شبكة" - قائمة "أساسية" .....
137	قائمة "شبكة" - قائمة "ش LAN لاسلكية" .....
139	القائمة "شبكة" - القائمة "شبكة LAN سلكية" .....
140	القائمة "شبكة" - القائمة "إشعار" .....
141	قائمة "شبكة" - قائمة "إعدادات أخرى" .....
142	قائمة "شبكة" - قائمة "إعادة ضبط" .....
143	إعدادات إعداد جهاز العرض - قائمة "ECO" .....
145	عرض معلومات عن جهاز العرض - قائمة "معلومات" .....
145	قائمة "معلومات" - قائمة "معلومات جهاز العرض" .....
146	قائمة رموز Event ID .....
147	خيارات إعادة ضبط جهاز العرض - قائمة إعادة الضبط .....
148	نسخ إعدادات القائمة بين أجهزة العرض (الإعدادات الدفعية) .....
148	نقل إعدادات من محرك أقراص USB قابل للإزالة .....
149	نقل إعدادات من كمبيوتر .....
150	إخطار خطأ إعداد الدفع .....

## 151 صيانة جهاز العرض

152	صيانة جهاز العرض .....
153	تنظيف العدسة .....
154	تنظيف حاوية جهاز العرض .....
155	صيانة مرشح الهواء ونظام التهوية .....

101	الاتصال عن طريق استخدام Screen Mirroring في نظام تشغيل Windows 8.1 .....
103	بروتوكول HTTP الآمن .....
103	استيراد شهادة خادم ويب باستخدام القوائم .....
104	شهادات خادم الويب المدعومة .....

## 105 مراقبة جهاز العرض والتحكم فيه

106	برنامج Epson Projector Management .....
107	التحكم في جهاز العرض المتصل بالشبكة باستخدام متصفح الويب .....
108	خيارات تحكم Web .....
111	تسجيل الشهادات الرقمية من متصفح ويب .....
112	إعداد التنبيهات بالبريد الإلكتروني عبر شبكة جهاز العرض .....
112	رسائل التنبيه بالبريد الإلكتروني عبر شبكة جهاز العرض .....
114	إعداد المراقبة باستخدام SNMP .....
115	استخدام قائمة أوامر ESC/VP21 .....
115	قائمة أوامر ESC/VP21 .....
115	تصميمات الكبلات .....
117	دعم PjLink .....
118	دعم Crestron Connected .....
118	إعداد دعم Crestron Connected .....
118	التحكم في جهاز عرض متصل بشبكة باستخدام Crestron Connected .....
120	نافذة تشغيل Crestron Connected .....
121	نافذة أدوات Crestron Connected .....
122	إعداد الجداول الخاصة بأحداث جهاز العرض .....

## 125 ضبط إعدادات القائمة

126	استخدام قوائم جهاز العرض .....
127	استخدام لوحة المفاتيح على الشاشة .....

174	الحلول عندما لا يتم استقبال رسائل التنبيه الشبكي بالبريد الإلكتروني
175	الحلول المتبعة عندما تحتوي الصورة على أجزاء ثابتة أثناء العرض عبر الشبكة
175	الحلول المقترحة عندما يتعذر عليك استخدام Screen Mirroring
176	الحلول المعمول بها عندما تحتوي الصورة أو الصوت على أجزاء ثابتة أثناء الاتصال باستخدام Screen Mirroring

## 177

## الملحق

178	الملحقات الاختيارية وقطع الغيار
178	الشاشات
178	الكبلات
178	قطع التثبيت
178	للاتصال اللاسلكي
178	الأجهزة الخارجية
179	قطع الغيار
180	حجم الشاشة ومسافة العرض
188	دقة عرض الشاشة المدعومة
190	مواصفات جهاز العرض
194	مواصفات الموصلات
195	الأبعاد الخارجية
199	متطلبات نظام USB Display
200	قائمة رموز السلامة والتعليمات
202	مسرد المصطلحات
204	الإشعارات
204	Indication of the manufacturer and the importer in accordance with requirements of EU directive
204	قيود الاستعمال
204	مراجع نظام التشغيل
205	العلامات التجارية
205	إشعار حقوق الطبع والنشر
205	عزو حقوق الطبع والنشر

155	تنظيف مرشح الهواء وفتحات التهوية
155	استبدال مرشح الهواء
158	صيانة مصباح جهاز العرض
158	استبدال المصباح
160	إعادة ضبط مؤقت المصباح

## 162

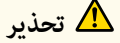
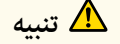
## حل المشكلات

163	مشكلات العرض
164	حالة مؤشرات جهاز العرض
166	اتباع التعليمات المعروضة في جهاز العرض
167	حل مشكلات الصوت أو الصورة
167	الحلول عند عدم ظهور أية صور
167	حلول الصور الخاطئة التي تظهر عند استخدام وظيفة USB Display
168	الحلول عند ظهور رسالة "لا إشارة"
168	العرض من جهاز كمبيوتر محمول
168	العرض من كمبيوتر محمول Mac
168	الحلول عند ظهور رسالة "غير مدعومة"
169	الحلول عند ظهور جزء من الصورة فقط
169	الحلول عندما لا تكون الصورة مستطيلة الشكل
169	الحلول عندما تصحب الصورة أجزاء ثابتة أو مشوشة
170	الحلول عندما تكون الصورة مشوشة أو غير واضحة
170	الحلول عندما تكون الألوان أو سطوع الصورة غير صحيح
171	حلول مشكلات الصوت
171	الحلول المتبعة في حالة عدم عرض أسماء ملفات الصور بشكل صحيح باستخدام ميزة PC Free
172	حل مشكلات تشغيل جهاز العرض أو وحدة التحكم عن بعد
172	حلول مشكلات طاقة جهاز العرض أو مشكلات الإيقاف
172	حلول المشكلات التي تتعلق بوحدة التحكم عن بعد
173	حلول مشكلات كلمة المرور
173	الحل المتبع عند ظهور الرسالة "بطارية تسجيل الوقت منخفضة الشحن"
174	حل مشكلات الشبكة
174	الحلول المعمول بها عند فشل المصادقة اللاسلكية
174	الحلول عندما يتعذر عليك الدخول إلى جهاز العرض عبر الإنترنت

## الملاحظات المستخدمة في هذا الدليل

### رموز السلامة

يستخدم جهاز العرض ودليل المستخدم رموز وعلامات رسومية لتوضيح المحتوى الذي يساعدك على استخدام جهاز العرض على نحو آمن. يُرجى قراءة التعليمات التي تحمل هذه الرموز والعلامات واتباعها بعناية، وذلك لتجنب إصابة الأشخاص أو إلحاق الضرر بالممتلكات.

يشير هذا الرمز إلى المعلومات التي قد يتسبب تجاهلها في حدوث إصابة شخصية وربما الوفاة.	 تحذير
يشير هذا الرمز إلى المعلومات التي قد يتسبب تجاهلها في حدوث إصابة شخصية أو تلف مادي نتيجة للتعامل مع الجهاز على نحو غير صحيح.	 تنبيه

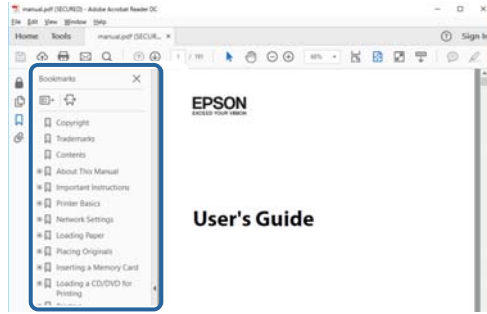
### ملاحظات المعلومات العامة

تشير هذه العلامة إلى الإجراءات التي قد تسبب حدوث تلفيات أو وقوع إصابات في حالة عدم توخي الحذر.	 تنبيه
تشير هذه العلامة إلى المعلومات الإضافية التي قد يكون الإلمام بها مفيداً.	
يشير إلى أسماء الأزرار في وحدة التحكم عن بُعد أو جهاز العرض. على سبيل المثال: زر [Esc]	[اسم الزر]
يشير إلى قائمة جهاز العرض وأسماء الإعدادات. على سبيل المثال: تحديد قائمة صورة  الصورة > متقدم	اسم القائمة/الإعداد
تشير هذه العلامة إلى الارتباطات ذات الصلة بالصفحات.	
تشير هذه العلامة إلى مستوى القائمة الحالية التي يعرضها الجهاز.	

#### ◀◀ ارتباطات ذات صلة

- "استخدام الدليل للبحث عن معلومات" ص 8
- "الحصول على أحدث إصدار من المستندات" ص 9

- Mac OS: اضغط مع الاستمرار على مفتاح الأوامر ثم اضغط على ←.



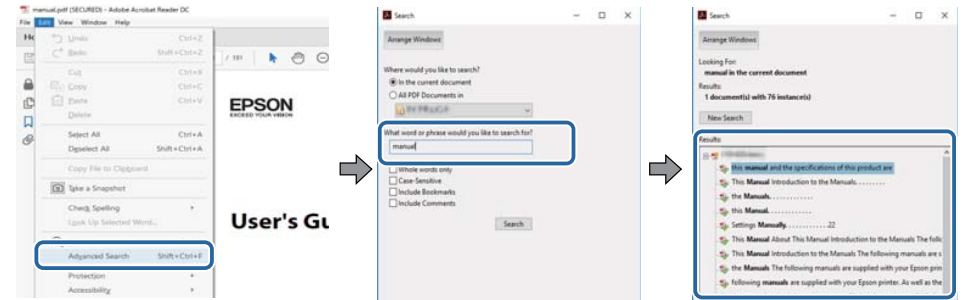
يتيح لك الدليل المتوفر بصيغة PDF البحث عن المعلومات التي تريد الاطلاع عليها باستخدام كلمة أساسية أو الانتقال مباشرة إلى أقسام معينة باستخدام الإشارات المرجعية. يمكنك أيضًا طباعة الصفحات التي تريدها فقط. يشرح هذا القسم كيفية استخدام دليل بصيغة PDF تم فتحه في Adobe Reader X في الكمبيوتر التابع لك.

#### ◀ ارتباطات ذات صلة

- "البحث بكلمة أساسية" ص 8
- "الانتقال مباشرة من إشارات مرجعية" ص 8
- "طباعة الصفحات التي تريدها فقط" ص 8

#### البحث بكلمة أساسية

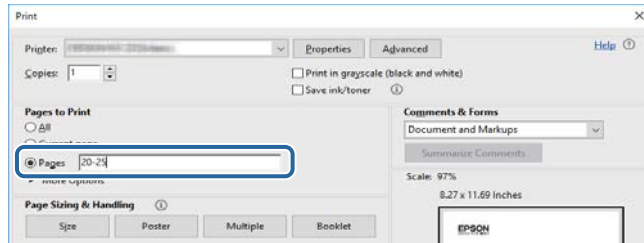
انقر على تحرير < بحث متقدم. أدخل الكلمة الأساسية (النصية) المتعلقة بالمعلومات التي تريد العثور عليها في نافذة البحث ثم انقر على بحث. تظهر بعض نتائج البحث على هيئة قائمة. انقر على إحدى نتائج البحث المعروضة للانتقال سريعًا إلى تلك الصفحة.



#### طباعة الصفحات التي تريدها فقط

يمكنك استخراج وطباعة الصفحات التي تريدها فقط. انقر على طباعة في القائمة ملف ثم حدد الصفحات التي تريد طباعتها في الصفحات في الصفحات المطلوبة طباعتها.

- لتحديد مجموعة من الصفحات المتسلسلة، أدخل شرطة واصلة بين صفحة البداية و صفحة النهاية.  
مثال: 20-24
- لتحديد صفحات غير متسلسلة، أفضل بين الصفحات باستخدام فاصلة.  
مثال: 5, 10, 15



#### الانتقال مباشرة من إشارات مرجعية

انقر على عنوان للانتقال سريعًا إلى تلك الصفحة. انقر على + أو < لعرض عناوين في مستوى أدنى بذلك القسم. للعودة إلى الصفحة السابقة، أجر العملية التالية في لوحة المفاتيح.

- Windows: اضغط مع الاستمرار على Alt ثم اضغط على ←.



يمكنك الحصول على أحدث إصدار من أدلة الاستخدام والمواصفات من موقع Epson على الويب.  
تفضل بزيارة الموقع [epson.sn](http://epson.sn)، وأدخل اسم جهاز العرض.

## قائمة الوظائف

EB-992F/EB-982W/EB-W49/EB-FH52/EB-W52/EB-W51/EB-FH06/EB-W06

يعرض الجدول التالي أسماء الوظائف المدعومة في كل طراز لجهاز العرض. يُشار إلى الوظائف المدعومة بعلامة "✓".

EB-W06	EB-FH06	EB-W51	EB-W52	EB-FH52	EB-W49	EB-982W	EB-992F	
WXGA	Full HD	WXGA	WXGA	Full HD	WXGA	WXGA	Full HD	الدقة
1280×800	1920×1080	1280×800	1280×800	1920×1080	1280×800	1280×800	1920×1080	
-	-	-	-	-	✓	✓	✓	شبكة LAN سلكية
-	-	-	✓	✓	-	-	✓	شبكة LAN لاسلكية (مضمنة)
✓	✓	✓	-	-	✓	✓	-	شبكة LAN لاسلكية (اختيارية)
✓	✓	✓	✓	✓	✓	✓	✓	الأمان: WPA3-PSK و WPA2-PSK و WPA2/WPA3-PSK
-	-	-	-	✓	-	-	✓	الأمان: WPA3-EAP و WPA2/WPA3-EAP
-	-	-	-	✓	-	-	✓	Screen Mirroring
-	✓	-	-	✓	✓	✓	✓	منافذ HDMI2/HDMI1
✓	-	✓	✓	-	-	-	-	منفذ HDMI
-	-	-	-	-	✓	✓	✓	منافذ Computer2/Computer1
✓	✓	✓	✓	✓	-	-	-	منفذ Computer
✓	✓	✓	✓	✓	✓	✓	✓	منفذ Video
✓	✓	✓	✓	✓	✓	✓	✓	منفذ USB-A
✓	✓	✓	✓	✓	✓	✓	✓	منفذ USB-B
✓	✓	✓	✓	✓	✓	✓	✓	منافذ L-Audio-R
-	-	-	-	-	✓	✓	✓	منافذ Audio 2/Audio 1

EB-W06	EB-FH06	EB-W51	EB-W52	EB-FH52	EB-W49	EB-982W	EB-992F	
-	-	-	-	-	-	✓	✓	منفذ Mic
-	-	-	-	-	✓	✓	✓	منفذ Monitor Out
-	-	-	-	-	✓	✓	✓	منفذ Audio Out
-	-	-	-	-	✓	✓	✓	منفذ RS-232C
✓	✓	✓	✓	✓	✓	✓	✓	غطاء العدسة
✓	✓	✓	✓	✓	✓	✓	✓	شريط ضبط الانحراف الأفقي
✓	✓	✓	✓	✓	✓	✓	✓	حلقة ضبط التكبير/التصغير
✓	✓	✓	✓	✓	✓	✓	✓	كاميرا عرض المستندات (اختيارية)
✓	✓	✓	✓	✓	✓	✓	✓	صغير (تشغيل/إيقاف التشغيل)
-	-	-	-	✓	-	-	✓	إعداد التاريخ والوقت
-	-	-	-	✓	-	-	✓	إعدادات الجدول
✓	✓	✓	✓	✓	✓	✓	✓	انحراف رأسي تلقائي
✓	✓	✓	✓	✓	✓	✓	✓	PC Free
-	-	-	-	-	✓	✓	✓	استهلاك الطاقة (3 مستويات)
✓	✓	✓	✓	✓	-	-	-	استهلاك الطاقة (مستويان)
✓	✓	✓	✓	✓	✓	✓	✓	الإعداد الدفعي (محرك أقراص USB محمول)
✓	✓	✓	✓	✓	✓	✓	✓	الإعداد الدفعي (كبل USB)
✓	✓	✓	✓	✓	✓	✓	✓	حماية شعار المستخدم
✓	✓	✓	✓	✓	✓	✓	✓	حماية الشبكة
-	-	-	-	✓	-	-	✓	حماية الجدول
-	-	-	-	✓	-	-	✓	حماية Screen Mirroring
✓	✓	✓	✓	✓	✓	✓	✓	Epson iProjection
✓	✓	✓	✓	✓	✓	✓	✓	Epson Projector Management

EB-W06	EB-FH06	EB-W51	EB-W52	EB-FH52	EB-W49	EB-982W	EB-992F	
✓	✓	✓	✓	✓	✓	✓	✓	Epson Web Control
✓	✓	✓	✓	✓	✓	✓	✓	إخطار بالبريد
✓	✓	✓	✓	✓	✓	✓	✓	SNMP
-	-	-	-	✓	-	-	✓	HTTP آمن (HTTPS)
✓	✓	✓	✓	✓	✓	✓	✓	أوامر ESC/VP21
-	-	-	-	-	✓	✓	✓	PJLink
-	-	-	-	-	✓	✓	✓	Crestron Connected

#### EB-972/EB-118/EB-X49/EB-E20/EB-X51/EB-E10/EB-X06/EB-E01/EB-X500/EB-E500

يعرض الجدول التالي أسماء الوظائف المدعومة في كل طراز لجهاز العرض. يُشار إلى الوظائف المدعومة بعلامة "✓".

EB-E500	EB-X500	EB-E01	EB-X06	EB-E10	EB-X51	EB-E20	EB-X49	EB-118	EB-972	
XGA	XGA	XGA	XGA	XGA	XGA	XGA	XGA	XGA	XGA	الدقة
1024×768	1024×768	1024×768	1024×768	1024×768	1024×768	1024×768	1024×768	1024×768	1024×768	
-	-	-	-	-	-	-	✓	✓	✓	شبكة LAN سلكية
-	-	-	-	-	-	-	-	-	-	شبكة LAN لاسلكية (مضمنة)
-	✓	-	✓	-	✓	-	✓	✓	✓	شبكة LAN لاسلكية (اختيارية)
✓	✓	✓	✓	✓	✓	✓	✓	✓	✓	الأمان: WPA2-PSK و WPA3-PSK و WPA2/WPA3-PSK
-	-	-	-	-	-	-	-	-	-	الأمان: WPA3-EAP و WPA2-EAP و WPA3-EAP
-	-	-	-	-	-	-	-	-	-	Screen Mirroring
-	-	-	-	-	-	-	-	✓	✓	منافذ HDMI2/HDMI1
✓	✓	✓	✓	✓	✓	✓	✓	-	-	منفذ HDMI

EB-E500	EB-X500	EB-E01	EB-X06	EB-E10	EB-X51	EB-E20	EB-X49	EB-118	EB-972	
-	-	-	-	-	-	✓	✓	✓	✓	منافذ Computer2/Computer1
✓	✓	✓	✓	✓	✓	-	-	-	-	منفذ Computer
-	✓	-	✓	-	✓	✓	✓	✓	✓	منفذ Video
-	✓	-	✓	-	✓	-	✓	✓	✓	منفذ USB-A
✓	✓	✓	✓	✓	✓	✓	✓	✓	✓	منفذ USB-B
-	✓	-	✓	-	✓	✓	✓	✓	✓	منافذ L-Audio-R
-	-	-	-	-	-	✓	✓	✓	✓	منافذ Audio 2/Audio 1
-	-	-	-	-	-	-	-	✓	✓	منفذ Mic
-	-	-	-	-	-	✓	✓	✓	✓	منفذ Monitor Out
-	-	-	-	-	-	✓	✓	✓	✓	منفذ Audio Out
-	-	-	-	-	-	✓	✓	✓	✓	منفذ RS-232C
-	✓	-	✓	-	✓	✓	✓	✓	✓	غطاء العدسة
-	✓	-	✓	-	✓	✓	✓	✓	✓	شريط ضبط الانحراف الأفقي
-	✓	-	✓	-	✓	-	✓	✓	✓	حلقة ضبط التكبير/التصغير
-	✓	-	✓	-	✓	-	✓	✓	✓	كاميرا عرض المستندات (اختيارية)
-	✓	-	✓	-	✓	-	✓	✓	✓	صغير (تشغيل/إيقاف التشغيل)
-	-	-	-	-	-	-	-	-	-	إعداد التاريخ والوقت
-	-	-	-	-	-	-	-	-	-	إعدادات الجدول
-	✓	-	✓	-	✓	-	✓	✓	✓	انحراف رأسي تلقائي
-	✓	-	✓	-	✓	-	✓	✓	✓	PC Free
-	-	-	-	-	-	-	-	✓	✓	استهلاك الطاقة (3 مستويات)
✓	✓	✓	✓	✓	✓	✓	✓	-	-	استهلاك الطاقة (مستويان)

EB-E500	EB-X500	EB-E01	EB-X06	EB-E10	EB-X51	EB-E20	EB-X49	EB-118	EB-972	
-	✓	-	✓	-	✓	-	✓	✓	✓	الإعداد الدفعي (محرك أقراص USB محمول)
✓	✓	✓	✓	✓	✓	✓	✓	✓	✓	الإعداد الدفعي (كبل USB)
✓	✓	✓	✓	✓	✓	✓	✓	✓	✓	حماية شعار المستخدم
-	✓	-	✓	-	✓	-	✓	✓	✓	حماية الشبكة
-	-	-	-	-	-	-	-	-	-	حماية الجدول
-	-	-	-	-	-	-	-	-	-	Screen Mirroring حماية
-	✓	-	✓	-	✓	-	✓	✓	✓	Epson iProjection
-	✓	-	✓	-	✓	-	✓	✓	✓	Epson Projector Management
-	✓	-	✓	-	✓	-	✓	✓	✓	Epson Web Control
-	✓	-	✓	-	✓	-	✓	✓	✓	إخطار بالبريد
-	✓	-	✓	-	✓	-	✓	✓	✓	SNMP
-	-	-	-	-	-	-	-	-	-	HTTP آمن (HTTPS)
-	✓	-	✓	-	✓	-	✓	✓	✓	أوامر ESC/VP21
-	-	-	-	-	-	-	✓	✓	✓	PJLink
-	-	-	-	-	-	-	✓	✓	✓	Crestron Connected

## مقدمة إلى جهاز العرض

يرجى الرجوع إلى هذه الأقسام لمعرفة المزيد عن مميزات الجهاز وأسماء الأجزاء.

◀ ارتباطات ذات صلة

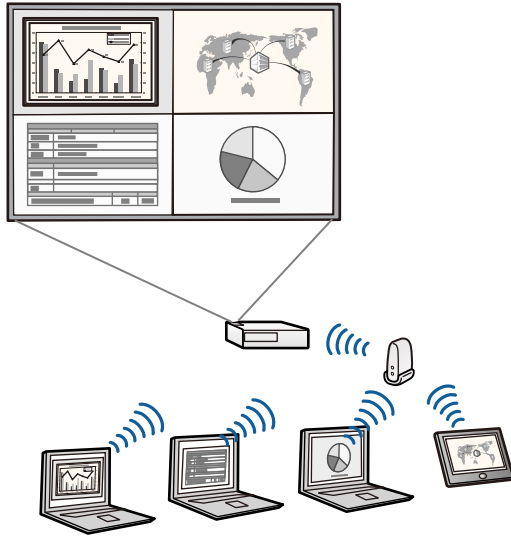
- "مزايا جهاز العرض" ص 16
- "أجزاء جهاز العرض ووظائفها" ص 18

### العرض اللاسلكي السهل

- وظيفة Screen Mirroring لتوصيل جهاز العرض والهاتف المحمول لاسلكيًا باستخدام تقنية Miracast.



- برنامج Epson iProjection (Windows/Mac) لعرض ما يصل إلى أربع صور في وقت واحد عن طريق تقسيم الشاشة المعروضة. ويمكنك عرض صور من أجهزة كمبيوتر عبر الشبكة أو من هواتف ذكية أو أجهزة لوحية. راجع دليل تشغيل *Epson iProjection* (Windows/Mac) للاطلاع على التفاصيل.



- يمكنك تنزيل البرامج والأدلة اللازمة من موقع الويب التالي:

<http://www.epson.com/>



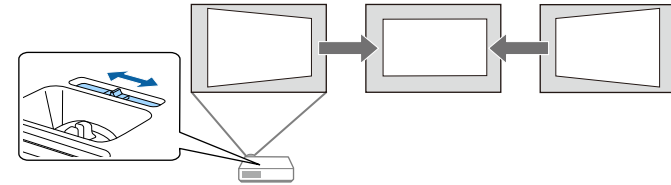
يأتي هذا الجهاز مزودًا بهذه الميزات الخاصة. راجع هذه الأقسام للاطلاع على مزيد من التفاصيل.

### ارتباطات ذات صلة

- "الإعداد السريع والسهل" ص 16
- "العرض اللاسلكي السهل" ص 16

### الإعداد السريع والسهل

- خاصية تشغيل مباشر لتشغيل جهاز العرض فور توصيل بالكهرباء.
- تُستخدم خاصية تشغيل الطاقة تلقائيًا لتشغيل جهاز العرض عند اكتشاف الجهاز لإشارة صور من المنفذ الذي قمت بتحديد مصدر تشغيل الطاقة تلقائيًا.
- تتيح خاصية الشاشة الرئيسية سهولة تحديد مصدر الدخل بجانب عدد من الوظائف المفيدة.
- يعرض التصحيح التلقائي للانحراف الرأسي شاشة مستطيلة دائمًا ( انحراف رأسي تلقائي).
- يتيح الزر المنزلق لضبط الانحراف الأفقي تصحيح التشوه الأفقي بسرعة في الصورة المعروضة.



### ارتباطات ذات صلة

- "تشغيل جهاز العرض" ص 40
- "إعدادات إعداد جهاز العرض - القائمة" ممتد ص 132
- "تصحيح شكل الصورة باستخدام شريط تمرير الانحراف الأفقي" ص 51
- "انحراف رأسي تلقائي" ص 51
- "قائمة الوظائف" ص 10



- برنامج Epson iProjection (iOS/Android) لتوصيل جهاز العرض والهاتف المحمول لاسلكيًا باستخدام التطبيق المتوفر على App Store أو Google Play.

يتحمل العميل كل رسوم الاتصال بـ App Store أو Google play.



- برنامج Epson iProjection (Chromebook) لتوصيل جهاز العرض وجهاز Chromebook لاسلكيًا باستخدام التطبيق المتوفر على Chrome Web Store.

يتحمل العميل أي رسوم مفروضة عند الاتصال بـ Chrome Web Store.



◀ ارتباطات ذات صلة

- "استخدام جهاز العرض عبر شبكة" ص 86
- "قائمة الوظائف" ص 10

الاسم	الوظيفة
	<p><b>تحذير</b> ⚠️</p> <p>لا تنظر في الفتحات. إذا انفجر المصباح، فقد تنطلق غازات وتنتشر شظايا زجاج صغيرة الحجم؛ مما قد يؤدي إلى حدوث إصابة. اتصل بطبيب في حالة استنشاق أي شظايا زجاج مكسور أو دخولها في العينين أو الفم.</p> <p><b>تنبيه</b> ⚠️</p> <p>أثناء العرض، لا تضع وجهك أو يديك بالقرب من فتحة العادم، ولا تضع أشياء قد تنعوج أو تتلف بسبب الحرارة بالقرب من الفتحة. قد يسبب الهواء الساخن من فتحة عادم الهواء في حدوث حروق، أو التواء، أو وقوع حوادث.</p>
②	ذراع تغيير كتم صوت A/V
③	ذراع تحرير المسند
④	غطاء العدسة
⑤	المسند الأمامي القابل للضبط
⑥	العدسة
⑦	مستقبل تحكم عن بعد
⑧	شريط ضبط الانحراف الأفقي
⑨	فتحة التهوية (مرشح الهواء)
⑩	غطاء مرشح الهواء
⑪	فتحة الحماية
⑫	لوحة التحكم
⑬	حلقة ضبط التكبير/التصغير

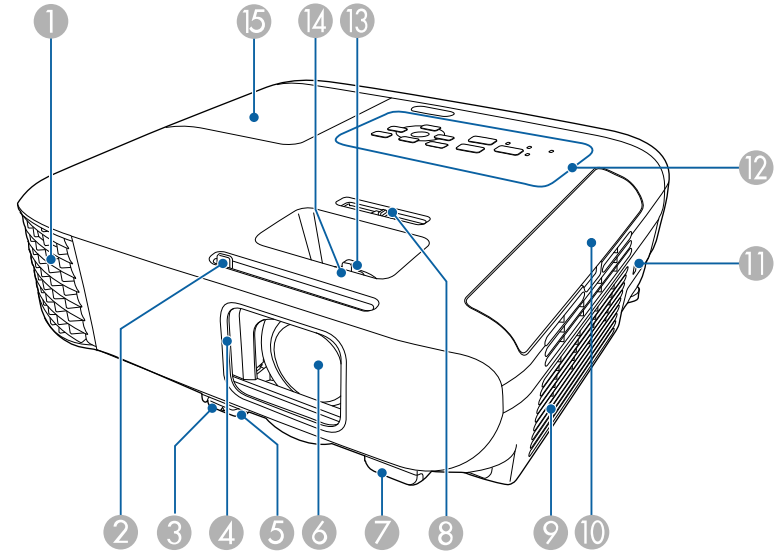
توضح الأقسام التالية أجزاء جهاز العرض ووظائفها.

يتم شرح جميع الميزات في هذا الدليل باستخدام رسوم توضيحية للطراز EB-992F ما لم تتم الإشارة إلى خلاف ذلك.

#### ◀️ ارتباطات ذات صلة

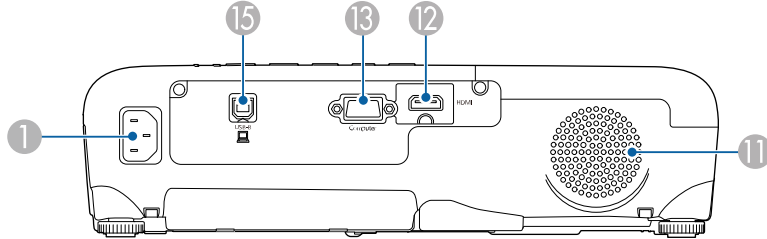
- "أجزاء جهاز العرض - الأمامية" ص 18
- "أجزاء جهاز العرض - الخلفية" ص 19
- "أجزاء جهاز العرض - السفلية" ص 20
- "أجزاء جهاز العرض - لوحة التحكم" ص 21
- "أجزاء جهاز العرض - وحدة التحكم عن بعد" ص 22
- "قائمة الوظائف" ص 10

#### أجزاء جهاز العرض - الأمامية



الاسم	الوظيفة
①	فتحة العادم
	فتحة عادم الهواء المستخدم لتبريد جهاز العرض داخليًا.

## EB-E01/EB-E500



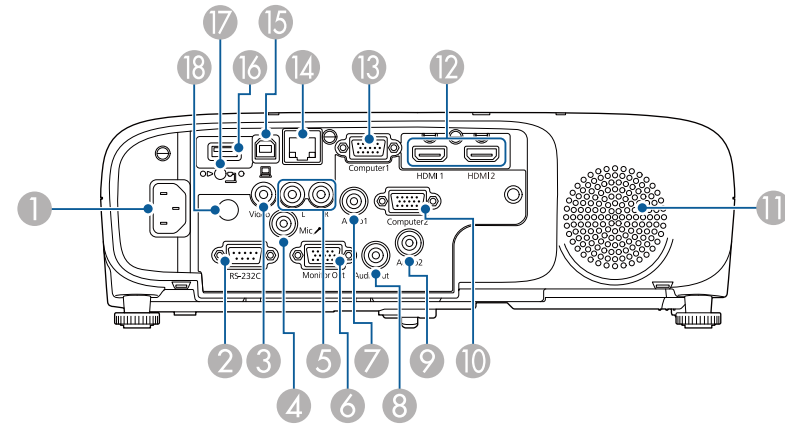
الاسم	الوظيفة
14	حلقة ضبط البؤرة قد يختلف الشكل حسب طراز جهاز العرض. يضبط بؤرة الصورة.
15	غطاء المصباح يفتح للوصول إلى مصباح جهاز العرض.

## ◀ ارتباطات ذات صلة

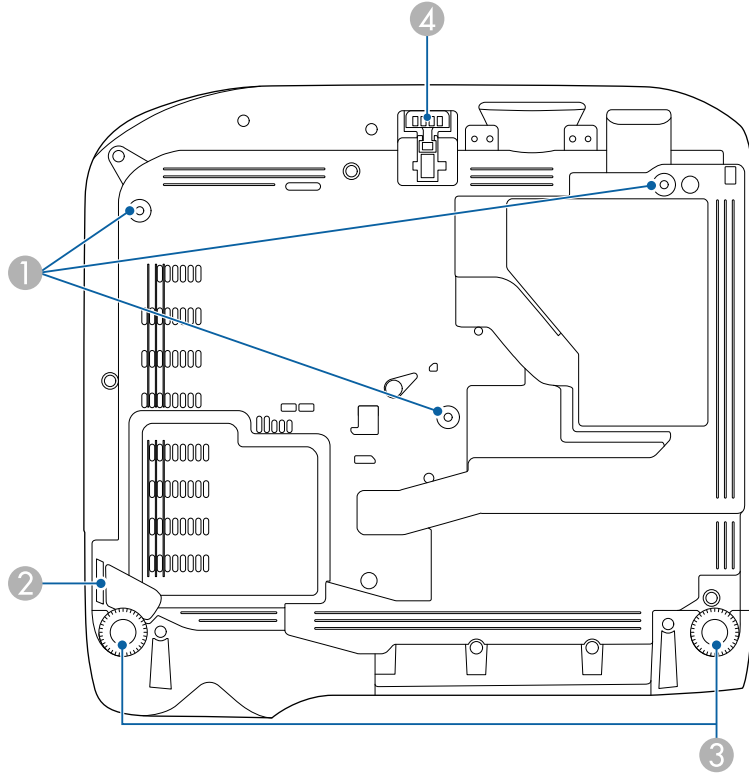
- "تعديل حجم الصورة بحلقة ضبط التكبير/التصغير" ص 55
- "يمكنك تركيز الصورة باستخدام حلقة ضبط البؤرة" ص 56
- "حالة مؤشرات جهاز العرض" ص 164
- "تصحيح شكل الصورة باستخدام شريط تمرير الانحراف الأفقي" ص 51
- "قائمة الوظائف" ص 10

الاسم	الوظيفة
1	منفذ الطاقة يوصّل سلك الطاقة بجهاز العرض.
2	منفذ RS-232C يوصّل كبل RS-232C للتحكم في جهاز العرض من كمبيوتر. (لا تحتاج إلى استخدام هذا المنفذ بشكل معتاد.)
3	منفذ Video يُدخل إشارات الفيديو المركب من مصادر الفيديو.
4	منفذ Mic يُدخل الصوت من الميكروفون.
5	منافذ L-Audio-R يُدخل الصوت من الجهاز الموصل بمنفذ Video.
6	منفذ Monitor Out يُخرج إشارات RGB التناظرية من منفذ Computer1 إلى شاشة خارجية. لا يمكنك إخراج دخل الإشارات من منافذ أخرى.
7	منفذ Audio 1 يُدخل الصوت من الجهاز المتصل بمنفذ Computer1.
8	منفذ Audio Out يُخرج الصوت من مصدر الدخل الحالي أو منفذ Mic إلى مكبر صوت خارجي.
9	منفذ Audio 2 يُدخل الصوت من الجهاز الموصل بمنفذ Computer2.
10	منفذ Computer2 يُدخل إشارات صور من كمبيوتر.
11	السماعة يُخرج الصوت.
12	منافذ HDMI2 وHDMI1 منفذ HDMI دخل إشارات الفيديو من جهاز الفيديو المتوافق مع HDMI وأجهزة الكمبيوتر. يتوافق جهاز العرض هذا مع HDCP.
13	منفذ Computer منفذ Computer1 يُدخل إشارات صور من كمبيوتر.

## أجزاء جهاز العرض - الخلفية



## أجزاء جهاز العرض - السفلية



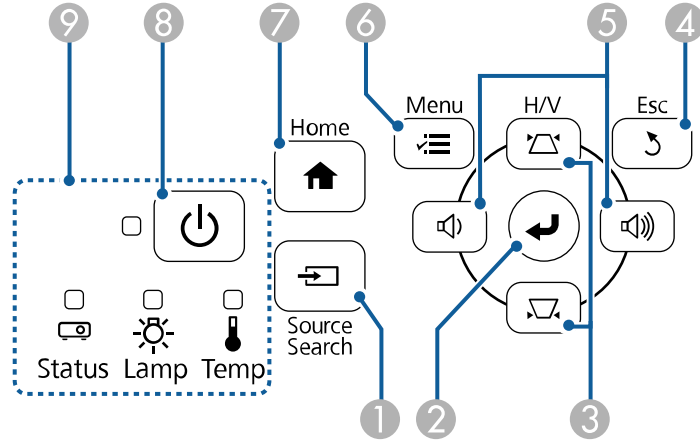
الاسم	الوظيفة
14	منفذ LAN يؤصل كبل LAN للاتصال بشبكة.
15	منفذ USB-B يؤصل كبل USB بالكمبيوتر لعرض صور الكمبيوتر.
16	منفذ USB-A يؤصل جهاز ذاكرة USB أو كاميرا رقمية، ويعرض أفلامًا أو صورًا باستخدام PC Free. يؤصل كاميرا عرض المستندات الاختيارية. يؤصل وحدة LAN اللاسلكية.
17	مسامير تثبيت وحدة LAN اللاسلكية يُحكم ربط غطاء وحدة LAN اللاسلكية.
18	مستقبل تحكم عن بعد يستقبل الإشارات من وحدة التحكم عن بُعد.

◀ ارتباطات ذات صلة

• "قائمة الوظائف" ص 10

الاسم	الوظيفة
1	نقاط تثبيت وحدة التثبيت بالسقف (ثلاث نقاط) تركيب وحدة التثبيت بالسقف الاختيارية عند تعليق جهاز العرض بالسقف.
2	نقطة توصيل كبل الأمان مرر قفلاً سلكيًا متوفرًا تجاريًا من هنا وأمنه في مكانه. يمكنك أيضًا تركيب سلك الأمان الاختياري هنا لمنع سقوط جهاز العرض من السقف أو الحائط.
3	المسند الخلفي عند إعداد جهاز العرض على سطح ما مثل المكتب، قم بتدوير المسند لتمديده وسحبه من أجل ضبط درجة الإمالة الأفقية.

## EB-E20/EB-E10/EB-E01/EB-E500

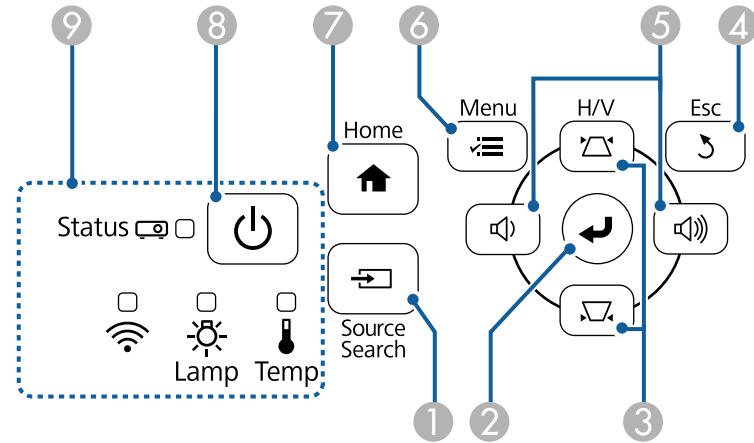


الاسم	الوظيفة
4	المسند الأمامي القابل للضبط عند إعداد جهاز العرض على سطح ما مثل المكتب، قم بتدوير المسند لتمديده وسحبه من أجل ضبط وضع الصورة.

◀ ارتباطات ذات صلة

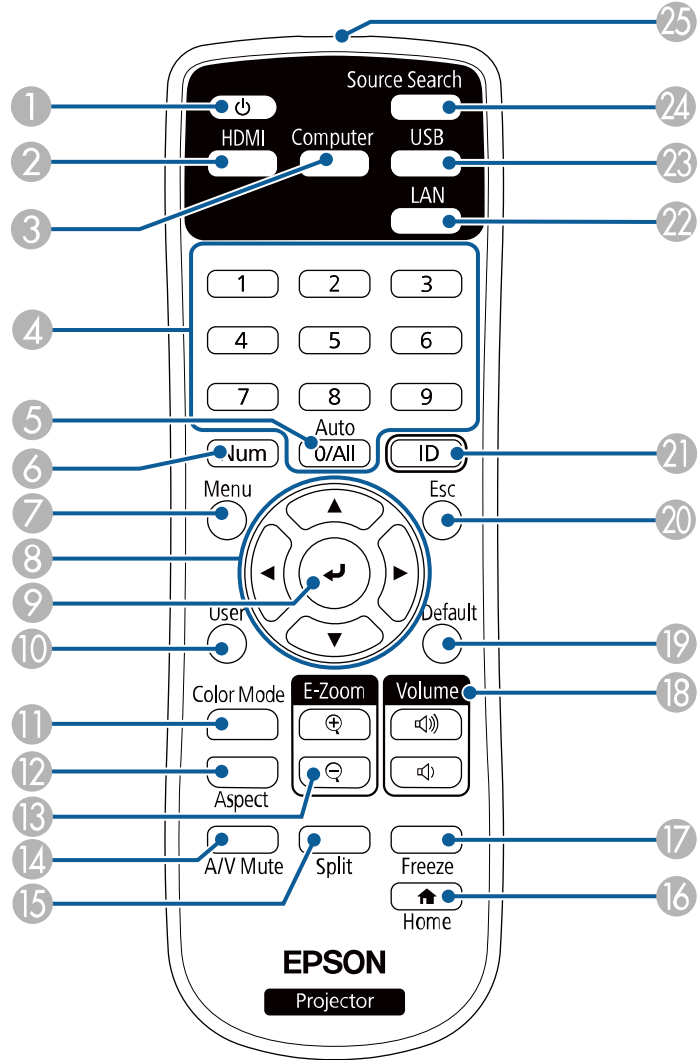
• "تركيب كبل أمان" ص 84

## أجزاء جهاز العرض - لوحة التحكم



الاسم	الوظيفة
1	الزر [Source Search] التبديل إلى مصدر الإدخال التالي.
2	الزر [Enter] [↵] يتيح إمكانية الدخول إلى الاختيار الحالي والانتقال إلى المستوى التالي أثناء عرض قائمة جهاز العرض أو التعليمات. تحسين الميزات متابعة وتزامن والموضع في قائمة الإشارة بجهاز العرض أثناء عرض إشارة RGB تناظرية من منفذ Computer.
3	أزرار ضبط الانحراف وأزرار الأسهم يتيح إمكانية عرض شاشة الانحراف؛ مما يسمح لك بتصحيح تشوه الانحراف. تحديد عناصر القائمة أثناء عرض قائمة جهاز العرض أو التعليمات.
4	زر [Esc] إيقاف الوظيفة الحالية. يتيح إمكانية الرجوع إلى مستوى القائمة السابقة أثناء عرض قائمة جهاز العرض.
5	أزرار مستوى الصوت وأزرار الأسهم : خفض مستوى الصوت. : رفع مستوى الصوت. يصحح تشوه الانحراف في الاتجاه الأفقي عند عرض شاشة الانحراف. تتيح إمكانية تحديد عناصر القائمة أثناء عرض قائمة جهاز العرض أو التعليمات.

## أجزاء جهاز العرض - وحدة التحكم عن بعد



الاسم	الوظيفة
6	الزر [Menu]
7	الزر [Home]
8	الزر الطاقة [ ]
9	المؤشرات

## ◀ ارتباطات ذات صلة

- إعدادات إشارة الإدخال - قائمة "الإشارة" ص 129
- الشاشة الرئيسية" ص 41
- حالة مؤشرات جهاز العرض" ص 164
- "تصحيح شكل الصورة بأزرار الانحراف" ص 52

الاسم	الوظيفة
20 زر [Esc]	إيقاف الوظيفة الحالية. يتيح إمكانية الرجوع إلى مستوى القائمة السابقة أثناء عرض قائمة جهاز العرض.
21 الزر [ID]	اضغط لأسفل على هذا الزر واضغط على الأزرار الرقمية لتحديد المعرف لجهاز العرض الذي تريد تشغيله باستخدام وحدة التحكم عن بعد.
22 الزر [LAN]	تغيير مصدر الصورة بين الأجهزة المتصلة بالشبكة.
23 الزر [USB]	تبادل مصدر الصورة بين USB Display ومنفذ USB-A.
24 الزر [Source Search]	التبديل إلى مصدر الإدخال التالي.
25 منطقة انبعاث أشعة وحدة التحكم عن بُعد	إخراج إشارات وحدة التحكم عن بُعد.

#### ◀ ارتباطات ذات صلة

- "إعدادات إشارة الإدخال - قائمة الإشارة" ص 129
- "نسبة الارتفاع إلى العرض الخاصة بالصورة" ص 59
- "إعدادات إعداد جهاز العرض - القائمة" ممتد ص 132
- "عرض تقديمي باستخدام خاصية PC Free" ص 69
- "عرض صورتين في وقت واحد" ص 66
- "ضبط جودة الصورة (وضعية الألوان)" ص 62
- "استخدام جهاز العرض عبر شبكة" ص 86
- "التوصيل بجهاز الكمبيوتر لتشغيل ملف صوتي أو فيديو من USB" ص 29
- "الشاشة الرئيسية" ص 41

الاسم	الوظيفة
1 الزر الطاقة [⏻]	تشغيل جهاز العرض أو إيقاف تشغيله.
2 الزر [HDMI]	تبادل مصدر الصورة بين منافذ HDMI.
3 الزر [Computer]	يبدّل مصدر الصورة إلى منافذ Computer.
4 الأزرار الرقمية	إدخال الأرقام في قائمة جهاز العرض أثناء الضغط على زر [Num].
5 الزر [Auto]	تحسين الميزات متتابعة وتزامن والموضع في قائمة الإشارة بجهاز العرض أثناء عرض إشارة RGB تناظرية من منافذ Computer.
6 الزر [Num]	اضغط مع الاستمرار على هذا الزر لإدخال الأرقام باستخدام الأزرار الرقمية.
7 الزر [Menu]	يعرض قائمة جهاز العرض ويغلقها.
8 أزرار الأسهم	تحديد عناصر قائمة أثناء عرض قائمة جهاز العرض.
9 الزر [Enter] [↵]	الدخول إلى العنصر المحدد الحالي والانتقال إلى المستوى التالي أثناء عرض قائمة جهاز العرض.
10 الزر [User]	تنفيذ الإعدادات المعيّنة في الإعداد زر المستخدم في قائمة الإعدادات بجهاز العرض.
11 زر [Color Mode]	تغيير وضعية الألوان.
12 الزر [Aspect]	تغيير وضع نسبة الارتفاع إلى العرض.
13 زرا [E-Zoom] +/-	تغيير حجم الصورة المعروضة.
14 الزر [A/V Mute]	تشغيل الصوت والفيديو أو إيقاف تشغيلهما مؤقتًا.
15 الزر [Split]	عرض صورتين من مصدرين مختلفين في نفس الوقت عن طريق شطر الشاشة المعروضة.
16 الزر [Home]	عرض الشاشة الرئيسية وإغلاقها.
17 الزر [Freeze]	إيقاف عرض الصور مؤقتًا أو استئناف عرضها.
18 زرا رفع/خفض [Volume]	ضبط مستوى صوت السماعة.
19 زر [Default]	إعادة الإعداد المحدد إلى قيمته الافتراضية.

## إعداد جهاز العرض

اتبع تعليمات هذه الأقسام في إعداد جهاز العرض.

### ◀ ارتباطات ذات صلة

- "مكان جهاز العرض" ص 25
- "توصيل جهاز العرض بالأجهزة الأخرى" ص 28
- "تركيب بطاريات وحدة التحكم عن بعد" ص 36
- "تشغيل وحدة التحكم عن بعد" ص 37
- "فتح غطاء العدسة" ص 38



### تحذير ⚠

- يلزم تركيب السقف المعلق لتعليق جهاز العرض بالسقف، إذا لم تقم بتركيب جهاز العرض بصورة صحيحة، فربما يسقط أو يتلف أو يُخدش.
- لا تستخدم مواد لاصقة على وحدة التثبيت بالسقف المعلق لتفادي ارتداء المسامير أو مواد التشحيم أو الزيوت أو المواد المشابهة على جهاز العرض، فقد يتحطم الغلاف الخارجي لجهاز العرض، مما قد ينجم عنه سقوط جهاز العرض من وحدة التثبيت بالسقف، وذلك قد يتسبب في حدوث إصابة بالغة لأي شخص يوجد أسفل وحدة التثبيت بالسقف وتلف جهاز العرض.
- قد يؤدي الإخفاق في تركيب وحدة التثبيت بالسقف إلى سقوط جهاز العرض. بعد تركيب كتيبة تثبيت Epson المحددة التي تدعم جهاز العرض، تأكد من إحكام تثبيت كتيبة التثبيت في كل نقاط تثبيت كتيبة تثبيت جهاز العرض بالسقف. أحكم تثبيت جهاز العرض وكتيبات التثبيت أيضًا باستخدام سلك يتمتع بقوة كافية لتحمل أثقالهم.
- لا تُركَّب جهاز العرض في مكان معرَّض لمستويات عالية من الأتربة أو الرطوبة أو في مكان معرَّض لدخان أو بخار؛ وإلا، فقد ينشب حريق أو تحدث صدمة كهربائية. وقد تتدهور حالة الحاوية الخارجية لجهاز العرض أيضًا وتلف؛ مما يؤدي إلى سقوط جهاز العرض من كتيبة التثبيت.

أمثلة على البيئات التي قد تتسبب في سقوط جهاز العرض نتيجة لتدهور حالة الحاوية الخارجية

- الأماكن المعرضة لكميات كثيفة من الدخان أو جزيئات الزيت العالقة بالهواء، مثل المصانع أو المطابخ
- الأماكن التي تحتوي على كيمائيات أو مذيبيات متطايرة، مثل المصانع أو المعامل
- الأماكن التي قد يتعرض فيها جهاز العرض لمنظفات أو كيمائيات، مثل المصانع أو المطابخ
- الأماكن التي تُستخدم فيها زيوت عطرية عادة، مثل غرف الاسترخاء
- بالقرب من الأجهزة التي تنتج كميات كثيفة من الدخان أو جزيئات الزيت العالقة بالهواء أو الرغوة في المناسبات والحفلات

### تحذير ⚠

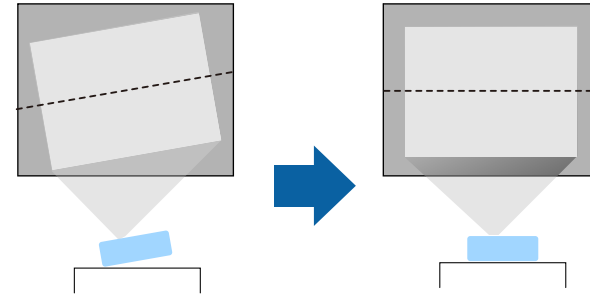
- لا تقم بتغطية فتحة دخول أو خروج الهواء الموجودتين في جهاز العرض، ففي حالة تغطية أي من الفتحتين، قد ترتفع درجة الحرارة الداخلية وتتسبب في نشوب حريق.
- لا تستخدم جهاز العرض ولا تخزّنه في أماكن معرَّضة لغبار أو اتساع؛ وإلا، فقد تقل جودة الصورة المعروضة أو قد ينسد مرشح الهواء؛ مما يؤدي إلى حدوث خلل وظيفي أو نشوب حريق.
- لا تُركَّب جهاز العرض على سطح غير ثابت أو في مكان لا يتحمل الثقل؛ وإلا، فقد يسقط أو ينقلب مسببًا حادثة وإصابة.
- عند تركيب جهاز العرض في موضع عالٍ، اتخذ الاحتياطات ضد سقوطه باستخدام أسلاك لضمان السلامة في حالة الطوارئ، مثل زلزال، ومنع الحوادث. ففي حالة عدم تثبيته بطريقة صحيحة، قد يسقط، مما يتسبب في وقوع حادث أو إصابة.
- تجنب التركيب في أماكن قد يحدث فيها ضرر بسبب الأملاح أو في أماكن معرضة للغازات آكلة، مثل الغازات الكبريتية المنبعثة من الينابيع الحارة؛ وإلا، فقد يؤدي التآكل إلى سقوط جهاز العرض. وقد يؤدي أيضًا إلى خلل وظيفي في جهاز العرض.

يمكنك وضع جهاز العرض على أي سطح مستوي لعرض الصورة.

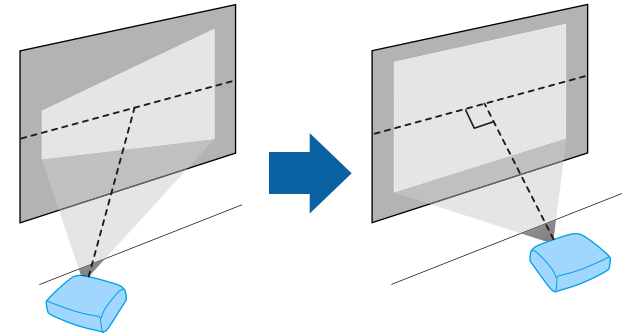
كما يمكنك تركيب جهاز العرض على السقف المعلق إذا كنت ترغب في تثبيته، ويلزم استخدام أحد الأسقف المعلقة الاختيارية لتعليق جهاز العرض بالسقف.

لاحظ النقاط التالية عند اختيار مكان جهاز العرض:

- قم بوضع جهاز العرض على سطح مستوي ومتين أو قم بتركيبه مستخدمًا الأسقف المعلقة المناسبة للجهاز.



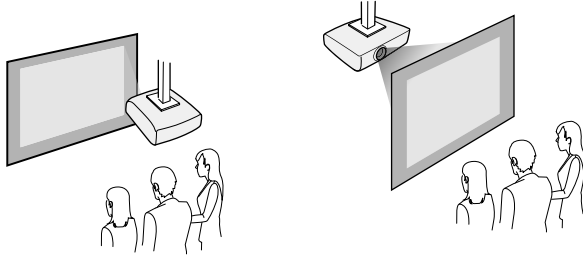
- اترك مسافة كافية حول جهاز العرض وأسفله لتهويته، ولا تضعه فوق أو جانب أي شيء يمكنه أن يسد فتحات التهوية.
- ضع جهاز العرض بحيث يكون في مواجهة الشاشة مباشرة، وليس بزواوية.



إذا لم تستطع تركيب جهاز العرض في مواجهة الشاشة مباشرة، فصحح أي تشوه انحراف يحدث باستخدام عناصر التحكم بجهاز العرض. للحصول على صور بأفضل جودة، نوصي بضبط موضع تركيب جهاز العرض للوصول إلى الحجم والشكل الصحيحين للصورة.



أمام الشاشة من السقف/خلف الشاشة من السقف



تأكد من تحديد خيار جهة العرض الصحيح في القائمة ممتد حسب طريقة التركيب المستخدمة.

◀ ارتباطات ذات صلة

- "أوضاع العرض" ص 47

### مسافة العرض

يعتمد حجم الصورة التقريبي على المسافة بين جهاز العرض والشاشة، فكلما كان جهاز العرض أبعد كانت الصورة أكبر، ولكن يمكن أن يتغير هذا وفقاً لعامل التكبير ونسبة الارتفاع والإعدادات الأخرى.

راجع الملحق لمزيد من التفاصيل لتحديد المسافة التقريبية بين جهاز العرض والشاشة بناءً على حجم الصورة المعروضة.

### تنبيه

- لا تقم بتشغيل جهاز العرض على أحد جانبيه، فقد يتسبب ذلك في حدوث خلل وظيفي به.
- إذا كنت تستخدم جهاز العرض على ارتفاعات أعلى من 1,500 متر، فعَبِّن الإعداد وضعية الذروة العالية على تشغيل في قائمة جهاز العرض لضمان تنظيم الحرارة الداخلية للجهاز بشكل سليم.
- ممتد < التشغيل > وضعية الذروة العالية
- تفادى تركيب جهاز العرض في الأماكن المعرضة للرطوبة العالية أو الغبار أو الأماكن المعرضة للدخان من النيران أو دخان التبغ.

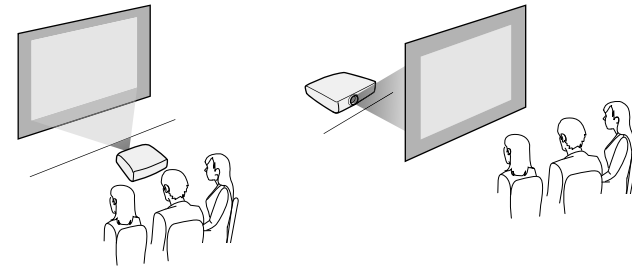
◀ ارتباطات ذات صلة

- "خيارات إعداد جهاز العرض وتركيبه" ص 26
- "مسافة العرض" ص 26
- "شكل الصورة" ص 51
- "إعدادات إعداد جهاز العرض - القائمة" ممتد ص 132

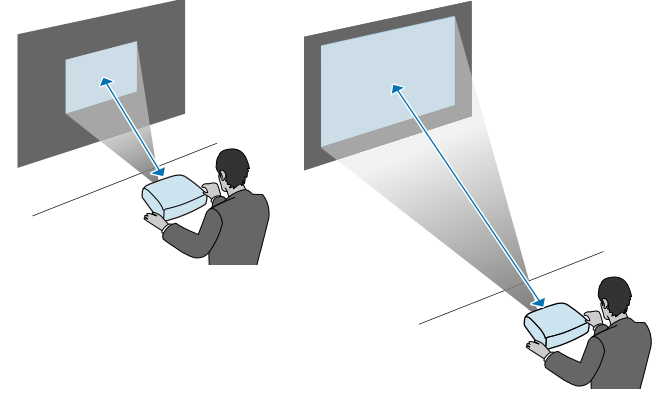
### خيارات إعداد جهاز العرض وتركيبه

يمكنك إعداد أو تركيب جهاز العرض بالطرق الآتية:

أمامي/خلفي



تصبح الصورة أصغر قليلا عند تصحيح تشوه الانحراف.



◀ ارتباطات ذات صلة

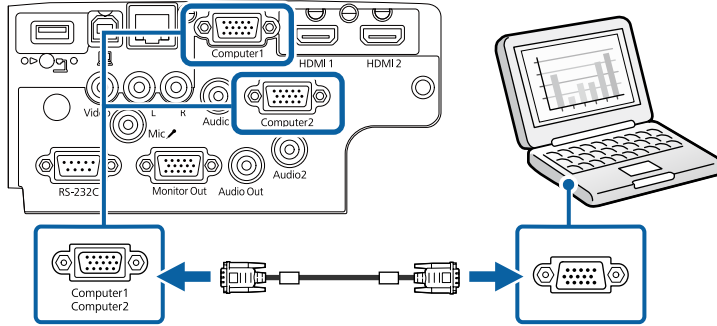
• "حجم الشاشة ومسافة العرض" ص 180

- لتوصيل كمبيوتر لا يحتوي على منفذ VGA، يجب توفير مهايئ يسمح لك بتوصيله بمنفذ VGA في جهاز العرض.
- يمكنك أيضًا ضبط المنفذ المستخدم لدخول الصوت من قائمة ممتد بجهاز العرض.
- ممتد < إعدادات A/V > إعدادات الصوت < مخرج الصوت
- تأكد من وجود ملصق "غير مقاوم" على كبل الصوت.



**1** قم بتوصيل كبل VGA بمنفذ جهاز العرض الموجود بالكمبيوتر.

**2** وصل الطرف الآخر من الكبل بمنفذ Computer في جهاز العرض.



**3** أحكم ربط المسامير في موصل VGA.

**4** قم بتوصيل كبل الصوت بسماعات الأذن الخاصة بالكمبيوتر المحمول أو بسماعة أو منفذ خرج الصوت بالكمبيوتر المكتبي.

راجع هذه الأقسام لتوصيل جهاز العرض بعدة مصادر عرض.

#### تنبيه

تحقق من شكل الموصلات واتجاهها في أي كبل تريد توصيله. لا تدخل الموصل بعنف في المنفذ إذا لم يصلح للتركيب، فربما يتلف أو يتعطل الجهاز أو الكمبيوتر.

راجع دليل البداية السريعة للاطلاع على قائمة بالكبلات المرفقة بجهاز العرض. اشترِ كبلات اختيارية أو متوفرة تجاريًا عند الضرورة.



#### ارتباطات ذات صلة

- "التوصيل بجهاز كمبيوتر" ص 28
- "التوصيل بمصادر الفيديو" ص 30
- "التوصيل بأجهزة USB الخارجية" ص 32
- "التوصيل بكاميرا عرض المستندات" ص 33
- "التوصيل بأجهزة خارجية" ص 33

#### التوصيل بجهاز كمبيوتر

اتبع التعليمات الموجودة في هذه الأقسام لتوصيل الكمبيوتر بجهاز العرض.

#### ارتباطات ذات صلة

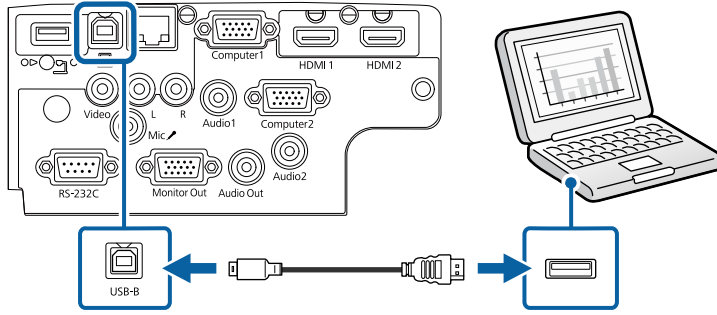
- "التوصيل بجهاز الكمبيوتر لتشغيل ملف صوتي أو فيديو VGA" ص 28
- "التوصيل بجهاز الكمبيوتر لتشغيل ملف صوتي أو فيديو من USB" ص 29
- "التوصيل بجهاز الكمبيوتر لتشغيل ملف صوتي أو فيديو HDMI" ص 30

#### التوصيل بجهاز الكمبيوتر لتشغيل ملف صوتي أو فيديو VGA

يمكنك توصيل جهاز العرض بالكمبيوتر مستخدمًا كبل VGA الخاص بالكمبيوتر.

حيث يمكنك تشغيل الأصوات من خلال نظام مكبر الصوت الموجود بجهاز العرض وذلك عن طريق توصيل كبل صوت استريو ذي القابس الصغير 3.5 مم المتوفر تجاريًا.

1 وصل الكبل بمنفذ USB-B في جهاز العرض.



2 قم بتوصيل الطرف الآخر بأي منفذ USB متاح على جهاز الكمبيوتر.

3 شغّل جهاز العرض والكمبيوتر.

4 لتثبيت برنامج Epson USB Display، قم بأي مما يلي:

يجب تثبيت هذا البرنامج أولاً عند توصيل جهاز العرض بالكمبيوتر لأول مرة.



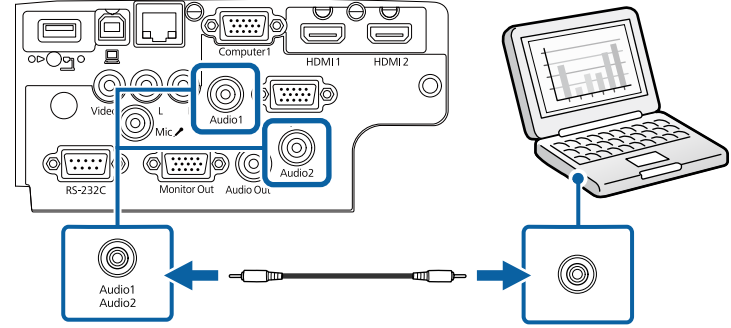
- Windows: حدد تشغيل EMP\_UDSE.EXE في مربع الحوار الذي يتم عرضه لتثبيت برنامج Epson USB Display.
- Mac: يتم عرض مجلد إعداد برنامج Epson USB Display على الشاشة. حدد USB Display Installer واتبع الإرشادات المعروضة على الشاشة لتثبيت برنامج Epson USB Display. إذا لم يظهر مجلد USB Display Setup تلقائيًا، فانقر نقرًا مزدوجًا فوق EPSON\_PJ\_UD < USB Display Installer.

5 اتبع أي تعليمات موجودة على الشاشة.

لا تفصل كبل USB أو توقف تشغيل جهاز العرض حتى يتم عرض الصور.

يعرض جهاز العرض الصور الموجودة على سطح المكتب ويقوم بإخراج الأصوات في حالة احتواء العرض على مقاطع صوتية.

5 وصل الطرف الآخر بمنفذ Audio المناظر لمنفذ Computer الذي تستخدمه.



◀ ارتباطات ذات صلة

- "إعدادات إعداد جهاز العرض - القائمة" ممتد ص 132
- "قائمة الوظائف" ص 10

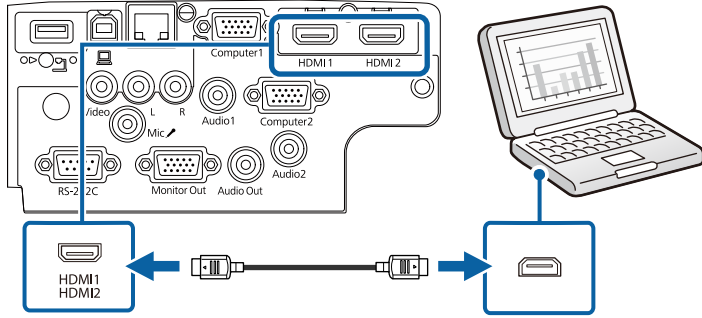
### التوصيل بجهاز الكمبيوتر لتشغيل ملف صوتي أو فيديو من USB

إذا كان الكمبيوتر خاصتك يوافق متطلبات النظام، فيمكنك إرسال خرج الملف الصوتي أو الفيديو إلى جهاز العرض من خلال منفذ USB بالكمبيوتر. وتسمى هذه الوظيفة USB Display. وصل جهاز العرض بالكمبيوتر عبر كبل USB.

- في حالة استخدام صرة USB، قد لا يعمل التوصيل على النحو الصحيح. وصل كبل USB بجهاز العرض مباشرة.



## 2 وصل الطرف الآخر بمنفذ HDMI في جهاز العرض.



إذا واجهتك مشكلة في سماع الصوت عند توصيل كبل HDMI، فوصل أحد الطرفين بكبل الصوت الاستريو ذي المقبس الصغير 3.5 مم بمنفذ الصوت في جهاز العرض ووصل الطرف الآخر بمنفذ خرج Audio في الكمبيوتر. حدد منفذ دخل الصوت الذي تم التوصيل به في قائمة ممتد بجهاز العرض.

ممتد < إعدادات A/V < إعدادات الصوت < مخرج الصوت HDMI

ممتد < إعدادات A/V < إعدادات الصوت < مخرج الصوت HDMI1

ممتد < إعدادات A/V < إعدادات الصوت < مخرج الصوت HDMI2

### ارتباطات ذات صلة

- "إعدادات إعداد جهاز العرض - القائمة "ممتد" ص 132
- "قائمة الوظائف" ص 10

### التوصيل بمصادر الفيديو

اتبع التعليمات الموجودة في هذه الأقسام لتوصيل أجهزة الفيديو بجهاز العرض.

• في حالة عدم عرض الجهاز أي صور، اتبع إحدى الخطوات التالية:

- Windows: انقر على كل البرامج < EPSON Projector < Epson USB Display Ver.x.xx < Application.
- Mac: انقر مزدوجًا على رمز USB Display في مجلد Application.
- اتبع أيًا من الآتي عند الانتهاء من العرض:
- Windows: احرص على فصل كبل USB. فلا توجد حاجة إلى استخدام إزالة الأجهزة بأمان.
- Mac: حدد قطع الاتصال من قائمة رمز USB Display بشريط القائمة أو Dock ثم افصل كبل USB.

### ارتباطات ذات صلة

- "متطلبات نظام USB Display" ص 199
- "قائمة الوظائف" ص 10

### التوصيل بجهاز الكمبيوتر لتشغيل ملف صوتي أو فيديو HDMI

إذا كان الكمبيوتر يحتوي على منفذ HDMI، يمكنك توصيله بجهاز العرض مستخدمًا كبل HDMI ومن ثم يُصدّر الصوت مع الصورة المعروضة.

لتوصيل جهاز Mac لا يحتوي على منفذ HDMI، يجب توفير مهائيل يسمح لك بتوصيله بمنفذ HDMI في جهاز العرض. ويمكنك الاتصال بشركة أبل لمعرفة خيارات التهئية المناسبة، فأجهزة كمبيوتر Mac القديمة (2009 وما قبلها) قد لا تدعم الصوت عبر منفذ HDMI.

1 قم بتوصيل كبل HDMI بمنفذ خرج HDMI الموجود في الكمبيوتر.

إذا واجهت مشكلة في سماع الصوت عند توصيل كبل HDMI، فوَضِّل أحد الطرفين بكبل الصوت الاستريو ذي المقبس المصغر 3.5 مم بمنفذ الصوت الموجود في جهاز العرض وقم بتوصيل الطرف الآخر بمنفذ خرج Audio في مصدر الفيديو، حدد منفذ دخل الصوت الذي تم التوصيل به في قائمة ممتد بجهاز العرض.



- 👉 ممتد < إعدادات A/V < إعدادات الصوت < مخرج الصوت HDMI
- 👉 ممتد < إعدادات A/V < إعدادات الصوت < مخرج الصوت HDMI1
- 👉 ممتد < إعدادات A/V < إعدادات الصوت < مخرج الصوت HDMI2

#### ◀ ارتباطات ذات صلة

- "إعدادات إعداد جهاز العرض - القائمة "ممتد" ص 132
- "قائمة الوظائف" ص 10

#### التوصيل بمصدر الفيديو المركب

إذا كان مصدر الفيديو خاصتك يحتوي على منفذ للفيديو المركب، يمكنك توصيله بجهاز العرض عبر كبل فيديو طراز RCA أو كبل A/V.

ويمكنك تشغيل الأصوات من خلال نظام مكبر الصوت وذلك عن طريق توصيل كبل الصوت RCA المتوفر بالمتاجر.

تأكد من وجود ملصق "غير مقاوم" على كبل الصوت.



1 وَضِّل الكبل المرفق معه الموصل الأصفر بمنفذ خرج الفيديو الأصفر الموجود في مصدر الفيديو.

- في حالة ما إذا كان شكل منفذ الجهاز المتصل غير عادي، استخدم الكبل المرفق مع الجهاز أو أي كبل اختياري للتوصيل بجهاز العرض.
- يختلف الكبل وفقاً لإشارة الخرج من جهاز الفيديو المتصل.
- بعض أنواع أجهزة الفيديو قادرة على إخراج أنواع مختلفة من الإشارات. راجع دليل المستخدم المرفق بجهاز الفيديو للتأكد من نوع الإشارات التي يمكن إخراجها.



#### ◀ ارتباطات ذات صلة

- "التوصيل بمصدر الفيديو HDMI" ص 31
- "التوصيل بمصدر الفيديو المركب" ص 31

#### التوصيل بمصدر الفيديو HDMI

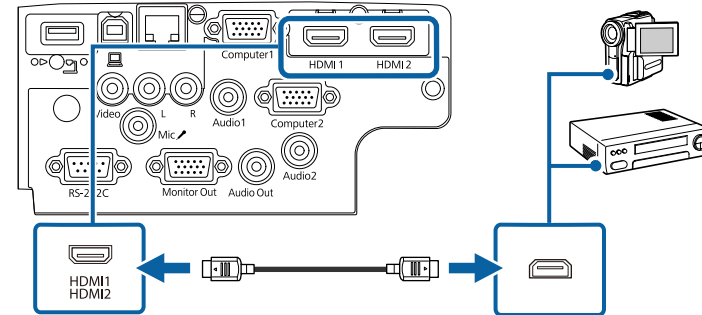
إذا كان مصدر الفيديو يحتوي على منفذ HDMI، فيمكنك توصيله بجهاز العرض مستخدماً كبل HDMI ومن ثم يُصدَّر الصوت مع الصورة المعروضة.

#### تنبيه

لا تقم بتشغيل مصدر الفيديو قبل توصيله بجهاز العرض. فقد يتسبب ذلك في إلحاق أذى بجهاز العرض.

1 قم بتوصيل كبل HDMI بمنفذ خرج HDMI الموجود في مصدر الفيديو.

2 وَضِّل الطرف الآخر بمنفذ HDMI في جهاز العرض.



## ◀ ارتباطات ذات صلة

- "العرض عبر USB" ص 32
- "التوصيل بجهاز USB" ص 33
- "فصل جهاز USB" ص 33

## العرض عبر USB

يمكنك عرض الصور والمحتويات الأخرى بدون استخدام جهاز الكمبيوتر أو جهاز الفيديو وذلك عن طريق توصيل أي من هذه الأجهزة بجهاز العرض:

- مشغل فلاش USB
- كاميرا رقمية أو هاتف ذكي
- أقراص USB الصلبة

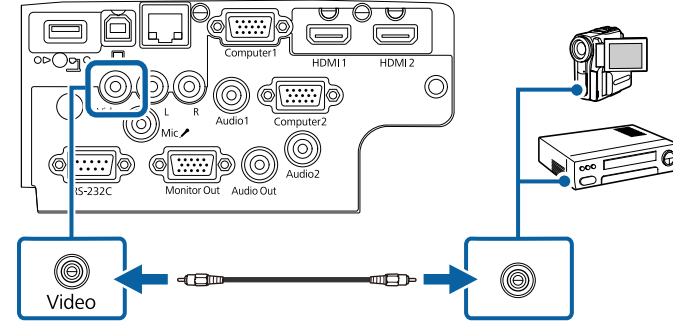
- ينبغي أن تكون الكاميرات الرقمية والهواتف الذكية قابلة للتوصيل بجهاز USB وبفئة التخزين الكبيرة الموجودة بها، كما ينبغي عدم توصيل أجهزة TWAIN بها.
- يجب أن توافق أقراص USB الصلبة هذه المتطلبات:
- فئة تخزين USB الكبيرة المتوافقة (ليست جميع الأجهزة ذات فئة التخزين الكبيرة مدعومة)
- بتنسيق FAT16/32
- ذاتية الإمداد بالطاقة من خلال وحدات إمداد الطاقة AC الموجودة بهم (لا يوصى باستخدام محركات الأقراص الصلبة داخل الناقلات التي تعمل بالطاقة)
- تجنب استخدام الأقراص الصلبة مع الأقسام المتعددة

يمكنك عرض عروض الشرائح من ملفات الصور الموجودة على جهاز USB المتصل.

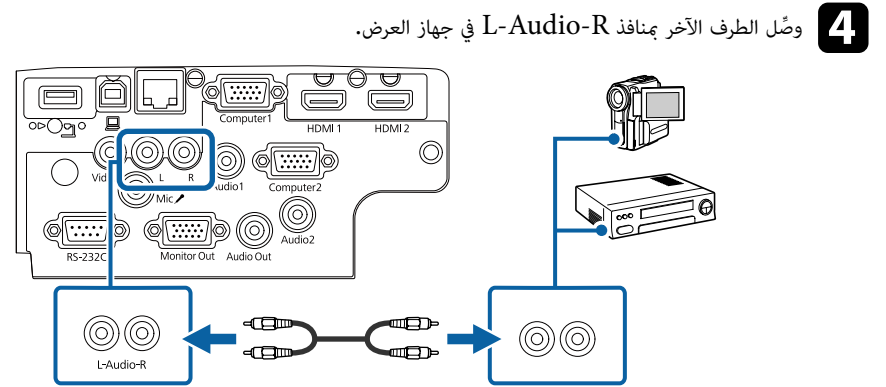
## ◀ ارتباطات ذات صلة

- "عرض تقديمي باستخدام خاصية PC Free" ص 69
- "قائمة الوظائف" ص 10

## 2 قم بتوصيل الطرف الآخر بمنفذ Video الموجود في جهاز العرض.



## 3 وُصل كبل الصوت بمنفذ خرج الصوت الموجود في مصدر الفيديو.



## ◀ ارتباطات ذات صلة

- "قائمة الوظائف" ص 10

## التوصيل بأجهزة USB الخارجية

اتبع التعليمات الموجودة في هذه الأقسام لتوصيل أجهزة USB الخارجية بجهاز العرض.



**1** قم بإيقاف تشغيل الجهاز وافصله، إذا لزم الأمر.

**2** افصل جهاز USB من جهاز العرض.

### التوصيل بكاميرا عرض المستندات

يمكنك توصيل كاميرا عرض المستندات بجهاز العرض لعرض الصور الظاهرة على الكاميرا. تختلف طريقة التوصيل بناءً على طراز كاميرا إبسون لعرض المستندات، انظر دليل كاميرا عرض المستندات لمزيد من التفاصيل.

◀ ارتباطات ذات صلة

- "قائمة الوظائف" ص 10

### التوصيل بأجهزة خارجية

اتباع التعليمات الواردة في هذه الأقسام لتوصيل أجهزة خارجية بجهاز العرض.

◀ ارتباطات ذات صلة

- "التوصيل بشاشة VGA" ص 33
- "التوصيل بمكبرات صوت خارجية" ص 34
- "توصيل ميكروفون" ص 34

### التوصيل بشاشة VGA

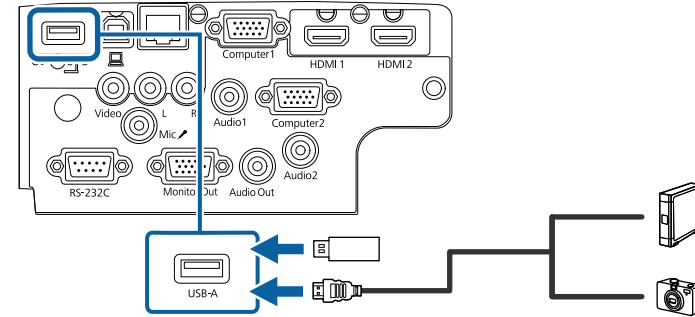
إذا وصلت جهاز العرض بكمبيوتر باستخدام منفذ Computer، يمكنك أيضًا توصيل شاشة خارجية بجهاز العرض. فهذا يتيح لك رؤية العرض التقديمي على الشاشة الخارجية حتى عندما تكون الصورة المعروضة غير مرئية.

### التوصيل بجهاز USB

يمكنك توصيل جهاز USB بمنفذ USB-A في جهاز العرض، واستخدامه في عرض صور ومحتويات أخرى.

**1** إذا كان هناك مهايء طاقة مُلحق بجهاز USB، فقم بإدخال الجهاز في القابس.

**2** وصل كبل USB أو محرك أقراص USB محمول بمنفذ USB-A في جهاز العرض كما هو موضح بالشكل.



#### تنبيه

- استخدم كبل USB الملحق بالجهاز أو المخصص لاستخدامه.
- لا تقم بتوصيل لوحة توصيل USB أو كبل USB على مسافة أكثر من 3 متر، حتى يعمل الجهاز بصورة صحيحة.

**3** قم بتوصيل الطرف الآخر بالجهاز خاصتك، إذا لزم الأمر.

◀ ارتباطات ذات صلة

- "قائمة الوظائف" ص 10

### فصل جهاز USB

عند الانتهاء من العرض التقديمي باستخدام جهاز USB المتصل، قم بقطع الاتصال عن الجهاز من جهاز العرض.

- إذا أردت إخراج صوت من مكبرات الصوت الخارجية عندما يكون جهاز العرض في وضع إيقاف التشغيل، فحدد دائماً عند إعداد مخرج A/V في القائمة ممتد بجهاز العرض.
- ممتد < إعدادات A/V < مخرج A/V
- يمكنك أيضاً توصيل جهاز العرض بمضخم صوت مزود بمكبرات صوت.
- يتم تعطيل نظام تكبير الصوت المضمن في جهاز العرض عند توصيل مكبرات صوت خارجية.



- إذا أردت عرض صور على شاشة خارجية عندما يكون جهاز العرض في وضع إيقاف التشغيل، فحدد دائماً عند إعداد مخرج A/V في القائمة ممتد بجهاز العرض.
- ممتد < إعدادات A/V < مخرج A/V
- قد يتعذر عرض صور بشكل صحيح على الشاشات التي تستخدم معدل تحديث أقل من 60 هرتز.



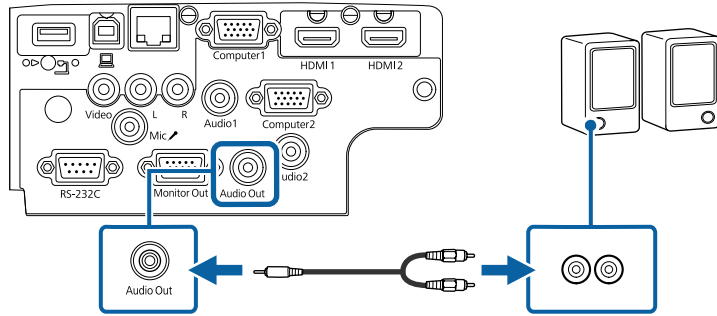
1 تأكد من توصيل الكمبيوتر بمنفذ Computer في جهاز العرض.

1 تأكد من توصيل الكمبيوتر أو مصدر الفيديو بجهاز العرض باستخدام كبل صوت وفيديو عند الضرورة.

2 حدد موقع الكبل المناسب لتوصيل مكبرات الصوت الخارجية، مثل كبل استريو للتوصيل من مقبس مصغر إلى مقبس بأسنان أو اختر كبلًا أو مهائلاً من نوع آخر.

3 وصل أحد طرفي الكبل بمكبرات الصوت الخارجية عند الضرورة.

4 وصل الطرف الذي يحتوي على المقبس المصغر في الكبل الاستريو بمنفذ Audio Out في جهاز العرض.



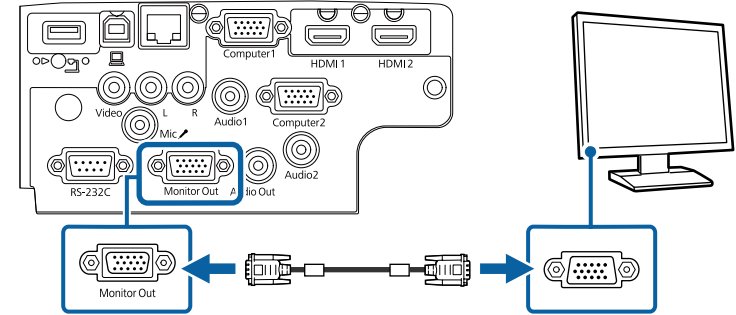
◀ ارتباطات ذات صلة

- "إعدادات إعداد جهاز العرض - القائمة "ممتد" ص 132
- "قائمة الوظائف" ص 10

#### توصيل ميكروفون

يمكنك توصيل ميكروفون بمنفذ Mic في جهاز العرض لتوفير دعم صوتي أثناء العروض التقديمية.

2 وصل كبل شاشة خارجية بمنفذ Monitor Out في جهاز العرض.



◀ ارتباطات ذات صلة

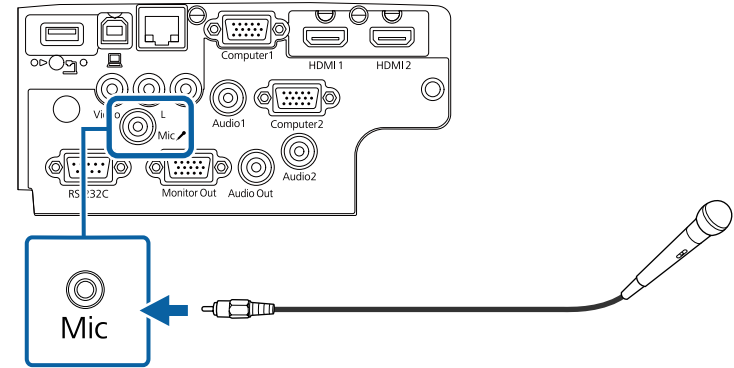
- "إعدادات إعداد جهاز العرض - القائمة "ممتد" ص 132
- "قائمة الوظائف" ص 10

#### التوصيل بمكبرات صوت خارجية

لتعزيز الصوت الصادر من العرض التقديمي، يمكنك توصيل جهاز العرض بمكبرات صوت خارجية ذاتية الإمداد بالطاقة. يمكنك التحكم في مستوى الصوت باستخدام وحدة التحكم عن بعد الخاصة بجهاز العرض.

- إمداد التيار من القابس الكهربائي غير مدعوم.
- إذا أردت إخراج صوت من ميكروفون عندما يكون جهاز العرض في وضع إيقاف التشغيل، فحدد دائماً عند إعداد مخرج A/V في القائمة ممتد بجهاز العرض.
- ممتد < إعدادات A/V < مخرج A/V
- قم بضبط مستوى إدخال ميكروفون إذا واجهت صعوبة في سماع صوت الميكروفون، أو إذا كان الصوت مرتفعاً جداً مما يتسبب في حدوث طقطقة في الصوت.
- الإعدادات - مستوى إدخال ميكروفون

1 وصل كبل الميكروفون بمنفذ Mic في جهاز العرض.



2 شغل الميكروفون عند الضرورة.

◀ ارتباطات ذات صلة

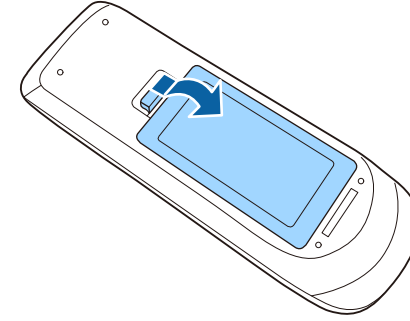
- "إعدادات إعداد جهاز العرض - القائمة "ممتد" ص 132
- "إعدادات سمة جهاز العرض - قائمة "الإعدادات" ص 130
- "قائمة الوظائف" ص 10

يستخدم نظام التحكم عن بعد بطاريتي AA المرفقتين مع جهاز العرض.

### تنبيه

احرص على قراءة تعليمات الأمان قبل التعامل مع البطاريات.

1 أزل غطاء البطارية كما هو موضح بالشكل.

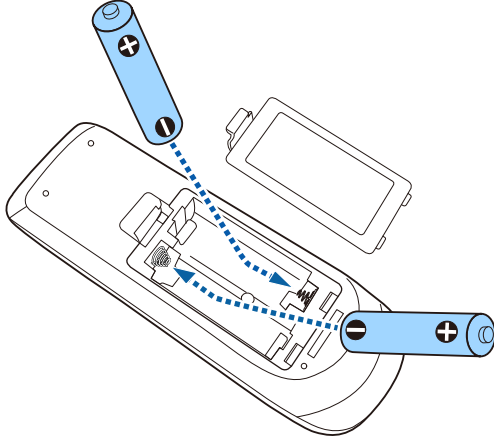


2 أخرج البطاريتين القديمتين إذا لزم الأمر.

تخلص من البطاريات المستعملة وفقاً للوائح المحلية.



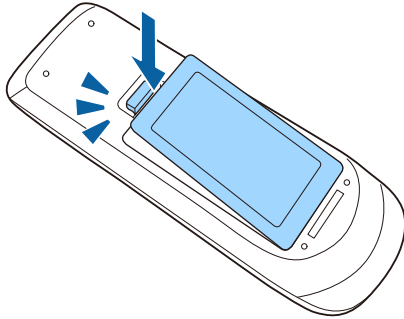
3 أدخل البطاريات بحيث يكون الطرفان + و - متواجهين كما هو موضح.



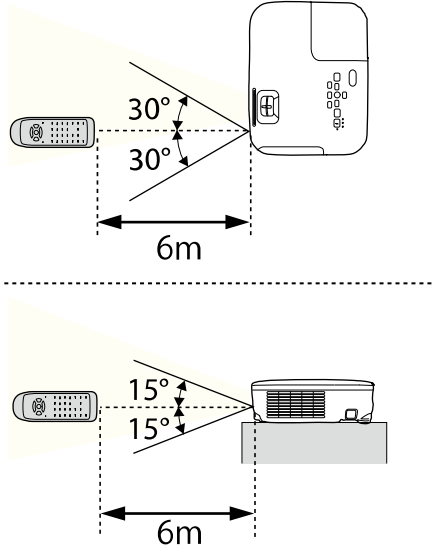
### تحذير

تحقق من مواضع علامتي الموجب (+) والسالب (-) داخل حامل البطارية للتأكد من تركيب البطاريات بشكل صحيح. إذا لم يتم استخدام البطاريات بشكل صحيح، فمن الممكن أن تنفجر أو تتسرب وتتسبب في نشوب حريق، أو إصابات، أو تلف المنتج.

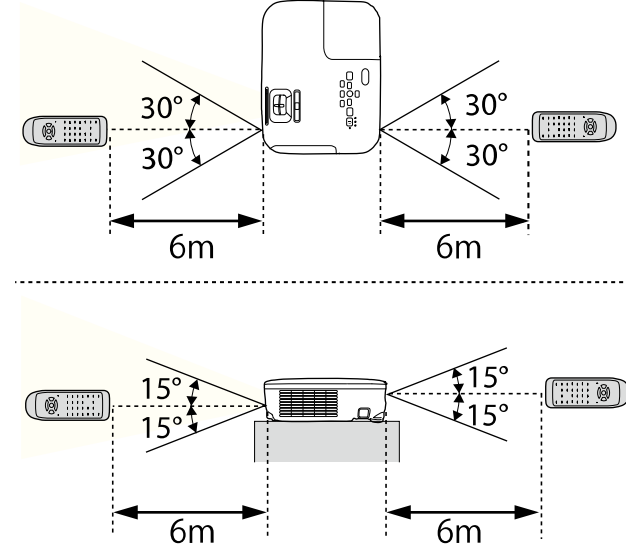
4 أعد تركيب غطاء البطارية واضغط عليه لأسفل حتى تسمع صوت استقراره في مكانه.



## EB-E20/EB-E10/EB-E01/EB-E500



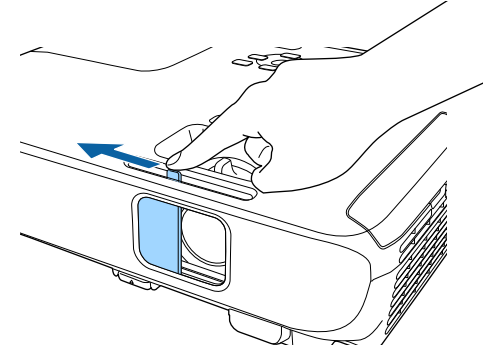
تتيح لك وحدة التحكم عن بعد التحكم في جهاز العرض من أي مكان في الغرفة تقريبًا.  
تأكد من توجيه وحدة التحكم عن بعد في أجهزة استقبال جهاز العرض داخل المسافات والزوايا المدرجة هنا.



تجنب استخدام وحدة التحكم عن بعد في مصابيح الفلورسنت أو تحت أشعة الشمس المباشرة، لأن ذلك قد يؤدي إلى عدم استجابة جهاز العرض للأوامر، وإذا كنت تنوي عدم استخدام وحدة التحكم عن بعد لفترة طويلة، يرجى إخراج البطاريات منها.



**1** مرر ذراع مفتاح كتم صوت A/V حتى تصدر صوت طقطقة وذلك لفتح غطاء عدسة جهاز العرض.



**2** أغلق غطاء العدسة لتغطيتها أو إيقاف الصورة المعروضة والصوت مؤقتًا.

يتم إيقاف تشغيل الجهاز تلقائيًا بعد 30 دقيقة من تمكين كتم صوت A/V. يمكنك تعطيل هذه الميزة.  
ECO > مؤقت غطاء العدسة



◀ ارتباطات ذات صلة

• "قائمة الوظائف" ص 10

## استخدام مميزات جهاز العرض الأساسية

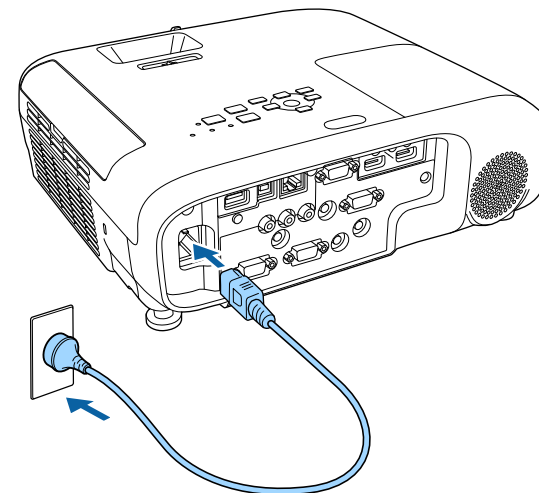
اتبع التعليمات الواردة في هذه الأقسام لاستخدام مميزات جهاز العرض الأساسية.

### ◀ ارتباطات ذات صلة

- "تشغيل جهاز العرض" ص 40
- "إيقاف تشغيل جهاز العرض" ص 43
- "ضبط التاريخ والوقت" ص 44
- "تحديد لغة قوائم جهاز العرض" ص 46
- "أوضاع العرض" ص 47
- "عرض غط اختبار" ص 49
- "ضبط ارتفاع الصورة" ص 50
- "شكل الصورة" ص 51
- "تعديل حجم الصورة بحلقة ضبط التكبير/التصغير" ص 55
- "يمكنك تركيز الصورة باستخدام حلقة ضبط البؤرة" ص 56
- "تحديد مصدر الصورة" ص 57
- "نسبة الارتفاع إلى العرض الخاصة بالصورة" ص 59
- "ضبط جودة الصورة (وضعية الألوان)" ص 62
- "التحكم في مستوى الصوت من خلال أزرار مستوى الصوت" ص 64

شغل الكمبيوتر أو أجهزة الفيديو التي تريد استخدامها بعد تشغيل جهاز العرض.

1 وصل كبل التيار بمأخذ طاقة جهاز العرض، ثم وصله بمأخذ تيار كهربائي.

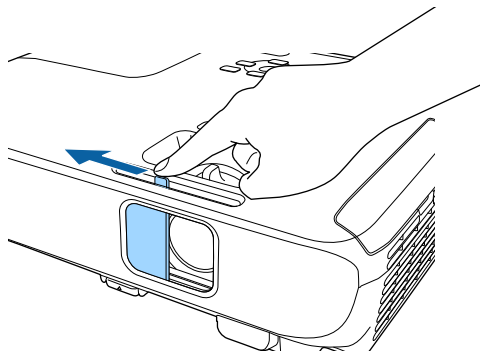


يتحول مؤشر طاقة جهاز العرض إلى الأزرق. ويشير ذلك إلى وصول الطاقة إلى جهاز العرض ولكن عدم تشغيله بعد (يكون في وضع الاستعداد).

2 اضغط على زر الطاقة في لوحة التحكم أو في وحدة التحكم عن بعد لتشغيل جهاز العرض.

يصدر جهاز العرض صوتاً ويومض مؤشر الحالة باللون الأزرق أثناء الإجماء. وبمجرد انتهاء عملية الإجماء يتوقف وميض مؤشر الحالة ويتحول إلى اللون الأزرق.

3 افتح غطاء عدسة جهاز العرض.



في حالة عدم عرض الصورة، اتبع الآتي.

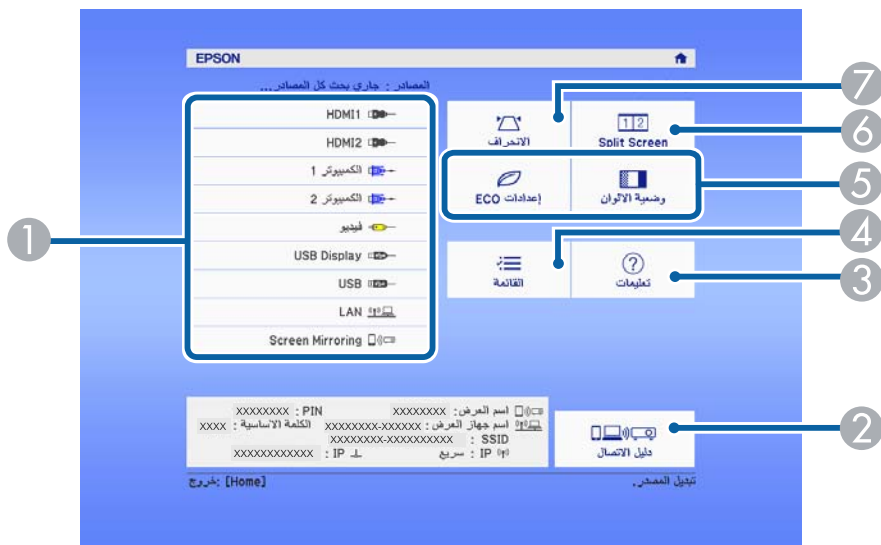
- تأكد من فتح غطاء العدسة إلى نهايته.
- شغل جهاز الكمبيوتر أو جهاز الفيديو الذي تم توصيله.
- غيّر خرج الشاشة من جهاز الكمبيوتر عند استخدام الكمبيوتر المحمول.
- أدخل قرص DVD أو وسائط فيديو أخرى ثم اضغط على play (إذا لزم الأمر).
- اضغط على الزر [Source Search] الموجود بلوحة التحكم أو وحدة التحكم عن بُعد للكشف عن المصدر.
- اضغط على الزر لعرض مصدر الفيديو الذي ترغب في مشاهدته بوحدة التحكم عن بعد.
- في حالة عرض الشاشة الرئيسية، اختر المصدر الذي ترغب في عرضه.



## الشاشة الرئيسية

تتيح خاصية الشاشة الرئيسية سهولة تحديد مصدر صورة ومن الدخول إلى الوظائف المفيدة. يمكن عرض الشاشة الرئيسية بالضغط على زر [Home] من لوحة التحكم أو من وحدة التحكم عن بعد. يتم عرض الشاشة الرئيسية أيضًا عند تشغيل الجهاز وعدم إدخال أي إشارة.

اضغط على أزرار الأسهم من لوحة التحكم أو وحدة التحكم عن بُعد لتحديد عنصر القائمة، ثم اضغط على [Enter].



- 1 يحدد المصدر الذي تريد عرضه.
- 2 يعرض دليل الاتصال. يمكنك تحديد طرق الاتصال اللاسلكي حسب الأجهزة التي تستخدمها، مثل الهواتف الذكية أو أجهزة الكمبيوتر.
- 3 يعرض شاشة التعليمات.
- 4 يعرض قائمة جهاز العرض.
- 5 ينفذ خيارات القائمة المعيّنة إلى الشاشة الرئيسية في القائمة ممتد بجهاز العرض.
- 6 عرض صورتين من مصدرين مختلفين في نفس الوقت عن طريق شطر الشاشة المعروضة.
- 7 تصحيح شكل صورة مستطيل غير متوازي الأضلاع.

## تحذير

- يُحظر النظر إلى عدسة جهاز العرض أثناء تشغيل المصباح، فقد يسبب ذلك ضررًا لعينيك وخطورة على الأطفال بوجه خاص.
- وتأكد من عدم نظر أحد الأشخاص إلى العدسات عند تشغيل جهاز العرض بعيدا باستخدام جهاز التحكم عن بعد.
- أثناء العرض، لا تحجب الضوء الصادر من جهاز العرض باستخدام كتاب أو أشياء أخرى. ففي حالة حجب الضوء الصادر من جهاز العرض، تصبح المنطقة التي يسطع فيها الضوء ساخنة؛ مما قد يتسبب في حدوث انصهار لأحد المكونات أو احتراقها أو نشوب حريق. وقد تسخن العدسة أيضًا بسبب الضوء المنعكس؛ مما قد يؤدي إلى حدوث خلل وظيفي بجهاز العرض. لإيقاف العرض، استخدم وظيفة كتم صوت A/V أو أوقف تشغيل جهاز العرض.
- سيتم استخدام مصباح زئبق ذي ضغط داخلي مرتفع كمصدر للضوء بجهاز العرض. قد ينكسر المصباح أو لا يعمل مجددًا إذا تعرض لاهتزازات أو صدمات أو إذا تم استخدامه لفترة زمنية أطول مما ينبغي. إذا انفجر المصباح، فقد تنطلق غازات وتتأثر شظايا زجاج صغيرة الحجم؛ مما قد يؤدي إلى حدوث إصابة. احرص على اتباع التعليمات التالية.
- لا تفكك المصباح أو تتلفه أو تعرضه لأي صدمات.
- لا تقترب بوجهك من جهاز العرض أثناء الاستخدام.
- يجب الانتباه والحذر خصوصًا عندما يكون جهاز العرض مثبتًا على سقف؛ إذ قد تساقط قطع زجاجية عند فك غطاء المصباح. عند تنظيف جهاز العرض أو استبدال المصباح بنفسك، توخّ بالغة الحيلة والحذر لكيلا لا تسمح لمثل هذه القطع الزجاجية بالسقوط داخل العينين أو الفم.
- إذا انكسر المصباح، فاحرص على تهوية المكان فورًا، واتصل بطبيب إذا تم استنشاق أي شظايا زجاج مكسور أو دخلت في العينين أو الفم.

- عندما يكون الإعداد تشغيل مباشر معيّنًا على تشغيل في القائمة ممتد بجهاز العرض، يتم تشغيل جهاز العرض بمجرد أن توصله بالطاقة. لاحظ أنه يتم أيضًا بدء تشغيل جهاز العرض تلقائيًا في حالات مثل عودة التيار الكهربائي بعد انقطاعه.

ممتد < التشغيل > تشغيل مباشر

- في حال تحديد منفذ معين كإعداد تشغيل الطاقة تلقائيًا في قائمة ممتد بجهاز العرض، يتم تشغيل جهاز العرض بمجرد أن يكتشف إشارة أو توصيل كبل من هذا المنفذ.

ممتد < التشغيل > تشغيل الطاقة تلقائيًا

## ارتباطات ذات صلة

- "الشاشة الرئيسية" ص 41
- "إعدادات إعداد جهاز العرض - القائمة" ممتد ص 132
- "قائمة الوظائف" ص 10

تختفي الشاشة الرئيسية بعد 10 دقائق من عدم الاستخدام.



#### ◀ ارتباطات ذات صلة

- "شكل الصورة" ص 51
- "إعدادات إعداد جهاز العرض - القائمة" ممتد ص 132
- "استخدام قوائم جهاز العرض" ص 126
- "اتباع التعليمات المعروضة في جهاز العرض" ص 166
- "عرض صورتين في وقت واحد" ص 66
- "قائمة الوظائف" ص 10

إيقاف تشغيل جهاز العرض بعد الاستخدام.

◀ ارتباطات ذات صلة

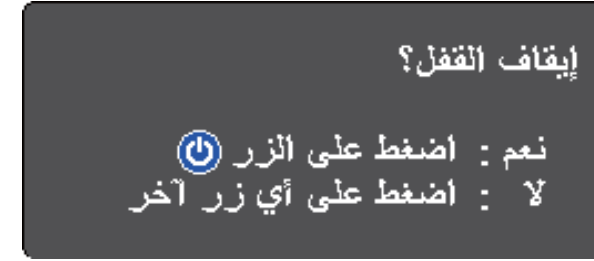
- "قائمة الوظائف" ص 10

- احرص على إيقاف جهاز العرض في حالة عدم استخدامه لإطالة عمره الافتراضي، حيث يختلف عمر المصباح وفقاً للوضع المحدد والظروف البيئية والاستخدام، كما تقل درجة السطوع مع مرور الوقت.
- نظراً لأن جهاز العرض يدعم ميزة إيقاف التشغيل المباشر، فمن الممكن إيقاف تشغيله مباشرة باستخدام قاطع التيار.



1 اضغط على زر الطاقة. في لوحة التحكم أو وحدة التحكم عن بعد.

يعرض جهاز العرض شاشة تظهر عليها رسالة تأكيد إيقاف التشغيل.



2 اضغط على زر الطاقة مجدداً، (اضغط على أي زر آخر لتركة على وضع التشغيل).

تختفي الصورة المعروضة، ويصدر جهاز العرض صفيراً مرتين، وينطفئ مؤشر الحالة.

مع تقنية Epson لإيقاف التشغيل الفوري، لا توجد فترة تبريد، بحيث يمكنك تجهيز جهاز العرض ونقله.



3 عند نقل جهاز العرض أو تخزينه، تأكد من إضاءة مؤشر الطاقة باللون الأزرق (بدون وميض) ومن توقف مؤشر

الحالة ثم افصل كابل الطاقة.

4 غلق غطاء عدسة جهاز العرض.

يمكنك ضبط التاريخ والوقت في جهاز العرض.

**1** شغل جهاز العرض.

**2** اضغط على الزر [Menu] في لوحة التحكم أو وحدة التحكم عن بعد.

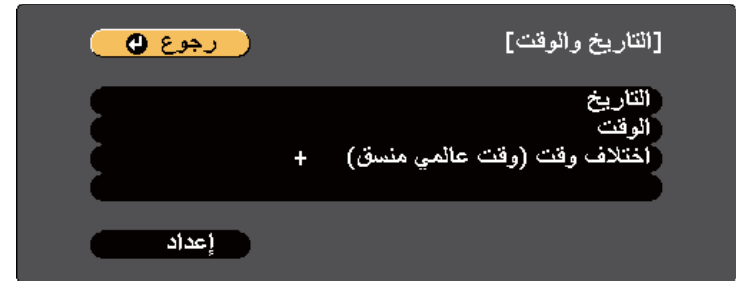
**3** حدد القائمة ممتد واضغط على [Enter].

**4** حدد الإعداد التشغيل واضغط على [Enter].

**5** حدد الإعداد التاريخ والوقت واضغط على [Enter]. ستظهر هذه الشاشة:



**6** حدد الإعداد التاريخ والوقت واضغط على [Enter]. ستظهر هذه الشاشة:



**7**

حدد التاريخ واضغط على [Enter] واستخدم لوحة المفاتيح المعروضة لإدخال تاريخ اليوم.

**8**

حدد الوقت واضغط على [Enter] واستخدم لوحة المفاتيح المعروضة لإدخال الوقت الحالي.

**9**

حدد اختلاف وقت (وقت عالمي منسق) واضغط على [Enter] واضبط فرق الوقت من التوقيت العالمي المنسق.

**10**

بعد إتمام الإجراء، حدد الخيار إعداد واضغط على [Enter].

**11**

لتنشيط التوقيت الصيفي، حدد الإعداد التوقيت الصيفي واضغط على [Enter]. ثم حدد الإعدادات.



**12**

بعد إتمام الإجراء، حدد الخيار إعداد واضغط على [Enter].

**13** لتحديث الوقت تلقائيًا عبر خادم وقت عبر الإنترنت، حدد الإعداد وقت الإنترنت واضغط على [Enter]. ثم حدد الإعدادات.



**14** بعد إتمام الإجراء، حدد الخيار إعداد واضغط على [Enter].

**15** اضغط على [Menu] أو [Esc] للخروج من القوائم.

◀ ارتباطات ذات صلة

• "قائمة الوظائف" ص 10

يمكنك تغيير إعداد اللغة إذا كنت تريد عرض قوائم جهاز العرض والرسائل بلغة أخرى.

**1** شغل جهاز العرض.

**2** اضغط على الزر [Menu] في لوحة التحكم أو وحدة التحكم عن بعد.

**3** حدد القائمة ممتد واضغط على [Enter].



**4** حدد إعداد اللغة واضغط على [Enter].

**5** حدد اللغة التي تريد استخدامها ثم اضغط على [Enter].

**6** اضغط على [Menu] أو [Esc] للخروج من القوائم.

## تغيير وضع جهاز العرض باستخدام القوائم

يمكنك تغيير وضع جهاز العرض لعكس الصورة من الأعلى إلى الأسفل و/أو من اليسار إلى اليمين باستخدام قوائم جهاز العرض.

**1** احرص على تشغيل جهاز العرض وعرض صورة.

**2** اضغط على الزر [Menu] في لوحة التحكم أو وحدة التحكم عن بعد.

**3** حدد القائمة ممتد واضغط على [Enter].



قد تحتاج إلى تغيير وضع جهاز العرض حتى يتم عرض الصور بطريقة صحيحة وذلك وفقاً لكيفية وضع جهاز العرض.

- أمامي يتيح لك العرض من طاولة أمام الشاشة.
- أمامي/سقفي يعكس الصورة من الأعلى إلى الأسفل، لعرضها مقلوبة من السقف أو من حامل التثبيت بالحائط.
- خلفي يعكس الصورة أفقيًا لعرضها من خلف شاشة نصف شفافة.
- خلفي/سقفي يقلب الصورة رأسياً من أعلى إلى أسفل وأفقياً لعرضها من سقف أو من حائط خلف شاشة نصف شفافة.

## ◀ ارتباطات ذات صلة

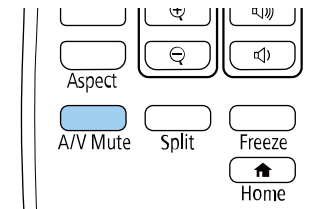
- "تغيير وضع جهاز العرض باستخدام وحدة التحكم عن بُعد" ص 47
- "تغيير وضع جهاز العرض باستخدام القوائم" ص 47
- "خيارات إعداد جهاز العرض وتركيبه" ص 26

## تغيير وضع جهاز العرض باستخدام وحدة التحكم عن بُعد

يمكنك تغيير وضع جهاز العرض لعكس الصورة من الأعلى إلى الأسفل.

**1** احرص على تشغيل جهاز العرض وعرض صورة.

**2** اضغط مع الاستمرار على زر [A/V Mute] الموجود على وحدة التحكم عن بُعد لمدة خمس ثوانٍ.



تختفي الصورة لفترة وجيزة ثم تظهر مرة أخرى معكوسة من الأعلى إلى الأسفل.

**3** اضغط مع الاستمرار على زر [A/V Mute] لمدة خمس ثوانٍ، لتغيير العرض إلى الوضع الطبيعي مرة أخرى.

4 حدد جهة العرض واضغط على [Enter].

5 حدد وضع العرض واضغط على [Enter].



6 اضغط على [Menu] أو [Esc] للخروج من القوائم.



يمكنك عرض نمط اختبار لضبط الصورة المعروضة بدون توصيل كمبيوتر أو جهاز فيديو.

لضبط عناصر القائمة التي لا يمكن ضبطها أثناء عرض نمط الاختبار أو لموافقة الصورة المعروضة، اعرض صورة من الجهاز المتصل.



1 شغل جهاز العرض.

2 اضغط على الزر [Menu] في لوحة التحكم أو وحدة التحكم عن بعد.

3 حدد قائمة الإعدادات واضغط على [Enter].



4 حدد النمط < نمط الاختبار، واضغط على [Enter].

يتم عندئذٍ عرض نمط الاختبار.

5 اضبط الصورة حسب الضرورة.

6 اضغط على [Esc] لمسح نمط الاختبار.

- 1 تمديد المسند الخلفي
- 2 سحب المسند الخلفي

تحتاج إلى ضبط شكل الصورة إذا كانت الصورة المعروضة على شكل مستطيل غير متساوٍ.

◀ ارتباطات ذات صلة

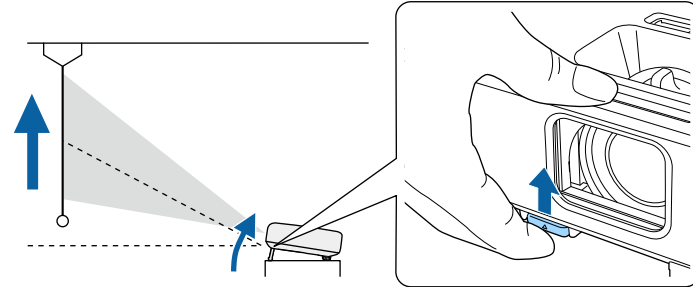
- "شكل الصورة" ص 51

يمكنك ضبط ارتفاع الصورة باستخدام المساند القابلة للضبط وذلك في حالة العرض من على طاولة أو أي سطح مسطح وعندما تكون الصورة شديدة الارتفاع أو الانخفاض،

كلما زادت زاوية الإمالة، زادت صعوبة ضبط البؤرة. فاحرص على وضع جهاز العرض بحيث يحتاج فقط إلى الإمالة بزاوية صغيرة.

**1** احرص على تشغيل جهاز العرض وعرض صورة.

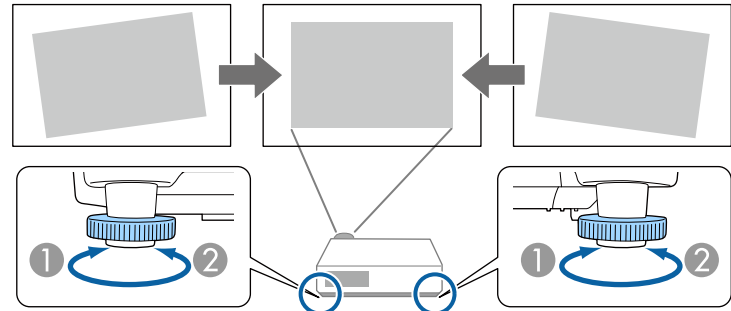
**2** اسحب ذراع تحرير المسند وارفع واجهة جهاز العرض، لضبط المسند الأمامي.



يتمد المسند من جهاز العرض،  
ويمكنك ضبط الموضع حتى 12 درجة تقريبًا.

**3** احرص على تحرير الذراع لقفل المسند.

**4** احرص على تدوير المسند الخلفي لضبط ارتفاع الصورة إذا كانت مائلة.



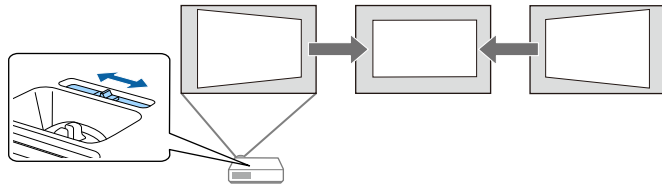
## تصحيح شكل الصورة باستخدام شريط تمرير الانحراف الأفقي

يمكن استخدام شريط تمرير الانحراف الأفقي بجهاز العرض لتصحيح شكل الصورة التي تأخذ شكل مستطيل أفقي غير متساوٍ، مثل ما يحدث عند وضع جهاز العرض في جانب منطقة العرض. (لا يتوفر إلا للطراز المزودة بشريط التمرير المستخدم لضبط الانحراف الأفقي).

يمكنك إجراء تصحيحات فعالة عندما يكون قياس زاوية العرض 30 درجة تقريبًا لليمين أو اليسار.

**1** احرص على تشغيل جهاز العرض وعرض صورة.

**2** اضبط شريط التمرير حتى تأخذ الصور شكل مستطيل منتظم.



يصبح حجم الصورة أصغر قليلاً بعد التصحيح.

• عند استخدام شريط تمرير الانحراف الأفقي، قم بتعيين ضابط الإنحراف - هـ على تشغيل من قائمة الإعدادات بجهاز العرض.

• الإعدادات < الانحراف < انحراف أفقي/رأسي < ضابط الإنحراف - هـ

• يمكنك أيضاً تصحيح شكل الصورة في الاتجاه الأفقي من قائمة الإعدادات بجهاز العرض.

• الإعدادات < الانحراف < انحراف أفقي/رأسي

◀ ارتباطات ذات صلة

- "إعدادات سمة جهاز العرض - قائمة الإعدادات" ص 130
- "قائمة الوظائف" ص 10

يمكنك عرض صورة مستطيلة متساوية عن طريق وضع جهاز العرض في مواجهة مركز الشاشة مباشرةً وإبقائها مستوية، فإذا وضعت جهاز العرض בזواوية من الشاشة أو في وضع مائل لأعلى أو لأسفل أو على جانبه، فقد تحتاج إلى تصحيح شكل الصورة. يصبح حجم الصورة أصغر قليلاً بعد التصحيح.

للحصول على صور بأفضل جودة، نوصي بضبط موضع تركيب جهاز العرض للوصول إلى الحجم والشكل الصحيحين للصورة.

◀ ارتباطات ذات صلة

- "انحراف رأسي تلقائي" ص 51
- "تصحيح شكل الصورة باستخدام شريط تمرير الانحراف الأفقي" ص 51
- "تصحيح شكل الصورة بأزرار الانحراف" ص 52
- "تصحيح حجم الصورة بخصوصية Quick Corner" ص 53

## انحراف رأسي تلقائي

عند نقل جهاز العرض أو إمالاته، يصحح الإعداد انحراف رأسي تلقائي أي تشوه رأسي تلقائيًا.

يمكن استخدام الوظيفة انحراف رأسي تلقائي لتصحيح تشوه الصورة المعروضة في الحالات التالية:

- عندما تكون زاوية العرض حوالي 30 درجة إلى الأعلى أو الأسفل
- عند ضبط إعداد جهة العرض على جهاز العرض أمامي والقائمة ممتد

• إذا كنت لا ترغب في استخدام الوظيفة انحراف رأسي تلقائي، فاضبط الإعداد انحراف رأسي تلقائي على إيقاف تشغيل من قائمة جهاز العرض.

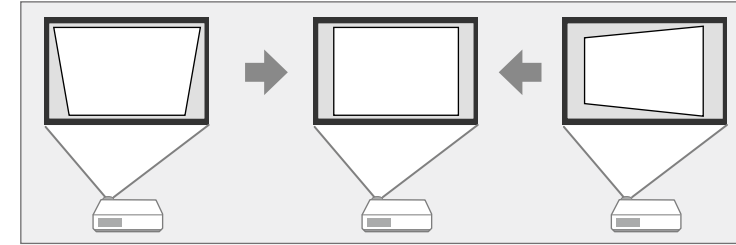
• الإعدادات < الانحراف < انحراف أفقي/رأسي < انحراف رأسي تلقائي

◀ ارتباطات ذات صلة

- "أوضاع العرض" ص 47
- "إعدادات إعداد جهاز العرض - القائمة" ممتد ص 132
- "إعدادات سمة جهاز العرض - قائمة الإعدادات" ص 130
- "قائمة الوظائف" ص 10

## تصحيح شكل الصورة بأزرار الانحراف

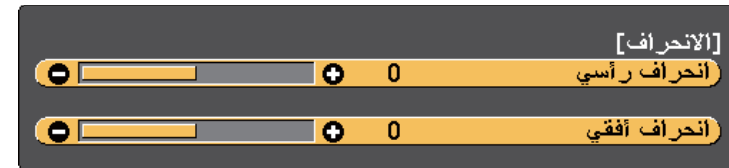
يمكنك استخدام أزرار تصحيح انحراف جهاز العرض لتصحيح شكل الصورة المعروضة على شكل مستطيل غير متساوٍ.



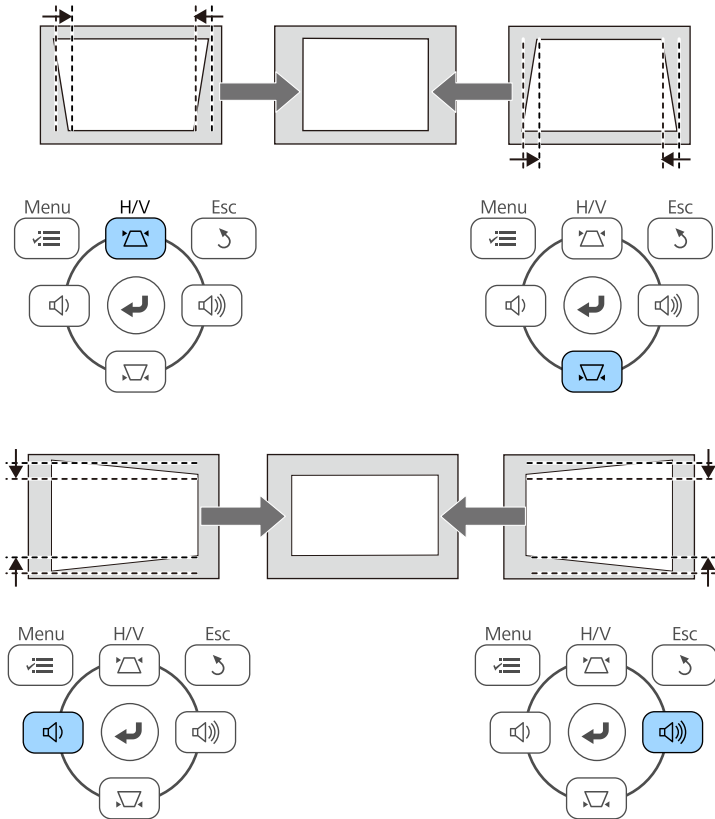
يمكنك استخدام أزرار الانحراف لتصحيح الصور حتى 30 درجة إلى اليمين واليسار والأعلى والأسفل.

**1** احرص على تشغيل جهاز العرض وعرض صورة.

**2** اضغط على أحد أزرار تصحيح الانحراف الرأسي بلوحة التحكم لعرض شاشة ضبط الانحراف.



**3** اضغط على زر الانحراف لضبط شكل الصورة.



- إذا تم تركيب جهاز العرض بعيداً عن متناولك، يمكنك أيضاً تصحيح شكل الصورة باستخدام وحدة التحكم عن بعد.

الإعدادات > الانحراف > انحراف أفقي/رأسي

◀ ارتباطات ذات صلة

- "إعدادات سمة جهاز العرض - قائمة الإعدادات" ص 130

4 حدد الانحراف واضغط على [Enter].

5 حدد Quick Corner واضغط على [Enter]. اضغط بعد ذلك على [Enter] مرة أخرى إذا لزم الأمر.



تظهر عندئذ شاشة تحديد المساحة.

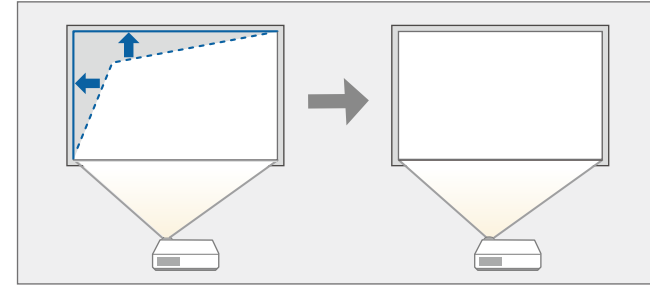
6 استخدم أزرار الأسهم لتحديد زاوية الصورة التي تريد ضبطها، ثم اضغط على [Enter].



7 اضغط على أزرار الأسهم لضبط شكل الصورة إذا لزم الأمر. للعودة إلى شاشة تحديد المنطقة، اضغط على [Enter].

## تصحيح حجم الصورة بخاصية Quick Corner

يمكنك استخدام إعداد Quick Corner لتصحيح شكل وحجم الصورة المعروضة على شكل مستطيل غير متساوٍ.



1 شغل جهاز العرض وارض صورة.

2 اضغط على الزر [Menu] في لوحة التحكم أو وحدة التحكم عن بعد.

3 حدد قائمة الإعدادات واضغط على [Enter].



• لا يمكنك ضبط الشكل في الاتجاه المُشار إليه بواسطة المثلث الرمادي في حالة ظهور هذه الشاشة.



• لإعادة تعيين تصحيحات Quick Corner، اضغط مع الاستمرار على [Esc] لمدة ثانيتين تقريبًا أثناء عرض شاشة ضبط Quick Corner ثم حدد أعد ضبط Quick Corner، حدد غير لانحراف أفقي / رأسي لتغيير طريقة شكل الصورة إلى انحراف أفقي/رأسي.

[الانحراف]

رجوع

أعد ضبط Quick Corner  
غير لانحراف أفقي/رأسي

8 كرر الخطوات 6 و7 إذا لزم الأمر لضبط أي من الزوايا المتبقية.

9 اضغط على [Esc] فور الانتهاء.

ضبط إعداد الانحراف على Quick Corner بقائمة الإعدادات بجهاز العرض، تظهر شاشة تحديد المنطقة في المرة التالية التي تضغط فيها على أزرار ضبط الانحراف في لوحة التحكم.

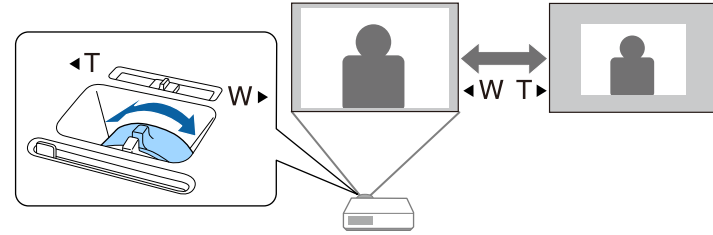
◀ ارتباطات ذات صلة

• "إعدادات سمة جهاز العرض - قائمة "الإعدادات"" ص 130

يمكن تعديل حجم الصورة باستخدام حلقة ضبط التكبير/التصغير في جهاز العرض. (لا يتوفر إلا للطُرز المزوَّدة بحلقة ضبط التكبير/التصغير.)

**1** شغّل جهاز العرض واعرض صورة.

**2** احرص على تدوير حلقة ضبط التكبير/التصغير لتكبير الصورة أو تصغيرها.



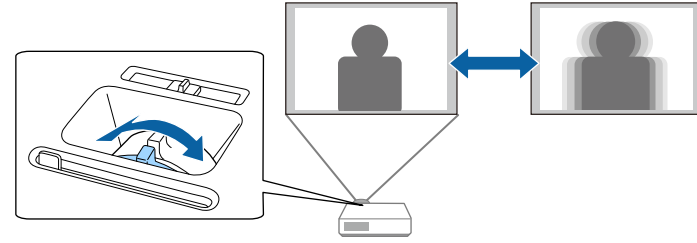
◀ ارتباطات ذات صلة

• "قائمة الوظائف" ص 10

يمكنك تصحيح البؤرة باستخدام حلقة ضبط البؤرة.

**1** احرص على تشغيل جهاز العرض وعرض صورة.

**2** أدر حلقة ضبط البؤرة لضبط التركيز.





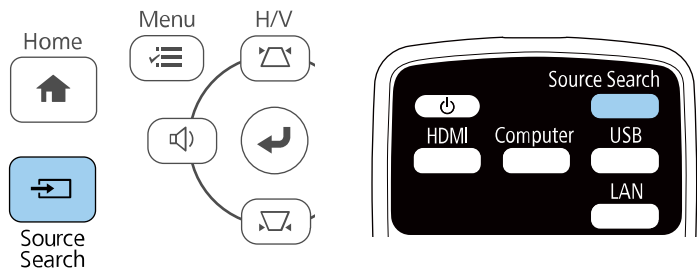
يمكنك الانتقال من مصدر صورة إلى الآخر عند توصيل مصادر متعددة للصور بجهاز عرض مثل جهاز الكمبيوتر أو جهاز عرض مزود بمشغل أقراص DVD. تتباين المصادر المتوفرة حسب طراز جهاز العرض.

1 تأكد من تشغيل مصدر الصورة الموصل الذي ترغب في استخدامه.

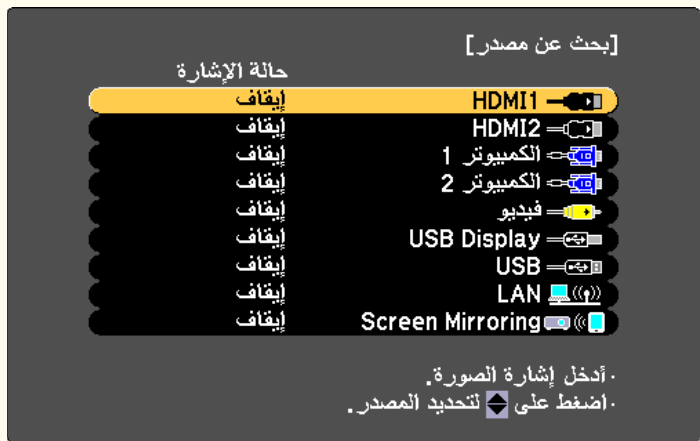
2 قم بإدخال قرص DVD أو أي وسائط فيديو أخرى واضغط على تشغيل فيما يتعلق بمصادر صورة الفيديو.

3 اتبع إحدى الخطوات التالية:

- اضغط على زر [Source Search] في لوحة التحكم أو وحدة التحكم عن بعد حتى تظهر الصورة من المصدر المطلوب.

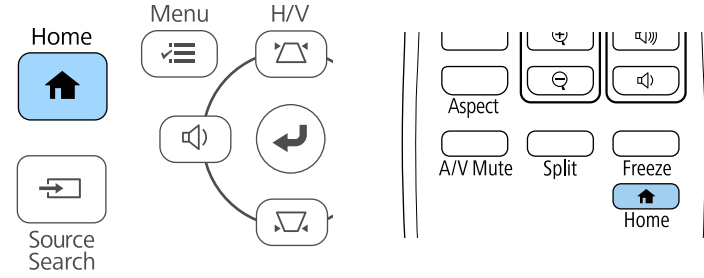


تُعرض هذه الشاشة في حالة عدم اكتشاف أي إشارة للصورة، لذلك يجب التحقق من الوصلات بين جهاز العرض ومصدر الصورة.



- اضغط على الزر لمعرفة المصدر المطلوب في وحدة التحكم عن بُعد، اضغط على الزر مرة أخرى للتنقل بين المصادر، في حالة وجود أكثر من منفذ لهذا المصدر.

- اضغط على زر [Home] في لوحة التحكم أو وحدة التحكم عن بعد.



ثم حدد المصدر الذي تريد استخدامه من الشاشة المعروضة.



◀ ارتباطات ذات صلة

- "قائمة الوظائف" ص 10

لعرض الصور دون أشرطة سوداء، اضبط الدقة على عريض أو على عادي في قائمة الإشارة بجهاز العرض بحسب دقة الكمبيوتر.



◀ ارتباطات ذات صلة

- "إعدادات إشارة الإدخال - قائمة الإشارة" ص 129

### نسب الارتفاع إلى العرض المتاحة

يمكن تحديد نسب الارتفاع إلى العرض التالية وفقاً لإشارة الإدخال الصادرة من مصدر الصورة.

- وتختلف نسبة الارتفاع إلى العرض المتوفرة حسب إشارة الدخل.
- تجدر الإشارة إلى أن استخدام وظيفة نسبة العرض إلى الارتفاع في جهاز العرض لتقليل أو تكبير أو تقسيم الصورة المعروضة لأغراض تجارية أو للمشاهدة العامة قد ينتهك حقوق مالك حقوق طبع ونشر تلك الصورة وفقاً لقانون حقوق الطبع والنشر.



لأجهزة العرض ذات الدقة Full HD (1080 × 1920) أو WXGA (800 × 1280)

الوصف	وضع نسبة العرض إلى الارتفاع
تلقائي	يقوم بإعداد نسبة الارتفاع إلى العرض تلقائياً وفقاً لإعداد إشارة الإدخال و الدقة.
عادي	يقوم بعرض الصور باستخدام منطقة العرض بأكملها والحفاظ على نسبة ارتفاع الصورة إلى عرضها.
16:9 *	يُحول نسبة ارتفاع الصورة إلى عرضها إلى 16:9.
ممتلئ	يقوم بعرض الصور باستخدام العرض الكامل لمنطقة العرض ولكن لا يحافظ على نسبة الارتفاع إلى العرض.
تكبير/تصغير	يعرض الصور باستخدام العرض الكامل لمنطقة العرض ويحافظ على نسبة ارتفاع الصورة إلى عرضها.
أصلي	يعرض الصور مع (الحفاظ على نسبة الارتفاع إلى العرض والدقة).

\* لا يتوفر هذا الإعداد إلا لأجهزة العرض ذات الدقة WXGA (800 × 1280).

يمكن لجهاز العرض عرض الصور بنسب عرض مختلفة تسمى نسب العرض إلى الارتفاع. وفي الوضع الطبيعي، تُحدد إشارة الإدخال الخاصة بمصدر الصورة نسبة الارتفاع إلى العرض للصورة، ومع ذلك، في صور معينة يمكنك تغيير نسبة الارتفاع إلى العرض لتناسب شاشتك.

إذا كنت ترغب دائماً في استخدام نسبة معينة من طول وعرض الصورة لمصدر دخل فيديو معين، يمكنك تحديده باستخدام قائمة الإشارة بجهاز العرض.

◀ ارتباطات ذات صلة

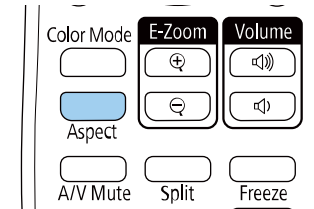
- "تغيير نسبة الارتفاع إلى العرض" ص 59
- "نسب الارتفاع إلى العرض المتاحة" ص 59
- "شكل الصورة المعروضة لكل وضعية نسبة الارتفاع إلى العرض" ص 60
- "إعدادات إشارة الإدخال - قائمة الإشارة" ص 129

### تغيير نسبة الارتفاع إلى العرض

يمكنك تغيير نسبة عرض الصورة المعروضة إلى ارتفاعها.

1 شغل جهاز العرض واختر مصدر الصورة المراد استخدامها.

2 اضغط على الزر [Aspect] الموجود على وحدة التحكم عن بعد،



يتغير شكل الصورة المعروضة وحجمها، ويظهر اسم نسبة الارتفاع إلى العرض باختصار في الشاشة.

3 اضغط على زر [Aspect] بشكل متكرر للتنقل بين نسب الارتفاع إلى العرض المتاحة.

نسبة العرض إلى الارتفاع الخاصة بإشارة الدخل			وضع نسبة العرض إلى الارتفاع
4:3	16:9	16:10	
			* 16:9
			ممتلئ
			تكبير/تصغير
			أصلي

\* لا يتوفر هذا الإعداد إلا لأجهزة العرض ذات الدقة WXGA (800 × 1280).

### لأجهزة العرض ذات الدقة XGA (768 × 1024)

نسبة العرض إلى الارتفاع الخاصة بإشارة الدخل			وضع نسبة العرض إلى الارتفاع
4:3	16:9	16:10	
			عادي تلقائي
			4:3
			16:9

### لأجهزة العرض ذات الدقة XGA (768 × 1024)

الوصف	وضع نسبة العرض إلى الارتفاع
يقوم بإعداد نسبة الارتفاع إلى العرض تلقائيًا وفقًا لإعداد إشارة الإدخال و الدقة.	تلقائي
يقوم بعرض الصور باستخدام منطقة العرض بأكملها والحفاظ على نسبة ارتفاع الصورة إلى عرضها.	عادي
يُحول نسبة ارتفاع الصورة إلى عرضها إلى 4:3.	4:3
يُحول نسبة ارتفاع الصورة إلى عرضها إلى 16:9.	16:9

◀ ارتباطات ذات صلة

- "قائمة الوظائف" ص 10

### شكل الصورة المعروضة لكل وضعية نسبة الارتفاع إلى العرض

قد تعرض الخطوط السوداء والصور المقصوصة في نسب ارتفاع إلى عرض معينة وفقًا لنسبة الارتفاع إلى العرض ودقة إشارة الإدخال. انظر الجدول التالي للتأكيد على موضع الخطوط السوداء والصور المقصوصة.

تختلف صورة أصلي بحسب إشارة الدخل.



### لأجهزة العرض ذات الدقة Full HD (1080 × 1920) أو WXGA (800 × 1280)

نسبة العرض إلى الارتفاع الخاصة بإشارة الدخل			وضع نسبة العرض إلى الارتفاع
4:3	16:9	16:10	
			عادي تلقائي

◀◀ ارتباطات ذات صلة

• "قائمة الوظائف" ص 10

## ◀ ارتباطات ذات صلة

- "إعدادات جودة الصورة - قائمة "الصورة"" ص 128

## أوضاع اللون المتاحة

يمكن ضبط جهاز العرض لاستخدام أوضاع اللون هذه وفقاً لمصدر الدخل المستخدم:

الوصف	وضعية الألوان
في هذا يعد الوضع الأكثر سطوعاً. الوضع الأفضل لضبط السطوع.	ديناميكي
الوضع الأفضل لعرض صور مشرقة.	عرض تقديمي
الوضع الأفضل للاستمتاع بمحتوى مثل الأفلام.	سينما
الوضع الأفضل لإعادة إنتاج لون صورة المصدر.	sRGB
الوضع الأفضل لعرض صور على لوحة خضراء مباشرة.	Blackboard (لوحة سوداء)

## ضبط العدسة تلقائياً

يمكن تشغيل ضبط العدسة تلقائياً لتحسين الصورة تلقائياً وفقاً لدرجة سطوع المحتوى.

يتوفر هذا الإعداد لأوضاع الألوان ديناميكي أو سينما.

- 1 شغل جهاز العرض واختر مصدر الصورة المراد استخدامها.

يوفر جهاز العرض أوضاع ألوان مختلفة لتقديم أفضل درجة سطوع وتباين وألوان من أجل تنوع بيئة العرض وأنواع الصور. ويمكن تحديد الوضع المصمم ليلائق البيئة والصور الخاصة بك أو التجريب مع الأوضاع المتاحة.

## ◀ ارتباطات ذات صلة

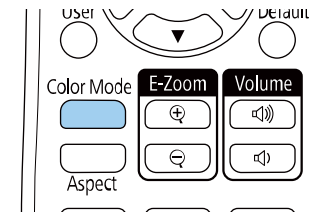
- "تغيير وضع اللون" ص 62
- "أوضاع اللون المتاحة" ص 62
- "ضبط العدسة تلقائياً" ص 62

## تغيير وضع اللون

يمكن تغيير وضعية الألوان الخاصة بجهاز العرض عن طريق استخدام وحدة التحكم عن بعد لتحسين صورة بيئة العرض خاصتك.

1 شغل جهاز العرض واختر مصدر الصورة المراد استخدامها.

2 اضغط على زر [Color Mode] في وحدة التحكم عن بعد لتغيير وضعية الألوان.



سيظهر اسم وضعية الألوان لفترة وجيزة ثم سيتغير مظهر الصورة.

3 اضغط على زر [Color Mode] بشكل متكرر للتنقل بين أوضاع اللون المتاحة لإشارة الإدخال خاصتك.

ويمكن أيضاً ضبط إعداد وضعية الألوان في قائمة صورة بجهاز العرض.



2 اضغط على الزر [Menu] في لوحة التحكم أو وحدة التحكم عن بعد.

3 حدد قائمة صورة واضغط على [Enter].



4 حدد ضبط العدسة تلقائياً واضغط على [Enter].

5 حدد أحد الاختيارات التالية واضغط على [Enter]:



• عادي لضبط درجة السطوع القياسية.

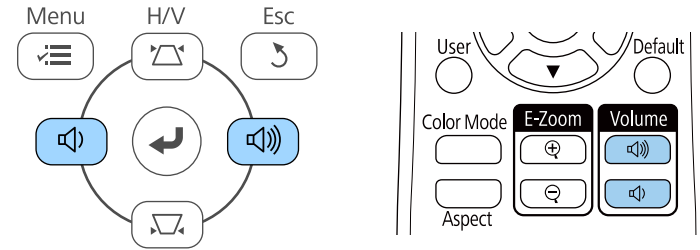
• سرعة عالية لضبط درجة السطوع فور تغير المنظر.

6 اضغط على [Menu] أو [Esc] للخروج من القوائم.

تتحكم أزرار مستوى الصوت في نظام مكبر الصوت الداخلي لجهاز العرض.  
كما يمكنك التحكم في أي مكبرات صوت خارجية قمت بتوصيلها بجهاز العرض.  
يجب ضبط مستوى الصوت بشكل منفصل لكل مصدر إدخال متصل.

**1** شغّل جهاز العرض وابدأ العرض.

**2** لخفض الصوت أو رفعه، اضغط على أزرار [Volume] بلوحة التحكم أو الأزرار الموجودة بوحدة التحكم عن بعد كما هو موضح.



يظهر مقياس الصوت على الشاشة.

**3** لضبط مستوى الصوت على مستوى معين لأي مصدر إدخال، حدد مستوى الصوت في قائمة الإعدادات لجهاز العرض.

**تنبيه** ⚠

تجنب بدء العرض بمستوى صوت عالٍ، فقد تسبب الأصوات الصاخبة المفاجئة فقدان السمع.  
دائمًا اخفض مستوى الصوت قبل إيقاف التشغيل، بحيث يمكنك التشغيل ثم زيادة مستوى الصوت تدريجيًا.

◀ ارتباطات ذات صلة

• "إعدادات سمة جهاز العرض - قائمة الإعدادات" ص 130



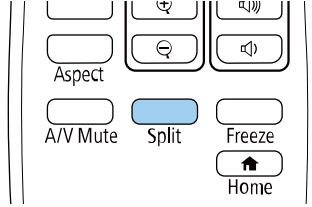
## ضبط خواص جهاز العرض

اتبع تعليمات الواردة هذه الأقسام لاستخدام خواص جهاز العرض.

### ◀ ارتباطات ذات صلة

- "عرض صورتين في وقت واحد" ص 66
- "عرض تقديمي باستخدام خاصية PC Free" ص 69
- "إيقاف تشغيل الصورة والصوت بشكل مؤقت" ص 74
- "إيقاف حركة الفيديو بشكل مؤقت" ص 75
- "تكبير الصور وتصغيرها (E-Zoom)" ص 76
- "حفظ صورة شعار المستخدم" ص 77
- "حفظ نمط مستخدم" ص 78
- "تصحيح فرق اللون عند العرض من خلال أجهزة عرض متعددة" ص 79
- "خصائص أمان جهاز العرض" ص 81

1 اضغط على الزر [Split] في وحدة التحكم عن بُعد.



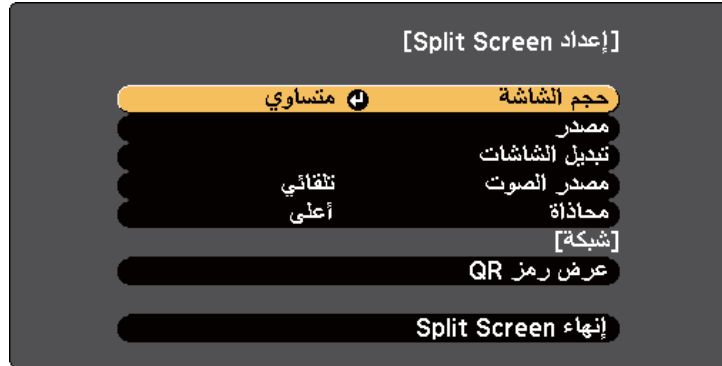
يتحرك مصدر الإدخال المحدد حاليًا إلى يسار الشاشة.

يمكنك إجراء نفس العمليات من **Split Screen** في قائمة الإعدادات جهاز العرض.

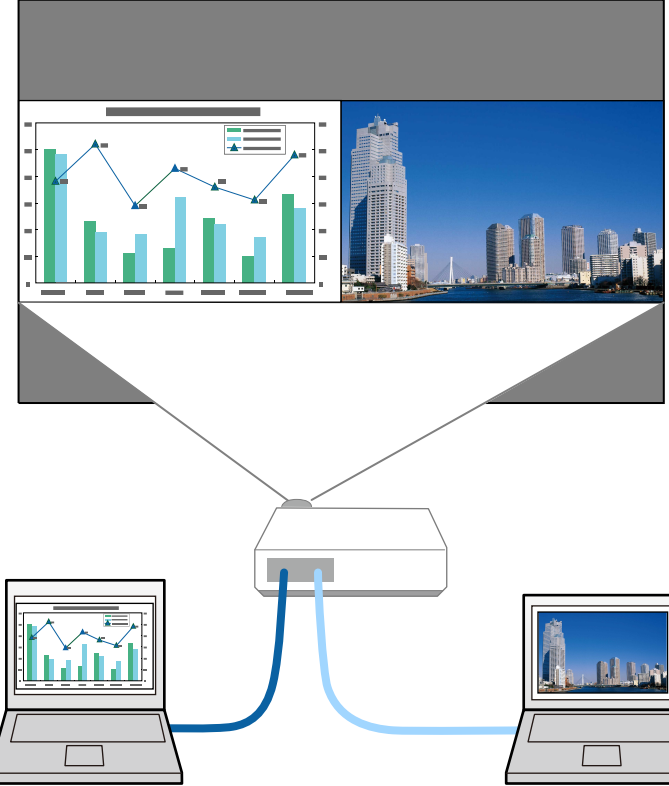


2 اضغط الزر [Menu].

ستظهر هذه الشاشة:



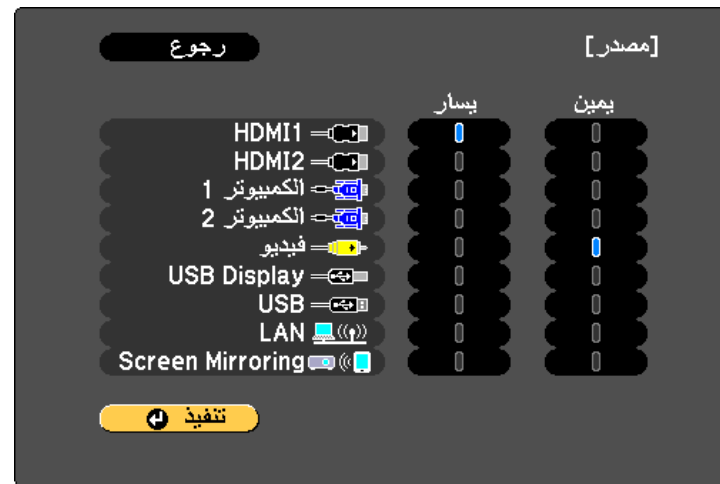
يمكنك استخدام خاصية split screen لعرض صورتين في وقت واحد من مصادر مختلفة للصورة، حيث يمكنك التحكم في خاصية split screen باستخدام وحدة التحكم عن بعد أو قوائم جهاز العرض.



• قد لا تتاح الخواص الأخرى لجهاز العرض أثناء استخدام خاصية split screen ويمكن تطبيق بعض الإعدادات تلقائيًا لكلا صورتين.

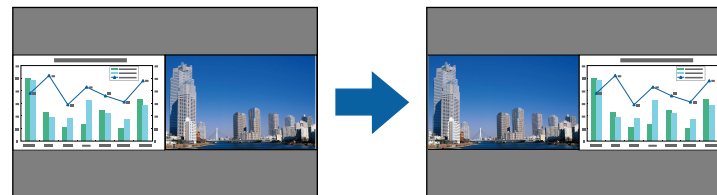


**3** لتحديد مصدر إدخال للصورة الأخرى، حدد إعدادات مصدر، واضغط على [Enter] وحدد مصدر الإدخال، ثم حدد تنفيذ، واضغط على [Enter].



- يمكنك تحديد مصادر الإدخال التي يمكن دمجها فقط.
- أثناء استخدام ميزة الشاشة المقسومة، تظهر شاشة مصدر عند تغيير مصدر الإدخال من وحدة التحكم عن بعد.

**4** لتبديل الصور، حدد تبديل الشاشات واضغط على [Enter].  
يتم تبديل الصور المعروضة على اليسار واليمين.



**5** لتكبير صورة واحدة مع تصغير الصورة الأخرى، حدد حجم الشاشة، واضغط على [Enter]، ثم حدد أي حجم، واضغط على [Enter]. للخروج من القائمة، اضغط على [Menu].



اعتمادًا على إشارات إدخال الفيديو، قد لا تظهر الصور بنفس الحجم حتى في حالة تحديد وضع متساوي.

**6** لتحديد الصوت، حدد مصدر الصوت، واضغط على [Enter]، وحدد أحد خيارات الصوت، ثم اضغط على [Enter]. للخروج من القائمة، اضغط على [Menu].

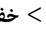
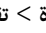
حدد وضع تلقائي لسماع الصوت من الشاشة الكبيرة أو الشاشة اليسرى.

**7** لمحاذاة الصور المعروضة، حدد محاذاة واضغط على [Enter] وحدد الإعداد ثم اضغط على [Enter] مرة أخرى. للخروج من القائمة، اضغط على [Menu].

**8** للخروج من خاصية split screen، اضغط على [Split] أو [Esc].

◀ ارتباطات ذات صلة

- "لم يتم دعم مجموعة مصادر الإدخال الخاصة بعرض Split Screen" ص 68
- "قيود عرض Split Screen" ص 68
- "قائمة الوظائف" ص 10

- وكذلك في حالة إجراء تعديلات على خفض التشويش و تقليل التشابك في قائمة صورة بجهاز العرض، فإن خفض التشويش يكون مضبوطاً على 0 ويتم ضبط تقليل التشابك على إيقاف تشغيل للصورة المعروضة على اليمين.
-  صورة < تحسين الصورة < خفض التشويش
-  الصورة < تحسين الصورة < تقليل التشابك
- حتى عند ضبط خلفية الشاشة على الشعاع في قائمة ممتد بجهاز العرض، تظهر الشاشة الزرقاء في حالة عدم إدخال إشارة للصورة.

#### ◀ ارتباطات ذات صلة

- "نسبة الارتفاع إلى العرض الخاصة بالصورة" ص 59
- "ضبط جودة الصورة (وضعية الألوان)" ص 62
- "إعدادات سمة جهاز العرض - قائمة الإعدادات" ص 130
- "إعدادات إعداد جهاز العرض - القائمة" ممتد ص 132
- "إعدادات جودة الصورة - قائمة الصورة" ص 128
- "تكبير الصور وتصغيرها (E-Zoom)" ص 76
- "ضبط العدسة تلقائياً" ص 62

## لم يتم دعم مجموعة مصدر الإدخال الخاصة بعرض Split Screen

لا يمكن عرض مجموعات مصدر الإدخال هذه على split screen.

- الكمبيوتر 1 والكمبيوتر 2
- الكمبيوتر 1/الكمبيوتر 2 وفيديو
- Screen Mirroring و HDMI2/HDMI1
- HDMI2 و HDMI1
- LAN/USB و USB Display
- LAN و USB

#### ◀ ارتباطات ذات صلة

- "قائمة الوظائف" ص 10

## قيود عرض Split Screen

#### قيود التشغيل

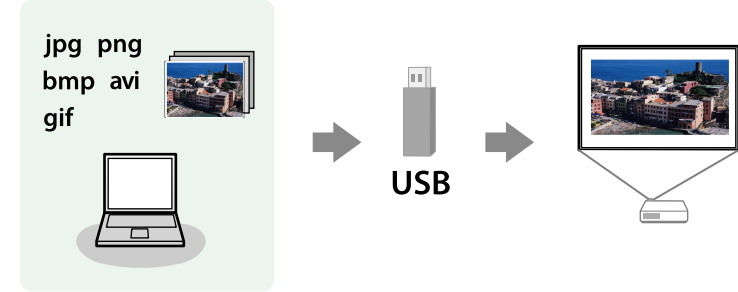
لا يمكن إجراء العمليات التالية أثناء عرض الشاشة المقسومة.

- إعداد قائمة جهاز العرض
- E-Zoom
- تبديل وضع نسبة الارتفاع إلى العرض (يتم إعداد وضع نسبة الارتفاع إلى العرض على عادي)
- العمليات التي تستخدم الزر [User] في وحدة التحكم عن بُعد
- Auto Iris (ضبط العدسة تلقائياً)

#### قيود الصورة

- إذا قمت بإجراء أية تعديلات مثل السطوع والتباين وتشبع الألوان وتظليل والحدة في قائمة الصور بجهاز العرض، يمكنك تطبيقها على صورة المعروضة على اليسار فقط، في حين تُطبق التعديلات الافتراضية على الصورة المعروضة على اليمين. كما تُطبق التعديلات التي تؤثر على الصورة المعروضة بأكملها مثل وضعية الألوان ودرجة حرارة اللون على الصور المعروضة على اليمين واليسار.

يمكنك استخدام خاصية PC Free لجهاز العرض في حالة توصيله بجهاز USB يحتوي على ملفات عرض متوافقة، ويتيح ذلك عرض تقديمي سريع وسهل والتحكم به باستخدام وحدة التحكم عن بعد لجهاز العرض.



#### ◀ ارتباطات ذات صلة

- "أنواع الملفات التي تدعم خاصية PC Free" ص 69
- "الاحتياجات اللازمة عند العرض بخاصية PC Free" ص 69
- "بدء عرض شرائح باستخدام PC Free" ص 70
- "بدء عرض أفلام باستخدام PC Free" ص 71
- "خيارات عرض PC Free" ص 72
- "قائمة الوظائف" ص 10

#### أنواع الملفات التي تدعم خاصية PC Free

يمكنك عرض هذه الأنواع من الملفات باستخدام خاصية PC Free لجهاز العرض.

- للحصول على أفضل النتائج، ضع الملفات على الوسائط التي تمت تهيئتها بصيغة FAT16/32.
- إذا كانت لديك مشكلة في العرض من الوسائط المهيأة لغير أنظمة ملفات Windows، فحاول تهيئة الوسائط لنظام تشغيل Windows بدلاً من ذلك.

محتويات الملف	نوع الملف (ملحق)	التفاصيل
صورة	.jpg	تأكد من أن الملف ليس: <ul style="list-style-type: none"> <li>• بتنسيق CMYK</li> <li>• بتنسيق متقدم</li> <li>• مضغوط بدرجة كبيرة</li> <li>• بدقة أعلى من 8192 × 8192</li> </ul>
	.bmp	تأكد من أن الملف ليس: <ul style="list-style-type: none"> <li>• بدقة أعلى من 800 × 1280</li> </ul>
	.gif	تأكد من أن الملف ليس: <ul style="list-style-type: none"> <li>• بدقة أعلى من 800 × 1280</li> <li>• رسوم متحركة</li> <li>• تشابك</li> </ul>
	.png	تأكد من أن الملف ليس: <ul style="list-style-type: none"> <li>• بدقة أعلى من 800 × 1280 *</li> <li>• متشابكًا</li> </ul>
فيلم	.avi (صورة متحركة بتنسيق JPEG)	يدعم AVI 1.0 فقط. تأكد من أن الملف ليس: <ul style="list-style-type: none"> <li>• محفوظ بترميز صوتي غير PCM أو ADPCM</li> <li>• بدقة أعلى من 720 × 1280</li> <li>• أكبر من 2 جيجا بايت</li> </ul>

\* عند استخدام جهاز عرض بدقة Full HD، يمكنك عرض ملف بدقة قصوى 1080 × 1920.

#### الاحتياجات اللازمة عند العرض بخاصية PC Free

- يرجى مراعاة الاحتياجات التالية عند استخدام خواص PC Free.
- يمكنك استخدام مفتاح USB مع ميزات PC Free.

1 اضغط على الزر [USB] في وحدة التحكم عن بعد.  
تظهر شاشة قائمة ملف PC Free.



- في حالة عرض شاشة تحديد المحرك، اضغط على أزرار الأسهم لتحديد محرك الأقراص واضغط على [Enter].
- لعرض صور في محرك أقراص USB، حدد تحديد المحرك في الجزء العلوي من شاشة قائمة الملف واضغط على [Enter].



2 ينبغي القيام بأحد الإجراءات التالية لتحديد الملفات الخاصة بك:

- عند الحاجة إلى عرض الملفات داخل ملف فرعي على جهازك، اضغط على أزرار الأسهم لتحديد المجلد واضغط على [Enter].
- لنقل نسخة احتياطية من الملف إلى جهازك، حدد العودة إلى أعلى واضغط على [Enter].

3 اتبع إحدى الخطوات التالية:

- لعرض صورة مفردة، اضغط على أزرار الأسهم لتحديد الصورة واضغط على [Enter]. (اضغط على زر [Esc] للعودة إلى شاشة قائمة الملف.)
- لعرض عرض شرائح من جميع الصور في مجلد ما، اضغط على أزرار الأسهم لتحديد خيار عرض الشرائح في أسفل الشاشة واضغط على [Enter].

- تجنب فصل جهاز تخزين USB عند تشغيل أي محتوى بداخله؛ فقد لا يعمل بشكل صحيح.
- كما لن يمكنك استخدام خواص الأمان الخاصة ببعض أجهزة تخزين USB مع خواص PC Free.
- عند توصيل جهاز USB يحتوي على محول تيار متردد، قم بتوصيل محول التيار المتردد بمأخذ للتيار الكهربائي عند استخدام الجهاز مع جهاز العرض.
- قد لا تتوافق بعض أجهزة قراءة بطاقات USB المتوفرة تجاريًا مع جهاز العرض.
- يتعرف جهاز العرض على ما يصل إلى 5 بطاقات تم إدخالها في قارئ البطاقات المتصل في وقت واحد.
- لا يمكنك تصحيح تشويه الانحراف أثناء عرض PC Free، ولهذا احرص على تصحيح شكل الصورة قبل بدء العرض التقديمي.
- يمكنك استخدام الوظائف التالية عند العرض باستخدام خاصية PC Free:
  - تثبيت
  - كتم الصوت/الصورة
  - E-Zoom

◀ ارتباطات ذات صلة

- "إيقاف حركة الفيديو بشكل مؤقت" ص 75
- "إيقاف تشغيل الصورة والصوت بشكل مؤقت" ص 74
- "تكبير الصور وتصغيرها (E-Zoom)" ص 76

بدء عرض شرائح باستخدام PC Free

بعد توصيل جهاز USB بجهاز العرض، يمكنك التبديل إلى مصدر إدخال USB والبدء في عرض الشرائح.

- يمكنك تغيير الخيارات التشغيلية لخاصية PC Free أو إضافة مؤثرات خاصة من خلال تمييز الخيار في الجزء السفلي من الشاشة والضغط على [Enter].



- "التوصيل بجهاز USB" ص 33

## بدء عرض أفلام باستخدام PC Free

بعد توصيل جهاز USB بجهاز العرض، يمكنك التبديل إلى مصدر إدخال USB والبدء في عرض الفيلم.

- يمكنك تغيير الخيارات التشغيلية لخاصية PC Free من خلال تمييز الخيار في الجزء السفلي من الشاشة والضغط على [Enter].



- 1 اضغط على الزر [USB] في وحدة التحكم عن بعد. تظهر شاشة قائمة ملف PC Free.



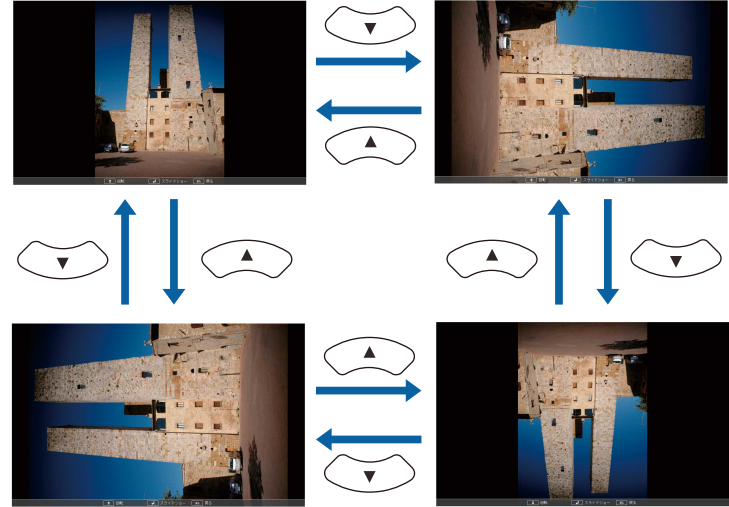
- في حالة عرض شاشة تحديد المحرك، اضغط على أزرار الأسهم لتحديد محرك الأقراص واضغط على [Enter].
- لعرض ملفات أفلام من محرك أقراص USB آخر، حدد تحديد المحرك في الجزء العلوي من شاشة قائمة الملفات واضغط على [Enter].



- يمكنك تغيير وقت تبديل الصورة من خلال تمييز الخيار في الجزء السفلي من الشاشة والضغط على [Enter].
- إن وجدت أي أسماء للملفات أطول من منطقة العرض أو تتضمن رموزًا غير مدعومة، يمكن تقصير أسماء الملفات أو تغييرها في شاشة العرض فقط.



- 4 أثناء العرض، احرص على استخدام الأوامر التالية للتحكم في العرض:
  - لتدوير الصورة المعروضة، اضغط على زر السهم لأعلى أو لأسفل.



- للانتقال إلى الصورة التالية أو السابقة، اضغط على زر السهم إلى اليمين أو اليسار.

- 5 لتوقيف العرض، اتبع التعليمات التي تظهر على الشاشة أو اضغط على زر [Esc]. يمكنك العودة إلى شاشة قائمة الملفات.

- 6 أوقف تشغيل جهاز USB، إذا لزم الأمر، ثم افصل الجهاز من جهاز العرض.

◀ ارتباطات ذات صلة

- "خيارات عرض PC Free" ص 72

## خيارات عرض PC Free

يمكنك تحديد خيارات العرض هذه عند استخدام خاصية PC Free. للوصول إلى هذه الشاشة، حدد الخيار في أسفل شاشة قائمة ملف PC Free واضغط على [Enter].



الإعداد	الخيارات	الوصف
ترتيب العرض	رتب بالاسم	عرض الملفات مرتبة حسب الاسم
	رتب بيانات	عرض الملفات مرتبة حسب التاريخ
ترتيب الفرز	بترتيب تصاعدي	ترتيب الملفات من الأول إلى الآخر
	بترتيب تنازلي	ترتيب الملفات من الآخر إلى الأول
تشغيل متواصل	تشغيل	تشغيل متواصل لعرض شرائح
	إيقاف تشغيل	تشغيل عرض شرائح مرة بمرّة
وقت تبديل الشاشة	لا	عدم عرض الملف التالي تلقائيًا
	من 1 إلى 60 ثانية	عرض الملفات في الوقت المحدد والتبديل إلى الملف التالي تلقائيًا؛ قد يتم التبديل بين الصور ذات الجودة العالية على نحو أبطأ
التأثير	لا	لا يوجد تأثير

2 ينبغي القيام بأحد الإجراءات التالية لتحديد الملفات الخاصة بك:

- عند الحاجة إلى عرض الملفات داخل ملف فرعي على جهازك، اضغط على أزرار الأسهم لتحديد المجلد واضغط على [Enter].
- لنقل نسخة احتياطية من الملف إلى جهازك، حدد العودة إلى أعلى واضغط على [Enter].

3 لإعادة تشغيل فيلم، اضغط على أزرار الأسهم لتحديد الملف واضغط على [Enter].

- إن وجدت أي أسماء للملفات أطول من منطقة العرض أو تتضمن رموزًا غير مدعومة، يمكن تقصير أسماء الملفات أو تغييرها في شاشة العرض فقط.
- عند الرغبة في تشغيل جميع الأفلام مرة أخرى في مجلد متسلسل، حدد خيار عرض الشرائح الموجود في أسفل الشاشة.

4 لإيقاف تشغيل الأفلام، اضغط على زر [Esc]، ثم حدد خروج، واضغط على [Enter].

يمكنك العودة إلى شاشة قائمة الملفات.

5 أوقف تشغيل جهاز USB، إذا لزم الأمر، ثم افصل الجهاز من جهاز العرض.

◀ ارتباطات ذات صلة

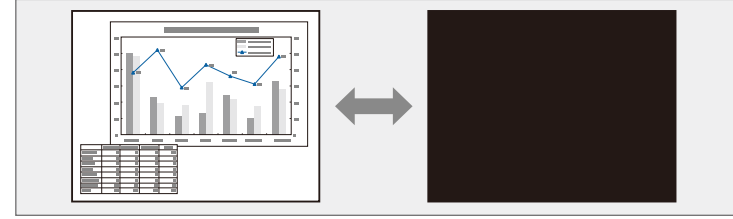
- "خيارات عرض PC Free" ص 72
- "التوصيل بجهاز USB" ص 33



الإعداد	الخيارات	الوصف
	مسح	تستخدم عمليات التنقل بين الصور تأثيرات المسح
	تهيئة	تستخدم عملية التنقل بين الصور تأثير التهيئة
	عشوائي	تستخدم عملية التنقل بين الصور مجموعة متنوعة من التأثيرات العشوائية

- "إعدادات إعداد جهاز العرض - قائمة "ECO" ص 143

يمكنك إيقاف الصورة المعروضة والصوت عندما تريد تركيز انتباه المشاهدين أثناء العرض التقديمي، ويستمر تشغيل أي مصدر صوت أو حركة فيديو، على الرغم من عدم متابعة العرض من النقطة التي توقفت عندها.

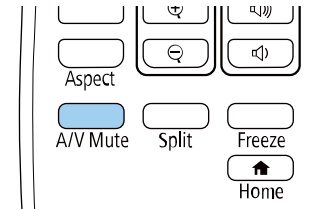


إذا كنت ترغب في عرض صورة مثل شعار الشركة أو صورة ما أثناء الضغط على زر [A/V Mute]، فيمكنك تحديد الشاشة المعروضة في إعدادات كتم صوت A/V في قائمة ممتد بجهاز العرض.

ممتد < الشاشة < كتم صوت A/V



1 اضغط على الزر [A/V Mute] في وحدة التحكم عن بُعد لإيقاف العرض وكتم أي صوت.



2 لإعادة تشغيل الصورة والصوت، اضغط على الزر [A/V Mute] مرة أخرى.

- يمكنك أيضًا إيقاف العرض باستخدام ذراع تغيير كتم صوت A/V في جهاز العرض.
- يتم إيقاف تشغيل الجهاز تلقائيًا بعد 30 دقيقة من تمكين كتم صوت A/V. يمكنك تعطيل هذه الميزة.
- ECO < مؤقت كتم صوت/صورة
- يبقى المصباح مضاءً أثناء كتم صوت A/V، وبهذا يستمر تجميع ساعات المصباح.

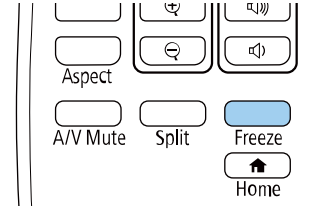


◀ ارتباطات ذات صلة

- "إعدادات إعداد جهاز العرض - القائمة "ممتد" ص 132

يمكنك إيقاف الحركة في العرض التقديمي للفيديو أو جهاز الكمبيوتر وإبقاء الصورة الحالية على الشاشة. ويستمر تشغيل أي مصدر صوت أو حركة فيديو، على الرغم من عدم متابعة العرض من النقطة التي توقفت عندها.

**1** اضغط على الزر [Freeze] في وحدة التحكم عن بعد لإيقاف حركة الفيديو.



**2** لإعادة تشغيل حركة الفيديو الجاري، اضغط على الزر [Freeze] مرة أخرى.

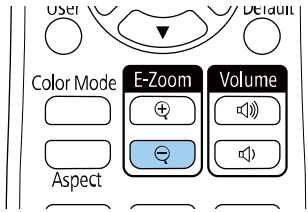
عند عرض صور باستخدام كاميرا عرض مستندات من Epson، يمكنك تكبير الصورة من ضعف واحد إلى ثمانية أضعاف حجمها في 57 خطوة تزايدية باستخدام الزر + [E-Zoom] في كاميرا عرض المستندات.



عند اختفاء نسبة التكبير، سيتم حفظ حجم الصورة المكبّرة وموضعها. اضغط على الزرين [E-Zoom] +/- لإجراء الضبط مجدداً.

### تصغير الصور

1 اضغط على الزر - [E-Zoom] في وحدة التحكم عن بُعد.



يتم عندئذٍ تصغير الصورة المعروضة. يمكنك تصغير الصورة من 100% إلى 50% في خطوة تناقصية.

2 استخدم الأزرار التالية في وحدة التحكم عن بُعد لضبط الصورة المصغّرة عندما تكون نسبة التصغير معروضة:

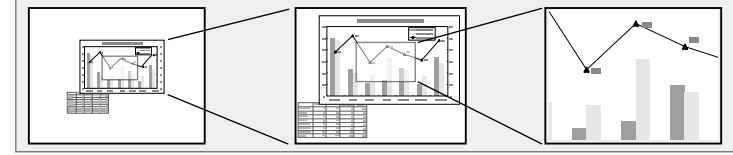
- اضغط على الزر - [E-Zoom] بشكل متكرر لتصغير الصورة المعروضة.
- لتحريك الصورة التي تم تصغيرها في منطقة العرض، استخدم أزرار الأسهم.
- لتكبير الصورة، اضغط على الزر + [E-Zoom].
- للعودة إلى حجم الصورة الأصلي، اضغط على الزر [Default].

عند عرض صور باستخدام كاميرا عرض مستندات من Epson، يمكنك أيضاً تصغير الصورة باستخدام الزر - [E-Zoom] في كاميرا عرض المستندات.



عند اختفاء نسبة التكبير، سيتم حفظ حجم الصورة المكبّرة وموضعها. اضغط على الزرين [E-Zoom] +/- لإجراء الضبط مجدداً.

يمكنك تكبير الصورة المعروضة وتصغيرها باستخدام الزر [E-Zoom] في وحدة التحكم عن بُعد. تحتفظ الصورة المكبّرة/المصغّرة بحجمها وموضعها حتى بعد تبديل مصدر الدخل أو إيقاف تشغيل جهاز العرض.

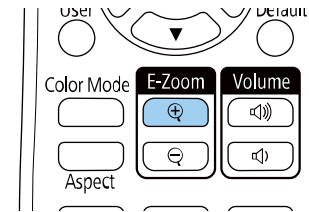


### ارتباطات ذات صلة

- "تكبير الصور" ص 76
- "تصغير الصور" ص 76

### تكبير الصور

1 اضغط على الزر + [E-Zoom] في وحدة التحكم عن بُعد.



يتم تكبير الصورة المعروضة مع التركيز على المنطقة المحيطة بمركز الصورة. يمكنك تكبير الصورة من ضعف واحد إلى أربعة أضعاف في 25 خطوة تزايدية.

2 استخدم الأزرار التالية في وحدة التحكم عن بُعد لضبط الصورة المكبّرة عندما تكون نسبة التكبير معروضة:

- اضغط على الزر + [E-Zoom] بشكل متكرر لتكبير الصورة.
- لتحرك حول الصورة التي تم تكبيرها، استخدم أزرار الأسهم.
- لتصغير الصورة، اضغط على الزر - [E-Zoom].
- للعودة إلى حجم الصورة الأصلي، اضغط على الزر [Default].

يتم إلغاء عمليات الضبط مثل الانحراف أو E-Zoom، أو نسبة الارتفاع إلى العرض مؤقتًا عند تحديد شعار المستخدم.



يمكنك حفظ صورة على جهاز العرض وعرضها متى تم تشغيل جهاز العرض، يمكنك أيضًا عرض الصورة عندما لا يستقبل جهاز العرض إشارة دخل. وتسمى هذه الصورة بشاشة شعار المستخدم.

يمكنك تحديد صورة أو رسم أو شعار شركة كشعار مستخدم، وهو أمر مفيد في تحديد مالك جهاز العرض والمساعدة في ردع السرقة، كما يمكنك منع إحداث تغييرات في شعار المستخدم عن طريق إعداد حماية بكلمة مرور.

- إذا كان الإعداد حماية شعار المستخدم في قائمة الإعدادات حماية بكلمة مرور معيّنًا على تشغيل، فعينه على إيقاف تشغيل قبل حفظ شعار المستخدم.
- يتم نسخ الشعار أيضا عند نسخ إعدادات القائمة من جهاز عرض إلى آخر باستخدام ميزة إعداد دفعي، تجنب تسجيل المعلومات التي لا تريد مشاركتها بين أجهزة عرض متعددة مثل شعار المستخدم.
- لا يمكنك حفظ المحتوى المحمي ببروتوكول HDCP.



1 اعرض الصورة التي تريدها كشعار للمستخدم.

2 اضغط على الزر [Menu]، وحدد القائمة ممتد ثم اضغط على الزر [Enter].



3 حدد شعار المستخدم < بدء الإعداد واضغط على [Enter].

ستظهر لك رسالة عما إذا كنت ترغب في استخدام الصورة المعروضة كشعار للمستخدم.

4 حدد نعم ثم اضغط على [Enter].

5 تحقق من الصورة المعروضة ثم حدد نعم لحفظها كشعار للمستخدم. يتم استبدال شعار المستخدم وتظهر رسالة تشير إلى إتمام الإجراء.

6 اضغط على [Esc] للخروج من شاشة الرسالة.

7 حدد القائمة ممتد واضغط على [Enter].

8 حدد الشاشة واضغط على [Enter].

9 حدد متى ترغب في عرض شاشة شعار المستخدم:

• لعرضها عندما لا يكون هناك إشارة إدخال، حدد خلفية الشاشة واضبطها الشعار.

👉 ممتد < الشاشة < خلفية الشاشة

• لعرضها كلما قمت بتشغيل جهاز العرض، حدد شاشة البدء واضبطها على وضع تشغيل.

👉 ممتد < تبديل < شاشة البدء

• لعرضها كلما ضغطت على الزر [A/V Mute]، حدد كتم صوت A/V واضبطه على الشعار.

👉 ممتد < الشاشة < كتم صوت A/V

لمنع أي شخص من تغيير إعدادات شعار المستخدم دون إدخال كلمة مرور أولاً، اضبط إعداد حماية شعار المستخدم على وضع تشغيل في قائمة إعداد حماية بكلمة مرور وقم بتعيين كلمة المرور.

◀ ارتباطات ذات صلة

- "إيقاف تشغيل الصورة والصوت بشكل مؤقت" ص 74
- "تحديد أنواع التأمين بكلمة مرور" ص 82

هناك أربعة أنواع أنماط مسجلة مسبقاً لجهاز العرض، مثل أنماط الخطوط المستقيمة والمتشابكة. يمكنك عرض هذه الأنماط للمساعدة في العروض التقديمية باستخدام إعدادات عرض النمط. يمكنك أيضًا حفظ الصورة الجاري عرضها حاليًا باعتبارها نمط المستخدم.

بعد حفظ نمط المستخدم، لا يمكن إعادة النمط إلى إعداد المصنع الافتراضي.



**1** اعرض الصورة المراد حفظها باعتبارها نمط المستخدم ثم اضغط على الزر [Menu] في لوحة التحكم أو وحدة التحكم عن بعد.

**2** حدد قائمة الإعدادات واضغط على [Enter].



**3** حدد النمط < نمط المستخدم واضغط على [Enter]. ستظهر لك رسالة تسأل عما إذا كنت ترغب في استخدام الصورة المعروضة باعتبارها نمط المستخدم.

يتم إلغاء التعديلات مثل الانحراف أو E-Zoom أو نسبة الارتفاع إلى العرض مؤقتًا عند تحديد نمط المستخدم.

لا يمكنك حفظ صور رقمية محمية بتقنية HDCP (حماية المحتوى الرقمي ذي النطاق الترددي العالي) على هيئة نمط المستخدم.



**4** حدد نعم ثم اضغط على [Enter]. ستظهر لك رسالة تسأل عما إذا كنت ترغب في حفظ الصورة باعتبارها نمط المستخدم.

**5** حدد نعم ثم اضغط على [Enter]. وستظهر رسالة لتأكيد إتمام الإجراء.

عند محاذاة أجهزة عرض متعددة لعرض الصور، يمكن تصحيح درجة سطوع صورة كل جهاز عرض ودرجة لونها حتى تتطابق الصور بشكل كبير.

يمكن تحديد مُعرّف جهاز عرض فريد لكل جهاز لتشغيلهم بشكل فردي باستخدام وحدة التحكم عن بعد، ثم قم بتصحيح السطوع واللون لكل جهاز عرض.

- في بعض الحالات، قد لا يتوافق كل من السطوع ودرجة اللون بشكل كامل، حتى بعد إجراء التصحيح.
- إذا أصبحت اختلافات درجة السطوع ودرجة اللون ملحوظة بشكل كبير مع مرور الوقت، قم بتكرار نفس العملية.



#### ◀ ارتباطات ذات صلة

- "تعيين رقم تعريف جهاز العرض" ص 79
- "تحديد جهاز العرض الذي تريد تشغيله" ص 79
- "مطابقة جودة شاشة أجهزة عرض متعددة" ص 80

### تعيين رقم تعريف جهاز العرض

أعط معرفًا مختلفًا لكل جهاز عرض للتحكم في أجهزة عرض متعددة باستخدام وحدة التحكم عن بعد.

**1** اضغط على الزر [Menu]، وحدد القائمة ممتد ثم اضغط على الزر [Enter].

**2** حدد رقم جهاز العرض واضغط على [Enter].

**3**

استخدم أزرار الأسهم لتحديد رقم التعريف الذي تريد استخدامه لجهاز العرض، ثم اضغط على [Enter].



**4**

اضغط على [Menu] أو [Esc] للخروج من القوائم.

**5**

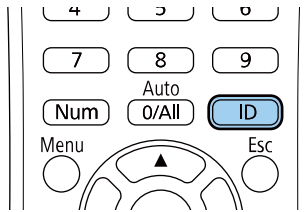
كرر هذه الخطوات مع جميع أجهزة العرض الأخرى التي تريد تشغيلها من وحدة تحكم واحدة.

### تحديد جهاز العرض الذي تريد تشغيله

حدد معرف لجهاز العرض الذي تريد تشغيله باستخدام وحدة التحكم عن بعد وذلك بعد إعداد المعرف.

**1**

وجّه وحدة التحكم عن بعد ناحية جهاز العرض المستهدف واضغط على زر [ID].



## مطابقة جودة شاشة أجهزة عرض متعددة

يمكنك مطابقة جودة العرض لأجهزة عرض متعددة تعرض بجوار بعضها البعض.

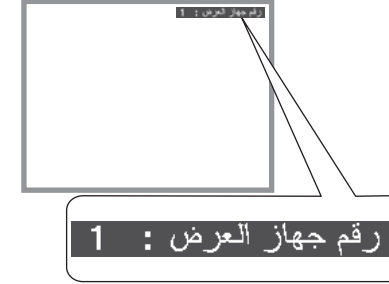
- 1 شغّل جميع أجهزة العرض التي تريد مطابقة جودة العرض بها.
- 2 اضبط أرقام التعريف على كل جهاز عرض.
- 3 تأكد من أن كافة أجهزة العرض تستخدم نفس إعداد وضعيّة الألوان.
- 4 حدد مُعرّف وحدة التحكم عن بعد لتتطابق مع جهاز العرض الأول.
- 5 اضغط على زر [Menu] ثم حدد قائمة صورة ثم اضغط بعدها على زر [Enter].



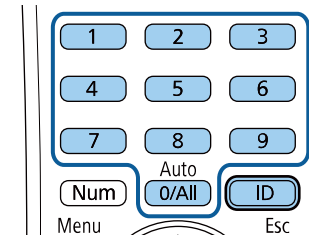
6 حدد الإعدادات حسب الحاجة.

7 حدد مُعرّف وحدة التحكم عن بعد لتتطابق مع جهاز العرض التالي، ثم قم بتكرار ضبط قائمة صورة حسب الحاجة لتتوافق مع شاشة جهاز العرض.

يظهر معرف جهاز العرض الحالي على الشاشة المعروضة، ويختفي خلال ثلاث ثوان تقريبًا.



2 أثناء الضغط مع الاستمرار على الزر [ID]، اضغط على أحد أزرار الأرقام التي تتوافق مع معرف جهاز العرض الذي ترغب في تشغيله.



تم تحديد جهاز العرض الذي تريد تشغيله.

- عند تحديد [All/0] في وحدة التحكم عن بعد، يمكنك تشغيل جميع أجهزة العرض بغض النظر عن إعداد رقم جهاز العرض.
- وعند ضبط إعداد رقم جهاز العرض على إيقاف تشغيل، يمكنك تشغيل الجهاز باستخدام أي معرف وحدة التحكم عن بعد تختاره في وحدة التحكم.
- يتم حفظ إعداد رقم جهاز العرض في وحدة التحكم عن بعد. حتى لو تم إخراج بطاريات وحدة التحكم عن بعد لاستبدالها وما إلى ذلك، يتم الاحتفاظ بإعداد رقم جهاز العرض المحفوظ. لكن، إذا تُركت البطاريات خارج وحدة التحكم عن بعد لمدة زمنية ممتدة، يعود رقم جهاز العرض إلى إعداد الافتراضي (All/0).
- عند استخدام عدة وحدات تحكم عن بعد في وقت واحد، قد لا تتمكن من تشغيل أجهزة العرض على النحو المطلوب بسبب تداخل الأشعة تحت الحمراء.



« ارتباطات ذات صلة

- "إعداد كلمة مرور" ص 81
- "تحديد أنواع التأمين بكلمة مرور" ص 82
- "إدخال كلمة مرور لاستخدام جهاز العرض" ص 83
- "قائمة الوظائف" ص 10

إعداد كلمة مرور

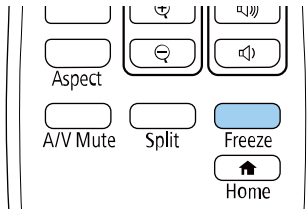
يجب عليك تعيين كلمة مرور عند استخدام جهاز العرض للمرة الأولى.

لا يتم تعيين كلمة مرور بشكل افتراضي. يجب عليك تعيين كلمة مرور.



1

اضغط مع الاستمرار على زر [Freeze] بوحدة التحكم عن بُعد لحوالي خمس ثوانٍ.



ستظهر عند إذا قائمة إعداد حماية بكلمة مرور.

- إذا لم يتم تعيين كلمة مرور، تظهر شاشة تطلب منك تعيين كلمة مرور قبل أن تتمكن من عرض قائمة إعداد حماية بكلمة مرور.
- إذا كانت خاصية حماية بكلمة مرور نشطة بالفعل؛ فيلزم عندئذٍ إدخال كلمة المرور الصحيحة لعرض قائمة إعداد حماية بكلمة مرور.



يمكنك تأمين جهاز العرض الخاص بك لمنع السرقة أو منع الاستخدام غير المقصود من خلال ضبط مزايا الأمان التالية:

- أمان بكلمة المرور لمنع الأشخاص الذين لا يعرفون كلمة المرور من استخدام جهاز العرض، ومنع إدخال تغييرات على شاشة بدء التشغيل والإعدادات الأخرى.
- ويعتبر هذا الإجراء بمثابة وظيفة للحماية من السرقة حيث لا يمكن استخدام جهاز العرض حتى في حالة سرقة، ويمكنك تحديد من يمكنه استخدام جهاز العرض.
- أمان بقلل الأضرار لمنع تشغيل جهاز العرض باستخدام الأزرار الموجودة على لوحة التحكم.
- ويعتبر ذلك ضروريًا في الأحداث أو العروض حينما تريد إلغاء تنشيط كافة الأزرار أثناء العرض أو في المدارس حينما تريد تقييد تشغيل الأزرار.
- كبلات الأمان لتثبيت جسم جهاز العرض في المكان الصحيح.

« ارتباطات ذات صلة

- "أنواع الأمان بكلمة المرور" ص 81
- "قفل أزرار جهاز العرض" ص 83
- "تركيب كبل أمان" ص 84

أنواع الأمان بكلمة المرور

يمكنك إعداد الأنواع التالية من الأمان بكلمة المرور باستخدام كلمة مرور واحدة مشتركة:

- تمنع كلمة مرور حماية التشغيل أي شخص من استخدام جهاز العرض بدون إدخال كلمة المرور أولاً. عند توصيل كبل الطاقة وتشغيل جهاز العرض في المرة الأولى، يجب عليك إدخال كلمة المرور الصحيحة. ويُطبق ذلك أيضًا على كلمة المرور على وضع تشغيل مباشر وتشغيل الطاقة تلقائيًا.
- كلمة مرور حماية شعار المستخدم تمنع أي شخص من تغيير شكل الشاشة المخصصة التي تُعرض عندما يتم تشغيل جهاز العرض، عند عدم وجود إشارة أو عند استخدام خاصية كنم صوت A/V. كما أن وجود شاشة مخصصة يحبط عملية السرقة عن طريق التعرف على صاحب جهاز العرض.
- تمنع كلمة مرور حماية الشبكة أي شخص من تغيير إعدادات القائمة شبكة في جهاز العرض.
- تمنع كلمة مرور حماية الجدول أي شخص من تغيير إعدادات الجدول لجهاز العرض.
- تمنع كلمة مرور حماية Screen Mirroring أي شخص من تغيير إعدادات Screen Mirroring بجهاز العرض.

2 حدد كلمة المرور ثم اضغط على [Enter].



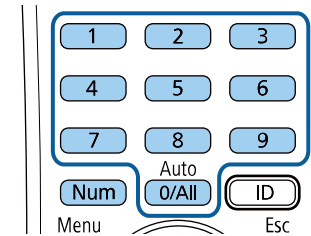
تظهر لك رسالة هل ترغب في تغيير كلمة المرور؟.

3 حدد نعم ثم اضغط على [Enter].

إذا قمت باختيار لا؛ فستظهر قائمة إعدادات حماية بكلمة مرور مرة أخرى.



4 اضغط مع الاستمرار على زر [Num] على وحدة التحكم عن بُعد واستخدم الأزرار الرقمية لضبط كلمة مرور مكونة من أربعة أرقام.



تظهر كلمة المرور عند إدخالها بهذا الشكل \*\*\*\*، وتظهر رسالة تأكيد بمجرد إدخالك للأرقام الأربعة.

5 أدخل كلمة المرور مرة أخرى.

تظهر عندئذٍ رسالة تم قبول كلمة المرور بشكل غير صحيح، فسيتم عرض رسالة مطالبة لإعادة إدخال كلمة المرور.

6 اضغط على [Esc] للعودة إلى القائمة الرئيسية.

7 دوّن كلمة المرور واحفظها في مكان آمن.

#### تحديد أنواع التأمين بكلمة مرور

بعد تعيين كلمة مرور، ستظهر هذه القائمة والتي تسمح لك بتحديد أنواع التأمين بكلمة مرور التي تريد استخدامها.



إذا لم تظهر هذه القائمة؛ فاضغط مع الاستمرار على زر [Freeze] على وحدة التحكم عن بُعد لمدة خمس ثوانٍ حتى تظهر القائمة.

- لمنع الاستخدام غير المصرح به لجهاز العرض، حدد وضع تشغيل كإعدادات حماية التشغيل.
- لمنع حدوث تغييرات بشاشة شعار المستخدم أو إعدادات العرض ذات الصلة، حدد تشغيل كإعدادات حماية شعار المستخدم.
- لمنع إجراء تغييرات على إعدادات الشبكة، اضبط الخيار تشغيل عند إعدادات حماية الشبكة.
- لمنع حدوث تغييرات في إعدادات الجدول بجهاز العرض، حدد الخيار تشغيل عند ضبط الإعدادات حماية الجدول.
- لمنع حدوث تغييرات في إعدادات Screen Mirroring بجهاز العرض، حدد الخيار تشغيل عند ضبط الإعدادات حماية Screen Mirroring.

يمكنك إرفاق ملصق الحماية بكلمة المرور إلى جهاز العرض كمانع إضافي للسرقة.

2 في حالة إدخال كلمة مرور غير صحيحة، ستظهر رسالة وطلب للمحاولة مرة أخرى، أدخل كلمة المرور الصحيحة للاستمرار.

### تنبيه

- في حالة إدخال كلمة مرور غير صحيحة لثلاث مرات متعاقبة، فستعرض رسالة سيتم إيقاف تشغيل جهاز العرض. لمدة خمس دقائق تقريبًا، ثم ينتقل جهاز العرض إلى وضع الاستعداد، وفي حالة حدوث ذلك، أفضل قابس الطاقة من منفذ الكهرباء ثم أعد توصيله وأعد تشغيل جهاز العرض، يعرض جهاز العرض شاشة إدخال كلمة المرور مرة أخرى بحيث يمكنك إدخال كلمة المرور الصحيحة.
- وفي حالة نسيان كلمة المرور، يرجى تدوين "رمز الطلب: XXXXX" الرقم الذي يظهر على الشاشة ويتصل بـ Epson للمساعدة.
- إذا واصلت تكرار العملية أعلاه وإدخال كلمة المرور الخاطئة 30 مرة متتالية، تُعرض رسالة سيتم إيقاف تشغيل جهاز العرض. اتصل بـ Epson كما هو موضح في المستندات الخاصة بك. ولن يقبل جهاز العرض أي محاولة لإدخال كلمة مرور أخرى. اتصل بشركة Epson للحصول على المساعدة.

### قفل أزرار جهاز العرض

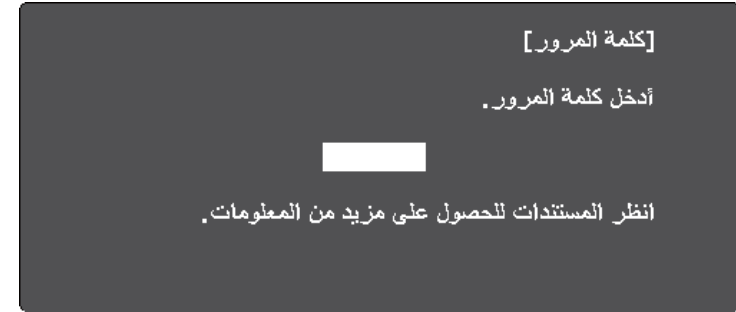
يمكن إغلاق الأزرار الموجودة بلوحة التحكم لمنع أي فرد من استخدام جهاز العرض، ولكن يظل بإمكانك تشغيل جهاز العرض باستخدام وحدة التحكم عن بعد.

تأكد من الاحتفاظ بوحدة التحكم عن بُعد في مكان آمن، ففي حالة فقدانها، لن تتمكن من إدخال كلمة المرور.

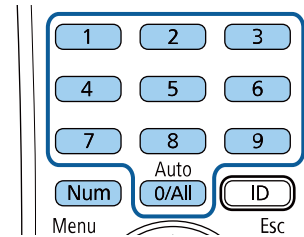


### إدخال كلمة مرور لاستخدام جهاز العرض

أدخل كلمة المرور الصحيحة عند عرض شاشة كلمة المرور.



1 اضغط مع الاستمرار على زر [Num] بوحدة التحكم عن بُعد أثناء إدخال كلمة المرور باستخدام الأزرار الرقمية.



إغلاق شاشة كلمة المرور.

### إلغاء قفل أزرار جهاز العرض

في حالة قفل أزرار جهاز العرض، اتبع إحدى الخطوات التالية لإلغاء قفلها.

- اضغط مع الاستمرار على زر [Enter] الموجود بلوحة التحكم الخاصة بجهاز العرض لمدة سبع ثوانٍ. تُعرض رسالة ويتم تحرير القفل.
- حدد إيقاف في إعداد قفل لوحة التحكم في قائمة الإعدادات الخاصة بجهاز العرض.

الإعدادات > إعدادات القفل < قفل لوحة التحكم

« ارتباطات ذات صلة

- "إعدادات سمة جهاز العرض - قائمة "الإعدادات"" ص 130

### تركيب كبل أمان

يمكن تركيب كبل الأمان بجهاز العرض لمنع السرقة.

- استخدم فتحة الحماية الموجودة بجهاز العرض لتركيب نظام Kensington Microsaver Security.

للاطلاع على مزيد من التفاصيل حول نظام Kensington Microsaver Security. تفضل بزيارة موقع Kensington على الويب.

<https://www.kensington.com/>



1 اضغط على الزر [Menu] في لوحة التحكم أو وحدة التحكم عن بعد.

2 حدد قائمة الإعدادات واضغط على [Enter].



3 حدد إعدادات القفل < قفل لوحة التحكم واضغط على [Enter].

4 حدد إحدى أنواع القفل التالية واضغط على [Enter]:

- لغلق كل أزرار جهاز العرض، حدد قفل كامل.
- لغلق كل الأزرار فيما عدا زر الطاقة، حدد قفل جزئي. يظهر طلب التأكيد.

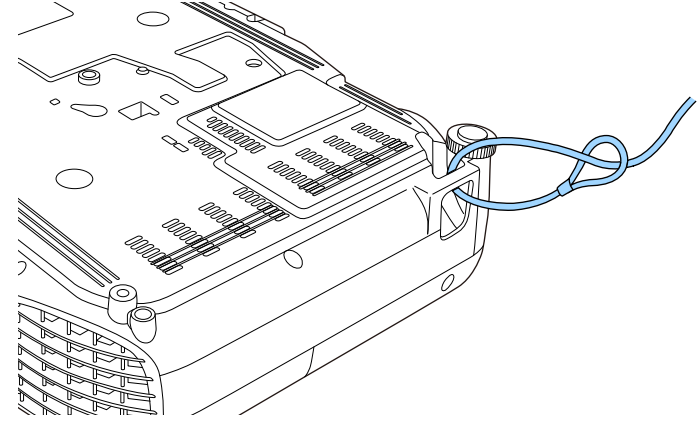
5 حدد نعم ثم اضغط على [Enter].

يتم عندئذٍ تفعيل الإعداد قفل لوحة التحكم.

« ارتباطات ذات صلة

- "إلغاء قفل أزرار جهاز العرض" ص 84

- استخدم نقطة توصيل كبل الأمان الموجودة بجهاز العرض لتوصيل كبل سلكي وتأمينه في أحد التجهيزات الثابتة في غرفة أو قطعة أثاث ثقيلة الوزن.



يمكن استخدام أحد الأقفال السلكية للحماية من السرقة المتوفرة تجاريًا، انظر المراجع المرفقة مع القفل السلكي للحصول على إرشادات حول عملية القفل.



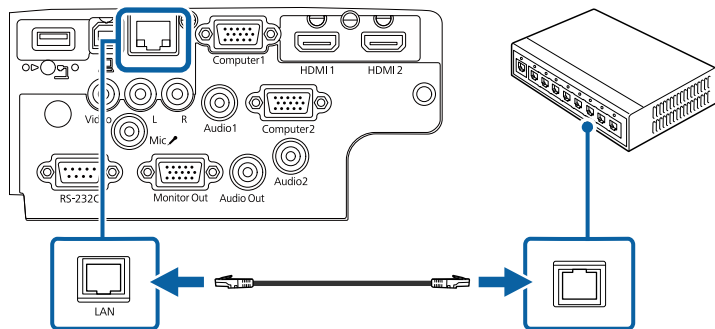
## استخدام جهاز العرض عبر شبكة

اتبع التعليمات الموجودة في هذه الأقسام لإعداد جهاز العرض خاصتك للاستخدام عبر شبكة.

### ◀ ارتباطات ذات صلة

- "حماية الشبكة السلكية" ص 87
- "حماية الشبكة اللاسلكية" ص 90
- "عرض الشبكة اللاسلكية من جهاز الهاتف المحمول (Screen Mirroring)" ص 98
- "بروتوكول HTTP الآمن" ص 103

2 وصل الطرف الآخر من الكبل بمنفذ LAN في جهاز العرض.



◀ ارتباطات ذات صلة

- "قائمة الوظائف" ص 10

### تحديد إعدادات الشبكة السلكية

لا يمكنك العرض من أجهزة كمبيوتر متصلة بالشبكة إلا بعد تحديد إعدادات الشبكة في جهاز العرض.

تأكد من توصيل جهاز العرض بالشبكة السلكية باستخدام منفذ LAN.



يمكن إرسال صور إلى جهاز العرض عبر شبكة سلكية. لإجراء ذلك، وصل جهاز العرض بالشبكة ثم قم بإعداد الجهاز والكمبيوتر للعرض عبر الشبكة.

بعد توصيل جهاز العرض وإعداده كما هو موضح هنا، نزل برنامج Epson iProjection (Windows/Mac) من موقع الويب وثبته.

[epson.sn/](http://epson.sn/)

يعمل برنامج Epson iProjection على إعداد الكمبيوتر للعرض عبر الشبكة. ويتيح لك عقد اجتماعات تفاعلية عن طريق عرض شاشات كمبيوتر المستخدم عبر شبكة. راجع دليل تشغيل Epson iProjection (Windows/Mac) للاطلاع على التعليمات.

إذا لم يتم تعيين كلمة مرور تحكم Web، تظهر شاشة تطلب منك تعيين كلمة مرور عندما تحفظ إعدادات الشبكة. اتبع التعليمات المعروضة على الشاشة لتعيين كلمة المرور.



◀ ارتباطات ذات صلة

- "التوصيل بشبكة سلكية" ص 87
- "تحديد إعدادات الشبكة السلكية" ص 87
- "قائمة الوظائف" ص 10

### التوصيل بشبكة سلكية

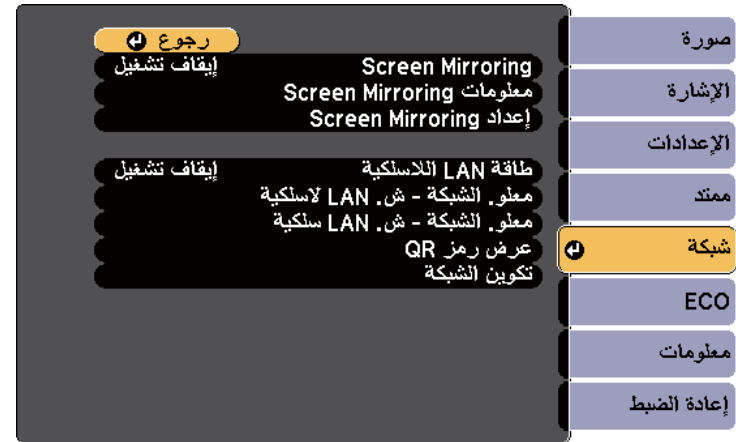
لتوصيل جهاز العرض بشبكة محلية سلكية (LAN)، استخدم كبل شبكة 100Base-TX أو 10Base-T. لضمان نقل البيانات بشكل سليم، استخدم كبلًا مدرجًا من الفئة 5 أو أفضل.

1 وصل أحد طرفي كبل الشبكة بموزع أو محوّل أو موجّه الشبكة التابع لك.

1

1

اضغط على الزر [Menu]، وحدد القائمة شبكة، واضغط على [Enter].



2

حدد تكوين الشبكة واضغط على [Enter].

3

حدد قائمة أساسي واضغط على [Enter].



4

حدد الخيارات الأساسية إذا اقتضى الأمر.

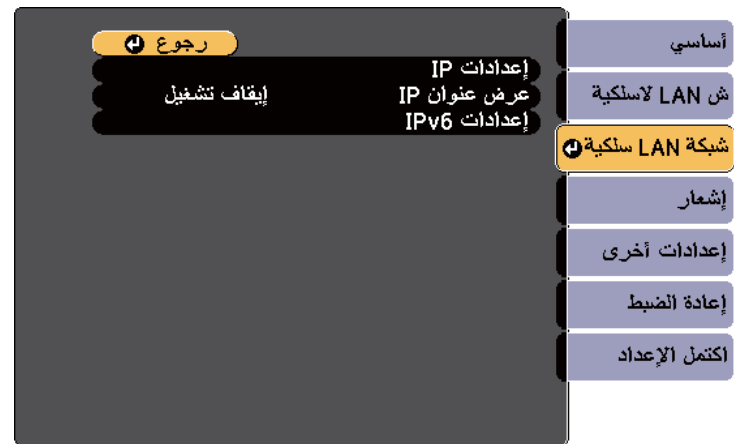
- يتيح لك اسم جهاز العرض إدخال حتى 16 رمزًا أبجديًا رقميًا لتحديد جهاز العرض عبر الشبكة.
- تتيح لك كلمة مرور **PJLink** إدخال كلمة مرور مكونة من عدد يصل إلى 32 حرف أبجدي رقمي لاستخدام بروتوكول PJLink للتحكم في جهاز العرض.
- تتيح لك كلمة مرور **Remote** إدخال كلمة مرور مكونة من عدد يصل إلى 8 أحرف أبجدية رقمية للوصول إلى جهاز العرض باستخدام التحكم الأساسي. (اسم المستخدم هو EPSONREMOTE. لا يتم تعيين كلمة مرور بشكل افتراضي.)
- تتيح لك كلمة مرور التحكم **Web** إدخال كلمة مرور مكونة من عدد يصل إلى 8 حروف أبجدية رقمية للوصول إلى جهاز العرض عبر الويب. (اسم المستخدم هو EPSONWEB. لا يتم تعيين كلمة مرور بشكل افتراضي.)
- تتيح لك كلمة مرور المشرف إدخال كلمة مرور مكونة من أربعة أرقام للوصول إلى جهاز العرض كمشرف باستخدام Epson iProjection. (لا يتم تعيين كلمة مرور افتراضية.)
- تتيح لك كلمة جهاز العرض الأساسية تشغيل ميزة حماية عبر كلمة مرور لمنع الوصول إلى جهاز العرض عن طريق أي شخص ليس بداخل الحجره معه. يجب عليك إدخال كلمة أساسية معروضة وعشوائية من كمبيوتر باستخدام Epson iProjection للوصول إلى جهاز العرض ومشاركة شاشة المحتوى.
- يتيح لك عرض الكلمة الرئيسية تحديد ما إذا كنت تريد عرض كلمة جهاز العرض الأساسية في الصورة المعروضة عند الوصول إلى جهاز العرض باستخدام Epson iProjection.
- عرض معلومات شبكة **LAN** يتيح لك تعيين تنسيق طريقة عرض معلومات شبكة جهاز العرض.

استخدم لوحة المفاتيح على الشاشة لإدخال أرقام وحروف. اضغط على أزرار الأسهم الموجودة على وحدة التحكم عن بُعد لتظليل الأحرف واضغط على [Enter] لتحديدها.





5 حدد قائمة شبكة LAN سلكية واضغط على [Enter].



6 عيّن إعدادات عنوان IP للشبكة عند الضرورة.

- إذا كانت الشبكة تعيّن عناوين تلقائيًا، فحدد إعدادات IP لضبط إعداد DHCP على تشغيل.
- إذا كان عليك ضبط عناوين يدويًا، فحدد إعدادات IP لضبط إعداد DHCP على إيقاف تشغيل، وأدخل بعد ذلك عنوان IP وقناع الشبكة الفرعية وعنوان البوابة لجهاز العرض إذا لزم الأمر.
- إذا أردت توصيل جهاز العرض بالشبكة باستخدام IPv6، فحدد إعدادات IPv6 لضبط الإعداد IPv6 على تشغيل، ثم اضبط الإعدادين تهيئة تلقائية واستخدام العنوان المؤقت حسب الضرورة.

لتظليل الأرقام التي تريدها من لوحة المفاتيح المعروضة، اضغط على أزرار الأسهم في وحدة التحكم عن بعد. لتحديد رقم مظلّل، اضغط على [Enter].



7 لمنع عرض عنوان IP على شاشة شبكة LAN في وضع الاستعداد والشاشة الرئيسية، اضبط الإعداد عرض عنوان IP على إيقاف تشغيل.

8 عند الانتهاء من تحديد الإعدادات، حدد اكتمل الإعداد واتبع التعليمات الموضحة على الشاشة لحفظ الإعدادات والخروج من القوائم.

إذا لم يتم تعيين كلمة مرور تحكم Web، تظهر شاشة تطلب منك تعيين كلمة مرور قبل أن تتمكن من حفظ الإعدادات. اتبع التعليمات المعروضة على الشاشة لتعيين كلمة المرور.



9 اضغط على الزر [LAN] في وحدة التحكم عن بعد.

تكتمل إعدادات الشبكة السلكية عندما ترى عنوان IP الصحيح معروضًا على شاشة شبكة LAN في وضع الاستعداد.



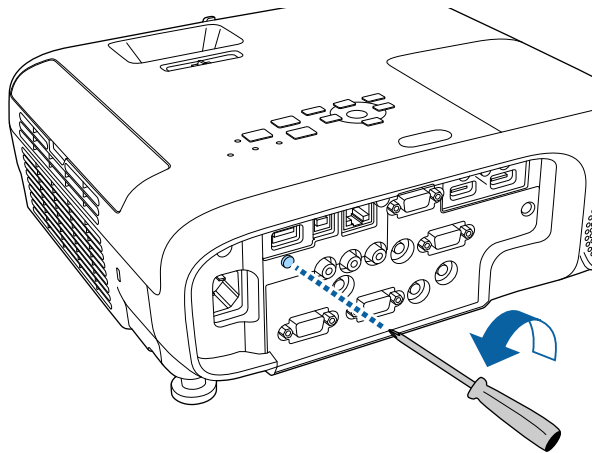
## تركيب وحدة LAN اللاسلكية

لاستخدام جهاز العرض عبر شبكة لاسلكية؛ ركب وحدة LAN اللاسلكية Epson 802.11b/g/n. تجنب تثبيت أي نوع آخر من وحدات LAN اللاسلكية.

### تنبيه

يحظر إزالة الوحدة أثناء وميض المؤشر الخاص بها أو إضاءته باللون الأزرق أو أثناء العرض عبر الشبكة اللاسلكية، حيث إن ذلك قد يتسبب في تلف الوحدة أو فقدان البيانات.

1 استخدم مفك متصالب الرأس لفك المسامير الذي يثبت غطاء وحدة LAN اللاسلكية.



- يمكنك إرسال صور إلى جهاز العرض عبر شبكة لاسلكية.
- وإجراء ذلك، يجب تركيب وحدة LAN اللاسلكية Epson 802.11b/g/n ثم إعداد جهاز العرض والكمبيوتر للعرض لاسلكيًا.
- تحتوي بعض الطرز على وحدات LAN لاسلكية مضمنة. لا يتعين تثبيت وحدة LAN اللاسلكية Epson 802.11b/g/n.
- يمكنك توصيل جهاز العرض بالشبكة اللاسلكية من خلال تهيئة الاتصال يدويًا باستخدام القائمة شبكة في جهاز العرض.
- بعد تركيب وحدة LAN اللاسلكية وإعداد جهاز العرض، نزل برامج الشبكة الضرورية وثبتها. استخدم البرامج والوثائق التالية لإعداد العرض اللاسلكي والتحكم فيه.
- يتيح لك برنامج Epson iProjection (Windows/Mac) عقد اجتماعات تفاعلية عن طريق عرض شاشات كمبيوتر المستخدمين عبر شبكة. راجع دليل تشغيل Epson iProjection (Windows/Mac) للاطلاع على التعليمات.
- يتيح لك برنامج Epson iProjection (iOS/Android) العرض من أجهزة تعمل بنظام التشغيل iOS أو Android.
- يمكنك تنزيل Epson iProjection من App Store أو Google Play. يتحمل العميل كل رسوم الاتصال بـ Google play أو App Store.
- يتيح لك برنامج Epson iProjection (Chromebook) العرض من أجهزة Chromebook.
- يمكنك تنزيل Epson iProjection من Chrome Web Store. يتحمل العميل أي رسوم مفروضة عند الاتصال بـ Chrome Web Store.

إذا لم يتم تعيين كلمة مرور تحكم Web، تظهر شاشة تطلب منك تعيين كلمة مرور عندما تحفظ إعدادات الشبكة. اتبع التعليمات المعروضة على الشاشة لتعيين كلمة المرور.



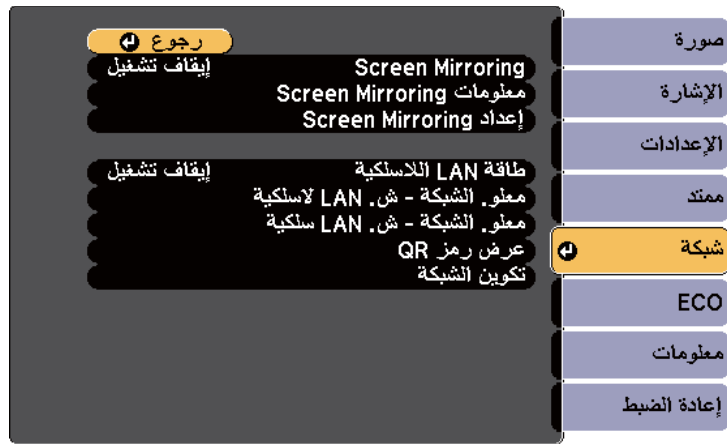
### ◀ ارتباطات ذات صلة

- "تركيب وحدة LAN اللاسلكية" ص 90
- "تحديد إعدادات الشبكة اللاسلكية يدويًا" ص 91
- "تحديد إعدادات الشبكة اللاسلكية في نظام تشغيل Windows" ص 93
- "تحديد إعدادات الشبكة اللاسلكية في نظام تشغيل Mac" ص 93
- "إعداد أمان الشبكة اللاسلكية" ص 93
- "استخدام رمز QR للتوصيل بالهاتف" ص 96
- "استخدام مفتاح USB لتوصيل كمبيوتر يعمل بنظام تشغيل Windows" ص 97
- "قائمة الوظائف" ص 10

## تحديد إعدادات الشبكة اللاسلكية يدويًا

عليك تحديد إعدادات الشبكة لجهاز العرض قبل البدء في العرض من الشبكة اللاسلكية خاصتك.

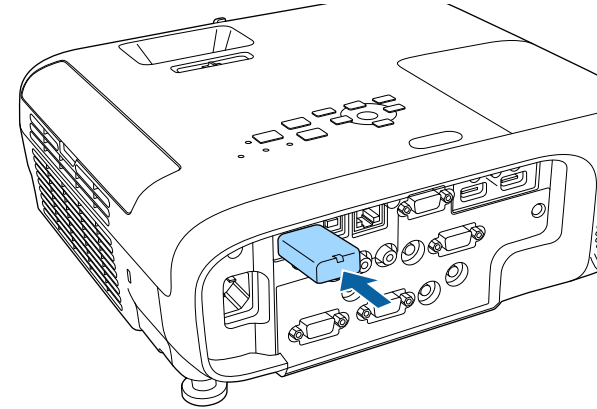
**1** اضغط على الزر [Menu]، وحدد القائمة شبكة، واضغط على [Enter].



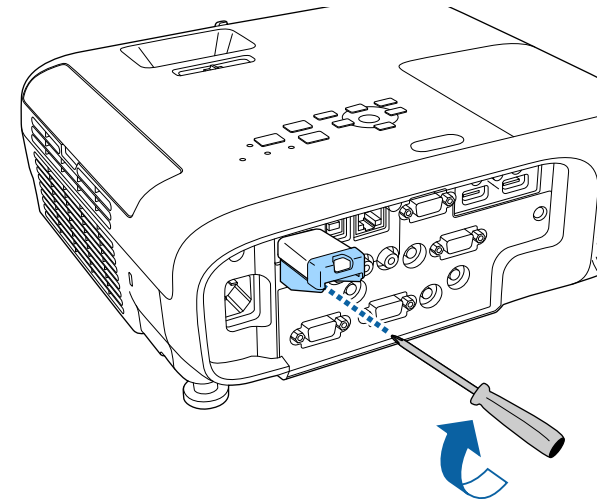
**2** حدد تشغيل عند إعداد طاقة LAN اللاسلكية.

**3** حدد تكوين الشبكة واضغط على [Enter].

**2** وُصل وحدة LAN اللاسلكية بمنفذ USB-A.



**3** رُكّب غطاء وحدة LAN اللاسلكية، وأحكم تثبيته في مكانه باستخدام المسامير.



◀ ارتباطات ذات صلة

• "قائمة الوظائف" ص 10

4 حدد قائمة أساسي واضغط على [Enter].



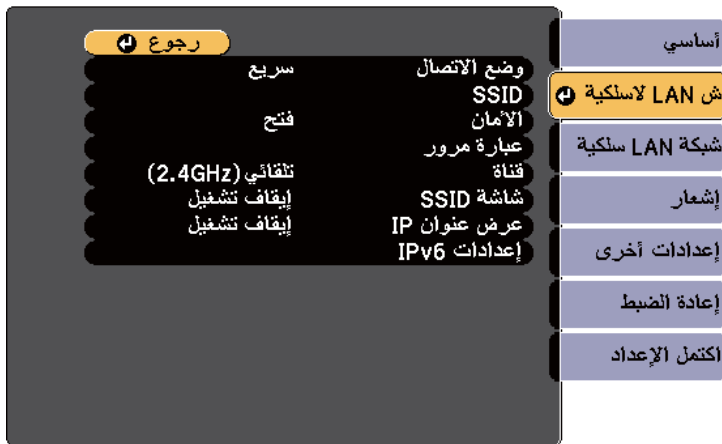
5 حدد الخيارات الأساسية إذا اقتضى الأمر.

- يتيح لك اسم جهاز العرض إدخال حتى 16 رمزاً أبجدياً رقمياً لتحديد جهاز العرض عبر الشبكة.
- يتيح لك كلمة مرور PjLink إدخال كلمة مرور مكونة من عدد يصل إلى 32 حرف أبجدي رقمي لاستخدام بروتوكول PjLink للتحكم في جهاز العرض.
- يتيح لك كلمة مرور Remote إدخال كلمة مرور مكونة من عدد يصل إلى 8 أحرف أبجدية رقمية للوصول إلى جهاز العرض باستخدام التحكم الأساسي. (اسم المستخدم هو EPSONREMOTE. لا يتم تعيين كلمة مرور بشكل افتراضي.)
- يتيح لك كلمة مرور تحكم Web إدخال كلمة مرور مكونة من عدد يصل إلى 8 حروف أبجدية رقمية للوصول إلى جهاز العرض عبر الويب. (اسم المستخدم هو EPSONWEB. لا يتم تعيين كلمة مرور بشكل افتراضي.)
- يتيح لك كلمة مرور المشرف إدخال كلمة مرور مكونة من أربعة أرقام للوصول إلى جهاز العرض كمشرف باستخدام Epson iProjection. (لا يتم تعيين كلمة مرور افتراضية.)
- يتيح لك كلمة جهاز العرض الأساسية تشغيل ميزة حماية عبر كلمة مرور لمنع الوصول إلى جهاز العرض عن طريق أي شخص ليس بداخل الحجره معه. يجب عليك إدخال كلمة أساسية معروضة وعشوائية من كمبيوتر باستخدام Epson iProjection للوصول إلى جهاز العرض ومشاركة شاشة المحتوى.
- يتيح لك عرض الكلمة الرئيسية تحديد ما إذا كنت تريد عرض كلمة جهاز العرض الأساسية في الصورة المعروضة عند الوصول إلى جهاز العرض باستخدام Epson iProjection.
- عرض معلومات شبكة LAN يتيح لك تعيين تنسيق طريقة عرض معلومات شبكة جهاز العرض.

استخدم لوحة المفاتيح على الشاشة لإدخال أرقام وحروف. اضغط على أزرار الأسهم الموجودة على وحدة التحكم عن بُعد لتظليل الأحرف واضغط على [Enter] لتحديدها.



6 حدد قائمة ش LAN لاسلكية واضغط على [Enter].



7 حدد الإعداد وضع الاتصال.

- يتيح لك الإعداد سريع الاتصال بعدة هواتف ذكية أو أجهزة لوحية أو أجهزة كمبيوتر عبر اتصال لاسلكي مباشرة.
- يتيح لك الإعداد متقدم الاتصال بهواتف ذكية أو أجهزة لوحية أو أجهزة كمبيوتر عبر نقطة وصول متصلة بشبكة لاسلكية.

8 إذا حددت وضع الاتصال متقدم، فحدد الخيار بحث في نقطة الوصول لتحديد نقطة الوصول التي تريد الاتصال بها.

إذا كنت بحاجة إلى تعيين SSID يدوياً، فحدد SSID لإدخال SSID.



9 وفي ما يتعلق بوضع الاتصال متقدم، عيّن إعدادات IP للشبكة إذا لزم الأمر.

- إذا كانت الشبكة تعيّن عناوين تلقائياً، فحدد إعدادات IP لضبط إعداد DHCP على تشغيل.

## تحديد إعدادات الشبكة اللاسلكية في نظام تشغيل Windows

حدد الشبكة اللاسلكية الصحيحة على الكمبيوتر خاصتك قبل الاتصال بجهاز العرض.

- 1 للوصول إلى برامج الأدوات المساعدة اللاسلكية، انقر نقرًا مُزدوجًا فوق رمز الشبكة في شريط المهام بنظام تشغيل Windows.
- 2 عند الاتصال بوضع الاتصال متقدم، حدد اسم الشبكة (SSID) التي يتصل بها جهاز العرض.
- 3 انقر فوق اتصال.

## تحديد إعدادات الشبكة اللاسلكية في نظام تشغيل Mac

قبل الاتصال بجهاز العرض، حدد الشبكة اللاسلكية الصحيحة بنظام تشغيل Mac.

- 1 انقر فوق رمز Wi-Fi في شريط القوائم في الجزء العلوي من الشاشة.
- 2 عند الاتصال في وضع الاتصال متقدم، تأكد من تشغيل Wi-Fi، وحدد اسم الشبكة (SSID) التي يتصل بها جهاز العرض.

## إعداد أمان الشبكة اللاسلكية

يمكن إعداد الأمان لجهاز العرض للاستخدام عبر شبكة لاسلكية. قم بإعداد إحدى خيارات الأمان التالية لتتوافق مع الإعدادات عبر الشبكة خاصتك:

- أمان WPA2-PSK
- \* أمان WPA3-PSK
- \* أمان WPA2/WPA3-PSK
- \* أمان WPA3-EAP
- \* أمان WPA2/WPA3-EAP
- \* متوفر فقط لوضع الاتصال متقدم.

- إذا كان عليك ضبط عناوين يدويًا، فحدد إعدادات IP لضبط إعداد DHCP على إيقاف تشغيل، وأدخل بعد ذلك عنوان IP وقناع الشبكة الفرعية وعنوان البوابة لجهاز العرض إذا لزم الأمر.
- إذا أردت توصيل جهاز العرض بالشبكة باستخدام IPv6، فحدد إعدادات IPv6 لضبط الإعداد IPv6 على تشغيل، ثم اضبط الإعدادين تهيئة تلقائية واستخدام العنوان المؤقت حسب الضرورة.

- 10 لمنع عرض معرف SSID أو عنوان IP على شاشة LAN في وضع الاستعداد والشاشة الرئيسية، اضبط الإعداد شاشة SSID أو الإعداد عرض عنوان IP على وضع إيقاف تشغيل.
- 11 عند الانتهاء من تحديد الإعدادات، حدد اكتمل الإعداد واتبع التعليمات الموضحة على الشاشة لحفظ الإعدادات والخروج من القوائم.

إذا لم يتم تعيين كلمة مرور تحكم Web، تظهر شاشة تطلب منك تعيين كلمة مرور قبل أن تتمكن من حفظ الإعدادات. اتبع التعليمات المعروضة على الشاشة لتعيين كلمة المرور.



- 12 اضغط على الزر [LAN] في وحدة التحكم عن بعد. تكتمل إعدادات الشبكة اللاسلكية عندما ترى عنوان IP الصحيح معروضًا على شاشة استعداد شبكة LAN.



عند الانتهاء من القيام بالإعدادات الخاصة بجهاز العرض خاصتك، قد تحتاج إلى تحديد الشبكة اللاسلكية على الكمبيوتر خاصتك. وبعد ذلك قم بتشغيل برنامج الشبكة لإرسال الصور إلى جهاز العرض عبر الشبكة اللاسلكية.

يرجى الاتصال بمسؤول الشبكة للحصول على توجيهات بشأن إدخال المعلومات الصحيحة.



**1** إذا أردت إعداد أمان WPA3-EAP أو WPA2/WPA3-EAP، فتأكد من توافق ملف الشهادة الرقمية مع تسجيل جهاز العرض ووضعها مباشرة في جهاز تخزين USB.

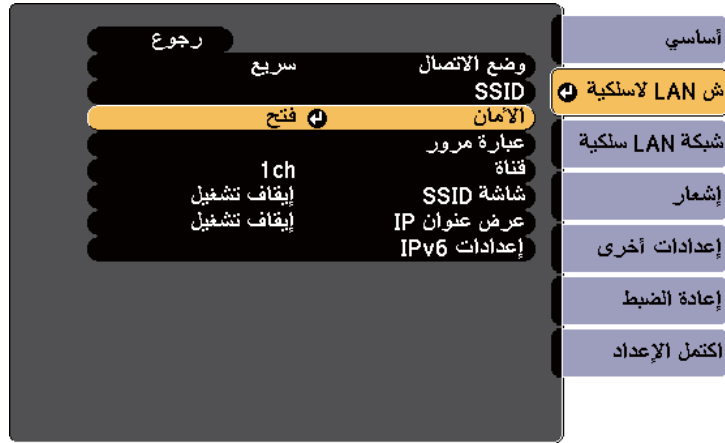
**2** اضغط على الزر [Menu]، وحدد القائمة شبكة، واضغط على [Enter].

**3** حدد تكوين الشبكة واضغط على [Enter].

**4** حدد قائمة ش LAN لاسلكية واضغط على [Enter].



**5** حدد إعداد الأمان واضغط على [Enter].



**6** حدد إعدادات الأمان لتتوافق مع إعدادات الشبكة خاصتك.

**7** نفذ أحد الإجراءات التالية وفقاً لإعداد الأمان الذي حددته.

- WPA3-PSK أو WPA2/WPA3-PSK: حدد عبارة مرور، واضغط على [Enter]، وأدخل عبارة مرور بطول من 8 إلى 63 حرفاً، لإدخال أكثر من 32 حرفاً، استخدام متصفح الويب. انتقل بعد ذلك إلى الخطوة 16.

- WPA3-EAP أو WPA2/WPA3-EAP: حدد إعداد EAP واضغط على [Enter].

8 حدد بروتوكول المصادقة عند ضبط الإعداد نوع بروتوكول EAP.



9 لاستيراد شهادتك، حدد نوع الشهادة واضغط على [Enter].

- شهادة العميل لنوع المصادقة PEAP-TLS أو EAP-TLS
- شهادة CA لكل أنواع EAP

يمكنك أيضًا تسجيل الشهادات الرقمية من متصفح الويب الذي تستخدمه. لكن، يجب التأكد من التسجيل مرة واحدة فقط؛ وإلا، فقد لا يتم تثبيت الشهادة بشكل صحيح.



10 حدد الخيار تسجيل واضغط على [Enter].

11 اتبع التعليمات المعروضة على الشاشة لتوصيل جهاز تخزين USB بمنفذ USB-A في جهاز العرض.

12 اضغط على [Enter] لعرض قائمة الشهادات.

13 حدد الشهادة المطلوب استيرادها باستخدام القائمة المعروضة. تظهر عندئذٍ رسالة تطلب منك إدخال كلمة مرور الشهادة.

14 أدخل كلمة مرور واضغط على [Enter].  
يتم استيراد الشهادة وتظهر رسالة إتمام الإجراء.

15 حدد إعدادات EAP المطلوبة عند الضرورة.

- يتيح لك اسم المستخدم إدخال اسم مستخدم بطول يصل إلى 64 حرفًا أبجديًا رقميًا. لإدخال أكثر من 32 حرفًا، استخدام متصفح الويب. عند استيراد شهادة عميل، يتم تلقائيًا تعيين الاسم الذي تم إصدار الشهادة به.
- يتيح لك كلمة المرور إدخال كلمة مرور بطول يصل إلى 64 حرفًا أبجديًا رقميًا للمصادقة عند استخدام بروتوكول مصادقة من نوع PEAP أو EAP-FAST. لإدخال أكثر من 32 حرفًا، استخدام متصفح الويب.
- يتيح لك الإعداد تحقق من شهادة الخادم تحديد ما إذا كنت تريد التحقق من صحة شهادة الخادم عند تعيين شهادة CA.
- يتيح لك اسم خادم Radius إدخال اسم الخادم المطلوب التحقق من صحته.



16 عند الانتهاء من تحديد الإعدادات، حدد اكتمل الإعداد واتبع التعليمات المعروضة على الشاشة لحفظ الإعدادات والخروج من القوائم.

« ارتباطات ذات صلة

- "شهادات العميل وCA المدعومة" ص 96
- "قائمة "شبكة" - قائمة "ش LAN لاسلكية"" ص 137

### استخدام رمز QR للتوصيل بالهاتف

بعد تحديد إعدادات الشبكة اللاسلكية لجهاز العرض، يمكن عرض رمز QR على الشاشة واستخدامه لتوصيل الهاتف باستخدام تطبيق Epson iProjection (iOS/Android).

- تأكد من تثبيت أحدث إصدار من Epson iProjection في الجهاز.
- يمكنك تنزيل تطبيق Epson iProjection مجاناً من App Store أو Google play. يتحمل العميل كل رسوم الاتصال بـ App Store أو Google play.
- عند استخدام Epson iProjection في وضع الاتصال السريع، نوصي بضبط إعدادات الأمان.



**1** اضغط على الزر [LAN] في وحدة التحكم عن بعد. سيظهر رمز QR على السطح المعروض.

- في حالة عدم ظهور رمز الاستجابة السريعة (QR)، اضبط عرض معلومات شبكة LAN على النص ورمز QR في القائمة شبكة.
- شبكة < تكوين الشبكة < أساسي < عرض معلومات شبكة LAN
- لإخفاء رمز QR، اضغط على [Esc].
- عندما يكون رمز QR مختفياً، اضغط على [Enter] لعرض الرمز.



**2** ابدأ تشغيل تطبيق iProjection من Epson على الجهاز المحمول خاصتك.

**3** اقر رمز QR باستخدام Epson iProjection لتوصيله بجهاز العرض.

لقراءة رمز QR بصورة صحيحة، تأكد من الوقوف أمام الشاشة وبالقرب منها حتى تتمكن من مطابقة الرمز المعروض مع دليل قارئ رموز QR الموجود في الهاتف. قد يتعذر قراءة الرمز، إذا كنت تقف على مسافة بعيدة جداً من الشاشة.



عند إنشاء اتصال، حدد القائمة Contents من ≡، ثم حدد الملف الذي تريد عرضه.

### شهادات العميل وCA المدعومة

يمكنك تسجيل هذه الأنواع من الشهادات الرقمية.

#### شهادة العميل (PEAP-TLS/EAP-TLS)

المواصفات	الوصف
التنسيق	PKCS#12
الامتداد	P12.PFX
التشفير	RSA
التجزئات	MD5/SHA-1/SHA-256/SHA-384/SHA-512
طول المفتاح	512/1024/2048/4096 بت
كلمة المرور *	حتى 64 حرفاً أبجدياً رقمياً، مطلوبة

#### شهادة CA (PEAP/PEAP-TLS/EAP-TLS/EAP-FAST)

المواصفات	الوصف
التنسيق	X509v3
الامتداد	DER/CER/PEM
التشفير	RSA
التجزئات	MD5/SHA-1/SHA-256/SHA-384/SHA-512
طول المفتاح	512/1024/2048/4096 بت
الترميز	BASE64/Binary

\* يمكنك تعيين كلمة مرور باستخدام ما يصل إلى 64 حرفاً أبجدياً رقمياً، لكن، يجب استخدام متصفح الويب التابع لك لإدخال أكثر من 32 حرفاً.



8 اتبع التعليمات المعروضة على الشاشة لتثبيت التطبيق المطلوب.

8

- في حالة عرض رسالة Windows Firewall انقر فوق نعم لتعطيل جدار الحماية.
- يجب أن تكون لديك امتيازات مسؤول لتثبيت البرنامج.
- إذا لم يُثبَّت تلقائيًا، فانقر نقرًا مزدوجًا فوق MPPLaunch.exe في مفتاح USB.



بعد عدة دقائق، سوف يتم عرض الصورة من الكمبيوتر خاصتك عن طريق جهاز العرض،

9 عند الانتهاء من العرض اللاسلكي، حدد الخيار إزالة الأجهزة بأمان في شريط المهام بنظام تشغيل Windows ثم أزل مفتاح USB من الكمبيوتر.

9

قد تحتاج إلى إعادة تشغيل الكمبيوتر لإعادة تنشيط اتصال LAN اللاسلكي خاصتك.



## استخدام مفتاح USB لتوصيل كمبيوتر يعمل بنظام تشغيل Windows

يمكنك إعداد محرك فلاش USB كمفتاح USB لتوصيل الكمبيوتر بسرعة بكمبيوتر يعمل بنظام تشغيل Windows ويدعم الاتصال اللاسلكي عبر شبكة LAN. بعد إنشاء مفتاح USB، يمكنك عرض الصور بسرعة من جهاز عرض متصل بالشبكة.

1 قم بإعداد مفتاح USB باستخدام برنامج Epson iProjection (Windows/Mac).

1

راجع دليل تشغيل *Epson iProjection (Windows/Mac)* للاطلاع على التعليمات.



2 تأكد من تثبيت وحدة LAN اللاسلكية أو من دمجها مع جهاز العرض.

2

3 شغّل جهاز العرض.

3

4 اضغط على الزر [LAN] في وحدة التحكم عن بعد.

4

تظهر عندئذ شاشة LAN في وضع الاستعداد. تحقق من عرض معرف SSID وعنوان IP.

5 نُنذ أحد الإجراءات التالية لتوصيل مفتاح USB:

5

- وصل مفتاح USB بمنفذ USB-A في جهاز العرض. (الطُرز المزوّدة بوحدة LAN لاسلكية مضمنة).
  - فكّ وحدة LAN اللاسلكية من جهاز العرض وأدخل مفتاح USB في المنفذ نفسه المستخدم لتوصيل وحدة LAN اللاسلكية. (الطُرز المزوّدة بوحدة LAN لاسلكية اختيارية).
- سيتم عرض رسالة لإبلاغك بنجاح تحديث معلومات الشبكة.

6 أزل مفتاح USB.

6

إذا كان جهاز العرض بحاجة إلى وحدة LAN لاسلكية، فأعد إدخال وحدة LAN اللاسلكية في جهاز العرض. (الطُرز المزوّدة بوحدة LAN لاسلكية اختيارية).

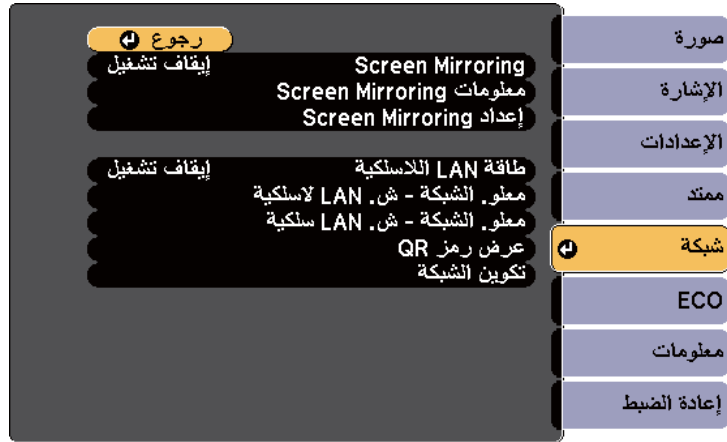
7 وصل مفتاح USB بمنفذ USB في جهاز الكمبيوتر التابع لك.

7

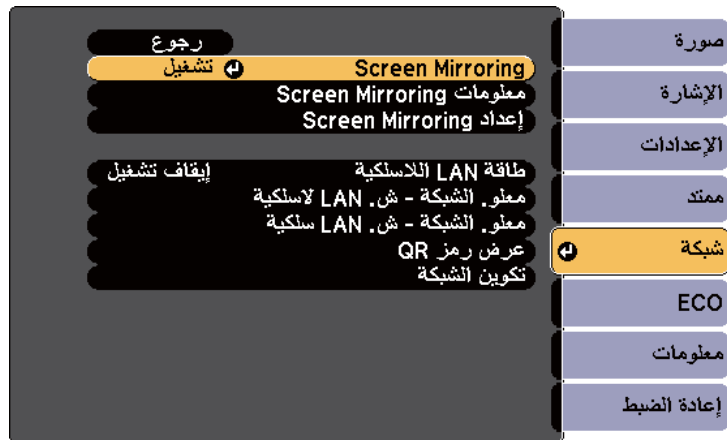
إذا عيّنت كلمة مرور حماية Screen Mirroring، فألغ تفعيل كلمة مرور حماية Screen Mirroring أولاً.



1 اضغط على الزر [Menu]، وحدد القائمة شبكة، واضغط على [Enter].



2 حدد الخيار تشغيل عند إعداد Screen Mirroring.



يمكنك إرسال صورة إلى جهاز العرض من أجهزة محمولة، مثل أجهزة كمبيوتر محمولة وهواتف ذكية وأجهزة لوحية، باستخدام تقنية Miracast.

إذا كان جهازك يدعم تقنية Miracast، فلن تحتاج إلى تثبيت أي برامج إضافية. عند استخدام جهاز يعمل بنظام تشغيل Windows، تأكد من توفر المهايئ اللازم لاتصال Miracast.

يرجى ملاحظة القيود التالية عند استخدام خصائص Screen Mirroring.

- لا يمكنك تشغيل صورة متشابهة.
- لا يمكنك تشغيل صوت متعدد القنوات على القناة 3 (channel 3).
- لا يمكنك عرض الصور بوضع دقة أعلى من 1080 × 1920 ومعدل إطارات أعلى من 30 إطاراً في الثانية.
- لا يمكنك تشغيل فيديو ثلاثي الأبعاد.
- قد لا تتمكن من عرض محتويات محمية بحقوق طبع ونشر باستخدام اتصال Miracast حسب جهازك.
- لا تتغير إعدادات Screen Mirroring أثناء العرض باستخدام Screen Mirroring؛ وإلا، فقد يتم قطع اتصال جهاز العرض وقد يستغرق بعض الوقت لإعادة الاتصال.

شبكة < إعدادات Screen Mirroring

- لا توقف تشغيل جهاز العرض مباشرة باستخدام قاطع التيار أثناء العرض باستخدام Screen Mirroring.

• يمكن استخدام تقنية Miracast في الأجهزة المحمولة التي تعمل بنظام تشغيل Android أو Windows 8.1 أو أحدث.

- يختلف دعم تقنية Miracast باختلاف نوع الجهاز المحمول. لتفاصيل أكثر راجع دليل الهاتف المحمول.
- إذا لم يتم تعيين كلمة مرور تحكم Web، تظهر شاشة تطلب منك تعيين كلمة مرور عندما تحفظ إعدادات الشبكة. اتبع التعليمات المعروضة على الشاشة لتعيين كلمة المرور.

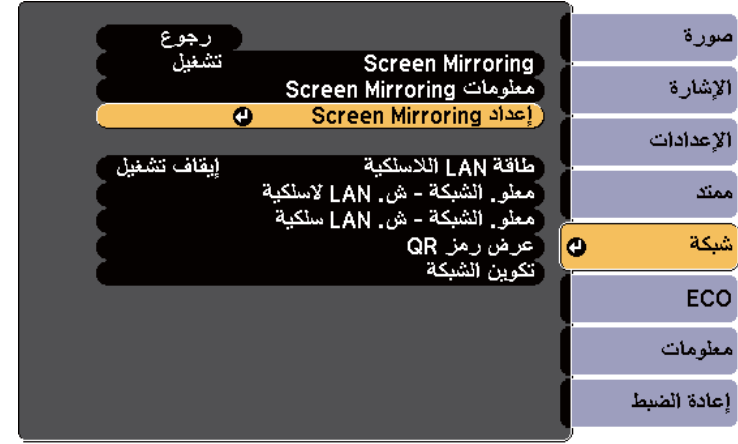
◀ ارتباطات ذات صلة

- "تحديد إعدادات Screen Mirroring" ص 98
- "الاتصال باستخدام Screen Mirroring عن طريق وظيفة Miracast" ص 100
- "قائمة الوظائف" ص 10

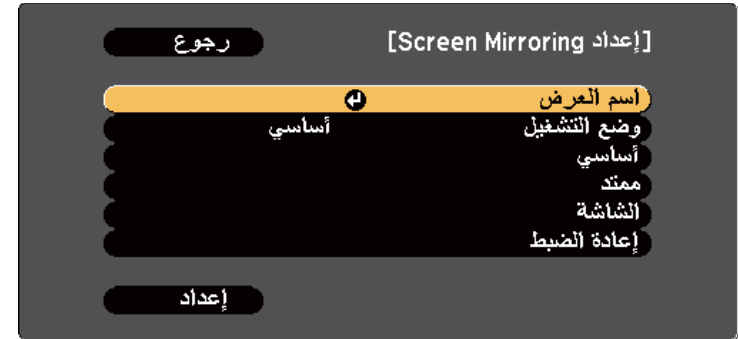
## تحديد إعدادات Screen Mirroring

يجب تحديد إعدادات Screen Mirroring لجهاز العرض خاصتك لعرض الصور من جهاز الهاتف المحمول.

3 حدد إعداد **Screen Mirroring** واضغط على [Enter].



4 عيّن إعداد اسم العرض عند الضرورة.



5 حدد إعداد وضع التشغيل.

- يتيح لك الإعداد أساسي الاتصال باستخدام الخيارات الأساسية.
- يتيح لك الإعداد ممتد الاتصال باستخدام الخيارات الأساسية.

6 حدد الإعداد أساسي عند الضرورة.

- يتيح لك نظام شب **LAN** لاسلكية تحديد نوع نظام **LAN** اللاسلكي المتصل به جهاز العرض.
- يتيح لك ضبط الأداء ضبط جودة **screen mirroring** وسرعتها، حدد رقمًا صغيرًا لتحسين الجودة وحدد رقمًا كبيرًا لزيادة السرعة.
- يتيح لك وضع الاتصال تحديد نوع الأمان. يتوفر فقط في وضع التشغيل أساسي.

7 أما بالنسبة إلى وضع التشغيل ممتد، فحدد الإعداد ممتد.

- يتيح لك وضع الاجتماع تحديد نوع الاجتماع. حدد الخيار قابل للمقاطعة للاتصال بجهاز محمول آخر أثناء العرض باستخدام **Screen Mirroring** أو حدد غير المنقطع للاتصال بجهاز واحد فقط.
- يتيح لك الإعداد قناة تحديد القناة اللاسلكية المستخدمة في **Screen Mirroring**.

8 حدد الإعداد الشاشة عند الضرورة.

- يتيح لك إشعار رمز **PIN** عرض رمز **PIN** في الصورة المعروضة أثناء عرض مصادر إدخال أخرى غير **Screen Mirroring**.
- يتيح لك إشعار اسم الجهاز عرض اسم الجهاز المتصل حديثًا في الصورة المعروضة أثناء عرض مصادر إدخال أخرى غير **Screen Mirroring**.

9 عند الانتهاء من تحديد الإعدادات، حدد إعداد واتبع التعليمات الموضحة على الشاشة لحفظ الإعدادات خاصتك والخروج من القوائم.

إذا لم يتم تعيين كلمة مرور تحكم **Web**، تظهر شاشة تطلب منك تعيين كلمة مرور قبل أن تتمكن من حفظ الإعدادات. اتبع التعليمات المعروضة على الشاشة لتعيين كلمة المرور.



10 اضغط على الزر [Home] في وحدة التحكم عن بُعد. وتكتمل الإعدادات عند ظهور اسم العرض في الشاشة الرئيسية.

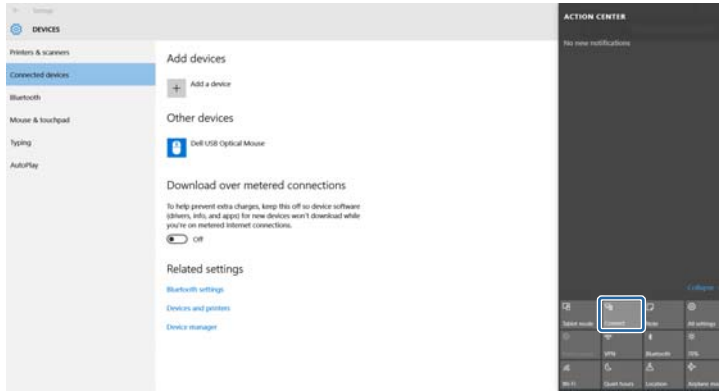
## الاتصال عن طريق استخدام Screen Mirroring في نظام تشغيل Windows 10

يمكنك إعداد الكمبيوتر للعرض اللاسلكي وتشغيل الصوت عبر نظام سماعات جهاز العرض من خلال التوصيل باستخدام Screen Mirroring.

**1** حدد إعداد Screen Mirroring في جهاز العرض حسب الضرورة.

**2** اضغط على الزر [LAN] في وحدة التحكم عن بُعد للانتقال إلى مصدر Screen Mirroring. وحينها تُعرض شاشة الاستعداد الخاصة بـ Screen Mirroring.

**3** اعرض مركز الصيانة، ثم حدد الخيار اتصال.



وحينها سترى قائمة من الأجهزة المتاحة.

## الاتصال باستخدام Screen Mirroring عن طريق وظيفة Miracast

إذا كان جهازك المحمول مثل الهاتف الذي يدعم تقنية Miracast، فيمكنك الاتصال لاسلكياً بجهاز العرض وعرض الصور، كما يمكنك تشغيل الصوت من خلال سماعة جهاز العرض عن طريق التوصيل باستخدام Screen Mirroring.

**1** حدد إعداد Screen Mirroring في جهاز العرض حسب الضرورة.

**2** اضغط على الزر [LAN] في وحدة التحكم عن بُعد للانتقال إلى مصدر Screen Mirroring. وحينها تُعرض شاشة الاستعداد الخاصة بـ Screen Mirroring.

**3** استخدم وظيفة Miracast للبحث عن جهاز العرض في هاتفك المحمول. وحينها سترى قائمة من الأجهزة المتاحة.

**4** حدد اسم العرض من القائمة.

**5** عند ظهور شاشة إدخال رمز PIN في جهازك النقال، أدخل رمز PIN الظاهر على شاشة الاستعداد الخاصة بـ Screen Mirroring أو أسفل يمين الصورة المعروضة. سوف يعرض جهاز العرض الصورة من هاتفك المحمول.

قد يُستغرق بعض الوقت حتى يتم إنشاء الاتصال، تجنب فصل كبل الطاقة الخاص بجهاز العرض أثناء الاتصال، حيث إن فعل ذلك قد يتسبب ذلك في وقوف الجهاز أو حدوث عطل فيه. بحسب الجهاز المحمول، قد تحتاج إلى حذف جهاز عند الاتصال، اتبع التعليمات الموجودة على شاشة الجهاز الخاص بك.



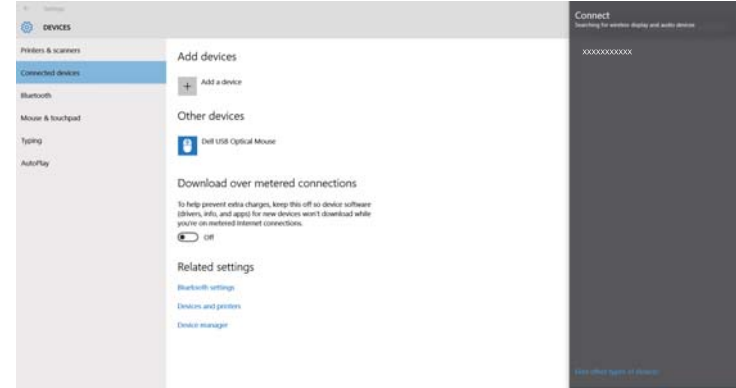
◀ ارتباطات ذات صلة

- "الاتصال عن طريق استخدام Screen Mirroring في نظام تشغيل Windows 10" ص 100
- "الاتصال عن طريق استخدام Screen Mirroring في نظام تشغيل Windows 8.1" ص 101

3 في جهاز الكمبيوتر التابع لك، حدد الأجهزة من الرموز ثم حدد الخيار عرض.



4 حدد اسم العرض من القائمة.



4 حدد إضافة جهاز عرض لاسلكي.



5 إذا ظهرت شاشة إدخال رمز PIN في الكمبيوتر، فأدخل رمز PIN المعروض في شاشة وضع استعداد Screen Mirroring أو في أسفل يمين الصورة المعروضة.

سيعرض جهاز العرض الصورة من الكمبيوتر.

قد يُستغرق بعض الوقت حتى يتم إنشاء الاتصال، تجنب فصل كبل الطاقة الخاص بجهاز العرض أثناء الاتصال، حيث إن فعل ذلك قد يتسبب ذلك في وقوف الجهاز أو حدوث عطل فيه.



### الاتصال عن طريق استخدام Screen Mirroring في نظام تشغيل Windows 8.1

يمكنك ضبط جهاز الكمبيوتر بغرض العرض اللاسلكي من الرموز في نظام تشغيل Windows 8.1، كما يمكنك تشغيل الصوت من خلال سماعة جهاز العرض عن طريق التوصيل باستخدام Screen Mirroring.

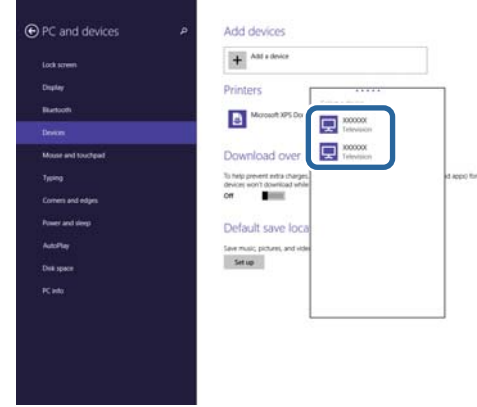
1 حدد إعداد Screen Mirroring في جهاز العرض حسب الضرورة.

2 اضغط على الزر [LAN] في وحدة التحكم عن بُعد للانتقال إلى مصدر Screen Mirroring.

وحينها تُعرض شاشة الإعداد الخاصة بـ Screen Mirroring.

وحينها سترى قائمة من الأجهزة المتاحة.

5 حدد اسم العرض من القائمة.



6 إذا ظهرت شاشة إدخال رمز PIN في الكمبيوتر، فأدخل رمز PIN المعروف في شاشة وضع استعداد Screen Mirroring أو في أسفل يمين الصورة المعروضة. سيعرض جهاز العرض الصورة من الكمبيوتر.

قد يُستغرق بعض الوقت حتى يتم إنشاء الاتصال، تجنب فصل كبل الطاقة الخاص بجهاز العرض أثناء الاتصال، حيث إن فعل ذلك قد يتسبب ذلك في وقوف الجهاز أو حدوث عطل فيه.



4 حدد قائمة إعدادات أخرى واضغط على [Enter].



5 عيّن الإعداد HTTP آمن على تشغيل.

6 حدد شهادة خادم الويب واضغط على [Enter].

7 حدد الخيار تسجيل واضغط على [Enter].

8 اتبع التعليمات المعروضة على الشاشة لتوصيل جهاز تخزين USB بمنفذ USB-A في جهاز العرض.

9 اضغط على [Enter] لعرض قائمة الشهادات.

10 حدد الشهادة المطلوب استيرادها باستخدام القائمة المعروضة.

تظهر عندئذٍ رسالة تطلب منك إدخال كلمة مرور الشهادة.

11 أدخل كلمة مرور واضغط على [Enter].

يتم استيراد الشهادة وتظهر رسالة إتمام الإجراء.

يمكنك استخدام بروتوكول HTTPS لزيادة مستوى الأمان بين جهاز العرض ومتصفح الويب الذي يتصل به. لإجراء ذلك، أنشئ شهادة خادم، وثبتها في جهاز العرض، وشغل إعداد HTTP آمن في قوائم جهاز العرض للتحقق من موثوقية متصفح الويب.

👉 شبكة < تكوين الشبكة < إعدادات أخرى < HTTP آمن

حتى لو لم تثبت شهادة خادم، ينشئ جهاز العرض تلقائيًا شهادة توقيع ذاتي ويسمح بالاتصال. لكن نظرًا لأن شهادة التوقيع الذاتي هذه لا يمكنها التحقق من موثوقية متصفح ويب، تظهر رسالة تحذيرية بشأن موثوقية الخادم عند الوصول إلى جهاز العرض من متصفح ويب. ولا تحول هذه الرسالة التحذيرية دون إجراء الاتصال.

◀ ارتباطات ذات صلة

- "استيراد شهادة خادم ويب باستخدام القوائم" ص 103
- "قائمة الوظائف" ص 10

## استيراد شهادة خادم ويب باستخدام القوائم

يمكنك إنشاء شهادة خادم الويب واستيرادها باستخدام قوائم جهاز العرض ومحرك فلاش USB.

يمكنك أيضًا تسجيل الشهادات الرقمية من متصفح الويب الذي تستخدمه. لكن، يجب التأكد من التسجيل مرة واحدة فقط؛ وإلا، فقد لا يتم تثبيت الشهادة بشكل صحيح.



1 تأكد من توافق ملف الشهادة الرقمية مع تسجيل جهاز العرض ووضعه مباشرة على جهاز تخزين USB.

2 اضغط على الزر [Menu]، وحدد القائمة شبكة، واضغط على [Enter].

3 حدد تكوين الشبكة واضغط على [Enter].

◀ ارتباطات ذات صلة

- "شهادات خادم الويب المدعومة" ص 104

### شهادات خادم الويب المدعومة

يمكنك تسجيل هذه الأنواع من الشهادات الرقمية.

### شهادة خادم الويب (HTTP آمن)

المواصفات	الوصف
التنسيق	PKCS#12
الامتداد	P12 .PEX
التشفير	RSA
التجزئات	MD5/SHA-1/SHA-256/SHA-384/SHA-512
طول المفتاح	512/1024/2048/4096 بت
الاسم العام	اسم مضيف الشبكة
المؤسسة	اختياري
كلمة المرور *	حتى 64 حرفاً أبجدياً رقمياً، مطلوبة

\* يمكنك تعيين كلمة مرور باستخدام ما يصل إلى 64 حرفاً أبجدياً رقمياً، لكن، يجب استخدام متصفح الويب التابع لك لإدخال أكثر من 32 حرفاً.



## مراقبة جهاز العرض والتحكم فيه

يُرجى اتباع التعليمات الموجودة في هذه الأقسام لمراقبة جهاز العرض والتحكم فيه عبر الشبكة.

### ◀ ارتباطات ذات صلة

- "برنامج Epson Projector Management" ص 106
- "التحكم في جهاز العرض المتصل بالشبكة باستخدام متصفح الويب" ص 107
- "تسجيل الشهادات الرقمية من متصفح ويب" ص 111
- "إعداد التنبيهات بالبريد الإلكتروني عبر شبكة جهاز العرض" ص 112
- "إعداد المراقبة باستخدام SNMP" ص 114
- "استخدام قائمة أوامر ESC/VP21" ص 115
- "دعم PJLink" ص 117
- "دعم Crestron Connected" ص 118
- "إعداد الجداول الخاصة بأحداث جهاز العرض" ص 122

يتيح لك برنامج Epson Projector Management (في نظام التشغيل Windows فقط) مراقبة جهاز العرض والتحكم فيه عبر الشبكة. راجع دليل تشغيل *Epson Projector Management* للاطلاع على التعليمات.

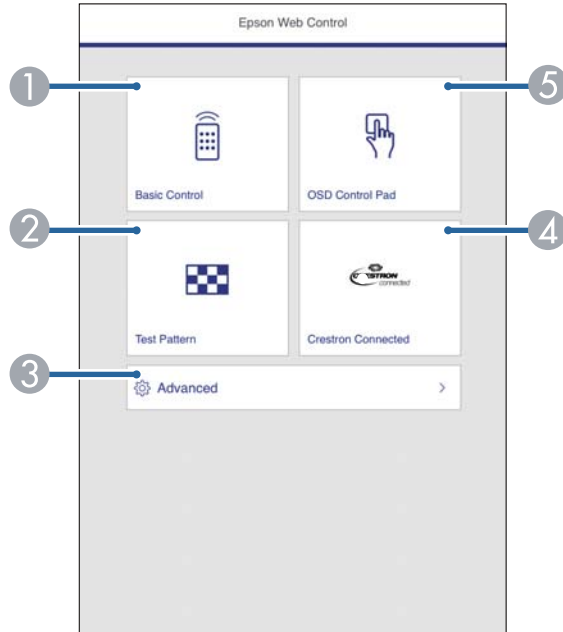
يمكنك تنزيل برنامج Epson Projector Management من موقع الويب التالي.

[epson.sn/](http://epson.sn/)

◀ ارتباطات ذات صلة

• "قائمة الوظائف" ص 10

**4** انتقل إلى شاشة Epson Web Control من خلال إدخال عنوان IP لجهاز العرض في مربع عنوان المتصفح. عند إدخال عنوان IPv6، ضع العنوان بين القوسين [ و ].  
تظهر عندئذٍ شاشة Epson Web Control.



- 1 يتحكم في جهاز العرض عن بُعد.
- 2 يعرض نمط الاختبار.
- 3 يعيّن إعدادات جهاز العرض التفصيلية.
- 4 يفتح نافذة تشغيل Crestron Connected. لا يتوفر إلا عند تعيين نظام Crestron Connected.
- 5 يشغل إعدادات قائمة جهاز العرض بإصبعك أو الماوس.

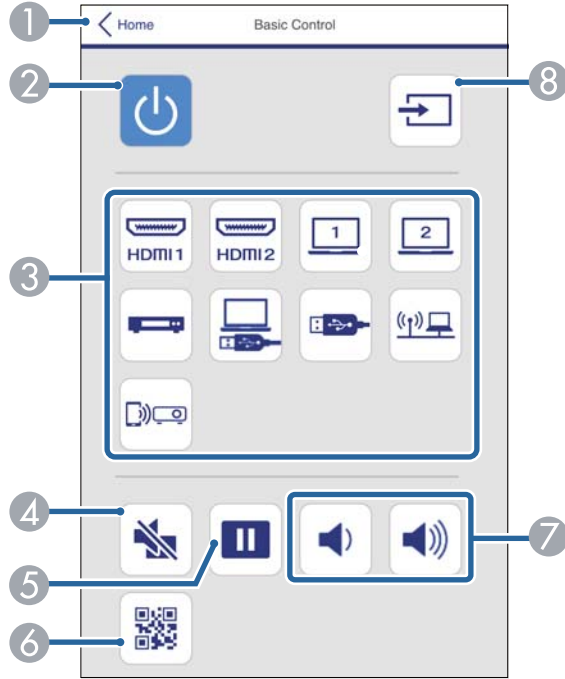
بمجرد توصيل جهاز العرض بالشبكة، يمكنك تحديد إعدادات جهاز العرض والتحكم في العرض باستخدام متصفح ويب متوافق، حيث يتيح لك ذلك التحكم في جهاز العرض عن بعد.

- تأكد من توصيل الكمبيوتر وجهاز العرض بالشبكة. عند عرض صور باستخدام شبكة LAN لاسلكية، اتصل في وضع الاتصال متقدم.
  - يمكنك استخدام متصفحات الويب التالية.
    - Internet Explorer 11 أو أحدث (Windows)
    - Microsoft Edge (Windows)
    - Safari (iOS و Mac)
    - Chrome (Android)
  - أثناء استخدام متصفح الويب، لا تتصل باستخدام بخادم وكيل (بروكسي). ولا يمكن تحديد كل إعدادات قائمة جهاز العرض أو التحكم في كافة وظائف جهاز العرض باستخدام متصفح الويب.
  - في حالة تعيين وضعية الاستعداد على تشغيل الاتصال، يمكنك استخدام متصفح ويب لتحديد إعدادات والتحكم في العرض حتى لو كان جهاز العرض في وضع الاستعداد (عندما تكون الطاقة غير موصّلة).
- ECO < وضعية الاستعداد < وضعية الاستعداد

- 1 تأكد من تشغيل جهاز العرض.
- 2 تأكد من اتصال الكمبيوتر أو الجهاز بالشبكة نفسها المتصل بها جهاز العرض.
- 3 ابدأ متصفح الويب في الكمبيوتر أو الجهاز.

## خيارات تحكم Web

## التحكم الأساسي



- 1 العودة إلى شاشة Epson Web Control.
- 2 تشغيل جهاز العرض أو إيقاف تشغيله.
- 3 تحديد مصدر الدخل.
- 4 تشغيل الصوت والفيديو أو إيقاف تشغيلهما مؤقتًا.
- 5 إيقاف عرض الصور مؤقتًا أو استئناف عرضها.
- 6 عرض رمز QR.
- 7 ضبط مستوى صوت السماع.
- 8 بحث عن مصادر.

حدد الخيار المقابل لوظيفة جهاز العرض المراد التحكم فيها.

5

قد يلزم تسجيل الدخول للوصول إلى بعض الخيارات في شاشة **Epson Web Control**. عيّن كلمات المرور التالية أولاً.

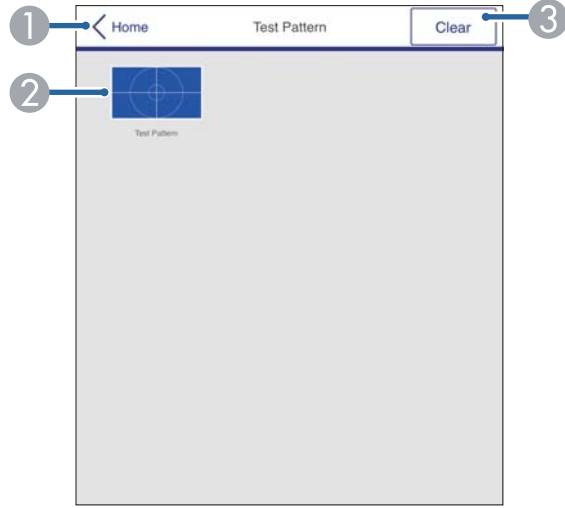


- للوصول إلى الخيار التحكم الأساسي، يلزم تسجيل الدخول باستخدام **EPSONREMOTE** كاسم المستخدم وكلمة مرور **Remote** الخاصة بك. (لا يتم تعيين كلمة مرور افتراضية.)  
عيّن التحكم الأساسي على تشغيل في القائمة شبكة بجهاز العرض، ثم عيّن كلمة المرور.  
شبكة > تكوين الشبكة > إعدادات أخرى > التحكم الأساسي
- للوصول إلى خيارات أخرى وحفظ الإعدادات، يلزم تسجيل الدخول باستخدام **EPSONWEB** كاسم المستخدم وكلمة مرور **Web** الخاصة بك. (لا يتم تعيين كلمة مرور افتراضية.)  
عيّن كلمة المرور في القائمة شبكة بجهاز العرض.  
شبكة > تكوين الشبكة > أساسي > كلمة مرور تحكم Web

## ◀ ارتباطات ذات صلة

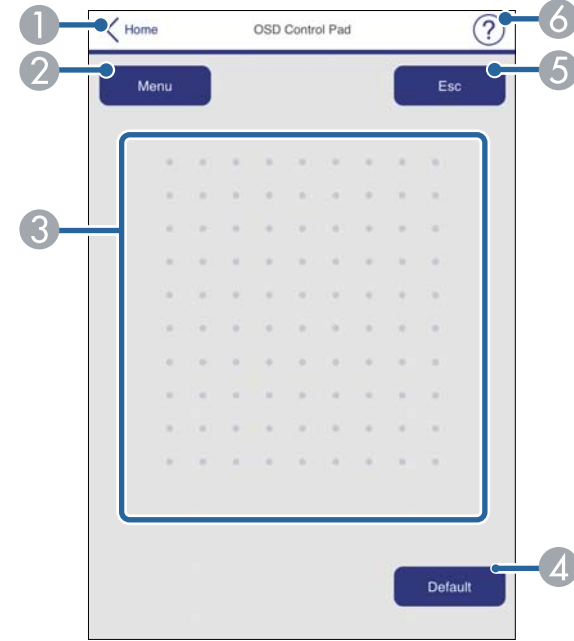
- "خيارات تحكم Web" ص 108
- "إعدادات إعداد جهاز العرض - قائمة "ECO"" ص 143
- "قائمة "شبكة" - قائمة "أساسية"" ص 136
- "قائمة الوظائف" ص 10

## نمط الاختبار



- ① العودة إلى شاشة Epson Web Control.
- ② عرض أنماط الاختبار المتوفرة؛ حدده لعرض نمط اختبار.
- ③ إيقاف عرض نمط الاختبار.

## لوحة تحكم OSD



- ① العودة إلى شاشة Epson Web Control.
- ② عرض قوائم الإعداد بجهاز العرض.
- ③ استخدم إصبعك أو الماوس للتنقل عبر القوائم.
- ④ إعادة الإعداد المحدد إلى قيمته الافتراضية.
- ⑤ العودة إلى القائمة السابقة.
- ⑥ عرض مواضيع التعليمات.

◀ ارتباطات ذات صلة

- "قائمة الوظائف" ص 10



1 فتح القوائم.

2 عرض اسم القائمة الذي حددته.

3 تعيين إعدادات جهاز العرض.

4 قفل/إلغاء قفل إعدادات جهاز العرض.

5 تحديث إعدادات جهاز العرض.

لا يمكن تغيير الإعدادات التالية باستخدام Epson Web Control.

• User Button (زر المستخدم)

• شعار المستخدم

• ضبط HDMI EQ

• اللغة

• Reset Lamp Hours (إعادة ضبط ساعات المصباح)



يمكنك تسجيل الشهادات الرقمية في جهاز العرض لتأمين ملفات العرض التقديمي.

يمكنك أيضًا تسجيل الشهادات الرقمية في القائمة شبكة بجهاز العرض. لكن، يجب التأكد من التسجيل مرة واحدة فقط؛ وإلا، فقد لا يتم تثبيت الشهادة بشكل صحيح.

شبكة > تكوين الشبكة > ش LAN لاسلكية > إعداد EAP > شهادة العميل

شبكة > تكوين الشبكة > ش LAN لاسلكية > إعداد EAP > شهادة CA

شبكة > تكوين الشبكة > إعدادات أخرى > شهادة خادم الويب



1 تأكد من توافق ملف الشهادة الرقمية مع تسجيل جهاز العرض.

2 تأكد من تشغيل جهاز العرض.

3 ابدأ تشغيل متصفح الويب في كمبيوتر أو جهاز متصل بالشبكة.

4 انتقل إلى شاشة Epson Web Control من خلال إدخال عنوان IP لجهاز العرض في مربع عنوان المتصفح. تظهر عندئذٍ شاشة Epson Web Control.

5 حدد الخيار متقدم.

• قد تحتاج إلى تسجيل الدخول قبل ظهور شاشة متقدم، وفي حالة ظهور شاشة تسجيل دخول، أدخل اسم المستخدم وكلمة المرور التابعين لك. (اسم المستخدم هو EPSONWEB. لا يتم تعيين كلمة مرور بشكل افتراضي.)

• يمكن تغيير كلمة المرور في قائمة كلمة مرور تحكم Web من القائمة شبكة في جهاز العرض.

شبكة > تكوين الشبكة > أساسي > كلمة مرور تحكم Web



6 ضمن القائمة شبكة، حدد الشهادة.

7 حدد ملف الشهادة التي تريد تسجيلها.

8 أدخل كلمة المرور في المربع كلمة المرور ثم انقر فوق إعداد.

9

عند الانتهاء من تسجيل الشهادة، انقر على تطبيق لوضع اللمسات الأخيرة على التغييرات التي أجريتها وإتمام عملية التسجيل.

« ارتباطات ذات صلة

• "قائمة الوظائف" ص 10

يمكن إعداد جهاز العرض لإرسال تنبيه إلكتروني عبر الشبكة في حالة وجود مشكلة في جهاز العرض.

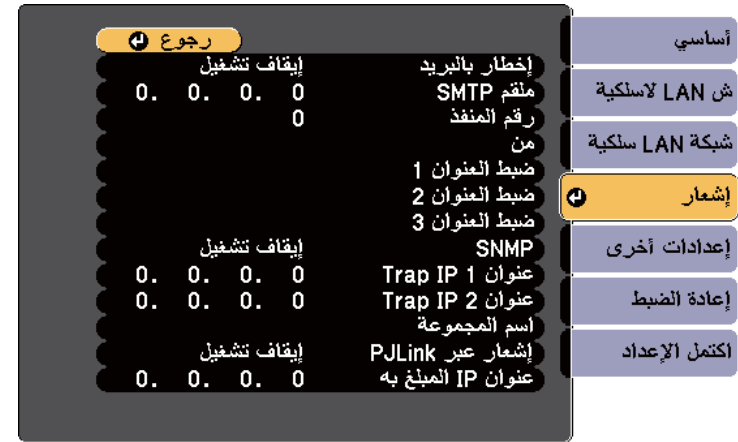
في حالة تعيين وضعية الاستعداد على تشغيل الاتصال، يمكنك استلام التنبيه الإلكتروني حتى إذا كان جهاز العرض في وضع الاستعداد (عند فصل الطاقة).

ECO < وضعية الاستعداد < وضعية الاستعداد

1 اضغط على الزر [Menu]، وحدد القائمة شبكة، واضغط على [Enter].

2 حدد تكوين الشبكة واضغط على [Enter].

3 حدد القائمة إشعار واضغط على الزر [Enter].



4 اضبط الإعداد إخطار بالبريد على تشغيل.

5 أدخل عنوان IP الخاص بخيار ملقم SMTP.

لا تستخدم "127.x.x.x" (حيث يشير x إلى عدد من 0 إلى 255) كعنوان ملقم SMTP.

6 حدد رقمًا ملقم SMTP في رقم المنفذ، من 0 إلى 65535 (الرقم الافتراضي هو 25).

7 حدد نوع المصادقة ل خادم SMTP.

8 أدخل اسم المستخدم ل خادم SMTP.

9 ادخل كلمة المرور للمصادقة عبر خادم SMTP.

10 أدخل عنوان البريد الإلكتروني المطلوب الإشارة إليه باعتباره المرسل في الحقل من.

11 اختر مجال Address (العنوان)، وأدخل عنوان البريد الإلكتروني، ثم حدد التنبيهات المراد استلامها، وكرر ذلك في العناوين الثلاثة.

يمكن أن يصل عنوان البريد الإلكتروني حتى 64 رمزًا أبجديًا رقميًا. لإدخال أكثر من 32 حرفًا، استخدم متصفح الويب.

12 عند الانتهاء من تحديد الإعدادات، حدد اكتمل الإعداد واتبع التعليمات الموضحة على الشاشة لحفظ الإعدادات والخروج من القوائم.

في حالة حدوث مشكلة خطيرة تسبب إيقاف جهاز العرض، فقد لا يتم استلام تنبيه إلكتروني.

« ارتباطات ذات صلة

- "رسائل التنبيه بالبريد الإلكتروني عبر شبكة جهاز العرض" ص 112
- "إعدادات إعداد جهاز العرض - قائمة "ECO" ص 143
- "قائمة الوظائف" ص 10

## رسائل التنبيه بالبريد الإلكتروني عبر شبكة جهاز العرض

في حالة حدوث مشكلة في جهاز العرض المتصل بالشبكة، مع تحديده مُسبقًا لتلقي تنبيهات البريد الإلكتروني، فستتلقى رسالة بريد إلكتروني تحتوي على المعلومات التالية:

- عنوان البريد الإلكتروني المحدد في الحقل من كعنوان بريد المرسل



- **Epson Projector** في حقل الموضوع
- اسم جهاز العرض الذي يوجد به المشكلة
- عنوان IP لجهاز العرض المتأثر من المشكلة
- معلومات تفصيلية حول المشكلة

**7** عند الانتهاء من تحديد الإعدادات، حدد اكتمل الإعداد واتبع التعليمات الموضحة على الشاشة لحفظ الإعدادات والخروج من القوائم.

◀ ارتباطات ذات صلة

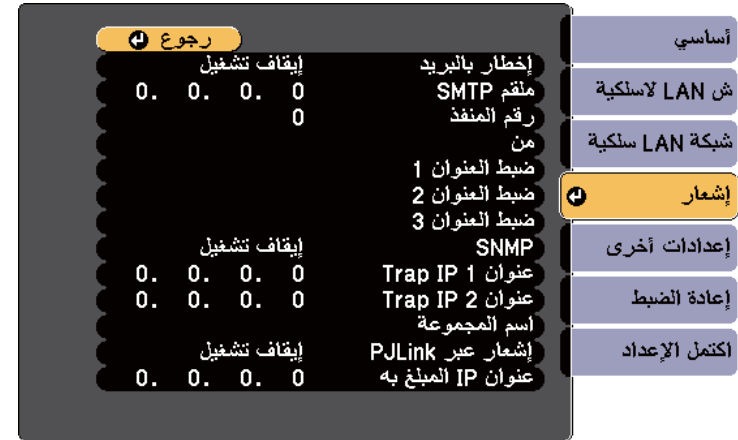
• "قائمة الوظائف" ص 10

يستطيع مسؤولو الشبكة تثبيت برنامج SNMP (بروتوكول إدارة الشبكة البسيطة) على أجهزة كمبيوتر الشبكة مما يمكنهم من مراقبة أجهزة العرض، وفي حالة استخدام الشبكة لهذا البرنامج، يمكن إعداد جهاز العرض للمراقبة باستخدام SNMP.

**1** اضغط على الزر [Menu]، وحدد القائمة شبكة، واضغط على [Enter].

**2** حدد تكوين الشبكة واضغط على [Enter].

**3** حدد القائمة إشعار واضغط على الزر [Enter].



**4** عيّن الإعدادات SNMP على تشغيل.

**5** أدخل ما يصل إلى اثنين من عناوين IP لاستقبال تنبيهات SNMP مستخدمًا من 0 إلى 255 لكل حقل عنوان.

لا تستخدم العناوين التالية: 224.0.0.0 إلى 255.255.255.255 (حيث يشير x إلى رقم يبدأ من 0 إلى 255). يدعم جهاز العرض هذا عميل SNMP، الإصدار 1 (SNMPv1).



**6** أدخل اسم المجموعة لبروتوكول SNMP بطول يصل إلى 32 حرفًا أجنبيًا رقميًا.

العنصر	الأمر
تشغيل/إيقاف تشغيل وظيفة كتم صوت A/V	LAN
	Screen Mirroring
تشغيل/إيقاف تشغيل وظيفة كتم صوت A/V	تشغيل
	إيقاف تشغيل
	SOURCE 53
	SOURCE 56
	MUTE ON
	MUTE OFF

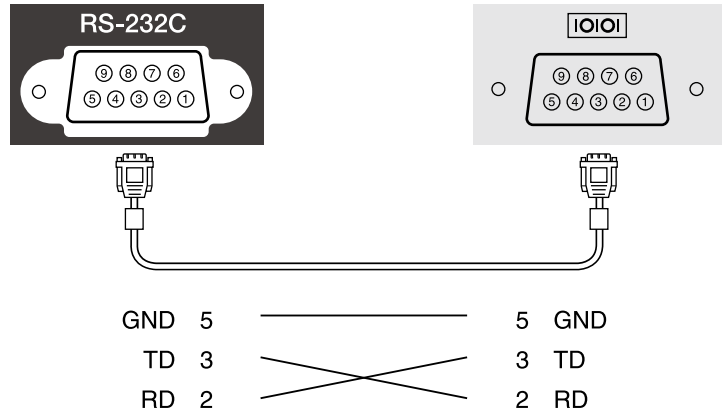
أضف كود الانتقال لسطر جديد (CR) (0Dh) في نهاية كل أمر ثم أرسل.  
يرجى التواصل مع Epson لمزيد من التفاصيل.

### تصميمات الكبلات

#### التوصيل التسلسلي

- شكل الموصل: D-Sub ذو 9 أسنان (ذكر)
- اسم منفذ دخل جهاز العرض: RS-232C
- نوع الكبل: كبل تحويل (بلا مودم)

في الشكل التوضيحي التالي، يظهر جانب جهاز العرض جهة اليسار، بينما يظهر جانب الكمبيوتر جهة اليمين:



يمكنك التحكم في جهاز العرض من جهاز خارجي باستخدام ESC/VP21.

#### ارتباطات ذات صلة

- "قائمة أوامر ESC/VP21" ص 115
- "تصميمات الكبلات" ص 115
- "قائمة الوظائف" ص 10

### قائمة أوامر ESC/VP21

عندما ينتقل أمر تشغيل الطاقة إلى جهاز العرض، يتم تشغيل الطاقة ويدخل الجهاز في وضع الإجماء. بعد أن يتم تشغيل جهاز العرض، تظهر علامة النقطتين ":" (3Ah).

عندما يتم إدخال أحد الأوامر، ينفذ جهاز العرض الأمر ويعيد علامة التقييم ":" ثم يقبل الأمر التالي. في حالة إنهاء الأمر الجاري معالجته بطريقة طبيعية، يتم إخراج رسالة خطأ وتتم إعادة علامة التقييم ":".  
تتوفر الأوامر التالية:

العنصر	الأمر
التشغيل/إيقاف التشغيل	تشغيل
	إيقاف تشغيل
تحديد الإشارة	Computer1
	تلقائي
	Computer2
	تلقائي
	RGB
	RGB
	SOURCE 1F
	SOURCE 11
	SOURCE 2F
	SOURCE 21
	SOURCE 30
	SOURCE A0
	SOURCE 41
	SOURCE 51
	SOURCE 52
	HDMI1
	HDMI2
	فيديو
	USB Display
	USB

الوظيفة	اسم الإشارة
تأريض سلك الإشارة	GND
إرسال البيانات	TD
استقبال البيانات	RD

## بروتوكول الاتصالات

- الإعداد الافتراضي لمعدل نقل البيانات: 9600 بت في الثانية
- طول البيانات: 8 بت
- التماثل: بدون
- بت التوقف: 1 بت
- التحكم في التدفق: بدون

- يتم عرض اسم المصنِّع من أجل "الاستفسار عن اسم المصنِّع"

**EPSON**

- يتم عرض اسم الطراز بشأن "الاستفسار عن اسم المنتج"

EPSON 992F •

EPSON 982W •

EPSON 972 •

EPSON 118 •

EPSON W49 •

EPSON X49 •

## ◀ ارتباطات ذات صلة

- "استخدام جهاز العرض عبر شبكة" ص 86
- "قائمة الوظائف" ص 10

تم وضع PJLink من قِبل JBMIA (الجمعية اليابانية لصناعة أنظمة معلومات وأجهزة الشركات) كبروتوكول قياسي للتحكم في جهاز العرض المتوافق مع شبكة اتصال كجزء من جهودها لوضع مقاييس لبروتوكولات التحكم في أجهزة العرض.

يتوافق جهاز العرض مع معيار PJLink Class2 الذي تم وضعه من قِبل JBMIA.

رقم المنفذ المستخدم لوظيفة بحث PJLink هو 4352 (UDP).

يجب إجراء إعدادات الشبكة قبل إمكانية استخدام PJLink.

فهو يتوافق مع كل الأوامر ما عدا الأوامر التالية المحددة في PJLink Class2، وتم التأكيد على الموافقة من خلال التحقق من التوافق لمعيار PJLink.

<http://pjlink.jbmia.or.jp/english/>

- الأوامر غير المتوافقة

الوظيفة	أمر PJLink
إعدادات إيقاف الصوت/الصورة	AVMT 11
ضبط إيقاف الصورة	AVMT 21
ضبط إيقاف الصوت	

- منافذ الدخل ورقم مصدر الدخل المناظر

اسم منفذ الدخل	رقم مصدر الدخل
Computer1	11
Computer2	12
فيديو	21
HDMI	32
HDMI1	32
HDMI2	33
USB	41
LAN	52
USB Display	53
Screen Mirroring	57

3 حدد قائمة إعدادات أخرى واضغط على [Enter].



4 عيّن الإعداد Crestron Connected على تشغيل للسماح باكتشاف جهاز العرض.

5 عند الانتهاء من تحديد الإعدادات، حدد اكتمل الإعداد واتبع التعليمات الموضحة على الشاشة لحفظ الإعدادات والخروج من القوائم.

6 أوقف تشغيل جهاز العرض ثم أعد تشغيله لتمكين الإعداد.

## التحكم في جهاز عرض متصل بشبكة باستخدام Crestron Connected

بعد إعداد جهاز العرض لاستخدام Crestron Connected، يمكن التحكم في العرض ومراقبته باستخدام متصفح ويب متوافق.

1 يجب بدء متصفح الويب على جهاز كمبيوتر متصل بالشبكة.

إذا كنت تستخدم ميزة المراقبة عبر شبكة Crestron Connected ونظام تحكم، يمكنك إعداد جهاز العرض للاستخدام في النظام. تتيح ميزة Crestron Connected التحكم في جهاز العرض ومراقبته باستخدام متصفح ويب.

- لا يمكنك استخدام ميزة Message Broadcasting في Epson Projector Management عند استخدام Crestron Connected.
- في حالة تعيين وضعية الاستعداد على تشغيل الاتصال، يمكنك التحكم في جهاز العرض حتى لو كان جهاز العرض في وضع الاستعداد (عند فصل الطاقة).
- **ECO** < وضعية الاستعداد < وضعية الاستعداد

لمزيد من المعلومات الإضافية حول Crestron Connected، تفضل بزيارة موقع Crestron على الويب.

<https://www.crestron.com/>

لمراقبة أجهزة في النظام، يمكنك استخدام Crestron RoomView Express أو Crestron Fusion من Crestron. يمكن التواصل مع مكتب المساعدة وإرسال رسائل الطوارئ. تفضل بزيارة موقع الويب التالي للاطلاع على التفاصيل.

<http://www.crestron.com/getroomview>

يشرح هذا الدليل كيفية تنفيذ العمليات على الكمبيوتر باستخدام متصفح الويب.

◀ ارتباطات ذات صلة

- "إعداد دعم Crestron Connected" ص 118
- "التحكم في جهاز عرض متصل بشبكة باستخدام Crestron Connected" ص 118
- "إعدادات إعداد جهاز العرض - قائمة "ECO" ص 143
- "قائمة الوظائف" ص 10

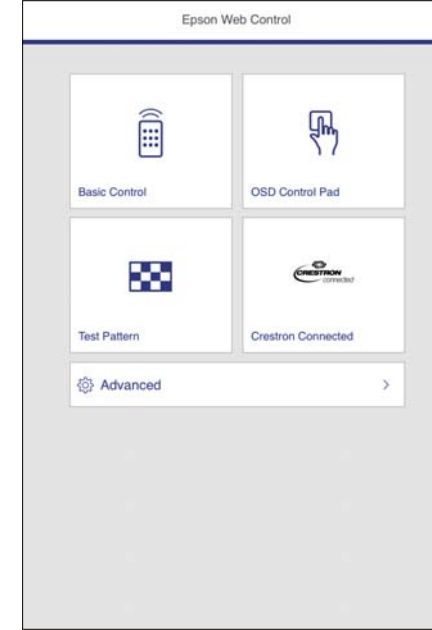
## إعداد دعم Crestron Connected

إعداد جهاز العرض للمراقبة والتحكم باستخدام نظام Crestron Connected، تأكد من اتصال الكمبيوتر وجهاز العرض بالشبكة. في حالة الاتصال اللاسلكي، قم بإعداد جهاز العرض باستخدام الوضع متقدم للاتصال بالشبكة.

1 اضغط على الزر [Menu]، وحدد القائمة شبكة، واضغط على [Enter].

2 حدد تكوين الشبكة واضغط على [Enter].

**2** اكتب عنوان IP لجهاز العرض داخل مربع العناوين بالمتصفح واضغط على المفتاح **Enter** في الكمبيوتر. تظهر عندئذٍ شاشة **Epson Web Control**.



**3** حدد **Crestron Connected**. ستظهر هذه الشاشة:



**4** حدد مصدر الدخل الذي تريد التحكم فيه من المربع **Sources List**. يمكن التمرير عبر المصادر المتاحة باستخدام زري السهم لأعلى ولأسفل في المربع.

**5** للتحكم في العرض عن بعد، انقر فوق الأزرار المعروضة على الشاشة المناظرة لأزرار وحدة التحكم عن بعد في جهاز العرض. يمكن التمرير عبر خيارات الأزرار في الجزء السفلي من الشاشة.

الأزرار التالية المعروضة على الشاشة غير مناظرة لأزرار وحدة التحكم عن بعد في جهاز العرض:

- يؤدي OK نفس وظائف الزر [Enter]
- يعرض **Menu** قائمة جهاز العرض



**6** لعرض معلومات عن جهاز العرض، انقر على علامة التبويب **Info**.

**7** لتغيير إعدادات جهاز العرض و**Crestron Control** وكلمة المرور، انقر على علامة التبويب **Tools**، وحدد الإعدادات في الشاشة المعروضة ثم انقر على **Send**.

3	Freeze	يتم إيقاف عرض الصور مؤقتًا أو إلغاء إيقافها المؤقت.
	Contrast	يضبط التفاوت بين الضوء والظل في الصور.
	Brightness	يضبط سطوع الصورة.
	Color	يضبط تشبع الألوان للصور.
	Sharpness	يضبط حدة الصورة.
	Zoom	تعمل على تكبير أو تصغير الصورة دون تغيير حجم العرض. انقر فوق أزرار الأسهم لتغيير موضع صورة مكبرة.
4	أزرار الأسهم	ينفذ العمليات نفسها التي تنفذها أزرار الأسهم في وحدة التحكم عن بعد.
	OK	ينفذ المهام نفسها التي ينفذها الزر [Enter] في وحدة التحكم عن بعد.
	Menu	يعرض قائمة جهاز العرض ويغلقها.
	Auto	يتيح إمكانية تحسين الميزات متابعه وتزامن والموضع في قائمة الإشارة بجهاز العرض أثناء عرض إشارة RGB تناظرية من منفذ Computer1 أو Computer2.
	Search	يغير مصدر الإدخال التالي الذي يرسل صورة.
	Esc	ينفذ نفس العملية مثل الزر [Esc] في وحدة التحكم عن بعد.
5	Tools	يغير الإعدادات في جهاز العرض الموصل حاليًا.
	Info	يعرض معلومات حول جهاز العرض الموصل حاليًا.
	Help	يعرض إطار مكتب المساعدة. يُستخدم لإرسال رسائل إلى المسؤول واستلام رسائل منه باستخدام Crestron RoomView Express.

8 عند الانتهاء من تحديد الإعدادات، انقر على **Exit** للخروج من البرنامج.

◀ ارتباطات ذات صلة

- "نافذة تشغيل Crestron Connected" ص 120
- "نافذة أدوات Crestron Connected" ص 121

### نافذة تشغيل Crestron Connected

تتيح لك الإعدادات الموجودة في نافذة التشغيل التحكم في جهاز العرض وضبط الصورة المعروضة.



1	Power	يشغل أو يوقف تشغيل جهاز العرض.
	Vol-/Vol+	ضبط الصوت.
	A/V Mute	تشغيل الصوت والفيديو أو إيقاف تشغيلهما.
2		التبديل إلى الصورة الخارجة من مصدر الدخل المحدد. لعرض مصادر الدخل غير المعروضة في Sources List، انقر على (a) أو (b) للتمرير لأعلى أو لأسفل. يتم عرض مصدر دخل إشارة الفيديو الحالي باللون الأزرق. يمكنك تغيير اسم المصدر إذا لزم الأمر.



حدده لطلب كلمة مرور لفتح نافذة Tools.	Admin) Enabled (Password	3
أدخل كلمة المرور الجديدة عند تغيير كلمة المرور لفتح نافذة Tools. (حتى 26 حرفًا أجنبيًا رقميًا)	New Password	
أدخل كلمة المرور نفسها التي أدخلتها في New Password. إذا كانت كلمتا المرور مختلفتين، فسيتم عرض رسالة خطأ.	Confirm	
انقر عليه لتأكيد التغييرات التي تم إدخالها على Admin Password.	Send	
حدده لطلب كلمة مرور لفتح إطار التشغيل في الكمبيوتر.	User) Enabled (Password	4
أدخل كلمة المرور الجديدة عند تغيير كلمة المرور لفتح نافذة التشغيل (حتى 26 حرفًا أجنبيًا رقميًا).	New Password	
أدخل كلمة المرور نفسها التي أدخلتها في New Password. إذا كانت كلمتا المرور مختلفتين، فسيتم عرض رسالة خطأ.	Confirm	
انقر عليه لتأكيد التغييرات التي تم إدخالها على User Password.	Send	

## نافذة أدوات Crestron Connected

تتيح الإعدادات في نافذة Tools تخصيص ميزات الإعدادات المختلفة لجهاز العرض.

ضبط الإعدادات لوحدة تحكم Crestron.	1	
أدخل اسمًا للتمييز بين جهاز العرض المتصل حاليًا وأجهزة العرض الأخرى المتصلة بالشبكة (حتى 16 حرفًا أجنبيًا رقميًا).	Projector Name	2
أدخل اسم موقع تركيب جهاز العرض المتصل بالشبكة حاليًا (حتى 32 حرفًا أجنبيًا رقميًا ورمزًا).	Location	
أدخل اسم مستخدم لجهاز العرض (حتى 32 حرفًا أجنبيًا رقميًا ورمزًا).	Assigned To	
حدده لاستخدام DHCP. لا يمكنك إدخال عنوان IP إذا كان DHCP ممكنًا.	DHCP	
أدخل عنوان IP للتعين لجهاز العرض الموصل حاليًا.	IP Address	
أدخل قناع الشبكة الفرعية لجهاز العرض الموصل حاليًا.	Subnet Mask	
أدخل عنوان البوابة لجهاز العرض الموصل حاليًا.	Default Gateway	
انقر فوقه لتأكيد التغييرات التي تم إدخالها على جهاز العرض.	Send	

### 5 حدد إضافة جديد واضغط على [Enter].



### 6 حدد تفاصيل الحدث الذي ترغب في تنفيذه.



يمكن جدولة 30 حدثاً بحد أقصى بحيث يتم تفعيلهم تلقائياً في جهاز العرض، مثل تشغيل الجهاز أو إيقاف تشغيله أو تبديل مصدر الإدخال. وينفذ جهاز العرض الأحداث المحددة في التاريخ والوقت في الجدول الذي تم إعداده.

#### تحذير ⚠

لا تضع أشياء قابلة للاشتعال أمام العدسة. إذا جدولت جهاز العرض بحيث يتم تشغيله تلقائياً، فقد تتسبب أي أشياء قابلة للاشتعال أمام العدسة في نشوب حريق.

• إذا عيّنت كلمة مرور حماية الجدول، فألغ تفعيل كلمة مرور حماية الجدول أولاً.



1 عيّن التاريخ والوقت في قائمة التاريخ والوقت.

ممتد < التشغيل < التاريخ والوقت

2 اضغط على الزر [Menu]، وحدد القائمة ممتد ثم اضغط على الزر [Enter].

3 حدد إعدادات الجدول واضغط على [Enter].

4 حدد الجدول واضغط على [Enter].

7

حدد التاريخ والوقت اللذين ترغب في تفعيل الحدث فيهما.



8

حدد حفظ واضغط على [Enter].

تظهر الأحداث المجدولة على الشاشة مع رموز توضح حالة الحدث.



1

جدول صالح

2

جدول منتظم

3

جدول غير صالح

2 التاريخ المحدد حاليًا (مميز باللون الأصفر)

3

جدول موعد واحد

جدول منتظم

جدول الاستعداد (تشغيل الاتصال أو إيقاف تشغيله أثناء الوجود في وضع الاستعداد)

جدول غير صالح

9

لتحرير حدث مجدول، حدد الجدول ثم اضغط على [Esc].

**10**

حدد خيارًا من القائمة المعروضة.

- يتيح لك الخيار تشغيل أو إيقاف تشغيل تمكين الحدث المحدد أو تعطيله.
- يتيح لك الخيار تحرير تغيير تفاصيل الحدث أو تاريخه ووقته.
- يتيح لك الخيار مسح إزالة الحدث المجدول من إحدى القوائم.

**11**

حدد اكتمل الإعداد، ثم حدد نعم.

لحذف كل الأحداث المجدولة، حدد إعادة تعيين الجدول.

◀ ارتباطات ذات صلة

- "ضبط التاريخ والوقت" ص 44
- "إعداد كلمة مرور" ص 81
- "قائمة الوظائف" ص 10

## ضبط إعدادات القائمة

اتبع التعليمات في هذه الأقسام للوصول إلى نظام قائمة جهاز العرض وتغيير إعداداته.

### ◀ ارتباطات ذات صلة

- "استخدام قوائم جهاز العرض" ص 126
- "استخدام لوحة المفاتيح على الشاشة" ص 127
- "إعدادات جودة الصورة - قائمة الصورة" ص 128
- "إعدادات إشارة الإدخال - قائمة الإشارة" ص 129
- "إعدادات سمة جهاز العرض - قائمة الإعدادات" ص 130
- "إعدادات إعداد جهاز العرض - القائمة ممتد" ص 132
- "إعدادات شبكة جهاز العرض - قائمة شبكة" ص 134
- "إعدادات إعداد جهاز العرض - قائمة ECO" ص 143
- "عرض معلومات عن جهاز العرض - قائمة معلومات" ص 145
- "خيارات إعادة ضبط جهاز العرض - قائمة إعادة الضبط" ص 147
- "نسخ إعدادات القائمة بين أجهزة العرض (الإعداد الدفعي)" ص 148

يمكن استخدام قوائم جهاز العرض لضبط إعدادات التحكم في طريقة عمل جهاز العرض، ويعرض الجهاز القوائم على الشاشة.

1

اضغط على الزر [Menu] في لوحة التحكم أو وحدة التحكم عن بعد.

تعرض شاشة القائمة إعدادات قائمة صورة.



2

اضغط على زر سهم الاتجاه لأعلى أو لأسفل للتنقل بين القوائم المدرجة على اليسار، وتظهر الإعدادات الخاصة بكل قائمة على اليمين.

تعتمد الإعدادات المتوفرة على مصدر الدخل الحالي.



3

لتغيير الإعدادات في القائمة المعروضة، اضغط على [Enter].

4

اضغط على زر سهم الاتجاه لأعلى أو لأسفل للتنقل بين الإعدادات.

5

غيّر الإعدادات باستخدام الأزرار المدرجة أسفل شاشات القوائم.

6

لرجاع كل إعدادات القائمة إلى قيمها الافتراضية، حدد إعادة الضبط.

7

عند الانتهاء من تغيير الإعدادات في إحدى القوائم، اضغط على [Esc].

8

اضغط على [Menu] أو [Esc] للخروج من القوائم.

نوع النص	التفاصيل
الأرقام	0123456789
الأحرف الهجائية	ABCDEFGHIJKLMNOPQRSTUVWXYZ Z abcdefghijklmnopqrstuvwxyz
الرموز	^ [\ ] @ ? < = > ; : / . - , + * ( ) ' & % \$ # " ! ~ {   } ` _

يمكنك استخدام لوحة المفاتيح على الشاشة لإدخال أرقام وحروف.

**1** استخدم أزرار الأسهم في لوحة التحكم أو وحدة التحكم عن بُعد لتمييز الرقم أو الحرف الذي تريد إدخاله، واضغط على الزر [Enter].



تتغير الحروف من الحالة الكبيرة إلى الصغيرة عند تحديد المفتاح CAPS كل مرة. تتغير الرموز المحاطة بإطار عند تحديد المفتاح SYM1/2 كل مرة.



**2** بعد إدخال النص، حدد Finish في لوحة المفاتيح لتأكيد الإدخالات. حدد Cancel لإلغاء إدخال النص.

يمكنك تحديد إعدادات جهاز العرض والتحكم في العرض عبر شبكة ما باستخدام متصفح الويب من جهاز الكمبيوتر الخاص بك. لا يمكن إدخال بعض الرموز باستخدام لوحة المفاتيح على الشاشة؛ ولذلك يجب استخدام متصفح الويب لإدخال النص.



◀ ارتباطات ذات صلة

- "النص المتوفر باستخدام لوحة المفاتيح على الشاشة" ص 127
- "التحكم في جهاز العرض المتصل بالشبكة باستخدام متصفح الويب" ص 107

## النص المتوفر باستخدام لوحة المفاتيح على الشاشة

يمكن إدخال النصوص التالية عند استخدام لوحة المفاتيح على الشاشة.

تتيح الإعدادات الموجودة في قائمة الصورة ضبط جودة الصورة الخاصة بمصدر الإدخال المستخدم حاليًا. تعتمد الإعدادات المتوافرة على مصدر الدخل الذي تم تحديده حاليًا.



الإعداد	الخيارات	الوصف
	مخصص	مخصص: يضبط المكونات الفردية R (أحمر) و G (أخضر) و B (أزرق) لإزاحة اللون واكتسابه.
تحسين الصورة		يضبط الدقة الواضحة للصورة.
	خفض التشويش	خفض التشويش: يتيح تقليل الاهتزاز في الصور التناظرية.
	تقليل التشابك (لدخل الإشارة المتشابك [480i/576i/1080i])	تقليل التشابك: يضبط الجهاز إما للتحويل من الإشارات المتشابكة إلى الإشارات المتتالية الخاصة بأنواع صور فيديو معينة أو عدمه. • إيقاف تشغيل: لصور الفيديو سريعة الحركة. • فيديو: معظم صور الفيديو. • فيلم/تلقائي: الأفلام ورسوم الكمبيوتر والرسوم المتحركة.
Auto Iris (ضبط العدسة تلقائيًا)	إيقاف تشغيل عادي سرعة عالية	ضبط درجة السطوع المعروضة حسب سطوع الصورة. يتوفر عندما يكون الإعداد وضعية الألوان معيّنًا على ديناميكي أو سينما.
إعادة الضبط	—	يعيد تعيين كل قيم الضبط في القائمة صورة في وضعية الألوان المحددة إلى إعداداتها الافتراضية.

- لا يؤثر إعداد السطوع على سطوع المصباح. استخدم إعداد استهلاك الطاقة في قائمة ECO بجهاز العرض لتغيير وضع سطوع المصباح.



«ارتباطات ذات صلة»

- "أوضاع اللون المتاحة" ص 62

لتغيير إعدادات مصدر الدخل، تأكد من اتصال المصدر ثم حدده.

الإعداد	الخيارات	الوصف
وضعية الألوان	راجع قائمة أوضاع الألوان المتوفرة.	ضبط إشراق ألوان الصور على اختلاف أنواعها وبيئاتها.
السطوع	تنوع المستويات المتاحة	تفتيح الصورة بأكملها أو تقيمتها.
التباين	تنوع المستويات المتاحة	ضبط درجة التباين بين المناطق المضيئة والمعتمة في الصورة.
Color Saturation (تشبع اللون)	تنوع المستويات المتاحة	ضبط كثافة ألوان الصور.
درجة اللون	تنوع المستويات المتاحة	ضبط توازن نسبة اللون الأخضر إلى الأرجواني في الصورة.
Sharpness (الحدة)	تنوع المستويات المتاحة	ضبط حدة تفاصيل الصورة أو خفوتها.
موازنة اللون الأبيض		يضبط درجة الألوان الكلية للصورة.
	درجة حرارة اللون	درجة حرارة اللون: يضبط درجة الحرارة اللونية حسب وضع الألوان الذي حدده. تؤدي زيادة القيم إلى ظهور الصورة باللون الأزرق، ويؤدي خفض القيم إلى ظهورها باللون الأحمر.



عادةً يكتشف جهاز العرض تلقائيًا إعدادات إشارة الإدخال ويحسنها. إذا رغبت في تخصيص الإعدادات، يمكنك استخدام قائمة الإشارة تعتمد الإعدادات المتوفرة على مصدر الدخل الذي تم تحديده حاليًا.



يمكن استعادة الإعدادات الافتراضية لكل من الإعدادات متابعة وتزامن والموضع بالضغط على الزر [Auto] في وحدة التحكم عن بُعد.



لتغيير إعدادات مصدر الدخل، تأكد من اتصال المصدر ثم حدده.

الإعداد	الخيارات	الوصف
الدقة	تلقائي عريض عادي	تعيين دقة إشارة الإدخال عندما لا يتم اكتشافه تلقائيًا باستخدام خيار تلقائي.
Aspect (الارتفاع إلى العرض)	راجع القائمة المتاحة لنسب الارتفاع إلى العرض	تضبط نسبة الارتفاع إلى العرض (نسبة العرض إلى الارتفاع) لمصدر الإدخال المحدد.
متابعة	تنوع المستويات المتاحة	ضبط الإشارة لإزالة الخطوط الرأسية في صور الكمبيوتر.
تزامن	تنوع المستويات المتاحة	ضبط الإشارة لإزالة الانحرافات أو التداخلات في صور الكمبيوتر.
الموضع	—	ضبط موقع الصورة على الشاشة.

الإعداد	الخيارات	الوصف
Auto Setup (إعداد تلقائي)	تشغيل إيقاف تشغيل	تحسين جودة صورة الكمبيوتر تلقائيًا (عندما يكون في وضع تشغيل).
مسح زائد	تلقائي إيقاف تشغيل %4 %8	تغير نسبة الصورة المعروضة لتجعل الحواف ظاهرة بنسبة مئوية قابلة للتحديد أو تلقائيًا.
متقدم	نطاق الفيديو	نطاق الفيديو: يضبط نطاق الفيديو ليطابق إعدادات الجهاز الموصّل بمنفذ HDMI.
	إشارة الفيديو	إشارة الفيديو: يحدد نوع الإشارة من مصادر الإدخال الموصّلة بمنفذ Video. في حالة ظهور تداخل أو عدم ظهور الصور عند ضبطه على تلقائي، حدد الإشارة الملائمة حسب الجهاز الموصّل.
إعادة الضبط	—	يعيد كل قيم الضبط بقائمة الإشارة إلى إعداداتها الافتراضية.

◀ ارتباطات ذات صلة

- "نسب الارتفاع إلى العرض المتاحة" ص 59

الإعداد	الخيارات	الوصف
Split Screen	حجم الشاشة المصدر تبديل الشاشات مصدر الصوت محاذاة عرض رمز QR إنهاء Split Screen	يقسم منطقة العرض أفقيًا ويعرض صورتين جنبًا إلى جنب (اضغط على [Esc] لإلغاء عرض الشاشة المقسومة).
مستوى الصوت	تنوع المستويات المتاحة	يضبط مستوى صوت سماعات جهاز العرض. يمكنك أيضًا ضبط مستوى صوت سماعات جهاز العرض. يتم حفظ قيم الضبط لكل مصدر.
مستوى إدخال ميكروفون	تنوع المستويات المتاحة	يضبط مستوى الدخل من ميكروفون. عند رفع مستوى إدخال ميكروفون، يتم خفض مستوى صوت الجهاز الموصول الآخر؛ وعند خفضه، يتم رفع مستوى صوت الجهاز الموصول الآخر. (لا يتوفر إلا للطرز المزودة بمنفذ Mic.)
إعدادات القفل	قفل التشغيل	يتحكم في قفل زر جهاز العرض لتأمين جهاز العرض: قفل كامل: يقفل جميع الأزرار. قفل جزئي: يقفل جميع الأزرار ما عدا زر الطاقة. إيقاف تشغيل: لا توجد أزرار مقفولة.
مستقبل تحكم عن بعد	أمامي/خلفي الجانب الأمامي الجانب الخلفي إيقاف تشغيل	يحدد استقبال إشارات وحدة التحكم عن بُعد بواسطة المستقبل المحدد؛ إيقاف تشغيل يوقف تشغيل جميع المستقبلات. تتباين الخيارات حسب عدد مستقبلات إشارة التحكم عن بُعد في جهاز العرض.

تتيح الخيارات الموجودة في قائمة الإعدادات تخصيص الميزات المتعددة لجهاز العرض.



الإعداد	الخيارات	الوصف
E-Zoom	تنوع المستويات المتاحة	يضبط حجم الصورة المعروضة.
الانحراف	انحراف أفقي/رأسي	يضبط الصورة لتأخذ شكل مستطيل (أفقي ورأسي). انحراف أفقي/رأسي: حدده لتصحيح انحراف الجانبين الأفقي والرأسي يدويًا. انحراف رأسي تلقائي: تشغيل ميزة تصحيح تلقائي أو إيقاف تشغيلها. (لا يتوفر إلا للطرز التي تدعم وظيفة انحراف رأسي تلقائي). ضابط الانحراف - ه: تشغيل ميزة ضابط الانحراف - ه أو إيقاف تشغيلها. (لا يتوفر إلا للطرز المزودة بشرط التمرير المستخدم لضبط الانحراف الأفقي).
	Quick Corner	Quick Corner: حدده لتصحيح شكل الصورة ومحاذاتها باستخدام قائمة المعلومات المعروضة على الشاشة.

الإعداد	الخيارات	الوصف
User Button (زر المستخدم)	استهلاك الطاقة معلومات تقليل التشابك نمط الاختيار الدقة مستوى إدخال ميكروفون عرض النمط عرض رمز QR	يخصص قائمة اختيار لزر [User] الموجود على وحدة التحكم للوصول بلمسة واحدة. لا يتوفر مستوى إدخال ميكروفون إلا للطرز المزودة بمنفذ Mic. لا يتوفر عرض رمز QR إلا للطرز التي تدعم العرض عبر الشبكة.
نمط		يحدد خيارات عرض النمط المتنوعة: <div style="border: 1px solid black; padding: 5px; margin: 5px 0;"><b>تنبيه</b> في حالة عرض نمط ما لفترة طويلة، قد تظهر صورة متبقية بين الصور المعروضة.</div>
عرض النمط		عرض النمط: يتيح لك عرض نوع النمط المحدد على الشاشة كوسيلة مساعدة في العرض التقديمي.
نوع النمط		نوع النمط: حدد نمطاً من 1 إلى 4 أو نمط المستخدم. تعرض الأشرطة من 1 إلى 4 الأشرطة المسجلة سابقاً في جهاز العرض، مثل الأسطر المسطرة أو الأشرطة الشبكية.
نمط المستخدم		نمط المستخدم: يلتقط شاشة معروضة ويحفظها كنمط للعرض.
نمط الاختيار		نمط الاختيار: يعرض نموذج اختيار للمساعدة في التركيز على الصورة وتكبيرها/تصغيرها وتصحيح شكلها (اضغط على الزر [Esc] لإلغاء عرض النموذج).
إعادة الضبط	—	يمكنك إعادة ضبط كل قيم الضبط بقائمة الإعدادات على إعداداتها الافتراضية، باستثناء ما يلي: <ul style="list-style-type: none"><li>• E-Zoom</li><li>• User Button (زر المستخدم)</li></ul>

الإعداد	الخيارات	الوصف
	كتم الصوت/الصورة	كتم صوت A/V: يضبط لون الشاشة أو الشعاع للعرض عند تشغيل مفتاح إيقاف الصوت/الصورة.
شعار المستخدم	—	يخلق شاشة ما يعرضها جهاز العرض لتحديد نفسه وتعزيز الأمان.
العرض	الجانب الأمامي أمامي/سقفي الجانب الخلفي خلفي/سقفي	يحدد طريقة اتجاه جهاز العرض نحو الشاشة كي تكون الصورة موجهة بدرجة صحيحة.
التشغيل		يحدد خيارات تشغيل مختلفة:
	تشغيل مباشر	تشغيل مباشر: يتيح لك تشغيل جهاز العرض من خلال توصيله بالكهرباء دون الضغط على زر الطاقة.
	وضعية الذروة العالية	وضعية الذروة العالية: تنظم درجة حرارة تشغيل جهاز العرض عند ارتفاعات تزيد عن 1500 متر.
	بحث تلقائي عن المصدر	بحث تلقائي عن المصدر: اضبطه على تشغيل للكشف عن إشارة الدخل تلقائيًا وعرض صور عند عدم وجود إشارة دخل.
	تشغيل الطاقة تلقائيًا	تشغيل الطاقة تلقائيًا: حدد مصدر الصورة الذي ترغب في بدء العرض منه تلقائيًا. عند اكتشاف جهاز العرض لإشارة الدخل من مصدر الصورة الذي تم تحديده، فإنه يقوم بالعرض تلقائيًا في وضعية الاستعداد. يمكن استخدام مصادر الصورة التالية مع هذه الميزة: • HDMI1 • HDMI • Computer1 • Computer • USB Display

تتيح الإعدادات في قائمة ممتد تخصيص ميزات الإعدادات المختلفة لجهاز العرض.



الإعداد	الخيارات	الوصف
الشاشة الرئيسية		يحدد خيارات عرض الشاشة الرئيسية لجهاز العرض.
	عرض الرئيسية تلقائيًا.	عرض الرئيسية تلقائيًا: حدد إذا ما كنت تريد عرض الشاشة الرئيسية بشكل تلقائي أم لا في حالة عدم وجود إشارة دخل عند تشغيل جهاز العرض.
	تخصيص الوظيفة 1 تخصيص الوظيفة 2	تخصيص الوظيفة 1/تخصيص الوظيفة 2: يحدد تعيين الوظائف والعرض مثل الشاشة الرئيسية المخصصة.
الشاشة		يحدد اختيارات عرض مختلفة:
	Messages (الرسائل)	رسائل: اضبط الرسائل على تشغيل لعرض الرسائل مثل، اسم مصدر الإدخال أو اسم وضعية الألوان أو نسبة الارتفاع إلى العرض أو رسالة لا توجد إشارة أو تحذير الحرارة مرتفعة، على الصورة المعروضة. اضبط الرسائل على وضع إيقاف تشغيل إذا لم ترغب في عرض رسائل.
	خلفية الشاشة	خلفية الشاشة: تضبط لون الشاشة أو الشعاع ليظهر عند تلقي رسالة لا يوجد إشارة.
	شاشة البدء	شاشة البدء: اضبط شاشة البدء على تشغيل لعرض شعار عندما يبدأ جهاز العرض في العمل.

الإعداد	الخيارات	الوصف
معرف جهاز العرض	إيقاف تشغيل من 1 خلال 9	يخصص رقم لجهاز العرض عند استخدام أكثر من جهاز عرض.
إعدادات الجدول	إلى قائمة إعدادات الجدول	يضع أحداث جهاز العرض في جدول لتحديث تلقائيًا في التواريخ والأوقات المحددة. (لا يتوفر إلا للطرز التي تدعم وظيفة الجدول.)
اللغة	العديد من اللغات المتاحة	حدد لغة قائمة جهاز العرض وتظهر رسالة.
إعادة الضبط	—	يعيد كل قيم الضبط في القائمة ممتد إلى إعداداتها الافتراضية، باستثناء ما يلي: <ul style="list-style-type: none"> <li>شعار المستخدم</li> <li>العرض</li> <li>وضعية الذروة العالية</li> <li>بحث تلقائي عن المصدر</li> <li>ضبط HDMI EQ</li> <li>التاريخ والوقت</li> <li>مخرج A/V</li> <li>معرف جهاز العرض</li> <li>إعدادات الجدول</li> <li>اللغة</li> </ul>

عند ضبط حماية شعار المستخدم على تشغيل في شاشة حماية بكلمة مرور، لا يمكنك تغيير الإعدادات المتعلقة بعرض شعار المستخدم (خلفية الشاشة وشاشة البدء وكنم صوت A/V في إعداد الشاشة). اضبط حماية شعار المستخدم على إيقاف تشغيل أولًا.



#### « ارتباطات ذات صلة

- "تحديد أنواع التأمين بكلمة مرور" ص 82
- "قائمة الوظائف" ص 10

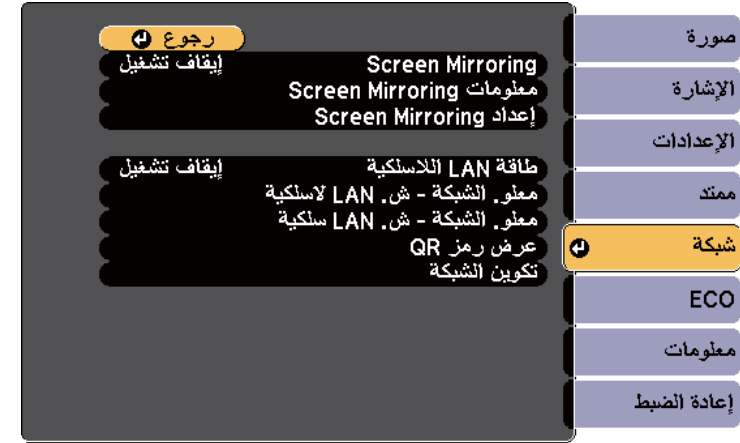
الإعداد	الخيارات	الوصف
	ضبط HDMI EQ	ضبط <b>HDMI EQ</b> : اضبط مستوى مصدر الإدخال HDMI حسب الأجهزة المتصلة بمنفذ HDMI. إذا كان هناك تداخل كبير في الصورة، أو إذا حدثت مشكلة مثل عدم عرض صورة، فقم بتغيير الإعداد. إذا لم تظهر صور باستخدام جهاز بث وسائط بحجم الإيهام، فاختر <b>1</b> .
متقدم		<b>وجهة حفظ السجلات</b> : يعيّن الموقع المطلوب حفظ ملفات تسجيل الأخطاء وعمليات التشغيل فيه. (لا يتوفر إلا للطرز المزودة بمنفذ (USB-A). <b>نطاق الإعداد الدفعي</b> : حدد الكل لنسخ كل إعدادات قائمة جهاز العرض باستخدام ميزة الإعداد الدفعي. حدد الخيار محدود إذا لم ترغب في نسخ الإعدادات التالية: <ul style="list-style-type: none"> <li>إعدادات حماية بكلمة مرور</li> <li>إعدادات القائمة شبكة</li> </ul>
التاريخ والوقت		<b>التاريخ والوقت</b> : يتيح ضبط وقت النظام وإعدادات التاريخ بجهاز العرض. (لا يتوفر إلا للطرز التي تدعم وظيفة الجدول). <ul style="list-style-type: none"> <li>التوقيت الصيفي: يؤدي ضبطه على وضع تشغيل إلى تنشيط وضع التوقيت الصيفي.</li> <li>وقت الإنترنت: يؤدي ضبطه على تشغيل إلى تحديث الوقت تلقائيًا من خلال خادم توقيت عبر الإنترنت.</li> </ul>
A/V إعدادات		يحدد إعدادات مختلفة لمخرج الصوت والفيديو:
	مخرج A/V	مخرج <b>A/V</b> : اضبطه على دائما لإخراج الصوت والصور إلى أجهزة خارجية عندما يكون جهاز العرض في وضع الاستعداد.
إعدادات الصوت		<b>مخرج الصوت</b> : يحدد منفذ دخل الصوت عند عرض صور من أي مصدر آخر غير منفذ HDMI. (لا يتوفر إلا للطرز المزودة بالعديد من منافذ دخل الصوت). <b>مخرج الصوت HDMI1/مخرج الصوت HDMI2</b> : يحدد منفذ دخل الصوت عند عرض صور من منافذ HDMI. (تتباين الخيارات حسب عدد منافذ HDMI في جهاز العرض).

الإعداد	الخيارات	الوصف
إعداد Screen Mirroring * إعدادات Screen Mirroring	الوصول إلى قائمة إعدادات Screen Mirroring	تهيئة إعدادات Screen Mirroring.
طاقة LAN اللاسلكية	تشغيل إيقاف تشغيل	تهيئة إعدادات شبكة LAN اللاسلكية الخاصة بك حدد تشغيل لعرض صور عبر شبكة محلية لاسلكية. إذا كنت لا تريد الاتصال عبر شبكة LAN لاسلكية، فأوقف تشغيل هذا الإعداد لمنع الوصول غير المرخص به من قبل الآخرين.
معلو. الشبكة - ش. LAN لاسلكية	وضع الاتصال نظام شب LAN لاسلكية مستوى الهوائي اسم جهاز العرض SSID DHCP عنوان IP قناة الشبكة الفرعية عنوان البوابة عنوان MAC رمز المنطقة IPv6	يعرض حالة الشبكة اللاسلكية وتفاصيلها. (لا يتوفر إلا للطرز التي تدعم العرض عبر شبكة LAN لاسلكية). يتوفر هذا الإعداد بعد ضبط طاقة LAN اللاسلكية على تشغيل. تظهر الإعدادات التالية عندما تحدد الخيار IPv6. <ul style="list-style-type: none"> <li>عنوان IPv6 (يدوي)</li> <li>عنوان IPv6</li> <li>طول البادئة</li> <li>عنوان البوابة</li> <li>عنوان IPv6 (تلقائي)</li> <li>عنوان مؤقت</li> <li>عنوان محلي للرباط</li> <li>عنوان تلقائي التكوين</li> <li>عنوان مكون في الخادم</li> </ul>

تتيح لك الإعدادات في القائمة شبكة عرض معلومات الشبكة وإعداد جهاز العرض للتحكم عبر شبكة.

لا تتوفر هذه القائمة إلا للطرز التي تدعم العرض عبر شبكة.

عند ضبط حماية الشبكة على تشغيل في شاشة حماية بكلمة مرور، يتعذر تغيير إعدادات الشبكة. اضبط حماية الشبكة على إيقاف أولاً.



إذا لم يتم تعيين كلمة مرور تحكم Web، تظهر شاشة تطلب منك تعيين كلمة مرور قبل أن تتمكن من حفظ إعدادات الشبكة. اتبع التعليمات المعروضة على الشاشة لتعيين كلمة المرور.



الإعداد	الخيارات	الوصف
* Screen Mirroring	تشغيل إيقاف تشغيل	تهيئة إعدادات Screen Mirroring. حدد تشغيل للعرض باستخدام ميزات الوظيفة Screen Mirroring (نسخ الشاشة).
معلومات Screen Mirroring * Screen Mirroring	اسم العرض عنوان MAC رمز المنطقة قناة الجهاز المتصل	يعرض حالة الوظيفة Screen Mirroring (نسخ الشاشة) وتفاصيلها. يتوفر هذا الإعداد بعد ضبط Screen Mirroring على تشغيل.

- "قائمة شبكة" - قائمة "إعدادات أخرى" ص 141
- "قائمة شبكة" - قائمة "إعادة ضبط" ص 142
- "تحديد أنواع التأمين بكلمة مرور" ص 82
- "قائمة الوظائف" ص 10

## "قائمة الشبكة" إعدادات Screen Mirroring

تتيح لك الإعدادات في قائمة إعداد Screen Mirroring تحديد إعدادات Screen Mirroring.

شبكة < إعداد Screen Mirroring

لا تتوفر هذه القائمة إلا للطرز التي تدعم وظيفة Screen Mirroring.



الإعداد	الخيارات	الوصف
اسم العرض	حتى 32 حرفًا أبجديًا رقميًا	أدخل اسمًا لتحديد جهاز العرض عند البحث عن جهاز العرض باستخدام ميزة Screen mirroring.
وضع التشغيل	أساسي ممتد	حدد الخيار ممتد للاتصال باستخدام خيارات متقدمة.

الإعداد	الخيارات	الوصف
معلو. الشبكة - ش. LAN سلكية	اسم جهاز العرض DHCP عنوان IP قناع الشبكة الفرعية عنوان البوابة عنوان MAC عنوان IPv6 (يدوي) عنوان IPv6 (تلقائي)	عرض حالة الشبكة السلكية وتفاصيلها. (لا يتوفر إلا للطرز التي تدعم العرض عبر شبكة LAN سلكية). تظهر الإعدادات التالية عندما تحدد الخيار عنوان IPv6 (يدوي) أو عنوان IPv6 (تلقائي). • عنوان IPv6 (يدوي) • عنوان IPv6 • طول البادئة • عنوان البوابة • عنوان IPv6 (تلقائي) • عنوان مؤقت • عنوان محلي للربط • عنوان تلقائي التكوين • عنوان مكون في الخادم
عرض رمز QR	—	يعرض رمز QR للاتصال بأجهزة iOS أو Android باستخدام تطبيق Epson iProjection.
Network Configuration (إي تكوين الشبكة)	الوصول إلى قوائم الشبكة الإضافية	تهيئة إعدادات الشبكة التابعة لك.

\* لا يتوفر إلا للطرز التي تدعم وظيفة Screen Mirroring.

بمجرد توصيل جهاز العرض بالشبكة، يمكنك تحديد إعدادات جهاز العرض والتحكم في العرض باستخدام متصفح ويب متوافق، حيث يتيح لك ذلك الوصول إلى جهاز العرض عن بعد.



◀ ارتباطات ذات صلة

- "قائمة الشبكة" إعدادات Screen Mirroring ص 135
- "قائمة شبكة" - قائمة "أساسية" ص 136
- "قائمة شبكة" - قائمة "شبكة" لاسلكية ص 137
- "القائمة شبكة" - القائمة "شبكة LAN سلكية" ص 139
- "القائمة شبكة" - القائمة "إشعار" ص 140

«ارتباطات ذات صلة»

- "قائمة الوظائف" ص 10

### قائمة "شبكة" - قائمة "أساسية"

تمكنك الإعدادات الموجودة على قائمة أساسي من تحديد إعدادات الشبكة الأساسية.

شبكة < تكوين الشبكة < أساسي



الإعداد	الخيارات	الوصف
اسم جهاز العرض	حتى 16 حرفاً رمزياً أليفاً رقمياً (لا تستخدم " / , + * ; > < = ? [ \ `   ' أو المسافات)	أدخل اسمًا لتحديد جهاز العرض على الشبكة.
كلمة مرور PjLink	حتى 32 حرفاً أليفاً رقمياً	أدخل كلمة مرور باستخدام بروتوكول PjLink للتحكم في جهاز العرض.

الإعداد	الخيارات	الوصف
أساسي	نظام شب LAN لاسلكية	يضبط طريقة التواصل بين جهاز العرض وجهاز الهاتف المحمول. يمكنك تحديد الطرق التالية: • (Wi-Fi 5) 802.11a/g/n/ac • (Wi-Fi 4) 802.11a/g/n • (Wi-Fi 4) 802.11g/n تختلف الطرق المتوفرة حسب البلدان والمناطق.
ضبط الأداء	ضبط سرعة/جودة Screen mirroring.	حدد رقمًا صغيرًا عند الرغبة في زيادة جودة الصورة. حدد رقمًا كبيرًا عند الرغبة في زيادة سرعة المعالجة.
وضع الاتصال	يحدد نوع الأمان عند الاتصال بالشبكة لاسلكيًا. حدد PIN لتحسين أمان الاتصال. إذا كان جهازك المحمول يدعم اتصال PBC فقط، فحدد PIN/PBC.	يتوفر هذا الإعداد بعد ضبط وضع التشغيل على أساسي.
ممتد	يحدد نوع الاجتماع.	يحدد نوع الاجتماع. • قابل للمقاطعة: يتيح لك الاتصال بهاتف محمول آخر أثناء العرض باستخدام Screen Mirroring. • غير المنقطع: يتيح لك الاتصال بجهاز واحد فقط.
قناة	يحدد القناة اللاسلكية المستخدمة في Screen Mirroring.	
الشاشة	إشعار رمز PIN	اضبط على وضع تشغيل لعرض رمز PIN المكون من ثمانية أرقام على الصورة المعروضة عند العرض بمصادر دخل غير Screen mirroring.
	إشعار اسم الجهاز	اضبطه على تشغيل لعرض اسم الجهاز المتصل حديثًا في الصورة المعروضة عند العرض من مصادر إدخال أخرى غير Screen Mirroring.
إعادة الضبط	—	يعيد ضبط كل قيم الضبط الموجودة بقائمة إعدادات Screen Mirroring على إعداداتها الافتراضية.



## قائمة "شبكة" - قائمة "شبكة" لاسلكية

تتيح لك الإعدادات في القائمة ش LAN لاسلكية تحديد إعدادات الشبكة المحلية اللاسلكية.

شبكة < تكوين الشبكة < ش LAN لاسلكية

لا تتوفر هذه القائمة إلا للطرز التي تدعم العرض عبر شبكة LAN لاسلكية.



الإعداد	الخيارات	الوصف
كلمة مرور Remote	حتى 8 حرفًا أجنبيًا رقميًا (لا تستخدم * : والمسافات)	أدخل كلمة مرور للوصول إلى جهاز العرض باستخدام الإعداد "التحكم الأساسي". (اسم المستخدم هو EPSONREMOTE. لا يتم تعيين كلمة مرور بشكل افتراضي.)
كلمة مرور تحكم Web	حتى 8 حرفًا أجنبيًا رقميًا (لا تستخدم * : والمسافات)	أدخل كلمة مرور للوصول إلى جهاز العرض عبر الويب. (اسم المستخدم هو EPSONWEB. لا يتم تعيين كلمة مرور بشكل افتراضي.)
كلمة مرور المشرف	رقم مكون من أربعة أرقام	أدخل كلمة مرور للوصول إلى جهاز العرض كمشرف باستخدام Epson iProjection. (لا يتم تعيين كلمة مرور افتراضية.)
كلمة جهاز العرض الأساسية	تشغيل إيقاف تشغيل	اضبط على وضع تشغيل لتفعيل كلمة مرور الأمان لمنع الوصول إلى جهاز العرض من قِبل أي شخص ليس في الغرفة نفسها التي يوجد بها جهاز العرض. يجب عليك إدخال كلمة أساسية معروضة وعشوائية من كمبيوتر باستخدام Epson iProjection للوصول إلى جهاز العرض ومشاركة شاشة المحتوى.
عرض الكلمة الرئيسية	تشغيل إيقاف تشغيل	عُيِّن على تشغيل لعرض كلمة جهاز العرض الأساسية في الصورة المعروضة عند الوصول إلى جهاز العرض باستخدام Epson iProjection. يتوفر عندما يكون الإعداد كلمة جهاز العرض الأساسية معيَّنًا على تشغيل.
عرض معلومات شبكة LAN	النص ورمز QR نص	اضبط تنسيق الشاشة لمعلومات شبكة جهاز العرض. من خلال قراءة رمز الاستجابة السريعة QR باستخدام Epson iProjection، يمكن ببساطة توصيل الجهاز الجوال بجهاز العرض عبر شبكة. علمًا بأن القيمة الافتراضية هي النص ورمز QR.

◀ ارتباطات ذات صلة

• "قائمة الوظائف" ص 10

الإعداد	الخيارات	الوصف
وضع الاتصال		حدد نوع الاتصال اللاسلكي:
	سريع	سريع: يتيح لك الاتصال بعدة هواتف ذكية أو أجهزة لوحية أو أجهزة كمبيوتر عبر اتصال لاسلكي مباشرة. عند تحديد وضع الاتصال سريع، يصبح جهاز العرض نقطة وصول سهل. (نوصي بالزيادة عدد الأجهزة عن ستة للحفاظ على أداء العرض.)
	متقدم	متقدم: يتيح لك الاتصال بعدة هواتف ذكية أو أجهزة لوحية أو أجهزة كمبيوتر عبر نقطة وصول متصلة بشبكة لاسلكية.
بحث في نقطة الوصول	للبحث في عرض	ابحث في نقاط وصول الشبكة اللاسلكية المتاحة في وضع الاتصال متقدم، وقد لا تظهر في القائمة حسب إعدادات نقاط الوصول.
SSID	حتى 32 حرفًا أجنبيًا رقميًا	يضبط SSID (اسم الشبكة) لنظام الشبكة اللاسلكية LAN التي سيتصل بها جهاز العرض.

الإعداد	الخيارات	الوصف
	نوع بروتوكول EAP	نوع بروتوكول <b>EAP</b> : يحدد بروتوكول المصادقة. <ul style="list-style-type: none"> <li>• <b>PEAP</b>: بروتوكول مصادقة يُستخدم على نطاق واسع في خادم Windows.</li> <li>• <b>PEAP-TLS</b>: بروتوكول مصادقة يُستخدم في خادم Windows. حدده عند استخدام شهادة عميل.</li> <li>• <b>EAP-TLS</b>: بروتوكول مصادقة يُستخدم على نطاق واسع لاستخدام شهادة عميل.</li> <li>• <b>EAP-FAST</b>: حدده في حالة استخدام بروتوكولات المصادقة تلك.</li> </ul>
	اسم المستخدم	اسم المستخدم: أدخل حتى 64 حرفًا أبجديًا رقميًا. يمكنك إدخال ما يصل إلى 32 حرفًا أبجديًا رقميًا في قائمة جهاز العرض. لإدخال أكثر من 32 حرفًا، استخدم متصفح الويب. يمكنك إدخال اسم نطاق بإضافته قبل اسم المستخدم وفصلهما بشرطة مائلة للخلف (اسم النطاق\اسم المستخدم). عند استيراد شهادة عميل، يتم تلقائيًا تعيين الاسم الذي تم إصدار الشهادة به.
	كلمة المرور	كلمة المرور: أدخل كلمة مرور بطول يصل إلى 64 حرفًا أبجديًا رقميًا للمصادقة عندما يكون نوع بروتوكول <b>EAP</b> معيّنًا على <b>PEAP</b> أو <b>EAP-FAST</b> . يمكنك إدخال ما يصل إلى 32 حرفًا أبجديًا رقميًا في قائمة جهاز العرض. لإدخال أكثر من 32 حرفًا، استخدم متصفح الويب. بعد إدخال كلمة المرور وتحديد إعداد، يتم عرض كلمة المرور كعلامة نجمة (*).
	شهادة العميل	شهادة العميل: يستورد شهادة العميل عندما يكون نوع بروتوكول <b>EAP</b> معيّنًا على <b>PEAP-TLS</b> أو <b>EAP-TLS</b> .
	تحقق من شهادة الخادم	تحقق من شهادة الخادم: عيّن على تشغيل للتحقق من صحة شهادة الخادم عند تعيين شهادة <b>CA</b> .
	شهادة CA	شهادة <b>CA</b> : يستورد شهادة <b>CA</b> .
	اسم خادم Radius	اسم خادم <b>Radius</b> : أدخل اسم الخادم الذي تريد التحقق منه. يمكنك إدخال ما يصل إلى 64 حرفًا أبجديًا رقميًا. لإدخال أكثر من 32 حرفًا، استخدم متصفح الويب.

الإعداد	الخيارات	الوصف
الحماية		يحدد نوع الأمان المُستخدَم على الشبكة اللاسلكية. عند ضبط الأمان، اتبع تعليمات مدير نظام الشبكة التي ترغب في الاتصال بها.
	فتح	لم يتم تعيين الأمان.
	WPA2-PSK	يتم إجراء الاتصال باستخدام أمان <b>WPA2</b> . ويستخدم طريقة <b>AES</b> للتشفير. وعند تأسيس اتصال من كمبيوتر إلى جهاز عرض، أدخل القيمة المضبوطة في عبارة المرور.
	WPA3-PSK	يتم إجراء الاتصال باستخدام أمان <b>WPA3</b> . ويستخدم طريقة <b>AES</b> للتشفير. وعند تأسيس اتصال من كمبيوتر إلى جهاز عرض، أدخل القيمة المضبوطة في عبارة المرور.
	WPA2/WPA3-PSK	يتصل في وضع <b>WPA2/WPA3</b> الشخصي. ويتم اختيار طريقة التشفير تلقائيًا وفقًا لإعدادات نقطة الوصول. اضبط عبارة مرور التي تكون هي نفسها عبارة مرور نقطة الوصول.
	WPA3-EAP	يتصل في وضع <b>WPA3</b> للمؤسسات. ويتم اختيار طريقة التشفير تلقائيًا وفقًا لإعدادات نقطة الوصول.
	WPA2/WPA3-EAP	يتصل في وضع <b>WPA2/WPA3</b> للمؤسسات. ويتم اختيار طريقة التشفير تلقائيًا وفقًا لإعدادات نقطة الوصول.
عبارة مرور		تتألف عبارات المرور المتنوعة من 8 - 32 حرفًا (عند الإدخال من متصفح ويب: تتألف عبارات المرور المتنوعة من 8 إلى 63 حرفًا) بالنسبة إلى أمان <b>WPA2-PSK</b> و <b>WPA3-PSK</b> و <b>WPA2/WPA3-PSK</b> ، يحدد عبارة المرور المتاحة للمشاركة مسبقًا والمستخدم في الشبكة. بعد إدخال عبارة المرور والضغط على الزر [Enter]، يتم تعيين القيمة وعرضها كعلامة نجمة (*). نوصي بتغيير عبارة المرور بشكل دوري للأمان، وعند تهيئة إعدادات الشبكة، فإنها تعود إلى عبارة المرور الأولية.
إعداد EAP		عيّن إعدادات <b>EAP</b> لأمان <b>WPA2</b> و <b>WPA3-EAP</b> .

« ارتباطات ذات صلة

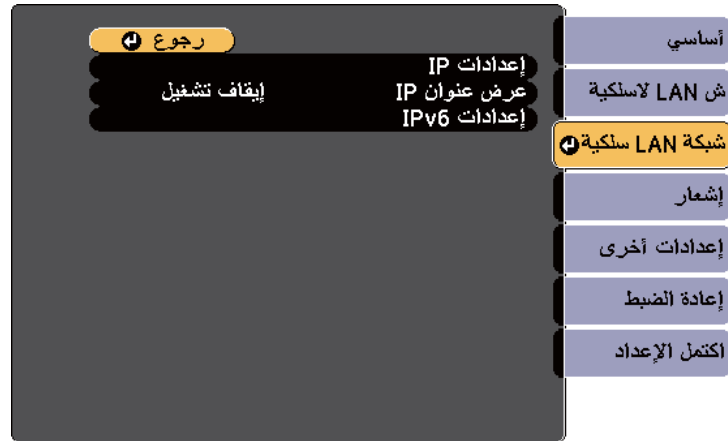
- "قائمة الوظائف" ص 10

## القائمة "شبكة" - القائمة "شبكة LAN سلكية"

تتيح لك الإعدادات في القائمة شبكة LAN سلكية تحديد إعدادات الشبكة المحلية السلكية.

شبكة > تكوين الشبكة > شبكة LAN سلكية

لا تتوفر هذه القائمة إلا للطرز التي تدعم العرض عبر شبكة LAN سلكية.



الإعداد	الخيارات	الوصف
قناة	تتوفر قنوات متنوعة	في وضع الاتصال سريع، يحدد نطاق تردد (قناة) مستخدمة بواسطة شبكة LAN اللاسلكية.
إعدادات IP	DHCP عنوان IP قناع الشبكة الفرعية عنوان البوابة	<b>DHCP:</b> اضبطه على تشغيل في حالة تعيين عناوين الشبكة تلقائيًا، واضبطه على إيقاف تشغيل لإدخال عنوان IP للشبكة وقناع الشبكة الفرعية وعنوان البوابة يدويًا بطول من 0 إلى 255 حرفًا لكل حقل عنوان. لا تستخدم العناوين التالية: 0.0.0.0 أو 127.x.x.x أو 192.0.2.x أو 224.0.0.0 إلى 255.255.255.255 (حيث يشير x إلى رقم من 0 إلى 255) لعنوان IP أو 255.255.255.255 أو 0.0.0.0 إلى 254.255.255.255 لقناع الشبكة الفرعية، و0.0.0.0 أو 127.x.x.x أو 224.0.0.0 إلى 255.255.255.255 لعنوان البوابة.
شاشة SSID	تشغيل إيقاف تشغيل	حدد إذا ما كنت تريد ظهور SSID على شاشة استعداد الشبكة والشاشة الرئيسية.
عرض عنوان IP	تشغيل إيقاف تشغيل	حدد إذا ما كنت تريد ظهور عنوان IP على شاشة استعداد الشبكة والشاشة الرئيسية.
إعدادات IPv6	IPv6	حدد إعدادات IPv6 إذا كنت تريد توصيل جهاز العرض بشبكة باستخدام IPv6: <b>IPv6:</b> اضبطه على تشغيل إذا كنت تريد توصيل جهاز العرض بشبكة باستخدام IPv6. يتم دعم IPv6 لمراقبة جهاز العرض والتحكم فيه عبر شبكة باستخدام Epson Web Control وPJLink.
	تهيئة تلقائية	تهيئة تلقائية: اضبطه على تشغيل لتعيين عناوين تلقائيًا وفقًا لإعلان توفر أجهزة التوجيه (Router Advertisement).
	استخدام العنوان المؤقت	استخدام العنوان المؤقت: اضبطه على تشغيل إذا كنت تريد استخدام عنوان IPv6 مؤقت.

## القائمة "شبكة" - القائمة "إشعار"

تتيح لك الإعدادات في القائمة إشعار تلقي إخطار بالبريد الإلكتروني في حالة وقوع مشكلة أو تحذير بجهاز العرض.

شبكة < تكوين الشبكة < إشعار

رجوع	إخطار بالبريد	أساسي
إيقاف تشغيل	مقيم SMTP	شبكة LAN لاسلكية
0. 0. 0. 0	رقم المنفذ	شبكة LAN سلكية
0	من	إشعار
ضبط العنوان 1	ضبط العنوان 1	إعدادات أخرى
ضبط العنوان 2	ضبط العنوان 2	إعادة الضبط
ضبط العنوان 3	ضبط العنوان 3	اكتمل الإعداد
إيقاف تشغيل	اسم المجموعة	
0. 0. 0. 0	Trap IP 1	
0. 0. 0. 0	Trap IP 2	
إيقاف تشغيل	إشعار عبر PjLink	
0. 0. 0. 0	عنوان IP المبلغ به	

الإعداد	الخيارات	الوصف
إخطار بالبريد	تشغيل إيقاف تشغيل	اضبط هذا العنصر على تشغيل لإرسال بريد إلكتروني إلى العناوين سابقة التحديد عند حدوث مشكلة أو تحذير بجهاز العرض.
ملقم SMTP	عنوان IP	أدخل عنوان IP لملقم SMTP بجهاز العرض باستخدام من 0 إلى 255 حرفاً لكل حقل عنوان. تجنب استخدام هذه العناوين: 127.x.x.x أو 192.0.2.x أو من 224.0.0.0 إلى 255.255.255.255 (حيث يشير x إلى رقم يبدأ من 0 إلى 255).
رقم المنفذ	من 0 إلى 65535 (الرقم الافتراضي هو 25)	حدد رقماً لرقم منفذ خادم SMTP.

الإعداد	الخيارات	الوصف
إعدادات IP	DHCP عنوان IP قناع الشبكة الفرعية عنوان البوابة	<b>DHCP:</b> اضبطه على تشغيل في حالة تعيين عناوين الشبكة تلقائياً، واضبطه على إيقاف تشغيل لإدخال عنوان IP للشبكة وقناع الشبكة الفرعية وعنوان البوابة يدوياً بطول من 0 إلى 255 حرفاً لكل حقل عنوان. لا تستخدم العناوين التالية: 0.0.0.0 أو 127.x.x.x أو 192.0.2.x أو 224.0.0.0 إلى 255.255.255.255 (حيث يشير x إلى رقم من 0 إلى 255) لعنوان IP أو 255.255.255.255 أو 0.0.0.0 إلى 254.255.255.255 لقناع الشبكة الفرعية، و 0.0.0.0 أو 255.255.255.255 إلى 224.0.0.0 لعنوان البوابة.
عرض عنوان IP	تشغيل إيقاف تشغيل	حدد هل يظهر عنوان IP على شاشة استعداد الشبكة.
إعدادات IPv6		حدد إعدادات IPv6 إذا كنت تريد توصيل جهاز العرض بشبكة باستخدام IPv6:
IPv6		<b>IPv6:</b> اضبطه على تشغيل إذا كنت تريد توصيل جهاز العرض بشبكة باستخدام IPv6. يتم دعم IPv6 لمراقبة جهاز العرض والتحكم فيه عبر شبكة باستخدام PjLink و Epson Web Control.
تهيئة تلقائية		تهيئة تلقائية: اضبطه على تشغيل لتعيين عناوين تلقائياً وفقاً لإعلان توفر أجهزة التوجيه (Router Advertisement).
استخدام العنوان المؤقت		استخدام العنوان المؤقت: اضبطه على تشغيل إذا كنت تريد استخدام عنوان IPv6 مؤقت.

◀ ارتباطات ذات صلة

• "قائمة الوظائف" ص 10

## قائمة "شبكة" - قائمة "إعدادات أخرى"

تتيح لك الإعدادات في قائمة إعدادات أخرى تحديد إعدادات أخرى للشبكة.

شبكة > تكوين الشبكة > إعدادات أخرى



الإعداد	الخيارات	الوصف
من	حتى 32 حرفًا أجنبيًا رقميًا	أدخل عنوان البريد الإلكتروني للمرسل.
ضبط العنوان 1 ضبط العنوان 2 ضبط العنوان 3	حتى 64 حرفًا أجنبيًا رقميًا من متصفح الويب (لا تستخدم الحروف " ( ) ; : < > [ \ ] والمسافات)	أدخل عنوان البريد الإلكتروني، ثم حدد التنبهات المراد استلامها، وكرر ذلك في العناوين الثلاثة.
SNMP	تشغيل إيقاف تشغيل	اضبط على تشغيل لمراقبة جهاز العرض باستخدام SNMP. لمراقبة جهاز العرض، أنت بحاجة إلى تثبيت برنامج مدير SNMP على جهاز الكمبيوتر. ينبغي إدارة بروتوكول SNMP بواسطة مسؤول الشبكة.
عنوان Trap IP 1 عنوان Trap IP 2	عنوان IP	أدخل ما يصل إلى اثنين من عناوين IP لاستقبال تنبيهات SNMP مستخدمًا من 0 إلى 255 لكل حقل عنوان. لا تستخدم العناوين التالية: 127.x.x.x أو 224.0.0.0 إلى 255.255.255.255 (حيث يشير x إلى رقم يبدأ من 0 إلى 255).
اسم المجموعة	حتى 32 حرفًا أجنبيًا رقميًا (لا تستخدم مسافات وأي رموز أخرى غير @)	عُنِّ اسم مجموعة SNMP.
إشعار عبر PjLink	تشغيل إيقاف تشغيل	يُمكن وظيفة الإشعارات عبر PjLink أو تعطيلها. لا يتوفر إلا للطرز التي تدعم العرض عبر شبكة LAN سلكية.
عنوان IP المبلغ به	عنوان IP	أدخل عنوان IP لتلقي حالة تشغيل جهاز العرض عند تمكين وظيفة إشعارات PjLink. أدخل العناوين باستخدام أرقام من 0 إلى 255 لكل حقل عنوان. لا تستخدم هذه العناوين: 127.x.x.x أو 224.0.0.0 إلى 255.255.255.255 (حيث يشير x إلى رقم يبدأ من 0 إلى 255). لا يتوفر إلا للطرز التي تدعم العرض عبر شبكة LAN سلكية.

الإعداد	الخيارات	الوصف
بروتوكول HTTP الآمن	تشغيل إيقاف تشغيل	لتقوية الأمان، يتم تشفير الاتصال بين جهاز العرض والكمبيوتر في شاشة التحكم في الويب. عند ضبط الحماية عبر التحكم في الويب، يوصى بضغطها على تشغيل.
شهادة خادم الويب	—	يستورد Web Server Certificate لبروتوكول HTTP الآمن.
بوابة الأولوية *	شبكة LAN سلكية شبكة LAN لاسلكية	يمكنك تعيين بوابة الأولوية.
التحكم الأساسي	تشغيل إيقاف تشغيل	عُنِّه على تشغيل لمراقبة جهاز العرض والتحكم فيه باستخدام التحكم الأساسي في Epson Web Control.
PjLink	تشغيل إيقاف تشغيل	عُنِّه على تشغيل لتمكين وظيفة إشعار عبر PjLink.

◀ ارتباطات ذات صلة

• قائمة الوظائف "ص 10"

## شبكة &gt; تكوين الشبكة &gt; إعادة الضبط



الإعداد	الخيارات	الوصف
إعادة ضبط إعدادات الشبكة.	نعم لا	اختر نعم لإعادة ضبط جميع إعدادات الشبكة.
<p><b>تنبيه</b></p> <p>تتم أيضًا إعادة تعيين جميع كلمات المرور التي سبق تعيينها للقائمة شبكة وتحتاج إلى إعادة تعيينها مجددًا. لمنع إعادة تعيين كلمات المرور من قبل أشخاص غير مصرح لهم، عيّن حماية الشبكة على تشغيل في القائمة حماية بكلمة مرور.</p>		

الإعداد	الخيارات	الوصف
AMX Device * Discovery	تشغيل إيقاف تشغيل	اضبط AMX Device Discovery على تشغيل عندما تسمح له باكتشاف جهاز العرض.
Crestron * Connected	تشغيل إيقاف تشغيل	عيّنه على تشغيل فقط عند مراقبة جهاز العرض أو التحكم فيه عبر الشبكة باستخدام Crestron Connected. يؤدي تمكين Crestron Connected إلى تعطيل ميزة Epson Message Broadcasting في برنامج Epson Projector Management.
* Control4 SDDP	تشغيل إيقاف تشغيل	اضبطه على تشغيل للسماح بالحصول على معلومات الجهاز باستخدام بروتوكول اكتشاف الأجهزة البسيط (SDDP) من Control4.
Message Broadcasting	تشغيل إيقاف تشغيل	اضبط على تشغيل لتلقي الرسالة المرسله عبر Epson Projector Management. راجع دليل تشغيل Epson Projector Management للتفاصيل. لا يتوفر إلا عندما يكون الإعداد Crestron Connected معيّنًا على إيقاف تشغيل.

\* لا يتوفر إلا للطرز التي تدعم العرض عبر شبكة LAN سلكية.

◀ ارتباطات ذات صلة

- "دعم Crestron Connected" ص 118
- "قائمة الوظائف" ص 10

## قائمة "شبكة" - قائمة "إعادة ضبط"

يمكنك الإعدادات الموجودة بقائمة إعادة الضبط من إعادة ضبط جميع إعدادات الشبكة.

يمكنك الإعدادات الموجودة على قائمة **ECO** من تخصيص وظائف جهاز العرض لتوفير الطاقة، عند تحديد إعداد توفير الطاقة، يظهر رمز تصفح بجانب عنصر القائمة.



الإعداد	الخيارات	الوصف
استهلاك الطاقة	عالٍ متوسط ECO	يحدد وضع السطوع لمصباح جهاز العرض. يتعدى إعدادات عند استخدام جهاز العرض على ارتفاع شاهق أو في مواقع عرضة لدرجات الحرارة العالية. حد <b>ECO</b> لتقليل درجة سطوع المصباح والضوء الناجمة عن المروحة وتوفير الطاقة وإطالة عمر المصباح. تتباين الخيارات حسب طراز جهاز العرض.
محسن الإضاءة	تشغيل إيقاف تشغيل	عند الضبط على تشغيل، يتم ضبط سطوع المصباح وفقاً للصورة المعروضة. وهذا من شأنه المساعدة في تقليل استهلاك الطاقة عن طريق خفض سطوع المصباح وفقاً للمشاهد الذي يتم عرضه. يتم تخزين الإعداد لكل وضعية الألوان. يتم تمكين هذا العنصر عندما: • يكون استهلاك الطاقة معيّنًا على عالٍ أو متوسط. • يكون ضبط العدسة تلقائيًا معيّنًا على إيقاف تشغيل. صورة > ضبط العدسة تلقائيًا

الإعداد	الخيارات	الوصف
وضع سكون	تشغيل إيقاف تشغيل	يعمل على إيقاف تشغيل جهاز العرض تلقائيًا بعد فترة من قلة النشاط، (عند ضبطه على وضع تشغيل).
وقت وضع السكون	من 1 - 30 دقيقة	يحدد فترة لوضع السكون.
موقت غطاء العدسة	تشغيل إيقاف تشغيل	يعمل على إيقاف تشغيل جهاز العرض تلقائيًا بعد 30 دقيقة إذا تم إغلاق غطاء العدسة، (عند ضبطه على وضع تشغيل).
موقت كتم صوت/صورة	تشغيل إيقاف تشغيل	يتم إيقاف تشغيل الجهاز تلقائيًا بعد 30 دقيقة في حالة تشغيل كتم صوت A/V، (عند الضبط على وضع تشغيل).
وضعية الاستعداد*		يتوفر عندما يكون مخرج A/V مضبوطًا على خلال العرض.
	وضعية الاستعداد	يشير تشغيل الاتصال إلى إمكانية مراقبة جهاز العرض عبر شبكة عندما يكون جهاز العرض في وضعية استعداد. قم بتمكين هذا الإعداد للسماح بحدوث العمليات التالية عندما يكون جهاز العرض في وضعية الاستعداد: • مراقبة جهاز العرض والتحكم فيه عبر شبكة يتم تحديد تشغيل الاتصال تلقائيًا عندما يكون مخرج A/V مضبوطًا على دائماً. ممتد < إعدادات A/V < مخرج A/V
	المنفذ	يحدد المنفذ المطلوب استخدامه من شبكة LAN سلكية أو ش LAN لاسلكية عندما يكون الإعداد وضعية الاستعداد مضبوطًا على تشغيل الاتصال.
وضعية الاستعداد**	تشغيل الاتصال إيقاف الاتصال	يشير تشغيل الاتصال إلى إمكانية مراقبة جهاز العرض عبر شبكة عندما يكون جهاز العرض في وضعية استعداد. قم بتمكين هذا الإعداد للسماح بحدوث العمليات التالية عندما يكون جهاز العرض في وضعية الاستعداد: • مراقبة جهاز العرض والتحكم فيه عبر شبكة يتم تحديد تشغيل الاتصال تلقائيًا عندما يكون مخرج A/V مضبوطًا على دائماً. ممتد < إعدادات A/V < مخرج A/V

الإعداد	الخيارات	الوصف
عرض ECO	تشغيل إيقاف تشغيل	يعرض رمز ورقة نبات أسفل الزاوية اليسرى للشاشة المعروضة للإشارة إلى حالة توفير الطاقة عند تغير درجة سطوع المصباح (عند الضبط على الوضع تشغيل).
إعادة الضبط	—	يضبط كل قيم الضبط بقائمة ECO على إعداداتها الافتراضية، باستثناء وضعية الاستعداد.

\* لا يتوفر إلا للطرز التي تدعم العرض عبر شبكة LAN سلكية وعبر شبكة LAN لاسلكية.

\*\* لا يتوفر إلا للطرز التي تدعم العرض عبر شبكة LAN لاسلكية.

- عندما يكون الإعداد وقت وضع السكون ممكناً، يتم إعتام المصباح لفترة قصيرة قبل الوصول إلى حدود المؤقت ويتوقف تشغيل جهاز العرض.
- عند تمكين إعدادات موقت غطاء العدسة أو موقت كتم صوت/صورة يستخدم المصباح طاقة أقل عندما يكون غطاء العدسة مغلّقاً أو إذا كان كتم صوت A/V مُفعلاً.



#### ◀ ارتباطات ذات صلة

- "إعدادات إعداد جهاز العرض - القائمة "ممتد" ص 132
- "قائمة الوظائف" ص 10



## قائمة "معلومات" - قائمة "معلومات جهاز العرض"

يمكنك عرض معلومات عن جهاز العرض ومصادر الإدخال من خلال عرض قائمة معلومات جهاز العرض الموجودة في قائمة معلومات.



تعتمد الإعدادات المتوافرة على مصدر الدخل الحالي.

لا يسجل مؤقت استخدام المصباح أية ساعات ما لم يمر 10 ساعات على الأقل على استخدام المصباح.



معلومات العنصر	الوصف
ساعات المصباح	يعرض عدد ساعات (H) استخدام المصباح في كل من أوضاع استهلاك الطاقة؛ إذا تم عرض المعلومات باللون الأصفر، فاحرص على تركيب مصباح Epson أصلي بديل قريباً. <b>ECO</b> < استهلاك الطاقة
المصدر	يعرض اسم المنفذ الذي يتصل به مصدر الإدخال الحالي.
مصدر الإدخال	يعرض إعداد إشارة الإدخال لمصدر الإدخال الحالي.
الدقة	تعرض دقة مصدر الإدخال الحالي.
معدل التحديث	يعرض معدل التحديث لمصدر الإدخال الحالي.
معلومات التزامن	تعرض المعلومات التي قد يحتاجها فني الخدمة.



يمكنك عرض معلومات عن جهاز العرض والإصدار من خلال عرض قائمة معلومات. ومع ذلك، يتعذر تغيير أية إعدادات في القائمة.



معلومات العنصر	الوصف
معلومات جهاز العرض	يعرض معلومات عن جهاز العرض.
الإصدار	يعرض إصدار البرامج الثابتة بجهاز العرض.
معلومات تحذير الحرارة	يعرض تحذيرات متعددة بشأن درجة الحرارة المرتفعة.
سجل التشغيل/الإيقاف	يعرض سجل تشغيل جهاز العرض وإيقاف تشغيله. (لا يتوفر إلا للطرز التي تدعم وظيفة الجدول).
تصدير الإعدادات الدفعية	يصدر إعدادات قوائم جهاز العرض إلى محرك أقراص USB محمول أو كمبيوتر للسماح لك بنسخها إلى أجهزة عرض أخرى من الطراز نفسه.
استيراد الإعدادات الدفعية	يستورد إعدادات القوائم التي تم حفظها في محرك أقراص USB محمول أو كمبيوتر.

## « ارتباطات ذات صلة

- قائمة "معلومات" - قائمة "معلومات جهاز العرض" ص 145
- قائمة الوظائف " ص 10

رمز Event ID	الأسباب والحلول
0479 04FF	في حالة حدوث خطأ في نظام جهاز العرض، احرص على إيقاف تشغيل جهاز العرض ثم تشغيله مرة أخرى.
0891	لا يمكن العثور على نقطة وصول تحمل نفس SSID. احرص على ضبط جهاز الكمبيوتر ونقطة الوصول وجهاز العرض على نفس SSID.
0892	نوع مصادقة WPA/WPA2/WPA3 غير مطابق. احرص على التحقق من صحة إعدادات أمان الشبكة اللاسلكية.
0893	في حالة عدم توافق نوع التشفير TKIP/AES، احرص على التحقق من صحة إعدادات أمان الشبكة اللاسلكية.
0894	في حالة قطع الاتصال بنقطة الوصول غير المصرح بها، احرص على الاتصال بمسؤول الشبكة.
0895	تم قطع الاتصال بأحد الأجهزة المتصلة. تحقق من حالة اتصال جهازك.
0898	فشل الحصول على DHCP. احرص على التحقق من تشغيل خادم DHCP بشكل صحيح، فإذا كنت لا تستخدم DHCP، يرجى ضبط إعدادات DHCP على وضع إيقاف في قائمة شبكة بجهاز العرض.  شبكة < تكوين الشبكة < ش LAN لاسلكية < إعدادات IP < DHCP  شبكة < تكوين الشبكة < شبكة LAN سلكية < إعدادات IP < DHCP
0899	أخطاء الاتصال الأخرى.
089A	لا يتوافق نوع مصادقة EAP مع الشبكة. تحقق من إعدادات أمان الشبكة المحلية اللاسلكية وتأكد من صحة تثبيت شهادة الأمان.
089B	فشلت مصادقة خادم EAP. تحقق من إعدادات أمان الشبكة المحلية اللاسلكية وتأكد من صحة تثبيت شهادة الأمان.
089C	فشلت مصادقة عميل EAP. تحقق من إعدادات أمان الشبكة المحلية اللاسلكية وتأكد من صحة تثبيت شهادة الأمان.
089D	فشل استبدال المفتاح. تحقق من إعدادات أمان الشبكة المحلية اللاسلكية وتأكد من صحة تثبيت شهادة الأمان.

◀ ارتباطات ذات صلة

- "قائمة الوظائف" ص 10

معلومات العنصر	الوصف
الحالة	تعرض معلومات عن مشكلات جهاز العرض التي قد يحتاجها فني الخدمة.
الرقم المتسلسل	لعرض الرقم التسلسلي لجهاز العرض.
Event ID	يعرض رقم معرف الحدث المتناظر لمشكلة في الشبكة؛ راجع قائمة رموز Event ID. (لا يتوفر إلا للطرز التي تدعم العرض عبر شبكة.)

◀ ارتباطات ذات صلة

- "قائمة رموز Event ID" ص 146
- "قائمة الوظائف" ص 10

#### قائمة رموز Event ID

إذا كان الخيار **Event ID** في قائمة **معلومات جهاز العرض** يعرض رمزاً رقمياً، فتتحقق من قائمة رموز **Event ID** هذه لحل مشكلة جهاز العرض المرتبطة بالرمز.  
 إذا تعذر عليك حل المشكلة، يرجى الاتصال بمسؤول الشبكة الذي تتبعه أو بأحد موظفي الدعم الفني لـ Epson.

رمز Event ID	الأسباب والحلول
0432 0435	في حالة عدم بدأ برنامج الشبكة، احرص على إيقاف تشغيل جهاز العرض ثم تشغيله مرة أخرى.
0433	في حالة تعذر عرض الصور المنقولة، أعد تشغيل برنامج الشبكة.
0434 0481 0482 0485	في حالة عدم ثبات شبكة الاتصالات، احرص على التحقق من حالة اتصالات الشبكة، وانتظر بضع لحظات ثم حاول الاتصال بالشبكة مرة أخرى.
0483 04FE	في حالة إنهاء برنامج الشبكة بشكل غير متوقع، احرص على التحقق من حالة اتصالات الشبكة، ثم قم بإيقاف تشغيل جهاز العرض ثم شغله مرة أخرى.
0484	في حالة قطع الاتصال بجهاز الكمبيوتر، أعد تشغيل برنامج الشبكة.

- ساعات المصباح
- كلمة المرور
- \* فقط عندما تضبط الإعداد حماية شعار المستخدم على تشغيل في قائمة إعداد حماية بكلمة مرور.

يمكنك إعادة ضبط معظم إعدادات جهاز العرض على قيمها الافتراضية باستخدام قائمة إعادة الضبط.



الإعداد	الخيارات	الوصف
تصفير عدد ساعات عمل المصباح	—	أعد ضبط موقت استخدام مصباح جهاز العرض إلى صفر عند استبدال المصباح.
استرجاع ضبط المصنع	—	يعيد ضبط معظم إعدادات جهاز العرض إلى قيمها الافتراضية.

لا يمكنك إعادة ضبط الإعدادات التالية باستخدام خيارات استرجاع ضبط المصنع:

- E-Zoom
- شعار المستخدم
- خلفية الشاشة \*
- شاشة البدء \*
- كتم صوت A/V \*
- إعدادات الجدول
- اللغة
- التاريخ والوقت
- عناصر قائمة شبكة

## نقل إعدادات من محرك أقراص USB قابل للإزالة

يمكنك نسخ إعدادات القائمة من جهاز عرض معين لجهاز آخر من الطراز نفسه باستخدام مشغل الفلاش USB.

- يجب أن يستخدم محرك أقراص USB المحمول تنسيق FAT16/32 ولا يستخدم أي وظيفة أمان. احذف أية ملفات على المشغل قبل استخدامها لإعداد الدفع وإلا قد لا يتم حفظ الإعدادات بشكل صحيح.
- يمكنك أيضًا استخدام طريقة الإعداد الدفعي هذه من قائمة جهاز العرض.

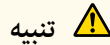


**1** افصل كبل الطاقة من جهاز العرض، وتحقق من إيقاف تشغيل جميع المؤشرات في الجهاز.

**2** وصل محرك أقراص USB محمولاً فارغاً بمنفذ USB-A في جهاز العرض.

**3** احرص على الضغط باستمرار لأسفل على الزر [Esc] الموجود في وحدة التحكم عن بعد أو لوحة التحكم، ثم وصل كبل الطاقة بجهاز العرض.

**4** عندما تكون جميع مؤشرات جهاز العرض قيد التشغيل، حرر زر [Esc]. تبدأ المؤشرات في الوميض ويتم كتابة ملف إعداد الدفع على مشغل أقراص USB، وعندما يتم الانتهاء من الكتابة، يتم إيقاف جهاز العرض.



**تنبيه**  
لا تفصل كبل الطاقة أو مشغل أقراص USB القابل للإزالة من جهاز العرض أثناء كتابة الملف. فإذا تم قطع اتصال كبل الطاقة أو مشغل فلاش USB، فقد لا يتم تشغيل جهاز العرض بشكل صحيح.

**5** أخرج مشغل أقراص فلاش USB.

يكون اسم ملف إعداد الدفع هو PJCONFDATA.bin. إذا كنت ترغب في تغيير اسم الملف، قم بإضافة نص بعد PJCONFDATA باستخدام رموز أبجدية رقمية فقط. وإذا قمت بتغيير مقطع PJCONFDATA لاسم الملف، فقد لا يتعرف جهاز العرض على الملف بصورة سليمة.

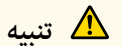


**6** احرص على فصل كبل الطاقة عن جهاز العرض الذي تريد نسخ الإعدادات منه وتحقق من إطفاء جميع مؤشرات جهاز العرض.

بعد تحديد إعدادات القائمة لجهاز عرض واحد، يمكنك استخدام الطرق التالية لنسخ الإعدادات إلى أجهزة عرض أخرى، طالما أنها من نفس الطراز.

- باستخدام محرك أقراص USB محمول (لا يتوفر إلا للطرز المزودة بمنفذ USB-A).
- عن طريق توصيل كمبيوتر بجهاز العرض عبر كبل USB
- باستخدام Epson Projector Management (لا يتوفر إلا للطرز المزودة بمنفذ LAN).
- لا يتم نسخ إعدادات القائمة إلى جهاز عرض آخر كما يلي.
- إعدادات قائمة شبكة (ما عدا قائمة إشعار وقائمة إعدادات أخرى)
- ساعات المصباح والحالة من قائمة معلومات جهاز العرض

- أجز إعدادًا دفعيًا قبل ضبط إعدادات الصورة، مثل تصحيح الانحراف. نظرًا لنسخ قيم ضبط الصورة أيضًا على جهاز عرض آخر، سيتم استبدال الضبط الذي قمت به قبل إجراء إعداد الدفع كما قد تتغير الشاشة المعروضة التي قمت بضبطها.
  - عندما تقوم بنسخ إعدادات القائمة من جهاز عرض ما إلى جهاز عرض آخر يتم أيضًا نسخ شعار المستخدم، تجنب تسجيل المعلومات التي لا تريد مشاركتها بين أجهزة عرض متعددة مثل شعار المستخدم.
  - تأكد من تعيين نطاق الإعداد الدفعي على محدود إذا لم ترغب في نسخ الإعدادات التالية:
    - إعدادات حماية بكلمة مرور
    - إعدادات قائمة شبكة (ما عدا قائمة إشعار وقائمة إعدادات أخرى)
- 👉 ممتد < التشغيل < متقدم < نطاق الإعداد الدفعي



لن تتحمل Epson مسؤولية أعطال إعدادات الدفع وتكاليف التصليح المرتبطة بسبب انقطاع التيار الكهربائي أو أخطاء الاتصال أو المشاكل الأخرى التي قد تُسبب مثل هذه الأعطال.

## ◀ ارتباطات ذات صلة

- "نقل إعدادات من محرك أقراص USB قابل للإزالة" ص 148
- "نقل إعدادات من كمبيوتر" ص 149
- "قائمة الوظائف" ص 10

**3** احرص على الضغط باستمرار لأسفل على الزر [Esc] الموجود في وحدة التحكم عن بعد أو لوحة التحكم، ثم وصل كبل الطاقة بجهاز العرض.

**4** عندما تكون جميع مؤشرات جهاز العرض قيد التشغيل، حرر زر [Esc].  
يتعرف الكمبيوتر على جهاز العرض كقرص قابل للإزالة.

**5** احرص على فتح رمز القرص القابل للإزالة، أو المجلد وأحفظ ملف إعداد الدفع على الكمبيوتر.

يكون اسم ملف إعداد الدفع هو PJCONFDATA.bin. إذا كنت ترغب في تغيير اسم الملف، قم بإضافة نص بعد PJCONFDATA باستخدام رموز أبجدية رقمية فقط. وإذا قمت بتغيير مقطع PJCONFDATA لاسم الملف، فقد لا يتعرف جهاز العرض على الملف بصورة سليمة.



**6** احرص على إخراج جهاز USB (Windows) أو اسحب رمز القرص القابل للإزالة إلى سلة المهملات (Mac).

**7** احرص على فصل كبل USB.  
يتم إيقاف تشغيل جهاز العرض.

**8** احرص على فصل كبل الطاقة عن جهاز العرض الذي تريد نسخ الإعدادات منه وتحقق من إطفاء جميع مؤشرات جهاز العرض.

**9** وصل كبل USB بمنفذ USB في الكمبيوتر ومنفذ USB-B في جهاز العرض.

**10** احرص على الضغط باستمرار لأسفل على الزر [Menu] الموجود في وحدة التحكم عن بعد أو لوحة التحكم ثم احرص على توصيل كبل الطاقة بجهاز العرض.

**11** عندما تكون جميع مؤشرات جهاز العرض قيد التشغيل، حرر زر [Menu].  
يتعرف الكمبيوتر على جهاز العرض كقرص قابل للإزالة.

**7** وصل محرك أقراص USB المحمول الذي يحتوي على ملف الإعداد الدفعي المحفوظ بمنفذ USB-A في جهاز العرض.

**8** احرص على الضغط باستمرار لأسفل على الزر [Menu] الموجود في وحدة التحكم عن بعد أو لوحة التحكم ثم احرص على توصيل كبل الطاقة بجهاز العرض.

**9** عندما تكون جميع مؤشرات جهاز العرض قيد التشغيل، حرر زر [Menu].  
عندما تبدأ كافة المؤشرات في الوميض، تتم كتابة الإعدادات. وعندما يتم الانتهاء من الكتابة، يتم إيقاف جهاز العرض.

**تنبيه** ⚠

لا تفصل كبل الطاقة أو مشغل أقراص USB القابل للإزالة من جهاز العرض أثناء كتابة الملف. فإذا تم قطع اتصال كبل الطاقة أو مشغل فلاش USB، فقد لا يتم تشغيل جهاز العرض بشكل صحيح.

**10** أخرج مشغل أقراص فلاش USB.

## نقل إعدادات من كمبيوتر

يمكنك نسخ إعدادات القائمة من جهاز عرض معين إلى جهاز آخر من الطراز نفسه من خلال توصيل جهاز الكمبيوتر وجهاز العرض بكبل USB.

- يمكن استخدام طريقة إعداد الدفع هذه مع إصدارات أنظمة التشغيل التالية:
- Windows 8.1 وأحدث
- macOS 10.13.x وأحدث
- يمكنك أيضًا استخدام طريقة الإعداد الدفعي هذه من قائمة جهاز العرض.



**1** افصل كبل الطاقة من جهاز العرض، وتحقق من إيقاف تشغيل جميع المؤشرات في الجهاز.

**2** وصل كبل USB بمنفذ USB في الكمبيوتر ومنفذ USB-B في جهاز العرض.

حالة المؤشر	المشكلة والحلول
<ul style="list-style-type: none"> <li>• التيار: أزرق - وميض سريع</li> <li>• الحالة: أزرق - وميض سريع</li> <li>• مصباح: برتقالي - وميض سريع</li> <li>• درجة الحرارة: برتقالي - وميض سريع</li> </ul>	<p>ربما فشلت كتابة الإعدادات، وربما حدث خطأ في البرامج الثابتة لجهاز العرض. توقف عن استخدام جهاز العرض، وقم بإزالة قابس الطاقة من مأخذ التيار الكهربائي. ويرجى الاتصال بـ Epson.</p>

◀ ارتباطات ذات صلة

- "حالة مؤشرات جهاز العرض" ص 164

**12** احرص على نسخ ملف إعداد الدفع (PJCONFDATA.bin) الذي قمت بحفظه على جهاز الكمبيوتر في المجلد عالي المستوى من القرص القابل للإزالة.

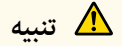
تجنب نسخ أية ملفات أو مجلدات بخلاف ملف إعداد الدفع على القرص القابل للإزالة.



**13** احرص على إخراج جهاز USB (Windows) أو اسحب رمز القرص القابل للإزالة إلى سلة المهملات (Mac).

**14** احرص على فصل كبل USB.

عندما تبدأ كافة المؤشرات في الوميض، تتم كتابة الإعدادات. وعندما يتم الانتهاء من الكتابة، يتم إيقاف جهاز العرض.



تنبيه

لا تفصل كبل الطاقة من جهاز العرض أثناء كتابة الملف. إذا تم فصل السلك، فقد لا يبدأ تشغيل جهاز العرض بشكل صحيح.

◀ ارتباطات ذات صلة

- "إخطار خطأ إعداد الدفع" ص 150

### إخطار خطأ إعداد الدفع

يقوم مؤشر جهاز العرض بإخطارك في حالة وقوع خطأ أثناء عملية إعداد الدفع. تحقق من حالة مؤشر جهاز العرض واتبع الإرشادات الموضحة في الجدول التالي.

حالة المؤشر	المشكلة والحلول
<ul style="list-style-type: none"> <li>• مصباح: برتقالي - وميض سريع</li> <li>• درجة الحرارة: برتقالي - وميض سريع</li> </ul>	<p>قد يكون ملف الإعداد الدفعي تالفًا، أو قد لا يكون محرك أقراص USB المحمول أو كبل USB موصلًا بشكل صحيح. افصل محرك أقراص USB القابل للإزالة أو كبل USB، وافصل كبل طاقة جهاز العرض ثم وصله مرة أخرى، وأعد المحاولة.</p>

## صيانة جهاز العرض

اتبع التعليمات في هذه الأقسام لصيانة جهاز العرض.

### ◀ ارتباطات ذات صلة

- "صيانة جهاز العرض" ص 152
- "تنظيف العدسة" ص 153
- "تنظيف حاوية جهاز العرض" ص 154
- "صيانة مرشح الهواء ونظام التهوية" ص 155
- "صيانة مصباح جهاز العرض" ص 158

قد تحتاج لتنظيف عدسة جهاز العرض بشكل دوري وتنظيف مرشح الهواء وفتحات الهواء لمنع ارتفاع درجة الحرارة جهاز العرض بسبب منع التهوية.  
والأجزاء الوحيدة التي عليك استبدالها هي المصباح، ومرشح الهواء، وبطاريات وحدة التحكم عن بعد، اتصل بـ Epson أو بـ Epson للصيانة المعتمدة إذا كانت هناك أجزاء بحاجة إلى الاستبدال.

#### تحذير

قبل تنظيف أي جزء من أجزاء جهاز العرض، أوقف تشغيله وافصل كبل الطاقة. ويُحظر فتح أي غطاء في جهاز العرض، باستثناء ما هو مبين في هذا الدليل تحديداً، حيث قد تتسبب الفولتية الكهربائية الخطيرة الموجودة داخل الجهاز في إيذائك بشدة.



- نظف عدسة جهاز العرض كل فترة، أو عند تعرضها للاتساخ أو تراكم الأتربة على سطحها.
- لإزالة الأتربة أو الأوساخ، امسح العدسة برفق باستخدام ورق تنظيف عدسات نظيف وجاف.
  - إذا كانت العدسة متربة، فانفخ الأتربة باستخدام نافخ هواء، ثم امسح العدسة.

#### تحذير

- قبل تنظيف العدسة، أوقف تشغيل جهاز العرض وافصل سلك الطاقة.
- لا تستخدم أي مواد غازية مرشوشة قابلة للاشتعال: كمنفضات هواء، لإزالة الغبار. فقد ينشب حريق بسبب السخونة العالية المتولدة من جهاز العرض.

#### تنبيه

- لا تمسح العدسة بعد تشغيل جهاز العرض مباشرة؛ وإلا، فقد تتلف العدسة.
- لا تستخدم أي مواد خشنة الملمس لتنظيف العدسة، ولا تعرّض العدسة أيضًا لأي صدمات؛ وإلا، فقد تتلف.

قبل تنظيف حاوية جهاز العرض قم بإيقاف تشغيل جهاز العرض وافصل كبل الطاقة.

- لإزالة الأتربة أو الأوساخ، استخدم قطعة قماش ناعمة وجافة وخالية من الوبر.
- لإزالة الأوساخ العنيدة، استخدم قطعة قماش ناعمة ومبللة بالماء والصابون المخفف، وتجنب رش أية سوائل على جهاز العرض مباشرةً.

#### تنبيه

تجنب استخدام الشمع، أو الكحول، أو البنزين، أو مخفف الدهان، أو أية مواد كيميائية أخرى في تنظيف حاوية جهاز العرض، إذ قد يؤدي ذلك إلى تلفها، وتجنب استخدام بخاخ هواء، أو غازات يمكن أن تترك مخلفات قابلة للاشتعال.

يمكنك فصل مرشح الهواء حتى تستطيع تنظيفه على كلا الجانبين، فلا تغمر مرشح الهواء في الماء ولا تستخدم أية مطهرات أو مذيبيات عند التنظيف.



### تنبيه

تجنب استخدام بخاخ هواء، فربما تترك الغازات بعض المخلفات القابلة للاشتعال أو تدفع بالأتربة وبقايا المخلفات داخل عدسات جهاز العرض أو الأماكن الحساسة الأخرى.

3 إذا تعذرت عملية إزالة الأتربة أو مرشح الهواء التالف، فاستبدل مرشح الهواء.

## استبدال مرشح الهواء

قم باستبدال مرشح الهواء في الحالات التالية:

- بعد تنظيف مرشح الهواء، ستظهر رسالة تحريك بتنظيفه أو استبداله.
  - مرشح الهواء ممزق أو تالف.
- يمكنك استبدال مرشح الهواء أثناء تعليق جهاز العرض بالسقف أو عند وضعه على منضدة.

1 قم بإيقاف تشغيل الجهاز وانزع كبل الطاقة.

تُعد عملية الصيانة المنتظمة للمرشح مهمة للحفاظ على جهاز العرض، نظف مرشح الهواء عندما تظهر الرسالة التي تنبهك بأن الحرارة داخل الجهاز قد وصلت إلى أعلى معدلاتها، يُوصى بتنظيف هذه الأجزاء كل 10,000 ساعة\* أو 6,000 ساعة\*. نظفها على فترات زمنية أقل في حالة استخدام جهاز العرض في بيئة متربة بشدة.  
\* راجع "مواصفات جهاز العرض" في الملحق للاطلاع على فترة صيانة مرشح الهواء حسب الطراز.

### تنبيه

إذا لم تتم عملية الصيانة بشكل منتظم، سيقوم جهاز العرض بإخطارك بأن الحرارة داخل الجهاز قد وصلت إلى مستوى عالي. ولا تنتظر حتى حدوث هذا حيث إن التعرض لدرجات الحرارة المرتفعة لفترات طويلة من شأنه أن يقلل من عمر جهاز العرض أو المصباح.

### ◀ ارتباطات ذات صلة

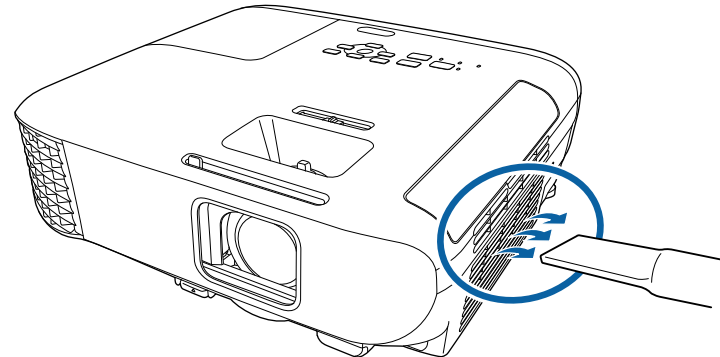
- "تنظيف مرشح الهواء وفتحات التهوية" ص 155
- "استبدال مرشح الهواء" ص 155
- "قائمة الوظائف" ص 10

## تنظيف مرشح الهواء وفتحات التهوية

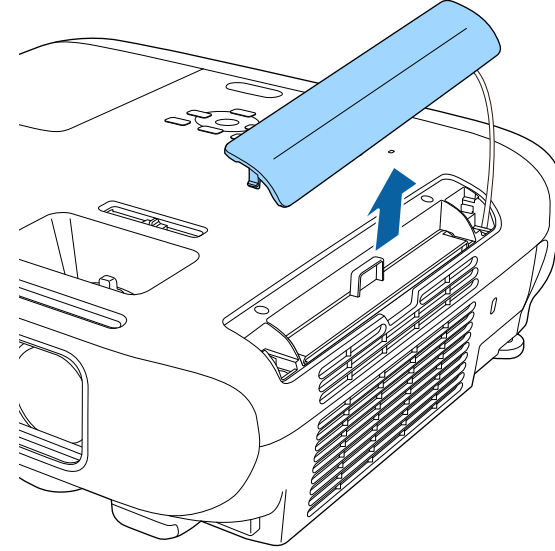
قم بتنظيف مرشح الهواء الموجود داخل جهاز العرض أو فتحات التهوية إذا أصبحت بها أتربة أو إذا ظهرت رسالة بتنظيفها.

1 قم بإيقاف تشغيل الجهاز وانزع كبل الطاقة.

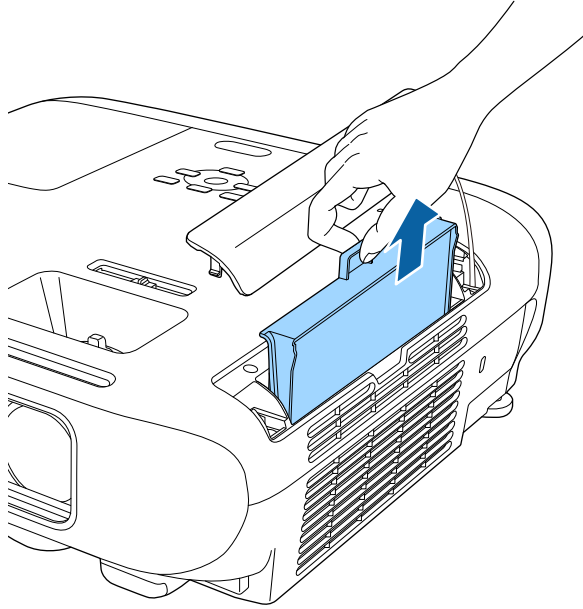
2 قم بإزالة الأتربة برفق باستخدام مكنسة صغيرة مخصصة لأجهزة الكمبيوتر أو فرشاة ناعمة للغاية (مثل فرشاة الدهان).



2 افتح غطاء مرشح الهواء.



3 اسحب مرشح الهواء خارج جهاز العرض.

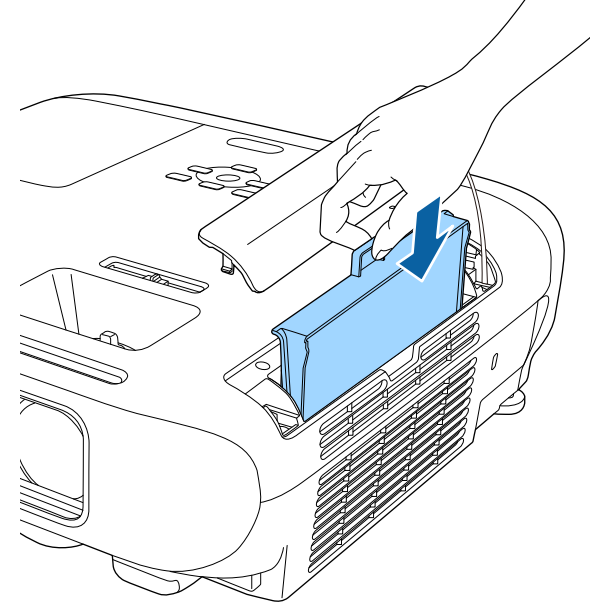


تخلص من مرشحات الهواء المستعملة وفقاً للوائح المحلية.

- إطار المرشح: ABS
- مرشح: رغوة بوليثين



**4** قم بإدخال مرشح الهواء داخل جهاز العرض كما هو موضح وادفعه قليلاً حتى يستقر في مكانه.



**5** أغلق غطاء مرشح الهواء.

◀ ارتباطات ذات صلة

• "قطع الغيار" ص 179

## استبدال المصباح

كما يمكنك استبدال المصباح عند وضع جهاز العرض على طاولة أو تعليقه بالسقف.

### تحذير

- دع المصباح يبرد تمامًا قبل استبداله وذلك لتجنب الإصابة.
- يُحظر تفكيك المصباح أو تعديله. فإذا تم تركيب مصباح مُعدّل أو مُفكّك في جهاز العرض، فقد يؤدي ذلك إلى نشوب حريق أو حدوث صدمة كهربائية أو وقوع إصابات.

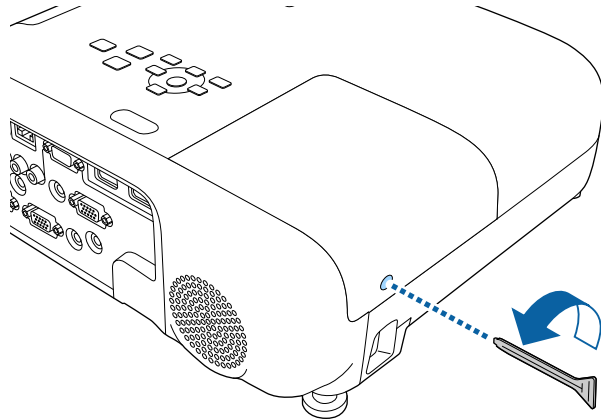
**1** قم بإيقاف تشغيل الجهاز وانزع كبل الطاقة.

**2** دع مصباح الجهاز يبرد لحوالي ساعة واحدة على الأقل.

**3** استخدم مفك البراغي المرفق مع المصباح البديل وذلك من أجل فك البرغِي الذي يحكم ربط غطاء المصباح.

### تحذير

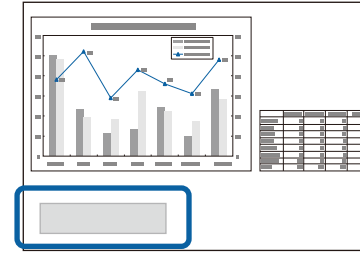
يمكن للمصباح أن ينكسر عند استبداله، في حالة استبدال مصباح جهاز عرض تم تثبيته بالسقف، ينبغي عليك دائمًا افتراض انكسار المصباح، كما يجب عليك الوقوف إلى جانب غطاء المصباح وليس تحته. أزل غطاء المصباح برفق. كن حذر عند إزالة غطاء المصباح حيث ربما تسقط كسرات الزجاج وتسبب الإصابة. إذا دخلت شظايا الزجاج في عينك أو فمك، اتصل بالطبيب على الفور.



يعرض جهاز العرض عدد الساعات التي يستهلكها المصباح، وتظهر هذه المعلومات في نظام القائمة الخاصة بالجهاز.

استبدل المصباح في أسرع وقت ممكن عندما يحدث التالي:

- تصبح الصورة المعروضة أغمق أو تقل جودتها
- عند تشغيل جهاز العرض يتم عرض رسالة تُخبرك بضرورة استبدال المصباح (يتم عرض الرسالة قبل 100 ساعة من نهاية عمر المصباح المتوقع وتظهر لمدة 30 ثانية)



- يومض مؤشر طاقة جهاز العرض باللون الأزرق ويومض مؤشر مصباحه باللون البرتقالي.

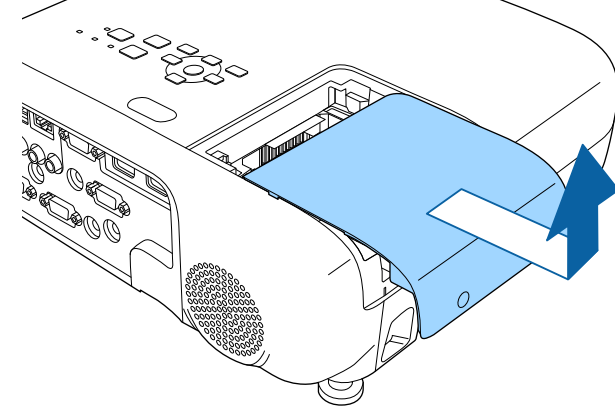
### تنبيه

- يزيد احتمال انفجار المصباح في حالة متابعة استخدامه بعد انقضاء فترة الاستبدال. عند ظهور رسالة استبدال المصباح، استبدل المصباح بأخر جديد في أسرع وقت ممكن، حتى إذا كان لا يزال صالحًا للعمل.
- لا تفصل الطاقة وتقم بتوصيلها على الفور بشكل متكرر، فتشغيل وإيقاف تشغيل جهاز العرض تكررًا يمكن أن يقصر عمر المصابيح.
- قد يصبح المصباح داكنًا أو يتوقف عن العمل قبل ظهور رسالة التنبيه، وذلك يتوقف على خصائص المصباح والطريقة التي تم استخدامه بها. يجب الاحتفاظ دومًا بوحدة مصباح احتياطية جاهزة للاستخدام لحين الاحتياج إليها.
- نوصي باستخدام مصابيح Epson الاختيارية الأصلية. قد يؤثر استخدام المصابيح غير الأصلية على جودة العرض والأمان. لا يغطي ضمان Epson أي تلف أو عطل ناتج من استخدام مصابيح غير أصلية.

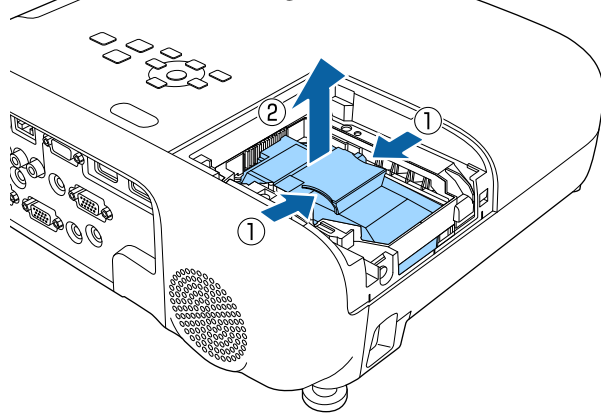
### ارتباطات ذات صلة

- "استبدال المصباح" ص 158
- "إعادة ضبط مؤقت المصباح" ص 160
- "مواصفات جهاز العرض" ص 190
- "حالة مؤشرات جهاز العرض" ص 164

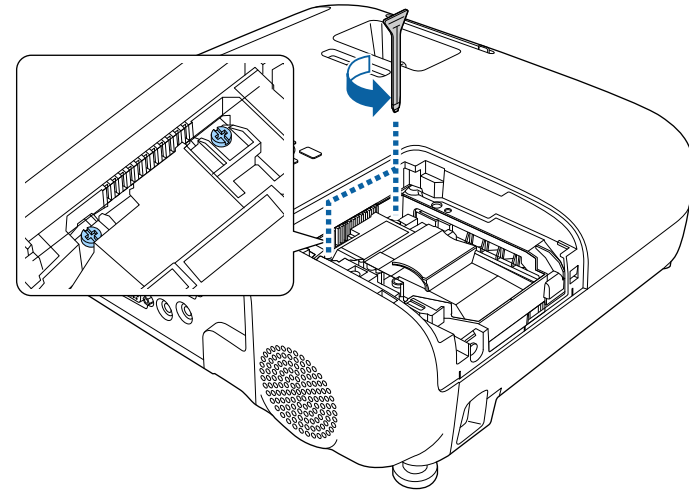
4 اسحب غطاء المصباح إلى الخارج ثم ارفعه.



6 امسك الجزء المرتفع من المصباح وقم بإزالته.

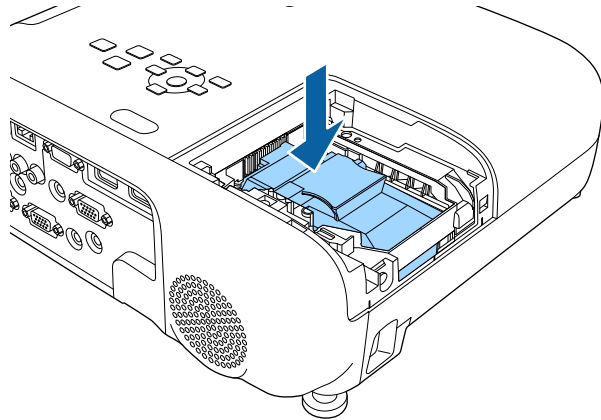


5 أرخ البراغي التي تثبت المصباح بجهاز العرض، ولا تخرج البراغي من الجهاز بالكامل.



- إذا لاحظت شرخًا بالمصباح عند فكه، اتصل بمركز الدعم الفني التابع لـ Epson للحصول على المساعدة.
- يحتوي المصباح (المصابيح) الموجود داخل الجهاز على مادة الزئبق (Hg)، فاطلع على اللوائح والقوانين المحلية المتعلقة بالتخلص من النفايات أو إعادة تدويرها، ولا تضعها في سلة المهملات.

7 قم بإدخال المصباح الجديد في جهاز العرض برفق، إذا لم يتم إدخال المصباح بسهولة، فتأكد من أنك قد وضعته على الوجه الصحيح.



- تأكد من تركيب غطاء المصباح بصورة آمنة وإلا فلن يعمل المصباح.
- يرجى عدم استبدال غطاء المصباح بقوة مفرطة وتأكد من عدم تشوهه.



أعد ضبط المؤقت على صفر وذلك لمراقبة الاستخدام الجديد للمصباح.

◀ ارتباطات ذات صلة

- "قطع الغيار" ص 179

### إعادة ضبط مؤقت المصباح

ينبغي عليك إعادة ضبط مؤقت المصباح بعد استبدال مصباح جهاز العرض لبيان رسالة المصباح البديل ولمراقبة المصباح بصورة صحيحة أثناء الاستخدام.

تجنب إعادة ضبط مؤقت المصباح في حالة عدم استبدال المصباح وذلك لتجنب تلقي معلومات غير دقيقة عن المصباح أثناء الاستخدام.

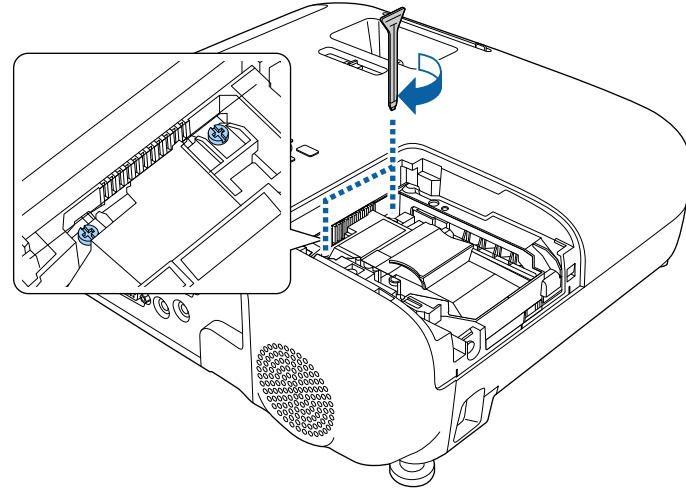


**1** شغّل جهاز العرض.

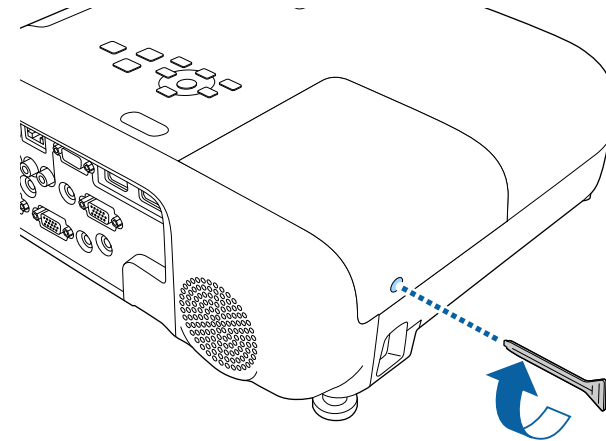
### تنبيه

تجنب لمس الأجزاء الزجاجية في مجموعة المصابيح وذلك لتجنب احتراق المصباح قبل أوانه.

**8** ادفع المصباح بقوة إلى الداخل وأحكام ربط البرغي لتثبيته.



**9** أعد تركيب غطاء المصباح وأحكام ربط البرغي لتثبيته.





2 اضغط على الزر [Menu]، وحدد القائمة إعادة الضبط ثم اضغط على الزر [Enter].

3 حدد تصفير عدد ساعات عمل المصباح واضغط على [Enter].



سيظهر لك طلب حول ما إذا كنت تريد إعادة ضبط ساعات المصباح.

4 حدد نعم ثم اضغط على [Enter].

5 اضغط على [Menu] أو [Esc] للخروج من القوائم.

## حل المشكلات

راجع الحلول الموجودة في هذه الأقسام إذا واجهتك أية مشاكل عند استخدام جهاز العرض.

### ◀ ارتباطات ذات صلة

- "مشكلات العرض" ص 163
- "حالة مؤشرات جهاز العرض" ص 164
- "اتباع التعليمات المعروضة في جهاز العرض" ص 166
- "حل مشكلات الصوت أو الصورة" ص 167
- "حل مشكلات تشغيل جهاز العرض أو وحدة التحكم عن بعد" ص 172
- "حل مشكلات الشبكة" ص 174

إذا لم يعمل جهاز العرض بصورة صحيحة، فقم بإيقاف تشغيله، ثم افصله، ثم قم بتوصيله مرة أخرى وأعد تشغيله.

إذا لم يساعد ذلك على حل المشكلة، تحقق مما يلي:

- ربما توضح مؤشرات الموجودة على جهاز العرض طبيعة المشكلة.
  - ويمكن أن يعرض نظام التعليمات الموجود في جهاز العرض المعلومات المتعلقة بالمشكلات الشائعة.
  - الحلول الموجودة في هذا الدليل من شأنها أن تساعدك على حل العديد من المشكلات.
- إذا لم تساعدك أية من هذه الحلول، اتصل بـ **Epson** للدعم الفني.

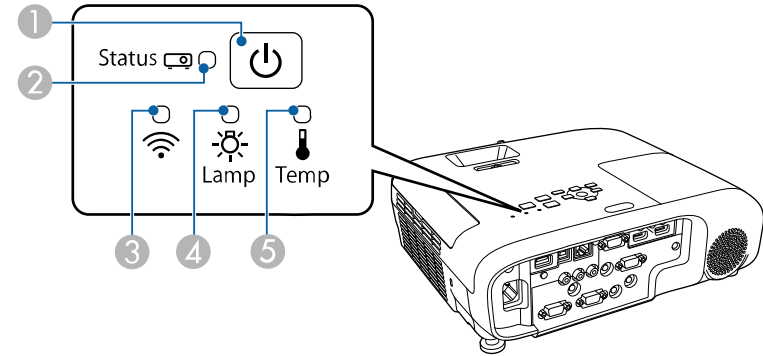
## 5 مؤثر Temp (درجة حرارة)

توضح المؤشرات الموجودة على جهاز العرض حالة الجهاز ومتى تحدث مشكلة. فيرجى مراجعة حالة المؤشرات وألوانها ثم الرجوع إلى هذا الجدول لإيجاد الحل.

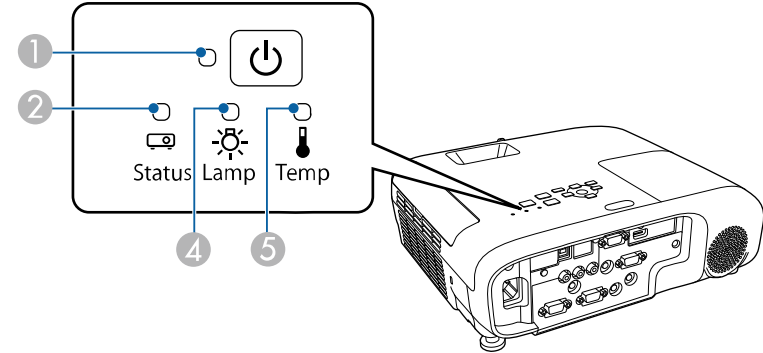
## حالة جهاز العرض

المؤثر والحالة	المشكلة والحلول
الطاقة: أزرق فاتح الحالة: أزرق فاتح المصباح: إيقاف تشغيل درجة الحرارة: إيقاف تشغيل	تشغيل عادي.
الطاقة: أزرق فاتح الحالة: وميض أزرق المصباح: إيقاف تشغيل درجة الحرارة: إيقاف تشغيل	الإحماء أو الإغلاق أو التبريد. عند الإحماء، انتظر حوالي 30 ثانية حتى تظهر الصورة. يتم تعطيل كل الأزرار أثناء الإحماء والإغلاق والتبريد.
الطاقة: أزرق فاتح الحالة: إيقاف تشغيل المصباح: إيقاف تشغيل درجة الحرارة: إيقاف تشغيل	وضع الاستعداد، أو وضع السكون، أو المراقبة. عندما تضغط على زر الطاقة، يبدأ العرض التقديمي.
الطاقة: وميض أزرق الحالة: إيقاف تشغيل المصباح: إيقاف تشغيل درجة الحرارة: إيقاف تشغيل	التحضير للعرض وتكون كافة الميزات معطلة.
الطاقة: وميض أزرق الحالة: تختلف حالة المؤثر المصباح: تختلف حالة المؤثر درجة الحرارة: وميض برتقالي	جهاز العرض ساخن للغاية. • تأكد من أن فتحات التهوية ومرشح الهواء لم تسدها الأتربة أو لم يعرقل مرور الهواء بها الأجسام القريبة. • نظف مرشح الهواء أو استبدله. • تأكد من عدم ارتفاع درجة الحرارة المحيطة بشدة.

• إذا عرضت المؤشرات نموذجًا غير موجود في الجدول أدناه، فأوقف تشغيل جهاز العرض، ثم افصله، واطلب المساعدة من Epson.



EB-E20/EB-E10/EB-E01/EB-E500



1 مؤثر Power

2 مؤثر الحالة

3 مؤثر شبكة LAN اللاسلكية

4 مؤثر Lamp

المؤشر والحالة	المشكلة والحلول
الطاقة: إيقاف تشغيل الحالة: وميض أزرق المصباح: وميض برتقالي درجة الحرارة: إيقاف تشغيل	خطأ داخلي بالبرنامج، أوقف تشغيل جهاز العرض، وافصله عن الطاقة، واتصل بشركة Epson للحصول على المساعدة.
الطاقة: إيقاف تشغيل الحالة: وميض أزرق المصباح: وميض برتقالي درجة الحرارة: وميض برتقالي	خطأ الحدقة التلقائية، أوقف تشغيل جهاز العرض، وافصله عن الطاقة، واتصل بشركة Epson للحصول على المساعدة.
الطاقة: إيقاف تشغيل الحالة: وميض أزرق المصباح: برتقالي فاتح درجة الحرارة: برتقالي فاتح	خطأ في الطاقة (ثقل)، أوقف تشغيل جهاز العرض، وافصله عن الطاقة، واتصل بشركة Epson للحصول على المساعدة.

## حالة شبكة LAN اللاسلكية

حالة مؤشر شبكة LAN اللاسلكية	المشكلة والحلول
أزرق فاتح	شبكة LAN اللاسلكية متوافرة.
وميض أزرق (سريع)	التوصيل بجهاز.
وميض أزرق (بطيء)	حدث خطأ، أوقف تشغيل جهاز العرض وأعد تشغيله.
إيقاف تشغيل	شبكة LAN اللاسلكية غير متوافرة، تأكد من صحة إعدادات شبكة LAN اللاسلكية.

## ◀ ارتباطات ذات صلة

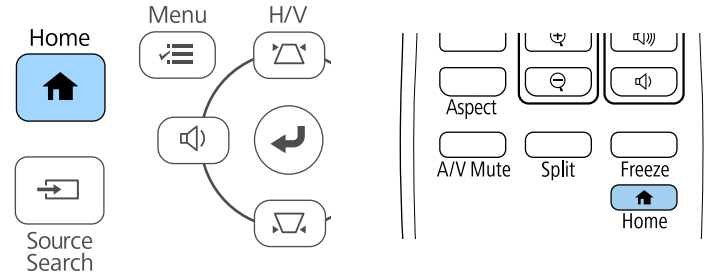
- "تنظيف مرشح الهواء وفتحات التهوية" ص 155
- "استبدال مرشح الهواء" ص 155
- "استبدال المصباح" ص 158
- "قائمة الوظائف" ص 10

المؤشر والحالة	المشكلة والحلول
الطاقة: إيقاف تشغيل الحالة: وميض أزرق المصباح: إيقاف تشغيل درجة الحرارة: برتقالي فاتح	لقد ارتفعت درجة حرارة جهاز العرض بشدة وتم إيقاف تشغيله، فاتركه بدون تشغيل لمدة 5 دقائق حتى يبرد. <ul style="list-style-type: none"> <li>• تأكد من أن فتحات التهوية ومرشح الهواء لم تسدها الأتربة أو لم يعرقل مرور الهواء بها الأجسام القريبة.</li> <li>• تأكد من عدم ارتفاع درجة الحرارة المحيطة بشدة.</li> <li>• نظف مرشح الهواء أو استبدله.</li> <li>• إذا تم تشغيل جهاز العرض على ارتفاع عالٍ، فاضبط الإعداد وضعية الذروة العالية على وضع تشغيل في قائمة جهاز العرض.</li> </ul>  ممتد < التشغيل < وضعية الذروة العالية <ul style="list-style-type: none"> <li>• إذا لم تنتهِ المشكلة، قم بفصل جهاز العرض واطلب المساعدة من Epson.</li> </ul>
الطاقة: إيقاف تشغيل الحالة: وميض أزرق المصباح: برتقالي فاتح درجة الحرارة: إيقاف تشغيل	هناك مشكلة بالمصباح. <ul style="list-style-type: none"> <li>• تحقق مما إذا كان المصباح قد احترق، أو انكسر، أو تم تركيبه بطريقة خاطئة، وأعد ضبط المصباح أو استبدله حال الضرورة.</li> <li>• قم بتنظيف مرشح الهواء.</li> <li>• إذا تم تشغيل جهاز العرض على ارتفاع عالٍ، فاضبط الإعداد وضعية الذروة العالية على وضع تشغيل في قائمة جهاز العرض.</li> </ul>  ممتد < التشغيل < وضعية الذروة العالية <ul style="list-style-type: none"> <li>• إذا لم تنتهِ المشكلة، قم بفصل جهاز العرض واطلب المساعدة من Epson.</li> </ul> هناك مشكلة بغطاء المصباح. <ul style="list-style-type: none"> <li>• تحقق من إحكام تركيب المصباح وغطاء المصباح. لن يتم تشغيل المصباح إذا لم يتم تركيب المصباح وغطاء المصباح بشكل صحيح.</li> </ul>
الطاقة: وميض أزرق الحالة: تختلف حالة المؤشر المصباح: وميض برتقالي درجة الحرارة: تختلف حالة المؤشر	استبدل المصباح بسرعة تحاشياً للتلف، ولا تستمر في استخدام جهاز العرض.
الطاقة: إيقاف تشغيل الحالة: وميض أزرق المصباح: إيقاف تشغيل درجة الحرارة: وميض برتقالي	هناك مشكلة بالمروحة أو بالحساس، أوقف تشغيل جهاز العرض، وافصله عن الطاقة، واتصل بشركة Epson للحصول على المساعدة.

يمكنك إظهار المعلومات كي تساهم في حل المشكلات الشائعة عن طريق استخدام نظام المساعدة الموجود في الجهاز.

**1** شغل جهاز العرض.

**2** اضغط على زر [Home] في لوحة التحكم أو وحدة التحكم عن بعد.

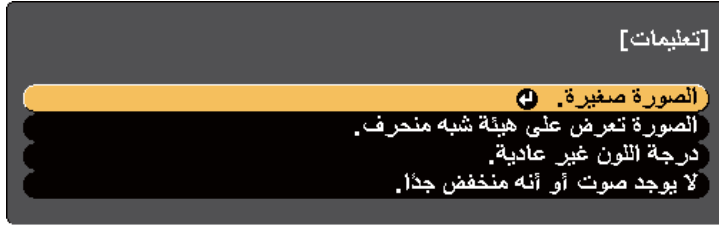


**3** حدد تعليمات في الشاشة الرئيسية.



تظهر قائمة المساعدة.

**4** استخدم مفاتيح الأسهم أعلى/أسفل لتسليط الضوء على المشكلات التي ترغب في حلها.



**5** اضغط على [Enter] لعرض الحلول.

**6** عند الانتهاء نفذ أحد الإجراءات التالية.

- لتحديد مشكلة أخرى للحل اضغط على [Esc].
- للخروج من نظام المساعدة، اضغط على [Menu].

- قد لا يتمكن الجهاز من عرض الفيديوهات ذات حقوق الطبع والنشر المحفوظة والتي قمت بإعادة تشغيلها على أحد أجهزة الكمبيوتر، ولتفاصيل أكثر، راجع الدليل المرفق مع جهاز الكمبيوتر.
- بخصوص الصور المعروضة بواسطة Windows Media Center، قم بتقليل حجم الشاشة من وضع التكبير.
- بخصوص الصور المعروضة بواسطة التطبيقات التي تستخدم Windows DirectX، قم بإيقاف تشغيل وظائف DirectX.

#### ◀ ارتباطات ذات صلة

- "إعدادات إشارة الإدخال - قائمة الإشارة" ص 129
- "إعدادات جودة الصورة - قائمة الصورة" ص 128
- "إعدادات إعداد جهاز العرض - قائمة "ECO" ص 143
- "إعدادات إعداد جهاز العرض - القائمة "ممتد" ص 132
- "إلغاء قفل أزرار جهاز العرض" ص 84

## حلول الصور الخاطئة التي تظهر عند استخدام وظيفة USB Display

إذا لم تظهر أية صورة أو إذا ظهرت الصورة بصورة غير صحيحة عند استخدام وظيفة USB Display، جرب الحلول التالية:

- اضغط على الزر [USB] في وحدة التحكم عن بعد.
- افصل كبل USB وأعد توصيله.
- تأكد من تثبيت برامج Epson USB Display بصورة جيدة، حسب نظام التشغيل وإعدادات الكمبيوتر التي تستخدمها، ربما لم يتم تثبيت البرنامج بشكل تلقائي. نزل أحدث إصدار للبرنامج من موقع الويب التالي وثبته. [epson.sn/](http://epson.sn/)
- بالنسبة إلى Mac: انقر فوق أيقونة USB Display في مجلد Dock. في حالة عدم ظهور الرمز على Dock، انقر نقرًا مزدوجًا فوق USB Display في مجلد التطبيقات.
- إذا حددت Exit من قائمة رمز USB Display في Dock، فلا يبدأ تشغيل USB Display تلقائيًا عند توصيل كبل USB.
- إذا ومض مؤشر الماوس، فحدد جعل حركة مؤشر الماوس سلسلة في برنامج Epson USB Display إعدادات في الكمبيوتر.
- أوقف تشغيل نقل إلى الإطار المنفصل إلى طبقات في Epson USB Display إعدادات في الكمبيوتر.

راجع الحلول الموجودة في هذه الأقسام إذا واجهتكم أية مشاكل تتعلق بالصوت أو الصورة عند استخدام جهاز العرض.

#### ◀ ارتباطات ذات صلة

- "الحلول عند عدم ظهور أية صور" ص 167
- "حلول الصور الخاطئة التي تظهر عند استخدام وظيفة USB Display" ص 167
- "الحلول عند ظهور رسالة "لا إشارة" ص 168
- "الحلول عند ظهور رسالة "غير مدعومة" ص 168
- "الحلول عند ظهور جزء من الصورة فقط" ص 169
- "الحلول عندما لا تكون الصورة مستطيلة الشكل" ص 169
- "الحلول عندما تصحب الصورة أجزاء ثابتة أو مشوشة" ص 169
- "الحلول عندما تكون الصورة مشوشة أو غير واضحة" ص 170
- "الحلول عندما تكون الألوان أو سطوع الصورة غير صحيح" ص 170
- "حلول مشكلات الصوت" ص 171
- "الحلول المتبعة في حالة عدم عرض أسماء ملفات الصور بشكل صحيح باستخدام ميزة PC Free" ص 171

## الحلول عند عدم ظهور أية صور

إذا لم تظهر أية صورة؛ جرب الحلول التالية:

- تأكد من فتح غطاء العدسة إلى نهايته.
- اضغط على زر [A/V Mute] الموجود في وحدة التحكم عن بعد للتأكد من إيقاف تشغيل الصورة مؤقتًا.
- تأكد من توصيل كافة الكبلات الضرورية بصورة آمنة ومن تشغيل الطاقة لجهاز العرض ولمصادر الفيديو المتصلة.
- اضغط على زر الطاقة في جهاز العرض لتحويله إلى وضع التشغيل بعد كونه على وضع الاستعداد أو وضع النوم، وتأكد أيضًا من كون أجهزة الكمبيوتر المتصلة على وضع السكون أو أنها تعرض شاشة مؤقتة فارغة.
- إذا لم يستجب الجهاز عند الضغط على أزرار لوحة التحكم، فقد تكون الأزرار مقلقة لدواعي الأمان. ألغ قفل الأزرار في الإعدادات قفل لوحة التحكم أو استخدم وحدة التحكم عن بُعد لتشغيل جهاز العرض.
-  الإعدادات < إعدادات القفل < قفل لوحة التحكم
- اضغط إعداد السطوع من القائمة صورة بجهاز العرض.
- حدد الوضع عالٍ أو متوسط عند ضبط استهلاك الطاقة.
-  ECO < استهلاك الطاقة
- تحقق من إعداد الشاشة في القائمة ممتد بجهاز العرض للتأكد من تعيين الإعدادات رسائل على تشغيل.

- 2 للعرض على كلٍ من شاشة الكمبيوتر المحمول وجهاز العرض، اضغط على نفس المفاتيح مرة أخرى.
- 3 إذا لم تظهر نفس الصورة في جهاز الكمبيوتر المحمول وجهاز العرض، فتتحقق من أداة عرض نظام التشغيل Windows للتأكد من تشغيل منفذ الشاشة الخارجي وإيقاف تشغيل وضع سطح المكتب الممتد.
- 4 حال الضرورة، تحقق من إعداد بطاقة الفيديو وقم بضبط خيارات العرض المزدوج إلى استنساخ أو عكس.

### العرض من كمبيوتر محمول Mac

إذا ظهرت رسالة لا توجد إشارة أثناء تشغيل العرض من جهاز كمبيوتر محمول Mac، فينبغي عليك إعداده على عرض معكوس. (لتفاصيل أكثر راجع دليل جهاز الكمبيوتر المحمول.)

- 1 افتح أداة تفضيلات النظام واختر العروض.
- 2 حدد خيار عرض أو LCD ألوان، كلما اقتضى الأمر.
- 3 انقر فوق علامة التبويب رتب أو الترتيبات.
- 4 اختر العرض المعكوس.

### الحلول عند ظهور رسالة "غير مدعومة"

- إذا ظهرت رسالة غير مدعومة، قم بتجريب الحلول التالية:
- تأكد من اختيار إشارة الإدخال الصحيحة من قائمة الإشارة بجهاز العرض.
  - تأكد من أن دقة شاشة الكمبيوتر لم تتعد دقة جهاز العرض و حدود التكرار، وحال الضرورة، قم باختيار دقة مختلفة لشاشة لجهاز الكمبيوتر.

#### ارتباطات ذات صلة

- "إعدادات إشارة الإدخال - قائمة الإشارة" ص 129
- "دقة عرض الشاشة المدعومة" ص 188

- بخصوص الصور المعروضة بواسطة Windows Media Center، قم بتقليل حجم الشاشة من وضع التكبير.
- بخصوص الصور المعروضة بواسطة التطبيقات التي تستخدم Windows DirectX، قم بإيقاف تشغيل وظائف DirectX.

#### ارتباطات ذات صلة

- "التوصيل بجهاز الكمبيوتر لتشغيل ملف صوتي أو فيديو من USB" ص 29

### الحلول عند ظهور رسالة "لا إشارة"

إذا ظهرت رسالة لا توجد إشارة، فقم بتجريب الحلول التالية:

- اضغط على زر [Source Search] وانتظر بضع ثوانٍ حتى تظهر صورة ما.
- قم بتشغيل أجهزة الكمبيوتر المتصلة أو مصدر الفيديو، ثم اضغط على تشغيل حتى يبدأ العرض التلقائي كلما اقتضى الأمر.
- تحقق من إحكام توصيل كافة الكبلات اللازمة للعرض.
- إذا كنت تقدم العرض من خلال كمبيوتر محمول، تأكد من إعداده للعرض على شاشة خارجية.
- حال الضرورة، قم بإيقاف تشغيل جهاز العرض وأجهزة الكمبيوتر المتصلة أو مصدر الفيديو، ثم أعد تشغيلها مرة أخرى.
- إذا كنت تعرض من مصدر HDMI، يرجى استبدال كبل HDMI بالكبل الأقصر.

#### ارتباطات ذات صلة

- "العرض من جهاز كمبيوتر محمول" ص 168
- "العرض من كمبيوتر محمول Mac" ص 168

### العرض من جهاز كمبيوتر محمول

إذا ظهرت رسالة لا توجد إشارة أثناء تشغيل العرض من جهاز كمبيوتر محمول، فينبغي عليك إعداده للعرض على شاشة خارجية.

#### 1

- اضغط على مفتاح **Fn** الموجود في جهاز الكمبيوتر المحمول ثم اضغط على المفتاح الذي يحمل علامة أيقونة الشاشة أو CRT/LCD. انتظر بضع ثوانٍ حتى تظهر صورة.



## الحلول عند ظهور جزء من الصورة فقط

إذا لم يظهر سوى جزء من الصورة، قم بتجريب الحلول التالية:

- إذا كنت تعرض محتوى من كمبيوتر باستخدام كبل كمبيوتر VGA، فاضغط على الزر [Auto] في وحدة التحكم عن بعد لتحسين إشارة الصورة.
- حاول ضبط موضع الصورة باستخدام إعداد الموضع الموجود في قائمة الإشارة بجهاز العرض.
- اضغط على الزر [Aspect] في وحدة التحكم عن بُعد لاختيار نسبة مختلفة بين ارتفاع الصورة وعرضها.
- قم بتغيير الدقة في قائمة الإشارة بجهاز العرض وفقاً لإشارة الجهاز المتعلقة بالمعدات المتصلة.
- في حالة تكبير الصورة أو تصغيرها باستخدام زر [E-Zoom]، فاضغط على الزر [Default] للعودة إلى حجم الصورة الأصلي.
- تحقق من إعدادات جهاز الكمبيوتر لتعطيل العرض المزدوج لضبط الدقة وفقاً للحدود المسموحة لجهاز العرض.
- تحقق من دقة ملفات العرض التقديمي لمعرفة ضبط الجهاز على دقة مختلفة.
- تأكد من اختيارك لوضع العرض الصحيح، ويمكن تحديده أيضاً باستخدام الإعدادات جهة العرض في القائمة ممتد بجهاز العرض.

## ارتباطات ذات صلة

- "إعدادات إشارة الإدخال - قائمة الإشارة" ص 129
- "إعدادات إعداد جهاز العرض - القائمة" ممتد ص 132
- "دقة عرض الشاشة المدعومة" ص 188

## الحلول عندما لا تكون الصورة مستطيلة الشكل

عندما لا تكون الصورة المعروضة مستطيلة الشكل بشكل متساوٍ، جرب الحلول التالية:

- إن أمكن، قم بوضع جهاز العرض مباشرة أمام مركز الشاشة، بحيث يكون مواجهًا لها مباشرةً.
- اضبط الإعدادات انحراف رأسي تلقائي على تشغيل من قائمة الإعدادات بجهاز العرض. سيقوم جهاز العرض بتصحيح الصورة في كل مرة تحرك الجهاز فيها.

## الإعدادات &lt; الانحراف &lt; انحراف أفقي/رأسي &lt; انحراف رأسي تلقائي

- اضبط الإعدادات ضابط الانحراف - هـ على تشغيل من قائمة الإعدادات بجهاز العرض. واضبط بعد ذلك شريط تمرير الانحراف الأفقي حتى تأخذ الصور شكل مستطيل متساوٍ.

## الإعدادات &lt; الانحراف &lt; انحراف أفقي/رأسي &lt; ضابط الانحراف - هـ

- اضغط على زر الانحراف في جهاز العرض لضبط شكل الصورة.
- قم بتعديل إعداد Quick Corner لتصحيح شكل الصورة.

## الإعدادات &lt; الانحراف &lt; Quick Corner

## ارتباطات ذات صلة

- "انحراف رأسي تلقائي" ص 51
- "تصحيح شكل الصورة بأزرار الانحراف" ص 52
- "تصحيح حجم الصورة بخاصية Quick Corner" ص 53
- "تصحيح شكل الصورة باستخدام شريط تمرير الانحراف الأفقي" ص 51

## الحلول عندما تصحب الصورة أجزاء ثابتة أو مشوشة

إذا احتوت الصورة المعروضة على أجزاء ثابتة أو مشوشة، فجرب الحلول التالية:

- تحقق من توصيل الكبلات لجهاز الكمبيوتر أو مصدر الفيديو بجهاز العرض، حيث يجب:
  - فصلها عن كبل الطاقة لمنع حدوث أية تشوشات
  - توصيل طرفيها بإحكام
  - عدم توصيلها بأي كبل إطالة

تحقق من الإعدادات في قائمة الإشارة بجهاز العرض للتأكد من مطابقتها لمصدر الفيديو.

وإذا توفر لمصدر الفيديو، فاضبط الإعدادات لتقليل التشابك وخفض التشويش من القائمة صورة بجهاز العرض.

## صورة &lt; تحسين الصورة &lt; خفض التشويش

## صورة &lt; تحسين الصورة &lt; تقليل التشابك

اختر تلقائي في إعداد الدقة الموجودة في قائمة الإشارة الخاصة بجهاز العرض.

اختر دقة الفيديو الموجود في جهاز الكمبيوتر ومعدل التحديث المتوافقين مع جهاز العرض.

- إذا كنت تعرض محتوى من كمبيوتر باستخدام كبل كمبيوتر VGA، فاضغط على الزر [Auto] في وحدة التحكم عن بعد لضبط إعدادات متابعة وتزامن تلقائيًا. إذا لم يتم ضبط الصورة بشكل صحيح، فاضبط يدويًا إعدادات متابعة وتزامن في قائمة الإشارة بجهاز العرض.

## ◀ ارتباطات ذات صلة

- "انحراف رأسي تلقائي" ص 51
- "إعدادات إشارة الإدخال - قائمة "الإشارة"" ص 129
- "إعدادات جودة الصورة - قائمة "الصورة"" ص 128
- "دقة عرض الشاشة المدعومة" ص 188
- "يمكنك تركيز الصورة باستخدام حلقة ضبط البؤرة" ص 56
- "تنظيف العدسة" ص 153

## الحلول عندما تكون الألوان أو سطوع الصورة غير صحيح

إذا كانت الصورة المعروضة غامقة أو فاتحة للغاية، أو كانت الألوان غير صحيحة، فجرب الحلول التالية:

- اضغط على زر [Color Mode] في وحدة التحكم عن بعد لتجربة ألوان مختلفة للصورة وللبيئة.
- تحقق من إعدادات مصدر الفيديو.
- اضبط الإعدادات المتوفرة في القائمة صورة بجهاز العرض لمصدر الدخل الحالي، مثل السطوع والتباين و تظليل و تشبع الألوان.
- تأكد من أنك قد حددت إعداد إشارة الفيديو أو نطاق الفيديو الصحيح من قائمة الإشارة في جهاز العرض إذا كان متاحًا لمصدر الصورة.
-  الإشارة < متقدم < إشارة الفيديو
-  الإشارة < متقدم < نطاق الفيديو
- تأكد من إحكام توصيل جميع الكبلات بجهاز العرض وبجهاز الفيديو. وإذا كنت قد وصلت كبلات طويلة، فجرب توصيل كبلات أقصر.
- إذا كنت تستخدم الوضع **ECO** في استهلاك الطاقة، فجرب تحديد الوضع **عالي** أو **متوسط**.
-  **ECO** < استهلاك الطاقة

عند درجة الحرارة المرتفعة أو في الأماكن المعرضة لدرجات الحرارة المرتفعة، ستصبح الصور أغمق ولن تستطيع ضبط إعداد استهلاك الطاقة.



- وضع جهاز العرض بحيث يكون قريبًا بما فيه الكفاية من الشاشة.
- إذا تعتمت الصورة تدريجيًا، فعليك استبدال مصباح جهاز العرض سريعًا.

- إذا قمت بتعديل شكل الصورة باستخدام ضوابط جهاز العرض، فحاول تقليل إعداد الحدة الموجود في قائمة صورة في جهاز العرض وذلك لتحسين جودة الصورة.
- إذا قمت بتوصيل كبل امتداد الطاقة، فحاول العرض بدونه حتى ترى ما إذا تسبب ذلك في حدوث أية تشوشات في الإشارة.
- إذا كنت تستخدم وظيفة **USB Display**، فقم بإيقاف تشغيل إعداد نقل إلى الإطار المنفصل إلى طبقات في برنامج **Epson USB Display** إعدادات الموجود على جهاز الكمبيوتر.

## ◀ ارتباطات ذات صلة

- "إعدادات إشارة الإدخال - قائمة "الإشارة"" ص 129
- "إعدادات جودة الصورة - قائمة "الصورة"" ص 128
- "دقة عرض الشاشة المدعومة" ص 188

## الحلول عندما تكون الصورة مشوشة أو غير واضحة

عندما تكون الصورة المعروضة مشوشة أو غير واضحة، قم بتجريب الحلول التالية:

- اضبط بؤرة الصورة.
- وضع جهاز العرض بحيث يكون قريبًا بما فيه الكفاية من الشاشة.
- وضع جهاز العرض حتى لا تتسع زاوية ضبط الانحراف والتي قد تؤدي إلى تشوه الصورة.
- نظف عدسة جهاز العرض.

لتجنب أية تراكبات على العدسة بعد إحضار جهاز العرض من منطقة باردة، دعه يسخن حتى تصبح درجة حرارته مثل درجة حرارة الغرفة قبل استخدامه.



- اضبط إعداد الحدة في القائمة صورة بجهاز العرض لتحسين جودة الصورة.
- إذا كنت تعرض محتوى من كمبيوتر باستخدام كبل كمبيوتر **VGA**، فاضغط على الزر [Auto] في وحدة التحكم عن بُعد لضبط إعدادات التتبع والتزامن تلقائيًا. وإذا ظل هناك صوت لتوليفات أو تشوشات، فقم بعرض صورة مزخرفة بشكل موحد على الشاشة ثم قم بضبط إعدادات متابعة و تزامن يدويًا من قائمة الإشارة بجهاز العرض.
- إذا كنت تعرض شيئًا من جهاز كمبيوتر، استخدم دقة أقل أو اختر الدقة المطابقة للدقة الأصلية لجهاز العرض.

## ◀ ارتباطات ذات صلة

- "ضبط جودة الصورة (وضعية الألوان)" ص 62
- "إعدادات إشارة الإدخال - قائمة الإشارة" ص 129
- "إعدادات جودة الصورة - قائمة الصورة" ص 128
- "إعدادات إعداد جهاز العرض - قائمة ECO" ص 143

## ◀ ارتباطات ذات صلة

- "توصيل جهاز العرض بالأجهزة الأخرى" ص 28
- "إعدادات سمة جهاز العرض - قائمة الإعدادات" ص 130
- "إعدادات إعداد جهاز العرض - القائمة الممتد" ص 132
- "إعدادات إعداد جهاز العرض - قائمة ECO" ص 143
- "التحكم في مستوى الصوت من خلال أزرار مستوى الصوت" ص 64

## لحل مشكلات الصوت

إذا تم كتم الصوت أو مستوى الصوت أصبح مرتفعًا أو منخفضًا للغاية، فقم بتجريب الحلول التالية:

- قم بضبط إعدادات مستوى الصوت لجهاز العرض.
- اضغط على زر [A/V Mute] في وحدة التحكم عن بُعد لاستئناف عرض الفيديو أو الصوت إذا كان قد تم إيقافهما بشكل مؤقت.
- تحقق من جهاز الكمبيوتر أو مصدر الفيديو للتأكد من رفع مستوى الصوت ومن ضبط منفذ خرج الصوت مع المصدر الصحيح.
- عليك التحقق من التوصيلات السلكية بين جهاز العرض ومصدر الفيديو.
- تأكد من وجود علامة "بلا مقاومة" على توصيلات الصوت السلكية.
- إذا كنت تستخدم وظيفة USB Display، فقم بتشغيل إعداد صوت الإخراج من جهاز العرض في برنامج Epson USB Display إعدادات الموجود على جهاز الكمبيوتر.
- قم باختيار دخل الصوت الصحيح في إعدادات A/V الموجود في جهاز العرض من القائمة ممتد.
- إذا أردت استخدام مصدر صوت موصل عندما يكون جهاز العرض في وضع إيقاف التشغيل، فعَبِّ الخيارات وضعية الاستعداد على تشغيل الاتصال وتأكد من صحة تعيين إعدادات A/V في القائمة ممتد بجهاز العرض.
-  ECO < وضعية الاستعداد < وضعية الاستعداد
- تحقق من إعداد مستوى إدخال ميكروفون في قائمة الإعدادات بجهاز العرض. إذا كان الإعداد أعلى مما ينبغي، فسيصبح الصوت الخارج من الأجهزة الأخرى الموصلة منخفضًا عما ينبغي.
- إذا لم تسمع صوتًا من مصدر HDMI، فقم بضبط الجهاز الموصل بمنفذ خرج PCM.
- عند توصيل جهاز العرض بجهاز Mac باستخدام كبل HDMI، تأكد من أن جهاز Mac يدعم الصوت عبر منفذ HDMI. وإذا لم يدعمه، يلزم توصيل كبل صوت.

## الحلول المتبعة في حالة عدم عرض أسماء ملفات الصور بشكل صحيح باستخدام ميزة PC Free

إن وجدت أي أسماء للملفات أطول من منطقة العرض أو تتضمن رموزاً غير مدعومة، يمكن تقصير أسماء الملفات أو تغييرها PC Free. فاجعل اسم الملف مختصراً، أو قم بتغييره.

راجع الحلول الموجودة في هذه الأقسام إذا واجهتكم أية مشكلات عند استخدام جهاز العرض أو وحدة التحكم عن بعد.

#### ◀ ارتباطات ذات صلة

- "حلول مشكلات طاقة جهاز العرض أو مشكلات الإيقاف" ص 172
- "حلول المشكلات التي تتعلق بوحدة التحكم عن بعد" ص 172
- "حلول مشكلات كلمة المرور" ص 173
- "الحل المتبع عند ظهور الرسالة "بطارية تسجيل الوقت منخفضة الشحن" ص 173

#### ◀ ارتباطات ذات صلة

- "إعدادات إعداد جهاز العرض - قائمة "ECO" ص 143
- "حالة مؤشرات جهاز العرض" ص 164
- "إعدادات سمة جهاز العرض - قائمة "الإعدادات" ص 130
- "إلغاء قفل أزرار جهاز العرض" ص 84

### حلول المشكلات التي تتعلق بوحدة التحكم عن بعد

إذا لم يستجب جهاز العرض لأوامر وحدة التحكم عن بعد، فقم بتجريب الحلول التالية:

- تأكد من صحة تركيب بطاريات وحدة التحكم عن بعد وتوصيلها بالكهرباء، وإذا لزم الأمر، فقم باستبدال البطاريات.
- تأكد من تشغيل وحدة التحكم عن بعد في نطاق وزاوية جهاز العرض.
- تأكد من عدم ارتفاع درجة حرارة جهاز العرض ومن عدم إيقاف تشغيله.
- تحقق من الأزرار على وحدة التحكم عن بعد إذا كانت عالقة بالأسفل، حيث قد يجعل ذلك الجهاز على وضع السكون، فحرر الزر لتنشيط وحدة التحكم عن بعد.
- قد تتداخل أضواء الفلورسنت القوية وأشعة الشمس المباشرة، أو إشارات الأجهزة التي تستخدم الأشعة تحت الحمراء مع مستقبلات إشارة التحكم عن بعد الموجودة داخل جهاز العرض، فاخفض الأضواء أو حرك جهاز العرض بعيداً عن الشمس أو الأجهزة التي تتداخل أشعتها مع مستقبلات إشارة التحكم عن بعد.
- تأكد من توافر أحد مستقبلات التحكم عن بعد على الأقل في إعداد مستقبل تحكم عن بعد من قائمة الإعدادات بجهاز العرض.
- إذا تم عدم تمكين إعداد مستقبل تحكم عن بعد، اضغط مع الاستمرار على زر [Menu] الموجود في وحدة التحكم عن بعد لحوالي 15 ثانية على الأقل وذلك لضبط الإعداد على الوضع الافتراضي.
- إذا قمت بإدخال رقم تعريف في جهاز العرض كي تقوم بتشغيل أجهزة عرض متعددة من وحدة التحكم عن بعد، فمن المحتمل أن تكون في حاجة إلى التأكد من إعداد رقم التعريف أو تغييره.
- اضغط على الزر 0 (صفر) في وحدة التحكم عن بعد أثناء الضغط مع الاستمرار على الزر [ID]. من خلال تحديد 0 في وحدة التحكم عن بعد، يمكنك تشغيل جميع أجهزة العرض بغض النظر عن إعدادات رقم جهاز العرض.
- إذا فقدت وحدة التحكم عن بعد، فيمكن طلب آخر من Epson.

#### ◀ ارتباطات ذات صلة

- "تشغيل وحدة التحكم عن بعد" ص 37
- "إعدادات سمة جهاز العرض - قائمة "الإعدادات" ص 130

### حلول مشكلات طاقة جهاز العرض أو مشكلات الإيقاف

إذا لم يعمل جهاز العرض عند الضغط على زر الطاقة أو إذا تم إيقاف تشغيله فجأة، قم بتجريب الحلول التالية:

- تأكد من إحكام توصيل كبل الطاقة بجهاز العرض وبأخذ تيار كهربائي سليم.
- إذا لم يؤد زر الطاقة في وحدة التحكم عن بعد إلى تشغيل جهاز العرض، فتتحقق من البطاريات وتأكد من توفر أحد مستقبلتي إشارة التحكم عن بعد في الإعداد مستقبل تحكم عن بعد من قائمة الإعدادات بجهاز العرض.
- ربما يتم قفل الأزرار لأسباب تتعلق بالحماية، ألغ قفل الأزرار في الإعداد قفل لوحة التحكم أو استخدم وحدة التحكم عن بعد لتشغيل جهاز العرض.

#### 🔑 الإعدادات < إعدادات القفل < قفل لوحة التحكم

- إذا تم إيقاف تشغيل مصباح جهاز العرض فجأة، فربما قد أصبح على وضع الخمول بعد فترة من التوقف عن العمل، أجر أي عملية لكي ينشط جهاز العرض. ولإيقاف تشغيل وضع السكون، حدد إيقاف تشغيل عند إعداد وضع سكون في القائمة ECO بجهاز العرض.
- إذا تم إيقاف تشغيل مصباح جهاز العرض فجأة، فربما يتم تمكين مؤقت غطاء العدسة. ولإيقاف تشغيل مؤقت غطاء العدسة، اضغط على إيقاف من إعداد مؤقت غطاء العدسة الموجود في قائمة ECO.
- إذا تم إيقاف تشغيل مصباح جهاز العرض، يوضع مؤشر الحالة ومؤشر درجة الحرارة، فهذا يعني أن حرارة جهاز العرض قد ارتفعت ومن ثم توقف عن العمل.
- قد تعمل مراوح التبريد في وضع الاستعداد وفقاً لإعدادات جهاز العرض. وعند تنبيه جهاز العرض من وضع الاستعداد، قد تصدر المراوح ضوضاء مفاجئة أيضاً. وهذا ليس خللاً وظيفياً.
- قد يكون كابل الطاقة معيباً، أفضل السلك واتصل بشركة Epson لطلب الحصول على المساعدة.

- "تحديد جهاز العرض الذي تريد تشغيله" ص 79
- "تركيب بطاريات وحدة التحكم عن بعد" ص 36

### حلول مشكلات كلمة المرور

إذا لم تستطع إدخال أو تذكر كلمة المرور، قم بتجريب الحلول التالية:

- إذا قمت بإدخال كلمة مرور خاطئة عدة مرات ورأيت رسالة تعرض رمز الطلب، قم بتدوين الرمز واتصل بـ Epson للمساعدة، وأحضر معك الرمز المطلوب وإثبات الملكية كي تسهل عليك عملية فتح جهاز العرض.
- إذا فقدت وحدة التحكم عن بعد، فلن يمكنك إدخال كلمة المرور، واطلب وحدةً جديدةً من Epson.

#### تنبيه

إذا أُجريت إعادة ضبط إعدادات الشبكة، في القائمة شبكة بجهاز العرض، تتم أيضًا إعادة تعيين جميع كلمات المرور التي سبق تعيينها للقائمة شبكة وتحتاج إلى إعادة تعيينها مجددًا، لمنع إعادة تعيين كلمات المرور من قِبل أشخاص غير مصرح لهم، عيّن حماية الشبكة على تشغيل في القائمة حماية بكلمة مرور.

### الحل المتبع عند ظهور الرسالة "بطارية تسجيل الوقت منخفضة الشحن"

إذا ظهرت الرسالة بطارية تسجيل الوقت منخفضة الشحن، اتصل بشركة Epson للحصول على المساعدة.

راجع الحلول الموجودة في هذه الأقسام إذا واجهتكم أية مشاكل عند استخدام جهاز العرض على شبكة.

#### ◀ ارتباطات ذات صلة

- "الحلول المعمول بها عند فشل المصادقة اللاسلكية" ص 174
- "الحلول عندما يتعذر عليك الدخول إلى جهاز العرض عبر الإنترنت" ص 174
- "الحلول عندما لا يتم استقبال رسائل التنبيه الشبكي بالبريد الإلكتروني" ص 174
- "الحلول المتبعة عندما تحتوي الصورة على أجزاء ثابتة أثناء العرض عبر الشبكة" ص 175
- "الحلول المقترحة عندما يتعذر عليك استخدام Screen Mirroring" ص 175
- "الحلول المعمول بها عندما تحتوي الصورة أو الصوت على أجزاء ثابتة أثناء الاتصال باستخدام Screen Mirroring" ص 176

#### الحلول المعمول بها عند فشل المصادقة اللاسلكية

إذا واجهتكم مشكلة في المصادقة، فجرّب الحلول التالية:

- إذا فشلت المصادقة بالرغم من ضبط إعداد الاتصال اللاسلكي بشكل صحيح، فقد يلزم تحديث إعدادات التاريخ والوقت.
  - 🔧 ممتد < التشغيل < التاريخ والوقت
- تحقق من إعدادات الأمان في القائمة شبكة بجهاز العرض.
  - 🔧 شبكة < تكوين الشبكة < ش LAN لاسلكية
- إذا كان أمان نقطة الوصول هو WPA3-EAP، فغيّر إعداد نقطة الوصول إلى WPA2/WPA3-EAP.

#### ◀ ارتباطات ذات صلة

- "إعدادات إعداد جهاز العرض - القائمة "ممتد" ص 132
- "قائمة "شبكة" - قائمة "ش LAN لاسلكية" ص 137

#### الحلول عندما يتعذر عليك الدخول إلى جهاز العرض عبر الإنترنت

تأكد من أنك تستخدم رقم التعريف وكلمة المرور الصحيحين إذا تعذر عليك الدخول إلى الجهاز عبر متصفح الإنترنت.

- تأكد من استخدام معرفات المستخدم التالية: (لا يمكنك تغيير معرفات المستخدم).

- للوصول إلى الخيار التحكم الأساسي، أدخل EPSONREMOTE.

- للوصول إلى خيارات أخرى وحفظ الإعدادات، أدخل EPSONWEB.

- في خانة كلمة المرور، اكتب كلمة المرور التي تم ضبطها في القائمة شبكة بجهاز العرض، لا يتم تعيين كلمة مرور بشكل افتراضي.
- تأكد من إمكانية دخولك على الشبكة المتصلة بجهاز العرض.
- إذا تم إعداد متصفح الويب للاتصال عبر خادم بروكسي، فلا يمكن عرض شاشة Epson Web Control. اضبط الإعدادات لإجراء اتصال بدون استخدام خادم بروكسي.
- إذا ضبطت وضعية الاستعداد على تشغيل الاتصال بقائمة جهاز العرض في وضع الاستعداد، فتأكد من تشغيل جهاز الشبكة. وشغلّ جهاز العرض بعد تشغيل جهاز الشبكة.
- 🔧 ECO < وضعية الاستعداد < وضعية الاستعداد

يدعم معرف المستخدم وكلمة المرور تحسس حالة الأحرف.



#### ◀ ارتباطات ذات صلة

- "قائمة "شبكة" - قائمة "أساسية" ص 136

#### الحلول عندما لا يتم استقبال رسائل التنبيه الشبكي بالبريد الإلكتروني

إذا لم تستقبل أية رسائل بريد إلكتروني تنبهك بالمشكلات المتعلقة بجهاز العرض المتصل بالشبكة، جرب الحلول التالية:

- تأكد من تشغيل جهاز العرض ومن توصيله بالشبكة بصورة صحيحة. (إذا أدى خطأ ما إلى إغلاق جهاز العرض، فقد لا يتم تسليم رسالة البريد الإلكتروني).
- تأكد من صحة ضبط إعدادات تنبيهات جهاز العرض عبر رسائل البريد الإلكتروني في القائمة إشعار أو في برامج الشبكة.
- عيّن وضعية الاستعداد على تشغيل الاتصال حتى تتمكن برامج الشبكة من مراقبة جهاز العرض في وضع الاستعداد.
  - 🔧 ECO < وضعية الاستعداد < وضعية الاستعداد

- غيّر إعداد المنفذ حسب بيئة الشبكة.

- 🔧 ECO < وضعية الاستعداد < المنفذ

## ◀ ارتباطات ذات صلة

- "القائمة "شبكة" - القائمة "إشعار" ص 140
- "إعدادات إعداد جهاز العرض - قائمة "ECO" ص 143

## الحلول المتبعة عندما تحتوي الصورة على أجزاء ثابتة أثناء العرض عبر الشبكة

إذا احتوت الصورة المعروضة على أجزاء ثابتة أثناء العرض عبر الشبكة، فجرب الحلول التالية:

- ابحث عن أي عوائق بين نقطة الوصول وجهاز الكمبيوتر أو جهاز المحمول وجهاز العرض وانقل تلك العوائق لتحسين الاتصال.
- تأكد من عدم وجود مسافة متباعدة بين نقطة الوصول والكمبيوتر والجهاز المحمول وجهاز العرض، وقم بتقريبهم إلى بعض ومحاولو الاتصال مرة أخرى.
- تحقق للتأكد من عدم وجود تداخل من أجهزة أخرى، مثل جهاز Bluetooth أو ميكروويف. قم بنقل الجهاز المسبب للتداخل بعيداً أو قم بتوسيع عرض النطاق اللاسلكي الخاص بك.
- قم بتقليل عدد الأجهزة المتصلة إذا انخفضت سرعة الاتصال.

## الحلول المقترحة عندما يتعذر عليك استخدام Screen Mirroring

إذا تعذر عليك الاتصال بجهاز العرض باستخدام Screen Mirroring، فجرب الحلول التالية:

- تحقق من إعدادات جهاز العرض.
- حدد الخيار تشغيل عند إعداد Screen Mirroring في القائمة شبكة بجهاز العرض.
- غير اسم العرض بحيث لا يشتمل على "-" في قائمة إعداد Screen Mirroring بجهاز العرض؛ وإلا، فقد لا يظهر بشكل صحيح في جهازك النقال.
-  شبكة < إعداد Screen Mirroring < اسم العرض
- حدد الخيار إيقاف عند إعداد Screen Mirroring في القائمة شبكة بجهاز العرض، وحدد الخيار تشغيل مجدداً.
- غير إعداد وضع التشغيل واتصل مجدداً.
-  شبكة < إعداد Screen Mirroring < وضع التشغيل
- تأكد من عدم وجود أي أجهزة أخرى متصلة بجهاز العرض باستخدام إعدادات غير المنقطع.
-  شبكة < إعداد Screen Mirroring < ممتد < وضع الاجتماع
- غير إعداد قناة حسب بيئة الشبكة اللاسلكية LAN.
-  شبكة < إعداد Screen Mirroring < ممتد < قناة
- تحقق من إعدادات الجهاز المحمول.
- تأكد من صحة الإعدادات على الجهاز المحمول.
- عند الاتصال مباشرة مرة أخرى بعد قطع الاتصال، فقد يستغرق الأمر بعض الوقت حتى يتم إنشاء الاتصال، وعاود الاتصال بعد فترة.
- أعد تشغيل الجهاز المحمول.
- وبمجرد الانتهاء من التوصليل باستخدام Screen Mirroring قد يتم تسجيل معلومات اتصال جهاز العرض على الجهاز النقال. ومع ذلك قد لا تكون قادرًا على إعادة الاتصال بجهاز العرض من المعلومات المسجلة. حدد جهاز العرض من قائمة الأجهزة المتاحة.

## ◀ ارتباطات ذات صلة

- "إعدادات شبكة جهاز العرض - قائمة "شبكة" ص 134
- "قائمة الشبكة" إعدادات Screen Mirroring ص 135

## الحلول المعمول بها عندما تحتوي الصورة أو الصوت على أجزاء ثابتة أثناء الاتصال باستخدام Screen Mirroring

إذا احتوت الصورة المعروضة أو الصوت على أجزاء ثابتة عند الاتصال باستخدام Screen Mirroring، فجرِّب الحلول التالية:

- تجنب تغطية هوائي Wi-Fi في الجهاز النقال.
- إذا كنت تستخدم اتصال Screen Mirroring واتصال إنترنت في وقت واحد، فقد تتوقف الصورة أو يوجد بها تشويش. اقطع اتصال الإنترنت لتقوية النطاق الترددي للاتصال اللاسلكي وتحسين سرعة الاتصال من الجهاز النقال.
- تأكد من أن محتويات العرض تلي متطلبات Screen Mirroring.
- وحسب إعدادات الجهاز النقال قد يتم فقدان الاتصال عندما يدخل الجهاز في وضع توفير الطاقة. تحقق من إعدادات توفير الطاقة الكهربائية في الجهاز المحمول.
- احرص على استخدام أحدث إصدار من برنامج تشغيل الاتصال اللاسلكي أو البرامج الثابتة على الجهاز المحمول.

◀ ارتباطات ذات صلة

- "عرض الشبكة اللاسلكية من جهاز الهاتف المحمول (Screen Mirroring)" ص 98



## الملحق

راجع هذه الأقسام لمعرفة مزيد المواصفات الفنية والمعلومات الهامة عن جهاز العرض الخاص بك.

### ◀ ارتباطات ذات صلة

- "الملحقات الاختيارية وقطع الغيار" ص 178
- "حجم الشاشة ومسافة العرض" ص 180
- "دقة عرض الشاشة المدعومة" ص 188
- "مواصفات جهاز العرض" ص 190
- "الأبعاد الخارجية" ص 195
- "متطلبات نظام USB Display" ص 199
- "قائمة رموز السلامة والتعليمات" ص 200
- "مسرد المصطلحات" ص 202
- "الإشعارات" ص 204

### قطع التثبيت

#### وحدة التثبيت بالسقف ELPMB23

تُستخدم عند تركيب جهاز العرض بسقف.

#### مجموعة سلك الأمان ELPWR01

تُستخدم عند ربط جهاز العرض بكتيفة التركيب لمنع من السقوط لأسفل.

#### أنبوب السقف (450 مم) ELPFP13

#### أنبوب السقف (700 مم) ELPFP14

يستخدم عند تثبيت جهاز العرض بسقف مرتفع.

يلزم توفر خبرة خاصة لتعليق جهاز العرض بالسقف. ويرجى الاتصال بـ Epson.



### للاتصال اللاسلكي

#### وحدة LAN اللاسلكية ELPAP11

استخدم هذه الوحدة لعرض الصور من كمبيوتر عبر اتصال لاسلكي. (نطاق التردد: 2.4 جيجاهرتز/5 جيجاهرتز)

### الأجهزة الخارجية

#### كاميرا عرض المستندات ELPDC21/ELPDC13/ELPDC07

تُستخدم عند عرض صور كالكتب أو مستندات جهاز العرض الرأسي أو الشرائح.

#### حقيبة الأغراض الخفيفة ELPKS69

(EB-W52/EB-W51/EB-X51/EB-E10/EB-FH06/EB-W06/EB-X06/EB-E01/  
EB-X500/EB-E500)

تستخدم في حمل جهاز العرض باليدين.

#### حقيبة الأغراض الخفيفة ELPKS70

(EB-992F/EB-982W/EB-972/EB-118/EB-W49/EB-X49/EB-E20/EB-FH52)

تستخدم في حمل جهاز العرض باليدين.

الملحقات الاختيارية وقطع الغيار التالية متوفرة، يرجى شراء هذه المنتجات عند الحاجة.

تتوفر قائمة الملحقات الاختيارية والقطع البديلة التالية اعتبارًا من: يوليو 2021.

وتخضع تفاصيل الملحقات للتغيير بدون إشعار مسبق. قد يختلف توفر هذه الملحقات حسب بلد الشراء.

### ارتباطات ذات صلة

- "الشاشات" ص 178
- "الكبلات" ص 178
- "قطع التثبيت" ص 178
- "للاتصال اللاسلكي" ص 178
- "الأجهزة الخارجية" ص 178
- "قطع الغيار" ص 179

### الشاشات

#### شاشة 80 بوصة قابلة للحمل ELPSC24

شاشات محمولة قابلة للدوران. (نسبة العرض إلى الارتفاع 16:10)

#### شاشة 50 بوصة قابلة للحمل ELPSC32

شاشة صغيرة الحجم يمكن حملها بسهولة. (نسبة العرض إلى الارتفاع 4:3)

#### شاشة 80 بوصة متحركة من نوع X طراز ELPSC21

شاشات محمولة من نوع X. (نسبة العرض إلى الارتفاع 16:9)

#### شاشة ذات نسب ارتفاع إلى عرض متعددة ELPSC26

شاشة متعددة الأوجه قابلة للحمل.

### الكبلات

كبل كمبيوتر ELPKC02 (1.8 م - D-Sub صغير 15 سنًا / D-Sub صغير 15 سنًا)

كبل كمبيوتر ELPKC09 (3 م - D-Sub صغير 15 سنًا / D-Sub صغير 15 سنًا)

كبل كمبيوتر ELPKC10 (20 م - D-Sub صغير 15 سنًا / D-Sub صغير 15 سنًا)

يُستخدم عند التوصيل بمنفذ Computer.

## قطع الغيار

**ELPLP97** وحدة المصباح

تُستخدم كبديل للمصابيح المستعملة.

**(EB-992F/EB-982W/EB-972/EB-FH52)ELPAF54** مرشح الهواء

يستخدم كبديل لمرشحات الهواء المستعملة.

**ELPAF32** مرشح الهواء

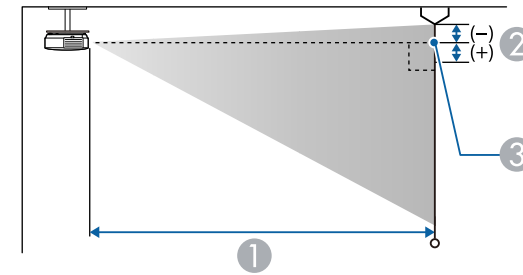
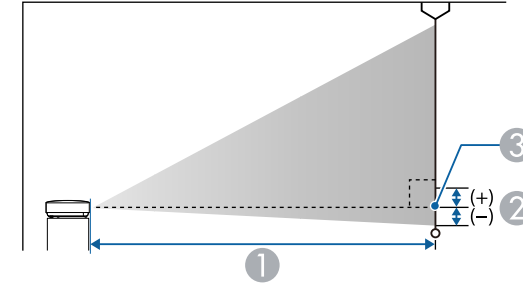
**(EB-118/EB-W49/EB-X49/EB-E20/EB-W52/EB-W51/EB-X51/EB-E10/  
EB-FH06/EB-W06/EB-X06/EB-E01/EB-X500/EB-E500)**

يستخدم كبديل لمرشحات الهواء المستعملة.

②	① من الأدنى (القريب) إلى الأقصى (البعيد)	حجم الشاشة 4:3	
		-12	205 - 278
-14	235 - 318	163 × 122	80"
-17	294 - 398	203 × 152	100"
-25	442 - 598	305 × 229	150"
-34	590 - 797	406 × 305	200"
-51	886	610 × 457	300"
-59	1034	711 × 533	350"

②	① من الأدنى (القريب) إلى الأقصى (البعيد)	حجم الشاشة 16:9	
		1	88 - 120
1	95 - 129	66 × 37	30"
1	159 - 216	111 × 62	50"
1	192 - 259	133 × 75	60"
2	224 - 303	155 × 87	70"
2	256 - 346	177 × 100	80"
2	321 - 433	221 × 125	100"
3	482 - 651	332 × 187	150"
5	643 - 869	443 × 249	200"
7	966	664 × 374	300"
7	1030	708 × 398	320"

استخدم الجدول الموجود هنا لتحديد المسافة بين جهاز العرض والشاشة بناءً على حجم الصورة المعروضة.



① مسافة العرض (سم)

② المسافة من مركز عدسة جهاز المستقبل إلى قاعدة الشاشة (أو إلى أعلى الشاشة إذا كانت معلقة بالسقف) (سم)

③ مركز العدسة

### EB-E20/EB-E10/EB-E01/EB-E500

②	① من الأدنى (القريب) إلى الأقصى (البعيد)	حجم الشاشة 4:3	
		-5	87 - 118
-8	146 - 198	102 × 76	50"
-10	176 - 238	122 × 91	60"

②	① من الأدنى (القريب) إلى الأقصى (البعيد)	حجم الشاشة 4:3	
		-17	302 - 363
-25	454 - 546	305 × 229	150"
-34	607 - 729	406 × 305	200"
-42	759 - 912	508 × 381	250"
-51	912 - 1095	610 × 457	300"

②	① من الأدنى (القريب) إلى الأقصى (البعيد)	حجم الشاشة 16:9	
		1	90 - 109
1	97 - 117	66 × 37	30"
1	130 - 156	89 × 50	40"
1	163 - 196	111 × 62	50"
1	196 - 236	133 × 75	60"
2	263 - 316	177 × 100	80"
2	329 - 396	221 × 125	100"
3	495 - 595	332 × 187	150"
5	661 - 794	443 × 249	200"
6	827 - 994	553 × 311	250"
6	910 - 1093	609 × 342	275"

②	① من الأدنى (القريب) إلى الأقصى (البعيد)	حجم الشاشة 16:10	
		-1	89 - 121
-1	92 - 125	65 × 40	30"
-2	155 - 210	108 × 67	50"
-3	186 - 252	129 × 81	60"
-3	218 - 295	151 × 94	70"
-4	249 - 337	172 × 108	80"
-4	312 - 422	215 × 135	100"
-7	469 - 633	323 × 202	150"
-9	626 - 845	431 × 269	200"
-13	939	646 × 404	300"
-15	1034	711 × 444	330"

## EB-118/EB-X49/EB-X51/EB-X06/EB-X500

②	① من الأدنى (القريب) إلى الأقصى (البعيد)	حجم الشاشة 4:3	
		-5	89 - 107
-7	119 - 143	81 × 61	40"
-8	150 - 180	102 × 76	50"
-10	180 - 217	122 × 91	60"
-14	241 - 290	163 × 122	80"

②	① من الأدنى (القريب) إلى الأقصى (البعيد)	حجم الشاشة 16:10	
		-10	225 - 270
-12	281 - 338	215 × 135	100"
-18	424 - 509	323 × 202	150"
-24	566 - 680	431 × 269	200"
-39	907 - 1089	689 × 431	320"

②	① من الأدنى (القريب) إلى الأقصى (البعيد)	حجم الشاشة 4:3	
		-4	90 - 109
-4	94 - 113	61 × 46	30"
-5	126 - 152	81 × 61	40"
-7	158 - 190	102 × 76	50"
-8	190 - 229	122 × 91	60"
-10	222 - 267	142 × 107	70"
-11	255 - 306	163 × 122	80"
-14	319 - 383	203 × 152	100"
-20	480 - 577	305 × 229	150"
-27	641 - 770	406 × 305	200"
-38	898 - 1079	569 × 427	280"

②	① من الأدنى (القريب) إلى الأقصى (البعيد)	حجم الشاشة 16:10	
		-1	91 - 110
-1	94 - 113	65 × 40	30"
-2	126 - 152	86 × 54	40"
-2	159 - 191	108 × 67	50"
-3	191 - 230	129 × 81	60"
-4	256 - 307	172 × 108	80"
-4	320 - 385	215 × 135	100"
-7	482 - 579	323 × 202	150"
-9	643 - 773	431 × 269	200"
-11	805 - 967	538 × 337	250"
-13	902 - 1083	603 × 377	280"

## EB-W49/EB-W52/EB-W51/EB-W06

②	① من الأدنى (القريب) إلى الأقصى (البعيد)	حجم الشاشة 16:10	
		-4	91 - 110
-4	97 - 117	75 × 47	35"
-5	111 - 134	86 × 54	40"
-6	139 - 168	108 × 67	50"
-7	168 - 202	129 × 81	60"

②	① من الأدنى (القريب) إلى الأقصى (البعيد)	حجم الشاشة 16:9	
		-8	272 - 327
-12	410 - 492	332 × 187	150"
-16	547 - 658	443 × 249	200"
-20	685 - 823	553 × 311	250"
-27	911 - 1094	735 × 413	332"

②	① من الأدنى (القريب) إلى الأقصى (البعيد)	حجم الشاشة 4:3	
		-3	91 - 110
-3	98 - 118	61 × 46	30"
-4	132 - 159	81 × 61	40"
-5	165 - 199	102 × 76	50"
-6	199 - 240	122 × 91	60"
-8	266 - 320	163 × 122	80"
-10	334 - 401	203 × 152	100"
-15	502 - 603	305 × 229	150"
-20	671 - 806	406 × 305	200"
-25	839 - 1008	508 × 381	250"

②	① من الأدنى (القريب) إلى الأقصى (البعيد)	حجم الشاشة 16:9	
		-2	91 - 109
-2	99 - 120	77 × 44	35"
-2	114 - 137	89 × 50	40"
-3	143 - 172	111 × 62	50"
-3	172 - 208	133 × 75	60"
-4	202 - 243	155 × 87	70"
-4	231 - 278	177 × 100	80"
-5	289 - 348	221 × 125	100"
-8	435 - 523	332 × 187	150"
-11	582 - 699	443 × 249	200"
-17	903 - 1084	686 × 386	310"

EB-FH06

②	① من الأدنى (القريب) إلى الأقصى (البعيد)	حجم الشاشة 16:9	
		-3	91 - 109
-3	107 - 129	89 × 50	40"
-4	135 - 162	111 × 62	50"
-5	162 - 195	133 × 75	60"
-7	217 - 261	177 × 100	80"

②	① من الأدنى (القريب) إلى الأقصى (البعيد)	حجم الشاشة 4:3	
		-11	486 - 789
-15	649 - 1054	406 × 305	200"
-19	812 - 1318	508 × 381	250"
-20	852 - 1381	532 × 399	262"

②	① من الأدنى (القريب) إلى الأقصى (البعيد)	حجم الشاشة 16:9	
		3	86 - 141
4	104 - 170	66 × 37	30"
5	139 - 227	89 × 50	40"
6	175 - 285	111 × 62	50"
8	210 - 342	133 × 75	60"
10	281 - 458	177 × 100	80"
13	352 - 573	221 × 125	100"
15	424 - 688	266 × 149	120"
19	530 - 860	332 × 187	150"
25	708 - 1148	443 × 249	200"
30	853 - 1384	534 × 300	241"

②	① من الأدنى (القريب) إلى الأقصى (البعيد)	حجم الشاشة 16:10	
		-4	116 - 140
-4	146 - 176	108 × 67	50"
-5	175 - 211	129 × 81	60"
-6	205 - 247	151 × 94	70"
-7	235 - 283	172 × 108	80"
-9	294 - 354	215 × 135	100"
-13	443 - 533	323 × 202	150"
-18	592 - 711	431 × 269	200"
-22	741 - 890	538 × 337	250"
-25	830 - 997	603 × 377	280"

EB-972

②	① من الأدنى (القريب) إلى الأقصى (البعيد)	حجم الشاشة 4:3	
		-2	85 - 140
-3	128 - 208	81 × 61	40"
-4	160 - 261	102 × 76	50"
-4	193 - 314	122 × 91	60"
-6	258 - 420	163 × 122	80"
-7	323 - 525	203 × 152	100"



②	① من الأدنى (القريب) إلى الأقصى (البعيد)	حجم الشاشة 16:10	
		-3	239 - 390
-3	300 - 488	215 × 135	100"
-5	451 - 733	323 × 202	150"
-7	603 - 979	431 × 269	200"
-9	845 - 1371	603 × 377	280"

②	① من الأدنى (القريب) إلى الأقصى (البعيد)	حجم الشاشة 4:3	
		-1	86 - 142
-1	100 - 164	61 × 46	30"
-2	134 - 219	81 × 61	40"
-2	169 - 275	102 × 76	50"
-2	203 - 331	122 × 91	60"
-3	237 - 386	142 × 107	70"
-3	271 - 442	163 × 122	80"
-4	340 - 553	203 × 152	100"
-6	511 - 831	305 × 229	150"
-8	682 - 1108	406 × 305	200"
-9	820 - 1330	488 × 366	240"

②	① من الأدنى (القريب) إلى الأقصى (البعيد)	حجم الشاشة 16:10	
		1	84 - 137
2	101 - 165	65 × 40	30"
2	135 - 221	86 × 54	40"
3	170 - 277	108 × 67	50"
3	205 - 333	129 × 81	60"
4	274 - 445	172 × 108	80"
6	343 - 557	215 × 135	100"
7	412 - 669	258 × 162	120"
8	516 - 837	323 × 202	150"
11	689 - 1117	431 × 269	200"
14	851 - 1380	532 × 333	247"

EB-982W

②	① من الأدنى (القريب) إلى الأقصى (البعيد)	حجم الشاشة 16:10	
		-1	85 - 140
-1	103 - 169	75 × 47	35"
-1	118 - 193	86 × 54	40"
-2	149 - 243	108 × 67	50"
-2	179 - 292	129 × 81	60"

②	①	حجم الشاشة 16:9	
	من الأدنى (القريب) إلى الأقصى (البعيد)		
0	295 - 478	221 × 125	100"
0	443 - 719	332 × 187	150"
1	591 - 959	443 × 249	200"
1	740 - 1200	553 × 311	250"
1	888 - 1441	664 × 374	300"

②	①	حجم الشاشة 4:3	
	من الأدنى (القريب) إلى الأقصى (البعيد)		
0	88 - 145	51 × 38	25"
0	107 - 174	61 × 46	30"
0	143 - 233	81 × 61	40"
0	216 - 351	122 × 91	60"
0	288 - 468	163 × 122	80"
0	361 - 586	203 × 152	100"
0	434 - 704	244 × 183	120"
1	543 - 880	305 × 229	150"
1	724 - 1175	406 × 305	200"
1	797 - 1293	447 × 335	220"
1	888 - 1440	498 × 373	245"

②	①	حجم الشاشة 16:9	
	من الأدنى (القريب) إلى الأقصى (البعيد)		
1	87 - 143	64 × 36	29"
1	106 - 174	77 × 44	35"
1	122 - 199	89 × 50	40"
2	153 - 249	111 × 62	50"
2	184 - 300	133 × 75	60"
2	215 - 350	155 × 87	70"
3	246 - 401	177 × 100	80"
3	308 - 502	221 × 125	100"
5	464 - 754	332 × 187	150"
7	619 - 1006	443 × 249	200"
9	837 - 1359	598 × 336	270"

## EB-992F/EB-FH52

②	①	حجم الشاشة 16:9	
	من الأدنى (القريب) إلى الأقصى (البعيد)		
0	87 - 142	66 × 37	30"
0	116 - 190	89 × 50	40"
0	146 - 238	111 × 62	50"
0	176 - 286	133 × 75	60"
0	235 - 382	177 × 100	80"

②	①	حجم الشاشة 16:10	
	من الأذن (القريب) إلى الأقصى (البعيد)		
0	87 - 143	60 × 38	28"
0	94 - 153	65 × 40	30"
0	126 - 205	86 × 54	40"
0	190 - 309	129 × 81	60"
0	254 - 413	172 × 108	80"
0	319 - 517	215 × 135	100"
0	383 - 621	258 × 162	120"
1	479 - 777	323 × 202	150"
1	640 - 1037	431 × 269	200"
1	800 - 1297	538 × 337	250"
1	887 - 1438	597 × 373	277"

## الفيديو المركب

الدقة (نقاط)	معدل التحديث (هرتز)	الإشارة
720 × 480	60	TV (NTSC)
720 × 576	50	TV (SECAM)
720 × 576	50/60	TV (PAL)

## إشارات دخل منفذ HDMI

الدقة (نقاط)	معدل التحديث (هرتز)	الإشارة
640 × 480	60	VGA
800 × 600	60	SVGA
1024 × 768	60	XGA
1280 × 800	60	WXGA
1366 × 768	60	
1440 × 900	60	WXGA+
1600 × 900	60	WXGA++
1280 × 960	60	SXGA
1280 × 1024	60	
1400 × 1050	60	SXGA+
1680 × 1050	60	WSXGA+ *
1600 × 1200	60	UXGA
1920 × 1080	50/60	1920 × 1080
1920 × 1200	60	WUXGA (Reduced ** Blanking)
720 × 480	59.94	SDTV (480i/480p)

تعرض الجداول التالية معدل التحديث المتوافق والدقة لكل تنسيق عرض فيديو متوافق.

## إشارات الكمبيوتر (إشارات RGB تناظرية)

الدقة (نقاط)	معدل التحديث (هرتز)	الإشارة
640 × 480	60/72/75/85	VGA
800 × 600	60/72/75/85	SVGA
1024 × 768	60/70/75/85	XGA
1280 × 768	60	WXGA
1366 × 768	60	
1280 × 800	60/75/85	
1440 × 900	60/75/85	WXGA+
1600 × 900	60	WXGA++
1152 × 864	70/75/85	SXGA
1280 × 960	60/75/85	
1280 × 1024	60/75/85	
1400 × 1050	60/75	SXGA+
1680 × 1050	60	* WSXGA+
1600 × 1200	60	UXGA
1920 × 1080	50/60	** 1920 × 1080

\* لا تتوفر إلا لأجهزة العرض ذات الدقة Full HD (1080 × 1920) أو WXGA (800 × 1280)، ولا تتوافق

إلا عندما يكون الخيار عريضاً محدداً عند ضبط إعداد الدقة في قائمة الإشارة بجهاز العرض.

\*\* لا تتوفر إلا لأجهزة العرض ذات الدقة Full HD (1080 × 1920).

عند إدخال إشارات أخرى غير تلك المذكورة أعلاه، من المحتمل أن يتم عرض الصورة. ومع ذلك، فقد لا تكون كل الوظائف مدعومة.

الدقة (نقاط)	معدل التحديث (هرتز)	الإشارة
720 × 576	50	SDTV (576i/576p)
1280 × 720	50/59.94/60	HDTV (720p)
1920 × 1080	50/59.94/60	HDTV (1080i)
1920 × 1080	23.98/24/29.97/30/50/59.94/60	HDTV (1080p)

\* لا تتوفر إلا لأجهزة العرض ذات الدقة Full HD (1080 × 1920) أو WXGA (800 × 1280).

\*\* لا تتوفر إلا لأجهزة العرض ذات الدقة Full HD (1080 × 1920).

<p><b>EB-972</b> وضع استهلاك الطاقة العالي: حتى 6,500 ساعة وضع استهلاك الطاقة المتوسط: حتى 10,000 ساعة وضع استهلاك الطاقة ECO: حتى 17,000 ساعة</p> <p><b>EB-118</b> وضع استهلاك الطاقة العالي: حتى 8,000 ساعة وضع استهلاك الطاقة المتوسط: حتى 10,000 ساعة وضع استهلاك الطاقة ECO: حتى 17,000 ساعة</p> <p><b>EB-X49/EB-E20/EB-X51/EB-E10/EB-X06/EB-E01/ EB-X500/EB-E500</b> وضع استهلاك الطاقة العالي: حتى 6,000 ساعة وضع استهلاك الطاقة ECO: حتى 12,000 ساعة</p>	عمر المصباح
<p><b>EB-972</b> 10,000 ساعة</p> <p><b>EB-118/EB-X49/EB-E20/EB-X51/EB-E10/EB-X06/ EB-E01/EB-X500/EB-E500</b> 6,000 ساعة</p>	دورة صيانة مرشح الهواء
<p><b>EB-972/EB-118</b> 16 وات</p> <p><b>EB-X49/EB-E20</b> 5 وات</p> <p><b>EB-X51/EB-E10/EB-X06/EB-E01/EB-X500/EB-E500</b> 2 وات</p>	الحد الأقصى لإخراج الصوت
1	السماعة
من 100 إلى 240 فولت تيار متردد $\pm 10\%$ 50/60 هرتز، من 1.6 إلى 3.5 أمبير	مصدر التيار
التشغيل: 345 وات	استهلاك الطاقة (من 100 إلى 120 فولت حسب المنطقة)
التشغيل: 327 وات	استهلاك الطاقة (من 220 إلى 240 فولت حسب المنطقة)

**EB-972/EB-118/EB-X49/EB-E20/EB-X51/EB-E10/EB-X06/EB-E01/EB-X500/  
EB-E500**

اسم المنتج	EB-972/EB-118/EB-X49/EB-E20/EB-X51/EB-E10/EB-X06/ EB-E01/EB-X500/EB-E500
الأبعاد	<p><b>EB-972</b> 309 (عرض) × 90 (ارتفاع) × 282 (عمق) مم (بدون الجزء المرتفع)</p> <p><b>EB-118/EB-X49/EB-E20</b> 302 (عرض) × 87 (ارتفاع) × 249 (عمق) مم (بدون الجزء المرتفع)</p> <p><b>EB-X51/EB-E10/EB-X06/EB-E01/EB-X500/EB-E500</b> 302 (عرض) × 77 (ارتفاع) × 234 (عمق) مم (بدون الجزء المرتفع)</p>
حجم لوحة LCD	0.55"
طريقة العرض	مصفوفة نشطة مزودة بتقنية TFT من البولي سيليكون
الدقة	786,432 بكسل XGA (1,024 عرض) × 768 (ارتفاع) نقطة × 3
ضبط التركيز البؤري	يدوي
ضبط التكبير/التصغير	<p><b>EB-972</b> من 1 إلى 1.6 (الزوم الضوئي)</p> <p><b>EB-118/EB-X49/EB-X51/EB-X06/EB-X500</b> من 1 إلى 1.2 (الزوم الضوئي)</p> <p><b>EB-E20/EB-E10/EB-E01/EB-E500</b> من 1 إلى 1.35 (الزوم الرقمي)</p>
المصباح	<p><b>EB-972</b> مصباح UHE بقدرة 230 وات، رقم الطراز: ELPLP97</p> <p><b>EB-118/EB-X49/EB-E20/EB-X51/EB-E10/EB-X06/ EB-E01/EB-X500/EB-E500</b> مصباح UHE بقدرة 210 وات، رقم الطراز: ELPLP97</p>

الأبعاد	<p><b>EB-982W</b> 309 (عرض) × 90 (ارتفاع) × 282 (عمق) مم (بدون الجزء المرتفع)</p> <p><b>EB-W49</b> 302 (عرض) × 87 (ارتفاع) × 249 (عمق) مم (بدون الجزء المرتفع)</p> <p><b>EB-W52</b> 302 (عرض) × 87 (ارتفاع) × 234 (عمق) مم (بدون الجزء المرتفع)</p> <p><b>EB-W51/EB-W06</b> 302 (عرض) × 77 (ارتفاع) × 234 (عمق) مم (بدون الجزء المرتفع)</p>
حجم لوحة LCD	0.59"
طريقة العرض	مصفوفة نشطة مزودة بتقنية TFT من البولي سيليكون
الدقة	1,024,000 بكسل WXGA 1,280 (عرض) × 800 (ارتفاع) نقطة × 3
ضبط التركيز البؤري	يدوي
ضبط التكبير/التصغير	<p><b>EB-982W</b> من 1 إلى 1.6 (الزوم الضوئي)</p> <p><b>EB-W49/EB-W52/EB-W51/EB-W06</b> من 1 إلى 1.2 (الزوم الضوئي)</p>
المصباح	<p><b>EB-982W</b> مصباح UHE بقدرة 230 وات، رقم الطراز: ELPLP97</p> <p><b>EB-W49/EB-W52/EB-W51/EB-W06</b> مصباح UHE بقدرة 210 وات، رقم الطراز: ELPLP97</p>

استهلاك الطاقة في وضع الاستعداد	تشغيل الاتصال: 2.0 وات إيقاف الاتصال: 0.3 وات
ارتفاع التشغيل	الارتفاع من 0 إلى 3,048 مترًا
درجة حرارة التشغيل*	الارتفاع من 0 إلى 2,286 مترًا: من +5 إلى +40 درجة مئوية (بدون تكاثف) الارتفاع من 2,287 إلى 3,048 مترًا: من +5 إلى +35 درجة مئوية (الرطوبة من 20 إلى 80%، بدون تكاثف)
درجة حرارة التخزين	من -10 إلى +60 درجة مئوية (الرطوبة من 10 إلى 90%، بدون تكاثف)
الكتلة	<p><b>EB-972</b> 3.1 كجم تقريبًا</p> <p><b>EB-118</b> 2.8 كجم تقريبًا</p> <p><b>EB-X49/EB-E20</b> 2.7 كجم تقريبًا</p> <p><b>EB-X51/EB-X06/EB-X500</b> 2.5 كجم تقريبًا</p> <p><b>EB-E10/EB-E01/EB-E500</b> 2.4 كجم تقريبًا</p>

\* يخفت سطوع المصباح تلقائيًا إذا ارتفعت درجة الحرارة المحيطة بشكل أكبر مما ينبغي. (حوالي 35 درجة مئوية على ارتفاع من 0 إلى 2,286 مترًا، وحوالي 30 درجة مئوية على ارتفاع من 2,287 إلى 3,048 مترًا، لكن ذلك يتباين حسب البيئة المحيطة.)

ملصق التصنيف مثبت على السطح السفلي لجهاز العرض.

**EB-982W/EB-W49/EB-W52/EB-W51/EB-W06**

اسم المنتج	EB-982W/EB-W49/EB-W52/EB-W51/EB-W06
------------	-------------------------------------

ارتفاع التشغيل	الارتفاع من 0 إلى 3,048 مترًا
درجة حرارة التشغيل *	الارتفاع من 0 إلى 2,286 مترًا: من +5 إلى +40 درجة مئوية (بدون تكاثف) الارتفاع من 2,287 إلى 3,048 مترًا: من +5 إلى +35 درجة مئوية (الرطوبة من 20 إلى 80% بدون تكاثف)
درجة حرارة التخزين	من -10 إلى +60 درجة مئوية (الرطوبة من 10 إلى 90% بدون تكاثف)
الكتلة	<b>EB-982W</b> : 3.1 كجم تقريبًا <b>EB-W52</b> : 2.6 كجم تقريبًا <b>EB-W49</b> : 2.7 كجم تقريبًا <b>EB-W51/EB-W06</b> : 2.5 كجم تقريبًا

\* يخفت سطوع المصباح تلقائيًا إذا ارتفعت درجة الحرارة المحيطة بشكل أكبر مما ينبغي. (حوالي 35 درجة مئوية على ارتفاع من 0 إلى 2,286 مترًا، وحوالي 30 درجة مئوية على ارتفاع من 2,287 إلى 3,048 مترًا، لكن ذلك يتباين حسب البيئة المحيطة.)

ملصق التصنيف مثبت على السطح السفلي لجهاز العرض.

### EB-992F/EB-FH52/EB-FH06

اسم المنتج	EB-992F/EB-FH52/EB-FH06
الأبعاد	<b>EB-992F/EB-FH52</b> 309 (عرض) × 90 (ارتفاع) × 282 (عمق) مم (بدون الجزء المرتفع) <b>EB-FH06</b> 302 (عرض) × 87 (ارتفاع) × 249 (عمق) مم (بدون الجزء المرتفع)
حجم لوحة LCD	0.61 بوصة
طريقة العرض	مصفوفة نشطة مزودة بتقنية TFT من البولي سيلينكون
الدقة	2,073,600 بكسل Full HD (1,920 × عرض) × 1,080 (ارتفاع) نقطة × 3

عمر المصباح	<b>EB-982W</b> وضع استهلاك الطاقة العالي: حتى 6,500 ساعة وضع استهلاك الطاقة المتوسط: حتى 10,000 ساعة وضع استهلاك الطاقة ECO: حتى 17,000 ساعة <b>EB-W49</b> وضع استهلاك الطاقة العالي: حتى 8,000 ساعة وضع استهلاك الطاقة المتوسط: حتى 10,000 ساعة وضع استهلاك الطاقة ECO: حتى 17,000 ساعة <b>EB-W52/EB-W51/EB-W06</b> وضع استهلاك الطاقة العالي: حتى 6,000 ساعة وضع استهلاك الطاقة ECO: حتى 12,000 ساعة
دورة صيانة مرشح الهواء	<b>EB-982W</b> 10,000 ساعة <b>EB-W49/EB-W52/EB-W51/EB-W06</b> 6,000 ساعة
الحد الأقصى لإخراج الصوت	<b>EB-982W</b> 16 وات <b>EB-W49</b> 5 وات <b>EB-W52/EB-W51/EB-W06</b> 2 وات
السماعة	1
مصدر التيار	من 100 إلى 240 فولت تيار متردد ±10% 50/60 هرتز، من 1.6 إلى 3.5 أمبير
استهلاك الطاقة (من 100 إلى 120 فولت حسب المنطقة)	التشغيل: 345 وات
استهلاك الطاقة (من 220 إلى 240 فولت حسب المنطقة)	التشغيل: 327 وات
استهلاك الطاقة في وضع الاستعداد	تشغيل الاتصال: 2.0 وات إيقاف الاتصال: 0.3 وات

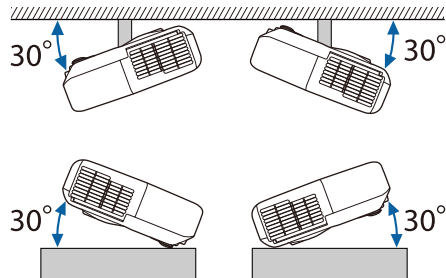


استهلاك الطاقة (من 100 إلى 120 فولت حسب المنطقة)	التشغيل: 345 وات
استهلاك الطاقة (من 220 إلى 240 فولت حسب المنطقة)	التشغيل: 327 وات
استهلاك الطاقة في وضع الاستعداد	تشغيل الاتصال: 2.0 وات إيقاف الاتصال: 0.3 وات
ارتفاع التشغيل	الارتفاع من 0 إلى 3,048 مترًا
درجة حرارة التشغيل*	الارتفاع من 0 إلى 2,286 مترًا: من +5 إلى +40 درجة مئوية (بدون تكاثف) الارتفاع من 2,287 إلى 3,048 مترًا: من +5 إلى +35 درجة مئوية (الرطوبة من 20 إلى 80%، بدون تكاثف)
درجة حرارة التخزين	من -10 إلى +60 درجة مئوية (الرطوبة من 10 إلى 90%، بدون تكاثف)
الكتلة	<b>:EB-992F/EB-FH52</b> 3.1 كجم تقريبًا <b>:EB-FH06</b> 2.7 كجم تقريبًا

\* يخفت سطوع المصباح تلقائيًا إذا ارتفعت درجة الحرارة المحيطة بشكل أكبر مما ينبغي. (حوالي 35 درجة مئوية على ارتفاع من 0 إلى 2,286 مترًا، وحوالي 30 درجة مئوية على ارتفاع من 2,287 إلى 3,048 مترًا، لكن ذلك يتباين حسب البيئة المحيطة.)

ملصق التصنيف مثبت على السطح السفلي لجهاز العرض.

زاوية الميل



ضبط التركيز البؤري	يدوي
ضبط التكبير/التصغير	<b>EB-992F/EB-FH52</b> من 1 إلى 1.6 (الزووم الضوئي) <b>EB-FH06</b> من 1 إلى 1.2 (الزووم الضوئي)
المصباح	<b>EB-992F/EB-FH52</b> مصباح UHE بقدرة 230 وات، رقم الطراز: ELPLP97 <b>EB-FH06</b> مصباح UHE بقدرة 210 وات، رقم الطراز: ELPLP97
عمر المصباح	<b>EB-992F</b> وضع استهلاك الطاقة العالي: حتى 6,500 ساعة وضع استهلاك الطاقة المتوسط: حتى 10,000 ساعة وضع استهلاك الطاقة ECO: حتى 17,000 ساعة <b>EB-FH52</b> وضع استهلاك الطاقة العالي: حتى 5,500 ساعة وضع استهلاك الطاقة ECO: حتى 12,000 ساعة <b>EB-FH06</b> وضع استهلاك الطاقة العالي: حتى 6,000 ساعة وضع استهلاك الطاقة ECO: حتى 12,000 ساعة
دورة صيانة مرشح الهواء	<b>EB-992F/EB-FH52</b> 10,000 ساعة <b>EB-FH06</b> 6,000 ساعة
الحد الأقصى لإخراج الصوت	<b>EB-992F/EB-FH52</b> 16 وات <b>EB-FH06</b> 2 وات
الساعة	1
مصدر التيار	من 100 إلى 240 فولت تيار متردد ±10% 50/60 هرتز، من 1.6 إلى 3.5 أمبير

إذا ما استخدمت جهاز العرض بزاوية ميل أكثر من 30 درجة، فقد يتلف أو يتسبب في حادث.

◀ ارتباطات ذات صلة

• "مواصفات الموصلات" ص 194

### مواصفات الموصلات

راجع قائمة الوظائف للاطلاع على تفاصيل حول المنافذ في جهاز العرض.

منفذ Computer	D-Sub صغير 15 سناً (أنثى)
منفذ Computer1	D-Sub صغير 15 سناً (أنثى)
منفذ Computer2	D-Sub صغير 15 سناً (أنثى)
منفذ Monitor Out	D-Sub صغير 15 سناً (أنثى)
منفذ Video	مقبس سنون RCA
منفذ Audio 1	مقبس أستريو دبوس صغير
منفذ Audio 2	مقبس أستريو دبوس صغير
منافذ L-Audio-R	عدد 2 مقبس RCA بأسنان (يسار-يمين)
منفذ Mic	مقبس أستريو دبوس صغير
منفذ Audio Out	مقبس أستريو دبوس صغير
منفذ HDMI	HDMI (يتم دعم الصوت بواسطة PCM فقط)
منفذ HDMI1	HDMI (يتم دعم الصوت بواسطة PCM فقط)
منفذ HDMI2	HDMI (يتم دعم الصوت بواسطة PCM فقط)
منفذ USB-A	موصل USB (من النوع A)
منفذ USB-B	موصل USB (من النوع B)
منفذ LAN	RJ-45

منفذ RS-232C

موصل D-Sub صغير ذو 9 أسنان (ذكر)



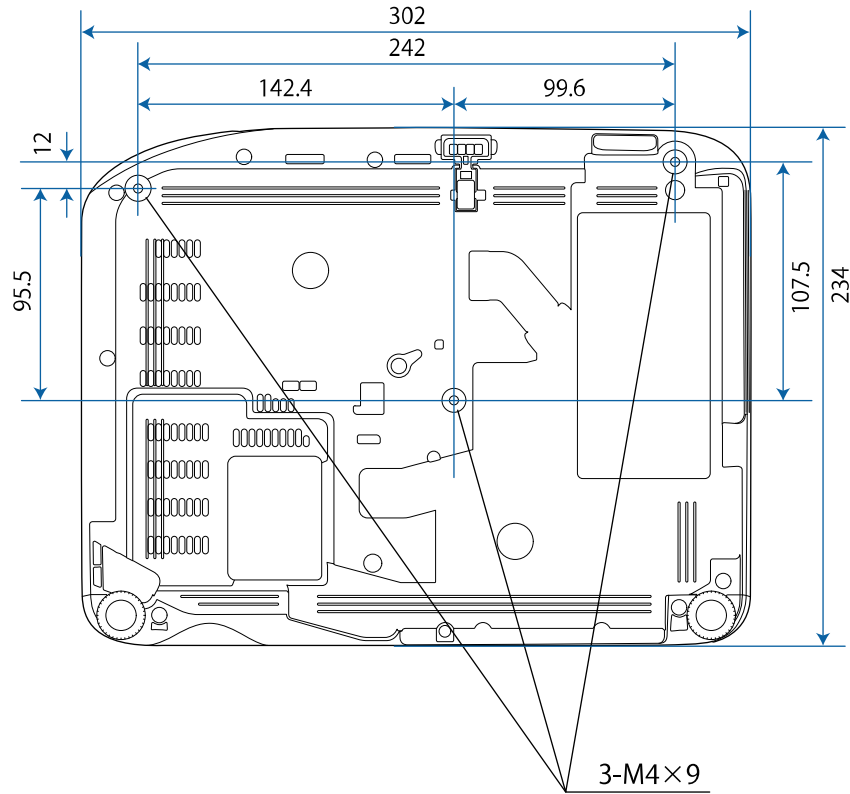
- يدعم المنفذان USB-A و USB-B تقنية USB 2.0. برغم ذلك، لا يتم ضمان تشغيل منافذ USB لكافة الأجهزة التي تدعم USB.
- لا يدعم منفذ USB-B تقنية USB 1.1.

◀ ارتباطات ذات صلة

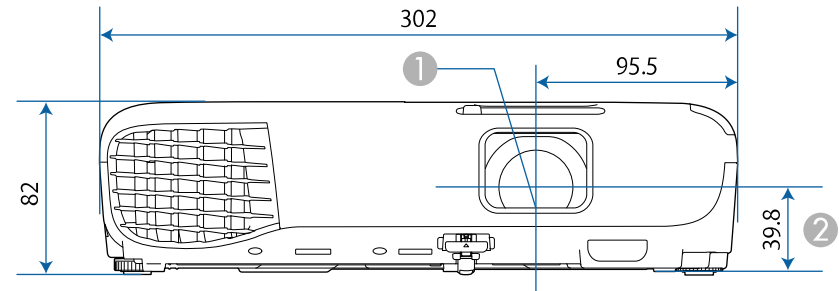
• "قائمة الوظائف" ص 10

② المسافة ما بين مركز العدسة إلى نقطة تثبيت دعامة التعليق

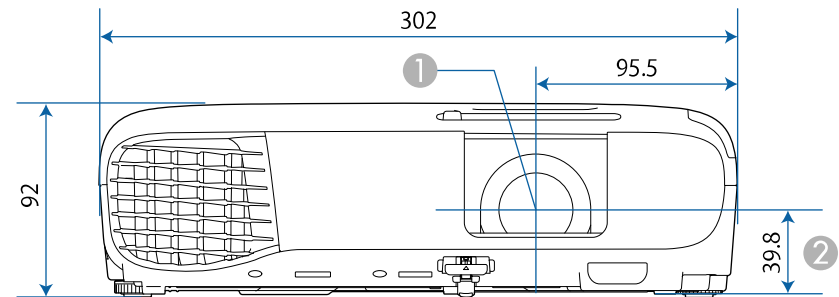
EB-W51/EB-X51/EB-E10/EB-W06/EB-X06/EB-E01/EB-X500/EB-E500



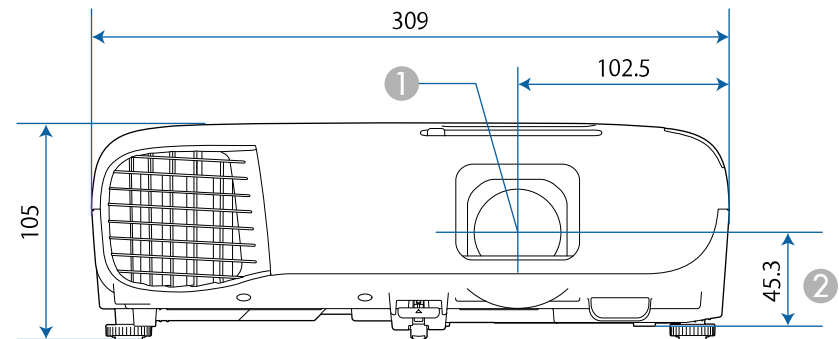
EB-W51/EB-X51/EB-E10/EB-W06/EB-X06/EB-E01/EB-X500/EB-E500



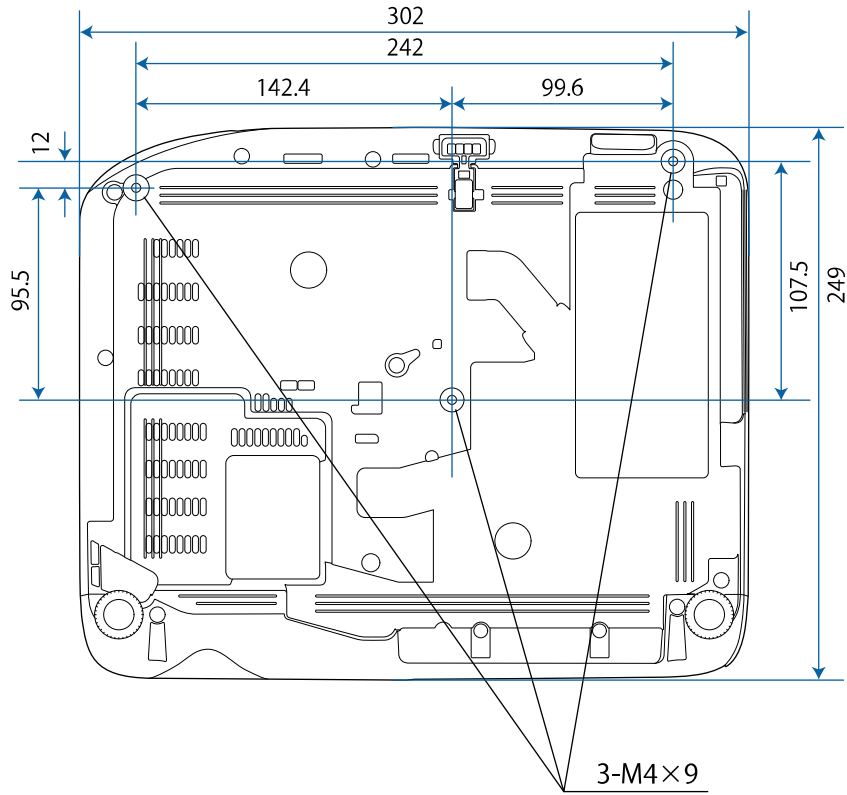
EB-118/EB-W49/EB-X49/EB-E20/EB-W52/EB-FH06



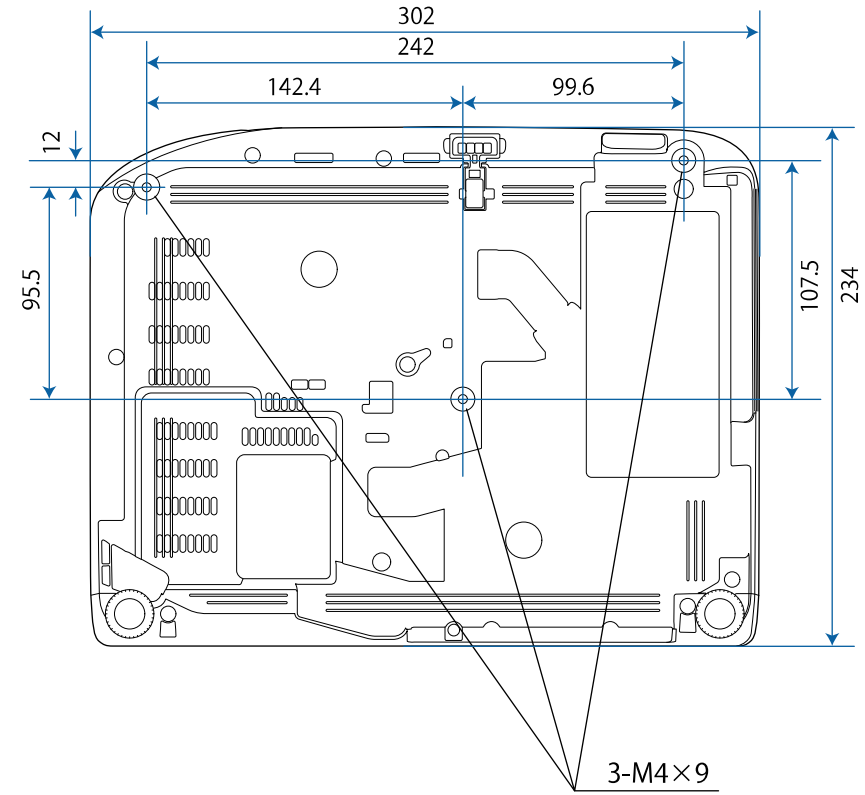
EB-992F/EB-982W/EB-972/EB-FH52



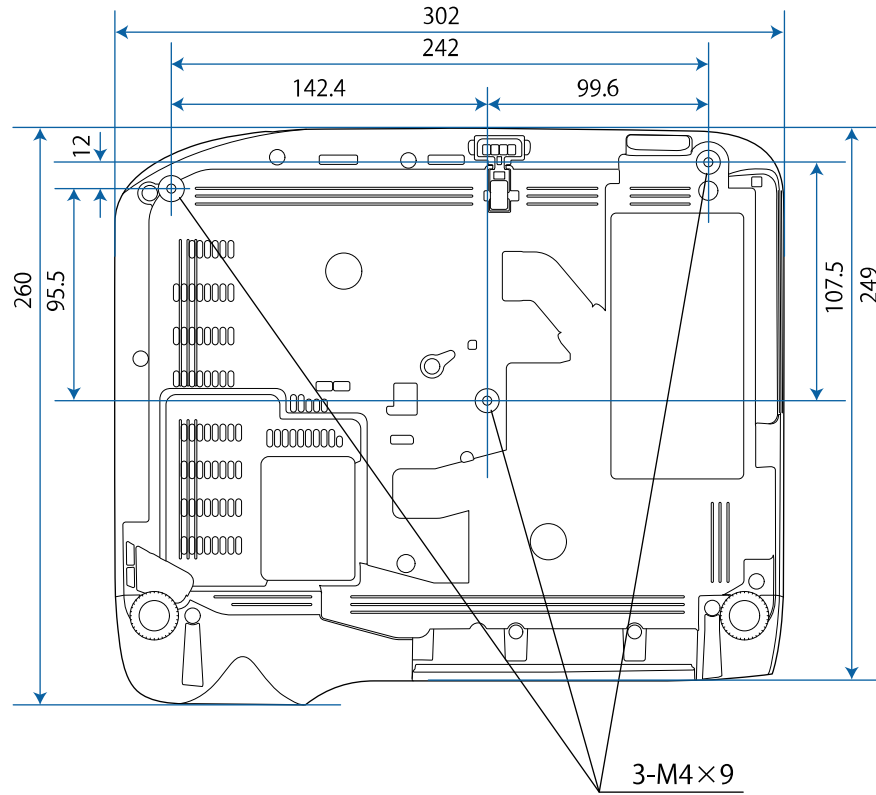
EB-FH06



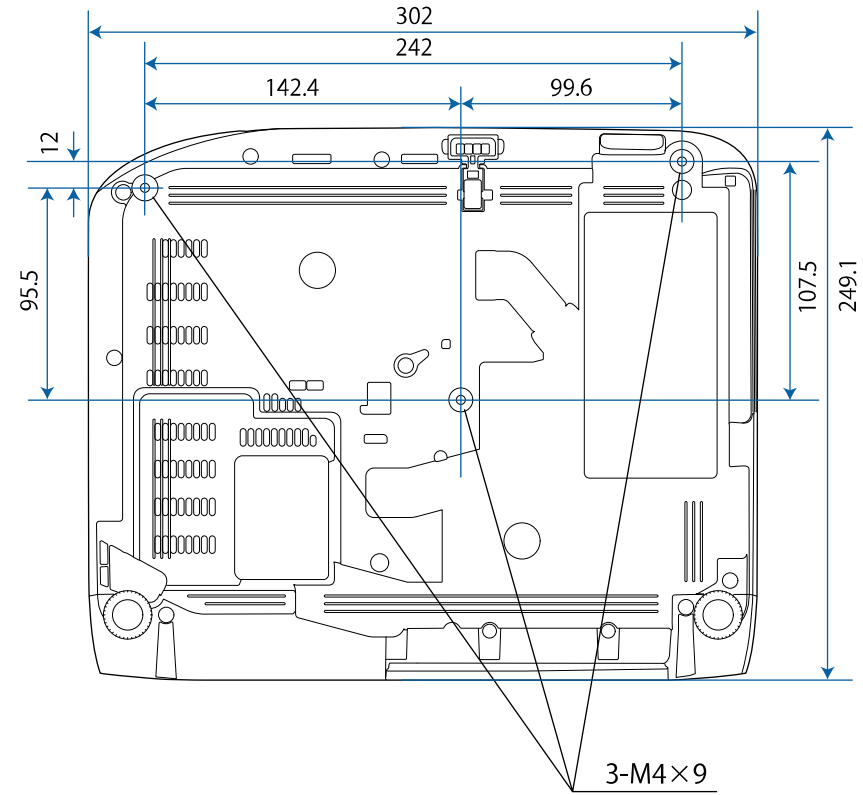
EB-W52



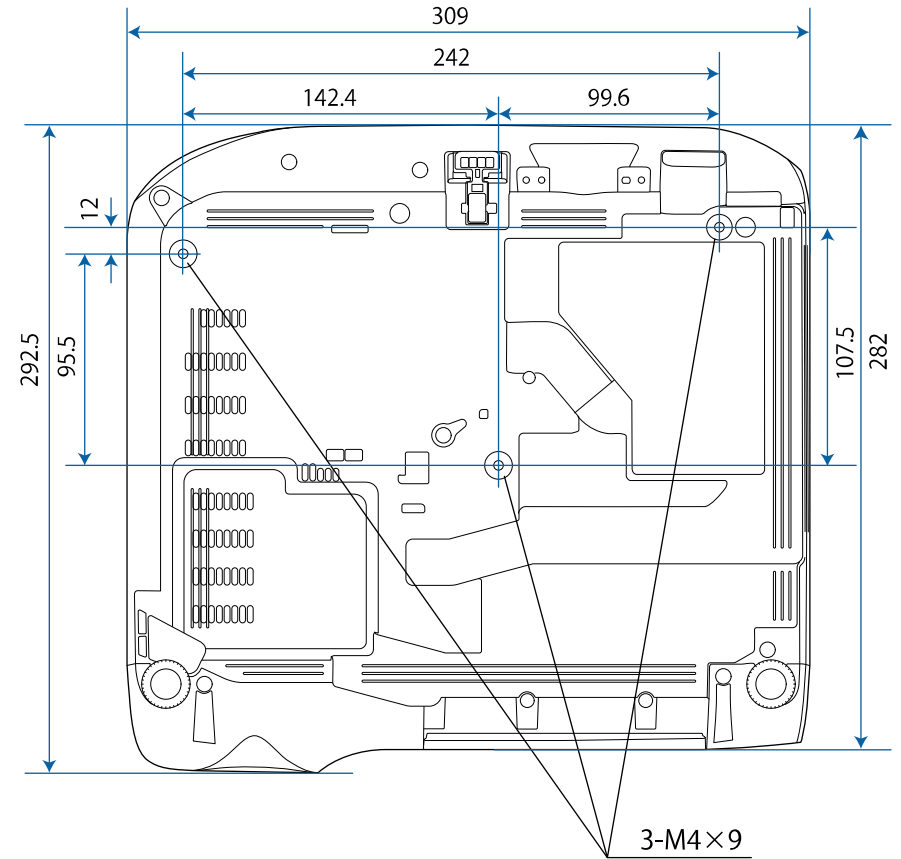
EB-118



EB-W49/EB-X49/EB-E20



## EB-992F/EB-982W/EB-972/EB-FH52



تقاس وحدة هذه الرسوم التوضيحية بالـ "مم".

يجب أن يتوافق جهاز الكمبيوتر مع متطلبات النظام التالية لاستخدام برنامج جهاز العرض Epson USB Display.

المتطلبات	Windows	Mac
نظام التشغيل	Windows 7 • Ultimate (32 و 64 بت) • Enterprise (32 و 64 بت) • Professional (32 و 64 بت) • Home Premium (32 و 64 بت) • Home Basic (32 بت) • Starter (32 بت)	OS X • 10.8.x (64 بت) • 10.9.x (64 بت) • 10.10.x (64 بت) • 10.11.x (64 بت)
	Windows 8.1 • Windows 8.1 (32 و 64 بت) • Windows 8.1 Pro (32 و 64 بت) • Windows 8.1 Enterprise (32 و 64 بت)	macOS • 10.12.x (64 بت) • 10.13.x (64 بت) • 10.14.x (64 بت)
	Windows 10 • Windows 10 Home (32 و 64 بت) • Windows 10 Pro (32 و 64 بت) • Windows 10 Enterprise (32 و 64 بت)	
وحدة المعالجة المركزية (CPU)	Intel Core2Duo أو أسرع (يُنصح بـ Intel Core i3 أو أسرع)	Intel Core2Duo أو أسرع (يُنصح بـ Intel Core i5 أو أسرع)
الذاكرة	2 جيجابايت أو أكبر (يُنصح بـ 4 جيجابايت أو أكثر)	
مساحة القرص الثابت	20 ميجابايت أو أكبر	
الشاشة	تتراوح الدقة بين 480 × 640 وبين 1200 × 1920 ألوان العرض 16 بت أو أكبر	

الوصف	المعايير المعتمدة	علامة الرمز	الرقم.
نفس رقم 8.	—		9
البطارية، عام جهاز يشتغل على طاقة البطارية. لتحديد جهاز على سبيل المثال غطاء حجرة البطارية، أو أطراف الموصل.	IEC60417 No. 5001B		10
تحديد موضع الخلايا لتحديد حامل البطارية ولتحديد موضع الخلية (الخلايا) داخل حامل البطارية.	IEC60417 No. 5002		11
نفس رقم 11.	—		12
الأرضي الواقى لتحديد الطرف الذي يجب توصيله بالموصل الخارجي بغرض الحماية من الصدمات الكهربائية في حالة وقع خطأ أو طرف الإلكترود الأرضي الواقى.	IEC60417 No. 5019		13
أرضي لتحديد أي طرف أرضي (مؤرض) في الحالات التي لا تستدعي وجود الرمز رقم 13 بصورة واضحة.	IEC60417 No. 5017		14
التيار المتردد للإشارة إلى ملامحة التيار المتردد للجهاز في لوحة التصنيف، ولتحديد الأطراف المناسبة.	IEC60417 No. 5032		15
التيار المباشر للإشارة إلى ملامحة التيار المباشر للجهاز في لوحة التصنيف، ولتحديد الأطراف المناسبة.	IEC60417 No. 5031		16
جهاز من الفئة II لتحديد الجهاز الذي يلبي متطلبات السلامة المخصصة للأجهزة من الفئة II وفقاً لـ IEC 61140.	IEC60417 No. 5172		17

يتضمن الجدول التالي معاني رموز السلامة المميزة على الجهاز.

الوصف	المعايير المعتمدة	علامة الرمز	الرقم.
"ON (تشغيل)" (الطاقة) للإشارة إلى الاتصال بمصدر التيار الكهربائي.	IEC60417 No. 5007		1
"OFF (إيقاف تشغيل)" (الطاقة) للإشارة إلى الانفصال عن مصدر التيار الكهربائي.	IEC60417 No. 5008		2
وضع الاستعداد لتحديد المفتاح الكهربائي أو وضعيته بمعنى أي جزء من الجهاز قيد التشغيل بهدف تحويله إلى وضع الاستعداد.	IEC60417 No. 5009		3
Caution لتحديد التنبيه العام عند استخدام المنتج.	ISO7000 No. 0434B, IEC3864-B3.1		4
تنبيه، سطح ساخن للإشارة إلى احتمالية أن يكون العنصر المحدد ساخناً ومن ثم فلا يجب لمسة إلا بحذر.	IEC60417 No. 5041		5
تنبيه، خطر حدوث صدمة كهربائية لتحديد المعدات التي تحتوي على خطر حدوث صدمة كهربائية.	IEC60417 No. 6042 ISO3864-B3.6		6
للاستعمال الداخلي فقط لتحديد أن الجهاز الكهربائي صُمم للاستخدام الداخلي في المقام الأول.	IEC60417 No. 5957		7
قطبية موصل الطاقة d.c. لتحديد التوصيلات الإيجابية والسلبية (القطبية) في جزء من الجهاز الذي قد يتصل به مصدر التزويد بالطاقة d.c.	IEC60417 No. 5926		8



الوصف	المعايير المعتمدة	علامة الرمز	الرقم.
للإشارة إلى حظر النظر في العدسة أثناء العرض.	—		28
تحذير، إشعاع ضوئي (مثل أشعة فوق بنفسجية، وإشعاع مرئي، وأشعة تحت حمراء) التنبه لتجنب إصابة العينين والجلد عند الوجود بالقرب من إشعاع ضوئي.	ISO7010 No. W027 ISO 3864		29
ممنوع الاستخدام في مناطق سكنية. لتحديد الأجهزة الكهربائية غير المناسبة لمنطقة سكنية.	IEC60417 No. 5109		30

الوصف	المعايير المعتمدة	علامة الرمز	الرقم.
المحظورات العامة لتحديد الإجراءات أو العمليات المحظورة.	ISO 3864		18
تحذيرات الاتصال للإشارة إلى الإصابات التي قد تحدث نتيجة للمس جزء محدد من الجهاز.	ISO 3864		19
يحظر النظر مباشرة إلى العدسة أثناء تشغيل العرض.	—		20
للإشارة إلى أن العناصر ذات العلامة لا يجب وضع أية أغراض فوق جهاز العرض.	—		21
تنبيه، إشعاع ليزر للإشارة إلى جزء الجهاز الذي يوجد به أشعة ليزر.	ISO3864 IEC60825-1		22
حظر التفكيك للإشارة إلى خطر وقوع إصابات، مثل الإصابة بصدمة كهربائية، في حالة تفكيك الجهاز.	ISO 3864		23
الاستعداد، الاستعداد الجزئي للإشارة إلى وجود جزء من الجهاز في وضع الاستعداد.	IEC60417 No. 5266		24
تنبيه، أجزاء متحركة للإشارة إلى وجوب الابتعاد عن الأجزاء المتحركة وفقاً لمعايير الحماية.	ISO3864 IEC60417 No. 5057		25
تنبيه (شفرات مروحة متحركة) حرصاً على سلامتك، ابقَ بعيداً عن شفرات المروحة المتحركة.	IEC60417 No. 6056		26
تنبيه (زوايا حادة) للإشارة إلى وجود زوايا حادة ينبغي عدم لمسها.	IEC60417 No. 6043		27

يشرح هذا القسم بطريقة مختصرة المصطلحات الصعبة التي لم يتم شرحها في النص في هذا الدليل. لمعرفة التفاصيل، ارجع إلى المطبوعات الأخرى المتوفرة في الأسواق.

AMX Device Discovery	AMX Device Discovery هي إحدى التقنيات التي قامت AMX بتطويرها لتسهيل تشغيل أنظمة تحكم AMX في الأجهزة المراد استخدامها. وقد قامت شركة Epson بتطبيق تقنية البروتوكول هذه، حيث قدمت إعدادًا لتمكين وظيفة البروتوكول (ON (تشغيل)). تفضل بزيارة موقع AMX على الويب للحصول على مزيد من التفاصيل. عنوان موقع الويب <a href="http://www.amx.com/">http://www.amx.com/</a>
نسبة الارتفاع إلى العرض	النسبة بين طول الصورة وارتفاعها. تعرف الشاشات ذات نسبة العرض إلى الارتفاع البالغة 16:9، مثل شاشات أجهزة التلفاز عالية الوضوح (HDTV)، بالشاشات العريضة. أما أجهزة التلفاز القياسية (SDTV) وشاشات عرض الكمبيوتر العادية تتميز بنسبة ارتفاع إلى عرض تبلغ 4:3.
الفيديو المركب	طريقة تقوم بدمج إشارة الفيديو في مكون نصوع ومكون ألوان للإرسال عبر كبل واحد.
التباين	يمكن زيادة أو تقليل السطوع النسبي للمناطق المضيئة والمظلمة في الصورة وذلك لجعل النصوص والرسوم أكثر وضوحًا أو أكثر راحة للعين. يسمى ضبط هذه الخاصية الدقيقة للصورة بضبط التباين.
DHCP	هو اختصار لعبارة Dynamic Host Configuration Protocol (بروتوكول تهيئة المضيف الديناميكي)، ويعمل هذا البروتوكول على تخصيص عنوان IP تلقائيًا للجهاز المتصل بشبكة.
Full HD	معيّار لحجم الشاشة بمعدل دقة يبلغ 1,280 نقطة (أفقية) × 1,080 نقطة (رأسية).
عنوان البوابة	هو عبارة عن خادم (جهاز توجيه) للتوصيل عبر شبكة (شبكة فرعية) مقسمة حسب قناع الشبكة الفرعية.
HDCP	HDCP هو اختصار لعبارة High-bandwidth Digital Content Protection (خاصية حماية الوسائط الرقمية ذات نطاق تمرير البيانات العالي). وهي تستخدم لمنع النسخ غير القانوني وحماية حقوق النسخ بتشفير الإشارات الرقمية المرسلّة عبر منافذ HDMI وDVI. نظرًا لأن منفذ HDMI في جهاز العرض هذا يدعم HDCP، فيمكنه عرض صور رقمية محمية بتقنية HDCP. ومع ذلك، فقد لا يتمكن جهاز العرض من عرض الصور المحمية بنسخ محدثة أو منقحة لتشفير HDCP.

HDMI™	اختصار High-Definition Multimedia Interface (وسيط متعدد عالي الوضوح). HDMI™ هي عبارة عن معايير تختص بالالكترونيات الاستهلاكية الرقمية وأجهزة الكمبيوتر. هذه المعايير يتم بواسطتها إرسال صور HD وإشارات الصوت متعددة القنوات بشكل رقمي. من خلال عدم ضغط الإشارة الرقمية، يمكن إرسال الصورة بأعلى جودة ممكنة. يقدم هذا أيضًا وظيفة التشفير للإشارة الرقمية.
HDTV	يعد هذا اختصارًا لعبارة High-Definition Television (تلفاز عالي الدقة) ويشير إلى الأنظمة عالية الدقة التي تفي بالشروط التالية: • دقة رأسية 720p أو 1080i أو أعلى (p = متوالي i = تشابك) • تبلغ نسبة الارتفاع إلى العرض للشاشة 16:9
تشابك	إرسال المعلومات اللازمة لإنشاء شاشة واحدة من خلال إرسال كل سطر آخر، بدءًا من قمة الصورة نزولًا إلى قاعدتها. تكون الصور أكثر ميلًا إلى الوميض نظرًا لعرض إطار واحد كل سطر آخر.
عنوان IP	رقم لتعريف جهاز كمبيوتر موصل بالشبكة.
متوالي	لعرض المعلومات اللازمة لإنشاء شاشة واحدة في المرة، أي عرض الصورة لإطار واحد. حتى إذا كان عدد سطور المسح متماثلًا، فيقل مقدار الوميض في الصور نظرًا لأنه تمت مضاعفة حجم المعلومات مقارنةً بأحد أنظمة التشابك.
معدل التحديث	يحافظ العنصر المشع للضوء لشاشة عرض على نفس النصوص واللون لوقت قصير للغاية. ولهذا، يجب أن يتم مسح الصورة ضوئيًا مرات عديدة خلال الثانية الواحدة وذلك من أجل تحديث العنصر المشع للضوء. ويسمى عدد عمليات التحديث في الثانية "معدل التحديث" ويعبر عنه بالهرتز.
SDTV	هو اختصار لعبارة Standard Definition Television التي تشير إلى أنظمة التلفاز القياسية التي لا تفي بشروط التلفاز عالي الوضوح HDTV.
SNMP	يعد هذا اختصارًا لعبارة Simple Network Management Protocol (بروتوكول إدارة الشبكات البسيط)، وهو عبارة عن بروتوكول لمراقبة أجهزة مثل أجهزة التوجيه والكمبيوتر المتصلة بشبكة TCP/IP والتحكم فيها.
sRGB	معيّار دولي لفواصل الألوان تمت صياغته بحيث تكون الألوان التي يعيد جهاز الفيديو إنتاجها متاحة للمعالجة السهلة عن طريق أنظمة تشغيل الكمبيوتر والإنترنت. وإذا كان المصدر المتصل به وضع sRGB فقم بضبط كل من جهاز العرض ومصدر الإشارة المتصل على وضع sRGB.
SSID	هي بيانات تعريف للتوصيل بجهاز آخر على شبكة LAN اللاسلكية. ويُعد الاتصال اللاسلكي ممكنًا بين الأجهزة التي لها نفس SSID.

قناع الشبكة الفرعية	قيمة رقمية تحدد عدد وحدات البت المستخدمة لعنوان الشبكة على الشبكة المقسمة (الشبكة الفرعية) من عنوان IP.
SVGA	معييار لحجم الشاشة بمعدل دقة يبلغ 800 نقطة (أفقية) × 600 نقطة (رأسية).
SXGA	معييار لحجم الشاشة بمعدل دقة يبلغ 1,280 نقطة (أفقية) × 1,024 نقطة (رأسية).
تزامن	يكون للإشارات المخرجة من أجهزة كمبيوتر ذات تردد معين. في حالة عدم تطابق ترددات جهاز العرض مع هذه الترددات، لن تكون الصور الناتجة عالية الجودة. وتسمى عملية مطابقة مراحل هذه الإشارات (الوضع النسبي للقمم وأدنى نقاط في الإشارة) "التزامن". في حالة عدم تزامن الإشارات، تحدث مشكلات مثل الارتعاش والضبابية والتداخل الأفقي.
متابعة	يكون للإشارات المخرجة من أجهزة كمبيوتر ذات تردد معين. في حالة عدم تطابق ترددات جهاز العرض مع هذه الترددات، لن تكون الصور الناتجة عالية الجودة. وتسمى عملية مطابقة تردد هذه الإشارات (عدد القمم في الإشارة) "متابعة". إذا لم تتم المتابعة بشكل صحيح، فستظهر خطوط رأسية عريضة في الإشارة.
عنوان Trap IP	هو عبارة عن عنوان IP للكمبيوتر الهدف المستخدم لإخطارات الخطأ في SNMP.
VGA	معييار لحجم الشاشة بمعدل دقة يبلغ 640 نقطة (أفقية) × 480 نقطة (رأسية).
XGA	معييار لحجم الشاشة بمعدل دقة يبلغ 1,024 نقطة (أفقية) × 768 نقطة (رأسية).
WXGA	معييار لحجم الشاشة بمعدل دقة يبلغ 1,280 نقطة (أفقية) × 800 نقطة (رأسية).
WUXGA	معييار لحجم الشاشة بمعدل دقة يبلغ 1,920 نقطة (أفقية) × 1,200 نقطة (رأسية).

المنتج غير مخصص للاستعمال في التطبيقات التي تتطلب مستويات عالية جدًا من الموثوقية / السلامة مثل معدات الفضاء أو معدات الاتصالات الرئيسية أو معدات التحكم في الطاقة النووية أو المعدات الطبية ذات الصلة بالرعاية الطبية المباشرة وغيرها، يرجى منك تقدير مدى ملائمة هذا المنتج بنفسك بعد إجراء تقييم كامل له.

راجع هذه الأقسام لمعرفة مزيد من المعلومات الهامة عن جهاز العرض الخاص بك.

#### ◀ ارتباطات ذات صلة

- Indication of the manufacturer and the importer in accordance with "requirements of EU directive" ص 204
- "قيود الاستعمال" ص 204
- "مراجع نظام التشغيل" ص 204
- "العلامات التجارية" ص 205
- "إشعار حقوق الطبع والنشر" ص 205
- "عزو حقوق الطبع والنشر" ص 205

#### مراجع نظام التشغيل

- نظام التشغيل Microsoft® Windows Vista®
- نظام التشغيل Microsoft® Windows® 7
- نظام التشغيل Microsoft® Windows® 8
- نظام التشغيل Microsoft® Windows® 8.1
- نظام التشغيل Microsoft® Windows® 10

في هذا الدليل، يُشار إلى أنظمة التشغيل الواردة أعلاه كالتالي: "Windows Vista" و"Windows 7" و"Windows 8" و"Windows 8.1" و"Windows 10". وكذلك يُستخدم المصطلح الجامع "Windows" للإشارة إليها جميعًا.

- OS X 10.7.x
- OS X 10.8.x
- OS X 10.9.x
- OS X 10.10.x
- OS X 10.11.x
- macOS 10.12.x
- macOS 10.13.x
- macOS 10.14.x

في هذا الدليل، يُشار إلى أنظمة التشغيل الواردة أعلاه بالأسماء "OS X 10.7.x" و"OS X 10.8.x" و"OS X 10.9.x" و"OS X 10.10.x" و"OS X 10.11.x" و"OS X 10.12.x" و"macOS 10.13.x" و"macOS 10.14.x". وكذلك يُستخدم المصطلح الجامع "Mac" للإشارة إليها جميعًا.

#### Indication of the manufacturer and the importer in accordance with requirements of EU directive

Manufacturer: SEIKO EPSON CORPORATION

Address: 3-5, Owa 3-chome, Suwa-shi, Nagano-ken 392-8502 Japan

Telephone: 81-266-52-3131

<http://www.epson.com/>

Importer: EPSON EUROPE B.V.

Address: Atlas Arena, Asia Building, Hoogoorddreef 5,1101 BA Amsterdam Zuidoost

The Netherlands

Telephone: 31-20-314-5000

<http://www.epson.eu/>

#### قيود الاستعمال

عند استعمال هذا المنتج لتطبيقات تتطلب مستويات مرتفعة من الموثوقية / السلامة مثل أجهزة الإرسال المتعلقة بمجال الطيران أو القطارات أو النقل البحري أو السيارات وما إلى ذلك، أو أجهزة الوقاية من الكوارث؛ ومختلف أجهزة السلامة وما إلى ذلك، أو الأجهزة الفنية / الدقيقة وما إلى ذلك، فيجب عدم استخدام هذا المنتج إلا بعد مراعاة تضمين أجهزة الحماية الاحتياطية والمعدات الاحتياطية البديلة في التصميم الخاص بك للحفاظ على السلامة والموثوقية الكلية للنظام. وبما أن هذا

أو (باستثناء الولايات المتحدة) عدم الالتزام الدقيق بتعليمات التشغيل والصيانة الخاصة بشركة Seiko Epson Corporation.

لن تكون شركة Seiko Epson Corporation مسؤولة عن أي أضرار أو مشكلات تنشأ عن استخدام أي من الوحدات الاختيارية أو المنتجات الاستهلاكية غير تلك المشار إليها بأنها منتجات Epson الأصلية أو منتجات معتمدة من Epson من قبل شركة Seiko Epson Corporation.

يحق للشركة تحديث محتويات هذا الدليل أو تغييرها دون إصدار إشعار آخر بذلك. قد يوجد اختلافات بين الرسومات التوضيحية في هذا الدليل وجهاز العرض الفعلي.

### عزو حقوق الطبع والنشر

تخضع هذه المعلومات للتغيير دون إشعار مسبق.

© 2022 Seiko Epson Corporation

2024.1 414186703AR

### العلامات التجارية

EPSON علامة تجارية مسجلة و ELPLP وشعارها علامتان تجاريتان مسجلتان أو علامتان تجاريتان لشركة Seiko Epson Corporation.


Mac و OS X و macOS علامات تجارية لشركة Apple Inc.

Microsoft و Windows و Windows Vista وشعار Windows علامات تجارية أو علامات تجارية مسجلة لشركة Microsoft Corporation في الولايات المتحدة و/أو بلدان أخرى.

Wi-Fi<sup>®</sup> و WPA2<sup>™</sup> و WPA3<sup>™</sup> و Miracast<sup>®</sup> علامات تجارية لصالح Wi-Fi Alliance<sup>®</sup>.

متجر App Store إحدى الخدمات المميزة المقدمة من شركة Apple Inc.

Chrome و Chromebook و Google Play علامات تجارية لشركة Google LLC.

HDMI وشعار HDMI و High-Definition Multimedia Interface و HDMI علامات تجارية أو علامات تجارية مسجلة لشركة HDMI Licensing Administrator, Inc. 

في حين أن "QR Code" هو علامة تجارية مسجلة لصالح شركة DENSO WAVE INCORPORATED. تُعد علامة PLink التجارية علامة تجارية تم التقدم بطلب لتسجيلها أو هي مسجلة بالفعل في اليابان والولايات المتحدة الأمريكية ودول ومناطق أخرى.

Crestron<sup>®</sup> و Crestron Connected<sup>®</sup> و Crestron Fusion<sup>®</sup> و Crestron Control<sup>®</sup> و Crestron و RoomView<sup>®</sup> علامات تجارية مسجلة لشركة Crestron Electronics, Inc.

Intel<sup>®</sup> علامة تجارية مسجلة لشركة Intel Corporation في الولايات المتحدة و/أو بلدان أخرى.

أسماء المنتجات الأخرى الواردة في هذا الدليل تُستخدم أيضًا لأغراض التوضيح فحسب، ويجوز أن تكون علامات تجارية لمالكها المعنيين. تُخلي شركة Epson مسؤوليتها عن جميع الحقوق المرتبطة بهذه العلامات.

### إشعار حقوق الطبع والنشر

جميع الحقوق محفوظة. لا يجوز نسخ أي جزء من هذا الدليل أو تخزينه في نظام استرجاع أو نقله في أي شكل من الأشكال أو باستخدام أي وسيلة، سواء أكانت إلكترونية أم ميكانيكية أو من خلال النسخ الضوئي أو التسجيل أو غير ذلك، دون الحصول على إذن كتابي مسبق من شركة Seiko Epson Corporation. لا تتحمل الشركة أية مسؤولية عن المطالبة ببراءات الاختراع فيما يتعلق باستخدام المعلومات الواردة في هذا الدليل. كما لا تتحمل الشركة أية مسؤولية عن الأضرار الناجمة عن استخدام المعلومات الواردة في هذا الدليل.

لا تتحمل شركة Seiko Epson Corporation أو الشركات التابعة لها المسؤولية أمام مشتري هذا المنتج، أو أي أطراف أخرى، عن الأضرار أو الخسائر أو التكاليف التي يتكبدها المشتري، أو الأطراف الأخرى، نتيجة للآتي: وقوع حادث أو سوء استخدام هذا المنتج أو استخدامه بشكل خاطئ أو إجراء تعديلات أو إصلاحات أو تغييرات غير مصرح بها في هذا المنتج.