

EPSON®

راهنمای کاربر

Multimedia Projector

EB-992F	EB-W51
EB-982W	EB-X51
EB-972	EB-E10
EB-118	EB-FH06
EB-W49	EB-W06
EB-X49	EB-X06
EB-E20	EB-E01
EB-FH52	EB-X500
EB-W52	EB-E500

30	اتصال به منابع ویدیویی
31	اتصال به منبع ویدیوی HDMI
31	اتصال به یک منبع ویدیوی ترکیبی
32	اتصال به دستگاه های USB خارجی
32	پخش از دستگاه USB
33	اتصال به دستگاه USB
33	جدا کردن دستگاه USB
33	اتصال به دوربین اسناد
33	اتصال به دستگاه های خارجی
33	اتصال به نمایشگر VGA
34	اتصال به بلندگوهای خارجی
35	اتصال میکروفن
36	نصب باتری ها در کنترل از راه دور
37	استفاده از کنترل از راه دور
38	باز کردن درپوش لنز
39	استفاده و ویژگی های اصلی پروژکتور
40	روشن کردن پروژکتور
41	صفحه خانگی
43	خاموش کردن پروژکتور
44	تنظیم تاریخ و ساعت
46	انتخاب زبان برای منوهای پروژکتور
47	حالت های پخش
47	تغییر حالت پخش با استفاده از کنترل از راه دور
47	تغییر حالت پخش با استفاده از منوها
49	نمایش الگوی آزمایشی
50	تنظیم ارتفاع تصویر
51	شکل تصویر
51	انحراف عمودی خودکار
51	تصحیح شکل تصویر با استفاده از لغزنده انحراف افقی

6	علامت های به کار رفته در این راهنما
8	استفاده از دفترچه راهنما برای جستجوی اطلاعات
8	جستجو با استفاده از کلمه کلیدی
8	رفتن به دایرکتوری از بوکمارک
8	فقط چاپ صفحه های مورد نیاز
9	دریافت جدیدترین نسخه اسناد
10	فهرست عملکردها
15	آشنایی با پروژکتور
16	ویژگی های پروژکتور
16	تنظیم سریع و آسان
16	پخش بی سیم آسان
18	قطعات پروژکتور و عملکردها
18	قطعات پروژکتور - جلو
19	قطعات پروژکتور - عقب
20	قطعات پروژکتور - پایه
21	قطعات پروژکتور - صفحه کنترل
22	قطعات پروژکتور - کنترل از راه دور
24	تنظیم پروژکتور
25	قرار دادن پروژکتور
26	تنظیم پروژکتور و گزینه های نصب
26	فاصله پخش
28	اتصالات پروژکتور
28	اتصال به رایانه
28	اتصال به رایانه برای صدا و تصویر VGA
29	اتصال به رایانه برای صدا و تصویر USB
30	اتصال به رایانه برای صدا و تصویر HDMI

77..... ذخیره کردن تصویر لوگوی کاربر

78..... ذخیره الگوی کاربر

79..... تصحیح اختلاف رنگ زمان پخش از چند پروژکتور

79..... تنظیم شناسه پروژکتور

79..... انتخاب پروژکتوری که می خواهید راه اندازی کنید

80..... تطبیق کیفیت نمایش چند پروژکتور

81..... ویژگی های امنیتی پروژکتور

81..... انواع رمز ورود امنیتی

81..... تنظیم رمز ورود

82..... انتخاب انواع رمز ورود امنیتی

83..... وارد کردن رمز ورود برای استفاده از پروژکتور

83..... قفل کردن دکمه های پروژکتور

84..... باز کردن قفل دکمه های پروژکتور

84..... نصب کابل امنیتی

86 استفاده از پروژکتور در شبکه

87..... پخش شبکه با سیم

87..... اتصال شبکه سیم دار

87..... انتخاب تنظیمات شبکه با سیم

90..... بی سیم شبکه پرتوافکنی

90..... نصب مدول LAN بی سیم

91..... انتخاب دستی تنظیمات شبکه بی سیم

93..... انتخاب تنظیمات شبکه بی سیم در Windows

94..... انتخاب تنظیمات شبکه بی سیم در Mac

94..... تنظیم امنیت شبکه بی سیم

96..... گواهی های CA و کلانیت پشتیبانی شده

96..... استفاده از کد QR برای اتصال دستگاه همراه

97..... استفاده از کلید USB برای اتصال کامپیوتر Windows

99..... پخش شبکه بی سیم از دستگاه همراه (Screen Mirroring)

99..... انتخاب تنظیم Screen Mirroring

101..... اتصال با استفاده از Screen Mirroring با عملکرد Miracast

101..... اتصال با استفاده از Screen Mirroring در Windows 10

52..... تصحیح شکل تصویر با استفاده از دکمه های انحراف

53..... تصحیح شکل تصویر با استفاده از Quick Corner

55..... تغییر اندازه تصویر با حلقه زوم

56..... فوکوس بر روی تصویر با حلقه فوکوس

57..... انتخاب یک منبع تصویر

59..... نسبت ابعادی تصویر

59..... تغییر نسبت ابعادی تصویر

59..... نسبت های ابعادی تصویر موجود

60..... ظاهر تصویر پخش شده با هر حالت نسبت ابعادی

62..... تنظیم کیفیت تصویر (حالت رنگ)

62..... تغییر حالت رنگ

62..... حالت های رنگ موجود

62..... تنظیم دریچه دیافراگم خودکار

64..... کنترل کردن میزان صدا با دکمه های میزان صدا

65 تنظیم ویژگی های پروژکتور

66..... پخش همزمان دو تصویر

68..... ترکیبات منبع ورودی پشتیبانی نشده برای پخش صفحه دوتایی

68..... محدودیت های پخش صفحه دوتایی

69..... پخش یک ارائه PC Free

69..... انواع فایل PC Free پشتیبانی شده

69..... اقدامات احتیاطی در پخش PC Free

70..... شروع نمایش اسلاید PC Free

71..... شروع نمایش فیلم PC Free

72..... گزینه های نمایش PC Free

74..... خاموش کردن موقت تصویر و صدا

75..... توقف موقت عملکرد ویدیو

76..... بزرگنمایی مثبت/منفی تصاویر (E-Zoom)

76..... زوم کردن روی تصاویر

76..... کوچک نمایی تصاویر

128.....	متن موجود با استفاده از صفحه کلید روی صفحه
129.....	تنظیمات کیفیت تصویر - منوی تصویر
130.....	ورود تنظیمات سیگنال - منوی سیگنال
131.....	تنظیمات ویژگی پروژکتور - منوی تنظیمات
133.....	انجام تنظیمات پروژکتور - منوی توسعه یافته
136.....	تنظیمات شبکه پروژکتور - منوی شبکه
137.....	منوی شبکه - تنظیم Screen Mirroring
138.....	منوی شبکه - منوی اصول اولیه
139.....	منوی شبکه - منوی LAN بی سیم
141.....	منوی شبکه - منوی LAN با سیم
142.....	منوی شبکه - منوی اعلان ها
143.....	منوی شبکه - منوهای دیگر
144.....	منوی شبکه - منوی تنظیم مجدد
146.....	انجام تنظیمات پروژکتور - منوی ECO
148.....	نمایش اطلاعات پروژکتور - منوی اطلاعات
148.....	منوی اطلاعات - منوی اطلاعات پروژکتور
149.....	لیست کد Event ID
151.....	گزینه های تنظیم مجدد پروژکتور - منوی تنظیم مجدد
152.....	کپی کردن تنظیمات منو بین پروژکتورها (تنظیم دسته ای)
152.....	تنظیمات انتقال از درایو فلش USB
153.....	انتقال تنظیمات از کامپیوتر
154.....	اعلان خطا در تنظیم دسته ای
155.....	نگهداری از پروژکتور
156.....	مراقبت از پروژکتور
157.....	تمیز کردن لنز
158.....	تمیز کردن کیف پروژکتور
159.....	نگهداری و مراقبت از منافذ و فیلتر هوا

102.....	اتصال با استفاده از Screen Mirroring در Windows 8.1
104.....	امن HTTP
104.....	وارد کردن گواهی سرور وب با استفاده از منوها
105.....	گواهی های سرور وب پشتیبانی شده
106.....	نظارت و کنترل پروژکتور
107.....	Epson Projector Management
108.....	کنترل پروژکتور موجود در شبکه با استفاده از یک مرورگر وب
109.....	گزینه های کنترل وب
112.....	ثبت گواهی های دیجیتال از مرورگر وب
113.....	تنظیم هشدارهای ایمیل شبکه پروژکتور
114.....	پیام های هشدار ایمیل پروژکتور شبکه
115.....	تنظیم نظارت با استفاده از SNMP
116.....	استفاده از فرمان های ESC/VP21
116.....	لیست فرمان ESC/VP21
116.....	چیدمان کابل
118.....	پشتیبانی از PjLink
119.....	پشتیبانی از Crestron Connected
119.....	تنظیم پشتیبانی Crestron Connected
119.....	کنترل پروژکتور متصل به شبکه با استفاده از Crestron Connected
121.....	پنجره عملکرد Crestron Connected
122.....	پنجره ابزارهای Crestron Connected
123.....	تنظیمات برنامه زمانی رویداد پروژکتور
126.....	انجام تنظیمات منو
127.....	استفاده از منوهای پروژکتور
128.....	استفاده از صفحه کلید نمایش داده شده

179..... راه حل های زمانی که ایمیل های هشدار شبکه دریافت نمی شود

180..... راه حل ها زمانی که تصویر زمان پخش در شبکه در حالت ایستا قرار دارد

180..... اگر با استفاده از Screen Mirroring متصل نشدید باید چه کار کنید

181..... اگر تصویر یا صدا در حین اتصال Screen Mirroring ثابت شد باید چه کار کنید

182 **ضمیمه**

183..... لوازم جانبی اختیاری و قطعات یدکی

183..... صفحه ها

183..... کابل ها

183..... محل های اتصال

183..... برای اتصال بی سیم

183..... دستگاه های خارجی

184..... قطعات تعویضی

185..... اندازه صفحه و فاصله پخش

193..... دقت تصاویر صفحه نمایش های پشتیبانی شده

195..... مشخصات پروژکتور

199..... مشخصات رابط

200..... ابعاد خارجی

204..... نیازمندی های سیستم USB Display

205..... فهرست فادها و دستورالعمل های ایمنی

207..... واژه نامه

209..... اعلان ها

Indication of the manufacturer and the importer in accordance with requirements of EU directive

209..... محدودیت های استفاده

209..... مراجع سیستم عامل

210..... علائم تجاری

210..... اعلامیه حق نسخه برداری

210..... تخصیص حق نسخه برداری

159..... تمیز کردن منافذ و فیلتر هوا

159..... تعویض فیلتر هوا

162..... نگهداری از لامپ پروژکتور

162..... تعویض لامپ

165..... تنظیم مجدد تایمر لامپ

166 **حل مشکلات**

167..... مشکلات مربوط به پخش

168..... وضعیت نشانگر پروژکتور

171..... استفاده از صفحه نمایش های راهنمای پروژکتور

172..... حل مشکلات مربوط به تصویر و صدا

172..... راه حل ها زمانی که تصویری نشان داده نمی شود

172..... راه حل ها در هنگامی که تصویر صحیح نیست با استفاده از عملکرد USB Display

173..... راه حل ها زمانی که پیام "بدون سیگنال" نشان داده می شود

173..... نمایش از یک لپ تاب

173..... نمایش از یک لپ تاب Mac

173..... راه حل ها زمانی که پیام "عدم پشتیبانی" نشان داده می شود

174..... راه حل ها زمانی که فقط یک تصویر ناقص نشان داده می شود

174..... راه حل ها زمانی که تصویر مستطیلی نیست

174..... راه حل ها زمانی که تصویر نویز دارد یا در حالت ایستا قرار دارد

175..... راه حل ها زمانی که تصویر تیره یا تار است

175..... راه حل ها زمانی که درخشندگی تصویر یا رنگ ها صحیح نیستند

176..... راه حل ها برای مشکلات مربوط به صدا

176..... راه حل ها برای زمانی که نام های فایل تصویر به طور صحیح در PC Free نشان داده نمی شوند

177..... حل مشکلات مربوط به پروژکتور یا استفاده از کنترل از راه دور

177..... راه حل ها برای برق پروژکتور یا مشکلات مربوط به خاموش شدن دستگاه

177..... راه حل ها برای مشکلات مربوط به کنترل از راه دور

178..... راه حل ها برای مشکلات مربوط به رمزهای ورود

178..... وقتی پیام "باتری که تنظیمات ساعت را ذخیره می کند ضعیف است." نمایش داده شد چه کاری باید انجام دهید

179..... حل مشکلات شبکه



179..... وقتی تأیید اعتبار بی سیم انجام نشد باید چه کار کنید

179..... راه حل ها زمانی که نمی توانید از طریق وب به پروژکتور دسترسی داشته باشید

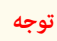




علامت های به کار رفته در این راهنما

نمادهای ایمن

پروژکتور و دفترچه های راهنمای آن از نمادهای گرافیکی و برجسب ها برای نشان دادن محتوایی که نحوه استفاده ایمن از پروژکتور را نشان می دهد استفاده می کند. دستورالعمل هایی را که با این نمادها و برجسب ها علامت گذاری شده اند خوانده و با دقت دنبال کنید تا از آسیب به افراد یا اموال جلوگیری شود.

این نماد نشان دهنده اطلاعاتی است که در صورت نادیده گرفتن آن، ممکن است جراحات شخصی و یا حتی مرگ را به همراه داشته باشد.	 هشدار
این نماد نشان دهنده اطلاعاتی است که در صورت نادیده گرفتن آن، ممکن است به دلیل استفاده نادرست، جراحات شخصی یا آسیب فیزیکی را به همراه داشته باشد.	 احتیاط

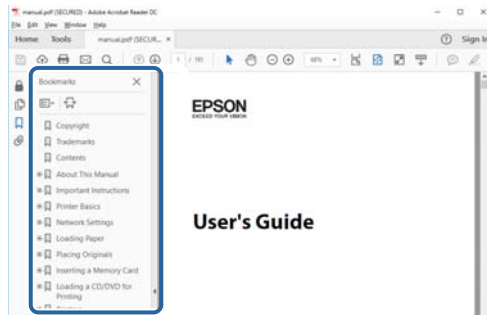
علامت های مربوط به اطلاعات کلی

این برجسب نشان دهنده مراحلی است که در صورت عدم وجود مراقبت و احتیاط کافی ممکن است سبب بروز آسیب یا جراحات شود.	 توجه
این برجسب اطلاعات دیگری را نشان می دهد که ممکن است دانستن آنها مفید باشد.	
نشان دهنده نام دکمه های کنترل از راه دور یا پروژکتور است. نمونه: دکمه [Esc]	[نام دکمه]
نام های تنظیم و منوی پروژکتور را نشان می دهد. نمونه: منوی تصویر را انتخاب کنید  تصویر < پیشرفته	نام منو/تنظیمات
این برجسب پیوند به صفحات مربوطه را نشان می دهد.	
این برجسب نشان دهنده سطح منوی فعلی پروژکتور است.	

◀ پیوندهای مربوطه

- "استفاده از دفترچه راهنما برای جستجوی اطلاعات" [صفحه 8](#)
- "دریافت جدیدترین نسخه اسناد" [صفحه 9](#)

- Mac OS: کلید فرمان را پایین نگهدارید و سپس ← را فشار دهید.



در دفترچه راهنمای PDF می توانید اطلاعات مربوط به کلمه های کلیدی را جستجو کنید یا مستقیماً با استفاده از بوک مارک ها به بخش هایی خاص بروید. همچنین می توانید فقط صفحه های مورد نیازتان را چاپ کنید. در این بخش توضیح داده می شود که چطور از دفترچه راهنمای PDF که در برنامه Adobe Reader X در کامپیوترتان باز می شود استفاده کنید.

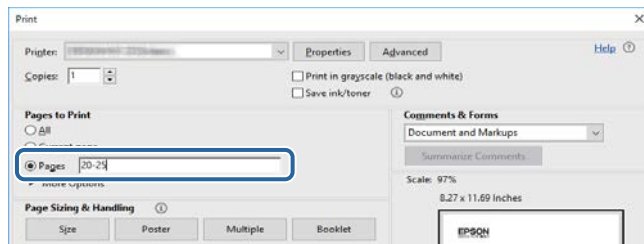
◀ پیوندهای مربوطه

- "جستجو با استفاده از کلمه کلیدی" صفحه 8
- "رفتن به دایرکتوری از بوکمارک" صفحه 8
- "فقط چاپ صفحه های مورد نیاز" صفحه 8

فقط چاپ صفحه های مورد نیاز

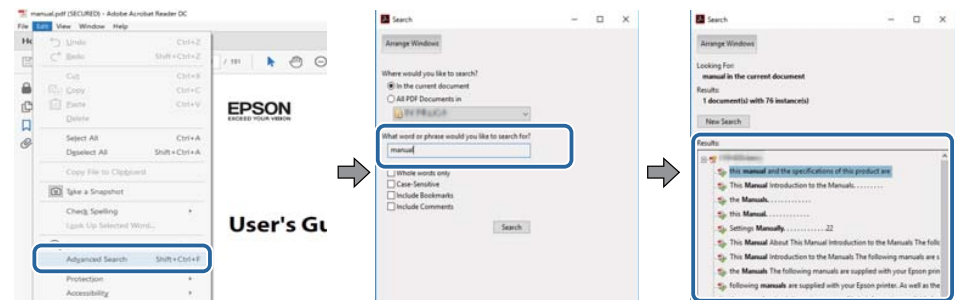
فقط می توانید صفحه های مورد نیازتان را جدا کرده و چاپ کنید. روی چاپ در منوی فایل کلیک کنید و سپس صفحه های مورد نظر برای چاپ را در صفحه ها در صفحه های مورد نظر برای چاپ مشخص کنید.

- برای مشخص کردن مجموعه ای از صفحه ها، یک خط فاصله بین صفحه شروع و صفحه پایان وارد کنید.
مثال: 20-25
- برای مشخص کردن صفحه هایی که در این سری نیستند، صفحه ها را با یک کاما از هم جدا کنید.
مثال: 5، 10، 15



جستجو با استفاده از کلمه کلیدی

روی ویرایش > جستجوی پیشرفته کلیک کنید. برای جستجوی اطلاعات مورد نیازتان، کلمه کلیدی (متن) را در پنجره جستجو وارد کنید و سپس روی جستجو کلیک کنید. نتایج به صورت فهرست نمایش داده می شوند. روی یکی از نتایج نمایش داده شده کلیک کنید تا به آن صفحه بروید.



رفتن به دایرکتوری از بوکمارک

روی یک عنوان کلیک کنید تا به آن صفحه بروید. برای مشاهده عناوین سطح پایین تر در همان بخش انتخابی، روی + یا < کلیک کنید. برای بازگشت به صفحه قبلی، کارهای زیر را روی صفحه کلید انجام دهید.

- Windows: Alt را پایین نگهدارید و سپس ← را فشار دهید.

می توانید جدیدترین نسخه دفترچه راهنماها و مشخصات را در وبسایت Epson مشاهده کنید.
به سایت epson.sn بروید و نام پروژکتورتان را وارد کنید.

فهرست عملکردها

EB-992F/EB-982W/EB-W49/EB-FH52/EB-W52/EB-W51/EB-FH06/EB-W06

در جدول زیر، فهرست عملکردهای پشتیبانی شده توسط هر مدل پروژکتور ارائه شده است. عملکردهای پشتیبانی شده با یک علامت "✓" مشخص می شوند.

EB-W06	EB-FH06	EB-W51	EB-W52	EB-FH52	EB-W49	EB-982W	EB-992F	
WXGA	Full HD	WXGA	WXGA	Full HD	WXGA	WXGA	Full HD	دقت تصویر
1280×800	1920×1080	1280×800	1280×800	1920×1080	1280×800	1280×800	1920×1080	
-	-	-	-	-	✓	✓	✓	LAN با سیم
-	-	-	✓	✓	-	-	✓	LAN بی سیم (داخلی)
✓	✓	✓	-	-	✓	✓	-	LAN بی سیم (اختیاری)
✓	✓	✓	✓	✓	✓	✓	✓	امنیت: WPA3-PSK, WPA2-PSK, WPA2/WPA3-PSK
-	-	-	-	✓	-	-	✓	امنیت: WPA3-EAP, WPA2/WPA3-EAP
-	-	-	-	✓	-	-	✓	Screen Mirroring
-	✓	-	-	✓	✓	✓	✓	پورت های HDMI2/HDMI1
✓	-	✓	✓	-	-	-	-	HDMI پورت
-	-	-	-	-	✓	✓	✓	پورت های Computer2/Computer1
✓	✓	✓	✓	✓	-	-	-	پورت Computer
✓	✓	✓	✓	✓	✓	✓	✓	پورت Video
✓	✓	✓	✓	✓	✓	✓	✓	پورت USB-A
✓	✓	✓	✓	✓	✓	✓	✓	پورت USB-B
✓	✓	✓	✓	✓	✓	✓	✓	پورت های L-Audio-R
-	-	-	-	-	✓	✓	✓	پورت های Audio 2/Audio 1

EB-W06	EB-FH06	EB-W51	EB-W52	EB-FH52	EB-W49	EB-982W	EB-992F	
-	-	-	-	-	-	✓	✓	پورت Mic
-	-	-	-	-	✓	✓	✓	پورت Monitor Out
-	-	-	-	-	✓	✓	✓	پورت Audio Out
-	-	-	-	-	✓	✓	✓	پورت RS-232C
✓	✓	✓	✓	✓	✓	✓	✓	درپوش لنز
✓	✓	✓	✓	✓	✓	✓	✓	تنظیم انحراف افقی
✓	✓	✓	✓	✓	✓	✓	✓	حلقه زوم
✓	✓	✓	✓	✓	✓	✓	✓	دوربین سند (اختیاری)
✓	✓	✓	✓	✓	✓	✓	✓	صدای بیپ (روشن کردن/خاموش کردن)
-	-	-	-	✓	-	-	✓	تنظیم تاریخ و زمان
-	-	-	-	✓	-	-	✓	تنظیمات برنامه ریزی
✓	✓	✓	✓	✓	✓	✓	✓	انحراف عمودی خودکار
✓	✓	✓	✓	✓	✓	✓	✓	PC Free
-	-	-	-	-	✓	✓	✓	مصرف نیرو (3 سطح)
✓	✓	✓	✓	✓	-	-	-	مصرف نیرو (2 سطح)
✓	✓	✓	✓	✓	✓	✓	✓	راه اندازی دسته ای (درایو فلش USB)
✓	✓	✓	✓	✓	✓	✓	✓	راه اندازی دسته ای (کابل USB)
✓	✓	✓	✓	✓	✓	✓	✓	محافظت لوگوی کاربر
✓	✓	✓	✓	✓	✓	✓	✓	محافظت شبکه
-	-	-	-	✓	-	-	✓	محافظت برنامه زمانی
-	-	-	-	✓	-	-	✓	Screen Mirroring محافظت
✓	✓	✓	✓	✓	✓	✓	✓	Epson iProjection
✓	✓	✓	✓	✓	✓	✓	✓	Epson Projector Management

EB-W06	EB-FH06	EB-W51	EB-W52	EB-FH52	EB-W49	EB-982W	EB-992F	
✓	✓	✓	✓	✓	✓	✓	✓	Epson Web Control
✓	✓	✓	✓	✓	✓	✓	✓	اطلاعات نامه
✓	✓	✓	✓	✓	✓	✓	✓	SNMP
-	-	-	-	✓	-	-	✓	HTTP امن (HTTPS)
✓	✓	✓	✓	✓	✓	✓	✓	فرمان های ESC/VP21
-	-	-	-	-	✓	✓	✓	PJLink
-	-	-	-	-	✓	✓	✓	Crestron Connected

EB-972/EB-118/EB-X49/EB-E20/EB-X51/EB-E10/EB-X06/EB-E01/EB-X500/EB-E500

در جدول زیر، فهرست عملکردهای پشتیبانی شده توسط هر مدل پروژکتور ارائه شده است. عملکردهای پشتیبانی شده با یک علامت "✓" مشخص می شوند.

EB-E500	EB-X500	EB-E01	EB-X06	EB-E10	EB-X51	EB-E20	EB-X49	EB-118	EB-972	
XGA	XGA	XGA	XGA	XGA	XGA	XGA	XGA	XGA	XGA	دقت تصویر
1024×768	1024×768	1024×768	1024×768	1024×768	1024×768	1024×768	1024×768	1024×768	1024×768	
-	-	-	-	-	-	-	✓	✓	✓	LAN با سیم
-	-	-	-	-	-	-	-	-	-	LAN بی سیم (داخلی)
-	✓	-	✓	-	✓	-	✓	✓	✓	LAN بی سیم (اختیاری)
✓	✓	✓	✓	✓	✓	✓	✓	✓	✓	امنیت: WPA3-، WPA2-PSK WPA2/WPA3-PSK .PSK
-	-	-	-	-	-	-	-	-	-	امنیت: WPA2/، WPA3-EAP WPA3-EAP
-	-	-	-	-	-	-	-	-	-	Screen Mirroring
-	-	-	-	-	-	-	-	✓	✓	پورت های HDMI2/HDMI1
✓	✓	✓	✓	✓	✓	✓	✓	-	-	پورت HDMI

EB-E500	EB-X500	EB-E01	EB-X06	EB-E10	EB-X51	EB-E20	EB-X49	EB-118	EB-972	
-	-	-	-	-	-	✓	✓	✓	✓	پورت های 1/Computer Computer2
✓	✓	✓	✓	✓	✓	-	-	-	-	پورت Computer
-	✓	-	✓	-	✓	✓	✓	✓	✓	پورت Video
-	✓	-	✓	-	✓	-	✓	✓	✓	پورت USB-A
✓	✓	✓	✓	✓	✓	✓	✓	✓	✓	پورت USB-B
-	✓	-	✓	-	✓	✓	✓	✓	✓	پورت های L-Audio-R
-	-	-	-	-	-	✓	✓	✓	✓	پورت های 1 Audio /2 Audio
-	-	-	-	-	-	-	-	✓	✓	پورت Mic
-	-	-	-	-	-	✓	✓	✓	✓	پورت Monitor Out
-	-	-	-	-	-	✓	✓	✓	✓	پورت Audio Out
-	-	-	-	-	-	✓	✓	✓	✓	پورت RS-232C
-	✓	-	✓	-	✓	✓	✓	✓	✓	درپوش لنز
-	✓	-	✓	-	✓	✓	✓	✓	✓	تنظیم انحراف افقی
-	✓	-	✓	-	✓	-	✓	✓	✓	حلقه زوم
-	✓	-	✓	-	✓	-	✓	✓	✓	دوربین سند (اختیاری)
-	✓	-	✓	-	✓	-	✓	✓	✓	صدای بیپ (روشن کردن/خاموش کردن)
-	-	-	-	-	-	-	-	-	-	تنظیم تاریخ و زمان
-	-	-	-	-	-	-	-	-	-	تنظیمات برنامه ریزی
-	✓	-	✓	-	✓	-	✓	✓	✓	انحراف عمودی خودکار
-	✓	-	✓	-	✓	-	✓	✓	✓	PC Free
-	-	-	-	-	-	-	-	✓	✓	مصرف نیرو (3 سطح)
✓	✓	✓	✓	✓	✓	✓	✓	-	-	مصرف نیرو (2 سطح)

EB-E500	EB-X500	EB-E01	EB-X06	EB-E10	EB-X51	EB-E20	EB-X49	EB-118	EB-972	
-	✓	-	✓	-	✓	-	✓	✓	✓	راه اندازی دسته ای (درایو فلش USB)
✓	✓	✓	✓	✓	✓	✓	✓	✓	✓	راه اندازی دسته ای (کابل USB)
✓	✓	✓	✓	✓	✓	✓	✓	✓	✓	محافظت لوگوی کاربر
-	✓	-	✓	-	✓	-	✓	✓	✓	محافظت شبکه
-	-	-	-	-	-	-	-	-	-	محافظت برنامه زمانی
-	-	-	-	-	-	-	-	-	-	محافظت Screen Mirroring
-	✓	-	✓	-	✓	-	✓	✓	✓	Epson iProjection
-	✓	-	✓	-	✓	-	✓	✓	✓	Epson Projector Management
-	✓	-	✓	-	✓	-	✓	✓	✓	Epson Web Control
-	✓	-	✓	-	✓	-	✓	✓	✓	اطلاعات نامه
-	✓	-	✓	-	✓	-	✓	✓	✓	SNMP
-	-	-	-	-	-	-	-	-	-	HTTP امن (HTTPS)
-	✓	-	✓	-	✓	-	✓	✓	✓	فرمان های ESC/VP21
-	-	-	-	-	-	-	✓	✓	✓	PJLink
-	-	-	-	-	-	-	✓	✓	✓	Crestron Connected

آشنایی با پروژکتور

برای دریافت اطلاعات بیشتر درباره ویژگی ها و نام قطعات پروژکتور خود به این بخش ها مراجعه کنید.

◀ پیوندهای مربوطه

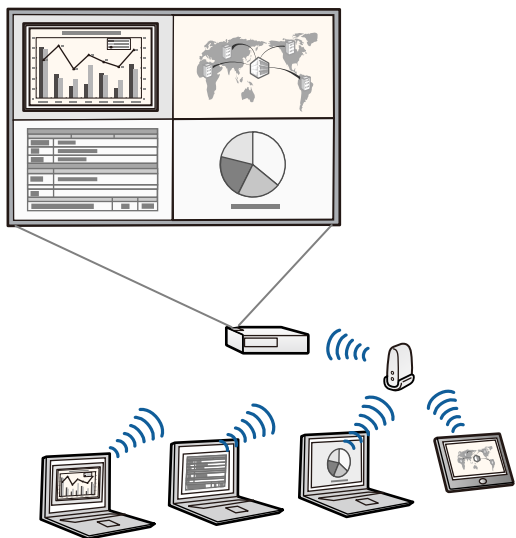
- "ویژگی های پروژکتور" [صفحه 16](#)
- "قطعات پروژکتور و عملکردها" [صفحه 18](#)

پخش بی سیم آسان

- با استفاده از Screen Mirroring، پروژکتور و دستگاه همراه را به صورت بی سیم با استفاده از فن آوری Miracast به یکدیگر متصل کنید.



- Epson iProjection (Windows/Mac) برای پخش حداکثر چهار تصویر به صورت همزمان با تقسیم صفحه پخش شده. می توانید تصاویر را از کامپیوترهای موجود در شبکه یا تلفن های هوشمند یا تبلت ها پخش کنید. برای اطلاع از جزئیات به راهنمای عملکرد Epson iProjection (Windows/Mac) مراجعه کنید.



- دفترچه های راهنما و نرم افزار مورد نیاز را می توانید از وب سایت زیر دانلود کنید:

<http://www.epson.com/>



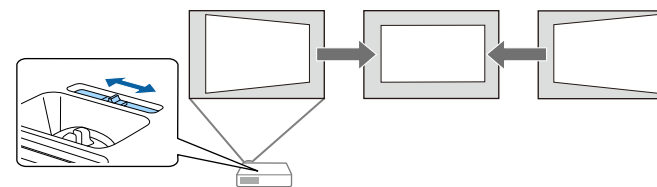
این پروژکتور دارای ویژگی های خاص زیر است. برای اطلاع از جزئیات بیشتر به این قسمت ها مراجعه کنید.

پیوندهای مربوطه

- "تنظیم سریع و آسان" صفحه 16
- "پخش بی سیم آسان" صفحه 16

تنظیم سریع و آسان

- ویژگی روشن کردن مستقیم برای روشن کردن پروژکتور به محض اینکه آن را به برق وصل می کنید.
- ویژگی روشن شدن خودکار برای روشن کردن پروژکتور زمانی که پروژکتور سیگنال تصویر را از درگاهی که شما بعنوان منبع روشن شدن خودکار تعیین کردید تشخیص می دهد.
- ویژگی صفحه خانگی به شما اجازه می دهد به راحتی یک منبع ورودی انتخاب کنید و به عملکردهای مفید دسترسی داشته باشید.
- تصحیح انحراف عمودی همیشه یک صفحه مستطیلی را نمایش می دهد (انحراف عمودی خودکار).
- اسلایدر انحراف افقی به شما امکان می دهد به سرعت انحراف افقی را در تصویر پخش شده تصحیح کنید.



پیوندهای مربوطه

- "روشن کردن پروژکتور" صفحه 40
- "انجام تنظیمات پروژکتور - منوی توسعه یافته" صفحه 133
- "تصحیح شکل تصویر با استفاده از لغزنده انحراف افقی" صفحه 51
- "انحراف عمودی خودکار" صفحه 51
- "فهرست عملکردها" صفحه 10

- Epson iProjection (iOS/Android) برای اتصال پروژکتور و دستگاه همراه به صورت بی سیم با استفاده از برنامه موجود در App Store یا Google Play.

هرگونه هزینه مربوط به اتصال به App Store یا Google Play، بر عهده مشتری خواهد بود.



- Epson iProjection (Chromebook) برای اتصال پروژکتور و دستگاه Chromebook به صورت بی سیم با استفاده از برنامه موجود در Chrome Web Store.

پرداخت هرگونه هزینه در حین برقراری ارتباط با Chrome Web Store، بر عهده مشتری خواهد بود.



◀ پیوندهای مربوطه

- "استفاده از پروژکتور در شبکه" صفحه 86
- "فهرست عملکردها" صفحه 10

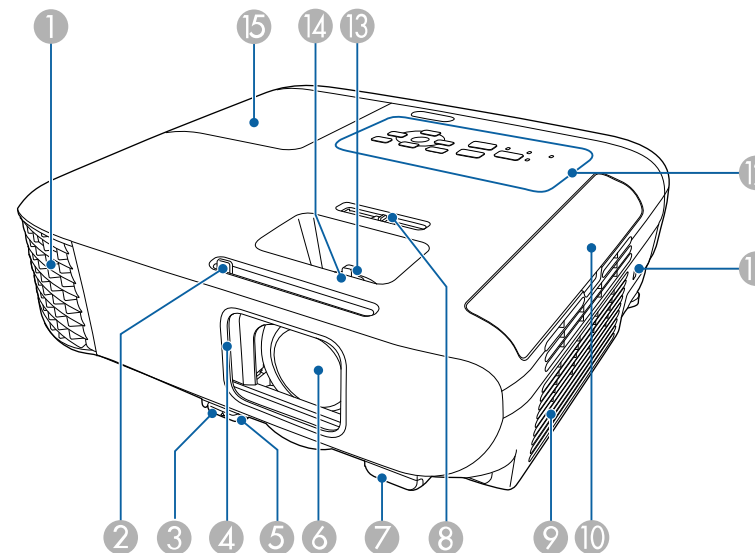
بخش های زیر قطعات پروژکتور و عملکردهای آنها را توضیح می دهد.

تمام ویژگی های موجود در این دفترچه راهنما با استفاده از تصاویر EB-992F توضیح داده شده است، بجز مواردی که به گونه ای دیگر مشخص شده باشند.

◀ پیوندهای مربوطه

- "قطعات پروژکتور - جلو" صفحه 18
- "قطعات پروژکتور - عقب" صفحه 19
- "قطعات پروژکتور - پایه" صفحه 20
- "قطعات پروژکتور - صفحه کنترل" صفحه 21
- "قطعات پروژکتور - کنترل از راه دور" صفحه 22
- "فهرست عملکردها" صفحه 10

قطعات پروژکتور - جلو



نام	عملکرد
1 منافذ خروجی هوا	از خروجی هوا برای خنک کردن بخش داخلی پروژکتور استفاده می شود.

نام	عملکرد
	<p>هشدار ⚠</p> <p>بدورن منافذ نگاه نکنید. اگر لامپ منفجر شود، ممکن است گازها نشت کنند و ذرات کوچک شیشه پخش شود که موجب آسیب می شود. اگر ذرات شیشه شکسته را استنشاق کردید یا وارد چشم یا دهان شد با پزشک تماس بگیرید.</p> <p>احتیاط ⚠</p> <p>در حین پخش، دست خود را در نزدیکی خروجی هوا قرار ندهید و از قرار دادن اجسامی که ممکن است در اثر گرم شدن تغییر شکل داده یا آسیب ببینند در نزدیکی خروجی خودداری کنید. هوای گرم خارج شده از خروجی هوا می تواند سبب ایجاد سوختگی، تغییر شکل یا بروز سوانح شود.</p>
2	اهرم متحرک A/V Mute
3	اهرم رها کردن پایه
4	درپوش لنز
5	پایه قابل تنظیم جلو
6	لنز
7	گیرنده از راه دور
8	تنظیم انحراف افقی
9	منافذ ورودی هوا (فیلتر هوا)
10	روکش فیلتر هوا
11	شکاف امنیتی
12	صفحه کنترل

پیچ را بلغزانید تا درپوش لنز باز و بسته شود.

اهرم رها کردن پایه را فشار دهید تا پایه قابل تنظیم جلو باز و بسته شود.

هنگامی که از پروژکتور استفاده می کنید آن را ببندید تا از لنز محافظت شود. با بستن آن در حین پخش، می توانید تصویر و صدا را پنهان کنید.

هنگام تنظیم پروژکتور روی سطحی مانند میز، پایه را باز کنید تا محل تصویر تنظیم شود.

تصاویر از اینجا پخش می شود.

سیگنال هایی را از کنترل از راه دور دریافت می کند.

تصویر پخش شده دارای اعوجاج در سطح افقی را تصحیح می کند.

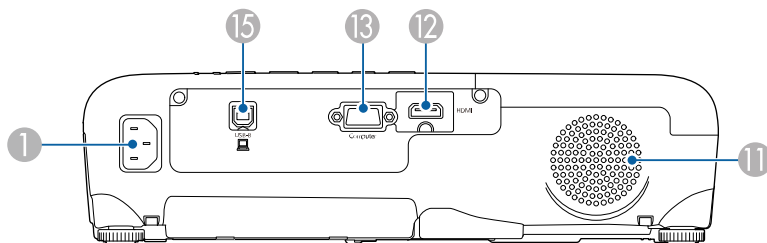
هوا را به دستگاه وارد می کند تا بخش داخلی پروژکتور خنک شود.

برای دسترسی به فیلتر هوا باز کنید.

شکاف امنیتی با Microsaver Security System ساخته شده توسط Kensington سازگار است.

پروژکتور را راه اندازی می کند.

EB-E01/EB-E500



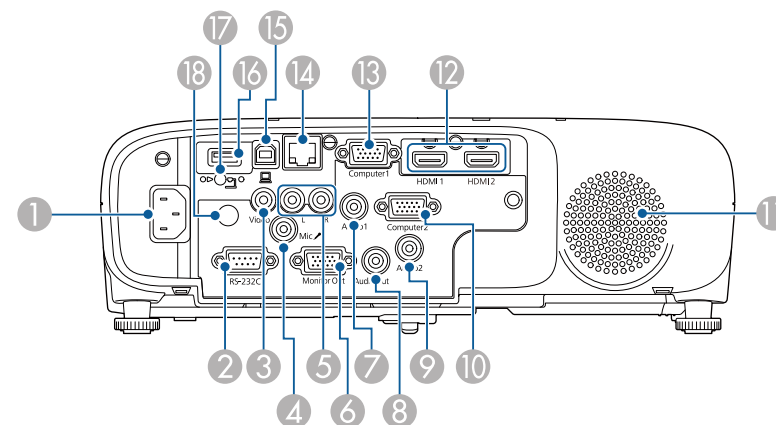
نام	عملکرد
13	حلقه زوم اندازه تصویر را تنظیم می کند.
14	حلقه فوکوس فوکوس تصویر را تنظیم می کند. بسته به مدل پروژکتور، شکل ممکن است متفاوت باشد.
15	روکش لامپ برای دسترسی به لامپ پروژکتور آن را باز کنید.

◀ پیوندهای مربوطه

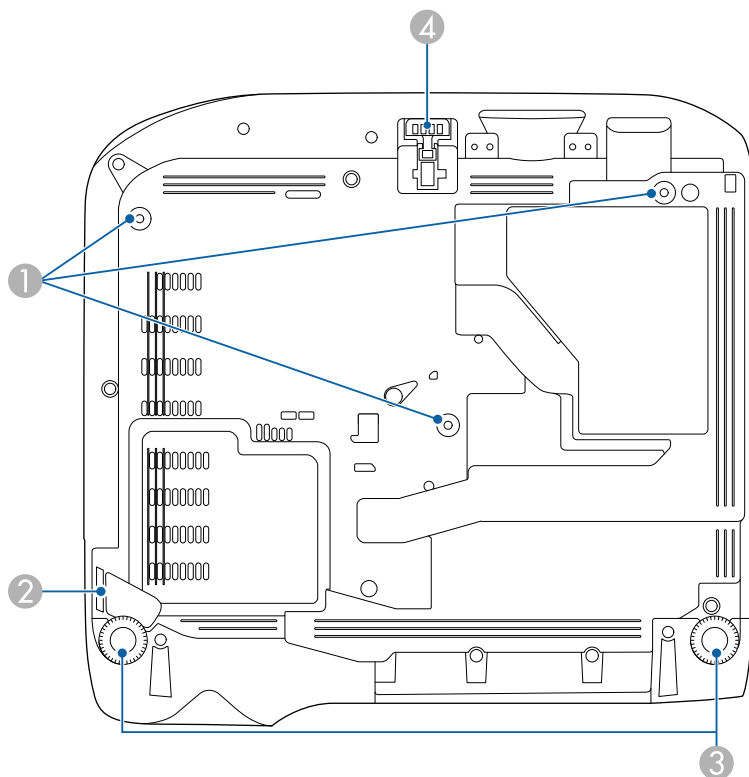
- "تغییر اندازه تصویر با حلقه زوم" صفحه 55
- "فوکوس بر روی تصویر با حلقه فوکوس" صفحه 56
- "وضعیت نشانگر پروژکتور" صفحه 168
- "تصحیح شکل تصویر با استفاده از لغزنده انحراف افقی" صفحه 51
- "فهرست عملکردها" صفحه 10

نام	عملکرد
1	ورودی برق سیم برق را به پروژکتور متصل می کند.
2	پورت RS-232C یک کابل RS-232C را وصل می کند تا بتوانید پروژکتور را از کامپیوتر کنترل کنید. (به طور معمول لازم نیست از این پورت استفاده کنید.)
3	پورت Video سیگنالهای ویدیویی ترکیبی را از منابع ویدیویی وارد می کند.
4	پورت Mic صدا را از میکروفن پخش می کند.
5	پورت های L-Audio-R صدا را از دستگاه متصل به پورت Video پخش می کند.
6	پورت Monitor Out سیگنال های RGB آنالوگ را از پورت Computer1 متصل به نمایشگر خارجی پخش می کند. نمی توانید سیگنال های ورودی از سایر پورت ها را پخش کنید.
7	پورت Audio 1 صدا را از دستگاه متصل به پورت Computer1 پخش می کند.
8	پورت Audio Out صدا را از منبع ورودی فعلی یا پورت Mic از بلندگوی خارجی پخش می کند.
9	پورت Audio 2 صدا را از دستگاه متصل به پورت Computer2 پخش می کند.
10	پورت Computer2 سیگنال های تصویر را از کامپیوتر وارد می کند.
11	بلندگو صدا را پخش می کند.
12	پورت های HDMI1, HDMI2 سیگنال ویدیویی را از کامپیوترها و تجهیزات ویدیویی سازگار با HDMI وارد می کند. این پروژکتور با HDCP سازگار است.

قطعات پروژکتور - عقب



قطعات پروژکتور - پایه



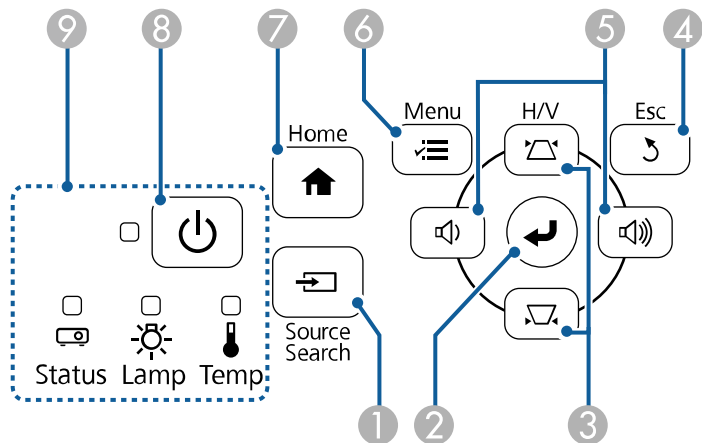
نام	عملکرد
13 پورت Computer پورت Computer1	سیگنال های تصویر را از کامپیوتر وارد می کند.
14 پورت LAN	یک کابل LAN را به شبکه وصل می کند.
15 پورت USB-B	یک کابل USB را به کامپیوتر وصل کنید تا تصاویر کامپیوتر پخش شوند.
16 پورت USB-A	یک دستگاه حافظه USB یا دوربین دیجیتال را وصل کنید و فیلم ها یا تصاویر را با استفاده از PC Free پخش کنید. دوربین سند اختیاری را وصل کنید. مادول LAN بی سیم را وصل می کند.
17 پیچ محکم کردن مادول LAN بی سیم	روکش مادول LAN بی سیم را محکم می کند.
18 گیرنده از راه دور	سیگنال هایی را از کنترل از راه دور دریافت می کند.

◀ پیوندهای مربوطه

- "فهرست عملکردها" صفحه 10

نام	عملکرد
1 نقاط اتصال به سقف (سه نقطه)	هنگام آویزان کردن پروژکتور از سقف، اتصال به سقف اختیاری را در این قسمت متصل کنید.
2 محل نصب کابل امنیتی	یک قفل سیمی معمولی موجود در بازار را از این قسمت رد کنید و آن را قفل کنید. همچنین می توانید سیم ایمنی اختیاری را در این قسمت وصل کنید تا پروژکتور از سقف یا دیوار روی زمین نیفتد.
3 پایه عقب	هنگام تنظیم پروژکتور بر روی سطحی مانند میز، برای تنظیم کردن شیب افقی، بچرخانید تا باز و بسته شود.

EB-E20/EB-E10/EB-E01/EB-E500

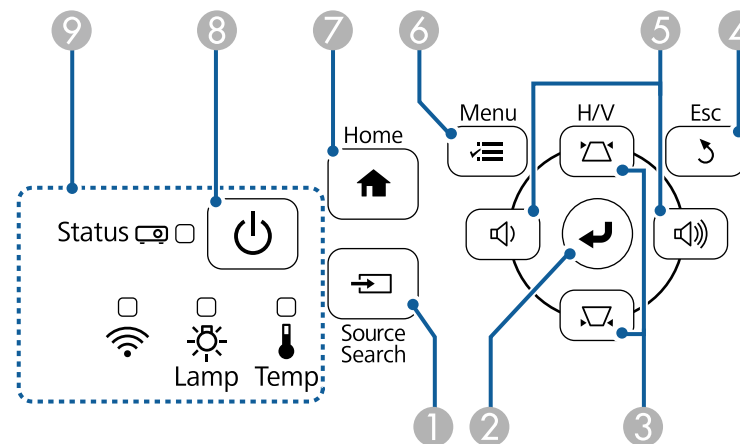


نام	عملکرد
4	پایه قابل تنظیم جلو
	هنگام تنظیم پروژکتور روی سطحی مانند میز، پایه را باز کنید تا محل تصویر تنظیم شود.

◀ پیوندهای مربوطه

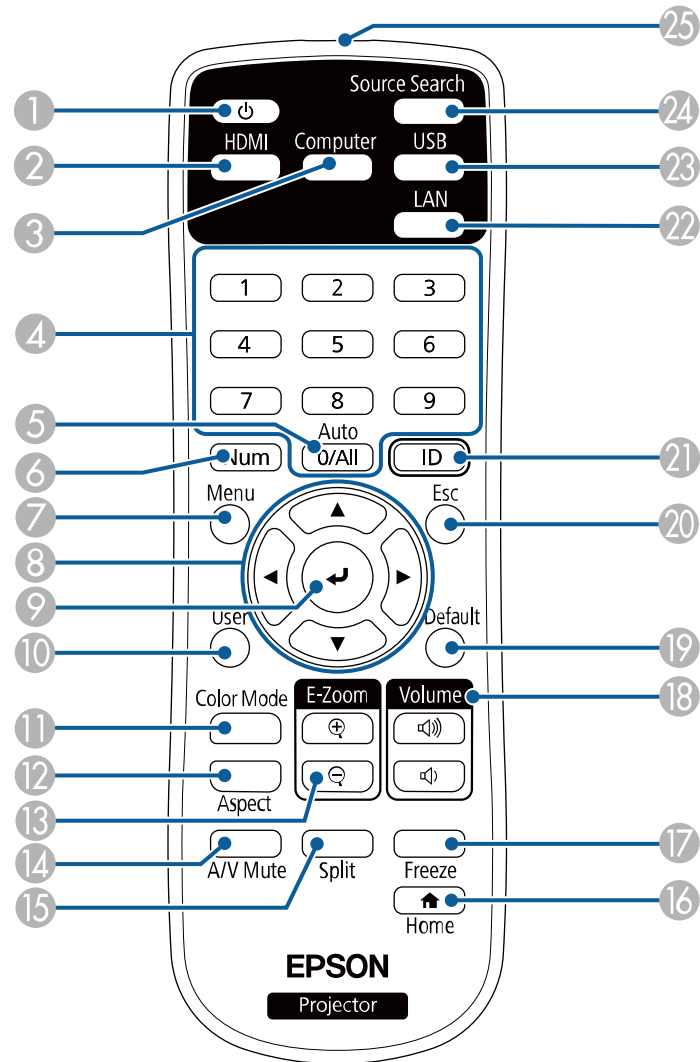
• "نصب کابل امنیتی" صفحه 84

قطعات پروژکتور - صفحه کنترل



نام	عملکرد
1 دکمه [Source Search]	به منبع ورودی بعدی تغییر می کند.
2 دکمه [Enter] [↵]	وارد انتخاب فعلی می شود و در حالی که راهنما یا منوی پروژکتور را نشان می دهد به سطح بعدی می رود. گزینه های ردیابی، همگام سازی و موقعیت از منوی سیگنال پروژکتور را بهینه می کند در حالیکه یک سیگنال RGB آنالوگ از درگاه Computer پخش می کند.
3 دکمه های تنظیم انحراف و دکمه های پیکان دار	صفحه انحراف را نمایش داده و به شما امکان می دهد تا تصاویر دوزنقه ای شکل را تصحیح کنید. در حالیکه راهنما یا منوی پروژکتور را نشان می دهد موارد منو را انتخاب می کند.
4 دکمه [Esc]	عملکرد فعلی را متوقف می کند. در حالیکه منوی پروژکتور را نشان می دهد به سطح منوی قبلی برمی گردد.

قطعات پروژکتور - کنترل از راه دور



نام	عملکرد
5	دکمه های میزان صدا و دکمه های پیکان دار میزان صدا را کم می کند. میزان صدا را زیاد می کند.
6	دکمه [Menu] منوی پروژکتور را نمایش داده و آن را می بندد.
7	دکمه [Home] صفحه اصلی را نمایش داده و آن را می بندد.
8	دکمه روشن-خاموش [] پروژکتور را روشن یا خاموش می کند.
9	نشانهها وضعیت پروژکتور را نشان می دهد.

◀ پیوندهای مربوطه

- ورود تنظیمات سیگنال - منوی سیگنال " صفحه 130
- "صفحه خانگی" صفحه 41
- "وضعیت نشانگر پروژکتور" صفحه 168
- "تصحیح شکل تصویر با استفاده از دکمه های انحراف" صفحه 52

نام	عملکرد
1	دکمه روشن-خاموش [Power]
2	دکمه [HDMI] منبع تصویر را بین پورت های HDMI جابجا می کند.
3	دکمه [Computer] منبع تصویر را به پورت Computer جابجا می کند.
4	دکمه های عددی هنگامی که دکمه [Num] را پایین نگه می دارید، شماره ها را در منوی پروژکتور وارد می کند.
5	دکمه [Auto] گزینه های ردیابی، همگام سازی و موقعیت از منوی سیگنال پروژکتور را بهینه می کند در حالی که یک سیگنال RGB آنالوگ از پورت های Computer پخش می کند.
6	دکمه [Num] این دکمه را برای وارد کردن شماره ها با استفاده از دکمه های عددی پایین نگه دارید.
7	دکمه [Menu] منوی پروژکتور را نمایش داده و آن را می بندد.
8	دکمه های پیکان دار در حالی که منوی پروژکتور نشان داده می شود، موارد منو را انتخاب می کند.
9	دکمه [Enter] وارد انتخاب فعلی می شود و در حالی که راهنما یا منوی پروژکتور را نشان می دهد به سطح بعدی می رود.
10	دکمه [User] تنظیمات اختصاص یافته در گزینه دکمه کاربر از منوی تنظیمات پروژکتور را انجام می دهد.
11	دکمه [Color Mode] حالت رنگ را تغییر می دهد.
12	دکمه [Aspect] حالت ابعاد را تغییر می دهد.
13	دکمه های [E-Zoom] +/- اندازه تصویر پخش شده را تغییر می دهد.
14	دکمه [A/V Mute] صدا و تصویر را موقتاً روشن یا خاموش می کند.
15	دکمه [Split] به طور همزمان دو تصویر از منابع تصویری مختلف را از طریق تقسیم صفحه پخش شده پخش می کند.
16	دکمه [Home] صفحه اصلی را نمایش داده و آن را می بندد.
17	دکمه [Freeze] تصاویر را متوقف کرده یا از سر می گیرد.
18	دکمه های افزایش/کاهش [Volume] میزان صدای بلندگو را تنظیم می کند.

نام	عملکرد
19	دکمه [Default] تنظیم انتخابی را به مقدار پیش فرض خود باز می گرداند.
20	دکمه [Esc] عملکرد فعلی را متوقف می کند. در حالیکه منوی پروژکتور را نشان می دهد به سطح منوی قبلی برمی گردد.
21	دکمه [ID] این دکمه را پایین نگه دارید و دکمه های عددی را فشار دهید تا شناسه پروژکتور مورد نظر برای کار کردن با استفاده از کنترل از راه دور را انتخاب کنید.
22	دکمه [LAN] منبع تصویر را بین دستگاه های متصل شبکه جابجا می کند.
23	دکمه [USB] منبع تصویر را بین پورت USB Display و USB-A جابجا می کند.
24	دکمه [Source Search] به منبع ورودی بعدی تغییر می کند.
25	محل چراغ کنترل از راه دور سیگنال های کنترل از راه دور را پخش می کند.

◀ پیوندهای مربوطه

- "ورود تنظیمات سیگنال - منوی سیگنال" صفحه 130
- "نسبت ابعادی تصویر" صفحه 59
- "انجام تنظیمات پروژکتور - منوی توسعه یافته" صفحه 133
- "پخش یک ارائه PC Free" صفحه 69
- "پخش همزمان دو تصویر" صفحه 66
- "تنظیم کیفیت تصویر (حالت رنگ)" صفحه 62
- "استفاده از پروژکتور در شبکه" صفحه 86
- "اتصال به رایانه برای صدا و تصویر USB" صفحه 29
- "صفحه خانگی" صفحه 41

تنظیم پروژکتور

دستورالعمل های این بخش ها را برای تنظیم پروژکتور خود دنبال کنید.

◀ پیوندهای مربوطه

- "قرار دادن پروژکتور" [صفحه 25](#)
- "اتصالات پروژکتور" [صفحه 28](#)
- "نصب باتری ها در کنترل از راه دور" [صفحه 36](#)
- "استفاده از کنترل از راه دور" [صفحه 37](#)
- "باز کردن درپوش لنز" [صفحه 38](#)

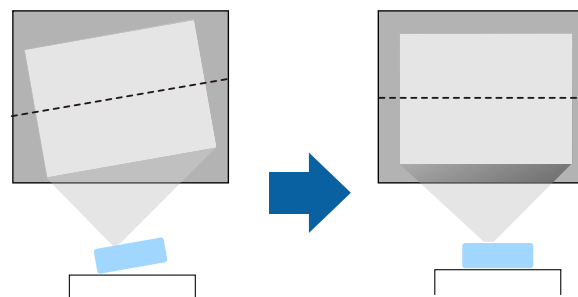
هشدار ⚠️

- برای آویزان کردن پروژکتور از سقف باید یک اتصال به سقف نصب کنید. اگر پروژکتور را بطور صحیح نصب نکنید، ممکن است بیفتد و آسیب یا صدمه ایجاد کند.
 - در صورت استفاده از چسب بر روی نقاط اتصال به سقف برای جلوگیری از شل شدن پیچ ها، یا استفاده از موادی مانند روغن یا مواد مشابه برای روغنکاری پروژکتور، ممکن است پروژکتور ترک بردارد و از محل اتصال در سقف به زمین بیفتد. این امر سبب بروز جراحت جدی در فردی می شود که در زیر پروژکتور نصب شده در سقف قرار دارد، همچنین سبب آسیب وارد آمدن به پروژکتور می شود.
 - اگر اتصال سقف و پروژکتور را نصب نکنید ممکن است پروژکتور روی زمین بیفتد. بعد از نصب محل اتصال خاص Epson که پروژکتور را نگه می دارد، حتماً محل اتصال را به نقاط اتصال سقفی پروژکتور محکم کنید. همچنین پروژکتور و محل های اتصال را با استفاده از سیمی محکم متناسب با وزن دستگاه محکم کنید.
 - پروژکتور را در جایی نصب نکنید که مقدار زیادی گرد و خاک یا رطوبت باشد، یا در مکانی که در معرض دود یا بخار قرار دارد. در غیر اینصورت ممکن است آتش بگیرد یا برق گرفتگی روی دهد. همچنین ممکن است محافظه پروژکتور تغییر شکل دهد و خراب شود و در نتیجه پروژکتور از سقف بیفتد.
- نمونه هایی از مکان هایی که ممکن است به دلیل تغییر شکل محافظه دستگاه، باعث افتادن پروژکتور شود
- مکان هایی که در معرض دود زیاد یا ذرات روغنی معلق در هوا هستند، مثل آشپزخانه و کارخانه.
 - مکان هایی که در آنها حلال ها یا مواد شیمیایی فرار وجود دارد مثل کارخانه ها یا آزمایشگاه ها.
 - مکان هایی که در آنجا پروژکتور ممکن است در معرض مواد شوینده و مواد شیمیایی قرار بگیرد مثل آشپزخانه و کارخانه.
 - مکان هایی که در آنجا معمولاً از روغن های بودار استفاده می شود، مثل اتاق های ماساژ.
 - در نزدیکی دستگاه هایی که دود زیاد، ذرات روغن یا بعضی مواقع کف تولید می کنند.

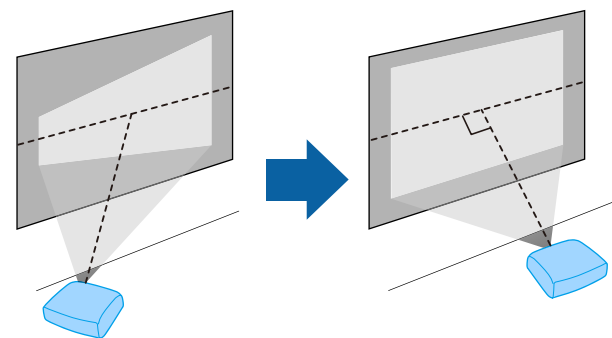
می توانید پروژکتور را تقریباً روی هر سطح صافی قرار دهید و از آن برای پخش تصویر استفاده نمایید. همینطور می توانید پروژکتور را در محل اتصال به سقف نصب کنید اگر می خواهید از آن در یک محل ثابت استفاده نمایید. برای آویزان کردن پروژکتور از سقف، به یک محل نصب اختیاری در سقف نیاز است.

زمان انتخاب مکان پروژکتور به نکات زیر توجه داشته باشید:

- پروژکتور را روی یک سطح محکم و صاف قرار دهید یا با استفاده از نصب سازگار آن را نصب کنید.



- فضای زیادی اطراف و زیر پروژکتور برای تهویه هوا در نظر بگیرید و آن را در بالا یا در کنار چیزی که می تواند منافذ را مسدود کند قرار ندهید.
- پروژکتور را طوری در جای خود قرار دهید که به صورت یک مربع در برابر صفحه قرار بگیرد و زاویه دار نباشد.

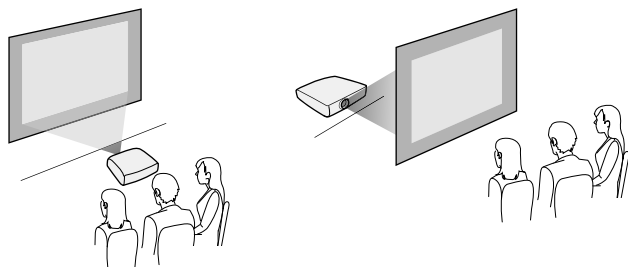


اگر می توانید پروژکتور را در حالت مربع مانند در مقابل صفحه قرار دهید، با استفاده از کنترل های پروژکتور تصویر دوزنقه ای شکل را تصحیح کنید. برای اینکه تصاویری با بهترین کیفیت داشته باشید، توصیه می کنیم محل نصب پروژکتور را طوری تنظیم کنید که اندازه و شکل تصویر صحیح باشد.

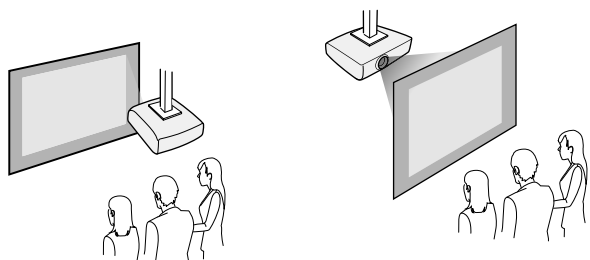


تنظیم پروژکتور و گزینه های نصب

به روش های زیر می توانید پروژکتور را تنظیم و نصب کنید:
جلو/عقب



جلو سقف/عقب سقف



حتماً گزینه پرتوافکنی صحیح را در منوی گسترش یافته پروژکتور با توجه به روش نصب مورد استفاده انتخاب کنید.

« پیوندهای مربوطه

- "حالت های پخش" صفحه 47


فاصله پخش

فاصله ای که پروژکتور را از صفحه قرار می دهید اندازه تقریبی تصویر را مشخص می کند. هر چه پروژکتور از صفحه دورتر باشد اندازه تصویر افزایش می یابد ولی بسته به مقدار زوم، نسبت ابعاد و سایر تنظیمات متغیر است.

هشدار

- از پوشاندن منافذ ورودی و خروجی هوا خودداری کنید. در صورت پوشیده شدن هرکدام از منافذ، ممکن است دمای داخلی دستگاه زیاد شده و سبب بروز آتش سوزی شود.
- پروژکتور را در جایی قرار ندهید که در معرض گرد و خاک یا کثیفی باشد. در غیر اینصورت کیفیت تصویر پخش شده ممکن است کم شود یا فیلتر هوا دچار گرفتگی شود و نقص یا آتش سوزی روی دهد.
- پروژکتور را روی سطح یا مکانی که صاف نیست یا در مکانی که وزن آن بیشتر از مشخصات عنوان شده برای پروژکتور است، قرار ندهید. در غیر اینصورت ممکن است بیفتد و سبب بروز حوادث یا جراحت شود.
- وقتی پروژکتور را روی مکان بلندی نصب می کنید، با استفاده از یک سیم مانع از افتادن آن و حفظ ایمنی در شرایطی مانند زمین لرزه شوید و در نتیجه از بروز حوادث جلوگیری کنید. اگر به درستی نصب نشود، ممکن است بیفتد و سبب بروز جراحت یا حادثه شود.
- در مکان هایی که ممکن است دستگاه به خاطر وجود نمک یا وجود گازهای فرساینده مانند گاز سولفور حاصل از چشمه های آب گرم خراب شود، در غیر اینصورت فرسایش دستگاه ممکن است باعث افتادن پروژکتور شود. همچنین این کار موجب کارکرد غیرمعمول پروژکتور می شود.

توجه

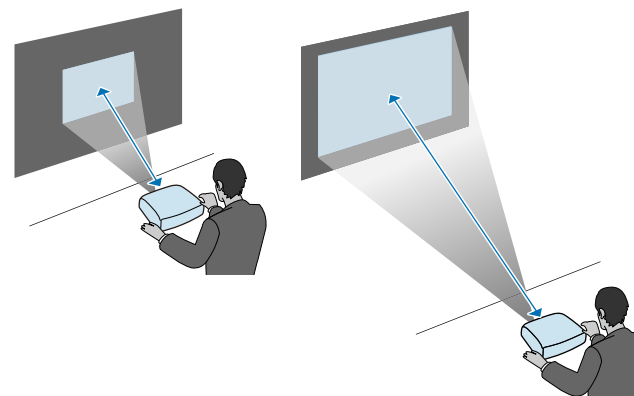
- از به کار بردن پروژکتور هنگامی که روی طرفین آن قرار گرفته است، خودداری کنید. اینکار موجب کارکرد غیرمعمول پروژکتور می شود.
- اگر از پروژکتور در ارتفاعات بالاتر از 1,500 متر استفاده می کنید، گزینه حالت ارتفاع زیاد را روی روشن از منوی پروژکتور تنظیم کنید تا مطمئن شوید دمای داخلی پروژکتور به صورت مناسبی تنظیم می شود.
-  گسترش یافته < عملکرد < حالت ارتفاع زیاد
- پروژکتور را در مکان های نزدیک به رطوبت و گرد و خاک زیاد قرار ندهید، همچنین در مکان هایی که در معرض دود آتش یا توتون و تنباکو هستند.

« پیوندهای مربوطه

- "تنظیم پروژکتور و گزینه های نصب" صفحه 26
- "فاصله پخش" صفحه 26
- "شکل تصویر" صفحه 51
- "انجام تنظیمات پروژکتور - منوی توسعه یافته" صفحه 133

برای اطلاع از اینکه بر اساس اندازه تصویر پخش شده، پروژکتور را در چه فاصله ای از صفحه قرار دهید به قسمت ضمیمه مراجعه کنید.

زمان تصحیح تصویر دوزنقه ای شکل، تصویر کمی کوچک تر است.



◀ پیوندهای مربوطه

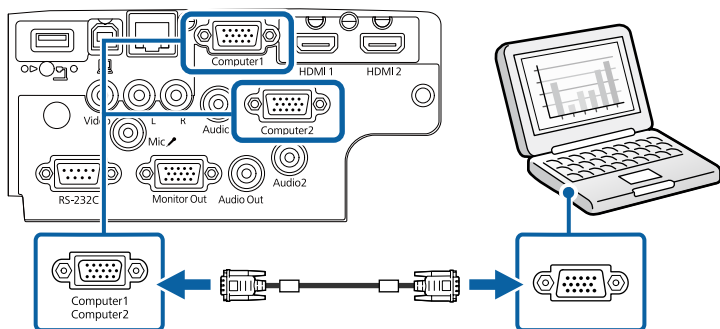
- "اندازه صفحه و فاصله پخش" صفحه 185

- برای اتصال کامپیوتری که پورت ویدیوی VGA ندارد، به آداپتوری نیاز دارید که به شما امکان می دهد به پورت ویدیوی VGA وصل شوید.
- همچنین می توانید پورت مورد استفاده برای ورودی صدا را در منوی گسترش یافته پروژکتور تنظیم کنید.
- **گسترش یافته < تنظیمات A/V > تنظیمات صوتی < خروجی صوتی >**
- دقت کنید کابل صدا برجسب "No resistance" داشته باشد.



1 کابل رایانه VGA را به درگاه نمایشگر رایانه وصل کنید.

2 سر دیگر کابل را به درگاه Computer روی پروژکتور وصل کنید.



3 پیچ های روی رابط VGA را محکم کنید.

4 کابل صوتی را به فیش خروجی صدا یا هدفون لپ تاپ، پورت خروجی صدا یا بلندگوی کامپیوتر وصل کنید.

برای اتصال پروژکتور به تعدادی از منابع پخش، به این بخش ها مراجعه کنید.

توجه

شکل و جهت رابط های هر کابلی را که می خواهید وصل کنید بررسی نمایید. اگر رابطی به درگاه نمی خورد با فشار آن را جا ندهید. ممکن است دستگاه یا پروژکتور آسیب ببیند یا به درستی کار نکند.



برای مشاهده لیستی از کابل های ارائه شده همراه با پروژکتور، به راهنمای سریع شروع بکار مراجعه کنید. کابل های اختیاری یا تجاری موجود را در صورت لزوم خریداری کنید.

◀ پیوندهای مربوطه

- "اتصال به رایانه" صفحه 28
- "اتصال به منابع ویدیویی" صفحه 30
- "اتصال به دستگاه های USB خارجی" صفحه 32
- "اتصال به دوربین اسناد" صفحه 33
- "اتصال به دستگاه های خارجی" صفحه 33

اتصال به رایانه

برای اتصال رایانه به پروژکتور، دستورالعمل های این بخش ها را دنبال کنید.

◀ پیوندهای مربوطه

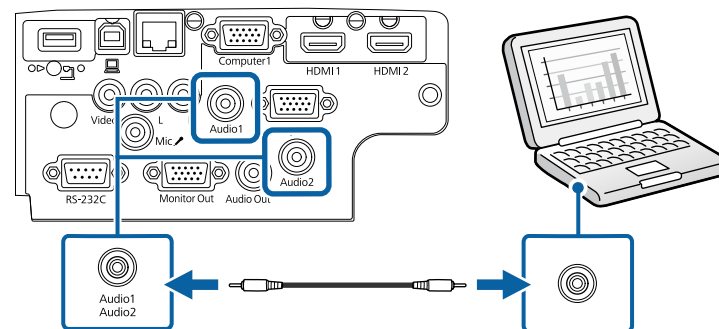
- "اتصال به رایانه برای صدا و تصویر VGA" صفحه 28
- "اتصال به رایانه برای صدا و تصویر USB" صفحه 29
- "اتصال به رایانه برای صدا و تصویر HDMI" صفحه 30

اتصال به رایانه برای صدا و تصویر VGA

می توانید پروژکتور را با استفاده از یک کابل کامپیوتری VGA به کامپیوترتان وصل کنید.

می توانید از طریق سیستم بلندگوی پروژکتور و با اتصال یک کابل صدای دارای فیش مینی استریوی 3.5 میلی متری موجود در بازار، صدا را پخش کنید.

5 سر دیگر کابل را به درگاه Audio که به درگاه Computer که از آن استفاده می کنید مربوط می شود وصل کنید.



◀ پیوندهای مربوطه

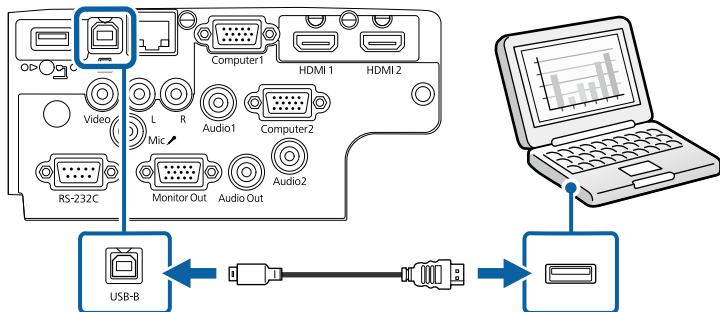
- "انجام تنظیمات پروژکتور - منوی توسعه یافته" صفحه 133
- "فهرست عملکردها" صفحه 10

اتصال به رایانه برای صدا و تصویر USB

اگر رایانه شما با نیازمندی های سیستم مطابقت دارد می توانید از طریق درگاه USB رایانه، خروجی صدا و تصویر را به پروژکتور ارسال کنید. به این عملکرد USB Display گفته می شود. پروژکتور را با استفاده از کابل USB به کامپیوتر وصل کنید.

- در صورت استفاده از هاب USB، ممکن است اتصال به درستی عمل نکند. کابل USB را مستقیماً به پروژکتور متصل کنید.

1 کابل را به پورت USB-B پروژکتور وصل کنید.



2 سر دیگر را به پورت USB کامپیوتر وصل کنید.

3 پروژکتور و کامپیوتر را روشن کنید.

4 برای نصب نرم افزار Epson USB Display یکی از کارهای زیر را انجام دهید:

فقط اولین باری که پروژکتور را به رایانه وصل می کنید لازم است این نرم افزار را نصب نمایید.

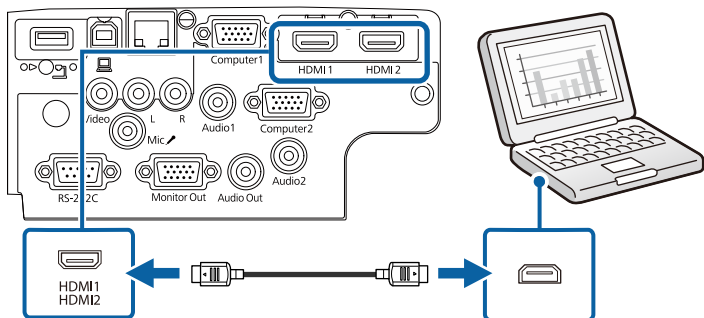
- **Windows: Run EMP_UDSE.EXE** را در کادری که برای نصب نرم افزار Epson USB Display نمایش داده می شود انتخاب کنید.
- **Mac:** پوشه تنظیم Epson USB Display بر روی صفحه نشان داده می شود. **USB Display Installer** را انتخاب کنید و دستورالعمل های روی صفحه را برای نصب نرم افزار Epson USB Display دنبال کنید. اگر پوشه **USB Display Setup** به طور خودکار نشان داده نشد، دو بار روی **USB Display Installer < EPSON_PJ_UD** کلیک کنید.

5 دستورالعمل های روی صفحه را دنبال کنید.

تا زمانی که پروژکتور یک تصویر نشان بدهد، کابل USB را جدا نکنید یا پروژکتور را خاموش نکنید.

پروژکتور از دسک تاپ رایانه تصاویر را نشان می دهد اگر ارائه شما شامل صدا هم باشد صدا را نیز پخش می کند.

2 انتهای دیگر را به پورت HDMI پروژکتور وصل کنید.



- اگر پروژکتور تصویری پخش نکند، یکی از کارهای زیر را انجام دهید:
- Windows: روی همه برنامه ها < Epson Projector < Epson USB Display Ver.x.x کلیک کنید.
- Mac: روی نماد USB Display در پوشه برنامه دو بار کلیک کنید.
- بعد از تمام شدن پخش، یکی از کارهای زیر را انجام دهید:
- Windows: کابل USB را جدا کنید. لازم نیست جدا کردن ایمن سخت افزار را انجام دهید.
- Mac: قطع اتصال را از منوی نماد USB Display در نوار منو یا نوار پایین انتخاب کنید و سپس کابل USB را جدا کنید.



پیوندهای مربوطه

اگر در شنیدن صدا از طریق اتصال HDMI مشکل دارید، یک سر کابل صدای دارای فیش مینی استریو 3.5 میلی متری موجود در بازار را به درگاه Audio پروژکتور و سر دیگر آن را به درگاه صدای کامپیوتر وصل کنید. درگاه ورودی صدایی را که به منوی گسترش یافته پروژکتور وصل کرده اید انتخاب کنید.



- گسترش یافته < تنظیمات A/V < تنظیمات صوتی < خروجی صدای HDMI
- گسترش یافته < تنظیمات A/V < تنظیمات صوتی < خروجی صدای HDMI1
- گسترش یافته < تنظیمات A/V < تنظیمات صوتی < خروجی صدای HDMI2

پیوندهای مربوطه

- "انجام تنظیمات پروژکتور - منوی توسعه یافته" صفحه 133
- "فهرست عملکردها" صفحه 10

اتصال به رایانه برای صدا و تصویر HDMI

اگر کامپیوتر شما دارای درگاه HDMI است، می توانید با استفاده از یک کابل HDMI آن را به پروژکتور وصل کنید و همراه با تصویر پخش شده صدای رایانه را نیز پخش کنید.

برای اتصال Mac که دارای درگاه HDMI نیست، لازم است آداپتوری داشته باشید که به شما امکان می دهد به درگاه HDMI پروژکتور متصل شوید. برای اطلاع از گزینه های آداپتور سازگار با Apple تماس بگیرید. کامپیوترهای دارای سیستم عامل Mac قدیمی تر (2009 و قدیمی تر) از طریق درگاه HDMI از صدا پشتیبانی نمی کنند.



اتصال به منابع ویدیویی

برای اتصال دستگاه های ویدیو به پروژکتور، دستورالعمل های این بخش ها را دنبال کنید.

1 کابل HDMI را به درگاه خروجی HDMI رایانه وصل کنید.

اگر در شنیدن صدا از طریق اتصال HDMI مشکل دارید، یک سر کابل صدای دارای فیش مینی استریوی 3.5 میلی متری موجود در بازار را به درگاه Audio پروژکتور و سر دیگر آن را به درگاه خروجی صدای منبع ویدیو وصل کنید. درگاه ورودی صدایی را که به منوی گسترش یافته پروژکتور وصل کرده اید انتخاب کنید.



- 🔊 گسترش یافته < تنظیمات A/V > تنظیمات صوتی < خروجی صدای HDMI
- 🔊 گسترش یافته < تنظیمات A/V > تنظیمات صوتی < خروجی صدای HDMI1
- 🔊 گسترش یافته < تنظیمات A/V > تنظیمات صوتی < خروجی صدای HDMI2

- اگر درگاه دستگاهی که می خواهید به آن متصل شوید دارای شکل غیرمعمول باشد، از کابل ارائه شده به همراه دستگاه یا یک کابل اختیاری برای اتصال به پروژکتور استفاده کنید.
- بسته به سیگنال خروجی از دستگاه های ویدیویی متصل، کابل ها متفاوت هستند.
- بعضی از دستگاه های ویدیویی می توانند چند نوع مختلف سیگنال را پخش کنند. برای تأیید نوع دستگاه قابل پخش، به دفترچه راهنمای دستگاه ویدیوییتان مراجعه کنید.



◀ پیوندهای مربوطه

- "اتصال به منبع ویدیوی HDMI" صفحه 31
- "اتصال به یک منبع ویدیوی ترکیبی" صفحه 31

◀ پیوندهای مربوطه

- "انجام تنظیمات پروژکتور - منوی توسعه یافته" صفحه 133
- "فهرست عملکردها" صفحه 10

اتصال به منبع ویدیوی HDMI

اگر منبع ویدیوی شما دارای درگاه HDMI است، می توانید با استفاده از یک کابل HDMI آن را به پروژکتور وصل کنید و همراه با تصویر پخش شده صدای منبع تصویر را نیز پخش کنید.

اتصال به یک منبع ویدیوی ترکیبی

اگر منبع ویدیو دارای پورت ویدیوی کامپوزیت است، می توانید آن را با استفاده از کابل A/V یا کابل ویدیوی مدل RCA به پروژکتور وصل کنید. با اتصال کابل صدای RCA که در بازار موجود است می توانید از طریق سیستم بلندگوی پروژکتور، صدا را پخش کنید.

توجه

قبل از اتصال به پروژکتور، منبع ویدیو را روشن نکنید. اینکار به پروژکتور آسیب می رساند.

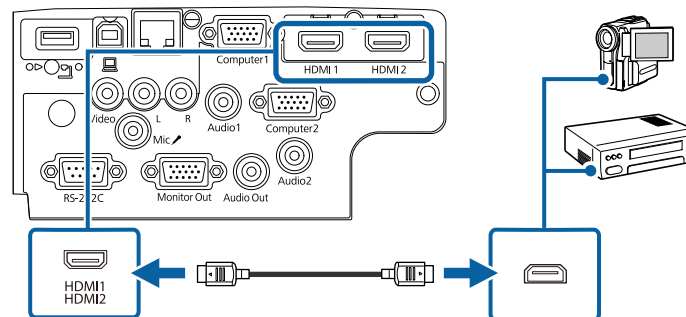
دقت کنید کابل صدا برچسب "No resistance" داشته باشد.



1 کابل HDMI را به درگاه خروجی HDMI منبع ویدیو وصل کنید.

2 انتهای دیگر را به پورت HDMI پروژکتور وصل کنید.

1 کابل با رابط زرد رنگ را به درگاه خروجی ویدیوی زرد رنگ منبع ویدیوی خود وصل کنید.



◀ پیوندهای مربوطه

- "پخش از دستگاه USB" صفحه 32
- "اتصال به دستگاه USB" صفحه 33
- "جدا کردن دستگاه USB" صفحه 33

پخش از دستگاه USB

می توانید تصاویر و سایر محتواها را بدون استفاده از رایانه یا دستگاه ویدیویی از طریق اتصال هر کدام از این دستگاه ها به پروژکتور خود پخش کنید.

- درایو فلش USB
- دوربین دیجیتال یا تلفن هوشمند
- دیسک سخت USB

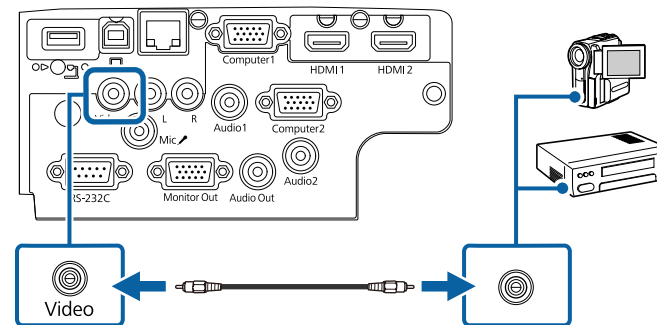
- دوربین های دیجیتال یا تلفن های هوشمند باید دستگاه های دارای قابلیت اتصال USB باشند، نه دستگاه های سازگار با TWAIN، و باید با کلاس ذخیره انبوه USB سازگاری داشته باشند.
- دیسک سخت USB باید با این الزامات مطابقت داشته باشد:
- دستگاه ذخیره سازی USB سازگار (همه دستگاه های ذخیره سازی USB پشتیبانی نمی شوند)
- با FAT16/32 فرمت شده است
- با پشتیبانی برق متناوب داخلی (درایوهای سخت با پشتیبانی bus توصیه نمی شوند)
- از دیسک های سختی که چند بخش دارند استفاده نکنید

می توانید از روی فایل های تصویری بر روی دستگاه USB متصل شده، نمایش اسلایدی را پخش کنید.

◀ پیوندهای مربوطه

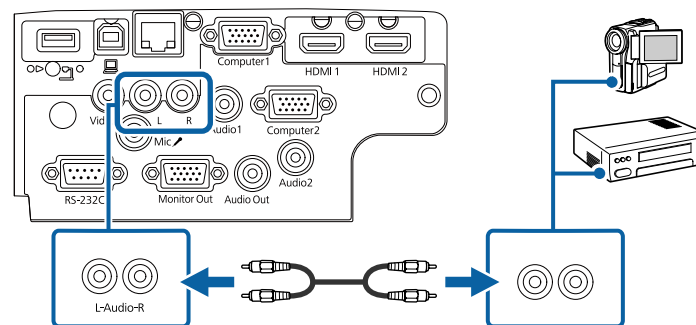
- "پخش یک ارائه PC Free" صفحه 69
- "فهرست عملکردها" صفحه 10

2 سر دیگر کابل را به درگاه Video پروژکتور وصل کنید.



3 کابل صدا را به پورت های خروجی صدای منبع ویدیو وصل کنید.

4 انتهای دیگر را به پورت های L-Audio-R پروژکتور وصل کنید.



◀ پیوندهای مربوطه

- "فهرست عملکردها" صفحه 10

اتصال به دستگاه های USB خارجی

برای اتصال دستگاه های USB خارجی به پروژکتور، دستورالعمل های این بخش ها را دنبال کنید.

1 در صورت نیاز دستگاه را خاموش کرده و جدا کنید.

2 دستگاه USB را از پروژکتور جدا کنید.

اتصال به دوربین اسناد

می توانید یک دوربین اسناد را به پروژکتور خود وصل کنید تا تصاویر مشاهده شده از طریق دوربین پخش شود. روش اتصال بسته به مدل دوربین اسناد Epson شما فرق می کند. برای اطلاع از جزئیات به دفترچه راهنمای دوربین اسناد مراجعه کنید.

◀ پیوندهای مربوطه

- "فهرست عملکردها" صفحه 10

اتصال به دستگاه های خارجی

برای اتصال دستگاه های خارجی به پروژکتور، دستورالعمل های این بخش ها را دنبال کنید.

◀ پیوندهای مربوطه

- "اتصال به نمایشگر VGA" صفحه 33
- "اتصال به بلندگوهای خارجی" صفحه 34
- "اتصال میکروفن" صفحه 35

اتصال به نمایشگر VGA

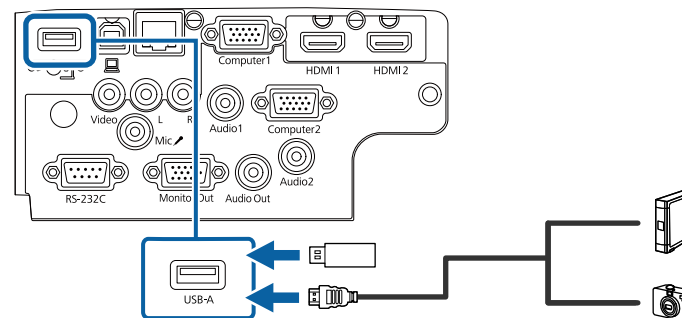
اگر پروژکتور را با استفاده از پورت Computer به کامپیوتر وصل کنید، می توانید نمایشگر خارجی را نیز به پروژکتور وصل کنید. با این کار می توانید حتی زمانی که تصویر پخش شده قابل مشاهده نیست، موارد پخش شده را روی نمایشگر خارجی ببینید.

اتصال به دستگاه USB

می توانید دستگاه USB را به درگاه USB-A پروژکتور وصل کنید و از آن برای پخش تصاویر و سایر محتویات استفاده کنید.

1 اگر دستگاه USB دارای آداپتور برق است، دستگاه را به پریز برق وصل کنید.

2 کابل USB یا درایو فلش USB را به درگاه USB-A پروژکتور که نشان داده شده است وصل کنید.



توجه

- از کابل USB ارائه شده یا تعیین شده برای استفاده با دستگاه استفاده کنید.
- هاب USB یا کابل USB بلندتر از 3 متر را وصل نکنید چون ممکن است دستگاه به درستی کار نکند.

3 سر دیگر دستگاه را در صورت نیاز وصل کنید.

◀ پیوندهای مربوطه

- "فهرست عملکردها" صفحه 10

جدا کردن دستگاه USB

زمانی که نمایش از طریق دستگاه USB متصل تمام شد، دستگاه را از پروژکتور جدا کنید.

اتصال به بلندگوهای خارجی

برای ارتقای صدای ارائه، می توانید پروژکتور را به بلندگوهای خارجی وصل کنید که به صورت خودکار روشن و خاموش می شوند. با استفاده از کنترل از راه دور پروژکتور می توانید میزان صدا را کنترل کنید.

- اگر می خواهید صدا را در صورت خاموش بودن پروژکتور از بلندگوهای خارجی پخش کنید، همیشه را به عنوان تنظیم خروجی A/V در منوی گسترش یافته پروژکتور انتخاب کنید.

گسترش یافته < تنظیمات A/V > خروجی A/V

- همچنین می توانید پروژکتور را با بلندگو به آمپلی فایر وصل کنید.
- وقتی بلندگوهای خارجی را وصل می کنید، سیستم بلندگوی داخلی پروژکتور غیرفعال می شود.



- اگر می خواهید تصاویر را در صورت خاموش بودن پروژکتور روی نمایشگر خارجی پخش کنید، همیشه را به عنوان تنظیم خروجی A/V در منوی گسترش یافته پروژکتور انتخاب کنید.

گسترش یافته < تنظیمات A/V > خروجی A/V

- نمایشگرهایی که از میزان نوسازی کمتر از 60 هرتز استفاده می کنند ممکن است نتوانند تصاویر را به درستی نمایش دهند.

1

بررسی کنید کامپیوتر به پورت Computer پروژکتور وصل باشد.

- اگر دو پورت کامپیوتر وجود دارد، حتماً از پورت Computer1 استفاده کنید.
- فقط سیگنال های آنالوگ-RGB از پورت Computer1 در نمایشگر خارجی پخش می شوند. نمی توانید سیگنال های ورودی از سایر پورت ها را پخش کنید.



1

بررسی کنید کامپیوتر یا منبع ویدیو با هر دو کابل صدا و ویدیو هرطور که لازم است به پروژکتور وصل شده باشند.

2

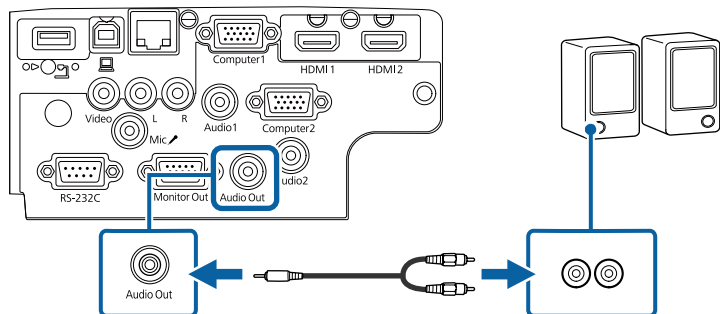
کابل مناسب را برای اتصال به بلندگوهای خارجی پیدا کنید، مثل کابل فیش کوچک به فیش پین دار، یا هر نوع کابل یا آداپتور دیگر.

3

یک انتهای کابل را آنطور که لازم است به بلندگوهای خارجی وصل کنید.

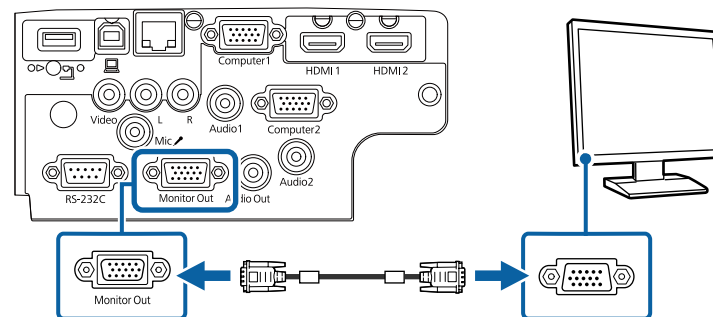
4

انتهای فیش کوچک کابل را به پورت Audio Out پروژکتور وصل کنید.



2

کابل نمایشگر خارجی را به پورت Monitor Out پروژکتور وصل کنید.



« پیوندهای مربوطه

- "انجام تنظیمات پروژکتور - منوی توسعه یافته" صفحه 133
- "فهرست عملکردها" صفحه 10

« پیوندهای مربوطه

- "انجام تنظیمات پروژکتور - منوی توسعه یافته" صفحه 133

- "تنظیمات ویژگی پروژکتور - منوی تنظیمات" صفحه 131
- "فهرست عملکردها" صفحه 10

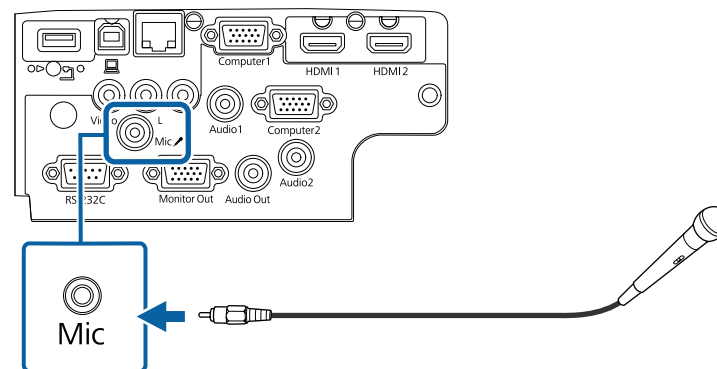
- "فهرست عملکردها" صفحه 10

اتصال میکروفن

می توانید میکروفن را به پورت Mic پروژکتور وصل کنید تا در حین ارائه، صدا پخش شود.

- "اتصال برق" پشتیبانی نمی شود.
- اگر می خواهید صدا را در صورت خاموش بودن پروژکتور از میکروفن پخش کنید، همیشه را به عنوان تنظیم خروجی A/V در منوی توسعه یافته پروژکتور انتخاب کنید.
- **گسترش یافته < تنظیمات A/V > خروجی A/V**
- اگر صدای میکروفن به سختی شنیده می شود یا اگر صدای پخش شده خیلی بلند است، سطح ورودی میکروفن را تنظیم کنید.
- **تنظیمات < سطح ورودی میکروفن**

1 کابل میکروفن را به پورت Mic پروژکتور وصل کنید.



2 در صورت لزوم میکروفن را روشن کنید.

◀ پیوندهای مربوطه

- "انجام تنظیمات پروژکتور - منوی توسعه یافته" صفحه 133

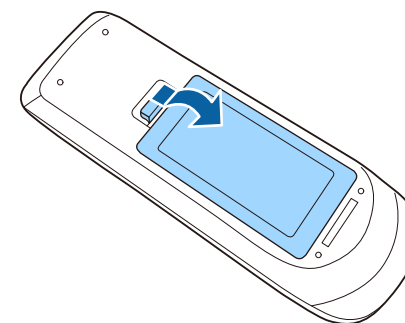
کنترل از راه دور از دو باتری AA که همراه پروژکتور ارائه می شود استفاده می کند.

توجه

قبل از استفاده از باتری ها، دستورالعمل های ایمنی را مطالعه کنید.

1

همانطور که نشان داده شده است روکش باتری را بردارید.



2

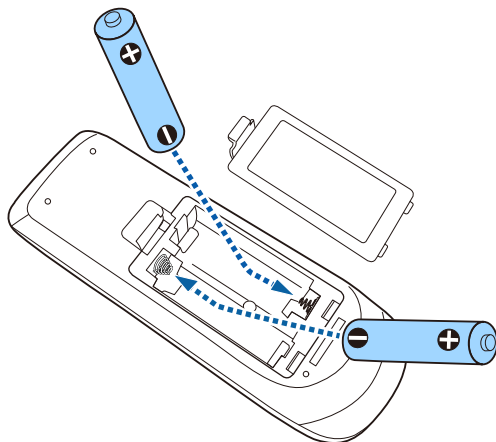
در صورت لزوم باتری های قدیمی را بردارید.

باتری های استفاده شده را با توجه به قوانین و مقررات محلی دور بیندازید.



3

باتری ها را طوری وارد کنید که انتهای + و - آنها طبق شکل باشد.

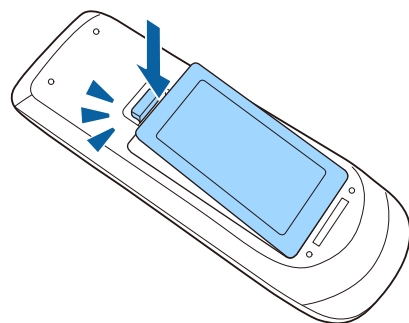


هشدار

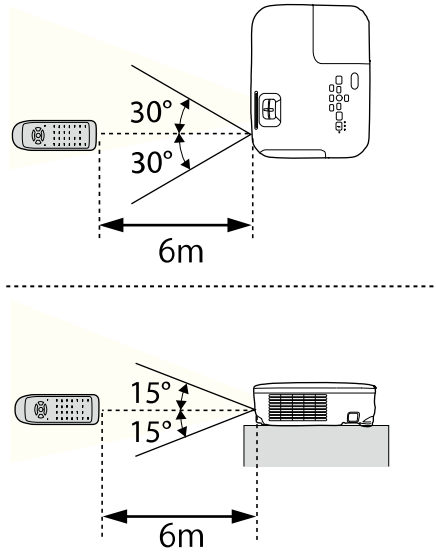
محل علامت های (+) و (-) موجود در محل نگهداری باتری را بررسی کرده و اطمینان حاصل کنید که به روش صحیح در جای خود قرار گرفته باشند. اگر از باتری ها به درستی استفاده نشود، ممکن است منفجر شوند، نشت کنند و در نتیجه آتش سوزی و جراحت ایجاد شده یا به دستگاه آسیب وارد شود.

4

روکش باتری را در جای خود بگذارید و به طرف پایین فشار دهید تا با صدای کلیک در جای خود قرار بگیرد.



EB-E20/EB-E10/EB-E01/EB-E500

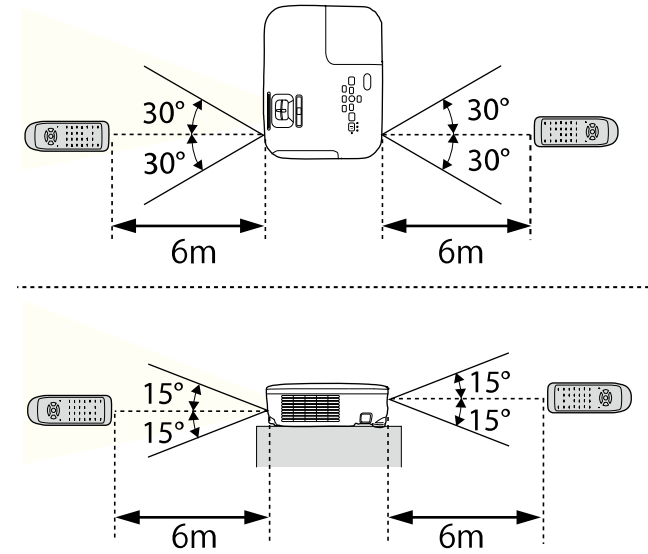


در شرایطی مانند نورهای فلورسنت درخشان یا در برابر تابش مستقیم آفتاب از کنترل از راه دور استفاده نکنید. چوت ممکن است پروژکتور به فرمان ها پاسخ ندهد. اگر نمی خواهید برای مدت طولانی از کنترل از راه دور استفاده کنید، باتری های آن را خارج کنید.

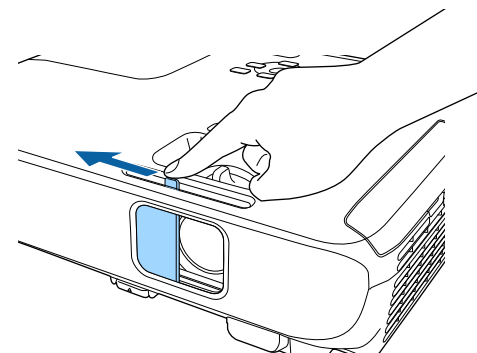


با کنترل از راه می توانید از هر جای اتاق پروژکتور را کنترل کنید.

حتماً کنترل از راه دور را به طرف گیرنده های پروژکتور بگیرید و از فاصله و زاویه مشخص شده در اینجا استفاده کنید.



1 برای باز کردن درپوش لنز پروژکتور، اهرم متحرک A/V Mute را حرکت دهید تا صدای کلیک دهد.



2 برای پوشاندن لنز یا خاموش کردن موقت صدا و تصویر پخش شده، درپوش لنز را ببندید.

30 دقیقه بعد از فعال شدن A/V Mute، پروژکتور به طور خودکار خاموش می شود. می توانید این ویژگی را غیرفعال کنید.



ECO < تایمر درپوش لنز

◀ پیوندهای مربوطه

• "فهرست عملکردها" صفحه 10

استفاده ویژگی های اصلی پروژکتور

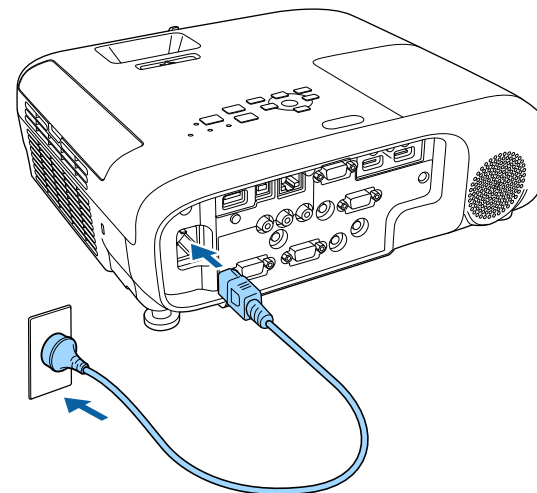
برای استفاده از ویژگی های اصلی پروژکتور خود، دستورالعمل های این بخش ها را دنبال کنید.

◀ پیوندهای مربوطه

- " روشن کردن پروژکتور " [صفحه 40](#)
- " خاموش کردن پروژکتور " [صفحه 43](#)
- " تنظیم تاریخ و ساعت " [صفحه 44](#)
- " انتخاب زبان برای منوهای پروژکتور " [صفحه 46](#)
- " حالت های پخش " [صفحه 47](#)
- " نمایش الگوی آزمایشی " [صفحه 49](#)
- " تنظیم ارتفاع تصویر " [صفحه 50](#)
- " شکل تصویر " [صفحه 51](#)
- " تغییر اندازه تصویر با حلقه زوم " [صفحه 55](#)
- " فوکوس بر روی تصویر با حلقه فوکوس " [صفحه 56](#)
- " انتخاب یک منبع تصویر " [صفحه 57](#)
- " نسبت ابعادی تصویر " [صفحه 59](#)
- " تنظیم کیفیت تصویر (حالت رنگ) " [صفحه 62](#)
- " کنترل کردن میزان صدا با دکمه های میزان صدا " [صفحه 64](#)

رایانه یا دستگاه ویدیویی که می خواهید بعد از روشن کردن پروژکتور از آنها استفاده کنید را روشن نمایید.

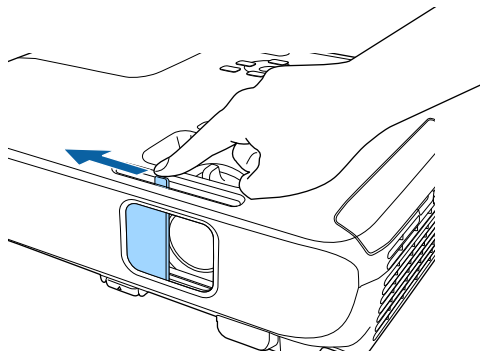
1 سیم برق را به ورودی برق پروژکتور وصل کنید و به پریز برق بزنید.



نشانه‌گر برق پروژکتور به رنگ آبی روشن می ماند. این نشان می دهد که پروژکتور در حال دریافت برق است، ولی هنوز روشن نشده است (در حالت آماده بکار است).

2 دکمه **power** را از صفحه کنترل یا کنترل از راه دور فشار دهید تا پروژکتور روشن شود. پروژکتور صدای بیپ می دهد و زمانی که پروژکتور گرم می شود نشانگر وضعیت به رنگ آبی چشمک می زند. زمانی که پروژکتور گرم شد، نشانگر وضعیت دیگر چشمک نمی زند و به رنگ آبی روشن می ماند.

3 روکش لنز پروژکتور را باز کنید.

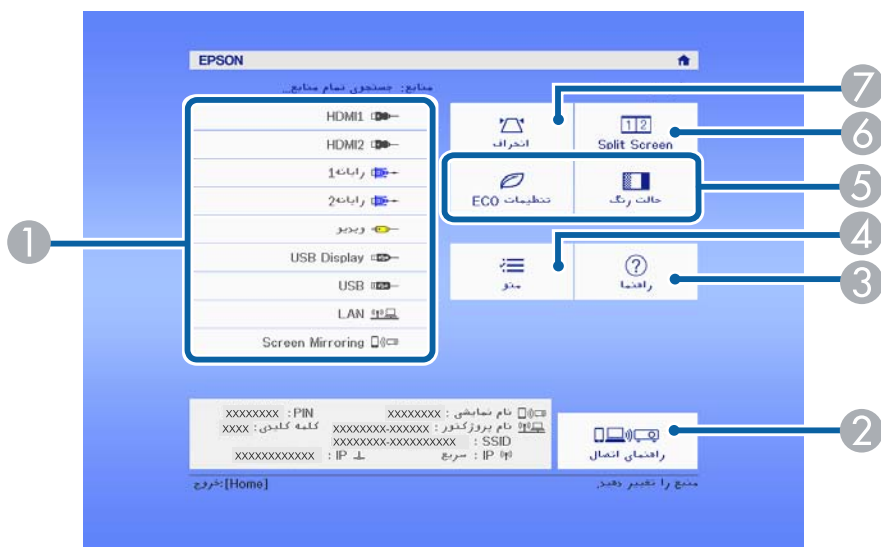


اگر تصویر پخش شده را نمی بینید موارد زیر را امتحان کنید.

- بررسی کنید درپوش لنز از همه طرف باز باشد.
- رایانه یا منبع ویدیویی متصل را روشن کنید.
- زمان استفاده از لپ تاپ، خروجی صفحه از رایانه را تغییر دهید.
- یک DVD یا رسانه تصویری دیگر را وارد کرده و **play** را فشار دهید (در صورت نیاز).
- دکمه **[Source Search]** را از صفحه کنترل یا از روی کنترل از راه دور فشار دهید تا منبع تشخیص داده شود.
- دکمه مربوط به منبع ویدیویی مورد نظر را از کنترل از راه دور فشار دهید.
- اگر صفحه خانگی نشان داده شد، منبعی را که می خواهید پخش کنید انتخاب نمایید.

صفحه خانگی

ویژگی صفحه خانگی به شما اجازه می دهد به راحتی یک منبع تصویر انتخاب کنید و به عملکردهای مفید دسترسی داشته باشید. می توانید صفحه خانگی را با فشار دادن دکمه [Home] از صفحه کنترل یا از روی کنترل از راه دور نشان دهید. هنگام روشن کردن پروژکتور و زمانی که هیچ سیگنالی وارد نمی شود، صفحه اصلی نیز نمایش داده می شود. دکمه های پیکان دار روی صفحه کنترل یا کنترل از راه دور را برای انتخاب یک مورد منو فشار دهید و سپس [Enter] را فشار دهید.



- 1 منبعی را که می خواهید پخش کنید انتخاب می نماید.
- 2 راهنمای اتصال را نمایش می دهد. می توانید روش های اتصال بی سیم را با توجه به دستگاه هایی که در حال استفاده از آنها هستید انتخاب کنید، مانند تلفن هوشمند یا کامپیوتر.
- 3 صفحه راهنما را نشان می دهد.
- 4 منوی پروژکتور را نشان می دهد.
- 5 گزینه های منوی تخصیص یافته به صفحه اصلی از منوی گسترش یافته پروژکتور را انجام می دهد.
- 6 به طور همزمان دو تصویر از منابع تصویری مختلف را از طریق تقسیم صفحه پخش شده پخش می کند.
- 7 شکل تصویری که یک مستطیل ناهموار است را تصحیح می کند.

هشدار!

- زمانی که لامپ روشن است هرگز به لنز پروژکتور نگاه نکنید. این کار به چشم های شما آسیب می رساند و به ویژه برای کودکان خطرناک است.
- وقتی پروژکتور را در فاصله ای با استفاده از کنترل از راه دور روشن می کنید، بررسی کنید کسی به لنز نگاه نکند.
- در زمان پخش، نور پروژکتور را با کتاب یا وسایل دیگر مسدود نکنید. اگر نور پروژکتور مسدود شود، محلی که نور به آن تابیده می شود داغ شده و می تواند موجب ذوب شدن آن یا سوختن و آتش سوزی شود. همبطور به دلیل نور منعکس شده ممکن است لنز هم داغ شود و همین موجب عملکرد غیرمعمول پروژکتور شود. برای توقف پخش، از عملکرد بی صدا کردن A/V استفاده کنید یا پروژکتور را خاموش کنید.
- یک لامپ جیوه با فشار داخلی زیاد به عنوان منبع نور پروژکتور استفاده می شود. اگر لامپ در معرض تکان یا لرزش قرار بگیرد، یا اگر برای یک مدت زمان بسیار طولانی استفاده شود، ممکن است لامپ بشکند یا روشن نشود. اگر لامپ منفجر شود، ممکن است گازها نشت کنند و ذرات کوچک شیشه پخش شود که موجب آسیب می شود. دستوالعمل های زیر را به دقت بکار بگیرید.
- لامپ را جدا یا خراب نکنید و تحت فشار قرار ندهید.
- زمانی که از پروژکتور استفاده می کنید صورت خود را نزدیک آن قرار ندهید.
- زمان نصب پروژکتور در سقف بسیار مراقب باشید زیرا ممکن است زمان خارج کردن روکش لامپ یک تکه کوچک از شیشه پایین بیفتد. زمانی که خودتان پروژکتور را تمیز می کنید یا لامپ را تعویض می نمایید، بسیار مراقب باشید تکه های شیشه وارد چشم یا دهان شما نشود.
- اگر لامپ شکست، فوراً محل را تمیز کنید و اگر ذرات شیشه شکسته را استنشاق کردید یا وارد چشم یا دهان شد با پزشک تماس بگیرید.

- زمانی که گزینه روشن کردن مستقیم بر روی روشن از منوی گسترش یافته پروژکتور تنظیم شود، به محض اینکه پروژکتور را به برق بزنید روشن می شود. توجه داشته باشید در حالتی مانند بازایی بعد از قطع جریان برق هم پروژکتور به طور خودکار روشن می شود.
- ☛ **گسترش یافته < عملکرد > روشن کردن مستقیم**
- اگر درگاه خاصی را به عنوان تنظیم روشن شدن خودکار از منوی گسترش یافته پروژکتور انتخاب کنید، پروژکتور به محض تشخیص سیگنال یا اتصال کابل از آن درگاه، روشن می شود.
- ☛ **گسترش یافته < عملکرد > روشن شدن خودکار**

پیوندهای مربوطه

- "صفحه خانگی" صفحه 41
- "انجام تنظیمات پروژکتور - منوی توسعه یافته" صفحه 133
- "فهرست عملکردها" صفحه 10

بعد از 10 دقیقه عدم فعالیت صفحه خانگی ناپدید می شود.



◀ پیوندهای مربوطه

- "شکل تصویر" [صفحه 51](#)
- "انجام تنظیمات پروژکتور - منوی توسعه یافته" [صفحه 133](#)
- "استفاده از منوهای پروژکتور" [صفحه 127](#)
- "استفاده از صفحه نمایش های راهنمای پروژکتور" [صفحه 171](#)
- "پخش همزمان دو تصویر" [صفحه 66](#)
- "فهرست عملکردها" [صفحه 10](#)

بعد از استفاده پروژکتور را خاموش کنید.

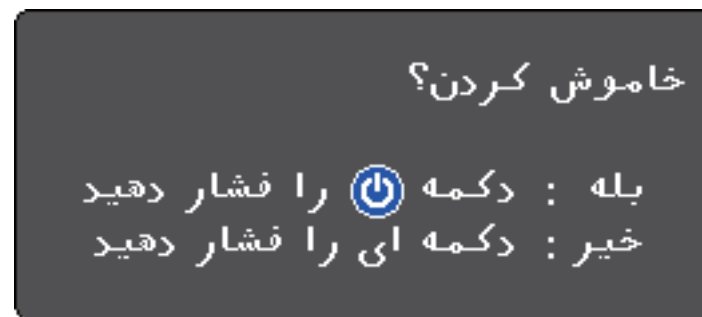
- ◀ پیوندهای مربوطه
- "فهرست عملکردها" صفحه 10

- زمانی که از پروژکتور استفاده نمی کنید آن را خاموش کنید تا عمر آن افزایش یابد. عمر لامپ بسته به حالت انتخاب شده، شرایط محیطی و استفاده متفاوت است. روشنایی با گذشت زمان کاهش می یابد.
- به دلیل اینکه پروژکتور از ویژگی خاموش شدن مستقیم پشتیبانی می کند، می توانید آن را مستقیماً با استفاده قطع کننده خاموش کنید.



1 دکمه power را از صفحه کنترل یا کنترل از راه دور فشار دهید.

پروژکتور یک صفحه تأیید خاموش شدن نشان می دهد.



2 دوباره دکمه power را فشار دهید. (برای اینکه روشن بماند، کلید دیگری را فشار دهید.)

تصویر پخش شده محو می شود، پروژکتور دو بار صدای بیپ می دهد و نشانگر وضعیت خاموش می شود.

با فن آوری خاموش شدن سریع Epson، زمان خنک شدن وجود ندارد برای همین می توانید برای جابجا کردن، پروژکتور را همان موقع بسته بندی کنید.



3 برای جابجا کردن یا نگهداری پروژکتور، دقت کنید نشانگر برق به رنگ آبی باشد (ولی چشمک نزند) و نشانگر

وضعیت خاموش است، سپس سیم برق را جدا کنید.

4 روکش لنز پروژکتور را ببندید.

می توانید تاریخ و ساعت پروژکتور را تنظیم کنید.

1 پروژکتور را روشن کنید.

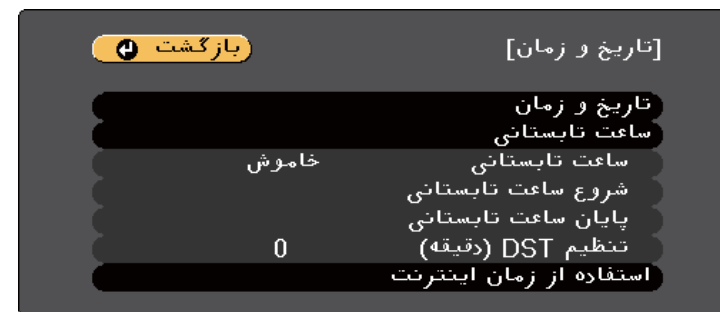
2 دکمه [Menu] را از صفحه کنترل یا کنترل از راه دور فشار دهید.

3 منوی گسترش یافته را انتخاب کرده و [Enter] را فشار دهید.

4 تنظیم عملکرد را انتخاب کرده و [Enter] را فشار دهید.

5 تنظیم تاریخ و زمان را انتخاب کرده و [Enter] را فشار دهید.

این صفحه را می بینید:



6 تنظیم تاریخ و زمان را انتخاب کرده و [Enter] را فشار دهید.

این صفحه را می بینید:



7 تاریخ را انتخاب کنید، [Enter] را فشار دهید و با استفاده از صفحه کلید نمایش داده شده، تاریخ امروز را وارد کنید.

8 زمان را انتخاب کنید، [Enter] را فشار دهید و با استفاده از صفحه کلید نمایش داده شده، ساعت فعلی را وارد کنید.

9 تفاوت زمان (UTC) را انتخاب کنید، [Enter] را فشار دهید و تفاوت زمانی را نسبت به زمان یکپارچه جهانی وارد کنید.

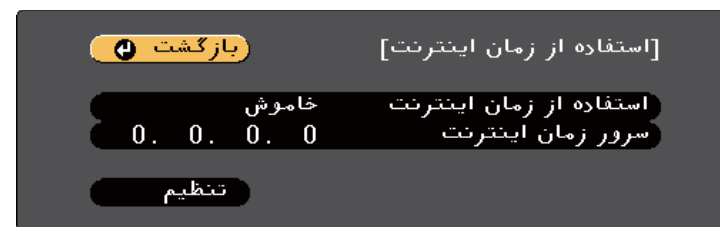
10 بعد از پایان کار، تنظیم را انتخاب کنید و [Enter] را فشار دهید.

11 برای فعال کردن ساعت تابستانی، تنظیم ساعت تابستانی را انتخاب کنید و [Enter] را فشار دهید. سپس تنظیمات را انتخاب کنید.



12 بعد از پایان کار، تنظیم را انتخاب کنید و [Enter] را فشار دهید.

13 برای به روزرسانی ساعت به صورت خودکار از طریق سرور زمان اینترنت، تنظیم استفاده از استفاده از زمان اینترنت را انتخاب کرده و [Enter] را فشار دهید. سپس تنظیمات را انتخاب کنید.



14 بعد از پایان کار، تنظیم را انتخاب کنید و [Enter] را فشار دهید.

15 برای خروج از منوها دکمه [Menu] یا [Esc] را فشار دهید.

◀ پیوندهای مربوطه

• "فهرست عملکردها" صفحه 10

اگر می خواهید پیام ها و منوهای پروژکتور را به زبان دیگری مشاهده کنید، می توانید تنظیم زبان را تغییر دهید.

1 پروژکتور را روشن کنید.

2 دکمه [Menu] را از صفحه کنترل یا کنترل از راه دور فشار دهید.

3 منوی گسترش یافته را انتخاب کرده و [Enter] را فشار دهید.



4 تنظیم زبان را انتخاب کرده و [Enter] را فشار دهید.

5 زبانی را که می خواهید استفاده کنید انتخاب کرده و [Enter] را فشار دهید.

6 برای خروج از منوها دکمه [Menu] یا [Esc] را فشار دهید.

تغییر حالت پخش با استفاده از منوها

می توانید با استفاده از منوهای پروژکتور، حالت پخش را برای وارونه کردن تصویر از بالا به پایین و یا چپ به راست تغییر دهید.

1 پروژکتور را روشن کنید و تصویری نشان دهید.

2 دکمه [Menu] را از صفحه کنترل یا کنترل از راه دور فشار دهید.

3 منوی گسترش یافته را انتخاب کرده و [Enter] را فشار دهید.



بسته به اینکه پروژکتور را به چه صورتی قرار داده اید، ممکن است لازم باشد حالت پخش را تغییر دهید تا تصویر شما به طور صحیح پخش شود.

- جلو به شما کمک می کند از میزی در جلوی صفحه پخش کنید.
- جلو/سقف برای پخش برعکس از نصب دیواری یا سقف، تصویر را بصورت وارونه از بالا به پایین نشان می دهد.
- عقب برای پخش از پشت یک صفحه شفاف، تصویر را بصورت افقی برمی گرداند.
- سقف/عقب برای پخش از سقف یا اتصال دیوار و از پشت یک صفحه شفاف، تصویر را بصورت وارونه از بالا به پایین و بصورت افقی نشان می دهد.

پیوندهای مربوطه

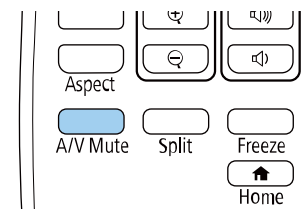
- "تغییر حالت پخش با استفاده از کنترل از راه دور" صفحه 47
- "تغییر حالت پخش با استفاده از منوها" صفحه 47
- "تنظیم پروژکتور و گزینه های نصب" صفحه 26

تغییر حالت پخش با استفاده از کنترل از راه دور

می توانید حالت پخش را برای وارونه کردن تصویر از بالا به پایین تغییر دهید.

1 پروژکتور را روشن کنید و تصویری نشان دهید.

2 دکمه [A/V Mute] روی کنترل از راه دور را برای 5 ثانیه فشار داده و نگه دارید.



تصویر در مدت کوتاهی ناپدید می شود و بصورت وارونه از بالا به پایین دوباره ظاهر می شود.

3 برای تغییر حالت پخش به حالت اصلی، دکمه [A/V Mute] را دوباره به مدت 5 ثانیه فشار داده و نگه دارید.

4 تنظیم پرتوافکنی را انتخاب کرده و [Enter] را فشار دهید.

5 حالت پرتوافکنی را انتخاب کرده و [Enter] را فشار دهید.



6 برای خروج از منوها دکمه [Menu] یا [Esc] را فشار دهید.

می توانید یک الگوی آزمایشی نمایش دهید تا تصویر پخش شده بدون اتصال کامپیوتر یا دستگاه ویدیویی تنظیم شود.

برای تنظیم موارد منو که امکان تنظیم آنها در حین نمایش الگوی آزمایشی وجود ندارد، یا برای تنظیم دقیق تصویر پخش شده، تصویری را از دستگاه انتخابی پخش کنید.



1 پروژکتور را روشن کنید.

2 دکمه [Menu] را از صفحه کنترل یا کنترل از راه دور فشار دهید.

3 منوی تنظیمات را انتخاب کرده و [Enter] را فشار دهید.



4 الگو < الگوی آزمایشی را انتخاب کرده و [Enter] را فشار دهید.
الگوی آزمایشی نمایش داده می شود.

5 تصویر را در صورت لزوم تنظیم کنید.

6 برای پاک کردن الگوی آزمایشی، [Esc] را فشار دهید.

1 پایه عقب را باز کنید

2 پایه عقب را ببندید

اگر تصویر پخش شده مستطیلی ناهموار است، لازم است شکل تصویر را تنظیم کنید.

◀ پیوندهای مربوطه

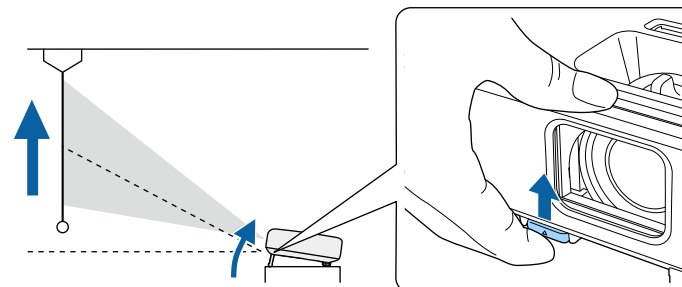
• "شکل تصویر" صفحه 51

اگر در حال پخش از روی یک میز یا سطح صاف دیگری هستید و تصویر خیلی بالا یا پایین است، می توانید با استفاده از پایه تنظیم پروژکتور، ارتفاع تصویر را تنظیم کنید.

هرچه زاویه شیب بیشتر باشد، امکان انجام فوکوس سخت تر است. پروژکتور را به گونه ای قرار دهید که تنها نیاز باشد با زاویه ای کوچک آن را متمایل و کج کنید.

1 پروژکتور را روشن کنید و تصویری نشان دهید.

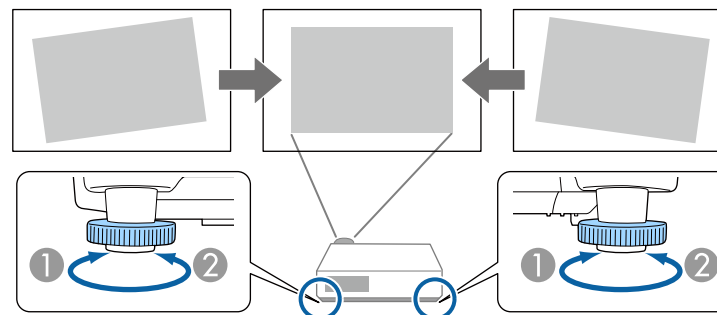
2 برای تنظیم پایه جلو، اهرم رها کردن پایه را بالا بکشید و جلوی پروژکتور را بالا بیاورید.



پایه از پروژکتور باز می شود.
می توانید موقعیت را تا تقریباً 12 درجه تنظیم کنید.

3 برای قفل کردن پایه اهرم را رها کنید.

4 اگر تصویر کج باشد، پایه عقب را بچرخانید تا ارتفاع آن تنظیم شود.

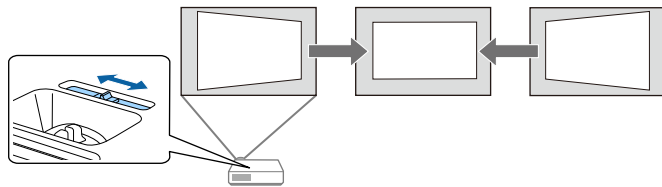


تصحیح شکل تصویر با استفاده از لغزنده انحراف افقی

می توانید از لغزنده انحراف افقی پروژکتور برای تصحیح شکل تصویری که به صورت یک مستطیل افقی غیریکنواخت است استفاده کنید، مانند زمانی که پروژکتور به طرف ناحیه پخش قرار دارد. (فقط برای مدل هایی که اسلایدر انحراف افقی دارند قابل استفاده است).
وقتی زاویه پخش تقریباً 30 درجه به راست یا چپ است می توانید تصحیح را به خوبی انجام دهید.

1 پروژکتور را روشن کنید و تصویری نشان دهید.

2 لغزنده را تنظیم کنید تا تصویر بصورت مستطیل هموار در آید.



بعد از تصحیح، تصویر شما کمی کوچکتر می شود.

- زمانی که از لغزنده انحراف افقی استفاده می کنید، تنظیم انحراف افقی را بر روی روشن از قسمت منوی تنظیمات پروژکتور تنظیم کنید.
- **تنظیمات > انحراف > انحراف افقی/عمودی > تنظیم انحراف افقی**
- همچنین می توانید شکل تصویر را در جهت افقی در منوی تنظیمات پروژکتور تصحیح کنید.
- **تنظیمات > انحراف > انحراف افقی/عمودی**

« پیوندهای مربوطه

- "تنظیمات ویژگی پروژکتور - منوی تنظیمات" **صفحه 131**
- "فهرست عملکردها" **صفحه 10**

می توانید با قرار دادن مستقیم پروژکتور در جلوی مرکز صفحه و صاف نگه داشتن آن یک تصویر هموار و مستطیلی شکل پخش کنید. اگر پروژکتور را با زاویه در صفحه قرار دهید، یا آن را به پایین یا بالا کج کنید، یا به طرفین قرار دهید، لازم است شکل تصویر را تنظیم نمایید.
بعد از تصحیح، تصویر شما کمی کوچکتر می شود.
برای اینکه تصویری با بهترین کیفیت داشته باشید، توصیه می کنیم محل نصب پروژکتور را طوری تنظیم کنید که اندازه و شکل تصویر صحیح باشد.

« پیوندهای مربوطه

- "انحراف عمودی خودکار" **صفحه 51**
- "تصحیح شکل تصویر با استفاده از لغزنده انحراف افقی" **صفحه 51**
- "تصحیح شکل تصویر با استفاده از دکمه های انحراف" **صفحه 52**
- "تصحیح شکل تصویر با استفاده از Quick Corner" **صفحه 53**

انحراف عمودی خودکار

وقتی پروژکتور حرکت می کند یا کج می شود، **انحراف عمودی خودکار** به صورت خودکار انحراف عمودی خودکار را تصحیح می کند.

انحراف عمودی خودکار می تواند اعوجاج تصویر پخش شده را در این شرایط تصحیح کند:

- زاویه پخش حدود 30 درجه بالا یا پایین است.
- تنظیم پرتوافکنی بر روی جلو از منوی توسعه یافته پروژکتور تنظیم می شود.

- اگر نمی خواهید از عملکرد انحراف عمودی خودکار استفاده کنید، انحراف عمودی خودکار را در منوی پروژکتور روی خاموش تنظیم کنید.

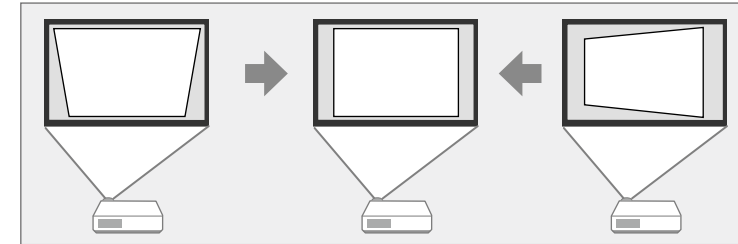
« تنظیمات > انحراف > انحراف افقی/عمودی > انحراف عمودی خودکار

« پیوندهای مربوطه

- "حالت های پخش" **صفحه 47**
- "انجام تنظیمات پروژکتور - منوی توسعه یافته" **صفحه 133**
- "تنظیمات ویژگی پروژکتور - منوی تنظیمات" **صفحه 131**
- "فهرست عملکردها" **صفحه 10**

تصحیح شکل تصویر با استفاده از دکمه های انحراف

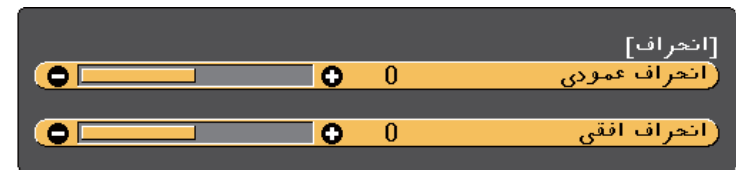
می توانید از دکمه های تصحیح انحراف پروژکتور برای تصحیح تصویری که به شکل مستطیلی غیریکنواخت است استفاده کنید.



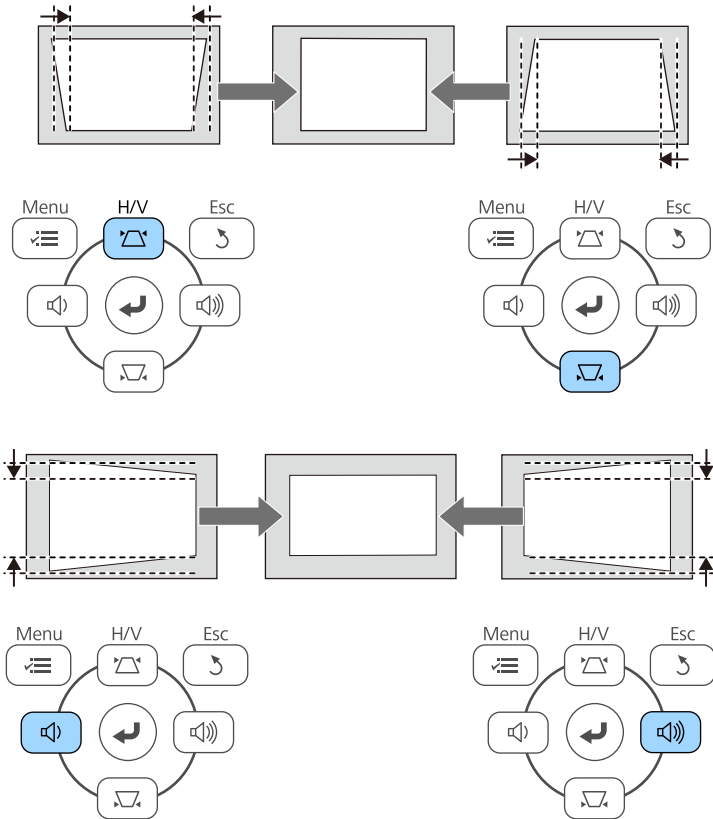
می توانید از دکمه های انحراف برای تصحیح تصاویر تا 30 درجه به راست، چپ، بالا یا پایین استفاده کنید.

1 پروژکتور را روشن کنید و تصویری نشان دهید.

2 یکی از دکمه های تنظیم انحراف روی صفحه کنترل را برای نشان دادن صفحه تنظیم انحراف فشار دهید.



3 یک دکمه انحراف را برای تنظیم شکل تصویر فشار دهید.



• اگر پروژکتور خارج از دسترس نصب شده است، می توانید شکل تصویر را نیز با استفاده از کنترل از راه دور تصحیح کنید.

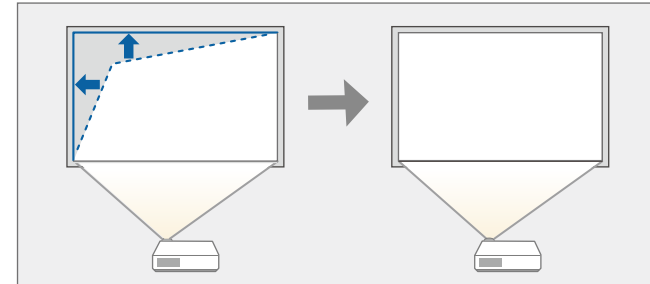
تنظیمات < انحراف < انحراف افقی/عمودی

« پیوندهای مربوطه

• "تنظیمات ویژگی پروژکتور - منوی تنظیمات" صفحه 131

تصحیح شکل تصویر با استفاده از Quick Corner

می توانید از Quick Corner پروژکتور برای تصحیح شکل و اندازه تصویری که به شکل مستطیلی غیریکنواخت است استفاده کنید.



1 پروژکتور را روشن کنید و تصویری نشان دهید.

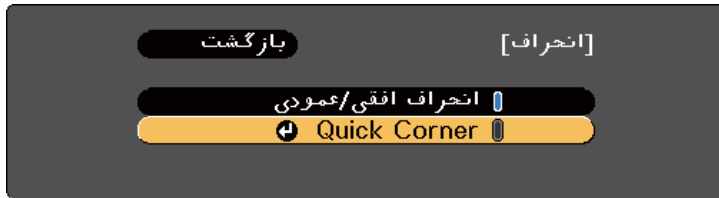
2 دکمه [Menu] را از صفحه کنترل یا کنترل از راه دور فشار دهید.

3 منوی تنظیمات را انتخاب کرده و [Enter] را فشار دهید.



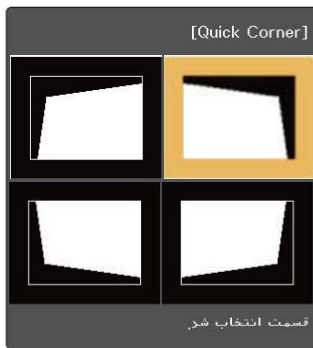
4 انحراف را انتخاب کرده و [Enter] را فشار دهید.

5 Quick Corner را انتخاب کرده و [Enter] را فشار دهید. در صورت نیاز دوباره [Enter] را فشار دهید.



صفحه انتخاب منطقه را مشاهده می کنید.

6 از دکمه های پیکان دار برای انتخاب گوشه تصویری که می خواهید تنظیم کنید استفاده نمایید. سپس [Enter] را فشار دهید.



7 در صورت نیاز دکمه های پیکان دار را برای تنظیم شکل تصویر فشار دهید. برای برگشت به صفحه انتخاب منطقه، [Enter] را فشار دهید.

- اگر این صفحه را می بینید، دیگر امکان تنظیم شکل در جهت مشخص شده با مثلث خاکستری رنگ وجود ندارد. 

[Quick Corner]



تغییر دیگری امکان پذیر نیست.

- برای تنظیم مجدد تصحیحات Quick Corner، دکمه [Esc] را حدود 2 ثانیه پایین نگه دارید در حالیکه صفحه تنظیم Quick Corner نشان داده می شود، و تنظیم تنظیم م. Quick Corner را انتخاب کنید. تغییر به تغییر به ان. افقی/عمودی را برای تغییر روش تصحیح شکل تصویر به انحراف افقی/عمودی انتخاب کنید.

[انحراف] بازگشت 

تنظیم م. Quick Corner
تغییر به ان. افقی/عمودی

8 برای تنظیم هرکدام از گوشه های باقیمانده، مراحل 6 و 7 را در صورت نیاز تکرار کنید.

9 زمانی که کارتان تمام شد، [Esc] را فشار دهید.

اکنون تنظیم انحراف بر روی Quick Corner از قسمت منوی تنظیمات پروژکتور تنظیم می شود. دفعه بعد که دکمه های تنظیم انحراف روی صفحه کنترل را فشار می دهید، صفحه انتخاب منطقه نشان داده می شود.

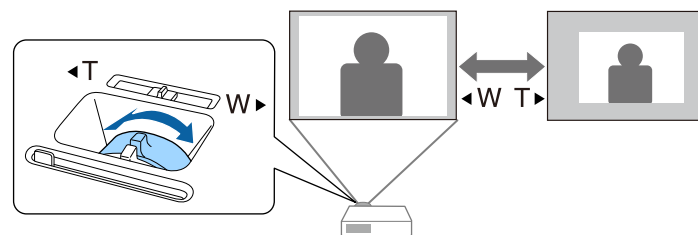
◀ پیوندهای مربوطه

• "تنظیمات ویژگی پروژکتور - منوی تنظیمات" صفحه 131

می‌توانید اندازه تصویر را با استفاده از حلقه زوم پروژکتور تغییر دهید. (فقط برای مدل‌هایی که حلقه زوم دارند قابل استفاده است.)

1 پروژکتور را روشن کنید و تصویری نشان دهید.

2 حلقه زوم را بچرخانید تا تصویر بزرگ یا کوچک شود.



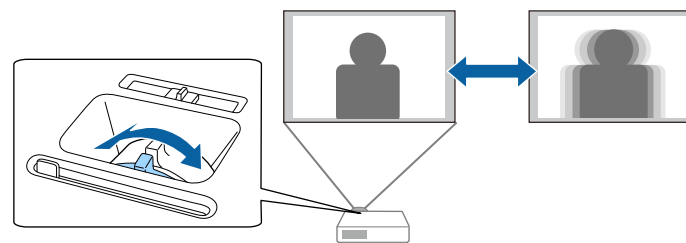
◀ پیوندهای مربوطه

• "فهرست عملکردها" صفحه 10

با استفاده از حلقه فوکوس می توانید فوکوس را تصحیح کنید.

1 پروژکتور را روشن کنید و تصویری نشان دهید.

2 حلقه فوکوس را بچرخانید تا فوکوس تنظیم شود.



زمانی که چند منبع تصویر به پروژکتور وصل است، مانند کامپیوتر و پخش کننده DVD، می توانید از یک منبع تصویر به منبع دیگر بروید.

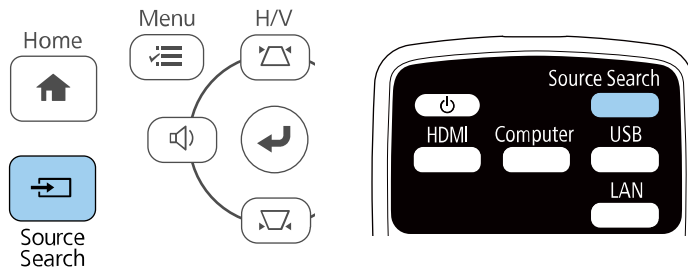
منابع موجود بسته به مدل پروژکتور متفاوت هستند.

1 دقت کنید منبع تصویر وصل شده ای که می خواهید استفاده کنید روشن باشد.

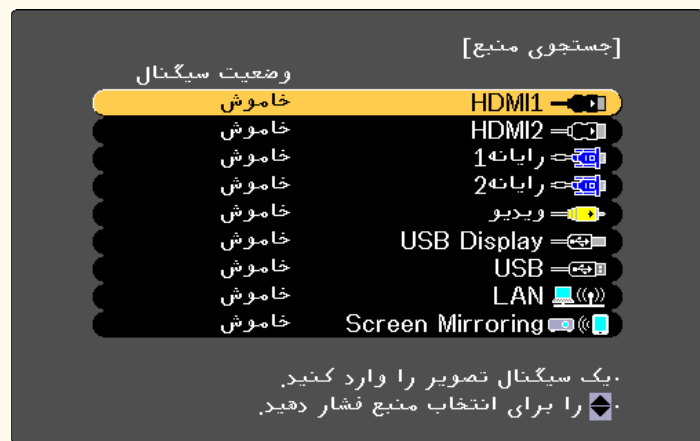
2 برای منابع تصویر ویدیویی، یک DVD یا رسانه ویدیویی دیگر وارد کنید و play را فشار دهید.

3 یکی از کارهای زیر را انجام دهید:

- دکمه [Source Search] صفحه کنترل یا کنترل از راه دور را فشار دهید تا تصویر را از منبعی که می خواهید مشاهده کنید.

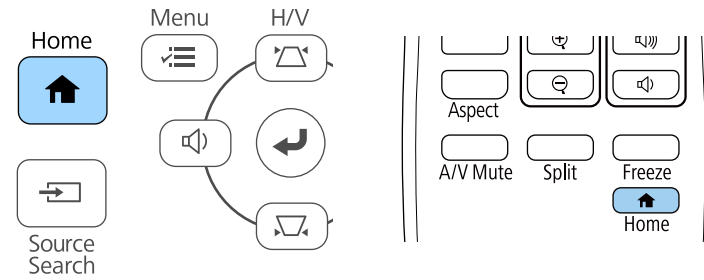


این صفحه زمانی نشان داده می شود که هیچ سیگنال تصویری تشخیص داده نشود. اتصال کابل بین پروژکتور و منبع تصویر را بررسی کنید.

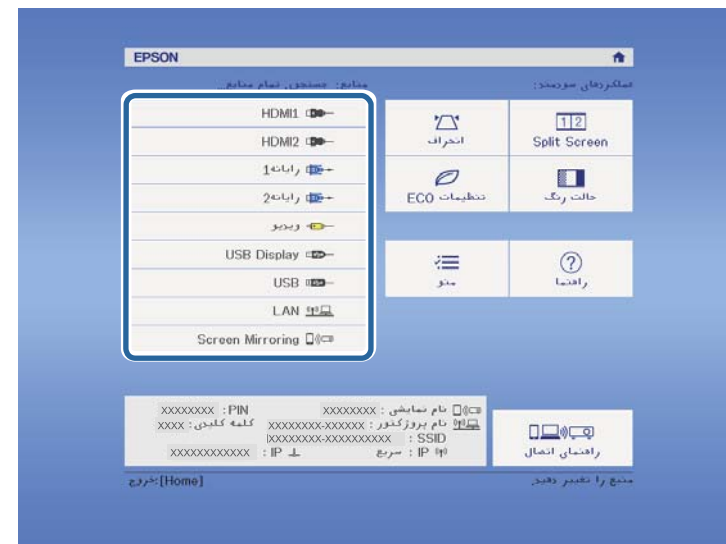


- دکمه مربوط به منبع مورد نظر را از کنترل از راه دور فشار دهید. اگر بیشتر از یک پورت برای این منبع وجود دارد، دوباره دکمه را فشار دهید تا در بین منابع جابجا شوید.

- دکمه [Home] را از صفحه کنترل یا کنترل از راه دور فشار دهید.



سپس منبعی که می خواهید از آن استفاده کنید از صفحه نشان داده می شود.



◀ پیوندهای مربوطه

- "فهرست عملکردها" صفحه 10

برای نمایش تصاویر بدون نوارهای سیاه، دقت تصویر را بر روی عریض یا معمولی از منوی سیگنال پروژکتور و طبق دقت تصویر رایانه تنظیم کنید.



« پیوندهای مربوطه

- " ورود تنظیمات سیگنال - منوی سیگنال " صفحه 130

نسبت های ابعادی تصویر موجود

می توانید بسته به سیگنال ورودی از منبع تصویر خود، نسبت های ابعادی تصویر زیر را انتخاب کنید.

- تنظیم نسبت ابعادی موجود بسته به سیگنال ورودی فرق می کند.
- توجه کنید که استفاده از عملکرد نسبت ابعادی پروژکتور برای کاهش، بزرگ کردن، یا قطعه کردن تصویر پخش شده برای اهداف تجاری یا نمایش عمومی ممکن است باعث نقض حقوق مالک معنوی آن تصویر بر اساس قوانین حقوقی شود.



برای پروژکتورهایی با وضوح Full HD (1080 × 1920) یا WXGA (800 × 1280)

حالت بعد	شرح
خودکار	بطور خودکار نسبت ابعادی را طبق تنظیم سیگنال ورودی و دقت تصویر تنظیم می کند.
معمولی	تصاویر را با استفاده از ناحیه پخش کامل نشان می دهد و نسبت ابعادی تصویر را حفظ می کند.
16:9 *	نسبت ابعادی تصویر را به 16:9 تبدیل می کند.
کامل	تصاویر را با استفاده از اندازه کامل ناحیه پخش نشان می دهد ولی نسبت ابعادی را حفظ نمی کند.
زوم	تصاویر را با استفاده از عرض کامل ناحیه پخش نشان می دهد و نسبت ابعادی تصویر را حفظ می کند.
اصلی	تصاویر را همانگونه که هست نشان می دهد (نسبت ابعادی و دقت تصویر حفظ می شود).

پروژکتور می تواند تصاویر را در نسبت های عرض به طول که نسبت های ابعادی نامیده می شوند نشان دهد. به طور معمول، سیگنال ورودی از منبع ویدیوی شما نسبت ابعادی تصویر را مشخص می کند. با این حال، برای تصاویر خاص می توانید نسبت ابعادی را برای تناسب صفحه خود تغییر دهید.

اگر همیشه می خواهید از یک نسبت ابعادی خاص برای یک منبع ورودی ویدیویی خاص استفاده کنید، می توانید آن را با استفاده از منوی سیگنال پروژکتور انتخاب نمایید.

« پیوندهای مربوطه

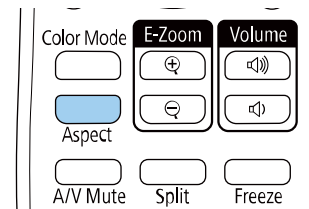
- "تغییر نسبت ابعادی تصویر" صفحه 59
- "نسبت های ابعادی تصویر موجود" صفحه 59
- "ظاهر تصویر پخش شده با هر حالت نسبت ابعادی" صفحه 60
- "ورود تنظیمات سیگنال - منوی سیگنال" صفحه 130

تغییر نسبت ابعادی تصویر

می توانید نسبت ابعادی تصویر نمایش داده شده را تغییر دهید.

1 پروژکتور را روشن کرده و به منبع تصویری که می خواهید استفاده کنید بروید.

2 دکمه [Aspect] روی کنترل از راه دور را فشار دهید.



شکل و اندازه تصویر نمایش داده شده تغییر می کند و نام نسبت ابعادی برای مدت کوتاهی روی صفحه نشان داده می شود.

3 برای جابجا شدن در بین نسبت های ابعادی موجود برای سیگنال ورودی خود، دکمه [Aspect] را مکرر فشار دهید.

برای پروژکتورهای با وضوح Full HD (1080 × 1920) یا WXGA (800 × 1280)

نسبت ابعادی برای سیگنال های ورودی			حالت بعد
4:3	16:9	16:10	
			معمولی خودکار
			* 16:9
			کامل
			زوم
			اصلی

* فقط برای پروژکتورهای با وضوح WXGA (800 × 1280) قابل استفاده است.

برای پروژکتورهای با وضوح XGA (768 × 1024)

نسبت ابعادی برای سیگنال های ورودی			حالت بعد
4:3	16:9	16:10	
			معمولی خودکار

* فقط برای پروژکتورهای با وضوح WXGA (800 × 1280) قابل استفاده است.

برای پروژکتورهای با وضوح XGA (768 × 1024)

شرح	حالت بعد
بطور خودکار نسبت ابعادی را طبق تنظیم سیگنال ورودی و دقت تصویر تنظیم می کند.	خودکار
تصاویر را با استفاده از ناحیه پخش کامل نشان می دهد و نسبت ابعادی تصویر را حفظ می کند.	معمولی
نسبت ابعادی تصویر را به 4:3 تبدیل می کند.	4:3
نسبت ابعادی تصویر را به 16:9 تبدیل می کند.	16:9

◀ پیوندهای مربوطه

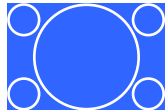


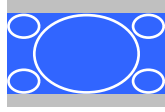

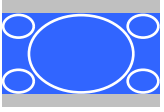
• "فهرست عملکردها" صفحه 10

ظاهر تصویر پخش شده با هر حالت نسبت ابعادی

ممکن است بسته به نسبت ابعادی و دقت تصویر سیگنال ورودی، نوارهای سیاه و تصاویر برش داده شده با نسبت های ابعادی خاصی پخش شوند. برای تأیید وضعیت نوارهای سیاه و تصاویر برش داده شده به جدول زیر مراجعه کنید.

تصویر اصلی بسته به سیگنال ورودی فرق می کند.



نسبت ابعادی برای سیگنال های ورودی			حالت بعد
4:3	16:9	16:10	
			4:3
			16:9

◀ پیوندهای مربوطه

• "فهرست عملکردها" صفحه 10

◀ پیوندهای مربوطه

- "تنظیمات کیفیت تصویر - منوی تصویر" [صفحه 129](#)

حالت های رنگ موجود

می توانید برای استفاده از این حالت های رنگ پروژکتور را تنظیم کنید، که این به منبع ورودی که استفاده می کنید بستگی دارد:

حالت رنگ	شرح
پویا	این روشن ترین حالت است. بهترین حالت برای اولویت دادن به روشنایی.
ارائه	بهترین حالت برای پخش تصاویری شفاف.
سینما	بهترین حالت برای لذت بردن از محتوایی مانند فیلم.
sRGB	بهترین حالت برای نمایش رنگ تصویر منبع.
تخته سیاه	بهترین حالت برای پخش مستقیم تصاویر روی صفحه سبز رنگ.

تنظیم درجه دیافراگم خودکار

می توانید درجه دیافراگم خودکار را روشن کنید تا تصویر را به طور خودکار بر اساس روشنایی محتوا بهینه کند. این تنظیم برای حالت های رنگ پویا یا سینما موجود است.

- 1 پروژکتور را روشن کرده و به منبع تصویری که می خواهید استفاده کنید بروید.

پروژکتور حالت های رنگ مختلفی را برای روشنایی، کنتراست و رنگ بهینه جهت انواع محیط های مشاهده و انواع تصاویر ارائه می دهد. می توانید حالت طراحی شده برای تطابق تصویر و محیط را انتخاب کنید یا حالت های موجود را تجربه کنید.

◀ پیوندهای مربوطه

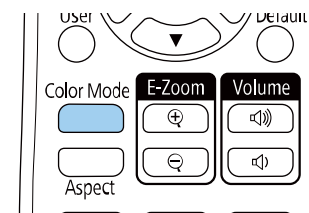
- "تغییر حالت رنگ" [صفحه 62](#)
- "حالت های رنگ موجود" [صفحه 62](#)
- "تنظیم درجه دیافراگم خودکار" [صفحه 62](#)

تغییر حالت رنگ

می توانید حالت رنگ را با استفاده از کنترل از راه دور تغییر دهید تا تصویر را برای محیط مشاهده خود بهینه کنید.

- 1 پروژکتور را روشن کرده و به منبع تصویری که می خواهید استفاده کنید بروید.

- 2 دکمه [Color Mode] روی کنترل از راه دور را فشار دهید تا حالت رنگ تغییر کند.



نام حالت رنگ به صورت خلاصه بر روی صفحه ظاهر می شود و سپس ظاهر تصویر تغییر می کند.

- 3 برای تغییر دادن همه حالت های رنگ موجود برای سیگنال ورودی خود، دکمه [Color Mode] را مکرر فشار دهید.

همچنین می توانید تنظیم حالت رنگ را از منوی تصویر پروژکتور تنظیم کنید.



2 دکمه [Menu] را از صفحه کنترل یا کنترل از راه دور فشار دهید.

3 منوی تصویر را انتخاب کرده و [Enter] را فشار دهید.



4 درجه دیافراگم خودکار را انتخاب کرده و [Enter] را فشار دهید.

5 یکی از گزینه های زیر را انتخاب کرده و [Enter] را فشار دهید:



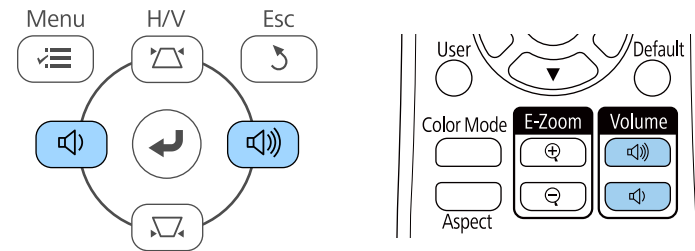
- معمولی برای تنظیم روشنایی استاندارد.
- سرعت بالا برای تنظیم روشنایی به محض اینکه صحنه تغییر می کند.

6 برای خروج از منوها دکمه [Menu] یا [Esc] را فشار دهید.

دکمه های میزان صدا سیستم بلندگوی داخلی پروژکتور را کنترل می کنند. همینطور می توانید میزان صدای هر کدام از بلندگوهای خارجی را که به پروژکتور وصل کردید کنترل نمایید. برای هر منبع ورودی متصل باید میزان صدا را بصورت مجزا تنظیم نمایید.

1 پروژکتور را روشن کنید و ارائه ای را شروع کنید.

2 برای کم یا زیاد کردن میزان صدا، مانند شکل دکمه های [Volume] روی کنترل از راه دور را فشار دهید.



یک سنجه میزان صدا بر روی صفحه نمایش داده می شود.

3 برای تنظیم میزان صدا بر روی یکی سطح خاص برای یک منبع ورودی، میزان صدا از منوی تنظیمات پروژکتور را انتخاب کنید.

احتیاط ⚠

ارائه را با تنظیم میزان صدای بلند شروع نکنید. صدای زیاد سبب آسیب دیدن شنوایی می شود. همیشه قبل از خاموش کردن دستگاه، میزان صدا را کم کنید تا پس از روشن کردن بتوانید به تدریج میزان صدا را افزایش دهید.

◀ پیوندهای مربوطه

• "تنظیمات ویژگی پروژکتور - منوی تنظیمات" صفحه 131

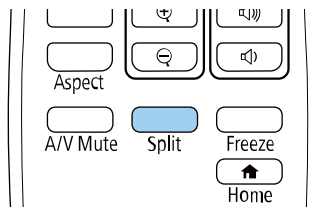
تنظیم ویژگی های پروژکتور

برای استفاده از ویژگی های تنظیم پروژکتور خود، دستورالعمل های این بخش ها را دنبال کنید.

◀ پیوندهای مربوطه

- "پخش همزمان دو تصویر" [صفحه 66](#)
- "پخش یک ارائه PC Free" [صفحه 69](#)
- "خاموش کردن موقت تصویر و صدا" [صفحه 74](#)
- "توقف موقت عملکرد ویدیو" [صفحه 75](#)
- "بزرگنمایی مثبت/منفی تصاویر (E-Zoom)" [صفحه 76](#)
- "ذخیره کردن تصویر لوگوی کاربر" [صفحه 77](#)
- "ذخیره الگوی کاربر" [صفحه 78](#)
- "تصحیح اختلاف رنگ زمان پخش از چند پروژکتور" [صفحه 79](#)
- "ویژگی های امنیتی پروژکتور" [صفحه 81](#)

1 دکمه [Split] را روی کنترل از راه دور فشار دهید.



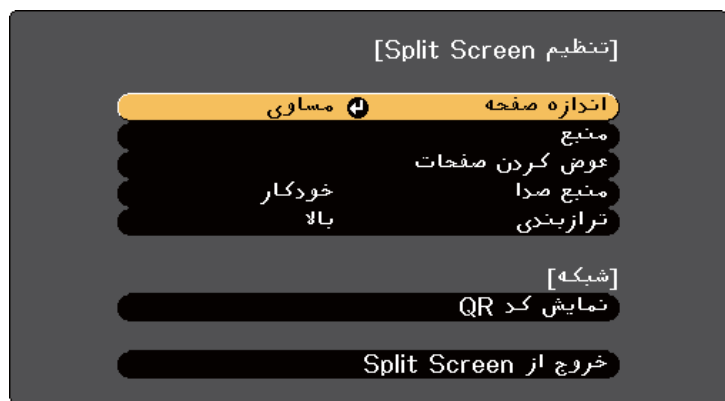
منبع ورودی انتخابی فعلی به سمت چپ صفحه جابجا می شود.

از طریق Split Screen از منوی تنظیمات پروژکتور می توانید عملیات مشابهی انجام دهید.

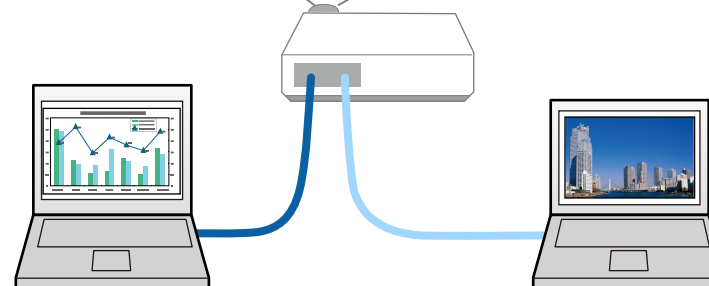


2 دکمه [Menu] را فشار دهید.

این صفحه را می بینید:



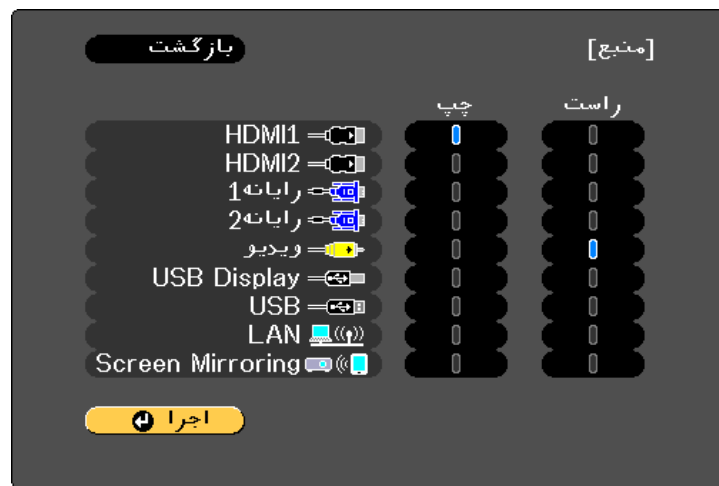
می توانید از ویژگی صفحه دوتایی برای پخش همزمان دو تصویر از منابع تصویر مختلف استفاده کنید. می توانید صفحه دوتایی را با استفاده از کنترل از راه دور یا منوهای پروژکتور کنترل کنید.



• در هنگام استفاده از ویژگی صفحه دوتایی، ممکن است سایر ویژگی های پروژکتور در دسترس نباشند و برخی از تنظیمات به طور خودکار در مورد هر دو تصویر اعمال می شود.

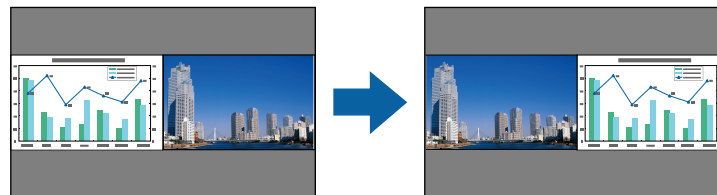


3 برای انتخاب یک منبع ورودی برای تصویر دیگر، گزینه منبع را انتخاب کنید، [Enter] را فشار دهید، منبع ورودی را انتخاب کنید، اجرا را انتخاب کرده و [Enter] را فشار دهید.

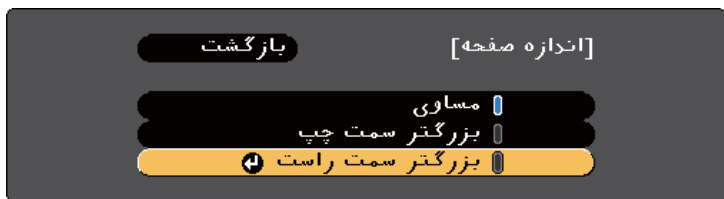


- فقط می توانید آن دسته از منابع ورودی را انتخاب کنید که می توانند ترکیب شوند.
- زمان استفاده از ویژگی split screen، زمانی که منبع ورودی را از کنترل از راه تغییر دهید صفحه منبع نشان داده می شود.

4 برای تغییر تصاویر، عوض کردن صفحات را انتخاب کرده و [Enter] را فشار دهید. تصاویر پخش شده سمت چپ و راست جابجا می شوند.



5 برای بزرگ کردن یک تصویر زمانی که اندازه تصویر دیگر را کاهش می دهید، اندازه صفحه را انتخاب کنید، [Enter] را فشار دهید، یک اندازه انتخاب کنید و [Enter] را فشار دهید. برای خروج از منو، [Menu] را فشار دهید.



بسته به سیگنال های ورودی ویدیو، ممکن است حتی با انتخاب مساوی نیز تصاویر با اندازه مشابه نشان داده نشوند.

6 برای انتخاب صدا، منبع صدا را انتخاب کنید، [Enter] را فشار دهید، یک گزینه صدا انتخاب کنید، [Enter] را فشار دهید. برای خروج از منو، [Menu] را فشار دهید.

برای شنیدن صدا از بزرگترین صفحه یا از صفحه چپ، خودکار را انتخاب کنید.

7 برای تراز کردن تصاویر پخش شده، ترازبندی را انتخاب کنید، [Enter] را فشار دهید، تنظیم را انتخاب کرده و دوباره [Enter] را فشار دهید. برای خروج از منو، [Menu] را فشار دهید.

8 برای خروج از ویژگی صفحه دوتایی، [Split] یا [Esc] را فشار دهید.

◀ پیوندهای مربوطه

- "ترکیبات منبع ورودی پشتیبانی نشده برای پخش صفحه دوتایی" صفحه 68
- "محدودیت های پخش صفحه دوتایی" صفحه 68
- "فهرست عملکردها" صفحه 10

ترکیبات منبع ورودی پشتیبانی نشده برای پخش صفحه دوتایی

این ترکیبات منبع ورودی بر روی صفحه دوتایی قابل پخش نیست.

- رایانه 1 و رایانه 2
- رایانه 1/رایانه 2 و ویدیو
- Screen Mirroring و HDMI2/HDMI1
- HDMI2 و HDMI1
- LAN/USB و USB Display
- LAN و USB

◀ پیوندهای مربوطه

- "فهرست عملکردها" [صفحه 10](#)

محدودیت های پخش صفحه دوتایی

محدودیت های عملکرد

عملکردهای زیر را نمی توان در حین پخش صفحه دوتایی انجام داد.

- تنظیم منوی پروژکتور
- E-Zoom
- تغییر حالت بعد (حالت بعد بر روی معمولی تنظیم است)
- انجام عملیات با استفاده از دکمه [User] روی کنترل از راه دور
- دریچه دیافراگم خودکار

محدودیت های تصویر

- اگر تنظیماتی مانند درخشندگی، کنتراست، اشباع رنگ، ته رنگ و وضوح را از منوی تصویر پروژکتور انجام دهید، می توانید آنها را بر روی تصویر سمت چپ اعمال کنید. تنظیمات پیش فرض برای تصویر سمت راست اعمال می شود. تنظیماتی که روی کل تصویر پخش شده اثر می گذارد، مانند حالت رنگ و دمای رنگ، بر روی هر دو تصویر سمت چپ و راست اعمال می شود.

- حتی اگر تنظیماتی برای کاهش نویز و لغو حالت پیوسته از منوی تصویر پروژکتور انجام دهید، کاهش نویز بر روی 0 و لغو حالت پیوسته بر روی خاموش برای تصویر سمت راست تنظیم می شود.

🖱 تصویر > ارتقای تصویر > کاهش نویز

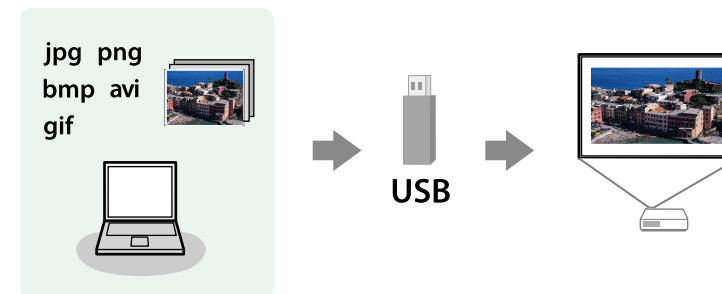
🖱 تصویر > ارتقای تصویر > لغو حالت پیوسته

- حتی اگر پس زمینه نمایشگر را روی لوگو از منوی گسترش یافته پروژکتور تنظیم کنید، زمانی که هیچ سیگنال تصویری وارد نمی شود صفحه آبی نشان داده می شود.

◀ پیوندهای مربوطه

- "نسبت ابعادی تصویر" [صفحه 59](#)
- "تنظیم کیفیت تصویر (حالت رنگ)" [صفحه 62](#)
- "تنظیمات ویژگی پروژکتور - منوی تنظیمات" [صفحه 131](#)
- "انجام تنظیمات پروژکتور - منوی توسعه یافته" [صفحه 133](#)
- "تنظیمات کیفیت تصویر - منوی تصویر" [صفحه 129](#)
- "بزرگنمایی مثبت/منفی تصاویر (E-Zoom)" [صفحه 76](#)
- "تنظیم دریچه دیافراگم خودکار" [صفحه 62](#)

هر زمان یک دستگاه USB وصل می کنید که دارای فایل های ارائه سازگار می باشد می توانید از ویژگی PC Free پروژکتور خود استفاده کنید. با این ویژگی می توانید به سرعت و به آسانی یک نمایش ارائه دهید و آن را با استفاده از کنترل از راه دور پروژکتور کنترل نمایید.



پیوندهای مربوطه

- "انواع فایل PC Free پشتیبانی شده" صفحه 69
- "اقدامات احتیاطی در پخش PC Free" صفحه 69
- "شروع نمایش اسلاید PC Free" صفحه 70
- "شروع نمایش فیلم PC Free" صفحه 71
- "گزینه های نمایش PC Free" صفحه 72
- "فهرست عملکردها" صفحه 10

انواع فایل PC Free پشتیبانی شده

می توانید این دسته از فایل ها را با استفاده از ویژگی PC Free پروژکتور پخش کنید.

- برای دستیابی به بهترین نتیجه، فایل ها را بر روی رسانه ای قرار دهید که دارای فرمت FAT16/32 باشد.
- اگر در پخش از رسانه ای که برای فایل های سیستم غیر Windows فرمت شده مشکل دارید، سعی کنید رسانه را برای Windows فرمت کنید.

جزئیات	نوع فایل (پسوندها)	برای محتویات
مطمئن شوید که فایل شرایط زیر را ندارد: • فرمت CMYK • فرمت پیش رونده • بسیار فشرده • بالاتر از دقت تصویر 8192 × 8192	.jpg	تصویر
مطمئن شوید که فایل شرایط زیر را ندارد: • بالاتر از دقت تصویر 1280 × 800	.bmp	
مطمئن شوید که فایل شرایط زیر را ندارد: • بالاتر از دقت تصویر 1280 × 800 • متحرک • خطی	.gif	
مطمئن شوید که فایل شرایط زیر را ندارد: • بالاتر از دقت تصویر 1280 × 800 * • خطی	.png	
فقط از AVI 1.0 پشتیبانی می کند. مطمئن شوید که فایل شرایط زیر را ندارد: • ذخیره شده با یک کدک صوتی به جز PCM یا ADPCM • بالاتر از دقت تصویر 1280 × 720 • بزرگتر از 2 گیگابایت	.avi (متحرک (JPEG)	فیلم

*وقتی از پروژکتوری با وضوح Full HD استفاده می کنید، می توانید فایل با حداکثر وضوح 1920 × 1080 را پخش کنید.

اقدامات احتیاطی در پخش PC Free

هنگام استفاده از ویژگی PC Free به موارد احتیاط زیر دقت کنید.

1 دکمه [USB] روی کنترل از راه دور را فشار دهید. صفحه لیست فایل PC Free نمایش داده می شود.



- نمی توانید از کلید USB برای ویژگی های PC Free استفاده کنید.
- درحین دسترسی به دستگاه ذخیره سازی USB آن را جدا نکنید، درغیر اینصورت ممکن است PC Free به درستی کار نکند.
- ممکن است نتوانید از ویژگی های امنیتی بر روی دستگاه های حافظه USB خاص با ویژگی های PC Free استفاده کنید.
- در هنگام اتصال دستگاه USB که شامل یک آداپتور AC می شود، زمان استفاده از دستگاه با پروژکتور، آداپتور AC را به یک پریز برق وصل کنید.
- ممکن است برخی از کارت خوان های USB موجود در بازار با پروژکتور سازگاری نداشته باشند.
- پروژکتور می تواند تا 5 کارت وارد شده در کارت خوان متصل را بطور همزمان تشخیص دهد.
- نمی توانید در هنگام پخش در PC Free تصویر دوزنقه ای شکل را تصحیح کنید، پس قبل از ارائه نمایش، شکل تصویر را تصحیح کنید.
- از عملکردهای زیر می توانید در حین پخش با PC Free استفاده کنید.

• ثابت

• بی صدا کردن A/V

• E-Zoom

◀ پیوندهای مربوطه

- "توقف موقت عملکرد ویدیو" [صفحه 75](#)
- "خاموش کردن موقت تصویر و صدا" [صفحه 74](#)
- "بزرگنمایی مثبت/منفی تصاویر (E-Zoom)" [صفحه 76](#)

شروع نمایش اسلاید PC Free

بعد از اتصال دستگاه USB به پروژکتور، می توانید به منبع ورودی USB بروید و نمایش اسلاید را شروع کنید.

- می توانید گزینه های راه اندازی PC Free را تغییر دهید یا جلوه های ویژه را با برجسته کردن گزینه از پایین صفحه و فشار دادن [Enter] اضافه کنید.

- اگر صفحه انتخاب درایو نشان داده شد، دکمه های پیکان دار را برای انتخاب درایو فشار دهید و [Enter] را فشار دهید.
- برای نمایش تصاویر موجود در درایو USB دیگر، انتخاب درایو را در بالای صفحه فهرست فایل پررنگ کنید و [Enter] را فشار دهید.

2 برای قرار دادن فایل های خود یکی از کارهای زیر را انجام دهید:

- اگر لازم است فایل ها را درون یک پوشه فرعی بر روی دستگاه خود نشان دهید، دکمه های پیکان دار را برای برجسته کردن پوشه فشار داده و [Enter] را فشار دهید.
- برای رفتن به یک سطح پوشه بالاتر روی دستگاهتان، به بالا را برجسته کرده و [Enter] را فشار دهید.

3 یکی از کارهای زیر را انجام دهید:

- برای نمایش یک تصویر تکی، دکمه های پیکان دار را برای برجسته کردن تصویر فشار داده و [Enter] را فشار دهید. (دکمه [Esc] را برای برگشت به صفحه لیست فایل فشار دهید).
- برای نمایش اسلاید همه تصاویر موجود در یک پوشه، دکمه های پیکان دار را برای برجسته کردن گزینه نمایش اسلاید در پایین صفحه فشار داده و [Enter] را فشار دهید.

- "اتصال به دستگاه USB" صفحه 33

شروع نمایش فیلم PC Free

بعد از اتصال دستگاه USB به پروژکتور، می توانید به منبع ورودی USB بروید و فیلم را شروع کنید.

- می توانید گزینه های راه اندازی PC Free را با برجسته کردن گزینه از پایین صفحه و فشار دادن [Enter] تغییر دهید.

- 1** دکمه [USB] روی کنترل از راه دور را فشار دهید. صفحه لیست فایل PC Free نمایش داده می شود.



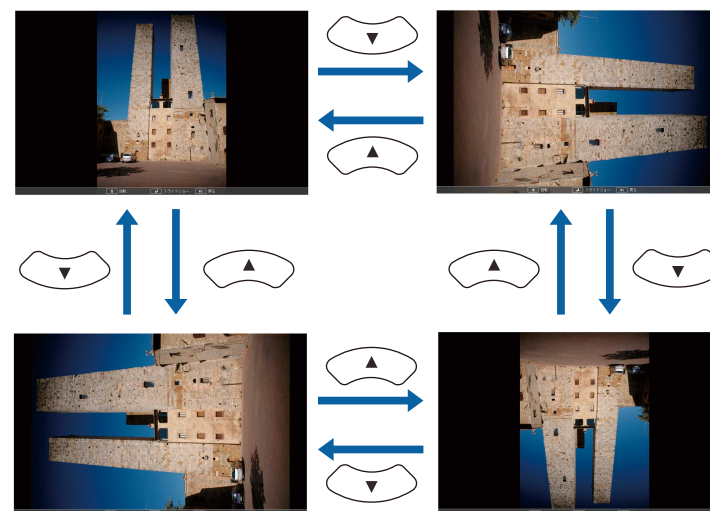
- اگر صفحه انتخاب درایو نشان داده شد، دکمه های پیکان دار را برای انتخاب درایو فشار دهید و [Enter] را فشار دهید.
- برای نمایش فایل های فیلم موجود در درایو USB دیگر، انتخاب درایو را در بالای صفحه فهرست فایل پررنگ کنید و [Enter] را فشار دهید.

- می توانید زمان تغییر تصویر را با برجسته کردن گزینه از پایین صفحه و فشار دادن [Enter] تغییر دهید.
- اگر نام های فایل طولانی تر از ناحیه نمایش باشند یا نمادهای غیرپشتیبانی شده داشته باشند، نام های فایل فقط در نمایش صفحه کوتاه تر می شوند یا تغییر می کنند.



4 زمان پخش، از فرمان های زیر برای کنترل نمایش استفاده کنید:

- برای چرخاندن تصویر پخش شده، دکمه پیکان دار بالا یا پایین را فشار دهید.



- برای انتقال به تصویر بعدی یا قبلی، دکمه پیکان دار چپ یا راست را فشار دهید.

- 5** برای توقف نمایش، دستورالعمل های روی صفحه را دنبال کنید یا دکمه [Esc] را فشار دهید. به صفحه لیست فایل بر می گردید.

- 6** در صورت نیاز دستگاه USB را خاموش کنید، و سپس دستگاه را از پروژکتور جدا کنید.

◀ پیوندهای مربوطه

- "گزینه های نمایش PC Free" صفحه 72

گزینه های نمایش PC Free

می توانید هنگام استفاده از PC Free سه گزینه نمایش را انتخاب کنید. برای دسترسی به این صفحه، گزینه را از پایین صفحه لیست فایل PC Free برجسته کرده و [Enter] را فشار دهید.



تنظیم	گزینه ها	شرح
ترتیب نمایش	ترتیب نام	فایل ها را به ترتیب نام نشان می دهد
	ترتیب تاریخ	فایل ها را به ترتیب تاریخ نشان می دهد
ترتیب مرتب سازی	صعودی	فایل ها را از اول تا آخر مرتب می کند
	نزولی	فایل ها را از آخر به اول مرتب می کند
پخش پیوسته	روشن	نمایش اسلاید را بصورت پیوسته نشان می دهد
	خاموش	یکبار نمایش اسلاید را نشان می دهد
زمان تغییر صفحه	خیر	فایل بعدی را بطور خودکار نشان نمی دهد
	1 ثانیه تا 60 ثانیه	فایل ها را برای زمان انتخابی نشان می دهد و به طور خودکار به فایل بعدی می رود؛ ممکن است تصاویر با دقت تصویر بالا با سرعت کندتری تغییر کند.
جلوه	خیر	بدون جلوه

2 برای قرار دادن فایل های خود یکی از کارهای زیر را انجام دهید:

- اگر لازم است فایل ها را درون یک پوشه فرعی بر روی دستگاه خود نشان دهید، دکمه های پیکان دار را برای برجسته کردن پوشه فشار داده و [Enter] را فشار دهید.
- برای رفتن به یک سطح پوشه بالاتر روی دستگاهتان، به بالا را برجسته کرده و [Enter] را فشار دهید.

3 برای نمایش یک فیلم، دکمه های پیکان دار را برای برجسته کردن فایل فشار داده و [Enter] را فشار دهید.

- اگر نام های فایل طولانی تر از ناحیه نمایش باشند یا نمادهای غیرپشتیبانی شده داشته باشند، نام های فایل فقط در نمایش صفحه کوتاه تر می شوند یا تغییر می کنند.
- اگر می خواهید همه فیلم های موجود در پوشه را به صورت متوالی پخش کنید، گزینه نمایش اسلاید را از پایین صفحه انتخاب کنید.



4 برای توقف پخش فیلم، دکمه [Esc] را فشار دهید، خروج را برجسته کرده و [Enter] را فشار دهید.

به صفحه لیست فایل بر می گردید.

5 در صورت نیاز دستگاه USB را خاموش کنید، و سپس دستگاه را از پروژکتور جدا کنید.

◀ پیوندهای مربوطه

- "گزینه های نمایش PC Free" صفحه 72
- "اتصال به دستگاه USB" صفحه 33

شرح	گزینه ها	تنظیم
انتقالات بین تصاویر با استفاده از جلوه خشک کردن	خشک کردن	
انتقالات بین تصاویر با استفاده از جلوه منحل کردن	منحل کردن	
انتقالات بین تصاویر با استفاده از یک انوع تصادفی از جلوه ها	تصادفی	

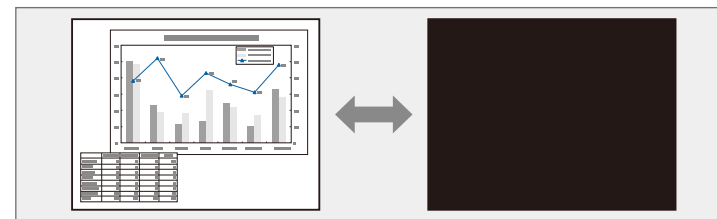
- همینطور می توانید با استفاده از اهرم لغزشی A/V Mute روی پروژکتور هم پخش را متوقف سازید.
 - 30 دقیقه بعد از فعال شدن A/V Mute، پروژکتور به طور خودکار خاموش می شود. می توانید این ویژگی را غیرفعال کنید.
- ECO < تایمر بیصدای A/V**
- لامپ همچنان در حین عملکرد بی صدا کردن A/V روشن است، بنابراین میزان ساعت های کارکرد لامپ همچنان زیاد می شود.



« پیوندهای مربوطه

- "انجام تنظیمات پروژکتور - منوی توسعه یافته" [صفحه 133](#)
- "انجام تنظیمات پروژکتور - منوی ECO" [صفحه 146](#)

اگر بخواهید در طول یک ارائه دوباره توجه بینندگان خود را جلب کنید، می توانید به طور موقت صدا و تصویر پخش شده را خاموش کنید. عملکرد صدا یا تصویر به کار خود ادامه می دهد، بنابراین می توانید پخش را در نقطه ای که متوقف شده است از سر بگیرید.

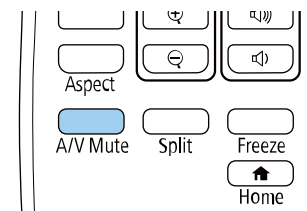


اگر می خواهید زمانی که دکمه [A/V Mute] را فشار می دهید، تصویری مانند تصویر یا لوگوی یک شرکت را نشان دهید می توانید صفحه نمایش داده شده در تنظیم بی صدا کردن A/V از منوی گسترش یافته پروژکتور را انتخاب کنید.



« گسترش یافته < نمایشگر < بی صدا کردن A/V

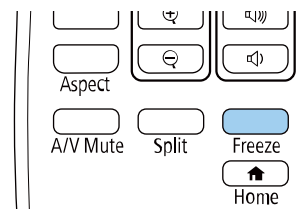
1 دکمه [A/V Mute] را از کنترل از راه دور فشار دهید تا پخش بطور موقت متوقف شود و صدا هم قطع شود.



2 برای روشن کردن دوباره صدا و تصویر، دوباره [A/V Mute] را فشار دهید.

می توانید بطور موقت عملکرد را در ویدیو یا ارائه رایانه متوقف کرده و تصویر فعلی را بر روی صفحه نگه دارید. عملکرد صدا یا تصویر به کار خود ادامه می دهد، بنابراین نمی توانید پخش را در نقطه ای که متوقف شده است از سر بگیرید.

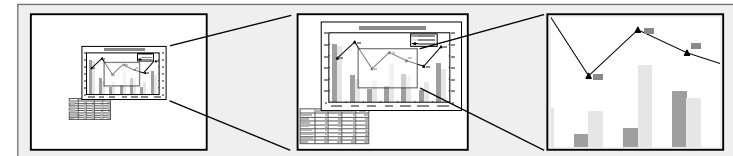
1 دکمه [Freeze] روی کنترل از راه دور را فشار دهید تا عملکرد ویدیو متوقف شود.



2 برای شروع دوباره عملکرد ویدیو، دوباره [Freeze] را فشار دهید.

می توانید با استفاده از دکمه [E-Zoom]، روی کنترل از راه دور، بزرگنمایی مثبت و منفی را روی تصویر پخش شده انجام دهید.

اندازه و محل تصویر زوم شده حتی بعد از جابجایی منبع ورودی یا خاموش کردن پروژکتور همچنان حفظ می شود.

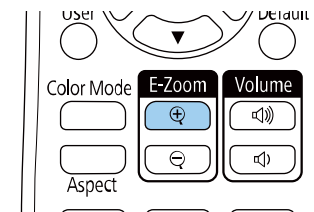


پیوندهای مربوطه

- "زوم کردن روی تصاویر" صفحه 76
- "کوچک نمایی تصاویر" صفحه 76

زوم کردن روی تصاویر

1 دکمه [E-Zoom] + را روی کنترل از راه دور فشار دهید.



تصویر پخش شده بزرگ می شود و روی بخش های اطراف مرکز تصویر فوکوس می شود. می توانید تصویر را بین یک تا چهار برابر با گام های 25 تایی بزرگ کنید.

2 از دکمه های روی کنترل از راه دور زیر برای تنظیم تصویر زوم شده با نسبت زوم نمایش داده شده استفاده کنید:

- دکمه [E-Zoom] + را مرتباً فشار دهید تا بر روی ناحیه تصویر بزرگنمایی انجام شود.
- برای حرکت کردن اطراف تصویر زوم شده، از دکمه های فلش دار استفاده کنید.
- برای کوچکنمایی تصویر، دکمه [E-Zoom] - را فشار دهید.
- برای برگشت به اندازه اصلی تصویر، دکمه [Default] را فشار دهید.

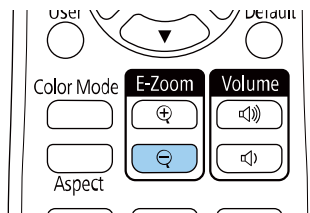
هنگام پخش تصاویر از دوربین سند Epson، می توانید با استفاده از دکمه [E-Zoom] + روی دوربین سند، تصویر را از یک تا هشت برابر با گام های 57 تایی بزرگ کنید.



وقتی نسبت زوم نمایش داده شده محو می شود، اندازه و محل تصویر زوم شده ذخیره خواهد شد. دکمه های [E-Zoom] +/- را برای تنظیم مجدد فشار دهید.

کوچک نمایی تصاویر

1 دکمه [E-Zoom] - را روی کنترل از راه دور فشار دهید.



تصویر پخش شده کوچک می شود. می توانید تصویر را بین 100% تا 50% با گام های ترتیبی کوچک کنید.

2 از دکمه های روی کنترل از راه دور زیر برای تنظیم تصویر کوچک شده (زوم منفی) با نسبت زوم نمایش داده شده استفاده کنید:

- دکمه [E-Zoom] - را مرتباً فشار دهید تا تصویر پخش شده بزرگنمایی منفی شود.
- برای حرکت دادن تصویر کوچک شده در قسمت پخش، از دکمه های فلش دار استفاده کنید.
- برای بزرگنمایی تصویر، دکمه [E-Zoom] + را فشار دهید.
- برای برگشت به اندازه اصلی تصویر، دکمه [Default] را فشار دهید.

هنگام پخش تصویر از دوربین سند Epson، می توانید تصویر را با استفاده از دکمه [E-Zoom] - روی دوربین سند کوچک کنید.



وقتی نسبت زوم نمایش داده شده محو می شود، اندازه و محل تصویر زوم شده ذخیره خواهد شد. دکمه های [E-Zoom] +/- را برای تنظیم مجدد فشار دهید.

تنظیماتی مانند انحراف، E-Zoom یا بعد موقتاً لغو می شود زمانی که لوگوی کاربر را انتخاب کنید.



4 بله را انتخاب کرده و [Enter] را فشار دهید.

5 تصویر نمایش داده شده را بررسی کنید و سپس بله را برای انتخاب آن به عنوان لوگوی کاربر انتخاب کنید. لوگوی کاربر رونویسی شده و یک پیام تکمیل کار نشان داده می شود.

6 برای خروج از صفحه پیام [Esc] را فشار دهید.

7 منوی گسترش یافته را انتخاب کرده و [Enter] را فشار دهید.

8 نمایشگر را انتخاب کرده و [Enter] را فشار دهید.

9 زمانی که می خواهید صفحه لوگوی کاربر را نشان دهید، انتخاب کنید:

- برای نمایش آن هر زمان که سیگنال ورودی وجود ندارد، پس زمینه نمایشگر را انتخاب و روی لوگو تنظیم کنید.
 - 👉 گسترش یافته < نمایشگر < پس زمینه نمایشگر
- برای نمایش آن هر زمان پروژکتور را روشن می کنید، صفحه شروع را انتخاب و روی روشن تنظیم کنید.
 - 👉 گسترش یافته < نمایشگر < صفحه شروع
- برای نمایش آن هر زمان دکمه [A/V Mute] را فشار می دهید، بی صدا کردن A/V را انتخاب و روی لوگو تنظیم کنید.
 - 👉 گسترش یافته < نمایشگر < بی صدا کردن A/V

برای جلوگیری از تغییر گزینه لوگوی کاربر توسط سایر افراد قبل از اینکه ابتدا یک رمز عبور وارد کنند، گزینه محافظت لوگوی کاربر را روی روشن تنظیم کرده و از منوی تنظیم محافظت رمز ورود، رمز عبور را تنظیم نمایید.

🔗 پیوندهای مربوطه

- "خاموش کردن موقت تصویر و صدا" صفحه 74
- "انتخاب انواع رمز ورود امنیتی" صفحه 82

می توانید تصویری را روی پروژکتور ذخیره کنید و هر زمان پروژکتور روشن می شود آن را نمایش دهید. می توانید تصویر را هنگامی که پروژکتور هیچ سیگنال ورودی دریافت نمی کند نیز پخش کنید. این تصویر صفحه لوگوی کاربر نامیده می شود.

می توانید یک عکس، گرافیک یا لوگوی شرکت را به عنوان لوگوی کاربر انتخاب کنید که در تعیین مالک پروژکتور برای جلوگیری از سرقت مفید است. می توانید با تنظیم محافظت از طریق رمز ورود از تغییر لوگوی کاربر جلوگیری کنید.

- اگر گزینه محافظت لوگوی کاربر را در منوی تنظیم محافظت رمز ورود روی روشن تنظیم کرده اید، قبل از ذخیره لوگوی کاربر آن را روی خاموش تنظیم کنید.
- هنگامی که با استفاده از ویژگی تنظیم دسته ای، تنظیمات منو را از یک پروژکتور به پروژکتور دیگری کپی می کنید، لوگوی کاربر نیز کپی می شود. اطلاعاتی را که نمی خواهید بین چند پروژکتور به عنوان لوگوی کاربر به اشتراک گذاشته شود ثبت نکنید.
- نمی توانید محتوای محافظت شده توسط HDCP را ذخیره کنید.



1 تصویری را که می خواهید به عنوان لوگوی کاربر پخش کنید نمایش دهید.

2 دکمه [Menu] را فشار دهید، منوی گسترش یافته را انتخاب کرده و [Enter] را فشار دهید.



3 لوگوی کاربر < شروع تنظیم را انتخاب کرده و [Enter] را فشار دهید.

فرمانی می بینید که از شما سؤال می کند آیا می خواهید از تصویر نمایش داده شده به عنوان لوگوی کاربر استفاده کنید.

4 نوع الگو از قبل در پروژکتور ثبت شده اند، مثل خطوط خط کشی شده یا الگوهای شبکه ای. با استفاده از تنظیمات نمایش الگو می توانید این الگوها را پخش کنید تا ارائه بهتری داشته باشید. همچنین می توانید تصویری که در حال پخش است را به عنوان یک الگوی کاربر ذخیره کنید.



بعد از اینکه الگوی کاربر را ذخیره کردید، الگو به موارد پیش فرض کارخانه بازمی گردد.

4

بله را انتخاب کرده و [Enter] را فشار دهید.

فرمانی نمایش داده می شود و از شما می پرسد آیا می خواهید تصویر نمایش داده شده را به عنوان الگوی کاربر ذخیره کنید.

5

بله را انتخاب کرده و [Enter] را فشار دهید.

یک پیام تکمیل نمایش داده می شود.

1

تصویر مورد نظر برای ذخیره با عنوان الگوی کاربر را پخش کنید و سپس دکمه [Menu] را از صفحه کنترل یا کنترل از راه دور فشار دهید.

2

منوی تنظیمات را انتخاب کرده و [Enter] را فشار دهید.



3

الگو < الگوی کاربر را انتخاب کنید و سپس [Enter] را فشار دهید.

فرمانی نمایش داده می شود و از شما می پرسد آیا می خواهید از تصویر نمایش داده شده به عنوان الگوی کاربر استفاده کنید.



- تنظیماتی مانند انحراف، E-Zoom یا بعد در صورت انتخاب الگوی کاربر موقتاً لغو می شوند.
- تصاویر دیجیتال محافظت شده توسط فن آوری HDCP را نمی توانید به عنوان الگوی کاربر ذخیره کنید.

3 از دکمه های پیکان دار برای انتخاب شماره شناسایی که می خواهید برای پروژکتور استفاده کنید، استفاده نمایید. سپس [Enter] را فشار دهید.



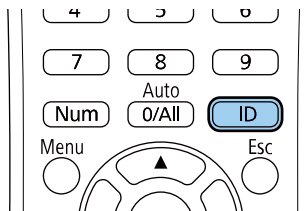
4 برای خروج از منوها دکمه [Menu] یا [Esc] را فشار دهید.

5 برای سایر پروژکتورهایی که می خواهید از طریق کنترل از راه دور راه اندازی کنید این مراحل را تکرار کنید.

انتخاب پروژکتوری که می خواهید راه اندازی کنید

بعد از تنظیم شناسه پروژکتور، شناسه را برای پروژکتوری که می خواهید با استفاده از کنترل از راه دور راه اندازی کنید انتخاب نمایید.

1 کنترل از راه دور را مقابل پروژکتور هدف بگیرید و دکمه [ID] را فشار دهید.



در هنگام استفاده از چند پروژکتور در کنار هم برای پخش تصاویر، می توانید روشنایی و تون رنگ هر تصویر پروژکتور را تصحیح کنید تا تصاویر تطابق بهتری داشته باشند.

می توانید برای هر پروژکتور یک شناسه پروژکتور منحصر به فرد تنظیم کنید تا با استفاده از یک کنترل از راه دور آنها را به طور مجزا راه اندازی کنید و سپس روشنایی و رنگ هر پروژکتور را تصحیح نمایید.

- در برخی از موارد، حتی پس از تصحیح نیز ممکن است روشنایی و تون رنگ به طور کامل تطابق نداشته باشند.
- اگر اختلاف روشنایی و تون رنگ به مرور زمان قابل توجه شد، تنظیمات را تکرار کنید.



پیوندهای مربوطه

- "تنظیم شناسه پروژکتور" [صفحه 79](#)
- "انتخاب پروژکتوری که می خواهید راه اندازی کنید" [صفحه 79](#)
- "تطبیق کیفیت نمایش چند پروژکتور" [صفحه 80](#)

تنظیم شناسه پروژکتور

اگر می خواهید چندین پروژکتور را از کنترل از راه دور کنترل کنید، به هر کدام از پروژکتورها یک شناسه منحصر به فرد اختصاص دهید.

1 دکمه [Menu] را فشار دهید، منوی گسترش یافته را انتخاب کرده و [Enter] را فشار دهید.

2 شناسه پروژکتور را انتخاب کرده و [Enter] را فشار دهید.

تطبیق کیفیت نمایش چند پروژکتور

می توانید کیفیت نمایش چند پروژکتور که در کنار همدیگر تصاویر را پخش می کنند تطبیق دهید.

1 همه پروژکتورهایی که می خواهید کیفیت نمایش را در آنها تطبیق دهید روشن کنید.

2 شماره های شناسه را در هر پروژکتور تنظیم کنید.

3 دقت کنید همه پروژکتورها در حال استفاده از تنظیم حالت رنگ مشابهی باشند.

4 شناسه کنترل از راه دور را برای تطبیق اولین پروژکتور انتخاب کنید.

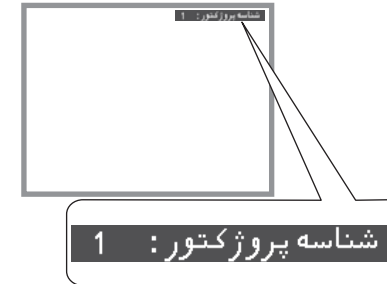
5 دکمه [Menu] را فشار دهید، منوی تصویر را انتخاب کرده و [Enter] را فشار دهید.



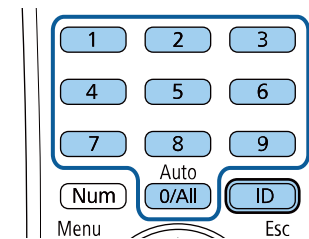
6 در صورت نیاز تنظیمات را انتخاب کنید.

7 شناسه کنترل از راه دور را برای تطبیق پروژکتور بعدی انتخاب کنید، سپس تنظیمات منوی تصویر را در صورت نیاز برای تطبیق نمایش های پروژکتورها تکرار کنید.

شناسه پروژکتور فعلی بر روی صفحه پخش شده نشان داده می شود. حدود سه ثانیه بعد ناپدید می شود.



2 در حالی که دکمه [ID] را پایین نگه داشته اید، دکمه عدد منطبق با شناسه پروژکتور مورد نظر برای به کار گیری را فشار دهید.



پروژکتوری که می خواهید راه اندازی شود انتخاب می گردد.

- زمانی که [0/All] را از کنترل از راه دور انتخاب کنید می توانید همه پروژکتورها را بدون نظر گرفتن تنظیم شناسه پروژکتور راه اندازی کنید.
- زمانی که شناسه پروژکتور بر روی خاموش تنظیم می شود، می توانید پروژکتور را با استفاده از کنترل از راه دور هر کدام از شناسه هایی که از کنترل از راه دور انتخاب می کنید راه اندازی کنید.
- تنظیم شناسه پروژکتور در کنترل از راه دور ذخیره می شود. حتی اگر باتری ها کنترل از راه دور را خارج کنید، تنظیم شناسه ذخیره شده تغییری نخواهد کرد. اما اگر باتری ها برای مدت زمان طولانی از کنترل از راه دور خارج شوند، شناسه به تنظیم پیش فرض خود (0/All) باز می گردد.
- وقتی از چند کنترل از راه دور همزمان استفاده می کنید، به دلیل تداخل مادون قرمز ممکن است نتوانید پروژکتورها را آنطور که مورد نظرتان است استفاده کنید.



« پیوندهای مربوطه

- "تنظیم رمز ورود" صفحه 81
- "انتخاب انواع رمز ورود امنیتی" صفحه 82
- "وارد کردن رمز ورود برای استفاده از پروژکتور" صفحه 83
- "فهرست عملکردها" صفحه 10

تنظیم رمز ورود

وقتی برای اولین بار از پروژکتور استفاده می کنید، باید رمز عبوری را تنظیم کنید.

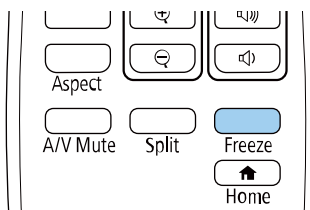
هیچ رمز عبوری به صورت پیش فرض تنظیم نمی شود. باید رمز عبوری را تنظیم کنید.



« پیوندهای مربوطه

- "انواع رمز ورود امنیتی" صفحه 81
- "قفل کردن دکمه های پروژکتور" صفحه 83
- "نصب کابل امنیتی" صفحه 84

1 دکمه [Freeze] روی کنترل از راه دور را برای 5 ثانیه فشار داده و نگه دارید.



منوی تنظیم محافظت رمز ورود را می بینید.

- اگر هیچ رمز عبوری تنظیم نشده است، صفحه ای نمایش داده می شود و از شما می خواهد رمز عبور را قبل از مشاهده منوی تنظیمات محافظت رمز ورود تنظیم کنید.
- اگر محافظت رمز ورود از قبل فعال باشد، باید رمز ورود صحیح را برای نمایش منوی تنظیم محافظت رمز ورود وارد کنید.



می توانید با تنظیم ویژگی های امنیتی زیر برای جلوگیری از سرقت یا جلوگیری از استفاده غیرعمدی، امنیت پروژکتور را برقرار کنید:

- رمز ورود امنیتی برای جلوگیری از استفاده از پروژکتور توسط افرادی که رمز ورود را نمی دانند، و جلوگیری از تغییرات صفحه شروع و سایر تنظیمات.
- این عملکرد ضد سرقت است زیرا امکان استفاده از پروژکتور وجود نخواهد داشت حتی اگر دزدیده شود و می توانید افرادی را که می توانند از پروژکتور استفاده کنند محدود کنید.
- قفل دکمه امنیتی برای مسدود کردن استفاده از پروژکتور با استفاده از دکمه های روی صفحه کنترل.
- این حالت در رویدادها یا مراسم ها مفید است، زمانی که می خواهید تمام دکمه ها را در طول پخش غیرفعال کرده یا وقتی در مدرسه می خواهید عملکرد دکمه را محدود کنید.
- کابل های امنیتی برای ایمنی فیزیکی پروژکتور در جایی که قرار دارد.

انواع رمز ورود امنیتی

می توانید انواع رمزهای ورود امنیتی زیر را با استفاده از یک رمز ورود مشترک تنظیم کنید:

- رمز ورود محافظت روشن کردن موجب می شود افراد نتوانند قبل از اینکه ابتدا یک رمز ورود وارد کنند از پروژکتور استفاده نمایند. زمانی که سیم برق را وصل می کنید و پروژکتور را برای اولین بار روشن می کنید، باید رمز ورود صحیح را وارد نمایید. این برای روشن کردن مستقیم و روشن شدن خودکار نیز اعمال می شود.
- رمز ورود محافظت لوگوی کاربر در هنگام روشن شدن پروژکتور، زمانی که هیچ سیگنالی وارد نمی شود یا زمانی که از ویژگی بی صدا کردن A/V استفاده می کنید، مانع از تغییر صفحه سفارشی نشان داده شده توسط افراد می شود. صفحه سفارشی با مشخص کردن مالک پروژکتور مانع از سرقت آن می شود.
- رمز ورود محافظت شبکه مانع از تغییر تنظیمات شبکه پروژکتور توسط افراد می شود.
- رمز ورود محافظت برنامه زمانی مانع از این می شود که سایرین بتوانند تنظیمات برنامه ریزی پروژکتور را تغییر دهند.
- رمز عبور محافظت Screen Mirroring مانع از این می شود که سایر افراد تنظیم Screen Mirroring را تغییر دهند.

2

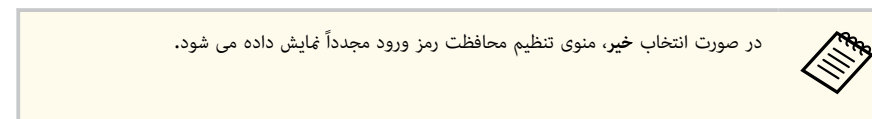
رمز ورود را انتخاب کرده و [Enter] را فشار دهید.



فرمان تغییر رمز ورود؟ را می بینید.

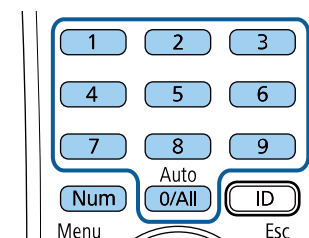
3

بله را انتخاب کرده و [Enter] را فشار دهید.



4

دکمه [Num] روی کنترل از راه دور را فشار داده و نگه دارید و از دکمه های عددی برای تنظیم یک رمز ورود چهار رقمی استفاده کنید.



زمانی که وارد کردید رمز ورود بصورت **** نشان داده می شود. زمانی که چهارمین رقم را وارد می کنید یک فرمان تأیید نشان داده می شود.

5

دوباره رمز ورود را وارد کنید.

پیام رمز ورود پذیرفته شد را می بینید. اگر رمز ورود را اشتباه وارد کنید، پیامی نمایش داده می شود و از شما می خواهد تا دوباره رمز ورود را وارد کنید.

6

دکمه [Esc] را برای برگشت به منو فشار دهید.

7

از رمز ورود یادداشت بردارید و آن را در محل امنی نگه دارید.

انتخاب انواع رمز ورود امنیتی

بعد از تنظیم رمز ورود، این منو را می بینید، به شما اجازه می دهد انواع رمز ورود امنیتی را که می خواهید استفاده کنید انتخاب نمایید.



اگر این منو را نمی بینید، دکمه [Freeze] روی کنترل از راه دور را برای 5 ثانیه پایین نگه دارید تا منو نشان داده شود.

- برای جلوگیری از استفاده غیرمجاز از پروژکتور، روشن را بعنوان تنظیم محافظت روشن کردن انتخاب کنید.
- برای جلوگیری از تغییرات در صفحه لوگوی کاربر یا تنظیمات نمایش مربوطه، روشن را به عنوان تنظیم محافظت لوگوی کاربر انتخاب کنید.
- برای جلوگیری از تغییرات در تنظیمات شبکه، روشن را به عنوان تنظیم محافظت شبکه انتخاب کنید.
- برای جلوگیری از ایجاد تغییرات در تنظیمات برنامه ریزی پروژکتور، گزینه روشن را برای محافظت برنامه زمانی انتخاب کنید.
- برای جلوگیری از ایجاد تغییرات در تنظیمات Screen Mirroring پروژکتور، گزینه روشن را محافظت Screen Mirroring انتخاب کنید.

می توانید برچسب محافظت رمز ورود را بعنوان یک مانع سرقت دیگر به پروژکتور وصل کنید.

کنترل از راه دور را در مکان امنی قرار دهید، اگر آن را گم کنید نمی توانید رمز ورود را وارد کنید.

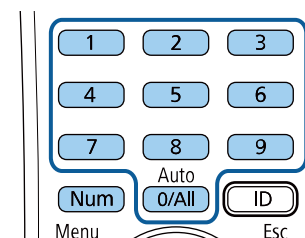


وارد کردن رمز ورود برای استفاده از پروژکتور

زمانی که صفحه رمز ورود نشان داده شد، رمز ورود صحیح را وارد کنید.



1 دکمه [Num] روی کنترل از راه دور را پایین نگه دارید زمانی که با استفاده از دکمه های عددی رمز ورود را وارد می کنید.



صفحه رمز ورود بسته می شود.

2

اگر رمز ورود درست نباشد، پیامی می بینید و به شما فرمان می دهد دوباره امتحان کنید. برای ادامه رمز ورود صحیح را وارد کنید.

توجه

- اگر رمز ورود را سه بار اشتباه وارد کنید، پیام عملکرد پروژکتور قفل می شود. برای مدت زمان تقریبی 5 دقیقه نمایش داده می شود و سپس پروژکتور به حالت آماده بکار می رود. در این صورت، دستگاه را از پریز جدا کرده و سپس مجدداً آن را متصل کرده و پروژکتور را دوباره روشن کنید. پروژکتور مجدداً صفحه وارد کردن رمز ورود را نشان می دهد تا بتوانید رمز ورود صحیح را وارد کنید.
- اگر رمز ورود خود را فراموش کرده اید، شماره "کد درخواست: xxxxxx" که بر روی صفحه نمایش داده می شود را یادداشت کنید و برای دریافت راهنمایی با Epson تماس بگیرید.
- اگر به روند بالا ادامه دهید و رمز ورود را 30 مرتبه اشتباه وارد کنید، این پیام را می بینید عملکرد پروژکتور قفل می شود. به صورتی که در اسناد شما توضیح داده شده است با Epson تماس بگیرید. نشان داده می شود و پروژکتور دیگر هیچ رمز ورودی را نمی پذیرد. برای دریافت راهنمایی با Epson تماس بگیرید.

قفل کردن دکمه های پروژکتور

می توانید دکمه های روی صفحه کنترل را برای جلوگیری از دسترسی افراد به پروژکتور قفل کنید. همچنان با استفاده از کنترل از راه دور می توانید پروژکتور را راه اندازی کنید.

باز کردن قفل دکمه های پروژکتور

اگر دکمه های پروژکتور قفل شده اند برای باز کردن قفل آنها یکی از کارهای زیر را انجام دهید.

- دکمه [Enter] روی صفحه کنترل را برای 7 ثانیه فشار داده و نگه دارید. پیامی نشان داده می شود و قفل آزاد می شود.
 - گزینه خاموش را برای قفل پانل کنترل از منوی تنظیمات پروژکتور انتخاب کنید.
- تنظیمات > تنظیم قفل > قفل پانل کنترل

« پیوندهای مربوطه

- "تنظیمات ویژگی پروژکتور - منوی تنظیمات" صفحه 131

نصب کابل امنیتی

می توانید کابل امنیتی را بر روی پروژکتور نصب کنید تا از سرقت جلوگیری شود.

- از شکاف امنیتی روی پروژکتور برای اتصال Kensington Microsaver Security system استفاده کنید.

برای اطلاع از جزئیات بیشتر در مورد سیستم ایمنی Microsaver از وبسایت Kensington دیدن کنید.



<https://www.kensington.com/>

1 دکمه [Menu] را از صفحه کنترل یا کنترل از راه دور فشار دهید.

2 منوی تنظیمات را انتخاب کرده و [Enter] را فشار دهید.



3 تنظیم قفل > قفل پانل کنترل را انتخاب کرده و [Enter] را فشار دهید.

4 یکی از انواع قفل را انتخاب کرده و [Enter] را فشار دهید:

- برای قفل کردن همه دکمه های پروژکتور، قفل کامل را انتخاب کنید.
 - برای قفل کردن همه دکمه ها به جز دکمه روشن/خاموش، قفل ناقص را انتخاب کنید.
- یک فرمان تأیید می بینید.

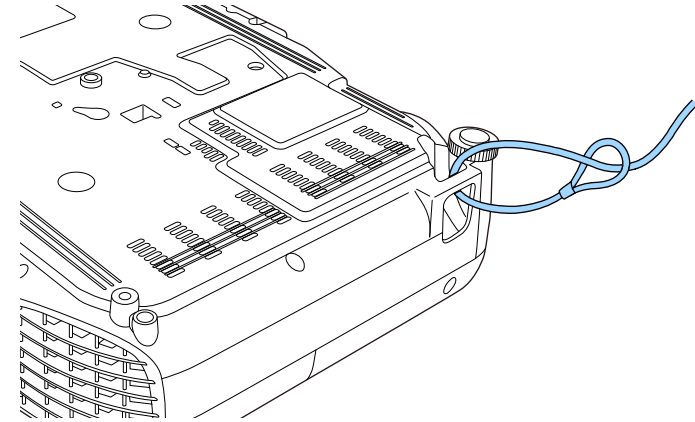
5 بله را انتخاب کرده و [Enter] را فشار دهید.

تنظیم قفل پانل کنترل اعمال می شود.

« پیوندهای مربوطه

- "باز کردن قفل دکمه های پروژکتور" صفحه 84

- از محل اتصال کابل امنیتی روی پروژکتور برای اتصال کابل سیمی استفاده کنید و از طریق یک وسیله ثابت یا مبلمان سنگین اتاق آن را محکم نگه دارید.



می توانید از سیم قفل ضد سرقت موجود در بازار هم استفاده کنید. برای اطلاع از دستورالعمل های قفل کردن، به اسناد ارائه شده به همراه قفل سیمی مراجعه کنید.



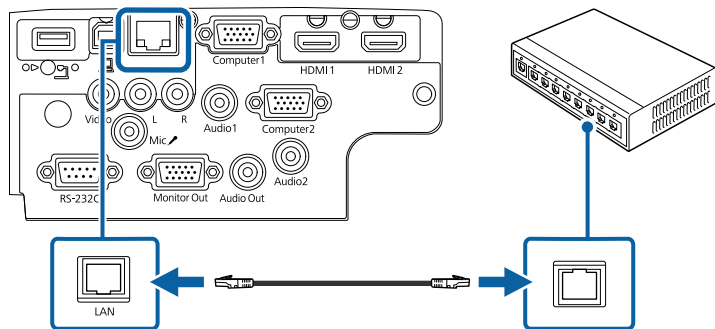
استفاده از پروژکتور در شبکه

دستورالعمل های این بخش ها را برای تنظیم پروژکتور خود برای استفاده در شبکه دنبال کنید.

◀ پیوندهای مربوطه

- "پخش شبکه با سیم" [صفحه 87](#)
- "بی سیم شبکه پرتوافکنی" [صفحه 90](#)
- "پخش شبکه بی سیم از دستگاه همراه (Screen Mirroring)" [صفحه 99](#)
- "HTTP امن" [صفحه 104](#)

2 انتهای دیگر را به پورت LAN پروژکتور وصل کنید.



◀ پیوندهای مربوطه

- "فهرست عملکردها" صفحه 10

انتخاب تنظیمات شبکه باسیم

قبل از اینکه بتوانید از کامپیوترها در شبکه پخش کنید، لازم است تنظیمات شبکه را در پروژکتور انتخاب کنید.

بررسی کنید پروژکتور را با استفاده از پورت LAN به شبکه با سیم وصل کرده باشید.



می توانید تصاویر را از طریق پروژکتور در شبکه با سیم ارسال کنید. برای انجام این کار، پروژکتور را به شبکه وصل کنید و سپس پروژکتور و کامپیوتر را برای پخش شبکه تنظیم و راه اندازی کنید.

بعد از اتصال و راه اندازی پروژکتور همانطور که در اینجا توصیف شده است، Epson iProjection (Windows/Mac) را از وبسایت زیر دانلود کرده و نصب کنید.

epson.sn/

نرم افزار Epson iProjection، کامپیوتر را برای پخش شبکه تنظیم می کند. همچنین به شما امکان می دهد با پخش صفحه های کامپیوتر در شبکه، جلسه هایی تعاملی را برگزار کنید. برای اطلاع از دستورالعمل ها به راهنمای عملکرد Epson iProjection (Windows/Mac) مراجعه کنید.

اگر رمز عبور کنترل وب تنظیم نشده باشد، هنگام ذخیره تنظیمات شبکه، صفحه ای نمایش داده می شود و از شما می خواهد رمز عبوری را مشخص کنید. برای تنظیم رمز عبور، دستورالعمل های روی صفحه را دنبال کنید.



◀ پیوندهای مربوطه

- "اتصال شبکه سیم دار" صفحه 87
- "انتخاب تنظیمات شبکه باسیم" صفحه 87
- "فهرست عملکردها" صفحه 10

اتصال شبکه سیم دار

برای اتصال پروژکتور به شبکه محلی سیم دار (LAN)، از کابل شبکه 100Base-TX یا 10Base-T استفاده کنید. برای اطمینان از انتقال صحیح داده، از کابل محافظه دسته 5 یا بهتر استفاده کنید.

یک انتهای کابل شبکه را به هاب شبکه، سویچ یا روتر وصل کنید.

1

1

دکمه [Menu] را فشار دهید، منوی شبکه را انتخاب کرده و [Enter] را فشار دهید.



2

پیکربندی شبکه را انتخاب کرده و [Enter] را فشار دهید.

3

منوی اصول اولیه را انتخاب کرده و [Enter] را فشار دهید.



4

در صورت نیاز گزینه های اصول اولیه را انتخاب کنید.

- نام پروژکتور به شما اجازه می دهد یک نام تا 16 نویسه حرفی عددی برای تعیین پروژکتور در شبکه وارد کنید.
- رمز ورود PjLink به شما امکان می دهد رمز ورودی تا حداکثر 32 نویسه حرفی عددی برای استفاده از پروتکل PjLink برای کنترل پروژکتور وارد کنید.
- رمز عبور از راه دور به شما اجازه می دهد رمز عبوری تا 8 نویسه حرفی عددی را برای دسترسی به پروژکتور با استفاده از کنترل اولیه وارد کنید. (نام کاربری EPSONREMOTE است. هیچ رمز عبوری به صورت پیش فرض تنظیم نمی شود.)
- رمز عبور کنترل وب به شما اجازه می دهد رمز ورودی تا 8 نویسه حرفی عددی برای دسترسی به پروژکتور در وب وارد کنید. (نام کاربری EPSONWEB است. هیچ رمز عبوری به صورت پیش فرض تنظیم نمی شود.)
- رمز عبور مدیر به شما امکان می دهد یک رمز عبور چهار رقمی را برای دسترسی به پروژکتور به عنوان مدیر با استفاده از Epson iProjection وارد کنید. (هیچ رمز عبوری به صورت پیش فرض تنظیم نمی شود.)
- کلمه کلیدی پروژکتور به شما اجازه می دهد یک رمز ورود امنیتی برای جلوگیری از دسترسی به پروژکتور توسط افرادی که در اتاق نیستند روشن کنید. با استفاده از Epson iProjection باید یک کلمه کلیدی تصادفی و نمایش داده شده را از کامپیوتر وارد کنید که برای دسترسی به پروژکتور و اشتراک گذاری صفحه فعلی مورد استفاده قرار بگیرد.
- نمایش کلیدواژه به شما امکان می دهد انتخاب کنید آیا کلمه کلیدی پروژکتور هنگام دسترسی به پروژکتور با استفاده از Epson iProjection روی تصویر پخش شده نمایش داده شود یا نه.
- نمایش اطلاعات LAN به شما امکان می دهد فرمت نمایش را برای اطلاعات شبکه پروژکتور تنظیم کنید.

از صفحه کلید نمایش داده شده برای وارد کردن اعداد و نویسه ها استفاده کنید. دکمه های پیکان دار روی کنترل از راه دور را برای برجسته کردن نویسه ها فشار داده و [Enter] را برای انتخاب آنها فشار دهید.

5 منوی LAN با سیم را انتخاب کرده و [Enter] را فشار دهید.



6 تنظیمات IP را آنطور که لازم است برای شبکه تان اختصاص دهید.

- اگر شبکه، آدرس ها را به طور خودکار اختصاص می دهد، تنظیمات IP را برای تنظیم گزینه DHCP روی روشن انتخاب کنید.
- اگر آدرس را به صورت دستی تنظیم می کنید، تنظیمات IP را انتخاب کنید تا تنظیم DHCP روی خاموش قرار بگیرد، سپس آدرس IP، ماسک شبکه فرعی پروژکتور و آدرس دروازه را در صورت لزوم وارد کنید.
- اگر می خواهید پروژکتور را با استفاده از IPv6 به شبکه وصل کنید، تنظیمات IPv6 را انتخاب کنید تا تنظیم IPv6 روی روشن قرار بگیرد، سپس پیکربندی خودکار و استفاده از آدرس موقت را در صورت لزوم تنظیم کنید.

برای پررنگ کردن اعداد مورد نظر از طریق صفحه کلید نمایش داده شده، دکمه های فلش دار روی کنترل از راه دور را فشار دهید. برای انتخاب عدد پررنگ شده، [Enter] را فشار دهید.



7 برای اینکه آدرس IP روی صفحه آماده بکار LAN و صفحه اصلی نمایش داده نشود، تنظیم نمایش آدرس IP را روی خاموش بگذارید.

8 زمانی که تنظیمات را انتخاب کردید، انجام شد را انتخاب کنید و دستورالعمل های روی صفحه را برای ذخیره تنظیمات خود و خروج از منوها دنبال کنید.

اگر رمز عبور کنترل وب تنظیم نشده باشد، صفحه ای نمایش داده می شود و از شما می خواهد قبل از مشاهده صفحه پیشرفته، رمز عبور را تنظیم کنید. برای تنظیم رمز عبور، دستورالعمل های روی صفحه را دنبال کنید.



9 دکمه [LAN] روی کنترل از راه دور را فشار دهید.

تنظیمات شبکه با سیم زمانی کامل می شود که آدرس IP را روی صفحه آماده به کار LAN مشاهده کنید.



- "فهرست عملکردها" صفحه 10

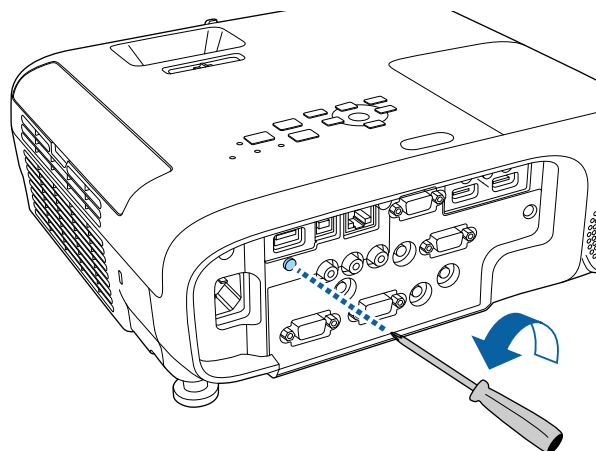
نصب مدول LAN بی سیم

برای استفاده از پروژکتور از طریق شبکه بی سیم، مدول LAN بی سیم Epson 802.11b/g/n را نصب کنید. هیچ مدول LAN بی سیم دیگری را نصب نکنید.

توجه

هرگز مدول را زمانی که نشانگر آن آبی رنگ یا در حال چشمک زدن است یا زمانی که بصورت بی سیم در حال پخش هستید خارج نکنید. این کار به مدول آسیب می رساند یا موجب از دست رفتن داده می شود.

1 برای بیرون آوردن پیچی که روکش مدول LAN بی سیم را محکم کرده است، از یک پیچ گوشتی چهارسو استفاده کنید.



می توانید تصاویر را از طریق یک شبکه بی سیم به پروژکتور ارسال کنید.

- برای اینکار باید مدول LAN بی سیم Epson 802.11b/g/n را نصب کنید و سپس برای پخش بی سیم، پروژکتور و کامپیوتر را تنظیم کنید.
- بعضی از مدل ها دارای مدول LAN بی سیم داخلی هستند. لازم نیست مدول LAN بی سیم Epson 802.11b/g/n را نصب کنید.
- می توانید پروژکتور را به شبکه بی سیم وصل کنید، برای این کار اتصال را به صورت دستی با استفاده از منوهای شبکه پروژکتور پیکربندی کنید.
- بعد از نصب مدول LAN بی سیم و تنظیم پروژکتور، نرم افزار مورد نیاز شبکه را دانلود و نصب کنید. برای تنظیم و کنترل پخش بی سیم از نرم افزار و اسناد زیر استفاده کنید.
- نرم افزار Epson iProjection (Windows/Mac) به شما امکان می دهد با پخش صفحه های کامپیوتر کاربران حاضر در شبکه، یک جلسه تعاملی برگزار کنید. برای اطلاع از دستورالعمل ها به راهنمای عملکرد Epson iProjection (Windows/Mac) مراجعه کنید.
- برنامه Epson iProjection (iOS/Android) از App Store یا Google Play می توانید Epson iProjection را دانلود کنید. هرگونه هزینه مربوط به اتصال به App Store یا Google Play، بر عهده مشتری خواهد بود.
- برنامه Epson iProjection (Chromebook) به شما امکان می دهد از دستگاه های Chromebook پخش کنید.
- می توانید Epson iProjection را از Chrome Web Store دانلود کنید. پرداخت هرگونه هزینه در حین برقراری ارتباط با Chrome Web Store، بر عهده مشتری خواهد بود.

اگر رمز عبور کنترل وب تنظیم نشده باشد، هنگام ذخیره تنظیمات شبکه، صفحه ای نمایش داده می شود و از شما می خواهد رمز عبوری را مشخص کنید. برای تنظیم رمز عبور، دستورالعمل های روی صفحه را دنبال کنید.



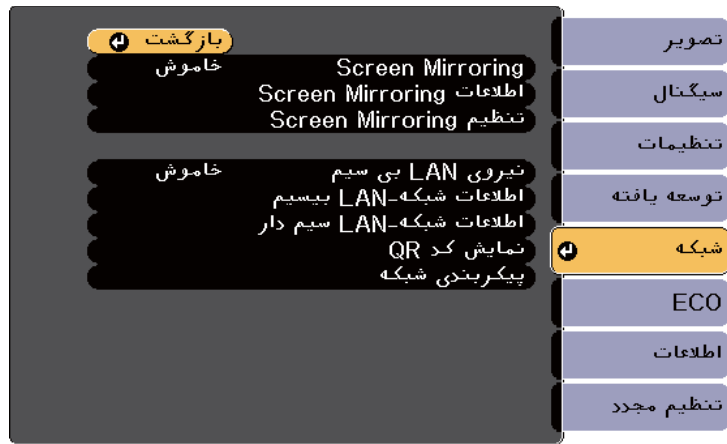
پیوندهای مربوطه

- "نصب مدول LAN بی سیم" صفحه 90
- "انتخاب دستی تنظیمات شبکه بی سیم" صفحه 91
- "انتخاب تنظیمات شبکه بی سیم در Windows" صفحه 93
- "انتخاب تنظیمات شبکه بی سیم در Mac" صفحه 94
- "تنظیم امنیت شبکه بی سیم" صفحه 94
- "استفاده از کد QR برای اتصال دستگاه همراه" صفحه 96
- "استفاده از کلید USB برای اتصال کامپیوتر Windows" صفحه 97

انتخاب دستی تنظیمات شبکه بی سیم

قبل از اینکه بتوانید از شبکه بی سیم پخش کنید، لازم است تنظیمات شبکه را برای پروژکتور انتخاب کنید.

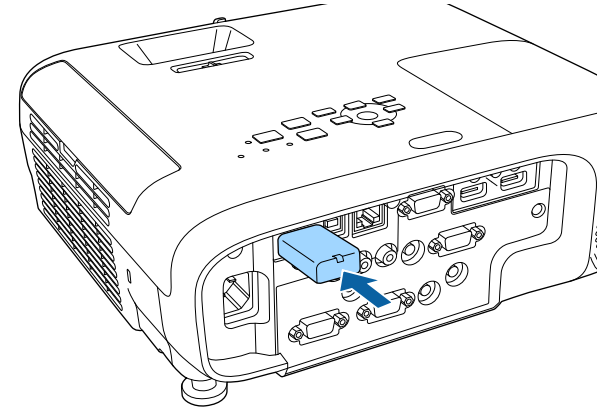
1 دکمه [Menu] را فشار دهید، منوی شبکه را انتخاب کرده و [Enter] را فشار دهید.



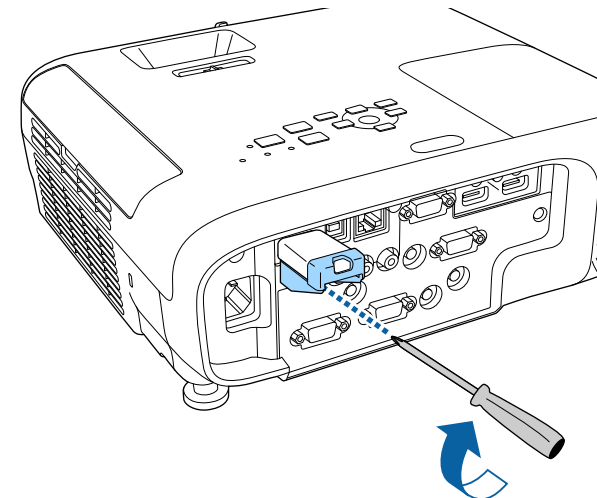
2 روشن را به عنوان تنظیم نیروی LAN بی سیم انتخاب کنید.

3 پیکربندی شبکه را انتخاب کرده و [Enter] را فشار دهید.

2 مادول LAN بی سیم را به پورت USB-A وصل کنید.



3 روکش مدول LAN بی سیم را متصل کرده و آن را با کمک پیچ در محل خود محکم کنید.



4 منوی اصول اولیه را انتخاب کرده و [Enter] را فشار دهید.

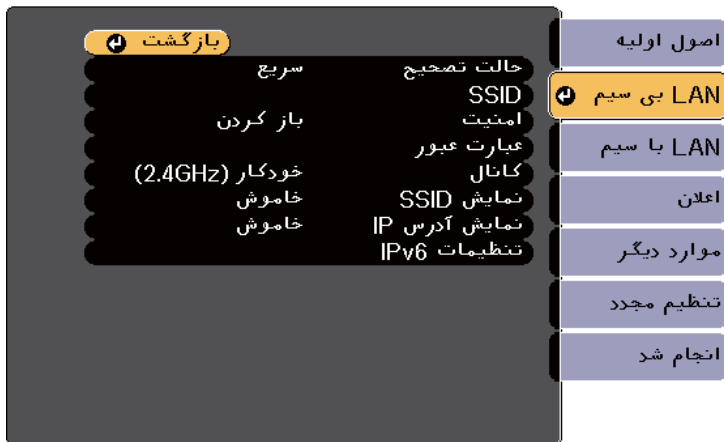


- نمایش کلیدواژه به شما امکان می دهد انتخاب کنید آیا کلمه کلیدی پروژکتور هنگام دسترسی به پروژکتور با استفاده از Epson iProjection روی تصویر پخش شده نمایش داده شود یا نه.
- نمایش اطلاعات LAN به شما امکان می دهد فرمت نمایش را برای اطلاعات شبکه پروژکتور تنظیم کنید.

از صفحه کلید نمایش داده شده برای وارد کردن اعداد و نویسه ها استفاده کنید. دکمه های پیکان دار روی کنترل از راه دور را برای برجسته کردن نویسه ها فشار داده و [Enter] را برای انتخاب آنها فشار دهید.



6 منوی LAN بی سیم را انتخاب کرده و [Enter] را فشار دهید.



7 گزینه حالت اتصال را انتخاب کنید.

- سریع به شما امکان می دهد مستقیماً با استفاده از ارتباط بی سیم، به چند تلفن هوشمند، تبلت یا کامپیوتر متصل شوید.
- پیشرفته به شما امکان می دهد از طریق یک نقطه دسترسی شبکه بی سیم، به تلفن هوشمند، تبلت یا کامپیوتر متصل شوید.

5

در صورت نیاز گزینه های اصول اولیه را انتخاب کنید.

- نام پروژکتور به شما اجازه می دهد یک نام تا 16 نویسه حرفی عددی برای تعیین پروژکتور در شبکه وارد کنید.
- رمز ورود PjLink به شما امکان می دهد رمز ورودی تا حداکثر 32 نویسه حرفی عددی برای استفاده از پروتکل PjLink برای کنترل پروژکتور وارد کنید.
- رمز عبور از راه دور به شما اجازه می دهد رمز عبوری تا 8 نویسه حرفی عددی را برای دسترسی به پروژکتور با استفاده از کنترل اولیه وارد کنید. (نام کاربری EPSONREMOTE است. هیچ رمز عبوری به صورت پیش فرض تنظیم نمی شود.)
- رمز عبور کنترل وب به شما اجازه می دهد رمز ورودی تا 8 نویسه حرفی عددی برای دسترسی به پروژکتور در وب وارد کنید. (نام کاربری EPSONWEB است. هیچ رمز عبوری به صورت پیش فرض تنظیم نمی شود.)
- رمز عبور مدیر به شما امکان می دهد یک رمز عبور چهار رقمی را برای دسترسی به پروژکتور به عنوان مدیر با استفاده از Epson iProjection وارد کنید. (هیچ رمز عبوری به صورت پیش فرض تنظیم نمی شود.)
- کلمه کلیدی پروژکتور به شما اجازه می دهد یک رمز ورود امنیتی برای جلوگیری از دسترسی به پروژکتور توسط افرادی که در اتاق نیستند روشن کنید. با استفاده از Epson iProjection باید یک کلمه کلیدی تصادفی و نمایش داده شده را از کامپیوتر وارد کنید که برای دسترسی به پروژکتور و اشتراک گذاری صفحه فعلی مورد استفاده قرار بگیرد.

8

اگر حالت اتصال پیشرفته را انتخاب کردید، جستجوی نقطه دسترسی را برای انتخاب نقطه دسترسی که می خواهید به آن وصل شوید انتخاب کنید.



اگر لازم است SSID را به صورت دستی اختصاص دهید، SSID را برای وارد کردن SSID انتخاب کنید.

9

برای حالت اتصال پیشرفته، تنظیمات IP را در صورت نیاز به شبکه خود اختصاص دهید.

- اگر شبکه، آدرس ها را به طور خودکار اختصاص می دهد، تنظیمات IP را برای تنظیم گزینه DHCP روی روشن انتخاب کنید.
- اگر آدرس را به صورت دستی تنظیم می کنید، تنظیمات IP را انتخاب کنید تا تنظیم DHCP روی خاموش قرار بگیرد، سپس آدرس IP، ماسک شبکه فرعی پروژکتور و آدرس دروازه را در صورت لزوم وارد کنید.
- اگر می خواهید پروژکتور را با استفاده از IPv6 به شبکه وصل کنید، تنظیمات IPv6 را انتخاب کنید تا تنظیم IPv6 روی روشن قرار بگیرد، سپس پیکربندی خودکار و استفاده از آدرس موقت را در صورت لزوم تنظیم کنید.

10

برای اینکه SSID یا آدرس IP روی صفحه آماده بکار LAN و صفحه اصلی نمایش داده نشود، تنظیم نمایش SSID یا نمایش آدرس IP را روی خاموش بگذارید.

11

زمانی که تنظیمات را انتخاب کردید، انجام شد را انتخاب کنید و دستورالعمل های روی صفحه را برای ذخیره تنظیمات خود و خروج از منوها دنبال کنید.



اگر رمز عبور کنترل وب تنظیم نشده باشد، صفحه ای نمایش داده می شود و از شما می خواهد قبل از مشاهده صفحه پیشرفته، رمز عبور را تنظیم کنید. برای تنظیم رمز عبور، دستورالعمل های روی صفحه را دنبال کنید.

12

دکمه [LAN] روی کنترل از راه دور را فشار دهید.

تنظیمات شبکه بی سیم زمانی کامل است که آدرس IP صحیح را روی صفحه آماده بکار LAN ببینید.



زمانی که انجام تنظیمات بی سیم برای پروژکتور خود را تمام کردید، لازم است شبکه بی سیم را روی رایانه خود انتخاب کنید. سپس نرم افزار شبکه را برای ارسال تصاویر به پروژکتور خود از طریق یک شبکه بی سیم راه اندازی کنید.

انتخاب تنظیمات شبکه بی سیم در Windows

قبل از اتصال به پروژکتور، شبکه بی سیم صحیح را در رایانه خود انتخاب کنید.

1

برای دسترسی به نرم افزار ابزار بی سیم، روی نماد شبکه در نوار وظیفه Windows کلیک کنید.

2

هنگام اتصال در حالت اتصال پیشرفته، دقت کنید نام شبکه (SSID) شبکه ای که پروژکتور به آن وصل است را انتخاب کنید.

3

روی اتصال کلیک کنید.

انتخاب تنظیمات شبکه بی سیم در Mac

قبل از اتصال به پروژکتور، شبکه بی سیم صحیح را در Mac انتخاب کنید.

1 روی نماد Wi-Fi در نوار منو در بالای صفحه کلیک کنید.

2 وقتی در حالت پیشرفته وصل می شوید، بررسی کنید Wi-Fi روشن باشد و نام شبکه (SSID) شبکه ای که پروژکتور به آن وصل می شود را انتخاب کنید.

تنظیم امنیت شبکه بی سیم

می توانید امنیت را برای پروژکتور خود تنظیم کنید تا از آن در یک شبکه بی سیم استفاده نمایید. برای تطبیق تنظیمات استفاده شده در شبکه خود، یکی از گزینه های امنیتی زیر را تنظیم کنید:

- امنیت WPA2-PSK
- امنیت WPA3-PSK *
- امنیت WPA2/WPA3-PSK *
- امنیت WPA3-EAP *
- امنیت WPA2/WPA3-EAP *
- * فقط برای حالت اتصال پیشرفته قابل استفاده است.

برای دریافت راهنمایی جهت وارد کردن اطلاعات صحیح، با سرپرست شبکه خود تماس بگیرید.

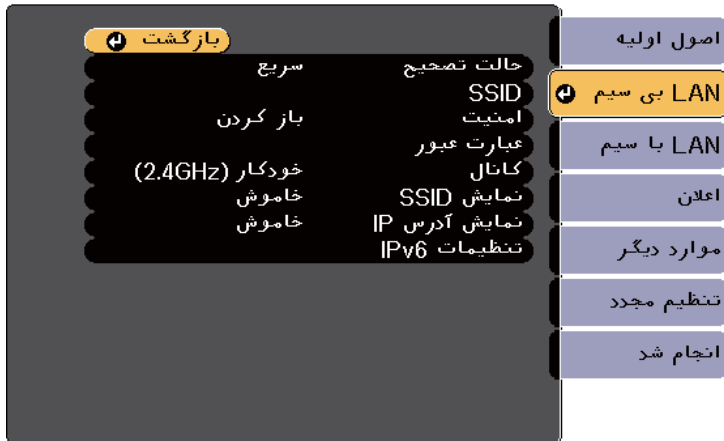


1 اگر می خواهید امنیت WPA3-EAP یا WPA2/WPA3-EAP را تنظیم کنید، بررسی کنید فایل گواهی دیجیتال با ثبت پروژکتور سازگار باشد و مستقیماً روی دستگاه ذخیره سازی USB قرار گرفته باشد.

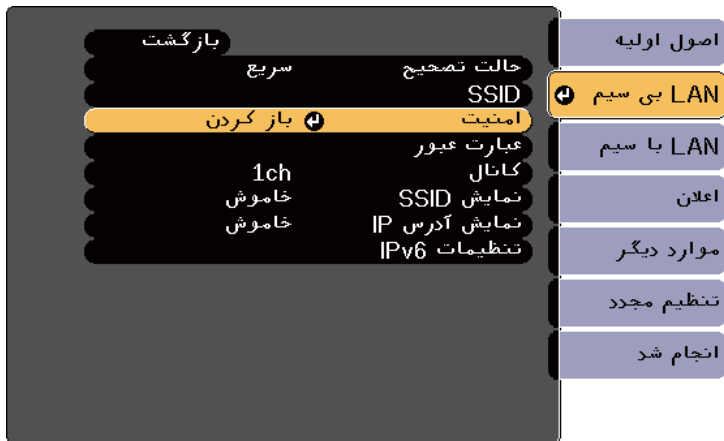
2 دکمه [Menu] را فشار دهید، منوی شبکه را انتخاب کرده و [Enter] را فشار دهید.

3 پیکربندی شبکه را انتخاب کرده و [Enter] را فشار دهید.

4 منوی LAN بی سیم را انتخاب کرده و [Enter] را فشار دهید.



5 تنظیم امنیت را انتخاب کرده و [Enter] را فشار دهید.



6 تنظیمات امنیت را برای تطبیق با تنظیمات شبکه خود انتخاب کنید.

7

بسته به امنیتی که انتخاب کردید یکی از کارهای زیر را انجام دهید.

- **WPA3-PSK** یا **WPA2/WPA3-PSK**: گزینه عبارت عبور را انتخاب کنید سپس [Enter] را فشار دهید و کلمه عبوری را که 8 تا 63 نویسه دارد وارد کنید. برای وارد کردن بیش از 32 نویسه، از مرورگر وب استفاده کنید. سپس به مرحله 16 بروید.

- **WPA3-EAP** یا **WPA2/WPA3-EAP**: روش **EAP** را انتخاب کرده و [Enter] را فشار دهید.

8

پروتکل تأیید اعتبار را به عنوان تنظیم نوع **EAP** انتخاب کنید.



9

برای وارد کردن گواهی، نوع گواهی را انتخاب کنید و [Enter] را فشار دهید.

- گواهی کلاینت برای نوع **PEAP-TLS** یا **EAP-TLS**
- گواهی **CA** برای همه انواع **EAP**

همچنین می توانید گواهی های دیجیتال را از مرورگر وبتان ثبت کنید. اما حتماً گواهی را فقط یک بار ثبت کنید، در غیر اینصورت به درستی نصب نخواهد شد.



10

ثبت را انتخاب کرده و [Enter] را فشار دهید.

11

دستورالعمل های روی صفحه را برای اتصال دستگاه ذخیره سازی **USB** به درگاه **USB-A** پروژکتور دنبال کنید.

12

برای نمایش لیست گواهی، [Enter] را فشار دهید.

13

گواهی را برای وارد کردن با استفاده از لیست نمایش داده شده انتخاب کنید. پیامی نمایش داده می شود و از شما می خواهد رمز عبور گواهی را وارد کنید.

14

رمز عبوری را وارد کرده و [Enter] را فشار دهید. گواهی وارد می شود و یک پیام تکمیل کار نشان داده می شود.

15

در صورت نیاز تنظیم **EAP** را انتخاب کنید.

- نام کاربر به شما امکان می دهد نام کاربر را با استفاده از حداکثر 64 نویسه حرفی عددی وارد کنید. برای وارد کردن بیش از 32 نویسه، از مرورگر وب استفاده کنید. وقتی گواهی کلاینت را وارد می کنید، نامی که به گواهی اختصاص داده شده است به صورت خودکار تنظیم می شود.
- رمز ورود به شما امکان می دهد هنگام استفاده از انواع **PEAP** یا **EAP-FAST**، رمز ورودی با حداکثر 64 نویسه حرفی عددی برای تأیید اعتبار وارد کنید. برای وارد کردن بیش از 32 نویسه، از مرورگر وب استفاده کنید.
- تأیید گواهی سرور به شما امکان می دهد انتخاب کنید آیا هنگام تنظیم گواهی **CA**، گواهی سرور تأیید شود یا خیر.

• نام سرور RADIUS به شما امکان می دهد نام سرور را برای تأیید وارد کنید.



16 زمانی که تنظیمات را انجام دادید، انجام شد را انتخاب کنید و دستورالعمل های روی صفحه را برای ذخیره تنظیمات خود و خروج از منوها دنبال کنید.

◀ پیوندهای مربوطه

- "گواهی های CA و کلاینت پشتیبانی شده" صفحه 96
- "منوی شبکه - منوی LAN بی سیم" صفحه 139

گواهی های CA و کلاینت پشتیبانی شده

می توانید این نمونه گواهی های دیجیتال را ثبت کنید.

گواهی کلاینت (PEAP-TLS/EAP-TLS)

مشخصات	شرح
فرمت	PKCS#12
افزونه	PFX, P12

مشخصات	شرح
رمزگذاری	RSA
هش ها	MD5/SHA-1/SHA-256/SHA-384/SHA-512
طول کلید	512/1024/2048/4096 بیت
رمز ورود*	حداکثر تا 64 نویسه حرفی عددی لازم است

گواهی CA (PEAP/PEAP-TLS/EAP-TLS/EAP-FAST)

مشخصات	شرح
فرمت	X509v3
افزونه	DER/CER/PEM
رمزگذاری	RSA
هش ها	MD5/SHA-1/SHA-256/SHA-384/SHA-512
طول کلید	512/1024/2048/4096 بیت
کدگذاری	BASE64/Binary

* می توانید با استفاده از 64 نویسه حرفی عددی یک رمز عبور تنظیم کنید. اما لازم است برای وارد کردن بیش از 32 نویسه از مرورگر وب استفاده کنید.

استفاده از کد QR برای اتصال دستگاه همراه

بعد از انتخاب تنظیمات شبکه بی سیم برای پروژکتور، می توانید کد QR را روی صفحه نمایش دهید و از آن برای اتصال دستگاه همراه با استفاده از برنامه Epson iProjection (iOS/Android) استفاده کنید.

استفاده از کلید USB برای اتصال کامپیوتر Windows

می توانید درایو فلش USB را به عنوان کلید USB تنظیم کنید تا به سرعت پروژکتور را به کامپیوتر Windows که از LAN بی سیم پشتیبانی می کند، وصل کنید. بعد از ایجاد کلید USB، می توانید به سرعت تصاویر را از پروژکتور شبکه پخش کنید.

1 کلید USB را با استفاده از نرم افزار Epson iProjection (Windows/Mac) تنظیم کنید.

برای اطلاع از دستورالعمل ها به راهنمای عملکرد *Epson iProjection (Windows/Mac)* مراجعه کنید.



2 بررسی کنید مادل LAN بی سیم نصب باشد یا به صورت داخلی در پروژکتور موجود باشد.

3 پروژکتور را روشن کنید.

4 دکمه [LAN] روی کنترل از راه دور را فشار دهید.

صفحه آماده به کار LAN نمایش داده می شود. بررسی کنید SSID و آدرس IP نمایش داده شوند.

5 یکی از کارهای زیر را برای اتصال کلید USB انجام دهید.

- کلید USB را به پورت USB-A پروژکتور وصل کنید. (مدل های دارای مادل LAN بی سیم داخلی).
- مادل LAN بی سیم را از پروژکتور جدا کنید و کلید USB را به همان پورته وارد کنید که برای مادل LAN بی سیم از آن استفاده کرده اید. (مدل های دارای مادل LAN بی سیم اختیاری نصب شده).
- یک پیام پخش شده می بینید که نشان می دهد به روزرسانی اطلاعات شبکه کامل است.

6 کلید USB را جدا کنید.

اگر پروژکتور به مادل LAN بی سیم نیاز دارد، دوباره مادل LAN بی سیم را به پروژکتور وارد کنید. (مدل های دارای مادل LAN بی سیم اختیاری نصب شده).

7 کلید USB را به پورت USB کامپیوتر وصل کنید.

- بررسی کنید آخرین نسخه Epson iProjection را در دستگاهتان نصب کرده باشید.
- از App Store یا Google Play می توانید Epson iProjection را به صورت رایگان دانلود کنید. هرگونه هزینه مربوط به اتصال به App Store یا Google Play، بر عهده مشتری خواهد بود.
- وقتی از Epson iProjection در حالت اتصال سریع استفاده می کنید، توصیه می کنیم تنظیمات امنیتی را اجرا کنید.



1 دکمه [LAN] روی کنترل از راه دور را فشار دهید.

کد QR بر روی سطح پخش شده نشان داده می شود.

- اگر کد QR را مشاهده نمی کنید، تنظیم نمایش اطلاعات LAN را در منوی شبکه روی متن و کد QR بگذارید.



شبکه > پیکربندی شبکه > اولیه > نمایش اطلاعات LAN

- برای پنهان کردن کد QR، دکمه [Esc] را فشار دهید.
- اگر کد QR نمایش داده نشده است، دکمه [Enter] را برای نمایش کد فشار دهید.

2 Epson iProjection را در دستگاه موبایل خود اجرا کنید.

3 کد QR پخش شده با Epson iProjection را برای اتصال آن به پروژکتور بخوانید.

برای خواندن صحیح کد QR، دقت کنید صفحه را به اندازه کافی به صورت مستقیم و نزدیک نگه دارید تا کد پخش شده با راهنمای کدخوان QR دستگاه موبایل متناسب شود. اگر خیلی از صفحه دور باشید، ممکن است کد خوانده نشود.



بعد از برقراری اتصال، منوی **Contents** را از  انتخاب کنید و سپس فایل مورد نظر برای پخش را انتخاب کنید.

8

برای نصب برنامه های ضروری، دستورالعمل های روی صفحه را دنبال کنید.

- اگر پیام فایروال Windows نشان داده شد، برای غیرفعال کردن فایروال روی بله کلیک کنید.
- برای نصب نرم افزار به اجازه سرپرست نیاز دارید.
- اگر به صورت خودکار نصب نشد، دو بار روی **MPPLaunch.exe** در کلید USB کلیک کنید.



بعد از چند دقیقه، تصویر رایانه از طریق پروژکتور نشان داده می شود.

9

بعد از تمام کردن پخش بی سیم، گزینه جدا کردن ایمن سخت افزار را از نوار کار Windows انتخاب کنید و سپس کلید USB را از کامپیوتر حذف کنید.

ممکن است لازم باشد برای فعال کردن دوباره اتصال LAN بی سیم، رایانه را مجدداً راه اندازی کنید.



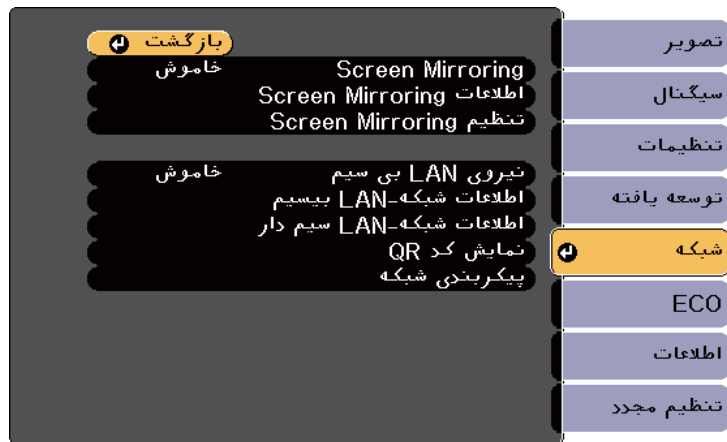
انتخاب تنظیم Screen Mirroring

برای پخش تصاویر از دستگاه همراه، باید تنظیم Screen Mirroring را انتخاب کنید.

اگر رمز عبور محافظت Screen Mirroring را تنظیم کردید، ابتدا رمز عبور محافظت Screen Mirroring را غیرفعال کنید.



1 دکمه [Menu] را فشار دهید، منوی شبکه را انتخاب کرده و [Enter] را فشار دهید.



می توانید تصویر را از دستگاه های همراه مثل لپ تاپ، تلفن هوشمند و تبلت با استفاده از فن آوری Miracast به پروژکتور ارسال کنید.

اگر دستگاهتان از Miracast پشتیبانی می کند، لازم نیست نرم افزار دیگری را نصب کنید. وقتی از کامپیوتر Windows استفاده می کنید، بررسی کنید آداپتور مورد نیاز برای اتصال Miracast موجود باشد. هنگام استفاده از ویژگی های Screen Mirroring به اقدامات احتیاطی زیر توجه داشته باشید.

- می توانید تصویر خطی را پخش کنید.
- می توانید صدای چندکاناله را روی 3 کاناله پخش کنید.
- می توانید تصاویری با دقت تصویر بالاتر از $1,920 \times 1,080$ و سرعت فریم بالاتر از 30 کادر در ثانیه را پخش کنید.
- می توانید ویدیوی سه بعدی را پخش کنید.
- بسته به دستگاه، ممکن است نتوانید محتواهای دارای محافظت حق نسخه برداری را با اتصال Miracast پخش کنید.
- در مدت زمان پخش Screen Mirroring، تنظیم تنظیم Screen Mirroring را تغییر ندهید. این کار باعث می شود ارتباط پروژکتور قطع شود و ممکن است مدتی طول بکشد تا دوباره وصل شود.
- **شبکه > تنظیم Screen Mirroring**
- در حین پخش Screen Mirroring، پروژکتور را مستقیماً با استفاده از قطع کننده خاموش نکنید.

• دستگاه های همراه دارای سیستم عامل Android یا Windows 8.1 یا جدیدتر از Miracast پشتیبانی می کنند.

پشتیبانی از Miracast بسته به دستگاه همراه متفاوت است. برای اطلاع از جزئیات به دفترچه راهنمای دستگاه همراهتان مراجعه کنید.

• اگر رمز عبور کنترل وب تنظیم نشده باشد، هنگام ذخیره تنظیمات شبکه، صفحه ای نمایش داده می شود و از شما می خواهد رمز عبوری را مشخص کنید. برای تنظیم رمز عبور، دستورالعمل های روی صفحه را دنبال کنید.



◀ پیوندهای مربوطه

- "انتخاب تنظیم Screen Mirroring" صفحه 99
- "اتصال با استفاده از Screen Mirroring با عملکرد Miracast" صفحه 101
- "فهرست عملکردها" صفحه 10

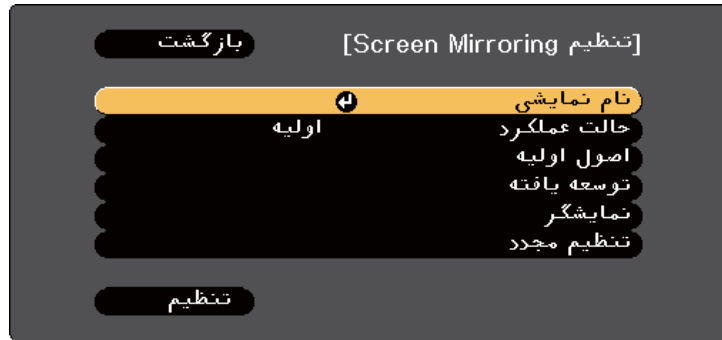
2 روشن را به عنوان تنظیم Screen Mirroring انتخاب کنید.



3 تنظیم Screen Mirroring را انتخاب کرده و [Enter] را فشار دهید.



4 تنظیم نام نمایشی را در صورت لزوم تنظیم کنید.



5 تنظیم حالت عملکرد را انتخاب کنید.

- اولیه به شما امکان می دهد با گزینه های اولیه متصل شوید.
- گسترش یافته به شما امکان می دهد با گزینه های پیشرفته متصل شوید.

6 در صورت نیاز گزینه های اصول اولیه را انتخاب کنید.

- سیستم LAN بی سیم به شما امکان می دهد نوع سیستم LAN بی سیم پروژکتوری را که به آن متصل می شوید انتخاب کنید.
- تنظیم عملکرد به شما امکان می دهد سرعت/کیفیت screen mirroring را تنظیم کنید. عدد کمی را برای بهبود کیفیت انتخاب کنید و سپس عدد بزرگی را برای افزایش سرعت انتخاب کنید.
- حالت تصحیح به شما امکان می دهد نوع امنیت را انتخاب کنید. فقط برای حالت عملکرد اولیه قابل استفاده است.

7 برای حالت عملکرد گسترش یافته، تنظیم گسترش یافته را انتخاب کنید.

- حالت جلسه به شما امکان می دهد نوع جلسه را انتخاب کنید. قابل وقفه را انتخاب کنید تا در حین پخش Screen Mirroring به دستگاه همراه دیگری وصل شوید، یا غیرقابل وقفه را انتخاب کنید تا به طور خاص به یک دستگاه وصل شوید.
- کانال به شما امکان می دهد کانال بی سیم مورد استفاده توسط Screen Mirroring را انتخاب کنید.

8 در صورت نیاز تنظیم **نمایشگر** را انتخاب کنید.

- **اعلامیه کد پین** به شما امکان می دهد کد پین را هنگام پخش منابع ورودی بجز Screen Mirroring روی تصویر پخش شده نمایش دهید.
- **اعلامیه نام دستگاه** به شما امکان می دهد نام دستگاهی که جدید متصل شده است را هنگام پخش منابع ورودی بجز Screen Mirroring روی تصویر پخش شده نمایش دهید.

9 زمانی که تنظیمات را انتخاب کردید، **تنظیم** را انتخاب کنید و دستورالعمل های روی صفحه را برای ذخیره تنظیمات خود و خروج از منوها دنبال کنید.

اگر رمز عبور کنترل وب تنظیم نشده باشد، صفحه ای نمایش داده می شود و از شما می خواهد قبل از مشاهده صفحه پیشرفته، رمز عبور را تنظیم کنید. برای تنظیم رمز عبور، دستورالعمل های روی صفحه را دنبال کنید.

10 دکمه [Home] را از روی کنترل از راه دور فشار دهید. وقتی نام نمایشی را روی صفحه اصلی مشاهده کردید، تنظیمات تکمیل شده است.

اتصال با استفاده از Screen Mirroring با عملکرد Miracast

اگر دستگاه همراهتان مانند تلفن هوشمند از Miracast پشتیبانی می کند، می توانید آن را به صورت بی سیم به پروژکتور وصل کنید و تصاویر را نمایش دهید. با اتصال از طریق Screen Mirroring می توانید صدا را از طریق سیستم بلندگوی پروژکتور پخش کنید.

1 تنظیم **Screen Mirroring** را در صورت لزوم روی پروژکتور انتخاب کنید.

2 دکمه [LAN] روی کنترل از راه دور را فشار دهید تا به منبع Screen Mirroring جابجا شوید. می توانید صفحه آماده به کار Screen Mirroring را مشاهده کنید.

3 در دستگاه همراه، از عملکرد Miracast برای جستجوی پروژکتور استفاده کنید. لیستی از دستگاه های موجود را مشاهده خواهید کرد.

4 نام نمایشی پروژکتور را از لیست انتخاب کنید.

5 اگر صفحه وارد کردن پین را روی دستگاه همراهتان مشاهده کردید، کد پین نمایش داده شده را بر روی صفحه آماده به کار Screen Mirroring یا در پایین سمت راست تصویر پخش شده وارد کنید. تصویر توسط پروژکتور از دستگاه همراه نمایش داده می شود.

ممکن است کمی طول بکشد تا اتصال برقرار شود. در حین اتصال، سیم برق پروژکتور را جدا نکنید. این کار باعث می شود دستگاه قفل شود یا عملکرد آن متوقف شود. بسته به دستگاه همراه، ممکن است لازم باشد دستگاه را هنگام اتصال حذف کنید. دستورالعمل های روی صفحه را در دستگاهتان دنبال کنید.

پیوندهای مربوطه

- "اتصال با استفاده از Screen Mirroring در Windows 10" [صفحه 101](#)
- "اتصال با استفاده از Screen Mirroring در Windows 8.1" [صفحه 102](#)

اتصال با استفاده از Screen Mirroring در Windows 10

با اتصال از طریق Screen Mirroring، می توانید کامپیوتر را تنظیم کنید تا پخش بی سیم انجام دهد و صدا را از طریق سیستم بلندگوی پروژکتور پخش کند.

1 تنظیم **Screen Mirroring** را در صورت لزوم روی پروژکتور انتخاب کنید.

2 دکمه [LAN] روی کنترل از راه دور را فشار دهید تا به منبع Screen Mirroring جابجا شوید. می توانید صفحه آماده به کار Screen Mirroring را مشاهده کنید.

ممکن است کمی طول بکشد تا اتصال برقرار شود. در حین اتصال، سیم برق پروژکتور را جدا نکنید. این کار باعث می شود دستگاه قفل شود یا عملکرد آن متوقف شود.



اتصال با استفاده از Screen Mirroring در Windows 8.1

می توانید کامپیوتر را تنظیم کنید تا از Charms در Windows 8.1 پخش بی سیم انجام دهد. با اتصال از طریق Screen Mirroring می توانید صدا را از طریق سیستم بلندگوی پروژکتور پخش کنید.

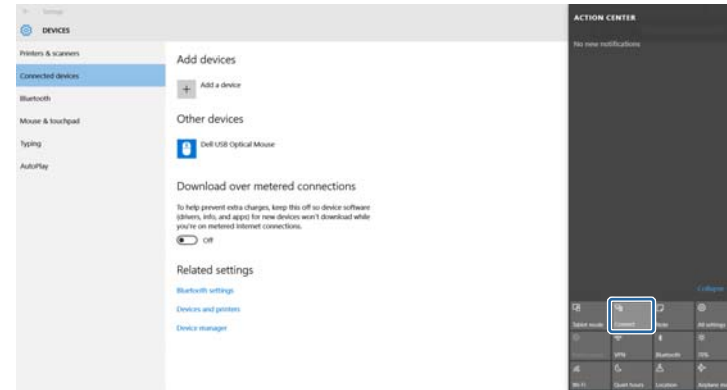
1 تنظیم Screen Mirroring را در صورت لزوم روی پروژکتور انتخاب کنید.

2 دکمه [LAN] روی کنترل از راه دور را فشار دهید تا به منبع Screen Mirroring جابجا شوید. می توانید صفحه آماده به کار Screen Mirroring را مشاهده کنید.

3 در کامپیوتر، دستگاه ها را از Charms انتخاب کرده و سپس پخش را انتخاب کنید.

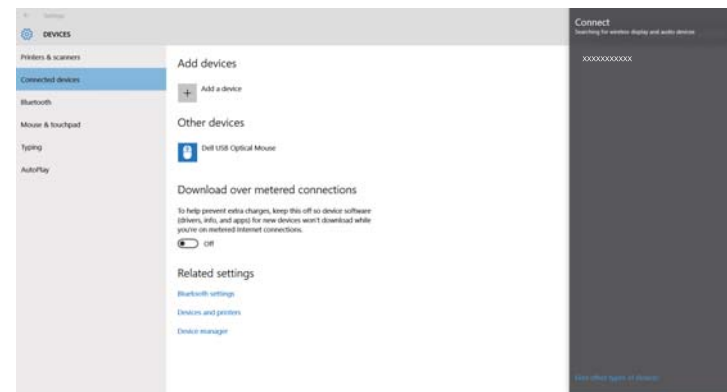


3 مرکز عملکرد را نمایش دهید و اتصال را انتخاب کنید.



لیستی از دستگاه های موجود را مشاهده خواهید کرد.

4 نام نمایشی پروژکتور را از لیست انتخاب کنید.



5 اگر صفحه وارد کردن پین را روی کامپیوترتان مشاهده کردید، کد پین نمایش داده شده را بر روی صفحه آماده به کار Screen Mirroring یا در پایین سمت راست تصویر پخش شده وارد کنید.

تصویر از کامپیوتر توسط پروژکتور نمایش داده می شود.

ممکن است کمی طول بکشد تا اتصال برقرار شود. در حین اتصال، سیم برق پروژکتور را جدا نکنید. این کار باعث می شود دستگاه قفل شود یا عملکرد آن متوقف شود.

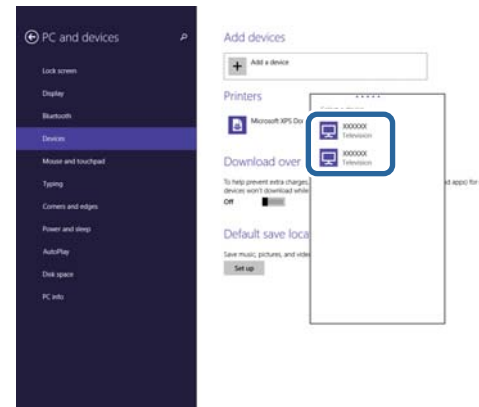


4 افزودن نمایشگر بی سیم را انتخاب کنید.



لیستی از دستگاه های موجود را مشاهده خواهید کرد.

5 نام نمایشی پروژکتور را از لیست انتخاب کنید.



6 اگر صفحه وارد کردن پین را روی کامپیوترتان مشاهده کردید، کد پین نمایش داده شده را بر روی صفحه آماده به کار Screen Mirroring یا در پایین سمت راست تصویر پخش شده وارد کنید.

تصویر از کامپیوتر توسط پروژکتور نمایش داده می شود.

می توانید از پروتکل HTTPS امن برای افزایش ایمنی بین پروژکتور و ارتباط مرورگر وب با آن استفاده کنید. برای انجام این کار، یک گواهی سرور ایجاد کنید و آن را در پروژکتور نصب کنید، تنظیم HTTP امن را در منوهای پروژکتور فعال کنید تا قابلیت اطمینان مرورگر وب تأیید شود.

شبکه > پیکربندی شبکه > موارد دیگر < HTTP امن

حتی اگر گواهی سرور را نصب نکنید، پروژکتور به صورت خودکار گواهی با امضای خودکار ایجاد می کند و ارتباط را مجاز می کند. اما به دلیل اینکه گواهی دارای امضای خودکار نمی تواند قابلیت اطمینان از مرورگر وب را تأیید کند، هنگام دسترسی به پروژکتور از مرورگر وب، هشدار را درباره قابلیت اطمینان سرور مشاهده خواهید کرد. این هشدار مانع از برقراری ارتباط نمی شود.

پیوندهای مربوطه

- "وارد کردن گواهی سرور وب با استفاده از منوها" صفحه 104
- "فهرست عملکردها" صفحه 10

وارد کردن گواهی سرور وب با استفاده از منوها

می توانید گواهی سرور وب خودتان را ایجاد کنید و آن را با استفاده از منوهای پروژکتور و درایو فلش USB وارد کنید.

همچنین می توانید گواهی های دیجیتال را از مرورگر وبتان ثبت کنید. اما حتماً گواهی را فقط یک بار ثبت کنید، در غیر اینصورت به درستی نصب نخواهد شد.

1 بررسی کنید فایل گواهی دیجیتالان با ثبت پروژکتور سازگار باشد و مستقیماً روی دستگاه ذخیره سازی USB قرار داشته باشد.

2 دکمه [Menu] را فشار دهید، منوی شبکه را انتخاب کرده و [Enter] را فشار دهید.

3 پیکربندی شبکه را انتخاب کرده و [Enter] را فشار دهید.

4 منوی موارد دیگر را انتخاب کرده و [Enter] را فشار دهید.



5 گزینه HTTP امن را روی روشن تنظیم کنید.

6 گواهی سرور وب را انتخاب کنید و [Enter] را فشار دهید.

7 ثبت را انتخاب کرده و [Enter] را فشار دهید.

8 دستورالعمل های روی صفحه را برای اتصال دستگاه ذخیره سازی USB به درگاه USB-A پروژکتور دنبال کنید.

9 برای نمایش لیست گواهی، [Enter] را فشار دهید.

10 گواهی را برای وارد کردن با استفاده از لیست نمایش داده شده انتخاب کنید.

پیامی نمایش داده می شود و از شما می خواهد رمز عبور گواهی را وارد کنید.

11 رمز عبوری را وارد کرده و [Enter] را فشار دهید. گواهی وارد می شود و یک پیام تکمیل کار نشان داده می شود.

◀ پیوندهای مربوطه

- "گواهی های سرور وب پشتیبانی شده" صفحه 105

گواهی های سرور وب پشتیبانی شده

می توانید این نمونه گواهی های دیجیتال را ثبت کنید.

گواهی سرور وب (HTTP امن)

مشخصات	شرح
فرمت	PKCS#12
افزونه	PFX .P12
رمزگذاری	RSA
هش ها	MD5/SHA-1/SHA-256/SHA-384/SHA-512
طول کلید	512/1024/2048/4096 بیت
نام معمول	نام میزبان شبکه
سازمان	اختیاری
رمز ورود *	حداکثر تا 64 نویسه حرفی عددی لازم است

* می توانید با استفاده از 64 نویسه حرفی عددی یک رمز عبور تنظیم کنید. اما لازم است برای وارد کردن بیش از 32 نویسه از مرورگر وب استفاده کنید.

نظارت و کنترل پروژکتور

برای نظارت و کنترل پروژکتور در شبکه دستورات عمل های این بخش ها را دنبال کنید.

◀ پیوندهای مربوطه

- "Epson Projector Management" [صفحه 107](#)
- "کنترل پروژکتور موجود در شبکه با استفاده از یک مرورگر وب" [صفحه 108](#)
- "ثبت گواهی های دیجیتال از مرورگر وب" [صفحه 112](#)
- "تنظیم هشدارهای ایمیل شبکه پروژکتور" [صفحه 113](#)
- "تنظیم نظارت با استفاده از SNMP" [صفحه 115](#)
- "استفاده از فرمان های ESC/VP21" [صفحه 116](#)
- "پشتیبانی از PLink" [صفحه 118](#)
- "پشتیبانی از Crestron Connected" [صفحه 119](#)
- "تنظیمات برنامه زمانی رویداد پروژکتور" [صفحه 123](#)

نرم افزار Epson Projector Management (فقط برای Windows) به شما امکان می دهد پروژکتور را از طریق شبکه کنترل و مدیریت کنید. برای اطلاع از دستورالعمل ها به راهنمای عملکرد *Epson Projector Management* مراجعه کنید.

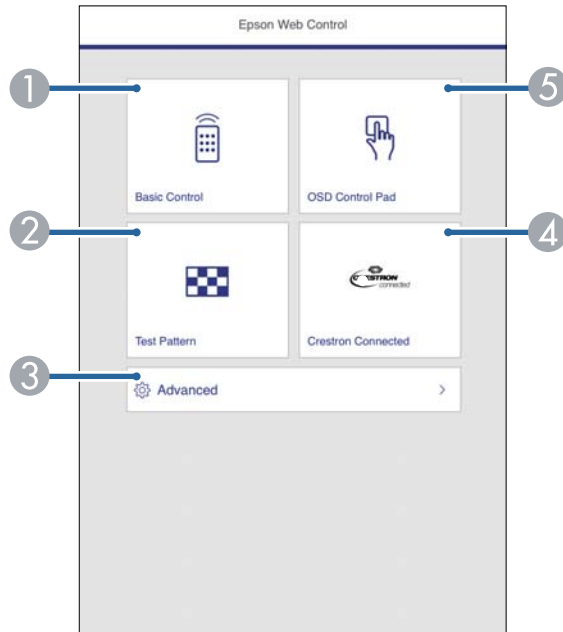
می توانید Epson Projector Management را از وب سایت زیر دانلود کنید.

epson.sn/

◀ پیوندهای مربوطه

• "فهرست عملکردها" صفحه 10

4 با وارد کردن آدرس IP پروژکتور در کادر آدرس مرورگر، به صفحه Epson Web Control بروید. وقتی آدرس IPv6 را وارد می کنید، در اطراف آدرس [و] بگذارید. صفحه Epson Web Control را می بینید.



- 1 پروژکتور را از راه دور کنترل می کند.
- 2 یک الگوی تست را نمایش می دهد.
- 3 تنظیمات پروژکتور را به صورت دقیق تنظیم می کند.
- 4 پنجره عملکرد Crestron Connected را باز می کند. فقط زمانی قابل استفاده است که سیستم Crestron Connected را تنظیم کنید.
- 5 تنظیمات منوی پروژکتور را با انگشت یا ماوس اجرا کنید.

زمانی که پروژکتور خود را به شبکه وصل کرده اید، می توانید تنظیمات پروژکتور را انتخاب کنید و با استفاده از یک مرورگر وب سازگار پخش را کنترل کنید. این به شما اجازه می دهد از راه دور به پروژکتور دسترسی داشته باشید.

- بررسی کنید که رایانه و پروژکتور به شبکه متصل باشند. وقتی تصاویر را با استفاده از LAN بی سیم پخش می کنید، در حالت اتصال پیشرفته وصل شوید.
 - می توانید از مرورگرهای وب زیر استفاده کنید.
 - Internet Explorer 11 یا جدیدتر (Windows)
 - Microsoft Edge (Windows)
 - Safari (iOS و Mac)
 - Chrome (Android)
 - هنگام استفاده از مرورگر وب، با استفاده از سرور پراکسی وصل نشوید. نمی توانید همه تنظیمات منوی پروژکتور را انتخاب کنید یا همه عملکردهای های پروژکتور را با استفاده از مرورگر وب کنترل نمایید.
 - اگر حالت آماده بکار را روی ارتباط روشن تنظیم کنید، می توانید از مرورگر وب برای انتخاب تنظیمات و کنترل پخش استفاده کنید حتی اگر پروژکتور در حالت آماده بکار باشد (هنگامی که دستگاه خاموش است).
- ECO** > حالت آماده بکار > حالت آماده بکار

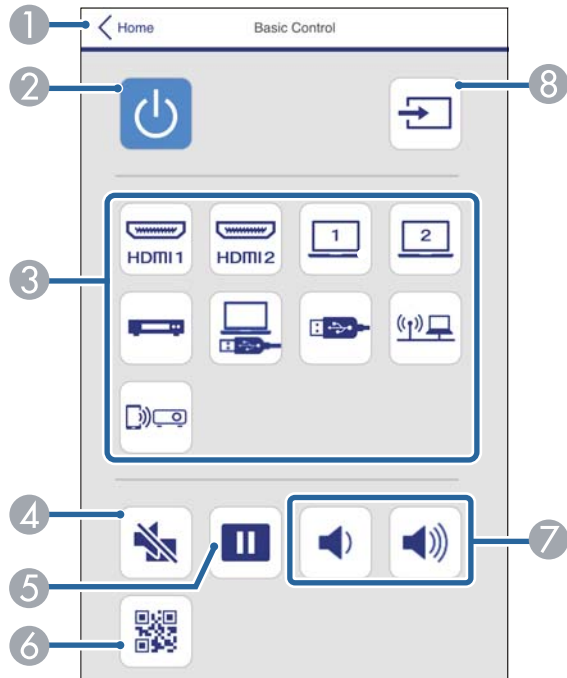
1 دقت کنید پروژکتور روشن باشد.

2 بررسی کنید کامپیوتر یا دستگاهتان به شبکه مشابه پروژکتور وصل باشد.

3 مرورگر وب را در کامپیوتر یا دستگاه راه اندازی کنید.

گزینه های کنترل وب

کنترل اولیه



- 1 به صفحه Epson Web Control باز می گردد.
- 2 پروژکتور را روشن یا خاموش می کند.
- 3 منبع ورودی را انتخاب می کند.
- 4 صدا و تصویر را موقتاً روشن یا خاموش می کند.
- 5 تصاویر را متوقف کرده یا از سر می گیرد.
- 6 کد QR را نمایش می دهد.
- 7 میزان صدای بلندگو را تنظیم می کند.
- 8 منابع را جستجو می کند.

گزینه مربوط به عملکرد پروژکتوری را که می خواهید کنترل کنید انتخاب نمایید.

5

برای دسترسی به بعضی از گزینه های موجود در صفحه **Epson Web Control** لازم است وارد سیستم شوید. ابتدا رمزهای عبور زیر را تنظیم کنید.



• برای دسترسی به گزینه کنترل اولیه لازم است با استفاده از رمز عبور **EPSONREMOTE** و رمز عبور از راه دور وارد سیستم شوید. (هیچ رمز عبوری به صورت پیش فرض تنظیم نمی شود.) کنترل اولیه را در منوی شبکه پروژکتور روی روشن تنظیم کنید و رمز عبور را نیز تنظیم کنید.

شبکه > پیکربندی شبکه > موارد دیگر > کنترل اولیه

• برای دسترسی به سایر گزینه ها و ذخیره تنظیمات، لازم است با استفاده از رمز عبور **EPSONWEB** و رمز عبور کنترل وب وارد سیستم شوید. (هیچ رمز عبوری به صورت پیش فرض تنظیم نمی شود.)

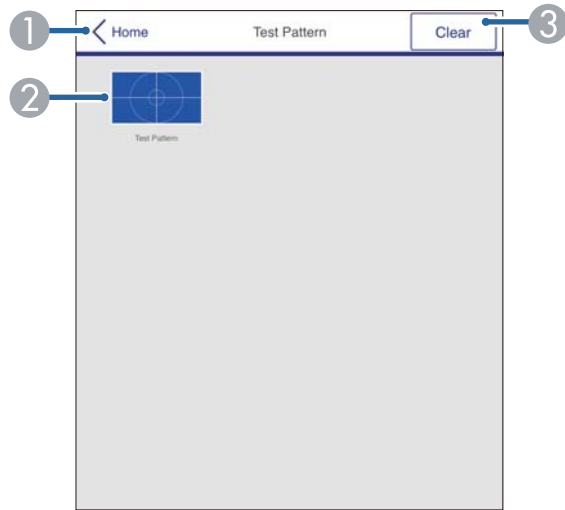
رمز عبور را از منوی شبکه پروژکتور تنظیم کنید.

شبکه > پیکربندی شبکه > اصول اولیه > رمز عبور کنترل وب

پیوندهای مربوطه

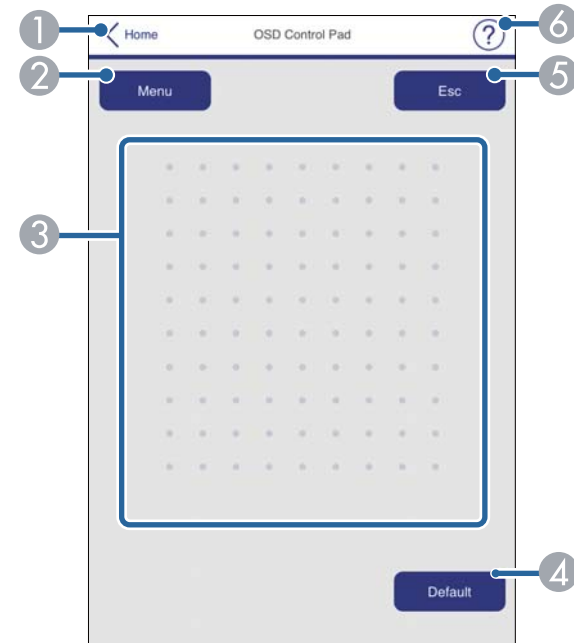
- "گزینه های کنترل وب" صفحه 109
- "انجام تنظیمات پروژکتور - منوی ECO" صفحه 146
- "منوی شبکه - منوی اصول اولیه" صفحه 138
- "فهرست عملکردها" صفحه 10

الگوی آزمایشی



- 1 به صفحه Epson Web Control باز می گردد.
- 2 الگوهای آزمایشی موجود را نمایش می دهد، برای پخش الگوی آزمایشی آن را انتخاب کنید.
- 3 نمایش الگوی آزمایشی را غیرفعال می کند.

صفحه کنترل OSD



- 1 به صفحه Epson Web Control باز می گردد.
- 2 منوهای تنظیمات پروژکتور را نشان می دهد.
- 3 از انگشت یا ماوس برای جابجایی در بین منوها استفاده کنید.
- 4 تنظیم انتخابی را به مقدار پیش فرض خود باز می گرداند.
- 5 به منوی قبلی برمی گردد.
- 6 عنوان های راهنما را نشان می دهد.

پیشرفته

◀ پیوندهای مربوطه

- "فهرست عملکردها" صفحه 10



- 1 منوها را باز می کند.
- 2 نام منوی انتخابی تان را نمایش می دهد.
- 3 تنظیمات پروژکتور را مشخص می کند.
- 4 تنظیمات پروژکتور را قفل/باز می کند.
- 5 تنظیمات پروژکتور را به روز رسانی می کند.

می توانید با استفاده از Epson Web Control، تنظیمات زیر را تغییر دهید.

- دکمه کاربر
- لوگوی کاربر
- تنظیم HDMI EQ
- زبان
- تنظیم مجدد ساعات لامپ



9 بعد از پایان مراحل ثبت گواهی، روی اعمال کلیک کنید تا تغییرات نهایی شوند و ثبت کامل شود.

◀ پیوندهای مربوطه

- "فهرست عملکردها" صفحه 10

می توانید گواهی های دیجیتال را روی پروژکتور ثبت کنید تا فایل های ارائه ایمن شوند.

همچنین می توانید گواهی های دیجیتال را در منوی شبکه پروژکتور ثبت کنید. اما حتماً گواهی را فقط یک بار ثبت کنید، در غیر اینصورت به درستی نصب نخواهد شد.

👉 شبکه < پیکربندی شبکه < LAN بی سیم < روش EAP < گواهی کلاینت

👉 شبکه < پیکربندی شبکه < LAN بی سیم < روش EAP < گواهی CA

👉 شبکه < پیکربندی شبکه < موارد دیگر < گواهی سرور وب

1 بررسی کنید فایل گواهی دیجیتال با ثبت پروژکتور سازگار باشد.

2 دقت کنید پروژکتور روشن باشد.

3 مرورگر وب را روی کامپیوتر یا دستگاهی که به شبکه وصل است راه اندازی کنید.

4 با وارد کردن آدرس IP پروژکتور در کادر آدرس مرورگر، به صفحه Epson Web Control بروید.

صفحه Epson Web Control را می بینید.

5 پیشرفته را انتخاب کنید.

• قبل از دیدن صفحه پیشرفته لازم است وارد سیستم شوید. اگر صفحه ورود به سیستم نمایش داده شد، نام کاربری و رمز عبورتان را وارد کنید. (نام کاربری EPSONWEB است. هیچ رمز عبوری به صورت پیش فرض تنظیم نمی شود.)

• می توانید رمز ورود را از رمز عبور کنترل وب در منوی شبکه تغییر دهید.

👉 شبکه < پیکربندی شبکه < اصول اولیه < رمز عبور کنترل وب

6 در قسمت شبکه گزینه گواهی را انتخاب کنید.

7 گواهی مورد نظرتان را برای ثبت کردن انتخاب کنید.

8 رمز ورود را در کادر رمز ورود وارد کنید و سپس روی تنظیم کلیک کنید.

می توانید پروژکتور را طوری تنظیم کنید که در صورت بروز مشکل برای پروژکتور، از طریق شبکه برای شما یک هشدار ایمیل ارسال کند.

اگر تنظیم حالت آماده بکار را روی ارتباط روشن تنظیم کنید، حتی اگر پروژکتور در حالت آماده به کار باشد (هنگامی که دستگاه خاموش است) می توانید ایمیل های هشدار را دریافت کنید.

ECO < حالت آماده بکار < حالت آماده بکار

1 دکمه [Menu] را فشار دهید، منوی شبکه را انتخاب کرده و [Enter] را فشار دهید.

2 پیکربندی شبکه را انتخاب کرده و [Enter] را فشار دهید.

3 منوی اعلان ها را انتخاب کرده و [Enter] را فشار دهید.



4 گزینه اطلاعات نامه را روی روشن تنظیم کنید.

5 آدرس IP را برای گزینه سرور SMTP وارد کنید.

از "127.x.x.x" (که x عددی از 0 تا 255 است) برای سرور SMTP استفاده نکنید.

6 عددی را برای شماره درگاه سرور SMTP از 0 تا 65535 انتخاب کنید (عدد پیش فرض 25 است).

7 یک نوع تأیید اعتبار را برای سرور SMTP انتخاب کنید.

8 یک نام کاربری را برای سرور SMTP وارد کنید.

9 یک رمز ورود را برای تأیید اعتبار سرور SMTP وارد کنید.

10 آدرس ایمیل را وارد کنید تا به عنوان فرستنده در قسمت از قرار بگیرید.

11 قسمت آدرس را وارد کنید، آدرس ایمیل را وارد کنید و هشدارهایی را که می خواهید دریافت کنید انتخاب کنید. برای تا سه آدرس تکرار کنید.

آدرس ایمیل می تواند تا 64 نویسه حرفی عددی باشد. برای وارد کردن بیش از 32 نویسه، از مرورگر وب استفاده کنید.

12 زمانی که تنظیمات را انتخاب کردید، انجام شد را انتخاب کنید و دستورالعمل های روی صفحه را برای ذخیره تنظیمات خود و خروج از منوها دنبال کنید.

اگر مشکل مهمی موجب شود پروژکتور خاموش شود، ممکن است هشدار ایمیل دریافت نکنید.

« پیوندهای مربوطه

- "پیام های هشدار ایمیل پروژکتور شبکه" صفحه 114
- "انجام تنظیمات پروژکتور - منوی ECO" صفحه 146
- "فهرست عملکردها" صفحه 10

پیام های هشدار ایمیل پروژکتور شبکه

در صورت بروز مشکلی در رابطه با پروژکتور در شبکه و اگر گزینه دریافت هشدارهای ایمیل را انتخاب کرده باشید، ایمیلی دریافت خواهید کرد حاوی اطلاعات زیر:

- آدرس ایمیل تنظیم شده در از به عنوان فرستنده ایمیل در نظر گرفته خواهد شد
- **Epson Projector** در خط موضوع
- نام پروژکتوری که مشکل دارد
- آدرس IP پروژکتور مشکل دار
- اطلاعات دقیق درباره مشکل

7 زمانی که تنظیمات را انتخاب کردید، انجام شد را انتخاب کنید و دستورالعمل های روی صفحه را برای ذخیره تنظیمات خود و خروج از منوها دنبال کنید.

◀ پیوندهای مربوطه

- "فهرست عملکردها" صفحه 10

سرپرستان شبکه می توانند نرم افزار SNMP (Simple Network Management Protocol) را بر روی رایانه های شبکه نصب کنند تا آنها بتوانند پروژکتورها را نظارت کنند. اگر شبکه شما از این نرم افزار استفاده می کند، می توانید پروژکتور را برای نظارت SNMP تنظیم کنید.

1 دکمه [Menu] را فشار دهید، منوی شبکه را انتخاب کرده و [Enter] را فشار دهید.

2 بیکربندی شبکه را انتخاب کرده و [Enter] را فشار دهید.

3 منوی اعلان ها را انتخاب کرده و [Enter] را فشار دهید.



4 تنظیم SNMP را روی روشن بگذارید.

5 تا دو آدرس IP برای دریافت اعلان های SNMP با استفاده از 0 تا 255 برای هر قسمت آدرس وارد کنید.

از این آدرس ها استفاده نکنید: 224.0.0.0 تا 255.255.255.255 (که در آنها x یک عدد از 0 تا 255 است). پروژکتور از نماینده SNMP نسخه 1 (SNMPv1) پشتیبانی می کند.



6 نام گروه SNMP را تا حداکثر 32 نویسه حرفی عددی وارد کنید.

فرمان	مورد	
SOURCE 52	USB	
SOURCE 53	LAN	
SOURCE 56	Screen Mirroring	
MUTE ON	روشن	بی صدا کردن A/V روشن / خاموش
MUTE OFF	خاموش	

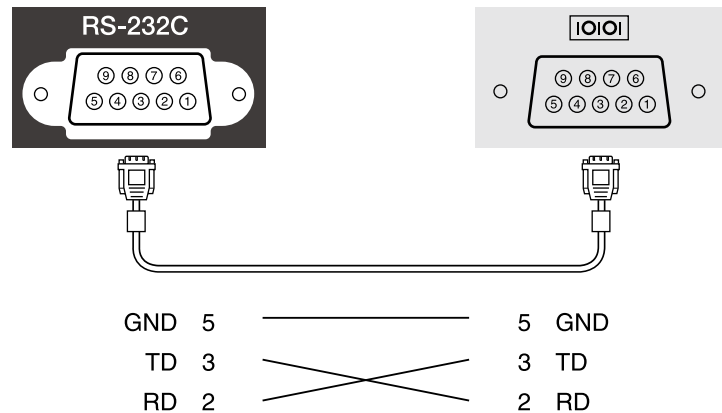
یک کد بازگشت حامل (CR) (0Dh) را به انتهای هرکدام از فرمان ها اضافه کرده و آن را مخابره کنید. برای دریافت اطلاعات بیشتر با Epson تماس بگیرید.

چیدمان کابل

اتصال سری

- شکل رابط: D-Sub 9 پینی (نرینه)
- نام پورت ورودی پروژکتور: RS-232C
- نوع کابل: کابل کراس (مودم نول)

در تصویر زیر، سمت پروژکتور در سمت چپ و سمت کامپیوتر در سمت راست نشان داده شده است:



می توانید پروژکتور را از دستگاه خارجی با استفاده از ESC/VP21 کنترل کنید.

پیوندهای مربوطه

- "لیست فرمان ESC/VP21" صفحه 116
- "چیدمان کابل" صفحه 116
- "فهرست عملکردها" صفحه 10

لیست فرمان ESC/VP21

هنگامی که فرمان روشن شدن به پروژکتور فرستاده می شود، دستگاه روشن می شود و به حالت آماده سازی وارد می شود. با روشن شدن پروژکتور، یک علامت "3Ah" نمایش داده می شود. با وارد کردن یک فرمان، این فرمان توسط پروژکتور اجرا می شود، یک " نشان داده می شود و فرمان بعدی پذیرفته می شود.

اگر فرمان در حال پردازش به صورت غیر طبیعی لغو شود، یک پیام خطا و یک علامت " نشان داده می شود. فرمان های زیر موجودند.

فرمان	مورد	
PWR ON	روشن	روشن/خاموش شدن
PWR OFF	خاموش	
SOURCE 1F	خودکار	Computer1
SOURCE 11	RGB	
SOURCE 2F	خودکار	Computer2
SOURCE 21	RGB	
SOURCE 30	HDMI1	
SOURCE A0	HDMI2	
SOURCE 41	ویدیو	
SOURCE 51	USB Display	

عملکرد	نام سیگنال
اتصال سیم سیگنال به زمین	GND
انتقال داده	TD
دریافت داده	RD

پروتکل ارتباطی

- تنظیم سرعت baud پیش فرض: 9600 بیت در ثانیه
- طول داده: 8 بیت
- جفت شونده: هیچکدام
- بیت توقف: 1 بیت
- کنترل جریان: هیچکدام

- نام سازنده در قسمت "Manufacture name information query" نمایش داده می شود
EPSON
- نام مدل در قسمت "Product name information query" نمایش داده می شود
 - EPSON 992F
 - EPSON 982W
 - EPSON 972
 - EPSON 118
 - EPSON W49
 - EPSON X49

◀ پیوندهای مربوطه

- "استفاده از پروژکتور در شبکه" صفحه 86
- "فهرست عملکردها" صفحه 10

PJLink توسط (Japan Business Machine and Information System Industries) JBMIA Association) به عنوان پروتکل استاندارد برای کنترل پروژکتور سازگار با شبکه به عنوان بخشی از عملکرد آنها برای استاندارد کردن پروتکل های کنترل پروژکتور ایجاد شد.

این پروژکتور از استاندارد PJLink Class2 که توسط JBMIA در نظر گرفته شده است تبعیت می کند.

شماره پورت مورد استفاده برای عملکرد جستجوی PJLink عدد 4352 (UDP) است.

قبل از استفاده از PJLink لازم است تنظیمات شبکه را انجام دهید.

از همه فرمان ها تبعیت می کند بجز فرمان های زیر که توسط PJLink Class2 تعریف شده است، همچنین توافق نامه تأیید شده توسط فرآیند تأیید سازگاری استاندارد PJLink.

<http://pjlink.jbmia.or.jp/english/>

- فرمان های غیر سازگار

عملکرد	PJLink فرمان
تنظیمات بی صدا کردن	AVMT 11 تنظیم بی صدا کردن تصویر
	AVMT 21 تنظیم بی صدا کردن صدا

- پورت های ورودی و شماره منبع ورودی مربوطه

نام پورت ورودی	شماره منبع ورودی
Computer1	11
Computer2	12
ویدیو	21
HDMI	32
HDMI1	32
HDMI2	33
USB	41
LAN	52
USB Display	53
Screen Mirroring	57

2 پیکربندی شبکه را انتخاب کرده و [Enter] را فشار دهید.

3 منوی موارد دیگر را انتخاب کرده و [Enter] را فشار دهید.



4 تنظیم Crestron Connected را روی روشن بگذارید تا پروژکتور شناسایی شود.

5 بعد از پایان مراحل انتخاب تنظیمات، انجام شد را انتخاب کنید و دستورالعمل های روی صفحه را برای ذخیره تنظیمات و خروج از منوها انتخاب کنید.

6 پروژکتور را خاموش کنید و دوباره روشن کنید تا این تنظیم فعال شود.

کنترل پروژکتور متصل به شبکه با استفاده از Crestron Connected

بعد از تنظیم پروژکتور برای استفاده از Crestron Connected، می توانید با استفاده از مرورگر وب سازگار، پخش را کنترل و مدیریت کنید.

1 مرورگر وب را روی کامپیوتر ای که به شبکه وصل است راه اندازی کنید.

اگر از کنترل شبکه Crestron Connected و سیستم کنترل استفاده کنید می توانید پروژکتور را تنظیم کنید تا در سیستم مورد استفاده قرار بگیرد. Crestron Connected به شما امکان می دهد پروژکتور را با استفاده از مرورگر وب کنترل و تنظیم کنید.

- هنگام استفاده از Crestron Connected می توانید از ویژگی Message Broadcasting در Epson Projector Management استفاده کنید.
 - اگر تنظیم حالت آماده بکار را روی ارتباط روشن تنظیم کنید، حتی اگر پروژکتور در حالت آماده بکار باشد (هنگامی که دستگاه خاموش است) می توانید پروژکتور را کنترل کنید.
- ECO < حالت آماده بکار < حالت آماده بکار

برای کسب اطلاعات بیشتر درباره Crestron Connected از وبسایت Crestron دیدن کنید.

<https://www.crestron.com/>

برای کنترل دستگاه ها در سیستم می توانید از Crestron RoomView Express یا Crestron Fusion ارائه شده توسط Crestron استفاده کنید. می توانید با میز راهنما ارتباط برقرار کنید و پیام های اضطراری ارسال کنید. برای اطلاع از جزئیات به وبسایت زیر مراجعه کنید.

<http://www.crestron.com/getroomview>

در این دفترچه راهنما درباره نحوه انجام کار در کامپیوتر با استفاده از مرورگر وب توضیح داده شده است.

پیوندهای مربوطه

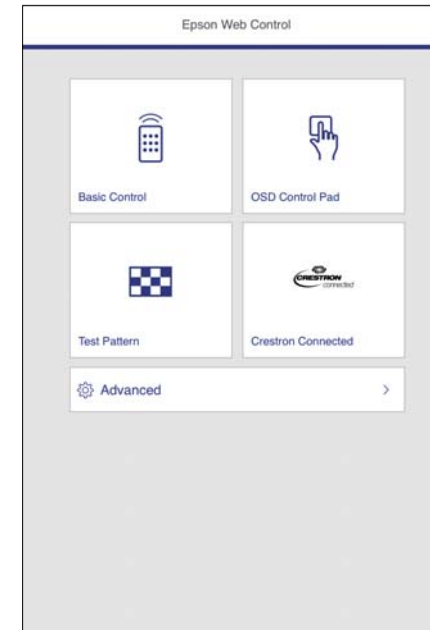
- "تنظیم پشتیبانی Crestron Connected" صفحه 119
- "کنترل پروژکتور متصل به شبکه با استفاده از Crestron Connected" صفحه 119
- "انجام تنظیمات پروژکتور - منوی ECO" صفحه 146
- "فهرست عملکردها" صفحه 10

تنظیم پشتیبانی Crestron Connected

برای تنظیم پروژکتور برای کنترل و مدیریت با استفاده از سیستم Crestron Connected، بررسی کنید کامپیوتر و پروژکتور به شبکه وصل باشند. اگر به صورت بی سیم وصل می شوید، پروژکتور را با استفاده از حالت اتصال شبکه پیشرفته تنظیم کنید.

1 دکمه [Menu] را فشار دهید، منوی شبکه را انتخاب کرده و [Enter] را فشار دهید.

2 آدرس IP پروژکتور را در کادر آدرس مرورگر تایپ کرده و کلید **Enter** کامپیوتر را فشار دهید. صفحه **Epson Web Control** را می بینید.



3 گزینه **Crestron Connected** را انتخاب کنید. این صفحه را می بینید:



4 منبع ورودی که می خواهید کنترل کنید را در کادر **Sources List** انتخاب کنید. با استفاده از فلش های رو به بالا و پایین در کادر می توانید در بین منابع موجود حرکت کنید.

5 برای کنترل پخش از راه دور، روی دکمه های روی صفحه کلیک کنید که مربوط به دکمه های کنترل از راه دور هستند. می توانید در پایین صفحه در بین گزینه های دکمه حرکت کنید.

این دکمه های روی صفحه مستقیماً مرتبط با دکمه های کنترل از راه دور نیستند:

- OK به عنوان دکمه [Enter] عمل می کند
- Menu منوی پروژکتور را نمایش می دهد



6 برای مشاهده اطلاعات مربوط به پروژکتور، روی زبانه **Info** کلیک کنید.

7 برای تغییر پروژکتور، **Crestron Connected** و تنظیمات رمز ورود، روی زبانه **Tools** کلیک کنید، تنظیمات روی صفحه نمایش داده شده را انتخاب کنید و سپس روی **Send** کلیک کنید.

3	Freeze	تصاویر موقتاً متوقف می شوند یا پخش خواهند شد.
	Contrast	تفاوت بین روشنایی و سایه را در تصاویر تنظیم می کند.
	Brightness	روشنایی تصویر را تنظیم می کند.
	Color	اشباع رنگ تصاویر را تنظیم می کند.
	Sharpness	وضوح تصویر را تنظیم می کند.
	Zoom	تصویر را بدون تغییر اندازه پخش، بزرگ یا کوچک می کند. برای تغییر محل تصویر بزرگ شده، روی دکمه های فلش دار کلیک کنید.
4	دکمه های پیکان دار	عملکردهایی مشابه دکمه های فلش دار در کنترل از راه دور را اجرا می کند.
	OK	عملکردهایی مشابه دکمه [Enter] در کنترل از راه دور را اجرا می کند.
	Menu	منوی پروژکتور را نمایش داده و آن را می بندد.
	Auto	ردیابی، همگام سازی و موقعیت را در منوی سیگنال بهینه سازی می کند و در همین حال سیگنال RGB را از پورت Computer1 یا Computer2 پخش می کند.
	Search	به منبع ورودی بعدی که تصویر را ارسال می کند تغییر حالت می دهد.
	Esc	عملکردهایی مشابه دکمه [Esc] در کنترل از راه دور را اجرا می کند.
5	Tools	تنظیمات موجود در پروژکتور متصل را نمایش می دهد.
	Info	اطلاعات موجود در پروژکتور متصل را نمایش می دهد.
	Help	پنجره میز راهنما را نمایش می دهد. از آن برای ارسال پیام و دریافت پیام به/از سرپرست با استفاده از Crestron RoomView Express استفاده می شود.

8 بعد از پایان انتخاب تنظیمات، روی **Exit** کلیک کنید تا از برنامه خارج شوید.

◀ پیوندهای مربوطه

- "پنجره عملکرد Crestron Connected" صفحه 121
- "پنجره ابزارهای Crestron Connected" صفحه 122

پنجره عملکرد Crestron Connected

تنظیمات موجود بر روی پنجره عملکرد به شما امکان می دهد پروژکتور را کنترل کنید و تصویر پخش شده را تنظیم کنید.



1	Power	پروژکتور را روشن یا خاموش می کند.
	Vol-/Vol+	میزان صدا را تنظیم می کند.
	A/V Mute	صدا و ویدیو را روشن یا خاموش می کند.
2		به تصویر منبع ورودی انتخابی جابجا می شود. برای نمایش منابع ورودی که در Sources List نمایش داده نمی شوند برای پیمایش به بالا یا پایین روی (a) یا (b) کلیک کنید. منبع ورودی سیگنال ویدیویی به رنگ آبی نمایش داده می شود. در صورت لزوم می توانید نام منبع را تغییر دهید.

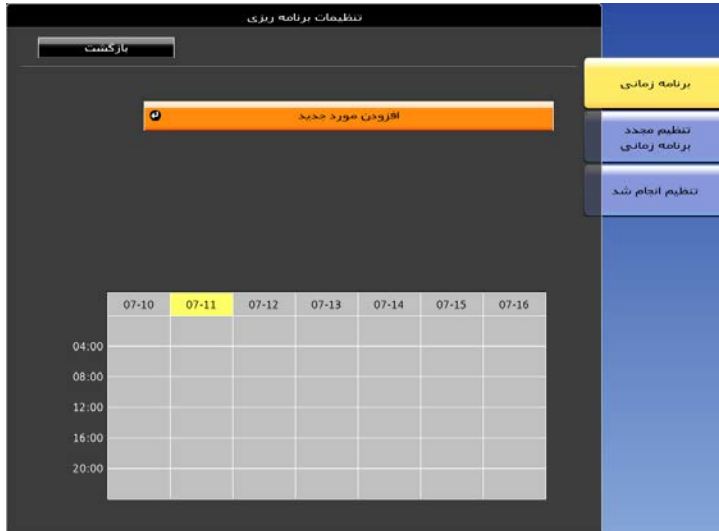
برای تأیید تغییرات انجام شده در پروژکتور کلیک کنید.	Send	
انتخاب کنید تا برای وارد کردن پنجره Tools به رمز ورود نیاز باشد.	Enabled (Admin Password)	3
هنگام تغییر رمز ورود برای باز کردن پنجره Tools، رمز ورود جدیدی را وارد کنید. (حداکثر از 26 نویسه حرفی عددی استفاده کنید)	New Password	
رمز ورودی را که در New Password وارد کرده اید، وارد کنید. اگر رمزهای ورود یکسان نباشند، خطایی نمایش داده می شود.	Confirm	
برای تأیید تغییرات انجام شده در Admin Password کلیک کنید.	Send	
انتخاب کنید تا برای باز کردن پنجره موجود در کامپیوتر، نیاز به وارد کردن رمز ورود وجود داشته باشد.	Enabled (User Password)	4
هنگام تغییر رمز ورود برای باز کردن پنجره عملکرد، رمز ورود جدیدی را وارد کنید. (حداکثر 26 نویسه حرفی عددی)	New Password	
رمز ورودی را که در New Password وارد کرده اید، وارد کنید. اگر رمزهای ورود یکسان نباشند، خطایی نمایش داده می شود.	Confirm	
برای تأیید تغییرات انجام شده در User Password کلیک کنید.	Send	

پنجره ابزارهای Crestron Connected

تنظیمات موجود در پنجره Tools به شما امکان می دهد ویژگی های مختلف راه اندازی پروژکتور را به صورت سفارشی تنظیم کنید.

تنظیماتی را برای کنترل کننده های مرکزی Crestron انجام دهید.	1
نامی وارد کنید تا پروژکتوری که متصل است از سایر پروژکتورهای موجود در شبکه متفاوت باشد. (حداکثر 16 نویسه حرفی عددی)	2
نام مکان نصب را برای پروژکتور وارد کنید که در شبکه متصل است. (حداکثر 32 نویسه حرفی عددی و نماد)	
یک نام کاربری برای پروژکتور وارد کنید. (حداکثر 32 نویسه حرفی عددی و نماد)	
برای استفاده از DHCP انتخاب کنید. اگر DHCP فعال باشد می توانید آدرس IP را وارد کنید.	
آدرس IP را وارد کنید تا به پروژکتوری که متصل است اختصاص داده شود.	
یک ماسک شبکه فرعی را برای پروژکتوری که در حال حاضر متصل است وارد کنید.	
یک آدرس دروازه را برای پروژکتوری که در حال حاضر متصل است وارد کنید.	

5 افزودن مورد جدید را انتخاب کنید و سپس [Enter] را فشار دهید.




6 جزئیات رویداد مورد نظران را برای ثبت کردن انتخاب کنید.




می توانید حداکثر 30 رویداد را زمانبندی کنید تا به صورت خودکار در پروژکتور انجام شود، مثل روشن یا خاموش کردن پروژکتور یا جابجا کردن منبع ورودی. پروژکتور رویدادهای انتخابی را در تاریخ و ساعت مشخص شده در برنامه زمانی که تنظیم کرده اید اجرا می کند.

هشدار

اجسام قابل اشتعال را در مقابل لنز نگذارید. اگر برنامه ریزی کرده اید تا پروژکتور به صورت خودکار روشن شود، اجسام قابل اشتعالی که در مقابل لنز هستند ممکن است آتش بگیرند.

• اگر رمز ورود محافظت برنامه زمانی را تنظیم کرده اید، ابتدا رمز ورود محافظت برنامه زمانی را غیرفعال کنید. 

1 تاریخ و ساعت را در منوی تاریخ و زمان تنظیم کنید.

 گسترش یافته < عملکرد < تاریخ و زمان

2 دکمه [Menu] را فشار دهید، منوی گسترش یافته را انتخاب کرده و [Enter] را فشار دهید.

3 تنظیمات برنامه ریزی را انتخاب کنید و سپس [Enter] را فشار دهید.

4 برنامه زمانی را انتخاب کنید و سپس [Enter] را فشار دهید.

7

تاریخ و ساعتی را انتخاب کنید که می خواهید رویداد در آن زمان روی دهد.



8

ذخیره را انتخاب کنید و سپس [Enter] را فشار دهید.

رویدادهای زمانبندی شده بر روی صفحه نمایش داده می شوند و نمادهایی نشان داده می شود که وضعیت رویداد را مشخص می کنند.



- 1 : برنامه زمانی معتبر
- : برنامه زمانی مداوم
- : برنامه زمانی نامعتبر
- 2 : تاریخی که در حال حاضر انتخاب شده است (به رنگ زرد پررنگ می شود)
- 3 : برنامه زمانی یک باره
- : برنامه زمانی مداوم
- : برنامه زمانی آماده به کار (ارتباط را در حالت آماده به کار روشن یا خاموش می کند)
- : برنامه زمانی نامعتبر

9

برای ویرایش رویداد زمانبندی شده، برنامه زمانی مورد نظر را انتخاب کنید و [Esc] را فشار دهید.

10

گزینه ای را از منوی نمایش داده شده انتخاب کنید.

- روشن یا خاموش به شما امکان می دهد رویداد انتخابی را فعال یا غیرفعال کنید.
- ویرایش به شما امکان می دهد جزئیات رویداد یا تاریخ و ساعت را تغییر دهید.
- پاک کردن به شما امکان می دهد رویداد زمانبندی شده را از لیست حذف کنید.

11

انجام شد را انتخاب کرده و سپس بله را انتخاب کنید.

برای حذف همه رویدادهای زمانبندی شده، تنظیم مجدد برنامه زمانی را انتخاب کنید.

◀ پیوندهای مربوطه

- "تنظیم تاریخ و ساعت" صفحه 44
- "تنظیم رمز ورود" صفحه 81
- "فهرست عملکردها" صفحه 10

انجام تنظیمات منو

برای دسترسی به سیستم منوی پروژکتور و تغییر تنظیمات پروژکتور، دستورالعمل های این بخش ها را دنبال کنید.

◀ پیوندهای مربوطه

- "استفاده از منوهای پروژکتور" [صفحه 127](#)
- "استفاده از صفحه کلید نمایش داده شده" [صفحه 128](#)
- "تنظیمات کیفیت تصویر - منوی تصویر" [صفحه 129](#)
- "ورود تنظیمات سیگنال - منوی سیگنال" [صفحه 130](#)
- "تنظیمات ویژگی پروژکتور - منوی تنظیمات" [صفحه 131](#)
- "انجام تنظیمات پروژکتور - منوی توسعه یافته" [صفحه 133](#)
- "تنظیمات شبکه پروژکتور - منوی شبکه" [صفحه 136](#)
- "انجام تنظیمات پروژکتور - منوی ECO" [صفحه 146](#)
- "نمایش اطلاعات پروژکتور - منوی اطلاعات" [صفحه 148](#)
- "گزینه های تنظیم مجدد پروژکتور - منوی تنظیم مجدد" [صفحه 151](#)
- "کپی کردن تنظیمات منو بین پروژکتورها (تنظیم دسته ای)" [صفحه 152](#)

می توانید از منوهای پروژکتور برای انجام تنظیماتی که نحوه کارکرد پروژکتور را کنترل می کنند استفاده نمایید. پروژکتور منوها را بر روی صفحه نشان می دهد.

1

دکمه [Menu] را از صفحه کنترل یا کنترل از راه دور فشار دهید. صفحه منو که تنظیمات منوی تصویر را نشان می دهد می بینید.



2

دکمه های پیکان دار بالا یا پایین را برای حرکت در بین منوهای لیست شده در سمت چپ فشار دهید. تنظیمات هر منو در سمت راست نشان داده می شود.

تنظیمات موجود به منبع ورودی فعلی بستگی دارد.

3

برای تغییر تنظیمات در منوی نشان داده شده، [Enter] را فشار دهید.

4

دکمه های پیکان دار بالا یا پایین را برای حرکت در تنظیمات فشار دهید.

5

با استفاده از دکمه های لیست شده در انتهای صفحات منو، تنظیمات را تغییر دهید.

6

برای برگرداندن همه تنظیمات منو به مقادیر پیش فرض خود، تنظیم مجدد را انتخاب کنید.

7

زمانی که تغییر دادن تنظیمات را از منو پایان دادید، [Esc] را فشار دهید.

8

برای خروج از منوها دکمه [Menu] یا [Esc] را فشار دهید.

نوع متن	جزئیات
اعداد	0123456789
الفبا	ABCDEFGHIJKLMNOPQRSTUVWXYZ Z abcdefghijklmnopqrstuvwxyz
نمادها	^ [\] @ ? < = > ; : / . - , + * () ' & % \$ # " ! ~ { } ` _

می توانید با استفاده از صفحه کلید نمایش داده شده، اعداد و نویسه ها را وارد کنید.

1 از دکمه های پیکان دار روی صفحه کنترل یا کنترل از راه دور برای مشخص کردن عدد و نویسه ای که می خواهید وارد کنید استفاده نمایید و دکمه [Enter] را فشار دهید.



هر زمان کلید CAPS را انتخاب کنید، نویسه ها بین حالت بزرگ و کوچک حروف تغییر می کنند. هر زمان کلید SYM1/2 را انتخاب کنید، نمادها از طریق تغییر فریم محصور می شوند.



2 بعد از وارد کردن متن، Finish را از صفحه کلید انتخاب کنید تا ورودی های شما تأیید شوند. برای لغو متن ورودی Cancel را انتخاب کنید.

می توانید با استفاده از مرورگر وب از رایانه خود، تنظیمات پروژکتور و کنترل پخش را در شبکه انتخاب کنید. بعضی از نمادها با استفاده از صفحه کلید نمایش داده شده وارد نمی شوند. از مرورگر وب خود برای وارد کردن متن استفاده کنید.



◀ پیوندهای مربوطه

- "متن موجود با استفاده از صفحه کلید روی صفحه" [صفحه 128](#)
- "کنترل پروژکتور موجود در شبکه با استفاده از یک مرورگر وب" [صفحه 108](#)

متن موجود با استفاده از صفحه کلید روی صفحه

می توانید متن زیر را هنگام استفاده از صفحه کلید روی صفحه وارد کنید.

تنظیم منوی تصویر به شما اجازه می دهد کیفیت تصویر را برای منبع ورودی که در حال استفاده از آن هستید تنظیم کنید. تنظیمات موجود به منبع ورودی انتخابی فعلی بستگی دارد.



برای تغییر تنظیمات یک منبع ورودی، مطمئن شوید منبع وصل است و آن منبع را انتخاب کنید.

تنظیم	گزینه ها	شرح
حالت رنگ	لیست حالت های رنگ موجود را ببینید	درخشندگی رنگ های تصویر را برای انواع مختلف تصویر و محیط تنظیم می کند.
درخشندگی	سطوح متفاوتی موجود است	کل تصویر را روشن یا تاریک می کند.
کنتراست	سطوح متفاوتی موجود است	تفاوت بین نواحی روشن و تاریک تصویر را تنظیم می کند.
اشباع رنگ	سطوح متفاوتی موجود است	تراکم رنگ های تصویر را تنظیم می کند.
ته رنگ	سطوح متفاوتی موجود است	در تصویر بین رنگ سبز تا ارغوانی تعادل ایجاد می کند.
وضوح	سطوح متفاوتی موجود است	وضوح یا نرمی جزئیات تصویر را تنظیم می کند.
توازن سفیدی	ته رنگ کلی تصویر را تنظیم می کند.	
	دمای رنگ	دمای رنگ: دمای رنگ را با توجه به حالت رنگی که انتخاب کرده اید تنظیم می کند. مقادیر بیشتر باعث ایجاد ته رنگ آبی و مقادیر کمتر ته رنگ قرمز ایجاد می کنند.

تنظیم	گزینه ها	شرح
	سفارشی	سفارشی: مؤلفه های مجزای R (قرمز)، G (سبز) و B (آبی) افست و کسب را تنظیم می کند.
ارتقای تصویر		وضوح دریافتی تصویر را تنظیم می کند:
	کاهش نویز	کاهش نویز: اعوجاج موجود در تصاویر آنالوگ را کاهش می دهد.
	لغو حالت پیوسته	لغو حالت پیوسته: تبدیل یا عدم تبدیل سیگنال های پیوسته به پیش رونده برای انواع تصویر ویدیویی خاص را تنظیم می کند. <ul style="list-style-type: none"> خاموش: برای تصاویر ویدیویی با حرکت سریع مناسب است. ویدیو: برای بیشتر تصاویر ویدیویی مناسب است. فیلم/خودکار: برای فیلم ها، گرافیک های رایانه ای و انیمیشن مناسب است.
دریچه دیافراگم خودکار	خاموش معمولی سرعت بالا	بر اساس روشنایی تصویر، درخشندگی پخش را تنظیم کنید. زمانی قابل دسترسی است که حالت رنگ روی پویا یا سینما تنظیم شده باشد.
تنظیم مجدد	—	تمام مقادیر تنظیم در منوی تصویر را برای حالت رنگ انتخابی به مقادیر تنظیم پیش فرض آنها باز می گرداند.

- تنظیم درخشندگی بر روی روشنایی لامپ اثری ندارد. برای تغییر حالت روشنایی لامپ، از تنظیم مصرف نیرو در منوی ECO استفاده کنید.



« پیوندهای مربوطه

- "حالت های رنگ موجود" صفحه 62

به طور معمول پروژکتور به طور خودکار تنظیمات سیگنال ورودی را تشخیص داده و بهینه سازی می کند. اگر نیاز است تنظیمات را سفارشی سازی کنید، می توانید از منوی سیگنال استفاده نمایید. تنظیمات موجود به منبع ورودی انتخابی فعلی بستگی دارد.



می توانید تنظیمات پیش فرض ردیابی، همگام سازی، و موقعیت را با فشار دادن دکمه [Auto] کنترل از راه دور بازیابی کنید.



برای تغییر تنظیمات یک منبع ورودی، مطمئن شوید منبع وصل است و آن منبع را انتخاب کنید.

تنظیم	گزینه ها	شرح
دقت تصویر	خودکار عرض معمولی	اگر دقت سیگنال ورودی با استفاده از گزینه خودکار بطور خودکار تشخیص داده نشد آن را تنظیم می کند.
بعد	لیست نسبت های ابعادی موجود را مشاهده کنید.	نسبت ابعادی (نسبت عرض به طول) را برای منبع ورودی انتخابی تنظیم می کند.
ردیابی	سطوح متفاوتی موجود است	سیگنال را برای حذف خطوط عمودی در تصاویر رایانه ای تنظیم می کند.
همگام سازی	سطوح متفاوتی موجود است	سیگنال را برای حذف مات شدن یا لرزش در تصاویر رایانه ای تنظیم می کند.

تنظیم	گزینه ها	شرح
موقعیت	—	مکان تصویر را بر روی صفحه تنظیم می کند.
تنظیم خودکار	روشن خاموش	به طور خودکار کیفیت تصویر رایانه را بهینه می کند (زمانی که روشن است).
حذف کناره تصویر	خودکار خاموش %4 %8	نسبت تصویر پخش شده را تغییر می دهد تا لبه ها با یک درصد قابل انتخاب یا به طور خودکار قابل مشاهده باشند.
پیشرفته	دامنه ویدیو	دامنه ویدیو: دامنه ویدیو را برای تطبیق تنظیم دستگاه متصل به پورت HDMI تنظیم می کند.
	سیگنال ویدیویی	سیگنال ویدیویی: نوع سیگنال را از منابع ورودی متصل به پورت های Video مشخص می کند. اگر با تنظیم روی خودکار تداخلی وجود دارد یا تصویری نشان داده نمی شود، سیگنال مناسب را با توجه به دستگاه متصل انتخاب کنید.
تنظیم مجدد	—	تمام مقادیر تنظیم در منوی سیگنال را به مقادیر تنظیم پیش فرض آنها باز می گرداند.

پیوندهای مربوطه

- "نسبت های ابعادی تصویر موجود" صفحه 59

گزینه های منوی تنظیمات به شما اجازه می دهد ویژگی های مختلف پروژکتور را سفارشی سازی کنید.



تنظیم	گزینه ها	شرح
E-Zoom	سطوح متفاوتی موجود است	اندازه تصویر پخش شده را تنظیم می کند.
تنظیم انحراف تصویر	انحراف افقی/عمودی	شکل تصویر را بصورت مستطیلی تنظیم می کند (افقی و عمودی).
	انحراف افقی/عمودی	انحراف افقی/عمودی: به صورت دستی لبه های افقی و عمودی را تصحیح کنید. انحراف عمودی خودکار: تصحیح خودکار را روشن یا خاموش می کند. (فقط برای مدل هایی که از عملکرد انحراف عمودی خودکار پشتیبانی می کنند قابل استفاده است). تنظیم انحراف افقی: می توانید تنظیم انحراف افقی را فعال یا غیرفعال کنید. (فقط برای مدل هایی که اسلایدر انحراف افقی دارند قابل استفاده است).
Quick Corner	Quick Corner	Quick Corner: برای تصحیح شکل تصویر و ترازبندی با استفاده از نمایشگر روی صفحه، این گزینه را انتخاب کنید.

تنظیم	گزینه ها	شرح
Split Screen	اندازه صفحه منبع عوض کردن صفحات منبع صدا ترازبندی نمایش کد QR خروج از Split Screen	محل مشاهده را به صورت افقی تقسیم می کند و دو تصویر را در کنار یکدیگر نمایش می دهد (Esc) را فشار دهید تا تقسیم صفحه نمایش لغو شود).
میزان صدا	سطوح متفاوتی موجود است	میزان صدای سیستم بلندگوی پروژکتور را تنظیم می کند. همچنین می توانید میزان صدای بلندگوهای خارجی را تنظیم کنید. مقادیر تنظیم شده برای هر منبع ذخیره می شود.
سطح ورودی میکروفن	سطوح متفاوتی موجود است	سطح ورودی را از میکروفن تنظیم می کند. وقتی سطح ورودی میکروفن زیاد می شود، صدای دستگاه متصل دیگر کم می شود، در صورت کم شدن صدا، صدای دستگاه متصل دیگر زیاد می شود. (فقط برای مدل هایی که پورت Mic دارند قابل استفاده است).
تنظیم قفل	قفل پانل کنترل	برای ایمنی پروژکتور قفل دکمه پروژکتور را کنترل می کند. قفل کامل: همه دکمه ها را قفل می کند. قفل ناقص: همه دکمه ها به جز دکمه روشن/خاموش را قفل می کند. خاموش: هیچ دکمه ای قفل نمی شود.
گیرنده از راه دور	جلو/عقب جلو عقب خاموش	دریافت سیگنال های کنترل از راه دور را از طریق انتخاب گیرنده انتخابی محدود می کند؛ خاموش همه گیرنده ها را خاموش می کند. بسته به تعداد گیرندگان از راه دور روی پروژکتور، گزینه ها متفاوت هستند.

◀ پیوندهای مربوطه

- "فهرست عملکردها" صفحه 10

تنظیم	گزینه ها	شرح
دکمه کاربر	مصرف نیرو اطلاعات لغو حالت پیوسته الگوی آزمایشی دقت تصویر سطح ورودی میکروفن نمایش الگو نمایش کد QR	یک گزینه منو به دکمه [User] روی کنترل از راه دور برای دسترسی با یک بار لمس اختصاص می دهد. سطح ورودی میکروفن فقط برای مدل هایی که پورت Mic دارند قابل استفاده است. نمایش کد QR فقط برای مدل هایی که از پخش شبکه پشتیبانی می کنند قابل استفاده است.
الگو		چندین گزینه نمایش الگو را انتخاب می کند. <div style="border: 1px solid black; padding: 5px; margin: 10px 0;"> <p style="text-align: center; color: red;">توجه</p> <p>اگر یک الگو برای مدت زمان طولانی نمایش داده شود، ممکن است سایه ای از تصاویر پخش شده بر روی صفحه باقی بماند.</p> </div>
	نمایش الگو	نمایش الگو: به شما امکان می دهد نوع الگوی انتخابی را روی صفحه نمایش دهید تا ارائه بهتری داشته باشید.
	نوع الگو	نوع الگو: از الگوهای 1 تا 4 یا الگوی کاربر انتخاب کنید. الگوهای نمایش 1 تا 4 از قبل در پروژکتور ثبت شده اند، مثل خطوط خط کشی شده یا الگوهای شبکه ای.
	الگوی کاربر	الگوی کاربر: یک صفحه پخش شده را ثبت می کند و آن را از صفحه نمایش به عنوان یک الگو ذخیره می کند.
	الگوی آزمایشی	الگوی آزمایشی: یک الگوی آزمایشی نمایش می دهد تا راحت تر بتوانید روی تصویر فوکوس و زوم کنید و شکل تصویر را تصحیح کنید (دکمه [ESC] را فشار دهید تا نمایش الگو لغو شود).
تنظیم مجدد	—	تمام مقادیر تنظیم در منوی تنظیمات را به مقادیر تنظیم پیش فرض آنها بازمی گرداند بجز موارد زیر: <ul style="list-style-type: none"> • E-Zoom • دکمه کاربر

تنظیمات منوی گسترش یافته به شما اجازه می دهد ویژگی های مختلف تنظیم پروژکتور را سفارشی سازی کنید.



تنظیم	گزینه ها	شرح	
صفحه خانگی	نمایش خودکار صفحه اصلی	گزینه های نمایش صفحه اصلی پروژکتور را انتخاب می کند:	
		نمایش خودکار صفحه اصلی	نمایش خودکار صفحه اصلی: انتخاب کنید آیا زمانی که هیچ سیگنال ورودی در هنگام روشن کردن پروژکتور وجود ندارد، صفحه اصلی به صورت خودکار نمایش داده شود یا خیر.
		عملکرد سفارشی 1 عملکرد سفارشی 2	عملکرد سفارشی 1/عملکرد سفارشی 2: برای تنظیم عملکردها و صفحه نمایش بعنوان صفحه اصلی سفارشی شده انتخاب کنید.
نمایشگر	پیام ها	گزینه های مختلف نمایش را انتخاب می کند:	
		پیام ها	پیام ها: تنظیم بر روی روشن برای نمایش پیام هایی مانند نام منبع ورودی، نام حالت رنگ، نسبت ابعاد، پیام بدون سیگنال، یا هشدار دمای بالا در تصویر پخش شده. اگر نمی خواهید پیام ها نمایش داده شوند، روی خاموش تنظیم کنید.
		پس زمینه نمایشگر	پس زمینه نمایشگر: لوگو یا رنگ صفحه را برای نمایش تنظیم می کند برای زمانی که هیچ سیگنالی دریافت نمی شود.
صفحه شروع	صفحه شروع	صفحه شروع: تنظیم روی روشن برای نمایش لوگو زمانی که پروژکتور روشن می شود.	

تنظیم	گزینه ها	شرح
	بی صدا کردن A/V	بی صدا کردن A/V: لوگو یا رنگ صفحه را برای نمایش تنظیم می کند برای زمانی که A/V Mute روشن است.
لوگوی کاربر	—	صفحه ای ایجاد می کند که پروژکتور برای شناساندن خود و افزایش امنیت نشان می دهد.
پرتوافکنی	جلو جلو/سقف عقب سقف/عقب	روشی که پروژکتور روبروی صفحه قرار می گیرد را انتخاب می کند تا جهت تصویر صحیح قرار بگیرد.
عملکرد	روشن کردن مستقیم	گزینه های مختلف عملکرد را انتخاب می کند.
		روشن کردن مستقیم: به شما اجازه می دهد با اتصال پروژکتور و بدون فشار دادن دکمه روشن/خاموش، آن را روشن کنید.
		حالت ارتفاع زیاد
جستجوی خودکار منبع	جستجوی خودکار منبع	جستجوی خودکار منبع: تنظیم روی روشن برای تشخیص خودکار سیگنال ورودی و پخش تصاویر زمانی که هیچ سیگنال ورودی وجود ندارد.
روشن شدن خودکار	روشن شدن خودکار	روشن شدن خودکار: منبع تصویری که می خواهید پخش را بطور خودکار از آن شروع کنید انتخاب نمایید. زمانی که پروژکتور سیگنال ورودی را از منبع تصویر انتخابی تشخیص دهد، بطور خودکار در حالت آماده بکار پخش می کند. منابع تصویر زیر برای این ویژگی قابل استفاده هستند: <ul style="list-style-type: none"> • HDMI1 • HDMI • Computer1 • رایانه • USB Display

شرح	گزینه ها	تنظیم
تنظیم HDMI EQ : سطح سیگنال ورودی HDMI را با توجه به دستگاه های متصل به پورت HDMI تنظیم کنید. در صورتی که تداخل زیادی در تصویر باشد، یا مشکلی مانند تصویری پخش نمی شود اتفاق افتد، تنظیمات را تغییر دهید. اگر هیچ تصویری با استفاده از دستگاه کوچک پخش جریانی رسانه نمایش داده نمی شود، 1 را انتخاب کنید.	HDMI EQ	تنظیم
ذخیره گزارش مقصد: محل ذخیره خطا و فایل های گزارش عملکرد را تنظیم می کند. (فقط برای مدل هایی که پورت USB-A دارند قابل استفاده است). محدوده تنظیم بسته: گزینه همه را انتخاب کنید تا کلیه تنظیمات منوی پروژکتور با استفاده از ویژگی تنظیم بسته کپی شود. اگر نمی خواهید تنظیمات زیر را کپی کنید، گزینه محدود را انتخاب کنید: • تنظیمات محافظت رمز ورود • تنظیمات منوی شبکه	پیشرفته	تنظیم
تاریخ و زمان: تاریخ و ساعت سیستم پروژکتور را تنظیم می کند. (فقط برای مدل هایی که از عملکرد برنامه زمانی پشتیبانی می کنند قابل استفاده است). • ساعت تابستانی: روی روشن تنظیم کنید تا ساعت تابستانی فعال شود. • استفاده از زمان اینترنت: روی روشن تنظیم کنید تا زمان به صورت خودکار از طریق سرور زمان اینترنت به روزرسانی شود.	تاریخ و زمان	تنظیم
تنظیمات خروجی صدا و تصویر مختلفی را انتخاب می کند.	A/V	تنظیمات A/V
خروجی A/V: تنظیم روی همیشه روشن برای ارسال صدا و تصویر به دستگاه های خارجی زمانی که پروژکتور در حالت آماده بکار است.	خروجی A/V	تنظیمات A/V

شرح	گزینه ها	تنظیم
خروجی صدا: پورت ورودی صدا را هنگام پخش تصاویر از هر پورتهی بجز HDMI انتخاب می کند. (فقط برای مدل هایی که چندین ورودی صدا دارند قابل استفاده است). خروجی صدای HDMI/خروجی صدای HDMI /خروجی صدای HDMI2: هنگام پخش تصاویر از پورت های HDMI، پورت ورودی صدا را انتخاب می کند. (بسته به تعداد پورت های HDMI روی پروژکتور، گزینه ها متفاوت هستند).	تنظیمات صوتی	تنظیم
یک شناسه برای پروژکتور اختصاص دهید زمانی که از چند پروژکتور استفاده می کنید.	خاموش 1 تا 9	شناسه پروژکتور
رویدادهای پروژکتور را برای دادن خودکار در زمان و تاریخ انتخابی برنامه ریزی می کند. (فقط برای مدل هایی که از عملکرد برنامه زمانی پشتیبانی می کنند قابل استفاده است).	در منوی تنظیمات برنامه ریزی	تنظیمات برنامه ریزی
زبان منوی پروژکتور و نمایش های پیام را انتخاب کنید.	زبان های مختلفی موجود است	زبان
تمام مقادیر تنظیم در منوی گسترش یافته را به مقادیر تنظیم پیش فرض آنها بازمی گرداند بجز موارد زیر: • لوگوی کاربر • پرتوافکنی • حالت ارتفاع زیاد • جستجوی خودکار منبع • تنظیم HDMI EQ • تاریخ و زمان • خروجی A/V • شناسه پروژکتور • تنظیمات برنامه ریزی • زبان	—	تنظیم مجدد

وقتی محافظت لوگوی کاربر را در صفحه محافظت رمز ورود روی روشن تنظیم می کنید، نمی توانید تنظیمات مرتبط با نمایش لوگوی کاربر (پس زمینه نمایشگر، صفحه شروع و بی صدا کردن A/V در تنظیم نمایشگر) را تغییر دهید. ابتدا محافظت لوگوی کاربر را روی خاموش تنظیم کنید.



◀ پیوندهای مربوطه

- "انتخاب انواع رمز ورود امنیتی" صفحه 82
- "فهرست عملکردها" صفحه 10

تنظیمات منوی شبکه به شما اجازه می دهد اطلاعات شبکه را مشاهده کنید و پروژکتور را برای کنترل در شبکه تنظیم کنید.

این منو فقط برای مدل هایی که از پخش شبکه پشتیبانی می کنند قابل استفاده است.

زمانی که محافظت شبکه را روی روشن از صفحه محافظت رمز ورود تنظیم کنید، می توانید تنظیمات شبکه را تغییر دهید. ابتدا محافظت شبکه را روی خاموش تنظیم کنید.



اگر رمز عبور کنترل وب تنظیم نشده باشد، صفحه ای نمایش داده می شود و از شما می خواهد قبل از مشاهده صفحه پیشرفته، رمز عبور را تنظیم کنید. برای تنظیم رمز عبور، دستورالعمل های روی صفحه را دنبال کنید.



شرح	گزینه ها	تنظیم
تنظیم Screen Mirroring را پیکربندی می کند.	در منوی تنظیم Screen Mirroring	تنظیم Screen * Mirroring
تنظیمات LAN بی سیم شما را پیکربندی می کند. روشن را انتخاب کنید تا تصاویر از طریق LAN بی سیم پخش شوند. اگر از طریق LAN بی سیم متصل نمی شود، آن را غیرفعال کنید تا دیگران به صورت غیرمجاز متصل نشوند.	روشن خاموش	نیروی LAN بی سیم
وضعیت شبکه بی سیم و جزئیات را نشان می دهد. (فقط برای مدل هایی که از پخش LAN بی سیم پشتیبانی می کنند قابل استفاده است.) زمانی قابل دسترس است که نیروی LAN بی سیم را روی روشن تنظیم کنید. وقتی گزینه IPv6 را انتخاب می کنید، تنظیمات زیر نمایش داده می شوند. • آدرس IPv6 (دستی) • آدرس IPv6 • طول پیش نویس • آدرس دروازه • آدرس IPv6 (خودکار) • آدرس موقت • آدرس لینک محلی • آدرس بدون وضعیت • آدرس با وضعیت	حالت اتصال سیستم LAN بی سیم سطح آنتن نام پروژکتور SSID DHCP آدرس IP ماسک شبکه فرعی آدرس دروازه آدرس MAC کد منطقه IPv6	اطلاعات شبکه-LAN بیسیم

شرح	گزینه ها	تنظیم
تنظیم Screen Mirroring را پیکربندی می کند. روشن را برای پخش با ویژگی های Screen Mirroring انتخاب کنید.	روشن خاموش	* Screen Mirroring
وضعیت Screen Mirroring و جزئیات را نشان می دهد. زمانی قابل دسترس است که Screen Mirroring را روی روشن تنظیم کنید.	نام نمایشی آدرس MAC کد منطقه کانال دستگاه های متصل	اطلاعات Screen * Mirroring

- "منوی شبکه - منوی تنظیم مجدد" صفحه 144
- "انتخاب انواع رمز ورود امنیتی" صفحه 82
- "فهرست عملکردها" صفحه 10

منوی شبکه - تنظیم Screen Mirroring

تنظیمات موجود در منوی تنظیم Screen Mirroring به شما امکان می دهد تنظیم Screen Mirroring را انتخاب کنید.

شبکه < تنظیم Screen Mirroring

این منو فقط برای مدل هایی که از Screen Mirroring پشتیبانی می کنند قابل استفاده است.



تنظیم	گزینه ها	شرح
اطلاعات شبکه LAN-سیم دار	نام پروژکتور DHCP آدرس IP ماسک شبکه فرعی آدرس دروازه آدرس MAC آدرس IPv6 (دستی) آدرس IPv6 (خودکار)	وضعیت شبکه سیم دار و جزئیات را نشان می دهد. (فقط برای مدل هایی که از پخش LAN با سیم پشتیبانی می کنند قابل استفاده است.) وقتی آدرس IPv6 (دستی) یا آدرس IPv6 (خودکار) را انتخاب می کنید، تنظیمات زیر نمایش داده می شوند. • آدرس IPv6 (دستی) • آدرس IPv6 • طول پیش نویس • آدرس دروازه • آدرس IPv6 (خودکار) • آدرس موقت • آدرس لینک محلی • آدرس بدون وضعیت • آدرس با وضعیت
نمایش کد QR	—	کد QR را برای اتصال با دستگاه های iOS یا Android با استفاده از برنامه Epson iProjection نمایش می دهد.
پیکربندی شبکه	به دیگر منوهای شبکه	تنظیمات شبکه شما را پیکربندی می کند.

* فقط برای مدل هایی که از Screen Mirroring پشتیبانی می کنند قابل استفاده است.

زمانی که پروژکتور خود را به شبکه وصل کرده اید، می توانید تنظیمات پروژکتور را انتخاب کنید و با استفاده از یک مرورگر وب سازگار پخش را کنترل کنید. با این کار می توانید به پروژکتور از راه دور دسترسی داشته باشید.



◀ پیوندهای مربوطه

- "منوی شبکه - تنظیم Screen Mirroring" صفحه 137
- "منوی شبکه - منوی اصول اولیه" صفحه 138
- "منوی شبکه - منوی LAN بی سیم" صفحه 139
- "منوی شبکه - منوی LAN با سیم" صفحه 141
- "منوی شبکه - منوی اعلان ها" صفحه 142
- "منوی شبکه - منوهای دیگر" صفحه 143

تنظیم	گزینه ها	شرح
نام نمایشی	حداکثر از 32 نویسه حرفی عددی استفاده کنید	نامی را وارد کنید تا هنگام جستجوی پروژکتور با استفاده از ویژگی Screen Mirroring، پروژکتور شناسایی شود.
حالت عملکرد	اولیه گسترش یافته	گسترش یافته را انتخاب کنید تا به گزینه های پیشرفته متصل شوید.

تنظیم	گزینه ها	شرح
	اعلامیه نام دستگاه	هنگامی که منابعی بجز Screen Mirroring را پخش می کنید، برای نمایش نام دستگاهی که جدیداً وصل شده است روی تصویر پخش شده، روی روشن تنظیم کنید.
تنظیم مجدد	—	تمام مقادیر تنظیم در منوی تنظیم Screen Mirroring را به مقادیر تنظیم پیش فرض آنها باز می گرداند.

◀ پیوندهای مربوطه

- "فهرست عملکردها" صفحه 10

منوی شبکه - منوی اصول اولیه

تنظیمات منوی اصول اولیه به شما اجازه می دهد تنظیمات شبکه اصلی را انتخاب کنید.

🖱️ شبکه < پیکربندی شبکه < اصول اولیه



تنظیم	گزینه ها	شرح
اولیه	سیستم LAN بی سیم	روش ارتباطی بین پروژکتور و دستگاه همراه را تنظیم می کند. می توانید روش های زیر را انتخاب کنید: <ul style="list-style-type: none"> • (Wi-Fi 5) 802.11a/g/n/ac • (Wi-Fi 4) 802.11a/g/n • (Wi-Fi 4) 802.11g/n روش های موجود بسته به کشورها و منطقه های مختلف، متفاوت هستند.
	تنظیم عملکرد	سرعت/کیفیت Screen Mirroring را تنظیم می کند. وقتی می خواهید کیفیت تصویر را افزایش دهید، یک عدد کوچک را انتخاب کنید. وقتی می خواهید سرعت پردازش را افزایش دهید، یک عدد بزرگ را انتخاب کنید.
	حالت اتصال	نوع ایمنی را هنگام اتصال بی سیم به شبکه انتخاب می کند. PIN را برای بهبود ایمنی اتصال انتخاب کنید. اگر دستگاه همراهتان فقط از اتصال PBC پشتیبانی می کند، PIN/PBC را انتخاب کنید. زمانی قابل دسترسی است که حالت عملکرد را روی اولیه تنظیم کنید.
	حالت جلسه	نوع جلسه را انتخاب می کند. <ul style="list-style-type: none"> • قابل وقفه: به شما امکان می دهد در حین پخش Screen Mirroring به دستگاه همراهی دیگر متصل شوید. • غیرقابل وقفه: به شما امکان می دهد به طور خاص به یک دستگاه متصل شوید.
گسترش یافته	کانال	کانال بی سیم مورد استفاده توسط Screen Mirroring را انتخاب می کند.
	اعلامیه کد پین	برای نمایش کد پین هشت رقمی روی تصویر پخش شده هنگامی که منابعی بجز Screen Mirroring را پخش می کنید، روی روشن تنظیم کنید.

◀ پیوندهای مربوطه

- "فهرست عملکردها" صفحه 10

منوی شبکه - منوی LAN بی سیم

تنظیمات منوی LAN بی سیم به شما اجازه می دهد تنظیمات LAN بی سیم را انتخاب کنید.

🔗 شبکه < پیکربندی شبکه < LAN بی سیم

این منو فقط برای مدل هایی که از پخش LAN بی سیم پشتیبانی می کنند قابل استفاده است.



تنظیم	گزینه ها	شرح
نام پروژکتور	تا 16 نویسه حرفی عددی (از فاصله های " + , / ; : \] [? = > < ' استفاده نکنید)	برای شناسایی پروژکتور در شبکه یک نام وارد کنید.
رمز ورود PjLink	حداکثر از 32 نویسه حرفی عددی استفاده کنید	برای استفاده از پروتکل PjLink برای کنترل پروژکتور یک رمز ورود وارد کنید.
رمز عبور از راه دور	حداکثر از 8 نویسه حرفی عددی استفاده کنید (از فاصله * : استفاده نکنید)	برای دسترسی به پروژکتور با استفاده از کنترل اولیه، رمز عبوری را وارد کنید. (نام کاربری EPSONREMOTE است هیچ رمز عبوری به صورت پیش فرض تنظیم نمی شود.)
رمز عبور کنترل وب	حداکثر از 8 نویسه حرفی عددی استفاده کنید (از فاصله * : استفاده نکنید)	برای دسترسی به پروژکتور در شبکه یک رمز ورود وارد کنید. (نام کاربری EPSONWEB است. هیچ رمز عبوری به صورت پیش فرض تنظیم نمی شود.)
رمز عبور مدیر	شماره چهار رقمی	رمز عبوری را برای دسترسی به پروژکتور به عنوان کنترل کننده با استفاده از Epson iProjection وارد کنید. (هیچ رمز عبوری به صورت پیش فرض تنظیم نمی شود.)
کلمه کلیدی پروژکتور	روشن خاموش	روی روشن تنظیم کنید تا یک رمز ورود امنیتی برای جلوگیری از دسترسی به پروژکتور توسط افرادی که در همان اتاق پروژکتور نیستند فعال شود. با استفاده از Epson iProjection باید یک کلمه کلیدی تصادفی و نمایش داده شده را از کامپیوتر وارد کنید که برای دسترسی به پروژکتور و اشتراک گذاری صفحه فعلی مورد استفاده قرار بگیرد.
نمایش کلیدواژه	روشن خاموش	روی روشن تنظیم کنید تا کلمه کلیدی پروژکتور هنگام دسترسی به پروژکتور با استفاده از Epson iProjection روی تصویر پخش شده نمایش داده شود. هنگامی که کلمه کلیدی پروژکتور روی روشن تنظیم می شود قابل دسترسی است.
نمایش اطلاعات LAN	متن و کد QR متن	قالب نمایش اطلاعات شبکه پروژکتور را تنظیم کنید. کافی است کد QR را با Epson iProjection بخوانید، سپس می توانید دستگاه همراه را از طریق شبکه به پروژکتور وصل کنید. مقدار پیش فرض، متن و کد QR است.

تنظیم	گزینه ها	شرح
حالت اتصال	سریع	نوع اتصال بی سیم را انتخاب کنید.
		سریع: به شما امکان می دهد مستقیماً با استفاده از ارتباط بی سیم، به چند تلفن هوشمند، تبلت یا کامپیوتر متصل شوید. وقتی حالت اتصال سریع را انتخاب می کنید، پروژکتور مانند یک نقطه دسترسی آسان عمل می کند. (توصیه می کنیم تعداد دستگاه ها را به شش عدد یا کمتر کاهش دهید تا عملکرد پخش حفظ شود.)

تنظیم	گزینه ها	شرح
	پیشرفته	پیشرفته: به شما امکان می دهد از طریق یک نقطه دسترسی شبکه بی سیم، به چند تلفن هوشمند، تبلت یا کامپیوتر متصل شوید.
جستجوی نقطه دسترسی	به نماد جستجو	از حالت اتصال پیشرفته به جستجوی نقاط دسترسی شبکه بی سیم موجود بپردازید. بسته به تنظیمات نقطه دسترسی، ممکن است در لیست نشان داده نشوند.
SSID	حداکثر از 32 نویسه حرفی عددی استفاده کنید	SSID (نام شبکه) سیستم LAN بی سیم پروژکتوری که به آن وصل است را تنظیم می کند.
امنیت		نوع امنیتی که در شبکه بی سیم استفاده می شود انتخاب می کند. هنگام تنظیم امنیت، دستورالعمل های ارائه شده از طرف سرپرست سیستم شبکه ای که در حال دسترسی به آن هستید را دنبال کنید.
	باز	ایمنی تنظیم نشده است.
	WPA2-PSK	ارتباط از طریق امنیت WPA2 برقرار می شود. از روش AES برای رمزگذاری استفاده کنید. وقتی بین کامپیوتر و پروژکتور اتصال برقرار می کنید، مقدار تنظیم شده در عبارت عبور را وارد کنید.
	WPA3-PSK	ارتباط از طریق امنیت WPA3 برقرار می شود. از روش AES برای رمزگذاری استفاده کنید. وقتی بین کامپیوتر و پروژکتور اتصال برقرار می کنید، مقدار تنظیم شده در عبارت عبور را وارد کنید.
	WPA2/WPA3-PSK	در حالت شخصی WPA2/WPA3 وصل می شود. روش رمزگذاری به صورت خودکار با توجه به تنظیمات نقطه دسترسی انتخاب می شود. یک عبارت عبور تنظیم کنید که برای نقطه دسترسی یکسان باشد.
	WPA3-EAP	در حالت شرکتی WPA3 وصل می شود. روش رمزگذاری به صورت خودکار با توجه به تنظیمات نقطه دسترسی انتخاب می شود.

تنظیم	گزینه ها	شرح
	WPA2/WPA3-EAP	در حالت شرکتی WPA2/WPA3 وصل می شود. روش رمزگذاری به صورت خودکار با توجه به تنظیمات نقطه دسترسی انتخاب می شود.
عبارت عبور	عبارت های عبور مختلف از 8 تا 32 نویسه (هنگام وارد کردن از مرورگر وب: عبارت های عبور مختلف از 8 تا 63 نویسه)	برای امنیت WPA2-PSK و WPA3-PSK و WPA2/WPA3-PSK. عبارت های عبور از پیش به اشتراک گذاشته شده مورد استفاده در شبکه را انتخاب می کند. زمانی که عبارت عبور وارد شد و دکمه [Enter] فشار داده شد، مقدار بصورت یک ستاره (*) تنظیم و نشان داده می شود. توصیه می کنیم بصورت دوره ای و برای امنیت، عبارت عبور را تغییر دهید. اگر تنظیمات شبکه راه اندازی شوند، به عبارت عبور اولیه باز می گردد.
		روش EAP
		تنظیمات EAP را برای امنیت WPA3-EAP و WPA2/WPA3-EAP تنظیم کنید.
	نوع EAP	نوع EAP: پروتکل تأیید اعتبار را انتخاب می کند. <ul style="list-style-type: none"> • PEAP: پروتکل تأیید اعتبار به طور گسترده ای در سرور Windows استفاده می شود. • PEAP-TLS: پروتکل تأیید اعتبار در سرور Windows استفاده می شود. هنگام استفاده از گواهی کلاینت، این گزینه را انتخاب کنید. • EAP-TLS: پروتکل تأیید اعتبار که به طور گسترده ای برای استفاده از گواهی کلاینت کاربرد دارد. • EAP-FAST: وقتی این پروتکل های تأیید اعتبار استفاده می شوند، این گزینه را انتخاب کنید.
	نام کاربر	نام کاربر: حداکثر از 64 نویسه حرفی عددی استفاده کنید. می توانید حداکثر 32 نویسه حرفی عددی در منوی پروژکتور وارد کنید. برای وارد کردن بیش از 32 نویسه، از مرورگر وب استفاده کنید. برای افزودن نام دامنه، آن را قبل از نام کاربر وارد کنید و با استفاده از یک اسلش آنها را جدا کنید (دامنه/نام کاربری). وقتی گواهی کلاینت را وارد می کنید، نامی که به گواهی اختصاص داده شده است به صورت خودکار تنظیم می شود.

تنظیم	گزینه ها	شرح
	رمز ورود	رمز ورود: وقتی نوع EAP روی PEAP یا EAP-FAST تنظیم شده است، رمز ورودی با حداکثر 64 نویسه حرفی عددی وارد کنید. می توانید حداکثر 32 نویسه حرفی عددی در منوی پروژکتور وارد کنید. برای وارد کردن بیش از 32 نویسه، از مرورگر وب استفاده کنید. پس از اینکه رمز ورود را وارد کردید و تنظیم را انتخاب کردید، رمز ورود به صورت یک ستاره (*) نمایش داده می شود.
	گواهی کلاینت	گواهی کلاینت: وقتی نوع EAP روی PEAP-TLS یا EAP-TLS تنظیم شده است، گواهی کلاینت را وارد می کند.
	تأیید گواهی سرور	تأیید گواهی سرور: روی روشن تنظیم کنید تا هنگام تنظیم گواهی CA ، گواهی سرور تأیید شود.
	گواهی CA	گواهی CA: گواهی CA را وارد می کند.
	نام سرور RADIUS	نام سرور RADIUS: نام سرور را برای تأیید وارد کنید. می توانید حداکثر 64 نویسه حرفی عددی را وارد کنید. برای وارد کردن بیش از 32 نویسه، از مرورگر وب استفاده کنید.
کانال	کانال های مختلفی موجود است	در حالت اتصال سریع باند فرکانس (کانال) استفاده شده توسط LAN بی سیم را انتخاب می کند.
تنظیمات IP	DHCP آدرس IP ماسک شبکه فرعی آدرس دروازه	DHCP: بر روی روشن تنظیم کنید اگر شبکه شما آدرس ها را به طور خودکار اختصاص می دهد؛ بر روی خاموش تنظیم کنید تا با استفاده از 0 تا 255 برای هر قسمت آدرس به صورت دستی وارد آدرس IP ، ماسک شبکه فرعی و آدرس دروازه شوید. از این آدرس ها استفاده نکنید: 127.x.x.x.0.0.0.0، 192.0.2.x یا 224.0.0.0 تا 255.255.255.255 (که در آن x عددی از 0 تا 255 است) برای آدرس IP ، 255.255.255.255 تا 0.0.0.0 و 254.255.255.255 برای آدرس شبکه فرعی، و 0.0.0.0، 127.x.x.x یا 224.0.0.0 تا 255.255.255.255 برای آدرس دروازه.
نمایش SSID	روشن خاموش	انتخاب کنید که آیا SSID در صفحه آماده به کار شبکه و صفحه اصلی نمایش داده شود.

تنظیم	گزینه ها	شرح
نمایش آدرس IP	روشن خاموش	انتخاب کنید آیا آدرس IP روی صفحه آماده به کار شبکه و صفحه اصلی نمایش داده شود یا نه.
تنظیمات IPv6		اگر می خواهید پروژکتور را با استفاده از IPv6 به شبکه وصل کنید، تنظیمات IPv6 را انتخاب کنید:
	IPv6	IPv6: اگر می خواهید پروژکتور را با استفاده از IPv6 به شبکه وصل کنید، روی روشن تنظیم کنید. IPv6 برای کنترل و نظارت بر پروژکتور در شبکه با استفاده از Epson Web Control و PJLink پشتیبانی می شود.
	پیکربندی خودکار	پیکربندی خودکار: روی روشن تنظیم کنید تا آدرس به صورت خودکار با توجه به تبلیغ روتر اختصاص داده شود.
	استفاده از آدرس موقت	استفاده از آدرس موقت: اگر می خواهید از آدرس موقت IPv6 استفاده کنید، روی روشن تنظیم کنید.

◀ پیوندهای مربوطه

- "فهرست عملکردها" صفحه 10

منوی شبکه - منوی LAN با سیم

تنظیمات موجود در منوی **LAN** با سیم به شما امکان می دهد تنظیمات **LAN** با سیم را انتخاب کنید.

🔌 شبکه < پیکربندی شبکه < **LAN** با سیم

تنظیم	گزینه ها	شرح
	IPv6	IPv6: اگر می خواهید پروژکتور را با استفاده از IPv6 به شبکه وصل کنید، روی روشن تنظیم کنید. برای کنترل و نظارت بر پروژکتور در شبکه با استفاده از Epson Web Control و PjLink پشتیبانی می شود.
	پیکربندی خودکار	پیکربندی خودکار: روی روشن تنظیم کنید تا آدرس به صورت خودکار با توجه به تبلیغ روتر اختصاص داده شود.
	استفاده از آدرس موقت	استفاده از آدرس موقت: اگر می خواهید از آدرس موقت IPv6 استفاده کنید، روی روشن تنظیم کنید.

◀ پیوندهای مربوطه

- "فهرست عملکردها" صفحه 10

منوی شبکه - منوی اعلان ها

تنظیمات موجود در منوی اعلان ها به شما امکان می دهد در صورت وجود مشکل یا هشدار در پروژکتور، یک ایمیل اعلان دریافت کنید.

🔊 شبکه < پیکربندی شبکه < اعلان

از منوی شبکه > پیکربندی شبکه > اعلان

بازگشت

خاموش

اطلاعات نامه سرور SMTP شماره درگاه از

تنظیم آدرس 1

تنظیم آدرس 2

تنظیم آدرس 3

خاموش

0. 0. 0. 0

0. 0. 0. 0

0. 0. 0. 0

خاموش

0. 0. 0. 0

0. 0. 0. 0

اعلان PjLink

آدرس اعلام شده

اصول اولیه

LAN بی سیم

LAN با سیم

اعلان

موارد دیگر

تنظیم مجدد

انجام شد

این منو فقط برای مدل هایی که از پخش LAN با سیم پشتیبانی می کنند قابل استفاده است.

بازگشت

تنظیمات IP

نمایش آدرس IP

تنظیمات IPv6

خاموش

اصول اولیه

LAN بی سیم

LAN با سیم

اعلان

موارد دیگر

تنظیم مجدد

انجام شد

تنظیم	گزینه ها	شرح
تنظیمات IP	DHCP آدرس IP ماسک شبکه فرعی آدرس دروازه	DHCP: بر روی روشن تنظیم کنید اگر شبکه شما آدرس ها را به طور خودکار اختصاص می دهد؛ بر روی خاموش تنظیم کنید تا با استفاده از 0 تا 255 برای هر قسمت آدرس به صورت دستی وارد آدرس IP، ماسک شبکه فرعی و آدرس دروازه شوید. از این آدرس ها استفاده نکنید: 127.x.x.x، 0.0.0.0، 192.0.2.x یا 224.0.0.0 تا 255.255.255.255 (که در آن x عددی از 0 تا 255 است) برای آدرس IP، 255.255.255.255 یا 0.0.0.0 تا 254.255.255.255 برای آدرس شبکه فرعی، و 0.0.0.0، 127.x.x.x یا 224.0.0.0 تا 255.255.255.255 برای آدرس دروازه.
نمایش آدرس IP	روشن خاموش	انتخاب کنید که آیا آدرس IP در صفحه آماده بکار شبکه نمایش داده شود.
تنظیمات IPv6		اگر می خواهید پروژکتور را با استفاده از IPv6 به شبکه وصل کنید، تنظیمات IPv6 را انتخاب کنید:

تنظیم	گزینه ها	شرح
اطلاعات نامه	روشن خاموش	روی روشن تنظیم کنید تا با بروز مشکل یا هشدار در پروژکتور، یک ایمیل به آدرس های از پیش تنظیم شده ارسال شود.
سرور SMTP	آدرس IP	آدرس IP سرور SMTP پروژکتور را با استفاده از اعداد 0 تا 255 برای هر قسمت آدرس وارد کنید. از این آدرس ها استفاده نکنید: 127.x.x.x, 192.0.2.x یا 224.0.0.0 تا 255.255.255.255 (که در آنها x یک عدد از 0 تا 255 است).
شماره درگاه	0 تا 65535 (پیش فرض 25 است)	عددی را برای شماره پورت سرور SMTP انتخاب کنید.
از	حداکثر از 32 نویسه حرفی عددی استفاده کنید	آدرس ایمیل فرستنده را وارد کنید.
تنظیم آدرس 1 تنظیم آدرس 2 تنظیم آدرس 3	حداکثر از 64 نویسه حرفی عددی از مرورگر وب استفاده کنید (از فاصله " () , ; : > < [\] استفاده نکنید)	آدرس ایمیل را وارد کنید و هشدارهایی را که می خواهید دریافت کنید انتخاب کنید. برای تا سه آدرس تکرار کنید.
SNMP	روشن خاموش	برای کنترل پروژکتور با استفاده از SNMP، روی روشن تنظیم کنید. برای کنترل پروژکتور، لازم است که برنامه مدیریت SNMP را در رایانه خود نصب کنید. SNMP باید توسط سرپرست شبکه مدیریت شود.
آدرس Trap IP 1 آدرس Trap IP 2	آدرس IP	تا دو آدرس IP برای دریافت اعلان های SNMP با استفاده از 0 تا 255 برای هر قسمت آدرس وارد کنید. از این آدرس ها استفاده نکنید: 127.x.x.x یا 224.0.0.0 تا 255.255.255.255 (که در آنها x یک عدد از 0 تا 255 است).
نام گروه	حداکثر از 32 نویسه حرفی عددی استفاده کنید (از فاصله و نمادی بجز @ استفاده نکنید)	نام گروه SNMP را تنظیم کنید.

تنظیم	گزینه ها	شرح
اعلان PjLink	روشن خاموش	عملکرد اعلان PjLink را فعال یا غیرفعال می کند. فقط برای مدل هایی که از پخش LAN با سیم پشتیبانی می کنند قابل استفاده است.
آدرس IP اعلام شده	آدرس IP	وقتی عملکرد PjLink فعال است، آدرس IP را وارد کنید تا وضعیت عملکرد پروژکتور را دریافت کنید. آدرس را با استفاده از اعداد 0 تا 255 برای هر فیلد آدرس وارد کنید. از این آدرس ها استفاده نکنید: 127.x.x.x یا 224.0.0.0 تا 255.255.255.255 (که در آنها x یک عدد از 0 تا 255 است). فقط برای مدل هایی که از پخش LAN با سیم پشتیبانی می کنند قابل استفاده است.

◀ پیوندهای مربوطه

- "فهرست عملکردها" صفحه 10

منوی شبکه - منوهای دیگر

تنظیمات منوی موارد دیگر به شما اجازه می دهد سایر تنظیمات شبکه را انتخاب کنید.

📁 شبکه < پیکربندی شبکه < موارد دیگر



تنظیم	گزینه ها	شرح
Crestron * Connected	روشن خاموش	فقط زمانی که پروژکتور را در شبکه و با استفاده از Crestron Connected نظارت یا کنترل می کنید، روی روشن تنظیم کنید. اگر Crestron Connected را فعال کنید، ویژگی Epson Message Broadcasting در نرم افزار Epson Projector Management غیرفعال می شود.
* Control4 SDDP	روشن خاموش	روی روشن تنظیم کنید تا اطلاعات دستگاه با استفاده از Control4 Simple Device Discovery (SDDP) Protocol دریافت شود.
Message Broadcasting	روشن خاموش	روی روشن تنظیم کنید تا پیام تحویل داده شده توسط Epson Projector Management را دریافت کنید. برای اطلاع از جزئیات به راهنمای عملکرد Epson Projector Management مراجعه کنید. فقط زمانی قابل استفاده است که Crestron Connected روی خاموش تنظیم شده باشد.

* فقط برای مدل هایی که از پخش LAN با سیم پشتیبانی می کنند قابل استفاده است.

◀ پیوندهای مربوطه

- "پشتیبانی از Crestron Connected" صفحه 119
- "فهرست عملکردها" صفحه 10

منوی شبکه - منوی تنظیم مجدد

تنظیمات منوی تنظیم مجدد به شما اجازه می دهد همه تنظیمات شبکه را مجدداً تنظیم کنید.

تنظیم	گزینه ها	شرح
HTTP امن	روشن خاموش	برای تقویت ایمنی، ارتباط بین پروژکتور و کامپیوتر در کنترل وب رمزگذاری می شود. وقتی امنیت را با کنترل وب تنظیم می کنید، توصیه می شود آن را روی روشن تنظیم کنید.
گواهی سرور وب	—	گواهی سرور وب را برای HTTP امن وارد می کند.
دروازه دارای اولویت *	LAN با سیم LAN بی سیم	می توانید دروازه دارای اولویت را تنظیم کنید.
کنترل اولیه	روشن خاموش	برای نظارت و کنترل پروژکتور با استفاده از کنترل اولیه در Epson Web Control این گزینه را روی روشن تنظیم کنید.
PJLink	روشن خاموش	روی روشن تنظیم کنید تا عملکرد اعلان PJLink فعال شود.
AMX Device * Discovery	روشن خاموش	روی روشن تنظیم کنید زمانی که می خواهید پروژکتور از طریق AMX Device Discovery تشخیص داده شود.

شبکه > پیکربندی شبکه > تنظیم مجدد



تنظیم	گزینه ها	شرح
تنظیمات شبکه را تنظیم مجدد کنید.	بله خیر	<p>برای تنظیم مجدد همه تنظیمات شبکه بله را انتخاب کنید.</p> <p>توجه</p> <p>همه رمزهای عبور تنظیم شده برای منوی شبکه نیز مجدداً تنظیم می شوند و لازم است دوباره آنها را تنظیم کنید. برای اینکه رمزهای عبور توسط کاربران غیرمجاز مجدداً تنظیم نشوند، گزینه محافظت شبکه را در منوی محافظت رمز ورود روی روشن تنظیم کنید.</p>

تنظیمات از منوی ECO به شما کمک می کند عملکردهای پروژکتور را برای صرفه جویی در نیرو سفارشی سازی کنید. زمانی که تنظیم ذخیره نیرو را انتخاب می کنید، یک نماد برگ در کنار مورد منو ظاهر می شود.



تنظیم	گزینه ها	شرح
مصرف نیرو	بالا متوسط ECO	حالت روشنایی لامپ پروژکتور را انتخاب می کند. زمانی که از پروژکتور در ارتفاع زیاد یا در مکانی که در معرض دمای بالا قرار دارد استفاده می کنید نمی توانید تنظیمات را انتخاب نمایید. ECO را انتخاب کنید تا میزان روشنایی لامپ و صدای فن کاهش یابد و در مصرف برق و عمر باتری صرفه جویی شود. گزینه های موجود بسته به مدل پروژکتور متفاوت هستند.
بهبود ساز نور	روشن خاموش	با تنظیم روی روشن، میزان روشنایی لامپ با توجه به تصویر پخش شده تنظیم می شود. از این رو با کم کردن میزان روشنایی لامپ با توجه به صحنه در حال پخش، می توانید میزان مصرف برق را کاهش دهید. تنظیمات برای هر حالت رنگ ذخیره می شود. در حالت های زیر این مورد فعال می شود: • مصرف نیرو روی بالا یا متوسط فعال می شود. • دریچه دیافراگم خودکار روی خاموش تنظیم می شود. 👉 تصویر < دریچه دیافراگم خودکار

تنظیم	گزینه ها	شرح
حالت خواب	روشن خاموش	بعد از یک فاصله زمانی بدون فعالیت بطور خودکار پروژکتور را خاموش می کند (زمانی که روشن است).
تایمر حالت خواب	1 تا 30 دقیقه	فاصله زمانی را برای حالت خواب تنظیم کنید.
تایمر درپوش لنز	روشن خاموش	بعد از 30 دقیقه اگر درپوش لنز بسته شد به طور خودکار پروژکتور را خاموش می کند (زمانی که روشن است).
تایمر بیدار شدن A/V	روشن خاموش	بعد از 30 دقیقه اگر بی صدا کردن A/V فعال شود به طور خودکار پروژکتور را خاموش می کند (زمانی که روشن است).
حالت آماده بکار *		وقتی خروجی A/V روی در حین پخش تنظیم شده باشد قابل دسترسی است.
حالت آماده بکار		ارتباط روشن نشان می دهد هنگامی که پروژکتور در حالت آماده بکار قرار دارد، پروژکتور می تواند در یک شبکه کنترل شود. این تنظیم را فعال کنید تا بتوانید زمانی که پروژکتور در حالت آماده بکار قرار دارد عملکردهای زیر را انجام دهید: • کنترل و نظارت پروژکتور در یک شبکه ارتباط روشن به صورت خودکار زمانی انتخاب می شود که خروجی A/V روی همیشه روشن تنظیم شده باشد. 👉 گسترش یافته < تنظیمات A/V < خروجی A/V
درگاه		پورت ها را از بین LAN با سیم یا LAN بی سیم انتخاب می کند درحالی که حالت آماده بکار روی ارتباط روشن تنظیم شده است.
حالت آماده بکار **	ارتباط روشن ارتباط خاموش	ارتباط روشن نشان می دهد هنگامی که پروژکتور در حالت آماده بکار قرار دارد، پروژکتور می تواند در یک شبکه کنترل شود. این تنظیم را فعال کنید تا بتوانید زمانی که پروژکتور در حالت آماده بکار قرار دارد عملکردهای زیر را انجام دهید: • کنترل و نظارت پروژکتور در یک شبکه ارتباط روشن به صورت خودکار زمانی انتخاب می شود که خروجی A/V روی همیشه روشن تنظیم شده باشد. 👉 گسترش یافته < تنظیمات A/V < خروجی A/V

تنظیم	گزینه ها	شرح
صفحه نمایش ECO	روشن خاموش	یک نماد برگ در گوشه پایین سمت چپ صفحه پخش شده برای نشان دادن وضعیت صرفه جویی در نیرو نشان می دهد چه زمانی روشنایی لامپ تغییر می کند (زمانی که روشن است).
تنظیم مجدد	—	تمام مقادیر تنظیم در منوی ECO را به مقادیر تنظیم پیش فرض آنها باز می گرداند بجز حالت آماده بکار.

* فقط برای مدل هایی که از پخش LAN با سیم و LAN بی سیم پشتیبانی می کنند قابل استفاده است.

** فقط برای مدل هایی که از پخش LAN بی سیم پشتیبانی می کنند قابل استفاده است.

- زمانی که تنظیم تایمر حالت خواب فعال باشد، نور لامپ قبل از رسیدن به محدوده تایمر و خاموش شدن پروژکتور، کم می شود.
- زمانی که تنظیمات تایمر درپوش لنز یا تایمر بیصدای A/V فعال باشند، زمانی که درپوش لنز بسته شود یا بی صدا کردن A/V فعال شود لامپ از نیروی کمتری استفاده می کند.



◀ پیوندهای مربوطه

- "انجام تنظیمات پروژکتور - منوی توسعه یافته" صفحه 133
- "فهرست عملکردها" صفحه 10

منوی اطلاعات - منوی اطلاعات پروژکتور

می توانید اطلاعات مربوط به پروژکتور و منابع ورودی را با مشاهده منوی اطلاعات پروژکتور از منوی اطلاعات پروژکتور نمایش دهید.



تنظیمات موجود به منبع ورودی فعلی بستگی دارد.

تا زمانی که حداقل به مدت 10 ساعت از لامپ استفاده نکنید تایمر استفاده از لامپ هیچ ساعتی ثبت نمی کند.



شرح	قسمت اطلاعات
تعداد ساعت هایی را نشان می دهد (H) که لامپ در هرکدام از حالت های مصرف نیرو استفاده شده است. اگر اطلاعات به رنگ زرد نمایش داده می شوند، به زودی لامپ را با یک لامپ اصلی Epson تعویض کنید. ECO < مصرف نیرو	ساعات لامپ
نام درگاهی که منبع ورودی فعلی به آن وصل است را نشان می دهد.	منبع
تنظیم سیگنال ورودی منبع ورودی فعلی را نشان می دهد.	سیگنال ورودی
دقت تصویر منبع ورودی فعلی را نشان می دهد.	دقت تصویر
میزان نوسازی منبع ورودی فعلی را نشان می دهد.	میزان نوسازی

می توانید اطلاعات مربوط به پروژکتور و نسخه را با مشاهده منوی اطلاعات نشان دهید. با اینحال، نمی توانید هر تنظیمی را در منو تغییر دهید.



شرح	قسمت اطلاعات
اطلاعات پروژکتور را نشان می دهد.	اطلاعات پروژکتور
نسخه نرم افزار داخلی پروژکتور را نمایش می دهد.	نسخه
هشدارهای مختلف دمای زیاد را نمایش می دهد.	اطلاعات هشدار دما
سابقه روشن و خاموش کردن پروژکتور را نمایش می دهد. (فقط برای مدل هایی که از عملکرد برنامه زمانی پشتیبانی می کنند قابل استفاده است.)	روشن/خاموش سابقه
با انتقال تنظیمات منوی پروژکتور به درایو فلش USB یا کامپیوتر می ز همان مدل کپی کنید.	انتقال تنظیمات دسته ای
تنظیمات منویی که در درایو فلش USB یا کامپیوتر ذخیره شده است را وارد می کند.	وارد کردن تنظیمات دسته ای

◀ پیوندهای مربوطه

- "منوی اطلاعات - منوی اطلاعات پروژکتور" صفحه 148
- "فهرست عملکردها" صفحه 10

قسمت اطلاعات	شرح
اطلاعات همگام سازی	اطلاعاتی را که ممکن است مورد نیاز تکنسین سرویس باشد نشان می دهد.
وضعیت	اطلاعات مربوط به مشکلات پروژکتور را که ممکن است مورد نیاز تکنسین سرویس باشد نشان می دهد.
شماره سریال	شماره سریال پروژکتور را نمایش می دهد.
Event ID	شماره شناسه رویداد مربوط به یک مشکل شبکه را نشان می دهد؛ به لیست کدهای شناسه رویداد مراجعه کنید. (فقط برای مدل هایی که از پخش شبکه پشتیبانی می کنند قابل استفاده است.)



◀ پیوندهای مربوطه

- "لیست کد Event ID" صفحه 149
- "فهرست عملکردها" صفحه 10

لیست کد Event ID

اگر گزینه **Event ID** از منوی اطلاعات پروژکتور یک شماره کد را نشان می دهد، این لیست کدهای شناسه رویداد را برای راه حل های مشکلات پروژکتور که به کد اختصاص دارد، بررسی کنید.
اگر نتوانید مشکل را حل کنید، با سرپرست شبکه یا Epson برای پشتیبانی فنی تماس بگیرید.

کد Event ID	علت و راه حل
0432	نرم افزار شبکه راه اندازی نمی شود. پروژکتور را خاموش کرده و سپس دوباره روشن کنید.
0435	
0433	نمی توانید تصاویر منتقل شده را نشان دهید. مجدداً نرم افزار شبکه را راه اندازی کنید.
0434	ارتباط شبکه ناپایدار. وضعیت ارتباط شبکه را بررسی کنید، چند لحظه صبر کنید، و سعی کنید دوباره به شبکه وصل شوید.
0481	
0482	
0485	

کد Event ID	علت و راه حل
0483	از نرم افزار شبکه بطور غیرمنتظره خارج شده است. وضعیت ارتباط شبکه را بررسی کنید، سپس پروژکتور را خاموش کرده و سپس دوباره روشن کنید.
04FE	
0484	ارتباط با کامپیوتر قطع شد. مجدداً نرم افزار شبکه را راه اندازی کنید.
0479	خطای سیستم پروژکتور روی داده است. پروژکتور را خاموش کرده و سپس دوباره روشن کنید.
04FF	
0891	یک نقطه دسترسی با SSID مشابه پیدا نشد. کامپیوتر، نقطه دسترسی و پروژکتور را روی SSID مشابه تنظیم کنید.
0892	نوع تأیید اعتبار WPA/WPA2/WPA3 مطابقت ندارد. بررسی کنید که تنظیمات امنیتی شبکه بی سیم صحیح باشد.
0893	نوع رمزگذاری TKIP/AES مطابقت ندارد. بررسی کنید که تنظیمات امنیتی شبکه بی سیم صحیح باشد.
0894	ارتباط با یک نقطه دسترسی غیرمجاز قطع شد. با سرپرست شبکه خود تماس بگیرید.
0895	ارتباط با دستگاه متصل قطع شد. وضعیت اتصال دستگاهتان را بررسی کنید.
0898	DHCP دریافت نشد. بررسی کنید که سرور DHCP به درستی کار کند. اگر نمی توانید از DHCP استفاده کنید، DHCP را بر روی خاموش از قسمت منوی شبکه پروژکتور تنظیم کنید.  شبکه < پیکربندی شبکه < LAN بی سیم < تنظیمات IP < DHCP  شبکه < پیکربندی شبکه < LAN بی سیم < تنظیمات IP < DHCP
0899	سایر خطاهای ارتباطی.
089A	نوع تأیید اعتبار EAP با شبکه مطابقت ندارد. تنظیمات ایمنی LAN بی سیم را بررسی کنید و مطمئن شوید که گواهی امنیتی به درستی نصب شده باشد.
089B	تأیید اعتبار سرور EAP انجام نشد. تنظیمات ایمنی LAN بی سیم را بررسی کنید و مطمئن شوید که گواهی امنیتی به درستی نصب شده باشد.
089C	تأیید اعتبار کلاینت EAP انجام نشد. تنظیمات ایمنی LAN بی سیم را بررسی کنید و مطمئن شوید که گواهی امنیتی به درستی نصب شده باشد.
089D	جابجایی کلید انجام نشد. تنظیمات ایمنی LAN بی سیم را بررسی کنید و مطمئن شوید که گواهی امنیتی به درستی نصب شده باشد.

◀ پیوندهای مربوطه

• "فهرست عملکردها" صفحه 10

می توانید بیشتر تنظیمات پروژکتور را با استفاده از منوی تنظیم مجدد مجدداً به مقادیر پیش فرض خود تنظیم کنید.



- ساعات لامپ
- رمز ورود
- * فقط زمانی که محافظت لوگوی کاربر را در منوی تنظیم محافظت رمز ورود روی روشن تنظیم می کنید قابل استفاده است.

تنظیم	گزینه ها	شرح
تنظیم مجدد ساعات لامپ	—	وقتی لامپ را عوض می کنید، تایمر میزان استفاده از لامپ پروژکتور را روی صفر تنظیم کنید.
تنظیم مجدد همه	—	اکثر تنظیمات پروژکتور را به مقادیر پیش فرض آنها باز می گرداند.

می توانید با استفاده از گزینه تنظیم مجدد همه، تنظیمات زیر را مجدداً تنظیم کنید:

- E-Zoom
- لوگوی کاربر
- پس زمینه نمایشگر*
- صفحه شروع*
- بی صدا کردن A/V*
- تنظیمات برنامه ریزی
- زبان
- تاریخ و زمان
- موارد منوی شبکه

تنظیمات انتقال از درایو فلش USB

می توانید با استفاده از یک درایو فلش USB تنظیمات منو را از یک پروژکتور در پروژکتور دیگری با همان مدل کپی کنید.

- درایو فلش USB باید از فرمت FAT 16/32 استفاده کند و هیچ عملکرد امنیتی نداشته باشد. قبل از استفاده از آن برای تنظیم دسته ای، فایل های روی درایو را حذف کنید چون ممکن است تنظیمات به درستی ذخیره نشوند.
- همچنین با استفاده از این روش تنظیم دسته ای می توانید از منوی پروژکتور استفاده کنید.



1 سیم برق را از پروژکتور جدا کنید و بررسی کنید که همه نشانگرهای پروژکتور خاموش باشند.

2 درایو فلش USB خالی را به پورت USB-A پروژکتور متصل کنید.

3 در حالی که دکمه [Esc] روی کنترل از راه دور یا صفحه کنترل را پایین نگه داشته اید، سیم برق را به پروژکتور وصل کنید.

4 زمانی که همه نشانگرهای پروژکتور روشن شدند، دکمه [Esc] را رها کنید. نشانگرها شروع به چشمک زدن می کنند و فایل تنظیم دسته ای در درایو فلش USB نوشته می شود. زمانی که نوشتن تمام شد، پروژکتور خاموش می شود.

⚠ احتیاط

زمانی که فایل در حال نوشتن است، سیم برق یا درایو فلش USB را از پروژکتور جدا نکنید. اگر سیم برق یا درایو فلش USB جدا شود، ممکن است پروژکتور به درستی راه اندازی نشود.

5 درایو فلش USB را جدا کنید.

نام فایل تنظیم دسته ای، PJCONFDATA.bin است. اگر نیاز به تغییر نام فایل دارید، متن خود را پس از PJCONFDATA با استفاده از فقط نویسه های حرفی عددی اضافه کنید. اگر بخش PJCONFDATA نام فایل را تغییر دهید، ممکن است پروژکتور نتواند فایل را به درستی تشخیص دهد.



بعد از انتخاب تنظیمات منو برای یک پروژکتور، می توانید از روش های زیر برای کپی تنظیمات در پروژکتور دیگر استفاده کنید به شرط اینکه مدل ها یکسان باشند.

- با استفاده از فلش درایو USB (فقط برای مدل هایی که پورت USB-A دارند قابل استفاده است).
- با اتصال کامپیوتر و پروژکتور با استفاده از کابل USB
- با استفاده از Epson Projector Management (فقط برای مدل هایی که پورت LAN دارند قابل استفاده است).
- تنظیمات منو مانند موارد زیر قابل کپی شدن به پروژکتور دیگر نمی باشند.
- تنظیمات منوی شبکه (بجز برای منوی اعلان ها و منوی موارد دیگر)
- ساعات لامپ و وضعیت از منوی اطلاعات پروژکتور

- قبل از انجام تنظیمات تصویر مانند تصحیح انحراف تصویر، راه اندازی را به صورت بسته ای انجام دهید. از آنجا که مقادیر تنظیم تصویر در پروژکتور دیگر هم کپی می شود، تنظیماتی که قبل از انجام تنظیم دسته ای انجام می دهید رونویسی می شود و ممکن است صفحه پخش شده ای که تنظیم می کنید تغییر کند.
 - زمانی که تنظیمات منو را از یک پروژکتور به پروژکتور دیگر کپی می کنید، لوگوی کاربر نیز کپی می شود. اطلاعاتی را که نمی خواهید بین چند پروژکتور به عنوان لوگوی کاربر به اشتراک گذاشته شود ثبت نکنید.
 - اگر نمی خواهید تنظیمات زیر را کپی کنید، بررسی کنید **محدوده تنظیم بسته** روی **محدود** تنظیم شده باشد:
 - تنظیمات محافظت رمز ورود
 - تنظیمات منوی شبکه (بجز برای منوی اعلان ها و منوی موارد دیگر)
- 👉 گسترش یافته < عملکرد < پیشرفته < محدوده تنظیم بسته




⚠ احتیاط

Epson در قبال انجام نشدن تنظیم دسته ای و تعمیرات مربوطه، هزینه های مربوط به قطع برق، خطاهای ارتباطی یا سایر مشکلاتی که ممکن است موجب چنین خطاهایی شود هیچ گونه مسئولیتی بر عهده نمی گیرد.

◀ پیوندهای مربوطه

- "تنظیمات انتقال از درایو فلش USB" صفحه 152
- "انتقال تنظیمات از کامپیوتر" صفحه 153
- "فهرست عملکردها" صفحه 10

- 6** سیم برق را از پروژکتوری که می خواهید تنظیمات را در آن کپی کنید جدا کنید و بررسی کنید که همه نشانگرهای پروژکتور خاموش باشند.
- 7** درایو فلش USB حاوی فایل تنظیم دسته ای ذخیره شده را به پورت USB-A پروژکتور وصل کنید.
- 8** در حالی که دکمه [Menu] روی کنترل از راه دور یا صفحه کنترل را پایین نگه داشته اید، سیم برق را به پروژکتور وصل کنید.
- 9** زمانی که همه نشانگرهای پروژکتور روشن شدند، دکمه [Menu] را رها کنید.
زمانی که همه نشانگرها شروع به چشمک زدن می کنند، تنظیمات در حال نوشتن هستند. زمانی که نوشتن تمام شد، پروژکتور خاموش می شود.
- 10** درایو فلش USB را جدا کنید.

احتیاط 

زمانی که فایل در حال نوشتن است، سیم برق یا درایو فلش USB را از پروژکتور جدا نکنید. اگر سیم برق یا درایو فلش USB جدا شود، ممکن است پروژکتور به درستی راه اندازی نشود.

- 2** کابل USB را به درگاه USB کامپیوتر و به درگاه USB-B پروژکتور وصل کنید.
- 3** در حالی که دکمه [Esc] روی کنترل از راه دور یا صفحه کنترل را پایین نگه داشته اید، سیم برق را به پروژکتور وصل کنید.
- 4** زمانی که همه نشانگرهای پروژکتور روشن شدند، دکمه [Esc] را رها کنید.
رایانه پروژکتور را به عنوان یک دیسک جداشدنی تشخیص می دهد.
- 5** پوشه یا نماد دیسک جداشدنی را باز کنید و فایل تنظیم دسته ای را در رایانه ذخیره نمایید.

نام فایل تنظیم دسته ای، PJCONFDATA.bin است. اگر نیاز به تغییر نام فایل دارید، متن خود را پس از PJCONFDATA با استفاده از فقط نویسه های حرفی عددی اضافه کنید. اگر بخش PJCONFDATA نام فایل را تغییر دهید، ممکن است پروژکتور نتواند فایل را به درستی تشخیص دهد.



- 6** دستگاه USB (Windows) را بیرون بیاورید یا نماد دیسک جداشدنی را به سطل زباله (Mac) بکشید.
- 7** کابل USB را جدا کنید.
پروژکتور خاموش می شود.

- 8** سیم برق را از پروژکتوری که می خواهید تنظیمات را در آن کپی کنید جدا کنید و بررسی کنید که همه نشانگرهای پروژکتور خاموش باشند.
- 9** کابل USB را به درگاه USB کامپیوتر و به درگاه USB-B پروژکتور وصل کنید.
- 10** در حالی که دکمه [Menu] روی کنترل از راه دور یا صفحه کنترل را پایین نگه داشته اید، سیم برق را به پروژکتور وصل کنید.
- 11** زمانی که همه نشانگرهای پروژکتور روشن شدند، دکمه [Menu] را رها کنید.
رایانه پروژکتور را به عنوان یک دیسک جداشدنی تشخیص می دهد.

انتقال تنظیمات از کامپیوتر

می توانید با اتصال رایانه و پروژکتور از طریق یک کابل USB، تنظیمات منو را از یک پروژکتور در پروژکتور دیگری با همان مدل کپی کنید.

- می توانید این روش تنظیم دسته ای را با نسخه های سیستم عامل زیر مورد استفاده قرار دهید:
- Windows 8.1 و جدیدتر
- macOS 10.13.x و جدیدتر
- همچنین با استفاده از این روش تنظیم دسته ای می توانید از منوی پروژکتور استفاده کنید.



- 1** سیم برق را از پروژکتور جدا کنید و بررسی کنید که همه نشانگرهای پروژکتور خاموش باشند.

مشکلات و راه حل ها	وضعیت نشانگر
ممکن است ثبت تنظیمات ناموفق بوده باشد و خطایی در نرم افزار داخلی پروژکتور رخ داده باشد. از پروژکتور استفاده نکنید، سیم برق را از پریز برق بیرون بکشید. برای دریافت راهنمایی با Epson تماس بگیرید.	<ul style="list-style-type: none"> • برق: آبی - چشمک زن سریع • وضعیت: آبی - چشمک زن سریع • لامپ: نارنجی - چشمک زن سریع • دما: نارنجی - چشمک زن سریع

◀ پیوندهای مربوطه

- "وضعیت نشانگر پروژکتور" صفحه 168

12 فایل تنظیم دسته ای (PJCONFDATA.bin) که در رایانه ذخیره کرده اید را در بالاترین پوشه دیسک جداشدنی کپی کنید.

هیچ فایل یا پوشه ای را بجز فایل تنظیم بسته در دیسک جداشدنی کپی نکنید.



13 دستگاه USB (Windows) را بیرون بیاورید یا نماد دیسک جداشدنی را به سطل زباله (Mac) بکشید.

14 کابل USB را جدا کنید.

زمانی که همه نشانگرها شروع به چشمک زدن می کنند، تنظیمات در حال نوشتن هستند. زمانی که نوشتن تمام شد، پروژکتور خاموش می شود.

احتیاط ⚠

زمانی که فایل در حال نوشتن است، سیم برق را از پروژکتور جدا نکنید. اگر سیم برق جدا شود، ممکن است پروژکتور به درستی شروع به کار نکند.

◀ پیوندهای مربوطه

- "اعلان خطا در تنظیم دسته ای" صفحه 154

اعلان خطا در تنظیم دسته ای

اگر در مدت عملکرد تنظیم دسته ای خطایی روی داد، نشانگر پروژکتور آن را به شما اعلان می کند. وضعیت نشانگر پروژکتور را بررسی کنید و دستورالعمل های شرح داده شده در جدول این قسمت را دنبال نمایید.

مشکلات و راه حل ها	وضعیت نشانگر
ممکن است فایل تنظیم دسته ای خراب باشد یا درایو فلش USB یا کابل USB به درستی متصل نشده باشند. درایو فلش USB یا کابل USB را جدا کنید، سیم برق پروژکتور را جدا کرده و دوباره به پریز بزنید و سپس دوباره امتحان کنید.	<ul style="list-style-type: none"> • لامپ: نارنجی - چشمک زن سریع • دما: نارنجی - چشمک زن سریع

نگهداری از پروژکتور

برای تعمیر پروژکتور، دستورالعمل های موجود در این بخش ها را دنبال کنید.

◀ پیوندهای مربوطه

- "مراقبت از پروژکتور" [صفحه 156](#)
- "تمیز کردن لنز" [صفحه 157](#)
- "تمیز کردن کیف پروژکتور" [صفحه 158](#)
- "نگهداری و مراقبت از منافذ و فیلتر هوا" [صفحه 159](#)
- "نگهداری از لامپ پروژکتور" [صفحه 162](#)

باید به صورت دوره ای لنز پروژکتور و همین طور منافذ هوا و فیلتر هوا را تمیز کنید تا از گرم شدن بیش از حد پروژکتور به دلیل مسدود شدن تهویه هوا جلوگیری شود.

تنها قطعاتی که باید تعویض کنید لامپ، فیلتر هوا و باتری های کنترل از راه دور است. اگر قطعه دیگری نیاز به تعویض داشت با Epson یا یکی از سرویس دهنده های مجاز Epson تماس بگیرید.

هشدار

قبل از تمیز کردن هر کدام از قطعات پروژکتور، آن را خاموش کرده و سیم برق را از پریز جدا کنید. هرگز روکش روی پروژکتور را باز نکنید به جز اینکه در این دفترچه راهنما توضیح داده شده باشد. ولتاژ برق خطرناک در پروژکتور می تواند به شدت به شما آسیب برساند.

به صورت دوره ای لنز پروژکتور را تمیز کنید یا هر زمان متوجه گرد و خاک یا لکه ای بر روی سطح شدید اینکار را انجام دهید.

- برای از بین بردن گرد و خاک و لکه ها، به آرامی لنز را با پارچه ای تمیز و خشک مخصوص پاک کردن لنز تمیز کنید.
- اگر لنز پر از گرد و خاک است، با استفاده از دستگاه دمنده، گرد و خاک را پاک کنید و سپس لنز را تمیز کنید.

⚠ هشدار

- قبل از تمیز کردن لنز، پروژکتور را خاموش کنید و سیم برق را بکشید.
- از هیچ اسپری گاز قابل اشتعالی مثل اسپری هوا برای از بین بردن گرد و خاک استفاده نکنید. گرمای زیادی که پروژکتور ایجاد می کند می تواند موجب آتش سوزی شود.

توجه

- بلافاصله بعد از خاموش کردن پروژکتور، لنز را پاک نکنید. این کار به لنز آسیب می رساند.
- از هیچ وسیله سختی برای تمیز کردن لنز استفاده نکنید، همچنین از وارد آوردن ضربه به لنز خودداری کنید. این کار باعث آسیب وارد آوردن به لنز می شود.

- قبل از تمیز کردن کیف پروژکتور، پروژکتور را خاموش کرده و سیم برق را از پریز جدا کنید.
- برای تمیز کردن گرد و خاک یا آلودگی، از یک پارچه نرم، خشک و بدون پرز استفاده کنید.
 - برای تمیز کردن آلودگی های سخت، از یک پارچه نرم که با آب و صابون ملایم مرطوب شده استفاده کنید. مایع را بطور مستقیم بر روی پروژکتور اسپری نکنید.

توجه

از واکس، الکل، بنزین، تینر رنگ یا سایر مواد شیمیایی برای تمیز کردن کیف پروژکتور استفاده نکنید. این مواد به کیف آسیب می رسانند. از هوای فشرده استفاده نکنید، چون ممکن است گازها مقداری ماده قابل اشتعال از خود باقی بگذارند.

نگهداری و مراقبت منظم از فیلتر برای حفظ و نگهداری از پروژکتور مهم است. زمانی که پیام ظاهر شده می گوید دمای داخل پروژکتور به سطح بالایی رسیده است فیلتر هوا را تمیز کنید. توصیه می شود این بخش ها را بعد از دوره مصرف 10,000 یا 6,000* ساعت تمیز کنید. اگر از پروژکتور در محیط هایی با گرد و خاک بسیار زیاد استفاده می کنید، به دفعات بیشتری آن را تمیز کنید.

* برای اطلاع از دوره نگهداری و تعمیرات فیلتر هوا بر اساس مدل، به "مشخصات پروژکتور" در فهرست موضوعی مراجعه کنید.

توجه

اگر نگهداری و مراقبت منظم را انجام ندهید، زمانی که دمای داخل پروژکتور به سطح بالایی رسیده باشد پروژکتور Epson آن را اعلام می کند. منتظر دیدن این پیام هشدار برای تمیز کردن پروژکتور خود نباشید زیرا قرار گرفتن در برابر دمای بالا برای مدت طولانی می تواند عمر پروژکتور یا لامپ را کاهش دهد.

پیوندهای مربوطه

- "تمیز کردن منافذ و فیلتر هوا" صفحه 159
- "تعویض فیلتر هوا" صفحه 159
- "فهرست عملکردها" صفحه 10

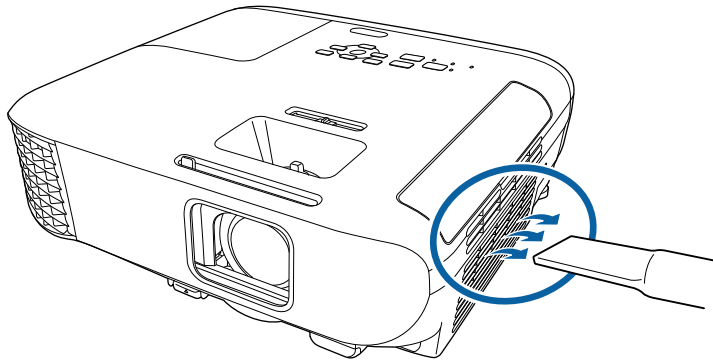
تمیز کردن منافذ و فیلتر هوا

در صورتی که منافذ و فیلتر هوا گرد و خاک بگیرند یا اگر پیامی مبنی بر تمیز کردن آنها مشاهده کنید، آنها را تمیز کنید.

1 پروژکتور را خاموش کرده و سیم برق را از پریز برق خارج کنید.

2

به آرامی با استفاده از یک جاروبرقی کوچک که برای رایانه ها طراحی شده است یا یک برس بسیار نرم (مانند قلم مو) گرد و خاک را تمیز کنید.



می توانید فیلتر هوا را خارج کرده تا هر دو طرف آن را تمیز کنید. فیلتر هوا را با آب نشویید، یا از مواد شوینده یا حلال ها برای تمیز کردن آن استفاده نکنید.



توجه

از هوای فشرده استفاده نکنید. ممکن است گازها مقداری ماده قابل اشتعال از خود باقی بگذارند یا گرد و خاک و ریز را به درون اپتیک های پروژکتور یا سایر قسمت های حساس وارد کنند.

3

اگر نمی توانید گرد و خاک را خارج کنید یا فیلتر هوا آسیب دیده است، فیلتر هوا را تعویض کنید.

تعویض فیلتر هوا

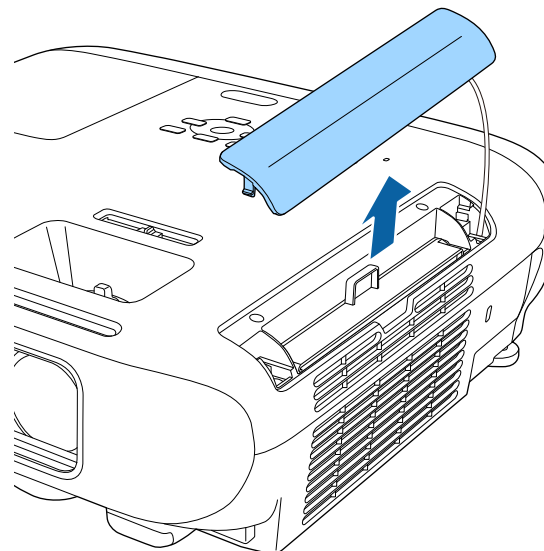
در شرایط زیر باید فیلتر هوا را عوض کنید:

- بعد از تمیز کردن فیلتر هوا، پیامی مشاهده می کنید که به شما می گوید آن را تمیز یا تعویض کنید.
 - فیلتر هوا پاره شده یا آسیب دیده است.
- می توانید فیلتر هوا را زمانی تعویض کنید که پروژکتور بر روی سقف نصب شده یا بر روی میز قرار دارد.

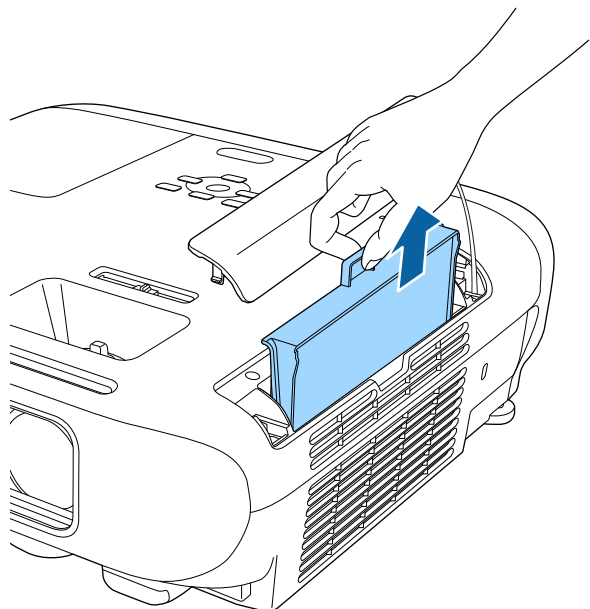
1

پروژکتور را خاموش کرده و سیم برق را از پریز برق خارج کنید.

2 روکش فیلتر هوا را باز کنید.



3 فیلتر هوا را از پروژکتور بیرون بکشید.

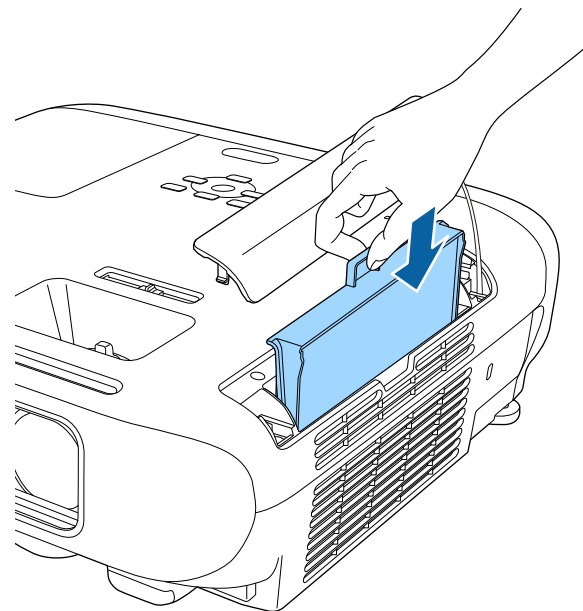


فیلترهای هوا استفاده شده را با توجه به قوانین و مقررات محلی دور بیندازید.

- قاب فیلتر: ABS
- فیلتر: فوم پلی یورتان



4 فیلتر هوای جدید را مانند شکل در پروژکتور قرار دهید و به آرامی فشار دهید تا با صدای کلیک در جای خود قرار بگیرد.



5 روکش فیلتر هوا را ببندید.

◀ پیوندهای مربوطه

• "قطعات تعویضی" صفحه 184

تعویض لامپ

می توانید لامپ را زمانی تعویض کنید که پروژکتور روی میز قرار دارد یا از سقف آویزان است.

هشدار

- قبل از تعویض صبر کنید تا لامپ کاملاً خنک شود تا از آسیب جلوگیری شود.
- از جدا کردن قطعات لامپ یا تغییر دادن آن خودداری کنید. در صورت نصب لامپ تغییر یافته یا لامپی که قطعات آن تعویض شده است در پروژکتور و استفاده از آن، این امر سبب بروز آتش سوزی، برق گرفتگی یا آسیب می شود.

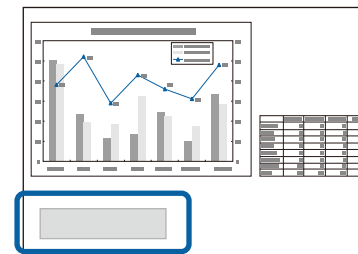
1 پروژکتور را خاموش کرده و سیم برق را از پریز برق خارج کنید.

2 حداقل به مدت یک ساعت صبر کنید تا لامپ خنک شود.

پروژکتور تعداد ساعاتی که از لامپ استفاده می شود را کنترل می کند و این اطلاعات را در سیستم منوی پروژکتور نشان می دهد.

زمانی که حالت های زیر روی می دهد بلافاصله لامپ را تعویض کنید:

- تصویر پخش شده تیره تر می شود یا کیفیت آن کم می شود
- زمانی که پروژکتور را روشن می کنید پیامی ظاهر می شود که می گوید لامپ را تعویض کنید (پیام 100 ساعت قبل از زمان پایان عمر مورد انتظار برای لامپ نشان داده می شود و برای 30 ثانیه ظاهر می شود)



- نشانگر برق پروژکتور به رنگ آبی چشمک می زند و نشانگر لامپ به رنگ نارنجی چشمک می زند.

توجه

- اگر پس از مدت زمان معین برای تعویض لامپ همچنان از آن استفاده می کنید، این احتمال وجود دارد که لامپ منفجر شود. پس از نمایش پیام تعویض لامپ، هرچه سریعتر آن را با یک لامپ جدید تعویض کنید حتی اگر هنوز کار می کند.
- از خاموش کردن مکرر دستگاه و سپس روشن کردن ناگهانی آن خودداری کنید. روشن و خاموش کردن مکرر سبب کوتاه شدن عمر لامپ می شود.
- بسته به مشخصات لامپ و روش استفاده از آن، ممکن است قبل از نمایش پیام هشدار لامپ، لامپ تیره تر شود یا عملکرد آن متوقف شود. همیشه یک لامپ اضافی داشته باشید تا در صورت نیاز از آن استفاده کنید.
- توصیه می کنیم که از لامپ های تعویضی اصلی EPSON استفاده کنید. استفاده از لامپ های غیراصلی بر کیفیت پخش و ایمنی تأثیر می گذارد. هرگونه آسیب یا نقص در عملکرد که به واسطه استفاده از لامپ های غیراصلی پیش بیاید، تحت پوشش ضمانت نامه EPSON نخواهد بود.

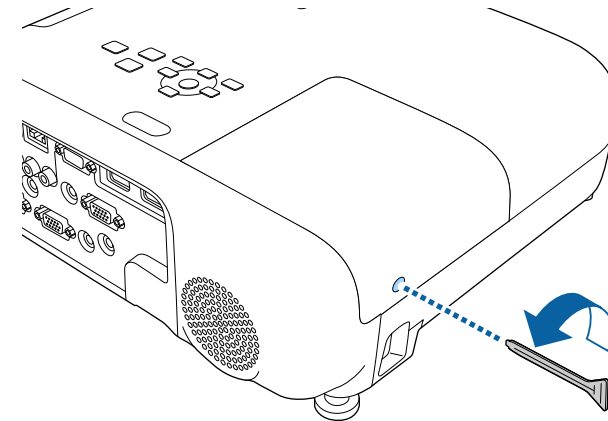
◀ پیوندهای مربوطه

- "تعویض لامپ" صفحه 162
- "تنظیم مجدد تایمر لامپ" صفحه 165
- "مشخصات پروژکتور" صفحه 195
- "وضعیت نشانگر پروژکتور" صفحه 168

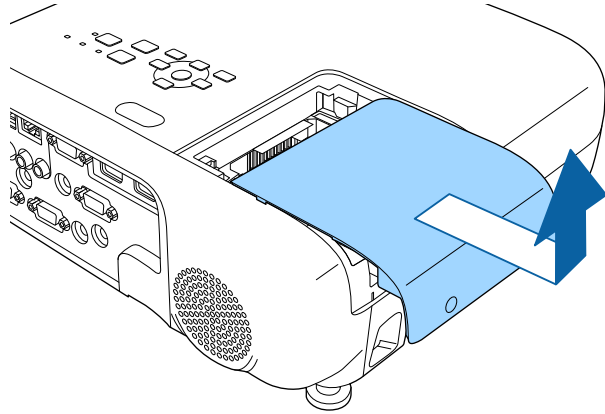
3 از آچار چهارسوایی که به همراه لامپ تعویضی ارائه می شود برای شل کردن پیچی که روکش لامپ را محکم نگه داشته است استفاده کنید.

هشدار ⚠

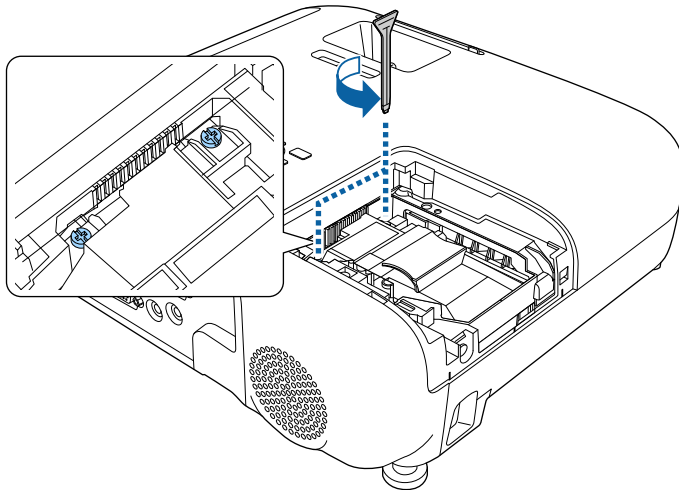
هنگام تعویض لامپ، این احتمال وجود دارد که لامپ شکسته باشد. در صورت تعویض لامپ پروژکتور که در سقف نصب شده است، همیشه این احتمال را بدهید که لامپ دچار ترک خوردگی شده است، از این رو در کنار روکش لامپ بایستید و از ایستادن در زیر آن خودداری کنید. روکش لامپ را به آرامی بردارید. هنگام خارج کردن روکش لامپ مراقب باشید زیرا تکه های شیشه ممکن است بیرون بریزد و سبب بروز جراحت شود. در صورت وارد شدن تکه های کوچک شیشه به چشم ها یا دهان شما، فوراً به پزشک مراجعه کنید.



4 روکش لامپ را بلغزانید و بالا بیاورید.



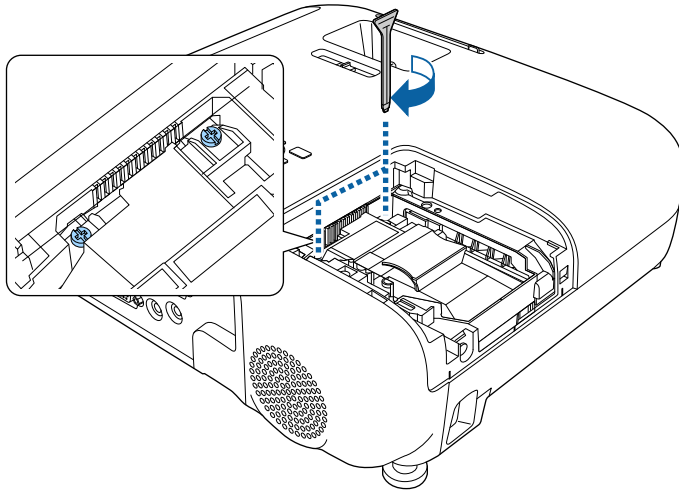
5 پیچ هایی که لامپ را به پروژکتور وصل کرده باز کنید. پیچ ها بطور کامل باز نمی شوند.



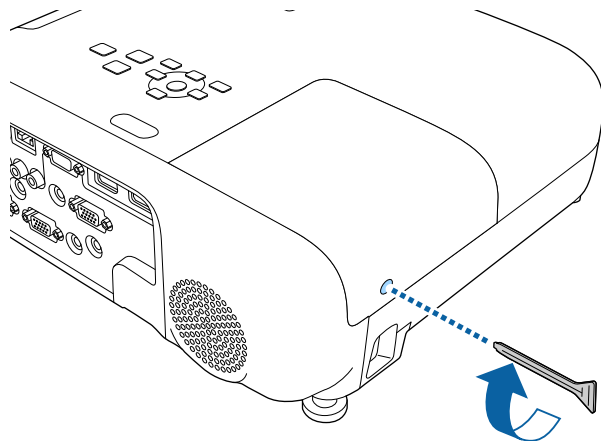
توجه

به قسمت شیشه لامپ دست نزنید تا از خراب شدن آن قبل از استفاده جلوگیری شود.

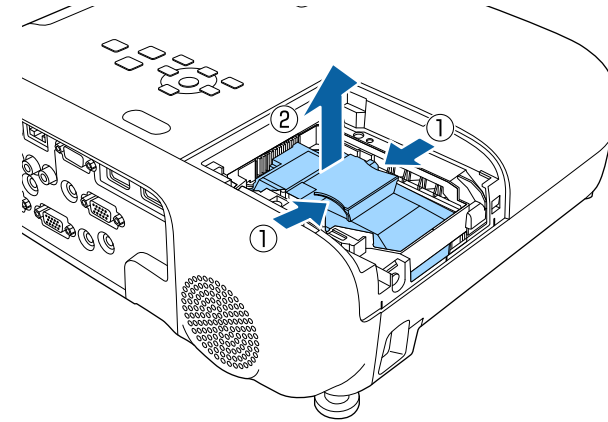
لامپ را محکم به درون فشار دهید و پیچ ها را برای نگه داشتن آن محکم کنید. **8**



روکش لامپ را در جای خود قرار دهید و پیچ ها را برای نگه داشتن آن محکم کنید. **9**



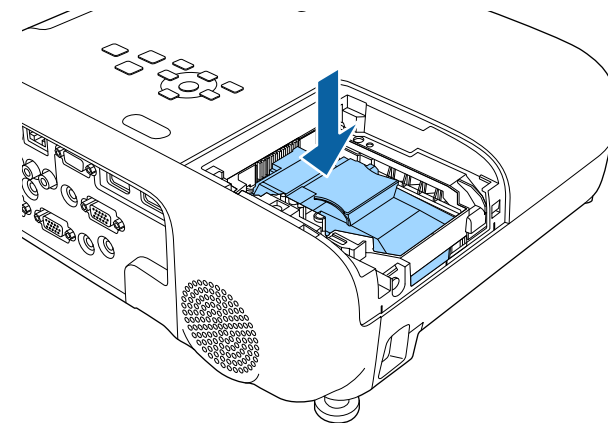
قسمت بیرون آمده لامپ را بگیرید و آن را بیرون بیاورید. **6**



- اگر زمان خارج کردن لامپ متوجه شدید لامپ ترک دارد، برای دریافت راهنمایی با **Epson** تماس بگیرید.
- لامپ های این محصول جیوه (Hg) دارند. برای از بین بردن یا بازیافت، به مقررات و قوانین محلی مراجعه کنید. آنها را در سطل آشغال نیندازید.



به آرامی لامپ جدید را درون پروژکتور قرار دهید. اگر به راحتی در جای خود قرار نمی گیرد، مطمئن شوید در جهت درست قرار گرفته باشد. **7**



2 دکمه [Menu] را فشار دهید، منوی تنظیم مجدد را انتخاب کرده و [Enter] را فشار دهید.

3 گزینه تنظیم مجدد ساعات لامپ را انتخاب کرده و [Enter] را فشار دهید.



فرمانی می بینید که از شما درباره اینکه می خواهید ساعات لامپ را مجدداً تنظیم کنید سؤال می کند.

4 بله را انتخاب کرده و [Enter] را فشار دهید.

5 برای خروج از منوها دکمه [Menu] یا [Esc] را فشار دهید.

- اگر روکش لامپ به درستی نصب نشده باشد، لامپ روشن نمی شود.
- روکش لامپ را با فشار زیاد در جای خود قرار ندهید و دقت کنید شکل روکش لامپ تغییر نکرده باشد.



تایمر لامپ را مجدداً روی صفر تنظیم کنید تا مصرف لامپ جدید را کنترل کنید.

◀ پیوندهای مربوطه

- "قطع تعویضی" صفحه 184

تنظیم مجدد تایمر لامپ

بعد از تعویض لامپ پروژکتور برای پاک کردن پیام تعویض لامپ و برای نظارت صحیح بر مصرف باتری، باید مجدداً تایمر لامپ را تنظیم کنید.

اگر لامپ را عوض نکرده اید تایمر لامپ را تنظیم مجدد نکنید تا از ایجاد اطلاعات مصرف لامپ غلط جلوگیری شود.



1 پروژکتور را روشن کنید.

حل مشکلات

اگر در استفاده از پروژکتور مشکلی دارید، راه حل های این بخش ها را مورد بررسی قرار دهید.

◀ پیوندهای مربوطه

- "مشکلات مربوط به پخش" [صفحه 167](#)
- "وضعیت نشانگر پروژکتور" [صفحه 168](#)
- "استفاده از صفحه نمایش های راهنمای پروژکتور" [صفحه 171](#)
- "حل مشکلات مربوط به تصویر و صدا" [صفحه 172](#)
- "حل مشکلات مربوط به پروژکتور یا استفاده از کنترل از راه دور" [صفحه 177](#)
- "حل مشکلات شبکه" [صفحه 179](#)

اگر پروژکتور به درستی کار نمی کند، آن را خاموش کنید و از برق جدا نمایید و سپس دوباره به برق وصل کرده و آن را روشن کنید.

اگر اینکار مشکل را حل نکرد، موارد زیر را بررسی کنید:

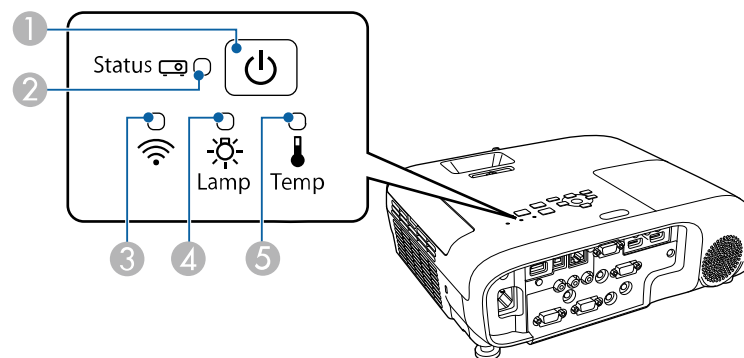
- ممکن است نشانگرهای پروژکتور مشکل را نشان دهند.
- سیستم راهنمای پروژکتور می تواند اطلاعات مربوط به مشکلات معمول را نشان دهد.
- راه حل ها در این دفترچه راهنما می تواند به شما در حل بسیاری از مشکلات کمک کند.
- اگر هیچ کدام از این راه حل ها کمکی نکرد، برای پشتیبانی فنی با Epson تماس بگیرید.

نشانگرهای روی پروژکتور وضعیت پروژکتور را نشان می دهند و اگر مشکلی اتفاق افتاد به شما اطلاع می دهند. وضعیت و رنگ نشانگرها را بررسی کرده و سپس برای پیدا کردن یک راه حل به این جدول مراجعه کنید.

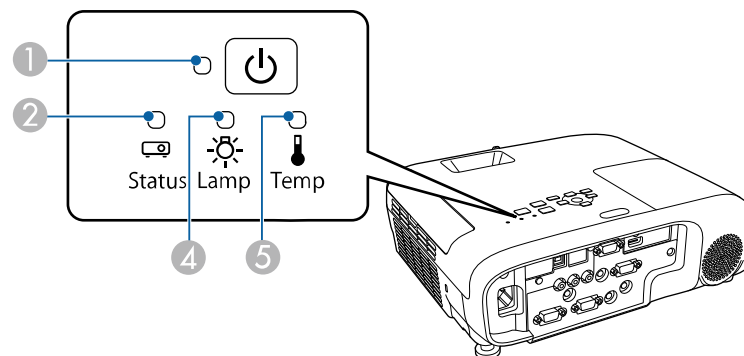
5 نشانگر دما

وضعیت پروژکتور

• اگر نشانگرها الگویی را نشان دهند که در جدول زیر قرار ندارد، پروژکتور را خاموش کنید و از برق جدا کنید و برای دریافت راهنمایی با Epson تماس بگیرید.



EB-E20/EB-E10/EB-E01/EB-E500



مشکلات و راه حل ها	نشانگر و وضعیت
کارکرد معمولی.	برق: به رنگ آبی روشن است وضعیت: به رنگ آبی روشن است لامپ: خاموش دما: خاموش
گرم شدن، خاموش شدن یا خنک شدن. زمان گرم شدن، حدود 30 ثانیه منتظر بمانید تا تصویری ظاهر شود. در مدت گرم شدن، خاموش شدن و خنک شدن همه دکمه ها غیرفعال هستند.	برق: به رنگ آبی روشن است وضعیت: به رنگ آبی چشمک می زند لامپ: خاموش دما: خاموش
آماده بکار، حالت خواب، یا نظارت. زمانی که دکمه power را فشار می دهید، پروژکتور راه اندازی می شود.	برق: به رنگ آبی روشن است وضعیت: خاموش لامپ: خاموش دما: خاموش
آماده سازی برای نظارت و همه ویژگی هایی که غیرفعال هستند.	برق: به رنگ آبی چشمک می زند وضعیت: خاموش لامپ: خاموش دما: خاموش
پروژکتور بسیار داغ است. • دقت کنید که منافذ و فیلتر هوا در اثر گرد و خاک گیر نکرده باشند یا به دلیل وجود اجسام نزدیک مسدود نشده باشند. • فیلتر هوا را تمیز یا تعویض کنید. • دقت کنید دمای محیط بسیار داغ نباشد.	برق: به رنگ آبی چشمک می زند وضعیت: وضعیت نشانگر فرق می کند لامپ: وضعیت نشانگر فرق می کند دما: به رنگ نارنجی چشمک می زند

1 نشانگر برق

2 نشانگر وضعیت

3 نشانگر LAN بی سیم

4 نشانگر لامپ

نشانه‌گر و وضعیت	مشکلات و راه حل‌ها
<p>برق: خاموش</p> <p>وضعیت: به رنگ آبی چشمک می‌زند</p> <p>لامپ: خاموش</p> <p>دما: به رنگ نارنجی روشن است</p>	<p>پروژکتور بیش از حد گرم است و خاموش می‌شود. به مدت 5 دقیقه آن را خاموش نگه دارید تا خنک شود.</p> <ul style="list-style-type: none"> دقت کنید که منافذ و فیلتر هوا در اثر گرد و خاک گیر نکرده باشند یا به دلیل وجود اجسام نزدیک مسدود نشده باشند. دقت کنید دمای محیط بسیار داغ نباشد. فیلتر هوا را تمیز یا تعویض کنید. اگر پروژکتور را در ارتفاع بالا راه اندازی می‌کنید، گزینه حالت ارتفاع زیاد را از منوی پروژکتور روی روشن تنظیم کنید. <p> گسترش یافته < عملکرد > حالت ارتفاع زیاد</p> <ul style="list-style-type: none"> اگر مشکل همچنان باقی است، پروژکتور را از برق جدا کنید و برای دریافت راهنمایی با Epson تماس بگیرید.
<p>برق: خاموش</p> <p>وضعیت: به رنگ آبی چشمک می‌زند</p> <p>لامپ: به رنگ نارنجی چشمک می‌زند</p> <p>دما: خاموش</p>	<p>لامپ مشکل دارد.</p> <ul style="list-style-type: none"> بررسی کنید آیا لامپ سوخته، شکسته یا به درستی نصب نشده است. در صورت نیاز دوباره لامپ را نصب کنید یا آن را تعویض نمایید. فیلتر هوا را تمیز کنید. اگر پروژکتور را در ارتفاع بالا راه اندازی می‌کنید، گزینه حالت ارتفاع زیاد را از منوی پروژکتور روی روشن تنظیم کنید. <p> گسترش یافته < عملکرد > حالت ارتفاع زیاد</p> <ul style="list-style-type: none"> اگر مشکل همچنان باقی است، پروژکتور را از برق جدا کنید و برای دریافت راهنمایی با Epson تماس بگیرید. <p>روکش لامپ مشکل دارد.</p> <ul style="list-style-type: none"> بررسی کنید که لامپ و درپوش لامپ محکم بسته شده باشند. اگر لامپ و درپوش لامپ به درستی نصب نشده باشد، لامپ روشن نمی‌شود.
<p>برق: خاموش</p> <p>وضعیت: به رنگ آبی چشمک می‌زند</p> <p>لامپ: به رنگ نارنجی روشن است</p> <p>دما: به رنگ نارنجی روشن است</p>	<p>خیلی زود لامپ را تعویض کنید تا از آسیب جلوگیری شود. دیگر از پروژکتور استفاده نکنید.</p>

نشانه‌گر و وضعیت	مشکلات و راه حل‌ها
<p>برق: خاموش</p> <p>وضعیت: به رنگ آبی چشمک می‌زند</p> <p>لامپ: خاموش</p> <p>دما: به رنگ نارنجی چشمک می‌زند</p>	<p>فن یا حسگر مشکل دارد.</p> <p>پروژکتور را خاموش کنید و از برق جدا کنید و برای دریافت راهنمایی با Epson تماس بگیرید.</p>
<p>برق: خاموش</p> <p>وضعیت: به رنگ آبی چشمک می‌زند</p> <p>لامپ: به رنگ نارنجی چشمک می‌زند</p> <p>دما: خاموش</p>	<p>خطای داخلی در پروژکتور.</p> <p>پروژکتور را خاموش کنید و از برق جدا کنید و برای دریافت راهنمایی با Epson تماس بگیرید.</p>
<p>برق: خاموش</p> <p>وضعیت: به رنگ آبی چشمک می‌زند</p> <p>لامپ: به رنگ نارنجی چشمک می‌زند</p> <p>دما: به رنگ نارنجی چشمک می‌زند</p>	<p>خطای دیافراگم خودکار. پروژکتور را خاموش کنید و از برق جدا کنید و برای دریافت راهنمایی با Epson تماس بگیرید.</p>
<p>برق: خاموش</p> <p>وضعیت: به رنگ آبی چشمک می‌زند</p> <p>لامپ: به رنگ نارنجی روشن است</p> <p>دما: به رنگ نارنجی روشن است</p>	<p>خطای برق (Ballast) پروژکتور را خاموش کنید و از برق جدا کنید و برای دریافت راهنمایی با Epson تماس بگیرید.</p>

وضعیت LAN بی سیم

وضعیت نشانگر LAN بی سیم	مشکلات و راه حل‌ها
به رنگ آبی روشن است	LAN بی سیم موجود است.
به رنگ آبی چشمک می‌زند (به سرعت)	در حال اتصال به یک دستگاه.
به رنگ آبی چشمک می‌زند (به آرامی)	خطایی روی داده است. پروژکتور را خاموش کرده و دوباره روشن کنید.
خاموش	LAN بی سیم موجود نیست. بررسی کنید تنظیمات LAN بی سیم صحیح باشد.

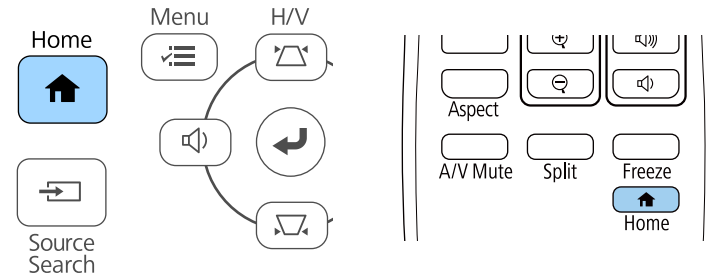
◀ پیوندهای مربوطه

- "تمیز کردن منافذ و فیلتر هوا" [صفحه 159](#)
- "تعویض فیلتر هوا" [صفحه 159](#)
- "تعویض لامپ" [صفحه 162](#)
- "فهرست عملکردها" [صفحه 10](#)

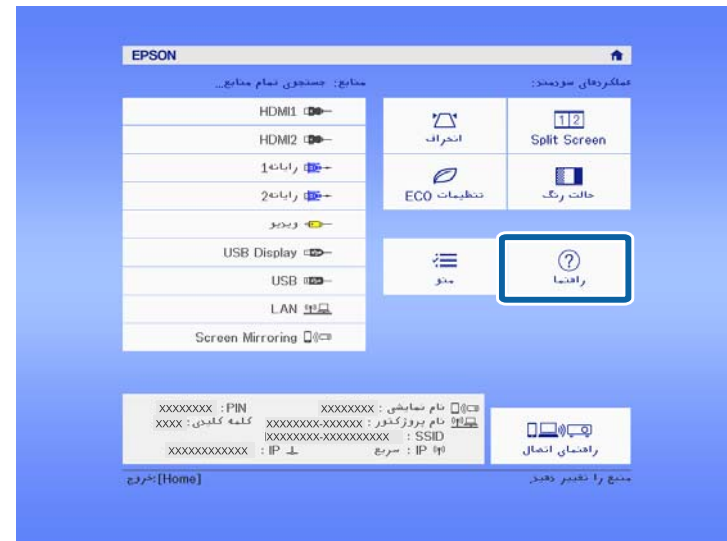
می توانید برای راهنمایی خود جهت حل مشکلات معمول اطلاعات را با استفاده از سیستم راهنمای پروژکتور نشان دهید.

1 پروژکتور را روشن کنید.

2 دکمه [Home] را از صفحه کنترل یا کنترل از راه دور فشار دهید.

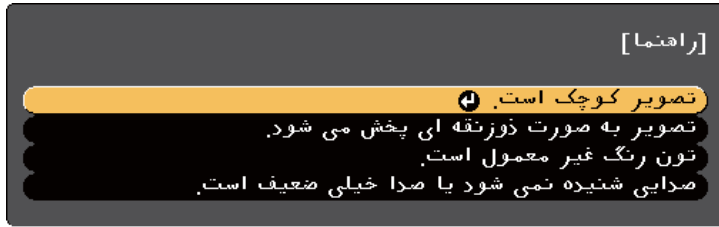


3 راهنما را از صفحه خانگی انتخاب کنید.



منوی راهنما نمایش داده می شود.

4 از دکمه های پیکان دار بالا و پایین برای برجسته کردن مشکلاتی که می خواهید حل کنید استفاده نمایید.



5 برای مشاهده راه حل ها [Enter] را فشار دهید.

6 یکی از عملکردهای زیر را زمانی که کارتان تمام شد انجام دهید.

- برای انتخاب مشکل دیگر برای حل کردن، [Esc] را فشار دهید.
- برای خروج از سیستم راهنما، [Menu] را فشار دهید.

اگر در مورد صدا یا تصاویر پخش شده مشکلی دارید، راه حل های این بخش را مورد بررسی قرار دهید.

پیوندهای مربوطه

- "راه حل ها زمانی که تصویری نشان داده نمی شود" [صفحه 172](#)
- "راه حل ها در هنگامی که تصویر صحیح نیست با استفاده از عملکرد USB Display" [صفحه 172](#)
- "راه حل ها زمانی که پیام "بدون سیگنال" نشان داده می شود" [صفحه 173](#)
- "راه حل ها زمانی که پیام "عدم پشتیبانی" نشان داده می شود" [صفحه 173](#)
- "راه حل ها زمانی که فقط یک تصویر ناقص نشان داده می شود" [صفحه 174](#)
- "راه حل ها زمانی که تصویر مستطیلی نیست" [صفحه 174](#)
- "راه حل ها زمانی که تصویر نویز دارد یا در حالت ایستا قرار دارد" [صفحه 174](#)
- "راه حل ها زمانی که تصویر تیره یا تار است" [صفحه 175](#)
- "راه حل ها زمانی که درخشندگی تصویر یا رنگ ها صحیح نیستند" [صفحه 175](#)
- "راه حل ها برای مشکلات مربوط به صدا" [صفحه 176](#)
- "راه حل ها برای زمانی که نام های فایل تصویر به طور صحیح در PC Free نشان داده نمی شوند" [صفحه 176](#)

- گزینه **همایشگر** از منوی **توسعه یافته** پروژکتور را برای اطمینان از اینکه پیام ها بر روی روشن تنظیم است بررسی کنید.
- ممکن است پروژکتور نتواند ویدیوهای دارای حق نسخه برداری را که بر روی کامپیوتر پخش می شوند، نمایش دهد. برای کسب جزئیات بیشتر، به دفترچه راهنمای ارائه شده همراه با کامپیوتر مراجعه کنید.
- برای تصاویر پخش شده با Windows Media Center، اندازه صفحه را از حالت تمام صفحه کاهش دهید.
- برای تصاویر پخش شده از برنامه ها با استفاده از Windows DirectX، عملکردهای DirectX را خاموش کنید.

پیوندهای مربوطه

- "ورود تنظیمات سیگنال - منوی سیگنال" [صفحه 130](#)
- "تنظیمات کیفیت تصویر - منوی تصویر" [صفحه 129](#)
- "انجام تنظیمات پروژکتور - منوی ECO" [صفحه 146](#)
- "انجام تنظیمات پروژکتور - منوی توسعه یافته" [صفحه 133](#)
- "باز کردن قفل دکمه های پروژکتور" [صفحه 84](#)



راه حل ها در هنگامی که تصویر صحیح نیست با استفاده از عملکرد USB Display

اگر تصویری نشان داده نمی شود یا اگر در هنگام استفاده از عملکرد USB Display، تصویر به طور صحیح نشان داده نمی شود، راه حل های زیر را به کار بگیرید:

- دکمه [USB] روی کنترل از راه دور را فشار دهید.
- کابل USB را جدا کنید و دوباره وصل کنید.
- بررسی کنید نرم افزار Epson USB Display به درستی نصب شده باشد.
- بسته به سیستم عامل یا تنظیمات کامپیوتر، ممکن است نرم افزار به صورت خودکار نصب نشود. جدیدترین نرم افزار را از وب سایت زیر دانلود کنید و آن را نصب کنید.
- epson.sn/
- برای Mac، نماد **USB Display** را در پوشه **Dock** انتخاب کنید. اگر این نماد در **Dock** نیست، دو بار روی **USB Display** در پوشه **Applications** کلیک کنید.
- در صورت انتخاب خروج از منوی نماد **USB Display** در نوار پایین، با اتصال کابل USB Display به صورت خودکار شروع به کار نمی کند.
- اگر اشاره گر ماوس می لرزد، **Make the movement of the mouse pointer smooth** از برنامه **Epson USB Display Settings** روی کامپیوتر را انتخاب کنید.

راه حل ها زمانی که تصویری نشان داده نمی شود

اگر تصویری نشان داده نمی شود، راه حل های زیر را بکار بگیرید:

- بررسی کنید درپوش لنز از همه طرف باز باشد.
- دکمه [A/V Mute] را از کنترل از راه دور فشار دهید تا ببینید آیا تصویر موقتاً خاموش می شود.
- دقت کنید همه کابل های ضروری محکم وصل شده باشند و منابع ویدیویی متصل روشن باشند.
- دکمه **power** پروژکتور را برای بیدار کردن آن از حالت آماده به کار یا حالت خواب فشار دهید. همینطور بررسی کنید کامپیوتر متصل در حالت خواب است یا در حال نمایش محافظ صفحه خالی می باشد.
- اگر زمانی که دکمه های صفحه کنترل را فشار می دهید پروژکتور پاسخی نمی دهد، ممکن است دکمه ها برای حفظ ایمنی تان قفل باشند. دکمه ها را در تنظیم **قفل پانل کنترل** باز کنید یا از کنترل از راه دور برای روشن کردن پروژکتور استفاده کنید.
-  **تنظیمات > تنظیم قفل > قفل پانل کنترل**
- **درخشندگی** را در منوی تصویر پروژکتور تنظیم کنید.
- **بالا یا متوسط** را به عنوان تنظیم **مصرف نیرو** انتخاب کنید.
-  **ECO > مصرف نیرو**

- تنظیم **Transfer layered window** را در برنامه **Epson USB Display Settings** در کامپیوترتان غیرفعال کنید.
- برای تصاویر پخش شده با **Windows Media Center**، اندازه صفحه را از حالت تمام صفحه کاهش دهید.
- برای تصاویر پخش شده از برنامه ها با استفاده از **Windows DirectX**، عملکردهای **DirectX** را خاموش کنید.

◀ پیوندهای مربوطه

- "اتصال به رایانه برای صدا و تصویر USB" [صفحه 29](#)

راه حل ها زمانی که پیام "بدون سیگنال" نشان داده می شود

اگر پیام بدون سیگنال نشان داده می شود، راه حل های زیر را بکار بگیرید:

- دکمه [Source Search] را فشار دهید و چند ثانیه منتظر بمانید تا تصویری ظاهر شود.
- رایانه یا منبع ویدیویی متصل را روشن کنید و در صورت نیاز برای شروع ارائه نمایش **play** را فشار دهید.
- بررسی کنید که تمام کابل های مورد نیاز برای پخش به صورت محکم وصل شده باشند.
- اگر از لپ تاپ پخش را انجام می دهید، دقت کنید طوری تنظیم شده باشد که روی یک مانیتور خارجی نمایش دهد.
- در صورت نیاز، پروژکتور و رایانه یا منبع ویدیویی متصل را خاموش کرده و سپس دوباره آنها را روشن کنید.
- اگر از یک منبع **HDMI** پخش می کنید، کابل **HDMI** را با کابل کوتاه تری تعویض کنید.

◀ پیوندهای مربوطه

- "نمایش از یک لپ تاپ" [صفحه 173](#)
- "نمایش از یک لپ تاپ Mac" [صفحه 173](#)

نمایش از یک لپ تاپ

اگر پیام بدون سیگنال در زمان پخش از یک لپ تاپ نشان داده شد، لازم است لپ تاپ را برای نمایش بر روی یک مانیتور خارجی تنظیم کنید.

- 1** کلید **Fn** لپ تاپ را پایین نگه دارید و کلید دارای برچسب نماد نمایشگر یا **CRT/LCD** را فشار دهید. چند ثانیه صبر کنید تا تصویر نمایش داده شود.
- 2** برای نمایش بر روی نمایشگر لپ تاپ و پروژکتور، دوباره همین کلیدها را فشار دهید.
- 3** اگر این تصویر بر روی لپ تاپ یا پروژکتور نشان داده نشد، برنامه مفید نمایشگر **Windows** را بررسی کنید تا مطمئن شوید پورت مانیتور خارجی فعال است و حالت دسک تاپ گسترده غیرفعال است.
- 4** در صورت نیاز، تنظیمات کارت ویدیویی خود را بررسی کرده و گزینه نمایش چندتایی را بر روی شبیه سازی یا آینه تنظیم کنید.

نمایش از یک لپ تاپ Mac

اگر پیام بدون سیگنال در زمان پخش از یک لپ تاپ **Mac** نشان داده شد، لازم است لپ تاپ را برای نمایش آینه ای تنظیم کنید. (برای اطلاع از جزئیات به دفترچه راهنمای لپ تاپ خود مراجعه کنید.)

- 1** برنامه مفید **ترجیحات سیستم** را باز کنید و **نمایش ها** را انتخاب کنید.
- 2** گزینه **نمایشگر یا LCD رنگی** را در صورت نیاز انتخاب کنید.
- 3** روی زبانه مرتب کردن یا ترتیب کلیک کنید.
- 4** نمایش های آینه را انتخاب کنید.

راه حل ها زمانی که پیام "عدم پشتیبانی" نشان داده می شود

اگر پیام پشتیبانی نمی شود نشان داده شد، راه حل های زیر را بکار بگیرید:

- بررسی کنید سیگنال ورودی صحیح را در منوی **سیگنال** پروژکتور انتخاب کرده باشید.
- بررسی کنید وضوح صفحه نمایش کامپیوتر بیشتر از وضوح پروژکتور و محدودیت فرکانس نباشد. در صورت نیاز، دقت تصویر نمایش دیگری را برای کامپیوتر انتخاب کنید.

◀ پیوندهای مربوطه

- "ورود تنظیمات سیگنال - منوی سیگنال" صفحه 130
- "دقت تصاویر صفحه نمایش های پشتیبانی شده" صفحه 193

راه حل ها زمانی که فقط یک تصویر ناقص نشان داده می شود

اگر فقط یک تصویر رایانه ای ناقص نشان داده می شود، راه حل های زیر را بکار بگیرید:

- اگر با استفاده از کابل رایانه VGA در حال پخش از کامپیوتر هستید، دکمه [Auto] روی کنترل از راه دور را فشار دهید تا سیگنال تصویر بهینه سازی شود.
- موقعیت تصویر را با استفاده از گزینه موقعیت از منوی سیگنال پروژکتور تنظیم کنید.
- دکمه [Aspect] روی کنترل از راه دور را فشار دهید تا نسبت ابعاد تصویر دیگری انتخاب کنید.
- گزینه دقت تصویر از منوی سیگنال پروژکتور را طبق سیگنال تجهیزات متصل تغییر دهید.
- اگر با استفاده از دکمه های [E-Zoom] بر روی تصویر بزرگمایی یا کوچکنمایی می کنید، دکمه [Default] را فشار دهید تا پروژکتور به اندازه تصویر اصلی برگردد.
- تنظیمات نمایش کامپیوتر را بررسی کنید تا نمایش دوتایی غیرفعال شود و دقت تصویر را در محدوده پروژکتور تنظیم کنید.
- دقت تصویر اختصاص یافته به فایل های ارائه را بررسی کنید تا ببینید آیا برای دقت تصویر دیگری ایجاد شده اند یا خیر.
- دقت کنید حالت پخش صحیح را انتخاب کرده باشید. می توانید این گزینه را با استفاده از تنظیم پرتوافکنی در منوی گسترش یافته پروژکتور انتخاب کنید.

◀ پیوندهای مربوطه

- "ورود تنظیمات سیگنال - منوی سیگنال" صفحه 130
- "انجام تنظیمات پروژکتور - منوی توسعه یافته" صفحه 133
- "دقت تصاویر صفحه نمایش های پشتیبانی شده" صفحه 193

راه حل ها زمانی که تصویر مستطیلی نیست

اگر تصویر پخش شده مستطیلی هموار نیست، راه حل های زیر را بکار بگیرید:

- پروژکتور را مستقیماً جلوی مرکز صفحه قرار دهید و در صورت امکان صاف و مستقیم باشد.
- انحراف عمودی خودکار را روی روشن در منوی تنظیمات پروژکتور تنظیم کنید. هر زمان پروژکتور را حرکت دهید، پروژکتور بطور خودکار تصویر را تصحیح می کند.

🔧 تنظیمات < انحراف > انحراف افقی/عمودی < انحراف عمودی خودکار

- تنظیم انحراف افقی را روی روشن در منوی تنظیمات پروژکتور تنظیم کنید. سپس انحراف افقی را تنظیم کنید تا زمانی که تصویر به صورت یک مستطیل صحیح قرار بگیرد.

🔧 تنظیمات < انحراف > انحراف افقی/عمودی < تنظیم انحراف افقی

- دکمه های انحراف را از روی پروژکتور فشار دهید تا شکل تصویر تنظیم شود.
- تنظیم Quick Corner را برای تصحیح شکل تصویر تنظیم کنید.

🔧 تنظیمات < انحراف > Quick Corner

◀ پیوندهای مربوطه

- "انحراف عمودی خودکار" صفحه 51
- "تصحیح شکل تصویر با استفاده از دکمه های انحراف" صفحه 52
- "تصحیح شکل تصویر با استفاده از Quick Corner" صفحه 53
- "تصحیح شکل تصویر با استفاده از لغزنده انحراف افقی" صفحه 51

راه حل ها زمانی که تصویر نويز دارد یا در حالت ایستا قرار دارد

اگر تصویر پخش شده دارای تداخل الکترونیکی (نویز) است یا حالت ایستا دارد، راه حل های زیر را بکار بگیرید:

- کابل هایی را که رایانه یا منبع ویدیویی شما را به پروژکتور وصل می کنند بررسی کنید. آنها باید:
 - از سیم برق جدا باشند تا از تداخل جلوگیری شود
 - با ایمنی از هر دو سر وصل شده باشند
 - به کابل رابط وصل نشده باشند
- تنظیمات موجود در منوی سیگنال را بررسی کنید تا با منبع ویدیو مطابقت داشته باشد.
- در صورت وجود برای منبع ویدیو، تنظیمات لغو حالت پیوسته و کاهش نویز موجود در منوی تصویر پروژکتور را تنظیم کنید.

🔧 تصویر < ارتقای تصویر > کاهش نویز

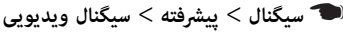
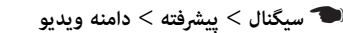
🔧 تصویر < ارتقای تصویر > لغو حالت پیوسته

- اگر با استفاده از کابل رایانه VGA در حال پخش از کامپیوتر هستید، دکمه [Auto] روی کنترل از راه دور را فشار دهید تا به صورت خودکار ردیابی و همگام سازی تنظیم شوند. اگر نوارها یا تیرگی کلی تصویر باقی ماند، یک تصویر الگودار یکنواخت بر روی صفحه نشان دهید و به صورت دستی گزینه های ردیابی و همگام سازی را از منوی سیگنال پروژکتور تنظیم کنید.
- اگر از رایانه پخش را انجام می دهید، از یک دقت تصویر پایین تر استفاده کنید یا دقت تصویری را انتخاب کنید که با دقت تصویر اصلی پروژکتور مطابقت داشته باشد.

« پیوندهای مربوطه

- "انحراف عمودی خودکار" صفحه 51
- "ورود تنظیمات سیگنال - منوی سیگنال" صفحه 130
- "تنظیمات کیفیت تصویر - منوی تصویر" صفحه 129
- "دقت تصاویر صفحه نمایش های پشتیبانی شده" صفحه 193
- "فوکوس بر روی تصویر با حلقه فوکوس" صفحه 56
- "همیز کردن لنز" صفحه 157

راه حل ها زمانی که درخشندگی تصویر یا رنگ ها صحیح نیستند

- اگر تصویر پخش شده بسیار تاریک یا روشن است یا رنگ ها صحیح نیستند، راه حل های زیر را امتحان کنید:
- دکمه [Color Mode] روی کنترل از راه دور را برای استفاده از حالت های رنگ دیگر جهت تصویر و محیط فشار دهید.
 - تنظیمات منبع ویدیویی خود را بررسی کنید.
 - تنظیمات موجود در منوی تصویر پروژکتور را برای منبع ورودی فعلی تنظیم کنید، مانند درخشندگی، کنتراست، ته رنگ و اشباع رنگ.
 - بررسی کنید تنظیم سیگنال ویدیویی یا دامنه ویدیو صحیح را در صورت وجود برای منبع تصویرتان در منوی سیگنال پروژکتور انتخاب کنید.
 -  > پیشرفته > سیگنال ویدیویی
 -  > پیشرفته > دامنه ویدیو
 - دقت کنید همه کابل ها به طور محکم به پروژکتور و دستگاه ویدیوی شما وصل شده باشند. اگر کابل های بلندی را وصل کرده اید، سعی کنید از کابل های کوتاه تری استفاده کنید.

- خودکار را به عنوان تنظیم دقت تصویر از منوی سیگنال پروژکتور انتخاب کنید.
- یک دقت تصویر ویدیوی کامپیوتر ای و میزان نوسازی انتخاب کنید که با پروژکتور سازگاری داشته باشد.
- اگر با استفاده از کابل رایانه VGA در حال پخش از کامپیوتر هستید، دکمه [Auto] روی کنترل از راه دور را فشار دهید تا به صورت خودکار ردیابی و همگام سازی تنظیم شوند. اگر تصاویر به درستی تنظیم نشده اند، به صورت دستی گزینه های ردیابی و همگام سازی را از منوی سیگنال پروژکتور تنظیم کنید.
- اگر شکل تصویر را با استفاده از کنترل های پروژکتور تنظیم کرده اید، سعی کنید تنظیم وضوح از منوی تصویر پروژکتور را برای بهبود کیفیت تصویر کاهش دهید.
- اگر کابل برق رابط وصل کرده اید، سعی کنید بدون آن پخش کنید تا ببینید این کابل در سیگنال تداخل ایجاد می کند.
- اگر در حال استفاده از عملکرد USB Display هستید، تنظیم Transfer layered window از برنامه Epson USB Display Settings روی رایانه تان را خاموش کنید.

« پیوندهای مربوطه

- "ورود تنظیمات سیگنال - منوی سیگنال" صفحه 130
- "تنظیمات کیفیت تصویر - منوی تصویر" صفحه 129
- "دقت تصاویر صفحه نمایش های پشتیبانی شده" صفحه 193

راه حل ها زمانی که تصویر تیره یا تار است

- اگر تصویر پخش شده تیره یا تار است، راه حل های زیر را بکار بگیرید:
- فوکوس تصویر را تنظیم کنید.
 - پروژکتور را به اندازه کافی در نزدیکی صفحه قرار دهید.
 - پروژکتور را طوری قرار دهید که زاویه تنظیم انحراف بسیار عریض نباشد تا تصویر کج نشود.
 - لنز پروژکتور را همیز کنید.

برای اجتناب از میعان بر روی لنز بعد از آوردن پروژکتور از محیط سرد به داخل، قبل از استفاده صبر کنید تا پروژکتور به دمای اتاق برسد و گرم شود.



- گزینه وضوح را از منوی تصویر پروژکتور تنظیم کنید تا کیفیت تصویر بهتر شود.

- اگر از **ECO** به عنوان مصرف نیرو استفاده می کنید، بالا یا متوسط را انتخاب کنید.

ECO < مصرف نیرو

در ارتفاعات بالا یا مکان هایی که در معرض دماهای بالا قرار دارد، ممکن است تصویر تاریک تر شود و نتوانید گزینه مصرف نیرو را تنظیم کنید.



- پروژکتور را به اندازه کافی در نزدیکی صفحه قرار دهید.
- اگر تصویر مرتباً تاریک تر می شود، لازم است خیلی زود لامپ پروژکتور را عوض کنید.

پیوندهای مربوطه

- "تنظیم کیفیت تصویر (حالت رنگ)" [صفحه 62](#)
- "ورود تنظیمات سیگنال - منوی سیگنال" [صفحه 130](#)
- "تنظیمات کیفیت تصویر - منوی تصویر" [صفحه 129](#)
- "انجام تنظیمات پروژکتور - منوی ECO" [صفحه 146](#)

- اگر می خواهید زمانی که پروژکتور خاموش است از یک منبع صدای متصل استفاده کنید، گزینه حالت آماده بکار را روی ارتباط روشن تنظیم کنید تا مطمئن شوید گزینه های تنظیمات **A/V** به طور صحیح در منوی گسترش یافته پروژکتور تنظیم شده اند.

ECO < حالت آماده بکار < حالت آماده بکار

- تنظیم سطح ورودی میکروفن را در منوی تنظیمات پروژکتور بررسی کنید. اگر تنظیم خیلی زیاد است، صدای سایر دستگاه های متصل خیلی کم خواهد بود.
- اگر از منبع **HDMI** صدایی نمی شنوید، دستگاه متصل را روی خروجی **PCM** تنظیم کنید.
- زمانی که پروژکتور را با استفاده از یک کابل **HDMI** به **Mac** وصل می کنید، مطمئن شوید **Mac** از طریق پورت **HDMI** از صدا پشتیبانی می کند. در غیر اینصورت، باید یک کابل صدا وصل کنید.
- اگر میزان صدای کامپیوتر روی حداقل قرار داشته باشد در حالی که صدای پروژکتور روی حداکثر قرار گرفته است، ممکن است صدای اضافی با صدا ترکیب شود. صدای کامپیوتر را زیاد کنید و صدای پروژکتور را کم کنید. (وقتی از **Epson iProjection (Windows/Mac)** یا **USB Display** استفاده می کنید.)

پیوندهای مربوطه

- "اتصالات پروژکتور" [صفحه 28](#)
- "تنظیمات ویژگی پروژکتور - منوی تنظیمات" [صفحه 131](#)
- "انجام تنظیمات پروژکتور - منوی توسعه یافته" [صفحه 133](#)
- "انجام تنظیمات پروژکتور - منوی ECO" [صفحه 146](#)
- "کنترل کردن میزان صدا با دکمه های میزان صدا" [صفحه 64](#)

راه حل ها برای زمانی که نام های فایل تصویر به طور صحیح در **PC Free** نشان داده

نمی شوند

اگر نام های فایل طولانی تر از ناحیه نمایش باشند یا نمادهای غیرپشتیبانی شده داشته باشند، نام های فایل در **PC Free** کوتاه تر می شوند یا تغییر می کنند. نام فایل را کوتاه کرده یا تغییر دهید.

راه حل ها برای مشکلات مربوط به صدا

اگر صدایی پخش نمی شود یا میزان صدا بسیار کم یا زیاد است، راه حل های زیر را بکار بگیرید:

- تنظیمات میزان صدای پروژکتور را تنظیم کنید.
- دکمه **[A/V Mute]** روی کنترل از راه دور را فشار دهید تا چنانچه صدا و تصویر موقتاً متوقف شده اند، از سر گرفته شوند.
- کامپیوتر یا منبع ویدیویی خود را بررسی کنید تا مطمئن شوید میزان صدا تنظیم شده است و خروجی صدا برای منبع صحیح تنظیم شده باشد.
- اتصال کابل صدا را بین پروژکتور و منبع ویدیویی بررسی کنید.
- دقت کنید کابل های صدای متصل برچسب **"No Resistance"** داشته باشند.
- اگر از عملکرد **USB Display** استفاده می کنید، تنظیم **Output audio from the projector** را در برنامه **Epson USB Display Settings** در کامپیوتر فعال کنید.
- ورودی صوتی صحیح را از گزینه تنظیمات **A/V** از منوی توسعه یافته پروژکتور انتخاب کنید.

اگر در استفاده از پروژکتور یا کنترل از راه دور مشکلی دارید، راه حل های این بخش ها را مورد بررسی قرار دهید.

پیوندهای مربوطه

- "راه حل ها برای برق پروژکتور یا مشکلات مربوط به خاموش شدن دستگاه" [صفحه 177](#)
- "راه حل ها برای مشکلات مربوط به کنترل از راه دور" [صفحه 177](#)
- "راه حل ها برای مشکلات مربوط به رمزهای ورود" [صفحه 178](#)
- "وقتی پیام "باتری که تنظیمات ساعت را ذخیره می کند ضعیف است." نمایش داده شد چه کاری باید انجام دهید" [صفحه 178](#)

- بسته به تنظیمات پروژکتور، فن های خنک کننده ممکن است در حالت آماده به کار باشند. همچنین زمانی که پروژکتور از وضعیت آماده به کار خارج می شود، فن ها ممکن است صدای غیر منتظره ای ایجاد کنند. این مورد کارکرد غیرمعمول نیست.
- ممکن است سیم برق معیوب باشد. سیم را جدا کرده و برای دریافت راهنمایی با Epson تماس بگیرید.

پیوندهای مربوطه

- "انجام تنظیمات پروژکتور - منوی ECO" [صفحه 146](#)
- "وضعیت نشانگر پروژکتور" [صفحه 168](#)
- "تنظیمات ویژگی پروژکتور - منوی تنظیمات" [صفحه 131](#)
- "باز کردن قفل دکمه های پروژکتور" [صفحه 84](#)

راه حل ها برای برق پروژکتور یا مشکلات مربوط به خاموش شدن دستگاه

اگر پروژکتور زمان فشار دادن دکمه power روشن نمی شود یا بطور غیرمنتظره ای خاموش می شود، راه حل های زیر را بکار بگیرید:

- بررسی کنید سیم برق بطور ایمن به پروژکتور و پریز برق مورد استفاده وصل شده باشد.
- اگر دکمه power روی کنترل از راه دور، پروژکتور را روشن نمی کند، باتری ها را بررسی کنید و مطمئن شوید حداقل یکی از گیرنده های راه دور در تنظیم گیرنده از راه دور در منوی تنظیمات پروژکتور موجود باشد.
- ممکن است دکمه های پروژکتور به دلیل حفظ امنیت قفل شده باشند. دکمه ها را در تنظیم قفل پانل کنترل باز کنید یا از کنترل از راه دور برای روشن کردن پروژکتور استفاده کنید.

تنظیمات < تنظیم قفل > قفل پانل کنترل

- اگر لامپ پروژکتور به طور غیرمنتظره ای خاموش می شود، ممکن است بعد از مدتی غیرفعال بودن به حالت خواب رفته باشد. کاری انجام دهید تا پروژکتور بیدار و فعال شود. برای خاموش کردن حالت خواب، خاموش را به عنوان تنظیم حالت خواب از منوی ECO پروژکتور انتخاب کنید.
- اگر لامپ پروژکتور به طور غیرمنتظره ای خاموش می شود، ممکن است تایمر A/V mute فعال شده باشد. برای خاموش کردن تایمر بیصدای A/V خاموش را به عنوان تنظیم تایمر بیصدای A/V از منوی ECO پروژکتور انتخاب کنید.
- اگر لامپ پروژکتور به طور غیرمنتظره ای خاموش می شود، ممکن است تایمر درپوش لنز فعال شده باشد. برای خاموش کردن تایمر درپوش لنز خاموش را به عنوان تنظیم تایمر درپوش لنز از منوی ECO پروژکتور انتخاب کنید.
- اگر لامپ پروژکتور خاموش می شود، نشانگر وضعیت چشمک می زند، و نشانگر دما روشن می شود، پروژکتور بیش از حد گرم شده و خاموش شده است.

راه حل ها برای مشکلات مربوط به کنترل از راه دور

اگر پروژکتور به فرمان های کنترل از راه دور پاسخ ندهد، راه حل های زیر را بکار بگیرید:

- بررسی کنید باتری های کنترل از راه دور به درستی نصب شده باشند و شارژ داشته باشند. در صورت نیاز، باتری ها را تعویض کنید.
- دقت کنید کنترل از راه دور را در زاویه دریافت و محدوده پروژکتور استفاده کنید.
- بررسی کنید پروژکتور در حال گرم شدن یا خاموش شدن نباشد.
- بررسی کنید ببینید آیا دکمه ای از کنترل از راه دور گیر کرده است که موجب شده وارد حالت خواب شود. برای بیدار شدن و فعال کردن کنترل از راه دور دکمه را آزاد کنید.
- ممکن است نور فلورسنت شدید، نور مستقیم آفتاب یا سیگنال های دستگاه های دارای مادون قرمز با گیرنده های از راه دور پروژکتور تداخل ایجاد کرده باشند. نورها را کم کنید یا پروژکتور را از نور آفتاب یا تجهیزات ایجاد تداخل دور کنید.
- بررسی کنید حداقل یکی از گیرنده های از راه دور در گزینه گیرنده از راه دور از منوی تنظیمات پروژکتور موجود باشد.
- اگر گزینه گیرنده از راه دور غیرفعال است، دکمه [Menu] کنترل از راه دور را برای حداقل 15 ثانیه فشار دهید و نگهدارید تا تنظیمات به مقادیر پیش فرض خود بازگردند.
- اگر یک شماره شناسه به پروژکتور اختصاص داده اید تا چند پروژکتور از طریق کنترل از راه دور راه اندازی شوند، لازم است تنظیم شناسه را بررسی کرده یا تغییر دهید.

- همزمان که دکمه [ID] را پایین نگهداشته اید، دکمه 0 (صفر) را از کنترل از راه دور فشار دهید. زمانی که 0 را از کنترل از راه دور انتخاب کنید می توانید همه پروژکتورها را بدون نظر گرفتن تنظیم شناسه پروژکتور راه اندازی کنید.
- اگر کنترل از راه دور را گم کنید نمی توانید کنترل از راه دور دیگری را از Epson تقاضا کنید.

◀ پیوندهای مربوطه

- "استفاده از کنترل از راه دور" [صفحه 37](#)
- "تنظیمات ویژگی پروژکتور - منوی تنظیمات" [صفحه 131](#)
- "انتخاب پروژکتوری که می خواهید راه اندازی کنید" [صفحه 79](#)
- "نصب باتری ها در کنترل از راه دور" [صفحه 36](#)

راه حل ها برای مشکلات مربوط به رمزهای ورود

- اگر نمی توانید رمز ورود را وارد کنید یا به خاطر بیاورید، راه حل های زیر را بکار بگیرید:
- اگر یک رمز ورود اشتباه را به دفعات زیادی وارد کرده اید و پیامی می بینید که کد درخواست را نشان می دهد، کد را یادداشت کنید و برای دریافت راهنمایی با Epson تماس بگیرید. برای باز کردن قفل پروژکتور باید کد درخواستی و گواهی مالکیت خود را ارائه دهید.
 - اگر کنترل از راه دور را گم کنید نمی توانید رمز ورود را وارد کنید. از Epson یک کنترل از راه دور جدید تقاضا کنید.

توجه

اگر تنظیمات شبکه را تنظیم مجدد کنید، در منوی شبکه پروژکتور اجرا کنید، همه رمزهای عبور تنظیم شده برای منوی شبکه نیز مجدداً تنظیم می شوند و لازم است دوباره آنها را تنظیم کنید. برای اینکه رمزهای عبور توسط کاربران غیرمجاز مجدداً تنظیم نشوند، گزینه محافظت شبکه را در منوی محافظت با رمز عبور روی روشن تنظیم کنید.

وقتی پیام "باتری که تنظیمات ساعت را ذخیره می کند ضعیف است." نمایش داده شد چه کاری باید انجام دهید

اگر پیام **The battery that saves your clock settings is running low**. (باتری که تنظیمات ساعت را ذخیره می کند ضعیف است.) نمایش داده شد، برای راهنمایی با Epson تماس بگیرید.



اگر در استفاده از پروژکتور در شبکه مشکلی دارید، راه حل های این بخش ها را مورد بررسی قرار دهید.

پیوندهای مربوطه

- "وقتی تأیید اعتبار بی سیم انجام نشد باید چه کار کنید" [صفحه 179](#)
- "راه حل های زمانی که نمی توانید از طریق وب به پروژکتور دسترسی داشته باشید" [صفحه 179](#)
- "راه حل های زمانی که ایمیل های هشدار شبکه دریافت نمی شود" [صفحه 179](#)
- "راه حل های زمانی که تصویر زمان پخش در شبکه در حالت ایستا قرار دارد" [صفحه 180](#)
- "اگر با استفاده از Screen Mirroring متصل نشدید باید چه کار کنید" [صفحه 180](#)
- "اگر تصویر یا صدا در حین اتصال Screen Mirroring ثابت شد باید چه کار کنید" [صفحه 181](#)

وقتی تأیید اعتبار بی سیم انجام نشد باید چه کار کنید

اگر با تأیید اعتبار مشکل دارید، راه حل های زیر را امتحان کنید:


- اگر تنظیمات بی سیم صحیح هستند اما تأیید اعتبار انجام نمی شود، ممکن است لازم باشد تنظیمات تاریخ و زمان را به روزرسانی کنید.
-  گسترش یافته < عملکرد < تاریخ و زمان
- تنظیمات امنیت را در منوی شبکه پروژکتور بررسی کنید.
-  شبکه < پیکربندی شبکه < LAN بی سیم
- اگر امنیت نقطه دسترسی WPA3-EAP است، تنظیم نقطه دسترسی را به WPA2/WPA3-EAP تغییر دهید.

پیوندهای مربوطه

- "انجام تنظیمات پروژکتور - منوی توسعه یافته" [صفحه 133](#)
- "منوی شبکه - منوی LAN بی سیم" [صفحه 139](#)

راه حل های زمانی که نمی توانید از طریق وب به پروژکتور دسترسی داشته باشید

اگر نمی توانید از طریق مرورگر وب به پروژکتور دسترسی داشته باشید، بررسی کنید از شناسه و رمز ورود صحیح استفاده می کنید.

- حتماً از شناسه های کاربری زیر استفاده کنید. (امکان تغییر شناسه کاربری وجود ندارد).
- برای دسترسی به گزینه کنترل اولیه، EPSONREMOTE را وارد کنید.
- برای دسترسی به سایر گزینه ها و ذخیره تنظیمات، EPSONWEB را وارد کنید.
- برای رمز ورود، رمز ورود تنظیم شده در منوی شبکه پروژکتور را وارد کنید. هیچ رمز عبوری به صورت پیش فرض تنظیم نمی شود.
- بررسی کنید به شبکه ای که پروژکتور در آن روشن است دسترسی داشته باشید.
- اگر مرورگر وب طوری تنظیم شده است تا از طریق سرور پراکسی وصل شود، صفحه Epson Web Control نمایش داده نمی شود. تنظیمات اتصال را بدون استفاده از سرور پراکسی انجام دهید.
- اگر حالت آماده بکار را روی ارتباط روشن در منوی پروژکتور در حالت آماده به کار تنظیم کرده اید، بررسی کنید دستگاه شبکه روشن باشد. بعد از روشن کردن دستگاه شبکه، پروژکتور را روشن کنید.
-  ECO < حالت آماده بکار < حالت آماده بکار

شناسه کاربر و رمز ورود نسبت به بزرگی و کوچکی حروف حساس هستند.



پیوندهای مربوطه

- "منوی شبکه - منوی اصول اولیه" [صفحه 138](#)

راه حل های زمانی که ایمیل های هشدار شبکه دریافت نمی شود

- اگر ایمیلی که به شما درباره مشکلات پروژکتور در شبکه هشدار دهد دریافت نمی کنید، راه حل های زیر را بکار بگیرید:
- دقت کنید پروژکتور روشن است و بطور صحیح به شبکه وصل باشد. (اگر خطایی سبب خاموش شدن پروژکتور شد، ممکن است ایمیل تحویل داده نشود).
- بررسی کنید تنظیمات هشدار ایمیل پروژکتور را به درستی در منوی اعلان شبکه یا در نرم افزار شبکه تنظیم کرده باشید.

- تنظیم حالت آماده بکار را روی ارتباط روشن تنظیم کنید تا نرم افزار شبکه بتواند پروژکتور را در حالت آماده به کار کنترل کند.

ECO < حالت آماده بکار < حالت آماده بکار

- تنظیم درگاه را با توجه به محیط شبکه تغییر دهید.

ECO < حالت آماده بکار < درگاه

◀ پیوندهای مربوطه

- "منوی شبکه - منوی اعلان ها" صفحه 142
- "انجام تنظیمات پروژکتور - منوی ECO" صفحه 146

راه حل ها زمانی که تصویر پخش شده زمان پخش در شبکه در حالت ایستا قرار دارد

اگر تصویر پخش شده زمان پخش در شبکه در حالت ایستا قرار دارد، راه حل های زیر را بکار بگیرید:

- موانع بین نقطه دسترسی، رایانه، دستگاه موبایل و پروژکتور را بررسی کرده و برای بهبود ارتباط محل آنها را تغییر دهید.
- دقت کنید نقطه دسترسی، رایانه، دستگاه موبایل و پروژکتور فاصله زیادی از هم نداشته باشند. آنها را به هم نزدیک کنید و دوباره آنها را به هم وصل کنید.
- رابط دستگاه دیگر را بررسی کنید، مثل دستگاه Bluetooth یا میکروفر. دستگاه ایجاد کننده تداخل را دور کنید یا پهنای باند بی سیم را افزایش دهید.
- اگر سرعت اتصال پایین است، تعداد دستگاه های متصل را کاهش دهید.

اگر با استفاده از Screen Mirroring متصل نشدید باید چه کار کنید

اگر با استفاده از Screen Mirroring نمی توانید به پروژکتور متصل شوید، راه حل های زیر را امتحان کنید:

- تنظیمات پروژکتور را بررسی کنید.
- روشن را به عنوان تنظیم Screen Mirroring از منوی شبکه پروژکتور انتخاب کنید.
- نام نمایشی را تغییر دهید تا "-" در منوی تنظیم تنظیم Screen Mirroring نباشد، در غیر اینصورت به درستی در دستگاه همراهتان نمایش داده نمی شود.
- شبکه < تنظیم Screen Mirroring < نام نمایشی
- خاموش را به عنوان تنظیم Screen Mirroring از منوی شبکه پروژکتور انتخاب کنید و دوباره روشن را انتخاب نمایید.
- تنظیم حالت عملکرد را تغییر دهید و دوباره متصل شوید.
- شبکه < تنظیم Screen Mirroring < حالت عملکرد
- بررسی کنید هیچ دستگاه دیگری با تنظیمات غیرقابل وقفه به پروژکتور وصل نباشد.
- شبکه < تنظیم Screen Mirroring < گسترش یافته < حالت جلسه
- تنظیمات کانال را با توجه به محیط LAN بی سیم تغییر دهید.
- شبکه < تنظیم Screen Mirroring < گسترش یافته < کانال
- تنظیمات دستگاه همراه را بررسی کنید.
- بررسی کنید تنظیمات موجود در دستگاه همراه صحیح باشند.
- وقتی بعد از قطع ارتباط فوراً دوباره وصل می شوید، ممکن است کمی طول بکشد تا ارتباط برقرار شود. مدتی صبر کنید و دوباره وصل شوید.
- دستگاه همراه را راه اندازی مجدد کنید.
- بعد از اتصال با استفاده از Screen Mirroring، اطلاعات اتصال پروژکتور ممکن است در دستگاه همراه ضبط شود. اما ممکن است نتوانید از اطلاعات ضبط شده دوباره به پروژکتور وصل شوید. پروژکتور را از لیست دستگاه های موجود انتخاب کنید.

◀ پیوندهای مربوطه

- "تنظیمات شبکه پروژکتور - منوی شبکه" صفحه 136
- "منوی شبکه - تنظیم Screen Mirroring" صفحه 137

اگر تصویر یا صدا در حین اتصال Screen Mirroring ثابت شد باید چه کار کنید

اگر تصویر یا صدای پخش شده هنگام اتصال با استفاده از Screen Mirroring ثابت شد، یکی از راه حل های زیر را امتحان کنید:

- آنتن Wi-Fi دستگاه همراه را نپوشانید.
- اگر از اتصال Screen Mirroring و اتصال اینترنت به صورت همزمان استفاده می کنید، ممکن است تصویر متوقف شود یا دارای پارازیت باشد. اتصال اینترنت را قطع کنید تا پهنای باند بی سیم گسترش پیدا کند و سرعت اتصال دستگاه همراه افزایش یابد.
- بررسی کنید محتوای پخش شده با شرایط لازم برای Screen Mirroring همخوانی داشته باشد.
- بسته به تنظیمات دستگاه همراه، ممکن است هنگامی که دستگاه به حالت صرفه جویی در مصرف انرژی وارد می شود، اتصال قطع شود. تنظیمات صرفه جویی در مصرف انرژی الکتریکی را در دستگاه همراه بررسی کنید.
- به جدیدترین نسخه درایور بی سیم یا میان افزار در دستگاه همراه به روز رسانی کنید.

◀ پیوندهای مربوطه

- "پخش شبکه بی سیم از دستگاه همراه (Screen Mirroring)" [صفحه 99](#)

ضمیمه

برای اطلاع از مشخصات فنی و اعلان های مهم مربوط به پروژکتور، این بخش ها را بررسی کنید.

◀ پیوندهای مربوطه

- "لوازم جانبی اختیاری و قطعات یدکی" [صفحه 183](#)
- "اندازه صفحه و فاصله پخش" [صفحه 185](#)
- "دقت تصاویر صفحه نمایش های پشتیبانی شده" [صفحه 193](#)
- "مشخصات پروژکتور" [صفحه 195](#)
- "ابعاد خارجی" [صفحه 200](#)
- "نیازمندی های سیستم USB Display" [صفحه 204](#)
- "فهرست نمادها و دستورالعمل های ایمنی" [صفحه 205](#)
- "واژه نامه" [صفحه 207](#)
- "اعلان ها" [صفحه 209](#)

محل های اتصال

اتصال به سقف ELPMB23

در هنگام اتصال پروژکتور روی سقف استفاده می شود.

مجموعه سیم ایمنی ELPWR01

هنگام اتصال پروژکتور به پایه اتصال استفاده می شود تا مانع از افتادن پروژکتور شود.

لوله سقفی (450 میلی متر) ELPFP13

لوله سقفی (700 میلی متر) ELPFP14

در هنگام اتصال پروژکتور روی سقف بلند استفاده می شود.

برای نصب پروژکتور در حالت معلق از سقف به تخصصی خاص نیاز است. برای دریافت راهنمایی با Epson تماس بگیرید.



برای اتصال بی سیم

مادول LAN بی سیم ELPAP11

از این دستگاه برای پخش تصاویر از کامپیوتر از طریق اتصال بی سیم استفاده کنید. (باند فرکانس: 2.4/5 گیگاهرتز)

دستگاه های خارجی

دوربین سند ELPDC21/ELPDC13/ELPDC07

هنگام پخش تصاویری مانند کتاب، اسناد OHP یا اسلاید مورد استفاده قرار می گیرد.

کیف حمل دستگاه ELPKS69

(EB-W52/EB-W51/EB-X51/EB-E10/EB-FH06/EB-W06/EB-X06/EB-E01/EB-X500/EB-E500)

از این کیف برای حمل دستی پروژکتور استفاده کنید.

کیف حمل دستگاه ELPKS70

(EB-992F/EB-982W/EB-972/EB-118/EB-W49/EB-X49/EB-E20/EB-FH52)

از این کیف برای حمل دستی پروژکتور استفاده کنید.

لوازم جانبی اختیاری و قطعات یدکی زیر موجودند. لطفاً این محصولات را در زمان نیاز و در صورت نیاز خریداری کنید. لیست وسیله های جانبی اختیاری زیر و قطعات تعویضی از این تاریخ به روز هستند: جولای 2021. جزئیات مربوط به لوازم جانبی ها ممکن است بدون اعلام به شما تغییر کند و وجود این موارد نیز ممکن است بسته به کشور محل خرید متفاوت باشد.

پیوندهای مربوطه

- "صفحه ها" صفحه 183
- "کابل ها" صفحه 183
- "محل های اتصال" صفحه 183
- "برای اتصال بی سیم" صفحه 183
- "دستگاه های خارجی" صفحه 183
- "قطعات تعویضی" صفحه 184

صفحه ها

صفحه قابل حمل 80 اینچ ELPSC24

صفحه های دایره ای قابل جابجایی (نسبت ابعادی 16:10)

صفحه قابل حمل 50 اینچ ELPSC32

یک صفحه کوچک که به سادگی می توانید آن را جابجا کنید. (نسبت ابعاد 4:3)

صفحه همراه نوع 80 X اینچ ELPSC21

صفحه های قابل حمل از نوع X (نسبت ابعادی 16:9)

صفحه چند نسبتی ELPSC26

صفحه چند نسبتی قابل حمل

کابل ها

کابل رایانه ELPKC02 و (1.8 متر - برای D-Sub مینی 15 پین/D-Sub مینی 15 پین)

کابل رایانه ELPKC09 و (3 متر - برای D-Sub مینی 15 پین/D-Sub مینی 15 پین)

کابل رایانه ELPKC10 و (20 متر - برای D-Sub مینی 15 پین/D-Sub مینی 15 پین)

هنگام اتصال به پورت Computer استفاده کنید.

قطعات تعویضی

دستگاه لامپ ELPLP97

از آن به عنوان جایگزین لامپ های استفاده شده استفاده می شود.

فیلتر هوا (EB-992F/EB-982W/EB-972/EB-FH52)ELPAF54

از آن به عنوان جایگزین فیلترهای استفاده شده استفاده می شود.

فیلتر هوا ELPAF32

(EB-118/EB-W49/EB-X49/EB-E20/EB-W52/EB-W51/EB-X51/EB-E10/

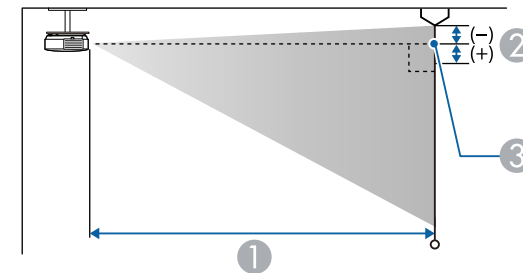
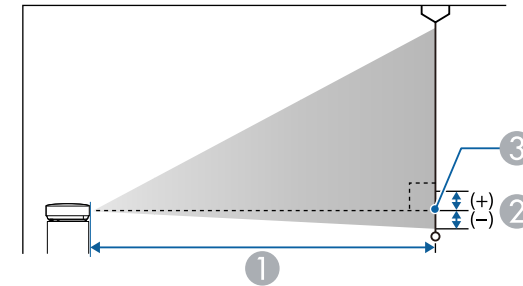
EB-FH06/EB-W06/EB-X06/EB-E01/EB-X500/EB-E500)

از آن به عنوان جایگزین فیلترهای استفاده شده استفاده می شود.

②	① حداقل (عریض) تا حداکثر (راه دور)	اندازه صفحه 4:3	
		-10	176 - 238
-12	205 - 278	142 × 107	70"
-14	235 - 318	163 × 122	80"
-17	294 - 398	203 × 152	100"
-25	442 - 598	305 × 229	150"
-34	590 - 797	406 × 305	200"
-51	886	610 × 457	300"
-59	1034	711 × 533	350"

②	① حداقل (عریض) تا حداکثر (راه دور)	اندازه صفحه 16:9	
		1	88 - 120
1	95 - 129	66 × 37	30"
1	159 - 216	111 × 62	50"
1	192 - 259	133 × 75	60"
2	224 - 303	155 × 87	70"
2	256 - 346	177 × 100	80"
2	321 - 433	221 × 125	100"
3	482 - 651	332 × 187	150"
5	643 - 869	443 × 249	200"
7	966	664 × 374	300"

برای اطلاع از اینکه بر اساس اندازه تصویر پخش شده، پروژکتور را در چه فاصله ای از صفحه قرار دهید به جدولی که در اینجاست مراجعه کنید.



- ① فاصله پخش (سانتی متر)
 ② فاصله از مرکز لنز تا پایین صفحه (یا تا بالای صفحه اگر از سقف آویزان است) (سانتی متر)
 ③ مرکز لنز

EB-E20/EB-E10/EB-E01/EB-E500

②	① حداقل (عریض) تا حداکثر (راه دور)	اندازه صفحه 4:3	
		-5	87 - 118
-8	146 - 198	102 × 76	50"

②	①	اندازه صفحه 4:3	
	حداقل (عریض) تا حداکثر (راه دور)		
-7	119 - 143	81 × 61	40"
-8	150 - 180	102 × 76	50"
-10	180 - 217	122 × 91	60"
-14	241 - 290	163 × 122	80"
-17	302 - 363	203 × 152	100"
-25	454 - 546	305 × 229	150"
-34	607 - 729	406 × 305	200"
-42	759 - 912	508 × 381	250"
-51	912 - 1095	610 × 457	300"

②	①	اندازه صفحه 16:9	
	حداقل (عریض) تا حداکثر (راه دور)		
1	90 - 109	62 × 35	28"
1	97 - 117	66 × 37	30"
1	130 - 156	89 × 50	40"
1	163 - 196	111 × 62	50"
1	196 - 236	133 × 75	60"
2	263 - 316	177 × 100	80"
2	329 - 396	221 × 125	100"
3	495 - 595	332 × 187	150"
5	661 - 794	443 × 249	200"

②	①	اندازه صفحه 16:9	
	حداقل (عریض) تا حداکثر (راه دور)		
7	1030	708 × 398	320"

②	①	اندازه صفحه 16:10	
	حداقل (عریض) تا حداکثر (راه دور)		
-1	89 - 121	62 × 39	29"
-1	92 - 125	65 × 40	30"
-2	155 - 210	108 × 67	50"
-3	186 - 252	129 × 81	60"
-3	218 - 295	151 × 94	70"
-4	249 - 337	172 × 108	80"
-4	312 - 422	215 × 135	100"
-7	469 - 633	323 × 202	150"
-9	626 - 845	431 × 269	200"
-13	939	646 × 404	300"
-15	1034	711 × 444	330"

EB-118/EB-X49/EB-X51/EB-X06/EB-X500

②	①	اندازه صفحه 4:3	
	حداقل (عریض) تا حداکثر (راه دور)		
-5	89 - 107	61 × 46	30"

EB-W49/EB-W52/EB-W51/EB-W06

②	① حداقل (عریض) تا حداکثر (راه دور)	اندازه صفحه 16:10	
		-4	91 - 110
-4	97 - 117	75 × 47	35"
-5	111 - 134	86 × 54	40"
-6	139 - 168	108 × 67	50"
-7	168 - 202	129 × 81	60"
-10	225 - 270	172 × 108	80"
-12	281 - 338	215 × 135	100"
-18	424 - 509	323 × 202	150"
-24	566 - 680	431 × 269	200"
-39	907 - 1089	689 × 431	320"

②	① حداقل (عریض) تا حداکثر (راه دور)	اندازه صفحه 4:3	
		-4	90 - 109
-4	94 - 113	61 × 46	30"
-5	126 - 152	81 × 61	40"
-7	158 - 190	102 × 76	50"
-8	190 - 229	122 × 91	60"
-10	222 - 267	142 × 107	70"
-11	255 - 306	163 × 122	80"

②	① حداقل (عریض) تا حداکثر (راه دور)	اندازه صفحه 16:9	
		6	827 - 994
6	910 - 1093	609 × 342	275"

②	① حداقل (عریض) تا حداکثر (راه دور)	اندازه صفحه 16:10	
		-1	91 - 110
-1	94 - 113	65 × 40	30"
-2	126 - 152	86 × 54	40"
-2	159 - 191	108 × 67	50"
-3	191 - 230	129 × 81	60"
-4	256 - 307	172 × 108	80"
-4	320 - 385	215 × 135	100"
-7	482 - 579	323 × 202	150"
-9	643 - 773	431 × 269	200"
-11	805 - 967	538 × 337	250"
-13	902 - 1083	603 × 377	280"

EB-FH06

②	① حداقل (عریض) تا حداکثر (راه دور)	اندازه صفحه 16:9	
		-3	91 - 109
-3	107 - 129	89 × 50	40"
-4	135 - 162	111 × 62	50"
-5	162 - 195	133 × 75	60"
-7	217 - 261	177 × 100	80"
-8	272 - 327	221 × 125	100"
-12	410 - 492	332 × 187	150"
-16	547 - 658	443 × 249	200"
-20	685 - 823	553 × 311	250"
-27	911 - 1094	735 × 413	332"

②	① حداقل (عریض) تا حداکثر (راه دور)	اندازه صفحه 4:3	
		-3	91 - 110
-3	98 - 118	61 × 46	30"
-4	132 - 159	81 × 61	40"
-5	165 - 199	102 × 76	50"
-6	199 - 240	122 × 91	60"
-8	266 - 320	163 × 122	80"
-10	334 - 401	203 × 152	100"

②	① حداقل (عریض) تا حداکثر (راه دور)	اندازه صفحه 4:3	
		-14	319 - 383
-20	480 - 577	305 × 229	150"
-27	641 - 770	406 × 305	200"
-38	898 - 1079	569 × 427	280"

②	① حداقل (عریض) تا حداکثر (راه دور)	اندازه صفحه 16:9	
		-2	91 - 109
-2	99 - 120	77 × 44	35"
-2	114 - 137	89 × 50	40"
-3	143 - 172	111 × 62	50"
-3	172 - 208	133 × 75	60"
-4	202 - 243	155 × 87	70"
-4	231 - 278	177 × 100	80"
-5	289 - 348	221 × 125	100"
-8	435 - 523	332 × 187	150"
-11	582 - 699	443 × 249	200"
-17	903 - 1084	686 × 386	310"

EB-972

②	① حداقل (عریض) تا حداکثر (راه دور)	اندازه صفحه 4:3	
		-2	85 - 140
-3	128 - 208	81 × 61	40"
-4	160 - 261	102 × 76	50"
-4	193 - 314	122 × 91	60"
-6	258 - 420	163 × 122	80"
-7	323 - 525	203 × 152	100"
-11	486 - 789	305 × 229	150"
-15	649 - 1054	406 × 305	200"
-19	812 - 1318	508 × 381	250"
-20	852 - 1381	532 × 399	262"

②	① حداقل (عریض) تا حداکثر (راه دور)	اندازه صفحه 16:9	
		3	86 - 141
4	104 - 170	66 × 37	30"
5	139 - 227	89 × 50	40"
6	175 - 285	111 × 62	50"
8	210 - 342	133 × 75	60"
10	281 - 458	177 × 100	80"
13	352 - 573	221 × 125	100"

②	① حداقل (عریض) تا حداکثر (راه دور)	اندازه صفحه 4:3	
		-15	502 - 603
-20	671 - 806	406 × 305	200"
-25	839 - 1008	508 × 381	250"

②	① حداقل (عریض) تا حداکثر (راه دور)	اندازه صفحه 16:10	
		-4	116 - 140
-4	146 - 176	108 × 67	50"
-5	175 - 211	129 × 81	60"
-6	205 - 247	151 × 94	70"
-7	235 - 283	172 × 108	80"
-9	294 - 354	215 × 135	100"
-13	443 - 533	323 × 202	150"
-18	592 - 711	431 × 269	200"
-22	741 - 890	538 × 337	250"
-25	830 - 997	603 × 377	280"

EB-982W

②	① حداقل (عریض) تا حداکثر (راه دور)	اندازه صفحه 16:10	
		-1	85 - 140
-1	103 - 169	75 × 47	35"
-1	118 - 193	86 × 54	40"
-2	149 - 243	108 × 67	50"
-2	179 - 292	129 × 81	60"
-3	239 - 390	172 × 108	80"
-3	300 - 488	215 × 135	100"
-5	451 - 733	323 × 202	150"
-7	603 - 979	431 × 269	200"
-9	845 - 1371	603 × 377	280"

②	① حداقل (عریض) تا حداکثر (راه دور)	اندازه صفحه 4:3	
		-1	86 - 142
-1	100 - 164	61 × 46	30"
-2	134 - 219	81 × 61	40"
-2	169 - 275	102 × 76	50"
-2	203 - 331	122 × 91	60"
-3	237 - 386	142 × 107	70"
-3	271 - 442	163 × 122	80"

②	① حداقل (عریض) تا حداکثر (راه دور)	اندازه صفحه 16:9	
		15	424 - 688
19	530 - 860	332 × 187	150"
25	708 - 1148	443 × 249	200"
30	853 - 1384	534 × 300	241"

②	① حداقل (عریض) تا حداکثر (راه دور)	اندازه صفحه 16:10	
		1	84 - 137
2	101 - 165	65 × 40	30"
2	135 - 221	86 × 54	40"
3	170 - 277	108 × 67	50"
3	205 - 333	129 × 81	60"
4	274 - 445	172 × 108	80"
6	343 - 557	215 × 135	100"
7	412 - 669	258 × 162	120"
8	516 - 837	323 × 202	150"
11	689 - 1117	431 × 269	200"
14	851 - 1380	532 × 333	247"

EB-992F/EB-FH52

②	① حداقل (عریض) تا حداکثر (راه دور)	اندازه صفحه 16:9	
		0	87 - 142
0	116 - 190	89 × 50	40"
0	146 - 238	111 × 62	50"
0	176 - 286	133 × 75	60"
0	235 - 382	177 × 100	80"
0	295 - 478	221 × 125	100"
0	443 - 719	332 × 187	150"
1	591 - 959	443 × 249	200"
1	740 - 1200	553 × 311	250"
1	888 - 1441	664 × 374	300"

②	① حداقل (عریض) تا حداکثر (راه دور)	اندازه صفحه 4:3	
		0	88 - 145
0	107 - 174	61 × 46	30"
0	143 - 233	81 × 61	40"
0	216 - 351	122 × 91	60"
0	288 - 468	163 × 122	80"
0	361 - 586	203 × 152	100"
0	434 - 704	244 × 183	120"

②	① حداقل (عریض) تا حداکثر (راه دور)	اندازه صفحه 4:3	
		-4	340 - 553
-6	511 - 831	305 × 229	150"
-8	682 - 1108	406 × 305	200"
-9	820 - 1330	488 × 366	240"

②	① حداقل (عریض) تا حداکثر (راه دور)	اندازه صفحه 16:9	
		1	87 - 143
1	106 - 174	77 × 44	35"
1	122 - 199	89 × 50	40"
2	153 - 249	111 × 62	50"
2	184 - 300	133 × 75	60"
2	215 - 350	155 × 87	70"
3	246 - 401	177 × 100	80"
3	308 - 502	221 × 125	100"
5	464 - 754	332 × 187	150"
7	619 - 1006	443 × 249	200"
9	837 - 1359	598 × 336	270"

②	①	اندازه صفحه 4:3	
	حداقل (عریض) تا حداکثر (راه دور)		
1	543 - 880	305 × 229	150"
1	724 - 1175	406 × 305	200"
1	797 - 1293	447 × 335	220"
1	888 - 1440	498 × 373	245"

②	①	اندازه صفحه 16:10	
	حداقل (عریض) تا حداکثر (راه دور)		
0	87 - 143	60 × 38	28"
0	94 - 153	65 × 40	30"
0	126 - 205	86 × 54	40"
0	190 - 309	129 × 81	60"
0	254 - 413	172 × 108	80"
0	319 - 517	215 × 135	100"
0	383 - 621	258 × 162	120"
1	479 - 777	323 × 202	150"
1	640 - 1037	431 × 269	200"
1	800 - 1297	538 × 337	250"
1	887 - 1438	597 × 373	277"

ویدیوی ترکیبی

در جدول های زیر، میزان نوسازی و دقت تصویر سازگار برای هر قالب نمایش ویدیوی سازگار نمایش داده شده است.

سیگنال	سرعت نوسازی (هرتز)	وضوح (نقطه)
TV (NTSC)	60	720 × 480
TV (SECAM)	50	720 × 576
TV (PAL)	50/60	720 × 576

سیگنال های کامپیوتر (RGB آنالوگ)

سیگنال	سرعت نوسازی (هرتز)	وضوح (نقطه)
VGA	60/72/75/85	640 × 480
SVGA	60/72/75/85	800 × 600
XGA	60/70/75/85	1024 × 768
WXGA	60	1280 × 768
	60	1366 × 768
	60/75/85	1280 × 800
WXGA+	60/75/85	1440 × 900
WXGA++	60	1600 × 900
SXGA	70/75/85	1152 × 864
	60/75/85	1280 × 960
	60/75/85	1280 × 1024
SXGA+	60/75	1400 × 1050
* WSXGA+	60	1680 × 1050
UXGA	60	1600 × 1200
** 1920 × 1080	50/60	1920 × 1080

سیگنال های ورودی پورت HDMI

سیگنال	سرعت نوسازی (هرتز)	وضوح (نقطه)
VGA	60	640 × 480
SVGA	60	800 × 600
XGA	60	1024 × 768
WXGA	60	1280 × 800
	60	1366 × 768
WXGA+	60	1440 × 900
WXGA++	60	1600 × 900
SXGA	60	1280 × 960
	60	1280 × 1024
SXGA+	60	1400 × 1050
WSXGA+ *	60	1680 × 1050
UXGA	60	1600 × 1200
1920 × 1080	50/60	1920 × 1080
WUXGA (Reduced ** Blanking)	60	1920 × 1200
SDTV (480i/480p)	59.94	720 × 480

* فقط برای پروژکتورهای با وضوح Full HD (1,080 × 1,920) یا WXGA (800 × 1,280) قابل استفاده است و فقط زمانی سازگار است که عریض به عنوان دقت تصویر در منوی سیگنال پروژکتور انتخاب شده باشد.

** فقط برای پروژکتورهای با وضوح Full HD (1,080 × 1,920) قابل استفاده است.

حتی زمانی که سیگنال هایی بجز موارد عنوان شده در بالا وارد شود، این احتمال وجود دارد که تصویر پخش شود. با این وجود، ممکن است تمام عملکردها پشتیبانی نشود.

سیگنال	سرعت نوسازی (هرتز)	وضوح (نقطه)
SDTV (576i/576p)	50	720 × 576
HDTV (720p)	50/59.94/60	1280 × 720
HDTV (1080i)	50/59.94/60	1920 × 1080
HDTV (1080p)	23.98/24/29.97/30/50/59.94/60	1920 × 1080

* فقط برای پروژکتورهایی با وضوح Full HD (1,920 × 1,080) یا WXGA (1,280 × 800) قابل استفاده است.

** فقط برای پروژکتورهایی با وضوح Full HD (1,080 × 1,920) قابل استفاده است.

لامپ	<p>EB-972 لامپ UHE، 230 وات شماره مدل: ELPLP97 EB-118/EB-X49/EB-E20/EB-X51/EB-E10/EB-X06/EB-E01/EB-X500/EB-E500 لامپ UHE، 210 وات شماره مدل: ELPLP97</p>
عمر لامپ	<p>EB-972 حالت مصرف نیروی زیاد: حداکثر 6,500 ساعت حالت مصرف نیروی متوسط: حداکثر 10,000 ساعت حالت مصرف نیروی اقتصادی: حداکثر 17,000 ساعت</p> <p>EB-118 حالت مصرف نیروی زیاد: حداکثر 8,000 ساعت حالت مصرف نیروی متوسط: حداکثر 10,000 ساعت حالت مصرف نیروی اقتصادی: حداکثر 17,000 ساعت</p> <p>EB-X49/EB-E20/EB-X51/EB-E10/EB-X06/EB-E01/EB-X500/EB-E500 حالت مصرف نیروی زیاد: حداکثر 6,000 ساعت حالت مصرف نیروی اقتصادی: حداکثر 12,000 ساعت</p>
چرخه تعمیر فیلتر هوا	<p>EB-972 10,000 ساعت</p> <p>EB-118/EB-X49/EB-E20/EB-X51/EB-E10/EB-X06/EB-E01/EB-X500/EB-E500 6,000 ساعت</p>
حداکثر خروجی صدا	<p>EB-972/EB-118 16 وات</p> <p>EB-X49/EB-E20 5 وات</p> <p>EB-X51/EB-E10/EB-X06/EB-E01/EB-X500/EB-E500 2 وات</p>
بلندگو	1
منبع برق	100 تا 240 ولت برق متناوب ±10% 50/60 هرتز، 1.6 تا 3.5 آمپر

EB-972/EB-118/EB-X49/EB-E20/EB-X51/EB-E10/EB-X06/EB-E01/EB-X500/EB-E500

نام محصول	EB-972/EB-118/EB-X49/EB-E20/EB-X51/EB-E10/EB-X06/EB-E01/EB-X500/EB-E500
ابعاد	<p>EB-972 309 (عرض) × 90 (ارتفاع) × 282 (عمق) میلی متر (شامل قسمت بیرون آمده نمی شود)</p> <p>EB-118/EB-X49/EB-E20 302 (عرض) × 87 (ارتفاع) × 249 (عمق) میلی متر (شامل قسمت بیرون آمده نمی شود)</p> <p>EB-X51/EB-E10/EB-X06/EB-E01/EB-X500/EB-E500 302 (عرض) × 77 (ارتفاع) × 234 (عمق) میلی متر (شامل قسمت بیرون آمده نمی شود)</p>
اندازه صفحه LCD	0.55"
روش پخش	ماتریکس فعال TFT پلی سیلیکون
دقت تصویر	786,432 پیکسل XGA 1,024 (عرض) × 768 (طول) نقطه × 3
تنظیم فوکوس	دستی
تنظیم زوم	<p>EB-972 1 تا 1.6 (زوم نوری)</p> <p>EB-118/EB-X49/EB-X51/EB-X06/EB-X500 1 تا 1.2 (زوم نوری)</p> <p>EB-E20/EB-E10/EB-E01/EB-E500 1 تا 1.35 (زوم دیجیتال)</p>

ابعاد	<p>EB-982W 309 (عرض) × 90 (ارتفاع) × 282 (عمق) میلی متر (شامل قسمت بیرون آمده نمی شود)</p> <p>EB-W49 302 (عرض) × 87 (ارتفاع) × 249 (عمق) میلی متر (شامل قسمت بیرون آمده نمی شود)</p> <p>EB-W52 302 (عرض) × 87 (ارتفاع) × 234 (عمق) میلی متر (شامل قسمت بیرون آمده نمی شود)</p> <p>EB-W51/EB-W06 302 (عرض) × 77 (ارتفاع) × 234 (عمق) میلی متر (شامل قسمت بیرون آمده نمی شود)</p>
اندازه صفحه LCD	0.59"
روش پخش	ماتریکس فعال TFT پلی سیلیکون
دقت تصویر	1,024,000 پیکسل WXGA 1,280 (عرض) × 800 (طول) نقطه) × 3
تنظیم فوکوس	دستی
تنظیم زوم	<p>EB-982W 1 تا 1.6 (زوم نوری)</p> <p>EB-W49/EB-W52/EB-W51/EB-W06 1 تا 1.2 (زوم نوری)</p>
لامپ	<p>EB-982W لامپ UHE، 230 وات شماره مدل: ELPLP97</p> <p>EB-W49/EB-W52/EB-W51/EB-W06 لامپ UHE، 210 وات شماره مدل: ELPLP97</p>

میزان مصرف نیرو (100 تا 120 ولت)	در حال کارکرد: 345 وات
میزان مصرف نیرو (220 تا 240 ولت)	در حال کارکرد: 327 وات
میزان مصرف برق در حالت آماده به کار	ارتباط روشن: 2.0 وات ارتباط خاموش: 0.3 وات
ارتفاع عملکرد	ارتفاع 0 تا 3,048 متر
دمای کارکرد *	ارتفاع از 0 تا 2,286 متر: +5 تا +40 درجه سانتی گراد (بدون میعان) ارتفاع از 2,287 تا 3,048 متر: +5 تا +35 درجه سانتی گراد (رطوبت 20 تا 80%، بدون میعان)
دمای ذخیره سازی	-10 تا +60 درجه سانتی گراد (رطوبت 10 تا 90%، بدون میعان)
وزن کلی	<p>EB-972 تقریباً 3.1 کیلوگرم</p> <p>EB-118 تقریباً 2.8 کیلوگرم</p> <p>EB-X49/EB-E20 تقریباً 2.7 کیلوگرم</p> <p>EB-X51/EB-X06/EB-X500 تقریباً 2.5 کیلوگرم</p> <p>EB-E10/EB-E01/EB-E500 تقریباً 2.4 کیلوگرم</p>

* اگر دمای محیط خیلی زیاد شود، روشنایی لامپ به صورت خودکار کم می شود. (تقریباً 35 درجه سانتی گراد در ارتفاع 0 تا 2,286 متر و تقریباً 30 درجه سانتی گراد در ارتفاع 2,287 تا 3,048 متر، اما این حالت بسته محیط اطراف متفاوت است.)

برچسب درجه بندی زیر پروژکتور وصل شده است.

EB-982W/EB-W49/EB-W52/EB-W51/EB-W06

نام محصول	EB-982W/EB-W49/EB-W52/EB-W51/EB-W06
-----------	-------------------------------------

عمر لامپ	<p>EB-982W</p> <p>حالت مصرف نیروی زیاد: حداکثر 6,500 ساعت</p> <p>حالت مصرف نیروی متوسط: حداکثر 10,000 ساعت</p> <p>حالت مصرف نیروی اقتصادی: حداکثر 17,000 ساعت</p> <p>EB-W49</p> <p>حالت مصرف نیروی زیاد: حداکثر 8,000 ساعت</p> <p>حالت مصرف نیروی متوسط: حداکثر 10,000 ساعت</p> <p>حالت مصرف نیروی اقتصادی: حداکثر 17,000 ساعت</p> <p>EB-W52/EB-W51/EB-W06</p> <p>حالت مصرف نیروی زیاد: حداکثر 6,000 ساعت</p> <p>حالت مصرف نیروی اقتصادی: حداکثر 12,000 ساعت</p>
چرخه تعمیر فیلتر هوا	<p>EB-982W</p> <p>10,000 ساعت</p> <p>EB-W49/EB-W52/EB-W51/EB-W06</p> <p>6,000 ساعت</p>
حداکثر خروجی صدا	<p>EB-982W</p> <p>16 وات</p> <p>EB-W49</p> <p>5 وات</p> <p>EB-W52/EB-W51/EB-W06</p> <p>2 وات</p>
بلندگو	1
منبع برق	100 تا 240 ولت برق متناوب ±10% 50/60 هرتز، 3.5 تا 1.6 آمپر
میزان مصرف نیرو (100 تا 120 ولت)	در حال کارکرد: 345 وات
میزان مصرف نیرو (220 تا 240 ولت)	در حال کارکرد: 327 وات
میزان مصرف برق در حالت آماده به کار	ارتباط روشن: 2.0 وات ارتباط خاموش: 0.3 وات

ارتفاع عملکرد	ارتفاع 0 تا 3,048 متر
دمای کارکرد *	ارتفاع از 0 تا 2,286 متر: +5 تا +40 درجه سانتی گراد (بدون میعان) ارتفاع از 2,287 تا 3,048 متر: +5 تا +35 درجه سانتی گراد (رطوبت 20 تا 80%). بدون میعان)
دمای ذخیره سازی	-10 تا +60 درجه سانتی گراد (رطوبت 10 تا 90%، بدون میعان)
وزن کلی	<p>EB-982W</p> <p>تقریباً 3.1 کیلوگرم</p> <p>EB-W52</p> <p>تقریباً 2.6 کیلوگرم</p> <p>EB-W49</p> <p>تقریباً 2.7 کیلوگرم</p> <p>EB-W51/EB-W06</p> <p>تقریباً 2.5 کیلوگرم</p>

* اگر دمای محیط خیلی زیاد شود، روشنایی لامپ به صورت خودکار کم می شود. (تقریباً 35 درجه سانتی گراد در ارتفاع 0 تا 2,286 متر و تقریباً 30 درجه سانتی گراد در ارتفاع 2,287 تا 3,048 متر، اما این حالت بسته محیط اطراف متفاوت است.)
برچسب درجه بندی زیر پروژکتور وصل شده است.

EB-992F/EB-FH52/EB-FH06

نام محصول	EB-992F/EB-FH52/EB-FH06
ابعاد	<p>EB-992F/EB-FH52</p> <p>309 (عرض) × 90 (ارتفاع) × 282 (عمق) میلی متر (شامل قسمت بیرون آمده نمی شود)</p> <p>EB-FH06</p> <p>302 (عرض) × 87 (ارتفاع) × 249 (عمق) میلی متر (شامل قسمت بیرون آمده نمی شود)</p>
اندازه صفحه LCD	0.61"
روش پخش	ماتریکس فعال TFT پلی سیلیکون

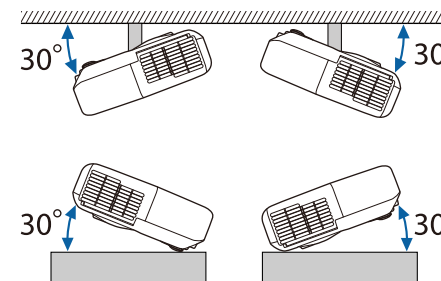
دقت تصویر	2,073,600 پیکسل Full HD (عرض) 1,920 × (طول) 1,080 (نقطه) × 3
تنظیم فوکوس	دستی
تنظیم زوم	EB-992F/EB-FH52 1 تا 1.6 (زوم نوری) EB-FH06 1 تا 1.2 (زوم نوری)
لامپ	EB-992F/EB-FH52 لامپ UHE، 230 وات شماره مدل: ELPLP97 EB-FH06 لامپ UHE، 210 وات شماره مدل: ELPLP97
عمر لامپ	EB-992F حالت مصرف نیروی زیاد: حداکثر 6,500 ساعت حالت مصرف نیروی متوسط: حداکثر 10,000 ساعت حالت مصرف نیروی اقتصادی: حداکثر 17,000 ساعت EB-FH52 حالت مصرف نیروی زیاد: حداکثر 5,500 ساعت حالت مصرف نیروی اقتصادی: حداکثر 12,000 ساعت EB-FH06 حالت مصرف نیروی زیاد: حداکثر 6,000 ساعت حالت مصرف نیروی اقتصادی: حداکثر 12,000 ساعت
چرخه تعمیر فیلتر هوا	EB-992F/EB-FH52 10,000 ساعت EB-FH06 6,000 ساعت
حداکثر خروجی صدا	EB-992F/EB-FH52 16 وات EB-FH06 2 وات

بلندگو	1
منبع برق	100 تا 240 ولت برق متناوب ±10% 50/60 هرتز، 3.5 تا 1.6 آمپر
میزان مصرف نیرو (ولت)	120 تا 100 در حال کارکرد: 345 وات
میزان مصرف نیرو (ولت)	240 تا 220 در حال کارکرد: 327 وات
میزان مصرف برق در حالت آماده به کار	ارتباط روشن: 2.0 وات ارتباط خاموش: 0.3 وات
ارتفاع عملکرد	ارتفاع 0 تا 3,048 متر
دمای کارکرد *	ارتفاع از 0 تا 2,286 متر: +5 تا +40 درجه سانتی گراد (بدون میعان) ارتفاع از 2,287 تا 3,048 متر: +5 تا +35 درجه سانتی گراد (رطوبت 20 تا 80%، بدون میعان)
دمای ذخیره سازی	-10 تا +60 درجه سانتی گراد (رطوبت 10 تا 90%، بدون میعان)
وزن کلی	EB-992F/EB-FH52 تقریباً 3.1 کیلوگرم EB-FH06 تقریباً 2.7 کیلوگرم

* اگر دمای محیط خیلی زیاد شود، روشنایی لامپ به صورت خودکار کم می شود. (تقریباً 35 درجه سانتی گراد در ارتفاع 0 تا 2,286 متر و تقریباً 30 درجه سانتی گراد در ارتفاع 2,287 تا 3,048 متر، اما این حالت بسته محیط اطراف متفاوت است).

برچسب درجه بندی زیر پروژکتور وصل شده است.

زاویه شیب



اگر از پروژکتور بر روی شیبی با زاویه بیش از 30 درجه استفاده می کنید، ممکن است آسیب ببیند یا حادثه ای رخ دهد.

◀ پیوندهای مربوطه

- "مشخصات رابط" صفحه 199

HDMI (صدا فقط توسط PCM پشتیبانی می شود)	پورت HDMI
HDMI (صدا فقط توسط PCM پشتیبانی می شود)	پورت HDMI1
HDMI (صدا فقط توسط PCM پشتیبانی می شود)	پورت HDMI2
رابط USB (نوع A)	پورت USB-A
رابط USB (نوع B)	پورت USB-B
RJ-45	پورت LAN
D-Sub کوچک 9 پینی (نرینه)	پورت RS-232C

- پورت های USB-A و USB-B از USB 2.0 پشتیبانی می کنند. با این وجود تضمین نمی شود پورت های USB با همه دستگاه هایی که از USB پشتیبانی می کنند کار کنند.
- پورت USB-B از USB 1.1 پشتیبانی نمی کند.



◀ پیوندهای مربوطه

- "فهرست عملکردها" صفحه 10

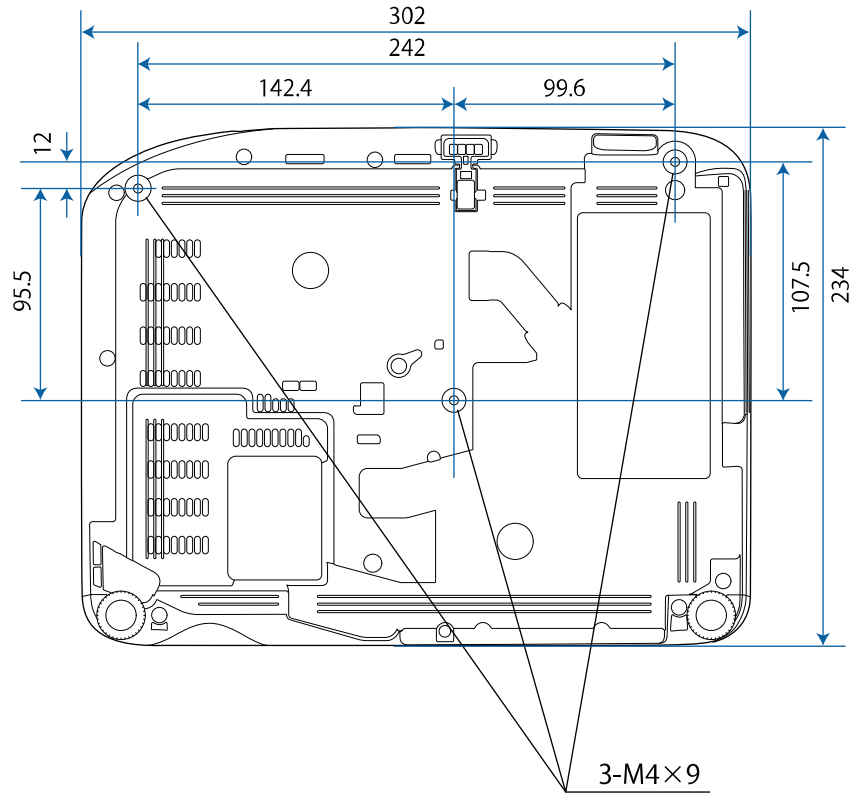
مشخصات رابط

برای مشاهده جزئیات مربوط به پورت های پروژکتور، به فهرست عملکردها مراجعه کنید.

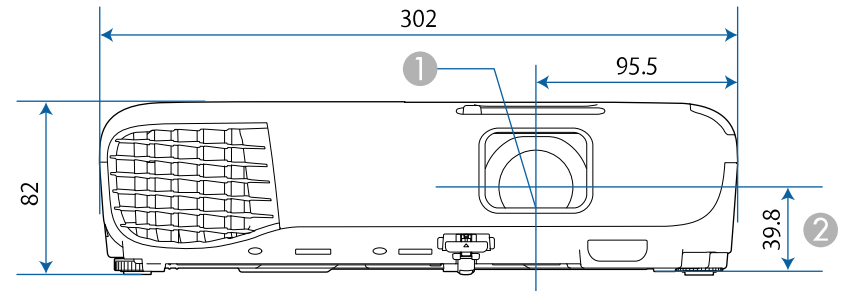
پورت Computer	Mini D-Sub15 پینی (مادگی)
پورت Computer1	Mini D-Sub15 پینی (مادگی)
پورت Computer2	Mini D-Sub15 پینی (مادگی)
پورت Monitor Out	Mini D-Sub15 پینی (مادگی)
پورت Video	فیش پین RCA
پورت Audio 1	فیش پین مینی استریو
پورت Audio 2	فیش پین مینی استریو
پورت های L-Audio-R	2 فیش پین RCA (L-R)
پورت Mic	فیش پین مینی استریو
پورت Audio Out	فیش پین مینی استریو

فاصله از مرکز لنز تا نقطه اتصال قلاب ②

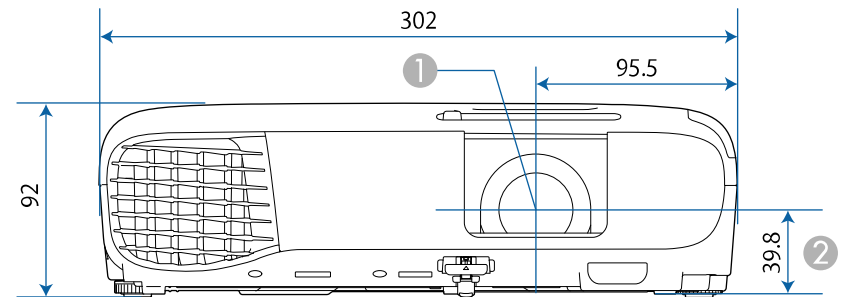
EB-W51/EB-X51/EB-E10/EB-W06/EB-X06/EB-E01/EB-X500/EB-E500



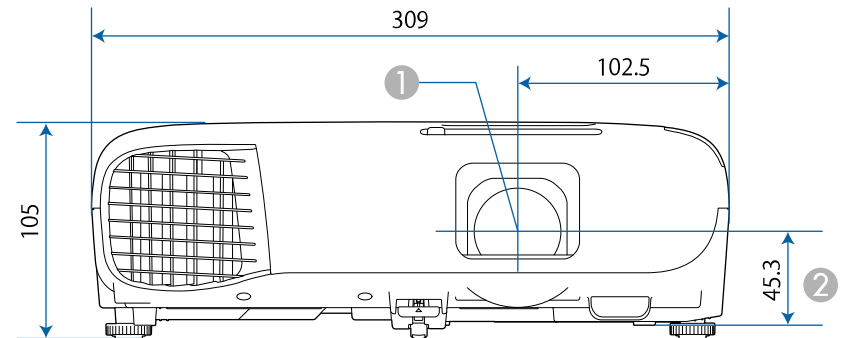
EB-W51/EB-X51/EB-E10/EB-W06/EB-X06/EB-E01/EB-X500/EB-E500



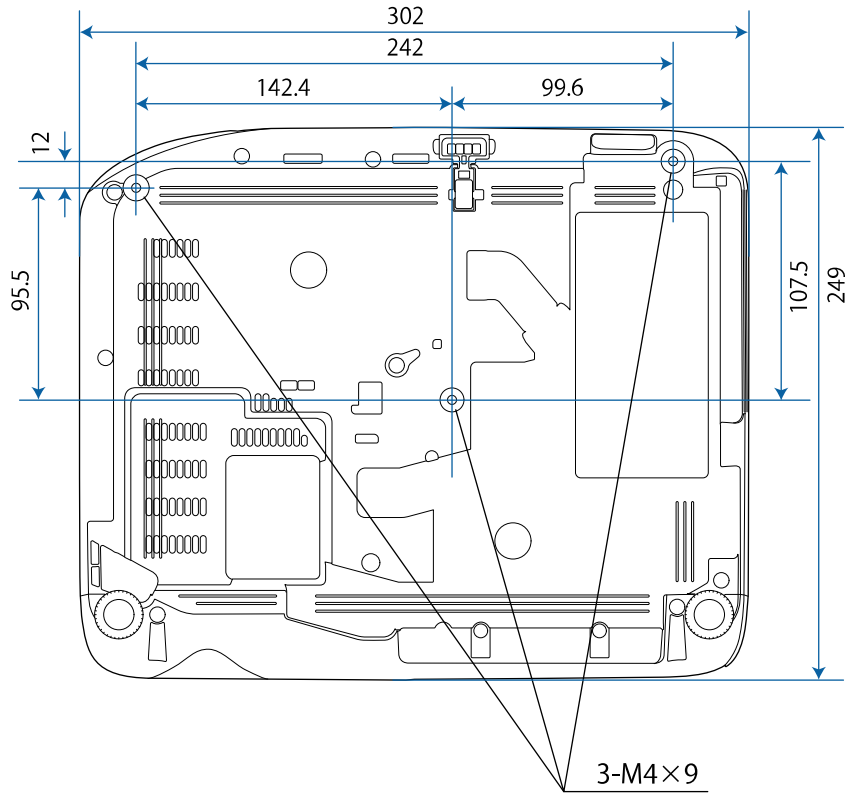
EB-118/EB-W49/EB-X49/EB-E20/EB-W52/EB-FH06



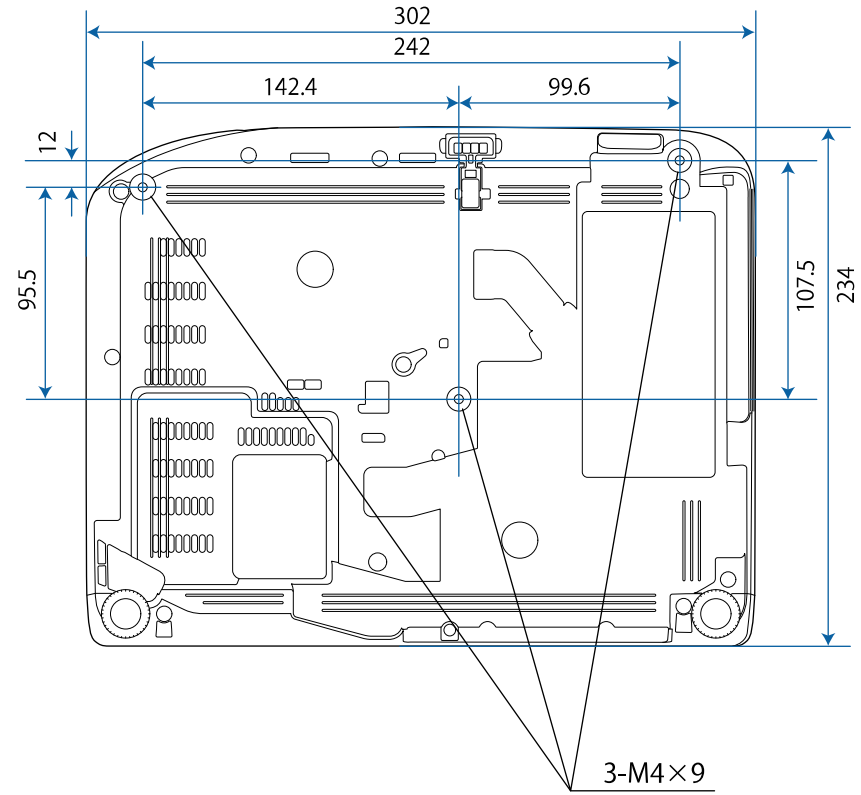
EB-992F/EB-982W/EB-972/EB-FH52



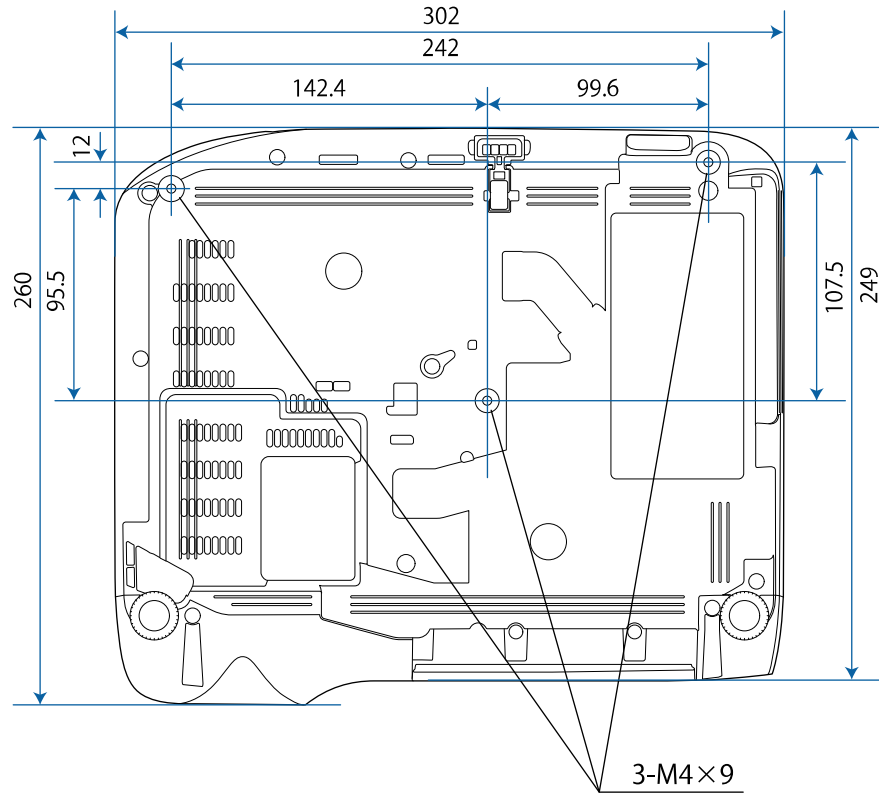
EB-FH06



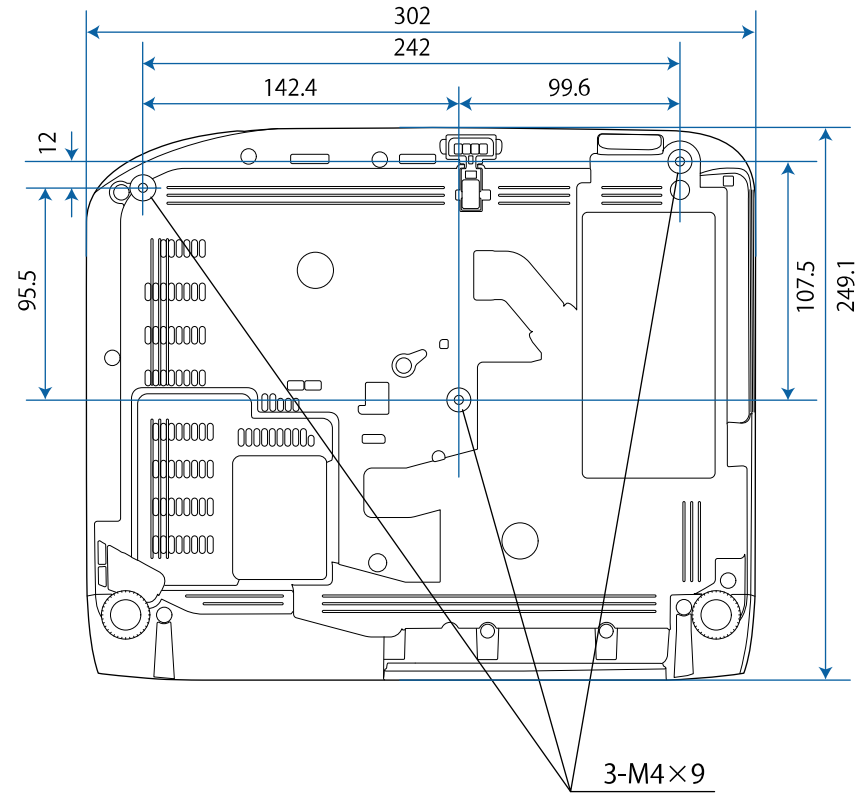
EB-W52



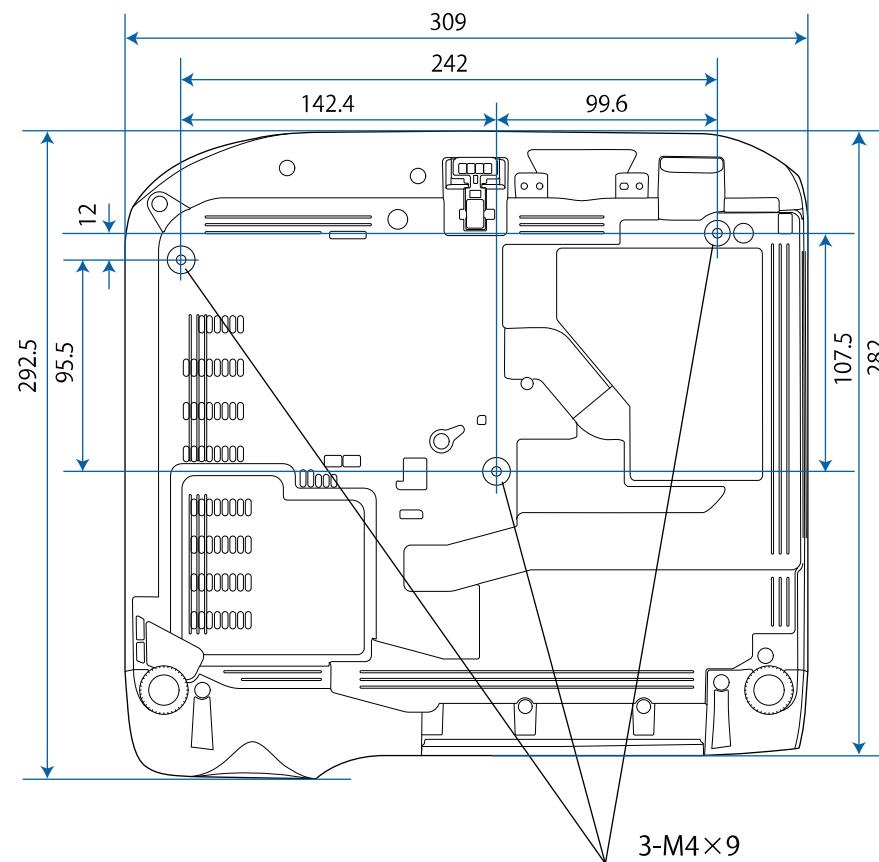
EB-118



EB-W49/EB-X49/EB-E20



EB-992F/EB-982W/EB-972/EB-FH52



اندازه دستگاه در این تصاویر به میلی متر است.

Mac	Windows	نیازمندی ها
	دقت تصویر بین 640 × 480 و 1920 × 1200 رنگ 16 بیت یا بیشتر	نمایشگر

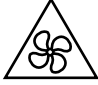



برای استفاده از نرم افزار Epson USB Display، رایانه شما باید با نیازمندی های سیستم زیر مطابقت داشته باشد.

Mac	Windows	نیازمندی ها
OS X • 10.8.x (با 64 بیت) • 10.9.x (با 64 بیت) • 10.10.x (با 64 بیت) • 10.11.x (با 64 بیت)	Windows 7 • Ultimate (با 32- و 64-بیت) • Enterprise (با 32- و 64-بیت) • Professional (با 32- و 64-بیت) • Home Premium (با 32- و 64-بیت) • Home Basic (با 32-بیت) • Starter (با 32-بیت)	سیستم عامل
macOS • 10.12.x (با 64 بیت) • 10.13.x (با 64 بیت) • 10.14.x (با 64 بیت)	Windows 8.1 • Windows 8.1 (با 32- و 64-بیت) • Windows 8.1 Pro (با 32- و 64-بیت) • Windows 8.1 Enterprise (با 32- و 64-بیت) Windows 10 • Windows 10 Home (با 32- و 64-بیت) • Windows 10 Pro (با 32- و 64-بیت) • Windows 10 Enterprise (با 32- و 64-بیت)	
Intel Core2Duo یا سریعت Intel Core i5 یا سریعت توصیه می شود)	Intel Core2Duo یا سریعت Intel Core i3 یا سریعت توصیه می شود)	CPU
	2 گیگابایت یا بیشتر (4 گیگابایت یا بیشتر توصیه می شود)	حافظه
	20 مگابایت یا بیشتر	فضای دیسک سخت

جدول زیر معنی نمادهای ایمنی قرار گرفته بر روی دستگاه را لیست بندی می کند.

شماره	علامت نماد	استانداردهای تأیید شده	شرح
9		—	مشابه شماره 8.
10		IEC60417 شماره 5001B	باتری، عمومی در دستگاه های مجهز به نیروی باتری. برای تشخیص دستگاه بعنوان مثال روکشی برای محافظه باتری یا پایانه های رابط.
11		IEC60417 شماره 5002	موقعیت سلول برای تشخیص نگهدارنده خود باتری و برای تشخیص موقعیت سلول های داخل نگهدارنده باتری.
12		—	مشابه شماره 11.
13		IEC60417 شماره 5019	اتصال زمینی محافظ برای تشخیص هر پایانه ای که برای اتصال به یک رسانای خارجی در نظر گرفته شده است جهت محافظت در برابر برق گرفتگی در شرایطی مانند وجود یک اشکال یا پایانه یک الکتروود زمینی محافظ.
14		IEC60417 شماره 5017	زمین برای تشخیص یک پایانه ارت (اتصال به زمین) در مواردی که نماد شماره 13 به صراحت مورد نیاز نباشد.
15		IEC60417 شماره 5032	جریان متناوب برای نشان دادن در صفحه رتبه بندی که دستگاه فقط برای جریان متناوب مناسب است؛ برای تشخیص پایانه های مربوطه.
16		IEC60417 شماره 5031	جریان مستقیم برای نشان دادن در صفحه رتبه بندی که دستگاه فقط برای جریان مستقیم مناسب است؛ برای تشخیص پایانه های مربوطه.

شماره	علامت نماد	استانداردهای تأیید شده	شرح
1		IEC60417 شماره 5007	"روشن" (نیرو) برای نشان دادن اتصال به برق.
2		IEC60417 شماره 5008	"خاموش" (نیرو) برای نشان دادن قطع اتصال از برق.
3		IEC60417 شماره 5009	آماده به کار برای تشخیص کلید یا موقعیت کلید از این طریق که کدام قطعه از دستگاه روشن است تا آن را در شرایط آماده بکار قرار دهد.
4		ISO7000 شماره 0434B IEC3864-B3.1	احتیاط برای تشخیص احتیاط عمومی زمان استفاده از محصول.
5		IEC60417 شماره 5041	احتیاط، سطح داغ برای نشان دادن اینکه مورد علامت گذاری شده می تواند داغ باشد و نباید بدون مراقبت به آن دست بزنید.
6		IEC60417 شماره 6042 ISO3864-B3.6	احتیاط، خطر برق گرفتگی برای تشخیص قسمت هایی که خطر برق گرفتگی دارند.
7		IEC60417 شماره 5957	فقط برای استفاده داخل ساختمان برای تشخیص قطعات الکتریکی که در اصل برای استفاده در داخل ساختمان طراحی شده اند.
8		IEC60417 شماره 5926	قطبیت رابط برق مستقیم برای تشخیص اتصالات مثبت و منفی (قطبیت) در یک قطعه از دستگاه که ممکن است منبع برق مستقیم به آن وصل باشد.

شماره	علامت نماد	استانداردهای تأیید شده	شرح
26		IEC60417 شماره 6056	احتیاط (تیغه های پهنکه متحرک هستند) برای احتیاط، از تیغه های متحرک پهنکه دور شوید.
27		IEC60417 شماره 6043	احتیاط (گوشه های تیز) برای نشان دادن گوشه های تیز که نباید به آنها دست بزنید.
28		—	برای نشان دادن این نکته که نگاه کردن به لنز هنگام پخش ممنوع است.
29		ISO7010 شماره: W027 ISO 3864	هشدار، تابش نور (مانند اشعه UV، اشعه های قابل مشاهده و مادون قرمز) مراقب باشید زمانی که در نزدیکی منبع تابش نور هستید، به چشم و پوستتان آسیبی وارد نشود.
30		IEC60417 شماره 5109	در مناطق مسکونی استفاده نشود. برای شناسایی تجهیزات الکتریکی که برای مناطق مسکونی مناسب نیستند.

شماره	علامت نماد	استانداردهای تأیید شده	شرح
17		IEC60417 شماره 5172	دستگاه کلاس II برای شناسایی دستگاهی که نیازمندی های ایمنی مشخص شده برای دستگاه کلاس II طبق IEC 61140 را برآورده می کند.
18		ISO 3864	ممنوعیت عمومی برای تشخیص عملکردها یا عملیاتی که ممنوع هستند.
19		ISO 3864	ممنوعیت تماس برای تشخیص آسیبی که به دلیل لمس یک قطعه خاص دستگاه روی می دهد.
20		—	زمانی که پروژکتور روشن است هرگز به لنز اپتیکال نگاه نکنید.
21		—	برای نشان دادن اینکه در قسمت مورد علامت گذاری شده چیزی روی پروژکتور قرار ندهید.
22		ISO3864 IEC60825-1	احتیاط، تابش لیزر برای نشان دادن اینکه دستگاه دارای بخش تابش لیزر است.
23		ISO 3864	ممنوعیت جداسازی قطعات برای نشان دادن اینکه خطر آسیب دیدن وجود دارد، مانند برق گرفتگی، اگر قطعات دستگاه از هم جدا شود.
24		IEC60417 No.5266	آماده به کار، آماده به کار جزئی برای مشخص کردن بخشی از دستگاه که در وضعیت آماده به کار است.
25		ISO3864 IEC60417 No.5057	احتیاط، بخش های قابل حرکت استانداردهای محافظت، نشان می دهند که باید از بخش های متحرک دور بمانید.

در این بخش واژه های مشکلی که در متن این راهنما درباره آن توضیح داده نشده است، به صورت خلاصه توضیح داده می شوند. برای اطلاع از جزئیات، به سایر دفترچه راهنماهای موجود در بازار مراجعه کنید.

AMX Device Discovery	AMX Device Discovery یک فن آوری است که توسط AMX برای تسهیل سیستم های کنترل AMX برای کارکرد آسان تجهیزات هدف تولید شده است. Epson این فن آوری پروتکل را ایجاد و تنظیمی برای فعال کردن عملکرد پروتکل ارائه کرده است (روشن). برای اطلاعات بیشتر به وب سایت AMX مراجعه کنید. URL http://www.amx.com/
نسبت ابعادی	نسبت بین طول و عرض یک تصویر. صفحاتی با نسبت ابعادی افقی:عمودی 16:9، مانند صفحات HDTV با نام صفحات عرض شناخته می شوند. صفحات نمایش کامپیوتر معمولی و SDTV دارای نسبت ابعادی 4:3 هستند.
ویدیوی ترکیبی	روشی برای ترکیب سیگنال ویدیویی و تبدیل یک مؤلفه درخشندگی و یک مؤلفه رنگی برای مخابره یک کابل تکی.
کنتراست	روشنایی نسبی بخش های روشن و تیره تصویر را می توانید افزایش داده یا کم کنید تا متن و بخش های گرافیکی وضوح بیشتری داشته باشند و یا با کیفیت بهتری نمایش داده شوند. به تنظیم این ویژگی از تصویر، تنظیم کنتراست گفته می شود.
DHCP	مخفف پروتکل پیکربندی میزبان پویا (Dynamic Host Configuration Protocol) است. این پروتکل به صورت خودکار یک آدرس IP را به دستگاه متصل به شبکه اختصاص می دهد.
Full HD	یک استاندارد اندازه صفحه با وضوح 1,280 (افقی) × 1,080 (عمودی) نقطه.
آدرس دروازه	این یک سرور (روتر) برای ارتباط از طریق شبکه (زیر شبکه) است که با توجه به پوشش زیر شبکه تقسیم می شود.
HDCP	HDCP مخفف High-bandwidth Digital Content Protection است. از آن برای جلوگیری از کپی غیرقانونی و محافظت از حق نسخه برداری استفاده می شود. برای این کار سیگنال های دیجیتالی رمزگذاری شده از طریق درگاه های DVI و HDMI ارسال می شود. به دلیل اینکه درگاه HDMI در این پروژکتور از HDCP پشتیبانی می کند، می تواند تصاویر دیجیتالی محافظت شده توسط فن آوری HDCP را پخش کند. با این وجود ممکن است پروژکتور نتواند تصاویر محافظت شده با نسخه های به روز شده یا اصلاح شده رمزگذاری HDCP را پخش کند.

HDMI™	مخفف "رابط چندرسانه ای با کیفیت بالا". HDMI™ استاندارد است برای اقلام الکترونیکی دیجیتال و کامپیوترها. تصاویر HD و سیگنال های صوتی چندکاناله با استفاده از این استاندارد به صورت دیجیتال منتقل می شوند. اگر سیگنال دیجیتال را فشرده نکنید، تصویر با بالاترین کیفیت ممکن منتقل می شود. همچنین دارای عملکرد رمزگذاری برای سیگنال دیجیتال است.
HDTV	مخفف High-Definition Television است و به سیستم های با کیفیت بالایی اشاره می کند که دارای شرایط زیر هستند: • دقت تصویر عمودی 720p یا 1080i و یا بیشتر (p = پیش رونده، i = ترکیبی) • نسبت ابعادی تصویر صفحه 16:9
مشبک	اطلاعات مورد نیاز برای ایجاد یک صفحه را با ارسال هر خط مخابره می کند، از بالای تصویر شروع می شود و به پایین آن می رسد. امکان لرزش تصاویر بیشتر است زیرا در هر خط فقط یک فریم نمایش داده می شود.
آدرس IP	شماره ای برای شناسایی کامپیوتر متصل به شبکه.
پیش رونده	اطلاعات پروژه برای اینکه هر بار یک صفحه ایجاد شود و تصویر برای یک فریم نمایش داده شود. با وجود اینکه تعداد خطوط اسکن مشابه است، مقدار لرزش در تصویر کمتر می شود زیرا مقدار اطلاعات در مقایسه با سیستم ترکیبی، دو برابر شده است.
میزان نوسازی	عناصر ساطع کننده نور در صفحه نمایش برای مدت زمان بسیار کوتاهی درخشندگی و رنگ یکسانی خواهند داشت. به همین دلیل، برای نوسازی عناصر ساطع کننده نور، باید تصویر به تعداد دفعات زیادی در یک ثانیه اسکن شود. تعداد عملکردهای نوسازی در هر ثانیه، "سرعت نوسازی" است و با هرتز (Hz) مشخص می شود.
SDTV	مخفف Standard Definition Television است و به سیستم های تلویزیون استاندارد اشاره می کند که از شرایط لازم برای تلویزیون های با کیفیت بالای HDTV برخوردار نیستند.
SNMP	مخفف Simple Network Management Protocol که پروتکلی برای کنترل دستگاه هایی مانند روتر و رایانه های متصل به یک شبکه TCP/IP است.
sRGB	یک استاندارد بین المللی برای فواصل رنگی که با این هدف ایجاد شده است تا رنگ های تولید شده توسط دستگاه های ویدیویی را بتوان به سادگی توسط سیستم های عامل رایانه ای (OS) و اینترنت مورد استفاده قرار داد. اگر منبع متصل دارای حالت sRGB باشد، پروژکتور و منبع سیگنال متصل را روی sRGB تنظیم کنید.
SSID	SSID، داده های شناسایی برای اتصال به یک دستگاه دیگر در یک LAN بی سیم است. ارتباط بی سیم بین دستگاه هایی امکان پذیر است که دارای SSID مشابه باشند.

این یک مقدار عددی است که تعداد بیت های مورد استفاده برای آدرس شبکه را در یک شبکه تقسیم شده (شبکه فرعی) از آدرس IP را تعیین می کند.	ماسک شبکه فرعی
یک استاندارد اندازه صفحه با دقت تصویر 800 (افقی) × 600 (عمودی) نقطه.	SVGA
یک استاندارد اندازه صفحه با دقت تصویر 1,280 (افقی) × 1,024 (عمودی) نقطه.	SXGA
سیگنال های خروجی از رایانه ها دارای یک فرکانس خاص هستند. اگر فرکانس پروژکتور با این فرکانس مطابقت نداشته باشد، در نتیجه تصاویر کیفیت خوبی نخواهند داشت. به مراحل ایجاد تطبیق بین این سیگنال ها (محل نسبی شروع و پایان سیگنال)، همگام سازی گفته می شود. اگر سیگنال ها همگام نشوند، ممکن است تصاویر دچار لرزش شوند، مات باشند یا خطوط افقی بر روی آنها دیده شود.	همگام سازی
سیگنال های خروجی از رایانه ها دارای یک فرکانس خاص هستند. اگر فرکانس پروژکتور با این فرکانس مطابقت نداشته باشد، در نتیجه تصاویر کیفیت خوبی نخواهند داشت. به مرحله تطبیق بین فرکانس این سیگنال ها (تعداد نقاط شروع در سیگنال)، ردیابی گفته می شود. اگر ردیابی به درستی انجام نشود، خطوط عمودی عریضی در سیگنال نمایش داده می شود.	ردیابی
این یک آدرس IP برای رایانه مقصد است که از آن برای اعلان خطا در SNMP استفاده می شود.	آدرس Trap IP
یک استاندارد اندازه صفحه با دقت تصویر 640 (افقی) × 480 (عمودی) نقطه.	VGA
یک استاندارد اندازه صفحه با دقت تصویر 1,024 (افقی) × 768 (عمودی) نقطه.	XGA
یک استاندارد اندازه صفحه با وضوح 1,280 (افقی) × 800 (عمودی) نقطه.	WXGA
یک استاندارد اندازه صفحه با دقت تصویر 1,920 (افقی) × 1,200 (عمودی) نقطه.	WUXGA

برای اطلاع از اعلان های مهم مربوط به پروژکتور، این بخش ها را بررسی کنید.

◀ پیوندهای مربوطه

- "Indication of the manufacturer and the importer in accordance with" requirements of EU directive صفحه 209
- "محدودیت های استفاده" صفحه 209
- "مراجع سیستم عامل" صفحه 209
- "علائم تجاری" صفحه 210
- "اعلامیه حق نسخه برداری" صفحه 210
- "تخصیص حق نسخه برداری" صفحه 210

مراجع سیستم عامل

- سیستم عامل Microsoft® Windows Vista®
- سیستم عامل Microsoft® Windows® 7
- سیستم عامل Microsoft® Windows® 8
- سیستم عامل Microsoft® Windows® 8.1
- سیستم عامل Microsoft® Windows® 10

در این دفترچه راهنما، از سیستم عامل های بالا با عنوان "Windows 7"، "Windows Vista"، "Windows 8"، "Windows 8.1"، "Windows 10" نام برده می شود. علاوه بر آن، عبارت "Windows" به طور کلی برای اشاره به آنها مورد استفاده قرار گرفته است.

- OS X 10.7.x
- OS X 10.8.x
- OS X 10.9.x
- OS X 10.10.x
- OS X 10.11.x
- macOS 10.12.x
- macOS 10.13.x
- macOS 10.14.x

در این دفترچه راهنما، سیستم عامل های عنوان شده در بالا به این صورت نام برده می شوند: "OS X 10.7.x"، "OS X 10.8.x"، "OS X 10.9.x"، "OS X 10.10.x"، "OS X 10.11.x" و "macOS 10.12.x" یا "macOS 10.13.x" و "macOS 10.14.x". همچنین عبارت "Mac" به طور کلی برای اشاره به همه آنها استفاده می شود.

Indication of the manufacturer and the importer in accordance with requirements of EU directive

Manufacturer: SEIKO EPSON CORPORATION
Address: 3-5, Owa 3-chome, Suwa-shi, Nagano-ken 392-8502 Japan
Telephone: 81-266-52-3131
<http://www.epson.com/>

Importer: EPSON EUROPE B.V.
Address: Atlas Arena, Asia Building, Hoogoorddreef 5, 1101 BA Amsterdam Zuidoost
The Netherlands
Telephone: 31-20-314-5000
<http://www.epson.eu/>

محدودیت های استفاده

زمانی که از این محصول برای کاربردهایی که به اطمینان یا ایمنی بالایی نیاز دارد استفاده می شود، مانند دستگاه های حمل و نقل مربوط به نیروی هوایی، راه آهن، دریایی، وسایل نقلیه موتوری، دستگاه های جلوگیری از حوادث، دستگاه های مختلف ایمنی و سایر موارد و همینطور دستگاه های عملکردی/دقیق، از این محصول باید فقط زمانی استفاده کنید که این محصول از نظر تخریب ایمن و موانع موجود در طراحی مورد بازبینی قرار گرفته باشد تا ایمنی و قابل اعتماد بودن

علائم تجاری

EPSON یک مارک تجاری ثبت شده است، ELPLP و لوگوهای آنها، مارک های تجاری ثبت شده یا مارک های تجاری Seiko Epson Corporation هستند.

Mac و OS X و macOS مارک های تجاری Apple Inc. هستند.

Microsoft، Windows Vista، Windows و لوگوی Windows، علائم تجاری یا علائم تجاری ثبت شده Microsoft Corporation در ایالات متحده و یا دیگر کشورها هستند.

Wi-Fi[®]، WPA2[™]، WPA3[™] و Miracast[®] مارک های تجاری ثبت شده Wi-Fi Alliance[®] هستند.

App Store یک نام بازرگانی Apple Inc. است.

Chrome، Chromebook و Google Play مارک های تجاری Google LLC. هستند.

HDMI، HDMI Logo، High-Definition Multimedia Interface و مارک های تجاری یا مارک های تجاری ثبت شده HDMI Licensing Administrator, Inc. هستند.  HDMI[™]

"QR Code"، علامت تجاری ثبت شده شرکت DENSO WAVE INCORPORATED است.

PJLink یک علامت تجاری استفاده شده برای ثبت است یا از قبل در ژاپن، ایالات متحده آمریکا و سایر کشورها و مناطق به ثبت رسیده است.

Crestron[®]، Crestron Connected[®]، Crestron Fusion[®]، Crestron Control[®] و Crestron RoomView[®] مارک های تجاری Crestron Electronics, Inc. هستند.

Intel[®] علامت تجاری ثبت شده Intel Corporation در ایالات متحده آمریکا و یا سایر کشورها است.

سایر نام محصولات به کار رفته در اینجا نیز فقط برای شناسایی این محصولات استفاده شده اند و ممکن است مارک تجاری دارندگان مربوطه باشند. Epson هیچ حقی نسبت به این علائم تجاری ندارد.

اعلامیه حق نسخه برداری

کلیه حقوق محفوظ است. کلیه حقوقی محفوظ است. هیچ بخشی از این مورد منتشر شده را نباید دوباره تولید کنید، در سیستم بازبازی ذخیره کنید یا به هر شکل یا به هر وسیله ای به صورت الکترونیکی، مکانیکی، از طریق فتوکپی، ضبط یا به دیگر وسیله ها منتقل کنید، مگر اینکه از قبل از طرف Seiko Epson Corporation مجوز کتبی داشته باشید. با توجه به استفاده از اطلاعات موجود در اینجا، هیچ تعهدی در قبال حق ثبت وجود ندارد. همچنین هیچ تعهدی در قبال آسیب های ایجاد شده در نتیجه استفاده از اطلاعات موجود در اینجا ارائه نمی شود.

Seiko Epson Corporation و شرکت های وابسته به آن در رابطه با آسیب، زیان، خسارت مالی یا هزینه های ایجاد شده در نتیجه خرید یا در نتیجه بروز تصادف، استفاده اشتباه یا سوء استفاده از این محصول یا ایجاد تغییرات، تعمیرات یا اصلاحات غیرمجاز در این محصول (بجز در ایالات متحده)، همچنین مواردی که در پی عدم پیروی از

دستورالعمل های نگهداری و مصرف Seiko Epson Corporation باشد، هیچ تعهدی در قبال خریدار این محصول یا اشخاص ثالث نخواهند داشت.

Seiko Epson Corporation در صورت بروز هرگونه آسیب یا مشکل در نتیجه استفاده از هر گزینه یا محصول مصرفی بجز محصولات اصلی Epson یا محصولات مورد تأیید Epson توسط Seiko Epson Corporation، مسئولیتی نخواهد داشت.

محتوای این دفترچه راهنما ممکن است بدون هیچ اطلاعیه ای تغییر کرده یا به روز شود. تصاویر به کار رفته در این دفترچه راهنما ممکن است با پروژکتور اصلی تفاوت داشته باشد.

تخصیص حق نسخه برداری

ممکن است این اطلاعات بدون اطلاع قبلی تغییر کند.
© 2022 Seiko Epson Corporation
2024.1 414186703FA