



## Használati útmutató

### Multimedia Projector

EB-992F	EB-W51
EB-982W	EB-X51
EB-972	EB-E10
EB-118	EB-FH06
EB-W49	EB-W06
EB-X49	EB-X06
EB-E20	EB-E01
EB-FH52	EB-X500
EB-W52	EB-E500

## Az Útmutatóban Használt Jelölések **7**

### A felhasználói útmutató használata információk kereséséhez ..... 9

Keresés kulcsszó szerint .....	9
Ugrás közvetlenül a könyvjelzőkből .....	9
Csak a szükséges oldalak nyomtatása .....	9

### A dokumentum legfrissebb verziójának beszerzése ..... 10

## Funkciók listája **11**

## A kivetítő bemutatása **16**

### A kivetítő jellemzői ..... 17

Gyors és egyszerű beállítás .....	17
Egyszerű vezeték nélküli kivetítés .....	17

### A kivetítő alkatrészei és az alkatrészek funkciói ..... 19

A kivetítő alkatrészei - Előlnézet .....	19
A kivetítő alkatrészei - Hátnézet .....	20
A kivetítő alkatrészei - Alapzat .....	21
A kivetítő alkatrészei - Kezelőpanel .....	22
A kivetítő alkatrészei - Távvezérlő .....	24

## A kivetítő üzembe helyezése **26**

### A kivetítő helyének megválasztása ..... 27

A kivetítő beüzemelési és beállítási opciói .....	29
Kivetítési távolság .....	29

### A kivetítő csatlakoztatása ..... 30

Számítógép csatlakoztatása .....	30
Számítógép csatlakoztatása VGA-video és -audio jelfemenethez .....	30
Számítógép csatlakoztatása USB-video és -audio jelfemenethez .....	31
Számítógép csatlakoztatása HDMI-video és -audio jelfemenethez .....	32

Csatlakoztatás videoforrásokhoz .....	33
Csatlakoztatás HDMI-videóforráshoz .....	33
Csatlakoztatás kompozit videóforráshoz .....	34
Csatlakoztatás külső USB-eszközökhöz .....	34
Vetítés USB-eszkörről .....	34
Csatlakoztatás USB-eszközhöz .....	35
USB-eszköz leválasztása .....	35
Csatlakoztatás dokumentumkamerához .....	36
Csatlakoztatás külső eszközökhöz .....	36
Csatlakoztatás VGA monitorhoz .....	36
Csatlakoztatás külső hangszóróhoz .....	37
Mikrofon csatlakoztatása .....	37

## Elemek behelyezése a távvezérlőbe ..... 39

### A távvezérlő használata ..... 40

### A lencsefedél kinyitása ..... 41

## A kivetítő alapfunkcióinak használata **42**

### A kivetítő bekapcsolása ..... 43

Kezdőképernyő .....	44
---------------------	----

### A kivetítő kikapcsolása ..... 46

### Dátum és idő beállítása ..... 47

### A kivetítőmenük nyelvének kiválasztása ..... 49

### Vetítési módok ..... 50

A vetítési mód módosítása a távvezérlővel .....	50
A vetítési mód módosítása a menük segítségével .....	50

### Tesztábrák megjelenítése ..... 52

### A kivetített kép magasságának beállítása ..... 53

### A kép alakja ..... 54

Aut. függ. trapéz. ....	54
A kép alakjának korrigálása a vízszintes trapézkorrekció-beállító csúszkával .....	54

A kép alakjának korrigálása a Trapézkorrekción gombokkal .....	55	Képek kicsinyítése .....	80
A kép alakjának korrigálása a Quick Corner segítségével .....	56	<b>Felhasználói logó mentése .....</b>	<b>82</b>
<b>A kép átméretezése a nagyító gyűrű segítségével .....</b>	<b>59</b>	<b>Felhasználói mintázat elmentése .....</b>	<b>84</b>
<b>A fókusz beállítása a fókuszgyűrű használatával .....</b>	<b>60</b>	<b>A színek közötti különbség korrigálása több kivetítővel történő kivetítés esetén .....</b>	<b>85</b>
<b>Képforrás kiválasztása .....</b>	<b>61</b>	A kivetítőazonosító beállítása .....	85
<b>Képarány .....</b>	<b>63</b>	A használni kívánt kivetítő kiválasztása .....	85
A képarány módosítása .....	63	Több kivetítés vetítés minőségének összehangolása .....	86
Választható képarány-beállítások .....	63	<b>A kivetítő biztonsági funkciói .....</b>	<b>88</b>
A kivetített kép megjelenése az egyes képarány-beállítások esetében .....	64	A jelszavas védelem típusai .....	88
<b>A képminőség (színmód) beállítása .....</b>	<b>66</b>	Jelszó beállítása .....	88
A színmód módosítása .....	66	A jelszavas védelem típusainak kiválasztása .....	90
Választható színmódok .....	66	A jelszó megadása a kivetítő használatához .....	90
Az automatikus írisz beállítása .....	66	A kivetítő gombjainak lezárása .....	91
<b>A hangerő módosítása a hangerő-szabályozó gombokkal .....</b>	<b>68</b>	A kivetítő gombjainak kioldása .....	92
<b>A kivetítő funkcióinak beállítása .....</b>	<b>69</b>	A biztonsági kábel felszerelése .....	92
<b>Két kép egyidejű kivetítése .....</b>	<b>70</b>	<b>A kivetítő használata hálózatban .....</b>	<b>93</b>
Nem támogatott forráskombináció Split Screen használatával történő vetítéskor .....	72	<b>Kivetítés vezetékes hálózaton keresztül .....</b>	<b>94</b>
Osztott képre vonatkozó korlátozások .....	72	Csatlakoztatás vezetékes hálózathoz .....	94
<b>Bemutató vetítése a PC Free funkció használatával .....</b>	<b>73</b>	Vezetékes hálózati beállítások kiválasztása .....	94
A PC Free által támogatott fájltypusok .....	73	<b>Kivetítés vezeték nélküli hálózaton keresztül .....</b>	<b>97</b>
Óvintézkedések a PC Free vetítéssel kapcsolatban .....	74	A vezeték nélküli LAN-modul telepítése .....	97
PC Free diabemutató elindítása .....	74	Vezeték nélküli hálózati beállítások kiválasztása manuálisan .....	98
PC Free filmbemutató elindítása .....	76	Vezeték nélküli hálózati beállítások kiválasztása Windows rendszerben .....	101
A PC Free megjelenítési opciói .....	77	Vezeték nélküli hálózati beállítások kiválasztása Mac rendszerben .....	101
<b>A kép és hang ideiglenes kikapcsolása .....</b>	<b>78</b>	A vezeték nélküli hálózati biztonság beállítása .....	101
<b>A videó ideiglenes leállítása .....</b>	<b>79</b>	Támogatott kliens- és CA-tanúsítványok .....	104
<b>Képek nagyítása/kicsinyítése (E-Zoom) .....</b>	<b>80</b>	Mobilkészülék csatlakoztatása QR-kóddal .....	104
Képek nagyítása .....	80	USB-kulcs használata Windows rendszerű számítógép csatlakoztatásához .....	105
		<b>Vezeték nélküli hálózati kivetítés mobileszközről (Screen Mirroring) .....</b>	<b>107</b>

A Screen Mirroring beállításainak kiválasztása .....	107
Csatlakozás a Screen Mirroring és a Miracast funkció segítségével .....	109
Csatlakozás a Screen Mirroring használatával Windows 10 rendszerben .....	110
Csatlakozás a Screen Mirroring használatával Windows 8.1 rendszerben .....	110
<b>Biztonsági HTTP .....</b>	<b>112</b>
Webkiszolgálói tanúsítvány importálása a menük használatával .....	112
Támogatott webkiszolgálói tanúsítványok .....	113
<b>A kivetítő felügyelete és vezérlése .....</b>	<b>114</b>
<b>Epson Projector Management .....</b>	<b>115</b>
<b>A hálózathoz csatlakoztatott kivetítő vezérlése böngészőprogram segítségével .....</b>	<b>116</b>
Webes vezérlési beállítások .....	117
<b>Digitális tanúsítványok regisztrálása egy webböngészőből .....</b>	<b>120</b>
<b>E-mailes hálózati figyelmeztetések beállítása a kivetítőhöz .....</b>	<b>121</b>
Hálózati kivetítő e-mailes figyelmeztető üzenetei .....	122
<b>SNMP-vel történő felügyelet beállítása .....</b>	<b>123</b>
<b>ESC/VP21 parancsok használata .....</b>	<b>124</b>
ESC/VP21 parancslista .....	124
Kábelek elrendezése .....	124
<b>PJLink támogatás .....</b>	<b>126</b>
<b>Crestron Connected-támogatás .....</b>	<b>127</b>
Crestron Connected támogatás beállítása .....	127
A hálózathoz csatlakoztatott kivetítő vezérlése a Crestron Connected segítségével .....	128
A Crestron Connected kezelőablaka .....	129
A Crestron Connected eszközlablaka .....	130
<b>Események ütemezése a kivetítőn .....</b>	<b>132</b>

<b>A menübeállítások módosítása .....</b>	<b>135</b>
<b>A kivetítő menüinek használata .....</b>	<b>136</b>
<b>A megjelenő billentyűzet használata .....</b>	<b>137</b>
A megjelenő billentyűzeten keresztül használható szövegtípusok .....	137
<b>Képmínőség-beállítások - Kép menü .....</b>	<b>138</b>
<b>A bemeneti jel beállításai - Jel menü .....</b>	<b>140</b>
<b>A kivetítő funkcióinak beállításai - Beállítások menü .....</b>	<b>141</b>
<b>A kivetítő üzembe helyezésének beállításai - Részletes menü ....</b>	<b>143</b>
<b>A kivetítő hálózati beállításai - Hálózat menü .....</b>	<b>146</b>
Hálózat menü - Screen Mirroring beállítások .....	148
Hálózat menü - Alap menü .....	149
Hálózat menü - Vezeték nélküli LAN menü .....	150
Hálózat menü - Vezetékes LAN .....	153
Hálózat menü - Értesítések menü .....	154
Hálózat menü - Egyebek menü .....	156
Hálózat menü - Alaphelyzet menü .....	157
<b>A kivetítő üzembe helyezésének beállításai - ECO menü .....</b>	<b>158</b>
<b>A kivetítő adatainak megjelenítése - Információ menü .....</b>	<b>160</b>
Információ menü - Kivetítő adatai menü .....	160
Eseményazonosító kódok listája .....	161
<b>Kivetítő-visszaállítási opciók - Alaphelyzet menü .....</b>	<b>163</b>
<b>Menübeállítások másolása a kivetítők között (tömeges beállítás) .....</b>	<b>164</b>
Beállítások átvitele egy USB flash-meghajtóról .....	164
Beállítások átvitele egy számítógépről .....	165
Értesítés tömeges beállítás közben előforduló hibáról .....	166

**A kivetítő karbantartása 167****A kivetítő karbantartása ..... 168****A lencse tisztítása ..... 169****A kivetítő burkolatának tisztítása ..... 170****A légszűrő és a szellőzőnyílások karbantartása ..... 171**

A légszűrő és a szellőzőnyílások tisztítása ..... 171

A légszűrő cseréje ..... 171

**A kivetítő lámpájának karbantartása ..... 174**

A lámpa cseréje ..... 174

A lámpa üzemidő-számlálójának lenullázása ..... 177

**Hibaelhárítás 179****Kivetítéssel kapcsolatos problémák ..... 180****A kivetítő visszajelzőjének állapota ..... 181****A kivetítő sűgóképernyőinek használata ..... 184****Kép- és hangproblémák megoldása ..... 185**

Megoldások kép hiánya esetén ..... 185

Megoldások arra az esetre, ha a kép nem jelenik meg helyesen az USB Display funkció használatakor ..... 185

Megoldások a „Nincs jel” üzenet megjelenése esetén ..... 186

Megjelenítés laptopról ..... 186

Megjelenítés Mac gépről ..... 187

Megoldások a „Nem támogatott” üzenet megjelenése esetén ..... 187

Megoldások a kép részleges hiánya esetén ..... 187

Megoldások arra az esetre, ha a kép nem négyzetes ..... 188

Megoldások arra az esetre, ha a kép zajos vagy szemcsés ..... 188

Megoldások arra az esetre, ha a kép életlen vagy zavaros ..... 189

Megoldások arra az esetre, ha a kép fényereje vagy színe nem megfelelő ..... 189

Megoldások hanggal kapcsolatos problémákra ..... 190

Megoldások arra az esetre, ha a PC Free használata esetén a képfájlnemek nem jelennek meg helyesen ..... 191

**A kivetítő vagy a távvezérlő működésével kapcsolatos problémák megoldása ..... 192**

A kivetítő tápfeszültségével és kikapcsolásával kapcsolatos problémák megoldásai ..... 192

A távvezérlővel kapcsolatos problémák megoldásai ..... 192

Megoldások jelszóval kapcsolatos problémákra ..... 193

Megoldás arra az esetre, ha megjelenik „Az idő mérését biztosító elem kezd kimerülni” üzenet ..... 193

**Hálózati problémák megoldása ..... 194**

Megoldások arra az esetre, ha a vezeték nélküli hitelesítés sikertelen ..... 194

Megoldások arra az esetre, ha a kivetítőhöz nem lehet hozzáférni a világhálón keresztül ..... 194

Megoldások arra az esetre, ha a hálózati figyelmeztető e-mail értesítések nem érkeznek meg ..... 195

Megoldások arra az esetre, ha a kép hálózati vetítés közben szemcsés ..... 195

Megoldások arra az esetre, ha a Screen Mirroring segítségével nem lehet kapcsolódni ..... 195

Megoldások arra az esetre, ha Screen Mirroring-kapcsolat közben a kép szemcsés vagy a hang nem megfelelő ..... 196

**Függelék 197****Külön megvásárolható tartozékok és cserealkatrészek ..... 198**

Vetítővásznak ..... 198

Kábelek ..... 198

Rögzítőkonzolok ..... 198

Vezeték nélküli kapcsolathoz ..... 198

Külső eszközök ..... 199

Cserealkatrészek ..... 199

**Képernyőméret és vetítési távolság ..... 200****Támogatott monitorfelbontások ..... 208****A kivetítő műszaki adatai ..... 210**

Csatlakozók műszaki adatai ..... 214



<b>Külső méret .....</b>	<b>215</b>
<b>Az USB Display rendszerkövetelményei .....</b>	<b>219</b>
<b>A biztonsági szimbólumok és utasítások listája .....</b>	<b>220</b>
<b>Szószedet .....</b>	<b>223</b>
<b>Felhívások .....</b>	<b>225</b>
Indication of the manufacturer and the importer in accordance with requirements of EU directive .....	225
A használatra vonatkozó korlátozások .....	225
Operációs rendszerek hivatkozásai .....	225
Védjegyek .....	226
Szerzői jogi megjegyzés .....	226
Szerzői jog .....	226

# Az Útmutatóban Használt Jelölések


## Biztonsági jelölések

A kivetítő és a hozzá tartozó kézikönyvek grafikus szimbólumokkal jelölik a kivetítő biztonságos használatára vonatkozó tartalmakat.

A személyi sérülések és anyagok károk elkerülése érdekében olvassa el figyelmesen és tartsa be a szimbólumokkal jelölt utasítások és címkék előírásait.

 <b>Figyelmeztetés</b>	Ez a jelzés olyan információra utal, amelynek figyelmen kívül hagyása személyi sérüléshez vagy akár halálhoz vezethet.
 <b>Vigyázat!</b>	Ez a jel olyan információra utal, amelynek figyelmen kívül hagyása személyi sérüléshez vagy figyelmetlenségből okozott anyagi kárhoz vezethet.

## Általános jellegű információk jelölése

<b>Figyelem</b>	Ez a címke olyan eljárásokra utal, amelyek során anyagi kár vagy személyi sérülés következhet be kellő elővigyázat hiánya esetén.
	Ez a címke olyan kiegészítő információkat jelöl, amelyek hasznosak lehetnek.
[Gombnév]	A távvezérlőn vagy a kivetítőn található gombok megnevezésére utal. Példa: [Esc] gomb
<b>Menü/beállítás neve</b>	A kivetítő menüinek és beállításainak nevét jelöli. Példa: Válassza a <b>Kép</b> menüt. ☛ <b>Kép &gt; Speciális</b>
▶▶	Ez a címke kapcsolódó oldalakra mutató hivatkozásokat jelöl.
☛	Ez a címke jelzi a kivetítő aktuális menüsintjét.

### ▶▶ **Kapcsolódó hivatkozások**

- "A felhasználói útmutató használata információk kereséséhez" [p.9](#)
- "A dokumentum legfrissebb verziójának beszerzése" [p.10](#)



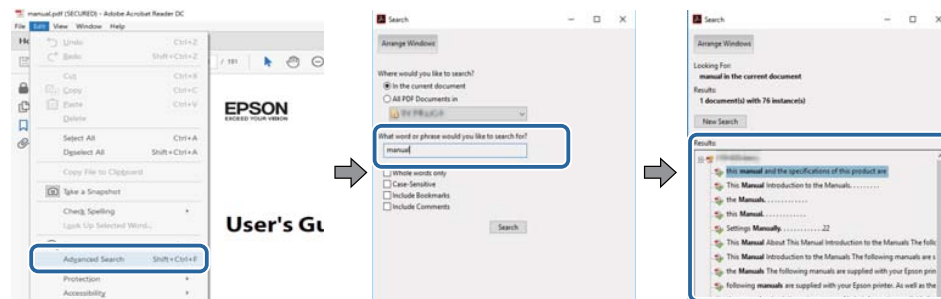
A PDF-útmutató lehetővé teszi, hogy kulcsszó alapján megtalálja a keresett információkat, vagy közvetlenül egy adott szakaszhoz navigáljon a könyvjelzők segítségével. Ezenkívül azt is megteheti, hogy kizárólag a szükséges oldalakat nyomtatja ki. Ez a rész azt mutatja be, hogyan használhatja a számítógépén lévő Adobe Reader X alkalmazásban megnyitott PDF-útmutatókat.

## ▶ Kapcsolódó hivatkozások

- "Keresés kulcsszó szerint" p.9
- "Ugrás közvetlenül a könyvjelzőkből" p.9
- "Csak a szükséges oldalak nyomtatása" p.9

## Keresés kulcsszó szerint

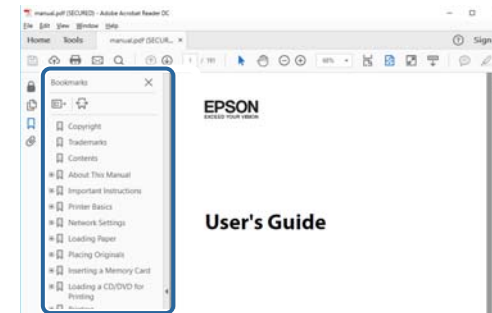
Kattintson a **Szerkesztés > Speciális keresés** menüpontra. Adja meg a keresett információhoz kapcsolódó kulcsszót (szöveget) a keresőablakban, majd kattintson a **Keresés** gombra. A találatok listaként jelennek meg. Ha az egyik megjelenített találatra kattint, az adott oldalra ugorhat.



## Ugrás közvetlenül a könyvjelzőkből

Kattintson egy címre az adott oldalra történő navigáláshoz. Kattintson a + vagy > ikonra az adott szakasz alacsonyabb szinten lévő címeinek megtekintéséhez. Az előző oldalra való visszatéréshez végezze el az alábbi műveletet a billentyűzeten.

- Windows: Tartsa lenyomva az **Alt** billentyűt, majd nyomja meg a ← gombot.
- Mac OS: Tartsa lenyomva a command billentyűt, majd nyomja meg a ← gombot.



## Csak a szükséges oldalak nyomtatása

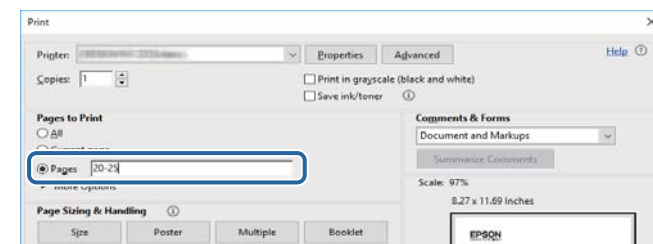
Igény szerint kivonatolhatja azokat az oldalakat, amelyekre szüksége van, és kinyomtathatja őket. Kattintson a **Nyomtatás** lehetőségre a **Fájl** menüben, majd adja meg a nyomtatni kívánt oldalakat az **Oldalak** mezőben, amely a **Nyomtatandó oldalak** részben található.

- Ha egymást követő oldalakat szeretne megadni, írjon be egy kötőjelet a kezdőoldal és befejező oldal közé.

Példa: 20-25

- Ha nem egymást követő oldalakat szeretne megadni, válassza el az oldalszámokat vesszővel.

Példa: 5, 10, 15



Az Epson weboldaláról beszerezheti az útmutatók és specifikációk legújabb verzióit.

Látogasson el az [epson.sn](https://www.epson.sn) oldalra, és adja meg a kivetítője nevét.

# Funkciók listája

## EB-992F/EB-982W/EB-W49/EB-FH52/EB-W52/EB-W51/EB-FH06/EB-W06

Az alábbi táblázat az egyes kivetítőmodellek által támogatott funkciókat tartalmazza. A támogatott funkciókat a „✓” jel jelöli.

	EB-992F	EB-982W	EB-W49	EB-FH52	EB-W52	EB-W51	EB-FH06	EB-W06
Felbontás	Full HD	WXGA	WXGA	Full HD	WXGA	WXGA	Full HD	WXGA
	1920×1080	1280×800	1280×800	1920×1080	1280×800	1280×800	1920×1080	1280×800
Vezetékes LAN	✓	✓	✓	-	-	-	-	-
Vezeték nélküli LAN (beépített)	✓	-	-	✓	✓	-	-	-
Vezeték nélküli LAN (opcionális)	-	✓	✓	-	-	✓	✓	✓
Biztonság: WPA2-PSK, WPA3-PSK, WPA2/WPA3-PSK	✓	✓	✓	✓	✓	✓	✓	✓
Biztonság: WPA3-EAP, WPA2/WPA3-EAP	✓	-	-	✓	-	-	-	-
Screen Mirroring	✓	-	-	✓	-	-	-	-
HDMI1/HDMI2 portok	✓	✓	✓	✓	-	-	✓	-
HDMI port	-	-	-	-	✓	✓	-	✓
Computer1/Computer2 portok	✓	✓	✓	-	-	-	-	-
Computer port	-	-	-	✓	✓	✓	✓	✓
Video port	✓	✓	✓	✓	✓	✓	✓	✓
USB-A-port	✓	✓	✓	✓	✓	✓	✓	✓
USB-B-port	✓	✓	✓	✓	✓	✓	✓	✓
L-Audio-R portok	✓	✓	✓	✓	✓	✓	✓	✓
Audio 1/Audio 2 portok	✓	✓	✓	-	-	-	-	-

	EB-992F	EB-982W	EB-W49	EB-FH52	EB-W52	EB-W51	EB-FH06	EB-W06
Mic port	✓	✓	-	-	-	-	-	-
Monitor Out port	✓	✓	✓	-	-	-	-	-
Audio Out port	✓	✓	✓	-	-	-	-	-
RS-232C port	✓	✓	✓	-	-	-	-	-
Lencsefedél	✓	✓	✓	✓	✓	✓	✓	✓
Vízszintes trapézkorrekció csúszka	✓	✓	✓	✓	✓	✓	✓	✓
Nagyító gyűrű	✓	✓	✓	✓	✓	✓	✓	✓
Dokumentumkamera (opcionális)	✓	✓	✓	✓	✓	✓	✓	✓
Hangjelzés (bekapcsolás/ kikapcsolás)	✓	✓	✓	✓	✓	✓	✓	✓
Dátum és idő beállítás	✓	-	-	✓	-	-	-	-
Időzítő beállításai	✓	-	-	✓	-	-	-	-
Aut. függ. trapézk.	✓	✓	✓	✓	✓	✓	✓	✓
PC Free	✓	✓	✓	✓	✓	✓	✓	✓
Áramfogyasztás (3 szint)	✓	✓	✓	-	-	-	-	-
Áramfogyasztás (2 szint)	-	-	-	✓	✓	✓	✓	✓
Kötegelt beállítás (USB flash meghajtóról)	✓	✓	✓	✓	✓	✓	✓	✓
Kötegelt beállítás (USB kábellel)	✓	✓	✓	✓	✓	✓	✓	✓
Felh. logó védelme	✓	✓	✓	✓	✓	✓	✓	✓
Hálózatvédelem	✓	✓	✓	✓	✓	✓	✓	✓
Védelem ütemezése	✓	-	-	✓	-	-	-	-
Screen Mirroring védelme	✓	-	-	✓	-	-	-	-





	EB-972	EB-118	EB-X49	EB-E20	EB-X51	EB-E10	EB-X06	EB-E01	EB-X500	EB-E500
Időzítő beállításai	-	-	-	-	-	-	-	-	-	-
Aut. függ. trapézk.	✓	✓	✓	-	✓	-	✓	-	✓	-
PC Free	✓	✓	✓	-	✓	-	✓	-	✓	-
Áramfogyasztás (3 szint)	✓	✓	-	-	-	-	-	-	-	-
Áramfogyasztás (2 szint)	-	-	✓	✓	✓	✓	✓	✓	✓	✓
Kötegelt beállítás (USB flash meghajtóról)	✓	✓	✓	-	✓	-	✓	-	✓	-
Kötegelt beállítás (USB kábelrel)	✓	✓	✓	✓	✓	✓	✓	✓	✓	✓
Felh. logó védelme	✓	✓	✓	✓	✓	✓	✓	✓	✓	✓
Hálózatvédelem	✓	✓	✓	-	✓	-	✓	-	✓	-
Védelem ütemezése	-	-	-	-	-	-	-	-	-	-
Screen Mirroring védelme	-	-	-	-	-	-	-	-	-	-
Epson iProjection	✓	✓	✓	-	✓	-	✓	-	✓	-
Epson Projector Management	✓	✓	✓	-	✓	-	✓	-	✓	-
Epson Web Control	✓	✓	✓	-	✓	-	✓	-	✓	-
Levél értesítés	✓	✓	✓	-	✓	-	✓	-	✓	-
SNMP	✓	✓	✓	-	✓	-	✓	-	✓	-
Biztonsági HTTP (HTTPS)	-	-	-	-	-	-	-	-	-	-
ESC/VP21 parancsok	✓	✓	✓	-	✓	-	✓	-	✓	-
PJLink	✓	✓	✓	-	-	-	-	-	-	-
Crestron Connected	✓	✓	✓	-	-	-	-	-	-	-

# A kivetítő bemutatása

Az alábbi fejezetekben további részleteket olvashat a kivetítő funkciójáról és alkatrészeiről.

## ▶ Kapcsolódó hivatkozások

- "A kivetítő jellemzői" [p.17](#)
- "A kivetítő alkatrészei és az alkatrészek funkciói" [p.19](#)



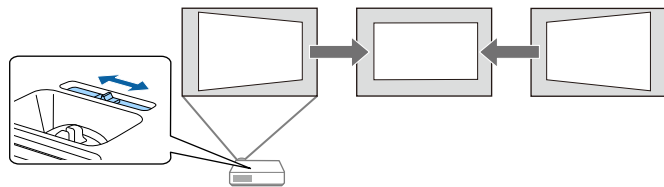
Ez a kivetítő speciális jellemzőkkel rendelkezik. További részleteket az alábbi fejezetekben olvashat.

## ▶ Kapcsolódó hivatkozások

- "Gyors és egyszerű beállítás" [p.17](#)
- "Egyszerű vezeték nélküli kivetítés" [p.17](#)

## Gyors és egyszerű beállítás

- Betáp kapcsoló: ezzel a funkcióval bekapcsolhatja a kivetítőt, miután csatlakoztatta az elektromos hálózathoz.
- Auto. bekapcsolás: ezzel a funkcióval a kivetítő bekapcsol, amikor képjelet érzékel arról a portról, amely az **Auto. bekapcsolás** forrásaként van megadva.
- A kezdőképernyőn keresztül egyszerűen kiválaszthat egy bemeneti forrást, és hozzáférhet a hasznos funkciókhoz.
- Az automatikus függőleges trapézkorrekció mindig négyzetes képet jelenít meg ( Aut. függ. trapézk.).
- A Vízszintes trapézkorrekció csúszka lehetővé teszi, hogy a kivetített kép vízszintes torzítását egyszerűen és gyorsan korrigálja.



## ▶ Kapcsolódó hivatkozások

- "A kivetítő bekapcsolása" [p.43](#)
- "A kivetítő üzembe helyezésének beállításai - Részletes menü" [p.143](#)
- "A kép alakjának korrigálása a vízszintes trapézkorrekció-beállító csúszkával" [p.54](#)
- "Aut. függ. trapézk." [p.54](#)

- "Funkciók listája" [p.11](#)

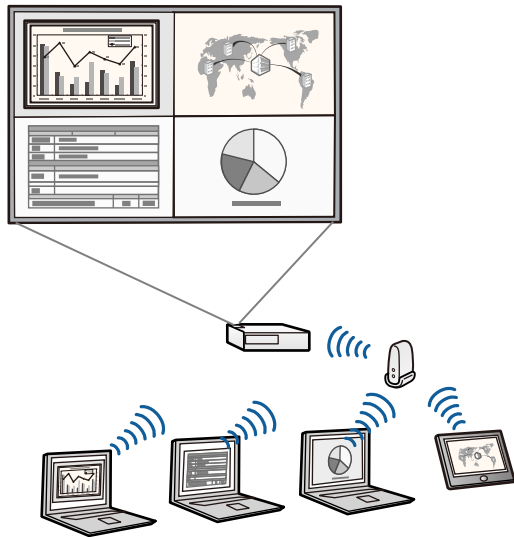
## Egyszerű vezeték nélküli kivetítés

- Screen Mirroring a kivetítő és a mobilkészülék vezeték nélküli csatlakoztatása érdekében, Miracast technológia használatával.



- Az Epson iProjection (Windows/Mac) használata esetén egyszerre akár négy képet is kivetíthet a vetített kép felosztásával. A képeket kivetítheti a hálózaton lévő számítógépekről, okostelefonról vagy táblagépről.

Lásd az *Epson iProjection kezelési útmutatója (Windows/Mac)* című dokumentumot a részletekért.



- A szükséges szoftvert és kézikönyveket a következő webhelyről töltheti le:

<http://www.epson.com/>

- Az Epson iProjection (iOS/Android) használata esetén a kivetítőt és a mobilkészüléket vezeték nélkül csatlakoztathatja az App Store vagy a Google Play áruházban beszerezhető alkalmazás segítségével.



Az App Store áruházal vagy a Google Playjél való kommunikáció során keletkező bármilyen költség a felhasználót terheli.

- Az Epson iProjection (Chromebook) használata esetén a kivetítőt és a Chromebook készüléket vezeték nélkül csatlakoztathatja a Chrome webáruházban megvásárolható alkalmazás segítségével.



Az Chrome webáruházal való kommunikáció során keletkező bármilyen költség a felhasználót terheli.

## ► Kapcsolódó hivatkozások

- "A kivetítő használata hálózatban" [p.93](#)
- "Funkciók listája" [p.11](#)

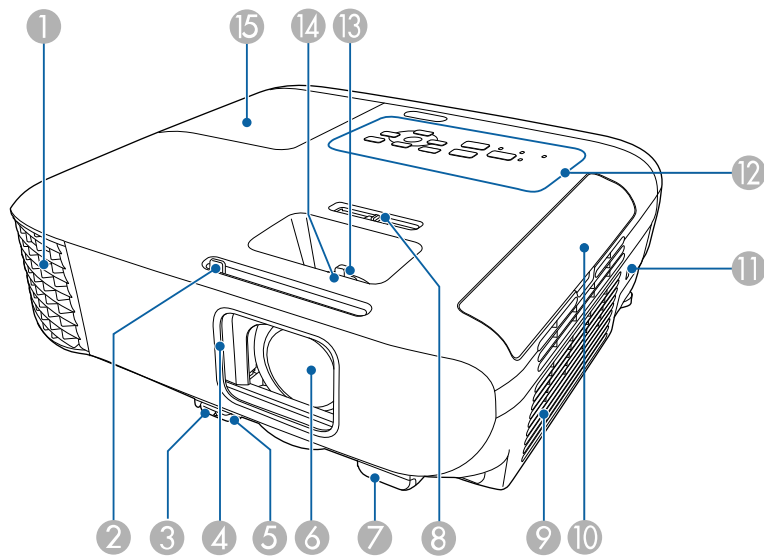
Az alábbi fejezetek a kivetítő alkatrészeit és azok funkcióit ismertetik.

Ebben az útmutatóban minden funkció ismertetéséhez a(z) EB-992F illusztrációit használjuk, amennyiben nincs másképp megjelölve az útmutatóban.

## ▶ Kapcsolódó hivatkozások

- "A kivetítő alkatrészei - Előlnézet" [p.19](#)
- "A kivetítő alkatrészei - Hátnézet" [p.20](#)
- "A kivetítő alkatrészei - Alapzat" [p.21](#)
- "A kivetítő alkatrészei - Kezelőpanel" [p.22](#)
- "A kivetítő alkatrészei - Távvezérlő" [p.24](#)
- "Funkciók listája" [p.11](#)

## A kivetítő alkatrészei - Előlnézet



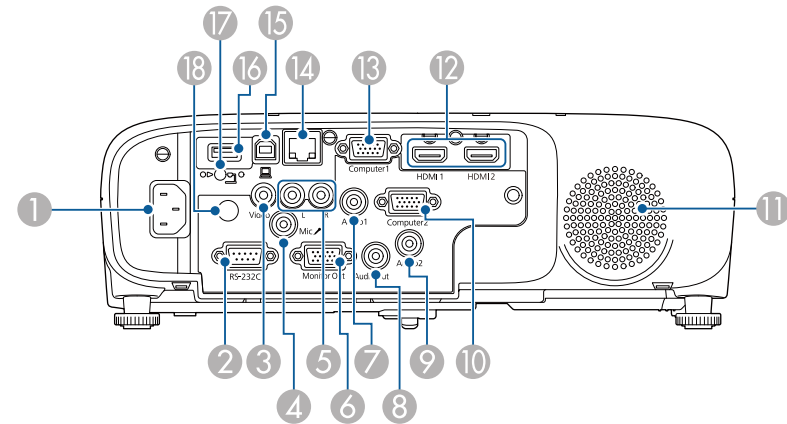
Megnevezés	Funkció
<p>① Szellőzőnyílás</p>	<p>A levegő kifúvó szellőzőnyílás a kivetítő belső hűtésére szolgál.</p> <div style="border: 1px solid black; padding: 5px; margin: 5px 0;"> <p><b>⚠ Figyelmeztetés</b></p> <p>Ne nézzen bele a szellőzőnyílásokba. Ha a lámpa felrobban, gázok szabadulhatnak fel, és üvegszilánkok szóródhatnak szét, ami sérülést okozhat. Amennyiben belélegezte az üvegszilánkokat, vagy a szilánkok a szemébe vagy szájába kerültek, azonnal forduljon orvoshoz.</p> </div> <div style="border: 1px solid black; padding: 5px; margin: 5px 0;"> <p><b>⚠ Vigyázat!</b></p> <p>Amikor a kivetítő működik, ne tegye az arcát vagy a kezét a szellőzőnyílás közelébe, és ne tegyen olyan tárgyakat a szellőzőnyílás közelébe, amelyek megvetemedhetnek vagy más módon megsérülhetnek a hőtől. A levegőkifúvó szellőzőnyíláson kiáramló forró levegő égést, deformálódást vagy egyéb balesetet okozhat.</p> </div>
<p>② Az A/V némítás csúszókarja</p>	<p>A gomb eltolásával kinyithatja és lezárhatja a lencsefedeleket.</p>
<p>③ Lábkioldó kar</p>	<p>A lábkioldó kar megnyomásával kihúzhatja és visszatolhatja az elülső beállítható lábat.</p>
<p>④ Lencsefedél</p>	<p>A lencse védelme érdekében zárja le a tolózarat, amikor nem használja a kivetítőt. Ha kivetítés közben lezárja, elrejtheti a képet és a hangot.</p>
<p>⑤ Első állítható láb</p>	<p>Ha a kivetítő sima felületen (pl. íróasztalon) van beüzemelve, akkor a kép pozíciójának beállításához húzza ki a lábat.</p>
<p>⑥ Lencse</p>	<p>Ezen keresztül vetíti ki a készülék a képeket.</p>

Megnevezés	Funkció	
7	Távolsági vevőkészülék	A távvezérlő jeleit fogadja.
8	Vízszintes trapézkorrekció csúszka	A kivetített kép vízszintes torzítását korrigálja.
9	Levegőbeszívó nyílás (légszűrő)	Beszívja a levegőt a kivetítő belső hűtésének céljából.
10	Levegőszűrő fedél	Nyissa fel a fedelet, hogy hozzá lehessen férni a levegőszűrőhöz.
11	Biztonsági nyílás	A biztonsági nyílás kompatibilis a Kensington által gyártott Microsaver Security Systemmel.
12	Kezelőpanel	Ezen keresztül lehet működtetni a kivetítőt.
13	Nagyító gyűrű	A kép méretének beállítására szolgál.
14	Élességállító gyűrű	A kép fókuszálására szolgál. Az alakja a kivetítő típusától függően változhat.
15	Lámpaburkolat	A fedélen keresztül a kivetítő lámpájához férhet hozzá.

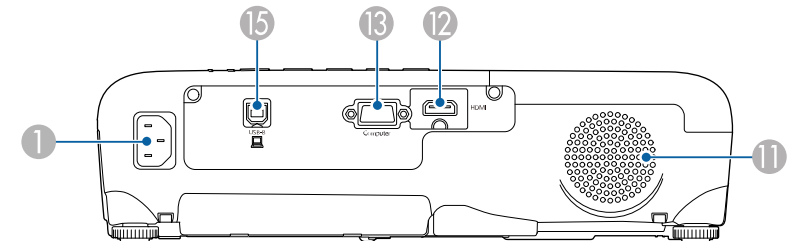
## ▶ Kapcsolódó hivatkozások

- "A kép átméretezése a nagyító gyűrű segítségével" [p.59](#)
- "A fókusz beállítása a fókuszgyűrű használatával" [p.60](#)
- "A kivetítő visszajelzőjének állapota" [p.181](#)
- "A kép alakjának korrigálása a vízszintes trapézkorrekció-beállító csúszkával" [p.54](#)
- "Funkciók listája" [p.11](#)

## A kivetítő alkatrészei - Hátnézet



### EB-E01/EB-E500



Megnevezés	Funkció	
1	Tápkábel-bemenet	A tápkábel kivetítőhöz való csatlakoztatására használható.
2	RS-232C port	RS-232C kábel csatlakoztatható a kivetítő számítógépről történő vezérléséhez. (Ezt a portot általában nem szükséges használni.)
3	Video port	Videoforrásokból érkező kompozit videojelekhez használható.
4	Mic port	Továbbítja a hangot a mikrofonból.

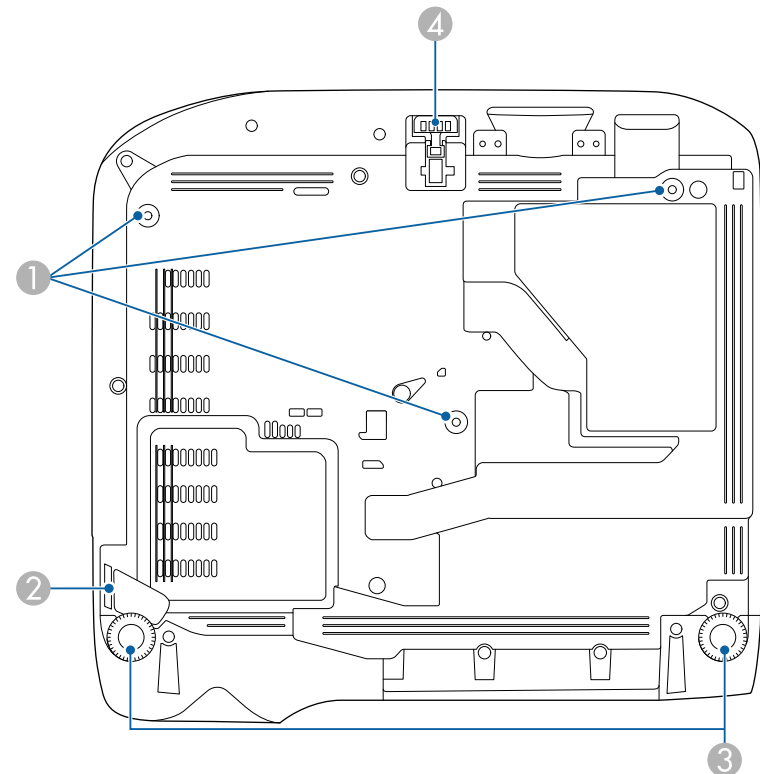
Megnevezés	Funkció
5 L-Audio-R portok	A Video porthoz csatlakoztatott eszköz hangbemenetét biztosítja.
6 Monitor Out port	Továbbítja a Computer1 portról az analóg RGB-jelbemenetet egy külső monitorra. Nem továbbíthat más portokról érkező jeleket.
7 Audio 1 port	A Computer1 porthoz csatlakoztatott eszközről játssza le a hangot.
8 Audio Out port	Az aktuális bemeneti forrásról vagy a mikrofonportról származó hangot egy külső hangszóra továbbítja.
9 Audio 2 port	A Computer2 porthoz csatlakoztatott eszközről játssza le a hangot.
10 Computer2 port	Számítógépről érkező képjeleket fogad.
11 Hangszóró	Kibocsátja a hangot.
12 HDMI1, HDMI2 port HDMI port	A HDMI-kompatibilis videokészülékek és számítógépek videojeleit továbbítja a kivetítőre. A kivetítő kompatibilis a HDCP szabvánnyal.
13 Computer port Computer1 port	Számítógépről érkező képjeleket fogad.
14 LAN port	A LAN-kábel csatlakoztatását teszi lehetővé hálózati csatlakozás céljából.
15 USB-B-port	A számítógépen található képek kivetítéséhez összeköti az USB-kábelt a számítógéppel.
16 USB-A-port	USB-tárolóeszköz vagy digitális fényképezőgép csatlakoztatásához vagy filmek és képek kivetítéséhez a PC Free alkalmazással. Csatlakoztatható az opcionális dokumentumkamera. Csatlakoztatja a vezeték nélküli LAN-modult.

Megnevezés	Funkció
17 Vezeték nélküli LAN-modul rögzítőcsavarja	A vezeték nélküli LAN-modul takarólemezt rögzíti.
18 Távols vevőkészülék	A távvezérlő jeleit fogadja.

## ► Kapcsolódó hivatkozások

- "Funkciók listája" [p.11](#)

## A kivetítő alkatrészei - Alapzat

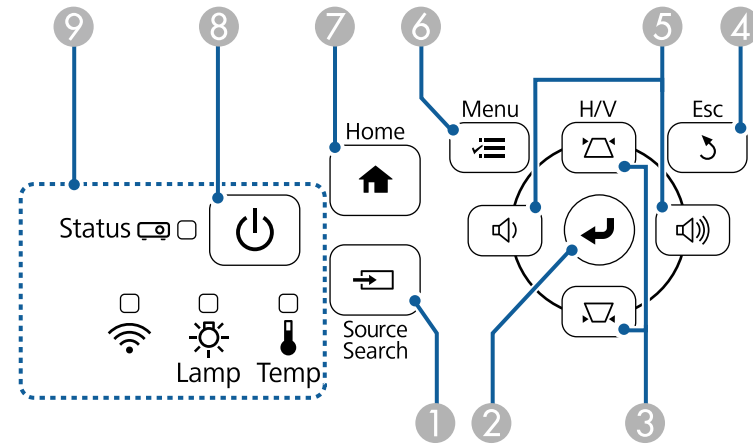


Megnevezés	Funkció
1 Rögzítőpontok mennyezetre szereléshez (három pont)	Ide kell csatlakoztatni az opcionális mennyezeti rögzítést, ha felfüggeszti a kivetítőt a mennyezetre.
2 Biztonsági kábel rögzítési pontja	Vezessen át itt egy kereskedelmi forgalomban kapható biztonsági kábelt, és rögzítse a helyén. Az opcionális biztonsági vezetéket is csatlakoztathatja ide, hogy megvédje a kivetítőt a mennyezetről vagy falról történő leeséstől.
3 Hátsó lábak	Ha a kivetítő sima felületen (pl. íróasztalon) van beüzemelve, akkor a lábakat forgatással lehet kihúzni és visszatolni a vízszintes dőlésszög beállításához.
4 Első állítható láb	Ha a kivetítő sima felületen (pl. íróasztalon) van beüzemelve, akkor a kép pozíciójának beállításához húzza ki a lábat.

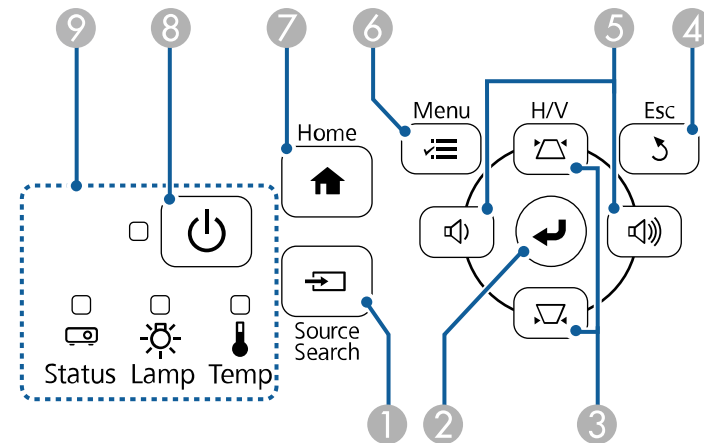
### ► Kapcsolódó hivatkozások

- "A biztonsági kábel felszerelése" [p.92](#)



## A kivetítő alkatrészei - Kezelőpanel



EB-E20/EB-E10/EB-E01/EB-E500



Megnevezés	Funkció
1 [Source Search] gomb	A következő bemeneti forrásra vált.

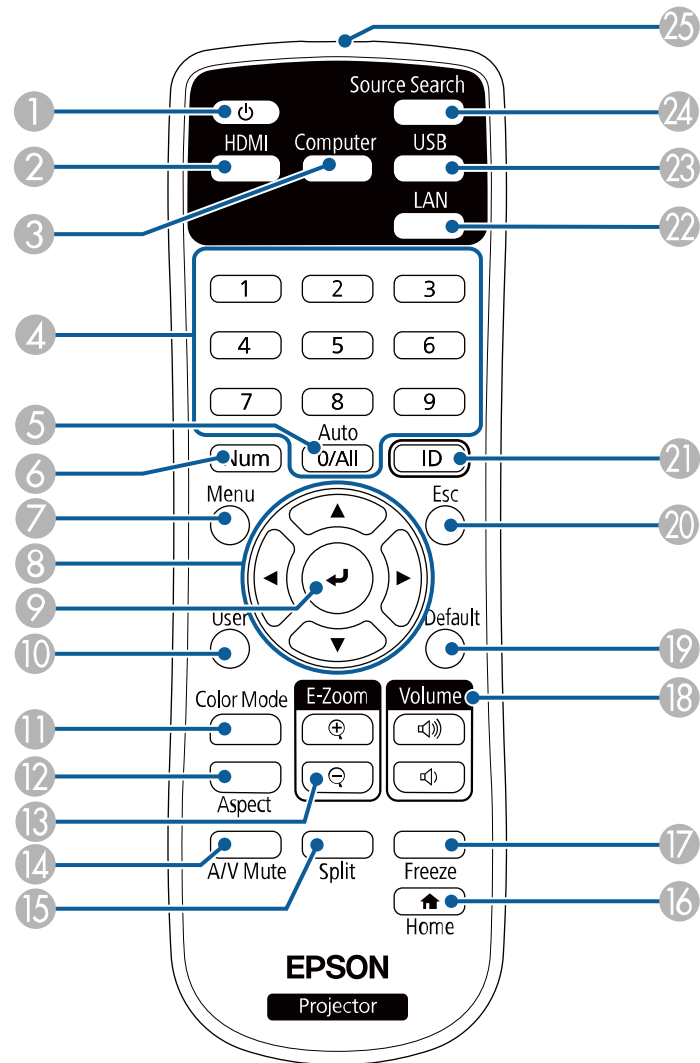
Megnevezés	Funkció
2 [Enter] gomb [↵]	Belép az aktuálisan kiválasztott elembe, és a következő szintre lép, miközben megjeleníti a kivetítő menüjét vagy súgóját. Optimalizálja a <b>Sávtartás</b> , <b>Szinkron</b> és <b>Pozíció</b> elem beállítását a kivetítő <b>Jel</b> menüjében, miközben analóg RGB-jelet vetít ki a Computer-porton.
3 Trapézkorrekció állítógombjai és nyílombok	Megjeleníti a Trapézkorrekció képernyőt, amelyen trapézkorrekció hajtható végre. Menüelemek kiválasztására szolgál, miközben megjeleníti a kivetítő menüjét vagy súgóját.
4 [Esc] gomb	Leállítja az aktuális funkciót. Visszalép az előző menüsintre, miközben megjeleníti a kivetítő menüjét.
5 Hangerő-szabályozó gombok és nyílombok	 : Csökkenti a hangerőt.  : Növeli a hangerőt. Kijavítja a trapéztorzítást vízszintes irányban, amikor a Trapézkorrekció képernyő látható. Menüelemek kiválasztására szolgál, miközben megjeleníti a kivetítő menüjét vagy súgóját.
6 [Menu] gomb	Megjeleníti és bezárja a kivetítő menüjét.
7 [Home] gomb	Megjeleníti és bezárja a Kezdőképernyőt.
8 Főkapcsoló gomb [⏻]	Be- és kikapcsolja a kivetítőt.
9 Visszajelzők	Jelzi a kivetítő állapotát.

- "Kezdőképernyő" [p.44](#)
- "A kivetítő visszajelzőjének állapota" [p.181](#)
- "A kép alakjának korrigálása a Trapézkorrekció gombokkal" [p.55](#)

## ► Kapcsolódó hivatkozások

- "A bemeneti jel beállításai - Jel menü" [p.140](#)

## A kivetítő alkatrészei - Távvezérlő



Megnevezés	Funkció
1 Főkapcsoló gomb [  ]	Be- és kikapcsolja a kivetítőt.
2 [HDMI] gomb	A HDMI-portok között váltja a képforrást.
3 [Computer] gomb	A Computer portokra váltja a képforrást.
4 Számgombok	Számok megadására is használható a kivetítő menüjében, amikor lenyomva tartja a [Num] gombot.
5 [Auto] gomb	Optimalizálja a <b>Sávtartás</b> , a <b>Szinkron</b> és a <b>Pozíció</b> elem beállítását a kivetítő <b>Jel</b> menüjében, miközben analóg RGB-jelet vetít ki a Computer-porton.
6 [Num] gomb	Ha lenyomva tartja ezt a gombot, számokat adhat meg a számgombok segítségével.
7 [Menu] gomb	Megjeleníti és bezárja a kivetítő menüjét.
8 Nyílombok	Menüelemek kiválasztására szolgál, amikor a kivetítő menüje meg van jelenítve.
9 [Enter] gomb [  ]	Belép az aktuálisan kiválasztott menüelembe, és a következő szintre lép, amikor a kivetítő menüje meg van jelenítve.
10 [User] gomb	Azokat a beállításokat hajtja végre, amelyek a kivetítő <b>Beállítások</b> menüjének <b>Felhasználói gomb</b> beállításánál lettek megadva.
11 [Color Mode] gomb	Módosítja a színmódot.
12 [Aspect] gomb	Módosítja a képarányt.
13 [E-Zoom] +/- gombok	Újraméretezi a kivetített képet.
14 [A/V Mute] gomb	Ideiglenesen be- vagy kikapcsolja a képet és a hangot.
15 [Split] gomb	Egyszerre vetíthet ki két képet különböző képforrásokból a vetítőtáblán felosztással.



Megnevezés	Funkció
16 [Home] gomb	Megjeleníti és bezárja a Kezdőképernyőt.
17 [Freeze] gomb	Szünetelteti vagy folytatja a képek kivetítését.
18 [Volume] fel/le gombok	Szabályozza a hangszóró hangerejét.
19 [Default] gomb	A kiválasztott beállításokat az alapértelmezett értékre állítja vissza.
20 [Esc] gomb	Leállítja az aktuális funkciót. Visszalép az előző menüszintre, miközben megjeleníti a kivetítő menüjét.
21 [ID] gomb	A gomb folyamatos lenyomása mellett a számgombokkal beírhatja annak a kivetítőnek azonosítóját, amelyet a távvezérlővel használni szeretne.
22 [LAN] gomb	A képforrást a hálózathoz csatlakoztatott eszközök között váltja.
23 [USB] gomb	A képforrást az USB Display és az USB-A-port között váltja.
24 [Source Search] gomb	A következő bemeneti forrásra vált.
25 Távirányító fénykibocsátó része	A távirányító jeleit bocsátja ki.

- "Kezdőképernyő" [p.44](#)

## ► Kapcsolódó hivatkozások

- "A bemeneti jel beállításai - Jel menü" [p.140](#)
- "Képarány" [p.63](#)
- "A kivetítő üzembe helyezésének beállításai - Részletes menü" [p.143](#)
- "Bemutató vetítése a PC Free funkció használatával" [p.73](#)
- "Két kép egyidejű kivetítése" [p.70](#)
- "A képminőség (színmód) beállítása" [p.66](#)
- "A kivetítő használata hálózatban" [p.93](#)
- "Számítógép csatlakoztatása USB-video és -audio jelforráshoz" [p.31](#)

# A kivetítő üzembe helyezése

A kivetítő üzembe helyezéséhez kövesse az alábbi fejezetekben található utasításokat.

## ► Kapcsolódó hivatkozások

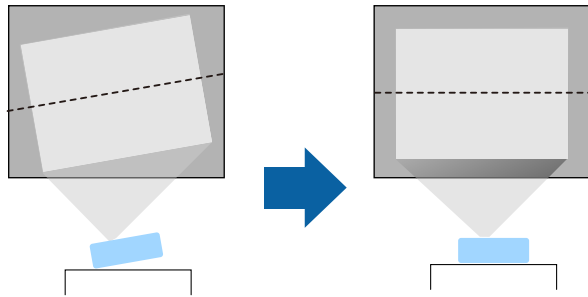
- "A kivetítő helyének megválasztása" [p.27](#)
- "A kivetítő csatlakoztatása" [p.30](#)
- "Elemek behelyezése a távvezérlőbe" [p.39](#)
- "A távvezérlő használata" [p.40](#)
- "A lencsefedél kinyitása" [p.41](#)

A kivetítőt igény szerint bármilyen sík felületen elhelyezheti a képek kivetítéséhez.

A kivetítőt mennyezetre is szerelheti egy mennyezeti konzol segítségével, amennyiben egy állandó helyen szeretné használni a készüléket. Ha a kivetítőt mennyezetre szeretné felfüggeszteni, egy külön megvásárolható mennyezeti rögzítőelemre lesz szüksége.

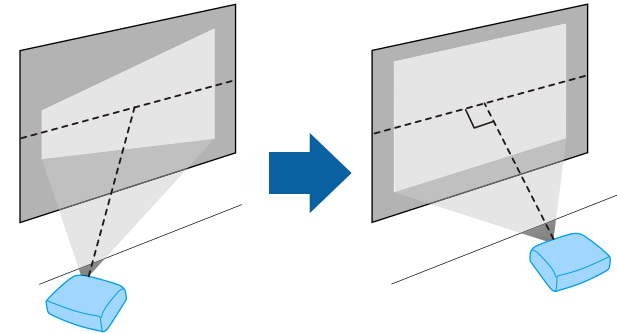
A kivetítő helyének kiválasztásakor tartsa szem előtt az alábbiakat:

- A kivetítőt szilárd, egyenletes felületen helyezze el, vagy szerelje fel egy olyan konzol segítségével, amely a kivetítővel kompatibilis.



- Szellőzés céljából hagyjon elegendő szabad teret a kivetítő körül és alatt, és ne helyezze a kivetítőt olyan tárgyak fölé vagy mellé, amelyek eltakarhatják a szellőzőnyílásokat.

- Helyezze el úgy a kivetítőt, hogy szemben helyezkedjen el a vászonnal, ne valamilyen szögben álljon.



Ha a kivetítőt nem tudja a vetítőképernyővel szemben elhelyezni, javítsa ki a létrejövő trapéztorzítást a kivetítő kezelőszerveivel. A legjobb képminőség érdekében javasoljuk a kivetítő telepítési helyzetének beállítását a megfelelő képméret és forma elérése érdekében.

## Figyelmeztetés

- Ha a kivetítőt mennyezetre szeretné felszerelni, egy mennyezeti konzolra lesz szüksége. Ha a kivetítő nincs megfelelően rögzítve, a készülék leeshet, és anyagi kárt vagy személyi sérülést okozhat.
- Ne használjon ragasztóanyagot a mennyezeti konzol rögzítési pontjain a csavarok meglazulásának megelőzésére, illetve ne használjon kenőanyagot, olajat vagy más hasonló anyagot a kivetítőn, mert a készülékház megrepedhet, amitől leeshet a mennyezeti konzolról. Ez súlyos sérülést idézhet elő, ha valaki a mennyezeti rögzítés alatt tartózkodik, és a kivetítő is megsérülhet.
- A mennyezeti rögzítés és a kivetítő telepítésének elhanyagolása a kivetítő leesését idézheti elő. A kivetítőhöz való specifikus Epson konzol felszerelése után győződjön meg róla, hogy a kivetítő összes mennyezeti rögzítőpontját megfelelően rögzítette a konzolhoz. Ezenfelül a kivetítőhöz és a rögzítőkhöz használt huzal legyen elég erős a súly fenntartására.
- Ne szerelje a kivetítőt olyan helyre ahol a por és nedvesség értéke magas, vagy füstnek és gőznek kitett helyre. Ellenkező esetben tűz keletkezhet, vagy áramütés következhet be. A kivetítő burkolata szintén sérülhet és károsodhat ha a kivetítő leesik a rögzítőről.


### **Példák olyan környezetre, amelyek előidézhetik a kivetítő leesését a burkolat sérülése következtében**

- Olyan hely amely túlzott füstnek vagy levegőben levő olajrézecskének van kitéve, úgy mint gyárak vagy konyhák
- Olyan hely ahol illó oldószerek vagy vegyszerek találhatók, úgy mint gyárak vagy laboratóriumok
- Olyan helyek, ahol a kivetítő mosószereknek vagy vegyszereknek lehet kitéve, úgy mint gyárak vagy konyhák
- Olyan helyek ahol gyakran használnak illó olajokat, úgy mint relaxáló szobák.
- Olyan eszközök mellett, amelyek túlzott füstöt, levegőben levő olajrézecskéket vagy habot bocsátanak ki különböző eseményeken.

## Figyelmeztetés

- Ne takarja el a kivetítő levegőbemeneti és levegőkimeneti nyílásait. Ha a szellőzőnyílásokat eltakarja, a készülék belső hőmérséklete megnövekedhet, és tűz keletkezhet.
- Ne használja a kivetítőt olyan helyeken, ahol pornak vagy szennyeződéseknek van kitéve. Ez a vetített kép minőségének romlását idézheti elő, vagy eltömődhet a légszűrő, ami meghibásodást vagy tüzet okozhat.
- Ne helyezze labilis felületre vagy nem kielégítő teherbírású helyre. Leeshet vagy felborulhat, és balesetet vagy sérülést okozhat.
- Ha magasra helyezi a kivetítőt, a leesés, földrengés vagy egyéb szerencsétlenség esetén fellépő kockázat elleni óvintézkedésként rögzítse biztonságosan huzalokkal. Ha a kivetítő nincs megfelelő módon felszerelve, leeshet, és balesetet vagy sérülést okozhat.
- Ne szerelje olyan helyekre ahol sókárosodás léphet fel, vagy olyan helyekre amelyek korrozív gázok hatásának vannak kitéve, például kén-gáz a meleg forrásoknál. Ellenkező esetben a korrózió a kivetítő leesését okozhatja. Ez a kivetítő hibás működését is előidézheti.

## **Figyelem**

- Ne működtesse a kivetítőt az oldalára fektetve. Ez a kivetítő hibás működését idézheti elő.
- Ha a kivetítőt 1500 méter feletti magasságban használja, állítsa a **Nagy magasság** beállítást **Be** értékre a kivetítő menüjében, hogy a kivetítő belső hőmérséklete megfelelően legyen szabályozva.  
 **Részletes > Működés > Nagy magasság**
- Lehetőleg ne állítsa fel a kivetítőt magas páratartalmú, poros, vagy tűz vagy dohány okozta füstnek kitett helyeken.

## » Kapcsolódó hivatkozások

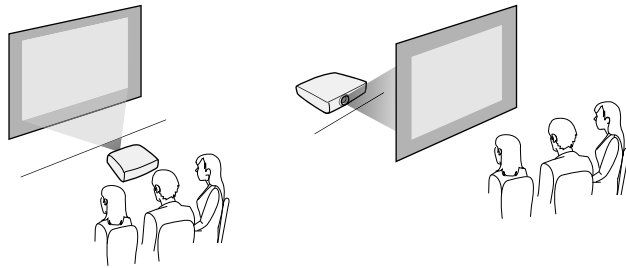
- "A kivetítő beüzemelési és beállítási opciói" [p.29](#)
- "Kivetítési távolság" [p.29](#)
- "A kép alakja" [p.54](#)

- "A kivetítő üzembe helyezésének beállításai - Részletes menü" [p.143](#)

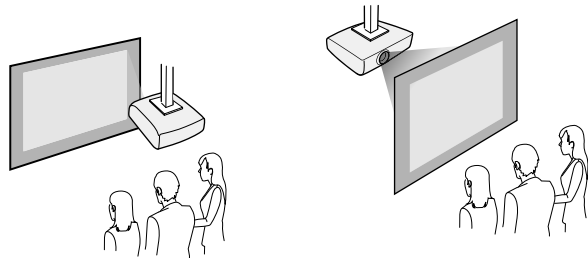
## A kivetítő beüzemelési és beállítási opciói

A kivetítőt az alábbiak szerint lehet beüzemelni és beállítani:

Elöl/hátul



Elülső mennyezeti/hátsó mennyezeti



Ne feledje, hogy a kivetítő **Részletes** menüjében az alkalmazott telepítési módszernek megfelelő **Kivetítés** opciót kell választania.

### ► Kapcsolódó hivatkozások

- "Vetítési módok" [p.50](#)

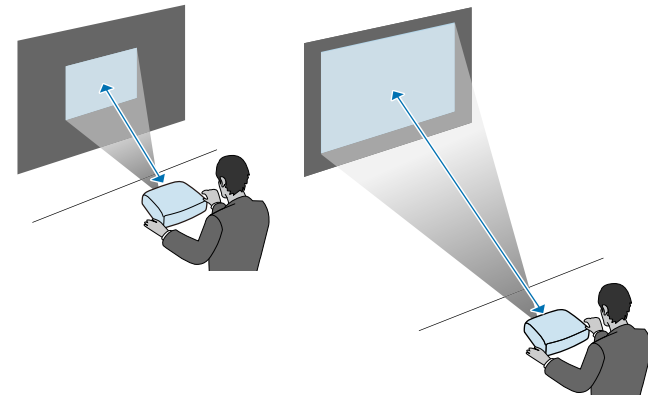
## Kivetítési távolság

A kivetítő vászontól mért távolsága határozza meg a kivetített kép hozzávetőleges méretét. Minél messzebb helyezi a kivetítőt a vászontól, annál nagyobb lesz a kép mérete, azonban a képméret a nagyítás mértékétől, a képaránytól és egyéb beállításoktól függően eltérő lehet.

Tekintse meg a Függelékét annak meghatározására, hogy a kivetített kép mérete alapján hozzávetőlegesen milyen messze helyezze a kivetítőt a vászontól.



Trapéztorzítás javítása esetén a kép enyhén kisebb lesz.



### ► Kapcsolódó hivatkozások

- "Képernyőméret és vetítési távolság" [p.200](#)

Lásd ezeket a részeket a kivetítő kivetítő-forrásokhoz való csatlakoztatásához.

## Figyelem

Ellenőrizze a csatlakoztatni kívánt kábel csatlakozóinak alakját és irányát. Ne erőltesse a csatlakozót a portba, ha nem illeszkedik. A készülék vagy a kivetítő megsérülhet vagy meghibásodhat.



A kivetítőhöz mellékelt kábelek listáját lásd a *Bevezetés* című útmutatóban. Szükség esetén vásároljon külön vagy kereskedelmi forgalomban kapható kábeleket.

## ► Kapcsolódó hivatkozások

- "Számítógép csatlakoztatása" p.30
- "Csatlakoztatás videoforrásokhoz" p.33
- "Csatlakoztatás külső USB-eszközökhöz" p.34
- "Csatlakoztatás dokumentumkamerához" p.36
- "Csatlakoztatás külső eszközökhöz" p.36

## Számítógép csatlakoztatása

Ha számítógépet szeretne csatlakoztatni a kivetítőhöz, kövesse az alábbi fejezetekben található utasításokat.

## ► Kapcsolódó hivatkozások

- "Számítógép csatlakoztatása VGA-video és -audio jebemenethez" p.30
- "Számítógép csatlakoztatása USB-video és -audio jebemenethez" p.31
- "Számítógép csatlakoztatása HDMI-video és -audio jebemenethez" p.32

## Számítógép csatlakoztatása VGA-video és -audio jebemenethez

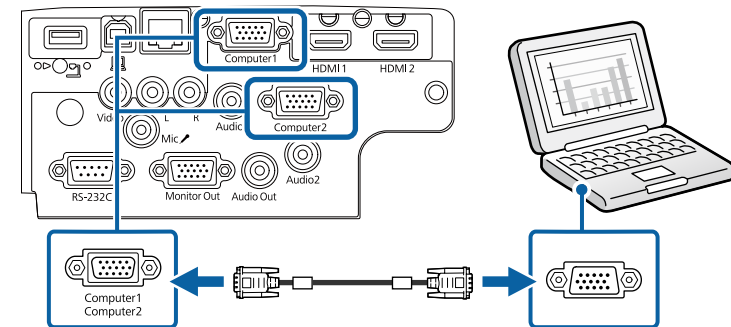
A kivetítőt igény szerint a számítógéphez csatlakoztathatja egy VGA-kábel segítségével.

A kivetítő hangszóróján keresztül hangot játszhat le, ha egy kereskedelmi forgalomban kapható, 3,5 mm-es sztereó mini-jack audiokábelt csatlakoztat.



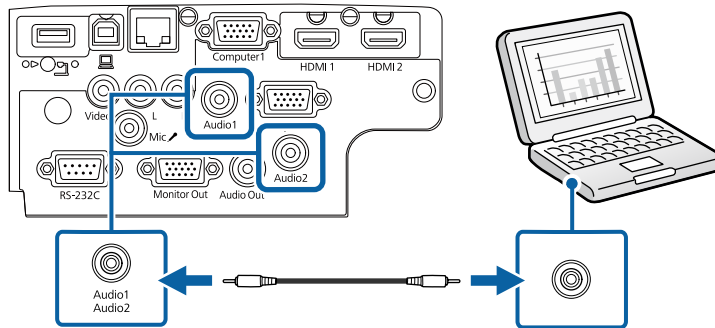
- Ha olyan számítógépet szeretne csatlakoztatni, amely nem rendelkezik VGA videóporttal, szüksége lesz egy olyan adapterre, amely csatlakoztatást tesz lehetővé a kivetítő VGA videóportjához.
- Igény szerint a hangbemeneti portot is beállíthatja a kivetítő **Részletes** menüjében.
  - **Részletes > A/V beállítások > Hangbeállítások > Hangkimenet**
- Győződjön meg arról, hogy az audiokábel „No resistance” címkével van ellátva.

- 1 Csatlakoztassa a VGA-kábelt a számítógép monitorportjához.
- 2 A kábel másik végét a kivetítőn lévő Computer-porthoz csatlakoztassa.



- 3 Húzza meg a csavarokat a VGA-csatlakozón.

- 4** Csatlakoztassa az audiókábelt a laptop fülhallgató- vagy audiokimeneti aljzatához, vagy az asztali számítógép hangszóró- vagy audiokimeneti portjához.
- 5** Csatlakoztassa a kábel másik végét ahhoz az Audio porthoz, amely megfelel az Ön által használt Computer portnak.



### ► Kapcsolódó hivatkozások

- "A kivetítő üzembe helyezésének beállításai - Részletes menü" [p.143](#)
- "Funkciók listája" [p.11](#)

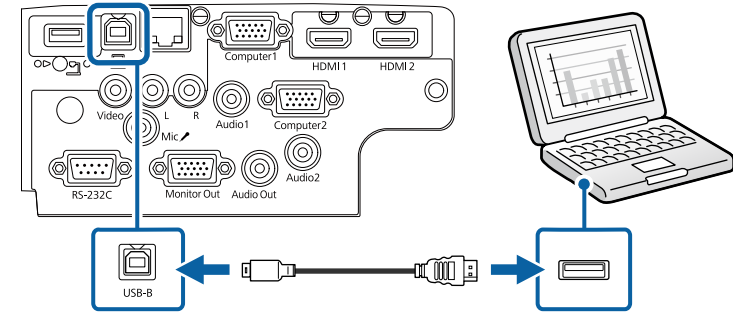
### Számítógép csatlakoztatása USB-video és -audio jelbemenethez

Ha a számítógépe megfelel a rendszerkövetelményeknek, video- és audiojeleket küldhet a kivetítőre a számítógép USB-portján keresztül. Ez a funkció az USB Display. Csatlakoztassa a kivetítőt a számítógépéhez egy USB-kábellel.



- USB-hub használata esetén előfordulhat, hogy a kapcsolat nem tökéletes. Csatlakoztassa az USB-kábelt közvetlenül a kivetítőhöz.

- 1** Csatlakoztassa a kábelt a kivetítő USB-B portjához.



- 2** A kábel másik végét a számítógép egyik szabad USB-portjához csatlakoztassa.
- 3** Kapcsolja be a kivetítőt és a számítógépet.
- 4** Az Epson USB Display szoftver telepítéséhez tegye az alábbiak egyikét:



Ezt a szoftvert csak akkor kell telepítenie, amikor első alkalommal csatlakoztatja a kivetítőt a számítógépéhez.

- Windows: Jelölje ki az **EMP\_UDSE.EXE futtatása** lehetőséget a megjelenő párbeszédpanelen az Epson USB Display szoftver telepítéséhez.
- Mac: Az Epson USB Display telepítési mappája megjelenik a képernyőn. Jelölje ki az **USB Display Installer** elemet, és kövesse a képernyőn megjelenő utasításokat az Epson USB Display szoftver telepítéséhez. Ha az USB Display **Setup** mappája nem jelenik meg automatikusan, kattintson duplán az **EPSON\_PJ\_UD > USB Display Installer** elemre.

- 5** Kövesse a képernyőn megjelenő utasításokat. A képek kivetítéséig ne válassza le az USB-kábelt, és ne kapcsolja ki a kivetítőt.

A kivetítő megjeleníti a számítógép íróasztalának képét, és lejátssza a hangot, amennyiben a bemutató hangot is tartalmaz.



- Ha a kivetítő nem vetít ki képeket, tegye az alábbiak egyikét:
  - Windows: Kattintson a **Minden program > EPSON Projector > Epson USB Display > Epson USB Display Ver.x.xx** elemre.
  - Mac: Kattintson duplán az **USB Display** ikonjára az **Alkalmazások** mappában.
- Amikor befejezte a kivetítést, tegye az alábbiak egyikét:
  - Windows: Válassza le az USB-kábelt. A **Hardver biztonságos eltávolítása** opció használata nem szükséges.
  - Mac: Válassza ki a **Kapcsolat bontása** lehetőséget a menüsoron megjelenő **USB Display** ikon menüjében vagy a **Dock** területén, majd válassza le az USB-kábelt.

## ▶▶ Kapcsolódó hivatkozások

- "Az USB Display rendszerkövetelményei" [p.219](#)
- "Funkciók listája" [p.11](#)

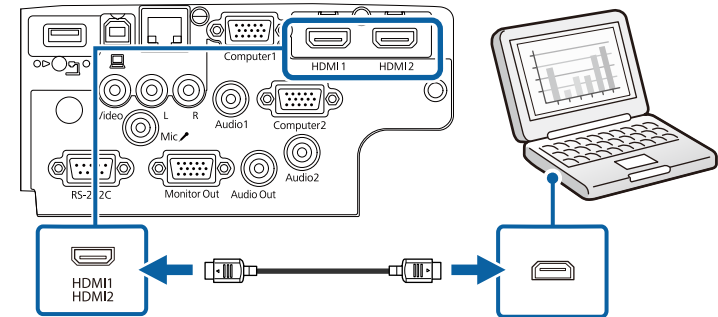
## Számítógép csatlakoztatása HDMI-video és -audio jebemenethez

Ha a számítógépe HDMI-porttal rendelkezik, a számítógépet igény szerint a kivetítőhöz csatlakoztathatja egy HDMI-kábellel, és a számítógép audiojelét a kivetített képpel együtt továbbíthatja.



Ha olyan Mac gépet szeretne csatlakoztatni, amely nem rendelkezik HDMI-porttal, szüksége lesz egy olyan adapterre, amely csatlakoztatást tesz lehetővé a kivetítő HDMI-portjához. Vegye fel a kapcsolatot az Apple vállalattal a kompatibilis adaptereket illetően. Előfordulhat, hogy a régebbi (2009-ben vagy korábban megjelent) Mac gépek nem teszik lehetővé az audiojel továbbítását a HDMI-porton keresztül.

- 1** Csatlakoztassa a HDMI-kábelt a számítógép HDMI-kimeneti portjához.
- 2** Csatlakoztassa a kábel másik végét a kivetítő HDMI-portjához.



Ha a HDMI-kapcsolaton keresztül nem lehet megfelelően hallani a hangot, csatlakoztassa egy kereskedelmi forgalomban kapható, 3,5 mm-es sztereó mini-jack audiókábel egyik végét a kivetítő Audio portjához, a másik végét pedig a számítógép audiokimeneti portjához. Válassza ki a csatlakoztatáshoz használt hangbemeneti portot a kivetítő **Részletes** menüjében.

- ☛ **Részletes > A/V beállítások > Hangbeállítások > HDMI hangkimenet**
- ☛ **Részletes > A/V beállítások > Hangbeállítások > HDMI1 hangkimenet**
- ☛ **Részletes > A/V beállítások > Hangbeállítások > HDMI2 hangkimenet**



## ▶▶ Kapcsolódó hivatkozások

- "A kivetítő üzembe helyezésének beállításai - Részletes menü" [p.143](#)
- "Funkciók listája" [p.11](#)

## Csatlakoztatás videoforrásokhoz

Ha videokészülékeket szeretne csatlakoztatni a kivetítőhöz, kövesse az alábbi fejezetekben található utasításokat.



- Ha a csatlakoztatni kívánt készülék a megszokottól eltérő formájú porttal rendelkezik, a kivetítőhöz történő csatlakoztatáshoz használja a készülékhez mellékelte vagy egy külön megvásárolható kábelt.
- A kábel a csatlakoztatott videoberendezés kimeneti jelétől függ.
- Bizonyos típusú videoberendezések többféle típusú jelet képesek kibocsátani. Olvassa el a videokészülékhez mellékelte használati útmutatóban, hogy milyen jeleket lehet lejátszani.

## ▶▶ Kapcsolódó hivatkozások

- "Csatlakoztatás HDMI-videoforráshoz" [p.33](#)
- "Csatlakoztatás kompozit videoforráshoz" [p.34](#)

## Csatlakoztatás HDMI-videoforráshoz

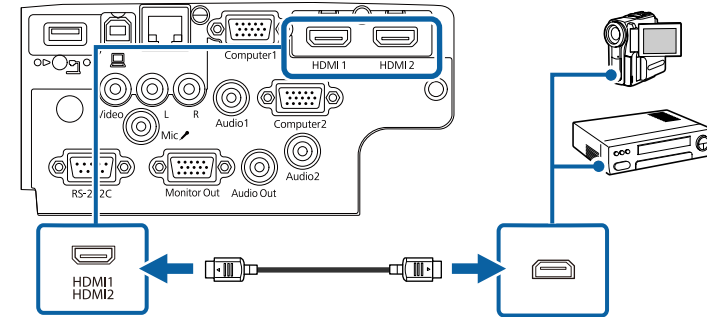
Ha a videoforrás HDMI-porttal rendelkezik, a videoforrást igény szerint a kivetítőhöz csatlakoztathatja egy HDMI-kábellel, és a jelforrás audiojelét a vetített képpel együtt továbbíthatja.

### Figyelem

A videoforrást csak azután kapcsolja be, ha már csatlakoztatta a kivetítőhöz. Ellenkező esetben a kivetítő megsérülhet.

**1** Csatlakoztassa a HDMI-kábelt a videoforrás HDMI-kimeneti portjához.

**2** Csatlakoztassa a kábel másik végét a kivetítő HDMI-portjához.



Ha a HDMI-kapcsolaton keresztül nem lehet megfelelően hallani a hangot, csatlakoztassa egy kereskedelmi forgalomban kapható, 3,5 mm-es sztereó mini-jack audiókábel egyik végét a kivetítő Audio-portjához, a másik végét pedig a videoforrás audiokimeneti portjához. Válassza ki a csatlakoztatáshoz használt hangbemeneti portot a kivetítő **Részletes** menüjében.

☛ **Részletes > A/V beállítások > Hangbeállítások > HDMI hangkimenet**

☛ **Részletes > A/V beállítások > Hangbeállítások > HDMI1 hangkimenet**

☛ **Részletes > A/V beállítások > Hangbeállítások > HDMI2 hangkimenet**

## ▶▶ Kapcsolódó hivatkozások

- "A kivetítő üzembe helyezésének beállításai - Részletes menü" [p.143](#)
- "Funkciók listája" [p.11](#)

## Csatlakoztatás kompozit videóforráshoz

Ha a videóforrás kompozit videóporttal rendelkezik, a videóforrást igény szerint a kivetítőhöz csatlakoztathatja egy RCA típusú video- vagy A/V-kábellel.

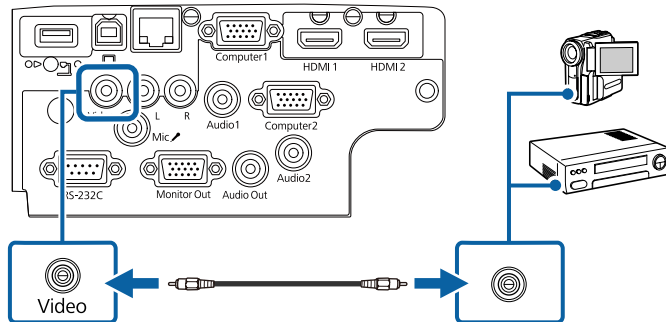
A kivetítő hangszóróján keresztül hangot játszhat le, ha egy kereskedelmi forgalomban kapható RCA-audiókábelt csatlakoztat.



Győződjön meg arról, hogy az audiókábel „No resistance” címkével van ellátva.

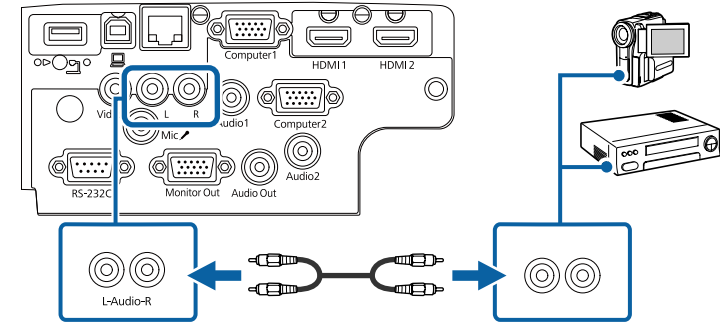
**1** Csatlakoztassa a sárga csatlakozóval felszerelt kábelt a videóforrás sárga színű videokimeneti portjához.

**2** Csatlakoztassa a kábel másik végét a kivetítő Video portjához.



**3** Csatlakoztassa az audiókábelt a videóforrás hangkimeneti portjaihoz.

**4** Csatlakoztassa a kábel másik végét a kivetítő L-Audio-R-portjaihoz.



### ► Kapcsolódó hivatkozások

- "Funkciók listája" [p.11](#)

## Csatlakoztatás külső USB-eszközökhöz

Ha a kivetítőhöz külső USB-eszközöket szeretne csatlakoztatni, kövesse az alábbi fejezetekben található utasításokat.

### ► Kapcsolódó hivatkozások

- "Vetítés USB-eszközzel" [p.34](#)
- "Csatlakoztatás USB-eszközhöz" [p.35](#)
- "USB-eszköz leválasztása" [p.35](#)

## Vetítés USB-eszközzel

Így is lehet képeket és egyéb tartalmat vetíteni ki számítógép vagy videokészülék használata nélkül, ha a következő eszközök bármelyikét a kivetítőhöz csatlakoztatja:

- USB flash-meghajtó

- Digitális fényképezőgép vagy okostelefon
- USB-merevlemez



- A digitális fényképezőgépeknek és okostelefonoknak USB csatlakoztatású, nem TWAIN-kompatibilis eszközöknek, valamint USB Mass Storage Class-kompatibilisnek kell lenniük.
- Az USB-merevlemezeknek meg kell felelniük az alábbi követelményeknek:
  - USB Mass Storage Class-kompatibilisnek kell lenniük (nem minden USB Mass Storage Class-eszköz használata támogatott)
  - FAT16/32 szerint formázva
  - Saját AC-tápegységgel kell táplálni őket (a busz által táplált merevlemez használata nem ajánlott)
  - Kerülni kell a több partícióval rendelkező merevlemezek használatát

Diavetítéseket készíthet egy csatlakoztatott USB-eszközön tárolt képfájlokból.

## ▶ Kapcsolódó hivatkozások

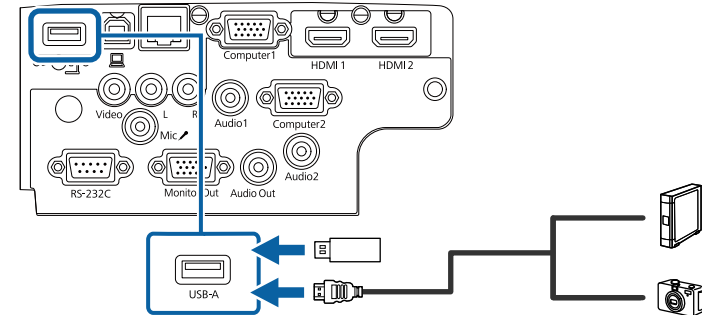
- "Bemutató vetítése a PC Free funkció használatával" [p.73](#)
- "Funkciók listája" [p.11](#)

## Csatlakoztatás USB-eszközhöz

A kivetítő USB-A-portjához igény szerint USB-eszközt csatlakoztathat, ha képeket és más tartalmakat szeretne kivetíteni.

- 1** Ha az USB-eszközhöz hálózati adapter tartozik, csatlakoztassa az eszközt a hálózati áramforráshoz.

- 2** Csatlakoztassa az USB-kábelt vagy az USB flash-meghajtót az ábrán látható módon a kivetítő USB-A-portjához.



## Figyelem

- Az eszközhöz mellékelt vagy az előírt USB-kábelt használja.
- Ne használjon USB-elosztót vagy 3 méternél hosszabb USB-kábelt, mert ez az eszköz hibás működését okozhatja.

- 3** Csatlakoztassa a kábel másik végét a készülékhez, ha szükséges.

## ▶ Kapcsolódó hivatkozások

- "Funkciók listája" [p.11](#)

## USB-eszköz leválasztása

Miután befejezte a csatlakoztatott USB-eszközzel végzett prezentációt, válassza le az eszközt a kivetítőről.

- 1** Igény szerint kapcsolja ki az eszközt, és húzza ki.
- 2** Válassza le az USB-eszközt a kivetítőről.

## Csatlakoztatás dokumentumkamerához

Igény szerint dokumentumkamerát csatlakoztathat a kivetítőhöz, ha ki szeretné vetíteni a kamera által felvett képeket.

A csatlakoztatás módja az Epson dokumentumkamera típusától függően eltérő lehet. A részleteket lásd a dokumentumkamera kézikönyvében.

### ▶▶ Kapcsolódó hivatkozások

- "Funkciók listája" [p.11](#)

## Csatlakoztatás külső eszközökhöz

Ha külső eszközöket szeretne csatlakoztatni a kivetítőhöz, kövesse az alábbi fejezetekben található utasításokat.

### ▶▶ Kapcsolódó hivatkozások

- "Csatlakoztatás VGA monitorhoz" [p.36](#)
- "Csatlakoztatás külső hangszóróhoz" [p.37](#)
- "Mikrofon csatlakoztatása" [p.37](#)

## Csatlakoztatás VGA monitorhoz

Ha a kivetítőt Computer-porton keresztül csatlakoztatja egy számítógéphez, akkor egy külső monitorhoz is csatlakoztathatja a kivetítőt. Így a bemutatót a külső monitoron láthatja, még akkor is, ha a kivetített kép nem látható.



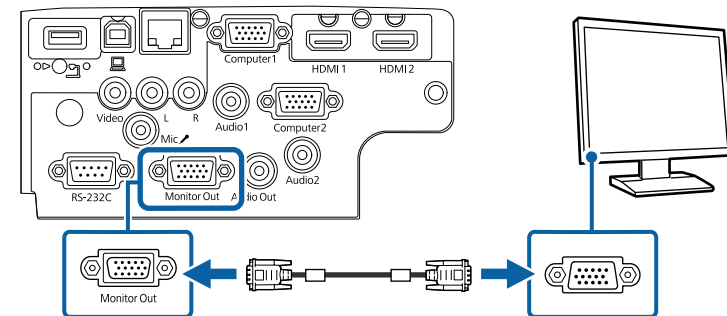
- Ha külső monitoron szeretne képeket megjeleníteni, amikor a kivetítő ki van kapcsolva, válassza a **Mindig** lehetőséget az **A/V kimenet** beállításaként a kivetítő **Részletes** menüjében.
  - ▶ **Részletes > A/V beállítások > A/V kimenet**
- 60 Hz-nél kisebb frissítési gyakoriságú monitoroknál előfordulhat, hogy a képek kivetítése nem lesz megfelelő.

- 1** Győződjön meg arról, hogy a számítógép csatlakoztatva van a kivetítő Computer-portjához.



- Két számítógépport esetén ellenőrizze, hogy a Computer1 portot használja.
- A Computer1 bemeneti portról csak analóg RGB jel továbbítható külső monitorra. Nem továbbíthat más portokról érkező jeleket.

- 2** Csatlakoztassa a külső monitor kábelét a kivetítő Monitor Out portjához.



### ▶▶ Kapcsolódó hivatkozások

- "A kivetítő üzembe helyezésének beállításai - Részletes menü" [p.143](#)
- "Funkciók listája" [p.11](#)

## Csatlakoztatás külső hangszóróhoz

Ha azt szeretné, hogy a bemutató hangosabb legyen, a kivetítőt igény szerint saját áramforrású külső hangszóróhoz csatlakoztathatja. A hangerőt a kivetítő távvezérlőjével szabályozhatja.



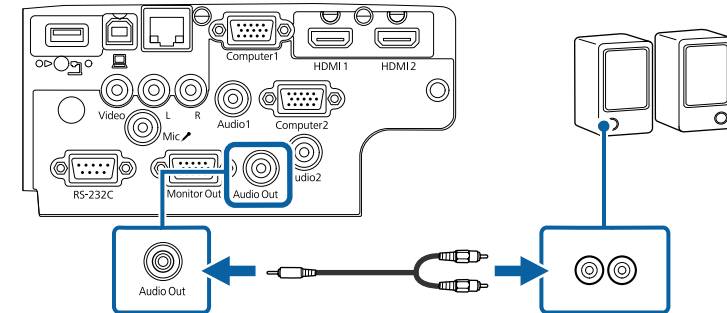
- Ha külső hangszórón szeretne hangot lejátszani, amikor a kivetítő ki van kapcsolva, válassza a **Mindig** lehetőséget az **A/V kimenet** beállításaként a kivetítő **Részletes** menüjében.
  - ☛ **Részletes > A/V beállítások > A/V kimenet**
- A kivetítőt igény szerint hangszóróval ellátott erősítőhöz is csatlakoztathatja.
- A kivetítő beépített hangszórórendszere külső hangszóróhoz való csatlakoztatás esetén kikapcsol.

**1** Szükség esetén ellenőrizze, hogy a számítógép vagy a videoforrás csatlakoztatva van a kivetítőhöz audio- és videokábelek segítségével.

**2** Keresse meg a külső hangszóró csatlakoztatásához megfelelő kábelt, például sztereó mini-jack/dugós jack összekötőkábelt vagy más típusú kábelt, illetve adaptert.

**3** Szükség esetén csatlakoztassa a kábel egyik végét a külső hangszóróhoz.

**4** Csatlakoztassa a kábel sztereó mini-jack végét a kivetítő Audio Out portjához.



### ► Kapcsolódó hivatkozások

- "A kivetítő üzembe helyezésének beállításai - Részletes menü" [p.143](#)
- "Funkciók listája" [p.11](#)

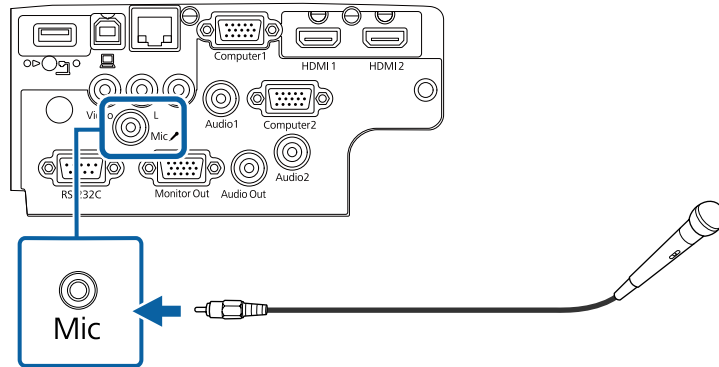
## Mikrofon csatlakoztatása

Bemutatók közben a hangrendszer működését egy mikrofonnal is kiegészítheti, ha mikrofont csatlakoztat a kivetítő Mic-portjához.



- A dugasz táp nem támogatott.
- Ha mikrofonról szeretne hangot lejátszani, amikor a kivetítő ki van kapcsolva, válassza a **Mindig** lehetőséget az **A/V kimenet** beállításaként a kivetítő **Részletes** menüjében.
  - ☛ **Részletes > A/V beállítások > A/V kimenet**
- Állítsa be a **Mikr. bemen. hangerő**-t, ha a mikrofon nehezen hallható vagy ha túl hangos és emiatt recseg.
  - ☛ **Beállítások > Mikr. bemen. hangerő**

- 1** Csatlakoztassa a mikrofonkábel a kivetítő Mic-portjához.



- 2** Kapcsolja be a mikrofont, ha szükséges.

## ► Kapcsolódó hivatkozások

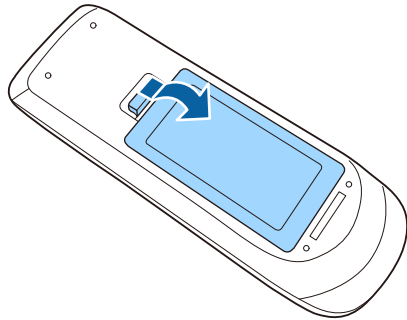
- "A kivetítő üzembe helyezésének beállításai - Részletes menü" [p.143](#)
- "A kivetítő funkcióinak beállításai - Beállítások menü" [p.141](#)
- "Funkciók listája" [p.11](#)

A távvezérlő a kivetítőhöz mellékelt két db AA méretű elemmel működik.

## Figyelem

Mielőtt bármiféle műveletet végez az elemekkel, feltétlenül olvassa el a *Biztonsági előírások* című részt.

- 1 Az ábra alapján vegye le az elemtartó fedelét.

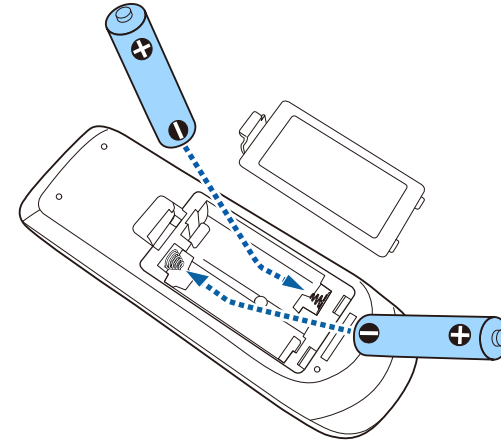


- 2 Távolítsa el a régi elemeket, ha szükséges.



Az elhasznált elemeket a helyi előírások szerint selejtezze le.

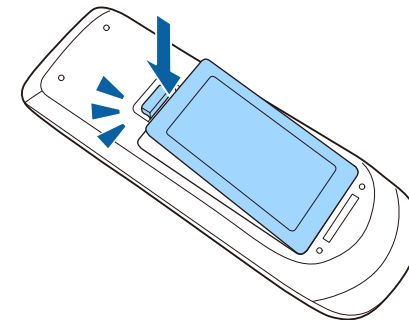
- 3 Helyezze be az elemeket a + és - szerint jelzett irányban.



## ⚠ Figyelmeztetés

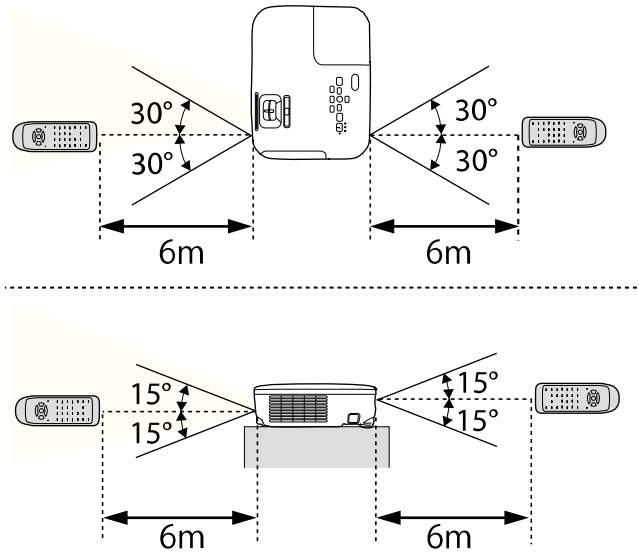
Az elemtartó belsejében ellenőrizze a (+) és (-) jelölések helyét, és a jelölések szerint helyezze be az elemeket. Ha az elemek nem megfelelően vannak használva, felrobbanhatnak vagy kifolyhatnak, ami tüzet, sérülést okozhat vagy károsíthatja a készüléket.

- 4 Helyezze vissza az elemtartó fedelét, és nyomja le kattanásig.

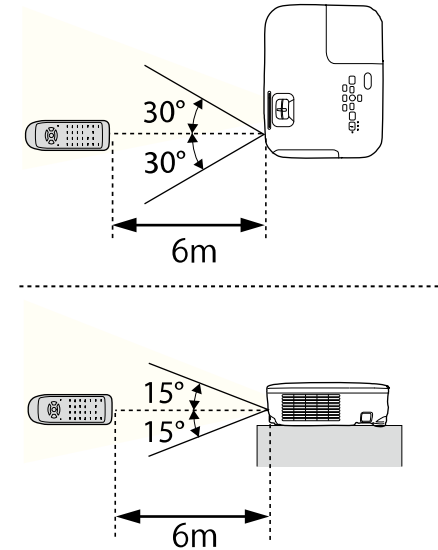


A távvezérlő segítségével a helyiség szinte bármely részéről vezérelheti a kivetítőt.

Ügyeljen arra, hogy a távvezérlőt a kivetítő vevőkészülékei felé irányítsa az itt felsorolt távolságon és szögeken belül.



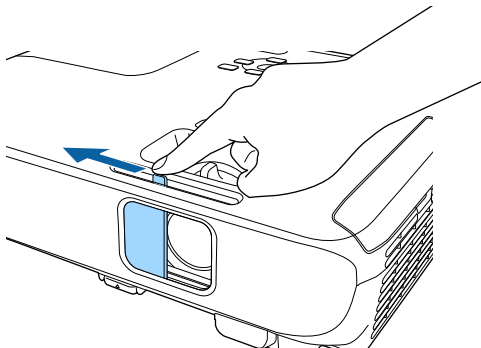
## EB-E20/EB-E10/EB-E01/EB-E500



Kerülje a távvezérlő használatát erős fénycsöves fényforrás vagy közvetlen napfény esetén, mivel így előfordulhat, hogy a kivetítő nem reagál a parancsokra. Ha huzamosabb ideig nem tervezi használni a távvezérlőt, vegye ki az elemeket.



- 1** A kivetítő lencsefedelének kinyitásához csúsztassa el kattanásig az A/V némítás csúsztatható karját.



- 2** A lencse lefedéséhez vagy a kivetített kép és hang ideiglenes kikapcsolásához zárja le a lencse fedelét.



A kivetítő tápellátása az A/V-némítás engedélyezése után 30 perccel automatikusan kikapcsol. Kikapcsolhatja ezt a funkciót.

☛ ECO > Lencsefedő időzítő

## ▶ Kapcsolódó hivatkozások

- "Funkciók listája" [p.11](#)

# A kivetítő alapfunkcióinak használata

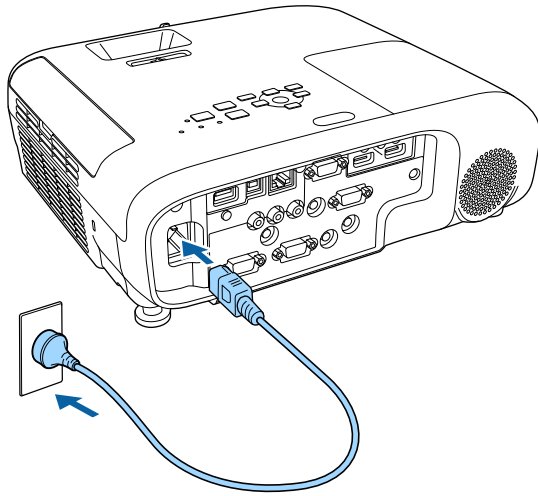
A kivetítő alapfunkcióinak használatához kövesse az alábbi fejezetekben található utasításokat.

## ► Kapcsolódó hivatkozások

- "A kivetítő bekapcsolása" [p.43](#)
- "A kivetítő kikapcsolása" [p.46](#)
- "Dátum és idő beállítása" [p.47](#)
- "A kivetítőmenük nyelvének kiválasztása" [p.49](#)
- "Vetítési módok" [p.50](#)
- "Tesztábrák megjelenítése" [p.52](#)
- "A kivetített kép magasságának beállítása" [p.53](#)
- "A kép alakja" [p.54](#)
- "A kép átméretezése a nagyító gyűrű segítségével" [p.59](#)
- "A fókuszbéállítás a fókuszhenger használataival" [p.60](#)
- "Képforrás kiválasztása" [p.61](#)
- "Képarány" [p.63](#)
- "A képminőség (színmód) beállítása" [p.66](#)
- "A hangerő módosítása a hangerő-szabályozó gombokkal" [p.68](#)

Kapcsolja be a használni kívánt számítógépet vagy videószerkezt, miután bekapcsolta a kivetítőt.

- 1** Csatlakoztassa a tápkábelt a kivetítő hálózati aljzatába, majd dugja be a kábelt a konnektorba.

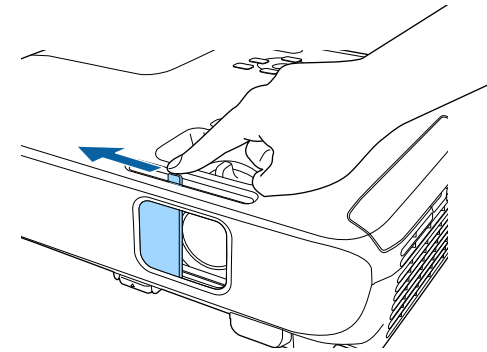


A kivetítő működésjelző fénye kék színre vált. Ez azt jelzi, hogy a kivetítő áramot kap, de még nincs bekapcsolva (vagyis készenléti üzemmódban van).

- 2** Nyomja meg a főkapcsoló gombot a kezelőpanelen vagy a távvezérlőn a kivetítő bekapcsolásához.

A kivetítő hangjelzést ad ki, és az állapotjelző fény kék színnel villog, amíg a kivetítő bemelegszik. Amint a kivetítő bemelegedett, az állapotjelző fény villogása megszűnik, és a jelzőfény kékre színre vált.

- 3** Nyissa fel a kivetítő lencsefedelét.



Ha nem látható a kép, próbálkozzon az alábbiakkal.

- Ellenőrizze, hogy a lencsefedél teljesen ki van-e nyitva.
- Kapcsolja be a csatlakoztatott számítógépet vagy videószerkezt.
- Módosítsa a képkimenetet a számítógépről, ha laptopot használ.
- Helyezzen be egy DVD-t vagy más képi adathordozót, majd nyomja meg a lejátszás gombot (ha szükséges).
- Nyomja meg a [Source Search] gombot a távvezérlőn vagy a kezelőpanelen a forrás felismeréséhez.
- Nyomja meg a kívánt videóforrás gombját a távvezérlőn.
- Ha megjelenik a kezdőképernyő, válassza ki azt a forrást, amelyet ki szeretne vetíteni.

## Figyelmeztetés

- Ne nézzen a kivetítő objektívjébe, ha a lámpa világít! Ez maradandó károsodást okozhat a szemében, és gyermekek esetében kifejezetten veszélyes.
  - Ha a kivetítőt egy adott távolságról a távirányító segítségével kapcsolja be, győződjön meg arról, hogy senki nem néz a lencsébe.
  - Vetítés közben ne zárja el a fény útját könyvvel vagy más tárggyal. Ha a fény útja akadályozva van, a fény által megvilágított terület felforrósodhat, amelynek hatására a felület megolvadhat, megéghet, vagy tűz keletkezhet. Ezenkívül a lencse a fényvisszaverődés miatt felforrósodhat, ami a kivetítő hibás működését okozhatja. A vetítés leállításához használja az A/V némítás funkciót, vagy kapcsolja ki a kivetítőt.
  - A kivetítő fényforrását egy nagy belső nyomású higanylámpa biztosítja. Ha a lámpát rezgések vagy ütések érik, vagy túl hosszú ideig használják, a lámpa eltörhet, vagy elképzeldhető, hogy nem fog világítani. Ha a lámpa felrobban, gázok szabadulhatnak fel, és üvegszilánkok szóródhatnak szét, ami sérülést okozhat. Feltétlenül tartsa be az alábbi utasításokat.
    - Ne szerelje szét a lámpát, és ügyeljen, hogy ne érje a lámpát sérülés vagy ütés.
    - A kivetítő használata közben ne hajoljon közel a készülékhez.
    - Fokozottan legyen körültekintő, ha a kivetítő mennyezetre van szerelve, mivel a lámpaburkolat eltávolításakor kisméretű üvegszilánkok eshetnek ki a készülékből. A kivetítő tisztításakor vagy lámpacsere esetén ügyeljen, hogy az üvegszilánkok ne kerüljenek a szemébe vagy a szájába.
- Ha a lámpa eltörik, azonnal szellőztesse ki alaposan a helyiséget, és forduljon orvoshoz, amennyiben belélegezte az üvegszilánkokat, vagy a szilánkok a szemébe vagy szájába kerültek.



- Ha a **Betáp kapcsoló** beállítás **Be** értékre van állítva a kivetítő **Kiterjesztett** menüjében, akkor a kivetítő azonnal bekapcsol, amint csatlakoztatja a készüléket a hálózati áramforráshoz. Ne feledje, hogy a kivetítő akkor is automatikusan bekapcsol, ha egy esetleges áramszünetet követően visszatér az áram.
  - ☛ **Részletes > Működés > Betáp kapcsoló**
- Ha kiválaszt egy adott portot az **Auto. bekapcsolás** beállításként a kivetítő **Részletes** menüjében, a kivetítő azonnal bekapcsol, amint az adott portról jelet vagy kábelcsatlakozást észlel.
  - ☛ **Részletes > Működés > Auto. bekapcsolás**

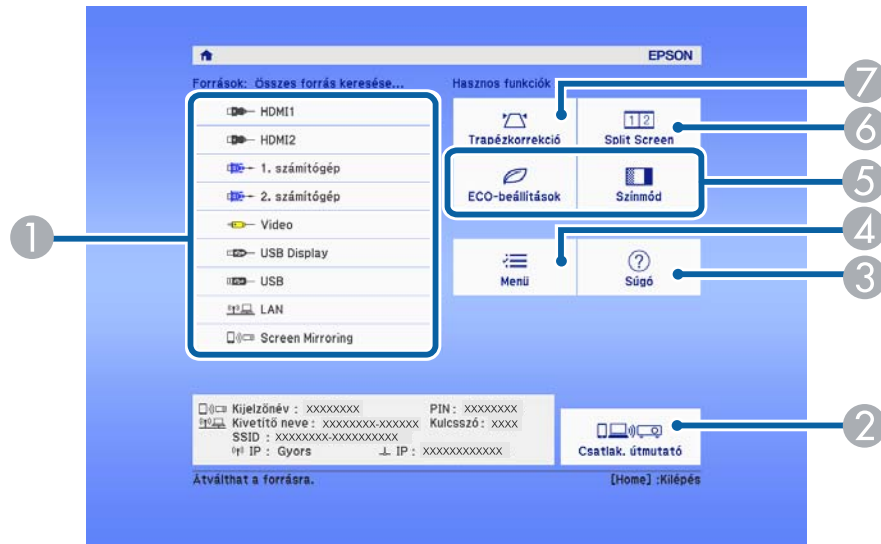
## ▶▶ Kapcsolódó hivatkozások

- "Kezdőképernyő" [p.44](#)
- "A kivetítő üzembe helyezésének beállításai - Részletes menü" [p.143](#)
- "Funkciók listája" [p.11](#)

## Kezdőképernyő

A Kezdőképernyőn keresztül egyszerűen kiválaszthat egy képforrást, és hozzáférhet a hasznos funkciókhoz. A Kezdőképernyő megjelenítéséhez nyomja meg a [Home] gombot a kezelőpanelen vagy a távvezérlőn. A Kezdőképernyő akkor is megjelenik, ha bekapcsolja a kivetítőt, és nem érkezik jel a bemenetre.

Válasszon ki egy menüelemet a kezelőpanelen vagy távvezérlőn található nyílombokkal, majd nyomja meg az [Enter] gombot.



- 1 Kiválaszthatja a kivetíteni kívánt forrást.
- 2 Megjeleníti a Csatlak. útmutatót. Kiválaszthatja a vezeték nélküli kapcsolódási módokat az Ön által használt készülékeknek, például okostelefonoknak vagy számítógépeknek megfelelően.
- 3 Megjelenítheti a súgóképernyőt.
- 4 Megjelenítheti a kivetítő menüjét.
- 5 Végrehajthatja azokat a menüopciókat, amelyek a **Kezdőképernyő**-höz vannak hozzárendelve a **Részletes** menüben.
- 6 Egyszerre vetíthet ki két képet különböző képforrásokból a vetítövásznon felosztásával.
- 7 Korrigálhatja az egyenetlen négyszögletes kép alakját.



A Kezdőképernyő 10 perc inaktivitás után eltűnik.

## ► Kapcsolódó hivatkozások

- "A kép alakja" [p.54](#)
- "A kivetítő üzembe helyezésének beállításai - Részletes menü" [p.143](#)
- "A kivetítő menüinek használata" [p.136](#)
- "A kivetítő súgóképernyőinek használata" [p.184](#)
- "Két kép egyidejű kivetítése" [p.70](#)
- "Funkciók listája" [p.11](#)


Használat után kapcsolja ki a készüléket.



- Amikor nem használja a kivetítőt, kapcsolja ki, mert így meghosszabbíthatja a kivetítő élettartamát. A lámpa élettartama a kiválasztott üzemmódtól, a környezeti feltételektől és a használatától függ. A fényerő idővel csökken.
- Mivel a kivetítő támogatja a közvetlen kikapcsolási funkciót, a készülék közvetlenül kikapcsolható a megszakítóról.

- 1** Nyomja meg a főkapcsoló gombot a kezelőpanelen vagy a távvezérlőn. A kivetítő megjeleníti a kikapcsolás jóváhagyását kérő képernyőt.

Kikapcsolja?

Igen : Nyomja meg a(z)  gombot  
Nem : Nyomja meg bármelyik másik gombot

- 2** Nyomja meg újra a főkapcsoló gombot. (Ha bekapcsolva szeretné hagyni a készüléket, nyomjon meg egy másik gombot.)  
A vetített kép eltűnik, a kivetítő két hangjelzést ad, és az állapotjelző fény kialszik.



Az Epson Instant Off technológiájának köszönhetően nincs szükség hűtési periódusra, így azonnal becsomagolhatja a kivetítőt, ha szállítani szeretné.

- 3** A kivetítő szállítása vagy tárolása előtt győződjön meg arról, hogy a működésjelző fény kék színű (de nem villog), és az állapotjelző nem világít, majd húzza ki a tápkábelt.

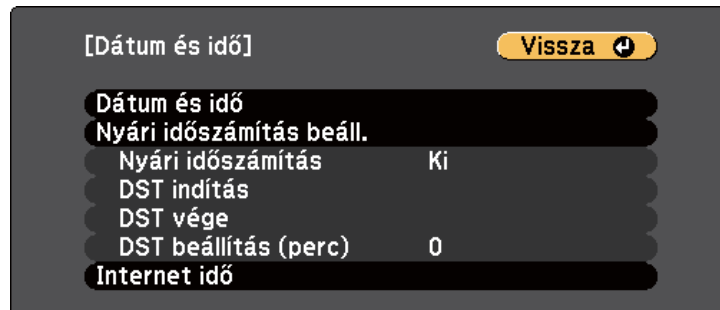
- 4** Zárja be a kivetítő lencsefedelét.

## ► Kapcsolódó hivatkozások

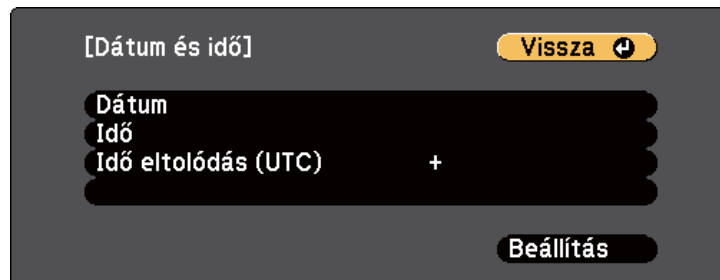
- "Funkciók listája" [p.11](#)

Beállíthatja a dátumot és az időt a kivetítőn.

- 1 Kapcsolja be a kivetítőt.
- 2 Nyomja meg a [Menu] gombot a távvezérlőn vagy a kezelőpanelen.
- 3 Válassza ki a **Részletes** menüt, és nyomja meg az [Enter] gombot.
- 4 Válassza ki a **Működés** beállítást, és nyomja meg az [Enter] gombot.
- 5 Válassza ki a **Dátum és idő** beállítást, és nyomja meg az [Enter] gombot. Az alábbi kép jelenik meg:



- 6 Válassza ki a **Dátum és idő** beállítást, és nyomja meg az [Enter] gombot. Az alábbi kép jelenik meg:

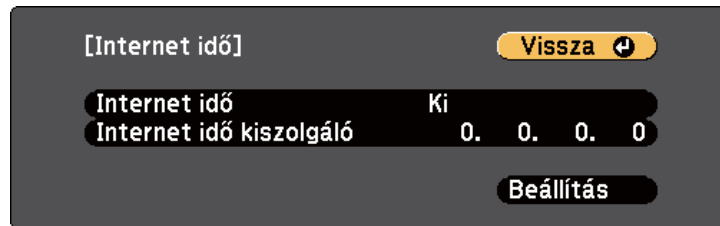


- 7 Válassza ki a **Dátum** lehetőséget, nyomja meg az [Enter] gombot, és használja a megjelenített billentyűzetet az aktuális dátum megadásához.
- 8 Válassza ki az **Idő** lehetőséget, nyomja meg az [Enter] gombot, és használja a megjelenített billentyűzetet a pontos idő megadásához.
- 9 Válassza ki az **Idő eltolódás (UTC)** lehetőséget, nyomja meg az [Enter] gombot, és állítsa be a koordinált világidőtől számított különbséget.
- 10 Ha végzett, válassza ki a **Beállítás** elemet, majd nyomja meg az [Enter] gombot.
- 11 A nyári időszámítás aktiválásához válassza ki a **Nyári időszámítás** beállítást, és nyomja meg az [Enter] gombot. Ezután válasszon beállítást.



- 12 Ha végzett, válassza ki a **Beállítás** elemet, majd nyomja meg az [Enter] gombot.

- 13** Az idő internetes időszerverről történő automatikus frissítéséhez válassza ki az **Internet idő** beállítást, és nyomja meg az [Enter] gombot. Ezután válasszon beállítást.



- 14** Ha végezt, válassza ki a **Beállítás** elemet, majd nyomja meg az [Enter] gombot.

- 15** Nyomja meg a [Menu] vagy az [Esc] gombot a menük bezárásához.

## ► Kapcsolódó hivatkozások

- "Funkciók listája" [p.11](#)



Ha a kivetítő menüit és üzeneteit más nyelven szeretné megtekinteni, igény szerint módosíthatja a **Nyelv** beállítást.

- 1** Kapcsolja be a kivetítőt.
- 2** Nyomja meg a [Menu] gombot a távvezérlőn vagy a kezelőpanelen.
- 3** Válassza ki a **Részletes** menüt, és nyomja meg az [Enter] gombot.



- 4** Válassza ki a **Nyelv** beállítást, és nyomja meg az [Enter] gombot.
- 5** Válassza ki a kívánt nyelvet, majd nyomja meg az [Enter] gombot.
- 6** Nyomja meg a [Menu] vagy az [Esc] gombot a menük bezárásához.

A kivetítő pozíciójától függően előfordulhat, hogy módosítani kell a vetítési módot a képek helyes megjelenítéséhez.

- Az **Elől** opcióval a vászon előtt elhelyezett asztról vetítheti ki a képet.
- Az **Elől/Plafon** függőlegesen átfordítja a képet, és fejjel lefelé vetíti ki egy mennyezeti vagy fali konzolról.
- A **Hátul** opció vízszintesen átfordítja a képet, így áttetsző vetítővászonra lehet vetíteni hátulról.
- A **Hátul/Plafon** opció függőlegesen és vízszintesen is átfordítja a képet, hogy a mennyezetről, falról vagy egy áttetsző vászon mögül is ki lehessen vetíteni.

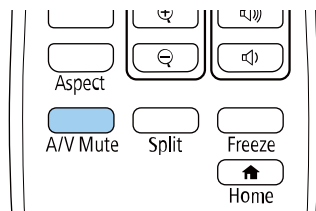
### ▶ Kapcsolódó hivatkozások

- "A vetítési mód módosítása a távvezérlővel" [p.50](#)
- "A vetítési mód módosítása a menük segítségével" [p.50](#)
- "A kivetítő beüzemelési és beállítási opciói" [p.29](#)

## A vetítési mód módosítása a távvezérlővel

A vetítési módot igény szerint módosíthatja a kivetített kép függőlegesen átfordításához.

- 1 Kapcsolja be a kivetítőt, és jelenítsen meg egy képet.
- 2 Tartsa lenyomva az [A/V Mute] gombot a távvezérlőn 5 másodpercig.



A kép rövid ideig eltűnik, majd újra megjelenik fejjel lefelé.

- 3 A kivetítés eredeti módba történő visszaállításához tartsa ismét lenyomva az [A/V Mute] gombot a távvezérlőn 5 másodpercig.

## A vetítési mód módosítása a menük segítségével

A vetítési módot igény szerint módosíthatja a kivetítő menüi segítségével a kivetített kép függőleges és/vagy vízszintes átfordításához.

- 1 Kapcsolja be a kivetítőt, és jelenítsen meg egy képet.
- 2 Nyomja meg a [Menu] gombot a távvezérlőn vagy a kezelőpanelen.
- 3 Válassza ki a **Részletes** menüt, és nyomja meg az [Enter] gombot.



- 4 Válassza ki a **Kivetítés** elemet, és nyomja meg az [Enter] gombot.
- 5 Válasszon ki egy vetítési módot, majd nyomja meg az [Enter] gombot.



- 6 Nyomja meg a [Menu] vagy az [Esc] gombot a menük bezárásához.

Megjelenítheti a tesztábrát a kivetített kép beállításához számítógéphez vagy videokészülékhez való csatlakoztatás nélkül.



Vetítsen ki egy képet a csatlakoztatott eszközről, ha olyan menüelemeket szeretne beállítani, amelyeket a tesztábra megjelenésekor nem állíthat be, illetve a kivetített képet szeretné finoman beállítani.

- 1** Kapcsolja be a kivetítőt.
- 2** Nyomja meg a [Menu] gombot a távvezérlőn vagy a kezelőpanelen.
- 3** Válassza ki a **Beállítások** menüt, és nyomja meg az [Enter] gombot.

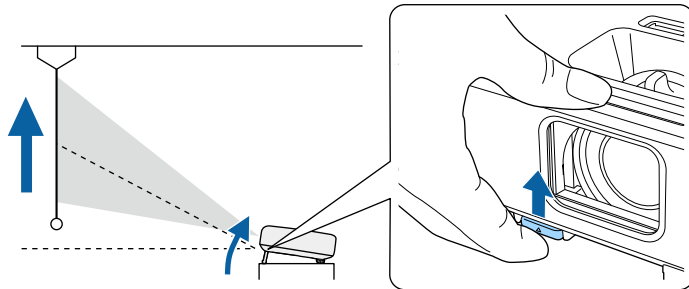


- 4** Válassza ki a **Mintázat > Tesztábra** elemet, majd nyomja meg az [Enter] gombot.  
Megjelenik a tesztábra.
- 5** Állítsa be a képet, ha szükséges.
- 6** A tesztábra törléséhez nyomja meg az [Esc] gombot.

Ha asztalról vagy egyéb sík felületről vetít, és a kép túl magasan vagy alacsonyan helyezkedik el, beállíthatja a kép magasságát a kivetítő állítható lábainak segítségével.

Minél nagyobb a kivetítő dőlésszöge, annál nehezebben fókuszálható a kép. Úgy helyezze el a kivetítőt, hogy minél kisebb szögben kelljen megdőntenie.

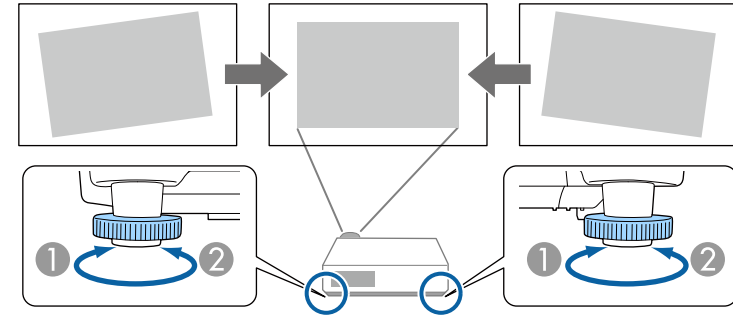
- 1** Kapcsolja be a kivetítőt, és jelenítsen meg egy képet.
- 2** Az elülső láb beállításához húzza felfelé a lábkioldó kart, és emelje meg a kivetítő elejét.



A láb kiemelkedik a kivetítőből.  
A pozíciót kb. 12 fokig állíthatja.

- 3** Engedje el a kart a láb lezárásához.

- 4** Ha a kép meg van döntve, forgassa el a hátsó lábakat a magasságuk beállításához.



- 1** Húzza ki a hátsó lábat.
- 2** Tolja be a hátsó lábat.

Ha a kivetített kép nem egyenletesen négyzetes, be kell állítania a kép alakját.

## ►► Kapcsolódó hivatkozások

- "A kép alakja" [p.54](#)

Egyenletes, négyzetes képet úgy tud kivetíteni, ha a kivetítőt közvetlenül a vászon középpontja elé helyezi és vízszintesen tartja. Ha a kivetítőt a vászonhoz viszonyított szögben helyezi el, illetve felfelé, lefelé vagy oldalra dönti, elképzelhető, hogy korrigálnia kell a kép alakját.

A korrekciót követően a kép egy kicsit kisebb lesz.

A legjobb képminőség érdekében javasoljuk a kivetítő telepítési helyzetének beállítását a megfelelő képméret és forma elérése érdekében.

## ▶ Kapcsolódó hivatkozások

- "Aut. függ. trapézk." [p.54](#)
- "A kép alakjának korrigálása a vízszintes trapézkorrekció-beállító csúszkával" [p.54](#)
- "A kép alakjának korrigálása a Trapézkorrekció gombokkal" [p.55](#)
- "A kép alakjának korrigálása a Quick Corner segítségével" [p.56](#)

## Aut. függ. trapézk.

Ha a kivetítőt áthelyezi vagy megdönti, az **Aut. függ. trapézk.** funkció automatikusan korrigálja a függőleges trapéztorzítást.

Az **Aut. függ. trapézk.** az alábbi esetekben képes korrigálni a kivetített képen lévő torzítást:

- A vetítési szög felfelé vagy lefelé kb. 30 fokos
- A **Kivetítés** beállítás **Elöl** értékre van állítva a kivetítő **Részletes** menüjében



- Ha nem szeretné használni az **Aut. függ. trapézk.** funkciót, állítsa az **Aut. függ. trapézk.** beállítást **Ki** értékre a kivetítő menüjében.  
☛ **Beállítások > Trapézkorrekció > V/F. trap. korr > Aut. függ. trapézk.**

## ▶ Kapcsolódó hivatkozások

- "Vetítési módok" [p.50](#)

- "A kivetítő üzembe helyezésének beállításai - Részletes menü" [p.143](#)
- "A kivetítő funkcióinak beállításai - Beállítások menü" [p.141](#)
- "Funkciók listája" [p.11](#)

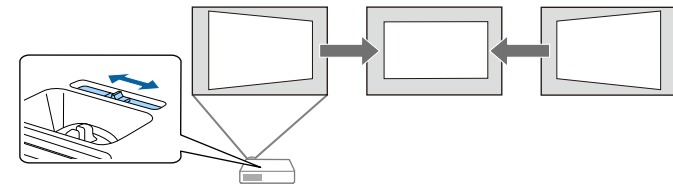
## A kép alakjának korrigálása a vízszintes trapézkorrekció-beállító csúszkával

A kivetítő trapézkorrekció-beállító csúszkájával igény szerint korrigálhatja azokat a képeket, amelyek négyzetesége egyenletlen, például ha a kivetítő a vetítési terület szélén van elhelyezve. (Csak vízszintes trapézkorrekció csúszkával rendelkező modellek esetén érhető el.)

Akkor végezhet hatékony korrekciókat, ha a vetítési szög körülbelül 30° jobbra vagy balra.

**1** Kapcsolja be a kivetítőt, és jelenítsen meg egy képet.

**2** Addig mozgassa a csúszkát, amíg a kép egyenletesen négyzetes.



A korrekciót követően a kép egy kicsit kisebb lesz.



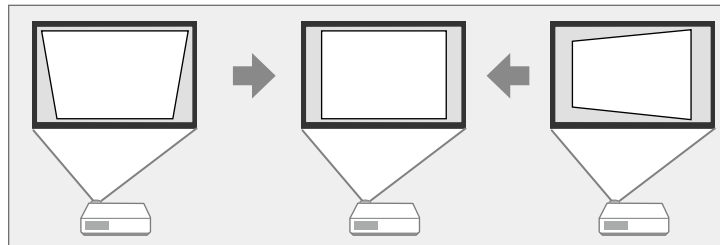
- A vízszintes trapézkorrekció-beállító csúszka használatakor állítsa a **Vízszintes trapéz** beállítást **Be** értékre a kivetítő **Beállítások** menüjében.
  - ☛ **Beállítások > Trapézkorrekció > V/F. trap. korr > Vízszintes trapéz**
- A kép alakját vízszintes irányban is korrigálhatja a kivetítő **Beállítások** menüjében.
  - ☛ **Beállítások > Trapézkorrekció > V/F. trap. korr**

### ▶ Kapcsolódó hivatkozások

- "A kivetítő funkcióinak beállításai - Beállítások menü" [p.141](#)
- "Funkciók listája" [p.11](#)

## A kép alakjának korrigálása a Trapézkorrekció gombokkal

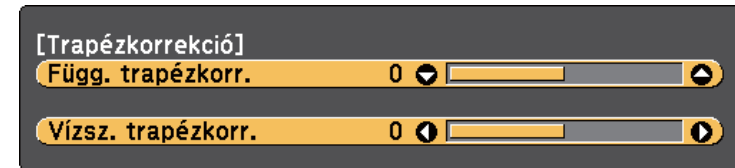
A kivetítő trapézkorrekció-gombjaival korrigálhatja azokat a képeket, amelyek négyzetességé egyenetlen.



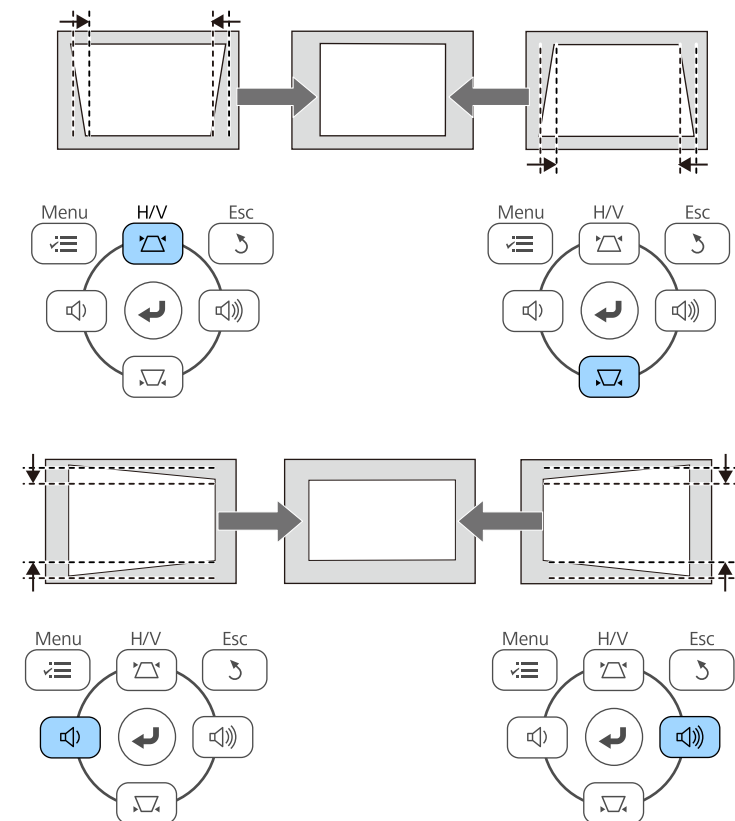
A trapézkorrekció-gombok segítségével a képet legfeljebb 30°-kal jobbra, balra, felfelé vagy lefelé mozgathatja.

**1** Kapcsolja be a kivetítőt, és jelenítsen meg egy képet.

**2** Nyomja meg az egyik trapézkorrekció-gombot a kezelőpanelen a Trapézkorrekció képernyő megjelenítéséhez.



**3** Nyomja meg az egyik trapézkorrekció-gombot a kép alakjának beállításához.





- Ha a kivetítő olyan helyen van, ahol nem éri el, akkor a távvezérlővel is korrigálhatja a kép alakját.

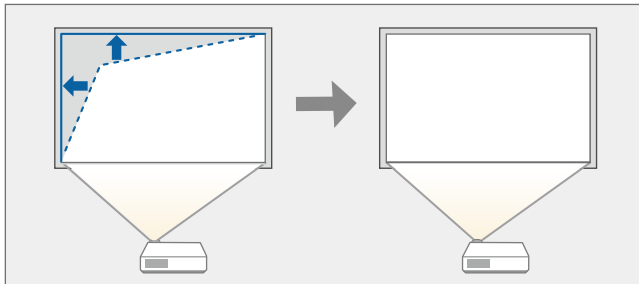
☛ **Beállítások > Trapézkorrekció > V/F. trap. korr**

## ▶ Kapcsolódó hivatkozások

- "A kivetítő funkcióinak beállításai - Beállítások menü" [p.141](#)

## A kép alakjának korrigálása a Quick Corner segítségével

A kivetítő **Quick Corner** beállításával korrigálhatja azokat a képeket, amelyek négyzetességük egyenetlen, és amelyek nem megfelelő méretűek.



- 1** Kapcsolja be a kivetítőt, és jelenítsen meg egy képet.

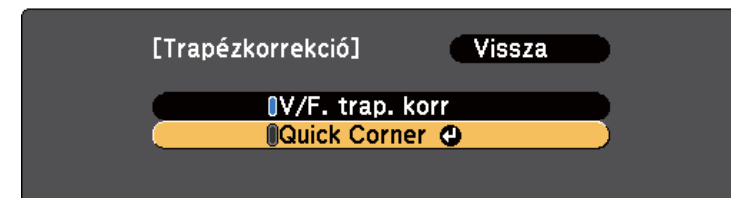
- 2** Nyomja meg a [Menu] gombot a távvezérlőn vagy a kezelőpanelen.

- 3** Válassza ki a **Beállítások** menüt, és nyomja meg az [Enter] gombot.



- 4** Válassza a **Trapézkorrekció** elemet, és nyomja meg az [Enter] gombot.

- 5** Válassza ki a **Quick Corner** lehetőséget, és nyomja meg az [Enter] gombot. Majd nyomja meg az [Enter] gombot, ha szükséges.



Megjelenik a területválasztási képernyő.



- 6** Válassza ki a kép beállítani kívánt sarkát a nyílombok segítségével. Ezután nyomja meg az [Enter] gombot.



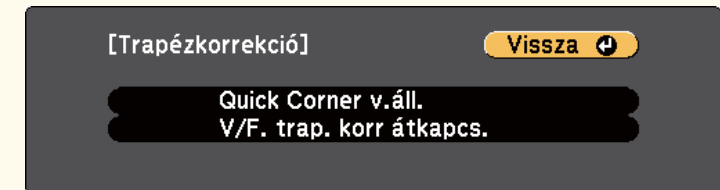
- 7** Nyomja meg a nyílombokat a kép alakjának igény szerinti módosításához. A területváltási képernyőre való visszatéréshez nyomja meg az [Enter] gombot.



- Ha ezt a képernyőt látja, a kép alakja a szürke háromszög által jelzett irányban nem módosítható tovább.



- A Quick Corner korrekciók törléséhez tartsa lenyomva az [Esc] gombot kb. 2 másodpercig, miközben a Quick Corner beállítási képernyő látható, majd válassza a **Quick Corner v.áll.** lehetőséget. Válassza ki a **V/F. trap. korr átkapcs.** lehetőséget, hogy a korrekciós módszer a V/F. trap. korr értékre módosuljon.



- 8** Ismételje meg a 6. és 7. lépést a többi sarok beállításához.

- 9** Ha végzett, nyomja meg az [Esc] gombot.

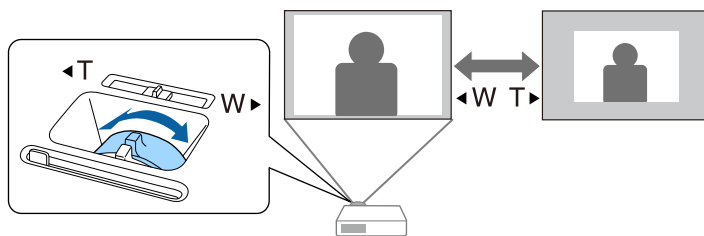
A **Trapézkorrekció** beállítása ezt követően **Quick Corner** a kivetítő **Beállítások** menüjében. Amikor legközelebb megnyomja a trapézkorrekció-gombokat a kezelőpanelen, megjelenik a területváltási képernyő.

## ▶ Kapcsolódó hivatkozások

- "A kivetítő funkcióinak beállításai - Beállítások menü" [p.141](#)

Átméretezheti a képet a kivetítő nagyító gyűrűjének használatával. (Csak nagyító/kicsinyítő gyűrűvel rendelkező modellek esetén érhető el.)

- 1** Kapcsolja be a kivetítőt, és jelenítsen meg egy képet.
- 2** Forgassa el a nagyító gyűrűt a kép nagyításához vagy kicsinyítéséhez.

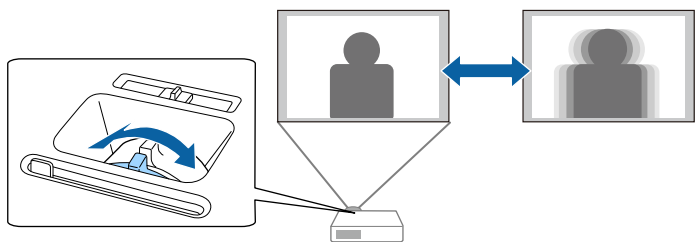


## ► Kapcsolódó hivatkozások

- "Funkciók listája" [p.11](#)

A fókuszt a fókuszgyűrű segítségével állíthatja be.

- 1** Kapcsolja be a kivetítőt, és jelenítsen meg egy képet.
- 2** A fókusz beállításához forgassa el az élességállító gyűrűt.



Ha a kivetítőhöz több képforrás is csatlakozik, például számítógép és DVD-lejátszó, tetszés szerint válthat a képforrások között.

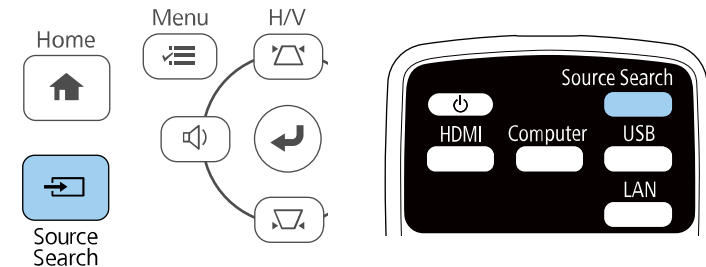
Az elérhető források az adott kivetítőmodellől függően változhatnak.

**1** Győződjön meg arról, hogy a csatlakoztatott képforrás be van kapcsolva.

**2** Videóképforrások esetében helyezzen be egy DVD-t vagy más képi adathordozót, majd nyomja meg a lejátszás gombot.

**3** Tegye a következők egyikét:

- Nyomja meg a [Source Search] gombot a kezelőpanelen vagy a távvezérlőn, amíg megjelenik a kívánt forrás képe.



Ez a képernyő akkor jelenik meg, ha nem észlelhető képjel. Ellenőrizze a kivetítő és a képforrás közötti kábelcsatlakozást.

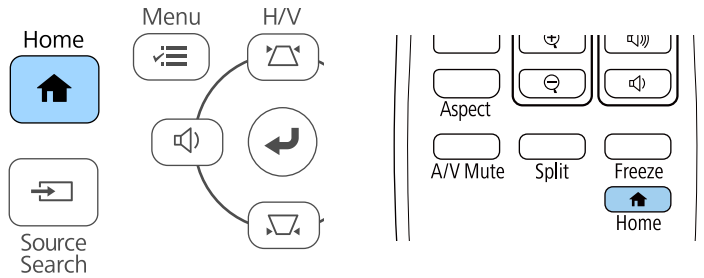
[Forrás keresése]

	Jel állapota
HDMI1	Ki
HDMI2	Ki
1. számítógép	Ki
2. számítógép	Ki
Video	Ki
USB Display	Ki
USB	Ki
LAN	Ki
Screen Mirroring	Ki

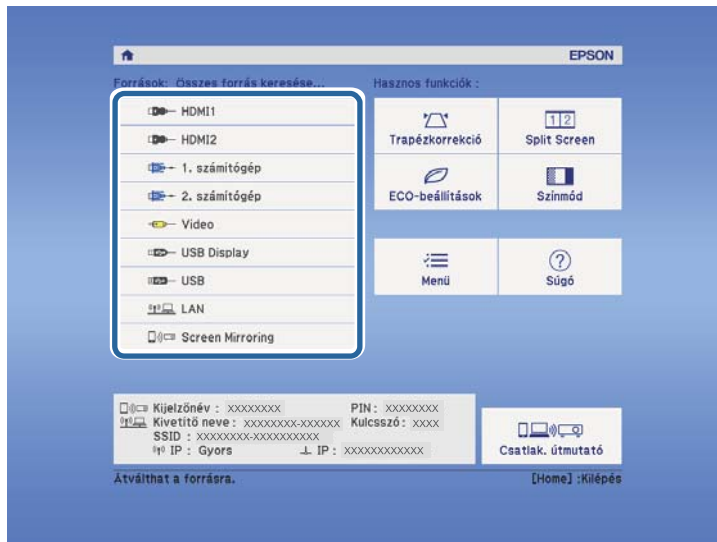
·Kapcsoljon a bemenetre képi jelet.  
·A forrást a ◀ gombbal adhatja meg.

- Nyomja meg a kívánt forrásnak megfelelő gombot a távvezérlőn. Ha a forráshoz egynél több port tartozik, nyomja meg újra a gombot, hogy a források között lépkedjen.

- Nyomja meg a [Home] gombot a távvezérlőn vagy a kezelőpanelen.



Ezután válassza ki a megjelenő képernyőn azt a forrást, amelyet használni szeretne.



## ► Kapcsolódó hivatkozások

- "Funkciók listája" [p.11](#)

A kivetítő eltérő szélesség-magasság arányban, vagyis képarányban képes megjeleníteni a képeket. A képarányt általában a videóforrás bemeneti jele határozza meg. Bizonyos képek esetében azonban úgy módosíthatja a képarányt, hogy illeszkedjen a vászonhoz.

Ha egy adott videóbemeneti forrás esetében mindig ugyanazt a képarány-beállítást szeretné használni, kiválaszthatja a kivetítő **Jel** menüjének segítségével.

### ► Kapcsolódó hivatkozások

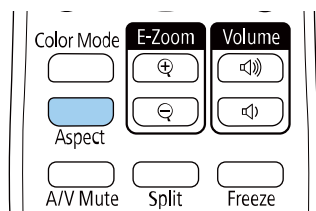
- "A képarány módosítása" [p.63](#)
- "Választható képarány-beállítások" [p.63](#)
- "A kivetített kép megjelenése az egyes képarány-beállítások esetében" [p.64](#)
- "A bemeneti jel beállításai - Jel menü" [p.140](#)

## A képarány módosítása

A megjelenített kép képarányát tetszés szerint módosíthatja.

**1** Kapcsolja be a kivetítőt, és váltson át a használni kívánt képforrásra.

**2** Nyomja meg az [Aspect] gombot a távvezérlőn.



A megjelenített kép alakja és mérete megváltozik, és a képarány neve röviden megjelenik a képernyőn.

**3** Az [Aspect] gomb többszöri megnyomásával ciklikusan lépkedhet a bemeneti jelhez rendelkezésre álló képarány-beállítások között.



Ahhoz, hogy a képet fekete sávok nélkül jeleníthesse meg, a számítógép felbontásának megfelelően állítsa a **Felbontás** opciót **Széles** vagy **Normál** értékre a kivetítő **Jel** menüjében.

### ► Kapcsolódó hivatkozások

- "A bemeneti jel beállításai - Jel menü" [p.140](#)

## Választható képarány-beállítások

A képforrás bemeneti jelétől függően a következő képarány-beállítások közül választhat.



- Az elérhető képarány beállítás a bemeneti jeltől függően eltérő lehet.
- Ne feledje, hogy ha kereskedelmi célból vagy nyilvános vetítési célból lecsökkenti, felnagyítja vagy több részre osztja a kivetített képet a képarány funkció segítségével, ezzel a szerzői jog értelmében megsértheti az adott kép tulajdonosának szerzői jogait.

### Full HD (1920 × 1080) vagy WXGA (1280 × 800) felbontású kivetítőkhöz

Képarány	Leírás
Autom.	Automatikusan beállítja a képarányt a bemeneti jelnek és a <b>Felbontás</b> beállításának megfelelően.
Normál	A képeket a teljes vetítési területen jeleníti meg, és megőrzi a kép eredeti oldalarányát.
16:9 *	A kép oldalarányát 16:9 értékre alakítja át.
Teljes	A képeket a vetítési terület teljes méretén jeleníti meg, de nem őrzi meg a kép eredeti oldalarányát.
Nagyítás	A képeket a vetítési terület teljes szélességén jeleníti meg, és megőrzi a kép eredeti oldalarányát.

Képarány	Leírás
Anyanyelvi	A képet eredeti állapotában jeleníti meg (megőrzi a képarányt és a felbontást).

\* Kizárólag WXGA (1280 × 800) felbontású kivetítőkhöz.

## XGA (1024 × 768) felbontású kivetítőkhöz

Képarány	Leírás
Autom.	Automatikusan beállítja a képarányt a bemeneti jelnek és a <b>Felbontás</b> beállításának megfelelően.
Normál	A képeket a teljes vetítési területen jeleníti meg, és megőrzi a kép eredeti oldalárányát.
4:3	A kép oldalárányát 4:3 értékre alakítja át.
16:9	A kép oldalárányát 16:9 értékre alakítja át.

### ▶ Kapcsolódó hivatkozások

- "Funkciók listája" [p.11](#)

## A kivetített kép megjelenése az egyes képarány-beállítások esetében

Bizonyos képarányok esetében fekete sávok és levágott képek jelenhetnek meg a bemeneti jel képarányától és felbontásától függően. Az alábbi táblázatban megtekintheti a fekete sávok és a levágott képek pozícióját.



Az **Anyanyelvi** kép a bemeneti jeltől függően eltérő lehet.

## Full HD (1920 × 1080) vagy WXGA (1280 × 800) felbontású kivetítőkhöz

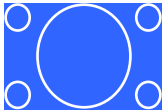


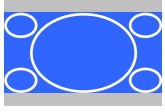


Képarány	A bemeneti jel képaránya		
	16:10	16:9	4:3
Normál Autom.			
16:9 *			
Teljes			
Nagyítás			
Anyanyelvi			

\* Kizárólag WXGA (1280 × 800) felbontású kivetítőkhöz.

## XGA (1024 × 768) felbontású kivetítőkhöz

Képarány	A bemeneti jel képaránya		
	16:10	16:9	4:3
Normál Autom.			



Képarány	A bementi jel képaránya		
	16:10	16:9	4:3
4:3			
16:9			

► **Kapcsolódó hivatkozások**

- "Funkciók listája" [p.11](#)

A kivetítő különféle színmódokat kínál az optimális fényerőhöz, kontraszthoz és színekhez a különféle megtekintési környezeteknek és képtípusoknak megfelelően. Kiválaszthatja a képhez és környezethez legalkalmasabb módot, vagy kísérletezhet a választható módokkal.

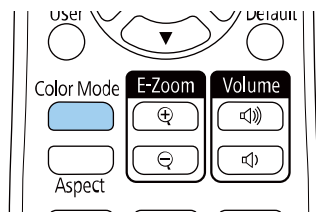
## ▶ Kapcsolódó hivatkozások

- "A színmód módosítása" [p.66](#)
- "Választható színmódok" [p.66](#)
- "Az automatikus írisz beállítása" [p.66](#)

## A színmód módosítása

A kivetítő Színmód beállítását a távvezérlő segítségével módosíthatja, hogy a kép a megtekintési környezetnek megfelelően legyen optimalizálva.

- 1 Kapcsolja be a kivetítőt, és váltson át a használni kívánt képforrásra.
- 2 Nyomja meg a [Color Mode] gombot a távvezérlőn a Színmód módosításához.



A Színmód neve rövid időre megjelenik a képernyőn, majd ezután megváltozik a kép megjelenése.

- 3 A [Color Mode] gomb többszöri megnyomásával ciklikusan lépkedhet a bemeneti jelhez rendelkezésre álló színmódok között.



A **Színmód** opciót a kivetítő **Kép** menüjében is beállíthatja.

## ▶▶ Kapcsolódó hivatkozások

- "Képminőség-beállítások - Kép menü" [p.138](#)

## Választható színmódok

Az aktuálisan használt bemeneti forrástól függően az alábbi színmódokat állíthatja be a kivetítőn:

Színmód	Leírás
Dinamikus	Ez a legvilágosabb mód. A legjobb a fényerő előnyben részesítése esetén.
Bemutató	A legjobb az élénk képek kivetítése esetén.
Mozi	A legjobb a mozi jellegű tartalmak megjelenítése esetén.
sRGB	A legjobb a forráskép színének hű reprodukálása érdekében.
Tábla	A legjobb a képek zöld palatáblára történő közvetlen kivetítése érdekében.

## Az automatikus írisz beállítása

Bekapcsolhatja az **Aut. íriszállítás** funkciót, ha a képet automatikusan a tartalom fényerejének megfelelően szeretné optimalizálni.

A beállítás csak a **Dinamikus** vagy **Mozi** színmódhoz áll rendelkezésre.

- 1 Kapcsolja be a kivetítőt, és váltson át a használni kívánt képforrásra.

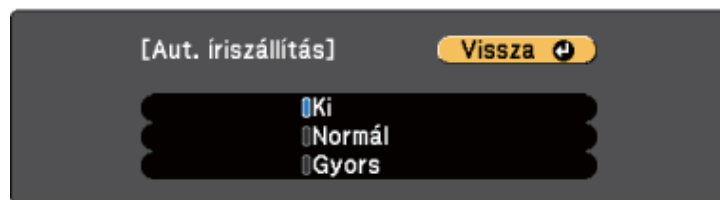
**2** Nyomja meg a [Menu] gombot a távvezérlőn vagy a kezelőpanelen.

**3** Válassza ki a **Kép** menüt, és nyomja meg az [Enter] gombot.



**4** Válassza ki az **Aut. íriszállítás** elemet, és nyomja meg az [Enter] gombot.

**5** Válassza ki az alábbi beállítások közül az egyiket, és nyomja meg az [Enter] gombot:



- **Normál** a fényerő normál beállításához.
- **Gyors** a fényerő gyors beállításához a jelenet változásának megfelelően.

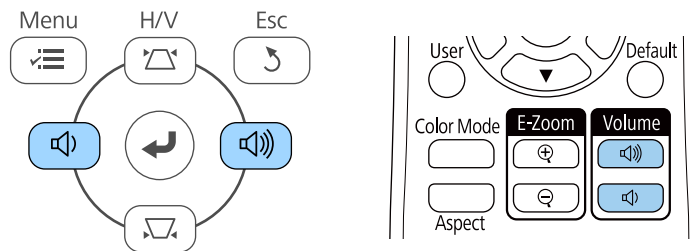
**6** Nyomja meg a [Menu] vagy az [Esc] gombot a menük bezárásához.

A hangerő-szabályozó gombokkal a kivetítő belső hangszórórendszerét szabályozhatja.

Ezenkívül a kivetítőhöz csatlakoztatott külső hangszórók hangerejét is beállíthatja.

Minden egyes csatlakoztatott bemeneti forrás esetében külön kell beállítani a hangerőt.

- 1** Kapcsolja be a kivetítőt, és indítson el egy bemutatót.
- 2** A hangerő csökkentéséhez vagy növeléséhez nyomja meg a [Volume] gombokat a kezelőpanelen vagy a távvezérlőn az ábra szerinti módon.



Megjelenik a hangerő-beállító mérce a képen.

- 3** Ha a hangerőt egy bemeneti forrás esetében egy adott értékre szeretné állítani, válassza ki a **Hangerő** lehetőséget a kivetítő **Beállítások** menüjében.

## **⚠ Vigyázat!**

Ne indítson el bemutatót magas hangerőn. A hirtelen nagy hangerő halláskárosodást okozhat.

Kikapcsolás előtt mindig állítsa alacsonyra a hangerőt, így bekapcsoláskor fokozatosan növelheti azt.

## ▶▶ Kapcsolódó hivatkozások

- "A kivetítő funkcióinak beállításai - Beállítások menü" [p.141](#)

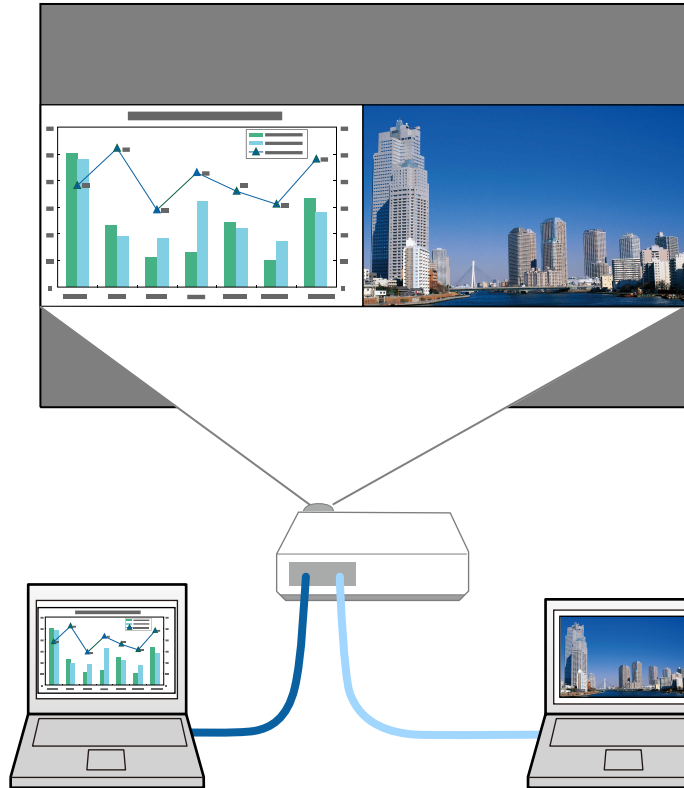
# A kivetítő funkcióinak beállítása

A kivetítő beállítási funkcióinak használatához kövesse az alábbi fejezetekben található utasításokat.

## ► Kapcsolódó hivatkozások

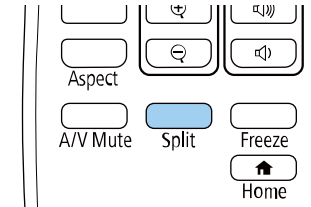
- "Két kép egyidejű kivetítése" [p.70](#)
- "Bemutató vetítése a PC Free funkció használatával" [p.73](#)
- "A kép és hang ideiglenes kikapcsolása" [p.78](#)
- "A videó ideiglenes leállítása" [p.79](#)
- "Képek nagyítása/kicsinyítése (E-Zoom)" [p.80](#)
- "Felhasználói logó mentése" [p.82](#)
- "Felhasználói mintázat elmentése" [p.84](#)
- "A színek közötti különbség korrigálása több kivetítővel történő kivetítés esetén" [p.85](#)
- "A kivetítő biztonsági funkciói" [p.88](#)

Az osztott képernyős funkció segítségével egyszerre vetíthet ki két képet különböző képforrásokról. Az osztott képernyős funkciót a távvezérlő vagy a kivetítő menüi segítségével szabályozhatja.



- Az osztott képernyős funkció használatakor előfordulhat, hogy a kivetítő más funkciói nem érhetők el, és elképzelhető, hogy bizonyos beállításokat automatikusan mindkét képre alkalmaz a készülék.

**1** Nyomja meg a [Split] gombot a távvezérlőn.



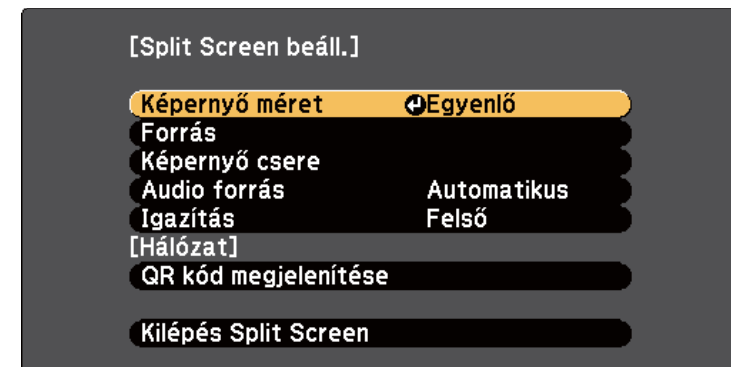
Az aktuálisan kiválasztott bemeneti forrás a vászon bal oldalára kerül.



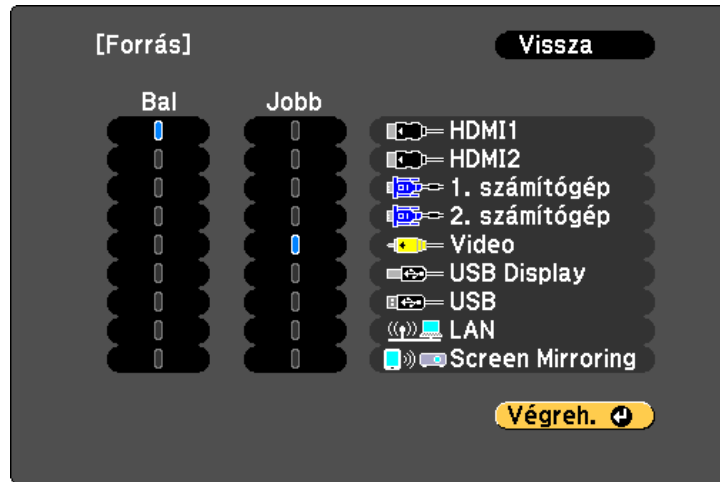
Ugyanezeket a műveleteket a kivetítő **Beállítások** menüjének **Split Screen** eleménél is elvégezheti.

**2** Nyomja meg a [Menu] gombot.

Az alábbi kép jelenik meg:

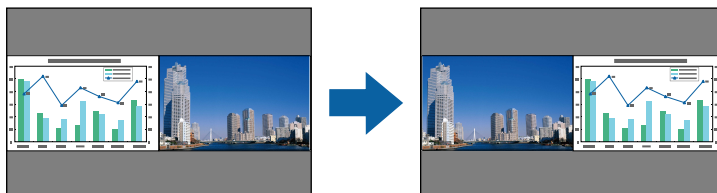


- 3** A másik kép bemeneti forrásának kiválasztásához válassza ki a **Forrás** beállítást, nyomja meg az [Enter] gombot, válassza ki a bemeneti forrást, válassza a **Végrehajtás** parancsot, majd nyomja meg az [Enter] gombot.

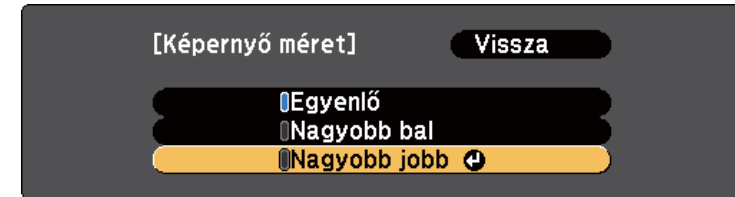


- Csak a kombinálható bemeneti források választhatók ki.
- Az osztott képernyős funkció használatakor megjelenik a **Forrás** képernyő, amikor a bemeneti forrást a távvezérlő segítségével módosítja.

- 4** A képek felcseréléséhez válassza ki a **Képernyő csere** elemet, és nyomja meg az [Enter] gombot. A bal és a jobb oldalra kivetített képek felcserélődnek.



- 5** Az egyik kép nagyításához (és ezzel párhuzamosan a másik kép kicsinyítéséhez) válassza ki a **Képernyő méret** lehetőséget, nyomja meg az [Enter] gombot, válasszon ki egy méretet, és nyomja meg az [Enter] gombot. A menüből történő kilépéshez nyomja meg a [Menu] gombot.



A bemeneti videójelektől függően előfordulhat, hogy a képek nem ugyanolyan méretűnek tűnnek, még akkor sem, ha az **Egyenlő** érték lett kiválasztva.

- 6** A hang kiválasztásához válassza az **Audio forrás** elemet, nyomja meg az [Enter] gombot, válasszon a hangbeállítások közül, és nyomja meg az [Enter] gombot. A menüből történő kilépéshez nyomja meg a [Menu] gombot.



Válassza az **Automatikus** lehetőséget, ha a legnagyobb vagy a bal oldali képhez tartozó hangot szeretné hallani.

- 7** A vetített képek igazításához válassza ki az **Igazítás** pontot, nyomja meg az [Enter] gombot, válassza ki a beállítást, és nyomja meg ismét az [Enter] gombot. A menüből történő kilépéshez nyomja meg a [Menu] gombot.

- 8** Az osztott képernyő bezárásához nyomja meg a [Split] vagy az [Esc] gombot.

## ► Kapcsolódó hivatkozások

- "Nem támogatott forráskombináció Split Screen használatával történő vetítéskor" [p.72](#)
- "Osztott képre vontakozó korlátozások" [p.72](#)
- "Funkciók listája" [p.11](#)

---

## Nem támogatott forráskombináció Split Screen használatával történő vetítéskor

A bemeneti források alábbi kombinációi nem vetíthetők ki osztott vászonra.

- 1. számítógép és 2. számítógép
- 1. számítógép/2. számítógép és Video
- HDMI1/HDMI2 és Screen Mirroring
- HDMI1 és HDMI2
- USB Display és USB/LAN
- USB és LAN

## ► Kapcsolódó hivatkozások

- "Funkciók listája" [p.11](#)

---

## Osztott képre vontakozó korlátozások

### Üzemeltetési korlátozások

Osztott képernyőre történő vetítés során az alábbi műveletek nem hajthatók végre.

- A kivetítő menüjének beállítása
- E-Zoom

- A képarány módosítása (a képarány **Normál** értékre lesz beállítva)
- A távvezérlő [User] gombjával indítható műveletek
- Aut. íriszállítás

### Képkorlátozások

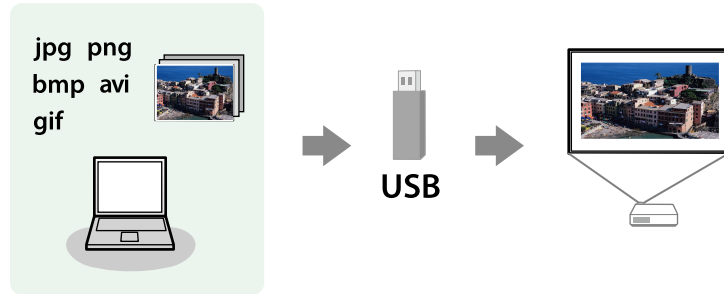
- Ha a **Fényerő**, **Kontraszt**, **Szintelitetség**, **Árnyalat** és **Élesség** értékét módosítja a kivetítő **Kép** menüjében, akkor a módosításokat csak a bal oldali képen alkalmazhatja. A jobb oldali képen az alapértelmezett módosítások érvényesülnek. A teljes kivetített képet érintő beállítások (pl. a **Színmód** és a **Színhőmérséklet**) mind a bal, mind a jobb oldali képen érvényesülnek.
- Ha a **Zajcsökkentés** és **Nem váltott soros** beállításokat módosítja a kivetítő **Kép** menüjében, a **Zajcsökkentés** a jobb oldali kép esetében mégis 0-ra lesz állítva, a **Nem váltott soros** beállítás pedig **Ki** lesz kapcsolva.
  - ☛ **Kép > Képjavítás > Zajcsökkentés**
  - ☛ **Kép > Képjavítás > Nem váltott soros**
- Ha nincs képjelbemenet, kék háttér jelenik meg, még akkor is, ha a kivetítő **Részletes** menüjében a **Kijelző háttére** beállítást **Logó** értékre állítja.

## ► Kapcsolódó hivatkozások

- "Képarány" [p.63](#)
- "A képminőség (színmód) beállítása" [p.66](#)
- "A kivetítő funkcióinak beállításai - Beállítások menü" [p.141](#)
- "A kivetítő üzembe helyezésének beállításai - Részletes menü" [p.143](#)
- "Képminőség-beállítások - Kép menü" [p.138](#)
- "Képek nagyítása/kicsinyítése (E-Zoom)" [p.80](#)
- "Az automatikus írisz beállítása" [p.66](#)



A kivetítő PC Free funkcióját akkor érdemes használnia, ha egy olyan USB-eszközt csatlakoztat a készülékhez, amely kompatibilis bemutatófájlokat tartalmaz. Ezzel gyorsan és könnyedén megjelenítheti a prezentációt, és a kivetítő távvezérlőjével vezérelheti.



## ▶ Kapcsolódó hivatkozások

- "A PC Free által támogatott fájlformátumok" [p.73](#)
- "Óvintézkedések a PC Free vetítéssel kapcsolatban" [p.74](#)
- "PC Free diabemutató elindítása" [p.74](#)
- "PC Free filmbemutató elindítása" [p.76](#)
- "A PC Free megjelenítési opciói" [p.77](#)
- "Funkciók listája" [p.11](#)

## A PC Free által támogatott fájlformátumok

A kivetítő PC Free funkciója segítségével az alábbi típusú fájlok tartalmát lehet kivetíteni.



- Az optimális eredmény érdekében a fájlokat FAT16/32 szerint formázott adathordozóra másolja.
- Ha nem Windows fájlrendszerhez formázott adathordozóról történő vetítés közben problémákat tapasztal, próbálja meg Windows alatt formázni az adathordozót.

Fájltartalom	Fájlformátum (kiterjesztés)	Részletek
Kép	.jpg	Győződjön meg arról, hogy a fájl nem: <ul style="list-style-type: none"> <li>• CMYK-formátumú</li> <li>• Progresszív formátumú</li> <li>• Nagymértékben tömörített</li> <li>• 8192 × 8192 feletti felbontású</li> </ul>
	.bmp	Győződjön meg arról, hogy a fájl nem: <ul style="list-style-type: none"> <li>• 1280 × 800 feletti felbontású</li> </ul>
	.gif	Győződjön meg arról, hogy a fájl nem: <ul style="list-style-type: none"> <li>• 1280 × 800 feletti felbontású</li> <li>• Animált</li> <li>• Váltottsoros</li> </ul>
	.png	Győződjön meg arról, hogy a fájl nem: <ul style="list-style-type: none"> <li>• 1280 × 800 feletti felbontású *</li> <li>• Váltottsoros</li> </ul>
Film	.avi (mozgó JPEG)	Csak az AVI 1.0 formátumot támogatja. Győződjön meg arról, hogy a fájl nem: <ul style="list-style-type: none"> <li>• PCM- és ADPCM-hangformátumtól eltérő audiókodekkel lett mentve</li> <li>• 1280 × 720 feletti felbontású</li> <li>• Nagyobb mint 2 GB</li> </ul>

\* Ha Full HD felbontású kivetítőt használ, akkor legfeljebb 1920 × 1080 felbontású fájlt vetíthet ki.

## Óvintézkedések a PC Free vetítéssel kapcsolatban

Vegye figyelembe a PC Free funkció használatával kapcsolatos alábbi óvintézkedéseket.

- Nem használhat USB-kulcsot a PC Free funkciók esetén.
- Használat közben ne húzza ki az USB-tárolóeszközt, mert a PC Free funkció hibásan működhet.
- Előfordulhat, hogy bizonyos USB-tárolóeszközökön a biztonsági funkciók nem használhatók a PC Free funkcióval.
- Amikor hálózati adapterrel ellátott USB-eszközt csatlakoztat, dugja a hálózati adaptert egy konnektorba, ha az eszközt a kivetítővel használja.
- A kereskedelmi forgalomban kapható USB-kártyaolvasók egy része nem kompatibilis a kivetítővel.
- A kivetítő egyszerre maximum 5 kártyát képes felismerni a csatlakoztatott kártyaolvasóban.
- Trapéztorzítást nem korrigálhat a PC Free mód használata közben, ezért még a bemutató elindítása előtt korrigálja a kép alakját.
- PC Free módban az alábbi funkciókat használhatja.
  - Fagyás
  - A/V némítás
  - E-Zoom

### ► Kapcsolódó hivatkozások

- "A videó ideiglenes leállítása" [p.79](#)
- "A kép és hang ideiglenes kikapcsolása" [p.78](#)
- "Képek nagyítása/kicsinyítése (E-Zoom)" [p.80](#)

## PC Free diabemutató elindítása

Miután egy USB-eszközt csatlakoztatott a kivetítőhöz, átválthat az USB-bemeneti forrásra, és elindíthatja a diabemutatót.



- Módosíthatja a PC Free működési funkcióit, vagy speciális effektusokat adhat meg, ha a kép alján található **Beállítás** lehetőséget kiemeli, és megnyomja az [Enter] gombot.

- 1** Nyomja meg az [USB] gombot a távvezérlőn.  
Megjelenik a PC Free fájllistaképernyő.



- Ha megjelenik a Meghajtó kiválasztása képernyő, nyomja meg az nyíl gombokat a meghajtó kiválasztásához, majd nyomja meg az [Enter] gombot.
- A másik USB meghajtón, a képek megjelenítéséhez emelje ki a fájllistaképernyő felső részén a **Meghajtó kiválasztása** elemet, majd nyomja meg az [Enter] gombot.

## 2 A fájlok megkereséséhez tegye az alábbiak egyikét:

- Ha az eszközön lévő egyik almappa fájl tartalmát szeretné megjeleníteni, nyomja meg a nyíl gombokat a mappa kiemeléséhez, majd nyomja meg az [Enter] gombot.
- Az előző mappaszintre történő visszalépéshez emelje ki a **A tetejére** elemet, és nyomja meg az [Enter] gombot.

## 3 Tegye a következők egyikét:

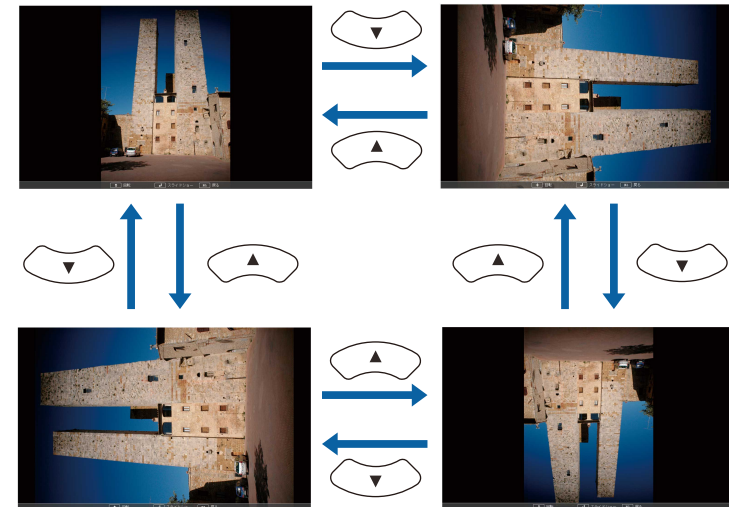
- Egy különálló kép megjelenítéséhez nyomja meg a nyíl gombokat a kép kiemeléséhez, majd nyomja meg az [Enter] gombot. (A fájl listaképernyőre való visszatéréshez nyomja meg az [Esc] gombot.)
- Ha egy mappa teljes tartalmát diabemutató formájában szeretné megjeleníteni, nyomja meg a nyíl gombokat a képernyő alján lévő **Diavetítés** lehetőség kiemeléséhez, majd nyomja meg az [Enter] gombot.



- A képváltás idejét igény szerint módosíthatja. Ehhez emelje ki a kép alján lévő **Beállítás** lehetőséget, és nyomja meg az [Enter] gombot.
- Ha valamelyik fájl név meghaladja a megjelenítési terület hosszúságát vagy nem támogatott írásjeleket tartalmaz, rövidítve vagy módosítva jelenik meg, ez azonban csak a kivetített képre érvényes.

## 4 Vetítés közben az alábbi parancsokat használja a megjelenítés vezérléséhez:

- A megjelenített kép elforgatásához nyomja meg a felfelé vagy lefelé mutató nyíl gombot.



- Ha a következő vagy előző képre szeretne navigálni, nyomja meg a bal vagy jobb nyíl gombot.

## 5 A megjelenítés leállításához kövesse a képen megjelenő utasításokat, vagy nyomja meg az [Esc] gombot.

Ekkor ismét a fájl listaképernyő jelenik meg.

## 6 Ha szükséges, kapcsolja ki az USB-eszközt, majd válassza le az eszközt a kivetítőről.

### » Kapcsolódó hivatkozások

- "A PC Free megjelenítési opciói" [p.77](#)
- "Csatlakoztatás USB-eszközhöz" [p.35](#)

## PC Free filmbemutató elindítása

Miután egy USB-eszközt csatlakoztatott a kivetítőhöz, átválthat az USB-bemeneti forrásra, és elindíthatja a filmbemutatót.



- Módosíthatja a PC Free működési funkcióit, ha a kép alján lévő **Beállítás** lehetőséget kiemeli, és megnyomja az [Enter] gombot.

- 1 Nyomja meg az [USB] gombot a távvezérlőn.  
Megjelenik a PC Free fájllistaképernyő.



- Ha megjelenik a Meghajtó kiválasztása képernyő, nyomja meg a nyílombokat a meghajtó kiválasztásához, majd nyomja meg az [Enter] gombot.
- A másik USB meghajtón, a filmfájlok megjelenítéséhez emelje ki a fájllistaképernyő felső részén a **Meghajtó kiválasztása** elemet, majd nyomja meg az [Enter] gombot.

- 2 A fájlok megkereséséhez tegye az alábbiak egyikét:

- Ha az eszközön lévő egyik almappa fájl tartalmát szeretné megjeleníteni, nyomja meg a nyílombokat a mappa kiemeléséhez, majd nyomja meg az [Enter] gombot.
- Az előző mappaszintre történő visszalépéshez emelje ki a **A tetejére** elemet, és nyomja meg az [Enter] gombot.

- 3 A filmek lejátszásához nyomja meg a nyílombokat az adott fájl kiemeléséhez, majd nyomja meg az [Enter] gombot.



- Ha valamelyik fájl név meghaladja a megjelenítési terület hosszúságát vagy nem támogatott írásjeleket tartalmaz, rövidítve vagy módosítva jelenik meg, ez azonban csak a kivetített képre érvényes.
- Ha egy mappa teljes tartalmát le szeretné játszani egymás után, válassza ki a kép alján lévő **Diavetítés** lehetőséget.

- 4 A filmlejátszás leállításához nyomja meg az [Esc] gombot, emelje ki a **Kilépés** lehetőséget, majd nyomja meg az [Enter] gombot.  
Ekkor ismét a fájllistaképernyő jelenik meg.

- 5 Ha szükséges, kapcsolja ki az USB-eszközt, majd válassza le az eszközt a kivetítőről.

### ► Kapcsolódó hivatkozások

- "A PC Free megjelenítési opciói" [p.77](#)
- "Csatlakoztatás USB-eszközhöz" [p.35](#)

## A PC Free megjelenítési opciói

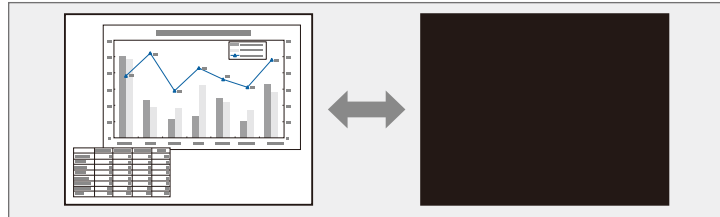
A PC Free használata közben az alábbi megjelenítési opciókat választhatja ki. A képernyő megjelenítéséhez emelje ki a PC Free fájllistaképernyő alsó részén a **Beállítás** elemet, majd nyomja meg az [Enter] gombot.



Beállítás	Opciók	Leírás
	1 másodperc és 60 másodperc között	A kiválasztott ideig megjeleníti a fájlokat, és automatikusan átvált a következő fájlra. A nagy felbontású fájlok közötti váltás kissé lassúbb lehet
Effekt	Nem	Nincs effektus
	Kioltás	A képváltás úsztatási effektust használ
	Áttűnés	A képváltás áttűnési effektust használ
	Véletlenszerű	A képváltás különféle effektusok véletlenszerű választékát használja

Beállítás	Opciók	Leírás
Megjelenítési sorrend	Név szerint	A fájlokat név szerinti sorrendben jeleníti meg
	Dátum szer.	A fájlokat dátum szerinti sorrendben jeleníti meg
Rendezési irány	Növekvő	A fájlokat az elsőtől az utolsóig rendezi
	Csökkenő	A fájlokat az utolsótól az elsőig rendezi
Folyamatos lejátszás	Be	Folyamatosan lejátszza a diabemutatót
	Ki	Egyszer játssza le a diabemutatót
Képernyőváltási idő	Nem	Nem jeleníti meg automatikusan a következő fájlt

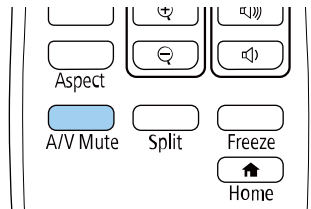
Igény szerint átmeneti időre kikapcsolhatja a kivetített képet és a hangot, ha a hallgatóság figyelmét a mondanivalójára szeretné irányítani. A hang és videó azonban tovább fut, ezért nem folytathatja a kivetítést a leállítás pontjától.



Ha az [A/V Mute] gomb megnyomásakor egy képet szeretne megjeleníteni (pl. céges emblémát vagy fényképet), kiválaszthatja a megjelenítendő képet a kivetítő **Részletes** menüjének A/V **némítás** beállításában.

☛ **Részletes > Kijelző > A/V némítás**

**1** Nyomja meg az [A/V Mute] gombot a távvezérlőn a kivetítés ideiglenes leállításához és a hang elnémításához.



**2** A kép és a hang visszakapcsolásához nyomja meg újra az [A/V Mute] gombot.



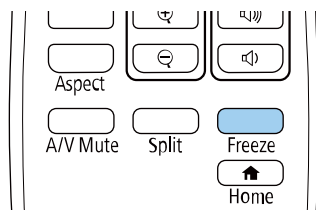
- A kivetítést a kivetítőn lévő A/V-némítás csúsztatható karral is leállíthatja.
- A kivetítő tápellátása az A/V-némítás engedélyezése után 30 perccel automatikusan kikapcsol. Kikapcsolhatja ezt a funkciót.  
☛ **ECO > A/V némítás időzítő**
- A lámpa A/V némítás közben is működik, így a lámpa üzemórái folyamatosan telnek.

## » Kapcsolódó hivatkozások

- "A kivetítő üzembe helyezésének beállításai - Részletes menü" [p.143](#)
- "A kivetítő üzembe helyezésének beállításai - ECO menü" [p.158](#)

Igény szerint átmeneti időre úgy állíthatja le a videót vagy számítógépes prezentációt, hogy az aktuális kép legyen látható a vásznon. A hang és videó azonban tovább fut, ezért nem folytathatja a kivetítést a leállítás pontjától.

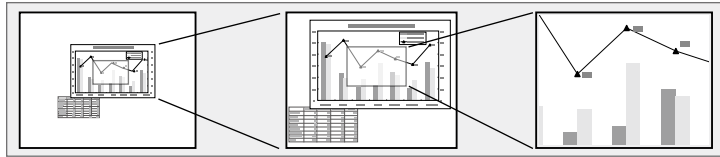
**1** Nyomja meg a [Freeze] gombot a távvezérlőn a videó szüneteltetéséhez.



**2** A videó ismételt elindításához nyomja meg újra a [Freeze] gombot.

A kivetített képet nagyíthatja vagy kicsinyítheti a távvezérlő [E-Zoom] gombjával.

A nagyított kép mérete és pozíciója a bemenet váltása és a kivetítő kikapcsolása után is megmarad.

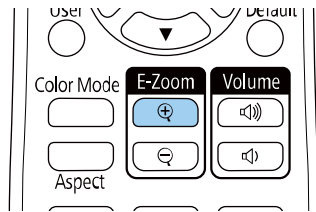


## ► Kapcsolódó hivatkozások

- "Képek nagyítása" [p.80](#)
- "Képek kicsinyítése" [p.80](#)

## Képek nagyítása

- 1 Nyomja meg az [E-Zoom] + gombot a távvezérlőn.



A vetített kép nagyítása, a kép közepére fókuszálva. A kép egyszerestől négyszeres mértékig, 25 lépésben nagyítható.

- 2 Használja a következő gombokat a távvezérlőn a nagyított kép beállításához, miközben megjelenik a nagyítási arány:

- Nyomja meg többször az [E-Zoom] + gombot a kép nagyításához.
- A nagyított kép pásztázásához használja a nyílombokat.

- A kép kicsinyítéséhez nyomja meg az [E-Zoom] – gombot.
- Az eredeti képmérethez a [Default] gomb megnyomásával térhet vissza.

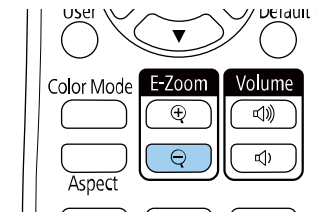


Epson dokumentumkameráról származó képek kivetítésekor a képet egyszerestől nyolcszoros mértékig nagyíthatja 57 lépésben a dokumentumkamera [E-Zoom] + gombjának használatával.

Ha a nagyítási arány kijelzése eltűnik, a nagyított kép méretét és pozícióját menti a rendszer. Nyomja meg az [E-Zoom] +/- gombokat az ismételt állításhoz.

## Képek kicsinyítése

- 1 Nyomja meg az [E-Zoom] - gombot a távvezérlőn.



A vetített kép mérete csökken. A kép méretét 100% és 50% között lépésekben módosíthatja.

- 2 Használja a következő gombokat a távvezérlőn a kicsinyített kép beállításához, miközben megjelenik a nagyítási arány:

- Nyomja meg többször az [E-Zoom] - gombot a vetített kép kicsinyítéséhez.
- A kicsinyített kép vetítési területen történő mozgatásához használja a nyílombokat.
- A kép nagyításához nyomja meg az [E-Zoom] + gombot.
- Az eredeti képmérethez a [Default] gomb megnyomásával térhet vissza.





Epson dokumentumkameráról származó képek kivetítésekor a kép méretét a dokumentumkamera [E-Zoom] - gombjával is csökkentheti.

Ha a nagyítási arány kijelzése eltűnik, a nagyított kép méretét és pozícióját menti a rendszer. Nyomja meg az [E-Zoom] +/- gombokat az ismételt állításhoz.

Igény szerint elmenthet egy képet a kivetítőn, és megjelenítheti a kivetítő bekapcsolásakor. Akkor is megjelenítheti a képet, ha a kivetítő nem kap bemeneti jelet. Ezt a képet felhasználó logónak hívják.

Felhasználói logóként fotót, grafikát vagy céges emblémát választhat, ami a kivetítő tulajdonosának azonosításában és a lopások megelőzésében lehet hasznos. Jelszavas védelem beállításával megakadályozhatja a felhasználói logó módosítását.



- Ha a **Felh. logó védelme** beállítás értéke a **Jelszavas védelem** beállításmenüben **Be**, akkor a felhasználó logójának mentése előtt állítsa azt **Ki** értékre.
- Amikor a menübeállításokat az egyik kivetítőről egy másikra másolja a tömeges beállítási funkció segítségével, a felhasználói logó is át lesz másolva. Ne regisztráljon felhasználói logóként olyan bizalmas információkat, amelyeket nem szeretne a kivetítők között megosztani.
- A HDCP által védett tartalom mentése nem lehetséges.

**1** Jelenítse meg a felhasználói logóként vetíteni kívánt képet.

**2** Nyomja meg a [Menu] gombot, válassza ki a **Részletes** menüt, majd nyomja meg az [Enter] gombot.



**3** Válassza ki a **Felhasználó logója > Beállítás elindítása** opciót, és nyomja meg az [Enter] gombot.

Egy üzenet jelenik meg, amely megkérdezi, hogy felhasználói logóként szeretné-e használni a képet.



Bizonyos beállítások, például a Trapézkorrekció, az E-Zoom vagy a Képarány ideiglenesen vissza lesznek vonva, ha kiválasztja a **Felhasználó logója** elemet.

**4** Válassza ki az **Igen** lehetőséget, majd nyomja meg az [Enter] gombot.

**5** Ellenőrizze a megjelenített képet, majd a felhasználó logójának elmentéséhez nyomja meg az **Igen** gombot.

A felhasználói logót felülírja a készülék, majd a művelet befejeződéséről megjelenik egy üzenet.

**6** Nyomja meg az [Esc] gombot az üzenetet tartalmazó képernyő bezárásához.

**7** Válassza ki a **Részletes** menüt, és nyomja meg az [Enter] gombot.

**8** Válassza ki a **Kijelző** elemet, és nyomja meg az [Enter] gombot.

**9** Válassza ki, hogy mikor szeretné megjeleníteni a Felhasználó logója képernyőt:

- Ha bemeneti jel hiányában szeretné megjeleníteni, válassza ki a **Kijelző háttére** lehetőséget, és állítsa **Logó** értékre.
  - ☛ **Részletes > Kijelző > Kijelző háttére**
- Ha a kivetítő bekapcsolásakor szeretné megjeleníteni, válassza ki az **Induló képernyő** lehetőséget, és állítsa **Be** helyzetbe.
  - ☛ **Részletes > Kijelző > Induló képernyő**

- Ha az [A/V Mute] gomb megnyomásakor szeretné megjeleníteni, válassza ki az **A/V némitás** lehetőséget, és állítsa **Logó** értékre.

☛ **Részletes > Kijelző > A/V némitás**

Ha azt szeretné, hogy jelszó megadása nélkül ne lehessen módosítani a Felhasználó logója beállításait, állítsa a **Felh. logó védelme** elemet **Be** értékre a **Jelszavas védelem** menüben, majd állítsa be a jelszót.

## ▶ **Kapcsolódó hivatkozások**

- "A kép és hang ideiglenes kikapcsolása" [p.78](#)
- "A jelszavas védelem típusainak kiválasztása" [p.90](#)

Négy típusú mintázat van regisztrálva a kivetítőhöz (pl. egyenes vonalak és rácsosított mintázatok). Ezeket a mintázatokat kivetítheti a bemutatók során is, ha a **Mintázat megjelen.** beállítást használja.

Az aktuálisan kivetített kép Felhaszn. Mintázat is menthető.



Ha már elmentett egy Felhaszn. Mintázat, akkor a mintázatot már nem lehet gyári alapbeállításra visszaállítani.

- 1** Vetítse ki azt a képet, amelyet a Felhaszn. Mintázat beállításaként szeretne elmenteni, majd nyomja meg a [Menu] gombot a kezelőpanelen vagy a távvezérlőn.
- 2** Válassza ki a **Beállítások** menüt, és nyomja meg az [Enter] gombot.



- 3** Válassza ki a **Mintázat > Felhaszn. Mintázat** elemet, majd nyomja meg az [Enter] gombot.  
Egy üzenet jelenik meg, amely megkérdezi, hogy a képet mint Felhaszn. Mintázat szeretné-e használni.



- Bizonyos beállítások, például a Trapézkorrekció, az E-Zoom vagy a Képarány ideiglenesen vissza lesznek vonva, ha kiválasztja a **Felhaszn. Mintázat** elemet.
- HDCP technológiával védett digitális képek nem menthetőek Felhaszn. Mintázat-ként.

- 4** Válassza ki az **Igen** lehetőséget, majd nyomja meg az [Enter] gombot.  
Egy üzenet jelenik meg, amely megkérdezi, hogy szeretné-e menteni a képet felhasználói mintázatként.
- 5** Válassza ki az **Igen** lehetőséget, majd nyomja meg az [Enter] gombot.  
Megjelenik egy befejezést jelző üzenet.

Ha több kivetítőt használ a képek kivetítésére, beállíthatja az egyes kivetítők képeinek fényerejét és színtónusát, hogy a képek illeszkedjen egymáshoz.

Igény szerint beállíthat egy egyedi kivetítőazonosítót az egyes kivetítőkhöz, hogy külön-külön tudja őket kezelni a távvezérlővel, majd korrigálhatja a fényerőt és a színt az egyes kivetítőkön.



- Bizonyos esetekben a fényerő és a színtónus még a beállítás után sem illeszkedik tökéletesen.
- Ha a fényerő és a színtónus különbségei idővel észrevehetőbbé válnak, ismételje meg a módosításokat.

## ▶ Kapcsolódó hivatkozások

- "A kivetítőazonosító beállítása" [p.85](#)
- "A használni kívánt kivetítő kiválasztása" [p.85](#)
- "Több kivetítés vetítés minőségének összehangolása" [p.86](#)

## A kivetítőazonosító beállítása

Ha több kivetítőt szeretne vezérelni egy távvezérlő segítségével, adjon egyedi azonosítót mindegyik kivetítőnek.

- 1** Nyomja meg a [Menu] gombot, válassza ki a **Részletes** menüt, majd nyomja meg az [Enter] gombot.
- 2** Válassza ki a **Kivetítőazonosító** elemet, és nyomja meg az [Enter] gombot.

- 3** Válassza ki a kivetítőhöz használni kívánt azonosítószámot a nyílombok segítségével. Ezután nyomja meg az [Enter] gombot.

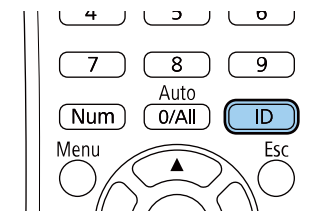


- 4** Nyomja meg a [Menu] vagy az [Esc] gombot a menük bezárásához.
- 5** Ismételje meg ezeket a lépéseket az összes többi olyan kivetítő esetében, amelyeket egy távvezérlőről szeretne vezérelni.

## A használni kívánt kivetítő kiválasztása

Miután beállította a kivetítő azonosítóját, válassza ki a vezérelni kívánt kivetítő azonosítóját a távvezérlő segítségével.

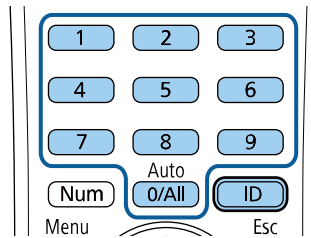
- 1** Irányítsa a távvezérlőt a kívánt kivetítőre, és nyomja meg az [ID] gombot.



Az aktuális kivetítőazonosító megjelenik a vásznon. Kb. 3 másodperc után eltűnik.



- 2** Az [ID] gomb lenyomása közben nyomja meg azt a számot, amelyet a vezérelni kívánt kivetítőn állított be azonosítónak.



A használni kívánt kivetítő kiválasztása megtörtént.



- Ha a [0/All] értéket választja ki a távvezérlővel, akkor a távvezérlő az összes kivetítő irányítására használható, függetlenül a **Kivetítőazonosító** beállításától.
- Ha a **Kivetítőazonosító** beállítást **Ki** értékre állítja, a távvezérlővel kiválasztott azonosítótól függetlenül irányíthatja a kivetítőt a távvezérlő segítségével.
- A kivetítőazonosító beállítását a rendszer elmenti a távvezérlőbe. A kivetítőazonosító beállításait a távvezérlő akkor is megőrzi, ha abban ki kell cserélni az elemeket. Ugyanakkor, ha az elemeket hosszabb időre távolítják el a távvezérlőből, akkor az azonosító visszaáll az alapértelmezett értékre ( 0/All).
- Ha egyszerre több távvezérlőt használ, előfordulhat, hogy az infravörös interferencia miatt a kivetítőket nem tudja használni.

## Több kivetítés vetítés minőségének összehangolása

Igény szerint összehangolhatja több olyan kivetítő képminőségét, amelyek egymás mellett helyezkednek el.

- 1** Kapcsolja be az összes olyan kivetítőt, amelyek képminőségét össze szeretné hangolni.
- 2** Állítsa be az azonosítószámot mindegyik kivetítőn.
- 3** Győződjön meg arról, hogy az összes kivetítő ugyanazt a Színmód beállítást használja.
- 4** Válassza ki a távvezérlő azonosítóját az első kivetítő egyeztetéséhez.

- 5** Nyomja meg a [Menu] gombot, válassza ki a **Kép** menüt, majd nyomja meg az [Enter] gombot.



- 6** Igény szerint adja meg a beállítások értékét.
- 7** Válassza ki a távvezérlő azonosítóját a következő kivetítő egyeztetéséhez, majd igény szerint ismétlje meg a Kép menü beállításait a kivetítők képeinek összehangolásához.

A lopás és az illetéktelen használat megakadályozása érdekében védelemmel láthatja el a kivetítőt, ha beállítja az alábbi biztonsági funkciókat:

- Jelszavas védelmet állíthat be, hogy a jelszót nem ismerő személyek ne használhassák a kivetítőt, és ne módosíthassák a kezdőképernyőt vagy egyéb beállításokat.

Ez lopásgátló funkcióként is működik, mivel a kivetítő még akkor sem használható, ha ellopják, ezenkívül korlátozhatja a kivetítőt használó személyek körét.

- Billentyűzárat állíthat be a kivetítő működtetésének megakadályozására a kezelőpanel gombjai segítségével.

Ez a funkció nagyon hasznos olyan rendezvényeken vagy bemutatókon, amikor szeretné inaktíválni az összes gombot vetítés közben, vagy iskolákban, ha korlátozni akarja a gombok működését.

- Egy biztonsági kábel segítségével a kivetítőt egy helyben rögzítheti.

## ► Kapcsolódó hivatkozások

- "A jelszavas védelem típusai" [p.88](#)
- "A kivetítő gombjainak lezárása" [p.91](#)
- "A biztonsági kábel felszerelése" [p.92](#)

## A jelszavas védelem típusai

Az alábbi típusú jelszavas védelmi opciókat állíthatja be egy megosztott jelszó használatával:

- A **Bekapcsolásvédelem** jelszó megakadályozza, hogy bárki használhassa a kivetítőt a jelszó megadása nélkül. Amikor először csatlakoztatja a tápkábelt, és első alkalommal kapcsolja be a kivetítőt, meg kell adnia a helyes jelszót. Ez a **Betáp kapcsoló** és **Auto. bekapcsolás** funkciókra is érvényes.

- A **Felh. logó védelme** jelszó megakadályozza, hogy bárki módosíthassa a kivetítő testreszabott képét, ami akkor jelenik meg, amikor bekapcsolja a kivetítőt, amikor nincs jelbemenet, vagy amikor az A/V némítás funkciót használja. A testreszabott képernyő elrejteti a tolvajokat, mivel a kivetítő tulajdonosát azonosítani tudják a készüléken.
- A **Hálózatvédelem** jelszó megakadályozza, hogy bárki módosíthassa a kivetítő **Hálózat** beállításait.
- A **Védelem ütemezése** beállításnál megadott jelszóval megelőzhető, hogy valaki megváltoztassa a kivetítő ütemezési beállításait.
- A **Screen Mirroring-védelem** jelszava megakadályozza, hogy bárki megváltoztathassa a kivetítő Screen Mirroring-beállításait.

## ► Kapcsolódó hivatkozások

- "Jelszó beállítása" [p.88](#)
- "A jelszavas védelem típusainak kiválasztása" [p.90](#)
- "A jelszó megadása a kivetítő használatához" [p.90](#)
- "Funkciók listája" [p.11](#)

## Jelszó beállítása

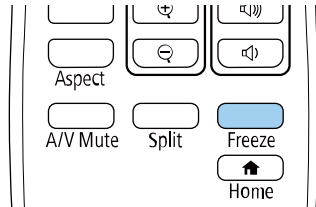
A kivetítő első használatakor jelszót kell beállítania.



Nincs alapértelmezett jelszó beállítva. Önnek kell beállítania egy jelszót.



- 1** Tartsa lenyomva a [Freeze] gombot a távvezérlőn kb. 5 másodpercig.



Megjelenik a Jelszavas védelem beállítási menüje.



- Ha nem állított be jelszót, a **Jelszavas védelem** beállítási menü megtekintése előtt megjelenik képernyő, ami egy jelszó beállítására szólítja fel.
- Ha a **Jelszavas védelem** már aktiválva van, meg kell adnia a helyes jelszót a **Jelszavas védelem** beállítási menü megjelenítéséhez.

- 2** Válassza ki a **Jelszó** elemet, és nyomja meg az [Enter] gombot.



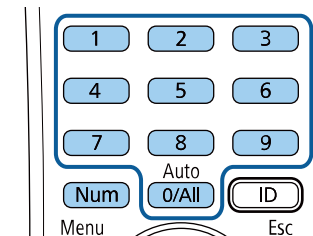
Megjelenik a **Módosítja a jelszót?** kérdés.

- 3** Válassza ki az **Igen** lehetőséget, majd nyomja meg az [Enter] gombot.



Ha a **Nem** lehetőséget választja, újból megjelenik a Jelszavas védelem beállítási menüje.

- 4** Tartsa lenyomva a [Num] gombot a távvezérlőn, és használja a számgombokat a négyjegyű jelszó beállításához.



Beírás közben a jelszó \*\*\*\*-ként jelenik meg. Miután beírta a negyedik számjegyet, megjelenik a megerősítést kérő képernyő.

- 5** Adja meg ismét a jelszót.  
Megjelenik a következő üzenet: **Az új jelszót tárolta a készülék.** Ha tévesen írta be a jelszót, a megjelenő üzenet felszólítja önt a jelszó újbóli beírására.

- 6** Nyomja meg az [Esc] gombot a menübe történő visszatéréshez.

- 7** Jegyezze fel a jelszót, és tartsa biztonságos helyen.

## A jelszavas védelem típusainak kiválasztása

A jelszó beállítása után az alábbi menü fog megjelenni, amelyből kiválaszthatja a használni kívánt jelszavas védelem típusát.



Ha nem látható ez a menü, tartsa lenyomva a [Freeze] gombot a távvezérlőn 5 másodpercig, amíg a menü megjelenik.

- Ha a kivetítőt meg szeretné védeni az illetéktelen használatától, válassza a **Be** lehetőséget a **Bekapcsolásvédelem** opció beállításaként.
- A Felhasználó logója képernyő vagy a kapcsolódó beállítások módosításának megakadályozása érdekében válassza a **Be** lehetőséget a **Felh. logó védelme** beállításaként.
- Ha meg szeretné előzni a hálózati beállítások módosítását, válassza a **Be** lehetőséget a **Hálózatvédelem** beállításaként.
- Ha azt szeretné, hogy ne lehessen módosítani a kivetítő ütemezési beállításait, válassza a **Be** lehetőséget a **Védelem ütemezése** paraméter beállításaként.
- Ha meg szeretné akadályozni a kivetítő Screen Mirroring-beállításainak módosítását, válassza a **Be** lehetőséget a **Screen Mirroring-védelem** beállításaként.

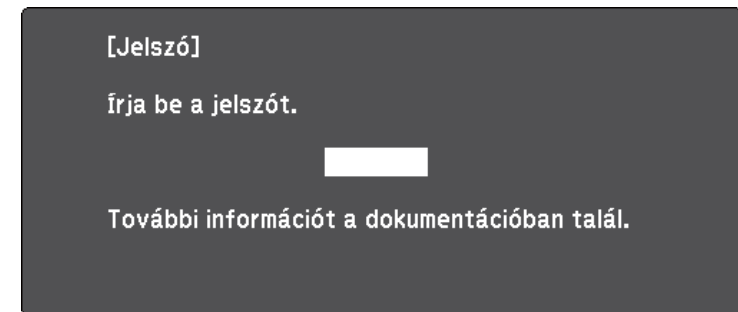
A további elrejtetés céljából igény szerint jelszavas védelemről szóló matricát ragaszthat a kivetítőre.



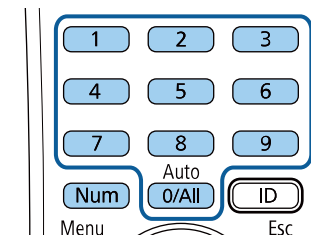
A távvezérlőt biztonságos helyen tárolja, mert ha elveszíti, nem tudja megadni a jelszót.

## A jelszó megadása a kivetítő használatához

Ha megjelenik a jelszót kérő képernyő, adja meg a helyes jelszót.



- 1 Tartsa lenyomva a [Num] gombot a távvezérlőn, miközben a jelszót megadja a számgombok segítségével.



A jelszót kérő képernyő bezárul.

- 2** Ha a jelszó hibás, hibaüzenet jelenik meg, és egy felhívás, hogy újabb kísérletet tehet. A folytatáshoz adja meg a helyes jelszót.

## Figyelem

- Ha háromszor egymás után tévesen írja be a jelszót, kb. 5 percre megjelenik **A kivetítő zárolva van.** üzenet, majd a kivetítő készenléti üzemmódba kapcsol. Ebben az esetben húzza ki a tápkábelt a konnektorból, majd dugaszolja vissza, és újból kapcsolja be a kivetítőt. A kivetítő kijelzőjén újból megjelenik a jelszó beírási képernyő, és ekkor beírhatja a helyes jelszót.
- Ha elfelejtette a jelszót, jegyezze fel a képernyőn megjelenő „**Kérelemkód:** xxxxx” számot, majd kérjen segítséget az Epson vállalattól.
- Ha folytatja a fenti műveletet, és 30-szor egymás után hibás jelszót ír be, akkor megjelenik **A kivetítő zárolva van. Forduljon az Epsonhoz a dokumentációban leírt módon.** üzenet, és a kivetítő utána már nem fogad el jelszóbeírást. Kérjen segítséget az Epson vállalattól.

## A kivetítő gombjainak lezárása

A kivetítő használatának megakadályozása érdekében igény szerint lezárhatja a kezelőpanel gombjait. A kivetítő a távirányítóval ekkor is működtethető.

- 1** Nyomja meg a [Menu] gombot a távvezérlőn vagy a kezelőpanelen.
- 2** Válassza ki a **Beállítások** menüt, és nyomja meg az [Enter] gombot.



- 3** Válassza a **Záróási beállítás > Vezérlés zárolása** lehetőséget, majd nyomja meg az [Enter] gombot.
- 4** Válasszon ki egyet az alábbi zárolástípusok közül, és nyomja meg az [Enter] gombot:
- A kivetítő összes gombjának lezárásához válassza ki a **Teljes zárolás** lehetőséget.
  - Ha a főkapcsoló kivételével a kivetítő összes gombját le szeretné zárni, válassza ki a **Részleges zárolás** lehetőséget.
- Megnyílik egy megerősítést kérő üzenet.
- 5** Válassza ki az **Igen** lehetőséget, majd nyomja meg az [Enter] gombot. A **Vezérlés zárolása** beállítás aktiválódik.

## ▶▶ Kapcsolódó hivatkozások

- "A kivetítő gombjainak kioldása" [p.92](#)

## A kivetítő gombjainak kioldása

Ha a kivetítő gombjai zárolva vannak, tegye az alábbiak egyikét a zárolás feloldásához.

- Tartsa lenyomva az [Enter] gombot a kezelőpanelen 7 másodpercig. Megjelenik egy üzenet, és a zárolás feloldódik.
- Válassza ki a **Ki** lehetőséget a **Vezérlés zárolása** értékeként a kivetítő **Beállítások** menüjében.

☛ **Beállítások > Zárolási beállítás > Vezérlés zárolása**

## ▶▶ Kapcsolódó hivatkozások

- "A kivetítő funkcióinak beállításai - Beállítások menü" [p.141](#)

## A biztonsági kábel felszerelése

A kivetítőre lopásgátló biztonsági kábelt szerelhet fel.

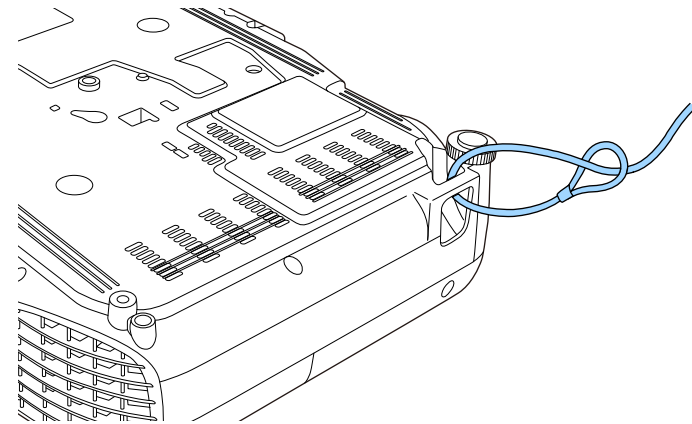
- A Kensington Microsaver Security rendszer felerősítéséhez használja a kivetítőn lévő biztonsági nyílást.



A Microsaver Security Systemmel kapcsolatos további tudnivalóért látogasson el a Kensington weboldalára.

<https://www.kensington.com/>

- Drótkábel felszereléséhez használja a kivetítőn lévő kábelrögzítési pontot, majd erősítse a kábelt egy mozdíthatatlan tárgyhoz vagy nehéz bútordarabhoz.



Kereskedelmi forgalomban kapható lopásgátló zárat is használhat. A biztonsági kábel lezárásához olvassa el a biztonsági kábelhez mellékelt útmutatót.

# A kivetítő használata hálózatban

Ha a kivetítőt hálózaton történő használatra szeretné beállítani, kövesse az alábbi fejezetekben található utasításokat.

## ► Kapcsolódó hivatkozások

- "Kivetítés vezetékes hálózaton keresztül" [p.94](#)
- "Kivetítés vezeték nélküli hálózaton keresztül" [p.97](#)
- "Vezeték nélküli hálózati kivetítés mobileszközről (Screen Mirroring)" [p.107](#)
- "Biztonsági HTTP" [p.112](#)

Igény szerint képeket küldhet a kivetítőre vezetékes hálózaton keresztül. Ehhez csatlakoztassa a kivetítőt a hálózathoz, majd állítsa be a kivetítőt és a számítógépet a hálózaton keresztül történő kivetítéshez.

Miután az itt leírtak szerint csatlakoztatta és beállította a kivetítőt, töltsse le és telepítse az Epson iProjection szoftvert (Windows/Mac) az alábbi webhelyről.

[epson.sn/](http://epson.sn/)

Az Epson iProjection szoftver segítségével beállíthatja a számítógépet a hálózaton keresztül történő kivetítéshez. A szoftver interaktív értekezletek tartását is lehetővé teszi úgy, hogy a felhasználók számítógépes képernyőit kivetíti a hálózaton. Az utasításokat lásd az *Epson iProjection kezelési útmutatója* (Windows/Mac) című dokumentumban.



Ha nincs beállítva **Web-hozzáf. jelszó**, a hálózati beállítások mentésekor megjelenik egy képernyő, ami jelszó beállítására szólítja fel. A jelszó beállításához kövesse a képernyőn megjelenő utasításokat.

## ► Kapcsolódó hivatkozások

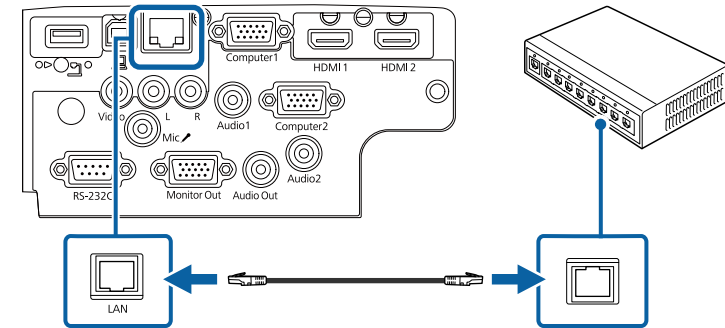
- "Csatlakoztatás vezetékes hálózathoz" [p.94](#)
- "Vezetékes hálózati beállítások kiválasztása" [p.94](#)
- "Funkciók listája" [p.11](#)

## Csatlakoztatás vezetékes hálózathoz

Ha a kivetítőt egy vezetékes helyi (LAN-) hálózathoz szeretné csatlakoztatni, akkor használjon 100Base-TX vagy 10Base-T hálózati kábelt. A megfelelő adatátvitel érdekében használjon Cat.5e vagy jobb minőségű árnyékolt kábelt.

- 1** Csatlakoztassa a hálózati kábel egyik végét a hálózati elosztóhoz, kapcsolóhoz vagy routerhez.

- 2** Csatlakoztassa a kábel másik végét a kivetítő LAN-portjához.



## ►► Kapcsolódó hivatkozások

- "Funkciók listája" [p.11](#)

## Vezetékes hálózati beállítások kiválasztása

Ahhoz, hogy a hálózaton lévő számítógépekről vetíthessen, meg kell adnia a hálózati beállításokat a kivetítőn.



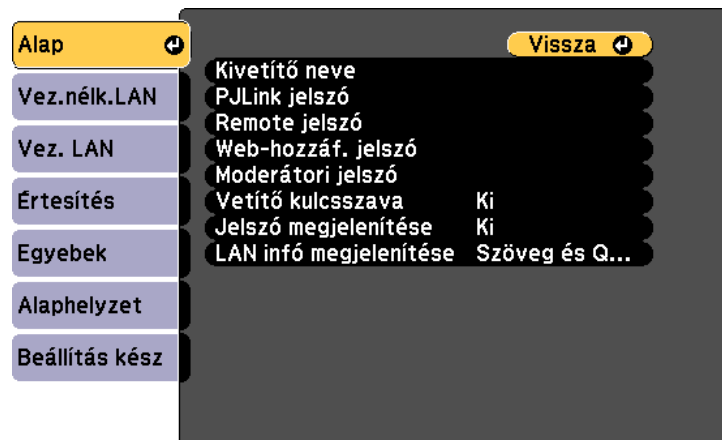
Ellenőrizze, hogy a kivetítőt a LAN-porton keresztül csatlakoztatta a vezetékes hálózathoz.

- 1** Nyomja meg a [Menu] gombot, válassza ki a **Hálózat** menüt, majd nyomja meg az [Enter] gombot.



- 2** Válassza ki a **Hálózati konfigurációhoz** elemet, és nyomja meg az [Enter] gombot.

- 3** Válassza ki az **Alap** menüt, és nyomja meg az [Enter] gombot.



- 4** Igény szerint adja meg az alapbeállításokat.

- A **Kivetítő neve** opciónál egy legfeljebb 16 alfanumerikus karaktert tartalmazó nevet adhat meg, amellyel azonosíthatja a kivetítőt a hálózaton.
- A **PJLink jelszó** opciónál egy legfeljebb 32 alfanumerikus karaktert tartalmazó jelszót adhat meg, amellyel a PJLink-protokollt használhatja a kivetítő vezérléséhez.
- A **Remote jelszó** opciónál egy legfeljebb 8 alfanumerikus karaktert tartalmazó jelszót adhat meg, amellyel a kivetítő elérhetővé válik az Alapvető vezérlésen keresztül. (A felhasználónév EPSONREMOTE. Alapértelmezés szerint nincs jelszó beállítva.)
- A **Web-hozzáf. jelszó** opciónál egy legfeljebb 8 alfanumerikus karaktert tartalmazó jelszót adhat meg, amellyel a kivetítő elérhetővé válik a világhálón keresztül. (A felhasználónév EPSONWEB. Alapértelmezés szerint nincs jelszó beállítva.)
- A **Moderátori jelszó** opciónál egy legfeljebb négyjegyű számból álló jelszót adhat meg, amellyel moderátorként, az Epson iProjection szoftverrel érheti el a kivetítőt. (Alapértelmezés szerint nincs jelszó beállítva.)
- A **Vetítő kulcsszava** egy biztonsági jelszó bekapcsolását teszi lehetővé, amellyel megakadályozhatja, hogy a helyiségen kívül tartózkodók hozzáférjenek a kivetítőhöz. A kivetítő használatához és az aktuális vetítévászon megosztásához meg kell adnia a megjelenített, véletlenszerűen generált kulcsszót az Epson iProjection szoftvert futtató számítógépről.
- A **Jelszó megjelenítése** lehetővé teszi annak kiválasztását, hogy a kivetítő kulcsszava meg legyen-e jelenítve a vetített képen, a kivetítő Epson iProjection használatával történő elérésekor.
- A **LAN infó megjelenítése** opciónál beállíthatja a kivetítő hálózati adatainak megjelenítési formátumát.

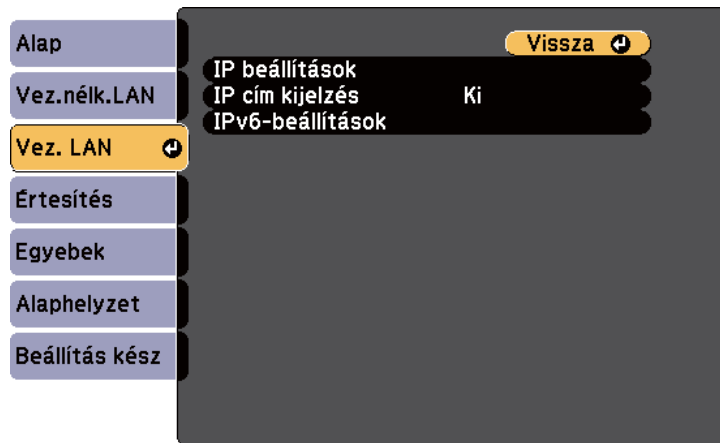


A megjelenő billentyűzetet számok és egyéb karakterek beírására használhatja. Használja a nyílombokat a távvezérlőn a karakterek kiemeléséhez, majd nyomja meg az [Enter] gombot a kiválasztásukhoz.



Ha a megjelenített képernyő-billentyűzeten lévő számok közül szeretne kiemelni néhányat, akkor használja a nyílombokat a távvezérlőn. Egy kiemelt szám kiválasztásához nyomja meg az [Enter] gombot.

**5** Válassza ki a **Vezetékes LAN** menüt, és nyomja meg az [Enter] gombot.



**6** Adja meg a hálózata IP-beállításait, ha szükséges.

- Ha a hálózat automatikusan osztja ki a címeket, válassza ki az **IP beállítások** elemet, hogy a **DHCP** beállítást **Be** értékre állítsa.
- Ha a címeket manuálisan kell beállítania, válassza az **IP beállítások** elemet, hogy a **DHCP** funkciót **Ki** értékre állítsa, majd adja meg a kivetítő **IP-cím**, **Alhálózati maszk** és **Átjáró címe** beállításainak értékét (ha szükséges).
- Ha IPv6 használatával szeretné csatlakoztatni a kivetítőt a hálózathoz, válassza az **IPv6-beállítások** pontot az **IPv6** beállítás **Be** értékre állításához, majd állítsa be igény szerint az **Autom. konfigurálás** és az **Ideigl. cím használata** beállításokat.

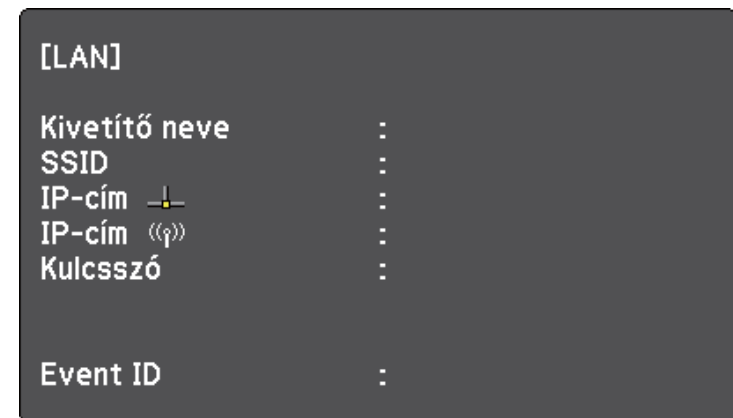
**7** Ha nem szeretné, hogy az IP-cím megjelenjen a LAN készenléti képernyőn és a Kezdőképernyőn, állítsa az **IP cím kijelzés** beállítását **Ki** értékre.

**8** A beállítások végrehajtását követően válassza a **Beállítás kész** lehetőséget, majd a beállítások elmentéséhez és a menüből történő kilépéshez kövesse a képernyőn megjelenő utasításokat.



Ha nincs beállítva **Web-hozzáf. jelszó**, mielőtt menthetné a beállításokat, megjelenik egy képernyő, ami jelszó beállítására szólítja fel. A jelszó beállításához kövesse a képernyőn megjelenő utasításokat.

**9** Nyomja meg az [LAN] gombot a távvezérlőn.  
A vezetékes hálózati beállítások elvégzése akkor számít befejezettnek, ha a helyes IP-cím megjelenik a LAN készenléti képernyőn.





Igény szerint képeket küldhet a kivetítőre vezeték nélküli hálózaton keresztül.

- Ehhez telepítenie kell az Epson 802.11b/g/n vezeték nélküli LAN-modult, majd be kell állítania a kivetítőt és a számítógépet a vezeték nélküli kivetítéshez.
- Néhány modell beépített vezeték nélküli LAN-modullal rendelkezik. Az Epson 802.11b/g/n vezeték nélküli LAN-modult nem szükséges telepítenie.

A kivetítőt a vezeték nélküli hálózatához csatlakoztathatja. Ehhez konfigurálja a csatlakozást manuálisan a kivetítő **Hálózat** menüinek használatával.

A vezeték nélküli LAN-modul telepítését és a kivetítő üzembe helyezését követően töltsse le és telepítse a szükséges hálózati szoftvereket. Használja az alábbi szoftvert és dokumentációt a vezeték nélküli kivetítés beállításához és vezérléséhez.

- Az Epson iProjection (Windows/Mac) szoftver interaktív értekezletek tartását teszi lehetővé úgy, hogy a felhasználók számítógépes képernyőit kivetíti a hálózaton. Az utasításokat lásd az *Epson iProjection kezelési útmutatója* (Windows/Mac) című dokumentumban.
- Az Epson iProjection (iOS/Android) alkalmazás lehetővé teszi Önnek a kivetítést az iOS vagy Android eszközökről.  
Az Epson iProjection alkalmazást letöltheti az App Store áruházból vagy a Google Play webhelyéről. Az App Store áruházzal vagy a Google Playjel való kommunikáció során keletkező bármilyen költség a felhasználót terheli.
- Az Epson iProjection (Chromebook) alkalmazás lehetővé teszi Önnek a kivetítést a Chromebook eszközökről.

Az Epson iProjection szoftvert a Chrome webáruházból töltheti le. Az Chrome webáruházzal való kommunikáció során keletkező bármilyen költség a felhasználót terheli.



Ha nincs beállítva **Web-hozzáf. jelszó**, a hálózati beállítások mentésekor megjelenik egy képernyő, ami jelszó beállítására szólítja fel. A jelszó beállításához kövesse a képernyőn megjelenő utasításokat.

## ► Kapcsolódó hivatkozások

- "A vezeték nélküli LAN-modul telepítése" [p.97](#)
- "Vezeték nélküli hálózati beállítások kiválasztása manuálisan" [p.98](#)
- "Vezeték nélküli hálózati beállítások kiválasztása Windows rendszerben" [p.101](#)
- "Vezeték nélküli hálózati beállítások kiválasztása Mac rendszerben" [p.101](#)
- "A vezeték nélküli hálózati biztonság beállítása" [p.101](#)
- "Mobilkészülék csatlakoztatása QR-kóddal" [p.104](#)
- "USB-kulcs használata Windows rendszerű számítógép csatlakoztatásához" [p.105](#)
- "Funkciók listája" [p.11](#)

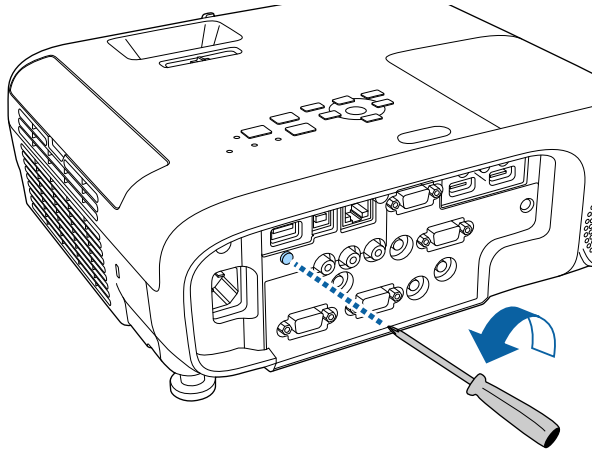
## A vezeték nélküli LAN-modul telepítése

A kivetítő vezeték nélküli hálózaton történő használatához telepítse az Epson 802.11b/g/n vezeték nélküli LAN-modult. Másfajta vezeték nélküli LAN-modult ne telepítsen.

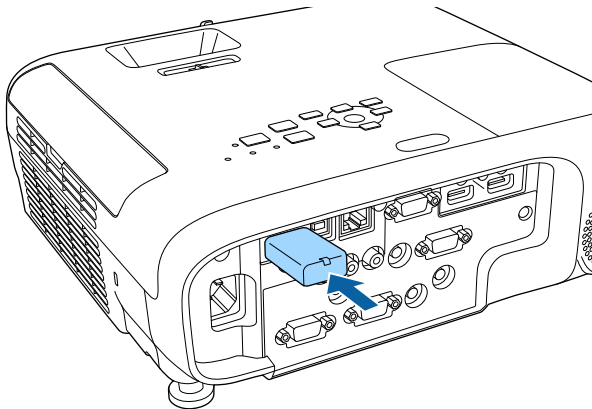
### Figyelem

Soha ne távolítsa el a modult, ha a jelzőfénye kék vagy villog, illetve amikor vezeték nélkül vetíti ki a képet. Ettől a modul károsodhat, vagy adatvesztés következhet be.

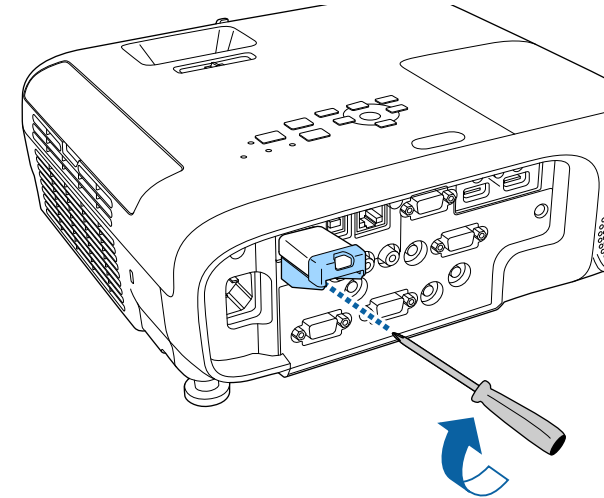
- 1** Keresztfejű csavarhúzóval távolítsa el a csavart, amely a vezeték nélküli LAN-modul takarólemezt rögzíti.



- 2** Csatlakoztassa a vezeték nélküli LAN-modult az USB-A-porthoz.



- 3** Helyezze fel a vezeték nélküli LAN-modul takarólemezt, és rögzítse a csavarral.



## » Kapcsolódó hivatkozások

- "Funkciók listája" [p.11](#)

---

## Vezeték nélküli hálózati beállítások kiválasztása manuálisan

Ahhoz, hogy a vezeték nélküli hálózatról vetíthessen, meg kell adnia a hálózati beállításokat a kivetítőn.

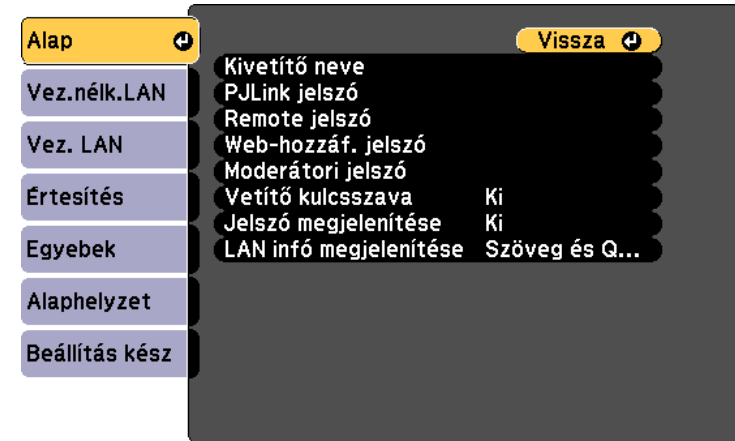
- 1** Nyomja meg a [Menu] gombot, válassza ki a **Hálózat** menüt, majd nyomja meg az [Enter] gombot.



- 2** Válassza a **Be** értéket a **Vez. nélk. LAN táp.** beállításaként.

- 3** Válassza ki a **Hálózati konfigurációhoz** elemet, és nyomja meg az [Enter] gombot.

- 4** Válassza ki az **Alap** menüt, és nyomja meg az [Enter] gombot.



- 5** Igény szerint adja meg az alapbeállításokat.

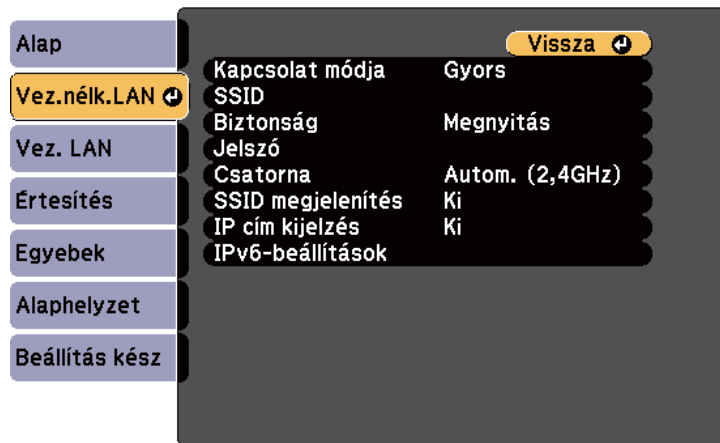
- A **Kivetítő neve** opciónál egy legfeljebb 16 alfanumerikus karaktert tartalmazó nevet adhat meg, amellyel azonosíthatja a kivetítőt a hálózaton.
- A **PJLink jelszó** opciónál egy legfeljebb 32 alfanumerikus karaktert tartalmazó jelszót adhat meg, amellyel a PJLink-protokollt használhatja a kivetítő vezérléséhez.
- A **Remote jelszó** opciónál egy legfeljebb 8 alfanumerikus karaktert tartalmazó jelszót adhat meg, amellyel a kivetítő elérhetővé válik az Alapvető vezérlésen keresztül. (A felhasználónév EPSONREMOTE. Alapértelmezés szerint nincs jelszó beállítva.)
- A **Web-hozzáf. jelszó** opciónál egy legfeljebb 8 alfanumerikus karaktert tartalmazó jelszót adhat meg, amellyel a kivetítő elérhetővé válik a világhálón keresztül. (A felhasználónév EPSONWEB. Alapértelmezés szerint nincs jelszó beállítva.)
- A **Moderátori jelszó** opciónál egy legfeljebb négyjegyű számból álló jelszót adhat meg, amellyel moderátorként, az Epson iProjection szoftverrel érheti el a kivetítőt. (Alap esetben nincs jelszó beállítva.)

- A **Vetítő kulcsszava** egy biztonsági jelszó bekapcsolását teszi lehetővé, amellyel megakadályozhatja, hogy a helyiségen kívül tartózkodók hozzáférjenek a kivetítőhöz. A kivetítő használatához és az aktuális vetítévászon megosztásához meg kell adnia a megjelenített, véletlenszerűen generált kulcsszót az Epson iProjection szoftvert futtató számítógépről.
- A **Jelszó megjelenítése** lehetővé teszi annak kiválasztását, hogy a kivetítő kulcsszava meg legyen-e jelenítve a vetített képen, a kivetítő Epson iProjection használatával történő elérésekor.
- A **LAN infó megjelenítése** opcionál beállíthatja a kivetítő hálózati adatainak megjelenítési formátumát.



A megjelenő billentyűzetet számok és egyéb karakterek beírására használhatja. Használja a nyílombokat a távvezérlőn a karakterek kiemeléséhez, majd nyomja meg az [Enter] gombot a kiválasztásukhoz.

- 6** Válassza ki a **Vez.nélk.LAN** menüt, és nyomja meg az [Enter] gombot.



- 7** Válassza ki a **Kapcsolat módja** beállítást.

- **Gyors** lehetővé teszi a közvetlen kapcsolódást több okostelefonhoz, táblagéphez vagy számítógéphez, vezeték nélküli kommunikáció használatával.
- **Speciális** több okostelefonhoz, táblagéphez vagy számítógéphez történő kapcsolódást tesz lehetővé egy vezeték nélküli hozzáférési ponton keresztül.

- 8** Ha a **Speciális** csatlakozási módot választotta, a **Hozzáférési pont keresése** opcióval kijelölheti azt a hozzáférési pontot, amelyhez csatlakozni szeretne.



Ha az SSID-azonosítót manuálisan kell hozzárendelnie, válassza az **SSID** elemet az SSID-azonosító megadásához.

- 9** A **Speciális** csatlakozási módnál adja meg igény szerint a hálózat IP-beállításait.

- Ha a hálózat automatikusan osztja ki a címeket, válassza ki az **IP beállítások** elemet, hogy a **DHCP** beállítást **Be** értékre állítsa.
- Ha a címeket manuálisan kell beállítania, válassza az **IP beállítások** elemet, hogy a **DHCP** funkciót **Ki** értékre állítsa, majd adja meg a kivetítő **IP-cím**, **Alhálózati maszk** és **Átjáró címe** beállításainak értékét (ha szükséges).
- Ha IPv6 használatával szeretné csatlakoztatni a kivetítőt a hálózathoz, válassza az **IPv6-beállítások** pontot az **IPv6** beállítás **Be** értékre állításához, majd állítsa be igény szerint az **Autom. konfigurálás** és az **Ideigl. cím használata** beállításokat.

- 10** Ha nem szeretné, hogy az SSID vagy IP-cím megjelenjen a LAN készenléti képernyőn és a Kezdőképernyőn, akkor állítsa az **SSID megjelenítés** vagy **IP cím kijelzés** elemet **Ki** értékre.

- 11** A beállítások végrehajtását követően válassza a **Beállítás kész** lehetőséget, majd a beállítások elmentéséhez és a menüből történő kilépéshez kövesse a képernyőn megjelenő utasításokat.



Ha nincs beállítva **Web-hozzáf. jelszó**, mielőtt menthetné a beállításokat, megjelenik egy képernyő, ami jelszó beállítására szólítja fel. A jelszó beállításához kövesse a képernyőn megjelenő utasításokat.

- 12** Nyomja meg az [LAN] gombot a távvezérlőn. A vezeték nélküli hálózati beállítások elvégzése akkor számít befejezettnek, ha a helyes IP-cím megjelenik a LAN készenléti képernyőn.



Ha végzett a kivetítő vezeték nélküli beállításainak megadásával, ki kell választania a vezeték nélküli hálózatot a számítógépen. Ezután indítsa el a hálózati szoftvert, és küldjön képeket a kivetítőre a vezeték nélküli hálózaton keresztül.

## Vezeték nélküli hálózati beállítások kiválasztása Windows rendszerben

A kivetítőhöz való csatlakozás előtt ki kell választania a megfelelő vezeték nélküli hálózatot a számítógépen.

- 1** A vezeték nélküli segédprogram eléréséhez kattintson a Windows tálcán lévő hálózatonra.
- 2** Ha Speciális kapcsolódási módban csatlakozik, válassza ki annak a hálózatnak a hálózatnevét (SSID), amelyhez a kivetítő csatlakozik.
- 3** Kattintson a **Csatlakozás** gombra.

## Vezeték nélküli hálózati beállítások kiválasztása Mac rendszerben

A kivetítőhöz való csatlakozás előtt ki kell választania a megfelelő vezeték nélküli hálózatot a Mac rendszerben.

- 1** Kattintson a Wi-Fi ikonra a képernyő felső részén lévő menüsoron.
- 2** Ha Speciális kapcsolódási módban csatlakozik, győződjön meg arról, hogy a Wi-Fi be van kapcsolva, majd válassza ki annak a hálózatnak a hálózatnevét (SSID), amelyhez a kivetítő csatlakozik.

## A vezeték nélküli hálózati biztonság beállítása

Igény szerint biztonsági funkciókat állíthat be a kivetítőn, ha egy vezeték nélküli hálózaton szeretné használni a készüléket. Állítsa be az alábbi biztonsági lehetőségek egyikét a hálózaton használt beállításoknak megfelelően:

- WPA2-PSK biztonság
- WPA3-PSK biztonság \*
- WPA2/WPA3-PSK biztonság \*
- WPA3-EAP biztonság \*
- WPA2/WPA3-EAP biztonság \*

\* Csak a Speciális csatlakozási mód esetén elérhető.



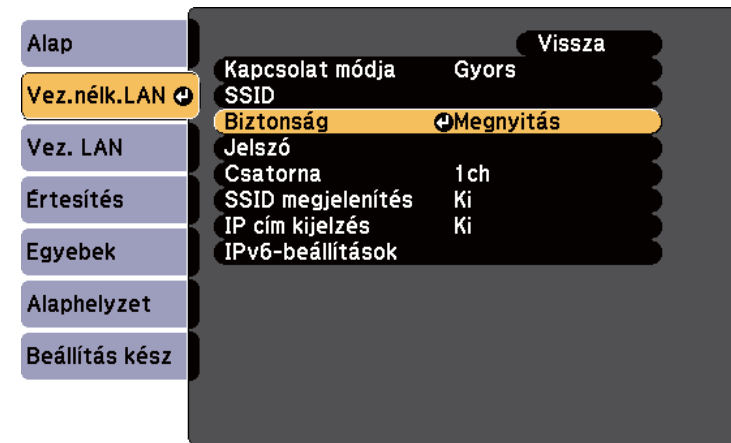
A helyes adatok megadásával kapcsolatos útmutatásért forduljon a hálózati rendszergazdához.

- 1** Ha WPA3-EAP vagy WPA2/WPA3-EAP biztonságot szeretne beállítani, ellenőrizze, hogy a digitális tanúsítványfájl kompatibilis-e a kivetítő regisztrációjával, és jelen van-e közvetlenül az USB-tárolóeszközön.
- 2** Nyomja meg a [Menu] gombot, válassza ki a **Hálózat** menüt, majd nyomja meg az [Enter] gombot.
- 3** Válassza ki a **Hálózati konfigurációhoz** elemet, és nyomja meg az [Enter] gombot.

- 4** Válassza ki a **Vez.nélk.LAN** menüt, és nyomja meg az [Enter] gombot.



- 5** Válassza ki a **Biztonság** beállítást, és nyomja meg az [Enter] gombot.

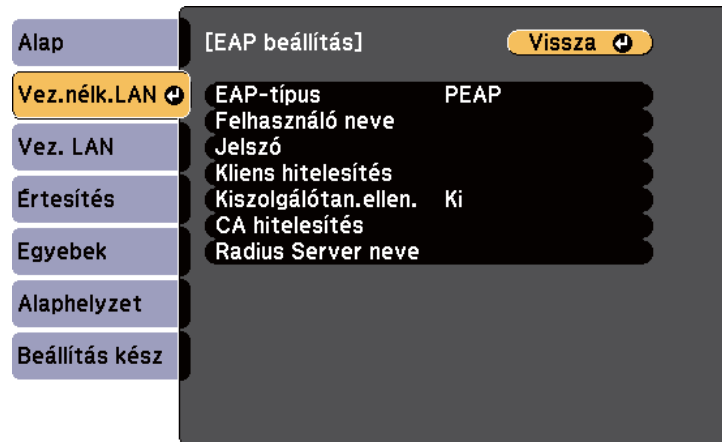


- 6** Végezze el a biztonsági beállításokat a hálózatának megfelelően.

**7** A kiválasztott csatlakozási módnak megfelelően, tegye az alábbiak egyikét.

- **WPA3-PSK** vagy **WPA2/WPA3-PSK**: Válassza a **Jelszó** opciót, nyomja meg az [Enter], gombot, adjon meg egy 8 - 63 karakter hosszú jelszót. Több, mint 32 karakter beviteléhez használja webböngészőjét. Majd lépjen a 16. lépésre.
- **WPA3-EAP** vagy **WPA2/WPA3-EAP**: Válassza ki az **EAP beállítás** elemet, majd nyomja meg az [Enter] gombot.

**8** Válassza ki a protokollt a hitelesítéshez az **EAP-típus** beállítás alapján.



**9** A tanúsítványa importálásához, válassza ki a tanúsítvány típusát, és nyomja meg az [Enter] gombot.

- **Kliens hitelesítés** a **PEAP-TLS** vagy **EAP-TLS** típus esetén
- **CA hitelesítés** minden EAP típushoz



Regisztrálhatja a digitális tanúsítványokat a webböngészőjéből is. Azonban ügyeljen arra, hogy csak egyszer regisztrálja, ellenkező esetben a tanúsítvány nem lesz megfelelően telepítve.

**10** Válassza ki a **Regisztrálás** elemet, és nyomja meg az [Enter] gombot.

**11** Kövesse a képernyőn megjelenő utasításokat, és csatlakoztasson egy USB-tárolóeszközt a kivetítő USB-A portjához.

**12** Nyomja meg az [Enter] gombot, a tanúsítványok listájának megjelenítéséhez.

**13** Válassza ki az importálandó tanúsítványt a megjelenített lista használatával.

Egy üzenet jelenik meg, amely arra kéri, hogy adja meg a jelszót a tanúsítvány esetén.

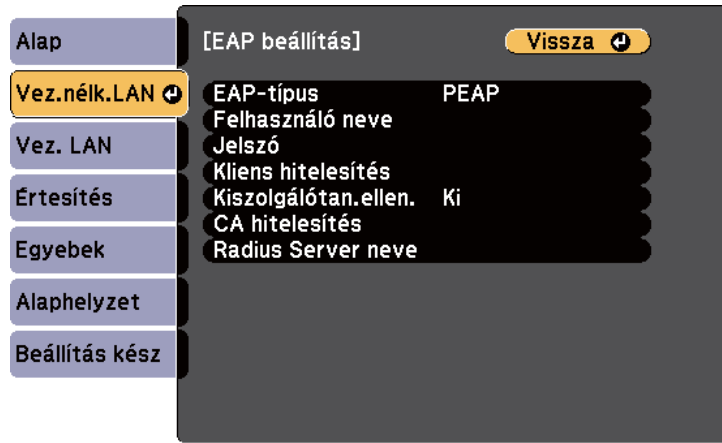
**14** Adjon meg egy jelszót és nyomja meg az [Enter] gombot.

A tanúsítvány importálása megtörténik, majd a művelet befejeződéséről megjelenik egy üzenet.

**15** Szükség esetén válassza a saját EAP beállításait.

- A **Felhasználó neve** lehetővé teszi, hogy megadjon egy legfeljebb 64 alfanumerikus karakterből álló felhasználónevet. Több, mint 32 karakter beviteléhez használja webböngészőjét. Kliens tanúsítvány importálása esetén a kiadott tanúsítvány neve automatikusan van beállítva.
- A **Jelszó** lehetővé teszi egy jelszó megadását, legfeljebb 64 alfanumerikus karakter használatával, a hitelesítés érdekében, **PEAP** vagy **EAP-FAST** típus használata esetén. Több, mint 32 karakter beviteléhez használja webböngészőjét.
- **Kiszolgálótan.ellen.:** lehetővé teszi annak kiválasztását, hogy ellenőrizze-e a rendszer a kiszolgáló hitelesítését vagy sem, amikor CA hitelesítést állított be.

- A **Radius Server** neve lehetővé teszi a kiszolgáló nevének megadását az ellenőrzéshez.



Specifikáció	Leírás
Kiterjesztés	PFX, P12
Titkosítás	RSA
Hash	MD5/SHA-1/SHA-256/SHA-384/SHA-512
Kulcs hossza	512/1024/2048/4096 bit
Jelszó *	Maximum 64 alfanumerikus karakter; kötelező megadni

### CA-hitelesítés (PEAP/PEAP-TLS/EAP-TLS/EAP-FAST)

Specifikáció	Leírás
Formátum	X509v3
Kiterjesztés	DER/CER/PEM
Titkosítás	RSA
Hash	MD5/SHA-1/SHA-256/SHA-384/SHA-512
Kulcs hossza	512/1024/2048/4096 bit
Kódolás	BASE64/Binary

\* Beállíthat egy jelszót legfeljebb 64 alfanumerikus karakter használatával. 32-nél több karakter beviteléhez azonban a webböngészőjét kell használnia.

**16** A beállítások végrehajtását követően válassza ki a **Beállítás kész** lehetőséget, majd a beállítások elmentéséhez és a menüből történő kilépéshez kövesse a képernyőn megjelenő utasításokat.

### ▶ Kapcsolódó hivatkozások

- "Támogatott kliens- és CA-tanúsítványok" [p.104](#)
- "Hálózat menü - Vezeték nélküli LAN menü" [p.150](#)

## Támogatott kliens- és CA-tanúsítványok

Ezeket a típusú digitális tanúsítványokat regisztrálhatja.

### Klienstanúsítvány (PEAP-TLS/EAP-TLS)

Specifikáció	Leírás
Formátum	PKCS#12

## Mobilkészülék csatlakoztatása QR-kóddal

Miután kiválasztotta a kivetítő vezeték nélküli hálózati beállításait, megjeleníthet egy QR-kódot a képernyőn, és a kód segítségével mobilkészüléket csatlakoztathat a kivetítőhöz az Epson iProjection (iOS/Android) alkalmazáson keresztül.





- Győződjön meg arról, hogy az Epson iProjection legújabb verziója van telepítve a készülékére.
- Az Epson iProjection alkalmazást ingyenesen letöltheti az App Store áruházból vagy a Google Play webhelyéről. Az App Store áruházzal vagy a Google Playjellel való kommunikáció során keletkező bármilyen költség a felhasználót terheli.
- Ha az Epson iProjection alkalmazást Gyors csatlakozási módban használja, azt javasoljuk, hogy adjon meg biztonsági beállításokat.

- 1** Nyomja meg az [LAN] gombot a távvezérlőn.  
A QR-kód megjelenik a vetítővászonon.



- Ha nem látja a QR-kódot, állítsa a **LAN infó megjelenítése** beállítást **Szöveg és QR kód** értékre a kivetítő **Hálózat** menüjében.  
 ➔ **Hálózat > Hálózati konfigurációhoz > Alap > LAN infó megjelenítése**
- A QR-kód elrejtéséhez nyomja meg az [Esc] gombot.
- Ha a QR-kód rejtve van, nyomja meg az [Enter] gombot a kód megjelenítéséhez.

- 2** Indítsa el az Epson iProjection alkalmazást a mobilkészülékén.

- 3** Olvassa le a kivetített QR-kódot az Epson iProjection használatával a készülék és a kivetítő csatlakoztatásához.



A QR-kód helyes leolvasásához álljon a vetítővászon elé közel a vászonhoz, hogy a kivetített kód a mobilkészülék QR-kódolvasójának segédvonalán belül legyen. Ha túl messze áll a vászontól, előfordulhat, hogy nem tudja leolvasni a kódot.

Amikor létrejön a kapcsolat, válassza ki a ☰-ből a **Contents** menüt, majd jelölje ki a kivetíteni kívánt fájlt.

## USB-kulcs használata Windows rendszerű számítógép csatlakoztatásához

Beállíthatja az USB flash-meghajtót USB-kulcsként, ha a kivetítőt egyszerűen és gyorsan szeretné csatlakoztatni egy vezeték nélküli LAN-t támogató Windows számítógéphez. Az USB-kulcs létrehozása után egyszerűen és gyorsan vetíthet ki képeket a hálózati kivetítőről.

- 1** Állítsa be az USB-kulcsot az Epson iProjection (Windows/Mac) szoftver használatával.



Az utasításokat lásd az *Epson iProjection kezelési útmutatója (Windows/Mac)* című dokumentumban.

- 2** Győződjön meg arról, hogy a vezeték nélküli LAN-modul telepítve van vagy be van helyezve a kivetítőbe.

- 3** Kapcsolja be a kivetítőt.

- 4** Nyomja meg az [LAN] gombot a távvezérlőn.  
Megjelenik a LAN készenléti képernyő. Ellenőrizze, hogy megjelenik egy SSID és az IP-cím.

- 5** Az USB-kulcs csatlakoztatásához végezze el az alábbi műveletek egyikét.
  - Csatlakoztassa az USB-kulcsot a kivetítő USB-A portjába. (Beépített vezeték nélküli LAN-modullal rendelkező modellek.)

- Távolítsa el a vezeték nélküli LAN-modult a kivetítőtől, majd helyezze be az USB-kulcsot a vezeték nélküli LAN-modul által használt portba. (Opcionális vezeték nélküli LAN-modullal felszerelt modellek.)

Megjelenik egy üzenet, amely arról tájékoztatja, hogy a hálózati információk frissítése befejeződött.

**6** Távolítsa el az USB-kulcsot.

Ha a kivetítőhöz szükség van a vezeték nélküli LAN-modulra, helyezze be ismét a modult a készülékbe. (Opcionális vezeték nélküli LAN-modullal felszerelt modellek.)

**7** Csatlakoztassa az USB-kulcsot a számítógép egyik szabad USB-portjába.

**8** A szükséges alkalmazás telepítéséhez kövesse a képernyőn megjelenő utasításokat.



- Ha megjelenik a Windows-tűzfalal kapcsolatos üzenet, kattintson az **Igen** lehetőségre a tűzfal kikapcsolásához.
- A szoftver telepítéséhez rendszergazdai jogok szükségesek.
- Ha az alkalmazás nem települ automatikusan, kattintson duplán az **MPPLaunch.exe** fájlra az USB-kulcson.

Néhány perc elteltével a kivetítő megjeleníti a számítógép képét.

**9** Miután végzett a vezeték nélküli kivetítéssel, válassza a Windows-tálcán látható **Hardver biztonságos eltávolítása** ikont, majd távolítsa el az USB-kulcsot a számítógépből.



Elképzelhető, hogy újra kell indítania a számítógépet a vezeték nélküli LAN-kapcsolat újraaktiválásához.

Képet küldhet a kivetítőre mobileszközökről, például laptopról, okostelefonról és táblagépről a Miracast technológia használatával.

Ha az adott eszköz támogatja a Miracast technológiát, nem kell további szoftvereket telepítenie. Ha Windows számítógépet használ, győződjön meg arról, hogy a Miracast-kapcsolathoz szükséges adapter rendelkezésre áll.

A Screen Mirroring funkciók használatakor vegye figyelembe az alábbi korlátozásokat.

- Nem tud lejátszani váltott soros képet.
- Többcsatornás hangot nem játszhat le 3 csatornán (3-as csatorna).
- Nem tud kivetíteni olyan képeket, amelyek felbontása nagyobb mint 1920 × 1080, vagy amelyek képsebessége 30 fps feletti.
- Nem játszhat le 3D videót.
- Előfordulhat, hogy Miracast-kapcsolat esetén az eszköztől függően nem tudja megtekinteni a szerzői jogi védelem alatt álló tartalmakat.
- Ne változtassa meg a kivetítő Screen Mirroring beáll. a Screen Mirroring használatával történő kivetítés közben. Ez a kivetítő kapcsolatának megszakadását idézheti elő, és az újbóli kapcsolódás bizonyos ideig tarthat.

## ☛ Hálózat > Screen Mirroring beáll.

- Ne kapcsolja ki a kivetítőt közvetlenül a megszakítóval Screen Mirroring-kivetítés közben.



- Az Android vagy Windows 8.1 és ennél újabb rendszerű mobilkészülékek elsősorban a Miracast technológiát támogatják. A Miracast támogatottsága a mobilkészüléktől függ. A részleteket a mobilkészülék kézikönyvében tekintheti meg.
- Ha nincs beállítva **Web-hozzáf. jelszó**, a hálózati beállítások mentésekor megjelenik egy képernyő, ami jelszó beállítására szólítja fel. A jelszó beállításához kövesse a képernyőn megjelenő utasításokat.

- "Csatlakozás a Screen Mirroring és a Miracast funkció segítségével" [p.109](#)
- "Funkciók listája" [p.11](#)

## A Screen Mirroring beállításainak kiválasztása

Ha mobileszközzel szeretne képeket kivetíteni, ki kell választania a Screen Mirroring beállításait a kivetítőhöz.



Ha egy **Screen Mirroring-védelem** jellegű jelszót állított be, először ki kell kapcsolnia a **Screen Mirroring-védelem** funkciót.

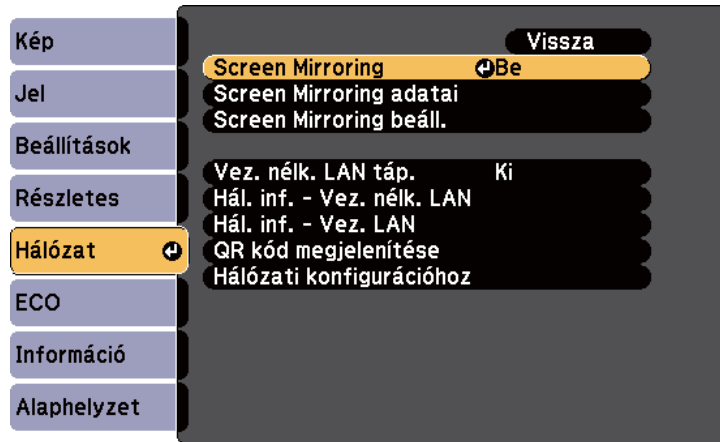
- 1 Nyomja meg a [Menu] gombot, válassza ki a **Hálózat** menüt, majd nyomja meg az [Enter] gombot.



## ➤ Kapcsolódó hivatkozások

- "A Screen Mirroring beállításainak kiválasztása" [p.107](#)

**2** Válassza a **Be** értéket a **Screen Mirroring** beállításaként.



**3** Válassza a **Screen Mirroring beáll.** lehetőséget, és nyomja meg az [Enter] gombot.



**4** Igény szerint végezze el a **Kijelzőnév** beállítását.



**5** Válassza ki a **Működési mód** beállítást.

- Az **Alap** lehetővé teszi az alapvető beállításokkal történő csatlakozást.
- A **Részletes** lehetővé teszi a speciális beállításokkal történő csatlakozást.

**6** Igény szerint válassza ki az **Alap** beállítást.

- A **Vez. nélk. LAN rsz.** opcióval kiválaszthatja annak a vezeték nélküli LAN-rendszernek a típusát, amelyhez a kivetítő csatlakozik.
- A **Teljesítmény beáll.** lehetővé teszi a Screen Mirroring sebességének/ minőségének beállítását. A minőség javításához alacsony értéket, a sebesség növeléséhez pedig magas értéket válasszon.
- A **Kapcsolat módja** lehetővé teszi a biztonság típusának kiválasztását. Kizárólag az **Alap** működési mód esetén áll rendelkezésre.

**7** A **Kiterjesztett** működési mód esetén válassza ki a **Részletes** beállítást.

- Az **Értekezlet mód** lehetővé teszi az értekezlet típusának kiválasztását. Jelölje be a **Megszakítható** lehetőséget, ha egy másik mobileszközhez szeretne csatlakozni a Screen Mirroring-kivetítés során, vagy válassza a **Nem megszakíth.** lehetőséget, ha kizárólag egy eszközhöz kíván csatlakozni.

- A **Csatorna** segítségével kiválasztja a Screen Mirroring által használt vezeték nélküli csatornát.

## 8 Igény szerint válassza ki a **Kijelző** beállítását.

- A **PIN-kód értesítés** segítségével megjelenítheti a PIN-kódot a kivetített képen, amikor a Screen Mirroring funkciótól eltérő bemeneti forrásról vetít ki képeket.
- Az **Eszköznév értesít.** segítségével megjelenítheti az újonnan csatlakoztatott készülék nevét a kivetített képen, amikor a Screen Mirroring funkciótól eltérő bemeneti forrásról vetít ki képeket.

## 9 A beállítások végrehajtását követően válassza a **Beállítás** lehetőséget, majd a beállítások elmentéséhez és a menüből történő kilépéshez kövesse a megjelenő utasításokat.



Ha nincs beállítva **Web-hozzáf. jelszó**, mielőtt menthetné a beállításokat, megjelenik egy képernyő, ami jelszó beállítására szólítja fel. A jelszó beállításához kövesse a képernyőn megjelenő utasításokat.

## 10 Nyomja meg a [Home] gombot a távvezérlőn. A beállítások akkor fejeződnek be, ha látja a Kijelzőnév beállítását a kezdőképernyőn.

## Csatlakozás a Screen Mirroring és a Miracast funkció segítségével

Ha a mobileszköze, például okostelefonja támogatja a Miracast funkció használatát, vezeték nélküli módon csatlakoztathatja a készüléket a kivetítőhöz, és képeket vetíthet ki. Ha a Screen Mirroring segítségével csatlakozik, a kivetítő hangszóróján keresztül játszhatja le a hangot.

## 1 Válassza ki a **Screen Mirroring beáll.** lehetőséget a kivetítőn, ha szükséges.

## 2 Nyomja meg a [LAN] gombot a távvezérlőn a Screen Mirroring forrásra való átváltáshoz. Megjelenik a Screen Mirroring készenléti képernyő.

## 3 A mobileszközön használja a Miracast funkciót a kivetítő megkereséséhez. Megjelenik a választható eszközök listája.

## 4 Válassza ki a kivetítő Kijelzőnév beállítását a listáról.

## 5 Ha megjelenik a PIN-kód megadására szolgáló képernyő a mobileszközön, adja meg a Screen Mirroring készenléti képernyőn vagy a kivetített kép jobb alsó sarkában látható PIN-kódot. A kivetítő a mobileszköz képét vetíti ki.



Előfordulhat, hogy a kapcsolat létrehozása hosszabb időt vesz igénybe. A kapcsolat létrehozása közben ne húzza ki a kivetítő tápkábelét. Ezzel a készülék lefagyását vagy hibás működését idézheti elő.

A mobileszközektől függően előfordulhat, hogy törölnie kell egy készüléket, amikor csatlakozik. Kövesse a készülék képernyőjén megjelenő utasításokat.

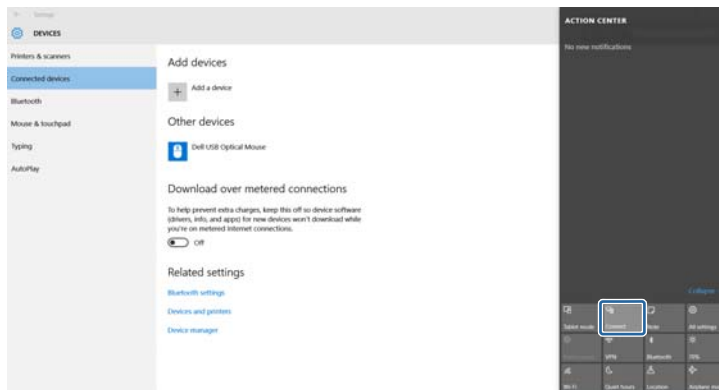
### ►► Kapcsolódó hivatkozások

- "Csatlakozás a Screen Mirroring használatával Windows 10 rendszerben" [p.110](#)
- "Csatlakozás a Screen Mirroring használatával Windows 8.1 rendszerben" [p.110](#)

## Csatlakozás a Screen Mirroring használatával Windows 10 rendszerben

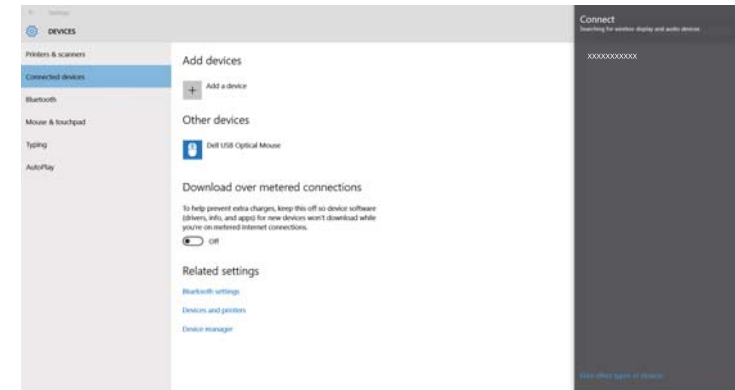
Beállíthatja a számítógépet vezeték nélküli kivetítéshez, és lejátszhatja a hangot a kivetítő hangszóróján keresztül, ha a Screen Mirroring segítségével csatlakozik.

- 1** Válassza ki a **Screen Mirroring beáll.** lehetőséget a kivetítőn, ha szükséges.
- 2** Nyomja meg a [LAN] gombot a távvezérlőn a Screen Mirroring forrásra való átváltáshoz.  
Megjelenik a Screen Mirroring készlet képernyő.
- 3** Jelenítse meg a **Műveletközpontot**, majd válassza ki a **Csatlakozás** elemet.



Megjelenik a választható eszközök listája.

- 4** Válassza ki a kivetítő Kijelzőnév beállítását a listáról.



- 5** Ha megjelenik a PIN-kód megadására szolgáló képernyő a számítógépen, adja meg a Screen Mirroring készlet képernyőn vagy a kivetített kép jobb alsó sarkában látható PIN-kódot.  
A kivetítő a számítógép képét vetíti ki.



Előfordulhat, hogy a kapcsolat létrehozása hosszabb időt vesz igénybe. A kapcsolat létrehozása közben ne húzza ki a kivetítő tápkábelét. Ezzel a készülék lefagyását vagy hibás működését idézheti elő.

## Csatlakozás a Screen Mirroring használatával Windows 8.1 rendszerben

A számítógépet beállíthatja vezeték nélküli kivetítésre a Gombok sáv segítségével a Windows 8.1 rendszerben. Ha a Screen Mirroring segítségével csatlakozik, a kivetítő hangszóróján keresztül játszhatja le a hangot.

- 1** Válassza ki a **Screen Mirroring beáll.** lehetőséget a kivetítőn, ha szükséges.

- 2** Nyomja meg a [LAN] gombot a távvezérlőn a Screen Mirroring forrásra való átváltáshoz.  
Megjelenik a Screen Mirroring készletléti képernyő.

- 3** A számítógépen válassza ki az **Eszközök** elemet a Gombok sávról, majd válassza a **Projekt** lehetőséget.

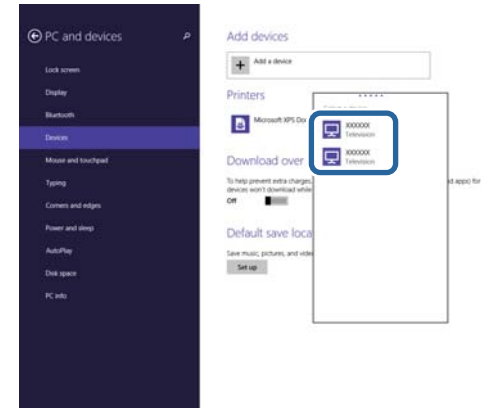


- 4** Válassza ki az **Új vezeték nélküli kijelző beállítása** elemet.



Megjelenik a választható eszközök listája.

- 5** Válassza ki a kivetítő Kijelzőnév beállítását a listáról.



- 6** Ha megjelenik a PIN-kód megadására szolgáló képernyő a számítógépen, adja meg a Screen Mirroring készletléti képernyőn vagy a kivetített kép jobb alsó sarkában látható PIN-kódot.  
A kivetítő a számítógép képét vetíti ki.



Előfordulhat, hogy a kapcsolat létrehozása hosszabb időt vesz igénybe. A kapcsolat létrehozása közben ne húzza ki a kivetítő tápkábelét. Ezzel a készülék lefagyását vagy hibás működését idézheti elő.

Használhat HTTPS-protokollt, hogy növelje a biztonságot a kivetítő és az azzal kommunikáló webböngésző között. Ehhez hozzon létre egy kiszolgálói tanúsítványt, telepítse azt a kivetítőre, és kapcsolja be a **Biztonsági HTTP** beállítást a kivetítő menüiben, hogy ellenőrizze a webböngésző megbízhatóságát.

☛ **Hálózat > Hálózati konfigurációhoz > Egyebek > Biztonsági HTTP**

Még ha nem is telepíti a kiszolgálói tanúsítványt, a kivetítő automatikusan létrehoz egy saját maga által aláírt tanúsítványt, és lehetővé teszi a kommunikációt. Mivel a saját maga által létrehozott tanúsítvány nem igazolhatja a megbízhatóságot a webböngésző részéről, egy figyelmeztetés jelenik meg a kiszolgáló megbízhatóságáról, amikor webböngészőn keresztül próbál hozzáférni a kivetítőhöz. Ez a figyelmeztetés nem akadályozza meg a kommunikációt.

### ▶ Kapcsolódó hivatkozások

- "Webkiszolgálói tanúsítvány importálása a menük használatával" [p.112](#)
- "Funkciók listája" [p.11](#)

## Webkiszolgálói tanúsítvány importálása a menük használatával

Létrehozhatja a webkiszolgálói tanúsítványát, és a kivetítő menüi, illetve egy USB flash-meghajtó segítségével importálhatja azt.



Regisztrálhatja a digitális tanúsítványokat a webböngészőjéből is. Azonban ügyeljen arra, hogy csak egyszer regisztrálja, ellenkező esetben a tanúsítvány nem lesz megfelelően telepítve.

- 1** Győződjön meg róla, hogy a digitális tanúsítvány fájl kompatibilis-e a kivetítő regisztrációjával és közvetlenül az USB tárolóeszközön helyezkedik-e el.

- 2** Nyomja meg a [Menu] gombot, válassza ki a **Hálózat** menüt, majd nyomja meg az [Enter] gombot.
- 3** Válassza ki a **Hálózati konfigurációhoz** elemet, és nyomja meg az [Enter] gombot.
- 4** Válassza ki az **Egyebek** menüt, és nyomja meg az [Enter] gombot.



- 5** Állítsa a **Biztonsági HTTP** lehetőséget **Be** értékre.
- 6** Válassza ki a **Webkiszolgáló tan.** elemet, és nyomja meg az [Enter] gombot.
- 7** Válassza ki a **Regisztrálás** elemet, és nyomja meg az [Enter] gombot.
- 8** Kövesse a képernyőn megjelenő utasításokat, és csatlakoztasson egy USB-tárolóeszközt a kivetítő USB-A portjához.
- 9** Nyomja meg az [Enter] gombot, a tanúsítványok listájának megjelenítéséhez.



**10** Válassza ki az importálandó tanúsítványt a megjelenített lista használatával.  
Egy üzenet jelenik meg, amely arra kéri, hogy adja meg a jelszót a tanúsítvány esetén.

**11** Adjon meg egy jelszót és nyomja meg az [Enter] gombot.  
A tanúsítvány importálása megtörténik, majd a művelet befejeződéséről megjelenik egy üzenet.

▶ **Kapcsolódó hivatkozások**

- "Támogatott webkiszolgálói tanúsítványok" [p.113](#)

## Támogatott webkiszolgálói tanúsítványok

Ezeket a típusú digitális tanúsítványokat regisztrálhatja.

### Webkiszolgálói tanúsítvány (Biztonságos HTTP)

Specifikáció	Leírás
Formátum	PKCS#12
Kiterjesztés	PFX, P12
Titkosítás	RSA
Hash	MD5/SHA-1/SHA-256/SHA-384/SHA-512
Kulcs hossza	512/1024/2048/4096 bit
Egyszerű név	Hálózati gazdagép neve
Szervezet	Opcionális
Jelszó *	Maximum 64 alfanumerikus karakter; kötelező megadni

\* Beállíthat egy jelszót legfeljebb 64 alfanumerikus karakter használatával. 32-nél több karakter beviteléhez azonban a webböngészőjét kell használnia.

# A kivetítő felügyelete és vezérlése

A kivetítő hálózaton történő felügyeletét és vezérlését illetően kövesse az alábbi fejezetekben található utasításokat.

## ► Kapcsolódó hivatkozások

- "Epson Projector Management" [p.115](#)
- "A hálózathoz csatlakoztatott kivetítő vezérlése böngészőprogram segítségével" [p.116](#)
- "Digitális tanúsítványok regisztrálása egy webböngészőből" [p.120](#)
- "E-mailes hálózati figyelmeztetések beállítása a kivetítőhöz" [p.121](#)
- "SNMP-vel történő felügyelet beállítása" [p.123](#)
- "ESC/VP21 parancsok használata" [p.124](#)
- "PJLink támogatás" [p.126](#)
- "Crestron Connected-támogatás" [p.127](#)
- "Események ütemezése a kivetítőn" [p.132](#)

Az Epson Projector Management szoftver (csak Windows rendszerben használható) lehetővé teszi, hogy a hálózaton keresztül felügyelje és vezérelje a kivetítőt. További útmutatásért lásd az *Epson Projector Management kezelési útmutatója* című dokumentumot.

Az Epson Projector Management szoftvert a következő webhelyről töltheti le.  
[epson.sn/](http://epson.sn/)

## ▶ Kapcsolódó hivatkozások

- "Funkciók listája" [p.11](#)

Miután csatlakoztatta a kivetítőt a hálózathoz, kiválaszthatja a kivetítő beállításait, és a kivetítést egy kompatibilis böngészőprogram segítségével vezérelheti. Ez lehetővé teszi, hogy távolról is hozzáférjen a kivetítőhöz.

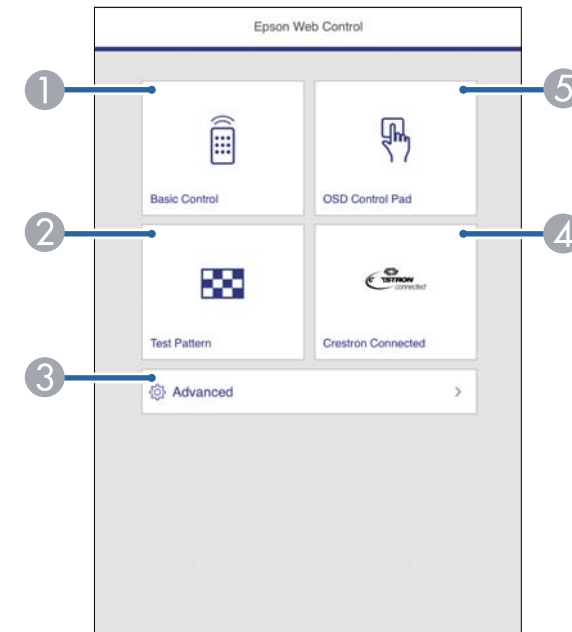


- Ellenőrizze, hogy a kivetítő és a számítógép hálózatra van-e kapcsolva. Ha vezeték nélküli helyi hálózat használatával vetít ki képeket, kapcsolódjon **Speciális** csatlakozási módban.
- A következő webböngészőket használhatja.
  - Internet Explorer 11 vagy újabb (Windows)
  - Microsoft Edge (Windows)
  - Safari (Mac, iOS)
  - Chrome (Android)
- A webböngésző használata során ne proxy-szerver segítségével kapcsolódjon. A webböngésző segítségével nem lehet a kivetítő összes menübeállítását kiválasztani, illetve nem lehet a kivetítő összes funkcióját vezérelni.
- Ha a **Készenléti üzemmód** beállítását **Kommunikáció be** értékre állítja, akkor is kiválaszthatja a beállításokat és vezérelheti a kivetítőt a webböngészőből, ha a készülék készenléti üzemmódban van (ki van kapcsolva).
  - ☛ ECO > Készenléti üzemmód > Készenléti üzemmód

- 1** Győződjön meg arról, hogy a kivetítő be van kapcsolva.
- 2** Győződjön meg róla, a számítógépe vagy az eszköze ugyanarra a hálózatra csatlakozik-e, mint a kivetítő.
- 3** Indítsa el a webböngészőt a számítógépen vagy az eszközön.

- 4** Lépjen az Epson Web Control képernyőre, megadva a kivetítő IP-címét a böngésző cím mezőjében. Egy IPv6-cím megadásakor tegye [ és ] közé a címet.

Megjelenik az Epson Web Control képernyő.



- 1** Távolról vezérli a kivetítőt.
- 2** Megjelenít egy tesztábrát.
- 3** Beállítja a részletes kivetítő beállításokat.
- 4** Megnyitja a Crestron Connected kezelőablakot. Kizárólag a Crestron Connected rendszer beállítása esetén érhető el.
- 5** Az ujjával vagy egerrel működtetheti a kivetítő menü beállításait.

## 5 Jelölje ki a kivetítő azon funkcióját, amelyet vezérelni szeretne.



Elképzelhető, hogy az **Epson Web Control** képernyőjén lévő funkciók egy részét csak akkor használhatja, ha bejelentkezik. Előbb állítsa be a következő jelszavakat.

- Az **Alapvető vezérlés** opció eléréséhez az **EPSONREMOTE** felhasználónév és a **Remote jelszó** használatával kell bejelentkeznie. (Alap esetben nincs jelszó beállítva.)

Állítsa az **Alapvető vezérlés** beállítást **Be** értékre a kivetítő **Hálózat** menüjében, majd állítsa be a jelszót.

☛ **Hálózat > Hálózati konfigurációhoz > Egyebek > Alapvető vezérlés**

- Az egyéb beállítások eléréséhez és a beállítások mentéséhez az **EPSONWEB** felhasználónév és a **Web-hozzáf. jelszó** használatával kell bejelentkeznie. (Alap esetben nincs jelszó beállítva.)

A jelszót a kivetítő **Hálózat** menüjében állíthatja be.

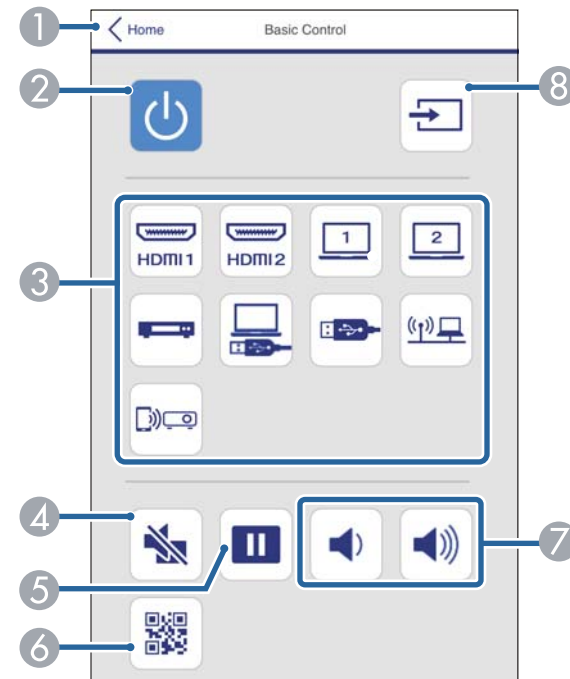
☛ **Hálózat > Hálózati konfigurációhoz > Alap > Web-hozzáf. jelszó**

### ► Kapcsolódó hivatkozások

- "Webes vezérlési beállítások" [p.117](#)
- "A kivetítő üzembe helyezésének beállításai - ECO menü" [p.158](#)
- "Hálózat menü - Alap menü" [p.149](#)
- "Funkciók listája" [p.11](#)

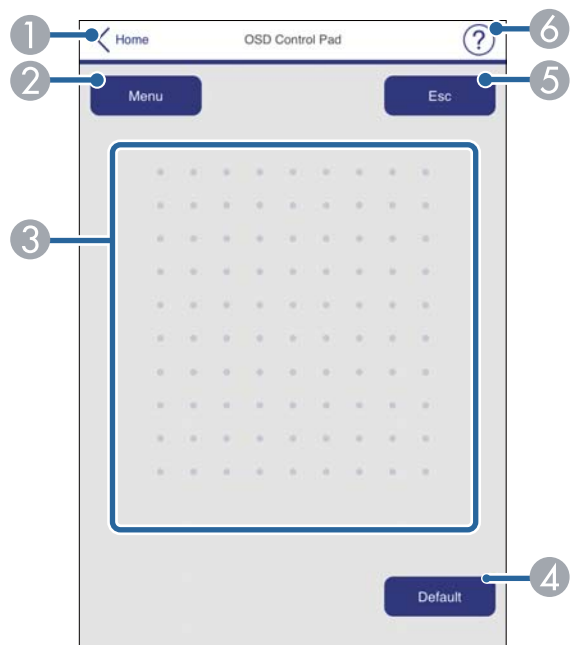
## Webes vezérlési beállítások

### Alapvető vezérlés

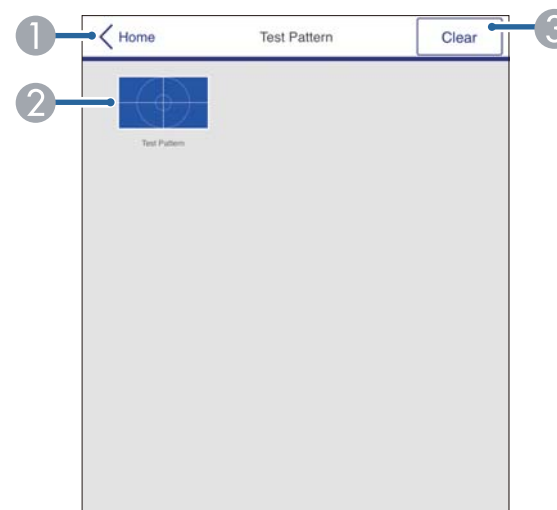


- 1 Visszatér az Epson Web Control képernyőre.
- 2 Be- és kikapcsolja a kivetítőt.
- 3 Kiválasztja a bemeneti forrást.
- 4 Ideiglenesen be- vagy kikapcsolja a képet és a hangot.
- 5 Szünetelteti vagy folytatja a képek kivetítését.
- 6 Megjeleníti a QR-kódot.
- 7 Szabályozza a hangszóró hangerejét.
- 8 Forrásokat keres.

## OSD vezérlőpad



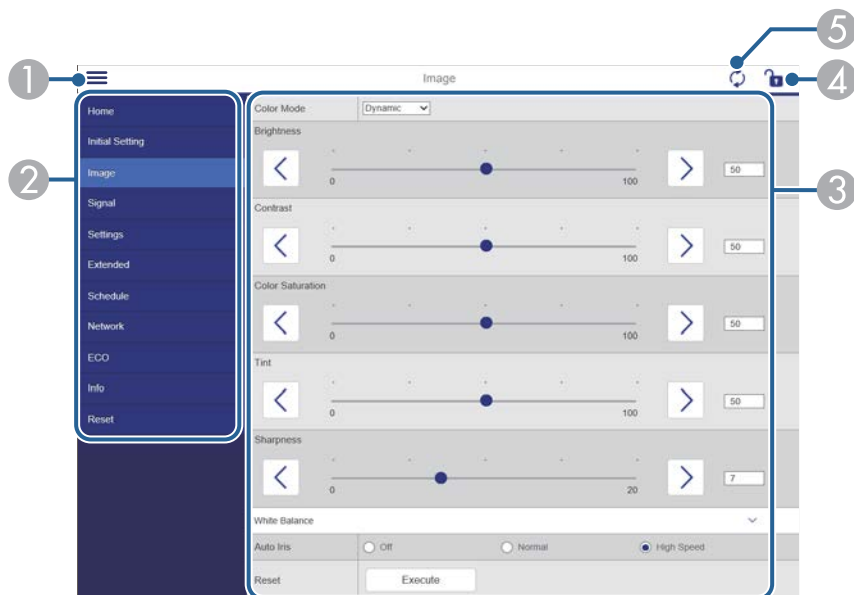
## Tesztábra



- 1 Visszatér az Epson Web Control képernyőre.
- 2 Megjeleníti a kivetítő beállítási menüjét.
- 3 Ujjá vagy az egér segítségével navigálhat a menük között.
- 4 A kiválasztott beállításokat az alapértelmezett értékre állítja vissza.
- 5 Visszatér az előző menühöz.
- 6 Megjeleníti a súgó témaköreit.

- 1 Visszatér az Epson Web Control képernyőre.
- 2 Megjeleníti a rendelkezésre álló tesztábrákat; válassza ki a tesztábra kivetítéséhez.
- 3 Kikapcsolja a tisztábra megjelenítését.

## Speciális



## ►► Kapcsolódó hivatkozások

- "Funkciók listája" [p.11](#)

- 1 Megnyitja a menüket.
- 2 Megjeleníti a kiválasztott menü nevét.
- 3 Meghatározza a kivetítő beállításait.
- 4 Zárolja/feloldja a kivetítő beállításait.
- 5 Frissíti a kivetítő beállításait.



Az Epson Web Control segítségével nem módosíthatja az alábbi beállításokat.

- Felhasználói gomb
- Felhasználó logója
- HDMI EQ beállítás
- Nyelv
- Lámpa idejének null.

Ha regisztrálja a digitális tanúsítványokat a kivetítőn, biztonságba helyezheti a bemutató fájljait.



A digitális tanúsítványokat ezenkívül a kivetítő **Hálózat** menüjében is regisztrálhatja. Azonban ügyeljen arra, hogy csak egyszer regisztrálja, ellenkező esetben a tanúsítvány nem lesz megfelelően telepítve.

☛ **Hálózat > Hálózati konfigurációhoz > Vez.nélk.LAN > EAP beállítás > Kliens hitelesítés**

☛ **Hálózat > Hálózati konfigurációhoz > Vez.nélk.LAN > EAP beállítás > CA hitelesítés**

☛ **Hálózat > Hálózati konfigurációhoz > Egyebek > Web kiszolgáló hitelesítés**

- 1** Győződjön meg arról, hogy a digitális tanúsítványfájl kompatibilis a kivetítő regisztrációjával.
- 2** Győződjön meg arról, hogy a kivetítő be van kapcsolva.
- 3** Indítsa el a böngészőprogramot egy olyan számítógépen vagy eszközön, amely csatlakozik a hálózathoz.
- 4** Lépjen az Epson Web Control képernyőre, megadva a kivetítő IP-címét a böngésző cím mezőjében.  
Megjelenik az Epson Web Control képernyő.

- 5** Válassza ki a **Speciális** opciót.



- Előfordulhat, hogy a Speciális képernyő megjelenítéséhez be kell jelentkeznie. Ha megjelenik egy bejelentkezési képernyő, adja meg a felhasználónevét és jelszavát. (A felhasználónév **EPSONWEB**. Alapértelmezés szerint nincs jelszó beállítva.)
- A jelszót a kivetítő **Hálózat** menüjének **Web-hozzáf. jelszó** beállításánál módosíthatja.  
☛ **Hálózat > Hálózati konfigurációhoz > Alap > Web-hozzáf. jelszó**

- 6** A **Hálózat** pontban válassza ki a **Tanúsítás** lehetőséget.
- 7** Jelölje ki a regisztrálni kívánt tanúsítványfájlt.
- 8** Adja meg a jelszót a **Jelszó** mezőben, majd kattintson a **Beállítás** elemre.
- 9** Ha befejezte a tanúsítvány regisztrálását, kattintson az **Alkalmaz** gombra a módosítások véglegesítéséhez és a regisztráció befejezéséhez.

## » Kapcsolódó hivatkozások

- "Funkciók listája" [p.11](#)



Beállíthatja, hogy a kivetítő e-mail üzenetben figyelmeztetést küldjön Önnek a hálózaton keresztül, ha probléma adódik a kivetítővel.

Ha a **Készenléti üzemmód** beállítást **Kommunikáció be** értékre állítja, akkor is fogadhatja az e-mailes figyelmeztetéseket, ha a kivetítő készenléti üzemmódban van (amikor nincs tápellátás).

☛ ECO > Készenléti üzemmód > Készenléti üzemmód

- 1 Nyomja meg a [Menu] gombot, válassza ki a **Hálózat** menüt, majd nyomja meg az [Enter] gombot.
- 2 Válassza ki a **Hálózati konfigurációhoz** elemet, és nyomja meg az [Enter] gombot.
- 3 Válassza ki az **Értesítés** menüt, és nyomja meg az [Enter] gombot.



- 4 Állítsa a **Levél értesítés** lehetőséget **Be** értékre.

- 5 Adja meg az IP-címet az **SMTP kiszolgáló** opciónál.



Az **SMTP kiszolgáló** ne használja az alábbi: „127.x.x.x” (az „x” egy szám 0 és 255 között).

- 6 Válasszon ki egy számot az SMTP-kiszolgáló **Portsám** beállításához. 0 és 65535 közötti értéket lehet megadni (az alapértelmezett szám a 25).
- 7 Válassza ki az SMTP kiszolgáló **Hitelesítés** elemének típusát.
- 8 Írja be a **Felhasználó nevét** az SMTP kiszolgálóhoz.
- 9 Adjon meg egy **Jelszó** opciót az SMTP-kiszolgáló hitelesítéséhez.
- 10 Adja meg a **Kezdőpont** mezőben azt az e-mail címet, amelyet meg szeretne jeleníteni feladóként.
- 11 Válasszon ki egy címmező, adja meg az e-mail címet, és válassza ki, hogy milyen figyelmeztetéseket szeretne kapni. Ismételje meg ezt a műveletsort legfeljebb három cím esetében.



Az e-mail címe legfeljebb 64 alfanumerikus karakterből állhat. Több, mint 32 karakter beviteléhez használja webböngészőjét.

- 12 A beállítások végrehajtását követően válassza a **Beállítás kész** lehetőséget, majd a beállítások elmentéséhez és a menüből történő kilépéshez kövesse a képernyőn megjelenő utasításokat.



Ha egy súlyos probléma a kivetítő kikapcsolódását okozza, előfordulhat, hogy nem kap e-mailes figyelmeztetést.

## ► Kapcsolódó hivatkozások

- "Hálózati kivetítő e-mailes figyelmeztető üzenetei" [p.122](#)
- "A kivetítő üzembe helyezésének beállításai - ECO menü" [p.158](#)
- "Funkciók listája" [p.11](#)

---

## Hálózati kivetítő e-mailes figyelmeztető üzenetei

Ha a hálózathoz csatlakoztatott kivetítők egyikén probléma merül fel, és megadta, hogy e-mailes figyelmeztetést szeretne kapni, egy e-mail üzenetet fog kapni az alábbi információkkal:

- A **Kezdőpont** pontban az e-mail feladójaként beállított e-mail cím
- **Epson Projector** megjelölés az üzenet tárgysorában
- A problémás kivetítő neve
- Az érintett kivetítő IP-címe
- Részletes információk a problémáról

A hálózati rendszergazdák igény szerint telepíthetik az SNMP (Simple Network Management Protocol) szoftvert a hálózati számítógépekre, hogy felügyelhesék a kivetítőket. Ha az Ön hálózata használja ezt a szoftvert, beállíthatja a kivetítőt az SNMP-felügyeletre.

- 1 Nyomja meg a [Menu] gombot, válassza ki a **Hálózat** menüt, majd nyomja meg az [Enter] gombot.
- 2 Válassza ki a **Hálózati konfigurációhoz** elemet, és nyomja meg az [Enter] gombot.
- 3 Válassza ki az **Értesítés** menüt, és nyomja meg az [Enter] gombot.



- 4 Állítsa az **SNMP** lehetőséget **Be** értékre.
- 5 Adjon meg legfeljebb két IP-címet, amelyen SNMP-értésítést szeretne kapni. Az egyes címmezőkben 0 és 255 közötti számot adhat meg.



Ne használja ezeket a címeket: 224.0.0.0 – 255.255.255.255 (ahol az x 0 és 255 közötti számot jelöl). Ez a kivetítő támogatja az SNMP ügynök 1. változatát (SNMPv1).

- 6 Írja be az SNMP **Közösségnév** (max. 32 alfanumerikus karakter).
- 7 A beállítások végrehajtását követően válassza a **Beállítás kész** lehetőséget, majd a beállítások elmentéséhez és a menüből történő kilépéshez kövesse a képernyőn megjelenő utasításokat.

## » Kapcsolódó hivatkozások

- "Funkciók listája" [p.11](#)

A kivetítőt vezérelheti egy külső eszköztől ESC/VP21 segítségével.

### ▶ Kapcsolódó hivatkozások

- "ESC/VP21 parancslista" [p.124](#)
- "Kábelek elrendezése" [p.124](#)
- "Funkciók listája" [p.11](#)

## ESC/VP21 parancslista

Ha a kivetítő bekapcsolási parancsot kap, a készülék bekapcsol és felmelegedési üzemmódba lép. A kivetítő tápellátásának bekapcsolásakor egy kettőspont (":") (3Ah) jelenik meg.

Parancs bevitele esetén a kivetítő végrehajtja a parancsot, és újból megjelenik egy ":", majd fogadja a következő parancsot.

Ha a parancs végrehajtása során rendellenesség lép fel, megjelenik egy hibaüzenet és újból megjelenik a ":".

Az alábbi parancsok állnak rendelkezésre.

Elem		Parancs	
Főkapcsoló ON/OFF	Be	PWR ON	
	Ki	PWR OFF	
Jelkiválasztás	1. számítógép	Autom.	SOURCE 1F
		RGB	SOURCE 11
	Computer2	Autom.	SOURCE 2F
		RGB	SOURCE 21
	HDMI1		SOURCE 30
	HDMI2		SOURCE A0
	Videó		SOURCE 41

Elem		Parancs
	USB Display	SOURCE 51
	USB	SOURCE 52
	LAN	SOURCE 53
	Screen Mirroring	SOURCE 56
A/V némitás Be/Ki	Be	MUTE ON
	Ki	MUTE OFF

Minden egyes parancs végére beilleszt egy Carriage Return (CR) (kocsi vissza) kódot (0Dh), majd továbbítja.

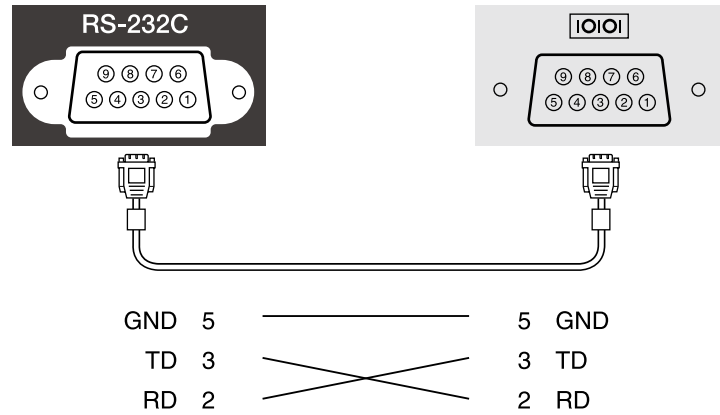
További részletekért vegye fel a kapcsolatot az Epson vállalattal.

## Kábelek elrendezése

### Soros csatlakozás

- Csatlakozó alakja: D-Sub 9 tűs (csatlakozódugó)
- A kivetítő bemeneti portjának neve: RS-232C
- Kábel típusa: keresztező (null modem) kábel

Az alábbi ábrán a kivetítő oldala a bal oldalon, a számítógép oldala pedig a jobb oldalon látható:



Jel neve	Funkció
GND	Föld
TD	Adatküldés
RD	Adatfogadás

### Kommunikációs protokoll

- Alapértelmezett bitsebesség: 9600 bps
- Adathossz: 8 bit
- Paritás: Nincs
- Adatátvitel végét jelző bit: 1 bit
- Folyamatvezérlés: Nincs

A PJLink a JBMA (Japan Business Machine and Information System Industries Association) állapította meg szabványos protokollként a hálózatkompatibilis kivetítők vezérléséhez a kivetítők vezérlési protokolljainak szabványosítására irányuló törekvések részeként.

A kivetítő megfelel a PJLink Class2 szabvány előírásainak, amelyeket a JBMA határozott meg.

A PJLink keresési funkció esetén használt port száma 4352 (UDP).

A PJLink használata előtt meg kell adnia a hálózati beállításokat.

Az összes parancsot teljesíti a PJLink Class2 által meghatározott alábbi parancsok kivételével, és a megállapodást megerősíti a PJLink szabványadaptációs tanúsítvány.

<http://pjlink.jbmia.or.jp/english/>

- Nem kompatibilis parancsok

Funkció		PJLink-parancs
Némítás beállításai	Kép némítás beállítása	AVMT 11
	Hang némítás beállítása	AVMT 21

- Bemeneti portok és a megfelelő bemeneti forrás száma

Bemeneti port neve	Bemeneti forrás száma
1. számítógép	11
Computer2	12
Videó	21
HDMI	32
HDMI1	32
HDMI2	33
USB	41
LAN	52
USB Display	53
Screen Mirroring	57

- A gyártó neve, amely megjelenik a "Gyártó neve információ lekérdezés" alatt **EPSON**
- A modell neve, amely megjelenik a "Termék neve információ lekérdezés" alatt
  - EPSON 992F
  - EPSON 982W
  - EPSON 972
  - EPSON 118
  - EPSON W49
  - EPSON X49

### ▶▶ Kapcsolódó hivatkozások

- "A kivetítő használata hálózatban" [p.93](#)
- "Funkciók listája" [p.11](#)

Ha a Crestron Connected hálózati felügyeleti és vezérlőrendszert használja, akkor beállíthatja, hogy a kivetítő a rendszeren működjön. A Crestron Connected rendszer segítségével egy webböngészőből vezérelheti és felügyelheti a kivetítőt.



- A Crestron Connected használatakor a Message Broadcasting funkció nem használható az Epson Projector Management szoftverben.
- Ha a **Készenléti üzemmód** beállítását **Kommunikáció be** értékre állítja, akkor is vezérelheti a kivetítőt, ha a kivetítő készenléti üzemmódban van (amikor nincs tápellátás).

☛ ECO > Készenléti üzemmód > Készenléti üzemmód

Bővebb információt a Crestron Connected rendszerről a Crestron webhelyén olvashat.

<https://www.crestron.com/>

A rendszereszközök felügyeletéhez a Crestron által biztosított Crestron RoomView Express vagy Crestron Fusion szoftvert használhatja. Kommunikálhat az ügyfélszolgálattal, és segélykérő üzeneteket küldhet. A további részletekért lásd a következő weblapot.

<http://www.crestron.com/getroomview>

A kézikönyv bemutatja, hogyan végezhet műveleteket a számítógépén egy webböngésző segítségével.

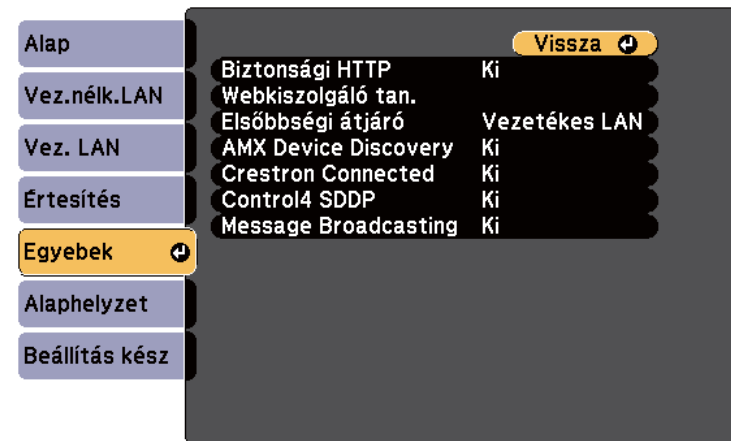
## ▶ Kapcsolódó hivatkozások

- "Crestron Connected támogatás beállítása" [p.127](#)
- "A hálózathoz csatlakoztatott kivetítő vezérlése a Crestron Connected segítségével" [p.128](#)
- "A kivetítő üzembe helyezésének beállításai - ECO menü" [p.158](#)
- "Funkciók listája" [p.11](#)

## Crestron Connected támogatás beállítása

Ha szeretné beállítani, hogy a kivetítő a Crestron Connected felügyeleti és vezérlőrendszert használja, akkor ellenőrizze, hogy a számítógép és a kivetítő kapcsolódik a hálózathoz. Ha vezeték nélkül csatlakozik, akkor állítsa be a kivetítőn a Speciális hálózati csatlakozási módot.

- 1** Nyomja meg a [Menu] gombot, válassza ki a **Hálózat** menüt, majd nyomja meg az [Enter] gombot.
- 2** Válassza ki a **Hálózati konfigurációhoz** elemet, és nyomja meg az [Enter] gombot.
- 3** Válassza ki az **Egyebek** menüt, és nyomja meg az [Enter] gombot.



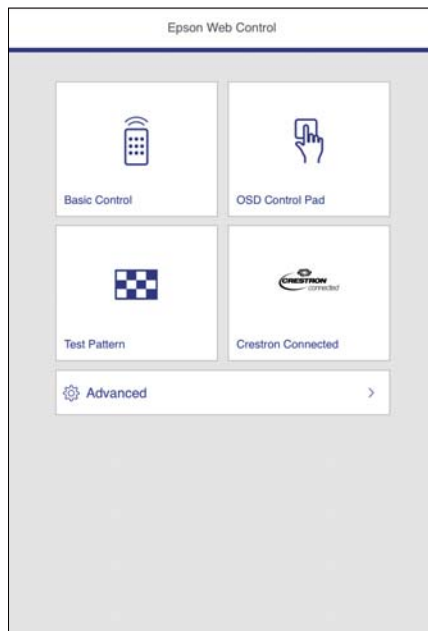
- 4** Állítsa a **Crestron Connected** beállítást **Be** értékre, így a rendszer érzékelni fogja a kivetítőt.
- 5** A beállítások megadása után válassza a **Beállítás kész** lehetőséget, majd a beállítások elmentéséhez és a menüből történő kilépéshez kövesse a képernyőn megjelenő utasításokat.

- 6** A beállítás engedélyezéséhez kapcsolja ki, majd kapcsolja be újra a kivetítőt.

## A hálózathoz csatlakoztatott kivetítő vezérlése a Crestron Connected segítségével

Miután beállította, hogy a kivetítő a Crestron Connected rendszert használja, egy kompatibilis webböngészővel vezérelheti és felügyelheti a kivetítést.

- 1** Indítsa el a böngészőprogramot egy olyan számítógépen, amely csatlakozik a hálózathoz.
- 2** A böngészőprogram címsorába írja be a kivetítő IP-címét, és nyomja meg az **Enter** billentyűt a számítógép billentyűzetén. Megjelenik az Epson Web Control képernyő.



- 3** Válassza a **Crestron Connected** opciót. Az alábbi kép jelenik meg:



- 4** Válassza ki a vezérelni kívánt bemeneti forrást a(z) Sources List mezőben. A mező felfelé és lefelé mutató nyíl gombjainak segítségével végiggörgetheti a rendelkezésre álló forrásokat.
- 5** A kivetítés távoli vezérléséhez kattintson a képernyőn azokra a gombokra, amelyek a kivetítő távoli vezérlőgombjainak felelnek meg. A képernyő alján végiggörgetheti a lehetséges gombokat.



Az alábbi képernyőgombok nem közvetlenül a kivetítő távirányító gombjainak felelnek meg:

- Az OK gomb úgy működik, mint az [Enter] gomb
- A(z) Menu megjeleníti a kivetítő menüjét

- 6** A kivetítővel kapcsolatos információk megtekintéséhez kattintson a(z) **Info** lapra.



**7** A kivetítő, a Crestron vezérlőrendszer és a jelszó beállításainak módosításához kattintson a(z) Tools lapra, válassza ki a megfelelő beállításokat a képernyőn, majd kattintson a(z) Send gombra.

**8** Ha végzett a beállítások kiválasztásával, kattintson a(z) Exit gombra a program bezárásához.

### ▶ Kapcsolódó hivatkozások

- "A Crestron Connected kezelőablaka" p.129
- "A Crestron Connected eszközlaka" p.130

## A Crestron Connected kezelőablaka

A kezelőablakban lévő beállításokkal vezérelheti a kivetítőt és beállíthatja a kivetített képet.



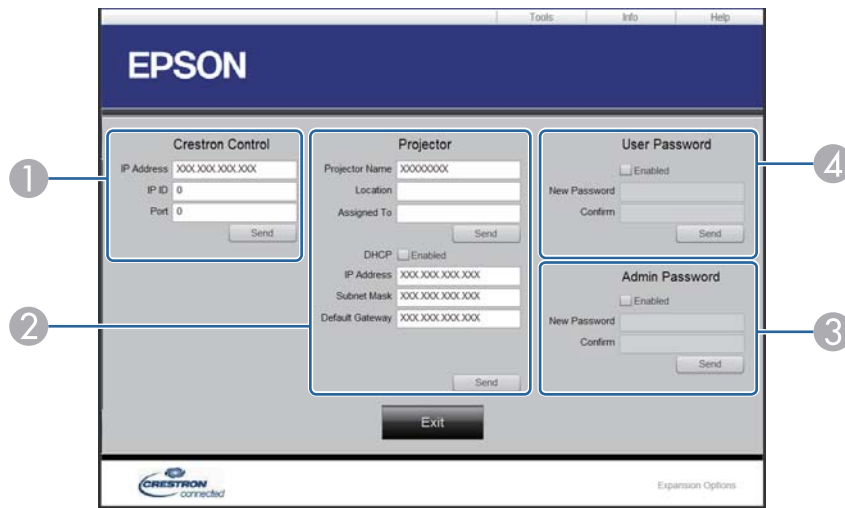
<b>1</b>	Power	Be- és kikapcsolja a kivetítőt.
----------	-------	---------------------------------

	Vol-/Vol+	Módosítja a hangerőt.
	A/V Mute	Be- és kikapcsolja a video és az audio funkciót.
<b>2</b>	Átvált a kiválasztott bemeneti forrásról érkező képre. A(z) Sources List elemei között meg nem jelenő bemeneti források megjelenítéséhez kattintson az (a) vagy (b) elemre, illetve görgesse a listát lefelé vagy felfelé. Kék színnel látható az aktuális videojel forrása. A forrásnév igény szerint módosítható.	
<b>3</b>	Freeze	Képek megállítása vagy feloldása.
	Contrast	Beállíthatja a kép fényes és árnyékos részei közötti különbséget.
	Brightness	Beállítja a kép fényerejét.
	Color	Beállítja a képek színtelítettségét.
	Sharpness	Beállítja a kép élességét.
	Zoom	A kivetítési méret módosítása nélkül növelheti vagy csökkentheti a kép méretét. Kattintson a nyílombokra a kinagyított kép helyzetének módosításához.
<b>4</b>	Nyílombok	Megegyezik a távirányító nyílombjainak funkciójával.
	OK	Ugyanazt a műveletet hajtja végre, mint a távirányító [Enter] gombja.
	Menu	Megjeleníti és bezárja a kivetítő menüjét.
	Auto	Optimalizálja a <b>Sávtartás</b> , a <b>Szinkron</b> és a <b>Pozíció</b> beállítását a kivetítő <b>Jel</b> menüjében, miközben analóg RGB-jelét vetíti ki a Computer1- vagy a Computer2-porton.
	Search	Átvált a következő bemeneti forrásra, amely képeket küld a készülékre.
	Esc	Megegyezik a távirányító [Esc] gombjának funkciójával.
<b>5</b>	Tools	Módosítja a csatlakoztatott kivetítő beállításait.

Info	Megjeleníti a csatlakoztatott kivetítő adatait.
Help	Megjeleníti a Helpdesk ablakot. Üzenetek küldhetők a rendszergazdának, illetve a rendszergazdai üzenetek fogadhatók a Crestron RoomView Expresszel.

## A Crestron Connected eszközlaka

A(z) Tools ablak beállításai lehetővé teszik a kivetítő különféle beállítási jellemzőinek testreszabását.



1	A Crestron központi vezérlőinek beállítása.	
2	Projector Name	Adjon meg egy nevet, amellyel megkülönbözteti az éppen csatlakoztatott kivetítőt a hálózatba kötött többi kivetítőtől (max. 16 alfanumerikus karakter).
	Location	Adjon meg egy telepítési helyet az éppen csatlakoztatott kivetítő számára (max. 32 alfanumerikus karakter és szimbólum).

Assigned To	Adjon meg egy felhasználónevet a kivetítő számára (max. 32 alfanumerikus karakter és szimbólum).	
DHCP	Válassza a DHCP használatához. Ha a DHCP engedélyezve van, nem adhat meg IP címet.	
IP Address	Adja meg az IP címet, hogy a csatlakoztatott számítógéphez rendelje hozzá.	
Subnet Mask	Adjon meg egy alhálózati maszkot az éppen csatlakoztatott kivetítő számára.	
Default Gateway	Adja meg az átjáró címét a csatlakoztatott kivetítő számára.	
Send	Kattintson a kivetítőn végzett módosítások jóváhagyásához.	
3	Enabled (Admin Password)	Jelölje ki, ha azt szeretné, hogy a(z) Tools ablak megnyitásához a rendszer jelszót kérjen.
	New Password	A jelszó módosításakor írja be az új jelszót a(z) Tools ablak megnyitásához. (Maximum 26 alfanumerikus karakter)
	Confirm	Írja be ugyanazt a jelszót, amelyet a(z) New Password mezőben adott meg. Ha a két jelszó nem egyforma, a kivetítés nem indul el.
	Send	Kattintson a(z) Admin Password módosításainak jóváhagyásához.
4	Enabled (User Password)	Jelölje ki, ha azt szeretné, hogy a kezelőablak megnyitásához a rendszer jelszót kérjen.
	New Password	A jelszó módosításakor írja be az új jelszót a kezelőablak megnyitásához (max. 26 alfanumerikus karakter).
	Confirm	Írja be ugyanazt a jelszót, amelyet a(z) New Password mezőben adott meg. Ha a két jelszó nem egyforma, a kivetítés nem indul el.

	Send	Kattintson a(z) User Password módosításainak jóváhagyásához.
--	------	--


Igény szerint legfeljebb 30 olyan eseményt ütemezhet a kivetítőn, amelyek automatikusan mennek végbe. Ilyen például a kivetítő be- és kikapcsolása vagy a bemeneti forrás módosítása. A kivetítő a kijelölt eseményeket az Ön által beütemezett napon és időpontban hajtja végre.

## Figyelmeztetés

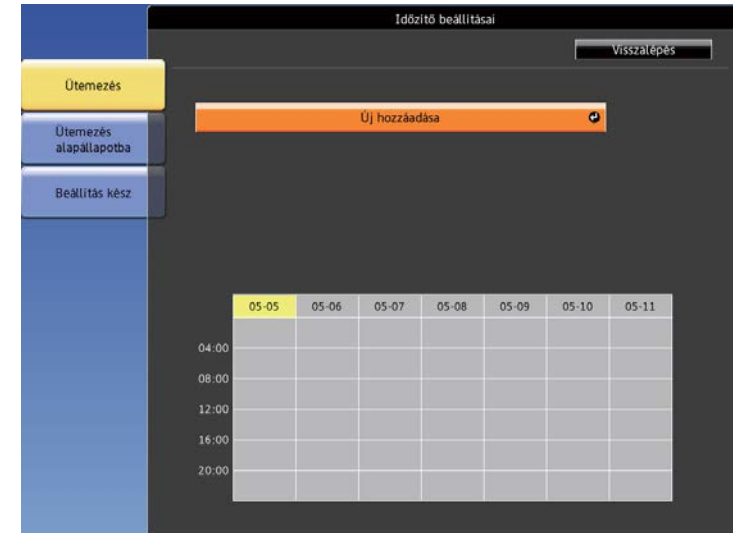
Ne helyezzen a lencse elé gyúlékony tárgyakat. Ha úgy ütemezi a kivetítőt, hogy automatikusan kapcsoljon be, a lencse elé helyezett gyúlékony tárgyak tüzet okozhatnak.



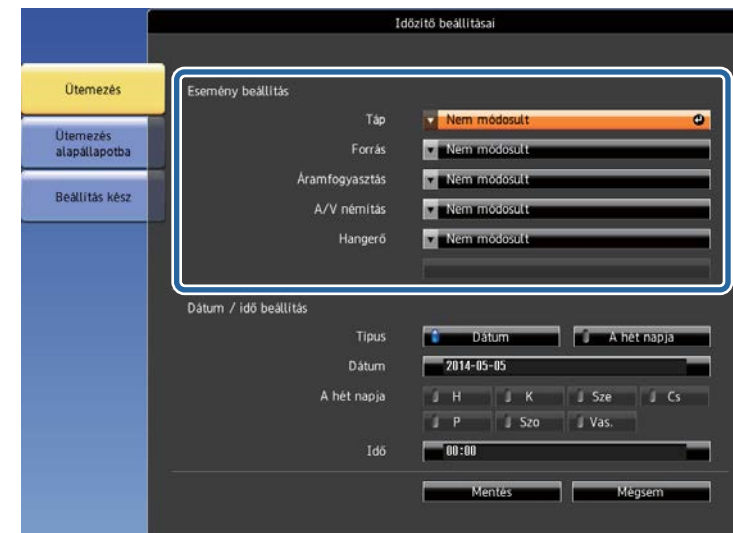
- Ha egy **Védelem ütemezése** jellegű jelszót állított be, először ki kell kapcsolnia az **Védelem ütemezése** jelszót.

- 1** Állítsa be a dátumot és időt a **Dátum és idő** menüben.  
 **Részletes > Működés > Dátum és idő**
- 2** Nyomja meg a [Menu] gombot, válassza ki a **Részletes** menüt, majd nyomja meg az [Enter] gombot.
- 3** Válassza ki az **Időzítő beállításai** lehetőséget, és nyomja meg az [Enter] gombot.
- 4** Válassza ki az **Ütemezés** elemet, és nyomja meg az [Enter] gombot.

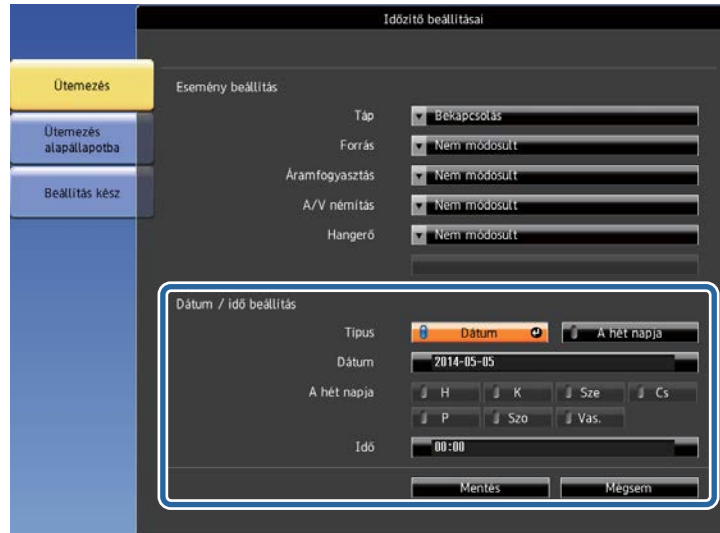
- 5** Válassza ki az **Új hozzáadása** elemet, és nyomja meg az [Enter] gombot.



- 6** Válassza ki a végrehajtandó esemény részleteit.






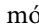



**7** Válassza ki az esemény dátumát és időpontját.



**8** Válassza ki a **Mentés** elemet, és nyomja meg az [Enter] gombot.  
A beütemezett események megjelennek a képen az állapotukat mutató ikonokkal együtt.



- 1  : érvényes ütemezés
-  : rendszeres ütemezés
-  : érvénytelen ütemezés
- 2 Az aktuálisan kijelölt dátum (sárgával kiemelve)
- 3  : egyszeri ütemezés
-  : rendszeres ütemezés
-  : készenléti ütemezés (kommunikáció be- vagy kikapcsolása készenléti módban)
-  : érvénytelen ütemezés

**9** Az ütemezett események szerkesztéséhez jelölje ki a kívánt ütemezést, és nyomja meg az [Esc] gombot.

**10** Válasszon ki egy opciót a megjelenített menüben.

- A **Be** vagy **Ki** opció lehetővé teszi a kijelölt esemény engedélyezését, illetve letiltását.
- A **Szerkesztés** opcióval módosíthatja az esemény részleteit, illetve az esemény dátumát és időpontját.
- A **Törlés** opcióval eltávolíthatja az ütemezett eseményt a listáról.

**11** Válassza ki a **Beállítás kész** elemet, majd az **Igen** lehetőséget.

Az összes ütemezett esemény törléséhez válassza ki az **Ütemezés alapállapotba** lehetőséget.

## ▶ **Kapcsolódó hivatkozások**

- "Dátum és idő beállítása" [p.47](#)
- "Jelszó beállítása" [p.88](#)
- "Funkciók listája" [p.11](#)

# A menübeállítások módosítása

A kivetítő menürendszerének megnyitásához és a kivetítő beállításainak módosításához kövesse az alábbi fejezetekben található utasításokat.

## ► Kapcsolódó hivatkozások

- "A kivetítő menüinek használata" [p.136](#)
- "A megjelenő billentyűzet használata" [p.137](#)
- "Képmínőség-beállítások - Kép menü" [p.138](#)
- "A bemeneti jel beállításai - Jel menü" [p.140](#)
- "A kivetítő funkcióinak beállításai - Beállítások menü" [p.141](#)
- "A kivetítő üzembe helyezésének beállításai - Részletes menü" [p.143](#)
- "A kivetítő hálózati beállításai - Hálózat menü" [p.146](#)
- "A kivetítő üzembe helyezésének beállításai - ECO menü" [p.158](#)
- "A kivetítő adatainak megjelenítése - Információ menü" [p.160](#)
- "Kivetítő-visszaállítási opciók - Alaphelyzet menü" [p.163](#)
- "Menübeállítások másolása a kivetítők között (tömeges beállítás)" [p.164](#)

A kivetítő menüi segítségével a kivetítő működését szabályozó beállításokat módosíthatja. A kivetítő megjeleníti a menüket a vetítővászonon.

- 1** Nyomja meg a [Menu] gombot a távvezérlőn vagy a kezelőpanelen. Megjelenik a **Kép** menü beállításait tartalmazó menüképernyő.



- 2** Nyomja meg a felfelé vagy lefelé mutató nyíl gombot a bal oldalon felsorolt menük közötti navigáláshoz. Az egyes menük beállításainak felsorolása a jobb oldalon látható.



A választható beállítások köre az aktuális bemeneti jelforrástól függ.

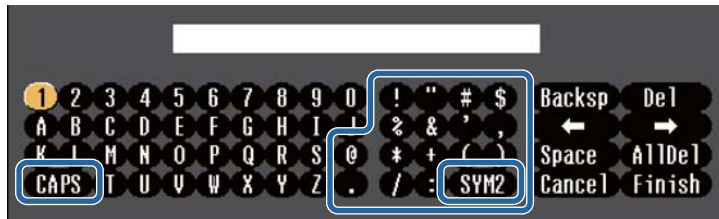
- 3** A megjelenített menü beállításainak módosításához nyomja meg az [Enter] gombot.
- 4** Nyomja meg a felfelé vagy lefelé mutató nyíl gombot a beállítások közötti navigáláshoz.

- 5** Módosítsa a beállításokat a menüképernyők alján lévő gombok segítségével.
- 6** Az összes menübeállítás alapértelmezett értékének visszaállításához válassza ki az **Alaphelyzet** gombot.
- 7** Ha végzett az adott menü beállításainak módosításával, nyomja meg az [Esc] gombot.
- 8** Nyomja meg a [Menu] vagy az [Esc] gombot a menük bezárásához.



A megjelenő billentyűzetet számok és egyéb karakterek beírására használhatja.

- 1 Használja a nyílombokat a kezelőpanelen vagy a távvezérlőn a beírni kívánt szám vagy karakter kiemeléséhez, majd nyomja meg az [Enter] gombot.



A CAPS billentyű kiválasztásakor a kis- és nagybetűs írásmód között válthat. A SYM1/2 gomb kiválasztásakor a keretben lévő szimbólumok módosulnak.

- 2 Szövegek bevitele után nyomja meg az Finish gombot a billentyűzeten a beírt információk megerősítéséhez. A beírt szövegek elvetéséhez válassza a Cancel opciót.



Kiválaszthatja a kivetítő beállításait és a hálózaton keresztül vezérelheti a kivetítést a számítógépen lévő böngészőprogram segítségével. Egyes szimbólumokat nem lehet beírni a megjelenő billentyűzeten keresztül. A szöveg megadásához használja a webböngészőt.

## ► Kapcsolódó hivatkozások

- "A megjelenő billentyűzeten keresztül használható szövegtípusok" [p.137](#)
- "A hálózathoz csatlakoztatott kivetítő vezérlése böngészőprogram segítségével" [p.116](#)

## A megjelenő billentyűzeten keresztül használható szövegtípusok

A megjelenő billentyűzeten a következő szövegeket írhatja be.

Szövegtípus	Részletek
Számok	0123456789
Betűk	ABCDEFGHIJKLMNOPQRSTUVWXYZ Z abcdefghijklmnopqrstuvwxyz
Szimbólumok	! " # \$ % & ' ( ) * + , - . / : ; < = > ? @ [ \ ] ^ _ ` {   } ~

A **Kép** menü beállításai lehetővé teszik az aktuálisan használt bemeneti forrás képminőségének beállítását. A választható beállítások köre az aktuálisan kiválasztott bemeneti jelforrástól függ.



Ha egy bemeneti forrás beállításait módosítani szeretné, győződjön meg arról, hogy a forrás csatlakoztatva van, majd válassza ki az adott forrást.

Beállítás	Opciók	Leírás
Színmód	A választható színmódok listájának megjelenítése	A kép színeinek élénkségét állítja be különféle képtípusok és környezetek esetében.
Fényerő	Különböző szintek állnak rendelkezésre	Világosítja vagy sötétíti a teljes képet.
Kontraszt	Különböző szintek állnak rendelkezésre	A kép sötét és a világos részei közötti eltérés fokát állítja be.
Szintelitettség	Különböző szintek állnak rendelkezésre	A kép színeinek intenzitását állítja be.

Beállítás	Opciók	Leírás
Árnyalat	Különböző szintek állnak rendelkezésre	A kép zöld/bíbor színegyensúlyát állítja be.
Élesség	Különböző szintek állnak rendelkezésre	A képrészletek élességének vagy lágyágának beállítására szolgál.
Fehéregyensúly		Módosítja a kép általános színárnyalatát.
	Színhőmérséklet	<b>Színhőmérséklet:</b> a kiválasztott színmódnak megfelelően állíthatja be a színhőmérsékletet. A nagyobb értékek kék árnyalatúvá teszik a képet, a kisebb értékek pedig piros árnyalatúvá.
	Testreszabott	<b>Testreszabott:</b> egyénileg beállíthatja az eltolás és erősítés R (piros), G (zöld) és B (kék) összetevőit.
Képjavitás		Módosítja a kép látható felbontását.
	Zajcsökkentés	<b>Zajcsökkentés:</b> csökkenti a villódzást az analóg képeken.
	Nem váltott soros (Váltott soros (480i/576i/1080i) jelmemenethez)	<b>Nem váltott soros:</b> beállíthatja, hogy megtörténjen-e a váltottsoros-progresszív jel átalakítása bizonyos videóképtípusok esetében. <ul style="list-style-type: none"> <li>• <b>Ki:</b> gyorsan mozgó videóképhez.</li> <li>• <b>Video:</b> a videóképek többségéhez.</li> <li>• <b>Film/autom.:</b> mozifilmekhez, számítógépes grafikákhoz és animációkhoz.</li> </ul>
Aut. íriszállítás	Ki Normál Gyors	Beállítja a kivetített fényerősséget a kép fényereje alapján. Akkor választható, ha a Színmód értéke <b>Dinamikus</b> vagy <b>Mozi</b> .

Beállítás	Opciók	Leírás
Alaphelyzet	—	Visszaállítja a <b>Kép</b> menü összes beállítását a kiválasztott színmód esetében az alapértelmezett értékre.



- A **Fényerő** beállítása nem befolyásolja a lámpa fényerejét. A lámpa fényerejének módosításához használja az **Áramfogyasztás** beállítást a kivetítő **ECO** menüjében.

## ▶ Kapcsolódó hivatkozások

- "Választható színmódok" [p.66](#)

A kivetítő rendszerint automatikusan észleli és optimalizálja a bemeneti jeleket. Ha tesztelni szeretné szabni a beállításokat, ezt a **Jel** menüben teheti meg. A választható beállítások köre az aktuálisan kiválasztott bemeneti jelforrástól függ.



A **Sávtartás**, **Szinkron** és **Pozíció** beállítások alapértelmezett értékeinek visszaállításához nyomja meg az [Auto] gombot a távvezérlőn.

Ha egy bemeneti forrás beállításait módosítani szeretné, győződjön meg arról, hogy a forrás csatlakoztatva van, majd válassza ki az adott forrást.

Beállítás	Opciók	Leírás
Felbontás	Autom. Széles Normál	Beállítja a bemeneti jel felbontását, ha az <b>Automatikus</b> opció segítségével nem történik meg automatikusan az észlelése.
Képarány	A választható képarányok listáját jeleníti meg.	Beállítja a kép méretarányát (szélesség-magasság arányát) a kiválasztott bemeneti forráshoz.
Sávtartás	Különböző szintek állnak rendelkezésre	Beállítja a jelet, hogy megszüntesse a függőleges sávozódást a számítógépes képeken.

Beállítás	Opciók	Leírás
Szinkron	Különböző szintek állnak rendelkezésre	Beállítja a jelet, hogy megszüntesse az elmosódottságot vagy vibrálást a számítógépes képeken.
Pozíció	—	Beállítja a kép helyzetét a vásznon.
Aut. beállítás	Be Ki	Automatikusan optimalizálja a számítógép képminőségét (ha <b>Be</b> értékre van állítva).
Overscan	Autom. Ki 4% 8%	Automatikusan vagy százalékos mértékben módosítja a kivetített kép arányát, hogy a szélek láthatóak legyenek.
Speciális	Videó tartomány	<b>Videó tartomány:</b> beállítja a videotartományt, hogy illeszkedjen a HDMI porthoz csatlakoztatott eszköz beállításaihoz.
	Videojel	<b>Videojel:</b> a Video portokba csatlakoztatott bemeneti források jeltípusát adja meg. Ha interferencia tapasztalható, vagy nincs kép az <b>Automatikus</b> érték kiválasztása esetén, akkor válassza ki a megfelelő jelet a csatlakoztatott berendezéshez.
Alaphelyzet	—	Visszaállítja a <b>Jel</b> menü összes beállítását az alapértelmezett értékekre.

## » Kapcsolódó hivatkozások

- "Választható képarány-beállítások" [p.63](#)

A **Beállítások** menüben rendelkezésre álló beállítások a kivetítő különféle funkcióinak testreszabását teszik lehetővé.



Beállítás	Opciók	Leírás
E-Zoom	Különböző szintek állnak rendelkezésre	Csökkenti a kivetített kép méretét.
Trapézkorrekció		Téglalap alakúra módosítja a képet (vízszintesen és függőlegesen).

Beállítás	Opciók	Leírás
	V/F. trap. korr	<p><b>V/F. trap. korr:</b> Ezzel a beállítással manuálisan korrigálhatja a vízszintes és a függőleges oldalakat.</p> <p><b>Aut. függ. trapézk.</b>: Be- és kikapcsolja az automatikus korrekciót. (Csak olyan modellek esetén érhető el, amelyek támogatják az <b>Aut. függ. trapézk.</b> funkciót.)</p> <p><b>Vízszintes trapéz:</b> Elvégezheti a <b>Vízszintes trapéz</b> be- vagy kikapcsolását. (Csak vízszintes trapézkorrekció csúszkával rendelkező modellek esetén érhető el.)</p>
	Quick Corner	<b>Quick Corner:</b> Válassza ki, ha a képernyőmenü segítségével szeretné korrigálni a kép alakját és illeszkedését.
Osztott képernyő	Képernyő méret Forrás Képernyő csere Audio forrás Igazítás QR kód megjelenítése Kilépés Split Screen	Kettéosztja a kivetített képet vízszintesen, és két egymás melletti képet jelenít meg (az [Esc] gombbal kikapcsolhatja az osztott képernyős megjelenítést).
Hangerő	Különböző szintek állnak rendelkezésre	<p>Beállítja a kivetítő hangszórórendszerének a hangerejét.</p> <p>Beállíthatja a külső hangszórók hangerejét is.</p> <p>A beállított értékeket a készülék mindegyik forráshoz külön menti.</p>

Beállítás	Opciók	Leírás
Mikr. bemen. hangerő	Különböző szintek állnak rendelkezésre	Beállítja a mikrofon bemeneti szintjét. Amikor a <b>Mikr. bemen. hangerő</b> fel van véve, akkor a másik csatlakoztatott eszköz hangereje le lesz halkítva; ha le van halkítva, akkor a másik csatlakoztatott eszköz fel lesz hangosítva. (Csak Mic porttal rendelkező modellek esetén érhető el.)
Zárolási beállítás	Vezérlés zárolása	A kivetítő gombjainak zárolását szabályozza a kivetítő biztonsága érdekében: <b>Teljes zárolás:</b> lezárja az összes gombot. <b>Részleges zárolás:</b> a főkapcsoló kivételével az összes gombot lezárja. <b>Ki:</b> nincs lezárt gomb.
Távoli vevőkészülék	Elöl/hátul Előlnézet Hátulnézet Ki	A kiválasztott vevőkészülék által fogadott távvezérlőjeleket korlátozza; ha <b>Ki</b> értékre állítja, kikapcsolhatja az összes vevőkészüléket. A lehetőségek a kivetítő távoli vevőkészülékeinek számától függően változhatnak.
Felhasználói gomb	Áramfogyasztás Információ Nem váltott soros Tesztábra Felbontás Mikr. bemen. hangerő Mintázat megjelen. QR kód megjelenítése	Hozzárendel egy menübeállítást a távvezérlő [User] gombjához az egyérintéses hozzáférés biztosítása érdekében. A <b>Mikr. bemen. hangerő</b> csak Mic porttal rendelkező modellek esetén érhető el. A <b>QR kód megjelenítése</b> csak olyan modellek esetén érhető el, amelyek támogatják a hálózatkivetítést.

Beállítás	Opciók	Leírás
Mintázat		Különbféle mintázat-megjelenítési opciók kiválasztására szolgál.  <b>Figyelem</b> Sokáig megjelenített minta után előfordulhat, hogy a kivetített képeken maradékkép látható.
	Mintázat megjelen.	<b>Mintázat megjelen.:</b> megjelenítheti a kiválasztott mintázattípust a képernyőn, hogy segítse a prezentációban.
	Mintázat típusa	<b>Mintázat típusa:</b> az 1-4. mintázat vagy a <b>Felhaszn. Mintázat</b> közül választhat. Az 1-4. mintázat a kivetítőn előzetesen regisztrált mintázatokat jeleníti meg (pl. egyenes vonalak vagy rácsos minták).
	Felhaszn. Mintázat	<b>Felhaszn. Mintázat:</b> rögzít egy vetített képet, és azt kijelzőmintázatként menti el.
	Tesztábra	<b>Tesztábra:</b> tesztmintát jelenít meg, amelynek segítségével beállíthatja a fókuszt és a nagyítási mértéket, illetve módosíthatja a kép alakját (a minta elrejtéséhez nyomja meg az [Esc] gombot).
Alaphelyzet	—	Visszaállítja alapértelmezett értékre a <b>Beállítások</b> menü összes beállítását, kivéve a következőket: <ul style="list-style-type: none"> <li>• <b>E-Zoom</b></li> <li>• <b>Felhasználói gomb</b></li> </ul>

## » Kapcsolódó hivatkozások

- "Funkciók listája" [p.11](#)

A **Részletes** menü beállításai lehetővé teszik a kivetítő különféle beállítási jellemzőinek testreszabását.



Beállítás	Opciók	Leírás
Kezdőképernyő		Kijelölheti a kivetítő kezdőképernyőjének megjelenítési beállításait:
	Kezd.kép aut. megj.	<b>Kezd.kép aut. megj.:</b> beállíthatja, hogy a Kezdőképernyő mindig automatikusan megjelenjen-e, ha nincs bemeneti jel a kivetítő bekapcsolásakor.
	1. egyéni funkció 2. egyéni funkció	<b>1. egyéni funkció/2. egyéni funkció:</b> válassza ki, hogy szeretné-e beállítani a funkciókat és a kijelzőt testreszabott kezdőképernyőként.
Kijelző		Különbféle megjelenítési opciók kiválasztására szolgál:

Beállítás	Opciók	Leírás
	Üzenet	<b>Üzenet:</b> állítsa <b>Behelyzetbe</b> , ha a kivetített képen üzeneteket szeretne megjeleníteni (pl. a bemeneti forrás nevét, a színmód nevét, a képarányt, jelhiányra vonatkozó üzenetet vagy magas hőmérsékletre vonatkozó figyelmeztetést). A beállítást állítsa <b>Ki</b> értékre, ha nem szeretné megjeleníteni az üzeneteket.
	Kijelző hátere	<b>Kijelző hátere:</b> beállíthatja, hogy képjel hiánya esetén a háttérszín vagy a logó jelenjen-e meg.
	Induló képernyő	<b>Induló képernyő:</b> állítsa <b>Be</b> értékre, ha a kivetítő indításakor meg szeretné jeleníteni a logót.
	A/V némítás	<b>A/V némítás:</b> beállítja, hogy az A/V némítás bekapcsolásakor a háttérszín vagy a logó jelenjen-e meg.
Felhasználó logója	—	Létrehoz egy képernyőt, amelyet a kivetítő saját azonosítása és a biztonság növelése érdekében jelenít meg.
Kivetítés	Előlnézet Elöl/Plafon Hátulnézet Hátul/Plafon	Kiválasztja, milyen irányban helyezkedik el a kivetítő a vászonhoz képest, hogy a kép helyes tájolásban jelenjen meg.
Működés		Különbféle működési opciók kiválasztására szolgál:
	Betáp kapcsoló	<b>Betáp kapcsoló:</b> lehetővé teszi, hogy a főkapcsoló gomb megnyomása nélkül kapcsolja be a kivetítőt.

Beállítás	Opciók	Leírás
	Nagy magasság	<b>Nagy magasság:</b> 1500 méter feletti magasságban szabályozza a kivetítő üzemi hőmérsékletét.
	Autom. forráskeresés	<b>Autom. forráskeresés:</b> ha <b>Be</b> értékre állítja, a bemeneti jel észlelése automatikusan történik, és a készülék kivetíti a képeket, amikor nincs bemeneti jel.
	Auto. bekapcsolás	<b>Auto. bekapcsolás:</b> kiválaszthatja azt a képforrást, amelyről automatikusan el szeretné indítani a kivetítést. Amikor a kivetítő észleli a bemeneti jelet a kijelölt képforrásról, automatikusan megkezdi a kivetítést készenléti üzemmódban. A következő képforrások állnak rendelkezésre ehhez a funkcióhoz: <ul style="list-style-type: none"> <li>• HDMI1</li> <li>• HDMI</li> <li>• 1. számítógép</li> <li>• Számítógép</li> <li>• USB Display</li> </ul>
	HDMI EQ beállítás	<b>HDMI EQ beállítás:</b> A HDMI bemeneti jelszintet a HDMI porthoz csatlakoztatott készülékeknek megfelelően kell beállítani. Ha a kép nagyon zavaros, vagy más hibát tapasztal (pl. egyáltalán nem jelenik meg kép), akkor módosítsa a beállításokat. Ha a pendrive méretű médiafolyamkezelő eszközről nem jelennek meg a képek, akkor válassza a(z) <b>1</b> lehetőséget.

Beállítás	Opciók	Leírás
	Speciális	<b>Napló mentési helye:</b> Megadja a hiba és a műveleti naplófájlok mentésének helyét. (Csak USB-A porttal rendelkező modellek esetén érhető el.) <b>Köt.beáll. Tartomány:</b> válassza a <b>Mind</b> opciót, ha szeretne minden, a tömeges beállítás funkciót használó kivetítő menü beállítást átmásolni. Válassza a <b>Korlátozott</b> elemet, ha nem szeretné átmásolni az alábbi beállításokat: <ul style="list-style-type: none"> <li>• <b>Jelszavas védelem</b> beállításai</li> <li>• <b>Hálózat</b> menü beállításai</li> </ul>
	Dátum és idő	<b>Dátum és idő:</b> megadhatja a kivetítőrendszer idő- és dátumbeállításait. (Csak olyan modellek esetén érhető el, amelyek támogatják az <b>Ütemezés</b> funkciót.) <ul style="list-style-type: none"> <li>• <b>Nyári időszámítás beállítása:</b> állítsa <b>Be</b> értékre a nyári időszámítás aktiválásához.</li> <li>• <b>Internet idő:</b> állítsa <b>Be</b> értékre, ha az időt automatikusan frissíteni szeretné az internetes időszolgáltató adatai alapján.</li> </ul>
A/V beállítások		Különbféle hang- és videókimeneti beállítások kiválasztására szolgál:
	A/V kimenet	<b>A/V kimenet:</b> állítsa <b>Mindig</b> értékre, ha azt szeretné, hogy a hang és a képek akkor is továbbítva legyenek a külső eszközökre, amikor a kivetítő készenléti üzemmódban van.



Beállítás	Opciók	Leírás
	Hangbeállítások	<p><b>Hangkimenet:</b> kiválaszthatja az audiobemeneti portot, ha a HDMI-portokon kívüli egyéb forrásból vetít ki képeket. (Csak több audiobemeneti porttal rendelkező modellek esetén érhető el.)</p> <p><b>HDMI hangkimenet/HDMI1 hangkimenet/HDMI2 hangkimenet:</b> kiválasztja az audiobemeneti portot a HDMI portokról történő képkivetítés esetén. (A lehetőségek a kivetítő HDMI portjainak számától függően változhatnak.)</p>
Kivetítőazonosító	Ki 1-től 9-ig	Több kivetítő használata esetén hozzárendel egy azonosítót a kivetítőhöz.
Időzítő beállításai	Az Időzítő beállításai menü	<p>A kivetítőn úgy ütemezi be az eseményeket, hogy a kiválasztott napokon és időpontokban automatikusan menjenek végbe.</p> <p>(Csak olyan modellek esetén érhető el, amelyek támogatják az <b>Ütemezés</b> funkciót.)</p>
Nyelv	Különbéle nyelvek állnak rendelkezésre.	Kiválaszthatja a kivetítő menüjének és figyelmeztető üzeneteinek nyelvét.

Beállítás	Opciók	Leírás
Alaphelyzet	—	<p>Visszaállítja alapértelmezett értékre a <b>Részletes</b> menü összes beállítását, kivéve a következőket:</p> <ul style="list-style-type: none"> <li>• <b>Felhasználó logója</b></li> <li>• <b>Kivetítés</b></li> <li>• <b>Nagy magasság</b></li> <li>• <b>Autom. forráskeresés</b></li> <li>• <b>HDMI EQ beállítás</b></li> <li>• <b>Dátum és idő</b></li> <li>• <b>A/V kimenet</b></li> <li>• <b>Kivetítőazonosító</b></li> <li>• <b>Időzítő beállításai</b></li> <li>• <b>Nyelv</b></li> </ul>



Ha a **Felh. logó védelme** opciót **Be** értékre állítja a **Jelszavas védelem** képernyőn, akkor nem módosíthatja a felhasználói logó megjelenítésével kapcsolatos beállításokat (**Kijelző háttere**, **Induló képernyő**, **A/V némítás** a **Kijelző** beállításnál). Először állítsa a **Felh. logó védelme** beállítást **Ki** értékre.

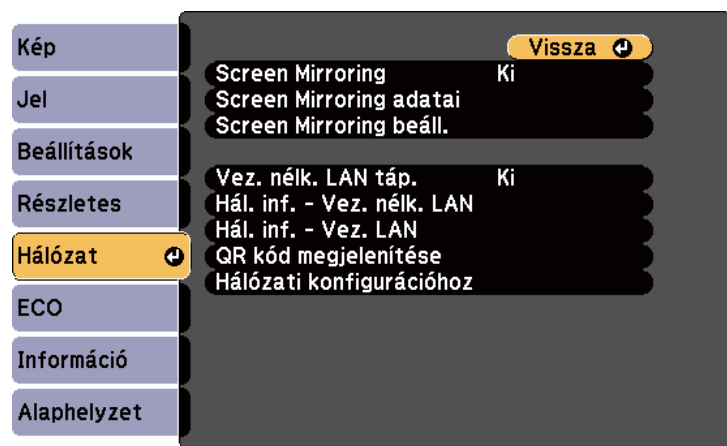
## » Kapcsolódó hivatkozások

- "A jelszavas védelem típusainak kiválasztása" [p.90](#)
- "Funkciók listája" [p.11](#)

A **Hálózat** menü beállításai lehetővé teszik a hálózati információk megtekintését és a kivetítő beállítását a hálózaton keresztül történő vezérlésre.

Ez a menü csak olyan modellek esetén érhető el, amelyek támogatják a hálózatkivetítést.

Ha a **Hálózatvédelem** beállítás **Be** értékre van állítva a **Jelszavas védelem** képernyőn, nem módosíthatja a hálózati beállításokat. Először állítsa a **Hálózatvédelem** opciót **Ki** értékre.



Ha nincs beállítva **Web-hozzáf. jelszó**, a hálózati beállítások mentése előtt megjelenik egy képernyő, ami jelszó beállítására szólítja fel. A jelszó beállításához kövesse a képernyőn megjelenő utasításokat.

Beállítás	Opciók	Leírás
Screen Mirroring adatai *	Kijelzőnév MAC-cím Körzetszám Csatorna Csatl. eszköz	A Screen Mirroring állapotát és részleteit jeleníti meg. Akkor választható, ha a <b>Screen Mirroring</b> beállítását <b>Be</b> értékre állította.
Screen Mirroring beáll. *	A Screen Mirroring beáll. menü	A Screen Mirroring beállításait konfigurálja.
Vez. nélk. LAN táp.	Be Ki	A vezeték nélküli LAN-beállítások konfigurálására használható. Válassza a <b>Be</b> értéket, így vezeték nélküli helyi hálózaton keresztül vetíthet ki képeket. Ha nem szeretne vezeték nélküli LAN-hálózaton keresztül csatlakozni, kapcsolja ki a beállítást az illetéktelen hozzáférések megakadályozása érdekében.

Beállítás	Opciók	Leírás
Screen Mirroring *	Be Ki	A Screen Mirroring beállításait konfigurálja. Válassza a <b>Be</b> lehetőséget, ha a Screen Mirroring szolgáltatással szeretne vetíteni.

Beállítás	Opciók	Leírás
Hál. inf. - Vez. nélk. LAN	Kapcsolat módja Vez. nélk. LAN rsz. Antennaszint Kivetítő neve SSID DHCP IP-cím Alhálózati maszk Átjáró címe MAC-cím Körzetszám IPv6	A vezeték nélküli hálózat állapotát és részleteit jeleníti meg. (Csak olyan modellek esetén érhető el, amelyek támogatják a vezeték nélküli LAN kivetítést.)  Akkor választható, ha a <b>Vez. nélk. LAN táp.</b> beállítását <b>Be</b> értékre állította.  Az <b>IPv6</b> opció kiválasztásakor az alábbi beállítások jelennek meg. <ul style="list-style-type: none"> <li>• IPv6-cím (manuális)                             <ul style="list-style-type: none"> <li>• IPv6-cím</li> <li>• Előtag hossza</li> <li>• Átjáró címe</li> </ul> </li> <li>• IPv6-cím (automatikus)                             <ul style="list-style-type: none"> <li>• Ideiglenes cím</li> <li>• Helyi kötésű cím</li> <li>• Állapot nélk. cím</li> <li>• Állapotalapú cím</li> </ul> </li> </ul>

Beállítás	Opciók	Leírás
Hál. inf. - Vez. LAN	Kivetítő neve DHCP IP-cím Alhálózati maszk Átjáró címe MAC-cím IPv6-cím (manuális) IPv6-cím (automatikus)	A vezetékes hálózati állapotát és részleteit jeleníti meg. (Csak olyan modellek esetén érhető el, amelyek támogatják a vezetékes LAN kivetítést.)  A következő beállítások jelennek meg, ha kiválasztja az <b>IPv6-cím (manuális)</b> vagy az <b>IPv6-cím (automatikus)</b> opciót. <ul style="list-style-type: none"> <li>• IPv6-cím (manuális)                             <ul style="list-style-type: none"> <li>• IPv6-cím</li> <li>• Előtag hossza</li> <li>• Átjáró címe</li> </ul> </li> <li>• IPv6-cím (automatikus)                             <ul style="list-style-type: none"> <li>• Ideiglenes cím</li> <li>• Helyi kötésű cím</li> <li>• Állapot nélk. cím</li> <li>• Állapotalapú cím</li> </ul> </li> </ul>
QR kód megjelenítése	—	Megjelenít egy QR-kódot, az iOS vagy Android eszközökhöz történő csatlakozás érdekében, az Epson iProjection app használatával.
Hálózati konfigurációhoz	További hálózati menükhöz való hozzáférést teszi lehetővé	Konfigurálja a hálózati beállításokat.

\* Csak olyan modellek esetén érhető el, amelyek támogatják a Screen Mirroring funkciót.



Miután csatlakoztatta a kivetítőt a hálózathoz, kiválaszthatja a kivetítő beállításait, és a kivetítést egy kompatibilis böngészőprogram segítségével vezérelheti. Ez lehetővé teszi, hogy távolról hozzáférjen a kivetítőhöz.

## ► Kapcsolódó hivatkozások

- "Hálózat menü - Screen Mirroring beállítások" [p.148](#)
- "Hálózat menü - Alap menü" [p.149](#)
- "Hálózat menü - Vezeték nélküli LAN menü" [p.150](#)
- "Hálózat menü - Vezetékes LAN" [p.153](#)
- "Hálózat menü - Értesítések menü" [p.154](#)
- "Hálózat menü - Egyebek menü" [p.156](#)
- "Hálózat menü - Alaphelyzet menü" [p.157](#)
- "A jelszavas védelem típusainak kiválasztása" [p.90](#)
- "Funkciók listája" [p.11](#)

## Hálózat menü - Screen Mirroring beállítások

A **Screen Mirroring beáll.** menü beállításai lehetővé teszik, hogy kiválassza a Screen Mirroring funkció beállításait.

### ☛ Hálózat > Screen Mirroring beáll.

Ez a menü csak olyan modellek esetén érhető el, amelyek támogatják a Screen Mirroring funkciót.



Beállítás	Opciók	Leírás
Kijelzőnév	Maximum 32 alfanumerikus karakter	Adjon meg egy nevet, hogy azonosítani tudja a kivetítőt, amikor a Screen Mirroring funkció segítségével keresi meg.
Működési mód	Alap Kiterjesztett	Válassza ki a <b>Kiterjesztett</b> beállítást a speciális beállításokkal történő kapcsolódáshoz.
Alap	Vez. nélk. LAN rsz.	Beállítja a kommunikáció módját a kivetítő és a mobilkészülék között. A következő módszerek közül választhat: <ul style="list-style-type: none"> <li>• 802.11a/g/n/ac (Wi-Fi 5)</li> <li>• 802.11a/g/n (Wi-Fi 4)</li> <li>• 802.11g/n (Wi-Fi 4)</li> </ul> A rendelkezésre álló módszerek az országoktól és a régióktól függenek.
	Teljesítmény beáll.	Beállítja a Screen Mirroring funkció sebességét/minőségét. Ha növelni szeretné a képminőséget, válasszon kisebb számot. Ha növelni szeretné a feldolgozási sebességet, válasszon nagyobb számot.
Alap	Kapcsolat módja	Kiválasztja a biztonság típusát, amikor a hálózathoz vezeték nélkül csatlakozik. Válasszon PIN-kódot a nagyobb csatlakozási biztonság érdekében. Ha mobileszköze csak a PBC-kapcsolatot támogatja, akkor válassza a PIN/PBC lehetőséget. Akkor választható, ha a <b>Működési mód</b> beállítását <b>Alap</b> értékre állította.
	Kiterjesztett	Akkor választható, ha a <b>Működési mód</b> beállítását <b>Kiterjesztett</b> értékre állította.

Beállítás	Opciók	Leírás
	Értekezlet mód	Válassza ki az értekezlet típusát. <ul style="list-style-type: none"> <li>• <b>Megszakítható:</b> lehetővé teszi, hogy csatlakozzon egy másik mobil eszközhöz a Screen Mirroring segítségével történő kivetítés során.</li> <li>• <b>Nem megszakíth.</b>: lehetővé teszi, hogy kizárólag egy eszközhöz csatlakozzon.</li> </ul>
	Csatorna	Kiválasztja a Screen Mirroring által használt vezeték nélküli csatornát.
Kijelző	PIN-kód értesítés	Állítsa <b>Be</b> helyzetbe, ha a nyolcjegyű PIN-kódot a kivetített képen szeretné megjeleníteni, amikor a Screen Mirroring funkciótól eltérő bemeneti forrásról vetít ki képeket.
	Eszköznév értesít.	Állítsa <b>Be</b> helyzetbe, ha az újonnan csatlakoztatott készülék nevét a kivetített képen szeretné megjeleníteni, amikor a Screen Mirroring funkciótól eltérő bemeneti forrásról vetít ki képeket.
Alaphelyzet	—	Visszaállítja a <b>Screen Mirroring beáll.</b> menü összes beállítását az alapértelmezett értékre.

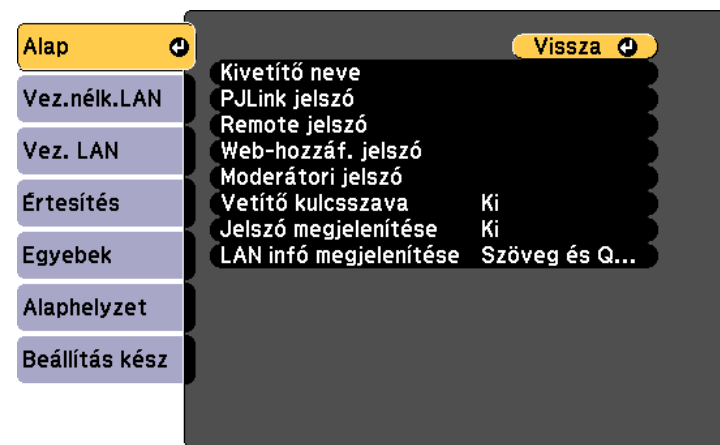
## » Kapcsolódó hivatkozások

- "Funkciók listája" [p.11](#)

## Hálózat menü - Alap menü

Az **Alap** menü beállításai lehetővé teszik az alapvető hálózati beállítások kiválasztását.

### Hálózat > Hálózati konfigurációhoz > Alap



Beállítás	Opciók	Leírás
Kivetítő neve	Maximum 16 alfanumerikus karakter (ne használja a következő karaktereket: " * + , / : ; < = > ? [ \ ] `   szóköz)	Adjon meg egy nevet, hogy azonosítani lehessen a kivetítőt a hálózaton.
PJLink jelszó	Maximum 32 alfanumerikus karakter	Adjon meg egy jelszót, amely a PJLink-protokoll használatához szükséges a kivetítő vezérlése során.
Remote jelszó	Maximum 8 alfanumerikus karakter (ne használja a következő karaktereket: * : szóköz)	Adjon meg egy jelszót a kivetítő Alapvető vezérlés használatával történő eléréséhez. (A felhasználónév <b>EPSONREMOTE</b> . Alapértelmezés szerint nincs jelszó beállítva.)

Beállítás	Opciók	Leírás
Web-hozzáf. jelszó	Maximum 8 alfanumerikus karakter (ne használja a következő karaktereket: * : szóköz)	Adjon meg egy jelszót a kivetítő világhálón történő eléréséhez. (A felhasználónév <b>EPSONWEB</b> . Alapértelmezés szerint nincs jelszó beállítva.)
Moderátori jelszó	Négyjegyű szám	Adjon meg egy jelszót, amellyel moderátorként, az Epson iProjection szoftverrel érheti el a kivetítőt. (Alap esetben nincs jelszó beállítva.)
Vetítő kulcsszava	Be Ki	Állítsa <b>Be</b> értékre a biztonsági jelszó bekapcsolásához, hogy a helyiségen kívül tartózkodók ne tudjanak hozzáférni a kivetítőhöz. A kivetítő használatához és az aktuális vetítévászon megosztásához meg kell adnia a megjelenített, véletlenszerűen generált kulcsszót az Epson iProjection szoftvert futtató számítógépről.
Jelszó megjelenítése	Be Ki	Állítsa <b>Be</b> értékre, a kivetítő kulcsszavának vetített képen történő megjelenítéséhez, a kivetítő Epson iProjection használatával történő elérésekor. Akkor áll rendelkezésre, ha a <b>Vetítő kulcsszava Be</b> értékre van állítva.

Beállítás	Opciók	Leírás
LAN infó megjelenítése	Szöveg és QR kód Szöveg	Beállíthatja a kivetítő hálózati adatainak megjelenítési formátumát. Ha leolvassa a QR-kódot az Epson iProjection alkalmazással, a mobilkészüléket a kivetítőhöz csatlakoztathatja egy hálózaton keresztül. Az alapértelmezett érték a <b>Szöveg és QR kód</b> .

## ► Kapcsolódó hivatkozások

- "Funkciók listája" [p.11](#)

## Hálózat menü - Vezeték nélküli LAN menü

A **Vezeték nélküli helyi hálózat** menü beállításai lehetővé teszik a vezeték nélküli LAN beállításainak kiválasztását.

☛ **Hálózat > Hálózati konfigurációhoz > Vez.nélk.LAN**

Ez a menü csak olyan modellek esetén érhető el, amelyek támogatják a vezeték nélküli LAN kivetítést.



Beállítás	Opciók	Leírás
Kapcsolat módja		Válassza ki a vezeték nélküli kapcsolat típusát:
	Gyors	<b>Gyors:</b> lehetővé teszi a közvetlen kapcsolódást több okostelefonhoz, táblagéphez vagy számítógéphez, vezeték nélküli kommunikáció használatával. Ha a Gyors kapcsolat módot választja, a kivetítő könnyű hozzáférési pontként működik. (A kivetítés teljesítményének fenntartása érdekében azt javasoljuk, korlátozza az eszközök számát hatra vagy annál kevesebbre.)
	Speciális	<b>Speciális:</b> Több okostelefonhoz, táblagéphez vagy számítógéphez történő kapcsolódást tesz lehetővé egy vezeték nélküli hozzáférési ponton keresztül.
Hozzáférési pont keresése	Keresés nézet	Megkeresi a rendelkezésre álló vezeték nélküli hozzáférési pontokat Speciális kapcsolódási módban. A hozzáférési pontok beállításaitól függően elképzelhető, hogy nem jelennek meg a listán.
SSID	Maximum 32 alfanumerikus karakter	Beállítja annak a vezeték nélküli LAN-rendszernek az SSID-jét (hálózatnevét), amelyhez a kivetítő csatlakozik.
Biztonság		Kiválasztja a vezeték nélküli hálózaton alkalmazott biztonsági eljárás típusát. A biztonsági beállítások megadásakor kövesse azon hálózat rendszergazdájának utasításait, amelyhez csatlakozni szeretne.
	Megnyitás	A biztonság nincs beállítva.

Beállítás	Opciók	Leírás
	WPA2-PSK	A kommunikáció WPA2 biztonsági protokollal történik. A titkosításhoz az AES módszert használja. A számítógép és a kivetítő közötti kapcsolat létrehozásakor adja meg a beállított jelmondatot.
	WPA3-PSK	A kommunikáció WPA3 biztonsági protokollal történik. A titkosításhoz az AES módszert használja. A számítógép és a kivetítő közötti kapcsolat létrehozásakor adja meg a beállított jelmondatot.
	WPA2/WPA3-PSK	WPA2/WPA3 személyes módban csatlakozik. A titkosítási módszer a hozzáférési pont beállításainak megfelelően automatikusan kiválasztódik. Adja meg a jelmondatot, amely a hozzáférési pontra is érvényes.
	WPA3-EAP	WPA3 vállalati módban csatlakozik. A titkosítási módszer a hozzáférési pont beállításainak megfelelően automatikusan kiválasztódik.
	WPA2/WPA3-EAP	WPA2/WPA3 vállalati módban csatlakozik. A titkosítási módszer a hozzáférési pont beállításainak megfelelően automatikusan kiválasztódik.

Beállítás	Opciók	Leírás
Jelszó	Különbéle jelmondatok 8-32 karakter hosszúságban  (webböngészőben történő beíráskor: különböző jelmondatok 8 és 63 karakter közötti hosszúsággal)	<b>WPA2-PSK, WPA3-PSK és WPA2/WPA3-PSK</b> típusú biztonság esetén kiválasztja a hálózaton használatban lévő előmegosztott jelszót.  A jelszó beírása és az [Enter] gomb megnyomása után a rendszer beállítja a jelszót, és csillag (*) karakterekkel jeleníti meg az értékét.  Biztonsági okokból azt javasoljuk, hogy időnként módosítsa a jelmondatot. Ha a hálózati beállításokat inicializálja, visszaáll az eredeti jelmondat.
EAP beállítás		Adja meg az EAP-beállításokat a <b>WPA3-EAP</b> és a <b>WPA2/WPA3-EAP</b> biztonsági protokollhoz.
	EAP-típus	<b>EAP-típus:</b> hitelesítéshez választja ki a protokollt. <ul style="list-style-type: none"> <li>• <b>PEAP:</b> Windows kiszolgálókon gyakran használt hitelesítési protokoll.</li> <li>• <b>PEAP-TLS:</b> Windows kiszolgálókon használt hitelesítési protokoll. Ügyféltanúsítvány használata esetén ezt válassza.</li> <li>• <b>EAP-TLS:</b> Kliens-hitelesítés használatához gyakran használt hitelesítési protokoll.</li> <li>• <b>EAP-FAST:</b> akkor válassza ezt a lehetőséget, ha ezeket a hitelesítési protokollokat használja.</li> </ul>

Beállítás	Opciók	Leírás
	Felhasználó neve	<b>User name:</b> Legfeljebb 64 alfanumerikus karaktert írjon be. Legfeljebb 32 alfanumerikus karaktert írhat be a kivetítő menüjében. Több, mint 32 karakter beviteléhez használja webböngészőjét. Megadhat egy tartománynevet: a felhasználó neve elé írja be úgy, hogy egy fordított perjellel válassza el őket egymástól (tartomány\felhasználó neve).  Klienstanúsítvány importálása esetén a kiadott tanúsítvány neve automatikusan van beállítva.
	Jelszó	<b>Jelszó:</b> Adjon meg a hitelesítéshez egy legfeljebb 64 alfanumerikus karakterből álló jelszót, ha az <b>EAP-típus</b> beállítása <b>PEAP</b> vagy <b>EAP-FAST</b> . Legfeljebb 32 alfanumerikus karaktert írhat be a kivetítő menüjében. Több, mint 32 karakter beviteléhez használja webböngészőjét. Miután megadta a jelszót és kiválasztotta a <b>Beállítás</b> lehetőséget, a jelszó csillag (*) karakterekkel jelenik meg.
	Kliens hitelesítés	<b>Kliens hitelesítés:</b> importálja a klienstanúsítványt, ha az <b>EAP-típus</b> beállítása: <b>PEAP-TLS</b> vagy <b>EAP-TLS</b> .
	Kiszolgálótan.ellen.	<b>Kiszolgálótan.ellen.:</b> Állítsa <b>Be</b> értékre, hogy ellenőrizze a kiszolgáló hitelesítését, amikor CA hitelesítést állított be.
	CA hitelesítés	<b>CA hitelesítés:</b> importálja a CA hitelesítést.



Beállítás	Opciók	Leírás
	Radius Server neve	<b>Radius Server neve:</b> Az ellenőrzéshez adja meg a kiszolgáló nevét. Ez legfeljebb 64 alfanumerikus karakterből állhat. Több, mint 32 karakter beviteléhez használja webböngészőjét.
Csatorna	Különböző csatornák állnak rendelkezésre	Gyors csatlakozási módban a vezeték nélküli LAN által használt frekvenciasáv (csatorna) kiválasztására szolgál.
IP beállítások	DHCP IP-cím Alhálózati maszk Átjáró címe	<b>DHCP:</b> állítsa <b>Be</b> értékre, ha a hálózat automatikusan jelöli ki a címeket. Állítsa <b>Ki</b> értékre, ha a hálózat <b>IP-cím, Alhálózati maszk</b> és <b>Átjáró címe</b> beállítását manuálisan szeretné megadni 0 és 255 közötti számokkal az egyes címmezőkben.  Ne használja ezeket a címeket: 0.0.0.0, 127.x.x.x, 192.0.2.x vagy 224.0.0.0 – 255.255.255.255 (ahol az x 0 és 255 közötti számot jelöl) az IP-cím esetében, illetve 255.255.255.255 vagy 0.0.0.0 – 254.255.255.255 az Alhálózati maszk esetében, és 0.0.0.0, 127.x.x.x vagy 224.0.0.0 – 255.255.255.255 az Átjáró címe esetében.
SSID Display	Be Ki	Adja meg, hogy megjelenjen-e az SSID a hálózati készenléti képernyőn és a Kezdőképernyőn.
IP cím kijelzés	Be Ki	Adja meg, hogy megjelenjen-e az IP-cím a hálózati készenléti képernyőn és a Kezdőképernyőn.
IPv6-beállítások		Válassza az IPv6-beállításokat, ha IPv6 használatával szeretné csatlakoztatni a kivetítőt a hálózathoz:

Beállítás	Opciók	Leírás
	IPv6	<b>IPv6:</b> állítsa <b>Be</b> értékre, ha IPv6 használatával szeretné csatlakoztatni a kivetítőt a hálózathoz.  Az IPv6-támogatás segítségével hálózaton keresztül felügyelheti és vezérelheti a kivetítőt az Epson Web Control és PLink használatával.
	Autom. konfigurálás	<b>Autom. konfigurálás:</b> állítsa <b>Be</b> értékre, hogy automatikusan hozzárendelje a címeket a router-értesítésnek megfelelően.
	Ideigl. cím használata	<b>Ideigl. cím használata:</b> állítsa <b>Be</b> értékre, ha egy ideiglenes IPv6-címet szeretne használni.

## ► Kapcsolódó hivatkozások

- "Funkciók listája" [p.11](#)

## Hálózat menü - Vezetékes LAN

A **Vezetékes LAN** menü beállításai lehetővé teszik a vezetékes LAN beállításainak kiválasztását.

☛ **Hálózat > Hálózati konfigurációhoz > Vezetékes LAN**

Ez a menü csak olyan modellek esetén érhető el, amelyek támogatják a vezetékes LAN kivetítést.



Beállítás	Opciók	Leírás
IPv6-beállítások		Válassza az IPv6-beállításokat, ha IPv6 használatával szeretné csatlakoztatni a kivetítőt a hálózathoz:
	IPv6	<b>IPv6:</b> állítsa <b>Be</b> értékre, ha IPv6 használatával szeretné csatlakoztatni a kivetítőt a hálózathoz. Az IPv6-támogatás segítségével hálózaton keresztül felügyelheti és vezérelheti a kivetítőt az Epson Web Control és PLink használatával.
	Autom. konfigurálás	<b>Autom. konfigurálás:</b> állítsa <b>Be</b> értékre, hogy automatikusan hozzárendelje a címeket a router-értesítésnek megfelelően.
	Ideigl. cím használata	<b>Ideigl. cím használata:</b> állítsa <b>Be</b> értékre, ha egy ideiglenes IPv6-címet szeretne használni.

### » Kapcsolódó hivatkozások

- "Funkciók listája" [p.11](#)

## Hálózat menü - Értesítések menü

Az **Értesítés** menü beállításai lehetővé teszik, hogy e-mail értesítést kapjon a kivetítővel kapcsolatos problémákról és figyelmeztetésekről.

Beállítás	Opciók	Leírás
IP beállítások	DHCP IP-cím Alhálózati maszk Átjáró címe	<b>DHCP:</b> állítsa <b>Be</b> értékre, ha a hálózat automatikusan jelöli ki a címeket. Állítsa <b>Ki</b> értékre, ha a hálózat <b>IP-cím</b> , <b>Alhálózati maszk</b> és <b>Átjáró címe</b> beállítását manuálisan szeretné megadni 0 és 255 közötti számokkal az egyes címmezőkben.  Ne használja ezeket a címeket: 0.0.0.0, 127.x.x.x, 192.0.2.x vagy 224.0.0.0 – 255.255.255.255 (ahol az x 0 és 255 közötti számot jelöl) az IP-cím esetében, illetve 255.255.255.255 vagy 0.0.0.0 – 254.255.255.255 az Alhálózati maszk esetében, és 0.0.0.0, 127.x.x.x vagy 224.0.0.0 – 255.255.255.255 az Átjáró címe esetében.
IP cím kijelzés	Be Ki	Adja meg, hogy megjelenjen-e az IP-cím a hálózati készenléti képernyőn.

Hálózat > Hálózati konfigurációhoz > Értesítés



Beállítás	Opciók	Leírás
Levél értesítés	Be Ki	Ha <b>Be</b> értékre van állítva, a készülék értesítési üzeneteket küld az előre beállított e-mail címekre, amikor a kivetítón hiba vagy figyelmeztetés jelentkezik.
SMTP kiszolgáló	IP-cím	Adja meg az egyes címmezőkben a kivetítő SMTP-kiszolgálójának IP-címét 0 és 255 közötti számokkal. Ne használja a következő címeket: 127.x.x.x, 192.0.2.x vagy 224.0.0.0 – 255.255.255.255 (ahol az x 0 és 255 közötti számot jelöl).
Portszám	0 és 65535 közötti (alapértelmezett érték: 25)	Válasszon ki egy számot a SMTP-kiszolgáló portszámaként.

Beállítás	Opciók	Leírás
Feladó	Maximum 32 alfanumerikus karakter	Adja meg a feladó e-mail címét.
Cím 1 beállítás Cím 2 beállítás Cím 3 beállítás	Akár 64 alfanumerikus karakter a webböngészőből (ne használja a következő karaktereket: " ( ) , : ; < > [ \ ] szóköz)	Adja meg az e-mail címet, és válassza ki, hogy milyen figyelmeztetéseket szeretne kapni. Ismétlje meg ezt a műveletsort legfeljebb három cím esetében.
SNMP	Be Ki	Állítsa <b>Be</b> értékre a kivetítő SNMP protokollal történő felügyeletéhez. Ahhoz, hogy a kivetítőt felügyelje, telepítenie kell az SNMP-kezelő programot a számítógépére. Az SNMP protokoll kezelése a hálózati rendszergazda feladata.
Trap IP-cím 1 Trap IP-cím 2	IP-cím	Adjon meg legfeljebb két IP-címet, amelyen SNMP-értésítést szeretne kapni. Az egyes címmezőkben 0 és 255 közötti számot adhat meg. Ne használja ezeket a címeket: 127.x.x.x vagy 224.0.0.0 – 255.255.255.255 (ahol az x 0 és 255 közötti számot jelöl).
Közösségnév	Maximum 32 alfanumerikus karakter (ne használjon szóközt és a @ jeltől különböző szimbólumokat)	Állítsa be az SNMP közösségnevet.

Beállítás	Opciók	Leírás
PJLink-értesítés	Be Ki	Engedélyezi vagy letiltja a PJLink értesítési funkciót.  Csak olyan modellek esetén érhető el, amelyek támogatják a vezetékes LAN kivetítést.
Értesít. IP-cím	IP-cím	Adja meg az IP-címet a projektor működési állapotának fogadásához, ha a PJLink értesítési funkció engedélyezve van. Adja meg a címeket 0 és 255 közötti értékeket használva az egyes címmezők esetén.  Ne használja a következő címeket: 127.x.x.x vagy 224.0.0.0 – 255.255.255.255 (ahol az x 0 és 255 közötti számot jelöl).  Csak olyan modellek esetén érhető el, amelyek támogatják a vezetékes LAN kivetítést.

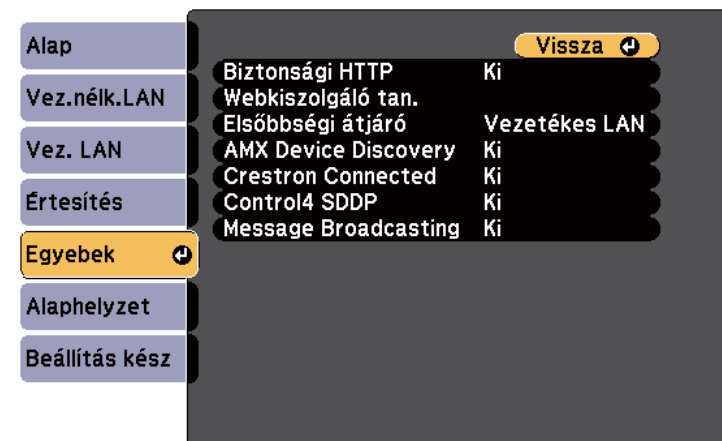
## ▶ Kapcsolódó hivatkozások

- "Funkciók listája" [p.11](#)

## Hálózat menü - Egyebek menü

Az **Egyebek** menü beállításai lehetővé teszik a többi hálózati beállítás kiválasztását.

### Hálózat > Hálózati konfigurációhoz > Egyebek



Beállítás	Opciók	Leírás
Biztonsági HTTP	Be Ki	A fokozott biztonság érdekében a számítógép és a kivetítő közötti kommunikáció a Webes vezérlés funkcióval titkosított. A biztonsági funkciók beállításakor a Webes vezérlés esetén, a <b>Be</b> beállítást ajánljuk.
Webkiszolgáló tan.	—	A Web kiszolgáló hitelesítést a biztonsági HTTP-hez importálja.
Elsőbbségi átjáró *	Vezetékes LAN Vezeték nélküli helyi hálózat	Beállíthatja az elsőbbségi átjárót.
Alapvető vezérlés	Be Ki	Állítsa <b>Be</b> értékre a kivetítő megfigyeléséhez és vezérléséhez az <b>Epson Web Control Alapvető vezérlés</b> funkcióján keresztül.
PJLink	Be Ki	Állítsa <b>Be</b> értékre a PJLink-értesítés funkció engedélyezéséhez.

Beállítás	Opciók	Leírás
AMX Device Discovery *	Be Ki	Állítsa <b>Be</b> értékre, ha azt szeretné, hogy a kivetítő felismerhető legyen az AMX Device Discovery technológiával.
Crestron Connected *	Be Ki	Ezt a lehetőséget csak akkor állítsa <b>Be</b> értékre, ha a kivetítőt hálózaton keresztül felügyeli vagy vezérli a Crestron Connected segítségével. A Crestron Connected engedélyezésekor az Epson Projector Management szoftver Epson Message Broadcasting szolgáltatása inaktíválódik.
Control4 SDDP *	Be Ki	Állítsa <b>Be</b> értékre, hogy a rendszer lekérhesse az eszközinformációkat a Control4 Simple Device Discovery Protocol (SDDP) segítségével.
Üzenettovábbítás	Be Ki	Állítsa <b>Be</b> értékre, hogy megkapja az Epson Projector Management által kézbesített üzenetet. További részletekért lásd az <i>Epson Projector Management kezelési útmutatója</i> című dokumentumot. Csak akkor elérhető, ha a <b>Crestron Connected</b> elem <b>Ki</b> értékre van állítva.

\* Csak olyan modellek esetén érhető el, amelyek támogatják a vezetékes LAN kivetítést.

## ► Kapcsolódó hivatkozások

- "Crestron Connected-támogatás" [p.127](#)
- "Funkciók listája" [p.11](#)

## Hálózat menü - Alaphelyzet menü

Az **Alaphelyzet** menü beállításai lehetővé teszik az összes hálózati beállítás alaphelyzetbe állítását.

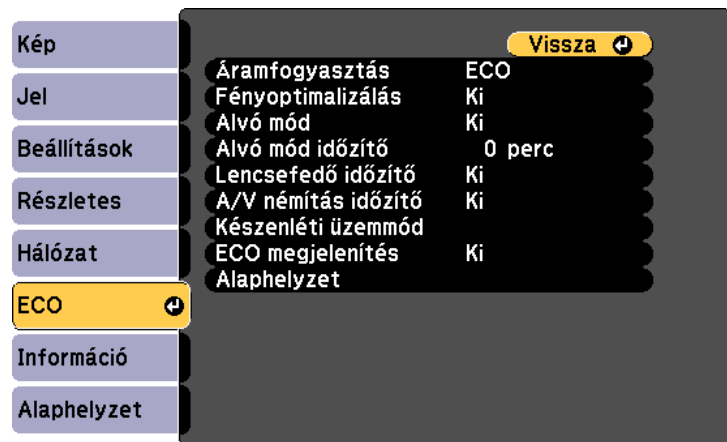
☛ **Hálózat > Hálózati konfigurációhoz > Alaphelyzet**



Beállítás	Opciók	Leírás
Hálózati beállítások alapállapotba álltása.	Igen Nem	Válassza ki az <b>Igen</b> lehetőséget az összes hálózati beállítás alaphelyzetbe állításához.  <div style="border: 1px solid black; padding: 5px; background-color: #ffffcc;"> <p><b>Figyelem</b></p> <p>A <b>Hálózat</b> menühez beállított összes jelszó alaphelyzetbe áll, és újra be kell állítania őket. Ha meg szeretné akadályozni, hogy illetéktelen felhasználók visszaállíthassák a jelszavakat, állítsa a <b>Hálózatvédelem</b> beállítást <b>Be</b> értékre a <b>Jelszavas védelem</b> menüben.</p> </div>



Az **ECO** menü beállításai lehetővé teszik a kivetítő funkcióinak testreszabását az energiatakarékosság érdekében.

Amikor kiválaszt egy energiatakarékossági beállítást, egy levél ikon jelenik meg a menüelem mellett.



Beállítás	Opciók	Leírás
Áramfogyasztás	Nagy Közepes ECO	Kiválasztja a kivetítő lámpájának fényerőmódját. Ha a kivetítőt nagy tengerszint feletti magasságban vagy magas hőmérsékletnek kitett helyen használja, nem lehet kiválasztani ezeket a beállításokat.  Válassza az <b>ECO</b> lehetőséget a lámpa fényerejének és a ventilátor zajszintjének csökkentéséhez, valamint az energiatakarékosság és a lámpa élettartamának javításához.  A lehetőségek az adott kivetítőmodellől függően változhatnak.

Beállítás	Opciók	Leírás
Fényoptimalizálás	Be Ki	<b>Be</b> érték beállítása esetén a lámpa fényereje a vetített képnek megfelelően módosul. Ez segít csökkenteni az áramfogyasztást azáltal, hogy csökkenti a lámpa fényerejét a vetített jelenetnek megfelelően.  A beállítást a készülék minden egyes színmódhoz külön tárolja.  Ez az elem az alábbi esetekben van engedélyezve: <ul style="list-style-type: none"> <li>Az <b>Áramfogyasztás Nagy</b> vagy <b>Közepes</b> értékre van állítva.</li> <li>Az <b>Aut. íriszállítás</b> értéke <b>Ki</b>.</li> </ul> 🖱️ <b>Kép &gt; Aut. íriszállítás</b>
Alvó mód	Be Ki	Automatikusan kikapcsolja a kivetítőt, amikor a készüléket egy ideig nem használja (ha a beállítása <b>Be</b> ).
Alvó mód időzítő	1 és 30 perc között	Beállítja, hogy mennyi idő elteltével váltson a készülék alvó üzemmódra.
Lencsefedő időzítő	Be Ki	A kivetítő a lencsefedél lezárása után 30 perccel automatikusan kikapcsol (ha a beállítása <b>Be</b> ).
A/V némitás időzítő	Be Ki	A kivetítő az <b>A/V némitás</b> engedélyezése után 30 perccel automatikusan kikapcsol (ha a beállítása <b>Be</b> ).
Készenléti üzemmód *		Akkor áll rendelkezésre, ha az <b>A/V kimenet</b> beállításához a <b>Vetítés közben</b> van megadva.

Beállítás	Opciók	Leírás
	Készenléti üzemmód	<p>A <b>Kommunikáció be</b> azt jelzi, hogy a kivetítőt hálózaton keresztül lehet felügyelni, amikor készenléti módban van. Ha engedélyezi ezt a beállítást, az alábbi műveleteket lehet elvégezni, amikor a kivetítő készenléti üzemmódban van:</p> <ul style="list-style-type: none"> <li>A kivetítő felügyelete és vezérlése hálózaton keresztül</li> </ul> <p>A <b>Kommunikáció be</b> automatikusan ki van választva, amikor az <b>A/V kimenet Mindig</b> értékre van állítva.</p> <p> <b>Részletes &gt; A/V beállítások &gt; A/V kimenet</b></p>
	Port	<p>Kiválasztja a megfelelő portot a <b>Vezetékes LAN</b> vagy a <b>Vez.nélk.LAN</b> opció közül, miközben a <b>Készenléti üzemmód</b> beállítás <b>Kommunikáció be</b> értékre van állítva.</p>
Készenléti üzemmód **	Kommunikáció be Kommunikáció ki	<p>A <b>Kommunikáció be</b> azt jelzi, hogy a kivetítőt hálózaton keresztül lehet felügyelni, amikor készenléti módban van. Ha engedélyezi ezt a beállítást, az alábbi műveleteket lehet elvégezni, amikor a kivetítő készenléti üzemmódban van:</p> <ul style="list-style-type: none"> <li>A kivetítő felügyelete és vezérlése hálózaton keresztül</li> </ul> <p>A <b>Kommunikáció be</b> automatikusan ki van választva, amikor az <b>A/V kimenet Mindig</b> értékre van állítva.</p> <p> <b>Részletes &gt; A/V beállítások &gt; A/V kimenet</b></p>

Beállítás	Opciók	Leírás
ECO Display	Be Ki	Egy levél ikont jelenít meg a vetített kép bal alsó sarkában, ami az energiatakarékossági állapotot jelzi, amikor a lámpa fényereje megváltozik (ha a beállítása <b>Be</b> ).
Alaphelyzet	—	Visszaállítja alapértelmezett értékre az <b>ECO</b> menü összes beállítását a <b>Készenléti üzemmód</b> kivételével.

\* Csak olyan modellek esetén érhető el, amelyek támogatják a vezetékes LAN és a vezeték nélküli LAN kivetítést.

\*\* Csak olyan modellek esetén érhető el, amelyek támogatják a vezeték nélküli LAN kivetítést.



- Ha az **Alvó mód időzítő** beállítás engedélyezve van, az időzítő korlátjának elérése előtt a lámpa rövid időre elhalványul, és a kivetítő kikapcsol.
- Ha a **Lencsefedő időzítő** vagy az **A/V némítás időzítő** beállítások engedélyezve vannak, a lámpa kevesebb energiát használ, amikor a lencsefedő le van zárva, vagy az **A/V némítás** aktiválva van.

## ►► Kapcsolódó hivatkozások

- "A kivetítő üzembe helyezésének beállításai - Részletes menü" [p.143](#)
- "Funkciók listája" [p.11](#)

Az **Információ** menü megnyitásával megtekintheti a kivetítő adatait és verziószámát, azonban a menü beállításait nem módosíthatja.



Információelem	Leírás
Kivetítő adatai	Megjeleníti a kivetítő adatait.
Verzió	Megjeleníti a kivetítő firmware-ének verziószámát.
Hőm. figy. info.	Magas hőmérsékleti értékre figyelmeztető értesítést jelenít meg.
Be-/kikapcs. előzm.	A kivetítő tápellátásának be- és kikapcsolási előzményeit jeleníti meg. (Csak olyan modellek esetén érhető el, amelyek támogatják az Ütemezés funkciót.)
Köt. beáll. exportálása	Exportálja a kivetítő menübeállításait egy USB flash-meghajtóra vagy egy számítógépre, hogy átmásolhassa azokat ugyanolyan típusú más kivetítőkre.
Köt. beáll. importálása	Importálja az USB flash-meghajtóra vagy számítógépre mentett menübeállításokat.

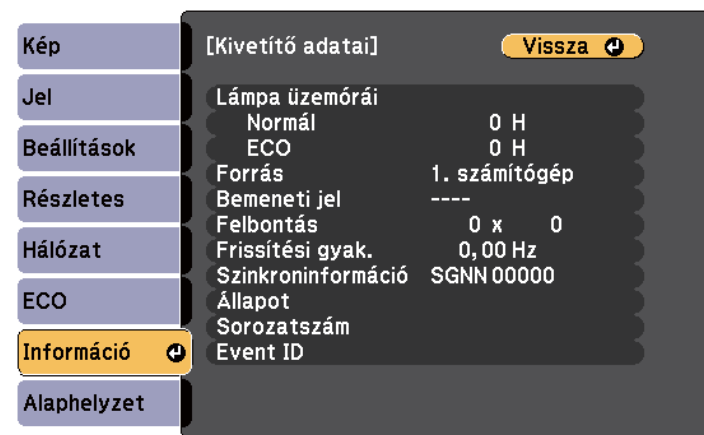
## ▶ Kapcsolódó hivatkozások

- "Információ menü - Kivetítő adatai menü" [p.160](#)

- "Funkciók listája" [p.11](#)

## Információ menü - Kivetítő adatai menü

Megjelenítheti a kivetítő és a bemeneti források adatait, ha megnyitja a **Kivetítő adatai** menüt a kivetítő **Információ** menüjében.



A választható beállítások köre az aktuális bemeneti jelforrástól függ.  
A lámpahasználat időzítője csak akkor kezdi el regisztrálni az óraszámot, ha már legalább 10 órán át használja a lámpát.

Információelem	Leírás
Lámpa üzemórái	Megjeleníti, hogy a lámpa hány órán (H) át volt használva az egyes <b>Áramfogyasztás</b> üzemmódokban; ha az információ sárga színnel jelenik meg, akkor hamarosan be kell szereznie egy eredeti Epson-cserelámpát. ☛ ECO > Áramfogyasztás



Információelem	Leírás
Forrás	Megjeleníti azon port nevét, amelyen keresztül az aktuális bemeneti forrás csatlakozik.
Bemeneti jel	Megjeleníti az aktuális bemeneti forrás bemeneti jelének beállítását.
Felbontás	Megjeleníti az aktuális bemeneti forrás felbontását.
Frissítési gyak.	Megjeleníti az aktuális bemeneti forrás képfrissítési sebességét.
Szinkroninformáció	Információt jelenít meg, amely a szerviztechnikus számára fontos lehet.
Állapot	Információt jelenít meg a kivetítővel kapcsolatos problémákról, amely a szerviztechnikus számára fontos lehet.
Sorozatszám	Megjeleníti a kivetítő gyári számát.
Event ID	Megjeleníti a hálózati problémának megfelelő Event ID eseményazonosító számát. Lásd az Event ID eseményazonosító kódok listáját. (Csak olyan modellek esetén érhető el, amelyek támogatják a hálózatkivetítést.)

## ► Kapcsolódó hivatkozások

- "Eseményazonosító kódok listája" [p.161](#)
- "Funkciók listája" [p.11](#)

## Eseményazonosító kódok listája

Ha az **Event ID** opció a **Kivetítő adatai** menüben megjelenít egy kódszámot, ellenőrizze az eseményazonosító kódok listáján, hogy van-e megoldás a kódhoz tartozó problémára.

Ha nem sikerül elhárítania a problémát, forduljon a hálózati rendszergazdához, vagy kérjen műszaki segítséget az Epson vállalattól.

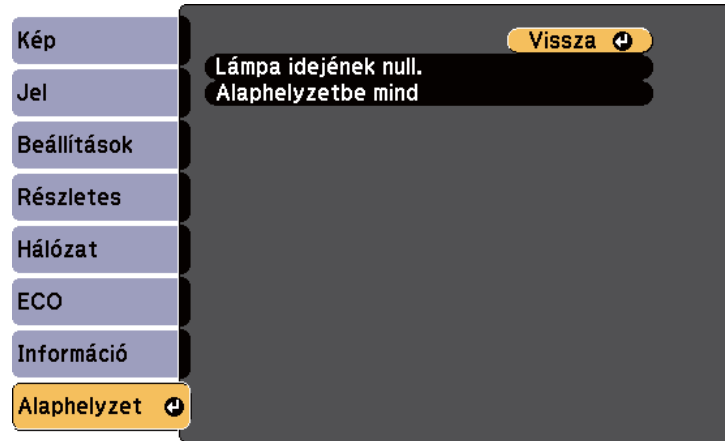
Event ID	Ok és megoldás
0432 0435	A hálózati szoftver nem indult el. Kapcsolja ki, majd kapcsolja be újra a kivetítőt.
0433	A továbbított képek nem jeleníthetők meg. Indítsa újra a hálózati szoftvert.
0434 0481 0482 0485	A hálózati kommunikáció instabil. Ellenőrizze a hálózati kommunikáció állapotát, várjon egy ideig, majd próbáljon újra csatlakozni a hálózathoz.
0483 04FE	A hálózati szoftver váratlanul bezárult. Ellenőrizze a hálózati kommunikáció állapotát, majd kapcsolja ki és kapcsolja be újra a kivetítőt.
0484	Megszakadt a kommunikáció a számítógéppel. Indítsa újra a hálózati szoftvert.
0479 04FF	A kivetítő rendszerében hiba történt. Kapcsolja ki, majd kapcsolja be újra a kivetítőt.
0891	Nem található azonos SSID azonosítójú hozzáférési pont. A számítógépet, a hozzáférési pontot és a kivetítőt állítsa azonos SSID-azonosítóra.
0892	A WPA/WPA2/WPA3 hitelesítési típusok nem egyeznek. Győződjön meg arról, hogy a vezeték nélküli biztonsági beállítások helyesek.
0893	A TKIP/AES titkosítási típusok nem egyeznek. Győződjön meg arról, hogy a vezeték nélküli biztonsági beállítások helyesek.
0894	Megszakadt a kommunikáció egy engedély nélküli hozzáférési ponttal. Lépjen kapcsolatba a hálózati rendszergazdával.
0895	Megszakadt a kapcsolat a csatlakoztatott eszközzel. Ellenőrizze az eszközének kapcsolati állapotát.

Event ID	Ok és megoldás
0898	<p>DHCP megszerzése sikertelen. Ellenőrizze, hogy megfelelően működik-e a DHCP-kiszolgáló. Ha nem használ DHCP-t, állítsa a <b>DHCP</b> beállítást <b>Ki</b> értékre a kivetítő <b>Hálózat</b> menüjében.</p> <p>☛ <b>Hálózat &gt; Hálózati konfigurációhoz &gt; Vez.nélk.LAN &gt; IP beállítások &gt; DHCP</b></p> <p>☛ <b>Hálózat &gt; Hálózati konfigurációhoz &gt; Vez. LAN &gt; IP beállítások &gt; DHCP</b></p>
0899	Egyéb kommunikációs hibák.
089A	Az EAP hitelesítési típus nem megfelelő a hálózathoz. Ellenőrizze a vezeték nélküli LAN biztonsági beállításait, és győződjön meg arról, hogy a biztonsági tanúsítvány megfelelően van telepítve.
089B	Az EAP-kiszolgáló hitelesítése sikertelen volt. Ellenőrizze a vezeték nélküli LAN biztonsági beállításait, és győződjön meg arról, hogy a biztonsági tanúsítvány megfelelően van telepítve.
089C	Az EAP-ügyfél hitelesítése sikertelen volt. Ellenőrizze a vezeték nélküli LAN biztonsági beállításait, és győződjön meg arról, hogy a biztonsági tanúsítvány megfelelően van telepítve.
089D	A kulcsváltás sikertelen volt. Ellenőrizze a vezeték nélküli LAN biztonsági beállításait, és győződjön meg arról, hogy a biztonsági tanúsítvány megfelelően van telepítve.

## ➔ Kapcsolódó hivatkozások

- "Funkciók listája" [p.11](#)

A kivetítő beállításainak többségét visszaállíthatja alapértelmezett értékre az **Alaphelyzet** menü használatával.



- Dátum és idő
- Hálózat menü elemei
- Lámpa üzemórái
- Jelszó

\* Kizárólag akkor áll rendelkezésre, ha a **Felh. logó védelme** beállítás **Be** értékre van állítva a **Jelszavas védelem** beállítás menüjében.

Beállítás	Opciók	Leírás
Lámpa idejének null.	—	Nullázza le a kivetítő lámpahasználatának időzítőjét a lámpa cseréjekor.
Reset All Config	—	A kivetítő legtöbb beállítását visszaállítja az alapértelmezett értékre.

A következő beállításokat nem állíthatja vissza az **Alaphelyzetbe mind** opció segítségével:

- E-Zoom
- Felhasználó logója
- Kijelző háttere \*
- Induló képernyő \*
- A/V némítás \*
- Időzítő beállításai
- Nyelv

Miután kiválasztotta a kivetítő menübeállításait, az alábbi módszerekkel átmásolhatja a beállításokat más, ugyanolyan típusú kivetítőkre.

- egy USB-s flash meghajtóval (Csak olyan modellek esetén, amelyek rendelkeznek USB-A porttal.)
- a számítógép és a kivetítő USB-kábelen keresztül történő csatlakoztatásával
- az Epson Projector Management használatával (Csak olyan modellek esetén, amelyek rendelkeznek LAN porttal.)

Az alábbihoz hasonló menübeállítások nem lesznek átmásolva a másik kivetítőre.

- **Hálózat** menübeállítások (az **Értesítés** menü és az **Egyebek** menü kivételével)
- **Lámpa üzemórái** és **Állapot a Kivetítő adatai** menüben



- A tömeges beállítást még a képbeállítások (pl. trapéztorzítás korrekciója) előtt végezze el. Mivel a képbeállítások szintén átkerülnek a másik kivetítőre, a tömeges beállítás elvégzése előtti beállítások felül lesznek írva, és elképzelhető, hogy a kivetített kép módosul.
  - Amikor a menübeállításokat az egyik kivetítőről egy másikra másolja, a felhasználói logó másolása is megtörténik. Ne regisztráljon felhasználói logóként olyan bizalmas információkat, amelyeket nem szeretne a kivetítők között megosztani.
  - Győződjön meg róla, hogy a **Köt.beáll. Tartomány** beállítása **Korlátozott**, ha nem szeretné lemásolni az alábbi beállításokat:
    - **Jelszavas védelem** beállításai
    - **Hálózat** menübeállítások (az **Értesítés** menü és az **Egyebek** menü kivételével)
- ☛ **Részletes > Működés > Speciális > Köt.beáll. Tartomány**

## Vigyázat!

Az Epson nem vállal felelősséget a tömeges beállítás sikertelenségéért és az áramkimaradás, kommunikációs hiba vagy ilyen meghibásodást okozó egyéb problémák miatt felmerülő javítási költségeért.

## ► Kapcsolódó hivatkozások

- "Beállítások átvitele egy USB flash-meghajtóról" [p.164](#)
- "Beállítások átvitele egy számítógépről" [p.165](#)
- "Funkciók listája" [p.11](#)

## Beállítások átvitele egy USB flash-meghajtóról

A menübeállításokat egy adott kivetítőről átmásolhatja egy másik, megegyező típusú kivetítőre egy USB-flash-meghajtó segítségével.



- Az USB-flash-meghajtónak FAT16/32 formátummal kell rendelkeznie, és a meghajtó nem tartalmazhat biztonsági funkciókat. A tömeges beállítás megkezdése előtt törölje a meghajtón lévő fájlokat. Ellenkező esetben előfordulhat, hogy a beállítások mentése nem lesz megfelelő.
- Használhatja ezt a kötegelt beállítási módot is a kivetítő menüjéből.

- 1** Húzza ki a kivetítőből a tápkábelt, és győződjön meg arról, hogy a kivetítő összes jelzőfénye kialudt.
- 2** Csatlakoztasson egy üres USB-flash-meghajtót közvetlenül a kivetítő USB-A-portjához.
- 3** Tartsa lenyomva az [Esc] gombot a távvezérlőn vagy a kezelőpanelen, és csatlakoztassa a tápkábelt a kivetítőhöz.
- 4** Amikor a kivetítő összes lámpája világít, engedje el az [Esc] gombot. A jelzőfények elkezdnek villogni, és a tömeges beállítófájl átkerül az USB-flash-meghajtóra. Az írás befejeződése után a kivetítő kikapcsol.

## Vigyázat!

Ne válassza le a tápkábelt és az USB-flash-meghajtót a kivetítőről, amikor a fájl írása folyamatban van. Ha leválasztja a tápkábelt vagy az USB-flash-meghajtót, előfordulhat, hogy a kivetítő nem indul el megfelelően.

**5** Válassza le az USB-flash-meghajtót.



A tömeges beállítási fájl neve PJCONFDATA.bin. Ha módosítani szeretné a fájlnevet, a módosítást a PJCONFDATA után írja be alfanumerikus karakterek használatával. Ha a fájl nevében a PJCONFDATA részt módosítja, elképzelhető, hogy a kivetítő nem ismeri fel a fájlt.

**6** Válassza le annak a kivetítőnek a tápkábelét, amelyre a beállításokat másolni szeretné, és ellenőrizze, hogy a kivetítő összes lámpája kialudt-e.

**7** Csatlakoztassa az elmentett tömeges beállítófájlt tartalmazó USB-flash-meghajtót a kivetítő USB-A-portjához.

**8** Tartsa lenyomva a [Menu] gombot a távvezérlőn vagy a kezelőpanelen, és csatlakoztassa a tápkábelt a kivetítőhöz.

**9** Amikor a kivetítő összes lámpája világít, engedje el a [Menu] gombot. Az összes jelzőfény villogása azt jelzi, hogy a beállítások írása folyamatban van. Az írás befejeződése után a kivetítő kikapcsol.

## Vigyázat!

Ne válassza le a tápkábelt és az USB-flash-meghajtót a kivetítőről, amikor a fájl írása folyamatban van. Ha leválasztja a tápkábelt vagy az USB-flash-meghajtót, előfordulhat, hogy a kivetítő nem indul el megfelelően.

**10** Válassza le az USB-flash-meghajtót.

## Beállítások átvitele egy számítógépről

A menübeállításokat egy adott kivetítőről egy másik, megegyező típusú kivetítőre másolhatja, ha egy USB-kábellel összeköti a számítógépet és a kivetítőt.



- A tömeges beállítási módszert a következő operációs rendszerekkel használhatja:
  - Windows 8.1 és újabb
  - macOS 10.13.x és újabb
- Használhatja ezt a tömeges beállítási módot is a kivetítő menüjéből.

**1** Húzza ki a kivetítőből a tápkábelt, és győződjön meg arról, hogy a kivetítő összes jelzőfénye kialudt.

**2** Csatlakoztasson egy USB-kábelt a számítógép USB-portjához és a kivetítő USB-B-portjához.

**3** Tartsa lenyomva az [Esc] gombot a távvezérlőn vagy a kezelőpanelen, és csatlakoztassa a tápkábelt a kivetítőhöz.

**4** Amikor a kivetítő összes lámpája világít, engedje el az [Esc] gombot. A számítógép a kivetítőt cserélhető lemezként ismeri fel.

**5** Nyissa meg a cserélhető lemez ikonját vagy mappáját, és mentse el a tömeges beállítófájlt a számítógépre.



A tömeges beállítási fájl neve PJCONFDATA.bin. Ha módosítani szeretné a fájlnevet, a módosítást a PJCONFDATA után írja be alfanumerikus karakterek használatával. Ha a fájl nevében a PJCONFDATA részt módosítja, elképzelhető, hogy a kivetítő nem ismeri fel a fájlt.

- 6** Adja ki az USB-eszközt (Windows), vagy húzza át a cserélhető lemez ikonját a Kuka fölé (Mac).
- 7** Válassza le az USB-kábelt.  
A kivetítő kikapcsol.
- 8** Válassza le annak a kivetítőnek a tápkábelét, amelyre a beállításokat másolni szeretné, és ellenőrizze, hogy a kivetítő összes lámpája kialudt-e.
- 9** Csatlakoztassa az USB-kábelt a számítógép USB-portjához és a kivetítő USB-B-portjához.
- 10** Tartsa lenyomva a [Menu] gombot a távvezérlőn vagy a kezelőpanelen, és csatlakoztassa a tápkábelt a kivetítőhöz.
- 11** Amikor a kivetítő összes lámpája világít, engedje el a [Menu] gombot.  
A számítógép a kivetítőt cserélhető lemezként ismeri fel.
- 12** Másolja a számítógépre mentett tömeges beállítófájlt (PJCONFDATA.bin) a cserélhető lemez legfelső szintű mappájába.



A tömeges beállítófájlon kívül ne másoljon át más fájlt vagy mappát a cserélhető lemezre.

- 13** Adja ki az USB-eszközt (Windows), vagy húzza át a cserélhető lemez ikonját a Kuka fölé (Mac).
- 14** Válassza le az USB-kábelt.  
Az összes jelzőfény villogása azt jelzi, hogy a beállítások írása folyamatban van. Az írás befejeződése után a kivetítő kikapcsol.

## **Vigyázat!**

A fájl írása közben ne húzza ki a kivetítő tápkábelét. Ha kihúzza a tápkábelt, elképzelhető, hogy a kivetítő nem kapcsol be megfelelően.

### ►► **Kapcsolódó hivatkozások**

- "Értesítés tömeges beállítás közben előforduló hibáról" [p.166](#)

### **Értesítés tömeges beállítás közben előforduló hibáról**

A kivetítő visszajelzői értesíteni fogják, ha a tömeges beállítás elvégzése közben hiba történik. Ebben az esetben ellenőrizze a kivetítő visszajelzőinek állapotát, és kövesse az alábbi táblázatban lévő utasításokat.

Visszajelző állapota	Probléma és megoldások
<ul style="list-style-type: none"> <li>• Lámpa: Narancssárga - gyorsan villog</li> <li>• Hőmérs.: Narancssárga - gyorsan villog</li> </ul>	<p>Elképzelhető, hogy a tömeges beállítófájl sérült, vagy az USB flash-meghajtó, illetve az USB-kábel nem megfelelően van csatlakoztatva.</p> <p>Válassza le és húzza ki az USB flash-meghajtót vagy az USB-kábelt, majd csatlakoztassa újra a kivetítő tápkábelét, és próbálkozzon újra.</p>
<ul style="list-style-type: none"> <li>• Bekapcsolt állapot: Kék - gyorsan villog</li> <li>• Állapot: Kék - gyorsan villog</li> <li>• Lámpa: Narancssárga - gyorsan villog</li> <li>• Hőmérs.: Narancssárga - gyorsan villog</li> </ul>	<p>Elképzelhető, hogy a beállítások írása során vagy a kivetítő firmware-ében hiba történt.</p> <p>Ne használja tovább a kivetítőt, és húzza ki a készülék zsinórját a konnektorból. Kérjen segítséget az Epson vállalattól.</p>

### ►► **Kapcsolódó hivatkozások**

- "A kivetítő visszajelzőjének állapota" [p.181](#)

# A kivetítő karbantartása

A kivetítő karbantartásához kövesse az alábbi fejezetekben található utasításokat.

## ► Kapcsolódó hivatkozások

- "A kivetítő karbantartása" [p.168](#)
- "A lencse tisztítása" [p.169](#)
- "A kivetítő burkolatának tisztítása" [p.170](#)
- "A légszűrő és a szellőzőnyílások karbantartása" [p.171](#)
- "A kivetítő lámpájának karbantartása" [p.174](#)

Előfordulhat, hogy a kivetítő lencséjét időnként meg kell tisztítania, ezenkívül a légszűrőt és a szellőzőnyílásokat tisztán kell tartania, nehogy a kivetítő az elzárt szellőzőnyílások miatt túlhevüljön.

Kizárólag a lámpa, a légszűrő és a távvezérlő elemei cserélhetőek. Ha más alkatrészek cseréje szükséges, forduljon az Epson vállalathoz vagy egy hivatalos Epson-szervizhez.

### **Figyelmeztetés**

Amikor a kivetítő bármely részét tisztítja, kapcsolja ki a készüléket, és húzza ki a tápkábelt. A kézikönyvben ismertetett esetek kivételével ne próbálja meg kinyitni a kivetítő fedeleit. A kivetítő belsejében lévő elektromos feszültség súlyos sérülést okozhat.



Időnként tisztítsa meg a kivetítő lencséjét. Akkor is tisztítsa meg, ha port vagy piszkot lát a felületén.

- A por és piszok eltávolításához törölje át óvatosan a lencsét egy lencsetisztító papírral.
- Ha az lencse poros, fújja le a port egy fúvóval, majd törölje le a lencsét.

## **Figyelmeztetés**

- A lencse tisztítása előtt kapcsolja ki a kivetítőt, és húzza ki a tápkábelt.
- Ne használjon gyúlékony gázt tartalmazó spréket, például sűrített levegőt a por lefújásához. A kivetítő által keltett nagyfokú hő tüzet okozhat.

## **Figyelem**

- Ne törölje le a lencsét közvetlenül a kivetítő kikapcsolása után. Ellenkező esetben a lencse megsérülhet.
- Ne használjon durva anyagokat a lencse tisztításához, és ne tegye ki a lencsét ütődésnek, mert a lencse megsérülhet.

A kivetítő burkolatának tisztítása előtt kapcsolja ki a kivetítőt, és húzza ki a tápkábelt.

- A por és a szennyeződések eltávolításához puha, száraz, szőszmentes kendőt használjon.
- A makacs szennyeződések eltávolításához szappanos vízzel enyhén megnedvesített, puha kendőt használjon. Ne permetezzen folyadékot közvetlenül a kivetítőre.

### **Figyelem**

Ne használjon viaszt, alkoholt, benzint, hígítót vagy egyéb vegyszert a kivetítő burkolatának tisztításához. Ezek károsíthatják a burkolatot. Ne használjon sűrített levegős flakont, mert a benne lévő gázok gyúlékony lerakódást hagyhatnak rajta.

A szűrő rendszeres karbantartása fontos a kivetítő karbantartásához. Ha megjelenik egy üzenet arról, hogy a kivetítő belsejében túl magas a hőmérséklet, akkor tisztítsa meg a légszűrőt. Javasoljuk, hogy 10 000 órányi\* vagy 6000 órányi\* üzemidőt követően tisztítsa meg ezeket az alkatrészeket. Ha a kivetítő poros környezetben használja, gyakrabban kell tisztítani őket.

\* A légszűrő karbantartási időszakát modell szerint lásd a Függelék „A kivetítő műszaki adatai” részében.

## Figyelem

Amennyiben elmulasztja a rendszeres karbantartást, az Epson kivetítő értesíteni fogja, ha a kivetítő belsejében uralkodó hőmérséklet túl magas szintre emelkedett. Ne várjon addig a szűrő karbantartásával, amíg megjelenik ez a figyelmeztetés, mert a magas hőmérsékletnek való tartós kitétel csökkentheti a kivetítő vagy a lámpa élettartamát.

## ▶ Kapcsolódó hivatkozások

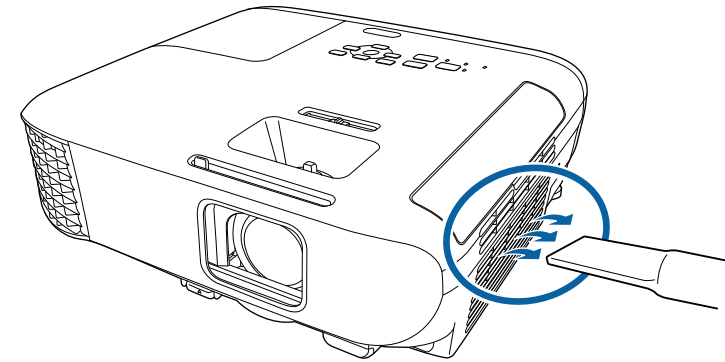
- "A légszűrő és a szellőzőnyílások tisztítása" [p.171](#)
- "A légszűrő cseréje" [p.171](#)
- "Funkciók listája" [p.11](#)

## A légszűrő és a szellőzőnyílások tisztítása

Tisztítsa meg a kivetítő légszűrőjét és szellőzőnyílásait, amikor porosak, illetve ha megjelenik egy erre vonatkozó üzenet.

**1** Kapcsolja ki a kivetítőt, és húzza ki a tápkábelt.

**2** Óvatosan portalanítsa a készüléket egy számítógépekhez megtervezett kisméretű porszívóval vagy nagyon puha kefével (pl. ecsettel).



A légszűrőt kiveheti, így mindkét oldalon megtisztíthatja. Ne öblítse ki vízzel a légszűrőt, és ne használjon mosószert vagy oldószert a tisztításához.

## Figyelem

Ne használjon sűrített levegős flakont. A gázok gyúlékony lerakódást hagyhatnak maguk után, és a port vagy törmelékét a kivetítő optikájába vagy egyéb érzékeny részére juttathatják.

**3** Ha a por nehezen távolítható el, vagy a légszűrő sérült, cserélje ki a légszűrőt.

## A légszűrő cseréje

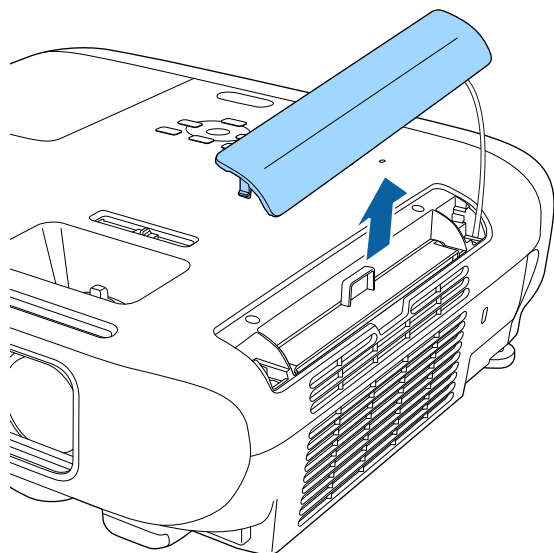
A légszűrőt az alábbi esetekben kell kicserélnie:

- Ha a légszűrő megtisztítása után a légszűrő tisztítására vagy cseréjére figyelmeztető üzenet jelenik meg.
- Ha a légszűrő elszakadt vagy megsérült.

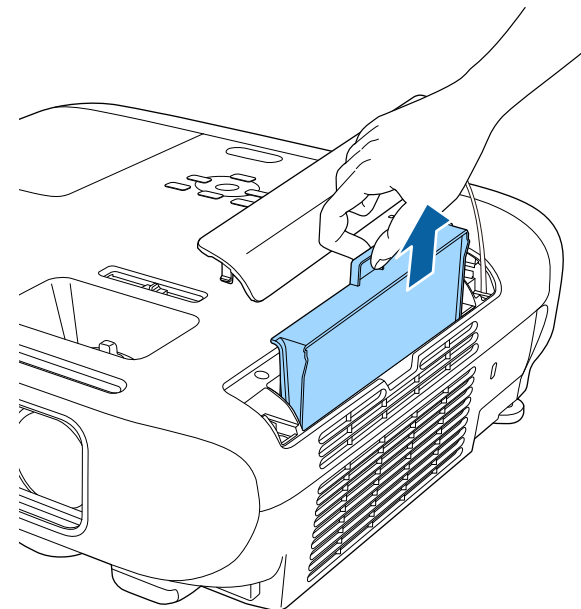
A légszűrő cseréjét mennyezetre szerelt vagy asztalra helyezett kivetítőn is el lehet végezni.

**1** Kapcsolja ki a kivetítőt, és húzza ki a tápkábelt.

**2** Nyissa fel a levegőszűrő fedelét.



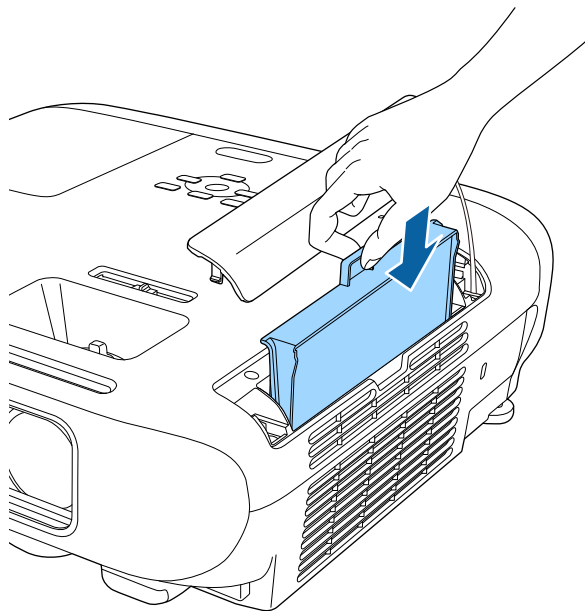
**3** Húzza ki a levegőszűrőt a kivetítőből.



Az elhasznált légszűrőket a helyi előírások szerint selejtezze le.

- Szűrőkeret: ABS
- Szűrő: poliuretán hab

- 4** Helyezze az új légszűrőt a kivetítőbe az ábra szerinti módon, majd óvatosan tolja be, amíg a helyére nem kattann.



- 5** Zárja le a levegőszűrő fedelét.

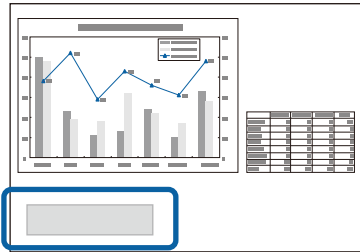
### ► Kapcsolódó hivatkozások

- "Cserealkatrészek" [p.199](#)

A kivetítő nyomon követi a lámpahasználat óraszámát, és megjeleníti ezt az információt a kivetítő menürendszerében.

Az alábbi esetekben cserélje ki minél előbb a lámpát:

- Ha a kivetített kép sötétebbé válik, vagy a kép minősége romlik
- Ha a kivetítő bekapcsolásakor megjelenik egy üzenet, amely arra kéri, hogy cserélje ki a lámpát (az üzenet a lámpa hasznos élettartamának vége előtt 100 órával jelenik meg, és 30 másodpercig látható)



- A kivetítő visszajelzője kéken villog, a lámpa visszajelzője pedig narancssárgán.

## Figyelem

- Ha a lámpa élettartamának letelte után tovább használja a lámpát, a lámpa felrobbanásának veszélye megnövekszik. Ha megjelenik a lámpa cseréjére figyelmeztető üzenet, a lehető leghamarabb cserélje ki a lámpát, még akkor is, ha tovább működik a lámpa.
- Ne kapcsolgassa ki-be a készüléket. A gyakori be- és kikapcsolás lerövidítheti a lámpa élettartamát.
- A lámpa tulajdonságaitól és a használat módjától függően a lámpa elsötétülhet vagy működésképtelenné válhat a cserére figyelmeztető üzenet megjelenése előtt. Szükség esetére mindig tartson készenlétben egy tartalék lámpaegységet.
- Azt javasoljuk, hogy eredeti Epson-cserelámpákat használjon. Ha nem eredeti lámpákat használ, az befolyásolhatja a kivetítő minőségét és biztonságos működtetését. A nem eredeti lámpák használatából eredő károokra és meghibásodásokra nem terjed ki az Epson garanciája.

## ► Kapcsolódó hivatkozások

- "A lámpa cseréje" p.174
- "A lámpa üzemidő-számlálójának lenullázása" p.177
- "A kivetítő műszaki adatai" p.210
- "A kivetítő visszajelzőjének állapota" p.181

## A lámpa cseréje

A lámpát akkor is ki lehet cserélni, ha a kivetítő asztalon van elhelyezve vagy mennyezetre van felszerelve.

### ⚠ Figyelmeztetés

- A lámpát hagyja teljesen kihűlni, mielőtt kicserélné, mivel így elkerülheti az esetleges sérüléseket.
- Soha ne szerelje szét és ne alakítsa át a lámpát. Ha átalakított vagy szétszerelt lámpát helyez be a kivetítőbe, az tüzet, áramütést vagy egyéb anyagi kárt, illetve személyi sérülést okozhat.

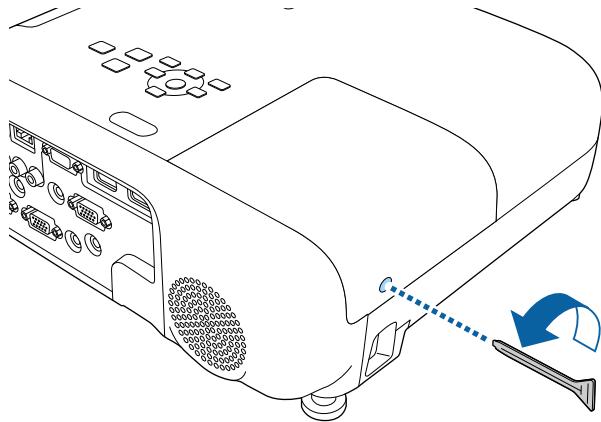
**1** Kapcsolja ki a kivetítőt, és húzza ki a tápkábelt.

**2** Várjon legalább egy órát, amíg a kivetítő lámpája kihűl.

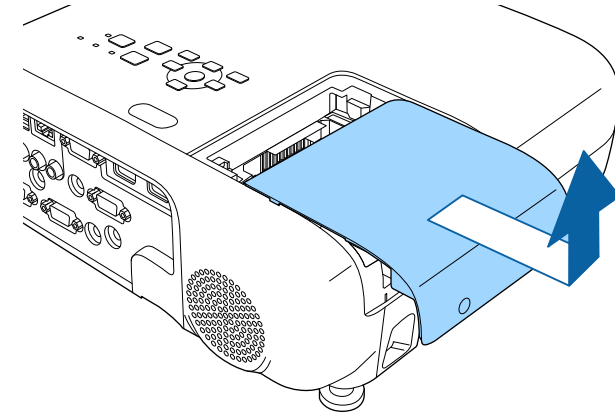
- 3** Lazítsa meg a lámpafedelet rögzítő csavart a cserelámpához mellékel csavarhúzó segítségével.

## **⚠ Figyelmeztetés**

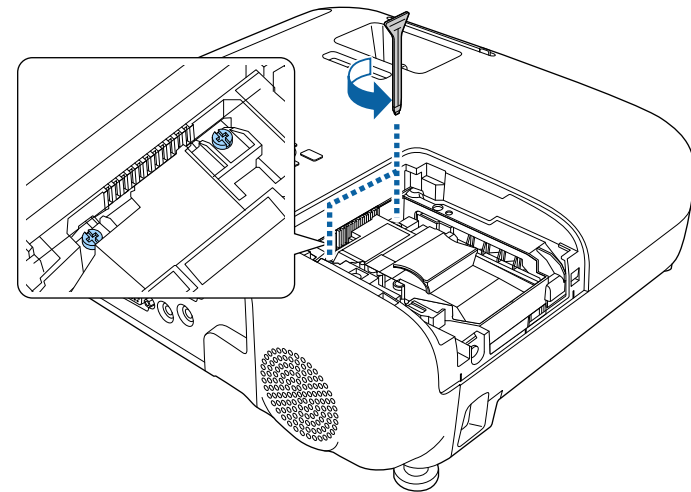
Lámpacsere közben fennáll a lehetőség, hogy a lámpa eltörött. Ha kicseréli a mennyezetre szerelt kivetítőben a lámpát, mindig azt kell feltételeznie, hogy a lámpa eltörött, ezért mindig a lámpaburkolat oldalán álljon, soha ne alatta. Óvatosan távolítsa el a lámpa burkolatát. Legyen óvatos a lámpaburkolat eltávolításakor, mert a kieső üvegszilánkok sérülést okozhatnak. Azonnal keressen fel orvost, ha szilánkok kerülnek a szemébe vagy a szájába.



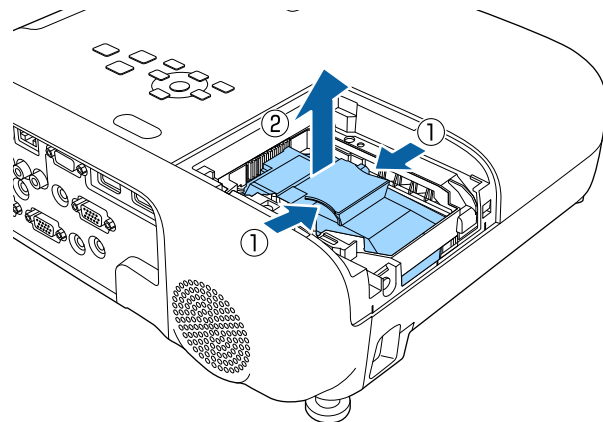
- 4** Csúsztassa ki a lámpafedelet, és emelje le.



- 5** Lazítsa meg a csavarokat, amelyek a lámpát a kivetítőhöz rögzítik. A csavarok nem emelkednek ki teljesen a kivetítőből.

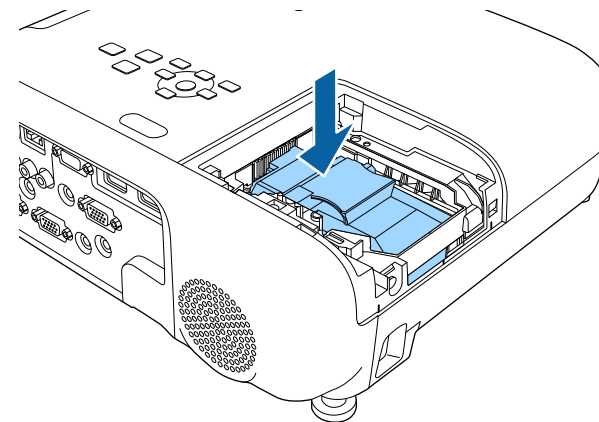


**6** Fogja meg és távolítsa el a lámpa kiálló részét.



- Ha azt tapasztalja, hogy a lámpa eltávolítás közben megrepedt, kérjen segítséget az Epson vállalattól.
- A készülékben lévő lámpa (vagy lámpák) higanyt (Hg) tartalmaz(nak). A leselejtezéssel és újrahasznosítással kapcsolatban tájékozódjon a helyi rendeletekből és előírásokból. A lámpát vagy lámpákat ne dobja a szemetesbe.

**7** Óvatosan helyezze az új lámpát a kivetítőbe. Ha nem illeszkedik megfelelően, győződjön meg arról, hogy a helyes irányba néz.

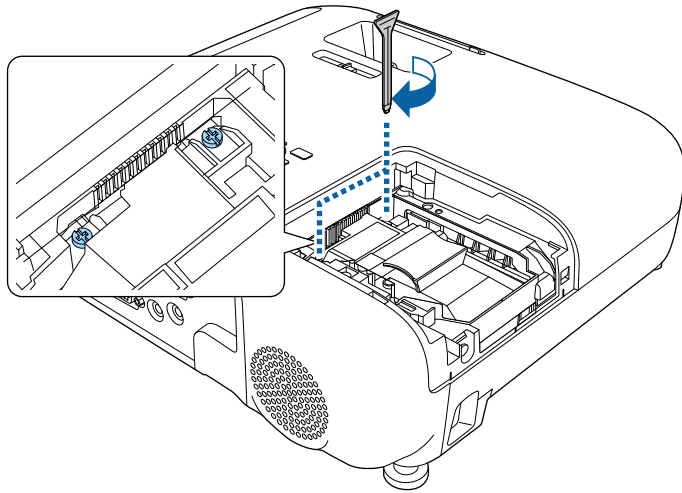


### Figyelem

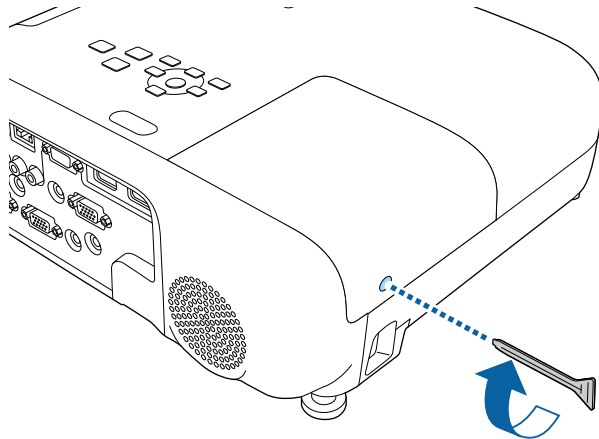
Ne érintse meg a lámpa üvegből készült részeit, mert így megelőzheti a korai meghibásodásokat.



- 8** A lámpát határozottan tolja be a helyére, és húzza meg a csavarokat a lámpa rögzítéséhez.



- 9** Helyezze vissza a lámpaburkolatot, és húzza meg a csavart a rögzítéséhez.



- Győződjön meg arról, hogy a lámpaburkolat szorosan rögzült, mert ellenkező esetben a lámpa nem kapcsolódik be.
- Ne alkalmazzon túl nagy erőt a lámpafedél visszazárásakor, és győződjön meg arról, hogy a lámpafedél nem deformálódik el.

Nullázza le a lámpa üzemidő-számlálóját az új lámpa használatának nyomon követéséhez.

## ► Kapcsolódó hivatkozások

- "Cserealkatrészek" p.199

## A lámpa üzemidő-számlálójának lenullázása

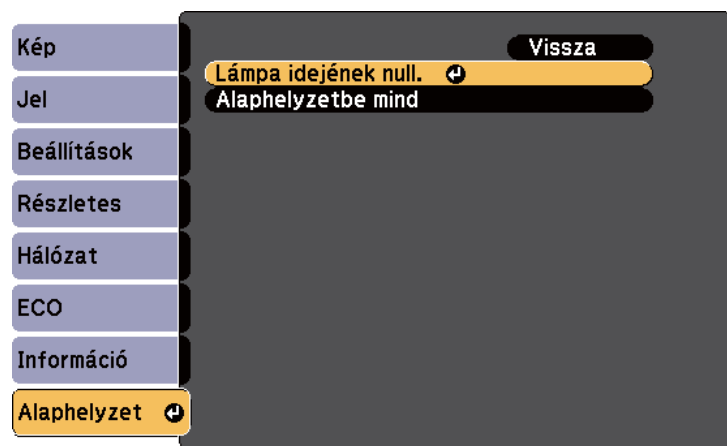
A kivetítő lámpájának cseréje után le kell nulláznia a lámpa üzemóra-számlálóját, hogy a lámpacserére vonatkozó figyelmeztetés eltűnjön, és a lámpahasználatot helyesen lehessen nyomon követni.



Ha nem cserélte ki a lámpát, ne nullázza le a lámpa üzemóra-számlálóját, hogy a lámpahasználati idő pontos legyen.

- 1** Kapcsolja be a kivetítőt.

- 2 Nyomja meg a [Menu] gombot, válassza ki a **Alaphelyzet** menüt, majd nyomja meg az [Enter] gombot.
- 3 Válassza ki a **Lámpa idejének null.** elemet, és nyomja meg az [Enter] gombot.



Egy üzenet jelenik meg, amely megkérdezi, hogy szeretné-e lenullázni a lámpa üzemóráinak számát.

- 4 Válassza ki az **Igen** lehetőséget, majd nyomja meg az [Enter] gombot.
- 5 Nyomja meg a [Menu] vagy az [Esc] gombot a menük bezárásához.

# Hibaelhárítás

Ha a kivetítő használata közben problémák merülnek fel, próbálja ki az alábbi fejezetekben található megoldási javaslatokat.

## ► Kapcsolódó hivatkozások

- "Kivetítéssel kapcsolatos problémák" [p.180](#)
- "A kivetítő visszajelzőjének állapota" [p.181](#)
- "A kivetítő sugóképernyőinek használata" [p.184](#)
- "Kép- és hangproblémák megoldása" [p.185](#)
- "A kivetítő vagy a távvezérlő működésével kapcsolatos problémák megoldása" [p.192](#)
- "Hálózati problémák megoldása" [p.194](#)

Ha a kivetítő nem működik megfelelően, kapcsolja ki, húzza ki a készülék tápkábelét, csatlakoztassa újra, majd kapcsolja be ismét a készüléket.

Ha ez nem oldja meg a problémát, ellenőrizze az alábbiakat:

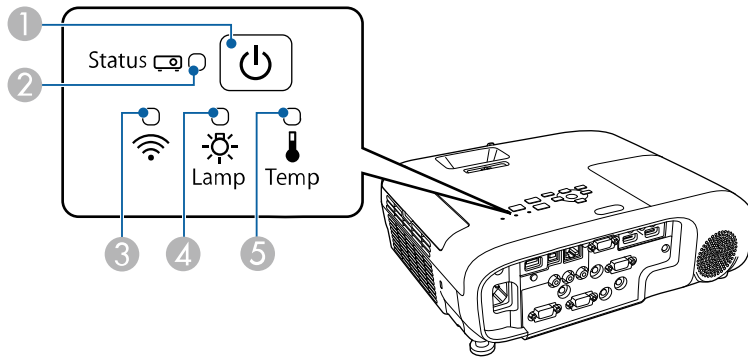
- Elképzelhető, hogy a kivetítőn lévő jelzőfények problémát jeleznek.
- A kivetítő sűgőrendszere információkat jeleníthet meg az általános problémákról.
- Az itt található megoldások számos probléma elhárításában segíthetnek.

Ha egyik megoldás sem vezet eredményre, kérjen műszaki segítséget az Epson vállalattól.

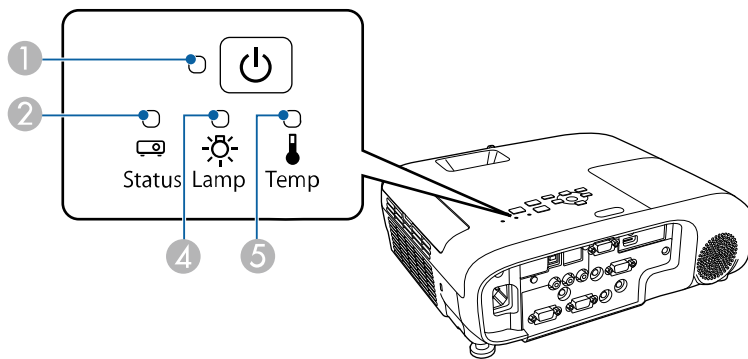
A kivetítőn lévő lámpák a kivetítő állapotát jelzik, és az esetleges problémákról nyújtanak tájékoztatást. Ellenőrizze a lámpák állapotát és színét, majd tekintse meg az alábbi táblázatot a megoldásért.



- Ha a jelzőfények az alábbiakban felsoroltaktól eltérő mintázatot mutatnak, kapcsolja ki a kivetítőt, húzza ki a tápkábelt, és kérjen segítséget az Epson vállalattól.



EB-E20/EB-E10/EB-E01/EB-E500





- 1 Tápfeszültség visszajelzője
- 2 Állapot kijelzője
- 3 Vezeték nélküli LAN jelzőfénye

- 4 Lámpa visszajelzője
- 5 Hőmérséklet jelzőfénye

## Kivetítő állapota

Jelzőfény és állapot	Probléma és megoldások
Tápfeszültség: Világító kék Állapot: Világító kék Lámpa: Ki Hőmérséklet: Ki	Normál működés.
Tápfeszültség: Világító kék Állapot: Villogó kék Lámpa: Ki Hőmérséklet: Ki	Bemelegedés, kikapcsolás vagy lehűlés. A készülék bemelegedésekor várjon kb. 30 másodpercig, amíg megjelenik egy kép. A készülék bemelegedése, kikapcsolása és lehűlése közben minden gombművelet le van tiltva.
Tápfeszültség: Világító kék Állapot: Ki Lámpa: Ki Hőmérséklet: Ki	Készenléti üzemmód, alvó mód vagy felügyelet. A főkapcsoló gomb megnyomására elindul a vetítés.
Tápfeszültség: Villogó kék Állapot: Ki Lámpa: Ki Hőmérséklet: Ki	A felügyelet előkészítése van folyamatban, és az összes funkció le van tiltva.

Jelzőfény és állapot	Probléma és megoldások
Tápfeszültség: Villogó kék Állapot: A jelzőfény állapota változó Lámpa: A jelzőfény állapota változó Hőmérséklet: Narancssárga villogás	A kivetítő felhevült. <ul style="list-style-type: none"> <li>Győződjön meg arról, hogy a szellőzőnyílásokat és a légszűrőt nem zárja el por, és a közeli tárgyak nem takarják el őket.</li> <li>Tisztítsa meg vagy cserélje ki a légszűrőt.</li> <li>Győződjön meg arról, hogy a környezeti hőmérséklet nem túl magas.</li> </ul>
Tápfeszültség: Ki Állapot: Villogó kék Lámpa: Ki Hőmérséklet: Narancssárga világítás	A kivetítő túlhevült és kikapcsolt. Hagyja 5 percig kikapcsolva, hogy lehűlhessen. <ul style="list-style-type: none"> <li>Győződjön meg arról, hogy a szellőzőnyílásokat és a légszűrőt nem zárja el por, és a közeli tárgyak nem takarják el őket.</li> <li>Győződjön meg arról, hogy a környezeti hőmérséklet nem túl magas.</li> <li>Tisztítsa meg vagy cserélje ki a légszűrőt.</li> <li>Ha a kivetítőt nagy tengerszint feletti magasságban használja, állítsa a <b>Nagy magasság</b> beállítást <b>Be</b> értékre a kivetítő menüjében.   <b>Részletes &gt; Működés &gt; Nagy magasság</b></li> <li>Ha a probléma továbbra is fennáll, húzza ki a kivetítő zsinórját, és kérjen segítséget az Epson vállalattól.</li> </ul>

Jelzőfény és állapot	Probléma és megoldások
Tápfeszültség: Ki Állapot: Villogó kék Lámpa: Narancssárga világítás Hőmérséklet: Ki	A lámpával probléma adódott. <ul style="list-style-type: none"> <li>Győződjön meg arról, hogy a lámpa nem égett ki, nem tört el és nincs helytelenül behelyezve. Szükség esetén illessze be újra vagy cserélje ki a lámpát.</li> <li>Tisztítsa meg a levegőszűrőt.</li> <li>Ha a kivetítőt nagy tengerszint feletti magasságban használja, állítsa a <b>Nagy magasság</b> beállítást <b>Be</b> értékre a kivetítő menüjében.   <b>Részletes &gt; Működés &gt; Nagy magasság</b></li> <li>Ha a probléma továbbra is fennáll, húzza ki a kivetítő zsinórját, és kérjen segítséget az Epson vállalattól.</li> </ul> A lámpafedéllel probléma adódott. <ul style="list-style-type: none"> <li>Ellenőrizze, hogy a lámpa és a lámpafedél biztonságosan lett-e beszerelve. A lámpa nem kapcsol be, ha a lámpa és lámpafedél nem megfelelően van beszerelve.</li> </ul>
Tápfeszültség: Villogó kék Állapot: A jelzőfény állapota változó Lámpa: Narancssárga villogás Hőmérséklet: A jelzőfény állapota változó	Az esetleges károsodás megelőzése érdekében minél előbb cserélje ki a lámpát. Ne használja tovább a kivetítőt.
Tápfeszültség: Ki Állapot: Villogó kék Lámpa: Ki Hőmérséklet: Narancssárga villogás	Egy ventilátorral vagy érzékelővel hiba történt. Kapcsolja ki a kivetítőt, húzza ki a tápkábelt, és kérjen segítséget az Epson vállalattól.

Jelzőfény és állapot	Probléma és megoldások
Tápfeszültség: Ki Állapot: Villogó kék Lámpa: Narancssárga villogás Hőmérséklet: Ki	A kivetítő belsejében hiba történt. Kapcsolja ki a kivetítőt, húzza ki a tápkábelt, és kérjen segítséget az Epson vállalattól.
Tápfeszültség: Ki Állapot: Villogó kék Lámpa: Narancssárga villogás Hőmérséklet: Narancssárga villogás	Automatikus íriszbeállítással kapcsolatos hiba. Kapcsolja ki a kivetítőt, húzza ki a tápkábelt, és kérjen segítséget az Epson vállalattól.
Tápfeszültség: Ki Állapot: Villogó kék Lámpa: Narancssárga világítás Hőmérséklet: Narancssárga világítás	Tápegységgel kapcsolatos hiba (Ballaszt). Kapcsolja ki a kivetítőt, húzza ki a tápkábelt, és kérjen segítséget az Epson vállalattól.

## ► Kapcsolódó hivatkozások

- "A légszűrő és a szellőzőnyílások tisztítása" [p.171](#)
- "A légszűrő cseréje" [p.171](#)
- "A lámpa cseréje" [p.174](#)
- "Funkciók listája" [p.11](#)

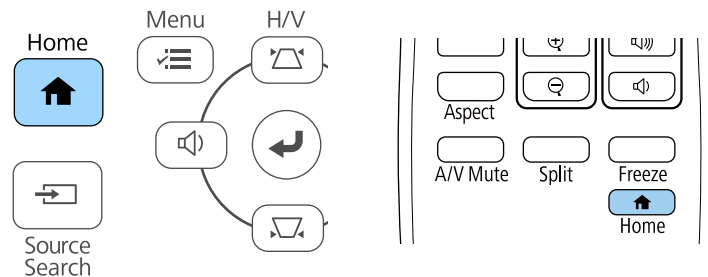
## Vezeték nélküli LAN állapota

Vezeték nélküli LAN jelzőfény állapota	Probléma és megoldások
Világító kék	A vezeték nélküli LAN rendelkezésre áll.
Kék színnel gyorsan villog	Csatlakozás készülékhez.
Kék színnel lassan villog	Hiba történt. Kapcsolja ki a kivetítőt, és indítsa újra.
Ki	A vezeték nélküli LAN nem áll rendelkezésre. Győződjön meg arról, hogy a vezeték nélküli LAN beállításai helyesek.

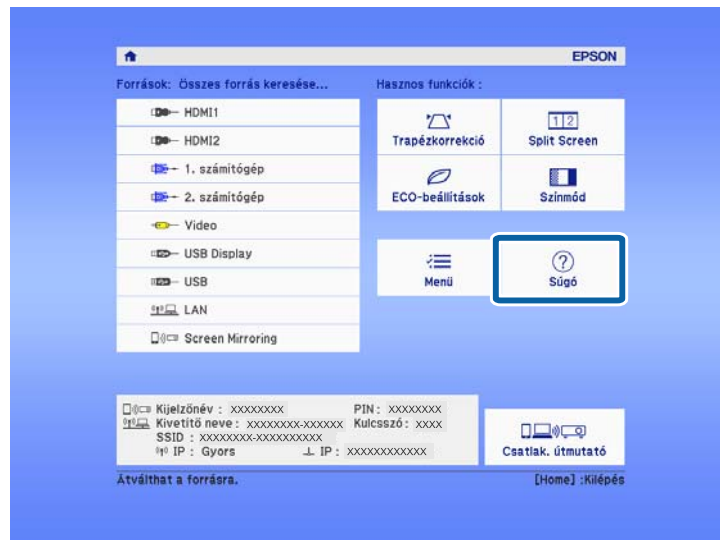
A kivetítő sűgórendszerével olyan információkat jeleníthet meg, amelyek segítséget nyújthatnak az általános problémák megoldásában.

**1** Kapcsolja be a kivetítőt.

**2** Nyomja meg a [Home] gombot a távvezérlőn vagy a kezelőpanelen.

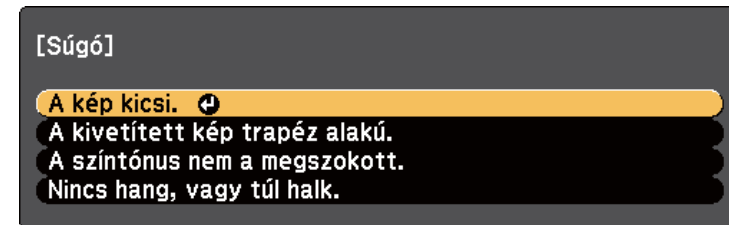


**3** Válassza ki a **Sűgó** elemet a Kezdőképernyőn.



Megjelenik a Sűgó menű.

**4** A felfelé és lefelé mutató nyílombokkal emelje ki azt a problémát, amelyet meg szeretne oldani.



**5** A megoldások megtekintéséhez nyomja meg az [Enter] gombot.

**6** Végezze el az alábbi műveletek egyikét, ha végzett.

- Ha egy másik megoldandó problémát szeretne kijelölni, nyomja meg az [Esc] gombot.
- A sűgórendszerből történő kilépéshez nyomja meg a [Menu] gombot.



Ha a kivetített képekkel vagy a hanggal probléma adódik, próbálja ki az alábbi fejezetekben található megoldási javaslatokat.

## ▶▶ Kapcsolódó hivatkozások

- "Megoldások kép hiánya esetén" [p.185](#)
- "Megoldások arra az esetre, ha a kép nem jelenik meg helyesen az USB Display funkció használatakor" [p.185](#)
- "Megoldások a „Nincs jel” üzenet megjelenése esetén" [p.186](#)
- "Megoldások a „Nem támogatott” üzenet megjelenése esetén" [p.187](#)
- "Megoldások a kép részleges hiánya esetén" [p.187](#)
- "Megoldások arra az esetre, ha a kép nem négyszögletes" [p.188](#)
- "Megoldások arra az esetre, ha a kép zajos vagy szemcsés" [p.188](#)
- "Megoldások arra az esetre, ha a kép életlen vagy zavaros" [p.189](#)
- "Megoldások arra az esetre, ha a kép fényereje vagy színe nem megfelelő" [p.189](#)
- "Megoldások hanggal kapcsolatos problémákra" [p.190](#)
- "Megoldások arra az esetre, ha a PC Free használata esetén a képfájlnemek nem jelennek meg helyesen" [p.191](#)

## Megoldások kép hiánya esetén

Ha nem jelenik meg kép, próbálkozzon az alábbiakkal:

- Győződjön meg arról, hogy a lencsefedél teljesen ki van nyitva.
- Nyomja meg az [A/V Mute] gombot a távvezérlőn annak kiderítése céljából, hogy a kép nem lett-e ideiglenesen kikapcsolva.
- Győződjön meg arról, hogy az összes szükséges kábel csatlakoztatva van, a tápfeszültség be van kapcsolva, és a kivetítő csatlakozik a videóforráshoz.
- Nyomja meg a kivetítő főkapcsoló gombját, hogy felélessze a készüléket a készenléti vagy alvó üzemmódból. Azt is ellenőrizze, hogy a csatlakoztatott számítógép alvó módban van-e vagy egy üres képernyővédőt jelenít-e meg.

- Ha a kivetítő nem reagál a kezelőpanel gombjainak megnyomására, elképzelhető, hogy a gombok biztonsági okokból le vannak zárva. Oldja ki a gombok zárolását a **Vezérlés zárolása** beállítással, vagy használja a távvezérlőt a kivetítő bekapcsolásához.

☛ **Beállítások > Zárolási beállítás > Vezérlés zárolása**

- Módosítsa a **Fényerő** beállítást a kivetítő **Kép** menüjében.
- Válassza a **Nagy** vagy **Közepes** elemet az **Áramfogyasztás** beállításban.  
☛ **ECO > Áramfogyasztás**
- Ellenőrizze a **Kijelző** beállítást a kivetítő **Részletes** menüjében, és győződjön meg arról, hogy az **Üzenet** elem beállítása **Be**.
- Elképzelhető, hogy a kivetítő nem tudja kivetíteni a számítógépen lejátszott jogvédett videókat. A részleteket lásd a számítógéphez mellékelt kézikönyvben.
- Ha a Windows Media Center segítségével vetíti ki képeket, állítsa teljes képernyős üzemmódról kisebbre a képeket.
- Ha a Windows DirectX alkalmazás segítségével vetíti ki képeket, kapcsolja ki a DirectX funkciókat.

## ▶▶ Kapcsolódó hivatkozások

- "A bemeneti jel beállításai - Jel menü" [p.140](#)
- "Képmínőség-beállítások - Kép menü" [p.138](#)
- "A kivetítő üzembe helyezésének beállításai - ECO menü" [p.158](#)
- "A kivetítő üzembe helyezésének beállításai - Részletes menü" [p.143](#)
- "A kivetítő gombjainak kioldása" [p.92](#)

## Megoldások arra az esetre, ha a kép nem jelenik meg helyesen az USB Display funkció használatakor

Ha az USB Display funkció használatakor nem látható a kép, vagy a kép hibásan jelenik meg, próbálkozzon az alábbiakkal:

- Nyomja meg az [USB] gombot a távvezérlőn.
- Húzza ki az USB-kábelt, és csatlakoztassa újra.
- Ellenőrizze, hogy az Epson USB Display szoftver megfelelően van telepítve. Az operációs rendszerétől vagy a számítógépe beállításaitól függően, a szoftver telepítése nem történik meg automatikusan. Töltse le a legújabb szoftvert a következő webhelyről, és telepítse.  
[epson.sn/](http://epson.sn/)
- Mac rendszer használata esetén válassza ki az **USB Display** ikont a **Dock** mappában. Ha a **Dock** területén nem jelenik meg az ikon, kattintson duplán az **USB Display** elemre az **Alkalmazások** mappában.  
Ha a **Kilépés** elemet választja az **USB Display** ikon menüjében a **Dock** területén, az USB Display alkalmazás nem indul el automatikusan az USB-kábel csatlakoztatásakor.
- Ha az egérmutató villog, válassza ki a **Finoman mozgassa az egérmutatót** lehetőséget a számítógépen lévő **Epson USB Display beállítások** programban.
- Kapcsolja ki az **Átviteli ablak** beállítást a számítógépen lévő **Epson USB Display beállítások** programban.
- Ha a Windows Media Center segítségével vetít ki képeket, állítsa teljes képernyős üzemmódról kisebbre a képeket.
- Ha a Windows DirectX alkalmazás segítségével vetít ki képeket, kapcsolja ki a DirectX funkciókat.

## ► Kapcsolódó hivatkozások

- "Számítógép csatlakoztatása USB-video és -audio jelmemenethez" [p.31](#)

## Megoldások a „Nincs jel” üzenet megjelenése esetén

Ha a **Nincs jel** üzenet megjelenik, próbálkozzon az alábbiakkal:

- Nyomja meg a [Source Search] gombot, és várjon néhány másodpercig, amíg megjelenik a kép.
- Kapcsolja be a csatlakoztatott számítógépet vagy videóforrást, majd nyomja meg a lejátszás gombot a prezentáció elindításához, ha szükséges.
- Ellenőrizze, hogy a kivetítéshez szükséges összes kábel megfelelően van-e csatlakoztatva.
- Ha laptopról vetíti ki a képet, győződjön meg arról, hogy külső monitoron történő megjelenítésre van beállítva.
- Szükség esetén kapcsolja ki a kivetítőt és a csatlakoztatott számítógépet vagy videóforrást, majd kapcsolja be őket újra.
- Ha HDMI-forrásról vetít ki képet, cserélje le a HDMI-kábelt egy rövidebb kábelre.

## ► Kapcsolódó hivatkozások

- "Megjelenítés laptopról" [p.186](#)
- "Megjelenítés Mac gépről" [p.187](#)

## Megjelenítés laptopról

Ha a **Nincs jel** üzenet jelenik meg, amikor laptopról vetíti ki a képet, be kell állítania a laptopot külső monitoron történő megjelenítésre.

- 1** Tartsa lenyomva a laptop **Fn** billentyűjét, majd nyomja meg a monitor ikonnal vagy **CRT/LCD** felirattal ellátott billentyűt. Várjon néhány másodpercet a kép megjelenéséig.
- 2** A laptop monitorján és a kivetítőn történő egyidejű megjelenítéshez próbálja meg újra megnyomni ugyanazokat a billentyűket.

- 3 Ha nem ugyanaz a kép látható a laptopon és a kivetítőn, ellenőrizze a Windows **Megjelenítés** segédprogramját, és győződjön meg arról, hogy a külső monitorport engedélyezett és a kiterjesztett asztal üzemmód le van tiltva.
- 4 Ha szükséges, ellenőrizze a videokártya beállításait, és a többképernyős opciót állítsa **Klónozás** vagy **Tükrözés** értékre.

## Megjelenítés Mac gépről

Ha a **Nincs jel** üzenet jelenik meg, amikor Mac gépről vetít ki képeket, be kell állítania a számítógépet tükrözött megjelenítésre. (A részleteket a Mac gép kézikönyvében tekintheti meg.)

- 1 Nyissa meg a **Rendszerbeállítások** segédprogramot, majd válassza ki a **Megjelenítők** elemet.
- 2 Szükség szerint válassza ki a **Megjelenítő** vagy **Színes LCD** lehetőséget.
- 3 Kattintson a **Rendezés** vagy az **Elrendezés** lapra.
- 4 Válassza ki a **Megjelenítők tükrözése** lehetőséget.

## Megoldások a „Nem támogatott” üzenet megjelenése esetén

Ha a **Nem támogatott.** üzenet jelenik meg, próbálkozzon az alábbiakkal:

- Győződjön meg arról, hogy a helyes bemeneti jelet választotta ki a kivetítő **Jel** menüjében.

- Győződjön meg arról, hogy a számítógép megjelenítési felbontása nem haladja meg a kivetítő felbontását és képfrissítési frekvenciáját. Ha szükséges, válasszon eltérő megjelenítési felbontást a számítógépen.

### ► Kapcsolódó hivatkozások

- "A bemeneti jel beállításai - Jel menü" [p.140](#)
- "Támogatott monitorfelbontások" [p.208](#)

## Megoldások a kép részleges hiánya esetén

Ha a számítógépnek csak részlegesen jelenik meg a képe, próbálkozzon az alábbiakkal:

- Ha számítógépről vetíti ki a képet VGA-kábel segítségével, nyomja meg az [Auto] gombot a távvezérlőn a képjel optimalizálásához.
- Próbálja meg beállítani a kép pozícióját a **Pozíció** beállítással a kivetítő **Jel** menüjében.
- Nyomja meg az [Aspect] gombot a távvezérlőn egy másik képarány kiválasztásához.
- Módosítsa a **Felbontás** beállítást a kivetítő **Jel** menüjében a csatlakoztatott berendezés jelének megfelelően.
- Ha az [E-Zoom] gombok segítségével nagyította vagy kicsinyítette a képet, nyomja meg az [Default] gombot az eredeti képmérethez való visszatéréshez.
- Ellenőrizze a számítógép megjelenítési felbontását, tiltsa le a kettős megjelenítést, és állítsa a felbontást a kivetítő határértékein belülre.
- Ellenőrizze a bemutatófájlok felbontását, és győződjön meg arról, hogy nem másfajta felbontáshoz lettek létrehozva.
- Győződjön meg arról, hogy a helyes kivetítési módot választotta. Ezt kiválaszthatja a **Kivetítés** beállítás segítségével a kivetítő **Részletes** menüjében.

## ▶ Kapcsolódó hivatkozások

- "A bemeneti jel beállításai - Jel menü" [p.140](#)
- "A kivetítő üzembe helyezésének beállításai - Részletes menü" [p.143](#)
- "Támogatott monitorfelbontások" [p.208](#)

## Megoldások arra az esetre, ha a kép nem négyzetes

Ha a kivetített kép nem egyenletesen négyzetes, próbálkozzon az alábbiakkal:

- A kivetítőt közvetlenül a vászon középpontja elé helyezze, lehetőleg merőlegesen.
- Állítsa az **Aut. függ. trapézk.** beállítást **Be** értékre a kivetítő **Beállítások** menüjében. A kivetítő automatikusan korrigálja a képet a kivetítő mozgásakor.
  - ☛ **Beállítások > Trapézkorrekción > V/F. trap. korr > Aut. függ. trapézk.**
- Állítsa a **Vízszintes trapéz** beállítást **Be** értékre a kivetítő **Beállítások** menüjében. Ezután addig mozgassa a vízszintes trapézkorrekción csúszkáját, amíg a kép egyenletesen négyzetes.
  - ☛ **Beállítások > Trapézkorrekción > V/F. trap. korr > Vízszintes trapéz**
- Nyomja meg a trapézkorrekción-gombokat a kivetítón a kép alakjának beállításához.
- Módosítsa a Quick Corner beállítását a kép alakjának korrekciójához.
  - ☛ **Beállítások > Trapézkorrekción > Quick Corner**

## ▶ Kapcsolódó hivatkozások

- "Aut. függ. trapézk." [p.54](#)
- "A kép alakjának korrigálása a Trapézkorrekción gombokkal" [p.55](#)
- "A kép alakjának korrigálása a Quick Corner segítségével" [p.56](#)
- "A kép alakjának korrigálása a vízszintes trapézkorrekción-beállítón csúszkával" [p.54](#)

## Megoldások arra az esetre, ha a kép zajos vagy szemcsés

Ha a kivetített kép elektronikus interferenciát (zajt) tartalmaz vagy szemcsés, próbálkozzon az alábbiakkal:

- Ellenőrizze a számítógépet vagy videóforrást és a kivetítőt összekötő kábeleket. Fontos, hogy:
  - El legyenek választva a hálózati tápkábeltől az interferencia megelőzése érdekében.
  - Szorosan legyenek rögzítve mindkét végükön.
  - Ne csatlakozzanak hosszabbítókábelhez.
- Ellenőrizze a kivetítő **Jel** menüjének beállításait, és győződjön meg arról, hogy a beállítások megfelelnek a videóforrásnak.
- Állítsa be a **Nem váltott soros** és a **Zajcsökkentés** elemeket a kivetítő **Kép** menüjében, ha a videóforráshoz rendelkezésre állnak.
  - ☛ **Kép > Képjavítás > Zajcsökkentés**
  - ☛ **Kép > Képjavítás > Nem váltott soros**
- Válassza ki az **Automatikus** lehetőséget a **Felbontás** beállításaként a kivetítő **Jel** menüjében.
- Olyan felbontást és képfrissítési sebességet válasszon a számítógépen, amelyek kompatibilisek a kivetítővel.
- Ha számítógépről vetíti ki a képet VGA-kábel segítségével, nyomja meg az [Auto] gombot a távvezérlón a **Sávtartás** és a **Szinkron** automatikus beállításához. Ha a képek beállítása nem megfelelő, manuálisan módosítsa a **Sávtartás** és **Szinkron** beállításokat a kivetítő **Jel** menüjében.
- Ha a kép alakját a kivetítő kezelőszerveivel állította be, próbálja meg csökkenteni az **Élesség** beállítást a kivetítő **Kép** menüjében a képminőség javításához.
- Ha hosszabbító tápkábelt csatlakoztatott, próbálja meg a kábel nélkül kivetíteni a képet, és ellenőrizze, hogy a kábel okozott-e jelinterferenciát.

- Ha az USB Display funkciót használja, kapcsolja ki az **Átviteli ablak** beállítást a számítógépen lévő **Epson USB Display beállítások** programban.

## ► Kapcsolódó hivatkozások

- "A bemeneti jel beállításai - Jel menü" [p.140](#)
- "Képminőség-beállítások - Kép menü" [p.138](#)
- "Támogatott monitorfelbontások" [p.208](#)

## Megoldások arra az esetre, ha a kép életlen vagy zavaros

Ha a kivetített kép életlen vagy zavaros, próbálkozzon az alábbiakkal:

- Állítsa be a kép fókuszát.
- A kivetítőt a vászonhoz közel helyezze el.
- A kivetítőt úgy helyezze el, hogy a trapézkorrekció beállítási szöge ne legyen túl széles, és ne torzítsa a képet.
- Tisztítsa meg a kivetítő lencséjét.



Ha a kivetítő hideg helyről meleg helyre történő átvitele során előforduló páralecsapódást szeretné elkerülni, várjon, amíg a kivetítő szobahőmérsékletre fel nem melegszik, mielőtt elkezdi használni.

- Állítsa be az **Élesség** elemet a kivetítő **Kép** menüjében a képminőség javítása érdekében.
- Ha számítógépről vetíti ki a képet VGA-kábel segítségével, nyomja meg az [Auto] gombot a távvezérlőn a követés és szinkronizálás automatikus beállításához. Ha a sávok és az általános életlenség továbbra is megmarad, jelenítsen meg egy egységes mintázatú képet, és manuálisan módosítsa a **Sávtartás** és **Szinkron** beállításokat a kivetítő **Jel** menüjében.
- Ha számítógépről vetíti ki a képet, használjon kisebb felbontást, vagy válasszon a kivetítő saját felbontásával megegyező értéket.

## ► Kapcsolódó hivatkozások

- "Aut. függ. trapézk." [p.54](#)
- "A bemeneti jel beállításai - Jel menü" [p.140](#)
- "Képminőség-beállítások - Kép menü" [p.138](#)
- "Támogatott monitorfelbontások" [p.208](#)
- "A fókusz beállítása a fókuszgyűrű használatával" [p.60](#)
- "A lencse tisztítása" [p.169](#)

## Megoldások arra az esetre, ha a kép fényereje vagy színe nem megfelelő

Ha a kivetített kép túl sötét vagy túl világos, vagy ha a színek nem megfelelőek, próbálkozzon az alábbiakkal:

- Nyomja meg a [Color Mode] gombot a távvezérlőn, és próbáljon ki különféle színmódokat a képhez és a környezethez.
- Ellenőrizze a videóforrás-beállításokat.
- Módosítsa az aktuális bemeneti forráshoz rendelkezésre álló beállításokat a kivetítő **Kép** menüjében, például a következőket: **Fényerő**, **Kontraszt**, **Árnyalat** és **Szintelitetség**.
- Győződjön meg arról, hogy a helyes **Videojel** vagy **Videó tartomány** beállítást választotta ki a kivetítő **Jel** menüjében, amennyiben az adott képforrás esetében elérhetők.
  - ☛ **Jel > Speciális > Videojel**
  - ☛ **Jel > Speciális > Videó tartomány**
- Győződjön meg arról, hogy az összes kábel megfelelően csatlakozik a kivetítőhöz és a videókészülékhez. Ha hosszú kábeleket csatlakoztatott, próbálkozzon rövidebb kábelekkel.

- Ha az **ECO** opciót használja az **Áramfogyasztás** beállításaként, próbálja meg kiválasztani a **Nagy** vagy **Közepes** opciót.

☛ **ECO > Áramfogyasztás**



Nagy tengerszint feletti magasság esetén vagy magas hőmérsékletnek kitett helyen a kép sötétebb lehet, és előfordulhat, hogy az **Áramfogyasztás** beállítás nem módosítható.

- A kivetítőt a vászonhoz közel helyezze el.
- Ha a kép folyamatosan sötétedik, elképzelhető, hogy hamarosan ki kell cserélnie a vetítőlámpát.

▶▶ **Kapcsolódó hivatkozások**

- "A képminőség (színmód) beállítása" [p.66](#)
- "A bemeneti jel beállításai - Jel menü" [p.140](#)
- "Képminőség-beállítások - Kép menü" [p.138](#)
- "A kivetítő üzembe helyezésének beállításai - ECO menü" [p.158](#)

## Megoldások hanggal kapcsolatos problémákra

Ha nincs hang, vagy a hangerő túl alacsony, próbálkozzon az alábbiakkal:

- Állítson a kivetítő hangerején.
- Nyomja meg az [A/V Mute] gombot a távvezérlőn a videó és hang folytatásához, ha ideiglenesen leállította őket.
- Ellenőrizze a számítógépes vagy videó jelforrást, és győződjön meg arról, hogy a hangerő fel van tekerve, és a hangkimenet a helyes forrásra van állítva.
- Ellenőrizze a kivetítő és a videóforrás közötti hangkábel-csatlakozást.
- Győződjön meg arról, hogy a csatlakoztatott hangkábelek „No resistance” címkével vannak ellátva.

- Ha az USB Display funkciót használja, kapcsolja be az **Audio kimenet a kivetítőtől** beállítást a számítógépen lévő **Epson USB Display beállítások** programban.

- Válassza ki a helyes hangbemenetet a kivetítő **Részletes** menüjének **A/V beállítások** eleménél.

- Ha egy csatlakoztatott audioforrást szeretne használni a kivetítő kikapcsolt állapotában, állítsa a **Készenléti üzemmód** lehetőséget **Kommunikáció be** értékre, és győződjön meg arról, hogy az **A/V beállítások** opciói helyesen vannak beállítva a kivetítő **Részletes** menüjében.

☛ **ECO > Készenléti üzemmód > Készenléti üzemmód**

- Ellenőrizze a **Mikr. bemen. hangerő** beállítást a kivetítő **Beállítások** menüjében. Ha túl magas értéket állított be, a többi csatlakoztatott eszköz hangja túl alacsony lesz.
- Ha HDMI-forrás esetén nem hallható hang, állítsa a csatlakoztatott eszközt PCM-kimenetre.
- Ha Mac géphez csatlakoztatja a kivetítőt egy HDMI-kábel segítségével, győződjön meg arról, hogy a Mac gép lejátssza a hangot a HDMI-porton keresztül. Ha nem, csatlakoztasson egy hangkábelt.
- Ha a számítógép hangereje minimumra van állítva, miközben a kivetítő maximumra, a hang zajossá válhat. Vegye feljebb a számítógép hangerejét és lejjebb a kivetítőét. (Az Epson iProjection (Windows/Mac) vagy az USB Display használata esetén).

▶▶ **Kapcsolódó hivatkozások**

- "A kivetítő csatlakoztatása" [p.30](#)
- "A kivetítő funkcióinak beállításai - Beállítások menü" [p.141](#)
- "A kivetítő üzembe helyezésének beállításai - Részletes menü" [p.143](#)
- "A kivetítő üzembe helyezésének beállításai - ECO menü" [p.158](#)
- "A hangerő módosítása a hangerő-szabályozó gombokkal" [p.68](#)

---

### **Megoldások arra az esetre, ha a PC Free használata esetén a képfájlnemek nem jelennek meg helyesen**

Ha valamelyik fájlnev meghaladja a megjelenítési terület hosszúságát vagy nem támogatott írásjeleket tartalmaz, a fájlnev rövidítve vagy módosítva jelenik meg PC Free módban. Rövidítse le vagy módosítsa a fájl nevét.

Ha a kivetítő vagy a távvezérlő működtetésével kapcsolatban problémát tapasztal, próbálja ki az alábbi fejezetekben található megoldási javaslatokat.

## ▶▶ Kapcsolódó hivatkozások

- "A kivetítő tápfeszültségével és kikapcsolásával kapcsolatos problémák megoldásai" [p.192](#)
- "A távvezérlővel kapcsolatos problémák megoldásai" [p.192](#)
- "Megoldások jelszóval kapcsolatos problémákra" [p.193](#)
- "Megoldás arra ez esetre, ha megjelenik „Az idő mérését biztosító elem kezd kimerülni” üzenet" [p.193](#)

---

## A kivetítő tápfeszültségével és kikapcsolásával kapcsolatos problémák megoldásai

Ha a kivetítő nem kapcsol be, amikor megnyomja a főkapcsoló gombot, vagy váratlanul kikapcsol, próbálkozzon az alábbi megoldási javaslatokkal:

- Győződjön meg arról, hogy a tápkábel megfelelően csatlakozik a kivetítőhöz és egy működő konnektorhoz.
- Ha a távvezérlőn lévő főkapcsoló gomb nem kapcsolja be a kivetítőt, ellenőrizze az elemeket, és győződjön meg arról, hogy legalább egy távoli vevőkészülék rendelkezésre áll a kivetítő **Beállítások** menüjében lévő **Távoli vevőkészülék** beállításban.
- Elképzelhető, hogy kivetítő gombjai a biztonság érdekében zárva vannak. Oldja ki a gombok zárolását a **Vezérlés zárolása** beállítással, vagy használja a távvezérlőt a kivetítő bekapcsolásához.  
☛ **Beállítások > Zárolási beállítás > Vezérlés zárolása**
- Ha a kivetítő lámpája váratlanul kikapcsol, elképzelhető, hogy a készülék alvó üzemmódra váltott, mivel bizonyos ideig semmilyen műveletet nem végeztek rajta. Végezzen el egy tetszőleges műveletet a kivetítő felélesztéséhez. Az alvó üzemmód kikapcsolásához válassza ki a **Ki** elemet az **Alvó mód** beállításaként a kivetítő **ECO** menüjében.

- Ha a kivetítő lámpája váratlanul kikapcsol, elképzelhető, hogy az A/V némítás időzítője be van kapcsolva. Az A/V némítás időzítőjének kikapcsolásához válassza ki a **Ki** elemet az **A/V némítás időzítő** beállításaként a kivetítő **ECO** menüjében.
- Ha a kivetítő lámpája váratlanul kikapcsol, elképzelhető, hogy a lencsefedél időzítője be van kapcsolva. A lencsevédő fedél időzítőjének kikapcsolásához válassza ki a **Ki** elemet a **Lencsefedő időzítő** beállításaként a kivetítő **ECO** menüjében.
- Ha a kivetítő lámpája kikapcsol, az állapotjelző fény villog, és a hőmérsékleti jelzőfény világít, akkor a kivetítő túlhevült és kikapcsolt.
- Elképzelhető, hogy a kivetítő beállításaitól függően a hűtőventilátorok készenléti állapotban működnek. Ezért amikor a kivetítő felébred a készenléti állapotból, a ventilátorok váratlan zajt idézhetnek elő. Ez nem jelent meghibásodást.
- Elképzelhető, hogy a tápkábel meghibásodott. Húzza ki a tápkábelt, és kérjen segítséget az Epson vállalattól.

## ▶▶ Kapcsolódó hivatkozások

- "A kivetítő üzembe helyezésének beállításai - ECO menü" [p.158](#)
- "A kivetítő visszajelzőjének állapota" [p.181](#)
- "A kivetítő funkcióinak beállításai - Beállítások menü" [p.141](#)
- "A kivetítő gombjainak kioldása" [p.92](#)

---

## A távvezérlővel kapcsolatos problémák megoldásai

Ha a kivetítő nem reagál a távvezérlő parancsaira, próbálkozzon az alábbi megoldási javaslatokkal:

- Ellenőrizze, hogy a távvezérlő elemei megfelelően vannak-e behelyezve és szolgáltatnak-e áramot. Szükség esetén cserélje ki az elemeket.
- Ellenőrizze, hogy a távvezérlőt a kivetítő jelvételi szögén és távolságán belül működteti-e.



- Győződjön meg arról, hogy a kivetítő nem éppen bemelegszik vagy kikapcsol.
- Ellenőrizze, hogy nem ragadt-e be egy gomb a távvezérlőn, amitől alvó üzemmódba lépett. Oldja ki a gombot a távvezérlő felélesztéséhez.
- Az erőteljes fénycsóvilágítás, a közvetlen napfény vagy az eszközök infravörös jelei zavarhatják a kivetítő távvezérlőjének vevőegységeit. Tompítsa a világitást, vagy helyezze távolabb a kivetítőt a napfénytől vagy zavart keltő berendezéstől.
- Győződjön meg arról, hogy a távoli vevőegységek közül legalább egy rendelkezésre áll a **Távoli vevőkészülék** beállításnál a kivetítő **Beállítások** menüjében.
- Ha a **Távoli vevőkészülék** beállítás le van tiltva, tartsa lenyomva a [Menu] gombot a távvezérlőn legalább 15 másodpercig a beállítás alapértelmezett értékének visszaállításához.
- Ha hozzárendelt egy azonosítószámot a kivetítőhöz, hogy több kivetítőt tudjon vezérelni a távvezérlőről, elképzelhető, hogy módosítania kell az azonosító beállítását.
- Az [ID] gomb lenyomása mellett nyomja meg a 0 (zéró) gombot. A távvezérlőn a 0 érték kiválasztásával a kivetítők azonosítójának beállításától függetlenül az összes kivetítőt irányíthatja.
- Ha elveszíti a távvezérlőt, igény szerint rendelhet egy másikat az Epson vállalattól.

## ▶ Kapcsolódó hivatkozások

- "A távvezérlő használata" [p.40](#)
- "A kivetítő funkcióinak beállításai - Beállítások menü" [p.141](#)
- "A használni kívánt kivetítő kiválasztása" [p.85](#)
- "Elemek behelyezése a távvezérlőbe" [p.39](#)

## Megoldások jelszóval kapcsolatos problémákra

Ha nem emlékszik a jelszóra, próbálkozzon az alábbi megoldási javaslatokkal:

- Ha túl sok alkalommal nem sikerült a helyes jelszót megadnia, és megjelenik egy üzenet egy igénylési kóddal, írja le a kódot, és kérjen segítséget az Epson vállalattól. Adja meg az igénylési kódot, és igazolja, hogy Ön a készülék tulajdonosa, hogy segítséget kapjon a kivetítő kioldásához.
- Ha elveszíti a távvezérlőt, nem tudja megadni a jelszót. Ebben az esetben rendeljen egy új távvezérlőt az Epson vállalattól.

### Figyelem

Ha elvégzi a **Hálózati beállítások alapállapotba álltása**. műveletet a kivetítő **Hálózat** menüjében, akkor a **Hálózat** menünél beállított összes jelszó alaphelyzetbe áll, és újra be kell állítania őket. Ha meg szeretné akadályozni, hogy illetéktelen felhasználók visszaállíthassák a jelszavakat, állítsa a **Hálózatvédelem** beállítást **Be** értékre a **Jelszavas védelem** menüben.

## Megoldás arra ez esetre, ha megjelenik „Az idő mérését biztosító elem kezd kimerülni” üzenet

Ha megjelenik **Az idő mérését biztosító elem kezd kimerülni.** üzenet, kérjen segítséget az Epson vállalattól.

Ha a kivetítő hálózaton keresztül történő használatával kapcsolatban problémák adódnak, olvassa el az alábbi fejezetekben található megoldásokat.

## ▶ Kapcsolódó hivatkozások

- "Megoldások arra az esetre, ha a vezeték nélküli hitelesítés sikertelen" [p.194](#)
- "Megoldások arra az esetre, ha a kivetítőhöz nem lehet hozzáférni a világhálón keresztül" [p.194](#)
- "Megoldások arra az esetre, ha a hálózati figyelmeztető e-mail értesítések nem érkeznek meg" [p.195](#)
- "Megoldások arra az esetre, ha a kép hálózati vetítés közben szemcsés" [p.195](#)
- "Megoldások arra az esetre, ha a Screen Mirroring segítségével nem lehet kapcsolódni" [p.195](#)
- "Megoldások arra az esetre, ha Screen Mirroring-kapcsolat közben a kép szemcsés vagy a hang nem megfelelő" [p.196](#)

## Megoldások arra az esetre, ha a vezeték nélküli hitelesítés sikertelen

Ha a hitelesítés nehézségekbe ütközik, próbálkozzon az alábbiakkal:

- Ha a vezeték nélküli beállítások helyesek, de a hitelesítés nem sikerül, szükség lehet a **Dátum és idő** beállításainak frissítésére.
  - ☛ **Részletes > Működés > Dátum és idő**
- Ellenőrizze a **Biztonság** beállításait a kivetítő **Hálózat** menüjében.
  - ☛ **Hálózat > Hálózati konfigurációhoz > Vez.nélk.LAN**
- Ha a hozzáférési pont biztonsága WPA3-EAP, módosítsa a hozzáférési pont beállítását WPA2/WPA3-EAP opcióra.

## ▶ Kapcsolódó hivatkozások

- "A kivetítő üzembe helyezésének beállításai - Részletes menü" [p.143](#)
- "Hálózat menü - Vezeték nélküli LAN menü" [p.150](#)

## Megoldások arra az esetre, ha a kivetítőhöz nem lehet hozzáférni a világhálón keresztül

Ha nem tudja elérni a kivetítőt a webböngészőn keresztül, győződjön meg arról, hogy a helyes azonosítót és jelszót használja.

- Győződjön meg róla, hogy a következő felhasználói azonosítókat használja. (A felhasználói azonosítókat nem lehet módosítani.)
  - Az **Alapvető vezérlés** opció eléréséhez írja be: **EPSONREMOTE**.
  - Az egyéb opciók eléréséhez és beállítások mentéséhez írja be: **EPSONWEB**.
- Jelszóként használja a kivetítő **Hálózat** menüjében beállított jelszót. Nincs alapértelmezett jelszó beállítva.
- Győződjön meg arról, hogy elérhető a hálózat, amelyhez a kivetítő csatlakozik.
- Ha böngészője proxyszerveren keresztül csatlakozik, az **Epson Web Control** képernyő nem jeleníthető meg. A beállításokat úgy adja meg, hogy a kapcsolat proxykiszolgáló nélkül működjön.
- Ha a **Készenléti üzemmód** beállítást **Kommunikáció be** értékre állítja a kivetítő menüjében, amikor a készülék készenléti üzemmódban van, győződjön meg arról, hogy a hálózati eszköz be van kapcsolva. A hálózati eszköz bekapcsolása után kapcsolja be a kivetítőt.

☛ **ECO > Készenléti üzemmód > Készenléti üzemmód**



A felhasználói azonosítóban és jelszóban a kis- és nagybetűk különbözőnek számítanak.

## ▶ Kapcsolódó hivatkozások

- "Hálózat menü - Alap menü" [p.149](#)

## Megoldások arra az esetre, ha a hálózati figyelmeztető e-mail értesítések nem érkeznek meg

Ha a hálózaton keresztül nem kapja meg azokat az e-mail üzeneteket, amelyek a kivetítővel kapcsolatos problémákra figyelmeztetik, próbálkozzon az alábbi megoldási javaslatokkal:

- Győződjön meg arról, hogy a kivetítő be van kapcsolva és megfelelően csatlakozik a hálózathoz. (Ha a kivetítő hiba következtében kikapcsol, az e-mailt nem lehet elküldeni.)
- Győződjön meg arról, hogy helyesen adta meg a kivetítő e-mail értesítési beállításait a kivetítő hálózati **Értesítés** menüjében vagy a hálózati szoftverben.
- Állítsa a **Készenléti üzemmód** beállítást **Kommunikáció be** értékre, hogy a hálózati szoftver felügyelhesse a kivetítőt készenléti üzemmódban.

☛ ECO > Készenléti üzemmód > Készenléti üzemmód

- Módosítsa a **Port** beállítását a hálózati környezet szerint.

☛ ECO > Készenléti üzemmód > Port

### ▶ Kapcsolódó hivatkozások

- "Hálózat menü - Értesítések menü" [p.154](#)
- "A kivetítő üzembe helyezésének beállításai - ECO menü" [p.158](#)

## Megoldások arra az esetre, ha a kép hálózati vetítés közben szemcsés

Ha a kivetített kép hálózati vetítés közben szemcsés, próbálkozzon az alábbiakkal:

- Ellenőrizze, hogy nincsenek-e akadályok a hozzáférési pont, a számítógép, a mobilkészülék és a kivetítő között, és változtassa meg a helyzetüket, hogy kedvezőbb legyen a kommunikáció.

- Győződjön meg arról, hogy a hozzáférési pont, a számítógép, a mobilkészülék és a kivetítő nincs túl messze egymástól. Mozgassa őket egymáshoz közelebb, majd próbáljon újból csatlakozni.
- Ellenőrizze, hogy az egyéb berendezések (pl. Bluetooth-eszközök vagy mikrohullámú sütő) nem okoznak-e interferenciát. Mozgassa egymástól távolabb a zavart okozó eszközöket, vagy növelje a vezeték nélküli sávzélességet.
- Csökkentse a csatlakoztatott eszközök számát, ha a kapcsolat sebessége romlik.

## Megoldások arra az esetre, ha a Screen Mirroring segítségével nem lehet kapcsolódni

Ha a Screen Mirroring segítségével nem tud kapcsolódni a kivetítőhöz, próbálkozzon az alábbi megoldásokkal:

- Ellenőrizze a kivetítő beállításait.
  - Válassza ki a **Be** opciót a **Screen Mirroring** beállításaként a kivetítő **Hálózat** menüjében.
  - Módosítsa a **Kijelzőnév** beállítását a kivetítő Screen Mirroring beáll. menüjében, hogy az ne tartalmazzon „-” karaktert, különben helytelenül jelenhet meg a mobilkészüléken.
    - ☛ **Hálózat > Screen Mirroring beáll. > Kijelzőnév**
  - Válassza a **Ki** lehetőséget a **Screen Mirroring** beállítás értékeként a kivetítő **Hálózat** menüjében, majd válassza ki újra a **Be** lehetőséget.
  - Módosítsa a **Működési mód** beállítását, és csatlakozzon újra.
    - ☛ **Hálózat > Screen Mirroring beáll. > Működési mód**
  - Győződjön meg arról, hogy nincs más eszköz csatlakoztatva a kivetítőhöz a **Nem megszakíth.** beállításokkal.
    - ☛ **Hálózat > Screen Mirroring beáll. > Részletes > Értekezlet mód**
  - Módosítsa a **Csatorna** beállítását a vezeték nélküli LAN-környezetnek megfelelően.
    - ☛ **Hálózat > Screen Mirroring beáll. > Részletes > Csatorna**
- Ellenőrizze a mobilkészülék beállításait.
  - Győződjön meg arról, hogy a mobilkészülék beállításai helyesek.
  - Ha a leválasztást követően azonnal újracsatlakozik, a kapcsolat létesítése hosszabb ideig is eltarthat. Várjon egy ideig, mielőtt ismét csatlakozik.
  - Indítsa újra a mobilkészüléket.
  - Miután kapcsolódott a Screen Mirroring használatával, a mobilkészülék elmentheti a kivetítő kapcsolódási adatait. Előfordulhat azonban, hogy az elmentett adatok alapján nem tud ismét csatlakozni a kivetítőhöz. Válassza ki a kivetítőt az elérhető készülékek listáján.

## ▶▶ Kapcsolódó hivatkozások

- "A kivetítő hálózati beállításai - Hálózat menü" [p.146](#)
- "Hálózat menü - Screen Mirroring beállítások" [p.148](#)

## Megoldások arra az esetre, ha Screen Mirroring-kapcsolat közben a kép szemcsés vagy a hang nem megfelelő

Ha a kivetített kép szemcsés vagy a hang nem megfelelő a Screen Mirroring-kapcsolat közben, próbálkozzon az alábbiakkal:

- Kerülje a Wi-Fi-antenna lefedését a mobilkészüléken.
- Ha Screen Mirroring-kapcsolatot és internetkapcsolatot használ egy időben, a kép lefagyhat vagy „zajos” lehet. Szüntesse meg az internetkapcsolatot, hogy megnövelje a vezeték nélküli sávszélességet és ezzel javítsa a mobilkészülékkel fennálló kapcsolat sebességét.
- Győződjön meg arról, hogy a kivetített képtartalom megfelel a Screen Mirroring követelményeknek.
- A mobilkészülék beállításaitól függően a kapcsolat megszakadhat, ha az eszköz energiatakarékos módba lép. Ellenőrizze a mobilkészülék energiatakarékosági beállításait.
- Frissítse a vezeték nélküli illesztőprogramot vagy firmware-t a legújabb verzióra a mobilkészüléken.

## ▶▶ Kapcsolódó hivatkozások

- "Vezeték nélküli hálózati kivetítés mobileszközről (Screen Mirroring)" [p.107](#)

# Függelék

Az alábbi fejezetekben a kivetítővel kapcsolatos műszaki adatokat és fontos megjegyzéseket tekintheti meg.

## ► Kapcsolódó hivatkozások

- "Külön megvásárolható tartozékok és cserealkatrészek" [p.198](#)
- "Képernyőméret és vetítési távolság" [p.200](#)
- "Támogatott monitorfelbontások" [p.208](#)
- "A kivetítő műszaki adatai" [p.210](#)
- "Külső méret" [p.215](#)
- "Az USB Display rendszerkövetelményei" [p.219](#)
- "A biztonsági szimbólumok és utasítások listája" [p.220](#)
- "Szószedet" [p.223](#)
- "Felhívások" [p.225](#)

A következő opcionális tartozékok és cserealkatrészek használhatók a készülékkel. Szükség esetén vásárolja meg ezeket.

Az opcionális tartozékok és cserealkatrészek alábbi listáját utoljára ekkor frissítettük: 2021 július.

A tartozékok jellemzői külön értesítés nélkül változhatnak és a vásárlás helyszínétől függően eltérőek lehetnek.

## ► Kapcsolódó hivatkozások

- "Vetítőkészlet" p.198
- "Kábelek" p.198
- "Rögzítőkonzolok" p.198
- "Vezeték nélküli kapcsolathoz" p.198
- "Külső eszközök" p.199
- "Cserealkatrészek" p.199

## Vetítőkészlet

### 80" méretű, hordozható vetítőkészlet ELPSC24

Hordozható, legördíthető vetítőkészlet (képarány: 16:10)

### 50" méretű, hordozható vetítőkészlet ELPSC32

Könnyen szállítható, kompakt vetítőkészlet (képarány: 4:3)

### 80"-os, mobil X-típusú vetítőkészlet ELPSC21

Hordozható X-típusú vetítőkészlet (képarány: 16:9)

### Több képarányos vetítőkészlet ELPSC26

Hordozható, több képarányos vetítőkészlet.

## Kábelek

Számítógépkábel ELPKC02 (1,8 m - mini D-Sub 15 tűs/mini D-Sub 15 tűs)

Számítógépkábel ELPKC09 (3 m - mini D-Sub 15 tűs/mini D-Sub 15 tűs)

Számítógépkábel ELPKC10 (20 m - mini D-Sub 15 tűs/mini D-Sub 15 tűs)

A Computer portba történő csatlakoztatáskor használja.

## Rögzítőkonzolok

### Mennyezeti konzol ELPMB23

A kivetítő mennyezetre történő felszerelésére használható.

### Biztonságvezeték-készlet ELPWR01

Abban az esetben használja, ha a kivetítő leesésének elkerülésére a kivetítőt telepítőkonzolhoz csatlakoztatja.

### Mennyezeti cső (450 mm) ELPFP13

### Mennyezeti cső (700 mm) ELPFP14

A kivetítő magas mennyezetre történő felszerelésére használható.



A kivetítő mennyezetre történő felfüggesztéséhez speciális szakértelem szükséges. Kérjen segítséget az Epson vállalattól.

## Vezeték nélküli kapcsolathoz

### Vezeték nélküli LAN-modul ELPAP11

A modul segítségével képeket vetíthet ki egy számítógépről vezeték nélküli kapcsolaton keresztül. (Frekvenciasáv: 2,4 GHz/5 GHz)

---

## Külső eszközök

### Dokumentumkamera ELPDC21/ELPDC13/ELPDC07

Könyvek, írásvetítő fóliák vagy diaképek kivetítésekor használható.

### Puha hordtáska ELPKS69

(EB-W52/EB-W51/EB-X51/EB-E10/EB-FH06/EB-W06/EB-X06/EB-E01/  
EB-X500/EB-E500)

Ezt a táskát a kivetítő kézben történő szállítására használhatja.

### Puha hordtáska ELPKS70

(EB-992F/EB-982W/EB-972/EB-118/EB-W49/EB-X49/EB-E20/EB-FH52)

Ezt a táskát a kivetítő kézben történő szállítására használhatja.

---

## Cserealkatrészek

### Lámpaegység ELPLP97

A használt lámpa cserealkatrésze.

### Légszűrő ELPAF54 (EB-992F/EB-982W/EB-972/EB-FH52)

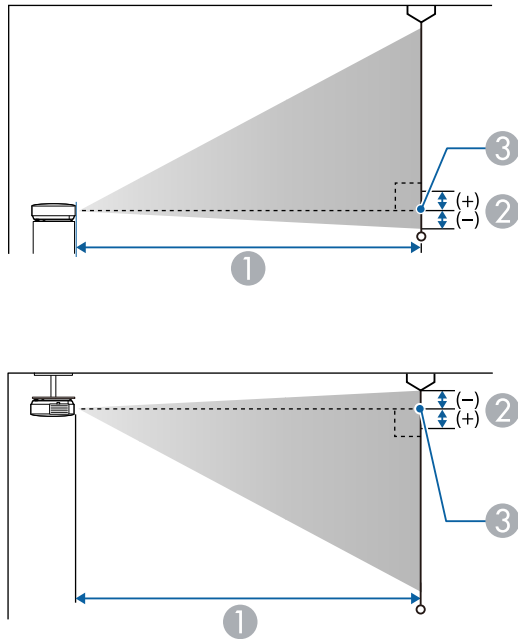
A használt légszűrő cserealkatrésze.

### Légszűrő ELPAF32

(EB-118/EB-W49/EB-X49/EB-E20/EB-W52/EB-W51/EB-X51/EB-E10/  
EB-FH06/EB-W06/EB-X06/EB-E01/EB-X500/EB-E500)

A használt légszűrő cserealkatrésze.

Tekintse meg a következő táblázatot annak meghatározására, hogy a kivetített kép mérete alapján milyen messze helyezze a kivetítőt a vászontól.



- ① Vetítési távolság (cm)
- ② Távolság (cm-ben kifejezve) a kivetítő lenszéjének közepe és a vászon alja között (vagy a vászon tetejéig mérve, ha a készülék a mennyezetre van felszerelve)
- ③ A lencse középpontja

## EB-E20/EB-E10/EB-E01/EB-E500

4:3 képméret		①	②
		Minimum (Nagy látószög) - Maximum (Tele)	
30"	61 × 46	87 - 118	-5

4:3 képméret		①	②
		Minimum (Nagy látószög) - Maximum (Tele)	
50"	102 × 76	146 - 198	-8
60"	122 × 91	176 - 238	-10
70"	142 × 107	205 - 278	-12
80"	163 × 122	235 - 318	-14
100"	203 × 152	294 - 398	-17
150"	305 × 229	442 - 598	-25
200"	406 × 305	590 - 797	-34
300"	610 × 457	886	-51
350"	711 × 533	1034	-59

16:9 képméret		①	②
		Minimum (Nagy látószög) - Maximum (Tele)	
28"	62 × 35	88 - 120	1
30"	66 × 37	95 - 129	1
50"	111 × 62	159 - 216	1
60"	133 × 75	192 - 259	1
70"	155 × 87	224 - 303	2
80"	177 × 100	256 - 346	2
100"	221 × 125	321 - 433	2
150"	332 × 187	482 - 651	3



16:9 képméret		①	②
		Minimum (Nagy látószög) - Maximum (Tele)	
200"	443 × 249	643 - 869	5
300"	664 × 374	966	7
320"	708 × 398	1030	7

16:10 képernyőméret		①	②
		Minimum (Nagy látószög) - Maximum (Tele)	
29"	62 × 39	89 - 121	-1
30"	65 × 40	92 - 125	-1
50"	108 × 67	155 - 210	-2
60"	129 × 81	186 - 252	-3
70"	151 × 94	218 - 295	-3
80"	172 × 108	249 - 337	-4
100"	215 × 135	312 - 422	-4
150"	323 × 202	469 - 633	-7
200"	431 × 269	626 - 845	-9
300"	646 × 404	939	-13
330"	711 × 444	1034	-15

## EB-118/EB-X49/EB-X51/EB-X06/EB-X500

4:3 képméret		①	②
		Minimum (Nagy látószög) - Maximum (Tele)	
30"	61 × 46	89 - 107	-5
40"	81 × 61	119 - 143	-7
50"	102 × 76	150 - 180	-8
60"	122 × 91	180 - 217	-10
80"	163 × 122	241 - 290	-14
100"	203 × 152	302 - 363	-17
150"	305 × 229	454 - 546	-25
200"	406 × 305	607 - 729	-34
250"	508 × 381	759 - 912	-42
300"	610 × 457	912 - 1095	-51

16:9 képméret		①	②
		Minimum (Nagy látószög) - Maximum (Tele)	
28"	62 × 35	90 - 109	1
30"	66 × 37	97 - 117	1
40"	89 × 50	130 - 156	1
50"	111 × 62	163 - 196	1
60"	133 × 75	196 - 236	1

16:9 képméret		①	②
		Minimum (Nagy látószög) - Maximum (Tele)	
80"	177 × 100	263 - 316	2
100"	221 × 125	329 - 396	2
150"	332 × 187	495 - 595	3
200"	443 × 249	661 - 794	5
250"	553 × 311	827 - 994	6
275"	609 × 342	910 - 1093	6

16:10 képernyőméret		①	②
		Minimum (Nagy látószög) - Maximum (Tele)	
29"	62 × 39	91 - 110	-1
30"	65 × 40	94 - 113	-1
40"	86 × 54	126 - 152	-2
50"	108 × 67	159 - 191	-2
60"	129 × 81	191 - 230	-3
80"	172 × 108	256 - 307	-4
100"	215 × 135	320 - 385	-4
150"	323 × 202	482 - 579	-7
200"	431 × 269	643 - 773	-9
250"	538 × 337	805 - 967	-11
280"	603 × 377	902 - 1083	-13

## EB-W49/EB-W52/EB-W51/EB-W06

16:10 képernyőméret		①	②
		Minimum (Nagy látószög) - Maximum (Tele)	
33"	71 × 44	91 - 110	-4
35"	75 × 47	97 - 117	-4
40"	86 × 54	111 - 134	-5
50"	108 × 67	139 - 168	-6
60"	129 × 81	168 - 202	-7
80"	172 × 108	225 - 270	-10
100"	215 × 135	281 - 338	-12
150"	323 × 202	424 - 509	-18
200"	431 × 269	566 - 680	-24
320"	689 × 431	907 - 1089	-39

4:3 képméret		①	②
		Minimum (Nagy látószög) - Maximum (Tele)	
29"	59 × 44	90 - 109	-4
30"	61 × 46	94 - 113	-4
40"	81 × 61	126 - 152	-5
50"	102 × 76	158 - 190	-7
60"	122 × 91	190 - 229	-8

4:3 képméret		①	②
		Minimum (Nagy látószög) - Maximum (Tele)	
70"	142 × 107	222 - 267	-10
80"	163 × 122	255 - 306	-11
100"	203 × 152	319 - 383	-14
150"	305 × 229	480 - 577	-20
200"	406 × 305	641 - 770	-27
280"	569 × 427	898 - 1079	-38

16:9 képméret		①	②
		Minimum (Nagy látószög) - Maximum (Tele)	
32"	71 × 40	91 - 109	-2
35"	77 × 44	99 - 120	-2
40"	89 × 50	114 - 137	-2
50"	111 × 62	143 - 172	-3
60"	133 × 75	172 - 208	-3
70"	155 × 87	202 - 243	-4
80"	177 × 100	231 - 278	-4
100"	221 × 125	289 - 348	-5
150"	332 × 187	435 - 523	-8
200"	443 × 249	582 - 699	-11
310"	686 × 386	903 - 1084	-17

## EB-FH06

16:9 képméret		①	②
		Minimum (Nagy látószög) - Maximum (Tele)	
34"	75 × 42	91 - 109	-3
40"	89 × 50	107 - 129	-3
50"	111 × 62	135 - 162	-4
60"	133 × 75	162 - 195	-5
80"	177 × 100	217 - 261	-7
100"	221 × 125	272 - 327	-8
150"	332 × 187	410 - 492	-12
200"	443 × 249	547 - 658	-16
250"	553 × 311	685 - 823	-20
332"	735 × 413	911 - 1094	-27

4:3 képméret		①	②
		Minimum (Nagy látószög) - Maximum (Tele)	
28"	57 × 43	91 - 110	-3
30"	61 × 46	98 - 118	-3
40"	81 × 61	132 - 159	-4
50"	102 × 76	165 - 199	-5
60"	122 × 91	199 - 240	-6

4:3 képméret		①	②
		Minimum (Nagy látószög) - Maximum (Tele)	
80"	163 × 122	266 - 320	-8
100"	203 × 152	334 - 401	-10
150"	305 × 229	502 - 603	-15
200"	406 × 305	671 - 806	-20
250"	508 × 381	839 - 1008	-25

16:10 képernyőméret		①	②
		Minimum (Nagy látószög) - Maximum (Tele)	
40"	86 × 54	116 - 140	-4
50"	108 × 67	146 - 176	-4
60"	129 × 81	175 - 211	-5
70"	151 × 94	205 - 247	-6
80"	172 × 108	235 - 283	-7
100"	215 × 135	294 - 354	-9
150"	323 × 202	443 - 533	-13
200"	431 × 269	592 - 711	-18
250"	538 × 337	741 - 890	-22
280"	603 × 377	830 - 997	-25

## EB-972

4:3 képméret		①	②
		Minimum (Nagy látószög) - Maximum (Tele)	
27"	55 × 41	85 - 140	-2
40"	81 × 61	128 - 208	-3
50"	102 × 76	160 - 261	-4
60"	122 × 91	193 - 314	-4
80"	163 × 122	258 - 420	-6
100"	203 × 152	323 - 525	-7
150"	305 × 229	486 - 789	-11
200"	406 × 305	649 - 1054	-15
250"	508 × 381	812 - 1318	-19
262"	532 × 399	852 - 1381	-20

16:9 képméret		①	②
		Minimum (Nagy látószög) - Maximum (Tele)	
25"	55 × 31	86 - 141	3
30"	66 × 37	104 - 170	4
40"	89 × 50	139 - 227	5
50"	111 × 62	175 - 285	6
60"	133 × 75	210 - 342	8

16:9 képméret		①	②
		Minimum (Nagy látószög) - Maximum (Tele)	
80"	177 × 100	281 - 458	10
100"	221 × 125	352 - 573	13
120"	266 × 149	424 - 688	15
150"	332 × 187	530 - 860	19
200"	443 × 249	708 - 1148	25
241"	534 × 300	853 - 1384	30

16:10 képernyőméret		①	②
		Minimum (Nagy látószög) - Maximum (Tele)	
25"	54 × 34	84 - 137	1
30"	65 × 40	101 - 165	2
40"	86 × 54	135 - 221	2
50"	108 × 67	170 - 277	3
60"	129 × 81	205 - 333	3
80"	172 × 108	274 - 445	4
100"	215 × 135	343 - 557	6
120"	258 × 162	412 - 669	7
150"	323 × 202	516 - 837	8
200"	431 × 269	689 - 1117	11
247"	532 × 333	851 - 1380	14

## EB-982W

16:10 képernyőméret		①	②
		Minimum (Nagy látószög) - Maximum (Tele)	
29"	62 × 39	85 - 140	-1
35"	75 × 47	103 - 169	-1
40"	86 × 54	118 - 193	-1
50"	108 × 67	149 - 243	-2
60"	129 × 81	179 - 292	-2
80"	172 × 108	239 - 390	-3
100"	215 × 135	300 - 488	-3
150"	323 × 202	451 - 733	-5
200"	431 × 269	603 - 979	-7
280"	603 × 377	845 - 1371	-9

4:3 képméret		①	②
		Minimum (Nagy látószög) - Maximum (Tele)	
26"	53 × 40	86 - 142	-1
30"	61 × 46	100 - 164	-1
40"	81 × 61	134 - 219	-2
50"	102 × 76	169 - 275	-2
60"	122 × 91	203 - 331	-2

4:3 képméret		①	②
		Minimum (Nagy látószög) - Maximum (Tele)	
70"	142 × 107	237 - 386	-3
80"	163 × 122	271 - 442	-3
100"	203 × 152	340 - 553	-4
150"	305 × 229	511 - 831	-6
200"	406 × 305	682 - 1108	-8
240"	488 × 366	820 - 1330	-9

16:9 képméret		①	②
		Minimum (Nagy látószög) - Maximum (Tele)	
29"	64 × 36	87 - 143	1
35"	77 × 44	106 - 174	1
40"	89 × 50	122 - 199	1
50"	111 × 62	153 - 249	2
60"	133 × 75	184 - 300	2
70"	155 × 87	215 - 350	2
80"	177 × 100	246 - 401	3
100"	221 × 125	308 - 502	3
150"	332 × 187	464 - 754	5
200"	443 × 249	619 - 1006	7
270"	598 × 336	837 - 1359	9

## EB-992F/EB-FH52

16:9 képméret		①	②
		Minimum (Nagy látószög) - Maximum (Tele)	
30"	66 × 37	87 - 142	0
40"	89 × 50	116 - 190	0
50"	111 × 62	146 - 238	0
60"	133 × 75	176 - 286	0
80"	177 × 100	235 - 382	0
100"	221 × 125	295 - 478	0
150"	332 × 187	443 - 719	0
200"	443 × 249	591 - 959	1
250"	553 × 311	740 - 1200	1
300"	664 × 374	888 - 1441	1

4:3 képméret		①	②
		Minimum (Nagy látószög) - Maximum (Tele)	
25"	51 × 38	88 - 145	0
30"	61 × 46	107 - 174	0
40"	81 × 61	143 - 233	0
60"	122 × 91	216 - 351	0
80"	163 × 122	288 - 468	0

4:3 képméret		①	②
		Minimum (Nagy látószög) - Maximum (Tele)	
100"	203 × 152	361 - 586	0
120"	244 × 183	434 - 704	0
150"	305 × 229	543 - 880	1
200"	406 × 305	724 - 1175	1
220"	447 × 335	797 - 1293	1
245"	498 × 373	888 - 1440	1

16:10 képernyőméret		①	②
		Minimum (Nagy látószög) - Maximum (Tele)	
28"	60 × 38	87 - 143	0
30"	65 × 40	94 - 153	0
40"	86 × 54	126 - 205	0
60"	129 × 81	190 - 309	0
80"	172 × 108	254 - 413	0
100"	215 × 135	319 - 517	0
120"	258 × 162	383 - 621	0
150"	323 × 202	479 - 777	1
200"	431 × 269	640 - 1037	1
250"	538 × 337	800 - 1297	1
277"	597 × 373	887 - 1438	1

Az itt látható táblázatok az egyes kompatibilis videomegjelenítési formátumokhoz tartozó képfirissítési sebességeket és felbontásokat tartalmazzák.

## Számítógépjelek (analóg RGB)

Jel	Frissítési gyak. (Hz)	Felbontás (képpont)
VGA	60/72/75/85	640 × 480
SVGA	60/72/75/85	800 × 600
XGA	60/70/75/85	1024 × 768
WXGA	60	1280 × 768
	60	1366 × 768
	60/75/85	1280 × 800
WXGA+	60/75/85	1440 × 900
WXGA++	60	1600 × 900
SXGA	70/75/85	1152 × 864
	60/75/85	1280 × 960
	60/75/85	1280 × 1024
SXGA+	60/75	1400 × 1050
WSXGA+ *	60	1680 × 1050
UXGA	60	1600 × 1200
1920 × 1080 **	50/60	1920 × 1080

\* Csak Full HD (1920 × 1080) vagy WXGA (1280 × 800) felbontású kivetítők esetén érhető el, és csak akkor kompatibilis, ha a kivetítő **Jel** menüjében lévő **Felbontás** beállítás értéke **Széles**.

\*\* Kizárólag Full HD (1920 × 1080) felbontású kivetítők esetén érhető el.

A kivetítés valószínűleg akkor is működni fog, ha a fentiekben fel nem sorolt jelet táplálnak be. Viszont lehetséges, hogy nem minden funkció használható.

## Kompozit videójel

Jel	Frissítési gyak. (Hz)	Felbontás (képpont)
TV (NTSC)	60	720 × 480
TV (SECAM)	50	720 × 576
TV (PAL)	50/60	720 × 576

## HDMI Port bemeneti jelek

Jel	Frissítési gyak. (Hz)	Felbontás (képpont)
VGA	60	640 × 480
SVGA	60	800 × 600
XGA	60	1024 × 768
WXGA	60	1280 × 800
	60	1366 × 768
WXGA+	60	1440 × 900
WXGA++	60	1600 × 900
SXGA	60	1280 × 960
	60	1280 × 1024
SXGA+	60	1400 × 1050
WSXGA+ *	60	1680 × 1050
UXGA	60	1600 × 1200
1920 × 1080	50/60	1920 × 1080



Jel	Frissítési gyak. (Hz)	Felbontás (képpont)
WUXGA (Reduced Blanking) **	60	1920 × 1200
SDTV (480i/480p)	59,94	720 × 480
SDTV (576i/576p)	50	720 × 576
HDTV (720p)	50/59,94/60	1280 × 720
HDTV (1080i)	50/59,94/60	1920 × 1080
HDTV (1080p)	23,98/24/29,97/30/50/59,94/60	1920 × 1080

\* Kizárólag Full HD (1920 × 1080) vagy WXGA (1280 × 800) felbontással rendelkező kivetítők esetén érhető el.

\*\* Kizárólag Full HD (1920 × 1080) felbontású kivetítők esetén érhető el.

**EB-972/EB-118/EB-X49/EB-E20/EB-X51/EB-E10/EB-X06/EB-E01/EB-X500/  
EB-E500**

Termék neve	EB-972/EB-118/EB-X49/EB-E20/EB-X51/EB-E10/EB-X06/ EB-E01/EB-X500/EB-E500
Méretetek	<b>EB-972</b> 309 (Sz) x 90 (Ma) x 282 (Mé) mm (az emelt részt nem tartalmazza) <b>EB-118/EB-X49/EB-E20</b> 302 (Sz) x 87 (Ma) x 249 (Mé) mm (az emelt részt nem tartalmazza) <b>EB-X51/EB-E10/EB-X06/EB-E01/EB-X500/EB-E500</b> 302 (Sz) x 77 (Ma) x 234 (Mé) mm (az emelt részt nem tartalmazza)
LCD-panel mérete	0,55"
Kijelzési módszer	Poliszilikonos TFT aktív mátrix
Felbontás	786 432 képpont XGA (1024 (Sz) × 768 (Ma) képpont) × 3
Fókusz beállítása	Manuális
Nagyítás beállítása	<b>EB-972</b> 1 - 1,6 (Optikai zoom) <b>EB-118/EB-X49/EB-X51/EB-X06/EB-X500</b> 1 - 1,2 (Optikai zoom) <b>EB-E20/EB-E10/EB-E01/EB-E500</b> 1 - 1,35 (Digitális nagyítás)

Lámpa	<b>EB-972</b> UHE lámpa, 230 W, típusszám: ELPLP97 <b>EB-118/EB-X49/EB-E20/EB-X51/EB-E10/EB-X06/ EB-E01/EB-X500/EB-E500</b> UHE lámpa, 210 W, típusszám: ELPLP97
Lámpa élettartama	<b>EB-972</b> Magas áramfogyasztási mód: Legfeljebb 6500 óra Közepes áramfogyasztási mód: Legfeljebb 10 000 óra ECO áramfogyasztási mód: Legfeljebb 17 000 óra <b>EB-118</b> Magas áramfogyasztási mód: Legfeljebb 8000 óra Közepes áramfogyasztási mód: Legfeljebb 10 000 óra ECO áramfogyasztási mód: Legfeljebb 17 000 óra <b>EB-X49/EB-E20/EB-X51/EB-E10/EB-X06/EB-E01/ EB-X500/EB-E500</b> Magas áramfogyasztási mód: Legfeljebb 6000 óra ECO áramfogyasztási mód: Legfeljebb 12 000 óra
A légszűrő karbantartási ciklusa	<b>EB-972</b> 10 000 óra <b>EB-118/EB-X49/EB-E20/EB-X51/EB-E10/EB-X06/ EB-E01/EB-X500/EB-E500</b> 6000 óra
Max. audio teljesítmény	<b>EB-972/EB-118</b> 16 W <b>EB-X49/EB-E20</b> 5 W <b>EB-X51/EB-E10/EB-X06/EB-E01/EB-X500/EB-E500</b> 2 W
Hangszóró	1
Áramellátás	100-240V AC±10% 50/60Hz 3,5 - 1,6 A

Áramfogyasztás (100-120 V tartományban)	Üzemi: 345 W
Áramfogyasztás (220-240 V tartományban)	Üzemi: 327 W
Készletléti áramfelvétel	Kommunikáció be: 2,0 W Kommunikáció ki: 0,3 W
Működési magasság	Tengerszint feletti magasság: 0 – 3048 m
Üzemi hőmérséklet *	0 – 2286 m tengerszint feletti magasság: +5 – +40°C (lecsapódás nélkül) 2287 – 3048 m tengerszint feletti magasság: +5 – +35°C (20–80%-os páratartalom, lecsapódás nélkül)
Tárolási hőmérséklet	-10 – +60°C (10–90%-os páratartalom, lecsapódás nélkül)
Tömeg	<b>EB-972:</b> Kb. 3,1 kg <b>EB-118:</b> Kb. 2,8 kg <b>EB-X49/EB-E20:</b> Kb. 2,7 kg <b>EB-X51/EB-X06/EB-X500:</b> Kb. 2,5 kg <b>EB-E10/EB-E01/EB-E500:</b> Kb. 2,4 kg

\* A lámpa fényessége automatikusan elhalványul, ha a környezet hőmérséklete túl magas. (Ez az érték a tengerszint feletti 0 és 2286 méteres magasság között körülbelül 35°C, a tengerszint feletti 2287 és 3048 méter között pedig körülbelül 30°C; ezt az értéket azonban a közvetlen környezet módosíthatja.)

A minősítési címke a kivetítő alján található.

## EB-982W/EB-W49/EB-W52/EB-W51/EB-W06

Termék neve	EB-982W/EB-W49/EB-W52/EB-W51/EB-W06
Méretetek	<b>EB-982W</b> 309 (Sz) x 90 (Ma) x 282 (Mé) mm (az emelt részt nem tartalmazza) <b>EB-W49</b> 302 (Sz) x 87 (Ma) x 249 (Mé) mm (az emelt részt nem tartalmazza) <b>EB-W52</b> 302 (Sz) x 87 (Ma) x 234 (Mé) mm (az emelt részt nem tartalmazza) <b>EB-W51/EB-W06</b> 302 (Sz) x 77 (Ma) x 234 (Mé) mm (az emelt részt nem tartalmazza)
LCD-panel mérete	0,59"
Kijelzési módszer	Poliszilikonos TFT aktív mátrix
Felbontás	1 024 000 képpont WXGA (1280 (Sz) × 800 (Ma) képpont) × 3
Fókusz beállítása	Manuális
Nagyítás beállítása	<b>EB-982W</b> 1 - 1,6 (Optikai zoom) <b>EB-W49/EB-W52/EB-W51/EB-W06</b> 1 - 1,2 (Optikai zoom)
Lámpa	<b>EB-982W</b> UHE lámpa, 230 W, típusszám: ELPLP97 <b>EB-W49/EB-W52/EB-W51/EB-W06</b> UHE lámpa, 210 W, típusszám: ELPLP97

Lámpa élettartama	<b>EB-982W</b> Magas áramfogyasztási mód: Legfeljebb 6500 óra Közepes áramfogyasztási mód: Legfeljebb 10 000 óra ECO áramfogyasztási mód: Legfeljebb 17 000 óra <b>EB-W49</b> Magas áramfogyasztási mód: Legfeljebb 8000 óra Közepes áramfogyasztási mód: Legfeljebb 10 000 óra ECO áramfogyasztási mód: Legfeljebb 17 000 óra <b>EB-W52/EB-W51/EB-W06</b> Magas áramfogyasztási mód: Legfeljebb 6000 óra ECO áramfogyasztási mód: Legfeljebb 12 000 óra
A légszűrő karbantartási ciklusa	<b>EB-982W</b> 10 000 óra <b>EB-W49/EB-W52/EB-W51/EB-W06</b> 6000 óra
Max. audio teljesítmény	<b>EB-982W</b> 16 W <b>EB-W49</b> 5 W <b>EB-W52/EB-W51/EB-W06</b> 2 W
Hangszóró	1
Áramellátás	100-240V AC±10% 50/60Hz 3,5 - 1,6 A
Áramfogyasztás (100-120 V tartományban)	Üzemi: 345 W
Áramfogyasztás (220-240 V tartományban)	Üzemi: 327 W

Készenléti áramfelvétel	Kommunikáció be: 2,0 W Kommunikáció ki: 0,3 W
Működési magasság	Tengerszint feletti magasság: 0 – 3048 m
Üzemi hőmérséklet *	0 – 2286 m tengerszint feletti magasság: +5 – +40°C (lecsapódás nélkül) 2287 – 3048 m tengerszint feletti magasság: +5 – +35°C (20–80%-os páratartalom, lecsapódás nélkül)
Tárolási hőmérséklet	-10 – +60°C (10–90%-os páratartalom, lecsapódás nélkül)
Tömeg	<b>EB-982W:</b> Kb. 3,1 kg <b>EB-W52:</b> Kb. 2,6 kg <b>EB-W49:</b> Kb. 2,7 kg <b>EB-W51/EB-W06:</b> Kb. 2,5 kg

\* A lámpa fényessége automatikusan elhalványul, ha a környezet hőmérséklete túl magas. (Ez az érték a tengerszint feletti 0 és 2286 méteres magasság között körülbelül 35°C, a tengerszint feletti 2287 és 3048 méter között pedig körülbelül 30°C; ezt az értéket azonban a közvetlen környezet módosíthatja.)

A minősítési címke a kivetítő alján található.

### EB-992F/EB-FH52/EB-FH06

Termék neve	EB-992F/EB-FH52/EB-FH06
-------------	-------------------------

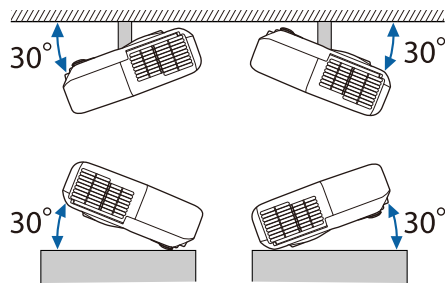
Méreték	<b>EB-992F/EB-FH52</b> 309 (Sz) x 90 (Ma) x 282 (Mé) mm (az emelt részt nem tartalmazza) <b>EB-FH06</b> 302 (Sz) x 87 (Ma) x 249 (Mé) mm (az emelt részt nem tartalmazza)
LCD-panel mérete	0,61"
Kijelzési módszer	Poliszilikonos TFT aktív mátrix
Felbontás	2 073 600 képpont Full HD (1920 (Sz) × 1080 (Ma) képpont) × 3
Fókusz beállítása	Manuális
Nagyítás beállítása	<b>EB-992F/EB-FH52</b> 1 - 1,6 (Optikai zoom) <b>EB-FH06</b> 1 - 1,2 (Optikai zoom)
Lámpa	<b>EB-992F/EB-FH52</b> UHE lámpa, 230 W, típusszám: ELPLP97 <b>EB-FH06</b> UHE lámpa, 210 W, típusszám: ELPLP97
Lámpa élettartama	<b>EB-992F</b> Magas áramfogyasztási mód: Legfeljebb 6500 óra Közepes áramfogyasztási mód: Legfeljebb 10 000 óra ECO áramfogyasztási mód: Legfeljebb 17 000 óra <b>EB-FH52</b> Magas áramfogyasztási mód: Legfeljebb 5500 óra ECO áramfogyasztási mód: Legfeljebb 12 000 óra <b>EB-FH06</b> Magas áramfogyasztási mód: Legfeljebb 6000 óra ECO áramfogyasztási mód: Legfeljebb 12 000 óra

A légszűrő karbantartási ciklusa	<b>EB-992F/EB-FH52</b> 10 000 óra <b>EB-FH06</b> 6000 óra
Max. audio teljesítmény	<b>EB-992F/EB-FH52</b> 16 W <b>EB-FH06</b> 2 W
Hangszóró	1
Áramellátás	100-240V AC±10% 50/60Hz 3,5 - 1,6 A
Áramfogyasztás (100-120 V tartományban)	Üzemi: 345 W
Áramfogyasztás (220-240 V tartományban)	Üzemi: 327 W
Készenléti áramfelvétel	Kommunikáció be: 2,0 W Kommunikáció ki: 0,3 W
Működési magasság	Tengerszint feletti magasság: 0 - 3048 m
Üzemi hőmérséklet *	0 - 2286 m tengerszint feletti magasság: +5 - +40°C (lecsapódás nélkül) 2287 - 3048 m tengerszint feletti magasság: +5 - +35°C (20-80%-os páratartalom, lecsapódás nélkül)
Tárolási hőmérséklet	-10 - +60°C (10-90%-os páratartalom, lecsapódás nélkül)
Tömeg	<b>EB-992F/EB-FH52:</b> Kb. 3,1 kg <b>EB-FH06:</b> Kb. 2,7 kg

\* A lámpa fényessége automatikusan elhalványul, ha a környezet hőmérséklete túl magas. (Ez az érték a tengerszint feletti 0 és 2286 méteres magasság között körülbelül 35°C, a tengerszint feletti 2287 és 3048 méter között pedig körülbelül 30°C; ezt az értéket azonban a közvetlen környezet módosíthatja.)

A minősítési címke a kivetítő alján található.

### Dőlésszög



Ha 30°-nál nagyobb dőlésszögben használja a kivetítőt, akkor a készülék megsérülhet és balesetet okozhat.

### ▶▶ Kapcsolódó hivatkozások

- "Csatlakozók műszaki adatai" [p.214](#)

## Csatlakozók műszaki adatai

Részletekért lásd a kivetítő portjainak részleteit a Funkciók listájánál.

Computer port	15 tűs mini D-Sub (csatlakozóhévely)
Computer1-port	15 tűs mini D-Sub (csatlakozóhévely)
Computer2-port	15 tűs mini D-Sub (csatlakozóhévely)
Monitor Out port	15 tűs mini D-Sub (csatlakozóhévely)
Video port	RCA tűs jack

Audio 1 port	Sztereó mini tűs jack
Audio 2 port	Sztereó mini tűs jack
L-Audio-R portok	RCA tűs jack × 2 (B-I)
Mic port	Sztereó mini tűs jack
Audio Out port	Sztereó mini tűs jack
HDMI port	HDMI (csak a PCM-hangot támogatja)
HDMI1 port	HDMI (csak a PCM-hangot támogatja)
HDMI2 port	HDMI (csak a PCM-hangot támogatja)
USB-A-port	USB csatlakozó (A típus)
USB-B-port	USB csatlakozó (B típus)
LAN port	RJ-45
RS-232C port	Mini D-Sub, 9 tűs (csatlakozódugó)

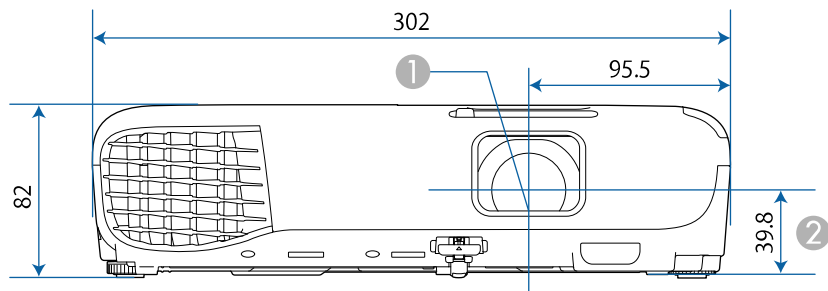


- Az USB-A és az USB-B port támogatja az USB 2.0 specifikációt. Az USB-portok azonban nem feltétlenül működnek együtt minden USB-szabványt támogató eszközzel.
- Az USB-B port nem támogatja az USB 1.1 specifikációt.

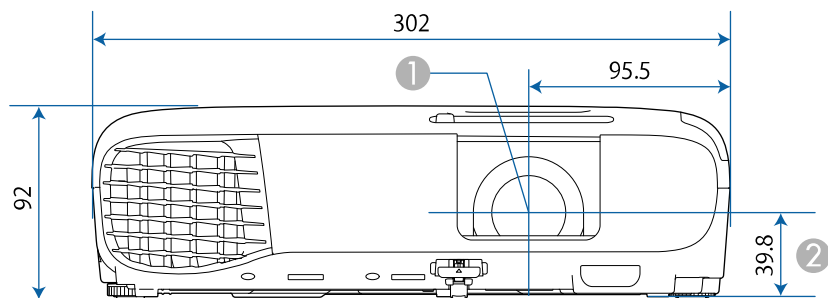
### ▶▶ Kapcsolódó hivatkozások

- "Funkciók listája" [p.11](#)

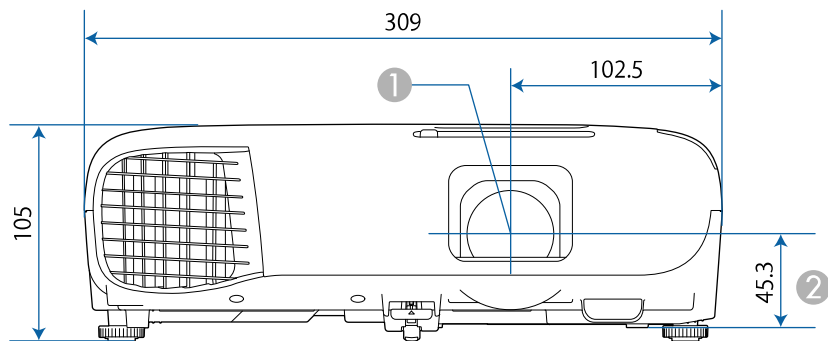
**EB-W51/EB-X51/EB-E10/EB-W06/EB-X06/EB-E01/EB-X500/EB-E500**



**EB-118/EB-W49/EB-X49/EB-E20/EB-W52/EB-FH06**

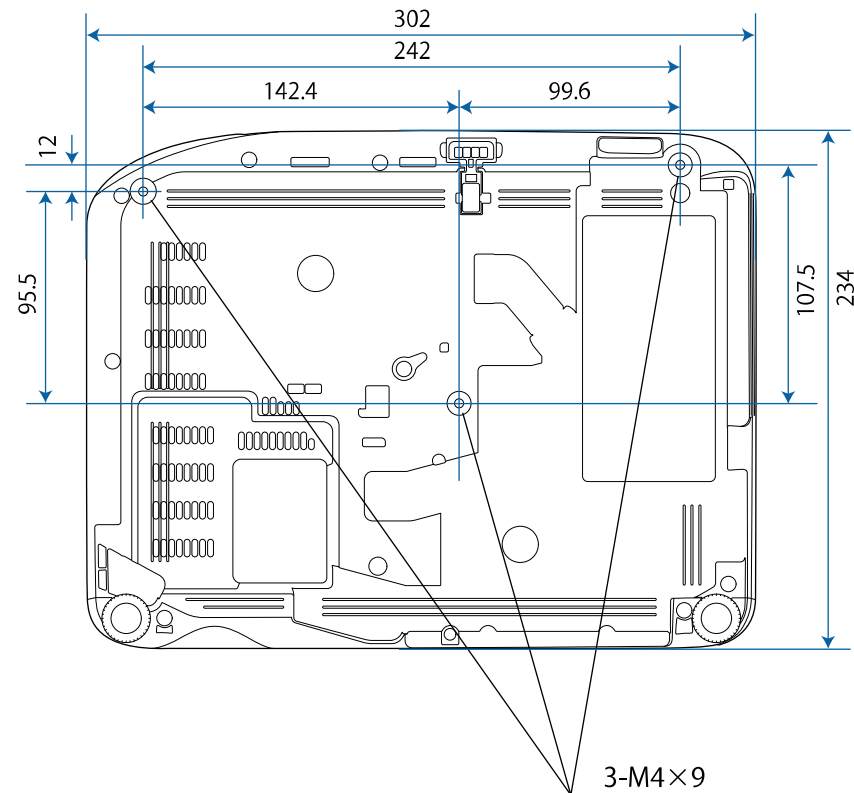


**EB-992F/EB-982W/EB-972/EB-FH52**



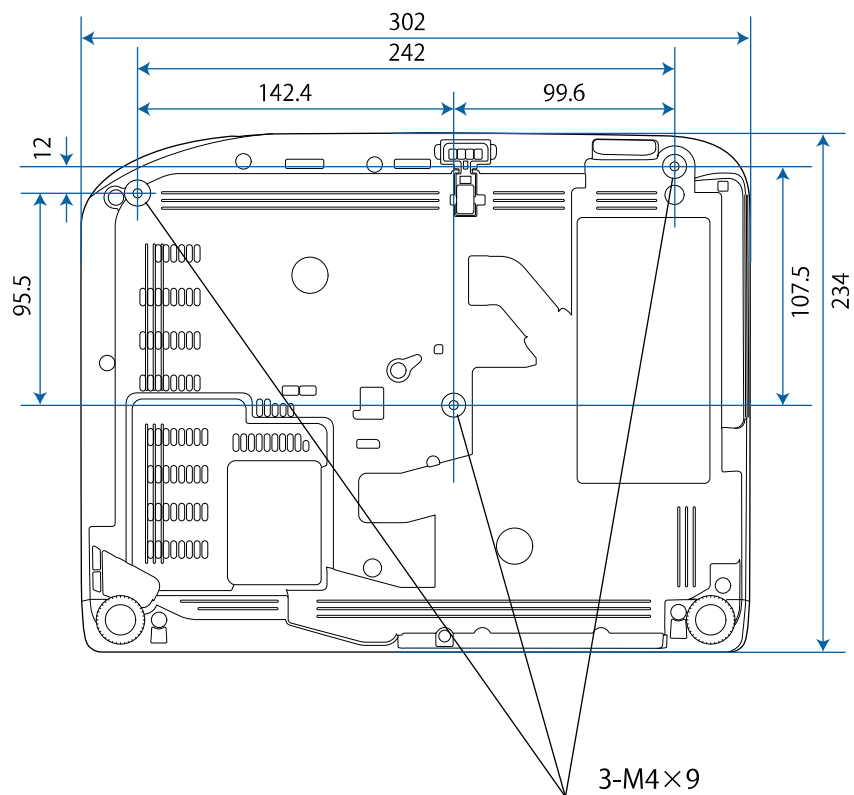
② A lencse középpontja és a felfüggesztőkonzol rögzítési pontja közötti távolság

**EB-W51/EB-X51/EB-E10/EB-W06/EB-X06/EB-E01/EB-X500/EB-E500**

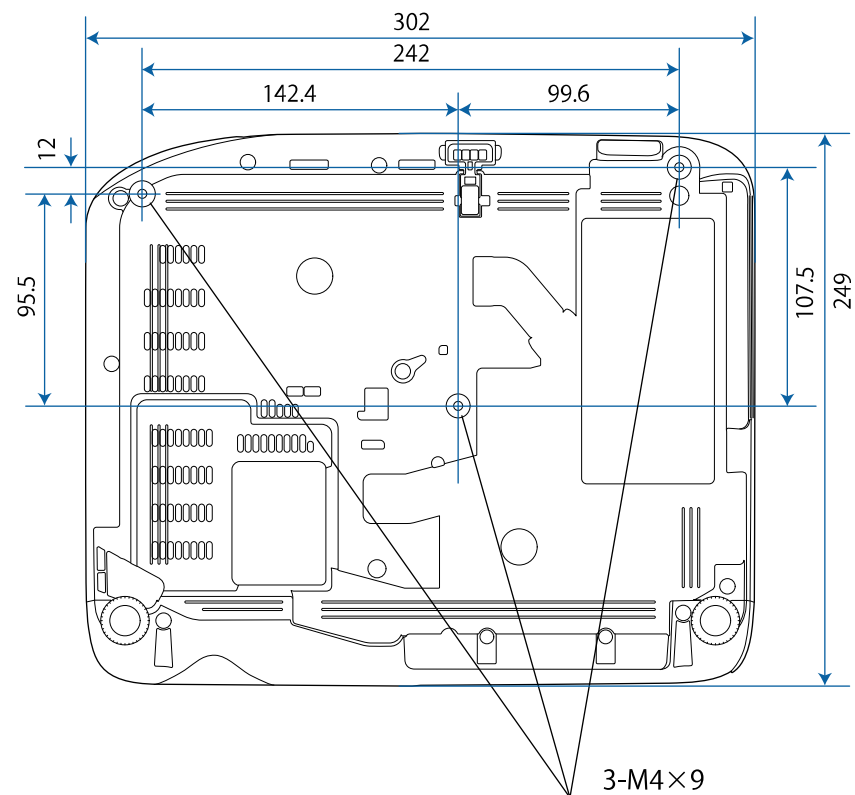


① A lencse középpontja

EB-W52

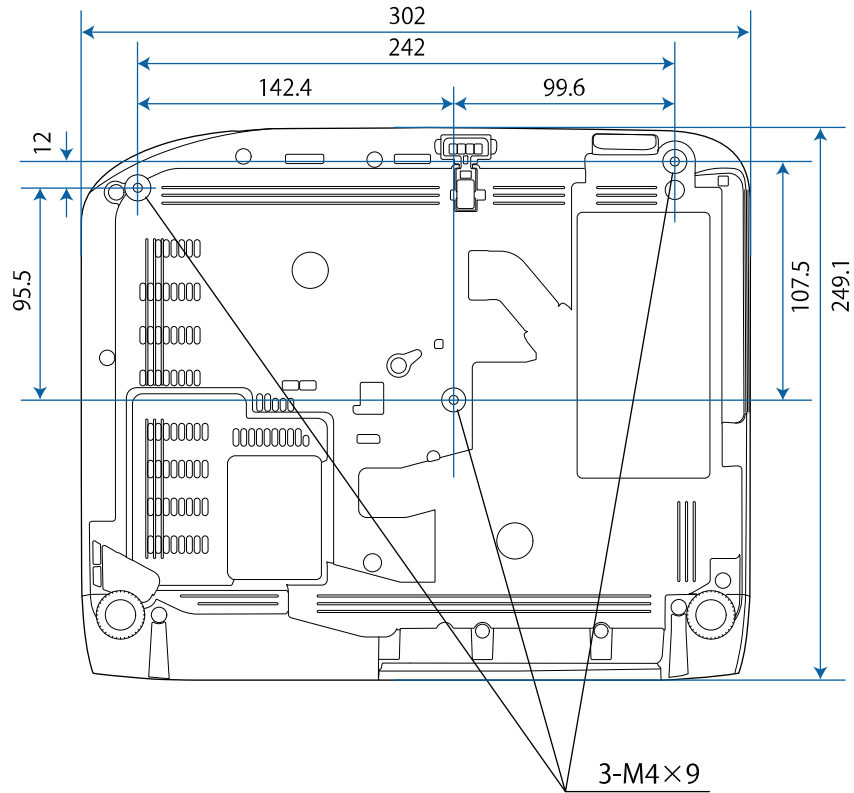


EB-FH06

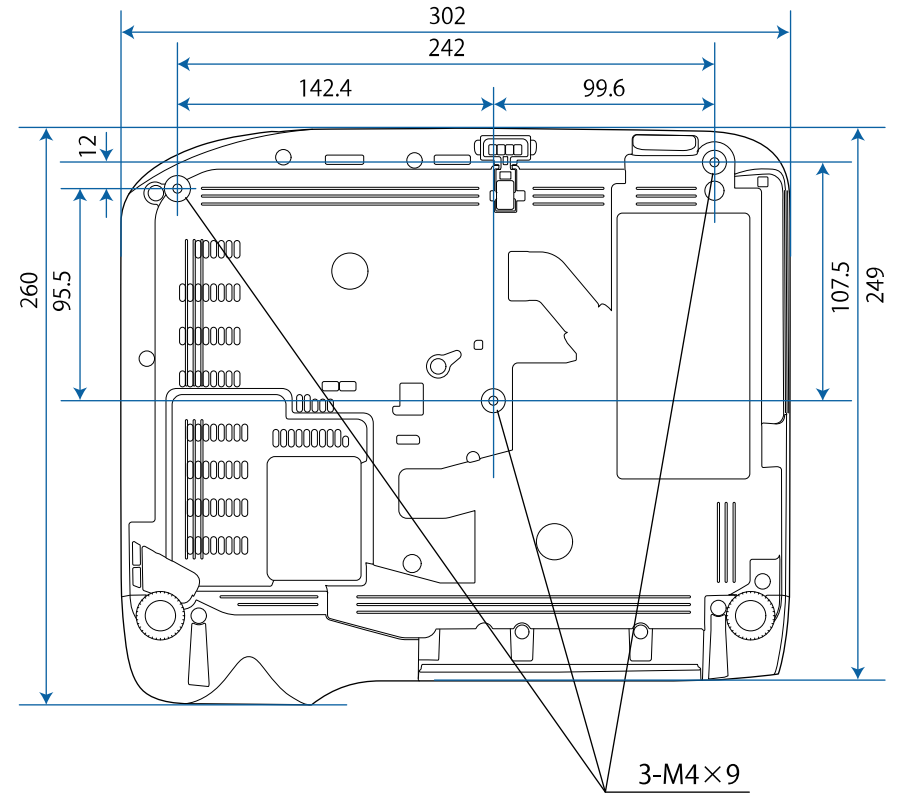




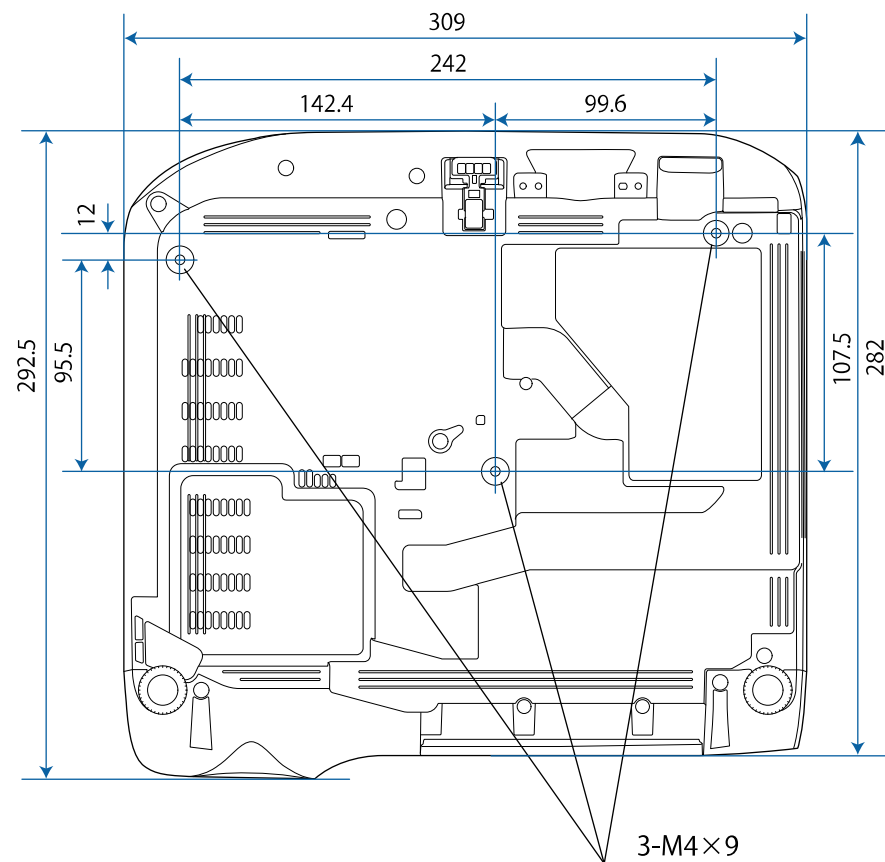
EB-W49/EB-X49/EB-E20



EB-118



## EB-992F/EB-982W/EB-972/EB-FH52



Az ábrákon használt mértékegység a mm.








Ahhoz, hogy a kivetítő Epson USB Display szoftverét használni tudja, a számítógépének meg kell felelnie az alábbi rendszerkövetelményeknek.

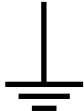


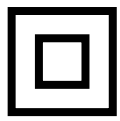


Követelmény	Windows	Mac
Operációs rendszer	Windows 7 <ul style="list-style-type: none"> <li>• Ultimate (32 és 64 bites)</li> <li>• Enterprise (32 és 64 bites)</li> <li>• Professional (32 és 64 bites)</li> <li>• Home Premium (32 és 64 bites)</li> <li>• Home Basic (32 bites)</li> <li>• Starter (32 bites)</li> </ul>	OS X <ul style="list-style-type: none"> <li>• 10.8.x (64 bites)</li> <li>• 10.9.x (64 bites)</li> <li>• 10.10.x (64 bites)</li> <li>• 10.11.x (64 bites)</li> </ul>
	Windows 8.1 <ul style="list-style-type: none"> <li>• Windows 8.1 (32 és 64 bites)</li> <li>• Windows 8.1 Pro (32 és 64 bites)</li> <li>• Windows 8.1 Enterprise (32 és 64 bites)</li> </ul>	macOS <ul style="list-style-type: none"> <li>• 10.12.x (64 bites)</li> <li>• 10.13.x (64 bites)</li> <li>• 10.14.x (64 bites)</li> </ul>
	Windows 10 <ul style="list-style-type: none"> <li>• Windows 10 Home (32 és 64 bites)</li> <li>• Windows 10 Pro (32 és 64 bites)</li> <li>• Windows 10 Enterprise (32 és 64 bites)</li> </ul>	
Processzor	Intel Core2Duo vagy gyorsabb (Intel Core i3 vagy gyorsabb ajánlott)	Intel Core2Duo vagy gyorsabb (Intel Core i5 vagy gyorsabb ajánlott)









Követelmény	Windows	Mac
Memória	2 GB vagy több (legalább 4 GB ajánlott)	
Merevlemez-kapacitás	20 MB vagy több	
Kijelző	640 × 480 és 1920 × 1200 közötti felbontás Legalább 16 bites színmélység	



Az alábbi táblázat a készüléken lévő biztonsági jelölések jelentésének listáját tartalmazza.

Sz.	Jelölés	Jóváhagyott szabványok	Leírás
1		IEC60417 No. 5007	Bekapcsolt állapot (tápellátás) Azt jelzi, hogy a készülék áramforráshoz csatlakozik.
2		IEC60417 No. 5008	Kikapcsolt állapot (tápellátás) Azt jelzi, hogy a készülék nem csatlakozik áramforráshoz.
3		IEC60417 No. 5009	Készenlét Azt a kapcsolót vagy kapcsolópozíciót azonosítja, amellyel a készülék egy része bekapcsolható és készenléti üzemmódra állítható.
4		ISO7000 No. 0434B, IEC3864-B3.1	Vigyázat! A készülék használata közben előforduló általános veszélyre hívja fel a figyelmet.
5		IEC60417 No. 5041	Vigyázat! Forró felület Azt jelzi, hogy a megjelölt összetevő forró lehet, és csak óvatosan lehet hozzáérni.
6		IEC60417 No. 6042 ISO3864-B3.6	Vigyázat! Áramütés veszélye Azokat a berendezéseket azonosítja, amelyeknél elektromos áramütés veszélye áll fenn.

Sz.	Jelölés	Jóváhagyott szabványok	Leírás
7		IEC60417 No. 5957	Csak beltéri használatra Azokat az elektromos berendezéseket azonosítja, amelyek elsősorban beltéri használatra lettek kialakítva.
8		IEC60417 No. 5926	Egyenáramú hálózati csatlakozó polaritása Egy olyan berendezés pozitív és negatív csatlakozóját (polaritását) azonosítja, amelyhez egyenáramú tápellátás van csatlakoztatva.
9		—	Ugyanaz, mint a No. 8.
10		IEC60417 No. 5001B	Akkumulátor (általános) Akkumulátorról működő készülékeken van ilyen jelzés. Egy eszközt, például az akkumulátortartó rekesz fedelét vagy a csatlakozó végpontjait azonosítja.
11		IEC60417 No. 5002	Cella pozíciója Az akkumulátortartót vagy az akkumulátortartó belsejében lévő cella (vagy cellák) pozícióját azonosítja.
12		—	Ugyanaz, mint a No. 11.
13		IEC60417 No. 5019	Védőföldelés Olyan csatlakozási végpontokat azonosít, amelyek külső vezetőhöz való csatlakoztatásra szolgálnak az áramütés elleni védelem érdekében hiba esetén, ezenkívül a védőföldelés elektródájának végpontját azonosíthatja.

Sz.	Jelölés	Jóváhagyott szabványok	Leírás
14		IEC60417 No. 5017	Földelés Földelt csatlakozási végpontot azonosít azokban az esetekben, amikor a 13-as szimbólumra nincs kifejezetten szükség.
15		IEC60417 No. 5032	Váltakozó áram Azt jelzi a besorolási táblán, hogy a készülék csak váltakozó árammal üzemeltethető; a megfelelő csatlakozási végpontokat azonosítja.
16		IEC60417 No. 5031	Egyenáram Azt jelzi a besorolási táblán, hogy a készülék csak egyenárammal üzemeltethető; a megfelelő csatlakozási végpontokat azonosítja.
17		IEC60417 No. 5172	II. osztályba sorolt berendezés Azokat a berendezéseket azonosítja, amelyek az IEC 61140 szabvány szerint megfelelnek a II. osztályba sorolt berendezésekre vonatkozó biztonsági követelményeknek.
18		ISO 3864	Általános tiltás A tiltott intézkedéseket és műveleteket azonosítja.
19		ISO 3864	Érintéssel kapcsolatos tiltás Azokra a sérülésveszélyekre hívja fel a figyelmet, amelyek a berendezés meghatározott részének megérintése miatt következhetnek be.

Sz.	Jelölés	Jóváhagyott szabványok	Leírás
20		—	Soha ne nézzen bele az objektívbe, ha a kivetítő be van kapcsolva.
21		—	Arra hívja fel a figyelmet, hogy nem szabad tárgyakat helyezni a kivetítőre.
22		ISO3864 IEC60825-1	Vigyázat! Lézersugárzás Azt jelzi, hogy a berendezés bizonyos része lézert bocsát ki.
23		ISO 3864	Szétszereléssel kapcsolatos tiltás Azt jelzi, hogy a berendezés szétszerelése esetén sérülésveszély, például elektromos áramütés veszélye áll fenn.
24		IEC60417 No. 5266	Készlet, részleges készlet Annak jelzése, hogy a berendezés ezen része kész állapotban van.
25		ISO3864 IEC60417 No. 5057	Vigyázat, mozgatható alkatrészek Azt jelzi, hogy meg kell tartani a távolságot a mozgatható alkatrészekről, a védelmi szabványoknak megfelelően.
26		IEC60417 No. 6056	Vigyázat (Mozgó ventilátorlapátok) Biztonsága érdekében maradjon távol a mozgó ventilátorlapátoktól.
27		IEC60417 No. 6043	Vigyázat (Éles sarkok) Az éles sarkok jelzése, amelyeket nem szabad megérinteni.
28		—	Annak jelzése, hogy kivetítés közben ne nézzen a lencsébe.

Sz.	Jelölés	Jóváhagyott szabványok	Leírás
29		ISO7010 Sz. W027 ISO 3864	Figyelmeztetés, Optikai sugárzás (például UV, látható sugárzás, IR) Ügyeljen arra, hogy elkerülje a szem és a bőr sérülését az optikai sugárzás közelében.
30		IEC60417 No. 5109	Nem használható lakott területen. A lakóterületre nem alkalmas elektromos berendezések azonosítása.

Ez a fejezet röviden elmagyarázza az útmutató egyéb részében magyarázat nélkül szereplő bonyolultabb kifejezések jelentését. A részletekről lásd a kereskedelmi forgalomban beszerezhető kiadványokat.

AMX eszközfelismerés	Az AMX eszközfelismerés az AMX által kifejlesztett technológia, amely az AMX vezérlőrendszereket támogatja a célberendezés egyszerű működtetéséhez. Az Epson implementálta ezt a technológiát és a funkciót egy beállításban bekapcsolhatóvá tette (BE). A további részletekért lásd az AMX webhelyét. URL <a href="http://www.amx.com/">http://www.amx.com/</a>
Képarány	A kép hossza és magassága közötti arány. A 16:9 vízszintes:függőleges képarányú képernyők (pl. HDTV-képernyők) szélesvásznú képernyőként ismertek. Az SDTV és a legtöbb számítógéppmonitor 4:3 képarányban vetít.
Kompozit videójel	Olyan módszer, amely az egyetlen kábelen való átvitel érdekében a luminancia- és színkomponenst egyesíti a videójelben.
Kontraszt	A kép fényes és sötét területeinek relatív fényereje növelhető vagy csökkenthető, hogy a szöveg és az ábrák világosan elkülönüljenek vagy lágyabb megjelenést nyerjenek. A kép ezen tulajdonságának állítását kontraszt beállításnak nevezzük.
DHCP	A Dynamic Host Configuration Protocol rövidítése, amely automatikusan IP-címet rendel a hálózathoz csatlakoztatott eszközhöz.
Full HD	Szabványos méretű képernyő 1280 (vízszintes) x 1080 (függőleges) pont felbontással.
Átjáró címe	Az a kiszolgáló (útválasztó), amely a hálózati (alhálózati) kommunikációt az alhálózati maszknak megfelelően osztja fel.

HDCP	A HDCP a High-bandwidth Digital Content Protection rövidítése. Az illegális másolás megakadályozására és a szerzői jogok védelmére szolgál a DVI- és HDMI-portokon keresztül küldött digitális jelek titkosításával. Mivel a kivetítőn található HDMI-port támogatja a HDCP technológiát, a készülék HDCP technológiával védett digitális képek kivetítésére alkalmas. Ennek ellenére előfordulhat, hogy a kivetítő nem képes arra, hogy kivetítse azokat a képeket, amelyek a HDCP technológia frissített vagy felülvizsgált titkosítási verziójával vannak védve.
HDMI™	A High Definition Multimedia Interface kifejezés rövidítése. A HDMI™ szabvány a digitális fogyasztói elektronikát és számítógépeket célozza meg. Ez a szabvány biztosítja a HD képek és többcsatornás hangjelek digitális átvitelét. Nem használja a digitális jel tömörítését, így a kép a lehető legmagasabb minőségben továbbítható. A digitális jel titkosítási funkcióját is biztosítja.
HDTV	A nagy felbontású televízió rövidítése, és azokra a nagy felbontású rendszerekre vonatkozik, amelyek megfelelnek a következő feltételeknek: <ul style="list-style-type: none"> <li>• A függőleges felbontás legalább 720p vagy 1080i (p = Progresszív, i = Váltottsoros)</li> <li>• A képernyő képaránya 16:9</li> </ul>
Váltottsoros	A képernyőn történő megjelenítéshez szükséges adatokat minden második sor elküldésével továbbítja, a kép felső részétől lefelé haladva. A kijelzés nagyobb valószínűséggel vibrál, ugyanis a kép minden második sorban jelenik meg.
IP-cím	A hálózathoz csatlakoztatott számítógépet azonosító szám.

Progresszív	Egyszerre egy képernyő információit vetíti ki, egyetlen képkocka képét jelenítve meg. Bár a letapogatott sorok száma azonos, a képek villódzása kisebb lesz, mivel az információmennyiség a váltottsoros megjelenítéshez képest a kétszeresére nőtt.
Frissítési gyak.	A kijelző fénykibocsátó eleme csak rendkívül rövid ideig képes fenntartani az állandó fényerőt és szint. Ezért a képet másodpercenként nagyon sokszor le kell tapogatni a fény-kibocsátó elem frissítése érdekében. A frissítési műveletek másodpercenkénti számát frissítési aránynak nevezzük, és Hertz-ben (Hz) fejezzük ki.
SDTV	A Standard Definition Television rövidítése, és azokra a szabványos televíziós rendszerekre vonatkozik, amelyek nem felelnek meg a nagy felbontású HDTV-televízió feltételeinek.
SNMP	A Simple Network Management Protocol rövidítése, amely olyan megfigyelő- és vezérlőeszközök protokollja, mint például a TCP/IP-hálózathoz csatlakoztatott útválasztók és számítógépek.
sRGB	Nemzetközi szabvány színintervallumokhoz, amelyet úgy alakítottak ki, hogy a videóberendezéssel visszaadott színek könnyen kezelhetők legyenek a számítógépes operációs rendszereken és az interneten keresztül. Ha a csatlakoztatott forrás rendelkezik sRGB üzemmóddal, akkor állítsa a kivetítőt és a csatlakoztatott jelforrást sRGB üzemmódra.
SSID	Az SSID egy olyan azonosítóadat, amely a vezeték nélküli helyi hálózaton egy másik készülékhez történő csatlakoztatáshoz szükséges. A vezeték nélküli kommunikáció az egyforma SSID-vel rendelkező készülékek között lehetséges.
Alhálózati maszk	Az osztott hálózaton (alhálózaton) az IP-címből a hálózati címhez használt bitek számát meghatározó számérték.
SVGA	Szabványos méretű képernyő 800 (vízszintes) x 600 (függőleges) pont felbontással.
SXGA	Szabványos méretű képernyő 1280 (vízszintes) x 1024 (függőleges) pont felbontással.

Szinkron	A számítógépekről érkező jelek adott frekvenciával rendelkeznek. Ha a kivetítő frekvenciája nem illeszkedik ehhez a frekvenciához, akkor a képek minősége gyenge lesz. Azt a folyamatot, amely összehangolja ezen jelek fázisait (a jelek egymáshoz viszonyított csúcsértékeit és fázisminimumait) szinkronizálásnak nevezzük. Ha a jelek nincsenek szinkronizálva, akkor villogás, élettenség és vízszintes interferencia következhet be.
Sávtartás	A számítógépekről érkező jelek adott frekvenciával rendelkeznek. Ha a kivetítő frekvenciája nem illeszkedik ehhez a frekvenciához, akkor a képek minősége gyenge lesz. Azt a folyamatot, amely összehangolja ezen jelek frekvenciáját (a jelek csúcsértékeinek számát), sávtartásnak nevezzük. Megfelelő sávtartás nélkül széles függőleges csíkok jelennek meg a jelben.
Trap IP-cím	Az SNMP protokollban a hibajelzés küldésére használt célszámítógép IP-címe.
VGA	Szabványos méretű képernyő 640 (vízszintes) x 480 (függőleges) pont felbontással.
XGA	Szabványos méretű képernyő 1024 (vízszintes) x 768 (függőleges) pont felbontással.
WXGA	Szabványos méretű képernyő 1280 (vízszintes) x 800 (függőleges) pont felbontással.
WUXGA	Szabványos méretű képernyő 1920 (vízszintes) x 1200 (függőleges) pont felbontással.



Az alábbi fejezetekben a kivetítővel kapcsolatos fontos közleményeket olvashatja el.

## ▶ Kapcsolódó hivatkozások

- "Indication of the manufacturer and the importer in accordance with requirements of EU directive" [p.225](#)
- "A használatra vonatkozó korlátozások" [p.225](#)
- "Operációs rendszerek hivatkozásai" [p.225](#)
- "Védjegyek" [p.226](#)
- "Szerzői jogi megjegyzés" [p.226](#)
- "Szerzői jog" [p.226](#)

## Indication of the manufacturer and the importer in accordance with requirements of EU directive

Manufacturer: SEIKO EPSON CORPORATION  
 Address: 3-5, Owa 3-chome, Suwa-shi, Nagano-ken 392-8502 Japan  
 Telephone: 81-266-52-3131  
<http://www.epson.com/>

Importer: EPSON EUROPE B.V.  
 Address: Atlas Arena, Asia Building, Hoogoorddreef 5,1101 BA Amsterdam Zuidoost  
 The Netherlands  
 Telephone: 31-20-314-5000  
<http://www.epson.eu/>

## A használatra vonatkozó korlátozások

Amennyiben a terméket kiemelkedő megbízhatóságot/biztonságot igénylő, például légi, vasúti, tengeri, közúti stb. közlekedési eszközökhöz; katasztrófamegelőzőségi berendezésekhez; különféle biztonsági készülékekhez;

illetve funkcionális/precíziós berendezésekhez stb. kapcsolódó alkalmazásokra használja, kizárólag azt követően használja a terméket, hogy mérlegelte a rendszer biztonságához és teljes körű megbízhatóságához szükséges meghibásodásbiztos és tartalék megoldások beépítését. Mivel a terméket nem kifejezetten rendkívüli megbízhatóságot/biztonságot igénylő alkalmazásra, például repüléssel vagy úrkutatással kapcsolatos berendezésekbe, fő kommunikációs berendezésekbe, atomerőművek vezérlőberendezésébe, közvetlen orvosi ellátáshoz használt gyógyászati készülékekbe stb. szánták, a termék megfelelőségéről a teljes kiértékelést követően hozott saját döntése alapján használja.

## Operációs rendszerek hivatkozásai

- Microsoft® Windows Vista® operációs rendszer
- Microsoft® Windows® 7 operációs rendszer
- Microsoft® Windows® 8 operációs rendszer
- Microsoft® Windows® 8.1 operációs rendszer
- Microsoft® Windows® 10 operációs rendszer

Ebben az útmutatóban a fenti operációs rendszerek a következőképpen szerepelnek: „Windows Vista”, „Windows 7”, „Windows 8”, „Windows 8.1” és „Windows 10”. Ezenkívül az operációs rendszerekre vonatkozhat az összefoglaló „Windows” kifejezés.

- OS X 10.7.x
- OS X 10.8.x
- OS X 10.9.x
- OS X 10.10.x
- OS X 10.11.x
- macOS 10.12.x
- macOS 10.13.x
- macOS 10.14.x

Ebben az útmutatóban a fenti operációs rendszerek a következőképpen szerepelnek: „OS X 10.7.x”, „OS X 10.8.x”, „OS X 10.9.x”, „OS X 10.10.x”, „OS X 10.11.x”, „macOS 10.12.x”, „macOS 10.13.x” és „macOS 10.14.x”. Ezenkívül az operációs rendszerekre vonatkozhat az összefoglaló „Mac” kifejezés.

## Védjegyek

Az EPSON egy bejegyzett védjegy. Az ELPLP és annak logója a Seiko Epson Corporation védjegyei vagy bejegyzett védjegyei.


A Mac, az OS X, és a macOS az Apple Inc. bejegyzett védjegye.

A Microsoft, a Windows, a Windows Vista és a Windows logó a Microsoft Corporation védjegye vagy bejegyzett védjegye az Egyesült Államokban és/vagy más országokban.

A Wi-Fi<sup>®</sup>, a WPA2<sup>™</sup>, a WPA3<sup>™</sup> és a Miracast<sup>®</sup> a Wi-Fi Alliance<sup>®</sup> védjegyei.

Az App Store az Apple Inc szolgáltatási neve.

A Chrome, a Chromebook, a Google Play a Google LLC bejegyzett védjegye.

A HDMI, a HDMI logó és a High-Definition Multimedia Interface a HDMI Licensing Administrator, Inc. védjegye vagy bejegyzett védjegye. 

A „QR-kód” a DENSO WAVE INCORPORATED bejegyzett védjegye.

A PLink védjegy bejegyzése folyamatban van, vagy Japánban, az Egyesült Államokban és más országokban vagy régiókban már bejegyzett védjegy.

A Crestron<sup>®</sup>, Crestron Connected<sup>®</sup>, Crestron Fusion<sup>®</sup>, Crestron Control<sup>®</sup> és a Crestron RoomView<sup>®</sup> a Crestron Electronics, Inc. bejegyzett védjegyei.

Az Intel<sup>®</sup> az Intel Corporation bejegyzett védjegye az Egyesült Államokban és/vagy más országokban.

Az itt használt egyéb terméknevek azonosítási célt szolgálnak, és előfordulhat, hogy tulajdonosaik védjeggyel védték azokat. Az Epson ezekkel a védjegyekkel kapcsolatban semmiféle jogra nem tart igényt.

## Szerzői jogi megjegyzés

Minden jog fenntartva. A jelen kiadvány egyetlen része sem reprodukálható, nem tárolható visszakereső rendszerben, illetve nem továbbítható bármiféle eszközzel, elektronikusan, mechanikusan, fénymásolással, felvétellel vagy bármilyen más módszerrel a Seiko Epson Corporation előzetes írásbeli engedélye nélkül. A dokumentum tartalmának használatára vonatkozóan nem vállalunk szabadalmi felelősséget. A szerző nem vállal felelősséget a kézikönyv tartalmának használatából fakadó károkért.

Sem a Seiko Epson Corporation, sem bármely partnervállalata nem vállal felelősséget a termék vásárlója vagy harmadik fél irányába olyan károkért, veszteségekért, költségekért vagy kiadásokért, amelyek a következőkből származnak: baleset, a termék nem rendeltetésszerű vagy helytelen használata, a termék jogosulatlan módosítása, javítása vagy megváltoztatása, illetve (az Egyesült Államok kivételével) a Seiko Epson Corporation üzemeltetési és karbantartási utasításainak nem pontos betartása.

A Seiko Epson Corporation nem vállal felelősséget azokért a károkért és problémákért, amelyek a Seiko Epson Corporation által eredeti Epson terméknek vagy Epson által jóváhagyott terméknek nem minősített kiegészítők vagy fogyóeszközök használatából származnak.

A kézikönyv tartalma minden további tájékoztatás nélkül frissülhet vagy módosulhat.

A kézikönyvben található illusztrációk különbözhetnek a kivetítőtől.

## Szerzői jog

Az itt közölt információk előzetes értesítés nélkül változhatnak.

© 2022 Seiko Epson Corporation

2024.1 414186703HU