

EPSON

SC-F1000 Series

Gebbruikershandleiding

CMP0438-01 NL

Copyright en handelsmerken

Copyright en handelsmerken

Niets uit deze uitgave mag worden verveelvoudigd, opgeslagen in een geautomatiseerd gegevensbestand of openbaar worden gemaakt, in enige vorm of op enige wijze, hetzij elektronisch, mechanisch, door fotokopieën, opnamen of op enige andere manier, zonder voorafgaande schriftelijke toestemming van Seiko Epson Corporation. De informatie in dit document is uitsluitend bestemd voor gebruik met deze Epson-printer. Epson is niet verantwoordelijk voor gebruik van deze informatie in combinatie met andere printers.

Seiko Epson Corporation noch haar filialen kunnen verantwoordelijk worden gesteld door de koper van dit product of derden voor schade, verlies, kosten of uitgaven die de koper of derden oplopen ten gevolge van al dan niet foutief gebruik of misbruik van dit product of onbevoegde wijzigingen en herstellingen of (met uitzondering van de VS) het zich niet strikt houden aan de gebruiks- en onderhoudsvoorschriften van Seiko Epson Corporation.

Seiko Epson Corporation kan niet verantwoordelijk worden gesteld voor schade of problemen voortvloeiend uit het gebruik van andere dan originele onderdelen of verbruiksgoederen kenbaar als originele Epson-producten of door Epson goedgekeurde producten van Seiko Epson.

Seiko Epson Corporation kan niet verantwoordelijk worden gesteld voor schade voortvloeiend uit elektromagnetische interferentie als gevolg van het gebruik van andere interfacekabels die door Seiko Epson Corporation worden aangeduid als door Epson goedgekeurde producten.

Microsoft® and Windows® are registered trademarks of Microsoft Corporation.

Mac and macOS are registered trademarks of Apple Inc.

Intel® is a registered trademark of Intel Corporation.

Adobe and Reader are either registered trademarks or trademarks of Adobe Systems Incorporated in the United States and/or other countries.

Google Chrome, YouTube are trademarks of Google LLC.

QR Code is a registered trademark of DENSO WAVE INCORPORATED in Japan and other countries.

Firefox is a trademark of the Mozilla Foundation in the U.S. and other countries.

Wi-Fi®, Wi-Fi Direct®, Wi-Fi Protected Access® (WPA) are registered trademarks of Wi-Fi Alliance®. WPA2™ and WPA3™ are trademarks of Wi-Fi Alliance®.

Algemene kennisgeving: andere productnamen vermeld in dit document dienen uitsluitend als identificatie en kunnen handelsmerken zijn van hun respectieve eigenaars. Epson maakt geen enkele aanspraak op enige rechten op deze handelsmerken.

© 2024 Seiko Epson Corporation

Opmerking voor gebruikers in Noord-Amerika en Latijns-Amerika

BELANGRIJK: lees de veiligheidsinstructies in de online *Kennisgevingen* voordat u dit product in gebruik neemt.

Inhoudsopgave

Copyright en handelsmerken

Opmerking voor gebruikers in Noord-Amerika en Latijns-Amerika.	3
--	---

Opmerkingen bij de handleiding

Betekenis van symbolen.	7
Schermopnamen.	7
Afbeeldingen.	7
Indeling van de handleiding.	7
Videohandleidingen bekijken.	8
PDF-handleidingen bekijken.	8

Inleiding

Onderdelen van de printer.	10
Voorzijde/rechterzijde.	10
Binnenkant.	12
Bedieningspaneel.	15
Het scherm begrijpen en gebruiken.	16
Toelichting op het gebruik van het bedieningspaneel.	16
Display.	16
Bediening.	22
Gebruik en opslag.	23
Geschikte voet en plek voor installatie.	23
Gebruik van de printer.	23
Wanneer de printer niet in gebruik is.	24
Behandeling van Inkttoevoereenheden/ Reinigingsinkttoevoereenheden.	25
Behandeling van de inktkleur White (Wit).	26
Behandeling van T-shirts (media).	26
Opmerkingen over het omgaan met voorbehandelingsvloeistof.	27
Introductie van de meegeleverde software.	28
Meegeleverde software.	28
Ingebouwde software in de printer.	29
Met behulp van Garment Creator 2.	30
Opstartprocedure.	30
Sluitingsprocedure.	30
Epson Edge Dashboard gebruiken.	30
Opstartprocedure.	30
De printer registreren.	30
Sluitingsprocedure.	31
EPSON Software Updater gebruiken.	31

De beschikbaarheid van software-updates controleren.	31
Meldingen over updates ontvangen.	32
Met behulp van Web Config.	32
Overzicht van de functies.	32
Opstartprocedure.	33
Sluitingsprocedure.	33
Software verwijderen.	33
Windows.	34
Mac.	34
Opmerkingen over het beheerderswachtwoord.	34
Het initiële wachtwoord controleren.	34
Het wachtwoord wijzigen.	35

De netwerkverbindingmethoden wijzigen

Schakelen naar een bekabeld LAN-netwerk.	36
Schakelen naar een draadloos LAN-netwerk.	36
Rechtstreeks draadloos verbinden (Wi-Fi Direct).	37
De status van de netwerkverbinding controleren.	38
Foutcode en oplossingen.	38
E-1.	38
E-2, E-3, E-7.	38
E-5.	39
E-6.	39
E-8.	39
E-9.	40
E-10.	40
E-11.	40
E-12.	40
E-13.	41

Grondbeginselen van het afdrukken

Overzicht.	42
Vorbereiding.	44
Bij normaal gebruik.	44
Items voor gebruik in de voorbehandeling.	45
Vóór afdrukken.	46
Voorbehandeling.	47
Wees voorzichtig tijdens gebruikt.	47
De polyestervoorbehandelingsvloeistof schudden.	48
De voorbehandelingsvloeistof openen.	49
De voorbehandelingsvloeistof voor katoen filteren (alleen in geval van klonten).	50

Inhoudsopgave

De voorbehandelingsvloeistof verdunnen.	53	Ander onderhoud.	95
De voorbehandelingsvloeistof aanbrengen.	54	Regelmatig schudden van de	
De voorbehandelingsvloeistof fixeren.	55	Inkttoevoereenheden.	95
Taken maken en verzenden.	57	Controleren of er verstopte spuitkanaaltjes zijn. .	96
Werkstroom voor het maken en verzenden		Kop reinigen.	98
van taken.	57	De Printermodus wijzigen.	99
Taken verzenden en afdrukken.	58	Onderhoud vóór opslag wanneer de printer	
Opmerkingen betreffende ontvangen van taken.	58	langere tijd niet wordt gebruikt.	100
De degel voorbereiden.	58	Afvoeren van gebruikte verbruiksartikelen.	102
Een grip-pad bevestigen/verwijderen.	58	Afvoer.	102
Degels vervangen.	60		
T-shirt laden (afdruk materiaal).	61	Menu van het bedieningspaneel	
Toelichting bij het laden van media.	61	Menulijst.	103
Laden op een degel met grip-pad.	61	Informatie over het menu.	108
Laden op een degel zonder grip-pad.	66	Menu Algemene instellingen.	108
Laden op een mouwendegel.	70	Menu Media-instellingen.	115
Afdrukken starten en annuleren.	71	Menu Onderhoud.	117
Starten.	71	Menu Voorraadstatus.	121
Annuleren.	73	Menu Printerstatus.	121
De inkt fixeren.	73		
Voorzorgsmaatregelen voor het fixeren van inkt	73	Problemen oplossen	
Fixeeromstandigheden.	73	Wat te doen als een bericht verschijnt.	122
Afdrukken met een USB-stick.	75	In geval van een onderhoudsaanvraag/printerfout	125
Geheugenvereisten voor USB.	75	Probleemoplossing.	126
Afdrukprocedures.	75	U kunt niet afdrukken (omdat de printer niet	
Verwijderen.	77	werkt).	126
		De printer is actief, maar er wordt niets	
		afgedrukt.	126
		Het afdrukresultaat ziet er anders uit dan	
		verwacht.	128
		Overige.	138
Onderhoud		Bijlage	
Wanneer welk onderhoud uit te voeren.	78	Opties en verbruiksartikelen.	143
Reinigingslocaties en reinigingsschema.	78	Inkttoevoereenheid.	143
Locaties van verbruiksartikelen en		Onderhoudsdelen.	144
vervangingsinterval.	80	Overige.	145
Ander onderhoud.	81	De printer verplaatsen en vervoeren.	147
Vorbereiding.	82	Printer verplaatsen of vervoeren.	147
Wees voorzichtig tijdens gebruikt.	82	Vorbereidingen voor het verplaatsen van de	
Reiniging.	84	printer.	148
Inktreiniger gebruiken.	84	Klaarmaken voor transport.	148
Het gebied rond de printkop reinigen.	85	De printer installeren na verplaatsing of	
De zuigdop reinigen.	86	transport.	151
De Sensorkap reinigen.	86	Afdrukgebied.	152
De degel zonder grip-pad reinigen.	88	Systeemvereisten.	153
De binnenkant van de printer reinigen.	89	Epson Edge Dashboard.	153
Verbruiksartikelen vervangen.	90	Garment Creator 2.	154
Inkttoevoereenheden vervangen.	90		
Head Maintenance Set (Onderhoudsset kop)			
vervangen.	92		
Onderhoudscassette vervangen.	93		
Veger vervangen.	94		

Inhoudsopgave




Garment Creator Easy Print System (Windows)	154
Web Config.	154
Specificaties.	155

Opmerkingen bij de handleiding

Opmerkingen bij de handleiding

Betekenis van symbolen

In deze handleiding worden de volgende symbolen gebruikt om gevaarlijke situaties of handelingen aan te geven om letsel bij gebruikers of schade aan eigendommen te voorkomen. Wees u goed bewust van de betekenis van deze waarschuwingen voordat u deze handleiding leest.

 Waarschuwing:	Waarschuwingen moeten nauwkeurig worden gevolgd om ernstig lichamelijk letsel te voorkomen.
 Let op:	Voorzorgsmaatregelen moeten worden gevolgd om lichamelijk letsel te voorkomen.
 Belangrijk:	Belangrijke maatregelen moeten worden gevolgd om schade aan dit apparaat te voorkomen.
Opmerking:	Opmerkingen bevatten nuttige of extra informatie voor de bediening van dit apparaat.
	Verwijst naar gerelateerde inhoud.

Schermafbeeldingen

- De schermafbeeldingen in deze handleiding kunnen enigszins afwijken van de werkelijke schermen.

- Tenzij anders vermeld komen de Windows schermopnamen in deze handleiding van Windows 10.

Afbeeldingen

De afbeeldingen kunnen licht afwijken van het model dat u gebruikt. Houd dit bij het gebruik van de handleiding in gedachten.

Indeling van de handleiding

De handleidingen voor het product zijn als volgt opgebouwd.

U kunt de PDF-handleidingen bekijken met Adobe Reader of met Voorvertoning (Mac).

Installatiehandleiding (boekje)	Deze handleiding bevat informatie over het installeren van de printer nadat de verpakking is verwijderd. Lees deze handleiding zodat u veilig kunt werken.
Veiligheidsinstructies (boekje)	Dit gedeelte bevat informatie die moet worden opgevolgd om letsel bij gebruikers of andere personen of schade aan eigendommen te voorkomen. Lees dit gedeelte, zodat u veilig kunt werken. Voor sommige regio's staat deze inhoud in de installatiehandleiding.
Online handleiding	

Opmerkingen bij de handleiding

Gebruikershandleiding (PDF)	In deze handleiding wordt het gebruik van de printer uitgelegd.
Epson Video Manuals	In deze video's wordt getoond hoe media wordt geladen en onderhoud wordt uitgevoerd.
Ondersteuning van Epson (PDF)	Hierin staat informatie over de ondersteuning van Epson voor elke regio.
Afdrukhandleiding DTF-film (PDF)	In deze handleiding worden de printprocedures uitgelegd waarbij gebruik wordt gemaakt van in de handel verkrijgbare folie en poeders voor DTF-afdrucken (Direct to Film).

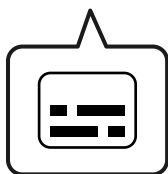
Videohandleidingen bekijken

De videohandleidingen zijn geüpload naar YouTube.

Klik op **Epson Video Manuals** op de eerste pagina van Online handleiding, of klik op de volgende blauwe tekst om de handleidingen weer te geven.

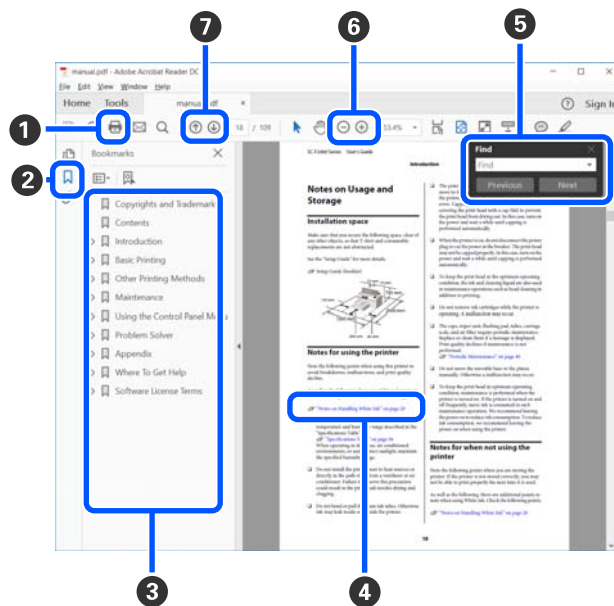
Epson Video Manuals

Als tijdens het afspelen van de video geen ondertitels worden weergegeven, klikt u op het onderstaand weergegeven ondertitelpictogram.



PDF-handleidingen bekijken

In dit gedeelte wordt de Adobe Acrobat Reader gebruikt als voorbeeld om basishandleidingen te verklaren voor weergave van de PDF in Adobe Acrobat Reader DC.



- 1 Klik om de PDF-handleiding af te drukken.
- 2 Elke keer dat hierop wordt geklikt, worden de bladwijzers weergegeven of verborgen.
- 3 Klik op de titel om de betreffende pagina te openen.

Klik op [+] om titels lager in de hiërarchie te openen.
- 4 Als de verwijzing in het blauw wordt weergegeven, kunt u de betreffende pagina openen door op de blauwe tekst te klikken.

Ga als volgt te werk om naar de oorspronkelijke pagina terug te keren.

Voor Windows

Houd de knop Alt ingedrukt en druk op de knop ← .

Voor Mac

Houd de knop command ingedrukt en druk op de knop ← .

Opmerkingen bij de handleiding

- 5 U kunt zoektermen invoeren en hiernaar zoeken, bijvoorbeeld de namen van onderdelen die u wilt nakijken.

Voor Windows

Klik met de rechtermuisknop op een pagina in de PDF-handleiding en selecteer **Find (Zoeken)** in het menu dat wordt weergegeven om de zoekwerkbalk te openen.

Voor Mac

Selecteer **Find (Zoeken)** in het menu **Edit (Bewerken)** om de zoekwerkbalk te openen.

- 6 Als u tekst wilt vergroten die te klein is om goed te kunnen lezen, klikt u op **+**. Klik op **-** om de tekst te verkleinen. Ga als volgt te werk om een deel van een afbeelding of schermopname te vergroten.

Voor Windows

Klik met de rechtermuisknop op een pagina in de PDF-handleiding en selecteer **Marquee Zoom (Selectiekader in-/uitzoomen)** in het menu dat wordt weergegeven. De muisaanwijzer verandert in een vergrootglas dat u kunt gebruiken om het gebied op te geven dat u wilt vergroten.

Voor Mac

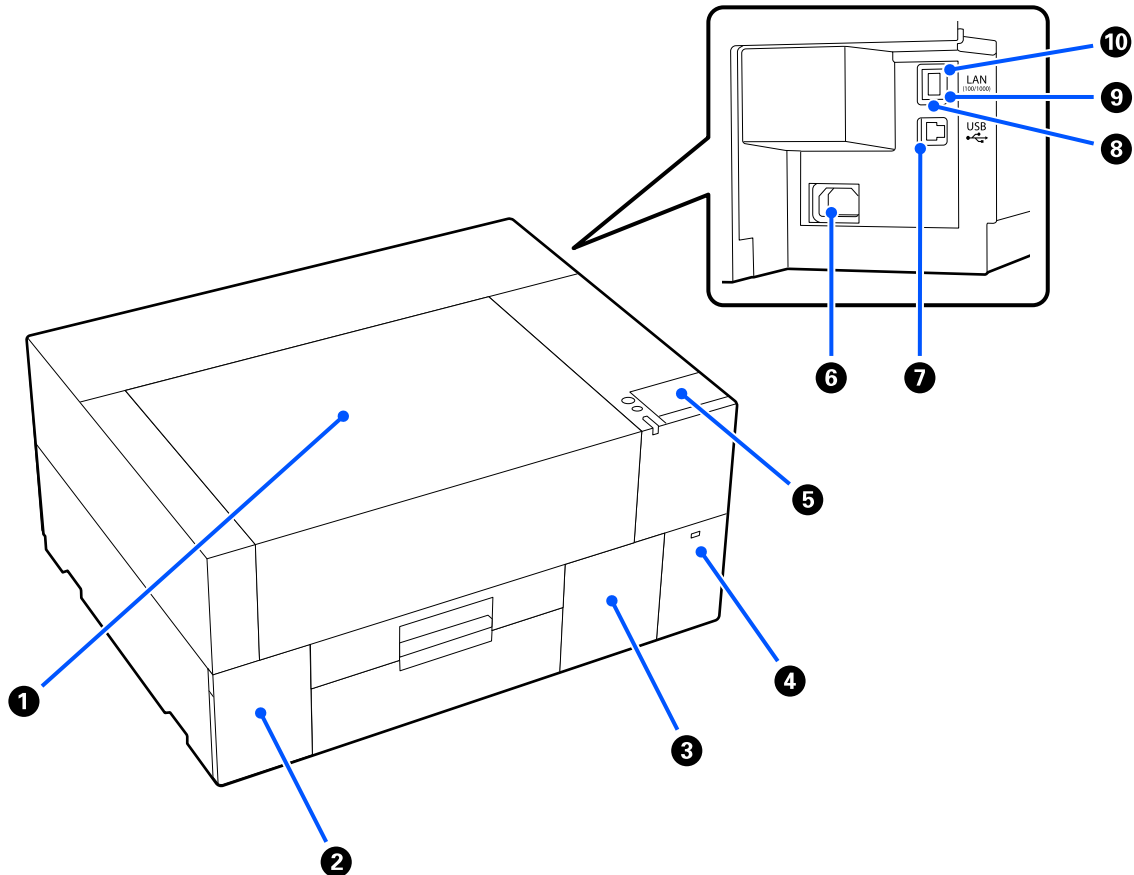
Klik op het menu **View (Weergeven) — Zoom (Zoomen) — Marquee Zoom (Selectiekader in-/uitzoomen)** om de muisaanwijzer te veranderen in een vergrootglas. Gebruik de muisaanwijzer als een vergrootglas om het gebied op te geven dat u wilt vergroten.

- 7 Hiermee opent u de vorige of de volgende pagina.

Inleiding

Onderdelen van de printer

Voorzijde/rechterzijde



1 Printerkap

Open deze om media te laden, verbruiksartikelen te vervangen of de printer te reinigen. Normaal gesproken gesloten tijdens gebruik van de printer.

2 Inktdeksel

Open bij het schudden of vervangen van de inkttoevoereenheid of de reinigingsinkttoevoereenheid.

3 Afdekking onderhoudscassette

Open deze wanneer u de onderhoudscassette wilt vervangen. Normaal gesproken gesloten tijdens gebruik van de printer.

Inleiding

4 USB-poort

Sluit een USB-geheugenstick (extern opslagapparaat) aan.

Wanneer een USB-geheugenstick op de printer wordt aangesloten, wordt de laatste opdracht die vanaf Garment Creator 2 is verzonden, automatisch tijdelijk op de USB-geheugenstick opgeslagen als herdrukgegevens (bestandsnaam: Epson_repeat_print.prn). Als een afdruk verkeerd is of ontbreekt, kunt u de onderstaande stappen volgen om het afdrucken te herhalen zonder de taak opnieuw te verzenden.

 [“Dezelfde taak opnieuw afdrucken \(afdrukherhaling\)” op pagina 72](#)

Met deze printer kunt u ook opdrachten selecteren en afdrucken die op een USB-geheugenstick zijn opgeslagen vanaf een computer.

 [“Afdrukken met een USB-stick” op pagina 75](#)

5 Bedieningspaneel

 [“Bedieningspaneel” op pagina 15](#)

6 Voedingsaansluiting

Sluit hier de voedingskabels aan die met de printer is meegeleverd.

7 USB-poort

Sluit de USB-kabel hier aan.

8 LAN-poort

Sluit de LAN-kabel hier aan. Gebruik een afgeschermd getwist paar LAN-kabel (categorie 5e of hoger).

9 Gegevenslampje

Met een brandend of knipperend lampje wordt de status van de netwerkverbinding en de ontvangst van gegevens aangegeven.

Aan : verbonden.

Knippert : verbonden. Ontvangst van gegevens.

10 Statuslampje

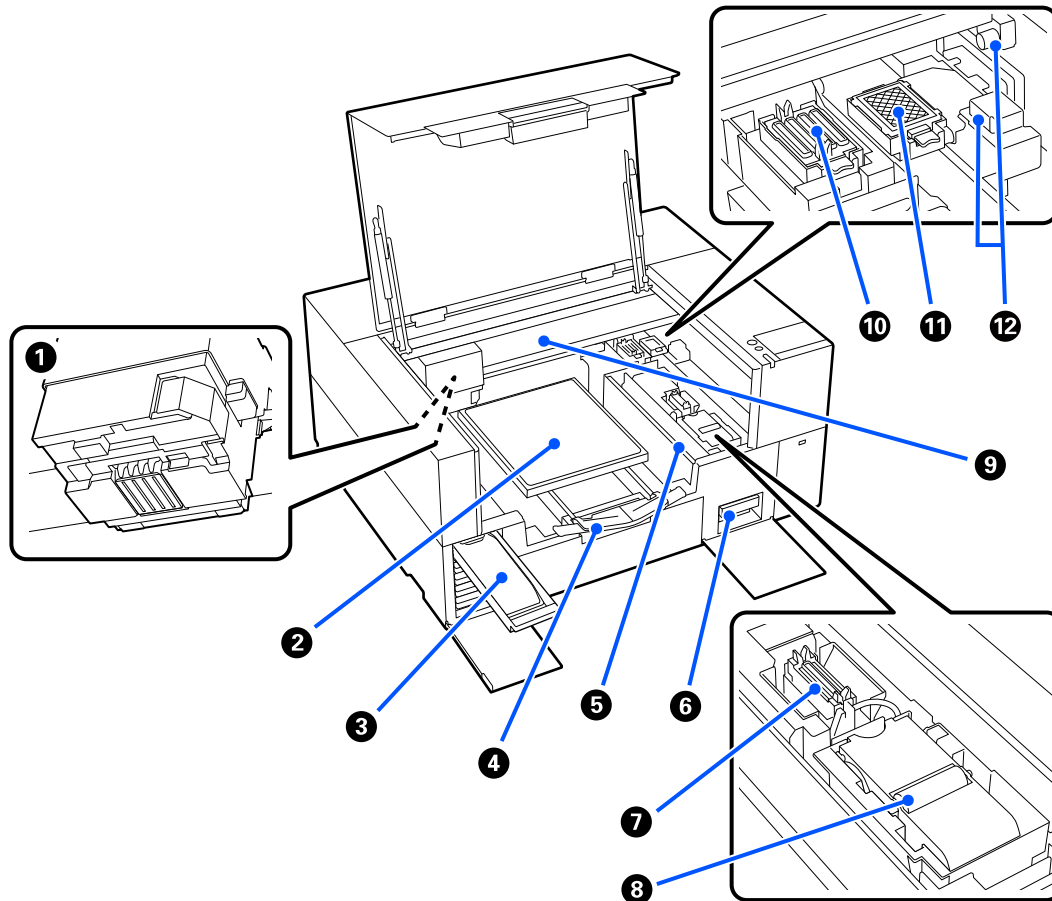
Met de kleur van het lampje wordt de snelheid van het netwerk aangegeven.

Rood : 100Base-TX

Groen : 1000Base-T

Binnenkant

Vuil op de volgende onderdelen kan de afdrukkwaliteit verminderen. Reinig en vervang deze onderdelen regelmatig volgens de beschrijving op de referentiepagina's van de volgende items.



1 Printkop

De printkop beweegt naar rechts en naar links en spuit inkt op het afdrukmateriaal. Wanneer de sproeiers verstopt blijven, zelfs na het uitvoeren van een **Kop reinigen**, reinig ze dan handmatig.

 [“Het gebied rond de printkop reinigen” op pagina 85](#)

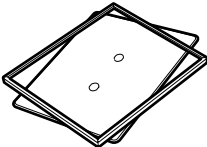
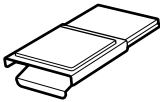
2 Degel

Een degel voor het laden van media (zoals T-shirts). Naast de bij de printer geleverde degel zijn er nog verschillende optionele degels beschikbaar voor het formaat en het doel van de betreffende afdrukaak.

 [“Opties en verbruiksartikelen” op pagina 143](#)

U kunt de degels in de volgende tabel met deze printer gebruiken.

Inleiding

Degeltype	Afbeelding
<p>Standaard degel (maat S/XS)</p> <p>Een vierkante degel zonder hanger.</p> <ul style="list-style-type: none"> <input type="checkbox"/> Voor de maat S kan het nodig zijn een speciale grip-pad op het oppervlak van de degel aan te brengen, afhankelijk van hoe deze zal worden gebruikt. <input type="checkbox"/> Wanneer u geen gripkussen bevestigt, bevestigt u het meegeleverde frame bij het laden van media. 	
<p>Mouwendegel</p> <p>Deze degel is geschikt voor het bedrukken van T-shirt mouwen en dergelijke.</p> <p>Bevestig het meegeleverde frame bij het laden van media.</p>	

3 Inktlade

Plaats de inkttoevoereenheid/reinigingsinkttoevoereenheid die op het etiket staat aangegeven, in de printer.

Plaats alle inktlades in de printer.

4 Verstelbare printgeleider

Trek deze uit en gebruik deze om media op de degel te laden. Berg de printgeleider weer op nadat media is geladen.

5 Geleider

Als u de printerkap op enig moment opent, behalve tijdens onderhoud, wordt deze geleider automatisch gesloten om te voorkomen dat er inktvlekken op de media komen. Wanneer u media laadt, kunt u de positie van media op de degel controleren door de vierkanten op de kap als richtlijn te gebruiken. Wanneer u herhaaldelijk afdrukt op media van hetzelfde formaat of wanneer u herhaaldelijk afbeeldingen van hetzelfde formaat afdrukt, kunt u de uitlijningsposities van de media met een pen of plakband markeren, zodat u de media de volgende keer gemakkelijker kunt plaatsen.

Belangrijk:

Plaats geen voorwerpen op deze geleider. Bij het openen of sluiten kunnen voorwerpen in de geleider terechtkomen, waardoor de printer beschadigd kan raken.

6 Onderhoudscassette

Een cassette waarin afvalinkt wordt verzameld. De onderhoudscassette is een verbruiksartikel. Vervang het als er een bericht wordt weergegeven.

 [“Onderhoudscassette vervangen” op pagina 93](#)

Inleiding

7 Zuigdop

Zuigt de inkt eruit tijdens de **Kop reinigen** om de spuitkanaaltjes te ontstoppen. Reinig ze als een bericht wordt weergegeven.

 [“De zuigdop reinigen” op pagina 86](#)

8 Veger

Hiermee wordt inkt afgeveegd die vastzit op de spuitkanaaltjes van de printkop. De veger is een verbruiksartikel. Vervang het als er een bericht wordt weergegeven.

 [“Veger vervangen” op pagina 94](#)

9 Gantry

Hiermee wordt de printkop van de achterzijde naar de voorzijde van de printer verplaatst.

**Belangrijk:**

Oefen geen gewicht uit op de bovenplaat van de gantry. Het afdrukken kan niet correct worden uitgevoerd als de bovenplaat verbogen of beschadigd is.

10 Afdichtingsstation

Kappen die de spuitkanaaltjes van de printkop afdekken om te voorkomen dat deze uitdrogen wanneer de printer niet wordt gebruikt. Kappen zijn verbruiksartikelen. Vervang ze als een bericht wordt weergegeven.

 [“Head Maintenance Set \(Onderhoudsset kop\) vervangen” op pagina 92](#)

11 Spoelkussentje

Tijdens het spoelen wordt hierop inkt uitgescheiden. Het spoelkussentje is een verbruiksartikel. Vervang het als er een bericht wordt weergegeven.

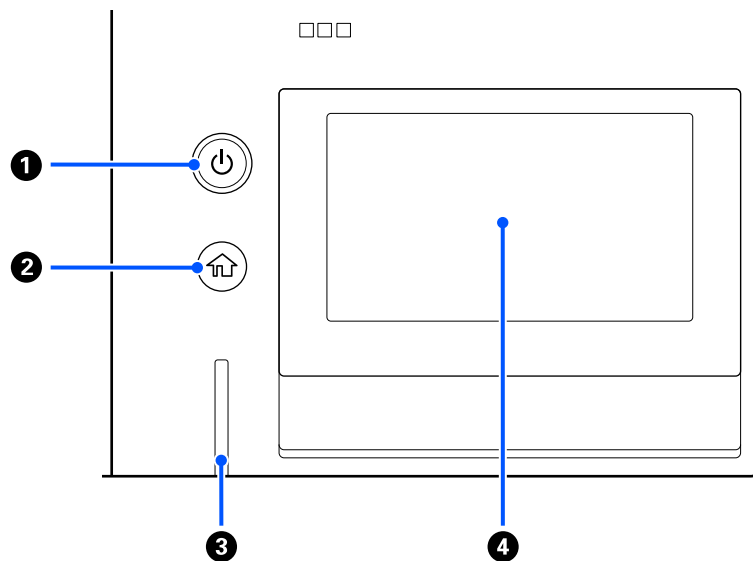
 [“Head Maintenance Set \(Onderhoudsset kop\) vervangen” op pagina 92](#)

12 Sensorkappen (op twee plaatsen, links en rechts)

Ze beschermen de sensors die de positie van de degel detecteren, zodat ze niet vuil worden. Reinig ze als een bericht wordt weergegeven.

 [“De Sensorkap reinigen” op pagina 86](#)

Bedieningspaneel



1 Knop (aan/uit-knop)

Hiermee schakelt u de printer in en uit.

De ring rond de knop is een lampje dat de bedrijfsstatus van de printer aangeeft door aan te gaan of te knippen.

Aan : de printer is ingeschakeld.

Knippert : De printer is actief en ontvangt bijvoorbeeld gegevens of wordt afgesloten.

Uit : de printer is uitgeschakeld.

2 (Home)

Druk op deze knop als een menu is weergegeven om naar het startscherm terug te keren.

3 Waarschuwingslampje

Licht op of knippert als er een fout optreedt.


Licht op of knippert : er heeft zich een fout voorgedaan. De manier waarop de lamp brandt of knippert, geeft het type fout aan.

Lees de foutmelding op het display op het bedieningspaneel.

Uit : geen fout.

4 Scherm

Dit is een touchscreen waarop de printerstatus, menu's en foutmeldingen worden weergegeven. U kunt de menu-items en opties die op dit scherm worden weergegeven selecteren door ze zachtjes aan te raken (erop te tikken) en het scherm te verschuiven door uw vinger te bewegen terwijl u het scherm blijft aanraken.

 [“Het scherm begrijpen en gebruiken” op pagina 16](#)

Het scherm begrijpen en gebruiken

Toelichting op het gebruik van het bedieningspaneel

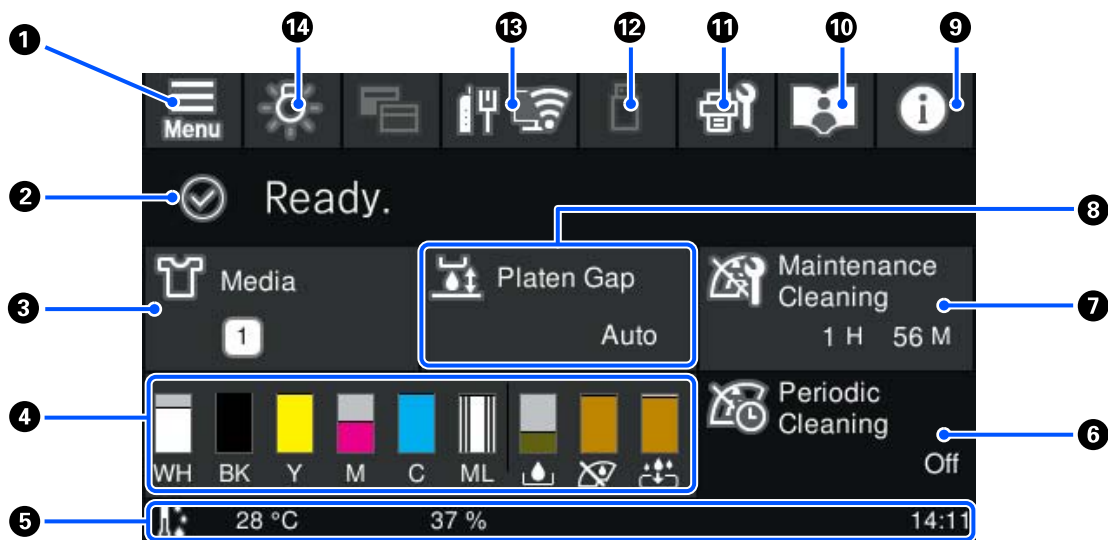
- ❑ Raak het paneel aan met uw vinger. Het paneel reageert alleen wanneer u het met uw vinger aanraakt.
- ❑ Het reageert mogelijk niet wanneer u het met iets anders dan uw vinger aanraakt, wanneer u het met een natte of gehandschoende vinger aanraakt, of wanneer er een beschermende folie of sticker op zit.
- ❑ Gebruik geen puntige voorwerpen zoals balpennen of vulpotloden. Hierdoor kan het paneel beschadigd raken.
- ❑ Veeg het paneel als het vies is schoon met een zachte doek. Als het erg vuil is, kunt u water met een neutraal schoonmaakmiddel gebruiken. Drenk een zachte doek in de oplossing, wring deze goed uit en veeg het vuil eraf. Veeg het paneel vervolgens af met een zachte, droge doek. Gebruik geen vluchtige chemicaliën zoals thinner, benzeen of alcohol. Hierdoor kan het paneeloppervlak beschadigd raken.
- ❑ Gebruik het paneel niet in een omgeving waarin de temperatuur of luchtvochtigheid snel veranderen. Er kan condensatie ontstaan in het paneel, waardoor de prestaties afnemen.
- ❑ Sommige pixels in het scherm worden mogelijk niet verlicht of worden constant verlicht. Door de eigenschappen van LCD-schermen kan de helderheid ongelijk zijn, maar dit is geen storing.

Display

In dit gedeelte worden de drie indelingen van het scherm beschreven: het startscherm, het scherm met ontvangen afdruktaken en het afdrukscherm.

Startscherm

Hier kunt u instellingen configureren en de status van de printer controleren.





1  (Menu)

Inleiding

Hiermee wordt het instellingenmenu weergegeven.

 [“Menu van het bedieningspaneel” op pagina 103](#)

2 Statusweergavegebied

Hier worden meldingen weergegeven, bijvoorbeeld de status van de printer en wanneer het tijd is om verbruiksartikelen te vervangen. Alleen de meeste recente meldingen worden in dit gebied weergegeven. Wanneer er meerdere fouten of waarschuwingen zijn opgetreden, kunt u alle meldingen controleren door op  (Printerstatus) te drukken vanaf .

3 Informatie over media

Hier worden de naam en het nummer van de geselecteerde media-instellingen weergegeven. Als u op dit gebied drukt, wordt het menu **Media-instellingen** voor het configureren van instellingen weergegeven, waarin u een ander media-instellingsnummer kunt kiezen of de instellingen van het geselecteerde media-instellingsnummer kunt wijzigen.

 [“Menu Media-instellingen” op pagina 115](#)

4 Status van verbruiksartikelen

De status van de inkttoevoereenheid/reinigingsinkttoevoereenheid, onderhoudscassette en Onderhoudsset kop wordt als volgt weergegeven. Als u op dit gebied drukt, wordt het scherm Details weergegeven, waarin u onder meer de onderdeelnummers van verbruiksartikelen kunt bekijken.



Status van Inkttoevoereenheid/Reinigingsinkttoevoereenheid

Hier wordt aangegeven hoeveel inkt/reinigingsvloeistof er nog ongeveer over is. De staaf zakt naarmate het inktniveau daalt. De letters onder de staaf zijn afkortingen van de kleuren. De relatie tussen de afkortingen en de inktkleuren is hieronder weergegeven.

WH : White (Wit)

CL : Reinigingsinkttoevoereenheid

BK : Black (Zwart)

Y : Yellow (Geel)

M : Magenta

C : Cyan (Cyaan)

ML : Maintenance Liquid

De pictogrammen worden weergegeven op basis van de status van de inkttoevoereenheid. De pictogrammen hebben de volgende betekenis.



 : De inkt is bijna op. Houd een nieuwe inkttoevoereenheid bij de hand.

Inleiding



: het is tijd om de inkttoevoereenheid te schudden. Schud de inkttoevoereenheid.

 [“Regelmatig schudden van de Inkttoevoereenheden” op pagina 95](#)




: de reinigingsinkttoevoereenheid is geïnstalleerd.



Status Onderhoudscassette


Hier wordt weergegeven hoeveel ruimte er nog ongeveer is in de onderhoudscassette. De staaf zakt naarmate er minder ruimte overblijft.

Houd een nieuwe onderhoudscassette bij de hand wanneer het pictogram  wordt weergegeven.



Status Wiper unit (Veger)


Dit geeft de status van de resterende veger aan. De staaf zakt naarmate de resterende veger afneemt.

Houd een nieuwe wiper unit (veger) bij de hand wanneer het pictogram  wordt weergegeven.




Status Head Maintenance Set (Onderhoudsset kop)

Hier wordt weergegeven hoelang het ongeveer duurt voordat u het spoelkussentje moet vervangen. Het balkje zakt lager naarmate de vervangingstijd dichterbij komt.

Houd een nieuwe Head Maintenance Set (Onderhoudsset kop) bij de hand wanneer het pictogram  wordt weergegeven.

5 Taakbalk

Links worden de temperatuur en luchtvochtigheid rond de printer weergegeven en rechts de actuele tijd en een handleiding over knoppen.

Het pictogram  wordt weergegeven wanneer de temperatuur rond de printkop hoger is dan ongeveer 30 °C. Als u de printer blijft gebruiken terwijl dit pictogram wordt weergegeven, wordt de frequentie van onderhoudsreinigingen* verhoogd ten opzichte van het aantal reinigingen wanneer de printer wordt gebruikt bij een temperatuur lager dan 30 °C. Verlaag de temperatuur in de ruimte of onderbreek het afdrukken tijdelijk om de temperatuur rond de printkop te laten dalen.

* Dit is een printkopreiniging die de printer na verloop van tijd automatisch uitvoert om de printkop in goede conditie te houden.

6 Periodieke reiniging

Wanneer een periodieke reiniging is gepland, wordt de tijd tot de reiniging of het aantal afgedrukte pagina's weergegeven. Als u ook op dit gebied drukt, verschijnt het scherm waar een periodieke reiniging kan worden uitgevoerd vóór de geplande tijd.
(De standaardinstelling is **Uit**.)

7 Mededeling over wanneer onderhoudsreiniging moet plaatsvinden

Inleiding

Hier wordt weergegeven hoeveel tijd er nog resteert tot de onderhoudsreiniging. Afhankelijk van de temperatuur rond de printkop kunnen er grote verschillen zijn in de uitvoeringstijd.

Als u op dit gebied drukt, worden de volgende items op het scherm weergegeven.



- De tijd die resteert tot de onderhoudsreiniging wordt uitgevoerd
- Menu voor het uitvoeren van preventieve reiniging
Wanneer het bijna tijd is voor een onderhoudsreiniging, kan het uitvoeren van de reiniging vóór het geplande tijdstip helpen voorkomen dat het werk wordt onderbroken.

8 **Plaatopening**

Toont de instellingen voor de **Plaatopening** voor de momenteel geselecteerde media-instellingen.

Als u op dit gebied drukt, wordt het instellingenschermbild voor de **Plaatopening** weergegeven.

9 **(Printerstatus)**

Wanneer er meldingen zijn, bijvoorbeeld wanneer verbruiksartikelen bijna op zijn, wordt rechtsboven in het pictogram  weergegeven, zoals . Als u op **Berichtenlijst** drukt in het scherm dat verschijnt als u op deze knop drukt, wordt een lijst weergegeven met meldingen die nog moeten worden afgehandeld. U kunt gedetailleerde informatie en de afhandelingsprocedure voor een item bekijken door er in de lijst op te drukken. Wanneer items zijn afgehandeld, worden ze uit de lijst verwijderd.

10 **Online handleidingen**

Er verschijnt een QR-code waarmee u direct toegang krijgt tot de online handleidingen.

Afhankelijk van uw land of regio kan een QR-code worden weergegeven waarmee u rechtstreeks toegang krijgt tot de Epson Video Manuals.

11 **(Onderhoud)**

Het menu Onderhoud wordt op dit scherm weergegeven en u kunt handelingen uitvoeren zoals het onderhoud van de printkop en het vervangen van verbruiksgoederen.

12 **(Afdrukken met een USB-stick)**


U kunt afdruktaken die op een USB-stick staan selecteren en vervolgens afdrukken of verwijderen. Deze optie is alleen ingeschakeld wanneer een USB-stick is aangesloten.

 [“Afdrukken met een USB-stick” op pagina 75](#)

13 **(status van netwerkverbinding en netwerkinstellingen)**






De netwerkverbindingstatus wordt weergegeven met een pictogram zoals hieronder weergegeven. Als u op dit gebied drukt, wordt de status van de netwerkverbinding gewijzigd.

 [“De netwerkverbindingmethoden wijzigen” op pagina 36](#)

 : Niet verbonden met een bekabeld LAN-netwerk of het bekabelde of draadloze LAN-netwerk is niet ingesteld.

 : Bekabeld LAN is verbonden.

Inleiding

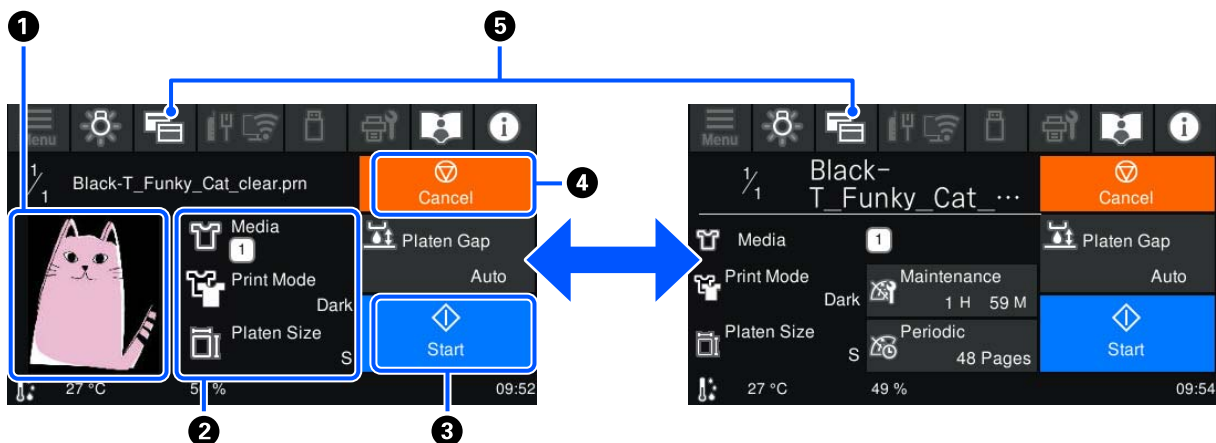
-  : Draadloos LAN-netwerk (wifi) is uitgeschakeld.
-  : Zoeken naar SSID, IP-adres is niet ingesteld of signaalsterkte is 0 of zwak.
-  : Draadloos LAN (wifi) is verbonden.
Het aantal streepjes geeft de status van het signaal aan. Hoe meer streepjes, hoe beter het signaal.
-  : Wi-Fi Direct-verbinding (eenvoudig toegangspunt) is uitgeschakeld.
-  : Wi-Fi Direct-verbinding (eenvoudig toegangspunt) is ingeschakeld.

14 (Binnenlampje)

Hiermee schakelt u de interne lamp in of uit. Druk op deze knop om het binnenlampje uit te schakelen wanneer het aan is. Wanneer het binnenlampje aan is en u op de knop drukt, gaat het uit. Soms brandt het lampje niet, ook niet als u het inschakelt. Dat is afhankelijk van de status van de printertaken.

Wanneer afdruktaken worden ontvangen

Wanneer een afdruktaak naar de printer wordt verzonden, wordt het voorbeeldscherm weergegeven (het scherm linksonder). In dit gedeelte worden alleen de verschillen met andere schermen uitgelegd.



1 Voorbeeldgebied

U kunt een afbeeldingsvoorbeeld van de afdruktaak bekijken. Het aantal afdrucken wordt links van het afbeeldingsvoorbeeld weergegeven.

2 Afdrukinstellingengebied

Hier worden de media-instellingen die op de printer zijn geselecteerd en de afdruktaak weergegeven.

3 (Start)

Als u op dit gebied drukt, wordt het afdrukken gestart.

4 (Annuleren)

Inleiding

Als u op dit gebied drukt, wordt het bevestigingsscherm Taak annuleren weergegeven. U kunt het actieve afdrukproces annuleren door **Ja** te selecteren en op **OK** te drukken.

5 (Scherm wisselen)

Elke keer dat u op deze knop drukt, wisselt u tussen het informatiescherm (aan de rechterkant) en het voorbeeldscherm (aan de linkerkant).

Deze knop is alleen actief wanneer een afdruktaak is ontvangen.

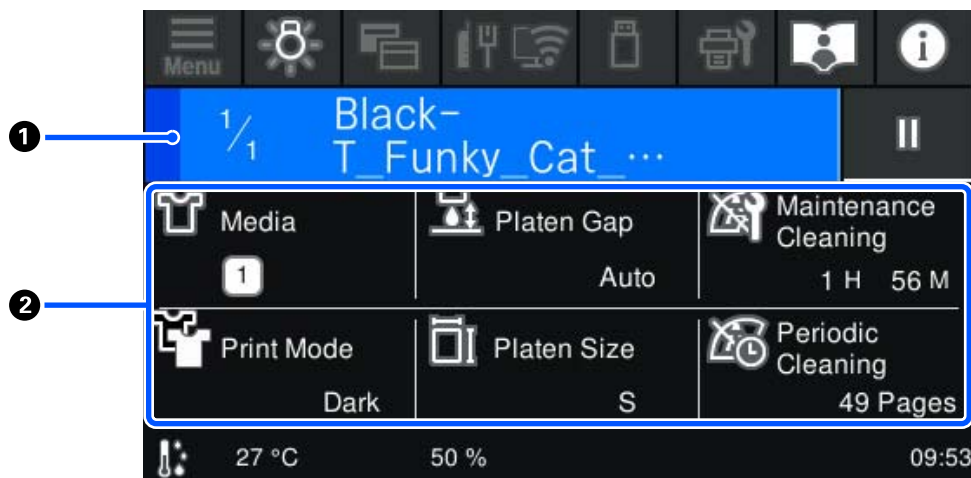
Opmerking:

U kunt ook *Algemene instellingen* — *Basisinstellingen* — *Schermaanpassing* — *Stand-byscherm afdr.* gebruiken om het scherm bij ontvangst van een afdruktaak vast te zetten op het voorbeeldscherm of het informatiescherm. Zie het volgende gedeelte voor meer informatie.



[☞ “Menu Algemene instellingen” op pagina 108](#)

Tijdens het afdrukken

Wanneer u het afdrukken start, wordt het volgende scherm weergegeven. In dit gedeelte worden alleen de verschillen met andere schermen uitgelegd.



1 Statusweergavegebied

- De kleur gaat geleidelijk van de linkerhoek naar de rechterhoek van het gebied om de voortgang van het afdrukken aan te geven.
- Het pictogram  (Pauze) wordt rechts van het gebied weergegeven. Dit werkt op dezelfde manier als het gebied  dat op het scherm wordt weergegeven wanneer een afdruktaak wordt ontvangen.

2 Instellingen-/statusgebied

Hier worden de instellingen van de printer en de afdruktaak die wordt afgedrukt weergegeven. De instellingen kunnen niet tijdens het afdrukken worden gewijzigd.

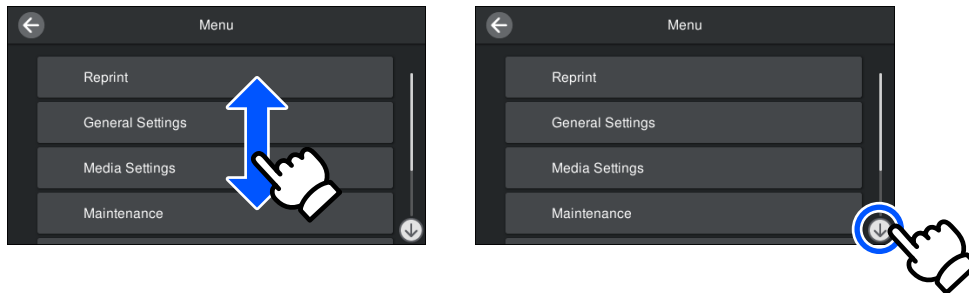
Inleiding

Bediening

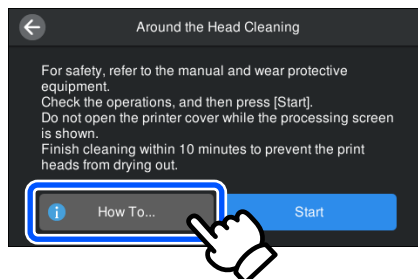
De bedieningsgebieden zijn de grijze tegels in het startscherm, het scherm met ontvangen afdruktaken en het afdrukscherm. Als u erop drukt, veranderen de schermen en instellingen. Het gebied met de zwarte achtergrond is het weergavegebied. Het reageert niet als u erop drukt.



Bedieningsgebieden voeren bewerkingen uit als u erop drukt. Wanneer een schuifbalk wordt weergegeven, kunt u door het scherm scrollen door uw vinger omhoog en omlaag te bewegen (verschuiven) over het scherm (zie hieronder). U kunt ook scrollen door op de pictogrammen voor omhoog en omlaag op de schuifbalk te drukken.



Wanneer er een knop **Hoe...** is, zoals in een berichtscherm, kunt u op deze knop drukken om een handleiding voor de bedieningsprocedure te bekijken.



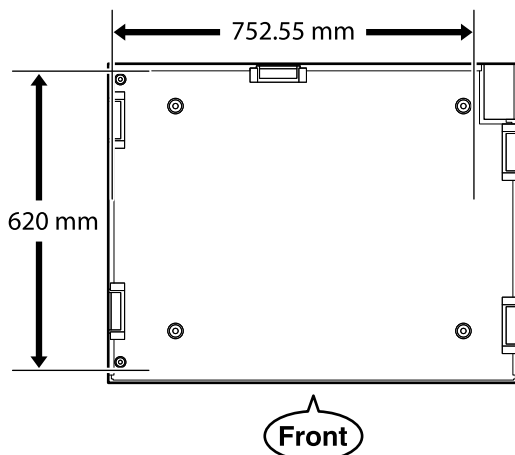
Gebruik en opslag

Geschikte voet en plek voor installatie

Geschikte voet voor installatie

Plaats de printer op een voet die aan de volgende voorwaarden voldoet.

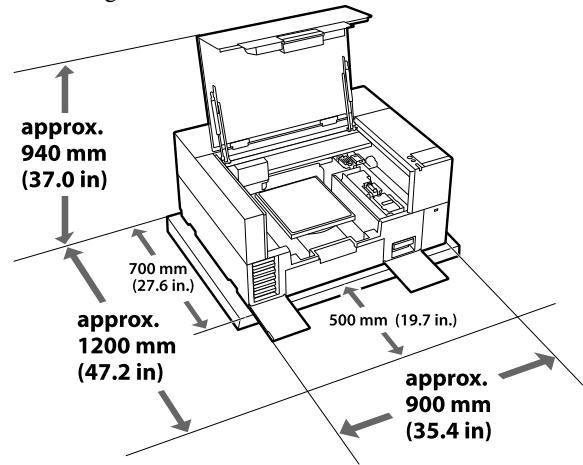
- ❑ 600 tot 800 mm hoog en minimaal 700 mm diep.
- ❑ Moet minimaal 85 kg kunnen dragen zonder te wiebelen.
- ❑ Een vlak oppervlak zonder oneffenheden of vervorming.
- ❑ Het oppervlak moet breder zijn dan de afstand tussen de rubberen pootjes (zie de afbeelding).



Geschikte locatie voor installatie

Deze printer moet worden geïnstalleerd op een plek die aan de volgende voorwaarden voldoet.

- ❑ Een vlakke en stabiele plek met voldoende ruimte (zie de afbeelding) en die niet onderhevig is aan trillingen.



- ❑ Een plek met een eigen stopcontact voor de printer.
- ❑ Zie de tabel met specificaties voor de temperatuur, luchtvochtigheid en andere geschikte omstandigheden.
👉 [“Specificaties” op pagina 155](#)

Gebruik van de printer

Houd tijdens het gebruik van deze printer rekening met de volgende punten om storingen, defecten en een mindere afdrukkwaliteit te voorkomen.

Bij gebruik van de inktkleur White (Wit) moet met de volgende en andere punten rekening worden gehouden. Controleer het volgende.

👉 [“Behandeling van de inktkleur White \(Wit\)” op pagina 26](#)

- ❑ Houd u tijdens het gebruik van de printer aan de gebruikstemperatuur en luchtvochtigheid die in de tabel met specificaties staan.
👉 [“Specificaties” op pagina 155](#)
Handhaaf de specifieke luchtvochtigheid wanneer u de printer in een erg droge omgeving, een omgeving met airconditioning of in de volle zon gebruikt.
- ❑ Plaats de printer niet naast warmtebronnen of in een luchtstroom afkomstig van een ventilator, airconditioner of behandelapparaat. Het niet voldoen aan deze voorzorgsmaatregel kan voor droge en verstopte spuitkanaaltjes van de printkop zorgen.

- ❑ De printkop wordt mogelijk niet goed afgedekt (de printkop gaat mogelijk niet naar de rechterkant) als een fout optreedt en de printer wordt uitgeschakeld zonder dat de fout eerst is opgelost. Printkoppen afdekken is een functie voor het automatisch afdekken van de printkoppen met een kap (deksel) om te voorkomen dat de printkop uitdroogt. Zet het apparaat in dit geval aan en wacht tot de printkoppen automatisch worden afgedekt.
- ❑ Trek de stekker van de printer niet los wanneer de printer is ingeschakeld en schakel de groep waarop de printer is aangesloten niet uit. De printkop wordt dan mogelijk niet goed afgedekt. Zet het apparaat in dit geval aan en wacht tot de printkoppen automatisch worden afgedekt.
- ❑ Ook bij onderhoudswerkzaamheden, zoals het reinigen van de kop, worden inkt en reinigingsvloeistof gebruikt om de printkop in goede conditie te houden.
U kunt bepaalde automatische onderhoudswerkzaamheden uitschakelen via het bedieningspaneel van de printer. Zie het volgende gedeelte voor meer informatie.
[☞ “Het duurt lang voordat de printer klaar is voor gebruik nadat deze is ingeschakeld/Minder inkt gebruiken” op pagina 138](#)
- ❑ Verwijder geen inkttoevoereenheden tijdens het afdrukken. Er kan een storing optreden.
- ❑ Onderhoud, zoals reiniging en vervanging van verbruiksartikelen, moet worden uitgevoerd volgens de gebruiksfrequentie of op aanbevolen intervallen. De afdrukkwaliteit gaat achteruit als er geen onderhoud wordt gepleegd.
[☞ “Onderhoud” op pagina 78](#)
- ❑ Verplaats de gantry of de degel niet met de hand. Er kan anders een storing optreden.
- ❑ Om de printkop in goede conditie te houden, moet onderhoud worden uitgevoerd wanneer de printer is ingeschakeld. Als de printer regelmatig aan en uit wordt gezet, wordt bij elke onderhoudstaak meer inkt verbruikt. We raden aan dat u de printer ingeschakeld laat om het inktverbruik te verminderen. Om het inktverbruik te verminderen, wordt aanbevolen de printer altijd ingeschakeld te laten.

Wanneer de printer niet in gebruik is

Houd rekening met de volgende punten wanneer u de printer opbergt. Als u de printer niet goed opbergt, kunt u de volgende keer problemen ondervinden bij het afdrukken.

Bij gebruik van de inktkleur White (Wit) moet met de volgende en andere punten rekening worden gehouden. Controleer het volgende.

[☞ “Behandeling van de inktkleur White \(Wit\)” op pagina 26](#)

- ❑ Gebruik de reinigingsinktoevoereenheid (apart verkrijgbaar) om de procedure voor langdurige opslag uit te voeren als de printer gedurende langere tijd niet wordt gebruikt (en is uitgeschakeld). Als niet de juiste maatregelen worden genomen, kunnen verstoppingen in de printkop mogelijk niet worden verwijderd. Zie het volgende gedeelte voor meer informatie.
[☞ “Onderhoud vóór opslag wanneer de printer langere tijd niet wordt gebruikt” op pagina 100](#)
- ❑ Als u gedurende langere tijd niet afdrukt en de procedure voor langdurige opslag niet uitvoert, moet u de printer ten minste één keer in de zeven dagen inschakelen.
Als u de printer lange tijd niet gebruikt, kunnen de spuitkanaaltjes verstopt raken. Na het aanzetten en starten van de printer wordt de onderhoudsreiniging automatisch uitgevoerd. Onderhoudsreiniging voorkomt een verstopte printkop en behoudt de afdrukkwaliteit. Zet de printer pas uit wanneer de onderhoudsreiniging is voltooid.
- ❑ Controleer voor het afdrukken of er geen spuitkanaaltjes verstopt zijn als u de printer lange tijd niet hebt gebruikt. Reinig de printkop als verstopte spuitkanaaltjes in de printkop worden gedetecteerd.
[☞ “Controleren of er verstopte spuitkanaaltjes zijn” op pagina 96](#)
- ❑ Verwijder de onderhoudscassette ook niet als de printer is uitgeschakeld. Anders kan afvalinkt in de printer opdrogen en de printer verstopen.

Inleiding

- ❑ Berg de printer pas op wanneer u zeker weet dat de printkop goed is afgedekt (de printkop staat uiterst rechts). Als de printkop lange tijd niet is afgedekt, kan de afdrukkwaliteit achteruit gaan en kan een verstopping van de spuitkanaaltjes mogelijk niet meer worden verholpen. Zet de printer aan en dek de printkop af als dit niet is gebeurd. Zet de printer vervolgens weer uit.
- ❑ Sluit alle kappen wanneer u de printer opbergt om te voorkomen dat stof en andere vreemde materialen in de printer komen. Als de printer gedurende langere tijd niet gebruikt wordt, moet hij met een antistatische doek of andere afdekking worden beschermd. De spuitkanaaltjes van de printkop zijn zeer klein en kunnen daarom gemakkelijk verstopt raken als er stof op de printkop komt. Mogelijk kunt u dan niet meer goed afdrukken.


Behandeling van Inkttoevoereenheden/ Reinigingsinkttoevoereenheden

Houd voor een goede afdrukkwaliteit rekening met de volgende punten bij het omgaan met Inkttoevoereenheden/Reinigingsinkttoevoereenheden.




Bij gebruik van de inktkleur White (Wit) moet met de volgende en andere punten rekening worden gehouden. Controleer het volgende.

 [“Behandeling van de inktkleur White \(Wit\)” op pagina 26](#)

- ❑ Wanneer u inkttoevoereenheden voor het eerst plaatst, wordt veel inkt gebruikt voor het vullen van alle spuitkanaaltjes van de printkop om de printer voor te bereiden. Zet vervangende inkttoevoereenheden op tijd klaar.
- ❑ Bewaar Inkttoevoereenheden/Reinigingsinkttoevoereenheden op kamertemperatuur en buiten bereik van direct zonlicht.
- ❑ Voor behoud van de afdrukkwaliteit is het raadzaam om alle inkt in de inkttoevoereenheden volledig op te gebruiken vóór de datum die van de volgende twee het eerste komt:
 - ❑ De vervaldatum op de verpakking


- ❑ Een jaar vanaf de dag dat ze in de inktlades zijn geplaatst
- ❑ Inkttoevoereenheid/Reinigingsinkttoevoereenheid die gedurende langere tijd bij lage temperaturen zijn bewaard, moeten vier uur de tijd krijgen om op kamertemperatuur te komen.
- ❑ Raak de IC-chips van de Inkttoevoereenheden/Reinigingsinkttoevoereenheden niet aan. Anders werkt de printer mogelijk niet meer naar behoren.
- ❑ Afdrukken is niet mogelijk tenzij inkttoevoereenheden in alle inktlades in de printer zijn geïnstalleerd.
- ❑ Zorg ervoor dat er altijd inkttoevoereenheden in de printer zijn geplaatst. De inkt in de printer kan opdrogen waardoor het afdrukken niet volgens verwachting gaat. Laat de inkttoevoereenheden in alle inktlades zitten, ook als de printer niet in gebruik is.
- ❑ Als de Inkttoevoereenheden/Reinigingsinkttoevoereenheden uit de printer zijn gehaald, kunnen ze worden teruggeplaatst en opnieuw worden gebruikt, omdat de IC-chip alle informatie bevat, zoals de resterende hoeveelheid inkt.
- ❑ Wanneer u inkttoevoereenheden wilt opslaan, moet u de inkt rond de inktuitvoeropening verwijderen met een breed reinigingsstaafje uit het meegeleverde Onderhoudspakket. Ingedroogde inkt op de inktuitvoeropening kan tot inktlekkage leiden wanneer de inkttoevoereenheid opnieuw wordt geïnstalleerd en gebruikt. Raadpleeg de volgende informatie over reinigingsmethoden.
 -  [“Onderhoud voor opslag uitvoeren” op pagina 100](#)
 Controleer of de poort van de inktuitvoer vrij is van stof wanneer u inkttoevoereenheden opbergt. Aan de binnenkant van de poort zit een klepje waardoor een dop niet nodig is.
- ❑ Bij verwijderde inkttoevoereenheden kan er inkt rond de inktuitvoeropening zitten. Let erop dat u verder geen vlekken maakt op het omliggende gebied.

Inleiding

- ❑ Om de kwaliteit van de printkop te behouden, stopt de printer met afdrukken voordat de inkt helemaal op is, waardoor er inkt in de gebruikte inkttoevoereenheden achterblijft.
- ❑ De Inkttoevoereenheden/ Reinigingsinktoevoereenheden kunnen gerecycled materiaal bevatten. Dit heeft echter geen enkele invloed op de goede werking van de printer.
- ❑ Haal de Inkttoevoereenheden/ Reinigingsinktoevoereenheden niet uit elkaar en verander er niets aan. Anders kunt u mogelijk niet meer normaal afdrukken.
- ❑ Laat Inkttoevoereenheden/ Reinigingsinktoevoereenheden niet vallen en stoot er niet mee tegen harde voorwerpen; anders kan er inkt uit lekken.
- ❑ Inkttoevoereenheden (behalve WH) die in de printer zijn geplaatst, moeten eenmaal per maand worden verwijderd en grondig worden geschud. WH moet iedere dag vóór het afdrukken worden verwijderd en grondig worden geschud. U hoeft de Reinigingsinktoevoereenheid en ML niet te schudden.
Schudmethode
 [“Regelmatig schudden van de Inkttoevoereenheden” op pagina 95](#)
- ❑ De afdrukkwaliteit kan afnemen doordat bestanddelen van de inkt bezinken in de inktslangen. Zie het volgende gedeelte als het afdrukresultaat onvoldoende wit vertoont of het wit ongelijkmatig is.
 [“Witte kleur onvoldoende of ongelijkmatig” op pagina 134](#)
- ❑ Leg inkttoevoereenheden plat neer (horizontaal) wanneer u ze opslaat. Als inkttoevoereenheden rechtop worden opgeslagen, kunt u de neerslag mogelijk niet meer verwijderen, ook niet door te schudden.
- ❑ Houd een extra inkttoevoereenheid bij de hand wanneer u afdrukt in de modus T-shirt donkere kleur (standaard) of de modus T-shirt donkere kleur (wit) in Garment Creator 2. In deze modi wordt de inktkleur White (Wit) op het hele afdrukgebied afgedrukt, waardoor de inktkleur White (Wit) sneller op kan raken dan de andere kleuren.
- ❑ Als de printer langer dan twee weken niet wordt gebruikt, gebruik dan de reinigingsinktoevoereenheid (apart verkrijgbaar) voor onderhoud vóór opslag. Als er geen onderhoud wordt uitgevoerd aan de printer, kunnen verstoppingen in de printkop mogelijk niet worden verwijderd.
 [“Onderhoud vóór opslag wanneer de printer langere tijd niet wordt gebruikt” op pagina 100](#)

Behandeling van de inktkleur White (Wit)


Kenmerkend voor de inktkleur White (Wit) is dat er snel bezinking kan optreden (inktdeeltjes die naar de bodem van de vloeistof zakken). Als de inkt in deze omstandigheden wordt gebruikt, kan de afdrukkwaliteit achteruit gaan of een storing optreden. Houd rekening met de volgende punten om de printer onder optimale omstandigheden te gebruiken.

- ❑ Geplaatste inkttoevoereenheden moeten vóór het afdrukken en een keer per 24 uur (wanneer een bericht wordt weergegeven) worden verwijderd en grondig worden geschud.
 [“Regelmatig schudden van de Inkttoevoereenheden” op pagina 95](#)

Opmerking:

In de inktmodus White (Wit) wordt de kleur White (Wit) nog steeds gebruikt tijdens het onderhoud, zelfs wanneer alleen met kleureninkt wordt afgedrukt.

U kunt een aantal automatische onderhoudswerkzaamheden die worden uitgevoerd om de printkop in optimale conditie te houden uitschakelen via het bedieningspaneel van de printer. Zie het volgende gedeelte voor meer informatie.

 [“Het duurt lang voordat de printer klaar is voor gebruik nadat deze is ingeschakeld/Minder inkt gebruiken” op pagina 138](#)



Behandeling van T-shirts (media)

Houd rekening met de volgende punten bij het omgaan met en bewaren van T-shirts.

Inleiding

- ❑ Vermijd ruimtes waarin het papier bloot staat aan direct zonlicht, overmatige warmte of vocht. Als T-shirts na het drukken op een warme plek worden bewaard, kan het bedrukte oppervlak zacht worden en gaan plakken.
- ❑ Gebruik geen droogtrommel.
- ❑ Stoom de T-shirts niet.
- ❑ Keer de T-shirt voor het wassen binnenstebuiten en laat ze binnenstebuiten drogen.
- ❑ Gebruik geen bleekmiddel. Dit kan verkleuringen veroorzaken.
- ❑ Strijk niet rechtstreeks op het bedrukte oppervlak.
- ❑ Stel de T-shirts niet gedurende langere tijd bloot aan direct zonlicht.
- ❑ Gebruik geen organische oplosmiddelen zoals alcohol.
- ❑ Wrijf niet met de bedrukte zijde over imitatieleer op vinylchloridebasis. De kleuren kunnen afgeven op het leer.
- ❑ Kleuren kunnen afgeven als een afdruk met alleen kleureninkt tegen een afdruk met alleen de kleur White (Wit) wordt gewreven. Gebruik in dat geval een zachte doek of borstel met een beetje huishoudelijk schoonmaakmiddel om de afgegeven kleur te verwijderen.
- ❑ Als u een voorbehandelingsvloeistof hebt gebruikt en de inkt hebt gefixeerd, is het raadzaam om het T-shirt voor het dragen in water te wassen om zo restanten van de voorbehandelingsvloeistof te verwijderen.
- ❑ Was het T-shirt in water als restanten van de voorbehandelingsvloeistof zichtbaar zijn. Het resultaat is echter afhankelijk van het materiaal van het T-shirt.
- ❑ Als bij een wit of lichtgekleurd T-shirt een voorbehandelingsvloeistof is gebruikt, kan de opdruk geel worden. Bedruk het T-shirt snel na gebruik van de voorbehandelingsvloeistof en was het in water. Vermijd direct zonlicht als u het T-shirt zonder te bedrukken opslaat.

Opmerkingen over het omgaan met voorbehandelingsvloeistof

- ❑ We adviseren om de voorbehandelingsvloeistof op kamertemperatuur buiten direct zonlicht te bewaren en ze voor de vervaldatum op de verpakking te gebruiken.
- ❑ Schud de voorbehandelingsvloeistof voor polyester voordat u de verpakking opent. Als u deze vloeistof gebruikt zonder roeren, volstaat het effect van de voorbehandeling mogelijk niet. U hoeft de vloeistof niet meer te roeren na het openen.
 [“De polyestervoorbehandelingsvloeistof schudden” op pagina 48](#)
- ❑ Als er tijdens de opslag witte klonten in de voorbehandelingsvloeistof voor katoen zijn ontstaan, moet u de vloeistof voor gebruik filteren om de klonten te verwijderen. Als u de voorbehandelingsvloeistof niet filtert, zal het afdrukresultaat ongelijkmatig zijn.
 [“De voorbehandelingsvloeistof voor katoen filteren \(alleen in geval van klonten\)” op pagina 50](#)

Introductie van de meegeleverde software

Meegeleverde software


In de volgende tabel staat de meegeleverde software vermeld. U kunt alle software downloaden en installeren vanaf epson.sn (<https://epson.sn>). Maak met uw computer verbinding met internet en installeer de software.

Raadpleeg de handleiding van elk softwarepakket voor informatie over de software.

Opmerking:

Printerstuurprogramma's worden niet geleverd. U hebt Garment Creator 2 of een software RIP nodig om met deze printer af te drukken.

Op de Epson-website zijn invoegtoepassingen voor de printer beschikbaar.

Naam van de software	Samenvatting
Garment Creator 2	<ul style="list-style-type: none"> ❑ U kunt afbeeldingen laden die zijn gemaakt met in de handel verkrijgbare tekenpakketten, de volgende instellingen configureren en vervolgens de taken maken. <ul style="list-style-type: none"> ❑ Stel de positie en het formaat van de afbeelding in op basis van de degel die voor het afdrukken wordt gebruikt. ❑ De afdrukkwaliteit enz. instellen. ❑ Taken die u hebt gemaakt, kunt u naar de printer verzenden of op uw computer opslaan. <p>Zie de handleiding Garment Creator 2 voor meer details.</p>
Garment Creator Easy Print System (Alleen Windows)	<p>Met deze software kunt u een "hot map" maken voor het afdrukken. Door een afbeeldingsbestand te kopiëren naar de hot folder, kunt u automatisch een afdrুকopdracht maken en verzenden naar de printer. Dit is handig wanneer u vaak afdrukt met dezelfde afdruk- en lay-outinstellingen. Installeer deze software op de computer waarop Garment Creator 2 is geïnstalleerd.</p>
Epson Edge Dashboard	<ul style="list-style-type: none"> ❑ Via internet kunt u eenvoudig de volgende door Epson beschikbaar gestelde gegevens verkrijgen. <ul style="list-style-type: none"> ❑ Update-informatie voor de printerfirmware (u kunt de firmware eenvoudig bijwerken via Epson Edge Dashboard) ❑ Update-informatie voor software en handleidingen geïnstalleerd vanaf https://epson.sn (wanneer update-informatie beschikbaar is, start u EPSON Software Updater om de update uit te voeren). ❑ Informatie van Epson ❑ Wanneer u Epson Edge Dashboard hebt geïnstalleerd, kunt u de status van de printer controleren wanneer deze via een netwerk of USB-verbinding met een computer is verbonden. <p> "Epson Edge Dashboard gebruiken" op pagina 30</p>
EPSON Software Updater	<p>De software controleert of er op internet nieuwe software of update-informatie beschikbaar is en installeert deze indien dit het geval is. U kunt ook Garment Creator 2, Epson Edge Dashboard, of handleidingen voor de printer bijwerken.</p> <p>Als u Windows gebruikt, kunt u de firmware van de printer ook vanuit deze software bijwerken.</p>

Inleiding

Naam van de software	Samenvatting
Epson communications drivers (Epson-communicatiedrivers) (Alleen Windows)	De Epson communications drivers (Epson-communicatiedrivers) moeten in de volgende gevallen worden geïnstalleerd. <ul style="list-style-type: none"> <input type="checkbox"/> Als u Epson Edge Dashboard gebruikt en Garment Creator 2 <input type="checkbox"/> Als uw computer en printer via USB zijn aangesloten en u in de handel verkrijgbare RIP-software gebruikt
Install Navi	Dit is het installatieprogramma. Tijdens de installatie kunt u eenvoudig een wizard gebruiken om de adresinstellingen te configureren voor het maken van verbinding met een netwerk.
EpsonNet Config SE (Alleen Windows)	Met deze software kunt u diverse netwerkinstellingen voor de printer configureren op de computer. Dit is handig, want zo kunt u gemakkelijk het toetsenbord gebruiken voor de invoer van adressen en namen.

Opmerking:

Wanneer u deze printer gebruikt met een Mac, ontvangt EPSON Software Updater alleen updates voor software (zoals Garment Creator 2), geen firmware-updates.

Kijk op Epson Edge Dashboard voor firmware-updates en werk zo nodig bij.

Zie de handleiding Epson Edge Dashboard voor meer details.

Ingebouwde software in de printer

De volgende software is vooraf op de printer geïnstalleerd. U kunt deze software opstarten en gebruiken vanuit een webbrowser via het netwerk.

Naam van de software	Functie
Web Config	Deze software is bedoeld voor netwerkbeheerders. De beveiligingsinstellingen voor het netwerk kunnen vanuit Web Config worden geconfigureerd. Deze software biedt tevens een functie voor e-mailmeldingen, om u op de hoogte te brengen van printerstoringen of andere problemen.  "Met behulp van Web Config" op pagina 32

Met behulp van Garment Creator 2

Opmerking:

Deze software wordt indien nodig bijgewerkt om de bruikbaarheid en functies ervan te verbeteren. Raadpleeg de handleiding van de software voor gedetailleerde informatie.

Opstartprocedure

De toepassing kan op de volgende manieren worden gestart.

Windows

- Klik op **Start (Starten) — All Programs (Alle programma's) (of Programs (Programma's)) — Epson Software — Garment Creator 2**, in deze volgorde.
- Dubbelklik op het pictogram **Garment Creator 2** op het bureaublad.




Mac

Selecteer **Move (Verplaatsen) — Applications (Toepassingen) — Epson Software**, in deze volgorde, en dubbelklik vervolgens op het pictogram **Garment Creator 2**.



Sluitingsprocedure

Klik op het pictogram  rechtsboven in het hoofdscherm.

Epson Edge Dashboard gebruiken

Opmerking:

Deze software wordt indien nodig bijgewerkt om de bruikbaarheid en functies ervan te verbeteren. Raadpleeg de handleiding van de software voor gedetailleerde informatie.

Opstartprocedure

Epson Edge Dashboard is een webapplicatie.

1

De toepassing kan op de volgende manieren worden gestart.

Windows

Klik op het pictogram **Epson Edge Dashboard** op de toolbar (werkbalk) van het bureaublad en selecteer **Show Epson Edge Dashboard**.



Mac

Klik op het pictogram **Epson Edge Dashboard** in de menu bar (menubalk) van het bureaublad en selecteer **Show Epson Edge Dashboard**.



2

Epson Edge Dashboard start.

De printer registreren

Epson Edge Dashboard kan geregistreerde printers bewaken en beheren en er media-instellingen naar kopiëren.

Op Windows worden printers automatisch geregistreerd. Hierdoor kunt u ze direct na het starten van Epson Edge Dashboard controleren en beheren. Als uw printer niet automatisch wordt geregistreerd, moet u controleren of u de printer volgens de volgende voorwaarden gebruikt en deze handmatig registreren.

- De communicatiedriver die met de printer is meegeleverd, is op een computer geïnstalleerd
- De computer en de printer zijn verbonden
- De printer staat stand-by

Printers worden niet automatisch geregistreerd op uw Mac. Wanneer u Epson Edge Dashboard voor het eerst start, registreert u uw printer handmatig in het scherm Printer Registration dat wordt weergegeven.

Procedure voor handmatige registratie

- 1** Controleer de printers die op de printerlijst worden weergegeven.

Windows

Zorg dat de printer die u wilt registreren zich op de printerlijst bevindt. Klik desgewenst op **Add Search** om printers te zoeken die u kunt registreren. Printers die worden gevonden, worden aan de printerlijst toegevoegd.

Mac

- Als uw computer en de printers zijn verbonden via USB
Klik op **Add Search** om de printers op te nemen in de lijst.
- Als uw computer en de printers zijn verbonden via een netwerk
Klik op **Search Option**, voer het IP-adres van de printer in het netwerk in en klik op **+**. Klik vervolgens op **Add Search** om de gewenste printer aan de lijst toe te voegen.

- 2** Plaats een naast de **Printernaam** van de printer die u wilt registreren.

- 3** Klik op **Toepassen**.
De wijzigen die aan de printerlijst zijn uitgevoerd, worden toegepast.

Sluitingsprocedure

Sluit de webbrowser.

EPSON Software Updater gebruiken

Opmerking:
EPSON Software Updater is niet in alle regio's beschikbaar.

De beschikbaarheid van software-updates controleren

- 1** Controleer de volgende status.
 - Heeft de computer verbinding met internet.
 - Kunnen de printer en de computer communiceren.

- 2** Start EPSON Software Updater.

Windows 8.1

Voer in de charm Zoeken de naam van de software in en selecteer het pictogram dat wordt weergegeven.

Met uitzondering van Windows 8.1


Klik op de knop Start (Starten) — **All Programs (Alle programma's)** (of **Programs (Programma's)**) — **Epson Software** — **EPSON Software Updater**.

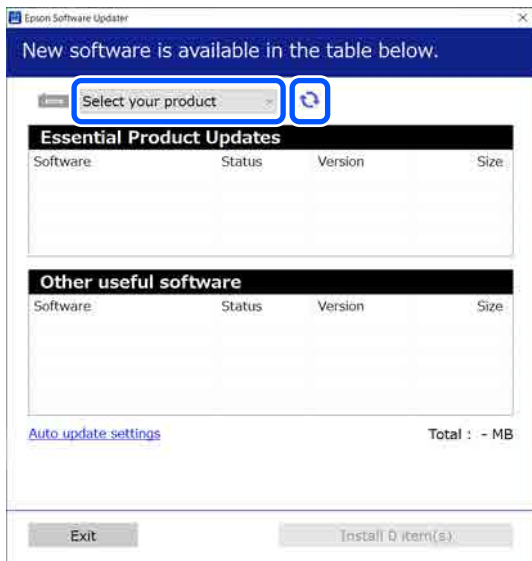
Mac

Klik op **Move (Verplaatsen)** — **Applications (Toepassingen)** — **Epson Software** — **EPSON Software Updater**.

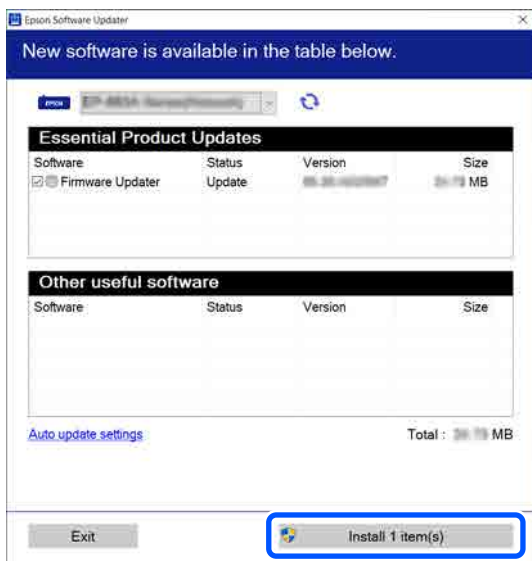
Opmerking:
In Windows kunt u de toepassing tevens starten door op het pictogram van de printer op de taakbalk te klikken en **Software Update (Software-update)** te selecteren.

Inleiding

- 3** Selecteer uw printer en klik op  om te controleren op de nieuwste software.



- 4** Selecteer de software en handleidingen die u wilt bijwerken en klik op de knop **Install** (Installeren) om de installatie te starten.



Alleen Windows

Wanneer Firmware Updater wordt weergegeven, is de laatste firmware beschikbaar. Selecteer Firmware Updater en klik op de knop **Installeren** om automatisch Firmware Updater te starten en de printerfirmware bij te werken.

Volg de instructies op het scherm.

Belangrijk:

Schakel de computer en de printer tijdens het bijwerken niet uit.

Opmerking:

Software die niet in de lijst wordt weergegeven, kan niet met EPSON Software Updater worden bijgewerkt. Raadpleeg de Epson-website voor de recentste versies van de software.

<https://www.epson.com>

Meldingen over updates ontvangen

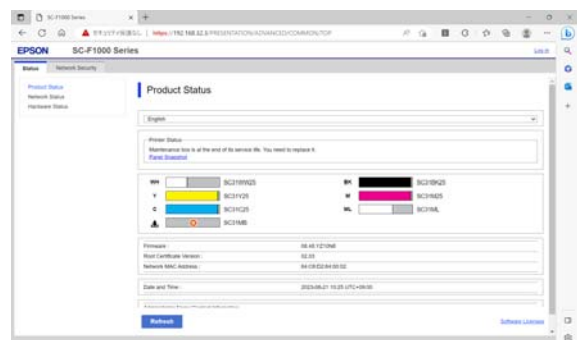
- 1** Start EPSON Software Updater.
- 2** Klik op **Instellingen automatische update**.
- 3** Selecteer een interval voor de controle op updates in het veld **Controle-interval** op de printer en klik vervolgens op **OK**.

Met behulp van Web Config

Dit gedeelte bevat instructies voor het starten van de software en een samenvatting van de functies.

Overzicht van de functies

In dit gedeelte worden de belangrijkste functies van Web Config behandeld.



Inleiding

Voor standaardgebruikers

De volgende informatie kan door iedereen worden bekeken door simpelweg het IP-adres van de printer in te voeren.

- ❑ De status van de printer, zoals de hoeveelheid resterende inkt
- ❑ De inhoud van de netwerkinstellingen (instellingen kunnen niet worden gewijzigd)


Voor beheerders

De volgende functies zijn ook beschikbaar wanneer u bent aangemeld als beheerder.

- ❑ Controleer de firmwareversie van de printer of werk deze bij.
- ❑ Configureer de netwerkinstellingen en de geavanceerde beveiligingsinstellingen van de printer, zoals SSL/TLS-communicatie, IPsec/IP-filtering en IEEE 802.1X, die niet op de printer zelf kunnen worden geconfigureerd.


Opstartprocedure

Start de software vanuit een webbrowser op een computer die of smart device dat met hetzelfde netwerk is verbonden als de printer.

- 1 Druk op  en vervolgens op **Algemene instellingen** — **Netwerkinstellingen** — **Geavanceerd** — **TCP/IP-instelling** om het IP-adres van de printer te controleren.

Opmerking:

U kunt het IP-adres ook controleren door een netwerkverbindingsrapport af te drukken. U drukt een rapport af door op het startscherm op het volgende te drukken.

 — **Algemene instellingen** — **Netwerkinstellingen** — **Netwerkstatus** — **Statusv.afdruk.**

- 2 Open een webbrowser op een computer die of smart device dat via het netwerk met de printer is verbonden.

- 3 Voer het IP-adres van de printer in de adresbalk van de webbrowser in en druk op de toets **Enter** of **Return**.

Indeling:

IPv4: http://IP-adres van de printer/

IPv6: http://[IP-adres van de printer]/

Voorbeeld:

IPv4: http://192.168.100.201/

IPv6: http://[2001:db8::1000:1]/

Ga naar de volgende stap om u aan te melden als beheerder.

- 4 Klik op **Aanmelden** rechtsboven in het scherm, voer uw **Gebruikersnaam** en **Huidig wachtwoord** in en klik vervolgens op **OK**.

Wanneer u zich voor het eerst aanmeldt, laat u het veld **Gebruikersnaam** leeg. Voer het initiële wachtwoord in bij **Beheerderswachtwoord** en klik op **OK**.

 [“Het initiële wachtwoord controleren” op pagina 34](#)

Sluitingsprocedure

Sluit de webbrowser.

Software verwijderen

Belangrijk:

- ❑ Meld u aan bij een **Computer administrator** (**Beheerdersaccount**) (een account met **administrative privileges** (beheerdersrechten)).
- ❑ Voer desgevraagd het **beheerderswachtwoord** in en ga door met de taak.
- ❑ Sluit alle andere eventueel geopende toepassingen af.
- ❑ Als u de **communicatiestuurprogramma's** van Epson opnieuw installeert nadat u ze hebt verwijderd, moet u de computer opnieuw opstarten.

Windows

In dit gedeelte wordt uitgelegd hoe u de communicatiedrivers van Epson verwijderd aan de hand van een voorbeeld. Wij raden u aan de printer uit te schakelen en de op de computer aangesloten kabels los te koppelen voordat u aan het werk gaat.

Windows 11

- 1 Klik op de knop Start — **Settings (Instellingen)**.
Het scherm **Settings (Instellingen)** verschijnt.
- 2 Klik op **Apps** in het menu aan de linkerkant van het scherm.
- 3 Klik op **Apps & features (Apps & functies) (of Installed apps (Geïnstalleerde apps))**.
- 4 Klik op de menuknop **SC-F1000 Series Comm Driver** in de lijst en selecteer vervolgens **Uninstall (Verwijderen)** in het menu.
Volg de instructies op het scherm om door te gaan.
Wanneer het bevestigingsbericht verschijnt, klikt u op **Yes (Ja)**.

Behalve voor Windows 11

- 1 Geef het Configuratiescherm weer en klik vervolgens op **Uninstall a program (Een programma verwijderen)**.
- 2 Selecteer **SC-F1000 Series Comm Driver** in de lijst en klik vervolgens op **Uninstall (Verwijderen)**.
Volg de instructies op het scherm om door te gaan.
Wanneer het bevestigingsbericht verschijnt, klikt u op **Yes (Ja)**.

Mac

Hieronder wordt beschreven hoe u Epson Edge Dashboard verwijderd.

- 1 Sluit **Epson Edge Dashboard**.

- 2 Dubbelklik op **Applications (Toepassingen) — Epson Software — Epson Edge Dashboard — Epson Edge Dashboard Uninstaller**.

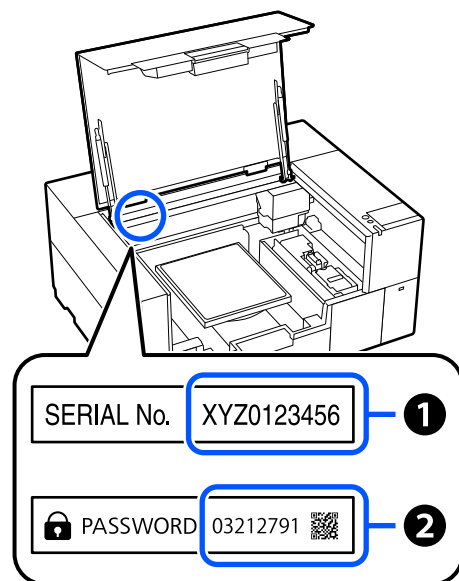
Volg de instructies op het scherm om door te gaan.

Opmerkingen over het beheerderswachtwoord

Het initiële wachtwoord voor elke printer is anders wanneer de printer vanuit de fabriek wordt verzonden. Wij raden u aan het oorspronkelijke wachtwoord niet te blijven gebruiken wanneer u de printer in gebruik neemt; wijzig het in een wachtwoord van uw keuze.

Het initiële wachtwoord controleren


Het initiële beheerderswachtwoord staat op het etiket dat aan de linkerzijde van de printerkap is bevestigd.



- Als er maar één etiket is: de waarde bij SERIAL No. op het etiket (1) is het initiële wachtwoord. (In het voorbeeld in de illustratie is het initiële wachtwoord “XYZ0123456”)

- ❑ Als er twee etiketten zijn: de waarde bij **PASSWORD** op het etiket (2) is het initiële wachtwoord. (In het voorbeeld in de illustratie is het initiële wachtwoord “03212791”)

Het wachtwoord wijzigen

- 1 Start Web Config en meld u aan als beheerder.
 [“Opstartprocedure” op pagina 33](#)
- 2 Klik op het tabblad **Productbeveiliging** — **Beheerderswachtwoord wijzigen**.
- 3 Voer wachtwoorden in bij **Huidig wachtwoord** en **Nieuw wachtwoord** en klik op **OK**.
Voer indien nodig een gebruikersnaam in bij **Gebruikersnaam**.

 **Belangrijk:**

Als u het wachtwoord bent vergeten, neemt u contact op met uw leverancier of de ondersteuning van Epson.

De netwerkverbindingmethoden wijzigen

De netwerkverbindingmethoden wijzigen

De printer kan verbinding maken met een bekabeld of een draadloos LAN-netwerk. Daarnaast wordt Wi-Fi Direct (eenvoudig toegangspunt) ondersteund. Hiermee kunt u een draadloze verbinding maken tussen een computer of een ander apparaat en de printer, zelfs in een omgeving waarin geen bekabeld of draadloos LAN-netwerk beschikbaar is.

De printer kan niet tegelijkertijd verbinding maken met een bekabeld en een draadloos LAN-netwerk. Een Wi-Fi Direct-verbinding is mogelijk, ongeacht of de printer al met een netwerk is verbonden.

In dit gedeelte worden de procedures beschreven voor het wisselen tussen de verbindingmethoden.

Schakelen naar een bekabeld LAN-netwerk

- 1 Druk op  in het startscherm.

Opmerking:

De vorm en kleur van het pictogram verschillen afhankelijk van de verbindingstatus.

 [“Het scherm begrijpen en gebruiken” op pagina 16](#)

- 2 Druk op **Beschrijving**.
- 3 Druk op **Verbindingsmethode Vast LAN**.
- 4 De draadloze LAN-verbinding met het toegangspunt wordt verbroken. Wacht tot **Wi-Fi-verbinding is uitgeschakeld**, wordt weergegeven.

- 5 Sluit de router en de printer met een LAN-kabel op elkaar aan.

Raadpleeg de onderstaande informatie voor de locatie van de LAN-poort van de printer.

 [“Voorzijde/rechterzijde” op pagina 10](#)

Schakelen naar een draadloos LAN-netwerk

Hiervoor hebt u de SSID (netwerkn naam) en het wachtwoord van het toegangspunt waarmee de printer moet worden verbonden nodig. Controleer ze voordat u begint. De printer kan worden verbonden met een draadloos LAN-netwerk terwijl de LAN-kabel nog is aangesloten.

Opmerking:

Als uw toegangspunt WPS (Wi-Fi Protected Setup) ondersteunt, kan de printer worden verbonden via **Instellen met drukknop (WPS)** of **Instellen met PIN (WPS)** zonder dat hiervoor een SSID en wachtwoord vereist zijn.

- 1 Druk op  in het startscherm.

Opmerking:

De vorm en kleur van het pictogram verschillen afhankelijk van de verbindingstatus.

 [“Het scherm begrijpen en gebruiken” op pagina 16](#)

- 2 Druk op **Router**.
- 3 Druk op **Wijzig naar Wi-Fi-verbinding**.
De status van de bekabelde LAN-verbinding wordt weergegeven.
- 4 Lees het weergegeven bericht en druk op **Ja**.
- 5 Druk op **Wizard Wi-Fi instellen**.

De netwerkverbindingmethoden wijzigen

- 6 Selecteer de gewenste SSID.
Als de gewenste SSID niet wordt weergegeven, drukt u op **Opnieuw zoeken** om de lijst bij te werken. Als de SSID nog steeds niet wordt weergegeven, drukt u op **Handmatig invoeren** en voert u deze rechtstreeks in.
- 7 Druk op **Wachtw. invoeren** en voer het wachtwoord in.

Opmerking:

 - Maak tijdens het invoeren van het wachtwoord onderscheid tussen hoofdletters en kleine letters.
 - Als de SSID rechtstreeks is ingevoerd, stelt u **Wachtwoord** in op **Beschikbaar** voordat u het wachtwoord invoert.
- 8 Druk op **OK** wanneer u klaar bent.
- 9 Controleer de instellingen en druk op **Start de instelling**.
- 10 Druk op **OK** aan om de procedure te voltooien.
Selecteer **Verbinding controleren** als er geen verbinding kan worden gemaakt. Op het scherm kunt u lezen wat u moet doen.
[“De status van de netwerkverbinding controleren”](#) op pagina 38
- 11 Sluit het scherm
Netwerkverbindinginstellingen.

Rechtstreeks draadloos verbinden (Wi-Fi Direct)

Er kan tijdelijk een rechtstreekse verbinding met de printer worden gemaakt als de printer bijvoorbeeld niet met een netwerk is verbonden of als u niet over de rechten beschikt om u bij het netwerk aan te melden.

Wi-Fi Direct is standaard uitgeschakeld. Hieronder wordt de procedure beschreven voor het inschakelen van Wi-Fi Direct tot het maken van de verbinding.

Opmerking:

De printer kan met maximaal acht computers tegelijk verbinding maken. Als u verbinding wilt maken met een ander apparaat terwijl er al acht apparaten zijn verbonden, verbreekt u de verbinding tussen de printer en een van de verbonden apparaten.

- 1 Druk op  in het startscherm.

Opmerking:

De vorm en kleur van het pictogram verschillen afhankelijk van de verbindingstatus.

[“Het scherm begrijpen en gebruiken”](#) op pagina 16

- 2 Druk op **Wi-Fi Direct**.

Wanneer Wi-Fi Direct al is ingeschakeld, worden het netwerk (SSID), het wachtwoord, het aantal verbonden apparaten enzovoort weergegeven. Ga naar stap 5.

Opmerking:

Wanneer het weergegeven netwerk (SSID), de apparaatnaam enzovoort niet volledig zichtbaar zijn omdat deze rechts in het scherm zijn afgeknipd, drukt u op het betreffende item om de volledige instellingswaarde te bekijken.

- 3 Druk op **Start de instelling**.
- 4 Druk op **Verbinding maken met Computer**.
- 5 Druk op **Start de instelling**.
Wi-Fi Direct wordt ingeschakeld en het netwerk (SSID) en het wachtwoord worden weergegeven.
- 6 Open het scherm voor configuratie van een wifi-verbinding op het apparaat dat u met de printer wilt verbinden, selecteer de SSID die op het scherm van de printer wordt weergegeven en voer het wachtwoord in zoals dit op het scherm wordt weergegeven.
- 7 Wanneer de verbinding tot stand is gebracht, drukt u op **Voltooid** om de procedure te voltooien.

De netwerkverbindingmethoden wijzigen

- 8** Druk op **Sluiten** op het printerscherm om het scherm met de netwerkverbindinginstellingen te sluiten.

Wanneer Garment Creator 2 op het verbonden apparaat is geïnstalleerd, kunt u afdrucken met Garment Creator 2.

Opmerking:

Wanneer u de printer uitschakelt, wordt de verbinding met alle verbonden apparaten verbroken. Voer de procedure vanaf stap 1 opnieuw uit om opnieuw verbinding te maken nadat u de printer weer hebt ingeschakeld.

De status van de netwerkverbinding controleren

U kunt de verbindingstatus tussen de printer en de draadloze LAN-router (toegangspunt) weergeven op het printerscherm.

- 1** Druk op  in het startscherm.

Opmerking:

De vorm en kleur van het pictogram verschillen afhankelijk van de verbindingstatus.

 [“Het scherm begrijpen en gebruiken” op pagina 16](#)

- 2** Druk op **Verbinding controleren**.
De verbinding controle wordt gestart.

Raadpleeg het volgende gedeelte als er een fout optreedt en neem passende maatregelen.

Foutcode en oplossingen

Controleer de foutcode (E-XX) die op het printerscherm wordt weergegeven en neem passende maatregelen.

 [“E-1” op pagina 38](#)

 [“E-2, E-3, E-7” op pagina 38](#)

 [“E-5” op pagina 39](#)

 [“E-6” op pagina 39](#)

 [“E-8” op pagina 39](#)

 [“E-9” op pagina 40](#)

 [“E-10” op pagina 40](#)

 [“E-11” op pagina 40](#)

 [“E-12” op pagina 40](#)

 [“E-13” op pagina 41](#)

E-1

Oplossingen:

- Controleer of de ethernetkabel op de printer en op een hub of een ander netwerkapparaat is aangesloten.
- Controleer of de hub of het andere netwerkapparaat is ingeschakeld.
- Als u de printer via wifi wilt verbinden, moet u de wifi-instellingen voor de printer opnieuw configureren omdat deze zijn uitgeschakeld.

E-2, E-3, E-7

Oplossingen:

- Controleer of de draadloze router is ingeschakeld.
- Controleer of de computer of het apparaat correct met de draadloze router is verbonden.
- Schakel de draadloze router uit. Wacht circa 10 seconden en schakel de draadloze router weer in.
- Plaats de printer dicht bij de draadloze router en verwijder eventuele obstakels ertussen.
- Controleer of de SSID correct is als u deze handmatig hebt ingevoerd. U vindt de SSID bij **Status vast netwerk/Wi-Fi** op het printerscherm.
- Als een draadloze router meerdere SSID's heeft, selecteert u de SSID die wordt weergegeven. Wanneer de SSID een niet-conforme frequentie gebruikt, wordt deze niet weergegeven op de printer.

De netwerkverbindingmethoden wijzigen

- ❑ Controleer of de draadloze router WPS ondersteunt als u drukknopinstellingen gebruikt om een netwerkverbinding te maken. U kunt drukknopinstelling niet gebruiken als WPS niet door de draadloze router wordt ondersteund.
- ❑ Controleer of de SSID alleen bestaat uit ASCII-teken (alfanumerieke tekens en symbolen). Een SSID die ander tekens dan ASCII-teken bevat, kan niet worden weergegeven.
- ❑ Zorg ervoor dat u de SSID en het wachtwoord weet voordat u verbinding maakt met de draadloze router. Als u een draadloze router met de standaardinstellingen gebruikt, gebruikt u de SSID en het wachtwoord die op het etiket van de draadloze router staan. Als u de SSID en het wachtwoord niet weet, neem dan contact op met degene die de draadloze router heeft ingesteld of raadpleeg de documentatie van de draadloze router.
- ❑ Als u verbinding maakt met een SSID die met een tethering-apparaat is gegenereerd, controleer dan de SSID en het wachtwoord in de documentatie van het apparaat.
- ❑ Controleer de onderstaande omstandigheden als de wifi-verbinding plotseling wordt verbroken. Als een van deze omstandigheden van toepassing is, herstelt u de netwerkinstellingen door de software van de volgende website te downloaden en uit te voeren.
<https://epson.sn> — **Instellen**
 - ❑ Er is een ander apparaat aan het netwerk toegevoegd met de drukknopinstelling.
 - ❑ Het wifi-netwerk is ingesteld met een andere methode dan drukknopinstelling.

E-5

Oplossingen:

Controleer of het beveiligingstype van de draadloze router op een van de volgende opties is ingesteld. Als dat niet het geval is, wijzigt u het beveiligingstype van de draadloze router en stelt u de netwerkinstellingen van de printer opnieuw in.

- ❑ WEP 64-bits (40-bits)

- ❑ WEP 128-bits (104-bits)
- ❑ WPA PSK (TKIP/AES)*
- ❑ WPA2 PSK (TKIP/AES)*
- ❑ WPA3-SAE (AES)
- ❑ WPA2/WPA3-Enterprise

* WPA PSK wordt ook wel WPA Personal genoemd. WPA2 PSK wordt ook wel WPA2 Personal genoemd.

E-6

Oplossingen:

- ❑ Controleer of MAC-adresfiltering is uitgeschakeld. Als deze optie is ingeschakeld, registreert u het MAC-adres van de printer zodat het niet wordt gefilterd. Raadpleeg de documentatie die bij de draadloze router is meegeleverd voor meer informatie. U vindt het MAC-adres van de printer bij **Status vast netwerk/Wi-Fi** op het printerscherm.
- ❑ Als de draadloze router gedeelde verificatie met WEP-beveiliging gebruikt, moet u ervoor zorgen dat de verificatiesleutel en index correct zijn.
- ❑ Als het aantal apparaten dat u met de draadloze router kunt verbinden minder is dan het aantal netwerkapparaten dat u wilt verbinden, configureert u de instellingen van de draadloze router om het aantal apparaten dat kan worden verbonden te verhogen. Raadpleeg de documentatie van de draadloze router voor meer informatie over het configureren van instellingen.

E-8

Oplossingen:

- ❑ Schakel DHCP in op de draadloze router als de printerinstelling voor het ophalen van het IP-adres is ingesteld op "Automatisch".
- ❑ Als de printerinstelling voor het ophalen van het IP-adres is ingesteld op "Handmatig", is het IP-adres dat u handmatig instelt ongeldig omdat het buiten bereik is (bijvoorbeeld: 0.0.0.0). Stel een geldig IP-adres in via het bedieningspaneel van de printer of via Web Config.

De netwerkverbindingmethoden wijzigen

E-9

Oplossingen:

Controleer de volgende punten.

- Apparaten zijn ingeschakeld.
- Op de apparaten die u met de printer wilt verbinden, kunt u toegang krijgen tot internet en andere computers of netwerkapparaten in hetzelfde netwerk.

Als u na het controleren van bovenstaande nog steeds geen verbinding krijgt tussen de printer en de netwerkapparaten, schakelt u de draadloze router uit. Wacht circa 10 seconden en schakel de draadloze router weer in. Herstel vervolgens de netwerkinstellingen door het installatieprogramma van de volgende website te downloaden en uit te voeren.

<https://epson.sn> — Instellen

E-10

Oplossingen:

Controleer de volgende punten.

- Andere apparaten in het netwerk zijn ingeschakeld.
- De netwerkadressen (IP-adres, subnetmasker en standaardgateway) zijn correct als u de printerinstelling voor het ophalen van het IP-adres hebt ingesteld op “Handmatig”.

Stel de netwerkadressen opnieuw in als deze onjuist zijn. U vindt het IP-adres, het subnetmasker en de standaard gateway bij **Status vast netwerk/Wi-Fi** op het printerscherm.

Als DHCP is ingeschakeld, wijzigt u de printerinstelling voor het ophalen van het IP-adres in “Automatisch”. Als u het IP-adres handmatig wilt instellen, controleert u het IP-adres bij **Status vast netwerk/Wi-Fi** op het printerscherm. Selecteer vervolgens “Handmatig” in het scherm met netwerkinstellingen. Stel het subnetmasker in op [255.255.255.0].

Als u nog steeds geen verbinding kunt maken tussen de printer en de netwerkapparaten, schakelt u de draadloze router uit. Wacht circa 10 seconden en schakel de draadloze router weer in.

E-11

Oplossingen:

Controleer de volgende punten.

- Het standaard gatewayadres is correct wanneer u de TCP/IP-instelling van de printer instelt op “Handmatig”.
- Het apparaat dat als de standaard gateway is ingesteld, wordt ingeschakeld.

Stel het juiste standaard gatewayadres in. U vindt het standaard gatewayadres van de printer bij **Status vast netwerk/Wi-Fi** op het printerscherm.

E-12

Oplossingen:

Controleer de volgende punten.

- Andere apparaten in het netwerk zijn ingeschakeld.
- De netwerkadressen (IP-adres, subnetmasker en standaard gateway) zijn correct als u ze handmatig invoert.
- De netwerkadressen voor andere apparaten (subnetmasker en standaard gateway) zijn dezelfde.
- Het IP-adres komt niet in conflict met andere apparaten.

Probeer het volgende als u na het controleren van bovenstaande nog steeds geen verbinding krijgt tussen de printer en de netwerkapparaten.

- Schakel de draadloze router uit. Wacht circa 10 seconden en schakel de draadloze router weer in.

De netwerkverbindingmethoden wijzigen

- ❑ Configureer de netwerkinstellingen opnieuw met behulp van het installatieprogramma. U kunt dit uitvoeren vanaf de volgende website.
<https://epson.sn> — **Instellen**
- ❑ U kunt meerdere wachtwoorden registreren voor een draadloze router die het WEP-beveiligingstype gebruikt. Als er meerdere wachtwoorden zijn geregistreerd, moet u controleren of het eerste geregistreerde wachtwoord op de printer is ingesteld.

E-13

Oplossingen:

Controleer de volgende punten.

- ❑ Netwerkapparaten zoals een draadloze router, hub en router zijn ingeschakeld.
- ❑ De TCP/IP-instelling voor netwerkapparaten is niet handmatig opgegeven. (Als de TCP/IP-instelling van de printer automatisch is geconfigureerd terwijl de TCP/IP-instelling voor andere netwerkapparaten handmatig wordt uitgevoerd, kan het netwerk van de printer verschillen van het netwerk voor andere apparaten.)

Als dit nog steeds niet werkt nadat u het bovenstaande hebt gecontroleerd, probeert u het volgende.

- ❑ Schakel de draadloze router uit. Wacht circa 10 seconden en schakel de draadloze router weer in.
- ❑ Configureer met behulp van het installatieprogramma de netwerkinstellingen op de computer die met hetzelfde netwerk is verbonden als de printer. U kunt dit uitvoeren vanaf de volgende website.
<https://epson.sn> — **Instellen**
- ❑ U kunt meerdere wachtwoorden registreren voor een draadloze router die het WEP-beveiligingstype gebruikt. Als er meerdere wachtwoorden zijn geregistreerd, moet u controleren of het eerste geregistreerde wachtwoord op de printer is ingesteld.

Grondbeginselen van het afdrukken

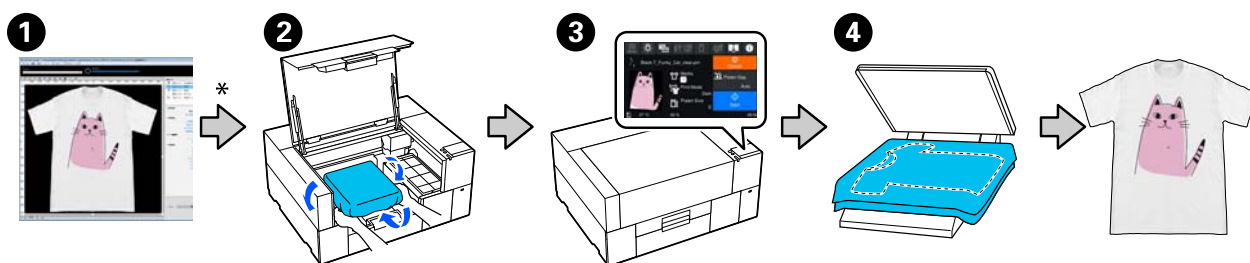
Overzicht

Opmerking:

De printer ondersteunt ook DTF-afdrukken (Direct to Film) met in de handel verkrijgbare DTF-folie en -poeder.


Raadpleeg de Afdrukhandleiding DTF-film (online handleiding) die apart wordt geleverd voor DTF-afdrukken.

De volgende illustratie toont het proces van het maken van een taak tot het afdrukken met alleen kleureninkt op een katoenen T-shirt van standaarddikte. Afhankelijk van de bedrijfsomstandigheden kan het nodig zijn enkele extra handelingen uit te voeren voordat u de media laadt. Zie “*” in de volgende tabel voor meer details.



Werkitem	Samenvatting
1 Taken maken/verzenden	<p>Stuur de taak die is gemaakt met beelden in Garment Creator 2 naar deze printer.</p> <p>Zie de handleiding Garment Creator 2 voor meer details.</p>
* De voorbehandelingsvloeistof aanbrengen	<p>Breng in de volgende situaties een voorbehandelingsvloeistof aan op het afdrukkoppervlak voordat u de media laadt.</p> <ul style="list-style-type: none"> <input type="checkbox"/> Bij het printen van White (Wit) inkt op katoenen media <input type="checkbox"/> Bij het bedrukken van polyester media (met elke kleur inkt) <p>Door een voorbehandelingsvloeistof aan te brengen, wordt de inkt op het T-shirt gefixeerd en de kleurontwikkeling verbeterd.</p> <p>"Voorbehandeling" op pagina 47</p>
2 T-shirt laden (afdrukmetaal)	<p>Bevestig de degel aan de printer en plaats het T-shirt (media).</p> <p>"T-shirt laden (afdrukmetaal)" op pagina 61</p> <p>Wanneer u de degel voor het eerst gebruikt, moet u eerst de meegeleverde grip-pad bevestigen.</p> <p>"Een grip-pad bevestigen/verwijderen" op pagina 58</p>
3 Afdrukken	<p>Controleer of de taak is ontvangen en het voorbeeldscherm wordt weergegeven voordat u gaat afdrukken.</p> <p>"Afdrukken starten en annuleren" op pagina 71</p>

Grondbeginselen van het afdrukken

Werkitem	Samenvatting
4 De inkt fixeren	<p>Verwijder het T-shirt uit de printer en fixeer de inkt in een hittepers of oven.</p> <p>De optimale omstandigheden verschillen afhankelijk van het mediatype of het apparaat voor het fixeren van inkt.</p> <p> "De inkt fixeren" op pagina 73</p>

Grondbeginselen van het afdrukken

Vorbereiding

Als u met de printer op een T-shirt wilt afdrukken, hebt u de volgende apparaten en onderdelen nodig.

Bereid originele inkttoevoereenheden, voorbehandelingsvloeistof en een degel voor gebruik met deze printer voor.

 [“Opties en verbruiksartikelen” op pagina 143](#)

Bij normaal gebruik

Degel (met de printer meegeleverd of een optie)

De printer wordt geleverd met een kleine degel. Er zijn ook twee andere degels met een andere maat verkrijgbaar voor verschillende toepassingen.

 [“Opties en verbruiksartikelen” op pagina 143](#)

Grip-pad (met de printer meegeleverd)

Dit wordt gebruikt om vouwen en rimpels te verwijderen wanneer een T-shirt wordt geplaatst op een met een grip-pad bedekte degel.

T-shirts (in de handel verkrijgbaar)

U kunt de volgende types stof gebruiken.

- Stof met een katoenmengverhouding van 100% tot 50%
Het wordt aanbevolen dicht geweven, dikke stof met een katoenmengverhouding van 100% te gebruiken.
- Stof met een polyestermengverhouding van 100% tot 50%
Het wordt aanbevolen een polyestermengverhouding van 100% te gebruiken.

Wij raden u aan vooraf een testafdruk te maken om de afdrukkwaliteit te controleren omdat het type stof dat wordt gebruikt, de afdrukkwaliteit kan beïnvloeden.

Kleefband of kleefroller (in de handel verkrijgbaar)

Deze worden gebruikt om voor het afdrukken pluisjes van de afdrukzijde van het T-shirt te verwijderen.

Harde roller (optioneel of in de handel verkrijgbaar)

Deze wordt gebruikt om voor het afdrukken de vezels aan de afdrukzijde van het T-shirt plat te drukken.

Wanneer u in de handel verkrijgbare producten gebruikt, dient u een aparte harde roller en roller voor voorbehandelingsvloeistof voor te bereiden.

Apparaat voor fixatie van inkt

U hebt een van de volgende apparaten nodig om de inkt na het afdrukken te fixeren. Gebruik naar behoefte.

Hittepers (in de handel verkrijgbaar)

Naast het fixeren van inkt, wordt dit ook gebruikt voor de volgende doeleinden.

- Kreuken uit T-shirts verwijderen vóór het afdrukken
- Rechtopstaande vezels van T-shirts vóór het afdrukken plat strijken om verstopping van spuitkanaaltjes te voorkomen
- De voorbehandelingsvloeistof fixeren

De hittepers moet groter zijn dan uw degel en moet gedurende 90 seconden 170 °C (338 °F) of meer kunnen verdragen. We adviseren een hittepers met een schuimrubberen plaat of mat, zodat de stoom kan ontsnappen. Als deze niet worden meegeleverd, moet u deze apart kopen.

Oven (in de handel verkrijgbaar)

Hiermee kunt u alleen inkt fixeren. Gebruik de hittepers om de voorbehandelingsvloeistof te fixeren.

Leg de volgende items klaar wanneer u de hittepers gebruikt.

Hittebestendige, verwijderbare folie (in de handel verkrijgbaar)

Plaats op het T-shirt om te voorkomen dat voorbehandelingsvloeistof of inkt de persplaat van de hittepers raakt. U kunt dit ook gebruiken om T-shirts met het hulpmiddel voor grip-pad te laden op de met een grip-pad bedekte degel.

Grondbeginselen van het afdrukken

Bereid siliconenpapier, fluoro-harsvellen enz. voor.

Hittebestendige stof (in de handel verkrijgbaar)

Gebruik deze wanneer u inkt fixeert op oneven plekken bij naden, bijvoorbeeld rond de mouwen. Het wordt aanbevolen dezelfde stof te gebruiken als die van het T-shirt.

Items voor gebruik in de voorbehandeling

Leg de volgende items voor voorbehandeling klaar wanneer u afdrukt met White (Wit) op katoenen T-shirts of wanneer u afdrukt op polyester T-shirts.

Voorbehandelingsvloeistof (verbruiksartikel)

De volgende 2 soorten beschikbaar.

- Voorbehandelingsvloeistof katoen: gebruik dit alleen wanneer u afdrukt met White (Wit) inkt op een T-shirt met een katoenmengverhouding van 100% tot 50%.
- Voorbehandelingsvloeistof polyester: gebruik dit, ongeacht de inkt die wordt gebruikt bij het afdrukken op een T-shirt met een polyestermengverhouding van 100% tot 50%.

U kunt een voorbehandelingsvloeistof voor stof met een mengverhouding van 50% van polyester en katoen, maar er kunnen verschillen zijn in de voorbehandelingseffecten afhankelijk van het werkelijke type stof. Maak indien nodig vooraf een testafdruk om te bepalen welke voorbehandelingsvloeistof moet worden gebruikt.

Zuiver water (in de handel verkrijgbaar)

Dit wordt gebruikt om voorbehandelingsvloeistof te verdunnen en sensorkappen te reinigen.

Roller voor voorbehandelingsvloeistof (optioneel of in de handel verkrijgbaar)

Deze wordt gebruikt om de voorbehandelingsvloeistof op de T-shirts aan te brengen. Met een roller kan de vloeistof eenvoudiger op oneffen oppervlakken, zoals zakken, worden aangebracht en wordt er minder vloeistof geknoeid door spetteren in vergelijking met een spuitfles. Als de vloeistof echter niet gelijkmatig wordt aangebracht, is de kleuring mogelijk onvoldoende of ongelijk.

De optionele rollerset voor voorbehandeling bestaat uit de roller en het handvat (rollergreep), en een bak.

De volgende items worden aanbevolen als u in de handel verkrijgbare producten gebruikt.

Roller: korte haren, polyestervezel met uitstekende absorptie en vrijgave van vloeistof (bijvoorbeeld een verfroller).

Rollerhandvat: gemaakt van roestvast aluminium

U hebt ook een aparte bak nodig waarin de voorbehandelingsvloeistof in de roller kan trekken.

Spuitfles (in de handel verkrijgbaar)

Deze wordt gebruikt om de voorbehandelingsvloeistof op de T-shirts aan te brengen.

Hiermee kunt u de vloeistof snel en eenvoudig aanbrengen, vergeleken met een roller. Wanneer u echter een nevel op T-shirts spuit, wordt vaak veel voorbehandelingsvloeistof geknoeid aan de rand van het T-shirt, waardoor u ook een plek moet inrichten waar u de spuitfles kunt gebruiken.

Bereid een spuitfles voor waarmee u een fijne nevel kunt spuiten (een elektrische spuitfles wordt aanbevolen).

Kenmerken, zoals het bereik en de eenvormigheid van de spuitfles, zijn afhankelijk van het type voorbehandelingsvloeistof en spuitfles, evenals het verdunningspercentage van de voorbehandelingsvloeistof. Als u een spuitfles gebruikt, raden wij u aan vooraf te controleren of de vloeistof goed kan worden aangebracht op basis van de voorbehandelingsvloeistof en de voorbehandelingsomstandigheden.

Met de volgende hulpmiddelen kunt u klonten verwijderen die kunnen ontstaan wanneer u de voorbehandelingsvloeistof voor katoen opslaat.

Grondbeginselen van het afdrukken

Trechter (optioneel)

Trechterfilter (verbruiksartikel)

Fles (in de handel verkrijgbaar)

Vóór afdrukken

Voor het behoud van een goede afdrukkwaliteit voert u dagelijks de volgende inspectie uit voordat u de afdrukactiviteiten start.

Controleer de hoeveelheid resterende inkt:

Controleer de resterende hoeveelheid inkt op het scherm. Vervang de inkttoevoereenheid wanneer de resterende inkt onder de limiet komt. Wanneer de inkt bijna op is, wordt aanbevolen om de inkttoevoereenheid zo snel mogelijk te vervangen.

Als een inkttoevoereenheid leeg raakt tijdens het afdrukken, kunt u doorgaan met afdrukken nadat u deze hebt vervangen. Als u de inkttoevoereenheid tijdens een afdruktaak vervangt, kan er afhankelijk van de droogomstandigheden echter een kleurverschil optreden.

 [“Inkttoevoereenheden vervangen” op pagina 90](#)

Controleren of er verstopte spuitkanaaltjes zijn

Voordat u gaat afdrukken, raden we u aan te controleren of de spuitkanaaltjes niet verstopt zijn. Voer **Kop reinigen** uit als de spuitkanaaltjes verstopt zijn.

Door eventuele verstopte spuitkanaaltjes van tevoren vrij te maken, is de kans kleiner dat u afdrukt met verstopte spuitkanaaltjes of moet stoppen met afdrukken om de verstopte spuitkanaaltjes vrij te maken.

 [“Controleren of er verstopte spuitkanaaltjes zijn” op pagina 96](#)

 [“Kop reinigen” op pagina 98](#)

De inktkleur White (Wit) schudden

Schud de inkttoevoereenheid wanneer het bericht over schudden op het scherm wordt weergegeven.

De inktkleur White (Wit) is mogelijk gevoeliger voor bezinking (bestanddelen zakken naar beneden in de vloeistof) dan andere inkt, vanwege de inkteigenschappen. Door bezinksel kan de afdrukkwaliteit afnemen en kunnen spuitkanaaltjes verstopt raken.

 [“Regelmatig schudden van de Inkttoevoereenheden” op pagina 95](#)

Grondbeginselen van het afdrucken

Voorbehandeling

Breng de voorbehandelingsvloeistof aan op het T-shirt wanneer u afdrukt met White (Wit) inkt op katoenen T-shirts of wanneer u afdrukt op polyester T-shirts. Door het aanbrengen van voorbehandelingsvloeistof verbetert de kleurontwikkeling voor de inkt.

Wanneer u alleen afdrukt met kleureninkt op een katoenen T-shirt, wordt aanbevolen geen voorbereiding uit te voeren, omdat de bedrukte stof mogelijk te gevoelig kan worden voor wassen en wrijven.

Bereid een roller of spuit voor om de vloeistof op het T-shirt aan te brengen.

 “Voorbereiding” op pagina 44

Voer voorbereiding in de volgende volgorde uit.

De voorbehandelingsvloeistof schudden (alleen polyester voorbehandelingsvloeistof)



De voorbehandelingsvloeistof openen



De voorbehandelingsvloeistof voor katoen filteren (alleen in geval van klonten)



De voorbehandelingsvloeistof verdunnen



De voorbehandelingsvloeistof aanbrengen



De voorbehandelingsvloeistof fixeren

Wees voorzichtig tijdens gebruik

Houd rekening met de volgende waarschuwingen wanneer u voorbehandelingsbewerkingen uitvoert. Lees het veiligheidsinformatieblad voor gebruik. U kunt het veiligheidsinformatieblad van de website van Epson downloaden.

URL <https://www.epson.com>

Let op:

- Draag tijdens de werkzaamheden altijd oogbescherming, handschoenen en een masker. Als u voorbehandelingsvloeistof op uw huid of in uw ogen of mond krijgt, moet u onmiddellijk het volgende doen:*
 - Als u vloeistof op uw huid krijgt, wast u de huid af met veel water en zeep. Raadpleeg een arts als de huid geïrriteerd raakt of verkleurt.*
 - Als u vloeistof in uw ogen krijgt, spoelt u uw ogen onmiddellijk met water. Wanneer u deze voorzorgsmaatregel niet naleeft, kan dit leiden tot bloeddorpen ogen of een milde ontsteking. Raadpleeg een arts als de problemen aanhouden.*
 - Als u vloeistof in uw mond krijgt, raadpleeg dan onmiddellijk een arts.*
 - Als de vloeistof wordt ingeslikt, raadpleeg dan onmiddellijk een arts. Laat de persoon niet braken. Het geforceerd braken kan ertoe leiden dat vloeistof in de luchtpijp terecht komt, wat gevaarlijk kan zijn.*
- Buiten bereik van kinderen bewaren.*
- Was naderhand uw handen zorgvuldig en gorgel goed.*


Grondbeginselen van het afdrucken

Belangrijk:

- ❑ *Zorg ervoor dat u zich tijdens het aanbrengen van de voorbehandelingsvloeistof in een goed-geventileerde ruimte bevindt.*
- ❑ *Bereid niet meer vloeistof voor dan nodig is voor de taak. Als u meer vloeistof voorbereidt en dit laat staan, kan het hard worden.*
- ❑ *Bewaar de vloeistof niet bij hoge of vriestemperaturen.*
- ❑ *Vermijd direct zonlicht. Bewaar de vloeistof bij normale kamertemperatuur.*
- ❑ *Als de voorbehandelingsvloeistof aan de printkop blijft zitten, kunnen er storingen optreden of kan de afdrukwaliteit achteruitgaan. Controleer altijd of er bij bijvoorbeeld onderhoudswerkzaamheden niet per ongeluk vloeistof binnen in de printer terecht is gekomen.*

Afvoermethode

Afvoeren van gebruikte verbruiksartikelen

 "Afvoer" op pagina 102

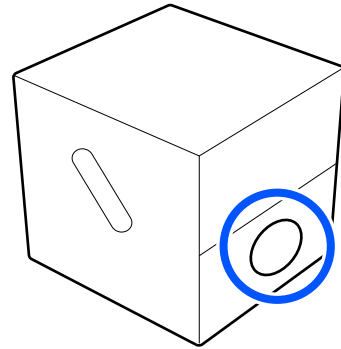
De polyestervoorbehandelingsvloeistof schudden

Volg de onderstaande stappen om de polyestervoorbehandelingsvloeistof te roeren voordat u deze opent. Als u deze vloeistof gebruikt zonder roeren, volstaat het effect van de voorbehandeling mogelijk niet.

U hoeft de vloeistof niet meer te roeren na het openen.

1

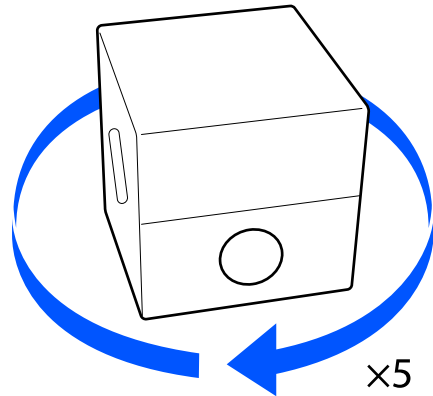
Plaats dit op een plat oppervlak met het gedeelte waar de aftapkraan naar buiten komt, op de zijkant zit.



2

Draai deze vijf keer naar rechts.

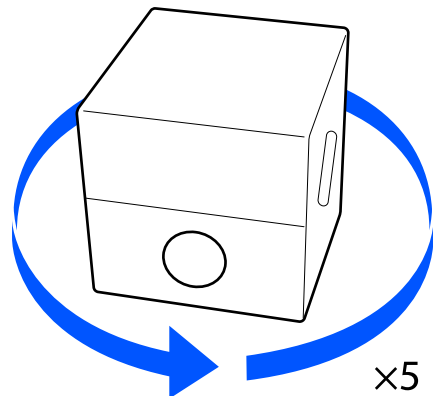
Draaien aan een snelheid van ongeveer één rotatie per twee seconden.



3

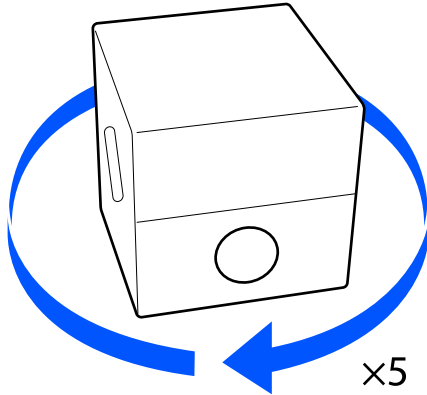
Draai deze vijf keer naar links.

Draaien aan een snelheid van ongeveer één rotatie per twee seconden.

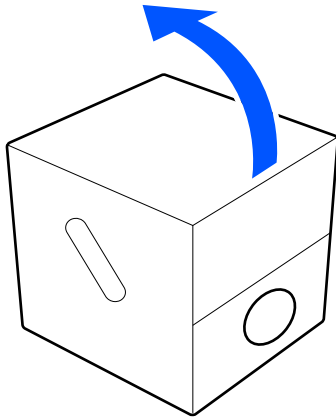


Grondbeginselen van het afdrukken

- 4** Draai deze vijf keer naar rechts.
Draaien aan een snelheid van ongeveer één rotatie per twee seconden.

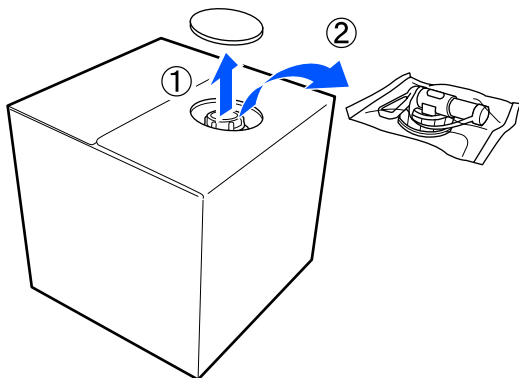


- 5** Draai de doos zo, dat het deel waar de aftapkraan naar buiten komt, bovenaan zit.

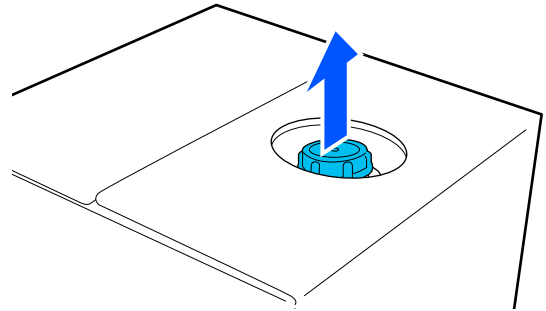


De voorbehandelingsvloeistof openen

- 1** Snijd het karton langs de perforaties uit en trek vervolgens de aftapkraan naar buiten.



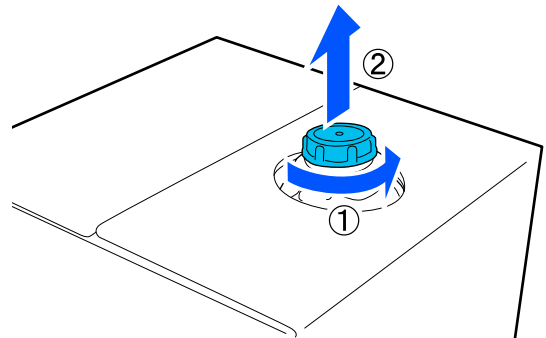
- 2** Trek het plugdeel door het gat in het karton naar buiten.



! Belangrijk:

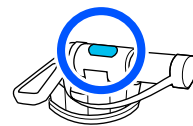
Zorg ervoor dat u het plugdeel door het gat in het karton naar buiten trekt. Als de plug wordt geopend zonder dat deze naar buiten is getrokken, kunt u voorbehandelingsvloeistof morsen.

- 3** Verwijder de plug.



- 4** Verwijder de plug van de zak en controleer of het gat zichtbaar is.

Als u het gat niet ziet, draai dan de hendel van de aftapkraan, totdat het gat te zien is.

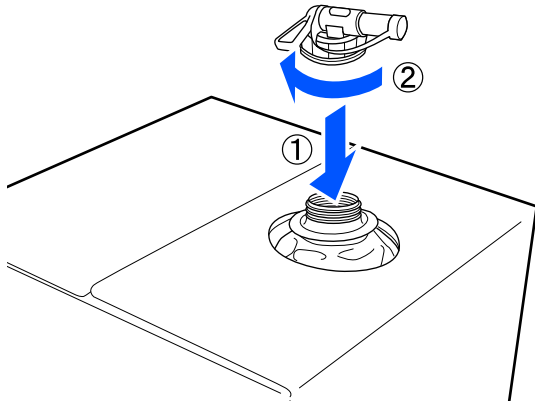


Opmerking:

Als u het gat niet ziet of als de aftapkraan beschadigd is, neem dan contact op met de winkel waar u het product hebt gekocht.

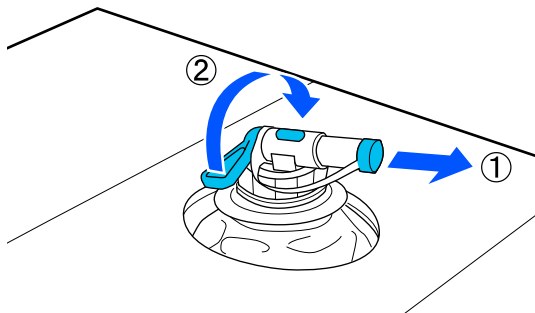
Grondbeginselen van het afdrukken

- 5** Bevestig de aftapkraan.



Schenken

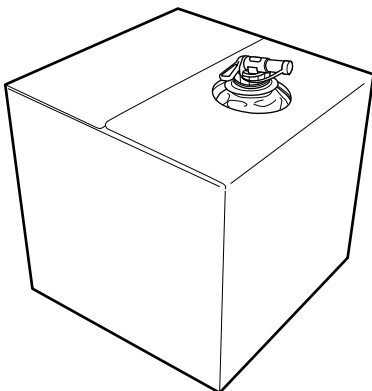
- 1** Verwijder de plug van de aftapkraan en draai de hendel, totdat het gat naar beneden is gericht.



- 2** Kantel de kartonnen doos of het reservoir en giet de voorbehandelingsvloeistof in het reservoir.

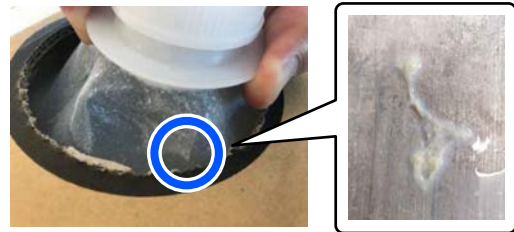
- 3** Voer wanneer u klaar bent de stappen van stap 1 in omgekeerde volgorde uit om de plug weer op de aftapkraan te bevestigen.

- 4** Zorg ervoor dat u de opening van de kraan omhoog houdt, zoals weergegeven in de afbeelding.



De voorbehandelingsvloeistof voor katoen filteren (alleen in geval van klonten)

Tijdens opslag kunnen er witte klonten ontstaan in de voorbehandelingsvloeistof voor katoen (zie de afbeelding).



Dit is het fixeerbestanddeel in de voorbehandelingsvloeistof, dat is gaan klonten. Als u de klonten niet uit de voorbehandelingsvloeistof haalt, zal het afdrukresultaat ongelijkmatig zijn. Daarom moet u de vloeistof voor gebruik filteren om de klonten te verwijderen.

Gebruik een speciale trechter met filter en een in de handel verkrijgbare fles voor filtratie. Zet de benodigde hulpmiddelen klaar en voer de stappen in het volgende gedeelte uit.

Trechter met filter

👉 [“Opties en verbruiksartikelen” op pagina 143](#)

Opmerkingen over filteren

- Vervang het filter elke keer nadat u één liter voorbehandelingsvloeistof hebt gefilterd.
- Gebruik een filter niet opnieuw, ook niet als u minder dan één liter hebt gefilterd. Als u een filter opnieuw gebruikt, kan opgedroogde voorbehandelingsvloeistof op het filter in de gefilterde vloeistof terecht komen en oneffenheden veroorzaken.
- Gebruik de gefilterde voorbehandelingsvloeistof binnen vier dagen.
- Filter de vloeistof binnen het bedrijfstemperatuurbereik van de voorbehandelingsvloeistof.
Bedrijfstemperatuur
👉 [“Specificaties” op pagina 155](#)

Grondbeginselen van het afdrukken

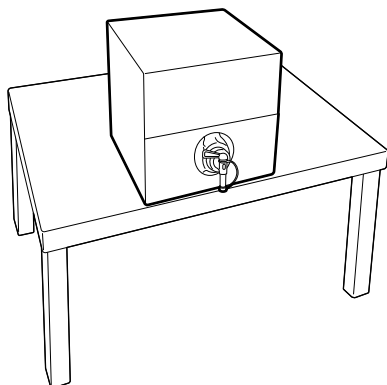
Vorbereiding

- Voorbehandelingsvloeistof katoen
- Trechter (optioneel)
- Trechterfilter (verbruiksartikel)
- Flessen met een inhoud van minimaal één liter (in de handel verkrijgbaar)

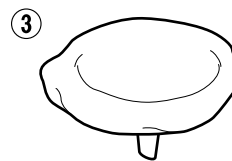
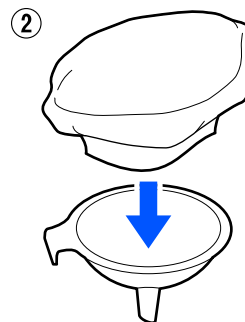
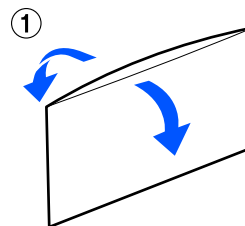
We adviseren een fles te gebruiken met schaalmarkering of andere markering te gebruiken, zodat u goed kunt zien wanneer u één liter hebt gefilterd.

Filteren

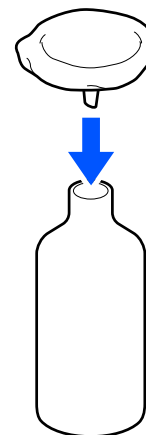
- 1** Zet de voorbehandelingsvloeistof op de rand van een tafel met de tuit naar beneden.



- 2** Pak een nieuw filter en plaats het over de trechter (zie de afbeelding).

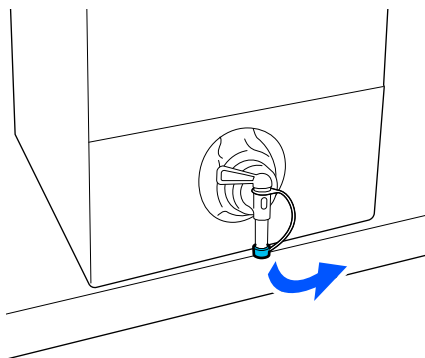


- 3** Steek de trechter in de opening van de fles.



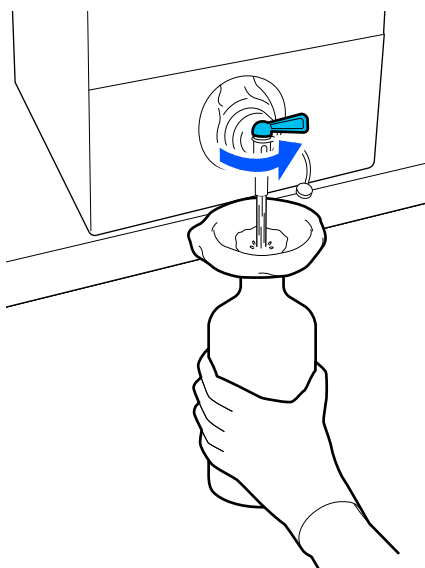
Grondbeginselen van het afdrukken

- 4** Haal de dop van de tuit van de voorbehandelingsvloeistof.



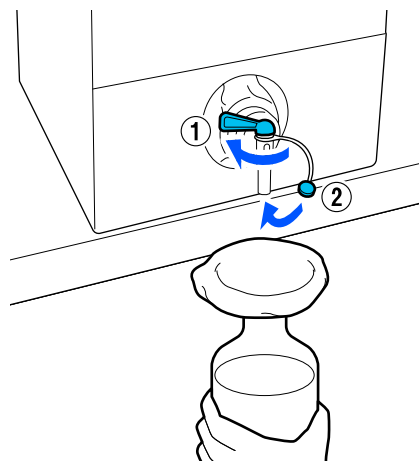
- 5** Open de hendel om één liter voorbehandelingsvloeistof via het filter in de fles te gieten.

Laat niet te veel voorbehandelingsvloeistof tegelijk in het filter stromen, anders kan het overlopen.



Als er nog maar een beetje voorbehandelingsvloeistof in de verpakking zit, kantelt u deze om de vloeistof in de fles te gieten.

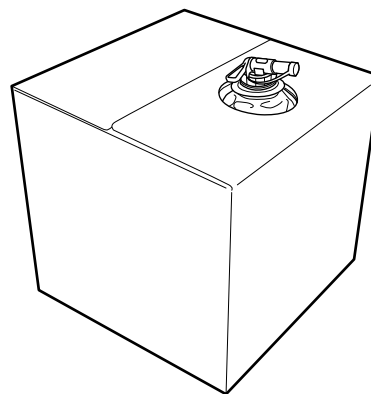
- 6** Wanneer er één liter in de fles zit, sluit u de hendel zodat er geen vloeistof meer uit de verpakking loopt. Plaats de dop terug op de tuit.



Gebruik een nieuw filter als u meer voorbehandelingsvloeistof wilt filteren. Herhaal de procedure vanaf stap 2.

- 7** U kunt de voorbehandelingsvloeistof in de fles nu in de te gebruiken verpakking gieten.

- 8** Bewaar de kartonnen verpakking met voorbehandelingsvloeistof met de tuit omhoog (zie de afbeelding).



Reinigen en weggooien


Spoel de trechter en de fles met water en droog ze af met een zachte, droge doek.

Als u kraanwater gebruikt, moet u ze daarna afspoelen met zuiver water. Als u ze niet met zuiver water afspoelt, kunnen bestanddelen in het kraanwater voor klonten zorgen.

Grondbeginselen van het afdrukken

Gebruik gebruikte filters nooit opnieuw, maar gooi ze weg.

Afvoeren van gebruikte verbruiksartikelen

 [“Afvoer” op pagina 102](#)

De voorbehandelingsvloeistof verdunnen

Breng de verdunde of onverdunde voorbehandelingsvloeistof aan op het T-shirt. Of de vloeistof verdund is en wat de verdunningsverhouding is, hangt af van de voorbehandelingsvloeistof, de inkt en het apparaat dat wordt gebruikt voor het fixeren van inkt. Zorg er dus voor dat u de informatie in het volgende deel opvolgt. Als u de vloeistof verdunt, moet u gedistilleerd of gezuiverd water gebruiken.

Voorbehandelingsvloeistof katoen

Zorg dat u de katoenvoorbehandelingsvloeistof verdunt vóór het gebruik. Aangezien het verdunningsverhouding verschilt afhankelijk van het type apparaat voor het fixeren van inkt, gebruikt u de volgende informatie om de verdunningsverhouding te bepalen.

Fixeren van inkt met een hittepers

Verdunnen met een factor twee.
(Voorbehandelingsvloeistof : zuiver water = 1 : 1)

Fixeren van inkt met een oven

Verdunnen met een factor drie.
(Voorbehandelingsvloeistof : zuiver water = 1 : 2)

De verdunningsverhouding aanpassen

Bij een verkeerde verdunningsverhouding kunnen de volgende problemen optreden.

- Als de voorbehandelingsvloeistof niet is verdund of als de verdunningsverhouding te laag is (de voorbehandelingsvloeistof is te sterk)
 - De afdrukken vertonen sporen van de voorbehandelingsvloeistof.
 - Het afgedrukte oppervlak vertoont barstjes na het wassen. (De wasvastheid neemt af.)

- Als de verdunningsverhouding te hoog is (de voorbehandelingsvloeistof is te zwak)
 - Inkt hecht niet op het oppervlak, waardoor kleurverschillen ontstaan.
 - Rechtopstaande vezels worden niet goed platgedrukt, waardoor het afdrukresultaat ongelijkmatig is.

Pas de verdunningsverhouding binnen het volgend bereik aan als dit probleem optreedt en controleer telkens de hechting van de inkt.

- Fixeren van inkt met een hittepers
 - Afdrukgebied is A4 of kleiner: verdun met een factor twee tot drie
 - Afdrukgebied is groter dan A4: verdun met een factor twee tot vier
- Fixeren van inkt met een oven
 - Verdun met een factor drie tot vier

Voorbehandelingsvloeistof polyester

Polyestervoorbehandelingsvloeistof kan verdund of onverdund worden gebruikt op basis van het type inkt dat wordt gebruikt zoals hieronder weergegeven. Wanneer u de vloeistof verdunt, volgt u de onderstaande richtlijnen, ongeacht het type apparaat dat wordt gebruikt voor het fixeren van inkt.

Wanneer u White (Wit) inkt gebruikt

Gebruik de vloeistof zoals deze is zonder verdunning.

Wanneer u alleen gekleurde inkt gebruikt

Verdunnen met een factor zeven.
(Voorbehandelingsvloeistof : zuiver water = 1 : 6)

Grondbeginselen van het afdrukken

De voorbehandelingsvloeistof aanbrengen

Aan te brengen hoeveelheid voorbehandelingsvloeistof

Breng de voorbehandelingsvloeistof met een roller of spuit op het T-shirt aan.

Breng circa 15 g (0,5 ounce) voorbehandelingsvloeistof aan op een afdrukgebied van A4-formaat.

Opmerking:

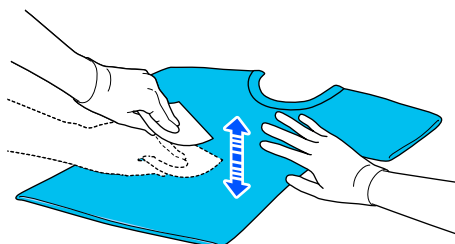
Afhankelijk van de eigenschappen van het materiaal, kunnen sporen van de voorbehandelingsvloeistof zichtbaar zijn na het uitvoeren van de inktfixatie wanneer u voorbehandelingsvloeistof aanbrengt met een roller. In dat geval kunt u de resultaten verbeteren met een spuit in plaats van een roller.

Aanbrengen met een roller

Gebruik voor elke kleur een andere roller om te voorkomen dat vezels van een T-shirt op andere T-shirts terechtkomen.

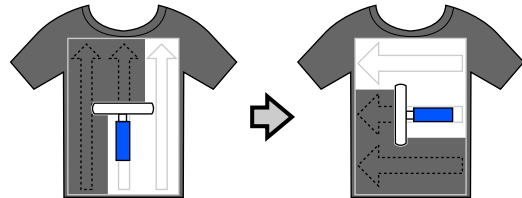
 [“Opties en verbruiksartikelen” op pagina 143](#)

- 1 Vul de bak met voorbehandelingsvloeistof en doop de roller erin.
- 2 Spreid het T-shirt uit op een vlakke ondergrond.
- 3 Gebruik kleefband (een roller) enz. voor het verwijderen van pluisjes uit het gebied waarop u de voorbehandelingsvloeistof zult aanbrengen.



- 4 Verwijder overtollige voorbehandelingsvloeistof uit de roller door deze tegen de rand van de bak te drukken en breng de vloeistof gelijkmatig aan.

Breng de vloeistof aan op een gebied dat groter is dan het gebied waarop wordt afgedrukt.



- 5 Fixeer de voorbehandelingsvloeistof met de hittepers.

 [“De voorbehandelingsvloeistof fixeren” op pagina 55](#)

Aanbrengen met een spuit

Belangrijk:

Afhankelijk van het type spuit, kan tijdens het aanbrengen van voorbehandelingsvloeistof een nevel ontstaan. Draag een masker, oogbescherming en handschoenen en zorg voor een goede ventilatie van de ruimte tijdens het werken met de voorbehandelingsvloeistof.

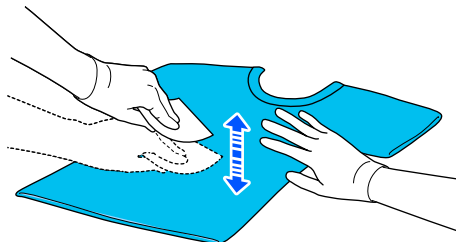
Er kan ook nevel in de printer terechtkomen waardoor een storing of defect optreedt. Installeer de spuitfles indien nodig op een locatie uit de buurt van de printer.

Raadpleeg de bij de spuit geleverde handleiding voor informatie over het gebruik van de spuit.

- 1 Giet de voorbehandelingsvloeistof in de spuitfles.
- 2 Spreid het T-shirt uit op een vlakke ondergrond.

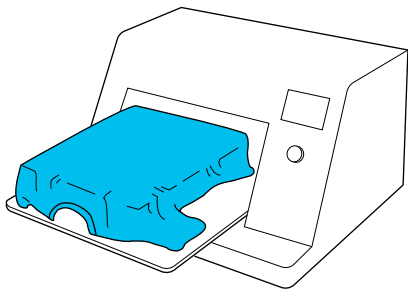
Grondbeginselen van het afdrukken

- 3** Gebruik kleefband (een roller) enz. voor het verwijderen van pluisjes uit het gebied waarop u de voorbehandelingsvloeistof zult aanbrengen.



- 4** Leg het T-shirt op de spuit en spuit de voorbehandelingsvloeistof gelijkmatig over het te bedrukken oppervlak.

Breng de vloeistof aan op een gebied dat groter is dan het gebied waarop wordt afgedrukt.



Opmerking:

U kunt de vloeistof gelijkmatig verdelen door na het spuiten met een roller over het gebied te gaan.

- 5** Fixeer de voorbehandelingsvloeistof met de hittepers.

 [“De voorbehandelingsvloeistof fixeren” op pagina 55](#)

De voorbehandelingsvloeistof fixeren

Gebruik de hittepers om kreukels uit T-shirts te verwijderen en de voorbehandelingsvloeistof te fixeren. Omdat de vezels in de oven niet worden platgedrukt, wordt het te bedrukken oppervlak niet egaal. Hierdoor ontstaan kreukels en een ongelijkmatige kleurverdeling. Als de voorbehandelingsvloeistof wordt gefixeerd met een hittepers, plaatst u een hittebestendig vel, bijvoorbeeld siliconenpapier, tussen het T-shirt en het oppervlak van de pers om te voorkomen dat de voorbehandelingsvloeistof aan het oppervlak van de pers kleeft.

Aangezien de optimale omstandigheden afhankelijk zijn van de hoeveelheid voorbehandelingsvloeistof, zijn de volgende waarden slechts een leidraad.

Fixeeroomstandigheden voor katoenvoorbehandelingsvloeistof

Temperatuur	Tijd	Druk ^{*1}
170 °C (338 °F)	45 seconden ^{*2}	4,2 N/cm ²

^{*1} De optimale omstandigheden zijn afhankelijk van het type hittepers (bijvoorbeeld het type dat handmatig moet worden afgesteld). Test van tevoren het resultaat van de inktfixatie voor de juiste druk.

^{*2} Als het toepassingsgebied van de voorbehandelingsvloeistof groter is dan A4-formaat, is dit mogelijk zelfs na 45 seconden niet droog. Verleng de droogtijd tot 90 seconden en controleer of de voorbehandelingsvloeistof droog is.

Fixeeroomstandigheden voor polyestervoorbehandelingsvloeistof

Temperatuur	Tijd	Druk ^{*1}
130 °C (266 °F)	60 seconden ^{*2}	3,0 N/cm ²

Grondbeginselen van het afdrucken

- *1 De optimale omstandigheden zijn afhankelijk van het type hittepers (bijvoorbeeld het type dat handmatig moet worden afgesteld). Test van tevoren het resultaat van de inktfixatie voor de juiste druk.
- *2 Als het toepassingsgebied van de voorbehandelingsvloeistof groter is dan A4-formaat, is dit mogelijk zelfs na 60 seconden niet droog. Verleng de droogtijd tot 90 seconden en controleer of de voorbehandelingsvloeistof droog is.

**Belangrijk:**

- Zorg ervoor dat u de voorbehandelingsvloeistof door en door droogt. Als de vloeistof onvoldoende is gedroogd, kan dit de afdrukkwaliteit negatief beïnvloeden.*
- Maak het T-shirt na fixatie van de voorbehandelingsvloeistof niet nat en laat het niet gedurende langere tijd op een vochtige locatie liggen. De kleurontwikkeling verslechtert in natte gebieden waardoor oneffenheden ontstaan. Als het T-shirt voor langere tijd wordt achtergelaten, drukt u 5 tot 10 seconden om het vlak voor het afdrucken te drogen.*

Opmerking:

Was het T-shirt in water als restanten van de voorbehandelingsvloeistof zichtbaar zijn. Het resultaat is echter afhankelijk van het materiaal van het T-shirt.

Grondbeginselen van het afdrukken

Taken maken en verzenden

U kunt niet rechtstreeks vanuit in de handel beschikbare software afdrukken.

Stuur taken naar de printer via de gespecialiseerde toepassing (Garment Creator 2) om af te drukken.

Werkstroom voor het maken en verzenden van taken

Hieronder wordt de basiswerkwijze weergegeven voor het gebruik van Garment Creator 2, waarmee taken kunnen worden aangemaakt en afgedrukt.

Zie de handleiding Garment Creator 2 voor meer details over het voorbereiden en aanmaken van taken.

1 Voorbereiding

Een printer selecteren	Selecteer een printer (een printer voor het afdrukken van taken) waar u de gecreëerde taken naartoe wilt verzenden. Normaal gesproken hoeft u dit alleen de eerste keer te doen.
------------------------	--



Inktdichtheid	Voor de beste afdrukresultaten raden wij u aan de Inktdichtheid aan te passen voor het eerste T-shirt dat u afdrukt, voordat u de eigenlijke afdruktaak gaat uitvoeren. Zie de handleiding Garment Creator 2 voor details over de afstellingsprocedures.
---------------	--

2 Taken maken

Basiskleur selecteren (T-shirt-type)	Om zo goed mogelijk gebruik te maken van de basiskleur van het T-shirt waarop u wilt afdrukken en om af te drukken met een efficiënte hoeveelheid inkt, moet u een geschikt type T-shirt selecteren.
--------------------------------------	--




Afbeeldingen schikken	Maak de instellingen terwijl u in het voorbeeldgebied de positie, afmetingen en de richting van de afbeelding die u wilt afdrukken controleert.
-----------------------	---



Taken naar de printer verzenden	Geef het aantal afdrukken op en verzend de taak naar de geselecteerde printer.
---------------------------------	--

3 Afdrukken (bediening met printer)

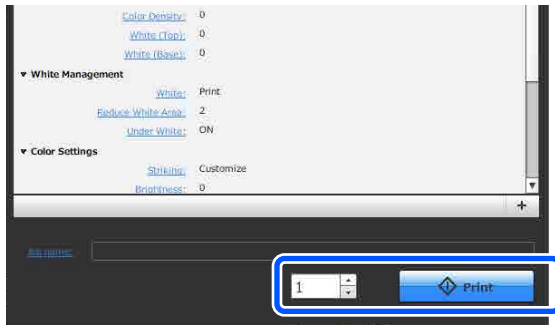
Begin met afdrukken	Leg een T-shirt op de degel en druk af.  "T-shirt laden (afdruk materiaal)" op pagina 61
---------------------	--

Grondbeginselen van het afdrukken

Taken verzenden en afdrukken

Volg de onderstaande stappen om in Garment Creator 2 aangemaakte taken naar de printer te sturen.

- 1 Geef het aantal afdrukken op onder in het gebied Garment Creator 2 instellingen en klik vervolgens op de knop **Afdrukken**.



- 2 Wanneer een taak is ontvangen, wordt het voorbeeldscherm geopend op het printerscherm.
Lees de volgende informatie, plaats een T-shirt (media) en start het afdrukken.

[🔗 “T-shirt laden \(afdrukmateriaal\)” op pagina 61](#)

Opmerkingen betreffende ontvangen van taken

Tijdens het ontvangen van taken zijn alleen de volgende bewerkingen mogelijk. Als knoppen niet reageren wanneer u het bedieningspaneel bedient, wordt door de printer mogelijk een taak ontvangen. Wacht even en probeer het dan opnieuw.

- Een taak annuleren
- Media laden
- De printer uitschakelen

Opmerking:

- Nadat een taak is geannuleerd, duurt het even voordat de printer weer gereed is voor afdrukken.
- Wanneer de printer wordt uitgeschakeld, duurt het even voordat het apparaat helemaal is uitgeschakeld. Bovendien worden ontvangen taken verwijderd.

De degel voorbereiden

Hieronder worden de voorbereidingen voor vier punten toegelicht.

Met grip-pad bedekte degel (alleen eerste keer bij afdruk op katoenen T-shirts)

Bij het afdrukken op katoenen T-shirts raden wij aan een grip-pad te bevestigen wanneer u de bij de printer geleverde kleine degel gebruikt.

Als u de degel bedekt met een grip-pad voorkomt u dat het T-shirt (de media) gemakkelijk kan verschuiven tijdens het afdrukken. Zo vermindert u de kans op verkeerde uitlijning.

Bevestig geen grip-pad als u afdrukt op polyester T-shirts. Anders kan de stof van de degel vervuild worden door inkt tijdens het afdrukken.

In het volgende gedeelte wordt uitgelegd hoe u de grip-pad aan de degel bevestigt.

De printer wordt geleverd met een grip-pad die u aan de degel kunt bevestigen. Wanneer u extra kleine degels koopt, kunt u indien nodig ook grip-pads kopen en bevestigen.

Bevestig geen grip-pads aan de degel van XS-formaat of de mouwendegel.

Wanneer u degels gebruikt zonder een grip-pad te bevestigen, dient u ervoor te zorgen dat u het meegeleverde degelframe wordt gebruikt.

Degels vervangen

Er zijn drie degels beschikbaar, afhankelijk van de grootte van het T-shirt en het gebied dat u wilt bedrukken. Als u het formaat of het deel van het te bedrukken T-shirt wilt wijzigen, moet u voorafgaand aan het afdrukken de degel vervangen voor de degel van het juiste formaat.

[🔗 “Degels vervangen” op pagina 60](#)

Een grip-pad bevestigen/verwijderen

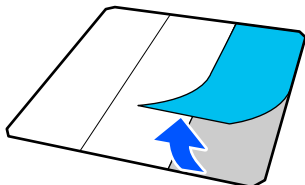
Grip-pads zijn verbruiksartikelen. Als de pad vies wordt, dient u hiervoor een nieuw pad aan te schaffen.

Grondbeginselen van het afdrukken

 “Opties en verbruiksartikelen” op pagina 143

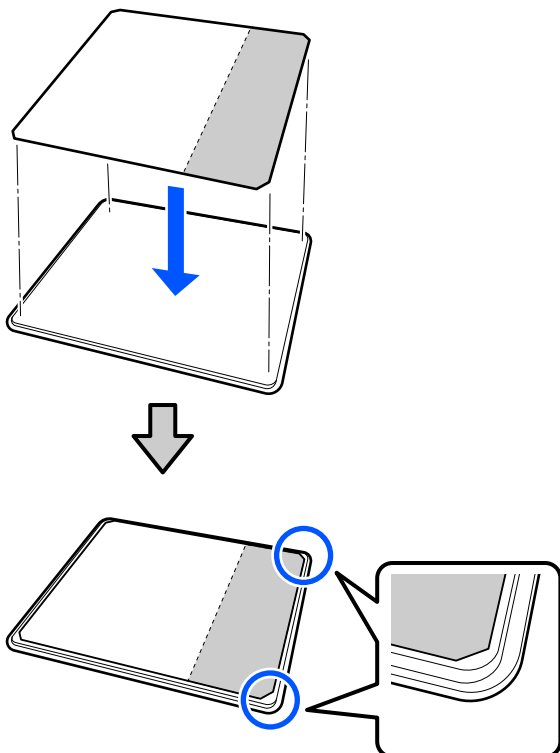
De pad bevestigen

- 1** Trek één deel van de achterkant van de grip-pad, zoals getoond in de afbeelding.

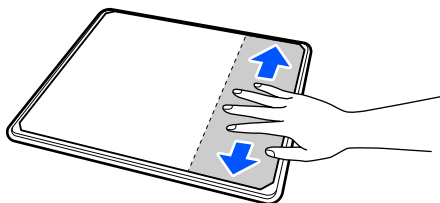


- 2** Leg de degel op een vlakke ondergrond, plaats de grip-pad zo dat de hoeken net binnen de hoeken van de degel vallen en bevestig de grip-pad met de zelfklevende kant aan de degel.

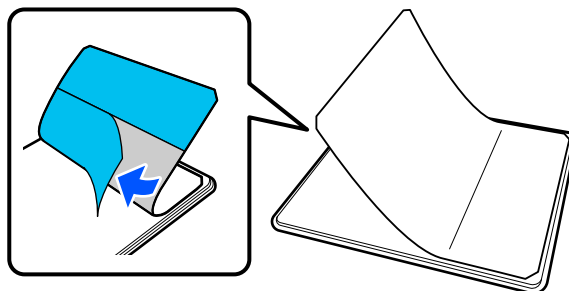
De hoeken van de grip-pad waarvan de achterkant niet is verwijderd, mogen niet buiten de randen aan de andere kant van de degel uitsteken.



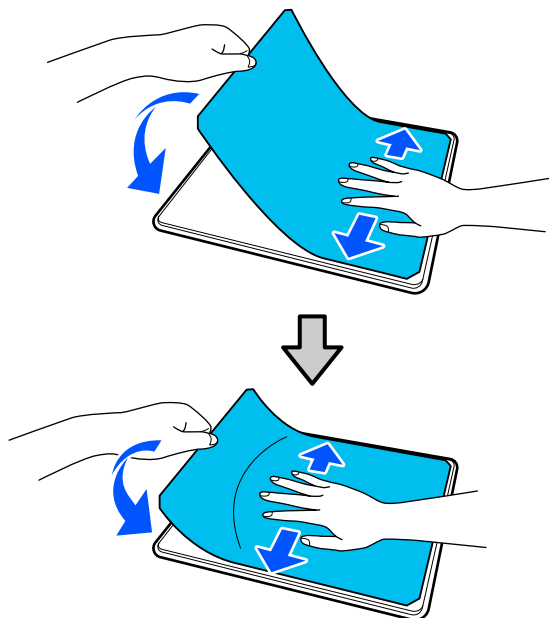
- 3** Druk voorzichtig op het deel waarvan de achterkant van de grip-pad is verwijderd om de grip-pad op de degel te plakken.



- 4** Trek de andere delen van de achterkant van de grip-pad, zoals getoond in de afbeelding.



- 5** Plak de pad vast, beginnend bij het deel dat al is vastgeplakt, zoals getoond in de afbeelding.



De sheet verwijderen

! **Belangrijk:**

- Gebruik geen hete lucht, bijvoorbeeld van een föhn, om de lijm zachter te maken. Wanneer u deze voorzorgsmaatregel niet naleeft, kan dit leiden tot vervormde delen.
- Gebruik geen organische oplosmiddelen zoals alcohol. Wanneer u deze voorzorgsmaatregel niet naleeft, kan dit leiden tot verkleuring, vervorming of schade aan onderdelen.

Grondbeginselen van het afdrukken

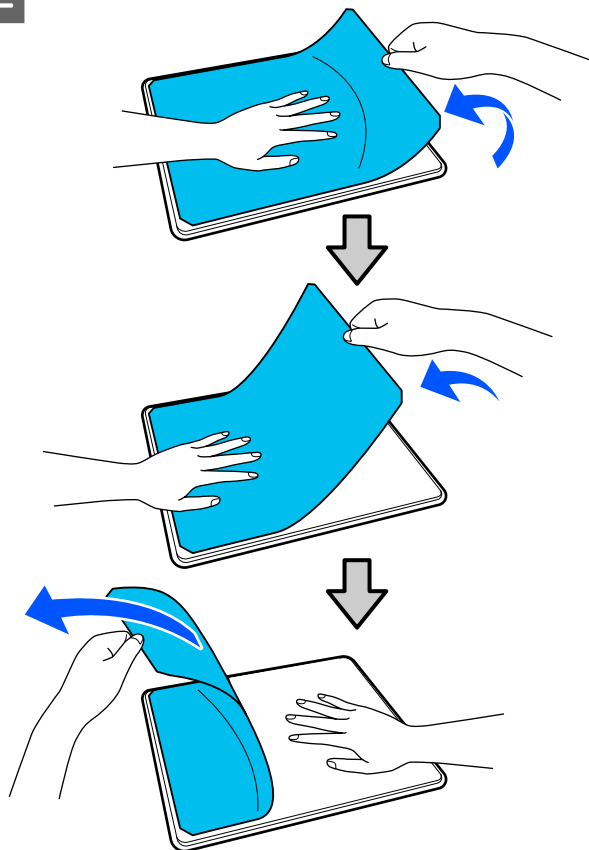
Opmerking:

Pads die al lang op de degel zitten, zijn mogelijk moeilijk te verwijderen. Gebruik in dit geval een in de handel verkrijgbare spatel voor het verwijderen van labels.

- 1 Plaats de degel op een vlakke ondergrond met het oppervlak zichtbaar, en druk vervolgens op de voorkant.



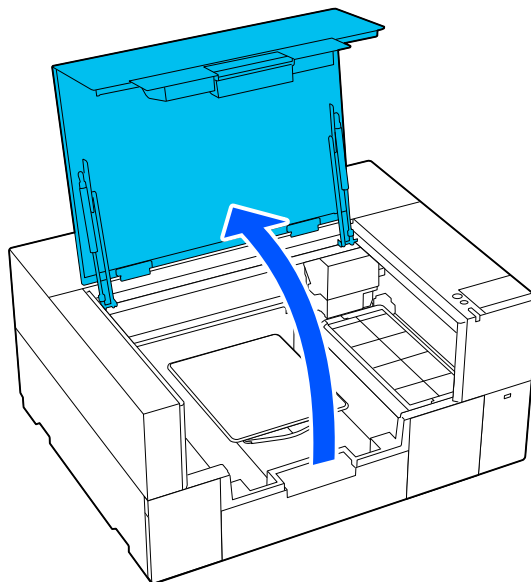
- 2 Trek de grip-pad er van achter naar voren af.



Als op de degel lijmresten achterblijven, drenkt u een zachte doek in verdund, neutraal schoonmaakmiddel, wringt u de doek grondig uit en veegt u de lijm weg.

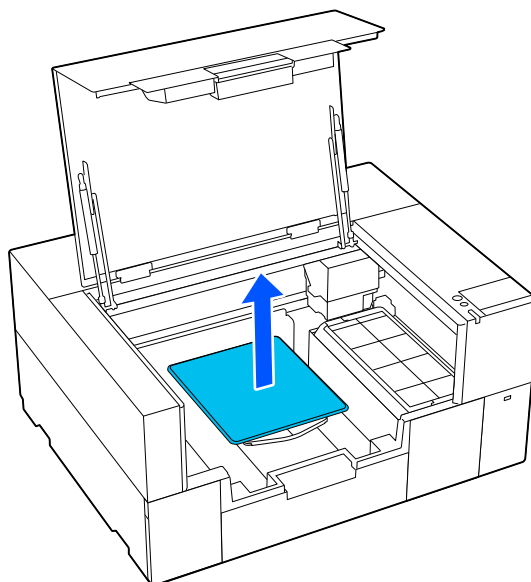
Degels vervangen

- 1 Controleer of de printer is ingeschakeld en open de printerkap.



Berg de verstelbare printgeleider op als deze is uitgetrokken.

- 2 Verwijder de degel door deze met beide handen vast te pakken en recht omhoog te tillen.

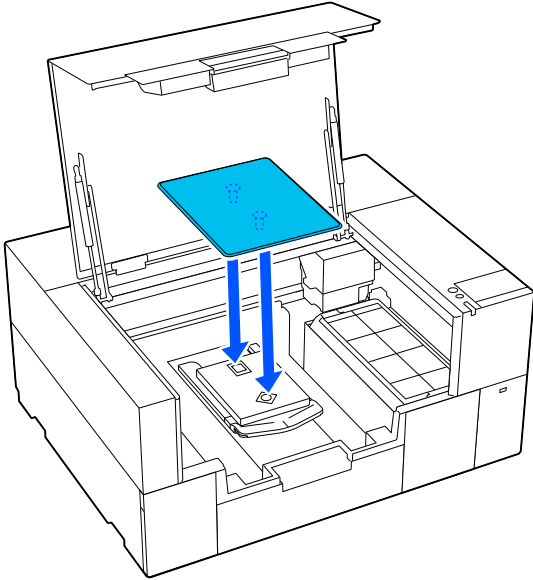


Grondbeginselen van het afdrukken

3

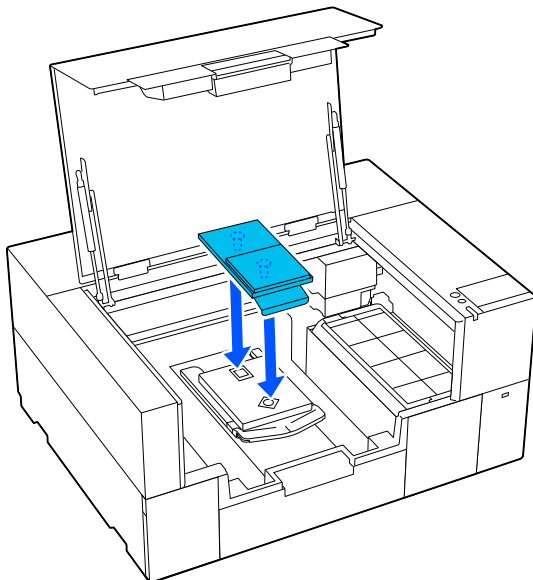
Controleer of de uitstekende as van de nieuwe degel in de gaten past.

Degelgrootte S/XS



Mouwendegel

Houd het transparante gedeelte aan de voor- en achterkant vast en plaats het zoals weergegeven in de afbeelding.



T-shirt laden (afdrukmateriaal)

Toelichting bij het laden van media

Controleer de volgende punten voordat u het T-shirt op de degel plaatst.

Strijk het oppervlak van het T-shirt glad

- Verwijder kreukels met de hittepers als het T-shirt gekreukt is.
- Als er pluusjes of vezels op de afdrukzijde zitten, verwijder deze dan met plakband (roller).

Gebruik de juiste degel voor de media

- Wanneer u op katoen afdrukt, raden wij u aan een degel met een grip-pad te gebruiken. Dit zorgt ervoor dat de media stevig op de degel blijft zitten, waardoor de kans op verkeerd laden van media kleiner is.
- Gebruik bij het afdrukken op polyester een degel zonder grip-pad. Als u een degel met grip-pad gebruikt, kan er tijdens het afdrukken inkt op de degel (grip-pad) komen.

Raadpleeg de volgende informatie over het laden van media op elk degeltype.

Degelgrootte S/XS met grip-pad

[☞ “Laden op een degel met grip-pad” op pagina 61](#)

Degelgrootte S/XS zonder grip-pad

[☞ “Laden op een degel zonder grip-pad” op pagina 66](#)

Mouwendegel

[☞ “Laden op een mouwendegel” op pagina 70](#)

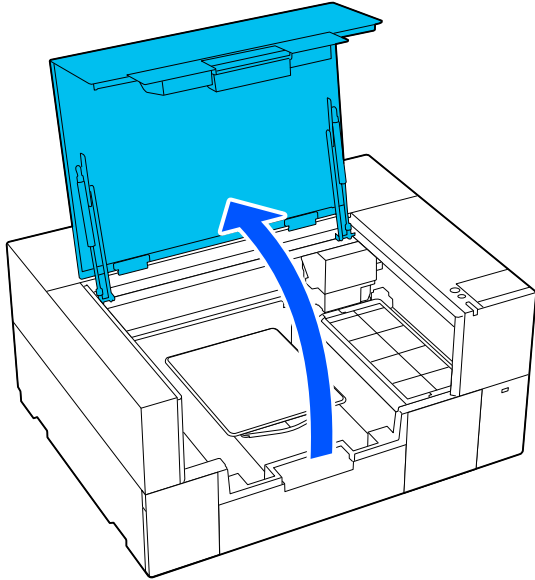
Laden op een degel met grip-pad

U kunt de procedure bekijken in een video op YouTube.

Grondbeginselen van het afdrukken

Epson Video Manuals

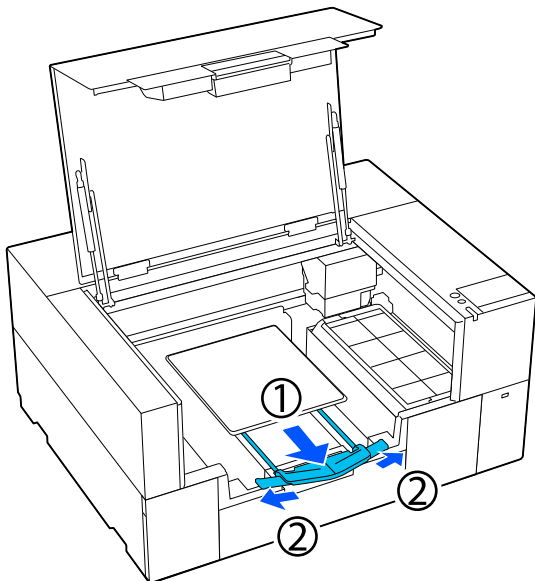
- 1** Controleer of de printer is ingeschakeld en open de printerkap.



- 2** Controleer of de degel is geïnstalleerd. Als er een frame aan de degel is bevestigd, verwijder dit dan. Zie het volgende als de degel niet is geïnstalleerd.

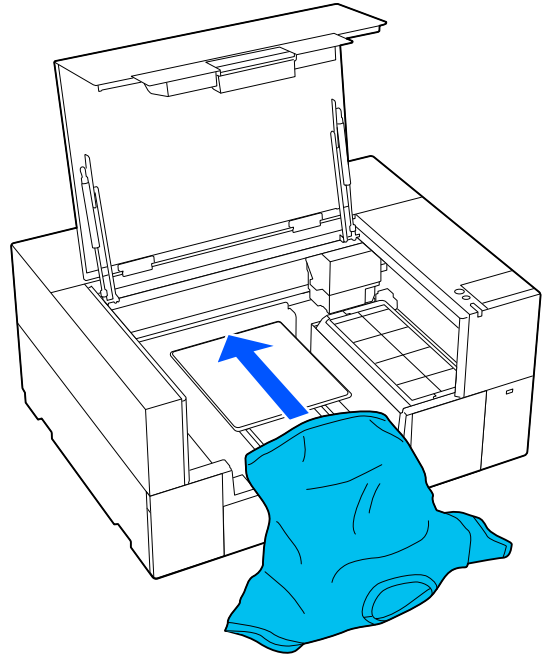
 “Degels vervangen” op pagina 60

- 3** Trek de verstelbare printgeleider uit.

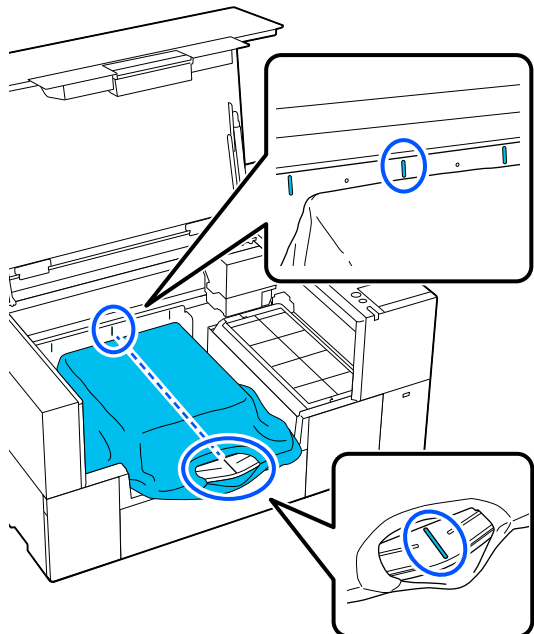


Trek de printgeleider uit tot de uiteinden uit de printer steken. Klap vervolgens de vleugels aan beide zijden uit.

- 4** Schuif de zoom van het T-shirt vanaf de voorkant over de degel.

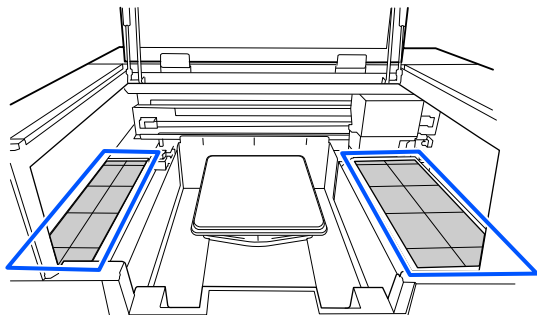


De lijn aan de binnenkant van het frame in de afbeelding geeft het midden van de degel aan.

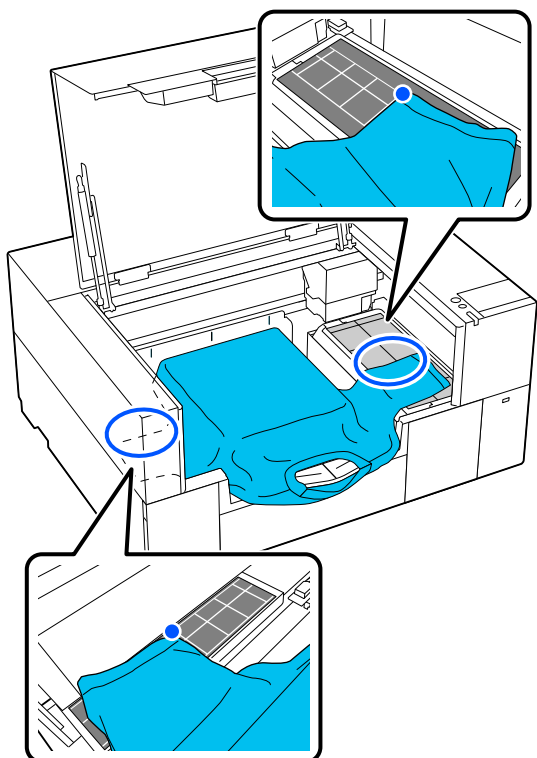


Grondbeginselen van het afdrucken

- 5** Pas de media aan de afdrukpositie aan.
U kunt het raster op de geleider en de linkerbinnenzijde van de printer gebruiken als richtlijn voor de laadpositie van media.



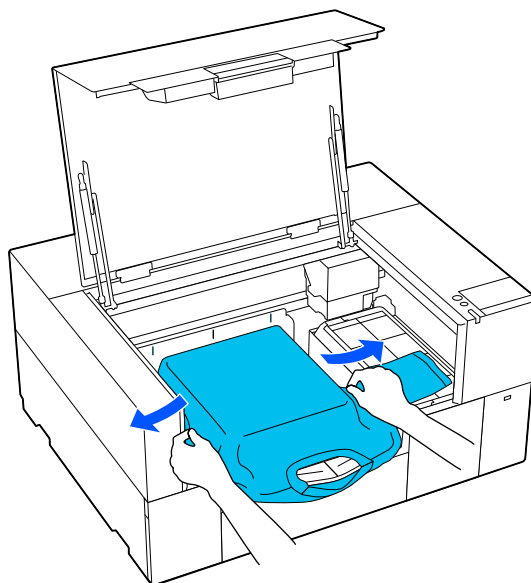
Het symmetrische raster vergemakkelijkt een horizontale uitlijning, doordat u de mouwen of zijden van het T-shirt met dezelfde vierkanten aan de linker- en rechterkant uitlijnen.



Opmerking:

Wanneer u herhaaldelijk op dezelfde media afdrukt, kunt u de uitgelijnde vierkanten met bijvoorbeeld een sticker markeren, zodat u de media de volgende keer gemakkelijk in dezelfde positie kunt laden.

- 6** Trek aan de delen van het shirt die buiten de degel uitsteken om het afdrukkoppervlak plat te maken.



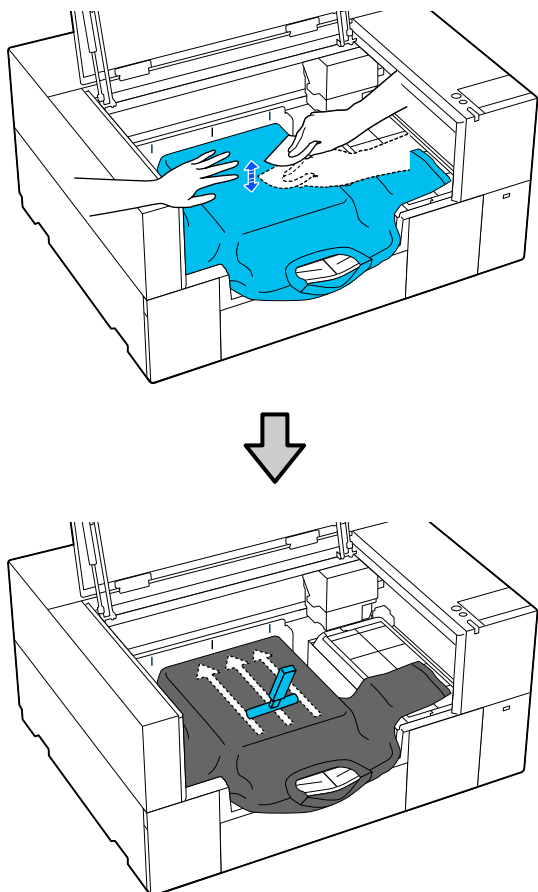
! **Belangrijk:**

Trek niet te hard aan het T-shirt. Als het T-shirt te ver wordt opgerekt, kan de afdrukkwaliteit verminderen vanwege vervormde afbeeldingen en steekt de witte basisafdruk mogelijk uit buiten de afbeelding.

Grondbeginselen van het afdrukken

- 7** Verwijder pluisjes van het afdrukoppervlak en druk de vezels plat.

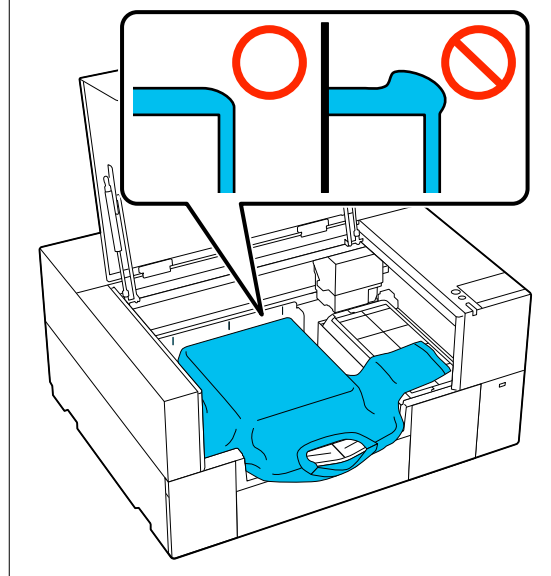
Als u geen voorbehandelingsvloeistof hebt gebruikt, kunnen er pluisjes op het T-shirt zitten. Verwijder de pluisjes met de kleeftband of -roller en druk de vezels plat met de harde roller. Pluisjes en vezels kunnen aan de printkop blijven hangen en op andere gebieden terechtkomen.



- 8** Verwijder kreuken en vouwen van het afdrukoppervlak en maak het plat.

! **Belangrijk:**

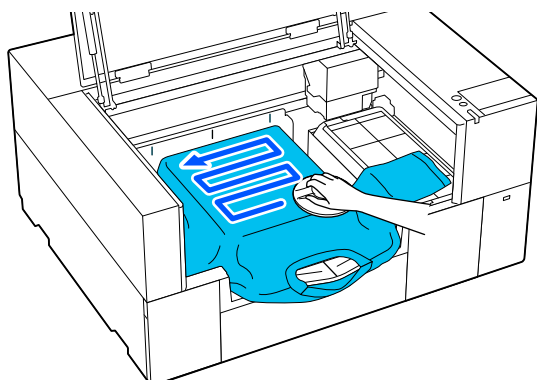
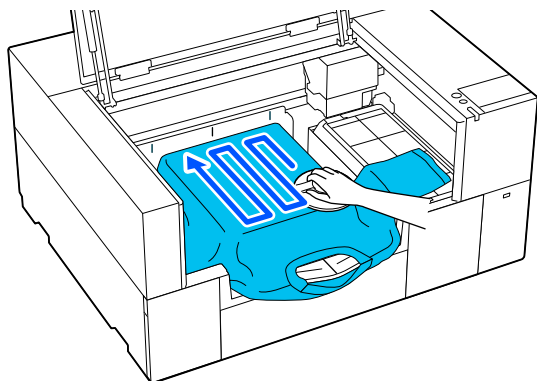
De printer detecteert het hoogste deel van het afdrukoppervlak. Als er nog kreukels of vouwen zijn (zie de onderstaande afbeelding), dan kan de afstand tussen de printkop en het afdrukoppervlak kleiner worden en de afdrukkwaliteit afnemen. Maak het T-shirt vlak, zodat er geen kreukels of vouwen zijn.



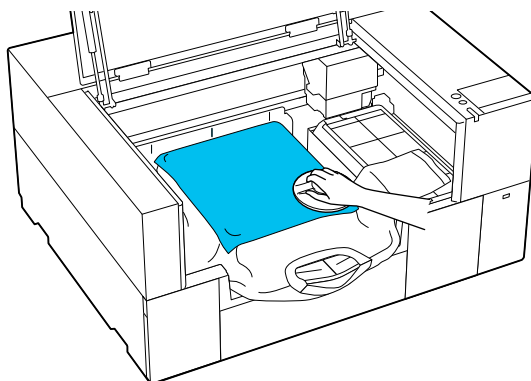
Gebruik het meegeleverde hulpmiddel voor grip-pad om het oppervlak glad te maken. Het T-shirt hecht aan de grip-pad op de degel om de stof glad te houden en te voorkomen dat het verschuift tijdens het afdrukken.

Grondbeginselen van het afdrukken

Druk zacht met het hulpmiddel voor grip-pad op het T-shirt en beweeg dit verticaal vanaf de randen, zoals getoond in de volgende afbeelding. Herhaal deze stap 2 of 3 keer om kreukels of vouwen te verwijderen en het afdrukoppervlak plat te maken.



Wanneer u een T-shirt laadt dat met voorbehandelingsvloeistof is behandeld, of wanneer het hulpmiddel voor grip-pad vasthaakt vanwege de stoffeigenschappen, gebruikt u het hulpmiddel voor grip-pad met verwijderbare folie, bijvoorbeeld siliconenpapier, op het papier, zoals in de afbeelding weergegeven.

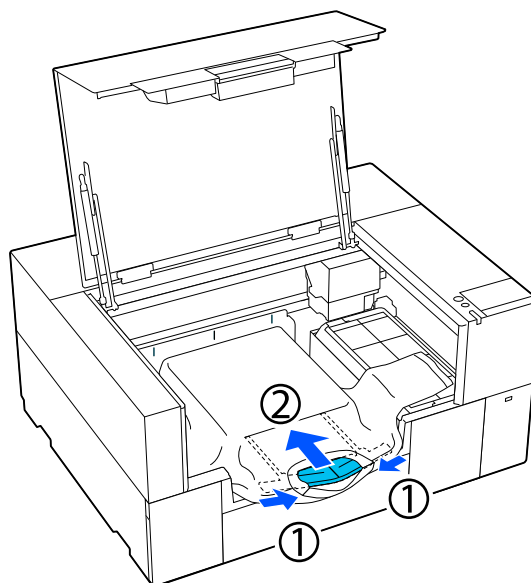


Opmerking:

Wanneer het hulpmiddel voor grip-pad vies wordt, maakt u het schoon met een vochtige doek.

9

Berg de verstelbare printgeleider op.



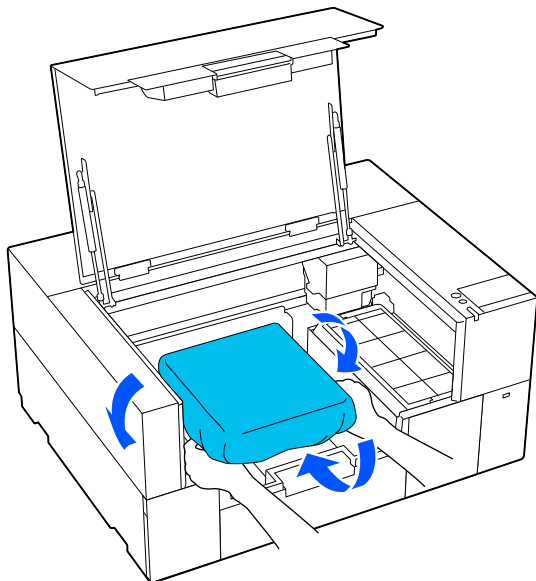
Grondbeginselen van het afdrukken

! **Belangrijk:**

Let erop dat de stof niet om de printgeleider gewikkeld raakt en wordt uitgerekt. Als u afdrukt terwijl de stof te veel is uitgerekt, kunnen er afdrukfouten ontstaan (zie de afbeelding).



- 10** Vouw delen die buiten de degel uitsteken om.



Als media buiten de degel uitsteekt, kan de printerkap niet dicht.

- 11** Sluit de printerkap.

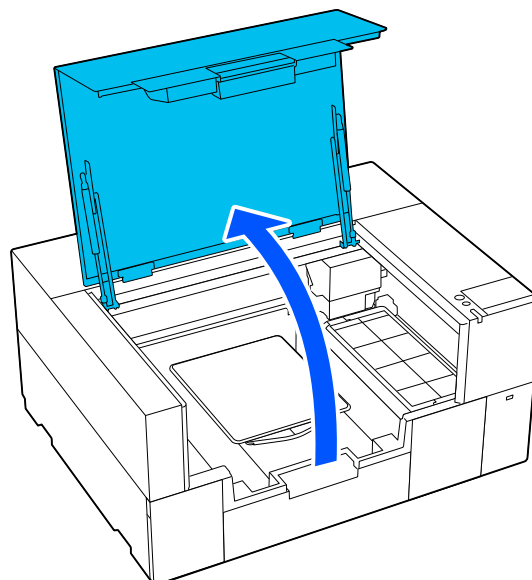
Laden op een degel zonder grip-pad

Wanneer u een T-shirt (media) laadt op een degel zonder grip-pad, gebruikt u het met de degel meegeleverde frame.

U kunt de procedure bekijken in een video op YouTube.

[Epson Video Manuals](#)

- 1** Controleer of de printer is ingeschakeld en open de printerkap.



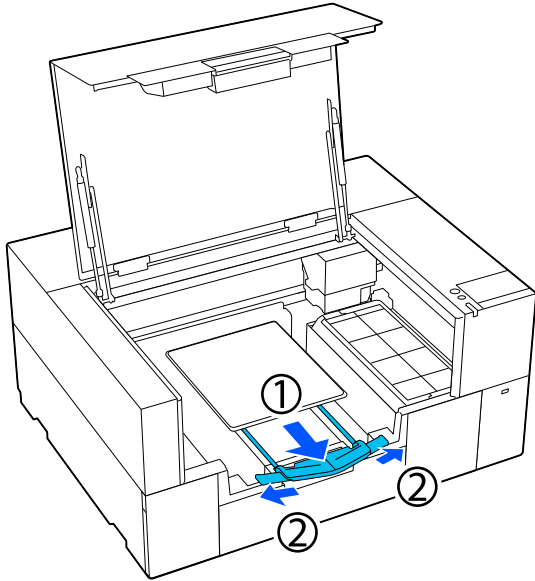
- 2** Controleer of de degel is geïnstalleerd. Als er een frame aan de degel is bevestigd, verwijder dit dan. Zie het volgende als de degel niet is geïnstalleerd.

[“Degels vervangen” op pagina 60](#)

Grondbeginselen van het afdrucken

3

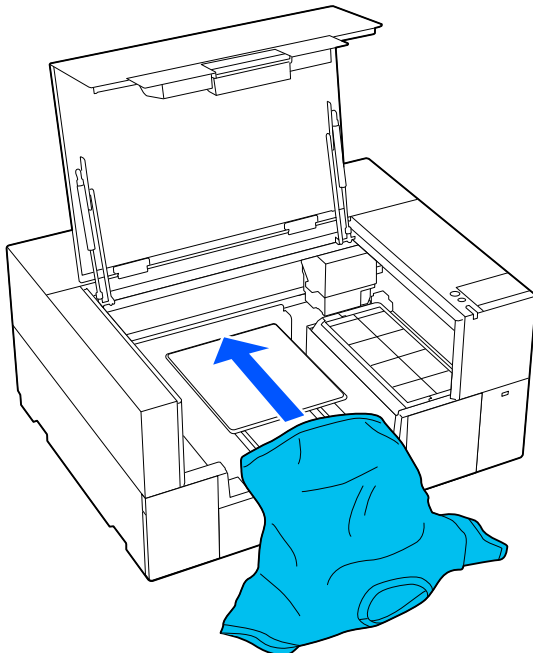
Trek de verstelbare printgeleider uit.



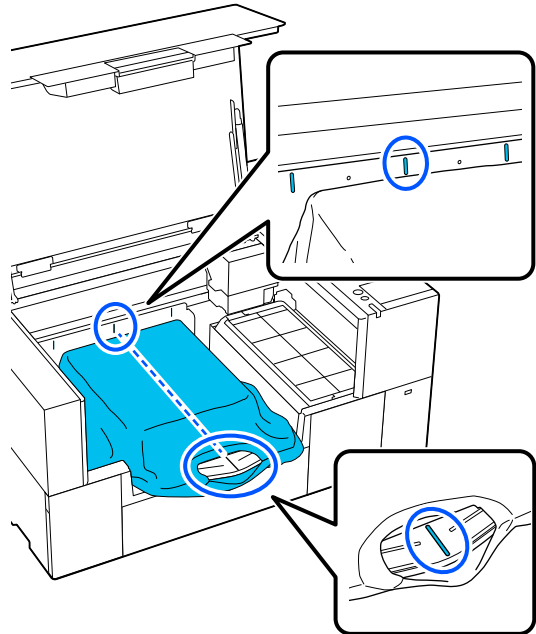
Trek de printgeleider uit tot de uiteinden uit de printer steken. Klap vervolgens de vleugels aan beide zijden uit.

4

Schuif de zoom van het T-shirt vanaf de voorkant over de degel.



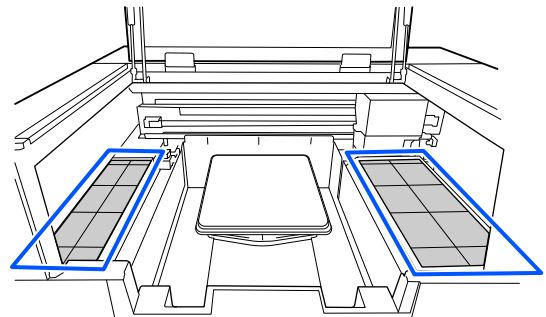
De lijn aan de binnenkant van het frame in de afbeelding geeft het midden van de degel aan.



5

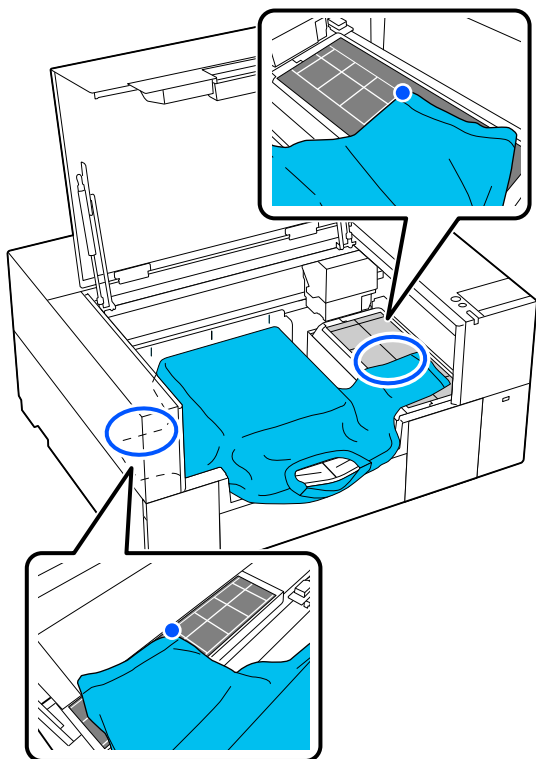
Pas de media aan de afdrukpositie aan.

U kunt het raster op de geleider en de linkerbinnenzijde van de printer gebruiken als richtlijn voor de laadpositie van media.



Grondbeginselen van het afdrukken

Het symmetrische raster vergemakkelijkt een horizontale uitlijning, doordat u de mouwen of zijden van het T-shirt met dezelfde vierkanten aan de linker- en rechterkant uitlijnen.

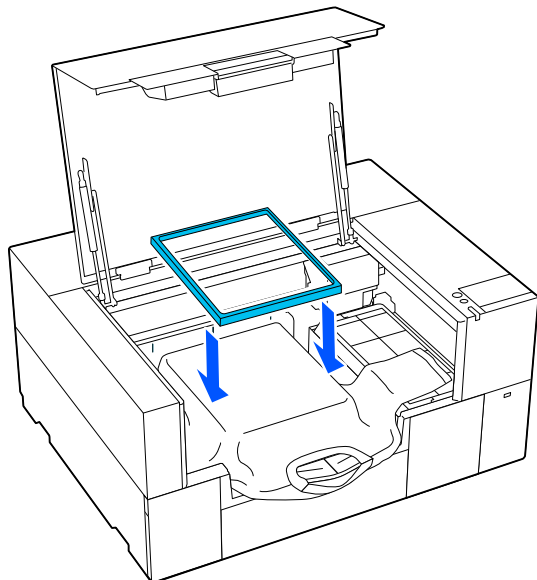


Opmerking:

Wanneer u herhaaldelijk op dezelfde media afdrukt, kunt u de uitgelijnde vierkanten met bijvoorbeeld een sticker markeren, zodat u de media de volgende keer gemakkelijk in dezelfde positie kunt laden.

6

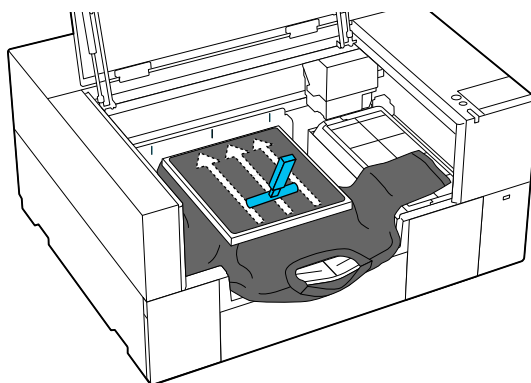
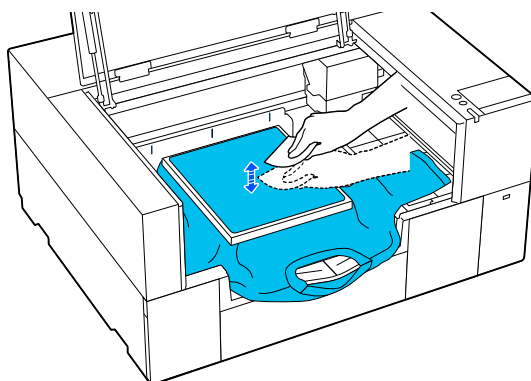
Plaats het degelframe terug.



7

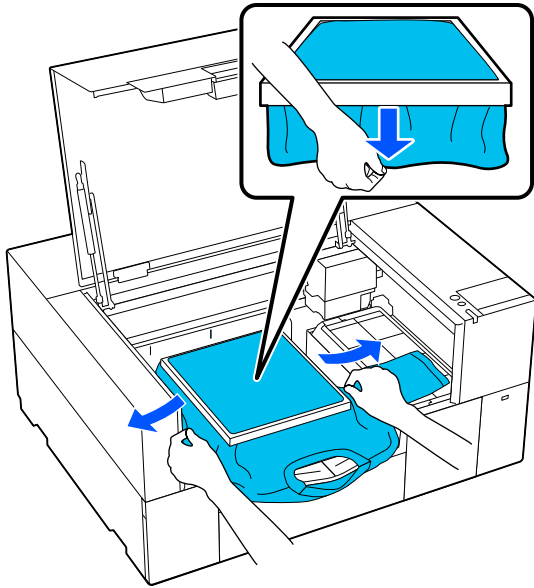
Verwijder pluisjes van het afdrukkoppervlak en druk de vezels plat.

Als u geen voorbehandelingsvloeistof hebt gebruikt, kunnen er pluisjes op het T-shirt zitten. Verwijder de pluisjes met de kleefband of -roller en druk de vezels plat met de harde roller. Pluisjes en vezels kunnen aan de printkop blijven hangen en op andere gebieden terechtkomen.



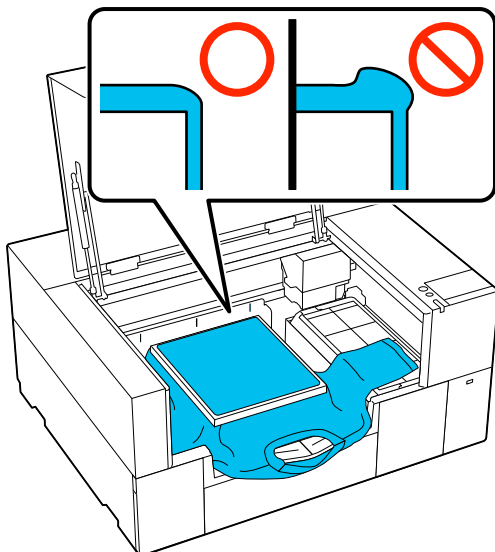
Grondbeginselen van het afdrukken

- 8** Trek buiten het frame aan het T-shirt om eventuele kreukels glad te krijgen.



! Belangrijk:

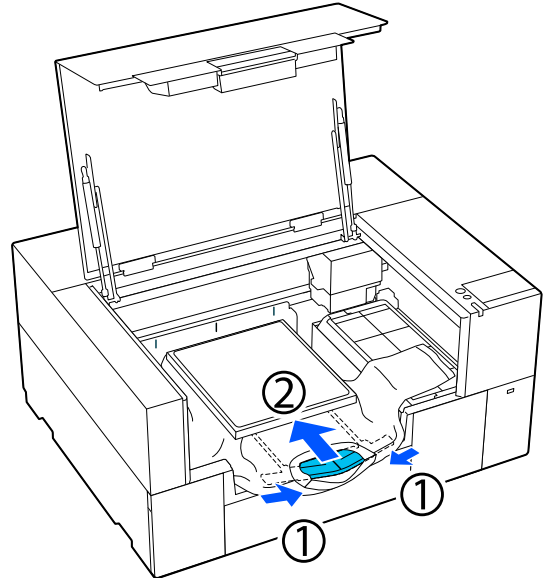
De printer detecteert het hoogste deel van het afdrukoppervlak. Als er speling of kreukels zijn aan de binnenkant van het frame, zoals op de onderstaande afbeelding, kan de afstand tussen de printkop en het printoppervlak toenemen en kan de printkwaliteit afnemen. Trek aan het T-shirt zodat er geen speling of kreukels zijn. Als de T-shirts echter te ver zijn opgerekt, kan de afdrukkwaliteit verminderen vanwege vervorming van de afbeelding en steekt de witte basisafdruk mogelijk uit buiten de afbeelding.



Opmerking:

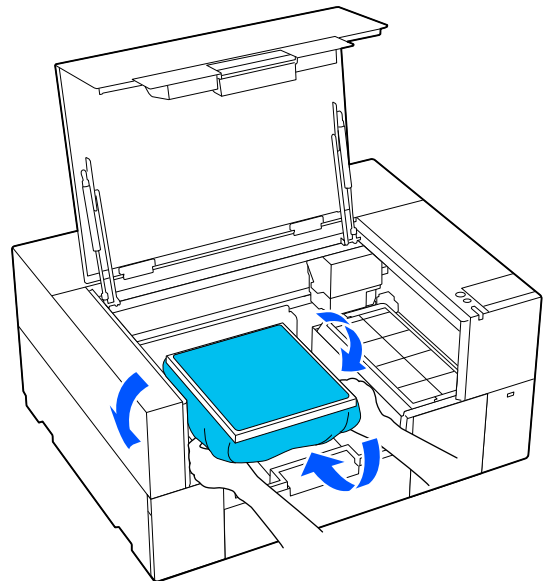
Door het afdrukoppervlak met het degelframe op de juiste spanning te brengen, kan de zwelling van het afdrukoppervlak tijdens het afdrukken worden verminderd.

- 9** Berg de verstelbare printgeleider op.



- 10** Druk het frame van de degel aan, zodat dit niet loskomt.

- 11** Vouw delen die buiten het degelframe uitsteken om.



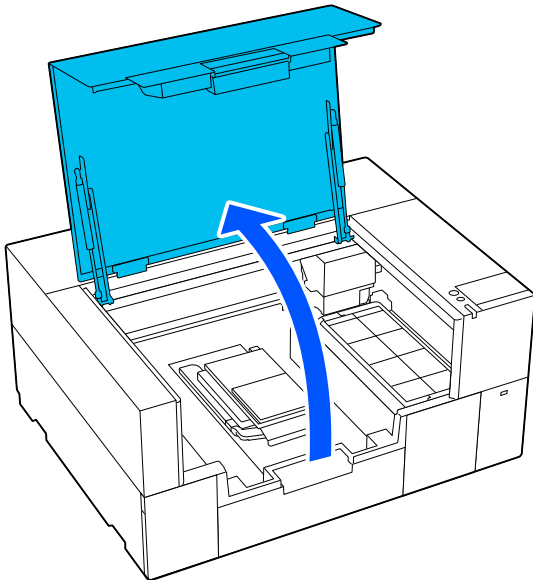
Als media buiten de degel uitsteekt, kan de printerkap niet dicht.

Grondbeginselen van het afdrukken

12 Sluit de printerkap.

Laden op een mouwendegel

1 Controleer of de printer is ingeschakeld en open de printerkap.



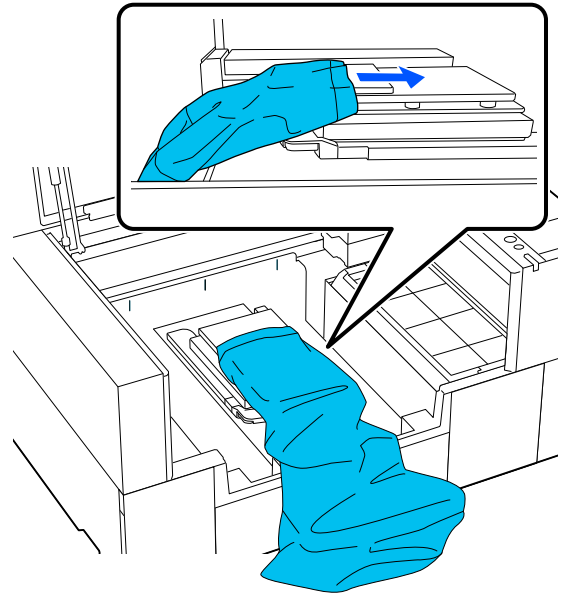
2 Controleer of de degel is geïnstalleerd. Als er een frame aan de degel is bevestigd, verwijder dit dan. Zie het volgende als de degel niet is geïnstalleerd.

 “Degels vervangen” op pagina 60

3 Steek de degel door de mouw van het T-shirt.

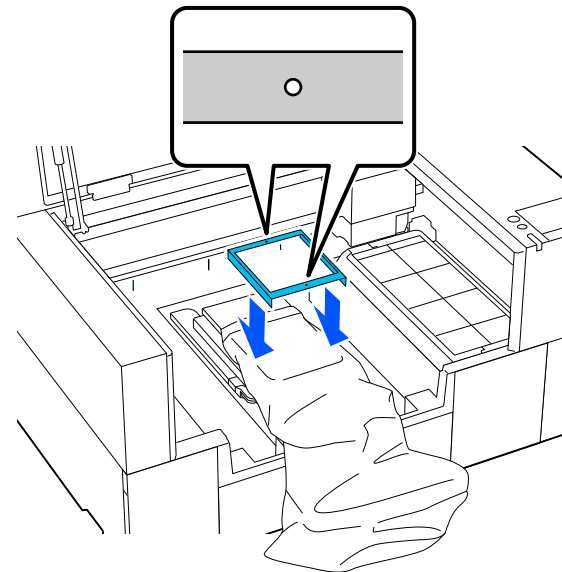
! **Belangrijk:**

Laad het T-shirt zodanig dat de naden van de zijkant en de mouwen zich niet bovenaan bevinden. Als er opstaande delen zijn, zoals naden, kan een fout optreden of kan de afdrukkwaliteit afnemen.



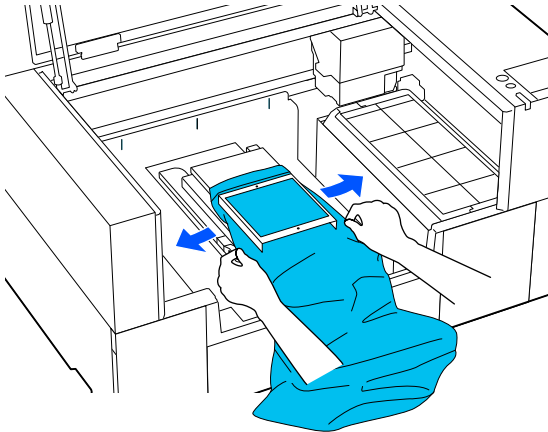
4 Strijk het afdrukoppervlak vlak en bevestig het degelframe.

Laad het zodanig dat de kleine gaten in het frame zich aan de voor- en achterzijde bevinden.



Grondbeginselen van het afdrukken

- 5** Trek buiten het frame aan het T-shirt om eventuele kreukels glad te krijgen.

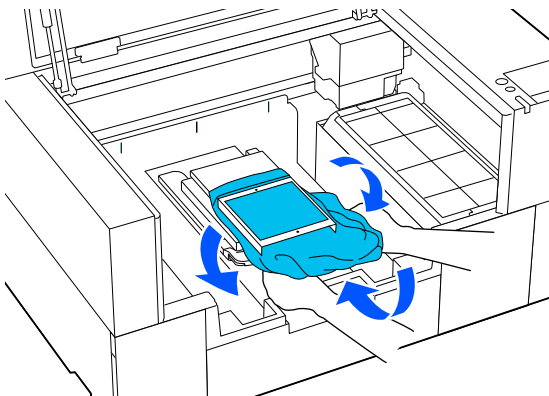


! **Belangrijk:**

Trek niet te hard aan het T-shirt. Als het T-shirt te ver wordt opgerekt, kan de afdrukkwaliteit verminderen vanwege vervormde afbeeldingen en steekt de witte basisafdruk mogelijk uit buiten de afbeelding.

- 6** Druk het frame van de degel aan, zodat dit niet loskomt.

- 7** Vouw delen die buiten het degelframe uitsteken om.

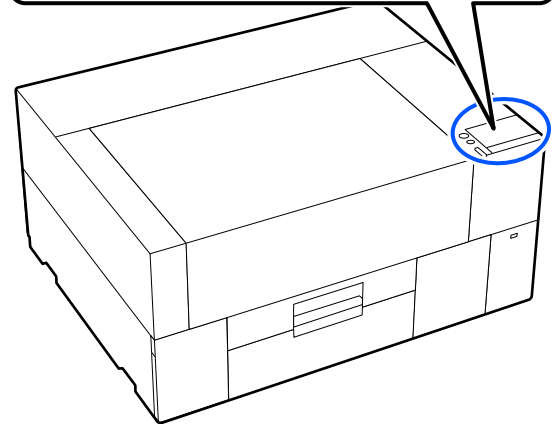
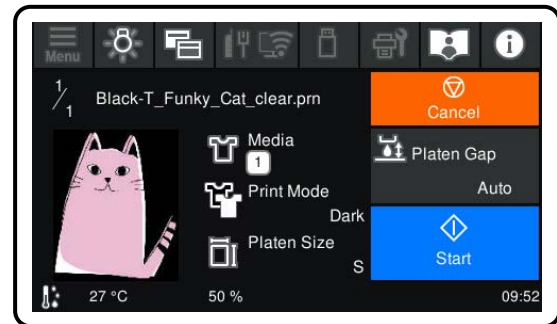



Als media buiten de degel uitsteekt, kan de printerkap niet dicht.

Afdrukken starten en annuleren

Starten

- 1** Wanneer een taak is ontvangen, wordt een voorbeeld op het scherm weergegeven.

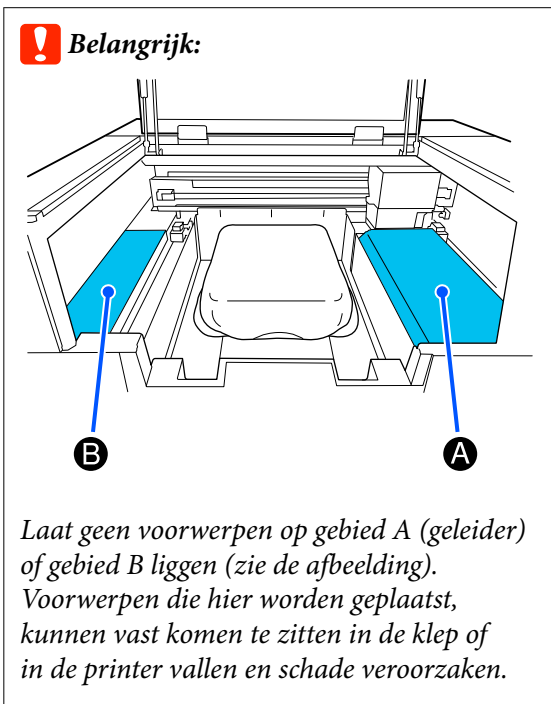


- 2** Controleer de volgende punten en druk op het gebied  op het scherm.


- De media is goed geladen

Grondbeginselen van het afdrukken

- Er zitten geen vreemde voorwerpen in de printer



Opmerking:

Wanneer u **Controle spuitkanaaltjes printkop of Kop reingen** uitvoert voordat u gaat afdrukken of tussen de afdrukken van een taak door, druk dan op  — Onderhoud en selecteer het menu.

Plaats de media in het midden van de degel wanneer u **Controle spuitkanaaltjes printkop** uitvoert.

 “Media laden” op pagina 97

Dezelfde taak opnieuw afdrukken (afdrukherhaling)

Vorzorgsmaatregelen voor herhaald afdrukken

Herdrukgegevens worden niet overschreven totdat een nieuwe taak naar de printer wordt gestuurd.

Afdrukgegevens worden pas gewist als het volgende gebeurt.

- De USB-stick is verwijderd
- De printer wordt uitgeschakeld

In de volgende gevallen worden de gegevens niet opgeslagen.

- De USB-stick is corrupt

- Er is niet genoeg vrije ruimte op de USB-geheugenstick of het maximum aantal leesbare bestanden (999) is overschreden
- De USB-stick werd uit de printer verwijderd terwijl gegevens werden geschreven/gelezen
- Het afdrukken is geannuleerd voordat het afdrukken is voltooid

Als het opslaan van herdrukgegevens mislukt, verschijnt een foutmelding wanneer u het menu **Opnieuw afdrukken selecteert.**

 “Wat te doen als een bericht verschijnt” op pagina 122

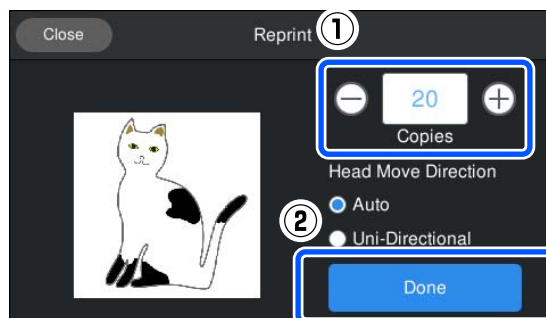
Herhaaldelijk afdrukken

- Druk achtereenvolgens op  (menu) — **Opnieuw afdrukken.**


- Voer het aantal afdrukken in en druk op **Gereed.**

U kunt hier ook de instellingen voor **Richting Van Printkop** wijzigen.


- Auto:** er wordt afgedrukt volgens de instellingen van de afdruktaak.
- Unidirectioneel:** terwijl de printkop naar links en rechts beweegt, drukt deze alleen in de eerste richting af.



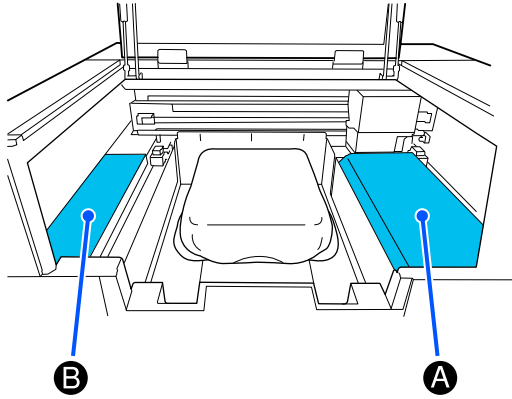
- Plaats een T-shirt op de degel wanneer het voorbeeldscherm op het printerscherm wordt geopend.

 “T-shirt laden (afdrukmateriaal)” op pagina 61

Grondbeginselen van het afdrukken

- 4** Controleer of er geen onnodige voorwerpen in de printer zitten en druk vervolgens op het gebied  op het scherm.

! **Belangrijk:**




Laat geen voorwerpen op gebied A (geleider) of gebied B liggen (zie de afbeelding). Voorwerpen die hier worden geplaatst, kunnen vast komen te zitten in de klep of in de printer vallen en schade veroorzaken.

Annuleren

Gebruik deze functie wanneer u het afdrukken of een taak die door de printer is ontvangen, wilt annuleren.

Met dezelfde procedure kunt u de afdrukherhaling of het afdrukken vanaf een USB-stick annuleren.

- 1** Druk op  (Pauze) aan de rechterraand van het statusgebied op het scherm.
- 2** Selecteer **Annuleren**.
Het afdrukken of ontvangen stopt en de taak wordt verwijderd.

Opmerking:

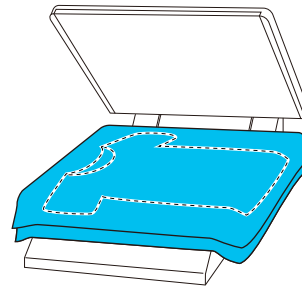
U kunt een taak stoppen door te klikken op **Annuleren** op het scherm dat wordt weergegeven terwijl de taak wordt verzonden vanaf Garment Creator 2, de software voor de printer. Als een taak die vanaf de computer is verzonden op de printer is ontvangen, annuleert u deze op de printer.

De inkt fixeren

Na het afdrukken wordt het T-shirt verder bewerkt in een hittepers of oven om de inkt te fixeren.

Voorzorgsmaatregelen voor het fixeren van inkt

- Als u een hittepers gebruikt met een T-shirt (media) waarop nabij de naden is afgedrukt, bijvoorbeeld op mouwen, wordt fixering mogelijk niet correct uitgevoerd, omdat de inkt vanwege de hoogteverschillen in de naden mogelijk onvoldoende wordt verhit. Het wordt aanbevolen een hittebestendige stof op en onder het T-shirt te plaatsen en druk toe te passen om de hoogteverschillen te verminderen, zoals hieronder weergegeven.



- Wanneer de inkt met de hulp van een hittepers werd gefixeerd op polyester T-shirts, kan de hittepers vervuild raken door de eigenschappen van de stof. Reinig indien nodig de hittepers of plaats verwijderbare beschermfolie en pers.
- Als de inkt niet goed wordt gefixeerd, kunnen de kleuren afgeven in de was of wanneer ergens tegenaan wordt gewreven.
- Als de T-shirts (media) zijn voorzien van plastic knopen of ritsen, wordt aanbevolen eerst te controleren of deze beschadigd kunnen raken voordat u de hittepers gebruikt.

Fixeeromstandigheden

De omstandigheden die nodig zijn voor het fixeren verschillen afhankelijk van het type stof en het apparaat voor het fixeren van de inkt.

Grondbeginselen van het afdrukken

Gebruik de volgende waarden als richtlijn. De optimale omstandigheden verschillen afhankelijk van het type stof of het apparaat voor het fixeren van de inkt en van de hoeveelheid inkt.

Voor katoenen T-shirts

Hittepers

Temperatuur	Tijd	Druk* ¹
170 °C (338 °F)	45 seconden* ²	4,2 N/cm ²

- *1 De optimale omstandigheden zijn afhankelijk van het type hittepers (bijvoorbeeld het type dat handmatig moet worden afgesteld). Test van tevoren het resultaat van de inktfixatie voor de juiste druk.
- *2 Afbeeldingen die groter zijn dan A4 waarvoor de inktkleur White (Wit) wordt gebruikt, moeten mogelijk langer dan 45 seconden drogen. Verleng de droogtijd tot 90 seconden en controleer of de inkt droog is.

Oven

Omdat de optimale omstandigheden per oven verschillen, moet u van tevoren resultaat van de inktfixatie testen en controleren om de temperatuur en duur vast te stellen.

Type oven	Temperatuur	Tijd
Batchtype	160 °C (320 °F)	3,5 tot 5 minuten* ²
Type transportband	160 °C (320 °F)* ¹	3,5 tot 4,5 minuten* ²

- *1 Temperatuur van het gefixeerde oppervlak van het T-shirt. Niet de interne temperatuur. Als het oppervlak van het T-shirt groter wordt dan 180 °C (356 °F), kunnen het T-shirt en het printoppervlak van kleur veranderen.
- *2 Voor afbeeldingen waarvoor de inktkleur White (Wit) wordt gebruikt, is de maximale fixeertijd van toepassing (batchtype: 5 minuten, transportbandtype: 4,5 minuut).

Voor polyester T-shirts

Door de kenmerken van polyester T-shirts, kan de stof verkleuren door de hitte die wordt toegepast tijdens het fixeren. Als het fixeren daarnaast wordt uitgevoerd aan een te hoge temperatuur of onder teveel druk, kan de afgedrukte kleur te dun zijn of kunnen er sporen van de hittepers achterblijven op de stof. Test vooraf het resultaat van het fixeren van de inkt om de juiste omstandigheden vast te leggen.

Hittepers

- Wanneer u White (Wit) inkt gebruikt

Temperatuur	Tijd	Druk* ¹
130 °C (266 °F)	90 seconden	3,0 N/cm ²

- Wanneer u alleen gekleurde inkt gebruikt

Temperatuur	Tijd	Druk* ¹
130 °C (266 °F)	30 seconden* ²	3,0 N/cm ²

- *1 De optimale omstandigheden zijn afhankelijk van het type hittepers (bijvoorbeeld het type dat handmatig moet worden afgesteld). Test van tevoren het resultaat van de inktfixatie voor de juiste druk.
- *2 Afbeeldingen die groter zijn dan A4 en afbeeldingen met grote hoeveelheden inkt, zullen mogelijk niet voldoende gedroogd zijn na 30 seconden, afhankelijk van het type stof dat wordt gebruikt, zoals gemengde stof. Als de inkt niet voldoende droog is, verlengt u de tijd en controleert u regelmatig of de inkt droog is.

Oven

Type oven	Temperatuur	Tijd
Batchtype/Type transportband	140 °C (284 °F)* ¹	5 tot 10 minuten* ²

- *1 Temperatuur van het gefixeerde oppervlak van het T-shirt. Niet de interne temperatuur.
- *2 Afbeeldingen die White (Wit) inkt bevatten, vereisen de maximale fixeertijd (10 minuten).

Grondbeginselen van het afdrukken

Afdrukken met een USB-stick

Met deze printer kunt u ook opdrachten afdrukken die zijn opgeslagen vanaf Garment Creator 2 op de USB-stick door ze te selecteren op het bedieningspaneel.

U kunt taken opslaan op een van de volgende manieren.


- Naar een computer geëxporteerde taken opslaan op een USB-stick
- Exporteer taken rechtstreeks naar een op de printer aangesloten USB-stick

Zie de handleiding Garment Creator 2 voor meer details.

Opmerking:

Wanneer een USB-stick op de printer wordt aangesloten, worden de laatste afdrukgegevens die zijn verzonden vanaf Garment Creator 2 automatisch tijdelijk op de USB-stick opgeslagen als afdrukgegevens. (Bestandsnaam: Epson_repeat_print.prn)

Als er een misdruk is of het afdruk materiaal op is, kunt u het afdrukken eenvoudig herhalen door de printer te bedienen zonder de taak opnieuw te verzenden. Zie het volgende gedeelte voor meer informatie.

 "Dezelfde taak opnieuw afdrukken (afdrukherhaling)" op pagina 72

Geheugenvereisten voor USB

Aan de volgende vereisten moet worden voldaan bij gebruik van een USB-stick.

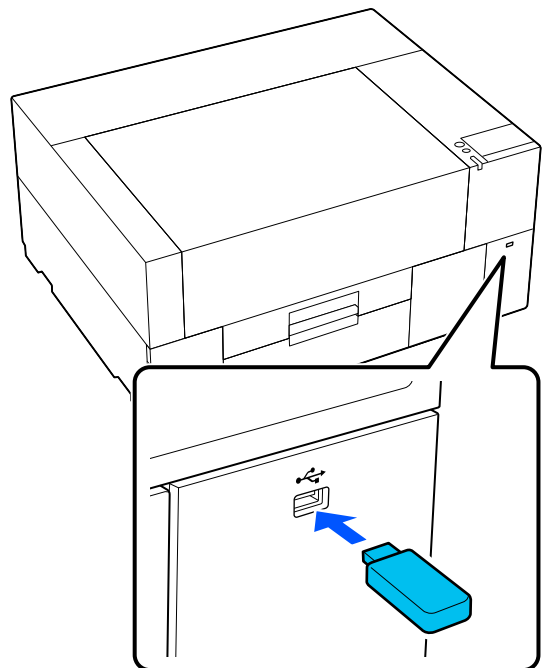
- FAT-apparaat compatibel met Windows
- Structuur: FAT, FAT32 of exFAT
- Geen beveiligingsfuncties, zoals versleuteling of wachtwoorden
- Geheugencapaciteit: maximaal 2 TB
- Partities: 1


Vereisten voor ondersteunde gegevens

- Bestandsindeling: prn-bestanden (.prn)
- Gegevensnaam: maximaal 255 enkel-byte-tekens
- Gegevensgrootte: maximaal 4 GB
- Aantal gegevensitems: maximaal 999


Afdrukprocedures

- 1 Steek de USB-stick met de opgeslagen taken in de USB-poort.



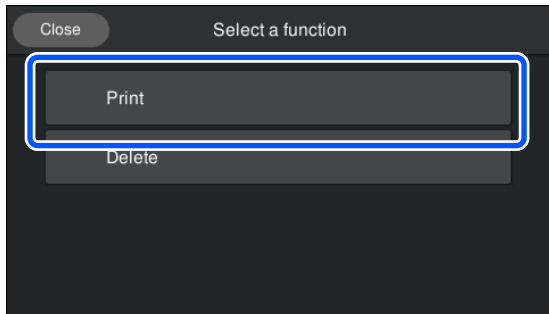
- 2 Druk op het bedieningspaneel op  (afdrukken via USB).

Belangrijk:

- Sluit de USB-stick niet aan en ontkoppel deze niet wanneer het lampje  knippert.
- Sluit de USB-stick rechtstreeks op de printer aan. Verbindingen waarvoor een verlengkabel, een USB-hub of een kaartlezer nodig zijn, kunnen niet worden gearandeerd.

Grondbeginselen van het afdrukken

- 3** Wanneer het volgende scherm wordt weergegeven, drukt u op **Afdrukken**.

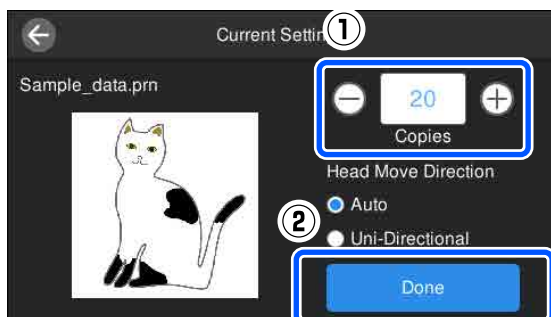


- 4** Selecteer de gegevens die u wilt afdrukken.
Er wordt een voorbeeld weergegeven van de afdrukgegevens.

- 5** Voer het aantal afdrukken in en druk op **Gereed**.


U kunt hier ook de instellingen voor **Richting Van Printkop** wijzigen.

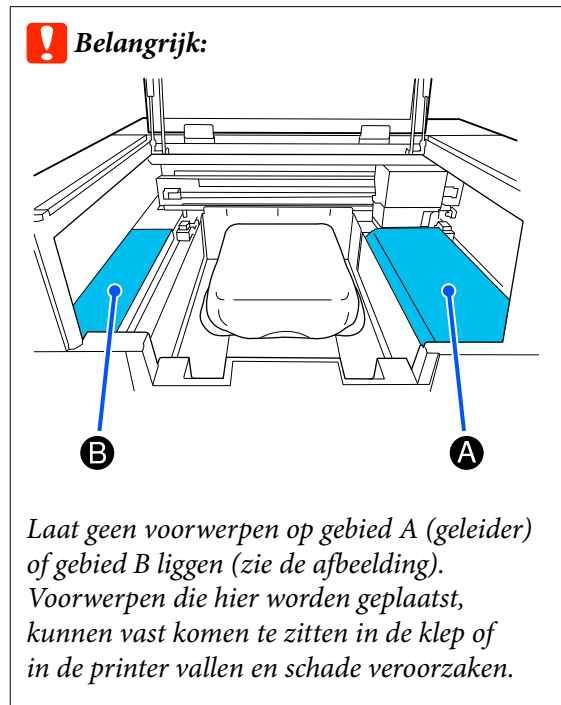
- Auto:** er wordt afgedrukt volgens de instellingen van de afdruktaak.
- Unidirectioneel:** terwijl de printkop naar links en rechts beweegt, drukt deze alleen in de eerste richting af.




- 6** Plaats een T-shirt op de degel wanneer het voorbeeldscherm op het printerscherm wordt geopend.

[“T-shirt laden \(afdruk materiaal\)” op pagina 61](#)

- 7** Controleer of er geen onnodige voorwerpen in de printer zitten en druk vervolgens op het gebied  op het scherm.



Opmerking:

Wanneer u **Controle spuitkanaaltjes printkop** of **Kop reinigen** uitvoert voordat u gaat afdrukken of tussen de afdrukken van een taak door, druk dan op  — Onderhoud en selecteer het menu.

Plaats de media in het midden van de degel wanneer u **Controle spuitkanaaltjes printkop** uitvoert.

[“Media laden” op pagina 97](#)



Wanneer het opgegeven aantal kledingstukken is bedrukt, wordt een lijst met afdruktaken weergegeven op het scherm.

Het aantal opgegeven kledingstukken wijzigen tijdens het afdrukken


Druk op het gebied  op het scherm om het afdrukken te stoppen en configureer de instellingen opnieuw vanaf stap 5.

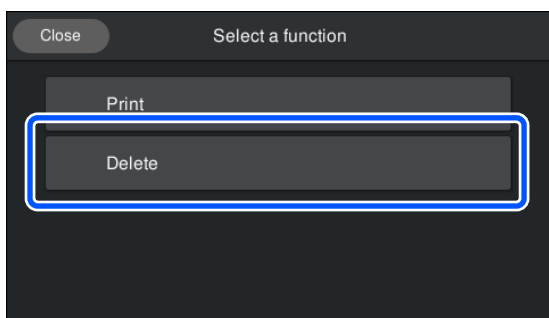
Grondbeginselen van het afdrukken

Een andere taak afdrukken voordat het opgegeven aantal kledingstukken is bedrukt

Druk op het gebied  op het scherm om het afdrukken te stoppen. Druk vervolgens in het voorbeeldscherm op  om terug te gaan naar de lijst met afdruktaken en configureer de instellingen opnieuw vanaf stap 3.

Verwijderen

- 1 Druk op het bedieningspaneel op  (afdrukken via USB).
- 2 Wanneer het volgende scherm wordt weergegeven, drukt u op **Wissen**.



- 3 Selecteer de gegevens die u wilt verwijderen.
Er wordt een voorbeeld weergegeven van de afdrukgegevens.
Selecteer **Ja** om de gegevens te verwijderen.

Onderhoud

Wanneer welk onderhoud uit te voeren

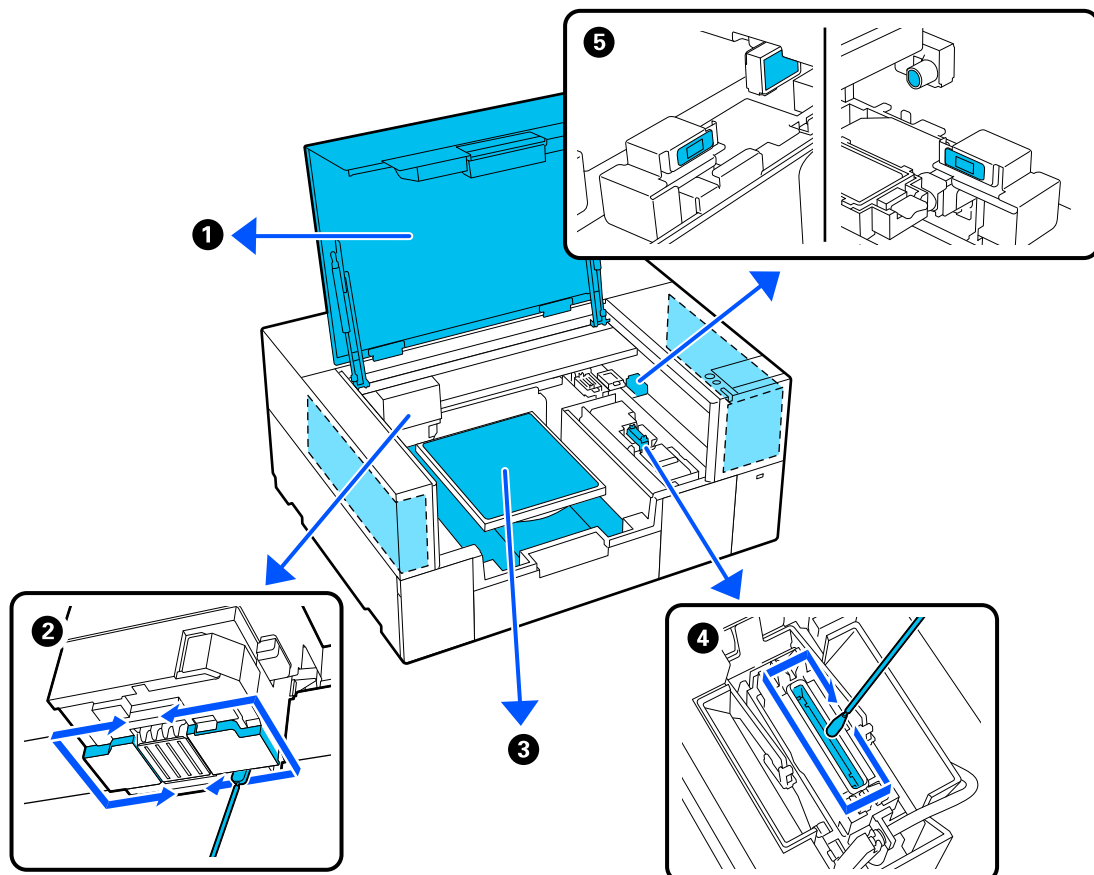
Om de afdrukkwaliteit van de printer te waarborgen, dient u de printer schoon te maken en verbruiksartikelen te vervangen.

Als er geen onderhoud wordt uitgevoerd, kan de afdrukkwaliteit afnemen, kan de levensduur van de printer worden verkort of kunt u aansprakelijk zijn voor eventuele reparatiekosten. Voer altijd onderhoud uit als op het scherm een bericht wordt weergegeven.


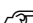
Reinigingslocaties en reinigingschema

! **Belangrijk:**

Maak alleen de onderdelen schoon die in de onderstaande afbeelding zijn weergegeven en raak geen andere onderdelen dan de aangegeven onderdelen aan. Als u dit wel doet, kan de printer beschadigd raken of niet meer correct afdrukken.

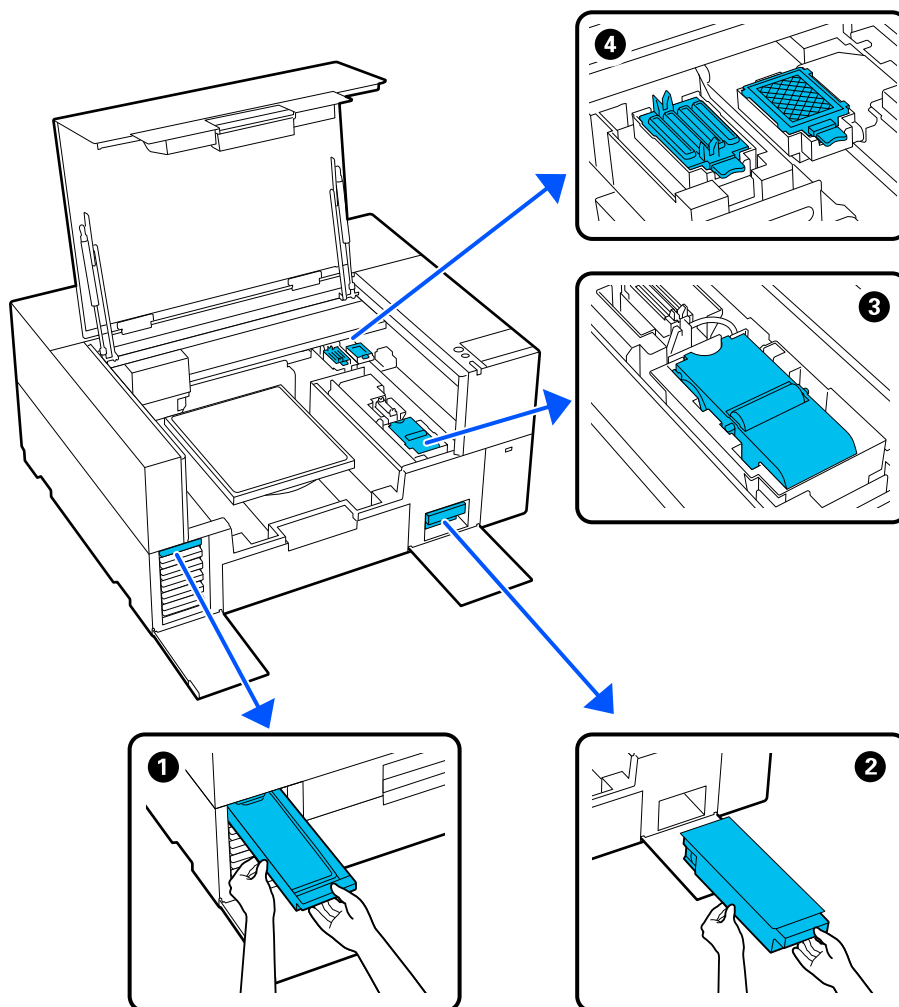


Onderhoud

Wanneer uitvoeren	Component om te reinigen
Wanneer de binnenkant van de printer vuil is.	<p>① Binnenin de printerkap of buitenbehuizing</p> <p> "De binnenkant van de printer reinigen" op pagina 89</p>
<ul style="list-style-type: none"> <input type="checkbox"/> Het drukoppervlak en andere gebieden zijn vervuild, zelfs na reiniging van de zuigdop <input type="checkbox"/> Als ook na reiniging van de printkop niet normaal wordt afgedrukt 	<p>② Reinig het gebied rond de printkop</p> <p> "Het gebied rond de printkop reinigen" op pagina 85</p> <p>U kunt de procedure bekijken in een video op YouTube. Epson Video Manuals</p>
Als een degel zonder grip-pad vuil is	<p>③ Een degel zonder grip-pad reinigen</p> <p> "De degel zonder grip-pad reinigen" op pagina 88</p>
<ul style="list-style-type: none"> <input type="checkbox"/> Wanneer het bericht Het is tijd om de zuigdop te reinigen. wordt weergegeven op het scherm van het bedieningspaneel* <input type="checkbox"/> Wanneer zich op het afdrukoppervlak van het T-shirt inktvlekken bevinden 	<p>④ Zuigdop</p> <p> "De zuigdop reinigen" op pagina 86</p> <p>U kunt de procedure bekijken in een video op YouTube. Epson Video Manuals</p>
Wanneer Het is tijd om de sensorkap te reinigen. wordt weergegeven op het scherm van het bedieningspaneel	<p>⑤ Reinig de sensorkap</p> <p> "De Sensorkap reinigen" op pagina 86</p>

* Als dit bericht vaak wordt weergegeven, neem dan contact op uw leverancier of de ondersteuning van Epson.








Locaties van verbruiksartikelen en vervangingsinterval



Wanneer uitvoeren	Component om te vervangen
<p>Wanneer het bericht U moet Inkttoevoereenheid vervangen, wordt weergegeven op het scherm van het bedieningspaneel</p>	<p>❶ Inkttoevoereenheid</p> <p>🔗 "Inkttoevoereenheden vervangen" op pagina 90</p>
<p>Wanneer er een bericht betreffende voorbereiden en vervangen wordt weergegeven op het scherm van het bedieningspaneel</p>	<p>❷ Onderhoudscassette</p> <p>🔗 "Onderhoudscassette vervangen" op pagina 93</p> <p>❸ Veger</p> <p>🔗 "Veger vervangen" op pagina 94</p> <p>❹ Onderhoudsset kop (spoelkussentje en afdichtingsstation)</p> <p>🔗 "Head Maintenance Set (Onderhoudsset kop) vervangen" op pagina 92</p>

Onderhoud

Ander onderhoud

Wanneer uitvoeren	Handeling
<ul style="list-style-type: none"> <input type="checkbox"/> Voor aanvang van de dagelijkse afdruktaken (alleen WH) <input type="checkbox"/> Inkt moet worden geschud. Schud de inkttoevoereenheid die  /  is weergegeven. wordt weergegeven op het scherm van het bedieningspaneel 	<p>De Inkttoevoereenheid schudden</p> <p> "Regelmatig schudden van de Inkttoevoereenheden" op pagina 95</p>
<ul style="list-style-type: none"> <input type="checkbox"/> Bij het controleren of er verstopte spuitkanaaltjes zijn <input type="checkbox"/> Bij controleren welke kleuren verstopt zijn <input type="checkbox"/> Er verschijnen horizontale strepen of oneffenheden in tinten 	<p>Controleren of er verstopte spuitkanaaltjes zijn</p> <p> "Controleren of er verstopte spuitkanaaltjes zijn" op pagina 96</p>
<ul style="list-style-type: none"> <input type="checkbox"/> Wanneer afdrukken gevlekt zijn of wanneer delen ontbreken <input type="checkbox"/> Wanneer een verstopping is gevonden na controle op verstopte spuitkanaaltjes 	<p>Printkop reinigen</p> <p> "Kop reinigen" op pagina 98</p>
<p>Wanneer White (Wit) inkt gedurende een bepaalde periode niet wordt gebruikt of wanneer White (Wit) inkt opnieuw wordt gebruikt</p>	<p>De printermodus wijzigen</p> <p> "De Printermodus wijzigen" op pagina 99</p>
<p>Als de printer gedurende langere tijd niet wordt gebruikt (en is uitgeschakeld)</p>	<p>Onderhoud vóór opslag</p> <p> "Onderhoud vóór opslag wanneer de printer langere tijd niet wordt gebruikt" op pagina 100</p>

Vorbereiding

Leg de volgende items gereed voordat u met schoonmaken en vervangen begint.

Schaf nieuwe verbruiksartikelen aan als de meegeleverde onderdelen volledig zijn gebruikt.

Gebruik originele onderdelen wanneer u inkttoevoereenheden vervangt of onderhoud uitvoert.

 “Opties en verbruiksartikelen” op pagina 143

Oogbescherming (in de handel verkrijgbaar)

Om uw ogen te beschermen tegen inkt en inktreiniger.

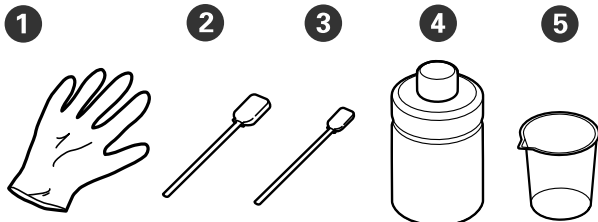
Pincet (met de printer meegeleverd)

Gebruik om vuil of pluizen uit afvalvloeistof te verwijderen.

Onderhoudspakket (meegeleverd met de printer)

Gebruik dit om te reinigen rond de zuigkop en de printkop, en de sensorkap.

Het pakket bevat handschoenen, reinigingsstaafjes, inktreiniger en een beker.



- ① Handschoenen (x4)
- ② Reinigingsstaafje (breed) (x25)
- ③ Reinigingsstaafje (smal) (x25)
- ④ Inktreiniger (x1)
- ⑤ Beker (x1)

Pluisvrije doekjes (meegeleverd met de printer)

Gebruik deze functie om de binnenzijde van de printer te reinigen.

Bakje van metaal of kunststof (in de handel verkrijgbaar)

Gebruik dit om gebruikte reinigingsstaafjes of verwijderde deeltjes in te plaatsen of om te voorkomen dat inkt in de printer terechtkomt tijdens het reinigen rondom de printkop.

Zachte doek

Gebruik deze functie om degels zonder grip-pad te reinigen.

Wees voorzichtig tijdens gebruik



Let op:

- Draag tijdens de werkzaamheden altijd oogbescherming, handschoenen en een masker. Als u afvalinkt of inktreiniger op uw huid of in uw ogen of mond krijgt, moet u onmiddellijk het volgende doen.
 - Als u vloeistof op uw huid krijgt, wast u de huid af met veel water en zeep. Raadpleeg een arts als de huid geïrriteerd of ontstoken raakt.
 - Als u vloeistof in uw ogen krijgt, spoelt u uw ogen onmiddellijk met water. Wanneer u deze voorzorgsmaatregel niet naleeft, kan dit leiden tot bloeddorlopen ogen of een milde ontsteking. Raadpleeg een arts als de problemen aanhouden.
 - Als u vloeistof in uw mond krijgt, raadpleeg dan onmiddellijk een arts.
 - Als de vloeistof wordt ingeslikt, raadpleeg dan onmiddellijk een arts. Laat de persoon niet braken. Het geforceerd braken kan ertoe leiden dat vloeistof in de luchtpijp terecht komt, wat gevaarlijk kan zijn.
 - Bewaar inkttoevoereenheden, onderhoudscassettes, inktreiniger en reinigingsinkttoevoereenheden buiten het bereik van kinderen.

- Verwijder het T-shirt uit de printer voordat u met de periodieke reiniging aanvangt.

Onderhoud

- ❑ Raak geen andere delen of printplaten aan dan de delen die moeten worden gereinigd. Hierdoor kan een storing optreden of de afdrukkwaliteit afnemen.
- ❑ Gebruik altijd nieuwe reinigingsstaafjes. Door hergebruik van de staafjes kunnen de delen die u wilt reinigen, vervuild raken.
- ❑ Raak het uiteinde van het reinigingsstaafje niet met de hand aan. Vet van uw handen kan het reinigend vermogen verminderen.
- ❑ Als inkt met water of organische oplosmiddelen wordt gemengd, verhardt de inkt wat tot storingen leidt.
 - ❑ Gebruik uitsluitend gedestilleerd water om de betreffende gebieden te reinigen. Gebruik geen kraanwater.
 - ❑ Gebruik voor het reinigen geen organische oplosmiddelen, zoals alcohol. Organische oplosmiddelen kunnen leiden tot verkleuring, vervorming of schade aan onderdelen.
- ❑ Raak voordat u begint een metalen voorwerp aan om u te ontdoen van statische elektriciteit.

Reiniging


Inktreiniger gebruiken

De inktreiniger wordt gebruikt om de volgende delen te reinigen.

Te reinigen delen

- ❑ Bij het reinigen rond de zuigdop en de printkop
Bevochtig een reinigungsstaafje met inktreiniger om dit te gebruiken.
- ❑ De Sensorkap reinigen
Als inktvlekken niet met water kunnen worden verwijderd, gebruik dan een inktreiniger gedrenkt reinigungsstaafje.
- ❑ Bij het reinigen van de degel zonder grip-pad
Als er inktvlekken zijn die niet kunnen worden verwijderd door ze weg te vegen met een zachte droge doek of verdund neutraal wasmiddel, bevochtigt u de zachte doek met inktreiniger en probeert u het opnieuw.
- ❑ De binnenkant van de printer reinigen
Als inktvlekken niet met water of een verdund neutraal reinigungs middel kunnen worden verwijderd, gebruik dan een inktreiniger gedrenkte pluisvrije doek.

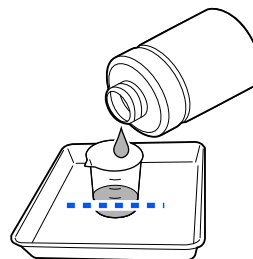
Belangrijk:

- ❑ *Doe dit alleen voor gebieden die zijn vermeld bij “Delen die u kunt reinigen”. Wanneer u deze voorzorgsmaatregel niet naleeft, kan dit tot beschadigde onderdelen leiden.*
- ❑ *Afhankelijk van het gebruik en de opslagomstandigheden kan de inktreiniger na opening verkleuren.*
- ❑ *Gebruik de inktreiniger niet meer en open een nieuw onderhoudspakket als u merkt dat de reiniger is verkleurd of stinkt.*
- ❑ *Sluit de dop na gebruik goed en bewaar de reiniger niet op plekken met een hoge temperatuur, een hoge luchtvochtigheid en direct zonlicht.*
- ❑ *Gebruik geen inktreiniger die al voor iets anders is gebruikt. Het gebruik van vuile inktreiniger zal vlekken veroorzaken.*
- ❑ *Gebruikte inktreiniger wordt geclassificeerd als industrieel afval. Gooi het op dezelfde manier weg als afvalinkt.*
Afvoeren van gebruikte verbruiksartikelen
 *“Afvoer” op pagina 102*

1 Verwijder het deksel van de inktreiniger.

2 Plaats het bij het onderhoudspakket geleverde bekertje op de lade en giet vervolgens een kleine hoeveelheid inktreiniger in het bekertje.

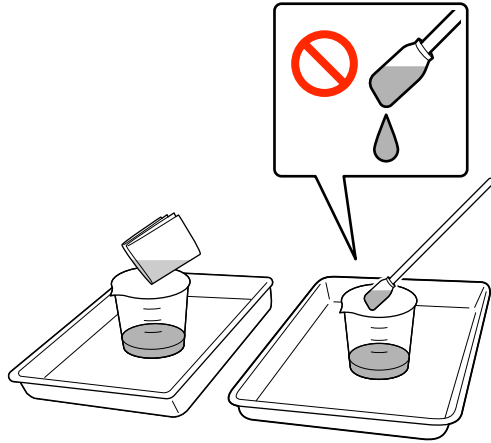
Wanneer u inktreiniger gebruikt, gebruik dan ongeveer 5 ml (ongeveer tot halverwege de onderste lijn) om de sensorkap te reinigen.



Onderhoud

- 3** Bevochtig het reinigingsstaafje of een schoon doekje met inktreiniger.

Let er daarbij op dat er geen inktreiniger van het reinigingsstaafje of het doekje druipt.




Het gebied rond de printkop reinigen

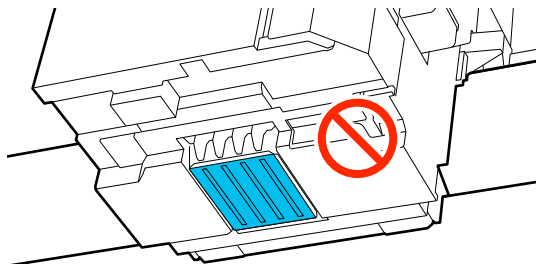
Als het afdrukoppervlak en andere delen nog steeds vuil zijn nadat u **Kop reinigen** meerdere keren hebt uitgevoerd, kan het zijn dat vezels zoals pluïsjes zich rond de printkop hebben opgehoopt. Voer onderstaande stappen uit om ze te reinigen.


Vorzorgsmaatregelen bij de reiniging

Belangrijk:

Als de volgende punten niet in acht worden genomen, kan er een storing optreden.

- Verplaats de printkop niet met de hand.
- Raak de spuitmondoppervlakken (het  deel in de afbeelding) niet aan met het reinigingsstaafje.



- Lees de volgende informatie voordat u deze procedure start:
 “Wees voorzichtig tijdens gebruikt” op pagina 82
- Als het moeilijk is om vuil rond de printkop te verwijderen, spoel dan het vuile reinigingsstaafje met inktreiniger en maak het vervolgens opnieuw schoon. Als het reinigingsstaafje vuil is, moet u het vervangen door een nieuwe.

Opmerking:

De zoemer gaat af 10 minuten nadat de printkop is verplaatst (standaardinstelling).

Controleer het bericht op het scherm, druk op **OK**, en werk dan verder. Na 10 minuten gaat de zoemer opnieuw af.

Reiniging

U kunt de procedure bekijken in een video op YouTube.

[Epson Video Manuals](#)

- 1** Druk op  (Onderhoud) — **De onderhoudsdelen reinigen — Rond de kop.**
- 2** Lees het bericht en klik vervolgens op **Volgende.**
- 3** Open de printerkap.
- 4** Verwijder de degel door deze met beide handen vast te pakken en recht omhoog te tillen.
- 5** Sluit de printerkap.
- 6** Lees het bericht en druk op **Start.**
De printkop gaat naar de onderhoudspositie.
- 7** Druk op **Hoe...** om de procedure te bekijken.
Volg de instructies op het scherm om de procedure uit te voeren.

Onderhoud


- 8** Sluit na reiniging de printerkap en druk op **Gereed** op het scherm van het bedieningspaneel.

De printkop keert terug naar de normale positie en het instellingenmenu wordt gesloten.

We adviseren om na de reiniging de spuitkanaaltjes op verstoppingen te controleren.

 [“Controleren of er verstopte spuitkanaaltjes zijn” op pagina 96](#)

Afvoeren van gebruikte verbruiksartikelen

 [“Afvoer” op pagina 102](#)


De zuigkop reinigen

Wanneer het tijd is om de zuigkop te reinigen, wordt **Het is tijd om de zuigkop te reinigen.** weergegeven op het scherm van het bedieningspaneel. Als u de printer zonder te reinigen blijft gebruiken, kunnen de spuitkanaaltjes verstopt raken en de afdrukwaliteit afnemen. Reinig de zuigkap als het afdrukkoppervlak vervuild is, ook als het bericht niet wordt weergegeven.

Voorzorgsmaatregelen bij de reiniging

Belangrijk:

- Verplaats de printkop niet met de hand. Er kan een storing optreden.*
- Wrijf niet te hard over de kap. Krassen kunnen luchtlekken veroorzaken, en de reiniging van de kop kan niet correct worden uitgevoerd.*
- Gebruik alleen de meegeleverde pincet en geen andere (metalen) pincetten.*
- Veeg voorzichtig al het vuil van de randen van de zuigkop totdat u de kleur van de dop kunt zien. Als er vuil achterblijft, ontstaat er een spleet tussen de dop en de printkop, waardoor de zuigkracht afneemt en de spuitmonden van de printkop verstopt kunnen raken.*


- Lees de volgende informatie voordat u deze procedure start:
 [“Wees voorzichtig tijdens gebruikt” op pagina 82](#)

- Vuil rond de randen van de zuigkop kan de zuigkracht verminderen. Als het vuil moeilijk te verwijderen is, spoel dan het vuile reinigungsstaafje af met inktreiniger en maak het daarna opnieuw schoon. Als het reinigungsstaafje vuil is, moet u het vervangen door een nieuwe.


Reiniging

U kunt de procedure bekijken in een video op YouTube.

[Epson Video Manuals](#)

- 1** Lees de berichten op het scherm van de printer en druk op **Reiniging**.
Wanneer het bericht niet wordt weergegeven, drukt u op  — **Onderhoud** — **De onderhoudsdelen reinigen** — **Zuigkop**.
- 2** Lees het bericht en druk op **Start**.
- 3** Druk op **Hoe...** om de procedure te bekijken.
Volg de instructies op het scherm om de procedure uit te voeren.
- 4** Sluit na reiniging de printerkap en druk op **Gereed** op het scherm van het bedieningspaneel.

Afvoeren van gebruikte verbruiksartikelen

 [“Afvoer” op pagina 102](#)

De Sensorkap reinigen

Wanneer het tijd is om de Sensorkap te reinigen, wordt **Het is tijd om de sensorkap te reinigen.** weergegeven op het scherm van het bedieningspaneel. Als u deze niet reinigt, kan de positie van de degel niet worden gedetecteerd en kan er niet worden afgedrukt. Raadpleeg de volgende informatie om de reiniging uit te voeren.

Opmerking:

De zoemer gaat af 10 minuten nadat de printkop is verplaatst (standaardinstelling).


*Controleer het bericht op het scherm, druk op **OK**, en werk dan verder. Na 10 minuten gaat de zoemer opnieuw af.*

Onderhoud

Lees de volgende informatie voordat u deze procedure start:

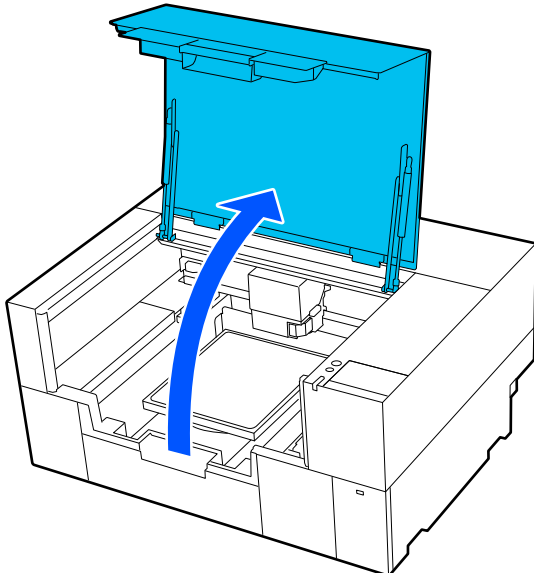
 “Wees voorzichtig tijdens gebruik” op pagina 82

- 1** Lees de berichten op het scherm van de printer en druk op **Reiniging**.

Wanneer het bericht niet wordt weergegeven, drukt u op  (Onderhoud) — **De onderhoudsdelen reinigen — Sensorkap**.

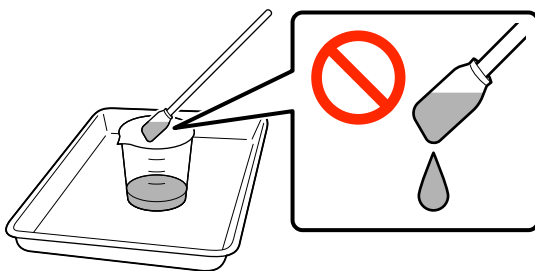
- 2** Lees het bericht en druk op **Start**.
De printkop gaat naar de onderhoudspositie.

- 3** Open de printerkap.




- 4** Vul de beker uit het onderhoudspakket met zuiver water en week een nieuw breed reinigungsstaafje in het water.

Knijp vervolgens voorzichtig in het reinigungsstaafje om het druppelen van water te voorkomen.

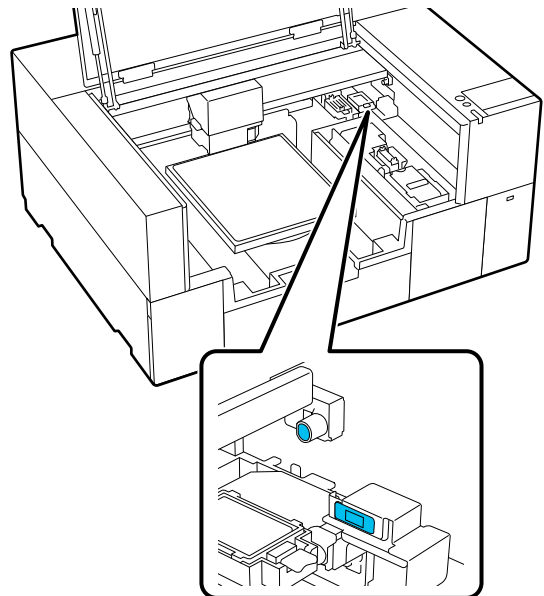


! **Belangrijk:**

*Gebruik altijd een reinigungsstaafje.
Druk of wrijf niet de hard op de sensorkap,
anders kan deze beschadigd raken.*

- 5** Maak de twee sensorkappen aan de rechterkant (de gebieden  in de afbeelding) licht vochtig met een reinigungsstaafje dat in zuiver water is gedrenkt.


Zorg ervoor dat er geen water in de printer drupt.



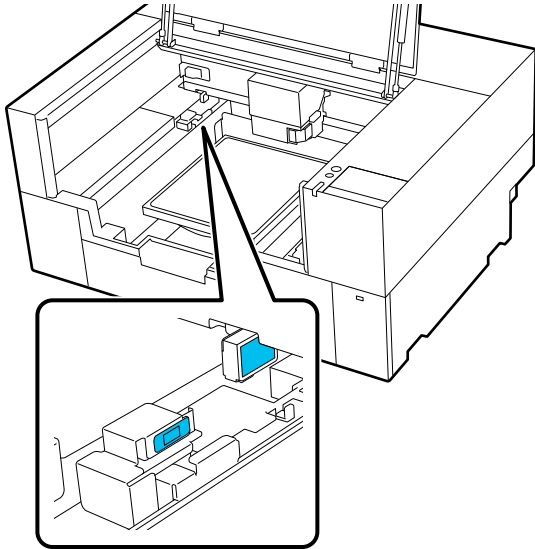
- 6** Gebruik een nieuw reinigungsstaafje om eventueel vuil weg te vegen.

Veeg net zolang met het reinigungsstaafje tot al het vuil weg is.

Onderhoud


- 7** Reinig de twee sensorkappen aan de linkerkant (de gebieden  in de afbeelding) volgens dezelfde procedure.

Voer stap 5 en 6 uit.



- 8** Sluit na reiniging de sensorkappen aan beide zijden, sluit de printerkap en druk op **Gereed** op het scherm van het bedieningspaneel.

De printkop keert terug naar de normale positie.

Afvoeren van gebruikte verbruiksartikelen
 [“Afvoer” op pagina 102](#)

Wanneer De sensorkap wordt niet herkend, wordt weergegeven.

Als dit bericht wordt weergegeven onmiddellijk nadat u klaar bent met de reiniging, dan is de reiniging niet goed uitgevoerd. Voer de reiniging opnieuw uit.

Als de inktvlekken niet volledig kunnen worden verwijderd, gebruik dan in plaats van zuiver water de inktreiniger uit het onderhoudspakket.

 [“Inktreiniger gebruiken” op pagina 84](#)

Als dit bericht herhaaldelijk verschijnt, controleer dan of de voet waarop de printer is geplaatst waterpas staat. De printer werkt niet correct als deze op een voet met een oneffen of vervormd oppervlak is geplaatst.

 [“Geschikte voet en plek voor installatie” op pagina 23](#)

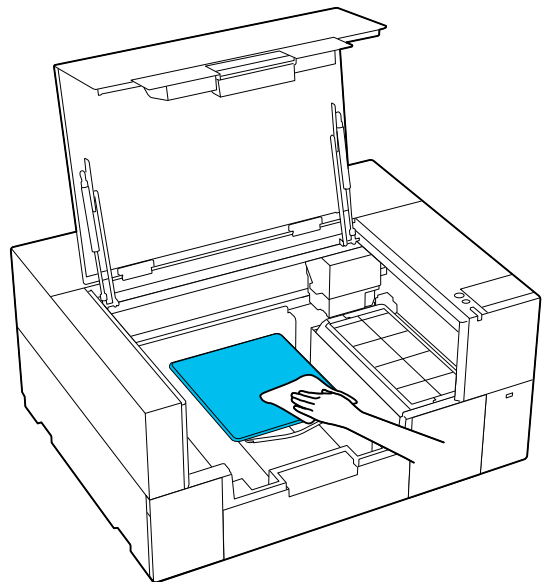
De degel zonder grip-pad reinigen

Als de degel zonder grip-pad vuil is, volgt u de onderstaande stappen om het vuil af te vegen.

Wanneer u afdrukt op polyester T-shirts, kan de degel gemakkelijk vervuild raken met inkt door de eigenschappen van de stof. Als de degel wordt vervuld door inkt, veegt u dat snel af voordat het de kans heeft om te drogen.

- 1** Controleer of de printer is uitgeschakeld en het scherm uit is. Trek vervolgens de stekker uit het stopcontact.
- 2** Open de printerkap.
- 3** Gebruik een zachte, schone doek om vuil en stof zorgvuldig te verwijderen.

Als de printer erg vies is, gebruik dan een zachte, schone doek die met water en een kleine hoeveelheid mild schoonmaakmiddel of inktreiniger is bevochtigd en goed is uitgewrongen. Veeg vocht vervolgens af met een droge, zachte doek.

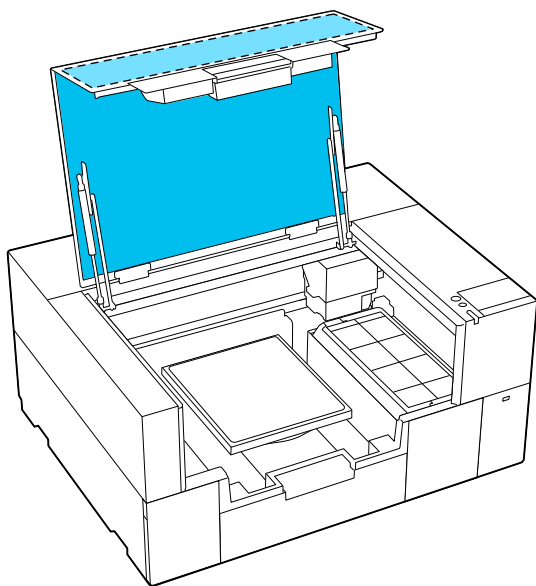


- 4** Sluit de printerkap.

De binnenkant van de printer reinigen


Als de binnenkant van de printer moeilijk te zien is door inktvlekken of ander vuil aan de binnenkant van de printerkap of de buitenbehuizing, volg dan de onderstaande stappen om de binnenkant van de printer te reinigen.

- 1 Controleer of de printer is uitgeschakeld en het scherm uit is. Trek vervolgens de stekker uit het stopcontact.
- 2 Open de printerkap.
- 3 Veeg eventueel vuil aan de binnenkant van de printerkap weg met een pluisvrije doek die in water is gedrenkt en grondig is uitgewrongen.



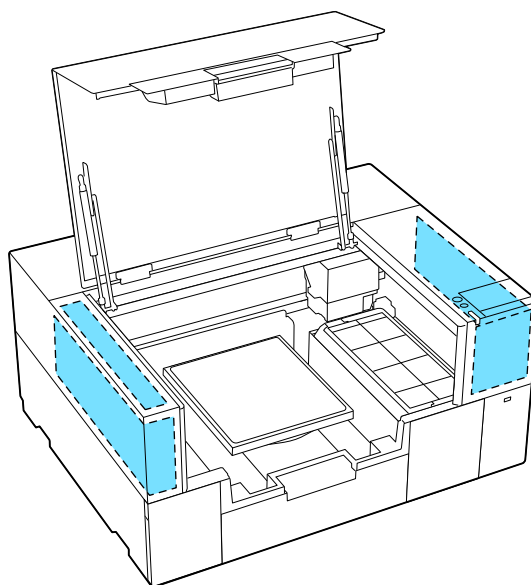
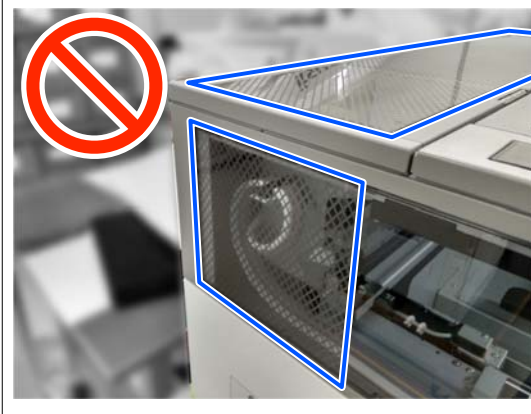
Gebruik voor vlekken die niet met alleen water kunnen worden verwijderd een schone pluisvrije doek die in verdund neutraal reinigingsmiddel is gedrenkt en grondig is uitgewrongen.

4

Veeg eventueel vuil aan de binnenzijde van de transparante delen van de buitenbehuizing weg (de gebieden  in de afbeelding).


Belangrijk:

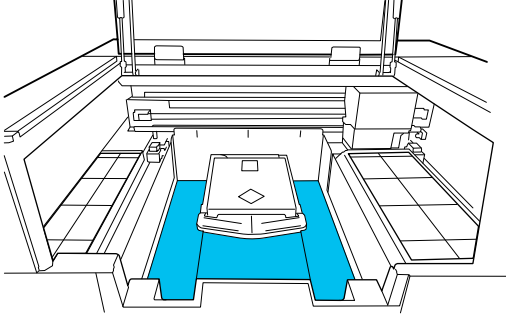
Reinig de hieronder afgebeelde gebieden met rasterlijnen niet. Als u uw handen aan de achterzijde in de printer steekt, kunt u letsel oplopen.




5


Verwijder de degel door deze met beide handen vast te pakken en recht omhoog te tillen.

- 6** Veeg stof en inktvlekken rond de bevestiging van de degel (het gebied  in de afbeelding wordt weergegeven) weg met een pluisvrije doek die in water is gedrenkt en grondig is uitgewrongen.

**Opmerking:**

Als u de printer gebruikt terwijl het in de afbeelding weergegeven gebied  vuil is, kunnen er stof of inktvlekken op de media komen. Regelmatige reiniging wordt aanbevolen.

- 7** Bevestig de degel weer na de reiniging en sluit de printerkap.

Afvoeren van gebruikte verbruiksartikelen
 [“Afvoer” op pagina 102](#)

Verbruiksartikelen vervangen

Inktoevoereenheden vervangen

Voorzorgsmaatregelen voor het vervangen

 **Belangrijk:**

Epson raadt het gebruik van originele Epson-inktoevoereenheden aan. De kwaliteit of betrouwbaarheid van niet-originele inkt kan niet door Epson worden gegarandeerd. Het gebruik van niet-originele inkt kan schade veroorzaken die niet wordt gedekt door de garanties van Epson, en kan onder bepaalde omstandigheden onregelmatig printergedrag veroorzaken. Mogelijk wordt geen informatie over het inktpeil weergegeven. Het gebruik van niet-originele inkt wordt geregistreerd voor eventueel gebruik bij service en ondersteuning.

- Als een van de geïnstalleerde inktoevoereenheden op is, kan niet worden afgedrukt.

 **Belangrijk:**

Vervang de inktoevoereenheid bij gebruik van WH-inkt onmiddellijk door een nieuwe als **U moet Inktoevoereenheid vervangen.** wordt weergegeven.

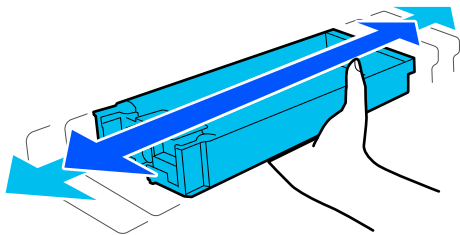
Als u doorgaat terwijl de waarschuwing wordt weergegeven dat de inkt bijna op is, kan de printkop of een ander onderdeel beschadigd raken.

Als inkt op raakt tijdens het afdrukken, kunt u doorgaan met afdrukken na het vervangen van de inktoevoereenheid. Als u een inktoevoereenheid die bijna leeg is blijft gebruiken, moet u de inktoevoereenheid mogelijk tijdens het afdrukken vervangen. Als u deze tijdens het afdrukken vervangt, kunnen de kleuren afwijken afhankelijk van hoe de inkt opdroogt. Als u dergelijke problemen wilt vermijden, kunt u de toevoereenheid het beste vervangen voordat u gaat afdrukken. U kunt de verwijderde

Onderhoud

inkttoevoereenheid later gewoon weer gebruiken tot de inkttoevoereenheid leeg is. Hieronder wordt uitgelegd hoe inkttoevoereenheden worden vervangen en gereinigd.

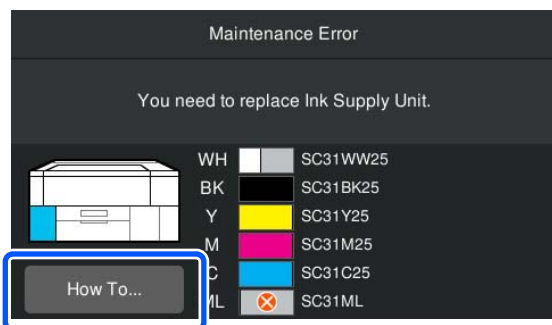
- ❑ Plaats alle inkttoevoereenheden in de inktlades. Afdrukken is niet mogelijk of er kan een storing optreden als zelfs een van de inktlades geen inkttoevoereenheid bevat.
- ❑ Wanneer u de inkttoevoereenheden wilt schudden, plaats deze dan in de inktlades en schudt ze het volgende aantal keren horizontaal, zoals aangegeven in de onderstaande afbeelding.
 - ❑ Inktkleur White (Wit) (WH): ongeveer 50 keer gedurende 17 seconden
 - ❑ Andere inktkleuren: 20 keer gedurende 7 seconden



Procedure voor vervanging

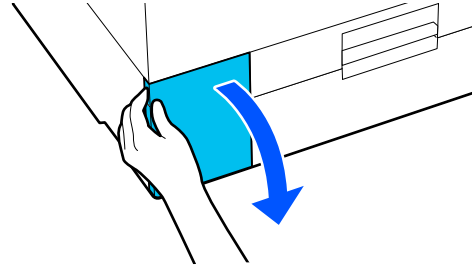
Wanneer een bericht wordt weergegeven waarin u wordt gevraagd de inkttoevoereenheid te vervangen

Druk op **Hoe...** U kunt de procedure op het bedieningspaneel controleren tijdens het vervangen van de inkttoevoereenheid.



Wanneer u een inkttoevoereenheid moet vervangen omdat de hoeveelheid resterende inkt onvoldoende is voor de afdruktaak

- 1 Open de inktklep.



- 2 Druk op **Hoe...** op het scherm van het bedieningspaneel om de procedure te bekijken. Volg de instructies op het scherm om de procedure uit te voeren.



Afvoeren van gebruikte verbruiksartikelen
 ➔ [“Afvoer” op pagina 102](#)

Head Maintenance Set (Onderhoudsset kop) vervangen

Vorbereiding en vervangingsinterval

Wanneer De Onderhoudsset kop nadert het einde van zijn nuttige levensduur, wordt weergegeven of wanneer ⚠ wordt weergegeven in het statusscherm van de koponderhoudsset

Zet zo snel mogelijk een nieuwe koponderhoudsset klaar.

Wanneer u de koponderhoudsset meteen wilt vervangen, drukt u op  (Onderhoud) — **Onderhoudsonderdelen vervangen** — **Onderhoudsset kop** op het scherm van het bedieningspaneel en vervangt u de set. Als u het vervangen niet uitvoert via het instellingenmenu, werkt de vervangingsteller niet naar behoren.

Belangrijk:

Vervangingsteller

De printer houdt verbruikte hoeveelheden bij met behulp van de vervangingsteller. Wanneer de teller het waarschuwingsniveau bereikt, wordt een bericht weergegeven.

Als u de koponderhoudsset vervangt volgens de instructies in het bericht **Onderhoudsset kop heeft het einde van zijn levensduur bereikt.**, wordt de teller automatisch gereset.

Als u deze vervangst voordat het bericht wordt weergegeven, moet u het vervangen uitvoeren via het instellingenmenu.

Wanneer Onderhoudsset kop heeft het einde van zijn levensduur bereikt, wordt weergegeven.

Raadpleeg de volgende paragraaf en vervang in een keer alle onderdelen van de speciale Onderhoudsset kop voor de printer. Het afdrukken kan niet worden hervat als de onderdelen niet worden vervangen.

 [“Opties en verbruiksartikelen” op pagina 143](#)

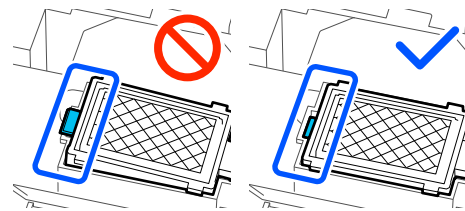
De koponderhoudsset bevat één exemplaar van elk van de volgende onderdelen.

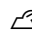
- Afdichtingsstation
- Spoelkussentje

Voorzorgsmaatregelen bij het vervangen van onderdelen

Belangrijk:

- Als u het spoelkussentje met te veel kracht optilt bij het verwijderen, kan er afvalinkt uit spuiten. Wees voorzichtig bij het uitvoeren van deze handelingen.
- Controleer na het vervangen van het kussen door een nieuw spoelkussentje of deze correct is geïnstalleerd. Als de haken tijdens het afdrukken omhoog staan, kan de printkop beschadigd raken.



- Lees de volgende informatie voordat u deze procedure start:
 [“Wees voorzichtig tijdens gebruikt” op pagina 82](#)

Opmerking:


Wanneer de vervangingsprocedure wordt gestart, gaat de printkop naar de onderhoudspositie.

De zoemer gaat af 10 minuten nadat de printkop is verplaatst (standaardinstelling).

Controleer het bericht op het scherm, druk op **OK**, en werk dan verder. Na 10 minuten gaat de zoemer opnieuw af.

Procedure voor vervanging


- 1** Druk in het scherm **Onderhoudsset kop heeft het einde van zijn levensduur bereikt**, op **OK**.

Wanneer het bericht niet wordt weergegeven, drukt u op  (Onderhoud) — **Onderhoudsonderdelen vervangen** — **Onderhoudsset kop**.

Onderhoud

- 2 Lees het bericht en druk op **Start**.
De printkop gaat naar de onderhoudspositie.
- 3 Druk op **Hoe...** om de procedure te bekijken.
Volg de instructies op het scherm om de procedure uit te voeren.

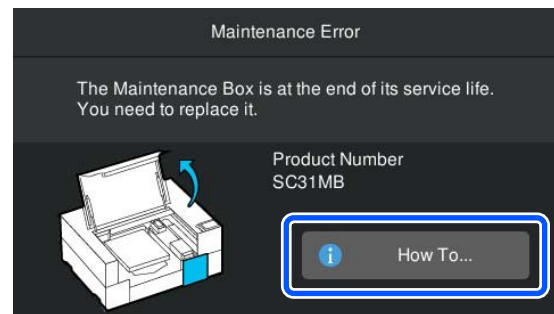
Afvoeren van gebruikte verbruiksartikelen

 [“Afvoer” op pagina 102](#)

Onderhoudscassette vervangen

Vervang de onderhoudscassette door een nieuwe als het bericht wordt weergegeven dat er onvoldoende ruimte is.

Druk op **Hoe...** op het scherm om de procedure voor vervanging van de onderhoudscassette te bekijken.




Ondersteunde Onderhoudscassette

 [“Opties en verbruiksartikelen” op pagina 143](#)

Belangrijk:

- Raak de IC-chip op de onderhoudscassette niet aan.
Anders werkt de printer mogelijk niet meer naar behoren.
- Kantel de onderhoudscassette niet voordat u de gebruikte onderhoudscassette in de zak hebt gedaan en deze goed hebt gesloten.
Als u deze voorzorgsmaatregel niet naleeft, kan er inkt lekken.

Afvoeren van gebruikte verbruiksartikelen


 [“Afvoer” op pagina 102](#)

Veger vervangen

Vorbereiding en vervangingsinterval

Wanneer De veger nadert het einde van zijn nuttige levensduur. wordt weergegeven of wanneer  wordt weergegeven in het statusscherm van de Veger.

Zet zo snel mogelijk een nieuwe veger klaar.

Wanneer u de veger meteen wilt vervangen, drukt u op  (Onderhoud) — **Onderhoudsonderdelen vervangen** — **Veger** op het scherm van het bedieningspaneel en vervangt u de veger. Als u het vervangen niet uitvoert via het instellingenmenu, werkt de vervangingsteller niet naar behoren.

Belangrijk:

Vervangingsteller

De printer houdt verbruikte hoeveelheden bij met behulp van de vervangingsteller. Wanneer de teller het waarschuwniveau bereikt, wordt een bericht weergegeven.

*Als u de veger vervangt volgens de instructies in het bericht **Veger is aan het einde van zijn nuttige levensduur.**, wordt de teller automatisch gereset.*

Als u deze vervangt voordat het bericht wordt weergegeven, moet u het vervangen uitvoeren via het instellingenmenu.

Wanneer Veger is aan het einde van zijn nuttige levensduur. wordt weergegeven.

Ga naar de volgende paragraaf en vervang de veger door de speciale veger voor de printer. Het afdrukken kan niet worden hervat als de onderdelen niet worden vervangen.

 [“Opties en verbruiksartikelen” op pagina 143](#)


Procedure voor vervanging

Lees de volgende informatie voordat u deze procedure start:

 [“Wees voorzichtig tijdens gebruikt” op pagina 82](#)

1

Druk in het scherm **Veger is aan het einde van zijn nuttige levensduur.** op **OK**.

Wanneer het bericht niet wordt weergegeven, drukt u op  (Onderhoud) — **Onderhoudsonderdelen vervangen** — **Veger**.

2


Lees het bericht en druk op **Start**.

3

Druk op **Hoe...** om de procedure te bekijken.

Volg de instructies op het scherm om de procedure uit te voeren.

Afvoeren van gebruikte verbruiksartikelen

 [“Afvoer” op pagina 102](#)

Ander onderhoud

Regelmatig schudden van de Inkttoevoereenheden

Als een bericht wordt weergegeven dat het tijd is om de inkt te schudden, verwijdert u onmiddellijk de inkttoevoereenheid en schudt u deze.

Belangrijk:

Door de kenmerken van de inkt die wordt gebruikt in de inkttoevoereenheden van deze printer, is deze gevoelig voor geleidelijke sedimentatie (bestanddelen die naar de bodem van de vloeistof zakken). Als inkt bezinkt, worden de tinten oneffen en raken de spuitkanaaltjes verstopt. Schud de inkttoevoereenheden periodiek na installatie.

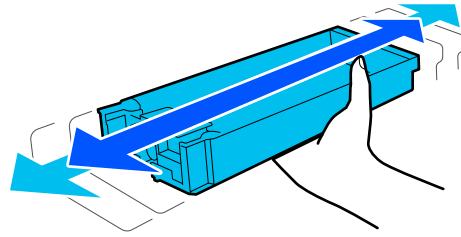
Nadat u een inkttoevoereenheid in de printer hebt geïnstalleerd, wordt met de volgende tussenpozen een bericht weergegeven waarin u wordt verzocht de eenheid te schudden.

- White (Wit) inkt (WH): eenmaal per 24 uur
- Andere inkten: eens per maand

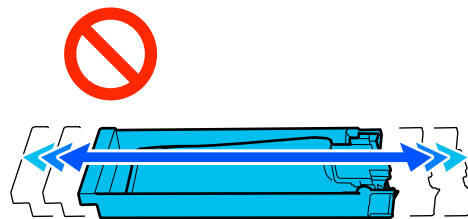
Voorzorgsmaatregelen voor het schudden

- Plaats uw hand op de bodem van de inktlade terwijl u deze verwijdert. Als u maar één hand gebruikt, kan de lade tijdens het verwijderen vallen door het gewicht en beschadigd raken.
- Wanneer u de inkttoevoereenheden wilt schudden, plaats deze dan in de inktlades en schudt ze het volgende aantal keren horizontaal, zoals aangegeven in de onderstaande afbeelding.
 - Inktkleur White (Wit) (WH): ongeveer 10 keer gedurende 3 seconden

- Andere inktkleuren: 5 keer gedurende 2 seconden



- Niet krachtig schudden of zwaaien met inkttoevoereenheden of inktlade met inkttoevoereenheden. Er kan inkt lekken.



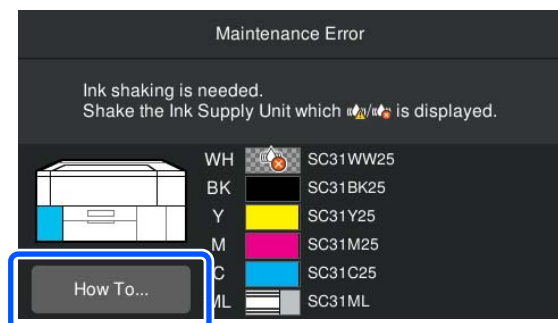
- Verwijderde inkttoevoereenheden kunnen inkt bevatten rond de inkttoevoerpoort, dus zorg ervoor dat er geen inkt op de omgeving komt wanneer u de inkttoevoereenheden verwijdert.

Schudden

Als een bericht wordt weergegeven dat het tijd is om de inkt te schudden, kunt u de procedure op het bedieningspaneel controleren terwijl u de inkttoevoereenheid schudt.

Wanneer een bericht op volledige schermgrootte wordt weergegeven

Druk op **Hoe...** om de procedure te bekijken.



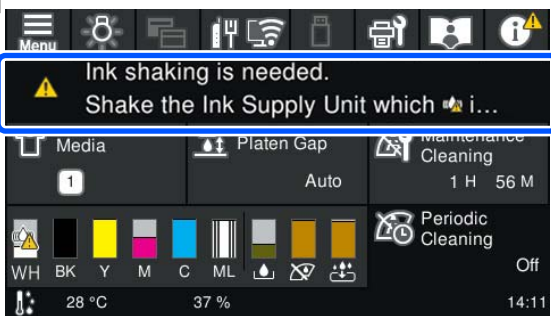
Opmerking:

Als **Sluiten** linksboven in het scherm wordt weergegeven, kunt u het scherm sluiten en later roeren. Als **Sluiten** niet wordt weergegeven zoals in de afbeelding, kunt u geen bewerkingen uitvoeren (ook niet afdrukken) tot de inkttoevoerenheid is geroerd.

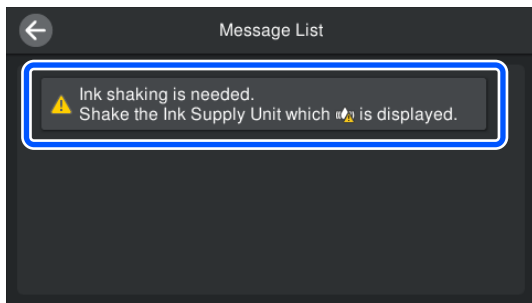
Wanneer in het statusgebied een bericht wordt weergegeven

De volgende stappen begeleiden u door de procedure.

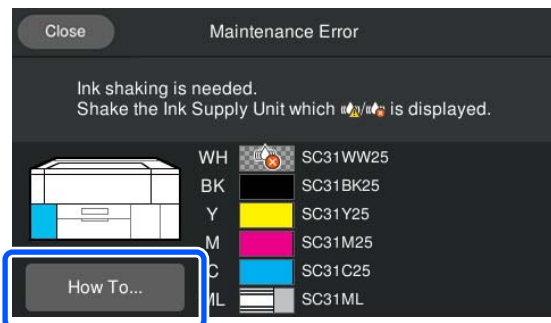
- 1 Druk op het statusgebied van het scherm.



- 2 Druk in de **Berichtenlijst** op het bericht dat het tijd is om de inkt te schudden.



- 3 Druk op **Hoe...** om de procedure te bekijken. Volg de instructies op het scherm om de procedure uit te voeren.



Controleren of er verstopte spuitkanaaltjes zijn

Wij raden u aan bij elke afdruk te controleren of de spuitkanaaltjes niet verstopt zijn. Zo zorgt u voor een goed afdrukresultaat.

Manieren om te controleren op verstopping

U kunt op twee manieren controleren op verstopte spuitkanaaltjes.

Automatisch reinigen

De printer controleert automatisch op verstopte spuitkanaaltjes en voert een reiniging op maximale kracht uit. Als de spuitkanaaltjes niet verstopt zijn, worden ze niet gereinigd. Zie het volgende gedeelte voor meer informatie.

[“Kop reinigen” op pagina 98](#)

Spuitkanaaltjespatroon naar behoefte

Druk een spuitkanaaltjespatroon af als u voor het afdrukken wilt controleren of er geen verstoppingen, of strepen of oneffenheden zijn in de afdrukresultaten. Inspecteer het afgedrukte patroon visueel om te bepalen of er spuitkanaaltjes verstopt zijn.

Zie het volgende gedeelte voor informatie over het afdrukken van een patroon.

Ondersteunde media

Voor het afdrukken van het patroon hebt u de volgende media nodig. Welk type media u moet gebruiken, is afhankelijk van de **Printermodus** die u gebruikt.

Formaat

S-formaat degel	A4 of Letter
Degelgrootte XS	180 × 200 mm (7,1 × 7,9 inch)
Mouwendegel	100 × 100 mm (3,9 × 3,9 inch)

Onderhoud

Type media

Witte inktmodus: transparante media, zoals overheadfolie, of gekleurd papier
 Kleurinktmodus: gewoon papier

Bevestig de media aan de degel voordat u het afdrukken start. Zie het volgende gedeelte voor informatie over het laden van media.

Media laden

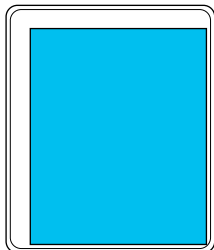
Wanneer **Plaatopening** op **Handmatig** is ingesteld bij **Media-instellingen**, wijzigt u de instelling in **Auto** voordat u media laadt.

 [“Menu Media-instellingen” op pagina 115](#)

- 1 Open de printerkap.
- 2 Plaats de media zoals getoond in de afbeeldingen.

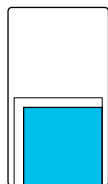
Degelgrootte S/XS

Laad media aan de rechter voorzijde van de degel.



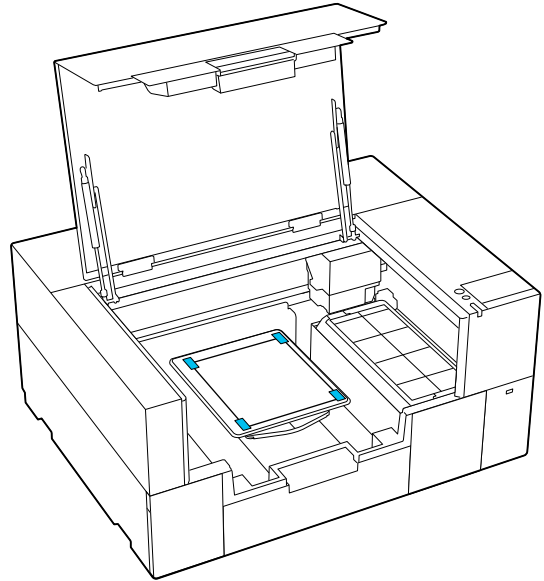
Mouwendegel

Laad media aan de rechter voorzijde van het verhoogde deel.




Zorg ervoor dat u de media plaatst zoals getoond in de afbeeldingen. Als de media op een andere positie wordt geplaatst, worden de degels mogelijk vervuld met inkt.

- 3 Breng plakband of iets dergelijks aan om de media op zijn plek te houden.



- 4 Sluit de printerkap.

Een spuitkanaaltjespatroon afdrukken

- 1 Druk op  (Onderhoud) — **Controle spuitkanaaltjes printkop.**
- 2 Controleer welk controlepatroon is ingesteld. Het huidige type controlepatroon en het type degel worden op het scherm weergegeven.
 - Patroontype:**
Normaal wordt **Alles** geselecteerd om controlepatronen voor alle kleuren af te drukken. Wanneer u op verstoppingen wilt controleren voor **Alleen wit** of **Alleen kleur**, wijzig de instelling dan in **Afdrukinstellingen**.
 - Afdrukpositie:**
Deze optie is alleen beschikbaar bij gebruik van een kleine degel. Normaal gesproken is **Midden** geselecteerd. Wijzig **Afdrukpositie** om het controlepatroon drie keer af te drukken op papier van A4- of Letter-formaat.
 - Type Plaat:**
Normaal gesproken is **Kleine plaat** geselecteerd. Wanneer u controlepatronen wilt afdrukken met behulp van **Extra kleine plaat** of **Sleeveplaat**, wijzigt u de instellingen.

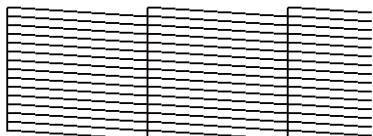
Onderhoud

- 3** Controleer of de media op de degel ligt en druk op **Start**.

Het spuitkanaaltjespatroon wordt afgedrukt.

- 4** Controleer het spuitkanaaltjespatroon.

Voorbeeld van schone spuitkanaaltjes



Geen ontbrekende stukken in het testpatroon.

Voorbeeld van verstopte spuitkanaaltjes



Voer een printkopreiniging uit als er stukken in het spuitkanaaltjespatroon ontbreken.

[“Kop reinigen” op pagina 98](#)

Kop reinigen

Voor de reiniging van de printkop zijn er **Automatisch reinigen** en drie niveaus van printkopreiniging beschikbaar: **Reiniging (licht)**, **Reiniging (gemiddeld)**, en **Reiniging (zwaar)**.

Voer eerst **Automatisch reinigen** uit. Als de verstoppingen hierdoor niet worden verholpen, doe dan de volgende stappen: **Reiniging (licht)**, **Reiniging (gemiddeld)** en **Reiniging (zwaar)** totdat de verstoppingen zijn verholpen.

- 1** Controleer of de stroom is ingeschakeld en druk op (Onderhoud) — **Kop reinigen**.

- 2** Selecteer een reinigingsmethode.

Wanneer Automatisch reinigen is geselecteerd

Ga naar stap 4.

Wanneer een reinigingsniveau is geselecteerd

Wanneer u alle rijen reinigt, selecteer dan **Alle spuitkanaaltjes**, en ga dan naar stap 4.

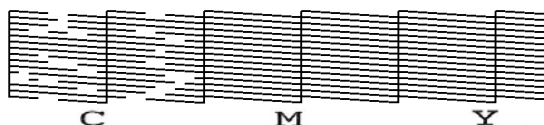
Ga naar de volgende stap wanneer u een spuitkanaaltjespatroon wilt afdrukken om te bepalen welke rijen moeten worden gereinigd.

- 3** Controleer het spuitkanaaltjespatroon, selecteer de rijen met spuitkanaaltjes die u wilt reinigen en druk op **OK**.

De tekst die onderaan het spuitkanaaltjespatroon wordt afgedrukt geeft de combinatie van de inktkleur en de spuitkanaaltjesrij aan.

Bevestig welke rijen ontbreken in het spuitmondcontrolepatroon en selecteer vervolgens de rijen die moeten worden gereinigd in de printkop voor de Kleur en Wit.

Voor de situatie in de volgende afbeelding selecteert u **C**.



- 4** Lees het bericht en druk op **Start**.

De reiniging wordt gestart. Wanneer de reiniging is voltooid, raden we u aan **Ja** te selecteren in het bevestigingsscherm. Druk vervolgens het spuitkanaaltjespatroon af om te controleren of de verstoppingen zijn verholpen.

Als de verstopping is verholpen

Ga door met de taak.

Als de verstopping niet is verholpen

Ga terug naar stap 1 en voer Reiniging (licht) uit. Na het uitvoeren van Reiniging (licht), voert u het volgende hogere reinigingsniveau uit.

Wanneer spuitmondten verstopt blijven, zelfs na meerdere malen reinigen van de printkop

Mogelijk is het gebied rond de printkop vuil. Voer de volgende stappen uit.

[“Het gebied rond de printkop reinigen” op pagina 85](#)

De Printermodus wijzigen

Wijzig de **Printermodus** in de volgende situaties.

- Wanneer White (Wit) inkt gedurende een bepaalde periode niet wordt gebruikt
- Wanneer White (Wit) inkt opnieuw wordt gebruikt

Belangrijk:

Wanneer u de instelling bij **Printermodus** wijzigt, wordt de inktslang met de inktkleur White (Wit) gelegeerd en wordt de inkt vervangen door reinigingsvloeistof. Als de inktkleur White (Wit) maximaal twee weken niet wordt gebruikt, wordt aangeraden om de printer in de **Witte inktmodus** te blijven gebruiken.

Vorbereiding

Bereid het volgende voor, afhankelijk van de kleurmodus waarin wordt veranderd. Wanneer alle inktkleuren behalve White (Wit) en de reinigingsinkttoevoereenheid bijna op zijn of de onderhoudscassette bijna vol is, zet dan nieuwe klaar.


Kleurinktmodus -> Witte inktmodus

Een inkttoevoereenheid WH

Witte inktmodus -> Kleurinktmodus

Een reinigingsinkttoevoereenheid

Vervanging

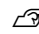
- 1** Controleer of de stroom is ingeschakeld en druk vervolgens op  (menu) — **Algemene instellingen** — **Printerinstellingen** — **Printermodus**.
- 2** Selecteer de modus waarnaar u wilt overschakelen.
- 3** Lees de berichten op het scherm en druk op **Start**.
Volg de instructies op het scherm om de procedure uit te voeren.
Druk op **Hoe...** op het scherm om de werkprocedure te bekijken.

Wanneer dit is voltooid, verandert het verwerkingsscherm op het bedieningspaneel in het instellingenschermb.

Wanneer u van de **Witte inktmodus** naar de **Kleurinktmodus** bent overgeschakeld, raadpleegt u het volgende gedeelte om de inkttoevoerpoort voor de verwijderde White (Wit) inkttoevoereenheid te reinigen voordat u deze opbergt.

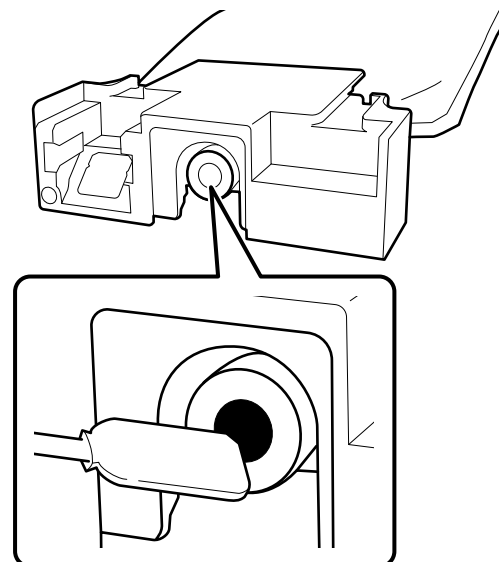
Opmerking:

Wanneer u overschakelt naar Witte inktmodus nadat u Kleurinktmodus lange tijd hebt gebruikt, kan de dichtheid van de White (Wit) inkt laag zijn. Lees de volgende informatie als de dichtheid te laag is.

 “Witte kleur onvoldoende of ongelijkmatig” op pagina 134

De inkttoevoerpoort reinigen en opslaan

Raak de opening van de inktuitvoer voorzichtig met een hoekje van een breed Reinigingsstaafje uit het meegeleverde onderhoudspakket aan om de inkt op te nemen. U hoeft de inkt niet af te vegen. Druk niet te hard met het Reinigingsstaafje en beweeg het niet te krachtig heen en weer.



Neem volgende voorzorgsmaatregelen in acht wanneer u de gedeeltelijk gebruikte Inkttoevoereenheden die u hebt verwijderd opslaat.

 “Behandeling van Inkttoevoereenheden/ Reinigingsinkttoevoereenheden” op pagina 25

Onderhoud

Vorzorgsmaatregelen bij langdurig gebruik van de printer in de Kleurinktmodus

Wanneer u de printer langer dan twee maanden gebruikt in de **Kleurinktmodus**, wordt het volgende bericht weergegeven waarin u wordt gevraagd een reiniging uit te voeren om te voorkomen dat spuitmonden die niet worden gebruikt, verstopt raken.

Om door te gaan met afdrukken in Kleurinktmodus, moet u een regelmatige reiniging uitvoeren om te verhinderen dat de spuitkanaaltjes verstopten.

Wanneer dit bericht verschijnt, moet u zo snel mogelijk een reiniging uitvoeren.

Onderhoud vóór opslag wanneer de printer langere tijd niet wordt gebruikt

Voer altijd onderhoud vóór opslag uit als de printer gedurende langere tijd niet zal worden gebruikt (en uitgeschakeld zal zijn).

Belangrijk:

Als u geen onderhoud vóór opslag uitvoert, kunnen de spuitkanaaltjes van de printkop permanent verstopt raken.

Als u lange tijd niet afdrukt en geen onderhoud vóór opslag uitvoert, moet u de printer ten minste eenmaal per week inschakelen.

Timing Onderhoud vóór opslag

Het proces voor onderhoud vóór opslag verschilt afhankelijk van de tijd dat de printer niet wordt gebruikt (zie hieronder).

Twee weken of meer maar minder dan een maand (alleen bij gebruik in Witte inktmodus)

Ga naar **Kleurinktmodus**.

 [“De Printermodus wijzigen” op pagina 99](#)

Een maand of langer

Raadpleeg de volgende informatie om **Vorbereiding bewaren** uit te voeren.

Zet voor het uitvoeren van **Vorbereiding bewaren** vijf reinigingsinkttoevoereenheden en een nieuwe onderhoudscassette klaar.


 [“Opties en verbruiksartikelen” op pagina 143](#)

Onderhoud voor opslag uitvoeren

Belangrijk:

Als er onvoldoende inkt of reinigingsvloeistof resteert, kan deze functie mogelijk niet worden uitgevoerd. Zorg ervoor dat u nieuwe Inkttoevoereenheden/ Reinigingsinkttoevoereenheden bij de hand hebt als er onvoldoende inkt is.

Onderhoud

- 1** Controleer of de stroom is ingeschakeld en druk op  (Onderhoud) — **Vorbereiding bewaren.**

Opmerking:

*U kunt **Vorbereiding bewaren** ook uitvoeren door **De printer niet inschakelen gedurende meer dan 2 weken** op het scherm te selecteren wanneer u de printer uitschakelt.*

- 2** Lees de berichten op het scherm en druk op **Start.**

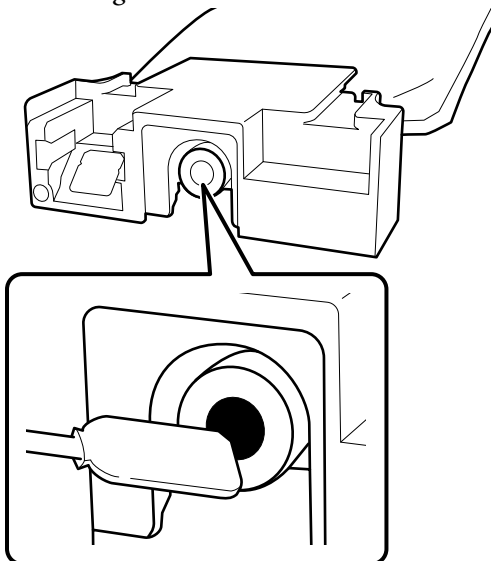
Volg de instructies op het scherm om de procedure uit te voeren.

Druk op **Hoe...** op het scherm om de werkprocedure te bekijken.

! **Belangrijk:**

Wanneer u inkttoevoereenheden hebt verwijderd, moet u eventuele inkt op de inktuitvoeropeningen verwijderen voordat u ze opbergt. Reinig met het brede reinigingsstaafje uit het meegeleverde onderhoudspakket.

- Gebruik voor elke kleur een nieuw Reinigingsstaafje om vermenging van kleuren te voorkomen.
- Raak de hoek van het reinigingsstaafje lichtjes aan de opening van de inkttoevoerpoort om de inkt te absorberen. U hoeft de inkt niet af te vegen. Druk niet te hard met het Reinigingsstaafje en beweeg het niet te krachtig heen en weer.



- 3** Schakel de printer uit wanneer het bericht wordt weergegeven dat de vervanging is voltooid.

Neem volgende voorzorgsmaatregelen in acht wanneer u de printer en de gedeeltelijk gebruikte Inkttoevoereenheden die u hebt verwijderd opslaat.

 [“Wanneer de printer niet in gebruik is” op pagina 24](#)

 [“Behandeling van Inkttoevoereenheden/Reinigingsinkttoevoereenheden” op pagina 25](#)

Het gebruik van de printer opnieuw starten

Vorbereiding

Bereid de volgende inkttoevoereenheden voor op basis van de geselecteerde **Printermodus**.

- Witte inktmodus:** White (Wit), Cyan (Cyaan), Magenta, Yellow (Geel), Black (Zwart)
- Kleurinktmodus:** Cyan (Cyaan), Magenta, Yellow (Geel), Black (Zwart)

! **Belangrijk:**

Wanneer u het gebruik van de printer opnieuw start, dient u de printer met inkt te vullen. Houd uit voorzorg nieuwe inkttoevoereenheden bij de hand wanneer u inkttoevoereenheden plaatst die eerder zijn verwijderd.

Schakel de printer in en volg de instructies op het bedieningspaneel om de inkttoevoereenheden te installeren.

Druk op **Hoe...** op het scherm om de werkprocedure te bekijken.

Opmerking:

Wanneer de Witte inktmodus is geselecteerd, kan de dichtheid van de White (Wit) inkt laag zijn nadat u de printer opnieuw hebt gestart. Lees de volgende informatie als de dichtheid te laag is.

 [“Witte kleur onvoldoende of ongelijkmatig” op pagina 134](#)

Afvoeren van gebruikte verbruiksartikelen

Afvoer

De volgende gebruikte onderdelen die inkt of voorbehandelingsvloeistof kunnen bevatten, worden bestempeld als industrieel afval.

- Inktlader
- Reinigingsstaafje
- Pluisvrije doek
- Zachte doek
- Inktreiniger
- Onderhoudscassette
- Veger
- Afdichtingsstation
- Spoelkussentje
- Media na het afdrukken
- Lege Inkttoevoereenheden, Reinigingsinkttoevoereenheden en gebruikte voorbehandelingsvloeistofeenheden
- Trechterfilter

Voer de buisreinigingsvloeistof af volgens de lokale wet- en regelgeving door het bijvoorbeeld naar een industriële afvalverwerker te brengen. Verstrek in dergelijke gevallen het veiligheidsinformatieblad aan het afvalverwerkingsbedrijf.

U kunt dit downloaden van de lokale Epson-website.

Menu van het bedieningspaneel

Menulijst

In het menu kunnen de volgende items en parameters worden ingesteld en uitgevoerd. Zie de pagina's waarnaar wordt verwezen voor meer informatie over elk onderdeel.

Opnieuw afdrukken

Door dit te selecteren kunt u afdruktaken die zijn opgeslagen op de USB-stick die op de printer is aangesloten, opnieuw afdrukken (repeat print). Zie het volgende gedeelte voor meer informatie.

 [“Dezelfde taak opnieuw afdrukken \(afdrukherhaling\)” op pagina 72](#)

Algemene instellingen

Zie  [“Menu Algemene instellingen” op pagina 108](#) voor meer informatie over deze items

Instellingsitem	Instelling
Basisinstellingen	
LCD-helderheid	1 tot 9
Geluiden	
Knop indrukken	0 tot 3
Voltooiingsbericht	0 tot 3
Gereedmelding	0 tot 3
Waarschuwingbericht	
Volume	0 tot 3
Herhalen	Uit, Tot gestopt
Fouttoon	
Volume	0 tot 3
Herhalen	Uit, Tot gestopt
Geluidstype	Patroon1, patroon2
Slaaptimer	
Uit	
Aan	1 tot 240 minuten
Start na stroomonderbreking	Aan, Uit
Datum/tijd instellen	
Datum/tijd	

Menu van het bedieningspaneel

Instellingsitem		Instelling
	Zomertijd	Uit (Winter), Aan (Zomer)
	Tijdsverschil	-12:45 tot +13:45
	Taal	Nederlands, Engels, Frans, Duits, Italiaans, Japans, Koreaans, Portugees, Russisch, Vereenvoudigd Chinees, Spaans, Traditioneel Chinees, Turks
Scherm aanpassing		
	Achtergrondkleur	Grijs, Zwart, Wit
	Stand-byscherm afdr.	Automatisch, Miniatuurweergave, Infoweergave
	Toetsenbord	QWERTY, AZERTY, QWERTZ
Eenheidsinstellingen		
	Lengte-eenheid	M, ft/in
	Temperatuur	°C, °F
Printerinstellingen		
	Printermodus	Witte inktmodus, Kleurinktmodus
	Bewegingsbereik kop	Breedte gegevens, Breedte printer
	Binnenlampje	Auto, Handmatig
	Standaardinst. herstellen	Netwerkinstellingen, Alle gegevens en instellingen wissen
Onderhoudsinstelling		
Reinigingsinstelling		
	Drempelwaarde van verstopte nozzles	<input type="checkbox"/> Wanneer Kleurinktmodus is geselecteerd: 1 tot 1600 <input type="checkbox"/> Wanneer Witte inktmodus is geselecteerd: 1 tot 2400
	Max. aantal reinigingspogingen	0 tot 2
	Acties buiten drempel van ontbr. spuitkoppen	Afdrukken stoppen, Waarschuwing weergeven, Automatisch reinigen
Periodieke reiniging		
	Gepland	1 tot 9.999
	Pagina afdrukken	1 tot 9.999
	Uit	
	Reiniging inschakelen	Aan, Uit
Netwerkinstellingen		

Menu van het bedieningspaneel

Instellingsitem	Instelling	
Wi-Fi instellen		
Router		
Wizard Wi-Fi instellen	<p>Wanneer er geen wifi-verbinding is:</p> <p>Druk op Start de instelling om de instellingsitems weer te geven aan de linkerkant.</p> <p>Wanneer er een wifi-verbinding is:</p> <p>De verbindingstatus en de configuratiegegevens worden weer-gegeven.</p>	
Instellen met drukknop (WPS)		
Overige		
Instellen met PIN (WPS)		
Wi-Fi autom. verbinden		
Wi-Fi uitschakelen		
Wi-Fi Direct		
Verbinding maken met Computer	<p>Wanneer er geen verbinding is met Wi-Fi Direct:</p> <p>Druk op Start de instelling om de instellingsitems weer te geven aan de linkerkant.</p> <p>Wanneer er verbinding is met Wi-Fi Direct:</p> <p>De verbindingstatus en de configuratiegegevens worden weer-gegeven.</p>	
Wijzigen		
Netwerknaam wijzigen		
Wachtwoord wijzigen		
Frequentiebereik wijzigen		
Wi-Fi Direct uitschakelen		
Standaardinst. herstellen		
Bekabelde LAN-installatie		
Netwerkstatus	Status vast netwerk/Wi-Fi, Wi-Fi Direct-status, Statusv.afdrukk.	
Verbinding controleren		
Geavanceerd		
Apparaatnaam		
TCP/IP-instelling		
Proxy-server		
IPv6-adres	Insch., Uitschakel.	
Link Speed & Duplex	Auto, 100BASE-TX Auto, 10BASE-T Half Duplex, 10BASE-T Full Duplex, 100BASE-TX Half Duplex, 100BASE-TX Full Duplex	
HTTP omleiden naar HTTPS	Insch., Uitschakel.	
IPsec/IP-filter uitschakelen		
IEEE 802.1X uitschakelen		

Media-instellingen

U kunt dit menu rechtstreeks openen door op het scherm op het gebied met media-informatie te drukken.

Menu van het bedieningspaneel

Zie [☞](#) “Menu Media-instellingen” op pagina 115 voor meer informatie over deze items

Instellingsitem	Instelling
Huidige instellingen	
Media	01 tot 30
Plaatopening	Auto, Handmatig
Afdrukafstellingen	
Printkop uitlijnen	
Standaard	
Donkere media*	-8 tot +8
Lichte media	
Micro-afstelling	-10 tot +10
Aanpassing mediatoevoer	-1,00 tot 1,00%
Mediabeheer	
01 XXXXXXXXXXX tot 30 XXXXXXXXXXX	
Naam wijzigen	
Plaatopening	
Auto	
Handmatig	
Waarde	

* Wordt alleen weergegeven wanneer **Witte inktmodus** is geselecteerd.

Onderhoud

Zie [☞](#) “Menu Onderhoud” op pagina 117 voor meer informatie over deze items

Instellingsitem	Instelling
Controle spuitkanaaltjes printkop	
Patroontype*	Alles, Alleen wit, Alleen kleur
Afdrukpositie:	Achterkant, Midden, Voorkant
Type Plaat	Kleine plaat, Extra kleine plaat, Sleeveplaat
Kop reinigen	

Menu van het bedieningspaneel

Instellingsitem	Instelling
Automatisch reinigen	
Reiniging (licht)	
Alle spuitkanaaltjes	
Spuitkanaaltjes selecteren	Kleur, Wit
Reiniging (gemiddeld)	
Alle spuitkanaaltjes	
Spuitkanaaltjes selecteren	Kleur, Wit
Reiniging (zwaar)	
Alle spuitkanaaltjes	
Spuitkanaaltjes selecteren	Kleur, Wit
Onderhoudsonderdelen vervangen	Onderhoudsset, Veger, Onderhoudsset kop
De onderhoudsdelen reinigen	Rond de kop, Zuigdop, Sensorkap
Verschuiving mondstuk	
Vorbereiding bewaren	

* Wordt alleen weergegeven wanneer **Witte inktmodus** is geselecteerd.

Vorraadstatus

Informatie over menu  [“Menu Voorraadstatus” op pagina 121](#)

Informatie vervangonderdelen

Selecteer deze optie om de mate van slijtage weer te geven van onderdelen die periodiek worden vervangen. Wanneer vervangingsonderdelen het einde van de levensduur naderen, wordt **Onderhoudsaanvraag** weergegeven.

 [“In geval van een onderhoudsaanvraag/printerfout” op pagina 125](#)

Printerstatus

Informatie over menu  [“Menu Printerstatus” op pagina 121](#)

Menu van het bedieningspaneel

Informatie over het menu

Menu Algemene instellingen


* Geeft de standaardinstellingen aan.

Instellingsitem	Instelling	Uitleg
Basisinstellingen		
LCD-helderheid	1 tot 9 (9*)	Hiermee past u de helderheid van het scherm van het bedieningspaneel aan.
Geluiden		
Knop indrukken	0 tot 3 (1*)	Hiermee stelt u het volume in van de geluiden die klinken wanneer op menu's en andere items op het bedieningspaneel wordt gedrukt.
Voltooiingsbericht	0 tot 3 (3*)	Hiermee stelt u het volume in van geluiden die in de volgende situaties worden geproduceerd. <ul style="list-style-type: none"> <input type="checkbox"/> Wanneer de taak is afgedrukt en de media kaqn worden verwijderd. <input type="checkbox"/> Wanneer een afdruktaak op een USB-stick wordt opgeslagen.
Gereedmelding	0 tot 3 (3*)	Hiermee stelt u het volume in van het geluid dat klinkt wanneer de printer gereed is voor afdrucken.
Waarschuwingbericht		Hiermee stelt u de herhaling en het volume in van de geluiden voor meldingen, bijvoorbeeld wanneer verbruiksartikelen moeten worden vervangen en onderdelen moeten worden gereinigd. Wanneer Tot gestopt is geselecteerd, houdt het geluid op wanneer u op het scherm tikt of een kap opent.
Volume	0 tot 3 (2*)	
Herhalen	Uit* Tot gestopt	
Fouttoon		Hiermee stelt u de herhaling en het volume in van de geluiden die klinken wanneer het afdrucken stopt vanwege een fout. Wanneer Tot gestopt is geselecteerd, houdt het geluid op wanneer u op het scherm tikt of een kap opent.
Volume	0 tot 3 (3*)	
Herhalen	Uit Tot gestopt*	
Geluidstype	Patroon1*	Hiermee stelt u het geluidstype in. U kunt geluiden instellen die goed te horen zijn in de ruimte waar de printer wordt gebruikt.
	Patroon2	




Menu van het bedieningspaneel

Instellingsitem	Instelling	Uitleg
Slaaptimer		De slaapstand wordt ingeschakeld op de printer wanneer er gedurende een vastgestelde tijd geen fouten zijn gedetecteerd en er geen afdruktaken zijn ontvangen. Wanneer de printer in de slaapstand gaat, worden het scherm van het bedieningspaneel en andere onderdelen uitgeschakeld om minder stroom te verbruiken. Raak het bedieningspaneel aan om het scherm weer te activeren. Wanneer een afdruktaak wordt ontvangen of hardware wordt bediend om de printer uit de slaapstand te halen, duurt het even voordat de printer opnieuw is gestart.
Uit		
Aan	1 tot 240 (15*)	
Start na stroomonderbreking	Aan*	Geef aan of de printer in (Aan) of uit (Uit) moet worden ingeschakeld wanneer de schakelaar van de stroomonderbreker wordt bediend.
	Uit	
Datum/tijd instellen		
Datum/tijd		Hiermee stelt u de ingebouwde klok van de printer in. De ingestelde tijd wordt op het startscherm weergegeven. De functie wordt ook gebruikt voor taaklogboeken en de printerstatus die worden weergegeven in Epson Edge Dashboard.
Zomertijd	Uit* (Winter*)	U kunt de klok ook op zomertijd zetten.
	Aan (Zomer)	
Tijdsverschil	-12:45 tot +13:45	Stel het tijdsverschil met UTC (gecoördineerde wereldtijd) in stappen van 15 minuten in. Stel dit indien nodig in, bijvoorbeeld wanneer de printer wordt beheerd in een netwerkgeving met verschillende tijdzones.
Taal	Nederlands	Selecteer de taal die op het display moet worden gebruikt.
	Engels*	
	Frans	
	Duits	
	Italiaans	
	Japans	
	Koreaans	
	Portugees	
	Russisch	
	Vereenvoudigd Chinees	
	Spaans	
	Traditioneel Chinees	
Turks		

Menu van het bedieningspaneel

Instellingsitem	Instelling	Uitleg
Scherm aanpassing		
Achtergrondkleur	Grijs	Selecteer het kleurenschema voor het scherm van het bedieningspaneel. U kunt een kleurenschema instellen dat duidelijk zichtbaar is in de gebruiksomgeving van de printer.
	Zwart*	
	Wit	
Stand-byscherm afdr.	Automatisch*	U kunt kiezen welk scherm wordt weergegeven wanneer een afdruktaak wordt ontvangen. Het maakt niet uit welke instelling u selecteert. Als u op  (Scherm wisselen) drukt, kunt u wisselen tussen het voorbeeldscherm (miniaturweergave) en het informatiescherm. Wanneer Miniaturweergave is geselecteerd, wordt het voorbeeldscherm weergegeven wanneer een afdruktaak wordt ontvangen. Wanneer het afdrukken wordt gestart, wordt echter het informatiescherm weergegeven. Wanneer Infoweergave is geselecteerd, wordt het informatiescherm weergegeven wanneer een afdruktaak wordt ontvangen.
	Miniaturweergave	
	Infoweergave	
Toetsenbord	QWERTY*	Selecteer de toetsenbordindeling voor het tekstinvoerscherm dat wordt weergegeven, bijvoorbeeld het scherm voor het invoeren van namen om media-instellingen op te slaan.
	AZERTY	
	QWERTZ	
Eenheidsinstellingen		
Lengte-eenheid	M*	Stel de lengte-eenheden in die op het scherm en bij het afdrukken van testpatronen worden gebruikt.
	ft/in	
Temperatuur	°C*	Stel de temperatuureenheden in die op het bedieningspaneel worden gebruikt.
	°F	
Printerinstellingen		


Menu van het bedieningspaneel

Instellingsitem	Instelling	Uitleg
Printermodus	Witte inktmodus	Tijdens het afdrukken kunt u de inktmodus wijzigen.
	Kleurinktmodus	U kunt het verbruik van de inktkleur WH verminderen door voor bepaalde tijd over te schakelen naar de Kleurinktmodus waarbij de inktkleur WH niet wordt gebruikt tijdens het afdrukken. Voor meer informatie over de uitvoeringsvoorwaarden en -procedure, zie:  "De Printermodus wijzigen" op pagina 99
Bewegingsbereik kop	Breedte gegevens*	U kunt het bereik voor de beweging van de printkop tijdens het afdrukken instellen.
	Breedte printer	Met Breedte gegevens bewegen de printkoppen binnen het bereik van de gegevensbreedte. Wanneer u het bereik van de printkop verkleint, neemt de afdruksnelheid toe. Met Breedte printer beweegt de printkop in het bereik van de breedte van het grootste door de printer ondersteunde medium. Stel deze optie in als u een gelijkmatigere en consistentere afdrুকwaliteit wilt.
Binnenlampje	Auto*	Geef aan of het binnenlampje automatisch aan- en uitgaat.
	Handmatig	Met Auto gaat het lampje automatisch aan bij bewerkingen waarvoor licht nodig is, zoals afdrukken, en gaat het uit wanneer die bewerking is voltooid. Met Handmatig gaat het lampje alleen aan en uit wanneer u op  op het bedieningspaneel drukt. Wanneer u op  drukt tijdens een bewerking waarvoor het lampje uit moet zijn, wordt het lampje zo snel mogelijk ingeschakeld.
Standaardinst. herstellen	Netwerkinstellingen	Als u Netwerkinstellingen selecteert, worden de waarden die bij Algemene instellingen — Netwerkinstellingen zijn ingesteld, teruggezet naar de standaardwaarden.
	Alle gegevens en instellingen wissen	Als u Alle gegevens en instellingen wissen selecteert, worden alle waarden die in de menu's van de printer zijn ingesteld, teruggezet naar de standaardwaarden.
Onderhoudsinstelling		




Menu van het bedieningspaneel

Instellingsitem	Instelling	Uitleg
Reinigingsinstelling		
Drempelwaarde van verstopte nozzles		De printer controleert vóór het afdrukken en tijdens de reiniging automatisch of de spuitkanaaltjes van de printkop verstopt zijn. Het resultaat van de controle is dat de printer detecteert, als een verstopt spuitkanaaltje, dat de hoeveelheid inkt die wordt uitgevoerd onder de hoeveelheid is gedaald die nodig is om een normale afdrukkwaliteit te handhaven.
Max. aantal reinigingspogingen	0 tot 2 (0*)	<p>Deze instellingsitems zijn voor instellingen voor het onderhoud dat wordt uitgevoerd wanneer verstopte spuitkanaaltjes worden gedetecteerd. Deze instellingen zijn toepasbaar voor het volgende.</p> <ul style="list-style-type: none"> <input type="checkbox"/> Vóór het afdrukken automatisch controleren op verstopte spuitkanaaltjes <input type="checkbox"/> Automatisch reinigen <input type="checkbox"/> Periodieke reiniging <p>Bij Drempelwaarde van verstopte nozzles stelt u in of onderhoud wordt uitgevoerd wanneer een bepaald aantal spuitkanaaltjes verstopt raakt. De waarden die u kunt instellen variëren zoals hieronder aangegeven, afhankelijk van de geselecteerde Printermodus.</p> <ul style="list-style-type: none"> <input type="checkbox"/> Wanneer Kleurinktmodus is geselecteerd: 1 tot 1600 (de standaardinstelling is 50) <input type="checkbox"/> Wanneer Witte inktmodus is geselecteerd: 1 tot 2400 (de standaardinstelling is 50) <p>Bij Max. aantal reinigingspogingen stelt u in hoe vaak onderhoud wordt herhaald als spuitkanaaltjes nog steeds verstopt zijn wanneer onderhoud één keer is uitgevoerd.</p>
Acties buiten drempel van ontbr. spuitkoppen	Afdrukken stoppen	Voor het afdrukken stelt u de handeling in die moet worden uitgevoerd wanneer het aantal verstopte spuitmonden groter is dan het aantal dat is ingesteld in Reinigingsinstelling — Drempelwaarde van verstopte nozzles .
	Waarschuwing weergeven*	Bij Afdrukken stoppen wordt het bericht Automatisch onderhoud spuitkanaaltjes heeft vastgesteld dat het toegelaten aantal verstopte spuitkanaaltjes is overschreden. De afdrukkwaliteit kan afnemen. weergegeven op het scherm van het bedieningspaneel. Het afdrukken wordt gestopt en de printer gaat naar de stand-bystand.
	Automatisch reinigen	Bij Waarschuwing weergeven wordt bovenstaand bericht weergegeven op het bedieningspaneel, maar gaat het afdrukken ongehinderd door. Bij Automatisch reinigen wordt onderhoud uitgevoerd voordat het afdrukken wordt gestart.
Periodieke reiniging		
Gepland	1 tot 9.999 (60*)	U kunt de tijd (minuten) of het aantal af te drukken pagina's instellen voor het moment waarop reiniging moet worden uitgevoerd om de spuitkanaaltjes van de printkop in optimale conditie te houden. Periodieke reiniging wordt niet uitgevoerd als u Uit selecteert.
Pagina afdrukken	1 tot 9.999 (50*)	
Uit*		
Reiniging inschakelen	Aan*	Stel in of de reiniging automatisch wordt uitgevoerd wanneer de printer wordt ingeschakeld om de spuitkanaaltjes van de printkop in optimale conditie te houden.
	Uit	

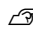
Menu van het bedieningspaneel

Instellingsitem	Instelling	Uitleg
Netwerkinstellingen		
Wi-Fi instellen		
Router		<p>Wanneer er geen verbinding is of deze is uitgeschakeld</p> <p>Selecteer deze instelling en druk op Start de instelling in het volgende scherm om de Wizard Wi-Fi instellen of andere menu's te selecteren waarmee u de verbinding kunt configureren.</p> <p>Wanneer er verbinding is</p> <p>Druk om de verbindingstatus en de configuratiegegevens weer te geven. Druk op Wijzigen om Wizard Wi-Fi instellen of andere menu's weer te geven waarmee u toegangspunten kunt wijzigen.</p> <p> "Schakelen naar een draadloos LAN-netwerk" op pagina 36</p>
	Wizard Wi-Fi instellen	Hiermee wordt een lijst weergegeven met SSID's voor gedetecteerde toegangspunten. Selecteer in de lijst de SSID waarmee u verbinding wilt maken.
	Instellen met drukknop (WPS)	Als uw wifi-router WPS (Wi-Fi Protected Setup) ondersteunt, kunt u dit menu gebruiken om de verbinding te configureren. U hebt geen SSID of wachtwoord nodig. Nadat u dit menu hebt geselecteerd, moet u de drukknop op de wifi-router ingedrukt houden tot deze gaat knipperen. Druk vervolgens op Start de instelling op het printerscherm om verbinding te maken.
Overige		
	Instellen met PIN (WPS)	Als uw wifi-router WPS (Wi-Fi Protected Setup) ondersteunt, kunt u dit menu gebruiken om de verbinding te configureren. Druk om de pincode en Start de instelling weer te geven. Voer de weergegeven pincode binnen twee minuten op uw computer in en druk op Start de instelling om verbinding te maken.
	Wi-Fi autom. verbinden	Gebruik dit menu om software van epson.sn te downloaden en installeren en volg de instructies op het scherm om verbinding te maken met de printer.
	Wi-Fi uitschakelen	<p>Wanneer u dit uitvoert, wordt de wifi-verbinding gereset en verbroken. Als u problemen met de wifi-verbinding ondervindt, kunt u het problemen mogelijk oplossen door deze bewerking uit te voeren en opnieuw verbinding te maken.</p> <p>Als u deze instelling gebruikt wanneer wifi niet wordt gebruikt, zendt de printer bovendien geen signalen meer uit, waardoor het stroomverbruik afneemt.</p>

Menu van het bedieningspaneel

Instellingsitem	Instelling	Uitleg
Wi-Fi Direct		Wanneer er geen verbinding is of deze is uitgeschakeld
	Verbinding maken met Computer	Selecteer deze instelling en druk op Start de instelling in het volgende scherm om Verbinding maken met Computer weer te geven. Druk op Verbinding maken met Computer om Wi-Fi Direct in te schakelen en de SSID en het wachtwoord voor de printer weer te geven. Wanneer er verbinding is Wanneer u hierop drukt, worden de SSID, het wachtwoord en het aantal apparaten dat met de printer is verbonden weergegeven. Druk op Wijzigen om Wachtwoord wijzigen of andere menu's weer te geven.  "Rechtstreeks draadloos verbinden (Wi-Fi Direct)" op pagina 37
Wijzigen		
	Netwerknnaam wijzigen	U kunt de Wi-Fi Direct-verbinding (SSID) met de printer in een willekeurige waarde wijzigen. Als de verbindingsnaam (SSID) wordt gewijzigd, wordt de verbinding met alle verbonden apparaten verbroken. Als u de verbindingsnaam wijzigt, moet u de apparaten opnieuw verbinden met behulp van de nieuwe verbindingsnaam (SSID).
	Wachtwoord wijzigen	U kunt het wachtwoord voor Wi-Fi Direct wijzigen. Als u het wachtwoord wijzigt, wordt de verbinding met alle verbonden computers verbroken.
	Frequentiebereik wijzigen	
	2,4 GHz*	Wijzig deze instelling alleen wanneer u van frequentieband moet wisselen vanwege het apparaat dat u gebruikt.
	5 GHz	
	Wi-Fi Direct uitschakelen	De verbinding met alle computers die op dat moment via Wi-Fi Direct zijn verbonden, wordt verbroken wanneer dit wordt uitgevoerd. Als u alleen de verbinding met een specifiek apparaat wilt verbreken, koppelt u dit apparaat los.
	Standaardinst. herstellen	Hiermee worden alle Wi-Fi Direct-instellingen teruggezet naar de standaardinstellingen. Ook worden de geregistreerde verbindingsgegevens verwijderd die op de printer zijn opgeslagen en die door Wi-Fi Direct-functies van computers worden gebruikt.
Bekabelde LAN-installatie		Druk hierop om over te schakelen van een wifi-verbinding naar een bekabelde LAN-verbinding. Druk op Start de instelling om de wifi-verbinding uit te schakelen.  "Schakelen naar een bekabeld LAN-netwerk" op pagina 36
Netwerkstatus	Status vast netwerk/Wi-Fi	U kunt alle informatie bekijken voor de verschillende netwerkinstellingen die zijn ingesteld bij Geavanceerd.
	Wi-Fi Direct-status	Als u Statusv.afdruk. selecteert, wordt een lijst met de instellingen afgedrukt.
	Statusv.afdruk.	
Verbinding controleren		Hiermee wordt de status van de netwerkverbinding gecontroleerd en worden de diagnoseresultaten op het scherm weergegeven. Als er een probleem is met de verbinding, kunt u de diagnoseresultaten gebruiken om dit op te lossen.  "Foutcode en oplossingen" op pagina 38

Menu van het bedieningspaneel



Instellingsitem	Instelling	Uitleg
Geavanceerd		
Apparaatnaam		Hiermee stelt u de printernaam in die in het netwerk moet worden gebruikt.
TCP/IP-instelling	Auto*	Hiermee wordt het IP-adres van de printer automatisch ingesteld met de DHCP-functie van een router of ander apparaat.
	Handmatig	Selecteer dit wanneer u een statisch IP-adres aan de printer toewijst en voer de benodigde informatie in, zoals het IP-adres en het subnetmasker, om de instellingen te configureren.
Proxy-server	Gebr.	Als u een proxyserver gebruikt om een verbinding te maken tussen een intranet en internet, en u functies wilt gebruiken waarmee de printer rechtstreeks toegang heeft tot internet, zoals firmware-updates, stelt u Gebr. en de servernaam en het poortnummer in.
	Niet gebr.*	
IPv6-adres	Insch.*	Hier geeft u aan of de IPv6-functie moet worden in- of uitgeschakeld.
	Uitschakel.	
Link Speed & Duplex	Auto*	Stel Auto in wanneer u 1000BASE-T Full Duplex gebruikt.
	100BASE-TX Auto	
	10BASE-T Half Duplex	
	10BASE-T Full Duplex	
	100BASE-TX Half Duplex	
	100BASE-TX Full Duplex	
HTTP omleiden naar HTTPS	Insch.*	Schakel hier de automatische omleiding van HTTP naar HTTPS in of uit.
	Uitschakel.	
IPsec/IP-filter uitschakelen		Hiermee kunnen de instellingen alleen worden uitgeschakeld.
IEEE 802.1X uitschakelen		U kunt instellingen inschakelen in Web Config in de ingebouwde software. Zie het volgende gedeelte voor informatie over het starten van Web Config.  "Met behulp van Web Config" op pagina 32

Menu Media-instellingen

* Geeft de standaardinstellingen aan.

Instellingsitem	Instelling	Uitleg
Huidige instellingen		

Menu van het bedieningspaneel

Instellingsitem	Instelling	Uitleg
Media	01 tot 30	Hiermee wordt een lijst weergegeven met de waarden die zijn ingesteld voor de media-instellingen die op dat moment zijn geselecteerd. U kunt de ingestelde waarden wijzigen door op een instellingsitem te drukken.
Plaatopening	Auto	
	Handmatig	
Afdrukafstellingen		
Printkop uitlijnen		<p>Er is een kleine opening tussen de printkop en de media. De volgende factoren kunnen de afdrukpositie verkeerd uitlijnen, wat kan leiden tot korreligheid of een onscherp uiterlijk (lijnen verkeerd uitgelijnd, gekartelde randen aan fijne tekst).</p> <ul style="list-style-type: none"> <input type="checkbox"/> Temperatuur of vochtigheid <input type="checkbox"/> Verschillen in mediadikte, oppervlaktevorm, enz <input type="checkbox"/> Degelhoogte <p>Met deze aanpassing worden kleine fouten in de uitlijning van de plekken waar inkt wordt gespoot tijdens bidirectioneel afdrukken aangepast. In de volgende gevallen verbetert het afdrukresultaat niet, ook niet als u deze aanpassingen aanbrengt.</p> <ul style="list-style-type: none"> <input type="checkbox"/> Afdrukrichting is ingesteld op Eén richting (lage snelheid) in Garment Creator 2, de gespecialiseerde software voor de printer. <input type="checkbox"/> Wanneer u afdrukherhaling uitvoert of afdrukt vanaf een USB-stick, is Afdrukinstellingen — Richting Van Printkop ingesteld op Unidirectioneel. <p>Zie het volgende gedeelte voor meer informatie.</p> <p> "Printkop uitlijnen uitvoeren" op pagina 132</p>
Standaard		
Donkere media (Wordt alleen weergegeven wanneer Witte inktmodus is geselecteerd.)	-8 tot +8	
Lichte media		
Micro-afstelling	-10 tot +10	
Aanpassing mediatoevoer	-1,00 tot 1,00%	<p>Er is een kleine opening tussen de printkop en de media. De volgende factoren kunnen leiden tot een verkeerde afdrukpositie en horizontale strepen (banding).</p> <ul style="list-style-type: none"> <input type="checkbox"/> Temperatuur of vochtigheid <input type="checkbox"/> Verschillen in mediadikte, oppervlaktevorm, enz <input type="checkbox"/> Degelhoogte <p>Gebruik deze optie om te wijzigen hoe ver (breedte) de degel doorvoert tussen elke beweging van de printkop.</p> <p>Wanneer de strepen een donkere kleur hebben, wijzigt u de waarden richting de +. Wanneer de strepen licht (witachtig) zijn, wijzigt u de waarden richting de -. Stel eerst 0,1% (of -0,1%) in en controleer de afdruk. Pas de waarden indien nodig verder aan.</p> <p>Lees het volgende gedeelte voordat u deze aanpassingen aanbrengt.</p> <p> "Voorzorgsmaatregelen bij het uitvoeren van Afdrukafstellingen" op pagina 131</p>
Mediabeheer		

Menu van het bedieningspaneel



Instellingsitem	Instelling	Uitleg
01 XXXXXXXXXXXX tot 30 XXXXXXXXXXXX (de geregistreerde naam wordt weergegeven)		
Naam wijzigen		Geef een naam van maximaal 20 tekens op voor de media-instellingen die u wilt opslaan. (U kunt tekens van 1 byte of 2 byte gebruiken.) Als u kenmerkende namen gebruikt, zijn ze gemakkelijker te herkennen wanneer u ze later wilt selecteren.
Plaatopening		De printer gebruikt sensoren om het oppervlak van media die op de degel is geladen automatisch te detecteren, zodat met de juiste Kophoogte (plaatopening) kan worden afgedrukt. Normaal gesproken staat dit op Auto bij gebruik van de printer. In de volgende situaties is het raadzaam dit op Handmatig te zetten. <ul style="list-style-type: none"> <input type="checkbox"/> Wanneer de media niet gelijkmatig is geladen <input type="checkbox"/> Wanneer er sprake is van kreukels of pluisjes door de textuur of het materiaal van de media
Auto*		Het oppervlak van de media die op de degel is geladen, wordt automatisch gedetecteerd en uitgelijnd met de ingestelde kophoogte (plaatopening). Vervolgens wordt er afgedrukt.
Handmatig	3,5 tot 28,5	Drukt af met een vaste ruimte tussen de printkop en de media. Wanneer Kophoogte is ingesteld op Auto , kan de referentiehoogte die wordt gedetecteerd, variëren vanwege rimpels of donzen veroorzaakt door de textuur of het materiaal van de geladen media en de laadtoestand ervan. Verschillen in de referentiehoogte veroorzaken kleine verschillen in de kophoogte (plaatopening), waardoor het afdrukresultaat inconsistenties kan vertonen. U kunt deze inconsistenties elimineren door Handmatig te selecteren, bijvoorbeeld wanneer u de kophoogte wilt aanpassen en wilt afdrukken. Wanneer Handmatig is geselecteerd, voer dan een waarde in voor de afstand (mm of inch) tussen de printkop en de media. U kunt de aanbevolen waarden op het scherm weergegeven door de media op de degel te plaatsen en op Bezig met detectie van aanbevolen waarde te drukken.

Menu Onderhoud

* Geeft de standaardinstellingen aan.

Instellingsitem	Instelling	Uitleg
Controle spuitkanaaltjes printkop		

Menu van het bedieningspaneel

Instellingsitem	Instelling	Uitleg
Afdrukinstellingen		
Patroontype (Wordt alleen weer- gegeven wanneer Witte inktmodus is geselecteerd.)	Alles*	Er wordt een controlepatroon afgedrukt om na te gaan of spuitkanaaltjes in de printkop verstopt zijn. Inspecteer het gedrukte patroon visueel en voer Kop reinigen uit als er vage of ontbrekende onderdelen zijn.  "Controleren of er verstopte spuitkanaaltjes zijn" op pagi- na 96
	Alleen wit	
	Alleen kleur	
Afdrukpositie:	Achterkant	Deze instelling is alleen beschikbaar wanneer Kleine plaat is geselecteerd bij Type Plaat . Als u de afdrukpositie wijzigt, kunt u het controlepatroon drie keer afdrukken op papier van A4- of Letter-formaat.
	Midden*	
	Voorkant	
Type Plaat	Kleine plaat*	Welke opties kunnen worden ingesteld bij Afdrukpositie , hangt af van het degeltype dat hier is geselecteerd. Selecteer de instellingswaarde overeenkomstig de momenteel op de printer geïnstalleerde degel.
	Extra kleine plaat	
	Sleeveplaat	
Kop reinigen		
Automatisch reinigen		De printer controleert automatisch op verstopte spuitkanaal- tjes en voert een printkopreiniging op passende kracht uit. Als de verstoppingen hierna niet zijn verholpen, ga dan verder in de volgorde Reiniging (licht) , Reiniging (gemiddeld) en Reiniging (zwaar) totdat de verstoppingen zijn verholpen.
Reiniging (licht)		U kunt drie verschillende niveaus voor de printkopreiniging instellen. Voer eerst Reiniging (licht) uit. Als de verstopping hierna niet is verholpen, doe dan Reiniging (gemiddeld) , en vervolgens Reiniging (zwaar) . Zoek het aantal patronen met vage of ontbrekende gebieden op het afgedrukte controlepatroonblad, en vervolgens kunt u alle spuitmondrijen opgeven en schoonmaken of specifieke spuitmondrijen schoonmaken voor wit of kleur.  "Kop reinigen" op pagina 98
Alle spuitkanaaltjes		
Spuitkanaaltjes se- lecteren	Kleur	
	Wit	
Reiniging (gemiddeld)		
Alle spuitkanaaltjes		
Spuitkanaaltjes se- lecteren	Kleur	
	Wit	
Reiniging (zwaar)		
Alle spuitkanaaltjes		
Spuitkanaaltjes se- lecteren	Kleur	
	Wit	
Onderhoudsonderdelen vervangen	Onderhoudsset	Gebruik dit menu om onderhoudsonderdelen te vervangen voordat het bericht dat het tijd is om de onderhoudsonderde- len te vervangen op het bedieningspaneel wordt weergege- ven.
	Veger	
	Onderhoudsset kop	

Menu van het bedieningspaneel

Instellingsitem	Instelling	Uitleg
De onderhoudsdelen reinigen	Rond de kop	Gebruik dit menu om het gebied rond de printkop te reinigen. Gebruik dit menu ook om de Zuigdop en Sensorkap te reinigen voordat het bericht dat het tijd is om ze te reinigen op het bedieningspaneel wordt weergegeven.
	Zuigdop	
	Sensorkap	U kunt alleen goed reinigen als de printkop in de onderhoudspositie staat.

Menu van het bedieningspaneel

Instellingsitem	Instelling	Uitleg
Verschuiving mondstuk		<p>Hiermee worden verkeerde verticale afdrukposities gecorrigeerd voor specifieke inktkleuren. Als u deze instelling wijzigt, heeft dit invloed op alle volgende afdrukresultaten. Maak alleen aanpassingen als u de volgende afdrukproblemen waarneemt.</p> <ul style="list-style-type: none"> <input type="checkbox"/> Wanneer de witte laag verkeerd is uitgelijnd. <input type="checkbox"/> Wanneer de stofkleur van het T-shirt (medium) zichtbaar is. <div data-bbox="839 595 1390 902" data-label="Image"> </div> <p>De afstellingsprocedure voor White (Wit) is anders dan die voor andere kleuren (zie hieronder).</p> <p>White (Wit) (WH):</p> <p>Druk op / aan de linkerkant van het scherm om aanpassingen uit te voeren. Bij het aanpassen van WH bewegen de vier kleurschuifregelaars in de tegenovergestelde richting van de ingedrukte knop. (Voorbeeld: wanneer u een keer op bij WH drukt, nemen de vier kleurschuifregelaars met 1 af). Druk rechtsboven in het scherm op OK om het resultaat van de aanpassingen weer te geven.</p> <p>Met uitzondering van White (Wit):</p> <p>Druk op / boven en onder elke kleurschuifregelaar om aanpassingen te maken. Het aanpassingsbereik loopt van 3 tot -3. Druk rechtsboven in het scherm op OK om het resultaat van de aanpassingen weer te geven.</p> <p>Druk nadat u de aanpassingen hebt gemaakt dezelfde afbeelding opnieuw af en controleer of het probleem is opgelost door de aanpassingen.</p> <p>Controleer ook het volgende bij het maken van aanpassingen.</p> <p> "Een verkeerde uitlijning van de witte laag is in de hele afbeelding zichtbaar." op pagina 135</p> <p> "De stofkleur van het T-shirt is zichtbaar (wanneer de inktkleur White (Wit) niet wordt gebruikt)" op pagina 137</p> <p>De aanpassingen worden niet doorgevoerd wanneer u afdrukt en NIVEAU 1 is geselecteerd bij Kwaliteit in Garment Creator 2. Stel Kwaliteit na het maken van aanpassingen in op NIVEAU 2 of hoger.</p>

Menu van het bedieningspaneel

Instellingsitem	Instelling	Uitleg
Vorbereiding bewaren		<p>Voer dit onderhoud altijd uit als de printer gedurende één maand of langer niet zal worden gebruikt (en uitgeschakeld zal zijn).</p> <p>Zie het volgende gedeelte voor meer informatie.</p> <p> "Onderhoud vóór opslag wanneer de printer langere tijd niet wordt gebruikt" op pagina 100</p>

Menu Voorraadstatus

Instellingsitem	Instelling	Uitleg
Inktoevoerenheid		Hiermee worden de resterende inktniveaus en onderdeelnummers van inkt aangegeven
Onderhoudsset		Hier worden de beschikbare ruimte in de onderhoudscassette en het modelnummer weergegeven.
Veger		Hier worden het verbruiksniveau van de veger en het modelnummer weergegeven.
Onderhoudsset kop		Hier worden het verbruiksniveau van het spoelkussentje en het modelnummer van de verbruiksartikelen weergegeven.




Menu Printerstatus

Instellingsitem	Instelling	Uitleg
Firmwareversie		<p>Hiermee wordt u de geselecteerde informatie weergegeven.</p> <p>Printernaam is de naam die is ingesteld in Epson Edge Dashboard.</p>
Printernaam		
Logboek fatale fouten		
Bewerkingsrapport	Totale afdruknummers	
	Totale carriagepasseringen	







Problemen oplossen

Wat te doen als een bericht verschijnt



Als de printer een van de onderstaande berichten weergeeft, lees dan de geboden oplossing en neem de nodige stappen.

Bericht	Oplossing
Het is tijd om de sensorkap te reinigen.	Het oppervlak van de Sensorkap is vuil. Raadpleeg de volgende informatie om de reiniging uit te voeren.
De sensorkap wordt niet herkend.	<p> "De Sensorkap reinigen" op pagina 86</p> <p>Als u de printer blijft gebruiken terwijl de Sensorkap vuil is, kan de sensor de positie van de degel niet correct detecteren, waardoor het afdrucken mogelijk niet met de juiste kophoogte plaatsvindt. We raden aan de sensorkap onmiddellijk schoon te maken als dit bericht wordt weergegeven.</p>
Het afdruk materiaal buiten het gebied van de plaat is te hoog en kan de printkop raken. Open de printerkap en plaats het afdruk materiaal terug. Druk na de controle op "OK".	<p>Controleer de volgende punten en druk op OK.</p> <ul style="list-style-type: none"> <input type="checkbox"/> Verwijder voorwerpen die in de printer zijn gevallen. <input type="checkbox"/> Als het oppervlak van de media die op de degel is geladen is gekreukt, moet u de media opnieuw laden zodat deze plat is. Pas de media ook zo aan dat de mediamarges buiten het afdrukgebied de hoogte van het degeloppervlak niet overschrijden. <input type="checkbox"/> Controleer wanneer Plaatopening op Handmatig is ingesteld of de instelling geschikt is voor de dikte van de geladen media. <p>Als de problemen hier niet mee te maken hebben, controleer dan of de voet waarop de printer is geplaatst waterpas staat. De printer werkt niet correct als deze op een voet met een oneffen of vervormd oppervlak is geplaatst.</p> <p> "Geschikte voet en plek voor installatie" op pagina 23</p>
Kan de gantry niet verplaatsen. Open de printerkap en controleer dan obstructies rond de gantry en verwijder ze. Raadpleeg uw documentatie voor details. Druk na de controle op "OK".	<p>Controleer de volgende punten en druk op OK.</p> <ul style="list-style-type: none"> <input type="checkbox"/> Kijk in de printer (met name het gebied waarbinnen de gantry kan bewegen) en verwijder voorwerpen als deze in de printer zijn gevallen. <input type="checkbox"/> Zorg ervoor dat media buiten het afdrukgebied zo is geplaatst dat ze de gantry niet hinderen tijdens het bewegen. <p>Wanneer u de printer voor het eerst na aankoop aanzet of wanneer u deze vervoert, schakel dan de stroom uit en verwijder de bevestigingsonderdelen en etiketten voordat u de printer inschakelt.</p> <p> "De printer installeren na verplaatsing of transport" op pagina 151</p> <p>Als hetzelfde bericht nog steeds wordt weergegeven nadat u deze maatregelen hebt genomen, is de gantry mogelijk defect.</p> <p>Neem voor hulp contact op met uw leverancier of de ondersteuning van Epson.</p>

Problemen oplossen

Bericht	Oplossing
<p>Kan de geleider niet verplaatsen. Open de printerkap en controleer dan obstructies rond de geleider en verwijder ze. Raadpleeg uw documentatie voor details. Druk na de controle op "OK".</p>	<p>Als er voorwerpen op de geleider staan of als er voorwerpen vast zijn komen te zitten in de geleider, verwijder deze dan en druk op OK.</p> <p>Wanneer u de printer voor het eerst na aankoop aanzet of wanneer u deze vervoert, schakel dan de stroom uit en verwijder de bevestigingsonderdelen en etiketten voordat u de printer inschakelt.</p> <p> "De printer installeren na verplaatsing of transport" op pagina 151</p> <p>Als hetzelfde bericht nog steeds wordt weergegeven nadat u deze maatregelen hebt genomen, is de geleider mogelijk defect.</p> <p>Als de geleider niet goed werkt of als er pennen of dunne voorwerpen in de printer vallen en de geleider niet open of dicht kan, neem dan contact op met uw leverancier of de ondersteuning van Epson.</p>
<p>Afdrukken geannuleerd omdat de printkop de media zou kunnen raken. Open de printerkap, verwijder de media, en druk vervolgens op "OK". Raadpleeg uw documentatie voor details.</p>	<p>De media kan inkt absorberen en uitzetten, waardoor de hoogte van het oppervlak van de media voor en na het afdrukken anders kan zijn. Als deze fout optreedt bij afdrukken met witte inkt, stel dan Plaatopening in op Handmatig en druk opnieuw af. Open de printerkap, verwijder de media, en druk vervolgens OK op het scherm om de afdruktaak te annuleren.</p> <p> "Menu Media-instellingen" op pagina 115</p> <p>Als het probleem zich blijft voordoen nadat u de instellingen hebt gewijzigd, controleer dan of de voet waarop de printer is geplaatst waterpas staat. De printer werkt niet correct als deze op een voet met een oneffen of vervormd oppervlak is geplaatst.</p> <p> "Geschikte voet en plek voor installatie" op pagina 23</p>
<p>Het oppervlak van het afdruk materiaal is te hoog. Controleer het volgende en plaats het afdruk materiaal terug.</p> <ul style="list-style-type: none"> <input type="checkbox"/> Controleer of er geen kreuken of stofresten aanwezig zijn op het oppervlak van het afdruk materiaal <input type="checkbox"/> Controleer of de dikte van het afdruk materiaal 25 mm of minder is <p>Druk na de controle op "Voltooid".</p>	<p>Als u de media opnieuw hebt geladen en deze plat is of als de mediadikte 25 mm (0,98 inch) of minder is, controleer dan of de voet waarop de printer staat waterpas is.</p> <p>De printer werkt niet correct als deze op een voet met een oneffen of vervormd oppervlak is geplaatst.</p> <p> "Geschikte voet en plek voor installatie" op pagina 23</p>
<p>De printkop kan het afdruk materiaal raken. Verander de instellingen voor de "Plaatopening" of laad de media opnieuw en druk vervolgens op [OK].</p>	<p>De waarde die bij Waarde bij Plaatopening — Handmatig is ingevoerd, is mogelijk niet geschikt voor de dikte van de media. Wanneer Plaatopening is ingesteld op Handmatig, wordt de degelhoogte niet automatisch aangepast aan de dikte van de media. Wanneer u media van verschillende diktes gebruikt, wijzig de instelling bij Waarde dan op basis van de geladen media.</p> <p> "Menu Media-instellingen" op pagina 115</p> <p>Als het probleem zich blijft voordoen nadat u de instellingen hebt gewijzigd, controleer dan of de voet waarop de printer is geplaatst waterpas staat. De printer werkt niet correct als deze op een voet met een oneffen of vervormd oppervlak is geplaatst.</p> <p> "Geschikte voet en plek voor installatie" op pagina 23</p>

Problemen oplossen

Bericht	Oplossing
Kon de conditie van de spuitka-naaltjes niet controleren. Kan "Automatisch reinigen" niet uitvoeren. Selecteer de reinigingskracht handmatig en voer uit.	De temperatuur van de printer is hoger dan de temperatuur waarbij een goede werking is gegarandeerd. Pas de temperatuur van de ruimte aan en begin opnieuw.  "Specificaties" op pagina 155
Geen herafdrukgegevens gevonden. Een geheugenapp. of USB-geheugenstick is vereist voor het opnieuw afdrukken. Raadpleeg uw documentatie voor details.	U kunt Opnieuw afdrukken niet uitvoeren tenzij een USB-stick op de printer is aangesloten.  "Dezelfde taak opnieuw afdrukken (afdrukherhaling)" op pagina 72
Kan geplaatst geheugenapparaat niet gebruiken. Zie uw documentatie voor details.	Controleer de volgende punten. <ul style="list-style-type: none"> <input type="checkbox"/> De USB-stick is corrupt Als deze corrupt is, gebruik dan een andere USB-stick. <input type="checkbox"/> Er is niet genoeg vrije ruimte op de USB-geheugenstick of het maximum aantal leesbare bestanden (999) is overschreden Verwijder alle onnodige bestanden. <input type="checkbox"/> De USB-stick werd uit de printer verwijderd terwijl gegevens werden geschreven/gelezen Controleer voordat u de USB verwijdert of het lampje van de USB-stick niet knippert of brandt.
Combinatie van IP-adres en subnetmasker is ongeldig. Zie uw documentatie voor details.	Voer de juiste waarde voor het IP-adres of de standaardgateway in. Vraag de juiste waarden op bij uw netwerkbeheerder als u deze niet weet.
Herstelmodus	De firmware-update is mislukt. De printer is in de herstelmodus gestart. Volg de onderstaande stappen om de firmware-update opnieuw uit te voeren. <ol style="list-style-type: none"> 1. Sluit de printer rechtstreeks op de computer aan met een USB-kabel. (Updates kunnen niet worden uitgevoerd via een bekabelde LAN-verbinding terwijl de printer zich in de herstelmodus bevindt) 2. Download de nieuwste firmware van de Epson-website en start het updateproces.

Problemen oplossen

In geval van een onderhoudsaanvraag/printerfout

Bericht	Oplossing
Onderhoudsaanvraag: vervang binnenkort onderdelen XXXXXXXXXXXXXXXXXX	Een van de printeronderdelen heeft bijna het einde van de levensduur bereikt. Neem contact op met uw leverancier of de ondersteuning van Epson en vermeld de code van de onderhoudsaanvraag.
Onderhoudsaanvraag: Service einde levensduur onderdelen XXXXXXXXXXXXXXXXXX	U kunt deze onderhoudsaanvraag pas wissen wanneer het onderdeel wordt vervangen. Als u de printer blijft gebruiken, treedt een printerfout op.
Printerfout. Schakel de stroom uit en weer in. Neem contact op met de ondersteuning van Epson als het probleem aanhoudt. XXXXXX	In de volgende gevallen wordt een printerfout weergegeven. <ul style="list-style-type: none"> <input type="checkbox"/> Stroomkabel niet goed aangesloten <input type="checkbox"/> Fout opgetreden die niet kan worden verholpen Wanneer een printerfout optreedt, houdt de printer automatisch op met afdrucken. Zet de printer uit, trek de stekker uit het stopcontact en uit de printer en sluit de kabel weer aan. Schakel de printer meerdere malen uit en weer in. Als dezelfde printerfout op het LCD-scherm wordt weergegeven, neem dan contact op met uw leverancier of de ondersteuning van Epson voor hulp. Vermeld de code van de printerfout: "XXXXXX".

Probleemoplossing

U kunt niet afdrukken (omdat de printer niet werkt)

De printer gaat niet aan

■ **Is het netsnoer aangesloten op het stopcontact en de printer?**

Controleer of het netsnoer op de juiste manier is aangesloten op de printer.

■ **Is er een probleem met het stopcontact?**

Controleer of het stopcontact werkt door het netsnoer van een ander elektrisch apparaat aan te sluiten.

De printer communiceert niet met de computer

■ **Is de kabel goed aangesloten?**

Controleer of de interfacekabel stevig is verbonden met zowel de printerpoort als de computer. Controleer ook of de kabel niet gebroken of gebogen is. Gebruik een reservekabel als u daarover beschikt.

■ **Komen de specificaties van de kabel overeen met de specificaties van de computer?**

Controleer het model en de specificaties van de interfacekabel om vast te stellen of de kabel geschikt is voor het computertype en de specificaties van de printer.

 ["Systeemvereisten" op pagina 153](#)

■ **Wanneer u gebruikmaakt van een USB-hub, wordt deze dan op de juiste manier gebruikt?**

Volgens de USB-specificaties kunnen vijf in serie geschakelde USB-hubs worden gebruikt. We raden u echter aan de printer aan te sluiten op de eerste hub die rechtstreeks op de computer is aangesloten. Afhankelijk van de hub die u gebruikt, kan de printer instabiel worden. Steek de USB-kabel rechtstreeks in de USB-poort van de computer als dit gebeurt.

■ **Wordt de USB-hub herkend?**

Controleer of de USB-hub correct door de computer wordt herkend. Als de computer de USB-hub herkent, maak dan alle USB-hubs los van de computer en sluit de printer rechtstreeks aan op de USB-poort van de computer. Informeer bij de fabrikant van de USB-hub naar de werking van de USB-hub.

U kunt niet afdrukken via het netwerk

■ **Zijn de netwerkinstellingen correct?**

Informeer bij uw netwerkbeheerder naar de netwerkinstellingen.

■ **Sluit de printer rechtstreeks op de computer aan via een USB-kabel en probeer vervolgens af te drukken.**

Als u via USB kunt afdrukken, is er een probleem met de netwerkinstellingen. Neem contact op met uw netwerkbeheerder of raadpleeg de documentatie bij uw netwerkstelsel. Raadpleeg het van toepassing zijnde gedeelte in deze gebruikershandleiding als u niet kunt afdrukken via USB.

Er heeft zich een fout voorgedaan

■ **Lees het bericht op het bedieningspaneel.**

 ["Bedieningspaneel" op pagina 15](#)

 ["Wat te doen als een bericht verschijnt" op pagina 122](#)

De printer is actief, maar er wordt niets afgedrukt

De printkop beweegt, maar er wordt niets afgedrukt

■ **Is de plaatopening juist ingesteld?**


De printer kan niet goed afdrukken als het afdrukoppervlak te ver van de printkop is. Wanneer **Plaatopening** is ingesteld op **Handmatig**, controleer dan of **Waarde** correct is ingesteld.

 ["Menu Media-instellingen" op pagina 115](#)

Problemen oplossen

■ Controleer de werking van de printer.

Druk een spuitkanaaltjespatroon af. U kunt de werking en status van de printer controleren door een spuitkanaaltjespatroon af te drukken zonder de printer op de computer aan te sluiten.

 ["Controleren of er verstopte spuitkanaaltjes zijn" op pagina 96](#)

Controleer het volgende gedeelte als het spuitkanaaltjespatroon niet goed wordt afgedrukt.

Het spuitkanaaltjespatroon wordt niet goed afgedrukt

■ Is de printer al lange tijd niet gebruikt?

Als de printer lange tijd niet is gebruikt, kunnen de spuitkanaaltjes ingedroogd en verstopt zijn geraakt.

Wat u moet doen als de printer lange tijd niet is gebruikt.

 ["Wanneer de printer niet in gebruik is" op pagina 24](#)

■ Is de kleurenmodus geactiveerd?

De Reinigingsinkttoevoereenheden zijn in de kleurinkmodus geïnstalleerd. De rijen (CL) die met reinigingsvloeistof worden afgedrukt, zijn daarom moeilijk te zien.

Er is geen probleem als de rijen die u niet kunt zien met de reinigingsvloeistof worden afgedrukt.

■ Drukt u in de White (Wit) af op papier?

Bij afdrukken op papier is de inktkleur White (Wit) moeilijk te zien. Gebruik overheadfolie of iets dergelijks om het spuitkanaaltjespatroon voor de inktkleur White (Wit) te controleren.

 ["Media laden" op pagina 97](#)

Als niets van bovenstaande van toepassing is, zijn de spuitkanaaltjes mogelijk verstopt. Voer de volgende maatregelen in deze volgorde uit.

1. Voer Kop reinigen uit

Lees het volgende, voer **Kop reinigen** uit en controleer of de verstopping van de spuitkanaaltjes is verholpen.

 ["Kop reinigen" op pagina 98](#)

2. De zuigdop reinigen

Als de zuigdop vuil is, worden spuitkanaaltjes niet ontstopt, ook niet als u **Kop reinigen** uitvoert. Raadpleeg de volgende informatie om de zuigdop te reinigen.

 ["De zuigdop reinigen" op pagina 86](#)

Voer de reiniging zo snel mogelijk uit wanneer ook het bericht **Het is tijd om de zuigdop te reinigen.** wordt weergegeven op het printerscherm.

3. Het gebied rond de printkop reinigen

Als er vezels op de printkop zitten, kunnen deze in contact komen met het spuitkanaaltjesoppervlak wanneer de printkop beweegt. Dit kan ertoe leiden dat er geen inkt wordt afgegeven. Raadpleeg de volgende informatie en reinig het gebied rond de printkop. Voer na de reiniging **Kop reinigen** opnieuw uit en controleer of de verstopping van de spuitkanaaltjes is verholpen.

 ["Het gebied rond de printkop reinigen" op pagina 85](#)

4. Als het probleem niet is verholpen na het uitvoeren van maatregel 1 t/m 3

Neem contact op met uw leverancier of de ondersteuning van Epson.

Het afdrukresultaat ziet er anders uit dan verwacht

De afdrukkwaliteit is slecht, ongelijkmatig, te licht, te donker of er lopen lijnen door de afdrukken

■ Zijn de spuitkanaaltjes van de printkop verstopt?

Als de spuitkanaaltjes verstopt zijn, spuiten deze geen inkt meer en neemt de afdrukkwaliteit af. Druk een spuitkanaaltjespatroon af.

 ["Controleren of er verstopte spuitkanaaltjes zijn" op pagina 96](#)

Als er pluisjes op het afdrukkoppervlak zitten, kunnen deze in contact komen met de printkop, waardoor de spuitkanaaltjes verstopt raken. U kunt pluisjes op de media het beste vlak voor het afdrukken met een hittepers plat drukken.

■ Hebt u de hoogte van de degel ingesteld?

Wanneer **Plaatopening** is ingesteld op **Handmatig** en het afdrukkoppervlak zich te ver van de printkop bevindt, kan het volgende gebeuren.

- Lijnen in het afdrukresultaat
- De randen van de afbeelding zijn onscherp
- Tekst en rechte lijnen zijn dubbel afgedrukt
- De afbeelding is korrelig

Controleer of de instelling bij **Waarde** geschikt is voor het degeltype dat u gebruikt en de dikte van de geladen media.

 ["Menu Media-instellingen" op pagina 115](#)

■ Hebt u Printkop uitlijnen uitgevoerd?

De printkop drukt gewoonlijk bidirectioneel af. Lijnen kunnen niet mooi recht zijn als de printkop bij bidirectioneel afdrukken niet goed is uitgelijnd. Voer Printkop uitlijnen uit wanneer verticale lijnen verkeerd zijn uitgelijnd.

 ["Printkop uitlijnen uitvoeren" op pagina 132](#)

■ Voer Aanpassing mediatoevoer uit.

Mogelijk kunt u strepen en oneffenheden verminderen door de hoeveelheid (breedte) aan te passen die de degel elke keer dat de printkop beweegt wordt toegevoerd.

Pas de zijde + aan als de lijnen donker zijn en pas de zijde - aan als de lijnen vaag zijn.

 ["Menu Media-instellingen" op pagina 115](#)

■ Gebruikt u de aanbevolen originele Epson-inkttoevoereenheden?

Deze printer is ontworpen voor gebruik met Epson-inkttoevoereenheden. Als u geen originele Epson-producten gebruikt, kunnen de afdrukken vaag zijn of kunnen de kleuren er anders uitzien omdat niet juist wordt gedetecteerd of de inkt (bijna) op is. Gebruik altijd de juiste inkttoevoereenheden.

■ Gebruikt u oude inkttoevoereenheden?

De afdrukkwaliteit neemt af als u oude inkttoevoereenheden gebruikt. Vervang ze door nieuwe inkttoevoereenheden. We raden aan om inkttoevoereenheden vóór de vervaldatum op de verpakking (binnen een jaar na installatie) te gebruiken.

■ Hebt u de inkttoevoereenheden geschud?

De inkttoevoereenheden voor deze printer bevatten pigmentinkt. Schud de inkttoevoereenheden grondig voordat u ze in de printer plaatst. Voor een optimale afdrukkwaliteit raden we aan de geïnstalleerde inkttoevoereenheid voor de inktkleur White (Wit) aan het begin van elke werkdag en om de 24 uur (wanneer een bericht wordt weergegeven) te schudden. Schud de andere kleuren een keer per maand.

 ["Regelmatig schudden van de Inkttoevoereenheden" op pagina 95](#)

■ Hebt u het afdrukresultaat vergeleken met het resultaat op het scherm?

De kleuren op een afdruk komen nooit precies overeen met de kleuren op het scherm, omdat monitors en printers kleuren op een verschillende manier genereren.

Problemen oplossen

■ **Hebt u de printerkap geopend tijdens het afdrukken?**

Als tijdens het afdrukken de printerkap wordt geopend, stopt de printkop plotseling waardoor onregelmatigheden in de kleur ontstaan. Open de printerkap niet tijdens het afdrukken.

■ **Wordt Inktcartridge is bijna leeg. weergegeven op het bedieningspaneel?**

De afdrukkwaliteit kan afnemen wanneer de inkt bijna op is. Wij raden u aan de inkttoevoereenheden te vervangen door nieuwe. Als u na vervanging van de inkttoevoereenheid kleurverschil ziet, reinig de printkop dan enkele malen.

■ **Drukt u heldere kleuren af?**

Afhankelijk van de hoeveelheid inkt en de oneffenheden van het T-shirt kunnen heldere kleuren er streperig uitzien. Probeer **Kwaliteit** in te stellen voor **Afdrukkwaliteit kleur** of **Afdrukkwaliteit wit** in Garment Creator 2, de software voor de printer.

■ **Absorbeert het T-shirt waarop u afdrukt gemakkelijk inkt?**

Omdat het moeilijk is de inkt op het oppervlak van het T-shirt te dwingen, kunnen er door de oneffenheden van het T-shirtoppervlak lijnen ontstaan wanneer Twee richtingen (hoge snelheid) afdrukken is ingesteld voor de printkop. Voer in dat geval Printkop uitlijnen uit.

☞ "[Printkop uitlijnen uitvoeren](#)" op pagina 132

Als het probleem niet wordt opgelost door Printkop uitlijnen uit te voeren, probeer dan **Eén richting (lage snelheid)** in te stellen voor **Afdrukrichting** in Garment Creator 2, de software voor de printer. Als u afdrukherhaling wilt uitvoeren of vanaf een USB-stick een taak wilt afdrukken die al is ingesteld op **Twee richtingen (hoge snelheid)**, stelt u **Richting Van Printkop** in op **Unidirectioneel** in het voorbeeldscherm.

☞ "[Dezelfde taak opnieuw afdrukken \(afdrukherhaling\)](#)" op pagina 72

☞ "[Afdrukken met een USB-stick](#)" op pagina 75

Als er nog lijnen zichtbaar zijn, stelt u **Afdrukkwaliteit kleur** of **Afdrukkwaliteit wit** in op **Kwaliteit**.

■ **Hebt u de voorbehandelingsvloeistof te veel verdund?**

Als de katoenvoorbehandelingsvloeistof te veel is verdund, neemt de vastheid van de inktkleur White (Wit) af en kunnen de randen van de afbeelding vervagen. Verminder de dichtheid van de inktkleur White (Wit) in de software of maak de voorbehandelingsvloeistof sterker.

Als de polyestervoorbehandelingsvloeistof teveel is verdund, verslechtert de inktkleurontwikkeling. Pas de verdunningsverhouding van de voorbehandelingsvloeistof aan.

■ **Pas de dichtheid van de inktkleur White (Wit) aan.**

Bij het afdrukken op donkere T-shirts kunnen, afhankelijk van de basiskleur, verticale onregelmatigheden optreden. Als dit gebeurt, pas dan de dichtheid van de inktkleur White (Wit) aan die voor de ondergrond wordt gebruikt. U kunt de White (Wit) inkt dichtheid aanpassen in de Garment Creator 2 software van de printer.

Er zijn oneffenheden, zoals witte vlekken

Ongelijk afdrukresultaat Normaal afdrukresultaat



■ **Hebt u de voorbehandelingsvloeistof voor katoen teveel verdund?**

Als de concentratie van de voorbehandelingsvloeistof voor katoen te zwak is, worden rechtopstaande vezels aan de afdrukszijde onvoldoende platgedrukt. Als u dan gaat afdrukken, kan de positie van de rechtopstaande vezels tijdens het afdrukken of fixeren veranderen, waardoor het afdrukresultaat ongelijkmatig is. Pas de verdunningsverhouding van de voorbehandelingsvloeistof aan.

☞ "[De voorbehandelingsvloeistof verdunnen](#)" op pagina 53

Problemen oplossen

■ **Hebt u de pluisjes verwijderd van het oppervlak van de stof voordat u de voorbehandelingsvloeistof aanbrengt?**

Als de voorbehandeling wordt aangebracht terwijl er pluisjes achterblijven, anders kan dit oneffenheden veroorzaken. Gebruik kleefband (een roller) voor het verwijderen van pluisjes en breng de voorbehandelingsvloeistof aan.

 ["De voorbehandelingsvloeistof aanbrengen" op pagina 54](#)

■ **Werd de voorbehandelingsvloeistof correct aangebracht?**

Als u te veel of te weinig voorbehandelingsvloeistof aanbrengt of als de vloeistof niet gelijkmatig wordt aangebracht, kunnen ongelijke afdrukresultaten worden veroorzaakt. Breng de correcte hoeveelheid voorbehandelingsvloeistof gelijkmatig aan.

 ["De voorbehandelingsvloeistof aanbrengen" op pagina 54](#)

■ **Verhoog de temperatuur wanneer u de voorbehandelingsvloeistof fixeert.**

Wanneer u afdrukt op T-shirts van polyester, kan het afdrukresultaat ongelijkmatig zijn. Dit is afhankelijk van de stof en kan ook voorkomen als de voorbehandelingsvloeistof correct is aangebracht. Probeer in deze situatie de temperatuur te verhogen wanneer u de voorbehandelingsvloeistof fixeert. Dit kan de oneffenheid verbeteren.

 ["De voorbehandelingsvloeistof fixeren" op pagina 55](#)

Gebieden waarop niet is afgedrukt, vertonen oneffenheden, zoals witte vlekken



■ **Zitten er klonten in de voorbehandelingsvloeistof voor katoen?**

De fixeerbesteddelen in de voorbehandelingsvloeistof voor katoen kunnen gaan klonten tijdens opslag van de voorbehandelingsvloeistof. Als u de klonten niet uit de voorbehandelingsvloeistof verwijdert, zullen de geklonterde bestanddelen aan de stof blijven plakken en voor oneffenheden zorgen. Filter de voorbehandelingsvloeistof om de klonten te verwijderen voordat u de vloeistof gebruikt.

 ["De voorbehandelingsvloeistof voor katoen filteren \(alleen in geval van klonten\)" op pagina 50](#)

Verticale lijnen zijn verkeerd uitgelijnd, kleine afdrukken zijn onscherp of het resultaat is korrelig

De printkop drukt normaal af wanneer deze naar links en rechts beweegt. Door een verkeerde uitlijning (opening) van de printkop kunnen lijnen echter niet mooi recht zijn, kleine afdrukken onscherp zijn of resultaten korrelig zijn. Voer in dat geval de volgende maatregelen in deze volgorde uit.

1. Media-instellingen opslaan

We raden u aan media-instellingsnummers te categoriseren en ze op te slaan en beheren, zodat u de afdrukinstellingen voor individuele mediafabrikanten (typen) en projecten (afdruktaken) kunt categoriseren.

U hoeft ze niet op te slaan als u ze niet wilt categoriseren.

 ["Media-instellingen opslaan" op pagina 131](#)



2. Printkop uitlijnen uitvoeren

Voer **Standaard** of **Micro-afstelling** uit, afhankelijk van het type degel en de media die u gebruikt.

 ["Printkop uitlijnen uitvoeren" op pagina 132](#)



3. De instelling Plaatopening wijzigen

Probeer de instelling te wijzigen in **Handmatig**.

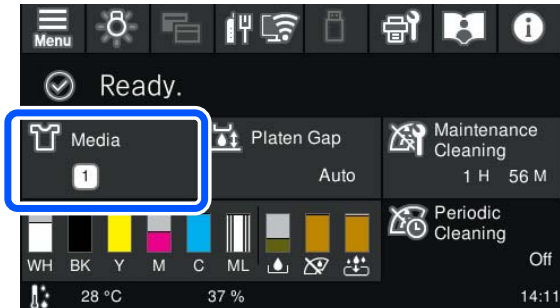
 ["Menu Media-instellingen" op pagina 115](#)

Problemen oplossen

Media-instellingen opslaan

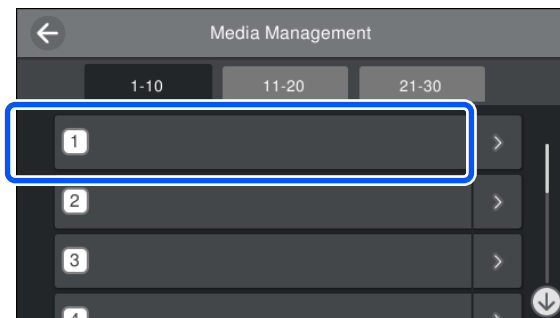
Gebruik de volgende procedure om media-instellingen een naam te geven en op te slaan.

- 1 Controleer of de printer aan staat en druk op het gebied met media-informatie in het startscherm.

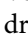


- 2 Druk op **Mediabeheer**.


- 3 Selecteer de media-instellingen die u wilt opslaan.

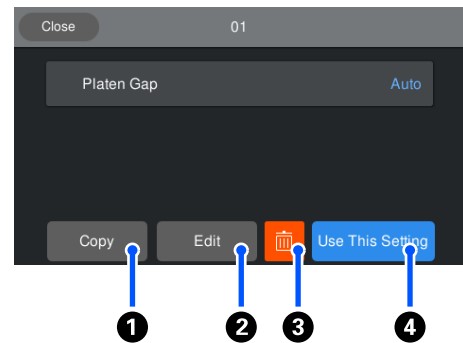


- 4 Druk op **Naam wijzigen**.

- 5 Voer een geschikte naam in en druk op **OK**.
Voer vervolgens **Afdrukafstellingen** uit en druk op  (Home (Start)) om terug te gaan naar het startscherm.

Opmerking:

Druk op  op de rechterrand van de media-instelling om het volgende scherm te openen.



Hierin wordt een lijst weergegeven met de instellingen van de geselecteerde media-instellingen. Met de knoppen 1 t/m 4 kunt u het volgende doen.

- 1 (Kopiëren): hiermee kunt u de inhoud van de geselecteerde instellingen kopiëren naar een andere media-instelling. Als u op deze knop drukt, wordt een scherm geopend waar u het media-instellingsnummer kunt selecteren waarnaar u de instellingen wilt kopiëren.
- 2 (Bewerken): opent een scherm waarin u de inhoud van de instellingen kunt wijzigen.
- 3: hiermee wordt de inhoud van de instellingen geïnitieerd.
- 4 (Gebruik deze instelling): de geselecteerde media-instellingen worden gebruikt voor volgende afdruktaken.

Voorzorgsmaatregelen bij het uitvoeren van Afdrukafstellingen

Aanpassingen worden gemaakt op basis van de media die in de printer is geladen.

Laad de media waarvoor aanpassingen moeten worden doorgevoerd correct op de degel die voor het afdrukken wordt gebruikt.

De resultaten van de aanpassing worden alleen doorgevoerd in de media-instellingen die op dat moment zijn geselecteerd.

Selecteer voordat u aanpassingen doorvoert de juiste Media-instellingen waarin u ze wilt opslaan. Het getal van de geselecteerde media-instellingen wordt weergegeven op het printerscherm.

 "Display" op pagina 16

Problemen oplossen

Zorg er voorafgaand aan het aanpassen voor dat de spuitkanaaltjes niet verstopt zijn.

Als er spuitkanaaltjes verstopt zijn, worden de aanpassingen mogelijk niet goed uitgevoerd.

Druk een controlepatroon af en bekijk het. Voer vervolgens **Kop reingen** uit als dat nodig is.

[“Controleren of er verstopte spuitkanaaltjes zijn” op pagina 96](#)

Doe de aanpassingen opnieuw als u de instelling voor Plaatopening hebt gewijzigd in Handmatig.

Printkop uitlijnen uitvoeren

Aanpassingstypen en uitvoeringsvolgorde

Printkop uitlijnen kan op twee manieren worden uitgevoerd: **Standaard** en **Micro-afstelling**.

Met **Standaard** controleert u het afgedrukte uitlijningspatroon visueel en voert u de aanpassingswaarden in.

Met **Micro-afstelling** voert u de aanpassingswaarden in en maakt u een afdruk om te controleren of het uitlijningsresultaat goed is.

Voer eerst **Standaard** uit. Als de kwaliteit van de afbeelding niet is verbeterd na de aanpassing, voert u **Micro-afstelling** uit. Selecteer in de volgende gevallen echter eerst **Micro-afstelling**.

- De mouwendegel gebruiken
- Wanneer het afdrukoppervlak van de media niet plat is, bijvoorbeeld bij een zakje

Afstellingsprocedure

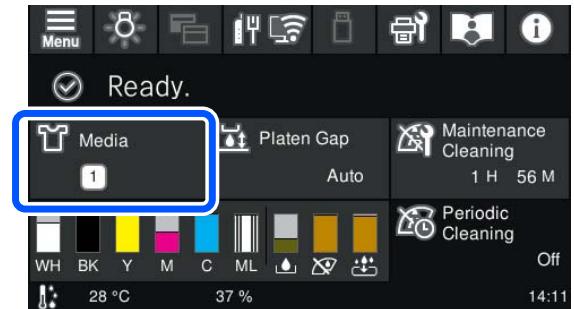
Lees het volgende gedeelte voordat u aanpassingen doorvoert.

[“Voorzorgsmaatregelen bij het uitvoeren van Afdrukafstellingen” op pagina 131](#)

1 Laad de media waarvoor aanpassingen moeten worden doorgevoerd op de degel die wordt gebruikt.

[“T-shirt laden \(afdrukmateriaal\)” op pagina 61](#)

2 Controleer de media-instellingen die in het gebied met media-informatie in het printerscherm zijn geselecteerd.



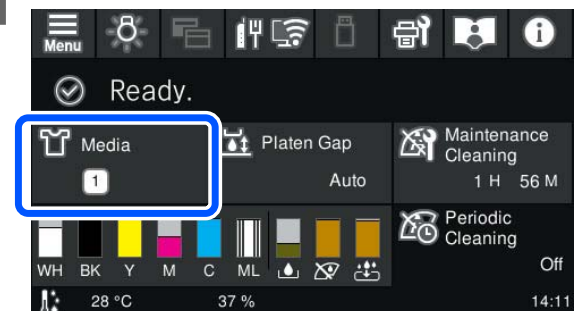
Ga naar stap 5 als u het uitlijningsresultaat voor de geselecteerde media-instellingen wilt opslaan.

Ga naar de volgende stap als u het uitlijningsresultaat van een andere media-instelling wilt opslaan.

3 Druk op het gebied met media-informatie en druk achtereenvolgens op **Huidige instellingen — Media**.

4 Selecteer de media-instellingen waarvoor u het uitlijningsresultaat wilt opslaan en druk op (Home (Start)).

5 Druk op het gebied met media-informatie.



6 Druk achtereenvolgens op **Afdrukafstellingen — Printkop uitlijnen** en selecteer **Standaard** of **Micro-afstelling**.

Als u **Standaard** selecteert: ga naar stap 7.

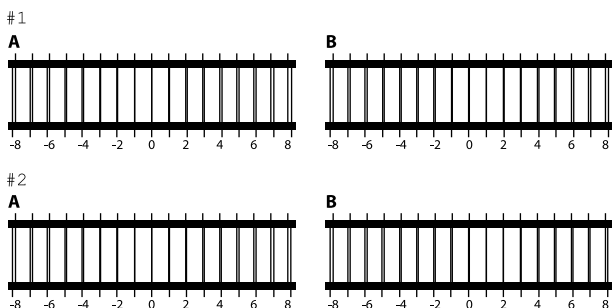
Als u **Micro-afstelling** selecteert: ga naar stap 9.

Problemen oplossen

- 7** Selecteer de items die moeten worden aangepast aan de kleur van de gebruikte media en druk op **Start**.

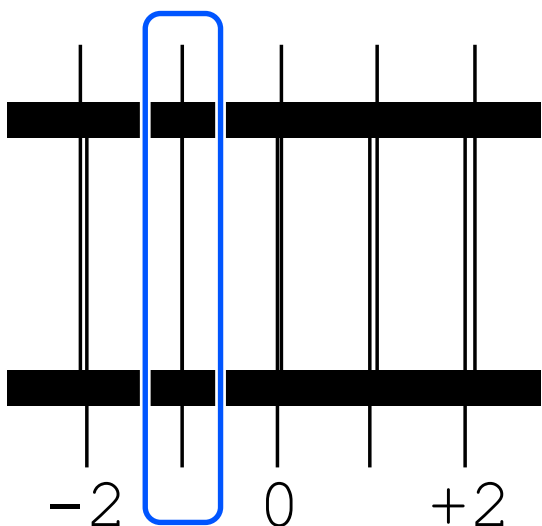
Het uitlijningspatroon wordt afgedrukt. Wanneer het patroon is afgedrukt, wordt het invoerscherm voor de aanpassingswaarde weergegeven. Ga verder naar de volgende procedure.

- 8** Controleer het afgedrukte uitlijningspatroon. Wanneer **Lichte media** is geselecteerd, worden twee blokken (nr. 1 tot nr. 2) zwarte patronen afgedrukt. Wanneer **Donkere media** is geselecteerd, worden twee blokken (nr. 1 tot nr. 2) met zwart-witpatronen afgedrukt.



Controleer de twee patronen A tot B in elk blok, en selecteer van -8 tot +8, waar de lijn in het patroon het dunst lijkt (lijnen overlappen).

In de volgende afbeelding is -1 geselecteerd.



Controleer de patronen in alle blokken en ga door naar de volgende stap.

- 9** Voer de aanpassingswaarden in.

Wanneer Standaard wordt uitgevoerd:

Voer voor alle blokken nr. 1A t/m nr. 2B de instelwaarden in die u in stap 8 hebt geselecteerd. Als u alle aanpassingswaarden invoert en op **OK** drukt, wordt een scherm geopend waarin u de aanpassingswaarden moet bevestigen.

Controleer het uitlijningsresultaat en druk op **OK**, zodat het uitlijningsresultaat wordt doorgevoerd in de media-instellingen.

Wanneer Micro-afstelling wordt uitgevoerd:

U kunt waarden instellen van +10 t/m -10. U kunt het beste eerst beide aanpassingswaarden op +1 en -1 zetten en afdrukken en vervolgens verdere aanpassingen doorvoeren op basis van de waarde waarmee de kwaliteit verbetert.

Wanneer de kwaliteit van afbeeldingen niet is verbeterd na aanpassingen

- Wanneer **Standaard** wordt uitgevoerd: Voer vervolgens **Micro-afstelling** uit.
- Wanneer **Micro-afstelling** wordt uitgevoerd: Wanneer u **Auto** gebruikt voor de **Plaatopening**, probeer deze dan in te stellen op **Handmatig**. [☞ “Menu Media-instellingen” op pagina 115](#)

U kunt ook het volgende proberen.

■ **Druk in één richting af.**

Als het probleem niet wordt opgelost door bovenstaande maatregelen uit te voeren, probeer dan **Eén richting (lage snelheid)** in te stellen voor **Afdrukrichting** in Garment Creator 2, de software voor de printer. Als u afdrukherhaling wilt uitvoeren of vanaf een USB-stick een taak wilt afdrukken die al is ingesteld op **Twee richtingen (hoge snelheid)**, stelt u **Richting Van Printkop** in op **Unidirectioneel** in het voorbeeldscherm.

[☞ “Dezelfde taak opnieuw afdrukken \(afdrukherhaling\)” op pagina 72](#)

[☞ “Afdrukken met een USB-stick” op pagina 75](#)

Problemen oplossen

De bedrukte zijde is vlekkerig

■ Is de zuigkap schoon?

Het afdrukkoppervlak kan vlekkerig zijn geworden doordat er inkt op is gedrukt als er klonters inkt of pluisjes rondom de zuigkap zitten. Reinig de zuigkap.

 ["De zuigkap reinigen" op pagina 86](#)

■ Zitten er pluisjes op het afdrukkoppervlak of staan er vezels overeind?

Pluisjes en vezels op het afdrukkoppervlak kunnen aan de printkop blijven hangen en op andere gebieden van het T-shirt terecht komen. Verwijder pluisjes met de kleefband of -roller en druk de vezels plat met de harde roller wanneer u een T-shirt op de degel legt.

 ["T-shirt laden \(afdruk materiaal\)" op pagina 61](#)

■ Reinig rondom de printkop.

Als het afdrukkoppervlak enzovoort na reiniging van de kappen nog vies zijn, kan het zijn dat vezels zoals pluisjes zich rond de spuitkanaaltjes van de printkop hebben opgehoopt. Reinig rondom de printkop.

 ["Het gebied rond de printkop reinigen" op pagina 85](#)

Witte kleur onvoldoende of ongelijkmatig

■ Zijn de spuitkanaaltjes van de printkop verstopt?

Verstopte spuitkanaaltjes spuiten geen inkt, waardoor de afdrukkwaliteit afneemt. Druk een spuitkanaaltjespatroon af.

 ["Controleren of er verstopte spuitkanaaltjes zijn" op pagina 96](#)

■ Hebt u de inkttoevoereenheden met de inktkleur White (Wit) geschud?

Omdat de inktdeeltjes van de inktkleur White (Wit) gemakkelijk kunnen bezinken, moet deze aan het begin van elke werkdag en om de 24 uur (wanneer een bericht wordt weergegeven) worden geschud. Verwijder de inkttoevoereenheid/inkttoevoereenheden en schud deze grondig.

 ["Regelmatig schudden van de Inkttoevoereenheden" op pagina 95](#)

■ Hebt u de voorbehandelingsvloeistof gelijkmatig aangebracht?

Als de voorbehandelingsvloeistof niet gelijkmatig is aangebracht, is ook het afdrukresultaat ongelijkmatig. Raadpleeg de voorschriften en breng de voorbehandelingsvloeistof gelijkmatig aan.

 ["De voorbehandelingsvloeistof aanbrengen" op pagina 54](#)

■ Hebt u het T-shirt na de voorbehandeling helemaal laten drogen?

Als het T-shirt in de volgende conditie verkeert, kan de witheid afnemen.

- Onvoldoende lang in de hittepers
- Vocht heeft zich opgehoopt, omdat het T-shirt gedurende langere tijd is blijven liggen

Laat het T-shirt na de voorbehandeling helemaal drogen volgens de fixeeromstandigheden. Leg het T-shirt voor het afdrukken enkele seconden in de pers om te drogen als het gedurende langere tijd is blijven liggen.

 ["De voorbehandelingsvloeistof fixeren" op pagina 55](#)


■ Hebt u de temperatuur en druk van de hittepers geoptimaliseerd?

De temperatuur van de hittepers neemt af wanneer u een T-shirt perst dat met voorbehandelingsvloeistof is behandeld. Controleer of de temperatuur van de hittepers niet lager is dan vereist als u meerdere T-shirts na elkaar perst. De witte kleur wordt ook ongelijkmatig verdeeld als de druk onvoldoende is, omdat het T-shirt dan niet voldoende droogt en de vezels niet worden platgedrukt. Optimaliseer de druk van de hittepers.

 ["De voorbehandelingsvloeistof fixeren" op pagina 55](#)

Voer de volgende maatregelen in deze volgorde uit als er onvoldoende witte inkt is nadat u de bovenstaande maatregelen hebt genomen en er geen items zijn.

1. Voer Reiniging (zwaar) uit

1 Controleer of de stroom is ingeschakeld en druk op  (Onderhoud) — **Kop reinigen** — **Reiniging (zwaar)** — **Spuitkanaaltjes selecteren** — **Wit**.

2 Selecteer alle rijen met WH en druk op **OK**.

Problemen oplossen

Als er niet genoeg wit is, zelfs na het een of twee keer uitvoeren van **Reiniging (zwaar)**, probeer dan de volgende maatregelen.

2. De Printermodus wijzigen

Lees het volgende gedeelte, zet **Printermodus** op **Kleurinktmodus** en vervolgens weer op **Witte inktmodus**.

 [“De Printermodus wijzigen” op pagina 99](#)

3. Als er onvoldoende wit is na het uitvoeren van stap 1 en 2

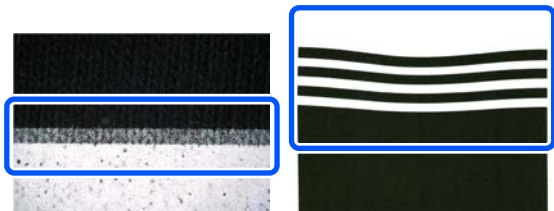
Neem contact op met uw leverancier of de ondersteuning van Epson.

De witte ondergrond steekt buiten de afbeelding uit

- **Stel met de software het afdrukgebied van de witte ondergrond af.**

Afhankelijk van het materiaal van het T-shirt en de hoeveelheid inkt kan de witte ondergrond buiten de afbeelding uitsteken. Als dit gebeurt, past u het afdrukgebied van de witte onderlaag aan via de Garment Creator 2 software van de printer of de RIP-software.

Zichtbare verkeerde uitlijning van de witte laag bij de startpositie/ Randen van afbeeldingen zijn vervormd



- **Trek niet te hard aan het T-shirt wanneer u dit op de degel plaatst.**

Als er te hard aan het T-shirt wordt getrokken om kreukels of vouwen te voorkomen, wordt de stof in uitgerekte toestand aan de degel geplaatst. Bij het afdrucken in deze toestand zal de uitgerekte stof die inkt heeft opgenomen krimpen, waardoor de witte laag uitsteekt en de randen van de afbeelding vervormd raken.

Controleer de volgende punten wanneer u media op een degel met grip-pad plaatst.

- Druk niet te hard wanneer u het oppervlak van het T-shirt plat strijkt op de grip-pad.
- Wanneer u de verstelbare printgeleider opbergt, rol de overtollige stof rond de hals van het T-shirt dan niet op maar duw deze in de printgeleider.
- Trek niet te hard wanneer u de stof die buiten de degel uitsteekt instopt.

Een verkeerde uitlijning van de witte laag is in de hele afbeelding zichtbaar.

- **Corrigeer de verticale afdrukpositie met behulp van Verschuiving mondstuk.**

De afstellingsprocedure verschilt afhankelijk van de zichtbaarheid van de verkeerde uitlijning. Zie het volgende gedeelte voor meer informatie.

In de volgende afbeelding ziet u een verkeerde uitlijning van de witte laag wanneer een zwart T-shirt op een verstelbare printgeleider is geplaatst en letters met drie kleuren worden afgedrukt nadat de laag White (Wit) is afgedrukt.

Wanneer alle kleuren in dezelfde richting zichtbaar verkeerd zijn uitgelijnd.

Normaal afdrukresultaat



Problemen oplossen



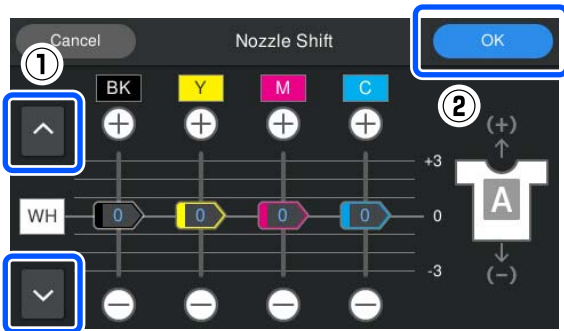
Onderaan zichtbaar



Bovenaan zichtbaar

Afstellingsmethode

Gebruik de knoppen / aan de linkerkant van het scherm om verkeerde afdrukposities met White (Wit) te corrigeren.



- 1 Controleer of de stroom is ingeschakeld en druk op (Onderhoud) — **Verschuiving mondstuk.**

- 2 Druk op / op basis van de richting van de verkeerde uitlijning van de witte laag.

Wanneer de witte laag onderaan zichtbaar is:

Druk op (de waarde van de schuifregelaars voor BK, Y, M en C gaat met 1 omlaag).

Wanneer de witte laag bovenaan zichtbaar is:

Druk op (de waarde van de schuifregelaars voor BK, Y, M en C gaat met 1 omhoog).

Opmerking:

Als lastig te bepalen is welke inktkleur verkeerd is uitgelijnd, kunt u dit gemakkelijker controleren door rechthoeken in horizontale richting af te drukken in kleuren die lijken op White (Wit), Black (Zwart), Yellow (Geel), Magenta en Cyan (Cyaan).

- 3 Druk op **OK** aan om de aanpassingen te voltooien.

- 4 Druk dezelfde afbeelding opnieuw af en controleer of het probleem is opgelost door de aanpassingen.

Ga terug naar stap 1 als u meer aanpassingen moet maken.

Wanneer er alleen voor een specifieke kleur een zichtbare verkeerde uitlijning is.

Normaal afdrukresultaat



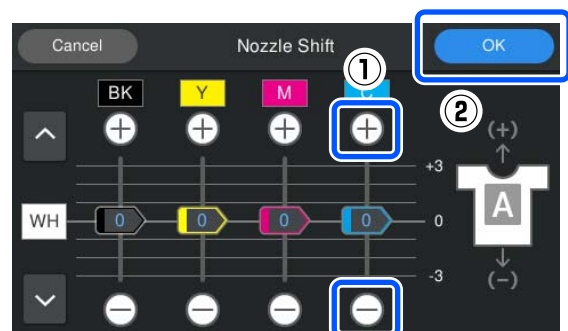
Cyaan onderaan zichtbaar



Cyaan bovenaan zichtbaar

Afstellingsmethode

Gebruik / om een verkeerde uitlijning van kleuren inkt te corrigeren als de witte laag zichtbaar is.



- 1 Controleer of de stroom is ingeschakeld en druk op (Onderhoud) — **Verschuiving mondstuk.**

Problemen oplossen

- 2 Druk op **+** / **-** voor C (Cyan (Cyaan)) op basis van de richting van de verkeerde uitlijning van de witte laag (zie hieronder).

Wanneer de witte laag onderaan zichtbaar is:

Druk op **-** (de waarde van de schuifregelaar gaat met 1 omlaag).

Wanneer de witte laag bovenaan zichtbaar is:

Druk op **+** (de waarde van de schuifregelaar gaat met 1 omhoog).

Opmerking:

Als lastig te bepalen is welke inktkleur verkeerd is uitgelijnd, kunt u dit gemakkelijker controleren door rechthoeken in horizontale richting af te drukken in kleuren die lijken op White (Wit), Black (Zwart), Yellow (Geel), Magenta en Cyan (Cyaan).

- 3 Druk op **OK** aan om de aanpassingen te voltooien.

- 4 Druk dezelfde afbeelding opnieuw af en controleer of het probleem is opgelost door de aanpassingen.

Ga terug naar stap 1 als u meer aanpassingen moet maken.

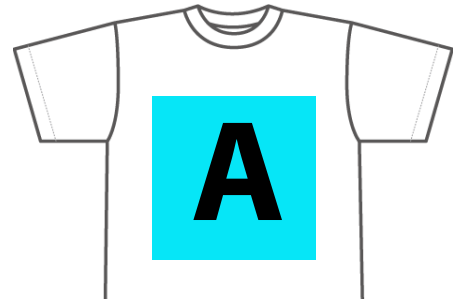
De stofkleur van het T-shirt is zichtbaar (wanneer de inktkleur White (Wit) niet wordt gebruikt)

■ **Corrigeer de verticale afdrukpositie met behulp van Verschuiving mondstuk.**

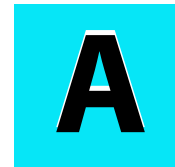
Voer onderstaande stappen uit om de afdrukpositie van de kleuren aan te passen in de buurt van het gebied waar de stofkleur zichtbaar is.

In het volgende voorbeeld ligt een wit T-shirt op een verstelbare printgeleider en wordt afgedrukt met Cyan (Cyaan) en Black (Zwart).

Normaal afdrukresultaat



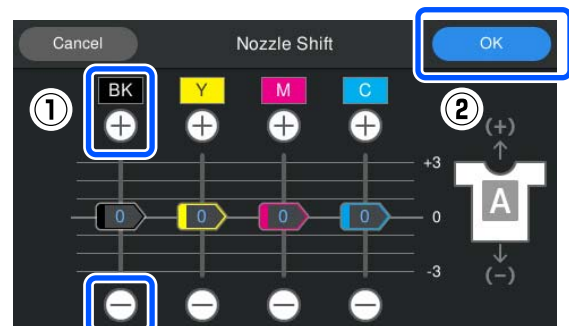
Onderaan zichtbaar



Bovenaan zichtbaar

Afstellingsmethode

Druk op **+** / **-** voor de inktkleur dicht bij het gebied waar de stofkleur van het T-shirt zichtbaar is om de verkeerde uitlijning te corrigeren. In bovenstaand voorbeeld moet BK (Black (Zwart)) worden aangepast.



- 1 Controleer of de stroom is ingeschakeld en druk op **⊞** (Onderhoud) — **Verschuiving mondstuk**.

- 2 Druk op **+** / **-** voor BK (Black (Zwart)) op basis van de positie waar de stofkleur zichtbaar is (zie hieronder).

Wanneer de stofkleur onderaan zichtbaar is:

Druk op **-** (de waarde van de schuifregelaar gaat met 1 omlaag).

Wanneer de stofkleur bovenaan zichtbaar is:

Druk op **+** (de waarde van de schuifregelaar gaat met 1 omhoog).

Problemen oplossen

Opmerking:

Als lastig te bepalen is welke inktkleur verkeerd is uitgelijnd, kunt u dit gemakkelijker controleren door rechthoeken in horizontale richting af te drukken in kleuren die lijken op Black (Zwart), Yellow (Geel), Magenta en Cyan (Cyaan).

3 Druk op **OK** aan om de aanpassingen te voltooien.

4 Druk dezelfde afbeelding opnieuw af en controleer of het probleem is opgelost door de aanpassingen.

Ga terug naar stap 1 als u meer aanpassingen moet maken.

Overige

Het duurt lang voordat de printer klaar is voor gebruik nadat deze is ingeschakeld/Minder inkt gebruiken

■ **Pas de instellingen aan de gebruiksomstandigheden aan.**

Om de spuitkanaaltjes van de printkop in optimale conditie te houden, wordt automatisch onderhoud (zoals inktcirculatie en reiniging) uitgevoerd op basis van de gebruiksomstandigheden. Als u de volgende instellingen wijzigt, kunnen de hoeveelheid gebruikte inkt en de opstarttijd afnemen als gevolg van automatisch onderhoud.

- ❑ Stel **Reiniging inschakelen** in op **Uit**
De printkop wordt niet automatisch gereinigd wanneer de printer wordt ingeschakeld. Voordat u gaat afdrukken, raden wij u aan de spuitkanaaltjes visueel te inspecteren op verstoppingen.
[☞ "Menu Algemene instellingen" op pagina 108](#)
- ❑ Stel **Printermodus** in op **Kleurinktmodus**
Wanneer de printer in de **Witte inktmodus** wordt gebruikt, wordt het onderhoud automatisch uitgevoerd tijdens het opstarten om de inkt in de inktslang te laten circuleren en bezinsel te verwijderen. Wanneer u **Printermodus** instelt op **Kleurinktmodus** wordt er mogelijk minder inkt gebruikt voor onderhoud.

! **Belangrijk:**

Wanneer u de instelling bij **Printermodus** wijzigt, wordt de inktslang met de inktkleur White (Wit) geleegd en wordt de inkt vervangen door reinigingsvloeistof. Als de inktkleur White (Wit) maximaal twee weken niet wordt gebruikt, wordt aangeraden om de printer in de **Witte inktmodus** te blijven gebruiken.

[☞ "De Printermodus wijzigen" op pagina 99](#)

De afdrukkwaliteit is niet stabiel, zelfs niet bij afdrukken onder dezelfde omstandigheden/Het oppervlak van het afdruk materiaal is te hoog. wordt weergegeven, zelfs bij afdrukken op dezelfde media

■ **Is het oppervlak van de media zo geladen dat het vlak is?**

Als u een materiaal gebruikt met een ongelijkmatig mediaoppervlak of als het mediaoppervlak slap of gekreukt is, kan de sensor van de printer hierop reageren.

Als het probleem zich blijft voordoen nadat u media opnieuw hebt geladen zodat het plat ligt, stel **Plaatopening** dan in op **Handmatig**.

[☞ "Menu Media-instellingen" op pagina 115](#)

De tijd voordat met afdrukken wordt begonnen verkorten

■ Stel Plaatopening in op Handmatig.

Normaal gesproken wordt de dikte van media die op de degel is geplaatst automatisch gedetecteerd en de juiste degelhoogte ingesteld voordat het afdrukken wordt gestart.

Wanneer **Plaatopening** is ingesteld op **Handmatig**, blijft de degelhoogte op de waarde die bij **Waarde** is ingesteld en wordt het afdrukken gestart zonder dat de waarde wordt gewijzigd.

Houd rekening met de volgende punten wanneer **Handmatig** is ingesteld.

- Plaats media correct zodat het oppervlak vlak is.
- Wanneer u media van verschillende diktes gebruikt, wijzig de instelling bij **Waarde** dan op basis van de media.

 ["Menu Media-instellingen" op pagina 115](#)

Het oppervlak van het afdrukmateriaal is te hoog. wordt herhaaldelijk weergegeven

■ Wordt de mediadikte ondersteund?

Hieronder ziet u de maximale mediadikte die voor elk degeltype kan worden gebruikt.

XS/S-degel (zonder grip-pad): 25 mm of minder (0,98 inch of minder)

S-degel (met grip-pad): 24 mm of minder (0,94 inch of minder)

Mouwendegel: 10 mm of minder (0,39 inch of minder)

Informatie "Sluit de printerkap." wordt herhaaldelijk weergegeven.


■ Staat de printer op een vlakke voet of ondergrond?

Als **Informatie** ook wordt weergegeven wanneer de printerkap is gesloten, controleer dan of de voet waarop de printer staat waterpas is. De printer werkt niet correct als deze op een voet met een oneffen of vervormd oppervlak is geplaatst.

 ["Geschikte voet en plek voor installatie" op pagina 23](#)

Het display op het bedieningspaneel gaat steeds uit

■ Staat de printer in de slaapstand?

De normale werking kan worden hersteld door op een van de knoppen op het bedieningspaneel te drukken om het scherm weer te activeren en vervolgens een hardware-handeling uit te voeren zoals de printerkap openen of een taak naar de printer sturen. Via  (menu) — **Algemene instellingen** — **Basisinstellingen** — **Slaaptimer** kunt u instellen hoelang het duurt voordat de printer in de slaapstand gaat.

 ["Menulijst" op pagina 103](#)

Het aantal afdrukken op het bedieningspaneel blijft ongewijzigd 1/1

■ Verstuur u taken via een van de volgende methoden?

Wanneer taken met de volgende methoden worden verzonden, geeft het aantal kopieën dat op het bedieningspaneel wordt weergegeven niet het aantal af te drukken kopieën aan, zelfs wanneer meerdere kopieën zijn opgegeven.

- Met behulp van een actieve map gemaakt in Garment Creator Easy Print System
- Een opdracht vanuit de afdrukgeschiedenis opnieuw verzenden in Garment Creator 2
- Een opdracht (afdrukgegevens) die naar een computer werd geëxporteerd, werd geopend in Garment Creator 2 en vervolgens verzonden
- Afdrukken vanaf een USB-stick

Het afdrukken stopt niet of de afgedrukte tekst bevat vervormde tekens

■ Bent u begonnen met Garment Creator 2 en andere software RIP over een USB-verbinding?

Start alleen Garment Creator 2 of de software RIP. Voer de beide toepassingen niet tegelijkertijd uit.

Problemen oplossen

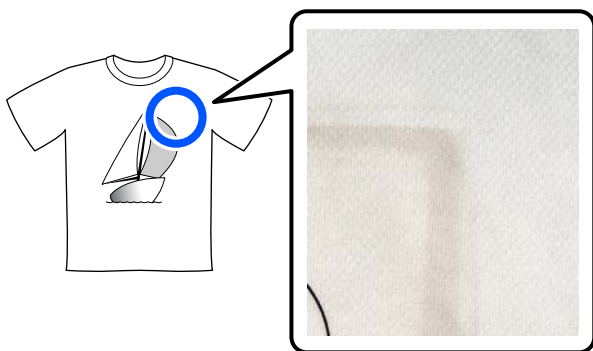
Gebieden waarop niet wordt afgedrukt vertonen inktvlekken

■ Is de degel schoon?

Op het degelframe en de bovenplaat kunnen vlekken zitten. Controleer de degel en maak deze indien nodig schoon.

 ["De degel zonder grip-pad reinigen" op pagina 88](#)

De stof van bedrukte T-shirts verkleurt of wordt vlekkerig na verloop van tijd

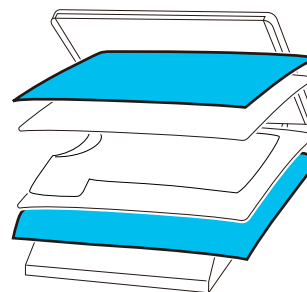


■ Reinig het persoppervlak van de hittepers.

Bij sommige soorten donkere T-shirts kan het verfbestanddeel van de stof tijdens het persen aan het persoppervlak blijven plakken. Als u hierna een wit of lichtgekleurd T-shirt perst, kan het verfbestanddeel dat op het persoppervlak zit op het T-shirt terecht komen. Vervolgens treedt er een reactie op door transpiratie of zonlicht en verkleurt het shirt.

Ga op een van de volgende manieren te werk als u T-shirts van verschillende kleuren wilt gebruiken.

- Leg verwijderbare beschermfolie op of onder de T-shirts.
Gebruik steeds nieuwe folie of houd rekening met de kleur van het T-shirt.
Als u een doek op of onder het T-shirt hebt gelegd, legt u de folie zoals getoond in de afbeelding.



- Als u een doek op of onder het T-shirt hebt gelegd, vervang deze dan door een nieuwe doek of gebruik een andere doek op basis van de kleur van het T-shirt.
- Reinig het persoppervlak.
Raadpleeg de bij de hittepers geleverde handleiding voor informatie over reiniging van de pers.

De printerstatus en het logboek worden over de randen van het papier afgedrukt

■ Drukt u af met een M-formaat degel?

Afhankelijk van de papiergrootte kan het afdrukgebied buiten de rand van het papier vallen als dit op een optionele degel is geladen. Plaats papier op een M-formaat degel en druk af.

 ["T-shirt laden \(afdruk materiaal\)" op pagina 61](#)

Het afdrukken verloopt traag of stopt halverwege

■ Staat de bewegingsrichting van de printkop op unidirectioneel?

Afdrukrichting kan worden ingesteld op **Eén richting (lage snelheid)** in Garment Creator 2, de software voor de printer. Probeer de **Afdrukrichting** in te stellen op **Twee richtingen (hoge snelheid)** in Garment Creator 2.

Wanneer u afdrukherhaling uitvoert of vanaf een USB-stick een taak afdrukt die al is ingesteld op **Twee richtingen (hoge snelheid)**, kunt u **Richting Van Printkop** instellen op **Unidirectioneel** in het voorbeeldscherm. Zet deze instelling op **Auto**.

 "Dezelfde taak opnieuw afdrukken (afdrukherhaling)" op pagina 72

 "Afdrukken met een USB-stick" op pagina 75

■ Gebruikt u een USB-stick met een langzame leessnelheid?

Als u bij het afdrukken via een USB-stick een USB-stick met een langzame leessnelheid gebruikt (4,63 MB/sec. of langzamer), stopt de printkop regelmatig tijdens het afdrukken, waarna het afdrukken wordt voortgezet. Gebruik een USB-stick met een snellere leessnelheid.

■ Gebruikt u een degel zonder grip-pad om een taak af te drukken waarvoor veel inkt nodig is?

Bij gebruik van veel inkt, bijvoorbeeld bij het afdrukken van gegevens die het hele afdrukgebied innemen, kan het afdrukoppervlak opzwellen door de inkt.

Als dat gebeurt, kan er een fout zoals hieronder optreden en kan het afdrukken stoppen, ook als het T-shirt correct is geladen voordat het afdrukken wordt gestart.

Het afdrukken is gestopt.

De printkop kan het afdruk materiaal raken.

Als een T-shirt met een frame wordt geladen, kan het verwijderen van het frame ervoor zorgen dat eventuele spelingen of vouwen in het bedrukte oppervlak zich naar de buitenranden verspreiden en het probleem oplossen.

Bij het verwijderen van het frame moet u volgens de volgende stappen te werk gaan.

- U moet de breedte van de White (Wit) inkt in Garment Creator 2, de software voor de printer, of in de RIP-software verminderen, zodat de witte onderlaag niet buiten het beeld uitsteekt.
- Raak het T-shirt niet aan tijdens het afdrukken, omdat het gemakkelijk kan verschuiven.

■ Hebt u de voorbehandelingsvloeistof helemaal laten opdrogen?

Als u afdrukt terwijl de voorbehandelingsvloeistof nog niet goed droog is, kan het afdrukoppervlak vochtig worden en opzwellen. Tijdens het afdrukken kan dan een fout zoals hieronder optreden en kan het afdrukken stoppen.


Het afdrukken is gestopt.

De printkop kan het afdruk materiaal raken.

Controleer of de voorbehandelingsvloeistof droog is.

Kan het USB-geheugen niet gebruiken

■ Hebt u op gedrukt nadat u de USB-stick hebt geplaatst?

Het is niet voldoende om de USB-stick te plaatsen. De USB-stick wordt dan niet gelezen. Druk op het pictogram  bovenaan het scherm en voer de bewerkingen uit in het menu voor afdrukken via USB.

Problemen oplossen

In de printer brandt een rood lampje

■ **Dit hoort zo.**

Dit is een lampje in de printer.

Ik ben het netwerkwachtwoord vergeten

- Neem contact op met uw leverancier of de ondersteuning van Epson.

Bijlage

Opties en verbruiksartikelen

Voor uw printer zijn de volgende opties en verbruiksartikelen verkrijgbaar (met ingang van januari 2024).

Bezoek de website van Epson voor actuele informatie.

Inktoevoerenheid

Printermodel	Productnaam	Artikelnummer
SC-F1000/F1060	Black (Zwart)	T55B1
	Cyan (Cyaan)	T55B2
	Magenta	T55B3
	Yellow (Geel)	T55B4
	White (Wit)	T55BA
	Maintenance Liquid	T55BB
SC-F1030	Black (Zwart)	T55F1
	Cyan (Cyaan)	T55F2
	Magenta	T55F3
	Yellow (Geel)	T55F4
	White (Wit)	T55FA
	Maintenance Liquid	T55FB
SC-F1040	Black (Zwart)	T55E1
	Cyan (Cyaan)	T55E2
	Magenta	T55E3
	Yellow (Geel)	T55E4
	White (Wit)	T55EA
	Maintenance Liquid	T55EB

Bijlage

Printermodel	Productnaam	Artikelnummer
SC-F1070	Black (Zwart)	T55A1
	Cyan (Cyaan)	T55A2
	Magenta	T55A3
	Yellow (Geel)	T55A4
	White (Wit)	T55AA
	Maintenance Liquid	T55AB
SC-F1090	Black (Zwart)	T55D1
	Cyan (Cyaan)	T55D2
	Magenta	T55D3
	Yellow (Geel)	T55D4
	White (Wit)	T55DA
	Maintenance Liquid	T55DB

Epson raadt het gebruik van originele een Epson-inkttoevoereenheid aan. De kwaliteit of betrouwbaarheid van niet-originele inkt kan niet door Epson worden gegarandeerd. Het gebruik van niet-originele inkt kan schade veroorzaken die niet wordt gedekt door de garanties van Epson, en kan onder bepaalde omstandigheden onregelmatig printergedrag veroorzaken.

Mogelijk wordt geen informatie over het inktpeil weergegeven. Het gebruik van niet-originele inkt wordt geregistreerd voor eventueel gebruik bij service en ondersteuning.

Onderhoudsdelen

Voor SC-F1000/F1030/F1040/F1060/F1070

Productnaam	Productnummer	Uitleg
Maintenance Box (Onderhoudscassette)	C13S400215	Dezelfde als de Onderhoudscassette die bij de printer wordt geleverd.
Head Maintenance Set (Onderhoudsset kop)	C13S210144	Set met spoelkussentje en afdichtingsstation.
Wiper Unit (Veger)	C13S210142	Dezelfde als de Veger die bij de printer wordt geleverd.
Maintenance Kit (Onderhoudspakket)	T7362	Hetzelfde als het onderhoudspakket dat bij de printer wordt geleverd.
Cleaning ink supply unit (Reinigingsinkttoevoereenheid)	T55G9	Gebruik voor Voorbereiding bewaren en om de Printermodus te wijzigen.


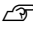

Bijlage

Voor SC-F1090

Productnaam	Productnummer	Uitleg
Maintenance Box (Onderhoudscassette)	C13S400215	Dezelfde als de Onderhoudscassette die bij de printer wordt geleverd.
Head Maintenance Set (Onderhoudsset kop)	C13S210145	Set met spoelkussentje en afdichtingsstation.
Wiper Unit (Veger)	C13S210143	Dezelfde als de Veger die bij de printer wordt geleverd.
Maintenance Kit (Onderhoudspakket)	T7362	Hetzelfde als het onderhoudspakket dat bij de printer wordt geleverd.
Cleaning ink supply unit (Reinigingsinkttoevoereenheid)	T55GC	Gebruik voor Voorbereiding bewaren en om de Printermodus te wijzigen.

Overige

Voor SC-F1000/F1030/F1040/F1060/F1070

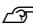
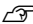
Product	Artikelnummer	Uitleg
Pre-treatment Liquid (Voorbehandelingsvloeistof)	T43R1 T7361	20 liter voorbehandelingsvloeistof voor katoen. Verdunnen voor gebruik.  "Voorbehandeling" op pagina 47
Pre-treatment Liquid (Voorbehandelingsvloeistof)	T43R3	5 liter voorbehandelingsvloeistof voor katoen. Verdunnen voor gebruik.  "Voorbehandeling" op pagina 47
Polyester Pre-treatment Liquid (Voorbehandelingsvloeistof polyester)	T43R2	18 liter. Onverdund of verdund gebruiken, afhankelijk van de inkt die wordt gebruikt voor het afdrucken.  "Voorbehandeling" op pagina 47
Small Platen (Kleine degel)	C12C939031	Hieronder staat het afdrukbare gebied voor elk formaat. Maat S: 10 inch × 12 inch/254 × 305 mm Maat XS: 7 inch × 8 inch/178 × 203 mm
Extra Small Platen (Extra kleine degel)	C12C938971	
Sleeve Platen for SC-F1000 series (Mouwendegel voor SC-F1000-serie)	C12C939051	Deze degel is speciaal ontworpen voor de SC-F1000 Series. Met deze degel kunt u correct afdrucken op mouwen van T-shirts. Afdrukgebied: 4 inch × 4 inch/102 × 102 mm
Platen Grip Pad - S (Degelgrip-pad — S)	C13S210120	Een grip-pad die op de kleine degel kan worden aangebracht.
Pre-treatment roller set (Rollerset voor voorbehandeling)*	C12C891201	Set met rollers (x3), handvat en bak.
Replacement rollers for pre-treatment (3 pieces) (Vervangende rollers voor voorbehandeling (3 stuks))*	C12C891211	Dezelfde als de roller die bij de rollerset voor voorbehandeling wordt geleverd.
Hard roller (Harde roller)*	C12C891221	Set met rollers (hard) en handvat.

Bijlage

Product	Artikelnummer	Uitleg
Grip Pad Tool (Grip-pad)	C12C934151	Dezelfde als de grip-pad die met de printer is meegeleverd.
Funnel (Trechter)*	C12C936561	Een trechter voor het filteren van voorbehandelingsvloeistof voor katoen.
Funnel filter (Trechterfilter)*	C13S210126	Een filter voor het filteren van voorbehandelingsvloeistof voor katoen.

* Niet in alle regio's beschikbaar.

Voor SC-F1090

Product	Artikelnummer	Uitleg
Pre-treatment Liquid (Voorbehandelingsvloeistof)	T43R1 T7361	20 liter. Verdunnen voor gebruik.  "Voorbehandeling" op pagina 47
Polyester Pre-treatment Liquid (Voorbehandelingsvloeistof polyester)	T43R2	18 liter. Onverdund of verdund gebruiken, afhankelijk van de inkt die wordt gebruikt voor het afdrucken.  "Voorbehandeling" op pagina 47
Small Platen (Kleine degel)	C12C939041	Hieronder staat het afdrukbare gebied voor elk formaat. Maat S: 10 inch × 12 inch/254 × 305 mm Maat XS: 7 inch × 8 inch/178 × 203 mm
Extra Small Platen (Extra kleine degel)	C12C938981	
Sleeve Platen for SC-F1000 series (Mouwendegel voor SC-F1000-serie)	C12C939061	Deze degel is speciaal ontworpen voor de SC-F1000 Series. Met deze degel kunt u correct afdrucken op mouwen van T-shirts. Afdrukgebied: 4 inch × 4 inch/102 × 102 mm
Platen Grip Pad - S (Degel-grip-pad — S)	C13S210123	Een grip-pad die op de kleine degel kan worden aangebracht.
Pre-treatment roller set (Rollerset voor voorbehandeling)	C12C891201	Set met rollers (x3), handvat en bak.
Replacement rollers for pre-treatment (3 pieces) (Vervangende rollers voor voorbehandeling (3 stuks))	C12C891211	Dezelfde als de roller die bij de rollerset voor voorbehandeling wordt geleverd.
Hard roller (Harde roller)	C12C891221	Set met rollers (hard) en handvat.
Grip Pad Tool (Grip-pad)	C12C934161	Dezelfde als de grip-pad die met de printer is meegeleverd.
Funnel (Trechter)	C12C936571	Een trechter voor het filteren van voorbehandelingsvloeistof voor katoen.
Funnel filter (Trechterfilter)	C13S210127	Een filter voor het filteren van voorbehandelingsvloeistof voor katoen.

De printer verplaatsen en vervoeren

In dit gedeelte wordt beschreven hoe u de printer verplaatst en vervoert.

Voor de toepassing van deze afdeling worden verplaatsen en vervoeren als volgt gedefinieerd.

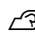
Verplaatsen	Wijziging van de installatiedegels op dezelfde verdieping zonder gebruik te hoeven maken van trappen.
Transport	Wijziging van de installatielocatie naar een andere verdieping of een ander gebouw. Dit geldt ook voor situaties waarin de printer wordt uitbesteed aan een vervoerder.

Printer verplaatsen of vervoeren

Waarschuwing:

- Sluit de printer aan op een geaard stopcontact om elektrische schokken te voorkomen. Als u de printer aansluit op een stopcontact dat niet geaard is, kan dit brand of een elektrische schok veroorzaken.
- Gebruik geen ander type voedingsbron dan op het etiket van de printer staat aangegeven. Dit kan een elektrische schok of brand veroorzaken.
- Sluit het netsnoer niet aan op een stekkerdoos of verdeelstekker. Dit kan een elektrische schok of brand veroorzaken. Sluit het netsnoer rechtstreeks aan op een stopcontact voor huishoudelijk gebruik.

Let op:

- Probeer de printer niet alleen te tillen. De printer moet door drie personen worden ingepakt of verplaatst.
- Houd de printer niet meer dan 10 graden schuin bij het verplaatsen. Anders kan de printer vallen en een ongeluk veroorzaken.
- Neem een geschikte houding aan bij het optillen van de printer.
- Houd de printer bij het optillen vast op de plaatsen die in de handleiding zijn aangegeven.
Als u de printer op andere plaatsen vastpakt, kan letsel ontstaan, omdat de printer kan vallen of omdat uw vingers klem kunnen komen te zitten.
 [“De printer vasthouden” op pagina 147](#)

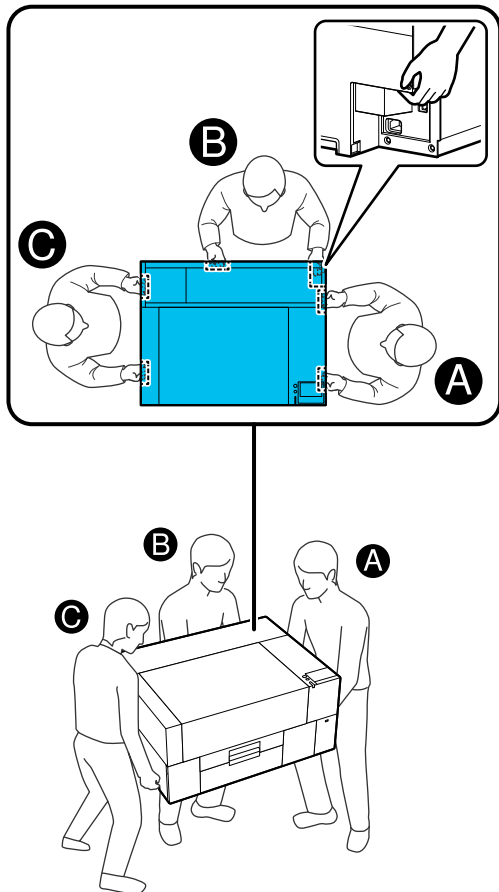
Belangrijk:

- De vorm van de stekker verschilt per land of regio. Gebruik het netsnoer dat bij de printer is geleverd.
- Pak de printer alleen vast op de aangegeven plaatsen. Anders kan de printer schade oplopen.
- Verwijder de inkttoevoereenheden niet. De spuitkanaaltjes van de printkop kunnen verstopt raken waardoor het onmogelijk wordt om af te drukken, of er kan inkt lekken.
- Verwijder de onderhoudscassette niet. Anders kan afvalinkt in de printer opdrogen en de printer verstopen.

De printer vasthouden

- Pak de printer bij het optillen vast bij de handgrepen (inkepingen). Op andere punten vasthouden kan een storing veroorzaken.
- Wanneer u in positie B staat, plaats uw hand dan op de plek die wordt aangegeven in de afbeelding.

Bijlage



Vorbereidingen voor het verplaatsen van de printer

- 1 Schakel de stroom naar de printer uit.
Als de printer na verplaatsing langer dan twee weken niet zal worden ingeschakeld, volg dan de instructies op het scherm om onderhoud uit te voeren voordat u de printer voor langere tijd opbergt.
- 2 Zorg ervoor dat het scherm is uitgeschakeld en koppel vervolgens alle kabels los, inclusief de voedingskabel.
- 3 Open de printerkap.
- 4 Verwijder de degel door deze met beide handen vast te pakken en recht omhoog te tillen.
- 5 Sluit de printerkap.

Controleer na verplaatsing het volgende om ervoor te zorgen dat de printer weer gebruiksklaar is.

“De printer installeren na verplaatsing of transport” op pagina 151

Klaarmaken voor transport

Vorbereiding

Voor transport hebt u het volgende nodig.

Bevestigingsonderdelen en schroeven die bij het uitpakken zijn verwijderd

Inbussleutel (meegeleverd met de printer)

U hebt de inbussleutel nodig voor de volgende procedures.

- Bevestigingsonderdelen installeren (klaarmaken voor transport)
- Bevestigingsonderdelen verwijderen (bij uitpakken na transport)

Bewaar deze goed, zodat ze na transport kunnen worden gebruikt.

Etiketten (meegeleverd met de printer)

Gebruik twee etiketten om de geleider vast te plakken. Bij aankoop worden vier vellen met twintig etiketten meegeleverd. Met een blad kunt u tien transporten uitvoeren.

Belangrijk:

- Als de bevestigingsonderdelen niet zijn geïnstalleerd, kan de gantry tijdens het transport vervormen door trillingen, waardoor niet correct kan worden afgedrukt.*
- Als de geleider niet met etiketten wordt vastgeplakt, kan de geleider tijdens het transport beschadigd raken door trillingen, waardoor deze niet goed open of dicht kan.*

Als u niet over bevestigingsonderdelen en etiketten beschikt, neem dan contact op met uw leverancier of de ondersteuning van Epson.

Bijlage

Handschoenen (meegeleverd met het Onderhoudspakket)

Draag deze wanneer u de veger vervangt.

Plastic zak (in de handel verkrijgbaar)

Gebruik de zak om de verwijderde veger in te bewaren tot u deze weer gaat gebruiken.

U moet ook het volgende doen als de printer langer dan twee weken niet opnieuw zal worden ingeschakeld.

Reinigingsinkttoevoereenheid

Het aantal eenheden dat u nodig hebt, is afhankelijk van hoelang de printer niet zal worden ingeschakeld.

- Twee weken of langer, maar korter dan een maand (alleen bij gebruik in **Witte inktmodus**): 1
- Een maand of langer: 5

Onderhoudscassette

Zorg voor een reserve-onderhoudscassette als er nog maar een beetje ruimte over is.

Het transport voorbereiden

- 1** Druk op de aan/uit-knop terwijl de printer is ingeschakeld, selecteer de juiste optie op basis van de transportomstandigheden en druk vervolgens op **Ja**.

De printer verplaatsen of transporteren:

Selecteer deze optie wanneer u de printer wilt transporteren. Als de printer een tijdje niet zal worden ingeschakeld nadat deze is uitgeschakeld, moet u ook de volgende opties selecteren op basis van de huidige printermodus en hoelang de printer niet zal worden gebruikt.

De printer niet inschakelen gedurende meer dan 2 weken:

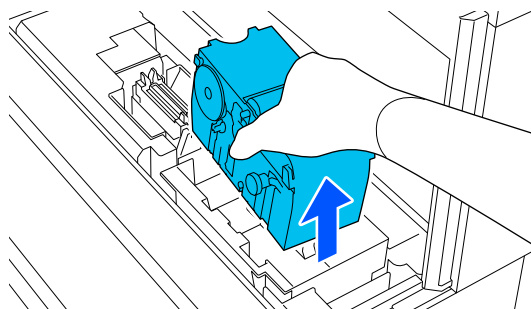
Selecteer deze optie wanneer Witte inktmodus is geselecteerd en de printer langer dan twee weken niet zal worden ingeschakeld.

Afhankelijk van hoelang de printer niet zal worden gebruikt, moet u mogelijk de instelling Printermodus wijzigen of eventueel noodzakelijk onderhoud vóór opslag uitvoeren.

De printer niet inschakelen gedurende meer dan 1 maand:

Selecteer deze optie wanneer Kleurinktmodus is geselecteerd en de printer langer dan een maand niet zal worden ingeschakeld. U kunt nu het noodzakelijke onderhoud voor langdurige opslag uitvoeren.

- 2** Lees het bericht en druk op **Start**.
Volg de instructies op het scherm om het transport voor te bereiden. Wanneer de voorbereidingen zijn voltooid, wordt er een bericht weergegeven waarin u wordt gevraagd de printer uit te zetten. De voorbereidingswerkzaamheden en de benodigde tijd zijn afhankelijk van uw selectie bij stap 1.
- 3** Zorg ervoor dat het scherm is uitgeschakeld en koppel vervolgens alle kabels los, inclusief de voedingskabel.
- 4** Open de printerkap.
- 5** Verwijder de degel door deze met beide handen vast te pakken en recht omhoog te tillen.
- 6** Controleer of de vleugels van de verstelbare printgeleider zijn ingeklapt en de printgeleider in de basis is geduwd.
- 7** Trek de handschoenen uit het Onderhoudspakket aan en verwijder de veger.



Bijlage

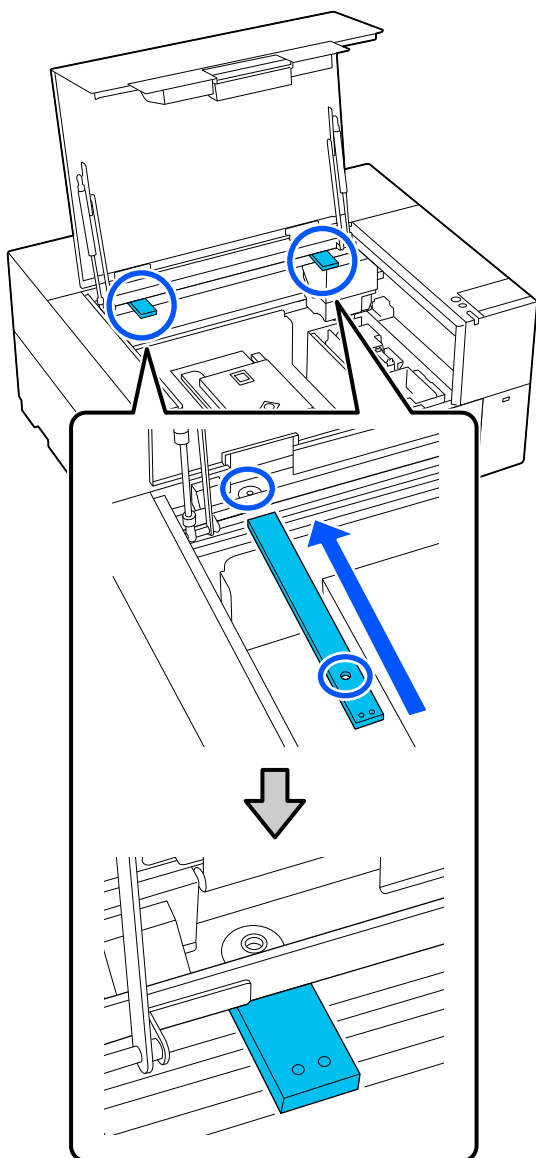
! **Belangrijk:**

De verwijderde veger kan na transport opnieuw worden geplaatst en gebruikt. Bewaar de veger in een plastic zak om te voorkomen dat deze tijdens het transport beschadigd of kwijt raakt.

8

Bevestig de bevestigingsonderdelen die u tijdens het uitpakken hebt verwijderd op de twee locaties die in de afbeelding zijn weergegeven.

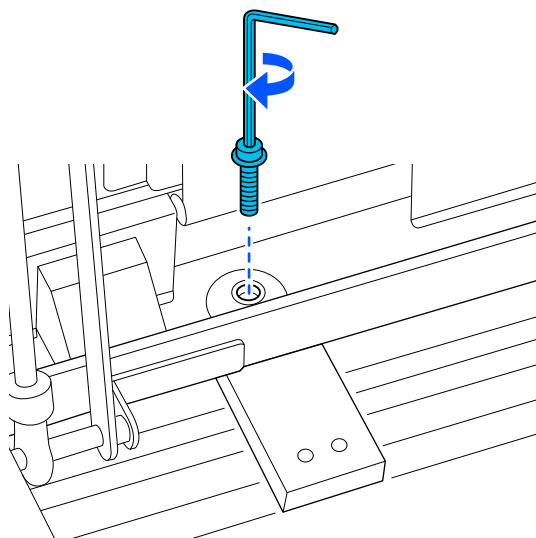
Lijn de schroefgaten in de printer en de bevestigingsonderdelen uit.



9

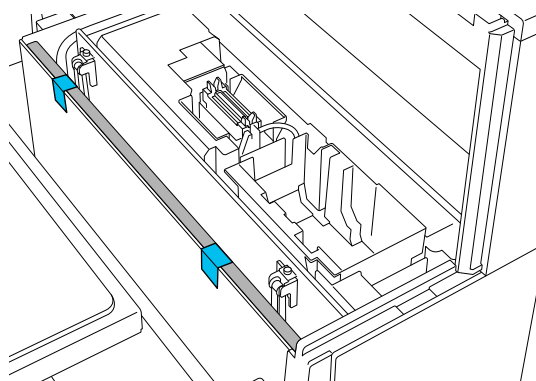
Steek de schroeven die tijdens het uitpakken zijn verwijderd in de schroefgaten en draai ze vast met de inbussleutel.

Draai de schroeven aan de linker- en rechterkant vast.



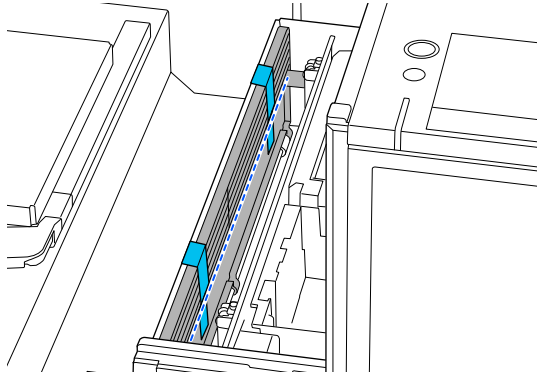
10

Plak de geleider met behulp van de meegeleverde etiketten vast op de twee locaties die in de afbeelding zijn weergegeven.



Bijlage

Plak de etiketten zo vast dat ze onder de stippellijn aan de binnenkant van de geleider uitsteken. Als de etiketten alleen boven de stippellijn worden geplakt, kunnen ze door trillingen tijdens het transport loslaten.



11 Sluit de printerkap.

De printer installeren na verplaatsing of transport

Volg de onderstaande stappen om ervoor te zorgen dat de printer weer klaar is voor gebruik.

Zie de *Installatiehandleiding* (boekje) voor meer informatie over stap 3 en 4.

Als u de *Installatiehandleiding* niet bij de hand hebt, selecteer en raadpleeg dan het model van uw printer op <https://epson.sn>.

Opmerking:

Als er meer dan twee weken zijn verstreken sinds u de voorbereidingen voor verplaatsing of transport hebt getroffen, tap dan de reinigingsvloeistof af en vul de inkt bij wanneer u de printer weer in gebruik neemt. We raden u aan extra inkttoevoereenheden of onderhoudscassette klaar te leggen.

1 Controleer of de locatie geschikt is voor installatie.

 [“Geschikte voet en plek voor installatie” op pagina 23](#)

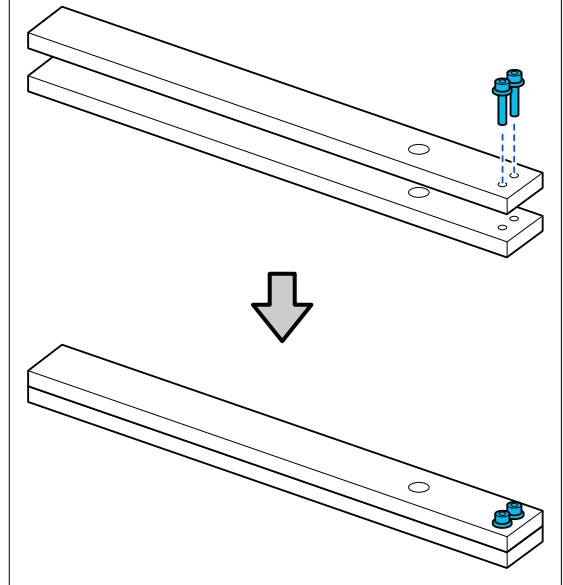
Ga naar de volgende stap als u de printer wilt vervoeren. Ga naar stap 3 als u de printer wilt verplaatsen.

2 Verwijder de bevestigingsonderdelen en etiketten die u tijdens de voorbereiding hebt bevestigd.

Volg de voorbereidingsstappen in omgekeerde volgorde.

Opmerking:

De twee verwijderde bevestigingsonderdelen kunt u op elkaar stapelen en met de schroeven aan elkaar bevestigen voordat u ze opbergt.




3 Installeer alle onderdelen die zijn verwijderd, inclusief de kabels.

Wanneer de printer is vervoerd, moet u niet vergeten de veger te installeren die u tijdens de voorbereiding hebt verwijderd.

4 Sluit het netsnoer aan op een stopcontact en schakel de printer in.

5 Controleer of er geen verstopte spuitkanaaltjes zijn.

 [“Controleren of er verstopte spuitkanaaltjes zijn” op pagina 96](#)

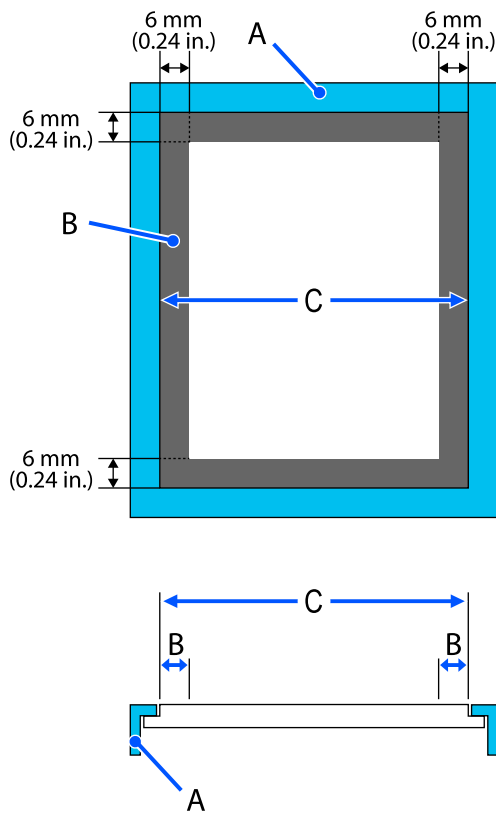
Afdrukgebied

Type	Beschikbaar gebied
S-formaat degel	10 × 12 inch (254 × 305 mm)
Degelgrootte XS	7 × 8 inch (178 × 203 mm)
Mouwendegel	4 × 4 inch (102 × 102 mm)

U kunt niet afdrukken op bepaalde gebieden binnen elk degelframe of op bepaalde gebieden vanaf de boven-, onder-, linker- of rechterzijde van de rand van de bovenplaat. Er kan niet worden afgedrukt op de gebieden die in de volgende afbeelding met A en B zijn aangeduid.

S-degel/XS-degel

U kunt niet afdrukken op bepaalde gebieden vanaf de boven-, onder-, linker- of rechterzijde van de binnenrand van de het degelframe of het opstaande deel (bovenplaat) binnen de degel.



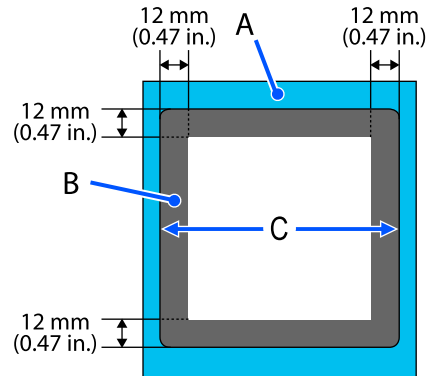
A: degelframe

B: gebieden waarop niet kan worden gedrukt

C: bovenplaat

Mouwendegel

Op sommige gebieden van het verhoogde deel aan de binnenkant van het degelframe kan niet worden gedrukt.



A: degelframe

B: gebieden waarop niet kan worden gedrukt

C: bovenplaat

Systemvereisten

Elke software kan in de volgende omstandigheden worden gebruikt (met ingang van januari 2024).

De ondersteunde besturingssystemen kunnen wijzigen.

Bezoek de website van Epson voor actuele informatie.

Epson Edge Dashboard



Belangrijk:

Controleer of de computer waarop het Epson Edge Dashboard is geïnstalleerd aan de volgende vereisten voldoet.

Als niet aan deze eisen wordt voldaan, kan de software de printer niet correct controleren.

- Schakel de sluimerstand van uw computer uit.
- Schakel de slaapfunctie uit zodat de slaapstand op de computer niet wordt ingeschakeld.

Windows

Besturingssystemen	Windows 7 SP1*/Windows 7 x64 SP1* Windows 8*/Windows 8 x64* Windows 8.1*/Windows 8.1 x64 Windows 10*/Windows 10 x64 Windows 11
CPU	Intel Core2Duo 2,5 GHz of hoger
Vrij geheugen	1 GB of meer
Vaste schijf (vrije ruimte tijdens installatie)	2 GB of meer
Schermsresolutie	1.280 × 1.024 of hoger
Browser	Internet Explorer 11 Microsoft Edge

* Ondersteunt geen Garment Creator 2.

Mac OS X

Besturingssystemen	Mac OS X 10.7 Lion of later*
CPU	Intel Core2Duo 2,5 GHz of hoger
Vrij geheugen	1 GB of meer
Vaste schijf (vrije ruimte tijdens installatie)	2 GB of meer

Bijlage

Schermsresolutie	1.280 × 1.024 of hoger
Browser	Safari 6 of hoger

* GarmentCreator 2 wordt niet ondersteund door Mac OS X 10.11 of lager.

Garment Creator 2**Windows**

Besturingssystemen	Windows 8.1 x64/Windows 10 x64/Windows 11
CPU	Multicore-processor (Intel Core i7 8th generation of hoger wordt aanbevolen)
Geheugencapaciteit	2 GB of meer (16 GB of meer aanbevolen)
Opslag (vrije ruimte tijdens installatie)	HDD 32 GB of meer (SSD aanbevolen)
Schermsresolutie	1.024 × 768 of hoger

Mac

Besturingssystemen	Universele binary (64-Bit Intel en ARM) ondersteund voor macOS 10.12 en later
CPU	Multicore-processor (Intel Core i7 8th generation of hoger wordt aanbevolen)
Geheugencapaciteit	2 GB of meer (16 GB of meer aanbevolen)
Opslag (vrije ruimte tijdens installatie)	HDD 32 GB of meer (SSD aanbevolen)
Schermsresolutie	1.024 × 768 of hoger

Garment Creator Easy Print System (Windows)

Besturingssystemen	Windows 8.1 x64/Windows 10 x64/Windows 11
CPU	Multicore-processor (Intel Core i7 8th generation of hoger wordt aanbevolen)
Geheugencapaciteit	2 GB of meer (16 GB of meer aanbevolen)
Opslag (vrije ruimte tijdens installatie)	HDD 32 GB of meer (SSD aanbevolen)
Schermsresolutie	1.024 × 768 of hoger

Web Config

Hieronder volgt een overzicht van ondersteunde browsers. Zorg dat u de nieuwste versie gebruikt.

Internet Explorer 11, Microsoft Edge, Firefox, Chrome, Safari

Bijlage

Specificaties

Printerspecificaties	
Afdrukmethode	On-demand inkjet
Configuratie van de spuitkanaaltjes	
Witte inktmodus	White (Wit): 400 spuitkanaaltjes × 2 rijen Kleur: 400 spuitkanaaltjes × 4 kleuren (Black (Zwart), Cyan (Cyaan), Magenta, Yellow (Geel))
Kleurinktmodus	Kleur: 400 spuitkanaaltjes × 4 kleuren (Black (Zwart), Cyan (Cyaan), Magenta, Yellow (Geel))
Resolutie (maximum)	2.400 × 1.200 dpi
Besturingscode	ESC/P-raster (niet nader gespecificeerde opdracht)
Invoermethode degel	Type gantry
Ingebouwd geheugen	1 GB
Interface	
USB	SuperSpeed USB × 1 (achter: voor computeraansluiting) Hi-Speed USB × 1 (voor: voor USB-stick)
Ethernet*1 normen	IEEE 802.3i (10BASE-T) IEEE 802.3u (100BASE-TX) IEEE 802.3ab (1000BASE-T)*2 IEEE 802.3az (energiebesparend model. Vereist een verbindingssysteem dat IEEE 802.3az ondersteunt.)
Draadloos LAN	

Printerspecificaties	
Normen*3	SC-F1000 of de SC-F1030 die buiten Taiwan wordt verkocht: IEEE 802.11b/g/n Anders dan hierboven: IEEE 802.11b/g/n/a/ac
Frequentiebereik	IEEE 802.11b/g: 2,4 GHz IEEE 802.11n: 2,4 GHz (alleen HT20) IEEE 802.11a/n/ac: 5 GHz
Verbindingsmodus	Infrastructuur Wi-Fi Direct (eenvoudig toegangspunt) (Niet ondersteund voor IEEE 802.11b)
Draadloze beveiliging	WEP (64-bits/128-bits) WPA-PSK (TKIP) WPA2-PSK (AES)*4 WPA3-SAE WPA2-Enterprise (AES) (EAP-TLS/PEAP/PEAPM-SCHAPv2/EAP-TTLS) WPA3-Enterprise
Protocollen/functies voor afdrukken via netwerk*5	Afdrukken via EpsonNet (Windows) Standaard TCP/IP (Windows) Afdrukken via WSD (Windows) Bonjour (Mac) Afdrukken via IPP (Windows) Afdrukken via IPP (Mac)
Beveiligingsstandaarden/-protocollen	SSL/TLS (HTTPS-server/client, IPPS) IEEE 802.1X IPsec/IP-filtering SMTPS (STARTTLS, SSL/TLS) SNMPv3
Nominale spanning	AC 100 – 240 V
Nominale frequentie	50/60 Hz
Stroomsterkte	1,4 A
Stroomverbruik	
Tijdens het afdrukken	Ca. 40 W
Gereed	Ca. 20 W
Slaapmodus	Ca. 6 W
Uitschakelen	Ca. 0,2 W

Bijlage

Printerspecificaties	
Temperatuur	<p>Aanbevolen: 15 tot 25 °C (59 tot 77 °F)</p> <p>In bedrijf: 10 tot 35 °C (50 tot 95 °F)</p> <p>Opslag (vóór uitpakken): -20 tot 40 °C (-4 tot 104 °F) (binnen 120 uur bij 60 °C/140 °F, binnen een maand bij 40 °C/104 °F)</p> <p>Opslag (na uitpakken): -20 tot 40 °C (-4 tot 104 °F) (binnen een maand bij 40 °C/104 °F)</p>
Luchtvochtigheid (zonder condensatie)	<p>Aanbevolen: 40 tot 60%</p> <p>In bedrijf: 20 tot 80%</p> <p>Opslag: 5 tot 85%</p>
<p>Bedrijfstemperatuur en vochtigheid</p> <p>Grijs gebied: tijdens bedrijf</p> <p>Gebied met diagonale lijnen: aanbevolen</p> <p>The graph shows a gray shaded area representing the operating range and a hatched area representing the recommended range. The x-axis is temperature in degrees Celsius (10 to 40) and the y-axis is humidity in percent (20 to 90). The gray area is bounded by 10°C to 35°C on the x-axis and 20% to 80% on the y-axis. The hatched area is bounded by 15°C to 25°C on the x-axis and 40% to 60% on the y-axis.</p>	
Afmetingen (Wanneer de meegeleverde degel is bevestigd)	<p>Opslag:</p> <p>(B) 899 × (D) 699 × (H) 426 mm ([B] 35,4 × [D] 27,5 × [H] 16,8 inch)</p> <p>Maximum (printerkap open)</p> <p>(B) 899 × (D) 699 × (H) 937 mm ([B] 35,4 × [D] 27,5 × [H] 36,9 inch)</p>
Gewicht (Wanneer de meegeleverde degel is geïnstalleerd, zonder inkttoevoerenheden)	Ca. 71 kg (ca. 156,5 pond)
Ondersteunde media (T-shirts)	

Printerspecificaties	
Dikte	<p>XS/S-degel (zonder grip-pad): 25 mm of minder (0,98 inch of minder)</p> <p>S-degel (met grip-pad): 24 mm of minder (0,94 inch of minder)</p> <p>Mouwendegel: 10 mm of minder (0,39 inch of minder)</p>
Gewicht	1,5 kg of minder (3,31 pounds of minder)
Materiaal*6	<p><input type="checkbox"/> Stof met een katoenmengverhouding van 100% tot 50% (Het wordt aanbevolen dicht geweven, dikke stof met een mengverhouding van 100% te gebruiken)</p> <p><input type="checkbox"/> Stof met een polyestermengverhouding van 100% tot 50% (Het wordt aanbevolen een mengverhouding van 100% te gebruiken.)</p>

- *1 Gebruik een STP-kabel (categorie 5e of hoger).
- *2 Een 1000BASE-T-verbinding wordt aanbevolen tijdens afdrukken.
- *3 Een IEEE 802.11n/a-verbinding wordt aanbevolen tijdens afdrukken.
- *4 Voldoet aan de WPA2-norm met ondersteuning voor WPA/WPA2 Personal.
- *5 EpsonNet Print ondersteunt alleen IPv4. De rest ondersteunt zowel IPv4 als IPv6.
- *6 Breng van tevoren voorbehandelingsvloeistof aan wanneer u met witte inkt afdrukt op katoenen T-shirts of wanneer u op polyester T-shirts afdrukt.

Opmerking:

Zorg voor een constante kamertemperatuur van 15 tot 25 °C (59 tot 77 °F) om de kleurkwaliteit van afdrukken te waarborgen.

Bijlage

**Belangrijk:**

Gebruik deze printer niet op hoogten boven de 2.000 m (6.562 ft).

**Waarschuwing:**

Dit is een product van klasse A. In een woonomgeving kan dit product radiostoringen veroorzaken. In dit geval moet de gebruiker eventueel passende maatregelen treffen.

**Waarschuwing:**

Om radio-interferentie tijdens regulier gebruik te voorkomen, moet dit apparaat voor een maximale afscherming binnenshuis en op voldoende afstand van de ramen worden gebruikt. Voor apparatuur (of de zendantenne) die buiten wordt geïnstalleerd, is een vergunning vereist.

ZICTA-typegoedkeuring voor gebruikers in Zambia

Raadpleeg de volgende website voor informatie over ZICTA-typegoedkeuring.

<https://support.epson.net/zicta/>

Voor gebruikers in Maleisië

Frequentieband: 2.400 – 2.483,5 MHz

Specificaties voor inkttoevoerenheid en reinigings-inkttoevoerenheid

Type	Speciale inkttoevoerenheid
Inkttypes	Pigmentinkt
Vervaldatum	De datum die op de verpakking en inkttoevoerenheid staat (bij opslag op een normale temperatuur)
Gegarandeerde af-drukkwaliteit	1 jaar (na installatie in de printer)

Specificaties voor inkttoevoerenheid en reinigings-inkttoevoerenheid

Temperatuur	In bedrijf: 10 tot 35 °C (50 tot 95 °F) Opgeslagen (in verpakking) en na installatie in een printer: -20 tot 40 °C (-4 tot 104 °F) (binnen 4 dagen bij -20 °C/-4 °F, een maand bij 40 °C/104 °F) Transport (in verpakking): -20 tot 60 °C (-4 tot 140 °F) (binnen 4 dagen bij -20 °C/-4 °F, een maand bij 40 °C/104 °F, 72 uur bij 60 °C/140 °F)
Afmetingen	(B) 81 × (D) 296 × (H) 27 mm ([B] 3,2 × [D] 11,7 × [H] 1,1 inch)
Capaciteit	250 ml (8,5 oz)

**Belangrijk:**

Vul cartridges niet bij.

Specificaties voorbehandelingsvloeistof

Vervaldatum	Zie de datum op de verpakking (bij normale temperaturen)
Temperatuur	Voorbehandelingsvloeistof katoen In bedrijf: 10 tot 35 °C (50 tot 95 °F) Opgeslagen (in verpakking): -20 tot 40 °C (-4 tot 104 °F) (binnen 4 dagen bij -20 °C (-4 °F), een maand bij 40 °C (104 °F)) Transport (in verpakking): -20 tot 60 °C (-4 tot 140 °F) (binnen 4 dagen bij -20 °C (-4 °F), een maand bij 40 °C (104 °F), 72 uur bij 60 °C (140 °F)) Voorbehandelingsvloeistof poly-ester In bedrijf: 10 tot 35 °C (50 tot 95 °F) Opgeslagen (in verpakking): 0 tot 40 °C (32 tot 104 °F) (binnen 4 dagen bij 0 °C (32 °F), een maand bij 40 °C (104 °F)) Transport (in verpakking): -20 tot 60 °C (-4 tot 140 °F) (binnen 4 dagen bij -20 °C (-4 °F), een maand bij 40 °C (104 °F), 72 uur bij 60 °C (140 °F))

Bijlage

Specificaties voorbehandelingsvloeistof	
Capaciteit	Voorbehandelingsvloeistof katoen 20 l (5,29 gallon)/5 l (1,3 gallon)
	Voorbehandelingsvloeistof polyester 18 l (4,75 gallon)
Afmetingen	<p>20 l (5,29 gallon)/18 l (4,75 gallon):</p> <p>(B) 300 × (D) 300 × (H) 300 mm ([B] 11,8 × [D] 11,8 × [H] 11,8 inch)</p> <p>5 l (1,3 gallon):</p> <p>(B) 190 × (D) 190 × (H) 190 mm ([B] 7,5 × [D] 7,5 × [H] 7,5 inch)</p>

Specificaties inktreiniger	
Vervaldatum	Zie de datum op de verpakking (bij normale temperaturen)
Temperatuur	<p>In bedrijf: 10 tot 35 °C (50 tot 95 °F)</p> <p>Opgeslagen (in verpakking): -20 tot 40 °C (-4 tot 104 °F) (binnen 4 dagen bij -20 °C (-4 °F), een maand bij 40 °C (104 °F))</p> <p>Transport (in verpakking): -20 tot 60 °C (-4 tot 140 °F) (bin- nen 4 dagen bij -20 °C (-4 °F), een maand bij 40 °C (104 °F), 72 uur bij 60 °C (140 °F))</p>
Capaciteit	150 ml (5,072 ounce)