

EPSON

L8100 Series

دليل المستخدم

الطباعة

النسخ

المسح الضوئي

صيانة الطابعة

حل المشكلات

المحتويات

دليل لهذا الدليل

7. مقدمة حول أدلة الاستخدام.
7. تعليمات أمان هامة (الدليل المطبوع).
7. ابدأ من هنا (الدليل المطبوع).
7. دليل المستخدم (الدليل الرقمي).
7. معلومات حول أحدث الأدلة.
7. البحث عن معلومات.
8. طباعة الصفحات التي ترغب بها فقط.
8. حول هذا الدليل.
8. العلامات والرموز.
9. ملاحظات حول لقطات الشاشة والرسوم التوضيحية.
9. مراجع أنظمة التشغيل.
10. العلامات التجارية.
10. حقوق الطبع والنشر.

تعليمات هامة

12. إرشادات السلامة.
12. تعليمات استخدام الحبر بأمان.
12. التحذيرات والتنبيهات الخاصة بالطابعة.
13. التنبيهات والتحذيرات المعنية بإعداد الطابعة.
13. التنبيهات والتحذيرات المعنية باستخدام الطابعة.
14. التحذيرات والتنبيهات الخاصة باستخدام شاشة LCD.
14. التنبيهات والتحذيرات المعنية بالاتصال بالإنترنت.
14. التحذيرات والتنبيهات الخاصة باستخدام الطابعة عن طريق الاتصال اللاسلكي.
14. ملاحظات على كلمة مرور المسؤول.
15. الاستشارات لاستخدام أجهزة الذاكرة.
15. التنبيهات والتحذيرات المعنية بنقل الطابعة أو تخزينها.
16. حماية معلوماتك الشخصية.

أسماء الأجزاء ووظائفها

18. الجانب الأمامي.
19. داخل.
20. الجزء الخلفي.

دليل لوحة التحكم

22. لوحة التحكم.
23. تكوين الشاشة الرئيسية.
24. دليل رمز الشبكة.
24. العمليات الأساسية.

تحميل ورق وأقراص وبطاقات هوية مصنوعة من بلاستيك PVC

27. احتياطات التعامل مع الورق.
28. حجم الورق وإعدادات نوع الورق.
28. قائمة نوع الورق.
29. الاحتياطات اللازمة عند تحميل الورق ذي الرأسية.
29. تحميل الورق.
29. الاحتياطات اللازمة عند تحميل الورق ذي الرأسية.
30. تحميل الورق في وحدة تغذية الورق من الخلف.
31. تحميل ورق مختلف.
31. تحميل الأطراف.
32. تحميل الورق المثقوب مسبقاً.
32. تحميل الورق الطويل.
33. تحميل قرص.
33. الأقراص القابلة للطباعة.
33. احتياطات التعامل مع القرص.
33. تحميل قرص وإزالته.
34. تحميل بطاقات هوية مصنوعة من بلاستيك PVC.
34. بطاقات الهوية المصنوعة من بلاستيك PVC القابلة للطباعة.
34. احتياطات التعامل مع بطاقات الهوية المصنوعة من بلاستيك PVC.
34. تحميل بطاقة هوية من بلاستيك PVC وإزالتها.

وضع المستندات الأصلية

37. وضع المستندات الأصلية.

الطباعة

39. طباعة الصور.
39. طباعة الصور من جهاز ذاكرة.
41. طباعة الصور من الكمبيوتر.
41. طباعة الصور من الأجهزة الذكية.
41. الطباعة باستخدام Epson Smart Panel.
42. الطباعة باستخدام برنامج Epson Print Enabler.
42. خيارات القائمة للطباعة من لوحة التحكم.
45. الطباعة على الأطراف.
45. الطباعة على الأطراف من جهاز كمبيوتر (Windows).
45. الطباعة على الأطراف من جهاز كمبيوتر (Mac OS).
46. طباعة المستندات.
46. الطباعة من كمبيوتر.
60. طباعة المستندات من الأجهزة الذكية.
62. الطباعة على ملصق قرص.
62. طباعة صور على ملصق أحد الأقراص.
63. طباعة الصور على غلاف علبة الأقراص المضغوطة.

المسح الضوئي

84. معلومات أساسية حول المسح الضوئي.
84. ما المقصود "بالمسح الضوئي"؟.
84. استخدامات المسح الضوئي.
84. طرق المسح الضوئي المتاحة.
86. تنسيقات الملفات الموصى بها لملاءمة الغرض الخاص بك.
87. مستويات الدقة الموصى بها لملاءمة الغرض الخاص بك.
87. مسح المستندات الأصلية إلى جهاز ذاكرة.
89. المسح الضوئي للمستندات الأصلية إلى كمبيوتر.
89. المسح الضوئي من لوحة التحكم.
91. المسح الضوئي من جهاز كمبيوتر.
- المسح الضوئي للمستندات الأصلية إلى وسائط التخزين
91. السحابية.
93. خيارات القائمة الخاصة بالمسح الضوئي.
93. أبيض وأسود/اللون.
93. PDF/JPEG.
93. (الجودة).
93. نوع المستند.
93. إعدادات المسح.
93. التباين.
93. مسح كل الإعدادات.
93. المسح الضوئي للمستندات الأصلية باستخدام WSD.
94. إعداد منفذ WSD.
96. المسح الضوئي للنسخ الأصلية على جهاز ذكي.
96. مسح ضوئي متقدم.
96. مسح صور متعددة في الوقت نفسه.

صيانة الطابعة

99. التحقق من حالة العناصر القابلة للاستهلاك،
تنظيف مسار الورق عند حدوث مشكلات في تغذية الورق
99.
102. تحسين جودة الطباعة، والنسخ، والمسح الضوئي.
102. فحص رأس الطباعة وتنظيفه.
103. تشغيل تنظيف فعّال.
104. تشغيل طاقة تنظيف الحبر.
105. منع انسداد الفوهات.
105. محاذاة رأس الطباعة.
- تنظيف مسار الورق من لطخات الحبر (عندما يكون سطح
106. نتيجة الطباعة ملطخاً بصورة عمودية).
- تنظيف مسار الورق من لطخة الحبر (عندما يكون الجزء
107. الخلفي من نتيجة الطباعة متسخاً).
109. تنظيف زجاج المساحة الضوئية.
110. تنظيف الفيلم شبه الشفاف.
113. خيارات القائمة بشأن الصيانة.
114. تنظيف الطابعة.
114. تنظيف الحبر المُنسكب.

طباعة صور على ملصق قرص باستخدام Epson Photo

64. +
64. المزيد من خيارات طباعة على ملصق القرص.
65. الطباعة على بطاقات هوية من بلاستيك PVC.
65. الطباعة على بطاقة هوية من بلاستيك PVC.
- الطباعة على بطاقات هوية من بلاستيك PVC باستخدام
Epson Photo+67.
- المزيد من خيارات طباعة على بطاقة هوية من بلاستيك
67. PVC.
69. طباعة صفحات الويب.
69. طباعة صفحات الويب من جهاز كمبيوتر.
69. طباعة صفحات الويب من الأجهزة الذكية.
70. طباعة العناصر المختلفة.
70. طباعة الورق المحتوي على أنماط (ورق التصميم).
70. طباعة الورق المسطر.
71. طباعة ورق الكتابة.
71. طباعة أحد الجداول.
71. طباعة التقويمات الرائعة مع إحدى الصور.
72. طباعة بطاقة معايدة.
72. طباعة كتاب تلوين باستخدام الصور.
73. الطباعة باستخدام خدمة سحابية.

النسخ

75. النسخ باستخدام إعدادات سهلة.
75. النسخ عن طريق التكبير أو التصغير.
76. نسخ مستندات أصلية متعددة على صفحة واحدة.
76. نسخ الصور الفوتوغرافية.
77. خيارات القائمة لإعدادات الورق والطباعة لنسخ الصور.
77. خيارات القائمة لتعديل الصور لنسخها.
78. نسخ بطاقة الهوية.
78. نسخ الكتب.
79. النسخ دون وضع هوامش.
79. النسخ من ملصق قرص.
80. المزيد من خيارات نسخ إلى ملصق القرص.
81. خيارات القائمة للنسخ.
81. معاينة:
81. أبيض وأسود:
81. اللون:
81. (الكثافة):
81. (تكبير/تصغير):
81. إعداد الورق:
81. التخطيط:
82. الجودة:
82. إزالة الخلفية:
82. جودة الصورة:
82. توسيع:
82. مسح كل الإعدادات:

في الحالات التالية

180. احتياطات التعامل مع زجاجات الحبر.
181. إعادة تعبئة خزان الحبر.
187. حان الوقت لاستبدال صندوق الصيانة.
187. احتياطات التعامل مع صندوق الصيانة.
187. استبدال صندوق الصيانة.
188. حان الوقت لاستبدال بكرات الالتقاط.
188. حان الوقت لاستبدال بكرات الالتقاط.
192. تعذر تشغيل الطابعة كما هو متوقع.
192. تعذر تشغيل الطابعة أو إيقاف تشغيلها.
193. عمليات التشغيل بطيئة.
195. ظلام شاشة LCD.
195. يتم عرض "!" على الشاشة ولا يمكنك تحديد الصور.
195. يتعذر حفظ البيانات على جهاز الذاكرة.
196. أصوات التشغيل عالية.
196. يلزم تحديث شهادة المصدر.
196. تعذر إجراء الطباعة اليدوية على الواجهة (Windows).
197. عدم ظهور قائمة إعدادات الطباعة (Mac OS).
197. ظهور رسالة تطالبك بإعادة تعيين مستوى الحبر حتى بعد إعادة تعبئة الحبر.
197. مستوى الحبر المعروض لا يتغير حتى بعد إعادة تعبئة الحبر.
197. إذا لم تتمكن من إزالة انحشار الورق أو حدث خطأ نفاذ الورق.
204. تعذر حل المشكلة.
205. تعذر حل مشكلات الطباعة والنسخ.

معلومات المنتج

207. معلومات الورق.
207. الورق والسعات المتوفرة.
209. أنواع ورق غير متوفرة.
210. معلومات المنتجات القابلة للاستهلاك.
210. رموز زجاجات الحبر.
210. رمز علبة الصيانة.
211. رمز بكرات الالتقاط.
211. معلومات البرنامج.
211. طلب الطباعة من كمبيوتر (برنامج تشغيل الطابعة Windows).
211. طلب الطباعة من كمبيوتر (برنامج تشغيل الطابعة Mac OS).
212. تطبيق لتكوين عمليات تشغيل الطابعة (Web Config).
213. تطبيق لتحديث البرنامج والبرامج الثابتة (Epson Software Updater).
214. قائمة قوائم الإعدادات.
214. الإعدادات الأساسية.
215. إعدادات الطابعة.
216. إعدادات الشبكة.
218. إعدادات خدمة الويب.

117. عند استبدال كمبيوتر.
117. توفير الطاقة.
117. تعطيل اتصال Wi-Fi.
118. تثبيت التطبيقات بصورة منفصلة.
التحقق من تثبيت برنامج تشغيل طابعة Epson الأصلي Windows119.
التحقق من تثبيت برنامج تشغيل طابعة Epson الأصلي Mac OS —
120. إعادة ضبط اتصال الشبكة.
121. ضبط الإعدادات للاتصال بالكمبيوتر.
122. ضبط الإعدادات للاتصال بالجهاز الذي.
122. ضبط إعدادات Wi-Fi من لوحة التحكم.
التحقق من حالة اتصال الشبكة للطابعة (تقرير اتصال الشبكة).
125. الرسائل والحلول الخاصة بتقرير اتصال الشبكة.
126. توصيل جهاز ذكي وطابعة مباشرةً (Wi-Fi Direct).
131. معلومات حول Wi-Fi Direct.
132. الاتصال بأجهزة باستخدام Wi-Fi Direct.
134. قطع اتصال Wi-Fi Direct (نقطة الوصول البسيط).
تغيير إعدادات Wi-Fi Direct (نقطة الوصول البسيط).
134. مثل معرف مجموعة الخدمات.
135. إضافة اتصال الطابعة أو تغييره.
135. لإعداد طابعة في عدة أجهزة كمبيوتر.
136. تغيير الاتصال من Wi-Fi إلى USB.
136. تعيين عنوان IP ثابت للطابعة.
137. نقل الطابعة وتخزينها.

حل المشكلات

143. تعذر الطباعة أو المسح الضوئي.
143. حل المشكلة.
التطبيق أو برنامج تشغيل الطابعة لا يعمل بشكل سليم.
144. تعذر اتصال الطابعة بالشبكة.
148. لا تتم تغذية الورق بصورة صحيحة.
151. جودة الطباعة، والنسخ، والمسح الضوئي رديئة.
154. جودة الطباعة سيئة.
154. جودة النسخ سيئة.
165. مشكلات الصورة الممسوحة ضوئياً.
173. تعذر تحديد نوع الورق أو مصدر الورق في برنامج تشغيل الطابعة.
175. لم يتم تثبيت برنامج تشغيل طابعة Epson الأصلي.
175. ظهور رسالة على شاشة LCD.
176. انحشار الورق.
177. إزالة الورق المحشور.
179. منع انحشار الورق.
180. حان الوقت لإعادة تعبئة الحبر.

219	إعداد مشاركة الملفات.
219	وظائف الدليل.
219	أبحاث العملاء.
220	تحديث البرامج الثابتة.
220	استعادة الإعدادات الافتراضية.
220	مواصفات المنتج.
220	مواصفات الطابعة.
222	مواصفات الماسحة الضوئية.
223	مواصفات الواجهة.
223	مواصفات الشبكة.
224	خدمات الطرف الثالث المدعومة.
225	مواصفات جهاز الذاكرة.
225	مواصفات البيانات المدعومة.
226	الأبعاد.
226	المواصفات الكهربائية.
226	المواصفات البيئية.
227	متطلبات النظام.
227	معلومات تنظيمية.
227	المقاييس والاعتمادات.
228	اعتماد نوع ZICTA للمستخدمين في زامبيا.
228	قيود النسخ.

أين تجد المساعدة

230	موقع الويب للدعم الفني.
230	الاتصال بدعم شركة Epson.
230	قبل الاتصال بشركة Epson.
230	تعليمات للمستخدمين في أوروبا.
230	تعليمات للمستخدمين في تايوان.
231	تعليمات للمستخدمين في أستراليا.
231	تعليمات للمستخدمين في نيوزيلندا.
232	تعليمات للمستخدمين في سنغافورة.
232	تعليمات للمستخدمين في تايلاند.
233	تعليمات للمستخدمين في فيتنام.
233	تعليمات للمستخدمين في إندونيسيا.
233	تعليمات للمستخدمين في هونغ كونج.
234	تعليمات للمستخدمين في ماليزيا.
234	تعليمات للمستخدمين في الهند.
235	تعليمات للمستخدمين في الفلبين.

دليل لهذا الدليل

7. مقدمة حول أدلة الاستخدام.
7. البحث عن معلومات.
8. طباعة الصفحات التي ترغب بها فقط.
8. حول هذا الدليل.
10. العلامات التجارية.
10. حقوق الطبع والنشر.

مقدمة حول أداة الاستخدام

تُرفق أداة الاستخدام التالية بطابعتك من Epson. بالإضافة إلى الأدلة، تحقق من الأنواع المختلفة من المعلومات المتعلقة بالتعليمات المتوفرة من الطابعة نفسها أو من التطبيقات الخاصة ببرنامج Epson.

تعليمات أمان هامة (الدليل المطبوع)

يوفر لك الإرشادات اللازمة لضمان الاستخدام الآمن لهذه الطابعة.

ابدأ من هنا (الدليل المطبوع)

يوفر لك معلومات حول إعداد الطابعة وتثبيت البرامج.

دليل المستخدم (الدليل الرقمي)

هذا الدليل. متوفر كدليل بتنسيق PDF وعبر الويب. يوفر لك تعليمات ومعلومات تفصيلية حول كيفية استخدام الطابعة وحل المشكلات.

معلومات حول أحدث الأدلة

□ الدليل المطبوع

تفضل بزيارة موقع ويب دعم Epson للمستخدمين في أوروبا عبر الرابط <http://www.epson.eu/support>، أو موقع ويب دعم Epson العالمي عبر الرابط <http://support.epson.net/>.

□ الدليل الرقمي

تفضل بزيارة موقع الويب التالي وإدخال اسم المنتج ثم الانتقال إلى الدعم.

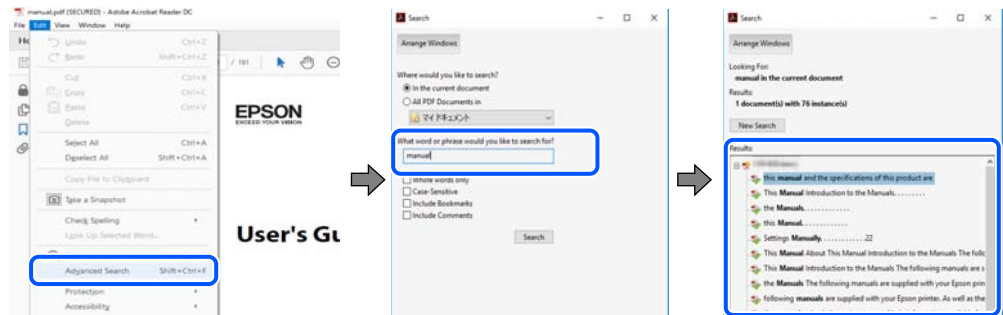
<https://epson.sn>

البحث عن معلومات

يسمح لك دليل الاستخدام بصيغة PDF بالبحث عن المعلومات باستخدام كلمة البحث الرئيسية، أو الوصول مباشرة إلى قسم معين باستخدام الإشارات المرجعية. يوضح هذا القسم كيفية استخدام الدليل بصيغة PDF والذي يتم فتحه بواسطة Adobe Acrobat Reader DC على جهاز الكمبيوتر الخاص بك.

البحث باستخدام كلمة البحث الرئيسية

انقر فوق تحرير < البحث المتقدم. أدخل الكلمة الرئيسية (النص) المتعلقة بالمعلومات التي ترغب في العثور عليها في نافذة البحث، ثم انقر فوق البحث. يتم عرض نتائج البحث في قائمة. انقر فوق إحدى نتائج البحث للذهاب إلى تلك الصفحة.

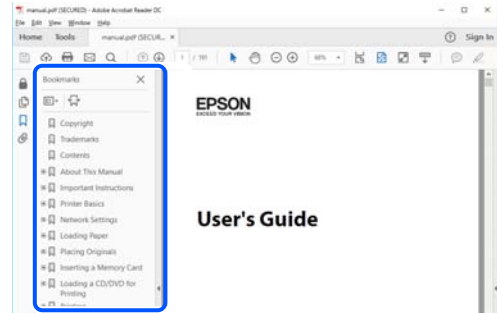


الذهاب مباشرة من خلال الإشارات المرجعية

انقر فوق العنوان للذهاب إلى تلك الصفحة. انقر على + أو < لعرض العناوين ذات المستوى الأقل في ذلك القسم. للعودة إلى الصفحة السابقة، قم بإجراء العملية التالية على لوحة المفاتيح الخاصة بك.

Windows: اضغط مع الاستمرار على **Alt**. ثم اضغط على ←.

Mac OS: اضغط مع الاستمرار على مفتاح الأمر، ثم اضغط على ←.



طباعة الصفحات التي ترغب بها فقط

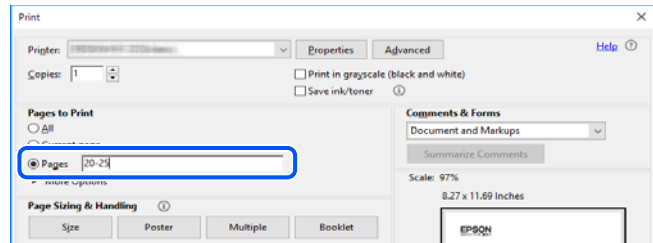
يمكنك استخلاص الصفحات التي تريدها وطباعتها فقط. انقر فوق طباعة في قائمة الملف ثم حدد الصفحات التي ترغب في طباعتها في الصفحات في صفحات الطباعة.

لتحديد مجموعة من الصفحات، أدخل واصلة بين صفحة البدء و صفحة الانتهاء.

مثال: 20-25

لتحديد الصفحات التي لا توجد في التسلسل، افصل الصفحات باستخدام الفواصل.

مثال: 5، 10، 15



حول هذا الدليل

يشرح هذا القسم معنى العلامات والرموز والملاحظات المتعلقة بالأوصاف والمعلومات المرجعية لنظام التشغيل المستخدمة في هذا الدليل.

العلامات والرموز

تنبيه: ⚠

التعليمات التي يتعين اتباعها بعناية لتجنب الإصابة.

هام: ⚠

التعليمات التي يتعين اتباعها لتجنب تلف الجهاز.

ملاحظة:

يوفر معلومات إضافية ومراجعة.

معلومات ذات صلة

← روابط للأقسام ذات الصلة.

توفر أدلة فيديو عبر الويب بشأن تعليمات التشغيل. راجع رابط المعلومات ذات الصلة.

ملاحظات حول لقطات الشاشة والرسوم التوضيحية

- لقطات شاشة برنامج تشغيل الطابعة مأخوذة من Windows 10 أو macOS High Sierra (10.13). يختلف المحتوى المعروض على الشاشات حسب الطراز والموقف.
- تعد الأشكال التوضيحية المستخدمة في هذا الدليل مجرد أمثلة فقط. بالرغم من وجود اختلافات طفيفة بناءً على الطراز المستخدم لديك، إلا أن طريقة التشغيل تظل واحدة.
- تختلف بعض عناصر القائمة الموجودة على شاشة LCD بناءً على الطراز والإعدادات.
- يمكنك قراءة رمز الاستجابة السريعة (QR) باستخدام تطبيق مخصص.

مراجع أنظمة التشغيل

Windows

في هذا الدليل، تشير مصطلحات مثل "Windows 11" و"Windows 10" و"Windows 8.1" و"Windows 8" و"Windows 7" و"Windows" و"Windows Server 2022" و"Windows Server 2019" و"Windows Server 2016" و"Windows Server 2012 R2" و"Windows Server 2012" و"Windows Server 2008 R2" و"Windows Server 2008" إلى أنظمة التشغيل التالية. إضافة إلى ذلك، يُستخدم مصطلح "Windows" للإشارة إلى كل الإصدارات.

- نظام التشغيل Microsoft® Windows® 11
- نظام التشغيل Microsoft® Windows® 10
- نظام التشغيل Microsoft® Windows® 8.1
- نظام التشغيل Microsoft® Windows® 8
- نظام التشغيل Microsoft® Windows® 7
- نظام التشغيل Microsoft® Windows Server® 2022
- نظام التشغيل Microsoft® Windows Server® 2019
- نظام التشغيل Microsoft® Windows Server® 2016
- نظام التشغيل Microsoft® Windows Server® 2012 R2
- نظام التشغيل Microsoft® Windows Server® 2012
- نظام التشغيل Microsoft® Windows Server® 2008 R2
- نظام التشغيل Microsoft® Windows Server® 2008

Mac OS

في هذا الدليل، يُستخدم "Mac OS" للإشارة إلى Mac OS X 10.9.5 أو الأحدث، أو macOS 11 أو الأحدث.

العلامات التجارية

QR Code is a registered trademark of DENSO WAVE INCORPORATED in Japan and other countries.

Microsoft®, Windows®, Windows Server®, Microsoft Edge, and Internet Explorer are trademarks of the Microsoft
group of companies.

Apple, Mac, macOS, OS X, Bonjour, Safari, AirPrint, iPad, iPhone, iPod touch, and Spotlight are trademarks of Apple
Inc., registered in the U.S. and other countries.

Use of the Works with Apple badge means that an accessory has been designed to work specifically with the technology
identified in the badge and has been certified by the developer to meet Apple performance standards.

IOS is a trademark or registered trademark of Cisco in the U.S. and other countries and is used under license.

Chrome, Chrome OS, Google Play, and Android are trademarks of Google LLC.

Adobe, Acrobat, and Reader are either registered trademarks or trademarks of Adobe in the United States and/or other
countries.

Copyright © 2024 Adobe Inc. All Rights Reserved.

Firefox is a trademark of the Mozilla Foundation in the U.S. and other countries.

The Mopria™ word mark and the Mopria™ Logo are registered and/or unregistered trademarks of Mopria Alliance, Inc.
in the United States and other countries. Unauthorized use is strictly prohibited.

Wi-Fi®, Wi-Fi Direct®, and Wi-Fi Protected Access® are registered trademarks of Wi-Fi Alliance®. WPA™, WPA2™,
WPA3™ are trademarks of Wi-Fi Alliance®.

Epson تخلي. تخبه عام: أسماء المنتجات الأخرى المستخدمة في هذا الدليل هي لأغراض التعريف فقط وقد تكون علامات تجارية تخص مالكيها.
مسؤوليتها تجاه كل الحقوق في هذه العلامات.



حقوق الطبع والنشر

يُحظر إعادة إنتاج أي جزء من هذا الدليل أو تخزينه في نظام استرجاع أو نقله بأي شكل أو طريقة، إلكترونيًا أو ميكانيكيًا أو نسخًا مصورة أو تسجيلًا أو خلاف ذلك، بدون تصريح مسبق مكتوب من شركة Seiko Epson Corporation. لا توجد مسؤولية قانونية تجاه براءة الاختراع فيما يخص استخدام المعلومات الواردة هنا. كما لا توجد أي مسؤولية قانونية تجاه الأضرار الناجمة عن استخدام المعلومات الواردة هنا. تُعد المعلومات المذكورة هنا معدة للاستخدام مع منتج Epson هذه فقط. لا تُعد Epson مسؤولة عن أي استخدام لهذه المعلومات مع منتجات أخرى.

لن تتحمل Seiko Epson Corporation أو أي من الشركات التابعة لها تجاه مشتري هذا المنتج أو أطراف أخرى المسؤولية عن الأضرار أو الخسائر أو التكاليف أو النفقات التي يتعرض لها المشتري أو أطراف أخرى كنتيجة لحادث أو سوء استخدام أو العبث بهذا المنتج أو التعديلات أو الإصلاحات أو التغييرات غير المصرح بها لهذا المنتج، أو (باستثناء الولايات المتحدة) الفشل في الالتزام الكامل بإرشادات الصيانة والتشغيل الخاصة بشركة Seiko Epson Corporation.

لن تتحمل شركة Seiko Epson Corporation والشركات التابعة لها مسؤولية أي أضرار أو مشاكل تنجم عن استخدام أي وحدات اختيارية أو أي منتجات استهلاكية غير تلك المعينة كمنتجات Epson الأصلية أو المنتجات المعتمدة من Epson بواسطة شركة Seiko Epson Corporation.

لن تتحمل شركة Seiko Epson Corporation مسؤولية أي ضرر ناجم عن التشويش الكهرومغناطيسي الذي يحدث نتيجة استخدام أي كابلات توصيل غير تلك المعينة كمنتجات معتمدة من Epson بواسطة شركة Seiko Epson Corporation.

Seiko Epson Corporation 2024 ©

تُعد محتويات هذا الدليل والمواصفات عرضة للتغيير دون إشعار.

تعليمات هامة

12. إرشادات السلامة.

12. التحذيرات والتنبيهات الخاصة بالطابعة.

16. حماية معلوماتك الشخصية.

إرشادات السلامة

اقرأ الإرشادات التالية واتبعها لضمان الاستخدام الآمن لهذه الطابعة. تأكد من الحفاظ على هذا الدليل للرجوع إليه في المستقبل. تأكد أيضاً من اتباع جميع التحذيرات والإرشادات الموضحة على الطابعة.

تهدف بعض الرموز المستخدمة على الطابعة إلى ضمان استخدام الطابعة بشكل آمن وسليم. تفضل بزيارة موقع الويب التالي للاطلاع على معاني هذه الرموز.

<http://support.epson.net/symbols/>

استخدم سلك التيار المرفق مع الطابعة فقط ولا تستخدم السلك الموجود مع أي جهاز آخر. فقد يتسبب استخدام أسلاك أخرى مع هذه الطابعة أو استخدام سلك التيار المرفق مع جهاز آخر في نشوب حريق أو التعرض لصدمة كهربائية.

تأكد من توافق سلك التيار الكهربائي المتردد مع مقاييس السلامة المحلية.

لا تقم مطلقاً بفك سلك التيار أو تقم بتعديله أو تحاول إصلاحه، هو أو القابس أو وحدة الطابعة أو وحدة الماسحة الضوئية أو الوحدات الاختيارية بنفسك، إلا إذا قمت بذلك وفقاً لما هو موضح تحديداً في أدلة الطابعة.

افصل الطابعة واستشر فني صيانة مؤهلاً حال التعرض للحالات التالية:

تلف سلك أو قابس التيار الكهربائي أو انسكاب سائل في الطابعة أو سقوط الطابعة أو تحطم جسمها الخارجي أو عمل الطابعة بشكل غير طبيعي أو ظهور تغير واضح في أداؤها. لا تقم بتعديل عناصر التحكم التي لم يتم تناولها في إرشادات التشغيل.

ضع الطابعة بالقرب من منفذ تيار كهربائي بالجدار بحيث يسهل فصل القابس.

لا تضع الطابعة أو تخزنها بالخارج أو بالقرب من مصادر الحرارة أو الماء أو الأتربة أو الأوساخ، أو في مواضع تكون فيها الطابعة عرضة للصدمة أو الاهتزازات أو درجات الحرارة أو الرطوبة العالية.

احرص على عدم سكب أي سائل على الطابعة وعدم التعامل مع الطابعة بيدين مبتلتين.

يجب حفظ الطابعة بعيداً عن أجهزة تنظيم ضربات القلب بمسافة 22 سم على الأقل. قد تؤثر موجات الراديو الصادرة عن هذه الطابعة سلباً على عمل أجهزة تنظيم ضربات القلب.

إذا كانت شاشة LCD تالفة، فاتصل بالموزع. إذا لامس محلول الكريستال السائل يديك، فاغسلهما بالكامل بالماء والصابون. وإذا لامس محلول الكريستال السائل عينيك، فاغسلهما فوراً بالماء. وفي حالة استمرار الشعور بعدم الارتياح أو الشعور بمشكلات في الرؤية بعد غسل العينين جيداً بالماء، سارع بزيارة الطبيب.

تعليمات استخدام الحبر بأمان

توخّ الحذر لكي لا تلمس الحبر عند التعامل مع خزانات الحبر وأغطية خزانات الحبر وأثناء فتح زجاجات الحبر أو إغلاقها.

وإذا لامس الحبر جلدك، فعليك غسل المنطقة التي وصل إليها جيداً بالماء والصابون.

وإذا وصل الحبر إلى عينيك، فعليك غسلها فوراً بالماء. وفي حالة استمرار الشعور بعدم الارتياح أو وجود مشاكل في الرؤية بعد غسل العينين جيداً بالماء، فقم بزيارة الطبيب على الفور.

كذلك، إذا دخل الحبر إلى فمك، فقم بزيارة الطبيب على الفور.

لا تفكك علبة الصيانة، وإلا فقد يصل الحبر إلى عينيك أو يلامس جلدك.

لا تهز زجاجة الحبر بقوة مبالغ فيها أو تعرضها لصدمة قوية فقد يؤدي ذلك إلى تسرب الحبر.

احفظ زجاجات الحبر وصندوق الصيانة بعيداً عن تناول الأطفال. لا تسمح للأطفال بالشرب من زجاجات الحبر.



التحذيرات والتنبيهات الخاصة بالطابعة

اقرأ هذه التعليمات واتبعها لتجنب تلف الطابعة أو ممتلكاتك. تأكد من الاحتفاظ بهذا الدليل للرجوع إليه مستقبلاً.

التنبيهات والتحذيرات المعنية بإعداد الطابعة

- لا تقم بسد أو تغطية الثقوب والفتحات الموجودة بالطابعة.
- استخدم نوع مصدر التيار الكهربائي الموضح على ملصق الطابعة فقط.
- تجنب استخدام مأخذ التيار الكهربائي الموجودة على نفس الدائرة الكهربائية مثل آلات النسخ الفوتوغرافي أو أنظمة التحكم في الهواء التي يتم تشغيلها وإيقافها باستمرار.
- تجنب مأخذ التيار الكهربائي التي يتم التحكم فيها عن طريق مفاتيح الحائط أو المؤقتات التلقائية.
- احتفظ بنظام الكمبيوتر بالكامل بعيداً عن المصادر المحتملة للتشويش الكهرومغناطيسي، مثل مكبرات الصوت أو وحدات القواعد في الهواتف اللاسلكية.
- يجب وضع أسلاك مصدر الإمداد بالتيار بطريقة تحميها من الكشط والقطع والبلى والثني والالتواء. لا تضع أشياء على أسلاك مصدر الإمداد بالتيار ولا تسمح بالسير عليها أو الجري فوقها. احرص بشكل خاص على المحافظة على بقاء جميع أسلاك مصدر الإمداد بالتيار الكهربائي مستقيمة عند الأطراف.
- إذا كنت تستخدم سلك توصيل فرعياً مع الطابعة، فتأكد من أن إجمالي معدل التيار بالأمبير للأجهزة المتصلة بسلك التوصيل الفرعي لا يتجاوز معدل التيار بالأمبير للسلك. تأكد أيضاً من أن إجمالي معدل الأجهزة المتصلة بمأخذ الحائط كافياً لا يتجاوز معدل أمبير مأخذ الحائط.
- إذا كنت تعتزم استخدام الطابعة في ألمانيا، فيجب حماية التوصيلات الكهربائية للمبنى بواسطة استخدام دائرة قاطع تيار بقوة 10 إلى 16 أمبير لتوفير الحماية الكافية لهذه الطابعة من دوائر القصر وزيادة التيار الكهربائي.
- عند توصيل الطابعة بكمبيوتر أو جهاز آخر باستخدام كابل، تأكد من التوجيه الصحيح للموصلات. وذلك لأن كل موصل له اتجاه صحيح واحد فقط. وقد يؤدي إدخال الموصل في الاتجاه الخاطئ إلى تلف كلا الجهازين المتصلين بالكابل.
- ضع الطابعة على سطح مستو وثابت تتجاوز مساحته قاعدة الطابعة في كل الاتجاهات. ولن تعمل الطابعة على نحو صحيح إذا كانت مائلة بزواوية.
- اترك مساحة فوق الطابعة بحيث يمكنك رفع غطاء المستندات بالكامل.
- اترك مساحة كافية أمام الطابعة لإخراج الورق بالكامل.
- تجنب الأماكن المعرضة لتغيرات شديدة في درجة الحرارة والرطوبة. أيضاً، ضع الطابعة بعيداً عن أشعة الشمس المباشرة أو الضوء الشديد أو أي مصدر حرارة.

التنبيهات والتحذيرات المعنية باستخدام الطابعة

- لا تدخل أي شيء في فتحات الطابعة.
- لا تضع يدك داخل الطابعة أثناء الطابعة.
- لا تلمس الكبل الأبيض المسطح وأنانيب الحبر الموجودة داخل الطابعة.
- لا تستخدم منتجات الهباء الجوي التي تشتمل على غازات قابلة للاشتعال داخل الطابعة أو حولها. قد ينتج عن ذلك نشوب حريق.
- لا تحرك رأس الطابعة يدوياً إذا لم توجد تعليمات للقيام بذلك، وإلا فقد يؤدي ذلك إلى تلف الطابعة.
- كن حذراً حتى لا تنتشر أصابعك عند إغلاق وحدة المساحة الضوئية.
- لا تضغط بشدة على زجاج المساحة الضوئية عند وضع المستندات الأصلية.
- في حالة عدم امتلاء أي من خزانات الحبر إلى الخط الأدنى، فقم بإعادة تعبئة الحبر فوراً. فقد تتلف الطابعة في حالة استخدامها لفترات زمنية ممتدة عندما يكون مستوى الحبر أقل من الخط الأدنى.
- قم دوماً بإيقاف تشغيل الطابعة باستخدام الزر . لا تفصل الطابعة أو توقف تشغيل التيار الكهربائي عن المأخذ حتى يتوقف المصباح  عن الوميض.
- إذا كنت تنوي عدم استخدام الطابعة لفترة طويلة، فتأكد من فصل سلك التيار عن مأخذ التيار الكهربائي.

التحذيرات والتنبيهات الخاصة باستخدام شاشة LCD

- قد تشتمل شاشة LCD على بضع نقاط ساطعة أو مظلمة صغيرة. ونظراً لميزاتها، فقد تشتمل على مستويات سطوع غير متساوية. تعتبر هذه النقاط طبيعية ولا تشير إلى تلفها بأي حال من الأحوال.
- استخدم فقط قطعة قماش جافة وناعمة للتنظيف. لا تستخدم منظفات كيميائية أو سائلة.
- فقد ينكسر الغطاء الخارجي لشاشة LCD في حالة تعرضه لصدمة قوية. اتصل بالوكيل في حالة وجود خدوش أو كسر في الشاشة، وتجنب لمس الأجزاء المكسورة أو محاولة إزالتها.

التنبيهات والتحذيرات المعنية بالاتصال بالإنترنت

لا توصل هذا المنتج بالإنترنت مباشرة. وصِّهه بشبكة محمية بجهاز توجيه (راوتر) أو جدار حماية.

التحذيرات والتنبيهات الخاصة باستخدام الطابعة عن طريق الاتصال اللاسلكي.

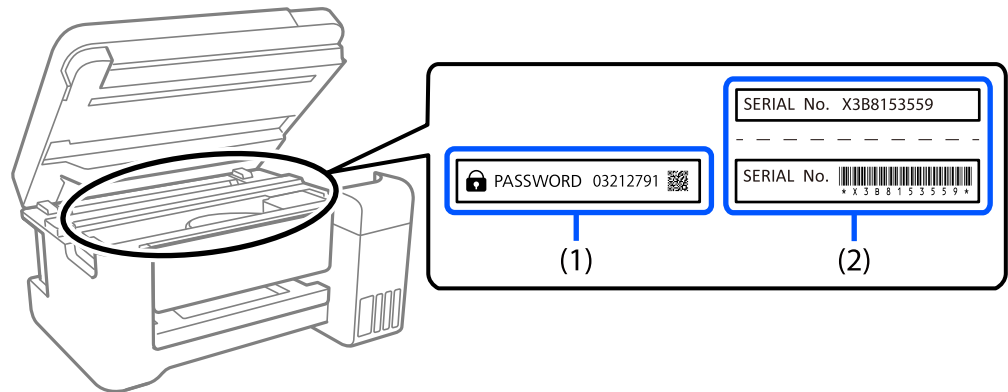
- قد تؤثر موجات الراديو الصادرة عن هذه الطابعة سلباً على عمل الأجهزة الطبية الإلكترونية، مما يتسبب في تعطيلها. عند استخدام هذه الطابعة داخل المرافق الطبية أو بالقرب من الأجهزة الطبية، اتبع إرشادات الموظفين المعتمدين الذين يمثلون المرافق الطبية، واتباع جميع الإرشادات والتحذيرات المنشورة على الأجهزة الطبية.
- قد تؤثر موجات الراديو الصادرة عن هذه الطابعة سلباً على عمل الأجهزة التي يتم التحكم فيها أو توماتيكياً مثل الأبواب الأوتوماتيكية أو أجهزة إنذار الحريق، ويمكن أن تؤدي إلى حوادث بسبب تعطل عملها. عند استخدام هذه الطابعة بالقرب من الأجهزة التي يتم التحكم فيها أوتوماتيكياً، اتبع جميع الإرشادات والتحذيرات المنشورة على هذه الأجهزة.

ملاحظات على كلمة مرور المسؤول

تتيح لك هذه الطابعة تعيين كلمة مرور مسؤول لمنع الوصول غير المصرح به أو إجراء تغييرات في إعدادات الجهاز وإعدادات الشبكة المخزنة في المنتج عند الاتصال بشبكة.

القيمة الافتراضية لكلمة مرور المسؤول

القيمة الافتراضية لكلمة مرور المسؤول مطبوعة في ملصق على المنتج نفسه، كذلك المبين في الرسم التوضيحي. يعتمد الموضع الذي يتم تثبيت الملصق فيه على المنتج: كالجانب الذي يُفتح الغطاء عنده والجزء الخلفي أو السفلي. يعرض الرسم التوضيحي التالي مثالاً لموضع تثبيت الملصق على جانب الطابعة الذي يُفتح الغطاء عنده.



إذا كان كلا الملصقين (1) و(2) مَثْبِين، فإن القيمة الافتراضية هي تلك الواردة إلى جانب كلمة PASSWORD المدونة في الملصق (1). فالقيمة الافتراضية في هذا المثال هي 03212791.

إذا كان الملصق (2) هو المثبت فقط، فإن القيمة الافتراضية هي الرقم التسلسلي المطبوع في الملصق (2). فالقيمة الافتراضية في هذا المثال هي X3B8153559.

تغيير كلمة مرور المسؤول

لدواعي الأمان، نوصي بتغيير كلمة المرور الأولية.

يمكن تغييرها من Epson Device Admin و Web Config. عند تغيير كلمة المرور، عيها باستخدام رموز وأحرف أبجدية رقمية أحادية البابت لا يقل عددها عن 8.

معلومات ذات صلة

◀ "تشغيل Web Config في متصفح ويب" في الصفحة 213

العمليات التي تتطلب منك إدخال كلمة مرور المسؤول

إذا طلب منك إدخال كلمة مرور المسؤول عند إجراء العمليات التالية، فأدخل كلمة مرور المسؤول التي تم تعيينها على الطابعة.

عند تحديث البرنامج الثابت للطابعة من جهاز كمبيوتر أو جهاز ذكي

عند تسجيل الدخول للإعدادات المتقدمة الخاصة بـ Web Config

عند الضبط باستخدام تطبيق يمكن أن يُغيّر إعدادات الطابعة.

تهيئة كلمة مرور المسؤول

يمكنك إعادة كلمة مرور المسؤول إلى الإعدادات الافتراضية من خلال تهيئة إعدادات الشبكة.

معلومات ذات صلة

◀ "استعادة الإعدادات الافتراضية" في الصفحة 220

الاستشارات لاستخدام أجهزة الذاكرة

عند توصيل جهاز ذاكرة بالطابعة، فقد يتمكن أي جهاز موجود في نفس الشبكة مثل الطابعة من الوصول إلى البيانات الموجودة على جهاز الذاكرة.

لمنع الوصول، يمكنك تعطيل الإعدادات التالي في Web Config.

Use Microsoft network sharing < MS Network < Network < علامة التبويب Advanced Settings

التنبيهات والتحذيرات المعنية بنقل الطابعة أو تخزينها

عند تخزين الطابعة أو نقلها، تجنب إمالتها أو وضعها بشكل رأسي أو قلبها رأساً على عقب، وإلا فقد يتسرب الحبر.

تأكد من ضبط قفل النقل على موضع (النقل) المقفول وبأن رأس الطابعة في موضعه الأصلي (أقصى اليمين). وذلك قبل نقل الطابعة.

حماية معلوماتك الشخصية

إذا أعطيت الطابعة لشخص آخر أو تخلصت منها، فامسح جميع المعلومات الشخصية المخزنة في ذاكرة الطابعة عن طريق تحديد الإعدادات < استعادة الإعدادات الافتراضية < كل الإعدادات بلوحة التحكم.

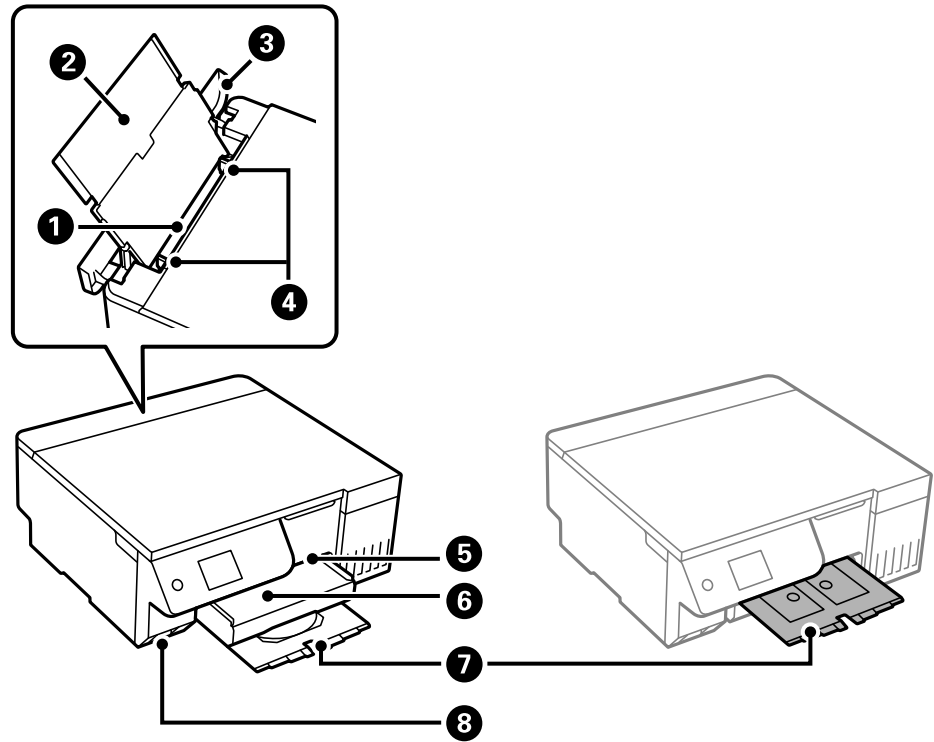
أسماء الأجزاء ووظائفها

18. الجانب الأمامي.

19. داخل.

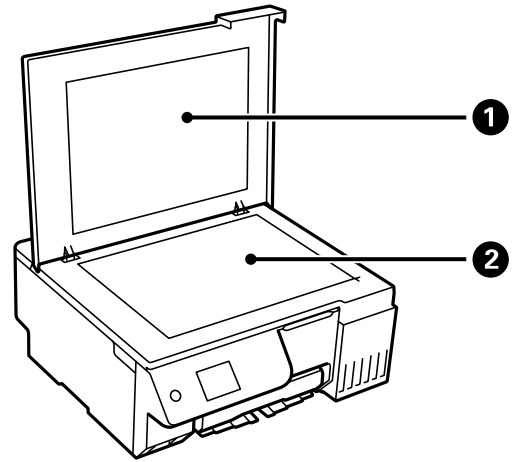
20. الجزء الخلفي.

الجانب الأمامي

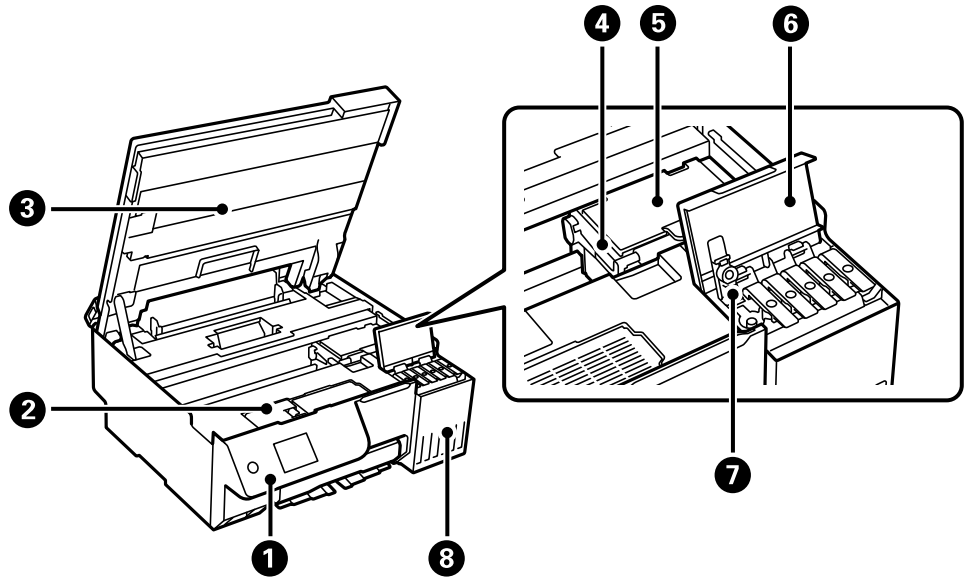


١	وحدة تغذية الورق الخلفية	لتحميل الورق.
٢	دعامة الورق	لدعم الورق المحمل.
٣	واقى وحدة التغذية	لمنع دخول الأجسام الغريبة إلى الطابعة. يجب عادة إغلاق هذا الغطاء.
٤	موجه الحافة	لتغذية الورق داخل الطابعة مباشرة. حرك تجاه حواف الورقة.
٥	فتحة درج الأقراص/بطاقات الهوية	أدخل درج الأقراص/بطاقات الهوية في القسم العلوي من درج إخراج الورق.
٦	درج الإخراج	لإمسك الورق الخارج. قم بالسحب يدوياً وادفعه إلى الداخل من أجل التخزين.
٧	درج الأقراص/بطاقات الهوية	عند الطباعة على قرص أو بطاقة هوية، أزل هذا الدرج من أسفل الطابعة، وضع قرصاً أو بطاقة هوية ثم أدخله في فتحة درج الأقراص/بطاقات الهوية. عند عدم الطباعة على قرص أو بطاقة هوية، خزّن هذا الدرج في أسفل الطابعة دون وضع أي شيء عليه.
٨	منفذ USB للواجهة الخارجية	لتوصيل أجهزة الذاكرة.

داخل



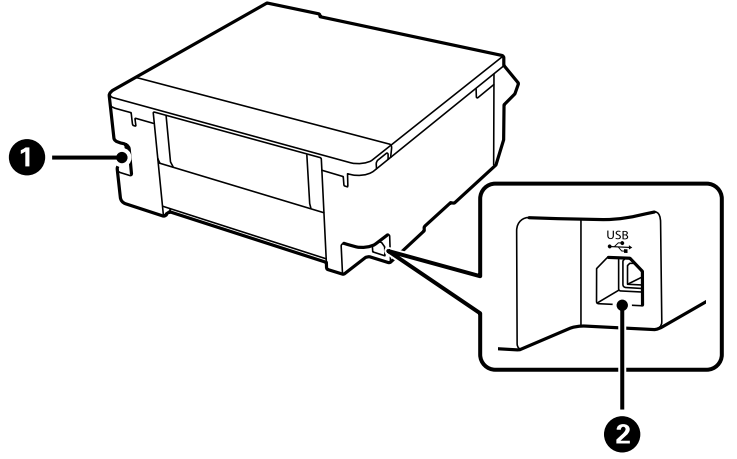
1	غلاف المستند	منع الضوء الخارجي أثناء المسح الضوئي.
2	زجاج الماسحة الضوئية	ضع المستندات الأصلية.



1	لوحة التحكم	لتشغيل الطابعة.
2	غلاف صندوق الصيانة	افتحه عند استبدال صندوق الصيانة. يُعد صندوق الصيانة عبارة عن حاوية تجمع كمية صغيرة جداً من الحبر الفائض أثناء التنظيف أو الطابعة.
3	وحدة الماسحة الضوئية	للمسح الضوئي للمستندات الأصلية الموضوعة. افتحها لإعادة تعبئة خزان الحبر أو لإزالة الورق المحشور. يجب الحفاظ على هذه الوحدة مغلقة عادةً.
4	قفل النقل	يمنع تزويد الحبر. اضبط على موضع (النقل) المقفول عند نقل الطابعة.
5	رأس الطابعة	ليخرج الحبر من فوهات رأس الطابعة أسفلها.
6	غطاء خزان الحبر	افتحه لإعادة تعبئة خزان الحبر.

افتحه لإعادة تعبئة خزان الحبر.	سدادة خزان الحبر	7
يزود رأس الطباعة بالحبر.	خزان الحبر	8

الجزء الخلفي

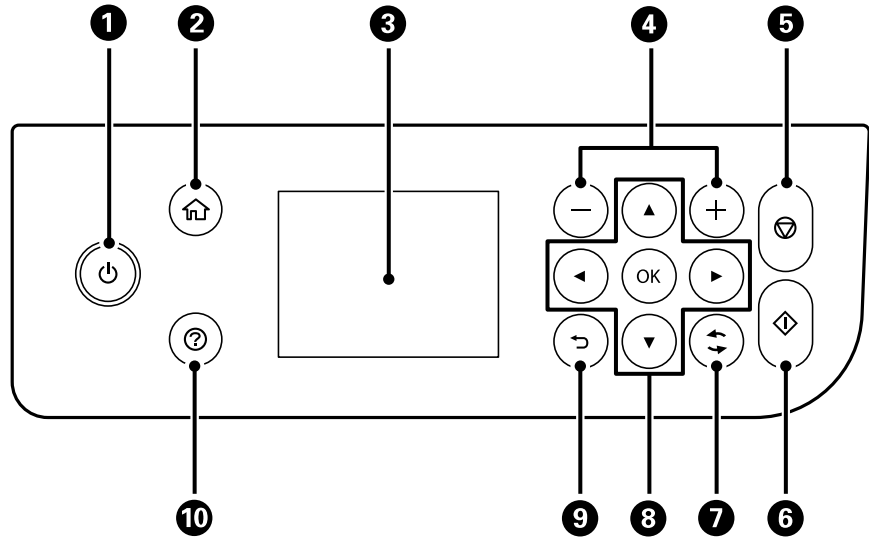


لتوصيل سلك الطاقة.	مدخل التيار المتردد	1
لتوصيل كبل USB للاتصال بكمبيوتر.	منفذ USB	2

دليل لوحة التحكم

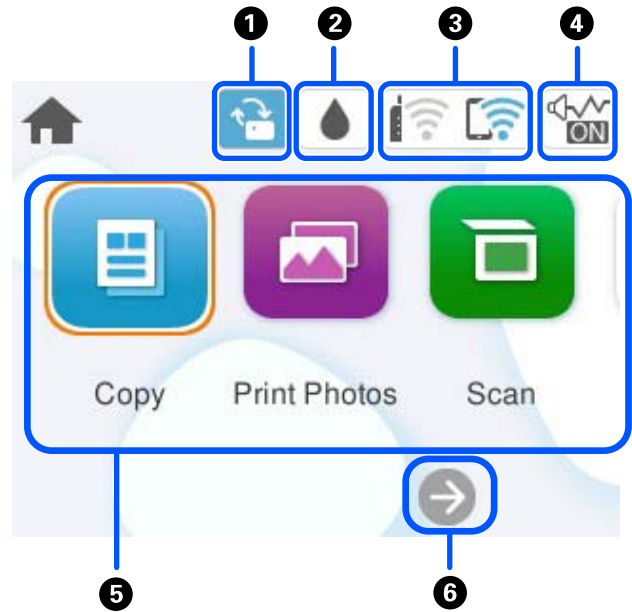
22. لوحة التحكم.
23. تكوين الشاشة الرئيسية.
24. العمليات الأساسية.

لوحة التحكم



1	لتشغيل الطابعة أو إيقاف تشغيلها. افصل سلك الطاقة بعد التحقق من إيقاف تشغيل مصباح الطاقة.
2	لعرض الشاشة الرئيسية.
3	لعرض القوائم والرسائل. استخدم الأزرار الموجودة في لوحة التحكم لتحديد إحدى القوائم أو لضبط الإعدادات.
4	لتحديد عدد صفحات الطباعة.
5	لإيقاف العملية الحالية.
6	لبداء عملية مثل الطباعة أو النسخ.
7	يسري ذلك على العديد من الوظائف بناءً على الموقف.
8	استخدم الأزرار ▲ ▼ ◀ ▶ لتحديد قائمة، ثم اضغط على الزر OK لإدخال القائمة المحددة.
9	للعودة إلى الشاشة السابقة.
10	تعرض لك الحلول عندما تواجه مشكلة.

تكوين الشاشة الرئيسية



<p>يتم عرضه عند توفر أحد تحديثات البرامج الثابتة. حدده لتحديث البرنامج الثابت لتحسين مزايا الطابعة. إننا نوصي باستخدام الطابعة مع أحدث إصدار للبرنامج الثابت.</p>		<p>1</p>
<p>للسماح بالتحقق من العمر التشغيلي التقريبي لصندوق الصيانة، وطباعة ورقة حالة المستلزمات.</p>		<p>2</p>
<p>لعرض حالة الاتصال بالشبكة. "دليل رمز الشبكة" في الصفحة 24</p>		<p>3</p>
<p>لتوضيح أن الوضع الصامت قد تم ضبطه للطابعة. عند تمكين هذه الميزة، يتم تقليل الضوضاء التي تنتج عن عمليات تشغيل الطابعة، لكن قد تقل سرعة الطابعة. ومع ذلك، قد لا تقلل الضوضاء اعتماداً على نوع الورق المحدد وجودة الطابعة. حدد لتغيير الإعدادات.</p>		<p>4</p>
<p>لعرض كل قائمة.</p> <ul style="list-style-type: none"> <input type="checkbox"/> نسخ يسمح لك بنسخ المستندات. <input type="checkbox"/> طباعة الصور للسماح بطباعة الصور الموجودة في بطاقة ذاكرة USB. <input type="checkbox"/> مسح للسماح بالمسح الضوئي للمستندات وحفظها على جهاز كمبيوتر. <input type="checkbox"/> مطبوعات متعددة للسماح بعمل نسخ متعددة وطباعة ورق التصميم أو مجموعة واسعة من عناصر المستندات الأصلية. <input type="checkbox"/> الإعدادات للسماح بضبط الإعدادات المتعلقة بعمليات الطابعة. <input type="checkbox"/> الصيانة <p>لعرض القوائم الموصى بها لتحسين جودة مطبوعاتك مثل منع انسداد الفوهات من خلال طباعة نموذج فحص الفوهة، وإجراء تنظيف الرأس، والتخلص من الضبابية، أو الخطوط في مطبوعاتك من خلال محاذاة رأس الطابعة.</p> <ul style="list-style-type: none"> <input type="checkbox"/> اتصال هاتف ذكي <p>يعرض القائمة لتوصيل الطابعة بجهازك الذكي أو الكمبيوتر اللوحي.</p>	<p>5</p>	

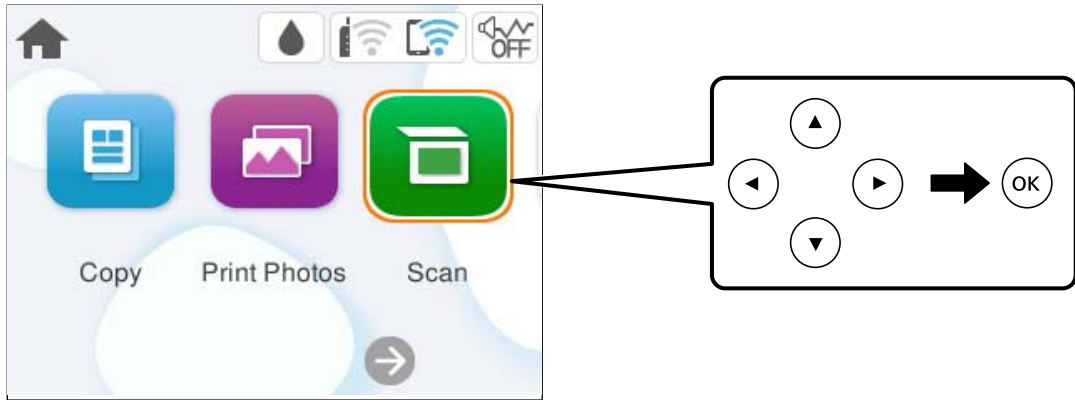
6	→	يمرر الشاشة إلى اليمين.
---	---	-------------------------

دليل رمز الشبكة

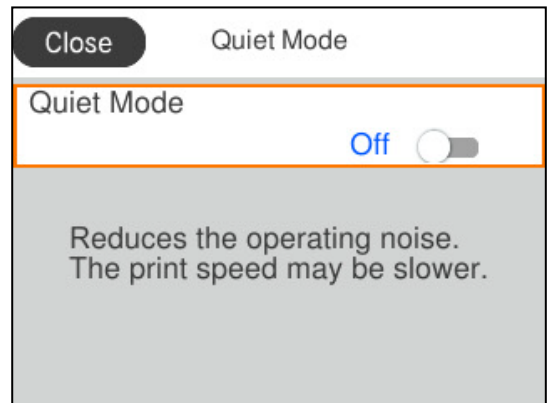
الطابعة غير متصلة بشبكة لاسلكية (Wi-Fi).	
تبحث الطابعة عن SSID، أو لم يتم ضبط عنوان IP، أو حدوث مشكلة في شبكة لاسلكية (Wi-Fi).	
الطابعة متصلة بشبكة لاسلكية (Wi-Fi). عدد الأشرطة يوضح قوة إشارة الاتصال. كلما زاد عدد الأشرطة؛ زادت قوة الاتصال.	
الطابعة غير متصلة بشبكة لاسلكية (Wi-Fi) في وضع Wi-Fi Direct (نقطة الوصول البسيط).	
الطابعة متصلة بشبكة لاسلكية (Wi-Fi) في وضع Wi-Fi Direct (نقطة الوصول البسيط).	

العمليات الأساسية

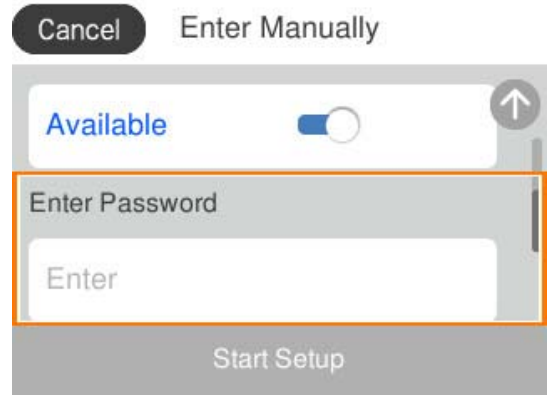
حرك نطاق التركيز باستخدام الأزرار ▲، ▼، ◀، ▶ لتحديد العناصر، ثم اضغط الزر OK لتأكيد التحديد الخاص بك أو لتشغيل الميزة المحددة.



حرك نطاق التركيز إلى عنصر الإعداد باستخدام الأزرار ▲، ▼، ◀، ▶ ثم اضغط الزر OK لتشغيل العنصر أو إيقاف تشغيله.



لإدخال القيمة، والاسم، والعنوان وما إلى ذلك، حرك نطاق التركيز إلى حقل الإدخال باستخدام الأزرار ▲، ▼، ◀، ▶ ثم اضغط الزر OK لعرض لوحة المفاتيح المعروضة على الشاشة.



تحميل ورق وأقراص وبطاقات هوية مصنوعة من بلاستيك PVC

27. احتياطات التعامل مع الورق.

28. حجم الورق وإعدادات نوع الورق.

29. الاحتياطات اللازمة عند تحميل الورق ذي الرأسية.

29. تحميل الورق.

31. تحميل ورق مختلف.

33. تحميل قرص.

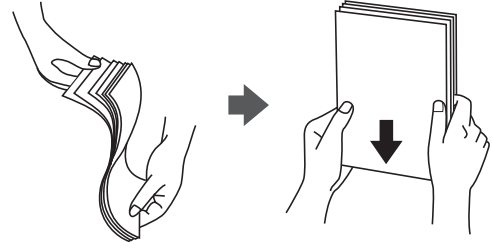
34. تحميل بطاقات هوية مصنوعة من بلاستيك PVC.

احتياطات التعامل مع الورق

□ اقرأ الإرشادات المرفقة مع الورق.

□ للحصول على مطبوعات عالية الجودة باستخدام ورق Epson الأصلي، استخدم الورق في البيئة المذكورة في الأوراق المرفقة مع الورق.

□ قم بتهوية حواف الورق ومحاذاتها قبل التحميل. لا تقم بتهوية ورق الصور الفوتوغرافية أو تجعيدها. فقد ينجم عن ذلك تلف الجانب القابل للطباعة.

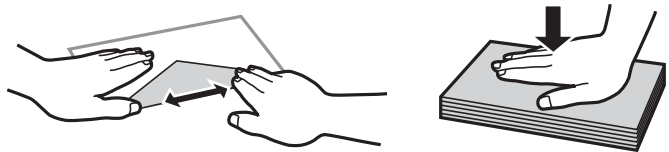


□ إذا كان الورق مجعداً أو مطويًا، فقم بتسويته أو لفه قليلاً في الاتجاه المعاكس قبل التحميل. قد تتسبب الطباعة على ورق مجعد أو مطوي في مشكلات في تغذية الورق وتلطيخ المطبوعات بالحبر.



□ قد تحدث مشكلات تغذية الورق بصورة متكررة للطباعة اليدوية على الوجهين عند الطباعة على جانب واحد من الورق المطبوع مسبقاً. ولذلك قلل عدد الأوراق إلى النصف أو أقل، أو حمل ورقة واحدة في كل مرة إذا استمر انحشار الورق.

□ قم بتهوية حواف الأطراف ومحاذاتها قبل التحميل. عندما تكون الأطراف المرصوفة منتفخة بالهواء، اضغط عليها لأسفل لتسويتها قبل التحميل.



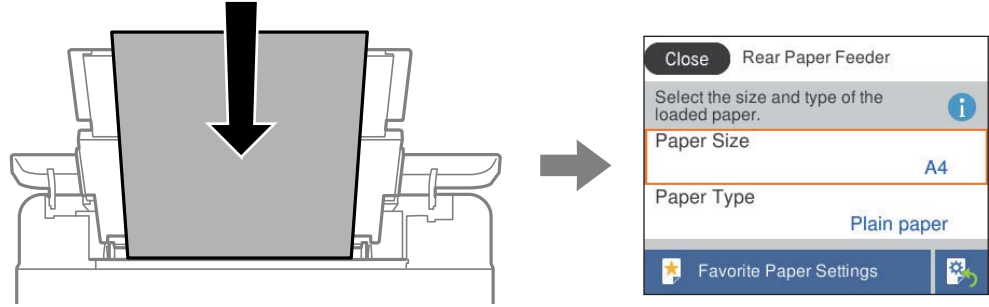
معلومات ذات صلة

← "الورق والسعات المتوفرة" في الصفحة 207

← "أنواع ورق غير متوفرة" في الصفحة 209

حجم الورق وإعدادات نوع الورق

تأكد من أنك قد سَجَّت حجم الورق ونوعه في الشاشة المعروضة عند تحميل الورق. تخبرك الطابعة عند وجود اختلاف بين المعلومات المسجَّلة وإعدادات الطابعة. ويمكنك هذا من تفادي إهدار الورق والحبر من خلال التأكد من عدم طباعة حجم ورق غير صحيح أو الطباعة بلون خطأ بسبب استخدام الإعدادات التي لا تتوافق مع نوع الورق.



إذا كان حجم الورق ونوعه المعروضان مختلفين عن الورق المُحمّل، فحدد العنصر الذي تريد تغييره. أما إذا كانت الإعدادات مطابقة للورق الذي تم تحميله، فأغلق الشاشة.

حدد عنصرًا، واستخدم أزرار ▲ ▼ ◀ ▶ ثم اضغط على الزر OK.

ملاحظة:

إذا لم ترغب في عرض شاشة إعدادات الورق تلقائيًا عندما تمحّل ورقًا، فحدد القوائم في الشاشة الرئيسية كما هو موضح أدناه.

الإعدادات < إعدادات الطابعة < إعداد مصدر الورق < عرض إعداد الورق تلقائيًا < وقف

معلومات ذات صلة

◀ "عرض إعداد الورق تلقائيًا": في الصفحة 216

قائمة نوع الورق

للحصول على نتائج طباعة مثلى، حدد نوع الورق المناسب.

اسم الوسائط	نوع الوسائط	لوحة التحكم	برنامج تشغيل الطابعة، جهاز ذكي*
Epson Bright White Ink Jet Paper	ورق عادي	ورق عادي	ورق عادي
Epson Ultra Glossy Photo Paper	Ultra Glossy	Ultra Glossy	Epson Ultra Glossy
Epson Premium Glossy Photo Paper	فاخر لامع	فاخر لامع	Epson Premium Glossy
Epson Value Glossy Photo Paper	فاخر لامع	فاخر لامع	Epson Premium Glossy
Epson Premium Semigloss Photo Paper	فاخر شبه لامع	فاخر شبه لامع	Epson Premium Semigloss
Epson Photo Paper Glossy	Glossy	Glossy	Photo Paper Glossy
Epson Matte Paper-Heavyweight Epson Double-Sided Matte Paper	Matte	Matte	Epson Matte
Handmade Photo Book	Matte	Matte	Epson Matte

اسم الوسائط		نوع الوسائط
لوحة التحكم		برنامج تشغيل الطابعة، جهاز ذي*
Epson Photo Quality Ink Jet Paper	Photo Quality Ink Jet	Epson Photo Quality Ink Jet
Epson Iron-On Cool Peel Transfer Paper	ورق عادي	ورق عادي

* بالنسبة للأجهزة الذكية، يمكن تحديد أنواع الوسائط هذه عند الطباعة باستخدام Epson Smart Panel.

الاحتياطات اللازمة عند تحميل الورق ذي الرأسية

- بالنسبة للورق ذي الرأسية، حدد نوع الورق Letterhead.
- في حالة الورق ذي الرأسية، إذا قمت بالطباعة على ورق أصغر من الإعداد الموجود في برنامج تشغيل الطابعة، فقد تطبع الطابعة خارج حواف الورق؛ مما يمكن أن يؤدي إلى لطخات حبر على المطبوعات الخاصة بك وتراكم حبر زائد داخل الطابعة. تأكد من تحديد إعداد حجم الورق الصحيح.
- ميزتا الطباعة على الوجهين والطباعة بلا حدود غير متوفرتين بالنسبة للورق ذي الرأسية. وأيضاً، قد تكون سرعة الطباعة أقل.

تحميل الورق

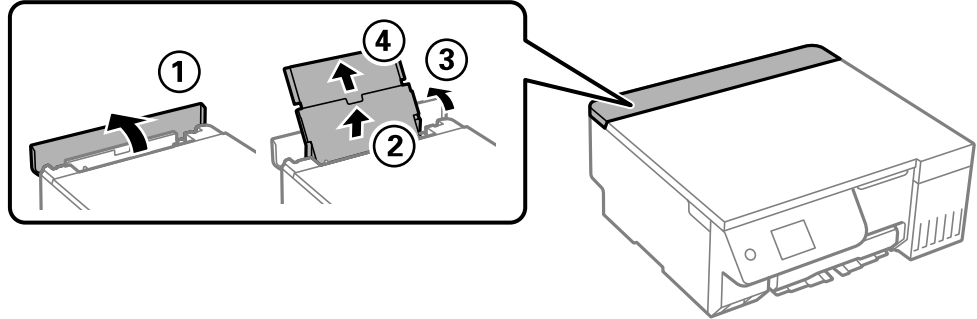
راجع الرسوم المتحركة المعروضة في شاشة LCD الخاصة بالطابعة لتحميل الورق، أو الأظرف، أو ورقة الصورة السميكة. اضغط على الزر (?)، ثم حدد طريقة استخدام < تحميل ورق. حدد نوع الورق ومصدر الورق الذي تريد استخدامه لعرض الرسوم المتحركة. حدد إتمام لإغلاق شاشة الرسوم المتحركة.

الاحتياطات اللازمة عند تحميل الورق ذي الرأسية

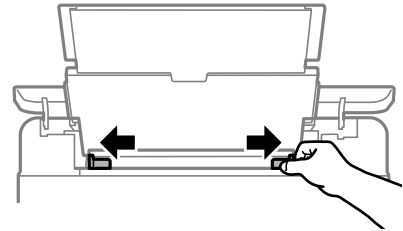
- بالنسبة للورق ذي الرأسية، حدد نوع الورق Letterhead.
- في حالة الورق ذي الرأسية، إذا قمت بالطباعة على ورق أصغر من الإعداد الموجود في برنامج تشغيل الطابعة، فقد تطبع الطابعة خارج حواف الورق؛ مما يمكن أن يؤدي إلى لطخات حبر على المطبوعات الخاصة بك وتراكم حبر زائد داخل الطابعة. تأكد من تحديد إعداد حجم الورق الصحيح.
- ميزتا الطباعة على الوجهين والطباعة بلا حدود غير متوفرتين بالنسبة للورق ذي الرأسية. وأيضاً، قد تكون سرعة الطباعة أقل.

تحميل الورق في وحدة تغذية الورق من الخلف

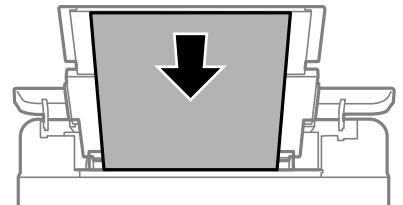
1. افتح واقي وحدة التغذية واسحب دعامة الورق.



2. حرك خطوط إرشادات الحافة.



3. حمل الورق في منتصف درج دعم الورق مع توجيه الجانب القابل للطباعة نحو الأعلى.

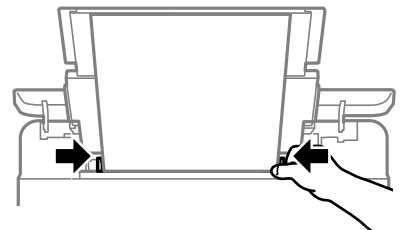


هام: !

لا تحمل عدداً من الورق يزيد عن الحد الأقصى لعدد الورق المحدد.

حمل الحافة القصيرة للورقة أولاً. ولكن، في حالة تحديدك للحافة الطويلة كحجم العرض المعرف من قبل المستخدم، حمل الحافة الطويلة للورقة أولاً.

4. حرك خطوط إرشادات الحافة تجاه حواف الورق.
أغلق واقي وحدة التغذية بعد تحريك موجبات الحافة.

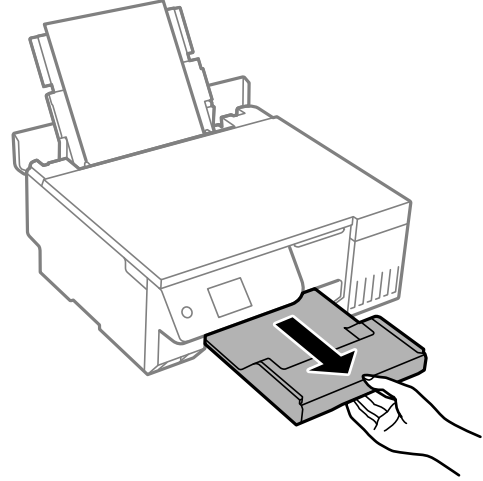




هام:

لا تضع الأشياء فوق واقي وحدة التغذية. القيام بذلك قد يمنع تغذية الورق.

5. حرك درج الإخراج للخارج.



ملاحظة:

أعد الورق المتبقي إلى عبوته. في حالة ترك الورق المتبقي في الطابعة، فإنه قد ينثني أو قد تنخفض جودة الطباعة.

معلومات ذات صلة

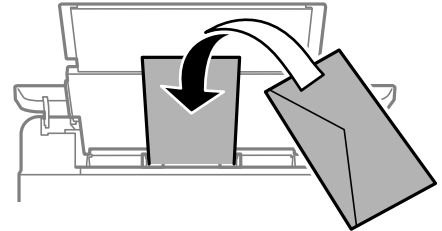
← "الورق والسعات المتوفرة" في الصفحة 207

← "أنواع ورق غير متوفرة" في الصفحة 209

تحميل ورق مختلف

تحميل الأطراف

حمل أطرافاً في منتصف وحدة تغذية الورق من الخلف، بادئاً بالحافة القصيرة بحيث تكون السنة الأطراف متجهة لأسفل، وحرك موجهات الحافة إلى حواف الأطراف.



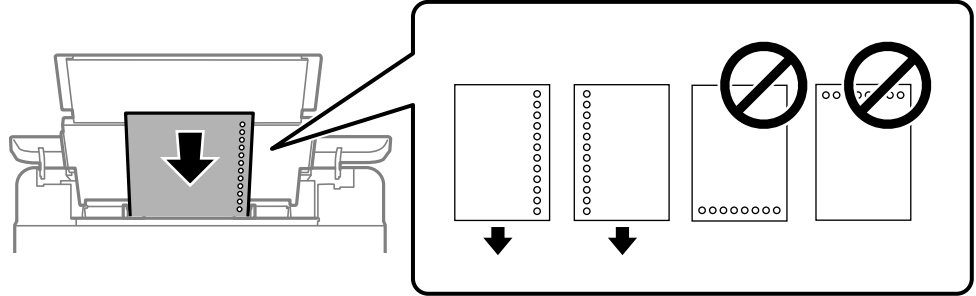
معلومات ذات صلة

← "الورق والسعات المتوفرة" في الصفحة 207

← "أنواع ورق غير متوفرة" في الصفحة 209

تحميل الورق المثقوب مسبقًا

حمل ورقة واحدة من الورق العادي في منتصف فتحة تغذية الورق من الخلف بحيث يكون الوجه القابل للطباعة متجهًا لأعلى.
حجم الورق: A5



❑ اضبط وضع الطباعة الخاص بملفك لتجنب الطباعة فوق الفتحات.

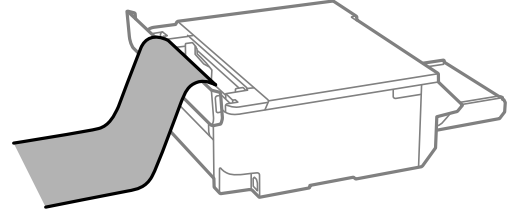
معلومات ذات صلة

← "الورق والسعات المتوفرة" في الصفحة 207

← "أنواع ورق غير متوفرة" في الصفحة 209

تحميل الورق الطويل

في حالة تحميل ورق أطول من الحجم legal، خزّن درج دعم الورق، ثم قم بتسوية الحافة الأمامية من الورق. حدد معرف من قبل المستخدم كإعداد حجم الورق.



❑ تأكد من قصّ الورقة بشكل عمودي. قد يتسبب القصّ المائل في مشكلات تغذية الورق.

❑ لا يمكن تحميل الورق الطويل في درج الإخراج. قم بإعداد صندوق وما إلى ذلك للتأكد أن الورق لا يتساقط على الأرضية؟

❑ لا تلمس الورق الذي يتم تغذيته أو إخراجته. قد يتسبب ذلك في إصابة يديك أو التسبب بخفض جودة الطباعة.

معلومات ذات صلة

← "الورق والسعات المتوفرة" في الصفحة 207

← "أنواع ورق غير متوفرة" في الصفحة 209

تحميل قرص

الأقراص القابلة للطباعة

يمكنك الطباعة على أقراص دائرية 12 سم مميزة بعبارة تشير إلى إمكانية الطباعة عليها، على سبيل المثال: "قابل للطباعة على سطح الملصق" أو "قابل للطباعة باستخدام طابعات نافثة للحبر".
يمكنك أيضاً الطباعة على أقراص Blu-ray Discs™.

احتياطات التعامل مع القرص

- راجع المستندات المرفقة بالقرص للاطلاع على مزيد من المعلومات حول التعامل مع القرص أو كتابة البيانات.
- لا تطبع على القرص قبل كتابة بياناتك عليه. لأنه في حالة ذلك، قد تحدث أخطاء نتيجة لوجود بصمات أصابع أو تعلق قاذورات أو حدوث خدوش على السطح أثناء كتابة البيانات.
- قد يحدث تلطيخ اعتماداً على نوع القرص أو بيانات الطباعة. جرّب إجراء طباعة اختبارية على قرص احتياطي. وتحقق من السطح المطبوع بعد الانتظار يومٍ كامل.
- مقارنةً بالطباعة على ورق Epson الأصلي، تنخفض كثافة الطباعة لمنع تلطيخ الحبر على القرص. اضبط كثافة الطباعة حسب الضرورة.
- اترك الأقراص المطبوعة 24 ساعة على الأقل حتى تجف مع تجنب تعريضها لأشعة الشمس المباشرة. لا تكس الأقراص أو تدخلها في جهازك حتى تجف تماماً.
- في حالة بقاء السطح المطبوع لزجاً حتى بعد تركه يجف، قم بتقليل كثافة الطباعة.
- قد لا تتحسن جودة الطباعة في حالة إعادة الطباعة على القرص نفسه.
- إذا تمت الطباعة دون قصد على درج الأقراص/بطاقات الهوية أو الحجيرة الداخلية الشفافة، فامسح الحبر فوراً.
- حسب إعداد منطقة الطباعة، قد يتسخ القرص أو درج الأقراص/بطاقات الهوية. قم بإجراء الإعدادات للطباعة على المنطقة القابلة للطباعة.
- يمكنك تعيين نطاق الطباعة للقرص بحد أدنى 18 مم للقطر الداخلي، و بحد أقصى 120 مم للقطر الخارجي. حسب الإعدادات، قد يتلخ القرص أو درج الأقراص/بطاقات الهوية. عيّن الإعدادات في حدود نطاق الطباعة للقرص الذي تريد طباعته.

تحميل قرص وإزالته

هام!

- قبل الطباعة على القرص، راجع احتياطات التعامل مع الأقراص.
- لا تُدخل درج بطاقة الهوية/القرص عندما تكون الطابعة قيد التشغيل. قد ينجم عن ذلك تلف الطابعة.

عند الطباعة على القرص أو نسخه، يتم عرض تعليمات على لوحة التحكم تخبرك بتوقيت تحميل القرص. لذا اتبع التعليمات الظاهر على الشاشة.

معلومات ذات صلة

← "احتياطات التعامل مع القرص" في الصفحة 33

← "الطباعة على ملصق قرص" في الصفحة 62

تحميل بطاقات هوية مصنوعة من بلاستيك PVC

بطاقات الهوية المصنوعة من بلاستيك PVC القابلة للطباعة

يمكنك الطباعة على بطاقات الهوية التالية المصنوعة من بلاستيك PVC.

النوع: بطاقة بلون أبيض سادة مغلفة ببلاستيك ومطبوعة بنفث الحبر

الحجم: 86 x 54 مم

السُمك: 0.76 مم

احتياطات التعامل مع بطاقات الهوية المصنوعة من بلاستيك PVC

- راجع المستندات المرفقة ببطاقة الهوية المصنوعة من بلاستيك PVC للاطلاع على مزيد من المعلومات حول التعامل مع البطاقة أو كتابة البيانات.
- اطبع على بطاقة الهوية المصنوعة من بلاستيك PVC أولاً ثم اكتب بياناتك عليها.
- قد يحدث تلطيخ حسب نوع بطاقة الهوية المصنوعة من بلاستيك PVC أو بيانات الطباعة. جرب إجراء طباعة اختبارية على بطاقة احتياطية. تحقق من السطح المطبوع بعد الانتظار ليوم كامل.
- مقارنةً بالطباعة على ورق Epson الأصلي، تنخفض كثافة الطباعة لمنع تلطيخ الحبر على بطاقة الهوية المصنوعة من بلاستيك PVC. اضبط كثافة الطباعة حسب الضرورة.
- اترك بطاقات الهوية المصنوعة من بلاستيك PVC المطبوعة لمدة 24 ساعة على الأقل حتى تجف مع تجنب تعريضها لأشعة الشمس المباشرة. لا تكس البطاقات أو تدخلها في جهازك حتى تجف تماماً.
- في حالة بقاء السطح المطبوع لزجاً حتى بعد تركه يجف، قم بتقليل كثافة الطباعة.
- قد لا تتحسن جودة الطباعة في حالة إعادة الطباعة على بطاقة الهوية نفسها المصنوعة من بلاستيك PVC.
- إذا تمت الطباعة دون قصد على درج الأقراص/بطاقات الهوية، فامسح الحبر فوراً بقطعة قماش مرطبة ومعصورة جيداً.
- قد يتسخ درج الأقراص/بطاقات الهوية عند الطباعة على بطاقة هوية مصنوعة من بلاستيك PVC باستخدام الطباعة بلا حدود. امسح درج الأقراص/بطاقات الهوية بقطعة قماش مرطبة ومعصورة جيداً.

تحميل بطاقة هوية من بلاستيك PVC وإزالتها

هام! 

قبل الطباعة على بطاقة هوية مصنوعة من بلاستيك PVC، راجع احتياطات التعامل مع بطاقات الهوية المصنوعة من بلاستيك PVC.

لا تدخل درج بطاقة الهوية/القرص عندما تكون الطابعة قيد التشغيل. قد ينجم عن ذلك تلف الطابعة.

ملاحظة:

نوصي باستخدام EPSON Photo+ للطباعة بسهولة على بطاقة هوية من بلاستيك PVC. راجع المعلومات ذات الصلة للاطلاع على مزيد من التفاصيل حول بطاقات الهوية المصنوعة من بلاستيك PVC.

عند طباعة بطاقة الهوية المصنوعة من بلاستيك PVC، يتم عرض تعليمات على لوحة التحكم تخبرك بتوقيت تحميل القرص. اتبع لذا التعليمات الظاهر على الشاشة.

معلومات ذات صلة

← "احتياطات التعامل مع بطاقات الهوية المصنوعة من بلاستيك PVC" في الصفحة 34

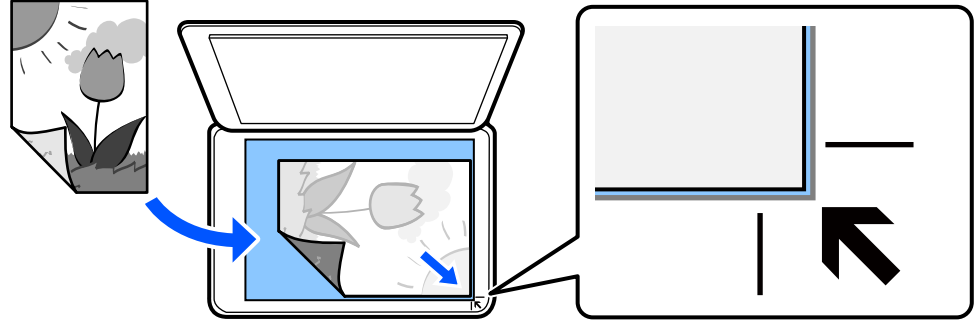
◀ "الطباعة على بطاقات هوية من بلاستيك PVC" في الصفحة 65

وضع المستندات الأصلية

37..... وضع المستندات الأصلية.

وضع المستندات الأصلية

ضع المستند الأصلي على زجاج المساحة الضوئية. ضع المستند الأصلي حتى يكون وجهه لأسفل وحركه باتجاه العلامة الموجودة بالزاوية.



يمكنك أيضاً وضع مستندات أصلية من خلال الرجوع إلى الرسوم المتحركة المعروضة في شاشة LCD للطابعة.

② - طريقة استخدام - وضع المستندات الأصلية

معلومات ذات صلة

← "مواصفات المساحة الضوئية" في الصفحة 222

الطباعة

39. طباعة الصور.
45. الطباعة على الأطراف.
46. طباعة المستندات.
62. الطباعة على ملصق قرص.
65. الطباعة على بطاقات هوية من بلاستيك PVC.
69. طباعة صفحات الويب.
70. طباعة العناصر المختلفة.
73. الطباعة باستخدام خدمة سحابية.

طباعة الصور

طباعة الصور من جهاز ذاكرة


يُمكنك طباعة بيانات من أحد أجهزة الذاكرة مثل جهاز USB خارجي.

طباعة صور محددة



1. حمل الورق في الطابعة.
"تحميل الورق في وحدة تغذية الورق من الخلف" في الصفحة 30
 2. أدخل جهاز ذاكرة في منفذ USB للواجهة الخارجية للطابعة.
في حال تشغيل وضع التحديد التلقائي في وظائف الدليل، يتم عرض إحدى الرسائل. افحص الرسالة، ثم حدد إلى فهرس الوظائف.
 3. حدد طباعة الصور على لوحة التحكم.
 4. حدد طباعة.
 5. عندما تظهر إحدى الرسائل تخبرك باكتمال تحميل الصورة، حدد موافق.
 6. حدد صورة ترغب في طباعتها من الشاشة التي تعرض صوراً مصغرة.
تحتوي الصورة المحددة على علامة اختيار وعدد المطبوعات (واحدة في البداية) عليها.
- ملاحظة:
- حدد  في الجزء العلوي الأيمن من الشاشة لعرض تحديد قائمة الصور. إذا قمت بتحديد أحد التواريخ باستخدام تصفح، يتم عرض الصور التي تحمل التاريخ المحدد فقط.
- "خيارات القائمة لتحديد الصور" في الصفحة 42
- لتغيير عدد المطبوعات، حدد عرض أحادي، ثم استخدم (-) أو (+). إذا لم يتم عرض الرموز، فاضغط في أي مكان على الشاشة.
7. حدد عرض أحادي، ثم حدد  لتحرير الصورة إذا لزم الأمر.
"خيارات القائمة لتحرير الصور" في الصفحة 44
 8. حدد التالي، واضبط الإعدادات في علامة تبويب الإعدادات الأساسية، ثم عين عدد النسخ.
"خيارات القائمة لإعدادات الورق والطباعة" في الصفحة 43

9. حدد علامة التبويب إعدادات متقدمة، ثم قم بتغيير الإعدادات حسب الضرورة.

10. حدّد علامة التبويب الإعدادات الأساسية ثم اضغط على .

11. تأكد من اكتمال عملية الطباعة، ثم حدد إغلاق.

إذا لاحظت وجود أي مشكلات تتعلق بجودة الطباعة مثل وجود أشرطة، أو ألوان غير متوقعة، أو صور غير واضحة، فحدد حل مشكلات للاطلاع على الحلول.

طباعة قصاصات الصور الفنية وأمط الخلفيات

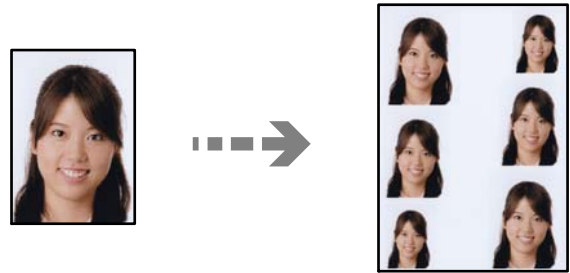
يمكنك طباعة الصور على جهاز ذاكرة عن طريق إنشاء تخطيط وإضافة تصميم خلفية.



طباعة الصور < تجميع < تجميع الصور

الطباعة بحجم صورة بطاقة الهوية

يمكنك طباعة صور بطاقات الهوية باستخدام البيانات الموجودة في جهاز الذاكرة. تتم طباعة نسختين لصورة واحدة بحجمين مختلفين 50.8×50.8-مم و45.0×35.0-مم على حجم ورقة الصورة 10×15 سم (4×6 بوصات).



طباعة الصور < تجميع < طباعة بطاقة هوية تحمل صورة

طباعة الصور مع ملاحظات مكتوبة بخط اليد

يمكنك طباعة صورة موجودة على جهاز الذاكرة مع نص أو رسومات بخط اليد. يتيح لك هذا الأمر إنشاء بطاقات أصلية مثل بطاقات التهنئة بالعام الجديد أو بطاقات أعياد الميلاد.

حدد أولاً صورة واطبع قالباً على ورقة عادية. اكتب أو ارسم على القالب ثم قم بمسحه ضوئياً بواسطة الطابعة. يمكنك بعد ذلك طباعة صورة عليها ملاحظتك ورسوماتك الشخصية.



مطبوعات متعددة < بطاقة معايدة < حدد الصورة ونموذج الطباعة

هام: !

لا تخرج جهاز الذاكرة حتى تنتهي من الطباعة.

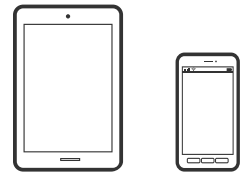
تأكد من أن النص الموجود في القالب جاف تماماً قبل وضعه على زجاج المساحة الضوئية. في حالة وجود بقع على زجاج المساحة الضوئية، تتم طباعة البقع أيضاً على الصورة.

طباعة الصور من الكمبيوتر

يتيح لك Epson Photo+ طباعة صور فوتوغرافية بسهولة ودقة بعدة تخطيطات على ورق صور أو ملصقات أقراص (لا يتم دعم طباعة ملصقات الأقراص إلا في بعض الطرز فقط). راجع تعليمات التطبيق للاطلاع على التفاصيل.

طباعة الصور من الأجهزة الذكية

يمكنك طباعة الصور من جهاز ذكي مثل الهاتف الذكي أو جهاز الكمبيوتر اللوحي.



الطباعة باستخدام Epson Smart Panel

برنامج Epson Smart Panel عبارة عن تطبيق يتيح لك إجراء عمليات الطباعة بسهولة، بما في ذلك الطباعة أو النسخ أو المسح الضوئي من جهاز ذكي مثل هاتف ذكي أو كمبيوتر لوحي. يمكنك توصيل الطابعة والهاتف الذكي عبر شبكة لاسلكية، والتحقق من مستويات الحبر وحالة الطابعة، والتحقق بحثاً عن حلول إذا حدث خطأ. ويمكنك أيضاً النسخ بسهولة من خلال تسجيل مفضلة للنسخ.



ثبّت Epson Smart Panel من عنوان URL أو رمز الاستجابة السريعة QR التالي.

<https://support.epson.net/smpdl/>



ابدأ Epson Smart Panel, ثم حدد قائمة الطباعة في الشاشة الرئيسية.

الطباعة باستخدام برنامج Epson Print Enabler

يمكنك طباعة المستندات والرسائل الإلكترونية والصور وصفحات الويب لاسلكياً من هاتفك أو جهازك اللوحي الذي يعمل بنظام التشغيل Android (الإصدار 7.0 من Android أو إصدار أحدث). ومع عدد قليل من النقرات، سيكتشف جهاز Android الخاص بك طابعة Epson المتصلة بالشبكة اللاسلكية نفسها.

ابحث عن Epson Print Enabler وثبّه من Google Play.

انتقل إلى الإعدادات في جهاز Android الخاص بك، وحدد طباعة ثم قم بتمكين تطبيق Epson Print Enabler. من أحد تطبيقات جهاز Android مثل Chrome، اضغط على رمز القائمة واطبع ما هو ظاهر على الشاشة.

ملاحظة:

إذا كنت لا ترى طابعتك، فاضغط على جميع الطابعات وحدد طابعتك.

خيارات القائمة للطباعة من لوحة التحكم

خيارات القائمة لتحديد الصور

تصفح:

عرض الصور الموجودة على جهاز الذاكرة مصنفة باستخدام شروط محددة. تعتمد الخيارات المتاحة على الميزات المستخدمة.

إلغاء الاستعراض:

لإلغاء تصنيف الصور وعرض جميع الصور.

س س:

حدد سنة التقاط الصور التي ترغب في عرضها.

العام/الشهر:

حدد سنة التقاط الصور وشهرها التي ترغب في عرضها.

العام/الشهر/اليوم:

حدد سنة التقاط الصور، وشهرها، وتاريخها التي ترغب في عرضها.

ترتيب العرض:

لتغيير ترتيب عرض الصور بترتيب تصاعدي أو تنازلي.

تحديد كل الصور:

حدد جميع الصور وعين عدد المطبوعات.

إلغاء تحديد كل الصور:

لإعادة عدد جميع الصور الفوتوغرافية المطبوعة إلى 0 (صفر).

خيارات القائمة لإعدادات الورق والطباعة

إعداد الورق:

حدد حجم الورق الذي قمت بتحميله ونوعه.

إعداد الحد

بلا حدود:

للطباعة دون وضع هوامش حول الحواف. لتكبير بيانات الطباعة لتكون أكبر من حجم الورق قليلاً حتى لا تتم طباعة هوامش حول حواف الورقة.

بحدود:

للطباعة مع وضع هوامش بيضاء حول الحواف.

توسيع:

مع الطباعة من دون حدود، يتم تكبير هذه الصورة قليلاً لإزالة الحدود من حواف الورقة. حدد درجة تكبير الصورة.

ملائمة الإطار:

إذا كانت نسبة العرض إلى الارتفاع لبيانات الصورة وحجم الورق مختلفة، يتم تكبير الصورة أو تصغيرها تلقائياً بحيث تكون الجوانب القصيرة للصورة مطابقة للجوانب القصيرة للورق. ويتم اقتصاص الجانب الطويل للصورة إذا تخطى الجانب الطويل للورق. وقد لا تعمل هذه الميزة في الصور البانورامية.

الجودة:

حدد درجة جودة الطباعة. يؤدي تحديد عالي إلى الحصول على جودة طباعة أعلى، ولكن سرعة الطباعة قد تكون أقل. وإذا كنت ترغب في الطباعة على ورق عادي باستخدام جودة أعلى بكثير، فحدد الأفضل. ولاحظ أن سرعة الطباعة قد تقل إلى حد كبير.

التاريخ:

حدد التنسيق المستخدم لطباعة التاريخ على الصور التي تتضمن تاريخ الصور الملتقطة أو تاريخ حفظها. ولا تتم طباعة التاريخ في بعض التخطيطات.

معلومات الطباعة. على الصور

إيقاف:

للطباعة دون أي معلومات.

إعدادات الكاميرا:

للطباعة مع بعض معلومات Exif، مثل سرعة الغالق، أو نسبة التباين، أو حساسية ISO. لن تتم طباعة المعلومات غير المسجلة.

نص الكاميرا:

طباعة النص المعين في الكاميرا الرقمية. وللحصول على معلومات حول إعدادات النص، اطلع على الوثائق المرفقة مع الكاميرا. علماً بأنه يمكن طباعة المعلومات فقط في وضع الطباعة بلا حدود على عرض 10×15 سم، أو 13×18 سم، أو 16:9.

مَعْلَم:

طباعة اسم المكان أو المعلم الذي تم التقاط الصورة فيه وذلك بالنسبة للكاميرات الرقمية التي تتمتع بميزة المعلم. اطلع على موقع الشركة المصنعة لكاميرتك للحصول على مزيد من التفاصيل. علماً بأنه يمكن طباعة المعلومات فقط في وضع الطباعة بلا حدود على عرض 10×15 سم، أو 13×18 سم، أو 16:9.

مسح كل الإعدادات:

لإعادة ضبط إعدادات الورق والطباعة على إعداداتها الافتراضية.

الكثافة:

لطباعة كتاب التلوين. حدد مستوى الكثافة للحدود في ورقة التلوين.

اكتشاف الأسطر:

لطباعة كتاب التلوين. حدد الحساسية المستخدمة للكشف عن الحدود في الصور.

خيارات القائمة لتحرير الصور

تكبير أو تصغير/تدوير:

لضبط منطقة الاقتصاص. يُمكنك تحريك الإطار إلى المنطقة التي تريد نسخها باستخدام زر ▲، وزر ▼، وزر ◀، وزر ▶ أو تغيير حجم الإطار باستخدام الأزرار ← الموجودة في الزوايا. كما يُمكنك أيضاً تدوير الإطار.

تصفية:

للطباعة بدرجة البني الداكن أو بلونٍ أحادي.

تحسين:

حدد أحد خيارات ضبط الصورة. يؤدي إعداد تلقائي، أو أشخاص، أو منظر طبيعي، أو مشهد ليالي إلى الحصول على صور أكثر وضوحاً وألوان زاهية من خلال الضبط التلقائي للتباين والتشبع والسطوع الخاص ببيانات الصورة الأصلية.

تلقائي:

تكتشف الطباعة محتوى الصورة وتحسنها تلقائياً وفقاً للمحتوى المكتشف.

أشخاص:

يُنصح باستخدامه مع صور الأشخاص.

منظر طبيعي:

يُنصح باستخدامه مع صور المناظر الطبيعية أو صور المشاهد الجميلة.

مشهد ليالي:

يُنصح باستخدامه مع صور المشاهد الليلية.

إيقاف التحسين:

لإيقاف تشغيل ميزة تحسين.

إصلاح العين الحمراء:

لمعالجة ظاهرة احمرار العين في الصور. لا يتم تطبيق التعديلات على الملف الأصلي، بل على المطبوعات فقط. اعتماداً على نوع الصورة، قد يتم تصحيح أجزاء من الصورة بخلاف العينين.

السطوع:

لضبط سطوع الصورة.

التباين:

لضبط التباين بين السطوع والتعتيم.

حدة الألوان:

لتحسين حدود الصورة الخارجية أو إزالة التركيز عليها.

تشبع الألوان:

لضبط وضوح الصورة.

مسح التعديل.:

لإعادة ضبط إعدادات التعديل إلى قيمها الافتراضية.

الطباعة على الأطراف

الطباعة على الأطراف من جهاز كمبيوتر (Windows)

1. قم بتحميل الأطراف في الطابعة.
["تحميل الأطراف" في الصفحة 31](#)
2. افتح الملف الذي تريد طباعته.
3. قم بالوصول إلى نافذة برنامج تشغيل الطابعة.
4. حدد حجم الطرف من حجم المستند في علامة التبويب رئيسي، ثم حدد ظرف من نوع الورق.
5. اضبط العناصر الأخرى الموجودة بعلامتي التبويب رئيسي ومزيد من الخيارات إذا لزم الأمر، ثم انقر فوق موافق.
6. انقر فوق طباعة.

الطباعة على الأطراف من جهاز كمبيوتر (Mac OS)

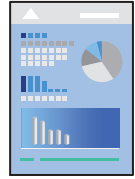
1. قم بتحميل الأطراف في الطابعة.
["تحميل الأطراف" في الصفحة 31](#)
2. افتح الملف الذي تريد طباعته.
3. حدد طباعة من القائمة ملف أو أمر آخر للوصول إلى مربع حوار الطباعة.
4. حدد الحجم كإعداد حجم الورق.
5. حدد إعدادات الطباعة من القائمة المنبثقة.
6. حدد الطرف ليكون إعداد نوع الوسائط.
7. اضبط العناصر الأخرى حسب الضرورة.
8. انقر فوق طباعة.

طباعة المستندات

الطباعة من كمبيوتر

يشرح هذا القسم كيفية طباعة مستند من الكمبيوتر التابع لك باستخدام Windows على سبيل المثال. في Mac OS, قد يختلف الإجراء أو قد تكون بعض الميزات غير مدعومة.

الطباعة باستخدام إعدادات سهلة

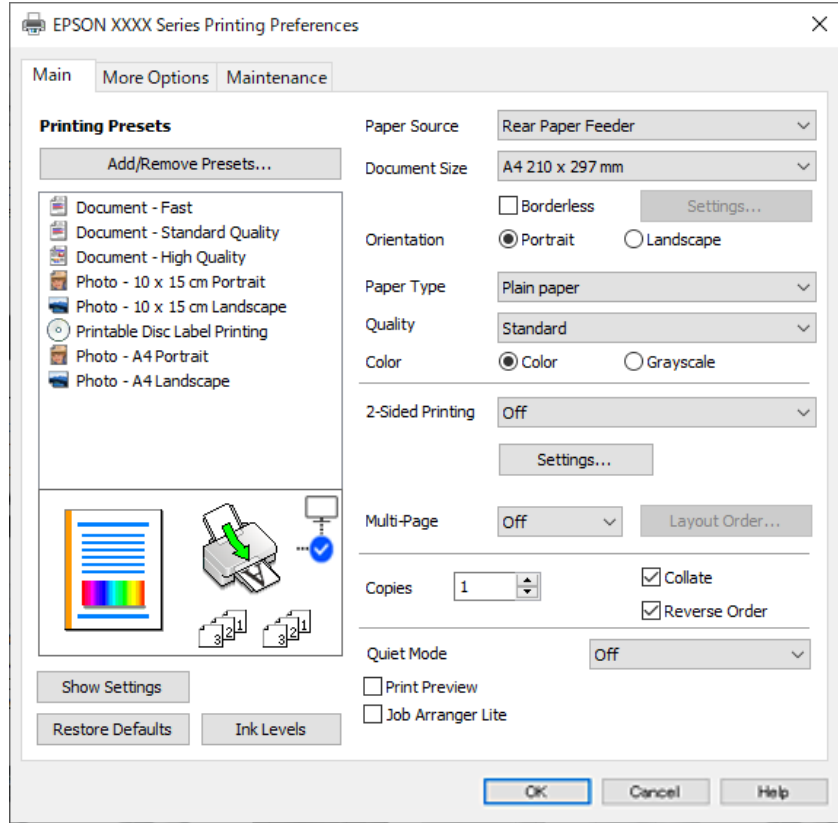


ملاحظة:

قد تختلف العمليات بناءً على التطبيق. راجع تعليمات التطبيق للاطلاع على التفاصيل.

1. حمّل الورق في الطابعة.
"تحميل الورق" في الصفحة 29
2. افتح الملف الذي تريد طباعته.
3. حدد طباعة أو إعداد الطباعة من القائمة ملف.
4. حدد الطابعة الخاصة بك.

5. حدد التفضيلات أو الخصائص للوصول إلى إطار برنامج تشغيل الطباعة.



6. غير الإعدادات حسب الضرورة.

يمكنك الاطلاع على التعليمات عبر الإنترنت للحصول على شرح لعناصر الإعداد. يعرض النقر بزر الماوس الأيمن فوق أحد العناصر تعليمات.

7. انقر فوق OK لإغلاق نافذة برنامج تشغيل الطباعة.

8. انقر فوق طباعة.

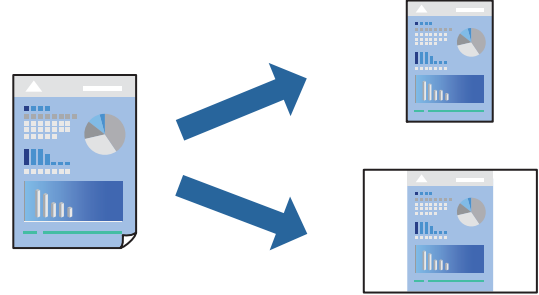
معلومات ذات صلة

← "قائمة نوع الورق" في الصفحة 28

← "الورق والسعات المتوفرة" في الصفحة 207

إضافة إعدادات الطباعة المسبقة لسهولة الطباعة

إذا قمت بإنشاء إعداد مسبق خاص بك لأكثر إعدادات الطباعة استخداماً وشيوعاً ببرنامج تشغيل الطباعة، يمكنك الطباعة بسهولة عن طريق تحديد الإعداد المسبق من القائمة.



1. من علامة تبويب برنامج تشغيل الطباعة رئيسي أو مزيد من الخيارات، عين كل عنصر (مثل حجم المستند و نوع الورق).
2. انقر فوق إضافة/إزالة إعدادات مسبقة الضبط في إعدادات طباعة مسبقة الضبط.
3. أدخل الاسم وإذا لزم الأمر، فأدخل تعليقاً.
4. انقر فوق حفظ.

ملاحظة:

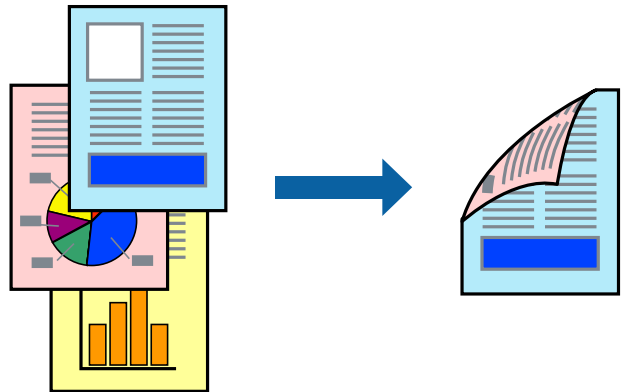
لحذف إعداد مسبق تمت إضافته، انقر فوق إضافة/إزالة إعدادات مسبقة الضبط، وحدد اسم الإعداد المسبق الذي تريد حذفه من القائمة، ثم احذفه.

5. انقر فوق طباعة.

في المرة التالية التي تريد فيها الطباعة باستخدام الإعدادات نفسها، حدد اسم الإعداد المسجل من إعدادات طباعة مسبقة الضبط، وانقر فوق OK.

الطباعة على الوجهين

سيقوم برنامج تشغيل الطباعة بالطباعة تلقائياً مع فصل الصفحات الزوجية والفردية. عند طباعة الصفحات الفردية، أدر الصفحة وفقاً للتعليمات وقم بطباعة الصفحات الزوجية.



ملاحظة:

لا تتوفر هذه الميزة للطباعة بلا حدود.

ادخل إلى برنامج تشغيل الطباعة، ثم اضبط الإعدادات التالية.

علامة التبويب رئيسي < الطباعة على الوجهين

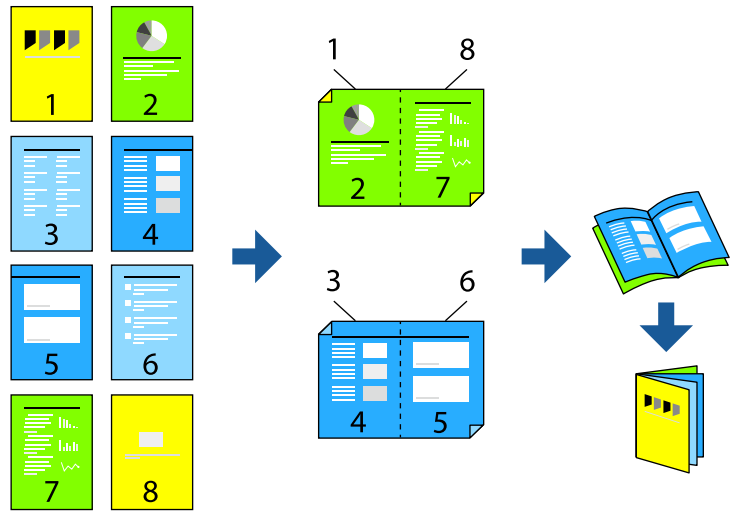
معلومات ذات صلة

◀ "ورق للطباعة على الوجهين" في الصفحة 209

◀ "تعذر إجراء الطباعة اليدوية على الوجهين (Windows)" في الصفحة 197

طباعة كتيب

كما يمكنك طباعة الكتيبات التي يمكن إنشاؤها عن طريق إعادة ترتيب الصفحات وطبي المطبوعات.



ملاحظة:

لا تتوفر هذه الميزة مع الطباعة بلا حدود.

ادخل إلى برنامج تشغيل الطابعة، ثم اضبط الإعدادات التالية.

في علامة التبويب رئيسي، حدد طريقة الطباعة على الوجهين من الطباعة على الوجهين، ثم حدد إعدادات < كتيب.

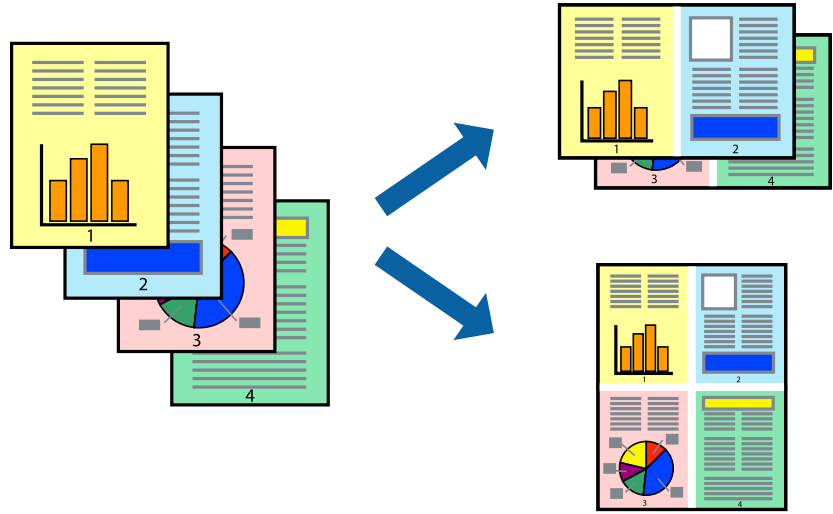
معلومات ذات صلة

◀ "ورق للطباعة على الوجهين" في الصفحة 209

◀ "تعذر إجراء الطباعة اليدوية على الوجهين (Windows)" في الصفحة 197

طباعة صفحات متعددة على ورقة واحدة

يمكنك طباعة عدة صفحات من البيانات على ورقة واحدة.



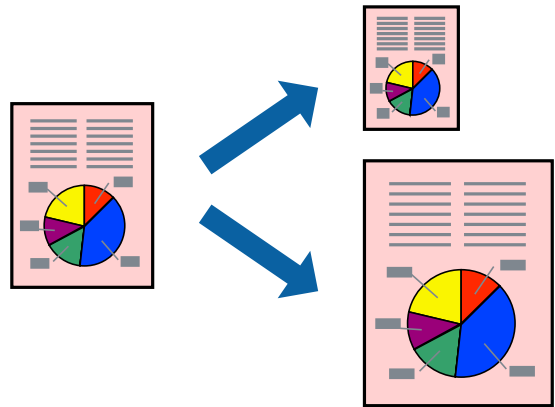
ملاحظة:

لا تتوفر هذه الميزة مع الطباعة بلا حدود.

ادخل إلى برنامج تشغيل الطباعة، ثم اضبط الإعدادات التالية.
علامة التبويب رئيسي < متعدد الصفحات < 2 فأعلى، وما إلى ذلك.

الطباعة لملاءمة حجم الورق

يمكنك الطباعة لملاءمة حجم الورق الذي قمت بتحميله في الطباعة.



ملاحظة:

لا تتوفر هذه الميزة مع الطباعة بلا حدود.

ادخل إلى برنامج تشغيل الطباعة، ثم اضبط الإعدادات التالية.
في علامة التبويب مزيد من الخيارات < ورق الإخراج، حدد حجم الورق المحمّل.

طباعة مستند مصغر أو مكبر في أي تكبير

يمكنك تصغير حجم مستند أو تكبيره بنسبة مئوية معينة.



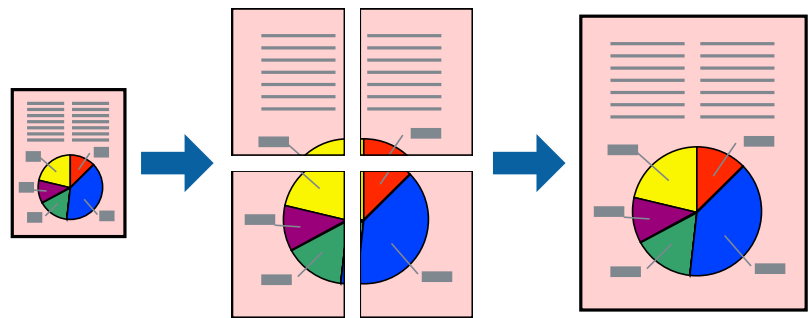
ملاحظة:

لا تتوفر هذه الميزة مع الطباعة بلا حدود.

1. من علامة التبويب مزيد من الخيارات الخاصة ببرنامج تشغيل الطابعة، حدد حجم المستند من إعداد حجم المستند.
2. حدد حجم الورق الذي تريد طباعته من إعداد ورق الإخراج.
3. حدد تصغير/تكبير المستند وتكبير/تصغير إلى، ثم أدخل نسبة مئوية.

طباعة صورة واحدة على عدة صفحات للتكبير (إنشاء ملصق)

تتيح هذه الميزة طباعة صورة واحدة على عدة صفحات من الورق. يمكنك عمل ملصق بحجم أكبر عن طريق لصقهما معاً.



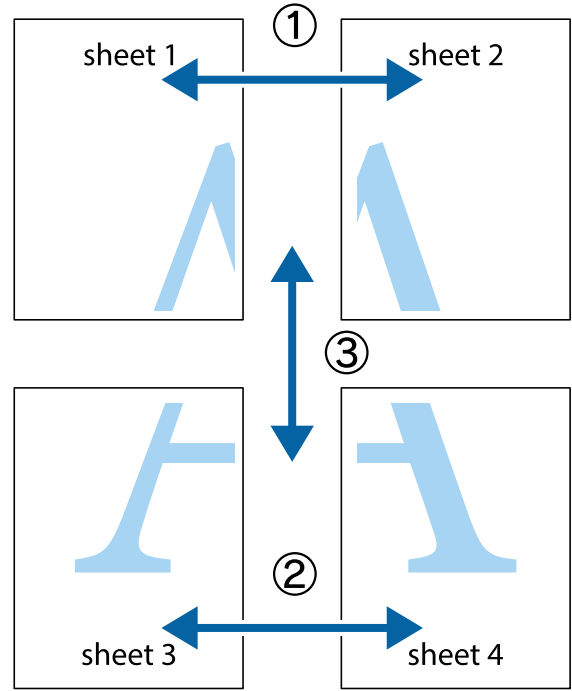
ملاحظة:

لا تتوفر هذه الميزة مع الطباعة على الوجهين.

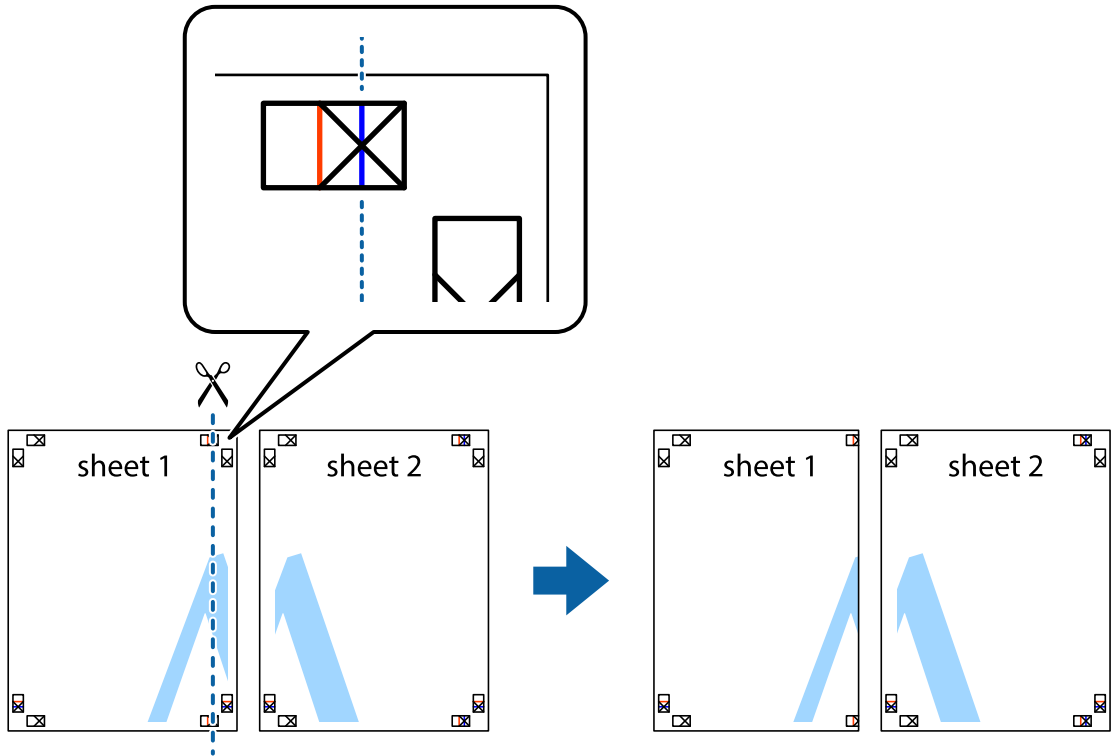
- ادخل إلى برنامج تشغيل الطابعة، ثم اضبط الإعدادات التالية.
- علامة التبويب رئيسي < متعدد الصفحات < ملصق 2x2, وما إلى ذلك.

عمل ملصقات باستخدام علامات المحاذاة المتداخلة

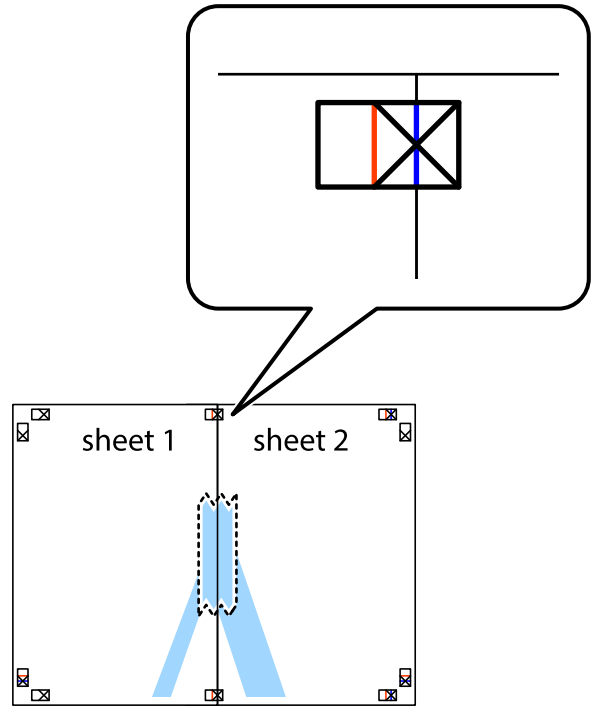
إليك مثالاً لكيفية عمل ملصق عندما يتم تحديد ملصق 2x2 ، وتحديد علامات محاذاة متراكبة في طباعة موجّهات القطع.



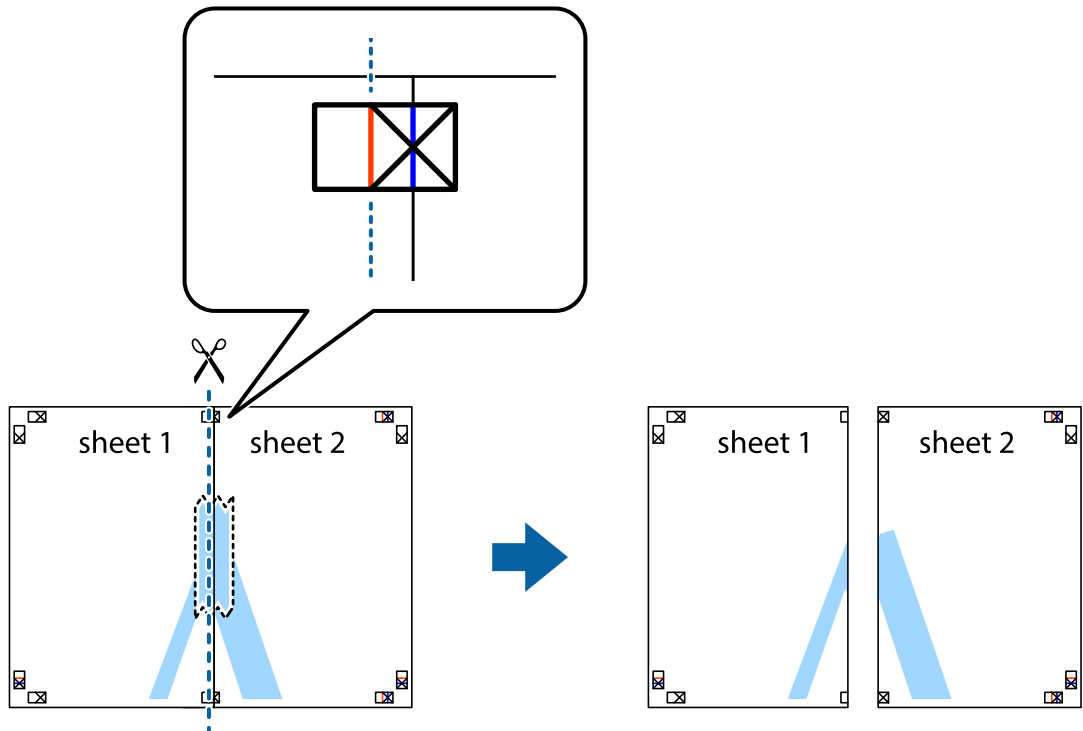
1. قم بإعداد Sheet 1 و Sheet 2. اقطع هوامش Sheet 1 بطول الخط الأزرق الرأسى ومروراًً بمنتصف العلامتين المتصالبتين العلوية والسفلية.



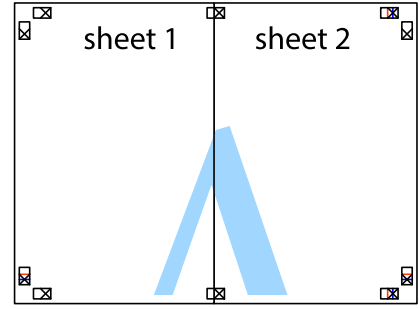
2. ضع حافة Sheet 1 فوق Sheet 2 وقم بمحاذاة العلامات المتصالبة، ثم قم بتثبيت الورقتين معاً من الخلف مؤقتاً.



3. اقطع الورقتين اللتين قمت بتثبيتهما معاً إلى ورقتين في الخط الطولي الأحمر عبر علامات المحاذاة (الخط إلى يسار العلامات المتصالبة في هذه المرة).

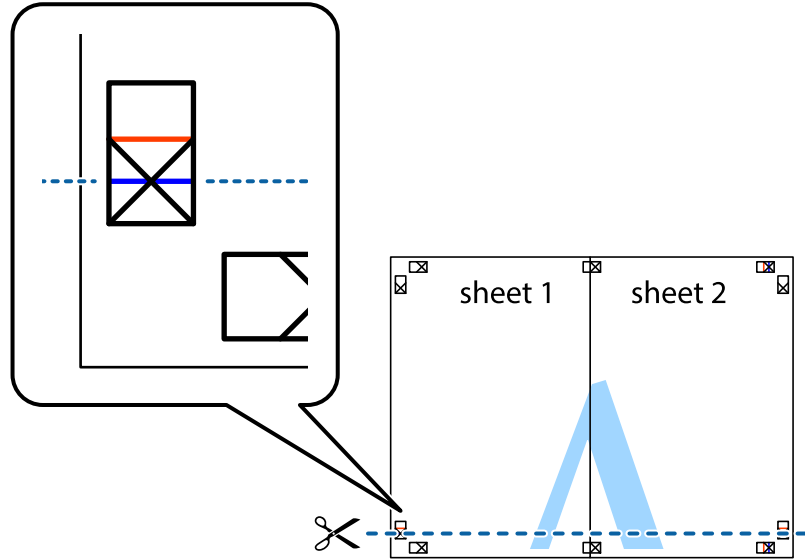


4. قم بتثبيت الورقتين معاً من الخلف.

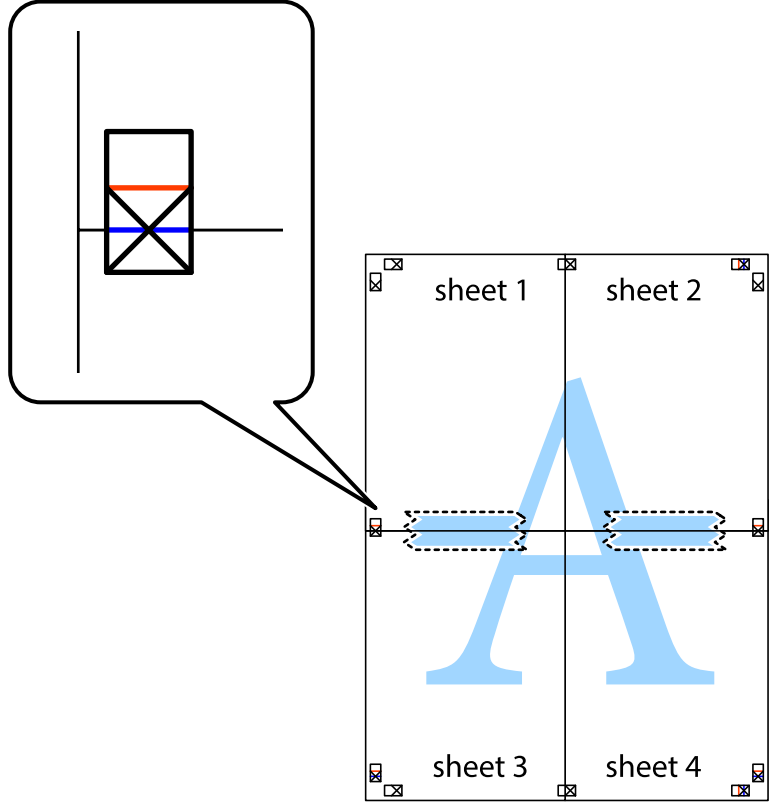


5. كرر الخطوات من 1 إلى 4 لتثبيت Sheet 3 و Sheet 4 معاً.

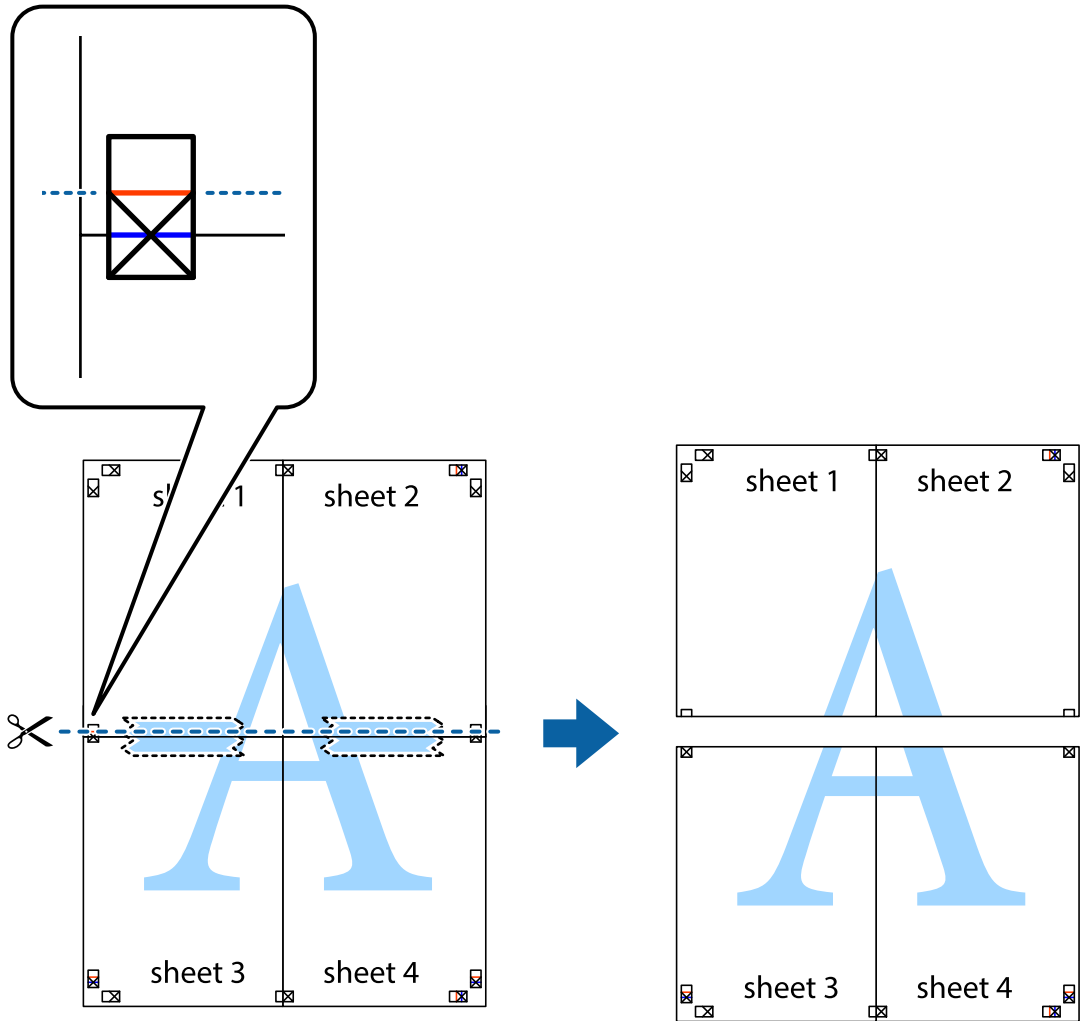
6. اقطع هوامش Sheet 1 و Sheet 2 بطول الخط الأزرق الأفقي ومروراً بمنتصف العلامتين المتصالبتين اليسرى واليمنى.



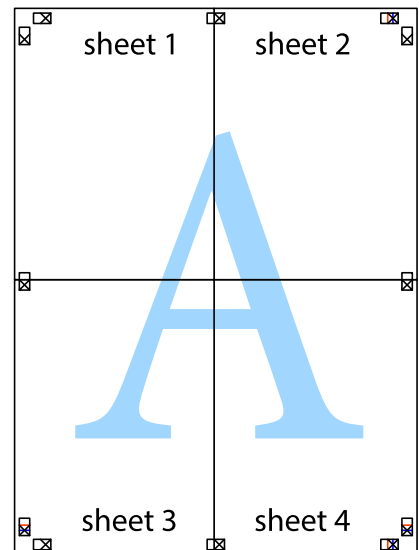
7. ضع حافة الورقة Sheet 1 و Sheet 2 فوق Sheet 3 و Sheet 4 وقم بمحاذاة العلامتين المتصالبتين، ثم قم بتثبيتهم معاً من الخلف مؤقتاً.



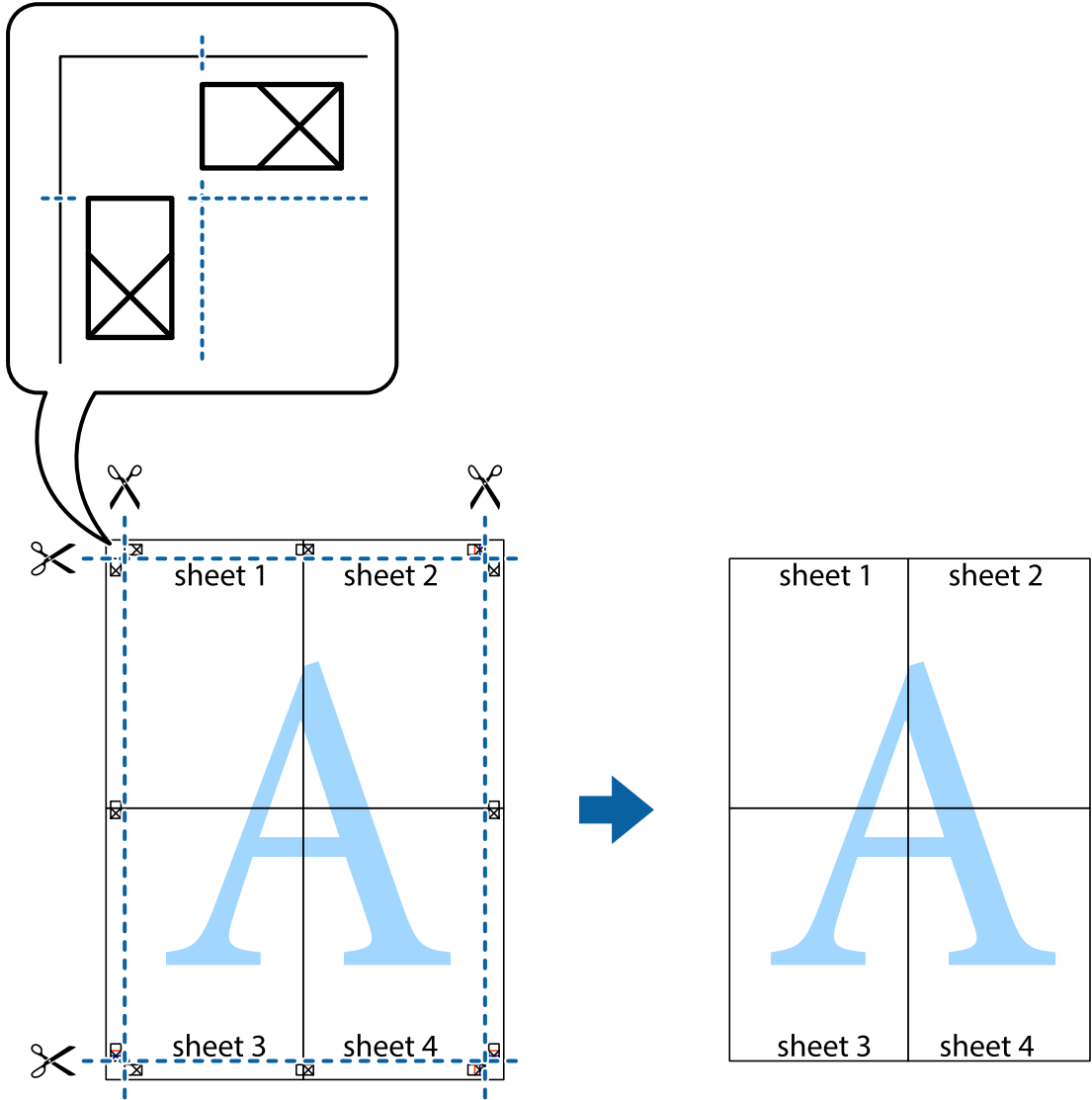
8. اقطع الورقتين اللتين قمت بتثبيتهما معاً إلى ورقتين في الخط الأفقي الأحمر عبر علامات المحاذاة (الخط إلى أعلى العلامات المتصالبة في هذه المرة).



9. قم بتثبيت الورقتين معاً من الخلف.

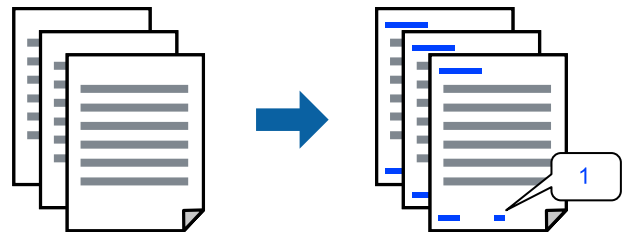


10. اقطع الهوامش المتبقية في الموجه الخارجي.



الطباعة باستخدام رأس الصفحة وتذييلها

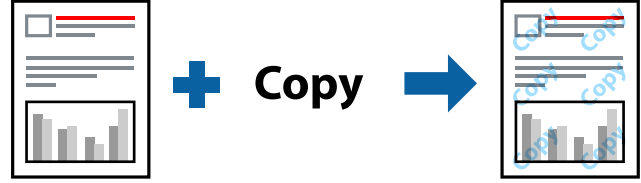
يمكنك طباعة معلومات مثل اسم المستخدم وتاريخ الطباعة في رؤوس الصفحات أو تذييلاتها.



ادخل إلى برنامج تشغيل الطابعة، ثم اضبط الإعدادات التالية.
علامة التبويب مزيد من الخيارات < ميزات العلامة المائية < العنوان/التذييل

طباعة نموذج غير قابل للنسخ

يمكنك طباعة نموذج غير قابل للنسخ على مطبوعاتك. لا تتم طباعة الأحرف نفسها وتكون الطباعة بأكملها متناغمة مع الشاشة بصورة خفيفة عند الطباعة. تظهر الحروف المخفية عند تصويرها بسهولة تمييز النص الأصلي عن النسخ.



نموذج غير قابل للنسخ متوفر وفقاً للشروط التالية:

نوع الورق: ورق عادي، Letterhead

الجودة: قياسي

الطباعة التلقائية على الوجهين: إيقاف تشغيل

بلا أطر: لم يتم التحديد

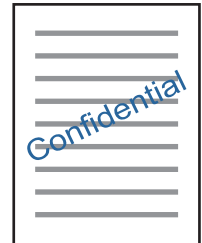
تصحيح الألوان: تلقائي

ادخل إلى برنامج تشغيل الطابعة، ثم اضبط الإعدادات التالية.

علامة التبويب مزيد من الخيارات < ميزات العلامة المائية < نموذج غير قابل للنسخ

طباعة علامة مائية

يمكنك طباعة علامة مائية مثل كلمة "سري" على مطبوعاتك. يمكنك أيضاً إضافة العلامة المائية الخاصة بك.



ملاحظة:

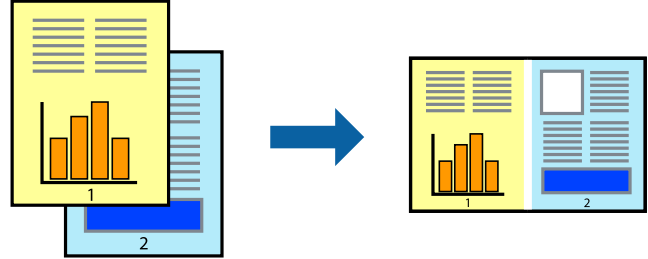
لا تتوفر هذه الميزة مع الطباعة بلا حدود.

ادخل إلى برنامج تشغيل الطابعة، ثم اضبط الإعدادات التالية.

علامة التبويب مزيد من الخيارات < ميزات العلامة المائية < علامة مائية

طباعة ملفات متعددة معا

منظم المهام البسيط يسمح لك بجمع ملفات متعددة تم إنشاؤها بواسطة تطبيقات مختلفة وطباعتها كمهمة طباعة واحدة. يمكنك تحديد إعدادات الطباعة للملفات المجمعة، مثل تخطيط الصفحات المتعددة، والطباعة على الوجهين.



1. في علامة التبويب رئيسي برنامج تشغيل الطباعة، حدد منظم المهام البسيط، ثم انقر فوق موافق.
2. انقر فوق طباعة.
- عند بدء الطباعة، يتم عرض نافذة منظم المهام البسيط.
3. عند فتح نافذة منظم المهام البسيط، افتح الملف الذي تريد دمجه مع الملف الحالي، ثم كرر الخطوات المذكورة أعلاه.
4. عند تحديد مهمة طباعة تمت إضافتها إلى مشروع طباعة في نافذة منظم المهام البسيط، يمكنك تعديل تخطيط الصفحة.
5. انقر فوق طباعة من القائمة ملف لبدء الطباعة.

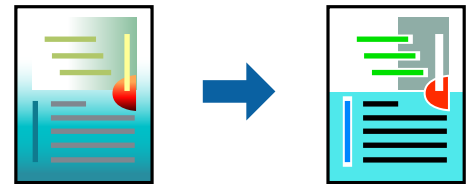
ملاحظة:

إذا قمت بإغلاق نافذة منظم المهام البسيط قبل إضافة جميع بيانات الطباعة إلى مشروع طباعة، يتم إلغاء مهمة الطباعة التي تعمل عليها حالياً. انقر فوق حفظ من القائمة ملف لحفظ المهمة الحالية. امتداد الملفات المحفوظة هو ".ecf".

لفتح مشروع طباعة، انقر فوق منظم المهام البسيط في علامة التبويب الصيانة برنامج تشغيل الطباعة لفتح نافذة منظم المهام البسيط. ثم حدد فتح من القائمة ملف لتحديد الملف.

الطباعة باستخدام خاصية الطباعة العالمية بالألوان

يمكنك تحسين عرض النص والصورة في المطبوعات.



لا تتوفر طباعة عمومية بالألوان إلا عند تحديد الإعدادات التالية فقط.

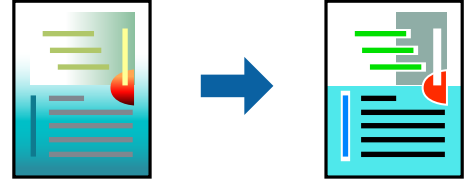
- نوع الورق: ورق عادي، Letterhead
- الجودة: قياسي أو جودة أعلى
- اللون: اللون
- التطبيقات: Microsoft® Office 2007 أو أحدث
- حجم النص: 96 نقطة أو أصغر

ادخل إلى برنامج تشغيل الطباعة، ثم اضبط الإعدادات التالية.

علامة التبويب مزيد من الخيارات < تصحيح الألوان < خيارات الصورة < طباعة عمومية بالألوان

ضبط لون الطباعة

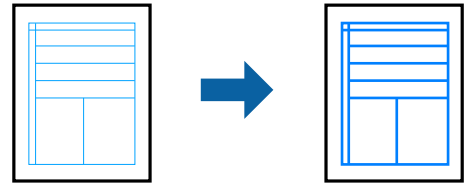
يمكنك ضبط الألوان المستخدمة في مهمة الطباعة. لا يتم تطبيق هذه التعديلات على البيانات الأصلية.



ادخل إلى برنامج تشغيل الطابعة، ثم اضبط الإعدادات التالية.
علامة التبويب مزيد من الخيارات < تصحيح الألوان < مخصص < متقدم، وما إلى ذلك.

الطباعة لتوضيح الخطوط الرقيقة

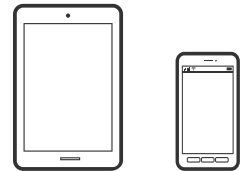
يمكنك جعل الخطوط الرفيعة التي تكون رقيقة جداً للطباعة سميكة.



ادخل إلى برنامج تشغيل الطابعة، ثم اضبط الإعدادات التالية.
علامة التبويب مزيد من الخيارات < تصحيح الألوان < خيارات الصورة < إبراز الخطوط الرفيعة

طباعة المستندات من الأجهزة الذكية

يمكنك طباعة المستندات من جهاز ذكي مثل الهاتف الذكي أو جهاز الكمبيوتر اللوحي.



الطباعة باستخدام Epson Smart Panel

برنامج Epson Smart Panel عبارة عن تطبيق يتيح لك إجراء عمليات الطباعة بسهولة، بما في ذلك الطباعة أو النسخ أو المسح الضوئي من جهاز ذكي مثل هاتف ذكي أو كمبيوتر لوحي. يمكنك توصيل الطباعة والهاتف الذكي عبر شبكة لاسلكية، والتحقق من مستويات الحبر وحالة الطباعة، والتحقق بحثاً عن حلول إذا حدث خطأ. ويمكنك أيضاً النسخ بسهولة من خلال تسجيل مفضلة للنسخ.



ثبّت Epson Smart Panel من عنوان URL أو رمز الاستجابة السريعة QR التالي.

<https://support.epson.net/smpdl/>



ابدأ Epson Smart Panel، ثم حدد قائمة الطباعة في الشاشة الرئيسية.

طباعة المستندات باستخدام AirPrint

يتسبب AirPrint في تمكين الطباعة اللاسلكية الفورية من أجهزة iPhone، iPad، و iPod touch، و Mac دون الحاجة إلى تثبيت برامج تشغيل أو تنزيل برامج.



ملاحظة:

إذا قمت بتعطيل رسائل تكوين الورق على لوحة تحكم الطباعة الخاصة بك، فلن تتمكن من استخدام AirPrint. لتفعيل الرسائل عند الضرورة، انظر الرابط أدناه.

1. حمّل الورق في الطباعة.

"تحميل الورق في وحدة تغذية الورق من الخلف" في الصفحة 30

2. قم بإعداد طابعتك لإجراء الطباعة اللاسلكية. راجع الرابط أدناه.

<https://epson.sn>

3. وصل جهاز Apple الخاص بك بالشبكة اللاسلكية نفسها التي تتصل بها الطباعة الخاصة بك.

4. اطبع ما تحتاجه من جهازك إلى الطباعة.

ملاحظة:

للاطلاع على التفاصيل، راجع صفحة AirPrint في موقع Apple على الويب.

معلومات ذات صلة

← "تعذر الطباعة حتى ولو تم إنشاء اتصال (iOS)" في الصفحة 147

الطباعة باستخدام برنامج Epson Print Enabler

يمكنك طباعة المستندات والرسائل الإلكترونية والصور وصفحات الويب لاسلكياً من هاتفك أو جهازك اللوحي الذي يعمل بنظام التشغيل Android (الإصدار 7.0 من Android أو إصدار أحدث). ومع عدد قليل من النقرات، سيكتشف جهاز Android الخاص بك طابعة Epson المتصلة بالشبكة اللاسلكية نفسها.

ابحث عن Epson Print Enabler وثبّه من Google Play.

انتقل إلى الإعدادات في جهاز Android الخاص بك، وحدد طباعة ثم قم بتمكين تطبيق Epson Print Enabler. من أحد تطبيقات جهاز Android مثل Chrome، اضغط على رمز القائمة واطبع ما هو ظاهر على الشاشة.

ملاحظة:

إذا كنت لا ترى طابعتك، فاضغط على جميع الطابعات وحدد طابعتك.

الطباعة باستخدام Mopria Print Service

تتيح خدمة Mopria Print Service الطباعة اللاسلكية من الأجهزة اللوحية والهواتف الذكية التي تعمل بنظام Android.

ثبت Mopria Print Service من Google Play.



للحصول على مزيد من التفاصيل، تفضل بزيارة موقع ويب Mopria عبر <https://mopria.org>.

الطباعة على ملصق قرص

طباعة صور على ملصق أحد الأقراص

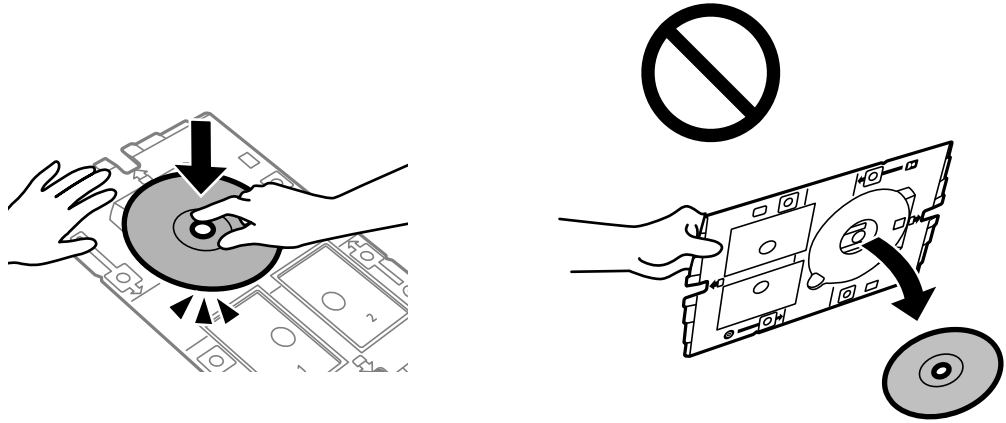
يمكنك تحديد الصور الموجودة على أحد أجهزة الذاكرة كي تتم طباعتها على أحد ملصقات الأقراص.



مطبوعات متعددة < ملصق القرص/علبة الأقراص < طباعة على ملصق القرص


هام!

- ❑ قبل الطباعة على القرص، راجع احتياطات التعامل مع الأقراص.
- ❑ لا تُدخل درج بطاقة الهوية/القرص عندما تكون الطباعة قيد التشغيل. قد ينجم عن ذلك تلف الطباعة.
- ❑ ابدأ الطباعة وأدخل درج بطاقة الهوية/القرص عندما يُطلب منك ذلك. وإلا، فسيحدث خطأ ويتم إخراج القرص.
- ❑ عند الطباعة على القرص أو نسخه، يتم عرض تعليمات على لوحة التحكم تخبرك بتوقيت تحميل القرص. لذا اتبع التعليمات الظاهر على الشاشة.
- ❑ ضع قرصاً في درج بطاقة الهوية/القرص بحيث يكون الوجه القابل للطباعة متجهاً لأعلى. اضغط على منتصف القرص لإحكام تثبيته في درج بطاقة الهوية/القرص. وإلا، فقد يسقط القرص من الدرج. اقلب الدرج للتأكد من أن القرص مثبت بإحكام في الدرج.



- ❑ بعد إتمام الطباعة، تأكد من إزالة درج بطاقة الهوية/القرص. إذا لم تزل الدرج وشغّلت الطباعة أو أوقفت تشغيلها أو أجريت تنظيفاً للرأس، فسيصدم درج بطاقة الهوية/القرص برأس الطباعة وقد يتسبب في خلل وظيفي بالطباعة.

ملاحظة:

- ❑ عند تغيير القطر الخارجي والداخلي، حدد  في الجزء العلوي الأيسر من الشاشة، ثم حدد قطر ملصق القرص الداخلي/الخارجي.. عيّن القطر الخارجي والداخلي باستخدام الزرين - و+، ثم حدد موافق. يمكنك أيضاً تعيين القطر من خلال الضغط على القيمة في الإطار واستخدام لوحة المفاتيح المعروضة على الشاشة.
- يمكنك ضبط قيمة تتراوح بين 114 و120 مم كقطر خارجي، وقيمة تتراوح بين 18 و46 مم كقطر داخلي بزيادات تدريجية مقدارها 1 مم.
- ❑ تتم استعادة القطر الداخلي والقطر الخارجي اللذين قمت بضبطهما إلى قيمهما الأصلية بعد طباعة تسمية القرص. يمكنك تغيير القيم الأصلية من الإعدادات < إعدادات الطباعة < قطر ملصق القرص الداخلي/الخارجي..
- ❑ قد تشعر باحتكاك بسيط عند إدخال الدرج في الطباعة. وهذا أمر طبيعي ويجب الاستمرار في إدخال الدرج بشكل أفقي.

طباعة الصور على غلاف علبة الأقراص المضغوطة

يُمكنك بسهولة طباعة الصور على غلاف علبة الأقراص المضغوطة باستخدام إحدى الصور الموجودة على جهاز الذاكرة الخاص بك. اطبع الغلاف على ورقة مقاس A4، ثم اقطعها بحيث تناسب علبة الأقراص المضغوطة.



مطبوعات متعددة < ملصق القرص/علبة الأقراص < طباعة على علبة الأقراص

طباعة صور على ملصق قرص باستخدام Epson Photo+

يتيح لك Epson Photo+ طباعة صور فوتوغرافية عالية الجودة بسهولة بعدة تخطيطات على ملصقات أقراص أو أغلفة علب أقراص. راجع تعليمات التطبيق للاطلاع على التفاصيل.

بعد بدء الطباعة، اتبع التعليمات المعروضة على الشاشة لتحميل قرص.

يمكنك أيضاً مشاهدة الإجراء في أدلة فيديو عبر الويب. ادخل إلى موقع الويب التالي.

<https://support.epson.net/publist/vlink.php?code=NPD7156>

معلومات ذات صلة

← "تحميل قرص وإزالته" في الصفحة 33

المزيد من خيارات طباعة على ملصق القرص

قتر ملصق القرص الداخلي/الخارجي.:

حدد نطاق الطباعة. يمكن تحديد حتى 120 مم للقطر الخارجي، و18 مم للقطر الداخلي بحد أدنى. حسب الإعداد، قد يتسخ ملصق القرص أو درج بطاقة الهوية/القرص. اضبط النطاق ليناسب المنطقة القابلة للطباعة من ملصق القرص.

تصفح:

عرض الصور الموجودة على جهاز الذاكرة مصنفة باستخدام شروط محددة. تعتمد الخيارات المتاحة على الميزات المستخدمة.

إلغاء الاستعراض:

لإلغاء تصنيف الصور وعرض جميع الصور.

س س:

حدد سنة التقاط الصور التي ترغب في عرضها.

العام/الشهر:

حدد سنة التقاط الصور وشهرها التي ترغب في عرضها.

العام/الشهر/اليوم:

حدد سنة التقاط الصور، وشهرها، وتاريخها التي ترغب في عرضها.

ترتيب العرض:

لتغيير ترتيب عرض الصور بترتيب تصاعدي أو تنازلي.

تكبير أو تصغير/تدوير:

لضبط منطقة الاقتصاص. يمكنك تحريك الإطار إلى المنطقة التي تريد نسخها باستخدام زر ▲، وزر ▼، وزر ◀، وزر ▶ أو تغيير حجم الإطار باستخدام الأزرار ← الموجودة في الزوايا. كما يمكنك أيضاً تدوير الإطار.

تصفية:

للطباعة بدرجة البني الداكن أو بلون أحادي.

تحسين:

حدد أحد خيارات ضبط الصورة. يؤدي إعداد تلقائي، أو أشخاص، أو منظر طبيعي، أو مشهد ليالي إلى الحصول على صور أكثر وضوحاً وألوان زاهية من خلال الضبط التلقائي للتباين والتشبع والسطوع الخاص ببيانات الصورة الأصلية.

□ تلقائي:

تكتشف الطباعة محتوى الصورة وتحسنها تلقائياً وفقاً للمحتوى المكتشف.

□ أشخاص:

يُنصح باستخدامه مع صور الأشخاص.

□ منظر طبيعي:

يُنصح باستخدامه مع صور المناظر الطبيعية أو صور المشاهد الجميلة.

□ مشهد ليلي:

يُنصح باستخدامه مع صور المشاهد الليلية.

□ إيقاف التحسين:

لإيقاف تشغيل ميزة تحسين.

إصلاح العين الحمراء:

لمعالجة ظاهرة احمرار العين في الصور. لا يتم تطبيق التعديلات على الملف الأصلي، بل على المطبوعات فقط. اعتماداً على نوع الصورة، قد يتم تصحيح أجزاء من الصورة بخلاف العينين.

السطوع:

لضبط سطوع الصورة.

حدة الألوان:

لتحسين حدود الصورة الخارجية أو إزالة التركيز عليها.

تشبع الألوان:

لضبط وضوح الصورة.

مسح التعديل:

لإعادة ضبط إعدادات التعديل إلى قيمها الافتراضية.

الطباعة على بطاقات هوية من بلاستيك PVC

الطباعة على بطاقة هوية من بلاستيك PVC

يمكنك تحديد الصور المخزنة على أحد أجهزة الذاكرة كي تتم طباعتها على بطاقة هوية من بلاستيك PVC.

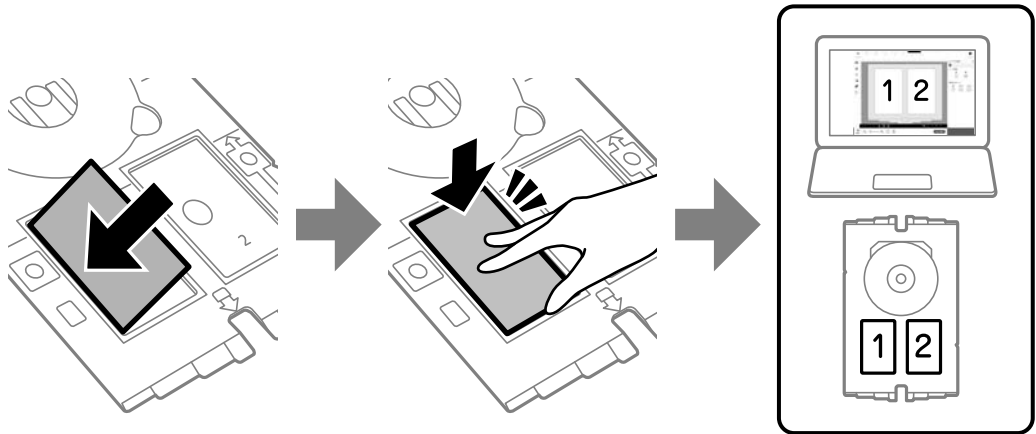


مطبوعات متعددة < بطاقة هوية من بلاستيك PVC < طباعة على بطاقة هوية من بلاستيك PVC

هام: !

- ❑ قبل الطباعة على بطاقة هوية مصنوعة من بلاستيك PVC، راجع احتياطات التعامل مع بطاقات الهوية المصنوعة من بلاستيك PVC.
- ❑ "احتياطات التعامل مع بطاقات الهوية المصنوعة من بلاستيك PVC" في الصفحة 34
- ❑ لا تُدخل درج بطاقة الهوية/القرص عندما تكون الطباعة قيد التشغيل. قد ينجم عن ذلك تلف الطباعة.
- ❑ لا تدخل درج بطاقة الهوية/القرص حتى يُطلب منك ذلك. وإلا، فسيحدث خطأ ويتم إخراج بطاقة الهوية المصنوعة من بلاستيك PVC.

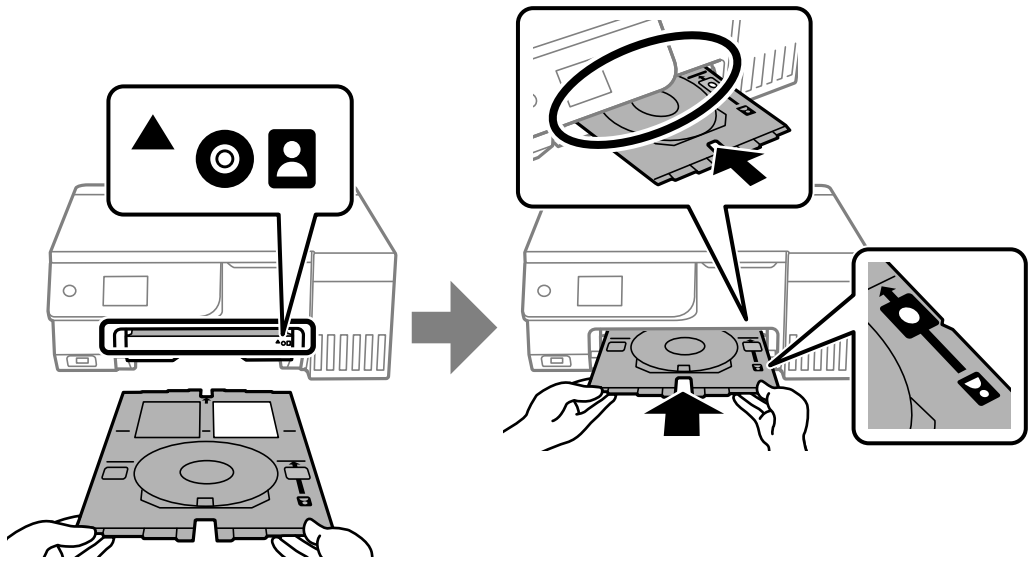
ضع بطاقة الهوية المصنوعة من بلاستيك PVC في درج الأقراص/بطاقات الهوية بحيث يكون الوجه القابل للطباعة متجهًا لأعلى. ضعها في الفتحة 1 أو 2 في درج الأقراص/بطاقات الهوية أو في كليهما حسب بيانات الطباعة.



ملاحظة:

وفقاً للبيئة الخاصة بك، قد لا تتمكن من الطباعة إلى الفتحة رقم 2.

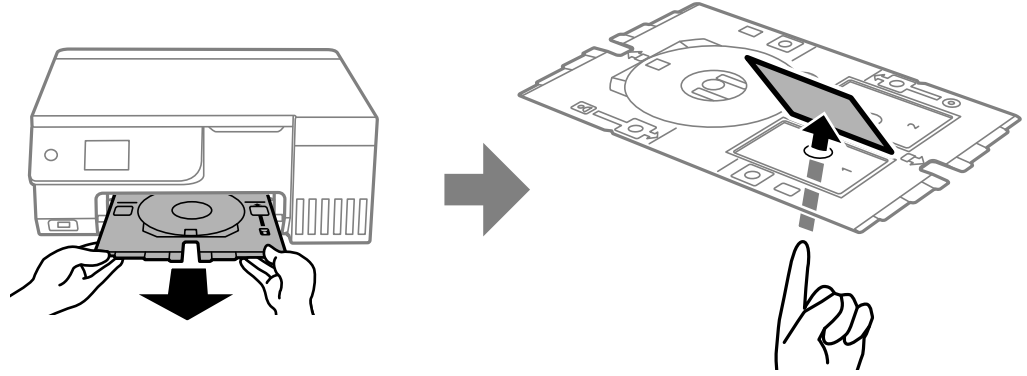
أدخل درج بطاقة الهوية/القرص بحيث يكون جانب بطاقة الهوية المصنوعة من بلاستيك PVC الموجود في الدرج باتجاه الطباعة. أدخل إلى أن تصبح العلامات على درج بطاقة الأقراص/بطاقات الهوية محاذية للجانب الأمامي من الطباعة.



ملاحظة:

قد تشعر باحتكاك بسيط عند إدخال الدرج في الطباعة. وهذا أمر طبيعي ويجب الاستمرار في إدخال الدرج بشكل أفقي.

عند خروج درج بطاقة الهوية/القرص تلقائياً بعد اكتمال الطباعة، اسحبه للخارج وأزل بطاقة الهوية المصنوعة من بلاستيك PVC.



عند إتمام الطباعة، أزل درج بطاقة الهوية/القرص. إذا لم تزل الدرج وشغّعت الطباعة أو أوقفت تشغيلها أو أجريت تنظيفاً للرأس، فسيصطدم درج بطاقة الهوية/القرص برأس الطباعة وقد يتسبب في خلل وظيفي بالطباعة.

ملاحظة:

□ يمكنك ضبط الهامش بزيادات تتراوح من 0 إلى 1 ملم.

□ تتم استعادة الحجم الذي قمت بتعيينه إلى وضعه الافتراضي بعد طباعة بطاقة الهوية المصنوعة من بلاستيك PVC. يمكنك تغيير القيم الأصلية من الإعدادات < إعدادات الطباعة > هوامش بطاقة هوية من بلاستيك PVC.

"المزيد من خيارات طباعة على بطاقة هوية من بلاستيك PVC" في الصفحة 67

□ لإجراء اختبار الطباعة، حدد طباعة اختبارية على ورق A4، ثم حمل ورقاً عادياً مقاس A4 في تغذية الورق من الخلف. يمكنك التحقق من الصورة المطبوعة قبل الطباعة على تسمية بطاقة الهوية المصنوعة من بلاستيك PVC.

□ قد تشعر باحتكاك بسيط عند إدخال الدرج في الطباعة. وهذا أمر طبيعي ويجب الاستمرار في إدخال الدرج بشكل أفقي.

الطباعة على بطاقات هوية من بلاستيك PVC باستخدام Epson Photo+

يتيح لك Epson Photo+ إنشاء بطاقات هوية أصلية وإخراج مطبوعات عالية الجودة بسهولة. راجع تعليمات التطبيق للاطلاع على التفاصيل.

بعد بدء الطباعة، اتبع المعلومات ذات الصلة لتحميل بطاقات هوية مصنوعة من بلاستيك PVC.

□ يمكنك أيضاً مشاهدة الإجراء في أدلة فيديو عبر الويب. ادخل إلى موقع الويب التالي.

<https://support.epson.net/publist/vlink.php?code=NPD7386>

ملاحظة:

عند الطباعة على بطاقات هوية مصنوعة من بلاستيك PVC باستخدام البرنامج المتوفر، اضبط الإعدادات التالية.

مصدر الورق: درج بطاقة الهوية/القرص

نوع الورق: بطاقة هوية من بلاستيك PVC (بحدود)، بطاقة هوية من بلاستيك PVC (بلا حدود)

معلومات ذات صلة

← "تحميل بطاقة هوية من بلاستيك PVC وإزالتها" في الصفحة 34

المزيد من خيارات طباعة على بطاقة هوية من بلاستيك PVC

هوامش بطاقة هوية من بلاستيك PVC:

لضبط هوامش طباعة بطاقات الهوية المصنوعة من بلاستيك PVC.

تصفح:

عرض الصور الموجودة على جهاز الذاكرة مصنفة باستخدام شروط محددة. تعتمد الخيارات المتاحة على الميزات المستخدمة.

إلغاء الاستعراض:

لإلغاء تصنيف الصور وعرض جميع الصور.

س س:

حدد سنة التقاط الصور التي ترغب في عرضها.

العام/الشهر:

حدد سنة التقاط الصور وشهرها التي ترغب في عرضها.

العام/الشهر/اليوم:

حدد سنة التقاط الصور، وشهرها، وتاريخها التي ترغب في عرضها.

ترتيب العرض:

لتغيير ترتيب عرض الصور بترتيب تصاعدي أو تنازلي.

تكبير أو تصغير/تدوير:

لضبط منطقة الاقتصاص. يمكنك تحريك الإطار إلى المنطقة التي تريد نسخها باستخدام زر ▲، وزر ▼، وزر ◀، وزر ▶ أو تغيير حجم الإطار باستخدام الأزرار ← الموجودة في الزوايا. كما يمكنك أيضاً تدوير الإطار.

تصفية:

للطباعة بدرجة البني الداكن أو بلونٍ أحادي.

تحسين:

حدد أحد خيارات ضبط الصورة. يؤدي إعداد تلقائي، أو أشخاص، أو منظر طبيعي، أو مشهد ليلي إلى الحصول على صور أكثر وضوحاً وألوان زاهية من خلال الضبط التلقائي للتباين والتشبع والسطوع الخاص ببيانات الصورة الأصلية.

تلقائي:

تكتشف الطباعة محتوى الصورة وتحسنها تلقائياً وفقاً للمحتوى المكتشف.

أشخاص:

يُنصح باستخدامه مع صور الأشخاص.

منظر طبيعي:

يُنصح باستخدامه مع صور المناظر الطبيعية أو صور المشاهد الجميلة.

مشهد ليلي:

يُنصح باستخدامه مع صور المشاهد الليلية.

إيقاف التحسين:

لإيقاف تشغيل ميزة تحسين.

إصلاح العين الحمراء:

لمعالجة ظاهرة احمرار العين في الصور. لا يتم تطبيق التعديلات على الملف الأصلي، بل على المطبوعات فقط. اعتماداً على نوع الصورة، قد يتم تصحيح أجزاء من الصورة بخلاف العينين.

السطوع:

لضبط سطوع الصورة.

حدة الألوان:

لتحسين حدود الصورة الخارجية أو إزالة التركيز عليها.

تشبع الألوان:

لضبط وضوح الصورة.

مسح التعديل:

لإعادة ضبط إعدادات التعديل إلى قيمها الافتراضية.

التخطيط:

حدد طريقة تخطيط ملفات JPEG. عند تحديد بلا حدود، فأنت بحاجة إلى تنظيف درج بطاقة الهوية/القرص بعد الطباعة لأنه قد يكون ملطخاً بالحبر.

الجودة:

حدد جودة الطباعة. قياسي أو اقتصادي،

قياسي:

إعدادات الطباعة العادية.

اقتصادي:

إذا كانت نتائج الطباعة ملطخة، فحاول تغيير جودة الطباعة إلى اقتصادي.

الكثافة:

زد من مستوى الكثافة عندما تكون نتائج الطباعة باهتة. قلل مستوى الكثافة عند تلطخ الحبر.

طباعة صفحات الويب

طباعة صفحات الويب من جهاز كمبيوتر

يسمح لك Epson Photo+ بعرض صفحات الويب، واقتصاص المنطقة المحددة، ثم تحريرها وطباعتها. راجع تعليمات التطبيق للاطلاع على التفاصيل.

طباعة صفحات الويب من الأجهزة الذكية

ثبّت Epson Smart Panel من عنوان URL أو رمز الاستجابة السريعة QR التالي.

<https://support.epson.net/smpdl/>



افتح صفحة الويب التي تريد طباعتها في تطبيق متصفح الويب الخاص بك. اضغط على مشاركة من قائمة تطبيق متصفح الويب، وحدد اللوحة الذكية، ثم ابدأ الطباعة.

طباعة العناصر المختلفة

طباعة الورق المحتوي على أنماط (ورق التصميم)

يُمكنك طباعة مجموعة متنوعة من ورق التصميم من خلال استخدام الأنماط المُخزّنة في الطابعة مثل الحدود والرقطة. يُتيح ذلك لك استخدام الورق بوسائل متنوعة مثل إنشاء أغلفة كتب، وورق تغليف محلي الصنع وما إلى ذلك. قم بزيارة الموقع التالي لمزيد من التفاصيل بشأن كيفية إنشاء عناصرك الخاصة.

<https://epson.sn>



مطبوعات متعددة < أدوات مكتبية شخصية < ورق تصميم

ملاحظة:

يُتيح لك تطبيق *Epson Creative Print* طباعة ورق التصميم باستخدام مجموعة متنوعة من الأنماط.

يُمكنك تثبيته من الشاشة الرئيسية لتطبيق *Epson Smart Panel*.

طباعة الورق المسطر

يُمكنك طباعة بعض الأنواع من الورق المسطر، أو ورق الرسم البياني، أو ورق الموسيقى وإنشاء دفترك الأصلي أو أوراق قابلة للفصل.



مطبوعات متعددة < أدوات مكتبية شخصية < ورق مسطر

طباعة ورق الكتابة

يُمكنك طباعة ورق الكتابة الأصلي بسهولة فضلاً عن تعيين إحدى الصور من جهاز الذاكرة كخلفية. تمت طباعة الصورة الفوتوغرافية بدرجة وضوح قليلة للكتابة عليها بسهولة.



مطبوعات متعددة < أدوات مكتبية شخصية < ورق الكتابة

طباعة أحد الجداول

يُمكنك بسهولة طباعة أحد الجداول شهري، أو أسبوعي، أو يومي.

3 MAR	4	5	6	7	8	9	10	11	12	13	14	15	16	17	18	19	20	21	22	23	24	25	26	27	28	29	30	31		
1	2	3	4	5	6	7	8	9	10	11	12	13	14	15	16	17	18	19	20	21	22	23	24	25	26	27	28	29	30	31

مطبوعات متعددة < أدوات مكتبية شخصية < الجدول الزمني

طباعة التقويمات الرائعة مع إحدى الصور

يُمكنك طباعة التقويمات الرائعة مع إحدى الصور بسهولة من جهاز الذاكرة.



مطبوعات متعددة < أدوات مكتبية شخصية < التقويم

طباعة بطاقة معايدة

يُمكنك طباعة بطاقات معايدة أصلية بسهولة باستخدام الصورة على جهاز الذاكرة الخاص بك.



مطبوعات متعددة < أدوات مكتبية شخصية < بطاقة الرسائل

طباعة كتاب تلوين باستخدام الصور

يُمكنك طباعة صور من خلال استخلاص حدود الصور فقط أو الرسوم التوضيحية لها. ويُتيح ذلك لك إنشاء كتب تلوين رائعة.



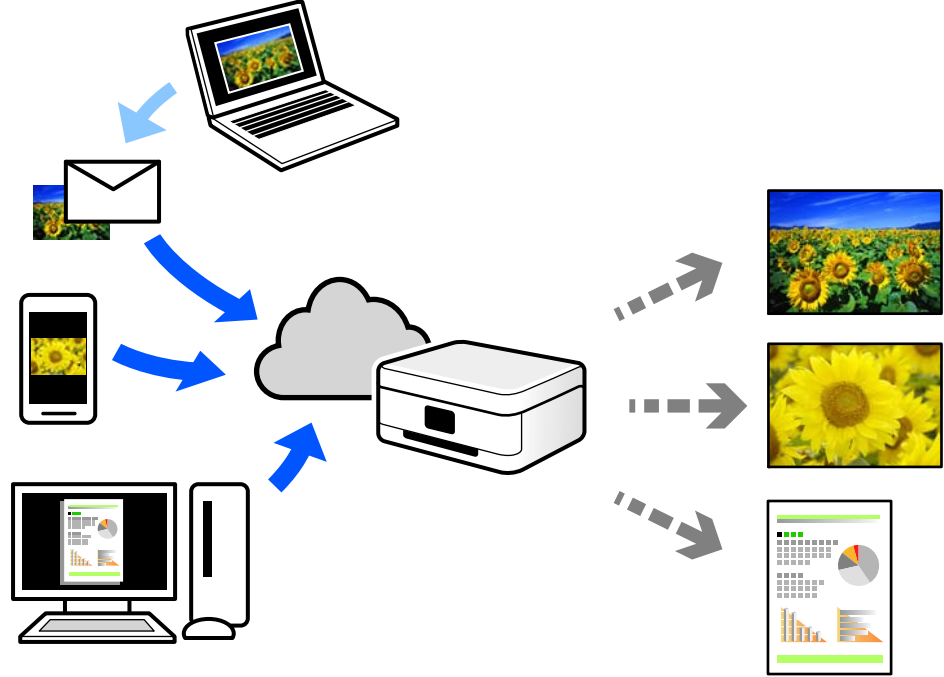
مطبوعات متعددة < كتاب تلوين

ملاحظة:

وفي حال ما لم تكن تُستخدم هذه الكتب للاستخدام الشخصي (في المنزل أو مناطق أخرى مقيدة)، يجب أن تحصل على إذن من صاحب حقوق الطبع والنشر عند استخدام المستندات الأصلية المحمية بموجب حقوق الطبع والنشر لإنشاء أحد كتب التلوين.

الطباعة باستخدام خدمة سحابية

باستخدام خدمة Epson Connect المتوفرة على الإنترنت، يمكنك الطباعة من هاتفك الذكي أو جهاز الكمبيوتر اللوحي أو الكمبيوتر المحمول، في أي وقت وبشكل عملي في أي مكان. لاستخدام هذه الخدمة، يجب عليك تسجيل المستخدم والطابعة في Epson Connect.



الميزات المتوفرة على الإنترنت على النحو التالي.

Email Print

عند إرسال رسالة بريد إلكتروني تحتوي على مرفقات مثل مستندات أو صور إلى عنوان بريد إلكتروني معين للطابعة، يمكنك طباعة رسالة البريد الإلكتروني هذه وكذلك المرفقات من موقع بعيد مثل البيت أو من الطابعة المكتبية.

Epson Smart Panel

يتوفر هذا التطبيق لنظامي التشغيل iOS وAndroid، ويسمح لك بالطباعة أو المسح الضوئي من خلال الهاتف الذكي أو الكمبيوتر اللوحي. كما يمكنك طباعة المستندات، والصور، ومواقع الويب من خلال إرسالها مباشرة إلى الطابعة على شبكة LAN اللاسلكية نفسها.

Remote Print Driver

يُعد هذا التطبيق برنامج تشغيل مشتركاً مدعوماً من قبل برنامج تشغيل الطابعة عن بُعد. عند الطباعة باستخدام طابعة في موقع بعيد، يمكنك الطباعة من خلال تغيير الطابعة على نافذة التطبيقات المعتادة.

راجع مدخل الويب Epson Connect للحصول على تفاصيل حول كيفية الإعداد أو الطباعة.

<https://www.epsonconnect.com/>

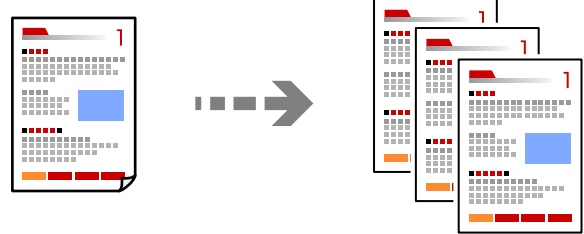
<http://www.epsonconnect.eu> (أوروبا فقط)


النسخ

75. النسخ باستخدام إعدادات سهلة.
75. النسخ عن طريق التكبير أو التصغير.
76. نسخ مستندات أصلية متعددة على صفحة واحدة.
76. نسخ الصور الفوتوغرافية.
78. نسخ بطاقة الهوية.
78. نسخ الكتب.
79. النسخ دون وضع هوامش.
79. النسخ من ملصق قرص.
81. خيارات القائمة للنسخ.

النسخ باستخدام إعدادات سهلة

يوضح هذا القسم كيفية استخدام قائمة نسخ في لوحة التحكم لنسخ المستندات الأصلية.



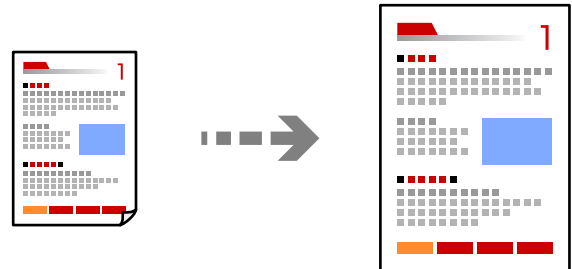
1. حمّل الورق في الطابعة.
"تحميل الورق في وحدة تغذية الورق من الخلف" في الصفحة 30
2. ضع المستندات الأصلية.
"وضع المستندات الأصلية" في الصفحة 37
3. حدد نسخ على لوحة التحكم.
4. حدد نسخة بالألوان أو نسخة أحادية اللون.
5. حدد عدد النسخ.
6. اضغط على الزر .

ملاحظة:

- إذا حددت معاينة، يمكنك التحقق من الصورة الممسوحة ضوئياً.
- تبدو ألوان الصور المنسوخة، وأحجامها، وحدودها مختلفة قليلاً عن الصور الأصلية.

النسخ عن طريق التكبير أو التصغير

يمكنك نسخ المستندات الأصلية بتكبير محدد.



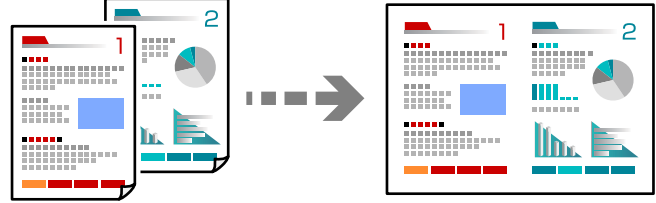
علامة التبويب نسخ < إعدادات متقدمة < تكبير/تصغير

معلومات ذات صلة

← "خيارات القائمة للنسخ" في الصفحة 81

نسخ مستندات أصلية متعددة على صفحة واحدة

لنسخ مستندين أصليين لهما جانب واحد على ورقة واحدة بتخطيط صفحتين على الورقة.



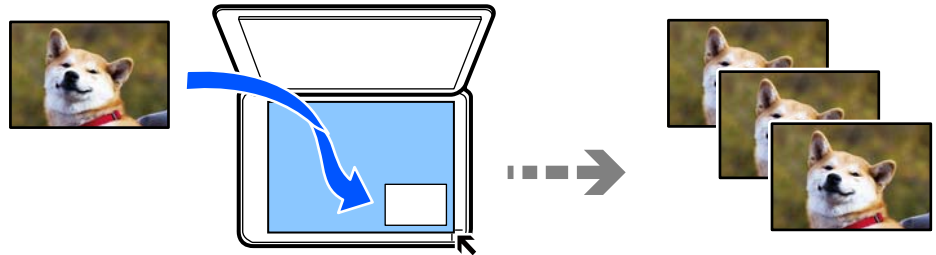
علامة التبويب نسخ < إعدادات متقدمة > التخطيط

معلومات ذات صلة

← "خيارات القائمة للنسخ" في الصفحة 81

نسخ الصور الفوتوغرافية

يمكنك نسخ الصور الفوتوغرافية بسهولة. ويمكنك أيضاً استعادة ألوان الصور الباهتة.



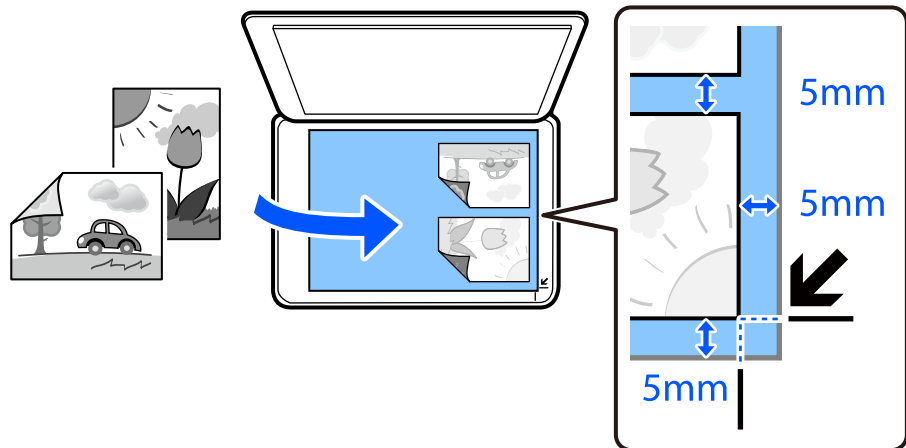
مطبوعات متعددة < نسخ متعددة > نسخ/استعادة الصور

يبلغ أصغر حجم لصورة أصلية يمكنك نسخها 30×40 مم.

ضع الصور على بعد 5 مم من علامة زاوية زجاج الماسحة الضوئية. ويمكنك وضع عدة صور وصور بأحجام مختلفة.

عند وضع عدة صور، اترك مسافة لا تقل عن 5 مم بين الصورة والأخرى.

الحد الأقصى للحجم: 10×15 سم (4×6 بوصة)



خيارات القائمة لإعدادات الورق والطباعة لنسخ الصور

استعادة اللون:

لاستعادة الألوان في الصور الباهتة.

إعداد الورق:

حدد حجم الورق الذي قمت بتحميله ونوعه.

إعداد الحد:

بلا حدود

لنسخ دون وضع هوامش حول الحواف. يتم تكبير هذه الصورة قليلاً لإزالة الهوامش من حواف الورقة. حدد درجة التكبير في إعداد توسيع.

بحدود

لنسخ مع وضع هوامش حول الحواف.

توسيع:

مع النسخ من دون حدود، يتم تكبير هذه الصورة قليلاً لإزالة الحدود من حواف الورقة. حدد درجة تكبير الصورة.

مسح كل الإعدادات:

لإعادة ضبط إعدادات النسخ إلى قيمها الافتراضية.

خيارات القائمة لتعديل الصور لنسخها

عمليات ضبط الصورة:

يؤدي تحديد تحسين الصورة إلى الحصول على صور أكثر وضوحاً وألوان زاهية من خلال الضبط التلقائي للتباين والتشبع والسطوع الخاص ببيانات الصورة الأصلية.

تصفية:

لنسخ بتقنية أحادية اللون.

تكبير/قص:

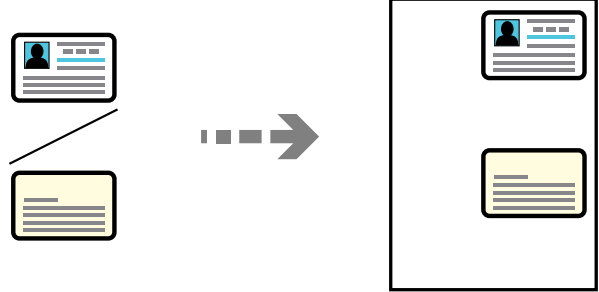
لتكبير جزء من الصورة المراد نسخها.

مسح التعديل.:

مسح تعديل الصور.

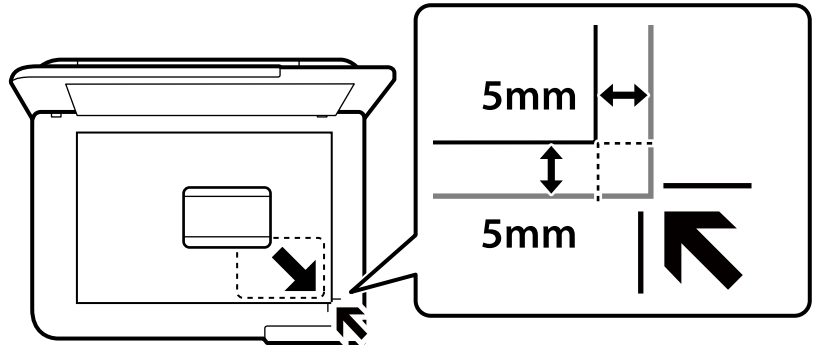
نسخ بطاقة الهوية

لمسح بطاقة هوية ضوئياً من الوجهين ونسخها من وجه واحد على ورقة مقاس A4.



مطبوعات متعددة < نسخ متعددة < بطاقة المعرف

ضع المستند الأصلي حتى يكون وجهه لأسفل وحرره باتجاه العلامة الموجودة بالزاوية. ضع بطاقة الهوية على بعد 5 مم من العلامة الموجودة بزاوية زجاج المساحة الضوئية.

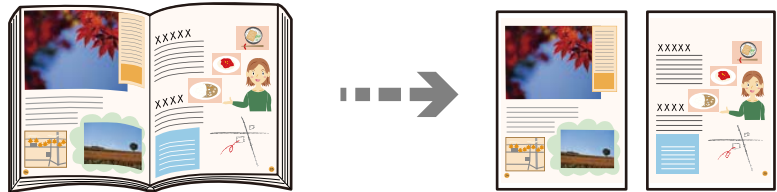


معلومات ذات صلة

◀ "خيارات القائمة للنسخ" في الصفحة 81

نسخ الكتب

لنسخ صفتين متقابلتين من كتاب بحجم A4 وما إلى ذلك، على صفحة واحدة من الورق.



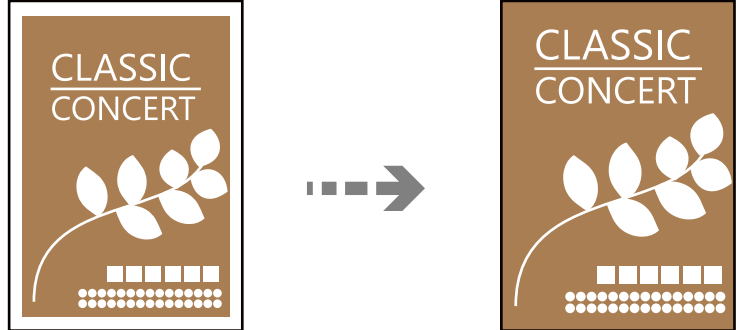
مطبوعات متعددة < نسخ متعددة < نسخ كتاب

معلومات ذات صلة

◀ "خيارات القائمة للنسخ" في الصفحة 81

النسخ دون وضع هوامش

للنسخ دون وضع هوامش حول الحواف. يتم تكبير هذه الصورة قليلاً لإزالة الهوامش من حواف الورقة.



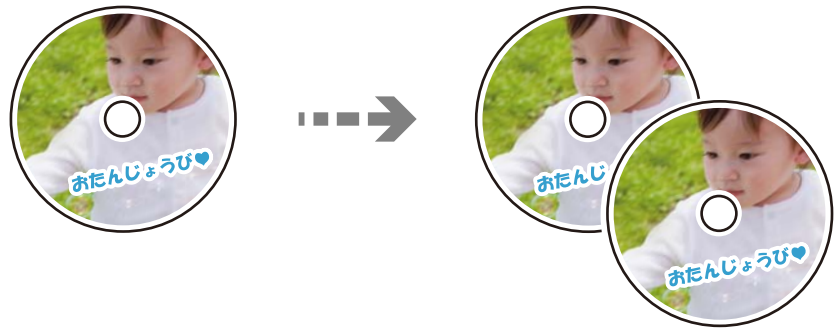
مطبوعات متعددة < نسخ متعددة < نسخ بدون حدود

معلومات ذات صلة

← "خيارات القائمة للنسخ" في الصفحة 81

النسخ من ملصق قرص

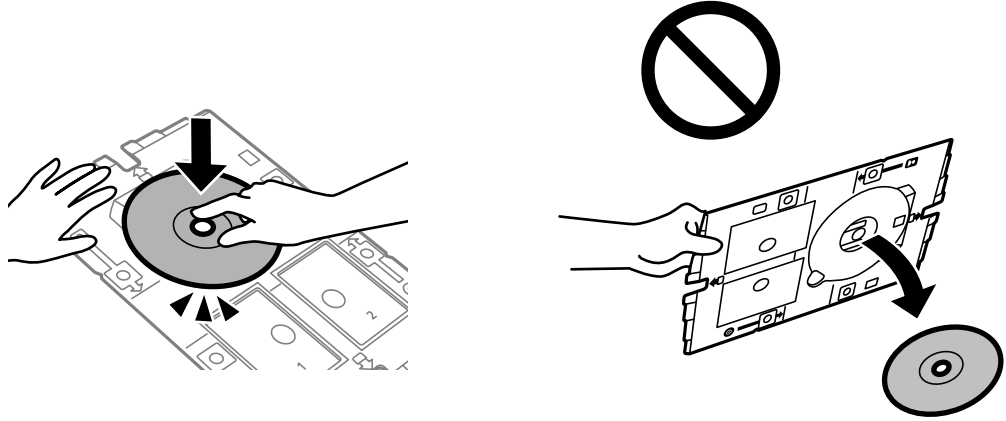
يمكنك نسخ تسمية قرص أو مستند أصلي مربع كصورة فوتوغرافية على تسمية أحد ملصقات القرص.



مطبوعات متعددة < ملصق القرص/علبة الأقراص < نسخ إلى ملصق القرص

هام!

- ❑ قبل الطباعة على القرص، راجع احتياطات التعامل مع الأقراص.
- “احتياطات التعامل مع القرص” في الصفحة 33
- ❑ لا تُدخل درج بطاقة الهوية/القرص عندما تكون الطابعة قيد التشغيل. قد ينجم عن ذلك تلف الطابعة.
- ❑ لا تدخل درج بطاقة الهوية/القرص حتى يُطلب منك ذلك. وإلا، فسيحدث خطأ ويتم إخراج القرص.
- ❑ ضع قرصاً في درج بطاقة الهوية/القرص بحيث يكون الوجه القابل للطباعة متجهاً لأعلى. اضغط على منتصف القرص لإحكام تثبيته في درج بطاقة الهوية/القرص. وإلا، فقد يسقط القرص من الدرج. اقلب الدرج للتأكد من أن القرص مثبت بإحكام في الدرج.




- ❑ بعد إتمام الطباعة، تأكد من إزالة درج بطاقة الهوية/القرص. إذا لم تزل الدرج وشغّلت الطابعة أو أوقفت تشغيلها أو أجريت تنظيفاً للرأس، فسيصطدم درج بطاقة الهوية/القرص برأس الطابعة وقد يتسبب في خلل وظيفي بالطابعة.

ملاحظة:

- ❑ يمكنك ضبط قيمة تتراوح بين 114 و120 مم كقطر خارجي، وقيمة تتراوح بين 18 و46 مم كقطر داخلي بزيادات تدريجية مقدارها 1 مم.
- ❑ تتم استعادة القطر الخارجي والقطر الداخلي اللذين قمت بضبطهما إلى قيمهما الأصلية بعد طباعة تسمية القرص. يجب عليك ضبط هذين القطرين في كل مرة تقوم فيها بالطباعة.

“المزيد من خيارات نسخ إلى ملصق القرص” في الصفحة 80

- ❑ لإجراء اختبار الطباعة، حدد طباعة اختبارية على ورق A4، ثم حمل ورقاً عادياً مقاساً A4 في تغذية الورق من الخلف. يمكنك التحقق من الصورة المطبوعة قبل الطباعة على تسمية أحد ملصقات الأقراص.
- ❑ قد تشعر باحتكاك بسيط عند إدخال الدرج في الطابعة. وهذا أمر طبيعي ويجب الاستمرار في إدخال الدرج بشكل أفقي.
- ❑ حدد  لعرض الصورة الممسوحة ضوئياً. يُمكنك ضبط موضع الطباعة على شاشة المعاينة.

المزيد من خيارات نسخ إلى ملصق القرص

قطر ملصق القرص الداخلي/الخارجي::

حدد نطاق الطباعة. يمكن تحديد حتى 120 مم للقطر الخارجي، و18 مم للقطر الداخلي بحد أدنى. حسب الإعداد، قد يتسخ ملصق القرص أو درج بطاقة الهوية/القرص. اضبط النطاق ليناسب المنطقة القابلة للطباعة من ملصق القرص.

اللون:

لنسخ المستندات الأصلية بالألوان.

أبيض وأسود:

لنسخ المستندات الأصلية بالأبيض والأسود (نسخ أحادي اللون).

(الكثافة):

زد مستوى الكثافة عندما تكون نتائج النسخ باهتة. قلل مستوى الكثافة عند تلطخ الحبر.

الجودة:

حدد جودة النسخ. يؤدي تحديد عالي إلى الحصول على جودة طباعة أعلى، ولكن سرعة الطباعة قد تكون أقل.

جودة الصورة:

اضبط درجة وضوح الألوان وصحح درجة اللون.

مسح كل الإعدادات:

لإعادة ضبط إعدادات النسخ إلى قيمها الافتراضية.

خيارات القائمة للنسخ

تختلف العناصر المتوفرة في علامة التبويب نسخ وعلامة التبويب إعدادات متقدمة حسب القائمة التي حددتها.

معاينة:

عرض إحدى الصور الممسوحة ضوئياً لمعاينة نتائج النسخ.

أبيض وأسود:

لنسخ المستندات الأصلية بالأبيض والأسود (نسخ أحادي اللون).

اللون:

لنسخ المستندات الأصلية بالألوان.

(الكثافة):

زد مستوى الكثافة عندما تكون نتائج النسخ باهتة. قلل مستوى الكثافة عند تلطخ الحبر.

(تكبير/تصغير):

تهيئة نسبة التكبير أو التصغير. حدد نسبة التكبير أو التصغير من القائمة حسب الورق والمستند الأصلي الذي تريد طباعته. عند استخدام ورق بحجم غير معتاد، فأدخل قيمة عددية لتحديد نسبة التكبير أو التصغير.

إعداد الورق:

حدد حجم الورق الذي قمت بتحميله ونوعه.

التخطيط:

 صفحة مفردة

لنسخ مستند أصلي واحد له جانب واحد على ورقة واحدة.

 2 فأعلى

لنسخ مستندين أصليين لهما جانب واحد على ورقة واحدة بتخطيط صفحتين على الورقة.

 صفحة واحدة

لنسخ صفحة واحدة مقابلة من الكتاب على جانب واحد من الورق. يتم عرض هذه القائمة فقط في قائمة نسخ كتاب.

 صورتان في صفحة

لنسخ صفحتين متقابلتين من كتاب على جانب واحد من الورق. يتم عرض هذه القائمة فقط في قائمة نسخ كتاب.

الجودة:

حدد جودة النسخ. يؤدي تحديد عالي إلى الحصول على جودة طباعة أعلى، ولكن سرعة الطباعة قد تكون أقل.

إزالة الخلفية:

لاكتشاف لون ورق (لون الخلفية) المستند الأصلي، وإزالة اللون أو تخفيفه. حسب تعتيم اللون أو وضوحه، قد لا تتم إزالته أو تخفيفه.

جودة الصورة:

اضبط درجة وضوح الألوان وصحح درجة اللون.

توسيع:

مع النسخ من دون حدود، يتم تكبير هذه الصورة قليلاً لإزالة الحدود من حواف الورقة. حدد درجة تكبير الصورة.

مسح كل الإعدادات:

لإعادة ضبط إعدادات النسخ إلى قيمها الافتراضية.

المسح الضوئي

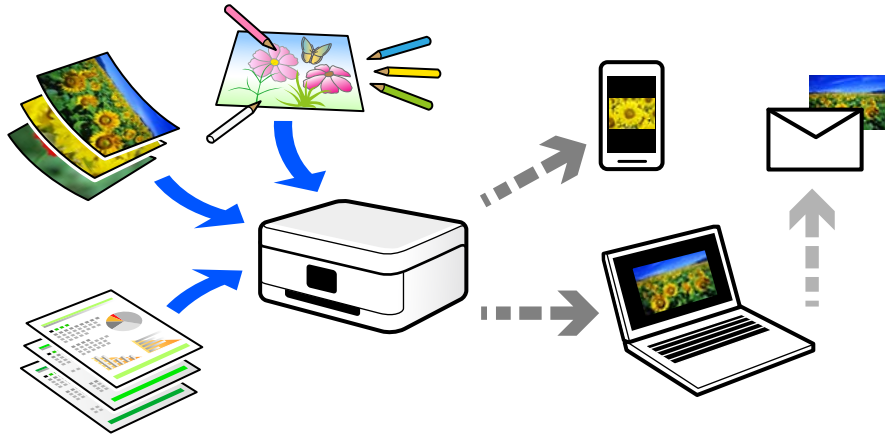
84. معلومات أساسية حول المسح الضوئي.
87. مسح المستندات الأصلية إلى جهاز ذاكرة.
89. المسح الضوئي للمستندات الأصلية إلى كمبيوتر.
91. المسح الضوئي للمستندات الأصلية إلى وسائط التخزين السحابية.
93. خيارات القائمة الخاصة بالمسح الضوئي.
93. المسح الضوئي للمستندات الأصلية باستخدام WSD.
96. المسح الضوئي للنسخ الأصلية على جهاز ذكي.
96. مسح ضوئي متقدم.

معلومات أساسية حول المسح الضوئي

ما المقصود "بالمسح الضوئي"؟

"المسح الضوئي" هو عملية تحويل المعلومات البصرية للبيانات الورقية (مثل المستندات، ومقاطع المجلات، والصور، والرسوم التوضيحية بخط اليد وما إلى ذلك) إلى بيانات صور رقمية.

يمكنك حفظ البيانات الممسوحة ضوئياً كصورة رقمية مثل JPEG أو PDF. يمكنك بعد ذلك طباعة الصورة وإرسالها عبر البريد الإلكتروني وما إلى ذلك.



استخدامات المسح الضوئي

يمكنك استخدام المسح الضوئي بعدة طرق لجعل حياتك أكثر راحة.

- من خلال المسح الضوئي لمستند ورقي وتحويله إلى بيانات رقمية، يمكنك قراءته على جهاز كمبيوتر أو جهاز ذكي.
- من خلال المسح الضوئي للتذكار أو النشرات الإعلانية وتحويلها إلى بيانات رقمية، يمكنك التخلص من النسخ الأصلية وتقليل تراكم الأوراق.
- من خلال المسح الضوئي للمستندات المهمة، يمكنك نسخها احتياطياً على الخدمات السحابية أو على وسيلة تخزين أخرى، فقط في حال ضياعها.
- يمكنك إرسال الصور أو المستندات الممسوحة ضوئياً إلى الأصدقاء عبر البريد الإلكتروني.
- من خلال المسح الضوئي للرسوم التوضيحية المرسومة باليد وما إلى ذلك، يمكنك مشاركتها على وسائل التواصل الاجتماعي بجودة أعلى بكثير من مجرد التقاط صورة على جهازك الذكي.
- من خلال مسح صفحاتك المفضلة من الصحف أو المجلات، يمكنك حفظها والتخلص من النسخ الأصلية.

طرق المسح الضوئي المتاحة

يمكنك استخدام أي من الطرق التالية للمسح الضوئي باستخدام هذه الطابعة.

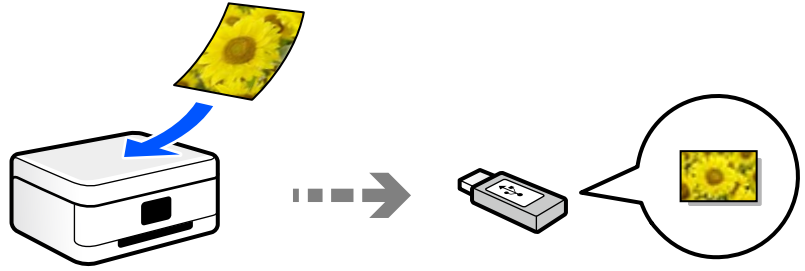
معلومات ذات صلة

- ← "المسح الضوئي للحفظ على جهاز ذاكرة" في الصفحة 85
- ← "المسح الضوئي إلى كمبيوتر" في الصفحة 85
- ← "إرسال إلى الخدمة السحابية" في الصفحة 86

- ← "المسح الضوئي باستخدام WSD" في الصفحة 86
- ← "المسح الضوئي من الأجهزة الذكية مباشرة" في الصفحة 86

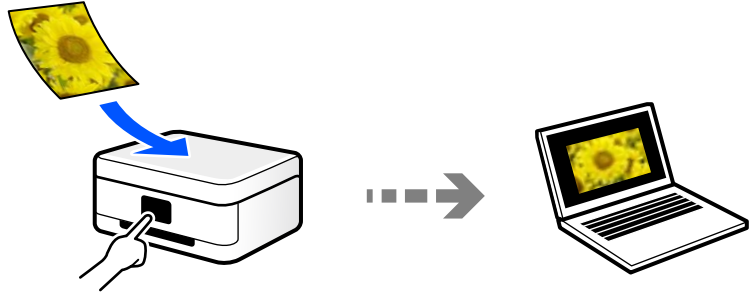
المسح الضوئي للحفظ على جهاز ذاكرة

يمكنك حفظ الصور المسحوحة ضوئياً مباشرةً على جهاز USB خارجي مدرج في الطابعة.

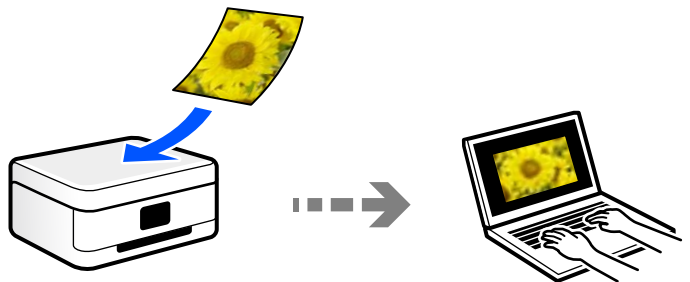


المسح الضوئي إلى كمبيوتر

هناك طريقتان لمسح المستندات الأصلية إلى جهاز كمبيوتر؛ المسح الضوئي باستخدام لوحة تحكم الطابعة، والمسح الضوئي من الكمبيوتر. يمكنك المسح الضوئي بسهولة من لوحة التحكم.

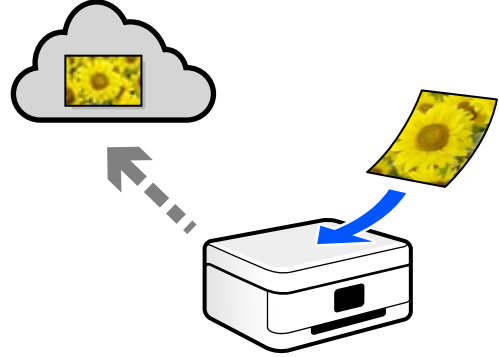


استخدم تطبيق المسح الضوئي Epson ScanSmart للمسح الضوئي من الكمبيوتر. يمكنك تحرير الصور بعد المسح الضوئي.



إرسال إلى الخدمة السحابية

يمكنك إرسال الصور الممسوحة ضوئياً من لوحة تحكم الطابعة إلى الخدمات السحابية التي تم تسجيلها مسبقاً.

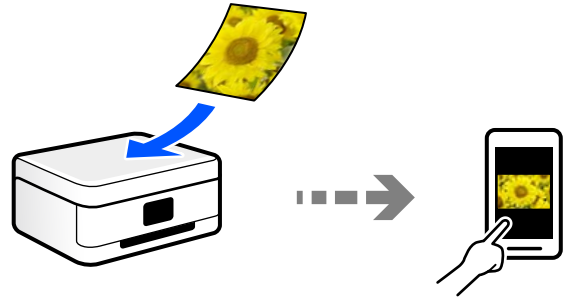


المسح الضوئي باستخدام WSD

يمكنك حفظ الصورة الممسوحة ضوئياً على جهاز كمبيوتر متصل بالطابعة، باستخدام ميزة WSD. إذا كنت تستخدم نظام التشغيل Windows 7، فعندئذٍ يجب عليك ضبط إعدادات WSD على جهاز الكمبيوتر قبل المسح الضوئي.

المسح الضوئي من الأجهزة الذكية مباشرةً

يمكنك حفظ الصور الممسوحة ضوئياً مباشرةً على جهاز ذكي مثل الهاتف الذي أو الجهاز اللوحي باستخدام تطبيق Epson Smart Panel على الجهاز الذكي.



تنسيقات الملفات الموصى بها لملاءمة الغرض الخاص بك

بشكل عام، يتناسب تنسيق JPEG مع الصور بينما يتناسب تنسيق PDF مع المستندات. انظر الأوصاف التالية لاختيار أفضل تنسيق لما تريد القيام به.

الوصف	تنسيق الملف
تنسيق ملف يسمح لك بضغط البيانات المراد حفظها. تنخفض جودة الصورة إذا كانت نسبة الضغط عالية، ولا يمكنك تحويل الصورة مرة أخرى إلى الجودة الأصلية. هذا تنسيق الصورة القياسي للكاميرات الرقمية. هذا التنسيق مناسب للصور التي تحتوي على العديد من الألوان.	(JPEG (.jpg

الوصف	تنسيق الملف
تنسيق عام للملف، يمكن استخدامه عبر أنظمة تشغيل مختلفة ويوفر المستوى نفسه فيما يتعلق بعرض الشاشة ونتائج الطباعة. يمكنك عرض ملفات PDF باستخدام برنامج قراءة PDF مخصص أو في متصفحات الويب.	(PDF (.pdf)

مستويات الدقة الموصى بها لملاءمة الغرض الخاص بك

تشير الدقة إلى عدد البكسلات (أصغر مساحة في صورة) لكل بوصة (25.4 مم)، ويتم قياسها بوحدة dpi (عدد النقاط في البوصة). وميزة زيادة الدقة هي أن التفاصيل في الصورة تصبح جيدة. ومع ذلك، فقد يوجد بها العيوب التالية أيضًا.

يصبح حجم الملف كبيراً

(عندما تضاعف الدقة، يصبح حجم الملف أكبر بنحو أربعة أضعاف).

يستغرق مسح الصور ضوئياً، وحفظها، وقراءتها وقتاً طويلاً

تصبح الصورة أكبر من أن تتناسب مع الشاشة أو الطباعة على الورق

راجع الجدول وعين الدقة المناسبة لغرض الصورة التي تريد مسحها ضوئياً.

الدقة (الموصى بها)	الغرض
حتى 200 نقطة لكل بوصة	العرض على جهاز كمبيوتر الإرسال عبر البريد الإلكتروني
من 200 إلى 300 نقطة لكل بوصة	الطباعة باستخدام طابعة

مسح المستندات الأصلية إلى جهاز ذاكرة

يمكنك حفظ الصورة الممسوحة ضوئياً على جهاز USB خارجي.

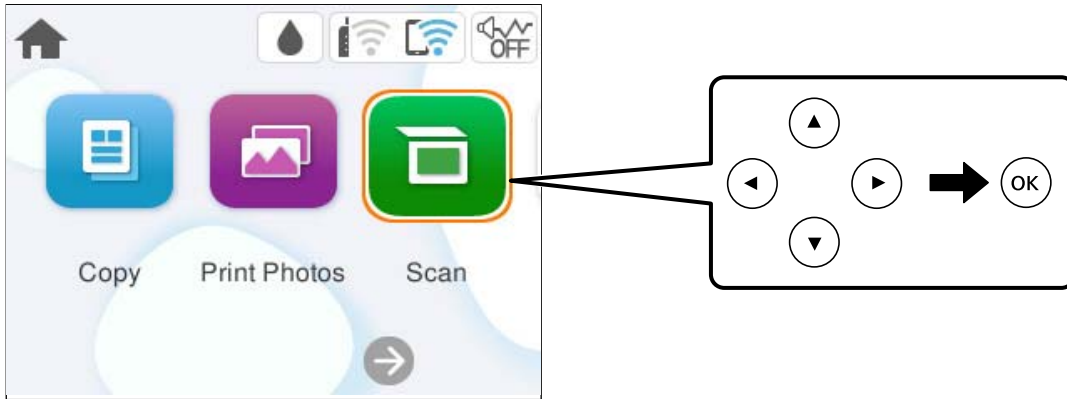
1. ضع المستندات الأصلية.

"وضع المستندات الأصلية" في الصفحة 37

2. أدخل جهاز ذاكرة إلى الطابعة.

3. حدد مسح على لوحة التحكم.

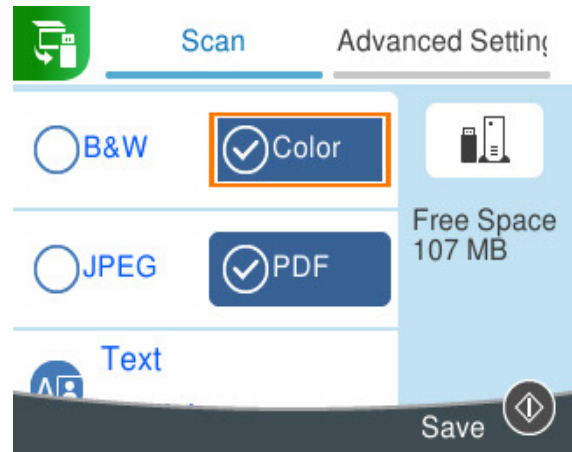
حدد عنصرًا، واستخدم أزرار ▲ ▼ ◀ ▶ ثم اضغط على الزر OK.



4. حدد جهاز الذاكرة.

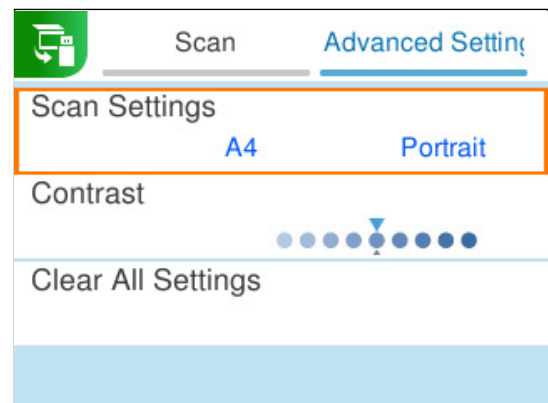
5. قم بتعيين العناصر في علامة التبويب مسح مثل تنسيق الحفظ.


"خيارات القائمة الخاصة بالمسح الضوئي" في الصفحة 93



6. حدد علامة التبويب إعدادات متقدمة، ثم تحقق من الإعدادات، وقم بتغييرها إذا لزم الأمر.

"خيارات القائمة الخاصة بالمسح الضوئي" في الصفحة 93



7. حدد علامة التبويب مسح مرة أخرى، ثم اضغط على الزر .

ملاحظة:

- يتم حفظ الصور الممسوحة ضوئياً في مجلدات "001" إلى "999" وذلك في مجلد "EPSCAN".
- لن يكون لون الصورة الممسوحة ضوئياً، وحجمها، وحدودها بدقة الصورة الأصلية نفسها.

المسح الضوئي للمستندات الأصلية إلى كمبيوتر

هناك طريقتان لمسح المستندات الأصلية إلى جهاز كمبيوتر؛ المسح الضوئي باستخدام لوحة تحكم الطابعة، والمسح الضوئي من الكمبيوتر.

معلومات ذات صلة

← "المسح الضوئي من لوحة التحكم" في الصفحة 89

← "المسح الضوئي من جهاز كمبيوتر" في الصفحة 91

المسح الضوئي من لوحة التحكم

ملاحظة:

لاستخدام هذه الميزة، تأكد من تثبيت التطبيقات التالية على الكمبيوتر الخاص بك.

□ Epson ScanSmart (Windows)، أو Epson Event Manager (OS X Yosemite (10.10) أو أحدث)

□ Epson Scan 2 (يُطلب تثبيت التطبيق لاستخدام ميزة الماسحة الضوئية)

راجع ما يلي للتحقق من التطبيقات المثبتة.

ملاحظة:

لا يمكنك استخدام هذه الميزة مع أنظمة التشغيل *Windows Server*.

Windows 11: انقر على زر البدء، ثم حدد **All apps** < **Epson Software** < **Epson ScanSmart**، ومجلد **EPSON** < **Epson Scan**.
2.

Windows 10: انقر فوق زر بدء التشغيل، ثم انقر تحقق من مجلد **Epson Software** < **Epson ScanSmart**، وكذلك مجلد **EPSON** < **Epson Scan 2**.

Windows 8.1/Windows 8: أدخل اسم التطبيق في رمز البحث، ثم حدد الرمز المعروف.

Windows 7: انقر فوق زر البدء، ثم حدد **جميع البرامج**. بعد ذلك، تحقق من المجلد **Epson Software** < **Epson ScanSmart**، ومجلد **EPSON** < **Epson Scan 2**.

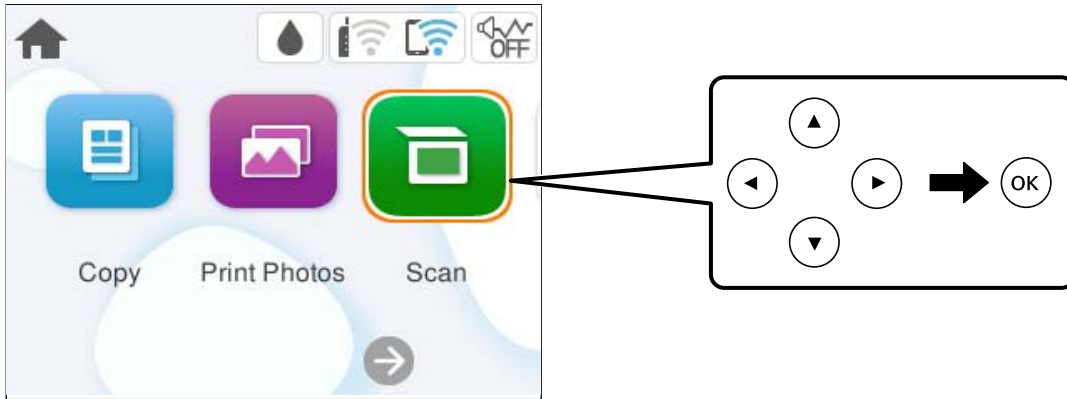
Mac OS: حدد الانتقال إلى < **التطبيقات** < **Epson Software**.

1. ضع المستندات الأصلية.

"وضع المستندات الأصلية" في الصفحة 37

2. حدد مسح على لوحة التحكم.


حدد عنصرًا، واستخدم أزرار ▲ ▼ ◀ ▶، ثم اضغط على الزر OK.

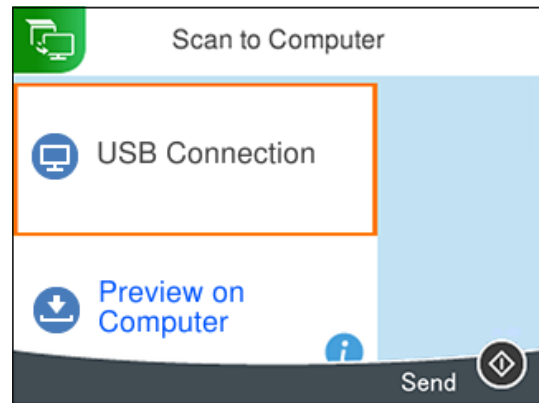



3. حدد كمبيوتر.

4. حدد الكمبيوتر الذي تريد حفظ الصور الممسوحة ضوئياً فيه.

□ في حال ظهور شاشة تحديد كمبيوتر، حدد نوع الجهاز الكمبيوتر من الشاشة.

□ في حال عرض شاشة مسح ضوئي إلى كمبيوتر وكان جهاز الكمبيوتر مُحدد بالفعل، تأكد من صحة الكمبيوتر المحدد. إذا كنت ترغب في تغيير الكمبيوتر، فحدد ، ثم حدد كمبيوتر آخر.




5. حدد  لتحديد كيفية حفظ الصور الممسوحة ضوئياً في الكمبيوتر.

□ معاينة في الكمبيوتر (Windows، أو OS X El Capitan (10.11) أو الأحدث): لمعاينة الصور الممسوحة ضوئياً في كمبيوتر قبل حفظها.

□ حفظ كملف JPEG: لحفظ الصور الممسوحة ضوئياً بتنسيق JPEG.

□ حفظ كملف PDF: لحفظ الصورة الممسوحة ضوئياً بتنسيق PDF.

6. اضغط على الزر .

عند استخدام Windows أو الأحدث، أو OS X El Capitan (10.11) أو الأحدث: يبدأ تشغيل Epson ScanSmart تلقائياً في الكمبيوتر التابع لك، وتبدأ كذلك عملية المسح الضوئي.

ملاحظة:

□ راجع تعليمات Epson ScanSmart للتعرف على معلومات التشغيل التفصيلية بالنسبة للبرامج. انقر فوق تعليمات على شاشة Epson ScanSmart لفتح التعليمات.

□ لن يكون لون الصورة الممسوحة ضوئياً، وحجمها، وحدودها بدقة الصورة الأصلية نفسها.

المسح الضوئي من جهاز كمبيوتر

يمكنك المسح الضوئي من جهاز كمبيوتر باستخدام Epson ScanSmart.

يسمح لك هذا التطبيق بمسح المستندات والصور ضوئياً بسهولة، ثم حفظ الصور الممسوحة ضوئياً في خطوات بسيطة.

ملاحظة:

أنظمة تشغيل Windows Server غير مدعومة.

1. ضع المستندات الأصلية.

"وضع المستندات الأصلية" في الصفحة 37

2. ابدأ تشغيل Epson ScanSmart.

□ Windows 11

انقر فوق زر البدء، ثم حدد جميع التطبيقات < Epson Software < Epson ScanSmart.

□ نظام تشغيل Windows 10

انقر فوق زر البدء ثم حدد Epson ScanSmart < Epson Software.

□ Windows 8.1/Windows 8

أدخل اسم التطبيق في رمز البحث، ثم حدد الرمز المعروف.

□ نظام تشغيل Windows 7

انقر فوق زر البدء ثم حدد جميع التطبيقات < Epson Software < Epson ScanSmart.

□ Mac OS

حدد الانتقال < التطبيقات < Epson Software < Epson ScanSmart.

3. عند عرض شاشة Epson ScanSmart اتبع الإرشادات التي تظهر على الشاشة للمسح الضوئي.

ملاحظة:

انقر فوق تعليمات لعرض معلومات التشغيل التفصيلية.

المسح الضوئي للمستندات الأصلية إلى وسائط التخزين السحابية

يمكنك إرسال صور ممسوحة ضوئياً إلى الخدمات السحابية. قبل استخدام هذه الخاصية، اضبط الإعدادات باستخدام Epson Connect. راجع موقع بوابة Epson Connect الإلكترونية التالي على الويب للاطلاع على التفاصيل.

<https://www.epsonconnect.com/>

<http://www.epsonconnect.eu> (أوروبا فقط)

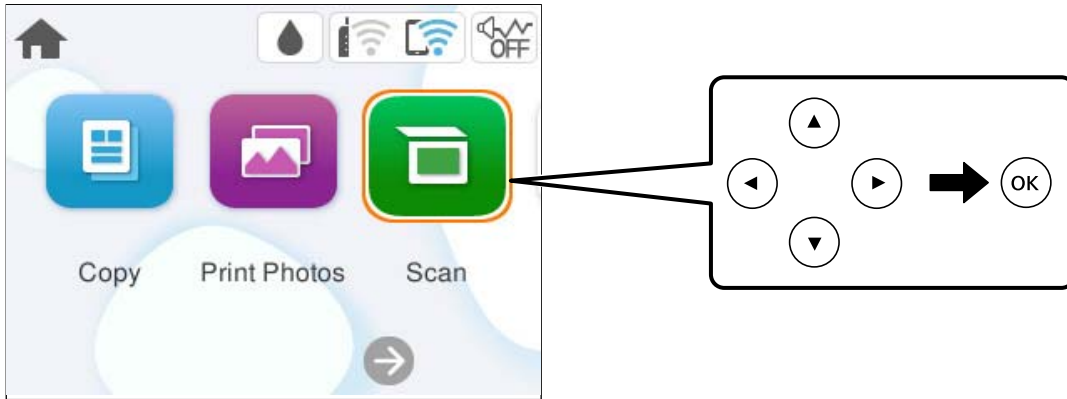
1. تأكد من قيامك بضبط الإعدادات باستخدام Epson Connect.

2. ضع المستند الأصلي.

"وضع المستندات الأصلية" في الصفحة 37

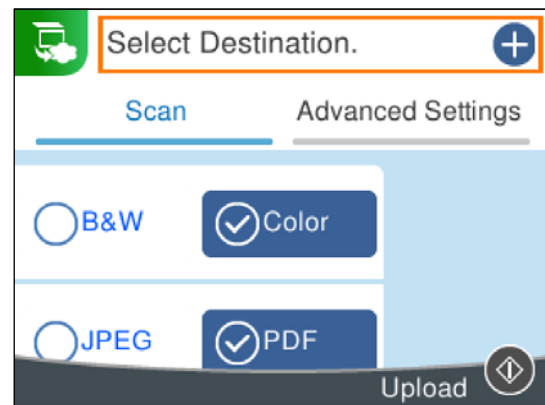
3. حدد مسح على لوحة التحكم.

حدد عنصرًا، واستخدم أزرار ▲ ▼ ◀ ▶، ثم اضغط على الزر OK.



4. حدد التخزين السحابي.

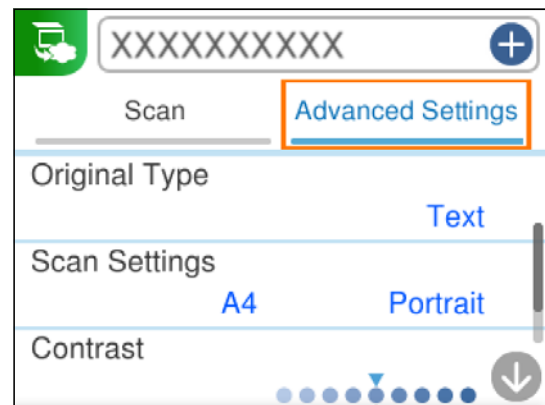
5. حدد + على الجزء العلوي من الشاشة، ثم حدد إحدى الوجهات.



6. قم بتعيين العناصر في علامة التبويب مسح مثل تنسيق الحفظ.

"خيارات القائمة الخاصة بالمسح الضوئي" في الصفحة 93

7. حدد علامة التبويب إعدادات متقدمة، ثم تحقق من الإعدادات، وقم بتغييرها إذا لزم الأمر.



8. حدد علامة التبويب مسح مرة أخرى، ثم اضغط على الزر ◀.

ملاحظة:

لن يكون لون الصورة الممسوحة ضوئياً، وحجمها، وحدودها بدقة الصورة الأصلية نفسها.

خيارات القائمة الخاصة بالمسح الضوئي


قد لا تتوفر بعض العناصر حسب طريقة المسح الضوئي التي حددتها أو إعدادات أخرى ضبطها.

أبيض وأسود/اللون

حدد ما إذا كنت تريد إجراء المسح الضوئي أحادي اللون أم بالألوان.

PDF/JPEG

حدد التنسيق المطلوب لحفظ الصورة الممسوحة ضوئياً.

(الجودة) 

نوع المستند:

حدد نوع مستندك الأصلي.

الدقة:

حدد درجة دقة المسح الضوئي.

نوع المستند

حدد نوع مستندك الأصلي.

إعدادات المسح

حجم المسح:

حدد حجم المسح الضوئي. لاقتصاص المساحات البيضاء حول النص أو الصورة عند المسح الضوئي، حدد القص التلقائي. للمسح الضوئي على أقصى مساحة لـ زجاج المساحة الضوئية، حدد الحد الأقصى للمنطقة.

اتجاه المستند الأصلي:

حدد اتجاه المستند الأصلي.

التباين

حدد درجة تباين الصورة الممسوحة ضوئياً.

مسح كل الإعدادات

إعادة ضبط إعدادات المسح الضوئي على قيمها الافتراضية.

المسح الضوئي للمستندات الأصلية باستخدام WSD

يمكنك حفظ الصورة الممسوحة ضوئياً على جهاز كمبيوتر متصل بالطابعة، باستخدام ميزة WSD.

ملاحظة:

لا تتوفر هذه الميزة إلا لأجهزة الكمبيوتر التي تعمل بنظام تشغيل Windows 7 أو أحدث.

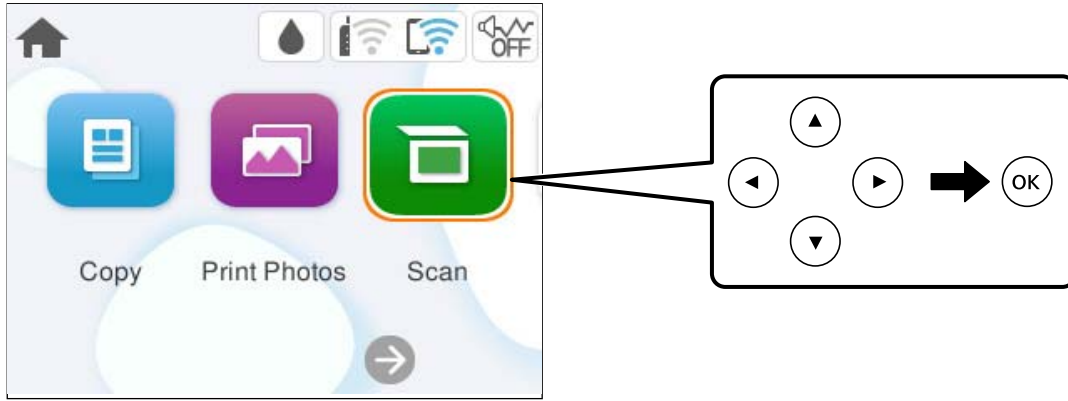
إذا كنت تستخدم أنظمة التشغيل Windows 7، فإنك بحاجة إلى إعداد جهاز الكمبيوتر قبل استخدام هذه الميزة.

1. ضع المستندات الأصلية.

"وضع المستندات الأصلية" في الصفحة 37

2. حدد مسح على لوحة التحكم.

حدد عنصرًا، واستخدم أزرار ▲ ▼ ◀ ▶ ثم اضغط على الزر OK.



3. حدد WSD.

4. حدد جهاز كمبيوتر.

5. اضغط على الزر ◀.

ملاحظة:

لن يكون لون الصورة الممسوحة ضوئياً، وحجمها، وحدودها بدقة الصورة الأصلية نفسها.

إعداد منفذ WSD

يوضح هذا القسم كيفية إعداد منفذ WSD لنظام Windows 7.

ملاحظة:

في Windows 8 أو أحدث، يتم إعداد منفذ WSD تلقائياً.

تكون الحالات التالية ضرورية لإعداد منفذ WSD.

وحدة الطباعة وجهاز الكمبيوتر متصلين بالشبكة.

برنامج تشغيل الطباعة مثبت على جهاز الحاسوب.

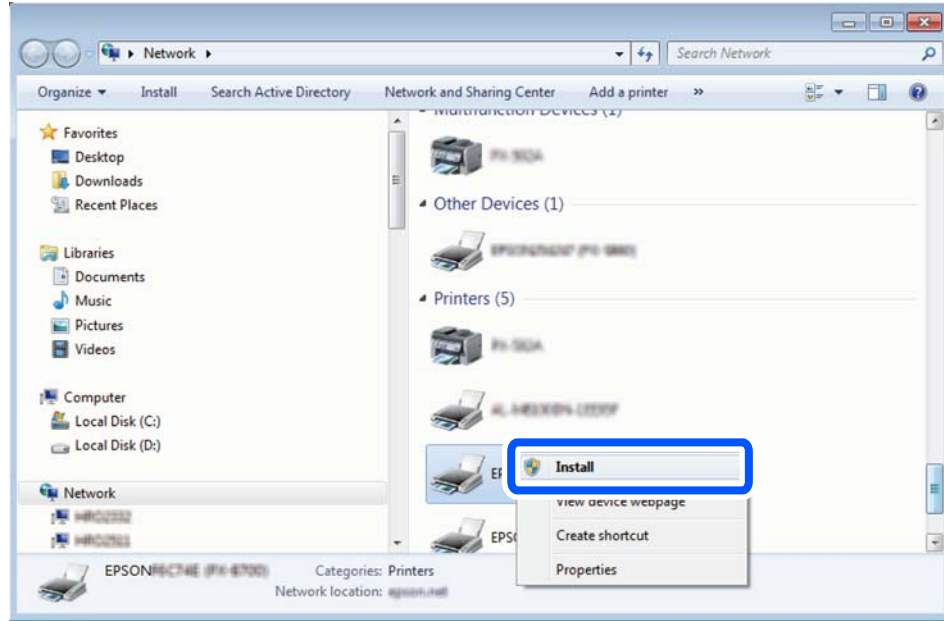
1. تشغيل وحدة الطباعة.

2. اضغط ابدأ، ثم اضغط على شبكة في جهاز الحاسوب.

3. انقر بزر الماوس الأيمن على رمز الطباعة، ثم اضغط تثبيت.

انقر فوق متابعة عندما يتم عرض شاشة التحكم في حساب المستخدم.

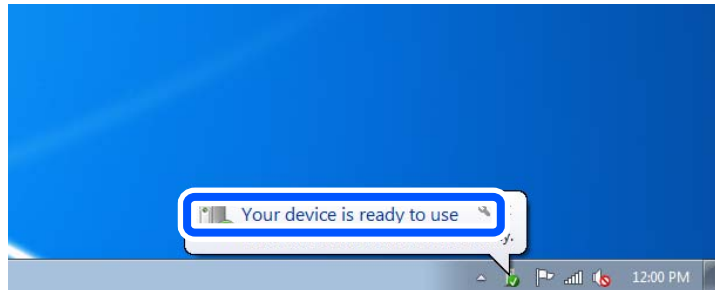
انقر فوق إلغاء التثبيت وابدأ مرةً أخرى إذا تم عرض شاشة إلغاء التثبيت.



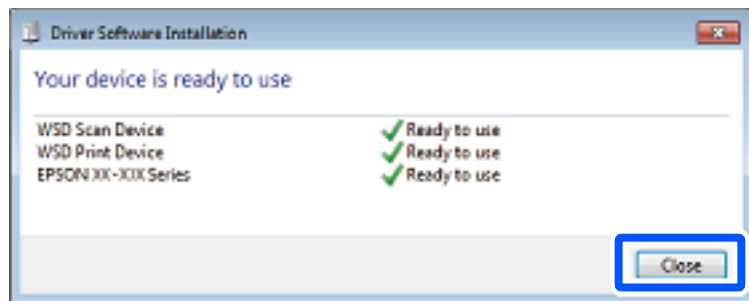
ملاحظة:

اسم وحدة الطباعة المحددة على الشبكة واسم الطراز (EPSON XXXXXX (XX-XXXX)) معروضين على شاشة الشبكة. يمكنك التحقق من اسم وحدة الطباعة المحددة على الشبكة من لوحة تحكم وحدة الطباعة أو من خلال طباعة ورقة حالة الشبكة.

4. اضغط على الجهاز جاهز للاستخدام.



5. تأكد من الرسالة، ثم اضغط على إغلاق.



6. افتح شاشة الأجهزة والطابعات.

Windows 7

اضغط بدأ < لوحة التحكم < الجهاز والصوت (أو الجهاز) < أجهزة وطابعات.

7. تأكد من عرض الرمز مع اسم وحدة الطباعة على الشبكة.
حدد اسم الطابعة عند الاستخدام مع WSD.

المسح الضوئي للنسخ الأصلية على جهاز ذكي

ملاحظة:

قبل المسح الضوئي، ثبتت *Epson Smart Panel* على جهازك الذكي.

1. ضع المستندات الأصلية.
"وضع المستندات الأصلية" في الصفحة 37
2. تشغيل *Epson Smart Panel* على جهازك الذكي.
3. حدد قائمة المسح الضوئي على الشاشة الرئيسية.
4. اتبع التعليمات المعروضة على الشاشة لمسح الصور ضوئياً وحفظها.

مسح ضوئي متقدم

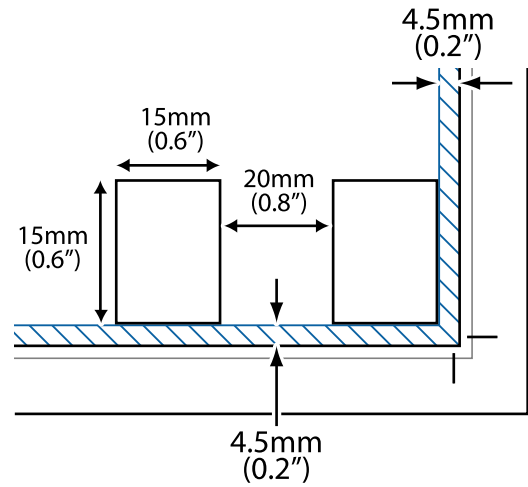
مسح صور متعددة في الوقت نفسه

يمكنك إجراء مسح ضوئي للعديد من الصور في الوقت نفسه، وحفظ كل صورة على حدة، باستخدام *Epson ScanSmart*.

ملاحظة:

أنظمة تشغيل *Windows Server* غير مدعومة.

1. ضع الصور على زجاج الماسحة الضوئية. ضع الصور على مسافة 4.5 مم (0.2 بوصة) من الحواف الأفقية والعمودية لزجاج الماسحة الضوئية، وابتعدا عن بعضها 20 مم على الأقل (0.8 بوصة).



ملاحظة:

يجب أن تكون الصور أكبر من 15×15 مم (0.6×0.6 بوصة).

2. ابدأ تشغيل Epson ScanSmart.

Windows 11

انقر فوق زر البدء، ثم حدد جميع التطبيقات < Epson Software < Epson ScanSmart.

نظام تشغيل Windows 10

انقر فوق زر البدء ثم حدد Epson ScanSmart < Epson Software.

Windows 8.1/Windows 8

أدخل اسم التطبيق في رمز البحث، ثم حدد الرمز المعروف.

نظام تشغيل Windows 7

انقر فوق زر البدء ثم حدد جميع التطبيقات < Epson Software < Epson ScanSmart.

Mac OS

حدد الانتقال < التطبيقات < Epson Software < Epson ScanSmart.

3. عند عرض شاشة Epson ScanSmart اتبع الإرشادات التي تظهر على الشاشة للمسح الضوئي.

يتم حفظ الصور الممسوحة ضوئياً كصور فردية.

صيانة الطابعة

99. التحقق من حالة العناصر القابلة للاستهلاك.
99. تنظيف مسار الورق عند حدوث مشكلات في تغذية الورق.
102. تحسين جودة الطباعة، والنسخ، والمسح الضوئي.
114. تنظيف الطابعة.
114. تنظيف الحبر المُنسكب.

التحقق من حالة العناصر القابلة للاستهلاك

يمكنك التحقق من مدة الخدمة التقريبية لصندوق الصيانة من لوحة التحكم. حدد الصيانة < السعة المتبقية لصندوق الصيانة في لوحة تحكم الطابعة.

للتأكد من الحبر الفعلي المتبقي، افحص بعينيك مستويات الحبر الموجودة في خزانات الطابعة.

ملاحظة:

كما يمكنك التحقق من مستويات الحبر التقريبية وفترة الصلاحية التقريبية لصندوق الصيانة من الكمبيوتر. اطلع على رابط المعلومات ذات الصلة أدناه للحصول على التفاصيل.

معلومات ذات صلة

◀ "حان الوقت لإعادة تعبئة الحبر" في الصفحة 180

◀ "حان الوقت لاستبدال صندوق الصيانة" في الصفحة 187

تنظيف مسار الورق عند حدوث مشكلات في تغذية الورق

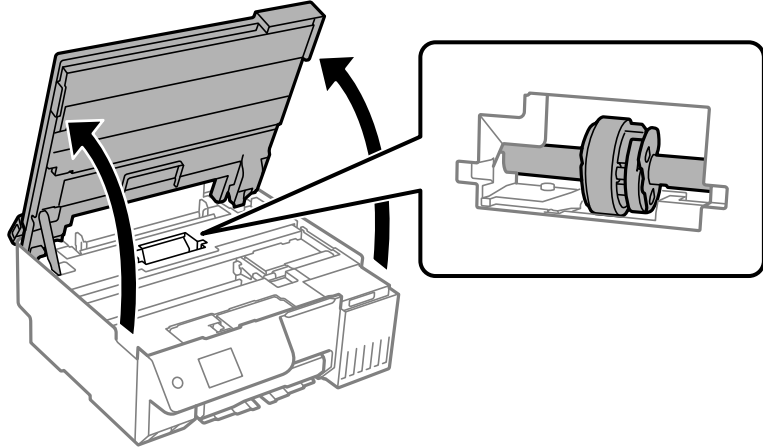
عندما لا تتم تغذية الورق بشكل صحيح، نظف البكرة الداخلية.

1. اضغط على الزر  لإيقاف تشغيل الطابعة.

2. افصل سلك الطاقة.

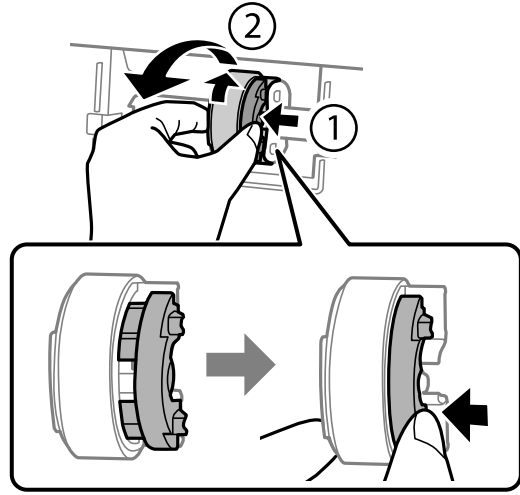
3. افتح وحدة الماسحة الضوئية.

يمكنك العثور على بكرة الالتقاط في الموضع المشار إليه في الرسم التوضيحي التالي.

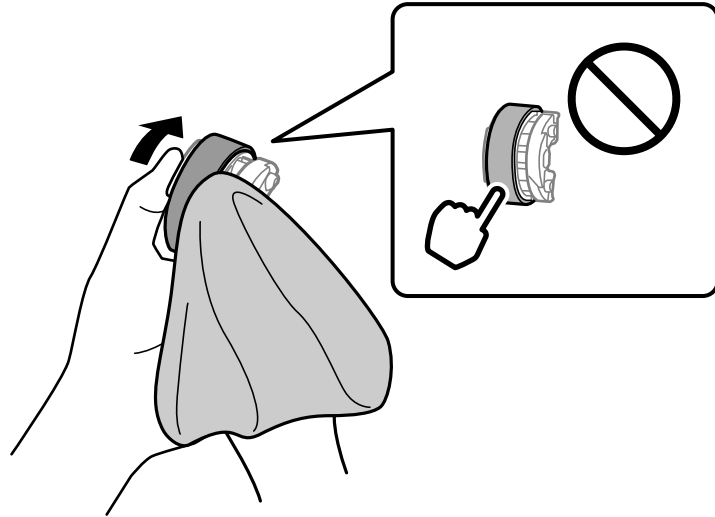


4. فك بكرة الالتقاط.

اضغط على اللسان في الجانب الأيمن من بكرة الالتقاط، وأرجعه للخلف، ثم اسحبه في اتجاه مستقيم.



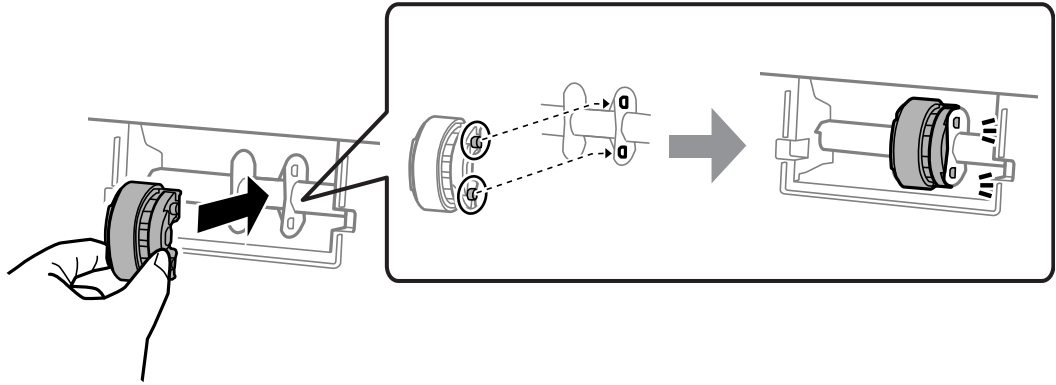
5. رطب قطعة قماش ناعمة بالماء واعصرها جيداً، ثم امسح الجزء المطاطي للبكرة في اتجاه واحد.



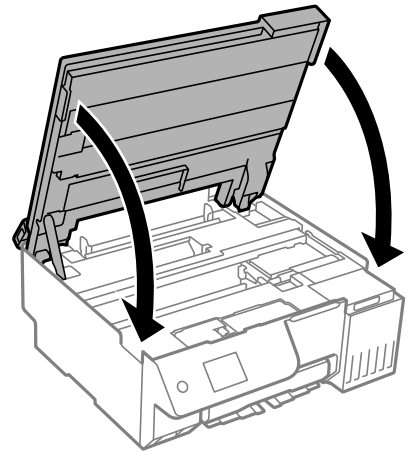
هام!

لا تلمس الجزء المطاطي في بكرة الالتقاط.

6. اضغط على اللسان في الجانب الأيمن، ثم حاذِ بين الأجزاء الناتئة والفتحات لتثبيتها.



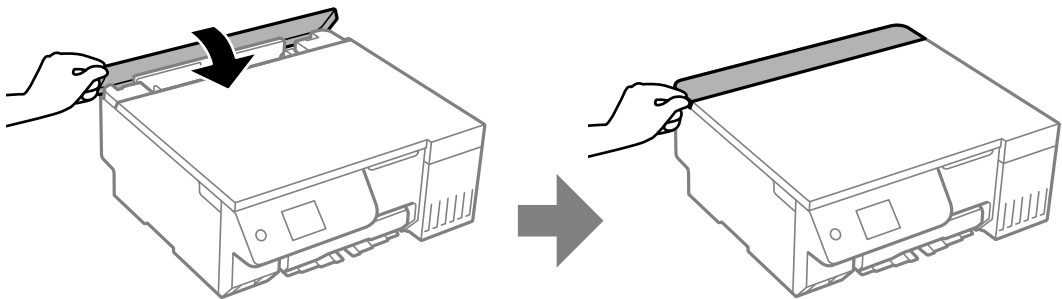
7. أغلق وحدة الماسحة الضوئية.



ملاحظة:

صُممت وحدة الماسحة الضوئية على أنها تُغلق ببطء وتصدر عنها مقاومة بسيطة كإجراء وقائي ضد جذب الأصابع. وعليه، استمر في الإغلاق حتى لو شعرت ببعض المقاومة.

8. أغلق واقي وحدة التغذية.



9. وصل سلك الطاقة.

10. اضغط على الزر لتشغيل الطابعة.

إذا لم تُحل المشكلة، فاستبدل بكرة الالتقاط.

تحسين جودة الطباعة، والنسخ، والمسح الضوئي

فحص رأس الطباعة وتنظيفه

إذا انسدت الفوهات، فسوف تصبح المطبوعات باهتة أو تظهر أشرطة مرئية أو ألوان غير متوقعة. إذا كانت الفوهات مسدودة للغاية، فستتم طباعة ورقة فارغة. عندما تنخفض جودة الطباعة، استخدم أولاً ميزة فحص الفوهات للتحقق مما إذا كانت الفوهات مسدودة أو لا. في حال انسداد الفوهات، نظّف رأس الطباعة.

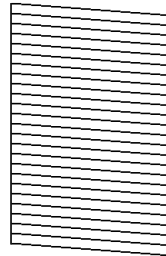
هام!

- لا تفتح وحدة الماسحة الضوئية ولا توقف تشغيل الطابعة أثناء تنظيف الرأس. في حالة عدم اكتمال تنظيف الرأس، قد لا تتمكن من الطباعة.
- ينبغي مراعاة أن تنظيف الرأس يستهلك الحبر ويجب عدم القيام به أكثر من اللازم.
- عند انخفاض مستوى الحبر، قد لا تتمكن من تنظيف رأس الطباعة.
- إذا لم تتحسن جودة الطباعة بعد إجراء فحص الفوهات وإجراء تنظيف 3 مرات بالتناوب أو تنظيف فعّال مرة واحدة، فانتظر 12 ساعة على الأقل دون طباعة (نوصي بإيقاف تشغيل الطابعة)، ثم شغل فحص الفوهات. وفي حال استمرار عدم تحسن جودة الطباعة، قم بتشغيل تنظيف وفحص الفوهات مجدداً. وفي حال لم تتحسن جودة الطباعة، قم بتشغيل طاقة تنظيف الحبر.
- لمنع جفاف رأس الطباعة، لا تفصل سلك الطابعة أثناء تشغيل الطاقة.

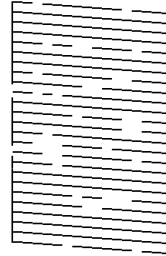
يمكنك التحقق من رأس الطباعة وتنظيفه باستخدام لوحة تحكم الطابعة.

1. حدد الصيانة في لوحة تحكم الطابعة.
- حدد عنصرًا، واستخدم أزرار ▲ ▼ ◀ ▶، ثم اضغط على الزر OK.
2. حدد التحقق من فوهات رأس الطباعة.
3. اتبع التعليمات المعروضة على الشاشة لتحميل الورق وطباعة نموذج فحص الفوهة.
4. تحقق من النموذج المطبوع لمعرفة ما إذا كانت فوهات رأس الطباعة مسدودة أو لا.

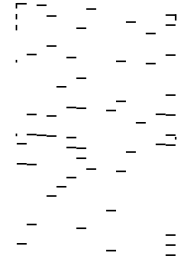
A) OK



B) NG



C) NG




A:

تتم طباعة كل الخطوط. حدد . لا توجد خطوات أخرى مطلوبة.

B أو قريب من B

بعض الفوهات مسدودة. حدد ، ثم حدد تنظيف، واتبع التعليمات المعروضة على الشاشة لتنظيف رأس الطباعة. يُطبع نموذج فحص الفوهة تلقائيًا، وذلك عند انتهاء عملية التنظيف.

C أو قريب من C

إذا كانت معظم الخطوط مفقودة أو غير مطبوعة، فهذا يشير إلى أن معظم الفوهات مسدودة. حدد ، ثم حدد **تنظيف فعّال**، واتبع التعليمات الظاهرة على الشاشة لإجراء **تنظيف فعّال**.
عند انتهاء **تنظيف فعّال**، يُطبع نموذج فحص الفوهة تلقائياً. لمعرفة مزيد من التفاصيل، راجع "المعلومات ذات الصلة" المذكورة أدناه.

5. كرر عملية التنظيف وطباعة النموذج حتى تتم طباعة كل السطور بصورة كاملة.

هام!

إذا لم تتحسن جودة الطباعة بعد إجراء فحص الفوهات وإجراء تنظيف 3 مرات بالتناوب أو تنظيف فعّال مرة واحدة، فانتظر 12 ساعة على الأقل دون طباعة (نوصي بإيقاف تشغيل الطابعة)، ثم شغل فحص الفوهات. وفي حال استمرار عدم تحسن جودة الطباعة، قم بتشغيل تنظيف وفحص الفوهات مجدداً. وفي حال لم تتحسن جودة الطباعة، قم بتشغيل طاقة تنظيف الحبر.

ملاحظة:

يمكنك أيضاً التحقق من رأس الطباعة وتنظيفه من برنامج تشغيل الطابعة.

Windows

انقر فوق **فحص فوهات رؤوس الطباعة** بعلامة التبويب الصيانة.

Mac OS

قائمة *Apple* < تفضيلات النظام < الطابعات والمساحات الضوئية (أو الطباعة والمسح الضوئي، الطباعة والفاكس) < *Epson* (XXXX) < الخيارات والمستلزمات < وحدة < فتح وحدة الطباعة < فحص فوهات رؤوس الطباعة

معلومات ذات صلة

← **تشغيل تنظيف فعّال** في الصفحة 103

تشغيل تنظيف فعّال

قد تتحسن جودة الطباعة بفعل ميزة **تنظيف فعّال** في الحالات التالية.

عندما تكون معظم الفوهات مسدودة.

عند خروج المطبوعات على هيئة ورقة فارغة.

قبل تشغيل هذه الميزة، استخدم ميزة فحص الفوهات للتحقق من مدى انسداد الفوهات، واقرأ التعليمات التالية.

هام!

تستخدم عملية تنظيف فعّال حبراً أكثر من عملية تنظيف.

1. حدد **الصيانة** في لوحة تحكم الطابعة.

حدد عنصرًا، واستخدم أزرار ، ثم اضغط على الزر OK.

2. حدد **تنظيف رأس الطباعة**، ثم حدد **نعم**. ويمكنك تشغيل فحص الفوهات. إذا حددت لا، فإمكانك تحديد **تنظيف فعّال**.

3. اتبع الإرشادات المعروضة على الشاشة لتشغيل ميزة **تنظيف فعّال**.

ملاحظة:

إذا تعذر عليك تشغيل هذه الميزة، فقم بحل المشكلات المعروضة على الشاشة. بعد ذلك، قم باتباع هذه الإجراءات من الخطوة 1 لتشغيل هذه الميزة مجدداً.

4. وبعد تشغيل الخاصية تلك، تحقق من الفوهات للتأكد من عدم انسدادها. للحصول على تفاصيل حول كيفية تشغيل فحص الفوهات، راجع رابط المعلومات ذات الصلة أدناه.

هام!

إذا لم تتحسن جودة الطباعة بعد إجراء تنظيف فعّال، فانتظر 12 ساعة على الأقل دون طباعة (نومي بإيقاف تشغيل الطابعة)، ثم شغّل فحص الفوهات. وفي حال استمرار عدم تحسن جودة الطباعة، قم بتشغيل تنظيف وفحص الفوهات مجدداً. وفي حال لم تتحسن جودة الطباعة، قم بتشغيل طاقة تنظيف الحبر.

ملاحظة:

يمكنك أيضاً تشغيل تنظيف فعّال من برنامج تشغيل الطابعة.

Windows

علامة التبويب الصيانة < تنظيف رأس الطباعة < تنظيف فعّال

Mac OS

قائمة Apple < تفضيلات النظام < الطابعات والمساحات الضوئية (أو الطباعة والمسح الضوئي. الطباعة والفاكس) < Epson (XXXX) < الخيارات والمستلزمات < الأداة المساعدة < الأداة المساعدة للطابعة < تنظيف رأس الطباعة < التنظيف الكهربائي

معلومات ذات صلة

← "فحص رأس الطباعة وتنظيفه" في الصفحة 102

تشغيل طاقة تنظيف الحبر

تتيح لك الأداة المساعدة طاقة تنظيف الحبر استبدال كل الحبر الموجود داخل أنابيب الحبر. قد تحتاج إلى استخدام هذه الميزة لتحسين جودة الطباعة في الحالات التالية.

إذا كانت مستويات الحبر منخفضة جداً لدرجة أنه لا يمكن رؤيتها في نافذة خزان الحبر وقمت بالطباعة أو إجراء تنظيف للرأس.

إذا أجريت فحص الفوهات و تنظيف 3 مرات أو شغّلت تنظيف فعّال مرة واحدة ثم انتظرت 12 ساعة على الأقل دون طباعة ثم أجريت فحص الفوهة. وفي حال استمرار عدم التحسن، قم بتشغيل تنظيف وفحص الفوهات مجدداً. ومع ذلك، لم يتحسن الأمر بعد.

قم بقراءة الإرشادات التالية قبل تشغيل هذه الميزة.

هام!

تأكد من وجود حبر كافٍ في خزان الحبر.

تحقق بعينيك من أن جميع خزانات الحبر مملوءة حتى ثلثها على الأقل. قد تؤدي مستويات الحبر المنخفضة أثناء طاقة تنظيف الحبر إلى تلف المنتج.

هام!

قد يكون استبدال علبة الصيانة مطلوباً.

سيتم إيداع الحبر في علبة الصيانة إذا أصبحت ممتلئة، يجب عليك إعداد علبة صيانة بديلة وتركيبها لمواصلة الطباعة.

ملاحظة:

عندما تكون مستويات الحبر أو المساحة الخالية في علبة الصيانة غير كافية من أجل طاقة تنظيف الحبر، فلا يمكنك تشغيل هذه الميزة. حتى في هذه الحالة، فقد تظل المستويات والمساحة الخالية الخاصة بالطابعة.

1. حدد الصيانة في لوحة تحكم الطابعة.

حدد عنصراً، واستخدم أزرار ▲ ▼ ◀ ▶، ثم اضغط على الزر OK.

2. حدد طاقة تنظيف الحبر.

3. اتبع الإرشادات المعروضة على الشاشة لتشغيل ميزة طاقة تنظيف الحبر.

ملاحظة:

إذا تعذر عليك تشغيل هذه الميزة، فقم بحل المشكلات المعروضة على الشاشة. بعد ذلك، قم باتباع هذه الإجراءات من الخطوة 1 لتشغيل هذه الميزة مجدداً.

4. وبعد تشغيل الخاصية تلك، تحقق من الفوهات للتأكد من عدم انسدادها. للحصول على تفاصيل حول كيفية تشغيل فحص الفوهات، راجع رابط المعلومات ذات الصلة أدناه.

هام!

وفي حال استمرار عدم تحسن جودة الطباعة بعد إجراء طاقة تنظيف الحبر، فتواصل مع دعم Epson.

ملاحظة:

يمكنك أيضاً تشغيل طاقة تنظيف الحبر من برنامج تشغيل الطابعة.

Windows

انقر فوق طاقة تنظيف الحبر في علامة التبويب الصيانة

Mac OS

قائمة Apple < تفضيلات النظام < الطابعات والمساحات الضوئية (أو الطباعة والمسح الضوئي، الطباعة والفاكس) < Epson (XXXX) < الخيارات والمستلزمات < وحدة < فتح وحدة الطباعة < التنظيف الكهربائي للحبر

معلومات ذات صلة

← "فحص رأس الطباعة وتنظيفه" في الصفحة 102

منع انسداد الفوهات

استخدم دائماً زر الطاقة عند تشغيل الطابعة وإيقاف تشغيلها.

تأكد من إيقاف تشغيل مصباح الطاقة قبل فصل سلك الطاقة.

الحبر نفسه يمكن أن يجف إذا لم تتم تغطيته. يشبه الأمر تماماً وضع غطاء على قلم حبر أو قلم زيتي لمنعه من الجفاف، تأكد من تغطية رأس الطباعة بشكل صحيح لمنع الحبر من الجفاف.

عند فصل سلك الطاقة أو انقطاع التيار الكهربائي أثناء تشغيل الطابعة، قد لا تتم تغطية رأس الطباعة بشكل صحيح. إذا تم ترك رأس الطباعة دون تغطية، فقد يتعرض للجفاف مما يؤدي إلى انسداد الفتحات (منافذ الحبر).

في هذه الحالات، قم بتشغيل الطابعة وإيقاف تشغيلها مرة أخرى بأسرع وقت ممكن لتغطية رأس الطباعة.

محاذاة رأس الطباعة

إذا لاحظت عدم محاذاة الخطوط الرأسية أو وجود صور مموهة، فاضبط محاذاة رأس الطباعة.

1. حدد الصيانة في لوحة تحكم الطابعة.

حدد عنصرًا، واستخدم أزرار ▲ ▼ ◀ ▶ ثم اضغط على الزر OK.

2. حدد محاذاة رأس الطباعة.

3. حدد إحدى قوائم المحاذاة.

□ في حالة عدم محاذاة الخطوط الرأسية أو إذا كانت المطبوعات تبدو مموهة: فحدد المحاذاة الرأسية.

□ عند ظهور الأشرطة الأفقية على فواصل زمنية منتظمة: حدد محاذاة أفقية.

4. اتبع التعليمات الظاهرة على الشاشة.

تنظيف مسار الورق من لطخات الحبر (عندما يكون سطح نتيجة الطباعة ملطخاً بصورة عمودية)

في حال استمر تلطخ المطبوعات، نظّف البكرة الداخلية.

تحتاج إلى العناصر التالية لتنفيذ الإجراءات من الخطوة 4.

□ عصا رفيعة

□ قطعة قماش أو شاش مبلل معصور جيداً

1. حدد الصيانة في لوحة تحكم الطابعة.

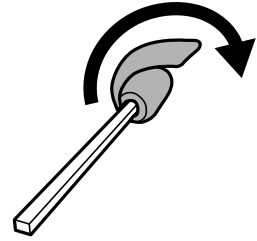
حدد عنصراً، واستخدم أزرار ▲ ▼ ◀ ▶ ثم اضغط على الزر OK.

2. حدد تنظيف موجه الورق.

3. اتبع الإرشادات التي تظهر على الشاشة لتنظيف مسار الطباعة.

كرر الإجراء أعلاه حتى يخرج الورق غير ملطخ بالحبر. إذا كان الورق لا يزال ملطخاً بالحبر حتى بعد تنظيفه عدّة مرات، فانتقل إلى الخطوة التالية.

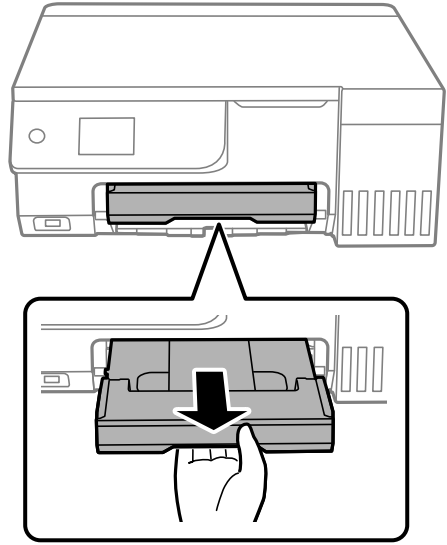
4. لف قطعة القماش أو الشاش المبلل المعصور جيداً حول طرف عصا رفيعة.



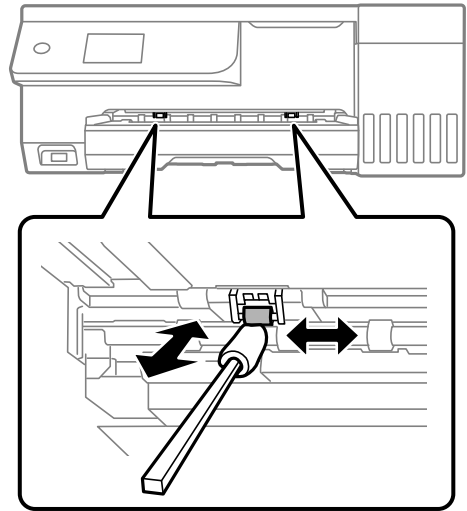
5. أوقف تشغيل الطابعة بالضغط على الزر ⏻.

6. انزع سلك الطاقة من القابس الكهربائي، ثم افصل سلك الطاقة.

7. حرك درج الإخراج للخارج.



8. استخدم العصا التي حضرتها في الخطوة 4 لمسح البكرتين البيضاءين من خلال تدويرهما.



هام: !

لا تستخدم المناديل الورقية لتنظيف الجزء الداخلي للطابعة. فقد يؤدي ذلك إلى انسداد فوهات رأس الطباعة بالنسالة.

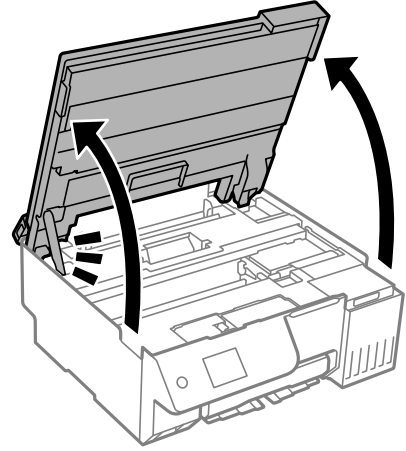
9. وصل سلك الطاقة.

تنظيف مسار الورق من لخرة الحبر (عندما يكون الجزء الخلفي من نتيجة الطباعة متسخاً)

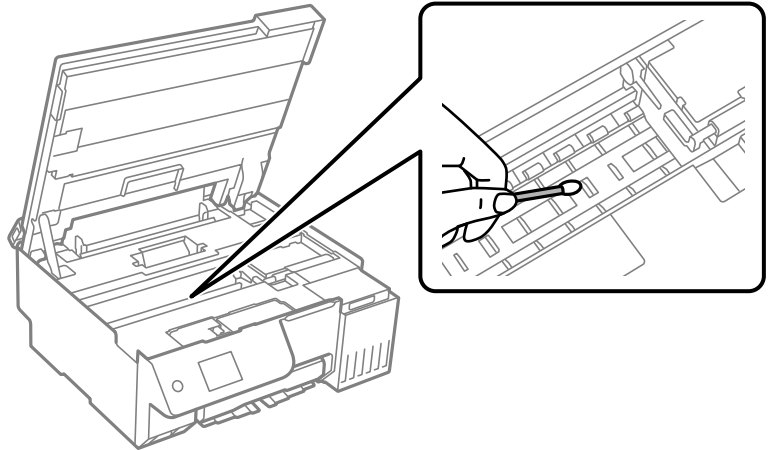
1. أوقف تشغيل الطابعة بالضغط على الزر (⏻).

2. أغلق غلاف المستند إذا كان مفتوحاً.

3. افتح وحدة المساحة الضوئية بكلتا يديك حتى تثبت.



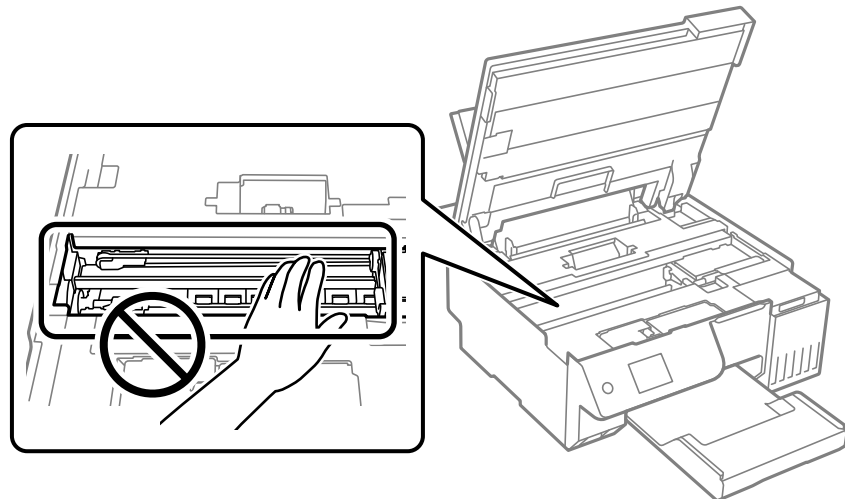
4. استخدم قطعة قطنية لمسح الحبر من الأجزاء الموجودة داخل الطابعة الموضحة في الرسم التوضيحي التالي.



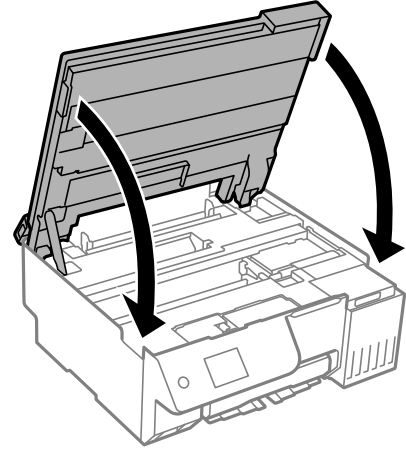
هام: !

❑ لا تستخدم المناديل الورقية لتنظيف الجزء الداخلي للطابعة. فقد يؤدي ذلك إلى انسداد فوهات رأس الطباعة بالنسالة.

❑ لا تلمس الجزء الموضح في الرسم التوضيحي التالي. فقد ينتج عن ذلك حدوث أعطال.



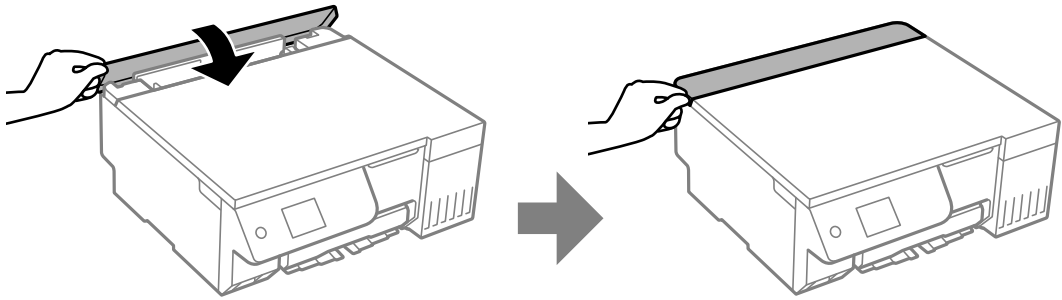
5. أغلق وحدة الماسحة الضوئية.



ملاحظة:

صُممت وحدة الماسحة الضوئية على أنها تُغلق ببطء وتصدر عنها مقاومة بسيطة كإجراء وقائي ضد جذب الأصابع. وعليه، استمر في الإغلاق حتى لو شعرت ببعض المقاومة.

6. أغلق واقي وحدة التغذية.



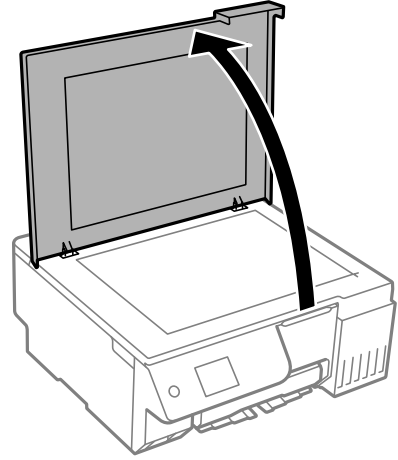
تنظيف زجاج الماسحة الضوئية

عند تلطيخ النسخ أو الصور الممسوحة ضوئياً، نظّف زجاج الماسحة الضوئية.

هام: !

لا تستخدم الكحول أو التز لتنظيف الطابعة. فقد تتسبب هذه المواد الكيميائية في تلف الطابعة.

1. افتح غلاف المستندات.



2. استخدم قطعة قماش ناعمة وجافة ونظيفة لتنظيف سطح زجاج الماسحة الضوئية.

هام!

- في حال تلخخ السطح الزجاجي ببقع الشمع أو بعض المواد الأخرى صعبة الإزالة، استخدم كمية صغيرة من منظف الزجاج وقطعة قماش ناعمة لإزالتها. امسح كل السائل المتبقي.
- لا تضغط على السطح الزجاجي بشدة.
- يرجى الانتباه حتى لا تتسبب في خدش السطح الزجاجي أو إتلافه. قد يقلل السطح الزجاجي التالف من جودة المسح الضوئي.

تنظيف الفيلم شبه الشفاف


في حال عدم تحسن المطبوعات بعد محاذاة رأس الطباعة أو تنظيف مسار الورق، فقد يكون الفيلم شبه الشفاف الموجود داخل الطابعة ملطخاً.

العناصر المطلوبة:

- قطع قطنية (منفصلة)
- ماء مع بضع قطرات من المنظفات (2 إلى 3 قطرات من المنظفات في 1/4 كوب من ماء الصنبور)
- قم بالإضاءة للتحقق من اللطخات

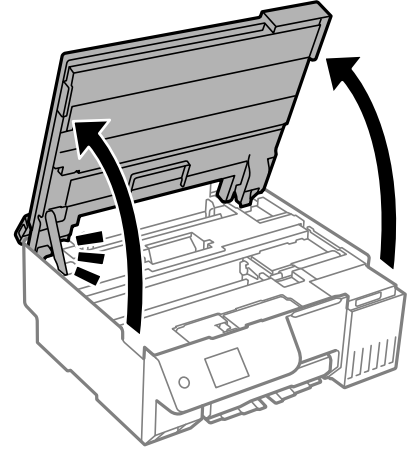
هام!

لا تستخدم أي سائل منظف بخلاف الماء المضاف له بضع قطرات من المنظف.

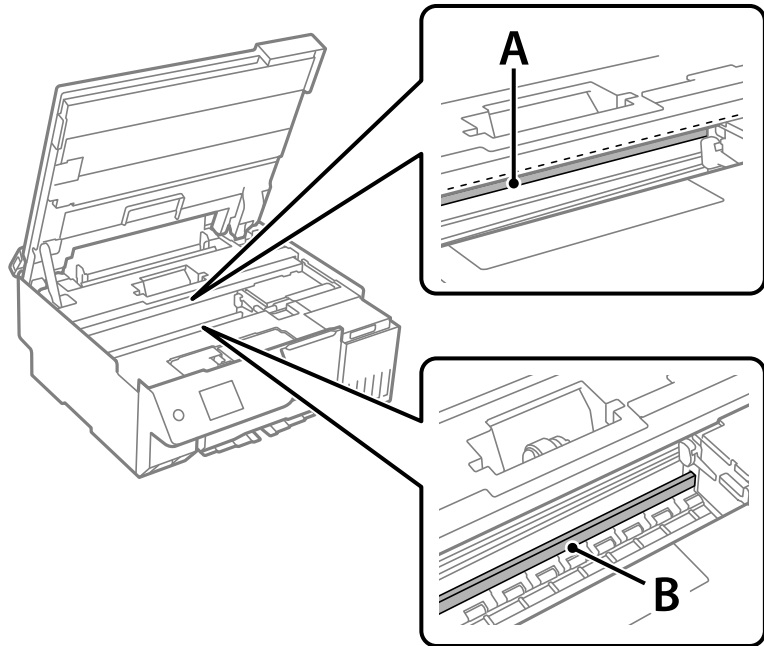
1. أوقف تشغيل الطابعة بالضغط على الزر .

2. أغلق غلاف المستند إذا كان مفتوحاً.

3. افتح وحدة المساحة الضوئية بكلتا يديك حتى تثبت.



4. تحقق مما إذا كان الفيلم شبه الشفاف ملطخاً أم لا. تسهل رؤية اللطخات عند استخدام ضوء. في حال وجود لطخات (مثل علامات الأصابع أو مواد التشحيم) على الفيلم شبه الشفاف (أ)، انتقل إلى الخطوة التالية.



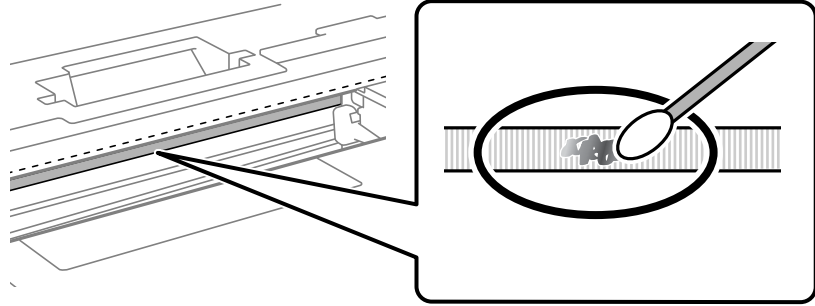
أ: الفيلم شبه الشفاف

ب: القضيبة

هام: !

كن حذراً لا تلمس القضيبة (ب). وإلا قد لا يمكنك الطباعة بشكل صحيح. لا تمسح الشحم من على القضيبة، لأن هذا يعد ضرورياً لعمليات التشغيل.

5. بلل قطعة قماش بالماء مع إضافة عدة قطرات من المنظف دون أن يقطر منها الماء، ثم امسح الجزء الملطخ. توخَّ العناية كي لا تلمس الحبر الملتصق داخل الطابعة.



هام!

امسح البقعة بلطف. إذا ضغطت على الفيلم بشدة باستخدام قطعة القطن، فقد تتخلع الزنبركات الخاصة بالفيلم من أماكنها وتتعرض الطابعة للتلف.

6. استخدم قطعة قماش جافة جديدة لمسح الفيلم.

هام!

لا تترك أي ألياف على الفيلم.

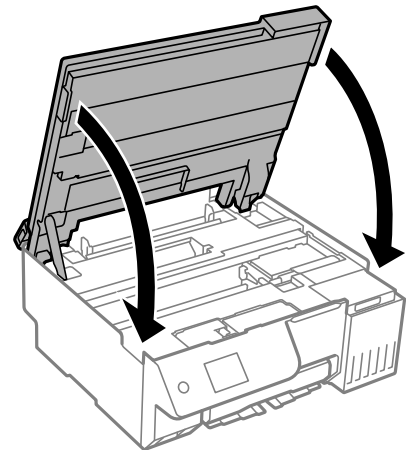
ملاحظة:

لمنع اللوحة من الانتشار، قم بتبديل القطعة القطنية بوحدة جديدة باستمرار.

7. كرر الخطوتين 5 و6 حتى يصبح الفيلم نظيفًا.

8. تحقق بعينيك من نظافة الفيلم.

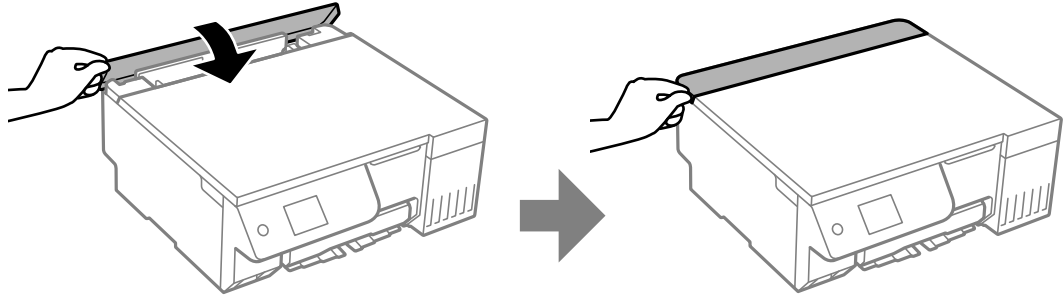
9. أغلق وحدة الماسحة الضوئية.



ملاحظة:

صُممت وحدة الماسحة الضوئية على أنها تُغلق ببطء وتصدر عنها مقاومة بسيطة كإجراء وقائي ضد جذب الأصابع. وعليه، استمر في الإغلاق حتى لو شعرت ببعض المقاومة.

10. ألقِ واقي وحدة التغذية.



خيارات القائمة بشأن الصيانة

حدد الصيانة في لوحة تحكم الطابعة.

التحقق من فوهات رأس الطباعة:

حدد هذه الميزة للتحقق مما إذا كانت فوهات رأس الطباعة مسدودة أم لا. تطبع الطابعة نموذج فحص فوهة.

تنظيف رأس الطباعة:

حدد هذه الميزة لتنظيف الفوهات المسدودة في رأس الطباعة.

طاقة تنظيف الحبر:

تتيح لك الأداة المساعدة **طاقة تنظيف الحبر** استبدال كل الحبر الموجود داخل أنابيب الحبر.

محاذاة رأس الطباعة:

المحاذاة الرأسية:

حدد هذه الميزة إذا كانت مطبوعاتك تبدو غير واضحة أو كانت النصوص والأسطر غير محاذاة.

محاذاة أفقية:

حدد هذه الميزة إذا ظهرت أشرطة أفقية على فواصل زمنية منتظمة في مطبوعاتك.



تعبئة الحبر:

حدد هذه الميزة لإعادة ضبط مستوى الحبر عند 100% عند تعبئة خزان الحبر.

ضبط مستوى الحبر:

حدد هذه الميزة لضبط مستوى الحبر وفقاً للحبر الفعلي المتبقي.

السعة المتبقية لصندوق الصيانة:

لعرض مدة الخدمة التقريبية لعلبة الصيانة، عند ظهور ، يشير ذلك إلى قرب امتلاء علبة الصيانة. عند ظهور ، يشير ذلك إلى امتلاء علبة الصيانة.

تنظيف موجه الورق:

حدد هذه الميزة في حالة وجود بقع حبر على البكرات الداخلية. تقوم الطابعة بتغذية الورق لتنظيف البكرات الداخلية.

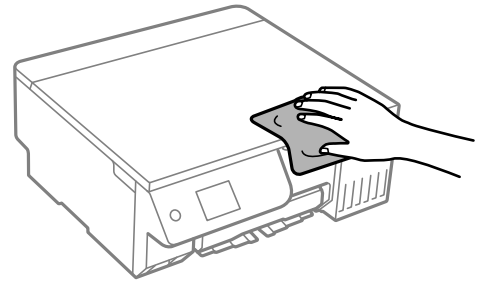
معلومات ذات صلة

← "فحص رأس الطباعة وتنظيفه" في الصفحة 102

- ← "تشغيل تنظيف فعّال" في الصفحة 103
- ← "محاذاة رأس الطباعة" في الصفحة 105
- ← "إعادة تعبئة خزان الحبر" في الصفحة 181
- ← "استبدال صندوق الصيانة" في الصفحة 187
- ← "تنظيف مسار الورق من لطخات الحبر (عندما يكون سطح نتيجة الطباعة ملطخاً بصورة عمودية)" في الصفحة 106
- ← "تنظيف مسار الورق من لطخة الحبر (عندما يكون الجزء الخلفي من نتيجة الطباعة متسخاً)" في الصفحة 107

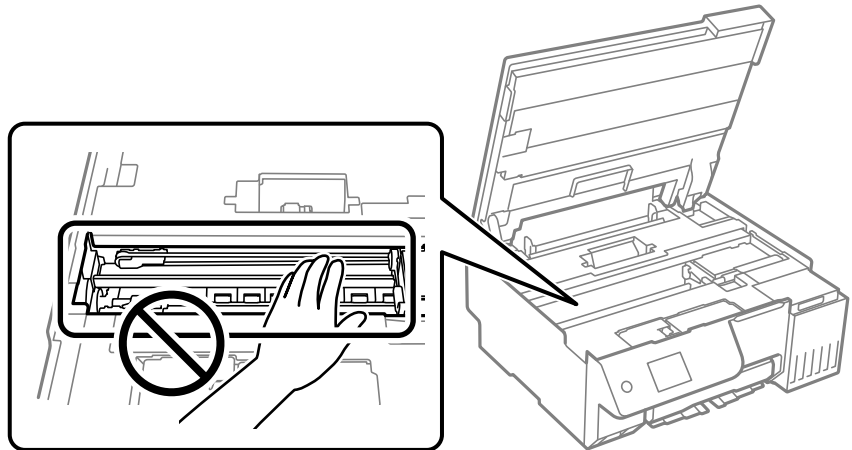
تنظيف الطابعة

إذا كان أيٌّ من المكونات والغطاء متسخاً أو مغبراً، فقم بإيقاف تشغيل الطابعة ونظفهما باستخدام قطعة قماش ناعمة ونظيفة ومبللة بالماء. وإذا لم تتمكن من إزالة الاتساخات، فجرّب إضافة كمية صغيرة من المنظف المخفّف إلى قطعة القماش المبللة.



هام!

- احرص على عدم إدخال الماء إلى ماكينة تشغيل الطابعة أو أيٍّ من مكوناتها الكهربائية. وإلا، فقد تتعرض الطابعة للتلف.
- لا تستخدم الكحول أو مزيل الطلاء لتنظيف المكونات والغطاء. فقد تُدمرها تلك المواد الكيميائية.
- لا تلمس الأجزاء الموضحة في الرسم التوضيحي التالي. فقد ينتج عن ذلك حدوث أعطال.



تنظيف الحبر المُنسكب

- إذا انسكب الحبر، فنظّفه باستخدام الطرق التالية.
- إذا كان الحبر ملتصقاً بالمنطقة المحيطة بالخزان، فامسحه باستخدام قطعة قماش نظيفة أو قطعة قطن نظيفة.

- إذا انسكب الحبر على المكتب أو الأرض، فقم بمسحه فوراً. عندما يجف الحبر، سيكون من الصعب إزالة اللطخة الناشئة عنه. لمنع اللطخة من الانتشار، قم بتجفيف الحبر باستخدام قطعة قماش جافة، ثم قم بمسحها باستخدام قطعة قماش مبللة.
- إذا تلطخت يداك بالحبر، فاغسلهما بالماء والصابون.

في الحالات التالية

117. عند استبدال كمبيوتر.
117. توفير الطاقة.
117. تعطيل اتصال Wi-Fi.
118. تثبيت التطبيقات بصورة منفصلة.
121. إعادة ضبط اتصال الشبكة.
131. توصيل جهاز ذكي وطابعة مباشرةً (Wi-Fi Direct).
135. إضافة اتصال الطابعة أو تغييره.
137. نقل الطابعة وتخزينها.

عند استبدال كمبيوتر

يجب عليك تثبيت برنامج تشغيل الطابعة وبرامج أخرى في الكمبيوتر الجديد.
قم بزيارة الموقع التالي، ثم أدخل اسم المنتج. انتقل إلى الإعداد. ثم قم ببدء الإعداد. اتبع التعليمات المعروضة على الشاشة.

<https://epson.sn>

توفير الطاقة

تدخل الطابعة في وضع السكون أو يتم إيقاف تشغيلها تلقائياً في حال عدم إجراء أي عمليات لفترة معينة. يمكنك ضبط الوقت قبل استخدام إدارة الطاقة. ستؤثر أي زيادة في الفعالية الخاصة باستهلاك المنتج للطاقة. يرجى مراعاة البيئة المحيطة قبل إجراء أي تعديلات.

1. حدد الإعدادات في الشاشة الرئيسية.

حدد عنصرًا، واستخدم أزرار ▲ ▼ ◀ ▶، ثم اضغط على الزر OK.

2. حدد الإعدادات الأساسية.

3. نفذ أحد الإجراءات التالية.

حدد موقت النوم أو إعدادات إيقاف تشغيل < إيقاف تشغيل في حالة عدم النشاط أو إيقاف تشغيل في حالة الفصل.

حدد موقت النوم أو موقت إيقاف التشغيل.

ملاحظة:

قد يشمل المنتج على ميزة إعدادات إيقاف تشغيل أو موقت إيقاف التشغيل حسب مكان الشراء.

4. حدد الإعداد.

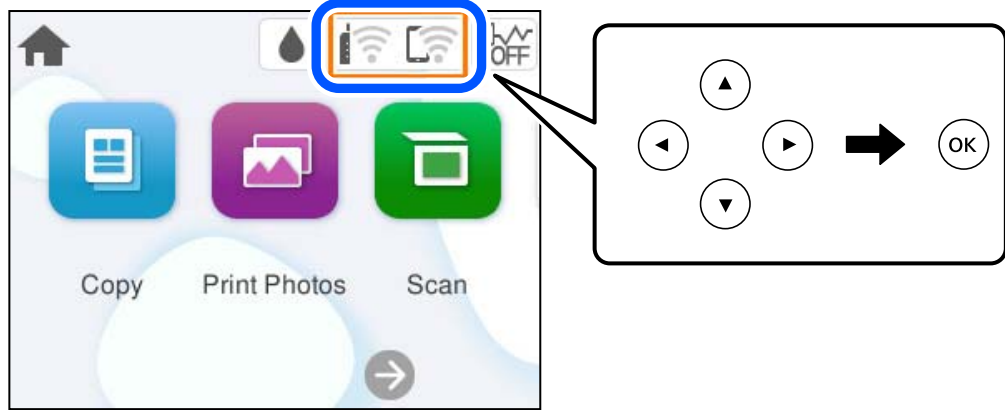
تعطيل اتصال Wi-Fi

إذا كنت معتاداً على استخدام Wi-Fi (شبكة LAN لاسلكية) لكن لم تعد بحاجة إلى ذلك بسبب تغير في وضع الاتصال أو لسبب آخر، فبإمكانك تعطيل اتصال Wi-Fi.

ومن خلال إزالة إشارات Wi-Fi غير الضرورية، يمكنك أيضاً تقليل الحمل على الطاقة في وضع الاستعداد.

1. حدد  في الشاشة الرئيسية للطابعة.

حدد عنصرًا، واستخدم أزرار ▲ ▼ ◀ ▶، ثم اضغط على الزر OK.



2. حدد Wi-Fi (موصى به).

3. حدد تغيير الإعدادات.

4. حدد أخرى.

5. حدد تعطيل Wi-Fi.

اتبع التعليمات المعروضة على الشاشة.

تثبيت التطبيقات بصورة منفصلة

وصِّل الكمبيوتر بالشبكة وثبِّت أحدث إصدار للتطبيقات من موقع الويب. سجِّل دخولك إلى جهاز الكمبيوتر الخاص بك كمسؤول. أدخل كلمة مرور المسؤول إذا طالبك الكمبيوتر بذلك.

ملاحظة:

عند إعادة تثبيت أي تطبيق، يجب إزالة تثبيته أولاً.

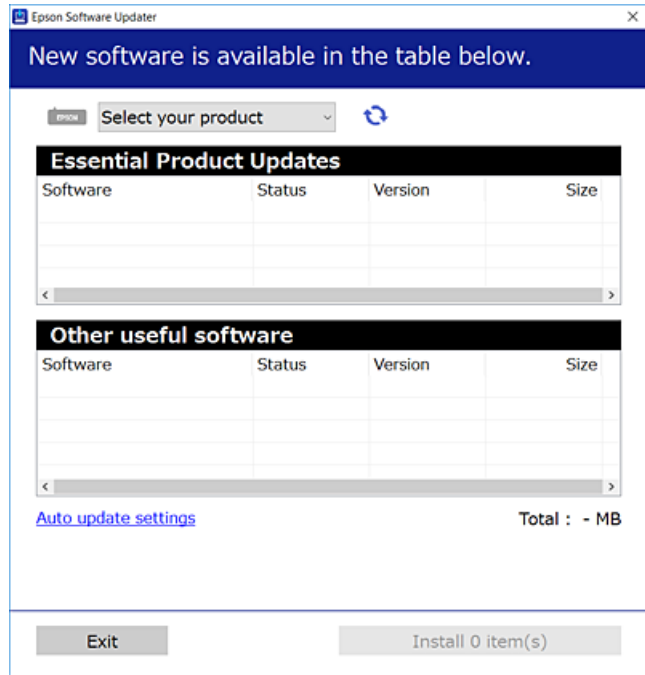
يمكنك تنزيل أحدث التطبيقات من موقع Epson على الويب.


<http://www.epson.com>

إذا كنت تستخدم نظام تشغيل Windows Server فلا يمكنك استخدام Epson Software Updater. نزل أحدث التطبيقات من موقع Epson على الويب.

1. تأكد من إمكانية اتصال الطابعة بالكمبيوتر، واتصال الكمبيوتر بالإنترنت.

2. ابدأ تشغيل Epson Software Updater.
- تعد لقطة الشاشة نموذجاً على Windows.



3. بالنسبة لنظام التشغيل Windows، حدد طابعتك، ثم انقر فوق  للتحقق من وجود أحدث الإصدارات المتوفرة من التطبيقات.
4. حدد العناصر التي ترغب في تثبيتها أو تحديثها، ثم انقر فوق زر التثبيت.

هام: لا توقف تشغيل الطابعة أو تفصلها حتى يكتمل التحديث. لأن القيام بذلك قد يؤدي إلى خلل في الطابعة.

معلومات ذات صلة

← "تطبيق لتحديث البرنامج والبرامج الثابتة (Epson Software Updater)" في الصفحة 214

التحقق من تثبيت برنامج تشغيل طابعة Epson الأصلي — Windows

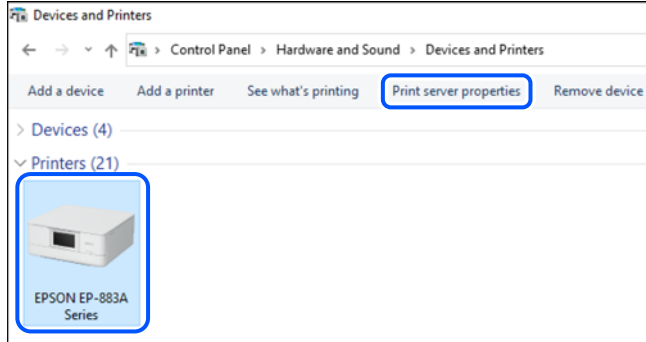
يمكنك التحقق من تثبيت برامج التشغيل الأصلية لطابعة Epson على جهاز الكمبيوتر الخاص بك من خلال استخدام إحدى الطرق الآتية.

Windows 11

انقر فوق زر البدء، ثم حدد إعدادات < Bluetooth والأجهزة < الطابعات والمساحات الضوئية، ثم انقر فوق خصائص خادم الطابعة ضمن إعدادات ذات صلة.

Windows 10/Windows 8.1/Windows 8/Windows 7/Windows Server 2022/Windows Server 2019/Windows Server 2016/Windows Server 2012 R2/Windows Server 2012/Windows Server 2008 R2

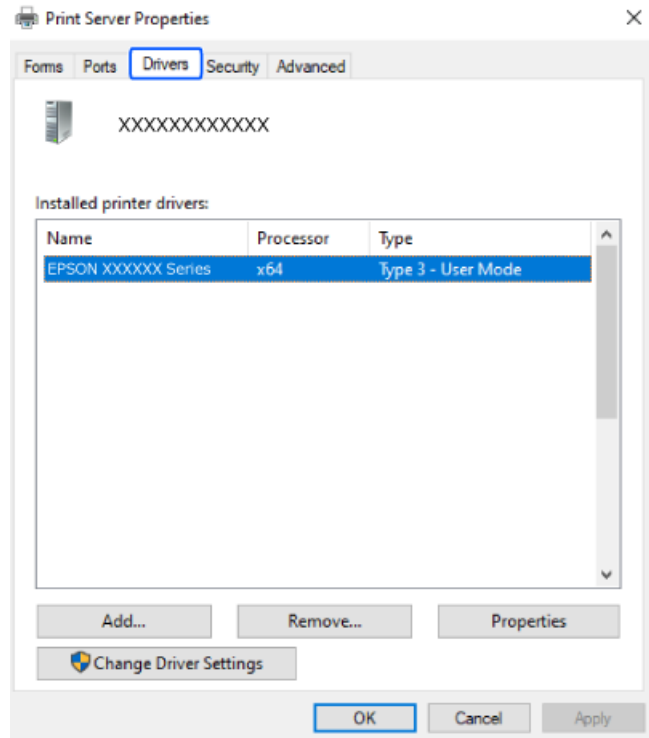
حدد لوحة التحكم < عرض الأجهزة والطابعات (الطابعات أو الطابعات والفاكسات) في الأجهزة والصوت، وانقر فوق رمز الطابعة، ثم انقر فوق خصائص خادم الطباعة في الجزء العلوي من النافذة.



Windows Server 2008

انقر بزر الماوس الأيمن فوق مجلد الطابعات، ثم انقر فوق تشغيل كمسؤول < خصائص الخادم.

انقر فوق علامة التبويب برامج التشغيل. إذا كان اسم الطابعة الخاصة بك معروض في القائمة، فذلك يعني وجود برنامج تشغيل أصلي لطابعة Epson مثبت على جهاز الكمبيوتر الخاص بك.



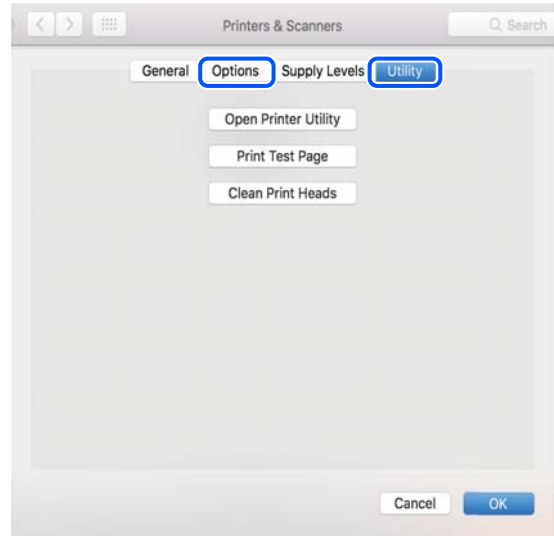
معلومات ذات صلة

← "تثبيت التطبيقات بصورة منفصلة" في الصفحة 118

التحقق من تثبيت برنامج تشغيل طابعة Epson الأصلي — Mac OS

يمكنك التحقق من تثبيت برامج التشغيل الأصلية لطابعة Epson على جهاز الكمبيوتر الخاص بك من خلال استخدام إحدى الطرق الآتية.

حدد تفضيلات النظام (أو إعدادات النظام) من القائمة Apple < الطابعات والمساحات الضوئية (أو طباعة ومسح ضوئي أو طباعة وفاكس)، ثم حدد الطابعة. انقر فوق خيارات وتجهيزات، وإذا كانت علامة التبويب خيارات و الأداة المساعدة معروضتين على النافذة، فذلك يعني وجود برنامج تشغيل أصلي لطابعة Epson مثبت على جهاز الكمبيوتر الخاص بك.



معلومات ذات صلة

← تثبيت التطبيقات بصورة منفصلة" في الصفحة 118

إعادة ضبط اتصال الشبكة

يجب تهيئة شبكة الطابعة في الحالات التالية.

- عند استخدام طابعة باتصال شبكة
- عند تغيير بيئة الشبكة التابعة لك
- عند استبدال الراوتر اللاسلكي
- تغيير طريقة الاتصال إلى الكمبيوتر

ضبط الإعدادات للاتصال بالكمبيوتر

يمكنك تشغيل برنامج التثبيت باستخدام إحدى الطرق التالية.

الإعداد من موقع الويب

قم بزيارة الموقع التالي، ثم أدخل اسم المنتج. انتقل إلى الإعداد، ثم قم ببدء الإعداد.

<https://epson.sn>

يمكنك أيضاً مشاهدة الإجراء في أدلة فيديو عبر الويب. ادخل إلى موقع الويب التالي.

<https://support.epson.net/publist/vlink.php?code=NPD7354>

الإعداد باستخدام قرص البرامج

إذا كان هناك قرص برامج مرفق بالطابعة وكنت تستخدم كمبيوتر محرك أقراص يعمل بنظام تشغيل Windows، فأدخل القرص في الكمبيوتر ثم اتبع التعليمات المعروضة على الشاشة.

ضبط الإعدادات للاتصال بالجهاز الذكي

يمكنك استخدام الطابعة عبر الراوتر اللاسلكي من جهازك الذكي عندما توصل الطابعة بالشبكة نفسها المتصل بها الراوتر اللاسلكي. لإعداد اتصال جديد، ادخل إلى موقع الويب التالي من الجهاز الذكي الذي تريد توصيله بالطابعة. أدخل اسم المنتج وانتقل إلى الإعداد، ثم ابدأ الإعداد.

<https://epson.sn>

يمكنك أيضاً مشاهدة الإجراء في أدلة فيديو عبر الويب، ادخل إلى موقع الويب التالي.

<https://support.epson.net/publist/vlink.php?code=VC00006>

ملاحظة:

إذا قمت بإعداد الاتصال فعلاً بين جهازك الذكي والطابعة لكنك تحتاج إلى إعادة تهيئته، فبإمكانك إجراء ذلك من تطبيق، مثل: *Epson Smart Panel*.

ضبط إعدادات Wi-Fi من لوحة التحكم

إذا كنت لا تستخدم كمبيوتر أو جهازاً ذكياً لإعداد اتصال الطابعة، فبإمكانك إجراء ذلك في لوحة التحكم. يمكنك ضبط إعدادات الشبكة من لوحة تحكم الطابعة بعدة طرق. اختر طريقة الاتصال التي تتوافق مع البيئة والظروف التي تستخدمها. إذا كنت على علم بمعرف SSID وكلمة المرور للراوتر اللاسلكي التابع لك، فبإمكانك ضبطها يدوياً.

معلومات ذات صلة

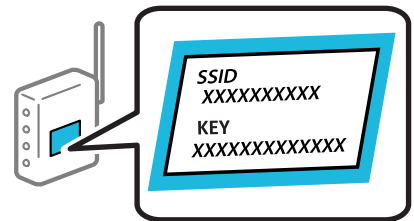
- ◀ "ضبط إعدادات Wi-Fi عن طريق إدخال SSID وكلمة المرور" في الصفحة 122
- ◀ "ضبط إعدادات Wi-Fi عن طريق الضغط على زر الإعداد (WPS)" في الصفحة 123
- ◀ "ضبط إعدادات Wi-Fi عن طريق إعداد رمز التعريف الشخصي (WPS) PIN" في الصفحة 124

ضبط إعدادات Wi-Fi عن طريق إدخال SSID وكلمة المرور

يمكنك إعداد شبكة Wi-Fi عن طريق إدخال المعلومات اللازمة للاتصال بالموجه اللاسلكي من لوحة التحكم بالطابعة. للإعداد باستخدام هذه الطريقة، تحتاج إلى معرف شبكة SSID وكلمة المرور الخاصة بالموجه اللاسلكي.

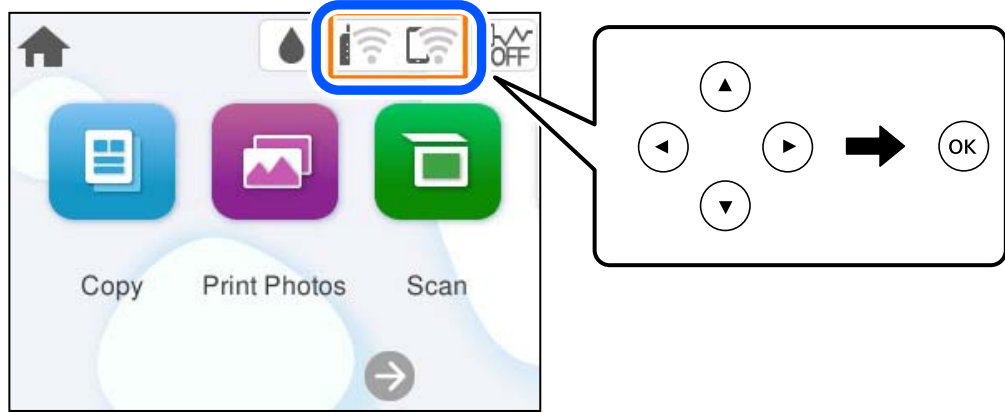
ملاحظة:

إذا كنت تستخدم موجهً لاسلكياً مع الإعدادات الافتراضية الخاصة بها، فستجد معرف الشبكة وكلمة المرور على الملصق. إذا كنت لا تعرف معرف الشبكة وكلمة المرور، فراجع الوثائق المرفقة مع الموجه اللاسلكي.



1. حدد  في الشاشة الرئيسية.

حدد عنصرًا، واستخدم أزرار ▲ ▼ ◀ ▶ ثم اضغط على الزر OK.



2. حدد Wi-Fi (موصى به).

3. اضغط على الزر OK لعرض الشاشة التالية.

إذا تم إعداد اتصال الشبكة بالفعل، فسيتم عرض تفاصيل الاتصال. حدد تغيير الإعدادات لتغيير الإعدادات.

4. حدد معالج إعداد Wi-Fi.

5. اتبع التعليمات المعروضة على الشاشة لتحديد SSID، وأدخل كلمة المرور الخاصة بالموجه اللاسلكي، وابدأ الإعداد.

إذا كنت تريد التحقق من حالة اتصال الشبكة للطابعة بعد اكتمال الإعداد، فاطلع على رابط المعلومات ذي الصلة أدناه للحصول على التفاصيل.

ملاحظة:

❑ إذا كنت تجهل معرف شبكة SSID، فتتحقق من كتابته على الملصق الخاص بالموجه اللاسلكي. إذا كنت تستخدم الموجه اللاسلكي بإعداداته الافتراضية، فاستخدم معرف SSID المكتوب على الملصق. إذا لم تتمكن من العثور على أي معلومات، فراجع الوثائق المرفقة مع الموجه اللاسلكي.

❑ كلمة المرور حساسة لحالة الأحرف.

❑ إذا كنت تجهل كلمة المرور، فتتحقق مما إذا كانت المعلومات مكتوبة على ملصق الموجه اللاسلكي. قد تتم كتابة كلمة المرور "Network Key" و"Wireless Password"، وما إلى ذلك، على الملصق. إذا كنت تستخدم الموجه اللاسلكي بإعداداته الافتراضية، فاستخدم كلمة المرور المكتوبة على الملصق.

❑ إذا لم يتم عرض معرف SSID الذي تريد الاتصال به، فقم بتعيين إعدادات شبكة Wi-Fi باستخدام البرامج أو التطبيقات الموجودة على جهاز الكمبيوتر أو الجهاز الذي لديك، مثل الهاتف الذي أو الجهاز اللوحي. للحصول على مزيد من المعلومات، أكتب [epson.sn//:https](https://epson.sn/) في متصفحك لفتح موقع الويب، وأدخل اسم المنتج الخاص بك، وانتقل إلى "الإعداد".

معلومات ذات صلة

◀ "ضبط الإعدادات للاتصال بالكمبيوتر" في الصفحة 121

◀ "ضبط الإعدادات للاتصال بالجهاز الذي" في الصفحة 122

◀ "التحقق من حالة اتصال الشبكة للطابعة (تقرير اتصال الشبكة)" في الصفحة 125

ضبط إعدادات Wi-Fi عن طريق الضغط على زر الإعداد (WPS)

يمكنك إعداد شبكة Wi-Fi تلقائيًا بالضغط على الزر في الموجه اللاسلكي. إذا تم الامتثال للشروط التالية، يمكنك الإعداد باستخدام هذه الطريقة.

□ يتوافق الموجه اللاسلكي مع إعداد Wi-Fi المحمي (WPS).

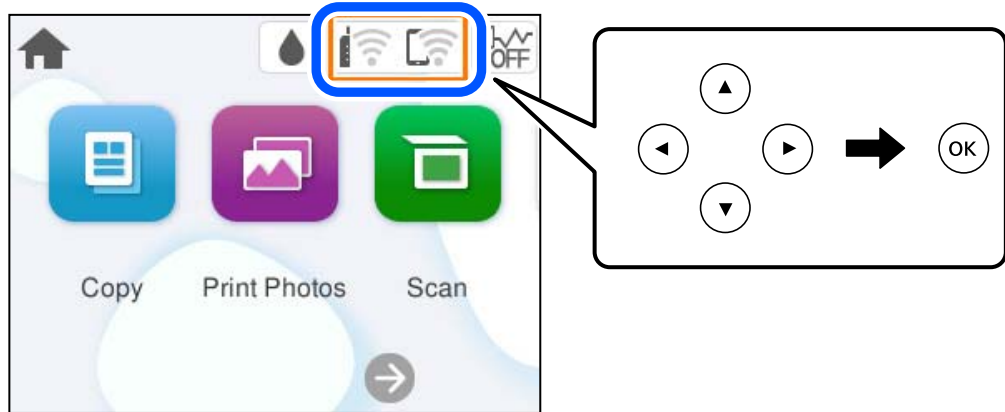
□ تم إنشاء الاتصال بشبكة Wi-Fi الحالية بالضغط على الزر في الموجه اللاسلكي.

ملاحظة:

إذا لم تتمكن من إيجاد الزر أو قمت بالإعداد باستخدام البرنامج، فانظر الوثائق المرفقة مع الموجه اللاسلكي.

1. حدد  في الشاشة الرئيسية.

حدد عنصرًا، واستخدم أزرار ▲ ▼ ◀ ▶ ثم اضغط على الزر OK.



2. حدد Wi-Fi (موصى به).

3. اضغط على الزر OK.

إذا تم إعداد اتصال الشبكة بالفعل، فسيتم عرض تفاصيل الاتصال. حدد تغيير الإعدادات لتغيير الإعدادات.

4. حدد إعداد زر الأمر (WPS).

5. اتبع التعليمات المعروضة على الشاشة.

إذا كنت تريد التحقق من حالة اتصال الشبكة للطابعة بعد اكتمال الإعداد، فاطلع على رابط المعلومات ذي الصلة أدناه للحصول على التفاصيل.

ملاحظة:

في حال فشل الاتصال، أعد تشغيل الموجه اللاسلكي ونقله بالقرب من الطابعة، وحاول مرة أخرى. إذا كان الاتصال لا يعمل، فقم بطباعة تقرير الاتصال بالشبكة وتحقق من الحل.

معلومات ذات صلة

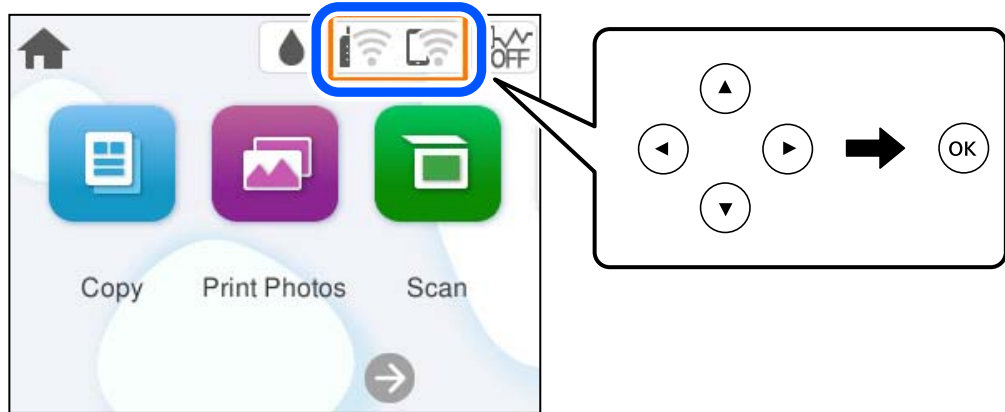
← "التحقق من حالة اتصال الشبكة للطابعة (تقرير اتصال الشبكة)" في الصفحة 125

ضبط إعدادات Wi-Fi عن طريق إعداد رمز التعريف الشخصي (WPS) PIN

يمكنك الاتصال تلقائيًا بموجه لاسلكي باستخدام رمز التعريف الشخصي. يمكنك استخدام هذه الطريقة لتحديد ما إذا كان الموجه اللاسلكي قادرًا على إعداد شبكة WPS أم لا (إعداد شبكة Wi-Fi المحمية). استخدم جهاز الحاسوب لإدخال رمز المعرف الشخصي في الموجه اللاسلكي.

1. حدد  في الشاشة الرئيسية.

حدد عنصرًا، واستخدم أزرار ▲ ▼ ◀ ▶ ثم اضغط على الزر OK.



2. حدد Wi-Fi (موصى به).

3. اضغط على الزر OK.

إذا تم إعداد اتصال الشبكة بالفعل، فسيتم عرض تفاصيل الاتصال. حدد تغيير الإعدادات لتغيير الإعدادات.

4. حدد أخرى < إعداد رمز PIN (WPS).

5. اتبع التعليمات المعروضة على الشاشة.

إذا كنت تريد التحقق من حالة اتصال الشبكة للطابعة بعد اكتمال الإعداد، فاطلع على رابط المعلومات ذي الصلة أدناه للحصول على التفاصيل.

ملاحظة:

انظر الوثائق المرفقة مع الموجه اللاسلكي للحصول على تفاصيل حول إدخال رمز التعريف الشخصي.

معلومات ذات صلة

← "التحقق من حالة اتصال الشبكة للطابعة (تقرير اتصال الشبكة)" في الصفحة 125

التحقق من حالة اتصال الشبكة للطابعة (تقرير اتصال الشبكة)

يمكنك طباعة تقرير اتصال شبكة ما للتحقق من الحالة بين الطابعة والموجه اللاسلكي.

1. قم بتحميل الورق.

2. حدد الإعدادات في الشاشة الرئيسية.

حدد عنصرًا، واستخدم أزرار ▲ ▼ ◀ ▶ ثم اضغط على الزر OK.

3. حدد إعدادات الشبكة < التحقق من الاتصال.

يبدأ فحص الاتصال.

4. اتبع التعليمات الموجودة على شاشة الطابعة لطباعة تقرير اتصال الشبكة.

إذا حدث خطأ، فتحقق من تقرير الاتصال بالشبكة، ثم اتبع الحلول المطبوعة.

معلومات ذات صلة

← "الرسائل والحلول الخاصة بتقرير اتصال الشبكة" في الصفحة 126

الرسائل والحلول الخاصة بتقرير اتصال الشبكة

تحقق من الرسائل ورموز الخطأ الموجودة في تقرير اتصال الشبكة، ثم اتبع الحلول التالية.

Check Network Connection

Check Result FAIL

Error code (E-2)

See the Network Status and check if the Network Name (SSID) is the SSID you want to connect. If the SSID is correct, make sure to enter the correct password and try again.

If your problems persist, see your documentation for help and networking tips.

Checked Items

Wireless Network Name (SSID) Check	FAIL
Communication Mode Check	Unchecked
Security Mode Check	Unchecked
MAC Address Filtering Check	Unchecked
Security Key/Password Check	Unchecked
IP Address Check	Unchecked
Detailed IP Setup Check	Unchecked

Network Status

Printer Name	EPSON XXXXXX
Printer Model	XX-XXX Series
IP Address	169.254.137.8
Subnet Mask	255.255.0.0
Default Gateway	
Network Name (SSID)	EpsonNet
Security	None
Signal Strength	Poor
MAC Address	FB:D0:27:40:C0:AC

أ- رمز الخطأ

ب- رسائل حول بيئة الشبكة

معلومات ذات صلة

← "E-1" في الصفحة 127

← "E-2, E-3, E-7" في الصفحة 127

← "E-5" في الصفحة 128

← "E-6" في الصفحة 128

← "E-8" في الصفحة 128

← "E-9" في الصفحة 129

← "E-10" في الصفحة 129

← "E-11" في الصفحة 130

← "E-12" في الصفحة 130

← "E-13" في الصفحة 131

← "رسالة حول بيئة الشبكة" في الصفحة 131

E-1

الحلول:

- تأكد من تشغيل موزع الشبكة أو جهاز الشبكة الآخر.
- إذا كنت ترغب في توصيل الطابعة بشبكة Wi-Fi، اضبط إعدادات Wi-Fi الخاصة بالطابعة مرة أخرى نظراً لتعطيلها.

معلومات ذات صلة

← "ضبط إعدادات Wi-Fi من لوحة التحكم" في الصفحة 122

E-2, E-3, E-7

الحلول:

- تأكد من تشغيل الراوتر اللاسلكي.
- تأكد من صحة اتصال الكمبيوتر أو الجهاز التابع لك بالراوتر اللاسلكي.
- أوقف تشغيل الراوتر اللاسلكي. انتظر حوالي 10 ثوانٍ، ثم قم بتشغيلها.
- ضع الطابعة في موضع أقرب إلى الراوتر اللاسلكي وأزل أي عوائق بينهما.
- إذا قمت بإدخال SSID بشكل يدوي، فتحقق من صحته. تحقق من SSID من خلال الجزء الخاص بـ **Network Status** بتقرير اتصال الشبكة.
- إذا كان هناك أكثر من معرف SSID لراوتر لاسلكي، فحدد معرف SSID المعروف. عندما يستخدم معرف SSID تردداً غير متوافق، فلا تعرضه الطابعة.
- إذا كنت تستخدم طريقة الضغط على زر الإعداد لإنشاء اتصال بالشبكة، فتأكد من أن الراوتر اللاسلكي يدعم WPS. لا يمكنك استخدام طريقة الضغط على زر الإعداد إذا كان الراوتر اللاسلكي لا يدعم WPS.
- تأكد من أنك على علم بمعرف SSID وكلمة المرور قبل الاتصال بالراوتر اللاسلكي. إذا كنت تستخدم راوتر لاسلكياً بإعداداته الافتراضية، فستجد معرف SSID وكلمة المرور في ملصق على الراوتر اللاسلكي. إذا لم تكن على علم بمعرف SSID وكلمة المرور، فتواصل مع الشخص الذي قام بإعداد الراوتر اللاسلكي، أو راجع الوثائق المرفقة بالراوتر اللاسلكي.
- إذا كنت تتصل بأحد معرفات ضبط الخدمة (SSID) الخاصة بأحد أنواع الاتصال اللاسلكي للجهاز الزكي، فتتحقق من وجود معرف خدمة ضبط الخدمة (SSID) وكلمة المرور في الوثائق المرفقة مع الجهاز الذي.
- إذا انقطع اتصال شبكة Wi-Fi بشكل مفاجئ، فتتحقق من الشروط التالية. إذا كان أيٌّ من هذه الشروط قابلاً للتطبيق، فأعد تعيين إعدادات الشبكة من خلال تنزيل البرنامج من موقع الويب التالي وتشغيله.

<https://epson.sn> < الإعداد

- تمت إضافة جهاز ذكي آخر على شبكة الإنترنت من خلال الضغط على زر الإعداد.
- تم إعداد شبكة Wi-Fi باستخدام أي طريقة أخرى تختلف عن الضغط على زر الإعداد.

معلومات ذات صلة

← "إعادة ضبط اتصال الشبكة" في الصفحة 121
← "ضبط إعدادات Wi-Fi من لوحة التحكم" في الصفحة 122

E-5

الحلول:

- تأكد من ضبط نوع أمان الموجه اللاسلكي على أي مما يلي. إذا تم ضبطه على شيء آخر، فغيّر نوع الأمان في الراوتر اللاسلكي.
 - (WEP-64 bit (40 bit
 - (WEP-128 bit (104 bit
 - *(WPA PSK (TKIP/AES
 - *(WPA2 PSK (TKIP/AES
 - WPA3-SAE (AES)
- * يُعرف WPA PSK أيضاً باسم WPA Personal. يُعرف WPA2 PSK أيضاً باسم WPA2 Personal.
- أوقف تشغيل الراوتر اللاسلكي. وانتظر 10 ثوانٍ تقريباً ثم شغّه.
- اضبط إعدادات الشبكة للطابعة مجدداً.

E-6

الحلول:

- تأكد من تعطيل وظيفة تصفية عنوان MAC. إذا كان مفعلاً، فقم بتسجيل عنوان MAC الخاص بالطابعة حتى لا تتم تصفيته. راجع الوثائق المرفقة مع الموجه اللاسلكي للحصول على التفاصيل. يمكنك التحقق من عنوان MAC الخاص بالطابعة من خلال الجزء الخاص بـ **Network Status** بتقرير اتصال الشبكة.
- إذا كان الراوتر اللاسلكي الخاص بك يستخدم المصادقة نفسها التي تمت مشاركتها مع أمان WEP، فتأكد من صحة مفتاح المصادقة ومؤشرها.
- إذا كان عدد الأجهزة القابلة للاتصال على الراوتر اللاسلكي أقل من عدد أجهزة الشبكة التي ترغب في الاتصال بها، فاضبط الإعدادات على الراوتر اللاسلكي لزيادة عدد الأجهزة القابلة للاتصال. تفضل بالاطلاع على الوثائق المرفقة مع الراوتر اللاسلكي لضبط الإعدادات.
- أوقف تشغيل الراوتر اللاسلكي. انتظر حوالي 10 ثوانٍ، ثم قم بتشغيلها.
- قم بضبط إعدادات الشبكة الخاصة بالطابعة مرة أخرى.

معلومات ذات صلة

← "ضبط الإعدادات للاتصال بالكمبيوتر" في الصفحة 121

E-8

الحلول:

- إذا تم تمكين DHCP للراوتر اللاسلكي، فعين إعدادات TCP/IP للطابعة على "تلقائي".
- إذا كان إعداد الحصول على عنوان IP معيناً على "يدوي"، فإن عنوان IP المعلن يدوياً يكون عندئذٍ غير صالح بسبب الوجود خارج النطاق المسموح به (على سبيل المثال: 0.0.0.0). عين عنوان IP صالحاً من لوحة التحكم بالطابعة.
- أوقف تشغيل الراوتر اللاسلكي. وانتظر 10 ثوانٍ تقريباً ثم شغّه.
- اضبط إعدادات الشبكة للطابعة مجدداً.

معلومات ذات صلة

← "تعيين عنوان IP ثابت للطابعة" في الصفحة 136

E-9

الحلول:

تحقق مما يلي.

□ تشغيل الأجهزة.

□ إمكانية الوصول إلى الإنترنت وأجهزة الكمبيوتر أو الأجهزة الأخرى المتصلة بالشبكة نفسها من الأجهزة التي تريد اتصالها بالطابعة.

□ إذا كان توصيل الطابعة وأجهزة الشبكة متعذراً حتى الآن بعد التأكد مما سبق، فجرب ما يلي.

□ أوقف تشغيل الراوتر اللاسلكي. وانتظر 10 ثوانٍ تقريباً ثم شغله.

□ اضبط إعدادات الشبكة في الكمبيوتر المتصل بالشبكة نفسها المتصلة بها الطابعة باستخدام المثبت. الذي يمكنك تشغيله من موقع الويب التالي.

<https://epson.sn> < الإعداد

إذا استمرت المشكلة في الحدوث، فتتحقق من عنوان IP للطابعة المدرج في تقرير الاتصال بالشبكة وتواصل مع مصنع الراوتر التابع لك.

معلومات ذات صلة

← "ضبط الإعدادات للاتصال بالكمبيوتر" في الصفحة 121

E-10

الحلول:

تحقق مما يلي.

□ تم تشغيل الأجهزة الأخرى على نفس الشبكة.

□ تكون عناوين الشبكة (عنوان IP، وقناع الشبكة الفرعية، والبوابة الافتراضية) صحيحة إذا قمت بضبط التشغيل اليدوي لعنوان IP الذي تم الحصول عليه للطابعة.

□ أعد ضبط عنوان الشبكة إذا كانت تلك الخطوات غير صحيحة. يمكنك التحقق من عنوان IP، وقناع الشبكة الفرعية، والبوابة الافتراضية من خلال الجزء الخاص بـ **Network Status** بتقرير اتصال الشبكة.

□ إذا تم تمكين وظيفة DHCP، فقم بتغيير إعدادات عنوان IP الذي تم الحصول عليه للطابعة إلى تلقائي. إذا كنت تريد ضبط عنوان IP يدوياً، فتتحقق من عنوان IP الخاص بالطابعة من خلال الجزء الخاص بـ **Network Status** بتقرير اتصال الشبكة، ثم حدد التشغيل اليدوي من على شاشة إعدادات الشبكة. قم بضبط قناع الشبكة الفرعية على القيمة [255.255.255.0].

□ إذا لم يتم توصيل طابعتك وأجهزة الشبكة بعد التأكد مما سبق، فحاول القيام بما يلي.

□ أوقف تشغيل الراوتر اللاسلكي. انتظر حوالي 10 ثوانٍ، ثم قم بتشغيلها.

□ قم بضبط إعدادات الشبكة على جهاز الكمبيوتر المتصل بنفس الشبكة التي تتصل بها الطابعة باستخدام المثبت. يمكنك تشغيله من خلال الموقع الإلكتروني التالي.

<https://epson.sn> < الإعداد

معلومات ذات صلة

← "تعيين عنوان IP ثابت للطابعة" في الصفحة 136

E-11

الحلول:

تحقق مما يلي.

□ أن يكون عنوان البوابة الافتراضي صحيحاً إذا قمت بضبط إعداد TCP/IP الخاص بالطابعة على الوضع اليدوي.

□ أن يكون الجهاز الذي تم ضبطه كبوابة افتراضية قيد التشغيل.

قم بضبط عنوان البوابة الافتراضية الصحيح. يمكنك التحقق من عنوان البوابة الافتراضية من خلال الجزء الخاص بـ **Network Status** بتقرير اتصال الشبكة.

إذا لم يتم توصيل طابعتك وأجهزة الشبكة بعد التأكد مما سبق، فحاول القيام بما يلي.

□ أوقف تشغيل الراوتر اللاسلكي. انتظر حوالي 10 ثوانٍ، ثم قم بتشغيلها.

□ قم بضبط إعدادات الشبكة على جهاز الكمبيوتر المتصل بنفس الشبكة التي تتصل بها الطابعة باستخدام المثلث. يمكنك تشغيله من خلال الموقع الإلكتروني التالي.

<https://epson.sn> < الإعداد

معلومات ذات صلة

← "تعيين عنوان IP ثابت للطابعة" في الصفحة 136

E-12

الحلول:

تحقق مما يلي.

□ تم تشغيل الأجهزة الأخرى على نفس الشبكة.

□ صحة عناوين الشبكة (عنوان IP، وقناع الشبكة الفرعية، والبوابة الافتراضية) إذا قمت بإدخالها بشكل يدوي.

□ تماثل عناوين الشبكة الخاصة بالأجهزة الأخرى (قناع الشبكة الفرعية، والبوابة الافتراضية).

□ عدم تعارض عنوان IP مع أي أجهزة أخرى.

إذا لم يتم توصيل طابعتك وأجهزة الشبكة بعد التأكد مما سبق، فحاول القيام بما يلي.

□ أوقف تشغيل الراوتر اللاسلكي. انتظر حوالي 10 ثوانٍ، ثم قم بتشغيلها.

□ أعد ضبط إعدادات الشبكة مرة أخرى باستخدام برنامج التثبيت. يمكنك تشغيله من خلال الموقع الإلكتروني التالي.

<https://epson.sn> < الإعداد

□ يمكنك تسجيل العديد من كلمات المرور في الراوتر اللاسلكي الذي يستخدم نوع أمان WEP. إذا تم تسجيل العديد من كلمات المرور، فتأكد من ضبط كلمة المرور الأولى المسجلة على الطابعة.

معلومات ذات صلة

← "تعيين عنوان IP ثابت للطابعة" في الصفحة 136

← "ضبط الإعدادات للاتصال بالكمبيوتر" في الصفحة 121

E-13

الحلول:

تحقق مما يلي.

- تشغيل أجهزة الشبكة: كراوتر لاسلكي وموزع وراوتر.
 - عدم ضبط TCP/IP الخاص بأجهزة الشبكة بشكل يدوي. (إذا تم ضبط إعدادات TCP/IP للطابعة تلقائيًا أثناء إعدادات TCP/IP لأجهزة شبكة أخرى يدويًا، فقد تختلف شبكة الطابعة عن شبكة الأجهزة الأخرى).
 - إذا كانت لا تعمل حتى بعد التحقق مما ذكر أعلاه، فحاول القيام بما يلي.
 - أوقف تشغيل الراوتر اللاسلكي. انتظر حوالي 10 ثوانٍ، ثم قم بتشغيلها.
 - قم بضبط إعدادات الشبكة على جهاز الكمبيوتر المتصل بنفس الشبكة التي تتصل بها الطابعة باستخدام المثبت. يمكنك تشغيله من خلال الموقع الإلكتروني التالي.
- <https://epson.sn> < الإعدادات
- يمكنك تسجيل العديد من كلمات المرور في الراوتر اللاسلكي الذي يستخدم نوع أمان WEP. إذا تم تسجيل العديد من كلمات المرور، فتأكد من ضبط كلمة المرور الأولى المسجلة على الطابعة.

معلومات ذات صلة

- ◀ "تعيين عنوان IP ثابت للطابعة" في الصفحة 136
- ◀ "ضبط الإعدادات للاتصال بالكمبيوتر" في الصفحة 121

رسالة حول بيئة الشبكة

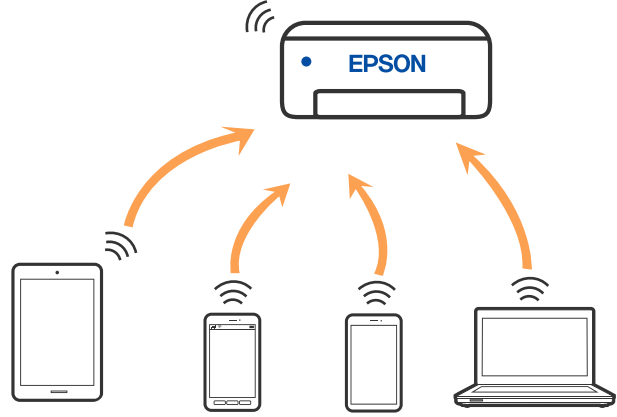
الرسالة	الحل
The Wi-Fi environment needs to be improved. Turn the wireless router off and then turn it on. If the connection does not improve, see the documentation for the wireless router.	بعد وضع الطابعة بالقرب من الموجة اللاسلكي، وإزالة أي عوائق بين نقطة الوصول والطابعة، قم بإيقاف تشغيل الموجة اللاسلكي. انتظر حوالي 10 ثوانٍ، ثم قم بتشغيلها. إذا ظلت غير متصلة، فراجع الوثائق المرفقة مع الموجة اللاسلكي.
*No more devices can be connected. Disconnect one of the connected devices if you want to add another one.	يتم توصيل جهاز الكمبيوتر والأجهزة الذكية، التي يمكن توصيلها في آن واحد، بالكامل بشبكة اتصال Wi-Fi مباشرة (نقطة الوصول البسيط). لإضافة جهاز كمبيوتر أو جهاز ذكي آخر، قم أولاً بفصل أحد الأجهزة المتصلة أو توصيله بالشبكة الأخرى.
The same SSID as Wi-Fi Direct exists in the environment. Change the Wi-Fi Direct SSID if you cannot connect a smart device to the printer.	يمكنك تأكيد عدد الأجهزة اللاسلكية التي يمكن توصيلها في آن واحد وعدد الأجهزة المتصلة من خلال التحقق من ورقة حالة الشبكة أو لوحة تحكم الطابعة.
	على لوحة التحكم الخاصة بالطابعة، انتقل إلى شاشة إعدادات شبكة Wi-Fi Direct. وحدد القائمة لتغيير الإعدادات. يمكنك تغيير اسم الشبكة التي تلي DIRECT-XX. أدخل في نطاق 22 حرفًا.

توصيل جهاز ذكي وطابعة مباشرةً (Wi-Fi Direct)

يسمح لك Wi-Fi Direct (نقطة الوصول البسيط) بتوصيل جهاز ذكي بالطابعة مباشرةً دون موجه لاسلكي والطابعة من الجهاز الذكي.

معلومات حول Wi-Fi Direct

استخدم طريقة الاتصال هذه إذا كنت لا تستخدم شبكة Wi-Fi في المنزل أو المكتب، أو إذا كنت ترغب في توصيل الطابعة وجهاز الكمبيوتر أو الجهاز الذكي مباشرةً. في هذا الوضع، تعمل الطابعة كموجه لاسلكي ويمكنك توصيل الأجهزة بالطابعة دون الحاجة إلى استخدام موجه لاسلكي قياسي. وبالرغم من ذلك، فإن الأجهزة التي تتصل مباشرةً بالطابعة يتعذر اتصالها مع بعضها من خلال الطابعة.



يمكن توصيل الطابعة عن طريق شبكة Wi-Fi واتصال Wi-Fi Direct (نقطة الوصول البسيط) في وقت واحد. وبالرغم من ذلك، إذا بدأت اتصال الشبكة في وضع اتصال Wi-Fi Direct (نقطة الوصول البسيط) عندما تكون الطابعة متصلة عن طريق شبكة Wi-Fi، فسيتم قطع الاتصال بشبكة Wi-Fi بشكل مؤقت.

الاتصال بأجهزة باستخدام Wi-Fi Direct

تتيح لك هذه الطريقة توصيل الطابعة بالأجهزة مباشرةً دون موجه لاسلكي.

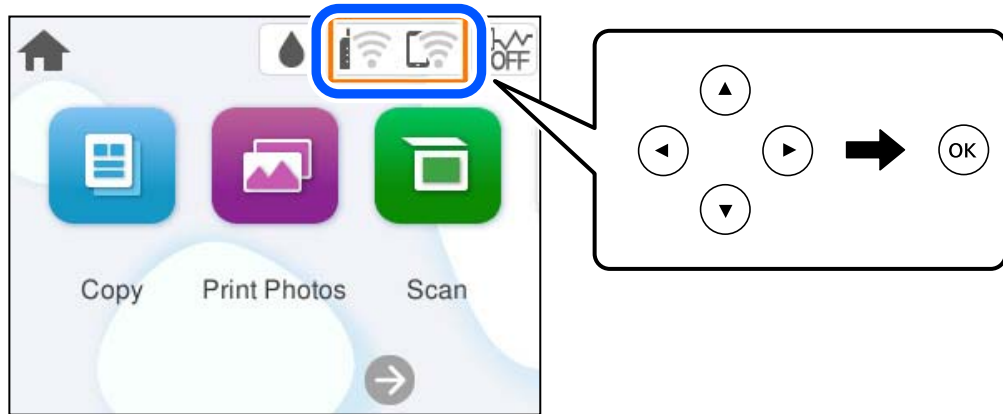
ملاحظة:

لمستخدمي أنظمة التشغيل iOS أو Android، من المناسب الإعداد من تطبيق *Epson Smart Panel*.

يتعين عليك فقط إجراء هذه الإعدادات للطابعة وللجهاز الذي تريد الاتصال به مرةً واحدة. ما لم تقم بتعطيل *Wi-Fi Direct* أو استعادة إعدادات الشبكة إلى الإعدادات الافتراضية، فلن تحتاج إلى إجراء هذه الإعدادات مرة أخرى.

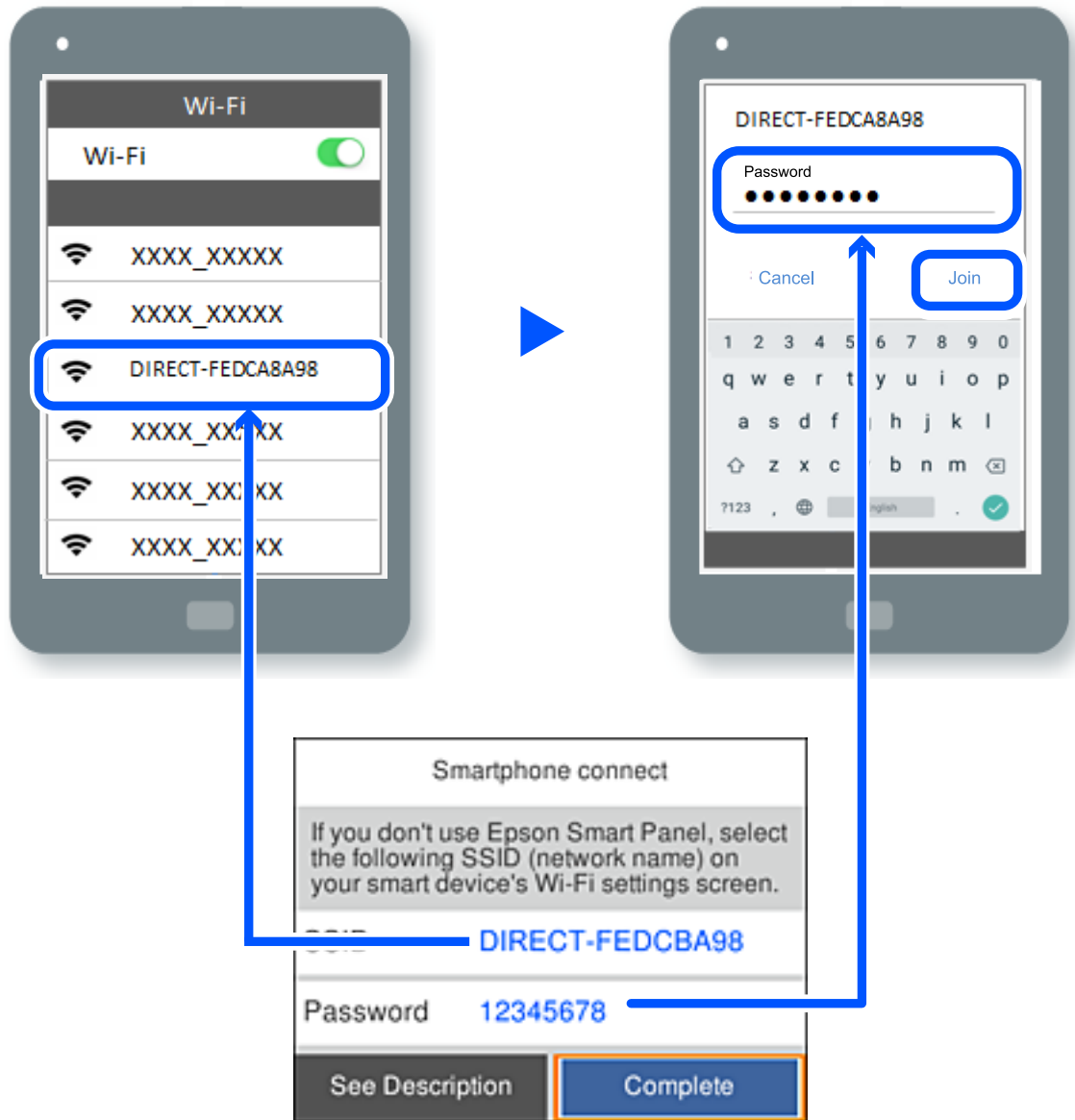
1. حدد  في الشاشة الرئيسية.

حدد عنصرًا، واستخدم أزرار ▲ ▼ ◀ ▶ ثم اضغط على الزر OK.



2. حدد *Wi-Fi Direct*.

3. اضغط على الزر OK.
4. حدد طرق أخرى.
5. حدد أجهزة تعمل بنظم تشغيل أخرى.
6. على شاشة Wi-Fi الخاصة بالجهاز، حدّد معرف مجموعة الخدمات المعروض على لوحة التحكم بالطابعة، ثم أدخل كلمة المرور.



7. في شاشة تطبيق الطابعة بالجهاز، حدّد الطابعة التي تريد الاتصال بها.
 8. على لوحة التحكم الخاصة بالطابعة، حدد اكتمل.
- بالنسبة للأجهزة التي تم توصيلها بالطابعة من قبل، حدد اسم الشبكة (معرف مجموعة الخدمات) على شاشة Wi-Fi الخاصة بالجهاز لتوصيلها مرة أخرى.

ملاحظة:

إذا كنت تستخدم جهازاً يعمل بنظام التشغيل iOS، يمكنك أيضاً الاتصال من خلال مسح رمز الاستجابة السريعة بواسطة كاميرا iOS العادية. راجع الرابط أدناه <https://epson.sn>

قطع اتصال Wi-Fi Direct (نقطة الوصول البسيط)

ملاحظة:

عند تعطيل اتصال Wi-Fi Direct (نقطة الوصول البسيط)، يتم قطع الاتصال بجميع أجهزة الكمبيوتر والأجهزة الذكية المتصلة بالطابعة في وضع Wi-Fi Direct (نقطة الوصول البسيط). إذا رغبت في فصل جهاز محدد، فقم بفصله من الجهاز بدلاً من فصله من الطابعة.

1. حدد  في الشاشة الرئيسية للطابعة.

حدد عنصرًا، واستخدم أزرار ▲ ▼ ◀ ▶ ثم اضغط على الزر OK.

2. حدد Wi-Fi Direct.

يتم عرض معلومات Wi-Fi Direct.

3. حدد بدء الإعداد.

4. حدد .



5. حدد تعطيل Wi-Fi Direct.

6. اتبع التعليمات المعروضة على الشاشة.

معلومات ذات صلة

◀ "تغيير إعدادات Wi-Fi Direct (نقطة الوصول البسيط) مثل معرف مجموعة الخدمات" في الصفحة 134

تغيير إعدادات Wi-Fi Direct (نقطة الوصول البسيط) مثل معرف مجموعة الخدمات

عند تمكين اتصال Wi-Fi Direct (نقطة الوصول البسيط)، يمكنك تغيير الإعدادات من  < Wi-Fi Direct < بدء الإعداد <  ، ومن ثم سيتم عرض عناصر القائمة التالية.

تغيير اسم الشبكة

قم بتغيير اسم شبكة Wi-Fi Direct (نقطة الوصول البسيط) (SSID) المستخدم للاتصال بالطابعة إلى اسمك العشوائي. يمكنك تعيين اسم الشبكة (SSID) بأحرف بتنسيق ASCII يتم عرضها على لوحة المفاتيح البرمجية الموجودة على لوحة التحكم. يمكنك إدخال ما يصل إلى 22 حرفًا. عند تغيير اسم الشبكة (SSID)، يتم فصل جميع الأجهزة المتصلة. استخدم اسم الشبكة الجديد (SSID) إذا كنت ترغب في إعادة توصيل الجهاز.

تغيير كلمة المرور

قم بتغيير كلمة مرور Wi-Fi Direct (نقطة الوصول البسيط) للاتصال بالطابعة إلى القيمة العشوائية الخاصة بك. يمكنك تعيين كلمة المرور بأحرف بتنسيق ASCII يتم عرضها على لوحة المفاتيح البرمجية الموجودة على لوحة التحكم. يمكنك إدخال ما يصل إلى 22-8 حرفًا. عند تغيير كلمة المرور، يتم فصل جميع الأجهزة المتصلة. استخدم كلمة المرور الجديدة إذا كنت ترغب في إعادة توصيل الجهاز.

تعطيل Wi-Fi Direct

قم بتعطيل إعدادات Wi-Fi Direct (نقطة الوصول البسيط) للطابعة. وعند تعطيلها، يتم فصل جميع الأجهزة المتصلة بالطابعة في اتصال شبكة Wi-Fi المباشرة (نقطة الوصول البسيط).

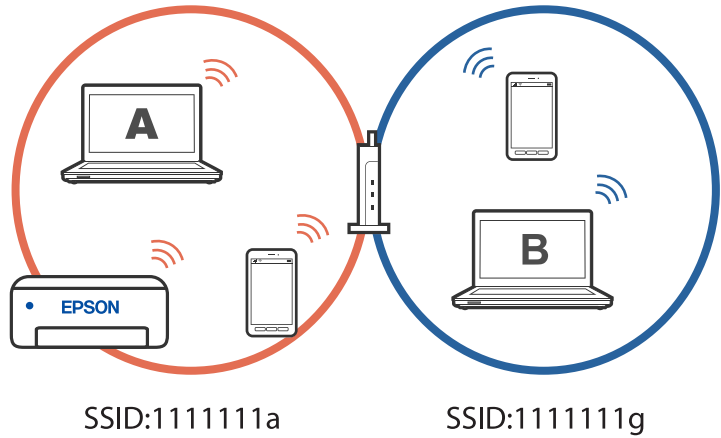
استعادة الإعدادات الافتراضية

إعادة ضبط جميع إعدادات Wi-Fi Direct (نقطة الوصول البسيط) إلى إعداداتها الافتراضية.
يتم حذف معلومات اتصال شبكة Wi-Fi المباشرة (نقطة الوصول البسيط) الخاصة بالجهاز الذكي المحفوظة في الطابعة.

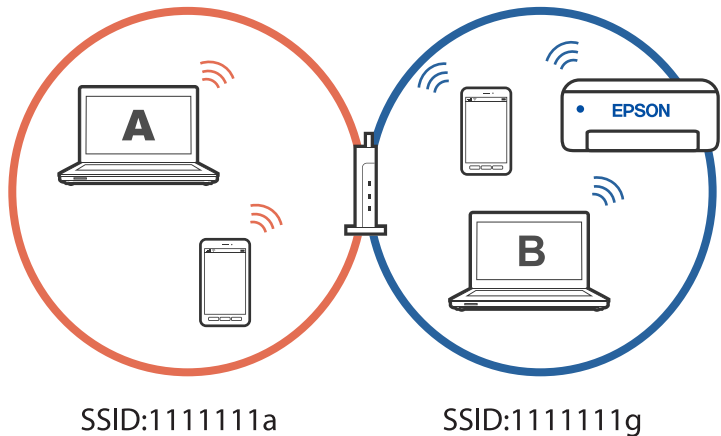
إضافة اتصال الطابعة أو تغييره

إعداد طابعة في عدة أجهزة كمبيوتر

على الرغم من إمكانية توصيل عدة أجهزة كمبيوتر بالراوتر اللاسلكي نفسه، يمكن تعيين معرف SSID لكل كمبيوتر على حدة. إذا لم يتم التعامل مع معرفات SSID المعيّنة بواسطة الراوتر اللاسلكي باعتبارها الشبكة نفسها، فهذا يعني أن كل كمبيوتر متصل فعلياً بشبكة مختلفة. عند بدء عملية إعداد الطابعة من الكمبيوتر أ، تُضاف الطابعة إلى الشبكة نفسها المتصل بها الكمبيوتر أ للسماح للكمبيوتر أ بالطباعة منها.



إضافة إلى ذلك، إذا بدأت عملية إعداد الطابعة من الكمبيوتر ب وفقاً للتهيئة الموضحة أعلاه، يتم إعداد الطابعة في شبكة الكمبيوتر ب للسماح بالطباعة من الكمبيوتر ب وليس الكمبيوتر أ.



لمنع حدوث ذلك عندما تريد إعداد طابعة متصلة بشبكة من كمبيوتر ثان، ابدأ المثبت في الكمبيوتر المتصل بالشبكة نفسها المتصلة بها الطابعة. إذا تم اكتشاف الطابعة في الشبكة نفسها، فلن تتم إعادة تهيئة الطابعة للشبكة، وسيتم إعداد الطابعة لتكون جاهزة للاستخدام.

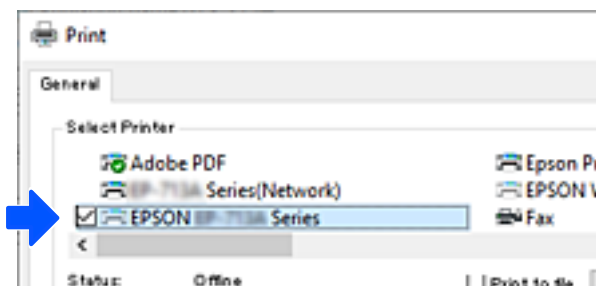
تغيير الاتصال من Wi-Fi إلى USB

اتبع الخطوات التالية إذا كانت شبكة Wi-Fi التي تستخدمها غير مستقرة، أو إذا أردت التغيير إلى اتصال USB أكثر استقراراً.

1. وصل الطابعة بكمبيوتر باستخدام كبل USB.
2. حدد طابعة غير مميزة بكلمة (XXXXXX) عند الطابعة باستخدام اتصال USB. يظهر اسم الطابعة أو "الشبكة" في XXXXXX حسب إصدار نظام التشغيل. مثال من Windows 11



مثال من Windows 10



تعيين عنوان IP ثابت للطابعة

يشرح هذا القسم كيفية ضبط إعدادات من لوحة تحكم الطابعة.

1. حدد الإعدادات في الشاشة الرئيسية للطابعة.
 2. حدد إعدادات الشبكة < متقدم > TCP/IP.
 3. حدد الحصول على عنوان IP، ثم حدد يدوي.
 4. أدخل عنوان الـ IP.
- ينتقل التركيز إلى الجزء الأمامي أو الجزء الخلفي اللذين تفصل بينهما نقطة وذلك إذا حددت ◀ و ▶.
5. قم بإعداد قناع الشبكة الفرعية والبوابة الافتراضية. أكد القيمة المشار إليها في الشاشة السابقة.



هام:

إذا كانت مجموعة عنوان IP وقناع الشبكة الفرعية والبوابة الافتراضية غير صحيحة، فلا يمكنك متابعة الإعدادات. أكد على أنه لم يحدث خطأ في الإدخال.

6. أدخل عنوان IP لخادم DNS الأساسي.

أكد القيمة المشار إليها في الشاشة السابقة.

ملاحظة:

عندما تحدد تلقائيًا لإعدادات تعيين عنوان IP، يمكنك تحديد إعدادات خادم DNS من يدوي أو تلقائيًا. إذا تعذر عليك الحصول على عنوان خادم DNS تلقائيًا، فحدد يدويًا، ثم أدخل عنوان خادم DNS. ثم أدخل عنوان خادم DNS الثانوي مباشرة. إذا حددت تلقائيًا، فانتقل إلى الخطوة 8.

7. أدخل عنوان IP لخادم DNS الثانوي.

أكد القيمة المشار إليها في الشاشة السابقة.


8. حدد بدء الإعداد.

نقل الطابعة وتخزينها

عندما تحتاج إلى تخزين الطابعة أو نقلها عند تغيير المكان أو لإجراء الصيانة، اتبع الخطوات أدناه لوضع الطابعة في علبتها.

يمكنك أيضًا مشاهدة الإجراء في أدلة فيديو عبر الويب. ادخل إلى موقع الويب التالي.

<https://support.epson.net/publist/vlink.php?code=NPD7157>

1. أوقف تشغيل الطابعة بالضغط على الزر .

2. تأكد من انطفاء مصباح الطاقة، ثم افصل سلك الطاقة.



هام:

افصل سلك الطاقة عند انقطاع الطاقة. وإلا، فلن يعود رأس الطابعة إلى الوضع الرئيسي مما يتسبب في جفاف الحبر، وقد تصبح الطابعة مستحيلة.

3. افصل جميع الكبلات، مثل سلك الطاقة وكبل USB.

4. أزل كل الورق من الطابعة.

5. تأكد من عدم وجود مستندات أصلية على الطابعة.

6. افتح وحدة الماسحة الضوئية.



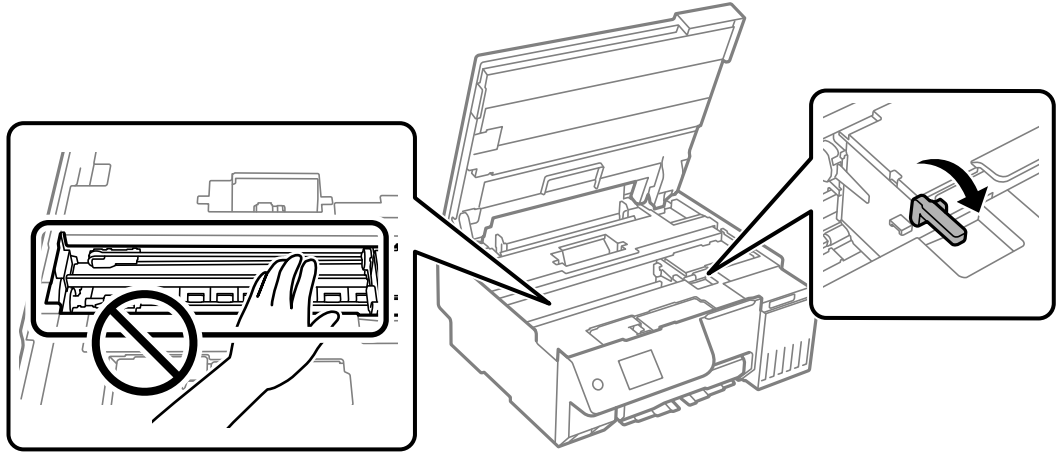
تنبيه:

كن حذرًا حتى لا تعلق يدك أو أصابعك عند فتح وحدة الماسحة الضوئية أو إغلاقها. قد يؤدي عدم الالتزام بذلك إلى تعرضك لخطر الإصابة.

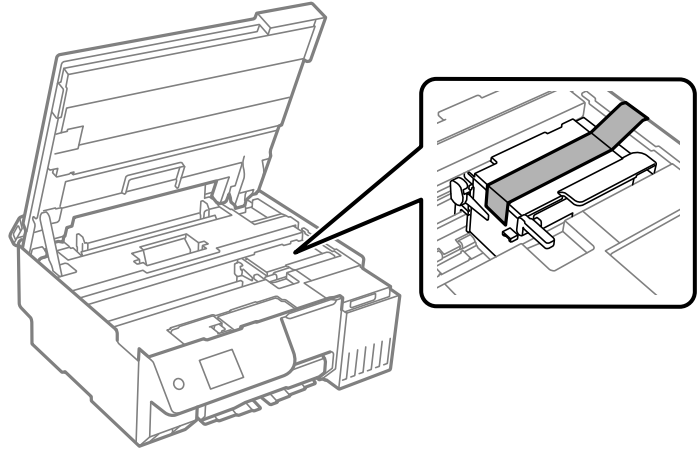
7. اضبط قفل النقل على موضع (النقل) المقفول.

يتسبب قفل النقل في إيقاف تزويد الحبر وذلك لمنع تسربه حال نقل الطابعة وتخزينها.

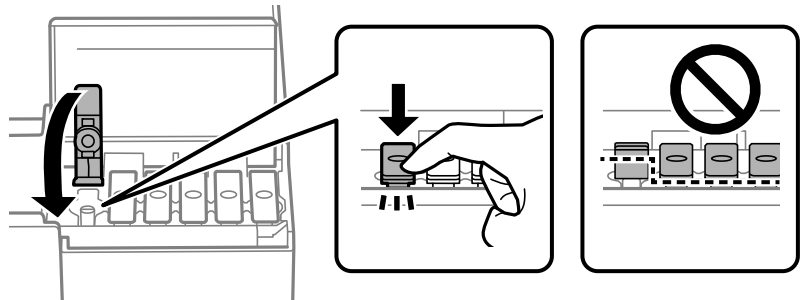
حرك رأس الطباعة يدويًا إذا لم يكن في موضعه الموضح أدناه.



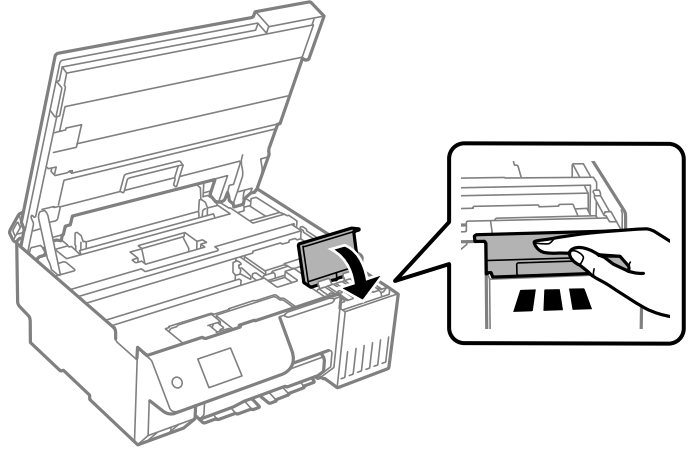
8. قم بتثبيت رأس الطباعة بالحاوية بالحاوية باستخدام شريط.



9. تأكد من إحكام تركيب الغطاء على خزان الحبر.

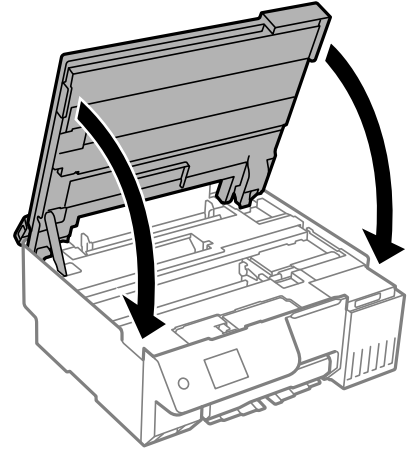


10. أغلق غلاف خزان الحبر بإحكام.

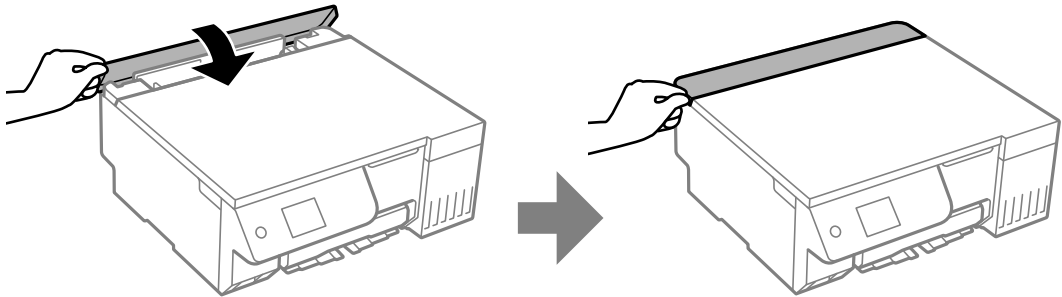


11. أغلق وحدة الماسحة الضوئية.

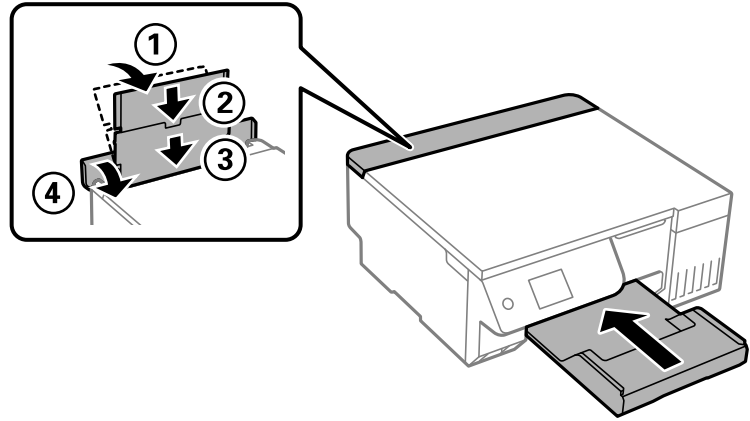
صُممت وحدة الماسحة الضوئية على أنها تُغلق ببطء وتصدر عنها مقاومة بسيطة كإجراء وقائي ضد جذب الأصابع. وعليه، استمر في الإغلاق حتى لو شعرت ببعض المقاومة.



12. أغلق واقي وحدة التغذية.

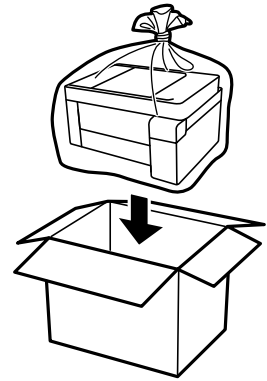


13. استعد لوضع الطابعة في علبتها بالشكل الموضح أدناه.



14. ضع الطابعة في الكيس البلاستيكي المقدم لاستخدامه في عملية النقل وأحكم غلقه.

15. ضع الطابعة في علبتها باستخدام المواد الواقية.



هام: !

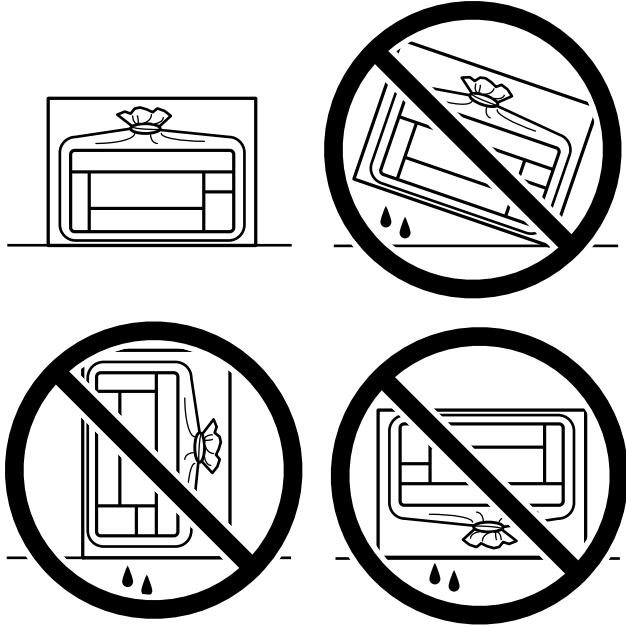
❑ عند حمل الطابعة، ارفعها في وضع متوازن. رفع الطابعة في وضع غير متوازن قد يعرضك لخطر الإصابة.

❑ عند رفع الطابعة، ضع يديك في المواضع الموضحة أدناه. لا تحمل الطابعة من الأمام والخلف.



هام: !

عند تخزين زجاجة الحبر أو نقلها، فلا يجب إمالة الزجاجات أو تعريضها إلى صدمات أو تغيرات في درجات الحرارة. وإلا، فقد يتسرب الحبر حتى في حالة إحكام غطاء زجاجة الحبر بشكل آمن. يجب التأكد من وضع زجاجة الحبر في وضع عمودي أثناء إحكام الغطاء واتخاذ الاحتياطات اللازمة لمنع تسرب الحبر أثناء نقل الزجاجات، على سبيل المثال، وضع الزجاجات في حقيبة.



لا تضع زجاجات حبر مفتوحة في العبوة مع الطباعة.



تأكد من أنك أزلت الشريط الذي يثبت رأس الطباعة واضبط قفل النقل على وضع (الطباعة) المفتوح، وذلك في المرة القادمة التي تستخدم فيها الطباعة. إذا انخفضت جودة الطباعة في عملية الطباعة التالية، فنظف رأس الطباعة واضبط محاذاته.

معلومات ذات صلة

← "فحص رأس الطباعة وتنظيفه" في الصفحة 102

← "محاذاة رأس الطباعة" في الصفحة 105

حل المشكلات

- 143 تعذر الطباعة أو المسح الضوئي.
- 154 جودة الطباعة، والنسخ، والمسح الضوئي رديئة.
- 175 تعذر تحديد نوع الورق أو مصدر الورق في برنامج تشغيل الطابعة.
- 175 ظهور رسالة على شاشة LCD.
- 176 انحشار الورق.
- 180 حان الوقت لإعادة تعبئة الحبر.
- 187 حان الوقت لاستبدال صندوق الصيانة.
- 188 حان الوقت لاستبدال بكرات الالتقاط.
- 192 تعذر تشغيل الطابعة كما هو متوقع.
- 197 إذا لم تتمكن من إزالة انحشار الورق أو حدث خطأ نفاذ الورق.
- 204 تعذر حل المشكلة.

تعذر الطباعة أو المسح الضوئي

حل المشكلة

اقرأ هذا القسم إذا لم تستطع الطباعة أو المسح الضوئي على النحو المرجو أو إذا حدثت مشكلات عند الطباعة. راجع ما يلي لإيجاد حلول لبعض المشكلات الشائعة.

هل تم تشغيل الطابعة؟

الحلول

- تأكد من تشغيل الطابعة.
- تأكد من صحة توصيل سلك الطاقة.
- ← "عدم تشغيل التيار الكهربائي" في الصفحة 192
- ← "تعذر حل المشكلة" في الصفحة 204

هل يوجد أي ورق محشور في الطابعة؟

الحلول

- لا يمكن بدء الطباعة في حالة وجود ورق محشور في الطابعة. أخرج الورق المحشور من الطابعة.
- ← "انحسار الورق" في الصفحة 176

هل الطابعة نفسها تعمل بشكل سليم؟

الحلول

- إذا ظهرت رسالة خطأ في شاشة LCD، فتتحقق من الخطأ.
- اطبع ورقة حالة واستخدمها للتحقق من قدرة الطابعة نفسها على الطباعة بشكل سليم.
- ← "ظهور رسالة على شاشة LCD" في الصفحة 175

هل توجد مشكلات في التوصيل؟

الحلول

- تأكد من صحة توصيل الكبلات عند تنفيذ جميع إجراءات التوصيل.
- تأكد من أن جهاز الشبكة وموزع USB يعملان بشكل طبيعي.
- إذا كنت تستخدم اتصال Wi-Fi، فتأكد من صحة إعدادات اتصال Wi-Fi.
- تحقق من الشبكة المتصل بها الكمبيوتر والطابعة، وتأكد من تطابق أسماء الشبكات.
- ← "تعذر اتصال الطابعة بالشبكة" في الصفحة 148
- ← "تعذر توصيل الطابعة عبر USB" في الصفحة 147
- ← "التحقق من حالة اتصال الشبكة للطابعة (تقرير اتصال الشبكة)" في الصفحة 125

هل تم إرسال بيانات الطباعة بشكل صحيح؟

الحلول

- تأكد من عدم وجود أي بيانات طباعة باقية من مهمة سابقة.
- تحقق من برنامج تشغيل الطباعة للتأكد من أن الطباعة ليست في وضع عدم الاتصال.
- ← "لا تزال هناك مهمة طباعة قيد الانتظار." في الصفحة 145
- ← "الطباعة معلقة أو غير متصلة." في الصفحة 145
- ← "توجد مشكلة في البرنامج أو البيانات." في الصفحة 144
- ← "تعذر الطباعة حتى ولو تم إنشاء اتصال (Windows)" في الصفحة 144
- ← "تعذر الطباعة حتى ولو تم إنشاء اتصال (Mac OS)" في الصفحة 146
- ← "استخدم Epson Printer Connection Checker لتحسين الاتصال بالكمبيوتر. (Windows)" في الصفحة 148

التطبيق أو برنامج تشغيل الطباعة لا يعمل بشكل سليم

تعذر الطباعة حتى ولو تم إنشاء اتصال (Windows)
يمكن النظر في الأسباب التالية.

توجد مشكلة في البرنامج أو البيانات.

الحلول

- تأكد من تثبيت برنامج تشغيل طباعة Epson الأصلي (EPSON XXXXX). إذا لم يتم تثبيت برنامج تشغيل طباعة Epson الأصلي، فستكون الميزات المتوفرة محدودة. لذا فنحن نوصي باستخدام برنامج تشغيل طباعة Epson الأصلي.
- إذا كنت تحاول طباعة صورة بحجم بيانات كبير، فقد تنفذ مساحة الذاكرة الخاصة بالكمبيوتر. اطبع الصورة بدقة أقل أو بحجم أصغر.
- إذا قمت بتجربة كل الحلول ولم يتم حل المشكلة، فحاول إلغاء تثبيت برنامج تشغيل الطباعة ثم إعادة تثبيته.
- قد تكون قادراً على حل المشكلة عن طريق تحديث البرنامج إلى أحدث إصدار. للتحقق من حالة البرنامج، استخدم أداة تحديث البرنامج.

- ← "التحقق من تثبيت برنامج تشغيل طباعة Epson الأصلي —" في الصفحة 119 Windows
- ← "التحقق من تثبيت برنامج تشغيل طباعة Epson الأصلي — Mac OS" في الصفحة 120
- ← "تثبيت التطبيقات بصورة منفصلة" في الصفحة 118
- ← "تطبيق لتحديث البرنامج والبرامج الثابتة (Epson Software Updater)" في الصفحة 214

توجد مشكلة في حالة الطباعة.

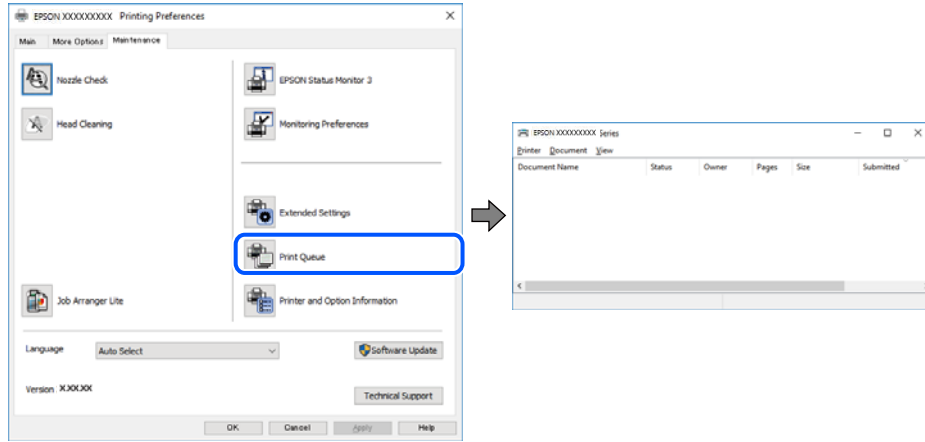
الحلول

انقر فوق EPSON Status Monitor 3 بعلامة التبويب الصيانة الخاصة ببرنامج تشغيل الطباعة، ثم تحقق من حالة الطباعة. في حال تعطيل EPSON Status Monitor 3، انقر فوق إعدادات موسعة بعلامة التبويب الصيانة، ثم حدد تمكين EPSON Status Monitor 3.

لا تزال هناك مهمة طباعة قيد الانتظار.

الحلول

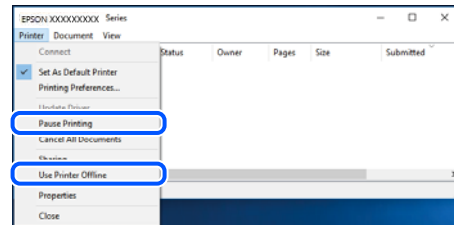
انقر فوق قائمة الطباعة في علامة التبويب الصيانة الخاصة ببرنامج تشغيل الطابعة. في حال تبقت أي بيانات غير ضرورية، حدد إلغاء جميع المستندات من قائمة الطباعة.



الطابعة معلقة أو غير متصلة.

الحلول

انقر فوق قائمة الطباعة في علامة التبويب الصيانة الخاصة ببرنامج تشغيل الطابعة. إذا كانت الطابعة غير متصلة أو معلقة، فامسح الإعداد "غير متصلة" أو "معلقة" من القائمة الطباعة.



لم يتم تحديد الطباعة كطابعة افتراضية.

الحلول

انقر بزر الماوس الأيمن فوق رمز الطباعة في لوحة التحكم < عرض الأجهزة والطابعات (أو الطابعات، والطابعات والفاكسات) وانقر فوق تعيين كطابعة افتراضية.

ملاحظة:

إذا كانت هناك عدة أيقونات للطابعة، فراجع ما يلي لتحديد الطباعة الصحيحة.

(مثال)

اتصال EPSON XXXX Series :USB

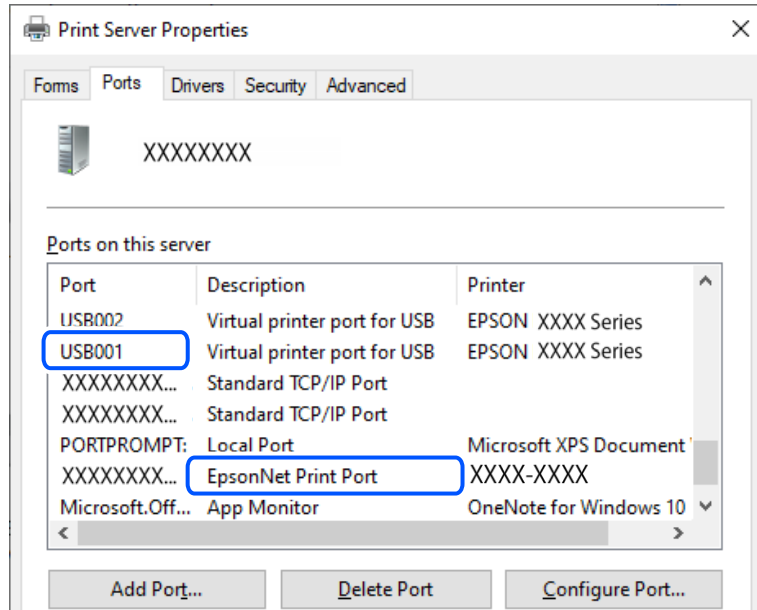
اتصال الشبكة: EPSON XXXX Series (الشبكة)

إذا قمت بتثبيت برنامج تشغيل الطابعة عدة مرات، فقد يتم إنشاء نسخ من برنامج تشغيل الطابعة. إذا تم إنشاء نسخ مثل "EPSON XXXX Series (نسخة 1)"، فانقر بزر الماوس الأيمن فوق رمز برنامج التشغيل المنسوخ، ثم انقر فوق إزالة الجهاز.

لم يتم تعيين منفذ الطابعة بصورة صحيحة.

الحلول

انقر فوق قائمة الطباعة في علامة التبويب الصيانة الخاصة ببرنامج تشغيل الطابعة.
تأكد من تعيين منفذ الطابعة بصورة صحيحة كما هو موضح أدناه في الخاصية < منفذ من قائمة الطابعة.
اتصال USB: USBXXX، اتصال الشبكة: EpsonNet Print Port



تعذر الطباعة حتى ولو تم إنشاء اتصال (Mac OS)
يمكن النظر في الأسباب التالية.

توجد مشكلة في البرنامج أو البيانات.

الحلول

- تأكد من تثبيت برنامج تشغيل طابعة Epson الأصلي (EPSON XXXXX). إذا لم يتم تثبيت برنامج تشغيل طابعة Epson الأصلي، فستكون الميزات المتوفرة محدودة. لذا فنحن نوصي باستخدام برنامج تشغيل طابعة Epson الأصلي.
- إذا كنت تحاول طباعة صورة بحجم بيانات كبير، فقد تنفذ مساحة الذاكرة الخاصة بالكمبيوتر. اطبع الصورة بدقة أقل أو بحجم أصغر.
- إذا قمت بتجربة كل الحلول ولم يتم حل المشكلة، فحاول إلغاء تثبيت برنامج تشغيل الطابعة ثم إعادة تثبيته.
- قد تكون قادراً على حل المشكلة عن طريق تحديث البرنامج إلى أحدث إصدار. للتحقق من حالة البرنامج، استخدم أداة تحديث البرنامج.

- ← "التحقق من تثبيت برنامج تشغيل طابعة Epson الأصلي —" في الصفحة 119 Windows
- ← "التحقق من تثبيت برنامج تشغيل طابعة Epson الأصلي —" في الصفحة 120 Mac OS
- ← "تثبيت التطبيقات بصورة منفصلة" في الصفحة 118
- ← "تطبيق لتحديث البرنامج والبرامج الثابتة (Epson Software Updater)" في الصفحة 214

توجد مشكلة في حالة الطباعة.

الحلول

تأكد من أن حالة الطباعة ليست إيقاف مؤقت.

حدد تفضيلات النظام (أو إعدادات النظام) من القائمة Apple < الطابعات والمسحات الضوئية (أو طباعة ومسح ضوئي أو طباعة وفاكس)، ثم انقر نقرًا مزدوجًا فوق الطباعة. في حال إيقاف الطباعة مؤقتًا، انقر فوق استئناف.

تعذر الطباعة حتى ولو تم إنشاء اتصال (iOS)

يمكن النظر في الأسباب التالية.

تم تعطيل عرض إعداد الورق تلقائيًا.

الحلول

قم بتمكين عرض إعداد الورق تلقائيًا في القائمة التالية.

الإعدادات < إعدادات الطباعة < إعداد مصدر الورق < عرض إعداد الورق تلقائيًا

تم تعطيل AirPrint.

الحلول

قم بتمكين إعداد AirPrint على Web Config.

← "تطبيق لتكوين عمليات تشغيل الطابعة (Web Config)" في الصفحة 213

تعذر المسح الضوئي حتى بعد إنشاء اتصال بشكل صحيح

المسح الضوئي بدقة عالية عبر الشبكة.

الحلول

حاول المسح الضوئي بدقة أقل.

تعذر توصيل الطباعة عبر USB

يمكن النظر في الأسباب التالية.

لا يتم توصيل كبل USB بمدخل USB بصورة صحيحة.

الحلول

قم بإحكام توصيل كبل USB بالطابعة وجهاز الكمبيوتر.

توجد مشكلة في محور USB.

الحلول

إذا كنت تستخدم محور USB، فحاول توصيل الطابعة بجهاز الكمبيوتر مباشرة.

هناك مشكلة في كابل USB أو مدخل USB.

الحلول

إذا تعذر التعرف على كابل USB، فقم بتغيير المنفذ، أو قم بتغيير كابل USB.

الطابعة متصلة بمنفذ USB SuperSpeed.

الحلول

إذا قمت بتوصيل طابعتك بمنفذ SuperSpeed USB باستخدام كبل USB 2.0، فقد يحدث خطأ ما في الاتصال على بعض أجهزة الكمبيوتر. في هذه الحالة، أعد توصيل الطابعة باستخدام إحدى الطرق التالية.

❑ استخدام كبل USB 3.0 (في الطرز المدعومة فقط).

❑ التوصيل بمنفذ عالي السرعة Hi-Speed في الكمبيوتر.

❑ التوصيل بمنفذ فائق السرعة SuperSpeed USB غير الذي أدى إلى خطأ الاتصال.

← "مواصفات الواجهة" في الصفحة 223

تعذر اتصال الطابعة بالشبكة

الأسباب الأساسية لمشكلات اتصال الشبكة وحلولها

تحقق مما يلي لتحديد إذا كانت هناك مشكلة في تشغيل الجهاز المتصل أو إعداداته.

تحقق من سبب فشل اتصال شبكة الطابعة.

الحلول

اطبع تقرير التحقق من اتصال الشبكة للاطلاع على المشكلة والتحقق من الحل الموصى به. راجع المعلومات ذات الصلة التالية للحصول على تفاصيل حول قراءة تقرير التحقق من اتصال الشبكة.

ملاحظة:

إذا أردت مراجعة مزيد من المعلومات حول إعدادات الشبكة، فاطبع ورقة حالة شبكة.

← "التحقق من حالة اتصال الشبكة للطابعة (تقرير اتصال الشبكة)" في الصفحة 125

← "الرسائل والحلول الخاصة بتقرير اتصال الشبكة" في الصفحة 126

استخدم Epson Printer Connection Checker لتحسين الاتصال بالكمبيوتر. (Windows)

الحلول

قد تتمكن من حل المشكلة وفقاً لنتائج الفحص.

1. انقر نقرًا مزدوجًا فوق رمز Epson Printer Connection Checker الموجود على سطح المكتب.

تشغيل Epson Printer Connection Checker.

وإذا لم يوجد رمز على سطح المكتب، فاتبع الطرق الموجودة أدناه لبدء تشغيل Epson Printer Connection Checker.

❑ Windows 11

انقر فوق زر البدء ثم حدد كل التطبيقات < Epson Software < Epson Printer Connection Checker.

Windows 10

انقر فوق زر البدء ثم حدد **Epson Printer Connection Checker < Epson Software**.

Windows 8.1/Windows 8

أدخل اسم التطبيق في رمز البحث، ثم حدد الرمز المعروض.

Windows 7 نظام تشغيل

انقر فوق زر البدء ثم حدد **جميع التطبيقات < Epson Software < Epson Printer Connection Checker**.

2. اتبع الإرشادات المعروضة على الشاشة للتحقق.

ملاحظة:

إذا لم يتم عرض اسم الطابعة، فقم بتثبيت برنامج تشغيل الطابعة الأصلي الخاص بـ *Epson*.

"التحقق من تثبيت برنامج تشغيل طابعة *Epson* الأصلي —" في الصفحة 119 *Windows*

عندما تحدد المشكلة، اتبع الحل المعروض على الشاشة.

عندما يتعذر عليك حل المشكلة، تحقق مما يلي وفقاً للموقف لديك.

لم يتم التعرف على الطابعة عبر اتصال الشبكة

"التحقق من حالة اتصال الشبكة للطابعة (تقرير اتصال الشبكة)" في الصفحة 125

لم يتم التعرف على الطابعة باستخدام اتصال USB

"تعذر توصيل الطابعة عبر USB" في الصفحة 147

يتم التعرف على الطابعة، ولكن يتعذر إجراء الطباعة.

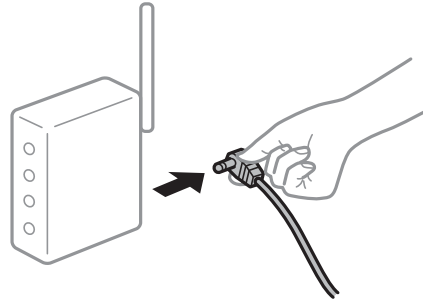
"تعذر الطباعة حتى ولو تم إنشاء اتصال (Windows)" في الصفحة 144

■ هناك خطأ ما في أجهزة الشبكة لاتصال Wi-Fi.

الحلول

جرب ما يلي إذا كان يمكنك إعادة تعيين موجه شبكة LAN اللاسلكية في بيئتك.

أغلق الأجهزة التي ترغب بتوصيلها بالشبكة. انتظر لمدة 10 ثوان، ثم شغل الأجهزة بالترتيب التالي؛ الموجه اللاسلكي، أو الكمبيوتر أو الجهاز الذي، ثم الطابعة. قم بنقل الطابعة والكمبيوتر أو الجهاز الذي بالقرب من الموجه اللاسلكي للمساعدة في الاتصال بموجات الراديو، ثم حاول ضبط إعدادات الشبكة مجدداً.



■ لا يمكن للأجهزة تلقي إشارات من الموجه اللاسلكي لأنها متباعدة جداً.

الحلول

جرب ما يلي إذا كان يمكنك نقل الجهاز في بيئة الإعداد.

بعد نقل الكمبيوتر أو الجهاز الذي والطابعة إلى مسافة أقرب إلى الموجه اللاسلكي، أوقف تشغيل الموجه اللاسلكي، ثم أعد تشغيله مرة أخرى.

لا تتطابق الإعدادات مع الموجه الجديد عند تغيير الموجه اللاسلكي.

الحلول

اضبط إعدادات الاتصال مرة أخرى بحيث تتوافق مع الموجه اللاسلكي الجديد.

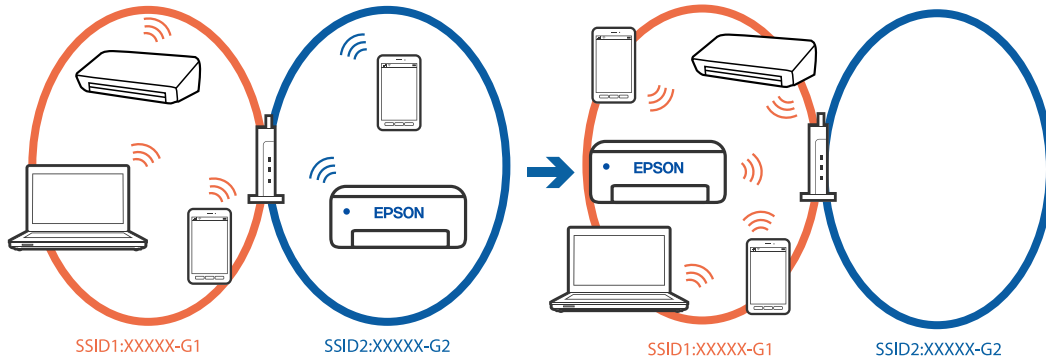
← "إعادة ضبط اتصال الشبكة" في الصفحة 121

معرفة SSID المتصلة بالكمبيوتر أو الجهاز الذكي والكمبيوتر مختلفة.

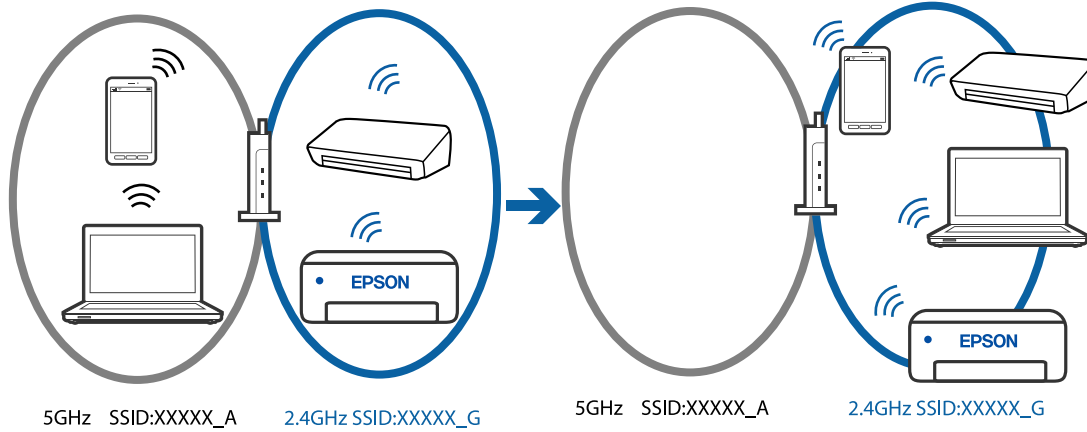
الحلول

عند استخدام موجات لاسلكية متعددة في الوقت نفسه أو إذا كان الموجه اللاسلكي يحتوي على معرفات SSID متعددة والأجهزة متصلة بمعرفة SSID مختلفة، لا يمكنك الاتصال بالموجه اللاسلكي.

□ مثال على الاتصال بأجهزة SSID مختلفة



□ مثال على الاتصال بمعرفة SSID بنطاق تردد مختلف



قم بتوصيل الكمبيوتر أو الجهاز الذكي بمعرف شبكة SSID نفسه الذي تتصل به الطابعة.

□ تحقق من شبكة SSID المتصلة بها الطابعة من خلال طباعة تقرير التحقق من اتصال الشبكة.

□ تحقق من اسم Wi-Fi أو الشبكة التي تتصل بها في جميع أجهزة الكمبيوتر والأجهزة الذكية التي تريد اتصالها بالطابعة.

□ إذا كانت الطابعة والكمبيوتر أو الجهاز الذكي متصلين بشبكات مختلفة، فأعد توصيل الجهاز بشبكة SSID المتصلة بها الطابعة.

■ يتوفر فاصل خصوصية في الموجه اللاسلكي.

الحلول

تتضمن معظم أجهزة التوجيه (أجهزة الراوتر) اللاسلكية وظيفة فاصل تمنع الاتصال بين الأجهزة التي توجد في نطاق الشبكة SSID نفسها. إذا لم تتمكن من إجراء الاتصال بين الطابعة والكمبيوتر أو الجهاز الذي حتى وإن كانا متصلين بالشبكة نفسها، فعطل وظيفة الفاصل في الراوتر اللاسلكي. انظر الدليل المرفق مع الموجه اللاسلكي للحصول على التفاصيل.

■ تم تعيين عنوان IP بصورة غير صحيحة.

الحلول

إذا كان عنوان IP المعلن إلى الطابعة هو XXX.XXX.169.254، وكان قناع الشبكة الفرعية هو 255.255.0.0، فقد يتم تعيين عنوان IP بشكل غير صحيح.

حدد الإعدادات < إعدادات الشبكة > متقدم < TCP/IP > في لوحة التحكم بالطابعة، ثم تحقق من عنوان IP. وقناع الشبكة الفرعية المعلن للطابعة.

أعد تشغيل الموجه اللاسلكي الخاص بالطابعة أو اضبط إعدادات الشبكة لها.

← "تعيين عنوان IP ثابت للطابعة" في الصفحة 136

■ يتسبب الجهاز المتصل بمنفذ USB 3.0 في حدوث تداخل في تردد الراديو.

الحلول

عند توصيل جهاز بمنفذ USB 3.0 في جهاز Mac، قد يحدث تداخل في تردد الراديو. جرب ما يلي إذا لم تتمكن من الاتصال بالشبكة المحلية اللاسلكية (Wi-Fi) أو إذا أصبحت العمليات غير ثابتة.

□ ضع الجهاز المتصل بمنفذ USB 3.0 بعيداً عن جهاز الكمبيوتر.

■ توجد مشكلة في إعدادات الشبكة بالكمبيوتر أو الجهاز الذي.

الحلول

حاول الوصول إلى أي موقع ويب من الكمبيوتر أو الجهاز الذي التابع لك للتأكد من صحة إعدادات شبكة جهازك. إذا لم تستطع الوصول إلى أي مواقع ويب، فعندئذٍ تكون هناك مشكلة في الكمبيوتر أو الجهاز الذي.

تحقق من اتصال الشبكة للكمبيوتر أو الجهاز الذي. راجع الوثائق المرفقة بالكمبيوتر والجهاز الذي للاطلاع على التفاصيل.

لا تتم تغذية الورق بصورة صحيحة

■ نقاط يجب التحقق منها

تحقق من البنود التالية، ثم جرب الحلول حسب المشكلات.

■ موقع التثبيت غير مناسب.

الحلول

ضع الطابعة على سطح مستوٍ وشغل الطابعة في الظروف البيئية الموصى بها.

← "المواصفات البيئية" في الصفحة 226

يتم استخدام ورق غير مدعوم.

الحلول

استخدم الورق المعتمد لهذه الطباعة.

← "الورق والسعات المتوفرة" في الصفحة 207

← "أنواع ورق غير متوفرة" في الصفحة 209

طريقة التعامل مع الورق غير صحيحة.

الحلول

اتبع احتياطات التعامل مع الورق.

← "احتياطات التعامل مع الورق" في الصفحة 27

يتم تحميل الكثير من الأوراق في الطباعة.

الحلول

لا تحمل عددًا من الورق يزيد عن الحد الأقصى لعدد الورق المحدد. بالنسبة للورق العادي، لا تقم بالتحميل أعلى الخط المحدد برمز المثلث على موجه الحافة.

← "الورق والسعات المتوفرة" في الصفحة 207

إعدادات الورق على الطباعة غير صحيحة.

الحلول

تأكد من تطابق إعدادات حجم الورق ونوعه مع حجم الورق المحمّل في الطباعة ونوعه.

← "حجم الورق وإعدادات نوع الورق" في الصفحة 28

إعدادات الورق غير صحيحة في برنامج تشغيل الطباعة.

الحلول

تأكد من تطابق إعدادات حجم الورق ونوعه في برنامج تشغيل الطباعة مع الحجم والنوع الفعليين للورق المحمّل في الطباعة.

ينزلق الورق عندما يلتصق غبار الورق بالبكرة.

الحلول

إذا كانت تغذية الورق الذي ما زلت تستخدمه حتى الآن لا تتم بشكل سليم، فرمما يكون هناك غبار ورق عالق في البكرة. نظف البكرة.

إذا لم تتم تغذية الورق حتى بعد تنظيف البكرة، فاستبدل البكرة.

← "تنظيف مسار الورق من لطخات الحبر (عندما يكون سطح نتيجة الطباعة ملطخاً بصورة عمودية)" في الصفحة 106

← "تنظيف مسار الورق من لطخة الحبر (عندما يكون الجزء الخلفي من نتيجة الطباعة متسخاً)" في الصفحة 107

← "حان الوقت لاستبدال بكرات الالتقاط" في الصفحة 188

تتم تغذية الورق بميل

يمكن النظر في الأسباب التالية.

الورق مجعد.

الحلول

إذا كان الورق مجعداً أو حواف الورق مطوية، فقد يلمس رأس الطباعة وتتم تغذيته بزاوية. ضع الورقة على سطح مستوٍ للتحقق من كونها مجعدة أم لا. إذا كانت مجعدة، فقم بتسويتها.

يتم تحميل الورق بصورة غير صحيحة.

الحلول

قم بتحميل الورق في الاتجاه الصحيح، وحرك موجه الحافة عكس حافة الورق.

← "تحميل الورق" في الصفحة 29

تتم تغذية عدة ورقات في المرة الواحدة

يمكن النظر في الأسباب التالية.

الورق رطب أو مبلل.

الحلول

حمل ورقاً جديداً.

تتسبب الكهرباء الساكنة في التصاق الورق ببعضه.

الحلول

قم بتهوية الورق قبل التحميل. في حال استمرار عدم تغذية الورق، حمل ورقة واحدة في المرة الواحدة.

تتم تغذية عدة أوراق في الوقت نفسه أثناء الطباعة اليدوية على الوجهين.

الحلول

أزل أي ورق تم تحميله في مصدر الورق قبل إعادة تحميل الورق.

يتم إخراج درج الأقراص/بطاقات الهوية عند محاولة تحميله

لم يتم وضع القرص أو بطاقة الهوية بشكل سليم.

الحلول

ضع القرص أو بطاقة الهوية مرة أخرى.

← "تحميل قرص" في الصفحة 33

← "تحميل بطاقات هوية مصنوعة من بلاستيك PVC" في الصفحة 34

تم إدخال درج الأقراص قبل أن تكون الطابعة جاهزة.

الحلول

لا تدخل درج الأقراص حتى يُطلب منك ذلك. وإلا، سيحدث خطأ ويتم إخراج الدرج.

حدوث خطأ بسبب نفاذ الورق

لا يتم تحميل الورق في منتصف وحدة تغذية الورق الخلفية.

الحلول

عند حدوث خطأ في إخراج الورق بالرغم من تحميل الورق في وحدة تغذية الورق الخلفية، أعد تحميل الورق في منتصف وحدة تغذية الورق الخلفية.

خروج الورق في أثناء الطباعة

لم يتم تحديد نوع الورق Letterhead.

الحلول

عند تحميل ورق ذي رأسية (الأوراق التي تكون معلومات مثل اسم المرسل أو اسم الشركة مطبوعة عليها سلفاً في الترويسة)، حدد Letterhead ليصبح الإعداد الخاص بنوع الورق.

جودة الطباعة، والنسخ، والمسح الضوئي رديئة

جودة الطباعة سيئة

ظهور ألوان مفقودة، أو أشرطة، أو ألوان غير متوقعة في المطبوعات



قد تكون فوهات رأس الطباعة مسدودة.

الحلول

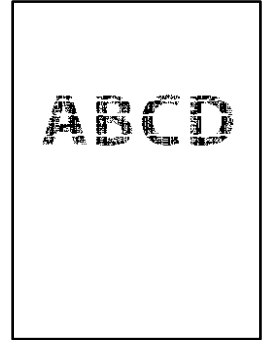
□ أجر فحص الفوهة لمعرفة ما إذا كانت فوهات رأس الطباعة مسدودة أم لا. شغل فحص الفوهة ثم نظف رأس الطباعة في حال انسداد أي من فوهات رأس الطباعة. في حال عدم استخدام الطابعة لفترة زمنية طويلة، قد تُسد فوهات رأس الطباعة وقد تتسرب نقاط حبر.

□ إذا أجريت طباعة عندما كانت مستويات الحبر منخفضة جداً لدرجة تعذر رؤيتها في نوافذ خزانات الحبر، فأعد تعبئة خزان الحبر إلى الخطوط العلوية ثم استخدم الأداة المساعدة طاقة تنظيف الحبر لاستبدال الحبر داخل أنابيب الحبر. بعد استخدام البرنامج، شغل فحص الفوهة لمعرفة ما إذا تحسنت جودة الطباعة.

← "فحص رأس الطباعة وتنظيفه" في الصفحة 102

← "تشغيل تنظيف فعال" في الصفحة 103

جودة الطباعة رديئة بالحبر الأسود



قد تكون فوهات رأس الطباعة مسدودة.

الحلول

□ أجرِ فحص الفوهة لمعرفة ما إذا كانت فوهات رأس الطباعة مسدودة أم لا. شغّل فحص الفوهة ثم نظّف رأس الطباعة في حال انسداد أي من فوهات رأس الطباعة. في حال عدم استخدام الطابعة لفترة زمنية طويلة، قد تُسد فوهات رأس الطباعة وقد تتسرب نقاط حبر.

["فحص رأس الطباعة وتنظيفه" في الصفحة 102](#)

□ إذا لم تتمكن من حل المشكلة عبر تنظيف الرأس، فيمكنك الطباعة بمزيج من حبر الألوان على الفور لإنشاء لون أسود مركب من خلال تغيير الإعدادات التالية في نظام Windows.

انقر فوق إعدادات موسعة في علامة التبويب الصيانة الخاصة ببرنامج تشغيل الطابعة. إذا حددت استخدام مزيج من الأحبار الألوان لإنشاء لون أسود، يمكنك الطباعة بجودة طباعة قياسي عندما يكون نوع الورق معيناً على ورق عادي، Letterhead أو ظرف.

لاحظ أنه لا يمكن لهذه الميزة حل مشكلة انسداد الفوهة. لحل انسداد الفوهة، نوصي بالاتصال بدعم Epson لإجراء الصيانة.

ظهور أشرطة ملونة بفواصل 2.5 سم تقريباً



يمكن النظر في الأسباب التالية.

■ إعداد نوع الورق لا يتطابق مع الورق المحمل.

الحلول

حدد إعداد نوع الورق المطابق لنوع الورق المحمل في الطابعة.

← "قائمة نوع الورق" في الصفحة 28

■ تم ضبط جودة الطباعة على مستوى منخفض.

الحلول

عند الطباعة على ورق عادي، قم بالطباعة باستخدام إعداد جودة أعلى.

□ لوحة التحكم

حدد عالي ليكون إعداد الجودة.

"خيارات القائمة لإعدادات الورق والطباعة" في الصفحة 43

□ Windows

حدد عالي من الجودة في علامة تبويب برنامج تشغيل الطابعة الرئيسي.

□ Mac OS

حدد دقيق كإعداد لـ جودة الطباعة من قائمة إعدادات الطباعة الخاصة بمربع حوار الطباعة.

■ وضع رأس الطباعة خارج المحاذاة.

الحلول

حدد قائمة الصيانة < محاذاة رأس الطباعة < محاذاة أفقية في لوحة التحكم لمحاذاة رأس الطباعة.

طباعات مموهة، أو وجود الأشرطة العمودية، أو عدم المحاذاة



enthalten alle
Aufdruck. W
↓ 5008 "Regel

يمكن النظر في الأسباب التالية. تحقق من الأسباب واتبع الحلول بالترتيب من الأعلى.

■ وضع رأس الطباعة خارج المحاذاة.

الحلول

حدد قائمة الصيانة < محاذاة رأس الطباعة < المحاذاة الرأسية في لوحة التحكم لمحاذاة رأس الطباعة.

■ يتم تمكين إعداد الطباعة ثنائية الاتجاه.

الحلول

إذا لم تتحسن جودة الطباعة حتى بعد محاذاة رأس الطباعة، فقم بتعطيل إعداد الطباعة ثنائية الاتجاه.


أثناء تمكين الطباعة ثنائية الاتجاهات (أو عالية السرعة)، يُجري رأس الطباعة عملية الطباعة أثناء التحرك في كلا الاتجاهين، وقد تتم محاذاة الخطوط الرأسية بشكل غير سليم. وقد يؤدي تعطيل هذا الإعداد إلى إبطاء سرعة الطباعة ولكنه يحسّن جودة الطباعة.

□ لوحة التحكم

عطل ثنائي الاتجاه في الإعدادات < إعدادات الطباعة.

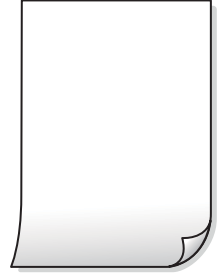
□ Windows

امسح طباعة ثنائية الاتجاه من علامة التبويب مزيد من الخيارات في برنامج تشغيل الطابعة.

Mac OS 

حدد تفضيلات النظام (أو إعدادات النظام) من القائمة Apple < الطابعات والمسحات الضوئية (أو طباعة ومسح ضوئي أو طباعة وفاكس)، ثم حدد الطباعة. انقر فوق خيارات وتجهيزات < خيارات (أو برنامج التشغيل). حدد إيقاف التشغيل ليكون إعداد طباعة ثنائية الاتجاه.

تظهر المطبوعات على شكل ورقة فارغة



قد تكون فوهات رأس الطباعة مسدودة.

الحلول

أجرِ فحص الفوهات، ثم جرب تشغيل تنظيف أو تنظيف فعّال إذا كانت فوهات رأس الطباعة مسدودة.

إعدادات الطباعة وحجم الورق المُحمّل في الطباعة مختلف.

الحلول

غير إعدادات الطباعة وفقاً لحجم الورق المحمّل في الطباعة. حمّل الورق في الطباعة المطابقة لإعدادات الطباعة.

تتم تغذية عدة أوراق في الطباعة في الوقت نفسه.

الحلول

راجع ما يلي لمنع إدخال عدة أوراق في الطباعة في الوقت نفسه.

← "تتم تغذية عدة ورقات في المرة الواحدة" في الصفحة 153

الورق مجعد.

الحلول

إذا كان الورق مجعداً أو حواف الورق مطوية، فقد يلمس رأس الطباعة وتتم تغذيته بزاوية.

ضع الورقة على سطح مستوٍ للتحقق من كونها مجعدة أم لا. إذا كانت مجعدة، فقم بتسويتها.

الورق ملطخ أو مخدوش



يمكن النظر في الأسباب التالية.

■ يتم تحميل الورق بصورة غير صحيحة.

الحلول

عند ظهور أشرطة أفقية (عمودية على اتجاه الطباعة)، أو إذا كان الجزء العلوي أو السفلي للورق ملطخًا، فقم بتحميل الورق في الاتجاه الصحيح وحرك موجهات الحافة تجاه حافة الورق.

← "تحميل الورق" في الصفحة 29

■ مسار الورق ملطخ.

الحلول

عند ظهور الأشرطة العمودية (أفقي لاتجاه الطباعة) أو إذا كان الورق ملطخًا، فنظف مسار الورق.

← "تنظيف مسار الورق من لطخات الحبر (عندما يكون سطح نتيجة الطباعة ملطخًا بصورة عمودية)" في الصفحة 106

← "تنظيف مسار الورق من لطخة الحبر (عندما يكون الجزء الخلفي من نتيجة الطباعة متسخًا)" في الصفحة 107

■ الورق مجعد.

الحلول

ضع الورقة على سطح مستوٍ للتحقق من كونها مجعدة أم لا. إذا كانت مجعدة، فقم بتسويتها.

■ تتسبب رأس الطباعة في وجود خدوش على سطح الورق.

الحلول

عند الطباعة على ورقة سميكة، يقترب رأس الطباعة من سطح الطباعة ويمكن أن يتم خدش الورقة. في هذه الحالة، قم بتمكين إعدادات تقليل الخدش. إذا قمت بتفعيل هذه الميزة، قد تقل درجة جودة الطباعة أو قد تنخفض سرعة الطباعة.

□ لوحة التحكم

حدد الإعدادات < إعدادات الطباعة من الشاشة الرئيسية، ثم قم بتفعيل ورق سميك.

Windows □

انقر فوق إعدادات موسعة على علامة التبويب الصيانة الخاصة ببرنامج تشغيل الطباعة، ثم حدد الورق السميك والأظرف.

Mac OS □

حدد تفضيلات النظام (أو إعدادات النظام) من القائمة Apple < الطابعات والماسحات الضوئية (أو طباعة ومسح ضوئي أو طباعة وفاكس)، ثم حدد الطباعة. انقر فوق خيارات وتجهيزات < خيارات (أو برنامج التشغيل). حدد تشغيل ليكون إعداد الورق السميك والأظرف.

■ تمت طباعة الجزء الخلفي من الورقة قبل أن يجف الجانب الذي كان قد طبع بالفعل.

الحلول

إذا تمت طباعة الجزء الخلفي من الورقة قبل أن يجف الجانب الذي كان قد طبع بالفعل، فقد يلتصق الحبر بالبكرة داخل الطباعة وينتقل إلى الورق عند الطباعة المرة القادمة. عند الطباعة يدويًا على الوجهين، تأكد من جفاف الحبر بشكل كامل قبل إعادة تحميل الورق.

الصور المطبوعة لزجة



تم إجراء الطباعة على الجانب غير الصحيح من ورقة الصورة.

الحلول

تأكد من أنك تطبع على الجانب القابل للطباعة. في حال الطباعة على الجانب غير الصحيح من ورقة الصورة، فأنت بحاجة لتنظيف مسار الورق.

← "تنظيف مسار الورق من لطخات الحبر (عندما يكون سطح نتيجة الطباعة ملطخاً بصورة عمودية)" في الصفحة 106

← "تنظيف مسار الورق من لطخة الحبر (عندما يكون الجزء الخلفي من نتيجة الطباعة متسخاً)" في الصفحة 107

بطاقات الهوية المصنوعة من بلاستيك PVC ملطخة



جرب تغيير جودة الطباعة.

الحلول

إذا تلطخ الحبر عند الطباعة على بطاقات الهوية المصنوعة من بلاستيك PVC، فغير الإعداد الجودة إلى اقتصادي.

← "الجودة:" في الصفحة 69

قد لا يكون الحبر الموجود على بطاقة الهوية المطبوعة المصنوعة من بلاستيك PVC جافاً.

الحلول

تجنب لمس السطح المطبوع حتى يجف الحبر تماماً. اطلع على رابط المعلومات ذات الصلة أدناه للحصول على المزيد من التفاصيل حول بطاقات الهوية المصنوعة من بلاستيك PVC.

قد يحدث تلطيخ حسب نوع بطاقة الهوية المصنوعة من بلاستيك PVC أو بيانات الطباعة.

← "احتياطات التعامل مع بطاقات الهوية المصنوعة من بلاستيك PVC" في الصفحة 34

تتم طباعة الصور العادية أو الفوتوغرافية بألوان غير متوقعة



يمكن النظر في الأسباب التالية.

■ قد تكون فوهات رأس الطباعة مسدودة.

الحلول

□ أجرِ فحص الفوهة لمعرفة ما إذا كانت فوهات رأس الطباعة مسدودة أم لا. شغّل فحص الفوهة ثم نظّف رأس الطباعة في حال انسداد أي من فوهات رأس الطباعة. في حال عدم استخدام الطابعة لفترة زمنية طويلة، قد تُسد فوهات رأس الطباعة وقد تتسرب نقاط حبر.

□ إذا أُجريت طباعة عندما كانت مستويات الحبر منخفضة جداً لدرجة تعذر رؤيتها في نوافذ خزانات الحبر، فأعد تعبئة خزان الحبر إلى الخطوط العلوية ثم استخدم الأداة المساعدة طاقة تنظيف الحبر لاستبدال الحبر داخل أنابيب الحبر. بعد استخدام البرنامج، شغّل فحص الفوهة لمعرفة ما إذا تحسّنت جودة الطباعة.

← "فحص رأس الطباعة وتنظيفه" في الصفحة 102

← "تشغيل تنظيف فعّال" في الصفحة 103

■ تم تطبيق تصحيح الألوان.

الحلول

في حال الطباعة من برنامج تشغيل الطابعة الخاص بنظام تشغيل Windows، يتم تطبيق إعداد ضبط الصورة التلقائي من Epson افتراضياً حسب نوع الورقة. جرب تغيير الإعداد.

في علامة التبويب مزيد من الخيارات، حدد مخصص في تصحيح الألوان، ثم قم بالضغط على متقدم. قم بتغيير إعداد تصحيح المشهد من تلقائياً إلى خيار آخر. إذا لم يعمل تغيير الإعداد على نحو جيد، فاستخدم أي أسلوب لتصحيح اللون غير PhotoEnhance الموجود في إدارة الألوان.

← "ضبط لون الطباعة" في الصفحة 60

تختلف الألوان في النسخ المطبوعة عن تلك الموجودة على الشاشة



لم يتم ضبط خصائص اللون لجهاز العرض الذي تستخدمه بصورة صحيحة.

الحلول

أجهزة العرض مثل شاشات الكمبيوتر لها خصائص العرض الخاصة بها. إذا كانت شاشة العرض غير متوازنة، فإن الصور لا تكون معروضة بدرجة الإضاءة والألوان الملائمة. قم بضبط خصائص الجهاز. ثم قم بإجراء ما يلي.

Windows

ادخل إلى نافذة برنامج تشغيل الطباعة، وحدد مخصص إعدادات تصحيح الألوان في علامة التبويب مزيد من الخيارات، ثم انقر فوق متقدم. حدد EPSON قياسي ليكون إعداد وضع الألوان.

Mac OS

ادخل إلى مربع حوار الطباعة. حدد خيارات الألوان من القائمة المنبثقة، ثم انقر فوق السهم بجانب إعدادات متقدمة. حدد EPSON قياسي ليكون إعداد الوضع.

جهاز العرض يعكس ضوءاً خارجياً.

الحلول

تجنب ضوء الشمس المباشر وتأكد من وجود الصورة حيثما توجد الإضاءة الملائمة.

جهاز العرض يوفر دقة عالية.

الحلول

قد تختلف الألوان عما تراه على الأجهزة الذكية مثل الهواتف الذكية أو أجهزة الكمبيوتر اللوحي المزودة بشاشات عرض عالية الدقة.

يكون لجهاز العرض والطابعة عملية مختلفة لإنتاج الألوان.

الحلول

الألوان على شاشة العرض ليست مطابقة تماماً لتلك الألوان على الورقة لأن لدى كل من الأجهزة المزودة بشاشة عرض والطابعة عملية مختلفة لإنتاج الألوان. اضبط خصائص اللون بحيث تكون الألوان متطابقة.

تعذر الطباعة من دون هوامش



لم يتم تعيين بلا حدود في إعدادات الطباعة.

الحلول

قم بإجراء إعداد بلا حدود في إعدادات الطباعة. في حال تحديد نوع ورق لا يدعم الطباعة من دون حدود، لن يمكنك تحديد بلا حدود. حدد نوع ورق يدعم الطباعة دون حدود.

لوحة التحكم

حدد بلا حدود في إعداد الحد.

Windows

حدد بلا حدود من علامة التبويب رئيسي الخاصة ببرنامج تشغيل الطباعة.

Mac OS

حدد حجم الورق بلا حدود من حجم الورق.

← "ورق للطباعة بلا حدود" في الصفحة 208

حواف الصورة مقصوفة أثناء إجراء عملية الطباعة بلا حدود



■ يتم اقتصاص مساحة المنطقة البارزة بسبب تكبير الصورة قليلاً.

الحلول

قم بتحديد إعداد التكبير.

لوحة التحكم

غير إعداد توسيع.

Windows

انقر فوق إعدادات بجانب خانة اختيار بلا حدود الموجودة على علامة التبويب رئيسي الخاصة ببرنامج تشغيل الطباعة، ثم قم بتغيير الإعدادات.

Mac OS

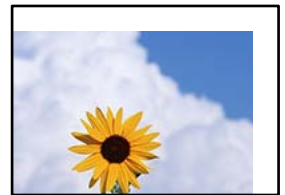
قم بتغيير إعدادات توسيع من قائمة مربع حوار الطباعة إعدادات الطباعة.

■ اختلاف نسبة العرض إلى الارتفاع بين كل من بيانات الصورة وحجم الورق.

الحلول

في حالة اختلاف نسبة العرض إلى الارتفاع بين كل من بيانات الصورة وحجم الورق، يتم قص الجانب الطويل للصورة إذا كان زائداً عن الجانب الطويل للورق.

وضع المطبوعات أو حجمها أو هوامشها غير صحيحة



يمكن النظر في الأسباب التالية.

■ هناك مهمة طباعة قيد الانتظار.

الحلول

قم بإلغاء أي مهام طباعة متوقفة مؤقتاً.

← "لا تزال هناك مهمة طباعة قيد الانتظار." في الصفحة 145

■ تم ضبط الكمبيوتر يدوياً على وضع الإسبات أو وضع السكون أثناء الطباعة.

الحلول

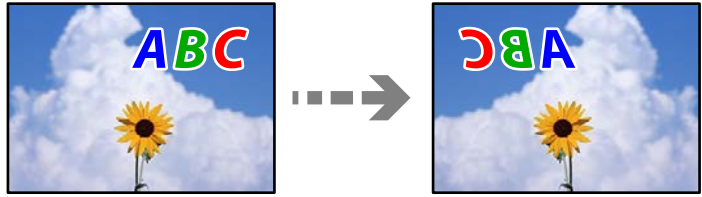
لا تقم بضبط جهاز الكمبيوتر يدوياً على وضع الإسبات أو وضع السكون أثناء الطباعة. الصفحات التي تظهر بها نصوص مشوهة قد تتم طباعتها عندما تقوم بتشغيل جهاز الكمبيوتر في المرة القادمة.

■ أنت تستخدم برنامج تشغيل الطباعة الخاص بطابعة مختلفة.

الحلول

تأكد من أن برنامج تشغيل الطباعة الذي تستخدمه مخصص لهذه الطابعة. تحقق من اسم الطابعة الموجود في الجزء العلوي من نافذة برنامج تشغيل الطباعة.

الصورة المطبوعة معكوسة



■ يتم ضبط الصورة للعكس أفقياً في إعدادات الطباعة.

الحلول

امسح أي إعداد للصورة المعكوسة في برنامج تشغيل الطباعة أو التطبيق.

Windows

امسح نسخة مطابقة للصورة من علامة التبويب مزيد من الخيارات في برنامج تشغيل الطباعة.

Mac OS

امسح نسخة مطابقة للصورة من القائمة إعدادات الطباعة الخاصة بمربع حوار الطباعة.

النقوش التي تشبه الفسيفساء في المطبوعات



تمت طباعة الصور العادية أو الفوتوغرافية ذات الدقة المنخفضة.

الحلول

عند طباعة صور مرسومة أو صور فوتوغرافية، فاطبعها باستخدام بيانات عالية الدقة. غالباً ما تكون الصور الموجودة على مواقع الويب منخفضة الدقة على الرغم من أنها قد تبدو جيدة على الشاشة، لذلك فقد تنخفض جودة طباعتها.

جودة النسخ سيئة

ظهور ألوان مفقودة أو أشرطة أو ألوان غير متوقعة في النسخ



قد تكون فوهات رأس الطباعة مسدودة.

الحلول

□ أجر فحص الفوهة لمعرفة ما إذا كانت فوهات رأس الطباعة مسدودة أم لا. شغّل فحص الفوهة ثم نظّف رأس الطباعة في حال انسداد أي من فوهات رأس الطباعة. في حال عدم استخدام الطابعة لفترة زمنية طويلة، قد تُسد فوهات رأس الطباعة وقد تتسرب نقاط حبر.

□ إذا أُجريت طباعة عندما كانت مستويات الحبر منخفضة جداً لدرجة تعذر رؤيتها في نوافذ خزانات الحبر، فأعد تعبئة خزان الحبر إلى الخطوط العلوية ثم استخدم الأداة المساعدة **طاقة تنظيف الحبر** لاستبدال الحبر داخل أنابيب الحبر. بعد استخدام البرنامج، شغّل فحص الفوهة لمعرفة ما إذا تحسّنت جودة الطباعة.

← "فحص رأس الطباعة وتنظيفه" في الصفحة 102

← "تشغيل تنظيف فعّال" في الصفحة 103

ظهور أشرطة ملونة بفواصل 2.5 سم تقريباً



يمكن النظر في الأسباب التالية.

إعداد نوع الورق لا يتطابق مع الورق المحمّل.

الحلول

حدد إعداد نوع الورق المطابق لنوع الورق المحمّل في الطابعة.

← "قائمة نوع الورق" في الصفحة 28

■ تم ضبط جودة الطباعة على مستوى منخفض.

الحلول

عند الطباعة على ورق عادي، قم بالطباعة باستخدام إعداد جودة أعلى.

حدد إعدادات متقدمة < الجودة > ثم حدد عالي في كل قائمة نسخ.

← "الجودة": في الصفحة 81

■ وضع رأس الطباعة خارج المحاذاة.

الحلول

حدد قائمة الصيانة < محاذاة رأس الطباعة > محاذاة أفقية في لوحة التحكم لمحاذاة رأس الطباعة.

النسخ مموهة، أو وجود الأشرطة العمودية، أو عدم المحاذاة



ennanten alle
Aufdruck. W
↓ 5008 "Regel

يمكن النظر في الأسباب التالية.

■ وضع رأس الطباعة خارج المحاذاة.

الحلول

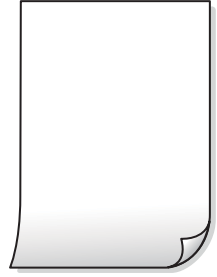
حدد قائمة الصيانة < محاذاة رأس الطباعة > المحاذاة الرأسية في لوحة التحكم لمحاذاة رأس الطباعة.

■ تم تمكين الطباعة ثنائية الاتجاه.

الحلول

إذا لم تتحسن جودة الطباعة حتى بعد محاذاة رأس الطباعة، فقم بتعطيل إعداد الطباعة ثنائية الاتجاه. أثناء تمكين الطباعة ثنائية الاتجاهات (أو عالية السرعة)، يُجري رأس الطباعة عملية الطباعة أثناء التحرك في كلا الاتجاهين، وقد تتم محاذاة الخطوط الرأسية بشكل غير سليم. وقد يؤدي تعطيل هذا الإعداد إلى إبطاء سرعة الطباعة ولكنه يحسّن جودة الطباعة. حدد الإعدادات < إعدادات الطباعة > على لوحة التحكم، ثم عطّل ثنائي الاتجاه في لوحة التحكم.

تظهر المطبوعات على شكل ورقة فارغة



■ قد تكون فوهات رأس الطباعة مسدودة.

الحلول

أجر فحص الفوهات، ثم جرب تشغيل تنظيف أو تنظيف فعّال إذا كانت فوهات رأس الطباعة مسدودة.

■ إعدادات الطباعة وحجم الورق المُحمل في الطباعة مختلف.

الحلول

غير إعدادات الطباعة وفقاً لحجم الورق المحمّل في الطباعة. حمّل الورق في الطباعة المطابقة لإعدادات الطباعة.

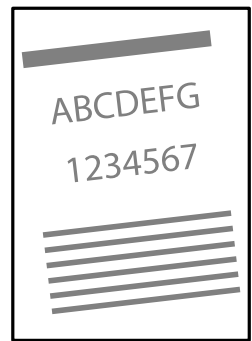
■ تتم تغذية عدة أوراق في الطباعة في الوقت نفسه.

الحلول

راجع ما يلي لمنع إدخال عدة أوراق في الطباعة في الوقت نفسه.

← "تتم تغذية عدة ورقات في المرة الواحدة" في الصفحة 153

طباعة بزاوية



■ الورق مجعد.

الحلول

إذا كان الورق مجعداً أو حواف الورق مطوية، فقد يلمس رأس الطباعة وتتم تغذيته بزاوية.

ضع الورقة على سطح مستوٍ للتحقق من كونها مجعدة أم لا. إذا كانت مجعدة، فقم بتسويتها.

■ يتم تحميل الورق بصورة غير صحيحة.

الحلول

قم بتحميل الورق في الاتجاه الصحيح، وحرك موجه الحافة عكس حافة الورق.

← "تحميل الورق" في الصفحة 29

الورق ملطخ أو مخدوش



يمكن النظر في الأسباب التالية.

■ يتم تحميل الورق بصورة غير صحيحة.

الحلول

عند ظهور أشرطة أفقية (عمودية على اتجاه الطباعة)، أو إذا كان الجزء العلوي أو السفلي للورق ملطخًا، فقم بتحميل الورق في الاتجاه الصحيح وحرك موجهات الحافة تجاه حافة الورق.

← "تحميل الورق" في الصفحة 29

■ مسار الورق ملطخ.

الحلول

عند ظهور الأشرطة العمودية (أفقي لاتجاه الطباعة) أو إذا كان الورق ملطخًا، فنظف مسار الورق.

← "تنظيف مسار الورق من لطخات الحبر (عندما يكون سطح نتيجة الطباعة ملطخًا بصورة عمودية)" في الصفحة 106

← "تنظيف مسار الورق من لطخة الحبر (عندما يكون الجزء الخلفي من نتيجة الطباعة متسخًا)" في الصفحة 107

■ الورق مجعد.

الحلول

ضع الورقة على سطح مستوٍ للتحقق من كونها مجعدة أم لا. إذا كانت مجعدة، فقم بتسويتها.

الصور المنسوخة لزجة



■ تم إجراء النسخ على الجانب غير الصحيح من ورقة الصورة.

الحلول

تأكد من أنك تنسخ على الجانب القابل للطباعة. في حال النسخ بطريق الخطأ على الجانب غير الصحيح من ورقة الصورة، فأنت بحاجة إلى تنظيف مسار الورق.

← "تنظيف مسار الورق من لطخات الحبر (عندما يكون سطح نتيجة الطباعة ملطخاً بصورة عمودية)" في الصفحة 106

← "تنظيف مسار الورق من لطخة الحبر (عندما يكون الجزء الخلفي من نتيجة الطباعة متسخاً)" في الصفحة 107

تعذر النسخ دون هوامش



■ لم يتم تعيين بلا حدود في إعدادات الطباعة.

الحلول

حدد نسخ متعددة < نسخ بدون حدود، ثم مكن الإعداد. إذا قمت بتحديد ورقة لا تدعم ميزة الطباعة بلا حدود، فلن تتمكن من تمكين الإعدادات بلا حدود. حدد نوع ورق يدعم الطباعة دون حدود.

← "ورق للطباعة بلا حدود" في الصفحة 208

حواف الصورة مقصوفة أثناء إجراء عملية النسخ بلا حدود



■ يتم اقتصاص مساحة المنطقة البارزة بسبب تكبير الصورة قليلاً.

الحلول

قم بتحديد إعداد التكبير.

□ نسخ الصور الفوتوغرافية

حدد مطبوعات متعددة < نسخ متعددة < نسخ/استعادة الصور < إعداد الحد < بلا حدود على لوحة التحكم ثم غير إعداد توسيع.

□ النسخ بلا حدود

حدد مطبوعات متعددة < نسخ متعددة < نسخ بدون حدود < إعدادات متقدمة < توسيع على لوحة التحكم، ثم غير الإعداد.

وضع النسخ، أو حجمها، أو هوامشها غير صحيح



يمكن النظر في الأسباب التالية.

■ يتم تحميل الورق بصورة غير صحيحة.

الحلول

قم بتحميل الورق في الاتجاه الصحيح، وحرك موجه الحافة عكس حافة الورق.

← "تحميل الورق" في الصفحة 29

■ لا يتم وضع المستندات الأصلية بصورة صحيحة.

الحلول

□ تأكد من صحة وضع المستند الأصلي وفقاً لعلامات المحاذاة.

□ إذا كانت حافة الصورة الممسوحة ضوئياً مفقودة، فحرك المستند الأصلي قليلاً بعيداً عن حافة زجاج الماسحة الضوئية.

← "وضع المستندات الأصلية" في الصفحة 37

■ يوجد غبار أو أوساخ على زجاج الماسحة الضوئية.

الحلول

أزل أي غبار أو أوساخ تكون عالقة بالمستندات الأصلية، ونظف زجاج الماسحة الضوئية، عند وضع المستندات الأصلية على زجاج الماسحة الضوئية. في حالة وجود غبار أو بقع على الزجاج، قد تتسع منطقة النسخ لضم الغبار أو البقع، مما يؤدي إلى حدوث خطأ في موضع النسخ أو قد تصبح الصور صغيرة.

← "تنظيف زجاج الماسحة الضوئية" في الصفحة 109

■ تم ضبط حجم الورق بصورة غير صحيحة.

الحلول

حدد ميزة حجم الورق المناسب.

موضع النسخ على ملصق القرص غير صحيح



يمكن النظر في الأسباب التالية.

يحتاج وضع الطباعة إلى التعديل.

حدد قائمة الإعدادات < إعدادات الطباعة < ملصق القرص في لوحة التحكم واضبط وضع الطباعة.

يوجد غبار أو أوساخ على زجاج الماسحة الضوئية.

أزل أي غبار أو أوساخ تكون عالقة بالمستندات الأصلية، ونظف زجاج الماسحة الضوئية، عند وضع المستندات الأصلية على زجاج الماسحة الضوئية. في حالة وجود غبار أو بقع على الزجاج، قد تتسع منطقة النسخ لضم الغبار أو البقع، مما يؤدي إلى حدوث خطأ في موضع النسخ أو قد تصبح الصور صغيرة.

معلومات ذات صلة

← "تنظيف زجاج الماسحة الضوئية" في الصفحة 109

ألوان غير متساوية، أو بقع، أو نقاط، أو خطوط مستقيمة في الصورة المنسوخة



يمكن النظر في الأسباب التالية.

■ مسار الورق متسخ.

الحلول

حمّل الورق وأخرجه دون إجراء الطباعة لتنظيف مسار الطباعة.

← "تنظيف مسار الورق من لطخات الحبر (عندما يكون سطح نتيجة الطباعة ملطخاً بصورة عمودية)" في الصفحة 106

← "تنظيف مسار الورق من لطخة الحبر (عندما يكون الجزء الخلفي من نتيجة الطباعة متسخاً)" في الصفحة 107

■ يوجد غبار أو أوساخ على المستندات الأصلية أو زجاج الماسحة الضوئية.

الحلول

أزل أي غبار أو أوساخ ملتصقة بالمستندات الأصلية، ونظف زجاج الماسحة الضوئية.

← "تنظيف زجاج الماسحة الضوئية" في الصفحة 109

■ تم الضغط على المستند الأصلي بقوة مفرطة.

الحلول

إذا ضغطت بقوة مفرطة، فقد تحدث بعض المشكلات مثل النسخ بصورة ضبابية، ووجود لطخات وبقع حبر.

لا تضغط بقوة على المستند الأصلي أو غلاف المستند.

← "وضع المستندات الأصلية" في الصفحة 37

■ إعداد كثافة النسخ مرتفع جداً.

الحلول

اخفض إعداد كثافة النسخ.

← "خيارات القائمة للنسخ" في الصفحة 81

تظهر نماذج التموج (التظليل المتعامد) في الصورة المنسوخة



■ إذا كان المستند الأصلي مستنداً مطبوعاً مثل مجلة أو كتالوج، فسيظهر نموذج تموج منقط.

الحلول

تغيير إعداد التصغير والتكبير. إذا استمر ظهور نموذج تموج، فضع المستند الأصلي بزاوية مختلفة قليلاً.

← "خيارات القائمة للنسخ" في الصفحة 81

ظهور صورة الجانب العكسي للمستند الأصلي في الصورة المنسوخة



يمكن النظر في الأسباب التالية.

■ عند مسح المستندات الأصلية الرفيعة ضوئياً، قد يتم مسح الصور الموجودة على الجزء الخلفي في الوقت نفسه.

الحلول

ضع المستند الأصلي على زجاج الماسحة الضوئية، ثم ضع قطعة من الورق الأسود عليه.

← "وضع المستندات الأصلية" في الصفحة 37

■ إعداد كثافة النسخ مرتفع جداً.

الحلول

اخفض إعداد كثافة النسخ.

← "خيارات القائمة للنسخ" في الصفحة 81

تم نسخ مستندات أصلية متعددة في ورقة واحدة



المسافة بين المستندات الأصلية صغيرة جداً.

الحلول

عند وضع عدة مستندات أصلية على زجاج الماسحة الضوئية لنسخها بصورة منفصلة، ولكن يتم نسخها على صفحة واحدة، ضع المستندات الأصلية بعيدة عن بعضها بمسافة لا تقل عن 5 مم. في حال استمرار المشكلة، ضع مستنداً أصلياً واحداً في كل مرة.

مشكلات الصورة الممسوحة ضوئياً

تظهر الألوان بدرجات متفاوتة، والأوساخ، والبقع، وما إلى ذلك، في الصورة الممسوحة ضوئياً



يوجد غبار أو أوساخ على المستندات الأصلية أو زجاج الماسحة الضوئية.

الحلول

أزل أي غبار أو أوساخ ملتصقة بالمستندات الأصلية، ونظف زجاج الماسحة الضوئية.

← "تنظيف زجاج الماسحة الضوئية" في الصفحة 109

تم الضغط على المستند الأصلي بقوة المفرطة.

الحلول

إذا ضغطت بقوة المفرطة، فقد تحدث بعض المشكلات مثل النسخ بصورة ضبابية، ووجود لطخات وبقع حبر.

لا تضغط بقوة على المستند الأصلي أو غلاف المستند.

← "وضع المستندات الأصلية" في الصفحة 37

يظهر التواء في خلفية الصور الممسوحة ضوئياً



عند مسح المستندات الأصلية الرفيعة ضوئياً، قد يتم مسح الصور الموجودة على الجزء الخلفي في الوقت نفسه.

الحلول

عند إجراء المسح الضوئي من زجاج الماسحة الضوئية، ضع ورقة سوداء أو لوحة مكتب فوق المستند الأصلي.

← "وضع المستندات الأصلية" في الصفحة 36

تعذر مسح المساحة الصحيحة ضوئياً



لا يتم وضع المستندات الأصلية بصورة صحيحة.

الحلول

□ تأكد من صحة وضع المستند الأصلي وفقاً لعلامات المحاذاة.

□ إذا كانت حافة الصورة الممسوحة ضوئياً مفقودة، فحرك المستند الأصلي قليلاً بعيداً عن حافة زجاج الماسحة الضوئية.

← "وضع المستندات الأصلية" في الصفحة 37

يوجد غبار أو أوساخ على زجاج الماسحة الضوئية.

الحلول

أزل أي نفايات أو أوساخ من زجاج الماسحة الضوئية وغطاء المستندات. فإذا كانت هناك أي مهملات أو أوساخ حول المستند الأصلي، فسيتم مسح نطاق المسح الضوئي ليشملها.

← "تنظيف زجاج الماسحة الضوئية" في الصفحة 109

عند مسح عدة مستندات أصلية باستخدام برنامج Epson ScanSmart، لا توجد مسافة كافية بين المستندات الأصلية.

الحلول

عند وضع العديد من المستندات الأصلية على زجاج الماسحة الضوئية، تأكد من وجود مسافة 20 مم على الأقل (0.8 بوصة) بين المستندات الأصلية.

← "مسح صور متعددة في الوقت نفسه" في الصفحة 96

يتعذر حل مشكلات الصورة الممسوحة ضوئياً

تحقق مما يلي إذا كنت قد جربت جميع الحلول ولم تحل المشكلة.

توجد مشكلات في إعدادات برنامج المسح الضوئي.

الحلول

استخدم Epson Scan 2 Utility لتهيئة إعدادات برنامج تشغيل الماسحة الضوئية.

ملاحظة:

يُعرف *Epson Scan 2 Utility* بأنه تطبيق مزود ببرنامج تشغيل الماسحة الضوئية.

ملاحظة:

بالنسبة لأنظمة التشغيل *Windows Server* تأكد من تثبيت ميزة الخبرة المكتسبة من استخدام الكمبيوتر.

1. ابدأ تشغيل *Epson Scan 2 Utility*.

Windows 11

انقر فوق زر البدء ثم حدد كل التطبيقات < EPSON < *Epson Scan 2 Utility*.

Windows 10/Windows Server 2022/Windows Server 2019/Windows Server 2016

انقر فوق زر البدء، ثم حدد *Epson Scan 2 Utility* < EPSON.

Windows 8.1/Windows 8/Windows Server 2012 R2/Windows Server 2012

أدخل اسم التطبيق في رمز البحث، ثم حدد الرمز المعروض.

Windows 7/Windows Server 2008 R2/Windows Server 2008

انقر فوق زر البدء، ثم حدد كل البرامج < EPSON < *Epson Scan 2* < *Epson Scan 2 Utility*.

Mac OS

حدد انتقال < التطبيقات < *Epson Software* < *Epson Scan 2 Utility*.

2. حدد علامة التبويب أخرى.

3. انقر فوق إعادة الضبط.

قم بإلغاء تثبيت برنامج الماسحة الضوئية وأعد تثبيته مرة أخرى، وذلك إذا لم تحل التهيئة المشكّلة.

← "تثبيت التطبيقات بصورة منفصلة" في الصفحة 118

تعذر تحديد نوع الورق أو مصدر الورق في برنامج تشغيل الطابعة

■ لم يتم تثبيت برنامج تشغيل طابعة Epson الأصلي.

الحلول

إذا لم يتم تثبيت برنامج تشغيل طابعة Epson الأصلي (EPSON XXXXX)، فستكون الميزات المتوفرة محدودة. لذا فنحن نوصي باستخدام برنامج تشغيل طابعة Epson الأصلي.

← "التحقق من تثبيت برنامج تشغيل طابعة Epson الأصلي —" في الصفحة 119 Windows

← "التحقق من تثبيت برنامج تشغيل طابعة Epson الأصلي — Mac OS" في الصفحة 120

ظهور رسالة على شاشة LCD

إذا ظهرت رسالة خطأ على شاشة LCD، فاتبع التعليمات المعروضة على الشاشة أو الحلول أدناه لحل المشكلة.

رسائل الخطأ	الحلول
خطأ في الطابعة أعد تشغيل الطابعة. راجع الوثائق التي لديك للاطلاع على مزيد من التفاصيل.	أزل أي ورق أو مواد واقية من الطابعة. إذا استمرت رسالة الخطأ في الظهور، فاتصل بدعم Epson.

رسائل الخطأ	الحلول
أوشكت لبادة امتصاص الحبر للطباعة بدون حدود بالطابعة على الوصول لنهاية عمرها الافتراضي. إنها ليست جزءاً قابلاً للاستبدال من جانب المستخدم. يرجى الاتصال بدعم Epson.	اتصل بشركة Epson أو بموفر خدمة معتمد من Epson لطلب لبادات امتصاص الحبر للطباعة بلا حدود*. فهي ليست قطعة يمكن للمستخدم صيانتها بنفسه. سيتم عرض الرسالة إلى أن يتم استبدال لبادات امتصاص الحبر. حدد فهمت لاستئناف الطباعة.
لقد وصلت لبادة امتصاص الحبر للطباعة بدون حدود بالطابعة إلى نهاية عمرها الافتراضي. إنها ليست جزءاً قابلاً للاستبدال من جانب المستخدم. يرجى الاتصال بدعم Epson.	اتصل بشركة Epson أو بموفر خدمة معتمد من Epson لطلب لبادات امتصاص الحبر للطباعة بلا حدود*. فهي ليست قطعة يمكن للمستخدم صيانتها بنفسه. لا تتوفر ميزة الطباعة بلا حدود، بل تتوفر ميزة الطباعة بحدود.
تكسد الورق. اتبع الخطوات في الشاشة لإخراج الورق المكسد.	أخرج الورق من الطابعة واضغط على الزر المعروض في الجزء السفلي من شاشة LCD لإزالة الخطأ. في بعض الحالات، تحتاج إلى إيقاف تشغيل الطاقة وإعادة تشغيلها مرة أخرى.
تم تعيين تهيئة الورق على إيقاف. قد لا تتوفر بعض الميزات. للاطلاع على التفاصيل، راجع الوثائق المصاحبة.	إذا تم تعطيل عرض إعداد الورق تلقائياً، فلا يمكنك استخدام AirPrint.
خطأ في النظام حدث خطأ في النظام. أعد تشغيل الجهاز. إذا حدث الخطأ مجدداً، فاتصل بدعم Epson.	جرب الحلول التالية. 1. أوقف تشغيل الطابعة وأعد تشغيلها. 2. إذا كنت تستخدم اتصال Wi-Fi، فأوقف تشغيل جهاز الراوتر اللاسلكي وأعد تشغيله. إذا استمرت رسالة الخطأ في الظهور، فدوّن رمز الخطأ ثم اتصل بدعم Epson.
توليفة عنوان IP وقناع الشبكة الفرعية غير صالحة. راجع الوثائق المتوفرة لديك للاطلاع على مزيد من التفاصيل.	أدخل عنوان IP أو البوابة الافتراضية. اتصل بالشخص الذي قام بإعداد الشبكة للمساعدة.
حدّث الشهادة الجذر لاستخدام الخدمات السحابية.	شغل Web Config، ثم قم بتحديث شهادة المصدر.
Recovery Mode	بدأ تشغيل الطابعة في وضع الاستعادة نظراً لتعذر تحديث البرامج الثابتة. اتبع الخطوات أدناه لمحاولة تحديث البرامج الثابتة مرة أخرى. 1. وصل الكمبيوتر والطابعة بـ USB. (أثناء وضع الاستعادة، يتعذر عليك تحديث البرامج الثابتة خلال اتصال شبكة). 2. تفضل بزيارة موقع ويب Epson المحلي للحصول على المزيد من الإرشادات.

* في بعض دورات الطباعة، يمكن أن تتجمع كمية صغيرة من الحبر الفائض في لبادة امتصاص الحبر. لمنع تسرب الحبر من لبادة الامتصاص، فإن المنتج مصمم لوقف الطباعة عندما تصل اللبادة إلى حدها المسموح به. وتختلف المطالبة بذلك وعدد مرات تلك المطالبة بحسب عدد الصفحات التي تقوم بطباعتها باستخدام خيار الطباعة بلا حدود. لا تعني الحاجة إلى استبدال اللبادات أن طابعتك لم تعد تعمل وفقاً للمواصفات. ستحذرك الطابعة في حالة الحاجة إلى استبدال لبادة الامتصاص ولا يمكن إجراء ذلك إلا بواسطة أحد موفري الخدمة المعتمدين من Epson. لا يغطي ضمان Epson تكلفة هذا الاستبدال.

انحشار الورق

تحقق من رسالة الخطأ المعروضة على لوحة التحكم واتبع الإرشادات الخاصة بإزالة الورق المحشور بما في ذلك أي قطع ممزقة. ثم امسح رسالة الخطأ.

تعرض شاشة LCD رسوماً متحركة توضح طريقة إزالة الورق المنحشر.



تنبيه:

لا تلمس مطلقاً الأزرار الموجودة على لوحة التحكم ويدك داخل الطابعة. إذا بدأ تشغيل الطابعة، فقد يؤدي ذلك إلى التعرض لإصابة. تجنب لمس الأجزاء البارزة تجنباً للإصابة.

هام! 

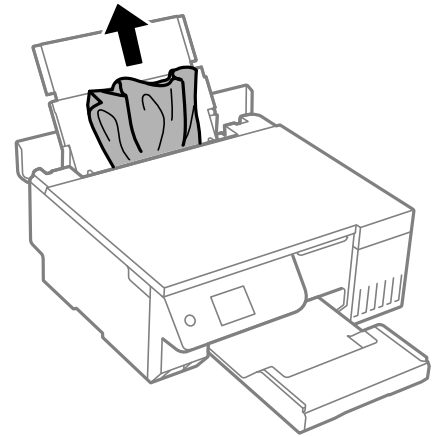
أزل الورق المحشور بحرص. قد تؤدي إزالة الورق بعنف إلى تلف الطابعة.

إزالة الورق المحشور

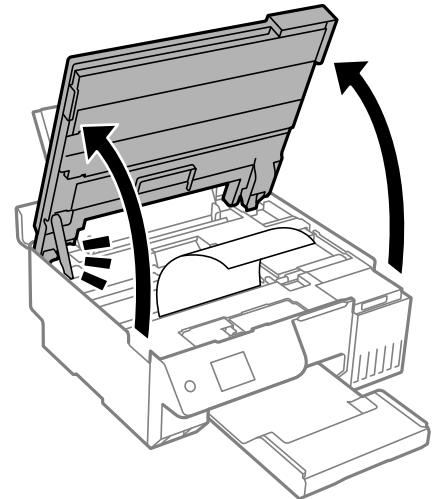
تنبيه: 

لا تلمس مطلقاً الأزرار الموجودة على لوحة التحكم ويدك داخل الطابعة. إذا بدأ تشغيل الطابعة، فقد يؤدي ذلك إلى التعرض لإصابة. تجنب لمس الأجزاء البارزة تجنباً للإصابة.

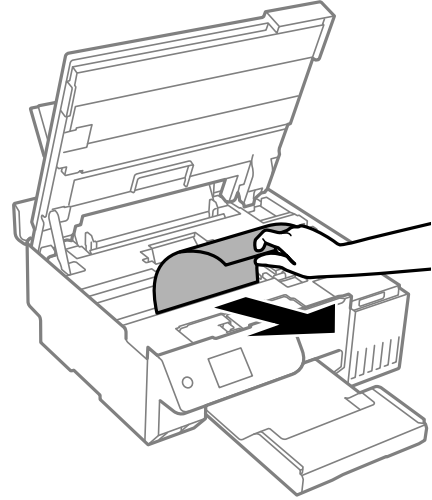
1. أزل الورق المحشور من وحدة تغذية الورق من الخلف.



2. افتح وحدة المساحة الضوئية.

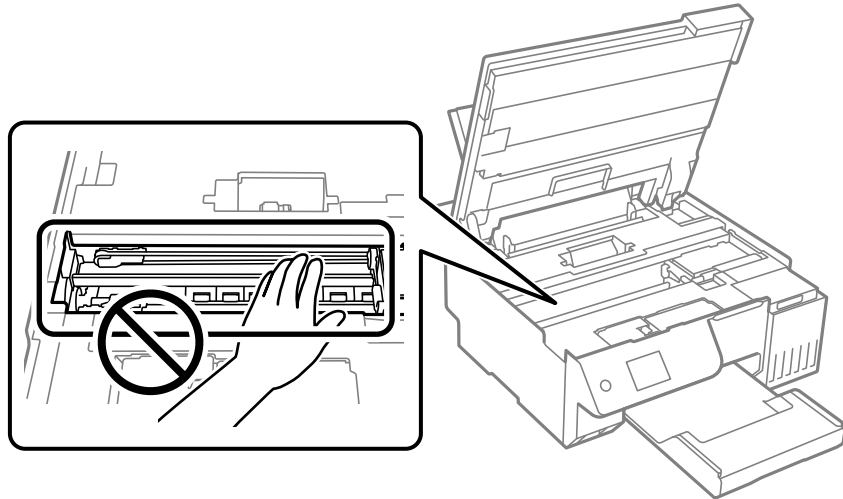


3. أزل الورق المحشور.

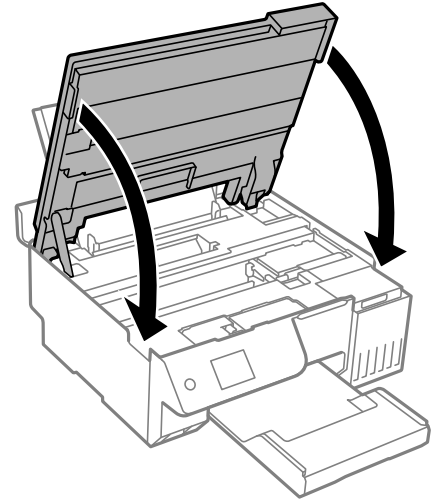


هام: !

لا تلمس الكابل الأبيض المسطح، أو الفيلم شبه الشفاف، أو قفل النقل الموجود داخل الطابعة. فقد ينتج عن ذلك حدوث أعطال.



4. أغلق وحدة الماسحة الضوئية.



ملاحظة:

صُممت وحدة الماسحة الضوئية على أنها تُغلق ببطء وتصدر عنها مقاومة بسيطة كإجراء وقائي ضد جذب الأصابع. وعليه، استمر في الإغلاق حتى لو شعرت ببعض المقاومة.

منع انحشار الورق

تحقق مما يلي في حال حدوث انحشار للورق بصورة متكررة.

- ضع الطابعة على سطح مستوٍ وشغّل الطابعة في الظروف البيئية الموصى بها.
"المواصفات البيئية" في الصفحة 226
- استخدم الورق المعتمد لهذه الطابعة.
"الورق والسعات المتوفرة" في الصفحة 207
- اتبع احتياطات التعامل مع الورق.
"احتياطات التعامل مع الورق" في الصفحة 27
- قم بتحميل الورق في الاتجاه الصحيح، وحرك موجه الحافة عكس حافة الورق.
"تحميل الورق في وحدة تغذية الورق من الخلف" في الصفحة 30
- لا تُحمّل عددًا من الورق يزيد عن الحد الأقصى لعدد الورق المحدد.
- حمّل ورقة واحدة في كل مرة إذا كنت قد حمّمت عدة ورقات.
- تأكد من تطابق إعدادات حجم الورق ونوعه مع حجم الورق المحمّل في الطابعة ونوعه.
"قائمة نوع الورق" في الصفحة 28
- قد يكون هناك جسم غريب داخل الطابعة.
"إذا لم تتمكن من إزالة انحشار الورق أو حدث خطأ نفاذ الورق" في الصفحة 197
- نظّف الأسطوانة الموجودة بداخل الطابعة. إذا لم تتم تغذية الورق حتى بعد تنظيف البكرة، فاستبدل البكرة.
"تنظيف مسار الورق عند حدوث مشكلات في تغذية الورق" في الصفحة 99
"حان الوقت لاستبدال بكرات الالتقاط" في الصفحة 188

معلومات ذات صلة

← "إذا لم تتمكن من إزالة انحشار الورق أو حدث خطأ نفاذ الورق" في الصفحة 197

حان الوقت لإعادة تعبئة الحبر

احتياطات التعامل مع زجاجات الحبر

اقرأ الإرشادات التالية قبل إعادة تعبئة الحبر.

تخزين الاحتياطات للحبر

- احتفظ بزجاجات الحبر بعيداً عن أشعة الشمس المباشرة.
- لا تُخزن زجاجات الحبر في درجة حرارة عالية أو درجة حرارة التجمد.
- توصي Epson باستخدام زجاجة الحبر قبل التاريخ المطبوع على العبوة.
- عند تخزين زجاجة الحبر أو نقلها، فلا يجب إمالة الزجاجة أو تعريضها إلى صدمات أو تغيرات في درجات الحرارة. وإلا، فقد يتسرب الحبر حتى في حالة إحكام غطاء زجاجة الحبر بشكل آمن. يجب التأكد من وضع زجاجة الحبر في وضع عمودي أثناء إحكام الغطاء واتخاذ الاحتياطات اللازمة لمنع تسرب الحبر أثناء نقل الزجاجة، على سبيل المثال، وضع الزجاجة في حقيبة.
- بعد جلب زجاجة حبر من موضع تخزين بارد، اترك الزجاجة لمدة ثلاث ساعات على الأقل حتى تدفأ وتصل إلى درجة حرارة الغرفة قبل استخدامها.
- لا تفتح عبوة زجاجة الحبر إلا إذا كنت مستعداً لملء خزان الحبر. يتم إحكام غلق زجاجة الحبر بتفريغها من الهواء للحفاظ على موثوقيتها. إذا تركت زجاجة الحبر بعد إخراجها من العبوة لفترة طويلة قبل استخدامها، فقد يتعذر إجراء الطباعة العادية.
- بمجرد أن تفتح زجاجة الحبر، نوصيك باستخدامها في أسرع وقت ممكن.

معالجة الاحتياطات لإعادة تعبئة الحبر

- للتأكد من الحصول على جودة طباعة فائقة وللمساعدة في حماية رأس الطباعة، يبقى مخزون أمان مختلف من الحبر في خزان الحبر عند إشارة الطباعة إلى إعادة تعبئة الحبر. لا تتضمن نسب الإنتاجية المحددة هذا المخزون.
- للحصول على نتائج طباعة مثالية، لا تترك مستويات الحبر منخفضة لفترة طويلة.
- استخدم فقط زجاجات الحبر التي تحمل رقم الجزء المناسب لهذه الطباعة.
- يجب معالجة حبر هذه الطباعة بعناية. قد يتطاير رذاذ الحبر عند تعبئة خزانات الحبر أو إعادة تعبئتها بالحبر. إذا وصل رذاذ الحبر إلى ملابسك أو مقتنياتك، فقد لا يمكن إزالته.
- لا تهز زجاجة الحبر بقوة مبالغ فيها أو تضغط عليها.
- فقد تتلف الطباعة في حالة استخدامها لفترات زمنية ممتدة عندما يكون مستوى الحبر أقل من الخط الأدنى. املاً خزان الحبر حتى الخط العلوي أثناء توقف الطباعة عن العمل. لعرض تقديرات مستوى الحبر الصحيحة، أعد ضبط مستوى الحبر بعد ملء الخزان.
- للحصول على نتائج طباعة مثالية، أعد تعبئة خزانات الحبر إلى الخط العلوي مرة واحدة على الأقل كل عام.

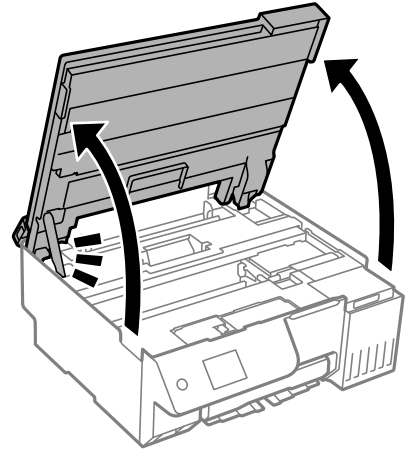
استهلاك الحبر

- للحفاظ على أفضل أداء لرأس الطباعة، يُستهلك بعض الحبر من جميع خزانات الحبر أثناء عمليات الصيانة مثل تنظيف رأس الطباعة. قد يتم استهلاك الحبر كذلك عند تشغيلك للطباعة.
- عند الطباعة أحادية اللون أو بتدرج الرمادي، يمكن استخدام الأحبار الملونة بدلاً من الحبر الأسود على حسب نوع الورق أو إعدادات جودة الطباعة. وذلك بسبب استخدام مزيج من الأحبار الملونة للحصول على اللون الأسود.
- يتم استخدام الحبر الموجود في زجاجات الحبر المرفقة مع الطباعة استخداماً جزئياً أثناء الإعداد الأولي. للحصول على مطبوعات عالية الجودة، يجب تعبئة رأس الطباعة كاملاً بالحبر. تستهلك هذه العملية التي تحدث مرة واحدة كمية من الحبر ولذلك قد تطبع هذه الزجاجات صفحات أقل مقارنة بزجاجات الحبر التالية.
- قد تختلف نسب الإنتاجية على حسب الصور التي تطبعها ونوع الورق الذي تستخدمه وتكرار المطبوعات والظروف البيئية مثل درجة الحرارة.

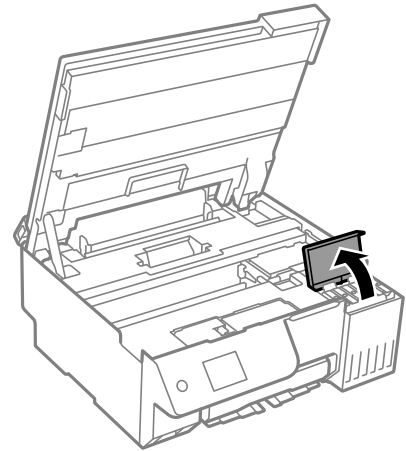
□ افحص بعينيك مستويات الحبر في خزانات الحبر الفعلية. فقد تتلف الطابعة إذا استُخدمت استخداماً متواصلاً عند نفاذ الحبر. توصي Epson بملاء خزان الحبر إلى الخط العلوي في حال عدم تشغيل الطابعة لإعادة ضبط مستوى الحبر.

إعادة تعبئة خزان الحبر

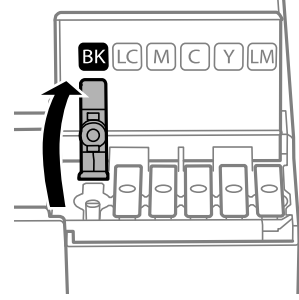
1. حدد الصيانة في لوحة تحكم الطابعة.
2. حدد عنصرًا، واستخدم أزرار ▲ ▼ ◀ ▶، ثم اضغط على الزر OK.
3. اضغط على الزر ▼ لقراءة جميع الاحتياطات الخاصة بالسلامة والاستخدام، ومن ثمّ اضغط على الزر OK للمتابعة.
4. أغلق غلاف المستند إذا كان مفتوحاً.
5. افتح وحدة المساحة الضوئية بكلتا يديك حتى تثبت.



6. افتح غلاف خزان الحبر.



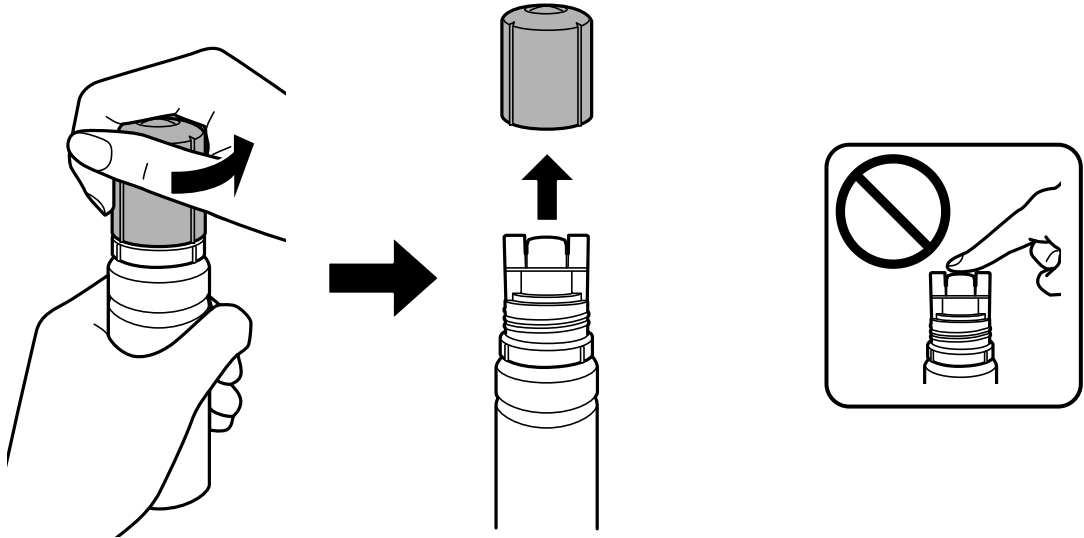
7. افتح غطاء خزان الحبر.



هام: !

تأكد من تطابق لون خزان الحبر مع لون الحبر الذي تريد إعادة تعبئته.

8. قم بتدوير الغطاء ببطء لإزالته أثناء حمل زجاجة الحبر في وضع عمودي.

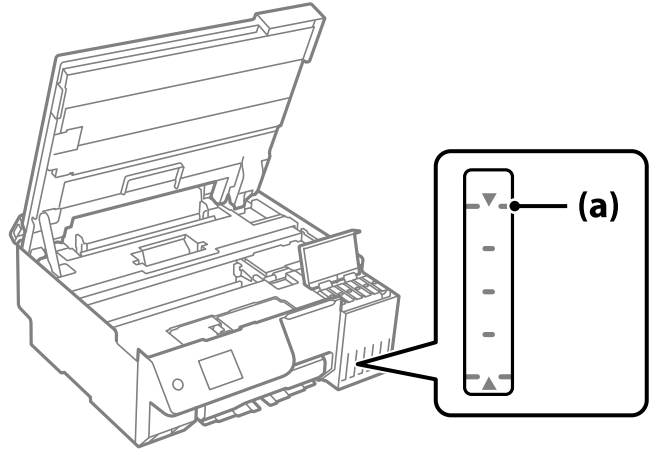


هام: !

توصي Epson باستخدام زجاجات الحبر الأصلية من Epson.

احرص على عدم تناثر أي حبر.

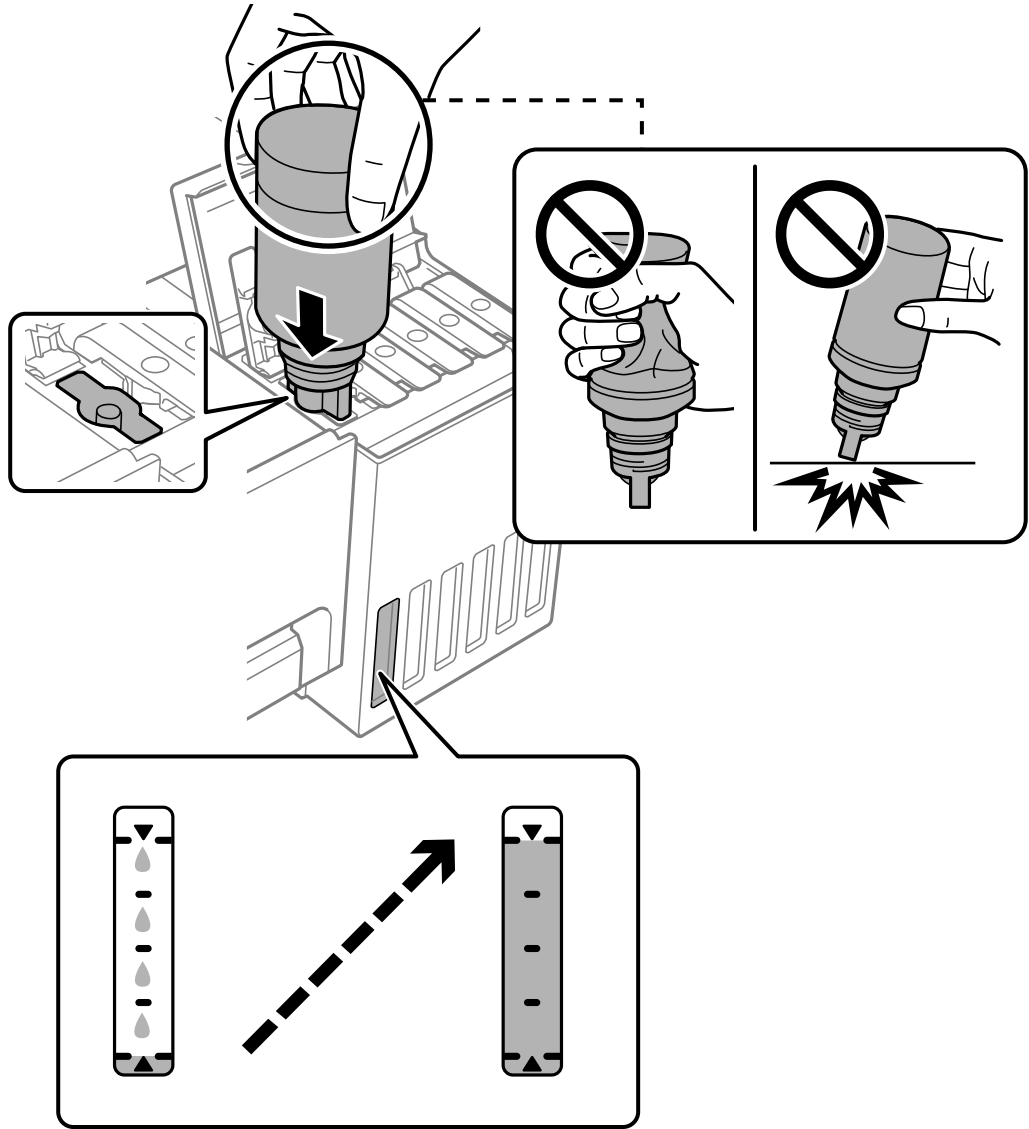
9. تحقق من الخط العلوي (a) في خزان الحبر.



10. قم بمحاذاة الجزء العلوي من زجاجة الحبر مع منفذ الملاء، ومن ثم أدخله مباشرةً في المنفذ ملاء الحبر حتى يتوقف تلقائياً عند الخط العلوي.

عند إدخال زجاجة الحبر في منفذ الملاء للحصول على اللون الصحيح، يبدأ الحبر في الانسكاب ويتوقف التدفق تلقائياً حين يصل الحبر إلى الخط العلوي.

إذا لم يبدأ الحبر في التدفق داخل الخزان، فأزل زجاجة الحبر وأعد إدخالها. ومع ذلك، احرص على عدم إزالة زجاجة الحبر أو إعادة إدخالها عندما يصل الحبر إلى الخط العلوي، وإلا فقد يتسرب حبر أو قد تتلف الطابعة إذا ارتفع الحبر فوق الخط العلوي.



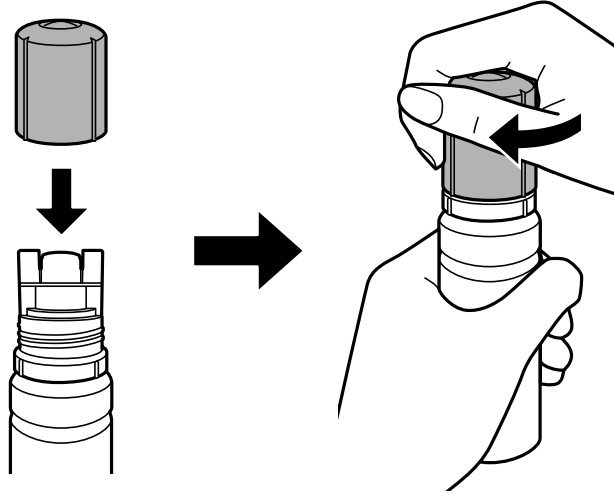
11. عند الانتهاء من ملء الحبر، أزل زجاجة الحبر.

هام: !

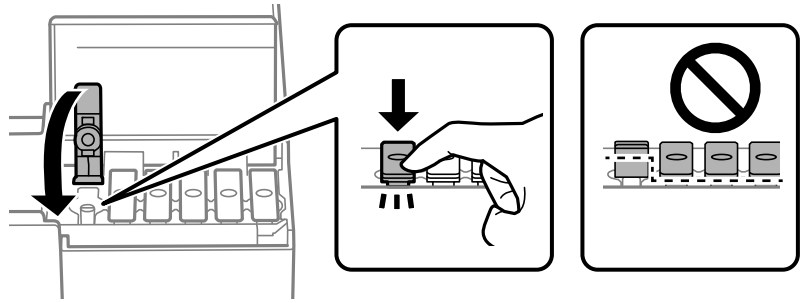
لا تترك زجاجة الحبر بالداخل؛ وإلا فقد تتلف الزجاجة أو يتسرب الحبر.

ملاحظة:

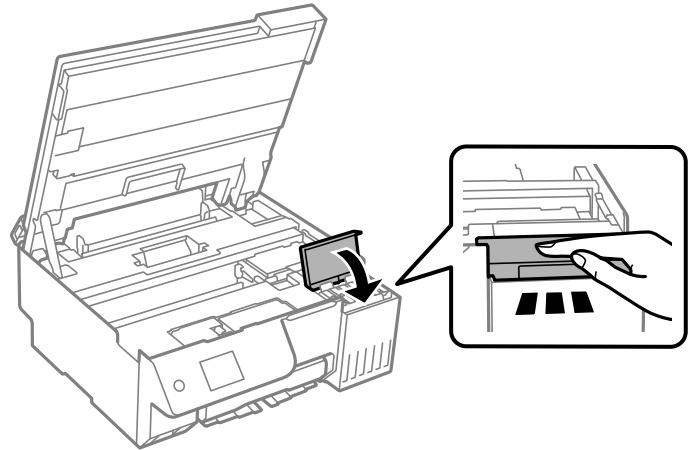
إذا تبقى أي مقدار من الحبر في الزجاج، فقم بإحكام الغطاء وتخزين الزجاج في وضع عمودي لاستخدامها لاحقاً.



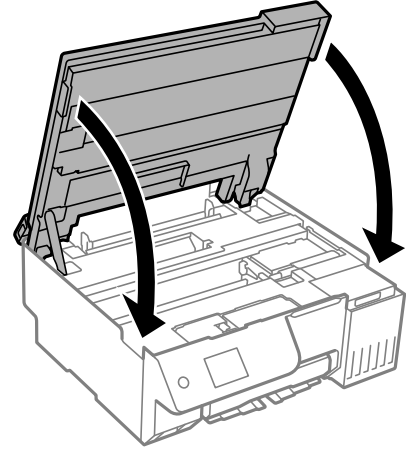
12. أغلق سدادة خزان الحبر بإحكام.



13. أغلق غطاء خزان الحبر بإحكام.



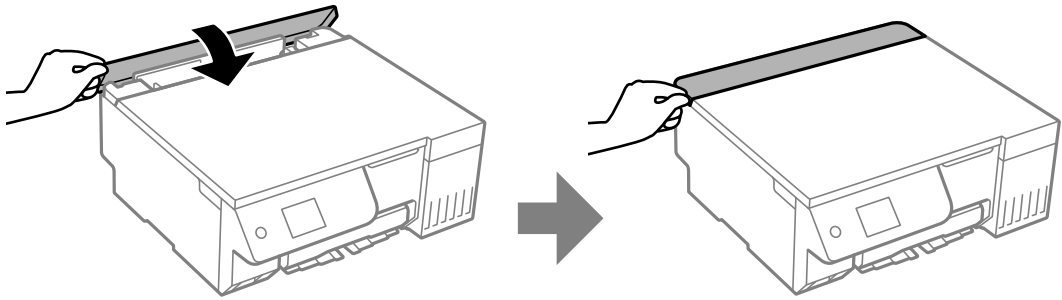
14. أغلق وحدة الماسحة الضوئية.




ملاحظة:

صُممت وحدة الماسحة الضوئية على أنها تُغلق ببطء وتصدر عنها مقاومة بسيطة كإجراء وقائي ضد جذب الأصابع. وعليه، استمر في الإغلاق حتى لو شعرت ببعض المقاومة.

15. أغلق واقي وحدة التغذية.



16. اضغط على الزر ، ثم اتبع التعليمات المعروضة على الشاشة لتحديد مستوى الحبر.

هام!

حتى إذا لم تُعد ملء الحبر إلى الخط العلوي الموجود على خزان الحبر، فيمكنك متابعة استخدام الطابعة. لضمان استمرار تشغيل الطابعة بأفضل حالة، قم بملء خزان الحبر حتى الخط العلوي وأعد ضبط مستويات الحبر على الفور.

معلومات ذات صلة

← "احتياطات التعامل مع زجاجات الحبر" في الصفحة 180

← "رموز زجاجات الحبر" في الصفحة 210

ملاحظات على إعادة تعيين مستوى الحبر

تأكد من إعادة تعيين مستوى الحبر بعد إعادة تعبئة الحبر.

إذا أعدت تعبئة لونين أو أكثر، يجب عليك تحديد جميع الألوان التي أعدت تعبئتها وإعادة تعيين مستوى الحبر.

وما لم تعد تعيين مستوى الحبر، فإن مستوى الحبر المعروض لا يتغير حتى بعد إعادة تعبئة الحبر.

معلومات ذات صلة

← "التحقق من حالة العناصر القابلة للاستهلاك" في الصفحة 99

حان الوقت لاستبدال صندوق الصيانة

احتياطات التعامل مع صندوق الصيانة

الرجاء قراءة التعليمات التالية قبل استبدال صندوق الصيانة.

- لا تلمس الشريحة الخضراء الموجودة على جانب علبة الصيانة. فقد يحول ذلك دون التشغيل والطباعة بصورة طبيعية.
- لا تقم باستبدال علبة الصيانة أثناء الطباعة؛ وإلا فقد يتسرب الحبر.
- لا تفك صندوق الصيانة ولا تفتح غطاءه إلا عند استبدال صندوق الصيانة؛ وإلا، فقد يتسرب حبر.
- لا تُعد استخدام علبة صيانة تمت إزالتها وتركها مفصولة لفترة طويلة. فسيصبح الحبر بداخل العلبة متيبساً وبالتالي سيتعذر امتصاص مزيد من الحبر.
- لا تقم بإمالة علبة الصيانة المستخدمة حتى يتم إحكام قفلها في كيس البلاستيك؛ وإلا فقد يتسرب الحبر.
- لا تُخزن صندوق الصيانة في درجة حرارة عالية أو درجة حرارة التجمد.
- احتفظ بعلبة الصيانة بعيداً عن أشعة الشمس المباشرة.
- لا تُسقط صندوق الصيانة أو تعرضه لصدمة قوية.
- لا تلمس الفتحات الموجودة في علبة الصيانة، حيث قد تتلطيخ بالحبر.

استبدال صندوق الصيانة

في بعض دوائر الطباعة، قد يتم تجميع كمية صغيرة جداً من الحبر الفائض في صندوق الصيانة. لمنع تسرب الحبر من صندوق الصيانة، يتم تصميم الطابعة بحيث يمكنها التوقف عن الطباعة عندما تصل سعة امتصاص صندوق الصيانة بها إلى حدها. وتختلف المطالبة بذلك وعدد مرات تلك المطالبة بحسب عدد الصفحات التي تقوم بطباعتها ونوع المادة التي تطبعها وعدد دورات التنظيف التي تقوم الطابعة بإجرائها. عند عرض رسالة تطالبك باستبدال صندوق الصيانة، راجع الرسوم المتحركة المعروضة على لوحة التحكم. لا تعني الحاجة إلى استبدال الصندوق أن طابعتك لم تعد تعمل وفقاً للمواصفات. لا يغطي ضمان Epson تكلفة هذا الاستبدال. فهو جزء مخصص لتقديم خدمات للمستخدم.

Maintenance Error

The Maintenance Box is at the end of its service life.
You need to replace it.
Refer to the following code when purchasing.

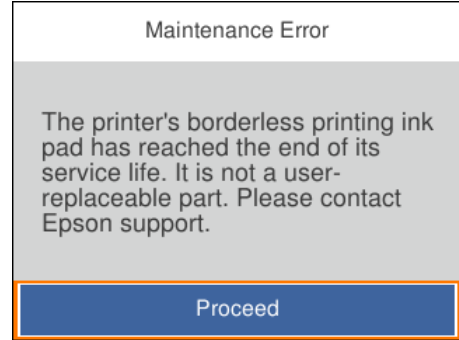
Product Number: C9345

Next

ملاحظة:

□ عندما يكون صندوق الصيانة ممتلئاً، لا يمكنك الطباعة وتنظيف رأس الطباعة حتى يتم استبداله لتجنب تسرب الحبر. لكن يمكنك إجراء عمليات لا تستخدم حبراً: كالمسح الضوئي.

□ عند عرض الشاشة التالية، لا يمكن استبدال الجزء بواسطة المستخدمين. اتصل بدعم شركة Epson. لا تتوفر ميزة الطباعة بلا حدود، بل تتوفر ميزة الطباعة بحدود.



معلومات ذات صلة

← "احتياطات التعامل مع صندوق الصيانة" في الصفحة 187

← "رمز علب الصيانة" في الصفحة 210


حان الوقت لاستبدال بكرات الالتقاط.

حان الوقت لاستبدال بكرات الالتقاط

إذا تعذر تحميل الورق بشكل صحيح حتى بعد تنظيف بكرة الالتقاط، فاستبدلها. أعد تعيين عدد الورقات التي تمت تغذيتها في بكرة الالتقاط بعد استبدالها.

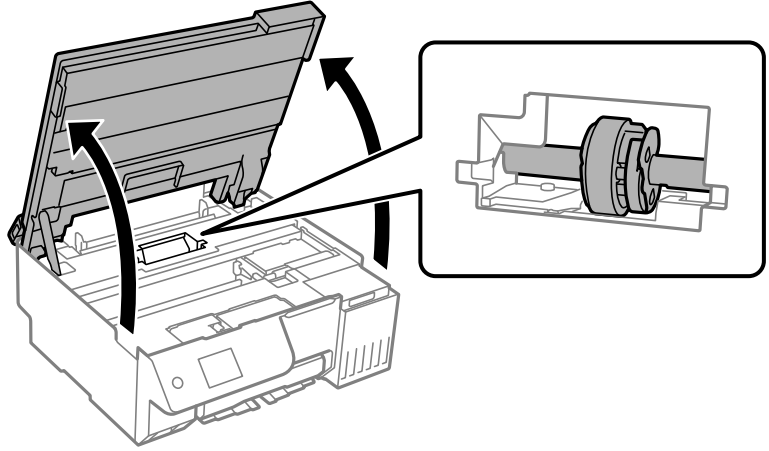
يمكنك أيضاً مشاهدة الإجراء في أدلة فيديو عبر الويب. ادخل إلى موقع الويب التالي.

<https://support.epson.net/publist/vlink.php?code=NPD7154>

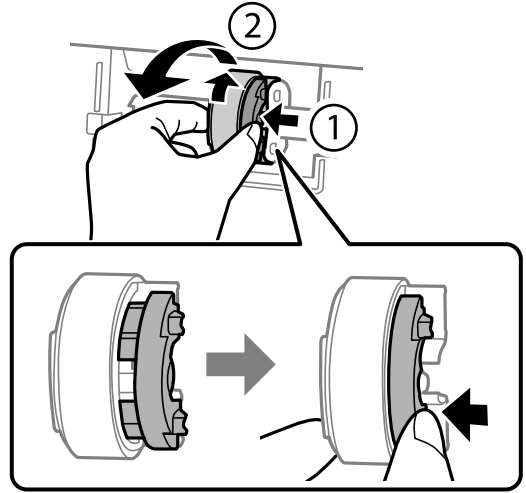
1. اضغط على الزر  لإيقاف تشغيل الطابعة.

2. افصل سلك الطاقة.

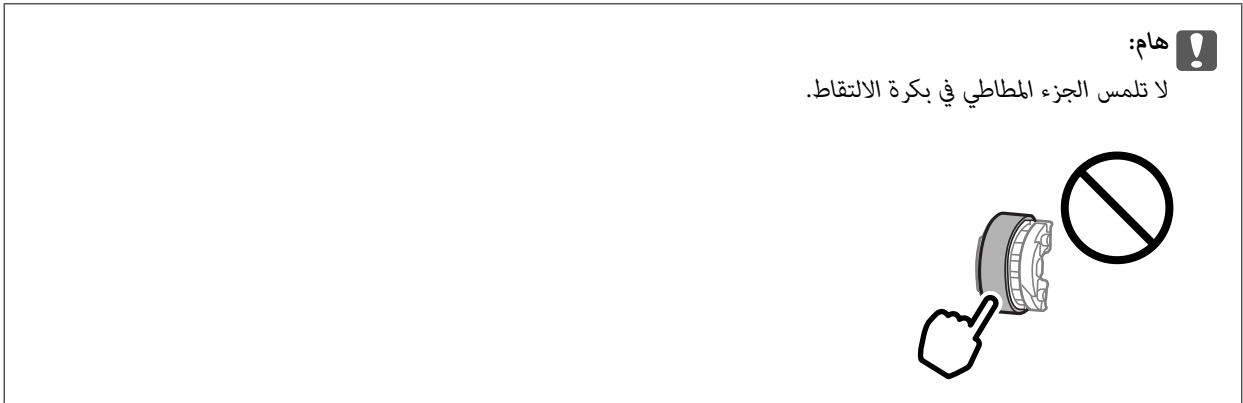
3. افتح وحدة الماسحة الضوئية.
يمكنك العثور على بكرة الالتقاط في الموضع المشار إليه في الرسم التوضيحي التالي.



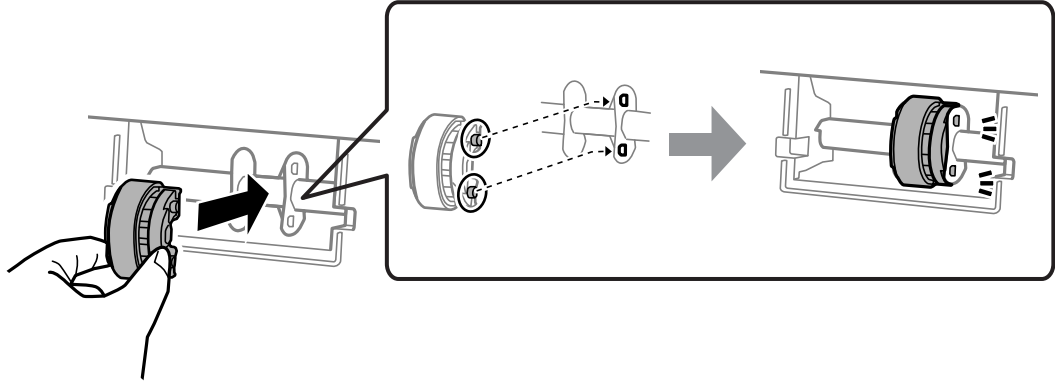
4. فك بكرة الالتقاط.
اضغط على اللسان في الجانب الأيمن من بكرة الالتقاط، وأرجعه للخلف، ثم اسحبه في اتجاه مستقيم.



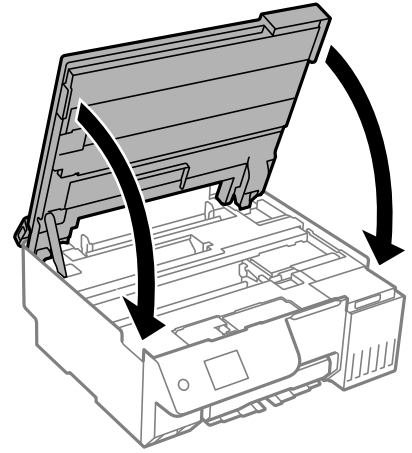
5. أخرج بكرة الالتقاط الجديدة من عبوتها.



6. اضغط على اللسان في الجانب الأيمن، ثم حاذِ بين الأجزاء الناتئة والفتحات لتثبيت بكرة الالتقاط الجديدة.



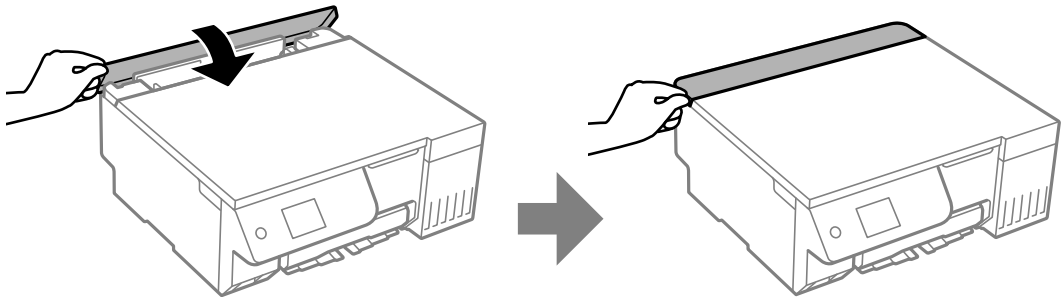
7. أغلق وحدة الماسحة الضوئية.



ملاحظة:

صُممت وحدة الماسحة الضوئية على أنها تُغلق ببطء وتصدر عنها مقاومة بسيطة كإجراء وقائي ضد جذب الأصابع. وعليه، استمر في الإغلاق حتى لو شعرت ببعض المقاومة.

8. أغلق واقي وحدة التغذية.



9. وصل سلك الطاقة.

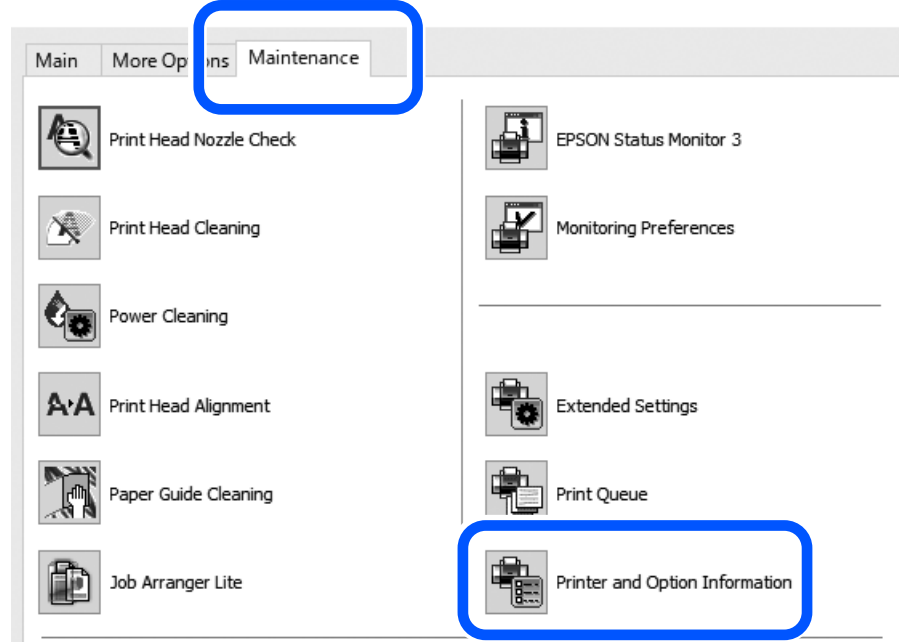
10. اضغط على الزر لتشغيل الطابعة.

11. ادخل إلى برنامج تشغيل الطابعة في الكمبيوتر.

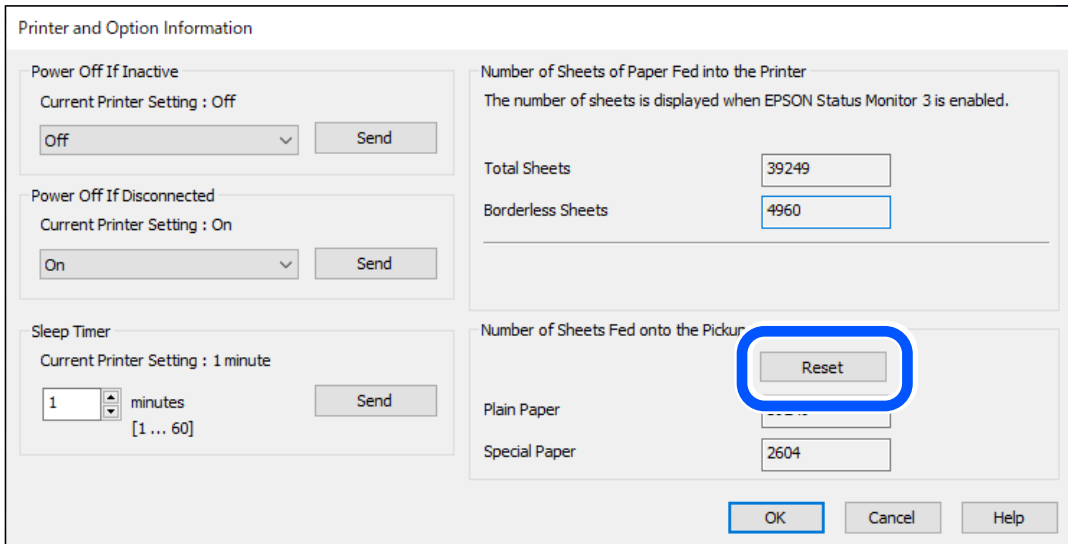
12. أعد تعيين عداد البكرة من برنامج تشغيل الطابعة.

Windows

حدد علامة التبويب الصيانة، ثم حدد معلومات الطابعة والأجهزة الاختيارية.

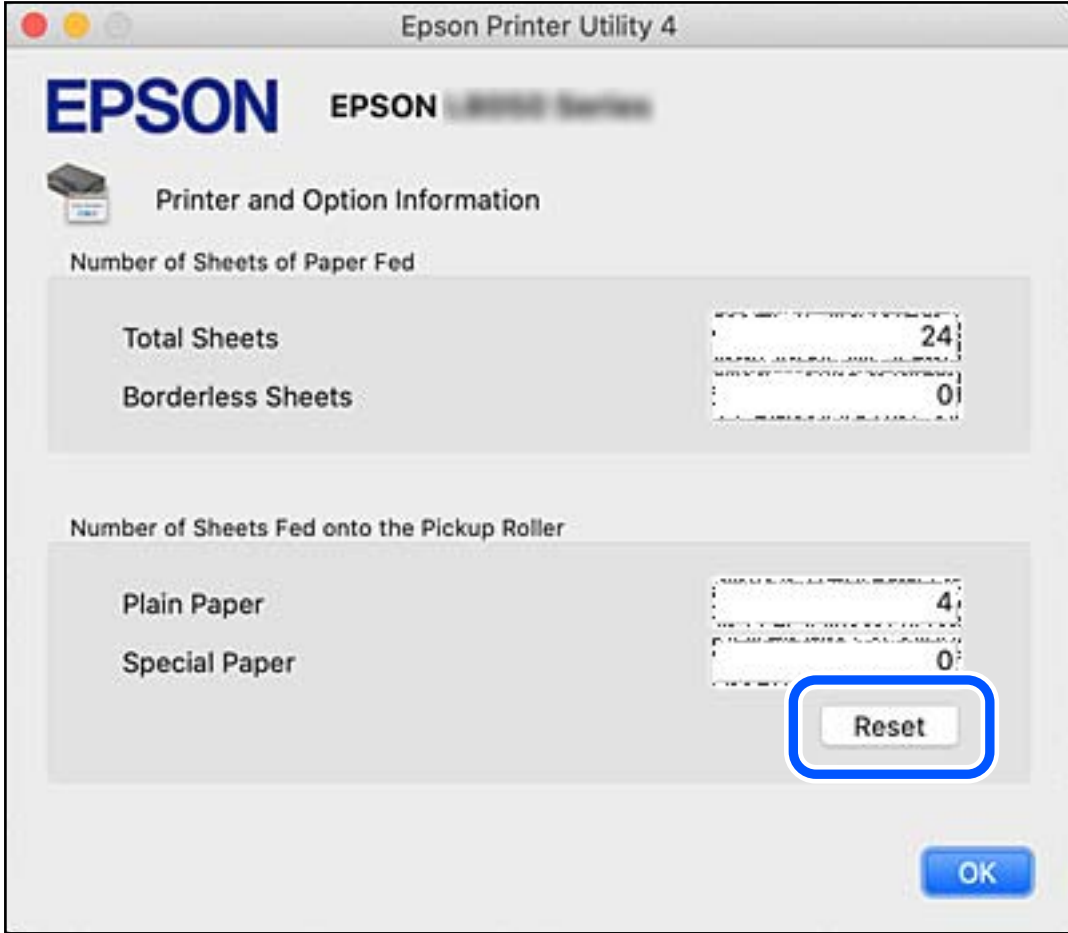


انقر فوق إعادة تعيين من عدد الورقات التي تمت تغذيتها في بكرة الالتقاط.



Mac OS

حدد قائمة Apple < تفضيلات النظام < الطابعات والمسحات الضوئية (أو الطباعة والمسح الضوئي، الطباعة والفاكس) < Epson < XXXX < الخيارات والمستلزمات < الأداة المساعدة < فتح الأداة المساعدة للطابعة < معلومات الطابعة والأجهزة الاختيارية، ثم انقر على إعادة تعيين من عدد الورقات التي تمت تغذيتها في بكرة الالتقاط.



تعذر تشغيل الطابعة كما هو متوقع


تعذر تشغيل الطابعة أو إيقاف تشغيلها

عدم تشغيل التيار الكهربائي
يمكن النظر في الأسباب التالية.


لا يتم توصيل سلك الطاقة بصورة صحيحة بالمأخذ الكهربائي.

الحلول


تأكد من توصيل سلك الطاقة بإحكام.

لم يتم الضغط على الزر  لفترة كافية.



الحلول

اضغط مع الاستمرار على الزر  لفترة أطول قليلاً.

عدم إيقاف تشغيل التيار الكهربائي

لم يتم الضغط على الزر  لفترة كافية.

الحلول

اضغط مع الاستمرار على الزر  لفترة أطول قليلاً. افصل سلك الطاقة إذا لم يعد بإمكانك إيقاف تشغيل الطابعة. لمنع جفاف رأس الطباعة، قم بتشغيل الطابعة مرة أخرى ثم أوقف تشغيلها بالضغط على الزر .

إيقاف تشغيل الطاقة تلقائياً

يتم تمكين ميزة إعدادات إيقاف تشغيل أو ميزة مؤقت إيقاف التشغيل.

الحلول

حدد الإعدادات < الإعدادات الأساسية > إعدادات إيقاف تشغيل ثم عطّل الإعدادين إيقاف تشغيل في حالة عدم النشاط وإيقاف تشغيل في حالة الفصل.

حدد الإعدادات < الإعدادات الأساسية > ثم عطّل الإعداد مؤقت إيقاف التشغيل.

ملاحظة:

قد يشتمل المنتج على ميزة إعدادات إيقاف تشغيل أو مؤقت إيقاف التشغيل حسب مكان الشراء.

عمليات التشغيل بطيئة

الطباعة بطيئة جداً

يمكن النظر في الأسباب التالية.

التطبيقات غير الضرورية قيد التشغيل.

الحلول

أغلق أي تطبيقات غير ضرورية على جهاز الكمبيوتر أو الجهاز الذكي لديك.

تم ضبط جودة الطباعة على مستوى مرتفع.

الحلول

قلل إعداد الجودة.

تم تعطيل الطابعة ثنائية الاتجاه.

الحلول

مكّن إعداد الاتجاه الثنائي (أو السرعة العالية). عند تمكين هذا الإعداد، يجري رأس الطابعة عملية الطابعة أثناء التحرك في الاتجاهين، وتزيد سرعة الطابعة.

لوحة التحكم

قم بتمكين ثنائي الاتجاه في الإعدادات < إعدادات الطابعة.

Windows

حدد طباعة ثنائية الاتجاه من علامة التبويب مزيد من الخيارات الخاصة ببرنامج تشغيل الطابعة.

Mac OS


حدد تفضيلات النظام (أو إعدادات النظام) من القائمة Apple < الطابعات والمساحات الضوئية (أو طباعة ومسح ضوئي أو طباعة وفاكس)، ثم حدد الطابعة. انقر فوق خيارات وتجهيزات < خيارات (أو برنامج التشغيل). حدد تشغيل ليكون إعداد الطابعة بسرعة عالية.

تم تمكين وضع الهدوء.

الحلول

تعطيل وضع الهدوء. تتباطأ سرعة الطابعة عند تشغيل الطابعة في وضع الهدوء.

لوحة التحكم

حدد  من الشاشة الرئيسية، ثم حدد وقف.

Windows

حدد إيقاف تشغيل لإعداد لوضع الهدوء بعلامة التبويب رئيسي الخاصة ببرنامج تشغيل الطابعة.

Mac OS

حدد تفضيلات النظام (أو إعدادات النظام) من القائمة Apple < الطابعات والمساحات الضوئية (أو طباعة ومسح ضوئي أو طباعة وفاكس)، ثم حدد الطابعة. انقر فوق خيارات وتجهيزات < خيارات (أو برنامج التشغيل). حدد إيقاف التشغيل ليكون إعداد وضع الهدوء.

قد تكون هناك مشكلات في اتصال الشبكة مع الموجه اللاسلكي.

الحلول

أعد تشغيل الموجه اللاسلكي مع مراعاة المستخدمين الآخرين المتصلين بالشبكة. إذا لم يؤد ذلك إلى حل المشكلة، فضع الطابعة بالقرب من الموجه اللاسلكي أو راجع الوثائق المتوفرة مع نقطة الوصول.

تقوم الطابعة بطباعة بيانات عالية الكثافة مثل الصور الفوتوغرافية على ورق عادي.

الحلول

إذا كنت تقوم بطباعة بيانات عالية الكثافة مثل الصور على الورق العادي، فقد تستغرق الطابعة بعض الوقت للحفاظ على جودة الطابعة. ولا يعد ذلك عطلاً.

تنخفض سرعة الطابعة بشكل كبير أثناء الطباعة المستمرة

■ وظيفة منع ارتفاع درجة حرارة ماكينة تشغيل الطابعة وتلفها قيد التشغيل.

الحلول

يمكنك متابعة الطباعة. للعودة إلى السرعة الطبيعية للطباعة اترك الطابعة خاملة لمدة 30 دقيقة على الأقل. لن تتم العودة إلى سرعة الطباعة الطبيعية إذا لم توقف تشغيل الطابعة.

سرعة المسح الضوئي منخفضة

■ المسح الضوئي بدقة عالية.

الحلول

حاول المسح الضوئي بدقة أقل.

ظلام شاشة LCD

■ عندما تكون الطابعة في وضع السكون.

الحلول

اضغط على أي زر بلوحة التحكم لإعادة الشاشة LCD إلى حالتها السابقة.

يتم عرض "!" على الشاشة ولا يمكنك تحديد الصور

■ ملف الصورة غير مدعوم.

الحلول

يتم عرض "!" على شاشة LCD عندما يكون ملف الصورة غير مدعوم بواسطة المنتج. استخدم الملفات التي يدعمها المنتج.

← "مواصفات البيانات المدعومة" في الصفحة 225

■ اسم الملف طويل للغاية ليتم التعرف عليه من قبل الطابعة.

الحلول

يمكنك طباعة صور عن طريق حفظ ملفات الصور في جهاز الذاكرة إلى الكمبيوتر أو الجهاز الذكي التابع لك. بالنسبة إلى الأجهزة الذكية، يمكنك الطباعة باستخدام Epson Smart Panel.

يتعذر حفظ البيانات على جهاز الذاكرة

يمكن النظر في الأسباب التالية.

يتم استخدام جهاز ذاكرة غير مدعوم.

الحلول

استخدم جهاز ذاكرة يدعمه المنتج.

← "مواصفات جهاز الذاكرة" في الصفحة 225

جهاز الذاكرة محمي ضد الكتابة.

الحلول

قم بتعطيل خاصية الحماية ضد الكتابة على جهاز الذاكرة.

لا توجد مساحة خالية كافية على جهاز الذاكرة.

الحلول

احذف البيانات غير الضرورية أو أدخل جهاز ذاكرة آخر.


أصوات التشغيل عالية

وضع الهدوء معطل على الطابعة.

الحلول

إذا كانت أصوات التشغيل عالية للغاية، فمكّن وضع الهدوء. تمكين هذه الميزة قد يقلل من سرعة الطباعة.

□ لوحة التحكم

حدد  في الشاشة الرئيسية، ثم مكّن الوضع الصامت.

□ Windows

تمكين وضع الهدوء في علامة التبويب رئيسي الخاصة ببرنامج تشغيل الطابعة.

□ Mac OS

حدد تفضيلات النظام (أو إعدادات النظام) من القائمة Apple < الطابعات والماسحات الضوئية (أو طباعة ومسح ضوئي أو طباعة وفاكس)، ثم حدد الطابعة. انقر فوق خيارات وتجهيزات < خيارات (أو برنامج التشغيل). مكّن إعداد وضع الهدوء.

يلزم تحديث شهادة المصدر

انتهت صلاحية شهادة المصدر.

الحلول

شغل Web Config، ثم قم بتحديث شهادة المصدر.

← "تطبيق لتكوين عمليات تشغيل الطابعة (Web Config)" في الصفحة 213

تعذر إجراء الطباعة اليدوية على الوجهين (Windows)

■ تم تعطيل EPSON Status Monitor 3.

الحلول

في علامة التبويب الصيانة الخاصة ببرنامج تشغيل الطابعة، انقر فوق إعدادات موسعة، ثم حدد تمكين EPSON Status Monitor 3.

ومع ذلك، قد لا تتوفر الطباعة اليدوية على الوجهين عند الوصول إلى الطابعة عبر شبكة أو استخدامها كطابعة مشتركة.

عدم ظهور قائمة إعدادات الطباعة (Mac OS)

■ عدم تثبيت برنامج تشغيل طابعة Epson بشكل صحيح.

الحلول

إذا لم تظهر قائمة إعدادات الطباعة في macOS Catalina (10.15) أو الأحدث و macOS High Sierra (10.13) و macOS Sierra (10.12) و OS X El Capitan (10.11) و OS X Yosemite (10.10) و OS X Mavericks (10.9)، فذلك يعني عدم تثبيت برنامج تشغيل طابعة Epson بشكل صحيح. وقم بتمكينه من القائمة التالية.

حدد تفضيلات النظام (أو إعدادات النظام) من القائمة Apple < الطابعات والمساحات الضوئية (أو طباعة ومسح ضوئي أو طباعة وفاكس)، ثم أزل الطابعة وأضفها مرة أخرى.

يتعذر على macOS Mojave (10.14) الوصول إلى إعدادات الطباعة في التطبيقات التي تقدمها Apple مثل TextEdit.

ظهور رسالة تطالبك بإعادة تعيين مستوى الحبر حتى بعد إعادة تعبئة الحبر

■ لم تتم إعادة تعيين مستوى الحبر.

الحلول

بعد إعادة تعبئة الحبر، اتبع التعليمات المعروضة على الشاشة لإعادة تعيين مستوى الحبر.

← "ملاحظات على إعادة تعيين مستوى الحبر" في الصفحة 186

مستوى الحبر المعروض لا يتغير حتى بعد إعادة تعبئة الحبر

■ لم تتم إعادة تعيين مستوى الحبر.


الحلول

بعد إعادة تعبئة الحبر، اتبع التعليمات المعروضة على الشاشة لإعادة تعيين مستوى الحبر.

← "ملاحظات على إعادة تعيين مستوى الحبر" في الصفحة 186

إذا لم تتمكن من إزالة انحشار الورق أو حدث خطأ نفاذ الورق

فقد تكون هناك أجسام غريبة داخل الطابعة. اتبع الخطوات الواردة أدناه لإزالتها.

1. أوقف تشغيل الطابعة بالضغط على الزر .

2. انزع سلك الطاقة من القابس الكهربائي، ثم افصل سلك الطاقة من الطابعة.

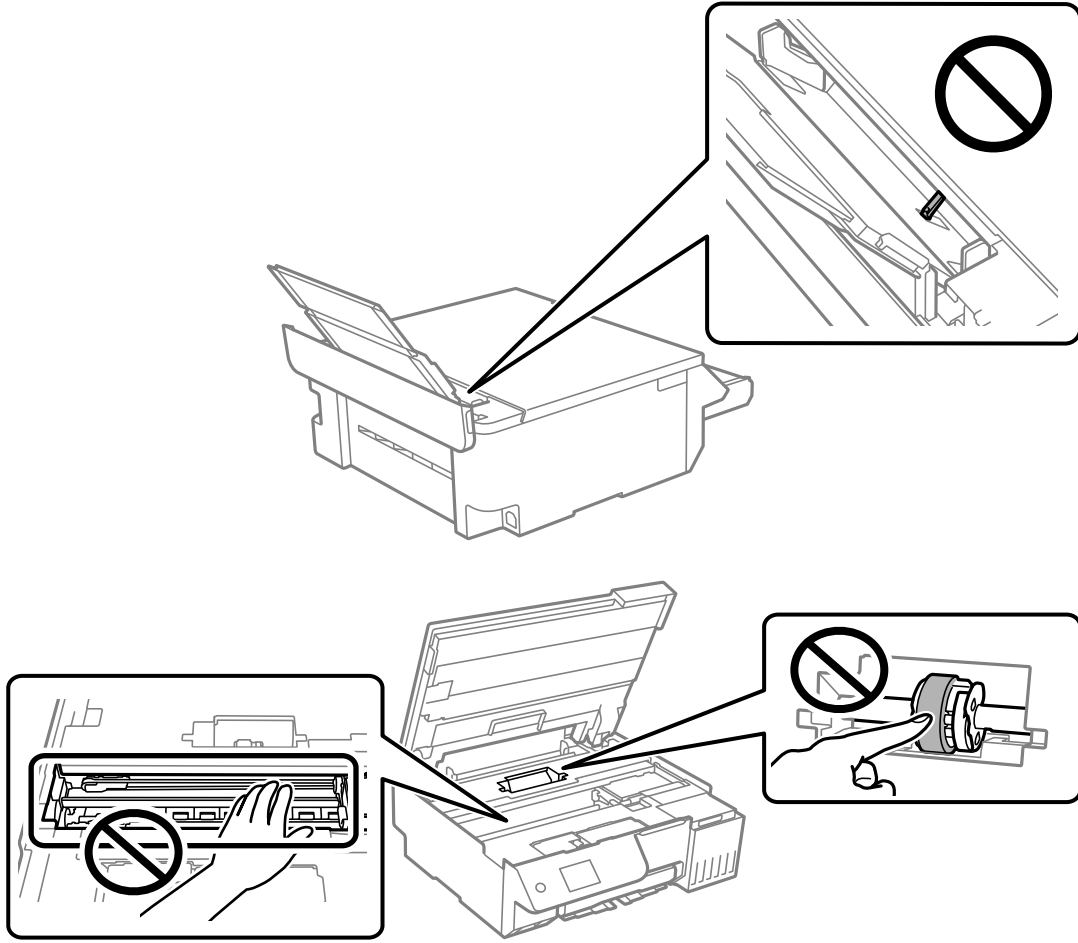
هام: 

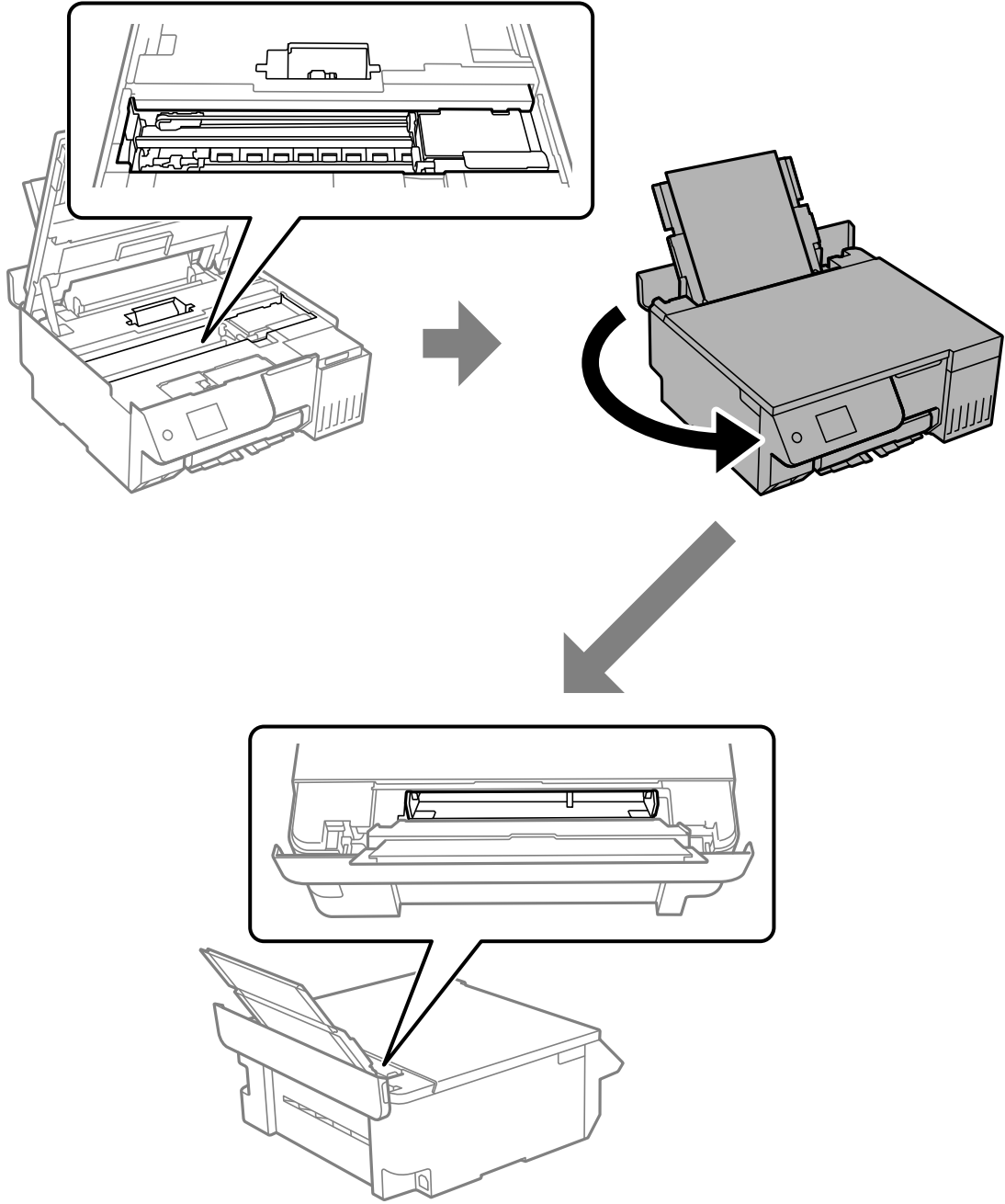
افصل سلك الطاقة عند انقطاع الطاقة. وإلا، فلن يعود رأس الطباعة إلى الوضع الرئيسي مما يتسبب في جفاف الحبر، وقد تصبح الطباعة مستحيلة.

3. تحقق من النقاط التالية للتأكد من عدم وجود أجسام غريبة داخل الطابعة.

هام: !

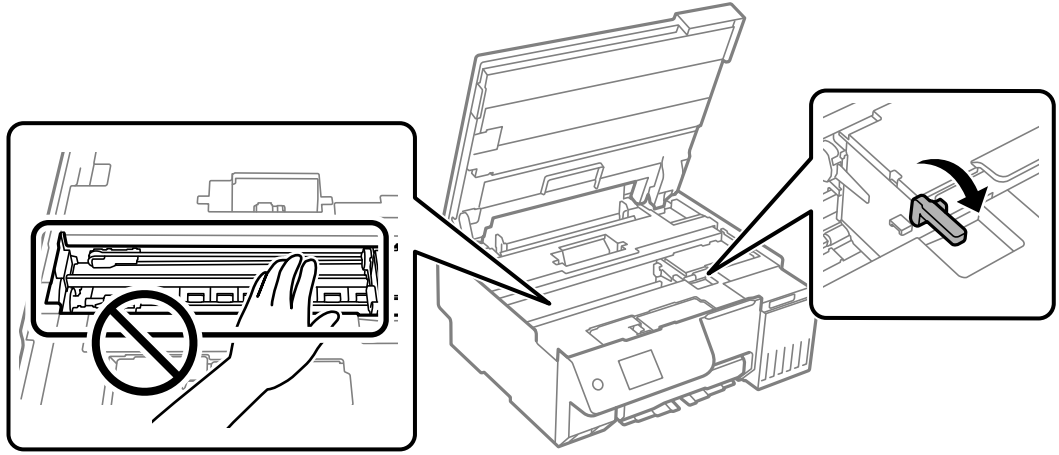
احرص على عدم لمس النقاط الموضحة في الرسم التوضيحي التالي عند إزالة الأجسام الغريبة، وإلا فقد تتعرض الطابعة للتلف.





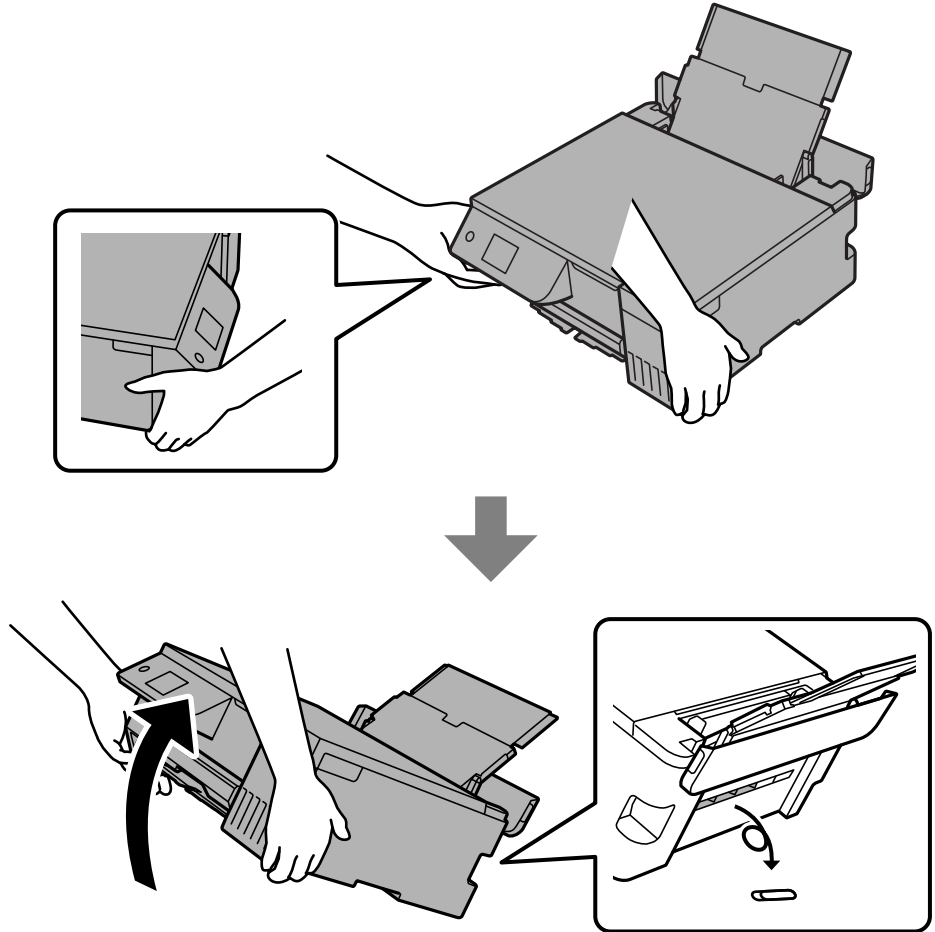
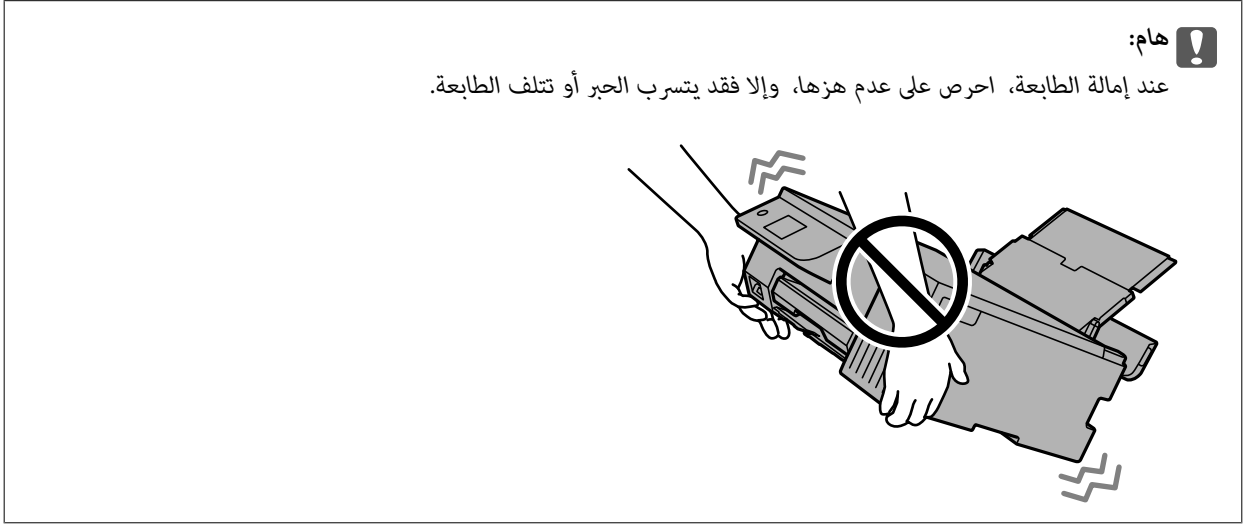
4. إذا وجدت أي أجسام غريبة، فأزِلها باستخدام الملقط.
إذا لم تتمكن من إزالة الأجسام الغريبة، فانتقل إلى الخطوة 5، وإذا كان بإمكانك إزالتها، فانتقل إلى الخطوة 9.

5. اضبط قفل النقل على موضع (النقل) المقفول.

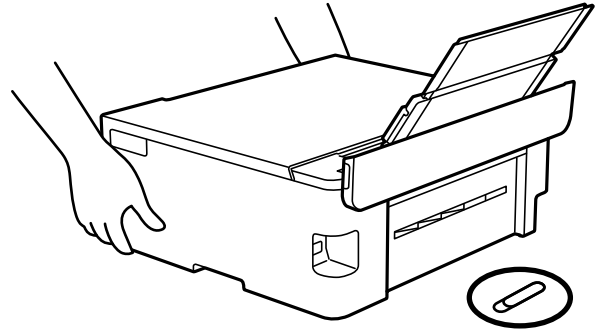


"نقل الطابعة وتخزينها" في الصفحة 137

6. أمسك كلا جانبي الجزء الأمامي من الطابعة مع سحب وحدة تغذية الورق من الخلف، ثم قم بإمالة الطابعة بمقدار 45 درجة تقريباً إلى الخلف.

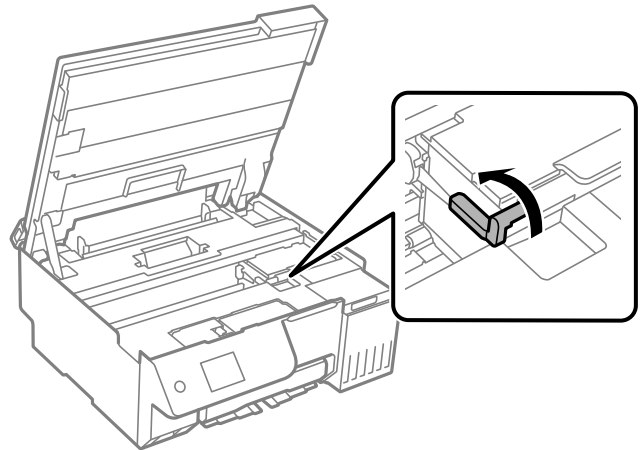


7. بعد إعادة الطابعة إلى الوضع الأفقي ببطء، تحقق من إزالة الأجسام الغريبة من الفجوة الموجودة في وحدة تغذية الورق من الخلف. إذا استمر حدوث انحشار الورق أو خطأ نفاذ الورق، فتواصل مع دعم Epson.

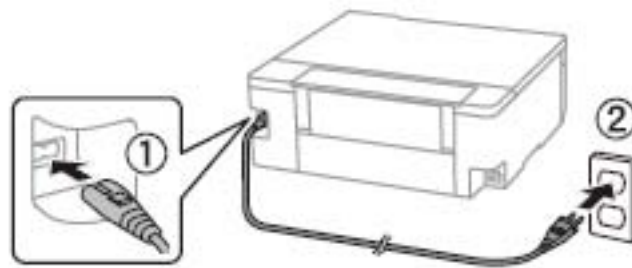


"الاتصال بدعم شركة Epson" في الصفحة 230

8. اضبط قفل النقل على موضع (الطباعة) المفتوح.



9. وصل سلك الطاقة، ثم شغّل الطابعة.



تعذر حل المشكلة

إذا تعذر عليك حل المشكلة بعد تجربة جميع الحلول، فاتصل بدعم Epson. إذا تعذر عليك حل مشكلات الطباعة أو النسخ، فراجع المعلومات ذات الصلة التالية.

معلومات ذات صلة

◀ "تعذر حل مشكلات الطباعة والنسخ" في الصفحة 205

تعذر حل مشكلات الطباعة والنسخ

جرب حل المشكلات التالية بالترتيب من الأعلى حتى تحل المشكلة.

□ تأكد من مطابقة نوع الورق الذي تم تحميله في الطباعة ونوع الورق الذي تم ضبطه على الطباعة مع إعدادات نوع الورق في برنامج تشغيل الطباعة.

"حجم الورق وإعدادات نوع الورق" في الصفحة 28

□ استخدم إعداد جودة أعلى من لوحة التحكم أو من برنامج تشغيل الطباعة.

□ للتحقق من الحبر الفعلي المتبقي، افحص بعينيك مستويات الحبر الموجودة في خزانات الطباعة. أعد تعبئة خزانات الحبر إذا كانت مستويات الحبر أقل من الخطوط الأدنى.

□ احرص على محاذاة رأس الطباعة.

"محاذاة رأس الطباعة" في الصفحة 105

□ قم بإجراء فحص للفوهات لمعرفة ما إذا كانت فتحات رأس الطباعة مسدودة أم لا.

إذا كانت هناك شرائح مفقودة في نمط فحص الفوهة، فقد تُسد الفوهات. أجرِ عملية فحص للفوهات وتنظيف 3 مرات بالتناوب أو تنظيف فعال مرة واحدة، وتحقق مما إذا تمت إزالة الانسداد أم لا.

لاحظ أن تنظيف رأس الطباعة يستهلك بعض الحبر.

أوقف تشغيل الطباعة وانتظر لمدة 12 من الساعات على الأقل دون طباعة، ثم قم بإجراء فحص الفوهات. وفي حال استمرار عدم تحسن جودة الطباعة، قم بتشغيل تنظيف وفحص الفوهات مجدداً. وفي حال لم تتحسن جودة الطباعة، قم بتشغيل طاقة تنظيف الحبر.

"فحص رأس الطباعة وتنظيفه" في الصفحة 102

"تشغيل تنظيف فعال" في الصفحة 103

"تشغيل طاقة تنظيف الحبر" في الصفحة 104

□ إذا تعذر حل المشكلة، فقد يؤدي ترك الطباعة لفترة من دون طباعة إلى حل المشكلة.

يمكنك التحقق من العناصر التالية أثناء إيقاف تشغيل الطباعة.

□ تحقق من أنك تستخدم زجاجات حبر Epson الأصلية.

حاول استخدام زجاجات الحبر الأصلية من Epson. تم تصميم هذا المنتج لضبط الألوان بناءً على استخدام زجاجات الحبر الأصلية من Epson. قد يؤدي استخدام زجاجات الحبر غير الأصلية إلى انخفاض جودة الطباعة.

□ تأكد من عدم وجود بقايا ورق متبقية داخل الطباعة.

عند إزالة الورق، لا تلمس الفيلم شبه الشفاف بيدك أو بالورقة.

□ افحص الورق.

تحقق مما إذا كان الورق مجعداً أو محملاً مع توجيه الجانب القابل للطباعة نحو الأعلى.

"احتياطات التعامل مع الورق" في الصفحة 27

"الورق والسعات المتوفرة" في الصفحة 207

"أنواع ورق غير متوفرة" في الصفحة 209

وإذا تعذر عليك حل المشكلة عن طريق التحقق من الحلول المذكورة أعلاه، فقد تحتاج إلى طلب إصلاحات. اتصل بدعم شركة Epson.

معلومات ذات صلة

◀ "قبل الاتصال بشركة Epson" في الصفحة 230

◀ "الاتصال بدعم شركة Epson" في الصفحة 230

معلومات المنتج

207. معلومات الورق.
210. معلومات المنتجات القابلة للاستهلاك.
211. معلومات البرنامج.
214. قائمة قوائم الإعدادات.
220. مواصفات المنتج.
227. معلومات تنظيمية.

معلومات الورق

الورق والسعات المتوفرة

ورق Epson الأصلي

توصي Epson باستخدام ورق Epson الأصلي لضمان الحصول على مطبوعات عالية الجودة.

ملاحظة:

❑ يختلف توفر الورق حسب الموقع. للاطلاع على أحدث المعلومات حول الورق المتوفر في منطقتك، اتصل بدعم Epson.

❑ راجع ما يلي للحصول على معلومات حول أنواع الورق المتاحة للطباعة بلا حدود والطباعة على الوجهين.

["ورق للطباعة بلا حدود" في الصفحة 208](#)

["ورق للطباعة على الوجهين" في الصفحة 209](#)

ورق مناسب لطباعة المستندات

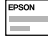
اسم الوسائط	الحجم	سعة التحميل (الورق)
Epson Bright White Ink Jet Paper	A4	80

ورقة مناسبة لطباعة المستندات والصور

اسم الوسائط	الحجم	سعة التحميل (الورق)
Epson Photo Quality Ink Jet Paper	A4	80
Epson Matte Paper-Heavyweight	A4	20
Epson Double-Sided Matte Paper	A4	1

ورقة مناسبة لطباعة الصور

اسم الوسائط	الحجم	سعة التحميل (الورق)
Epson Ultra Glossy Photo Paper	A4، 13×18 سم (5×7 بوصات)، و10×15 سم (4×6 بوصات)	20
Epson Premium Glossy Photo Paper	A4، 13×18 سم (5×7 بوصات)، و10×15 سم (4×6 بوصات)	20
Epson Premium Semigloss Photo Paper	A4، 10×15 سم (4×6 بوصات)	20
Epson Photo Paper Glossy	A4، 13×18 سم (5×7 بوصات)، و10×15 سم (4×6 بوصات)	20
Epson Value Glossy Photo Paper	A4، 10×15 سم (4×6 بوصات)	20
Handmade Photo Book	A5 (24 فتحة)	1

أنواع الورق المختلفة الأخرى 

اسم الوسائط	الحجم	سعة التحميل (الورق)
Epson Iron-On Cool Peel Transfer Paper	A4	1

الورق المتوفر تجارياً

ملاحظة:

راجع ما يلي للحصول على معلومات حول أنواع الورق المتاحة للطباعة بلا حدود والطباعة على الوجهين.

["ورق للطباعة بلا حدود" في الصفحة 208](#)

["ورق للطباعة على الوجهين" في الصفحة 209](#)

ورق عادي

يشمل الورق العادي ورق النسخ والورق ذا الرأسية^{1*}.

الحجم	سعة التحميل (الورق)
A4, A5, A6, B5, B6, Letter, 8.5×13 بوصة.	100
Legal, 16K (195×270 مم), Indian-Legal	50
معرّف من قبل المستخدم ^{2*} (ملم) × 127 89 إلى × 2000 215.9	1

^{1*} الأوراق التي طُبِعَ عليها سلفاً معلومات مثل اسم المرسل، أو اسم الشركة في الترويسة. يجب أن يكون هناك هامش 5 مم أو أكثر في الجزء العلوي للورقة. الطباعة بلا حدود غير متوفرة بالنسبة للورق ذي الرأسية.

^{2*} يتوفر خيار الطباعة من الكمبيوتر فقط.

ظرف

الحجم	سعة التحميل (الأظرف)
ظرف رقم 10، وظرف DL، وظرف C6	10

ورق للطباعة بلا حدود

ورق Epson الأصلي

Epson Photo Quality Ink Jet Paper

Epson Matte Paper-Heavyweight

Epson Ultra Glossy Photo Paper

Epson Premium Glossy Photo Paper

Epson Premium Semigloss Photo Paper

Epson Photo Paper Glossy

Epson Value Glossy Photo Paper

معلومات ذات صلة

◀ "الورق والسعات المتوفرة" في الصفحة 207

الورق المتوفر تجارياً

ورق عادي، ورق نسخ*

* لطباعة بلا حدود، يمكنك استخدام Legal، Letter، وA4، وأحجام الورق المحددة من قبل المستخدم.

معلومات ذات صلة

◀ "الورق والسعات المتوفرة" في الصفحة 207

ورق للطباعة على الوجهين

ورق *Epson* الأصلي

Epson Bright White Ink Jet Paper

معلومات ذات صلة

◀ "الورق والسعات المتوفرة" في الصفحة 207

الورق المتوفر تجارياً

ورق عادي، ورق نسخ

معلومات ذات صلة

◀ "الورق والسعات المتوفرة" في الصفحة 207

أنواع ورق غير متوفرة

لا تستخدم أنواع الورق التالية. قد يتسبب استخدام هذه الأنواع من الورق في مشكلات انحشار الورق وتلطيخ المطبوعات بالحبر.

الورق المتموج

الورق الممزق أو المقطوع

الورق المطوي

الورق الرطب

الورق السميك جداً، أو الرفيع جداً

الورق الذي يحمل ملصقات

لا تستخدم أنواع الأظرف التالية. قد ينتج عن استخدام هذه الأنواع من الأظرف انحشار الورق وتلطيخ المطبوعات.

الأظرف المجعدة أو المطوية

الأظرف التي توجد بها مواد لاصقة على الألسنة أو الأظرف ذات الفتحات

□ الأطراف الرفيعة جداً
حيث إنها قد تتجعد أثناء الطباعة.

معلومات المنتجات القابلة للاستهلاك

رموز زجاجات الحبر

توصي Epson باستخدام زجاجات الحبر الأصلية من Epson.
فيما يلي رموز زجاجات حبر Epson الأصلية.

هام! 

□ لا يغطي ضمان Epson الأضرار الناتجة من استخدام أحبار أخرى غير تلك الموصى بها، بما في ذلك أي حبر أصلي من Epson غير مصمم لهذه الطباعة أو أي حبر من جهة خارجية.
□ قد تتسبب المنتجات الأخرى غير المصنعة من قبل Epson في إحداث ضرر لا تغطيه ضمانات Epson، بل وقد تتسبب في عمل الطباعة بشكل غير طبيعي في ظل ظروف معينة.

ملاحظة:

- قد تختلف رموز زجاجات الحبر من مكان لآخر. للاطلاع على الرموز الصحيحة المتوفرة في منطقتك، اتصل بخدمة الدعم من Epson.
- على الرغم من إمكانية احتواء زجاجات الحبر على مواد مُعاد تصنيعها، إلا أن ذلك ليس له تأثير على وظيفة الطباعة أو أدائها.
- من الممكن حدوث تغيير في مواصفات زجاجة الحبر ومظهرها دون إخطار مسبق بالتطوير.

في أوروبا

Light :LM Magenta (أرجواني فاتح)	Light Cyan :LC (سماوي فاتح)	Yellow :Y (أصفر)	Magenta :M (أرجواني)	Cyan :C (سماوي)	Black :BK (أسود)
108	108	108	108	108	108

ملاحظة:

تفضل بزيارة موقع الويب التالي للحصول على معلومات حول إنتاجيات زجاجات حبر Epson.

<http://www.epson.eu/pageyield>

بالنسبة لآسيا

Light :LM Magenta (أرجواني فاتح)	Light Cyan :LC (سماوي فاتح)	Yellow :Y (أصفر)	Magenta :M (أرجواني)	Cyan :C (سماوي)	Black :BK (أسود)
057	057	057	057	057	057

رمز علبة الصيانة

يستطيع المستخدم شراء علبة الصيانة أو استبدالها.
توصي Epson باستخدام علبة صيانة Epson الأصلية.

الرمز التالي هو رمز علبة صيانة Epson الأصلية.

C9345

هام!

بمجرد تركيب صندوق الصيانة في طابعة ما، لا يمكن استخدامه مع طابعات أخرى.

رمز بكرات الالتقاط

توصي Epson باستخدام بكرات الالتقاط الأصلية من Epson.

فيما يلي الرموز.

لجميع البلدان باستثناء الهند وبنجلاديش وبوتان وجزر المالديف وسريلانكا ونيبال

C12C937771: Pickup Roller

لبلدان الهند وبنجلاديش وبوتان وجزر المالديف وسريلانكا ونيبال

C12C937781: Pickup Roller

ملاحظة:

انصل بدعم شركة Epson للحصول على بكرة الالتقاط الجديدة الخاصة بك.

العمر الافتراضي لبكرة الالتقاط هو 50000 صفحة أو 5 سنوات على ورق عادي بحجم A4، أيهما يحل أولاً. يُستخدم عدد الصفحات للأغراض المرجعية فحسب، وقد يختلف حسب بيئة الطباعة وإعدادات الطباعة (نوع الورق وحجمه وخيارات الطباعة بلا حدود)، وقد يكون العدد الفعلي أقل. يختلف العمر الافتراضي المتوقع أيضاً عند استخدام ورق Epson أصلي عنه عند استخدام ورق غير أصلي.

معلومات البرنامج

يعرض هذا القسم بعض التطبيقات المتوفرة لطابعتك. للاطلاع على قائمة بالبرامج المدعومة، راجع موقع ويب Epson التالي أو ابدأ تشغيل Epson Software Updater للتأكد. يمكنك تنزيل أحدث التطبيقات.

<http://www.epson.com>

معلومات ذات صلة

← تطبيق لتحديث البرنامج والبرامج الثابتة (Epson Software Updater) في الصفحة 214

طلب الطباعة من كمبيوتر (برنامج تشغيل الطباعة Windows)

يتحكم برنامج تشغيل الطباعة في الطباعة وفقاً للأوامر المرسلة من التطبيقات. يؤدي إجراء إعدادات على برنامج تشغيل الطباعة إلى الحصول على أفضل نتائج الطباعة. يمكنك أيضاً التحقق من حالة الطباعة أو الحفاظ عليها في أفضل حالات التشغيل باستخدام البرنامج المساعد لتشغيل الطباعة.

ملاحظة:

يمكنك تغيير لغة برنامج تشغيل الطباعة. حدد اللغة التي تريد استخدامها من إعداد اللغة بعلامة التبويب الصيانة.

الوصول إلى برنامج تشغيل الطباعة من التطبيقات

لإجراء إعدادات تسري فقط على التطبيق الذي تستخدمه، قم بالوصول من هذا التطبيق.

حدد طباعة أو إعداد الطباعة من القائمة ملف. حدد الطباعة الخاصة بك، ثم انقر فوق التفضيلات أو الخصائص.

ملاحظة:

تختلف العمليات بناءً على التطبيق. راجع تعليمات التطبيق للاطلاع على التفاصيل.

الوصول إلى برنامج تشغيل الطباعة من لوحة التحكم وما إلى ذلك

لإجراء إعدادات تسري على كل التطبيقات، الرجاء اتباع الخطوات الموجودة أدناه.

Windows 11

انقر فوق زر البدء، ثم حدد إعدادات < Bluetooth والأجهزة < الطابعات والمسحات الضوئية. انقر فوق طابعتك، ثم حدد خصائص الطباعة.

Windows 10/Windows Server 2022/Windows Server 2019/Windows Server 2016

انقر فوق زر البدء، ثم حدد نظام < Windows لوحة التحكم < عرض الأجهزة والطابعات في الأجهزة والصوت. انقر بزر الماوس الأيمن فوق الطباعة أو اضغط عليها مع الاستمرار ثم حدد تفضيلات الطباعة.

Windows 8.1/Windows 8/Windows Server 2012 R2/Windows Server 2012

حدد سطح المكتب < الإعدادات < لوحة التحكم < عرض الأجهزة والطابعات في الأجهزة والصوت. انقر بزر الماوس الأيمن فوق الطباعة أو اضغط عليها مع الاستمرار ثم حدد تفضيلات الطباعة.

Windows 7/Windows Server 2008 R2

انقر فوق زر البدء، ثم حدد لوحة التحكم < عرض الأجهزة والطابعات في الأجهزة والصوت. انقر بزر الماوس الأيمن فوق الطباعة الخاصة بك، ثم حدد تفضيلات الطباعة.

Windows Server 2008

انقر فوق زر البدء، وحدد لوحة التحكم < الطابعات في الأجهزة والصوت. انقر بزر الماوس الأيمن فوق الطباعة الخاصة بك، ثم حدد تفضيلات الطباعة.

الوصول إلى برنامج تشغيل الطباعة من رمز الطباعة على شريط المهام

رمز الطباعة على شريط مهام سطح المكتب هو عبارة عن رمز اختصار يتيح لك الوصول السريع إلى برنامج تشغيل الطباعة.

في حال النقر فوق رمز الطباعة وتحديد إعدادات الطباعة، يمكنك الوصول إلى الإطار الخاص بإعدادات الطباعة للمئات للإطار المعروض من لوحة التحكم. إذا نقرت نقرًا مزدوجًا فوق هذا الرمز، يمكنك التحقق من حالة الطباعة.

ملاحظة:

في حال عدم عرض رمز الطباعة على شريط المهام، يمكنك الوصول إلى إطار برنامج تشغيل الطباعة، والنقر فوق تفضيلات المراقبة من علامة التبويب الصيانة، ثم تحديد قم بتسجيل رمز الاختصار في شريط المهام.

بدء البرنامج المساعد

قم بالوصول إلى نافذة برنامج تشغيل الطباعة. انقر فوق علامة التبويب الصيانة.

طلب الطباعة من كمبيوتر (برنامج تشغيل الطباعة Mac OS)

يتحكم برنامج تشغيل الطباعة في الطباعة وفقاً للأوامر المرسله من التطبيقات. يؤدي إجراء إعدادات على برنامج تشغيل الطباعة إلى الحصول على أفضل نتائج الطباعة. يمكنك أيضاً التحقق من حالة الطباعة أو الحفاظ عليها في أفضل حالات التشغيل باستخدام البرنامج المساعد لتشغيل الطباعة.

الوصول إلى برنامج تشغيل الطباعة من التطبيقات

انقر فوق إعداد الصفحة أو طباعة في القائمة ملف في التطبيق الذي تستخدمه. إذا لزم الأمر، انقر فوق إظهار التفاصيل (▼) لتوسيع إطار الطباعة.

ملاحظة:

حسب التطبيق المستخدم، قد لا يظهر العنصر إعداد الصفحة في القائمة ملف، وقد تختلف العمليات المعنية بعرض شاشة الطباعة. راجع تعليمات التطبيق للاطلاع على التفاصيل.

بدء البرنامج المساعد

حدد تفضيلات النظام (أو إعدادات النظام) من القائمة Apple < الطابعات والمساحات الضوئية (أو طباعة ومسح ضوئي أو طباعة وفاكس)، ثم حدد الطابعة. انقر فوق خيارات وتجهيزات < البرنامج المساعد < فتح برنامج الطابعة المساعد.

تطبيق لتكوين عمليات تشغيل الطابعة (Web Config)

Web Config هو تطبيق يتم تشغيله في مستعرض ويب، مثل Microsoft Edge و Safari. على جهاز كمبيوتر أو جهاز ذكي، يمكنك التأكد من حالة الطابعة أو تغيير خدمة الشبكة وإعدادات الطابعة. لاستخدام Web Config، قم بتوصيل الطابعة والكمبيوتر أو الجهاز بنفس الشبكة. وفيما يلي أسماء المتصفحات المدعومة. استخدم أحدث إصدار.

Microsoft Edge و Internet Explorer و Firefox و Chrome و Safari

ملاحظة:

قد يُطلب منك إدخال كلمة مرور المسؤول أثناء تشغيل Web Config. راجع المعلومات ذات الصلة أدناه للاطلاع على مزيد من التفاصيل.

معلومات ذات صلة

← "القيمة الافتراضية لكلمة مرور المسؤول" في الصفحة 14

تشغيل Web Config في متصفح ويب

1. افحص عنوان IP الخاص بالطابعة.

حدد رمز الشبكة في الشاشة الرئيسية للطابعة، ثم حدد طريقة الاتصال النشط لتأكيد عنوان IP للطابعة.

حدد عنصرًا، واستخدم أزرار ▲ ▼ ◀ ▶، ثم اضغط على الزر OK.

ملاحظة:

يمكنك أيضًا التحقق من عنوان IP عن طريق طباعة تقرير اتصال شبكة.

2. شغل متصفح ويب من كمبيوتر أو جهاز ذكي، ثم أدخل عنوان IP للطابعة.

التنسيق:

IPv4: http://عنوان IP للطابعة/

IPv6: http://عنوان IP للطابعة/

أمثلة:

IPv4: http://192.168.100.201/

IPv6: http://[1000:1::db8:2001]/

ملاحظة:

باستخدام الجهاز الذي يمكنك أيضًا تشغيل Web Config من شاشة معلومات منتج Epson Smart Panel.

نظرًا لأن الطابعة تستخدم شهادة موقعة ذاتيًا عند الوصول إلى HTTPS، يتم عرض تحذير على المتصفح عند بدء تشغيل Web Config؛ وهذا لا يشير إلى وجود مشكلة ويمكن تجاهله بأمان.

معلومات ذات صلة

← "الطابعة باستخدام Epson Smart Panel" في الصفحة 41

تطبيق لتحديث البرنامج والبرامج الثابتة (Epson Software Updater)

برنامج Epson Software Updater عبارة عن تطبيق يُستخدم لتثبيت برامج جديدة وإصدارات تحديث للبرامج الثابتة عبر الإنترنت. إذا كنت ترغب في التحقق بانتظام من وجود معلومات التحديث، يمكنك تعيين الفاصل الزمني للتحقق من التحديثات، في إعدادات التحديث التلقائي الخاصة بـ Epson Software Updater.

ملاحظة:

أنظمة تشغيل Windows Server غير مدعومة.

بدء التشغيل في نظام التشغيل Windows

Windows 11

انقر فوق زر البدء، ثم حدد جميع التطبيقات < EPSON Software < Epson Software Updater.

Windows 10

انقر فوق زر البدء ثم حدد Epson Software Updater < EPSON Software.

Windows 8.1/Windows 8

أدخل اسم التطبيق في رمز البحث، ثم حدد الرمز المعروض.

Windows 7

انقر فوق زر البدء ثم حدد جميع التطبيقات < EPSON Software < Epson Software Updater.

ملاحظة:

يمكنك أيضاً بدء تشغيل Epson Software Updater بالنقر فوق رمز الطابعة بشريط المهام على سطح المكتب، ثم تحديد تحديث البرنامج.

بدء التشغيل في نظام التشغيل Mac OS

حدد الانتقال < التطبيقات < Epson Software < Epson Software Updater.

معلومات ذات صلة

← تثبيت التطبيقات بصورة منفصلة" في الصفحة 118

قائمة قوائم الإعدادات

حدد الإعدادات على الشاشة الرئيسية للطابعة لضبط العديد من الإعدادات. قد تتغير أسماء الميزات وعناصر قوائم الإعدادات حسب إصدار البرامج الثابتة.

الإعدادات الأساسية

حدد القوائم على لوحة التحكم كما هو موضح أدناه.

الإعدادات < الإعدادات الأساسية

شاشة التوقف:

حدد صور جهاز الذاكرة لعرض الصور شرائح عندما لا يتم تنفيذ أي عمليات لمدة ثلاث دقائق.

تشغيل تلقائي:

حدد تشغيل لتشغيل الطابعة تلقائياً عند تلقي مهمة طباعة أو مسح ضوئي عبر اتصال USB أو اتصال الشبكة. إذا كان درج إخراج الورق مخزناً، فاسحبه للخارج يدوياً لبدء الطباعة.

قد يؤدي تمكين تشغيل تلقائي إلى استهلاك الطابعة كمية طاقة أكبر قليلاً في وضع الاستعداد منها في وضع إيقاف تشغيل الطابعة تماماً. وكذلك تستغرق عملية إيقاف تشغيل الطاقة وقتاً أطول. اترك سلك الطاقة موصلًا عند استخدام هذه الميزة. إذا فصلته، فتأكد من انطفاء لمبة بيان حالة الطاقة.

استخدم إعداد موقت إيقاف التشغيل إذا كنت ترغب في إيقاف تشغيل الطابعة تلقائياً عند الانتهاء من مهمة الطباعة أو المسح الضوئي ومرور المدة المحددة دون إجراء أي عمليات تشغيل. حيث يُعد ذلك مفيداً عند الطباعة من موقع بعيد مثل عبر الإنترنت.

موقت إيقاف التشغيل:

قد يشتمل المنتج على هذه الميزة أو ميزة إعدادات إيقاف تشغيل حسب مكان الشراء.

حدد هذا الإعداد لإيقاف تشغيل الطابعة تلقائياً عند عدم استخدامها لفترة زمنية معينة. يمكنك ضبط الوقت قبل استخدام إدارة الطاقة. أي زيادة ستؤثر على الفعالية الخاصة باستهلاك المنتج للطاقة. يرجى مراعاة البيئة المحيطة قبل إجراء أية تعديلات.

إعدادات إيقاف تشغيل:

قد يشتمل المنتج على هذه الميزة أو ميزة موقت إيقاف التشغيل حسب مكان الشراء.

إيقاف تشغيل في حالة عدم النشاط:

حدد هذا الإعداد لإيقاف تشغيل الطابعة تلقائياً في حالة عدم استخدامها لفترة زمنية معينة. يمكنك ضبط الوقت قبل استخدام إدارة الطاقة. أي زيادة ستؤثر على الفعالية الخاصة باستهلاك المنتج للطاقة. يرجى مراعاة البيئة المحيطة قبل إجراء أي تعديلات.

إيقاف تشغيل في حالة الفصل:

حدد هذا الإعداد لإيقاف تشغيل الطابعة بعد مرور فترة زمنية معينة عند قطع اتصال كل المنافذ؛ بما فيها منفذ USB. قد لا تتوفر هذه الميزة وفقاً لمنطقتك.

راجع موقع الويب التالي للاطلاع على الفترة الزمنية المعينة.

<https://www.epson.eu/energy-consumption>

موقت النوم:

اضبط الفترة الزمنية للدخول في وضع السكون (وضع توفير الطاقة) عند عدم قيام الطابعة بإجراء أي عمليات. تتحول شاشة LCD إلى اللون الأسود بعد انتهاء الفترة المحددة.

اللغة/Language:

حدد اللغة المستخدمة على شاشة LCD.

مسح كل الإعدادات:

إعادة ضبط الإعدادات الأساسية على إعداداتها الافتراضية.

معلومات ذات صلة

← "توفير الطاقة" في الصفحة 117

إعدادات الطابعة

حدد القوائم على لوحة التحكم كما هو موضح أدناه.

الإعدادات < إعدادات الطابعة

إعداد مصدر الورق:

إعداد الورق:

حدد حجم الورق ونوعه الذي حَمَّتْه في مصدر الورق. يمكنك ضبط إعداد ورق مفضل في حجم الورق ونوعه.

عرض إعداد الورق تلقائياً:

حدد شغل لعرض شاشة إعدادات الورق تلقائياً من خلال الإشارة إلى الإعدادات < إعدادات الطباعة < إعداد مصدر الورق < إعداد الورق عند تحميل الورق في مصدر الورق. إذا قمت بتعطيل هذه الميزة، فلن تتمكن من الطباعة من أحد أجهزة iPhone، أو iPad، أو iPod touch باستخدام AirPrint.

هوامش بطاقة هوية من بلاستيك PVC:

لتحديد الهامش لطباعة بطاقة هوية من بلاستيك PVC.

ملصق القرص:

لضبط موضع الطباعة لأحد الأقراص من خلال التحريك لأعلى، أو لأسفل، أو إلى اليسار، أو اليمين للملاءمة.

قطر ملصق القرص الداخلي/الخارجي.:

لضبط موضع الطباعة للأقطار الداخلية والخارجية للقرص. ويمكنك تحديد ما يصل إلى 120 ملم للقطر الخارجي، وما لا يقل عن 18 ملم للقطر الداخلي. قد يتلخخ القرص أو درج الأقراص بالحبر حسب الإعدادات المستخدمة. عين النطاق ليناسب المنطقة القابلة للطباعة على القرص الخاص بك. وتُعد منطقة الطباعة المعينة هنا القيمة الافتراضية عند طباعة الصور الفوتوغرافية من جهاز ذاكرة على القرص.

ملصقات:

لضبط موضع الطباعة على أحد ملصقات الصور من خلال التحريك لأعلى، أو لأسفل، أو إلى اليسار، أو اليمين للملاءمة.

ورق سميك:

حدد تشغيل لمنع وجود تلتخات الحبر على المطبوعات، ومع ذلك قد يؤدي ذلك إلى تقليل سرعة الطباعة.

الوضع الصامت:

حدد شغل لتقليل الضوضاء أثناء الطباعة، ومع ذلك قد يؤدي ذلك إلى تقليل سرعة الطباعة. وفقاً لإعدادات نوع الورقة وجودة الطباعة التي حددتها، قد لا يظهر أي اختلاف في مستوى الضوضاء الذي تسببه الطباعة.

ثنائي الاتجاه:

حدد تشغيل لتغيير اتجاه الطباعة؛ للطباعة أثناء تحرك رأس الطباعة إلى اليسار واليمين. إذا كانت خطوط التسطير الرأسية أو الأفقية تبدو غير واضحة أو غير متحاذاة في المطبوعات، فقد يؤدي تعطيل هذه الميزة إلى حل المشكلة، إلا أن إجراء ذلك قد يقلل سرعة الطباعة.

مسح كل الإعدادات

لإعادة ضبط إعدادات الطباعة على إعداداتها الافتراضية.

إعدادات الشبكة

حدد القوائم على لوحة التحكم كما هو موضح أدناه.

الإعدادات < إعدادات الشبكة

إعدادات Wi-Fi:

Wi-Fi (موصى به):

معالج إعدادات Wi-Fi:

ضبط إعدادات Wi-Fi عن طريق إدخال SSID وكلمة المرور.

إعداد زر الأمر (WPS):

ضبط إعدادات شبكة Wi-Fi من خلال إعداد زر الأمر (WPS).

أخرى:

إعداد رمز PIN (WPS):

ضبط إعدادات شبكة Wi-Fi من خلال إعداد رمز PIN (WPS).


اتصال Wi-Fi تلقائي:

ضبط إعدادات شبكة Wi-Fi باستخدام معلومات شبكة Wi-Fi المتوفرة على جهاز الكمبيوتر أو الجهاز الذي.

تعطيل Wi-Fi:

سيتم قطع الاتصال بجهاز الراوتر الخاص بشبكة Wi-Fi.

Wi-Fi Direct:

 قائمة):

تغيير اسم الشبكة:

تغيير Wi-Fi Direct SSID (اسم الشبكة).

تغيير كلمة المرور:

تغيير كلمة المرور للاتصال Wi-Fi Direct.

تعطيل Wi-Fi Direct:

لتعطيل وظيفة Wi-Fi Direct.

استعادة الإعدادات الافتراضية:

لاستعادة إعدادات Wi-Fi Direct.

طرق أخرى:

iOS:

لعرض رمز الاستجابة السريعة للاتصال Wi-Fi Direct.

أجهزة تعمل بنظم تشغيل أخرى:

لعرض معرف SSID وكلمة المرور للاتصال بشبكة {Wi-Fi Direct. {/proof

حالة الشبكة:

حالة Wi-Fi:

عرض معلومات Wi-Fi للطباعة.

حالة Wi-Fi Direct:

لعرض معلومات إعدادات Wi-Fi Direct.

ورقة حالة الطباعة:

يطبع ورقة حالة الشبكة.

تتم طباعة المعلومات المتعلقة باتصال Wi-Fi و Wi-Fi Direct، وما إلى ذلك في صفحتين أو أكثر.

التحقق من الاتصال:

للتحقق من اتصال الشبكة الحالية وطباعة تقرير. إذا واجهتك أية مشكلات تتعلق بالاتصال، فراجع تقرير الفحص لحل تلك المشكلات.

متقدم:

اسم الجهاز:

لتغيير اسم الجهاز إلى أي اسم يتألف مما يتراوح بين حرفين إلى 53 حرفًا.

TCP/IP:

لتكوين إعدادات IP، إذا كان عنوان IP ثابتًا.

للتكوين التلقائي، استخدم عنوان IP المعين بواسطة DHCP.

للضبط اليدوي، اضبط على "يدوي" ثم أدخل عنوان IP الذي تريد تعيينه.

الخادم الوكيل:

اضبط هذا الإعداد إذا كنت تريد استخدام خادم الوكيل في بيئة شبكتك، وتريد ضبطه في الطباعة أيضًا.

إعدادات خدمة الويب

حدد القوائم على لوحة التحكم كما هو موضح أدناه.

الإعدادات < إعدادات خدمة الويب

خدمات Epson Connect:

لعرض إذا ما كانت الطباعة مسجلة ومتصلة بخدمة Epson Connect أو لا.

يمكنك التسجيل في الخدمة عن طريق تحديد تسجيل واتباع الإرشادات.

للإطلاع على أدلة الاستخدام، تفضل بزيارة موقع البوابة الإلكترونية التالي.

<https://www.epsonconnect.com/>

<http://www.epsonconnect.eu> (أوروبا فقط)

عندما يتم تسجيلك، يمكنك تغيير الإعدادات التالية.

تعليق/استئناف:

حدد إذا ما كنت تريد تعليق خدمات Epson Connect أو استئنافها.

إلغاء التسجيل:

إلغاء تسجيل الطابعة من خدمات Epson Connect.

إعداد مشاركة الملفات

حدد القوائم على لوحة التحكم كما هو موضح أدناه.

الإعدادات < إعداد مشاركة الملفات

حدد طريقة الاتصال بين الطابعة والكمبيوتر التي تسمح لها بحق الوصول للكتابة إلى جهاز الذاكرة المدرج في الطابعة. يمنح حق الوصول للقراءة والكتابة إلى الحاسوب مع أولوية الاتصال. يمنح حق الوصول للقراءة فقط إلى أجهزة الحاسوب الأخرى.

وظائف الدليل

حدد القوائم على لوحة التحكم كما هو موضح أدناه.

الإعدادات < وظائف الدليل

عدم تطابق الورق:

يعرض تحذيراً إذا كانت إعدادات الورق (إعدادات الطباعة) لمهمة الطباعة لا تتطابق مع إعدادات الورق الخاصة بالطابعة التي تم ضبطها عند تحميل الورق. يمنع هذا الإعداد الخطأ في الطباعة.

وضع التحديد التلقائي:

عند إجراء أي من عمليات التشغيل التالية، يتم عرض القوائم المناسبة لعملية التشغيل.

إدخال ذاكرة USB.

كل الإعدادات:

لتمكين جميع وظائف التوجيه أو تعطيلها.

مسح كل الإعدادات:

إعادة ضبط إعدادات وظائف الدليل إلى إعداداتها الافتراضية.

أبحاث العملاء

حدد القوائم على لوحة التحكم كما هو موضح أدناه.

الإعدادات < أبحاث العملاء

إذا وافقت على تقديم معلومات استخدام العميل، فسيتم تزويد Seiko Epson Corporation بمعلومات استخدام المنتج: كعدد المطبوعات. تُستخدم المعلومات المجمعة لتحسين منتجاتنا وخدماتنا.

توفير بيانات الاستخدام:

يعرض ما إذا كنت قد وافقت على تقديم معلومات استخدام العميل أم لا.

البلد/المنطقة:

تعرض البلد أو المنطقة التي تستخدم فيها المنتج إذا كنت قد وافقت على تقديم معلومات استخدام العميل الخاصة بك.

تحديث البرامج الثابتة

حدد القوائم على لوحة التحكم كما هو موضح أدناه.

الإعدادات < تحديث البرامج الثابتة

تحديث:

تحقق مما إذا كان تم تحميل الإصدار الأخير للبرامج الثابتة في خادم شبكة الإنترنت أم لا. إذا كان التحديث متوفرًا، فيمكنك تحديد إذا ما كنت ستبدأ التحديث أم لا.

إشعار:

حدد شغل لاستلام إعلام إذا توفر تحديث للبرنامج الثابت.

استعادة الإعدادات الافتراضية

حدد القوائم على لوحة التحكم كما هو موضح أدناه.

الإعدادات < استعادة الإعدادات الافتراضية

إعدادات الشبكة:

إعادة تعيين إعدادات الشبكة إلى قيمها الافتراضية.

الكل باستثناء إعدادات الشبكة:

إعادة ضبط جميع الإعدادات على قيمها الافتراضية باستثناء إعدادات الشبكة.

كل الإعدادات:

إعادة تعيين جميع الإعدادات إلى قيمها الافتراضية.

مواصفات المنتج

مواصفات الطباعة

مكان فوهات رأس الطباعة	فوهات الحبر الأسود: 180
	فوهات الحبر الألوان: 180 لكل لون
وزن الورق*	ورق عادي
	الأظرف
	64 إلى 90 جم/م ²
	75 إلى 100 جم/م ²

* حتى عندما يكون سمك الورق ضمن هذا النطاق، قد لا تتم تغذية الورق في الطباعة أو قد تقل جودة الطباعة حسب خصائص الورق أو جودته.

المنطقة القابلة للطباعة

منطقة قابلة للطباعة للأوراق الفردية

قد تتخفف جودة الطباعة في المناطق المظلمة نتيجة آلية الطباعة.

الطباعة مع وجود حدود

3.0 مم (بوصة 0.12)	A	
3.0 مم (بوصة 0.12)	B	
41.0 مم (بوصة 1.61)	C	
37.0 مم (بوصة 1.46)	D	

* اتجاه تغذية الورق.

الطباعة بلا حدود

44.0 مم (بوصة 1.73)	A	
40.0 مم (بوصة 1.58)	B	

* اتجاه تغذية الورق.

منطقة قابلة للطباعة للأطراف

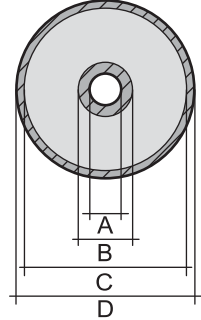
قد تتخفف جودة الطباعة في المناطق المظلمة نتيجة آلية الطباعة.

3.0 مم (بوصة 0.12)	A	
3.0 مم (بوصة 0.12)	B	
18.0 مم (بوصة 0.71)	C	
41.0 مم (بوصة 1.61)	D	

* اتجاه تغذية الورق.

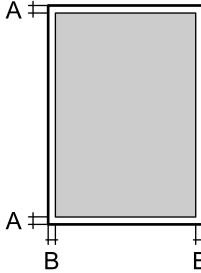
المنطقة القابلة للطباعة في ملصق القرص

قد تتخفف جودة الطباعة في المناطق المظلمة نتيجة آلية الطباعة.

18 مم (بوصة 0.71)	A	
43 مم (بوصة 1.69)	B	
116 مم (بوصة 4.57)	C	
120 مم (بوصة 4.72)	D	

المنطقة القابلة للطباعة في بطاقات الهوية من بلاستيك PVC

الطباعة مع وجود حدود

3.0 مم (بوصة 0.12)	A	
3.0 مم (بوصة 0.12)	B	

الطباعة بلا حدود

لتكبير الصورة المطبوعة قليلاً بسبب آلية الطباعة.

مواصفات المساحة الضوئية

مسطحة	نوع المساحة الضوئية
CIS (وحدة استشعار اتصال الصور الملونة)	جهاز كهروضوئي
216×297 مم (8.5×11.7 بوصة). Letter ,A4	الحد الأقصى لحجم المستند
1200 نقطة في البوصة (المسح الضوئي الرئيسي) 4800 نقطة في البوصة (المسح الضوئي الفرعي)	الدقة
اللون <input type="checkbox"/> 48 بت لكل بكسل داخلي (16 بت لكل بكسل لكل لون داخلي) <input type="checkbox"/> 24 بت لكل بكسل خارجي (8 بت لكل بكسل لكل لون خارجي) التدرج الرمادي <input type="checkbox"/> 16 بت لكل بكسل داخلي <input type="checkbox"/> 8 بت لكل بكسل خارجي	عمق اللون
LED	مصدر الضوء

مواصفات الواجهة

لجهاز الكمبيوتر	USB عالي السرعة*
-----------------	------------------

* كابلات USB 3.0 غير مدعومة.

مواصفات الشبكة

مواصفات شبكة Wi-Fi

المقاييس	IEEE 802.11b/g/n ^{1*}
نطاق التردد	2, 4 جيجا هرتز
أوضاع الاتصال	البنية الأساسية، Wi-Fi Direct (نقطة الوصول البسيط) ^{2*3*}
وسائل أمان اللاسلكي ^{4*}	WPA3-SAE (AES), ^{5*} WPA2-PSK (AES), WEP (64/128bit)

1* لا يتوفر IEEE 802.11n إلا لـ HT20 فقط.

2* غير مدعوم للتوافق مع IEEE 802.11b.

3* يتوافق وضع نقطة الوصول البسيط مع اتصال Wi-Fi (البنية الأساسية).

4* لا تدعم شبكة Wi-Fi Direct سوى WPA2-PSK (AES).

5* متوافق مع مقاييس WPA2 مع دعم WPA/WPA2 الشخصي.

وظائف الشبكة و IPv4/IPv6

ملاحظات	مدعومة	الوظائف
-	✓	طباعة الشبكة IPv4 (WindowsEpsonNet Print)
-	✓	IPv6, IPv4 (WindowsStandard TCP/IP)
-	✓	IPv6, IPv4 طباعة خدمات ويب للأجهزة بنظام (Windows)
-	✓	IPv6, IPv4 Bonjour طباعة (Mac OS)
-	✓	IPv6, IPv4 IPP طباعة (Mac OS, Windows)
-	✓	IPv4 Epson Connect (طباعة البريد الإلكتروني، الطباعة عن بعد)
OS X أو الأحدث، iOS 5 أو Mavericks (10.9.5) أو الأحدث*	✓	IPv6, IPv4 (Mac OS, iOSAirPrint)

ملاحظات	مدعومة	الوظائف	
-	✓	IPv6 ,IPv4	Epson Scan 2
Windows 7 أو الأحدث، OS X El Capitan أو (10.11) أو الأحدث	✓	IPv4	Epson ScanSmart
OS X Yosemite (10.10)/OS X Mavericks (10.9.5)	✓	IPv4	(MacEpson Event Manager (OS
-	✓	IPv4	Epson Connect (المسح الضوئي للخدمة السحابية)
OS X Mavericks (10.9.5) أو الأحدث*	✓	IPv6 ,IPv4	AirPrint (مسح ضوئي)
-	-	IPv4	إرسال فاكس
-	-	IPv4	استلام فاكس
-	-	IPv6 ,IPv4	Faxout) AirPrint)

* نوصي باستخدام أحدث إصدار من iOS أو Mac OS.

بروتوكول الأمان

خادم/عميل HTTPS، IPPS	SSL/TLS
1.0, *1.1, 1.2, 1.3	إصدار TLS
	SNMPv3

* معطل بشكل افتراضي.

خدمات الطرف الثالث المدعومة

ملاحظات	مدعومة	الخدمات	
OS X Mavericks أو الأحدث/ iOS 5 أو الأحدث* (10.9.5) أو الأحدث*	✓	الطباعة	AirPrint
OS X Mavericks (10.9.5) أو الأحدث*	✓	المسح الضوئي	
-	-	الفاكس	

* نوصيك باستخدام أحدث إصدار من iOS أو Mac OS.

مواصفات جهاز الذاكرة

الأجهزة	الحد الأقصى للسعة
محرك الأقراص الصلبة ^{1*} جهاز ذاكرة USB	2 تيرابايت (تمت تهيئته بتنسيق FAT أو FAT32 أو exFAT)
قارئ البطاقات المتعددة ^{2*}	2 تيرابايت (تمت تهيئته بتنسيق FAT أو FAT32 أو exFAT)

1*: لا نوصي باستخدام أجهزة USB الخارجية التي تستمد طاقتها عبر منفذ USB. استخدم فقط أجهزة USB الخارجية المزودة بمصادر طاقة تيار متردد مستقلة.

2*: أدخل بطاقة ذاكرة واحدة فقط في قارئ البطاقات المتعددة. لا يتم دعم أجهزة قراءة البطاقات المتعددة التي تحتوي على أكثر من بطاقتي ذاكرة.

لا يمكنك استخدام الأجهزة التالية:

جهاز يتطلب برنامج تشغيل مخصص

جهاز يتضمن إعدادات تأمين (كلمة مرور، تشفير، وما إلى ذلك)

جهاز مزود بمحور USB مضمن

لا تضمن شركة Epson كافة العمليات الخاصة بالأجهزة المتصلة خارجياً.

مواصفات البيانات المدعومة

تنسيق الملف	JPG (*، JPEGs) مع معيار Exif الإصدار 2.31 المستخدم بواسطة الكاميرات الرقمية DCF ^{1*} الإصدار 1.0 أو 2.0 ^{2*} المتوافق
حجم الصورة	أفقي: 80 إلى 10200 بكسل رأسي: 80 إلى 10200 بكسل
حجم الملف	أقل من 2 جيجا بايت
الحد الأقصى لعدد الملفات	9999 ^{3*}

1* DCF (قاعدة تصميم نظام ملفات الكاميرا).

2* بيانات الصور المخزنة في الذاكرة المدمجة للكاميرا الرقمية غير مدعومة.

3* يمكن عرض حتى 999 ملفاً في كل مرة. (إذا تجاوز عدد الملفات 999 ملفاً، يتم عرض الملفات في مجموعات).

ملاحظة:

يتم عرض الرمز "!" على شاشة LCD عندما يتعذر على الطابعة التعرف على ملف الصورة. وفي هذه الحالة، إذا حددت تخطيط صورة متعددة، فستتم طباعة أقسام فارغة.

الأبعاد

التخزين <input type="checkbox"/> العرض: 404 مم (15.9 بوصة). <input type="checkbox"/> العمق: 410 مم (16.1 بوصة). <input type="checkbox"/> الارتفاع: 162 مم (6.4 بوصة). الطباعة <input type="checkbox"/> العرض: 404 مم (15.9 بوصة). <input type="checkbox"/> العمق: 634 مم (25.0 بوصة). <input type="checkbox"/> الارتفاع: 302 مم (11.9 بوصة).	الأبعاد
حوالي 7.6 كجم (16.8 رطل)	الوزن*

* بدون الحبر وسلك التيار.

المواصفات الكهربائية

مقنن التغذية الكهربائية	220-240 فولت تيار متردد
نطاق التردد المقنن	من 50 إلى 60 هرتز
التيار المحدد	A 0.3
استهلاك الطاقة (مع وصلة USB)	النسخ المستقل: حوالي 19.0 واط (ISO/IEC24712) وضع الاستعداد: حوالي 4.8 واط وضع السكون: حوالي 0.7 واط إيقاف تشغيل الطاقة: حوالي 0.2 واط

ملاحظة:

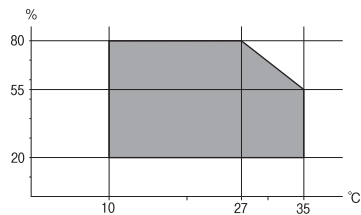
افحص الملقق الموجود على الطابعة لمعرفة جهدها الكهربائي.

للمستخدمين في أوروبا، يُرجى زيارة الموقع التالي لمزيد من التفاصيل حول استهلاك الطاقة.

<http://www.epson.eu/energy-consumption>

المواصفات البيئية

التشغيل	استخدم الطابعة في نطاقات درجة الحرارة (°م) والرطوبة (%) الموضحة في الرسم البياني، وفي بيئة بدون تكاثف.
---------	--



التخزين	درجة الحرارة: من 20- إلى 40 درجة مئوية (من-4 إلى 104 درجة فهرنهايت)* الرطوبة: من 5 إلى 85% رطوبة نسبية (بدون تكاثف)
---------	--

* يمكنك التخزين لمدة شهر واحد بدرجة حرارة 40 درجة مئوية (104 درجة فهرنهايت).

المواصفات البيئية لزجاجات الحبر

درجة الحرارة المناسبة للتخزين	20- إلى 40 درجة مئوية (-4 إلى 104 درجة فهرنهايت)*
درجة حرارة التجمد	15- درجة مئوية (5 درجة فهرنهايت) يذوب الحبر ويصبح قابلاً للاستخدام بعد 2 ساعة تقريباً في درجة حرارة 25 درجة مئوية (77 درجة فهرنهايت).

* يمكنك تخزينه لمدة شهر واحد في درجة حرارة 40 درجة مئوية (104 درجة فهرنهايت).

متطلبات النظام

Windows

Windows 7 أو Windows 8/8.1 أو Windows 10 أو Windows 11 أو الإصدار الأحدث

Windows Server 2008 أو الإصدار الأحدث

Mac OS

نظام التشغيل Mac OS X 10.9.5 أو الإصدار الأحدث، نظام التشغيل macOS 11 أو الإصدار الأحدث

Chrome OS

Chrome OS 89 أو الإصدار الأحدث

ملاحظة:

لا يدعم سوى ميزات نظام تشغيل OS القياسية.

معلومات تنظيمية

المقاييس والاعتمادات

المقاييس والمواصفات الخاصة بالطراز الأوروبي

الطراز التالي مميز بعلامة مطابقة المواصفات CE/UKCA ويستوفي المتطلبات القانونية ذات الصلة.

يتوفر النص الكامل لإعلان المطابقة في موقع الويب التالي.

<https://www.epson.eu/conformity>

C723A

نطاق التردد	الحد الأقصى لطاقة التردد اللاسلكي المرسل
من 2400 إلى 2483.5 ميجا هرتز	20 ديسيبيل مللي واط (طاقة مشعة مكافئة متناحية)



اعتماد نوع ZICTA للمستخدمين في زامبيا

راجع المواقع الإلكترونية التالية للتحقق من المعلومات الخاصة باعتماد نوع ZICTA.

<https://support.epson.net/zicta/>

قيود النسخ

انتبه إلى القيود التالية للتأكد من الاستخدام القانوني والمسؤول للطابعة.

يحظر القانون نسخ العناصر التالية:

- ❑ الفواتير البنكية والعملات والأوراق المالية الحكومية وسندات الموثيق الحكومية والأوراق المالية المحلية
 - ❑ الطوابع البريدية غير المستخدمة والبطاقات البريدية ذات الطوابع الملصقة بشكل مسبق والعناصر البريدية الرسمية الأخرى التي تحمل طوابع بريدية صالحة
 - ❑ الدمغات الحكومية والأوراق المالية الصادرة وفقاً لإجراء قانوني
- توخَّ الحرس عند نسخ العناصر التالية:
- ❑ الأوراق المالية الخاصة (شهادات الأسهم والأوراق النقدية القابلة للتداول والشيكات وغير ذلك)، الإجازات الشهرية وإيصالات التنازل وغير ذلك.
 - ❑ جوازات السفر وتراخيص القيادة وشهادات الملاءمة وجوازات عبور الطرق وكوبونات الأطعمة والتذاكر وغير ذلك.

ملاحظة:

قد يحظر القانون أيضاً نسخ هذه العناصر.

الاستخدام المسؤول للمواد المحمية بموجب حقوق الطبع والنشر:

يمكن إساءة استخدام الطابعات عن طريق النسخ غير الملائم لمواد محمية بموجب حقوق نشر. ما لم تكن تتصرف بناءً على نصائح محامٍ يتمتع بخبرة جيدة، فيجب أن تكون على قدر من المسؤولية والاحترام وذلك من خلال الحصول على إذن من حامل حقوق الطبع والنشر قبل نسخ أية مواد منشورة.

أين تجد المساعدة

230 موقع الويب للدعم الفني.

230 الاتصال بدعم شركة Epson.

موقع الويب للدعم الفني

إذا كنت بحاجة إلى تعليمات إضافية، قم بزيارة موقع دعم الويب الخاص بشركة Epson الموضح أدناه. حدد البلد أو المنطقة ثم انتقل إلى قسم الدعم لموقع ويب Epson المحلي. تتوفر أيضاً أحدث برامج التشغيل أو الأسئلة الشائعة أو الأدلة أو مواد التنزيل الأخرى من الموقع.

<http://support.epson.net/>

<http://www.epson.eu/support> (أوروبا)

إذا كان منتج Epson لديك لا يعمل بشكل صحيح ولا يمكنك حل المشكلة، فاتصل بخدمات دعم شركة Epson للحصول على المساعدة.

الاتصال بدعم شركة Epson

قبل الاتصال بشركة Epson

إذا كان منتج Epson لديك لا يعمل بشكل صحيح ولا يمكنك حل المشكلة باستخدام معلومات استكشاف الأخطاء وإصلاحها الموجودة في أدلة المنتج، فاتصل بخدمات دعم شركة Epson للحصول على المساعدة.

تعتمد قائمة دعم شركة Epson التالية على بلد البيع. قد لا تباع بعض المنتجات في موقعك الحالي، لذا تأكد من الاتصال بدعم شركة Epson في المنطقة التي اشترت فيها المنتج.

إذا كان دعم شركة Epson في منطقتك غير مضمن في القائمة التالية، فاتصل بالموزع الذي قمت بشراء المنتج منه.

سيكون دعم شركة Epson قادراً على المساعدة بسرعة أكبر في حالة توفير المعلومات التالية:

الرقم التسلسلي للمنتج

(يعتمد مكان لصق الملصق التعريفي على المنتج، فيمكن أن يكون في الخلف، أو الجانب المفتوح من الغطاء أو في الأسفل).

طراز المنتج

إصدار برنامج المنتج

(انقر فوق **About**، **Version Info**، أو الزر المماثل في برنامج المنتج).

العلامة التجارية للكمبيوتر وطرازه

اسم نظام تشغيل الكمبيوتر وإصداره

أسماء وإصدارات تطبيقات البرامج التي تستخدمها عادةً مع المنتج

ملاحظة:

استناداً إلى المنتج، قد يتم تخزين إعدادات الشبكة في ذاكرة المنتج. قد يتم فقد الإعدادات، بسبب عطل المنتج أو إصلاحه. لن تتحمل Epson المسؤولية عند فقدان البيانات، ولعمل نسخة احتياطية أو استعادة الإعدادات حتى أثناء فترة الضمان. نوصي بإجراء نسخ احتياطي للبيانات أو تدوين ملاحظات.

تعليمات للمستخدمين في أوروبا

راجع مستند الضمان في أوروبا للحصول على معلومات حول طريقة الاتصال بدعم شركة Epson.

تعليمات للمستخدمين في تايوان

اتصل للحصول على المعلومات والدعم والخدمات التالية:

صفحة الويب العالمية

<http://www.epson.com.tw>

تتوفر معلومات حول مواصفات المنتج وبرامج التشغيل للتنزيل والاستعلام عن المنتجات.

مكتب الدعم الفني بشركة Epson

هاتف: +886-2-2165-3138

يستطيع فريق مكتب الدعم لدينا مساعدتك فيما يلي عبر الهاتف:

□ استعلامات المبيعات ومعلومات المنتج

□ مشكلات استخدام المنتج أو الأسئلة الخاصة بذلك

□ استعلامات حول خدمة الإصلاح والضمان

مركز خدمة الإصلاح:

<http://www.tekcare.com.tw/branchMap.page>

مؤسسة TekCare هي مركز خدمة معتمد لشركة Epson Taiwan Technology & Trading Ltd.

تعليمات للمستخدمين في أستراليا

يتمنى فرع شركة Epson في أستراليا توفير مستوى عالٍ من خدمة العملاء. بالإضافة إلى أدلة المنتج، نحن نوفر المصادر التالية للحصول على معلومات:

عنوان URL على شبكة الإنترنت

<http://www.epson.com.au>

قم بالوصول لصفحات الويب العالمية الخاصة بفرع شركة Epson في أستراليا. موقع يستحق استخدام المودم لتصفحه! يوفر الموقع منطقة تنزيل لبرامج التشغيل وجهات الاتصال بشركة Epson ومعلومات المنتجات الجديدة والدعم الفني (البريد الإلكتروني).

مكتب الدعم الفني بشركة Epson

هاتف: 1300-361-054

يعتبر مكتب الدعم الفني بشركة Epson آخر إجراء احتياطي للتأكد من وصول العملاء للنصائح المطلوبة. يستطيع العاملون في مكتب الدعم الفني المساعدة في تثبيت منتجات Epson وتكوينها وتشغيلها. يستطيع أفراد الدعم الفني لما قبل المبيعات توفير الوثائق حول منتجات Epson الجديدة وتقديم النصيحة حول مكان أقرب موزع أو وكيل صيانة. تتم الإجابة على أنواع عديدة من الاستعلامات هنا.

نحن نشجعك على الحصول على كل المعلومات المطلوبة عند الاتصال. كلما قمت بإعداد المزيد من المعلومات، زادت سرعتنا في مساعدتك على حل المشكلة. تتضمن هذه المعلومات أدلة منتج Epson ونوع الكمبيوتر ونظام التشغيل وبرامج التطبيق وأي معلومات تشعر بأنها مطلوبة.

نقل المنتج

توصي Epson بالاحتفاظ بعبوة المنتج تحسباً لنقله مستقبلاً.

تعليمات للمستخدمين في نيوزيلندا

يتمنى فرع شركة Epson في نيوزيلندا توفير مستوى عالٍ من خدمة العملاء. بالإضافة إلى وثائق المنتج، نحن نوفر المصادر التالية للحصول على معلومات:

عنوان URL على شبكة الإنترنت

<http://www.epson.co.nz>

قم بالوصول إلى صفحات الويب العالمية الخاصة بفرع شركة Epson في نيوزيلندا. موقع يستحق استخدام المودم لتصفحه! يوفر الموقع منطقة تنزيل لبرامج التشغيل وجهات الاتصال بشركة Epson ومعلومات المنتجات الجديدة والدعم الفني (البريد الإلكتروني).

مكتب الدعم الفني بشركة Epson

هاتف: 0800 237 766

يعتبر مكتب الدعم الفني بشركة Epson آخر إجراء احتياطي للتأكد من وصول العملاء للنصائح المطلوبة. يستطيع العاملون في مكتب الدعم الفني المساعدة في تثبيت منتجات Epson وتكوينها وتشغيلها. يستطيع أفراد الدعم الفني لما قبل المبيعات توفير الوثائق حول منتجات Epson الجديدة وتقديم النصيحة حول مكان أقرب موزع أو وكيل صيانة. تتم الإجابة على أنواع عديدة من الاستعلامات هنا.

نشجعك على الحصول على كل المعلومات المطلوبة عند الاتصال. كلما قمت بإعداد المزيد من المعلومات، زادت سرعتنا في مساعدتك على حل المشكلة. تتضمن هذه المعلومات ووثائق منتج Epson ونوع الكمبيوتر ونظام التشغيل وبرامج التطبيق وأي معلومات تشعر بأنها مطلوبة.

نقل المنتج

توصي Epson بالاحتفاظ بعبوة المنتج تحسباً لنقله مستقبلاً.

تعليمات للمستخدمين في سنغافورة

مصادر المعلومات والدعم والخدمات المتوفرة من Epson في سنغافورة هي:

صفحة الويب العالمية

<http://www.epson.com.sg>

تتوفر معلومات حول مواصفات المنتج وبرامج التشغيل للتنزيل والأسئلة الشائعة واستعلامات المبيعات والدعم الفني عبر البريد الإلكتروني.

مكتب الدعم الفني بشركة Epson

الاتصال المجاني: 800-120-5564

يستطيع فريق مكتب الدعم لدينا مساعدتك فيما يلي عبر الهاتف:

استعلامات المبيعات ومعلومات المنتج

الأسئلة المتعلقة باستخدام المنتج أو استكشاف المشكلات وحلها

استعلامات حول خدمة الإصلاح والضمان

تعليمات للمستخدمين في تايلاند

اتصل للحصول على المعلومات، والدعم، والخدمات التالية:

صفحة الويب العالمية

<http://www.epson.co.th>

تتوفر معلومات حول مواصفات المنتج وبرامج التشغيل المتاحة للتنزيل والأسئلة الشائعة والبريد الإلكتروني.

مركز اتصالات Epson

الهاتف: 66-2460-9699

البريد الإلكتروني: support@eth.epson.co.th

يستطيع مركز الاتصالات لدينا مساعدتك فيما يلي عبر الهاتف:

- استعلامات المبيعات ومعلومات المنتج
- مشكلات استخدام المنتج أو الأسئلة الخاصة بذلك
- استعلامات حول خدمة الإصلاح والضمان

تعليمات للمستخدمين في فيتنام

اتصل للحصول على المعلومات والدعم والخدمات التالية:

مركز خدمة شركة Epson

27 Yen Lang, Trung Liet Ward, Dong Da District, Ha Noi City. Tel: +84 24 7300 0911

38 Le Dinh Ly, Thac Gian Ward, Thanh Khe District, Da Nang. Tel: +84 23 6356 2666

194/3 Nguyen Trong Tuyen, Ward 8, Phu Nhuan Dist., HCMC. Tel: +84 28 7300 0911

31 Phan Boi Chau, Ward 14, Binh Thanh District, HCMC. Tel: +84 28 35100818

تعليمات للمستخدمين في إندونيسيا

اتصل للحصول على المعلومات والدعم والخدمات التالية:

صفحة الويب العالمية

<http://www.epson.co.id>

- معلومات عن مواصفات المنتجات، وبرامج التشغيل المتوفرة للتنزيل
- الأسئلة الشائعة واستعلامات المبيعات والأسئلة عبر البريد الإلكتروني

الخط الساخن لشركة Epson

هاتف: 1500-766 (Indonesia Only)

البريد الإلكتروني: customer.care@ein.epson.co.id

باستطاعة فريق خطنا الساخن مساعدتك فيما يلي عبر الهاتف أو البريد الإلكتروني:

- استعلامات المبيعات ومعلومات المنتج
- الدعم الفني

تعليمات للمستخدمين في هونج كونج

للحصول على دعم فني بالإضافة إلى خدمات ما بعد البيع، نرحب باتصال المستخدمين بشركة Epson Hong Kong Limited في أي وقت.

الصفحة الرئيسية على الإنترنت

<http://www.epson.com.hk>

أسست شركة Epson في هونج كونج صفحة رئيسية محلية باللغتين الصينية والإنجليزية على الإنترنت لتوفير المعلومات التالية للمستخدمين:

- معلومات المنتج
- إجابات على الأسئلة الشائعة

□ أحدث إصدار من برامج تشغيل منتجات Epson

الخط الساخن للدعم الفني

كما يمكنك الاتصال بالفريق الفني على أرقام الهواتف والفاكسات التالية:

هاتف: 852-2827-8911

فاكس: 852-2827-4383

تعليمات للمستخدمين في ماليزيا

اتصل للحصول على المعلومات والدعم والخدمات التالية:

صفحة الويب العالمية

<http://www.epson.com.my>

□ معلومات عن مواصفات المنتجات، وبرامج التشغيل المتوفرة للتنزيل

□ الأسئلة الشائعة واستعلامات المبيعات والأسئلة عبر البريد الإلكتروني

مركز اتصالات Epson

الهاتف: 1800-81-7349 (اتصال مجاني)

البريد الإلكتروني: websupport@emsb.epson.com.my

□ استعلامات المبيعات ومعلومات المنتج

□ مشكلات استخدام المنتج أو الأسئلة الخاصة بذلك

□ استعلامات حول خدمات الإصلاح والضمان

Epson Malaysia Sdn Bhd (المكتب الرئيسي)

هاتف: 603-56288288

فاكس: 603-5628 8388/603-5621 2088

تعليمات للمستخدمين في الهند

اتصل للحصول على المعلومات والدعم والخدمات التالية:

صفحة الويب العالمية

<http://www.epson.co.in>

تتوفر معلومات حول مواصفات المنتج وبرامج التشغيل للتنزيل والاستعلام عن المنتجات.

خط المساعدة المجاني

للحصول على الخدمة أو معلومات المنتج أو لطلب مواد مستهلكة -

1800123001600 / 186030001600 / 918004250011 (ص - 6 م)

البريد الإلكتروني

calllog@epson-india.in

WhatsApp

+91 96400 00333

تعليمات للمستخدمين في الفلبين

للحصول على الدعم الفني بالإضافة إلى خدمات ما بعد البيع، نرحب باتصال المستخدمين بشركة Epson Philippines Corporation من خلال الهاتف أو الفاكس ومن خلال عنوان البريد الإلكتروني أدناه:

صفحة الويب العالمية

<http://www.epson.com.ph>

تتوفر معلومات حول مواصفات المنتج وبرامج التشغيل للتنزيل والأسئلة الشائعة واستعلامات البريد الإلكتروني.

خدمة العملاء بشركة Epson Philippines

الاتصال المجاني: (PLDT) 1-800-1069-37766

الاتصال المجاني: (رقمي) 1-800-3-0037766

مترو مانيلا: +632-8441-9030

موقع الويب: <https://www.epson.com.ph/contact>

البريد الإلكتروني: customercare@epc.epson.com.ph

يمكنك الاتصال من 9 صباحاً حتى 6 مساءً، من الاثنين إلى السبت (باستثناء الإجازات العامة)

يستطيع فريق خدمة العملاء لدينا مساعدتك فيما يلي عبر الهاتف:

استعلامات المبيعات ومعلومات المنتج

مشكلات استخدام المنتج أو الأسئلة الخاصة بذلك

استعلامات حول خدمة الإصلاح والضمان

Epson Philippines Corporation

خط الاتصال الرئيسي: +632-8706-2609

فاكس: +632-8706-2665 / +632-8706-2663