

# EPSON

## L8100 Series

# Kasutusjuhend



**Printimine**

**Kopeerimine**

**Skannimine**

**Printeri hooldamine**

**Probleemide lahendamine**

## Sisukord

### Selle juhendi kirjeldus

Juhendite tutvustus. . . . .	7
Oluline ohutusteave (paberjuhend). . . . .	7
Alusta siit (paberjuhend). . . . .	7
Kasutusjuhend (digitaalne juhend). . . . .	7
Teave uusimate juhendite kohta. . . . .	7
Info otsimine. . . . .	7
Ainult vajalike lehekülgede printimine. . . . .	8
Teave juhendi kohta. . . . .	8
Märgid ja sümbolid. . . . .	8
Märkused ekraanipiltide ja jooniste kohta. . . . .	9
Opsüsteemide viited. . . . .	9
Kaubamärgid. . . . .	10
Autoriõigus. . . . .	10

### Olulised juhised

Ohutusjuhised. . . . .	13
Ohutusjuhised tindi kasutamiseks. . . . .	13
Soovitused ja hoiatused printeri kasutamise kohta. . . . .	14
Nõuanded ja hoiatused printeri häälestamise kohta. . . . .	14
Nõuanded ja hoiatused printeri kasutamise kohta. . . . .	14
Nõuanded ja hoiatused LCD-ekraani kasutamise kohta. . . . .	15
Nõuandeid ja hoiatusi Internetiga ühendamise kohta. . . . .	15
Nõuanded ja hoiatused printeri kasutamisel juhtmeta ühendusega. . . . .	15
Märkusi administraatori parooli kohta. . . . .	15
Nõuanded mäluseadmete kasutamiseks. . . . .	17
Nõuanded ja hoiatused printeri transportimise või hoistamise kohta. . . . .	17
Teie isikliku teabe kaitsmine. . . . .	17

### Osade nimetused ja funktsioonid

Esikülg. . . . .	19
Sisemus. . . . .	20
Tagakülg. . . . .	21

### Juhtpaneeli juhised

Juhtpaneel. . . . .	23
Avakuva konfiguratsioon. . . . .	24
Võrguikoonide kirjeldus. . . . .	25

Põhitoimingud. . . . .	26
------------------------	----

### Paberi, plaatide ja PVC-st ID-kaartide laadimine

Ettevaatusabinõud paberi käsitsemisel. . . . .	28
Paberi suuruse ja tüübi sätted. . . . .	28
Paberitüüpide loend. . . . .	29
Ettevaatusabinõud kirjalangi laadimisel. . . . .	30
Paberi laadimine. . . . .	30
Ettevaatusabinõud kirjalangi laadimisel. . . . .	30
Paberi laadimine tagumisse paberisöötu. . . . .	30
Erinevate paberite laadimine. . . . .	32
Ümbrikute laadimine. . . . .	32
Eelaugustatud paberi laadimine. . . . .	33
Pikkade paberite laadimine. . . . .	33
Plaadi laadimine. . . . .	34
Printitavad plaadid. . . . .	34
Ettevaatusabinõud plaatide käsitsemisel. . . . .	34
Plaadi laadimine ja eemaldamine. . . . .	34
PVC-st ID-kaartide laadimine. . . . .	35
Printitavad PVC-st ID-kaardid. . . . .	35
PVC-st ID-kaartide käsitsemise ettevaatusabinõud. . . . .	35
PVC-st ID-kaardi laadimine ja eemaldamine. . . . .	35

### Algdokumentide paigutamine



Algdokumentide paigutamine. . . . .	38
-------------------------------------	----

### Printimine

Fotode printimine. . . . .	40
Fotode printimine mäluseadmelt. . . . .	40
Fotode arvutist printimine. . . . .	42
Fotode printimine nutiseadmest. . . . .	42
Printimine rakendusega Epson Smart Panel. . . . .	42
Printimine äpiga Epson Print Enabler. . . . .	43
Juhtpaneelilt printimise menüüvalikud. . . . .	43
Ümbrikel printimine. . . . .	46
Ümbrikute printimine arvutist (Windows). . . . .	46
Ümbrikute printimine arvutist (Mac OS). . . . .	46
Dokumentide printimine. . . . .	47
Arvutist printimine. . . . .	47
Dokumentide printimine nutiseadmest. . . . .	61
Printimine plaadi etiketile. . . . .	63
Fotode printimine plaadi etiketile. . . . .	63


Fotode printimine CD-karbi ümbrisele. . . . .	65
Fotode printimine plaadi etiketile, kasutades rakendust Epson Photo+. . . . .	65
Menüüsuvandid režiimis Prindi disc labelile. . . . .	65
Printimine PVC-st ID-kaartidele. . . . .	67
Printimine PVC-st ID-kaardile. . . . .	67
Printimine PVC-st ID-kaartidele, kasutades rakendust Epson Photo+. . . . .	69
Menüüsuvandid režiimis Printimine PVC-st ID-kaardile. . . . .	69
Veebilehtede printimine. . . . .	71
Veebilehtede printimine arvutist. . . . .	71
Veebilehtede printimine nutiseadmest. . . . .	71
Erinevate objektide printimine. . . . .	71
Mustriga paberile (disainipaberile) printimine. . . . .	71
Joonelise paberi printimine. . . . .	72
Kirjapaberi printimine. . . . .	72
Ajakava printimine. . . . .	72
Fotoga isikupäraste kalendrite printimine. . . . .	73
Sõnumikaardi printimine. . . . .	73
Värviraamatu printimine, kasutades fotosid. . . . .	73
Printimine pilveteenusega. . . . .	74

## Kopeerimine

Kopeerimine lihtsate sätetega. . . . .	76
Kopeerimine suurendamise või vähendamiseks. . . . .	76
Mitme originaali kopeerimine ühele lehele. . . . .	77
Fotode kopeerimine. . . . .	77
Fotode kopeerimisel kasutatavate paberi- ja prindisätete menüüvalikud. . . . .	78
Fotode kopeerimisel kasutatavate fotode kohandamise menüüvalikud. . . . .	78
ID-kaardi kopeerimine. . . . .	79
Raamatute kopeerimine. . . . .	80
Ilma veeristeta kopeerimine. . . . .	80
Kopeerimine plaadi etiketile. . . . .	81
Menüüsuvandid režiimis Kopeeri disc labelile. . . . .	82
Menüüsuvandid kopeerimiseks. . . . .	82
Eelvaade:. . . . .	82
Mustv.:. . . . .	83
Värviline:. . . . .	83
 (Tihedus):. . . . .	83
 (Suum):. . . . .	83
Pab-sätteid:. . . . .	83
Paigutus:. . . . .	83
Kvaliteet:. . . . .	83
Eemalda taust:. . . . .	83
Pildi kvaliteet:. . . . .	83

Laiendamine:. . . . .	83
Kustuta kõik sätteid:. . . . .	84

## Skannimine

Skannimise peamine informatsioon. . . . .	86
Mis on „skannimine“?. . . . .	86
Skannimise kasutamine. . . . .	86
Võimalikud skannimismeetodid. . . . .	86
Soovitavad failivormingud, mis sobivad teie eesmärgiga. . . . .	88
Soovitavad eraldusvõimed, mis sobivad teie eesmärgiga. . . . .	89
Algdokumentide skannimine mäluseadmesse. . . . .	89
Originaalide arvutisse skannimine. . . . .	91
Juhtpaneelilt skannimine. . . . .	91
Arvutist skannimine. . . . .	93
Algdokumentide pilveteenusesse skannimine. . . . .	93
Menüüsuvandid skannimisel. . . . .	95
Mustv./Värviline. . . . .	95
JPEG/PDF. . . . .	95
 (Kvaliteet). . . . .	95
Dokumendi tüüp. . . . .	95
Skan.sätteid. . . . .	95
Kontrastsus. . . . .	95
Kustuta kõik sätteid. . . . .	95
Algdokumentide skannimine WSD abil. . . . .	95
WSD-pordi seadistamine. . . . .	96
Algdokumentide skannimine nutiseadmesse. . . . .	98
Täiustatud skannimine. . . . .	98
Mitme foto samaaegne skannimine. . . . .	98

## Printeri hooldamine

Tarvikute olekute kontrollimine. . . . .	101
Paberitee puhastamine paberisöötmise probleemide korral. . . . .	101
Printimis-, kopeerimis- ja skannimiskvaliteedi parendamine. . . . .	104
Prindipea kontrollimine ja puhastamine. . . . .	104
Utiliidi Põhjalik puhastus käivitamine. . . . .	105
Utiliidi Survestatud tindiloputus käivitamine. . . . .	106
Pihustite ummistumise vältimine. . . . .	107
Prindipea joondamine. . . . .	108
Paberitee puhastamine tindiga määrdumise korral (kui väljaprint on määrdunud vertikaalis). . . . .	108
Paberitee puhastamine tindiga määrdumise korral (kui väljaprinti tagakülg on määrdunud) . . . . .	109
Komponendi Skanneri klaas puhastamine. . . . .	112

Poolläbipaistva kile puhastamine. . . . .	112
Menüüsuvandid režiimis <b>Hooldus</b> . . . . .	115
Printeri puhastamine. . . . .	116
Maha voolanud tindi eemaldamine. . . . .	117

## **Juhiseid eri olukordade jaoks**

Arvuti vahetamisel. . . . .	119
Energia säästmine. . . . .	119
Wi-Fi-ühenduse keelamine. . . . .	119
Rakenduste eraldi installimine. . . . .	120
Veenduge, et installitud on originaalne Epsoni printeridraiver — Windows. . . . .	121
Veenduge, et installitud on originaalne Epsoni printeridraiver — Mac OS. . . . .	123
Võrguühenduse sätete muutmise. . . . .	123
Arvutiga ühendamise sätete tegemine. . . . .	123
Nutiseadmega ühendamise sätete tegemine. . . . .	124
Wi-Fi-sätete valimine juhtpaneelilt. . . . .	124
Printeri võrguühenduse oleku (Network Connection Report) kontrollimine. . . . .	127
Teated ja lahendused võrguühenduse aruandel. . . . .	128
Nutiseadme ja printeri otse ühendamine (Wi-Fi Direct). . . . .	134
Wi-Fi Direct info. . . . .	134
Seadmete ühendamine režiimis Wi-Fi Direct. . . . .	134
Wi-Fi Direct (lihtne AP) ühenduse katkestamine. . . . .	137
Wi-Fi Direct (lihtne AP) sätete nagu SSID muutmise. . . . .	137
Printeriühenduse lisamine või muutmise. . . . .	138
Printeri häälestamine mitmes arvutis. . . . .	138
Võrguühenduse muutmise Wi-Fi-ühenduselt USB-ühenduseks. . . . .	139
Staatilise IP-aadressi seadmine printerile. . . . .	139
Printeri transportimine ning hoiustamine. . . . .	140

## **Probleemide lahendamine**

Ei saa printida ega skannida. . . . .	146
Probleemi lahendamine. . . . .	146
Rakendus või printeridraiver ei tööta nõuetekohaselt. . . . .	147
Printerit ei saa võrguga ühendada. . . . .	151
Paberit ei söödeta korrektselt. . . . .	154
Printimise, kopeerimise ja skannimise tulemus on ebapiisav. . . . .	157
Prindikvaliteet on halb. . . . .	157
Kopeerimiskvaliteet on halb. . . . .	168
Probleemid skannitud pildiga. . . . .	176

Printeridraiveris ei saa valida paberitüüpi ega paberiallikat. . . . .	178
Originaalne Epsoni printeridraiver on installimata. . . . .	178
LCD-ekraanil kuvatavad teavitused. . . . .	178
Paber ummistub. . . . .	179
Kinni jäänud paberi eemaldamine. . . . .	180
Paberiummistuste ennetamine. . . . .	182
Aeg on tindi lisada. . . . .	183
Ettevaatusabinõud tindipudelite käsitlemisel. . . . .	183
Tindimahuti täitmine. . . . .	184
Nüüd on aeg hoolduskarbi vahetamiseks. . . . .	190
Hoolduskarbi käsitlemise ettevaatusabinõud. . . . .	190
Hooldekarbi asendamine. . . . .	190
On aeg paberivõturullikute vahetamiseks. . . . .	191
On aeg paberivõturullikute vahetamiseks. . . . .	191
Printerit ei saa ootuspäraselt kasutada. . . . .	195
Printer ei lülitu sisse või välja. . . . .	195
Toimingud on aeglased. . . . .	196
LCD-ekraan kustub. . . . .	198
Ekraanil kuvatakse märki "!" ning fotosid ei saa valida. . . . .	198
Andmeid ei saa mäluseadmele salvestada. . . . .	198
Printer tekitab valju müra. . . . .	199
Juursertifikaati tuleb värskendada. . . . .	199
Käsitsi 2-poolne printimine ei õnnestu (Windows). . . . .	199
Menüüd Printeri sätteid ei kuvata (Mac OS). . . . .	199
Kuvatakse tinditasemete lähtestamist nõudev teade, kuigi tindimahutid on täidetud. . . . .	200
Tinditasemete kuva ei muutu pärast tindimahutite täitmist. . . . .	200
Kui paberiummistuse või paberi otsalõppemise tõrget ei saa kustutada. . . . .	200
Probleemi ei õnnestu lahendada. . . . .	206
Printimise või kopeerimise probleeme ei saa lahendada. . . . .	207

## **Tooteteave**

Paberi info. . . . .	210
Kasutatav paber ja mahud. . . . .	210
Mittesobivad paberid. . . . .	212
Kulutarvikute info. . . . .	213
Tindipudelite koodid. . . . .	213
Hooldekarbi kood. . . . .	213
Paberivõturullikute kood. . . . .	214
Teave tarkvara kohta. . . . .	214

Arvutist printimise rakendus (Windows printeridraiver). . . . .	214
Arvutist printimise rakendus (Mac OS printeridraiver). . . . .	215
Rakendus printeri toimingute konfigureerimiseks (Web Config). . . . .	216
Tarkvara ja püsivara värskendamise rakendus (Epson Software Updater). . . . .	217
Sätete menüü loend. . . . .	217
Põhisätteid. . . . .	217
Printeri sätteid. . . . .	219
Võrgusätteid. . . . .	220
Veebiteenuse sätteid. . . . .	221
Failide jagamise häälestus. . . . .	222
Juhendi funktsioonid. . . . .	222
Kliendiuuring. . . . .	222
Püsivara värskendamine. . . . .	223
Taasta vaikesätteid. . . . .	223
Toote spetsifikatsioonid. . . . .	224
Printeri spetsifikatsioonid. . . . .	224
Skanneri spetsifikatsioonid. . . . .	225
Liideste spetsifikatsioonid. . . . .	226
Võrgu spetsifikatsioonid. . . . .	226
Toetatud kolmanda osapoole teenused. . . . .	228
Mäluseadmete spetsifikatsioonid. . . . .	228
Toetatavate failide andmed. . . . .	228
Mõõtmed. . . . .	229
Elektritoote spetsifikatsioonid. . . . .	229
Keskkonnateave. . . . .	230
Süsteeminõuded. . . . .	230
Õiguslik teave. . . . .	231
Standardid ja heakskiidud. . . . .	231
ZICTA tüübikinnitus Zambia kasutajatele. . . . .	231
Piirangud kopeerimisel. . . . .	231

Kasutajad Filipiinidel. . . . .	239
---------------------------------	-----

## ***Kust saada abi?***

Tehnilise toe veebisait. . . . .	234
Epsoni klienditoega kontakteerumine. . . . .	234
Enne Epsoni poole pöördumist. . . . .	234
Kasutajad Euroopas. . . . .	234
Kasutajad Taiwanis. . . . .	234
Abi kasutajatele Austraalias. . . . .	235
Teave Uus-Meremaa kasutajatele. . . . .	235
Abi kasutajatele Singapuris. . . . .	236
Kasutajad Tais. . . . .	236
Kasutajad Vietnamis. . . . .	237
Kasutajad Indoneesias. . . . .	237
Abi kasutajatele Hongkongis. . . . .	237
Kasutajad Malaisias. . . . .	238
Kasutajad Indias. . . . .	238

---

# Selle juhendi kirjeldus

Juhendite tutvustus. ....	7
Info otsimine. ....	7
Ainult vajalike lehekülgede printimine. ....	8
Teave juhendi kohta. ....	8
Kaubamärgid. ....	10
Autoriõigus. ....	10

## Juhendite tutvustus

Teie Epsoni printeriga kaasnevad järgmised juhendid. Peale juhendite on printeris või Epsoni tarkvararakendustes saadaval ka mitmesugust abiteavet.

### Oluline ohutusteave (paberjuhend)

Annab teile juhised selle printeri ohutuks kasutamiseks.

### Alusta siit (paberjuhend)

Pakub teavet printeri häälestamiseks ja tarkvara installimiseks.

### Kasutusjuhend (digitaalne juhend)

Käesolev juhend. Saadaval PDF-i ja veebijuhendina. Sisaldab üksikasjalikku teavet ja juhiseid printeri kasutamise ja probleemide lahendamise kohta.

### Teave uusimate juhendite kohta

#### ❑ Paberjuhend

Külastage Epsoni toote veebisaiti aadressil <http://www.epson.eu/support> või Epsoni globaalse toote veebisaiti aadressil <http://support.epson.net/>.

#### ❑ Digitaalne juhend

Avage järgmine veebisait, sisestage toote nimetus ja valige **Tugi**.

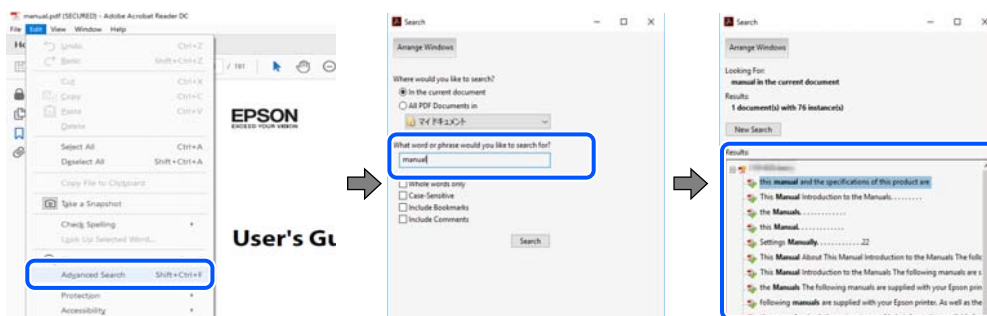
<https://epson.sn>

## Info otsimine

PDF-juhend võimaldab otsida vajalikku teavet otsingusõnade järgi või liikudes järjehoidjate abil otse kindlatesse jaotistesse. Selles jaotises on kirjeldatud, kuidas kasutada PDF-juhendit, mis on arvutis avatud rakendusega Adobe Acrobat Reader DC.

### Otsimine otsingusõna järgi

Klõpsake valikut **Redigeeri** > **Täpsem otsing**. Sisestage otsingusõna (tekst) teabe kohta, mida soovite leida, otsinguaknasse ja seejärel klõpsake valikut **Otsi**. Tabamused kuvatakse loendina. Klõpsake ühte kuvatut tabamustest, et minna vastavale leheküljele.



### Järjehoidjate abil otse jaotisse liikumine

Klõpsake pealkirja, et minna otse vastavale leheküljele. Klõpsake nuppu + või >, et kuvada vastava jaotise alampealkirjad. Tagasi eelmisele leheküljele naasmiseks tehke klaviatuuril alljärgnev toiming.

- Windows: hoidke all klahvi **Alt** ja seejärel vajutage klahvi ←.
- Mac OS: hoidke all käsuklahvi ja seejärel vajutage klahvi ←.



## Ainult vajalike lehekülgede printimine

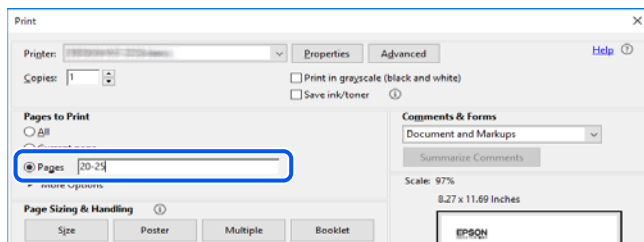
Saate eraldada ja printida ainult need leheküljed, mida teil on vaja. Klõpsake valikut **Prindi** menüüs **Fail** ja seejärel täpsustage, milliseid lehekülgi soovite printida suvandis **Leheküljed** valiku **Prinditavad leheküljed** all.

- Järjestikuste lehekülgede valimiseks pange alguslehekülje ja lõpplehekülje vahele sidekriips.

Näide: 20-25

- Kui valite lehekülgi, mis ei ole järjestikused, eraldage need komadega.

Näide: 5, 10, 15



## Teave juhendi kohta

Selles jaotises selgitatakse märkide ja sümbolite tähendust, kirjelduste märkuseid ja käesolevas kasutusjuhendis kasutatud operatsioonisüsteemide viiteid.

## Märkid ja sümbolid



### Ettevaatust!

Juhised, mida tuleb hoolikalt järgida kehavigastuste vältimiseks.



### Oluline teave:

Juhised, mida tuleb järgida seadme kahjustamise vältimiseks.




**Märkus.**

Annab täiendavat ja viidatud informatsiooni.

**Seotud teave**

➔ Lingid seotud jaotistele.

 Sisaldab kasutusjuhistega Videojuhendid veebis. Vaadake asjakohase teabe linki.

## Märkused ekraanipiltide ja jooniste kohta

- Printeridraiveri ekraanipildid on tehtud opsüsteemis Windows 10 või macOS High Sierra(10.13). Ekraanipiltide sisu on mudelist ja olukorrast olenevalt erinev.
- Selles juhendis kujutatud joonised on toodud vaid näiteks. Ehkki sõltuvalt mudelist võivad need olla pisut erinevad, on nende töömeetod sama.
- Mõned LCD-ekraani menüükirjed erinevad olenevalt mudelist ja sätetest.
- Kasutage QR koodi lugemiseks selleks mõeldud rakendust.

## Opsüsteemide viited

### Windows

Selles juhendis olevad terminid „Windows 11”, „Windows 10”, „Windows 8.1”, „Windows 8”, „Windows 7”, „Windows Server 2022”, „Windows Server 2019”, „Windows Server 2016”, „Windows Server 2012 R2”, „Windows Server 2012”, „Windows Server 2008 R2”, ja „Windows Server 2008” viitavad järgmistele opsüsteemidele. Terminit „Windows” kasutatakse kõikide versioonide puhul.

- Microsoft® Windows® 11 opsüsteem
- Microsoft® Windows® 10 opsüsteem
- Microsoft® Windows® 8.1 opsüsteem
- Microsoft® Windows® 8 opsüsteem
- Microsoft® Windows® 7 opsüsteem
- Microsoft® Windows Server® 2022 opsüsteem
- Microsoft® Windows Server® 2019 opsüsteem
- Microsoft® Windows Server® 2016 opsüsteem
- Microsoft® Windows Server® 2012 R2 opsüsteem
- Microsoft® Windows Server® 2012 opsüsteem
- Microsoft® Windows Server® 2008 R2 opsüsteem
- Microsoft® Windows Server® 2008 opsüsteem

### Mac OS

Selles juhendis tähendab „Mac OS” opsüsteemi Mac OS X 10.9.5 või uuemat ning opsüsteemi macOS 11 või uuemat.

## Kaubamärgid

- QR Code is a registered trademark of DENSO WAVE INCORPORATED in Japan and other countries.
- Microsoft®, Windows®, Windows Server®, Microsoft Edge, and Internet Explorer are trademarks of the Microsoft group of companies.
- Apple, Mac, macOS, OS X, Bonjour, Safari, AirPrint, iPad, iPhone, iPod touch, and Spotlight are trademarks of Apple Inc., registered in the U.S. and other countries.
- Use of the Works with Apple badge means that an accessory has been designed to work specifically with the technology identified in the badge and has been certified by the developer to meet Apple performance standards.
- IOS is a trademark or registered trademark of Cisco in the U.S. and other countries and is used under license.
- Chrome, Chrome OS, Google Play, and Android are trademarks of Google LLC.
- Adobe, Acrobat, and Reader are either registered trademarks or trademarks of Adobe in the United States and/or other countries.  
Copyright © 2024 Adobe Inc. All Rights Reserved.
- Firefox is a trademark of the Mozilla Foundation in the U.S. and other countries.
- The Mopria™ word mark and the Mopria™ Logo are registered and/or unregistered trademarks of Mopria Alliance, Inc. in the United States and other countries. Unauthorized use is strictly prohibited.
- Wi-Fi®, Wi-Fi Direct®, and Wi-Fi Protected Access® are registered trademarks of Wi-Fi Alliance®. WPA™, WPA2™, WPA3™ are trademarks of Wi-Fi Alliance®.
- Üldteatis: muid tootenimesid on selles trükises kasutatud ainult tuvastamise eesmärgil ja need võivad olla vastavate omanike kaubamärgid. Epson ütleb lahti kõigist õigustest neilekaubamärkidele.



---

## Autoriõigus

Ühtki käesoleva trükise osa ei tohi paljundada, salvestada otsingusüsteemis ega edastada üheski vormis ega viisil elektrooniliselt, mehaaniliselt, fotokopeerimise, salvestamise ega muul teel ilma ettevõtte Seiko Epson Corporation eelneva kirjaliku loata. Selles esitatud teabe kasutamise suhtes ei võeta vastutust patendiõiguste rikkumise eest. Vastutust ei võeta ka esitatud teabe kasutamisega põhjustatud kahju eest. Käesolevas dokumendis sisalduv teave on mõeldud kasutamiseks ainult koos selle Epsoni tootega. Epson ei vastuta selle teabe kasutamise eest muude toodete jaoks.

Seiko Epson Corporation ega selle sidusettevõtted ei vastuta selle toote ostja ega kolmanda osapoole ees ostjal või kolmandal osapoolel tootega juhtunud õnnetuse, väärasest kasutamisest või kuritarvitamisest või loata tehtud muudatustest või remondist või (v.a USA-s) ettevõtte Seiko Epson Corporation kasutus- ja hooldusjuhiste mittejärgimise tagajärjel tekkinud kahju või kulude eest.

Seiko Epson Corporation ega selle sidusettevõtted ei vastuta kahjude ega probleemide eest, mis tulenevad lisaseadmete või kulumaterjalide kasutamisest, mis ei ole Epsoni originaaltooted või ei ole heaks kiidetud ettevõtte Seiko Epson Corporation poolt.

Seiko Epson Corporation ei vastuta mitte heaks kiidetud liideskaablite kasutamisest tulenevate elektromagnetiliste häiringute põhjustatud kahju eest.

© 2024 Seiko Epson Corporation

Selle kasutusjuhendi sisu ja toote tehnilisi andmeid võidakse ette teatamata muuta.

---

# Olulised juhised

Ohutusjuhised. . . . .	13
Soovitused ja hoiatused printeri kasutamise kohta. . . . .	14
Teie isikliku teabe kaitsmine. . . . .	17

## Ohutusjuhised

Lugege ja järgige neid juhiseid, et printeri kasutamine oleks ohutu. Hoidke kindlasti see juhend printeri läheduses. Järgige kindlasti ka kõiki hoiatusi ja juhiseid, mis on printerile märgitud.

- Osa printeril olevatest sümbolitest on vajalikud printeri ohutuse ja nõuetekohase kasutamise tagamiseks. Vaadake nende sümbolite tähendust järgmisest veebisaidist.  
<http://support.epson.net/symbols/>
- Kasutage ainult printeriga kaasas olevat toitejuhet ja ärge kasutage seda juhet muudeks otstarveteks. Muude juhete kasutamine printeriga või kaasa pandud toitejuhtme kasutamine teiste seadmetega võib põhjustada tulekahju või elektrilöögi.
- Veenduge, et teie vahelduvvoolu toitejuhe vastaks kehtivatele kohalikele ohutusnormidele.
- Ärge proovige toitejuhet, pistikut, printerit, skannerit ega lisaseadmeid ise lahti võtta, muuta ega parandada, välja arvatud juhul, kui selleks on esitatud täpsed juhised printeri juhendites.
- Ühendage printer vooluvõrgust lahti ja toimetage teenindustöödeks kvalifitseeritud tehniku kätte järgmistel juhtudel:  
Toitejuhe või pistik on saanud viga; printerisse on sattunud vedelikku; printer on maha kukkunud või selle korpus on vigastatud; printer ei tööta normaalselt või selle tööomadused on märgatavalt muutunud. Ärge kohandage nuppe, mida see kasutusjuhend ei käsitle.
- Paigutage printer pistikupesa lähedale, et pistikut saaks hõlpsalt vooluvõrgust eemaldada.
- Ärge kasutage ega hoidke printerit välistingimustes ja kohtades, kus see võib kokku puutuda mustuse või tolmu, vee või ülemäärase kuumusega. Ärge paigutage printerit kohtadesse, kus see võib saada lööke, puutuda kokku vibratsiooni, kõrge temperatuuri või niiskusega.
- Hoiduge printerile vedelike ajamisest ja ärge kasutage printerit märgade kätega.
- Hoidke printer südamestimulaatoritest vähemalt 22 cm kaugusel. Printerist lähtuvad raadiolained võivad südamestimulaatori tööle halvasti mõjuda.
- Kui vedelkristallekraan on vigastatud, pöörduge printeri müüja poole. Kui vedelkristallekraanist lekitab vedelkristallilahust ja see satub kätele, peske käsi hoolikalt vee ning seebiga. Kui vedelkristallilahus satub silma, loputage silmi kohe veega. Kui ebamugavustunne ja nägemisprobleemid püsivad ka pärast põhjalikku loputamist, pöörduge kohe arsti poole.

## Ohutusjuhised tindi kasutamiseks

- Olge ettevaatlik, et mitte tindiga kokku saada, kui käsitsete tindimahuteid, tindimahutite korke, avatud tindipudeleid või tindipudelite korke.
  - Kui tinti satub nahale, peske seda kohta põhjalikult vee ja seebiga.
  - Kui tinti satub silma, loputage silmi kohe veega. Kui ebamugavustunne ja nägemisprobleemid püsivad ka pärast põhjalikku loputamist, pöörduge kohe arsti poole.
  - Kui tint satub suhu, pöörduge kohe arsti poole.
- Ärge võtke hooldekarpi lahti — nii võib tint silma või nahale sattuda.
- Ärge raputage tindipudelit liiga intensiivselt ega andke sellele tugevaid lööke, sest see võib põhjustada tindi lekkimist.
- Hoidke tindipudelid ja hoolduskarp laste käeulatuses eemal. Ärge lubage lastel tindipudelist juua.

## Soovitused ja hoiatused printeri kasutamise kohta



Lugege ja järgige neid juhiseid, et vältida printeri ja oma vara kahjustamist. Hoidke see juhend tuleviku tarbeks kindlasti alles.

### Nõuanded ja hoiatused printeri häälestamise kohta

- Ärge sulgege ega katke kinni printeri ventilatsiooniavasid ega muid avasid.
- Kasutage ainult printeri tagaküljel olevale sildile märgitud toiteallikatüüpi.
- Ühendage seade pistikupessa, mis kasutab regulaarselt välja ja sisse lülituvatest paljundusmasinatest või ventilatsioonisüsteemidest erinevat vooluahelat.
- Vältige seinalülitite või aegreleede kontrollitavate pistikupesade kasutamist.
- Paigutage kogu arvutisüsteem eemale võimalikest elektromagnetiliste häiringute allikatest, nagu kõlarid ja juhtmeta telefonide alused.
- Paigutage toitejuhtmed nii, et nende vigastamine, keerdumine ja sõlme minek oleks vähetõenäoline. Ärge asetage toitejuhtmete peale esemeid ning vältige toitejuhtmetele astumist ja nendest üle sõitmist. Eriti hoolikalt jälgige, et kõikide toitejuhtmete otsad oleksid sirged.
- Kui printer on ühendatud pikendusjuhtmega, veenduge, et pikendusjuhtmega ühendatud seadmete koguvoolutugevus ei ületaks pikendusjuhtme nimivoolutugevust. Samuti veenduge, et pistikupessa ühendatud seadmete koguvoolutugevus ei ületaks seinapistikupesa nimivoolutugevust.
- Kui kasutate printerit Saksamaal, peavad kõik vooluringid olema kaitstud 10- või 16-ampriste kaitselülititega, et printer oleks piisavalt kaitstud lühiühenduste ja liigvoolu eest.
- Kui ühendate printeri arvuti või muu seadmega kaabli abil, veenduge pistikute õiges asendis. Igal pistikul on ainult üks õige asend. Pistiku valesti ühendamise võib kahjustada mõlemat juhtmega ühendatud seadet.
- Paigutage printer tasasele kindlale pinnale, mis on igas suunas printeri põhjast laiem. Kaldasendis ei tööta printer korralikult.
- Jätke printeri kohale ruumi, et saaksite dokumendikatte täielikult üles tõsta.
- Jätke printeri ette piisavalt vaba ruumi, et paber saaks täielikult välja tulla.
- Vältige kohti, kus temperatuuri või õhuniiskuse kõikumine on liiga suur. Samuti paigutage printer eemale otsesest päikesevalgusest ning tugevatest valgus- ja soojusallikatest.

### Nõuanded ja hoiatused printeri kasutamise kohta

- Ärge pange esemeid printeri piludesse.
- Ärge pange kätt printimise ajal printerisse.
- Ärge puudutage valget lintkaablit ega tinditorusid printeri sees.
- Ärge kasutage printeri sees ega ümbruses aerosooltooteid, mis sisaldavad kergestisüttivaid gaase. Muidu võib tekkida tuleoht.
- Ärge liigutage prindipead käega, kui seda pole palutud teha, vastasel korral võite printerit kahjustada.
- Skanneri sulgemisel ärge jätke selle vahele oma sõrmi.
- Originaaldokumentide skanneri klaasile asetamisel ärge vajutage liiga tugevasti.

- Kui mõni tindimahuti ei ole alumise jooneni täidetud, täitke see peagi. Printeri edasine kasutamine, kui tinditase on alumisest joonest madalam, võib printerit kahjustada.
- Lülitage printer alati välja nupuga . Ärge ühendage printerit vooluvõrgust lahti ega lülitage pistikupesast voolu välja, enne kui tuli  lõpetab vilkumise.
- Kui te ei kasuta printerit pikema aja jooksul, eemaldage toitejuhe pistikupesast.

## Nõuanded ja hoiatused LCD-ekraani kasutamise kohta

- Vedelkristallekraanil võib olla üksikuid väikeseid heledaid või tumedaid laike ja oma omaduste tõttu võib see olla ebahühtlase heledusega. See on tavapärane ja ei tähenda, et ekraan on kahjustatud.
- Puhastage ekraani vaid kuiva pehme lapiga. Ärge kasutage vedelikke ega keemilisi puhastusvahendeid.
- LCD-ekraani väliskate võib tugeva löögi tagajärjel puruneda. Kui ekraani pinnale tekib tükkeid või mõrasid, pöörduge edasimüüja poole. Ärge püüdke purunenud tükke eemaldada.

## Nõuandeid ja hoiatusi Internetiga ühendamise kohta

Ärge ühendage seda toodet Internetiga otse. Ühendage toode ruuteri või tule müüri kaitstud võrguga.

## Nõuanded ja hoiatused printeri kasutamisel juhtmeta ühendusega

- Printerist väljastatavad raadiolained võivad mõjuda halvasti elektroonilistele meditsiiniseadmetele, põhjustades nende töös tõrkeid. Kui kasutate seda printerit meditsiini asutuses või meditsiiniseadmete läheduses, järgige meditsiini asutuse volitatud esindaja suuniseid ning kõiki meditsiiniseadmele kantud hoiatusi ja juhtnõore.
- Printerist väljastatavad raadiolained võivad mõjuda halvasti automaatjuhtimisega seadmetele, nagu automaatsed või tulekahjalarmid, ning põhjustada tõrgete korral õnnetusi. Kui kasutate seda printerit automaatjuhtimisega seadmete lähedal, järgige kõiki neile seadmetele kantud hoiatusi ja juhtnõore.

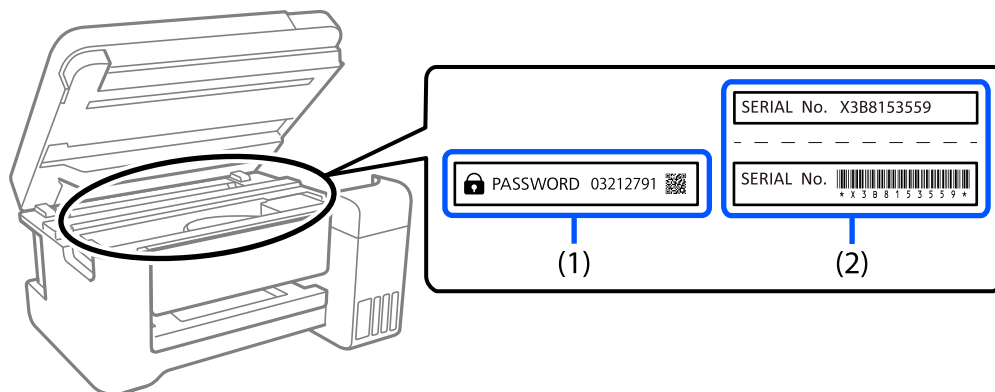
## Märkusi administraatori parooli kohta

Sellele printerile saab määrata administraatori parooli, et vältida volitamata juurdepääsu või tootesse salvestatud seadme- ja võrgusätete muutmist, kui toode on võrguga ühenatud.

## Administraatori parooli vaikeväärtus

Administraatori parooli vaikeväärtus on prinditud näidatud kohta toote andmesildil. Andmesildi asukoht sõltub tootest, näiteks kaane avamissuunast, ehk taha- või allapoole.

Järgmisel joonisel on toodud näide andmesildi asukohast printeri sellel küljel, kust kaas avaneb.



Kui paigaldatud on mõlemad sildid (1) ja (2), on asub parool vaikimisi teksti „PASSWORD“ kõrval (1). Selles näites on vaikeväärtus 03212791.

Kui paigaldatud on ainult sil (2), on asub vaikimisi väärtuseks sildile printitud (2). Selles näites on vaikeväärtus X3B8153559.

## Administraatori parooli muutmine

Turvalisuse tagamiseks soovitame algse parooli ära vahetada.

Seda saab muuta rakenduses Web Config ja aknas Epson Device Admin. Parooli muutmisel kasutage uueks parooliks vähemalt 8 üksiknumbri märki ja sümbolit.

### Seotud teave

➔ [„Utiliidi Web Config käivitamine veebibrauseris” lk 216](#)

## Toimingud, mis nõuavad administraatori parooli sisestamist

Kui teilt küsitakse järgmiste toimingute tegemiseks administraatori parooli, sisestage printeris määratud administraatori parool.

- Printeri püsivara värskendamine arvutist või nutiseadmest.
- Sisselogimine rakenduse Web Config täpsemate funktsioonide jaotisse.
- Seadistamine rakendusega, millega on võimalik muuta printeri sätteid.

## Administraatori parooli lähtestamine

Administraatori vaikeparooli saab taastada, lähtestades võrgusätteid.

### Seotud teave

➔ [„Taasta vaikesätted” lk 223](#)



## Nõuanded mäluseadmete kasutamiseks

Kui ühendate mäluseadme printeriga, võivad kõik printeriga samas võrgus olevad seadmed mäluseadmel olevatele andmetele juurdepääsu saada.

Juurdepääsu takistamiseks peate järgmise sätte rakenduses Web Config keelama.

**Advanced Settings** > vahekaart **Network** > **MS Network** > **Use Microsoft network sharing**

## Nõuanded ja hoiatused printeri transportimise või hoiustamise kohta

- Vältige printerit hoiustades ja transportides selle kallutamist, küljele asetamist ja tagurpidi pööramist, sest vastasel juhul võib kassettidest tinti lekkida.
- Enne printeri transportimist veenduge, et transpordilukk oleks seatud lukustatud asendisse (transpordiasend) ja prindipea oleks algasendis (paremas servas).

---

## Teie isikliku teabe kaitsmine

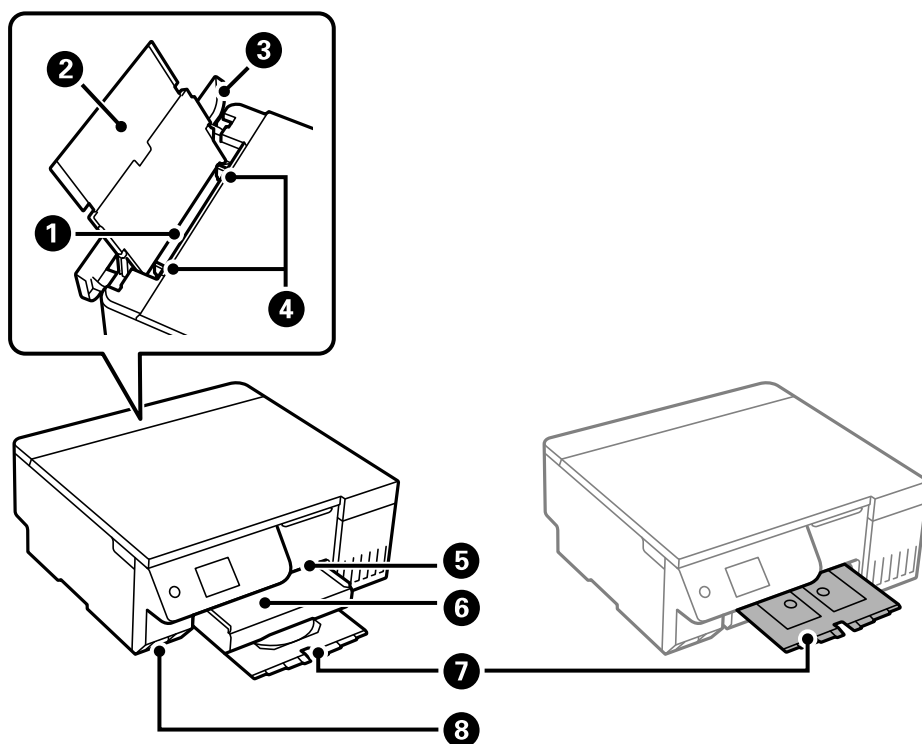
Kui annate printeri kellelegi teisele või kõrvaldate selle kasutuselt, kustutage kogu printeri mällu salvestatud isiklik teave, valides juhtpaneelil suvandid **Sätted** > **Taasta vaikesätted** > **Kõik sätted**.

---

# Osade nimetused ja funktsioonid

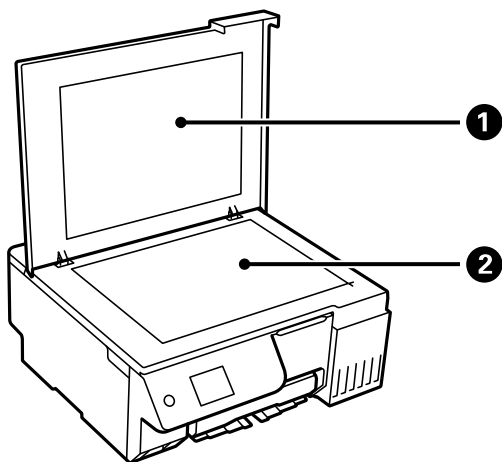
Esikülj. ....	19
Sisemus. ....	20
Tagakülj. ....	21

## Esikülg

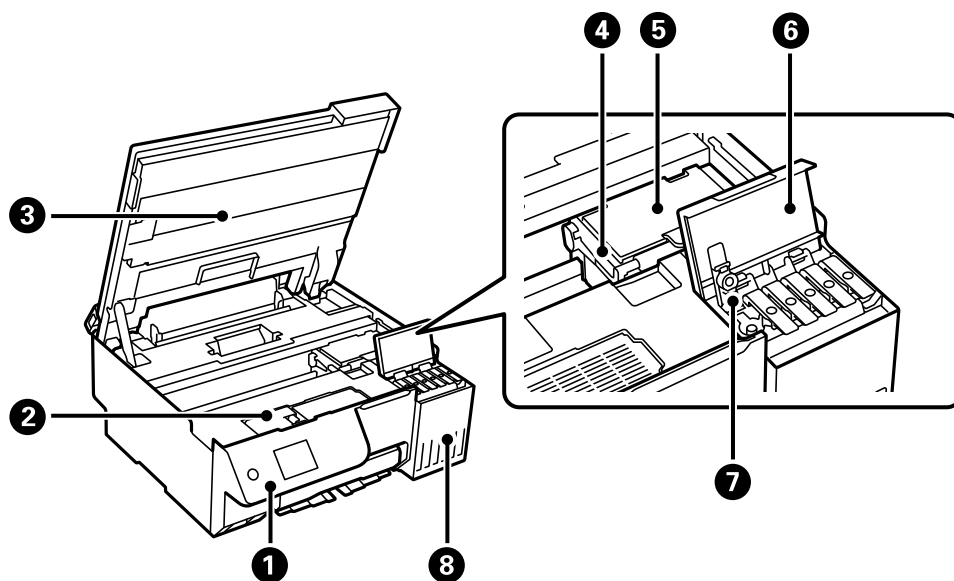


1	Tagumine paberisöötja	Laadib paberi.
2	Paberitugi	Toetab printerisse laaditud paberit.
3	Sööturi piire	Takistab vöörkehade printerisse sattumist. See kaas peab üldjuhul suletud olema.
4	Servajuhik	Söödab paberi otse printerisse. Nihutage paberi servadeni.
5	Plaadi/ID-kaardi salve pesa	Sisestage plaadi/ID-kaardi salv väljastussalve ülemisse ossa.
6	Väljastussalv	Hoiab väljastatud paberit. Tõmmake käsitsi välja ja lükake hoiulepanekuks tagasi sisse.
7	Plaadi/ID-kaardi salv	Plaadile või ID-kaardile printimisel eemaldage salv printeri alt, pange plaat või ID-kaart salve ja sisestage salv plaadi/ID-kaardi salve pesa. Kui te plaadile või ID-kaardile ei prindi, hoidke salv printeri all, kus selle peale ei saa midagi asetada.
8	Välisliidese USB-port	Ühendab mäluseadmed.

## Sisemus



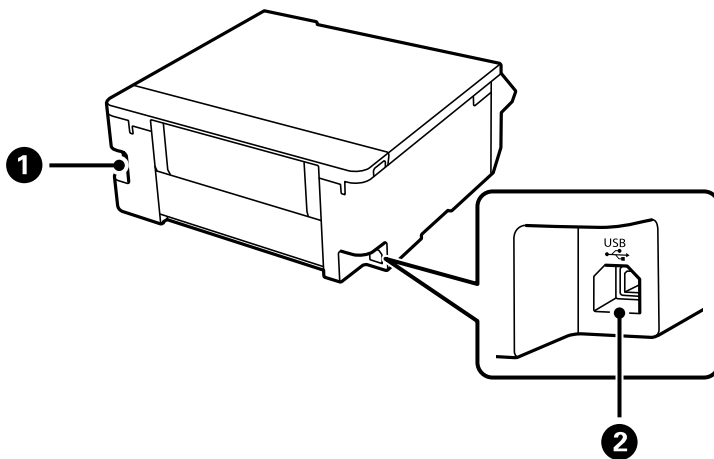
1	Dokumendikaas	Blokeerib skannimise ajal välisvalguse.
2	Skanneri klaas	Asetage algdokumendid seadmesse.



1	Juhtpaneel	Printeri juhtimisseade.
2	Hoolduskarbi kate	Avage kate hoolduskarbi väljavahetamiseks. Hooldekarp on anum, kuhu koguneb puhastamise või printimise ajal väga väikeses koguses liigset tinti.
3	Skanner	Skannib kohale asetatud algdokumendid. Avage tindimahuti täitmiseks või ummistunud paberi eemaldamiseks. See peab üldjuhul suletud olema.
4	Transpordilukk	Peatab tindivarustuse. Seadke printeri transportimiseks lukustatud asendisse (transpordiasend).
5	Prindipea	Tint väljub selle all olevatest prindipea pihustitest.
6	Tindimahuti kate	Avage tindimahuti täitmiseks.

7	Tindimahuti kork	Avage tindimahuti täitmiseks.
8	Tindimahuti	Varustab prindipead tindiga.

## Tagakülg



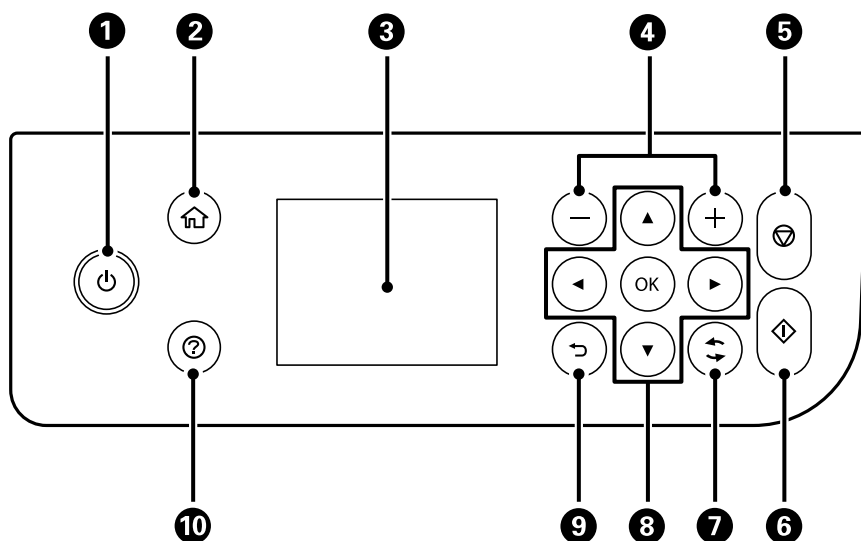
1	Vahelduvvoolusisend	Toitekaabli ühendamiseks.
2	USB-port	Ühendab USB-kaabli arvutiga ühenduse loomiseks.

---

# Juhtpaneeli juhised

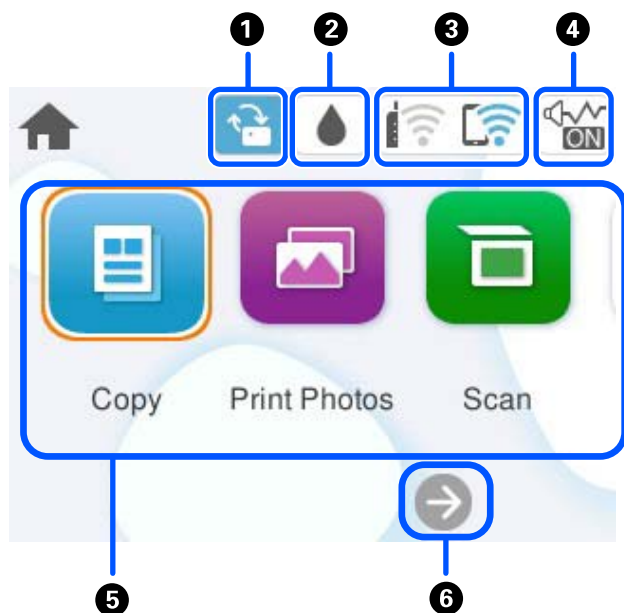
Juhtpaneel. ....	23
Avakuva konfiguratsioon. ....	24
Põhitoimingud. ....	26





## Juhtpaneel




<b>1</b>	Lülitab printeri sisse või välja. Tõmmake toitekaabel pistikupesast välja siis, kui olete veendunud, et toitetuli ei põle.
<b>2</b>	Kuvab avakuva.
<b>3</b>	Kuvab menüüd ja teated. Kasutage juhtpaneelil olevaid nuppe menüü valimiseks või sätete tegemiseks.
<b>4</b>	Valib printitavate lehekülgede arvu.
<b>5</b>	Peatab hetketoimingut.
<b>6</b>	Käivitab toimingut (näiteks printimise või kopeerimise).
<b>7</b>	Kohaldub olukorrast olenevalt erinevatele funktsioonidele.
<b>8</b>	Kasutage nuppe ▲ ▼ ◀ ▶, et valida menüü, ja vajutage valitud menüü avamiseks nuppu OK.
<b>9</b>	Viib tagasi eelmisele kuvale.
<b>10</b>	Kuvab lahendusi, kui teil on probleeme.

## Avakuva konfiguratsioon








1		See kuvatakse, kui saadaval on püsivaravärskendus. Valige see, et printeri funktsioonide parandamiseks püsivara värskendada. Soovitame kasutada printerit püsivara uusima versiooniga.
2		Võimaldab kontrollida hoolduskarbi ligikaudset kasutust ja printida tarvikute olekulehte.
3		Kuvab võrguühenduse oleku. <a href="#">„Võrguühenduse kirjeldus“ lk 25</a>
4		Näitab, et <b>Vaikne režiim</b> on printeris valitud. Kui see funktsioon on lubatud, teeb printer töö ajal vähem müra, kuid printimiskiirus võib aeglustuda. Müra ei pruugi aga olenevalt valitud paberitüübist ja prindikvaliteedist alati väheneda. Valige sätte muutmiseks.



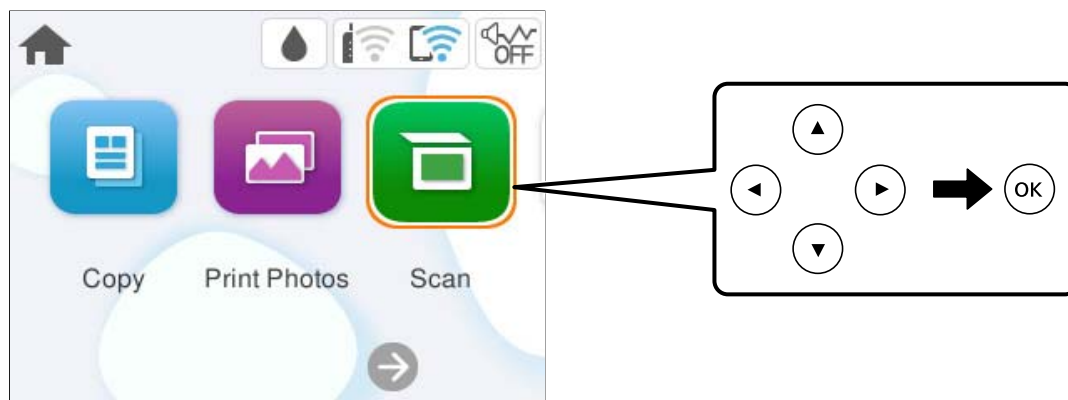
<p>5</p>	<p>Kuvab menüüsid.</p> <ul style="list-style-type: none"> <li><input type="checkbox"/> Kopeeri Võimaldab dokumente kopeerida.</li> <li><input type="checkbox"/> Fotode printimine Võimaldab printida fotosid USB-mäluseadmelt.</li> <li><input type="checkbox"/> Skanni Võimaldab skannida dokumente ja salvestada need arvutisse.</li> <li><input type="checkbox"/> Erinevad trükid Võimaldab teha erinevaid koopiaid ja printida disainpaberit või mitmesuguseid originaaltooteid.</li> <li><input type="checkbox"/> Sätted Võimaldab muuta printeri kasutamisega seotud sätteid.</li> <li><input type="checkbox"/> Hooldus Kuvab menüüd, mis pakuvad soovitatavaid funktsioone väljaprintide kvaliteedi parandamiseks, nagu pihustite ummistuse likvideerimine pihustite kontrollmusteri printimise ja prindipea puhastuse abil, hägususe ja triipude kõrvaldamine prindipea joonduse abil.</li> <li><input type="checkbox"/> Nutitelefonide ühendamine Kuvab menüü printeri ühendamiseks nutiseadme või tahvelarvutiga.</li> </ul>
<p>6</p>	<p> Kerib ekraani paremale.</p>

## Võrguikoonide kirjeldus

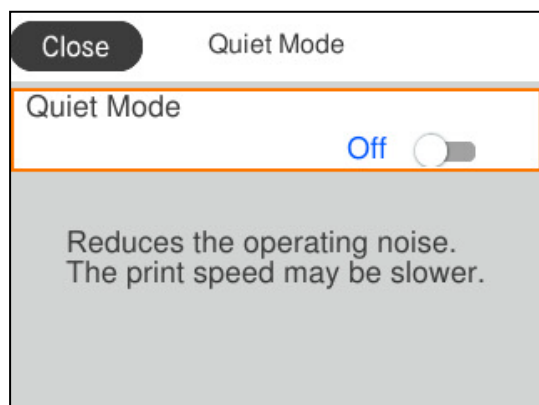
	<p>Printer ei ole ühendatud raadiovõrku (Wi-Fi).</p>
	<p>Printer otsis SSID-d, seadistamata IP-aadress või probleem raadiovõrguga (Wi-Fi).</p>
	<p>Printer on ühendatud raadiovõrku (Wi-Fi). Pulkade arv näitab ühenduse signaalitugevust. Mida rohkem pulki, seda tugevam on ühendus.</p>
	<p>Printer ei ole ühendatud raadiovõrku (Wi-Fi) režiimis Wi-Fi Direct (lihtne AP).</p>
	<p>Printer on ühendatud raadiovõrku (Wi-Fi) režiimis Wi-Fi Direct (lihtne AP).</p>

## Põhitoimingud

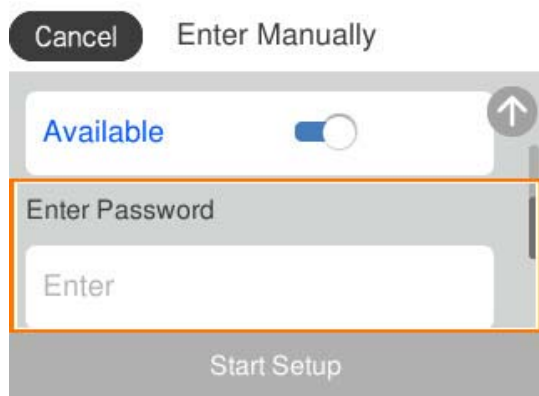
Liikuge valitavatele üksustele, kasutades nuppe ▲ ▼ ◀ ▶, ja seejärel vajutage valiku kinnitamiseks või valitud funktsiooni käivitamiseks nuppu OK.



Liikuge sättele, kasutades nuppe ▲ ▼ ◀ ▶, ja seejärel vajutage üksuse sisse või välja lülitamiseks nuppu OK.



Väärtuse, nime, aadressi jms sisestamiseks liikuge sisendväljale, kasutades nuppe ▲ ▼ ◀ ▶, ja seejärel vajutage ekraanil oleva klaviatuuri kuvamiseks nuppu OK.

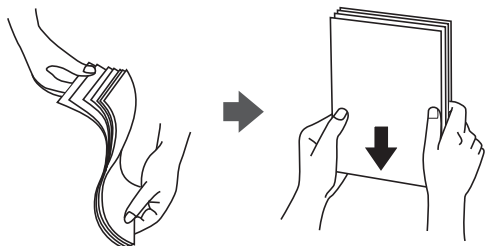


# Paberi, plaatide ja PVC-st ID-kaartide laadimine

Ettevaatusabinõud paberi käsitlemisel. . . . .	28
Paberi suuruse ja tüübi sätted. . . . .	28
Ettevaatusabinõud kirjaplangi laadimisel. . . . .	30
Paberi laadimine. . . . .	30
Erinevate paberite laadimine. . . . .	32
Plaadi laadimine. . . . .	34
PVC-st ID-kaartide laadimine. . . . .	35

## Ettevaatusabinõud paberi käsitlemisel

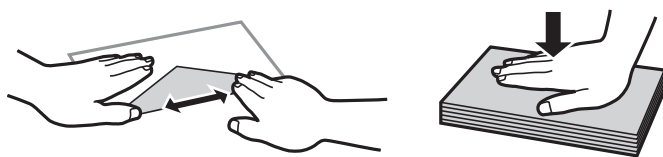
- ❑ Lugege paberiga kaasnenud juhiseid.
- ❑ Epsoni originaalpaberit kasutades kvaliteetsete väljaprintide saamiseks kasutage paberit keskkonnas, mis on toodud paberiga kaasas olevatel lehtedel.
- ❑ Enne laadimist lehvitage paberiservasid ja joondage need siis. Ärge lehvitage ega painutage fotopaberit. See võib prinditavat külge kahjustada.



- ❑ Kui paber on kaardus või kokku volditud, tasandage see või painutage seda pisut vastassuunas, enne kui selle laadite. Kaardus või volditud paberile printimine võib põhjustada ummistust või väljaprinti määrdumist.



- ❑ Eelprintitud paberi ühele küljele printimisel võivad paberi söötmise probleemid sageli esineda käsitsi kahepoolse printimise puhul. Vähendage lehtede arvu poole võrra või vähem või laadige üks paberileht korraga juhul, kui paberiummistused jätkuvad.
- ❑ Enne laadimist lehvitage ümbrikuservasid ja joondage need. Kui virnastatud ümbrikud on õhku täis, suruge neid enne laadimist tasandamiseks alla.



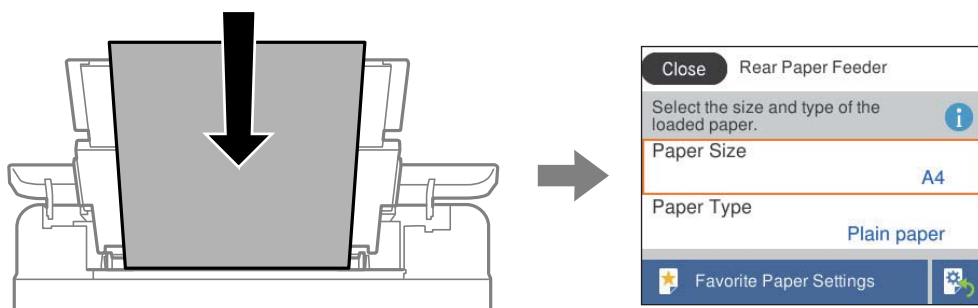
### Seotud teave

- ➔ [„Kasutatav paber ja mahud” lk 210](#)
- ➔ [„Mittesobivad paberid” lk 212](#)

## Paberi suuruse ja tüübi sätted

Veenduge, et registreeriksite paberi formaadi ja tüübi paberi sisestamisel ilmuval kuval. Kui registreeritud teave ja prindisätted on erinevad, annab printer sellest teada. See aitab vältida paberi ja tindi raiskamist ning te saate

veenduda, et te ei prindi vale suurusega paberile või ei kasuta vale värvi, sest kasutatavad sätted ei vasta paberi tüübile.



Kui kuvatud paberi formaat ja tüüp erinevad laaditud paberist, valige objekt, mida soovite muuta. Kui seaded vastavad laaditud paberile, sulgege ekraan.

Kasutage kirje valimiseks nuppe ▲ ▼ ◀ ▶ ja seejärel vajutage nuppu OK.

**Märkus.**

Kui te ei soovi, et paberi laadimisel kuvataks automaatselt paberi sätted, valige avakuval allpool kirjeldatud menüüd.

**Sätted > Printeri sätted > Paberiallika säte > Paberi häälestuse autom. kuvamine > Välj.**

**Seotud teave**

➔ „Paberi häälestuse autom. kuvamine:” lk 219

## Paberitüüpide loend

Parimate printimistulemuste saavutamiseks valige kasutatava paberi tüübile vastav säte.

Kandja nimetus	Kandja tüüp	
	Juhtpaneel	Printeridraiver, nutiseade*
Epson Bright White Ink Jet Paper	Tavapaber	Tavapaber
Epson Ultra Glossy Photo Paper	Kõrgläikega	Epson Ultra Glossy
Epson Premium Glossy Photo Paper	Kõrgkvaliteetne Läikiv	Epson Premium Glossy
Epson Value Glossy Photo Paper	Kõrgkvaliteetne Läikiv	Epson Premium Glossy
Epson Premium Semigloss Photo Paper	Kõrgkvalit. poolläikiv	Epson Premium Semigloss
Epson Photo Paper Glossy	Läikiv	Photo Paper Glossy
Epson Matte Paper-Heavyweight Epson Double-Sided Matte Paper	Matt	Epson Matte
Handmade Photo Book	Matt	Epson Matte
Epson Photo Quality Ink Jet Paper	Photo Quality Ink Jet	Epson Photo Quality Ink Jet

Kandja nimetus	Kandja tüüp	
	Juhtpaneel	Printeridraiver, nutiseade*
Epson Iron-On Cool Peel Transfer Paper	Tavapaber	Tavapaber

\* Nutiseadmete puhul saab Epson Smart Paneli abil printimisel valida neid meediumitüüpe.

## Ettevaatusabinõud kirjalangi laadimisel

- Kirjalangi kasutamisel valige paberi tüübiks **Letterhead**.
- Kirjalangi kasutamisel ning juhul kui paber on väiksem kui printeri draiveri sätetes on määratud, võib printer printida paberi servadest väljapoole ja see võib põhjustada väljatrükkide tindiga määrdumist ja tindi kogunemist printeri sisse. Valige kindlasti õige paberi suurus.
- Kahepoolset ja ääristeta printimist ei saa kirjalangiga kasutada. Printimine võib samuti aeglasem olla.

## Paberi laadimine

Vaadake printeri LCD-ekraanil kuvatud animatsioone paberi, ümbrike või paksu paberi laadimise juhtnõõridega.

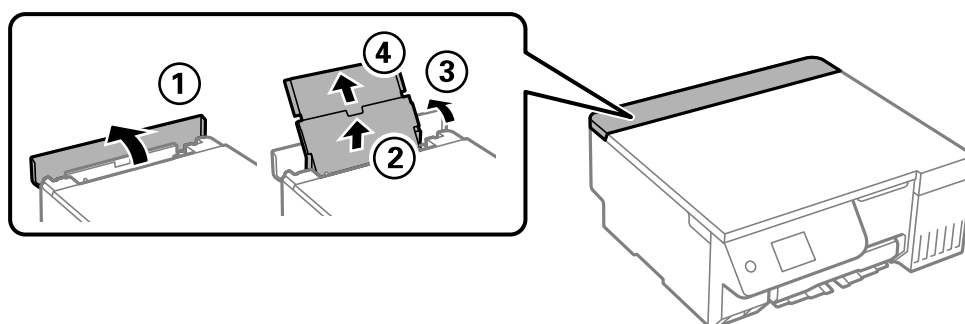
Vajutage nuppu  ja seejärel valige **Õpetus > Laadige paber**. Animatsioonide kuvamiseks valige kasutatav paberitüüp ja allikas. Animatsioonide kuva sulgemiseks valige **Lõpeta**.

## Ettevaatusabinõud kirjalangi laadimisel

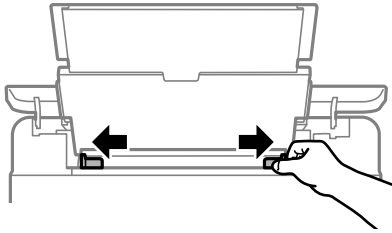
- Kirjalangi kasutamisel valige paberi tüübiks **Letterhead**.
- Kirjalangi kasutamisel ning juhul kui paber on väiksem kui printeri draiveri sätetes on määratud, võib printer printida paberi servadest väljapoole ja see võib põhjustada väljatrükkide tindiga määrdumist ja tindi kogunemist printeri sisse. Valige kindlasti õige paberi suurus.
- Kahepoolset ja ääristeta printimist ei saa kirjalangiga kasutada. Printimine võib samuti aeglasem olla.

## Paberi laadimine tagumisse paberisööt

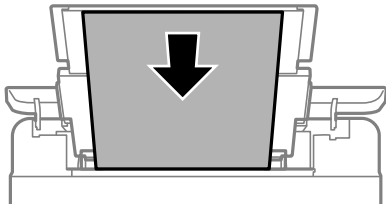
1. Avage söoturi kate ja tõmmake paberitugi välja.



2. Nihutage äärejuhikuid.



3. Laadige paber paberitoe keskele nii, et prinditav külg jääb ülespoole.

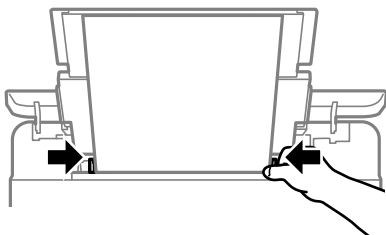


**Oluline teave:**

- Ärge laadige rohkem lehti, kui konkreetse paberi puhul maksimaalselt lubatud.
- Laadige paber nii, et lühike serv on eespool. Kui olete äga seadistanud kasutaja määratud formaadi suvandis paberi laiuseks pikema serva, laadige paber pika servaga eespool.

4. Lükake äärejuhikud vastu paberi serva.

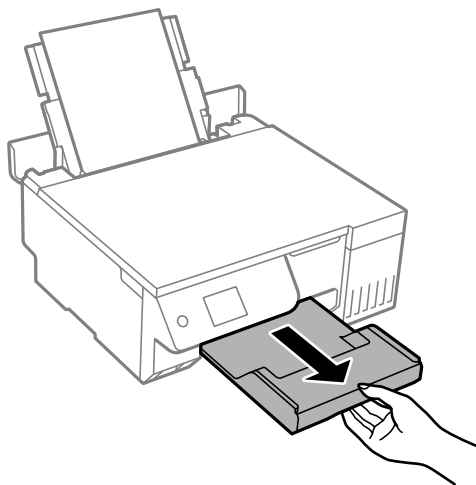
Pärast äärejuhikute liigutamist sulgege sööturi piire.



**Oluline teave:**

Ärge pange midagi sööturi katte peale. Vastasel juhul võib olla paberisöötmine takistatud.

5. Lükake väljastussalv välja.



**Märkus.**

*Pange ülejäänud paber tagasi pakendisse. Kui te jätate selle printerisse, võib paber kaarduda või prindikvaliteet langeda.*

**Seotud teave**

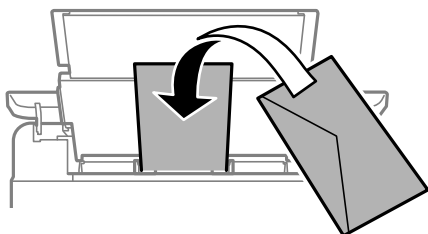
- ➔ „Kasutatav paber ja mahud” lk 210
- ➔ „Mittesobivad paberid” lk 212

---

## Erinevate paberite laadimine

### Ümbrikute laadimine

Laadige ümbrik tagumise paberiisooturi keskele lühem serv eespool ja avamispool all ning lükake servajuhikud vastu ümbriku servi.



**Seotud teave**

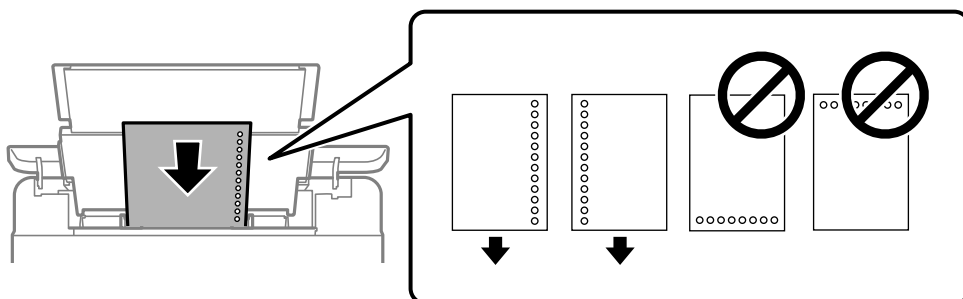
- ➔ „Kasutatav paber ja mahud” lk 210
- ➔ „Mittesobivad paberid” lk 212



## Eelaugustatud paberi laadimine

Laadige üks leht tavapaberit tagumise paberisöödu keskele nii, et prinditav külg jääb üles.

Paberiformaat: A5



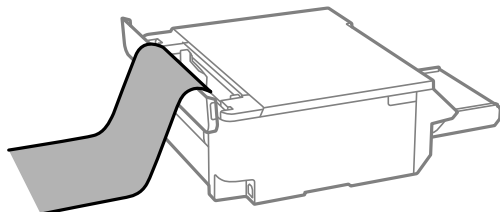
- Kohandage failis printimisasendit, et vältida avade kohale printimist.

### Seotud teave

- ➔ „Kasutatav paber ja mahud” lk 210
- ➔ „Mittesobivad paberid” lk 212

## Pikkade paberite laadimine

Kui laadite Legal suuruselt pikemat paberit, siis pange paberitugi hoiule ja seejärel tasandage paberi esiserva. Valige paberi formaadi sätteks **Kasutaja poolt määratud**.



- Veenduge, et paberi ots on lõigatud risti. Diagonaalselt lõikamine võib tekitada paberi söötmisel probleeme.
- Pikka paberit ei saa hoida väljastussalves. Valmistage ette kast vms, et paber ei kukuks põrandale.
- Ärge puudutage söödavat ega väljastatavat paberit. See võib vigastada käsi või vähendada printikvaliteeti.

### Seotud teave

- ➔ „Kasutatav paber ja mahud” lk 210
- ➔ „Mittesobivad paberid” lk 212

## Plaadi laadimine

### Prinditavad plaadid

Saate printida ümmargustele 12 cm läbimõõduga plaatidele, mis tähistuse kohaselt on prinditavad (nt „prinditav etiketipinnale“ või „prinditav tindiprinteritega“).

Samuti saate printida kandjale Blu-ray Disc™.

### Ettevaatusabinõud plaatide käsitlemisel

- Lugege plaadiga kaasnenud dokumentatsiooni, et saada rohkem teavet plaadi käsitlemise või andmete kirjutamise kohta.
- Ärge printige plaadile enne, kui olete sellele andmed kirjutanud. Kui te seda teete, võivad pinnale jäänud sõrmejäljed, mustus või kriimud andmete kirjutamisel vigu põhjustada.
- Olenevalt plaadi tüübist või prindandmetest võib esineda määrdumist. Proovige printimist varuplaadile. Oosake üks ööpäev ja kontrollige seejärel prinditud pinda.
- Võrreldes Epsoni originaalpaberile printimisega vähendatakse prinditihedust, et hoida ära plaadi määrdumist tindiga. Vajadusel reguleerige prinditihedust.
- Laske prinditud plaadil vähemalt 24 tundi otsese päikesevalguse eest kaitstult kuivada. Ärge virnastage plaate ega sisestage neid seadmesse, enne kui need pole täiesti kuivad.
- Kui prinditud pind on ka pärast kuivamist kleepuv, muutke printimise tihedus väiksemaks.
- Uuesti samale plaadile printimine ei pruugi prindikvaliteeti parandada.
- Kui on ekslikult prinditud plaadi/ID-kaardi salvele või sisemisele läbipaistvale lahterile, pühkige tint sealt kohe maha.
- Olenevalt prindiala sättest võib plaat või plaadi/ID-kaardi salv määrduda. Valige õiged sätted prinditavale alale printimiseks.
- Plaadi siseläbimõõduks saate valida minimaalselt 18 mm ja välisläbimõõduks maksimaalselt 120 mm. Olenevalt sätetest võib plaat või plaadi/ID-kaardi salv määrduda. Valige sätted vastavalt plaadile, millele te prindite.

### Plaadi laadimine ja eemaldamine



#### **Oluline teave:**

- Enne plaadile printimist lugege läbi plaadi käsitlemise ettevaatusabinõud.
- Ärge sisestage plaadi/ID-kaardi salve printeri töötamise ajal. See võib printerit kahjustada.

Kui prindite või kopeerite plaadile, kuvatakse juhtpaneelil juhtnöörid, mis annavad teile teada, millal peate plaadi laadima. Järgige ekraanil kuvatud juhtnööre.

#### **Seotud teave**

- ➔ „Ettevaatusabinõud plaatide käsitlemisel“ lk 34
- ➔ „Printimine plaadi etiketile“ lk 63

## PVC-st ID-kaartide laadimine

### Prinditavad PVC-st ID-kaardid

Saate printida järgmistele PVC-st ID-kaartidele.

- Tüüp: tavaline valge, plastikust tindiprinti jaoks sobiva kattega
- Suurus: 54 x 86 mm
- Paksus: 0,76 mm

### PVC-st ID-kaartide käsitlemise ettevaatusabinõud

- Lugege PVC-st ID-kaardiga kaasnenud dokumentatsiooni, et saada rohkem teavet kaardi käsitlemise või andmete kirjutamise kohta.
- Printige esmalt PVC-st ID-kaardile ja seejärel kirjutage sellele oma andmed.
- Olenevalt PVC-st ID-kaardi tüübist või printandmetest võib esineda määrdumist. Proovige teha katseprint kõlbmatule kaardile. Kontrollige prinditud pinda, kui möödunud on üks ööpäev.
- Võrreldes Epsoni originaalpaberile printimisega on printimise tihedus väiksem, et hoida ära PVC-st ID-kaardi määrdumist tindiga. Reguleerige printimise tihedust vastavalt vajadusele.
- Laske prinditud PVC-st ID-kaartidel vähemalt 24 tundi otsese päikesevalguse eest kaitstult kuivada. Ärge virnastage kaarte ega sisestage neid seadmesse, enne kui need pole täiesti kuivad.
- Kui prinditud pind on ka pärast kuivamist kleepuv, muutke printimise tihedus väiksemaks.
- Uuesti samale PVC-st ID-kaardile printimine ei pruugi printikvaliteeti parandada.
- Kui prindite kogemata plaadi/ID-kaardi salvele, pühkige tint kohe ära niiske, põhjalikult välja väänatud lapiga.
- PVC-st ID-kaardile ääristeta printides võib plaadi/ID-kaardi salv määrduda. Pühkige plaadi/ID-kaardi salve, kasutades korralikult välja väänatud niisket lappi.

### PVC-st ID-kaardi laadimine ja eemaldamine



**Oluline teave:**

- Enne PVC-st ID-kaardile printimist lugege läbi PVC-st ID-kaardi käsitlemise ettevaatusabinõud.
- Ärge sisestage plaadi/ID-kaardi salve printeri töötamise ajal. See võib printerit kahjustada.

**Märkus.**

PVC-st ID-kaardile printimise hõlbustamiseks soovitame kasutada rakendust EPSON Photo+. Lisateavet PVC-st ID-kaardile printimise kohta vt asjakohasest juhendist.

Kui prindite PVC-st ID-kaardile, kuvatakse juhtpaneelil juhtnöörid, mis annavad teile teada, millal peate plaadi laadima. Järgige ekraanil kuvatud juhtnööre.

**Seotud teave**

➔ „PVC-st ID-kaartide käsitlemise ettevaatusabinõud” lk 35

➔ „Printimine PVC-st ID-kaartidele” lk 67

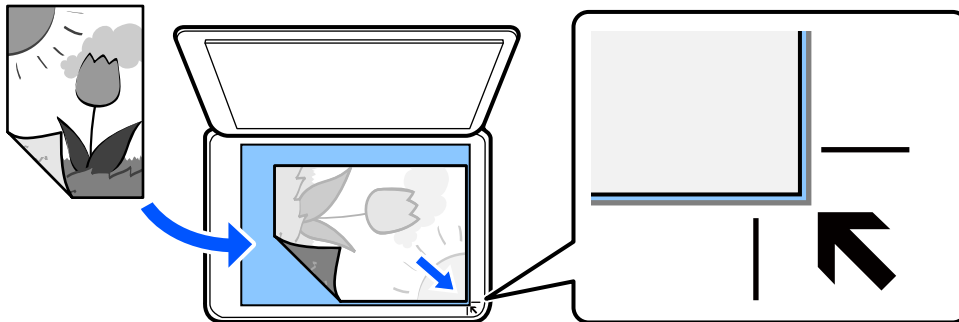
---

# Algdokumentide paigutamine

Algdokumentide paigutamine. ....	38
----------------------------------	----

## Algdokumentide paigutamine

Asetage originaal skanneri klaasile. Asetage algdokument seadmesse, pealmine külg allpool, ja nihutage see nurgatähiseni.



Algdokumentide paigutamiseks võite vaadata ka printeri LCD-ekraanile kuvatavaid animatsioone.

ⓧ - Õpetus - Paigutage originaalid

### Seotud teave

➔ [„Skanneri spetsifikatsioonid” lk 225](#)

# Printimine

Fotode printimine. . . . .	40
Ümbrikel printimine. . . . .	46
Dokumentide printimine. . . . .	47
Printimine plaadi etiketile. . . . .	63
Printimine PVC-st ID-kaartidele. . . . .	67
Veebilehtede printimine. . . . .	71
Erinevate objektide printimine. . . . .	71
Printimine pilveteenusega. . . . .	74

## Fotode printimine

### Fotode printimine mäluseadmelt



Saate printida andmeid mäluseadmelt, näiteks väliselt USB-seadmelt.

#### Valitud fotode printimine




1. Laadige paber printerisse.  
[„Paberi laadimine tagumisse paberisöötü” lk 30](#)
2. Sisestage mäluseade printeri välisliidese USB-porti.  
Kui **Automaatvaliku režiim** on suvandi **Juhendi funktsioonid** alt sisse lülitatud, kuvatakse teadet. Lugege teadet ja seejärel valige **funktsioonide registrisse**.
3. Valige juhtpaneelil suvand **Fotode printimine**.
4. Valige **Prindi**.
5. Kui kuvatakse teade fotode laadimise lõpetamise kohta, valige **Nõus**.
6. Valige pilt ekraanil kuvatavast pispildivaatest, mida soovite printida.  
Valitud foto peal on märged ja väljaprintide arv (algselt 1).

#### **Märkus.**

- Valige ekraanil üleval paremal  et kuvada **Vali fotomenüü**. Kui määrate kuupäeva suvandiga **Sirvi**, kuvatakse ainult selle kuupäevaga fotosid.  
[„Fotode valimise menüüsuvandid” lk 43](#)
  - Väljaprintide arvu muutmiseks valige suvand **Üks vaade** ja seejärel kasutage nuppu - või +. Kui ikoone ei kuvata, puudutage ekraanil ükskõik millist kohta.
7. Valige **Üks vaade** ning seejärel valige , et fotot vajadusel muuta.  
[„Fotode redigeerimise menüüsuvandid” lk 45](#)



8. Valige **Edasi**, muutke vahekaardil **Põhisätted** seideid ja seejärel määrake koopiade arv.  
[„Paberi- ja prindisätete menüüvalikud” lk 44](#)
9. Valige vahekaart **Täpsemad sätted** ja seejärel muutke vastavalt vajadusele sätteid.
10. Valige vahekaart **Põhisätted** ja seejärel vajutage ikooni .
11. Kontrollige, kas printimine on lõppenud, ja seejärel valige **Sule**.  
Kui märkate prindikvaliteedi probleeme, nagu triipe, ootamatuid värve või hägusaid kujutisi, valige lahenduste nägemiseks **Veaotsing**.

## Fotode, kollaažide ja taustmustrite printimine

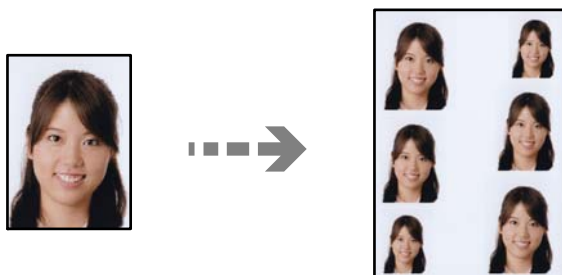
Saate printida fotosid mäluseadmest muutes paigutust ja lisades taustakujunduse.



Fotode printimine > Kollaaž > Fotode kollaaž

## Isikutõendi fotosuurusega printimine

Te saate printida isikut tõendavaid fotosid, kasutades mäluseadmelt olevaid andmeid. Ühest fotost prinditakse kaks erineva suurusega koopiat, 50,8×50,8 mm ja 45,0×35,0 mm, 10×15 cm (4×6 tolli) formaadis fotopaberile.



Fotode printimine > Kollaaž > Prindi foto ID

## Käsitsi kirjutatud märkmetega fotode printimine

Saate printida fotod mäluseadmelt käsitsi kirjutatud teksti või joonistustega. See võimaldab luua näiteks originaalseid uusaasta- või sünnipäevakaarte.

Valige esmalt foto ja printige mall tavapaberile. Kirjutage või joonistage mallile ja skannige see siis printerisse. Seejärel saate printida foto enda tehtud märkuste ja joonistustega.



### Erinevad trükid > Õnnitluskaart > Vali foto ja printimismall

#### Oluline teave:

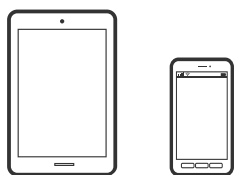
- Ärge eemaldage mäluseadet enne printimise lõpetamist.
- Veenduge, et mallil olev tekst on täiesti kuiv, enne kui selle skanneri klaasile asetate. Kui skanneri klaasil on plekke, prinditakse need ka fotole.

## Fotode arvutist printimine

Rakendus Epson Photo+ võimaldab printida fotosid lihtsalt ja teravalt erineva asetusega fotopaberile või plaadietiketile (plaadietiketile printimist toetavad ainult mõned mudelid). Lisateabe saamiseks lugege rakenduse spikrit.

## Fotode printimine nutiseadmest

Fotosid saab printida nutiseadmetest nagu nutitelefon või tahvelarvuti.



## Printimine rakendusega Epson Smart Panel

Epson Smart Panel on rakendus, millega saate hõlpsalt printida, kopeerida ja skannida nutiseadmest, näiteks nutitelefonist või tahvelarvutist. Saate printeri ja nutiseadme ühendada üle raadivõrgu ning seejärel kontrollida tinditasemeid, printeri olekut ja otsida tõrke esinemisel lahendusi. Lisaks saate hõlpsalt kopeerida, registreerides kopeerimise lemmiku.



Installige Epson Smart Panel järgmiselt URL-ilt või kasutades QR-koodi.

<https://support.epson.net/smpdl/>



Käivitage Epson Smart Panel ja valige avakuvalt prindimenüü.

## Printimine äpiga Epson Print Enabler

Te saate dokumente, e-kirju, fotosid ja veebilehekülgi printida otse oma Android telefonist või tahvelarvutist (Android v7.0 või uuem) juhtmevabalt. Paari puudutusega tuvastab teie Android seade sama traadita võrguga ühendatud Epsoni printeri.

Leidke Google Playst äpp Epson Print Enabler ja installige.

Minge oma Android-seadmel suvandile **Sätted**, valige **Printimine** ja seejärel lubage Epson Print Enabler. Puudutage Android-rakenduses, näiteks Chrome, menüü ikooni ja printige ekraanil kujutatav sisu.

### **Märkus.**

*Kui te ei näe oma printerit, puudutage suvandit **Kõik printerid** ja valige oma printer.*

## Juhtpaneelilt printimise menüüvalikud

Fotode valimise menüüsuvandid

Sirvi:

Kuvab mäluseadmel olevad määratud tingimuste järgi sortitud. Saadaolevad suvandid olenevad kasutatavatest funktsioonidest.

Loobu sirvimisest:

Tühistab fotode sortimise ja kuvab kõik fotod.

aa:

Valige kuvatavate fotode aasta.

aaaa/kk:

Valige kuvatavate fotode aasta ja kuu.

aaaa/kk/pp:

Valige kuvatavate fotode aasta, kuu ja kuupäev.

Kuvamisjärjestus:

Muudab fotode kuvamise järjekorra kasvavaks või kahanevaks.

Vali kõik fotod:

Valib kõik fotod ja määrab väljaprintide arvu.

#### Tühista kõik fotovalikud:

Taastab kõikide fotode väljaprintide arvuks 0 (null).

#### Paberi- ja prindisätete menüüvalikud

##### Pab-sätted:

Valige laaditud paberi formaat ja tüüp.

##### Ääri sätted

Ääristeta:

Prindib ilma veeristeta. Teeb prindandmed paberi formaadist natuke suuremaks, et paberi äärtele ei jääks printimisel veeriseid.

Äärisega:

Prindib valgete veeristega.

##### Laiendamise:

Ääristeta printimisel kujutist suurendatakse natuke, et paberi servadest äärised kaotada. Valige, kui palju soovite pilti suurendada.

##### Sobita kaadrisse:

Kui kujutise andmete ja paberiformaadi kuvasuhe on erinev, suurendatakse või vähendatakse kujutist automaatselt, nii et lühikesed küljed vastavad paberi lühikestele külgedele. Kujutise pikka külge kärbitakse, kui see ulatub üle paberi pika külje. See funktsioon ei pruugi toimida panoraamfotode korral.

##### Kvaliteet:

Valige prindikvaliteet. Valik **Kõrge** võimaldab parema kvaliteediga printida, kuid printimiskiirus võib väiksem olla. Kui soovite printida tavalisele paberile palju kõrgema kvaliteediga, valige **Parim**. Pange tähele, et printimise kiirus võib oluliselt aeglustuda.

##### Kuupäev:

Nende fotode jaoks, mis sisaldavad pildistamise või foto salvestamise kuupäeva, valige vorming, mida kasutatakse kuupäeva printimiseks fotodele. Mõnede küljenduste korral kuupäeva ei prindita.

##### Prindi teave. Fotodele

Väljas:

Prindib ilma mistahes teabeta.

Kaamera sätted:

Prindib koos mõninga Exif teabega nagu säriaeg, fookussuhe või ISO tundlikkus. Lindistamata teavet ei prindita.

Kaamera tekst:

Prindib digitaalkaamerale seadistatud teksti. Kaamera tekstisätete kohta teabe saamiseks vaadake kaameraga kaasa pandud dokumentatsioonist. Seda teavet saab printida ainult ääristeta printimise korral 10×15 cm, 13×18 cm, või 16:9 laiformaadile.

Maamärk:

Kui teie digitaalkaameral on vaatamisväärsuste funktsioon, prindib printer foto tegemise koha või vaatamisväärsuse nime. Rohkem teavet leiate oma kaamera tootja veebisaidilt. Seda teavet saab printida ainult ääristeta printimise korral 10×15 cm, 13×18 cm, või 16:9 laiformaadile.

Kustuta kõik sätted:

Lähtestab paberi- ja prindisätteid vaikeväärtustele.

Tihedus:

Värviraamatu printimiseks. Valige värvimislehe kontuuride paksuse tase.

Joonetuvastus:

Värviraamatu printimiseks. Valige fotol olevate kontuuride tuvastamise tundlikkus.

### Fotode redigeerimise menüüsuvandid

Suum/Pööramine:

Reguleerib lõikamispiirkonda. Saate nuppudega ▲ ▼ ◀ ▶ viia raami alale, mida soovite kopeerida, või muuta raami suurust nuppudega ↻ nurkades. Lisaks saate ka raami pöörata.

Filter:

Prindib seepiatoonis või monokroomselt.

Täiusta:

Valige üks kujutise reguleerimise suvanditest. **Automaatne**, **Inimesed**, **Maastik**, või **Öövaade** muudab kujutised teravamaks ja värvid erksamaks, reguleerides automaatselt originaalkujutiseandmete kontrastsust, küllastust ja heledust.

Automaatne:

Printer tuvastab kujutise sisu ja automaatselt parandab kujutist tuvastatud sisu alusel.

Inimesed:

Soovitav inimesi sisaldavate kujutiste puhul.

Maastik:

Soovitav maastikku sisaldavate kujutiste puhul.

Öövaade:

Soovitav öösel tehtud kujutiste puhul.

Parendus väljas:

Lülitab välja funktsiooni **Täiusta**.

Parand.punasilm:

Parandab fotodel punasilmsust. Originaalfailis parandusi ei tehta, parandatakse ainult väljaprinte. Olenevalt foto tüübist võidakse parandada ka muid pildi osi peale silmade.

Eredus:

Reguleerib kujutise heledust.

**Kontrastsus:**

Reguleerib heleduse ja tumeduse erinevust.

**Teravus:**

Parendab kujutise piirjooni või hägustab neid.

**Küllastus:**

Reguleerib kujutise erksust.

**Tühista redig.:**

Lähtestab redigeerimissätted vaikeväärtustele.

---

## Ümbrikel printimine

### Ümbrikute printimine arvutist (Windows)

1. Laadige ümbrikud printerisse.  
[„Ümbrikute laadimine” lk 32](#)
2. Avage fail, mida soovite printida.
3. Avage printeridraiveri aken.
4. Valige ümbriku suurus valikus **Dokumendi formaat**, mis asub vahekaardil **Pealeht** ja valige seejärel **Paberitüüp** menüüst valik **Ümbrik**.
5. Vajaduse korral tehke vahekaartidel **Pealeht** ja **Veel suvandeid** veel sätteid ning klõpsake seejärel **OK**.
6. Klõpsake **Prindi**.

### Ümbrikute printimine arvutist (Mac OS)

1. Laadige ümbrikud printerisse.  
[„Ümbrikute laadimine” lk 32](#)
2. Avage fail, mida soovite printida.
3. Valige menüüst **Fail** suvand **Prindi** või mõni muu käsk, millega avada printimisdialog.
4. Valige suvandi **Paberiformaat** sätteks õige formaat.
5. Valige hüpikmenüüst suvand **Printeri sätted**.
6. Valige suvandi **Meediumitüüp** sätteks **Ümbrik**.
7. Vajaduse korral seadistage ka muid sätteid.

8. Klõpsake **Prindi**.

---

## Dokumentide printimine

### Arvutist printimine

Selles jaotises kirjeldatakse näitena dokumendi printimist Windowsis. Mac OSis võib see toimuda teistmoodi või teatud funktsioone ei toetata.

### Printimine lihtsate sätetega

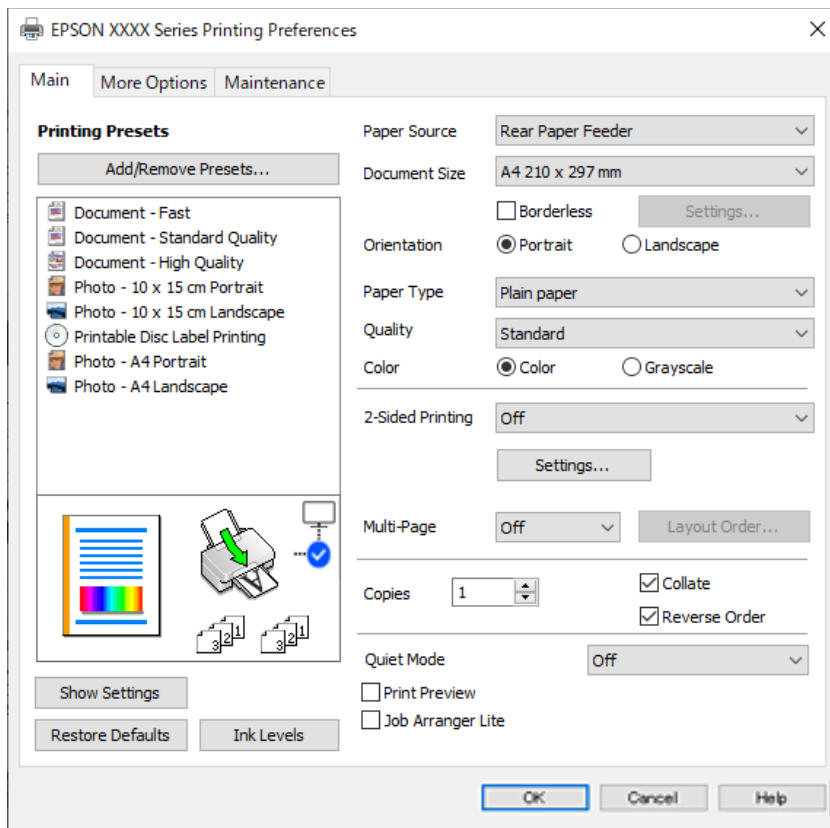


**Märkus.**

Toimingud võivad olenevalt rakendusest erineda. Lisateabe saamiseks lugege rakenduse spikrit.

1. Laadige paber printerisse.  
[„Paberi laadimine” lk 30](#)
2. Avage fail, mida soovite printida.
3. Valige menüüst **Fail** suvand **Prindi** või **Prindihäälestus**.
4. Valige printer.

5. Valige printeridraiveri akna avamiseks suvand **Eelistused** või **Atribuudid**.



6. Muutke vastavalt vajadusele sätteid.

Sätete kohta võite lisateavet vaadata võrguspikrist. Üksusel paremklopsu tegemisel kuvatakse **Spikker**.

7. Printeridraiveri akna sulgemiseks klõpsake nuppu **OK**.

8. Klõpsake nuppu **Prindi**.

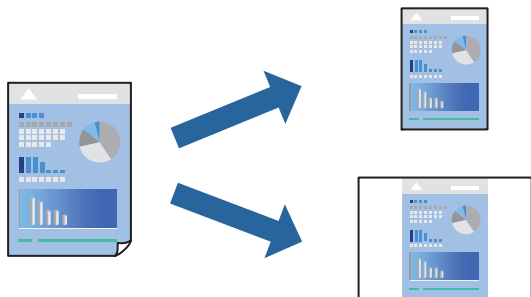
### Seotud teave

- ➔ „Paberitüüpide loend” lk 29
- ➔ „Kasutatav paber ja mahud” lk 210



## Lihtsa printimise prindisätete lisamine

Kui loote sageli kasutatavatest prindisätetest printeridraiveris oma eelseadistuse, võite hõlsalt printida, valides eelseadistuse loendist.



1. Määrake printeridraiverite vahekaardil **Pealeht** või **Veel suvandeid** kõik üksused (nt **Dokumendi formaat** ja **Paberitüüp**).
2. Klõpsake **Lisa/eemalda eelseaded** suvandis **Printimise eelmäärangud**.
3. Sisestage **Nimi** ning vajadusel lisage kommentaar.
4. Klõpsake nuppu **Salvesta**.

**Märkus.**

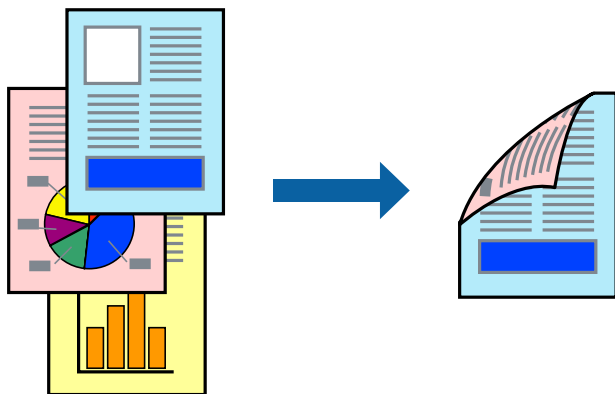
Lisatud eelseadistuse kustutamiseks klõpsake **Lisa/eemalda eelseaded**, valige eelseadistuse nimi, mida tahate kustutada ja kustutage see.

5. Klõpsake nuppu **Prindi**.

Kui soovite järgmisel korral samade sätetega printida, valige registreeritud sätte nimi suvandist **Printimise eelmäärangud**, ja klõpsake **OK**.

## Lehe kahele poolele printimine

Printeridraiver prindib paaris ja paaritud leheküljed automaatselt eraldi. Kui paaritud leheküljed on prinditud, pöörake paber juhiseid järgides ümber ja printige paaris leheküljed.



**Märkus.**

Seda suvandit ei saa kasutada ääristeta printimisel.

Avage printeridraiver ja muutke järgmisi sätteid.

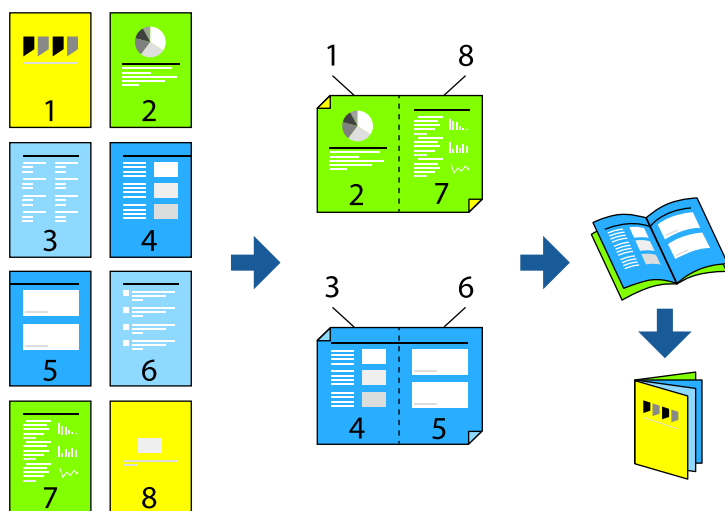
Vahekaart **Pealeht** > 2-poolne printimine

**Seotud teave**

- ➔ „Paber kahepoolseks printimiseks” lk 212
- ➔ „Käsitsi 2-poolne printimine ei õnnestu (Windows)” lk 199

**Voldiku printimine**

Võite printida ka voldiku, mille saate koostada lehekülgi ümber paigutades, voltides selle väljaprintidist kokku.



**Märkus.**

Seda funktsiooni ei saa kasutada ääristeta printimisel.

Avage printeridraiver ja muutke järgmisi sätteid.

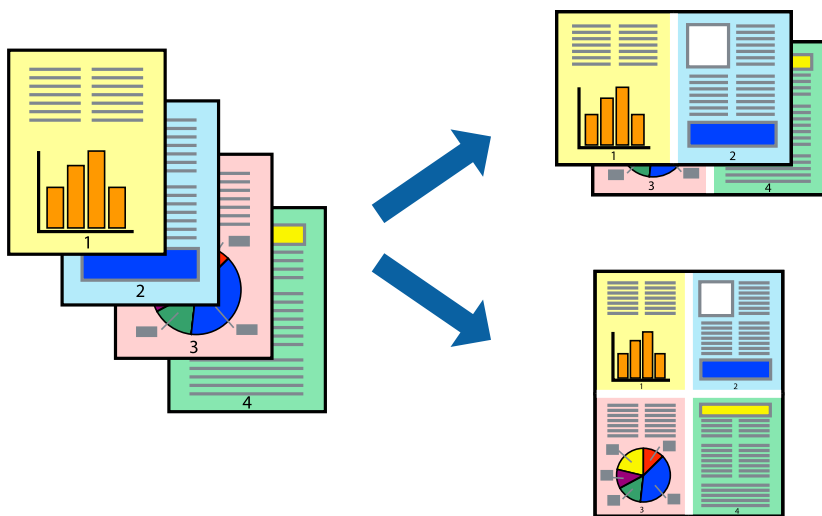
Kaardil **Pealeht** valige **2-poolne printimine** alt 2-poolse printimise viis ja seejärel valige **Sätted** > **Voldik**.

**Seotud teave**

- ➔ „Paber kahepoolseks printimiseks” lk 212
- ➔ „Käsitsi 2-poolne printimine ei õnnestu (Windows)” lk 199

## Mitme lehekülje printimine ühele lehele

Võite printida ühele paberilehele mitmeid andmelehekülgi.



### Märkus.

Seda funktsiooni ei saa kasutada ääristeta printimisel.

Avage printeridraiver ja muutke järgmisi sätteid.

Kaart **Pealeht** > **Mitu lk** > **2 lehel** jne.

## Prinditava sobitamine paberi formaadiga

Võite printida nii, et prinditav materjal sobitatakse printerisse laaditud paberi formaadiga.



### Märkus.

Seda funktsiooni ei saa kasutada ääristeta printimisel.

Avage printeridraiver ja muutke järgmisi sätteid.

Kaardil **Veel suvandeid** > **Väljastatav paber** valige laaditud paberi formaat.

## Vähendatud või suurendatud dokumendi printimine iga muutusega

Võite dokumenti protsendimäära võrra suurendada või vähendada.



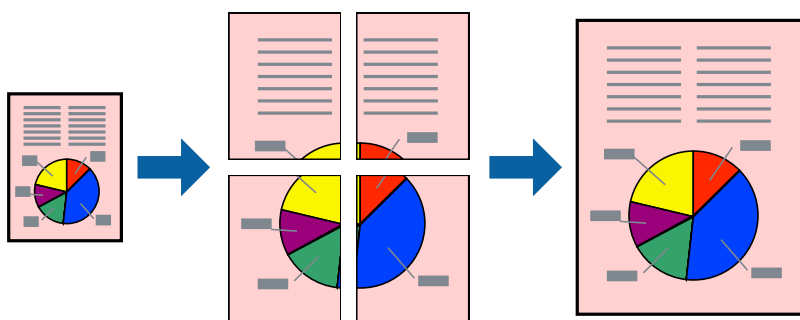
### Märkus.

Seda funktsiooni ei saa kasutada ääristeta printimisel.

1. Valige printeridraiveri vahekaardil **Veel suvandeid** sätte **Dokumendi formaat** alt dokumendi formaat.
2. Valige sätte **Väljastatav paber** alt paberi formaat, millele soovite printida.
3. Valige **Vähenda/suurenda dokumenti**, **Suurenda** ja seejärel sisestage protsendimäär.

## Ühe pildi suurenduseks mitmele lehele printimine (plakati loomine)

See funktsioon võimaldab ühe pildi printida mitmele lehele. Seejärel võite valmistada plakati, kleepides pildid teibiga kokku.



### Märkus.

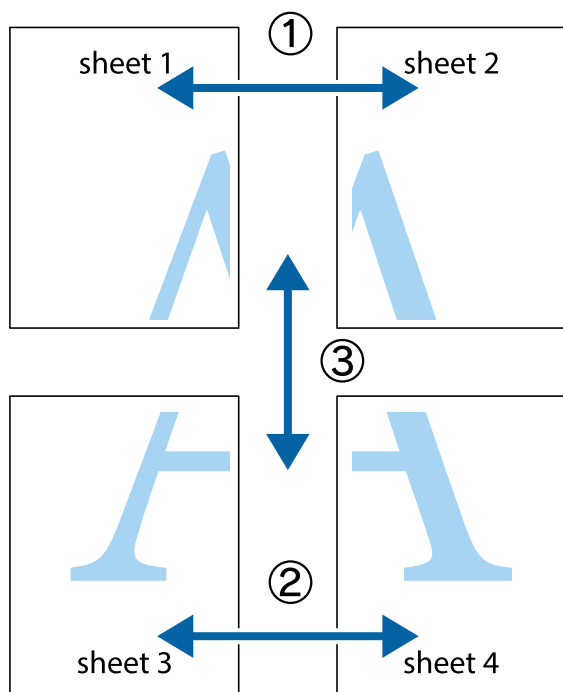
Seda funktsiooni ei saa kasutada 2-poolsel printimisel.

Avage printeridraiver ja muutke järgmisi sätteid.

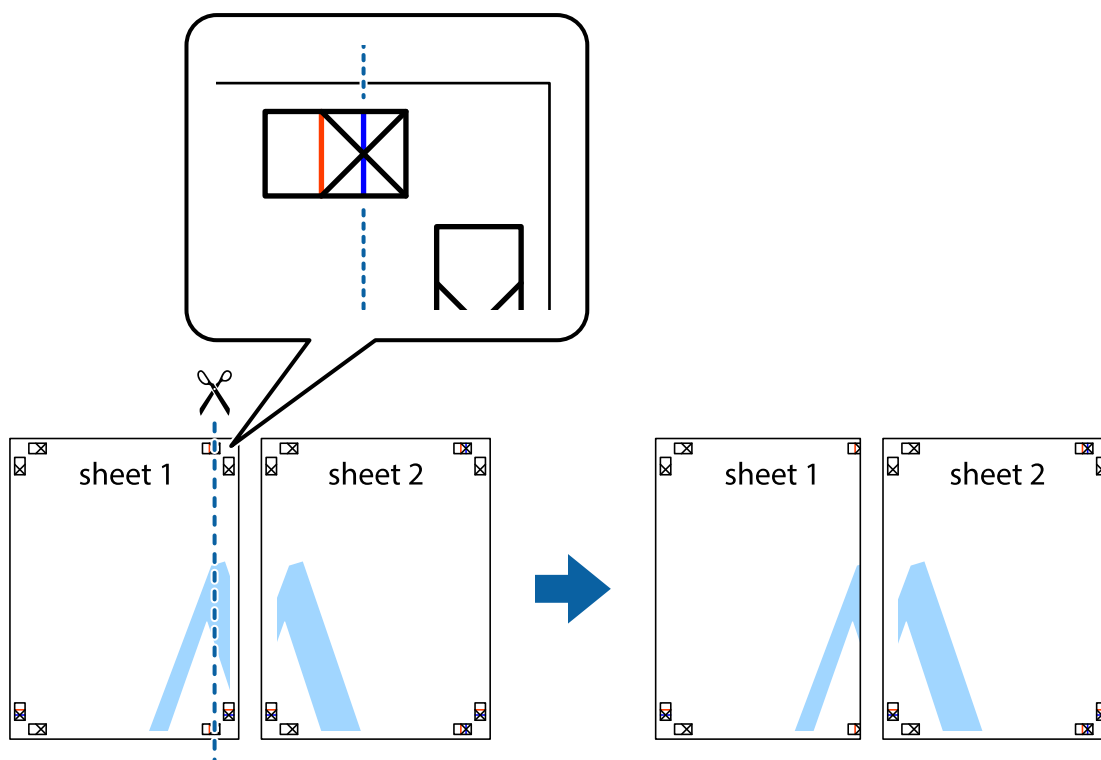
Kaart **Pealeht** > **Mitu lk** > **2x2 plakat** jne.

### Plakatite tegemine, kasutades kattuvaid joondusmärke

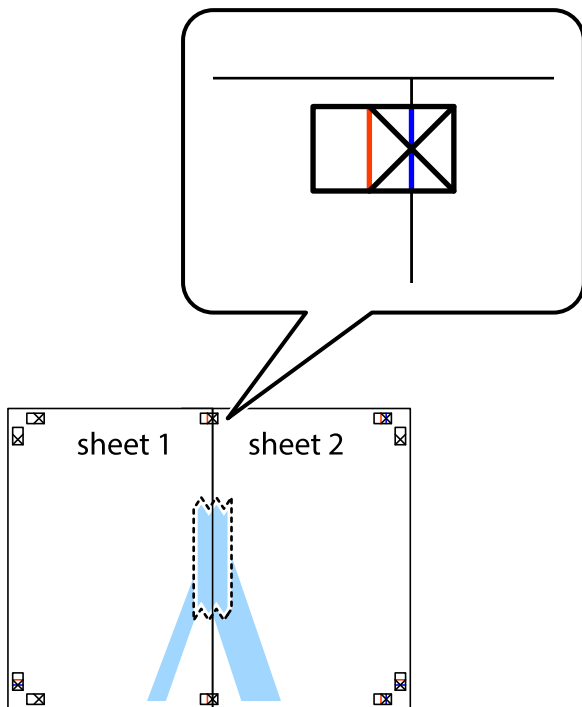
Järgnevalt on toodud näide postri printimisest, kui valitud on suvand **2x2 plakat** ja jaotises **Vaheliti joondusmärgised** asuv suvand **Prindi löikejooned**.



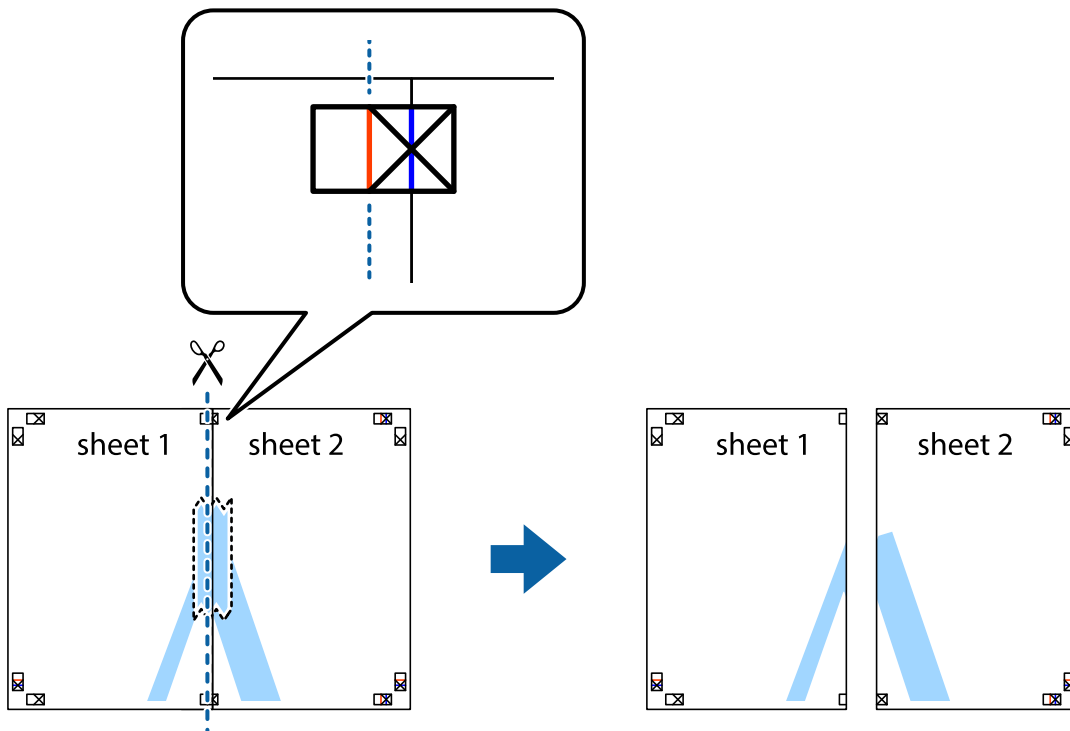
1. Valmistage ette Sheet 1 ja Sheet 2. Lõigake mööda alumise ja ülemise risti vahelist sinist vertikaalset joont ära Sheet 1 veerised.



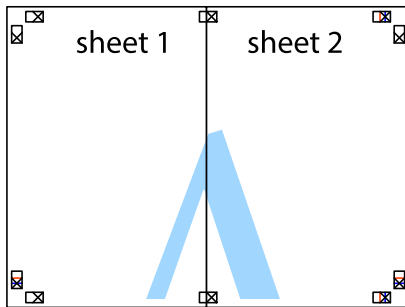
2. Asetage Sheet 1 Sheet 2 peale ja joondage ristid. Seejärel kleepige kaks lehte tagaküljelt ajutiselt kokku.



3. Lõigake kleebitud lehed mööda joendusmärkide vahelist vertikaalset punast joont pooleks (järgige ristidest vasakul olevat joont).

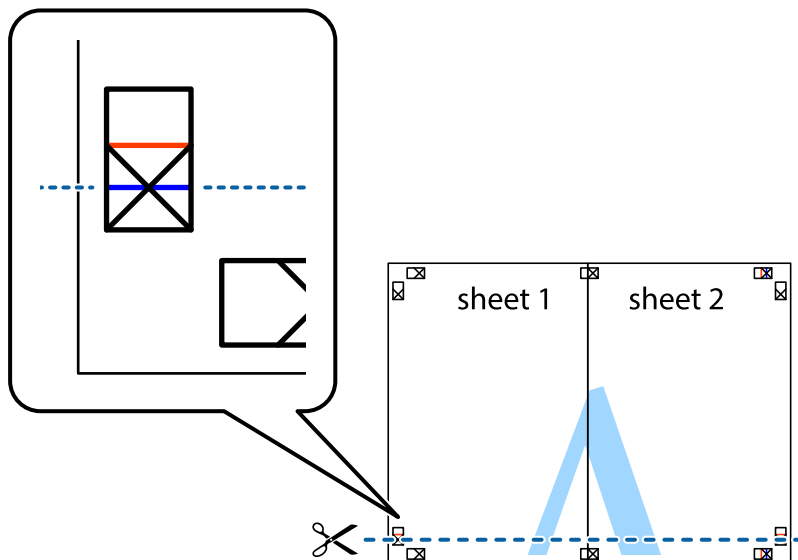


4. Kleepige lehed tagaküljelt kokku.

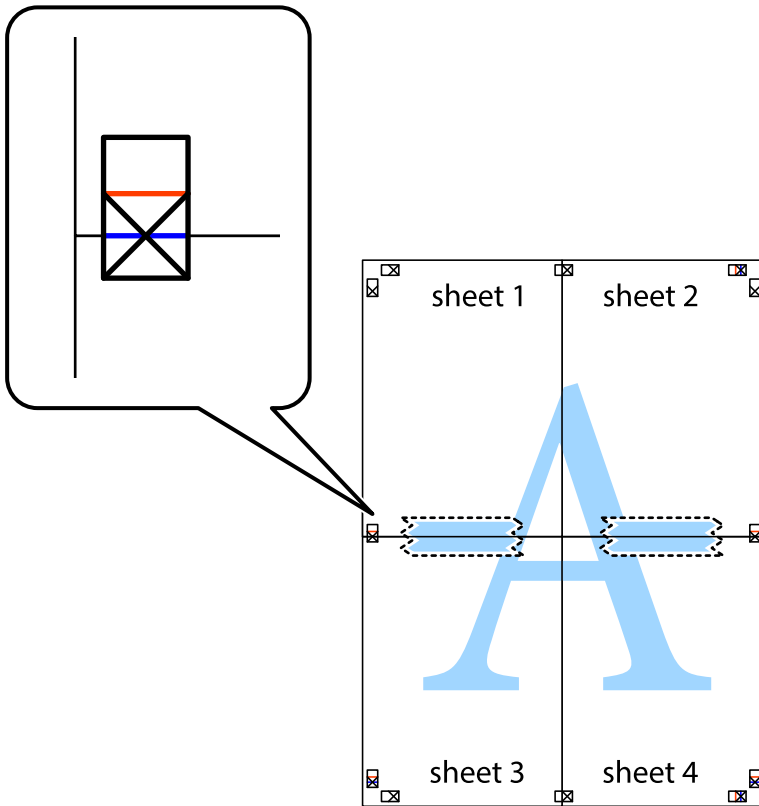


5. Sheet 3 ja Sheet 4 kokkukleepimiseks korrake toiminguid 1–4.

6. Lõigake mööda vasakpoolse ja parempoolse risti vahelist sinist horisontaalset joont Sheet 1 ja Sheet 2 veerised ära.

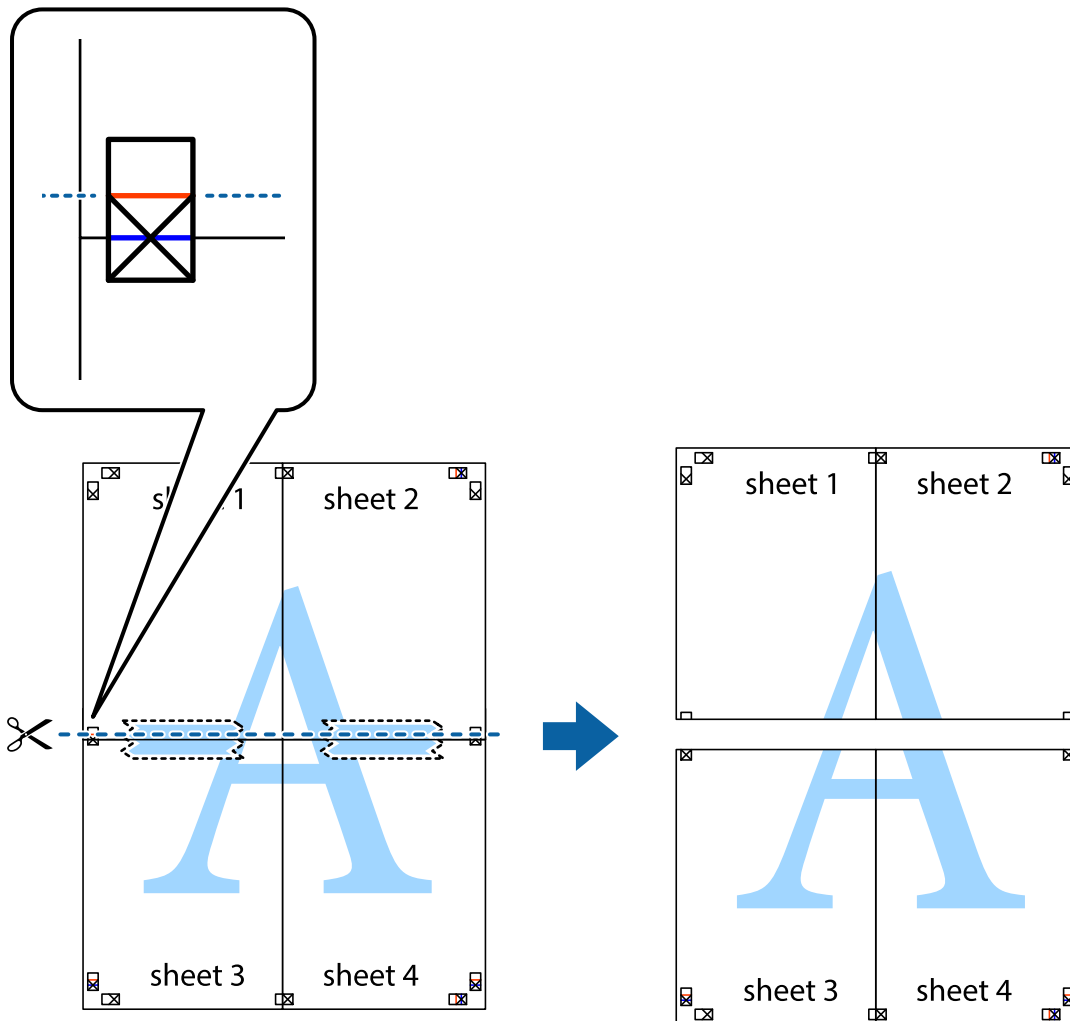


7. Asetage Sheet 1 ja Sheet 2 serv Sheet 3 ja Sheet 4 peale ning joondage ristid. Seejärel kleepige lehed tagaküljelt ajutiselt kokku.

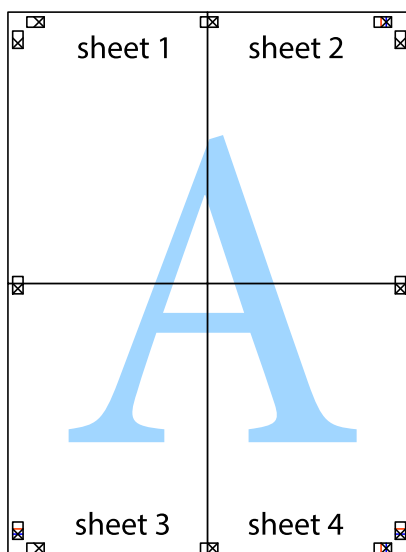




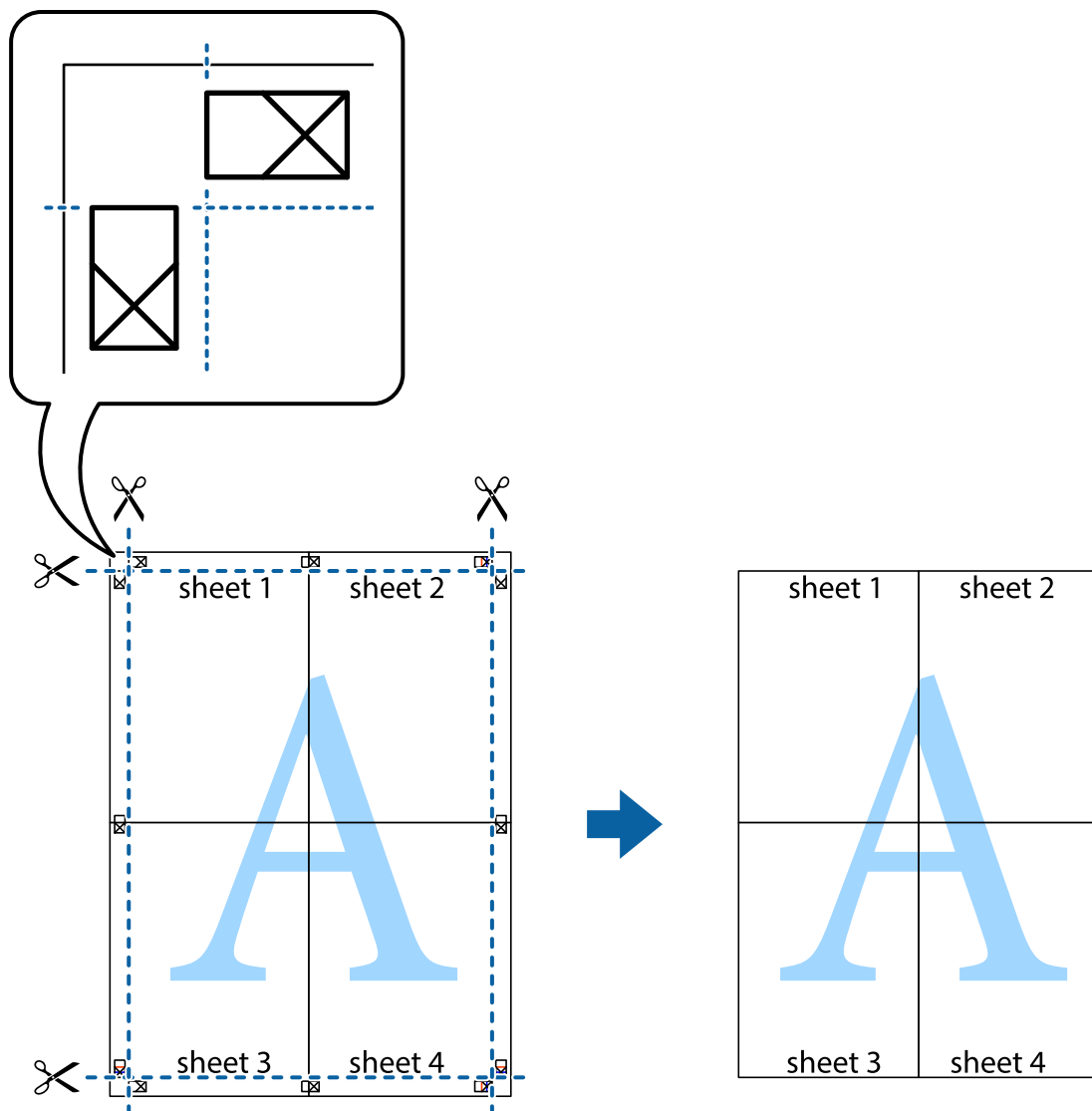
8. Lõigake kleebitud lehed mööda joendusmärkide vahelist horisontaalset punast joont pooleks (järgige ristidest ülalpool olevat joont).



9. Kleepige lehed tagaküljelt kokku.

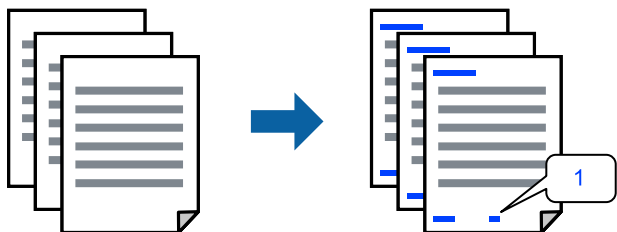


10. Lõigake piki välisjuhikut ära ka ülejäänud veerised.



## Päise ja jaluse printimine

Saate päistes ja jalustes printida teavet nagu kasutajanimi ja printimiskuupäev.



Avage printeridraiver ja muutke järgmisi sätteid.

Veel suvandeid sakk > Vesimärgi omadused > Päis/jalus

## Kopeerimisvastase mustri printimine

Väljaprintidele saab printida kopeerimisvastase mustri. Printimisel ei prindita tähti nähtavalt ja kogu väljaprint on kergelt toonitud. Peidetud tähed ilmuvad nähtavale kopeerimise korral, mis võimaldab lihtsasti originaalil ja koopial vahet teha.



Kopeerimisvastane mall on saadaval, kui täidetud on alljärgnevad tingimused.

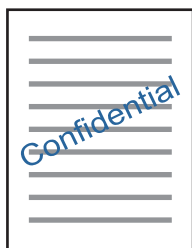
- Paberitüüp: Tavapaber, Letterhead
- Kvaliteet: Standard
- Automaatne dupleksprintimine: Väljas
- Ääristeta: ei ole valitud
- Värvikorreksioon: Automaatne

Avage printeridraiver ja muutke järgmisi sätteid.

**Veel suvandeid sakk > Vesimärgi omadused > Kopeerimisvastane mall**

## Vesimärgi printimine

Võite lisada prinditud lehtedele vesimärgi (nt „salajane”). Võite ka lisada oma vesimärgi.



### **Märkus.**

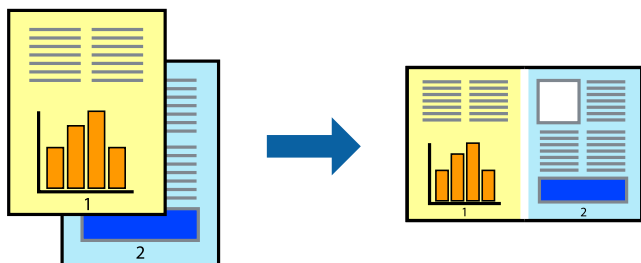
*Seda funktsiooni ei saa kasutada ääristeta printimisel.*

Avage printeridraiver ja muutke järgmisi sätteid.

**Veel suvandeid sakk > Vesimärgi omadused > Vesimärk**

## Mitme faili printimine korraga

Funktsiooniga Töökorraldaja saate ühendada mitu erinevates rakendustes loodud faili ja printida need ühe printimistoiminguga. Saate määrata kombineeritud failide printisätteid, nagu mitme lehekülje paigutus ja kahepoolne printimine.



1. Klõpsake printeridraiveri kaardil **Pealeht** suvandit **Töökorraldaja** ja seejärel klõpsake **OK**.
2. Klõpsake **Prindi**.  
Kui alustate printimist, kuvatakse aken Töökorraldaja.
3. Jätke aken Töökorraldaja avatuks ja avage fail, mida soovite praeguse failiga kombineerida, seejärel korrake ülalpool toodud samme.
4. Kui valite printitöö, mis on lisatud suvandisse Prindiprojekt aknas Töökorraldaja, saate redigeerida lehekülje küljendust.
5. Printimise alustamiseks klõpsake valikut **Prindi** menüüs **Fail**.

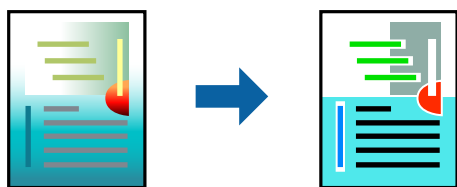
### **Märkus.**

*Kui te sulgete akna Töökorraldaja enne kõigi printiandmete lisamist suvandisse Prindiprojekt, tühistatakse printitöö, mis teil hetkel pooleli on. Praeguse töö salvestamiseks klõpsake valikut **Salvesta** menüüs **Fail**. Salvestatud failide laiend on „.ecl”.*

*Suvandi Print Project avamiseks klõpsake **Töökorraldaja** printeridraiveri kaardil **Hooldus**, et avada aken Töökorraldaja. Seejärel klõpsake faili valimiseks käsku **Ava** menüüst **Fail**.*

## Printimine universaalse värviprintimise funktsiooniga

Saate parandada tekstide ja piltide nähtavust väljaprintidel.



Universaalne värviprintimine on saadaval vaid siis, kui valitud on järgmised sätted.

- Paberitüüp: Tavapaber, Letterhead
- Kvaliteet: Standard või kõrgem kvaliteet
- Värviline: Värviline
- Rakendused: Microsoft® Office 2007 või uuem

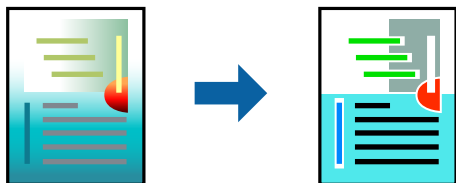
Teksti suurus: 96 punkti või väiksem

Avage printeridraiver ja muutke järgmisi sätteid.

Kaart **Veel suvandeid** > **Värvikorrektsioon** > **Kujutise sätted** > **Universaalne värviprintimine**

## Prindivärvi reguleerimine

Saate prinditööks kasutatavaid värve reguleerida. Neid kohandusi ei rakendata originaalandmetele.

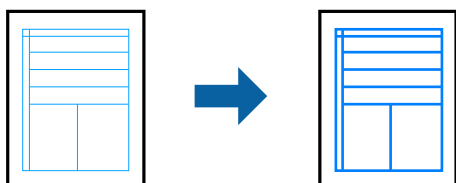


Avage printeridraiver ja muutke järgmisi sätteid.

Kaart **Veel suvandeid** > **Värvikorrektsioon** > **Kohandatud** > **Täpsemalt jne.**

## Printimine peente joonte rõhutamiseks

Saate printimiseks liiga peeneid jooni jämedamaks muuta.

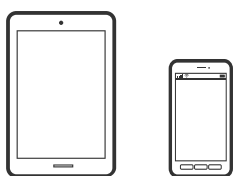


Avage printeridraiver ja muutke järgmisi sätteid.

Kaart **Veel suvandeid** > **Värvikorrektsioon** > **Kujutise sätted** > **Rõhuta õhukesti jooni**

## Dokumentide printimine nutiseadmest

Dokumente saab printida nutiseadmetest nagu nutitelefon või tahvelarvuti.



## Printimine rakendusega Epson Smart Panel

Epson Smart Panel on rakendus, millega saate hõlsalt printida, kopeerida ja skannida nutiseadmest, näiteks nutitelefonist või tahvelarvutist. Saate printeri ja nutiseadme ühendada üle raadivõrgu ning seejärel kontrollida

tinditasemeid, printeri olekut ja otsida tõrke esinemisel lahendusi. Lisaks saate hõlpsalt kopeerida, registreerides kopeerimise lemmiku.



Installige Epson Smart Panel järgmiselt URL-ilt või kasutades QR-koodi.

<https://support.epson.net/smpdl/>



Käivitage Epson Smart Panel ja valige avakuvalt prindimenüü.

## Dokumentide printimine rakendusega AirPrint

AirPrint võimaldab vahetut juhtmeta printimist seadmetest iPhone, iPad, iPod touch ja Mac, ilma et oleks vaja installida draivereid või laadida alla tarkvara.



### **Märkus.**

*Kui keelasite printeri juhtpaneelil paberi seadistusteated, ei saa te funktsiooni AirPrint kasutada. Teadete lubamiseks vaadake vajaduse korral allpool olevat linki.*

1. Laadige paber printerisse.  
[„Paberi laadimine tagumisse paberisöötu” lk 30](#)
2. Seadistage printer juhtmeta printimiseks. Vt allpool olevat linki.  
<https://epson.sn>
3. Ühendage Apple'i seade samasse juhtmeta võrku, mida kasutab printer.
4. Printige seadmest printerisse.

### **Märkus.**

*Lisateavet leate Apple'i veebisaidilt lehelt AirPrint.*

### **Seotud teave**

➔ [„Printida ei saa isegi siis kui ühendus on loodud \(iOS\)” lk 150](#)

## Printimine äpiga Epson Print Enabler

Te saate dokumente, e-kirju, fotosid ja veebilehekülgi printida otse oma Android telefonist või tahvelarvutist (Android v7.0 või uuem) juhtmevabalt. Paari puudutusega tuvastab teie Android seade sama traadita võrguga ühendatud Epsoni printeri.

Leidke Google Playst äpp Epson Print Enabler ja installige.

Minge oma Android-seadmel suvandile **Sätted**, valige **Printimine** ja seejärel lubage Epson Print Enabler. Puudutage Android-rakenduses, näiteks Chrome, menüü ikooni ja printige ekraanil kujutatav sisu.

### **Märkus.**

*Kui te ei näe oma printerit, puudutage suvandit **Kõik printerid** ja valige oma printer.*

## Printimine rakendusega Mopria Print Service

Mopria Print Service võimaldab kohest juhtmevaba printimist Android-nutitefonist või -tahvlist.

Laadige Mopria Print Service alla teenusest Google Play.



Lisateavet leiate Mopria veebilehelt <https://mopria.org>.

---

## Printimine plaadi etiketile

### Fotode printimine plaadi etiketile

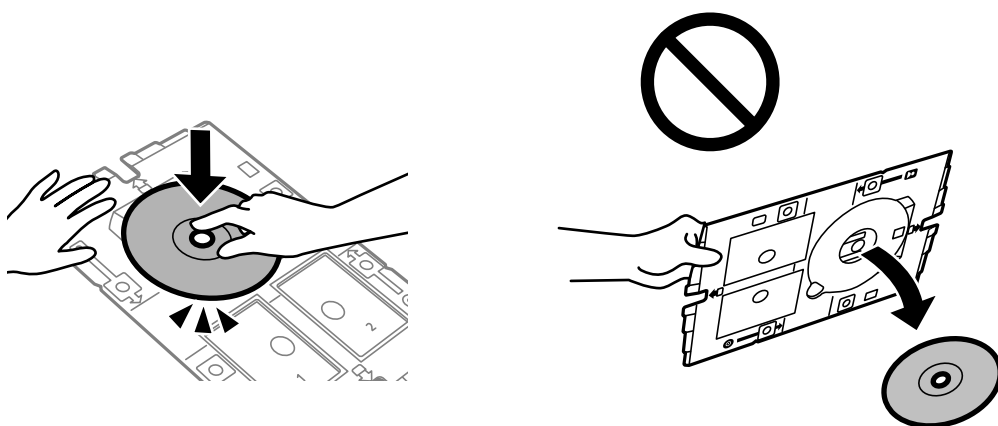
Saate valida mäluseadmele salvestatud fotosid printimiseks plaadi etiketile.



Erinevad trükid > Disc label / ümbris > Prindi disc labelile


**!** Oluline teave:

- Enne plaadile printimist lugege läbi plaadi käsitlemise ettevaatusabinõud.
- Ärge sisestage plaadi/ID-kaardi salve printeri töötamise ajal. See võib printerit kahjustada.
- Alustage printimist ja sisestage plaadi/ID-kaardi sahtel, kui kuvatakse asjakohane juhtnõu. Vastasel korral esineb tõrge ja plaat väljutatakse.
- Kui prindite või kopeerite plaadile, kuvatakse juhtpaneelil juhtnõu, mis annavad teile teada, millal peate plaadi laadima. Järgige ekraanil kuvatud juhtnõu.
- Pange plaat plaadi/ID-kaardi sahtlisse prinditava küljele. Vajutage plaadi keskele, et see püsiks kindlalt plaadi/ID-kaardi sahtlisse. Vastasel korral võib plaat sahtlist välja kukkuda. Pöörake sahtel ümber, et kontrollida, kas plaat püsib kindlalt sahtlisse.



- Kui printimine on lõpetatud, eemaldage kindlasti plaadi/ID-kaardi sahtel. Kui te ei eemalda sahtlit ja lülitate printeri sisse või välja või käivitate prindipea puhastamise, läheb plaadi/ID-kaardi sahtel vastu prindipead ja võib põhjustada printeri talitlushäire.

**Märkus.**

- Kui muudate sisemist või välist diameetrit, valige  mis asub ekraani ülemises paremas nurgas, ja valige seejärel **Disc label sisemine/välimine**. Määrake välis- ja sisediameetri sätteid, kasutades nuppe - ja +, ning valige **Nõus**. Diameetrit saate määrata ka raamis olevat väärtust valides ja ekraanil olevat klahvistikku kasutades.

Saate 1 mm pikkuste sammudega valida välisdiameetriks 114–120 mm ja sisediameetriks 18–46 mm.

- Pärast plaadi etiketi printimist ennistatakse teie poolt määratud sisemine ja välimine läbimõõt. Vaikeväärtusi saate muuta menüüs **Sätted > Printeri sätted > Disc label sisemine/välimine**.
- Salve printerisse sisestades võite tunda mõningast hõõrdumist. See on normaalne ja te peaksite jätkama selle horisontaalselt sisestamisega.



## Fotode printimine CD-karbi ümbrisele

Te saate lihtsasti printida fotosid CD-karbi ümbrisele, kasutades oma mäluseadmel olevat fotot. Printige ümbris A4-formaadis paberile ja seejärel lõigake see CD-karbi mõõtude järgi parajaks.




Erinevad trükid > Disc label / ümbris > Prindi ümbrisele

## Fotode printimine plaadi etiketile, kasutades rakendust Epson Photo+

Epson Photo+ võimaldab hõlpsalt printida kvaliteetseid fotosid plaadietikettidele ja ümbristele, kasutades erinevaid kujundusi. Lisateabe saamiseks lugege rakenduse spikrit.

Alustage printimist ja järgige plaadi laadimiseks ekraanile kuvatavaid juhiseid.

 Võite toimingut vaadata Videojuhendid veebis kaudu. Avage järgmine veebisait.

<https://support.epson.net/publist/vlink.php?code=NPD7156>

### Seotud teave

➔ „Plaadi laadimine ja eemaldamine” lk 34

## Menüüsuvandid režiimis Prindi disc labelile

Disc label sisemine/välimine:

Täpsustage printimisvahemik. Valida saab kuni 120 mm välisdiameetriks ja minimaalselt 18 mm sisediameetriks. Olenevalt sättest võib plaat või plaadi/ID-kaardi sahtel määruda. Valige plaadi etiketi prindialale sobiv ulatus.

Sirvi:

Kuvab mäluseadmel olevad määratud tingimuste järgi sorditult. Saadaolevad suvandid olenevad kasutatavatest funktsioonidest.

Loobu sirvimisest:

Tühistab fotode sortimise ja kuvab kõik fotod.

aa:

Valige kuvatavate fotode aasta.

aaaa/kk:

Valige kuvatavate fotode aasta ja kuu.

aaaa/kk/pp:

Valige kuvatavate fotode aasta, kuu ja kuupäev.

**Kuvamisjärjestus:**

Muudab fotode kuvamise järjekorra kasvavaks või kahanevaks.

**Suum/Pööramine:**

Reguleerib löikamispiirkonda. Saate nuppudega ▲▼◀▶ viia raami alale, mida soovite kopeerida, või muuta raami suurust nuppudega ↻ nurkades. Lisaks saate ka raami pöörata.

**Filter:**

Prindib seepiatoonis või monokroomselt.

**Täiusta:**

Valige üks kujutise reguleerimise suvanditest. **Automaatne**, **Inimesed**, **Maastik**, või **Öövaade** muudab kujutised teravamaks ja värvid erksamaks, reguleerides automaatselt originaalkujutiseandmete kontrastsust, küllastust ja heledust.

Automaatne:

Printer tuvastab kujutise sisu ja automaatselt parandab kujutist tuvastatud sisu alusel.

Inimesed:

Soovitav inimesi sisaldavate kujutiste puhul.

Maastik:

Soovitav maastikku sisaldavate kujutiste puhul.

Öövaade:

Soovitav öösel tehtud kujutiste puhul.

Parendus väljas:

Lülitab välja funktsiooni **Täiusta**.

**Parand.punasilm:**

Parandab fotodel punasilmsust. Originaalfailis parandusi ei tehta, parandatakse ainult väljaprinte. Olenevalt foto tüübist võidakse parandada ka muid pildi osi peale silmade.

**Eredus:**

Reguleerib kujutise heledust.

**Teravus:**

Parendab kujutise piirjooni või hägustab neid.

**Küllastus:**

Reguleerib kujutise erksust.

**Tühista redig.:**

Lähtestab redigeerimissätteid vaikeväärtustele.

## Printimine PVC-st ID-kaartidele

### Printimine PVC-st ID-kaardile

Saate valida mäluseadmele salvestatud fotosid printimiseks PVC-st ID-kaardile.

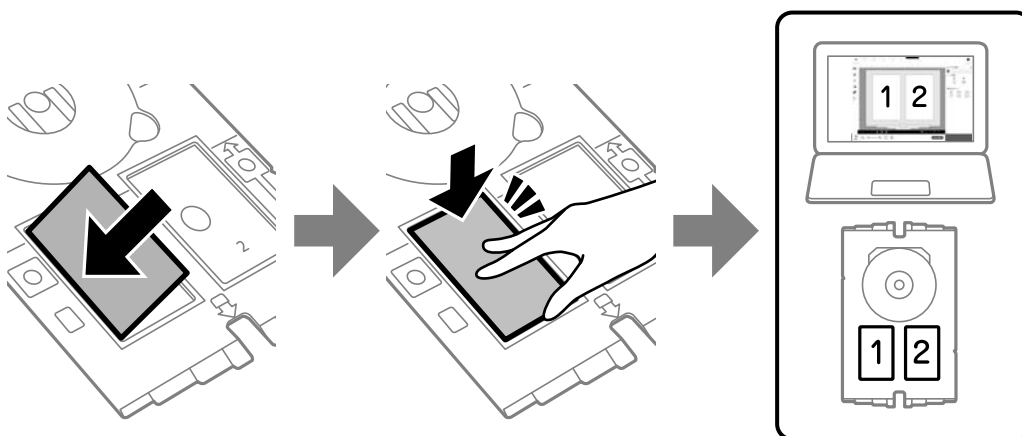


### Erinevad trükid > PVC-st ID-kaart > Printimine PVC-st ID-kaardile

#### **!** Oluline teave:

- Enne PVC-st ID-kaardile printimist lugege läbi PVC-st ID-kaardi käsitlemise ettevaatusabinõud. „PVC-st ID-kaartide käsitlemise ettevaatusabinõud” lk 35
- Ärge sisestage plaadi/ID-kaardi salve printeri töötamise ajal. See võib printerit kahjustada.
- Ärge sisestage plaadi/ID-kaardi sahtlit enne asjakohase juhtnööri saamist. Vastasel korral esineb tõrge ja PVC-st ID-kaart väljutatakse.

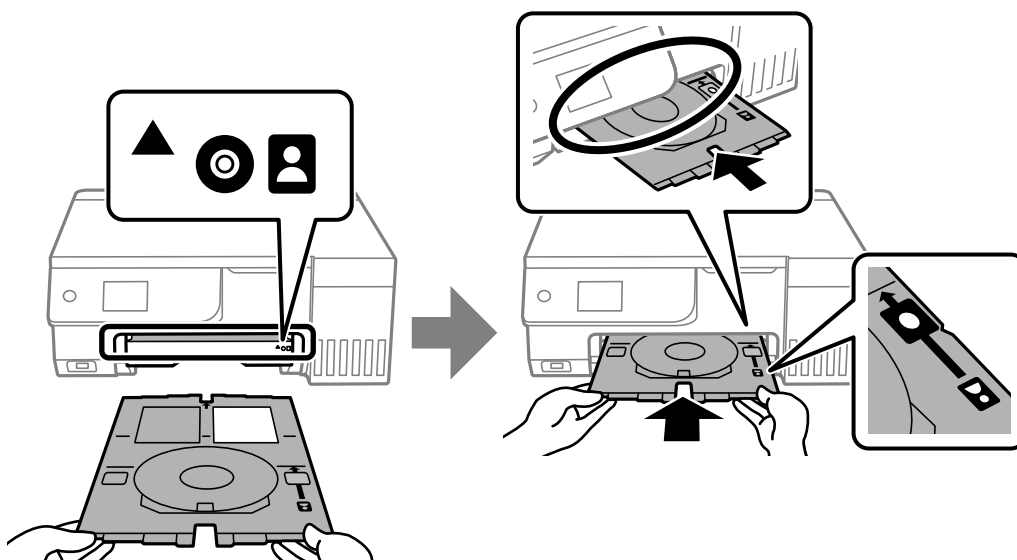
Sisestage PVC-st ID-kaart plaadi/ID-kaardi salve printitav pool üleväl. Olenevalt printandiandmetest pange see plaadi/ID-kaardi salve pesa 1/2 või mõlemasse.



#### **Märkus.**

Keskkonnast olenevalt ei pruugi pesas 2 printimine võimalik olla.

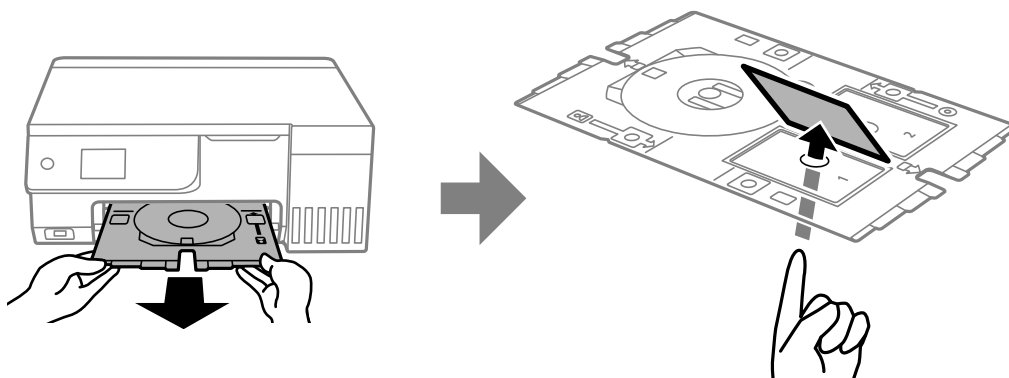
Sisestage plaadi/ID-kaardi salv nii, et salve PVC-st ID-kaardi pool jääb printeri poole. Sisestage, kuni plaadi/ID-kaardi salve märgid on kohakuti printeri esiküljega.



**Märkus.**

Salve printerisse sisestades võite tunda mõningast hõõrdumist. See on normaalne ja te peaksite jätkama selle horisontaalselt sisestamisega.

Kui plaadi/ID-kaardi sahtel pärast printimist automaatselt väljutatakse, tõmmake see välja ja eemaldage PVC-st ID-kaart.



Kui printimine on lõpetatud, eemaldage plaadi/ID-kaardi sahtel. Kui te ei eemalda sahtlit ja lülitate printeri sisse või välja või käivitate printidega puhastamise, läheb plaadi/ID-kaardi sahtel vastu printidega ja võib põhjustada printeri talitlushäire.


**Märkus.**

- Veerist saate muuta sammuga 0 kuni 1 mm.
- Pärast PVC-st ID-kaardi printimist taastatakse valitud suuruse vaikesäte. Vaikeväärtusi saate muuta menüüs **Sätted > Printeri sätted > PVC-st ID-kaardi veerised**.  
[„Menüüsuvandid režiimis Printimine PVC-st ID-kaardile” lk 69](#)
- Prooviprinti tegemiseks valige **Katseprintimine A4 paberile** ja laadige seejärel A4-formaadis tavapaber tagumisse paberisöötjasse. Enne PVC-st ID-kaardile printimist saate vaadata väljaprindi kujutist.
- Salve printerisse sisestades võite tunda mõningast hõõrdumist. See on normaalne ja te peaksite jätkama selle horisontaalselt sisestamisega.

## Printimine PVC-st ID-kaartidele, kasutades rakendust Epson Photo+

Epson Photo+ võimaldab luua ainulaadse kujundusega ID-kaarte ja teha lihtsalt kvaliteetseid väljaprinte. Lisateabe saamiseks lugege rakenduse spikrit.

Alustage printimist ja järgige PVC-st ID-kaardi laadimise juhiseid.

 Võite toimingut vaadata Videojuhendid veebis kaudu. Avage järgmine veebisait.

<https://support.epson.net/publist/vlink.php?code=NPD7386>

### Märkus.

Kui prindite PVC-st ID-kaartidele, kasutades müügilolevat tarkvara, tehke järgmised sätted.

Paberiallikas: Plaadi/ID-kaardi sahtel

Paberitüüp: PVC-st ID-kaart (Ääristatud), PVC-st ID-kaart (Ääristeta)

### Seotud teave

➔ „PVC-st ID-kaardi laadimine ja eemaldamine” lk 35

## Menüüsuvandid režiimis Printimine PVC-st ID-kaardile

PVC-st ID-kaardi veerised:

Määrab veerised PVC-st ID-kaardile printimiseks.

Sirvi:

Kuvab mäluseadmel olevad määratud tingimuste järgi sortitud. Saadaolevad suvandid olenevad kasutatavatest funktsioonidest.

Loobu sirvimisest:

Tühistab fotode sortimise ja kuvab kõik fotod.

aa:

Valige kuvatavate fotode aasta.

aaaa/kk:

Valige kuvatavate fotode aasta ja kuu.

aaaa/kk/pp:

Valige kuvatavate fotode aasta, kuu ja kuupäev.

Kuvamisjärjestus:

Muudab fotode kuvamise järjekorra kasvavaks või kahanevaks.

Suum/Pööramine:

Reguleerib löikamispiirkonda. Saate nuppudega ▲ ▼ ◀ ▶ viia raami alale, mida soovite kopeerida, või muuta raami suurust nuppudega ↻ nurkades. Lisaks saate ka raami pöörata.

Filter:

Prindib seepiatoonis või monokroomselts.

#### Täiusta:

Valige üks kujutise reguleerimise suvanditest. **Automaatne**, **Inimesed**, **Maastik**, või **Öövaade** muudab kujutised teravamaks ja värvid erksamaks, reguleerides automaatselt originaalkujutiseandmete kontrastsust, küllastust ja heledust.

**Automaatne:**

Printer tuvastab kujutise sisu ja automaatselt parandab kujutist tuvastatud sisu alusel.

**Inimesed:**

Soovitav inimesi sisaldavate kujutiste puhul.

**Maastik:**

Soovitav maastikku sisaldavate kujutiste puhul.

**Öövaade:**

Soovitav öösel tehtud kujutiste puhul.

**Parendus väljas:**

Lülitab välja funktsiooni **Täiusta**.

#### Parand.punasilm:

Parandab fotodel punasilmsust. Originaalfailis parandusi ei tehta, parandatakse ainult väljaprinte. Olenevalt foto tüübist võidakse parandada ka muid pildi osi peale silmade.

#### Eredus:

Reguleerib kujutise heledust.

#### Teravus:

Parendab kujutise piirjooni või hägustab neid.

#### Küllastus:

Reguleerib kujutise erksust.

#### Tühista redig.:

Lähtestab redigeerimissätted vaikeväärtustele.

#### Paigutus:

Valige vormingus JPEG failide küljendus. Valiku **Ääristeta** korral peate plaadi/ID-kaardi sahtlit pärast printimist puhastama, kuna see võib tindiga kokku saada.

#### Kvaliteet:

Valige prindikvaliteet. **Standardne** või **Ökonoomne**,

**Standardne:**

Tavalised prindisätted.

**Ökonoomne:**

Kui väljaprintid on määratud, proovige kasutada prindikvaliteedi sätet **Ökonoomne**.

#### Tihedus:

Kui väljaprintid on udused, suurendage tihedusastet. Vähendage tihedust, kui tint hakkab määrima.

## Veebilehede printimine

### Veebilehede printimine arvutist

Epson Photo+ võimaldab kuvada veebilehti, lõigata vajalik piirkond välja ning seda muuta ja printida. Lisateabe saamiseks lugege rakenduse spikrit.

### Veebilehede printimine nutiseadmest

Installige Epson Smart Panel järgmiselt URL-ilt või kasutades QR-koodi.

<https://support.epson.net/smpdl/>



Avage veebilehitseja rakendusega veebileht, mida soovite printida. Puudutage veebibrauseri menüüs **Jaga**, valige **Smart Panel** ja alustage printimist.

---

## Erinevate objektide printimine

### Mustriga paberile (disainipaberile) printimine

Saate printida erinevaid kujunduspabereid, kasutades printerisse salvestatud mustreid (nt piirjooned, mummud). See võimaldab kasutada paberit erinevateks otstarveteks, nagu isetehtud raamatukaante, pakkepaberi jne valmistamine. Külastage alljärgnevat veebisaiti, et lugeda lähemalt, kuidas omaloomingut luua.

<https://epson.sn>



Erinevad trükid > Isiklikud kirjarabed > Disainipaber

#### **Märkus.**

Epson Creative Print võimaldab disainipaberile printida erinevaid mustreid.

Selle saate installida Epson Smart Paneli avakuvalt.

## Joonelise paberi printimine

Te saate printida mõnd tüüpi joonelist paberit, ruudulist paberit või noodipaberit ja luua enda isikupäraseid märkmikke või köitmata lehti.



Erinevad trükid > Isiklikud kirjarbed > Jooneline paber

## Kirjapaberi printimine

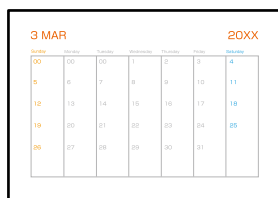
Te saate lihtsasti printida isikupäraseid kirjapabereid, mille taustaks on mäluseadmel olev foto. Foto prinditakse nii õrnalt, et sellele saab hõlpsasti kirjutada.



Erinevad trükid > Isiklikud kirjarbed > Kirjutuspaber

## Ajakava printimine

Te saate lihtsasti printida Kord kuus, Kord nädalas või Iga päev ajakava.



Erinevad trükid > Isiklikud kirjarbed > Sõiduplaan



## Fotoga isikupäraste kalendrite printimine

Te saate lihtsasti printida mäluseadmel oleva fotoga isikupärasteid kalendreid.



Erinevad trükid > Isiklikud kirjarabed > Kalender

## Sõnumikaardi printimine

Saate lihtsasti printida isikupärasteid sõnumikaarte, kasutades oma mäluseadmel olevat fotot.



Erinevad trükid > Isiklikud kirjarabed > Sõnumikaart

## Värviraamatu printimine, kasutades fotosid

Te saate printida pilte, tehes väljavõtte ainult fotode või jooniste piirjoontest. Nii saate luua ainulaadseid värviraamatuid.



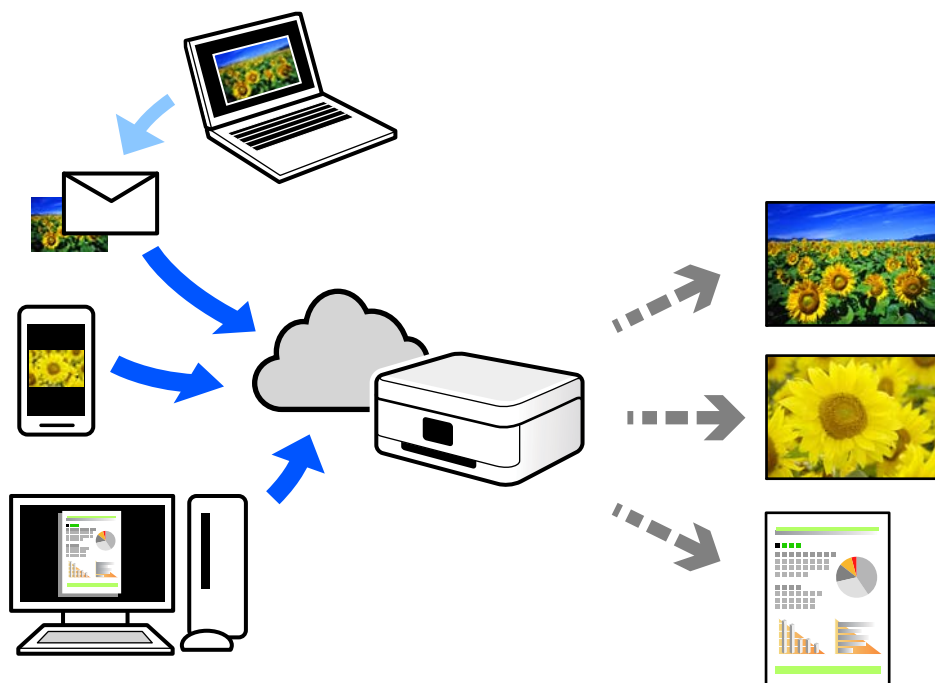
Erinevad trükid > Värviraamat

### **Märkus.**

Kui need ei ole mõeldud ainult isiklikuks kasutamiseks (kodus või muudes piiratud juurdepääsuga kohtades), vajate te autoriõiguste valdaja luba, kui kasutate värviraamatu loomiseks autoriõigustega kaitstud algdokumente.

## Printimine pilveteenusega

Interneti kaudu kasutatava teenusega Epson Connect saate nutitefonist, tahvelarvutist või sülearvutist ükskõik millal ja kus printida. Selle teenuse kasutamiseks peate registreerima kasutaja ja printeri teenuses Epson Connect.



Internetis saadaolevad funktsioonid on järgmised.

Email Print

Kui saadate meili koos manustega (nt dokumendid või pildid) printerile määratud meiliaadressile, saate selle meili koos manustega printida välja eemal viibides, näiteks oma kodusest või kontori printerist.

Epson Smart Panel

See rakendus on kasutatav operatsioonisüsteemides iOS ja Android ning võimaldab printida ja skannida nutitefonist või tahvelarvutist. Saate printida dokumente, pilte ja veebisaite, saates need otse samas raadiovõrgus olevasse printerisse.

Remote Print Driver

See on jagatud draiver, mida toetab Remote Print Driver. Printimisel eemal asuvat printerit kasutades saate printimiseks printerit vahetada tavalises rakenduse aknas.

Vaadake seadistamiseks või printimiseks juhiseid portaalist Epson Connect.

<https://www.epsonconnect.com/>

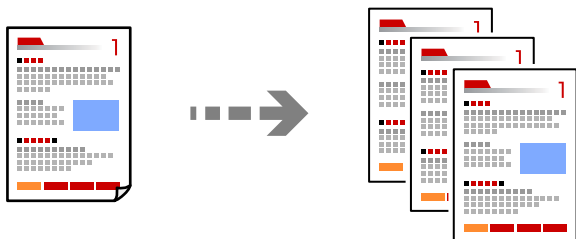
<http://www.epsonconnect.eu> (ainult Euroopa)


# Kopeerimine

Kopeerimine lihtsate sätetega. . . . .	76
Kopeerimine suurendamise või vähendamisega. . . . .	76
Mitme originaali kopeerimine ühele lehele. . . . .	77
Fotode kopeerimine. . . . .	77
ID-kaardi kopeerimine. . . . .	79
Raamatute kopeerimine. . . . .	80
Ilma veeristeta kopeerimine. . . . .	80
Kopeerimine plaadi etiketile. . . . .	81
Menüüsuvandid kopeerimiseks. . . . .	82

## Kopeerimine lihtsate sätetega

Selles lõigus kirjeldatakse, kuidas kasutada juhtpaneeli menüüd **Kopeeri** algdokumentide kopeerimiseks.



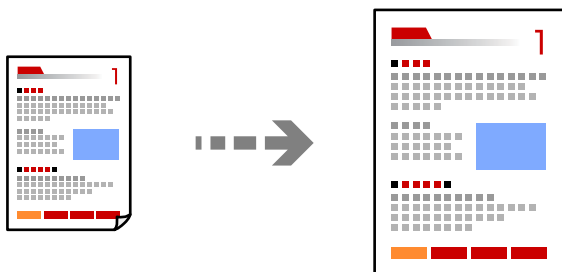
1. Laadige paber printerisse.  
[„Paberi laadimine tagumisse paberisöötü” lk 30](#)
2. Asetage algdokumendid seadmesse.  
[„Algdokumentide paigutamine” lk 38](#)
3. Valige juhtpaneelil suvand **Kopeeri**.
4. Valige värviline või mustvalge koopia.
5. Määrake koopiate arv.
6. Vajutage nuppu .

**Märkus.**

- Kui teete valiku **Eelvaade**, saate skannitud kujutist kontrollida.
- Kopeeritud kujutise värv, formaat ja ääris erinevad veidi algdokumendist.

## Kopeerimine suurendamise või vähendamisega

Algdokumente saab kopeerida sobiva suurendamisega.



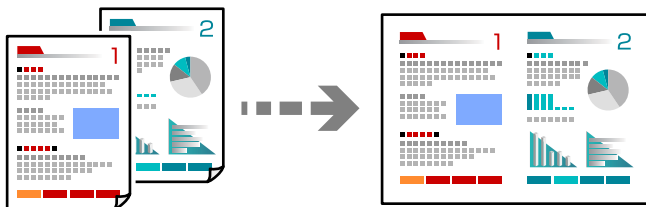
Kaart **Kopeeri** > **Täpsemad sätted** > **Suum**

**Seotud teave**

- ➔ [„Menüüsuvandid kopeerimiseks” lk 82](#)

## Mitme originaali kopeerimine ühele lehele

Kopeerib küljendusega 2-ühes kaks ühepoolset originaali ühele lehele.



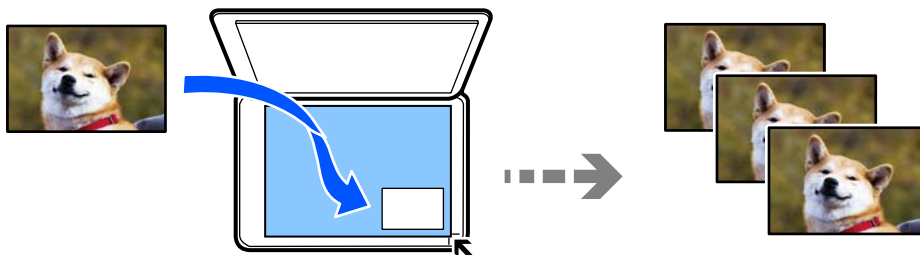
Kaart **Kopeeri** > **Täpsemad sätted** > **Paigutus**

### Seotud teave

➔ „Menüüsuvandid kopeerimiseks” lk 82

## Fotode kopeerimine

Fotosid saab lihtsalt kopeerida. Veel saate taastada tuhmunud fotode värvi.

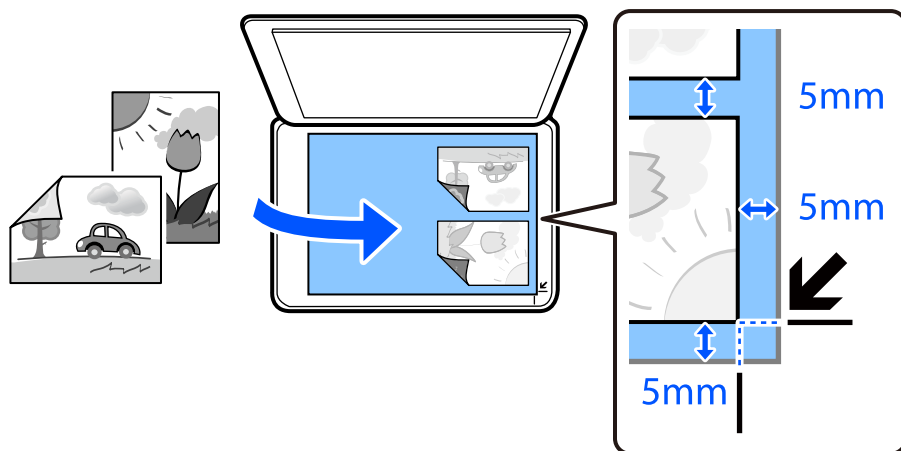


**Erinevad trükid** > **Erinevad koopiad** > **Fotode kopeerimine/taastamine**

- Väikseim kopeeritava originaali suurus saab olla 30×40 mm.
- Asetage fotod skanneri klaasi nurgatähisest 5 mm kaugusele. Asetada võib mitu fotot, mis võivad olla erineva suurusega.

- Mitme foto asetamisel jätke nende vahele vähemalt 5 mm vahe.

Maksimumformaat: 10×15 cm (4×6 tolli)



## Fotode kopeerimisel kasutatavate paberi- ja prindisätete menüüvalikud

Taasta värv:

Taastab tuhmunud fotode värvi.

Pab-sätted:

Valige laaditud paberi formaat ja tüüp.

Äärise sätted:

- Ääristeta

Veeristeta koopiad. Kujutist on pisut suurendatud, et eemaldada paberi servadest veerised. Valige suurenduse määr suvandi Laiendamine sättega.

- Äärisega

Veeristega koopiad.

Laiendamine:

Ääristeta printimisel suurendatakse kujutist veidi, et paberi servadest äärised kaotada. Valige, kui palju soovite pilti suurendada.

Kustuta kõik sätted:

Lähtestab koopia sätted vaikeväärtustele.

## Fotode kopeerimisel kasutatavate fotode kohandamise menüüvalikud

Foto reguleerimine:

Valik **Parenda fotot** muudab kujutised teravamaks ja värvid erksamaks, reguleerides automaatselt originaalkujutiseandmete kontrastsust, küllastust ja heledust.

Filter:

Kopeerib ühevärviselt.

Kärbi/suumi:

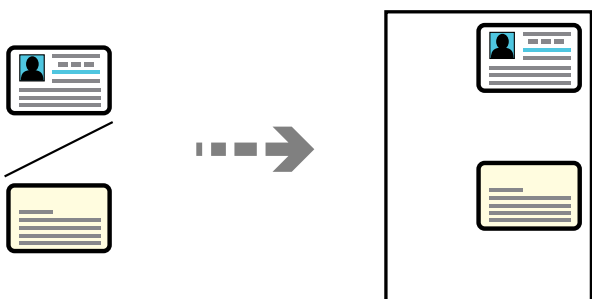
Suurendab kopeeritava osa fotost.

Tühista redig.:

Foto muudatuste tühistamine.

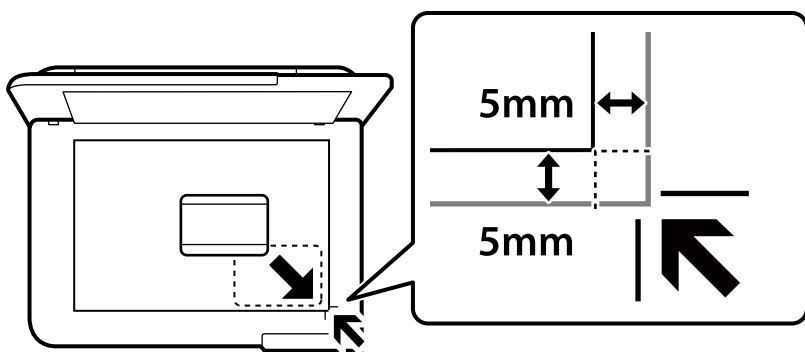
## ID-kaardi kopeerimine

Skannib ID-kaardi mõlemat poolt ja kopeerib need A4-formaadis paberi ühele küljele.



Erinevad trükid > Erinevad koopiad > ID-kaart

Asetage algdokument seadmesse, pealmine külg allpool, ja nihutage see nurgatähiseni. Asetage ID kaart skanneri klaasi nurgatähisest 5 mm kaugusele.

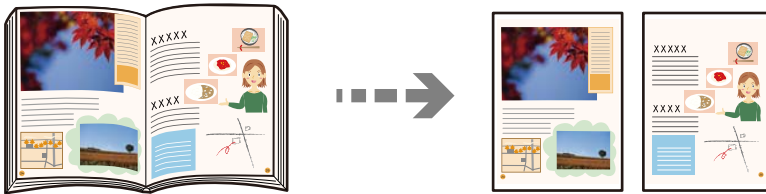


**Seotud teave**

➔ „Menüüsuvandid kopeerimiseks” lk 82

## Raamatute kopeerimine

Kopeerib kaks A4 vastaslehekülge raamatust vms ühele paberilehele.



Erinevad trükid > Erinevad koopiad > Raamatu koopia

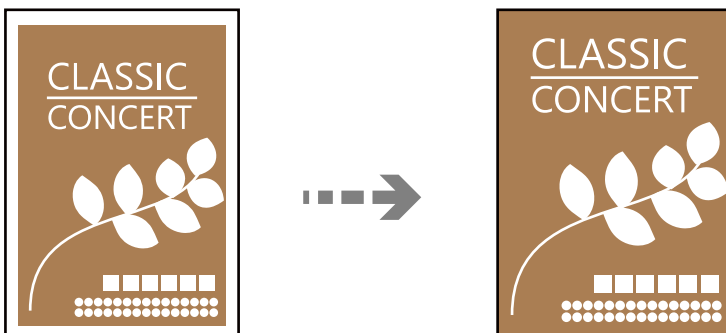
### Seotud teave

➔ „Menüüsuvandid kopeerimiseks” lk 82

---

## Ilma veeristeta kopeerimine

Veeristeta koopiad. Kujutist on pisut suurendatud, et eemaldada paberi servadest veerised.



Erinevad trükid > Erinevad koopiad > Ääristeta koopia

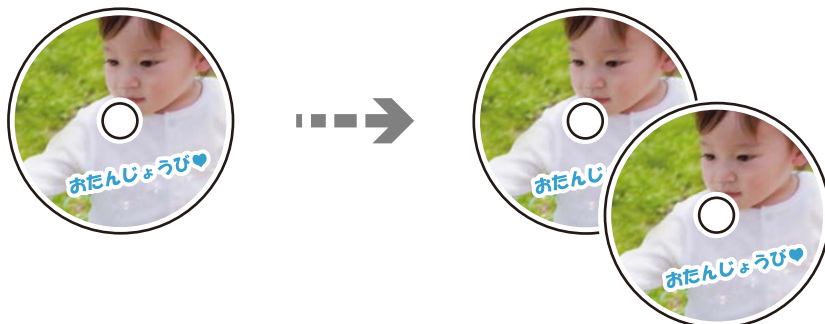
### Seotud teave

➔ „Menüüsuvandid kopeerimiseks” lk 82



## Kopeerimine plaadi etiketile

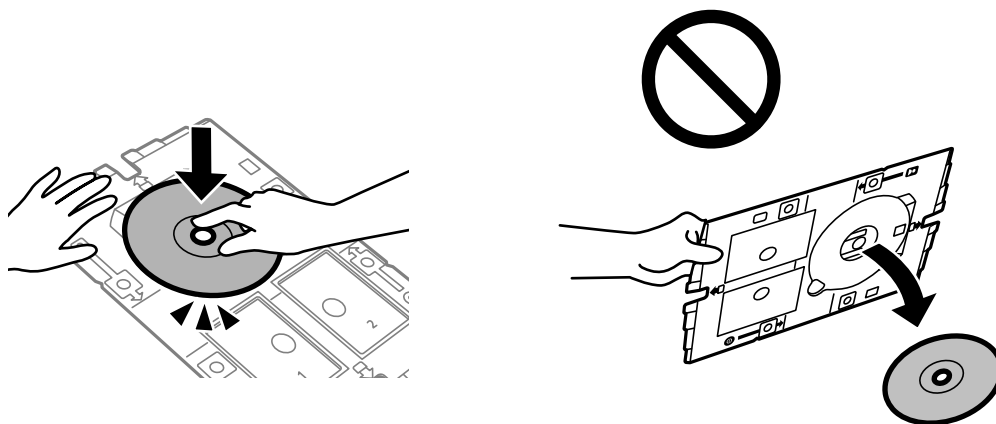
Plaadi etiketile saate kopeerida plaadi etiketti või kandilist originaali (nt foto).



### Erinevad trükid > Disc label / ümbris > Kopeeri disc labelile


#### Oluline teave:

- Enne plaadile printimist lugege läbi plaadi käsitlemise ettevaatusabinõud.  
[„Ettevaatusabinõud plaatide käsitlemisel” lk 34](#)
- Ärge sisestage plaadi/ID-kaardi salve printeri töötamise ajal. See võib printerit kahjustada.
- Ärge sisestage plaadi/ID-kaardi sahtlit enne asjakohase juhtnööri saamist. Vastasel korral esineb tõrge ja plaat väljutatakse.
- Pange plaat plaadi/ID-kaardi sahtlisse prinditava külje üleval. Vajutage plaadi keskele, et see püsiks kindlalt plaadi/ID-kaardi sahtlisse. Vastasel korral võib plaat sahtlist välja kukkuda. Pöörake sahtel ümber, et kontrollida, kas plaat püsib kindlalt sahtlisse.



- Kui printimine on lõpetatud, eemaldage kindlasti plaadi/ID-kaardi sahtel. Kui te ei eemalda sahtlit ja lülitate printeri sisse või välja või käivitate printidega puhastamist, läheb plaadi/ID-kaardi sahtel vastu printidega ja võib põhjustada printeri talitlushäire.

### Märkus.

- Saate 1 mm pikkuste sammudega valida välisdiameetriks 114–120 mm ja sisediameetriks 18–46 mm.
- Pärast plaadi etiketi printimist ennistatakse teie poolt määratud välimine ja sisemine läbimõõt. Need läbimõõdud tuleb määrata enne igat printimist.  
*„Menüüsuvandid režiimis Kopeeri disc labelile” lk 82*
- Prooviprinti tegemiseks valige **Katseprintimine A4 paberile** ja laadige seejärel A4-formaadis tavapaber tagumisse paberisöötjasse. Enne plaadi etiketile printimist saate üle vaadata väljaprinti kujutise.
- Salve printerisse sisestades võite tunda mõningast hõõrdumist. See on normaalne ja te peaksite jätkama selle horisontaalselt sisestamisega.
- Skannitud kujutise vaatamiseks valige . Printimiskohta saate reguleerida eelvaate kuvalt.

## Menüüsuvandid režiimis Kopeeri disc labelile

### Disc label sisemine/välimine:

Täpsustage printimisvahemik. Valida saab kuni 120 mm välisdiameetriks ja minimaalselt 18 mm sisediameetriks. Olenevalt sättest võib plaat või plaadi/ID-kaardi sahtel määruda. Valige plaadi etiketi prindialale sobiv ulatus.

### Värviline:

Algdokumendi värvilise koopiaid.

### Mustv.:

Algdokumendi mustvalged (monokroomsed) koopiaid.

### (Tihedus):

Suurendage tihedust, kui kopeeritud tulemus on hägune. Vähendage tihedust, kui tint hakkab määrima.

### Kvaliteet:

Valige kopeerimise kvaliteet. Valik **Kõrge** võimaldab parema kvaliteediga printida, kuid printimiskiirus võib väiksem olla.

### Pildi kvaliteet:

Reguleerige värvide erksust ja korrigeerige värvitooni.

### Kustuta kõik sätted:

Lähtestab koopia sätted vaikeväärtustele.

---

## Menüüsuvandid kopeerimiseks

Vahekaardil **Kopeeri** ja vahekaardil **Täpsemad sätted** kasutatavad üksused olenevad menüüst, mille valite.

### Eelvaade:

Näitab skannitud kujutist, et eelvaadata kopeerimistulemusi.

**Mustv.:**

Algdokumendi mustvalged (monokroomsed) koopiad.

**Värviline:**

Algdokumendi värvilise koopiad.

 **(Tihedus):**

Suurendage tihedust, kui kopeeritud tulemus on hägune. Vähendage tihedust, kui tint hakkab määrima.

 **(Suum):**

Konfigureerib suurendamise või vähendamise suurendusteguri. Valige menüüst suurendus vastavalt printitavale paberile ja originaalile. Ebatavalise formaadiga paberi kasutamisel sisestage suurendustegur käsitsi.

**Pab-sätted:**

Valige laaditud paberi formaat ja tüüp.

**Paigutus:**

Üks lk

Kopeerib ühepoolse originaali ühele lehele.

2 lehel

Kopeerib küljendusega 2-ühes kaks ühepoolset originaali ühele lehele.

Üks lehekülg

Kopeerib raamatu kõrvalasuva lehekülje paberi ühele küljele. Seda menüüd kuvatakse ainult menüüs Raamatu koopia.

2-up

Kopeerib raamatu kaks kõrvutiasetsevat lehekülge paberi ühele küljele. Seda menüüd kuvatakse ainult menüüs Raamatu koopia.

**Kvaliteet:**

Valige kopeerimise kvaliteet. Valik **Kõrge** võimaldab parema kvaliteediga printida, kuid printimiskiirus võib väiksem olla.

**Eemalda taust:**

Tuvastab originaaldokumendi paberi värvi (taustavärv) ja eemaldab värvi või muudab selle heledamaks. Olenevalt värvi tumedusest ja erksusest ei pruugita seda eemaldada või heledamaks muuta.

**Pildi kvaliteet:**

Reguleerige värvide erksust ja korrigeerige värvitooni.

**Laiendamine:**

Ääristeta printimisel suurendatakse kujutist veidi, et paberi servadest äärised kaotada. Valige, kui palju soovite pilti suurendada.

Kustuta kõik sätted:

Lähtestab koopia sätted vaikeväärtustele.

# Skannimine

Skannimise peamine informatsioon. . . . .	86
Algdokumentide skannimine mäluseadmesse. . . . .	89
Originaalide arvutisse skannimine. . . . .	91
Algdokumentide pilveteenusesse skannimine. . . . .	93
Menüüsuvandid skannimisel. . . . .	95
Algdokumentide skannimine WSD abil. . . . .	95
Algdokumentide skannimine nutiseadmesse. . . . .	98
Täiustatud skannimine. . . . .	98

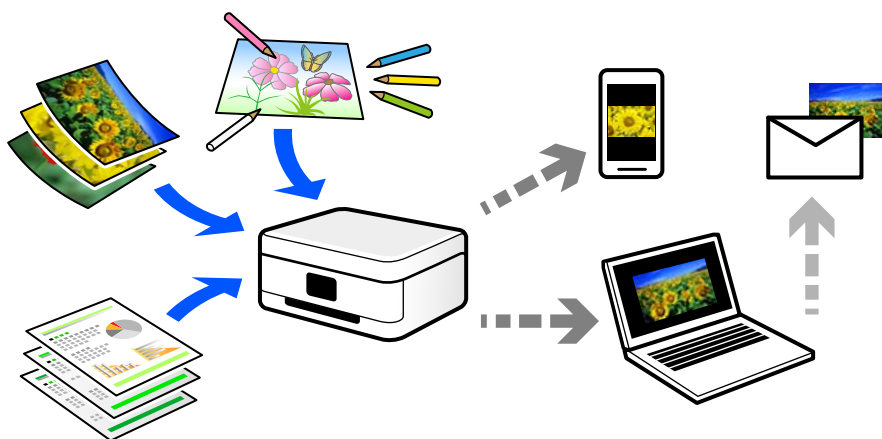
## Skannimise peamine informatsioon

### Mis on „skannimine“?

„Skannimine“ on paberil olevate optiliste andmete (näiteks dokumendid, ajakirjade väljalõiked, fotod, käsitsi joonistatud illustratsioonid) teisendamine digitaalseteks kujutisteks.

Skannitud andmeid saab salvestada digitaalse kujutisena nagu JPEG või PDF.

Seejärel saate kujutist printida, saata e-posti teel jne.



### Skannimise kasutamine

Skannimist saate kasutada mitmel viisil, et muuta oma elu mugavamaks.

- Paberdokumendi skaneerimine ja digitaliseerimine võimaldab seda lugeda arvutis või nutiseadmes.
- Kui skannite piletid või flaierid digitaalseteks failideks, saate originaalid ära visata ja korralagedust vähendada.
- Oluliste dokumentide skaneerimisel saate neid varundada pilveteenusesse või salvestada teise salvestusmeediasse juhuks, kui need peaksid kaduma.
- Skannitud fotosid või dokumente saate sõpradele saata e-posti teel.
- Käsitsi joonistatud illustratsioonide jms skannimisega saate neid jagada sotsiaalmeedias palju kõrgema kvaliteediga kui lihtsalt nutiseadmega pildistades.
- Ajalehtede või ajakirjade lemmiklehtede skannimisega saate need salvestada ja originaalid ära visata.

### Võimalikud skannimismeetodid

Selle printeriga skannimiseks saate kasutada alljärgnevat skannimismeetodeid.

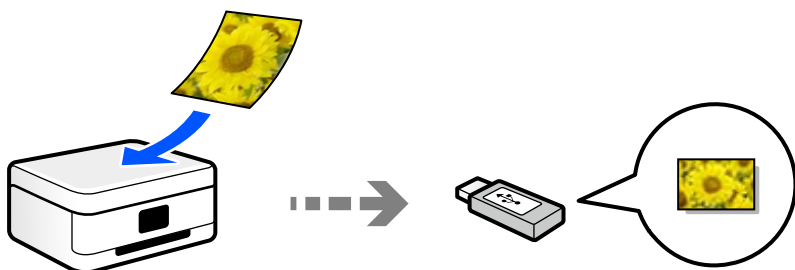
#### Seotud teave

- ➔ „Mäluseadmele skannimine“ lk 87
- ➔ „Arvutisse skannimine“ lk 87
- ➔ „Pilveteenusesse saatmine“ lk 88
- ➔ „WSD skannimine“ lk 88

➔ „Skannimine otse nutiseadmesse” lk 88

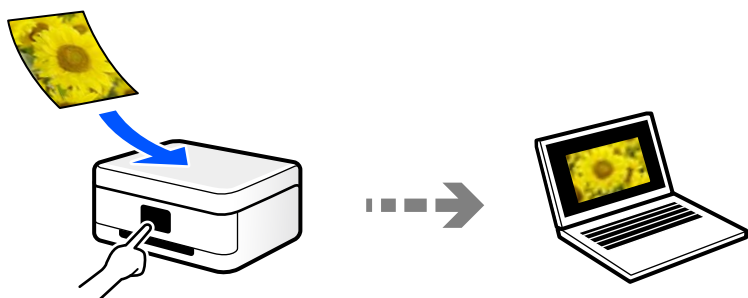
## Mäluseadmele skannimine

Skannitud kujutisi saab salvestada otse printerisse paigaldatud välisele USB-seadmele.

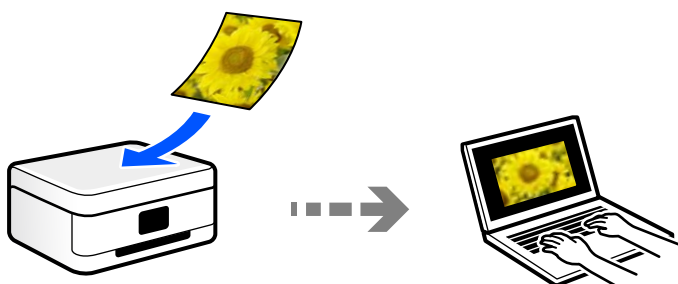


## Arvutisse skannimine

Originaalide arvutisse skannimiseks on kaks meetodit; skannimine printeri juhtpaneeli abil ja arvutist skannimine. Seda saab lihtsalt teha juhtpaneelilt.

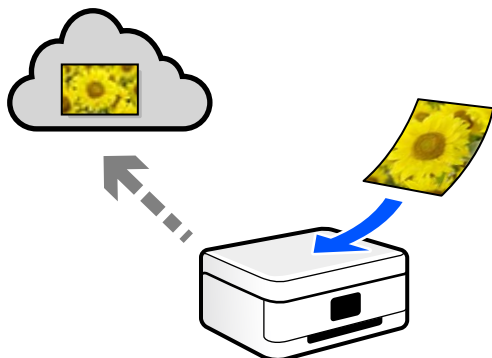


Arvutist skannimiseks kasutage skannimisrakendust Epson ScanSmart. Kujutisi saab pärast skannimist redigeerida.



## Pilvteenusesse saatmine

Skannitud kujutisi saate saata printeri juhtpaneelilt pilvteenustesse mis on eelnevalt registreeritud.



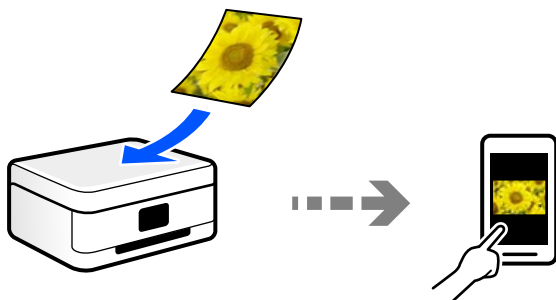
## WSD skannimine

Saate skannitud kujutise salvestada printeriga ühendatud arvutisse, kasutades WSD-funktsiooni.

Kui kasutate operatsioonisüsteemi Windows 7, peate enne skannimist määrama arvutis WSD sätteid.

## Skannimine otse nutiseadmesse

Skannitud kujutisi saab salvestada otse nutiseadmesse, näiteks nutitelefonile või tahvelarvutisse, kasutades nutiseadme Epson Smart Panel rakendust.



## Soovitavad failivormingud, mis sobivad teie eesmärgiga

Üldiselt sobib fotodele JPEG-vorming ning dokumentidele PDF-vorming.

Vaadake järgmisi kirjeldusi, et valida parim vorming, mida kasutada.

Failivorming	Kirjeldus
JPEG (.jpg)	Failivorming, mis võimaldab salvestatud andmeid tihendada. Kui tihendusaste on kõrge, väheneb pildikvaliteet ja te ei saa kujutise algset kvaliteeti taastada. See on digikaamerate standardne pildivorming. See vorming sobib piltidega, kus on palju värve.



Failivorming	Kirjeldus
PDF (.pdf)	Üldine failivorming, mida saab kasutada erinevates operatsioonisüsteemides ning mis tagab sama printimistulemuse kui ekraanil kuvatakse. PDF-faile saab vaadata spetsiaalse PDF-lugemistarkvara või veebibrauseri abil.

## Soovitavad eraldusvõimed, mis sobivad teie eesmärgiga

Eraldusvõime näitab pikslite arvu (väikseim kujutise pindala) iga tolli (25,4 mm) kohta ja seda mõõdetakse väärtusena dpi (punkte tolli kohta). Eraldusvõime suurendamise eelis on see, et pildi detailid muutuvad paremaks. Kuid sellel võivad olla ka järgmised puudused.

- Faili suurus muutub suuremaks  
(Kui eraldusvõimet kahekordistada, muutub faili suurus umbes neli korda suuremaks).
- Skannimine, salvestamine ja kujutise lugemine võtab rohkem aega
- Pilt muutub liiga suureks ning see ei mahu ekraanile või ei sobi paberile printimiseks

Vaadake tabelit ja määrake skaneeritud kujutise jaoks sobiv eraldusvõime.

Eesmärk	Eraldusvõime (soovituslik)
Kuvamine arvutis E-kirjaga saatmine	Kuni 200 dpi
Printeriga printimine	200 kuni 300 dpi

## Algdokumentide skannimine mäluseadmesse

Saate skannitud pildi salvestada välisele USB-seadmele.

1. Asetage algdokumendid seadmesse.  
[„Algdokumentide paigutamine” lk 38](#)
2. Sisestage mäluseade printerisse.

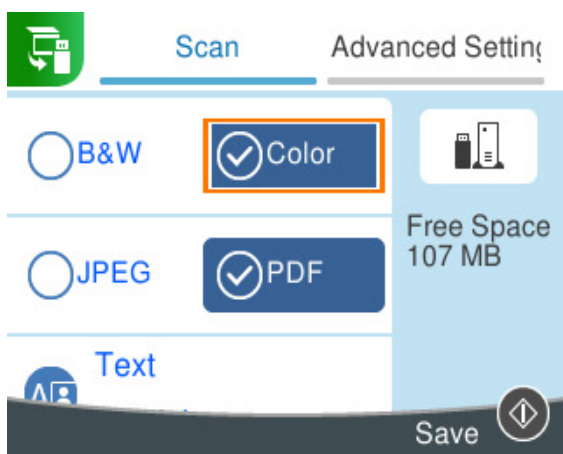
3. Valige juhtpaneelil suvand **Skanni**.

Kasutage kirje valimiseks nuppe ▲ ▼ ◀ ▶ ja seejärel vajutage nuppu OK.



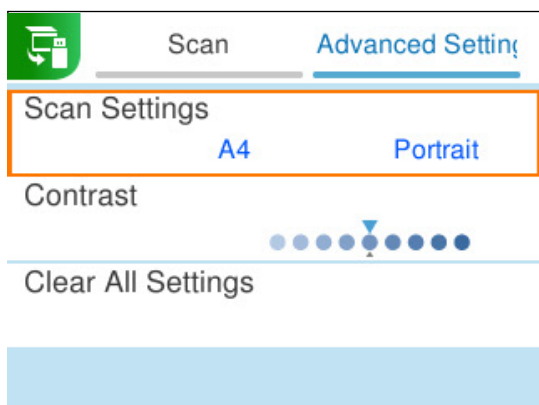
4. Valige **Mäluseade**.
5. Valige üksused vahekaardil **Skanni**, näiteks salvestusvorming.

„Menüüsuvandid skannimisel” lk 95



6. Valige vahekaart **Täpsemad sätted** ja seejärel kontrollige sätteid ja muutke neid vajaduse korral.

„Menüüsuvandid skannimisel” lk 95



7. Valige uuesti vahekaart **Skanni** ja seejärel vajutage nuppu .

**Märkus.**

- Skannitud kujutised salvestatakse „EPSCAN“ kaustas olevatesse kaustadesse „001“ kuni „999“.
- Skannitud kujutise värv, mõõtmed ja ääris ei ole täpselt samad mis algdokumentidel.

---

## Originaalide arvutisse skannimine

Originaalide arvutisse skannimiseks on kaks meetodit; skannimine printeri juhtpaneeli abil ja arvutist skannimine.

### Seotud teave

- ➔ [„Juhtpaneelilt skannimine“ lk 91](#)
- ➔ [„Arvutist skannimine“ lk 93](#)

## Juhtpaneelilt skannimine

**Märkus.**

Selle funktsiooni kasutamiseks veenduge, et teie arvutisse on installitud järgmised rakendused.

- Epson ScanSmart (Windows või OS X El Capitan (10.11) või uuem)
- Epson Event Manager (OS X Yosemite (10.10) / OS X Mavericks (10.9.5))
- Epson Scan 2 (skannerifunktsiooni kasutamist võimaldav rakendus)

Installitud rakenduste kontrollimiseks vaadake järgmist.

**Märkus.**

Windows Serveri operatsioonisüsteemides ei saa seda funktsiooni kasutada.

Windows 11: klõpsake Start-nuppu ja seejärel kontrollige kausta **All apps > Epson Software > Epson ScanSmart**, ning kausta **EPSON > Epson Scan 2**.

Windows 10: klõpsake nuppu Start ja seejärel kontrollige kausta **Epson Software > Epson ScanSmart** ning kausta **EPSON > Epson Scan 2**.

Windows 8.1/Windows 8: sisestage rakenduse nimi otsimise tuumnuppu ja kontrollige seejärel kuvatud ikooni.

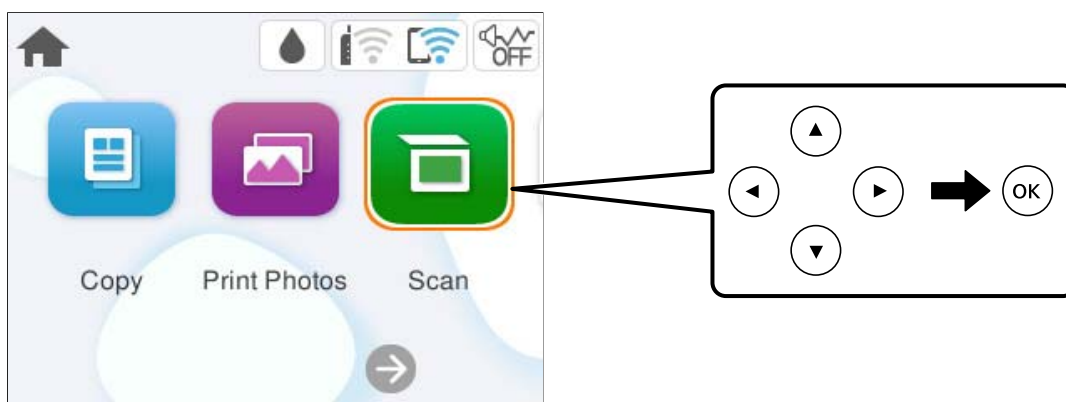
Windows 7: klõpsake nuppu Start ja valige seejärel **Kõik programmid**. Järgmiseks kontrollige kausta **Epson Software > Epson ScanSmart** ning kausta **EPSON > Epson Scan 2**.

Mac OS: valige **Mine > Rakendused > Epson Software**.

1. Asetage algdokumendid seadmesse.  
[„Algdokumentide paigutamine“ lk 38](#)


2. Valige juhtpaneelil suvand **Skanni**.

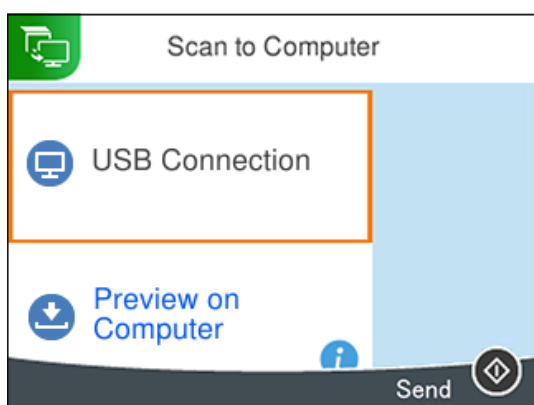
Kasutage kirje valimiseks nuppe ▲ ▼ ◀ ▶ ja seejärel vajutage nuppu OK.




3. Valige **Arvuti**.


4. Valige arvuti, kuhu salvestada skannitud pildid.

- Kui ekraanil kuvatakse **Valige suvand Arvuti**, valige ekraanilt arvuti.
- Kui ekraanil kuvatakse **Skanni arvutisse** ja arvuti on juba valitud, tuleb veenduda, et valisite õige arvuti.  
Kui soovite arvutit vahetada, valige  ja seejärel valige teine arvuti.



5. Valige , et valida, kuidas skannitud kujutis arvutisse salvestada.

- Eelvaade arvutis (Windows või OS X El Capitan (10.11) või uuem): kuvab enne salvestamist arvutis skannitud kujutise eelvaate.
- Salvesta kui JPEG: salvestab skannitud kujutise JPEG-vormingus.
- Salv. PDF: salvestab skannitud kujutise PDF-vormingus.

6. Vajutage nuppu .

Operatsioonisüsteemi Windows või OS X El Capitan (10.11) või uuema kasutamisel: Epson ScanSmart käivitub arvutis automaatselt ning skannimine algab.

**Märkus.**

- Vaadake tarkvara kasutamise kohta lisateavet Epson ScanSmart spikrist. Spikri avamiseks klõpsake Epson ScanSmart kuval valikut **Spikker**.
- Skannitud kujutise värv, mõõtmed ja ääris ei ole täpselt samad mis algdokumendil.

## Arvutist skannimine

Arvutiga saate skannida, kasutades utiliiti Epson ScanSmart.

See rakendus võimaldab teil dokumente ja fotosid lihtsalt skannida ning seejärel salvestada skannitud kujutisi mõne lihtsa sammuga.

**Märkus.**

Windows Serveri operatsioonisüsteemid pole toetatud.

1. Asetage algdokumendid seadmesse.  
[„Algdokumentide paigutamine” lk 38](#)
2. Käivitage Epson ScanSmart.
  - Windows 11  
Klõpsake nuppu Start ja valige seejärel **Kõik rakendused > Epson Software > Epson ScanSmart**.
  - Windows 10  
Klõpsake nuppu Start ja valige seejärel **Epson Software > Epson ScanSmart**.
  - Windows 8.1/Windows 8  
Sisestage rakenduse nimi otsimise tuumnuppu ja valige seejärel kuvatud ikoon.
  - Windows 7  
Klõpsake nuppu Start ja valige seejärel **Kõik programmid > Epson Software > Epson ScanSmart**.
  - Mac OS  
Valige **Mine > Rakendused > Epson Software > Epson ScanSmart**.
3. Kui kuvatakse Epson ScanSmart ekraani, järgige skannimiseks ekraanile ilmuvaid juhiseid.

**Märkus.**

Klõpsake kasutamise detailse info vaatamiseks **Spikker**.

---

## Algdokumentide pilveteenusesse skannimine

Saate saata skannitud kujutisi pilveteenustesse. Enne selle funktsiooni kasutamist tehke rakenduse Epson Connect abil sätteid. Üksikasjalikku teavet saate portaali Epson Connect veebisaidilt.

<https://www.epsonconnect.com/>

<http://www.epsonconnect.eu> (ainult Euroopa)

1. Veenduge, et olete teinud sätteid rakenduse Epson Connect abil.
2. Paigutage originaalid seadmesse.  
[„Algdokumentide paigutamine” lk 38](#)

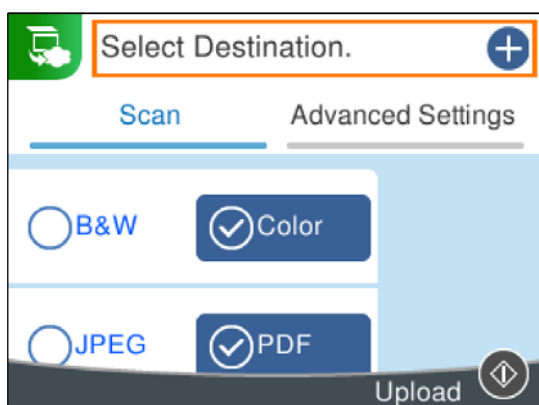
3. Valige juhtpaneelil suvand **Skanni**.

Kasutage kirje valimiseks nuppe ▲ ▼ ◀ ▶ ja seejärel vajutage nuppu OK.



4. Valige **Pilv**.

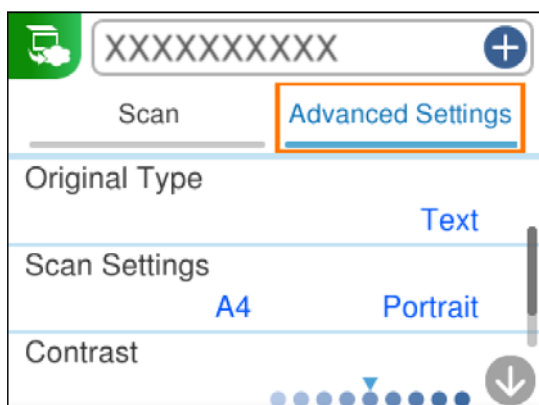
5. Valige ekraani ülaosas ikoon **+** ja seejärel valige sihtkoht.



6. Valige üksused vahekaardil **Skanni**, näiteks salvestusvorming.

[„Menüüsuvandid skannimisel” lk 95](#)

7. Valige vahekaart **Täpsemad sätted** ja seejärel kontrollige sätteid ja muutke neid vajaduse korral.



8. Valige uuesti vahekaart **Skanni** ja seejärel vajutage nuppu **◇**.

**Märkus.**

Skannitud kujutise värv, mõõtmed ja ääris ei ole täpselt samad mis algdokumentil.

---

## Menüüsuvandid skannimisel

Sõltuvalt valitud skannimisviisist või muudest sätetest ei pruugi kõik üksused olla saadaval.

### Mustv./Värviline

Valige, kas skannida värviliselt või ühevärviliselt.

### JPEG/PDF

Valige skannitud kujutise salvestusvorming.

### (Kvaliteet)

Dokumendi tüüp:

Valige originaali tüüp.

Eraldusvõime:

Valige skannimise eraldusvõime.

### Dokumendi tüüp

Valige originaali tüüp.

### Skann.sätted

Skan. Suurus:

Valige skannimisformaad. Skannimisel teksti või pildi ümber oleva valge ruumi kärpimiseks valige **Automaatne kärpimine**. Komponenti maksimaalse pindala skanneri klaas ulatuses skannimiseks valige **Maksimaalne ala**.

Originaali suund:

Valige originaali suund.

### Kontrastsus

Valige skannitud kujutise kontrastsus.

### Kustuta kõik sätted

Lähtestab skannimise sätted vaikeväärtustele.

---

## Algdokumentide skannimine WSD abil

Saate skannitud kujutise salvestada printeriga ühendatud arvutisse, kasutades WSD-funktsiooni.

**Märkus.**

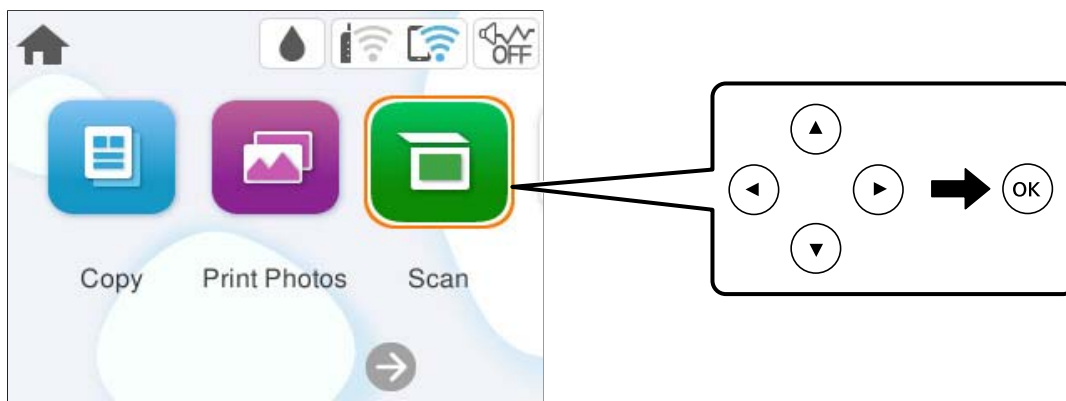
See funktsioon on kasutatav üksnes arvutis, mis töötavad platvormil Windows 7 või uuem.

Kui kasutate opsüsteemi Windows 7, peate selle funktsiooni jaoks arvuti esmalt häälestama.

1. Asetage algdokumentid seadmesse.  
„Algdokumentide paigutamine” lk 38

2. Valige juhtpaneelil suvand **Skanni**.

Kasutage kirje valimiseks nuppe ▲ ▼ ◀ ▶ ja seejärel vajutage nuppu OK.



3. Valige **WSD**.

4. Valige arvuti.

5. Vajutage nuppu ◊.

**Märkus.**

Skannitud kujutise värv, mõõtmed ja ääris ei ole täpselt samad mis algdokumentidel.

## WSD-pordi seadistamine

Selles jaotises on selgitatud, kuidas seadistada WSD-porti opsüsteemis Windows 7.

**Märkus.**

Opsüsteemis Windows 8 või uuemas määratakse WSD-port automaatselt.

Alljärgnev on vajalik WSD-pordi seadistamiseks.

Printer ja arvuti on võrku ühendatud.

Printeridraiver on arvutisse installitud.

1. Lülitage printer sisse.

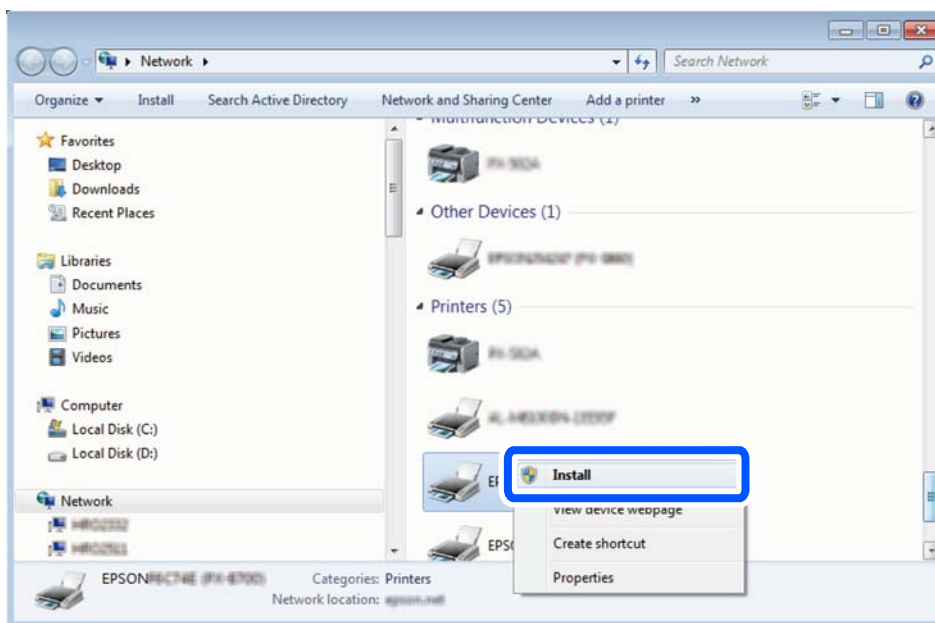
2. Klõpsake arvutis nuppu Start ja seejärel **Võrk**.

3. Paremklopsake printerit ja seejärel klõpsake **Installi**.

Klõpsake **Jätka**, kui kuvatakse aken **Kasutajakonto kontroll**.



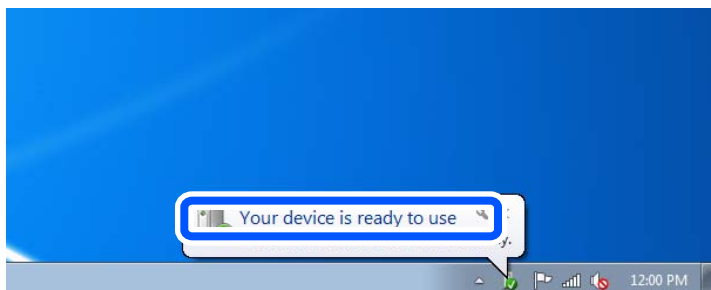
Klõpsake **Desinstalli** ja alustage uuesti, kui kuvatakse aken **Desinstalli**.



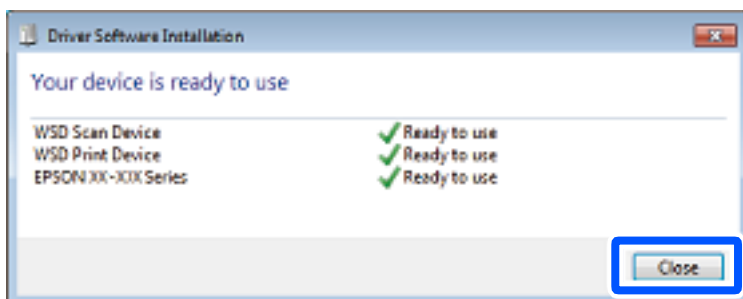
**Märkus.**

Võrguaknas kuvatakse võrgule seatud printeri nimi ja mudeli nimi (EPSON XXXXXX (XX-XXXX)). Saate võrgule seatud printeri nime kontrollida printeri juhtpaneelilt või printides võrgu olekulehe.

4. Klõpsake **Teie seade on kasutusvalmis**.



5. Lugege teadet ja seejärel klõpsake **Sulge**.



6. Avage aken **Seadmed ja printerid**.

Windows 7

Klõpsake Start > **Juhtpaneel** > **Riistvara ja heli** (või **Riistvara**) > **Seadmed ja printerid**.

7. Kontrollige, kas kuvatud on ikoon võrgule seatud printeri nimega.

Kui kasutate WSD-d, valige printeri nimi.

---

## Algdokumentide skannimine nutiseadmesse

### Märkus.

Enne skannimist installige nutiseadmesse Epson Smart Panel.

1. Asetage algdokumendid seadmesse.  
[„Algdokumentide paigutamine” lk 38](#)
2. Käivitage oma nutiseadmes Epson Smart Panel.
3. Valige avakuval skannimise menüü.
4. Järgige piltide skannimiseks ja salvestamiseks ekraanil kuvatavaid juhiseid.

---

## Täiustatud skannimine

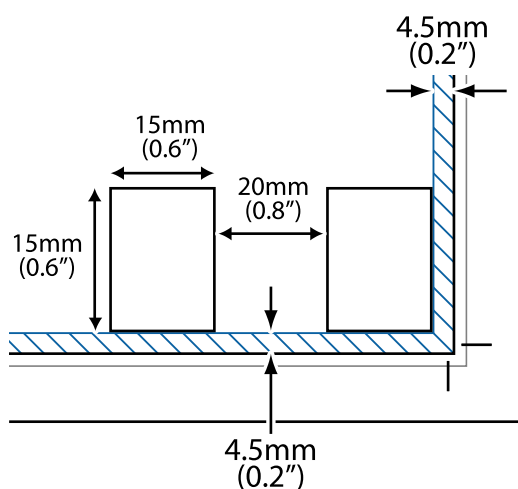
### Mitme foto samaaegne skannimine

Mitme foto samaaegseks skannimiseks ning eraldi failidesse salvestamiseks kasutage suvandit Epson ScanSmart.

### Märkus.

Windows Serveri operatsioonisüsteemid pole toetatud.

1. Asetage fotod skanneri klaasile. Asetage fotod 4,5 mm (0,2 tolli) kaugusele skanneri klaasi horisontaalsetest ja vertikaalsetest servadest ning vähemalt 20 mm (0,8 tolli) kaugusele üksteisest.



### Märkus.

Fotod peavad olema suuremad kui 15×15 mm (0,6×0,6 tolli).

2. Käivitage Epson ScanSmart.

Windows 11

Klõpsake nuppu Start ja valige seejärel **Kõik rakendused** > **Epson Software** > **Epson ScanSmart**.

Windows 10

Klõpsake nuppu Start ja valige seejärel **Epson Software** > **Epson ScanSmart**.

Windows 8.1/Windows 8

Sisestage rakenduse nimi otsimise tuumnuppu ja valige seejärel kuvatud ikoon.

Windows 7

Klõpsake nuppu Start ja valige seejärel **Kõik programmid** > **Epson Software** > **Epson ScanSmart**.

Mac OS

Valige **Mine** > **Rakendused** > **Epson Software** > **Epson ScanSmart**.

3. Kui kuvatakse Epson ScanSmart ekraani, järgige skannimiseks ekraanile ilmuvaid juhiseid.

Skannitud fotod salvestatakse eraldi kujutistena.

---

# Printeri hooldamine

Tarvikute olekute kontrollimine. . . . .	101
Paberitee puhastamine paberisöötmise probleemide korral. . . . .	101
Printimis-, kopeerimis- ja skannimiskvaliteedi parendamine. . . . .	104
Printeri puhastamine. . . . .	116
Maha voolanud tindi eemaldamine. . . . .	117

## Tarvikute olekute kontrollimine

Ligikaudset hoolduskarbi kasutusaega saate kontrollida juhtpaneelilt. Valige printeri juhtpaneelil **Hooldus** > **Hoolduskarbi järelejäänud maht**.

Tegeliku allesoleva tindikoguse kontrollimiseks inspekteerige visuaalselt kõigi mahutite tasemeid.

### Märkus.


Samuti saate ligikaudseid tinditasemeid ja hoolduskarbi ligikaudset kasutusega kontrollida arvutist. Üksikasjalikumat teavet leiate allpool toodud seotud teabe lingi alt.

### Seotud teave

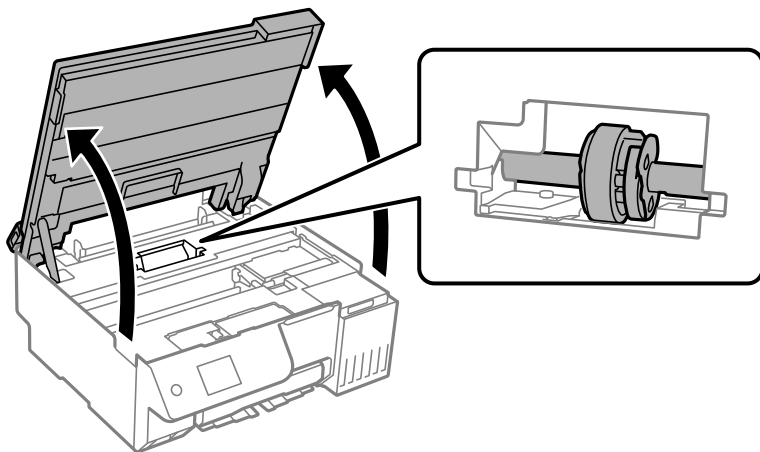
- ➔ „Aeg on tinti lisada” lk 183
- ➔ „Nüüd on aeg hoolduskarbi vahetamiseks” lk 190

## Paberitee puhastamine paberisöötmise probleemide korral

Kui paberit ei söödetä õigesti, puhastage sisemist rullikut.

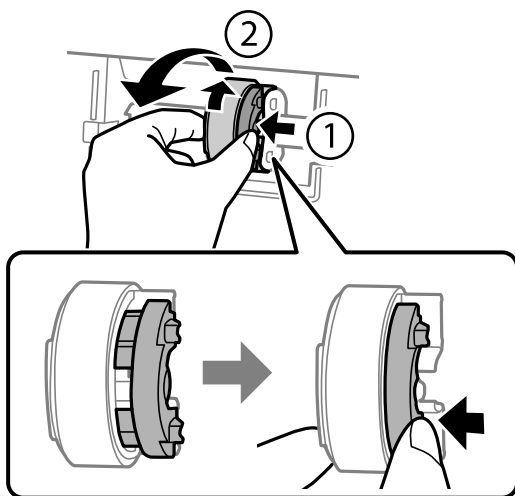
1. Vajutage printeri väljalülitamiseks nuppu .
2. Eemaldage toitekaabel.
3. Avage skanner.

Vastuvõturull asub järgmisel joonisel näidatud kohas.

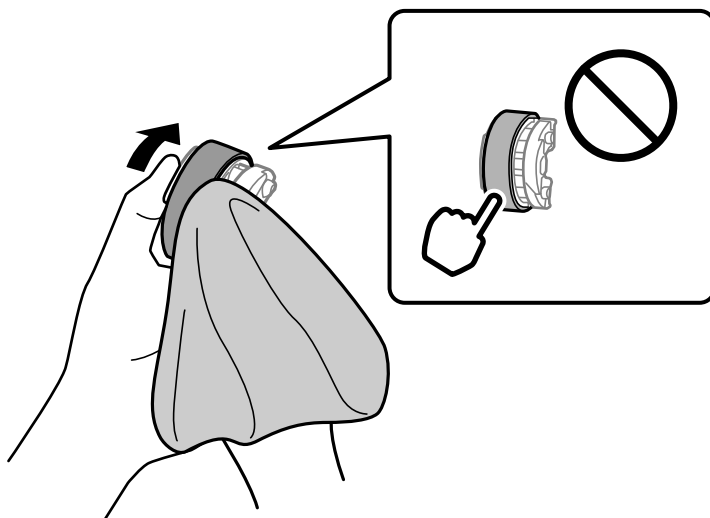


4. Eemaldage vastuvõturull.

Vajutage vastuvõturullist paremal olevat sakki, lükake seda tahapoole ja tõmmake seejärel otse üles.



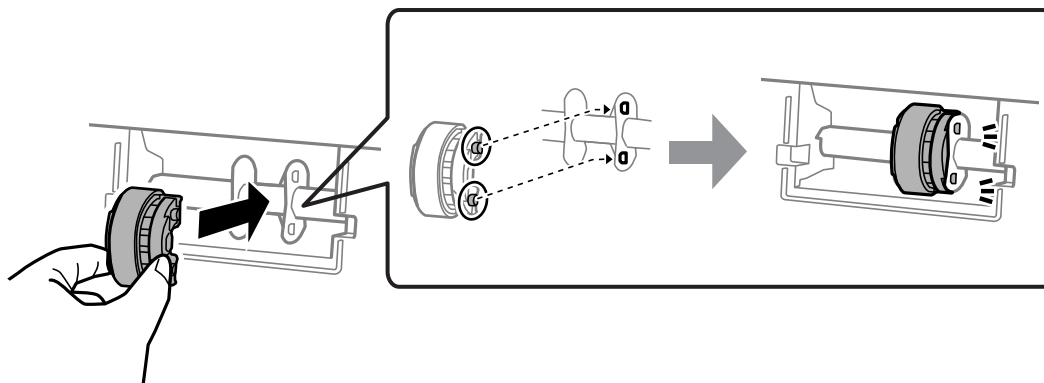
5. Niisutage pehmet lappi veega, väänake see kuivaks ja pühkige rulliku kummiosa ühes suunas.



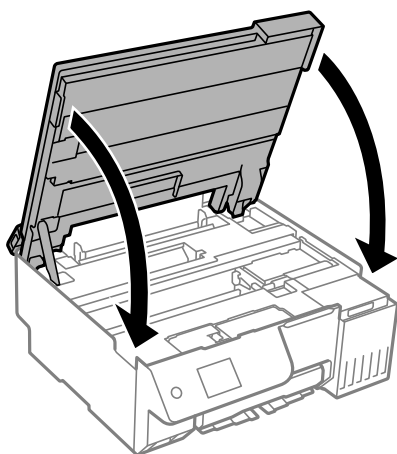
**!** *Oluline teave:*

*Ärge puudutage vastuvõturulli kummist osa.*

6. Vajutage paremal olevat saki ja seadke väljaulatuvad osad kinnitamiseks aukudega kohakuti.



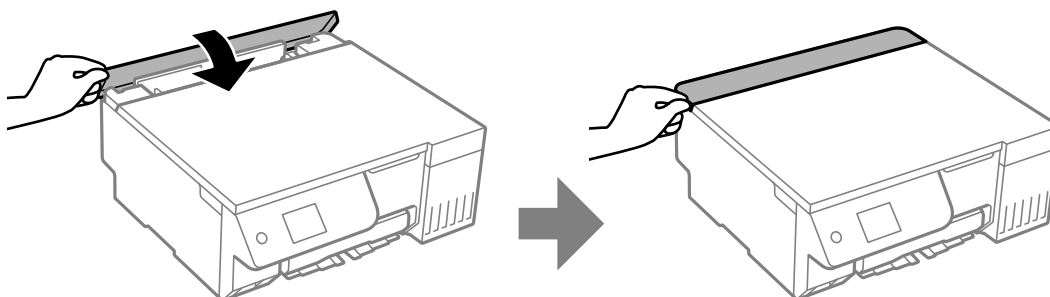
7. Sulgege skanner.




**Märkus.**

Skanner on konstrueeritud nii, et see sulgub aeglaselt ja avaldab ettevaatusabinõuna veidi vastupanu sõrmede vahele jätmise vältimiseks. Jätkake sulgemist isegi siis kui tunnete kergest takistust.

8. Sulgege sööturi piire.



9. Ühendage toitejuhe.

10. Vajutage printeri sisse lülitamiseks nuppu .

Kui probleem ei lahene, vahetage vastuvõturull.

## Printimis-, kopeerimis- ja skannimiskvaliteedi parendamine

### Prindipea kontrollimine ja puhastamine

Kui pihustid on ummistunud, on prinditud kujutis kahvatu, kujutisel on triibud või ootamatud värvid. Kui pihustid on tugevalt ummistunud, prinditakse tühi leht. Kui printimiskvaliteet on halvenenud, kasutage pihusti kontrollimise funktsiooni selleks, et kontrollida, kas pihustid on ummistunud. Kui pihustid on ummistunud, puhastage prindipead.



#### Oluline teave:

- Ärge prindipea puhastamise ajal avage skannerit ega lülitage printerit välja. Kui prindipea puhastamine ei ole lõpetatud, ei pruugi printimine võimalik olla.
- Pea puhastamisel tarbitakse tinti ning seda ei tohiks teha rohkem kui vaja.
- Kui tinti on vähe, ei pruugi prindipea puhastamine võimalik olla.
- Kui prindikvaliteet ei parane pärast pihustikontrolli ja funktsiooni puhastamine kordamööda kasutamist 3 korda või funktsiooni Põhjalik puhastus kasutamist üks kord, ärge printige vähemalt 12 tundi (soovitame printeri välja lülitada) ja tehke seejärel pihustikontroll. Kui prindikvaliteet pole endiselt paranenud, tehke uuesti puhastamine ja pihustikontroll. Kui see pole endiselt paranenud, tehke Survestatud tindiloputus.
- Prindipea kuivamise vältimiseks ärge eemaldage printeri toitejuhet vooluvõrgust, kui toide on sisse lülitatud.

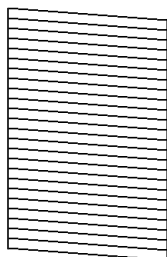
Prindipead saate kontrollida ja puhastada printeri juhtpaneelilt.

1. Valige printeri juhtpaneelil **Hooldus**.

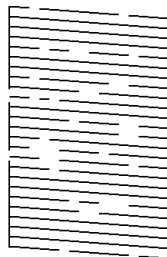
Kasutage kirje valimiseks nuppe ▲ ▼ ◀ ▶ ja seejärel vajutage nuppu OK.

2. Valige **Prindipea pihusti kontroll**.
3. Järgige paberi laadimiseks ja pihustite kontroll-lehe printimiseks ekraanil kuvatavaid juhiseid.
4. Kontrollige prinditud mustrit, et näha, kas prindipea pihustid on ummistunud.

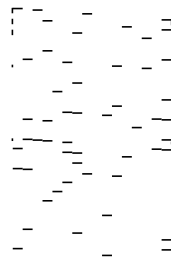
#### A) OK



#### B) NG



#### C) NG




- A:

Kõik jooned on prinditud. Valige . Täiendavaid samme pole vaja läbida.




- B või B lähedal

Mõned pihustid on ummistunud. Prindipea puhastamiseks valige , seejärel **puhastamine** ja järgige ekraanil kuvatud juhtnööre.

Kui puhastamine on lõppenud, prinditakse automaatselt pihustite kontrollmuster.

- C või C lähedal

Kui enamus ridadest on puudu või printimata, näitab see, et enamik pihustitest on ummistunud. Valige , seejärel **Põhjalik puhastus** ja järgige ekraanil kuvatud juhtnööre, et kasutada funktsiooni **Põhjalik puhastus**.

Kui **Põhjalik puhastus** on lõppenud, prinditakse automaatselt pihustite kontrollmuster. Lisainfot leiata altpoolt jaotisest „Seotud teave“.

5. Korra puhastamise ja kontroll-lehe printimise toimingut, kuni kõik read prinditakse täielikult välja.

 **Oluline teave:**

*Kui prindikvaliteet ei parane pärast pihustikontrolli ja funktsiooni puhastamine kordamööda kasutamist 3 korda või funktsiooni Põhjalik puhastus kasutamist üks kord, ärge printige vähemalt 12 tundi (soovitame printeri välja lülitada) ja tehke seejärel pihustikontroll. Kui prindikvaliteet pole endiselt paranenud, tehke uuesti puhastamine ja pihustikontroll. Kui see pole endiselt paranenud, tehke Survestatud tindiloputus.*

**Märkus.**

Prindipead saate kontrollida ja puhastada ka printeridraiverilt.

- Windows

Klõpsake suvandit **Prindipea düüside kontroll** vahekaardil **Hooldus**.

- Mac OS

Menüü *Apple > System Preferences > Printers & Scanners (või Print & Scan, Print & Fax) > Epson (XXXX) > Options & Supplies > Utility > Open Printer Utility > Prindipea düüside kontroll*

**Seotud teave**

- ➔ [„Utiliidi Põhjalik puhastus käivitamine” lk 105](#)

## Utiliidi Põhjalik puhastus käivitamine

**Põhjalik puhastus** funktsioon võib parandada prindikvaliteeti alljärgnevatel juhtudel.

- Kui enamik pihustitest on ummistunud.
- Kui väljatrükk väljub tühja lehena.

Enne selle funktsiooni käitamist kasutage pihusti kontrollimise funktsiooni, et tuvastada, kas pihustid on ummistunud, lugege järgnevaid juhiseid.

 **Oluline teave:**

*Põhjalik puhastus kasutab rohkem tinti kui Puhastamine.*

1. Valige printeri juhtpaneelil **Hooldus**.

Kasutage kirje valimiseks nuppe    ja seejärel vajutage nuppu OK.

2. Valige **Prindipea puhastamine** ja seejärel valige **Jah**, saate käivitada pihusti kontrollimise. Kui valite **Ei**, saate valida funktsiooni **Põhjalik puhastus**.

3. Järgige funktsiooni Põhjalik puhastus käivitamiseks ekraanil kuvatavaid juhiseid.

**Märkus.**

*Kui te ei saa seda funktsiooni käivitada, siis lahendage ekraanil kuvatavad probleemid. Seejärel järgige selle funktsiooni uuesti käivitamiseks protseduuri alates sammust 1.*

4. Pärast funktsiooni aktiveerimist käivitage pihustikontroll, et veenduda, et pihustid ei ole ummistunud.

Pihusti kontrollimise funktsiooni kohta leiate teavet allolevalt lingilt.



**Oluline teave:**

*Kui prindikvaliteet ei parane pärast funktsiooni Põhjalik puhastus kasutamist, ärge printige vähemalt 12 tundi (soovitame printeri välja lülitada) ja tehke seejärel pihustikontroll. Kui prindikvaliteet pole endiselt paranenud, tehke uuesti puhastamine ja pihustikontroll. Kui see pole endiselt paranenud, tehke Survestatud tindiloputus.*

**Märkus.**

Funktsiooni **Põhjalik puhastus** saate käivitada ka printeridraiveris.

Windows

**Hooldus sakk > Prindipea puhastus > Põhjalik puhastus**

Mac OS

**Menüü Apple > System Preferences > Printers & Scanners (või Print & Scan, Print & Fax) > Epson (XXXX) > Options & Supplies > Utility > Open Printer Utility > Prindipea puhastus > Võimendatud puhastamine**

**Seotud teave**

➔ „Prindipea kontrollimine ja puhastamine” lk 104

## Utiliidi Survestatud tindiloputus käivitamine

Utiliit **Survestatud tindiloputus** võimaldab ära vahetada kogu tinditorudes oleva tindi. Järgmistes olukordades võib osutada vajalikuks selle funktsiooni kasutamine, et parandada prindikvaliteedi.

Te printisite või teostasite prindipea puhastamist siis, kui tinditasemed olid nii madalad, et neid ei olnud tindimahuti akendest näha.

Olete teinud pihustikontrolli ja kasutanud funktsiooni puhastamine 3 korda või kasutanud ühe korra funktsiooni **Põhjalik puhastus** ning seejärel lasnud printeril vähemalt 12 tundi printimata seista ja teinud siis uuesti pihustikontrolli. Kui see pole endiselt paranenud, tehke uuesti **puhastamine** ja pihustikontroll. See pole aga ikkagi paranenud.


Lugege enne selle funktsiooni käivitamist järgmisi juhtnööre.



**Oluline teave:**

*Veenduge, et tindimahutites on piisavalt tinti.*

*Kontrollige välise vaatlusega, kas kõik tindimahutid on vähemalt kolmandiku ulatuses täis. Kui Survestatud tindiloputus tsükli ajal on tinditasemed madalad, võib toode saada kahjustada.*

 **Oluline teave:**

Vajalikuks võib osutada hooldekarbi väljavahetamine.

Tinti hoitakse hooldekarbis. Kui see saab täis, peate printimise jätkamiseks ette valmistama ja installima uue hooldekarbi.

**Märkus.**

Kui tinditasemetest ei piisa või hooldekarbis on liiga vähe vaba ruumi Survestatud tindiloputus tsükli jaoks, siis ei saa te seda funktsiooni kasutada. Isegi sellisel juhul võivad tasemed ja vaba ruum printimiseks säilida.

1. Valige printeri juhtpaneelil **Hooldus**.

Kasutage kirje valimiseks nuppe ▲ ▼ ◀ ▶ ja seejärel vajutage nuppu OK.

2. Valige **Survestatud tindiloputus**.

3. Järgige funktsiooni Survestatud tindiloputus käivitamiseks ekraanil kuvatavaid juhiseid.

**Märkus.**

Kui te ei saa seda funktsiooni käivitada, siis lahendage ekraanil kuvatavad probleemid. Seejärel järgige selle funktsiooni uuesti käivitamiseks protseduuri alates sammust 1.

4. Pärast funktsiooni aktiveerimist käivitage pihustikontroll, et veenduda, et pihustid ei ole ummistunud.

Pihusti kontrollimise funktsiooni kohta leiate teavet allolevalt lingilt.

 **Oluline teave:**

Kui prindikvaliteet ei parane ka pärast funktsiooni Survestatud tindiloputus kasutamist, võtke ühendust Epsoni toega.

**Märkus.**

Funktsiooni **Survestatud tindiloputus** saate käivitada ka printeridraiveris.

- Windows

Klõpsake suvandit **Survestatud tindiloputus** vahekaardil **Hooldus**

- Mac OS

Menüü Apple > **System Preferences** > **Printers & Scanners** (või **Print & Scan**, **Print & Fax**) > Epson (XXXX) > **Options & Supplies** > **Utility** > **Open Printer Utility** > **Survega tindiloputus**

**Seotud teave**

➔ „Prindipea kontrollimine ja puhastamine” lk 104

## Pihustite ummistumise vältimine

Kasutage alati printeri sisse ning välja lülitamiseks toitenuppu.

Veenduge, et enne toitejuhtme lahti ühendamist oleks printeri toite märgutuli kustunud.

Kui tint ei ole kaetud, võib see kuivada. Asetage kuivamise vältimiseks avale pastapliiatsi või sulepea kattedekork ning veenduge, et prindipea oleks korralikult kaetud ja tint ei kuiva.

Kui toitejuhe on pistikupesast eemaldatud või printeri kasutamisel ilmneb elektrikatkestus, ei pruugi prindipea korralikult suletuks jääda. Kui prindipead jäävad sellisesse olukorda, võivad need (tindi väljumisavad) ummistuda.

Sellisel juhul tuleb prindipea läbilaskevõime taastamiseks printer võimalikult kiiresti sisse ning välja lülitada.

## Prindipea joondamine

Kui märkate, et vertikaaljooned on nihkes või kujutised on hägused, joondage prindipead.

1. Valige printeri juhtpaneelil **Hooldus**.

Kasutage kirje valimiseks nuppe ▲ ▼ ◀ ▶ ja seejärel vajutage nuppu OK.

2. Valige **Prindipea joondus**.

3. Valige üks joondusmenüü.

- Vertikaaljooned tunduvad paigast ära või printimistulemus on udune: valige **Vertikaalne joondamine**.
- Horisontaalsed jooned ilmuvad regulaarselt: valige **Horisontaalne joondus**.

4. Järgige ekraanil kuvatud juhiseid.

## Paberitee puhastamine tindiga määrdumise korral (kui väljaprint on määrdunud vertikaalis)

Kui väljaprintid on tindiga määrdunud või tint on hõõrdunud, puhastage sisemist rullikut.

Alates 4. sammust on teil toiminguteks vaja järgmisi asju.

- Puhastuspulk
- Korralikult välja väänatud marli- või riidelapp

1. Valige printeri juhtpaneelil **Hooldus**.

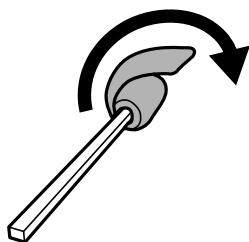
Kasutage kirje valimiseks nuppe ▲ ▼ ◀ ▶ ja seejärel vajutage nuppu OK.


2. Valige **Paberijuhiku puhastus**.

3. Järgige paberitee puhastamiseks ekraanil kuvatavaid suuniseid.

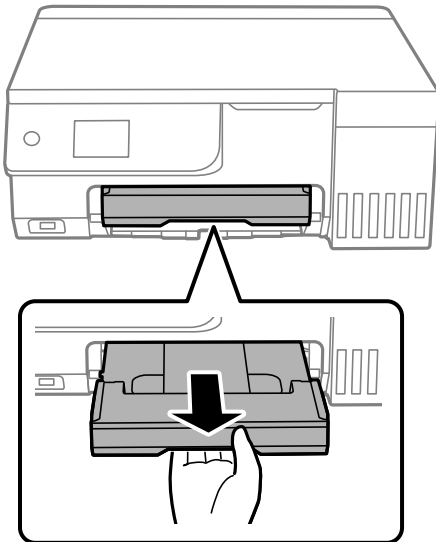
Korrake ülalpool kirjeldatud toimingut, kuni tint enam paberit ei määri. Kui paber jääb määrdunuks isegi pärast mitmekordset puhastamist, liikuge järgmisele sammule.

4. Mähkige kuivaks väänatud niiske marli- või riidelapp ümber puhastuspulga otsaku.

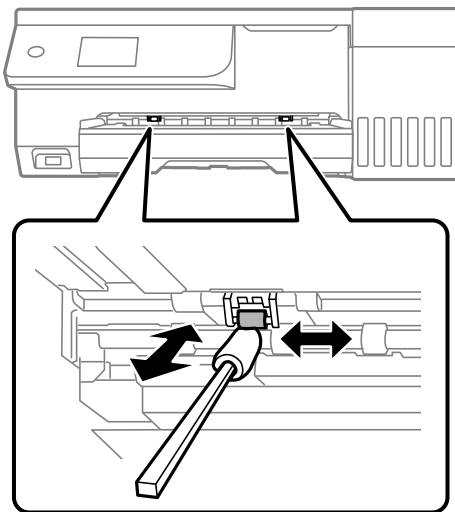


5. Lülitage printer välja, vajutades nuppu .

6. Tõmmake toitejuhe pistikupesast välja ja seejärel võtke see lahti.
7. Lükake väljastussalv välja.



8. Kasutage sammus 4 ette valmistatud pulka kahe valge rulliku pühkimiseks neid samal ajal keerates.




**Oluline teave:**

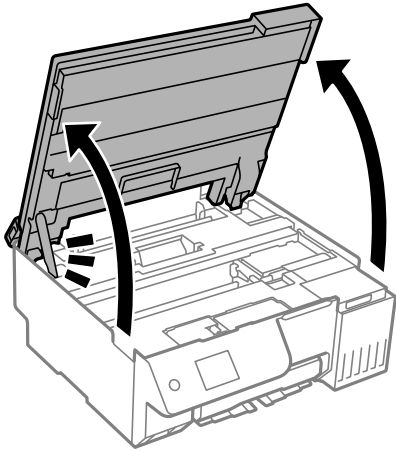
Ärge puhastage printeri sisemust paberiga. Prindipea pihustid võivad ebemete tõttu ummistuda.

9. Ühendage toitejuhe.

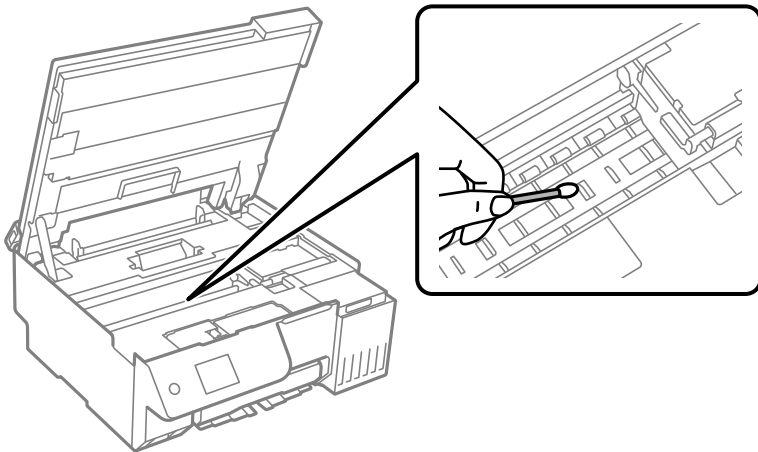
## Paberitee puhastamine tindiga määrdumise korral (kui väljaprinti tagakülg on määrdunud)

1. Lülitage printer välja, vajutades nuppu .

2. Sulgege dokumendikaas, kui see on avatud.
3. Avage skannerit kahe käega, kuni see lukustub.

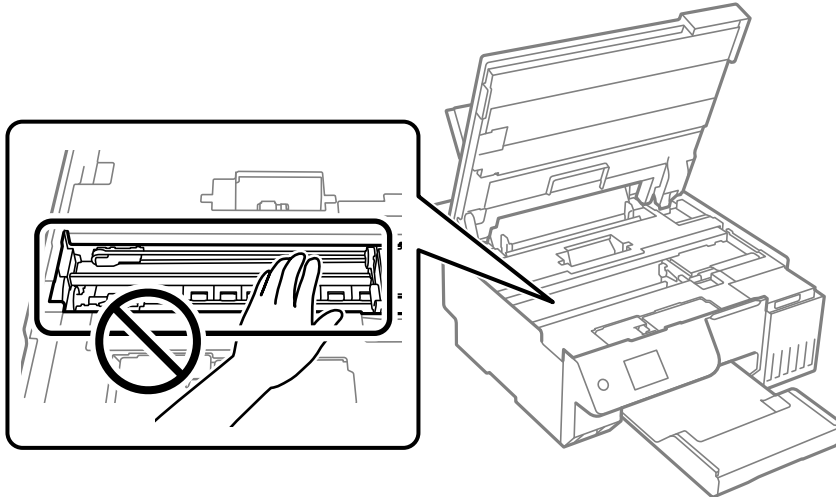


4. Kasutage puuvillast tampooni, et pühkida maha tint printeri sees olevatelt osadelt, mida on näidatud järgmisel joonisel.

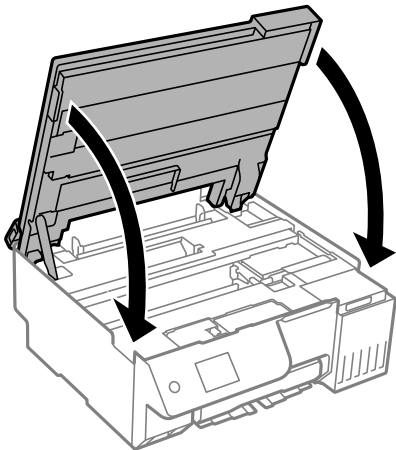


**!** Oluline teave:

- ❑ Ärge puhastage printeri sisemust paberiga. Prindipea pihustid võivad ebemete tõttu ummistuda.
- ❑ Ärge puudutage järgmisel joonisel näidatud seksiooni. See võib põhjustada talitlushäireid.



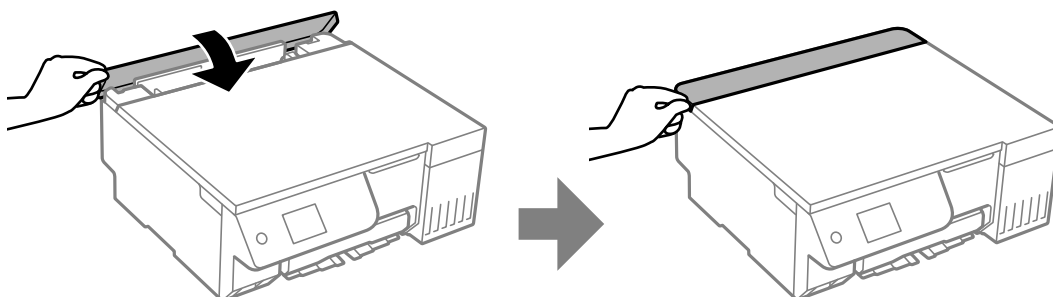
5. Sulgege skanner.



**Märkus.**

Skanner on konstrueeritud nii, et see sulgub aeglaselt ja avaldab ettevaatusabinõuna veidi vastupanu sõrmede vahele jätmise vältimiseks. Jätkake sulgemist isegi siis kui tunnete kerget takistust.

6. Sulgege sööturi piire.



## Komponendi Skanneri klaas puhastamine

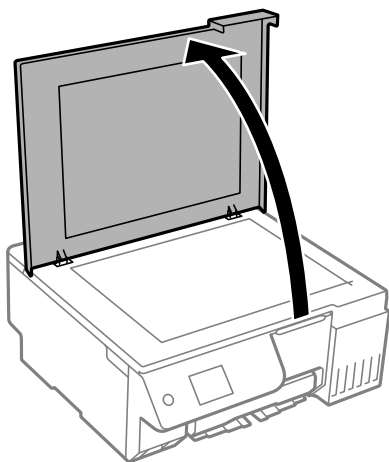
Kui koopiad või skannitud kujutised on määrdunud, puhastage komponenti skanneri klaas.



**Oluline teave:**

Ärge kasutage printeri puhastamiseks alkoholi või lahustit. Need kemikaalid võivad printerit kahjustada.

1. Avage dokumendikaas.



2. Puhastage skanneri klaasi pinda pehme, kuiva ja puhta lapiga.



**Oluline teave:**

- Kui klaaspind on muutunud rasvaseks või sellele on sattunud mõni muu raskesti eemaldatav aine, kasutage puhastamiseks väikeses koguses klaasipuhastusvahendit ja pehmet lappi. Kuivatage klaaspind.
- Ärge suruge liiga tugevalt klaasi pinnale.
- Olge ettevaatlik, et te klaasi pinda ei kriimustaks või kahjustaks. Klaaspinna kahjustamine võib vähendada skannimise kvaliteeti.

## Poolläbipaistva kile puhastamine

Kui väljaprint ei parane pärast prindipea joendamist või paberitee puhastamist, siis võib olla printeris asuv poolläbipaistev kile määrdunud.


Selle puhastamiseks vajate järgmist:

- Vatitikud (mitu)
- Vesi, mis sisaldab paar tilka pesuainet (2 kuni 3 tilka pesuainet 60 ml vees)
- Valgusti plekkide kontrollimiseks



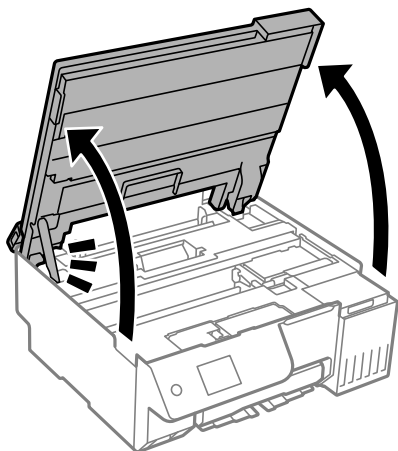
**Oluline teave:**

Ärge kasutage muid puhastusvedelikke peale vee, mis sisaldab paar tilka pesuainet.

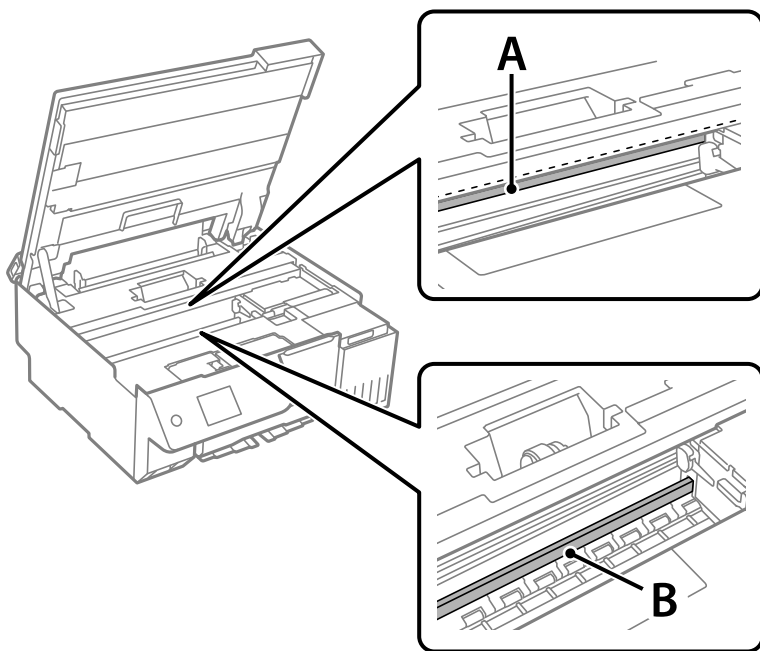
1. Lülitage printer välja, vajutades nuppu .



2. Sulgege dokumendikaas, kui see on avatud.
3. Avage skannerit kahe käega, kuni see lukustub.



4. Kontrollige, kas poolläbipaistev kile on määrdunud. Valgustiga vaadates on plekke parem näha. Kui leiate poolläbipaistvalt kilelt (A) plekke (nagu sõrmejäljed või rasv), siis jätkake järgmise sammuga.



A: poolläbipaistev kile

B: juhik

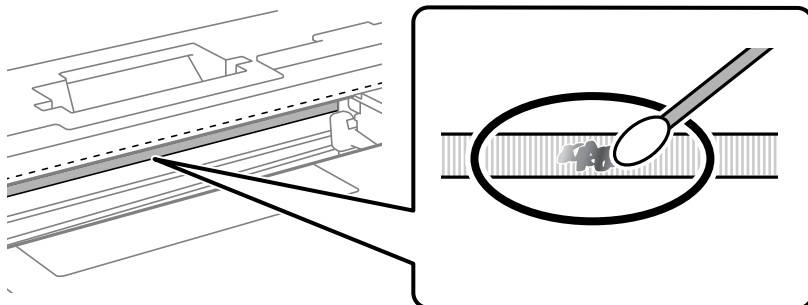


**Oluline teave:**

Ärge puudutage juhikut (B). Vastasel korral ei pruugi olla printimine võimalik. Ärge eemaldage juhikult rasva, sest see on vajalik seadme töötamiseks.

5. Niisutage vatitikku veega, millele on lisatud paar tilka pesuainet, selliselt, et vatitikk ei tilguks, ja seejärel pühkige määratud kohta.

Olge ettevaatlik – ärge puudutage printeri sisse kleepunud tinti.



**!** *Oluline teave:*

*Pühkige plekk õrnalt ära. Kui surute vatitikuga liiga kõvasti kilele, võivad kile vedrud paigast nihkuda ja printer võib saada kahjustada.*

6. Kasutage kile pühkimiseks uut kuiva vatitikku.

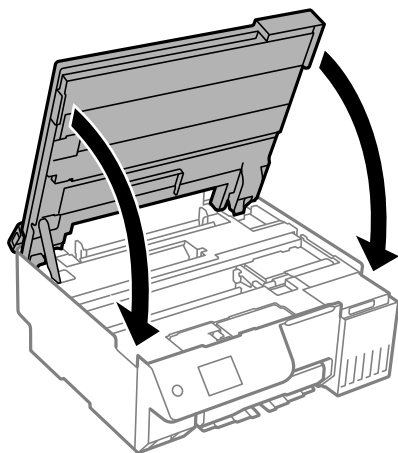
**!** *Oluline teave:*

*Veenduge, et kilele ei ole jäänud kiudusid.*

**Märkus.**

*Pleki suuremaks minemise vältimiseks vahetage vatitikku sageli.*

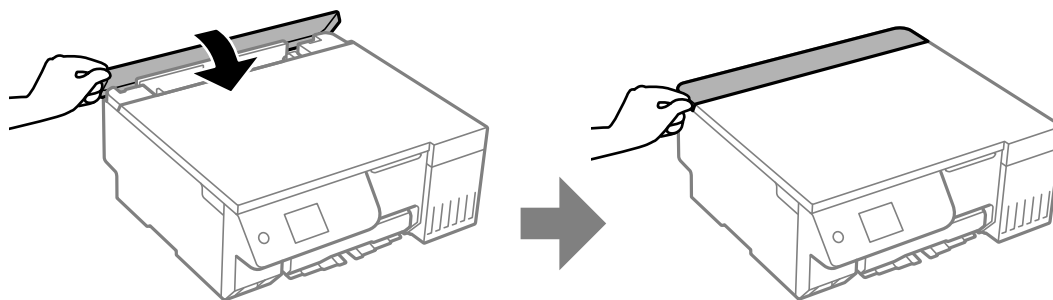
7. Korrake samme 5 ja 6 seni, kuni kile saab puhtaks.
8. Kontrollige visuaalselt, kas kile on puhas.
9. Sulgege skanner.



**Märkus.**

*Skanner on konstrueeritud nii, et see sulgub aeglaselt ja avaldab ettevaatusabinõuna veidi vastupanu sõrmede vahele jätmise vältimiseks. Jätkake sulgemist isegi siis kui tunnete kerget takistust.*

10. Sulgege sööturi piire.



## Menüüsuvandid režiimis Hooldus

Valige printeri juhtpaneelil **Hooldus**.

Prindipea pihusti kontroll:

Valige see funktsioon, et kontrollida, kas prindipea pihustid on ummistunud. Printer prindin pihustite kontrollmusteri.

Prindipea puhastamine:

Valige see funktsioon, et puhastada prindipeas ummistunud pihustid.

Survestatud tindiloputus:

Utiliit **Survestatud tindiloputus** võimaldab ära vahetada kogu tinditorudes oleva tindi.

Prindipea joondus:

Vertikaalne joondamine:

Valige see funktsioon, kui väljaprintidid on hägused või tekst ja jooned on joondamata.

Horisontaalne joondus:

Valige see funktsioon, kui väljaprintidel on korrapärase intervalliga horisontaalsed triibud.

Lisage tinti:

Valige see funktsioon tinditaseme lähtestamiseks tasemele 100%, kui täidate tindimahutit.

Tinditaseme määramine:

Valige see funktsioon tinditaseme määramiseks tegeliku allesoleva tindikoguse järgi.

Hoolduskarbi järelejäänud maht:

Kuvab hooldekarbi ligikaudse kasutusaja. Märki  kuvamine tähendab, et hooldekarp on peaaegu täis. Märki  kuvamine tähendab, et hooldekarp on täis.

Paberijuhiku puhastus:

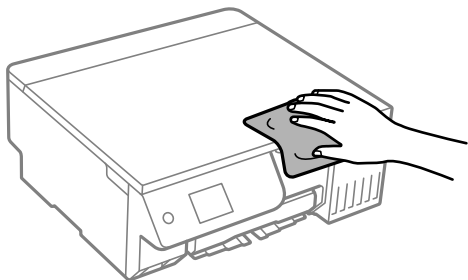
Valige see funktsioon, kui sisemistel rullikutel on tindiplekke. Printer söödab paberit, et puhastada sisemisi rullikuid.

### Seotud teave

- ➔ „Prindipea kontrollimine ja puhastamine” lk 104
- ➔ „Utiliidi Põhjalik puhastus käivitamine” lk 105
- ➔ „Prindipea joondamine” lk 108
- ➔ „Tindimahuti täitmine” lk 184
- ➔ „Hooldekarbi asendamine” lk 190
- ➔ „Paberitee puhastamine tindiga määrdumise korral (kui väljaprint on määrdunud vertikaalis)” lk 108
- ➔ „Paberitee puhastamine tindiga määrdumise korral (kui väljaprinti tagakülg on määrdunud)” lk 109

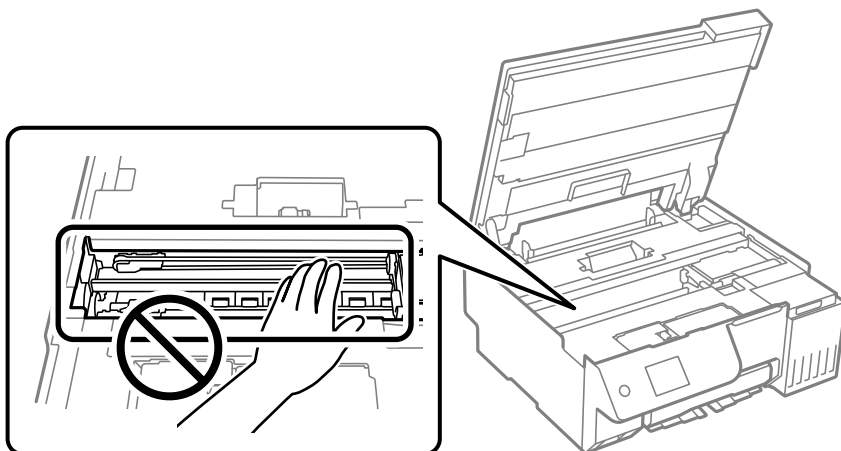
## Printeri puhastamine

Kui komponendid ja korpused on määrdunud, lülitage printer välja ja puhastage neid veega niisutatud pehme puhta lapiga. Kui mustust ei õnnestu eemaldada, lisage lapile niisutamiseks väike kogus õrna pesuainet.



### ! Oluline teave:

- Olge ettevaatlik ja jälgige, et vesi ei satuks printeri mehhanismile ega elektrikomponentidele. Vastasel korral võib printer kahjustada saada.
- Ärge kasutage komponentide ja korpuse puhastamiseks alkoholi ega värvilahustit. Need kemikaalid võivad komponente kahjustada.
- Ärge puudutage järgmisel joonisel näidatud kohti. See võib põhjustada talitlushäireid.



## **Maha voolanud tindi eemaldamine**

Kui tinti on maha läinud, puhastage see järgmiselt.

- Kui tinti kleepub mahuti ümber, siis pühkige see ära topivaba puhta riidelapi või vatitikuga.
- Kui tinti läheb lauale või pörandale, siis pühkige see viivitamatult ära. Kuiva tindiplekki on keeruline eemaldada. Pleki suuremaks minemise takistamiseks kuivatage tinti kuiva riidelapiga ja seejärel pühkige seda niiske riidelapiga.
- Kui tinti läheb kätele, siis peske neid vee ja seebiga.

# Juhiseid eri olukordade jaoks

Arvuti vahetamisel. . . . .	119
Energia säästmine. . . . .	119
Wi-Fi-ühenduse keelamine. . . . .	119
Rakenduste eraldi installimine. . . . .	120
Võrgühenduse sätete muutmine. . . . .	123
Nutiseadme ja printeri otse ühendamine (Wi-Fi Direct). . . . .	134
Printeriühenduse lisamine või muutmine. . . . .	138
Printeri transportimine ning hoiustamine. . . . .	140

## Arvuti vahetamisel

Peate printeridraiveri ja muu tarkvara uude arvutisse installima.

Minge alljärgnevale veebisaidile ja sisestage toote nimi. Valige **Häälestus** ja alustage seadistamist. Järgige ekraanil kuvatud juhiseid.

<https://epson.sn>

---

## Energia säästmine

Kui määratud aja jooksul ei tehta ühtegi toimingut, lülitub printer unerežiimi või automaatselt välja. Saate kohandada aega, mille järel rakendub toitehaldus. Aja pikendamine mõjutab toote energiasäästlikkust. Arvestage enne muudatuste tegemist keskkonnaga.

1. Valige avakuval **Sätted**.

Kasutage kirje valimiseks nuppe ▲ ▼ ◀ ▶ ja seejärel vajutage nuppu OK.

2. Valige **Põhisätted**.

3. Valige üks alljärgnevatest tegevustest.

- Valige **Unetaimer** või **Välja lülit. säte** > **Välja lülitatud kui on inaktiveeritud** või **Välja lülit. kui ühendus on lahutatud**.
- Valige **Unetaimer** või **Väljalülitustaimer**.

**Märkus.**

*Ostu sooritamise kohast olenevalt võib teie tootel olla funktsioon **Välja lülit. säte** või funktsioon **Väljalülitustaimer**.*


4. Valige säte.

---

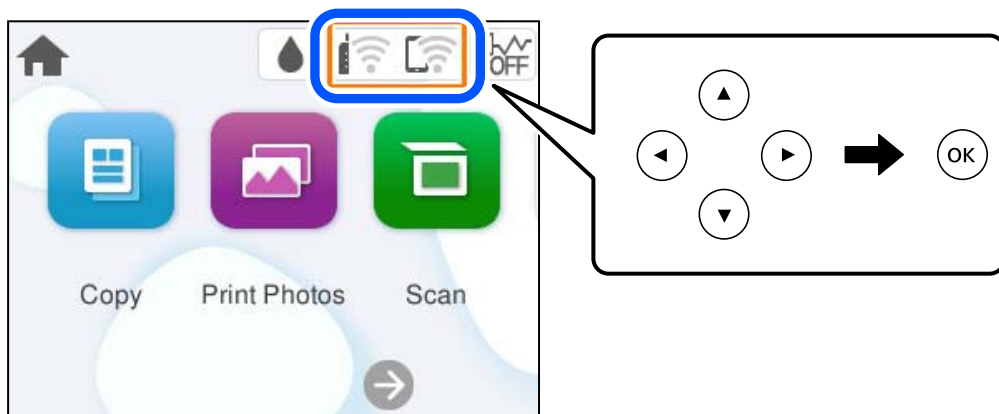
## Wi-Fi-ühenduse keelamine

Kui olete kasutanud Wi-Fi-t (traadita LAN), aga seda pole enam vaja ühendusviisi muutumise tõttu vms põhjusel, võite oma WiFi-ühenduse keelata.

Mittevajalike Wi-Fi-signaalide eemaldamisega saate vähendada ka koormust ooterežiimis.

1. Valige printeri avakuvalt .

Kasutage kirje valimiseks nuppe ▲ ▼ ◀ ▶ ja seejärel vajutage nuppu OK.



2. Valige **Wi-Fi** (soovitav).
3. Valige **Muuda sätteid**.
4. Valige **Muud**.
5. Valige **Keela Wi-Fi**.  
Järgige ekraanil kuvatud juhiseid.

---

## Rakenduste eraldi installimine

Ühendage arvuti võrguga ja installige rakenduste viimased versioonid veebisaidilt. Logige arvutisse sisse administraatorina. Kui arvuti kuvab parooli sisestamise välja, sisestage administraatori parool.

### **Märkus.**

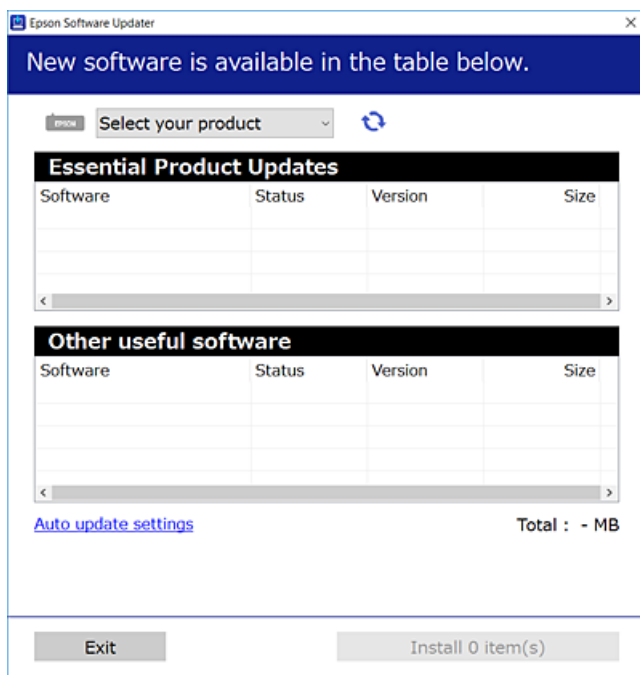
- Rakenduse uuesti installimiseks peate selle esmalt desinstallima.
- Uusimad rakendused saate alla laadida Epsoni veebisaidilt.  
<http://www.epson.com>
- Kui kasutate Windows Server operatsioonisüsteeme, siis ei saa te Epson Software Updater rakendust kasutada. Laadige uusimad rakendused alla Epsoni veebisaidilt.


1. Veenduge, et printer ja arvuti on ühendatud ja printeril on internetiühendus.



2. Käivitage Epson Software Updater.

See ekraanitõmmis on näide operatsioonisüsteemist Windows.



3. Operatsioonisüsteemi Windows puhul valige oma printer ja seejärel klõpsake , et kontrollida uusimaid saadaolevaid rakendusi.

4. Valige üksused, mida soovite installida või värskendada, ja seejärel klõpsake installimisnupul.



**Oluline teave:**

Ärge lülitage printerit välja ega eemaldage seda vooluvõrgust enne, kui värskendamine on lõppenud. See võib põhjustada printeri talitlushäireid.

**Seotud teave**

➔ „Tarkvara ja püsivara värskendamise rakendus (Epson Software Updater)” lk 217

## Veenduge, et installitud on originaalne Epsoni printeridraiver — Windows

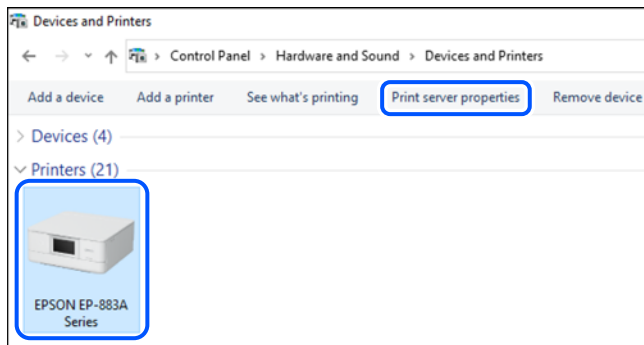
Saate kontrollida, kas teie arvutisse on installitud originaalne Epsoni printeridraiver, kasutades üht järgmistest meetoditest.

Windows 11

Klõpsake Start-nuppu ja seejärel valige **Sätted > Bluetooth ja sadmed > Printerid ja skannerid** ning seejärel klõpsake **Prindiserveri atribuudid** jaotises **Seotud sätted**.

- ❑ Windows 10/Windows 8.1/Windows 8/Windows 7/Windows Server 2022/Windows Server 2019/Windows Server 2016/Windows Server 2012 R2/Windows Server 2012/Windows Server 2008 R2

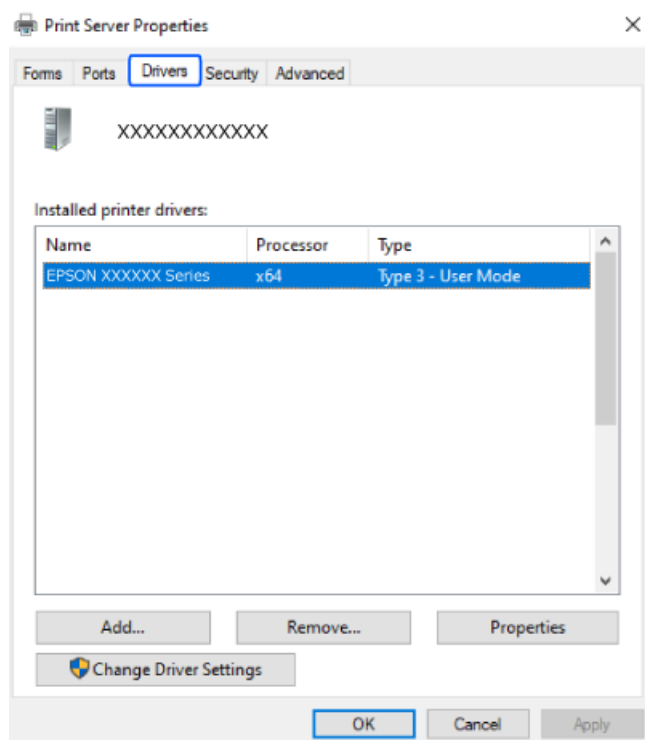
Valige **Juhtpaneel > Kuva seadmed ja printerid (Printerid, Printerid ja faksid)** jaotises **Riistvara ja heli**, klõpsake printeri ikooni ja klõpsake akna ülaosas valikut **Prindiserveri atribuudid**.



- ❑ Windows Server 2008

Paremklõpsake kausta **Printerid** ja seejärel klõpsake valikut **Käivita administraatorina > Serveri atribuudid**.

Klõpsake vahekaarti **Drainverid**. Kui teie printeri nimi on loendis kuvatud, on teie arvutisse installitud originaalne Epsoni printeridraiver.



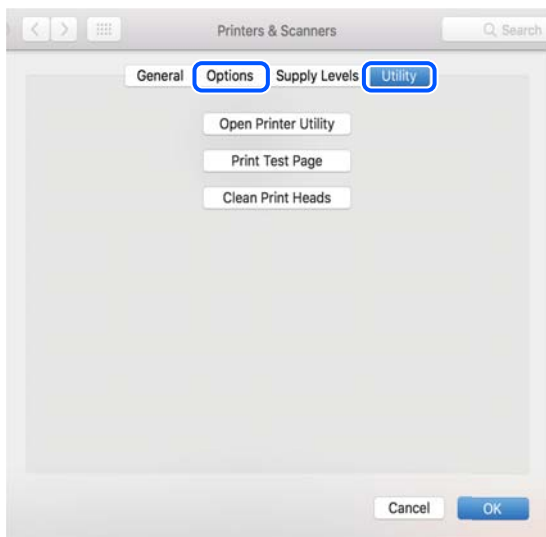
### Seotud teave

- ➔ „Rakenduste eraldi installimine” lk 120

## Veenduge, et installitud on originaalne Epsoni printeridraiver — Mac OS

Saate kontrollida, kas teie arvutisse on installitud originaalne Epsoni printeridraiver, kasutades üht järgmistest meetoditest.

Valige Apple'i menüüst **System Preferences** (või **System Settings**) > **Printers & Scanners** (või **Print & Scan, Print & Fax**) ja valige seejärel printer. Klõpsake valikut **Suvandid ja tarvikud** ja kui aknas kuvatakse vahekaardid **Suvandid** ja **Utiliit**, on teie arvutisse installitud originaalne Epsoni printeridraiver.



### Seotud teave

➔ „Rakenduste eraldi installimine” lk 120

---

## Võrguühenduse sätete muutmine

Printeri võrguühendus tuleb konfigurida järgmistel juhtudel.

- Printeri kasutamisel võrguühendusega
- Kui võrgukeskkond on muutunud
- Pärast raadiovõrgu marsruuteri vahetamist
- Printeri ja arvuti vahelise ühendusviisi muutmisel


## Arvutiga ühendamise sätete tegemine

Saate installeri käivitada, kasutades ühte alljärgnevatest meetoditest.

### Seadistamine veebisaidilt

Minge alljärgnevale veebisaidile ja sisestage toote nimi. Valige **Häälestus** ja alustage seadistamist.

<https://epson.sn>

 Võite toimingut vaadata ka Videojuhendid veebis kaudu. Avage järgmine veebisait.

<https://support.epson.net/publist/vlink.php?code=NPD7354>

### Häälestamine tarkvaraplaadi abil


Kui teie printeriga oli kaasas tarkvaraplaat ja kasutate Windows-arvutit, milles on kettaseade, sisestage plaat arvutisse ja järgige ekraanile kuvatavaid juhiseid.

## Nutiseadmega ühendamise sätete tegemine

Saate printerit kasutada raadiovõrgu marsruuteri kaudu nutiseadmest, kui ühendate printeri raadiovõrgu marsruuteri võrguga.

Uue ühenduse loomiseks avage nutiseadmest veebisait, mida soovite printeriga ühendada. Sisestage toote nimi, valige Häälestus ja alustage häälestamist.

<https://epson.sn>

 Võite toimingut vaadata Videojuhendid veebis kaudu. Avage järgmine veebisait.

<https://support.epson.net/publist/vlink.php?code=VC00006>

### Märkus.

*Kui olete nutiseadme ja printeri vahel ühenduse juba loonud, kuid peate ühenduse konfiguratsiooni muutma, saate seda teha sobiva äpiga, nagu näiteks Epson Smart Panel.*

## Wi-Fi-sätete valimine juhtpaneelilt

Kui te ei kasuta printeri ühenduse häälestamiseks arvutit või nutiseadet, saate häälestada juhtpaneeli abil.

Võrgusätteid saab juhtpaneelilt määrata mitmel viisil. Valige ühendusmeetod, mis vastab kasutatavale keskkonnale ja tingimustele.

Kui teate oma raadiovõrgu marsruuteri SSID-d ja parooli, võite need sisestada käsitsi.

### Seotud teave

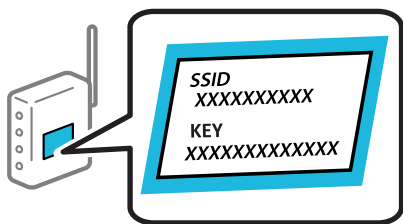
- ➔ „Wi-Fi sätete määramine, sisestades SSID ja parooli” lk 124
- ➔ „Wi-Fi-sätete määramine nupuga seadistuse abil (WPS)” lk 126
- ➔ „Wi-Fi sätete tegemine PIN-koodiga seadistades (WPS)” lk 127


## Wi-Fi sätete määramine, sisestades SSID ja parooli

Te saate seadistada Wi-Fi pääsupunktiga ühenduse loomiseks vajalikud andmed käsitsi printeri juhtpaneeli kaudu. Käsitsi seadistamiseks vajate pääsupunkti SSID-d ja parooli.

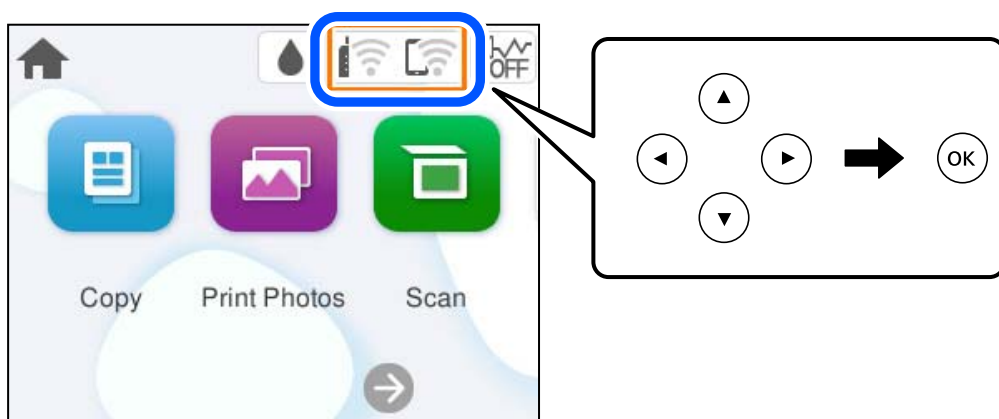
**Märkus.**

Kui kasutate juhtmevaba pääsupunkti nende vaikesätetega, leiate SSID ja parooli andmesildilt. Kui te ei tea seadme SSID-d ja parooli, tutvuge juhtmevaba ruuteri kasutusjuhendiga.



1. Valige avakuval .

Kasutage kirje valimiseks nuppe ▲ ▼ ◀ ▶ ja seejärel vajutage nuppu OK.



2. Valige **Wi-Fi (soovitav)**.
3. Vajutage järgmise ekraani kuvamiseks nuppu OK.  
Kui võrguühendus on juba seadistatud, kuvatakse ühenduse üksikasjad. Valige sätete muutmiseks **Muuda sätteid**.
4. Valige **Wi-Fi häälestusviisard**.
5. Järgige SSID valimiseks ekraanil kuvatud juhiseid, sisestage juhtmeta ruuteri parool ja käivitage seadistus.  
Printeri võrguühenduse oleku kontrollimiseks pärast seadistamist vaadake alltoodud asjakohase teabe linki.

**Märkus.**

- Kui te SSID-d ei tea, kontrollige, kas see on kirjutatud juhtmevaba pääsupunkti andmesildile. Kui kasutate juhtmevaba pääsupunkti vaikesätetega, kasutage andmesildile kirjutatud SSID-d. Kui te infot ei leia, tutvuge juhtmevaba pääsupunktiga kaasneva dokumentatsiooniga.
- Parool on tõstutundlik.
- Kui te parooli ei tea, kontrollige, kas see on kirjutatud juhtmevaba pääsupunkti andmesildile. Andmesildil võib parool olla kirjutatud väljale „Network Key“, „Wireless Password“ vms. Kui kasutate juhtmevaba pääsupunkti vaikesätetega, kasutage andmesildile kirjutatud parooli.
- Kui SSID, millega soovite ühendust luua, pole kuvatud, määrake Wi-Fi sätted tarkvaras või rakendustes oma arvutis või nutiseadmes, nagu nutitelefon või tahvelarvuti. Lisateabe saamiseks avage brauseris veebisait <https://epson.sn>, sisestage oma toote nimi ja valige seadistamine.

### Seotud teave

- ➔ „Arvutiga ühendamise sätete tegemine” lk 123
- ➔ „Nutiseadmega ühendamise sätete tegemine” lk 124
- ➔ „Printeri võrguühenduse oleku (Network Connection Report) kontrollimine” lk 127


## Wi-Fi-sätete määramine nupuga seadistuse abil (WPS)

Saate Wi-Fi-võrgu automaatselt seadistada pääsupunkti nuppu Wi-Fi vajutades. Kui alljärgnevad tingimused on täidetud, saate seadistada selle meetodiga.

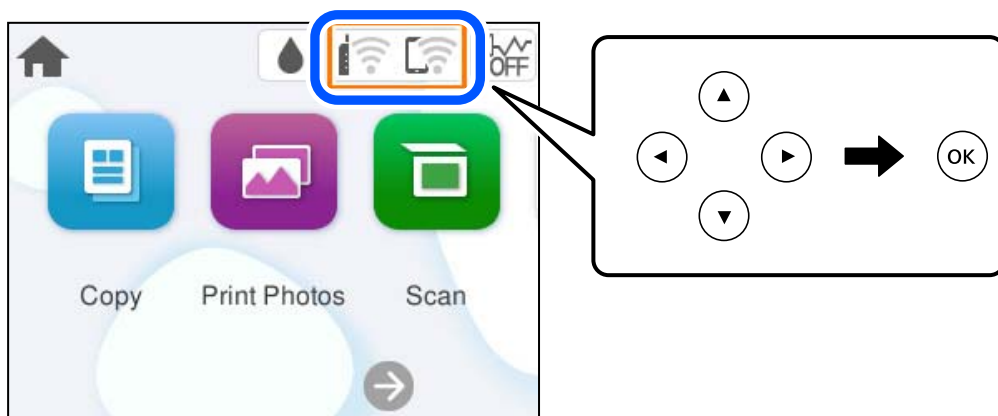
- Ruuter ühildub WPS-iga (Wi-Fi Protected Setup).
- Hetkel toimiv Wi-Fi ühendus on loodud juhtmevaba nupule vajutamisega.

### Märkus.

Kui te ei leia nuppu või kasutate häälestamiseks tarkvara, lugege ruuteriga kaasnenud dokumentatsiooni.

1. Valige avakuval .

Kasutage kirje valimiseks nuppe ▲ ▼ ◀ ▶ ja seejärel vajutage nuppu OK.



2. Valige **Wi-Fi (soovitatav)**.
3. Vajutage nuppu OK.  
Kui võrguühendus on juba seadistatud, kuvatakse ühenduse üksikasjad. Valige sätete muutmiseks **Muuda sätteid**.
4. Valige **Surunupu häälestus (WPS)**.
5. Järgige ekraanil kuvatud juhiseid.

Printeri võrguühenduse oleku kontrollimiseks pärast seadistamist vaadake alltoodud asjakohase teabe linki.

### Märkus.


Kui ühenduse loomine ei õnnestu, lähtestage juhtmevaba pääsupunkt, viige see printerile lähemale ja proovige uuesti. Kui see ikka ei toimi, printige võrguühenduse aruanne ja otsige lahendust.

### Seotud teave

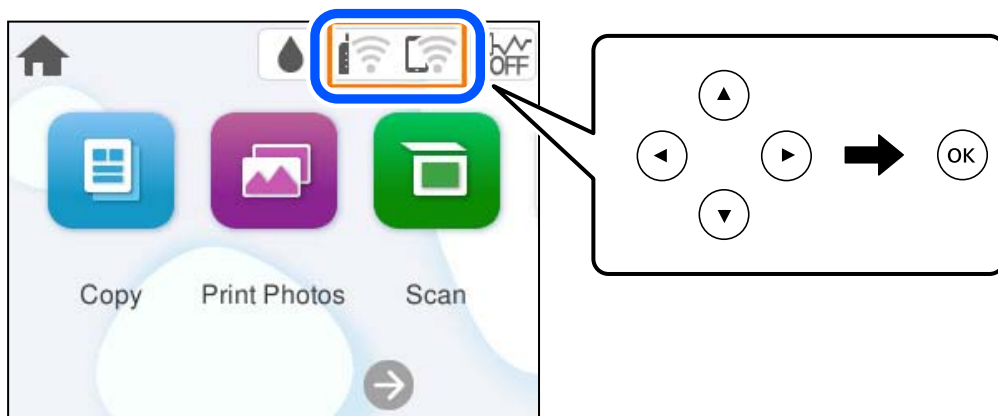
- ➔ „Printeri võrguühenduse oleku (Network Connection Report) kontrollimine” lk 127

## Wi-Fi sätete tegemine PIN-koodiga seadistades (WPS)

PIN-koodi kasutades saate pääsupunktiga ühenduse luua automaatselt. Saate seda meetodit häälestamiseks kasutada, kui ruuteril on olemas WPS (Wi-Fi kaitstud seadistus). Kasutage arvutit, et sisestada PIN-kood ruuterisse.

1. Valige avakuval .

Kasutage kirje valimiseks nuppe ▲ ▼ ◀ ▶ ja seejärel vajutage nuppu OK.



2. Valige **Wi-Fi (soovitav)**.

3. Vajutage nuppu OK.

Kui võrguühendus on juba seadistatud, kuvatakse ühenduse üksikasjad. Valige sätete muutmiseks **Muuda sätteid**.

4. Valige **Muud > PIN-koodi häälestus (WPS)**.

5. Järgige ekraanil kuvatud juhiseid.

Printeri võrguühenduse oleku kontrollimiseks pärast seadistamist vaadake alltoodud asjakohase teabe linki.

### **Märkus.**

Lugege üksikasju PIN-koodi sisestamise kohta ruuteriga kaasnenud dokumentatsioonist.

### **Seotud teave**

➔ „Printeri võrguühenduse oleku (Network Connection Report) kontrollimine” lk 127

## Printeri võrguühenduse oleku (Network Connection Report) kontrollimine

Printeri ja ruuteri vahelise oleku kontrollimiseks saate printida võrguühenduse aruande.

1. Laadige paber.
2. Valige avakuval **Sätteid**.

Kasutage kirje valimiseks nuppe ▲ ▼ ◀ ▶ ja seejärel vajutage nuppu OK.

3. Valige **Võrgusätted > Ühenduse kontrollimine**.

Algab ühenduse kontrollimine.

4. Järgige võrguühenduse aruande printimiseks printeri ekraanil kuvatavaid juhiseid.

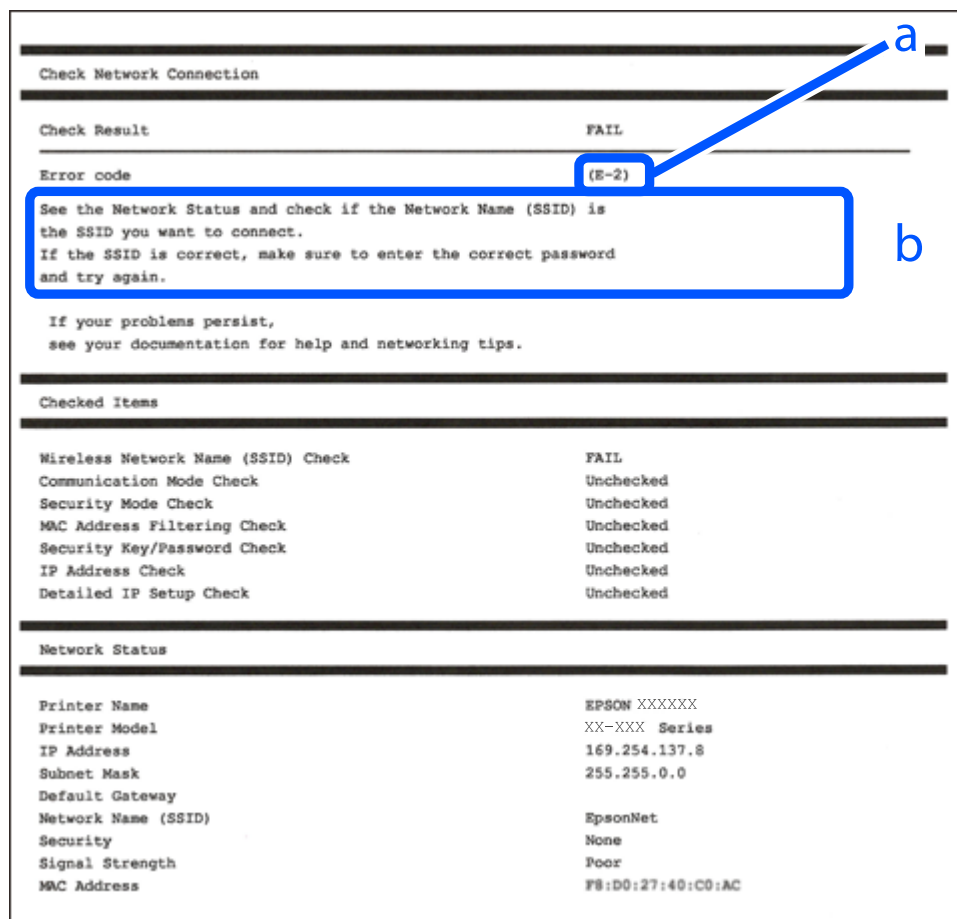
Kui on tekkinud tõrge, lugege võrguühenduse aruannet ja järgige prinditud lahendusi.

**Seotud teave**

➔ „Teated ja lahendused võrguühenduse aruandel” lk 128

## Teated ja lahendused võrguühenduse aruandel

Kontrollige võrguühenduse aruandel esitatud teateid ja veakoode ning tegutsuge vastavalt esitatud lahendustele.



a. Veakood

b. Teated võrgukeskkonna kohta

**Seotud teave**

➔ „E-1” lk 129

➔ „E-2, E-3, E-7” lk 129

➔ „E-5” lk 130



- ➔ „E-6” lk 130
- ➔ „E-8” lk 131
- ➔ „E-9” lk 131
- ➔ „E-10” lk 131
- ➔ „E-11” lk 132
- ➔ „E-12” lk 132
- ➔ „E-13” lk 133
- ➔ „Teade võrgukeskkonna kohta” lk 133

## E-1

### Lahendused:

- Veenduge, et teie jaotur või muu võrguseade on sisse lülitatud.
- Kui soovite luua printeriga ühenduse Wi-Fi kaudu, määrake printeri jaoks Wi-Fi sätteid uuesti, sest see on inaktiveeritud.

### Seotud teave

- ➔ „Wi-Fi-sätete valimine juhtpaneelilt” lk 124

## E-2, E-3, E-7

### Lahendused:

- Kontrollige, kas raadiovõrgu marsruuter on sisse lülitatud.
- Kontrollige, kas arvuti või muu seade on marsruuteriga õigesti ühendatud.
- Lülitage raadiovõrgu marsruuter välja. Oodake umbes 10 sekundit ja seejärel lülitage see uuesti sisse.
- Asetage printer raadiovõrgu marsruuterile lähemale ja eemaldage nende vahelt kõik takistused.
- Kui olete SSID käsitsi sisestanud, kontrollige, kas see on õige. Kontrollige võrguühenduse aruande osast **Network Status** SSID-d.
- Kui raadiovõrgu marsruuteril on mitu SSID-d, valige kuvatud SSID. Kui SSID kasutab ühildumatut sagedust, siis printer seda ei näita.
- Kui kasutate võrguühenduse loomiseks nupuga häälestust, siis veenduge, et teie raadiovõrgu marsruuter toetab WPS-i. Nupuga häälestust ei saa kasutada, kui raadiovõrgu marsruuter ei toeta WPS-i.
- Veenduge enne raadiovõrgu marsruuteriga ühendamist, et teate SSID-d ja parooli. Kui kasutate raadiovõrgu marsruuterit selle vaikesätetega, on SSID ja parool raadiovõrgu marsruuteri andmesildil. Kui te SSID-d ja parooli ei tea, võtke ühendust raadiovõrgu marsruuteri häälestanud isikuga või seda vaadake marsruuteriga kaasnenud dokumentatsioonist.
- Kui loote ühenduse SSID-ga, mis loodi lõastamisega nutiseadmest, kontrollige nutiseadmega kaasas olevatest dokumentidest SSID-d ja parooli.

- Kui teie Wi-Fi-ühendus äkitselt katkeb, kontrollige alljärgnevat tingimusi. Kui kehtivad mistahes need tingimused, lähtestage oma võrgusätted, laadides alla ja käivitades tarkvara järgmiselt veebisaidilt.

<https://epson.sn> > **Häälestus**

- Võrku lisati nupuga seadistamise abil veel üks nutiseade.
- Wi-Fi-võrk seadistati mis tahes muul meetodil peale nupuga seadistamise.

### Seotud teave

- ➔ „Võrguühenduse sätete muutmine” lk 123
- ➔ „Wi-Fi-sätete valimine juhtpaneelilt” lk 124

## E-5

### Lahendused

- Veenduge, et pääsupunkti turvalisuse tüübiks oleks seatud üks järgmistest. Kui see on seatud millekski muuks, muutke juhtmevaba ruuteri turbetüüpi.
  - WEP-64 bit (40 bit)
  - WEP-128 bit (104 bit)
  - WPA PSK (TKIP/AES)\*
  - WPA2 PSK (TKIP/AES)\*
  - WPA3-SAE (AES)

\* WPA PSK on tuntud ka kui WPA Personal. WPA2 PSK on tuntud ka kui WPA2 Personal.

- Lülitage raadiovõrgu ruuter välja. Oodake umbes 10 sekundit ja lülitage ruuter sisse.
- Määrake printeri võrgusätted uuesti.

## E-6

### Lahendused:

- Kontrollige, kas MAC-aadressi filtrimine on keelatud. Kui see on lubatud, registreerige printeri MAC-aadress nii, et seda ei filtritaks. Lugege lisateavet Wi-Fi-ruuteri dokumentatsioonist. Printeri MAC-aadressi saate vaadata võrguühenduse aruande osast **Network Status**.
- Kui teie Wi-Fi-ruuter kasutab WEP-turbega ühisautentimist, veenduge, et autentimisvõti ja -indeks oleksid õiged.
- Kui ühendatavate seadmete arv on Wi-Fi-ruuteris väiksem kui võrguseadmete arv, mida tahate ühendada, suurendage Wi-Fi-ruuteris ühendatavate seadmete arvu. Sätete muutmise kohta lugege Wi-Fi-ruuteri dokumentatsioonist.
- Lülitage raadiovõrgu marsruuter välja. Oodake umbes 10 sekundit ja seejärel lülitage see uuesti sisse.
- Määrake uuesti printeri võrgusätted.

### Seotud teave

- ➔ „Arvutiga ühendamise sätete tegemine” lk 123

## E-8

### Lahendused

- Kui juhtmevaba ruuteri DHCP on aktiveeritud, valige printeri TCP/IP seadeks „Automaatne“.
- Kui printeri funktsiooni Hangi IP -aadress väärtuseks on seatud Käsitsi, pole IP-aadress, mille käsitsi seadsite, ettenähtud vahemikus (näiteks: 0.0.0.0). Seadke kehtiv IP-aadress printeri juhtpaneelilt.
- Lülitage raadiovõrgu ruuter välja. Oodake umbes 10 sekundit ja lülitage ruuter sisse.
- Määrake printeri võrgusätted uuesti.

### Seotud teave

➔ „Staatilise IP-aadressi seadmine printerile” lk 139

## E-9

### Lahendused

Kontrollige järgmist.

- Seadmed on sisse lülitatud.
- Te saate kasutada Internetti ja teisi arvuteid või võrguseadmeid samasse võrku kuuluvatelt seadmetelt, mida te soovite printeriga ühendada.

Kui printerit ja võrguseadet ei õnnestu ka pärast eelneva kontrollimist ühendada, proovige järgmist.

- Lülitage raadiovõrgu ruuter välja. Oodake umbes 10 sekundit ja lülitage ruuter sisse.
- Määrake võrgusätted arvutis, mis on printeriga samas võrgus, kasutades installijat. Saate selle alla laadida järgmised veebisaidilt.

<https://epson.sn> > **Häälestus**

Kui probleem püsib, kontrollige võrguühenduse aruandes toodud printeri IP-aadressi ja võtke ühendust ruuteri tootjaga.

### Seotud teave

➔ „Arvutiga ühendamise sätete tegemine” lk 123

## E-10

### Lahendused:

Kontrollige järgmist.

- Teised võrku ühendatud seadmed on sisse lülitatud.
- Võrguaadressid (IP-aadress, alamvõrgumask ja vaikelüüs) on õiged, kui olete valinud printeri funktsiooni Hangi IP-aadress sätteks Käsitsi.

Kui need on valed, lähtestage võrguaadress. IP-aadressi, alamvõrgumaski ja vaikelüüsi saate kontrollida võrguühenduse aruande osast **Network Status**.

Kui DHCP on lubatud, valige printeri funktsiooni Hangi IP-aadress sätteks Auto. Kui soovite IP-aadressi käsitsi seada, kontrollige printeri IP-aadressi võrguühenduse aruande osast **Network Status** ja valige seejärel võrgusätete kuval Manual. Seadke alamvõrgumaskiks [255.255.255.0].

Kui pärast ülaltoodu kinnitamist teie printer ja võrguseadmed ikka ei ühendu, siis proovige järgmist.

- Lülitage raadiovõrgu marsruuter välja. Oodake umbes 10 sekundit ja seejärel lülitage see uuesti sisse.
- Tehke installija abil võrgusätted arvutil, mis on printeriga samas võrgus. Selle saate käivitada järgmiselt veebisaidilt.

<https://epson.sn> > **Häälestus**

### Seotud teave

➔ „Staatilise IP-aadressi seadmine printerile” lk 139

## E-11

### Lahendused:

Kontrollige järgmist.

- Vaikelüüsi aadress on õige, kui olete printeri TCP/IP sätteks valinud käsitsi seadistamise.
- Vaikelüüsiks määratud seade on sisse lülitatud.

Seadke õige vaikelüüsi aadress. Printeri vaikelüüsi aadressi saate kontrollida võrguühenduse aruande osast **Network Status**.

Kui pärast ülaltoodu kinnitamist teie printer ja võrguseadmed ikka ei ühendu, siis proovige järgmist.

- Lülitage raadiovõrgu marsruuter välja. Oodake umbes 10 sekundit ja seejärel lülitage see uuesti sisse.
- Tehke installija abil võrgusätted arvutil, mis on printeriga samas võrgus. Selle saate käivitada järgmiselt veebisaidilt.

<https://epson.sn> > **Häälestus**

### Seotud teave

➔ „Staatilise IP-aadressi seadmine printerile” lk 139

## E-12

### Lahendused:

Kontrollige järgmist.

- Teised võrku ühendatud seadmed on sisse lülitatud.
- Võrguaadressid (IP-aadress, alamvõrgumask ja vaikelüüs) on õiged, kui sisestate need käsitsi.
- Teiste seadmete võrguaadressid (alamvõrgumask ja vaikelüüs) on samad.
- IP-aadress ei ole teiste seadmetega vastuolus.

Kui pärast ülaltoodu kinnitamist teie printer ja võrguseadmed ikka ei ühendu, siis proovige järgmist.

- Lülitage raadiovõrgu marsruuter välja. Oodake umbes 10 sekundit ja seejärel lülitage see uuesti sisse.

- Määrake võrgusätted installeri abil uuesti. Selle saate käivitada järgmiselt veebisaidilt.

<https://epson.sn> > **Häälestus**

- Saate WEP-turbemeetodi kasutavas raadiovõrgu marsruuteris registreerida mitu parooli. Kui registreeritud on mitu parooli, kontrollige, kas printeril on seatud esimene registreeritud parool.

### Seotud teave

- ➔ „Staatilise IP-aadressi seadmine printerile” lk 139
- ➔ „Arvutiga ühendamise sätete tegemine” lk 123

## E-13

### Lahendused:

Kontrollige järgmist.

- Võrguseadmed, näiteks raadiovõrgu marsruuter, jaotur ja marsruuter on sisse lülitatud.
- Funktsioonile TCP/IP seadistamine ei ole võrguseadmete jaoks valitud sätet Käsitsi. (Kui printeri funktsiooni TCP/IP seadistamine sätteks on valitud automaatseadistus, kuid teiste võrguseadmete TCP/IP seadistus toimub käsitsi, võib printeri võrk erineda teiste seadmete võrgust.)

Kui pärast ülaltoodu kontrollimist võrk ikka ei toimi, proovige järgmist.

- Lülitage raadiovõrgu marsruuter välja. Oodake umbes 10 sekundit ja seejärel lülitage see uuesti sisse.
- Tehke installija abil võrgusätted arvutil, mis on printeriga samas võrgus. Selle saate käivitada järgmiselt veebisaidilt.

<https://epson.sn> > **Häälestus**

- Saate WEP-turbemeetodi kasutavas raadiovõrgu marsruuteris registreerida mitu parooli. Kui registreeritud on mitu parooli, kontrollige, kas printeril on seatud esimene registreeritud parool.

### Seotud teave

- ➔ „Staatilise IP-aadressi seadmine printerile” lk 139
- ➔ „Arvutiga ühendamise sätete tegemine” lk 123

## Teade võrgukeskkonna kohta

Teade	Lahendus
The Wi-Fi environment needs to be improved. Turn the wireless router off and then turn it on. If the connection does not improve, see the documentation for the wireless router.	Pärast printeri ruuterile lähemale viimist ja nendevaheliste takistuste eemaldamist lülitage ruuter välja. Oodake umbes 10 sekundit ja seejärel lülitage see uuesti sisse. Kui ikka ei õnnestu ühendust luua, lugege ruuteriga kaasnenud dokumentatsiooni.
*No more devices can be connected. Disconnect one of the connected devices if you want to add another one.	Samaaegselt ühendatavad arvutid ja nutiseadmed ühendatakse kõik ühendusega Wi-Fi Direct (lihtne AP). Täiendava arvuti või nutiseadme lisamiseks katkestage esmalt ühendus ühe ühendatud seadmega või ühendage see esmalt muu võrguga.  Saate vaadata, mitu raadioseadet saab samaaegselt ühendada ja mitu seadet on juba ühendatud võrgu olekulehelt printeri juhtpaneelil.

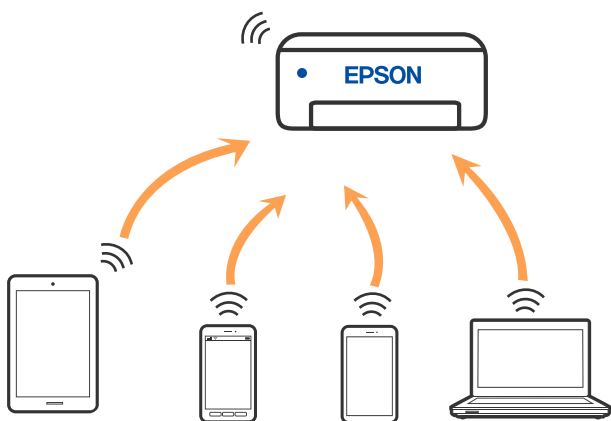
Teade	Lahendus
The same SSID as Wi-Fi Direct exists in the environment. Change the Wi-Fi Direct SSID if you cannot connect a smart device to the printer.	Minge printeri juhtpaneelil ühenduse Wi-Fi Direct häälestusekraanile ja valige sätte muutmise menüü. Saate muuta võrgu nime, mille ees on DIRECT-XX-. Sisestage kuni 22 tärki.

## Nutiseadme ja printeri otse ühendamine (Wi-Fi Direct)

Wi-Fi Direct (lihtne AP) võimaldab ühendada nutiseadme otse printeriga ilma juhtmeta ruuterita ja printida nutiseadmest.

### Wi-Fi Direct info

Kasutage seda meetodit, kui te ei kasuta kodus või kontoris Wi-Fi või kui soovite otseühendust printeri ja arvuti või nutiseadme vahel. Selles režiimis toimib printer ruuterina ja te saate standardset juhtmevaba ruuterit kasutamata ühendada printeriga kuni neli seadet. Printeriga ühendatud seadmeid ei saa siiski üksteisega printeri kaudu andmeid vahetada.



Printer võib samaaegselt olla ühendatud Wi-Fi ja Wi-Fi Directi (lihtne AP) ühenduse abil. Siiski on nii, et kui te käivitate võrguühenduse Wi-Fi Directi (lihtne AP) abil ja printer on ühendatud Wi-Fi kaudu, siis Wi-Fi-ühendus ajutiselt katkestatakse.


### Seadmete ühendamine režiimis Wi-Fi Direct

See meetod võimaldab teil ühendada printeri seadmetega otse ilma juhtmevaba ruuterita.

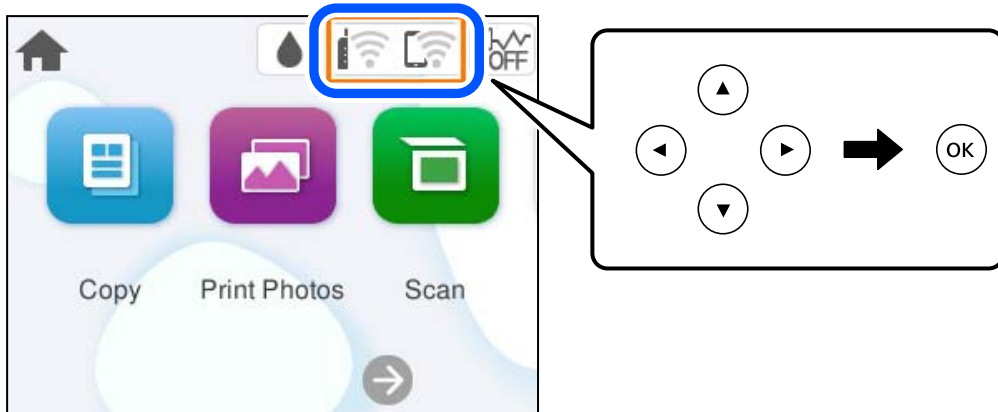
**Märkus.**

Operatsioonisüsteemi iOS või Android kasutajad saavad mugavaks häälestamiseks kasutada rakendust Epson Smart Panel.

Määrake ainult need printeri ja seadme sätted, mida kasutate seadmete ühekordsel ühendamisel. Kui te ei lülita funktsiooni Wi-Fi Direct välja ning ei lähtesta võrgusätteid, ei pea neid sätteid uuesti tegema.

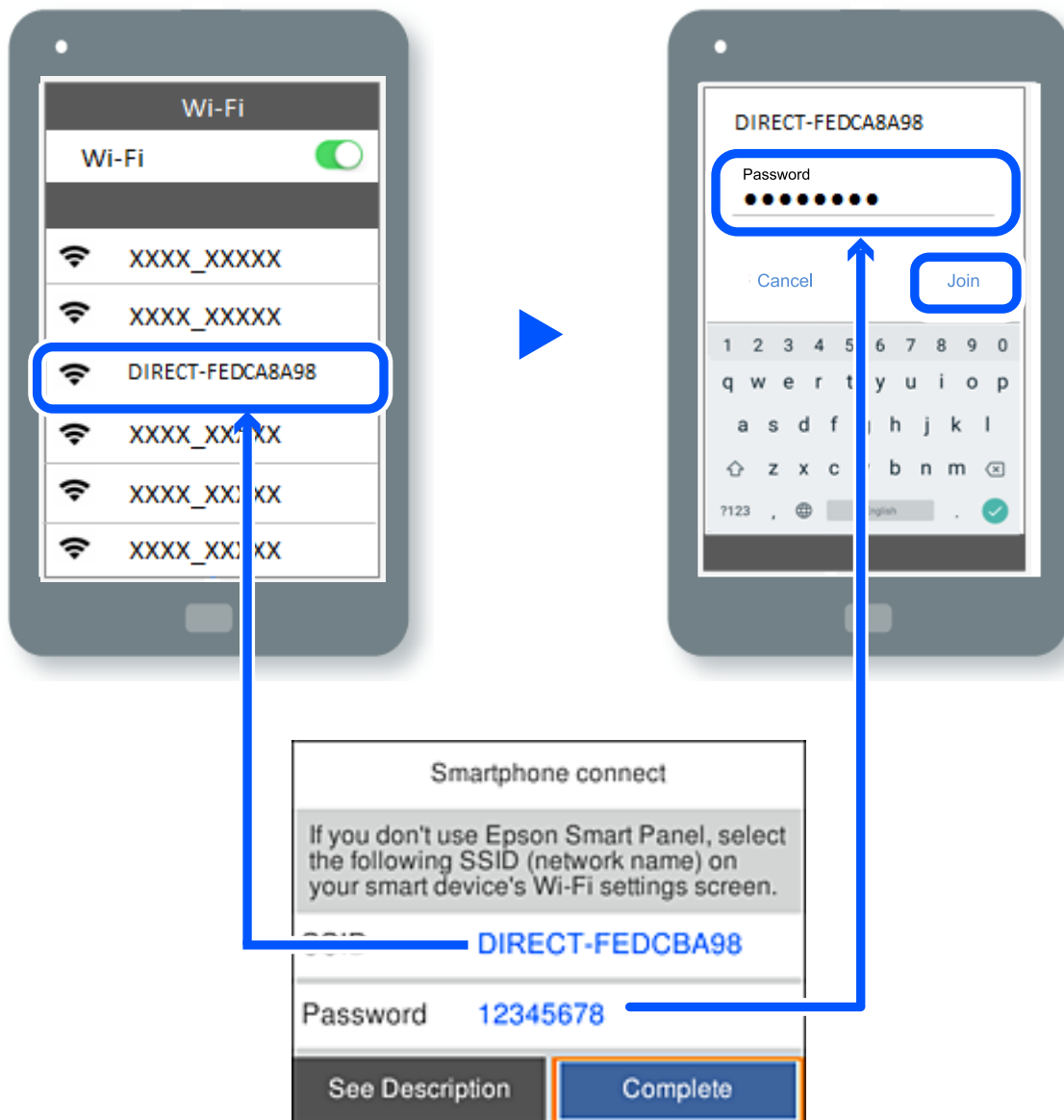
1. Valige avakuval .

Kasutage kirje valimiseks nuppe ▲ ▼ ◀ ▶ ja seejärel vajutage nuppu OK.



2. Valige **Wi-Fi Direct**.
3. Vajutage nuppu OK.
4. Valige **Muud meetodid**.
5. Valige **Muu opsüsteemiga seadmed**.

6. Valige seadme Wi-Fi-kuval SSID, mis on kuvatud printeri juhtpaneelil, ning sisestage parool.



7. Valige seadme printimisrakenduse kuval printer, millega soovite ühenduse luua.

8. Valige printeri juhtpaneelil **Valmis**.

Eelnevalt printeriga ühendatud seadmete ühenduse taastamiseks valige seadme Wi-Fi-kuval uuesti võrgunimi (SSID).

**Märkus.**


Kui kasutate iOS-seadet, saate ühenduse luua ka standardse iOS-kaameraga QR-koodi skannides. Küllastage allpool olevat linki <https://epson.sn>.



## Wi-Fi Direct (lihtne AP) ühenduse katkestamine

### Märkus.

Kui Wi-Fi Directi (lihtne AP) ühendus on keelatud, katkestatakse ühendus kõigi arvutite ja nutiseadmetega, mis on printeriga ühendatud Wi-Fi Directi (lihtne AP) ühenduse abil. Kui soovite katkestada ühenduse konkreetse seadmega, katkestage ühenduse printeri asemel seadmest.

1. Valige printeri avakuvalt .

Kasutage kirje valimiseks nuppe ▲ ▼ ◀ ▶ ja seejärel vajutage nuppu OK.

2. Valige **Wi-Fi Direct**.

Kuvatakse ühenduse Wi-Fi Direct teave.

3. Valige **Käivita häälestus**.

4. Valige .



5. Valige **Keela funktsioon Wi-Fi Direct**.

6. Järgige ekraanil kuvatud juhiseid.

### Seotud teave

➔ [„Wi-Fi Direct \(lihtne AP\) sätete nagu SSID muutmine” lk 137](#)

## Wi-Fi Direct (lihtne AP) sätete nagu SSID muutmine

Kui ühendus režiimis Wi-Fi Direct (lihtne AP) on lubatud, saate sätteid muuta menüüs  > **Wi-Fi Direct** > **Käivita häälestus** > , misjärel kuvatakse järgmised menüükirjed.

### Muuda võrgu nime

Muutke Wi-Fi Direct (lihtne AP) võrgunimetust (SSID), mis on vabalt valitav nimi, mida kasutatakse printeri ühendamisel. Saate määrata võrgunime (SSID) ASCII tähemärkides, mida kuvatakse juhtpaneeli klaviatuuril. Te saate sisestada kuni 22 tähemärki.

Pärast võrgunime (SSID) muutmist katkestatakse kõikide ühendatud seadmete ühendused. Kasutage seadmete uuesti ühendamiseks uut võrgunime (SSID).

### Muuda parooli

Muutke Wi-Fi Direct (lihtne AP) parooli, mis on vabalt valitav nimi, mida kasutatakse printeri ühendamisel. Saate määrata parooli ASCII tähemärkides, mida kuvatakse juhtpaneeli klaviatuuril. Te saate sisestada 8 kuni 22 tähemärki.

Pärast parooli muutmist katkestatakse kõikide ühendatud seadmete ühendused. Kasutage seadmete uuesti ühendamiseks uut parooli.

### Keela funktsioon Wi-Fi Direct

Funktsiooni Wi-Fi Direct (lihtne AP) välja lülitamine printeri seadetes. Pärast selle välja lülitamist katkestatakse kõik Wi-Fi Direct (lihtne AP) funktsiooni abil printeriga ühendatud seadmed.

### Taasta vaikesätted

Lähtestab kõik Wi-Fi Direct (lihtne AP) sätted vaikeväärtustele.

Nutiseadmesse salvestatud Wi-Fi Direct (lihtne AP) ühenduse teave on kustutatud.

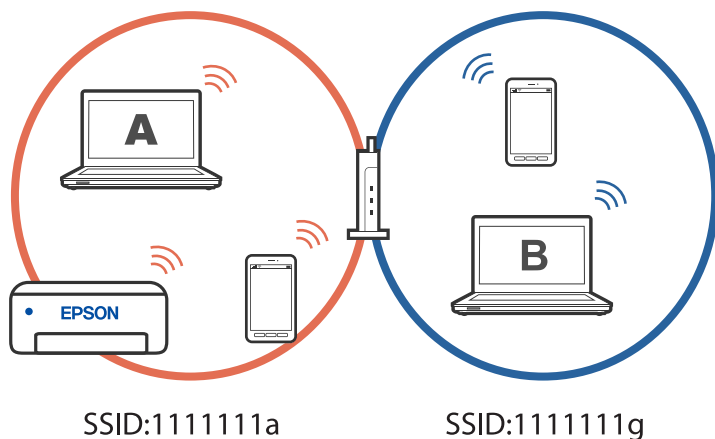
---

## Printeriühenduse lisamine või muutmine

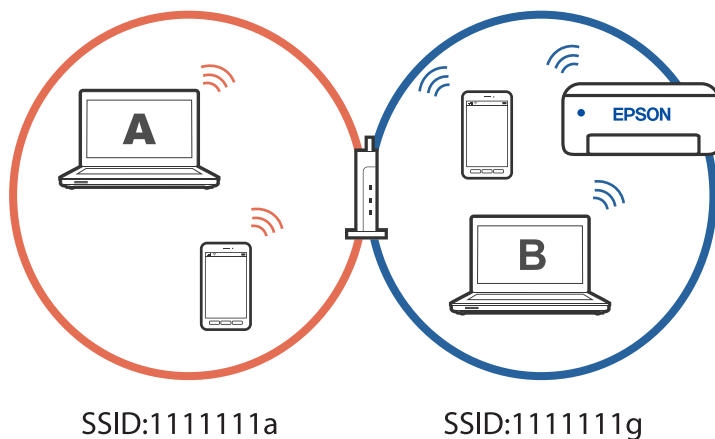
### Printeri häälestamine mitmes arvutis

Kuigi juhtmevaba ruuteriga saab olla ühendatud mitu arvutit, võib igale arvutile olla määratud erinev SSID.

Kui juhtmeta ruuteri määratud SSID-sid ei käsitleta sama võrguna, on iga arvuti ühendatud eri võrguga. Kui alustate printeri häälestamist arvutist A, lisatakse printer arvuti A võrku ning arvuti A saab seejärel printida.



Kui aga alustate printeri häälestamist arvutist B ülalnäidatud konfiguratsioonis, lisatakse printer arvuti B võrku ja printida saab arvuti B, kuid mitte arvuti A.



Kui soovite võrguprinteri häälestada teisest arvutist, peate selle olukorra vältimiseks käivitama installiprogramm arvutis, mis on ühendatud printeriga sama võrguga. Kui printer leitakse samast võrgust, ei konfigureerita printerit võrgu jaoks ümber ja printer on seejärel kasutusvalmis.

## Võrguühenduse muutmine Wi-Fi-ühendusest USB-ühenduseks

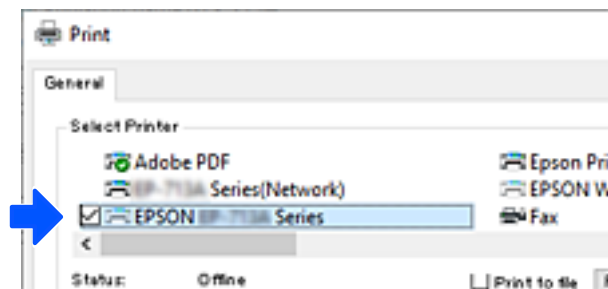
Kui kasutatav Wi-Fi-ühenduse ei ole stabiilne või soovite valdai stabiilsema USB-ühenduse, tehke järgmist.

1. Ühendage printer USB-kaabli abil arvutiga.
2. Valige printer, mille juures pole kaudu märget (XXXXX), et kasutada USB-ühendust.  
Olenevalt opsüsteemi versioonist kuvatakse printeri nimi või „Võrk“ väljal XXXXX.

Windows 11 näide



Windows 10 näide



## Staatilise IP-aadressi seadmine printerile

Selles jaotises kirjeldatakse sätete muutmist printeri juhtpaneelil.

1. Valige printeri avakuvalt **Sätted**.
2. Valige **Võrgusätted** > **Täpsem** > **TCP/IP**.
3. Valige **Hangi IP-aadress** ja seejärel **Käsitsi**.
4. Sisestage IP-aadress.

Valikutega ◀ ja ▶ muutub aktiivseks järgmine või eelmine segment, mis on eraldatud punktiga.

Kontrollige eelmisel kuval näidatud väärtust.

5. Seadistage **Alamvõrgumask** ja **Vaikelüüs**.

Kontrollige eelmisel kuval näidatud väärtust.



**Oluline teave:**

*Kui sätete IP-aadress, Alamvõrgumask ja Vaikelüüs kombinatsioon on vale, ei saa häälestamist jätkata. Kontrollige, et kirjes ei oleks vigu.*

6. Sisestage peamise DNS-serveri IP-aadress.

Kontrollige eelmisel kuval näidatud väärtust.

**Märkus.**

*Kui valite IP aadressi määramise säteteks **Automaatne**, siis saate valida suvandi **Käsitsi** või **Automaatne** alt DNS-serveri sätted. Kui DNS-serveri aadressi ei saa automaatselt hankida, valige **Käsitsi** ja sisestage DNS-serveri aadress. Seejärel sisestage otse sekundaarse DNS-serveri aadress. Kui teete valiku **Automaatne**, jätkake sammust 8.*

7. Sisestage sekundaarse DNS-serveri IP-aadress.

Kontrollige eelmisel kuval näidatud väärtust.

8. Valige **Käivita häälestus**.

## Printeri transportimine ning hoiustamine

Kui teil on vaja printerit hoiustamiseks või parandamiseks transportida, järgige alltoodud juhiseid printeri pakkimiseks.



Võite toimingut vaadata ka Videojuhendid veebis kaudu. Avage järgmine veebisait.

<https://support.epson.net/publist/vlink.php?code=NPD7157>

1. Lülitage printer välja, vajutades nuppu
2. Veenduge, et toitetuli lülitub välja ja seejärel võtke toitekaabel lahti.



**Oluline teave:**

*Tõmmake toitekaabel pistikupesast välja, kui toitetuli ei põle. Muidu ei lähe prindipea algasendisse ning tint hakkab kuivama, mis võib printimise võimatuks muuta.*

3. Võtke kõik kaablid lahti (nt toitekaabel ja USB-kaabel).
4. Eemaldage printerist kogu paber.
5. Veenduge, et printeris ei ole originaale.
6. Avage skanner.



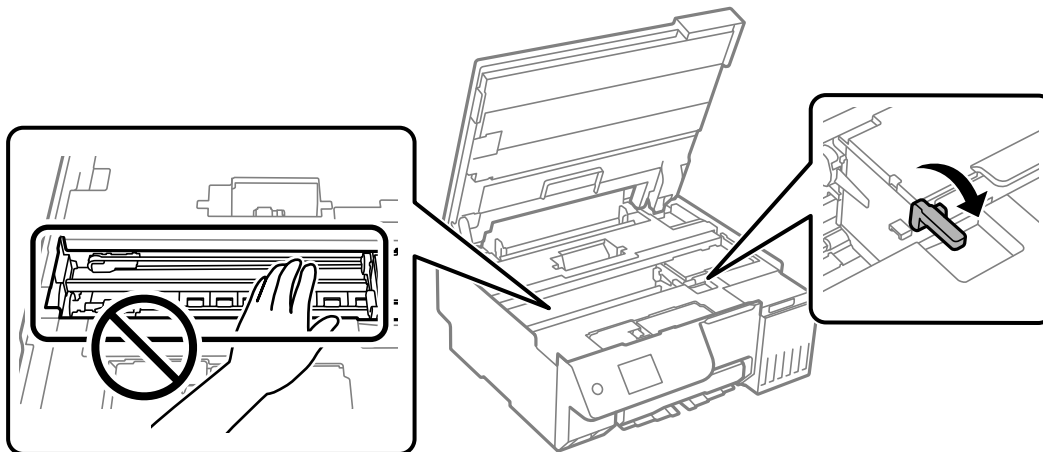
**Ettevaatust!**

*Skanneri avamisel või sulgemisel ärge jätke oma kätt ega sõrmi selle vahele. Vastasel juhul võite viga saada.*

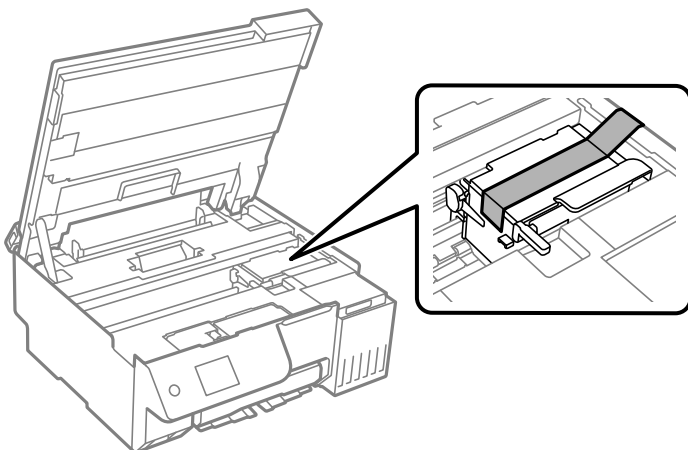
7. Seadke transpordilukk lukustatud asendisse (transpordiasend).

Transpordilukk peatab tindivarustuse, et transpordi ja säilitamise ajal ei saaks tinti lekkida.

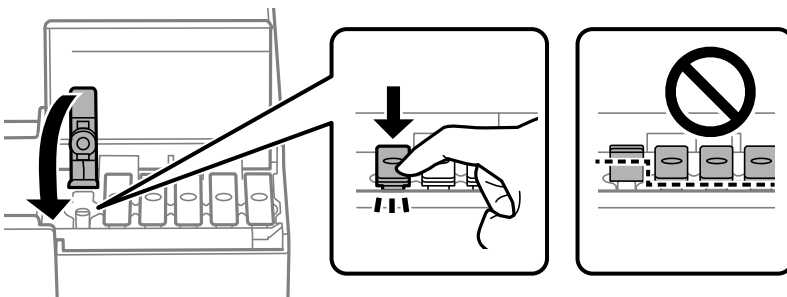
Kui prindipea ei ole allpool näidatud asendis, liigutage seda käega.



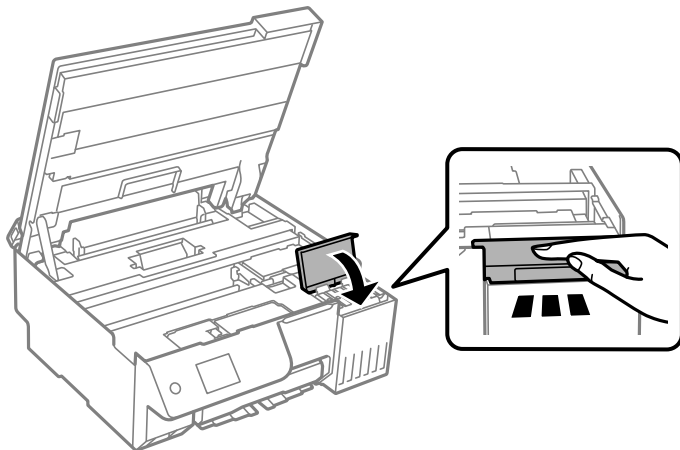
8. Kinnitage prindipea teibiga korpuse külge.



9. Veenduge, et tindimahuti kork on kindlalt suletud.

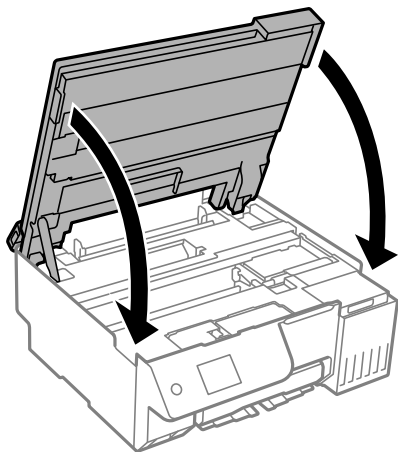


10. Sulgege korralikult tindimahuti kate.

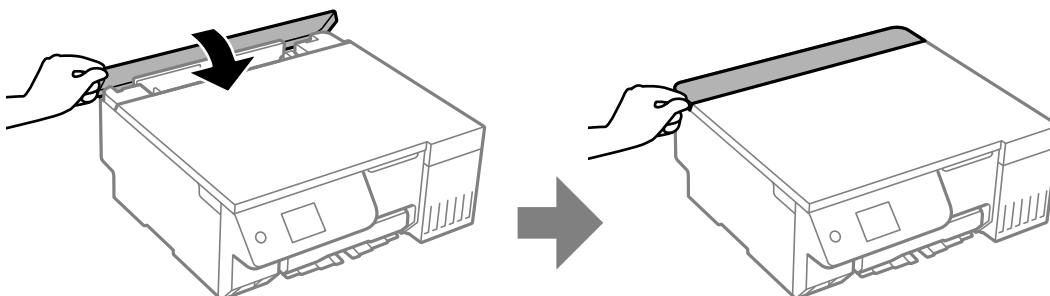


11. Sulgege skanner.

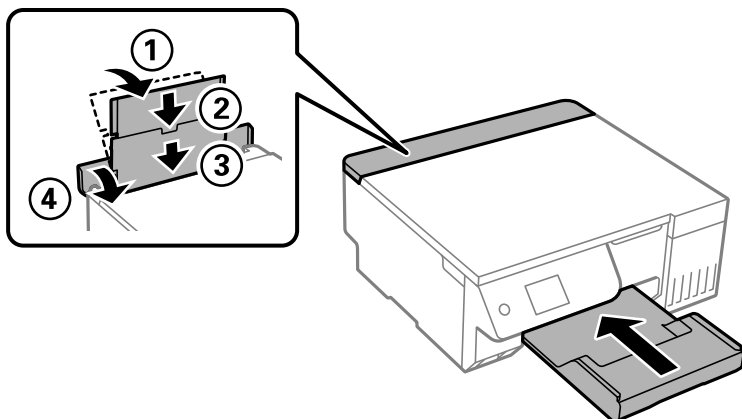
Skanner on konstrueeritud nii, et see sulgub aeglaselt ja avaldab ettevaatusabinõuna veidi vastupanu sõrmede vahele jätmise vältimiseks. Jätkake sulgemist isegi siis kui tunnete kerget takistust.



12. Sulgege sööturi piire.

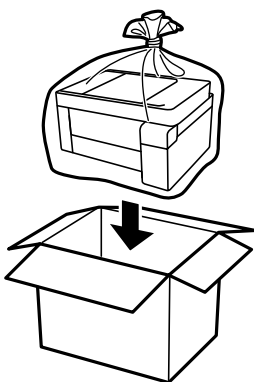


13. Valmistage printer pakkimiseks allnäidatud viisil ette.



14. Asetage printer lisatud transpordi kilekotti ning sulgege kott.

15. Pakkige printer oma kasti, kasutades kaitsematerjale.



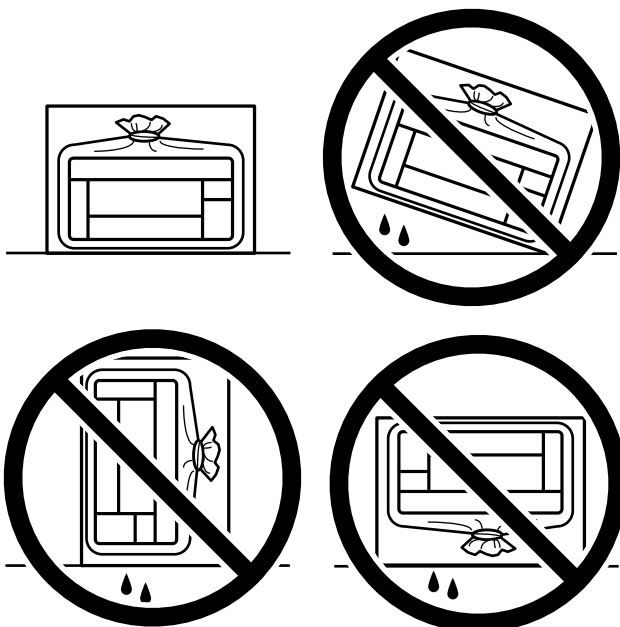
**!** Oluline teave:

- Printeri kandmisel tõstke seda stabiilses asendis. Kui tõstate printerit ebastabiilses asendis, võite end vigastada.
- Printerit tõstes asetage käed allpool näidatud kohtadesse. Ärge hoidke printerit eest ja tagant.



**!** Oluline teave:

- ❑ Kui te tindipudelit hoiundate või transportite, ärge kallutage seda ega laske sellele osaks saada pörutusi ega suuri temperatuurimuutusi. Vastasel juhul võib sellest tinti lekkida, isegi kui pudel on tugevalt kinni keeratud. Hoidke tindipudelit korgi peale keeramisel kindlasti püstises asendis ja võtke pudeli transportimise ajaks tarvitusele tindi lekkimise vältimiseks ennetusabinõud, pannes pudeli näiteks kotti.



- ❑ Ärge pange avatud tindipudeleid printeriga ühte kasti.



Kui te järgmine kord printerit kasutate, eemaldage kindlasti teip, mis hoiab prindipead, ja seadke transportdilukk lukustamata asendisse (prindiasend). Kui prindikvaliteet on järgmisel printimiskorral langenud, puhastage prindipead ja joondage see.

**Seotud teave**

- ➔ „Prindipea kontrollimine ja puhastamine” lk 104
- ➔ „Prindipea joondamine” lk 108



# Probleemide lahendamine

Ei saa printida ega skannida. . . . .	146
Printimise, kopeerimise ja skannimise tulemus on ebapiisav. . . . .	157
Printeridraiveris ei saa valida paberitüüpi ega paberiallikat. . . . .	178
LCD-ekraanil kuvatavad teavitused. . . . .	178
Paber ummistub. . . . .	179
Aeg on tinti lisada. . . . .	183
Nüüd on aeg hoolduskarbi vahetamiseks. . . . .	190
On aeg paberivõturullikute vahetamiseks. . . . .	191
Printerit ei saa ootuspäraselt kasutada. . . . .	195
Kui paberiummistuse või paberi otsalõppemise tõrget ei saa kustutada. . . . .	200
Probleemi ei õnnestu lahendada. . . . .	206

## Ei saa printida ega skannida

### Probleemi lahendamine

Kui te ei saa ootuspäraselt printida või skannida või kui printimisel esineb probleeme, lugege seda jaotist. Sagedasemate probleemide lahendamiseks lugege järgmist.

#### ■ Kas printer on sisse lülitatud?

##### Lahendused

- Kontrollige, kas printer on sisse lülitatud.
- Kontrollige, kas toitekaabel on õigesti ühendatud.
- ➔ „Printer ei lülitu sisse” lk 195
- ➔ „Probleemi ei õnnestu lahendada” lk 206

#### ■ Kas printerisse on jäänud kinni paberit?

##### Lahendused

- Kui paber on printerisse kinni jäänud, ei saa printida. Eemaldage kinni jäänud paber printerist.
- ➔ „Paber ummistub” lk 179

#### ■ Kas printer on töökorras?

##### Lahendused

- Kui LCD -ekraanile on kuvatud veateade, kontrollige printerit teate järgi.
- Printige välja olekuleht ja kontrollige selle abil, kas printer on töökorras.
- ➔ „LCD-ekraanil kuvatavad teavitused” lk 178

#### ■ Kas ühendusega on probleeme?

##### Lahendused

- Veenduge, et kõik vajalikud kaablid on korralikult ühendatud.
- Kontrollige, kas võrguseade ja USB-jaotur toimivad normaalselt.
- Kui kasutate Wi-Fi-ühendust, kontrollige Wi-Fi-ühenduse sätteid.
- Kontrollige võrku, millega arvuti ja printer on ühendatud, ja veenduge, et võrkude nimed ühtiksid.
- ➔ „Printerit ei saa võrguga ühendada” lk 151
- ➔ „Printer ei ühendu USB-liidese kaudu” lk 150
- ➔ „Printeri võrguühenduse oleku (Network Connection Report) kontrollimine” lk 127

#### ■ Kas prindiantmed on saadetud nõuetekohaselt?

##### Lahendused

- Veenduge, et eelmise töö prindiantmed ei ole ootel.

- Kontrollige printeridraiverist, kas printer ei ole võrguühenduseta.
- ➔ „Töö ootab jätkuvalt printimist.” lk 148
- ➔ „Printer on ootel või välja lülitatud.” lk 148
- ➔ „Probleem püsivara või andmetega.” lk 147
- ➔ „Printida ei saa isegi siis kui ühendus on loodud (Windows)” lk 147
- ➔ „Printida ei saa isegi siis kui ühendus on loodud (Mac OS)” lk 149
- ➔ „Arvutiühenduse parandamiseks kasutage funktsiooni Epson Printer Connection Checker. (Windows)” lk 151

## Rakendus või printeridraiver ei tööta nõuetekohasel

### Printida ei saa isegi siis kui ühendus on loodud (Windows)

Võimalikud on alljärgnevad põhjused.

#### ■ Probleem püsivara või andmetega.

##### Lahendused

- Veenduge, et installitud on originaalne Epsoni printeridraiver (EPSON XXXXX). Kui installitud ei ole originaalset Epsoni printeridraiverit, on saadaolevad funktsioonid piiratud. Soovitame kasutada originaalset Epsoni printeridraiverit.
- Kui printide suure andmemahuga kujutist, võib arvuti mälust puudu tulla. Printige kujutis madalama resolutsiooniga või väiksemas formaadis.
- Kui olete katsetanud kõiki lahendusi ja pole endiselt probleemi lahendanud, desinstallige printeridraiver ja installige seejärel uuesti.
- Probleemi võib õnnestuda kõrvaldada, kui värskendate tarkvara uusimale versioonile. Tarkvara oleku kontrollimiseks kasutage tarkvara värskendamise tööriista.
- ➔ „Veenduge, et installitud on originaalne Epsoni printeridraiver — Windows” lk 121
- ➔ „Veenduge, et installitud on originaalne Epsoni printeridraiver — Mac OS” lk 123
- ➔ „Rakenduste eraldi installimine” lk 120
- ➔ „Tarkvara ja püsivara värskendamise rakendus (Epson Software Updater)” lk 217

#### ■ Probleem printeri olekuga.

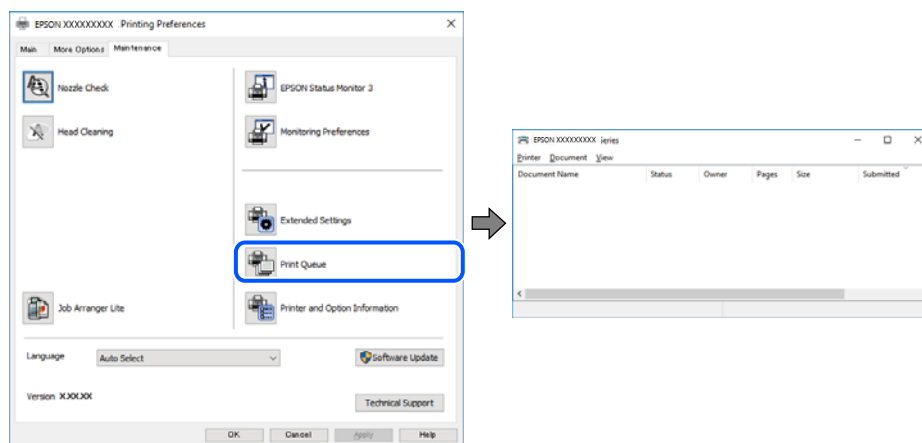
##### Lahendused

Klõpsake valikul **EPSON Status Monitor 3** printeridraiveri vahekaardil **Hooldus** ja kontrollige printeri olekut. Kui funktsioon **EPSON Status Monitor 3** pole aktiveeritud, klõpsake nuppu **Lisasätted** vahekaardil **Hooldus** ja seejärel valige suvand **Lubage EPSON Status Monitor 3**.

## Töö ootab jätkuvalt printimist.

### Lahendused

Klõpsake printeridraiveri kaardil **Hooldus Printimisjärjek.**. Kui ebavajalikud andmed püsivad alles, siis valige menüüst **Printer** suvand **Loobu kõigi dokumentide printimisest**.

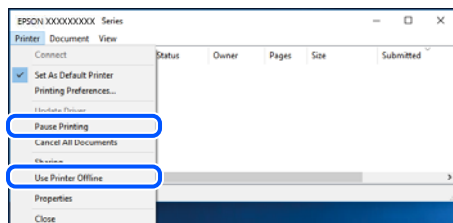


## Printer on ootel või välja lülitatud.

### Lahendused

Klõpsake printeridraiveri kaardil **Hooldus Printimisjärjek.**

Kui printer on võrguühenduseta või ootel, tühistage vastav olek menüüst **Printer**.



## Printer ei ole määratud vaikimisi printeriks.

### Lahendused

Tehke menüüs **Juhtpaneel > Kuva printerid ja seadmed** (või **Printerid, Printerid ja faksid**) paremklõps ja klõpsake **Sea vaikeprinteriks**.

#### Märkus.

*Kui printeri ikoone on mitu, vaadake õige printeri valimiseks järgmist.*

Näide)

USB-ühendus: EPSON XXXX seeria

Võrguühendus: EPSON XXXX seeria (võrk)

Kui installite printeridraiverit mitu korda, võidakse luua printeridraiveri koopiad. Kui loodud on koopiad, näiteks „EPSON XXXX seeria (koopia 1)”, siis tehke kopeeritud draiveri ikoonil paremklõps ja seejärel klõpsake suvandil **Eemalda seade**.

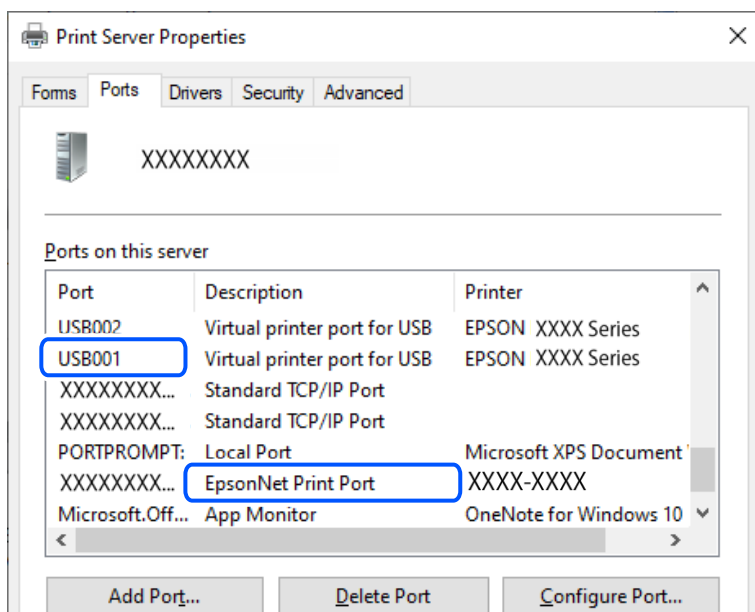
## Printeri liides ei ole korrektselt seadistatud.

### Lahendused

Klõpsake printeridraiveri kaardil **Hooldus Printimisjärjek.**

Veenduge, et printeri port on asukohas **Atribuut > Port** menüüs **Printer** valitud õigesti, nagu allpool kirjeldatud.

USB-ühendus: USBXXXX, Võrguühendus: **EpsonNet Print Port**



## Printida ei saa isegi siis kui ühendus on loodud (Mac OS)

Võimalikud on alljärgnevad põhjused.

### Probleem püsivara või andmetega.

#### Lahendused

- Veenduge, et installitud on originaalne Epsoni printeridraiver (EPSON XXXXX). Kui installitud ei ole originaalset Epsoni printeridraiverit, on saadaolevad funktsioonid piiratud. Soovitame kasutada originaalset Epsoni printeridraiverit.
  - Kui printidite suure andmemahuga kujutist, võib arvuti mälust puudu tulla. Printige kujutis madalama resolutsiooniga või väiksemas formaadis.
  - Kui olete katsetanud kõiki lahendusi ja pole endiselt probleemi lahendanud, desinstallige printeridraiver ja installige seejärel uuesti.
  - Probleemi võib õnnestuda kõrvaldada, kui värskendate tarkvara uusimale versioonile. Tarkvara oleku kontrollimiseks kasutage tarkvara värskendamise tööriista.
- ➔ „Veenduge, et installitud on originaalne Epsoni printeridraiver — Windows” lk 121
- ➔ „Veenduge, et installitud on originaalne Epsoni printeridraiver — Mac OS” lk 123
- ➔ „Rakenduste eraldi installimine” lk 120
- ➔ „Tarkvara ja püsivara värskendamise rakendus (Epson Software Updater)” lk 217

## ■ **Probleem printeri olekuga.**

### **Lahendused**

Veenduge, et printeri olek ei oleks **Paus**.

Valige **System Preferences** (või **System Settings**) **Apple'i** neüüs > **Printers & Scanners** (või **Print & Scan, Print & Fax**) ja seejärel topeltklõpsake printerit. Kui printeri töö on peatatud, klõpsake **Jätka**.

## **Printida ei saa isegi siis kui ühendus on loodud (iOS)**

Võimalikud on alljärgnevad põhjused.

## ■ **Paberi häälestuse autom. kuvamine on keelatud.**

### **Lahendused**

Aktiveerige **Paberi häälestuse autom. kuvamine** järgmises menüüs.

**Sätted** > **Printeri sätted** > **Paberiallika säte** > **Paberi häälestuse autom. kuvamine**

## ■ **AirPrint on keelatud.**

### **Lahendused**

Aktiveerige AirPrint utiliidis Web Config.

➔ „[Rakendus printeri toimingute konfigureerimiseks \(Web Config\)](#)” lk 216

## **Skannida ei saa isegi siis, kui ühendus loodud õigesti**

## ■ **Kõrge eraldusvõimega skannimine võrgu kaudu.**

### **Lahendused**

Proovige skannida madalama resolutsiooniga.

## **Printer ei ühendu USB-liidese kaudu**

Võimalikud on alljärgnevad põhjused.

## ■ **USB-kaabel ei ole USB-sisendpordiga korrektselt ühendatud.**

### **Lahendused**

Ühendage USB-kaabel kindlalt printeri ja arvutiga.

## ■ **Probleem USB-jaoturiga.**

### **Lahendused**

Kui kasutate USB-jaoturit, püüdke printer otse arvutiga ühendada.

## ■ **Probleem USB-kaabli või USB-pordiga.**

### **Lahendused**

Kui USB-kaablit ei õnnestu tuvastada, siis vahetage porti või USB-kaablit.

## Printer on ühendatud SuperSpeed USB-porti.

### Lahendused

Kui ühendate printeri standardi SuperSpeed USB-porti standardi USB 2.0 kaabliga, võib osades arvutites esineda sidetõrge. Sel juhul ühendage printer uuesti, kasutades ühte alljärgnevatest meetoditest.

- Kasutage USB 3.0 kaablit (ainult valitud mudelitel).
- Ühendage kaabel arvuti standardi Hi-Speed USB porti.
- Ühendage kaabel muusse standardi SuperSpeed USB porti peale selle, mis põhjustas sidetõrke.

➔ „Liideste spetsifikatsioonid” lk 226

## Printerit ei saa võrguga ühendada

### Võrguühenduse probleemide peamised põhjused ja nende lahendused

Kontrollige järgmiselt, kas põhjuseks on toiming või ühendatud seadme probleem.

#### Kontrollige printeri võrguühenduse katkemise põhjust.

##### Lahendused

Printige välja võrguühenduse kontrolli aruanne, et uurida probleemi ja tutvuda soovitatud lahendusega.

Teavet võrguühenduse kontrolli aruande lugemise kohta vt järgmisest seotud teavest.

##### *Märkus.*

*Kui soovite kontrollida võrguseadete lisateavet, printige välja võrgu olekuleht.*

➔ „Printeri võrguühenduse oleku (Network Connection Report) kontrollimine” lk 127

➔ „Teated ja lahendused võrguühenduse aruandel” lk 128

#### Arvutiühenduse parandamiseks kasutage funktsiooni Epson Printer Connection Checker. (Windows)

##### Lahendused

Võimalik, et probleemi saab lahendada sõltuvalt kontrolli tulemustest.

1. Tehke **Epson Printer Connection Checker** ikoonil topeltklõps.

Epson Printer Connection Checker käivitub.

Kui töölaual ei ole ikooni, kasutage Epson Printer Connection Checker käivitamiseks alljärgnevat meetodit.

- Windows 11

Klõpsake Start-nuppu ja valige seejärel **Kõik rakendused > Epson Software > Epson Printer Connection Checker**.

- Windows 10

Klõpsake nuppu Start ja valige seejärel **Epson Software > Epson Printer Connection Checker**.

- Windows 8.1/Windows 8

Sisestage rakenduse nimi otsimise tuumnuppu ja valige seejärel kuvatud ikoon.

- Windows 7

Klõpsake nuppu Start ja valige seejärel **Kõik programmid > Epson Software > Epson Printer Connection Checker**.

- Järgige kontrollimiseks ekraanil olevaid juhiseid.

**Märkus.**

Kui printeri nime ei kuvata, installige Epsoni originaal-printeridraiver.

[„Veenduge, et installitud on originaalne Epsoni printeridraiver — Windows” lk 121](#)

Kui olete probleemi tuvastanud, järgige ekraanil kuvatavat lahendust.

Kui te ei saa probleemi lahendada, kontrollige vastavalt olukorrale järgmist.

- Printerit ei tuvastataud võrguühenduse kaudu

[„Printeri võrguühenduse oleku \(Network Connection Report\) kontrollimine” lk 127](#)

- Printerit ei tuvastataud USB-ühenduse kaudu

[„Printer ei ühendu USB-liidese kaudu” lk 150](#)

- Printer tuvastati, kuid printimist ei saa teostada.

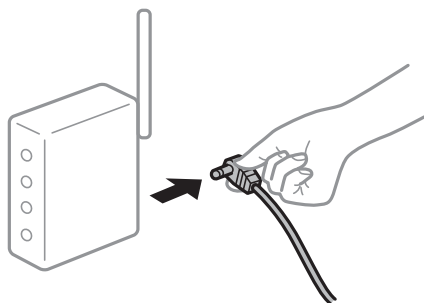
[„Printida ei saa isegi siis kui ühendus on loodud \(Windows\)” lk 147](#)

## Wi-Fi-ühenduse võrguseadmetega on midagi valesti.

### Lahendused

Proovige järgnevat, kui saate juhtmeta LAN-i ruuteri oma keskkonnas lähtestada.

Lülitage välja seadmed, mida soovite võrku ühendada. Oodake ligikaudu 10 sekundit ja seejärel lülitage seadme järgmises järjekorras sisse: ruuter, arvuti või nutiseade ja printer. Viige printer ja arvuti või nutiseade ruuterile lähemale, et soodustada raadiosidet, ning proovige seejärel uuesti võrgusätteid teha.



## Seadmed ei saa juhtmeta ruuterilt signaale vastu võtta, sest need on üksteisest liiga kaugel.

### Lahendused

Proovige järgnevat, kui saate seadet seadistuskeskonnas liigutada.

Pärast arvuti või nutiseadme ja printeri juhtmeta ruuterile lähemale viimist lülitage juhtmeta ruuter välja ja seejärel uuesti sisse.

## Juhtmeta ruuteri vahetamisel ei vasta seaded uuele ruuterile.

### Lahendused

Tehke ühenduse seaded uuesti, et need vastaksid uuele juhtmeta ruuterile.

➔ [„Võrguühenduse sätete muutmine” lk 123](#)

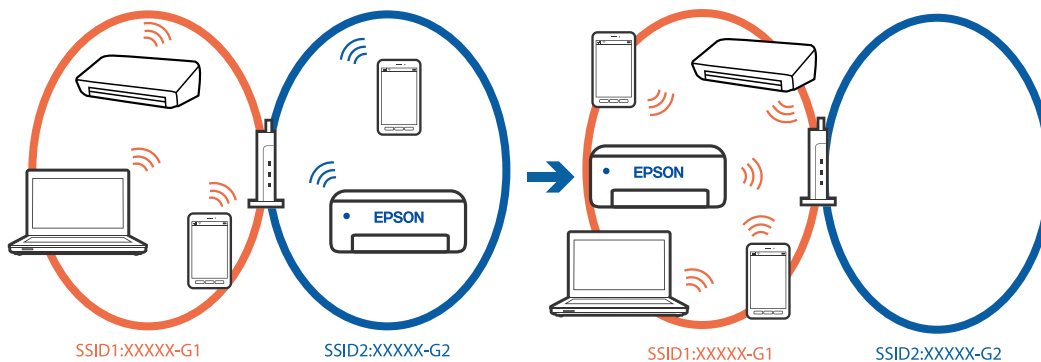


## Arvutil või nutiseadmel ja nendega ühendatud arvutil on erinevad SSID-d.

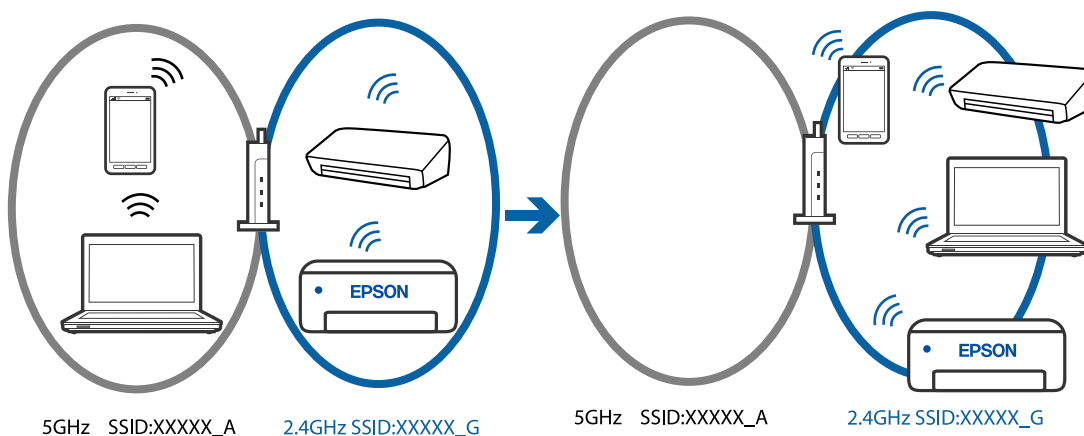
### Lahendused

Kui kasutate samaaegselt mitut juhtmeta ruuterit või kui juhtmeta ruuteril on mitu SSID-d ja seadmed on ühendatud erinevate SSID-dega, ei saa te juhtmeta ruuteriga ühendust luua.

- Näide erinevate SSID-de ühendamise kohta



- Näide erineva sagedusvahemikuga SSID-ide ühendamise kohta



Ühendage arvuti või nutiseade printeriga sama SSID-ga.

- Kontrollige printeri ühenduse SSID-d, milleks printige välja võrguühenduse kontrolli aruande.
- Kõigis arvutites ja nutiseadmetes, mida soovite printeriga ühendada, kontrollige Wi-Fi või võrgu nime, millega seade on ühendatud.
- Kui printer ja arvuti või nutiseade on ühendatud eri võrguga, ühendage seade printeri ühendusele vastava SSID-ga.

## Juhtmeta ruuteri privaatsuseraldaja on aktiivne.

### Lahendused

Raadiovõrgu marsruuteritel on tavaliselt eraldusfunktsioon, mis blokeerib sama SSID-ga seadmete vahelise suhtluse. Kui te ei saa luua ühendust printeri ja arvuti või nutiseadme vahel, ehkki need on ühendatud sama võrguga, keelake marsruuteri eraldusfunktsioon. Lugege üksikasju juhtmevaba ruuteriga kaasnenud juhendist.

## ■ IP-aadress ei ole korrektselt määratud.

### Lahendused

Kui printerile määratud IP-aadress on 169.254.XXX.XXX ja alamvõrgumask on 255.255.0.0, siis ei pruugi olla IP-aadress määratud õigesti.

Valige printeri juhtpaneelil **Sätted** > **Võrgusätted** > **Täpsem** > **TCP/IP** ja seejärel kontrollige printerile määratud IP-aadressi ja alamvõrgumaski.

Lähtestage ruuter või lähtestage printeri võrgusätted.

➔ „Staatilise IP-aadressi seadmine printerile” lk 139

## ■ USB 3.0 porti ühendatud seade põhjustab raadiosageduslikke häireid.

### Lahendused

Kui ühendate seadme Mac arvuti USB 3.0 liidesega, võib esineda raadiosagedushäireid. Kui te ei saa ühendust traadita kohtvõrguga (Wi-Fi) või kui toimingud muutuvad ebastabiilseks, proovige alljärgnevat.

Asetage USB 3.0 liidesega ühendatud seade arvutist kaugemale.

## ■ Probleem arvuti või nutiseadme võrgusätetega.

### Lahendused

Proovige arvutist või nutiseadmest pääseda mis tahes veebisaidile veendumaks, et nutiseadme võrgusätted on õiged. Kui te ei pääse ühelegi veebisaidile, on probleem arvutis või nutiseadmest.

Kontrollige arvuti või nutiseadme võrguühendust. Üksikasju vaadake arvuti või nutiseadme dokumentatsioonist.

# Paberit ei söödeta korrektselt

## Kontrollige järgmist

Kontrollige järgmisi punkte ja proovige seejärel lahendusi vastavalt probleemile.

## ■ Paigalduskoht on sobimatu.

### Lahendused

Asetage printer tasasele pinnale ja kasutage seda soovitatud keskkonnatingimustel.

➔ „Keskkonnateave” lk 230

## ■ Kasutatakse toetamata paberit.

### Lahendused

Kasutage printeri toetatud paberit.

➔ „Kasutatav paber ja mahud” lk 210

➔ „Mittesobivad paberid” lk 212

## ■ Paberi käsitlemine on sobimatu.

### Lahendused

Järgige ettevaatusabinõusid paberi käsitlemisel.

➔ „Ettevaatusabinõud paberi käsitlemisel” lk 28

## ■ Printerisse on laaditud liiga palju lehti.

### Lahendused

Ärge laadige rohkem lehti, kui konkreetse paberi puhul maksimaalselt lubatud. Tavapaberit ärge laadige üle kolmnurgasümboliga tähistatud joone külgjuhikul.

➔ „Kasutatav paber ja mahud” lk 210

## ■ Printeri paberiseaded ei ole korrektsed.

### Lahendused

Veenduge, et paberi formaadi ja tüübi sätteid vastavad printerisse laaditud paberi tegelikule formaadile ja tüübile.

➔ „Paberi suuruse ja tüübi sätteid” lk 28

## ■ Printeri paberi sätteid on valed.

### Lahendused

Veenduge, et paberi formaadi ja tüübi sätteid vastavad printerisse laaditud paberi tegelikule formaadile ja tüübile.

## ■ Paber hakkab libisema kui paberiosakesed kleepuvad rulliku külge.

### Lahendused

Kui paberit, mida olete seni kasutanud, ei söödeta korralikult, võib rullikule paberitolmu kleepunud olla. Puhastage rullikut.

Kui paberit ei õnnestu sööta ka pärast rulliku puhastamist, vahetage rullik välja.

➔ „Paberitee puhastamine tindiga määrdumise korral (kui väljaprint on määrdunud vertikaalis)” lk 108

➔ „Paberitee puhastamine tindiga määrdumise korral (kui väljaprinti tagakülg on määrdunud)” lk 109

➔ „On aeg paberivõturullikute vahetamiseks” lk 191

## Paber siseneb nurga all

Võimalikud on alljärgnevad põhjused.

## ■ Paber on kaardus.

### Lahendused

Kui paber on kaardus või selle servad on volditud, võib paber puudutada printipead ja siseneda printerisse viltu.

Pange paber tasapinnale kontrollimaks, kas see on kaardus. Kui jah, siis tasandage seda.

## ■ Paberit ei ole korrektselt laetud.

### Lahendused

Laadige paber õiges suunas ja lükake servajuhik vastu paberi serva.

➔ „Paberi laadimine” lk 30

## Samaaegselt söödetakse mitu paberilehte

Võimalikud on alljärgnevad põhjused.

## ■ Paber on märg või niiske.

### Lahendused

Laadige uus paber.

## ■ Staatiline elekter põhjustab paberilehtede kokkukleepumist.

### Lahendused

Tuulutage paberit enne laadimist. Kui paberit ikka ei söödeta, laadige korraga ainult üks paberileht.

## ■ Käsitsi kahepoolse printimise ajal söödetakse korraga mitu lehte.

### Lahendused

Enne paberi uuesti laadimist eemaldage paberiallikast eelnevalt laaditud paber.

## Plaadi/ID-kaardi salv lükatakse laadimisel välja

## ■ Plaat või ID-kaart ei ole korralikult asetatud.

### Lahendused

Sisestage plaat või ID-kaart uuesti.

➔ „Plaadi laadimine” lk 34

➔ „PVC-st ID-kaartide laadimine” lk 35

## ■ Kettasalv sisestati enne, kui printer oli valmis.

### Lahendused

Ärge sisestage kettasalve enne, kui teil seda teha palutakse. Vastasel juhul ilmneb tõrge ja salv lükatakse välja.

## Ilmneb tõrge Paber puudub

## ■ Paber ei ole laaditud tagumise paberisöötja keskele.

### Lahendused

Kui ilmub paberi lõppemise tõrge, kuigi paberit on paberisalve laaditud, laadige paber uuesti tagumise paberisöötja keskele.

## Paber väljastatakse printimise ajal

### ■ Paberi tüübiks ei ole valitud Letterhead.

#### Lahendused

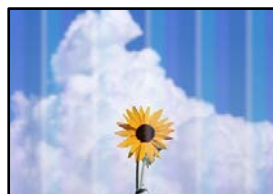
Kirjaplangi (paber, mille päisesse on eelnevalt trükitud teave nagu saatja nimi või ettevõtte nimi) laadimisel valige paberi tüübiks **Letterhead**.

---

## Printimise, kopeerimise ja skannimise tulemus on ebapiisav

### Prindikvaliteet on halb

#### Printimisel ilmnevad värvikaod, triibud või ootamatud värvid



### ■ Prindipea pihustid võivad olla ummistunud.

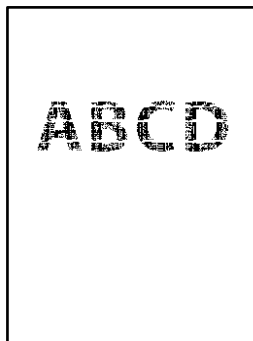
#### Lahendused

- Prindipea pihustite ummistumise kontrollimiseks viige läbi pihustite kontroll. Kui mõni prindipea pihustitest on ummistunud, käivitage pihustite kontroll ja seejärel puhastage prindipead. Kui te ei ole printerit pikka aega kasutanud, siis on võimalik, et prindipea pihustid on ummistunud ja tinditilgad ei saa väljuda.
- Kui olete printinud nii, et tinditasemed olid tindimahuti akendest nägemiseks liiga madalad, täitke tindimahutid ülemiste joonteni ja seejärel kasutage utiliiti **Survestatud tindiloputus**, et tinditorudes tint ära vahetada. Pärast utiliidi kasutamist viige läbi pihustite kontroll, et näha, kas prindikvaliteet on paranenud.

➔ „Prindipea kontrollimine ja puhastamine” lk 104

➔ „Utiliidi Põhjalik puhastus käivitamine” lk 105

## Prindikvaliteet on musta tindiga kehv



### ■ Prindipea pihustid võivad olla ummistunud.

#### Lahendused

- Prindipea pihustite ummistumise kontrollimiseks viige läbi pihustite kontroll. Kui mõni prindipea pihustitest on ummistunud, käivitage pihustite kontroll ja seejärel puhastage prindipead. Kui te ei ole printerit pikka aega kasutanud, siis on võimalik, et prindipea pihustid on ummistunud ja tinditilgad ei saa väljuda.

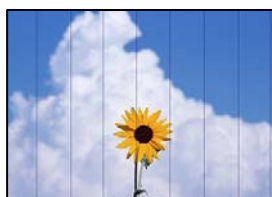
[„Prindipea kontrollimine ja puhastamine” lk 104](#)

- Kui prindipea puhastamine probleemi ei lahenda, võite printida kohe värvitintide segu kasutades, et tekitada komposiitmust, muutes operatsioonisüsteemis Windows järgmisi sätteid.

Klõpsake printeridraiveri kaardil **Hooldus Lisasätted**. Kui valite **Kasutage musta saamiseks värvitintide segu**, saate printida kvaliteediga **Standard**, kui suvandi **Paberitüüp** sätteks on **Tavapaber**, **Letterhead** või **Ümbrik**.

Arvestage, et see funktsioon ei lahenda pihustite ummistust. Pihustite ummistuse lahendamiseks soovime võtta remondiks ühendust Epsoni toega.

## Värvilised triibud ilmuvad ligikaudu iga 2.5 cm tagant



Võimalikud on alljärgnevad põhjused.

### ■ Paberitüübi seadistus ei vasta laaditud paberile.

#### Lahendused

Valige paberitüübi säte vastavalt printerisse laaditud paberile.

➔ [„Paberitüüpide loend” lk 29](#)

### ■ Määratud on madal prindikvaliteet.

#### Lahendused

Tavapaberile printides kasutage kõrgema kvaliteedi sätet.

Juhtpaneel

Valige **Kvaliteet** sätteks **Kõrge**.

„Paberi- ja prindisätete menüüvalikud” lk 44

Windows

Valige printeridraiveri vahekaardil **Pealeht** oleva valiku **Kvaliteet** alt **Kõrge**.

Mac OS

Valige printimisdialogi menüüs **Printeri sätted** oleva valiku **Prindikvaliteet** alt **Kvaliteetne**.

## ■ Prindipea ei ole joondatud.

### Lahendused

Valige prindipea joondamiseks juhtpaneelilt **Hooldus > Prindipea joondus > Horisontaalne joondus**.

## Hägasad väljaprintid, vertikaalsed jooned või vale joondus



enthalten alle  
Aufdruck. W  
↓ 5008 "Regel

Võimalikud on alljärgnevad põhjused. Kontrollige põhjuseid ja järgige lahendusi alates ülalt.

## ■ Prindipea ei ole joondatud.

### Lahendused

Valige prindipea joondamiseks juhtpaneelilt **Hooldus > Prindipea joondus > Vertikaalne joondamine**.

## ■ Kahe-suunalise printimise sätted on lubatud.

### Lahendused

Kui prindikvaliteet ei parane isegi pärast prindipea joondamist, keelake Kahe-suunalise printimise sätted.

Kui mõlemas suunas (või suurel kiirusel) printimine on lubatud, prindib prindipea mõlemas suunas liikudes ja vertikaalsed jooned ei pruugi olla õigesti joondatud. Selle sätte keelamine võib vähendada printimiskiirust, kuid parandada prindikvaliteeti.

Juhtpaneel

Keelake funktsioon **Kahe-suunaline** suvandis **Sätted > Printeri sätted**.

Windows

Tühistage säte **Kahe-suunaline printimine** printeridraiveri vahekaardil **Veel suvandeid**.

Mac OS

Valige **System Preferences** (või **System Settings**) menüüst **Apple > Printers & Scanners** (või **Print & Scan, Print & Fax**) ja seejärel valige printer. Valige **Options & Supplies > Options** (või **Driver**). Valige **Kahe-suunaline printimine** sätteks **Off**.

## Väljatrükk väljub tühja lehena



### ■ Prindipea pihustid võivad olla ummistunud.

#### Lahendused

Kontrollige pihustid üle ja kui prindipea pihustid on ummistunud, proovige kasutada funktsiooni Puhastamine või Põhjalik puhastus.

### ■ Prindisätted ja printerisse laaditud paberiformaat on erinevad.

#### Lahendused

Muutke prindisätteid vastavalt printerisse laaditud paberi formaadile. Laadige printerisse paberit, mis vastab prindisätetele.

### ■ Samaaegselt söödetakse printerisse mitu paberilehte.

#### Lahendused

Selleks, et vältida printerisse samaaegselt mitme paberilehe söötmist, vaadake järgmist.

➔ „Samaaegselt söödetakse mitu paberilehte” lk 156

### ■ Paber on kaardus.

#### Lahendused

Kui paber on kaardus või selle servad on volditud, võib paber puudutada prindipead ja siseneda printerisse viltu.

Pange paber tasapinnale kontrollimaks, kas see on kaardus. Kui jah, siis tasandage seda.

## Paber on määrdunud või kulunud välimusega



Võimalikud on alljärgnevad põhjused.



## ■ Paberit ei ole korrektselt laetud.

### Lahendused

Kui ilmneb horisontaalseid triipe (printimissuunaga ristsuunas) või paberi üla- või alaosa on määrdunud, laadige paber õiges suunas ja lükake servajuhikud vastu paberi servi.

➔ „Paberi laadimine” lk 30

## ■ Paberitee on määrdunud.

### Lahendused

Kui ilmneb vertikaalseid triipe (horisontaalses või printimissuunas) või paber on määrdunud, puhastage paberiteed.

➔ „Paberitee puhastamine tindiga määrdumise korral (kui väljaprint on määrdunud vertikaalis)” lk 108

➔ „Paberitee puhastamine tindiga määrdumise korral (kui väljaprinti tagakülge on määrdunud)” lk 109

## ■ Paber on kaardus.

### Lahendused

Pange paber tasapinnale kontrollimaks, kas see on kaardus. Kui jah, siis tasandage seda.

## ■ Prindipea hõõrub paberi pinda.

### Lahendused

Paksule paberile printimise korral on prindipea prinditava pinna lähedal ja paber võib hõõrduda. Sel juhul lubage hõõrdumise vähendamise sätte. Kui te aktiveerite selle sätte, võib prindikvaliteet langeda või printimine aeglustuda.

#### Juhtpaneel

Valige avakuvalt **Sätted > Printeri sätted** ja seejärel aktiveerige **Paks paber**.

#### Windows

Klõpsake suvandit **Lisasätted** printeridraiveri vahekaardil **Hooldus** ja valige seejärel suvand **Paks paber ja ümbrikud**.

#### Mac OS

Valige **System Preferences** (või **System Settings**) menüüst **Apple > Printers & Scanners** (või **Print & Scan, Print & Fax**) ja seejärel valige printer. Valige **Options & Supplies > Options** (või **Driver**). Valige **Paks paber ja ümbrikud** sätteks **On**.

## ■ Paberi tagakülge trükiti enne, kui eelnevalt trükitud pool jõudis kuivada.

### Lahendused

Kui paberi tagaküljele prinditi enne, kui varem prinditud külg oli kuivanud, võib tint printeri rulli külge kleepuda ja järgmisel printimisel paberile üle kanduda. Kui prindite käsitsi kahepoolselt, veenduge, et tint oleks enne paberi uuesti laadimist täielikult kuivanud.

## Prinditud fotod on kleepuvad



### Prinditakse fotopaberi valele küljele.

#### Lahendused

Veenduge, et prindiksite prinditavale küljele. Kui printisite fotopaberi valele küljele, peate paberitee puhastama.

➔ „Paberitee puhastamine tindiga määrdumise korral (kui väljaprint on määrdunud vertikaalis)” lk 108

➔ „Paberitee puhastamine tindiga määrdumise korral (kui väljaprinti tagakülg on määrdunud)” lk 109

## Prinditud PVC-st ID-kaardid on määrdunud



### Proovige prindikvaliteeti muuta.

#### Lahendused

Kui PVC-st ID-kaardile tekkivad tindiplekid, valige suvandi **Kvaliteet** sätteks **Ökonoomne**.

➔ „Kvaliteet:” lk 70

### Tint ei pruugi prinditud PVC-st ID-kaardil olla kuiv.

#### Lahendused

Ärge puudutage prinditud pinda enne selle täielikku kuivamist. Kasutage PVC-st ID-kaartide kohta lisateabe lugemiseks allpool toodud seotud teabe linki.

Olenevalt PVC-st ID-kaardi tüübist või prindandmetest võib esineda määrdumist.

➔ „PVC-st ID-kaartide käsitlemise ettevaatusabinõud” lk 35

## Kujutised või fotod prinditakse ootamatute värvidega



Võimalikud on alljärgnevad põhjused.

### Prindipea pihustid võivad olla ummistunud.

#### Lahendused

- Prindipea pihustite ummistumise kontrollimiseks viige läbi pihustite kontroll. Kui mõni prindipea pihustitest on ummistunud, käivitage pihustite kontroll ja seejärel puhastage prindipead. Kui te ei ole printerit pikka aega kasutanud, siis on võimalik, et prindipea pihustid on ummistunud ja tinditilgad ei saa väljuda.
- Kui olete printinud nii, et tinditasemed olid tindimahuti akendest nägemiseks liiga madalad, täitke tindimahutid ülemiste joonteni ja seejärel kasutage utiliiti **Survestatud tindiloputus**, et tinditorudes tint ära vahetada. Pärast utiliidi kasutamist viige läbi pihustite kontroll, et näha, kas prindikvaliteet on paranenud.

➔ „Prindipea kontrollimine ja puhastamine” lk 104

➔ „Utiliidi Põhjalik puhastus käivitamine” lk 105

### Rakendatud on värvikorrektsioon.

#### Lahendused

Kui prindite opsüsteemi Windows printeridraiveriga, rakendatakse paberi tüübist olenevalt vaikimisi Epsoni foto kohandamise automaatsätet. Proovige sätet muuta.

Valige kaardil **Veel suvandeid** asukohas **Värvikorrektsioon Kohandatud** ja klõpsake seejärel **Täpsemalt**. Asendage **Vaate korrektsoon** suvand **Automaatne** mis tahes muu suvandiga. Kui sätte muutmine ei toimi, kasutage asukohas **Värvihaldus** mis tahes muud värviparandusfunktsiooni kui **PhotoEnhance**.

➔ „Prindivärvi reguleerimine” lk 61

## Prinditöö värvid erinevad ekraanil kujutatud värvidest



## Kasutatava kuvaseadme värviomadusi ei ole korrektselt reguleeritud.

### Lahendused

Kuvamisseadmetel, näiteks arvutiekraanidel on oma kuva atribuudid. Kui kuva on tasakaalustamata, ei kuvata kujutist õige heleduse ja õigete värvidega. Reguleerige seadme atribuute. Edasi toimige järgmiselt.

Windows

Avage printeridraiveri menüü, valige vahekaardil **Veel suvandeid Värvikorrektsioon** sätteks **Kohandatud** ja seejärel klõpsake suvandil **Täpsemalt**. Valige **Värvirežiim** sätteks **EPSON Standard**.

Mac OS

Avage printimisdioloog. Valige hüpikmenüüst **Color Options** ja seejärel klõpsake **Täpsemad sätted** kõrval oleval noolel. Valige **Mode** sätteks **EPSON Standard**.

## Ekraaniseade peegeldab välist valgust.

### Lahendused

Vältige otsest päikesevalgust ja kinnitage kujutis kohas, kus on tagatud sobiv valgustus.

## Ekraaniseadmel on kõrge eraldusvõime.

### Lahendused

Värvid võivad erineda sellest, mida näete nutiseadmetes, näiteks nutitelefoni või kõrge resolutsiooniga tahvelarvutites.

## Ekraaniseadmel ja printeril on erinev värvide kujutamise protsess.

### Lahendused

Ekraanil olevad värvid ei ole paberil olevatega identsed, sest kuvamisseadmed ja printeril on erinev värvide kujutamise protsess. Muutke värvide omadusi nii, et need oleksid identsed.

## Veeristeta ei saa printida



## Ääristeta printimine ei ole printimise sätetes valitud.

### Lahendused

Valige prindisätetest ääristeta säte. Kui valite paberitüübi, mis ei toeta ääristeta printimist, ei saa teha valikut **Ääristeta**. Valige paberitüüp, mis toetab ääristeta printimist.

Juhtpaneel

Valige suvand **Ääristeta** režiimi **Äärise sätted** sätteks.

Windows

Valige printeridraiveri kaardilt **Pealeht Ääristeta**.

- Mac OS

Valige ääristeta paberi suurus suvandist **Paberiformaat**.

→ „Paber äärteta printimiseks” lk 211

## Pildi servad kärbitakse ääristeta printimisel



### ■ Kuna kujutist veidi suurendatakse, kärbitakse üle ulatuvat osa.

#### Lahendused

Valige väiksem suurendamise aste.

- Juhtpaneel

Muutke suvandi **Laiendamine** sätet.

- Windows

Klõpsake nuppu **Sätted** märkeruudu **Ääristeta** kõrval (printeridraiveri vahekaardil **Pealeht**) ja muutke sätteid.

- Mac OS

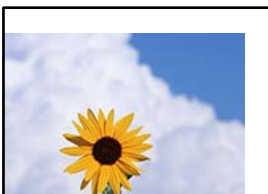
Muutke sätet **Laiendus** printimisdialoogi menüüst **Printeri sätted**.

### ■ Pildiaandmete ja paberiformaadi kuvasuhe on erinev.

#### Lahendused

Kui pildiaandmete kuvasuhe ja paberiformaat on erinevad, kärbitakse pildi pikka külge, kui see ulatub paberi pikemast küljest üle.

## Väljaprinti asukoht, formaat või veerised on valed



Võimalikud on alljärgnevad põhjused.



## Töö ootab printimist.

### Lahendused

Tühistage kõik peatatud printimistööd.

➔ „Töö ootab jätkuvalt printimist.” lk 148

## Arvuti on printimise ajal käsitsi lülitatud Talveunerežiimi või Unerežiimi.

### Lahendused

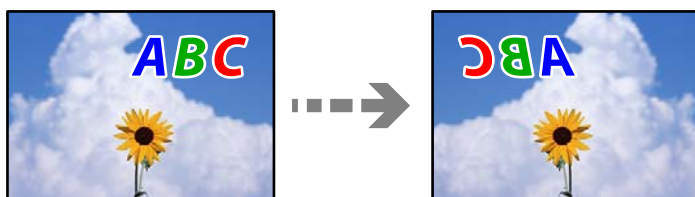
Ärge seadke arvutit printimise ajal käsitsi **Talveunerežiimi** või **Unerežiimi**. Moonutatud tekstiga leheküljed saate välja printida järgmine kord, kui arvuti käivitata.

## Kasutate muu printeri printeridraiverit.

### Lahendused

Veenduge, et kasutatav printeridraiver oleks ette nähtud selle printeri jaoks. Kontrollige printeri nime printeridraiveri akna ülaosas.

## Prinditud kujutis on ümberpööratud



## Kujutis on seatud printimise sätetes horisontaalselt ümberpööramiseks.

### Lahendused

Tühistage rakenduses või printeridraiveris peegelpildis printimise sätteid.

Windows

Tühistage säte **Peegelpilt** printeridraiveri vahekaardil **Veel suvandeid**.

Mac OS

Eemaldage **Mirror Image** printimisdiálogoi menüüst **Printeri sätteid**.

## Mosaigilaadsed mustrid väljaprintidel



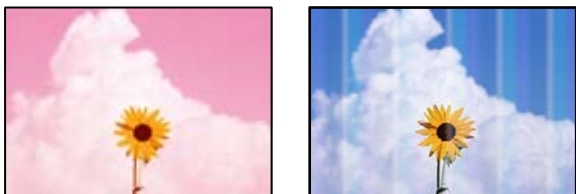
## ■ Kujutised või fotod on prinditud madala resolutsiooniga.

### Lahendused

Kujutiste või fotode printimisel kasutage kõrget resolutsiooni. Veebisaitidel olevad kujutised on tihti liiga madala resolutsiooniga, isegi kui need näevad kuvamiseks piisavalt head välja, mistõttu prindikvaliteet võib halveneda.

## Kopeerimiskvaliteet on halb

### Kopeerimisel ilmnevad värvikaod, triibud või ootamatud värvid



## ■ Prindipea pihustid võivad olla ummistunud.

### Lahendused

- Prindipea pihustite ummistumise kontrollimiseks viige läbi pihustite kontroll. Kui mõni prindipea pihustitest on ummistunud, käivitage pihustite kontroll ja seejärel puhastage prindipead. Kui te ei ole printerit pikka aega kasutanud, siis on võimalik, et prindipea pihustid on ummistunud ja tinditilgad ei saa väljuda.
- Kui olete printinud nii, et tinditasemed olid tindimahuti akendest nägemiseks liiga madalad, täitke tindimahutid ülemiste joonteni ja seejärel kasutage utiliiti **Survestatud tindiloputus**, et tinditorudes tint ära vahetada. Pärast utiliidi kasutamist viige läbi pihustite kontroll, et näha, kas prindikvaliteet on paranenud.

➔ „Prindipea kontrollimine ja puhastamine” lk 104

➔ „Utiliidi Põhjalik puhastus käivitamine” lk 105

### Värvilised triibud ilmuvad ligikaudu iga 2.5 cm tagant



Võimalikud on alljärgnevad põhjused.

## ■ Paberitüübi seadistus ei vasta laaditud paberile.

### Lahendused

Valige paberitüübi säte vastavalt printerisse laaditud paberile.

➔ „Paberitüüpide loend” lk 29



## ■ Määratud on madal prindikvaliteet.

### Lahendused

Tavapaberile printides kasutage kõrgema kvaliteedi sätet.

Valige **Täpsemad sätted** > **Kvaliteet** ja määrake igale kopeerimismenüüle **Kõrge**.

➔ „Kvaliteet:” lk 82

## ■ Prindipea ei ole joondatud.

### Lahendused

Valige prindipea joondamiseks juhtpaneelilt **Hooldus** > **Prindipea joondus** > **Horisontaalne joondus**.

## Hägasad koopiad, vertikaalsed jooned või vale joondus



enthalten alle  
Aufdruck. W  
5008 "Regel

Võimalikud on alljärgnevad põhjused.

## ■ Prindipea ei ole joondatud.

### Lahendused

Valige prindipea joondamiseks juhtpaneelilt **Hooldus** > **Prindipea joondus** > **Vertikaalne joondamine**.

## ■ Kahesuunaline printimine on lubatud.

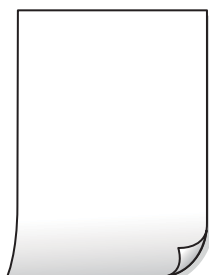
### Lahendused

Kui prindikvaliteet ei parane isegi pärast prindipea joondamist, keelake kahesuunalise printimise säte.

Kui mõlemas suunas (või suurel kiirusel) printimine on lubatud, prindib prindipea mõlemas suunas liikudes ja vertikaalsed jooned ei pruugi olla õigesti joondatud. Selle sätte keelamine võib vähendada printimiskiirust, kuid parandada prindikvaliteeti.

Valige printeri juhtpaneelil **Sätted** > **Printeri sätted** ja keelake **Kahesuunaline**.

## Väljatrükk väljub tühja lehena



## ■ Prindipea pihustid võivad olla ummistunud.

### Lahendused

Kontrollige pihustid üle ja kui prindipea pihustid on ummistunud, proovige kasutada funktsiooni Puhastamine või Põhjalik puhastus.

## ■ Prindisätted ja printerisse laaditud paberiformaat on erinevad.

### Lahendused

Muutke prindisätteid vastavalt printerisse laaditud paberi formaadile. Laadige printerisse paberit, mis vastab prindisätetele.

## ■ Samaaegselt söödetakse printerisse mitu paberilehte.

### Lahendused

Selleks, et vältida printerisse samaaegselt mitme paberilehe söötmist, vaadake järgmist.

➔ „Samaaegselt söödetakse mitu paberilehte” lk 156

## Prinditud viltu



## ■ Paber on kaardus.

### Lahendused

Kui paber on kaardus või selle servad on volditud, võib paber puudutada prindipead ja siseneda printerisse viltu.

Pange paber tasapinnale kontrollimaks, kas see on kaardus. Kui jah, siis tasandage seda.

## ■ Paberit ei ole korrektselt laetud.

### Lahendused

Laadige paber õiges suunas ja lükake servajuhik vastu paberi serva.

➔ „Paberi laadimine” lk 30

## Paber on määrdunud või kulunud välimusega



Võimalikud on alljärgnevad põhjused.

### ■ Paberit ei ole korrektselt laetud.

#### Lahendused

Kui ilmneb horisontaalseid triipe (printimissuunaga ristsuunas) või paberi üla- või alaosa on määrdunud, laadige paber õiges suunas ja lükake servajuhikud vastu paberi servi.

➔ „Paberi laadimine” lk 30

### ■ Paberitee on määrdunud.

#### Lahendused

Kui ilmneb vertikaalseid triipe (horisontaalses või printimissuunas) või paber on määrdunud, puhastage paberiteed.

➔ „Paberitee puhastamine tindiga määrdumise korral (kui väljaprint on määrdunud vertikaalis)” lk 108

➔ „Paberitee puhastamine tindiga määrdumise korral (kui väljaprindi tagakülg on määrdunud)” lk 109

### ■ Paber on kaardus.

#### Lahendused

Pange paber tasapinnale kontrollimaks, kas see on kaardus. Kui jah, siis tasandage seda.

## Kopeeritud fotod on kleepuvad



### ■ Kopeeritakse fotopaberi valele küljele.

#### Lahendused

Veenduge, et kopeerite prinditava küljele. Kui kopeerisite kogemata fotopaberi valele küljele, peate paberitee puhastama.

➔ „Paberitee puhastamine tindiga määrdumise korral (kui väljaprint on määrdunud vertikaalis)” lk 108

➔ „Paberitee puhastamine tindiga määrdumise korral (kui väljaprindi tagakülg on määrdunud)” lk 109

## Veeristeta ei saa kopeerida



### ■ Ääristeta printimine ei ole printimise sätetes valitud.

#### Lahendused

Valige **Erinevad koopiad** > **Ääristeta koopia** ja seejärel aktiveerige säte. Kui valite paberi, mis ei toeta ääristeta printimist, ei saa ääristeta printimise sätteid lubada. Valige paberitüüp, mis toetab ääristeta printimist.

➔ „Paber äärteta printimiseks” lk 211

## Pildi servad kärbitakse ääristeta kopeerimisel



### ■ Kuna kujutist veidi suurendatakse, kärbitakse üle ulatuvat osa.

#### Lahendused

Valige väiksem suurendamise aste.

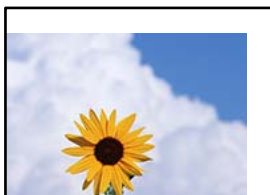
- Fotode kopeerimine

Valige juhtpaneelilt **Erinevad trükid** > **Erinevad koopiad** > **Fotode kopeerimine/taastamine** > **Äärise sätted** > **Ääristetaning** muutke seejärel seadistust **Laiendamine**.

- Ääristeta kopeerimine

Valige juhtpaneelilt **Erinevad trükid** > **Erinevad koopiad** > **Ääristeta koopia** > **Täpsemad sätted** > **Laiendamine** ning muutke seejärel seadistust.

## Prinditud koopial on vale asukoht, suurus või veerised



Võimalikud on alljärgnevad põhjused.

### ■ **Paberit ei ole korrektselt laetud.**

#### **Lahendused**

Laadige paber õiges suunas ja lükake servajuhik vastu paberi serva.

➔ „Paberi laadimine” lk 30

### ■ **Originaalid ei ole õigesti paigutatud.**

#### **Lahendused**

Veenduge, et originaal on paigutatud õigesti vastu joondusmärke.

Kui skannitud kujutise servad puuduvad, liigutage originaali veidi skanneriklaasi servast eemale.

➔ „Algdokumentide paigutamine” lk 38

### ■ **Skanneri klaasil esineb tolmu või plekke.**

#### **Lahendused**

Kui asetate algdokumente skanneri klaasile, tuleb neilt eemaldada igasugune tolmu ja mustus ning puhastada skanneri klaas. Kui klaasil on tolmu või plekke, võib kopeeritav ala ka tolmu või plekkidele laieneda, muutes kopeerimiskoha valeks või pildid väikeseks.

➔ „Komponendi Skanneri klaas puhastamine” lk 112

### ■ **Paberi suurust ei ole korrektselt määratud.**

#### **Lahendused**

Valige õige paberiformaadi säte.

## **Kopeerimiskoht plaadi etiketil pole õige**



Võimalikud on alljärgnevad põhjused.

### **Printimisasendit tuleb reguleerida.**

Valige juhtpaneelilt menüü **Sätted > Printeri sätted > Disc label** ja reguleerige printimisasendit.

### **Skanneri klaasil esineb tolmu või plekke.**

Kui asetate algdokumente skanneri klaasile, tuleb neilt eemaldada igasugune tolmu ja mustus ning puhastada skanneri klaas. Kui klaasil on tolmu või plekke, võib kopeeritav ala ka tolmu või plekkidele laieneda, muutes kopeerimiskoha valeks või pildid väikeseks.

## Seotud teave

➔ „Komponendi Skanneri klaas puhastamine” lk 112

## Kopeeritud kujutisel on ebäühtlased värvid, plekid, täpid või jooned



Võimalikud on alljärgnevad põhjused.

### ■ Paberitee on määrdunud.

#### Lahendused

Laadige ja väljastage paber ilma printimata, et paberiteed puhastada.

➔ „Paberitee puhastamine tindiga määrdumise korral (kui väljaprint on määrdunud vertikaalis)” lk 108

➔ „Paberitee puhastamine tindiga määrdumise korral (kui väljaprinti tagakülg on määrdunud)” lk 109

### ■ Skanneri klaasil või originaalidel esineb tolmu või plekke.

#### Lahendused

Eemaldage originaalidele kleepunud tolm või mustus ja puhastage skanneri klaasi.

➔ „Komponendi Skanneri klaas puhastamine” lk 112

### ■ Originaali on liiga kõvasti surutud.

#### Lahendused

Kui te vajutate liiga suure jõuga, võib esineda hägusust, määrdumist ja plekke.

Ärge vajutage liiga tugevalt originaalile või dokumendikaanele.

➔ „Algdokumentide paigutamine” lk 38

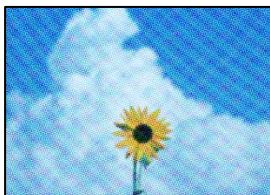
### ■ Kopeerimistihedus on liiga suur.

#### Lahendused

Vähendage kopeerimistiheduse sätteid.

➔ „Menüüsuvandid kopeerimiseks” lk 82

## Kopeeritud kujutisel on muaree (võrgumuster)



**Kui originaal on trükitud dokument, näiteks ajakiri või kataloog, ilmub täpiline interferentsmuster.**

### Lahendused

Muutke vähendamise ja suurendamise seadistust. Kui täpiline interferentsmuster ei kao, pange originaal seadmesse teise nurga all.

→ „Menüüsuvandid kopeerimiseks” lk 82

## Kopeeritud pildil on originaaldokumendi vastaskülje pilt



Võimalikud on alljärgnevad põhjused.

**Õhukeste originaalide skannimisel saab skannida samaaegselt ka tagakülje kujutisi.**

### Lahendused

Asetage originaal skanneri klaasile ja katke see musta paberitükiga.

→ „Algdokumentide paigutamine” lk 38

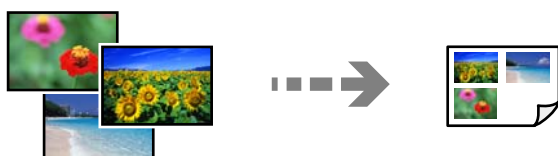
**Kopeerimistihedus on liiga suur.**

### Lahendused

Vähendage kopeerimistiheduse sätteid.

→ „Menüüsuvandid kopeerimiseks” lk 82

## Mitu algdokumentu kopeeritakse ühele lehele



## ■ **Originaalide vahekagus on liiga väike.**

### **Lahendused**

Kui asetate skanneri klaasile mitu originaali, et neid eraldi kopeerida, kuid need kopeeritakse ühele lehele, paigutage originaalid üksteisest vähemalt 5 mm kaugusele. Kui probleem ei lahene, asetage originaalid seadmesse ükshaaval.

## **Probleemid skannitud pildiga**

### **Skannitud kujutisel on ebaühtlased värvid, mustus, plekid jne**



## ■ **Skanneri klaasil või originaalidel esineb tolmu või plekke.**

### **Lahendused**

Eemaldage originaalidele kleepunud tolm või mustus ja puhastage skanneri klaasi.

→ „Komponendi Skanneri klaas puhastamine” lk 112

## ■ **Originaali on liiga kõvasti surutud.**

### **Lahendused**

Kui te vajutate liiga suure jõuga, võib esineda hägusust, määrdumist ja plekke.

Ärge vajutage liiga tugevalt originaalile või dokumendikaanele.

→ „Algdokumentide paigutamine” lk 38

### **Skannitud kujutiste taustal ilmneb nihe**



## ■ **Õhukeste originaalide skannimisel saab skannida samaaegselt ka tagakülje kujutisi.**

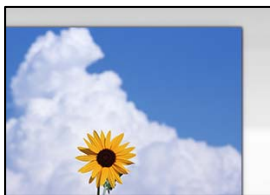
### **Lahendused**

Skanneri klaasilt skannimisel asetage originaali peale must paber või alusmatt.

→ „Algdokumentide paigutamine” lk 37



## Korrektset piirkonda ei saa skannida



### ■ Originaalid ei ole õigesti paigutatud.

#### Lahendused

- Veenduge, et originaal on paigutatud õigesti vastu joondusmärke.
  - Kui skannitud kujutise servad puuduvad, liigutage originaali veidi skanneriklaasi servast eemale.
- ➔ „Aldokumentide paigutamine” lk 38

### ■ Skanneri klaasil esineb tolmu või plekke.

#### Lahendused

Eemaldage skanneriklaasilt ja dokumendikaanelt prügi ja mustus. Kui originaali ümber on prügi või mustust, siis skannimisvahemik laieneb selle kaasamiseks.

➔ „Komponendi Skanneri klaas puhastamine” lk 112

### ■ Kui skannite Epson ScanSmart abil mitut originaali, ei ole originaalide vahekaugus piisav.

#### Lahendused

Kui asetate skanneri klaasile mitu originaali, tuleb veenduda, et originaalide vahekauguseks oleks vähemalt 20 mm (0,8 tolli).

➔ „Mitme foto samaaegne skannimine” lk 98

## Ei saa lahendada skannitud kujutise probleeme

Kontrollige järgmist, kui olete proovinud kõiki lahendusi ja probleemi ei õnnestu lahendada.

### ■ Probleemid skannimistarkvara püsivara sätetega.

#### Lahendused

Kasutage skanneri tarkvara sätete lähtestamiseks utiliiti Epson Scan 2 Utility.

#### *Märkus.*

*Epson Scan 2 Utility on rakendus, mis on kaasas skanneri tarkvaraga.*

#### *Märkus.*

*Windows Serveri operatsioonisüsteemide kasutamisel peab olema installitud funktsioon **Töölauakogemus**.*

1. Käivitage Epson Scan 2 Utility.

- Windows 11

Klõpsake Start-nuppu ja valige seejärel **Kõik rakendused > EPSON > Epson Scan 2 Utility**.

- Windows 10/Windows Server 2022/Windows Server 2019/Windows Server 2016  
Klõpsake nuppu Start ja valige seejärel **EPSON > Epson Scan 2 Utility**.
- Windows 8.1/Windows 8/Windows Server 2012 R2/Windows Server 2012  
Sisestage rakenduse nimi otsimise tuumnuppu ja valige seejärel kuvatud ikoon.
- Windows 7/Windows Server 2008 R2/Windows Server 2008  
Klõpsake nuppu Start ja valige **Kõik programmid > EPSON > Epson Scan 2 > Epson Scan 2 Utility**.
- Mac OS  
Valige **Mine > Rakendused > Epson Software > Epson Scan 2 Utility**.

2. Valige vahekaart **Veel**.
3. Klõpsake nuppu **Lähtesta**.

Kui lähtestamine probleemi ei lahenda, siis desinstallige skanneri tarkvara ja installige see uuesti.

➔ „Rakenduste eraldi installimine” lk 120

## Printeridraiveris ei saa valida paberitüüpi ega paberiallikat

### ■ Originaalne Epsoni printeridraiver on installimata.

#### Lahendused

Kui installitud ei ole originaalset Epsoni printeridraiverit (EPSON XXXXX), on saadaval funktsioonid piiratud. Soovitame kasutada originaalset Epsoni printeridraiverit.

➔ „Veenduge, et installitud on originaalne Epsoni printeridraiver — Windows” lk 121

➔ „Veenduge, et installitud on originaalne Epsoni printeridraiver — Mac OS” lk 123

## LCD-ekraanil kuvatavad teavitused

Kui LCD-ekraanile kuvatakse tõrketeade, järgige probleemi lahendamiseks ekraanijuhiseid või alltoodud juhiseid.

Tõrketeated	Lahendused
Printeri tõrge Lülitage printer uuesti sisse. Vaadake täiendavat infot dokumentatsioonist.	Eemaldage printerist paber või kaitsematerjal. Kui tõrketeadet kuvatakse endiselt, võtke ühendust Epsoni toega.
Printeri ääriseta printimise tindipadja kasutusaeg on lõppemas. See tindipadi ei ole kasutaja vahetav osa. Palun võtke ühendust Epsoni tugiteenustega.	Ääristeta printimise tindipadja vahetamiseks võtke ühendust Epsoni või volitatud Epsoni teenusepakkujaga*. Tegemist ei ole kasutaja hooldatava detailiga. Teade jääb kuvatuks kuni tindipadja vahetamiseni. Printimise jätkamiseks valige <b>Sain aru</b> .
Printeri ääriseta printimise tindipadja kasutusaeg on lõppenud. See tindipadi ei ole kasutaja vahetav osa. Palun võtke ühendust Epsoni tugiteenustega.	Ääristeta printimise tindipadja vahetamiseks võtke ühendust Epsoni või volitatud Epsoni teenusepakkujaga*. Tegemist ei ole kasutaja hooldatava detailiga. Äärteta printimine ei ole võimalik, kuid äärtega printimine on lubatud.

Tõrketeaded	Lahendused
Paberiummistus. Eemaldage kinni jäänud paber, järgides ekraanile kuvatavaid juhiseid.	Eemaldage printerist paber ja vajutage tõrke kõrvaldamiseks LCD-ekraani alaosas kuvatavat nuppu. Mõnikord on vaja toide välja ja uuesti sisse lülitada.
Paberi konfiguratsioon on seatud olekusse Väljas. Mõni funktsioonidest ei pruugi saadaval olla. Üksikasju vaadake dokumentatsioonist.	Kui <b>Paberi häälestuse autom. kuvamine</b> on keelatud, ei saa te kasutada funktsiooni AirPrint.
Süsteemi tõrge Ilmnes süsteemitõrge. Lülitage seade välja ja uuesti sisse. Kui see tõrge ilmneb uuesti, võtke ühendust Epsoni tugiteenusega.	Proovige järgmisi lahendusi. 1. Lülitage printer välja ja uuesti sisse. 2. Kui kasutate Wi-Fi-ühendust, lülitage Wi-Fi-ruuter välja ja uuesti sisse. Kui veateadet ei kao, märkige veakood üles ja võtke ühendust Epsoni toega.
IP-aadressi ja alamvõrgu maski kombinatsioon on sobimatu. Vt üksikasju dokumentatsioonist.	Sisestage korrektne IP-aadress või vaikelüüs. Võtke abi saamiseks ühendust võrku seadistanud isikuga.
Värskendage juursertifikaati, et kasutada pilveteenuseid.	Käivitage Web Config ja värskendage seejärel juursertifikaati.
Recovery Mode	Printer käivitus taasterežiimis, sest püsivara värskendamine nurjus. Järgige alltoodud juhiseid, et püüda püsivara uuesti värskendada. 1. Ühendage arvuti ja printer USB-kaabliga. (Taasterežiimis ei saa püsivara võrguühenduse kaudu värskendada.) 2. Lisateavet saate kohalikult Epsoni veebisaidilt.

\* Mõne printimistsükli käigus võib tindipadjale väikeses koguses liigset tinti koguneda. Vältimaks tindi padjalt lekkimist on printer seadistatud nii, et see katkestab printimise enne tindipadja täitumist. Selle toiminguga saadetakse teile teade sellest, kui sageli te ääristeta printimise funktsiooni kasutate. Padja vahetamise vajadus ei tähenda, et printer ei tööta enam tehnilistele nõuetele vastavalt. Printer teatab, kui patja peab vahetama. Seda saab teha vaid volitatud Epsoni teenusepakkuja. Epsoni garantii ei kata selle detaili vahetamise kulusid.

## Paber ummistub

Kontrollige juhtpaneelile kuvatut tõrget ja järgige juhiseid kinni jäänud paberi ja selle tükide eemaldamiseks. Seejärel kustutage tõrge.

LCD-ekraan kuvab animatsiooni, mis näitab teile, kuidas eemaldada kinnijäänud paber.

### **Ettevaatust!**

Ärge kunagi puudutage juhtpaneeli nuppe, kui teie käsi on printeri sees. Kui printer hakkab tööle, võib see põhjustada vigastusi. Hoiduge puudutamast väljaulatuvaid osi, et vältida vigastusi.

### **Oluline teave:**

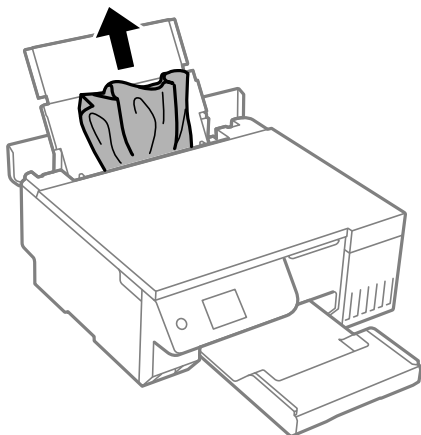
Eemaldage ettevaatlikult kinni jäänud paber. Paberi jõuliselt eemaldamine võib printerit kahjustada.

## Kinni jäänud paberi eemaldamine

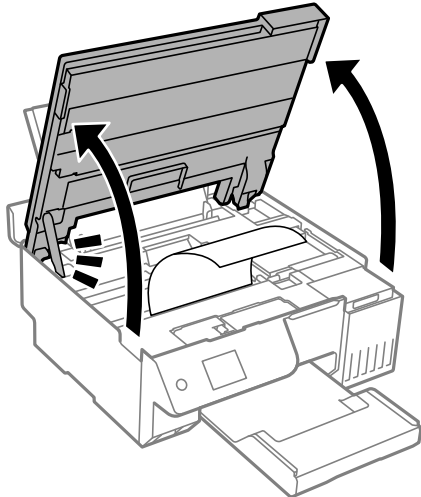
**⚠ Ettevaatus!**

Ärge kunagi puudutage juhtpaneeli nuppe, kui teie käsi on printeri sees. Kui printer hakkab tööle, võib see põhjustada vigastusi. Hoiduge puudutamast väljaulatavaid osi, et vältida vigastusi.

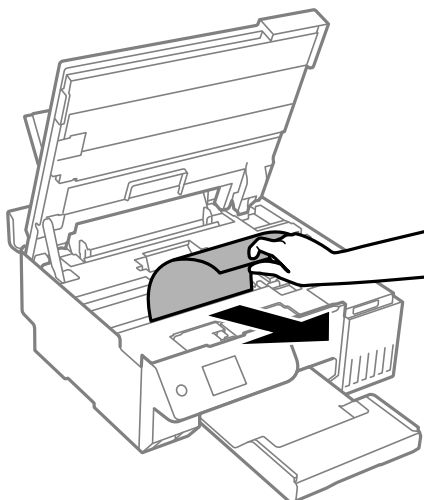
1. Eemaldage tagumisest paberisöödust kinnijäänud paber.



2. Avage skanner.

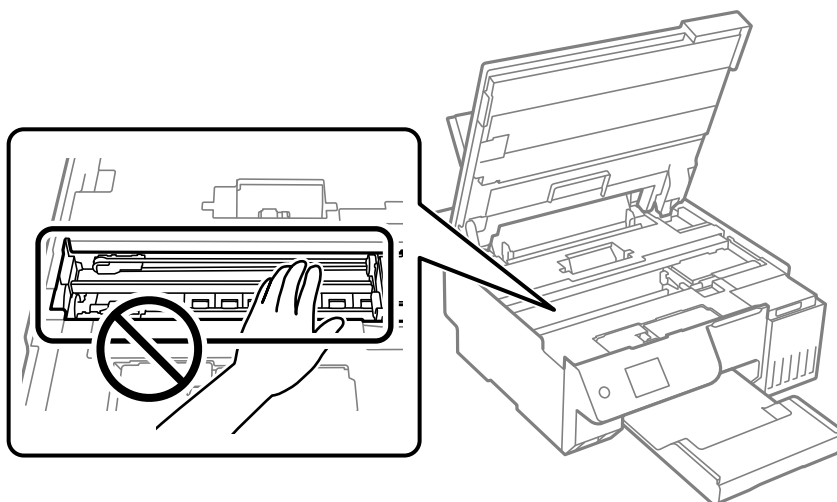


3. Eemaldage ummistunud paber.

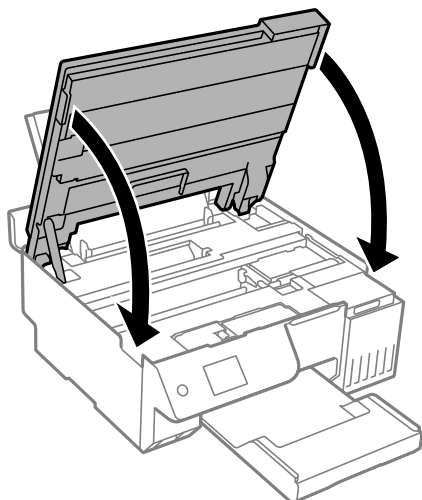


**Oluline teave:**

Ärge puudutage valget lintkaablit, poolläbipaistvat kilet ega transpordilukku printeri sees. See võib põhjustada talitlushäireid.



4. Sulgege skanner.



**Märkus.**

Skanner on konstrueeritud nii, et see sulgub aeglaselt ja avaldab ettevaatusabinõuna veidi vastupanu sõrmede vahele jätmise vältimiseks. Jätkake sulgemist isegi siis kui tunnete kerget takistust.

## Paberiummistuste ennetamine

Kui paberiummistusi esineb sageli, kontrollige järgmist.

- Asetage printer tasasele pinnale ja kasutage seda soovitatud keskkonnatingimustel.  
[„Keskkonnateave” lk 230](#)
- Kasutage printeri poolt toetatud paberit.  
[„Kasutatav paber ja mahud” lk 210](#)
- Järgige ettevaatusabinõusid paberi käsitlemisel.  
[„Ettevaatusabinõud paberi käsitlemisel” lk 28](#)
- Laadige paber õiges suunas ja lükake servajuhik vastu paberi serva.  
[„Paberi laadimine tagumisse paberisöötu” lk 30](#)
- Ärge laadige rohkem lehti, kui konkreetse paberi puhul on maksimaalselt lubatud.
- Mitme paberilehe puhul laadige korraga üks leht.
- Veenduge, et paberi formaadi ja tüübi sätted vastavad printerisse laaditud paberi tegelikule formaadile ja tüübile.  
[„Paberitüüpide loend” lk 29](#)
- Printeris võib olla võõrkeha.  
[„Kui paberiummistuse või paberi otsalõppemise tõrget ei saa kustutada” lk 200](#)
- Puhastage printeris olevat rullikut. Kui paberit ei õnnestu süüa ka pärast rulliku puhastamist, vahetage rullik välja.  
[„Paberitee puhastamine paberisöötmise probleemide korral” lk 101](#)  
[„On aeg paberivõturullikute vahetamiseks” lk 191](#)

## Seotud teave

➔ „Kui paberiummistuse või paberi otsalõppemise tõrget ei saa kustutada” lk 200

---

# Aeg on tinti lisada

## Ettevaatusabinõud tindipudelite käsitlemisel

Enne tindimahutite täitmist lugege läbi alljärgnevad juhised.

### Ettevaatusabinõud tindipudelite hoiustamisel

- Kaitske tindipudeleid otsese päikesevalguse eest.
- Ärge hoidke tindipudeleid kõrge ega väga madala temperatuuri käes.
- Epson soovib tindipudeli ära kasutada enne pakendile trükitud kuupäeva.
- Kui te tindipudelit hoiundate või transpordite, ärge kallutage seda ega laske sellele osaks saada pörutusi ega suuri temperatuurimuutusi. Vastasel juhul võib sellest tinti lekkida, isegi kui pudel on tugevalt kinni keeratud. Hoidke tindipudelit korgi peale keeramisel kindlasti püstises asendis ja võtke pudeli transportimise ajaks tarvitusele tindi lekkimise vältimiseks ennetusabinõud, pannes pudeli näiteks kotti.
- Pärast tindipudeli toomist külmast hoiukohast soojadesse siseruumidesse tuleb sellel enne kasutamist lasta toatemperatuuril soojeneda vähemalt kolm tundi.
- Ärge avage tindipudeli pakendit enne, kui olete valmis tindimahutit täitma. Tindipudel on töökindluse säilitamiseks pakitud vaakumpakendisse. Kui te jätate tindipudeli pakendamata kujul pikalt seisma, ei pruugi printimine sellega enam võimalik olla.
- Pärast tindipudeli avamist soovime seda võimalikult kiiresti kasutama hakata.

### Ettevaatusabinõud tindipudelite täitmisel

- Kõrge prindikvaliteedi tagamiseks ning prindipea kaitsmiseks säilib tindimahutis reservina väike kogus tinti ka siis, kui printer teatab, et tindimahuti vajab täitmist. Viidatud printimismahud ei arvesta seda reservi.
- Optimaalsete printimistulemuste saavutamiseks ärge hoidke tinditasemeid pikka aega madalal.
- Kasutage selle printeri jaoks õige artikli koodiga tindipudeleid.
- Selle printeri tinti tuleb käsitseda ettevaatlikult. Tint võib tindimahutite täitmise ajal pritsida. Kui tint sattub riidele või asjadele, ei pruugi see enam maha tulla.
- Ärge raputage tindipudeleid liiga intensiivselt ega pigistage neid.
- Printeri edasine kasutamine, kui tinditase on alumisest joonest madalam, võib printerit kahjustada. Täitke tindimahuti ülemise jooneni, kui printer ei tööta. Tinditasemete õigete näitude kuvamiseks lähtestage tinditasemed pärast mahuti täitmist.
- Optimaalsete printimistulemuste saavutamiseks täitke tindimahutid ülemise jooneni vähemalt üks kord aastas.

### Tindikulu

- Prindipea optimaalse töö kvaliteedi hoidmiseks kulutatakse hooldustoimingute ajal (nt prindipea puhastus) kõigist tindivarustusseadmetest pisut tinti. Tinti võidakse kulutada ka printeri sisselülitamise ajal.
- Ühevärviliselt või hallskaalas printimisel võidakse musta tindi asemel kasutada värvilisi tinte, olenevalt paberi tüübist või prindikvaliteedi sätetest. See toimub seetõttu, et musta loomiseks kasutatakse värvitintide segu.

- ❑ Tint printeriga kaasnenud tindipudelitest kulub osaliselt esmasele seadistusele. Kvaliteetsete väljaprintide tegemiseks täidetakse prindipea printeris täielikult tindiga. See ühekordne protsess kulutab tinti, mistõttu nende pudelitega saab järgnevatega võrreldes vähem printida.
- ❑ Toodud kogused võivad varieeruda sõltuvalt prinditavatest kujutistest, kasutatava paberi tüübist, printimise sagedusest ning keskkonnatingimustest, näiteks temperatuurist.
- ❑ Kontrollige tinditasemeid tindimahutites välise vaatluse teel. Kui tint on otsas ja printerit kasutatakse pikemaajaliselt edasi, võib see printerit kahjustada. Epson soovib tinditasemete lähtestamiseks täita tindimahuti ülemise jooneni, kui printer ei tööta.

## Tindimahuti täitmine

1. Valige printeri juhtpaneelil **Hooldus**.

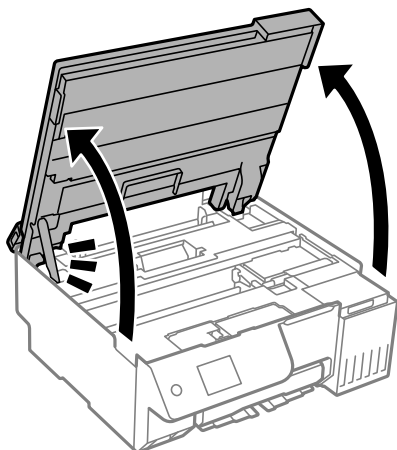
Kasutage kirje valimiseks nuppe ▲ ▼ ◀ ▶ ja seejärel vajutage nuppu OK.

2. Valige **Lisage tinti**.

3. Tindi lisamisega seotud ohutuse ja kasutuse ettevaatusabinõude lugemiseks vajutage nuppu ▼ ja seejärel vajutage jätkamiseks nuppu OK.

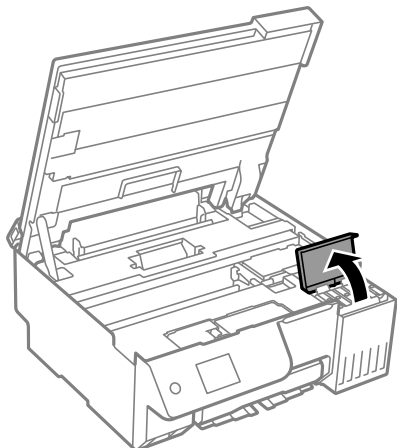
4. Sulgege dokumendikaas, kui see on avatud.

5. Avage skannerit kahe käega, kuni see lukustub.

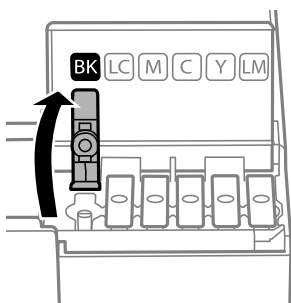




6. Avage tindimahuti kate.



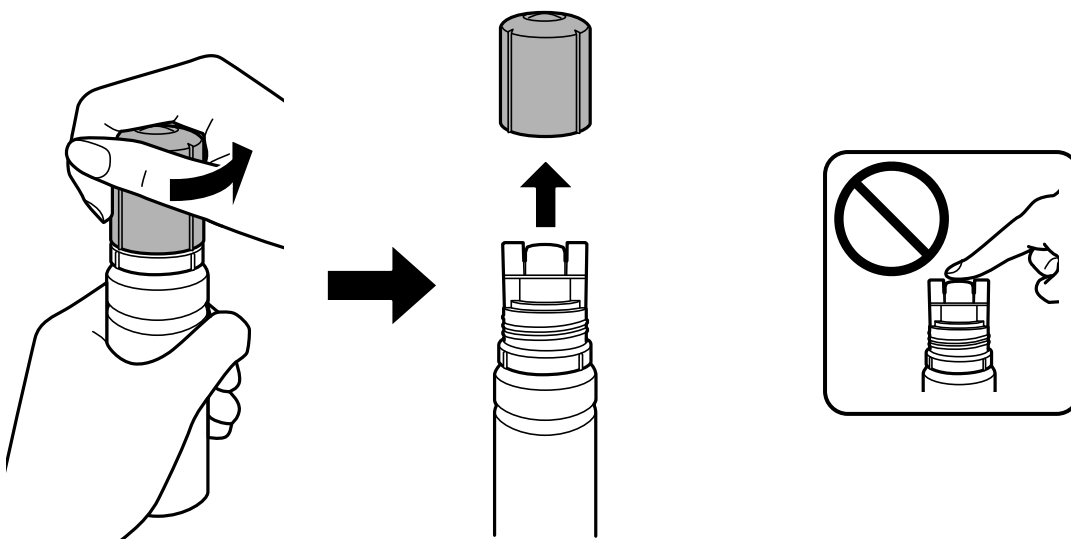
7. Avage tindimahuti kork.



**!** Oluline teave:

Kontrollige, kas tindimahuti on lisatava värvitindiga sama värvi.

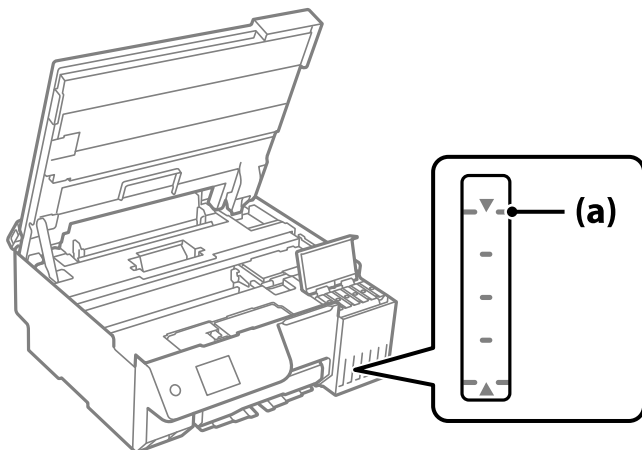
8. Hoidke tindipudelit püstises asendis ja eemaldage kork, pöörates seda aeglaselt.



**!** *Oluline teave:*

- Epson soovib kasutada Epsoni originaaltindipudeleid.*
- Olge ettevaatlik, et mitte tinti maha ajada.*

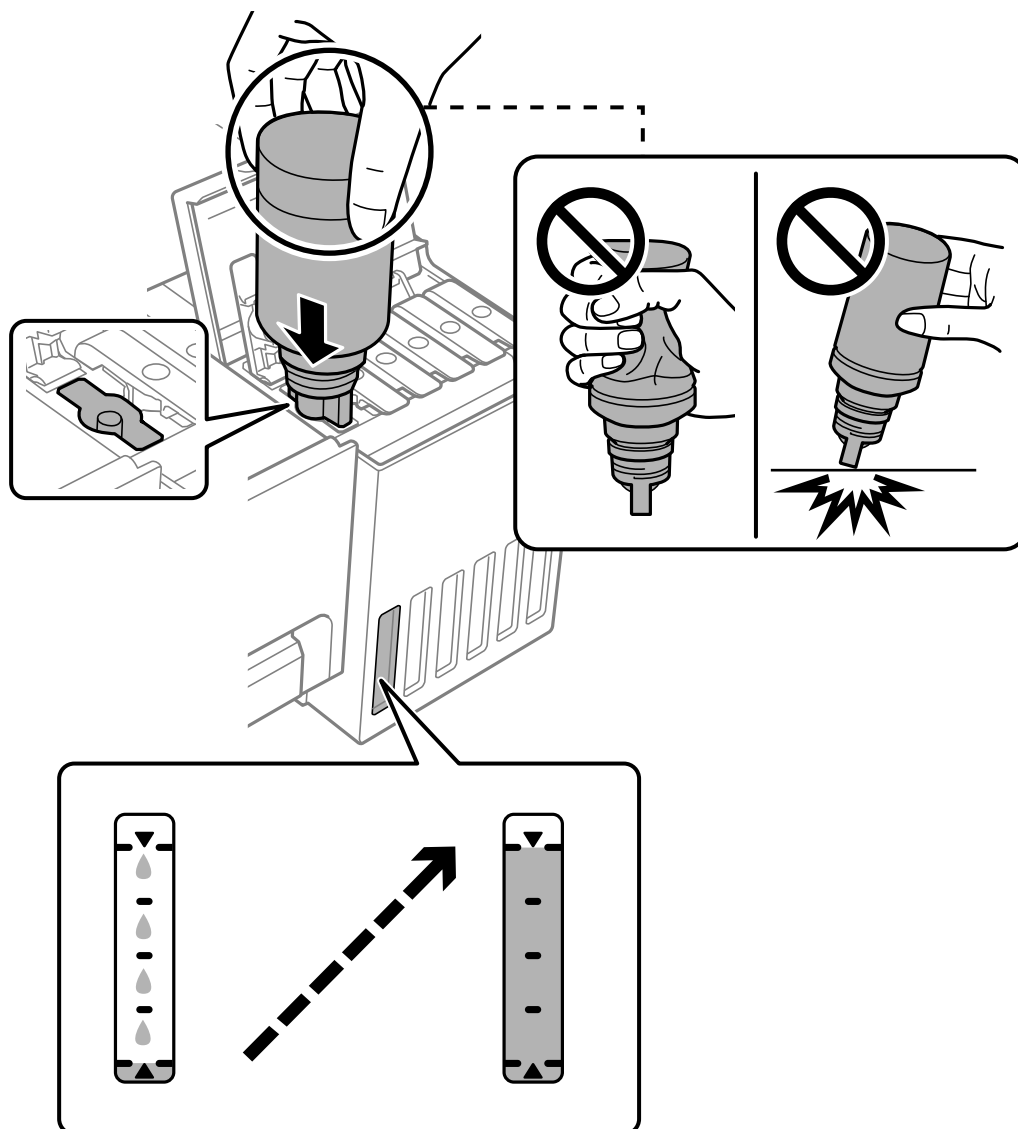
9. Vaadake, kus asub tindimahuti ülemine joon (a).



10. Seadke tindipudeli ülaosa täiteavaga samale kõrgusele ja sisestage see siis otse avasse, et lisada tinti, kuni see ülemise joone juures automaatselt peatub.

Kui sisestate tindipudeli õige värvi täitevasse, hakkab tint sisse voolama ja vool peatub automaatselt, kui tint jõuab ülemise jooneni.

Kui tint ei hakka mahutisse voolama, eemaldage tindipudel ja sisestage see uuesti. Tindipudelit ei tohiks aga eemaldada ja tagasi paigaldada juhul, kui tint on jõudnud ülemise jooneni, vastasel korral võib tinti lekkida või printer kahjustada saada, kui tint ulatub ülemisest joonest kõrgemale.



11. Kui olete tindi lisamise lõpetanud, eemaldage tindipudel.

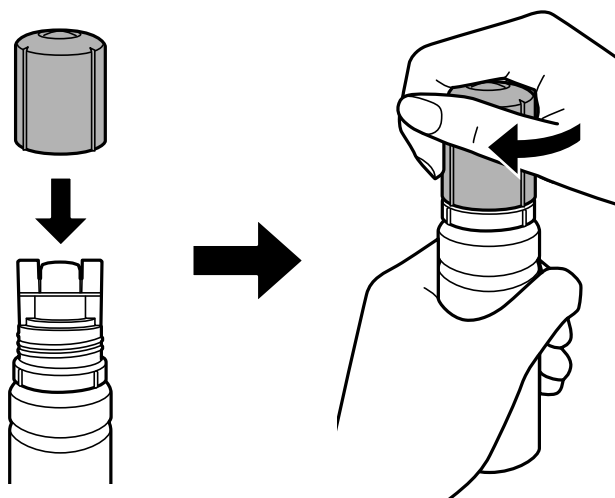


**Oluline teave:**

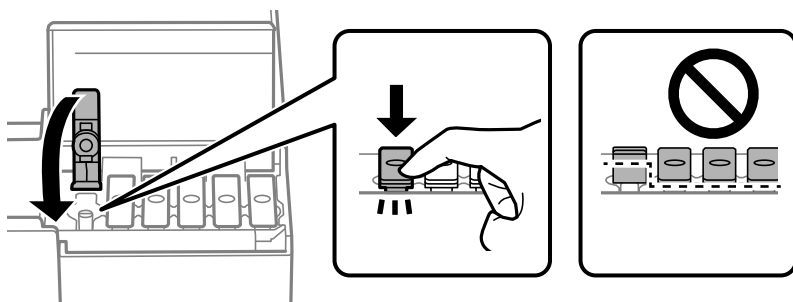
Ärge jätke tindipudelit seadmesse, sest muidu võib pudel saada kahjustada või tinti lekkida.

**Märkus.**

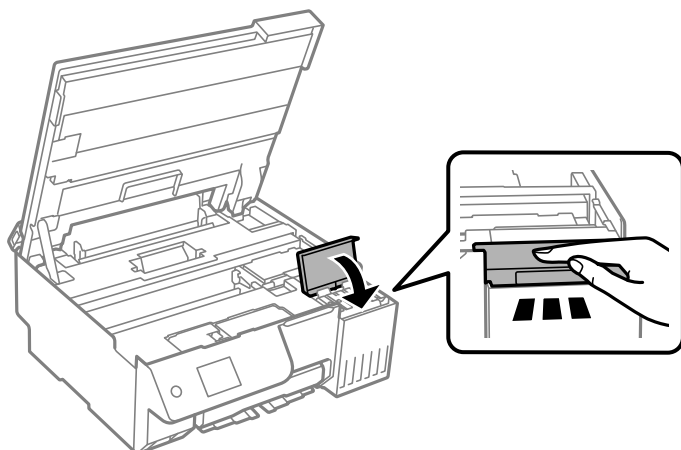
Kui tindipudelis jääb tinti, pange sellele kork kindlalt peale ja hoidke tindipudelit hilisemaks kasutuseks püsti.



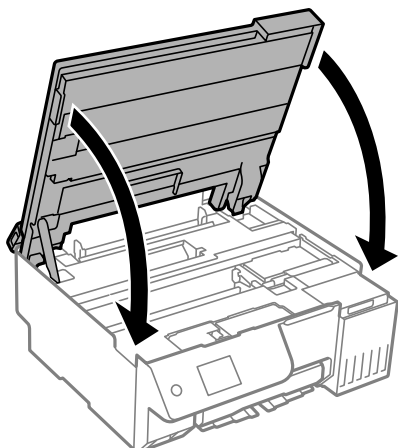
12. Sulgege tindimahuti kork kindlalt.



13. Sulgege korralikult tindimahuti kate.



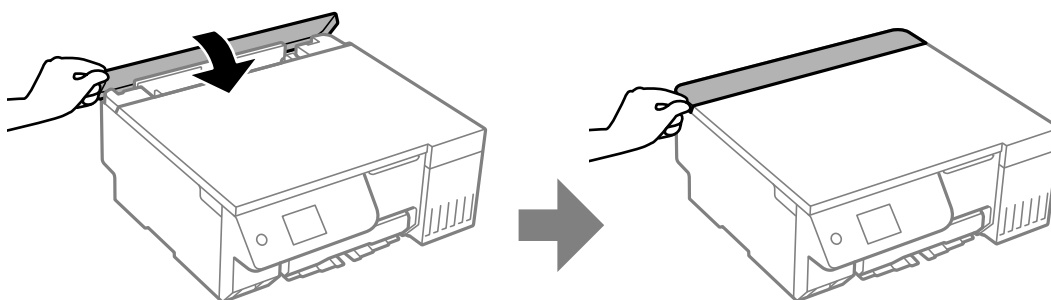
14. Sulgege skanner.



**Märkus.**

Skanner on konstrueeritud nii, et see sulgub aeglaselt ja avaldab ettevaatusabinõuna veidi vastupanu sõrmede vahele jätmise vältimiseks. Jätkake sulgemist isegi siis kui tunnete kerget takistust.

15. Sulgege sööturi piire.



16. Vajutage nuppu  ja seejärel järgige tinditaseme määramiseks ekraanil kuvatud juhtnööre.

**! Oluline teave:**

Isegi kui te ei lisa tinti kuni tindimahuti ülemise jooneni, saate printerit edasi kasutada. Printeri optimaalse töö tagamiseks täitke siiski tindimahuti ülemise jooneni ja seejärel lähtestage kohe tinditase.

**Seotud teave**

- ➔ „Ettevaatusabinõud tindipudelite käsitsemisel” lk 183
- ➔ „Tindipudelite koodid” lk 213

## Märkusi tinditasemete lähtestamise kohta

Lähtestage tinditasemed kindlasti pärast tindimahutite täitmist tindiga.

Kui täitsite kahe või enama värvi tindimahutid, valige kõik vastavad värvid ja lähtestage tinditasemed.

Kui te tinditasemeid ei lähtesta, siis näidatav tinditase ei muutu pärast tindimahutite täitmist.

## Seotud teave

➔ „Tarvikute olekute kontrollimine” lk 101

---

# Nüüd on aeg hoolduskarbi vahetamiseks

## Hoolduskarbi käsitlemise ettevaatusabinõud

Enne hoolduskarbi vahetamist lugege järgmisi juhiseid.

- Ärge puudutage hoolduskarbi küljel olevat rohelist kiipi. Sellega võite kahjustada normaalset töötamist ja printimist.
- Ärge vahetage hoolduskarp printimise ajal. Nii võib tint lekkida.
- Ärge eemaldage hoolduskarpi ega avage selle kaant muul põhjusel peale hoolduskarbi vahetamise; vastasel korral võib tinti lekkida.
- Ärge kasutage uuesti hoolduskarpi, mis on välja võetud ning pikemaks ajaks seadmest eraldi olnud. Karbis olev tint on kuivanud ja karp ei suuda enam tinti imada.
- Ärge kallutage kasutatud hoolduskarpi enne, kui see on suletud kilekotti pandud. Vastasel juhul võib tint lekkida.
- Ärge hoidke hooldekarpi kõrge ega väga madala temperatuuri käes.
- Kaitske hoolduskarpi otsese päikesevalguse eest.
- Ärge pillake hooldekarpi maha ega laske sellele osaks saada lööke.
- Ärge puudutage hoolduskarbi avasid, muidu võite ennast tindiga määrada.

## Hooldekarbi asendamine

Mõne printimistsükliga võib hooldekarpi koguneda väga väike kogus tinti. Tindi hooldekarbist väljalekkimise takistamiseks peatab printer printimise, kui hooldekarp on määratud piirini täitunud. Kas ja kui tihti see vajalikuks osutub, oleneb printitavate lehekülgede arvust, materjalist, millele te printidite, ja printeri puhastustsüklite arvust.

Kui kuvatakse teade, mis käseb hooldekarbi välja vahetada, vaadake juhtpaneelil kuvatavaid animatsioone. Karbi vahetamise vajadus ei tähenda, et printer ei tööta enam tehnilistele nõuetele vastavalt. Epsoni garantii ei kata selle detaili vahetamise kulusid. Tegemist on kasutaja hooldatava detailiga.

### Maintenance Error

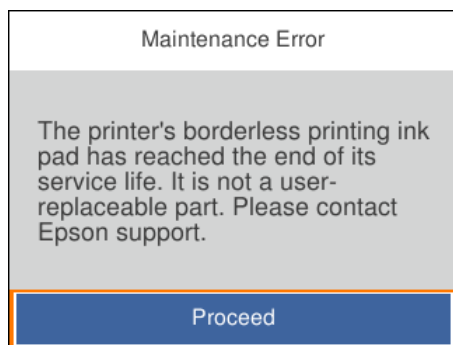
The Maintenance Box is at the end of its service life. You need to replace it. Refer to the following code when purchasing.

Product Number: C9345

Next

**Märkus.**

- Kui hooldekarp on täis, ei saa te tindi lekkimise vältimiseks printida ja puhastada prindipead. Funktsioonid, mis ei tindi ei vaja (nt skannimine) on endiselt kasutatavad.
- Kui kuvatakse järgmist ekraaniteadet, ei saa kasutaja seda osa asendada. Pöörduge Epsoni klienditoe poole. Äärteta printimine ei ole võimalik, kuid äärtega printimine on lubatud.



**Seotud teave**


- ➔ „Hoolduskarbi käsitlemise ettevaatusabinõud” lk 190
- ➔ „Hooldekarbi kood” lk 213

---

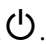
## On aeg paberivõturullikute vahetamiseks

### On aeg paberivõturullikute vahetamiseks

Kui paberit ei laadita õigesti, isegi kui vastuvõturull on puhastatud, vahetage vastuvõturull välja. Pärast vahetamist lähtestage vastuvõturulli kasutuskordade arv.

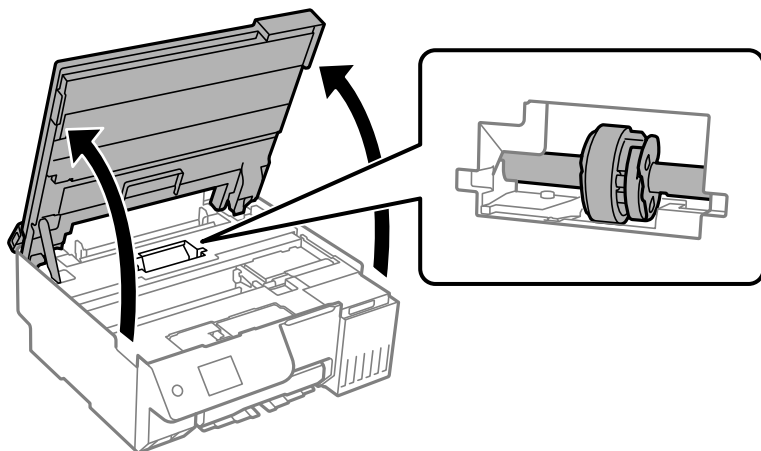
 Võite toimingut vaadata ka Videojuhendid veebis kaudu. Avage järgmine veebisait.

<https://support.epson.net/publist/vlink.php?code=NPD7154>

1. Vajutage printeri väljalülitamiseks nuppu .
2. Eemaldage toitekaabel.

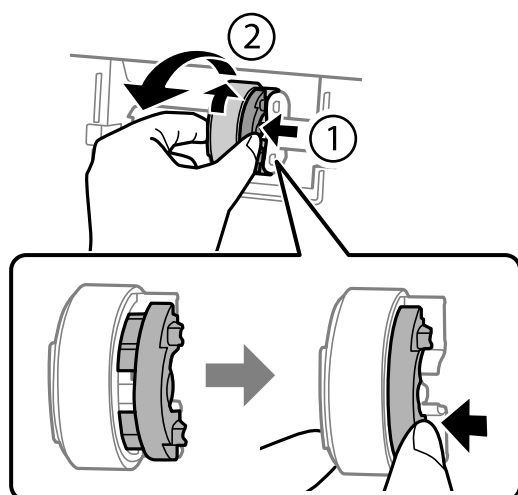
3. Avage skanner.

Vastuvõturull asub järgmisel joonisel näidatud kohas.



4. Eemaldage vastuvõturull.

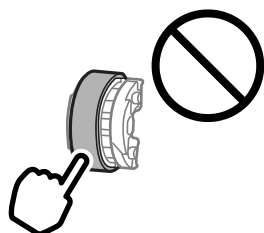
Vajutage vastuvõturullist paremal olevat sakki, lükake seda tahapoole ja tõmmake seejärel otse üles.



5. Võtke uus vastuvõturull pakendist välja.

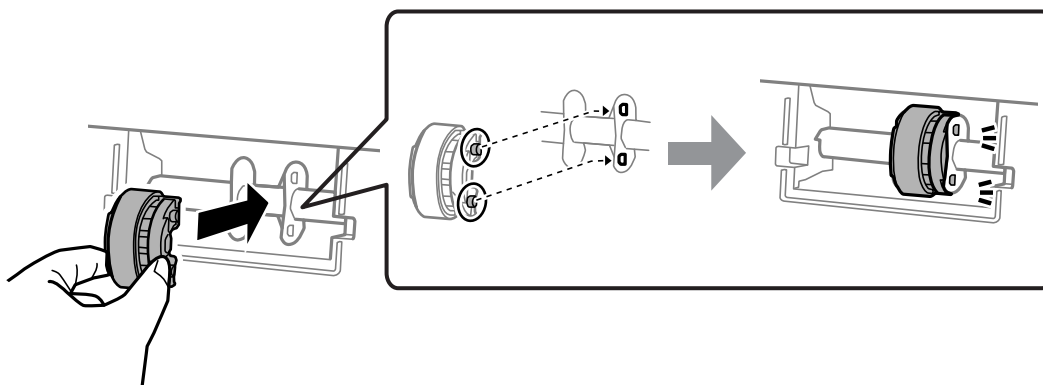
**!** Oluline teave:

Ärge puudutage vastuvõturulli kummist osa.

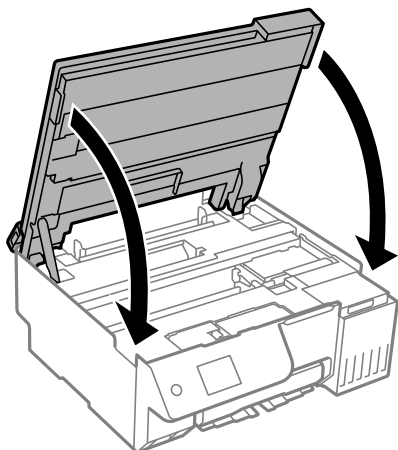




6. Vajutage paremal olevat saki ja seadke väljaulatuvad osad uue vastuvõturulli kinnitamiseks aukudega kohakuti.



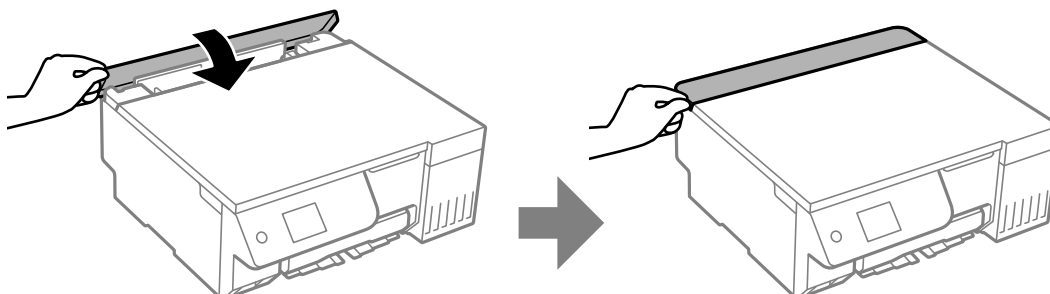
7. Sulgege skanner.




**Märkus.**

Skanner on konstrueeritud nii, et see sulgub aeglaselt ja avaldab ettevaatusabinõuna veidi vastupanu sõrmede vahele jätmise vältimiseks. Jätkake sulgemist isegi siis kui tunnete kerget takistust.

8. Sulgege sööturi piire.



9. Ühendage toitejuhe.

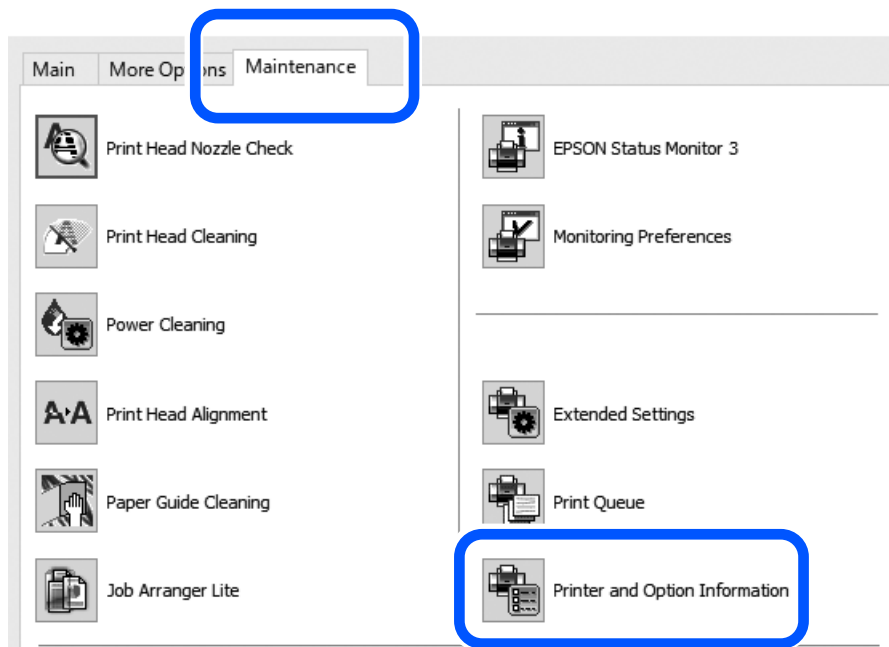
10. Vajutage printeri sisse lülitamiseks nuppu .

11. Avage arvutis printeridraiver.

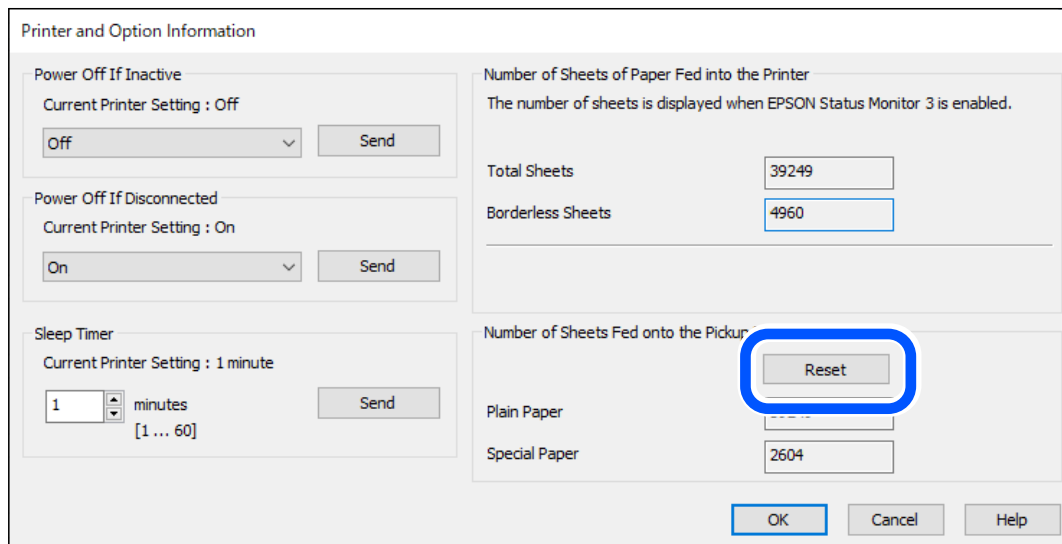
12. Lähtestage printeridraiveri kaudu rulli loendur.

□ Windows

Valige vahekaart **Hooldus** ja seejärel valige **Printeri ja suvandi teave**.

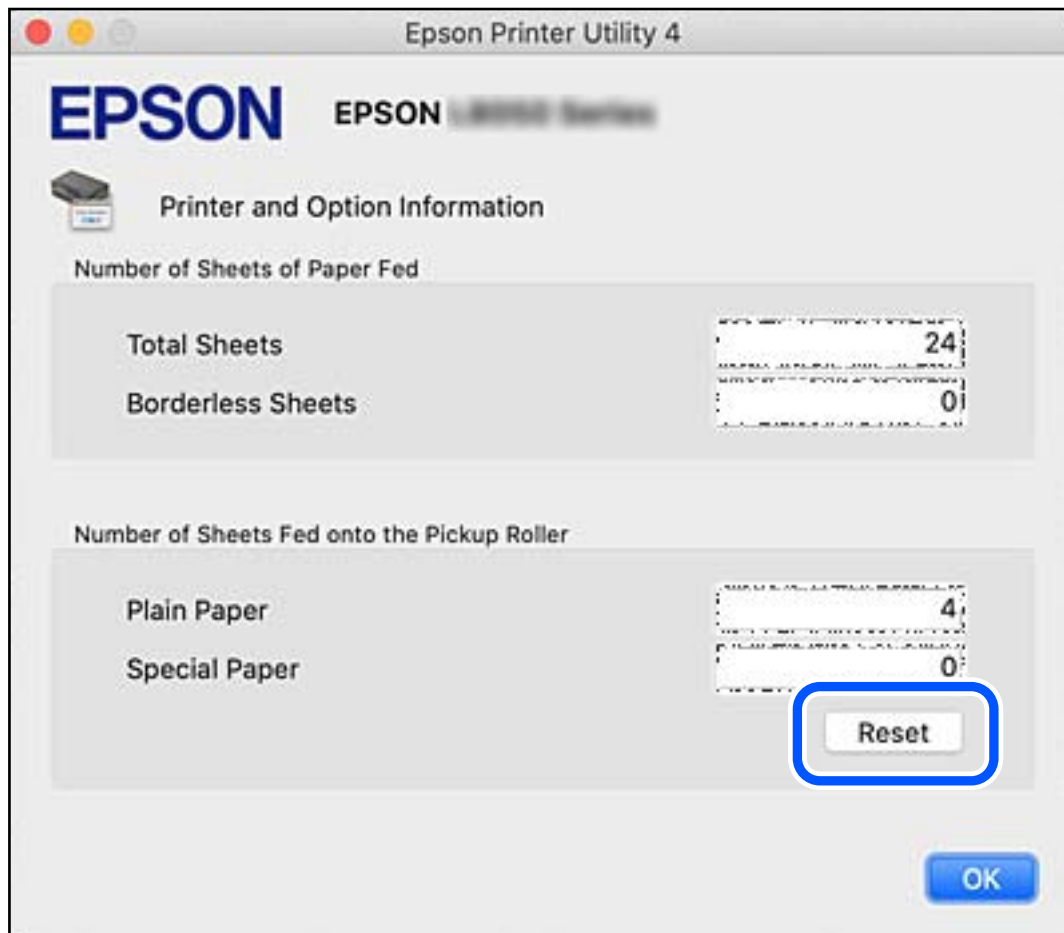


Klõpsake **Lähtesta** jaotises Vastuvõturullile söödetud lehtede arv.



❑ Mac OS

Valige menüü Apple > **System Preferences** > **Printers & Scanners** (või **Print & Scan, Print & Fax**) > Epson (XXXX) > **Options & Supplies** > **Utility** > **Open Printer Utility** > **Printer and Option Information** ja seejärel klõpsake nuppu **Lähtesta** jaotises Vastuvõturullile söödetud lehtede arv.



## Printerit ei saa ootuspäraselt kasutada

### Printer ei lülitu sisse või välja

#### Printer ei lülitu sisse

Võimalikud on alljärgnevad põhjused.


#### ■ Toitejuhe ei ole pistikupesaga korralikult ühendatud.

##### Lahendused

Veenduge, et toitejuhe oleks kindlalt pistikupesas.

## Nuppu ei hoitud piisavalt kaua all.



### Lahendused

Hoidke nuppu  pisut kauem all.

## Printer ei lülitu välja

## Nuppu ei hoitud piisavalt kaua all.

### Lahendused

Hoidke nuppu  pisut kauem all. Kui printer ikka välja ei lülitu, ühendage toitejuhe lahti. Prindipea kuivamise vältimiseks lülitage printer uuesti sisse ja seejärel nuppu  vajutades välja.

## Toide lülitub automaatselt välja

## Välja lülit. säte või Väljalülitustaimer funktsioon on aktiveeritud.

### Lahendused

- Valige **Sätted > Põhisätted > Välja lülit. säte** ja seejärel keelake sättes **Välja lülitatud kui on inaktiveeritud** ja **Välja lülit. kui ühendus on lahutatud**.
- Valige **Sätted > Põhisätted** ja seejärel keelake säte **Väljalülitustaimer**.

### Märkus.

Ostu sooritamise kohast olenevalt võib teie tootel olla funktsioon **Välja lülit. säte** või funktsioon **Väljalülitustaimer**.

## Toimingud on aeglased

## Printimine on liiga aeglane

Võimalikud on alljärgnevad põhjused.

## Ebavajalikud rakendused töötavad.

### Lahendused

Sulgege kõik arvutis või nutiseadmes töötavad ebavajalikud rakendused.

## Määratud on kõrge prindikvaliteet.

### Lahendused

Määrake madalama kvaliteedi säte.

## Kahesuunaline printimine on keelatud.

### Lahendused

Aktiveerige kahesuunaline (või suure kiiruse) säte. Kui see säte on lubatud, prindib prindipea mõlemas suunas liikudes ja printimiskiirus on suurem.

Juhtpaneel

Lubage **Kahesuunaline** suvandis **Sätted > Printeri sätted**.

Windows

Valige printeridraiveri vahekaardilt **Veel suvandeid Kahesuunaline printimine**.

Mac OS

Valige Apple'i menüüst **System Preferences** (või **System Settings**) > **Printers & Scanners** (või **Print & Scan, Print & Fax**) ja valige seejärel printer. Valige **Options & Supplies > Options** (või **Driver**). Valige **High Speed Printing** sätteks On.

## Vaikne režiim on aktiveeritud.

### Lahendused

Keelake **Vaikne režiim**. Printimiskiirus aeglustub, kui printer töötab režiimis **Vaikne režiim**.

Juhtpaneel

Valige avakuval  ja seejärel valige **Välj.**

Windows

Valige printeridraiveri kaardil **Pealeht** suvandi **Vaikne režiim** sätteks **Väljas**.

Mac OS

Valige Apple'i menüüst **System Preferences** (või **System Settings**) > **Printers & Scanners** (või **Print & Scan, Print & Fax**) ja valige seejärel printer. Valige **Options & Supplies > Options** (või **Driver**). Valige **Vaikne režiim** sätteks Off.

## Juhtmeta ruuteril võib olla probleeme võrguühendusega.

### Lahendused

Taaskäivitage juhtmeta ruuter, arvestades samal ajal teiste võrku ühendatud kasutajatega. Kui see ei lahenda probleemi, asetage printer juhtmeta ruuterile lähemale või vaadake pöörduspunktiga kaasasolevat dokumentatsiooni.

## Printer prindib tavapaberile suure tihedusega andmeid, nagu fotosid.

### Lahendused

Kui te prindite tavapaberile suure tihedusega andmeid, näiteks fotosid, võib printimiseks kuluda prindikvaliteedi säilitamiseks kauem aega. Tegemist ei ole tõrkega.

## Printimine muutub pideva printimise jooksul väga aeglaseks

### Funktsioon, mis takistab printeri mehhanismi ülekuumenemist ja kahjustamist, on aktiveeritud.

#### Lahendused

Võite printimist jätkata. Tavalise prindikiiruse taastamiseks jätke printer vähemalt 30 minutiks jõudeolekusse. Tavaline prindikiirus ei taastu, kui toide välja lülitatakse.

## Skannimiskiirus on aeglane

### ■ Skannimine suure resolutsiooniga.

#### Lahendused

Proovige skannida madalama resolutsiooniga.

## LCD-ekraan kustub

### ■ Printer on unerežiimis.

#### Lahendused

Vajutage mis tahes nuppu juhtpaneelil, et LCD-ekraani varasem olek taastada.

## Ekraanil kuvatakse märki "!" ning fotosid ei saa valida

### ■ Kujutisefail ei ole toetatud.

#### Lahendused

„!“ kuvatakse LCD-ekraanil, kui toode ei toeta kujutisefaili. Kasutage faili, mida toode toetab.

➔ „Toetatavate failide andmed” lk 228

### ■ Faili nimi on printeri poolt tuvastamiseks liiga pikk.

#### Lahendused

Fotode printimiseks võite mäluseadmes olevad pildifailid salvestades arvutisse või nutiseadmesse. Nutiseadmest saate printida äpiga Epson Smart Panel.

## Andmeid ei saa mäluseadmele salvestada

Võimalikud on alljärgnevad põhjused.

### ■ Kasutatakse toetamata mäluseadet.

#### Lahendused

Kasutage mäluseadet, mida toode toetab.

➔ „Mäluseadmete spetsifikatsioonid” lk 228

### ■ Mäluseade on kirjutuskaitstud.

#### Lahendused

Keelake mäluseadme kirjutuskaitse.

### ■ Mäluseadmes ei ole piisavalt vaba ruumi.

#### Lahendused

Kustutage ebavajalikud andmed või sisestage muu mäluseade.


## Printer tekitab valju müra

### ■ Vaikne režiim on printeris keelatud.

#### Lahendused

Kui printerimüra on liiga vali, aktiveerige **Vaikne režiim**. Selle funktsiooni valimine võib muuta printimise aeglasemaks.

- Juhtpaneel

Valige avakuval  ja seejärel lubage **Vaikne režiim**.

- Windows

Lubage printeridraiveri vahekaardil **Pealeht** säte **Vaikne režiim**.

- Mac OS

Valige Apple'i menüüst **System Preferences** (või **System Settings**) > **Printers & Scanners** (või **Print & Scan, Print & Fax**) ja valige seejärel printer. Valige **Options & Supplies** > **Options** (või **Driver**). Aktiveerige **Vaikne režiim** säte.

## Juursertifikaati tuleb värskendada

### ■ Juursertifikaat on aegunud.

#### Lahendused

Käivitage Web Config ja värskendage seejärel juursertifikaati.

➔ „Rakendus printeri toimingute konfigureerimiseks (Web Config)” lk 216

## Käsitsi 2-poolne printimine ei õnnestu (Windows)

### ■ EPSON Status Monitor 3 on keelatud.

#### Lahendused

Klõpsake printeridraiveri vahekaardil **Hooldus** suvandit **Lisasätted** ja seejärel valige **Lubage EPSON Status Monitor 3**.

Käsitsijuhitav 2-poolne printimine ei pruugi siiski olla kasutatav, kui printerit kasutatakse võrgus või jagatud printerina.

## Menüüd Printeri sätted ei kuvata (Mac OS)

### ■ Epsoni printeridraiver ei ole nõuetekohaselt installitud.

#### Lahendused

Kui menüüd **Printeri sätted** ei kuvata opsüsteemis macOS Catalina (10.15) või uuemas, macOS High Sierra (10.13), macOS Sierra (10.12), OS X El Capitan (10.11), OS X Yosemite (10.10), OS X Mavericks (10.9) ei ole Epsoni printeridraiver õigesti installitud. Lubage see alljärgnevast menüüst.

Valige **System Preferences** (või **System Settings**) Apple'i menüüst > **Printers & Scanners** (või **Print & Scan, Print & Fax**), eemaldage printer ja lisage siis printer uuesti.

Operatsioonisüsteemis macOS Mojave (10.14) ei saa suvandit **Printeri sätted** avada ettevõtte Apple rakendustes, nagu TextEdit.

## Kuvatakse tinditasemete lähtestamist nõudev teade, kuigi tindimahutid on täidetud

### ■ Tinditaset pole lähtestatud.

#### Lahendused

Pärast tindimahutite täitmist järgige kuvatavaid juhiseid tinditasemete lähtestamiseks.

➔ „Märkusi tinditasemete lähtestamise kohta” lk 189

## Tinditasemete kuva ei muutu pärast tindimahutite täitmist

### ■ Tinditaset pole lähtestatud.

#### Lahendused


Pärast tindimahutite täitmist järgige kuvatavaid juhiseid tinditasemete lähtestamiseks.

➔ „Märkusi tinditasemete lähtestamise kohta” lk 189

---

## Kui paberiummistuse või paberi otsalõppemise tõrget ei saa kustutada

Printeris võib olla võõrkehi. Järgige nende eemaldamiseks järgmisi juhtnööre.

1. Lülitage printer välja, vajutades nuppu .
2. Lahutage toitejuhe pistikupesast ja seejärel printerist.



#### **Oluline teave:**

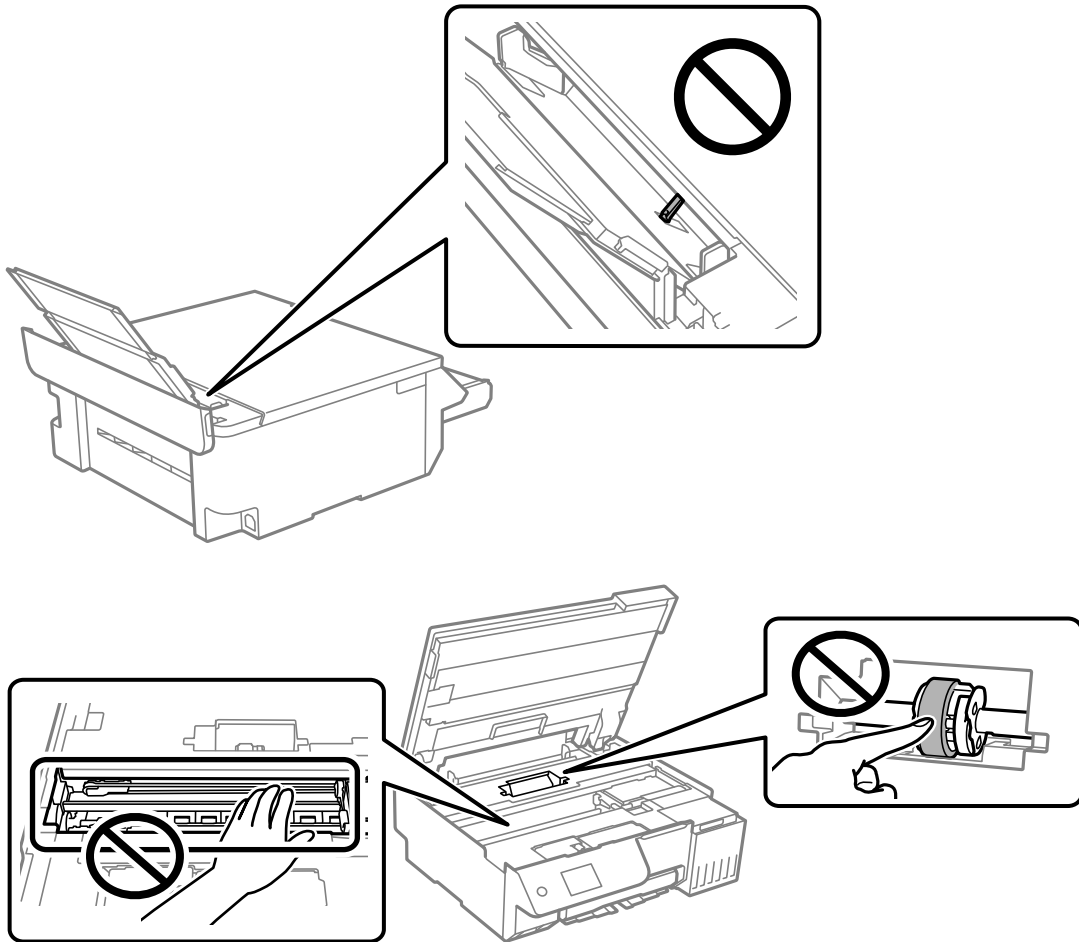
*Tõmmake toitekaabel pistikupesast välja, kui toitetuli ei põle. Muidu ei lähe prindipea algasendisse ning tint hakkab kuivama, mis võib printimise võimatuks muuta.*

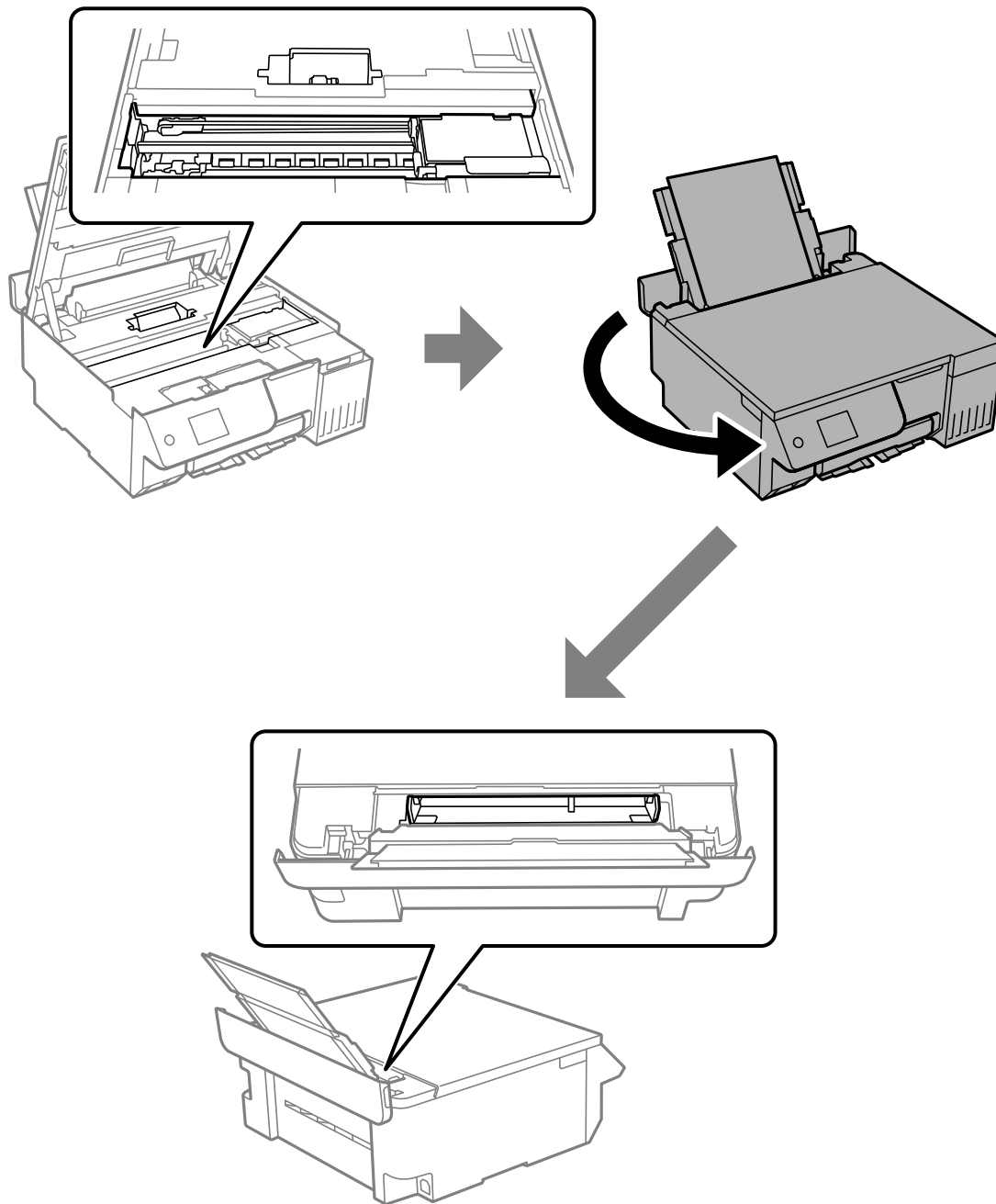


3. Järgige allpool toodud juhtnööre tagamaks, et printeri sees ei oleks võõrkehi.

**!** **Oluline teave:**

Olge ettevaatlik, et võõrkehi eemaldades mitte puudutada järgmisel joonisel viidatud punkte, vastasel korral võib printer kahjustada saada.

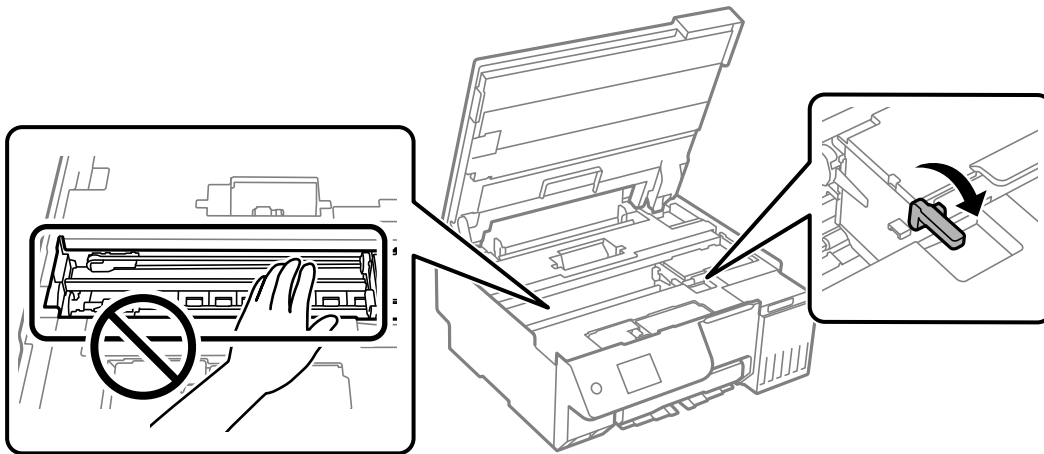




4. Kui leiate võõrkehi, eemaldage need pintsettidega.

Kui võõrkehi ei õnnestu eemaldada, vt 5. punkti, kui eemaldasite võõrkehad, vt 9. punkti.

5. Seadke transpordilukk lukustatud asendisse (transpordiasend).

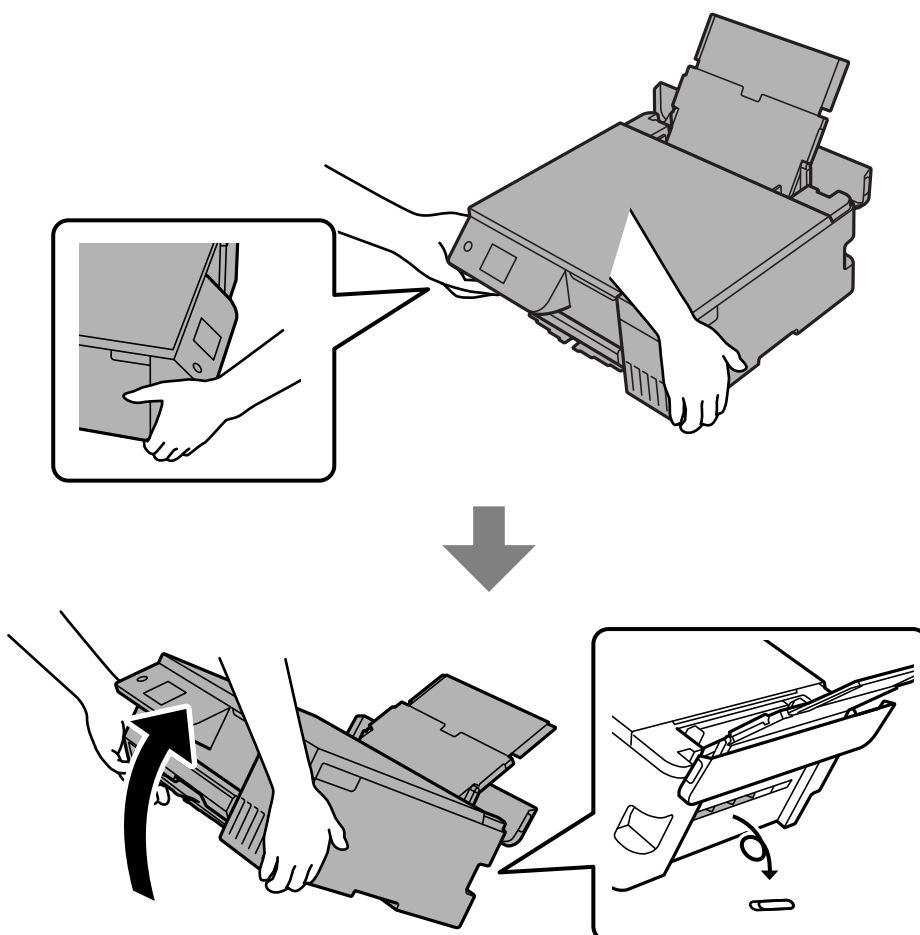
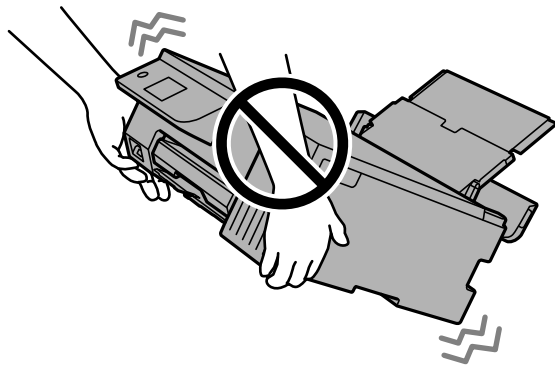


„Printeri transportimine ning hoiustamine” lk 140

6. Tõmmake tagumine paberisöötja välja, hoidke printerit eest mõlemalt küljelt kinni ja kallutage printerit ligikaudu 45 kraadi tahapoole.

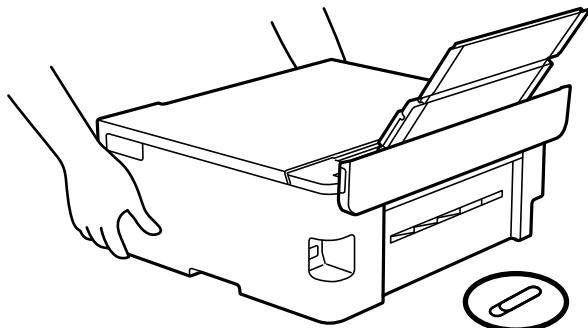
**!** *Oluline teave:*

*Olge printerit kallutades ettevaatlik, et seda mitte raputada, vastasel korral võib lekkida tinti või printer kahjustada saada.*



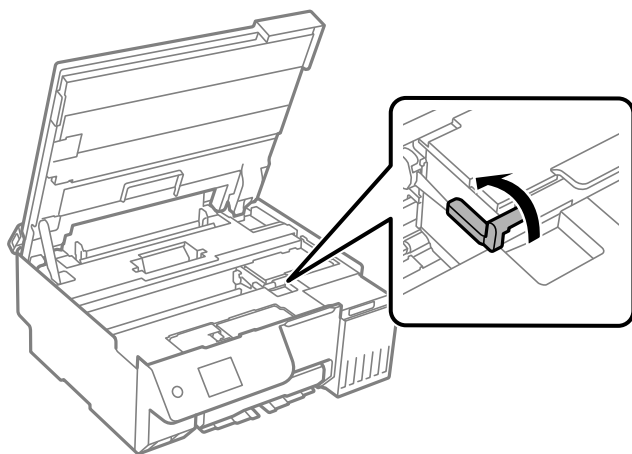
7. Kui olete aeglaselt printeri tagasi horisontaalasendisse seadnud, kontrollige üle, kas võõrkehad on tagumises paberisöötjas olevast vahest eemaldatud.

Kui paberiummistuse või paberi otsalõppemise tõrge esineb edasi, pöörduge Epsoni toe poole.

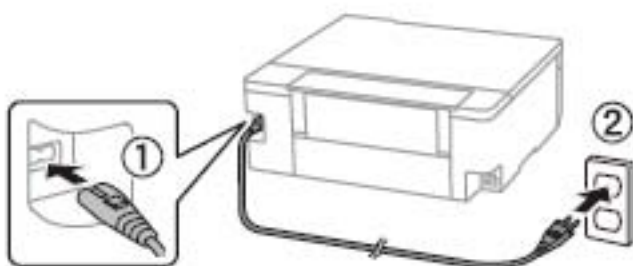


[„Epsoni klienditoega kontakteerumine” lk 234](#)

8. Seadke transpordilukk avatud asendisse (prindiasend).



9. Ühendage toitekaabel ja lülitage printer sisse.



---

## Probleemi ei õnnestu lahendada

Kui teil ei õnnestu pärast kõikide ülalkirjeldatud lahenduste proovimist siiski probleemi lahendada, pöörduge Epsoni toe poole.

Kui te ei suuda printimise või paljundamisega seotud probleeme lahendada, vaadake järgmist seotud teavet.

### Seotud teave

➔ [„Printimise või kopeerimise probleeme ei saa lahendada” lk 207](#)

## Printimise või kopeerimise probleeme ei saa lahendada

Alustage probleemide lahendamiseks ülevalpool toodud lahendustega kuni probleemi lahendamiseni.

- Veenduge, et printerisse asetatud paberi tüüp ja printeris määratud paberi tüüp vastavad printeri draiveri paberi tüübi sätetele.

[„Paberi suuruse ja tüübi sätted” lk 28](#)

- Valige juhtpaneelilt või printeridraiverist kõrge kvaliteedi säte.
- Tegeliku allesoleva tindikoguse kontrollimiseks kontrollige visuaalselt tinditaset printeri mahutites. Täitke tindimahutid, kui tinditasemed on alumisest joonest madalamal.
- Joondage prindipea.

[„Prindipea joondamine” lk 108](#)

- Prindipea pihustite ummistumise kontrollimiseks käivitage pihustite kontroll.

Kui pihustite kontrollmustris puuduvad mõned segmendid, võivad pihustid ummistuda. Tehke pihustikontroll ja puhastamine kordamööda 3 korda või Põhjalik puhastus üks kord ja kontrollige, kas ummistus on kõrvaldatud.

Arvestage, et prindipea puhastamine kasutab mõningal määral tinti.

Lülitage printer välja ja ärge printige vähemalt 12 tundi, seejärel tehke pihustikontroll. Kui prindikvaliteet pole endiselt paranenud, tehke uuesti puhastamine ja pihustikontroll. Kui see pole endiselt paranenud, tehke Survestatud tindiloputus.

[„Prindipea kontrollimine ja puhastamine” lk 104](#)

[„Utiliidi Põhjalik puhastus käivitamine” lk 105](#)

[„Utiliidi Survestatud tindiloputus käivitamine” lk 106](#)

- Kui probleemiks on ummistumine, võib probleemi lahendada printimise katkestamine ja printeri mõneks ajaks seismajätmine.

Kui printer on välja lülitatud, saate kontrollida järgmisi punkte.

- Kontrollige, kas kasutate ehtsaid Epsoni tindipudeleid.  
Proovige kasutada Epsoni originaaltindipudeleid. Toode on loodud värve reguleerima Epsoni originaaltindipudeleid kasutades. Mitteoriginaalsete tindipudelite kasutamine võib prindikvaliteeti halvendada.

- Veenduge, et printeri sisse ei jääks paberiosakesi.  
Paberi eemaldamisel ärge puudutage läbipaistvat kilet käe või paberiga.

- Kontrollige paberit.  
Kontrollige, et paber ei loki ja on asetatud prinditava poolega ülespoole.

[„Ettevaatusabinõud paberi käsitlemisel” lk 28](#)

[„Kasutatav paber ja mahud” lk 210](#)

[„Mittesobivad paberid” lk 212](#)

Kui te ei saa ülaltoodud lahenduste abil probleemi lahendada, tuleb vajadusel pöörduda hooldusfirmasse. Pöörduge Epsoni klienditoe poole.

**Seotud teave**

- ➔ [„Enne Epsoni poole pöördumist” lk 234](#)
- ➔ [„Epsoni klienditoega kontakteerumine” lk 234](#)



# Tooteteave

Paberi info. . . . .	210
Kulutarvikute info. . . . .	213
Teave tarkvara kohta. . . . .	214
Sätete menüü loend. . . . .	217
Toote spetsifikatsioonid. . . . .	224
Õiguslik teave. . . . .	231

## Paberi info

### Kasutatav paber ja mahud

#### Epsoni originaalpaber

Epson soovib väljaprintide kvaliteedi tagamiseks kasutada Epsoni originaalpaberit.

**Märkus.**

- Paberi kättesaadavus erineb piirkonniti. Pöörduge Epsoni toe poole, et saada uusimat teavet teie piirkonnas kättesaadava paberi kohta.
- Allpool on toodud informatsioon müügil olevate paberite kohta ääristeta ja kahepoolseks printimiseks.
  - „Paber ääristeta printimiseks” lk 211
  - „Paber kahepoolseks printimiseks” lk 212

#### Dokumentide printimiseks sobiv paber

Kandja nimetus	Formaat	Laadimismaht (lehed)
Epson Bright White Ink Jet Paper	A4	80

#### Dokumentide ja fotode printimiseks sobiv paber

Kandja nimetus	Formaat	Laadimismaht (lehed)
Epson Photo Quality Ink Jet Paper	A4	80
Epson Matte Paper-Heavyweight	A4	20
Epson Double-Sided Matte Paper	A4	1

#### Fotode printimiseks sobiv paber

Kandja nimetus	Formaat	Laadimismaht (lehed)
Epson Ultra Glossy Photo Paper	A4, 13×18 cm (5×7 tolli), 10×15 cm (4×6 tolli)	20
Epson Premium Glossy Photo Paper	A4, 13×18 cm (5×7 tolli), 10×15 cm (4×6 tolli)	20
Epson Premium Semigloss Photo Paper	A4, 10×15 cm (4×6 tolli)	20
Epson Photo Paper Glossy	A4, 13×18 cm (5×7 tolli), 10×15 cm (4×6 tolli)	20
Epson Value Glossy Photo Paper	A4, 10×15 cm (4×6 tolli)	20
Handmade Photo Book	A5 (24 auku)	1

## Erinevad teised paberitüübid

Kandja nimetus	Formaat	Laadimismaht (lehed)
Epson Iron-On Cool Peel Transfer Paper	A4	1

## Müügil olev paber

### Märkus.

Allpool on toodud informatsioon müügil olevate paberite kohta ääristeta ja kahepoolseks printimiseks.

[„Paber ääristeta printimiseks” lk 211](#)

[„Paber kahepoolseks printimiseks” lk 212](#)

### Tavapaberid

Tavapaber hõlmab koopiapaberit ja kirjaplanki\*<sup>1</sup>.

Formaat	Laadimismaht (lehed)
A4, A5, A6, B5, B6, Letter, 8,5×13 tolli.	100
Legal, 16K (195×270 mm), Indian-Legal	50
Kasutaja määratletud* <sup>2</sup> (mm) 89×127 kuni 215,9×2000	1

\*1 Paber, mille päisesse on eelnevalt trükitud teave nagu saatja nimi või ettevõtte nimi. Paberi ülaosasse peab jääma vahemik 5 mm või rohkem. Ääristeta printimine pole kirjaplanki jaoks saadaval.

\*2 Printida saab ainult arvutist.

### Ümbrik

Formaat	Laadimismaht (ümbrikud)
Ümbrik #10, Ümbrik DL, Ümbrik C6	10

## Paber ääristeta printimiseks

### Epsoni originaalpaber

- Epson Photo Quality Ink Jet Paper
- Epson Matte Paper-Heavyweight
- Epson Ultra Glossy Photo Paper
- Epson Premium Glossy Photo Paper
- Epson Premium Semigloss Photo Paper
- Epson Photo Paper Glossy
- Epson Value Glossy Photo Paper

### Seotud teave

➔ [„Kasutatav paber ja mahud” lk 210](#)

### **Müügil olev paber**

Tavapaber, koopiapaber\*

\* Ääristeta printimiseks saate kasutada paberiformaate Legal, Letter, A4 ja kasutaja määratud formaat.

### Seotud teave

➔ [„Kasutatav paber ja mahud” lk 210](#)

## Paber kahepoolseks printimiseks

### **Epsoni originaalpaber**

Epson Bright White Ink Jet Paper

### Seotud teave

➔ [„Kasutatav paber ja mahud” lk 210](#)

### **Müügil olev paber**

Tavapaber, koopiapaber

### Seotud teave

➔ [„Kasutatav paber ja mahud” lk 210](#)

## Mittesobivad paberid

Ärge kasutage järgmisi paberitüüpe. Sellise paberi kasutamine võib põhjustada ummistust või väljaprindi määrdumist.

- Lainelised paberid
- Rebenenud või lõigatud paberid
- Volditud paberid
- Niisked paberid
- Liiga paksud või õhukesed paberid
- Kleebistega paberid

Ärge kasutage alljärgnevaid ümbrikuid. Selliste paberite kasutamine võib põhjustada paberiummistusi või väljaprindi määrdumist.

- Kortsus või volditud ümbrikud
- Kleepuva pinnaga suletavad või aknaga ümbrikud

- Liiga õhukesed ümbrikud  
Need võivad printimise ajal kortsuda.

## Kulutarvikute info

### Tindipudelite koodid

Epson soovib kasutada Epsoni originaaltindipudeleid.

Allpool on ära toodud Epsoni originaaltindipudelite koodid.



**Oluline teave:**

- Epsoni garantii ei kata kahjustusi, mis on tekkinud mittesobivate tintide kasutamisest, kaasa arvatud mis tahes Epsoni originaaltindid, mis pole ette nähtud kasutamiseks selles printeris või mis tahes kolmanda osapoole tindid.
- Muud tooted, mille tootjaks ei ole Epson, võivad põhjustada kahjustusi, mida Epsoni garantiid ei kata, ning teatud olukordades printeri talitlushäireid.

**Märkus.**

- Tindipudelid võivad asukohast sõltuvalt varieeruda. Teie asukohas kehtivad koodid saate Epsoni toelt.
- Ehkki tindipudelid võivad sisaldada ringlussevõetud materjale, ei mõjuta see printeri funktsioone ega tööd.
- Tindipudeli spetsifikatsioonid ja välimus võivad ilma ette teatamiseta parandamise eesmärgil muutuda.

**Euroopa**

BK: Black (Must)	C: Cyan (Tsüaan)	M: Magenta	Y: Yellow (Kollane)	LC: Light Cyan (Heletsüaan)	LM: Light Magenta (Helemagenta)
108	108	108	108	108	108

**Märkus.**

Epsoni tindipudelite printimismahtude kohta leiate infot järgmiselt veebisaidilt.

<http://www.epson.eu/pageyield>

**Aasia**

BK: Black (Must)	C: Cyan (Tsüaan)	M: Magenta	Y: Yellow (Kollane)	LC: Light Cyan (Heletsüaan)	LM: Light Magenta (Helemagenta)
057	057	057	057	057	057

## Hooldekarbi kood

Hooldekarpi saab tellida ja vahetada kasutaja.

Epson soovib kasutada Epsoni originaalhoolduskarpi.

Allpool on toodud Epsoni originaalhooldekarbi kood.

C9345



**Oluline teave:**

*Kui hooldekarp on printerisse paigaldatud, ei saa seda teistes printerites kasutada.*

## Paberivõturullikute kood

Epson soovib kasutada Epsoni originaalpaberivõturullikuid.

Allpool on toodud koodid.

### Kõigi riikide jaoks, välja arvatud India, Bangladesh, Bhutan, Maldiivid, Sri Lanka ja Nepal

Pickup Roller: C12C937771

### India, Bangladeshi, Bhutani, Maldiivide, Sri Lanka ja Nepali jaoks

Pickup Roller: C12C937781

**Märkus.**

- Uue paberivõturulliku saamiseks pöörduge Epsoni toe poole.
- Vastuvõturulli kasutusaeg on 50000 lehekülge või 5 aastat, kui on prinditud A4 tavapaberile, olenevalt kumb saabub varem. Lehekülgede arv on ainult juhendumiseks ja see sõltub printimiskeskonnast ja printimissätetest (näiteks paberi tüüp, paberi formaat ja ääristeta printimise valikud) ning tegelik kasutusaeg võib olla seetõttu lühem.  
*Lisaks sõltub kasutusaeg sellest, kas kasutatakse Epsoni originaalpaberit või mingit muud paberit.*

---

## Teave tarkvara kohta

Selles jaotises kirjeldatakse teie printerile saadaolevaid rakendusi. Toetatud programmide loendit vaadake järgmiselt Epsoni veebisaidilt või käivitage Epson Software Updater. Saate uusimaid rakendusi alla laadida.

<http://www.epson.com>

### Seotud teave

➔ „Tarkvara ja püsivara värskendamise rakendus (Epson Software Updater)” lk 217

## Arvutist printimise rakendus (Windows printeridraiver)

Printeridraiver juhib printerit rakendusest saadud käskude järgi. Printeridraiverist sätteid tehes saab printimisel parima tulemuse. Samuti saate printeridraiveri utiliidiga kontrollida printeri olekut ja hoida printeri parimas töökorras.

**Märkus.**

*Printeridraiveri keelt saab vahetada. Valige soovitud keel suvandist **Keel** vahekaardil **Hooldus**.*

### Printeridraiveri avamine rakendustest

Kui tahate teha vaid kasutatavat rakendust puudutavaid sätteid, avage printeridraiver läbi selle rakenduse.

Valige menüüst **Fail** suvand **Prindi** või **Prindihäälestus**. Valige printer ja klõpsake seejärel nuppu **Eelistused** või **Atribuudid**.

**Märkus.**

*Toimingud erinevad rakendusest olenevalt. Lisateabe saamiseks lugege rakenduse spikrit.*

### Juurdepääs printeridraiverile juhtpaneelilt jm

Kõigile rakendustele kehtivate sätete tegemiseks järgige allpool toodud juhtnööre.

Windows 11

Klõpsake Start-nuppu ja seejärel valige **Sätted** > **Bluetooth ja seadmed** > **Printerid ja skannerid**. Klõpsake printerit ja valige seejärel **Printimiseelistused**.

Windows 10/Windows Server 2022/Windows Server 2019/Windows Server 2016

Klõpsake nuppu Start ja valige **Windowsi süsteem** > **Juhtpaneel** > **Kuva seadmed ja printerid** jaotisest **Riistvara ja heli**. Tehke printeril paremklõps või klõpsake seda ja hoidke klahvi all ning seejärel valige suvand **Printimiseelistused**.

Windows 8.1/Windows 8/Windows Server 2012 R2/Windows Server 2012

Valige jaotisest **Riistvara ja heli** suvandid **Töölaud** > **Sätted** > **Juhtpaneel** > **Kuva seadmed ja printerid**. Tehke printeril paremklõps või klõpsake seda ja hoidke klahvi all ning seejärel valige suvand **Printimiseelistused**.

Windows 7/Windows Server 2008 R2

Klõpsake nuppu Start ja valige **Riistvara ja heli** alt **Juhtpaneel** > **Kuva seadmed ja printerid**. Tehke printeril paremklõps ja valige suvand **Printimiseelistused**.

Windows Server 2008

Klõpsake Start-nuppu ja valige **Riistvara ja heli** alt **Juhtpaneel** > **Printerid**. Tehke printeril paremklõps ja valige suvand **Printimiseelistused**.

### Printeridraiveri avamine tegumiribal printeri ikooni abil

Printeri ikoon töölaua tegumiribal on otseteeikoon, mis võimaldab kiiret juurdepääsu printeridraiverile.

Kui klõpsate printeri ikoonil ja valite **Printeri sätted**, pääsete samasse printerisätete aknasse, mida kuvatakse juhtpaneelil. Kui teete sellel ikoonil topeltklõpsu, saate kontrollida printeri olekut.

**Märkus.**

*Kui printeri ikooni pole tegumiribal kuvatud, avage printeridraiveri aken, klõpsake **Seire-eelistused** vahekaardil **Hooldus** ja valige **Registreerige tegumireale otseteeikoon**.*

### Utiliidi käivitamine

Avage printeridraiveri aken. Klõpsake vahekaarti **Hooldus**.

## Arvutist printimise rakendus (Mac OS printeridraiver)

Printeridraiver juhib printerit rakendusest saadud käskude järgi. Printeridraiverist sätteid tehes saab printimisel parima tulemuse. Samuti saate printeridraiveri utiliidiga kontrollida printeri olekut ja hoida printeri parimas töökorras.

### Printeridraiveri avamine rakendustest

Klõpsake suvandit **Lehe häälestus** või **Prindi** rakenduse menüüs **Fail**. Vajaduse korral klõpsake printimisakna laiendamiseks nuppu **Kuva üksikasjad** (või ▼).

**Märkus.**

Sõltuvalt kasutatavast rakendusest on võimalik, et suvandit **Lehe häälestus** menüüs **Fail** ei kuvata ja toimingud printimiskraanil võivad olla erinevad. Lisateabe saamiseks vaadake rakenduse juhiseid.

### Utiliidi käivitamine

Valige Apple'i menüüst **System Preferences** (või **System Settings**) > **Printers & Scanners** (või **Print & Scan, Print & Fax**) ja valige seejärel printer. Klõpsake nuppu **Suvandid ja tarvikud** > **Suvandid** > **Ava printeriutiliit**.

## Rakendus printeri toimingute konfigureerimiseks (Web Config)

Web Config on rakendus, mis töötab arvuti või nutiseadme veebibrauseris, nagu Microsoft Edge ja Safari. Saate kontrollida printeri olekut või muuta võrguteenuse ja printeri sätteid. Rakenduse Web Config kasutamiseks ühendage printer ja arvuti või seade samasse võrku.

Toetatud on järgmised brauserid. Kasutage uusimat versiooni.

Microsoft Edge, Internet Explorer, Firefox, Chrome, Safari

**Märkus.**

Rakenduse Web Config kasutamisel peate võib-olla sisestama administraatori parooli. Üksikasju vt allolevast seotud teabest.

### Seotud teave

➔ „Administraatori parooli vaikeväärtus” lk 15

## Utiliidi Web Config käivitamine veebibrauseris

1. Kontrollige printeri IP-aadressi.

Printeri IP-aadressi kontrollimiseks valige printeri avakuval võrguikoon ja seejärel aktiivne ühendusmeetod.

Kasutage kirje valimiseks nuppe ▲ ▼ ◀ ▶ ja seejärel vajutage nuppu OK.

**Märkus.**

IP-aadressi saate kontrollida ka prinditud võrguühenduse aruandest.

2. Käivitage veebibrauser arvutist või nutiseadmest ja sisestage seejärel printeri IP-aadress.

Vorming:

IPv4: http://printeri IP-aadress/

IPv6: http://[printeri IP-aadress]/

Näited:

IPv4: http://192.168.100.201/

IPv6: http://[2001:db8::1000:1]/

**Märkus.**

Nutiseadet kasutades saate käivitada utiliidi Web Config ka rakenduse Epson Smart Panel tooteinfo kuvalt.

Kuigi printer kasutab HTTPS aadressile pöördumisel iseallkirjastatud sertifikaati, kuvatakse Web Config käivitamisel brauseris hoiatust; see ei tähenda probleemi ja seda võib ohutult ignoreerida.



### Seotud teave

➔ „Printimine rakendusega Epson Smart Panel” lk 42

## Tarkvara ja püsivara värskendamise rakendus (Epson Software Updater)

Epson Software Updater on utiliit uue tarkvara installimiseks ja püsivara värskendamiseks Interneti-ühenduse kaudu. Kui soovite värskenduste teavet regulaarselt kontrollida, saate määrata värskenduste kontrollimise intervalli rakenduse Epson Software Updater automaatvärskenduste sätetest.

### Märkus.

*Windows Serveri operatsioonisüsteemid pole toetatud.*

### Käivitamine opsüsteemis Windows

Windows 11

Klõpsake nuppu Start ja valige seejärel **Kõik rakendused > EPSON Software > Epson Software Updater**.

Windows 10

Klõpsake nuppu Start ja valige seejärel **EPSON Software > Epson Software Updater**.

Windows 8.1/Windows 8

Sisestage rakenduse nimi otsimise tuumnuppu ja valige seejärel kuvatud ikoon.

Windows 7

Klõpsake nuppu Start ja valige seejärel **Kõik programmid > EPSON Software > Epson Software Updater**.

### Märkus.

*Samuti saate rakenduse Epson Software Updater käivitada, kui klõpsate töölaua tegumiribal printeri ikooni ja teete valiku **Tarkvara uuendamine**.*

### Käivitamine opsüsteemis Mac OS

Valige **Mine > Rakendused > Epson Software > Epson Software Updater**.

### Seotud teave

➔ „Rakenduste eraldi installimine” lk 120

---

## Sätete menüü loend

Valige erinevate sätete tegemiseks printeri avakuval suvand **Sätted**.

Funktsioonid ja sätete menüü võivad sõltuvalt püsivara versioonist muutuda.

## Põhisätted

Valige juhtpaneelil menüüd allpool kirjeldatud viisil.

**Sätted > Põhisätted**

#### Ekraanisäästur:

Valige **Mäluseadmete fotod**, et kuvada fotosid slaidiprogrammina, kui umbes kolm minutit ei tehta ühtegi toimingut.

#### Automaatne sisselülitus:

Valige **Sees**, et lülitada printer automaatselt sisse, kui see saab USB-ühenduse või võrguühenduse kaudu prindi- või skannimistöö. Kui väljastussalv on hoiule pandud, tõmmake see printimise alustamiseks käsitsi välja.

Funktsiooni **Automaatne sisselülitus** aktiveerimine suurendab ooterežiimis pisut volutarvet võrreldes printeri väljalülitatud olekuga. Lisaks võtab toite väljalülitamine rohkem aega. Selle funktsiooni kasutamisel jätke toitekaabel voluvõrguga ühendatuks. Kui eemaldate toitekaabli voluvõrgust, veenduge, et toitetuli oleks kustunud.

Kasutage **Väljalülitustaimer** sätet, kui soovite, et printer lülituks automaatselt välja, kui prindi- või skannimistöö on lõpetatud ja määratud aja möödudes ei ole tehtud ühtegi toimingut. See on kasulik kaugasukohast, näiteks interneti kaudu, printimisel.

#### Väljalülitustaimer:

Ostu sooritamise kohast olenevalt võib teie tootel olla see funktsioon või funktsioon **Välja lülit. säte**.

Valige see säte, et lülitada printer automaatselt välja, kui seda määratud ajavahemiku jooksul ei kasutata. Saate kohandada aega, mille järel rakendub toitehaldus. Aja mis tahes suurenemine mõjutab toote energiasäästlikkust. Arvestage enne muudatuste tegemist keskkonnaga.

#### Välja lülit. säte:

Ostu sooritamise kohast olenevalt võib teie tootel olla see funktsioon või funktsioon **Väljalülitustaimer**.

#### Välja lülitatud kui on inaktiveeritud:

Valige see säte, et lülitada printer automaatselt välja, kui seda määratud ajavahemiku jooksul ei kasutata. Saate kohandada aega, mille järel rakendub toitehaldus. Aja mis tahes suurenemine mõjutab toote energiasäästlikkust. Arvestage enne muudatuste tegemist keskkonnaga.

#### Välja lülit. kui ühendus on lahutatud:

Valige see säte printeri väljalülitamiseks määratud aja möödudes pärast ühenduse katkemist kõigi portidega, kaasa arvatud USB-pordiga. Olenevalt regioonist on võimalik, et see funktsioon ei ole saadaval.

Määratud ajavahemikku vt järgmiselt veebisaidilt.

<https://www.epson.eu/energy-consumption>

#### Unetaimer:

Reguleerige unerežiimi (energiasäästurežiim) sisenemise aega, kui printer ei ole teinud ühtegi toimingut. Sättega määratud aja möödudes läheb LCD-ekraan mustaks.

#### Keel/Language:

Valige LCD-ekraanil kasutatav keel.

#### Kustuta kõik sätted:

Lähtestab **Põhisätted** vaikeväärtustele.

## Seotud teave

➔ „Energia säästmine” lk 119

## Printeri sätted

Valige juhtpaneelil menüüd allpool kirjeldatud viisil.

### Sätted > Printeri sätted

#### Paberiallika säte:

##### Paberi häälestus:

Valige paberiallikasse laaditud paberi formaat ja tüüp. Saate määrata suvandi **Lemmikpaberi sätted** sätteid paberiformaadis ja paberitüübis.

##### Paberi häälestuse autom. kuvamine:

Valige **Sees**, et kuvada automaatselt paberisätete kuva, mis on valitud suvandis **Sätted > Printeri sätted > Paberiallika säte > Paberi häälestus**, kui paberit laaditakse paberiallikasse. Kui te selle funktsiooni keelate, ei saa te rakendusega AirPrint seadmetest iPhone, iPad ja iPod touch printida.

#### PVC-st ID-kaardi veerised:

Määrab veerised printimiseks kandjale PVC-st ID-kaart.

#### Disc label:

Reguleerib plaadi prindiala, liigutades seda sobitamiseks üles, alla, vasakule või paremale.

#### Disc label sisemine/välimine:

Kohandab plaadi prindiala sise- ja välisdiameetrit. Välisdiameetriks saate valida kuni 120 mm ja sisediameetriks minimaalselt 18 mm. Olenevalt sättest võib plaat või plaadisahtel tindiga kokku saada. Valige plaadi prindialale sobiv vahemik. Siin valitud prindiala on vaikeväärtus mäluseadmelt fotode plaadile printimisel.

#### Kleebised:

Reguleerib fotoklepsu printimiskoha, liigutades seda sobitamiseks üles, alla, vasakule või paremale.

#### Paks paber:

Valige **Sees**, et hoida ära väljaprintide määrdumist tindiga, see võib aga vähendada printimiskiirust.

#### Vaikne režiim:

Valige **Sees**, et vähendada printimise ajal müra, see aga võib vähendada printimiskiirust. Olenevalt paberi tüübist ja valitud printikvaliteedi sätetest ei pruugi printeri müratasemes erinevust olla.

#### Kahesuunaline:

Valige **Sees**, et muuta printimise suunda. Prindib, kui prindipea liigub vasakule ja paremale. Kui vertikaalsed või horisontaalsed jooned teie väljaprintidil on hägused või valesti joondatud, võib selle funktsiooni keelamine probleemi lahendada; kuid sellisel juhul võib printimiskiirus väheneda.

Kustuta kõik sätted

Lähtestab **Printeri sätted** vaikeväärtustele.

## Võrgusätted

Valige juhtpaneelil menüüd allpool kirjeldatud viisil.

### Sätted > Võrgusätted

Wi-Fi häälestus:

Wi-Fi (soovitav):

Wi-Fi häälestusviisard:

Wi-Fi sätete määramine, sisestades SSID ja parooli.

Surunupu häälestus (WPS):

Wi-Fi-sätete tegemiseks funktsiooniga Surunupu häälestus (WPS).

Muud:

PIN-koodi häälestus (WPS):

Wi-Fi-sätete tegemiseks funktsiooniga PIN-koodi häälestus (WPS).

Wi-Fi automaatne ühendus:

Wi-Fi-sätete määramiseks, kasutades Wi-Fi-teavet arvutis või nutiseadmes.

Keela Wi-Fi:

Ühendus Wi-Fi-ruuteriga katkestatakse.

Wi-Fi Direct:

 (menüü):

Muuda võrgu nime:

Muudab Wi-Fi Directi SSID-d (võrgunimi).

Muuda parooli:

Muudab Wi-Fi Directi ühenduse nime.

Keela funktsioon Wi-Fi Direct:

Keelab Wi-Fi Directi funktsiooni.

Taasta vaikesätted:

Taastab Wi-Fi Directi sätted.

#### Muud meetodid:

##### iOS:

Kuvab QR-koodi ühenduse Wi-Fi Direct jaoks.

##### Muu opsüsteemiga seadmed:

Kuvab ühenduse Wi-Fi Direct SSID ja parooli. {/proof}

#### Võrgu olek:

##### Wi-Fi olek:

Kuvab printeri Wi-Fi teabe.

##### Wi-Fi Directi olek:

Kuvab suvandi Wi-Fi Direct sätete teavet.

##### Prindi olekuleht:

Prindib võrgu olekulehe.

Wi-Fi, Wi-Fi Directi jmt teave prinditakse kahele või enamale leheküljele.

#### Ühenduse kontrollimine:

Kontrollib praegust võrguühendust ja prindib aruande. Kui ühendusega on probleeme, vaadake probleemide lahendamiseks aruannet.

#### Täpsem:

##### Seadme nimi:

Muudab seadme nime ükskõik milliseks nimeks pikkusega 2 kuni 53 tärki.

##### TCP/IP:

Konfigureerib IP sätteid, kui IP-aadress on staatiline.

Automaatselt konfigureerimiseks kasutage DHCP määratud IP-aadressi.

Käsitsi määramiseks valige „Manual“ ja sisestage seejärel soovitud IP-aadress.

##### Puhverserver:

Seadistage, kui kasutate võrgukeskkonnas puhverserverit ja soovite seda ka printerile seadistada.

## Veebiteenuse sätted

Valige juhtpaneelil menüüd allpool kirjeldatud viisil.

### Sätted > Veebiteenuse sätted

#### Epson Connect teenused:

Kuvab teabe selle kohta, kas printer on teenuses Epson Connect registreeritud ja sellega ühendatud.

Saate teenuse registreerida, valides **Registreeri** ja järgides juhiseid.

Kasutusjuhendeid saate lugeda portaali veebisaidil.

<https://www.epsonconnect.com/>

<http://www.epsonconnect.eu> (ainult Euroopa)

Kui olete registreeritud, saate muuta alljärgnevaid sätteid.

Peata/Jätka:

Valige, kas teenuse Epson Connect kasutamine peatatakse või seda jätkatakse.

Tühista registreerimine:

Tühistab printeri registreerimise Epson Connecti teenustes.

## Failide jagamise häälestus

Valige juhtpaneelil menüüd allpool kirjeldatud viisil.

### Sätted > Failide jagamise häälestus

Valige printeri ja selle arvuti vaheline ühendusmeetod, millele antakse kirjutusõigusega juurdepääs printerisse sisestatud mäluseadmele. Prioriteetse ühendusega arvutile antakse lugemis- ja kirjutusõigusega juurdepääs. Teistele arvutitele antakse ainult lugemisõigusega juurdepääs.

## Juhendi funktsioonid

Valige juhtpaneelil menüüd allpool kirjeldatud viisil.

### Sätted > Juhendi funktsioonid

Kokkusobimatu paber:

Kuvab hoiatuse, kui printimistöo paberisätteid (prindisätteid) ei ühti printeri paberisätetega, mille te määrasite paberit laadides. See säte takistab valesti printimist.

Automaatvaliku režiim:

Kui tehakse ükskõik millist järgmistest tegevustest, kuvatakse sellele tegevusele vastavaid menüüsid.

Sisestatud on USB-mälu.

Kõik sätted:

Lubab või keelab kõik suunamisfunktsioonid.

Kustuta kõik sätted:

Lähtestab **Juhendi funktsioonid** sätteid vaikeväärtustele.

## Kliendiuuring

Valige juhtpaneelil menüüd allpool kirjeldatud viisil.

### Sätted > Kliendiuuring

Kui nõustute andma kasutaja teavet, siis edastab Seiko Epson Corporation toote kasutamise teavet, näiteks printide arvu kohta.

Kogutud teavet kasutame oma toodete ja teenuste parandamiseks.

Avalda kasutusandmeid:

Kuvab, kas olete nõustunud andma kliendi kasutusteavet.

Riik/Regioon:

Kuvab riigi või regiooni, kus te toodet kasutate, kui olete nõustunud andma oma kliendi kasutusteavet.

## Püsivara värskendamine

Valige juhtpaneelil menüüd allpool kirjeldatud viisil.

### Sätted > Püsivara värskendamine

Värskenda:

Kontrollige, kas võrguserverisse on üles laaditud uusim püsivara versioon. Kui värskendus on saadaval, saate valida, kas alustada värskendamist või mitte.

Teatis:

Valige **Sees**, et saada teatis, kui saadaval on püsivara värskendus.

## Taasta vaikesätted

Valige juhtpaneelil menüüd allpool kirjeldatud viisil.

### Sätted > Taasta vaikesätted

Võrgusätted:

Lähtestab võrgusätted vaikeväärtustele.

Kõik peale Võrgusätete:

Lähtestab kõik sätted peale võrgusätete vaikeväärtustele.

Kõik sätted:

Lähtestab kõik sätted vaikeväärtustele.

## Toote spetsifikatsioonid

### Printeri spetsifikatsioonid

Prindipea pihusti paigutus		Musta tindi pihustid: 180 Värvilise tindi pihustid: 180 igale värvile
Paberi kaal*	Tavapaber	64–90 g/m <sup>2</sup>
	Ümbrikud	75–100 g/m <sup>2</sup>

\* Isegi kui paberi paksus on selles vahemikus, ei pruugita olenevalt paberi omadustest või kvaliteedist paberit printerisse sööta või võib printimiskvaliteet langeda.

### Prinditav ala

#### Üksikute lehtede prinditav ala

Prindikvaliteet võib varjustatud aladel printeri mehhanismi tõttu langeda.

#### Printimine ääristega

	A	3.0 mm (0.12 tolli)
	B	3.0 mm (0.12 tolli)
	C	41.0 mm (1.61 tolli)
	D	37.0 mm (1.46 tolli)

\* Paberisöötmise suund.

#### Ääristeta printimine

	A	44.0 mm (1.73 tolli)
	B	40.0 mm (1.58 tolli)

\* Paberisöötmise suund.



### Ümbrike prinditav ala

Prindikvaliteet võib varjustatud aladel printeri mehhanismi tõttu langeda.

	A	3.0 mm (0.12 tolli)
	B	3.0 mm (0.12 tolli)
	C	18.0 mm (0.71 tolli)
	D	41.0 mm (1.61 tolli)

\* Paberisöötmise suund.

### Plaadietiki prinditav ala

Prindikvaliteet võib varjustatud aladel printeri mehhanismi tõttu langeda.

	A	18 mm (0.71 tolli)
	B	43 mm (1.69 tolli)
	C	116 mm (4.57 tolli)
	D	120 mm (4.72 tolli)

### PVC-st ID-kaardi prinditav ala

#### Printimine ääristega

	A	3.0 mm (0.12 tolli)
	B	3.0 mm (0.12 tolli)

#### Ääristeta printimine

Suurendab printeri mehhanismi tõttu pisut prinditavat kujutist.

## Skanneri spetsifikatsioonid

Skanneri tüüp	Lameskanner
---------------	-------------

Fotoelektriline seade	CIS
Maksimaalne dokumendi formaat	216×297 mm (8.5×11.7 tolli) A4, Letter
Resolutsioon	1200 dpi (primaarne skannimine) 4800 dpi (sekundaarne skannimine)
Värvisügavus	Värviline <input type="checkbox"/> 48 bitti piksli kohta sisemine (16 bitti piksli kohta värvi kohta sisemine) <input type="checkbox"/> 24 bitti piksli kohta välimine (8 bitti piksli kohta värvi kohta välimine) Halliskaala <input type="checkbox"/> 16 bitti piksli kohta sisemine <input type="checkbox"/> 8 bitti piksli kohta välimine
Tuled	LED

## Liideste spetsifikatsioonid

Arvuti	Hi-Speed USB*
--------	---------------

\* USB 3.0 juhtmed ei ole toetatud.

## Võrgu spetsifikatsioonid

### Wi-Fi tehnilised andmed

Standardid	IEEE 802.11b/g/n* <sup>1</sup>
Sagedusvahemik	2,4 GHz
Ühendusrežiimid	Infrastruktuur, Wi-Fi Direct (lihtne AP)* <sup>2*3</sup>
Juhtmevaba ühenduse turvalisus* <sup>4</sup>	WEP (64/128bit), WPA2-PSK (AES)* <sup>5</sup> , WPA3-SAE (AES)

\*1 IEEE 802.11n on saadaval ainult HT20 korral.

\*2 Ei toetata IEEE 802.11b korral.

\*3 Lihtne AP-režiim ühildub Wi-Fi ühendusega (infrastruktuur).

\*4 Wi-Fi Direct toetab ainult režiimi WPA2-PSK (AES).

\*5 Vastab WPA2 standarditele ja toetab režiimi WPA/WPA2 Personal.

## Võrgufunktsioonid ja IPv4/IPv6

Funktsioonid			Toetatud	Märkused
Võrguprintimine	EpsonNet Print (Windows)	IPv4	✓	-
	Standard TCP/IP (Windows)	IPv4, IPv6	✓	-
	WSD-printimine (Windows)	IPv4, IPv6	✓	-
	Bonjour-printimine (Mac OS)	IPv4, IPv6	✓	-
	IPP-printimine (Windows, Mac OS)	IPv4, IPv6	✓	-
	Epson Connect (e-posti printimine, kaugprintimine)	IPv4	✓	-
	AirPrint (iOS, Mac OS)	IPv4, IPv6	✓	iOS 5 või uuem, OS X Mavericks (10.9.5) või uuem*
Võrguskannimine	Epson Scan 2	IPv4, IPv6	✓	-
	Epson ScanSmart	IPv4	✓	Windows 7 või uuem, või OS X El Capitan (10.11) või uuem
	Epson Event Manager (Mac OS)	IPv4	✓	OS X Yosemite (10.10)/OS X Mavericks (10.9.5)
	Epson Connect (skannimine pilve)	IPv4	✓	-
	AirPrint (skannimine)	IPv4, IPv6	✓	OS X Mavericks (10.9.5) või uuem*
Faksimine	Faksi saatmine	IPv4	-	-
	Faksi vastuvõtt	IPv4	-	-
	AirPrint (Faxout)	IPv4, IPv6	-	-

\* Soovitame kasutada iOS või Mac OS uusimat versiooni.

## Turvaprotokoll

SSL/TLS	HTTPS-server/-klient, IPPS
TLS-i versioon	1.3, 1.2, 1.1*, 1.0*
SNMPv3	

\* Vaikimisi keelatud.

## Toetatud kolmanda osapoole teenused

Teenused		Toetatud	Märkused
AirPrint	Printimine	✓	iOS 5 või uuem / OS X Mavericks (10.9.5) või uuem*
	Skannimine	✓	OS X Mavericks (10.9.5) või uuem*
	Faksimine	-	-

\* Soovitame kasutada iOS-i või Mac OS-i uusimat versiooni.

## Mäluseadmete spetsifikatsioonid

Seadmed	Maksimaalsed tehnilised võimalused
Kõvaketas* <sup>1</sup> USB-seade	2 TB (vormindatud FAT, FAT32 või exFAT-iga)
Mitme kaardi lugeja* <sup>2</sup>	2 TB (vormindatud FAT, FAT32 või exFAT-iga)

\*1: Me ei soovita kasutada USB-toitega väliseid USB-seadmeid. Kasutage ainult sõltumatu vahelduvvooluallikaga väliseid USB-seadmeid.

\*2: Sisestage mitme kaardi lugejasse ainult üks mälukaart. Mitme kaardi lugejad, millesse on sisestatud rohkem kui kaks mälukaart, ei ole toetatud.

Kasutada ei saa järgmisi seadmeid:

- Seadet, mis vajab sihtotstarbelist draiverit
- Seadet, millel on turbesätted (parool, krüptimine jne)
- Seadet, millele on sisse ehitatud USB-jaotur

Epson ei garanteeri väliselt ühendatud seadmete tööd.

## Toetatavate failide andmed

Failivorming	JPEG (*.JPG) (standardi Exif versioon 2.31), jäädvustatud standardi DCF* <sup>1</sup> versiooniga 1.0 või 2.0* <sup>2</sup> ühilduva digikaameraga
Pildi suurus	Horisontaalne: 80 kuni 10200 pikslit Vertikaalne: 80 kuni 10200 pikslit
Faili suurus	Vähem kui 2 GB
Maksimaalne failide arv	9990* <sup>3</sup>

\*1 Kujundusreegel kaamera failisüsteemile.

\*2 Digitaalkaamera sisemällu salvestatud fotoandmed pole toetatud.

\*3 Korraga saab kuvada kuni 999 faili. (Kui failide arv on suurem kui 999, kuvatakse failid rühmades.)

**Märkus.**

LCD-ekraanil kuvatakse sümbol „!“, kui printer ei tunne kujutisefaili ära. Kui valite sellises olukorras mitme kujutisega küljenduse, prinditakse tühjad kohad.

## Mõõtmed

Mõõtmed	<p>Säilitamine</p> <ul style="list-style-type: none"> <li><input type="checkbox"/> Laius: 404 mm (15.9 tolli)</li> <li><input type="checkbox"/> Sügavus: 410 mm (16.1 tolli)</li> <li><input type="checkbox"/> Kõrgus: 162 mm (6.4 tolli)</li> </ul> <p>Printimine</p> <ul style="list-style-type: none"> <li><input type="checkbox"/> Laius: 404 mm (15.9 tolli)</li> <li><input type="checkbox"/> Sügavus: 634 mm (25.0 tolli)</li> <li><input type="checkbox"/> Kõrgus: 302 mm (11.9 tolli)</li> </ul>
Kaal*	Ligikaudu 7.6 kg (16.8 naela)

\* Tindi ja toitejuhtmeta.

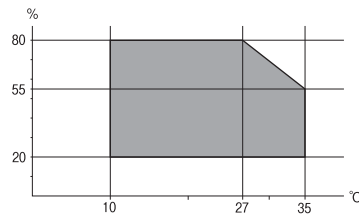
## Elektritoite spetsifikatsioonid

Toiteallikas	Vahelduvvool 220–240 V
Nimisageduse vahemik	50–60 Hz
Nimivool	0.3 A
Energiatarbimine (USB-ühendusega)	<p>Iseseisev kopeerimine: ligikaudu 19.0 W (ISO/IEC24712)</p> <p>Valmisoleku režiim: ligikaudu 4.8 W</p> <p>Unerežiim: ligikaudu 0.7 W</p> <p>Väljalülitatud: ligikaudu 0.2 W</p>

**Märkus.**

- Kontrollige printeril olevalt sildilt selle pinget.
- Euroopa kasutajad saavad üksikasjalikku teavet võimsustarbe kohta järgmiselt veebisaidilt.  
<http://www.epson.eu/energy-consumption>

## Keskkonnateave

Toiming	<p>Kasutage printereid graafikul näidatud temperatuuri (°C) ja õhuniiskuse (%) vahemikuga keskkonnas, kus ei esine kondensatsiooni.</p> 
Säilitamine	<p>Temperatuur: -20 kuni 40°C (-4 kuni 104°F)*          Õhuniiskus: 5 kuni 85% suhtelist niiskust (kondensatsioonita)</p>

\* Võite ladustada ühe kuu vältel temperatuuril kuni 40°C (104°F).

## Tindipudelite keskkonnaalased spetsifikatsioonid

Hoiustamistemperatuur	-20 kuni 40 °C (-4 kuni 104 °F)*
Külmumistemperatuur	-15 °C (5 °F) Tint sulab kasutuskõlblikuks ligikaudu 2 tunniga, kui seda hoida temperatuuril 25 °C (77 °F).

\* Võite hoida ühe kuu vältel temperatuuril kuni 40 °C (104 °F).

## Süsteeminõuded

- Windows  
 Windows 7, Windows 8/8.1, Windows 10, Windows 11 või uuem  
 Windows Server 2008 või uuem
- Mac OS  
 Mac OS X 10.9.5 või hilisem, macOS 11 või hilisem
- Chrome OS  
 Chrome OS 89 või uuem

**Märkus.**

Toetab ainult standardseid operatsioonisüsteemi funktsioone.

## Õiguslik teave

### Standardid ja heakskiidud

#### Euroopa mudeli standardid ja heakskiit

Kõnealune mudel on CE/UKCA-märgisega ja vastab ELi asjassepuutuvate seaduste nõuetele.

Vastavusdeklaratsiooni täistekst on saadaval järgmisel veebisaidil:

<https://www.epson.eu/conformity>

C723A

Sagedusvahemik	Maksimaalne edastatav raadiosageduslik võimsus
2400–2483,5 MHz	20 dBm (EIRP)



#### ZICTA tüübikinnitus Zambia kasutajatele

Teavet ZICTA tüübikinnituse kohta vaadake järgmiselt veebisaidilt.

<https://support.epson.net/zicta/>

### Piirangud kopeerimisel

Toote vastutustundlikuks ja õiguspäraseks kasutamiseks lähtuge järgmistest juhistest.

Seadusega on keelatud koopiategemine:

- pangatähtedest, müntidest, riigiväärtpaberitest, riigivõlakirjadest ja munitsipaalväärtpaberitest;
- kasutamata postmarkidest, eelnevalt tembeldatud postkaartidest ja muudest ametlikest postisaadetistest, millel on kehtiv postmark;
- riiklikest maksumärkidest ja õiguslikul alusel välja antud väärtpaberitest.

Eriti ettevaatlik olge koopiategemisel:

- likviidsetest väärtpaberitest (aktsiatähed, müüdavad vekslid, tšekid jne), kuupiletitest, sooduspiletitest jne;
- passidest, juhilubadest, sõidukite tehnilise ülevaatusetõenditest, teekasutuslubadest, toidutalongidest, piletitest jne.

**Märkus.**

*Eelmainitud esemete kopeerimine võib samuti olla seadusega keelatud.*

Autoriõigusega kaitstud materjalide vastutustundlik kasutamine.

Printereid võidakse kasutada valel eesmärgil, kopeerides autoriõigusega materjale. Kui te ei tegutse just asjatundliku juristi nõuannete kohaselt, olge vastutustundlik ja lugupidav ning hankige enne avaldatud materjali kopeerimist autoriõiguse valdaja luba.



---

## **Kust saada abi?**

Tehnilise toe veebisait. . . . . 234

Epsoni klienditoega kontakteerumine. . . . . 234

## Tehnilise toe veebisait

Kui vajate veel abi, külastage alltoodud Epsoni klienditoe veebisaiti. Valige oma riik või piirkond ja avage kohaliku Epsoni veebisaidi klienditoe jaotis. Veebisaidil on saadaval ka uusimad draiverid, KKK-d, juhendid ja muud allalaaditavad materjalid.

<http://support.epson.net/>

<http://www.epson.eu/support> (Euroopa)

Kui teie Epsoni seade ei tööta korralikult ja teil ei õnnestu probleemi lahendada, pöörduge abi saamiseks Epsoni tugiteenuste poole.

---

## Epsoni klienditoe kontaktamine

### Enne Epsoni poole pöördumist

Kui teie Epsoni toode ei tööta korralikult ja teil ei õnnestu probleemi juhendis oleva tõrkeotsingu teabe abil lahendada, siis pöörduge abi saamiseks Epsoni tugiteenuste poole.

Järgnev loend Epsoni tugiteenustest sõltub riigist, kust seade on ostetud. Mõned tooted ei pruugi teie hetkeasukohas saadaval olla, seega on oluline võtta ühendust selle piirkonna Epsoni toega, kust toode on ostetud.

Kui alltoodud loendis ei ole Epsoni tuge teie piirkonnale, siis pöörduge edasimüüja poole, kellelt te toote ostsite.

Epsoni tugi saab teid aidata oluliselt kiiremini, kui te edastate järgmised andmed.

- Toote seerianumber  
(Sildi asukoht oleneb tootest. See võib olla tagaküljel, katte avatud küljel või põhjal.)
- Toote mudel
- Toote tarkvaraversioon  
(Klõpsake nuppu **About**, **Version Info** või muud sarnast nuppu toote tarkvaras.)
- Teie arvuti mark ja mudel
- Teie arvuti operatsioonisüsteemi nimi ja versioon
- Tootega tavaliselt kasutatavate tarkvararakenduste nimed ja versioonid

#### **Märkus.**

*Olenevalt tootest võidakse võrgusätteid salvestada toote mälli. Seadmerikke või toote parandamise tagajärjel võivad sätteid kaotsi minna. Epson ei vastuta mingisuguste andmete kadumise ja sätete varundamise ega taastamise eest isegi garantiiajal. Soovitame andmed ise varundada või teha vajalikud märkmed.*

## Kasutajad Euroopas

Leiate teavet Epsoni klienditoe ühenduse võtmise kohta oma üleeuroopalisest garantiidokumendist.

## Kasutajad Taiwanis

Teave, kasutajatugi ja teenused.

### **Veebisait**

<http://www.epson.com.tw>

Saadaval tootekirjedused, draiverid ja tootepäringud.

### **Epsoni klienditugi**

Telefon: +886-2-2165-3138

Meie klienditoe meeskond suudab teid telefoni teel aidata järgmistes küsimustes.

- Hinnapäringud ja tooteteave
- Küsimused toodete kasutamise või probleemide kohta
- Päringud remondi ja garantii kohta

### **Remondikeskus**

<http://www.tekcare.com.tw/branchMap.page>

TekCare on Epson Taiwan Technology & Trading Ltd volitatud hooldekeskus.

## **Abi kasutajatele Austraalias**

Epson Australia soovib teile pakkuda kõrgetasemelist teenindust. Peale seadme dokumentatsiooni saate lisateavet järgmistest kohtadest.

### **Interneti-URL**

<http://www.epson.com.au>

Külastage Epson Australia veebisaiti. Siia tasub aeg-ajalt vaadata. Saidilt saate draivereid alla laadida, vaadata Epsoni esinduste asukohti, teavet uute toodete kohta ja võtta ühendust tehnilise toega (e-posti teel).

### **Epsoni klienditugi**

Telefon: 1300-361-054

Epsoni klienditugi tagab klientidele viimase võimalusena abi. Klienditoe operaatorid aitavad teid Epsoni toodete paigaldamisel, seadistamisel ja kasutamisel. Meie müügieelse klienditoe töötajad jagavad kirjandust uute Epsoni toodete ning teavet lähimate edasimüüjate või teenindusagendite kohta. Siit saate vastuse paljudele oma küsimustele.

Helistades hoidke kogu oluline teave käepärast. Mida paremini olete ette valmistunud, seda kiiremini suudame probleemi lahendada. Eelmainitud teave hõlmab teie Epsoni toote dokumentatsiooni, arvuti tüüpi, operatsioonisüsteemi nime, rakendusprogrammide nimesid ning muud teavet, mida peate vajalikuks.

### **Toote transportimine**

Epson soovib toote pakendi hilisema transportimise jaoks alles hoida.

## **Teave Uus-Meremaa kasutajatele**

Epson New Zealand soovib teile pakkuda kõrgetasemelist teenindust. Lisaks seadme dokumentatsioonile saate täiendavat teavet järgmistest kohtadest.

### **Veebisait**

<http://www.epson.co.nz>

Külastage Epson New Zealand veebisaiti. Siia tasub aeg-ajalt vaadata. Saidilt saate draivereid alla laadida, vaadata Epsoni esinduste asukohti, teavet uute toodete kohta ja võtta ühendust tehnilise toega (e-posti teel).

### **Epsoni klienditugi**

Telefon: 0800 237 766

Epsoni klienditugi on meie klientide jaoks viimane võimalus abi saada. Klienditoe operaatorid aitavad teid Epsoni toodete paigaldamisel, seadistamisel ja kasutamisel. Meie müügieelse klienditoe töötajad jagavad kirjandust uute Epsoni toodete ning teavet lähimate edasimüüjate või teenindusagentide kohta. Siit saate vastuse paljudele oma küsimustele.

Helistades hoidke kogu oluline teave käepärast. Mida paremini olete ette valmistunud, seda kiiremini suudame probleemi lahendada. Eelmainitud teave hõlmab teie Epsoni tootedokumentatsiooni, arvuti tüüpi, operatsioonisüsteemi nime, rakendusprogrammide nimesid ning muud teavet, mida peate vajalikuks.

### **Toote transport**

Epson soovib toote pakendi hilisema transportimise jaoks alles hoida.

## **Abi kasutajatele Singapuris**

Ettevõtte Epson Singapore pakutav teave, kasutajatugi ja teenused on saadaval järgmistest kohtadest.

### **Veebisait**

<http://www.epson.com.sg>

Saadaval on toodete kirjeldused, draiverid, korduma kippuvad küsimused (KKK), hinnapäringud ja tehnilise toe teenus e-posti teel.

### **Epsoni klienditugi**

Tasuta number: 800-120-5564

Meie klienditoe meeskond suudab teid telefoni teel aidata järgmistes küsimustes.

- Hinnapäringud ja tooteteave
- Küsimused toote kasutamise või probleemide lahendamise kohta
- Päringud remondi ja garantii kohta

## **Kasutajad Tais**

Teave, kasutajatugi ja teenused:

### **Veebisait**

<http://www.epson.co.th>

Saadaval tootekirjeldused, draiverid, korduma kippuvad küsimused (KKK) ja e-post.

### **Epsoni kõnekeskus**

Telefon: 66-2460-9699

E-post: support@eth.epson.co.th

Meie kõnekeskuse meeskond saab teid telefoni teel aidata järgmistes küsimustes:

- Hinnapäringud ja tooteteave
- Küsimused toodete kasutamise või probleemide kohta
- Päringud remondi ja garantii kohta

## **Kasutajad Vietnamis**

Teave, kasutajatugi ja teenused:

### **Epsoni teeninduskeskus**

27 Yen Lang, Trung Liet Ward, Dong Da District, Ha Noi City. Tel: +84 24 7300 0911

38 Le Dinh Ly, Thac Gian Ward, Thanh Khe District, Da Nang. Tel: +84 23 6356 2666

194/3 Nguyen Trong Tuyen, Ward 8, Phu Nhuan Dist., HCMC. Tel: +84 28 7300 0911

31 Phan Boi Chau, Ward 14, Binh Thanh District, HCMC. Tel: +84 28 35100818

## **Kasutajad Indoneesias**

Teave, kasutajatugi ja teenused:

### **Veebisait**

<http://www.epson.co.id>

- Saadaval tootekirjeldused, draiverid
- Korduma kippuvad küsimused (KKK), hinnapäringud, küsimuste esitamine e-posti teel

### **Epsoni tugiliin**

Telefon: 1500-766 (Indonesia Only)

E-post: customer.care@ein.epson.co.id

Meie klienditoe meeskond saab teid telefoni või e-posti teel aidata järgmistes küsimustes:

- Hinnapäringud ja tooteteave
- Tehniline tugi

## **Abi kasutajatele Hongkongis**

Tehnilise toe ja muude müügijärgsete teenuste jaoks võtke ühendust ettevõttega Epson Hong Kong Limited.

### **Koduleht internetis**

<http://www.epson.com.hk>

Epson Hong Kong on loonud kohaliku kodulehe (nii hiina kui ka inglise keeles), et pakkuda kasutajatele alljärgnevat teavet.

- Tooteteave
- Vastused korduma kippuvatele küsimustele
- Uusimad draiverid Epsoni toodetele

### **Tehnilise toe tugiliin**

Meie tehnilise toe personaliga on teil võimalik ühendust võtta alljärgnevatel telefoni- ja faksinumbritel.

Telefon: 852-2827-8911

Faks: 852-2827-4383

## **Kasutajad Malaisias**

Teave, kasutajatugi ja teenused:

### **Veebisait**

<http://www.epson.com.my>

- Saadaval tootekirjeldused, draiverid
- Korduma kippuvad küsimused (KKK), hinnapäringud, küsimuste esitamine e-posti teel

### **Epsoni kõnekeskus**

Tel 1800-81-7349 (tasuta)

E-post: [websupport@emsb.epson.com.my](mailto:websupport@emsb.epson.com.my)

- Hinnapäringud ja tooteteave
- Küsimused toodete kasutamise või probleemide kohta
- Päringud remondi ja garantii kohta

### **Epson Malaysia Sdn Bhd (peakontor)**

Telefon: 603-56288288

Faks: 603-5628 8388/603-5621 2088

## **Kasutajad Indias**

Teave, kasutajatugi ja teenused:

### **Veebisait**

<http://www.epson.co.in>

Saadaval tootekirjeldused, draiverid ja tootepäringud.

### **Tasuta abi number**

Hoolduse, tooteteabe või kulumaterjalide tellimiseks -

18004250011 / 186030001600 / 1800123001600 (9:00–18:00)

#### **E-post**

calllog@epson-india.in

#### **WhatsApp**

+91 96400 00333

## **Kasutajad Filipiinidel**

Tehnilise toe ja muude müügijärgsete teenuste jaoks võtke ühendust Epson Philippines Corporationiga alltoodud telefoni- ja faksinumbritel ning meiliaadressil.

#### **Veebisait**

<http://www.epson.com.ph>

Saadaval on tootekirjedused, draiverid, korduma kippuvad küsimused (KKK) ja e-posti teel päringute tegemise võimalus.

#### **Epsoni Filipiinide klienditugi**

Tasuta number: (PLDT) 1-800-1069-37766

Tasuta number: (digitaalne) 1-800-3-0037766

Manila (koos eeslinnadega): +632-8441-9030

Veebisait: <https://www.epson.com.ph/contact>

E-post: [customercare@epc.epson.com.ph](mailto:customercare@epc.epson.com.ph)

Avatud 9.00 kuni 18.00, esmaspäevast laupäevani (välja arvatud riigipühad)

Meie klienditoe meeskond saab teid telefoni teel aidata järgmistes küsimustes.

- Hinnapäringud ja tooteteave
- Küsimused toodete kasutamise või probleemide kohta
- Päringud remondi ja garantii kohta

#### **Epson Philippines Corporation**

Pealiin: +632-8706-2609

Faks: +632-8706-2663 / +632-8706-2665