

EPSON

L8100 Series

راهنمای کاربر

چاپ

کپی کردن

اسکن

نگهداری از چاپگر

برطرف کردن مشکلات

راهنمای این دفترچه کاربری

- 7. معرفی دفترچه‌های راهنما.
- دستورالعمل‌های مهم ایمنی (دفترچه راهنمای کاغذی)
- 7. از اینجا شروع کنید (دفترچه راهنمای کاغذی).
- 7. راهنمای کاربر (دفترچه راهنمای دیجیتالی).
- 7. اطلاعاتی درباره جدیدترین دفترچه‌های راهنما.
- 7. جستجو کردن اطلاعات.
- 8. چاپ کردن فقط صفحات مورد نیاز.
- 8. درباره این دفترچه راهنما.
- 8. علایم و نمادها.
- 9. نکات مربوط به عکس‌های صفحه و تصاویر.
- 9. مراجع سیستم عامل.
- 10. علایم تجاری.
- 10. حق نسخه‌برداری.

دستورالعمل‌های مهم

- 12. دستورالعمل‌های ایمنی.
- 12. دستورالعمل‌های ایمنی مربوط به پیوند.
- 12. توصیه‌ها و هشدارها در مورد چاپگر.
- 13. مشاوره‌ها و هشدارها برای تنظیم چاپگر.
- 13. مشاوره‌ها و هشدارها برای استفاده از چاپگر.
- 14. توصیه‌ها و هشدارها برای استفاده از صفحه LCD.
- 14. توصیه‌ها و هشدارها برای اتصال به اینترنت.
- توصیه‌ها و هشدارها برای استفاده از چاپگر از طریق اتصال بی سیم.
- 14. نکاتی درباره رمز عبور سرپرست.
- 15. توصیه‌هایی برای استفاده از دستگاه‌های حافظه.
- 15. مشاوره‌ها و هشدارها برای انتقال یا نگهداری چاپگر.
- 16. محافظت از اطلاعات شخصی خود.

نام و عملکرد قطعات

- 18. جلو.
- 19. درون.
- 20. عقب.

راهنمای پانل کنترل

- 22. پانل کنترل.
- 23. بیکربندی صفحه اصلی.
- 24. آیکن راهنمای شبکه.
- 25. عملیات ابتدایی.

قرار دادن کاغذ، دیسک، و کارت‌های شناسایی PVC در دستگاه

- 27. احتیاط‌های مربوط به مدیریت کاغذ.
- 28. تنظیمات اندازه و نوع کاغذ.
- 28. لیست انواع کاغذ.
- 29. نکات احتیاطی هنگام بارگذاری کاغذ سربگردار.
- 29. بارگذاری کاغذ.
- 29. نکات احتیاطی هنگام بارگذاری کاغذ سربگردار.
- 30. قرار دادن کاغذ در تغذیه پشتی کاغذ.
- 31. بارگذاری کاغذهای مختلف.
- 31. بارگذاری پاکت نامه‌ها.
- 32. بارگذاری کاغذ پیش‌پانچ.
- 32. بارگذاری کاغذ بلند.
- 33. قرار دادن دیسک در دستگاه.
- 33. دیسک‌های قابل چاپ.
- 33. احتیاط‌های مربوط به استفاده از کاغذ.
- 33. قرار دادن دیسک در دستگاه و خارج کردن آن.
- 34. قرار دادن کارت‌های شناسایی PVC در دستگاه.
- 34. کارت‌های شناسایی PVC قابل چاپ.
- 34. موارد احتیاط در کار کردن با کارت شناسایی PVC.
- 34. قرار دادن کارت شناسایی PVC در دستگاه و خارج کردن آن.

قرار دادن اسناد

- 37. قرار دادن اسناد.

چاپ

- 39. چاپ کردن عکس‌ها.
- 39. چاپ عکس‌ها از یک دستگاه حافظه.
- 41. چاپ عکس‌ها از رایانه.
- 41. چاپ کردن عکس‌ها از دستگاه‌های هوشمند.
- 41. چاپ با استفاده از Epson Smart Panel.
- 42. چاپ با استفاده از Epson Print Enabler.
- 42. گزینه‌های منو برای چاپ کردن از پانل کنترل.
- 45. چاپ روی پاکت‌های نامه.
- 45. چاپ کردن روی پاکت نامه‌ها از رایانه (Windows).
- 45. چاپ کردن روی پاکت نامه‌ها از رایانه (Mac OS).
- 45. چاپ کردن اسناد.
- 45. چاپ از رایانه.
- 59. چاپ عکس‌ها از دستگاه‌های هوشمند.
- 61. چاپ روی برجسب دیسک.
- 61. چاپ عکس‌ها روی لیبیل دیسک.
- 63. چاپ کردن عکس روی روکش قاب دیسک.

اسکن

- اطلاعات پایه درباره اسکن. 83.
- «اسکن کردن» به چه معناست؟. 83.
- کاربردهای اسکن. 83.
- روش‌های اسکن موجود. 83.
- قالب‌های فایل توصیه شده که با هدف شما مطابقت دارند. 85.
- وضوح توصیه شده که با هدف شما مطابقت دارد. 86.
- اسکن و ذخیره اسناد در دستگاه حافظه. 86.
- اسکن و ذخیره اسناد اصلی در یک رایانه. 88.
- اسکن کردن از پانل کنترل. 88.
- اسکن از رایانه. 90.
- اسکن و ذخیره اسناد در حافظه ابری. 90.
- گزینه‌های منو برای اسکن کردن. 92.
- سیاه و سفید/رنگی. 92.
- PDF/JPEG. 92.
-  (کیفیت). 92.
- نوع سند. 92.
- تنظیمات اسکن. 92.
- کنتراست. 92.
- پاک کردن همه تنظیمات. 92.
- اسکن نسخه‌های اصلی با استفاده از WSD. 92.
- راه‌اندازی پورت WSD. 93.
- اسکن و ذخیره اسناد در یک دستگاه هوشمند. 95.
- اسکن پیشرفته. 95.
- اسکن کردن همزمان چندین عکس. 95.

نگهداری از چاپگر

- بررسی کردن وضعیت اقلام مصرفی. 98.
- تمیز کردن مسیر کاغذ برای مشکلات تغذیه کاغذ. 98.
- بهبود کیفیت چاپ، کپی و اسکن. 101.
- بررسی و تمیز کردن هد چاپ. 101.
- اجرای جایگزینی جوهر. 102.
- اجرای جوهرپاشی برقی. 103.
- جلوگیری از انسداد نازل. 104.
- تراز کردن هد چاپ. 104.
- تمیز کردن مسیر کاغذ از لکه‌های جوهر (وقتی سطح نتیجه چاپ به صورت عمودی لکه‌دار شده باشد). 105.
- تمیز کردن مسیر کاغذ از لکه جوهر (وقتی پشت نتیجه چاپ کثیف است). 106.
- تمیز کردن شیشه اسکنر. 108.
- تمیز کردن فیلم نیمه شفاف. 109.
- گزینه های منو برای نگهداری. 112.
- تمیز کردن چاپگر. 113.
- تمیز کردن جوهر ریخته شده. 113.

چاپ عکس روی برچسب دیسک با استفاده از Epson

- Photo+. 63.
- گزینه‌های منو برای چاپ روی برچسب دیسک. 63.
- چاپ روی کارت های شناسایی PVC. 65.
- چاپ روی کارت شناسایی PVC. 65.
- چاپ روی کارت های شناسایی PVC با استفاده از Epson Photo+. 67.
- گزینه‌های منو برای چاپ روی کارت شناسایی PVC. 67.
- چاپ کردن صفحات وب. 69.
- چاپ کردن صفحات وب از یک رایانه. 69.
- چاپ کردن صفحات وب از دستگاه‌های هوشمند. 69.
- چاپ کردن موارد مختلف. 69.
- چاپ کردن کاغذهای الگودار (کاغذ طراحی). 69.
- چاپ کردن کاغذ خط‌دار. 70.
- چاپ کردن کاغذ تحریر. 70.
- چاپ کردن جدول. 70.
- چاپ کردن تقویم با عکس. 71.
- چاپ کردن یک کارت پیام. 71.
- چاپ کردن یک کتاب رنگی عکس‌دار. 71.
- چاپ کردن از طریق سرویس ابری. 72.

کپی کردن

- چاپ با استفاده از تنظیمات ساده. 74.
- کپی کردن همراه با بزرگ یا کوچک کردن. 74.
- کپی کردن چند سند در یک برگه. 75.
- کپی کردن عکس‌ها. 75.
- گزینه‌های منوی مربوط به تنظیمات کاغذ و چاپ برای کپی کردن عکس‌ها. 76.
- گزینه‌های منوی مربوط به تنظیم عکس برای کپی کردن عکس‌ها. 76.
- کپی کردن کارت شناسایی. 77.
- کپی کردن کتاب‌ها. 77.
- کپی کردن بدون حاشیه‌ها. 78.
- کپی کردن روی لیبل دیسک. 78.
- گزینه‌های منو برای کپی در برچسب دیسک. 79.
- گزینه‌های منو برای کپی کردن. 80.
- پیش نمایش: 80.
- سیاه و سفید: 80.
- رنگی: 80.
-  (تراکم): 80.
-  (زوم): 80.
- تنظیم کاغذ: 80.
- Multi-Page: 80.
- کیفیت: 81.
- حذف پس زمینه: 81.
- کیفیت تصویر: 81.
- گسترش: 81.
- پاک کردن همه تنظیمات: 81.

در موارد زیر

182. پر کردن دوباره مخزن جوهر.
188. زمان تعویض جعبه نگهداری است.
188. احتیاط‌های مربوط به استفاده از جعبه نگهداری.
188. تعویض جعبه نگهداری.
189. زمان تعویض غلتک‌های پیکاپ فرا رسیده است.
189. زمان تعویض غلتک‌های پیکاپ فرا رسیده است.
193. کار با چاپگر طبق انتظار پیش نمی‌رود.
193. چاپگر روشن یا خاموش نمی‌شود.
194. عملیات‌ها به کندی انجام می‌شوند.
196. صفحه LCD تاریک می‌شود.
196. علامت "!" در صفحه نمایش داده می‌شود و انتخاب عکس‌ها ممکن نیست.
196. ذخیره داده در دستگاه حافظه ممکن نیست.
197. صدای کارکرد بسیار زیاد است.
197. گواهی اصلی نیازمند به‌روز رسانی است.
198. چاپ دوطرفه به صورت دستی انجام نمی‌شود (Windows).
198. منوی تنظیمات چاپ نمایش داده نمی‌شود (Mac OS).
198. حتی بعد از پر کردن جوهر، پیامی نمایش داده می‌شود و از شما می‌خواهد که سطح جوهر را بازنشانی کنید.
198. حتی بعد از پر کردن جوهر، نمایشگر سطح جوهر تغییر نمی‌کند.
198. اگر نمی‌توانید خطای گیرکردن کاغذ یا خروج کاغذ را برطرف کنید.
205. مشکل برطرف نمی‌شود.
206. مشکلات چاپ یا کپی کردن برطرف نمی‌شوند.

اطلاعات محصول

208. اطلاعات کاغذ.
208. ظرفیت‌ها و کاغذ موجود.
210. انواع کاغذ غیر قابل استفاده.
211. اطلاعات اقلام مصرفی.
211. کدهای بطری جوهر.
212. کد جعبه نگهداری.
212. کد غلتک‌های پیکاپ.
212. اطلاعات نرم‌افزار.
212. برنامه‌ای برای اسکن کردن از رایانه (دراپور چاپگر Windows).
212. برنامه‌ای برای اسکن کردن از رایانه (دراپور چاپگر Mac OS).
213. برنامه مخصوص تنظیم عملکردهای چاپگر (Web Config).
214. برنامه‌ای برای به‌روزرسانی نرم‌افزار و ثابت‌افزار (Epson Software Updater).
215. لیست منوی تنظیمات.
215. تنظیمات اصلی.
217. تنظیمات چاپگر.
218. تنظیمات شبکه.
219. تنظیمات سرویس وب.

116. هنگام تعویض کامپیوتر.
116. صرفه جویی در مصرف انرژی.
116. غیرفعال کردن اتصال Wi-Fi.
117. نصب جداگانه برنامه‌ها.
118. بررسی اینکه آیا یک دراپور چاپگر اصل Epson نصب است — Windows.
119. بررسی اینکه آیا یک دراپور چاپگر اصل Epson نصب است — Mac OS.
120. تنظیم مجدد اتصال شبکه.
120. اعمال تنظیمات برای اتصال به رایانه.
121. اعمال تنظیمات برای اتصال به دستگاه هوشمند.
121. تنظیم کردن Wi-Fi از طریق پانل کنترل.
124. بررسی وضعیت اتصال به شبکه چاپگر (گزارش اتصال شبکه).
125. پیام‌ها و راه‌حل‌های موجود در گزارش اتصال شبکه.
131. وصل کردن مستقیم یک دستگاه هوشمند و یک چاپگر (Wi-Fi Direct).
131. درباره Wi-Fi Direct.
131. اتصال به دستگاه‌ها از طریق Wi-Fi Direct.
133. قطع اتصال (Wi-Fi Direct Simple AP).
134. تغییر تنظیمات (Wi-Fi Direct Simple AP) مانند SSID.
135. افزودن یا تغییر اتصال چاپگر.
135. برای تنظیم و راه‌اندازی چاپگر در چند کامپیوتر.
135. تغییر اتصال از Wi-Fi به USB.
136. تنظیم آدرس IP ثابت برای چاپگر.
137. حمل‌ونقل و نگهداری چاپگر.

برطرف کردن مشکلات

144. چاپ یا اسکن نمی‌کند.
144. حل مشکلات.
145. برنامه یا دراپور چاپگر به درستی کار نمی‌کند.
149. چاپگر به شبکه وصل نمی‌شود.
152. کاغذ به نحو مناسب تغذیه نمی‌شود.
155. کیفیت چاپ، کپی و اسکن کردن پایین است.
155. کیفیت چاپ پایین است.
166. کیفیت کپی پایین است.
174. مشکلات مربوط به تصویر اسکن شده.
177. نوع کاغذ یا منبع کاغذ در دراپور چاپگر انتخاب نمی‌شود.
177. یک دراپور چاپگر اصلی Epson نصب نشده است.
177. یک پیام بر روی نمایشگر LCD نمایش داده می‌شود.
178. کاغذ گیر می‌کند.
178. خارج کردن کاغذ گیر کرده.
180. جلوگیری از گیر کردن کاغذ.
181. زمان پر کردن مجدد کارتریج است.
181. نکات احتیاطی استفاده از بطری جوهر.

220	تنظیم به اشتراک گذاری فایل.
220	عملکردهای راهنما.
220	تحقیق مشتری.
221	به روز رسانی میان افزار.
221	بازگرداندن تنظیمات اولیه.
221	ویژگی‌های محصول.
221	مشخصات چاپگر.
223	مشخصات اسکنر.
224	مشخصات رابط.
224	مشخصات شبکه.
225	سرویس‌های شخص ثالث تحت پشتیبانی.
226	مشخصات دستگاه حافظه.
226	مشخصات داده پشتیبانی شده.
227	ابعاد.
227	مشخصات الکتریکی.
227	مشخصات محیطی.
228	نیازمندی‌های سیستم.
228	اطلاعات تنظیمی.
228	استانداردها و آیین نامه‌ها.
229	ZICTA تأیید نوع برای کاربران مقیم زامبیا.
229	محدودیت‌های کپی کردن.

جایی که می‌توانید راهنما را دریافت کنید

231	وب سایت پشتیبانی فنی.
231	تماس با پشتیبانی Epson.
231	قبل از تماس با Epson.
231	راهنما برای کاربران در اروپا.
231	راهنما برای کاربران در تایوان.
232	راهنما برای کاربران در استرالیا.
232	راهنمایی برای کاربران در نیوزلند.
233	راهنمایی برای کاربران در سنگاپور.
233	راهنمایی برای کاربران در تایلند.
234	راهنمایی برای کاربران در ویتنام.
234	راهنمایی برای کاربران در اندونزی.
234	راهنمایی برای کاربران در هنگ کنگ.
235	راهنمایی برای کاربران در مالزی.
235	راهنمایی برای کاربران در هند.
236	راهنمایی برای کاربران در فیلیپین.

راهنمای این دفترچه کاربری

7. معرفی دفترچه‌های راهنما.

7. جستجو کردن اطلاعات.

8. چاپ کردن فقط صفحات مورد نیاز.

8. درباره این دفترچه راهنما.

10. علایم تجاری.

10. حق نسخه‌برداری.

معرفی دفترچه‌های راهنما

کتابچه‌های راهنمای زیر همراه با چاپگر Epson شما عرضه می‌شوند. همانند دفترچه‌های راهنما می‌توانید انواع مختلف اطلاعات راهنما را که روی چاپگر یا برنامه کاربردی Epson موجود هستند بررسی کنید.

دستورالعمل‌های مهم ایمنی (دفترچه راهنمای کاغذی)

دستورالعمل‌هایی را در اختیارتان قرار می‌دهد تا استفاده ایمنی از این چاپگر داشته باشید.

از اینجا شروع کنید (دفترچه راهنمای کاغذی)

اطلاعاتی درباره تنظیم چاپگر و نصب نرم‌افزار در اختیارتان قرار می‌دهد.

راهنمای کاربر (دفترچه راهنمای دیجیتالی)

این دفترچه راهنما، به صورت PDF و اینترنتی موجود است. اطلاعات و دستورالعمل‌های کاملی را درباره استفاده از چاپگر و رفع مشکلات ارائه می‌دهد.

اطلاعاتی درباره جدیدترین دفترچه‌های راهنما

□ دفترچه راهنمای کاغذی

به وبسایت پشتیبانی Epson Europe به آدرس <http://www.epson.eu/support> یا وبسایت پشتیبانی جهانی Epson به آدرس <http://support.epson.net/> بروید.

□ دفترچه راهنمای دیجیتالی

به وبسایت زیر بروید، نام محصول را وارد کنید و سپس به پشتیبانی بروید.

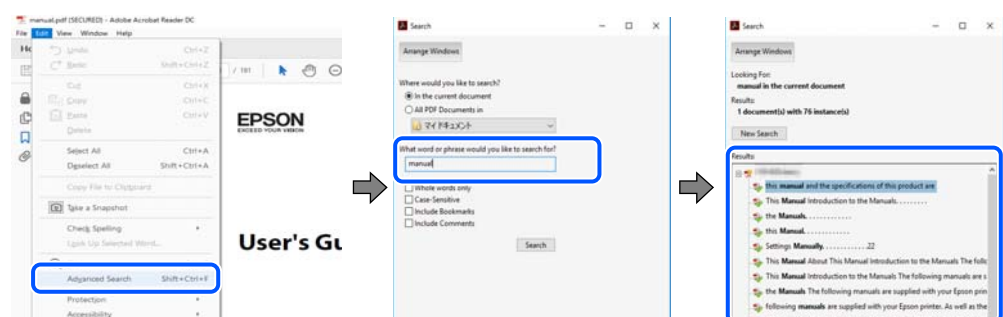
<https://epson.sn>

جستجو کردن اطلاعات

راهنمای PDF امکان جستجوی اطلاعات بر اساس کلیدواژه یا پریدن مستقیم به بخش‌های خاص با استفاده از نشانه را فراهم می‌کند. این بخش روش استفاده از راهنمای PDF باز شده در Adobe Acrobat Reader DC در رایانه شما را شرح می‌دهد.

جستجو بر اساس کلیدواژه

روی ویرایش < جستجوی پیشرفته کلیک کنید. کلیدواژه (متن) مربوط به اطلاعات مورد نظر را در پنجره جستجو وارد و روی جستجو کلیک کنید. نتایج به صورت فهرست نشان داده می‌شود. روی یکی از نتایج ظاهر شده کلیک کنید یا به صفحه مرتبط بروید.

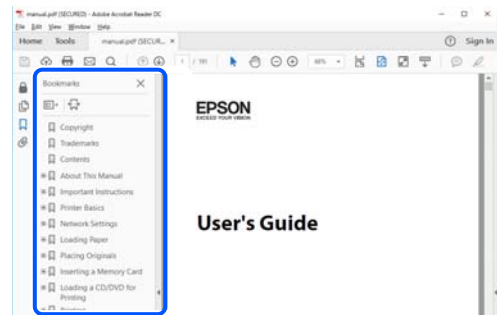


پریدن مستقیم از نشانه‌ها

برای رفتن به صفحه مرتبط روی یکی از عنوان‌ها کلیک کنید. برای مشاهده عنوان‌های سطح پایین در آن بخش روی + یا < کلیک کنید. برای بازگشت به صفحه پیشین، کارهای زیر را با صفحه کلید انجام دهید.

□ Windows: کلید Alt را فشرده نگه دارید و سپس کلید < را فشار دهید.

Mac OS: کلید فرمان را فشرده نگه دارید و کلید ← را فشار دهید.



چاپ کردن فقط صفحات مورد نیاز

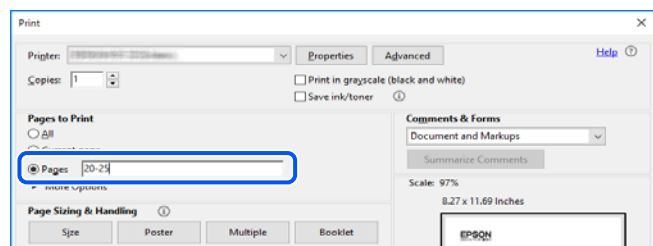
می‌توانید فقط صفحات مورد نیاز را استخراج و چاپ کنید. روی چاپ در منوی فایل کلیک کنید و صفحات مورد نظر خود را از قسمت صفحات در قسمت صفحات مورد نظر برای چاپ مشخص کنید.

برای مشخص کردن دنباله‌ای از صفحات، بین صفحه آغازین و پایانی خط تیره بگذارید.

مثال: 20-25

برای مشخص کردن صفحات غیر منظم، آنها را با ویرگول جدا کنید.

مثال: 5، 10، 15



درباره این دفترچه راهنما

این بخش معنای علایم و نمادها، نکات ارائه شده در توضیحات و اطلاعات مرجع سیستم عامل مورد استفاده در این دفترچه راهنما را تشریح می‌کند.

علایم و نمادها

احتیاط: ⚠️

برای پیشگیری از آسیب‌های بدنی باید دستورالعمل‌ها با دقت پیگیری شوند.

مهم: ⚠️


برای پیشگیری از آسیب به دستگاهتان باید به دستورالعمل‌ها توجه کنید.

نکته:

اطلاعات مکمل و مرجع ارائه می‌دهد.

اطلاعات مرتبط

← به بخش‌های مربوطه پیوند می‌دهد.

 راهنمای ویدیوی وب دستورالعمل‌های کارکرد را ارائه می‌کند. به پیوند اطلاعات مرتبط مراجعه کنید.

نکات مربوط به عکس‌های صفحه و تصاویر

- تصاویر گرفته شده از درایور چاپگر مربوط به Windows 10 یا macOS High Sierra (10.13) هستند. محتوای نشان داده شده در صفحات بسته به مدل و موقعیت متفاوت هستند.
- تصاویر استفاده شده در این دفترچه راهنما فقط مثال هستند. ممکن است بسته به مدل تفاوت‌های جزئی وجود داشته باشد، ولی روش راه‌اندازی مشابه است.
- برخی از موارد منوی روی صفحه LCD بسته به مدل و تنظیمات متفاوت است.
- کد QR را می‌توانید با استفاده از برنامه اختصاصی بخوانید.

مراجع سیستم عامل

Windows

در این دفترچه راهنما، عباراتی نظیر "Windows 11"، "Windows 10"، "Windows 8.1"، "Windows 8"، "Windows 7"، "Windows"، "Windows Server 2022"، "Windows Server 2019"، "Windows Server 2016"، "Windows Server 2012 R2"، "Windows Server 2012"، "Windows Server 2008 R2" و "Windows Server 2008" به این سیستم عامل‌ها اشاره دارند. به علاوه "Windows" برای ارجاع به تمامی نسخه‌ها استفاده شده است.

- سیستم عامل Microsoft® Windows® 11
- سیستم عامل Microsoft® Windows® 10
- سیستم عامل Microsoft® Windows® 8.1
- سیستم عامل Microsoft® Windows® 8
- سیستم عامل Microsoft® Windows® 7
- سیستم عامل Microsoft® Windows Server® 2022
- سیستم عامل Microsoft® Windows Server® 2019
- سیستم عامل Microsoft® Windows Server® 2016
- سیستم عامل Microsoft® Windows Server® 2012 R2
- سیستم عامل Microsoft® Windows Server® 2012
- سیستم عامل Microsoft® Windows Server® 2008 R2
- سیستم عامل Microsoft® Windows Server® 2008

Mac OS

در این دفترچه راهنما، از "Mac OS" برای اشاره به Mac OS X 10.9.5 یا جدیدتر و همچنین macOS 11 یا نسخه جدیدتر استفاده می‌شود.

علائم تجاری

QR Code is a registered trademark of DENSO WAVE INCORPORATED in Japan and other countries.

Microsoft®, Windows®, Windows Server®, Microsoft Edge, and Internet Explorer are trademarks of the Microsoft
group of companies.

Apple, Mac, macOS, OS X, Bonjour, Safari, AirPrint, iPad, iPhone, iPod touch, and Spotlight are trademarks of Apple
Inc., registered in the U.S. and other countries.

Use of the Works with Apple badge means that an accessory has been designed to work specifically with the technology
identified in the badge and has been certified by the developer to meet Apple performance standards.

IOS is a trademark or registered trademark of Cisco in the U.S. and other countries and is used under license.

Chrome, Chrome OS, Google Play, and Android are trademarks of Google LLC.

Adobe, Acrobat, and Reader are either registered trademarks or trademarks of Adobe in the United States and/or other
countries.

Copyright © 2024 Adobe Inc. All Rights Reserved.

Firefox is a trademark of the Mozilla Foundation in the U.S. and other countries.

The Mopria™ word mark and the Mopria™ Logo are registered and/or unregistered trademarks of Mopria Alliance, Inc.
in the United States and other countries. Unauthorized use is strictly prohibited.

Wi-Fi®, Wi-Fi Direct®, and Wi-Fi Protected Access® are registered trademarks of Wi-Fi Alliance®, WPA™, WPA2™,
WPA3™ are trademarks of Wi-Fi Alliance®.

اطلاعیه عمومی: سایر نام های محصول که در اینجا استفاده می شود فقط برای اهداف شناسایی بوده و ممکن است علامت های تجاری
مالکان مربوطه آنها باشند. Epson حقوق مربوط به این مارک ها را از خود سلب می کند.



حق نسخه برداری

تکثیر و نگهداری این نشریه در سیستم های بازبایی یا انتقال هر بخش از آن به روش های مختلف الکترونیکی، مکانیکی، فتوکپی، ضبط یا جز آن بدون کسب مجوز کتبی از شرکت Seiko Epson ممنوع است. استفاده از اطلاعات مندرج در اینجا مشمول مسئولیت حق اختراع نیست. بابت خسارات ناشی از استفاده اطلاعات در اینجا هیچ مسئولیتی پذیرفته نمی شود. اطلاعات مندرج در اینجا فقط برای محصولات Epson طراحی شده است. Epson بابت استفاده از این اطلاعات برای محصولات دیگر مسئولیتی نمی پذیرد.

نه شرکت Seiko Epson و نه شرکت های وابسته آن در قبال خسارت، زیان، هزینه یا مخارج تحمیل شده به خریدار یا اشخاص ثالث در نتیجه تصادف، سوءاستفاده یا استفاده نادرست از این محصول یا اصلاحات، تعمیرات یا تغییرات غیرمجاز محصول یا (به استثنای ایالات متحده) کوتاهی در رعایت دستورالعمل های بهره برداری و نگهداری شرکت Seiko Epson در برابر خریدار این محصول یا اشخاص ثالث مسئولیتی نخواهد داشت.

شرکت Seiko Epson و شرکت های وابسته به آن در قبال خسارات یا مشکلات ناشی از استفاده از گزینه ها یا محصولات مصرفی غیر از مواردی که شرکت Seiko Epson "محصولات اصل Epson" یا "محصولات مورد تایید Epson" اعلام کرده است، مسئولیتی نخواهند داشت.

شرکت Seiko Epson بابت خسارات ناشی از تداخل الکترومغناطیسی بر اثر مصرف کابل های رابط غیر از آنهایی که شرکت Seiko Epson "محصولات مورد تایید Epson" اعلام کرده است، مسئولیتی ندارد.

Seiko Epson Corporation 2024 ©

محتوای این راهنما و مشخصات این محصول ممکن است بدون اعلام قبلی تغییر کند.

دستورالعمل های مهم

12. دستورالعمل های ایمنی.

12. توصیه ها و هشدارها در مورد چاپگر.

16. محافظت از اطلاعات شخصی خود.

دستورالعمل های ایمنی

برای استفاده ایمن از این چاپگر این دستورالعمل ها را مطالعه و دنبال کنید. این دفترچه راهنما را برای مراجعه بعدی نگه دارید. همینطور، همه دستورالعمل ها و هشدارهای علامت گذاری شده در این چاپگر را دنبال کنید.

بعضی از نمادهای به کار رفته در چاپگر برای اطمینان از حفظ ایمنی و استفاده صحیح از چاپگر هستند. برای اطلاع از مفهوم این نمادها از سایت زیر دیدن کنید.

<http://support.epson.net/symbols/>

فقط از سیم برقی که به همراه چاپگر ارائه شده استفاده کنید و از سیم سایر دستگاه ها استفاده نکنید. استفاده از سایر سیم ها برای این چاپگر یا استفاده از سیم برق ارائه شده با سایر تجهیزات می تواند منجر به شوک الکتریکی یا آتش سوزی شود.

مطمئن شوید سیم برق متناوب استاندارد ایمنی محلی مربوطه را دارا باشد.

هرگز سیم برق، دوشاخه، چاپگر، دستگاه اسکن را باز نکنید، تغییر ندهید یا سعی نکنید آنها را تعمیر کنید یا خودتان تغییراتی در آنها ایجاد نمایید مگر اینکه بطور خاص در دفترچه های راهنمای چاپگر توضیح داده شده باشد.

در شرایط زیر چاپگر را از برق جدا کرده و برای سرویس به نزد پرسنل مجرب سرویس بروید:

سیم برق یا دوشاخه آسیب دیده باشد؛ مایعی وارد چاپگر شده باشد؛ چاپگر افتاده باشد یا محفظه آسیب دیده باشد؛ چاپگر بطور عادی کار نکند یا تغییر مشخصی در عملکرد آن دیده شود. کنترل هایی که در دستورالعمل های راه اندازی نیستند را انجام ندهید.

چاپگر را نزدیک پرز دیواری قرار دهید تا بتوانید به راحتی دوشاخه را جدا کنید.

چاپگر را در محیط خارج از ساختمان، نزدیک به محل پر گرد و غبار و کثیف، آب، منابع گرمازا، یا در مکانی که در معرض تکان ها، لرزش ها، دما یا رطوبت بالاست قرار ندهید.

مراقب باشید مایع درون چاپگر ریخته نشود و با دست مرطوب به چاپگر دست نزنید.

حداقل 22 سانتی متر چاپگر را از ضربان ساز قلب دور نگه دارید. امواج رادیویی این چاپگر ممکن است تاثیر منفی بر عملکرد ضربان ساز قلب داشته باشد.

اگر صفحه LCD آسیب دیده است، با فروشنده خود تماس بگیرید. اگر محلول کریستال مایع با دست شما تماس پیدا کرد، آنها را بطور کامل با آب و صابون بشویید. اگر محلول کریستال مایع با چشمان شما تماس پیدا کرد، فوراً آنها را با آب بشویید. اگر بعد از شستنی کامل، چشمتان ناراحت است یا مشکل دید دارید فوراً به پزشک مراجعه کنید.

دستورالعمل های ایمنی مربوط به پیوند

مراقب باشید هنگام جابه جایی مخازن جوهر، درپوش های مخزن جوهر و بطری های باز جوهر یا درپوش های بطری جوهر، به جوهرها دست نزنید.

اگر پوستتان جوهری شد، آن را با آب و صابون کاملاً بشویید.

اگر جوهر وارد چشمانتان شد، سریعاً با آب فراوان شستشو دهید. اگر بعد از شستشوی کامل، هنوز احساس ناراحتی می کنید یا مشکلات چشمی دارید، سریعاً با پزشک مشورت کنید.

اگر جوهر وارد دهانتان شد، سریعاً با پزشک مشورت کنید.

جعبه نگهداری را باز نکنید در غیر اینصورت احتمال ورود جوهر به چشمان شما یا برخورد با پوستتان وجود دارد.

برای جلوگیری از نشت کردن جوهر، از تکان دادن شدید بطری جوهر یا قرار دادن آن در معرض ضربات شدید بپرهیزید.

بطری های جوهر و جعبه نگهداری را دور از دسترس کودکان قرار دهید. اجازه ندهید کودکان از بطری های جوهر بنوشند.



توصیه ها و هشدارها در مورد چاپگر

برای اجتناب از آسیب وارد شدن به چاپگر یا اموال خود این دستورالعمل ها را بخوانید و دنبال کنید. این دفترچه راهنما را برای مراجعه بعدی نگه دارید.

مشاوره ها و هشدارها برای تنظیم چاپگر

- روزنه ها و منافذ چاپگر را نپوشانید و مسدود نکنید.
- فقط از منبع برقی استفاده کنید که در برجسب چاپگر نشان داده شده است.
- از پریزهایی که در مدار مشابه قرار دارند مانند دستگاه فتوکپی یا سیستم های کنترل هوا که مرتباً روشن و خاموش می شوند استفاده نکنید.
- از پریزهای الکتریکی که با سویچ های دیوار یا تایمرهای خودکار کنترل می شوند استفاده نکنید.
- کل سیستم رایانه را از منابعی که بصورت بالقوه دارای تداخل الکترومغناطیسی هستند مانند بلندگوها یا جایگاه تلفن های بی سیم دور نگه دارید.
- سیم های منبع برق باید بگونه ای قرار بگیرند که از خراش، بریدگی، ساییده شدن، چین خوردگی و پیچ خوردگی جلوگیری شود. اشیا را بر روی سیم های منبع برق قرار ندهید و مراقب باشید بر روی سیم های منبع برق قدم نگذارید و روی آن راه نروید. مخصوصاً مراقب باشید که انتهای تمام سیم های منبع تغذیه را صاف نگه دارید.
- اگر برای چاپگر از یک سیم اضافی استفاده می کنید، مطمئن شوید که میزان کل آمپر دستگاه های متصل به سیم اضافی از میزان آمپر سیم بیشتر نباشد. همینطور مطمئن شوید که میزان کل آمپر همه دستگاه های متصل به پریز دیواری از میزان آمپر پریز دیواری بیشتر نباشد.
- اگر می خواهید از چاپگر در آلمان استفاده کنید، نصب داخلی باید با یک مدار شکن با 10 یا 16 آمپر محافظت شود تا محافظت کافی از مدار کوتاه و محافظت بیشتر از جریان وجود داشته باشد.
- زمانی که با کابل چاپگر را به رایانه یا دستگاه دیگری وصل می کنید، مطمئن شوید جهت رابطها صحیح باشد. هر رابطی فقط یک جهت صحیح دارد. وارد کردن رابط در جهت نادرست می تواند به هر دو دستگاهی که با کابل به هم وصل شده اند آسیب برساند.
- چاپگر را بر روی یک سطح صاف، پایدار که نسبت به زیر چاپگر از همه جهت بزرگتر است قرار دهید. اگر چاپگر در یک زاویه کج شود به درستی کار نمی کند.
- فضایی را هم برای بالای چاپگر در نظر بگیرید تا بتوانید بطور کامل درپوش اسناد را بالا بیاورید.
- در جلوی چاپگر هم فضای کافی در نظر بگیرید تا کاغذ بطور کامل خارج شود.
- از قرار دادن دستگاه در مکان هایی که در معرض تغییرات سریع دما و رطوبت است خودداری کنید. همینطور، چاپگر را از نور مستقیم آفتاب، نور شدید یا منبع گرما دور نگه دارید.

مشاوره ها و هشدارها برای استفاده از چاپگر

- چیزی را از شکافها به درون چاپگر وارد نکنید.
- در زمان چاپ دست خود را درون چاپگر نکنید.
- به کابل صاف سفید و لوله های جوهر داخل چاپگر دست نزنید.
- از محصولات اسپری که گاز قابل اشتعال دارند درون یا اطراف چاپگر استفاده نکنید. اینکار می تواند منجر به آتش سوزی شود.
- در صورتی که دستور داده نشده است، هد چاپ را با دست حرکت ندهید؛ در غیر این صورت ممکن است چاپگر آسیب ببیند.
- هنگام بستن دستگاه اسکنر مراقب باشید انگشتان شما گیر نکند.
- هنگام قرار دادن اوراق بر روی شیشه اسکنر فشار زیاد وارد نکنید.
- در صورتی که هر یک از مخازن جوهر تا خط پایینی پر نشده اند، سریعاً آنها را پر کنید. مصرف طولانی مدت چاپگر زمانی که سطح جوهر زیر خط پایینی است، می تواند به چاپگر آسیب برساند.
- همیشه هنگام استفاده از دکمه  چاپگر را خاموش کنید. تا زمانی که چراغ  چشمک می زند چاپگر را از برق جدا نکنید یا از طریق پریز آن را خاموش نکنید.
- اگر نمی خواهید برای مدت زمان طولانی از چاپگر استفاده کنید حتماً سیم برق را از پریز الکتریکی جدا کنید.

توصیه ها و هشدارها برای استفاده از صفحه LCD

- ممکن است صفحه LCD تعدادی نقاط روشن و تاریک داشته باشد و به دلیل عملکردهای خود روشنایی ناهمواری داشته باشد. این موارد عادی است و نشان دهنده این نیست که دستگاه آسیب دیده است.
- برای تمیز کردن فقط از یک پارچه خشک و نرم استفاده کنید. از تمیزکننده های شیمیایی یا مایعات استفاده نکنید.
- درپوش جلوی صفحه LCD در صورت فشار سنگین روی آن می شکند. اگر سطح صفحه حالت ترک یا ورقه شدن دارد با فروشنده خود تماس بگیرید و سعی نکنید قطعات شکسته را خارج کنید یا به آنها دست بزنید.

توصیه ها و هشدارها برای اتصال به اینترنت

این دستگاه را مستقیماً به اینترنت وصل نکنید. آن را به شبکه ای که با روتر یا فایروال محافظت می شود وصل کنید.

توصیه ها و هشدارها برای استفاده از چاپگر از طریق اتصال بی سیم

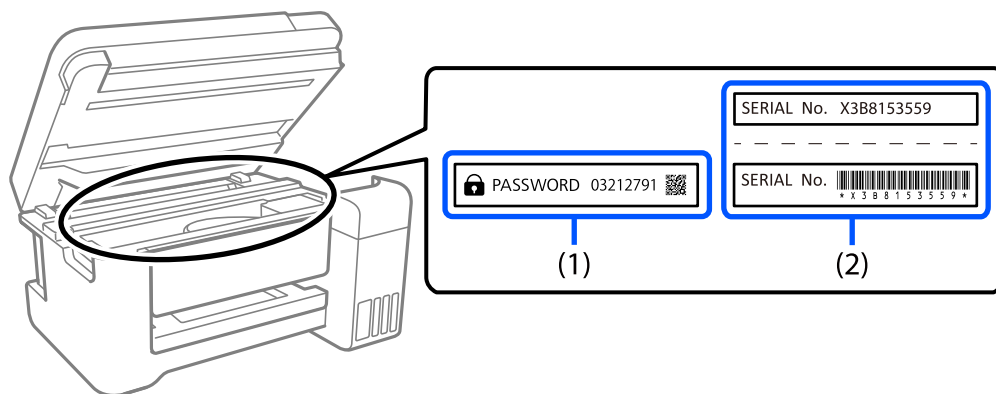
- ممکن است امواج رادیویی این چاپگر تأثیر منفی بر روی کارکرد تجهیزات الکترونیکی پزشکی بگذارد و باعث بروز نقص عملکرد آنها گردد. هنگام استفاده از این چاپگر در بیمارستان ها یا نزدیک تجهیزات پزشکی، دستورات پرسنل مجاز بیمارستان را اجرا کنید و همه هشدارهای نصب شده و دستورات روی تجهیزات پزشکی را رعایت نمایید.
- ممکن است امواج رادیویی این چاپگر تأثیر منفی بر روی کارکرد دستگاه های خودکار نظیر درهای خودکار یا هشدارهای آتش بگذارد و باعث بروز حوادث به دلیل بروز نقص در عملکرد آنها گردد. هنگام استفاده از این چاپگر در نزدیکی دستگاه های خودکار، همه هشدارهای نصب شده و دستورات روی این دستگاه ها را رعایت نمایید.

نکاتی درباره رمز عبور سرپرست

در این چاپگر می توانید رمز عبور سرپرست را تنظیم کنید تا از دسترسی غیرمجاز جلوگیری شود یا هنگام اتصال به شبکه، تنظیمات دستگاه و شبکه که در دستگاه ذخیره شده اند تغییر نکنند.

مقدار پیش فرض رمز عبور سرپرست

مقدار پیش فرض رمز عبور سرپرست مانند تصویر زیر، روی برچسب دستگاه چاپ شده است. محل اتصال برچسب به دستگاه بستگی دارد، مثلاً کنار محل باز شدن درپوشش، قسمت پشت یا بالای دستگاه. تصویر زیر مثالی از محل اتصال برچسب در کنار چاپگر و محل باز شدن درپوش است.



اگر هر دو برچسب (1) و (2) موجود باشند، مقدار پیش فرض در کنار عبارت PASSWORD روی برچسب (1) همان مقدار پیش فرض است. در این مثال مقدار پیش فرض 03212791 است.

اگر فقط برچسب (2) موجود باشد، شماره سریال چاپ شده روی برچسب (2) همان مقدار پیش فرض است. در این مثال مقدار پیش فرض X3B8153559 است.

تغییر رمز عبور سرپرست

به دلایل امنیتی توصیه می شود رمز عبور اولیه را تغییر دهید. از Web Config و Epson Device Admin می توانید آن را تغییر دهید. وقتی رمز عبور را تغییر می دهید، از حداقل 8 نویسه حرفی عددی تک بیتی و نماد استفاده کنید.

اطلاعات مرتبط

◀ "اجرای Web Config در یک مرورگر وب" در صفحه 214

عملیات هایی که شما را ملزم می کنند رمز مدیر را وارد کنید

اگر در هنگام انجام عملیات های زیر از شما خواسته شود رمز مدیر را وارد کنید، رمز مدیر را که روی چاپگر تعیین شده است وارد کنید.

- هنگام به روز کردن سفت افزار چاپگر از یک کامپیوتر یا دستگاه هوشمند
- هنگام ورود به تنظیمات پیشرفته Web Config
- در هنگام تنظیم با استفاده از اپلیکیشنی که می تواند تنظیمات چاپگر را عوض کند.

شروع تنظیم رمز عبور سرپرست

با شروع تنظیمات شبکه می توانید رمز عبور سرپرست را به مقدار پیش فرض برگردانید.

اطلاعات مرتبط

◀ "بازگرداندن تنظیمات اولیه" در صفحه 221

توصیه هایی برای استفاده از دستگاه های حافظه

هنگامی که یک دستگاه حافظه را به چاپگر متصل می کنید، هر دستگاهی که در همان شبکه چاپگر است ممکن است بتواند به داده های دستگاه حافظه دسترسی پیدا کند.

برای جلوگیری از دسترسی، باید تنظیمات زیر را در Web Config غیرفعال کنید.

Use Microsoft network sharing < MS Network < Network < Advanced Settings

مشاوره ها و هشدارها برای انتقال یا نگهداری چاپگر

- هنگام نگهداری یا انتقال چاپگر، آن را کج نکنید، آن را بصورت عمودی نگه دارید یا آن را وارونه کنید در غیر این صورت ممکن است جوهر نشت کند.
- قبل از حمل و نقل چاپگر، مطمئن شوید قفل حمل و نقل روی وضعیت قفل (حمل و نقل) تنظیم شده است و هد چاپ در حالت خانه (منتهی الیه سمت راست) قرار دارد.

محافظت از اطلاعات شخصی خود

اگر چاپگر را به فرد دیگری می‌دهید یا آن را دور می‌اندازید، با انتخاب تنظیم < بازگشت به تنظیمات پیش فرض > همه تنظیمات اپanel کنترل، همه اطلاعات شخص که در حافظه چاپگر ذخیره شده است را پاک کنید.

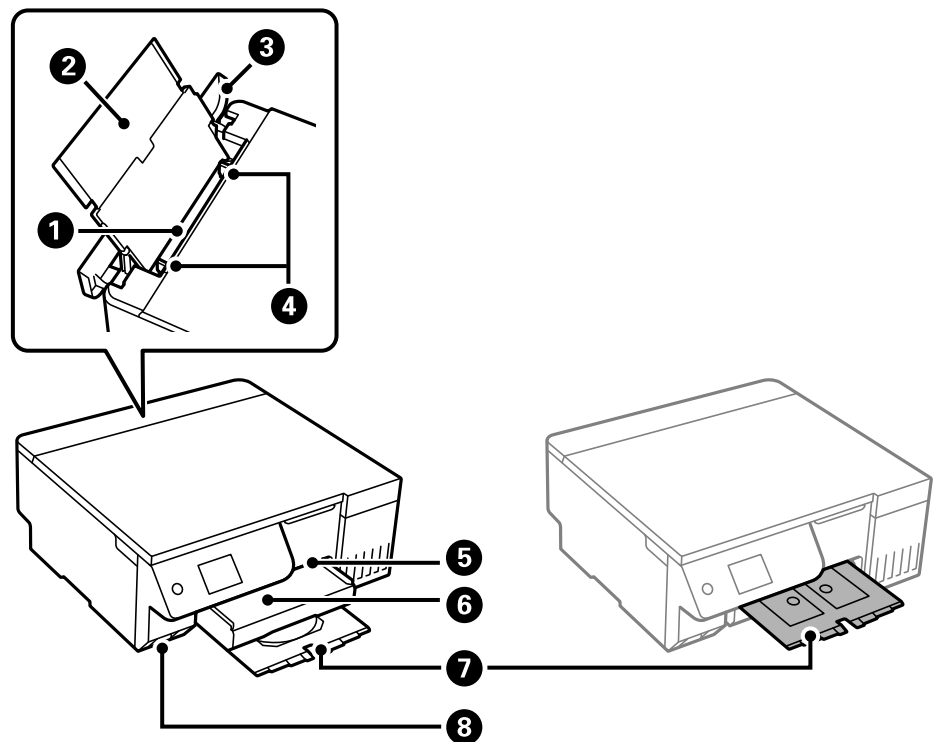
نام و عملکرد قطعات

18. جلو.

19. درون.

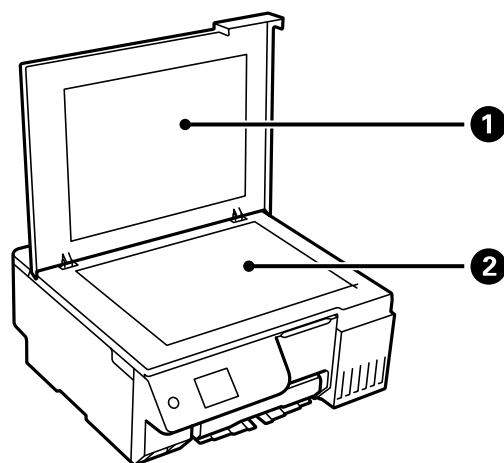
20. عقب.

جلو

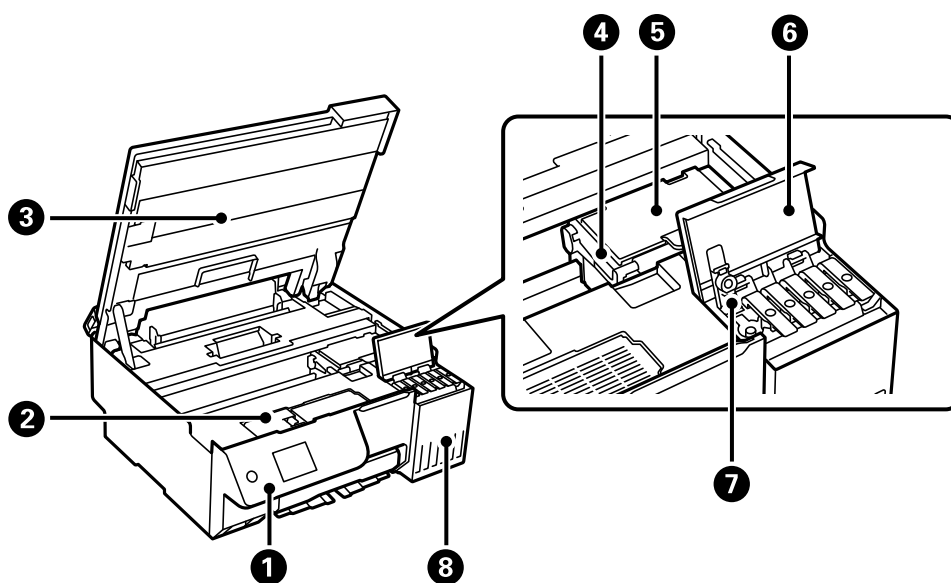


کاغذ را بارگذاری می‌کند.	تغذیه‌کننده کاغذ پشتی	1
کاغذهای قرار گرفته در دستگاه را نگه می‌دارد.	نگهدارنده کاغذ	2
از ورود اجسام خارجی به چاپگر جلوگیری می‌کند. این پوشش معمولاً باید بسته باشد.	محافظ تغذیه کننده	3
کاغذ را بطور مستقیم در چاپگر نگه می‌دارد. به طرف لبه‌های کاغذ بلغزاند.	گیره نگهدارنده لبه	4
سینی دیسک/کارت شناسایی را در قسمت بالایی سینی خروجی وارد کنید.	شکاف سینی دیسک/کارت شناسایی	5
کاغذ خارج شده را نگه می‌دارد. با دست بیرون بکشید و دوباره فشار دهید تا جمع شود.	سینی خروجی	6
هنگام چاپ روی دیسک یا کارت شناسایی، این سینی را از پایین چاپگر خارج کنید، یک دیسک یا کارت شناسایی در سینی قرار دهید و آن را در شکاف سینی دیسک/کارت شناسایی وارد کنید. وقتی روی دیسک یا کارت شناسایی چاپ نمی‌کنید، این سینی را بدون اینکه چیزی در آن باشد در پایین چاپگر قرار دهید.	سینی دیسک/کارت شناسایی	7
به دستگاه‌های حافظه وصل می‌شود.	پورت USB رابط خارجی	8

درون



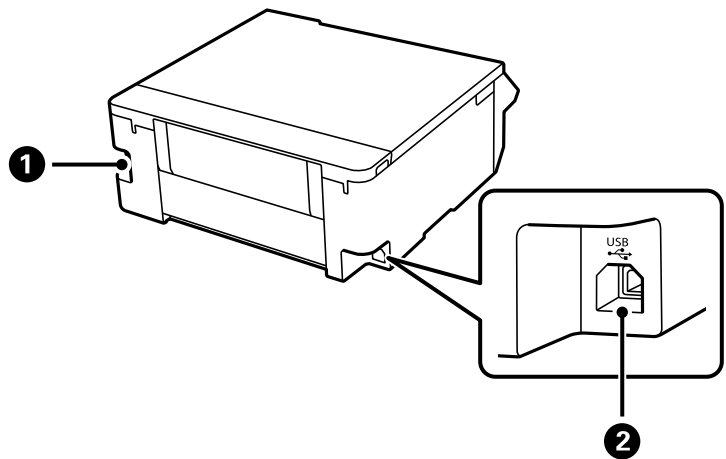
درب پوش سند	1	زمان اسکن کردن چراغ بیرونی را مسدود می‌کند.
شیشه اسکنر	2	اسناد اصلی را بارگذاری کنید.



پانل کنترل	1	چاپگر را راه‌اندازی می‌کند.
پوشش جعبه نگهداری	2	برای تعویض جعبه نگهداری باز کنید. جعبه نگهداری محفظه‌ای است که ذرات جوهر باقی‌مانده از فرآیند تمیز کردن یا چاپ را جمع‌آوری می‌کند.
واحد اسکنر	3	اسناد اصلی قرار گرفته را اسکن می‌کند. برای پر کردن مخزن جوهر یا برداشتن کاغذ گیر کرده باز کنید. این واحد معمولاً باید بسته باشد.
قفل حمل‌ونقل	4	جریان جوهر را متوقف می‌کند. هنگام جابجایی چاپگر آن را در حالت قفل (حمل‌ونقل) قرار دهید.
هد چاپ	5	جوهر از زیر نازل‌های هد چاپ خارج می‌شود.
کاور مخزن جوهر	6	برای پر کردن مخزن جوهر باز کنید.

7	درپوش مخزن جوهر	برای پر کردن مخزن جوهر باز کنید.
8	مخزن جوهر	جوهر را به هد چاپ می‌رساند.

عقب



1	ورودی AC	به سیم برق وصل می‌شود.
2	پورت USB	کابل USB را برای اتصال به رایانه وصل می‌کند.

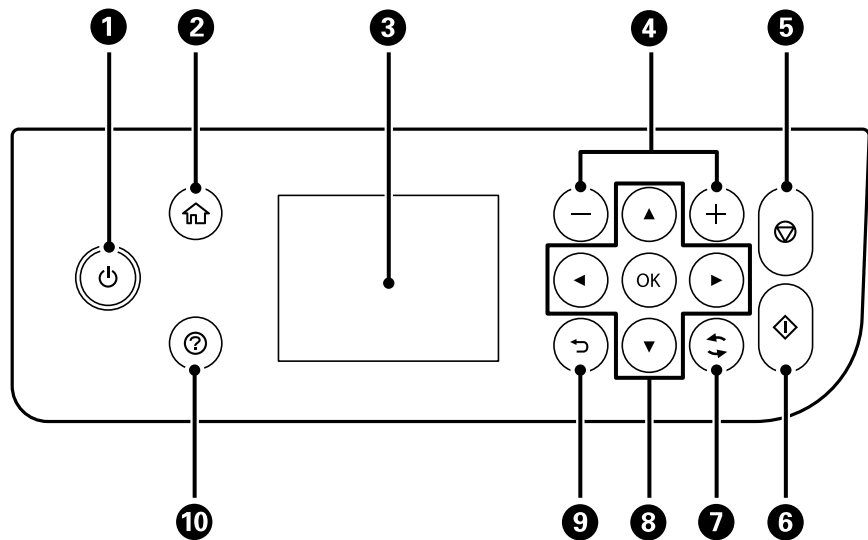
راهنمای پانل کنترل

22. پانل کنترل.

23. پیکربندی صفحه اصلی.

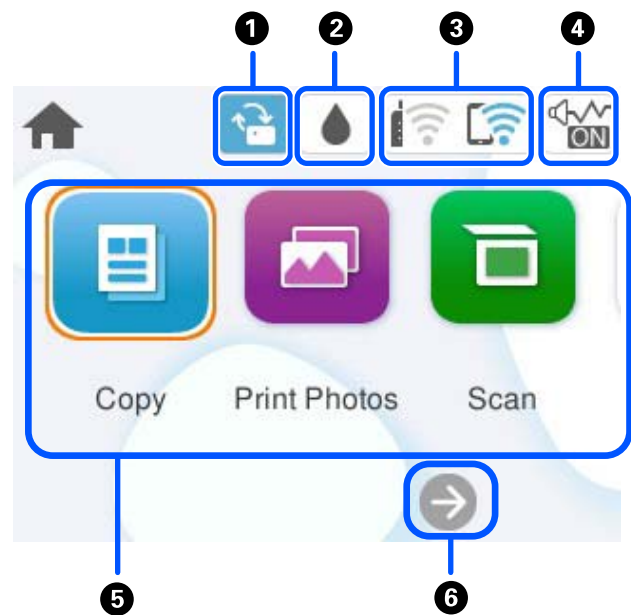
25. عملیات ابتدایی.




پانل کنترل



<p>چاپگر را روشن و خاموش می‌کند. پس از بررسی اینکه چراغ روشن-خاموش در حالت خاموش است، سیم برق را از پریز جدا کنید.</p>	<p>1</p>
<p>صفحه اصلی را نشان می‌دهد.</p>	<p>2</p>
<p>منوها و پیام‌ها را نشان می‌دهد. برای انتخاب منو یا اعمال تنظیمات از دکمه‌های روی پنل کنترل استفاده کنید.</p>	<p>3</p>
<p>تعداد صفحاتی که چاپ می‌شود را انتخاب می‌کند.</p>	<p>4</p>
<p>عملکرد فعلی را متوقف می‌کند.</p>	<p>5</p>
<p>عملکردی نظیر چاپ کردن یا کپی کردن را شروع می‌کند.</p>	<p>6</p>
<p>بسته به موقعیت، بر روی برخی عملکردها اعمال می‌شود.</p>	<p>7</p>
<p>از دکمه‌های ▲ ▼ ► ◀ برای انتخاب یک منو استفاده کنید و دکمه OK را فشار دهید تا به منوی انتخاب‌شده وارد شوید.</p>	<p>8</p>
<p>به صفحه قبلی باز می‌گردد.</p>	<p>9</p>
<p>در صورت بروز مشکل راهکارهای پیش رو را نمایش می‌دهد.</p>	<p>10</p>






پیکربندی صفحه اصلی



زمانی که به روزرسانی ثابت افزار در دسترس باشد، این نماد نشان داده می شود. جهت به روزرسانی ثابت افزار برای بهبود ویژگی های چاپگر، آن را انتخاب کنید. توصیه می کنیم از چاپگری با آخرین نسخه ثابت افزار استفاده کنید.		1
به شما امکان می دهد عمر تقریبی جعبه تعمیر و نگهداری را بررسی کنید و برگه وضعیت منبع را چاپ کنید.		2
وضعیت اتصال شبکه را نشان می دهد. "آیکن راهنمای شبکه" در صفحه 24		3
نشان می دهد حالت سکوت برای چاپگر تنظیم شده است. وقتی این ویژگی فعال باشد، نویز ایجاد شده حاصل از کارکرد چاپگر کاهش می یابد، هر چند ممکن است سرعت چاپگر کاهش یابد. با این حال، ممکن است بسته به نوع کاغذ و کیفیت چاپ این کاهش نویز اتفاق نیفتد. برای تغییر دادن تنظیم انتخاب کنید.		4
		5
		6

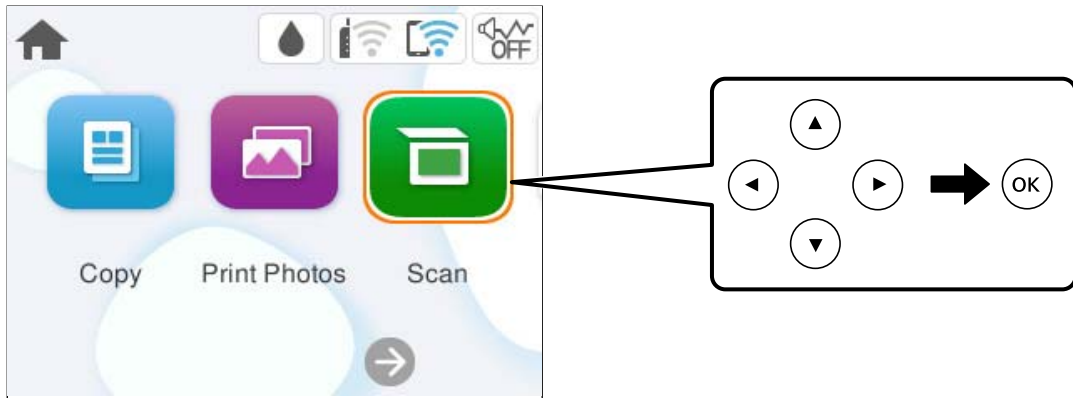
<p>5</p> <p>هر منو را نمایش می‌دهد.</p> <p><input type="checkbox"/> کپی</p> <p>اجازه می‌دهد اسناد را کپی کنید.</p> <p><input type="checkbox"/> چاپ عکسها</p> <p>به شما امکان می‌دهد عکس‌ها را بر روی یک درایو فلش USB چاپ کنید.</p> <p><input type="checkbox"/> اسکن</p> <p>امکان اسکن کردن اسناد و ذخیره آنها در یک رایانه را فراهم می‌آورد.</p> <p><input type="checkbox"/> چند چاپ</p> <p>امکان تهیه کپی‌های مختلف و چاپ کاغذ طراحی یا انواع اسناد را فراهم می‌آورد.</p> <p><input type="checkbox"/> تنظیم</p> <p>اجازه می‌دهد تنظیمات مربوط به عملکردهای چاپگر را اعمال کنید.</p> <p><input type="checkbox"/> نگهداری</p> <p>منوهای توصیه شده برای بهبود کیفیت نتایج چاپ از قبیل رفع کردن انسداد نازل با چاپ الگوی بررسی نازل، تمیزکاری هد و بهبود تارشدگی یا نواربندی در نتایج چاپ با تراز کردن هد چاپ را نمایش می‌دهد.</p> <p><input type="checkbox"/> اتصال تلفن هوشمند</p> <p>منوی موردنظر برای اتصال چاپگر به دستگاه هوشمند یا تبلت شما را نمایش می‌دهد.</p>	<p>→</p> <p>6</p>
<p>صفحه را به سمت راست پیمایش می‌کند.</p>	

آیکن راهنمای شبکه

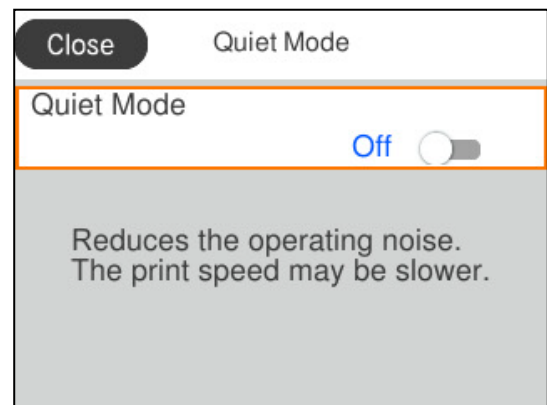
<p>چاپگر به یک شبکه بی‌سیم (Wi-Fi) متصل نیست.</p>	
<p>چاپگر در حال جستجوی SSID یا صفر کردن آدرس IP است یا جهت اتصال به یک شبکه بی‌سیم (Wi-Fi) با مشکل مواجه شده است.</p>	
<p>چاپگر به یک شبکه بی‌سیم (Wi-Fi) متصل است.</p> <p>تعداد نوارها، قدرت سیگنال اتصال را نشان می‌دهند. هرچه تعداد نوارها بیشتر باشد، اتصال قوی‌تر خواهد بود.</p>	
<p>چاپگر به یک شبکه بی‌سیم (Wi-Fi) در حالت (Wi-Fi Direct (Simple AP متصل نیست.</p>	
<p>چاپگر به یک شبکه بی‌سیم (Wi-Fi) در حالت (Wi-Fi Direct (Simple AP متصل است.</p>	

عملیات ابتدایی

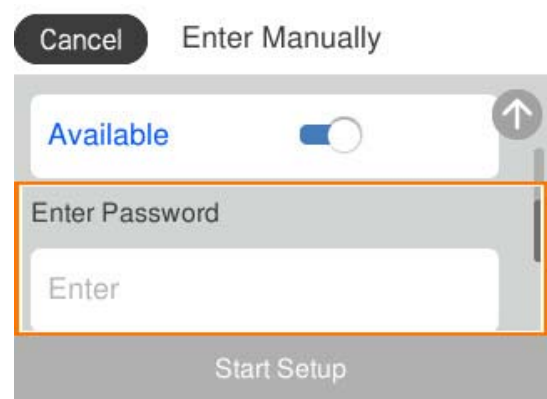
برای انتخاب گزینه‌ها، فوکوس صفحه را با دکمه‌های ▲، ▼، ◀، ▶ جابجا کنید و سپس دکمه OK را برای تایید انتخاب یا اجرای قابلیت انتخاب شده فشار دهید.



فوکوس صفحه را با دکمه‌های ▲، ▼، ◀، ▶ بر روی گزینه تنظیم منتقل کنید و سپس دکمه OK را برای فعال یا غیرفعال کردن گزینه فشار دهید.



برای وارد کردن مقدار، نام، آدرس و فوکوس صفحه را با استفاده از دکمه‌های ▲، ▼، ◀، ▶ بر روی کادر ورودی موردنظر منتقل کنید و سپس دکمه OK را فشار دهید تا صفحه کلید روی صفحه نمایان شود.

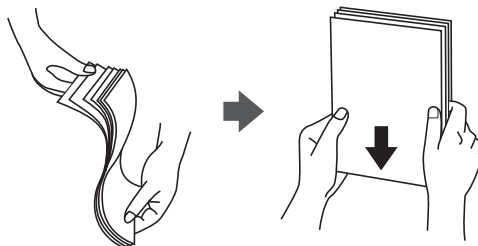


قرار دادن کاغذ، دیسک، و کارت های شناسایی PVC در دستگاه

27. احتیاط‌های مربوط به مدیریت کاغذ.
28. تنظیمات اندازه و نوع کاغذ.
29. نکات احتیاطی هنگام بارگذاری کاغذ سربگردار.
29. بارگذاری کاغذ.
31. بارگذاری کاغذهای مختلف.
33. قرار دادن دیسک در دستگاه.
34. قرار دادن کارت های شناسایی PVC در دستگاه.

احتیاط‌های مربوط به مدیریت کاغذ

- ❑ دستورالعمل‌های ارائه شده با کاغذ را مطالعه کنید.
- ❑ برای اینکه اسناد چاپ شده با استفاده از کاغذ اصلی Epson حداکثر کیفیت را داشته باشند، آنها را مطابق با شرایطی که در برگه‌های ارائه شده به همراه بسته کاغذ شرح داده شده است، استفاده کنید.
- ❑ قبل از قرار دادن کاغذ لبه‌های آن را باد داده و تراز کنید. کاغذ عکس را باد ندهید و لوله نکنید. اینکار می‌تواند به طرف قابل چاپ آن آسیب برساند.



- ❑ اگر کاغذ لوله شده یا تاخورده است، قبل از قرار دادن در دستگاه آن را صاف کرده یا به آرامی در جهت مخالف لوله کنید. چاپ روی کاغذ لوله شده یا تاخورده موجب گیر کردن کاغذ می‌شود و اثر لکه آن روی کاغذ چاپ شده ظاهر می‌شود.



- ❑ هنگام چاپ کردن در یک سمت کاغذ از قبل چاپ شده ممکن است مشکلات تغذیه کاغذ به کرات برای چاپ دوروی دستی رخ دهند. تعداد برگه‌ها را به نصف یا کمتر کاهش دهید یا در صورت ادامه گیر کردن کاغذ، هر بار تنها یک برگه کاغذ در دستگاه قرار دهید.
- ❑ قبل از قرار دادن پاکت نامه‌ها لبه‌های آن را باد داده و تراز کنید. زمانی که پاکت نامه‌های دسته شده باد داده شدند، قبل از قرار دادن برای یکدست کردن آنها را به طرف پایین فشار دهید.

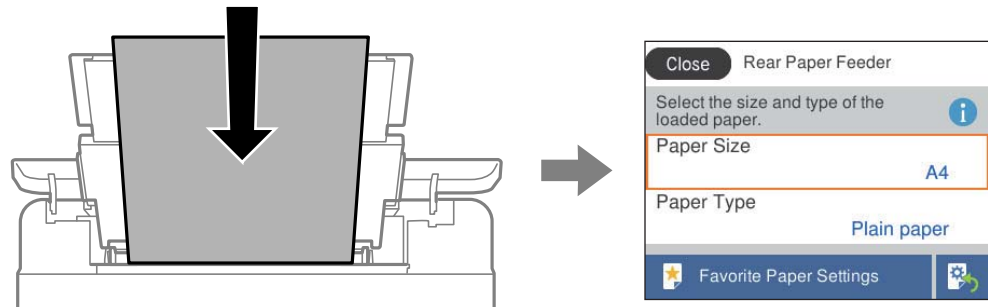


اطلاعات مرتبط

- ◀ "ظرفیت‌ها و کاغذ موجود" در صفحه 208
- ◀ "انواع کاغذ غیر قابل استفاده" در صفحه 210

تنظیمات اندازه و نوع کاغذ

اندازه و نوع کاغذ را حتماً در صفحه ای که هنگام وارد کردن کاغذ نشان داده می شود، ثبت کنید. اگر اطلاعات ثبت شده و تنظیمات چاپ متفاوت باشند، چاپگر به شما اطلاع می دهد. بدین ترتیب با کسب اطمینان از اینکه روی اندازه کاغذ اشتباه چاپ نمی کنید یا به دلیل استفاده از تنظیماتی که با نوع کاغذ مطابقت ندارند، چاپ را با رنگی اشتباه انجام نمی دهید، از اتلاف کاغذ و جوهر پیشگیری می شود.



اگر اندازه و نوع کاغذ نمایش یافته با کاغذ بارگذاری شده متفاوت هستند، موردی که در نظر دارید تغییر دهید را انتخاب کنید. اگر تنظیمات با کاغذ بارگذاری شده مطابقت دارند، پنجره را ببندید.

برای انتخاب یک مورد، از دکمه های ▲ ▼ ◀ ▶ استفاده کنید و سپس دکمه OK را فشار دهید.

نکته:

اگر می خواهید صفحه تنظیمات کاغذ هنگام وارد کردن کاغذ به صورت خودکار نشان داده شود، منوها را در صفحه اصلی همانطور که در زیر توصیف شده است، انتخاب کنید.

تنظیم < تنظیمات چاپگر > *Paper Source Setting* < نمایش خودکار تنظیم صفحه > *Off*

اطلاعات مرتبط

◀ "نمایش خودکار تنظیم صفحه:" در صفحه 217

لیست انواع کاغذ

برای رسیدن به بهترین نتیجه چاپ، نوع کاغذی را که مناسب کاغذ است انتخاب کنید.

نام رسانه	نوع رسانه	پانل کنترل	درايور چاپگر، دستگاه هوشمند*
Epson Bright White Ink Jet Paper	کاغذ ساده		کاغذ ساده
Epson Ultra Glossy Photo Paper	فوق براق		Epson Ultra Glossy
Epson Premium Glossy Photo Paper	پرمیوم براق		Epson Premium Glossy
Epson Value Glossy Photo Paper	پرمیوم براق		Epson Premium Glossy
Epson Premium Semigloss Photo Paper	پرمیوم نیمه براق		Epson Premium Semigloss
Epson Photo Paper Glossy	براق		Photo Paper Glossy
Epson Matte Paper-Heavyweight Epson Double-Sided Matte Paper	مات		Epson Matte

نام رسانه		نوع رسانه
دراپور چاپگر، دستگاه هوشمند*	پانل کنترل	
Epson Matte	مات	Handmade Photo Book
Epson Photo Quality Ink Jet	Photo Quality Ink Jet	Epson Photo Quality Ink Jet Paper
کاغذ ساده	کاغذ ساده	Epson Iron-On Cool Peel Transfer Paper

* برای دستگاه‌های هوشمند می‌توان این نوع رسانه‌ها را در زمان چاپ کردن توسط Epson Smart Panel انتخاب نمود.

نکات احتیاطی هنگام بارگذاری کاغذ سربرگ‌دار

- در رابطه با کاغذ سربرگ‌دار، گزینه Letterhead را به عنوان نوع کاغذ انتخاب کنید.
- در رابطه با کاغذ سربرگ‌دار، اگر در کاغذی چاپ کنید که کوچکتر از تنظیمات اعمال شده در دراپور چاپگر می‌باشد، ممکن است چاپگر فراتر از لبه‌های کاغذ چاپ کند و لکه‌های جوهر روی نتایج چاپ شما ظاهر شوند و جوهر اضافی درون چاپگر جمع شود. مطمئن شوید که تنظیمات اندازه کاغذ صحیح را انتخاب کرده‌اید.
- چاپ دورو و چاپ بدون کادر حاشیه برای کاغذ نامه قابل استفاده نیست. همچنین، ممکن است سرعت چاپ کندتر باشد.

بارگذاری کاغذ

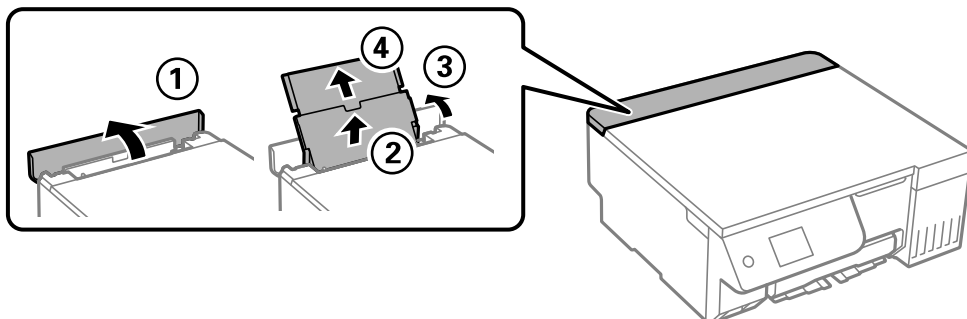
برای قرار دادن کاغذ، پاکت‌های نامه یا کاغذ عکس ضخیم، انیمیشن‌های نمایش داده شده روی صفحه LCD چاپگر را ببینید. دکمه ② را فشار دهید و سپس چگونه < کاغذ را در دستگاه بگذارید > را انتخاب کنید. نوع کاغذ و منبع کاغذ مورد نظر برای استفاده را انتخاب کنید تا انیمیشن‌های مربوطه نمایش داده شوند. برای بستن صفحه انیمیشن، گزینه تمام را انتخاب کنید.

نکات احتیاطی هنگام بارگذاری کاغذ سربرگ‌دار

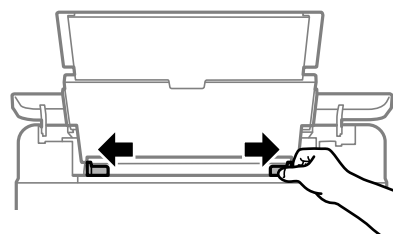
- در رابطه با کاغذ سربرگ‌دار، گزینه Letterhead را به عنوان نوع کاغذ انتخاب کنید.
- در رابطه با کاغذ سربرگ‌دار، اگر در کاغذی چاپ کنید که کوچکتر از تنظیمات اعمال شده در دراپور چاپگر می‌باشد، ممکن است چاپگر فراتر از لبه‌های کاغذ چاپ کند و لکه‌های جوهر روی نتایج چاپ شما ظاهر شوند و جوهر اضافی درون چاپگر جمع شود. مطمئن شوید که تنظیمات اندازه کاغذ صحیح را انتخاب کرده‌اید.
- چاپ دورو و چاپ بدون کادر حاشیه برای کاغذ نامه قابل استفاده نیست. همچنین، ممکن است سرعت چاپ کندتر باشد.

قرار دادن کاغذ در تغذیه پشتی کاغذ

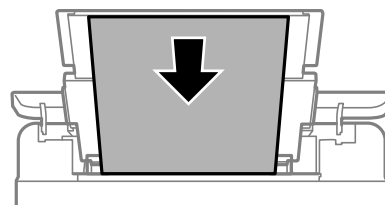
1. محافظ تغذیه کننده را باز کنید و محل نگهداری کاغذ را بیرون بکشید.



2. گیره های نگهدارنده لبه را حرکت دهید.



3. کاغذ را در مرکز نگهدارنده کاغذ طوری قرار دهید که طرف قابل چاپ آن رو به بالا باشد.



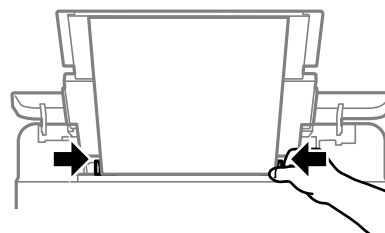
مهم!

بیشتر از حداکثر تعداد برگه های مشخص شده برای کاغذ قرار ندهید.

ابتدا لبه کوتاه کاغذ را وارد کنید. اما اگر طرف بلند را به عنوان عرض در بخش اندازه تعیین شده توسط کاربر، تنظیم کرده اید، ابتدا طرف بلند را وارد کنید.

4. گیره های نگهدارنده لبه را حرکت دهید تا به لبه های کاغذ برسند.

محافظ تغذیه کننده را بعد از حرکت دادن محافظ های لبه ببندید.

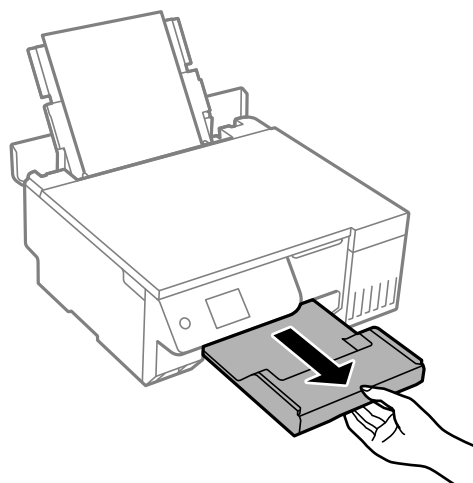




مهم:

از قرار دادن اشیا روی محافظ تغذیه کننده بپرهیزید. چنین کاری ممکن است مانع ورود کاغذ شود.

5. سینی خروجی را به بیرون بلغزانید.



نکته:

کاغذ باقیمانده را در بسته آن قرار دهید. اگر کاغذ باقیمانده را در چاپگر رها کنید، ممکن است کاغذ لوله شده یا کیفیت چاپ کاهش یابد.

اطلاعات مرتبط

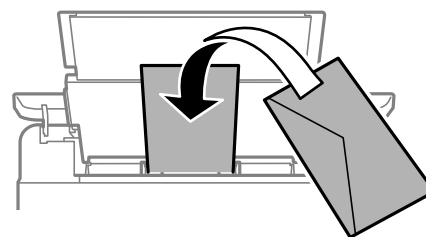
◀ "ظرفیت‌ها و کاغذ موجود" در صفحه 208

◀ "انواع کاغذ غیر قابل استفاده" در صفحه 210

بارگذاری کاغذهای مختلف

بارگذاری پاکت نامه‌ها

ابتدا پاکت نامه را در شیار تغذیه کاغذ پشتی قرار دهید به نحوی که سطح آن رو به پایین باشد و راهنمای لبه را به لبه های پاکت نامه برسانید.



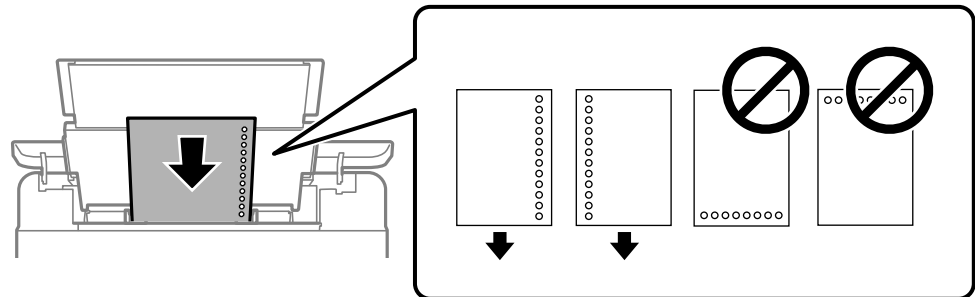
اطلاعات مرتبط

◀ "ظرفیت‌ها و کاغذ موجود" در صفحه 208

◀ "انواع کاغذ غیر قابل استفاده" در صفحه 210

بارگذاری کاغذ پیش‌پانچ

یک برگه کاغذ ساده را در وسط شیار تغذیه کاغذ پشتی قرار دهید به طوری که سمت قابل چاپ آن رو به بالا باشد.
اندازه کاغذ: A5



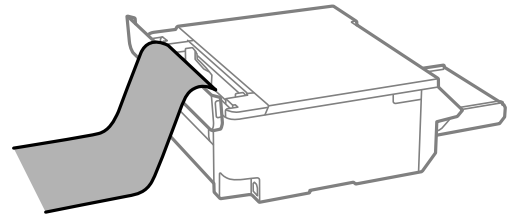
□ موقعیت چاپ فایل خود را تنظیم کنید تا از چاپ روی سوراخ‌ها جلوگیری شود.

اطلاعات مرتبط

- ◀ "ظرفیت‌ها و کاغذ موجود" در صفحه 208
- ◀ "انواع کاغذ غیر قابل استفاده" در صفحه 210

بارگذاری کاغذ بلند

در هنگام بارگذاری کاغذ بلندتر از اندازه قانونی، نگهدارنده کاغذ را جمع کنید و سپس لبه برجسته کاغذ را صاف کنید. حالت تعریف شده کاربر را به عنوان تنظیم اندازه کاغذ انتخاب کنید.



- مطمئن شوید انتهای کاغذ به صورت صاف بریده شده باشد. برش مورب ممکن است باعث بروز مشکلات در تغذیه کاغذ شود.
- قرارگیری کاغذ بلند در سینی خروجی با مشکل مواجه خواهد شد. برای اینکه مطمئن شوید کاغذهای خروجی از دستگاه به پایین نمی‌افتند، یک جعبه زیر محل خروجی کاغذ قرار دهید.
- به کاغذ در حال خروج یا ورود به واحد چاپ است. دست نزنید. زیرا ممکن است دست‌تان زخمی شود یا کیفیت چاپ کاهش یابد.

اطلاعات مرتبط

- ◀ "ظرفیت‌ها و کاغذ موجود" در صفحه 208
- ◀ "انواع کاغذ غیر قابل استفاده" در صفحه 210

قرار دادن دیسک در دستگاه

دیسک های قابل چاپ

می توانید روی دیسک دایره ای با قطر 12 سانتی متر که دارای برچسب "مناسب برای چاپ" باشد، مثل "قابل چاپ بر روی سطح برچسب" یا "قابل چاپ با چاپگرهای جوهر افشان"، چاپ کنید.
همچنین می توانید روی دیسک های Blu-ray چاپ کنید.

احتیاط های مربوط به استفاده از کاغذ

- برای کسب اطلاعات بیشتر درباره استفاده از دیسک یا نوشتن داده ها، به راهنمای ارائه شده همراه با دیسک مراجعه کنید.
- پیش از نوشتن داده ها در دیسک، چیزی روی دیسک چاپ نکنید. در صورت انجام این کار، ممکن است اثر انگشت ها، آلودگی یا خراش های روی سطح باعث ایجاد خطا در زمان نوشتن داده ها شوند.
- بسته به نوع دیسک یا داده های چاپ، ممکن است لکه هایی ایجاد شود. روی دیسک یوکی چاپ آزمایشی انجام دهید. بعد از نوشتن کامل به مدت یک روز، سطح چاپ شده را بررسی کنید.
- در مقایسه با چاپ روی کاغذ اصلی Epson، تراکم چاپ کاهش داده می شود تا لکه جوهر روی دیسک ایجاد نشود. تراکم چاپ را بسته به نیازتان تنظیم کنید.
- اجازه دهید دیسک های چاپ شده حداقل 24 ساعت خشک شوند و از قرار دادن آنها در معرض نور مستقیم خورشید خودداری کنید. تا زمانی که دیسک به طور کامل خشک نشده است از قرار دادن آن در دستگاه یا قرار دادن روی یکدیگر خودداری کنید.
- اگر سطح چاپ شده پس از خشک شدن باز هم چسبناک است، تراکم چاپ را کاهش دهید.
- چاپ مجدد روی دیسکی یکسان، باعث بهبود کیفیت چاپ نمی شود.
- اگر روی سینی دیسک/کارت شناسایی یا بخش شفاف داخلی به طور اتفاقی چیزی چاپ شد، بلافاصله جوهر را پاک کنید.
- بسته به تنظیمات ناحیه چاپ، ممکن است سینی دیسک/کارت شناسایی کثیف شود. تنظیمات را طوری انجام دهید که عمل چاپ در ناحیه قابل چاپ انجام گردد.
- می توانید محدوده چاپ دیسک را روی حداقل 18 میلی متر برای قطر داخلی و حداکثر 120 میلی متر برای قطر خارجی تنظیم کنید. بسته به تنظیمات، ممکن است روی سینی دیسک/کارت شناسایی لکه ایجاد شود. برای دیسک مورد نظر جهت چاپ از محدوده چاپ تنظیم شده خارج نشوید.

قرار دادن دیسک در دستگاه و خارج کردن آن



- قبل از چاپ کردن روی دیسک، به اقدامات احتیاطی هنگام استفاده از دیسک مراجعه کنید.
- هنگامی که چاپگر در حال کار کردن است، سینی دیسک/کارت شناسایی را وارد دستگاه نکنید. ممکن است چاپگر آسیب ببیند.

هنگام چاپ روی دیسک یا کپی کردن روی آن، دستورالعمل هایی روی پنل کنترل نمایش داده می شود که به شما اطلاع می دهد که چه زمانی باید دیسک را بارگذاری کنید. از دستورالعمل های روی صفحه پیروی کنید.

اطلاعات مرتبط

- ◀ "احتیاط های مربوط به استفاده از کاغذ" در صفحه 33
- ◀ "چاپ روی برچسب دیسک" در صفحه 61

قرار دادن کارت های شناسایی PVC در دستگاه

کارت های شناسایی PVC قابل چاپ

می توانید روی کارت های شناسایی PVC زیر چاپ کنید.

□ نوع: سفید ساده، کارت با روکش پلاستیکی جوهرافشان

□ اندازه: 54×86 میلیمتر

□ ضخامت: 0.76 میلی متر

موارد احتیاط در کار کردن با کارت شناسایی PVC

□ برای کسب اطلاعات بیشتر درباره استفاده از کارت یا نوشتن داده ها، به راهنمای ارائه شده همراه با کارت شناسایی PVC مراجعه کنید.

□ ابتدا روی کارت شناسایی PVC چاپ کنید، سپس داده ها را روی آن بنویسید (رایت کنید).

□ بسته به نوع کارت شناسایی PVC یا داده های چاپ، ممکن است کمی لکه ایجاد شود. روی کارتی دیگر، چاپ آزمایشی انجام دهید. پس از نوشتن، سطح چاپ شده را برای یک روز کامل بررسی کنید.

□ در مقایسه با چاپ بر روی کاغذ اصلی Epson، تراکم چاپ کاهش داده می شود تا از ایجاد لکه جوهر بر روی کارت شناسایی PVC جلوگیری شود. در صورت لزوم، تراکم چاپ را تنظیم کنید.

□ اجازه دهید کارت های شناسایی PVC چاپ شده برای حداقل 24 ساعت خشک شوند و از قرار دادن آنها در معرض نور مستقیم خورشید پرهیز کنید. تا زمانی که کارت به طور کامل خشک نشده است از قرار دادن آن در دستگاه یا قرار دادن روی یکدیگر خودداری کنید.

□ اگر سطح چاپ شده پس از خشک شدن باز هم چسبناک است، تراکم چاپ را کاهش دهید.

□ چاپ مجدد روی یک کارت شناسایی PVC بهبود کیفیت چاپ نمی شود.

□ اگر تصادفی روی سینی دیسک/کارت شناسایی چاپ کردید، فوراً جوهر را با پارچه ای مرطوب که آب نداشته باشد پاک کنید.

□ وقتی با استفاده از گزینه چاپ بدون حاشیه روی کارت شناسایی PVC چاپ می کنید، ممکن است سینی دیسک/کارت شناسایی کثیف شود. سینی دیسک/کارت شناسایی را با پارچه ای تمیز کنید.

قرار دادن کارت شناسایی PVC در دستگاه و خارج کردن آن

مهم!

□ پیش از چاپ کردن روی کارت شناسایی PVC، به اقدامات احتیاطی مربوط به نحوه کار کردن با کارت شناسایی PVC دقت کنید.

□ هنگامی که چاپگر در حال کار کردن است، سینی دیسک/کارت شناسایی را وارد دستگاه نکنید. ممکن است چاپگر آسیب ببیند.

نکته:

توصیه می کنیم برای چاپ راحت کارت شناسایی PVC، از *EPSON Photo+* استفاده کنید. برای اطلاع از جزئیات بیشتر درباره چاپ روی کارت های شناسایی PVC، به اطلاعات مربوطه مراجعه کنید.

هنگام چاپ روی کارت شناسایی PVC، دستورالعمل هایی روی پنل کنترل نمایش داده می شود که به شما اطلاع می دهد که دیسک را بارگذاری کنید. از دستورالعمل های روی صفحه پیروی کنید.

اطلاعات مرتبط

◀ "موارد احتیاط در کار کردن با کارت شناسایی PVC" در صفحه 34

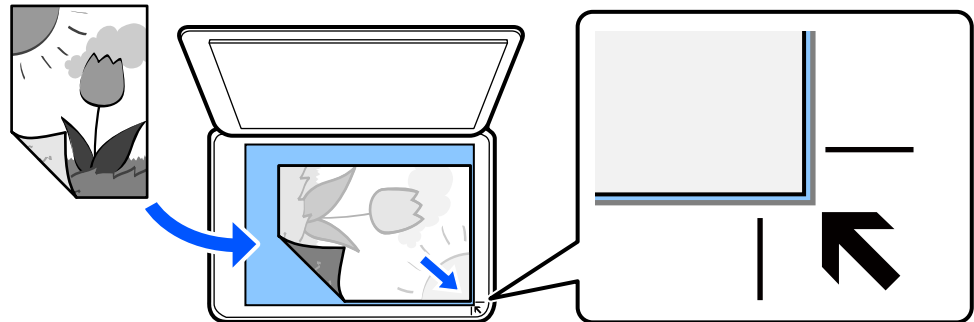
← "چاپ روی کارت های شناسایی PVC" در صفحه 65

قرار دادن اسناد

37. قرار دادن اسناد.

قرار دادن اسناد

سند را روی شیشه اسکنر قرار دهید. سند را به صورت رو به پایین قرار دهید و آن را به سمت علامت گوشه بلغزانید.



با مراجعه به انیمیشن‌هایی که روی نمایشگر LCD چاپگر نشان داده می‌شوند، می‌توانید اسناد را در دستگاه بگذارید.

② - چگونه - اسناد را در دستگاه بگذارید

اطلاعات مرتبط

← "مشخصات اسکنر" در صفحه 223

چاپ

39. چاپ کردن عکس‌ها.
45. چاپ روی پاکت‌های نامه.
45. چاپ کردن اسناد.
61. چاپ روی برجسب دیسک.
65. چاپ روی کارت‌های شناسایی PVC.
69. چاپ کردن صفحات وب.
69. چاپ کردن موارد مختلف.
72. چاپ کردن از طریق سرویس ابری.

چاپ کردن عکسها

چاپ عکسها از یک دستگاه حافظه

می‌توانید داده‌ها را از یک دستگاه حافظه مانند یک دستگاه USB خارجی چاپ کنید.


چاپ کردن عکسهای انتخاب شده



1. کاغذ را در چاپگر قرار دهید.
"قرار دادن کاغذ در تغذیه پشتی کاغذ" در صفحه 30
2. یک دستگاه حافظه را در پورت USB رابط خارجی چاپگر قرار دهید.
اگر حالت انتخاب خودکار در عملکردهای راهنما فعال باشد، پیامی نمایش داده می‌شود. پیام را بررسی کرده و برای عملکرد ایندکس را انتخاب کنید.
3. چاپ عکسها در پانل کنترل را انتخاب کنید.
4. گزینه چاپ را انتخاب کنید.
5. پس از دیدن پیام بارگذاری عکس، تأیید را انتخاب کنید.
6. عکس موردنظر برای چاپ را از صفحه‌ای که یک نمای تصاویر بندانگشتی را نمایش می‌دهد انتخاب کنید.
عکس انتخاب شده دارای تیک و تعداد نسخه چاپ (با شروع از 1) است.
نکته:
 در گوشه بالای سمت راست صفحه را انتخاب کنید تا انتخاب منوی عکس ظاهر شود. اگر تاریخ را با **Browse** مشخص کنید، فقط عکسهای مربوط به تاریخ مشخص شده نمایش داده می‌شود.
"گزینه‌های منو برای انتخاب عکسها" در صفحه 42
 برای تغییر دادن تعداد نسخه‌های چاپ، گزینه **نمای تکی** را انتخاب کنید و از - یا + استفاده کنید. اگر آیکن‌ها نمایش داده نشوند، روی قسمتی از صفحه ضربه بزنید.
7. برای ویرایش عکس در صورت ضرورت، گزینه **نمای تکی** و سپس را انتخاب کنید.
"گزینه‌های منو برای ویرایش عکسها" در صفحه 44

8. گزینه بعدی را انتخاب کنید، تنظیمات موردنظر را در زبانه تنظیمات اصلی اعمال کنید و تعداد کپی را تنظیم کنید.
"گزینه‌های منو برای تنظیمات کاغذ و چاپ" در صفحه 43

9. زبانه تنظیمات پیشرفته را انتخاب کنید و سپس تنظیمات مورد نیاز را تغییر دهید.

10. زبانه تنظیمات اصلی را انتخاب کنید و سپس  را فشار دهید.

11. پایان کار چاپ را تأیید کرده و سپس بستن را انتخاب کنید.

در صورت مشاهده مشکلات چاپ مانند ظاهر شدن نوار رنگی، رنگهای غیرعادی یا تصاویر تار، عیب‌یابی را انتخاب کنید تا راهکار رفع مشکل را ببینید.

چاپ کلاژهای عکسها و الگوهای پس‌زمینه

با ایجاد یک چیدمان و افزودن یک طراحی پس‌زمینه می‌توانید عکسها را از یک دستگاه حافظه چاپ کنید.



چاپ عکسها < کلاژ < کلاژ عکس

چاپ در اندازه عکس کارت شناسایی

می‌توانید عکس کارت شناسایی را با داده‌های موجود در دستگاه حافظه چاپ کنید. دو نسخه از یک عکس با دو اندازه متفاوت 50.8×50.8 میلی‌متر و 45.0×35.0 میلی‌متر بر روی کاغذ عکس 10×15 سانتی‌متری (4×6 اینچ) چاپ می‌شود.



چاپ عکسها < کلاژ < چاپ کارت شناسایی عکس‌دار

چاپ کردن عکس با یادداشت دست‌نویس

می‌توانید عکس درون دستگاه حافظه را با متن دست‌نویس یا اشکال دیگر چاپ کنید. بدین ترتیب می‌توانید کارت‌هایی مانند کارت تبریک سال نو یا روز تولد ایجاد کنید.

ابتدا یک عکس انتخاب نمایید و یک الگو روی کاغذ ساده چاپ کنید. روی الگو چیزی بنویسید یا بکشید و آن را با چاپگر اسکن کنید. سپس عکس حاوی یادداشت یا شکل شخصی را چاپ کنید.



چند چاپ < کارت تبریک < انتخاب عکس و الگوی چاپ

مهم!

تا زمانی که چاپ تمام نشده است، دستگاه حافظه را جدا نکنید.

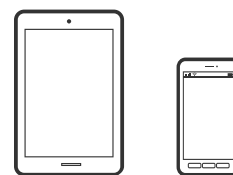
پیش از قرار دادن روی شیشه اسکنر، بررسی کنید متن روی الگو حتماً خشک باشد. اگر روی شیشه اسکنر لکه وجود داشته باشد، لکه‌ها نیز روی عکس چاپ می‌شود.

چاپ عکسها از رایانه

با Epson Photo+ می‌توانید عکسها را به راحتی و به خوبی با چیدمان‌های مختلف روی کاغذ عکس یا برچسب‌های دیسک چاپ کنید (چاپ برچسب دیسک تنها در برخی مدل‌ها پشتیبانی می‌شود). برای اطلاعات بیشتر به راهنمای برنامه مراجعه کنید.

چاپ کردن عکسها از دستگاه‌های هوشمند

شما می‌توانید عکسها را از یک دستگاه هوشمند مانند یک تلفن هوشمند یا تبلت چاپ کنید.



چاپ با استفاده از Epson Smart Panel

Epson Smart Panel یک برنامه است که به شما امکان می‌دهد کارهای چاپ را به راحتی انجام دهید، از جمله چاپ، کپی یا اسکن از دستگاه هوشمند مانند تلفن هوشمند یا تبلت. می‌توانید چاپگر و دستگاه هوشمند را از طریق شبکه بی‌سیم به یکدیگر وصل کنید، سطوح جوهر و وضعیت چاپگر را بررسی کرده و در صورت بروز خطا، راه حل‌ها را بررسی کنید. همچنین می‌توانید با ثبت کپی دلخواهتان به راحتی کپی کنید.



از URL یا کد QR زیر، Epson Smart Panel را نصب کنید.

<https://support.epson.net/smpdl/>



Epson Smart Panel را راه اندازی کنید، سپس منوی چاپ را از صفحه اصلی انتخاب کنید.

چاپ با استفاده از Epson Print Enabler

می‌توانید سند، ایمیل، عکس و صفحات وب را مستقیماً از تلفن یا تبلت (Android/Android) نسخه 7.0 یا جدیدتر) به صورت بی‌سیم چاپ کنید. با طی کردن چندین مرحله، دستگاه Android شما چاپگر Epson متصل به شبکه بی‌سیم را شناسایی می‌کند.

برنامه Epson Print Enabler را از Google Play جستجو و نصب کنید.

به تنظیمات دستگاه Android خود بروید و پس از انتخاب گزینه چاپ برنامه Epson Print Enabler را فعال کنید. از یک برنامه Android مانند Chrome روی آیکن منو ضربه بزنید و همه محتویات صفحه را چاپ کنید.

نکته:

اگر چاپگر خود را نمی‌بینید، روی همه چاپگرها ضربه بزنید و چاپگر خود را انتخاب کنید.

گزینه‌های منو برای چاپ کردن از پانل کنترل

گزینه‌های منو برای انتخاب عکسها

:Browse

عکس‌های داخل دستگاه حافظه را به ترتیب شرایط مشخص شده نشان می‌دهد. گزینه‌های موجود به قابلیت‌های مورد استفاده بستگی دارد.

لغو جستجو:

مرتب‌سازی عکس‌ها را متوقف می‌کند و همه عکس‌ها را نشان می‌دهد.

س:

سال عکس‌هایی را که می‌خواهید نمایش دهید انتخاب کنید.

:yyyy/mm

سال و ماه عکس‌هایی را که می‌خواهید نمایش دهید انتخاب کنید.

:yyyy/mm/dd

سال، ماه و روز عکس‌هایی را که می‌خواهید نمایش دهید انتخاب کنید.

ترتیب نمایش:

ترتیب نمایش عکس‌ها را صعودی یا نزولی می‌کند.

انتخاب همه عکس‌ها:

همه عکس‌ها را انتخاب و تعداد نسخه‌های خروجی را تنظیم می‌کند.

لغو انتخاب همه عکس‌ها:

تعداد نسخه‌های چاپ همه عکس‌ها را به 0 (صفر) باز می‌گرداند.

گزینه‌های منو برای تنظیمات کاغذ و چاپ

تنظیم کاغذ:

اندازه و نوع کاغذ قرار داده شده را انتخاب کنید.

تنظیم حاشیه

بدون حاشیه:

بدون ایجاد حاشیه در اطراف لبه‌ها چاپ می‌کند. اطلاعات چاپ کمی بزرگ‌تر از اندازه کاغذ می‌شود، بنابراین هیچ حاشیه‌ای در اطراف لبه‌های کاغذ چاپ نمی‌شود.

با حاشیه:

با قرار دادن حاشیه سفید در اطراف لبه‌ها چاپ می‌کند.

گسترش:

با چاپ بدون کادر حاشیه، تصویر کمی بزرگ می‌شود تا حاشیه‌ها از لبه کاغذ حذف شوند. میزان بزرگ‌نمایی تصویر را انتخاب کنید.

متناسب با کادر:

اگر نسبت ابعادی داده تصویر و اندازه کاغذ متفاوت است، تصویر به صورت خودکار بزرگ یا کوچک می‌شود تا کناره‌های کوتاه آن با کناره‌های کوتاه کاغذ مطابقت داشته باشد. اگر سمت بلند تصویر بالاتر از سمت بلند کاغذ باشد، برش می‌خورد. این ویژگی برای عکس‌های پانوراما کار نمی‌کند.

کیفیت:

کیفیت چاپ را انتخاب کنید. انتخاب زیاد چاپ با کیفیتی بالاتر را ارائه می‌دهد، اما سرعت چاپ ممکن است آهسته‌تر شود. اگر می‌خواهید با کیفیتی بسیار بالاتر روی کاغذ ساده چاپ کنید، گزینه **بهترین** را انتخاب نمایید. توجه داشته باشید که ممکن است سرعت چاپ به میزان قابل توجهی کاهش یابد.

تاریخ:

قالب مورد استفاده برای چاپ تاریخ روی عکس‌ها را برای عکس‌هایی انتخاب کنید که تاریخ عکسبرداری یا تاریخ ذخیره آنها اضافه شده است. در رابطه با بعضی از چیدمان‌ها، تاریخ چاپ نمی‌شود.

اطلاعات چاپ روی عکسها

خاموش:

کار چاپ را بدون اطلاعات انجام می‌دهد.

تنظیمات دوربین:

با برخی اطلاعات Exif مانند سرعت شاتر، نسبت f یا حساسیت ISO چاپ می‌کند. اطلاعات ثبت نشده چاپ نمی‌شود.

متن دوربین:

متن تنظیم شده در دوربین دیجیتال را چاپ می‌کند. برای کسب اطلاعات درباره تنظیمات متن، به مستندات عرضه شده همراه دوربین مراجعه کنید. اطلاعات را می‌توان در فرآیند چاپ بدون کادر حاشیه روی کاغذ با اندازه 10×15 سانتی‌متر، 13×18 سانتی‌متر یا 16:9 عریض چاپ کرد.

نشانه:

نام مکان یا جاهای گرفتن عکس را برای دوربین‌های دیجیتال دارای قابلیت جاها چاپ می‌کند. برای کسب اطلاعات بیشتر به وب‌سایت سازنده دوربین مراجعه کنید. اطلاعات را می‌توان در فرآیند چاپ بدون کادر حاشیه روی کاغذ با اندازه 10×15 سانتی‌متر، 13×18 سانتی‌متر یا 16:9 عریض چاپ کرد.

پاک کردن همه تنظیمات:

تنظیمات کاغذ و چاپ را به مقادیر پیش‌فرض باز می‌گرداند.

تراکم:

برای چاپ کتاب رنگ‌آمیزی. سطح تراکم خطوط خارجی روی برگه رنگ‌آمیزی را انتخاب کنید.

تشخیص خط:

برای چاپ کتاب رنگ‌آمیزی. حساسیت مربوط به تشخیص خطوط خارجی عکس را انتخاب کنید.

گزینه‌های منو برای ویرایش عکسها

زوم/چرخش:

ناحیه برش را تنظیم می‌کند. می‌توانید با استفاده از دکمه‌های ▲◀▶▼ فریم را به ناحیه‌ای که می‌خواهید کپی کنید منتقل کنید یا با استفاده از دکمه‌های ⤴ در گوشه‌ها، اندازه فریم را تغییر دهید. می‌توانید کادر را بچرخانید.

Filter:

به رنگ سوبیایی یا تک‌رنگ چاپ می‌کند.

ارتقا:

یکی از گزینه‌های تنظیم تصویر را انتخاب کنید. خودکار، افراد، منظره یا صحنه شب با تنظیم خودکار کنتراست، اشباع و روشنایی داده تصویر اسناد، تصاویری واضح‌تر با رنگ‌های درخشان‌تر تولید می‌کند.

خودکار:

چاپگر محتوای عکس را تشخیص می‌دهد و به طور خودکار تصویر را بر اساس محتوای شناسایی شده تقویت می‌کند.

افراد:

پیشنهادی برای تصویر افراد.

منظره:

پیشنهادی برای تصاویر منظره یا طبیعت.

صحنه شب:

پیشنهادی برای تصاویر صحنه‌های شب.

پیشرفت غیرفعال:

قابلیت ارتقا را غیرفعال می‌کند.

تصحیح قرمزی:

قرمزی چشم را در عکسها تصحیح می‌کند. تصحیح فقط روی چاپ انجام می‌شود و روی فایل اصلی اعمال نمی‌شود. بسته به نوع عکس، ممکن است بخش دیگری از عکس به جز چشمها تصحیح شود.

Brightness:

روشنایی تصویر را تنظیم می‌کند.

کنتراست:

اختلاف بین روشنایی و تاریکی را تنظیم می‌کند.

شفافیت:

خطوط طرح کلی تصویر را بهبود داده یا محوتر می‌کند.

اشباع:

درخشندگی تصویر را تنظیم می‌کند.

حذف ویرایش:

تنظیمات ویرایش را به پیش‌فرض‌های خود بازنشانی می‌کند.

چاپ روی پاکت‌های نامه

چاپ کردن روی پاکت نامه‌ها از رایانه (Windows)

1. پاکت نامه را در چاپگر قرار دهید.
"بارگذاری پاکت نامه‌ها" در صفحه 31
2. فایلی را که می‌خواهید چاپ کنید باز نمایید.
3. به پنجره درایور چاپگر بروید.
4. اندازه پاکت نامه را از اندازه سند در زبانه اندازه برگزینید و سپس **Envelope** را از نوع کاغذ انتخاب کنید.
5. سایر موارد را از زبانه‌های اندازه و گزینه بیشتر در صورت نیاز تنظیم کرده و سپس روی **تأیید** کلیک کنید.
6. روی **چاپ** کلیک کنید.

چاپ کردن روی پاکت نامه‌ها از رایانه (Mac OS)

1. پاکت نامه را در چاپگر قرار دهید.
"بارگذاری پاکت نامه‌ها" در صفحه 31
2. فایلی را که می‌خواهید چاپ کنید باز نمایید.
3. **چاپ** را از منوی فایل انتخاب کنید یا از فرمان دیگری به کادر چاپ بروید.
4. اندازه را مطابق با تنظیم اندازه کاغذ انتخاب کنید.
5. از منوی باز شو تنظیمات چاپ را انتخاب کنید.
6. گزینه پاکت نامه را به عنوان تنظیم نوع رسانه انتخاب کنید.
7. در صورت نیاز سایر موارد را تنظیم کنید.
8. روی **چاپ** کلیک کنید.

چاپ کردن اسناد

چاپ از رایانه

در این بخش درباره نحوه چاپ سند از کامپیوتر با استفاده از Windows به عنوان مثال توضیح داده شده است. در Mac OS، روند کار ممکن است متفاوت باشد یا بعضی از ویژگی‌ها پشتیبانی نشوند.

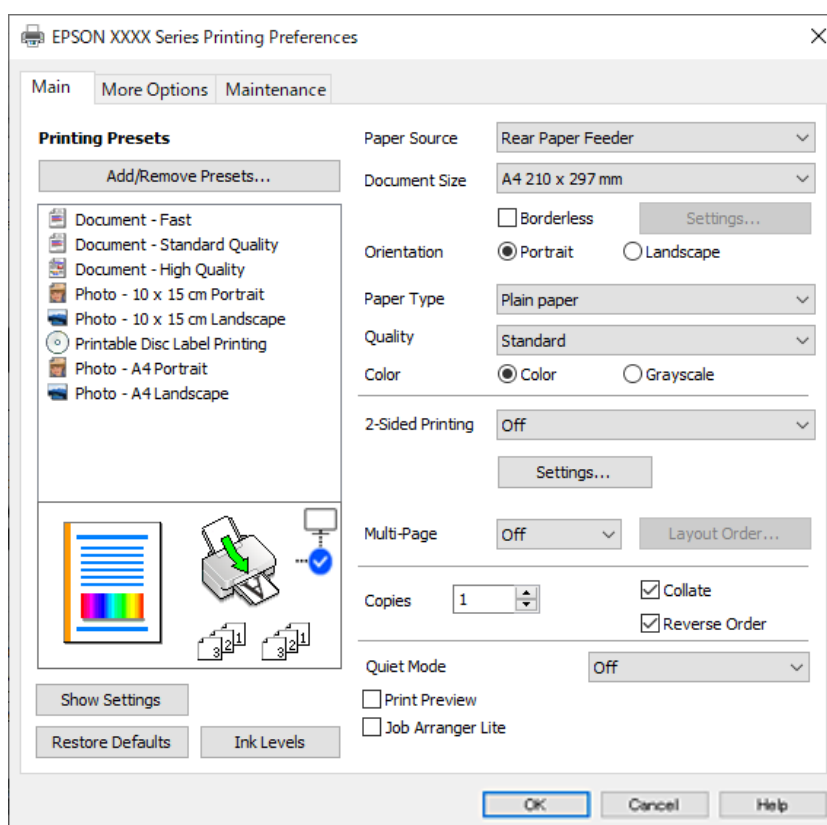
چاپ کردن از طریق تنظیمات راحت



نکته:

بسته به برنامه ممکن است عملکردها فرق داشته باشد. برای اطلاعات بیشتر به راهنمای برنامه مراجعه کنید.

1. کاغذ را در چاپگر قرار دهید.
"بارگذاری کاغذ" در صفحه 29
2. فایلی را که می‌خواهید چاپ کنید باز نمایید.
3. گزینه چاپ یا تنظیم چاپ را از منوی فایل انتخاب کنید.
4. چاپگر خود را انتخاب کنید.
5. گزینه ترجیحات یا ویژگی‌ها را برای دسترسی به پنجره درایور چاپگر انتخاب کنید.



6. در صورت نیاز، تنظیمات را تغییر دهید.
برای دریافت توضیحات موارد تنظیم به راهنمای آنلاین مراجعه کنید. با کلیک راست کردن روی یک مورد، صفحه راهنما را نمایش می‌دهد.
7. برای بستن پنجره درایور چاپگر روی **OK** کلیک کنید.

8. روی گزینه چاپ کلیک کنید.

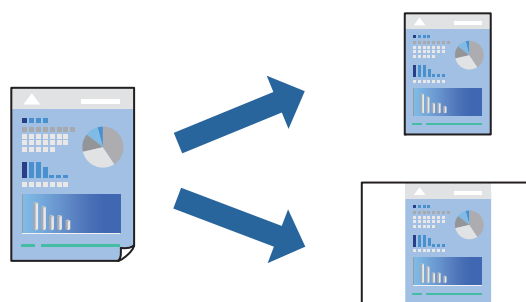
اطلاعات مرتبط

◀ "لیست انواع کاغذ" در صفحه 28

◀ "ظرفیت‌ها و کاغذ موجود" در صفحه 208

افزودن گزینه‌های پیش‌تنظیم چاپ برای چاپ راحت

اگر تنظیم از قبل تنظیم شده خود را برای تنظیمات چاپ پرکاربرد ایجاد کنید، می‌توانید به راحتی با انتخاب تنظیم از قبل تنظیم شده از لیست چاپ کنید.



1. در زبانه اندازه یا گزینه بیشتر درایور چاپگر، هر مورد (مانند اندازه سند و نوع کاغذ) را تنظیم کنید.

2. روی افزودن/حذف موارد از قبل تنظیم شده در پیش‌تنظیم‌های چاپ کلیک کنید.

3. یک نام و در صورت نیاز، یک نظر وارد کنید.

4. روی گزینه ذخیره کلیک کنید.

نکته:

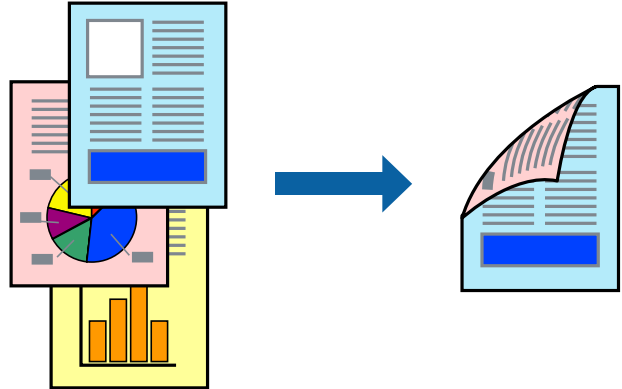
برای حذف یک تنظیم از قبل تنظیم شده، روی افزودن/حذف موارد از قبل تنظیم شده کلیک کنید، نام تنظیم از قبل تنظیم شده مورد نظر برای حذف کردن را از لیست انتخاب کنید و سپس آن را حذف نمایید.

5. روی گزینه چاپ کلیک کنید.

دفعه بعد که در نظر دارید با استفاده از همین تنظیمات چاپ کنید، نام تنظیمات ثبت شده را از منوی پیش‌تنظیم‌های چاپ انتخاب نمایید و روی OK کلیک کنید.

چاپ دورو

دراپور چاپگر به صورت خودکار صفحه‌های زوج و فرد را به صورت جداگانه چاپ می‌کند. وقتی صفحات فرد چاپ شدند، کاغذ را بر اساس دستورالعمل‌های نمایش یافته برعکس بگذارید تا صفحات زوج چاپ شوند.



نکته:

این ویژگی برای چاپ بدون کادر حاشیه موجود نیست.

به دراپور چاپگر بروید و سپس تنظیمات زیر را اجرا کنید.

زبان اندازه < چاپ 2 طرفه

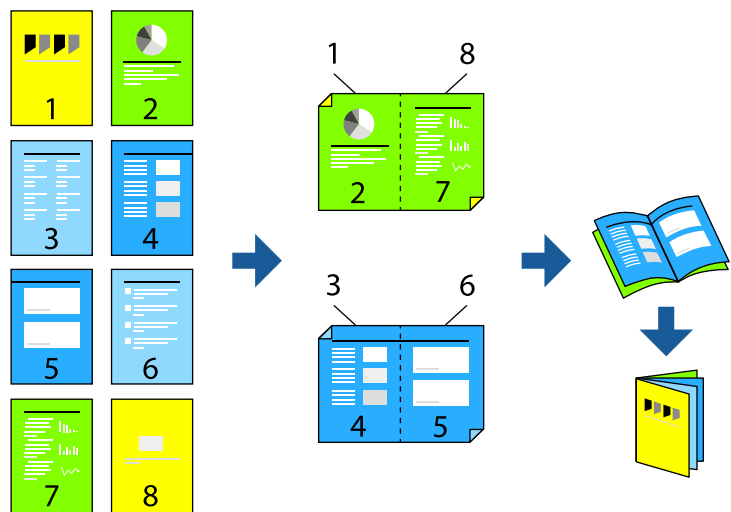
اطلاعات مرتبط

◀ "کاغذ برای چاپ دو رو" در صفحه 210

◀ "چاپ دوطرفه به صورت دستی انجام نمی‌شود (Windows)" در صفحه 198

چاپ کردن یک کتابچه

با تغییر دادن ترتیب صفحات و تا کردن صفحات چاپ شده می‌توانید کتابچه چاپ کنید.



نکته:

این ویژگی حین چاپ بدون کادر حاشیه موجود نیست.

به دراپور چاپگر بروید و سپس تنظیمات زیر را اجرا کنید.

در زبانه اندازه روش چاپ دوطرفه را از چاپ 2 طرفه انتخاب کنید، سپس Settings < کتابچه را انتخاب کنید.

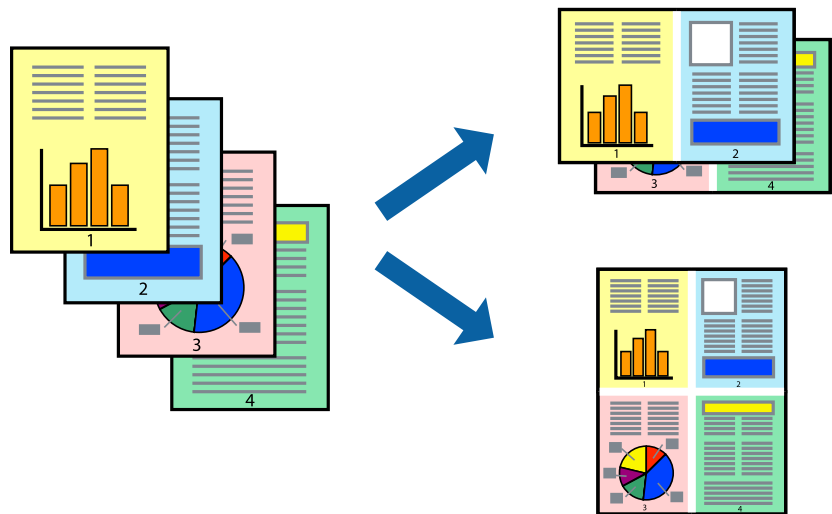
اطلاعات مرتبط

◀ "کاغذ برای چاپ دو رو" در صفحه 210

◀ "چاپ دوطرفه به صورت دستی انجام نمی شود (Windows)" در صفحه 198

چاپ چندین صفحه روی یک برگه

می‌توانید چندین صفحه از اسناد را روی یک صفحه کاغذ چاپ کنید.



نکته:

این ویژگی حین چاپ بدون کادر حاشیه موجود نیست.

به درایور چاپگر بروید و سپس تنظیمات زیر را اجرا کنید.

زبانه اندازه < چند صفحه < 2 به بالا و سایر موارد.

چاپ برای تناسب اندازه کاغذ

می‌توانید برای تناسب اندازه کاغذی که در چاپگر قرار دادید چاپ کنید.



نکته:

این ویژگی حین چاپ بدون کادر حاشیه موجود نیست.

به درایور چاپگر بروید و سپس تنظیمات زیر را اجرا کنید.

در زبانه **گزینه بیشتر < کاغذ خروجی**، اندازه کاغذی را که در دستگاه گذاشته اید انتخاب کنید.

چاپ یک سند کوچک یا بزرگ شده با هر میزان بزرگنمایی

می توانید اندازه سند را بر اساس یک درصد خاص کاهش یا افزایش دهید.



نکته:

این ویژگی حین چاپ بدون کادر حاشیه موجود نیست.

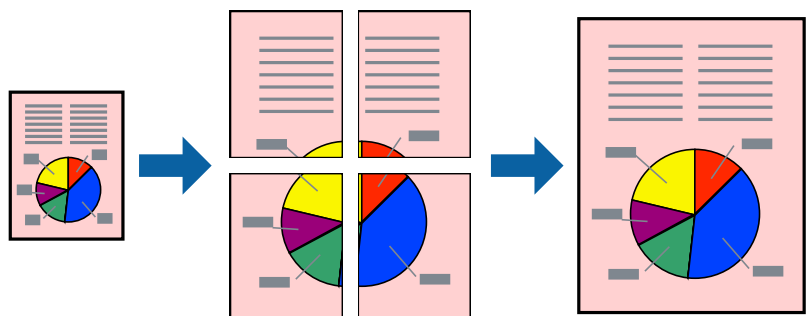
1. در زبانه **گزینه بیشتر درایور چاپگر**، اندازه سند را از تنظیم **اندازه سند** انتخاب کنید.

2. اندازه کاغذ مورد نظر را از تنظیم **کاغذ خروجی** انتخاب کنید.

3. مسیر **کوچک کردن/بزرگ کردن**، زوم روی را انتخاب کرده و سپس یک درصد وارد کنید.

چاپ کردن یک تصویر روی چندین برگه برای بزرگنمایی (ایجاد پوستر)

این قابلیت به شما امکان می دهد تا یک تصویر را روی چندین برگه کاغذ چاپ کنید. شما می توانید یک پوستر بزرگ را از طریق چسباندن آنها به یکدیگر ایجاد کنید.



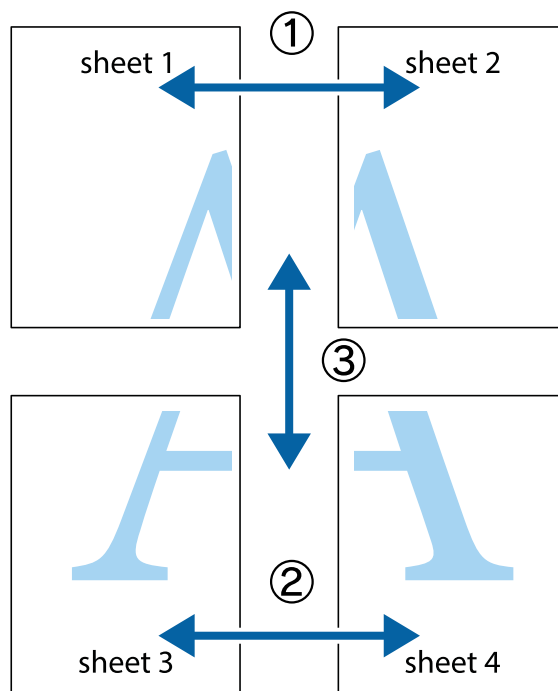
نکته:

این ویژگی حین چاپ دو طرفه قابل استفاده نیست.

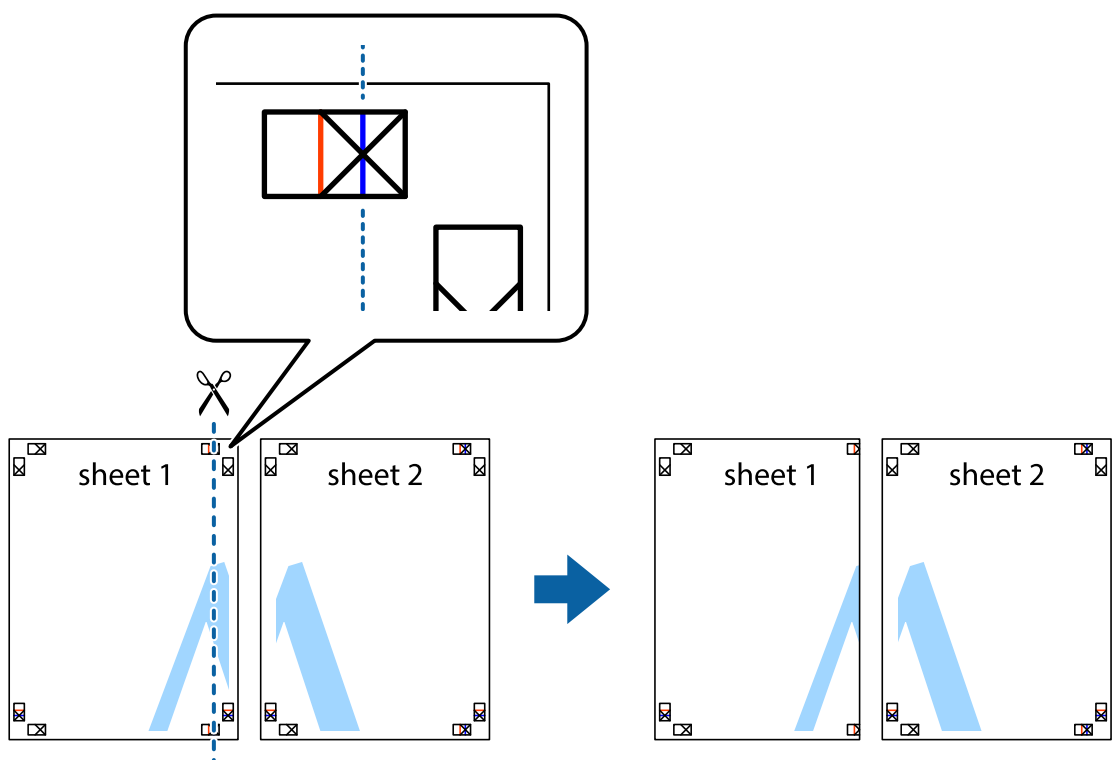
به درایور چاپگر بروید و سپس تنظیمات زیر را اجرا کنید.
 زبانه اندازه < چند صفحه < 2x2 پوستر و سایر موارد.

ایجاد پوسترها از طریق علامت‌های ترازبندی همپوشان

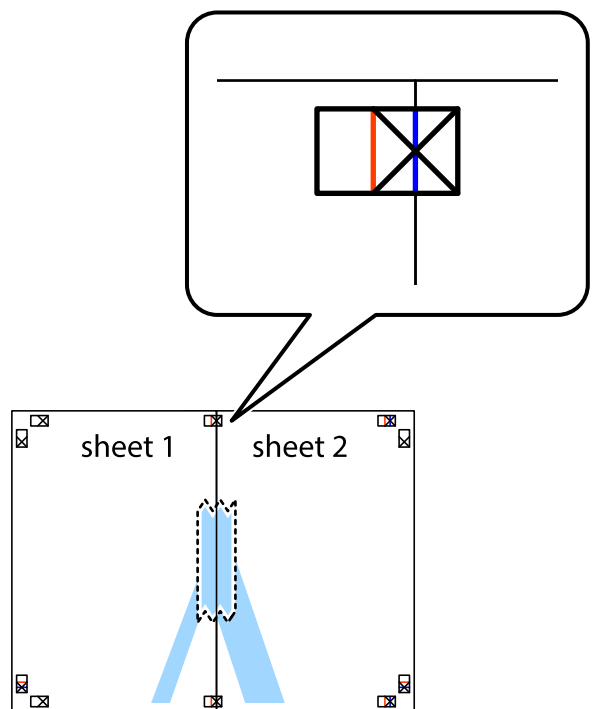
این نمونه‌ای از روش ساخت پوستر با انتخاب 2x2 پوستر و انتخاب روی هم قرار گرفتن علائم تراز در راهنمای برش چاپ است.



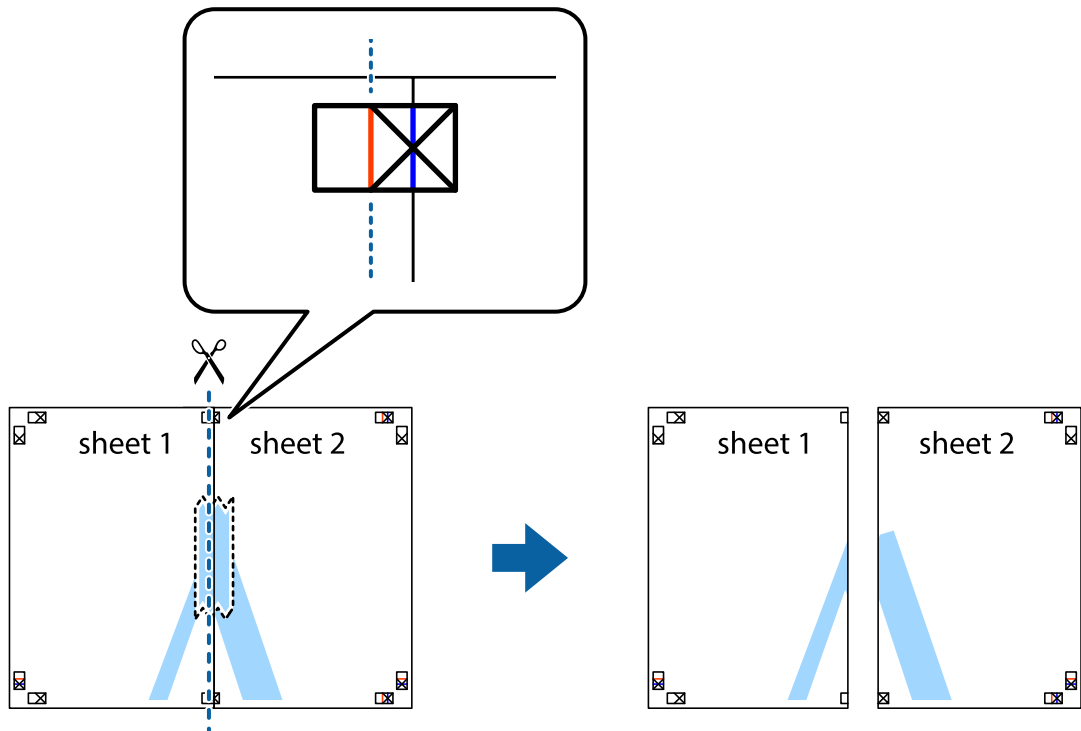
1. حاشیه‌های Sheet 1 را از روی خط عمودی آبی که از مرکز تقاطع‌های بالا و پایین می‌گذرد، ببرید. Sheet 2 را آماده کنید.



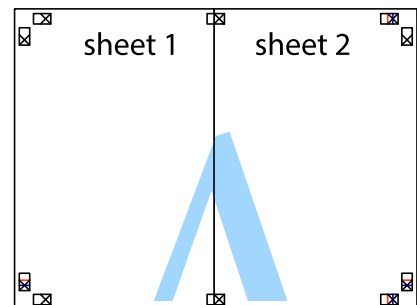
2. لبه Sheet 1 را در بالای Sheet 2 قرار دهید و علامت‌های تقاطع را تراز کنید، سپس موقتاً دو صفحه را از پشت بهم وصل کنید.



3. صفحات بهم وصل شده را در طول خط قرمز عمودی از علامت‌های تراز ببرید (این بار، خط سمت چپ علامت‌های بعلاوه).

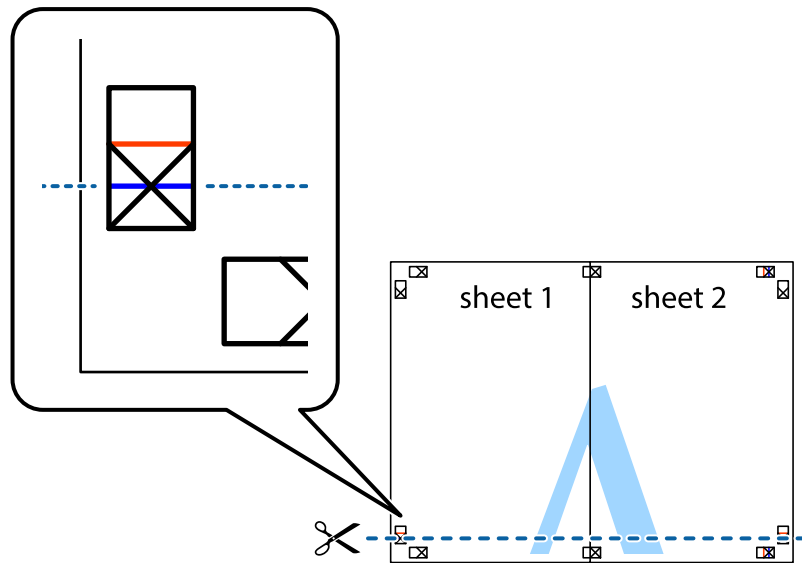


4. صفحات را از پشت به هم وصل کنید.

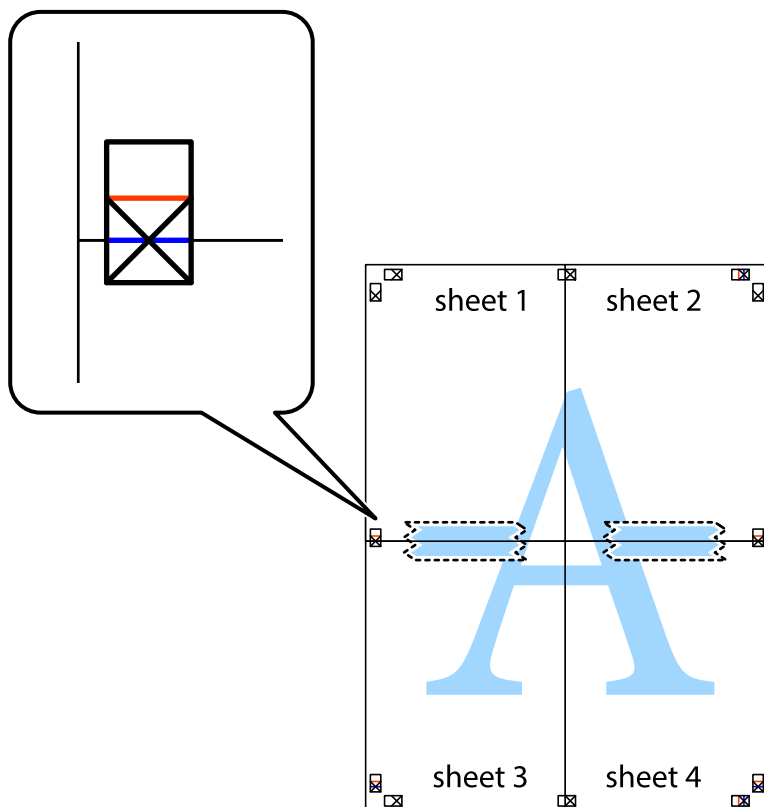


5. مراحل 1 تا 4 را برای وصل کردن Sheet 3 و Sheet 4 تکرار کنید.

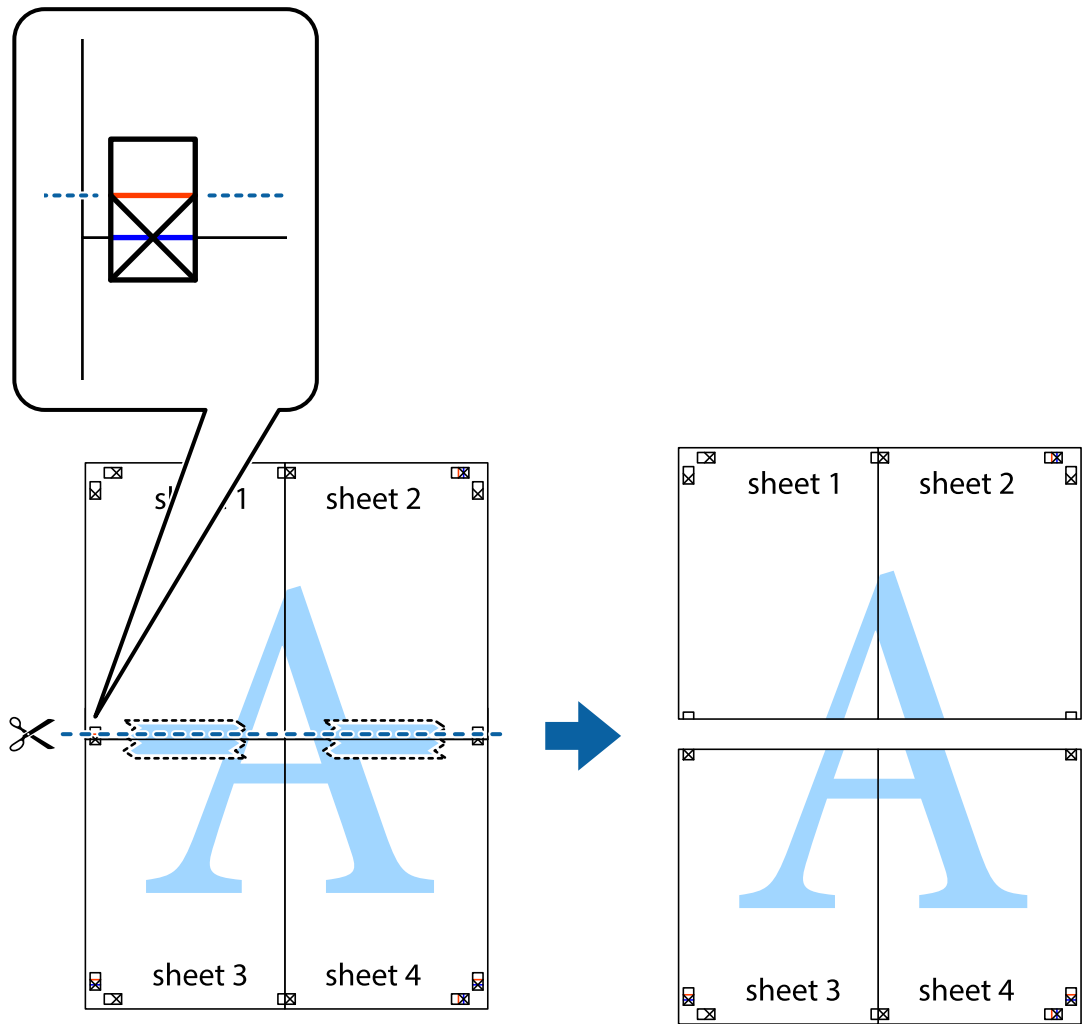
6. حاشیه‌های Sheet 1 و Sheet 2 را در طول خط آبی افقی از قسمت مرکز علامت‌های تقاطع راست و چپ ببرید.



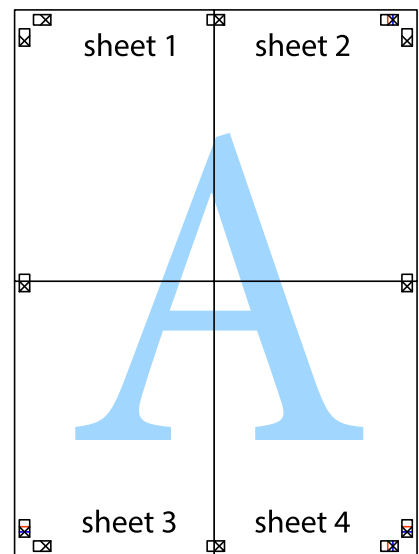
7. لبه Sheet 1 و Sheet 2 را در بالای Sheet 3 و Sheet 4 قرار داده، علامت‌های تقاطع را تراز کنید و سپس موقتاً آنها را پشت به هم وصل کنید.



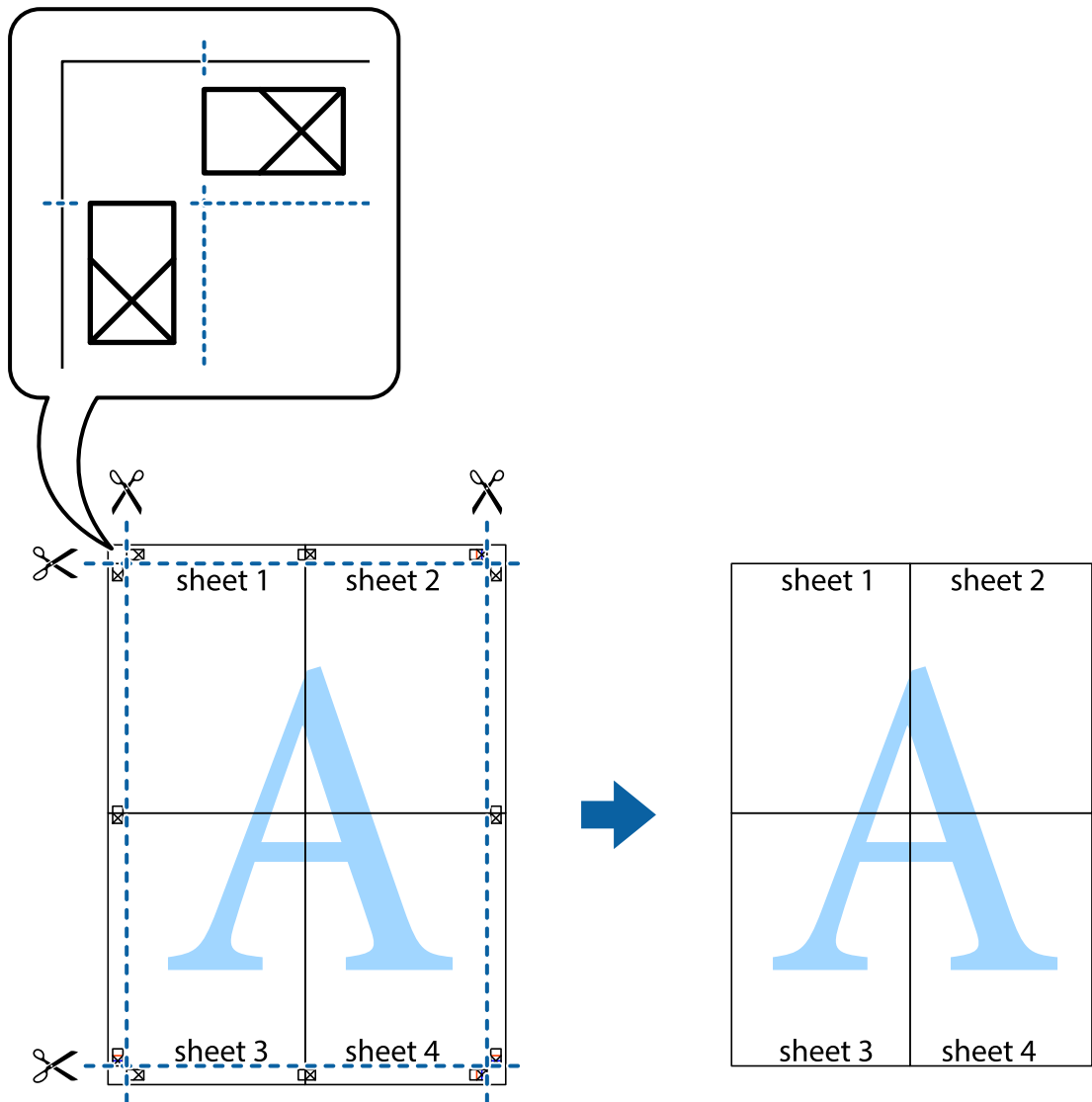
8. صفحات بهم وصل شده را در طول خط قرمز افقی از علامت‌های تراز ببرید (این بار، خط بالای علامت‌های باضافه).



9. صفحات را از پشت به هم وصل کنید.

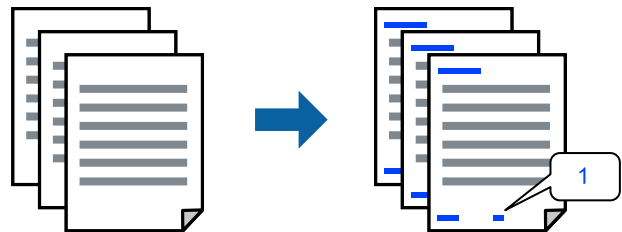


10. حاشیه‌های باقیمانده را در طول راهنمای بیرونی ببرید.



چاپ کردن با سربرگ و ته‌برگ

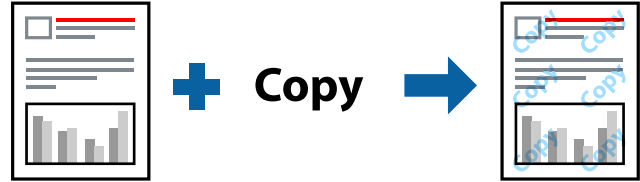
می‌توانید اطلاعاتی مانند نام کاربری و تاریخ چاپ را به عنوان سربرگ و ته‌برگ چاپ کنید.



به درایور چاپگر بروید و سپس تنظیمات زیر را اجرا کنید.
 زبانه گزینه بیشتر < ویژگی‌های ته‌نقش < سرصفحه/پاصفحه

چاپ کردن یک الگوی کپی-ممنوع

شما می‌توانید یک الگوی «کپی ممنوع» روی کارهای چاپی چاپ کنید. هنگام چاپ کردن، این حروف چاپ نمی‌شوند و کار چاپی به رنگ صفحه روشن خواهد بود. هنگام تهیه کپی، حروف پنهان برای تمایز راحت بین نسخه اصلی و کپی‌ها نمایش داده می‌شوند.



الگوی ضد کپی تحت شرایط زیر قابل دسترسی می‌باشد:

نوع کاغذ: کاغذ ساده، Letterhead

کیفیت: استاندارد

چاپ 2 طرفه خودکار: خاموش

بدون حاشیه: انتخاب نشده است

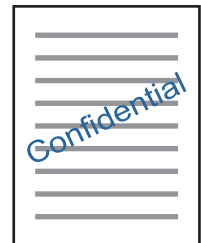
تصحیح رنگ: خودکار

به درایور چاپگر بروید و سپس تنظیمات زیر را اجرا کنید.

زبانه گزینه بیشتر < ویژگی های ته نقش < الگوی ضد کپی

چاپ کردن ته نقش

می‌توانید یک ته نقش مانند "محرمانه" را روی کار چاپی چاپ کنید. همینطور می‌توانید ته نقش خود را اضافه کنید.



نکته:

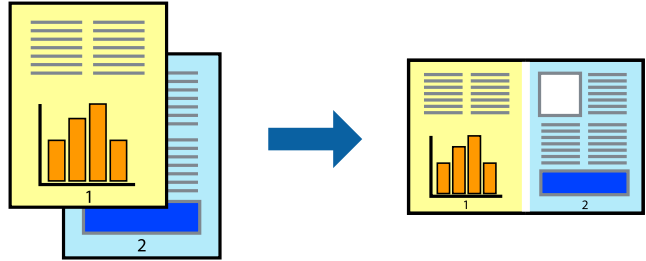
این ویژگی حین چاپ بدون کادر حاشیه موجود نیست.

به درایور چاپگر بروید و سپس تنظیمات زیر را اجرا کنید.

زبانه گزینه بیشتر < ویژگی های ته نقش < طرح آب

چاپ کردن همزمان چندین فایل

Job Arranger Lite به شما اجازه می‌دهد چند فایل را که با برنامه مختلفی ایجاد شده‌اند ترکیب کرده و آنها را به عنوان یک کار چاپی تکی چاپ کنید. می‌توانید تنظیمات چاپ فایل‌های ترکیبی، مانند چیدمان چند-صفحه‌ای و چاپ دورو را تعیین کنید.



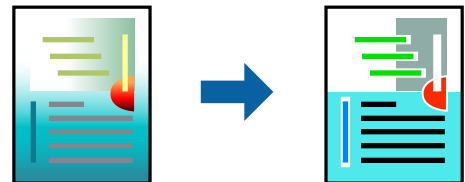
1. در زبانه اندازه درایور چاپگر، Job Arranger Lite انتخاب کنید و روی **تائید** کلیک کنید.
2. روی **چاپ** کلیک کنید.
با شروع کار چاپ، پنجره Job Arranger Lite ظاهر می‌شود.
3. در پنجره Job Arranger Lite باز شده، فایلی را که می‌خواهید با فایل فعلی ترکیب کنید باز کنید و سپس مراحل بالا را تکرار نمایید.
4. اگر کار چاپ افزوده شده به چاپ پروژه در پنجره Job Arranger Lite را انتخاب می‌کنید، می‌توانید آرایش صفحه را ویرایش کنید.
5. برای شروع کار چاپ، روی گزینه **چاپ کردن** از منوی فایل کلیک کنید.

نکته:

اگر پنجره Job Arranger Lite را پیش از افزودن همه داده‌های چاپ به چاپ پروژه ببندید، کار چاپ جاری لغو می‌شود. روی گزینه **ذخیره کردن** از منوی فایل کلیک کنید تا کار جاری ذخیره شود. پسوند فایل ذخیره شده «ecl» است.
برای باز کردن کار چاپ، روی Job Arranger Lite در زبانه **نگهداری** درایور چاپگر کلیک کنید تا پنجره Job Arranger Lite باز شود. سپس، باز کردن را از منوی فایل برای انتخاب فایل انتخاب کنید.

چاپ با استفاده از قابلیت چاپ یونیورسال رنگی

شما می‌توانید کیفیت نمایش نوشته‌ها و تصاویر در اسناد چاپی خود را بهبود بخشید.



گزینه چاپ با رنگ استاندارد تنها هنگامی قابل دسترسی است که تنظیمات زیر انتخاب شده باشند.

نوع کاغذ: کاغذ ساده، Letterhead

کیفیت: استاندارد یا کیفیت بالاتر

رنگ: رنگ

برنامه‌ها: Microsoft® Office 2007 یا جدیدتر

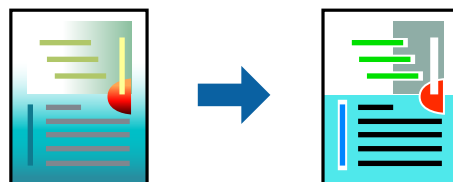
اندازه متن: 96 پوینت یا کوچکتر

به درایور چاپگر بروید و سپس تنظیمات زیر را اجرا کنید.

زبانه گزینه بیشتر < تصحیح رنگ < گزینه های تصویر < چاپ با رنگ استاندارد

تنظیم رنگ چاپ

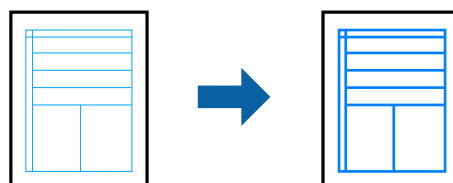
می توانید رنگهای استفاده شده در کار چاپ را تنظیم کنید. این تنظیمات برای همه دادههای اسناد قابل استفاده نیست.



به درایور چاپگر بروید و سپس تنظیمات زیر را اجرا کنید.
زبانه گزینه بیشتر < تصحیح رنگ < سفارشی < پیشرفته و سایر موارد.

چاپ کردن برای تاکید بر خطوط باریک

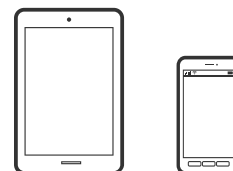
می توانید خطوط باریکی را که چاپ نمی شوند، ضخیم کنید.



به درایور چاپگر بروید و سپس تنظیمات زیر را اجرا کنید.
زبانه گزینه بیشتر < تصحیح رنگ < گزینه های تصویر < درشت کردن خطوط نازک

چاپ عکسها از دستگاههای هوشمند

شما می توانید اسناد را از یک دستگاه هوشمند مانند یک تلفن هوشمند یا تبلت چاپ کنید.



چاپ با استفاده از Epson Smart Panel

Epson Smart Panel یک برنامه است که به شما امکان می دهد کارهای چاپ را به راحتی انجام دهید، از جمله چاپ، کپی یا اسکن از دستگاه هوشمند مانند تلفن هوشمند یا تبلت. می توانید چاپگر و دستگاه هوشمند را از طریق شبکه بی سیم به یکدیگر وصل کنید، سطوح جوهر و

وضعیت چاپگر را بررسی کرده و در صورت بروز خطا، راه حل‌ها را بررسی کنید. همچنین می‌توانید با ثبت کپی دلخواهتان به راحتی کپی کنید.



از URL یا کد QR زیر، Epson Smart Panel را نصب کنید.

<https://support.epson.net/smpdl/>



Epson Smart Panel را راه اندازی کنید، سپس منوی چاپ را از صفحه اصلی انتخاب کنید.

چاپ اسناد از طریق AirPrint

AirPrint چاپ بی‌سیم فوری از iPhone، iPad، iPod لمسی و Mac بدون نیاز به نصب درایورها یا دانلود نرم‌افزار را امکان‌پذیر می‌کند.



نکته:

اگر پیام‌های پیکربندی کاغذ را در پانل کنترل چاپگر خود غیرفعال کرده‌اید، نمی‌توانید از *AirPrint* استفاده کنید. برای فعال‌سازی پیام‌ها، در صورت لزوم، به لینک زیر مراجعه کنید.

1. کاغذ را در چاپگر قرار دهید.

"قرار دادن کاغذ در تغذیه پشتی کاغذ" در صفحه 30

2. چاپگر خود را برای چاپ بی‌سیم راه‌اندازی کنید. لینک زیر را مشاهده کنید.

<https://epson.sn>

3. دستگاه Apple خود را به همان شبکه بی‌سیم وصل کنید که چاپگرتان به آن متصل است.

4. از دستگاه خود در چاپگر خود اقدام به چاپ نمایید.

نکته:

برای اطلاع از جزئیات، به صفحه *AirPrint* در وبسایت *Apple* مراجعه کنید.

اطلاعات مرتبط

← "چاپ ممکن نیست علیرغم آنکه اتصال برقرار شده است (iOS)" در صفحه 148

چاپ با استفاده از Epson Print Enabler

می‌توانید سند، ایمیل، عکس و صفحات وب را مستقیماً از تلفن یا تبلت (AndroidAndroid) نسخه 7.0 یا جدیدتر) به صورت بی‌سیم چاپ کنید. با طی کردن چندین مرحله، دستگاه Android شما چاپگر Epson متصل به شبکه بی‌سیم را شناسایی می‌کند.

برنامه Epson Print Enabler را از Google Play جستجو و نصب کنید.

به تنظیمات دستگاه Android خود بروید و پس از انتخاب گزینه چاپ برنامه Epson Print Enabler را فعال کنید. از یک برنامه Android مانند Chrome روی آیکن منو ضربه بزنید و همه محتویات صفحه را چاپ کنید.

نکته:

اگر چاپگر خود را نمی‌بینید، روی همه چاپگرها ضربه بزنید و چاپگر خود را انتخاب کنید.

چاپ با استفاده از Mopria Print Service

Mopria Print Service چاپ بی‌سیم فوری از طریق تلفن‌های هوشمند یا تبلت‌های Android را میسر می‌سازد.

برنامه Mopria Print Service را از Google Play نصب کنید.



جهت اطلاع از جزئیات بیشتر، از طریق آدرس <https://mopria.org> به وبسایت Mopria مراجعه کنید.

چاپ روی برچسب دیسک

چاپ عکسها روی لیبل دیسک

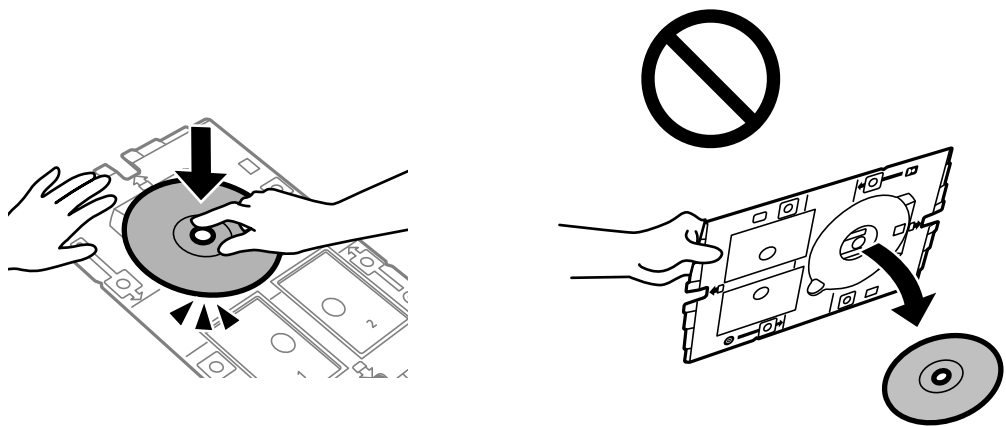
می‌توانید عکسهای ذخیره شده در یک دستگاه حافظه را برای چاپ روی لیبل دیسک انتخاب کنید.



چند چاپ < برچسب دیسک/کاور دیسک < چاپ روی برچسب دیسک

مهم!

- ❑ قبل از چاپ کردن روی دیسک، به اقدامات احتیاطی هنگام استفاده از دیسک مراجعه کنید.
- ❑ هنگامی که چاپگر در حال کار است، سینی دیسک/کارت شناسایی را وارد نکنید. ممکن است چاپگر آسیب ببیند.
- ❑ چاپ را شروع کنید و سینی دیسک/کارت شناسایی را زمانی که به شما دستور داده شد، وارد کنید. در غیر این صورت، خطایی رخ می‌دهد و دیسک خارج می‌شود.
- ❑ هنگام چاپ روی دیسک یا کپی کردن روی آن، دستورالعمل‌هایی روی پنل کنترل نمایش داده می‌شود که به شما اطلاع می‌دهد که چه زمانی باید دیسک را بارگذاری کنید. از دستورالعمل‌های روی صفحه پیروی کنید.
- ❑ یک دیسک در سینی دیسک/کارت شناسایی قرار دهید به طوری که سطح قابل چاپ آن به سمت بالا باشد. مرکز دیسک را فشار دهید تا به طور ایمن روی سینی دیسک/کارت شناسایی قرار گیرد. در غیر این صورت، دیسک ممکن است از سینی بیفتد. سینی را برگردانید تا بررسی کنید که دیسک به طور ایمن در سینی محکم شده باشد.



- ❑ در پایان کار چاپ، حتماً سینی دیسک/کارت شناسایی را خارج کنید. اگر سینی را خارج نکنید و چاپگر را روشن یا خاموش نکنید، یا تمیز کردن هد را اجرا نکنید، سینی دیسک/کارت شناسایی به هد چاپ برخورد کرده و ممکن است باعث خرابی چاپگر شود.

نکته:

- ❑ وقتی قطر خارجی و داخلی را تغییر می‌دهید، گزینه **Menu** را در گوشه بالا سمت راست صفحه انتخاب نمایید و سپس برچسب دیسک داخلی/خارجی را انتخاب کنید. قطر بیرونی و داخلی را با استفاده از دکمه‌های + - تنظیم کنید و سپس تأیید را انتخاب کنید. با انتخاب مقدار درون کادر و استفاده از صفحه کلید روی صفحه نیز می‌توانید قطر را تنظیم کنید.
- می‌توانید مقدار 114 تا 120 میلی‌متر را به عنوان قطر خارجی و 18 تا 46 میلی‌متر را به عنوان قطر داخلی با گامهای 1 میلی‌متری وارد کنید.
- ❑ پس از چاپ برچسب دیسک، قطر داخلی و قطر خارجی که تنظیم کرده‌اید به مقادیر پیش فرض بر می‌گردد. مقادیر پیش فرض را می‌توانید از طریق مسیر **تنظیم > تنظیمات چاپگر > برچسب دیسک داخلی/خارجی** تغییر دهید.
- ❑ در هنگام وارد کردن سینی درون چاپگر ممکن است اندکی مقاومت حس کنید. این وضع طبیعی است و باید سینی را به طور افقی وارد کنید.

چاپ کردن عکس روی روکش قاب دیسک

می‌توانید عکس‌های موجود در دستگاه حافظه را به آسانی روی روکش قاب دیسک چاپ کنید. عکس روکش را روی کاغذ A4 چاپ کنید و آن را به اندازه قاب دیسک برش دهید.



چند چاپ < برچسب دیسک/کاور دیسک < چاپ روی جلد پلاستیکی

چاپ عکس روی برچسب دیسک با استفاده از Epson Photo+

با Epson Photo+ می‌توانید به راحتی عکس‌هایی با کیفیت بالا را با چیدمان‌های مختلف روی برچسب‌های دیسک یا روکش جعبه‌های جواهر چاپ کنید. برای اطلاعات بیشتر به راهنمای برنامه مراجعه کنید.

بعد از شروع چاپ، دستورالعمل‌های روی صفحه را برای وارد کردن دیسک دنبال کنید.

در راهنمای ویدیوی وب می‌توانید این مراحل را مشاهده کنید. به وبسایت زیر بروید.

<https://support.epson.net/publist/vlink.php?code=NPD7156>

اطلاعات مرتبط

◀ "قرار دادن دیسک در دستگاه و خارج کردن آن" در صفحه 33

گزینه‌های منو برای چاپ روی برچسب دیسک

برچسب دیسک داخلی/خارجی:

محدوده چاپ را مشخص کنید. تا 120 میلی‌متر برای قطر خارجی و حداقل 18 میلی‌متر برای قطر داخلی را می‌توانید مشخص کنید. بسته به تنظیمات، لیبل دیسک یا سینی دیسک/کارت شناسایی ممکن است کثیف شود. محدوده را متناسب با ناحیه قابل چاپ لیبل دیسک خود تنظیم کنید.

:Browse

عکس‌های داخل دستگاه حافظه را به ترتیب شرایط مشخص شده نشان می‌دهد. گزینه‌های موجود به قابلیت‌های مورد استفاده بستگی دارد.

لغو جستجو:

مرتب‌سازی عکس‌ها را متوقف می‌کند و همه عکس‌ها را نشان می‌دهد.

س:

سال عکس‌هایی را که می‌خواهید نمایش دهید انتخاب کنید.

:yyyy/mm

سال و ماه عکس‌هایی را که می‌خواهید نمایش دهید انتخاب کنید.

:yyyy/mm/dd

سال، ماه و روز عکس‌هایی را که می‌خواهید نمایش دهید انتخاب کنید.

ترتیب نمایش:

ترتیب نمایش عکس‌ها را صعودی یا نزولی می‌کند.

زوم/چرخش:

ناحیه برش را تنظیم می‌کند. می‌توانید با استفاده از دکمه‌های ▲◀▶▼ فریم را به ناحیه‌ای که می‌خواهید کپی کنید منتقل کنید یا با استفاده از دکمه‌های ⤴ در گوشه‌ها، اندازه فریم را تغییر دهید. می‌توانید کادر را بچرخانید.

Filter:

به رنگ سوبیایی یا تک‌رنگ چاپ می‌کند.

ارتقا:

یکی از گزینه‌های تنظیم تصویر را انتخاب کنید. خودکار، افراد، منظره یا صحنه شب با تنظیم خودکار کنتراست، اشباع و روشنایی داده تصویر اسناد، تصاویری واضح‌تر با رنگ‌های درخشان‌تر تولید می‌کند.

خودکار:

چاپگر محتوای عکس را تشخیص می‌دهد و به طور خودکار تصویر را بر اساس محتوای شناسایی شده تقویت می‌کند.

افراد:

پیشنهادی برای تصویر افراد.

منظره:

پیشنهادی برای تصاویر منظره یا طبیعت.

صحنه شب:

پیشنهادی برای تصاویر صحنه‌های شب.

پیشرفت غیرفعال:

قابلیت ارتقا را غیرفعال می‌کند.

تصحیح قرمزی:

قرمزی چشم را در عکس‌ها تصحیح می‌کند. تصحیح فقط روی چاپ انجام می‌شود و روی فایل اصلی اعمال نمی‌شود. بسته به نوع عکس، ممکن است بخش دیگری از عکس به جز چشم‌ها تصحیح شود.

Brightness:

روشنایی تصویر را تنظیم می‌کند.

شفافیت:

خطوط طرح کلی تصویر را بهبود داده یا محوتر می‌کند.

اشباع:

درخشندگی تصویر را تنظیم می‌کند.

حذف ویرایش:

تنظیمات ویرایش را به پیش‌فرض‌های خود بازنشانی می‌کند.

چاپ روی کارت های شناسایی PVC

چاپ روی کارت شناسایی PVC

می‌توانید عکس‌های ذخیره‌شده در یک دستگاه حافظه را برای چاپ روی کارت شناسایی PVC انتخاب کنید.



چند چاپ < کارت شناسایی < PVC چاپ روی کارت شناسایی PVC

مهم!

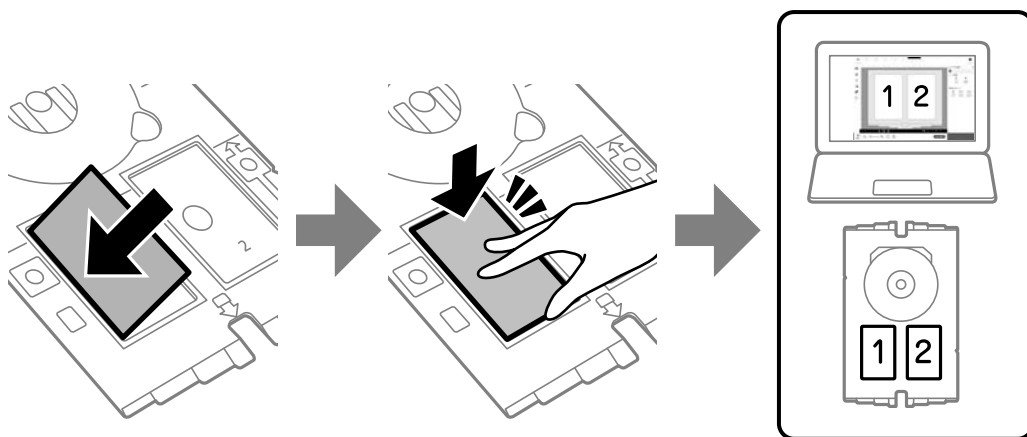
پیش از چاپ روی کارت شناسایی PVC، به اقدامات احتیاطی مربوط به نحوه کار کردن با کارت شناسایی PVC دقت کنید.

”موارد احتیاط در کار کردن با کارت شناسایی PVC” در صفحه 34

هنگامی که چاپگر در حال کار کردن است، سینی دیسک/کارت شناسایی را وارد دستگاه نکنید. ممکن است چاپگر آسیب ببیند.

تازمانی که به شما دستور داده نشده است، سینی دیسک/کارت شناسایی را وارد نکنید. در غیر این صورت خطایی رخ می‌دهد و کارت شناسایی PVC خارج می‌شود.

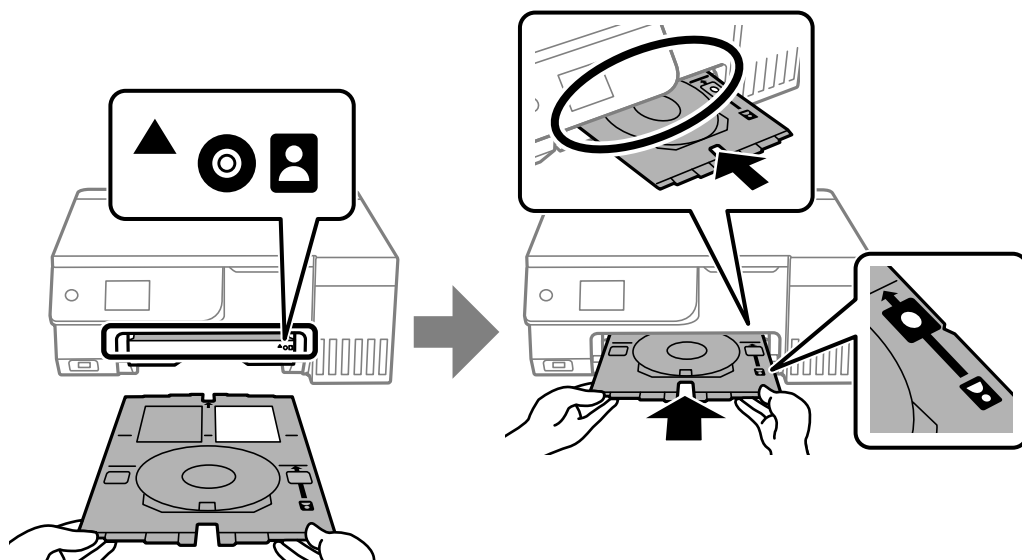
کارت شناسایی PVC را در سینی دیسک/کارت شناسایی قرار دهید به طوری که سطح قابل چاپ آن به سمت بالا باشد. با توجه به داده‌های چاپ، آن را در شکاف‌های 1 و 2 روی سینی دیسک/کارت شناسایی (یا در هر دو شکاف) بگذارید.



نکته:

بسته به محیط شما، ممکن است نتوانید در شکاف 2 چاپ کنید.

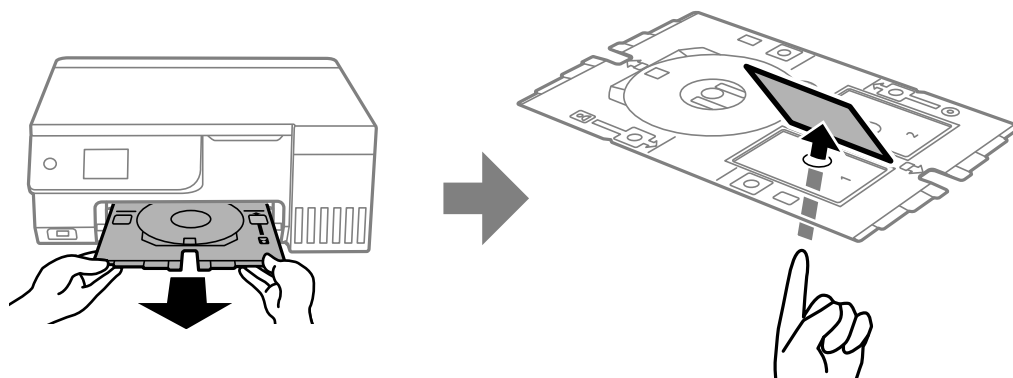
سینی دیسک/کارت شناسایی را طوری در دستگاه وارد کنید که سمت کارت شناسایی PVC به طرف چاپگر باشد. تا زمانی که داخل فشار دهید که علامت های روی سینی دیسک/کارت شناسایی با قسمت جلوی چاپگر هم تراز شوند.



نکته:

در هنگام وارد کردن سینی درون چاپگر ممکن است اندکی مقاومت حس کنید. این وضع طبیعی است و باید سینی را به طور افقی وارد کنید.

اگر سینی دیسک/کارت شناسایی بعد از پایان چاپ به صورت خودکار خارج شد، آن را بیرون بکشید و کارت شناسایی PVC را خارج کنید.



وقتی چاپ کامل شد، سینی دیسک/کارت شناسایی را خارج کنید. اگر سینی را خارج نکنید و چاپگر را روشن یا خاموش نکنید یا تمیز کردن هد را اجرا نکنید، سینی دیسک/کارت شناسایی به هد چاپ برخورد کرده و ممکن است باعث خرابی چاپگر شود.

نکته:

می توانید حاشیه را با افزایش 0 تا 1 میلی متر تنظیم کنید.

اندازه ای که تنظیم کرده اید پس از چاپ کارت شناسایی PVC به حالت پیش فرض خود برمی گردد. مقادیر پیش فرض را می توانید از طریق مسیر تنظیم < تنظیمات چاپگر > حاشیه های کارت شناسایی PVC تغییر دهید.

”گزینه های منو برای چاپ روی کارت شناسایی PVC” در صفحه 67

برای انجام یک چاپ آزمایشی، چاپ آزمایشی روی کاغذ A4 میلی متر را انتخاب کنید و سپس کاغذ معمولی A4 را در فیدر کاغذ پشتی قرار دهید. شما می توانید تصویر چاپ شده را قبل از چاپ روی کارت شناسایی PVC بررسی کنید.

در هنگام وارد کردن سینی درون چاپگر ممکن است اندکی مقاومت حس کنید. این وضع طبیعی است و باید سینی را به طور افقی وارد کنید.

چاپ روی کارت های شناسایی PVC با استفاده از Epson Photo+

با Epson Photo+ می‌توانید کارت های شناسایی اصلی ایجاد کنید و چاپ‌ها را به راحتی با کیفیت بالا انجام دهید. برای اطلاعات بیشتر به راهنمای برنامه مراجعه کنید.

بعد از شروع چاپ، اطلاعات مربوطه را برای وارد کردن کارت شناسایی PVC دنبال کنید.

در راهنمای ویدیوی وب می‌توانید این مراحل را مشاهده کنید. به وبسایت زیر بروید.

<https://support.epson.net/publist/vlink.php?code=NPD7386>

نکته:

وقتی با استفاده از نرم افزارهای موجود روی کارت های شناسایی PVC چاپ می‌کنید، تنظیمات زیر را انجام دهید.

منبع کاغذ: سینی دیسک/کارت شناسایی

نوع کاغذ: کارت شناسایی PVC (با حاشیه)، کارت شناسایی PVC (بدون حاشیه)

اطلاعات مرتبط

← "قرار دادن کارت شناسایی PVC در دستگاه و خارج کردن آن" در صفحه 34

گزینه‌های منو برای چاپ روی کارت شناسایی PVC

حاشیه های کارت شناسایی PVC:

حاشیه‌ها را برای چاپ کارت شناسایی PVC تنظیم می‌کند.

:Browse

عکس‌های داخل دستگاه حافظه را به ترتیب شرایط مشخص شده نشان می‌دهد. گزینه‌های موجود به قابلیت‌های مورد استفاده بستگی دارد.

لغو جستجو:

مرتب‌سازی عکس‌ها را متوقف می‌کند و همه عکس‌ها را نشان می‌دهد.

س:

سال عکس‌هایی را که می‌خواهید نمایش دهید انتخاب کنید.

yyyy/mm

سال و ماه عکس‌هایی را که می‌خواهید نمایش دهید انتخاب کنید.

yyyy/mm/dd

سال، ماه و روز عکس‌هایی را که می‌خواهید نمایش دهید انتخاب کنید.

ترتیب نمایش:

ترتیب نمایش عکس‌ها را صعودی یا نزولی می‌کند.

زوم/چرخش:

ناحیه برش را تنظیم می‌کند. می‌توانید با استفاده از دکمه‌های ▲▼ فریم را به ناحیه‌ای که می‌خواهید کپی کنید منتقل کنید یا با استفاده از دکمه‌های ◀▶ در گوشه‌ها، اندازه فریم را تغییر دهید. می‌توانید کادر را بچرخانید.

:Filter

به رنگ سوییایی یا تک‌رنگ چاپ می‌کند.

ارتقا:

یکی از گزینه‌های تنظیم تصویر را انتخاب کنید. خودکار، افراد، منظره یا صحنه شب با تنظیم خودکار کنتراست، اشباع و روشنایی داده تصویر اسناد، تصاویری واضح‌تر با رنگ‌های درخشان‌تر تولید می‌کند.

خودکار:

چاپگر محتوای عکس را تشخیص می‌دهد و به طور خودکار تصویر را بر اساس محتوای شناسایی شده تقویت می‌کند.

افراد:

پیشنهادی برای تصویر افراد.

منظره:

پیشنهادی برای تصاویر منظره یا طبیعت.

صحنه شب:

پیشنهادی برای تصاویر صحنه‌های شب.

پیشرفت غیرفعال:

قابلیت ارتقا را غیرفعال می‌کند.

تصحیح قرمزی:

قرمزی چشم را در عکس‌ها تصحیح می‌کند. تصحیح فقط روی چاپ انجام می‌شود و روی فایل اصلی اعمال نمی‌شود. بسته به نوع عکس، ممکن است بخش دیگری از عکس به جز چشم‌ها تصحیح شود.

Brightness:

روشنایی تصویر را تنظیم می‌کند.

شفافیت:

خطوط طرح کلی تصویر را بهبود داده یا محوتر می‌کند.

اشباع:

درخشندگی تصویر را تنظیم می‌کند.

حذف ویرایش:

تنظیمات ویرایش را به پیش‌فرض‌های خود بازنشانی می‌کند.

طرح کلی:

نحوه چیدمان فایل‌های JPEG را انتخاب کنید. اگر بدون حاشیه را انتخاب کنید، باید سینی دیسک/کارت شناسایی را پس از چاپ تمیز کنید زیرا ممکن است با جوهر لکه‌دار شده باشد.

کیفیت:

کیفیت را برای چاپ انتخاب می‌کند. استاندارد یا کم هزینه،

استاندارد:

تنظیمات معمولی چاپگر.

کم هزینه:

اگر نتایج چاپ لکه‌دار شد، تغییر کیفیت چاپ را به کم هزینه امتحان کنید.

تراکم:

هنگامی که نتایج چاپ کمرنگ هستند، سطح تراکم را افزایش می‌دهد. وقتی جوهر لکه ایجاد می‌کند، سطح تراکم را کاهش می‌دهد.

چاپ کردن صفحات وب

چاپ کردن صفحات وب از یک رایانه

Epson Photo+ به شما امکان می‌دهد صفحات وب را نمایش دهید، ناحیه خاصی را بچینید و سپس ویرایش کرده و چاپ نمایید. برای اطلاعات بیشتر به راهنمای برنامه مراجعه کنید.

چاپ کردن صفحات وب از دستگاه‌های هوشمند

از URL یا کد QR زیر، Epson Smart Panel را نصب کنید.

<https://support.epson.net/smpdl/>



صفحه وب موردنظر برای چاپ را در برنامه مرورگر وب خود باز کنید. از منوی برنامه مرورگر روی اشتراک گذاری ضربه بزنید، Smart Panel را انتخاب کنید و سپس چاپ را شروع کنید.

چاپ کردن موارد مختلف

چاپ کردن کاغذهای الگودار (کاغذ طراحی)

می‌توانید انواع کاغذهای طراحی را با استفاده از الگوهای ذخیره شده در چاپگر، نظیر حاشیه‌ها و طرح‌های نقاط توپر چاپ کنید. به این ترتیب می‌توانید از کاغذ به شکل‌های گوناگونی نظیر تهیه جلد کتاب، کاغذ کادو و غیره استفاده کنید. برای مشاهده جزئیات مربوط به نحوه ایجاد طرح‌های خودتان به وبسایت زیر مراجعه کنید.

<https://epson.sn>



چند چاپ < نوشت افزار شخصی < کاغذ طراحی

نکته:

Epson Creative Print به شما امکان می‌دهد تا کاغذ طراحی را به همراه الگوهای مختلف چاپ کنید.

آن را می‌توانید از طریق صفحه اصلی Epson Smart Panel نصب کنید.

چاپ کردن کاغذ خط‌دار

می‌توانید برخی انواع کاغذ خط‌دار، کاغذ شطرنجی یا کاغذ موسیقی را چاپ کنید و برای خود دفتر یادداشت یا کلاسوری بسازید.



چند چاپ < نوشت افزار شخصی < کاغذ خط کشی شده

چاپ کردن کاغذ تحریر

می‌توانید به آسانی کاغذ تحریر را چاپ کنید و عکس موجود در دستگاه حافظه را به عنوان تصویر زمینه آن قرار دهید. عکس به صورت روشن چاپ می‌شود تا به راحتی بتوان روی آن نوشت.



چند چاپ < نوشت افزار شخصی < Writing Papers

چاپ کردن جدول

می‌توانید به آسانی جدول ماهیانه، Weekly یا روزانه چاپ کنید.

3 MAR		20XX				
Monday	Tuesday	Wednesday	Thursday	Friday	Saturday	
01	02	03	04	05	06	
07	08	09	10	11	12	
13	14	15	16	17	18	
19	20	21	22	23	24	
25	26	27	28	29	30	
31						

چند چاپ < نوشت افزار شخصی < برنامه زمانی

چاپ کردن تقویم با عکس

می‌توانید به آسانی با عکس موجود در دستگاه حافظه تقویم چاپ کنید.



چند چاپ < نوشت افزار شخصی < تقویم

چاپ کردن یک کارت پیام

می‌توانید عکس‌های موجود در دستگاه حافظه را به آسانی روی کارت‌های پیام اصلی چاپ کنید.



چند چاپ < نوشت افزار شخصی < کارت پیام

چاپ کردن یک کتاب رنگی عکس‌دار

با استخراج فقط خطوط خارجی عکس‌ها یا تصاویر می‌توانید عکس چاپ کنید. بدین ترتیب می‌توانید کتاب رنگ آمیزی بسازید.



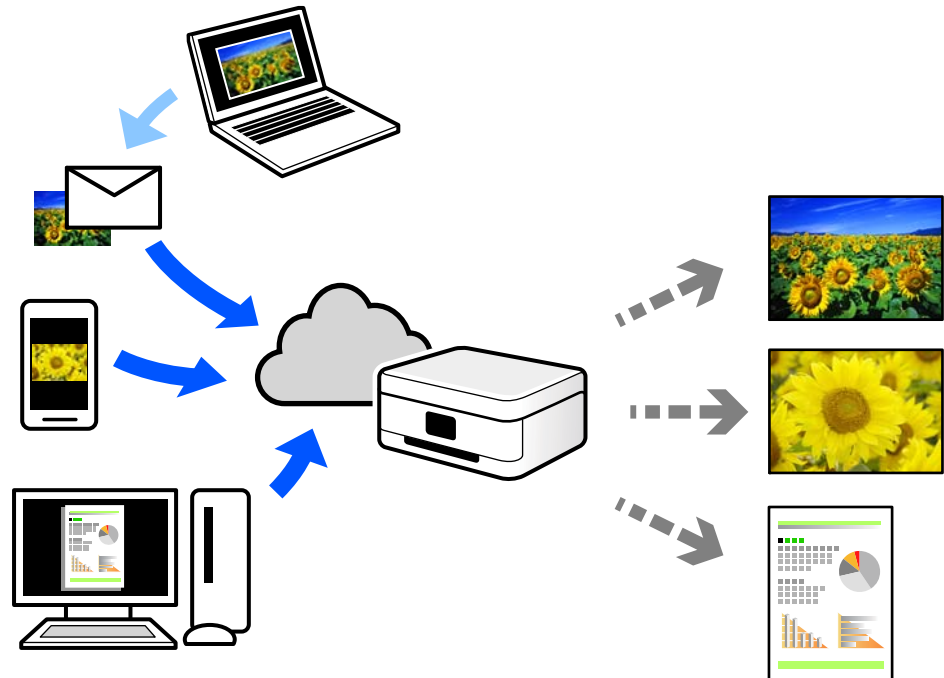
چند چاپ < کتابچه نقاشی

نکته:

پیش از استفاده از اسناد مشمول حق نسخه‌برداری برای ایجاد کتاب رنگ آمیزی باید از دارنده حق نسخه‌برداری اجازه بگیرید، مگر این که کتاب برای مصرف شخصی (در منزل یا مکان‌های محدود) تهیه شود.

چاپ کردن از طریق سرویس ابری

با استفاده از سرویس Epson Connect که در اینترنت موجود است می‌توانید از طریق تلفن هوشمند، تبلت یا لپ تاپ، در هر زمان و مکانی اقدام به چاپ نمایید. برای استفاده از این سرویس لازم است کاربر و چاپگر در Epson Connect ثبت شوند.



ویژگی‌های موجود در اینترنت به شرح زیر می‌باشند.

Email Print

وقتی یک پیام ایمیل حاوی پیوسته‌هایی مانند اسناد یا تصاویر را به یک آدرس ایمیل تخصیص داده شده به چاپگر ارسال می‌کنید، می‌توانید ایمیل مذکور را به همراه پیوسته‌های آن از موقعیت‌های راه دور در چاپگر خانگی یا کاری خود چاپ نمایید.

Epson Smart Panel

این برنامه برای iOS و Android تهیه شده است و امکان چاپ یا اسکن کردن از یک تلفن هوشمند یا تبلت را فراهم می‌سازد. اسناد، تصاویر و وبسایت‌ها را می‌توانید با ارسال مستقیم آنها به یک چاپگر متصل به همان شبکه محلی بی‌سیم چاپ نمایید.

Remote Print Driver

این یک درایور اشتراک گذاشته شده تحت پشتیبانی "درایور چاپ راه دور" است. وقتی از یک موقعیت راه دور با یک چاپگر چاپ می‌کنید، قادر خواهید بود چاپگر را در پنجره برنامه‌های معمول تغییر داده و چاپ کنید.

برای مشاهده اطلاعات بیشتر در خصوص نحوه راه‌اندازی یا چاپ، به درگاه وب Epson Connect مراجعه کنید.

<https://www.epsonconnect.com/>

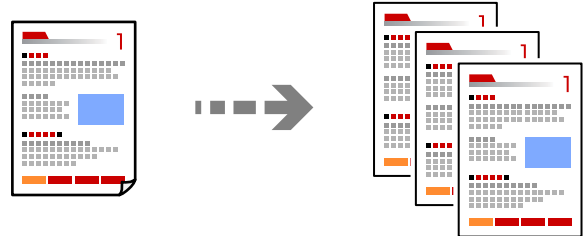
<http://www.epsonconnect.eu> (فقط اروپا)


کپی کردن

- 74. چاپ با استفاده از تنظیمات ساده.
- 74. کپی کردن همراه با بزرگ یا کوچک کردن.
- 75. کپی کردن چند سند در یک برگه.
- 75. کپی کردن عکس‌ها.
- 77. کپی کردن کارت شناسایی.
- 77. کپی کردن کتاب‌ها.
- 78. کپی کردن بدون حاشیه‌ها.
- 78. کپی کردن روی لیبل دیسک.
- 80. گزینه‌های منو برای کپی کردن.

چاپ با استفاده از تنظیمات ساده

این بخش نحوه استفاده از منوی کپی در پانل کنترل برای کپی کردن اسناد اصلی را توضیح می‌دهد.



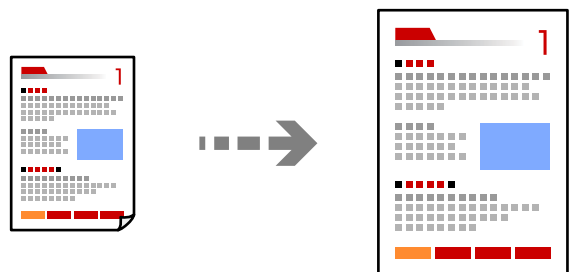
1. کاغذ را در چاپگر قرار دهید.
"قرار دادن کاغذ در تغذیه پشتی کاغذ" در صفحه 30
2. اسناد اصلی را بارگذاری کنید.
"قرار دادن اسناد" در صفحه 37
3. کپی در پانل کنترل را انتخاب کنید.
4. کپی رنگی یا کپی تک‌رنگ را انتخاب کنید.
5. تعداد کپی را وارد کنید.
6. دکمه  را فشار دهید.

نکته:

- اگر پیش نمایش را انتخاب کنید، می‌توانید تصویر اسکن شده را بررسی کنید.
- رنگ، اندازه و کادر حاشیه تصویر کپی شده، کمی با سند اصلی متفاوت است.

کپی کردن همراه با بزرگ یا کوچک کردن

اسناد اصلی را می‌توانید با بزرگنمایی معین کپی کنید.



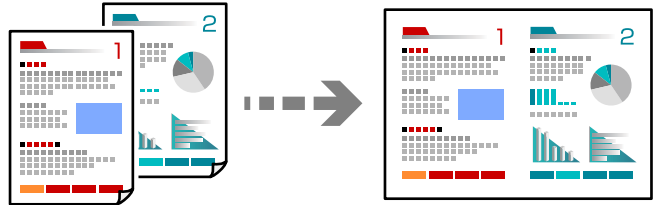
زبان کپی < تنظیمات پیشرفته > زوم

اطلاعات مرتبط

← "گزینه‌های منو برای کپی کردن" در صفحه 80

کپی کردن چند سند در یک برگه

دو سند یک رو را روی یک برگه یک رو با چیدمان دوتایی کپی می‌کند.



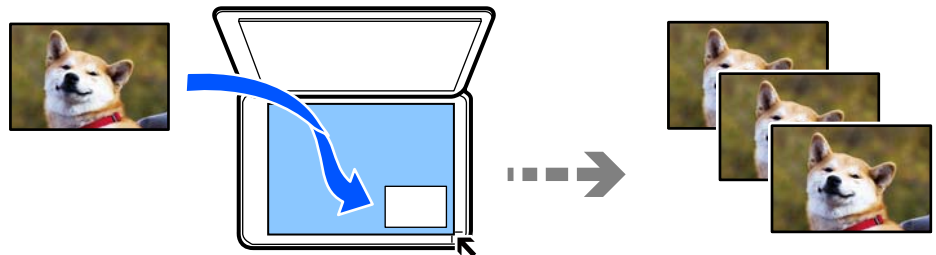
زبانه کپی < تنظیمات پیشرفته < Multi-Page

اطلاعات مرتبط

← "گزینه‌های منو برای کپی کردن" در صفحه 80

کپی کردن عکسها

عکسها را می‌توانید به راحتی کپی کنید. همچنین می‌توانید رنگ عکسهای محو شده را بازیابی کنید.



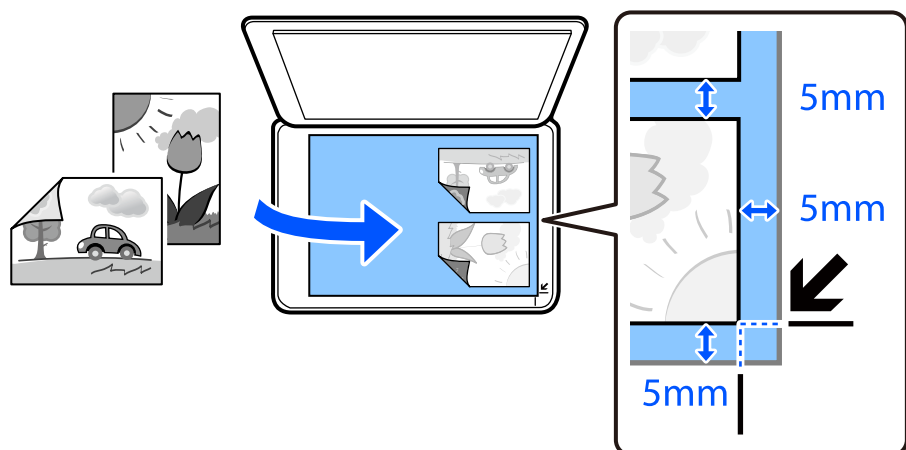
چند چاپ < چند نسخه < کپی/بازگرداندن عکسها

کوچکترین اندازه سند که می‌توانید کپی کنید، 30×40 میلی متر است.

عکسها را با فاصله 5 میلی‌متر از علامت گوشه شیشه اسکنر قرار دهید. شما می‌توانید چندین عکس با اندازه‌های مختلف قرار دهید.

هنگامی قرار دادن عکسهای متعدد، یک فاصله حداقل 5 میلی‌متری بین عکسها در نظر بگیرید.

حداکثر اندازه: 10×15 سانتی‌متر (4×6 اینچ)



گزینه‌های منوی مربوط به تنظیمات کاغذ و چاپ برای کپی کردن عکسها

بازیابی رنگ:

رنگ عکس‌های محو شده را بازیابی می‌کند.

تنظیم کاغذ:

اندازه و نوع کاغذ قرار داده شده را انتخاب کنید.

تنظیم حاشیه:

بدون حاشیه

بدون ایجاد حاشیه در اطراف لبه‌ها کپی می‌کند. تصویر کمی بزرگ می‌شود تا حاشیه‌ها از لبه کاغذ حذف شوند. مقدار بزرگ‌نمایی را در تنظیم گسترش انتخاب کنید.

با حاشیه

با قرار دادن حاشیه در اطراف لبه‌ها کپی می‌کند.

گسترش:

با کپی بدون حاشیه، تصویر کمی بزرگ می‌شود تا حاشیه‌ها از لبه کاغذ حذف شوند. میزان بزرگ‌نمایی تصویر را انتخاب کنید.

پاک کردن همه تنظیمات:

تنظیمات کپی را به مقادیر پیش‌فرض بازنشانی می‌کند.

گزینه‌های منوی مربوط به تنظیم عکس برای کپی کردن عکسها

تنظیم عکس:

انتخاب تصحیح عکس باعث ایجاد تصاویر واضح‌تر و رنگهای درخشان‌تر از طریق تنظیم خودکار کنتراست، اشباع و روشنایی داده‌های تصویر اصلی می‌شود.

Filter:

در وضعیت تکررنگ کپی می‌کند.

بریدن/درشت‌نمایی:

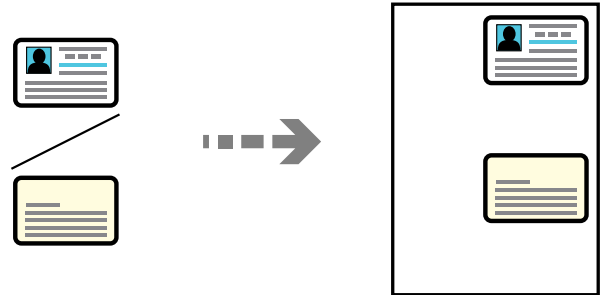
بخشی از عکس مورد نظر برای کپی را بزرگ می‌کند.

حذف ویرایش:

ویرایش دقیق عکس.

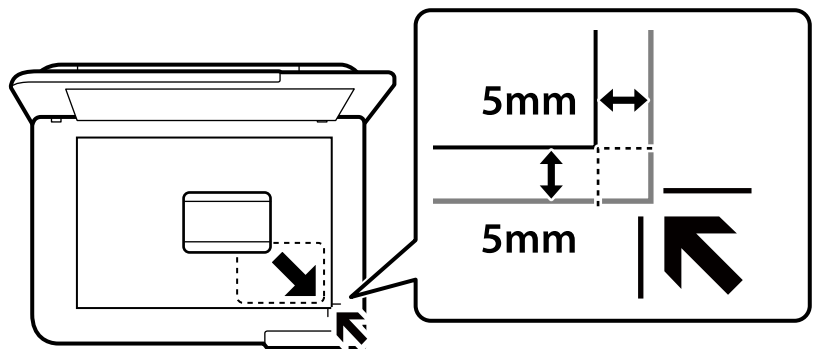
کپی کردن کارت شناسایی

هر دو طرف کارت شناسایی را اسکن می‌کند و در یک طرف یک کاغذ اندازه A4 کپی می‌کند.



چند چاپ < چند نسخه < کارت شناسایی

سند را به صورت رو به پایین قرار دهید و آن را به سمت علامت گوشه بلغزانید. کارت شناسایی را با فاصله 5 میلی‌متر از علامت گوشه شیشه اسکنر قرار دهید.

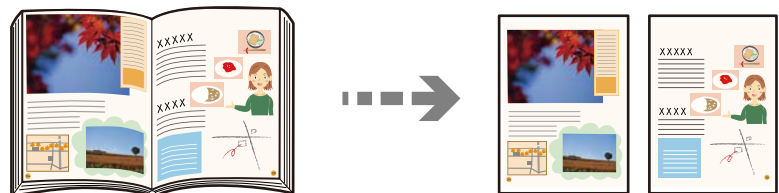


اطلاعات مرتبط

◀ "گزینه‌های منو برای کپی کردن" در صفحه 80

کپی کردن کتابها

دو صفحه رویی A4 یک کتاب و غیره را روی یک برگ کاغذ کپی می‌کند.



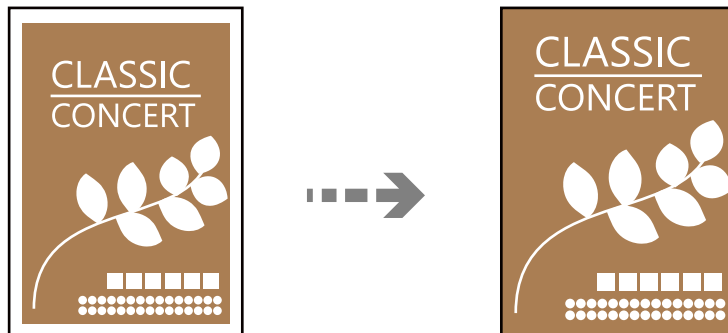
چند چاپ < چند نسخه < کپی کتاب

اطلاعات مرتبط

◀ "گزینه‌های منو برای کپی کردن" در صفحه 80

کپی کردن بدون حاشیه‌ها

بدون ایجاد حاشیه در اطراف لبه‌ها کپی می‌کند. تصویر کمی بزرگ می‌شود تا حاشیه‌ها از لبه کاغذ حذف شوند.



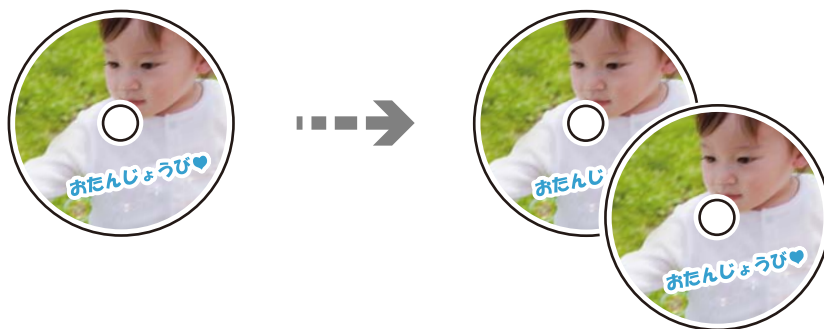
چند چاپ < چند نسخه < کپی بدون حاشیه

اطلاعات مرتبط

← "گزینه‌های منو برای کپی کردن" در صفحه 80

کپی کردن روی لیبل دیسک

می‌توانید یک لیبل دیسک یا یک نسخه اصلی مربع مانند یک عکس را روی لیبل دیسک کپی کنید.



چند چاپ < برچسب دیسک/کاور دیسک < کپی در برچسب دیسک

مهم!

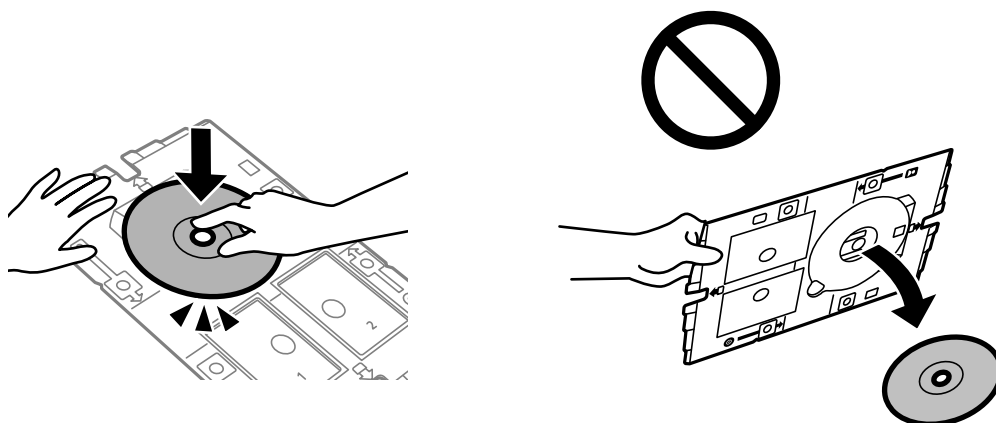
قبل از چاپ کردن روی دیسک، به اقدامات احتیاطی هنگام استفاده از دیسک مراجعه کنید.

"احتیاط‌های مربوط به استفاده از کاغذ" در صفحه 33

هنگامی که چاپگر در حال کار کردن است، سینی دیسک/کارت شناسایی را وارد دستگاه نکنید. ممکن است چاپگر آسیب ببیند.

تازمانی که به شما دستور داده نشده است، سینی دیسک/کارت شناسایی را وارد نکنید. در غیر این صورت، خطایی رخ می‌دهد و دیسک خارج می‌شود.

یک دیسک در سینی دیسک/کارت شناسایی قرار دهید به طوری که سطح قابل چاپ آن به سمت بالا باشد. مرکز دیسک را فشار دهید تا به طور ایمن روی سینی دیسک/کارت شناسایی قرار گیرد. در غیر این صورت، دیسک ممکن است از سینی بیفتد. سینی را برگردانید تا بررسی کنید که دیسک به طور ایمن در سینی محکم شده باشد.



در پایان کار چاپ، حتماً سینی دیسک/کارت شناسایی را خارج کنید. اگر سینی را خارج نکنید و چاپگر را روشن یا خاموش نکنید، یا تمیز کردن هد را اجرا نکنید، سینی دیسک/کارت شناسایی به هد چاپ برخورد کرده و ممکن است باعث خرابی چاپگر شود.

نکته:


می‌توانید مقدار 114 تا 120 میلی‌متر را به عنوان قطر خارجی و 18 تا 46 میلی‌متر را به عنوان قطر داخلی با گامهای 1 میلی‌متری وارد کنید.

پس از چاپ برچسب دیسک، قطر خارجی و قطر داخلی که تنظیم کرده‌اید به مقادیر پیش فرض بر می‌گردند. لازم است هر بار که چاپ می‌کنید، این قطرها را تنظیم کنید.

"گزینه‌های منو برای کپی در برچسب دیسک" در صفحه 79

برای انجام یک چاپ آزمایشی، چاپ آزمایشی روی کاغذ A4 میلی‌متر را انتخاب کنید و سپس کاغذ معمولی A4 را در فیدر پشتی قرار دهید. می‌توانید تصویر چاپ‌شده را قبل از چاپ روی لیبل دیسک بررسی کنید.

در هنگام وارد کردن سینی درون چاپگر ممکن است اندکی مقاومت حس کنید. این وضع طبیعی است و باید سینی را به طور افقی وارد کنید.

برای مشاهده تصویر اسکن شده  را انتخاب کنید. می‌توانید موقعیت چاپ را روی صفحه پیش-نمایش تنظیم کنید.

گزینه‌های منو برای کپی در برچسب دیسک

برچسب دیسک داخلی/خارجی:


محدوده چاپ را مشخص کنید. تا 120 میلی‌متر برای قطر خارجی و حداقل 18 میلی‌متر برای قطر داخلی را می‌توانید مشخص کنید. بسته به تنظیمات، لیبل دیسک یا سینی دیسک/کارت شناسایی ممکن است کثیف شود. محدوده را متناسب با ناحیه قابل چاپ لیبل دیسک خود تنظیم کنید.

رنگی:

سند را به صورت رنگی کپی میکند.

سیاه و سفید:

سند را به صورت سیاه و سفید (تک‌رنگ) کپی می‌کند.

(تراکم) 

وقتی صفحه کپی شده کم رنگ است، سطح تراکم را افزایش می‌دهد. وقتی جوهر لکه ایجاد می‌کند، سطح تراکم را کاهش می‌دهد.

کیفیت:

کیفیت کپی را انتخاب کنید. انتخاب زیاد چاپ با کیفیتی بالاتر را ارائه می‌دهد، اما سرعت چاپ ممکن است آهسته‌تر شود.

کیفیت تصویر:

درخشندگی رنگ‌ها را تنظیم کرده و تهرنگ را تصحیح کنید.

پاک کردن همه تنظیمات:

تنظیمات کپی را به مقادیر پیش‌فرض بازنشانی می‌کند.

گزینه‌های منو برای کپی کردن

گزینه‌های زبانه کپی و زبانه تنظیمات پیشرفته بسته به منو انتخاب شده متفاوت است.

پیش‌نمایش:


تصویر اسکن شده را برای ایجاد پیش‌نمایش نتایج کپی نشان می‌دهد.

سیاه و سفید:


سند را به صورت سیاه و سفید (تک‌رنگ) کپی می‌کند.

رنگی:

سند را به صورت رنگی کپی می‌کند.

(تراکم) 

وقتی صفحه کپی شده کم رنگ است، سطح تراکم را افزایش می‌دهد. وقتی جوهر لکه ایجاد می‌کند، سطح تراکم را کاهش می‌دهد.


(زوم) 

نسبت بزرگ‌نمایی یا کوچک‌نمایی را تنظیم می‌کند. با توجه به نوع کاغذ و سند مورد نظر برای چاپ، ذره بین را از منو انتخاب کنید. وقتی از اندازه‌های کاغذ مختلفی استفاده می‌کنید، مقداری عددی را برای مشخص کردن بزرگ‌نمایی وارد کنید.

تنظیم کاغذ:

اندازه و نوع کاغذ قرار داده شده را انتخاب کنید.

:Multi-Page

 صفحه تک

یک سند اصلی یک رو را روی یک تک‌برگ کپی می‌کند.

□ 2 به بالا

دو سند یک رو را روی یک برگه یک رو با چیدمان دوتایی کپی می‌کند.

□ غیرفعال

سمت روی یک صفحه کتاب را در یک برگه یک‌رو کپی می‌کند. این منو تنها در منوی کپی کتاب نمایش داده می‌شود.

□ 2-up

دو صفحه روی یک کتاب و غیره را در یک برگ کاغذ یک‌رو کپی می‌کند. این منو تنها در منوی کپی کتاب نمایش داده می‌شود.

کیفیت:

کیفیت کپی را انتخاب کنید. انتخاب زیاد چاپ با کیفیتی بالاتر را ارائه می‌دهد، اما سرعت چاپ ممکن است آهسته‌تر شود.

حذف پس زمینه:

رنگ کاغذ (رنگ پس زمینه) سند اصلی را تشخیص می‌دهد و رنگ را حذف کرده یا از شدت آن می‌کاهد. بسته به میزان تیرگی و روشنایی رنگ ممکن است حذف یا کاهش شدت آن صورت نگیرد.

کیفیت تصویر:

درخشندگی رنگ‌ها را تنظیم کرده و تهرنگ را تصحیح کنید.

گسترش:

با کپی بدون حاشیه، تصویر کمی بزرگ می‌شود تا حاشیه‌ها از لبه کاغذ حذف شوند. میزان بزرگ‌نمایی تصویر را انتخاب کنید.

پاک کردن همه تنظیمات:

تنظیمات کپی را به مقادیر پیش‌فرض بازنشانی می‌کند.

اسکن

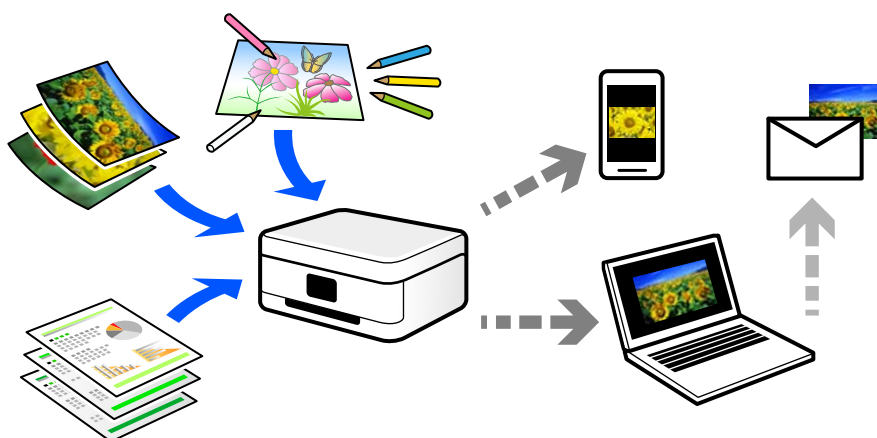
83. اطلاعات پایه درباره اسکن.
86. اسکن و ذخیره اسناد در دستگاه حافظه.
88. اسکن و ذخیره اسناد اصلی در یک رایانه.
90. اسکن و ذخیره اسناد در حافظه ابری.
92. گزینه‌های منو برای اسکن کردن.
92. اسکن نسخه‌های اصلی با استفاده از WSD.
95. اسکن و ذخیره اسناد در یک دستگاه هوشمند.
95. اسکن پیشرفته.

اطلاعات پایه درباره اسکن

«اسکن کردن» به چه معناست؟

«اسکن کردن» به فرآیند تبدیل اطلاعات بصری داده‌های کاغذی (برای مثال، اسناد، بریده‌های مجلات، عکس‌ها، طراحی‌های دستی و موارد مشابه) به داده‌های تصویری دیجیتال گفته می‌شود.

شما می‌توانید داده‌های اسکن‌شده را به صورت تصویر دیجیتال در قالب‌هایی مانند JPEG یا PDF ذخیره کنید. سپس می‌توانید تصویر را چاپ کنید، با ایمیل ارسال کنید و کارهای مشابه دیگر انجام دهید.



کاربردهای اسکن

عملکرد اسکن را می‌توانید به روش‌های مختلف استفاده کنید تا کارهایتان راحت‌تر انجام گیرند.

- با اسکن کردن یک سند کاغذی و تبدیل آن به داده‌های دیجیتال می‌توانید آن را در یک رایانه یا یک دستگاه هوشمند مطالعه کنید.
- با اسکن کردن بلیت‌ها یا اطلاعیه‌ها و تبدیل آنها به داده‌های دیجیتال می‌توانید اسناد اصلی را دور بریزید و از شلوغی محیط بکاهید.
- با اسکن کردن اسناد مهم می‌توانید از آنها نسخه پشتیبان در سرویس‌های ابری یا سایر حافظه‌های ذخیره‌سازی ایجاد کنید تا در صورتی که اصل آنها را از دست دادید، به نسخه دیجیتال آنها دسترسی داشته باشید.
- عکس‌ها یا اسناد اسکن‌شده را می‌توانید از طریق ایمیل برای دوستانتان ارسال کنید.
- با اسکن کردن طراحی‌های دستی و موارد مشابه می‌توانید آنها را در رسانه‌های اجتماعی و با کیفیتی به مراتب بالاتر از عکس گرفتن با دستگاه هوشمند خود به اشتراک بگذارید.
- با اسکن کردن صفحات مورد علاقه خود از رومانها یا مجلات می‌توانید آنها را به صورت دیجیتالی ذخیره کرده و اسناد اصلی کاغذی را دور بیندازید.

روش‌های اسکن موجود

شما می‌توانید هر کدام از روش‌های زیر را برای اسکن از طریق این چاپگر استفاده کنید.

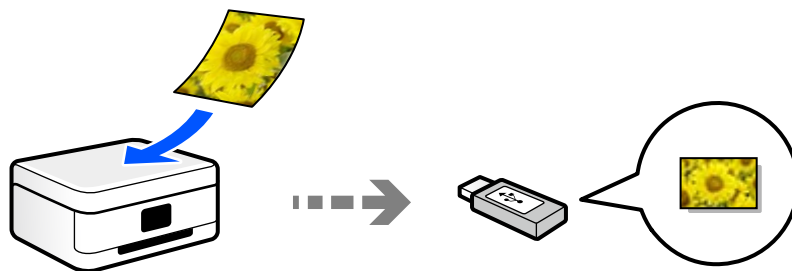
اطلاعات مرتبط

- ◀ «ذخیره اسکن در دستگاه حافظه» در صفحه 84
- ◀ «اسکن کردن در رایانه» در صفحه 84
- ◀ «ارسال به یک سرویس ابری» در صفحه 85

- ◀ "اسکن با استفاده از WSD" در صفحه 85
- ◀ "اسکن کردن مستقیماً از دستگاه‌های هوشمند" در صفحه 85

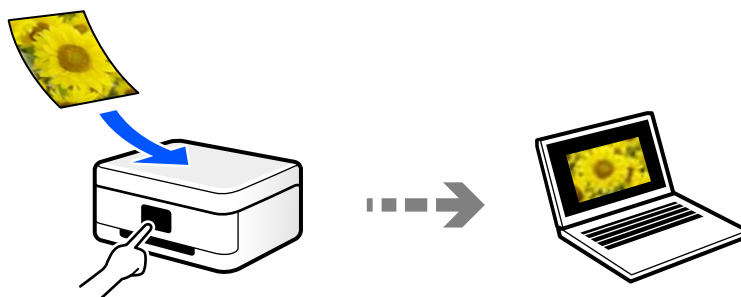
ذخیره اسکن در دستگاه حافظه

می‌توانید تصاویر اسکن شده را مستقیماً در یک دستگاه USB خارجی که در چاپگر قرار داده شده است ذخیره کنید.

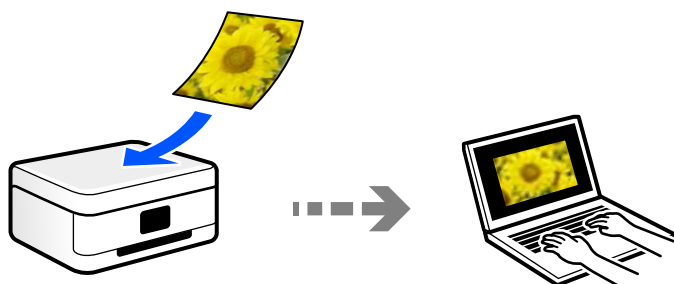


اسکن کردن در رایانه

دو روش اسکن و ذخیره اسناد اصلی در یک رایانه وجود دارد؛ اسکن کردن با استفاده از پانل کنترل و اسکن کردن از طریق رایانه. اسکن را می‌توانید به راحتی از طریق پانل کنترل انجام دهید.

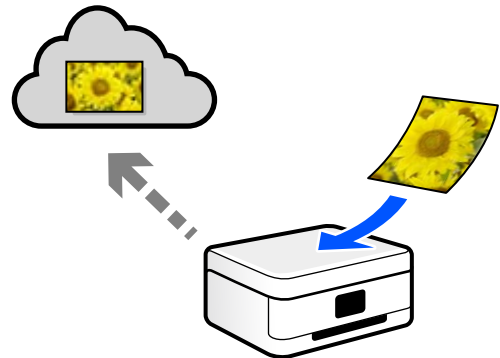


از برنامه اسکن Epson ScanSmart برای اسکن کردن از رایانه استفاده کنید. تصاویر را می‌توانید پس از اسکن کردن ویرایش کنید.



ارسال به یک سرویس ابری

شما می‌توانید تصاویر اسکن شده را از پانل کنترل چاپگر به سرویس‌های ابری که قبلاً ثبت شده‌اند، ارسال کنید.

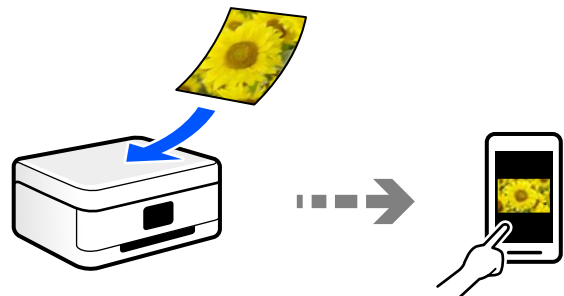


اسکن با استفاده از WSD

می‌توانید تصویر اسکن شده را با استفاده از قابلیت WSD در رایانه متصل به چاپگر ذخیره کنید. اگر از Windows 7 استفاده می‌کنید، باید قبل از اسکن تنظیمات WSD را در رایانه خود انجام دهید.

اسکن کردن مستقیم از دستگاه‌های هوشمند

شما می‌توانید از طریق برنامه Epson Smart Panel در یک دستگاه هوشمند، تصاویر اسکن شده را مستقیماً در یک دستگاه هوشمند مانند یک تلفن هوشمند یا تبلت ذخیره کنید.



قالب‌های فایل توصیه شده که با هدف شما مطابقت دارند

به طور کلی گفته می‌شود قالب JPEG برای عکس‌ها مناسب است در حالیکه قالب PDF برای اسناد مناسب می‌باشد. برای انتخاب بهترین قالب برای کاری که انجام می‌دهید، توضیحات زیر را ملاحظه کنید.

توضیحات	قالب فایل
یک قالب فایل که اجازه می‌دهد داده‌های موردنظر برای فشرده‌سازی را ذخیره کنید. اگر نرخ فشرده‌سازی بالا باشد، کیفیت تصویر کاهش می‌یابد و قادر نخواهید بود کیفیت تصویر را به مقدار اولیه بازگردانید. این یک قالب تصویر استاندارد برای دوربین‌های دیجیتال است. این قالب برای تصاویری مناسب است که رنگ‌های زیادی دارند.	(JPEG (.jpg

توضیحات	قالب فایل
یک قالب فایل عمومی است که در میان سیستم‌های عامل مختلف قابل استفاده است و کیفیت نمایش در صفحه و نتیجه چاپ آن یکسان است. با استفاده از نرم‌افزارهای مخصوص خواندن PDF یا مرورگرهای وب می‌توانید فایل‌های PDF را مشاهده کنید.	(PDF (.pdf

وضوح توصیه شده که با هدف شما مطابقت دارد

وضوح تعداد پیکسل‌ها (کوچکترین ناحیه یک تصویر) در هر اینچ (25.4 میلی‌متر) را نشان می‌دهد و بر اساس واحد dpi (نقطه در اینچ) اندازه‌گیری می‌شود. مزیت افزایش وضوح آن است که جزئیات تصویر بهتر نمایش داده می‌شوند. با این حال، ممکن است معایبی نیز به همراه داشته باشد.

حجم فایل افزایش می‌یابد

(وقتی وضوح را دو برابر کنید، حجم فایل حدود 4 برابر می‌شود).

در نتیجه، اسکن کردن، ذخیره و خواندن تصویر مدت زمان بیشتری طول می‌کشد

تصویر بسیار بزرگتر از آن خواهد شد که در نمایشگر جا داده شود یا روی کاغذ چاپ شود

جدول را ملاحظه نمایید و وضوح مناسب را با توجه به هدف تصویر اسکن شده خود تعیین کنید.

هدف	وضوح (مرجع)
نمایش در رایانه ارسال از طریق ایمیل	تا حداکثر 200 dpi
چاپ از طریق چاپگر	300 dpi تا 200

اسکن و ذخیره اسناد در دستگاه حافظه

می‌توانید تصویر اسکن‌شده را در یک دستگاه USB خارجی ذخیره کنید.

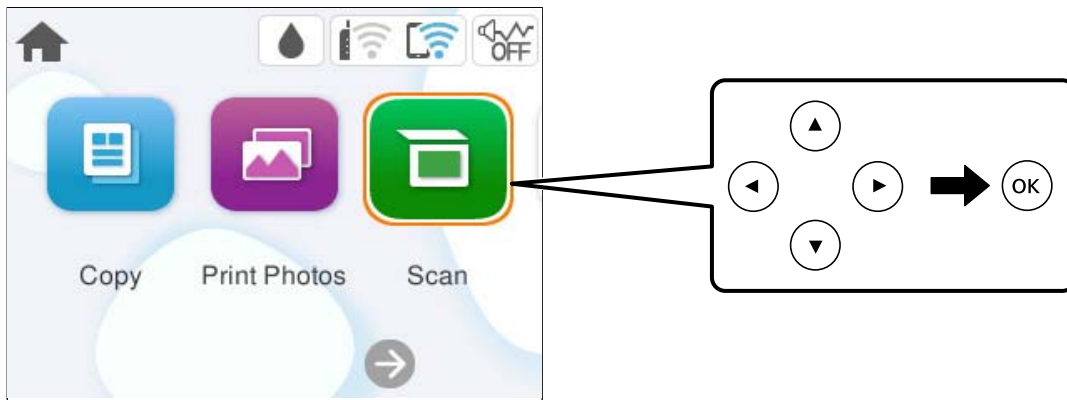
1. اسناد اصلی را بارگذاری کنید.

["قرار دادن اسناد" در صفحه 37](#)

2. یک دستگاه حافظه را در چاپگر قرار دهید.

3. اسکن در پانل کنترل را انتخاب کنید.

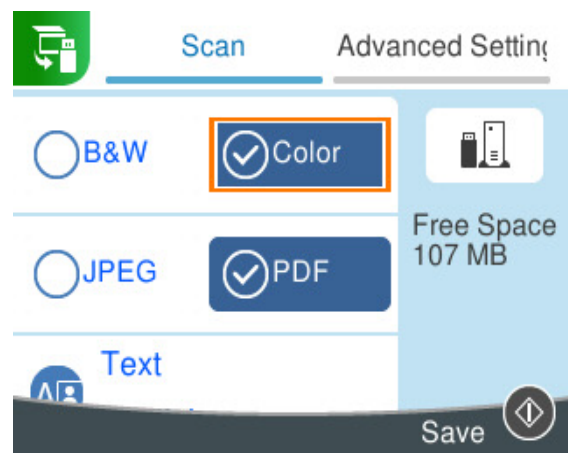
برای انتخاب یک مورد، از دکمه‌های ▲ ▼ ◀ ▶ استفاده کنید و سپس دکمه OK را فشار دهید.



4. گزینه حافظه را انتخاب کنید.

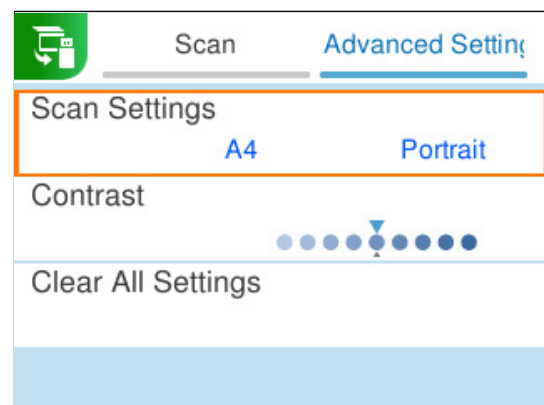
5. گزینه‌های زبانه اسکن مانند قالب ذخیره را تنظیم کنید.


"گزینه‌های منو برای اسکن کردن" در صفحه 92



6. گزینه تنظیمات پیشرفته را انتخاب کنید و سپس تنظیمات را بررسی کنید و در صورت نیاز آنها را تغییر دهید.

"گزینه‌های منو برای اسکن کردن" در صفحه 92



7. مجدداً زبانه اسکن را انتخاب کنید و سپس دکمه  را فشار دهید.

نکته:

□ تصاویر اسکن شده در پوشه‌های "001" تا "999" در پوشه "EPSCAN" ذخیره می‌شوند.

□ رنگ، اندازه و حاشیه تصویر اسکن شده به طور دقیق مشابه با سند نمی‌باشد.

اسکن و ذخیره اسناد اصلی در یک رایانه

دو روش اسکن و ذخیره اسناد اصلی در یک رایانه وجود دارد: اسکن کردن با استفاده از پانل کنترل و اسکن کردن از طریق رایانه.

اطلاعات مرتبط

◀ "اسکن کردن از پانل کنترل" در صفحه 88

◀ "اسکن از رایانه" در صفحه 90

اسکن کردن از پانل کنترل

نکته:

برای استفاده از این ویژگی، مطمئن شوید برنامه‌های زیر در رایانه شما نصب می‌باشند.

□ WindowsEpson ScanSmart ، یا OS X El Capitan (10.11) یا بالاتر)

□ Epson Event Manager (OS X Yosemite/10.10) (OS X Mavericks/10.9.5)

□ Epson Scan 2 (برنامه مورد نیاز برای استفاده از ویژگی اسکن)

برای بررسی برنامه‌های نصب شده، به مطلب زیر مراجعه کنید.

نکته:

برای سیستم عامل‌های *Windows Server*، نمی‌توانید از این ویژگی استفاده کنید.

Windows 11: روی دکمه شروع کلیک کنید و سپس پوشه **All apps** < **Epson ScanSmart** < **Epson Software** < **Epson** < **EPSON** < **Scan 2** را بررسی کنید.

Windows 10: روی دکمه شروع کلیک کنید و سپس پوشه **Epson Software** < **Epson ScanSmart** < **Epson** < **EPSON** < **Scan 2** را بررسی کنید.

Windows 8.1/Windows 8: نام برنامه را در قسمت جستجو وارد کنید و سپس آیکن نشان داده شده را بررسی نمایید.

Windows 7: روی دکمه شروع کلیک کرده و سپس گزینه **همه برنامه‌ها** را انتخاب کنید. سپس، پوشه **Epson Software** < **Epson ScanSmart** < **EPSON** < **Epson Scan 2** را بررسی نمایید.

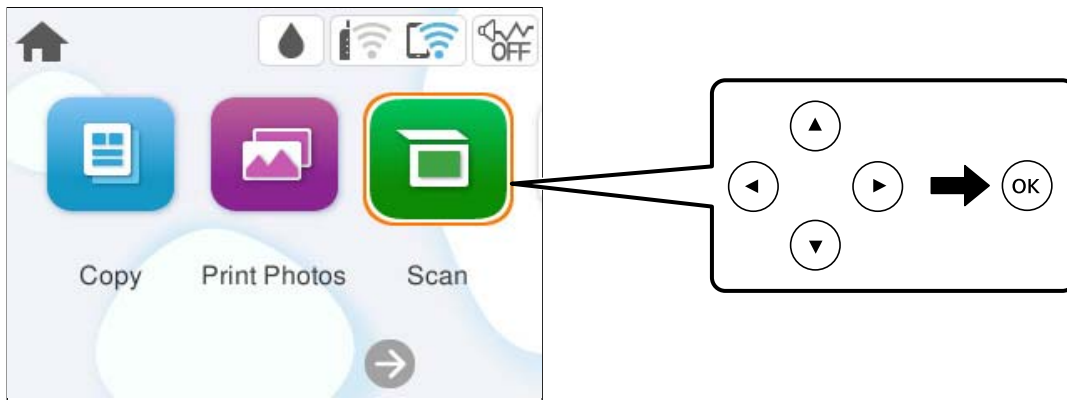
سیستم عامل Mac OS: مسیر **برو** < **برنامه‌ها** < **Epson Software** را انتخاب کنید.

1. اسناد اصلی را بارگذاری کنید.

"قرار دادن اسناد" در صفحه 37

2. اسکن در پانل کنترل را انتخاب کنید.

برای انتخاب یک مورد، از دکمه‌های ▲ ▼ ◀ ▶ استفاده کنید و سپس دکمه OK را فشار دهید.

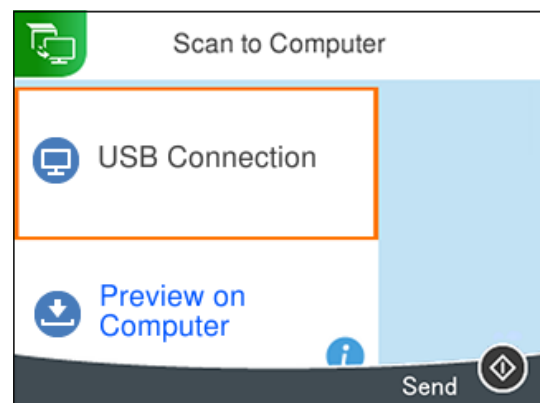


3. گزینه کامپیوتر را انتخاب کنید.

4. رایانه مورد نظر برای ذخیره تصویر اسکن شده را انتخاب کنید.

اگر صفحه کامپیوتر را انتخاب کنید نشان داده شد، رایانه موردنظر را از صفحه انتخاب کنید.

اگر صفحه ذخیره اسکن در رایانه نشان داده شد و رایانه از قبل انتخاب شده است، مطمئن شوید رایانه انتخاب شده صحیح است. اگر می‌خواهید رایانه را تغییر دهید، گزینه و سپس یک رایانه دیگر را انتخاب کنید.



5. برای انتخاب روش ذخیره کردن تصویر اسکن شده در رایانه گزینه را انتخاب کنید.

پیش نمایش در کامپیوتر (Windows)، یا OS X El Capitan (10.11) یا بالاتر): قبل از ذخیره تصاویر، تصویر اسکن شده را در رایانه پیش‌نمایش می‌دهد.

ذخیره به عنوان JPEG: تصویر اسکن شده را با قالب JPEG ذخیره می‌کند.

ذخیره به عنوان PDF: تصویر اسکن شده را با قالب PDF ذخیره می‌کند.

6. دکمه را فشار دهید.

هنگام استفاده از Windows، یا OS X El Capitan (10.11) یا بالاتر: Epson ScanSmart به طور خودکار در رایانه شما شروع می‌شود و اسکن شروع می‌شود.

نکته:

□ برای اطلاعات دقیق درباره عملکرد نرم‌افزار، به *Epson ScanSmart* راهنما مراجعه کنید. برای باز کردن راهنما، روی **Help** در صفحه *Epson ScanSmart* کلیک کنید.

□ رنگ، اندازه و حاشیه تصویر اسکن شده به طور دقیق مشابه با سند نمی‌باشد.

اسکن از رایانه

با استفاده از *Epson ScanSmart* می‌توانید از یک رایانه اسکن کنید.

این برنامه به شما امکان می‌دهد اسناد و عکس‌ها را به راحتی اسکن کرده و سپس تصاویر اسکن شده را در چند مرحله ساده ذخیره کنید.

نکته:

از سیستم عامل‌های *Windows Server* پشتیبانی نمی‌شود.

1. اسناد اصلی را بارگذاری کنید.

"قرار دادن اسناد" در صفحه 37

2. *Epson ScanSmart* را راه‌اندازی کنید.

□ Windows 11

روی دکمه شروع کلیک کنید و سپس همه برنامه‌ها < *Epson Software* < *Epson ScanSmart* را انتخاب کنید.

□ Windows 10

روی دکمه شروع کلیک کنید و سپس گزینه‌های *Epson Software* < *Epson ScanSmart* را انتخاب کنید.

□ Windows 8.1/Windows 8

نام برنامه را در قسمت جستجو وارد کنید و سپس آیکن نشان داده شده را انتخاب نمایید.

□ Windows 7

روی دکمه شروع کلیک کنید و سپس همه برنامه‌ها < *Epson Software* < *Epson ScanSmart* را انتخاب کنید.

□ Mac OS

مسیر برو < برنامه‌ها < *Epson Software* < *Epson ScanSmart* را انتخاب کنید.

3. وقتی صفحه *Epson ScanSmart* نمایش داده می‌شود، دستورالعمل‌های روی صفحه را برای انجام اسکن دنبال کنید.

نکته:

برای دیدن اطلاعات کامل این عملیات، روی گزینه **Help** کلیک کنید.

اسکن و ذخیره اسناد در حافظه ابری

می‌توانید تصاویر اسکن شده را به سرویس‌های حافظه ابری ارسال کنید. پیش از استفاده از این ویژگی، تنظیمات را با استفاده از *Epson Connect* انجام دهید. برای اطلاعات بیشتر به وبسایت درگاه زیر *Epson Connect* مراجعه کنید.

<https://www.epsonconnect.com/>

<http://www.epsonconnect.eu> (فقط اروپا)

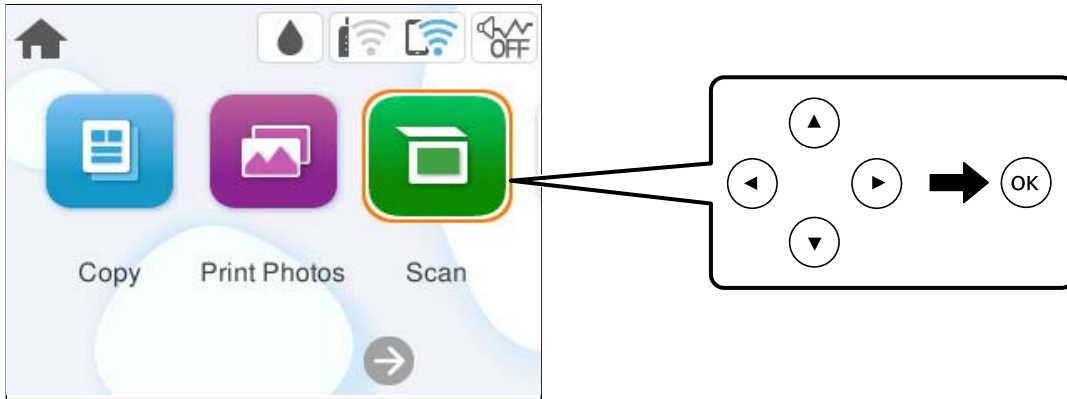
1. اطمینان حاصل کنید که تنظیمات را با استفاده از *Epson Connect* انجام داده اید.

2. سندها را قرار دهید.

"قرار دادن اسناد" در صفحه 37

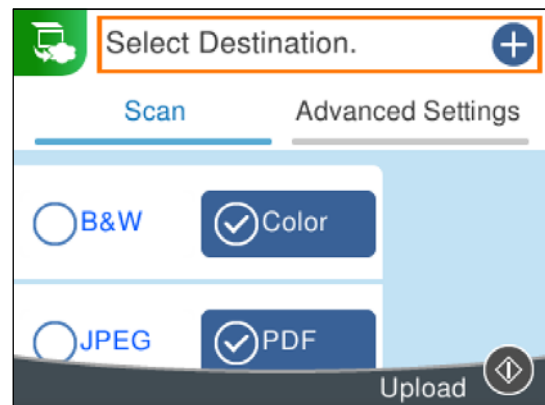
3. اسکن در پانل کنترل را انتخاب کنید.

برای انتخاب یک مورد، از دکمه‌های ▲ ▼ ◀ ▶ استفاده کنید و سپس دکمه OK را فشار دهید.



4. گزینه اینترنتی را انتخاب کنید.

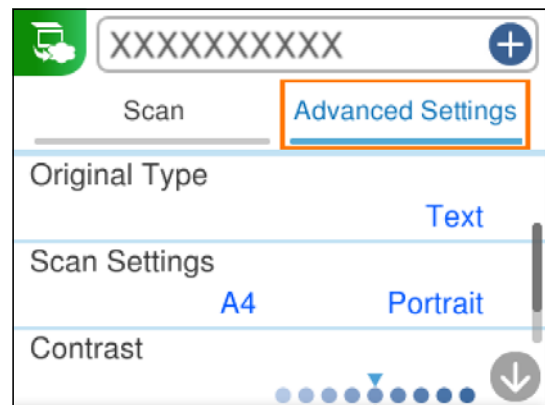
5. گزینه + در بالای صفحه و سپس یک مقصد انتخاب کنید.



6. گزینه‌های زبانه اسکن مانند قالب ذخیره را تنظیم کنید.

"گزینه‌های منو برای اسکن کردن" در صفحه 92

7. گزینه تنظیمات پیشرفته را انتخاب کنید و سپس تنظیمات را بررسی کنید و در صورت نیاز آنها را تغییر دهید.



8. مجدداً زبانه اسکن را انتخاب کنید و سپس دکمه ◀ را فشار دهید.

نکته:

رنگ، اندازه و حاشیه تصویر اسکن شده به طور دقیق مشابه با سند نمی‌باشد.

گزینه‌های منو برای اسکن کردن

بسته به روش اسکنی که انتخاب کرده اید یا سایر تنظیماتی که انجام داده اید، بعضی از گزینه ها ممکن است در دسترس نباشند.

سیاه و سفید/رنگی

انتخاب کنید اسکن تک‌رنگ یا رنگی انجام شود.

PDF/JPEG

قالب مورد نظر برای ذخیره تصویر اسکن شده را انتخاب کنید.

AI (کیفیت)

 نوع سند:

نوع سند خود را انتخاب کنید.

 وضوح:

وضوح اسکن را انتخاب کنید.

نوع سند

نوع سند خود را انتخاب کنید.

تنظیمات اسکن

 اندازه اسکن:

اندازه اسکن را انتخاب کنید. برای برش دادن فضای سفید اطراف متن یا تصویر در زمان اسکن کردن، برش خودکار را انتخاب کنید. برای اسکن کردن با حداکثر ناحیه شیشه اسکنر، گزینه قسمت حداکثر را انتخاب کنید.

 جهت سند:

جهت سند را انتخاب کنید.

کنتراست

وضوح تصویر اسکن شده را انتخاب کنید.

پاک کردن همه تنظیمات

تنظیمات اسکن را به مقادیر پیش فرض بازنشانی می‌کند.

اسکن نسخه‌های اصلی با استفاده از WSD

می‌توانید تصویر اسکن شده را با استفاده از قابلیت WSD در رایانه متصل به چاپگر ذخیره کنید.

نکته:

این ویژگی فقط برای کامپیوتری که Windows 7 یا سیستم عامل جدیدتر داشته باشد در دسترس است.

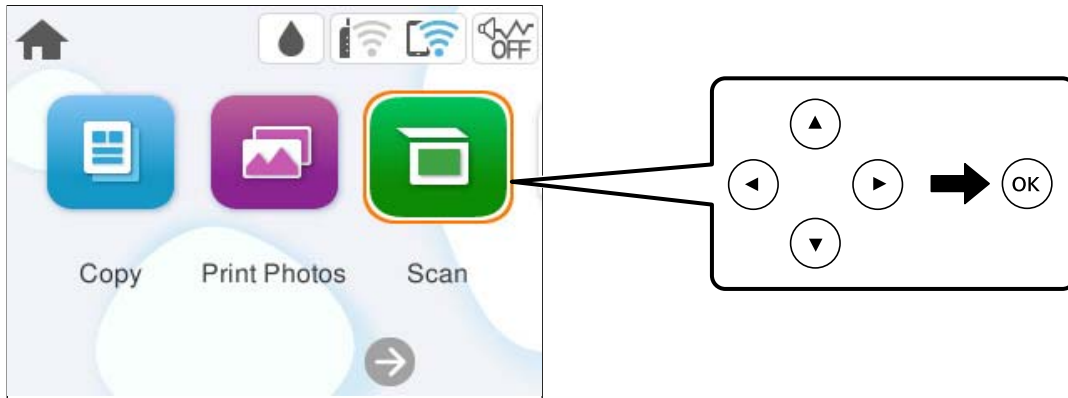
اگر از Windows 7 استفاده می‌کنید، باید از قبل با استفاده از این قابلیت رایانه خود را تنظیم کنید.

1. اسناد اصلی را بارگذاری کنید.

"قرار دادن اسناد" در صفحه 37

2. اسکن در پانل کنترل را انتخاب کنید.

برای انتخاب یک مورد، از دکمه‌های ▲ ▼ ◀ ▶ استفاده کنید و سپس دکمه OK را فشار دهید.



3. گزینه WSD را انتخاب کنید.

4. یک رایانه انتخاب کنید.

5. دکمه 1 را فشار دهید.

نکته:

رنگ، اندازه و حاشیه تصویر اسکن شده به طور دقیق مشابه با سند نمی‌باشد.

راه‌اندازی پورت WSD

این بخش چگونگی تنظیم درگاه WSD برای Windows 7 را شرح می‌دهد.

نکته:

در Windows 8 یا سیستم عامل‌های جدیدتر، پورت WSD بطور خودکار تنظیم می‌شود.

موارد زیر برای تنظیم درگاه WSD ضروری است.

رایانه و چاپگر به شبکه وصل باشند.

راه‌انداز چاپگر روی رایانه نصب شده باشد.

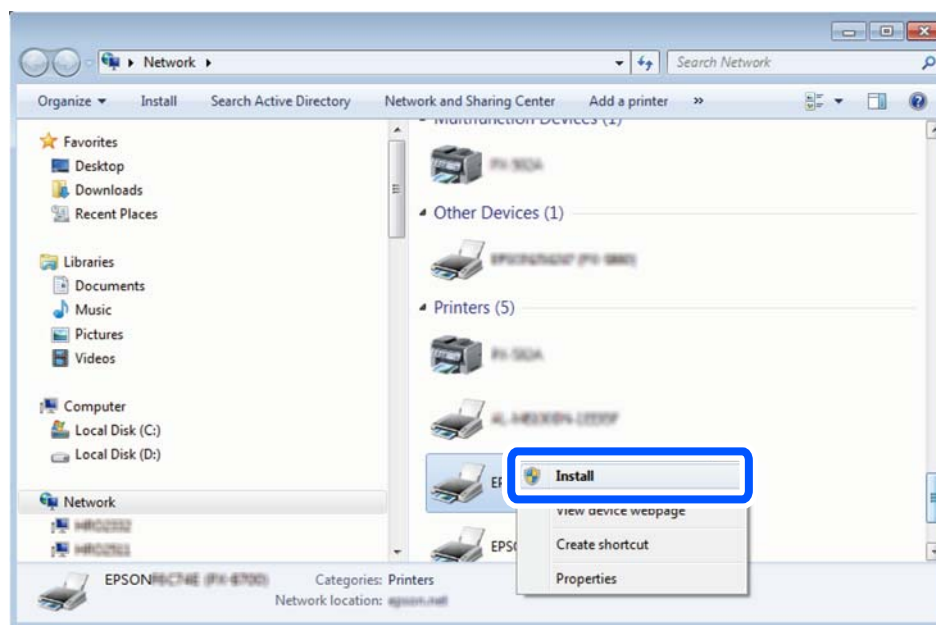
1. چاپگر را روشن کنید.

2. روی شروع کلیک کنید و سپس روی شبکه در رایانه کلیک کنید.

3. روی چاپگر کلیک راست کرده و سپس روی نصب کلیک کنید.

روی ادامه کلیک کنید وقتی صفحه کنترل دسترسی کاربر نمایش داده می‌شود.

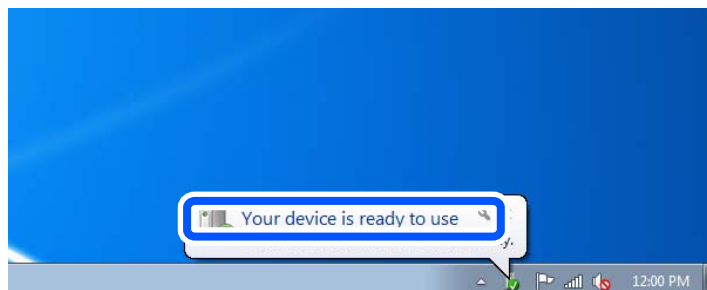
روی لغو نصب کلیک کنید و در صورتی که صفحه لغو نصب نشان داده شد، دوباره شروع کنید.



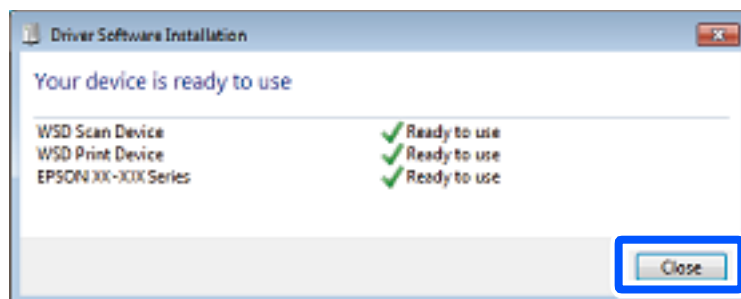
نکته:

نام چاپگری که در شبکه تنظیم می‌کنید و نام مدل (EPSON XXXXXX (XX-XXXX)) در صفحه شبکه نشان داده می‌شوند. نام تنظیم شده چاپگر در شبکه را از پانل کنترل چاپگر یا چاپ کردن برگه وضعیت شبکه می‌توانید بررسی کنید.

4. روی دستگاه شما آماده استفاده است کلیک کنید.



5. پیام را بررسی کرده و سپس بستن را کلیک کنید.



6. صفحه دستگاه‌ها و چاپگرها را باز کنید.

Windows 7

روی شروع < پانل کنترل < سخت افزار و صدا (یا سخت افزار) < دستگاه‌ها و چاپگرها کلیک کنید.

7. آیکون دارای نام چاپگر در شبکه نشان داده شده را بررسی کنید. هنگام استفاده از WSD نام چاپگر را انتخاب کنید.

اسکن و ذخیره اسناد در یک دستگاه هوشمند

نکته:

قبل از اسکن کردن، Epson Smart Panel را روی دستگاه هوشمند نصب کنید.

1. اسناد اصلی را بارگذاری کنید.
"قرار دادن اسناد" در صفحه 37
2. Epson Smart Panel را روی دستگاه هوشمند خود اجرا کنید.
3. در صفحه اصلی، منوی اسکن را انتخاب کنید.
4. دستورالعمل‌های روی صفحه را برای اسکن و ذخیره کردن تصاویر دنبال نمایید.

اسکن پیشرفته

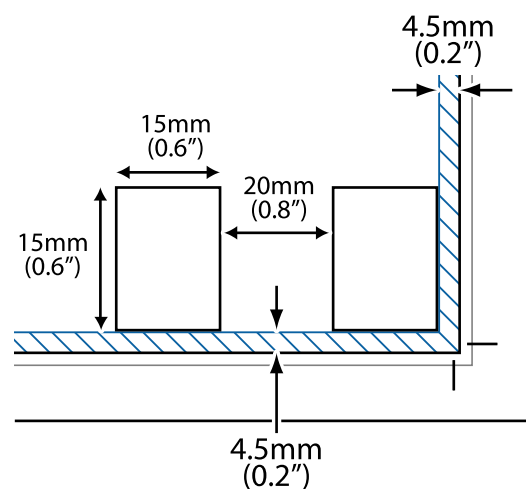
اسکن کردن همزمان چندین عکس

با استفاده از گزینه Epson ScanSmart، می‌توانید چندین عکس را همزمان اسکن کنید و هر تصویر را جداگانه ذخیره نمایید.

نکته:

از سیستم عامل‌های Windows Server پشتیبانی نمی‌شود.

1. عکس‌ها را روی شیشه اسکنر قرار دهید. آنها را در فاصله 4.5 میلی‌متری (0.2 اینچی) از لبه‌های افقی و عمودی شیشه اسکنر قرار دهید، البته فاصله عکس‌ها از هم باید حداقل 20 میلی‌متر (0.8 اینچ) باشد.



نکته:

عکس‌ها باید بزرگتر از 15×15 میلی‌متر (0.6×0.6 اینچ) باشند.

2. Epson ScanSmart را راه‌اندازی کنید.

Windows 11

روی دکمه شروع کلیک کنید و سپس همه برنامه‌ها < Epson Software < Epson ScanSmart را انتخاب کنید.

Windows 10

روی دکمه شروع کلیک کنید و سپس گزینه‌های Epson ScanSmart < Epson Software را انتخاب کنید.

Windows 8.1/Windows 8

نام برنامه را در قسمت جستجو وارد کنید و سپس آیکن نشان داده شده را انتخاب نمایید.

Windows 7

روی دکمه شروع کلیک کنید و سپس همه برنامه‌ها < Epson Software < Epson ScanSmart را انتخاب کنید.

Mac OS

مسیر برو < برنامه‌ها < Epson Software < Epson ScanSmart را انتخاب کنید.

3. وقتی صفحه Epson ScanSmart نمایش داده می‌شود، دستورالعمل‌های روی صفحه را برای انجام اسکن دنبال کنید.

عکس‌های اسکن‌شده به صورت تصاویر جداگانه ذخیره می‌شوند.

نگهداری از چاپگر

98. بررسی کردن وضعیت اقلام مصرفی.

98. تمیز کردن مسیر کاغذ برای مشکلات تغذیه کاغذ.

101 بهبود کیفیت چاپ، کپی و اسکن.

113 تمیز کردن چاپگر.

113. تمیز کردن جوهر ریخته شده.

بررسی کردن وضعیت اقلام مصرفی

از طریق پانل کنترل می‌توانید طول عمر سرویس تقریبی جعبه نگهداری را بررسی کنید. مسیر نگهداری < ظرفیت باقیمانده جعبه نگهداری را در پانل کنترل چاپگر انتخاب کنید.

برای اطمینان از مقدار واقعی جوهر باقیمانده، سطوح جوهر را در همه مخازن چاپگر با چشم بررسی کنید.

نکته:

همچنین، از طریق رایانه می‌توانید سطوح تقریبی جوهر و عمر تقریبی سرویس جعبه نگهداری را بررسی کنید. برای مشاهده جزئیات به پیوند اطلاعات مرتبط مراجعه کنید.


اطلاعات مرتبط

◀ "زمان پر کردن مجدد کارتریج است" در صفحه 181

◀ "زمان تعویض جعبه نگهداری است" در صفحه 188

تمیز کردن مسیر کاغذ برای مشکلات تغذیه کاغذ

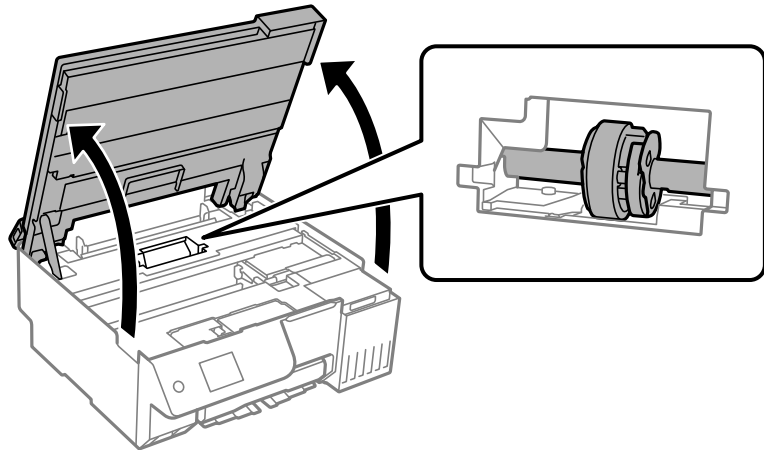
وقتی کاغذ به طور صحیح وارد نشده است، داخل غلتک را تمیز کنید.

1. دکمه  را برای خاموش کردن چاپگر فشار دهید.

2. سیم برق را جدا کنید.

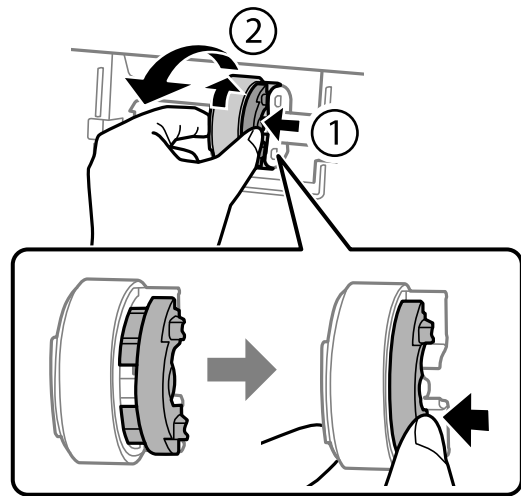
3. واحد اسکت را باز کنید.

غلتک بلندکننده در جهت نشان داده شده در تصویر زیر قرار دارد.

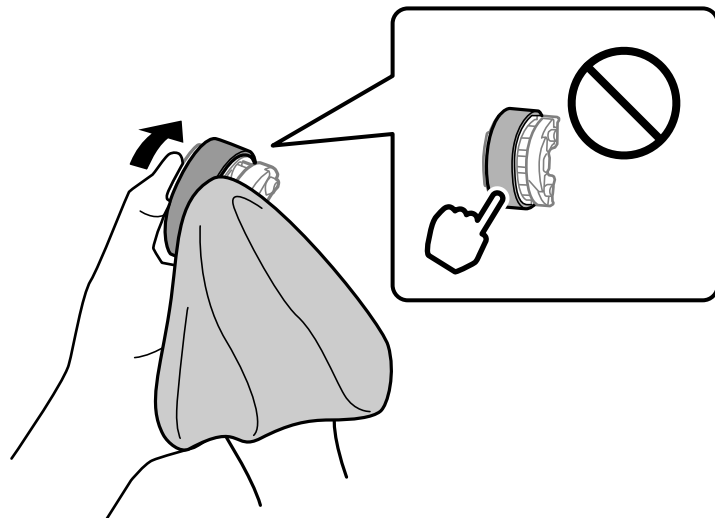


4. غلتک بلندکننده را جدا کنید.

زبانه موجود در سمت راست غلتک بلندکننده را فشار دهید، آن را به عقب بلغزانید، سپس مستقیم به بالا بکشید.



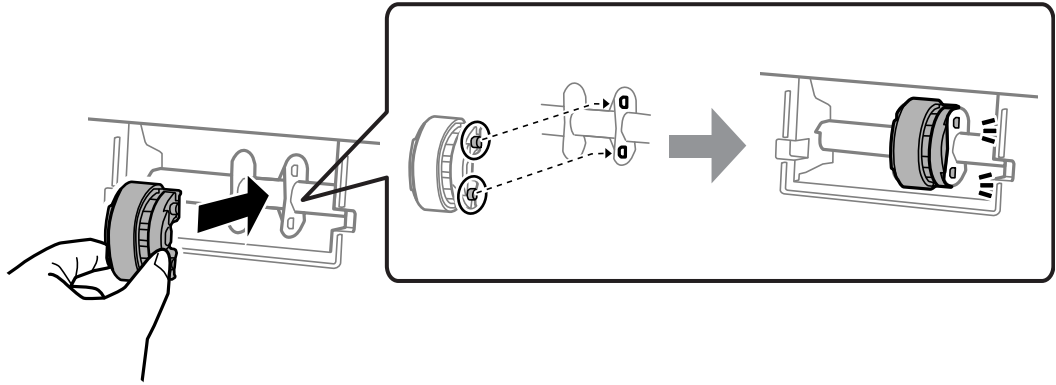
5. دستمال نرمی را با آب مرطوب کنید، آب آن را کامل خارج کنید و سپس سمتی از غلتک را که کائوچویی (پلاستیکی) است در یک جهت تمیز کنید.



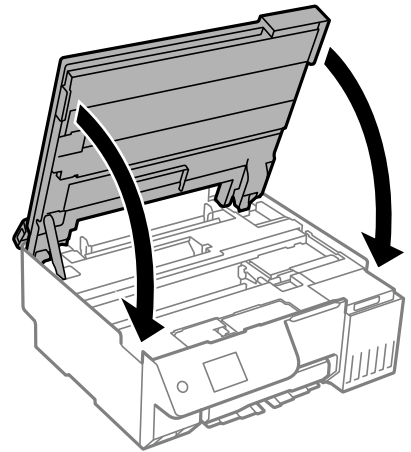
مهم!

قسمت کائوچویی روی غلتک بلندکننده را لمس نکنید.

6. زبانه سمت راست را فشار دهید، سپس قسمت های بیرون آمده را با سوراخ ها تراز کنید تا به آن وصل شوند.



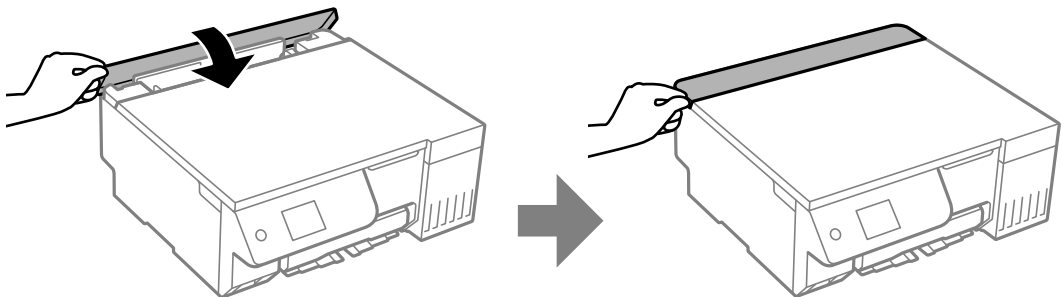
7. واحد اسکنر را ببندید.




نکته:

واحد اسکنر برای بستن آرام طراحی شده است و برای احتیاط و گیر نکردن انگشتان کمی مقاومت می کند. حتی اگر احساس می کنید مقاومت دارد به بستن آن ادامه دهید.

8. محافظ فیدر را ببندید.



9. سیم برق را وصل کنید.

10. دکمه  را برای روشن کردن چاپگر فشار دهید. اگر خطا برطرف نشد، غلتک بلندکننده را تعویض کنید.

بهبود کیفیت چاپ، کپی و اسکن

بررسی و تمیز کردن هد چاپ

اگر نازلها مسدود شده باشند، کار چاپ شده کم رنگ می‌شود، نوارهای قابل مشاهده ایجاد یا رنگ‌های غیرمنتظره‌ای ظاهر می‌شود. در صورتی که نازلها دچار انسداد شدید شده باشند، یک برگه سفید چاپ خواهد شد. زمانی که کیفیت چاپ کاهش می‌یابد، ابتدا از ویژگی بررسی نازل استفاده کرده و بررسی کنید آیا نازلها مسدود شده‌اند. اگر نازلها مسدود شده‌اند، هد چاپ را تمیز کنید.

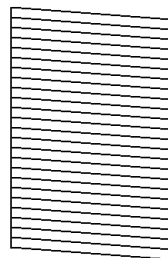
مهم!

- در حین تمیز کردن هد، از باز کردن بخش اسکتر یا خاموش کردن چاپگر خودداری کنید. اگر تمیز کردن هد کامل انجام نشود، ممکن است نتوانید چاپ کنید.
- فرآیند تمیزکاری هد جوهر مصرف می‌کند و نباید بیش از حد لازم انجام شود.
- وقتی جوهر کم است، نمی‌توانید هد چاپ را تمیز کنید.
- اگر کیفیت چاپ پس از اجرای بررسی نازل و تمیز کردن متناوباً 3 بار یا جایگزینی جوهر یک بار بهبود نیافته است، حداقل 12 ساعت بدون چاپ صبر کنید (توصیه می‌کنیم که چاپگر را خاموش کنید)، و سپس یک بررسی نازل را اجرا کنید. اگر کیفیت چاپ هنوز بهبود نیافته است، تمیز کردن را اجرا کرده و دوباره نازل را بررسی کنید. اگر هنوز بهبود نیافته است، جوهرپاشی برقی را اجرا کنید.
- برای جلوگیری از خشک شدن هد چاپ، هنگامی که چاپگر روشن است، آن را از پریز نکشید.

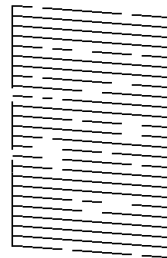
با استفاده از پانل کنترل چاپگر می‌توانید هد چاپ را بررسی و تمیز کنید.

1. گزینه نگهداری را در پانل کنترل چاپگر انتخاب کنید.
- برای انتخاب یک مورد، از دکمه‌های ▲ ▼ ◀ ▶ استفاده کنید و سپس دکمه OK را فشار دهید.
2. گزینه بررسی نازل هد چاپگر را انتخاب کنید.
3. دستورالعمل‌های روی صفحه را برای بارگذاری کاغذ و چاپ الگوهای بررسی نازل، دنبال نمایید.
4. الگوی چاپ شده را برای بررسی انسداد نازل‌های هد چاپ بررسی کنید.

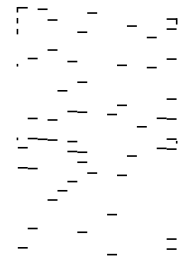
A) OK



B) NG




C) NG



A


همه خطوط چاپ می‌شوند. گزینه را انتخاب کنید. هیچ مرحله دیگری نیاز نیست.

B یا نزدیک به B

برخی نازلها مسدود هستند.  را انتخاب کنید و سپس تمیز کردن را انتخاب کنید، دستورالعمل‌های روی صفحه را برای تمیز کردن هد چاپ دنبال کنید.

پس از پایان تمیزکاری، الگوی بررسی نازل به طور خودکار چاپ می‌شود.

C یا نزدیک به C

اگر اغلب خطوط جا می‌مانند یا چاپ نمی‌شوند، این بدان معناست که اکثر نازلها مسدود هستند.  را انتخاب کنید، و سپس جایگزینی جوهر را انتخاب کنید، دستورالعمل‌های روی صفحه را برای اجرای جایگزینی جوهر دنبال کنید. وقتی جایگزینی جوهر تمام شد، الگوی بررسی نازل به طور خودکار چاپ می‌شود. برای مشاهده جزئیات، به بخش "اطلاعات مرتبط" در پایین مراجعه کنید.

5. تمیز کردن و چاپ الگو را تکرار کنید تا همه خطوط به طور کامل چاپ شوند.

 مهم:

اگر کیفیت چاپ پس از اجرای بررسی نازل و تمیز کردن متناوباً 3 بار یا جایگزینی جوهر یک بار بهبود نیافته است، حداقل 12 ساعت بدون چاپ صبر کنید (توصیه می‌کنیم که چاپگر را خاموش کنید)، و سپس یک بررسی نازل را اجرا کنید. اگر کیفیت چاپ هنوز بهبود نیافته است، تمیز کردن را اجرا کرده و دوباره نازل را بررسی کنید. اگر هنوز بهبود نیافته است، جوهرپاشی برقی را اجرا کنید.

نکته:

همچنین می‌توانید هد چاپ را از طریق درایور چاپگر بررسی و تمیز کنید.

Windows

روی بررسی نازل سر چاپ در زبانه نگهداری کلیک کنید.

Mac OS

منوی Apple < ترجیحات سیستم > چاپگرها و اسکنرها (یا چاپ و اسکن، چاپ و فایبر) < Epson (XXXX) > گزینه‌ها و لوازم < برنامه کاربردی > باز کردن برنامه کاربردی چاپگر < بررسی نازل سر چاپ

اطلاعات مرتبط

◀ "اجرای جایگزینی جوهر" در صفحه 102

اجرای جایگزینی جوهر

قابلیت جایگزینی جوهر ممکن است کیفیت چاپ را در موارد زیر بهبود دهد.

وقتی اغلب نازلها مسدود هستند.

وقتی صفحه خالی چاپ می‌شود.

قبل از اجرای این قابلیت، از ویژگی بررسی نازل استفاده کنید و بررسی کنید آیا نازلها مسدود شده‌اند، دستورالعمل‌های زیر را دنبال کنید.

 مهم:

جایگزینی جوهر در مقایسه با تمیز کردن جوهر بیشتری مصرف می‌کند.

1. گزینه نگهداری را در پانل کنترل چاپگر انتخاب کنید.

برای انتخاب یک مورد، از دکمه‌های ▲ ▼ ◀ ▶ استفاده کنید و سپس دکمه OK را فشار دهید.

2. گزینه تمیز کردن هد چاپگر و سپس بله را انتخاب کنید، می‌توانید بررسی نازل را انجام دهید. اگر خیر را انتخاب کنید می‌توانید جایگزینی جوهر را انتخاب کنید.

3. برای اجرا کردن قابلیت جایگزینی جوهر از دستورالعمل‌های روی صفحه پیروی کنید.

نکته:

اگر نمی‌توانید این قابلیت را اجرا کنید، مشکلی را که روی صفحه ظاهر شده است برطرف کنید. سپس، از این روال از مرحله 1 پیروی کنید تا این قابلیت دوباره اجرا شود.

4. پس از اجرا کردن این قابلیت، نازل را بررسی کنید و از مسدود نبودن نازل مطمئن شوید.

برای مشاهده جزئیات شیوه اجرای بررسی نازل، پیوند اطلاعات مربوطه را در زیر ملاحظه کنید.

مهم!

اگر کیفیت چاپ پس از اجرای جایگزینی جوهر بهبود نیافته است، حداقل 12 ساعت بدون چاپ صبر کنید (توصیه می‌کنیم که چاپگر را خاموش کنید)، و سپس بررسی نازل را اجرا کنید. اگر کیفیت چاپ هنوز بهبود نیافته است، تمیز کردن را اجرا کرده و دوباره نازل را بررسی کنید. اگر هنوز بهبود نیافته است، جوهرپاشی برقی را اجرا کنید.

نکته:

همچنین می‌توانید جایگزینی جوهر را از درایور چاپگر اجرا کنید.

Windows

زبانه نگهداری < تمیز کردن هد چاپگر > جایگزینی جوهر

Mac OS

منوی Apple < ترجیحات سیستم > چاپگرها و اسکنرها (یا چاپ و اسکن، چاپ و فایبر) < Epson (XXXX) < گزینه‌ها و لوازم < برنامه کاربردی < باز کردن برنامه کاربردی چاپگر < تمیز کردن هد چاپگر < Power Cleaning

اطلاعات مرتبط

← "بررسی و تمیز کردن هد چاپ" در صفحه 101

اجرای جوهرپاشی برقی

برنامه جوهرپاشی برقی به شما امکان می‌دهد که همه جوهرهای داخل لوله‌های جوهر را تعویض کنید. در وضعیت‌های زیر، باید از این قابلیت برای افزایش کیفیت چاپ استفاده کنید.

کار چاپ یا تمیز کردن هد در حالی انجام گرفته است که جوهر به دلیل پایین بودن سطح آن از پنجره جوهر قابل رویت نبوده است.

شما بررسی نازل و تمیز کردن 3 بار را انجام دادید یا یک بار جایگزینی جوهر را اجرا کردید، و سپس حداقل 12 ساعت بدون چاپ منتظر ماندید و سپس بررسی نازل را اجرا کردید. اگر هنوز بهبود نیافته است، تمیز کردن را اجرا کنید و دوباره نازل را بررسی کنید. باین حال، هنوز بهبود نیافته است.

پیش از استفاده از این قابلیت دستورالعمل‌های زیر را بخوانید.

مهم!

از وجود جوهر کافی در مخزن جوهر مطمئن شوید.

با چشم بررسی کنید همه مخازن جوهر حداقل تا سطح یک سوم پر باشد. پایین بودن سطح جوهر در هنگام اجرای جوهرپاشی برقی ممکن است به دستگاه آسیب بزند.

مهم!

تعویض جعبه مراقبت و نگهداری ممکن است ضروری باشد.

جوهر در جعبه مراقبت و نگهداری ذخیره می‌شود. اگر این جعبه پر شود، باید برای ادامه کار چاپ جعبه مراقبت و نگهداری جایگزین را آماده و نصب کنید.

نکته:

اگر سطح جوهر یا فضای آزاد در جعبه مراقبت و نگهداری برای جوهرپاشی برقی کافی نباشد، نمی‌توانید از این ویژگی استفاده کنید. حتی در این صورت، سطح و فضای آزاد چاپ ممکن است باقی بماند.

1. گزینه نگهداری را در پانل کنترل چاپگر انتخاب کنید.

برای انتخاب یک مورد، از دکمه‌های ▲ ▼ ◀ ▶ استفاده کنید و سپس دکمه OK را فشار دهید.

2. گزینه جوهرپاشی برقی را انتخاب کنید.

3. برای اجرا کردن قابلیت جوهرپاشی برقی از دستورالعمل‌های روی صفحه پیروی کنید.

نکته:

اگر نمی‌توانید این قابلیت را اجرا کنید، مشکلی را که روی صفحه ظاهر شده است برطرف کنید. سپس، از این روال از مرحله 1 پیروی کنید تا این قابلیت دوباره اجرا شود.

4. پس از اجرا کردن این قابلیت، نازل را بررسی کنید و از مسدود نبودن نازل مطمئن شوید.

برای مشاهده جزئیات شیوه اجرای بررسی نازل، پیوند اطلاعات مربوطه را در زیر ملاحظه کنید.



اگر کیفیت چاپ پس از اجرای جوهرپاشی برقی بهبود نیافت، با پشتیبانی Epson تماس بگیرید.

نکته:

همچنین می‌توانید جوهرپاشی برقی را از درایور چاپگر اجرا کنید.

Windows

روی جوهرپاشی برقی در زبانه نگهداری کلیک کنید.

Mac OS

منوی Apple < ترجیحات سیستم > چاپگرها و اسکرینها (یا چاپ و اسکن، چاپ و فایبر) < Epson (XXXX) > گزینه‌ها و لوازم < برنامه کاربردی > باز کردن برنامه کاربردی چاپگر < پر کردن جوهر

اطلاعات مرتبط

◀ "بررسی و تمیز کردن هد چاپ" در صفحه 101

جلوگیری از انسداد نازل

هنگام روشن یا خاموش کردن دستگاه همیشه از دکمه روشن/خاموش استفاده کنید.

قبل از کشیدن دوشاخه مطمئن شوید چراغ روشن/خاموش دستگاه خاموش است.

در صورتی که درپوش باز مانده باشد ممکن است جوهر خشک شود. مشابه حالتی که لازم است درپوش خودنویس یا روان‌نویس گذاشته شود تا خشک نشوند، مطمئن شوید هد چاپ به درستی گذاشته شده است تا جوهر خشک نشود.

چنانچه حین کار کردن چاپگر، دوشاخه کشیده شود یا برق قطع شود، ممکن است درپوش هد چاپ به درستی گذشته نشده باشد. اگر هد چاپ به همان صورت باقی گذاشته شود، خشک خواهد شد و سبب انسداد نازلها (خروجی‌های جوهر) می‌شود.

در این موارد، در اسرع وقت چاپگر را روشن و خاموش کنید تا درپوش هد چاپ را ببندید.

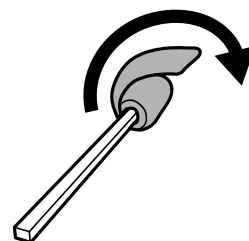
تراز کردن هد چاپ


اگر متوجه عدم ترازبندی خطوط عمودی یا تصاویر تار شدید، هد چاپ را تراز کنید.

1. گزینه نگهداری را در پانل کنترل چاپگر انتخاب کنید.
برای انتخاب یک مورد، از دکمه‌های ▲ ▼ ◀ ▶ استفاده کنید و سپس دکمه OK را فشار دهید.
2. گزینه تراز چاپ سربرگ را انتخاب کنید.
3. یکی از منوهای ترازبندی را انتخاب کنید.
 در صورتی که خطوط عمودی ناهمراستا به نظر می‌رسند یا نتایج چاپ تار به نظر می‌رسند: گزینه ترازبندی عمودی را انتخاب کنید.
 در صورت مشاهده نوارهای افقی با فواصل منظم: گزینه چیدمان افقی را انتخاب کنید.
4. دستورالعمل‌های روی صفحه را دنبال کنید.

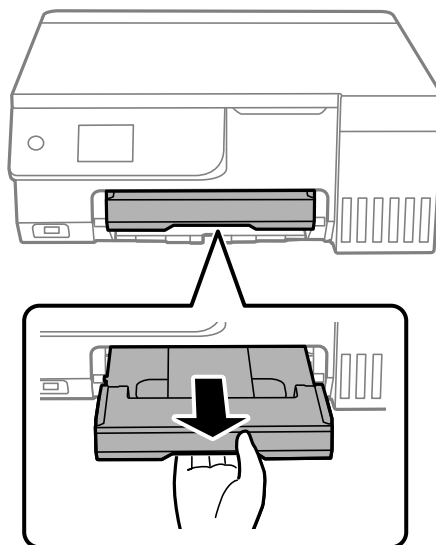
تمیز کردن مسیر کاغذ از لکه‌های جوهر (وقتی سطح نتیجه چاپ به صورت عمودی لکه‌دار شده باشد)

- اگر در کار چاپ شده خط خوردگی یا لکه دیده شود، داخل غلتک را تمیز کنید.
برای انجام پروسه از مرحله 4، به موارد زیر نیاز دارید.
 یک چوب باریک
 پارچه تنظیف یا دستمال خیس کاملاً چلانده شده
1. گزینه نگهداری را در پانل کنترل چاپگر انتخاب کنید.
برای انتخاب یک مورد، از دکمه‌های ▲ ▼ ◀ ▶ استفاده کنید و سپس دکمه OK را فشار دهید.
 2. گزینه تمیز کردن هادی را انتخاب کنید.
 3. برای تمیز کردن مسیر کاغذ از دستورالعمل‌های روی صفحه پیروی کنید.
رویه بالا را ادامه دهید تا لکه‌ای از جوهر روی کاغذ دیده نشود. چنانچه حتی پس از چندین بار تمیزکاری کماکان کاغذ با جوهر کثیف می‌شود، به مرحله بعد بروید.
 4. یا پارچه تنظیف یا دستمال خیس کاملاً چلانده شده دور نوک چوب باریک بپیچانید.

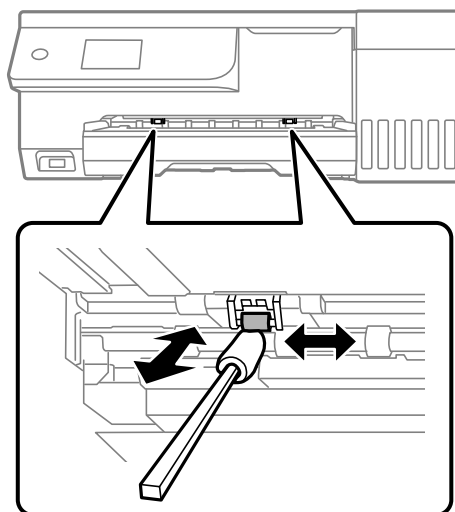


5. با فشار دادن دکمه  چاپگر را خاموش کنید.
6. ابتدا دوشاخه را از پریز و سپس سیم برق را جدا کنید.

7. سینی خروجی را به بیرون بلغزانید.



8. از تکه چوبی که در مرحله 4 آماده کردید برای تمیز کردن دو غلتک سفید از طریق چرخاندن آنها استفاده کنید.



مهم!

برای تمیز کردن داخل چاپگر از دستمال کاغذی استفاده نکنید. ممکن است نازل‌های هد چاپ با پرز مسدود شوند.

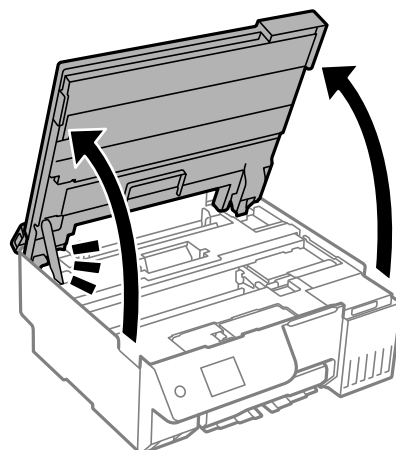
9. سیم برق را وصل کنید.

تمیز کردن مسیر کاغذ از لکه جوهر (وقتی پشت نتیجه چاپ کثیف است)

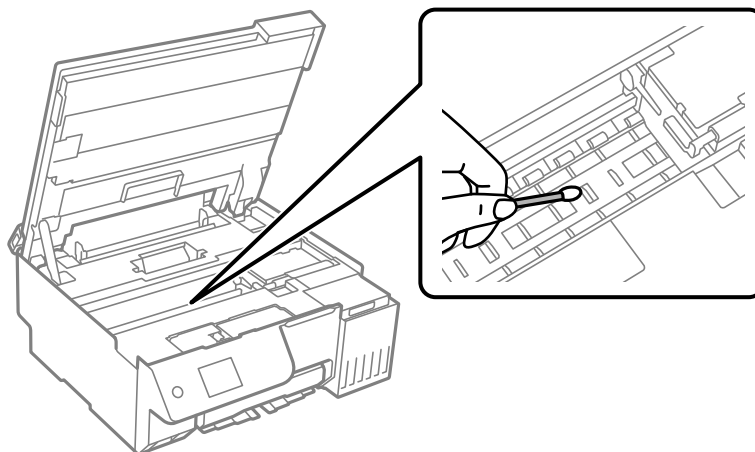
1. با فشار دادن دکمه  چاپگر را خاموش کنید.

2. در صورتی که جلد سند باز است، آن را ببندید.

3. واحد اسکنر را با دو دست باز کنید تا جایی که قفل شود.

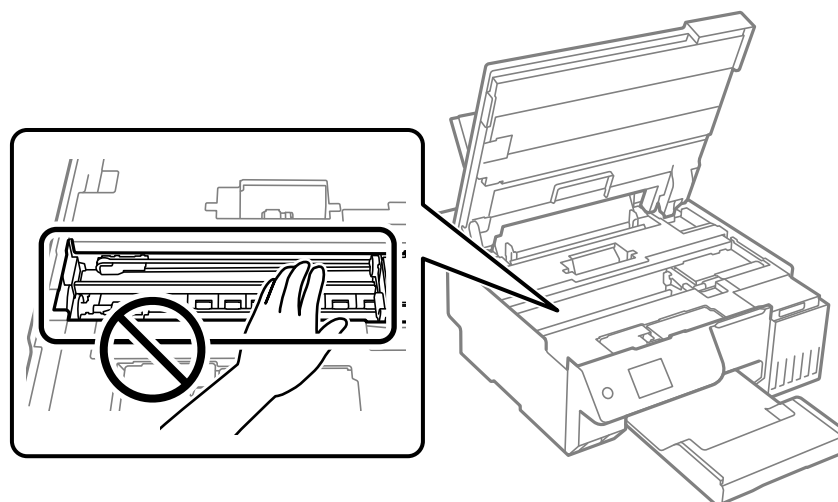


4. از یک سواپ پنبه برای پاک کردن جوهر از روی قطعات داخل چاپگر که در تصویر زیر نمایش داده شدند، استفاده کنید.

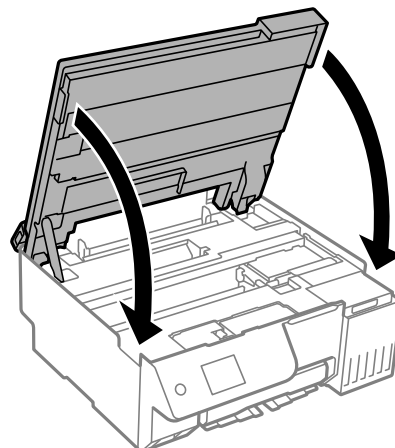


مهم!

- برای تمیز کردن داخل چاپگر از دستمال کاغذی استفاده نکنید. ممکن است نازل‌های هد چاپ با پرز مسدود شوند.
- به قسمتی که در تصویر زیر نشان داده شده است دست نزنید. اینکار می‌تواند منجر به عملکرد نامناسب دستگاه شود.



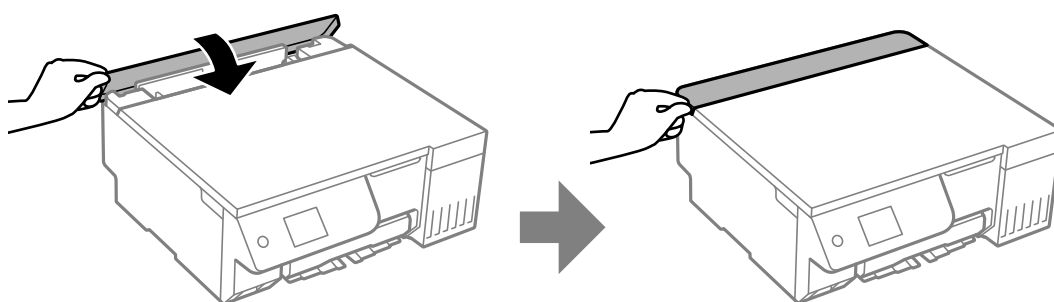
5. واحد اسکنر را ببندید.



نکته:

واحد اسکنر برای بستن آرام طراحی شده است و برای احتیاط و گیر نکردن انگشتان کمی مقاومت می‌کند. حتی اگر احساس می‌کنید مقاومت دارد به بستن آن ادامه دهید.

6. محافظ فیدر را ببندید.



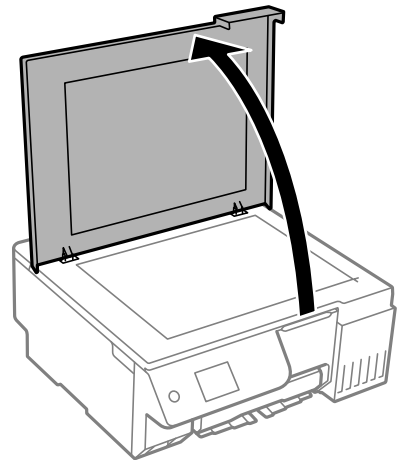
تمیز کردن شیشه اسکنر

زمانی که نسخه‌های چاپ شده یا تصاویر اسکن شده لکه دارند، شیشه اسکنر را تمیز کنید.

مهم!

هرگز از الکل یا تینر برای تمیز کردن چاپگر استفاده نکنید. این مواد شیمیایی به چاپگر آسیب می‌رسانند.

1. درپوش اسناد را باز کنید.



2. از یک دستمال نرم، خشک و تمیز برای تمیز کردن سطح شیشه اسکنر استفاده کنید.

مهم!

- اگر سطح شیشه با چربی یا مواد سخت دیگری آلوده شده، از مقدار کمی تمیزکننده شیشه و یک پارچه نرم برای خارج کردن آنها استفاده کنید. مایع باقیمانده را پاک کنید.
- از وارد آوردن نیروی بیش از حد به سطح شیشه‌ای بپرهیزید.
- مراقب باشید سطح شیشه را خراش ندهید یا به آن آسیب نرسانید. سطح شیشه آسیب دیده کیفیت اسکن را کاهش می‌دهد.

تمیز کردن فیلم نیمه شفاف


اگر کیفیت خروجی چاپ پس از تراز کردن هد چاپ یا تمیز کردن مسیر کاغذ بهبود نیابد، یعنی ورقه نیمه شفاف درون چاپگر احتمالاً آلوده شده است.

وسایل لازم:

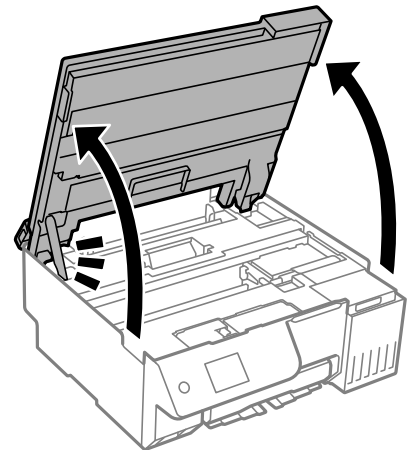
- گلوله پنبه (چندین)
- آب با چند قطره ماده شوینده (2 تا 3 قطره ماده شوینده در 1/4 فنجان آب شیر)
- چراغ بررسی لکه

مهم!

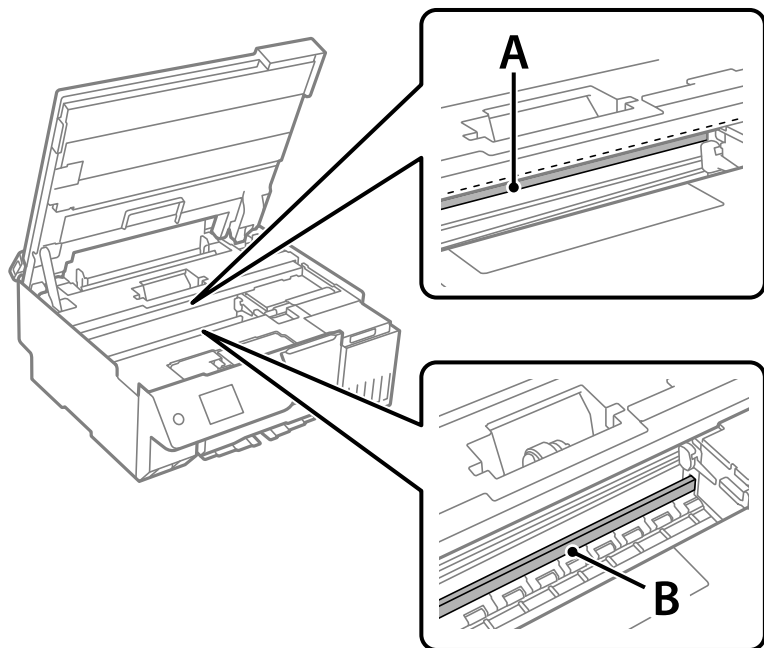
از مایع شوینده غیر از ترکیب آب و چند قطره ماده شوینده استفاده نکنید.

1. با فشار دادن دکمه  چاپگر را خاموش کنید.
2. در صورتی که جلد سند باز است، آن را ببندید.

3. واحد اسکنر را با دو دست باز کنید تا جایی که قفل شود.



4. بررسی کنید آیا روی ورقه نیمه شفاف خط افتاده است. در صورت استفاده از چراغ دیدن لکه آسان تر می شود. در صورت وجود خط افتادگی (مانند اثر انگشت یا چربی) روی ورقه نیمه شفاف (A)، به مرحله بعد بروید.



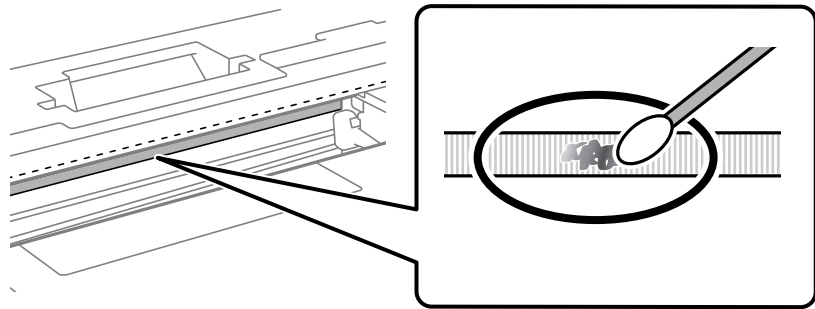
A: ورقه نیمه شفاف

B: ریل

مهم:

مراقب باشید که ریل (B) را لمس نکنید. در غیر این صورت، ممکن است قابلیت چاپ مختل شود. روغن روی ریل را پاک نکنید زیرا عملکرد ریل مختل می شود.

5. گلوله پنبه را به ترکیب آب و چند قطره ماده شوینده آغشته کنید، طوری که آب از آن نچکد، سپس قطعه کثیف را تمیز کنید. مراقب باشید جوهر داخل چاپگر را لمس نکنید.



مهم!

لکه را به آرامی تمیز کنید. اگر گلوله پنبه را روی ورقه فشار دهید، ممکن است فنزهای ورقه جابجا شود و چاپگر از کار بیفتد.

6. برای تمیز کردن ورقه از گلوله پنبه خشک استفاده کنید.

مهم!

مراقب باشید که الیاف پنبه روی ورقه نماند.

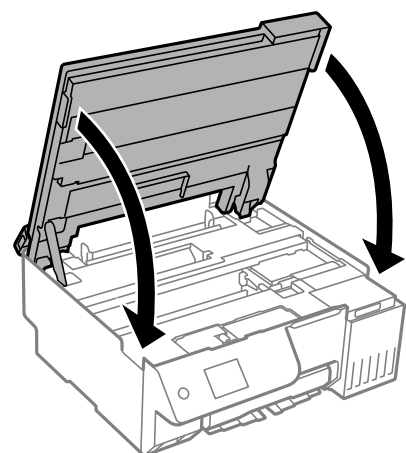
نکته:

برای جلوگیری از انتشار آلودگی، مرتباً گلوله پنبه را تعویض کنید.

7. مراحل 5 و 6 را تکرار کنید تا آلودگی ورقه برطرف شود.

8. با چشم بررسی کنید که ورقه آلوده نباشد.

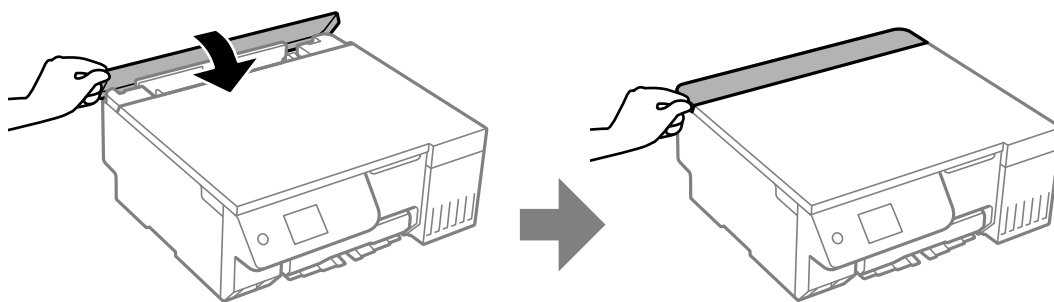
9. واحد اسکنر را ببندید.



نکته:

واحد اسکنر برای بستن آرام طراحی شده است و برای احتیاط و گیر نگردن انگشتان کمی مقاومت می کند. حتی اگر احساس می کنید مقاومت دارد به بستن آن ادامه دهید.

10. محافظ فیدر را ببندید.



گزینه های منو برای نگهداری

گزینه نگهداری را در پانل کنترل چاپگر انتخاب کنید.

بررسی نازل هد چاپگر:

با انتخاب این ویژگی می‌توانید بررسی کنید که آیا نازل‌های هد چاپ مسدود شده‌اند یا خیر. چاپگر الگوی بررسی نازل را چاپ می‌کند.

تمیز کردن هد چاپگر:

برای تمیز کردن نازل مسدود در هد چاپ این ویژگی را انتخاب کنید.

جوهرپاشی برقی:

برنامه جوهرپاشی برقی به شما امکان می‌دهد که همه جوهرهای داخل لوله‌های جوهر را تعویض کنید.

تراز چاپ سربرگ:

ترازبندی عمودی:

اگر نسخه‌های چاپی تار هستند یا متن و خطوط تراز نیستند، این ویژگی را انتخاب کنید.

چیدمان افقی:

اگر نوار افقی در فواصل منظم در نسخه چاپی ظاهر می‌شود، این ویژگی را انتخاب کنید.



پر کردن با جوهر:

برای بازنشانی سطح جوهر به 100٪، هنگام پر کردن مخزن جوهر از این قابلیت استفاده کنید.

تنظیم سطح جوهر:

این ویژگی را انتخاب کنید تا سطح جوهر مطابق با جوهر باقیمانده واقعی تنظیم شود.

ظرفیت باقیمانده جعبه نگهداری:

طول عمر تقریبی سرویس را برای جعبه نگهداری نمایش می‌دهد. علامت  نشان می‌دهد که جعبه نگهداری تقریباً پر است. علامت  نشان می‌دهد که جعبه نگهداری پر است.

تمیز کردن هادی:

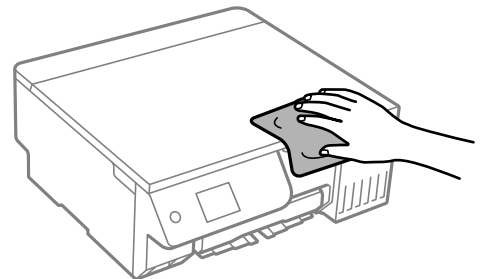
اگر روی غلتک‌های داخلی لکه جوهر می‌بینید، این ویژگی را انتخاب کنید. چاپگر کاغذ را برای تمیز کردن غلتک‌های داخلی وارد می‌کند.

اطلاعات مرتبط

- ◀ "بررسی و تمیز کردن هد چاپ" در صفحه 101
- ◀ "اجرای جایگزینی جوهر" در صفحه 102
- ◀ "تراز کردن هد چاپ" در صفحه 104
- ◀ "پر کردن دوباره مخزن جوهر" در صفحه 182
- ◀ "تعویض جعبه نگهداری" در صفحه 188
- ◀ "تمیز کردن مسیر کاغذ از لکه‌های جوهر (وقتی سطح نتیجه چاپ به صورت عمودی لکه‌دار شده باشد)" در صفحه 105
- ◀ "تمیز کردن مسیر کاغذ از لکه جوهر (وقتی پشت نتیجه چاپ کثیف است)" در صفحه 106

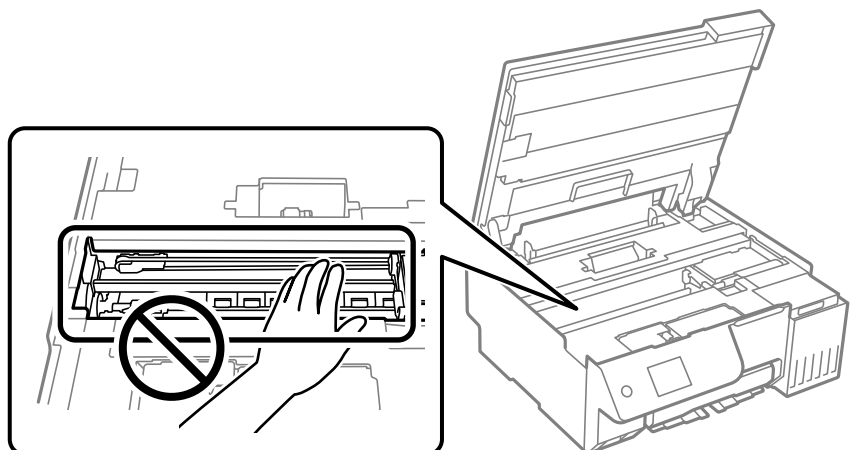
تمیز کردن چاپگر

اگر اجزاء یا بدنه دستگاه کثیف یا آلوده به گرد و خاک هستند، چاپگر را خاموش کنید و آنها را با استفاده از یک دستمال نرم و تمیز که در آب نم‌دار شده است، تمیز نمایید. اگر کثیفی برطرف نمی‌شود، با افزودن مقدار کمی شوینده ملایم به دستمال مرطوب امتحان کنید.



مهم!

- مراقب باشید آب وارد بدنه چاپگر یا اجزاء الکتریکی آن نشود. در غیر این صورت، ممکن است چاپگر آسیب ببیند.
- هرگز از الکل یا تینر رنگ برای تمیز کردن قطعات و بدنه دستگاه استفاده نکنید. ممکن است این مواد شیمیایی به آن آسیب برسانند.
- به قطعاتی که در تصویر زیر نشان داده شده‌اند دست نزنید. اینکار می‌تواند منجر به عملکرد نامناسب دستگاه شود.



تمیز کردن جوهر ریخته شده

اگر جوهر ریخته شده است، به روش‌های زیر آن را تمیز کنید.

- در صورت چسبیدن جوهر به ناحیه اطراف مخزن، آن را با استفاده از پارچه بدون پرز یا گلوله پنبه تمیز کنید.
- در صورت ریختن جوهر بر روی میز یا زمین، آن را فوری تمیز کنید. پس از خشک شدن جوهر، زدودن لکه دشوار می‌شود. برای جلوگیری از گسترش لکه، جوهر را با پارچه خشک بزداييد و سپس با پارچه مرطوب تمیز کنید.
- در صورت آغشته شدن دستتان به جوهر، آن را با آب و صابون بشویید.

در موارد زیر

- 116 هنگام تعویض کامپیوتر.
- 116 صرفه جویی در مصرف انرژی.
- 116 غیرفعال کردن اتصال Wi-Fi.
- 117 نصب جداگانه برنامه‌ها.
- 120 تنظیم مجدد اتصال شبکه.
- 131 وصل کردن مستقیم یک دستگاه هوشمند و یک چاپگر (Wi-Fi Direct).
- 135 افزودن یا تغییر اتصال چاپگر.
- 137 حمل‌ونقل و نگهداری چاپگر.

هنگام تعویض کامپیوتر

باید درایور چاپگر و سایر نرم افزارها را در کامپیوتر جدید نصب کنید.

به وبسایت زیر بروید و سپس نام محصول را وارد نمایید. به تنظیم بروید و راه اندازی را شروع کنید. دستورالعمل‌های روی صفحه را دنبال کنید.

<https://epson.sn>

صرفه جویی در مصرف انرژی

اگر هیچ عملیاتی در زمان مشخصی انجام نشود، چاپگر به صورت خودکار وارد حالت خواب می‌شود یا خاموش می‌گردد. زمان مورد نظر پیش از اعمال مدیریت نیرو را می‌توانید تنظیم کنید. هرگونه افزایش می‌تواند بر کارایی انرژی محصول تأثیر بگذارد. پیش از انجام هرگونه تغییر، لطفاً محیط زیست را در نظر بگیرید.

1. در صفحه اصلی، گزینه تنظیم را انتخاب کنید.

برای انتخاب یک مورد، از دکمه‌های ▲ ▼ ◀ ▶ استفاده کنید و سپس دکمه OK را فشار دهید.

2. گزینه تنظیمات اصلی را انتخاب کنید.

3. یکی از کارهای زیر را انجام دهید.

تایمر خواب یا تنظیم خاموش کردن < خاموش شدن در صورت غیرفعال بودن یا خاموش شدن در صورت قطع اتصال را انتخاب کنید.

تایمر خواب یا تایمر خاموش کردن را انتخاب کنید.

نکته:

بسته به محل خرید ممکن است دستگاهتان ویژگی تنظیم خاموش کردن یا تایمر خاموش کردن را داشته باشد.

4. تنظیم را انتخاب کنید.

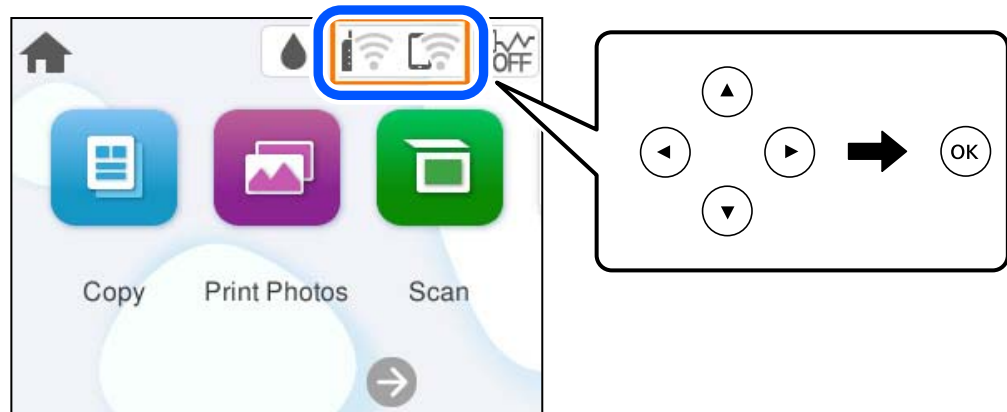
غیرفعال کردن اتصال Wi-Fi

اگر قبلاً از Wi-Fi (یا LAN بی سیم) استفاده می‌کردید اما به دلیل تغییر در حالت اتصال یا به هر دلیل دیگری نمی‌خواهید از آن استفاده کنید، می‌توانید اتصال Wi-Fi را غیرفعال کنید.

با حذف سیگنال‌های غیرضروری Wi-Fi، می‌توانید در مصرف انرژی در حالت آماده به کار نیز صرفه جویی کنید.

1. را در صفحه اصلی چاپگر انتخاب کنید. 

برای انتخاب یک مورد، از دکمه‌های ▲ ▼ ◀ ▶ استفاده کنید و سپس دکمه OK را فشار دهید.



2. گزینه Wi-Fi (توصیه می‌شود) را انتخاب کنید.

3. گزینه تغییر تنظیمات را انتخاب کنید.

4. گزینه سایر موارد را انتخاب کنید.

5. گزینه غیر فعال سازی Wi-Fi را انتخاب کنید.

دستورالعمل‌های روی صفحه را دنبال کنید.

نصب جداگانه برنامه‌ها

رایانه خود را به شبکه متصل کرده و آخرین نسخه برنامه‌ها را از وبسایت نصب کنید. به عنوان سرپرست وارد رایانه شوید. رمز عبور سرپرست را وارد کنید اگر رایانه به شما فرمان داد.

نکته:

زمان نصب مجدد برنامه، لازم است ابتدا آن را حذف کنید.

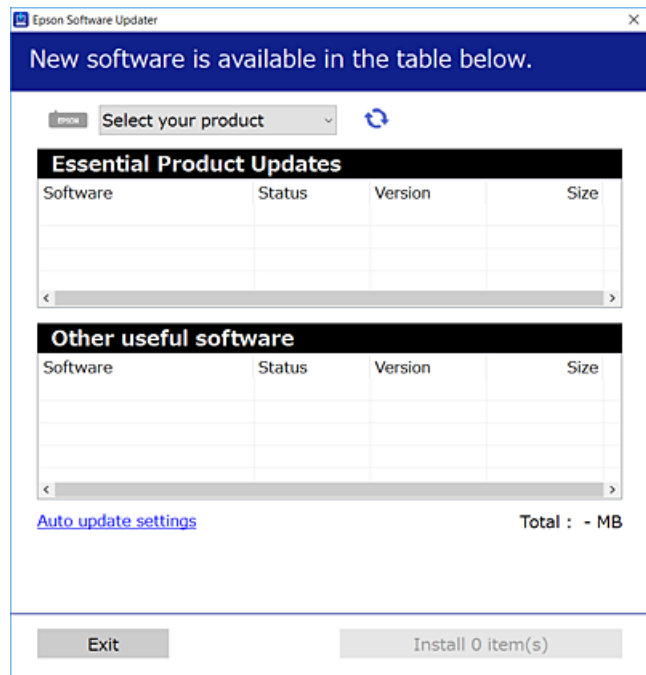
می‌توانید آخرین برنامه‌ها را از وبسایت Epson دانلود کنید.


<http://www.epson.com>


اگر از سیستم عامل Windows Server استفاده کنید، می‌توانید از Epson Software Updater استفاده کنید. آخرین برنامه‌ها را از وبسایت Epson دانلود کنید.

1. مطمئن شوید چاپگر و رایانه آماده اتصال باشند و چاپگر به اینترنت وصل باشد.

2. Epson Software Updater را راه‌اندازی کنید.
این عکس مثالی برای Windows است.



3. برای Windows، چاپگر خود را انتخاب و برای مشاهده آخرین برنامه‌های موجود روی  کلیک کنید.
4. مواردی را که می‌خواهید نصب یا به‌روز کنید، انتخاب و روی دکمه "نصب" کلیک کنید.

مهم! 

تا پایان به‌روزرسانی، چاپگر را خاموش نکرده یا آن را از پریز برق نکشید. در صورتی که این کار را انجام دهید، ممکن است به خرابی چاپگر منجر شود.

اطلاعات مرتبط

← "برنامه‌ای برای به‌روزرسانی نرم‌افزار و ثابت‌افزار (Epson Software Updater)" در صفحه 215

بررسی اینکه آیا یک درایور چاپگر اصل Epson نصب است — Windows

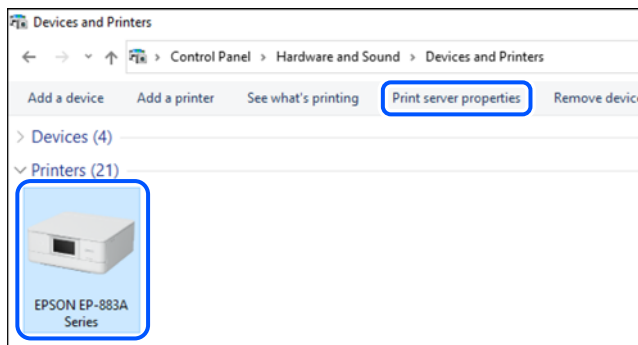
با استفاده از یکی از روش‌های زیر می‌توانید بررسی کنید آیا درایور چاپگر اصلی Epson روی رایانه شما نصب شده است.

Windows 11 

روی دکمه شروع کلیک کنید، سپس تنظیمات < بلوتوث و دستگاه‌ها < چاپگرها و اسکنرها را انتخاب کنید و روی چاپ مشخصات سرور در تنظیمات مرتبط کلیک کنید.

Windows 10/Windows 8.1/Windows 8/Windows 7/Windows Server 2022/Windows Server 2019/Windows Server 2016/Windows Server 2012 R2/Windows Server 2012/Windows Server 2008 R2

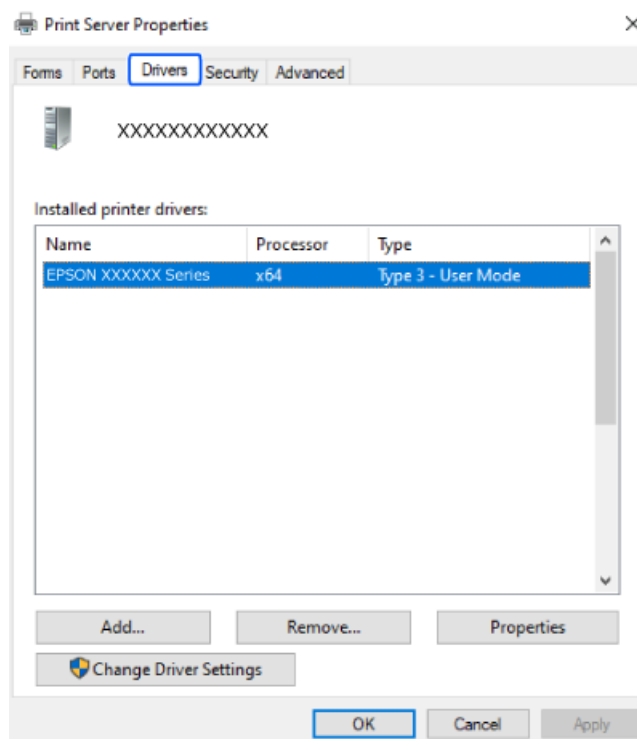
گزینه‌های صفحه کنترل < مشاهده دستگاه‌ها و چاپگرها (چاپگرها، چاپگرها و فکس‌ها) را در سخت افزار و صدا انتخاب کنید، سپس روی نماد چاپگر و بعد از آن روی چاپ مشخصات سرور در بالای پنجره کلیک کنید.



Windows Server 2008

روی پوشه چاپگرها کلیک راست کنید و سپس گزینه‌های اجرا به عنوان سرپرست < ویژگی‌های سرور را کلیک کنید.

روی زبانه درایورها کلیک کنید. در صورتی که نام چاپگر شما در لیست نمایش داده می‌شود، درایور چاپگر اصلی Epson در رایانه شما نصب می‌باشد.



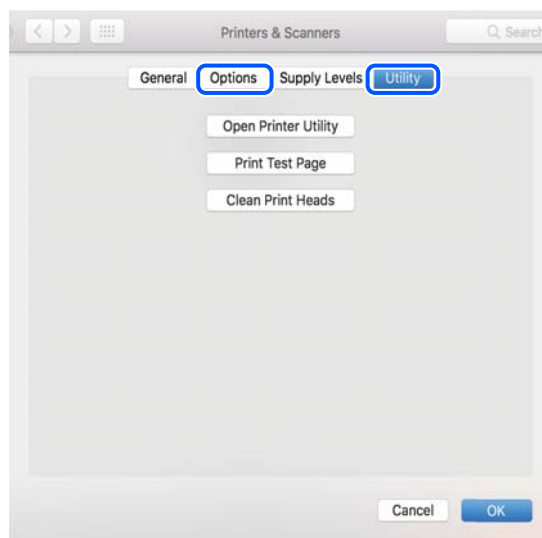
اطلاعات مرتبط

← "نصب جداگانه برنامه‌ها" در صفحه 117

بررسی اینکه آیا یک درایور چاپگر اصل Epson نصب است — Mac OS

با استفاده از یکی از روش‌های زیر می‌توانید بررسی کنید آیا درایور چاپگر اصلی Epson روی رایانه شما نصب شده است.

گزینه ترجیحات سیستم (یا تنظیمات سیستم) را از منوی Apple < چاپگرها و اسکنرها (یا چاپ و اسکن، چاپ و فکس) انتخاب کنید و سپس چاپگر را انتخاب کنید. روی گزینه گزینه‌ها و لوازم کلیک کنید و در صورتی که زبانه‌های گزینه‌ها و برنامه کاربردی در پنجره نمایش داده می‌شوند، درایور چاپگر اصلی Epson در رایانه شما نصب می‌باشد.



اطلاعات مرتبط

◀ "نصب جداگانه برنامه‌ها" در صفحه 117

تنظیم مجدد اتصال شبکه

شبکه چاپگر را باید در موارد زیر پیکربندی کنید.

- هنگام استفاده از چاپگر با اتصال شبکه
- اگر محیط شبکه تغییر کرده است
- هنگام تعویض روتر بی‌سیم
- تغییر دادن روش اتصال به کامپیوتر

اعمال تنظیمات برای اتصال به رایانه

می‌توانید برنامه نصب‌کننده را به یکی از روش‌های زیر اجرا کنید.

راه‌اندازی از وبسایت

به وبسایت زیر بروید و سپس نام محصول را وارد نمایید. به تنظیم بروید و راه‌اندازی را شروع کنید.

<https://epson.sn>

با استفاده از راهنمای ویدیوی وب نیز می‌توانید این مراحل را مشاهده کنید. به وبسایت زیر بروید.

<https://support.epson.net/publist/vlink.php?code=NPD7354>

تنظیم و راه‌اندازی با استفاده از دیسک نرم افزار

اگر چاپگر دارای دیسک نرم افزار است و از کامپیوتر دارای Windows با درایو دیسک استفاده می‌کنید، دیسک را وارد کامپیوتر کنید و سپس دستورالعمل‌های روی صفحه را دنبال کنید.

اعمال تنظیمات برای اتصال به دستگاه هوشمند

زمانی که چاپگر را به همان شبکه که روتر بی سیم متصل است وصل می کنید، می توانید از طریق روتر بی سیم از چاپگر استفاده کنید. برای برقراری اتصال جدید، از دستگاه هوشمند مورد نظر برای اتصال به چاپگر، به وبسایت زیر بروید. نام محصول را وارد کنید، به تنظیم بروید و سپس راه اندازی را انجام دهید.

<https://epson.sn>

در راهنمای ویدیوی وب می توانید این مراحل را مشاهده کنید. به وبسایت زیر بروید.

<https://support.epson.net/publist/vlink.php?code=VC00006>

نکته:

اگر قبلاً بین دستگاه هوشمند و چاپگر اتصال برقرار کرده اید اما نیاز به پیکربندی مجدد دارد، می توانید از طریق برنامه هایی مانند *Epson Smart Panel* این کار را انجام دهید.

تنظیم کردن Wi-Fi از طریق پانل کنترل

اگر از کامپیوتر یا دستگاه هوشمند برای تنظیم اتصال چاپگر استفاده نمی کنید، می توانید این کار را در صفحه کنترل انجام دهید. می توانید تنظیمات شبکه را به چندین روش از پانل کنترل چاپگر انجام دهید. روش اتصال سازگار با محیط و شرایط استفاده را انتخاب کنید.

اگر SSID و رمز عبور روتر بی سیم را می دانید، می توانید به صورت دستی تنظیم کنید.

اطلاعات مرتبط

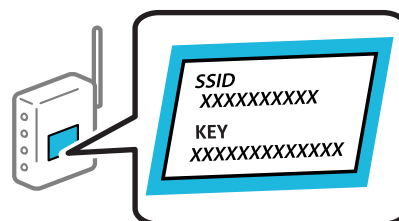
- ◀ "ایجاد تنظیمات Wi-Fi با وارد کردن SSID و رمز عبور" در صفحه 121
- ◀ "انجام تنظیمات Wi-Fi با تنظیم دکمه فشاری (WPS)" در صفحه 123
- ◀ "انجام تنظیمات Wi-Fi از طریق راه اندازی پین کد (WPS)" در صفحه 124

ایجاد تنظیمات Wi-Fi با وارد کردن SSID و رمز عبور

با وارد کردن اطلاعات لازم برای اتصال به یک روتر بی سیم از طریق پانل کنترل چاپگر می توانید شبکه Wi-Fi را تنظیم کنید. برای راه اندازی با استفاده از این روش، به SSID و رمز عبور یک روتر بی سیم نیاز دارید.

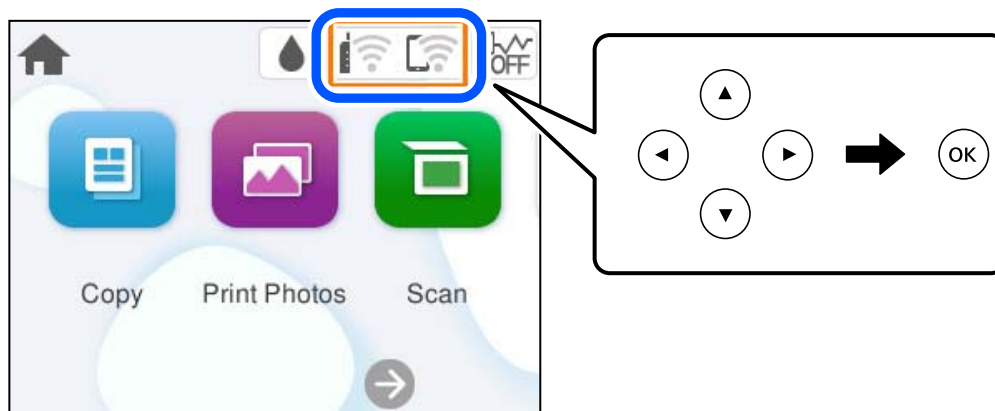
نکته:

اگر از یک روتر بی سیم با تنظیمات پیش فرض آن استفاده می کنید، SSID و کلمه عبور روی برچسب قرار دارد. چنانچه SSID و رمز عبور را نمی دانید، به اسناد ارائه شده همراه با روتر بی سیم مراجعه کنید.



1. در صفحه اصلی،  را انتخاب کنید.

برای انتخاب یک مورد، از دکمه‌های ▲ ▼ ◀ ▶ استفاده کنید و سپس دکمه OK را فشار دهید.



2. گزینه Wi-Fi (توصیه می شود) را انتخاب کنید.

3. برای نمایش صفحه بعدی، دکمه OK را فشار دهید.

در صورتی که اتصال شبکه از قبل تنظیم شده است، جزئیات اتصال نمایش داده خواهند شد. برای تغییر دادن تنظیمات تغییر تنظیمات را انتخاب کنید.

4. گزینه راهنمای گام به گام تنظیم Wi-Fi را انتخاب کنید.

5. دستورالعمل‌های روی صفحه را دنبال کنید تا SSID را انتخاب کنید، رمز عبور روتر بی‌سیم را وارد کنید و راه‌اندازی را شروع کنید. اگر در نظر دارید وضعیت اتصال شبکه برای چاپگر را پس از تکمیل راه‌اندازی بررسی کنید، برای اطلاع از جزئیات، به پیوند اطلاعات مرتبط در زیر مراجعه کنید.

نکته:

اگر SSID را نمی‌دانید، بررسی کنید که روی لیبل روتر بی‌سیم نوشته شده است یا خیر. اگر از روتر بی‌سیم با تنظیمات پیش‌فرض آن استفاده می‌کنید، از SSID درج شده بر روی برچسب استفاده نمایید. اگر هیچ اطلاعاتی پیدا نکردید، به اسناد ارائه شده همراه با روتر بی‌سیم مراجعه کنید.

رمز عبور به بزرگ و کوچک بودن حروف حساس است.

اگر رمز عبور را نمی‌دانید، بررسی کنید آیا اطلاعات روی برچسب روتر بی‌سیم درج شده است یا خیر. ممکن است رمز عبور روی برچسب با عنوان‌های "Network Key" یا "Wireless Password" و موارد مشابه مشخص شده باشد. اگر از روتر بی‌سیم با تنظیمات پیش‌فرض آن استفاده می‌کنید، از رمز عبور نوشته شده روی برچسب استفاده نمایید.

اگر SSID که می‌خواهید به آن متصل شوید نمایش داده نمی‌شود، تنظیمات Wi-Fi را با استفاده از نرم‌افزار یا برنامه‌های رایانه یا دستگاه هوشمند خود، مانند تلفن هوشمند یا تبلت، انجام دهید. برای کسب اطلاعات بیشتر، [epson.sn //:https](https://epson.sn) را در مرورگر خود وارد کنید تا وب‌سایت باز شود، نام محصول خود را وارد کنید و به تنظیمات بروید.

اطلاعات مرتبط

◀ "اعمال تنظیمات برای اتصال به رایانه" در صفحه 120

◀ "اعمال تنظیمات برای اتصال به دستگاه هوشمند" در صفحه 121

◀ "بررسی وضعیت اتصال به شبکه چاپگر (گزارش اتصال شبکه)" در صفحه 124

انجام تنظیمات Wi-Fi با تنظیم دکمه فشاری (WPS)

با فشار دادن یک دکمه روی روتر بی سیم می‌توانید شبکه Wi-Fi را بطور خودکار تنظیم کنید. اگر شرایط زیر برقرار بود، می‌توانید از این روش برای تنظیم کردن استفاده کنید.

☐ روتر بی سیم با WPS سازگار است (تنظیم محافظت شده Wi-Fi).

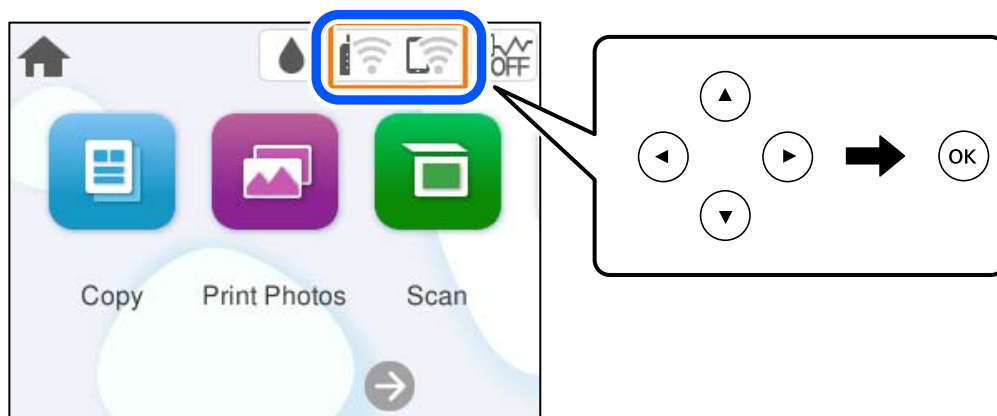
☐ اتصال Wi-Fi فعلی با فشار دادن یک دکمه روی روتر بی سیم برقرار شده است.

نکته:

اگر نمی‌توانید دکمه را پیدا کنید یا با استفاده از نرم‌افزار تنظیم را انجام می‌دهید، به مستندات ارائه شده همراه روتر بی سیم مراجعه کنید.

1. در صفحه اصلی،  را انتخاب کنید.

برای انتخاب یک مورد، از دکمه‌های ▲ ▼ ◀ ▶ استفاده کنید و سپس دکمه OK را فشار دهید.



2. گزینه Wi-Fi (توصیه می‌شود) را انتخاب کنید.

3. دکمه OK را فشار دهید.

در صورتی که اتصال شبکه از قبل تنظیم شده است، جزئیات اتصال نمایش داده خواهند شد. برای تغییر دادن تنظیمات تغییر تنظیمات را انتخاب کنید.

4. گزینه راه اندازی پوش باتن (WPS) را انتخاب کنید.

5. دستورالعمل‌های روی صفحه را دنبال کنید.

اگر در نظر دارید وضعیت اتصال شبکه برای چاپگر را پس از تکمیل راه‌اندازی بررسی کنید، برای اطلاع از جزئیات، به پیوند اطلاعات مرتبط در زیر مراجعه کنید.

نکته:

اگر اتصال برقرار نشد، روتر بی سیم را دوباره راه‌اندازی کنید، آن را به چاپگر نزدیکتر کنید و دوباره تلاش کنید. اگر باز هم مشکل برطرف نشد، یک گزارش اتصال شبکه چاپ کنید و راهکار را بررسی نمایید.

اطلاعات مرتبط

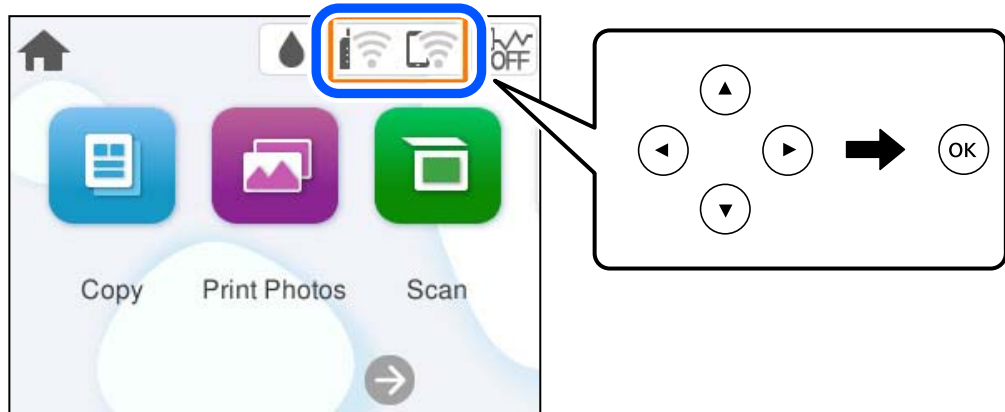
◀ "بررسی وضعیت اتصال به شبکه چاپگر (گزارش اتصال شبکه)" در صفحه 124

انجام تنظیمات Wi-Fi از طریق راه اندازی پین کد (WPS)

با استفاده از یک پین کد می‌توانید به طور خودکار به یک روتر بی‌سیم متصل شوید. در صورتی که روتر بی‌سیم مجهز به WPS (تنظیم محافظت شده Wi-Fi) باشد، می‌توانید از این روش برای تنظیم اتصال استفاده کنید. از یک رایانه برای وارد کردن پین کد به روتر بی‌سیم استفاده کنید.

1. در صفحه اصلی،  را انتخاب کنید.

برای انتخاب یک مورد، از دکمه‌های ▲ ▼ ◀ ▶ استفاده کنید و سپس دکمه OK را فشار دهید.



2. گزینه Wi-Fi (توصیه می‌شود) را انتخاب کنید.

3. دکمه OK را فشار دهید.

در صورتی که اتصال شبکه از قبل تنظیم شده است، جزئیات اتصال نمایش داده خواهند شد. برای تغییر دادن تنظیمات تغییر تنظیمات را انتخاب کنید.

4. مسیر سایر موارد < نصب کد PIN (WPS) را انتخاب کنید.

5. دستورالعمل‌های روی صفحه را دنبال کنید.

اگر در نظر دارید وضعیت اتصال شبکه برای چاپگر را پس از تکمیل راه‌اندازی بررسی کنید، برای اطلاع از جزئیات، به پیوند اطلاعات مرتبط در زیر مراجعه کنید.

نکته:

برای جزئیات بیشتر درباره وارد کردن پین کد به مستندات عرضه شده همراه روتر بی‌سیم مراجعه کنید.

اطلاعات مرتبط

◀ "بررسی وضعیت اتصال به شبکه چاپگر (گزارش اتصال شبکه)" در صفحه 124

بررسی وضعیت اتصال به شبکه چاپگر (گزارش اتصال شبکه)

می‌توانید یک گزارش اتصال شبکه برای بررسی حالت بین چاپگر و روتر بی‌سیم چاپ نمایید.

1. کاغذها را بارگیری کنید.

2. در صفحه اصلی، گزینه تنظیم را انتخاب کنید.

برای انتخاب یک مورد، از دکمه‌های ▲ ▼ ◀ ▶ استفاده کنید و سپس دکمه OK را فشار دهید.

3. مسیر تنظیمات شبکه < بررسی اتصال را انتخاب کنید.
بررسی اتصال آغاز می شود.

4. برای چاپ کردن گزارش اتصال شبکه، دستورالعمل روی صفحه چاپگر را دنبال کنید.
اگر خطایی رخ داده است، گزارش اتصال شبکه را بررسی کنید و سپس راهکارهای چاپ شده را دنبال کنید.

اطلاعات مرتبط

◀ "پیام ها و راه حل های موجود در گزارش اتصال شبکه" در صفحه 125

پیام ها و راه حل های موجود در گزارش اتصال شبکه

پیامها و کدهای خطای موجود در گزارش اتصال شبکه را بررسی کنید و سپس راه حل ها را دنبال نمایید.

Check Network Connection

Check Result: FAIL

Error code: (E-2)

See the Network Status and check if the Network Name (SSID) is the SSID you want to connect.
If the SSID is correct, make sure to enter the correct password and try again.

If your problems persist, see your documentation for help and networking tips.

Checked Items

Wireless Network Name (SSID) Check	FAIL
Communication Mode Check	Unchecked
Security Mode Check	Unchecked
MAC Address Filtering Check	Unchecked
Security Key/Password Check	Unchecked
IP Address Check	Unchecked
Detailed IP Setup Check	Unchecked

Network Status

Printer Name	EPSON XXXXXX
Printer Model	XX-XXX Series
IP Address	169.254.137.8
Subnet Mask	255.255.0.0
Default Gateway	
Network Name (SSID)	EpsonNet
Security	None
Signal Strength	Four
MAC Address	FB:D0:27:40:C0:AC

a. کد خطا

b. پیام های داخل محیط شبکه

اطلاعات مرتبط

◀ "E-1" در صفحه 126

◀ "E-2", "E-3", "E-7" در صفحه 126

◀ "E-5" در صفحه 127

◀ "E-6" در صفحه 127

- ◀ "E-8" در صفحه 127
- ◀ "E-9" در صفحه 128
- ◀ "E-10" در صفحه 128
- ◀ "E-11" در صفحه 129
- ◀ "E-12" در صفحه 129
- ◀ "E-13" در صفحه 130
- ◀ "پیام های داخل محیط شبکه" در صفحه 130

E-1

راهکارها:

- اطمینان حاصل کنید که هاب یا سایر دستگاه های شبکه روشن هستند.
- اگر می خواهید چاپگر را با Wi-Fi متصل کنید، تنظیمات Wi-Fi جهت چاپگر را مجدداً انجام دهید زیرا غیرفعال شده است.

اطلاعات مرتبط

- ◀ "تنظیم کردن Wi-Fi از طریق پانل کنترل" در صفحه 121

E-2، E-3، E-7

راهکارها:

- بررسی کنید روتر بی سیم روشن باشد.
- بررسی کنید که کامپیوتر یا دستگاه شما به درستی به روتر بی سیم متصل شده باشد.
- روتر بی سیم را خاموش کنید. حدود 10 ثانیه صبر کنید و سپس آن را روشن کنید.
- چاپگر را به روتر بی سیم نزدیک کنید و موانع بین آنها را بردارید.
- اگر SSID را به صورت دستی وارد کرده اید، بررسی کنید که صحیح باشد. SSID را از بخش **Network Status** در گزارش اتصال شبکه بررسی کنید.
- اگر یک روتر بی سیم چندین SSID دارد، SSID نمایش داده شده را انتخاب کنید. اگر SSID از فرکانسی غیر سازگار استفاده می کند، چاپگر آنها را نمایش نمی دهد.
- اگر برای ایجاد اتصال شبکه از روش راه اندازی با دکمه فشاری استفاده می کنید، مطمئن شوید که روتر بی سیم از WPS پشتیبانی می کند. اگر روتر بی سیم از WPS پشتیبانی نکند، نمی توانید از روش راه اندازی با دکمه فشاری استفاده کنید.
- قبل از اتصال به روتر بی سیم مطمئن شوید که SSID و رمز عبور خود را می دانید. اگر از روتر بی سیم با تنظیمات پیش فرض آن استفاده می کنید، SSID و کلمه عبور بر روی برچسب روی روتر بی سیم درج شده است. اگر SSID و رمز عبور را نمی دانید، با فردی تماس بگیرید که روتر بی سیم را تنظیم کرده است یا به مستندات ارائه شده همراه روتر بی سیم مراجعه کنید.
- اگر می خواهید به SSID ایجاد شده در دستگاه هوشمند وصل شوید، بررسی کنید که SSID و کلمه عبور در مستندات ارائه شده همراه دستگاه هوشمند موجود باشد.
- اگر اتصال Wi-Fi شما ناگهان قطع شد، شرایط زیر را بررسی کنید. در صورت برقرار بودن هر یک از این شرایط، تنظیمات شبکه را با دانلود و اجرا کردن نرم افزار از وبسایت زیر بازنشانی کنید.
<https://epson.sn> < تنظیم
- یک دستگاه هوشمند دیگر با استفاده از تنظیم دکمه فشاری به شبکه اضافه شده است.
- شبکه Wi-Fi با استفاده از روشی غیر از تنظیم دکمه فشاری راه اندازی شده است.

اطلاعات مرتبط

- ◀ "تنظیم مجدد اتصال شبکه" در صفحه 120
- ◀ "تنظیم کردن Wi-Fi از طریق پانل کنترل" در صفحه 121

E-5

راه حل:

- بررسی کنید نوع تنظیم امنیتی روتر بی سیم بر روی یکی از موارد زیر تنظیم شده باشد. اگر روی هر گزینه دیگری تنظیم شده است، نوع ایمنی را در روتر بی سیم تغییر دهید.
 - WEP-64 بیتی (40 بیتی)
 - WEP-128 بیتی (104 بیتی)
 - (WPA PSK (TKIP/AES *
 - (WPA2 PSK (TKIP/AES *
 - WPA3-SAE (AES)
- * WPA PSK که به آن WPA شخصی نیز گفته می شود. به WPA2 PSK عنوان WPA2 شخصی نیز اطلاق می شود.
- روتر بی سیم را خاموش کنید. به مدت تقریبی 10 ثانیه صبر کنید و سپس آن را روشن کنید.
 - تنظیمات شبکه را مجدداً برای چاپگر اجرا کنید.

E-6

راهکارها:

- بررسی کنید که آیا فیلتر آدرس MAC غیرفعال شده است یا خیر. اگر فعال شده است، آدرس MAC چاپگر را ثبت کنید تا فیلتر نشود. برای کسب جزئیات به مستندات ارائه شده همراه با روتر بی سیم مراجعه کنید. می توانید آدرس MAC چاپگر را از قسمت **Network Status** در گزارش اتصال شبکه بررسی کنید.
- اگر روتر بی سیم شما از احراز هویت مشترک همراه با امنیت WEP استفاده می کند، مطمئن شوید که کلید احراز هویت و نمایه صحیح هستند.
- اگر تعداد دستگاه های قابل اتصال در روتر بی سیم کمتر از تعداد دستگاه های شبکه ای است که می خواهید به آن متصل شوید، تنظیماتی را روی روتر بی سیم انجام دهید تا تعداد دستگاه های قابل اتصال افزایش یابد. برای انجام تنظیمات به مستندات ارائه شده همراه با روتر بی سیم مراجعه کنید.
- روتر بی سیم را خاموش کنید. حدود 10 ثانیه صبر کنید و سپس آن را روشن کنید.
- تنظیمات شبکه چاپگر را دوباره انجام دهید.

اطلاعات مرتبط

- ◀ "اعمال تنظیمات برای اتصال به رایانه" در صفحه 120

E-8

راه حل:

- اگر DHCP روتر بی سیم فعال است، تنظیمات TCP/IP چاپگر را روی خودکار تنظیم کنید.

- اگر دریافت آدرس IP چاپگر روی "دستی" تنظیم شده است، آدرس IP تنظیم شده نامعتبر است زیرا خارج از محدوده است (مثلاً 0.0.0.0). یک آدرس IP معتبر از صفحه کنترل چاپگر تنظیم کنید.
- روتر بی سیم را خاموش کنید. به مدت تقریبی 10 ثانیه صبر کنید و سپس آن را روشن کنید.
- تنظیمات شبکه را مجدداً برای چاپگر اجرا کنید.

اطلاعات مرتبط

← "تنظیم آدرس IP ثابت برای چاپگر" در صفحه 136

E-9

راه حل:

- مورد زیر را بررسی کنید.
- دستگاه‌ها روشن هستند.
- می‌توانید از دستگاهی که می‌خواهید با آن به چاپگر متصل شوید، به اینترنت و سایر کامپیوترها یا دستگاه‌های شبکه در همان شبکه دسترسی داشته باشید.
- اگر بعد از اجرای کارهای عنوان شده در بالا همچنان به چاپگر و دستگاه‌های شبکه وصل نمی‌شوید، کارهای زیر را انجام دهید.
- روتر بی سیم را خاموش کنید. به مدت تقریبی 10 ثانیه صبر کنید و سپس آن را روشن کنید.
- تنظیمات شبکه کامپیوتر را مشابه شبکه ای تنظیم کنید که چاپگر در آن از نصب کننده استفاده می‌کند. از وب سایت زیر می‌توانید آن را دانلود کنید.

<https://epson.sn> < تنظیم

اگر مشکل همچنان ادامه دارد، آدرس IP چاپگر ارائه شده در گزارش اتصال شبکه را بررسی کنید و با سازنده روتر تماس بگیرید.

اطلاعات مرتبط

← "اعمال تنظیمات برای اتصال به رایانه" در صفحه 120

E-10

راهکارها:

- موارد زیر را بررسی کنید.
- سایر دستگاه‌های شبکه روشن شده باشند.
- آدرس‌های شبکه (آدرس IP، ماسک شبکه فرعی و درگاه پیش فرض) صحیح باشند، اگر دریافت آدرس IP چاپگر را روی حالت دستی تنظیم کرده‌اید.
- اگر اینها درست نیستند، آدرس شبکه را بازنشانی کنید. می‌توانید آدرس IP، ماسک شبکه فرعی و درگاه پیش فرض را از بخش **Network Status** در گزارش اتصال شبکه بررسی کنید.
- اگر DHCP فعال باشد، تنظیم دریافت آدرس IP چاپگر را به خودکار تغییر دهید. اگر می‌خواهید آدرس IP را به صورت دستی تنظیم کنید، آدرس IP چاپگر را از بخش **Network Status** در گزارش اتصال شبکه بررسی کنید و سپس حالت دستی را از صفحه تنظیمات شبکه انتخاب کنید. ماسک شبکه فرعی را روی [255.255.255.0] تنظیم کنید.
- اگر پس از طی کردن مراحل بالا ارتباط چاپگر و دستگاه‌های شبکه برقرار نشد، روش زیر را امتحان کنید.
- روتر بی سیم را خاموش کنید. حدود 10 ثانیه صبر کنید و سپس آن را روشن کنید.

تنظیمات شبکه مربوط به رایانه موجود در همان شبکه ای که چاپگر قرار دارد را با استفاده از نصب کننده انجام دهید. شما می توانید آن را از وب سایت زیر اجرا کنید.

<https://epson.sn> < تنظیم

اطلاعات مرتبط

◀ "تنظیم آدرس IP ثابت برای چاپگر" در صفحه 136

E-11

راهکارها:

موارد زیر را بررسی کنید.

◻ اگر تنظیمات راه اندازی TCP/IP چاپگر را روی حالت دستی تنظیم کنید، آدرس درگاه پیش فرض درست است.

◻ دستگاهی که به عنوان درگاه پیش فرض تنظیم شده است، روشن می شود.

آدرس صحیح درگاه پیش فرض را تنظیم کنید. می توانید آدرس درگاه پیش فرض را از بخش **Network Status** در گزارش اتصال شبکه بررسی کنید.

اگر پس از طی کردن مراحل بالا ارتباط چاپگر و دستگاه های شبکه برقرار نشد، روش زیر را امتحان کنید.

◻ روتر بی سیم را خاموش کنید. حدود 10 ثانیه صبر کنید و سپس آن را روشن کنید.

◻ تنظیمات شبکه مربوط به رایانه موجود در همان شبکه ای که چاپگر قرار دارد را با استفاده از نصب کننده انجام دهید. شما می توانید آن را از وب سایت زیر اجرا کنید.

<https://epson.sn> < تنظیم

اطلاعات مرتبط

◀ "تنظیم آدرس IP ثابت برای چاپگر" در صفحه 136

E-12

راهکارها:

موارد زیر را بررسی کنید.

◻ سایر دستگاه های شبکه روشن شده باشند.

◻ آدرس های شبکه (آدرس IP، ماسک شبکه فرعی و درگاه پیش فرض) صحیح هستند، اگر آنها را به صورت دستی وارد کنید.

◻ آدرس های شبکه برای سایر دستگاه ها (ماسک شبکه فرعی و درگاه پیش فرض) یکسان هستند.

◻ آدرس IP با سایر دستگاه ها تداخل ندارد.

اگر پس از طی کردن مراحل بالا ارتباط چاپگر و دستگاه های شبکه برقرار نشد، روش زیر را امتحان کنید.

◻ روتر بی سیم را خاموش کنید. حدود 10 ثانیه صبر کنید و سپس آن را روشن کنید.

◻ تنظیمات شبکه را دوباره با برنامه نصب انجام دهید. شما می توانید آن را از وب سایت زیر اجرا کنید.

<https://epson.sn> < تنظیم

◻ می توانید چند کلمه عبور را روی روتر بی سیم که از نوع امنیت WEP استفاده می کند، ثبت کنید. اگر چندین کلمه عبور ثبت شده است، بررسی کنید که آیا اولین کلمه عبور ثبت شده، در چاپگر تنظیم شده است یا خیر.

اطلاعات مرتبط

- ◀ "تنظیم آدرس IP ثابت برای چاپگر" در صفحه 136
- ◀ "اعمال تنظیمات برای اتصال به رایانه" در صفحه 120

E-13

راهکارها:

موارد زیر را بررسی کنید.

☐ دستگاه‌های شبکه مانند روتر بی سیم، هاب و روتر روشن باشند.

☐ راه‌اندازی TCP/IP برای دستگاه‌های شبکه به صورت دستی تنظیم نشده است. (اگر راه‌اندازی TCP/IP به صورت خودکار تنظیم شده است درحالی‌که راه‌اندازی TCP/IP برای سایر دستگاه‌های شبکه به صورت دستی انجام شده است، ممکن است شبکه چاپگر با شبکه سایر دستگاه‌ها متفاوت باشد.)

اگر پس از بررسی موارد بالا باز هم کار نمی‌کند، موارد زیر را امتحان کنید.

☐ روتر بی سیم را خاموش کنید. حدود 10 ثانیه صبر کنید و سپس آن را روشن کنید.

☐ تنظیمات شبکه مربوط به رایانه موجود در همان شبکه‌ای که چاپگر قرار دارد را با استفاده از نصب‌کننده انجام دهید. شما می‌توانید آن را از وب سایت زیر اجرا کنید.

<https://epson.sn> < تنظیم

☐ می‌توانید چند کلمه عبور را روی روتر بی سیم که از نوع امنیت WEP استفاده می‌کند، ثبت کنید. اگر چندین کلمه عبور ثبت شده است، بررسی کنید که آیا اولین کلمه عبور ثبت شده، در چاپگر تنظیم شده است یا خیر.

اطلاعات مرتبط

- ◀ "تنظیم آدرس IP ثابت برای چاپگر" در صفحه 136
- ◀ "اعمال تنظیمات برای اتصال به رایانه" در صفحه 120

پیام‌های داخل محیط شبکه

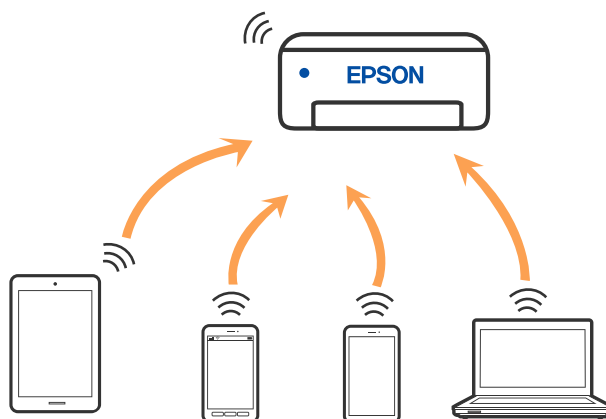
پیام	راهکار
The Wi-Fi environment needs to be improved. Turn the wireless router off and then turn it on. If the connection does not improve, see the documentation for the wireless router.	بعد از اینکه چاپگر را به نقطه دسترسی نزدیک‌تر کردید و موانع بین آنها را برداشتید، روتر بی‌سیم را خاموش کنید. حدود 10 ثانیه صبر کنید و سپس آن را روشن کنید. اگر هنوز متصل نمی‌شوید، به اسناد ارائه شده همراه با روتر بی‌سیم مراجعه کنید.
*No more devices can be connected. Disconnect one of the connected devices if you want to add another one.	رایانه و دستگاه‌های همراهی که به صورت همزمان قابل اتصال هستند به صورت کامل در اتصال Wi-Fi Direct (Simple AP) وصل می‌شوند. برای افزودن یک رایانه یا دستگاه هوشمند دیگر، ابتدا اتصال یکی از دستگاه‌های متصل را قطع کنید یا آن را ابتدا به یک شبکه دیگر متصل کنید. می‌توانید تعداد دستگاه‌های بی‌سیم قابل اتصال همزمان و تعداد دستگاه‌های متصل را با بررسی برگه وضعیت شبکه یا پانل کنترل چاپگر تأیید کنید.
The same SSID as Wi-Fi Direct exists in the environment. Change the Wi-Fi Direct SSID if you cannot connect a smart device to the printer.	در پانل کنترل چاپگر، به صفحه "راه‌اندازی Wi-Fi Direct" بروید و منوی مربوط به تغییر تنظیمات را انتخاب کنید. شما می‌توانید نام شبکه متعاقب DIRECT-XX را تغییر دهید. نامی وارد کنید که در نهایت تعداد نویسه‌ها کمتر از 22 مورد باشد.

وصل کردن مستقیم یک دستگاه هوشمند و یک چاپگر (Wi-Fi Direct)

(Simple APWi-Fi Direct) به شما امکان می‌دهد بدون استفاده از یک روتر بی‌سیم یک دستگاه هوشمند را مستقیماً به یک چاپگر وصل کنید و از طریق دستگاه هوشمند چاپ کنید.

درباره Wi-Fi Direct

از این روش اتصال زمانی استفاده کنید که از Wi-Fi در خانه یا محل کار استفاده نمی‌کنید، یا زمانی که می‌خواهید چاپگر و رایانه یا دستگاه هوشمند را به صورت مستقیم به هم وصل کنید. در این حالت، چاپگر به عنوان یک روتر بی‌سیم عمل می‌کند و شما می‌توانید دستگاه‌ها را بدون نیاز به استفاده از روتر بی‌سیم استاندارد، به چاپگر وصل کنید. با این وجود، دستگاه‌هایی که به صورت مستقیم به چاپگر متصل می‌شوند نمی‌توانند از طریق چاپگر با یکدیگر ارتباط برقرار کنند.



چاپگر توانایی اتصال به Wi-Fi و (Simple APWi-Fi Direct) را به صورت همزمان دارد. با این وجود، اگر اتصال شبکه به اتصال Wi-Fi (Simple APDirect) را زمانی برقرار کرده باشید که چاپگر به Wi-Fi متصل است؛ اتصال Wi-Fi به طور موقت قطع می‌شود.

اتصال به دستگاه‌ها از طریق Wi-Fi Direct

این روش به شما امکان می‌دهد که چاپگر را به صورت مستقیم بدون روتر بی‌سیم به دستگاه‌ها متصل کنید.

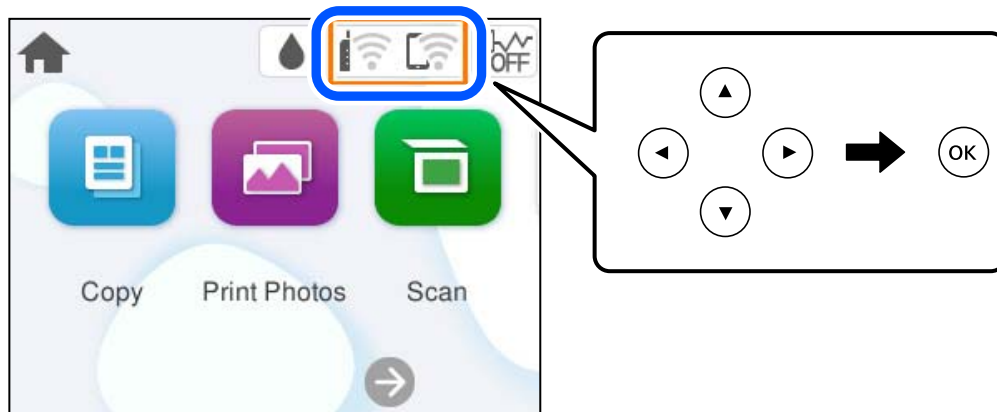
نکته:

تنظیم و راه‌اندازی این قابلیت از طریق *Epson Smart Panel* برای کاربران *iOS* یا *Android* به راحتی ممکن است.

لازم است این تنظیمات را تنها یک بار برای چاپگر و دستگاه موردنظر جهت اتصال انجام دهید. بجز در صورتی که ویژگی *Wi-Fi Direct* را غیرفعال کنید یا تنظیمات شبکه را به حالت پیش‌فرض بازمی‌کنید، نیازی به انجام مجدد این تنظیمات نخواهید داشت.

1. در صفحه اصلی،  را انتخاب کنید.

برای انتخاب یک مورد، از دکمه‌های ▲ ▼ ◀ ▶ استفاده کنید و سپس دکمه OK را فشار دهید.



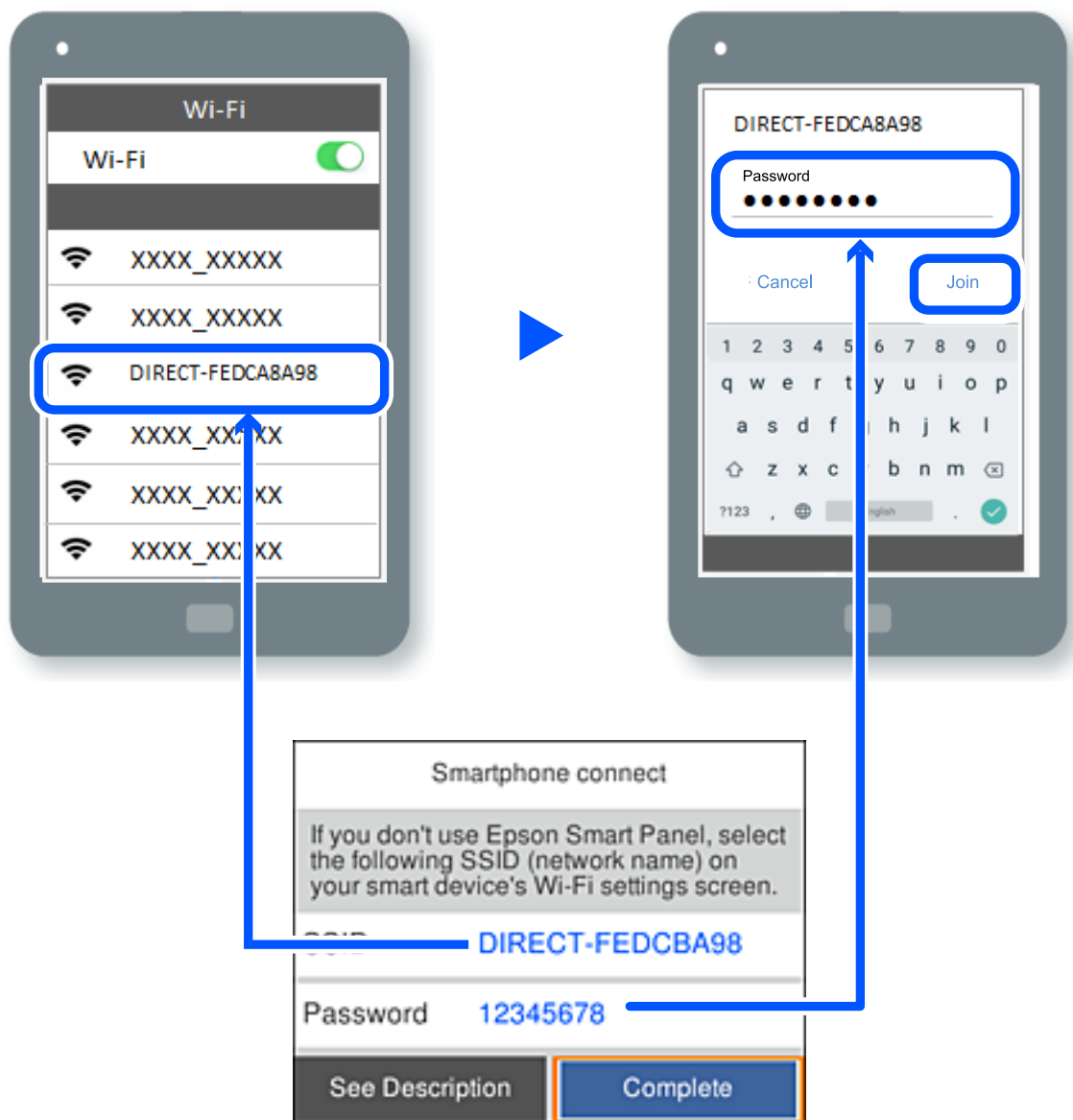
2. گزینه **Wi-Fi Direct** را انتخاب کنید.

3. دکمه OK را فشار دهید.

4. گزینه سایر روش‌ها را انتخاب کنید.

5. گزینه سایر دستگاه‌های سیستم عامل را انتخاب کنید.

6. در صفحه Wi-Fi دستگاه، SSID را که در پانل کنترل چاپگر نشان داده شده است انتخاب نمایید و سپس رمز عبور را وارد کنید.



7. در صفحه برنامه چاپ در دستگاه، چاپگر مورد نظر را برای اتصال انتخاب کنید.

8. در پانل کنترل چاپگر، گزینه کامل را انتخاب کنید.

در رابطه با دستگاه‌هایی که قبلاً به چاپگر متصل شده‌اند، به منظور اتصال مجدد، نام شبکه (SSID) را در صفحه Wi-Fi دستگاه انتخاب کنید.



نکته:

اگر از یک دستگاه iOS استفاده می‌کنید، با اسکن کردن کد QR از طریق دوربین iOS استاندارد نیز می‌توانید اتصال را برقرار کنید. لینک زیر را مشاهده کنید <https://epson.sn>

قطع اتصال (Simple AP Wi-Fi Direct)

نکته:



هنگامی که اتصال (Simple AP Wi-Fi Direct) قطع می‌شود، اتصال همه رایانه‌ها و دستگاه‌های هوشمند متصل به چاپگر در اتصال Wi-Fi Direct (Simple AP) قطع می‌شود. اگر می‌خواهید اتصال دستگاه خاصی را قطع کنید، اتصال را به جای چاپگر، از دستگاه قطع کنید.

1.  را در صفحه اصلی چاپگر انتخاب کنید.
2. گزینه **Wi-Fi Direct** را انتخاب کنید.
اطلاعات Wi-Fi Direct نمایش داده می‌شود.
3. گزینه **تنظیمات** را شروع کنید را انتخاب کنید.
4. گزینه  را انتخاب کنید.
5. گزینه **غیرفعال کردن Wi-Fi Direct** را انتخاب کنید.
6. دستورالعمل‌های روی صفحه را دنبال کنید.

اطلاعات مرتبط

◀ "تغییر تنظیمات (Simple AP Wi-Fi Direct) (مانند SSID)" در صفحه 134

تغییر تنظیمات (Simple AP Wi-Fi Direct) (مانند SSID)

وقتی اتصال (Simple AP Wi-Fi Direct) فعال باشد، شما می‌توانید تنظیمات را از طریق مسیر  < **Wi-Fi Direct** < تنظیمات را شروع کنید <  تغییر دهید و سپس گزینه‌های منوی زیر نمایش داده می‌شوند.

تغییر نام شبکه

نام شبکه (SSID) مربوط به (Simple AP Wi-Fi Direct) مورد استفاده برای اتصال به چاپگر را به نام مدنظر خود تغییر دهید. نام شبکه (SSID) را به صورت نویسه‌های ASCII وارد کنید که در صفحه کلید نرم‌افزاری پانل کنترل نمایش داده می‌شوند. می‌توانید تا حداکثر 22 نویسه وارد کنید.

هنگام تغییر نام شبکه (SSID)، ارتباط همه دستگاه‌های متصل قطع خواهد شد. در صورت تمایل به اتصال مجدد دستگاه، از نام شبکه (SSID) جدید استفاده کنید.

تغییر گذرواژه

رمز عبور (Simple AP Wi-Fi Direct) برای اتصال دادن چاپگر را به مقدار اختیاری تغییر دهید. شما می‌توانید رمز عبور را به صورت نویسه‌های ASCII وارد کنید که در صفحه کلید نرم‌افزاری پانل کنترل نمایش داده می‌شوند. می‌توانید 8 الی 22 نویسه وارد کنید.

هنگام تغییر رمز عبور، ارتباط همه دستگاه‌های متصل قطع خواهد شد. در صورت تمایل به اتصال مجدد دستگاه، از رمز عبور جدید استفاده کنید.

غیرفعال کردن Wi-Fi Direct

تنظیمات (Simple AP Wi-Fi Direct) چاپگر را غیرفعال کنید. هنگام غیرفعال کردن این تنظیمات، ارتباط همه دستگاه‌های متصل به چاپگر از طریق اتصال (Wi-Fi Direct (Simple AP قطع می‌شود.

بازگشت به تنظیمات پیش فرض

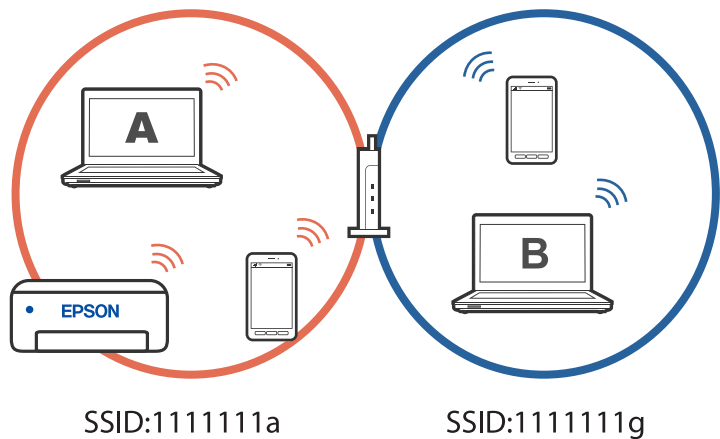
همه تنظیمات (Simple AP Wi-Fi Direct) را به مقادیر پیش‌فرض باز می‌گرداند.

اطلاعات اتصال (Wi-Fi Direct (Simple AP دستگاه هوشمند ذخیره‌شده در چاپگر حذف می‌شوند.

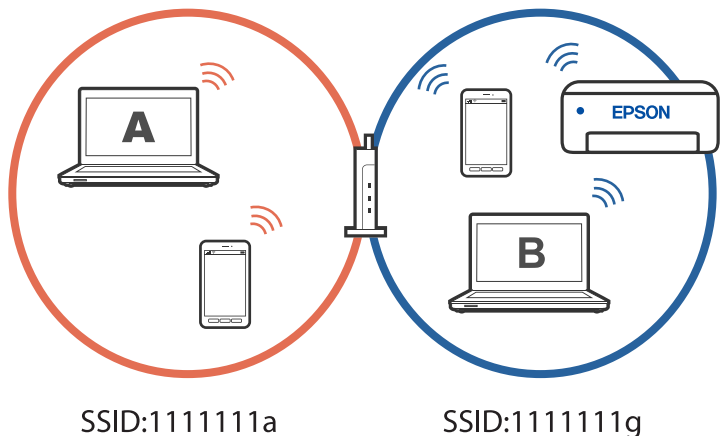
افزودن یا تغییر اتصال چاپگر

برای تنظیم و راه اندازی چاپگر در چند کامپیوتر

هرچند که چند کامپیوتر را می‌توانید به روتر بی‌سیم یکسانی وصل کنید، اما هر کامپیوتر دارای SSID متفاوتی است. اگر SSID های اختصاص داده شده توسط روتر بی‌سیم به عنوان شبکه ای یکسان در نظر گرفته نشوند، هر کامپیوتر به شبکه ای جداگانه وصل می‌شود. وقتی چاپگر را از کامپیوتر A راه اندازی می‌کنید، آن چاپگر به شبکه ای یکسان با کامپیوتر A اضافه می‌شود و اجازه می‌دهد کامپیوتر A چاپ را انجام دهد.



همچنین اگر راه اندازی چاپگر را از کامپیوتر B در مراحل تنظیم نشان داده شده در بالا انجام دهید، چاپگر در همان شبکه کامپیوتر B راه اندازی می‌شود و اجازه می‌دهد کامپیوتر B چاپ را انجام دهد، نه کامپیوتر A.



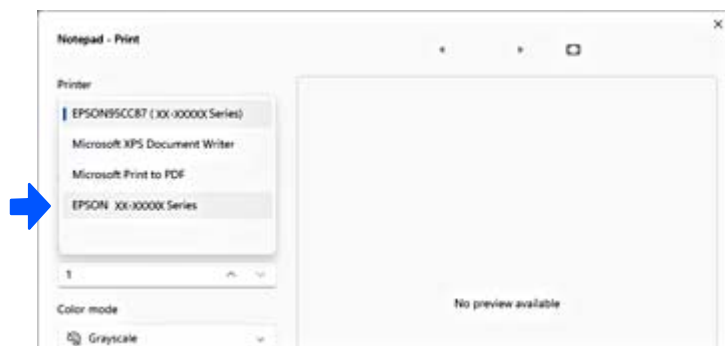
برای جلوگیری از بروز این حالت، وقتی می‌خواهید چاپگر موجود در شبکه را از کامپیوتر دوم راه اندازی کنید، نصب کننده را در همان کامپیوتری راه اندازی کنید که به شبکه یکسان با چاپگر وصل است. اگر چاپگر در شبکه یکسان پیدا شد، دیگر برای همان شبکه پی‌کربندی نمی‌شود و آن چاپگر به عنوان «آماده برای استفاده» در نظر گرفته می‌شود.

تغییر اتصال از Wi-Fi به USB

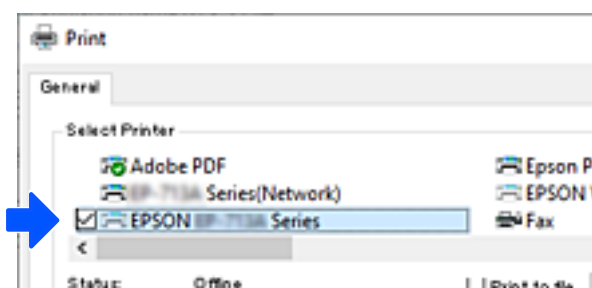
اگر Wi-Fi مورد استفاده تان ثابت نیست، یا اگر می‌خواهید اتصال USB ثابت تری داشته باشید، مراحل زیر را دنبال کنید.

1. چاپگر را با یک کابل USB به کامپیوتر متصل کنید.

2. هنگام چاپ با استفاده از اتصال USB، چاپگری را انتخاب کنید که دارای برچسب (XXXXX) نباشد. بسته به نسخه سیستم عامل، نام چاپگر یا «شبکه» شما در XXXXX نمایش داده می شود.
- مثال برای Windows 11



مثال برای Windows 10



تنظیم آدرس IP ثابت برای چاپگر

در این بخش درباره نحوه انجام تنظیمات از صفحه کنترل چاپگر توضیح داده شده است.

1. تنظیم را در صفحه اصلی چاپگر انتخاب کنید.
 2. مسیر تنظیمات شبکه < پیشرفته < TCP/IP را انتخاب کنید.
 3. ابتدا بدست آوردن آدرس IP و سپس دستی را انتخاب کنید.
 4. آدرس IP را وارد کنید.
- وقتی ◀ یا ▶ را انتخاب کنید، فوکوس صفحه به قسمت جلو یا عقب مجزا شده توسط نقطه جابجا می شود. مقدار نشان داده شده در صفحه قبل را تأیید کنید.
5. ماسک زیر شبکه و دروازه پیش فرض را تنظیم کنید. مقدار نشان داده شده در صفحه قبل را تأیید کنید.

مهم: !

اگر ترکیب نشانی IP، ماسک زیر شبکه و دروازه پیش فرض اشتباه است نمی توانید تنظیمات را اجرا کنید. مطمئن شوید که در ورود اطلاعات خطایی رخ نداده است.

6. آدرس IP سرور DNS اولیه را وارد کنید.
مقدار نشان داده شده در صفحه قبل را تأیید کنید.

نکته:

اگر خودکار را برای تنظیمات تخصیص IP انتخاب کنید، می‌توانید تنظیمات سرور DNS را از دستی یا خودکار انتخاب کنید. اگر نمی‌توانید آدرس سرور DNS را به طور خودکار دریافت کنید، باید دستی را انتخاب و آدرس سرور DNS را وارد کنید. سپس، آدرس سرور DNS ثانویه را مستقیماً وارد کنید. اگر خودکار را انتخاب کرده‌اید، به مرحله 8 بروید.

7. آدرس IP سرور ثانویه DNS را وارد کنید.
مقدار نشان داده شده در صفحه قبل را تأیید کنید.


8. گزینه تنظیمات را شروع کنید را انتخاب کنید.

حمل و نقل و نگهداری چاپگر

هنگامی که نیاز به نگهداری چاپگر یا انتقال آن به منظور جابجایی یا انجام تعمیرات دارید، مراحل زیر را برای بسته‌بندی چاپگر دنبال کنید.

با استفاده از راهنمای ویدیوی وب نیز می‌توانید این مراحل را مشاهده کنید. به وبسایت زیر بروید.

<https://support.epson.net/publist/vlink.php?code=NPD7157>

1. با فشار دادن دکمه  چاپگر را خاموش کنید.
2. اطمینان حاصل کنید که چراغ روشن-خاموش در حالت خاموش قرار گیرد و سپس سیم برق را از پریز بکشید.

مهم: 

هنگامی که چراغ روشن-خاموش در حالت خاموش است، سیم برق را از پریز جدا کنید. در غیر این صورت چاپگر به وضعیت اولیه خود باز نمی‌گردد و باعث خشک شدن جوهر شده و ممکن است انجام چاپ غیرممکن گردد.

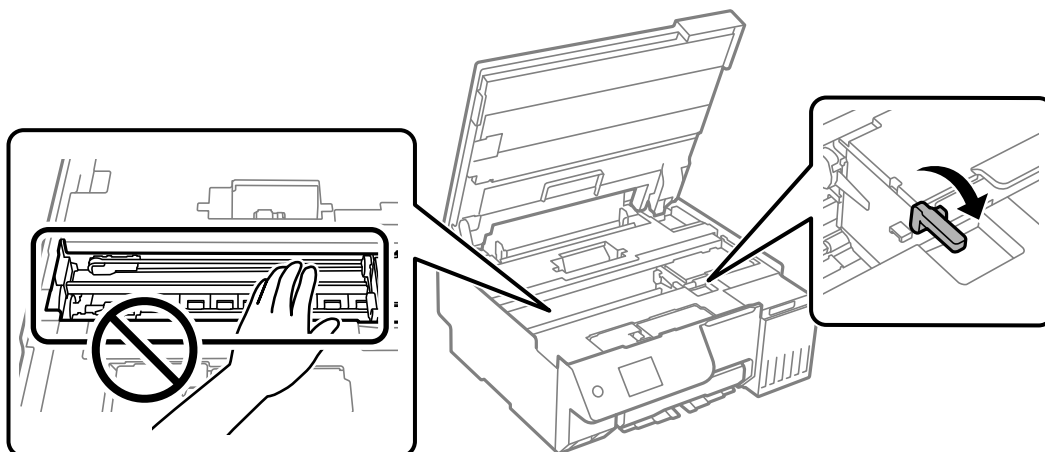
3. همه کابل‌ها مانند سیم برق و کابل USB را قطع کنید.
4. همه کاغذها را از چاپگر خارج کنید.
5. مطمئن شوید هیچ سندی در چاپگر نباشد.
6. واحد اسکنر را باز کنید.

احتیاط: 

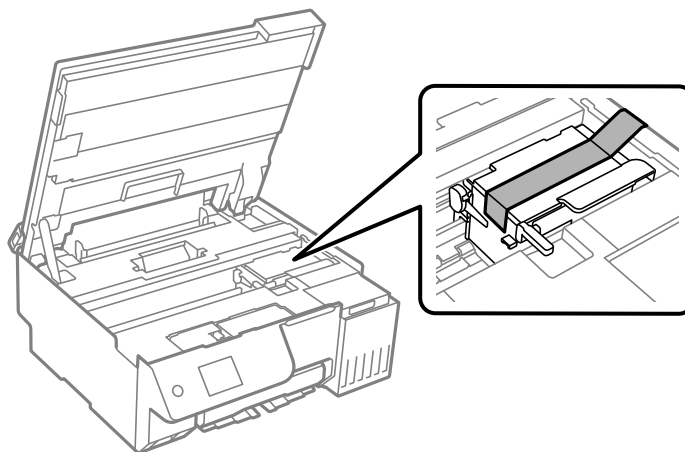
هنگام باز و بسته کردن واحد اسکنر مراقب دست یا انگشتان خود باشید که گیر نکنند. در غیر این صورت ممکن است صدمه ببینید.

7. قفل حمل و نقل را در حالت قفل (حمل و نقل) قرار دهید.
قفل حمل و نقل جریان جوهر را متوقف می‌کند تا از نشت جوهر هنگام حمل و نقل و نگهداری دستگاه جلوگیری کند.

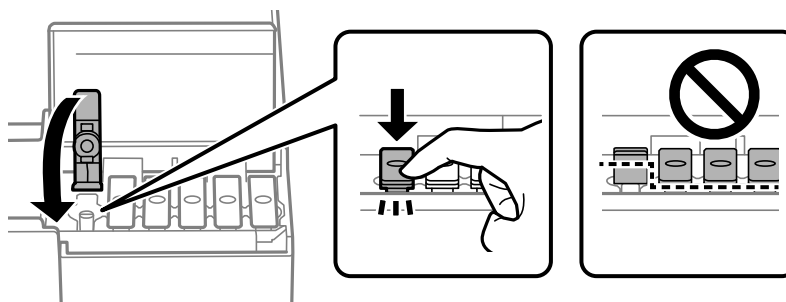
اگر هد چاپ در وضعیت نشان داده شده در زیر نیست، آن را با دست حرکت دهید.



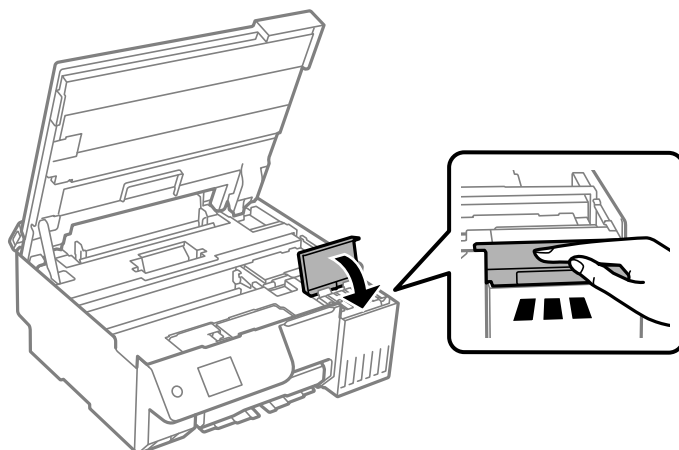
8. هد چاپ را توسط نواری چسب محکم کنید.



9. مطمئن شوید که درپوش به طور ایمن روی مخزن جوهر نصب شده است.

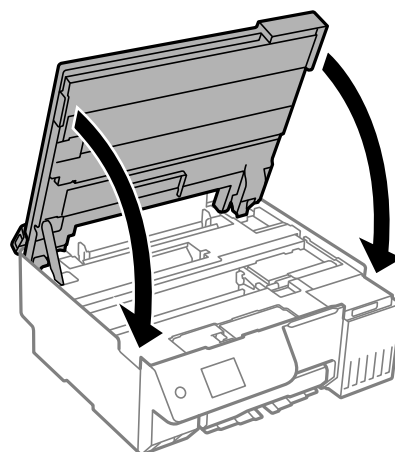


10. کاور مخزن جوهر را به طور محکم ببندید.

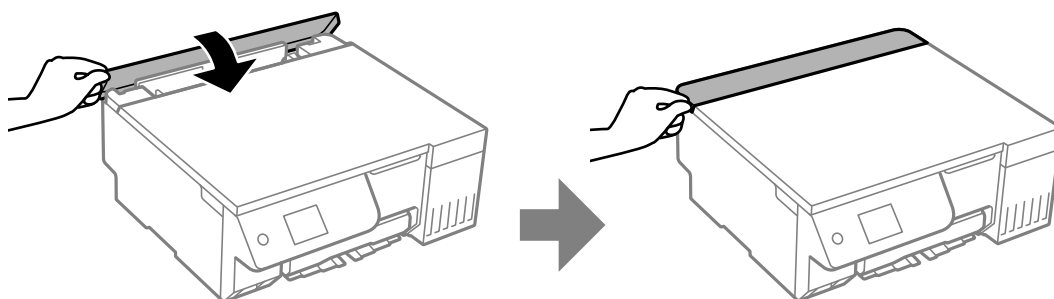


11. واحد اسکنر را ببندید.

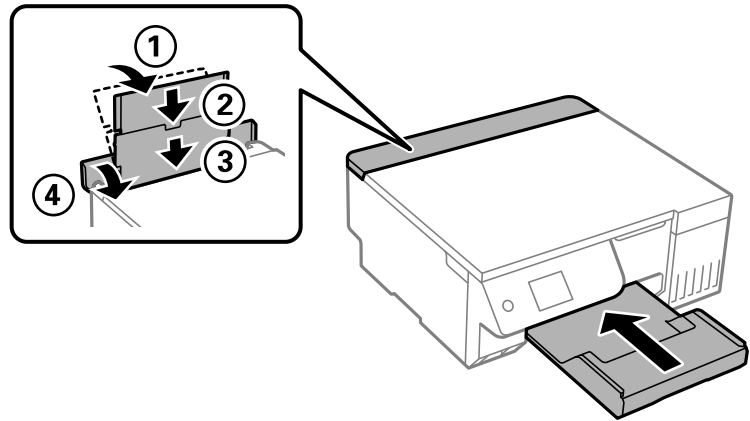
واحد اسکنر برای بستن آرام طراحی شده است و برای احتیاط و گیر نگردن انگشتان کمی مقاومت می‌کند. حتی اگر احساس می‌کنید مقاومت دارد به بستن آن ادامه دهید.



12. محافظ فیدر را ببندید.

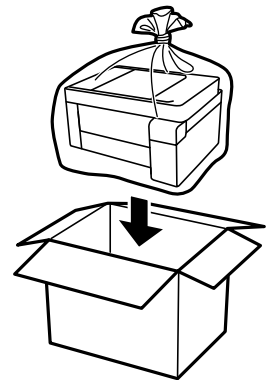


13. جهت بسته‌بندی زیر همانند شکل زیر آماده شوید.



14. چاپگر را در کیسه پلاستیکی ارائه شده برای حمل و نقل آن قرار دهید و تا بزنید تا بسته شود.

15. با استفاده از لوازم محافظتی، چاپگر را در جعبه بسته بندی کنید.



مهم: 

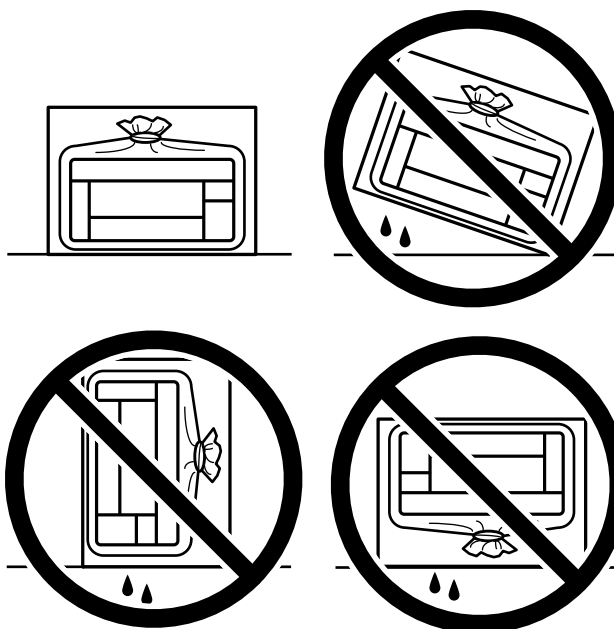
❑ هنگام حمل چاپگر، آن را در یک حالت ثابت بلند کنید. بلند کردن چاپگر در یک حالت ناپایدار و بی ثبات ممکن است منجر به آسیب شود.

❑ هنگام بلند کردن چاپگر، دست‌های خود را در موقعیتی که در شکل زیر نشان داده شده است قرار دهید. چاپگر را از جلو و عقب آن نگیرید.



مهم: 

☐ هنگام نگهداری یا انتقال بطری جوهر، بطری را کج نکنید و آن را در معرض ضربه یا تغییرات دمایی قرار ندهید. در غیر این صورت ممکن است با وجود بسته بودن درپوش بطری، جوهر نشت کند. هنگام بستن درپوش، حتماً بطری را به صورت عمودی نگه دارید و از نشت کردن جوهر در هنگام جابجا کردن بطری جلوگیری کنید؛ مثلاً بطری را درون کیسه قرار دهید.



☐ بطری‌های باز شده جوهر را در داخل جعبه همراه چاپگر قرار ندهید.



دفعه بعد که از چاپگر استفاده می‌کنید، مطمئن شوید چسب محکم کننده هد چاپ را بر می‌دارید و قفل حمل و نقل را در وضعیت قفل باز (چاپ) قرار می‌دهید. اگر کیفیت چاپ در چاپ‌های بعدی کاهش یافت هد چاپ را تمیز و تراز کنید.

اطلاعات مرتبط

◀ "بررسی و تمیز کردن هد چاپ" در صفحه 101

◀ "تراز کردن هد چاپ" در صفحه 104

برطرف کردن مشکلات

- 144 چاپ یا اسکن نمی کند.
- 155 کیفیت چاپ، کپی و اسکن کردن پایین است.
- 177 نوع کاغذ یا منبع کاغذ در درایور چاپگر انتخاب نمی شود.
- 177 یک پیام بر روی نمایشگر LCD نمایش داده می شود.
- 178 کاغذ گیر می کند.
- 181 زمان پر کردن مجدد کارتریج است.
- 188 زمان تعویض جعبه نگهداری است.
- 189 زمان تعویض غلتک های پیکاپ فرا رسیده است.
- 193 کار با چاپگر طبق انتظار پیش نمی رود.
- 198 اگر نمی توانید خطای گیرکردن کاغذ یا خروج کاغذ را برطرف کنید.
- 205 مشکل برطرف نمی شود.

چاپ یا اسکن نمی کند

حل مشکلات

اگر آنطور که انتظار داشتید چاپ یا اسکن نمی شود یا اگر مشکلی هنگام چاپ وجود دارد، این قسمت را مطالعه کنید. برای مشاهده راه حل بعضی از مشکلات موجود، به قسمت زیر مراجعه کنید.

چاپگر روشن است؟

راهکارها

- بررسی کنید چاپگر روشن باشد.
- بررسی کنید سیم برق به درستی وصل باشد.
- ← "دستگاه روشن نمی شود" در صفحه 193
- ← "مشکل برطرف نمی شود" در صفحه 205

کاغذ در چاپگر گیر کرده است؟

راهکارها

- اگر کاغذ در چاپگر گیر کرده است، چاپ شروع نمی شود. کاغذ گیر کرده را از داخل چاپگر بیرون بیاورید.
- ← "کاغذ گیر می کند" در صفحه 178

چاپگر به درستی کار می کند؟

راهکارها

- اگر پیام خطا روی صفحه LCD نمایش داده شد، خطا را بررسی کنید.
- یک صفحه وضعیت چاپ کنید و با استفاده از آن بررسی کنید چاپگر به درستی چاپ می کند.
- ← "یک پیام بر روی نمایشگر LCD نمایش داده می شود" در صفحه 177

مشکلی در اتصال دارید؟

راهکارها

- بررسی کابل همه اتصال ها به درستی وصل باشد.
- بررسی کنید دستگاه شبکه و هاب USB به صورت معمول کار کند.
- اگر اتصال Wi-Fi دارید، بررسی کنید تنظیمات اتصال Wi-Fi صحیح باشد.
- شبکه ای که کامپیوتر و چاپگر به آن متصل هستند را بررسی کنید و مطمئن شوید که نام شبکه ها با هم مطابقت داشته باشند.
- ← "چاپگر به شبکه وصل نمی شود" در صفحه 149
- ← "چاپگر با USB وصل نمی شود" در صفحه 148
- ← "بررسی وضعیت اتصال به شبکه چاپگر (گزارش اتصال شبکه)" در صفحه 124

اطلاعات چاپ به درستی ارسال شده است؟

راهکارها

- ❑ بررسی کنید هیچ اطلاعات چاپی از کار قبلی باقی نمانده باشد.
- ❑ درایور چاپگر را بررسی کنید تا آفلاین نباشد.
- ❑ "هنوز یک کار در انتظار چاپ وجود دارد." در صفحه 146
- ❑ "چاپگر معلق یا آفلاین است." در صفحه 146
- ❑ "مشکلی در رابطه با نرم افزار یا داده ها وجود دارد." در صفحه 145
- ❑ "چاپ ممکن نیست علیرغم آنکه اتصال برقرار شده است (Windows)" در صفحه 145
- ❑ "چاپ ممکن نیست علیرغم آنکه اتصال برقرار شده است (Mac OS)" در صفحه 147
- ❑ "از Epson Printer Connection Checker برای بهبود اتصال به کامپیوتر استفاده کنید. (Windows)" در صفحه 149

برنامه یا درایور چاپگر به درستی کار نمی کند

چاپ ممکن نیست علیرغم آنکه اتصال برقرار شده است (Windows)
ممکن است بنا به دلایل زیر رخ داده باشد.

مشکلی در رابطه با نرم افزار یا داده ها وجود دارد.

راهکارها

- ❑ حتماً درایور چاپگر اصل (Epson (EPSON XXXXX را نصب کنید. اگر درایور چاپگر اصل Epson نصب نشود، قابلیت ها محدود می شود. بهتر است از درایور چاپگر اصل Epson استفاده کنید.
- ❑ اگر تصویر بزرگی را چاپ می کنید، ممکن است رایانه حافظه کافی نداشته باشد. تصویر را با وضوح کمتر و اندازه کوچکتر چاپ کنید.
- ❑ اگر همه راه حل ها را امتحان کرده اید و مشکل هنوز حل نشده است، درایور چاپگر را حذف و دوباره نصب کنید.
- ❑ می توانید مشکل را با به روز رسانی نرم افزار به آخرین نسخه برطرف کنید. برای بررسی وضعیت نرم افزار، از ابزار به روز رسانی نرم افزار استفاده کنید.
- ❑ "بررسی اینکه آیا یک درایور چاپگر اصل Epson نصب است —" در صفحه 118 Windows
- ❑ "بررسی اینکه آیا یک درایور چاپگر اصل Epson نصب است — Mac OS" در صفحه 119
- ❑ "نصب جداگانه برنامه ها" در صفحه 117
- ❑ "برنامه ای برای به روز رسانی نرم افزار و ثابت افزار (Epson Software Updater)" در صفحه 215

مشکلی در رابطه با وضعیت چاپگر وجود دارد.

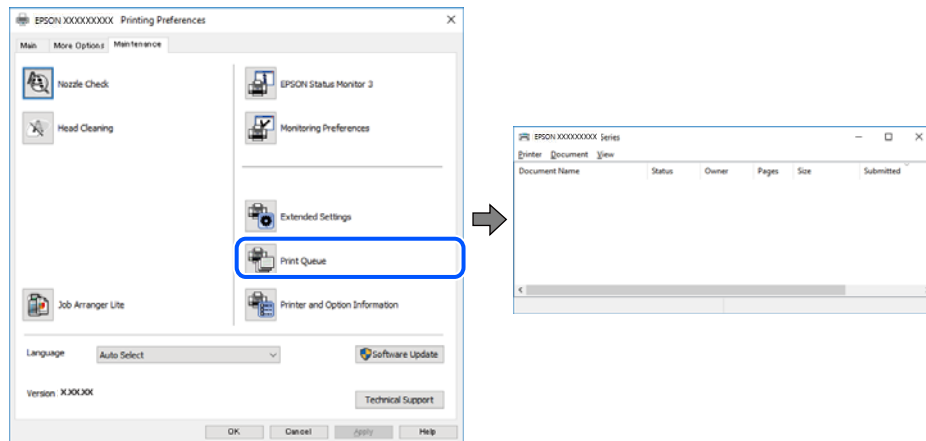
راهکارها

روی گزینه **EPSON Status Monitor 3** در زبانه **نگهداری** کلیک کنید و وضعیت چاپگر را بررسی کنید. اگر **EPSON Status Monitor 3** غیرفعال باشد، روی **تنظیم گسترش یافته** در زبانه **نگهداری** کلیک کنید و سپس **EPSON Status Monitor 3** را فعال کنید را انتخاب نمایید.

هنوز یک کار در انتظار چاپ وجود دارد.

راهکارها

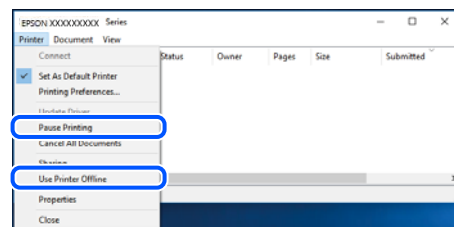
روی صف چاپ در زبانه نگهداری درایور چاپگر کلیک کنید. در صورت باقی ماندن داده غیرضروری، لغو همه اسناد را از منوی چاپگر انتخاب کنید.



چاپگر معلق یا آفلاین است.

راهکارها

روی صف چاپ در زبانه نگهداری درایور چاپگر کلیک کنید. اگر چاپگر آفلاین است یا در حالت تعلیق قرار دارد، علامت تنظیم آفلاین یا حالت تعلیق را از منوی چاپگر بردارید.



چاپگر به عنوان چاپگر پیش فرض انتخاب نشده است.

راهکارها

روی نماد چاپگر در پانل کنترل < مشاهده دستگاهها و چاپگرها (یا چاپگرها، چاپگرها و مابرها) کلیک راست کنید و سپس روی تنظیم به عنوان چاپگر پیش فرض کلیک کنید.

نکته:

اگر چندین آیکن چاپگر وجود دارد، برای انتخاب چاپگر صحیح گزینه زیر را انتخاب کنید.

(مثال)

اتصال USB: سری EPSON XXXX

اتصال شبکه: سری EPSON XXXX (شبکه)

اگر درایور چاپگر را چندین بار نصب کنید، نسخه‌هایی از درایور چاپگر ممکن است ایجاد شود. اگر کپی‌هایی مانند "سری EPSON XXXX (نسخه 1)" ایجاد شده باشند، باید روی نماد درایور کپی شده کلیک راست نمایید و سپس روی حذف دستگاه کلیک کنید.

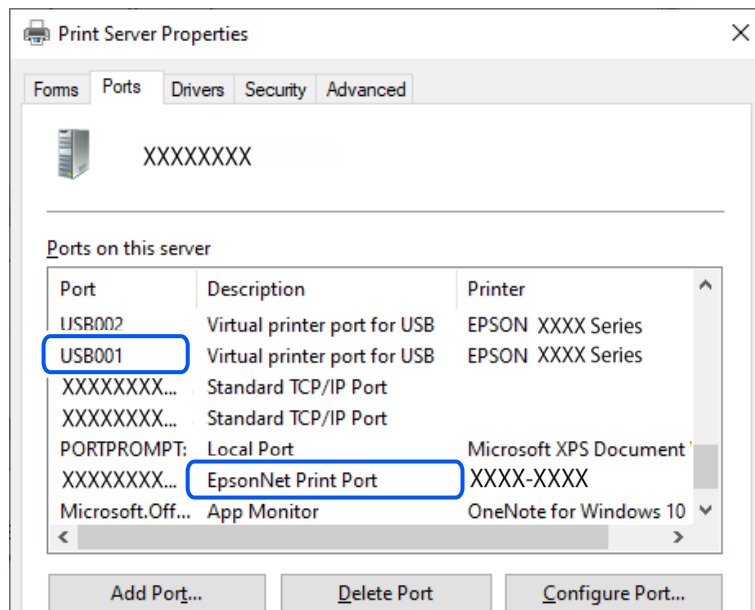
درگاه چاپگر به درستی تنظیم نشده است.

راهکارها

روی صف چاپ در زبانه نگهداری درایور چاپگر کلیک کنید.

اطمینان حاصل کنید که درگاه چاپگر همانند ذیل به درستی در ویژگی‌ها < درگاه از منوی چاپگر تنظیم شده باشد.

اتصال USBXXX:USB، اتصال شبکه: EpsonNet Print Port



چاپ ممکن نیست علی‌رغم آنکه اتصال برقرار شده است (Mac OS)

ممکن است بنا به دلایل زیر رخ داده باشد.

مشکلی در رابطه با نرم‌افزار یا داده‌ها وجود دارد.

راهکارها

حتماً درایور چاپگر اصل (Epson (EPSON XXXXX را نصب کنید. اگر درایور چاپگر اصل Epson نصب نشود، قابلیت‌ها محدود می‌شود. بهتر است از درایور چاپگر اصل Epson استفاده کنید.

اگر تصویر بزرگی را چاپ می‌کنید، ممکن است رایانه حافظه کافی نداشته باشد. تصویر را با وضوح کمتر و اندازه کوچکتر چاپ کنید.

اگر همه راه حل‌ها را امتحان کرده‌اید و مشکل هنوز حل نشده است، درایور چاپگر را حذف و دوباره نصب کنید.

می‌توانید مشکل را با به‌روزرسانی نرم‌افزار به آخرین نسخه برطرف کنید. برای بررسی وضعیت نرم‌افزار، از ابزار به‌روزرسانی نرم‌افزار استفاده کنید.

← "بررسی اینکه آیا یک درایور چاپگر اصل Epson نصب است — در صفحه 118 Windows"

← "بررسی اینکه آیا یک درایور چاپگر اصل Epson نصب است — Mac OS" در صفحه 119

← "نصب جداگانه برنامه‌ها" در صفحه 117

← "برنامه‌ای برای به‌روزرسانی نرم‌افزار و ثابت‌افزار (Epson Software Updater)" در صفحه 215

مشکلی در رابطه با وضعیت چاپگر وجود دارد.

راهکارها

مطمئن شوید که وضعیت چاپگر روی مکث تنظیم نشده باشد.

گزینه ترجیحات سیستم (یا تنظیمات سیستم) را از منوی Apple < چاپگرها و اسکنرها (یا چاپ و اسکن، چاپ و فکس) انتخاب کنید و سپس روی چاپگر دو بار ضربه بزنید. اگر چاپگر مکث شده است، روی ازسرگیری کلیک کنید.

چاپ ممکن نیست علیرغم آنکه اتصال برقرار شده است (iOS)

ممکن است بنا به دلایل زیر رخ داده باشد.

نمایش خودکار تنظیم صفحه غیر فعال است.

راهکارها

نمایش خودکار تنظیم صفحه را در منوی زیر فعال کنید.

تنظیم < تنظیمات چاپگر < Paper Source Setting > نمایش خودکار تنظیم صفحه

AirPrint غیر فعال است.

راهکارها

تنظیمات AirPrint را در Web Config فعال کنید.

← "برنامه مخصوص تنظیم عملکردهای چاپگر (Web Config)" در صفحه 214

با وجود برقراری اتصال، اسکن نمی شود

اسکن کردن با وضوح بالا از طریق شبکه.

راهکارها

سعی کنید با وضوح کمتری اسکن کنید.

چاپگر با USB وصل نمی شود

ممکن است بنا به دلایل زیر رخ داده باشد.

کابل USB به درستی به ورودی USB وصل نشده است.

راهکارها

کابل USB را محکم به چاپگر و رایانه وصل کنید.

مشکلی در رابطه با هاب USB وجود دارد.

راهکارها

اگر از هاب USB استفاده می کنید، سعی کنید چاپگر را بطور مستقیم به رایانه وصل کنید.

مشکلی در رابطه با کابل USB یا ورودی USB وجود دارد.

راهکارها

اگر کابل USB شناسایی نشد، درگاه یا کابل USB را تغییر دهید.

چاپگر به یک درگاه USB فوق سریع متصل است.

راهکارها

در صورتی که یک چاپگر را از طریق کابل USB 2.0 به یک درگاه USB فوق سریع متصل کنید، ممکن است در برخی رایانه‌ها خطای ارتباطی رخ دهد. در این گونه موارد، چاپگر را از طریق یکی از شیوه‌های زیر مجدداً متصل کنید.

□ از کابل USB 3.0 استفاده کنید (فقط در مدل‌های پشتیبانی شده).

□ کابل را به یک درگاه USB پرسرعت در رایانه وصل کنید.

□ به یک درگاه USB فوق سریع غیر از درگاهی که سبب بروز خطا شده است متصل نمایید.

← "مشخصات رابط" در صفحه 224

چاپگر به شبکه وصل نمی شود

دلایل و راهکارهای اصلی مربوط به مشکلات برقراری اتصال شبکه موارد زیر را بررسی کنید و ببینید آیا مشکلی در رابطه با عملکرد یا تنظیمات دستگاه‌های متصل وجود دارد.

دلیل بروز نقص در اتصال شبکه چاپگر را بررسی کنید.

راهکارها

گزارش بررسی اتصال شبکه را چاپ کنید و مشکلات موجود را بررسی کنید، سپس راه حل‌های توصیه شده را بررسی کنید. برای اطلاع از جزئیات درباره خواندن گزارش بررسی اتصال شبکه، به اطلاعات مرتبط در زیر مراجعه کنید.

نکته:

اگر می‌خواهید اطلاعات بیشتری درباره تنظیمات شبکه کسب کنید، برگه وضعیت شبکه را چاپ کنید.

← "بررسی وضعیت اتصال به شبکه چاپگر (گزارش اتصال شبکه)" در صفحه 124

← "پیام‌ها و راه حل‌های موجود در گزارش اتصال شبکه" در صفحه 125

از **Epson Printer Connection Checker** برای بهبود اتصال به کامپیوتر استفاده کنید. (Windows)

راهکارها

بسته به نتایج بررسی ممکن است قادر باشید مشکل را حل کنید.

1. آیکن **Epson Printer Connection Checker** را در دسکتاپ دو-کلیک کنید.

Epson Printer Connection Checker راه‌اندازی می‌شود.

اگر هیچ آیکنی در دسکتاپ وجود ندارد، روش‌های زیر را برای راه‌اندازی Epson Printer Connection Checker دنبال کنید.

□ Windows 11

روی دکمه شروع کلیک کنید و سپس همه برنامه‌ها < Epson Software < Epson Printer Connection Checker را انتخاب کنید.

Windows 10

روی دکمه شروع کلیک کنید و سپس گزینه‌های **Epson Software < Epson Printer Connection Checker** را انتخاب کنید.

Windows 8.1/Windows 8

نام برنامه را در قسمت جستجو وارد کنید و سپس آیکن نشان داده شده را انتخاب نمایید.

Windows 7

روی دکمه شروع کلیک کنید و سپس همه برنامه‌ها < **Epson Software < Epson Printer Connection Checker** را انتخاب کنید.

2. برای بررسی، دستورالعمل‌های روی صفحه را دنبال کنید.

نکته:

اگر نام چاپگر نمایش داده نمی‌شود، یک درایور چاپگر اصلی *Epson* نصب کنید.

"بررسی اینکه آیا یک درایور چاپگر اصل *Epson* نصب است —" در صفحه *Windows118*

وقتی مشکل را تشخیص دادید، راهکار نمایش یافته در صفحه را دنبال کنید.

وقتی نمی‌توانید مشکل را برطرف کنید، موارد زیر را مطابق با وضعیت بررسی کنید.

چاپگر در یک اتصال شبکه تشخیص داده نمی‌شود

"بررسی وضعیت اتصال به شبکه چاپگر (گزارش اتصال شبکه)" در صفحه 124

چاپگر از طریق اتصال USB تشخیص داده نمی‌شود

"چاپگر با USB وصل نمی‌شود" در صفحه 148

چاپگر تشخیص داده می‌شود، اما چاپ امکان‌پذیر نیست.

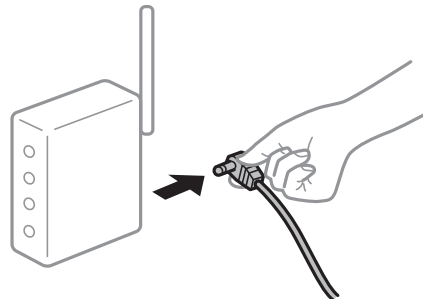
"چاپ ممکن نیست علی‌رغم آنکه اتصال برقرار شده است (Windows)" در صفحه 145

مشکلی در رابطه با دستگاه‌های شبکه برای اتصال Wi-Fi وجود دارد.

راهکارها

اگر می‌توانید روتر LAN بی‌سیم را در محیط خود بازنشانی کنید، موارد زیر را امتحان کنید.

دستگاه‌هایی که می‌خواهید به شبکه متصل کنید را خاموش کنید. حدود 10 ثانیه صبر کنید و سپس دستگاه‌ها را به این ترتیب روشن کنید: روتر بی‌سیم، رایانه یا دستگاه هوشمند و سپس چاپگر. چاپگر و رایانه یا دستگاه هوشمند را به روتر بی‌سیم نزدیک کنید تا ارتباط امواج رادیویی بهتر شود و سپس سعی کنید تنظیمات شبکه را دوباره انجام دهید.



دستگاه‌ها نمی‌توانند سیگنال‌ها را از روتر بی‌سیم دریافت کنند زیرا بسیار دور از هم هستند.

راهکارها

اگر می‌توانید دستگاه را در محیط راه‌اندازی حرکت دهید، موارد زیر را امتحان کنید.

پس از انتقال دادن رایانه یا دستگاه هوشمند و چاپگر به نزدیکی روتر بی سیم، روتر بی سیم را خاموش و سپس مجدداً روشن کنید.

هنگام تغییر روتر بی سیم، تنظیمات با روتر جدید مطابقت ندارند.

راهکارها

تنظیمات اتصال را مجدداً به نحوی اعمال کنید تا با روتر بی سیم جدید مطابقت داشته باشند.

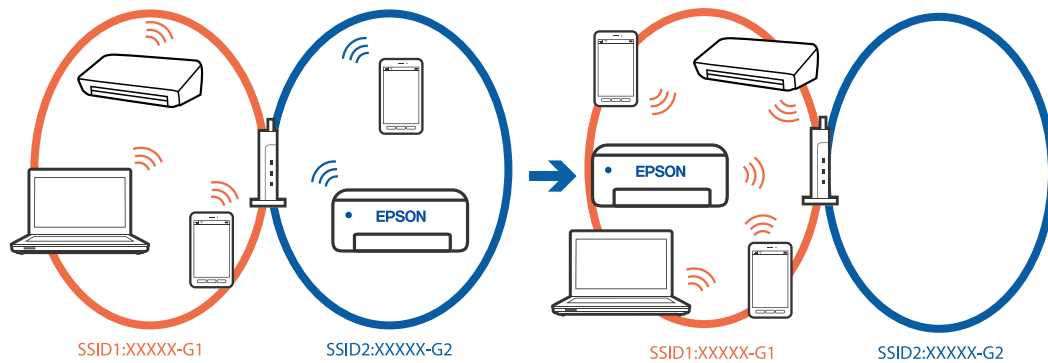
← "تنظیم مجدد اتصال شبکه" در صفحه 120

SSIDهای متصل شده از رایانه یا دستگاه هوشمند و رایانه متفاوت هستند.

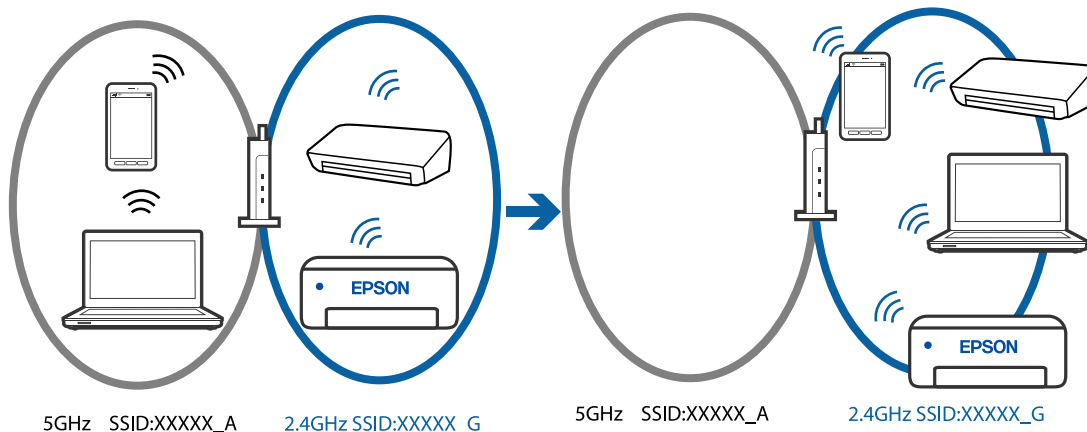
راهکارها

هنگامی که از چندین روتر بی سیم به صورت همزمان استفاده می کنید یا روتر بی سیم چندین SSID دارد و دستگاه ها به SSIDهای متفاوتی متصل هستند، نمی توانید به روتر بی سیم وصل شوید.

☐ نمونه اتصال به SSIDهای متفاوت



☐ نمونه اتصال به SSIDها با یک دامنه فرکانس متفاوت



رایانه یا دستگاه هوشمند را به همان SSID که چاپگر متصل است وصل کنید.

☐ با چاپ گزارش بررسی اتصال شبکه، SSID چاپگر متصل را بررسی کنید.

☐ در همه کامپیوترها و دستگاه های هوشمند مورد نظرتان برای اتصال به چاپگر، نام Wi-Fi یا شبکه ای را که به آن متصل هستید بررسی کنید.

☐ اگر چاپگر و کامپیوتر یا دستگاه هوشمندتان به شبکه های مختلفی متصل هستند، دستگاه را دوباره به SSID که چاپگر به آن وصل است متصل کنید.

یک جداکننده حریم خصوصی در روتر بی سیم در دسترس می باشد.

راهکارها

اغلب روترهای بی سیم دارای یک عملکرد تفکیک کننده هستند که از ارتباط بین دستگاه های دارای SSID یکسان جلوگیری می کند. اگر با وجود وصل بودن به یک شبکه یکسان، نمی توانید بین چاپگر و رایانه یا دستگاه هوشمند ارتباط برقرار کنید، عملکرد تفکیک کننده را روی روتر بی سیم غیرفعال کنید. برای جزئیات بیشتر به مستندات عرضه شده با روتر بی سیم مراجعه کنید.

آدرس IP به درستی تخصیص نیافته است.

راهکارها

اگر آدرس IP چاپگر XXX.XXX.169.254 و ماسک شبکه فرعی 255.255.0.0 باشد، آدرس IP را نمی توان به درستی تخصیص داد.

مسیر تنظیم < تنظیمات شبکه > پیشرفته < TCP/IP را در پانل کنترل چاپگر انتخاب کنید و سپس آدرس IP و ماسک شبکه فرعی تخصیص یافته به چاپگر را بررسی کنید.

روتر بی سیم را دوباره راه اندازی کنید یا تنظیمات شبکه چاپگر را بازنشانی کنید.

← "تنظیم آدرس IP ثابت برای چاپگر" در صفحه 136

دستگاه متصل به درگاه USB 3.0 سبب اختلال فرکانس رادیویی می شود.

راهکارها

وقتی یک دستگاه را به درگاه USB 3.0 سیستم عامل Mac متصل می کنید، ممکن است اختلال فرکانس رادیویی رخ دهد. اگر نمی توانید به LAN بی سیم (Wi-Fi) وصل شوید یا اگر عملکرد دستگاه بدون ثبات است، موارد زیر را امتحان کنید.

□ دستگاهی که به درگاه USB 3.0 متصل می شود را در فاصله دورتری از رایانه قرار دهید.

مشکلی در رابطه با تنظیمات شبکه در کامپیوتر یا دستگاه هوشمند وجود دارد.

راهکارها

سعی کنید از طریق کامپیوتر یا دستگاه هوشمند به یک وبسایت وارد شوید تا اطمینان حاصل کنید تنظیمات شبکه دستگاه صحیح باشد. اگر نمی توانید به هیچ وبسایتی دسترسی پیدا کنید، مشکلی در رابطه با کامپیوتر یا دستگاه هوشمند وجود دارد.

اتصال شبکه کامپیوتر یا دستگاه هوشمند را بررسی کنید. برای اطلاع از جزئیات به مستندات ارائه شده همراه با کامپیوتر یا دستگاه هوشمند خود مراجعه کنید.

کاغذ به نحو مناسب تغذیه نمی شود

مواردی که باید بررسی کنید

موارد زیر را بررسی کنید و راهکارها را با توجه به مشکلات اجرا کنید.

موقعیت نصب نامناسب است.

راهکارها

چاپگر را روی یک سطح صاف قرار دهید و در شرایط محیطی توصیه شده راه اندازی کنید.

← "مشخصات محیطی" در صفحه 227

کاغذ غیرقابل پشتیبانی استفاده شده است.

راهکارها

از کاغذی که توسط این چاپگر پشتیبانی می شود استفاده کنید.

← "ظرفیت ها و کاغذ موجود" در صفحه 208

← "انواع کاغذ غیر قابل استفاده" در صفحه 210

مدیریت کاغذ نامناسب است.

راهکارها

نکات احتیاطی مربوط به مدیریت کاغذ را دنبال کنید.

← "احتیاط های مربوط به مدیریت کاغذ" در صفحه 27

تعداد بسیار زیادی برگه در چاپگر بارگذاری شده است.

راهکارها

بیشتر از حداکثر تعداد برگه های مشخص شده برای کاغذ قرار ندهید. در مورد کاغذ ساده، بالاتر از خطی که توسط نماد مثلث روی راهنمای لبه قرار دارد کاغذ قرار ندهید.

← "ظرفیت ها و کاغذ موجود" در صفحه 208

تنظیمات کاغذ در چاپگر اشتباه هستند.

راهکارها

مطمئن شوید که تنظیمات اندازه کاغذ و نوع کاغذ با اندازه واقعی کاغذ و نوع کاغذ موجود در چاپگر مطابقت دارد.

← "تنظیمات اندازه و نوع کاغذ" در صفحه 28

تنظیمات کاغذ در درایور چاپگر اشتباه هستند.

راهکارها

بررسی کنید تنظیمات اندازه کاغذ و نوع کاغذ در درایور چاپگر با اندازه واقعی کاغذ و نوع کاغذ موجود در چاپگر مطابقت داشته باشد.

وقتی گرد و غبار کاغذ به غلتک بچسبند، کاغذ سر می خورد.

راهکارها

اگر کاغذی که استفاده می کنید تا این زمان به درستی وارد دستگاه نشده است، ممکن است روی غلتک گرد و خاک باشد. غلتک را تمیز کنید.

اگر حتی بعد از تمیز کردن غلتک هم کاغذ به درستی وارد نمی شود، غلتک را تعویض کنید.

← "تمیز کردن مسیر کاغذ از لکه های جوهر (وقتی سطح نتیجه چاپ به صورت عمودی لکه دار شده باشد)" در صفحه 105

← "تمیز کردن مسیر کاغذ از لکه جوهر (وقتی پشت نتیجه چاپ کثیف است)" در صفحه 106

← "زمان تعویض غلتک های پیکاپ فرا رسیده است" در صفحه 189

کاغذ به صورت کج تغذیه می شود

ممکن است بنا به دلایل زیر رخ داده باشد.

کاغذ چین خورده است.

راهکارها

اگر کاغذ لوله شده یا لبه های کاغذ تاخوردگی دارد، ممکن است با هد چاپ تماس داشته باشد و در یک گوشه گیر کند. کاغذ را روی یک سطح صاف قرار دهید تا بررسی کنید که دارای تاخوردگی است یا خیر. اگر دارای تاخوردگی است، آن را صاف کنید.

کاغذ به اشتباه بارگذاری شده است.

راهکارها

کاغذ را در جهت صحیح قرار دهید و گیره نگهدارنده لبه را مقابل لبه کاغذ قرار دهید.

← "بارگذاری کاغذ" در صفحه 29

چندین برگه کاغذ به طور همزمان وارد دستگاه شده اند

ممکن است بنا به دلایل زیر رخ داده باشد.

کاغذ مربوط یا خیس است.

راهکارها

کاغذ جدید را بارگذاری کنید.

الکتریسیته ساکن سبب می شود ورق های کاغذ به یکدیگر بچسبند.

راهکارها

قبل از بارگذاری کاغذ آن را باد بزنید. اگر کماکان کاغذ تغذیه نمی شود، هر بار یک ورق کاغذ بارگذاری کنید.

هنگام چاپ دوروی دستی، چندین ورق کاغذ به صورت همزمان تغذیه می شوند.

راهکارها

قبل از بارگذاری مجدد کاغذ، هر نوع کاغذی که در منبع کاغذ بارگذاری شده است را بیرون بیاورید.

وقتی می خواهید سینی را در دستگاه بگذارید، سینی دیسک/کارت شناسایی خارج می شود

دیسک یا کارت شناسایی را به درستی در جای خود نگذاشته اید.

راهکارها

دوباره سینی دیسک/کارت شناسایی را در جای خود بگذارید.

← "قرار دادن دیسک در دستگاه" در صفحه 33

← "قرار دادن کارت های شناسایی PVC در دستگاه" در صفحه 34

سینی دیسک قبل از آماده شدن چاپگر وارد شده است.

راهکارها

تا زمانی که دستور داده نشده است، سینی دیسک را وارد نکنید. در غیر این صورت، خطا رخ می‌دهد و سینی بیرون می‌آید.

خطای تمام شدن کاغذ

کاغذ در وسط تغذیه‌کننده کاغذ پشتی قرار نگرفته است.

راهکارها

وقتی خطای تمام شدن کاغذ نمایش داده شود در صورتی که کاغذ در تغذیه‌کننده کاغذ پشتی وجود دارد، کاغذ را مجدداً در وسط تغذیه‌کننده کاغذ پشتی بگذارید.

حین چاپ کاغذ خارج می‌شود

Letterhead به عنوان نوع کاغذ انتخاب نشده است.

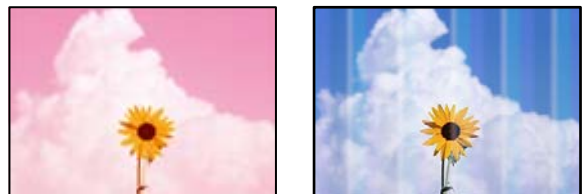
راهکارها

وقتی کاغذ سربرگ‌دار (کاغذی که اطلاعاتی از قبیل نام فرستنده یا نام شرکت از قبل در سربرگ آن چاپ شده‌اند) بارگذاری می‌کنید، گزینه Letterhead را به عنوان تنظیم نوع کاغذ انتخاب کنید.

کیفیت چاپ، کپی و اسکن کردن پایین است

کیفیت چاپ پایین است

در نتیجه چاپ، رنگ‌ها از دست می‌روند، نواربندی یا رنگ‌های غیرمنتظره ظاهر می‌شوند



ممکن است نازل‌های هد چاپ مسدود شده باشند.

راهکارها

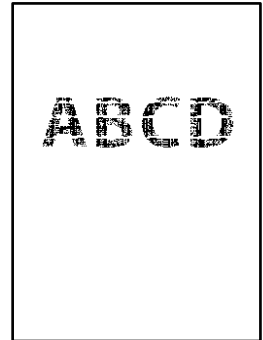
□ یک بررسی نازل برای اطلاع از انسداد نازل‌های هد چاپ انجام دهید. بررسی نازل را انجام دهید و سپس اگر هر کدام از نازل‌های هد چاپ مسدود شده‌اند، هد چاپ را تمیز کنید. اگر برای مدت زمان طولانی از چاپگر استفاده نکرده‌اید، ممکن است نازل‌های هد چاپ مسدود شده باشند و قطره‌های جوهر خارج نشوند.

□ اگر چاپ زمانی انجام بگیرد که جوهر به دلیل پایین بودن سطح آن از پنجره مخزن های جوهر دیده نشود، باید مخزن جوهر را تا خطوط بالایی پر کنید و سپس از ابزار **جوهرپاشی برقی** برای تعویض جوهر درون لوله های جوهر استفاده کنید. پس از استفاده از این ابزار، بررسی نازل را انجام دهید تا ببینید که آیا کیفیت چاپ بهتر شده است یا خیر.

← "بررسی و تمیز کردن هد چاپ" در صفحه 101

← "اجرای جایگزینی جوهر" در صفحه 102

کیفیت چاپ با جوهر سیاه ضعیف است



■ ممکن است نازل های هد چاپ مسدود شده باشند.

راهکارها

□ یک بررسی نازل برای اطلاع از انسداد نازل های هد چاپ انجام دهید. بررسی نازل را انجام دهید و سپس اگر هر کدام از نازل های هد چاپ مسدود شده اند، هد چاپ را تمیز کنید. اگر برای مدت زمان طولانی از چاپگر استفاده نکرده اید، ممکن است نازل های هد چاپ مسدود شده باشند و قطره های جوهر خارج نشوند.

"بررسی و تمیز کردن هد چاپ" در صفحه 101

□ اگر برطرف کردن مشکل از طریق تمیزکاری هد میسر نیست، می توانید بلافاصله با ترکیبی از جوهرهای رنگی چاپ کنید تا با تغییر تنظیمات زیر در Windows سیاه ترکیبی ایجاد کنید.

روی **تنظیم گسترش یافته** در زبانه **نگهداری** درایور چاپگر کلیک کنید. اگر گزینه **استفاده از ترکیبی از جوهرهای رنگی** برای **ایجاد رنگ سیاه** را انتخاب کنید، می توانید با کیفیت استاندارد هنگام تنظیم نوع کاغذ روی گزینه **کاغذ ساده**، **Letterhead** یا **Envelope** چاپ کنید.

توجه داشته باشید که این ویژگی نمی تواند انسداد نازل را برطرف کند. برای رفع انسداد نازل، توصیه می کنیم جهت تعمیرات با پشتیبانی Epson تماس بگیرید.

خطوط اضافه رنگی در فواصل حدود 2.5 سانتی متر ظاهر می شود



ممکن است بنا به دلایل زیر رخ داده باشد.

تنظیمات نوع کاغذ با کاغذ بارگذاری شده مطابقت ندارد.

راهکارها

تنظیمات نوع کاغذ مناسب را برای نوع کاغذ موجود در چاپگر انتخاب کنید.

← "لیست انواع کاغذ" در صفحه 28

کیفیت چاپ روی گزینه پایین تنظیم شده است.

راهکارها

هنگام چاپ روی کاغذ ساده، با استفاده از تنظیمات کیفیت بالاتر چاپ کنید.

پانل کنترل

گزینه زیاد را به عنوان تنظیم کیفیت انتخاب کنید.

"گزینه‌های منو برای تنظیمات کاغذ و چاپ" در صفحه 43

Windows

علامت زیاد را از قسمت کیفیت در زبانه اندازه درایور چاپگر انتخاب کنید.

Mac OS

گزینه عالی را به عنوان **Print Quality** از منوی تنظیمات چاپ کادر محاوره‌ای چاپ انتخاب کنید.

موقعیت هد چاپ تراز نیست.

راهکارها

برای تراز کردن هد چاپ، منوی نگهداری < تراز چاپ سربرگ > چیدمان افقی در پانل کنترل را انتخاب کنید.

چاپ‌های تار، خطوط اضافه عمودی، یا عدم ترازبندی



ennalten alle
Aufdruck. W
↓ 5008 "Regel

ممکن است بنا به دلایل زیر رخ داده باشد. دلایل را بررسی کنید و راه حل‌ها را به ترتیب از بالا امتحان کنید.

موقعیت هد چاپ تراز نیست.

راهکارها

برای تراز کردن هد چاپ، منوی نگهداری < تراز چاپ سربرگ > ترازبندی عمودی در پانل کنترل را انتخاب کنید.

تنظیمات چاپ دوطرفه فعال است.

راهکارها

اگر کیفیت چاپ حتی پس از تراز کردن هد چاپ بهبود نمی‌یابد، تنظیمات دوطرفه را غیرفعال کنید.

در طول چاپ دورو (یا با سرعت بالا)، هد چاپ همزمان با چاپ به هر دو جهت حرکت می‌کند و ممکن است خطوط عمودی تراز نشوند. غیرفعال کردن این تنظیمات می‌تواند سرعت چاپ را کاهش دهد اما کیفیت چاپ بهبود می‌یابد.

پانل کنترل

دو طرفه را در تنظیم < تنظیمات چاپگر غیرفعال کنید.

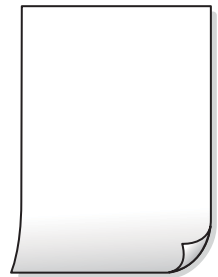
Windows

علامت چاپ دورویه را از زبانه گزینه بیشتر درایور چاپگر بردارید.

Mac OS

اولویت‌های سیستم (یا تنظیمات سیستم) را از منوی Apple < چاپگرها و اسکنرها (یا چاپ و اسکن، چاپ و فکس)، را انتخاب کنید و سپس چاپگر را انتخاب کنید. روی گزینه‌ها و لوازم < گزینه‌ها (یا درایور) کلیک کنید. گزینه Off را به عنوان تنظیم چاپ دورویه انتخاب کنید.

نتیجه چاپ به صورت یک برگه سفید بیرون می‌آید



ممکن است نازل‌های هد چاپ مسدود شده باشند.

راهکارها

بررسی نازل را انجام دهید و سپس در صورت مسدود بودن نازل‌های هد چاپ، تمیز کردن یا جایگزینی جوهر را اجرا کنید.

تنظیمات چاپ و اندازه کاغذ بارگذاری شده در چاپگر متفاوت هستند.

راهکارها

تنظیمات چاپ را با توجه به اندازه کاغذی که در چاپگر گذاشته اید تغییر دهید. کاغذی را در چاپگر بگذارید که با تنظیمات چاپ مطابقت داشته باشد.

چندین ورق کاغذ به صورت همزمان در چاپگر تغذیه می‌شوند.

راهکارها

برای جلوگیری از آنکه چندین ورق کاغذ به صورت همزمان در چاپگر تغذیه شوند، بخش زیر را ملاحظه کنید.

← "چندین برگه کاغذ به طور همزمان وارد دستگاه شده اند" در صفحه 154

کاغذ چین خورده است.

راهکارها

اگر کاغذ لوله شده یا لبه‌های کاغذ تاخوردگی دارد، ممکن است با هد چاپ تماس داشته باشد و در یک گوشه گیر کند. کاغذ را روی یک سطح صاف قرار دهید تا بررسی کنید که دارای تاخوردگی است یا خیر. اگر دارای تاخوردگی است، آن را صاف کنید.

کاغذ لکه یا خط افتادگی دارد



ممکن است بنا به دلایل زیر رخ داده باشد.

■ کاغذ به صورت اشتباه بارگذاری شده است.

راهکارها

زمانی که نوار افقی نمایان می‌شود (همراستای جهت چاپ) یا در بالا یا پایین کاغذ رد می‌افتد، کاغذ را در جهت صحیح قرار دهید و گیرنده‌های نگهدارنده لبه را به سمت لبه‌های کاغذ بلغزانید.

← "بارگذاری کاغذ" در صفحه 29

■ مسیر کاغذ رد می‌اندازد.

راهکارها

زمانی که نواربندی عمودی (افقی نسبت به جهت چاپ) نمایان می‌شود یا روی کاغذ رد می‌اندازد، مسیر کاغذ را تمیز کنید.

← "تمیز کردن مسیر کاغذ از لکه‌های جوهر (وقتی سطح نتیجه چاپ به صورت عمودی لکه‌دار شده باشد)" در صفحه 105

← "تمیز کردن مسیر کاغذ از لکه جوهر (وقتی پشت نتیجه چاپ کثیف است)" در صفحه 106

■ کاغذ چین خورده است.

راهکارها

کاغذ را روی یک سطح صاف قرار دهید تا بررسی کنید که دارای تا خوردگی است یا خیر. اگر دارای تا خوردگی است، آن را صاف کنید.

■ هد چاپ سطح کاغذ را دچار سایش می‌کند.

راهکارها

هنگام چاپ کردن در یک کاغذ ضخیم، هد چاپ به سطح چاپ نزدیک است و ممکن است روی کاغذ خط خوردگی ایجاد شود. در این صورت، تنظیمات کاهش خط خوردگی را فعال کنید. در صورت فعال کردن این تنظیم، ممکن است کیفیت چاپ کاهش یابد یا سرعت چاپ کم شود.

پانل کنترل

آیتم تنظیم < تنظیمات چاپگر را از صفحه اصلی انتخاب کنید و سپس کاغذ ضخیم را فعال کنید.

Windows

روی تنظیم گسترش یافته از زبانه نگهداری درایور چاپگر کلیک کرده و سپس کاغذ ضخیم و پاکت های نامه را انتخاب کنید.

Mac OS

اولویت‌های سیستم (یا تنظیمات سیستم) را از منوی Apple < چاپگرها و اسکنرها (یا چاپ و اسکن، چاپ و فکس)، را انتخاب کنید و سپس چاپگر را انتخاب کنید. روی گزینه‌ها و لوازم < گزینه‌ها (یا درایور) کلیک کنید. گزینه On را به عنوان تنظیم Thick paper and envelopes انتخاب کنید.

پشت کاغذ چاپ شده قبل از سمتی که قبلاً چاپ شده بود خشک شد.

راهکارها

اگر پشت کاغذ قبل از خشک شدن چاپ کناره های کاغذ انجام شود، ممکن است جوهر به غلتک داخل چاپگر بچسبد و دفعه بعد که چاپ می کنید به کاغذ منتقل شود. هنگام چاپ دوروی دستی، مطمئن شوید قبل از قرار دادن دوباره کاغذ، جوهر بطور کامل خشک شده باشد.

عکس های چاپ شده چسبناک هستند



چاپ روی سمت نادرست کاغذ عکس انجام شده است.

راهکارها

اطمینان حاصل کنید که چاپ را روی سمت قابل چاپ انجام دهید. هنگام چاپ روی پشت کاغذ عکس، باید مسیر کاغذ را تمیز کنید.

◀ "تمیز کردن مسیر کاغذ از لکه های جوهر (وقتی سطح نتیجه چاپ به صورت عمودی لکه دار شده باشد)" در صفحه 105

◀ "تمیز کردن مسیر کاغذ از لکه جوهر (وقتی پشت نتیجه چاپ کثیف است)" در صفحه 106

کارت های شناسایی PVC چاپ شده، لکه دار می شوند



سعی کنید کیفیت چاپ را تغییر دهید.

راهکارها

اگر هنگام چاپ روی کارت های شناسایی PVC، جوهر لکه دار شد، تنظیمات کیفیت را به کم هزینه تغییر دهید.

◀ "کیفیت:" در صفحه 68

جوهر روی کارت شناسایی PVC چاپ شده ممکن است خشک نباشد.

راهکارها

تا زمانی که سطح چاپ شده کاملاً خشک نشده است، آن را لمس نکنید. برای کسب اطلاعات بیشتر در مورد کارت های شناسایی PVC به لینک اطلاعات مرتبط در زیر مراجعه کنید.

بسته به نوع کارت شناسایی PVC یا داده های چاپ، ممکن است کمی لکه ایجاد شود.

← "موارد احتیاط در کار کردن با کارت شناسایی PVC" در صفحه 34

تصاویر یا عکسها با رنگهای غیرمنتظره چاپ می شوند



ممکن است بنا به دلایل زیر رخ داده باشد.

■ ممکن است نازل های هد چاپ مسدود شده باشند.

راهکارها

□ یک بررسی نازل برای اطلاع از انسداد نازل های هد چاپ انجام دهید. بررسی نازل را انجام دهید و سپس اگر هر کدام از نازل های هد چاپ مسدود شده اند، هد چاپ را تمیز کنید. اگر برای مدت زمان طولانی از چاپگر استفاده نکرده اید، ممکن است نازل های هد چاپ مسدود شده باشند و قطره های جوهر خارج نشوند.

□ اگر چاپ زمانی انجام بگیرد که جوهر به دلیل پایین بودن سطح آن از پنجره مخزن های جوهر دیده نشود، باید مخزن جوهر را تا خطوط بالایی پر کنید و سپس از ابزار جوهر پاشی برقی برای تعویض جوهر درون لوله های جوهر استفاده کنید. پس از استفاده از این ابزار، بررسی نازل را انجام دهید تا ببینید که آیا کیفیت چاپ بهتر شده است یا خیر.

← "بررسی و تمیز کردن هد چاپ" در صفحه 101

← "اجرای جایگزینی جوهر" در صفحه 102

■ تصحیح رنگ اعمال شده است.

راهکارها

هنگام چاپ کردن از درایور چاپگر Windows، بسته به نوع کاغذ، تنظیم خودکار عکس Epson به صورت پیش فرض اعمال می گردد. سعی کنید تنظیمات را تغییر دهید.

در زبانه گزینه بیشتر گزینه سفارشی را در تصحیح رنگ انتخاب کنید و سپس روی پیشرفته کلیک کنید. تنظیم تصحیح رنگ را از خودکار به سایر گزینه ها تغییر دهید. اگر ایجاد تغییر هم اثری نداشت، از یک روش تصحیح رنگ دیگر به غیر PhotoEnhance در مدیریت رنگ استفاده کنید.

← "تنظیم رنگ چاپ" در صفحه 59

رنگ‌ها در نتیجه چاپ با محتویات روی نمایشگر متفاوت هستند



ویژگی‌های رنگ نمایشگری که استفاده می‌کنید به درستی تنظیم نشده‌اند.

راهکارها

دستگاه‌های نمایشگر نظیر صفحه نمایش رایانه دارای خصوصیات نمایش مختص خودشان هستند. اگر نمایشگر دارای توازن نباشد، تصویر با روشنایی و رنگ‌های صحیح نمایش داده نمی‌شود. خصوصیات دستگاه را تنظیم کنید. سپس، مراحل زیر را طی کنید.

Windows

وارد پنجره درایور چاپگر شوید، سفارشی را به عنوان تنظیم تصحیح رنگ در زبانه گزینه بیشتر انتخاب و روی پیشرفته کلیک کنید. گزینه EPSON استاندارد را به عنوان تنظیم حالت رنگی انتخاب کنید.

Mac OS

به کادر محاوره چاپ دسترسی پیدا کنید. گزینه Color Options را از منوی شناور انتخاب و روی پیکان کنار تنظیمات پیشرفته کلیک کنید. گزینه EPSON استاندارد را به عنوان تنظیم حالت انتخاب کنید.

نمایشگر نور بیرون را انعکاس می‌دهد.

راهکارها

از نور مستقیم خودداری کنید و تصویر را در جایی که نور مناسب وجود دارد، تأیید نمایید.

نمایشگر از وضوح بالایی برخوردار است.

راهکارها

رنگ‌ها ممکن است با آنچه که در دستگاه‌های هوشمند نظیر تلفن‌ها یا تبلت‌های هوشمند با نمایشگرهای دارای وضوح بالا می‌بینید، متفاوت باشد.

نمایشگر و چاپگر از فرآیندهای تولید رنگ متفاوتی برخوردارند.

راهکارها

رنگ‌های یک نمایشگر به طور کامل با رنگ‌های روی کاغذ یکسان نیست زیرا دستگاه نمایشگر و چاپگر دارای فرآیند متفاوتی برای تولید رنگ‌ها می‌باشند. ویژگی‌های رنگ را به نحوی تنظیم کنید که رنگ‌ها مشابه باشند.

چاپ بدون حاشیه امکان پذیر نیست



گزینه بدون حاشیه در تنظیمات چاپ تعیین نشده است.

راهکارها

تنظیم بدون حاشیه را در تنظیمات چاپ انجام دهید. اگر نوع کاغذی را انتخاب کنید که از چاپ بدون کادر حاشیه پشتیبانی نمی‌کند، نمی‌توانید بدون حاشیه را انتخاب کنید. نوع کاغذی را انتخاب کنید که از چاپ بدون کادر حاشیه پشتیبانی کند.

پانل کنترل

گزینه بدون حاشیه را به عنوان تنظیم حاشیه انتخاب کنید.

Windows

علامت بدون حاشیه را از زبانه اندازه درایور چاپگر انتخاب کنید.

Mac OS

یک اندازه کاغذ بدون کادر حاشیه از اندازه کاغذ انتخاب کنید.

← "کاغذ برای چاپ بدون حاشیه" در صفحه 209

در حین چاپ بدون کادر حاشیه، لبه‌های تصویر برش داده می‌شوند



از آنجا که تصویر تا حدی بزرگ می‌شود، قسمت‌های بیرون زده برش داده می‌شوند.

راهکارها

یک تنظیم بزرگنمایی کمتر انتخاب کنید.

پانل کنترل

تنظیم گسترش را تغییر دهید.

Windows

روی تنظیم در کنار کادر انتخاب بدون حاشیه در زبانه اندازه از درایور چاپگر کلیک کنید و سپس تنظیمات را تغییر دهید.

Mac OS

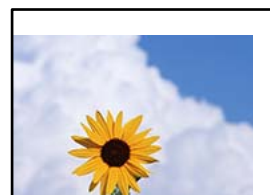
تنظیم گسترش از منوی تنظیمات چاپ کادر چاپ را تغییر دهید.

نسبت ابعادی اطلاعات تصویر و اندازه کاغذ متفاوت است.

راهکارها

اگر نسبت ابعادی داده تصویر و اندازه کاغذ متفاوت است، اگر سمت طولانی تصویر بیشتر از سمت طولانی کاغذ باشد، این سمت برش می خورد.

محل، اندازه، یا حاشیه‌های کار چاپی درست نیست



ممکن است بنا به دلایل زیر رخ داده باشد.

کاغذ به اشتباه بارگذاری شده است.

راهکارها

کاغذ را در جهت صحیح قرار دهید و گیره نگهدارنده لبه را مقابل لبه کاغذ قرار دهید.

← "بارگذاری کاغذ" در صفحه 29

اندازه کاغذ به اشتباه تنظیم شده است.

راهکارها

تنظیم اندازه کاغذ مناسب را انتخاب کنید.

تنظیم حاشیه در نرم‌افزار برنامه در ناحیه چاپ انجام نشده است.

راهکارها

تنظیم حاشیه را در برنامه انجام دهید تا در ناحیه قابل چاپ اعمال شود.

← "ناحیه قابل چاپ" در صفحه 222

موقعیت چاپ روی لیبیل دیسک نادرست است



موقعیت چاپ می‌بایست تنظیم شود.

موقعیت چاپ را از منوی تنظیم < تنظیمات چاپگر > برچسب دیسک پانل کنترل تنظیم کنید.

تصویر در تنظیمات چاپ به نحوی تنظیم شده است تا در راستای افقی برعکس شود.

راهکارها

علامت تنظیمات تصویر آینه‌ای را در درایور چاپگر یا برنامه بردارید.

Windows

تصویر آینه را در زبانه گزینه بیشتر درایور چاپگر پاک کنید.

Mac OS

علامت Mirror Image را از منوی تنظیمات چاپ کادر چاپ بردارید.

وجود الگوهای موزاییک شکل در چاپها



تصاویر یا عکس‌های با وضوح کم چاپ شدند.

راهکارها

هنگام چاپ تصاویر و عکس‌ها، با گزینه داده‌های وضوح بالا چاپ کنید. تصاویر برگرفته از وبسایت‌ها اغلب وضوح پایینی دارند، با اینکه در حالت نمایش خوب به نظر می‌رسند و به همین دلیل ممکن است کیفیت چاپ کاهش یابد.

کیفیت کپی پایین است

در کپی‌ها، رنگ‌ها از دست می‌روند، نواربندی یا رنگ‌های غیرمنتظره ظاهر می‌شوند.



ممکن است نازل‌های هد چاپ مسدود شده باشند.

راهکارها

یک بررسی نازل برای اطلاع از انسداد نازل‌های هد چاپ انجام دهید. بررسی نازل را انجام دهید و سپس اگر هر کدام از نازل‌های هد چاپ مسدود شده‌اند، هد چاپ را تمیز کنید. اگر برای مدت زمان طولانی از چاپگر استفاده نکرده‌اید، ممکن است نازل‌های هد چاپ مسدود شده باشند و قطره‌های جوهر خارج نشوند.

اگر چاپ زمانی انجام بگیرد که جوهر به دلیل پایین بودن سطح آن از پنجره مخزن‌های جوهر دیده نشود، باید مخزن جوهر را تا خطوط بالایی پر کنید و سپس از ابزار جوهرپاشی برقی برای تعویض جوهر درون لوله‌های جوهر استفاده کنید. پس از استفاده از این ابزار، بررسی نازل را انجام دهید تا ببینید که آیا کیفیت چاپ بهتر شده است یا خیر.

← "بررسی و تمیز کردن هد چاپ" در صفحه 101

← "اجرای جایگزینی جوهر" در صفحه 102

خطوط اضافه رنگی در فواصل حدود 2.5 سانتی متر ظاهر می شود



ممکن است بنا به دلایل زیر رخ داده باشد.

■ تنظیمات نوع کاغذ با کاغذ بارگذاری شده مطابقت ندارد.

راهکارها

تنظیمات نوع کاغذ مناسب را برای نوع کاغذ موجود در چاپگر انتخاب کنید.

← "لیست انواع کاغذ" در صفحه 28

■ کیفیت چاپ روی گزینه پایین تنظیم شده است.

راهکارها

هنگام چاپ روی کاغذ ساده، با استفاده از تنظیمات کیفیت بالاتر چاپ کنید.
گزینه تنظیمات پیشرفته < کیفیت و سپس زیاد را در هر منوی کپی انتخاب کنید.

← "کیفیت:" در صفحه 80

■ موقعیت هد چاپ تراز نیست.

راهکارها

برای تراز کردن هد چاپ، منوی نگهداری < تراز چاپ سربرگ > چیدمان افقی در پانل کنترل را انتخاب کنید.

کپی‌های تار، نواربندی عمودی، یا عدم ترازبندی



enthalten alle
Aufdruck. W
↓ 5008 "Regel

ممکن است بنا به دلایل زیر رخ داده باشد.

موقعیت هد چاپ تراز نیست.

راهکارها

برای تراز کردن هد چاپ، منوی نگهداری < تراز چاپ سربرگ > ترازبندی عمودی در پانل کنترل را انتخاب کنید.

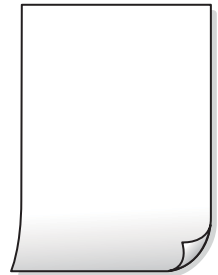
چاپ دوطرفه فعال است.

راهکارها

اگر کیفیت چاپ حتی پس از تراز کردن هد چاپ بهتر نشد، تنظیم دو جهته را غیرفعال کنید.

در طول چاپ دورو (یا با سرعت بالا)، هد چاپ همزمان با چاپ به هر دو جهت حرکت می‌کند و ممکن است خطوط عمودی تراز نشوند. غیرفعال کردن این تنظیمات می‌تواند سرعت چاپ را کاهش دهد اما کیفیت چاپ بهبود می‌یابد. تنظیمات چاپگر را در کنترل پنل انتخاب کنید و سپس دو طرفه را در کنترل پنل غیرفعال کنید.

نتیجه چاپ به صورت یک برگه سفید بیرون می‌آید



ممکن است نازل‌های هد چاپ مسدود شده باشند.

راهکارها

بررسی نازل را انجام دهید و سپس در صورت مسدود بودن نازل‌های هد چاپ، تمیز کردن یا جایگزینی جوهر را اجرا کنید.

تنظیمات چاپ و اندازه کاغذ بارگذاری شده در چاپگر متفاوت هستند.

راهکارها

تنظیمات چاپ را با توجه به اندازه کاغذی که در چاپگر گذاشته اید تغییر دهید. کاغذی را در چاپگر بگذارید که با تنظیمات چاپ مطابقت داشته باشد.

چندین ورق کاغذ به صورت همزمان در چاپگر تغذیه می‌شوند.

راهکارها

برای جلوگیری از آنکه چندین ورق کاغذ به صورت همزمان در چاپگر تغذیه شوند، بخش زیر را ملاحظه کنید.

← "چندین برگه کاغذ به طور همزمان وارد دستگاه شده اند" در صفحه 154

چاپ در حاشیه کاغذ



کاغذ چین خورده است.

راهکارها

اگر کاغذ لوله شده یا لبه های کاغذ تاخوردگی دارد، ممکن است با هدا چاپ تماس داشته باشد و در یک گوشه گیر کند. کاغذ را روی یک سطح صاف قرار دهید تا بررسی کنید که دارای تاخوردگی است یا خیر. اگر دارای تاخوردگی است، آن را صاف کنید.

کاغذ به اشتباه بارگذاری شده است.

راهکارها

کاغذ را در جهت صحیح قرار دهید و گیره نگهدارنده لبه را مقابل لبه کاغذ قرار دهید.

← "بارگذاری کاغذ" در صفحه 29

کاغذ لکه یا خط افتادگی دارد



ممکن است بنا به دلایل زیر رخ داده باشد.

کاغذ به صورت اشتباه بارگذاری شده است.

راهکارها

زمانی که نوار افقی نمایان می شود (همراستای جهت چاپ) یا در بالا یا پایین کاغذ رد می افتد، کاغذ را در جهت صحیح قرار دهید و گیرنده های نگهدارنده لبه را به سمت لبه های کاغذ بلغزانید.

← "بارگذاری کاغذ" در صفحه 29

مسیر کاغذ رد می‌اندازد.

راهکارها

زمانی که نواربندی عمودی (افقی نسبت به جهت چاپ) نمایان می‌شود یا روی کاغذ رد می‌اندازد، مسیر کاغذ را تمیز کنید.

← "تمیز کردن مسیر کاغذ از لکه‌های جوهر (وقتی سطح نتیجه چاپ به صورت عمودی لکه‌دار شده باشد)" در صفحه 105

← "تمیز کردن مسیر کاغذ از لکه جوهر (وقتی پشت نتیجه چاپ کثیف است)" در صفحه 106

کاغذ چین خورده است.

راهکارها

کاغذ را روی یک سطح صاف قرار دهید تا بررسی کنید که دارای تا خوردگی است یا خیر. اگر دارای تا خوردگی است، آن را صاف کنید.

عکس‌های کپی شده چسبناک هستند



کپی روی سمت نادرست کاغذ عکس انجام شده است.

راهکارها

اطمینان حاصل کنید که کپی را روی سمت قابل چاپ انجام دهید. در صورت کپی کردن تصادفی روی سمت اشتباه کاغذ چاپ، باید مسیر کاغذ را تمیز کنید.

← "تمیز کردن مسیر کاغذ از لکه‌های جوهر (وقتی سطح نتیجه چاپ به صورت عمودی لکه‌دار شده باشد)" در صفحه 105

← "تمیز کردن مسیر کاغذ از لکه جوهر (وقتی پشت نتیجه چاپ کثیف است)" در صفحه 106

کپی بدون حاشیه امکان‌پذیر نیست



گزینه بدون حاشیه در تنظیمات چاپ تعیین نشده است.

راهکارها

چند نسخه < کپی بدون حاشیه را انتخاب و سپس تنظیم را اعمال کنید. اگر کاغذی را انتخاب کنید که از چاپ بدون کادر حاشیه پشتیبانی نمی‌کند، نمی‌توانید تنظیمات چاپ بدون کادر حاشیه را انتخاب کنید. نوع کاغذی را انتخاب کنید که از چاپ بدون کادر حاشیه پشتیبانی کند.

← "کاغذ برای چاپ بدون حاشیه" در صفحه 209

در حین کپی بدون حاشیه، لبه‌های تصویر برش داده می‌شوند



از آنجا که تصویر تا حدی بزرگ می‌شود، قسمت‌های بیرون زده برش داده می‌شوند.

راهکارها

یک تنظیم بزرگنمایی کمتر انتخاب کنید.

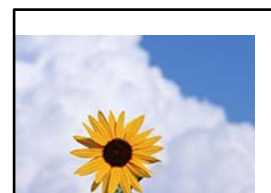
کپی کردن عکس‌ها

مسیر چند چاپ < چند نسخه < کپی/بازگرداندن عکسها < تنظیم حاشیه < بدون حاشیه در پانل کنترل را انتخاب کنید و سپس تنظیم گسترش را تغییر دهید.

کپی بدون حاشیه

مسیر چند چاپ < چند نسخه < کپی بدون حاشیه < تنظیمات پیشرفته < گسترش در پانل کنترل را انتخاب کنید و سپس تنظیم را تغییر دهید.

موقعیت، اندازه، یا حاشیه‌های کپی‌ها صحیح نیست



ممکن است بنا به دلایل زیر رخ داده باشد.

کاغذ به اشتباه بارگذاری شده است.

راهکارها

کاغذ را در جهت صحیح قرار دهید و گیره نگهدارنده لبه را مقابل لبه کاغذ قرار دهید.

← ["بارگذاری کاغذ" در صفحه 29](#)

اسناد اصلی به درستی قرار داده نشدند.

راهکارها

بررسی کنید سند به درستی در برابر علامت‌های ترازبندی قرار گرفته باشد.

اگر لبه تصویر در کادر نیست، سند را کمی از لبه شیشه اسکنر حرکت دهید.

← ["قرار دادن اسناد" در صفحه 37](#)

مقداری گرد و خاک یا چرک روی شیشه اسکنر وجود دارد.

راهکارها

هنگام قرار دادن اسناد اصلی روی شیشه اسکنر، ابتدا هر گونه گرد و خاک یا آلودگی که به اسناد چسبیده است را پاک کنید و سپس شیشه اسکنر را تمیز نمایید. اگر گرد و غبار یا لکه‌هایی بر روی شیشه وجود داشته باشد، ممکن است قسمت کپی گسترش یابد تا گرد و غبار یا لکه را نیز دربرگیرد، در نتیجه محل کپی نادرستی ایجاد کند یا تصویر کوچک شود.

← "تمیز کردن شیشه اسکنر" در صفحه 108

اندازه کاغذ به اشتباه تنظیم شده است.

راهکارها

تنظیم اندازه کاغذ مناسب را انتخاب کنید.

موقعیت کپی روی لیبل دیسک نادرست است



ممکن است بنا به دلایل زیر رخ داده باشد.

موقعیت چاپ می‌بایست تنظیم شود.

منوی تنظیم < تنظیمات چاپگر > برچسب دیسک را در پانل کنترل انتخاب کنید و موقعیت چاپ را تنظیم کنید.

مقداری گرد و خاک یا چرک روی شیشه اسکنر وجود دارد.

هنگام قرار دادن اسناد اصلی روی شیشه اسکنر، ابتدا هر گونه گرد و خاک یا آلودگی که به اسناد چسبیده است را پاک کنید و سپس شیشه اسکنر را تمیز نمایید. اگر گرد و غبار یا لکه‌هایی بر روی شیشه وجود داشته باشد، ممکن است قسمت کپی گسترش یابد تا گرد و غبار یا لکه را نیز دربرگیرد، در نتیجه محل کپی نادرستی ایجاد کند یا تصویر کوچک شود.

اطلاعات مرتبط

← "تمیز کردن شیشه اسکنر" در صفحه 108

رنگ‌ها یکدست نیستند، لکه، نقطه یا خطوط مستقیم در تصویر کپی شده ظاهر می‌شود



ممکن است بنا به دلایل زیر رخ داده باشد.

مسیر کاغذ کثیف است.

راهکارها

کاغذ را بدون چاپ کردن جهت تمیز کردن مسیر کاغذ قرار داده و خارج کنید.

← "تمیز کردن مسیر کاغذ از لکه‌های جوهر (وقتی سطح نتیجه چاپ به صورت عمودی لکه‌دار شده باشد)" در صفحه 105

← "تمیز کردن مسیر کاغذ از لکه جوهر (وقتی پشت نتیجه چاپ کثیف است)" در صفحه 106

روی اسناد اصلی یا شیشه اسکنر گرد و خاک یا چرک وجود دارد.

راهکارها

هر نوع گرد و خاک یا چرک چسبیده به اسناد اصلی را پاک نموده و شیشه اسکنر را تمیز کنید.

← "تمیز کردن شیشه اسکنر" در صفحه 108

سند اصلی با نیروی بیش از حد فشار داده شده است.

راهکارها

وارد شدن نیروی بیش از حد ممکن است سبب تار شدن یا ایجاد لکه و نقاط تیره شود.

روی اسناد اصلی یا درپوش سند فشار بیش از حد وارد نکنید.

← "قرار دادن اسناد" در صفحه 37

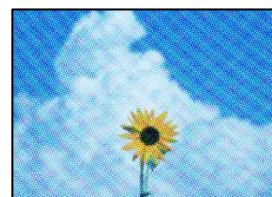
تنظیمات تراکم کپی بسیار بالاست.

راهکارها

تنظیمات تراکم کپی را پایین بیاورید.

← "گزینه‌های منو برای کپی کردن" در صفحه 80

الگوی شطرنجی (هاشور خورده) در تصویر کپی شده ظاهر می‌شود



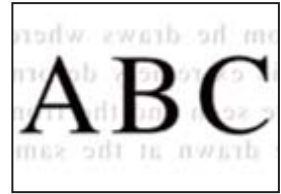
چنانچه سند اصلی یک سند چاپ شده مانند یک مجله یا کاتالوگ باشد، یک الگوی شطرنجی نقطه‌چین ظاهر خواهد شد.

راهکارها

تنظیمات کوچک و بزرگ کردن را تغییر دهید. اگر کماکان یک الگوی شطرنجی ظاهر می‌شود، باید سند را در یک زاویه کمی متفاوت‌تر قرار دهید.

← "گزینه‌های منو برای کپی کردن" در صفحه 80

تصویری از پشت اسناد در تصویر کپی شده ظاهر می‌شود



ممکن است بنا به دلایل زیر رخ داده باشد.

■ هنگام اسکن کردن اسناد اصلی نازک، تصاویر واقع در پشت آنها را نیز می‌توان همزمان اسکن کرد.

راهکارها

سند اصلی را روی شیشه اسکنر قرار دهید و سپس یک تکه کاغذ سیاه روی آن بگذارید.

← "قرار دادن اسناد" در صفحه 37

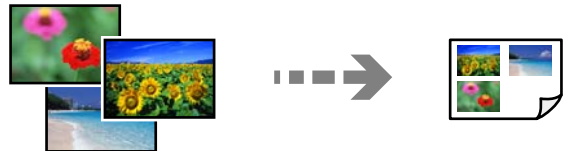
■ تنظیمات تراکم کپی بسیار بالاست.

راهکارها

تنظیمات تراکم کپی را پایین بیاورید.

← "گزینه‌های منو برای کپی کردن" در صفحه 80

چندین سند در یک برگه کپی می‌شوند



■ فاصله بین اسناد اصلی بسیار کم است.

راهکارها

وقتی چند سند اصلی روی شیشه اسکنر قرار می‌دهید تا بطور جداگانه کپی شود، اما آنها در یک صفحه واحد کپی می‌شوند، بین اسناد اصلی حداقل 5 میلی‌متر فاصله بگذارید. اگر مشکل رفع نشد، هر بار یک سند اصلی قرار دهید.

مشکلات مربوط به تصویر اسکن شده

رنگ‌های غیریکنواخت، کثیفی، لکه‌ها و موارد مشابه در تصویر اسکن شده ظاهر می‌شوند



روی اسناد اصلی یا شیشه اسکنر گرد و خاک یا چرک وجود دارد.

راهکارها

هر نوع گرد و خاک یا چرک چسبیده به اسناد اصلی را پاک نموده و شیشه اسکنر را تمیز کنید.

← "تمیز کردن شیشه اسکنر" در صفحه 108

سند اصلی با نیروی بیش از حد فشار داده شده است.

راهکارها

وارد شدن نیروی بیش از حد ممکن است سبب تار شدن یا ایجاد لکه و نقاط تیره شود.

روی اسناد اصلی یا درپوش سند فشار بیش از حد وارد نکنید.

← "قرار دادن اسناد" در صفحه 37

در پس‌زمینه تصاویر اسکن شده خط و خش مشاهده می‌شود



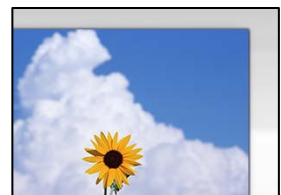
هنگام اسکن کردن اسناد اصلی نازک، تصاویر واقع در پشت آنها را نیز می‌توان همزمان اسکن کرد.

راهکارها

هنگام اسکن کردن از شیشه اسکنر، یک کاغذ سیاه یا پد میز روی اسناد اصلی قرار دهید.

← "قرار دادن اسناد" در صفحه 36

اسکن ناحیه صحیح ممکن نیست



اسناد اصلی به درستی قرار داده نشدند.

راهکارها

بررسی کنید سند به درستی در برابر علامت‌های ترازبندی قرار گرفته باشد.

اگر لبه تصویر در کادر نیست، سند را کمی از لبه شیشه اسکنر حرکت دهید.

← "قرار دادن اسناد" در صفحه 37

مقداری گرد و خاک یا چرک روی شیشه اسکنر وجود دارد.

راهکارها

هر نوع چرک یا کثیفی روی شیشه اسکنر و روکش سند را پاک کنید. اگر آلودگی در اطراف سند وجود داشته باشد، محدوده اسکن افزایش می‌یابد تا آن را نیز شامل شود.

← "تمیز کردن شیشه اسکنر" در صفحه 108

هنگام اسکن کردن چند سند از طریق Epson ScanSmart، فاصله کافی بین اسناد وجود ندارد.

راهکارها

هنگام قرار دادن چندین سند اصلی روی شیشه اسکنر، مطمئن شوید حداقل 20 میلی‌متر (0.8 اینچ) بین سند اصلی‌ها فاصله باشد.

← "اسکن کردن همزمان چندین عکس" در صفحه 95

رفع مشکلات تصویر اسکن شده ممکن نیست

اگر همه راهکارها را امتحان کرده‌اید اما مشکل برطرف نشده است، بخش زیر را بررسی کنید.

مشکلاتی در رابطه با تنظیمات نرم‌افزار اسکن وجود دارد.

راهکارها

از Epson Scan 2 Utility برای صفر کردن تنظیمات نرم‌افزار اسکنر استفاده کنید.

نکته:

Epson Scan 2 Utility برنامه‌ای است که به همراه نرم‌افزار اسکنر ارائه شده است.

نکته:

برای سیستم‌های عامل Windows Server، اطمینان حاصل کنید ویژگی تجربه دستکاپ را نصب می‌کنید.

1. Epson Scan 2 Utility را راه‌اندازی کنید.

Windows 11

روی دکمه شروع کلیک کنید و سپس همه برنامه‌ها < EPSON < Epson Scan 2 Utility را انتخاب کنید.

Windows 10/Windows Server 2022/Windows Server 2019/Windows Server 2016

روی دکمه شروع کلیک کنید و سپس Epson Scan 2 Utility < EPSON را انتخاب کنید.

Windows 8.1/Windows 8/Windows Server 2012 R2/Windows Server 2012

نام برنامه را در قسمت جستجو وارد کنید و سپس آیکن نشان داده شده را انتخاب نمایید.

Windows 7/Windows Server 2008 R2/Windows Server 2008

روی دکمه شروع کلیک کنید و سپس همه برنامه‌ها < EPSON < Epson Scan 2 < Epson Scan 2 Utility را انتخاب کنید.

Mac OS

مسیر رفتن به < برنامه‌ها < Software Epson < Epson Scan 2 Utility را انتخاب کنید.

2. زبانه سایر موارد را انتخاب کنید.

3. روی گزینه تنظیم مجدد کلیک کنید.

اگر بازگرداندن به مقادیر اولیه مشکل را برطرف نکرد، نرم‌افزار اسکنر را لغو نصب و دوباره نصب کنید.

← "نصب جداگانه برنامه‌ها" در صفحه 117

نوع کاغذ یا منبع کاغذ در درایور چاپگر انتخاب نمی‌شود

یک درایور چاپگر اصلی Epson نصب نشده است.

راهکارها

اگر درایور چاپگر اصل Epson یا (EPSON XXXXX) نصب نشده باشد، قابلیت‌های موجود محدود می‌شوند. بهتر است از درایور چاپگر اصل Epson استفاده کنید.

← "بررسی اینکه آیا یک درایور چاپگر اصل Epson نصب است —" در صفحه 118 Windows

← "بررسی اینکه آیا یک درایور چاپگر اصل Epson نصب است — Mac OS" در صفحه 119

یک پیام بر روی نمایشگر LCD نمایش داده می‌شود

اگر پیام خطایی روی نمایشگر LCD نشان داده شد، دستورالعمل‌های روی صفحه یا راهکارهای زیر را برای برطرف کردن مشکل دنبال کنید.

پیام‌های خطا	راهکارها
خطای چاپگر دوباره چاپگر را روشن کنید. برای اطلاع از جزئیات به اسناد مراجعه کنید.	هرگونه کاغذ یا مواد محافظ را از چاپگر جدا کنید. اگر پیغام خطا هنوز نشان داده می‌شود، با پشتیبانی Epson تماس بگیرید.
صفحه جوهر چاپ بدون حاشیه در حال پایان عمر سرویس است. این قطعه توسط کاربر قابل تعویض نیست. لطفاً با پشتیبانی Epson تماس بگیرید.	برای تعویض بالشتک جوهر چاپ بدون حاشیه، با Epson یا ارائه دهنده خدمات مجاز Epson تماس بگیرید*. این بخش قابل سرویس توسط کاربر نیست. تا زمانیکه بالشتک جوهر تعویض نشود، این پیام نمایش داده می‌شود. برای از سرگیری چاپ متوجه شدم را انتخاب کنید.
صفحه جوهر چاپ بدون حاشیه به عمر سرویس رسیده است. این قطعه توسط کاربر قابل تعویض نیست. لطفاً با پشتیبانی Epson تماس بگیرید.	برای تعویض بالشتک جوهر چاپ بدون حاشیه، با Epson یا ارائه دهنده خدمات مجاز Epson تماس بگیرید*. این بخش قابل سرویس توسط کاربر نیست. چاپ بدون کادر حاشیه در دسترس نیست ولی چاپ با کادر حاشیه موجود است.
گیر کردن کاغذ. برای خارج کردن کاغذ گیر کرده، مراحل روی صفحه را دنبال کنید.	کاغذ را از چاپگر خارج کرده و دکمه نمایش داده شده در پایین نمایشگر LCD را فشار دهید تا خطا برطرف شود. در برخی موارد باید دستگاه را خاموش و دوباره روشن کنید.
پیکربندی کاغذ روی خاموش تنظیم شده است. ممکن است بعضی از ویژگی‌ها در دسترس نباشند. برای اطلاع از جزئیات به اسناد موجود مراجعه کنید.	اگر نمایش خودکار تنظیم صفحه غیرفعال باشد، قادر نخواهید بود از AirPrint استفاده کنید.
خطای سیستم خطای سیستم روی داد. دوباره وسیله را روشن کنید. اگر دوباره روی داد، با پشتیبانی Epson تماس بگیرید.	راه حل های زیر را امتحان کنید: 1. چاپگر را خاموش و دوباره روشن کنید. 2. اگر از اتصال Wi-Fi استفاده می کنید، روتر بی سیم را خاموش و دوباره روشن کنید. اگر پیام خطا نمایش داده شد، کد خطا را بنویسید و سپس با پشتیبانی Epson تماس بگیرید.
ترکیب نشانی IP و ماسک زیر شبکه نامعتبر است. برای اطلاع از جزئیات بیشتر به اسناد دستگاه مراجعه کنید.	آدرس IP یا درگاه پیش فرض صحیح را وارد کنید. با فردی که شبکه را راه اندازی کرده است تماس بگیرید تا به شما کمک کند.
گواهی ریشه را برای استفاده از سرویس های ابر به روز رسانی کنید.	برنامه Web Config را اجرا کنید و سپس گواهی اصلی را بروزرسانی کنید.


پیام های خطا	راهکارها
Recovery Mode	چاپگر در حالت بازیابی راه اندازی شده است زیرا بروزرسانی ثابت افزار انجام نشد. مراحل زیر را دنبال کنید تا دوباره ثابت افزار بروزرسانی شود. 1. رایانه و چاپگر را با استفاده از کابل USB به یکدیگر وصل کنید. (در حالت بازیابی، نمی توانید ثابت افزار را از طریق اتصال شبکه بروزرسانی کنید). 2. برای دستورالعمل های بیشتر به وبسایت Epson محلی مراجعه کنید.

* در برخی چرخه های چاپ، مقدار کمی جوهر اضافی ممکن است در بالشتک جوهر جمع شود. برای جلوگیری از نشتی جوهر از بالشتک، چاپگر طوری طراحی شده است که با پایان یافتن قدرت جذب بالشتک، چاپ متوقف می شود. دلیل و مدت زمان لازم بر اساس تعداد صفحات چاپ شده با استفاده از گزینه چاپ بدون حاشیه متفاوت خواهد بود. نیاز به تعویض بالشتک بدین معنی نیست که کارایی چاپگر شما بر اساس مشخصاتش متوقف شده است. زمانیکه بالشتک نیاز به تعویض دارد چاپگر اطلاع می دهد و این کار تنها توسط ارائه دهنده خدمات مجاز Epson باید انجام شود. ضمانت نامه Epson هزینه های این تعویض را پوشش نمی دهد.


کاغذ گیر می کند

خطای نشان داده شده در پانل کنترل را بررسی کنید و دستورالعمل ها را دنبال نمایید تا کاغذ گیر کرده و تکه های پاره شده را بردارید. سپس خطا را پاک کنید.

نمایشگر LCD یک انیمیشن نمایش می دهد که روش برطرف کردن کاغذ گیر کرده را نشان می دهد.


احتیاط: 

زمانی که دست شما داخل چاپگر است هرگز دکمه های روی پانل کنترل را لمس نکنید. اگر چاپگر شروع به کار کند، می تواند منجر به آسیب شود. مراقب باشید به قسمت های بیرون زده شده دست نزنید زیرا موجب آسیب می شود.

مهم: 

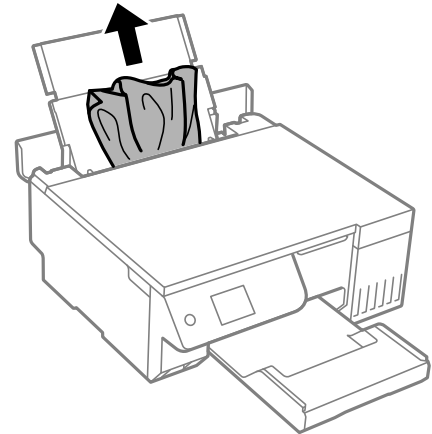
با دقت کاغذ گیر کرده را خارج کنید. خارج کردن ناگهانی و تند کاغذ می تواند به چاپگر آسیب برساند.

خارج کردن کاغذ گیر کرده

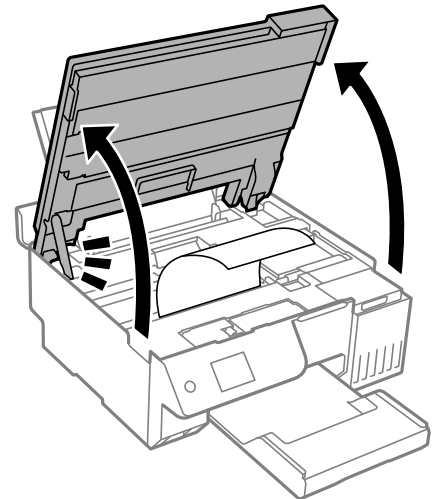
احتیاط: 

زمانی که دست شما داخل چاپگر است هرگز دکمه های روی پانل کنترل را لمس نکنید. اگر چاپگر شروع به کار کند، می تواند منجر به آسیب شود. مراقب باشید به قسمت های بیرون زده شده دست نزنید زیرا موجب آسیب می شود.

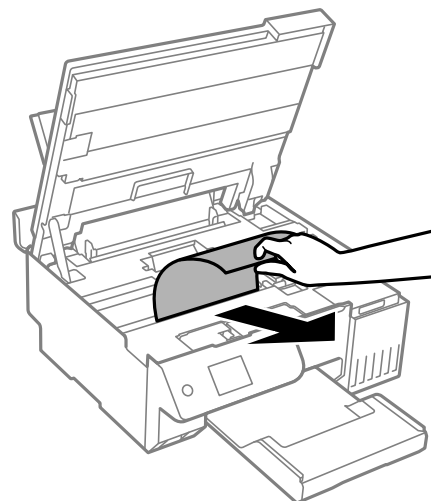
1. کاغذی که گیر کرده را از تغذیه پشتی کاغذ خارج کنید.

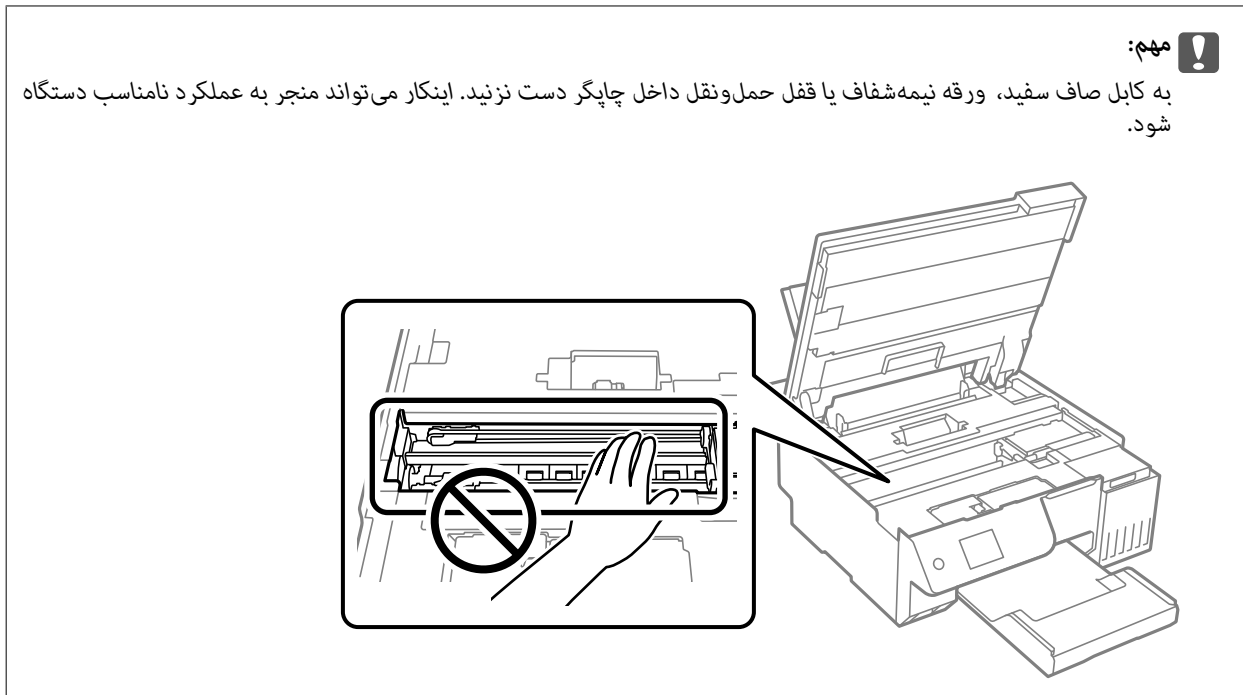


2. واحد اسکنر را باز کنید.

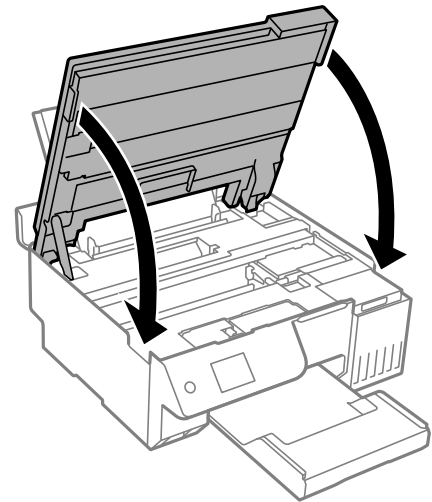


3. کاغذ گیر کرده را خارج کنید.





4. واحد اسکنر را ببندید.



نکته:

واحد اسکنر برای بستن آرام طراحی شده است و برای احتیاط و گیر نکردن انگشتان کمی مقاومت می کند. حتی اگر احساس می کنید مقاومت دارد به بستن آن ادامه دهید.

جلوگیری از گیر کردن کاغذ

در صورتی که گیر کردن کاغذ به کرات رخ می دهد، بخش زیر را بررسی کنید.

□ چاپگر را روی یک سطح صاف قرار دهید و در شرایط محیطی توصیه شده راه اندازی کنید.

"مشخصات محیطی" در صفحه 227

□ از کاغذی که توسط این چاپگر پشتیبانی می شود استفاده کنید.

"ظرفیت ها و کاغذ موجود" در صفحه 208

- نکات احتیاطی مربوط به مدیریت کاغذ را دنبال کنید.
"احتیاط‌های مربوط به مدیریت کاغذ" در صفحه 27
- کاغذ را در جهت صحیح قرار دهید و گیره نگهدارنده لبه را مقابل لبه کاغذ قرار دهید.
"قرار دادن کاغذ در تغذیه پشتی کاغذ" در صفحه 30
- بیشتر از حداکثر تعداد برگه‌های مشخص شده برای کاغذ قرار ندهید.
- اگر شما چندین برگه کاغذ را در چاپگر قرار داده‌اید، باید هر بار فقط یک برگه کاغذ را قرار دهید.
- مطمئن شوید که تنظیمات اندازه کاغذ و نوع کاغذ با اندازه واقعی کاغذ و نوع کاغذ موجود در چاپگر مطابقت دارد.
"لیست انواع کاغذ" در صفحه 28
- ممکن است یک جسم خارجی در داخل چاپگر وجود داشته باشد.
"اگر نمی‌توانید خطای گیرکردن کاغذ یا خروج کاغذ را برطرف کنید" در صفحه 198
- غلتک داخل چاپگر را تمیز کنید. اگر حتی بعد از تمیز کردن غلتک هم کاغذ به درستی وارد نمی‌شود، غلتک را تعویض کنید.
"تمیز کردن مسیر کاغذ برای مشکلات تغذیه کاغذ" در صفحه 98
"زمان تعویض غلتک‌های پیکاپ فرا رسیده است" در صفحه 189

اطلاعات مرتبط

◀ "اگر نمی‌توانید خطای گیرکردن کاغذ یا خروج کاغذ را برطرف کنید" در صفحه 198

زمان پر کردن مجدد کارتریج است

نکات احتیاطی استفاده از بطری جوهر

قبل از پر کردن جوهر دستورالعمل‌های زیر را مطالعه کنید.

نکات احتیاطی نگهداری جوهر

- بطری‌های جوهر را دور از تماس مستقیم نور خورشید نگهدارید.
- بطری‌های جوهر را در دماهای بالا یا انجماد نگه ندارید.
- Epson توصیه می‌کند که از بطری جوهر تا قبل از تاریخ چاپ شده بر روی بسته استفاده کنید.
- هنگام نگهداری یا انتقال بطری جوهر، بطری را کج نکنید و آن را در معرض ضرب یا تغییرات دمایی قرار ندهید. در غیر این صورت ممکن است با وجود بسته بودن درپوش بطری، جوهر نشت کند. هنگام بستن درپوش، حتماً بطری را به صورت عمودی نگه دارید و از نشت کردن جوهر در هنگام جابجا کردن بطری جلوگیری کنید؛ مثلاً بطری را درون کیسه قرار دهید.
- بعد از آوردن بطری جوهر از یک مکان نگهداری سرد، اجازه دهید حداقل سه ساعت قبل از استفاده در دمای اتاق گرم شود.
- تا زمانی که برای پر کردن مخزن آماده نیستید، بسته بندی بطری را باز نکنید. بطری جوهر به صورت وکیوم بسته بندی شده است تا قابلیت اطمینان آن حفظ شود. اگر پیش از استفاده از بطری جوهر، بسته بندی آن را باز کرده و برای مدت طولانی نگه دارید، ممکن است عمل چاپ به صورت عادی انجام نشود.
- پس از باز کردن بطری جوهر، بهتر است هر چه زودتر از آن استفاده کنید.

نکات احتیاطی پر کردن مجدد جوهر

- برای اطمینان از اینکه چاپ با کیفیت بهینه دریافت می‌کنید و جهت کمک به محافظت از هد چاپ خود، زمانی که چاپگر شما نیاز به پر کردن مجدد جوهر را نشان می‌دهد، ذخیره ایمنی جوهر متغیر در مخزن جوهر باقی می‌ماند. بازده ذکر شده برای شما شامل این جوهر ذخیره شده نمی‌شود.

- برای کسب نتایج بهینه چاپ، سطح جوهر نباید به مدت طولانی پایین بماند.
- از بطری‌های جوهر که دارای کد قطعه صحیح هستند برای این چاپگر استفاده کنید.
- هنگام کار با جوهر این چاپگر باید احتیاط کافی به عمل بیاورید. ممکن است هنگام پر کردن یا پر کردن مجدد مخزن‌ها، جوهر ترشح کند. اگر جوهر بر روی لباس‌ها یا وسایل شما بریزد، ممکن است پاک نشود.
- از تکان دادن یا فشار دادن بطری جوهر خودداری کنید.
- مصرف طولانی مدت چاپگر زمانی که سطح جوهر زیر خط پایینی است، می‌تواند به چاپگر آسیب برساند. پس از خاموش کردن چاپگر مخزن جوهر را تا خط بالایی پر کنید. برای این که سطح جوهر به درستی نمایش داده شود، باید سطح جوهر را پس از پر کردن مخزن بازنشانی کنید.
- برای دستیابی به نتایج مطلوب چاپ، حداقل سالی یکبار مخازن جوهر را تا خط بالایی مجدداً پر کنید.

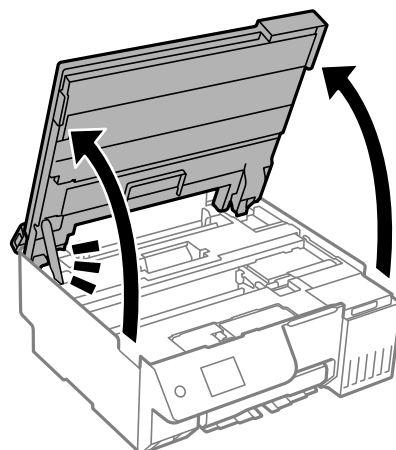
مصرف جوهر

- برای حفظ عملکرد بهینه هد چاپ، مقداری جوهر از همه مخازن جوهر در طول عملیات نگهداری از قبیل تمیز کردن هد چاپ مصرف می‌شود. ممکن است جوهر در هنگام روشن کردن چاپگر نیز مصرف شود.
- وقتی چاپ در حالت تکرنگ یا مقیاس خاکستری انجام می‌شود، بسته به نوع کاغذ یا تنظیمات کیفیت چاپ، جوهرهای رنگی به جای جوهر مشکی ممکن است استفاده شوند. چون ترکیبی از جوهرهای رنگی برای ساخت جوهر مشکی استفاده می‌شود.
- جوهر بطری‌های جوهر ارائه شده به همراه چاپگر شما تا حدی در مراحل اولیه نصب استفاده می‌شود. به منظور تولید چاپ با کیفیت بالا، هد چاپ چاپگر شما کاملاً با جوهر پر شود. این فرایند خاموش-روشن مقداری جوهر مصرف می‌کند و بنابراین این بطری‌های ممکن است موجب چاپ صفحات کمتر نسبت به بطری‌های جوهر بعدی شوند.
- بازده ذکر شده ممکن است بسته به تصاویری که چاپ می‌کنید، نوع کاغذ، تعداد چاپ و شرایط محیطی از قبیل دما بستگی داشته باشد.
- سطوح جوهر را در مخزن‌های جوهر واقعی به طور بصری بررسی کنید. استفاده طولانی مدت از چاپگر زمانی که جوهر مصرف شده است، می‌تواند به چاپگر آسیب برساند. Epson توصیه می‌کند زمانی که چاپگر کار نمی‌کند برای تنظیم مجدد سطح جوهر، مخزن جوهر را تا خط بالایی پر کنید.

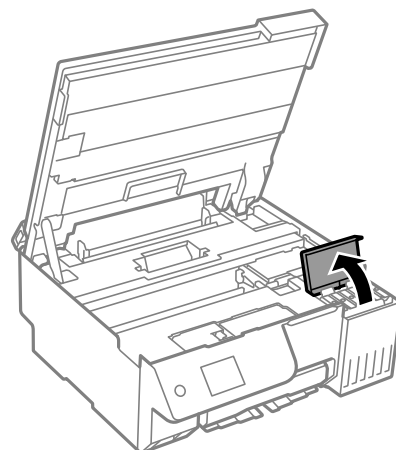
پر کردن دوباره مخزن جوهر

1. گزینه نگهداری را در پانل کنترل چاپگر انتخاب کنید.
2. برای انتخاب یک مورد، از دکمه‌های ▲ ▼ ◀ ▶ استفاده کنید و سپس دکمه OK را فشار دهید.
3. گزینه پر کردن با جوهر را انتخاب کنید.
3. برای خواندن همه نکات احتیاطی ایمنی و مصرف مربوط به پر کردن جوهر، دکمه ▼ را و سپس دکمه OK را برای ادامه کار فشار دهید.
4. در صورتی که جلد سند باز است، آن را ببندید.

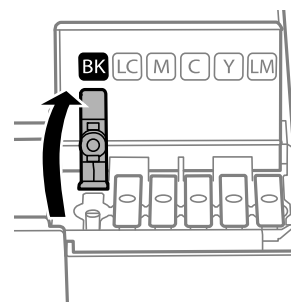
5. واحد اسکنر را با دو دست باز کنید تا جایی که قفل شود.



6. کاور مخزن جوهر را باز کنید.



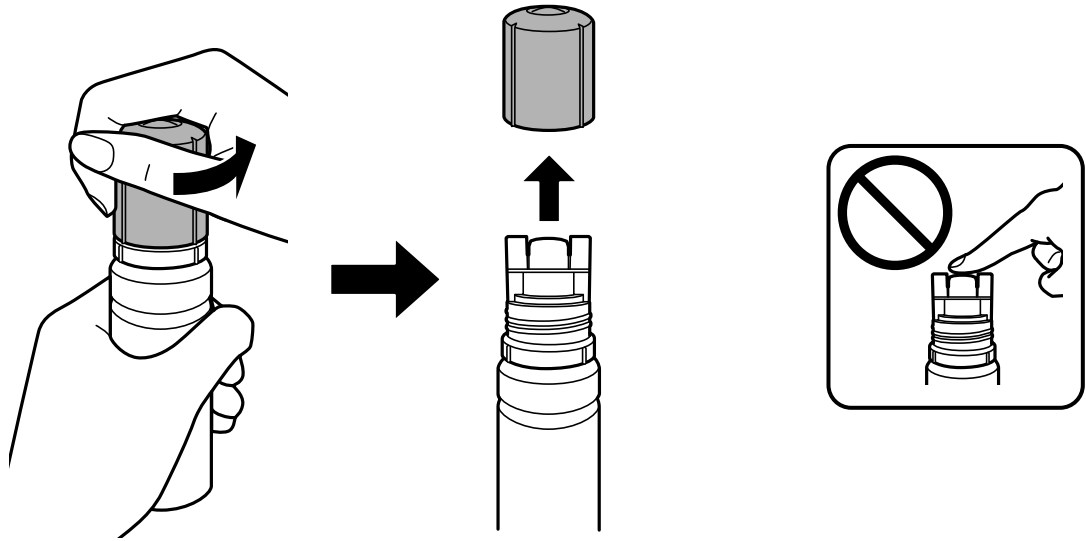
7. درپوش مخزن جوهر را باز کنید.



مهم!

اطمینان حاصل کنید که رنگ مخزن جوهر با رنگ جوهری که قصد پر کردن دارید منطبق باشد.

8. در حالی که بطری را عمودی نگه داشته‌اید، درپوش را به آرامی بچرخانید تا باز شود.

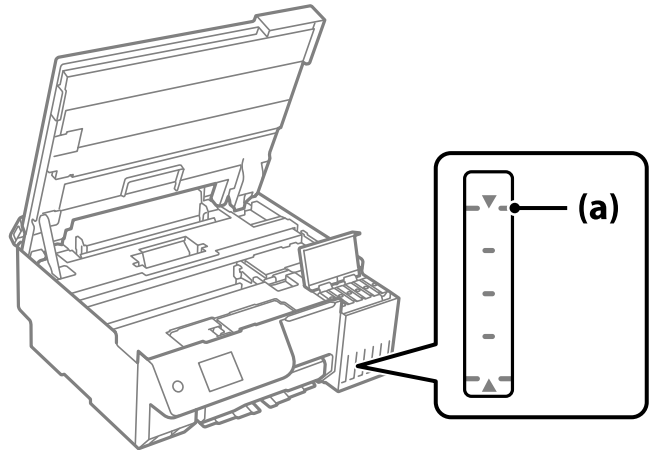


مهم!

استفاده از بطری‌های اصلی جوهر Epson را توصیه می‌کند.

مراقب باشید جوهر نریزد.

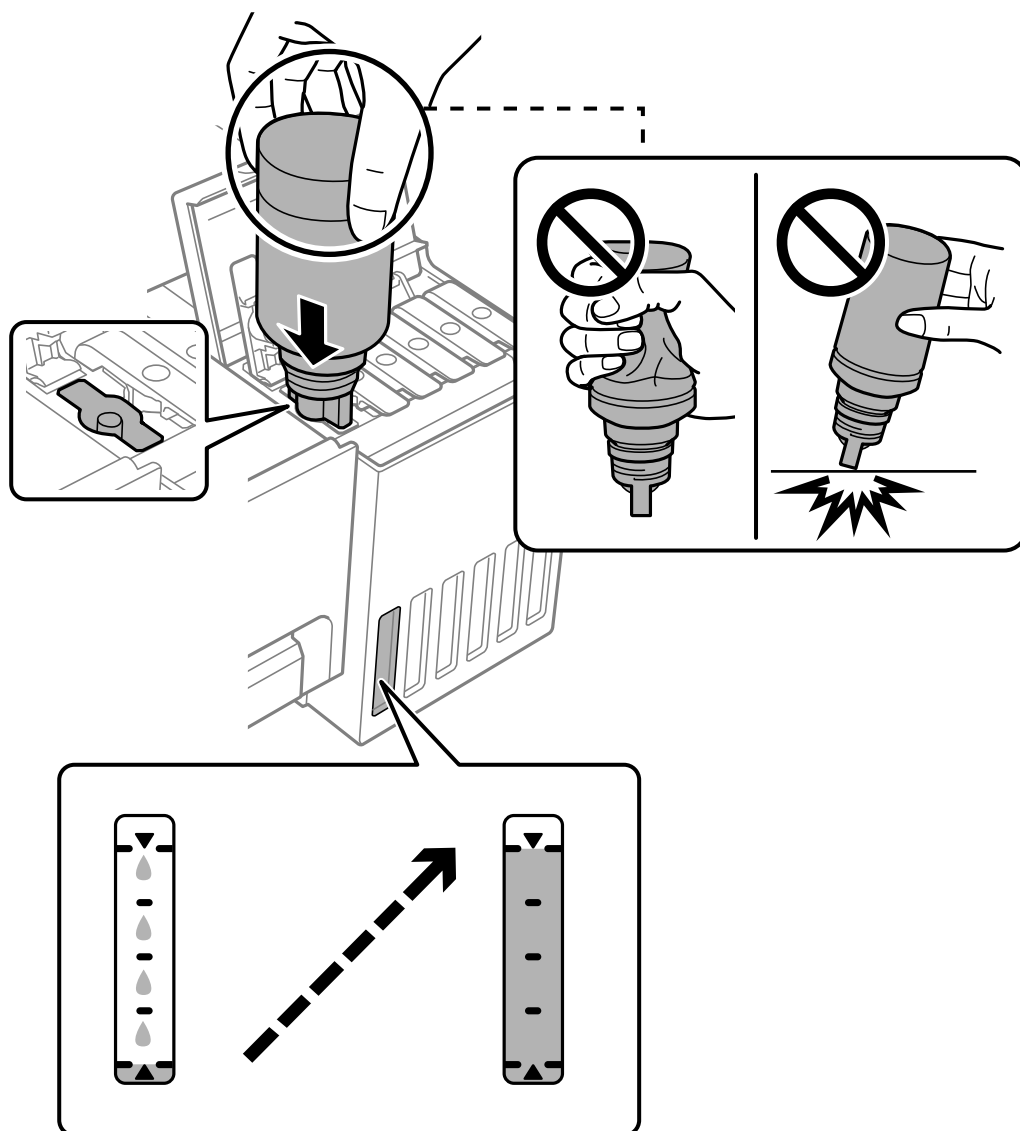
9. خط بالایی (a) در مخزن جوهر را بررسی کنید.



10. قسمت بالایی بطری جوهر را با درگاه پر کردن همراستا کنید و سپس آن را مستقیماً در درگاه قرار دهید و جوهر را تا خط بالایی و جایی که به طور خودکار متوقف شود پر کنید.

وقتی بطری جوهر را در درگاه پر کردن به منظور تصحیح رنگ قرار دهید، پس از رسیدن سطح جوهر به خط بالایی، ریختن جوهر شروع می‌شود و سپس جریان جوهر به طور خودکار متوقف می‌شود.

اگر جوهر وارد مخزن نشد، بطری جوهر را بردارید و با وارد کردن مجدد آن امتحان کنید. باین حال، وقتی جوهر به خط بالایی رسید، بطری جوهر را خارج نکنید و دوباره آن را وارد نکنید. در غیر این صورت ممکن است جوهر نشت کند یا اگر جوهر از خط بالایی بالاتر رود، ممکن است چاپگر آسیب ببیند.



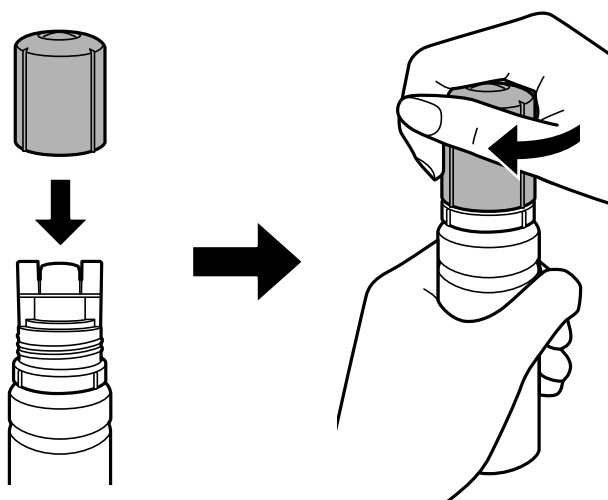
11. پس از پایان پر کردن جوهر، بطری جوهر را بردارید.

مهم: !

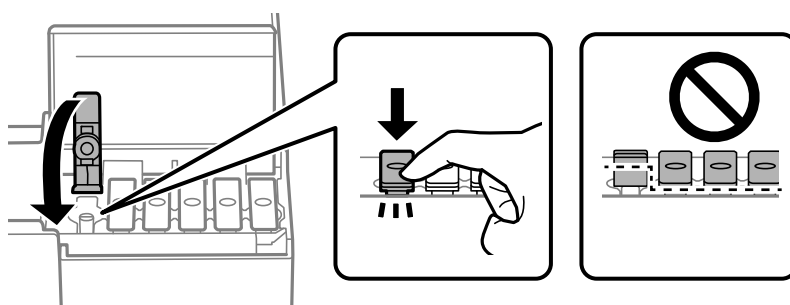
بطری جوهر را وارد شده رها نکنید؛ در غیر این صورت ممکن است بطری آسیب ببیند یا جوهر نشت کند.

نکته:

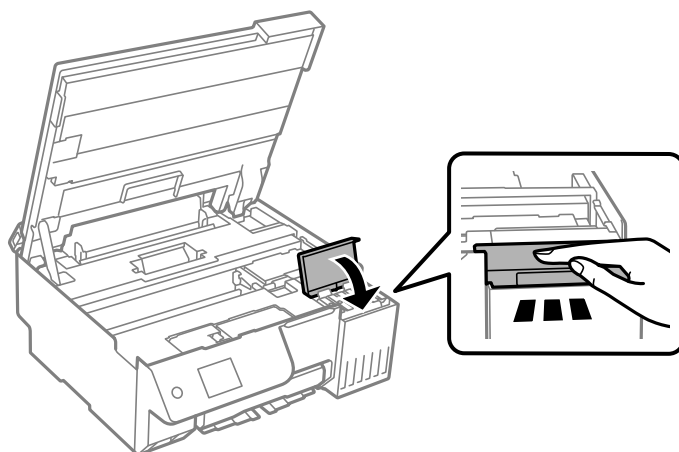
در صورت باقی ماندن جوهر در بطری، درپوش را ببندید و بطری را به صورت عمودی برای مصارف بعدی نگه دارید.



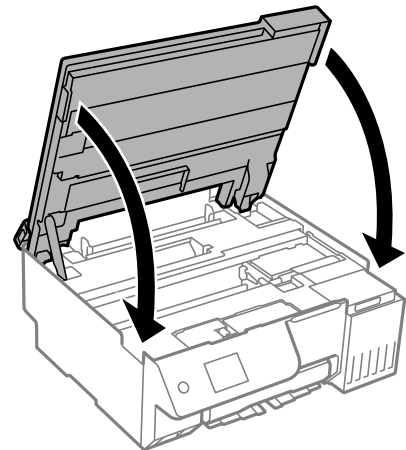
12. درپوش مخزن جوهر را به طور محکم ببندید.



13. کاور مخزن جوهر را محکم ببندید.



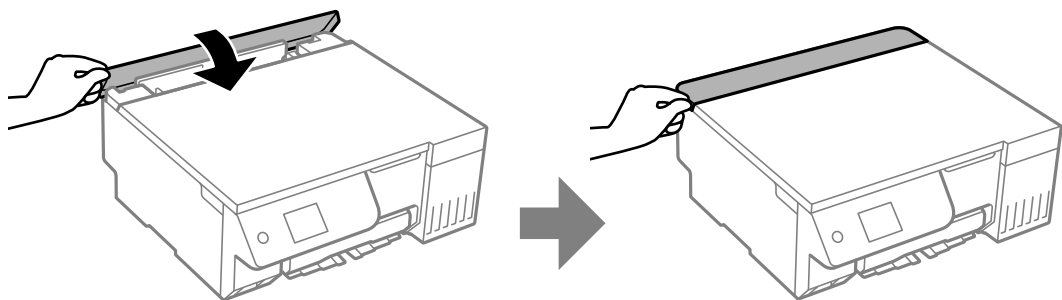
14. واحد اسکنر را ببندید.




نکته:

واحد اسکنر برای بستن آرام طراحی شده است و برای احتیاط و گیر نکردن انگشتان کمی مقاومت می‌کند. حتی اگر احساس می‌کنید مقاومت دارد به بستن آن ادامه دهید.

15. محافظ فیدر را ببندید.



16. برای تنظیم سطح جوهر، دکمه  را فشار دهید و سپس از دستورالعمل‌های روی صفحه پیروی کنید.

مهم!

حتی اگر مخزن جوهر را تا خط بالایی آن پر نمی‌کنید، می‌توانید به استفاده از چاپگر ادامه دهید. با این حال، برای اینکه چاپگر شما در شرایط مطلوب کار کند، مخزن جوهر را تا خط بالایی پر کرده و بلافاصله سطح جوهر را بازنشانی کنید.

اطلاعات مرتبط

◀ "نکات احتیاطی استفاده از بطری جوهر" در صفحه 181

◀ "کدهای بطری جوهر" در صفحه 211

نکاتی درباره تنظیم مجدد سطح جوهر

حتماً سطح جوهر را بعد از پر کردن مخزن های جوهر بازنشانی کنید.

اگر دو رنگ یا تعدادی بیشتر رنگ را پر می‌کنید، باید همه رنگ‌هایی را که پر کرده‌اید انتخاب کنید و سپس سطح جوهر را بازنشانی کنید.

بجز در مواردی که سطح جوهر را بازنشانی می‌کنید، سطح جوهر نشان داده شده حتی بعد از پر کردن جوهر تغییری نمی‌کند.

اطلاعات مرتبط

← "بررسی کردن وضعیت اقلام مصرفی" در صفحه 98

زمان تعویض جعبه نگهداری است

احتیاط‌های مربوط به استفاده از جعبه نگهداری

قبل از تعویض جعبه نگهداری دستورالعمل‌های زیر را مطالعه نمایید.

- به تراشه سبز رنگ کنار جعبه نگهداری دست نزنید. در صورت تماس با این قسمت‌ها ممکن است موجب عدم کارکرد عادی و چاپ شود.
- جعبه نگهداری را در حین چاپ تعویض نکنید، در غیر این صورت، ممکن است جوهر نشت کند.
- جعبه نگهداری را بیرون نیاورید یا درپوش آن را باز نکنید مگر در هنگام تعویض جعبه نگهداری؛ در غیر این صورت ممکن است جوهر نشت کند.
- از جعبه نگهداری که مدت زیادی جدا شده است و وصل نیست مجدداً استفاده نکنید. جوهر داخل جعبه سفت می‌شود و جوهر بیشتری جذب نمی‌شود.
- تا زمانی که جعبه نگهداری استفاده شده را در کیسه پلاستیکی نگذاشته‌اید، آن را کج نکنید؛ در غیر این صورت ممکن است جوهر نشت کند.
- جعبه نگهداری را در دماهای بالا یا انجماد قرار ندهید.
- جعبه نگهداری را دور از تماس مستقیم نور خورشید قرار دهید.
- مراقب باشید جعبه نگهداری زمین نیفتد یا تحت فشارهای زیاد/ضربه‌های شدید قرار نگیرد.
- از تماس با خروجی‌های جوهر در جعبه نگهداری خودداری کنید زیرا ممکن است به جوهر آغشته شوید.

تعویض جعبه نگهداری

در برخی از چرخه‌های چاپ مقدار بسیار کمی از جوهر اضافی در جعبه نگهداری جمع می‌شود. برای جلوگیری از نشت جوهر از جعبه نگهداری، چاپگر به گونه‌ای طراحی شده است که زمانی که ظرفیت جذب جعبه نگهداری به محدوده آن برسد چاپ را متوقف می‌کند. وقوع یا عدم وقوع و دفعات وقوع این امر به تعداد صفحاتی که چاپ می‌کنید، نوع موادی که چاپ می‌کنید و تعداد چرخه‌های تمیز کردن که چاپگر انجام می‌دهد بستگی دارد.

وقتی پیامی مبنی بر توصیه تعویض جعبه نگهداری نمایش داده می‌شود، به انیمیشن‌هایی که در پانل کنترل نمایش داده می‌شوند، مراجعه کنید. نیاز به تعویض جعبه بدین معنی نیست که کارایی چاپگر شما بر اساس مشخصاتش متوقف شده است. ضمانت‌نامه Epson هزینه‌های این تعویض را پوشش نمی‌دهد. این یک قطعه قابل سرویس توسط کاربر است.

Maintenance Error

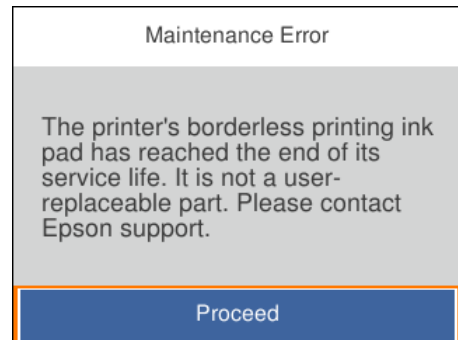
The Maintenance Box is at the end of its service life. You need to replace it. Refer to the following code when purchasing.

Product Number: C9345

Next

نکته:

- هنگامی که جعبه نگهداری پر است، تا زمانی که هد چاپ را برای جلوگیری از نشستی جوهر تعویض نکنید قادر نخواهید بود چاپ کنید و هد چاپ را تمیز نمایید. اما می‌توانید کارهایی را انجام دهید که از جوهر استفاده نمی‌کنند مثل اسکن کردن.
- وقتی صفحه زیر نمایش داده می‌شود، کاربران قادر به تعویض قطعه نمی‌باشند. با پشتیبانی Epson تماس بگیرید. چاپ بدون کادر حاشیه در دسترس نیست ولی چاپ با کادر حاشیه موجود است.



اطلاعات مرتبط

◀ "احتیاط‌های مربوط به استفاده از جعبه نگهداری" در صفحه 188

◀ "کد جعبه نگهداری" در صفحه 212


زمان تعویض غلتک‌های پیکاپ فرا رسیده است

زمان تعویض غلتک‌های پیکاپ فرا رسیده است

اگر حتی بعد از تمیز کردن غلتک بلندکننده یا تعویض آن نیز کاغذ به درستی در دستگاه قرار نمی‌گیرد. بعد از تعویض غلتک بلندکننده، تعداد برگه‌هایی را که وارد دستگاه کرده اید بازنشانی کنید.

با استفاده از راهنمای ویدیوی وب نیز می‌توانید این مراحل را مشاهده کنید. به وبسایت زیر بروید.

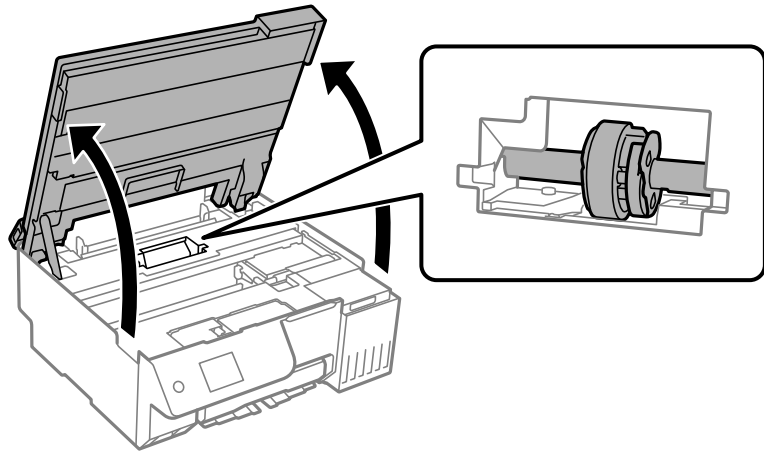
<https://support.epson.net/publist/vlink.php?code=NPD7154>

1. دکمه  را برای خاموش کردن چاپگر فشار دهید.

2. سیم برق را جدا کنید.

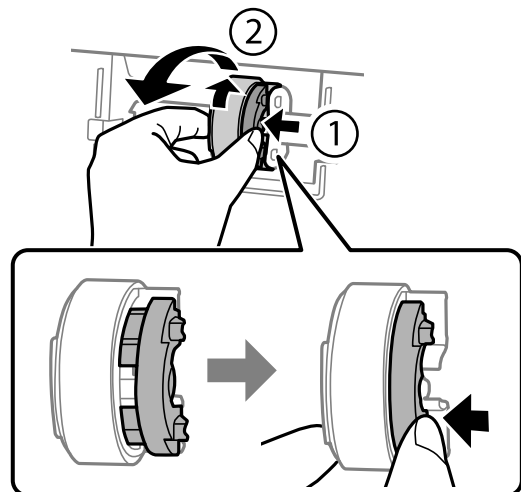
3. واحد اسکنر را باز کنید.

غلتک بلندکننده در جهت نشان داده شده در تصویر زیر قرار دارد.



4. غلتک بلندکننده را جدا کنید.

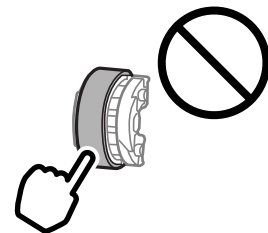
زبانه موجود در سمت راست غلتک بلندکننده را فشار دهید، آن را به عقب بلغزانید، سپس مستقیم به بالا بکشید.



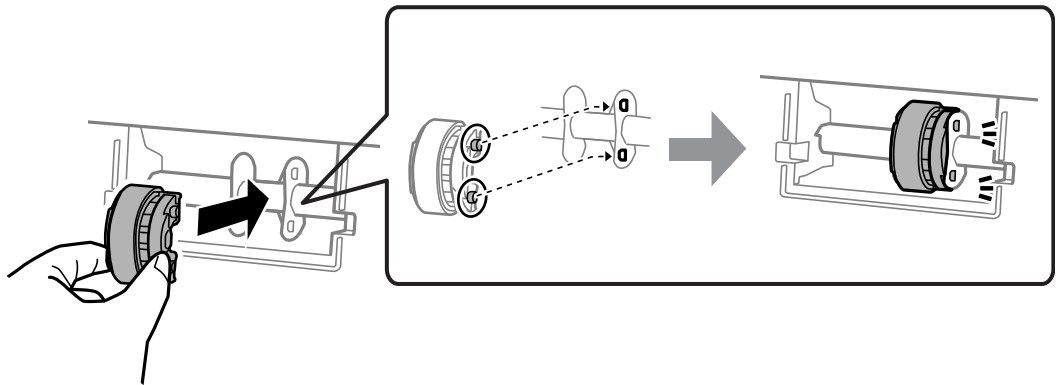
5. غلتک بلندکننده جدید را از بسته بندی آن خارج کنید.

مهم!

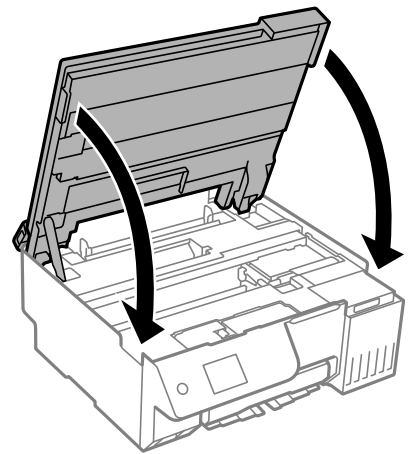
قسمت کانوچویی روی غلتک بلندکننده را لمس نکنید.



6. زبانه سمت راست را فشار دهید، سپس قسمت‌های بیرون آمده را برای اتصال غلتک بلندکننده جدید با سوراخ‌ها تراز کنید.



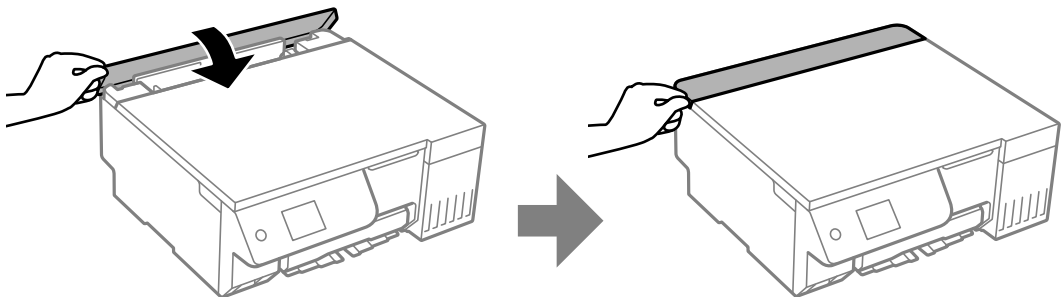
7. واحد اسکنر را ببندید.




نکته:

واحد اسکنر برای بستن آرام طراحی شده است و برای احتیاط و گیر نکردن انگشتان کمی مقاومت می‌کند. حتی اگر احساس می‌کنید مقاومت دارد به بستن آن ادامه دهید.

8. محافظ فیدر را ببندید.



9. سیم برق را وصل کنید.

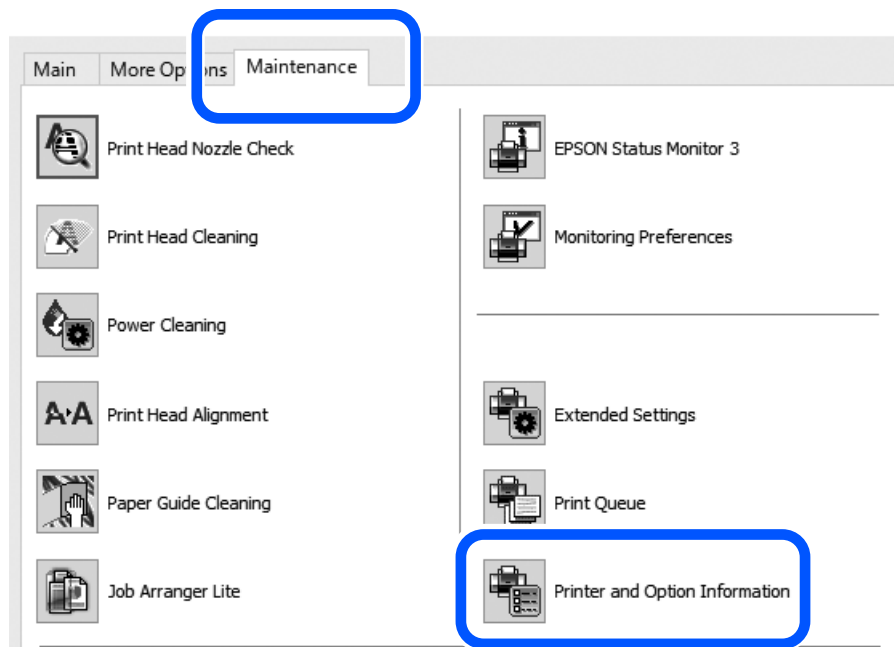
10. دکمه  را برای روشن کردن چاپگر فشار دهید.

11. به درایور چاپگر در کامپیوتر بروید.

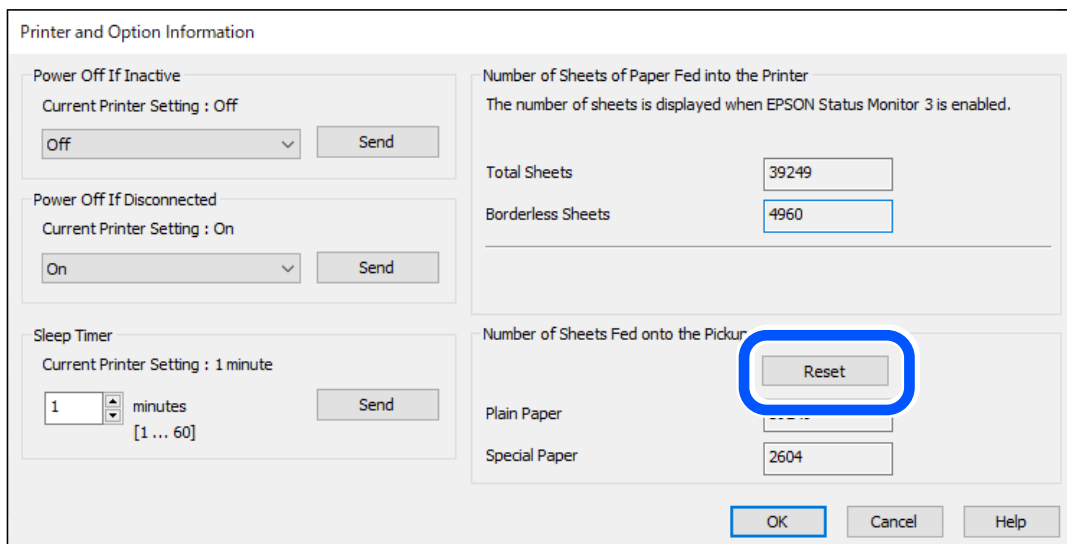
12. شمارشگر غلتک را از درایور چاپگر بازنشانی کنید.

Windows 

زبانه نگهداری و سپس گزینه اطلاعات چاپگر و گزینه ها را انتخاب کنید.

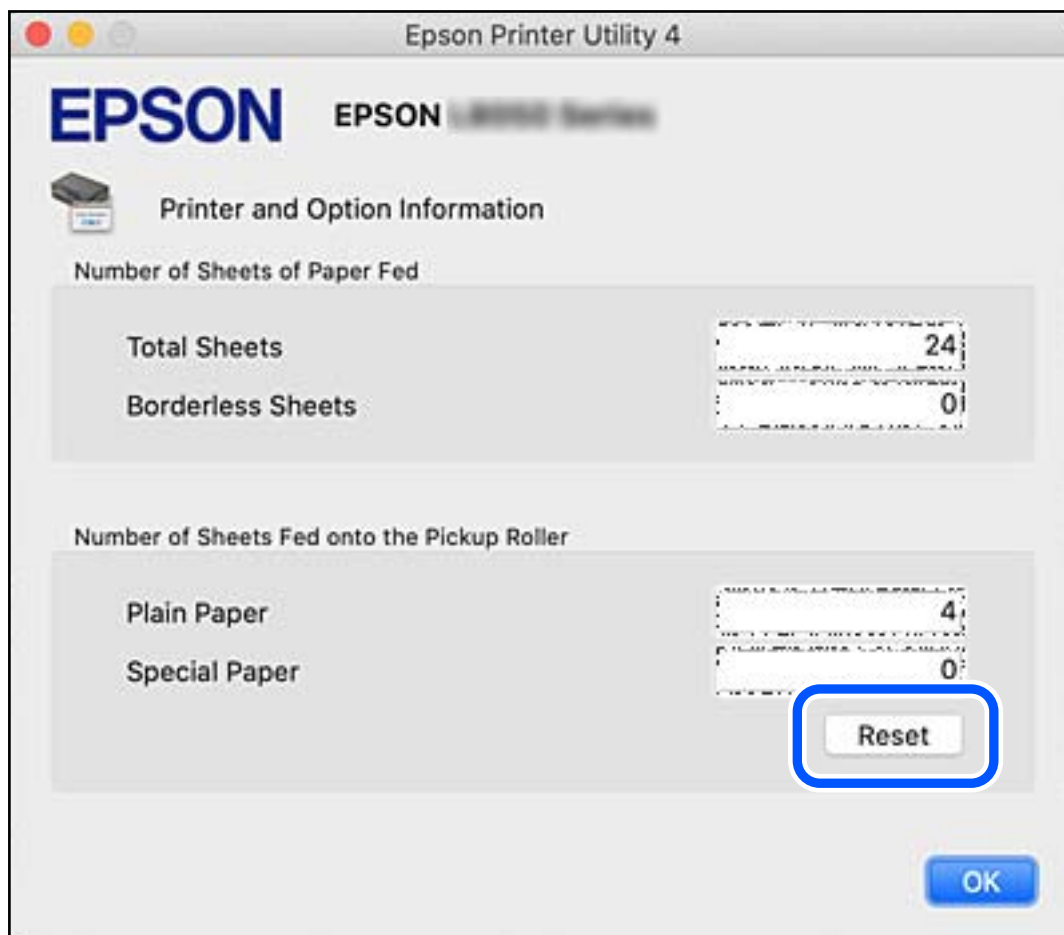


روی تنظیم مجدد در تعداد صفحات قرار گرفته در غلتک بلندکننده کلیک کنید.



Mac OS

منوی Apple < اولویت‌های سیستم > چاپگرها و اسکنرها (یا چاپ و اسکن، چاپ و فکس) < Epson (XXXX) گزینه‌ها و لوازم > ابزار < ابزار چاپگر را باز کنید > Printer and Option Information، و سپس روی تنظیم مجدد از تعداد صفحات قرار گرفته در غلتک بلندکننده کلیک کنید.



کار با چاپگر طبق انتظار پیش نمی‌رود

چاپگر روشن یا خاموش نمی‌شود

دستگاه روشن نمی‌شود

ممکن است بنا به دلایل زیر رخ داده باشد.


سیم برق به درستی به پریز برق وصل نشده است.

راهکارها

مطمئن شوید سیم برق با ایمنی درون پریز قرار گرفته است.

دکمه  برای مدت زمان کافی فشار داده نشد.



راهکارها

دکمه  را کمی بیشتر پایین نگه دارید.

دستگاه خاموش نمی‌شود

دکمه  برای مدت زمان کافی فشار داده نشد.

راهکارها

دکمه  را کمی بیشتر پایین نگه دارید. اگر هنوز هم نمی‌توانید چاپگر را خاموش کنید، سیم برق را به پریز نزنید. برای جلوگیری از خشک شدن هد چاپ، دوباره چاپگر را با فشار دادن دکمه  روشن و خاموش کنید.

دستگاه به صورت خودکار خاموش می‌شود

ویژگی تنظیم خاموش کردن یا تایمر خاموش کردن فعال است.

راهکارها

تنظیم < تنظیمات اصلی > تنظیم خاموش کردن را انتخاب کنید و سپس خاموش شدن در صورت غیرفعال بودن و خاموش شدن در صورت قطع اتصال را غیرفعال کنید.

تنظیم < تنظیمات اصلی > تنظیم تایمر خاموش کردن را غیرفعال کنید.

نکته:

بسته به محل خرید ممکن است دستگاهتان ویژگی تنظیم خاموش کردن یا تایمر خاموش کردن را داشته باشد.

عملیات‌ها به کندی انجام می‌شوند

چاپ بسیار آهسته است

ممکن است بنا به دلایل زیر رخ داده باشد.

برنامه‌های غیرضروری در حال اجرا هستند.

راهکارها

هر نوع برنامه غیرضروری در رایانه خود یا دستگاه هوشمند را ببندید.

کیفیت چاپ روی گزینه بالا تنظیم شده است.

راهکارها

تنظیمات کیفیت را پایین‌تر بیاورید.

چاپ دوطرفه غیرفعال است.

راهکارها

تنظیم دو رو (یا سرعت بالا) را فعال کنید. زمانی که این تنظیم فعال می‌شود، هد چاپ زمانی که در هر دو جهت حرکت می‌کند چاپ انجام می‌دهد و سرعت چاپ افزایش می‌یابد.

پانل کنترل

دو طرفه را در تنظیم < تنظیمات چاپگر فعال کنید.

Windows

علامت چاپ دورویه را از زبانه گزینه بیشتر درایور چاپگر انتخاب کنید.

Mac OS

گزینه **ترجیحات سیستم** (یا **تنظیمات سیستم**) را از منوی Apple < چاپگرها و اسکنرها (یا چاپ و اسکن، چاپ و فکس) انتخاب کنید و سپس چاپگر را انتخاب کنید. روی گزینه‌ها و لوازم < گزینه‌ها (یا درایور) کلیک کنید. گزینه On را به عنوان تنظیم **High Speed Printing** انتخاب کنید.

بیصدا فعال است.

راهکارها

گزینه بیصدا را غیرفعال کنید. هنگامی که چاپگر در بیصدا کار می‌کند، سرعت چاپ کاهش می‌یابد.

پانل کنترل

را در صفحه اصلی انتخاب کنید و سپس **Off** را انتخاب کنید.

Windows

گزینه خاموش را به عنوان تنظیم بیصدا در زبانه اندازه درایور چاپگر انتخاب کنید.

Mac OS

گزینه **ترجیحات سیستم** (یا **تنظیمات سیستم**) را از منوی Apple < چاپگرها و اسکنرها (یا چاپ و اسکن، چاپ و فکس) انتخاب کنید و سپس چاپگر را انتخاب کنید. روی گزینه‌ها و لوازم < گزینه‌ها (یا درایور) کلیک کنید. گزینه Off را به عنوان تنظیم بیصدا انتخاب کنید.

ممکن است برخی مشکلات شبکه در رابطه با روتر بی‌سیم شما وجود داشته باشند.

راهکارها

ضمن اطلاع دادن به سایر کاربران که به شبکه متصل هستند، روتر بی‌سیم را راه‌اندازی مجدد کنید. اگر مشکل به این ترتیب حل نشد، چاپگر را نزدیکتر به روتر بی‌سیم خود قرار دهید یا مستندات ارائه شده به همراه نقطه دسترسی را ملاحظه کنید.

چاپگر داده‌های با تراکم بالا مانند عکس‌ها را روی کاغذ ساده چاپ می‌کند.

راهکارها

اگر داده متراکم مانند عکس را روی کاغذ ساده چاپ کنید، کار چاپ ممکن است برای حفظ کیفیت چاپ طولانی‌تر شود. این وضعیت نقص محسوب نمی‌شود.

در حین چاپ پیوسته، سرعت چاپ بسیار کاهش می‌یابد

این قابلیت از داغ شدن بیش از حد قسمت‌های عملکردی چاپگر و اختلال در کارکرد آن جلوگیری می‌کند.

راهکارها

شما می‌توانید به چاپ ادامه دهید. برای بازگشت به سرعت عادی چاپ، اجازه دهید چاپگر به مدت حداقل 30 دقیقه بدون کارکرد باشد. اگر چاپگر خاموش شود سرعت چاپ به حالت عادی باز نمی‌گردد.

سرعت اسکن پایین است

اسکن کردن با وضوح بالا.

راهکارها

سعی کنید با وضوح کمتری اسکن کنید.

صفحه LCD تاریک می‌شود

چاپگر در حالت خواب است.

راهکارها

دکمه ای از پانل کنترل را برای برگرداندن صفحه LCD به وضعیت قبلی خود فشار دهید.

علامت "!" در صفحه نمایش داده می‌شود و انتخاب عکس‌ها ممکن نیست

فایل تصویری پشتیبانی نمی‌شود.

راهکارها

اگر محصول فایل تصویر را پشتیبانی نکند، "!" روی صفحه LCD ظاهر می‌شود. از فایل‌هایی که توسط این محصول پشتیبانی می‌شوند استفاده کنید.

← "مشخصات داده پشتیبانی شده" در صفحه 226

نام فایل بسیار طولانی‌تر از آن است که توسط چاپگر تشخیص داده شود.

راهکارها

با ذخیره فایل‌های تصویر روی دستگاه حافظه در کامپیوتر یا دستگاه هوشمند می‌توانید عکس‌ها را چاپ کنید. برای دستگاه‌های هوشمند، می‌توانید با استفاده از Epson Smart Panel چاپ کنید.

ذخیره داده در دستگاه حافظه ممکن نیست

ممکن است بنا به دلایل زیر رخ داده باشد.

یک دستگاه حافظه پشتیبانی نشده در حال استفاده است.

راهکارها

از یک دستگاه حافظه که توسط این محصول پشتیبانی می‌شود استفاده کنید.

← "مشخصات دستگاه حافظه" در صفحه 226

دستگاه حافظه در برابر نوشتن محافظت شده.

راهکارها

محافظت در برابر نوشتن را غیر فعال کنید.

حافظه ذخیره‌سازی کافی در دستگاه حافظه وجود ندارد.

راهکارها

داده‌های غیرضروری را حذف کنید یا دستگاه حافظه دیگری را وارد کنید.


صدای کارکرد بسیار زیاد است

بیصدا در چاپگر غیرفعال است.

راهکارها

اگر صدای دستگاه بیش از حد بلند است، بیصدا را فعال کنید. فعال‌سازی این قابلیت می‌تواند سرعت چاپ را کاهش دهد.

پانل کنترل

از صفحه اصلی را  انتخاب و سپس حالت سکوت را فعال کنید.

Windows

بیصدا را در زبانه اندازه درایور چاپگر فعال کنید.

Mac OS

گزینه ترجیحات سیستم (یا تنظیمات سیستم) را از منوی Apple < چاپگرها و اسکنرها (یا چاپ و اسکن، چاپ و فکس) انتخاب کنید و سپس چاپگر را انتخاب کنید. روی گزینه‌ها و لوازم < گزینه‌ها (یا درایور) کلیک کنید. تنظیم بیصدا را فعال کنید.

گواهی اصلی نیازمند به‌روز رسانی است

گواهی اصلی منقضی شده است.

راهکارها

برنامه Web Config را اجرا کنید و سپس گواهی اصلی را به‌روزرسانی کنید.

← "برنامه مخصوص تنظیم عملکردهای چاپگر (Web Config)" در صفحه 214

چاپ دوطرفه به صورت دستی انجام نمی‌شود (Windows)

■ EPSON Status Monitor 3 غیر فعال است.

راهکارها

در زبانه نگهداری درایور چاپگر، روی تنظیم گسترش یافته کلیک و سپس EPSON Status Monitor 3 را فعال کنید تا انتخاب کنید.

اما چاپ 2 طرفه دستی زمانی که چاپگر از طریق شبکه قابل دسترسی است یا بعنوان یک چاپگر مشترک استفاده می‌شود موجود نیست.

منوی تنظیمات چاپ نمایش داده نمی‌شود (Mac OS)

■ درایور چاپگر Epson به درستی نصب نشده است.

راهکارها

اگر منوی تنظیمات چاپ در macOS Catalina (10.15) یا جدیدتر، macOS High Sierra (10.13)، macOS Sierra (10.12)، OS X El Capitan (10.11)، OS X Yosemite (10.10)، OS X Mavericks (10.9) نمایش داده نمی‌شود، درایور چاپگر Epson به درستی نصب نشده است. آن را از منوی زیر فعال کنید.

گزینه ترجیحات سیستم (یا تنظیمات سیستم) را از منوی Apple < چاپگرها و اسکنرها (یا چاپ و اسکن، چاپ و فکس) انتخاب کنید، چاپگر را حذف کنید و سپس دوباره چاپگر را اضافه کنید.

macOS Mojave (10.14) نمی‌تواند به تنظیمات چاپ در برنامه‌های تهیه شده توسط Apple مانند TextEdit دسترسی پیدا کند.

حتی بعد از پر کردن جوهر، پیامی نمایش داده می‌شود و از شما می‌خواهد که سطح جوهر را بازنشانی کنید

■ سطح جوهر بازنشانی نشد.

راهکارها

برای بازنشانی سطح جوهر، دستورالعمل‌های روی صفحه را بعد از پر کردن جوهر دنبال کنید.

← "نکاتی درباره تنظیم مجدد سطح جوهر" در صفحه 187

حتی بعد از پر کردن جوهر، نمایشگر سطح جوهر تغییری نمی‌کند

■ سطح جوهر بازنشانی نشد.

راهکارها

برای بازنشانی سطح جوهر، دستورالعمل‌های روی صفحه را بعد از پر کردن جوهر دنبال کنید.

← "نکاتی درباره تنظیم مجدد سطح جوهر" در صفحه 187

اگر نمی‌توانید خطای گیرکردن کاغذ یا خروج کاغذ را برطرف کنید

ممکن است اجسام خارجی در داخل چاپگر وجود داشته باشد. برای حذف آنها مراحل زیر را دنبال کنید.

1. با فشار دادن دکمه  چاپگر را خاموش کنید.

2. سیم برق را از دوشاخه جدا کرده و سپس سیم برق را از چاپگر جدا کنید.

مهم: 

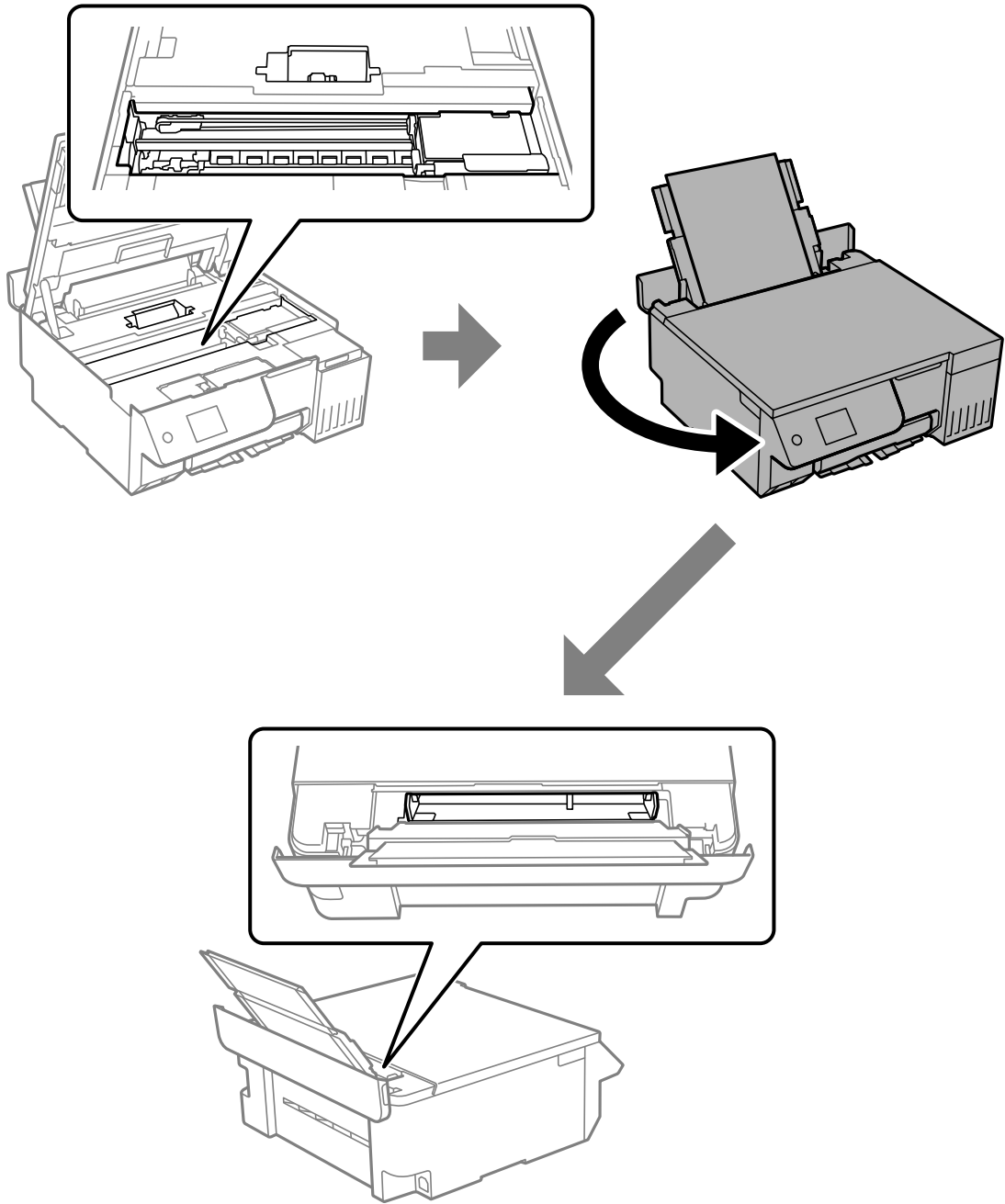
هنگامی که چراغ روشن-خاموش در حالت خاموش است، سیم برق را از پریز جدا کنید. در غیر این صورت چاپگر به وضعیت اولیه خود باز نمی‌گردد و باعث خشک شدن جوهر شده و ممکن است انجام چاپ غیرممکن گردد.

3. برای اطمینان از عدم وجود هیچ جسم خارجی در داخل چاپگر، نکات زیر را بررسی کنید.

مهم!

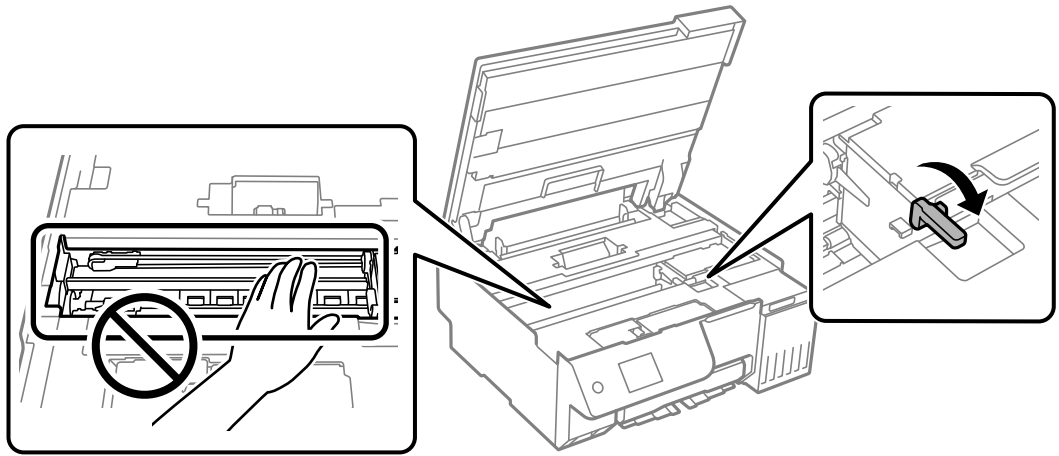
مراقب باشید هنگام برداشتن اجسام خارجی به نقاط نشان داده شده در تصویر زیر دست نزنید، در غیر این صورت چاپگر ممکن است آسیب ببیند.





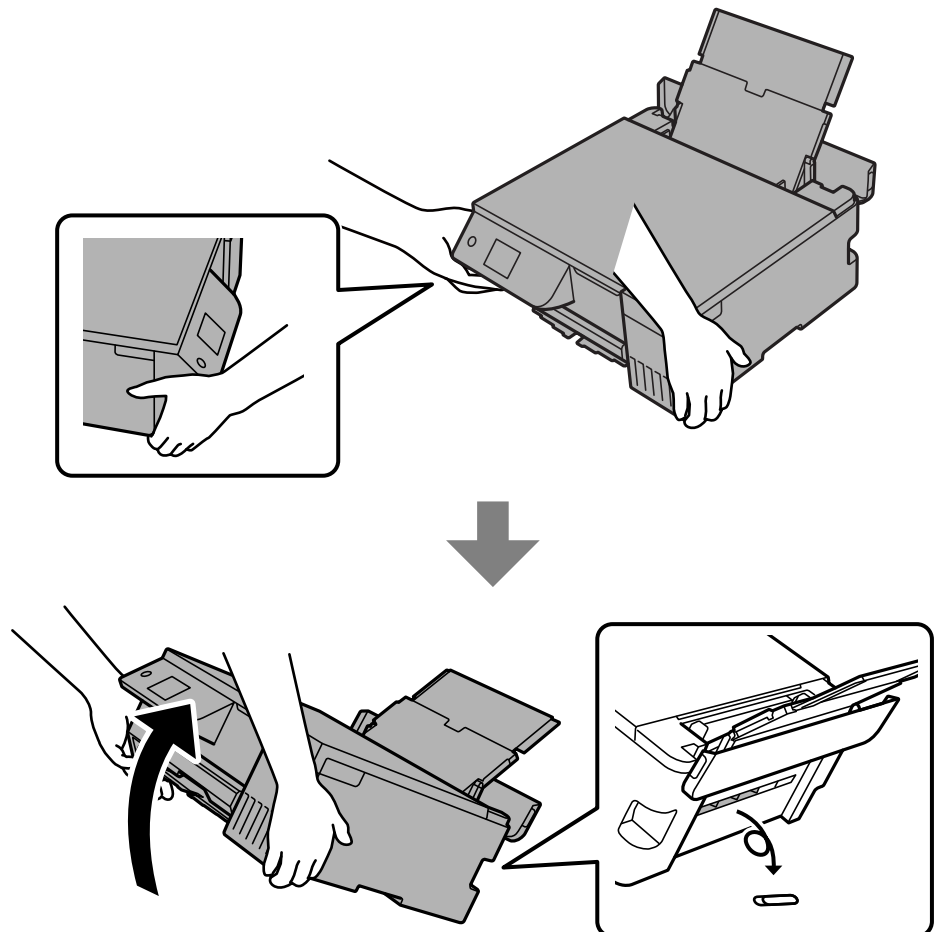
4. اگر جسم خارجی پیدا کردید، آن‌ها را با موچین بردارید.
اگر نتوانستید اجسام خارجی را بردارید، به مرحله 5 بروید، اگر می‌توانید آن‌ها را بردارید، به مرحله 9 بروید.

5. قفل حمل‌ونقل را در حالت قفل (حمل‌ونقل) قرار دهید.

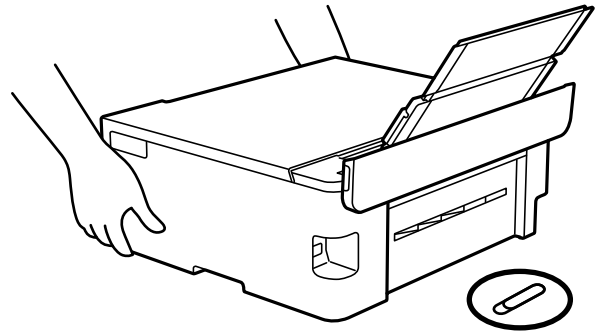


"حمل‌ونقل و نگهداری چاپگر" در صفحه 137

6. درحالی‌که فیدر کاغذ پشتی بیرون کشیده شده است، هر دو طرف جلوی چاپگر را نگه دارید و چاپگر را تقریباً 45 درجه به سمت عقب کج کنید.

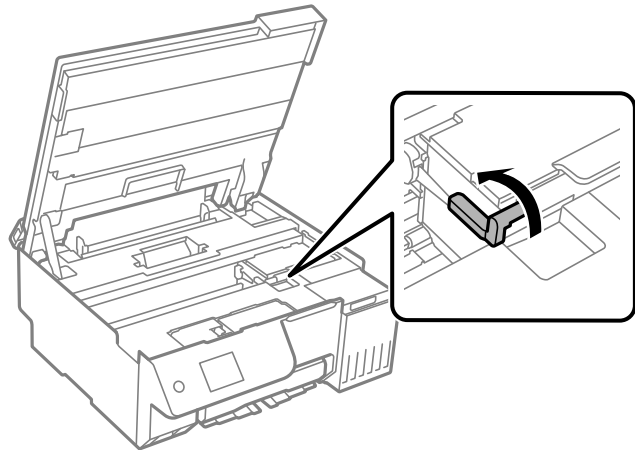


7. پس از برگرداندن آهسته چاپگر به موقعیت افقی، بررسی کنید که آیا اجسام خارجی از شکاف فیدر کاغذ پشتی جدا شده‌اند یا خیر. اگر خطای گیرکردن کاغذ یا خروج کاغذ همچنان رخ می‌دهد، با پشتیبانی Epson تماس بگیرید.

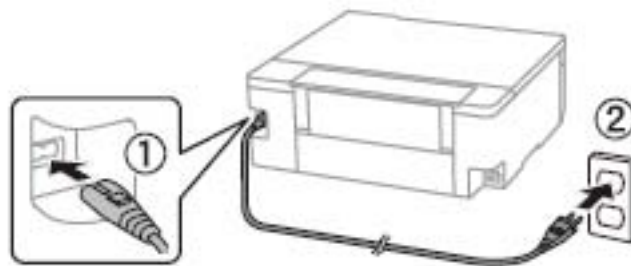


"تماس با پشتیبانی Epson" در صفحه 231

8. قفل حمل و نقل را در موقعیت قفل باز (چاپ) قرار دهید.



9. سیم برق را وصل کنید و سپس چاپگر را روشن کنید.



مشکل برطرف نمی شود

اگر پس از امتحان همه راهکارهای بالا باز هم مشکل برطرف نشد، با مرکز پشتیبانی Epson تماس بگیرید. اگر قادر به برطرف کردن مشکلات چاپ یا کپی کردن نیستید، اطلاعات مرتبط زیر را ملاحظه کنید.

اطلاعات مرتبط

◀ "مشکلات چاپ یا کپی کردن برطرف نمی شوند" در صفحه 206

مشکلات چاپ یا کپی کردن برطرف نمی شوند

راهکارهای زیر را از به ترتیب از بالا به پایین امتحان کنید تا زمانی که مشکل برطرف شود.

□ مطمئن شوید نوع کاغذ بارگذاری شده در چاپگر و نوع کاغذ تنظیم شده در چاپگر با تنظیمات نوع کاغذ در درایور چاپگر مطابقت دارند.

"تنظیمات اندازه و نوع کاغذ" در صفحه 28

□ از یک تنظیم با کیفیت بالا در پانل کنترل یا در درایور چاپگر استفاده کنید.

□ برای بررسی مقدار واقعی جوهر باقیمانده، سطوح جوهر را در مخازن چاپگر با چشم بررسی کنید. اگر سطوح جوهر پایین تر از خطوط پایینی هستند، مخازن را مجدداً پر کنید.

□ هد چاپ را تراز کنید.

"تراز کردن هد چاپ" در صفحه 104

□ یک بررسی نازل برای اطلاع از انسداد نازل‌های هد چاپ انجام دهید.

در صورتی که قسمت‌هایی از الگوی بررسی نازل جا افتاده است، ممکن است نازل‌ها مسدود شده باشند. بررسی نازل و تمیز کردن متناوباً 3 بار یا جایگزینی جوهر یک بار را اجرا کنید، و بررسی کنید که انسداد برطرف شده باشد.

توجه داشته باشید که در فرآیند تمیزکاری هد چاپ مقداری جوهر مصرف می‌شود.

چاپگر را خاموش کنید و حداقل 12 ساعت بدون چاپ منتظر بمانید و سپس بررسی نازل را اجرا کنید. اگر کیفیت چاپ هنوز بهبود نیافته است، تمیز کردن را اجرا کرده و دوباره نازل را بررسی کنید. اگر هنوز بهبود نیافته است، جوهرپاشی برقی را اجرا کنید.

"بررسی و تمیز کردن هد چاپ" در صفحه 101

"اجرای جایگزینی جوهر" در صفحه 102

"اجرای جوهرپاشی برقی" در صفحه 103

□ در صورتی که مشکل انسداد است، اگر برای مدتی با چاپگر چاپ انجام نشود، ممکن است مشکل برطرف گردد.

موارد زیر را می‌توانید هنگام خاموش بودن چاپگر بررسی کنید.

□ بررسی نمایید که از بطری‌های جوهر اصلی Epson استفاده می‌کنید.

سعی کنید از بطری‌های اصلی جوهر Epson استفاده کنید. این محصول طوری طراحی شده است که رنگ‌ها را بر اساس استفاده از بطری‌های اصلی جوهر Epson تنظیم می‌کند. استفاده از بطری‌های جوهر غیر اصل ممکن است کیفیت چاپ را کاهش دهد.

□ مطمئن شوید هیچ تکه کاغذی درون چاپگر جا نمانده است.

وقتی کاغذ را بیرون می‌آورید ورقه نیمه‌شفاف را با دست خود یا کاغذ لمس نکنید.

□ کاغذ را بررسی کنید.

بررسی کنید آیا کاغذ تاخورده است یا سمت قابل چاپ آن رو به بالا قرار دارد.

"احتیاط‌های مربوط به مدیریت کاغذ" در صفحه 27

"ظرفیت‌ها و کاغذ موجود" در صفحه 208

"انواع کاغذ غیر قابل استفاده" در صفحه 210

اگر از طریق بررسی راهکارهای فوق قادر به برطرف ساختن مشکلات نیستید، ممکن است نیاز باشد درخواست تعمیر نمایید. با پشتیبانی Epson تماس بگیرید.

اطلاعات مرتبط

◀ "قبل از تماس با Epson" در صفحه 231

◀ "تماس با پشتیبانی Epson" در صفحه 231

اطلاعات محصول

208	اطلاعات کاغذ
211	اطلاعات اقلام مصرفی
212	اطلاعات نرم افزار
215	لیست منوی تنظیمات
221	ویژگی‌های محصول
228	اطلاعات تنظیمی

اطلاعات کاغذ

ظرفیت‌ها و کاغذ موجود

کاغذ اصلی Epson

Epson توصیه می‌کند از کاغذ اصلی Epson استفاده کنید تا از کیفیت بالای چاپ اطمینان حاصل کنید.


نکته:

موجود بودن کاغذ بر اساس مکان فرق دارد. برای کسب آخرین اطلاعات مربوط به کاغذ موجود در ناحیه خود، با مرکز پشتیبانی Epson تماس بگیرید.


جهت مشاهده اطلاعات مربوط به انواع کاغذ برای چاپ بدون کادر حاشیه و دورو بخش زیر را ملاحظه کنید.

["کاغذ برای چاپ بدون حاشیه" در صفحه 209](#)


["کاغذ برای چاپ دو رو" در صفحه 210](#)

 کاغذ مناسب برای چاپ اسناد

نام رسانه	اندازه	ظرفیت بارگذاری (برگه)
Epson Bright White Ink Jet Paper	A4	80

 کاغذ مناسب برای چاپ اسناد و عکس‌ها

نام رسانه	اندازه	ظرفیت بارگذاری (برگه)
Epson Photo Quality Ink Jet Paper	A4	80
Epson Matte Paper-Heavyweight	A4	20
Epson Double-Sided Matte Paper	A4	1

 کاغذ مناسب برای چاپ عکس‌ها

نام رسانه	اندازه	ظرفیت بارگذاری (برگه)
Epson Ultra Glossy Photo Paper	A4، 13×18 سانتی‌متر (5×7 اینچ)، 10×15 سانتی‌متر (4×6 اینچ)	20
Epson Premium Glossy Photo Paper	A4، 13×18 سانتی‌متر (5×7 اینچ)، 10×15 سانتی‌متر (4×6 اینچ)	20
Epson Premium Semigloss Photo Paper	A4، 15×10 سانتی‌متر (6×4 اینچ)	20
Epson Photo Paper Glossy	A4، 13×18 سانتی‌متر (5×7 اینچ)، 10×15 سانتی‌متر (4×6 اینچ)	20
Epson Value Glossy Photo Paper	A4، 15×10 سانتی‌متر (6×4 اینچ)	20
Handmade Photo Book	A5 (24 سوراخ)	1



سایر انواع دیگر کاغذها

نام رسانه	اندازه	ظرفیت بارگذاری (برگه)
Epson Iron-On Cool Peel Transfer Paper	A4	1

کاغذ موجود در بازار

نکته:

جهت مشاهده اطلاعات مربوط به انواع کاغذ برای چاپ بدون کادر حاشیه و دورو بخش زیر را ملاحظه کنید.

"کاغذ برای چاپ بدون حاشیه" در صفحه 209

"کاغذ برای چاپ دو رو" در صفحه 210

کاغذهای ساده

کاغذ ساده شامل کاغذ کپی و کاغذ سربرگ‌دار است^{1*}.

اندازه	ظرفیت بارگذاری (برگه)
A4، A5، A6، B5، B6، نامه، 8.5×13 اینچ	100
حقوقی، 16K (195×270 میلی متر)، Indian-Legal	50
تعریف شده توسط کاربر ^{2*} (میلی متر) 89×127 تا 215.9×2000	1

^{1*} کاغذی که اطلاعاتی از قبیل نام فرستنده یا نام شرکت از قبل در سرصفحه آن چاپ شده باشند. لازم است یک حاشیه 5 میلی متری یا بیشتر در بالای برگه وجود داشته باشد. چاپ بدون حاشیه برای کاغذ سربرگ در دسترس نیست.

^{2*} فقط چاپ از طریق رایانه قابل انجام است.

پاکت نامه

اندازه	ظرفیت بارگذاری (پاکت نامه‌ها)
پاکت نامه #10، پاکت نامه DL، پاکت نامه C6	10

کاغذ برای چاپ بدون حاشیه

کاغذ اصلی Epson

Epson Photo Quality Ink Jet Paper

Epson Matte Paper-Heavyweight

Epson Ultra Glossy Photo Paper

Epson Premium Glossy Photo Paper

Epson Premium Semigloss Photo Paper

Epson Photo Paper Glossy

Epson Value Glossy Photo Paper

اطلاعات مرتبط

← "ظرفیت‌ها و کاغذ موجود" در صفحه 208

کاغذ موجود در بازار

کاغذ ساده، کاغذ کپی*

* برای چاپ بدون کادر حاشیه می‌توانید از اندازه‌های کاغذ قانونی، نامه، A4 و تنظیمات تعریف شده توسط کاربر استفاده کنید.

اطلاعات مرتبط

← "ظرفیت‌ها و کاغذ موجود" در صفحه 208

کاغذ برای چاپ دو رو

کاغذ اصلی *Epson*

Epson Bright White Ink Jet Paper

اطلاعات مرتبط

← "ظرفیت‌ها و کاغذ موجود" در صفحه 208

کاغذ موجود در بازار

کاغذ ساده، کاغذ کپی

اطلاعات مرتبط

← "ظرفیت‌ها و کاغذ موجود" در صفحه 208

انواع کاغذ غیر قابل استفاده

از کاغذهای زیر استفاده نکنید. استفاده از این کاغذها باعث ایجاد مشکل در ورود کاغذ می‌شود و روی کاغذ چاپ شده لکه ایجاد می‌شود.

کاغذهای چین خورده

کاغذهای پاره شده یا بریده شده

کاغذهای تا شده

کاغذهای نمناک

کاغذهای بسیار ضخیم یا بسیار نازک

کاغذهای دارای برچسب

از پاکت نامه‌های زیر استفاده نکنید. استفاده از این پاکت نامه‌ها موجب گیر کردن کاغذ می‌شود و اثر لکه آن روی کاغذ چاپ شده ظاهر می‌شود.

- پاکت نامه‌های تا خورده و لوله شده
 - پاکت نامه‌های دارای سطوح چسبناک در لبه‌ها یا پاکت‌های پنجره‌دار
 - پاکت نامه‌های بسیار نازک
- ممکن است هنگام چاپ دچار تاخوردگی شوند.

اطلاعات اقلام مصرفی

کدهای بطری جوهر

Epson استفاده از بطری‌های اصلی جوهر Epson را توصیه می‌کند.
کدهای زیر مربوط به بطری‌های جوهر اصلی Epson است.

مهم!

- ضمانت نامه Epson آسیب ناشی از استفاده از جوهرهایی غیر از جوهرهای مشخص شده را، از جمله جوهر مخصوص Epson که برای این چاپگر طراحی نشده است یا هر جوهر دیگر، تحت پوشش قرار نمی‌دهد.
- سایر محصولاتی که ساخت Epson نیستند ممکن است موجب آسیب‌هایی شود که تحت پوشش ضمانت نامه Epson نیست، و در چنین موقعیت‌هایی ممکن است موجب بروز خطا در چاپگر شود.

نکته:

- کدهای بطری جوهر بسته به مکان ممکن است تغییر کند. برای دریافت کدهای صحیح در ناحیه خود، با پشتیبانی Epson تماس بگیرید.
- با اینکه بطری‌های جوهر ممکن است حاوی مواد بازیافت شده باشد، این مواد بر عملکرد یا کارایی چاپگر تأثیری نمی‌گذارد.
- مشخصات و شکل ظاهری بطری جوهر، ممکن است بدون اطلاع قبلی جهت بهبود تغییر کند.

برای اروپا

Black :BK (سیاه)	Cyan :C (فیروزه ای)	Magenta :M (زرشکی)	Yellow :Y (زرد)	Light Cyan :LC (فیروزه ای روشن)	Light Magenta :LM (زرشکی روشن)
108	108	108	108	108	108

نکته:

برای کسب اطلاعات بیشتر درباره بازده بطری جوهر Epson، از وبسایت زیر دیدن نمایید.

<http://www.epson.eu/pageyield>

برای آسیا

Black :BK (سیاه)	Cyan :C (فیروزه ای)	Magenta :M (زرشکی)	Yellow :Y (زرد)	Light Cyan :LC (فیروزه ای روشن)	Light Magenta :LM (زرشکی روشن)
057	057	057	057	057	057

کد جعبه نگهداری

کاربر می‌تواند جعبه نگهداری را خریداری و تعویض نماید.
Epson استفاده از جعبه نگهداری اصلی Epson را توصیه می‌کند.
کدهای زیر مربوط به جعبه نگهداری اصلی Epson است.

C9345



وقتی جعبه نگهداری در یک چاپگر نصب شود، استفاده آن در سایر چاپگرها امکان پذیر نخواهد بود.

کد غلتک‌های پیکاپ

Epson استفاده از غلتک‌های پیکاپ اصلی Epson را توصیه می‌کند.
کد ها در زیر آورده شده است.

برای همه کشورها غیر از هند، بنگلادش، بوتان، مالدیو، سریلانکا و نپال

C12C937771: Pickup Roller

برای هند، بنگلادش، بوتان، مالدیو، سریلانکا و نپال

C12C937781: Pickup Roller

نکته:

برای دریافت غلتک پیکاپ جدید خود، با پشتیبانی Epson تماس بگیرید.

طول عمر سرویس غلتک بلندکننده 50000 صفحه یا 5 سال برای کاغذ ساده اندازه A4 است، هر کدام که زودتر باشد. این تعداد صفحه فقط برای راهنمایی است و بسته به محیط و تنظیمات چاپ (مانند نوع کاغذ، اندازه کاغذ، و گزینه های چاپ بدون حاشیه) ممکن است متفاوت باشد، همچنین اندازه های واقعی ممکن است کوچک تر باشند.

همچنین طول عمر سرویس مورد انتظار در هنگام استفاده از کاغذ اصلی Epson و کاغذ غیر اصل متفاوت است.

اطلاعات نرم افزار

در این بخش بعضی از برنامه های موجود برای چاپگر معرفی شده است. برای مشاهده فهرستی از نرم افزارهای پشتیبانی شده، به وبسایت Epson مراجعه کنید، یا برای تأیید، Epson Software Updater را راه اندازی کنید. می توانید جدیدترین برنامه ها را دانلود کنید.

<http://www.epson.com>

اطلاعات مرتبط

← "برنامه‌ای برای به‌روزرسانی نرم‌افزار و ثابت‌افزار (Epson Software Updater)" در صفحه 215

برنامه‌ای برای اسکن کردن از رایانه (درایور چاپگر Windows)

درایور چاپگر با توجه به فرمان‌ها از سوی یک برنامه، چاپگر را کنترل می‌کند. انجام تنظیمات روی درایور چاپگر بهترین نتیجه چاپ را ارائه می‌دهد. همچنین می‌توانید وضعیت چاپگر را بررسی کنید یا با استفاده از برنامه کاربردی درایور چاپگر آن را در بهترین شرایط راه‌اندازی نگه دارید.

نکته:

می‌توانید زبان درایور چاپگر را تغییر دهید. زبانی را که می‌خواهید استفاده کنید از تنظیم زبان از زبانه نگهداری انتخاب کنید.

دسترس‌ی به درایور چاپگر از برنامه‌ها

برای انجام تنظیماتی که فقط در برنامه‌ای که در حال استفاده از آن هستید اعمال شوند، از آن برنامه به آنها دسترسی پیدا کنید. گزینه چاپ یا تنظیم چاپ را از منوی فایل انتخاب کنید. چاپگر خود را انتخاب کنید سپس روی ترجیحات یا ویژگی‌ها کلیک کنید.

نکته:

بسته به برنامه، عملکردها فرق دارند. برای اطلاعات بیشتر به راهنمای برنامه مراجعه کنید.

دسترس‌ی به درایور چاپگر از کنترل پنل و غیره

برای انجام تنظیماتی که برای همه برنامه‌ها اعمال می‌شود، مراحل زیر را دنبال کنید.

Windows 11

روی دکمه شروع کلیک کنید، سپس تنظیمات < بلوتوث و دستگاه‌ها > چاپگرها و اسکنرها را انتخاب کنید. روی چاپگر خود کلیک کنید و سپس اولویت‌های چاپ را انتخاب کنید.

Windows 10/Windows Server 2022/Windows Server 2019/Windows Server 2016

روی دکمه شروع کلیک کنید و سپس سیستم < Windows پانل کنترل > مشاهده دستگاه‌ها و چاپگرها را در قسمت سخت‌افزار و صدا انتخاب کنید. روی چاپگر کلیک راست کنید یا فشار داده و نگه دارید و سپس موارد برگزیده چاپ را انتخاب کنید.

Windows 8.1/Windows 8/Windows Server 2012 R2/Windows Server 2012

مسیر دسکتاپ < تنظیمات > پانل کنترل < مشاهده دستگاه‌ها و چاپگرها را در قسمت سخت‌افزار و صدا انتخاب کنید. روی چاپگر کلیک راست کنید یا فشار داده و نگه دارید و سپس موارد برگزیده چاپ را انتخاب کنید.

Windows 7/Windows Server 2008 R2

روی دکمه شروع کلیک کنید و پانل کنترل < مشاهده دستگاه‌ها و چاپگرها را در قسمت سخت‌افزار و صدا انتخاب کنید. روی چاپگر کلیک راست کرده و ترجیحات چاپ را انتخاب کنید.

Windows Server 2008

روی دکمه شروع کلیک کرده و پانل کنترل < چاپگرها از سخت‌افزار و صدا را انتخاب کنید. روی چاپگر کلیک راست کرده و ترجیحات چاپ را انتخاب کنید.

دسترس‌ی به درایور چاپگر از نماد چاپگر موجود در نوار وظیفه

نماد چاپگر موجود در نوار وظیفه یک نماد میانبر است که به شما امکان می‌دهد به سرعت به درایور چاپگر دسترسی پیدا کنید.

اگر روی نماد چاپگر کلیک کنید و تنظیم چاپگر را انتخاب نمایید، می‌توانید به یک پنجره تنظیمات چاپگر مشابه پانل کنترل دسترسی پیدا کنید. اگر روی این نماد دو بار کلیک کنید، می‌توانید وضعیت چاپگر را بررسی نمایید.

نکته:

اگر نماد چاپگر در نوار وظیفه نشان داده نشد، به پنجره درایور چاپگر دسترسی پیدا کنید. روی تنظیم برگزیده کنترل در زبانه نگهداری کلیک کنید و سپس ثبت نماد میانبر در نوار وظیفه را انتخاب نمایید.

راه‌اندازی برنامه کاربردی

به پنجره درایور چاپگر بروید. روی زبانه نگهداری کلیک کنید.

برنامه‌ای برای اسکن کردن از رایانه (درایور چاپگر Mac OS)

درایور چاپگر با توجه به فرمان‌ها از سوی یک برنامه، چاپگر را کنترل می‌کند. انجام تنظیمات روی درایور چاپگر بهترین نتیجه چاپ را ارائه می‌دهد. همچنین می‌توانید وضعیت چاپگر را بررسی کنید یا با استفاده از برنامه کاربردی درایور چاپگر آن را در بهترین شرایط راه‌اندازی نگه دارید.

دسترسی به درایور چاپگر از برنامه‌ها

روی تنظیم صفحه یا چاپ در منوی فایل برنامه خود کلیک کنید. در صورت نیاز، روی نمایش جزئیات (یا ▼) برای گسترده کردن پنجره چاپ کلیک کنید.

نکته:

بسته به برنامه‌ای که استفاده می‌شود، تنظیم صفحه ممکن است در منوی فایل نمایش داده نشود، و عملیات‌ها برای نمایش صفحه چاپ ممکن است متفاوت باشند. برای اطلاعات بیشتر به راهنمای برنامه مراجعه کنید.

راه‌اندازی برنامه کاربردی

گزینه ترجیحات سیستم (یا تنظیمات سیستم) را از منوی Apple < چاپگرها و اسکنرها (یا چاپ و اسکن، چاپ و فکس) انتخاب کنید و سپس چاپگر را انتخاب کنید. روی گزینه‌ها و لوازم < برنامه کاربردی > باز کردن برنامه کاربردی چاپگر کلیک کنید.

برنامه مخصوص تنظیم عملکردهای چاپگر (Web Config)

Web Config برنامه‌ای است که در مرورگر وب نظیر Microsoft Edge و Safari در رایانه یا دستگاه هوشمند اجرا می‌شود. می‌توانید وضعیت چاپگر را تأیید کنید یا سرویس شبکه و تنظیمات چاپگر را تغییر دهید. برای استفاده از Web Config، چاپگر و رایانه یا دستگاه را به یک شبکه متصل کنید.

از مرورگرهای زیر پشتیبانی می‌شود. از جدیدترین نسخه استفاده کنید.

Safari ، Chrome ، Firefox ، Internet Explorer ، Microsoft Edge

نکته:

ممکن است هنگام انجام Web Config از شما خواسته شود رمز عبور سرپرست را وارد کنید. برای جزئیات بیشتر به اطلاعات مرتبط در زیر مراجعه کنید.

اطلاعات مرتبط

◀ "مقدار پیش فرض رمز عبور سرپرست" در صفحه 14

اجرای Web Config در یک مرورگر وب

1. آدرس IP چاپگر را بررسی کنید.

نماد شبکه در صفحه اصلی چاپگر را انتخاب کنید و سپس برای تأیید آدرس IP چاپگر گزینه اتصال فعال را انتخاب کنید.

برای انتخاب یک مورد، از دکمه‌های ▲ ▼ ◀ ▶ استفاده کنید و سپس دکمه OK را فشار دهید.

نکته:

آدرس IP را می‌توانید با چاپ کردن گزارش اتصال شبکه نیز بررسی کنید.

2. یک مرورگر وب را در رایانه یا دستگاه هوشمند اجرا کنید و سپس آدرس IP چاپگر را وارد نمایید.

قالب:

http://:IPv4:آدرس IP چاپگر/

http://:IPv6:[آدرس IP چاپگر]/

مثال‌ها:

http://192.168.100.201:IPv4/

http://[1000:1::db8:2001]:IPv6/

نکته:

با استفاده از دستگاه هوشمند، همچنین می‌توانید Web Config را از صفحه اطلاعات محصول Epson Smart Panel اجرا کنید.

از آنجا که چاپگر از یک گواهی خود-امضاء شونده هنگام دسترسی به HTTPS استفاده می کند وقتی Web Config را راه اندازی کنید، یک هشدار در مرورگر نمایش داده می شود؛ این بدان معنا نیست که مشکلی وجود دارد و با خیال راحت می توانید از آن صرف نظر کنید.

اطلاعات مرتبط

◀ "چاپ با استفاده از Epson Smart Panel" در صفحه 41

برنامه‌ای برای به‌روزرسانی نرم‌افزار و ثابت‌افزار (Epson Software Updater)

Epson Software Updater برنامه‌ای است که نرم‌افزار جدید را نصب نموده و ثابت‌افزار را از طریق اینترنت به‌روزرسانی می‌کند. اگر در نظر دارید به طور مرتب اطلاعات به‌روزرسانی را بررسی کنید، فواصل زمانی برای بررسی به‌روزرسانی‌ها را می‌توانید در تنظیمات به‌روزرسانی خودکار Epson Software Updater تعیین کنید.

نکته:

از سیستم عامل Windows Server پشتیبانی نمی‌شود.

شروع در Windows

Windows 11

روی دکمه شروع کلیک کنید و سپس همه برنامه‌ها < EPSON Software < Epson Software Updater را انتخاب کنید.

Windows 10

روی دکمه شروع کلیک کنید و سپس گزینه‌های EPSON Software < Epson Software Updater را انتخاب کنید.

Windows 8.1/Windows 8

نام برنامه را در قسمت جستجو وارد کنید و سپس آیکن نشان داده شده را انتخاب نمایید.

Windows 7

روی دکمه شروع کلیک کنید و سپس همه برنامه‌ها < EPSON Software < Epson Software Updater را انتخاب کنید.

نکته:

همچنین می‌توانید برنامه Epson Software Updater را با کلیک کردن روی نماد چاپگر از نوار وظیفه دسکتاپ و سپس انتخاب به‌روزرسانی نرم‌افزار اجرا کنید.

شروع در Mac OS

مسیر برو < برنامه‌ها < Epson Software < Epson Software Updater را انتخاب کنید.

اطلاعات مرتبط

◀ "نصب جداگانه برنامه‌ها" در صفحه 117

لیست منوی تنظیمات

برای انجام دادن تنظیمات گوناگون تنظیم را از صفحه اصلی انتخاب کنید. ممکن است نام قابلیت‌ها و موارد منوی تنظیمات بسته به نسخه نرم‌افزار پایه تغییر کند.

تنظیمات اصلی

منوها را به صورتی که در زیر شرح داده شده است از پانل کنترل انتخاب کنید.

تنظیم < تنظیمات اصلی

محافظ صفحه:

برای نشان دادن عکسها به صورت ترتیبی در صورت بیکار ماندن دستگاه به مدت حدود سه دقیقه، عکس های دستگاه حافظه را انتخاب کنید.

روشن شدن خودکار:

روشن را انتخاب کنید تا وقتی چاپگر کار چاپ یا اسکن را از طریق اتصال USB یا اتصال شبکه دریافت می کند، به طور خودکار روشن شود. اگر سینی خروجی ذخیره شده است، آن را به صورت دستی بیرون بکشید تا چاپ شروع شود.

فعال کردن روشن شدن خودکار باعث می شود مصرف برق در وضعیت آماده به کار در مقایسه با زمانی که چاپگر را کامل خاموش کرده اید کمی بیشتر شود. همچنین خاموش شدن دستگاه بیشتر طول می کشد. وقتی از این ویژگی استفاده می کنید، سیم برق را جدا نکنید. اگر سیم برق را جدا می کنید، بررسی کنید چراغ روشن-خاموش، خاموش باشد.

اگر می خواهید چاپگر در پایان عملکرد چاپ یا اسکن و پس از بیکار ماندن به مدت معین به طور خودکار خاموش شود، تایمر خاموش کردن را استفاده کنید. این قابلیت برای چاپ از دور، مثلاً از طریق اینترنت، سودمند است.

تایمر خاموش کردن:

بسته به تاریخ تولید و محل خرید، ممکن است دستگاه این ویژگی یا ویژگی تنظیم خاموش کردن را داشته باشد.

با انتخاب این تنظیم، اگر از چاپگر به مدت معینی استفاده نشود، به طور خودکار خاموش می شود. زمان مورد نظر پیش از اعمال مدیریت نیرو را می توانید تنظیم کنید. هرگونه افزایش می تواند بر کارایی انرژی محصول تأثیر بگذارد. پیش از انجام هرگونه تغییر، لطفاً محیط زیست را در نظر بگیرید.

تنظیم خاموش کردن:

بسته به محل خرید، ممکن است دستگاه این ویژگی یا ویژگی تایمر خاموش کردن را داشته باشد.

خاموش شدن در صورت غیرفعال بودن:

با انتخاب این تنظیم، اگر از چاپگر به مدت معینی استفاده نشود، به طور خودکار خاموش می شود. زمان مورد نظر پیش از اعمال مدیریت نیرو را می توانید تنظیم کنید. هرگونه افزایش می تواند بر کارایی انرژی محصول تأثیر بگذارد. پیش از انجام هرگونه تغییر، لطفاً محیط زیست را در نظر بگیرید.

خاموش شدن در صورت قطع اتصال:

اگر این تنظیم را انتخاب کنید، هر وقت همه پورت ها شامل خروجی کابل USB قطع باشند، چاپگر بعد از مدت زمانی خاص خاموش می شود. ممکن است بسته به منطقه این ویژگی وجود نداشته باشد.

برای اطلاع از مدت زمان مورد نظر به وبسایت زیر مراجعه کنید.

<https://www.epson.eu/energy-consumption>

تایمر خواب:

وقتی چاپگر برای مدت زمانی معین کار نمی کند، بازه زمانی برای وارد شدن دستگاه به حالت خواب (حالت صرفه جویی انرژی) را تنظیم کنید. پس از گذشت زمان تنظیم شده، صفحه LCD سیاه می شود.

زبان/Language:

زبان صفحه LCD را انتخاب کنید.

پاک کردن همه تنظیمات:

تنظیمات اصلی را به مقادیر پیش فرض باز می گرداند.

اطلاعات مرتبط

◀ "صرفه جویی در مصرف انرژی" در صفحه 116

تنظیمات چاپگر

منوها را به صورتی که در زیر شرح داده شده است از پانل کنترل انتخاب کنید.

تنظیم < تنظیمات چاپگر >

Paper Source Setting:

تنظیم کاغذ:

اندازه و نوع کاغذ قرار داده شده در منبع کاغذ را انتخاب کنید. می‌توانید تنظیمات کاغذ دلخواه را در اندازه کاغذ و نوع کاغذ انجام دهید.

نمایش خودکار تنظیم صفحه:

با انتخاب **On**، در هنگام بارگذاری کاغذ در منبع کاغذ، تنظیمات کاغذ به طور خودکار و با مراجعه به تنظیم < تنظیمات چاپگر > **Paper Source Setting** تنظیم کاغذ انجام می‌گیرد. اگر این قابلیت را غیرفعال کنید، نمی‌توانید از طریق یک iPhone، iPad یا iPod touch و با استفاده از AirPrint چاپ کنید.

حاشیه های کارت شناسایی PVC:

حاشیه‌ها را برای چاپ کارت شناسایی PVC تنظیم می‌کند.

برچسب دیسک:

موقعیت چاپ دیسک را با حرکت به سمت بالا، پایین، چپ یا راست تنظیم می‌کند تا جایی که متناسب شود.

برچسب دیسک داخلی/خارجی:

موقعیت چاپ قطرهای داخلی و خارجی دیسک را تنظیم می‌کند. شما می‌توانید تا 120 میلی‌متر برای قطر خارجی و حداقل 18 میلی‌متر برای قطر داخلی تعیین کنید. بسته به تنظیم، دیسک یا سینی دیسک ممکن است با جوهر آغشته شود. محدوده را متناسب با ناحیه قابل چاپ دیسک خود تنظیم کنید. ناحیه چاپ تنظیم شده در اینجا مقدار پیش فرض هنگام چاپ عکس‌ها از دستگاه حافظه روی دیسک است.

برچسب ها:

موقعیت چاپ برچسب عکس را با حرکت رو به بالا، پایین، چپ و راست تنظیم می‌کند.

کاغذ ضخیم:

برای جلوگیری از پس دادن جوهر در اسناد چاپی خود، گزینه روشن را انتخاب کنید، با این حال، ممکن است سرعت چاپ تان کاهش داده شود.

حالت سکوت:

برای کاهش صدا در هنگام چاپ **On** را انتخاب کنید. البته سرعت چاپ ممکن است کاهش یابد. بسته به تنظیمات نوع کاغذ و کیفیت چاپ انتخابی شما، ممکن است هیچ اختلافی در سطح نویز چاپگر وجود نداشته باشد.

دو طرفه:

برای تغییر دادن جهت چاپ روشن را انتخاب کنید. کار چاپ در حالی انجام می‌گیرد که هد چاپ به چپ و راست حرکت می‌کند. اگر خطوط افقی و عمودی دارای خط کش بر روی تصویر چاپ شده محو هستند یا به درستی تراز نشده اند، با غیرفعال کردن این ویژگی ممکن است مشکل برطرف شود، اما این کار باعث می‌شود سرعت چاپ کم شود.

پاک کردن همه تنظیمات

تنظیمات چاپگر را به مقادیر پیش فرض باز می‌گرداند.

تنظیمات شبکه

منوها را به صورتی که در زیر شرح داده شده است از پانل کنترل انتخاب کنید.

تنظیم < تنظیمات شبکه

نصب Wi-Fi:

Wi-Fi (توصیه می شود):

راهنمای گام به گام تنظیم Wi-Fi:

تنظیمات Wi-Fi را با وارد کردن SSID و رمز عبور اعمال می کند.

راه اندازی پوش باتن (WPS):

انجام تنظیمات Wi-Fi از طریق راه اندازی پوش باتن (WPS).

سایر موارد:

نصب کد PIN (WPS):

انجام تنظیمات Wi-Fi از طریق نصب کد PIN (WPS).


اتصال خودکار Wi-Fi:

تنظیمات Wi-Fi را با استفاده از اطلاعات Wi-Fi موجود در رایانه یا دستگاه هوشمند اعمال می کند.

غیر فعال سازی Wi-Fi:

اتصال با روتر Wi-Fi قطع خواهد شد.

Wi-Fi Direct:

 (منو):

تغییر نام شبکه:

SSID (نام شبکه) مربوط به Wi-Fi Direct را تغییر می دهد.

تغییر گذرواژه:

رمز عبور اتصال Wi-Fi Direct را تغییر می دهد.

غیرفعال کردن Wi-Fi Direct:

عملکرد Wi-Fi Direct را غیرفعال می کند.

بازگشت به تنظیمات پیش فرض:

تنظیمات Wi-Fi Direct را بازنویسی می کند.

سایر روش ها:

iOS:

QR کد برای اتصال Wi-Fi Direct را نشان می دهد.

سایر دستگاه های سیستم عامل:

SSID و رمز عبور برای اتصال Wi-Fi Direct را نشان می دهد. {Proof}

وضعیت شبکه:

وضعیت Wi-Fi:

اطلاعات Wi-Fi چاپگر را نمایش می دهد.

وضعیت Wi-Fi Direct:

اطلاعات تنظیم Wi-Fi Direct را نمایش می دهد.

چاپ صفحه وضعیت:

یک برگه حالت شبکه چاپ می کند.

اطلاعات مربوط به Wi-Fi، Wi-Fi Direct و امثال آن بر روی دو یا چند برگ چاپ می شود.

بررسی اتصال:

اتصال شبکه فعلی را بررسی و یک گزارش را چاپ می کند. در صورت وجود هرگونه مشکل در اتصال، به گزارش مراجعه کنید تا بتوانید مشکل را برطرف نمایید.

پیشرفته:

نام دستگاه:

نام دستگاه را به هر نام مدنظر با 2 الی 53 نویسه تغییر می دهد.

TCP/IP:

تنظیمات IP را در صورتی که آدرس IP از نوع ثابت باشد، پیکربندی می کند. برای پیکربندی خودکار، از آدرس IP تخصیص یافته توسط DHCP استفاده کنید. برای تنظیم دستی آن، به حالت «دستی» جابجا شوید و سپس آدرس IP موردنظر برای تخصیص را وارد کنید.

پروکسی سرور:

وقتی در حال استفاده از یک سرور پروکسی در محیط شبکه خود هستید و می خواهید آن را برای چاپگر نیز تنظیم کنید این گزینه را انتخاب نمایید.

تنظیمات سرویس وب

منوها را به صورتی که در زیر شرح داده شده است از پانل کنترل انتخاب کنید.

تنظیم < تنظیمات سرویس وب

خدمات اتصال Epson:

نمایش می دهد آیا چاپگر ثبت شده است و به Epson Connect وصل شده است یا خیر. با انتخاب کردن ثبت و پیروی از دستورالعملها می توانید برای سرویس ثبت نام کنید. راهنمای استفاده در وبسایت زیر ارائه شده است.

<https://www.epsonconnect.com/>

<http://www.epsonconnect.eu> (فقط اروپا)

پس از ثبت نام، می‌توانید تنظیمات زیر را تغییر دهید.

تعليق/از سر گیری:

انتخاب کنید که سرویس‌های Epson Connect معلق شده یا ادامه یابند.

لغو ثبت:

ثبت چاپگر را از سرویس‌های Epson Connect لغو می‌کند.

تنظیم به اشتراک گذاری فایل

منوها را به صورتی که در زیر شرح داده شده است از پانل کنترل انتخاب کنید.

تنظیم < تنظیم به اشتراک گذاری فایل

روش اتصال بین چاپگر و رایانه که دسترسی نوشتن در دستگاه حافظه قرار داده شده در چاپگر را دارد را انتخاب کنید. دسترسی خواندن و نوشتن به رایانه دارای اولویت اتصال داده می‌شود. فقط دسترسی خواندن به سایر رایانه‌ها داده می‌شود.

عملکردهای راهنما

منوها را به صورتی که در زیر شرح داده شده است از پانل کنترل انتخاب کنید.

تنظیم < عملکردهای راهنما

عدم تطبیق کاغذ:

این هشدار زمانی صادر می‌شود که تنظیمات کاغذ (تنظیمات چاپ) برای کار چاپ با تنظیمات کاغذ چاپگر که در زمان بارگذاری کاغذ اعمال شده است، سازگار نباشد. این تنظیم مانع از بروز اشتباه در کار چاپ می‌شود.

حالت انتخاب خودکار:

در صورت انجام گرفتن هر یک از کارهای زیر، منوهای متناسب با آن کارها نمایش داده می‌شود.
یک حافظه USB وارد شده است.

همه تنظیمات:

همه عملکردهای راهنما را فعال یا غیرفعال می‌کند.

پاک کردن همه تنظیمات:

تنظیمات عملکردهای راهنما را به مقادیر پیش‌فرض باز می‌گرداند.

تحقیق مشتری

منوها را به صورتی که در زیر شرح داده شده است از پانل کنترل انتخاب کنید.

تنظیم < تحقیق مشتری

اگر با ارائه اطلاعات مربوط به استفاده مشتری موافق هستید، اطلاعات مربوط به استفاده از محصول مانند تعداد چاپ‌ها در اختیار Seiko Epson Corporation قرار می‌گیرد.

اطلاعات جمع‌آوری شده برای بهبود محصولات و خدمات مورد استفاده قرار می‌گیرند.

ارائه اطلاعات مصرف:

نشان می‌دهد که با ارائه اطلاعات استفاده مشتری موافقت کرده‌اید یا خیر.

کشور/منطقه:

اگر با ارائه اطلاعات استفاده مشتری موافقت کرده باشید، کشور یا منطقه‌ای را که در آن از محصول استفاده می‌کنید نشان می‌دهد.

به‌روز رسانی میان افزار

منوها را به صورتی که در زیر شرح داده شده است از پانل کنترل انتخاب کنید.

تنظیم < به‌روز رسانی میان افزار

به‌روز رسانی:

بررسی می‌کند که آیا آخرین نسخه نرم‌افزار داخلی در سرور شبکه آپلود شده است یا خیر. اگر به‌روزرسانی در دسترس باشد، می‌توانید انتخاب کنید که به‌روزرسانی شروع شود یا خیر.

اعلامیه:

برای دریافت اعلان وجود به‌روز رسانی نرم‌افزار داخلی On را انتخاب کنید.

بازگرداندن تنظیمات اولیه

منوها را به صورتی که در زیر شرح داده شده است از پانل کنترل انتخاب کنید.

تنظیم < بازگرداندن تنظیمات اولیه

تنظیمات شبکه:

تنظیمات شبکه را به موارد پیش‌فرض بازنشانی می‌کند.

همه موارد بجز تنظیمات شبکه:

همه تنظیمات به‌جز تنظیمات شبکه را به موارد پیش‌فرض بازنشانی می‌کند.

همه تنظیمات:

همه تنظیمات را به موارد پیش‌فرض بازنشانی می‌کند.

ویژگی‌های محصول

مشخصات چاپگر

قراردادن نازل هد چاپ	نازل‌های جوهر سیاه: 180 نازل‌های جوهر رنگی: 180 برای هر رنگ
وزن کاغذ*	کاغذ ساده پاکت نامه‌ها
	64 تا 90 گرم بر مترمربع 75 تا 100 گرم بر مترمربع

* حتی وقتی ضخامت کاغذ در محدوده مجاز است، ممکن است بسته به خصوصیات یا کیفیت کاغذ، تغذیه دستگاه انجام نشود یا کیفیت چاپ کاهش پیدا کند.

ناحیه قابل چاپ

ناحیه قابل چاپ برای برگه‌های تک

ممکن است به دلیل مکانیسم چاپگر، کیفیت چاپ در نواحی سایه دار کاهش یابد.

چاپ با کادرهای حاشیه

3.0 میلی‌متر (0.12 اینچ)	A	
3.0 میلی‌متر (0.12 اینچ)	B	
41.0 میلی‌متر (1.61 اینچ)	C	
37.0 میلی‌متر (1.46 اینچ)	D	

* جهت کاغذ ورودی.

چاپ بدون کادر حاشیه

44.0 میلی‌متر (1.73 اینچ)	A	
40.0 میلی‌متر (1.58 اینچ)	B	

* جهت کاغذ ورودی.

ناحیه قابل چاپ برای پاکت نامه

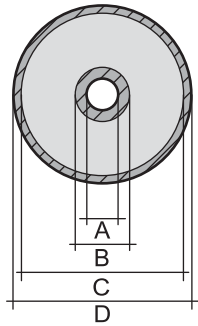
ممکن است به دلیل مکانیسم چاپگر، کیفیت چاپ در نواحی سایه دار کاهش یابد.

3.0 میلی‌متر (0.12 اینچ)	A	
3.0 میلی‌متر (0.12 اینچ)	B	
18.0 میلی‌متر (0.71 اینچ)	C	
41.0 میلی‌متر (1.61 اینچ)	D	

* جهت کاغذ ورودی.

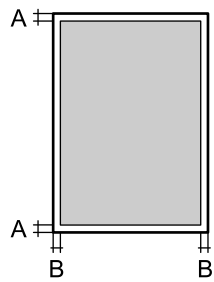
قسمت قابل چاپ برای برچسب دیسک

ممکن است به دلیل مکانیسم چاپگر، کیفیت چاپ در نواحی سایه دار کاهش یابد.

18 میلی‌متر (0.71 اینچ)	A	
43 میلی‌متر (1.69 اینچ)	B	
116 میلی‌متر (4.57 اینچ)	C	
120 میلی‌متر (4.72 اینچ)	D	

قسمت قابل چاپ برای کارت های شناسایی PVC

چاپ با کادرهای حاشیه

3.0 میلی‌متر (0.12 اینچ)	A	
3.0 میلی‌متر (0.12 اینچ)	B	

چاپ بدون کادر حاشیه

به دلیل مکانیسم چاپگر، تصویر چاپ شده را کمی بزرگ می‌کند.

مشخصات اسکتر

نوع اسکتر	تخت
دستگاه فتوالکتریک	CIS
حداکثر اندازه سند	216×297 میلی متر (8.5×11.7 اینچ) Letter ,A4
وضوح	1200 نقطه در اینچ (اسکن اصلی) 4800 نقطه در اینچ (اسکن فرعی)
عمق رنگ	رنگ <input type="checkbox"/> 48 بیت در هر پیکسل داخلی (16 بیت در هر پیکسل در هر رنگ داخلی) <input type="checkbox"/> 24 بیت در هر پیکسل خارجی (8 بیت در هر پیکسل در هر رنگ خارجی) مقیاس خاکستری <input type="checkbox"/> 16 بیت در هر پیکسل داخلی <input type="checkbox"/> 8 بیت در هر پیکسل خارجی

منبع نور	LED
----------	-----

مشخصات رابط

برای رایانه	USB پر-سرعت*
-------------	--------------

* کابل‌های USB 3.0 پشتیبانی نمی‌شوند.

مشخصات شبکه

مشخصات Wi-Fi

استانداردها	IEEE 802.11b/g/n ^{1*}
دامنه فرکانس	2.4 گیگاهرتز
حالت‌های اتصال	زیرساخت، (Wi-Fi Direct (Simple AP) ^{2*3*}
امنیت اتصال بی‌سیم ^{4*}	WPA3-SAE (AES) ^{5*} ، WPA2-PSK (AES) ^{5*} ، WEP (64/128bit)

1* IEEE 802.11n تنها برای HT20 در دسترس می‌باشد.

2* برای IEEE 802.11b پشتیبانی نمی‌شود.

3* حالت Simple AP با یک اتصال Wi-Fi (زیرساخت) مطابقت دارد.

4* قابلیت Wi-Fi Direct تنها از WPA2-PSK (AES) پشتیبانی می‌کند.

5* با استانداردهای WPA2 با پشتیبانی برای WPA/WPA2 Personal مطابقت دارد.

عملکردهای شبکه و IPv4/IPv6

ملاحظات	پشتیبانی شده	عملکردها	
-	✓	IPv4	چاپ شبکه‌ای (WindowsEpsonNet Print)
-	✓	IPv6 ,IPv4	(WindowsStandard TCP/IP)
-	✓	IPv6 ,IPv4	چاپ (WSD (Windows
-	✓	IPv6 ,IPv4	((Mac OS چاپ Bonjour
-	✓	IPv6 ,IPv4	چاپ (WindowsIPP ، (Mac OS
-	✓	IPv4	Epson Connect (چاپ ایمیل، چاپ از راه دور)
iOS 5 یا نسخه جدیدتر، OS X Mavericks (10.9.5) یا نسخه جدیدتر*	✓	IPv6 ,IPv4	(Mac OS ، (iOSAirPrint

ملاحظات	پشتیبانی شده	عملکردها	
-	✓	IPv6 ,IPv4	Epson Scan 2
Windows 7 یا جدیدتر، OS X El Capitan یا جدیدتر (10.11)	✓	IPv4	Epson ScanSmart
OS X Yosemite (10.10)/OS X Mavericks (10.9.5)	✓	IPv4	(MacEpson Event Manager (OS
-	✓	IPv4	Epson Connect (اسکن به حافظه ابری)
OS X Mavericks (10.9.5) یا نسخه جدیدتر*	✓	IPv6 ,IPv4	AirPrint (اسکن)
-	-	IPv4	ارسال یک نمابر
-	-	IPv4	دریافت یک نمابر
-	-	IPv6 ,IPv4	AirPrint (نمابر خروجی)

* توصیه می‌کنیم از جدیدترین نسخه iOS یا Mac OS استفاده کنید.

پروتکل امنیتی

IPPS ,HTTPS Server/Client	SSL/TLS
*1.0 ,*1.1 ,1.2 ,1.3	نسخه TLS
	SNMPv3

* به طور پیش‌فرض غیرفعال است.

سرویس‌های شخص ثالث تحت پشتیبانی

ملاحظات	پشتیبانی شده	خدمات	
OS X Mavericks یا نسخه جدیدتر (10.9.5) یا نسخه جدیدتر*	✓	چاپ	AirPrint
OS X Mavericks (10.9.5) یا نسخه جدیدتر*	✓	اسکن	
-	-	نمابر	

* توصیه می‌کنیم از جدیدترین نسخه iOS یا Mac OS استفاده کنید.

مشخصات دستگاه حافظه

دستگاه‌ها	حداکثر ظرفیت
درایو دیسک سخت ^{1*} دستگاه حافظه USB	TB 2 (فرمت شده با FAT، FAT32 یا exFAT)
کارت‌خوان چندگانه ^{2*}	TB 2 (فرمت شده با FAT، FAT32 یا exFAT)

1*: توصیه نمی‌کنیم از دستگاه‌های USB خارجی که با USB تقویت می‌شوند استفاده کنید. فقط از دستگاه‌های USB خارجی با منبع برق AC مستقل استفاده کنید.

2*: تنها یک کارت حافظه را در کارت‌خوان چندگانه قرار دهید. کارت‌خوان‌های چندگانه که بیش از دو کارت حافظه در آنها وارد شده است، پشتیبانی نمی‌شوند.

نمی‌توانید از دستگاه‌های زیر استفاده کنید:

دستگاهی که به یک درایور اختصاص داده شده نیاز دارد

یک دستگاه با تنظیمات امنیتی (رمز عبور، رمزنگاری و موارد مشابه)

دستگاهی با هاب USB داخلی

Epson نمی‌تواند تمام عملکردهای دستگاه‌های متصل خارجی را تضمین کند.

مشخصات داده پشتیبانی شده

قالب فایل	JPEGs (*.JPG) به همراه Exif نسخه 2.31 استاندارد ضبط شده توسط دوربین‌های دیجیتال DCF ^{1*} نسخه 1.0 یا 2.0 ^{2*} سازگار
اندازه تصویر	افقی: 80 تا 10200 پیکسل عمودی: 80 تا 10200 پیکسل
اندازه فایل	کمتر از 2 گیگابایت
حداکثر تعداد فایل‌ها	9999 ^{3*}

1* قانون طراحی برای فایل سیستم دوربین.

2* از داده‌های عکس ذخیره شده در حافظه داخلی دوربین دیجیتال پشتیبانی نمی‌شود.

3* تا 999 فایل می‌تواند هر بار نشان داده شود. (اگر تعداد فایل‌ها بیش از 999 باشد، فایل‌ها بصورت گروهی نشان داده می‌شوند.)

نکته:

"! زمانی که چاپگر نمی‌تواند فایل تصویر را تشخیص دهد روی صفحه LCD نشان داده می‌شود. در این حالت، اگر یک چیدمان تصویر چندتایی را انتخاب کنید، قسمت‌های خالی چاپ می‌شوند.

ابعاد

<p>ذخیره</p> <p><input type="checkbox"/> عرض: 404 میلی متر (15.9 اینچ)</p> <p><input type="checkbox"/> طول: 410 میلی متر (16.1 اینچ)</p> <p><input type="checkbox"/> ارتفاع: 162 میلی متر (6.4 اینچ)</p> <p>چاپ</p> <p><input type="checkbox"/> عرض: 404 میلی متر (15.9 اینچ)</p> <p><input type="checkbox"/> طول: 634 میلی متر (25.0 اینچ)</p> <p><input type="checkbox"/> ارتفاع: 302 میلی متر (11.9 اینچ)</p>	ابعاد
تقریباً 7.6 کیلوگرم (16.8 پوند)	عرض*

* بدون جوهر و سیم برق.

مشخصات الکتریکی

AC 220-240 V	درجه بندی منبع برق
60-50 هرتز	دامنه فرکانس اسمی
0.3 آمپر	جریان اسمی
<p>کپی کردن معمولی: حدود 19.0 وات (ISO/IEC24712)</p> <p>حالت آماده بکار: حدود 4.8 وات</p> <p>حالت خواب: حدود 0.7 وات</p> <p>خاموش: حدود 0.2 وات</p>	مصرف برق (با اتصال USB)

نکته:

- برای بررسی ولتاژ به برچسب روی چاپگر مراجعه کنید.
- کاربران اروپایی برای اطلاع از جزئیات مربوط به مصرف برق، به وبسایت زیر مراجعه نمایند.

<http://www.epson.eu/energy-consumption>

مشخصات محیطی

<p>از چاپگر در محدوده دما (درجه سانتی گراد) و رطوبت (درصد) مشخص شده در مودار و در محیطی بدون میعان استفاده کنید.</p>	عملیات

نگهداری	دما: -20 تا 40°C (-4 تا 104°F)* رطوبت: 5 تا 85% رطوبت نسبی (بدون میعان)
---------	--

* می توانید برای یک ماه در دمای 40 درجه سانتی گراد (104 درجه فارنهایت) نگهداری کنید.

مشخصات محیطی برای بطری های جوهر

دمای نگهداری	-20 تا 40°C (-4 تا 104°F)*
دمای انجماد	-15°C (5°F)
یخ جوهر آب می شود و پس از حدود 2 ساعت در دمای 25°C (77°F) قابل استفاده می گردد.	

* می توانید برای یک ماه در دمای 40°C (104°F) نگهداری کنید.

نیازمندی های سیستم

Windows

Windows 7، Windows 8/8.1، Windows 10، Windows 11 یا نسخه جدیدتر
Windows Server 2008 یا نسخه جدیدتر

Mac OS

Mac OS X 10.9.5 یا جدیدتر یا macOS 11 یا جدیدتر

Chrome OS

Chrome OS 89 یا نسخه جدیدتر

نکته:

فقط از قابلیت های استاندارد سیستم عامل پشتیبانی می کند.

اطلاعات تنظیمی

استانداردها و آیین نامه ها

استانداردها و تأییدیه های مربوط به مدل اروپایی

مدل زیر دارای علامت CE/UKCA است و با همه آیین نامه های قانونی مطابقت دارد.
متن کامل بیانیه انطباق در وبسایت زیر موجود است:

<https://www.epson.eu/conformity>

C723A

دامنه فرکانس	حداکثر نیروی فرکانس رادیویی ارسال شده
2400-2483.5 مگاهرتز	20 (EIRP) dBm



ZICTA تأیید نوع برای کاربران مقیم زامبیا

برای بررسی اطلاعات تأیید نوع ZICTA به وبسایت زیر مراجعه کنید.

<https://support.epson.net/zicta/>

محدودیت های کپی کردن

برای اطمینان از استفاده قانونی و مسئولانه چاپگر محدودیت های زیر را رعایت کنید.

کپی موارد زیر طبق قانون ممنوع است:

❑ صورتحساب های بانکی، مسکوکات، اوراق بهادار قابل عرضه در بازار صادر شده از طرف دولت، اوراق بهادار ضمانتی دولتی، و اوراق بهادار شهرداری

❑ تمبر های پستی استفاده نشده، کارت پستال های از پیش مهر شده، و دیگر اقلام پستی رسمی پستی معتبر

❑ تمبرهای درآمد صادر شده از طرف دولت، و اوراق بهادار صادر شده طبق روال قانونی

هنگام کپی کردن موارد زیر احتیاط کنید:

❑ اوراق بهادار قابل عرضه در بازار خصوصی، (گواهی سهام، یادداشت های مذاکره، چک ها و سایر موارد)، بلیط های ماهانه، بلیط های امتیازی و سایر موارد.

❑ گذرنامه ها، گواهی نامه های رانندگی، ضمانت های تناسب، کارت تردد در جاده، کوپن غذا، بلیط ها و سایر موارد.

نکته:

ممکن است کپی این موارد نیز طبق قانون ممنوع شده باشد.

استفاده مسئولانه از محتوای دارای حق چاپ:

ممکن است با کپی نامناسب از محتوای دارای حق چاپ از چاپگرها سواستفاده شود. به جز مواردی که بایک وکیل آگاه مشورت کرده اید، قبل از کپی کردن محتوای منتشر شده، در قبال گرفتن اجازه از دارنده حق کپی مسئول بوده و به آن احترام بگذارید.

جایی که می توانید راهنما را دریافت کنید

وب سایت پشتیبانی فنی. 231

تماس با پشتیبانی Epson. 231

وب سایت پشتیبانی فنی

اگر به راهنمایی بیشتری نیاز داشتید، به وب سایت پشتیبانی Epson نشان داده شده در زیر مراجعه کنید. کشور یا منطقه خود را انتخاب کنید و به بخش پشتیبانی وب سایت Epson محلی خود بروید. آخرین دراپورها، سوالات متداول، دفترچه های راهنما یا سایر موارد قابل دانلود نیز در سایت موجودند.

<http://support.epson.net/>

<http://www.epson.eu/support> (اروپا)

اگر محصول Epson شما به درستی کار نمی کند و نمی توانید مشکل را حل کنید، برای راهنمایی با سرویس های پشتیبانی Epson تماس بگیرید.

تماس با پشتیبانی Epson

قبل از تماس با Epson

اگر محصول Epson شما به درستی کار نمی کند و نمی توانید با استفاده از اطلاعات عیب یابی موجود در دفترچه های راهنمای محصول خود مشکل را حل کنید، برای راهنمایی با سرویس های پشتیبانی Epson تماس بگیرید.

لیست پشتیبانی Epson زیر بر اساس کشور فروش است. ممکن است برخی محصولات در موقعیت مکانی فعلی شما فروخته نشوند، بنابراین جهت اطمینان با پشتیبانی Epson در منطقه ای که محصولتان را خریداری کردید تماس بگیرید.

اگر پشتیبانی Epson برای ناحیه شما در لیست زیر قرار ندارد، با فروشنده ای که محصول خود را از آنجا خریداری کردید تماس بگیرید.

اگر اطلاعات زیر را در اختیار پشتیبانی Epson قرار دهید می توانند سریع تر به شما کمک کنند:

شماره سریال محصول

(موقعیت برجسب متصل شده به محصول بستگی دارد؛ ممکن است در عقب، قسمت باز درپوش یا زیر دستگاه قرار داده باشد.)

مدل محصول

نسخه نرم افزار محصول

(روی **About**، **Version Info** یا دکمه مشابه در نرم افزار محصول کلیک کنید.)

مارک و مدل رایانه خود

نام و نسخه سیستم عامل رایانه

نام ها و نسخه های برنامه های نرم افزار که بطور معمول با محصول خود استفاده می کنید

نکته:

بسته به محصول، ممکن است تنظیمات شبکه در حافظه محصول ذخیره گردد. ممکن است به دلیل خرابی یا تعمیر محصول، تنظیمات از دست بروند. Epson در مورد از دست دادن هر نوع داده، برای پشتیبان گیری یا بازبازی تنظیمات حتی در طول دوره ضمانت مسئولیتی ندارد. توصیه می کنیم نسخه پشتیبان خود را ایجاد کرده و یادداشت هایی بردارید.

راهنما برای کاربران در اروپا

برای اطلاع از نحوه تماس با پشتیبانی Epson، سند ضمانت شناسه اروپایی خود را بررسی کنید.

راهنما برای کاربران در تایوان

اطلاعات تماس برای اطلاعات، پشتیبانی و سرویس ها:

وب جهانی

<http://www.epson.com.tw>

اطلاعات مربوط به مشخصات محصول، درایورها برای دانلود، و درخواست های مربوط به محصولات نیز موجودند.

بخش راهنمایی Epson

تلفن: +886-2-2165-3138

تیم راهنمای ما می توانند از طریق تلفن در موارد زیر به شما کمک کنند:

- درخواست فروش و اطلاعات محصول
- سوالات یا مشکلات مربوط به استفاده از محصول
- درخواست های مربوط به ضمانت و سرویس تعمیر

مرکز سرویس تعمیر:

<http://www.tekcare.com.tw/branchMap.page>

شرکت TekCare یک مرکز خدمات مجاز Epson Taiwan Technology & Trading Ltd است.

راهنما برای کاربران در استرالیا

Epson استرالیا درصدد است سطح بالایی از سرویس مشتری را در اختیار شما قرار دهد. علاوه بر دفترچه های راهنمای محصول، ما منابع زیر را برای دریافت اطلاعات در اختیار شما قرار می دهیم:

URL اینترنت

<http://www.epson.com.au>

به صفحات وب جهانی Epson استرالیا بروید. برای جستجوی هر از گاهی در وب مودم خود را از اینجا دریافت کنید! سایت یک بخش دانلود برای درایورها، محل های تماس با Epson، اطلاعات محصولات جدید و پشتیبانی فنی (ایمیل) ارائه می دهد.

بخش راهنمایی Epson

تلفن: 1300-361-054

بخش راهنمایی Epson بعنوان یک نسخه پشتیبان نهایی ارائه می شود تا مطمئن شویم مشتریان ما به دستگاه ها دسترسی دارند. اپراتورهای بخش راهنما می توانند به شما در نصب، پیکربندی، و راه اندازی محصول Epson به شما کمک کنند. کارکنان بخش پیش فروش ما می توانند در مورد محصولات جدید توضیحاتی ارائه دهند و اینکه محل نزدیک ترین فروشنده یا نمایندگی سرویس را به شما ارائه دهند. بسیاری از سوالات در اینجا پاسخ داده شده است.

زمانی که تماس می گیرید همه اطلاعات مربوطه را آماده کنید. هر چه اطلاعات بیشتری آماده کنید، ما سریع تر می توانیم مشکل را حل کنیم. این اطلاعات شامل دفترچه های راهنمای محصول Epson، نوع رایانه، سیستم عامل، برنامه ها، و هر نوع اطلاعاتی که لازم است می شود.

جابجایی محصول

Epson توصیه می کند برای جابجایی های بعدی، بسته بندی محصول را نزد خود نگهدارید.

راهنمایی برای کاربران در نیوزلند

Epson نیوزلند امیدوار است سطح بالایی از خدمات مشتریان را به شما ارائه دهد. علاوه بر مدارک محصول، ما برای کسب اطلاعات منابع زیر را ارائه می دهیم:

URL اینترنت

<http://www.epson.co.nz>

به صفحات وب Epson نیوزلند دسترسی پیدا کنید. برای جستجوی هر از گاهی در وب مودم خود را از اینجا دریافت کنید! سایت یک بخش دانلود برای درایورها، محل های تماس با Epson، اطلاعات محصولات جدید و پشتیبانی فنی (ایمیل) ارائه می دهد.

بخش راهنمایی Epson

تلفن: 0800 237 766

بخش راهنمایی Epson بعنوان یک نسخه پشتیبان نهایی ارائه می شود تا مطمئن شویم مشتریان ما به دستگاه ها دسترسی دارند. اپراتورهای بخش راهنما می توانند به شما در نصب، پیکربندی، و راه اندازی محصول Epson به شما کمک کنند. کارکنان بخش پیش فروش ما می توانند در مورد محصولات جدید توضیحاتی ارائه دهند و اینکه محل نزدیک ترین فروشنده یا نمایندگی سرویس را به شما ارائه دهند. بسیاری از سؤالات در اینجا پاسخ داده شده است.

زمانی که تماس می گیرید همه اطلاعات مربوطه را آماده کنید. هر چه اطلاعات بیشتری آماده کنید، ما سریع تر می توانیم مشکل را حل کنیم. این اطلاعات شامل موارد زیر است: مدارک محصول Epson شما، نوع کامپیوتر، سیستم عامل، برنامه های کاربردی، و هر اطلاعاتی که شما احساس می کنید ضروری هستند.

جابجایی محصول

Epson توصیه می کند برای جابجایی های بعدی، بسته بندی محصول را نزد خود نگهدارید.

راهنمایی برای کاربران در سنگاپور

منابع اطلاعات، پشتیبانی، و سرویس هایی که از Epson سنگاپور موجودند عبارتند از:

وب جهانی

<http://www.epson.com.sg>

اطلاعات مربوط به مشخصات محصول، درایورها برای دانلود، سوالات متداول (FAQ)، درخواست های مربوط به فروش و پشتیبانی فنی از طریق ایمیل موجودند.

بخش راهنمایی Epson

تلفن رایگان: 800-120-5564

تیم راهنمای ما می توانند از طریق تلفن در موارد زیر به شما کمک کنند:

درخواست فروش و اطلاعات محصول

سوالات مربوط به استفاده از محصول و رفع اشکال

درخواست های مربوط به ضمانت و سرویس تعمیر

راهنمایی برای کاربران در تایلند

اطلاعات تماس برای اطلاعات، پشتیبانی و خدمات:

شبکه جهانی وب

<http://www.epson.co.th>

اطلاعات مربوط به مشخصات محصول، درایورها برای دانلود، سوالات متداول (FAQ) و ایمیل موجودند.

مرکز تماس Epson

تلفن: 66-2460-9699

ایمیل: support@eth.epson.co.th

کارکنان مرکز تماس ما می توانند از طریق تلفن در موارد زیر به شما کمک کنند:

- درخواست فروش و اطلاعات محصول
- سوالات یا مشکلات مربوط به استفاده از محصول
- درخواست‌های مربوط به ضمانت و سرویس تعمیر

راهنمایی برای کاربران در ویتنام

اطلاعات تماس برای اطلاعات، پشتیبانی و خدمات:

مرکز سرویس Epson

27 Yen Lang, Trung Liet Ward, Dong Da District, Ha Noi City. Tel: +84 24 7300 0911

38 Le Dinh Ly, Thac Gian Ward, Thanh Khe District, Da Nang. Tel: +84 23 6356 2666

194/3 Nguyen Trong Tuyen, Ward 8, Phu Nhuan Dist., HCMC. Tel: +84 28 7300 0911

31 Phan Boi Chau, Ward 14, Binh Thanh District, HCMC. Tel: +84 28 35100818

راهنمایی برای کاربران در اندونزی

اطلاعات تماس برای اطلاعات، پشتیبانی و خدمات:

شبکه جهانی وب

<http://www.epson.co.id>

- اطلاعات مربوط به مشخصات محصول، درایورها برای دانلود
- پرسش‌های متداول (FAQ)، استعلام‌های فروش، سوالات مطرح شده از طریق ایمیل

خط مشاوره Epson

تلفن: 1500-766 (Indonesia Only)

ایمیل: customer.care@ein.epson.co.id

تیم راهنمایی ما می‌تواند از طریق تلفن یا ایمیل در موارد زیر به شما کمک کند:

- درخواست فروش و اطلاعات محصول
- پشتیبانی فنی

راهنمایی برای کاربران در هنگ کنگ

برای دریافت پشتیبانی فنی و سایر سرویس‌های پس از فروش، کاربران می‌توانند به Epson Hong Kong Limited مراجعه کنند.

صفحه اصلی اینترنت

<http://www.epson.com.hk>

Epson هنگ کنگ یک صفحه اصلی محلی در چین و انگلیس بصورت اینترنتی راه اندازی کرده است تا اطلاعات زیر را در اختیار کاربران قرار دهد:

☐ اطلاعات محصول

☐ پاسخ به سوالات متداول (FAQ)

☐ آخرین نسخه های درایورهای محصول Epson

خط مشاوره پشتیبانی فنی

همچنین می توانید با کارکنان فنی ما با شماره های تلفن و نمابر زیر تماس بگیرید:

تلفن: 852-2827-8911

فکس: 852-2827-4383

راهنمایی برای کاربران در مالزی

اطلاعات تماس برای اطلاعات، پشتیبانی و خدمات:

شبکه جهانی وب

<http://www.epson.com.my>

☐ اطلاعات مربوط به مشخصات محصول، درایورها برای دانلود

☐ پرسش های متداول (FAQ)، استعلام های فروش، سوالات مطرح شده از طریق ایمیل

مرکز تماس Epson

تلفن: 1800-81-7349 (رایگان)

ایمیل: websupport@emsb.epson.com.my

☐ درخواست فروش و اطلاعات محصول

☐ سوالات یا مشکلات مربوط به استفاده از محصول

☐ درخواست های مربوط به ضمانت و سرویس تعمیر

Epson Malaysia Sdn Bhd (دفتر مرکزی)

تلفن: 603-56288288

نمابر: 603-5628 8388/603-5621 2088

راهنمایی برای کاربران در هند

اطلاعات تماس برای اطلاعات، پشتیبانی و خدمات:

شبکه جهانی وب

<http://www.epson.co.in>

اطلاعات مربوط به مشخصات محصول، درایورها برای دانلود، و درخواست های مربوط به محصولات نیز موجودند.

خط تماس و راهنمایی رایگان

اگر درباره خدمات و اطلاعات محصول سؤالی دارید، یا برای سفارش اقلام مصرفی -

با این شماره ها تماس بگیرید: 1800123001600 / 186030001600 / 18004250011 (9 صبح تا 6 عصر)

ایمیل:

callog@epson-india.in

WhatsApp

+91 96400 00333

راهنمایی برای کاربران در فیلیپین

برای دسترسی به پشتیبانی فنی و همینطور سایر سرویس‌های پس از فروش، کاربران می‌توانند با Epson Philippines Corporation بصورت تلفنی یا از طریق مَابر و آدرس ایمیل زیر تماس داشته باشند:

شبکه جهانی وب

<http://www.epson.com.ph>

اطلاعات مشخصات محصول، دراپورهای موردنظر جهت دانلود، پرسش‌های متداول (FAQ) و اعلام‌های ایمیلی موجود هستند.

خدمات مشتریان Epson در فیلیپین

رایگان: (PLDT) 1-800-1069-37766

تلفن رایگان: (Digitel) 1-800-3-0037766

منطقه مانیل: +632-8441-9030

وبسایت: <https://www.epson.com.ph/contact>

ایمیل: customercare@epc.epson.com.ph

روزهای دوشنبه تا شنبه از ساعت 9 صبح تا 6 عصر (بجز روزهای تعطیل عمومی)

تیم پشتیبانی مشتری ما می‌تواند از طریق تلفن در موارد زیر به شما کمک کنند:

درخواست فروش و اطلاعات محصول

سوالات یا مشکلات مربوط به استفاده از محصول

درخواست‌های مربوط به ضمانت و سرویس تعمیر

Epson Philippines Corporation

خط اصلی: +632-8706-2609

فنابر: +632-8706-2663 / +632-8706-2665