

EPSON

L8100 Series

Használati útmutató

Nyomtatás

Másolás

Lapolvasás

A nyomtató karbantartása

Problémamegoldás

Tartalomjegyzék

Útmutató a kézikönyvhöz

A kézikönyvek bemutatása.	7
Fontos biztonsági előírások (nyomtatott kézikönyv).	7
Itt kezdje (nyomtatott kézikönyv).	7
Használati útmutató (digitális kézikönyv).	7
Információk a legfrissebb kézikönyvekről.	7
Információ keresése.	7
Csak a szükséges oldalak nyomtatása.	8
A Kézikönyvről.	8
Jelek és szimbólumok.	8
Megjegyzések képernyőképekkel és illusztrációkkal kapcsolatban.	9
Operációs rendszerre vonatkozó hivatkozások.	9
Védjegyek.	10
Szerzői jog.	10

Fontos utasítások

Biztonsági utasítások.	13
Tintára vonatkozó biztonsági utasítások.	13
A nyomtatóval kapcsolatos tanácsok és figyelmeztetések.	14
A nyomtató beállításával kapcsolatos tanácsok és figyelmeztetések.	14
A nyomtató használatával kapcsolatos tanácsok és figyelmeztetések.	14
LCD képernyő használatával kapcsolatos tanácsok és figyelmeztetések.	15
Internetcsatlakozással kapcsolatos tanácsok és figyelmeztetések.	15
Tanácsok és figyelmeztetések a nyomtató használatára vezeték nélküli kapcsolat esetén.	15
Megjegyzések a rendszergazdai jelszóval kapcsolatban.	15
Tájékoztató az adattároló eszközök használatáról.	17
A nyomtató szállításával vagy tárolásával kapcsolatos tanácsok és figyelmeztetések.	17
Személyes adatok védelme.	17

Részek nevei és funkciói

Előlap.	19
Belül.	20
Hátsó rész.	21

Útmutató a vezérlőpanelhez

Vezérlőpanel.	23
A kezdőképernyő konfigurálása.	24
Útmutató a hálózat ikonhoz.	25
Alapvető műveletek.	26

Papír, lemezek és PVC-igazolványok betöltése

A papír kezelésére vonatkozó óvintézkedések.	28
Papírméret és -típus beállításai.	28
Papírtípusok listája.	29
Óvintézkedések fejléces papír betöltése esetén.	30
Papír betöltése.	30
Óvintézkedések fejléces papír betöltése esetén.	30
Papír betöltése a hátsó papíradagolóba.	31
Különböző papírok betöltése.	32
Borítékok betöltése.	32
Előre lyukasított papír betöltése.	33
Hosszú lapok betöltése.	33
Lemez behelyezése.	34
Nyomtatható lemezek.	34
Lemezek kezelésére vonatkozó óvintézkedések.	34
Lemez behelyezése és eltávolítása.	34
PVC-igazolványok betöltése.	35
Nyomtatható PVC-igazolványok.	35
PVC-igazolványok kezelésére vonatkozó óvintézkedések.	35
PVC-igazolvány behelyezése és eltávolítása.	35

Eredetik felhelyezése

Eredetik felhelyezése.	38
--------------------------------	----

Nyomtatás

Fényképek nyomtatása.	40
Fényképek nyomtatása memóriaszíjra.	40
Fényképek nyomtatása a számítógépről.	42
Fényképek nyomtatása okos eszközökről.	42
Nyomtatás az Epson Smart Panel használatával.	42
Nyomtatás az Epson Print Enabler segítségével.	43
További lehetőségek a vezérlőpanelről történő nyomtatásnál.	43
Nyomtatás borítékra.	46

Nyomatás borítékokra számítógépről (Windows).	46
Nyomatás borítékokra számítógépről (Mac OS).	46
Dokumentumok nyomtatása.	47
Nyomatás a számítógépről.	47
Dokumentumok nyomtatása okos eszközökről.	61
Nyomatás lemez címkéjére.	63
Fényképek nyomtatása lemezcímkére.	63
Fényképek nyomtatása CD/DVD borítóra.	65
Fényképek nyomtatása lemez címkéjére a(z) Epson Photo+ használatával.	65
A Nyomatás disc labelre menü elemei.	65
Nyomatás PVC-igazolványokra.	67
Nyomatás PVC-igazolványra.	67
Nyomatás PVC-igazolványokra az Epson Photo+ használatával.	69
A Nyomatás PVC igazolványkártyára menü elemei.	69
Weboldalak nyomtatása.	71
Weboldalak nyomtatása számítógépről.	71
Weboldalak nyomtatása okos eszközről.	71
Nyomatás különféle elemek használatával.	71
Nyomatópapír mintákkal (mintás papír).	71
Vonalazott papír nyomtatása.	72
Levélpapír nyomtatása.	72
Ütemezés nyomtatása.	72
Eredeti naptárak nyomtatása fényképpel.	73
Üzenőkártya nyomtatása.	73
Színező nyomtatása fényképek felhasználásával.	73
Nyomatás felhőszolgáltatás segítségével.	74

Másolás

Másolás egyszerű beállításokkal.	76
Másolás nagyítással vagy kicsinyítéssel.	76
Több eredeti anyag nyomtatása egy lapra.	77
Fényképek másolása.	77
A papír- és nyomtatási beállítások menüelemei fényképek nyomtatásához.	78
Fényképbeállítások menüelemei fényképek másolásához.	78
Személyigazolvány másolása.	79
Könyvek másolása.	80
Másolás keret nélkül.	80
Lemeczcímke rámásolása.	81
A Másolás ide: Disc label menü elemei.	82
Menüpontok a másolás funkcióhoz kapcsolódóan.	82
Előnézet.	83

FF:	83
Színes:	83
• (Sűrűség):	83
• (Nagyítás):	83
PapBeáll.:	83
Elrendezés:	83
Minőség:	83
Háttér eltáv.:	83
Képminőség:	83
Bővítés:	83
Össz. beáll. törl.:	84

Lapolvasás

Alapvető információk a beolvasásról.	86
Mi az a „beolvasás”?	86
Beolvasási alkalmazások.	86
Elérhető beolvasási módok.	86
A céljainak megfelelő, ajánlott fájlformátumok.	88
A céljainak megfelelő, ajánlott felbontások.	89
Eredetik beolvasása adattároló eszközre.	89
Eredetik beolvasása számítógépre.	91
Beolvasás a vezérlőpanelről.	91
Lapolvasás számítógépről.	93
Eredeti beolvasása felhőbe.	93
Menübeállítások lapolvasás módban.	95
FF/Színes.	95
JPEG/PDF.	95
• (Minőség).	95
Dok. típusa.	95
Szen. beáll.	95
Kontraszt.	96
Össz. beáll. törl.	96
Eredetik beolvasása WSD segítségével.	96
WSD-port beállítása.	96
Eredetik beolvasása okos eszközre.	98
Haladó beolvasás.	98
Több fénykép egyidejű beolvasása.	98

A nyomtató karbantartása

Kellékanyagok állapotának ellenőrzése.	101
A papír útvonalának tisztítása a papírbetöltési hibák megszüntetéséhez.	101
Nyomatási, másolási és beolvasási minőség javítása.	104
A nyomtatófej ellenőrzése és tisztítása.	104
Erős tisztítás futtatása.	105
Átmosás futtatása.	106

Fúvóka eltömődésének megakadályozása.	107
A nyomtatófej igazítása.	108
A papírvonal megtisztítása az elkenődött mintától (amikor a nyomtatási eredmény felülete függőlegesen elkenődött).	108
A papírvonal megtisztítása az elkenődött mintától (amikor a nyomtatási eredmény hátulja elszennyeződött).	110
A(z) Szkennerüveg tisztítása.	112
Az átlátszó fólia tisztítása.	112
A(z) Karbantartás menü elemei.	115
A nyomtató tisztítása.	116
A kifröccsent tinta feltakarítása.	117

Ezekben a helyzetekben

A számítógép cseréje esetén.	119
Energiatakarékosság.	119
A Wi-Fi-kapcsolat letiltása.	119
Alkalmazások külön telepítése.	120
Ellenőrizze, hogy eredeti Epson nyomtató-illesztőprogramja van-e telepítve — Windows.	121
Ellenőrizze, hogy eredeti Epson nyomtató-illesztőprogramja van-e telepítve — Mac OS.	123
Hálózati kapcsolat újbóli beállítása.	123
Számítógéphez való csatlakozás beállításai.	123
Okos eszközökhöz való csatlakozás beállításai.	124
Wi-Fi beállítások elvégzése a vezérlőpanelen.	124
A nyomtató hálózati csatlakozási állapotának ellenőrzése (Hálózati kapcsolódási jelentés).	128
A hálózati kapcsolatra vonatkozó jelentés üzenetei és megoldásai.	129
Okos eszköz és a nyomtató közvetlen csatlakoztatása (Wi-Fi Direct).	135
A Wi-Fi Direct.	135
Eszközökhöz csatlakozás Wi-Fi Direct használatával.	135
A Wi-Fi Direct (Egyszerű hozzáférési pont) kapcsolódás bontása.	138
A Wi-Fi Direct (Egyszerű hozzáférési pont) beállítások, például SSID, módosítása.	138
A nyomtató csatlakozásának hozzáadása vagy módosítása.	139
A nyomtató beállítása több számítógépen.	139
A csatlakozás módosítása Wi-Fi-ről USB-re.	140
Statikus IP-cím beállítása a nyomtatóhoz.	141
A nyomtató szállítása és tárolása.	142

Problémamegoldás

Nem lehet nyomtatni vagy szkennelni.	148
--	-----

Problémamegoldás.	148
Az alkalmazás vagy a nyomtató-illesztőprogram nem működik megfelelően.	149
A nyomtató nem képes csatlakozni a hálózathoz.	153
A papír adagolása nem megfelelő.	156
Nyomtatás, másolás és beolvasás minősége rossz.	159
Gyenge minőségű nyomatok.	159
Rossz minőségű másolatok.	170
Problémák a beolvasott képpel.	179
A nyomtató-illesztőprogramban nem választható ki a papírtípus vagy a papírforrás.	181
Az eredeti Epson nyomtató-illesztőprogram nem lett telepítve.	181
Az LCD képernyőn megjelenő üzenet.	181
A papír elakadt.	183
Az elakadt papír eltávolítása.	183
Papírelakadások megelőzése.	185
Ideje utántölteni a tintát.	186
A tintapalackok kezelésével kapcsolatos óvintézkedések.	186
A tintatartály feltöltése.	187
Ideje kicserélni a karbantartó rekeszt.	193
A karbantartó rekesz kezelésével kapcsolatos óvintézkedések.	193
A karbantartórekesz cseréje.	193
Ideje kicserélni a felvevő görgőket.	194
Ideje kicserélni a felvevő görgőket.	194
A nyomtató nem az elvártak szerint működik.	198
A nyomtató nem kapcsol be vagy ki.	198
A készülék lassan hajtja végre a műveleteket.	199
Az LCD képernyő elsötétül.	201
„!” jelenik meg a képernyőn és nem tud fényképeket kiválasztani.	201
Az adatok nem menthetők az adattároló eszközre.	201
Hangos működés.	202
A gyökértanúsítványt frissíteni kell.	202
Nem hajtható végre kézi 2 oldalas nyomtatás (Windows).	202
A(z) Nyomtatási beállítások menü nem jelenik meg (Mac OS).	203
A tintaszint visszaállítását kérő üzenet jelenik meg a tinta feltöltése után is.	203
A megjelenített tintaszint nem változik, még a tinta feltöltése után sem.	203
Ha nem tudja megszüntetni a papírelakadást vagy a papír kifogyott hibát.	203
Nem megoldható probléma.	209

Nem lehet megoldani a nyomtatási vagy másolási problémákat. 210

Termékinformációk

Papír információk.	213
A használható papírok és a kapacitás.	213
Nem alkalmazható papírtípusok.	215
Kellékanyag termékekre vonatkozó információk.	216
Tintapalackkódok.	216
Karbantartódoboz kód.	217
Felvevő görgők kódja.	217
Szoftverinformáció.	217
Számítógépről történő nyomtatásra szolgáló alkalmazás (Windows nyomtató-illesztőprogram).	217
Számítógépről történő nyomtatásra szolgáló alkalmazás (Mac OS nyomtató-illesztőprogram).	219
Nyomtató műveletek beállítására szolgáló alkalmazás (Web Config).	219
Alkalmazás szoftver és firmware frissítéséhez (Epson Software Updater).	220
Beállítások menü lista.	221
Alapbeállítások.	221
Nyomtatóbeállítások.	222
Hálózati beállítások.	223
Webszolgáltatás beállításai.	225
Fájlmegosztás beállítások.	225
Hasznos funkciók.	226
Vásárlói kutatás.	226
Firmware-frissítés.	226
Alapértékek visszaállítása.	227
Termék-specifikációk.	227
A nyomtató műszaki adatai.	227
A lapolvasó műszaki adatai.	229
Az interfész műszaki adatai.	230
Hálózati specifikációk.	230
Harmadik felek támogatott szolgáltatásai.	231
Memóriaeszköz műszaki adatai.	232
Támogatott adatok specifikációja.	232
Méretek.	233
Elektromos jellemzők.	233
Környezeti specifikációk.	233
Rendszerkövetelmények.	234
Szabályozási információ.	234
Szabványok és engedélyek.	234
ZICTA típusjóváhagyás a zambiai felhasználók számára.	235
A másolásra vonatkozó korlátozások.	235

Segítségkérés

Technikai támogatási webhely.	237
Kapcsolatfelvétel az Epson ügyfélszolgálattal.	237
Mielőtt kapcsolatba lépne az Epsonnal.	237
Segítség európai felhasználók számára.	237
Segítség tajvani felhasználók részére.	238
Segítség ausztrál felhasználók részére.	238
Segítség új-zélandi felhasználók részére.	239
Segítség szingapúri felhasználók részére.	239
Segítség thai földi felhasználók részére.	239
Segítség vietnami felhasználók részére.	240
Segítség indonéziai felhasználók részére.	240
Segítség hongkongi felhasználók részére.	241
Segítség malajziai felhasználók részére.	241
Segítség indiai felhasználók részére.	241
Segítség Fülöp-szigeteki felhasználók részére.	242

Útmutató a kézikönyvhöz

A kézikönyvek bemutatása.	7
Információ keresése.	7
Csak a szükséges oldalak nyomtatása.	8
A Kézikönyvről.	8
Védjegyek.	10
Szerzői jog.	10

A kézikönyvek bemutatása

Az Epson nyomtató a következő kézikönyvekkel kerül forgalomba. A fenti kézikönyveken túl olvassa el a nyomtatóból és az Epson szoftveralkalmazásokból elérhető egyéb segítségeket is.

Fontos biztonsági előírások (nyomtatott kézikönyv)

Utasításokkal látja el Önt a nyomtató biztonságos használatát illetően.

Itt kezdje (nyomtatott kézikönyv)

Az útmutatóban a nyomtató üzembe helyezésével és a szoftver telepítésével kapcsolatos tudnivalókat találja.

Használati útmutató (digitális kézikönyv)

Ez a kézikönyv PDF-ként és webes kézikönyvként érhető el. Részletes információkat tartalmaz, valamint útmutatást a nyomtató használatához és a problémák megoldásához.

Információk a legfrissebb kézikönyvekről

☐ Nyomtatott kézikönyv

Látogasson el az Epson európai támogatási webhelyére a(z) <http://www.epson.eu/support> címen vagy az Epson nemzetközi támogatási webhelyére a(z) <http://support.epson.net/> címen.

☐ Digitális kézikönyv

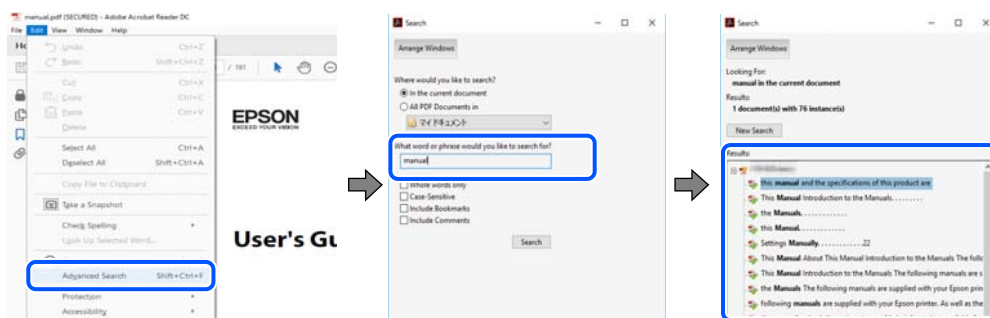
Látogasson el a következő webhelyre, írja be a terméknevet, majd lépjen a(z) **Támogatás** részre. <https://epson.sn>

Információ keresése

A PDF formátumú kézikönyvben konkrét információkra kereshet kulcsszavak beírásával, vagy a könyvjelzők segítségével közvetlenül a meghatározott szakaszokra ugorhat. Ebben a szakaszban elmagyarázzuk, hogy miként használhatja a PDF formátumú kézikönyvet a számítógépén az Adobe Acrobat Reader DC program segítségével.

Keresés kulcsszó alapján

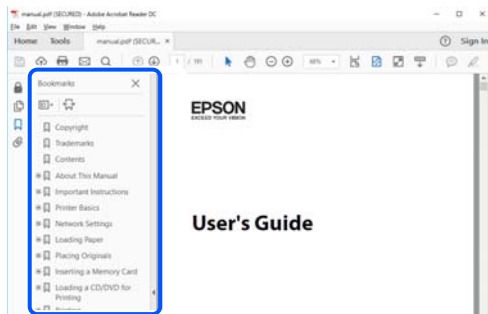
Kattintson a **Szerkesztés > Speciális keresés** elemre. Írja be a keresési ablakba a keresett információhoz kapcsolódó kulcsszót (szövegrészletet), majd kattintson a **Keresés** elemre. Ekkor listászerűen megjelennek a keresési találatok. Egy megjelenített találatra kattintva közvetlenül az adott oldalra ugorhat a kézikönyvben.



Közvetlen ugrás a kívánt információhoz könyvjelzők segítségével

Egy címre kattintva közvetlenül az adott oldalra ugorhat. A + vagy a > jelre kattintva megtekintheti az adott szakaszon belül található alsóbb szintű címekeket is. Az előző oldalra történő visszatéréshez végezze el a következő műveletet a billentyűzete segítségével.

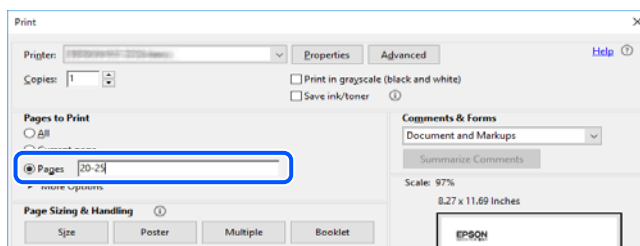
- Windows: nyomja le és tartsa nyomva az **Alt** billentyűt, majd nyomja le a ← billentyűt.
- Mac OS: nyomja le és tartsa lenyomva a parancs billentyűt, majd nyomja le a ← billentyűt.



Csak a szükséges oldalak nyomtatása

Lehetősége van csak azokat az oldalakat kibontani és kinyomtatni, amelyekre szüksége van. Kattintson a **Fájl** menüben a **Nyomtatás** elemre, majd a **Nyomtatandó oldalak** szakaszban található **Oldalak** paraméter segítségével határozza meg a nyomtatni kívánt oldalak oldalszámát.

- Tartomány meghatározásához írjon kötőjelet a tartomány első és utolsó oldalának az oldalszáma közé.
Példa: 20-25
- Különálló (értsd: nem egymás után következő) oldalak meghatározásához írjon vesszőt az oldalszámok közé.
Példa: 5, 10, 15



A Kézikönyvről

Ez a rész a jelek és szimbólumok jelentését, a leírásokra vonatkozó megjegyzéseket és az operációs rendszer referenciainformációit ismerteti a kézikönyvben.

Jelek és szimbólumok



Figyelem!

Utasítások, melyeket a testi sérülések elkerülése érdekében pontosan be kell tartani.



Fontos:

Utasítások, melyeket a berendezés sérüléseinek elkerülése érdekében kell betartani.

Megjegyzés:

Kiegészítő és referencia információkat biztosít.

Kapcsolódó információ

➔ Hivatkozások a kapcsolódó fejezetekhez.



Elérhetővé teszi a használati utasításokat Webes kézikönyv formájában. Lásd a kapcsolódó információk hivatkozást.

Megjegyzések képernyőképekkel és illusztrációkkal kapcsolatban

- A nyomtató illesztőprogramjának képernyőfelvételei Windows 10 vagy macOS High Sierra rendszeren készültek(10.13). A képernyőkön megjelenő tartalom a készülék típusától és az adott helyzettől függően változik.
- A kézikönyvben szereplő képek csak példaként szolgálnak. Ugyan az egyes modellek esetében lehetnek különbségek, de a készüléket ugyanúgy kell működtetni.
- Az LCD képernyőn megjelenő menük a modelltől és a beállításoktól függően eltérő elemeket tartalmazhatnak.
- A QR-kódot erre szolgáló alkalmazással lehet szkennelni.

Operációs rendszerre vonatkozó hivatkozások

Windows

A kézikönyvben a „Windows 11”, „Windows 10”, „Windows 8.1”, „Windows 8”, „Windows 7”, „Windows Server 2022”, „Windows Server 2019”, „Windows Server 2016”, „Windows Server 2012 R2”, „Windows Server 2012”, „Windows Server 2008 R2” és „Windows Server 2008” kifejezések az alábbi operációs rendszerekre vonatkoznak. Továbbá, a „Windows” kifejezés valamennyi verzióra vonatkozik.

- Microsoft® Windows® 11 operációs rendszer
- Microsoft® Windows® 10 operációs rendszer
- Microsoft® Windows® 8.1 operációs rendszer
- Microsoft® Windows® 8 operációs rendszer
- Microsoft® Windows® 7 operációs rendszer
- Microsoft® Windows Server® 2022 operációs rendszer
- Microsoft® Windows Server® 2019 operációs rendszer
- Microsoft® Windows Server® 2016 operációs rendszer
- Microsoft® Windows Server® 2012 R2 operációs rendszer
- Microsoft® Windows Server® 2012 operációs rendszer
- Microsoft® Windows Server® 2008 R2 operációs rendszer

- Microsoft® Windows Server® 2008 operációs rendszer

Mac OS

A kézikönyvben a „Mac OS” a Mac OS X 10.9.5 vagy annál újabb, valamint a macOS 11 vagy annál újabb operációs rendszerekre vonatkozik.

Védjegyek

- QR Code is a registered trademark of DENSO WAVE INCORPORATED in Japan and other countries.
- Microsoft®, Windows®, Windows Server®, Microsoft Edge, and Internet Explorer are trademarks of the Microsoft group of companies.
- Apple, Mac, macOS, OS X, Bonjour, Safari, AirPrint, iPad, iPhone, iPod touch, and Spotlight are trademarks of Apple Inc., registered in the U.S. and other countries.
- Use of the Works with Apple badge means that an accessory has been designed to work specifically with the technology identified in the badge and has been certified by the developer to meet Apple performance standards.
- IOS is a trademark or registered trademark of Cisco in the U.S. and other countries and is used under license.
- Chrome, Chrome OS, Google Play, and Android are trademarks of Google LLC.
- Adobe, Acrobat, and Reader are either registered trademarks or trademarks of Adobe in the United States and/or other countries.
Copyright © 2024 Adobe Inc. All Rights Reserved.
- Firefox is a trademark of the Mozilla Foundation in the U.S. and other countries.
- The Mopria™ word mark and the Mopria™ Logo are registered and/or unregistered trademarks of Mopria Alliance, Inc. in the United States and other countries. Unauthorized use is strictly prohibited.
- Wi-Fi®, Wi-Fi Direct®, and Wi-Fi Protected Access® are registered trademarks of Wi-Fi Alliance®. WPA™, WPA2™, WPA3™ are trademarks of Wi-Fi Alliance®.
- Általános megjegyzés: az itt használt egyéb terméknevek kizárólag az azonosítás célját szolgálják, és előfordulhat, hogy tulajdonosaik védjeggyel védték azokat. Az Epson ezekkel a védjegyekkel kapcsolatban semmiféle jogra nem tart igényt.



Szerzői jog

A jelen kiadvány semelyik része sem reprodukálható, tárolható visszakereső-rendszerben vagy vihető át bármiféle eszközzel, elektronikusan, mechanikusan, fénymásolással, felvétellel vagy bármilyen más módszerrel a Seiko Epson Corporation előzetes írásbeli engedélye nélkül. A dokumentum tartalmának felhasználására vonatkozóan nem vállalunk felelősséget. A dokumentum tartalmának felhasználásából származó károkért sem vállalunk semmiféle felelősséget. A jelen dokumentumban lévő információk csak az ezzel az Epson termékkel történő felhasználásra vonatkoznak. Az Epson nem felelős az olyan esetekért, amikor ezeket az információkat más termékekre alkalmazzák.

Sem a Seiko Epson Corporation, sem bármely leányvállalata nem vállal felelősséget a termék megvásárlójának vagy harmadik félnek olyan karáért, veszteségért, költségért vagy kiadásáért, amely a következőkből származik:

baleset, a termék nem rendeltetésszerű vagy helytelen használata, a termék jogosulatlan módosítása, javítása vagy megváltoztatása, illetve (az Egyesült Államok kivételével) a Seiko Epson Corporation üzemeltetési és karbantartási utasításainak nem pontos betartása.

A Seiko Epson Corporation nem vállal felelősséget az olyan károkért és problémákért, amelyek a Seiko Epson Corporation által Eredeti Epson terméknek, vagy az Epson által jóváhagyott terméknek nem minősített kiegészítők vagy fogyóeszközök használatából származnak.

A Seiko Epson Corporation nem tehető felelőssé az olyan károkért, amelyek a Seiko Epson Corporation által Epson jóváhagyott terméknek nem minősített bármely csatlakozókábel használatából következő elektromágneses interferenciából származnak.

© 2024 Seiko Epson Corporation

A kézikönyv tartalma és a termékspecifikációk minden külön figyelmeztetés nélkül módosulhatnak.

Fontos utasítások

Biztonsági utasítások.	13
A nyomtatóval kapcsolatos tanácsok és figyelmeztetések.	14
Személyes adatok védelme.	17

Biztonsági utasítások

A nyomtató biztonságos használatának érdekében olvassa el és tartsa be ezeket az utasításokat. Őrizze meg a kézikönyvet, hogy később is használni tudja. Továbbá kövesse a nyomtatón található figyelmeztetéseket és utasításokat is.

- A nyomtatón lévő szimbólumok egy része a készülék biztonságos és helyes használatát segíti. A szimbólumok jelentését a következő webhelyen tekintheti meg.
<http://support.epson.net/symbols/>
- Csak a nyomtatóhoz kapott tápkábelt használja, és azt ne használja más készülékkel. Ha más kábellel használja a nyomtatót, vagy más készülékkel használja a mellékelt tápkábelt, az tüzet és áramütést okozhat.
- Győződjön meg róla, hogy a váltóáramú tápkábel megfelel a helyi biztonsági szabványoknak.
- Semmilyen körülmények között se szedje szét, alakítsa át, vagy próbálja meg megjavítani a tápkábelt, a kábelcsatlakozót, a nyomtatóegységet, a lapolvasóegységet vagy valamely kiegészítőjét, kivéve ha az eljárások részletesen le vannak írva a nyomtató használati útmutatóiban.
- Ha a következő helyzetek bármelyike előállna, húzza ki a nyomtatót a konnektorból, majd forduljon a szakképzett szakemberhez:
A tápvezeték vagy csatlakozója megsérült; folyadék került a nyomtatóba; a nyomtatót leejtették, vagy borítása megsérült; a nyomtató nem a megszokott módon működik, vagy feltűnően megváltozott a teljesítménye. Ne módosítsa olyan vezérlőeszközök beállításait, amelyeket a használati utasítások nem ismertetnek.
- A nyomtatót olyan fali konnektor közelébe helyezze, ahonnan könnyen ki lehet húzni a tápkábelt.
- Ne helyezze vagy tárolja a nyomtatót szabadban, szennyezett vagy poros területen, víz közelében, hőforrás mellett, illetve ütés-, és rázkódásveszélyes, túl meleg vagy magas páratartalmú helyeken.
- Ügyeljen rá, nehogy folyadék ömöljön a nyomtatóra, és ne használja a nyomtatót nedves kézzel.
- A szívritmus-szabályozók és a nyomtató között legalább 22 cm távolságot kell tartani. A nyomtató által kibocsátott rádióhullámok zavarhatják a szívritmus-szabályozók működését.
- Ha az LCD képernyő meghibásodik, forduljon a forgalmazóhoz. Ha folyadékkristály oldat kerül a kezére, mossa le alaposan vízzel és szappannal. Ha folyadékkristály oldat kerül a szemébe, azonnal öblítse ki a szemét vízzel. Ha továbbra is kellemetlen érzései vannak, vagy látási problémákat tapasztal, azonnal forduljon orvoshoz.

Tintára vonatkozó biztonsági utasítások

- Ügyeljen arra, hogy ne érjen hozzá a festékhez, amikor a tintatartályokat, a tintatartályok kupakját, a felnyitott tintapalackokat vagy a tintapalackok kupakját megfogja.
 - Ha festék kerül a bőrére, szappannal és vízzel azonnal mossa le.
 - Ha a tinta a szemébe kerül, azonnal öblítse ki bő vízzel. Ha továbbra is bántó érzés marad a szemében, vagy rosszul lát, azonnal forduljon orvoshoz.
 - Ha tinta kerül a szájába, azonnal köpje ki, és haladéktalanul forduljon orvoshoz.
- Ne szerelje szét a karbantartó dobozt. Ellenkező esetben tinta kerülhet a szemébe vagy a bőrére.
- Ne rázza a tintapalackot túl erőteljesen, és ne tegye ki túlzott erőhatásoknak, mert kifolyhat a tinta.
- A tintapalackot és a karbantartó rekeszt gyerekek elől elzárva tárolja. Ne engedje, hogy a gyerekek igyanak a tintapalackból.

A nyomtatóval kapcsolatos tanácsok és figyelmeztetések



A nyomtató és környezete sérülésének elkerülése érdekében olvassa el, és kövesse az ebben a részben található utasításokat. Őrizze meg ezt a kézikönyvet későbbi felhasználásra.

A nyomtató beállításával kapcsolatos tanácsok és figyelmeztetések

- Ne zárja el és ne fedje le a nyomtató nyílásait.
- Csak a nyomtatón feltüntetett típusú tápforrást használja.
- Ne használjon olyan konnektort, amely gyakran ki- és bekapcsolódó készülékekkel (például fénymásolókkal vagy légkondicionáló rendszerekkel) azonos áramkörön van.
- Ne használjon fali kapcsolóról vagy automatikus időzítőről vezérelt konnektorokat.
- Az egész számítógépes rendszert tartsa távol olyan készülékektől, amelyek elektromágneses interferenciát okozhatnak.
- A tápkábeleket úgy kell elhelyezni, hogy elkerüljük dörzsölődésüket, elvágásukat, kopásukat, összetekeredésüket és gubancolódásukat. Ne tegyen rá semmit a tápkábelekre, helyezze el őket úgy, hogy ne lehessen rájuk lépni vagy beléjük botlani. Különösen ügyeljen arra, hogy a tápkábelek végei ne törjenek meg.
- Ha hosszabbító kábellel használja a nyomtatót, ügyeljen rá, hogy az összes csatlakoztatott berendezés amperben mért áramfelvétele ne haladja meg a hosszabbító kábelének engedélyezett áramerősségét. Arra is ügyeljen, hogy a fali konnektorba csatlakozó összes készülék együttes áramfelvétele ne haladja meg a konnektor engedélyezett áramleadását.
- Ha a nyomtatót Németországban kívánja használni, a rövidzárlat és túláram elleni megfelelő védelem érdekében az áramkört 10 vagy 16 amperes kismegszakítóval kell ellátni.
- Ha ezt a nyomtatót a kábellel számítógéphez vagy más eszközhöz csatlakoztatja, ügyeljen a csatlakozók helyes irányára. Az egyes csatlakozók csak egyetlen helyes behelyezési iránnyal rendelkeznek. Ha egy csatlakozót rossz irányban dug be, a kábellel összekötött mindkét eszköz megsérülhet.
- Helyezze stabil, sík felületre, amely minden oldalról szélesebb a nyomtatónál. A nyomtató nem működik normálisan, ha meg van döntve.
- Hagyjon helyet a nyomtató felett, hogy a dokumentumfedelelet teljesen ki lehessen nyitni.
- A nyomtató előtt hagyjon elég helyet a papírlapok teljes kiadásához.
- Kerülje az olyan helyeket, ahol gyors változások következhetnek be a hőmérsékletben vagy a páratartalomban. Ne helyezze a nyomtatót oda, ahol közvetlen napsugárzásnak, erős fénynek vagy magas hőmérsékletnek lehet kitéve.

A nyomtató használatával kapcsolatos tanácsok és figyelmeztetések

- Ne helyezzen tárgyakat a nyomtató nyílásaiba.
- Nyomtatás közben ne nyúljon bele a nyomtatóba.
- Ne érintse meg a fehér lapos kábelt és a tintaszállító csöveket a nyomtató belsejében.
- Ne használjon a nyomtató belsejében vagy annak közelében gyúlékony gázokat tartalmazó aeroszolos termékeket. Az ilyen termékek használata tüzet idézhet elő.

- A nyomtatófejet ne mozgassa kézzel — hacsak nem erre utasítja a kézikönyv —, mert azzal kárt tehet a nyomtatóban.
- Ügyeljen, hogy ujjait ne hagyja a lapolvasó alatt, amikor azt becsukja.
- Ne nyomja le túl erősen a szkennerveg alkatrészt, amikor ráhelyezi az eredeti anyagokat.
- Ha bármelyik tintatartályban az alsó vonal alatt van a tintaszint, tölts fel festékkel haladéktalanul. Ha folytatja a nyomtatást, holott a festékszint az alsó vonal alatt van a tintatartályban, akkor károsíthatja a nyomtatót.
- A nyomtatót mindig a  gomb megnyomásával kapcsolja ki. Addig ne húzza ki a nyomtató tápkábelét, illetve ne kapcsolja le a tápellátást, amíg a  gomb jelzőfénye villog.
- Ha hosszabb ideig nem szándékozik használni a nyomtatót, húzza ki a tápkábelt a konnektorból.

LCD képernyő használatával kapcsolatos tanácsok és figyelmeztetések

- Az LCD képernyőn lehet néhány fényes vagy sötét folt, és a tulajdonságai miatt lehet, hogy a fényessége nem egyenletes. Ezek természetesek, és nem hibára vagy sérülésre utalnak.
- Az LCD képernyőt csak száraz, puha ruhával tisztítsa. Ne használjon folyadékot vagy vegyszert.
- Az LCD-kijelző külső burkolata eltörhet, ha nagy erőhatás éri. Ha a képernyő felülete betörött vagy berepedt, vegye fel a kapcsolatot a viszonteladóval, és ne érjen hozzá, valamint ne is próbálja meg eltávolítani a törött részeket.

Internetcsatlakozással kapcsolatos tanácsok és figyelmeztetések

Ezt a terméket ne csatlakoztassa közvetlenül az internetre. Egy útválasztó vagy tűzfal által védett hálózathoz csatlakoztassa.

Tanácsok és figyelmeztetések a nyomtató használatára vezeték nélküli kapcsolat esetén

- A nyomtató által kibocsátott rádióhullámok negatívan befolyásolhatják az elektromos orvosi berendezések működését, melyek ettől akár meg is hibásodhatnak. Ha ezt a nyomtatót egészségügyi létesítményekben vagy orvosi berendezések közelében használja, kövesse az egészségügyi létesítményeket képviselő szakemberek utasításait, valamint kövesse az orvosi berendezésen olvasható figyelmeztetéseket és utasításokat.
- A nyomtató által kibocsátott rádióhullámok negatívan befolyásolhatják az olyan automatikus vezérlésű berendezések működését, mint az automata ajtók vagy tűzjelzők, melyek meghibásodása balesethez vezethet. Ha ezt a nyomtatót automatikus vezérlésű berendezések közelében használja, tartsa be a berendezéseken olvasható valamennyi figyelmeztetést és utasítást.

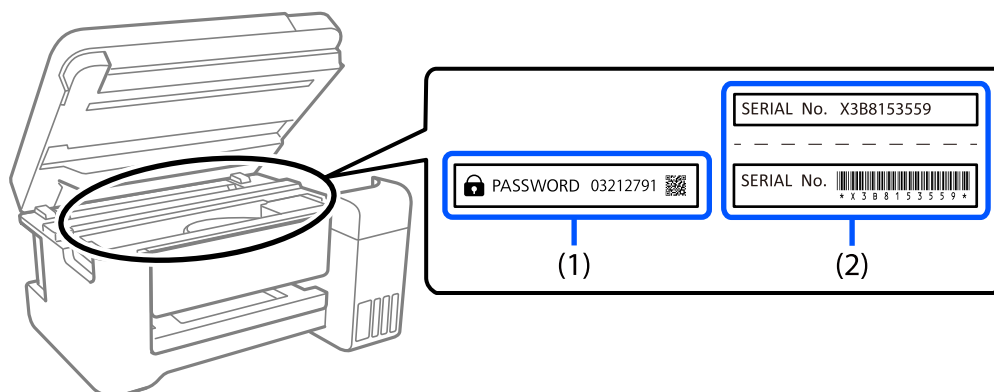
Megjegyzések a rendszergazdai jelszóval kapcsolatban

Ez a nyomtató lehetővé teszi, hogy rendszergazdai jelszót állítson be, hogy megakadályozza a jogosulatlan hozzáférést, illetve a készüléken tárolt eszközbeállítások és hálózati beállítások módosítását, amikor hálózathoz csatlakozik.

A rendszergazdai jelszó alapértelmezett értéke

A rendszergazdai jelszó alapértelmezett értéke magán a készüléken található címkén található, mint például a képen. A címke elhelyezése a terméktől függ, lehet például oldalt, ahol a burkolat kinyitható, hátul vagy alul.

A következő ábra a címke elhelyezését mutatja be a nyomtató oldalán, ahol a burkolat kinyitható.



Ha mindkét címke (1) és (2) a készüléken van, akkor az alapértelmezett érték a címkére írt PASSWORD (1) melletti érték. Ebben a példában az alapértelmezett érték 03212791.

Ha csak a (2) címke van a készüléken, akkor az alapértelmezett érték a címkére nyomtatott sorozatszám (2). Ebben a példában az alapértelmezett érték X3B8153559.

A rendszergazdai jelszó megváltoztatása

Biztonsági okokból ajánlott megváltoztatni a kezdeti jelszót.

A Web Config és az Epson Device Admin használatával módosítható. A jelszó módosításakor legalább 8 egybájtos alfanumerikus karaktert és szimbólumot adjon meg.

Kapcsolódó információ

➔ „A Web Config futtatása webböngészőben“ 219. oldal

A rendszergazdai jelszó megadásához szükséges műveletek

Ha a következő műveletek elvégzése során a rendszer a rendszergazdai jelszó megadására kéri, adja meg a nyomtatón beállított rendszergazdai jelszót.

- A nyomtató belső vezérlőprogramjának számítógépről vagy okoseszközzel történő frissítésekor
- A Web Config speciális beállításaiiba való bejelentkezéskor
- Olyan alkalmazás használatával történő beállítások, amely módosíthatja a nyomtató beállításait

A rendszergazdai jelszó inicializálása

A rendszergazdai jelszó a hálózati beállítások inicializálásával állítható vissza az alapértelmezett értékre.

Kapcsolódó információ

➔ [„Alapértékek visszaállítása“ 227. oldal](#)

Tájékoztató az adattároló eszközök használatáról

Ha adattároló eszközt csatlakoztat a nyomtatóhoz, a nyomtató hálózatára kapcsolódó eszközök hozzáférhetnek a memóriaeszköz adataihoz.

A hozzáférés letiltásához ki kell kapcsolnia a(z) Web Config alábbi beállítását.

További beállítások > Hálózat fül > MS-hálózat > Microsoft hálózati megosztás használata

A nyomtató szállításával vagy tárolásával kapcsolatos tanácsok és figyelmeztetések

- Tároláskor vagy szállításkor ne döntse meg, ne tárolja függőlegesen vagy fejjel lefelé a nyomtatót, mert így tinta szivároghat ki.
- A nyomtató szállítását megelőzően ellenőrizze, hogy a szállításhoz használt zárat a lezárt (Szállítás) állapotba állították-e, valamint a nyomtatófej alaphelyzetben (jobb hátsó) pozícióban van-e.

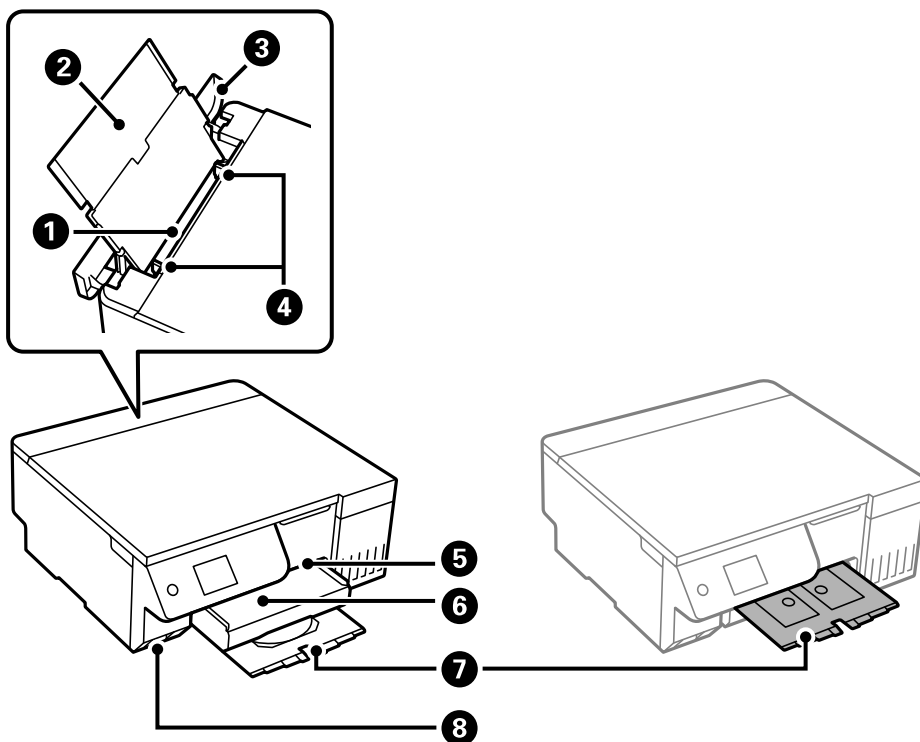
Személyes adatok védelme

Ha a nyomtatót másnak adja vagy hulladékként leselejtezi, törölje a nyomtató memóriájában tárolt személyes adatokat oly módon, hogy kiválasztja a **Beáll. > Alapértékek visszaállítása > Összes beállítás** lehetőséget a vezérlőpanelen.

Részek nevei és funkciói

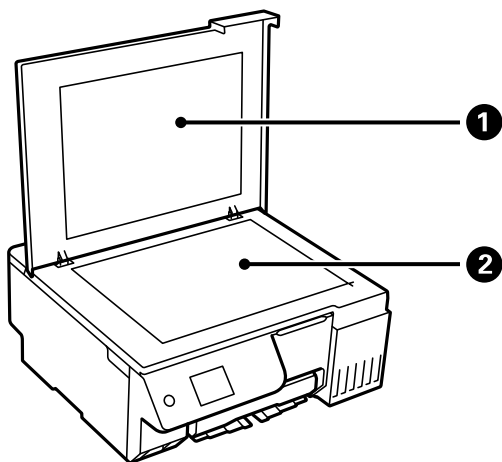
Előlap.	19
Belül.	20
Hátsó rész.	21

Előlap

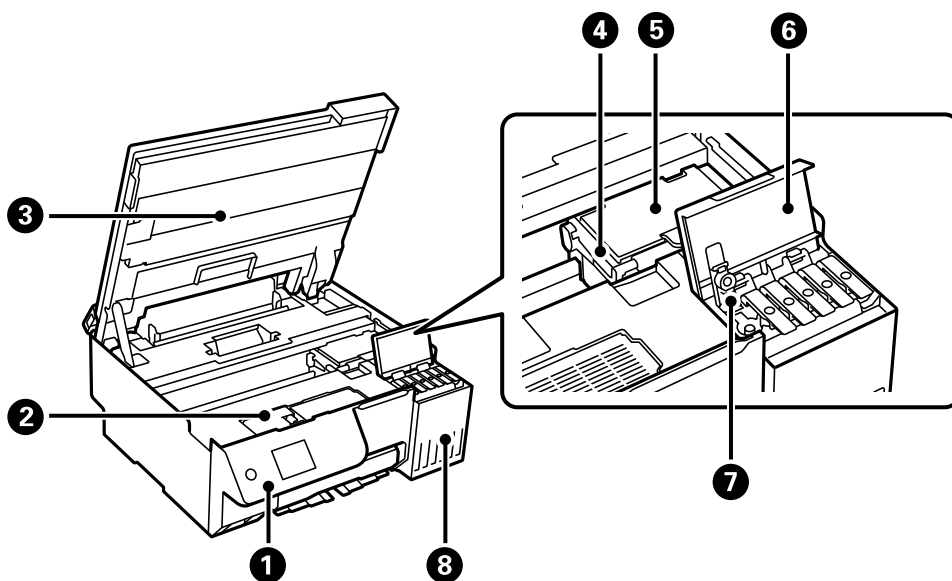


1	Hátsó papíradagoló	Papír betöltése.
2	Papírtámasztó	A betöltött papírt támasztja alá.
3	Lapadagoló takaróelem	Megakadályozza, hogy idegen tárgyak kerüljenek a nyomtatóba. Ezt a fedelet általában zárva kell tartani.
4	Élvezető	A papírt közvetlenül a nyomtatóba adagolja. Csúsztassa a papírlap széleihez.
5	Lemez/azonosítókártya tálcanyílás	Tegye a lemez/azonosítókártya tálcát a kimeneti tálca felső részébe.
6	Kimeneti tálca	A kiadott papírt tartja. Húzza ki manuálisan, és tolja vissza tárolási pozícióba.
7	Lemez/azonosítókártya tálca	Lemezre vagy igazolványra nyomtatáskor vegye ki ezt a tálcát nyomtató aljából, helyezzen rá egy lemezt vagy egy igazolványt, majd helyezze be a lemez/azonosítókártya tálcanyílásba. Amikor nem lemezre vagy igazolványra nyomtat, úgy tárolja ezt a tálcát a nyomtató alján, hogy nem helyez rá semmit.
8	Külső interfész USB-portja	Adattároló eszközök csatlakoztatása.

Belül



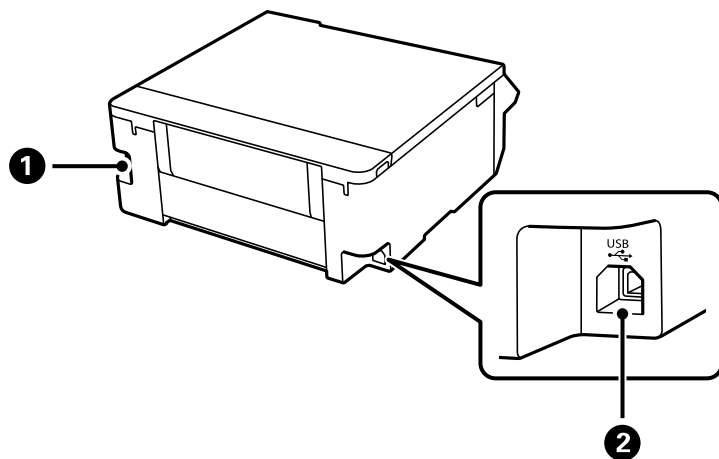
1	Lapolvasó fedél	Szkennelés közben meggátolja, hogy a fény kívülről bejusson.
2	Szkennerüveg	Helyezze el az eredeti dokumentumokat.



1	Vezérlőpanel	A nyomtatót működteti.
2	A karbantartó rekesz fedele	Nyissa fel, amikor kicseréli a karbantartó rekeszt. A karbantartó rekesz egy olyan tartály, ami nagyon kis mennyiségű többlet-tintát gyűjt össze tisztítás vagy nyomtatás közben.
3	Lapolvasó egység	Beolvassa a behelyezett eredetiket. Nyissa fel, ha fel szeretné tölteni a tintatartályt, illetve el szeretné távolítani az elakadt papírt. Ezt az egységet általában zárva kell tartani.
4	Szállításkor használt zár	Leállítja a tintaellátást. A nyomtató szállításkor állítsa lezárt (Szállítás) helyzetbe.
5	Nyomtatófej	A tintát az alattuk lévő nyomtatófej fúvókái adagolják.

6	Tintatartály fedele	Nyissa fel a tintatartály újbóli feltöltéséhez.
7	A tintatartály kupakja	Nyissa fel a tintatartály újbóli feltöltéséhez.
8	Tintatartály	Eljuttatja a tintát a nyomtatófejhez.

Hátsó rész

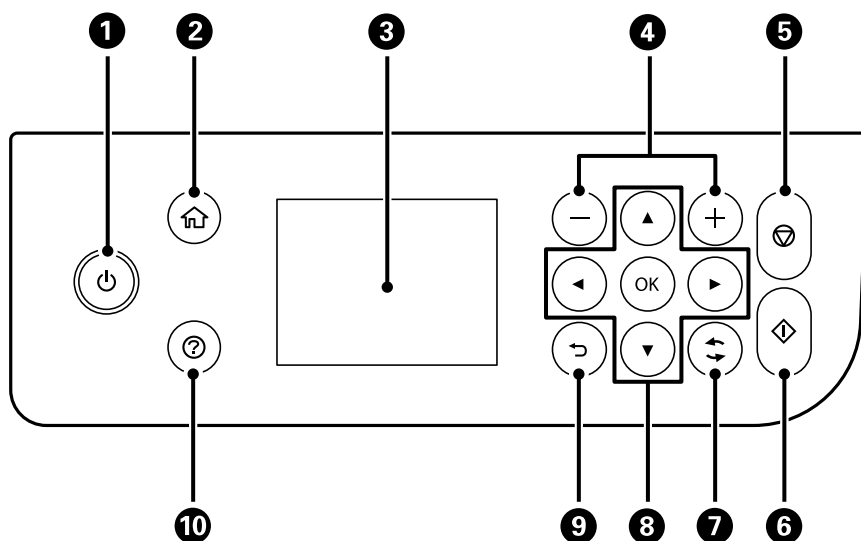


1	AC csatlakozó	A hálózati kábel csatlakoztatása.
2	USB-port	Ebbe a portba egy USB-kábelt csatlakoztathat, ha számítógéphez szeretné csatlakoztatni a készüléket.

Útmutató a vezérlőpanelhez

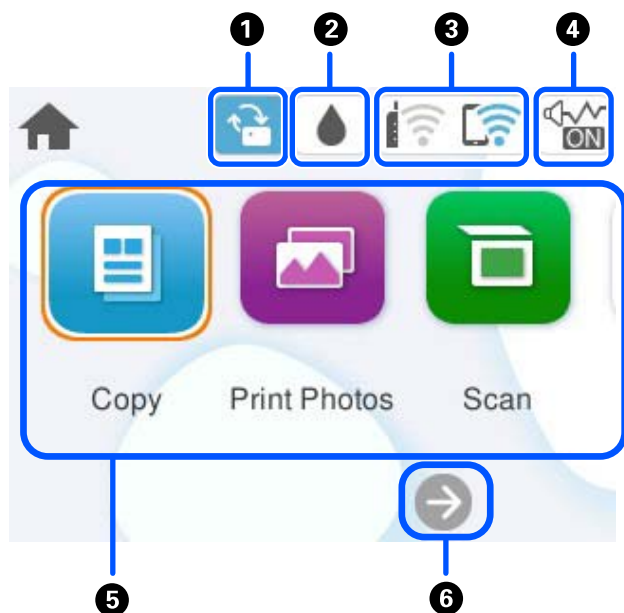
Vezérlőpanel.	23
A kezdőképernyő konfigurálása.	24
Alapvető műveletek.	26





Vezérlőpanel




1	A nyomtató ki- és bekapcsoló gombja. Húzza ki a tápkábelt, miután ellenőrizte, hogy a jelzőfény kialudt.
2	Főképernyő megjelenítése.
3	Menük és üzenetek megjelenítése. Menü kiválasztásához vagy beállítások elvégzéséhez használja a kezelőpanelen lévő gombokat.
4	A nyomtatásra kerülő oldalak számát állítja be.
5	Leállítja az aktuális műveletet.
6	Elindít egy műveletet, pl. a nyomtatást vagy a másolást.
7	Helyzettől függően számos funkcióra alkalmazható.
8	A(z) ▲ ▼ ◀ ▶ gombok használatával válasszon ki egy menüt, majd nyomja meg az OK gombot a kiválasztott menü megnyitásához.
9	Visszatér a az előző képernyőre.
10	Megjeleníti a megoldásokat, amikor Ön bajban van.






A kezdőképernyő konfigurálása



1		Ez akkor jelenik meg, ha elérhető firmware-frissítés. A firmware frissítéséhez válassza ki ezt a lehetőséget a nyomtató funkcióinak javítása érdekében. A nyomtatóhoz javasolt a firmware legfrissebb verzióját használni.
2		Ellenőrizheti a karbantartó rekesz hozzávetőleges élettartamát, valamint kinyomtathatja a kellékanyagok állapotlapját.
3		Megjeleníti a hálózati kapcsolódási állapotot. „Útmutató a hálózat ikonhoz” 25. oldal
4		Azt jelzi, hogy be van állítva a(z) Csendes mód a nyomtatónál. Amikor ez a funkció aktiválva van, akkor a nyomtató műveletei által generált zaj szintje csökken, bár ez a nyomtatási sebesség csökkenésével járhat. Azonban a kiválasztott papír típusától és a nyomtatási minőségtől függően előfordulhat, hogy nem csökkenthető a zajszint. Válassza ki a beállítás módosításához.

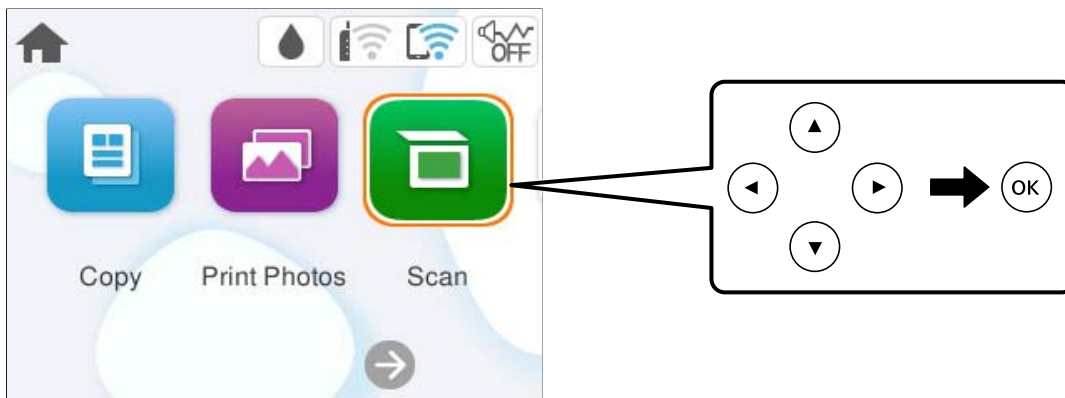
<p>5</p>	<p>Megjeleníti az egyes menüket.</p> <ul style="list-style-type: none"> <input type="checkbox"/> Másolás Lehetővé teszi dokumentumok másolását. <input type="checkbox"/> Fényképek nyomtatása Lehetővé teszi az USB pendrive-on található fotók kinyomtatását. <input type="checkbox"/> Szkennelés Lehetővé teszi, hogy dokumentumokat szkenneljen be és számítógépre mentse el azokat. <input type="checkbox"/> Többféle nyomat Lehetővé teszi, hogy különböző példányokat készítsen, és mintás lapokat vagy eredeti elemek széles kínálatát nyomtassa ki. <input type="checkbox"/> Beáll. Lehetővé teszi nyomtatóműveletekkel kapcsolatos beállítások megadását. <input type="checkbox"/> Karbantartás Megjeleníti a nyomtatás minőségének javítására ajánlott menüket, az eltömődött fúvókák tisztításához a fúvókaellenőrző-minta nyomtatást és fejtisztítást, valamint a nyomtatófej igazítással az elmosódottság és csíkosodás javítását. <input type="checkbox"/> Okostelefon csatlakoztatás Megjeleníti a menüt, hogy a nyomtatót csatlakoztathassa okos eszközhöz vagy tablethöz.
<p>6</p>	<div style="display: flex; align-items: center;">  <p>Jobbra görgeti a képernyőt.</p> </div>

Útmutató a hálózat ikonhoz

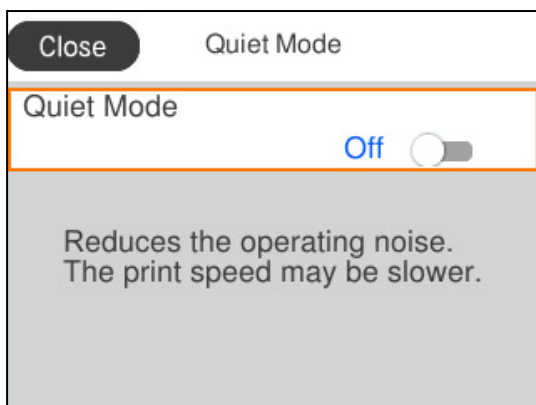
	<p>A nyomtató nem kapcsolódik vezeték nélküli (Wi-Fi) hálózathoz.</p>
	<p>A nyomtató SSID-azonosítót keres, az IP-címe nincs beállítva, vagy probléma adódott a vezeték nélküli (Wi-Fi) hálózattal.</p>
	<p>A nyomtató vezeték nélküli (Wi-Fi) hálózathoz kapcsolódik. A sávok száma a kapcsolat jelerősségét jelöli. Minél több sáv jelenik meg, annál erősebb a kapcsolat.</p>
	<p>A nyomtató nem csatlakozik vezeték nélküli (Wi-Fi) hálózathoz Wi-Fi Direct (Egyszerű hozzáférési pont) módban.</p>
	<p>A nyomtató vezeték nélküli (Wi-Fi) hálózathoz csatlakozik Wi-Fi Direct (Egyszerű hozzáférési pont) módban.</p>

Alapvető műveletek

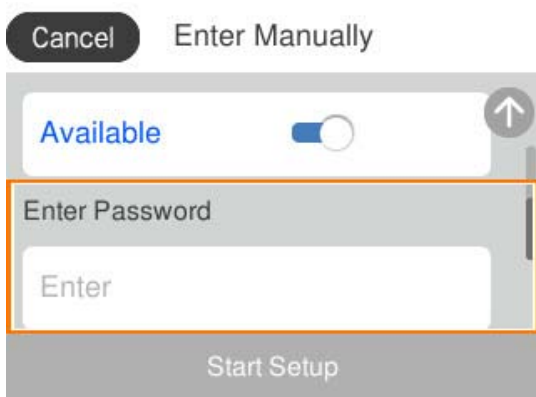
A(z) ▲, ▼, ◀, ▶ gombokkal válassza ki az elemeket, majd nyomja meg a(z) OK gombot a kiválasztás megerősítéséhez vagy a kiválasztott funkció futtatásához.



A(z) ▲, ▼, ◀, ▶ gombokkal lépjen a beállítási elemhez, majd nyomja meg a(z) OK gombot az elem be- vagy kikapcsolásához.



Az érték, a név, a cím, stb. megadásához a(z) ▲, ▼, ◀, ▶ gombok segítségével jelölje ki az érintett elemet, majd nyomja meg a(z) OK gombot a képernyőn megjelenő billentyűzet megjelenítéséhez.

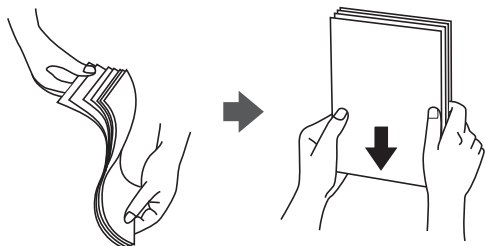


Papír, lemezek és PVC-igazolványok betöltése

A papír kezelésére vonatkozó óvintézkedések.	28
Papírméret és -típus beállításai.	28
Óvintézkedések fejléces papír betöltése esetén.	30
Papír betöltése.	30
Különböző papírok betöltése.	32
Lemez behelyezése.	34
PVC-igazolványok betöltése.	35

A papír kezelésére vonatkozó óvintézkedések

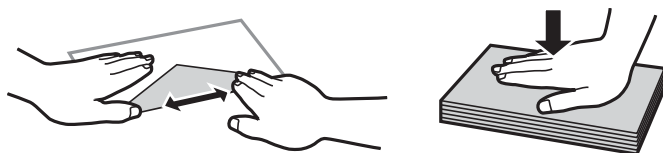
- ❑ Olvassa el a papírhoz kapott tájékoztatót.
- ❑ A jó minőségű nyomatok Epson eredeti papírral való eléréséhez használja a papírt a hozzá kapott adatlapon feltüntetett körülmények között.
- ❑ Betöltés előtt pörgesse át a köteget és igazítsa össze a papír széleit, hogy azok egy vonalban legyenek. A fényképpapírt ne pörgesse át és ne hajlítsa meg. Ha mégis így tenne, a nyomtatható oldala megsérülhet.



- ❑ Ha a papír hullámos lett vagy meghajlott, betöltés előtt simítsa ki vagy kicsit hajtsa át a másik oldalra. Ha hullámos vagy meghajlott papírra nyomtat, akkor az adagolási problémákat okozhat, és elkenődhetnek a nyomatok is.



- ❑ Papíradagolási problémák gyakran előfordulhatnak a kézi kétoldalas nyomtatás során, ha a nyomtatott papír egyik oldalára nyomtat. Csökkentse a lapok számát felére vagy kevesebbre, vagy egyszerre egy papírlapot töltsön be, ha a papír elakad.
- ❑ Betöltés előtt pörgesse át a borítékokat, és igazítsa össze a széleiket, hogy azok egy vonalban legyenek. Ha a boríték köteg levegővel van tele, betöltés előtt nyomja össze őket.



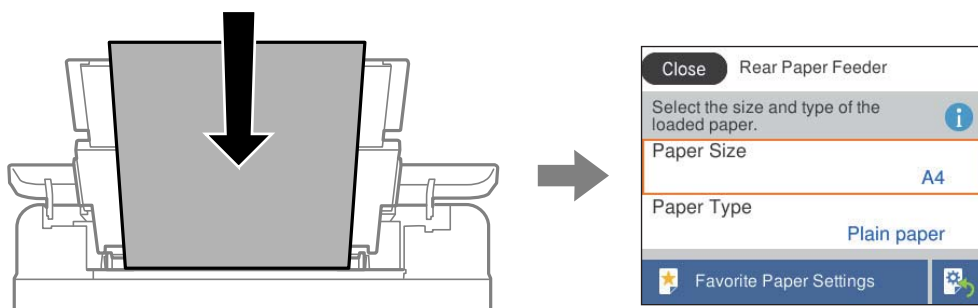
Kapcsolódó információ

- ➔ [„A használható papírok és a kapacitás“ 213. oldal](#)
- ➔ [„Nem alkalmazható papírtípusok“ 215. oldal](#)

Papírméret és -típus beállításai

Mindenképpen regisztrálja a papírméretet és -típust a papír betöltésekor megjelenő képernyőn. A nyomtató értesítést ad, ha a regisztrált információk és a nyomtatási beállítások különböznek. Ez megakadályozza, hogy a

papír és a tinta elpazarolódjon, ha nem a megfelelő papírméretre nyomtat, vagy rossz színben nyomtat, mert olyan beállításokat használ, amelyek nem illenek a papírtípushoz.



Ha a megjelenő papírméret és -típus eltér a betöltött papírtól, válassza ki a módosítani kívánt elemet. Ha a beállítások megfelelnek a betöltött papírnak, zárja be a képernyőt.

Elem kiválasztásához használja az ▲ ▼ ◀ ▶ gombokat, majd nyomja meg az OK gombot.

Megjegyzés:

Ha papír betöltéskor nem szeretné automatikusan megjeleníteni a papírbeállítások képernyőt, válassza ki a kezdőképernyőn lévő a menüket az alábbiak szerint.

Beáll. > **Nyomtatóbeállítások** > **Papírforrás beállítása** > **Papírbeállítás auto. megjelenítés** > **Ki**

Kapcsolódó információ

➔ „Papírbeállítás auto. megjelenítés:“ 222. oldal

Papírtípusok listája

Ha optimális nyomtatási eredményeket szeretne elérni, jelölje ki a papír típusát.

Papír neve	Papír típusa	
	Vezérlőpanel	Nyomtatómeghajtó, okos eszköz*
Epson Bright White Ink Jet Paper	Normál papírok	Normál papírok
Epson Ultra Glossy Photo Paper	Ultra Glossy	Epson Ultra Glossy
Epson Premium Glossy Photo Paper	Premium Glossy	Epson Premium Glossy
Epson Value Glossy Photo Paper	Premium Glossy	Epson Premium Glossy
Epson Premium Semigloss Photo Paper	Premium Semigloss	Epson Premium Semigloss
Epson Photo Paper Glossy	Glossy	Photo Paper Glossy
Epson Matte Paper-Heavyweight Epson Double-Sided Matte Paper	Matte	Epson Matte
Handmade Photo Book	Matte	Epson Matte

Papír neve	Papír típusa	
	Vezérlőpanel	Nyomtatómeghajtó, okos eszköz*
Epson Photo Quality Ink Jet Paper	Photo Quality Ink Jet	Epson Photo Quality Ink Jet
Epson Iron-On Cool Peel Transfer Paper	Normál papírok	Normál papírok


* Okos eszközök esetében ezek a hordozótípusok választhatók, ha az Epson Smart Panel használatával nyomtat.

Óvintézkedések fejléces papír betöltése esetén

- Fejléces papírnál a **Letterhead** papírtípus beállítást válassza.
- Fejléces papír esetén ha olyan papírra nyomtat, ami kisebb, mint a nyomtató meghajtóban a beállítás, akkor a nyomtató a papír szélein túlra is nyomtathat, ami miatt tintafoltos lehet a nyomtatás és a nyomtató belsejében tinta gyűlhet fel. Ügyeljen rá, hogy a megfelelő papírméretet válassza ki.
- Fejléces papírnál a kétoldalas és szegély nélküli nyomtatás nem érhető el. Ugyanakkor, a nyomtatási sebesség is lelassulhat.

Papír betöltése

A papír, boríték vagy vastag fotópapír betöltéséről lásd a nyomtató LCD-képernyőjén megjelenő animációkat.

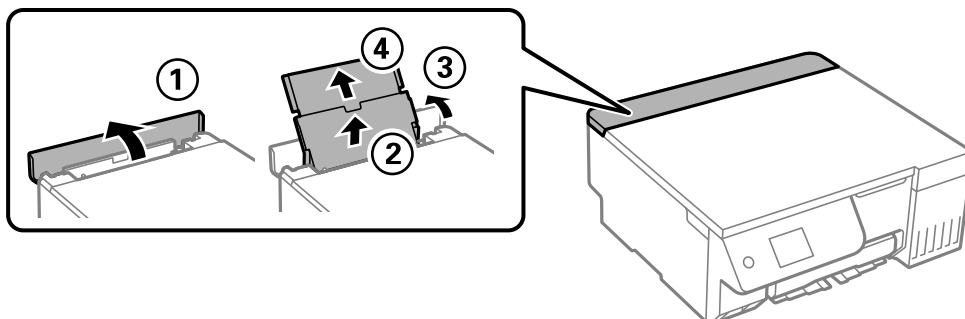
Nyomja meg a(z)  gombot, majd válassza ki a(z) **Hogyan > Papír betöltése** elemet. Válassza ki azt a papírtípust és azt a papírforrást, amelyet az animációban meg akar jeleníteni. Az animációs képernyő bezárásához válassza ki a(z) **Befejezés** elemet.

Óvintézkedések fejléces papír betöltése esetén

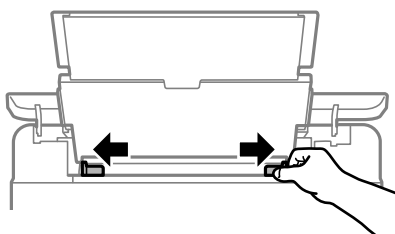
- Fejléces papírnál a **Letterhead** papírtípus beállítást válassza.
- Fejléces papír esetén ha olyan papírra nyomtat, ami kisebb, mint a nyomtató meghajtóban a beállítás, akkor a nyomtató a papír szélein túlra is nyomtathat, ami miatt tintafoltos lehet a nyomtatás és a nyomtató belsejében tinta gyűlhet fel. Ügyeljen rá, hogy a megfelelő papírméretet válassza ki.
- Fejléces papírnál a kétoldalas és szegély nélküli nyomtatás nem érhető el. Ugyanakkor, a nyomtatási sebesség is lelassulhat.

Papír betöltése a hátsó papíradagolóba

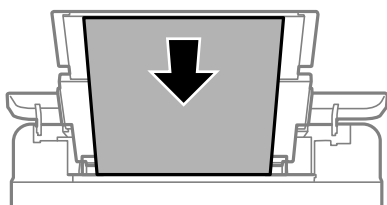
1. Nyissa ki a lapadagoló takaróelemet és húzza ki a papírtámaszt.



2. Igazítsa be az élvezetőket.



3. Töltse a papírtámasz közepébe a papírt a nyomtatható oldalával felfelé.

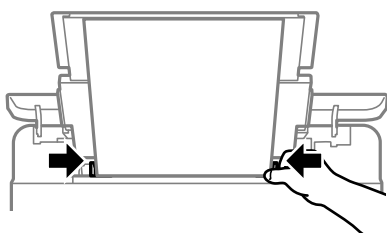


Fontos:

- Mindig csak a papírhoz meghatározott számú lapot töltsön be.
- Először a papír rövidebb élét töltsse be. Ha azonban a hosszabb élét állította be az egyéni méret szélességéeként, a papír hosszabb élét töltsse be először.

4. Az élvezetőket csúsztassa a papír széleihez.

Az élvezetők csúsztatása után zárja be a lapadagoló takaróelemet.

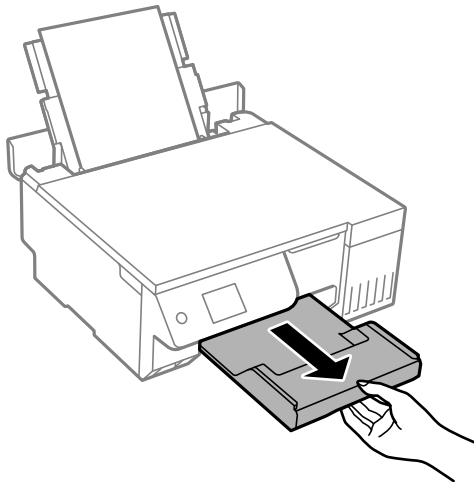




Fontos:

Ne tegyen rá semmit az adagolóvezetőre. Így megakadályozhatja a papíradagolást.

5. Csúsztassa ki a kimeneti tálcát.



Megjegyzés:

A maradék papírt tegye vissza a csomagba. Ha a nyomtatóban hagyja, a papír hullámossá válhat, vagy romolhat a nyomtatási minőség.

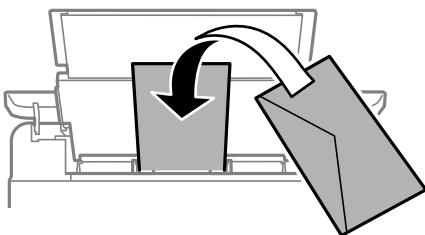
Kapcsolódó információ

- ➔ „A használható papírok és a kapacitás“ 213. oldal
- ➔ „Nem alkalmazható papírtípusok“ 215. oldal

Különböző papírok betöltése

Borítékok betöltése

Borítékokat a hátsó papíradagoló közepső részénél, a rövidebb oldalával előre, a zárható lapjával lefelé töltsse be, és csúsztassa az élvezetőket a borítékok éleihez.



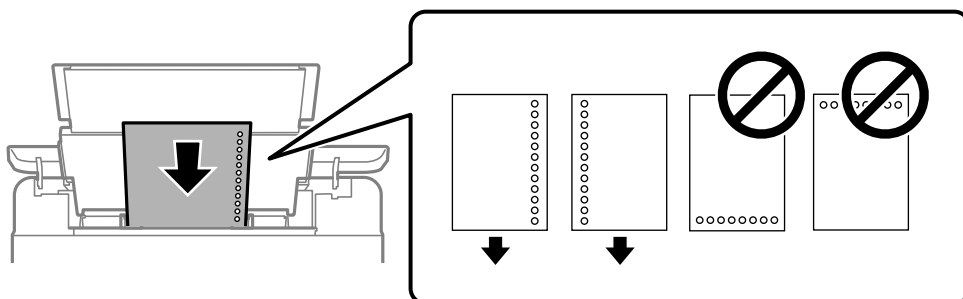
Kapcsolódó információ

- ➔ „A használható papírok és a kapacitás“ 213. oldal
- ➔ „Nem alkalmazható papírtípusok“ 215. oldal

Előre lyukasztott papír betöltése

Töltsön a hátsó papíradagoló közepébe egy darab normál papírlapot a nyomtatandó oldalával felfelé.

Papírméret: A5



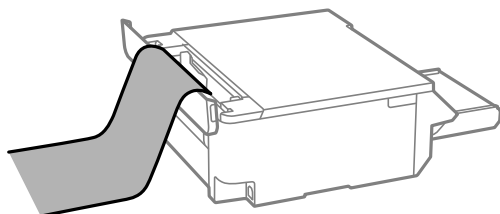
- Úgy állítsa be a fájlt, hogy a lyukak fölé ne essen nyomtatandó anyag.

Kapcsolódó információ

- ➔ [„A használható papírok és a kapacitás“ 213. oldal](#)
- ➔ [„Nem alkalmazható papírtípusok“ 215. oldal](#)

Hosszú lapok betöltése

Ha a legal méretűnél hosszabb lapot tölt be, akkor zárja be a papírtartót, majd simítsa le a papír vezetőélét. A papírméret-beállításnál válassza a(z) **Egyéni méret** lehetőséget.



- A papír vége függőlegesen legyen levágva. Az átlós vágás papíradagolási problémákat okozhat.
- Hosszú papír nem tartható a kimeneti tálcában. Készítsen elő egy dobozt stb., hogy a papír semmiképpen se essen le a padlóra.
- Ne érintse meg azt a papírlapot, amit a rendszer éppen adagol vagy kidob. Megsértheti a kezét vagy rossz nyomtatási minőséget eredményez.

Kapcsolódó információ

- ➔ [„A használható papírok és a kapacitás“ 213. oldal](#)
- ➔ [„Nem alkalmazható papírtípusok“ 215. oldal](#)

Lemez behelyezése

Nyomtatható lemezek

Olyan kör alakú, 12 cm-es lemezekre nyomtathat, amelyeken felirat jelzi, hogy nyomtathatóak, például „a címke felülete nyomtatható” vagy „tintasugaras nyomtatóval nyomtatható”.

Nyomtathat Blu-ray lemezekre™ is.

Lemezek kezelésére vonatkozó óvintézkedések

- A lemez kezelésével és az adatok írásával kapcsolatos további információkért lásd a lemezhez mellékelt dokumentációt.
- Ne nyomtasson a lemezre, ha még nem írta ki rá az adatokat. Ha mégis így tenne, akkor az ujjlenyomatok, szennyeződés vagy a felületi karcolódások hibákat okozhatnak az adat írása közben.
- A lemez típusától vagy a nyomtatandó adattól függően a festék elkenődhet. Próbáljon próbanyomtatást végezni egy tartalék lemezre. Egy teljes nap várakozás után ellenőrizze a kinyomtatott felületet.
- Az eredeti Epson papírra történő nyomtatáshoz képest a nyomtatási denzitás kisebb, hogy a festék ne kenődjön el a lemezen. Állítson a nyomtatási denzitáson szükség szerint.
- A nyomtatott lemezeket hagyja száradni legalább 24 órán át, de ne tegye ki őket közvetlen napsugárzásnak. Ne tegye egymásra, és ne helyezze be készülékbe a lemezeket, amíg azok teljesen meg nem száradtak.
- Ha a nyomtatott felület száradás után is ragad, csökkentse le a nyomtatási fényerőt.
- Ha újra nyomtat ugyanarra a lemezre, azzal nem fog javítani a nyomtatási minőségen.
- Ha véletlenül a lemez-/igazolványtálcára vagy a belső átlátszó részre nyomtatott, haladéktalanul törölje le a festéket.
- A nyomtatási terület beállításától függően a lemez vagy a lemez-/igazolványtálca esetleg beszennyeződhet. Úgy végezze el a beállítást, hogy a nyomtatható területre kerüljön a nyomtatás.
- A lemez esetében a beállítható nyomtatási tartomány a belső átmérőnél minimum 18 mm, a külső átmérőnél maximum 120 mm lehet. A beállításoktól függően a lemezen vagy a lemez-/igazolványtálcan a festék elkenődhet. A beállításnál ügyeljen arra, hogy az a nyomtatni kívánt lemez nyomtatási tartományán belül legyen.

Lemez behelyezése és eltávolítása



Fontos:

- Mielőtt lemezre nyomtatna, nézze át a lemezek kezelésére vonatkozó óvintézkedéseket.
- Addig ne helyezze be a lemez/azonosítókártya tálcát, amíg a nyomtató működésben van. Ez károsíthatja a nyomtatót.

Amikor lemezre nyomtat vagy lemezt másol, az utasítások megjelennek a vezérlőpanelen, amikor a behelyezi a lemezt. Kövesse a képernyőn megjelenő utasításokat.

Kapcsolódó információ

- ➔ „Lemezek kezelésére vonatkozó óvintézkedések“ 34. oldal
- ➔ „Nyomtatás lemez címkéjére“ 63. oldal

PVC-igazolványok betöltése

Nyomtatható PVC-igazolványok

A következő PVC-igazolványokra nyomtathat.

- Típus: sima fehér, műanyag tintasugaras bevonatos kártya
- Méret: 54 x 86 mm
- Vastagság: 0,76 mm

PVC-igazolványok kezelésére vonatkozó óvintézkedések

- Az igazolványkártya és az adatok írásával kapcsolatos további információkért lásd a PVC-igazolványhoz mellékelt dokumentációt.
- Először nyomtassa ki a PVC-igazolványra, majd írja rá az adatokat.
- A PVC-igazolvány típusától vagy a nyomtatandó adatoktól függően a festék elkenődhet. Végezzen próbanyomtatást egy tartalék igazolványon. Ellenőrizze egy nap múlva a nyomtatott felületet.
- Az eredeti Epson papírra történő nyomtatáshoz képest a nyomtatási denzitás kisebb, hogy a festék ne kenődjön el a PVC-igazolványon. Szükség esetén állítsa be a nyomtatási fényerőt.
- Hagyja a nyomtatott PVC-igazolványokat száradni legalább 24 órán át, de ne tegye ki őket közvetlen napsugárzásnak. Ne tegye egymásra, és ne helyezze be készülékbe az igazolványokat, amíg azok teljesen meg nem száradtak.
- Ha a nyomtatott felület száradás után is ragad, csökkentse le a nyomtatási fényerőt.
- Ha újra nyomtat ugyanarra a PVC-igazolványra, azzal nem fog javítani a nyomtatási minőségen.
- Ha véletlenül a lemez-/igazolványtálcára nyomtat, azonnal törölje le a tintát egy alaposan kicsavart nedves ruhával.
- Ha szegély nélküli nyomtatás használatával nyomtat PVC-igazolványra, a lemez-/igazolványtálca esetleg beszennyeződhet. Törölje le a lemez-/igazolványtálcát egy megnedvesített, alaposan kicsavart ruhával.

PVC-igazolvány behelyezése és eltávolítása



Fontos:

- Mielőtt egy PVC-igazolványra nyomtatna, olvassa el a PVC-igazolványok kezelésére vonatkozó óvintézkedéseket.
- Addig ne helyezze be a lemez/azonosítókártya tálcát, amíg a nyomtató működésben van. Ez károsíthatja a nyomtatót.

Megjegyzés:

PVC-igazolványok egyszerű nyomtatásához az EPSON Photo+ használatát javasoljuk. A PVC-igazolványokra történő nyomtatással kapcsolatos további részletekért lásd a kapcsolódó információkat.

Amikor PVC-igazolványra nyomtat, az utasítások megjelennek a vezérlőpanelen, amikor a behelyezi a lemezt. Kövesse a képernyőn megjelenő utasításokat.

Kapcsolódó információ

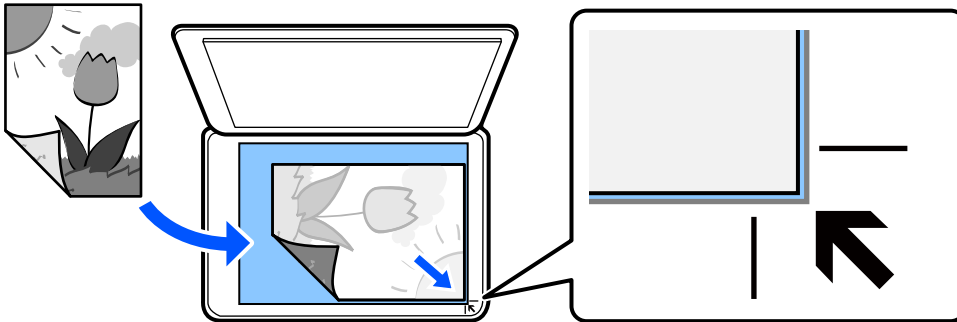
- ➔ [„PVC-igazolványok kezelésére vonatkozó óvintézkedések“ 35. oldal](#)
- ➔ [„Nyomtatás PVC-igazolványokra“ 67. oldal](#)

Eredetik felhelyezése

Eredetik felhelyezése. 38

Eredetik felhelyezése

Helyezze az eredeti példányt a szkennerrüvegre. Helyezze az eredeti anyagot lefelé nézve a sarokjelöléshez.



A nyomtató LCD-képernyőjén megjelenített animációkra hivatkozással is fel tudja helyezni az eredetiket.

Ⓞ - Hogyan - Eredeti példányok elhelyezése

Kapcsolódó információ

➔ [„A lapolvasó műszaki adatai“ 229. oldal](#)

Nyomtatás

Fényképek nyomtatása.	40
Nyomtatás borítékra.	46
Dokumentumok nyomtatása.	47
Nyomtatás lemez címkéjére.	63
Nyomtatás PVC-igazolványokra.	67
Weboldalak nyomtatása.	71
Nyomtatás különféle elemek használatával.	71
Nyomtatás felhőszolgáltatás segítségével.	74



Fényképek nyomtatása


Fényképek nyomtatása memóriaeszközzel

Memóriaeszközzel — például külső USB-eszközzel — is nyomtathat adatokat.

Kiválasztott fényképek nyomtatása



1. Töltse be a papírt a nyomtatóba.
[„Papír betöltése a hátsó papíradagolóba“ 31. oldal](#)
2. Helyezzen be egy memóriaeszközt a nyomtató külső interfész USB portjába.
Ha a(z) **Automatikus kiválasztás üzemmód** opció be van kapcsolva a(z) **Hasznos funkciók** részben, megjelenik egy üzenet. Olvassa el az üzenetet, majd válassza a(z) **a funkciólistához** lehetőséget.
3. Válassza a **Fényképek nyomtatása** opciót a vezérlőpanelen.
4. Válassza a következőt **Nyomtatás**.
5. Amikor megjelenik az üzenet, hogy a fényképek betöltése készen van, akkor válassza a(z) **OK** lehetőséget.
6. Válassza ki a nyomtatni kívánt fényképet az indexképeket mutató képernyőről.
A kiválasztott fényképen megjelenik egy pipa, valamint a nyomatok száma (1-es kezdve).
Megjegyzés:
 - Válassza a(z)  lehetőséget a képernyő jobb felső részén a(z) **Fényképmenü kiválasztása** megjelenítéséhez. Ha megad egy dátumot a(z) **Tallózás** segítségével, akkor csak az adott dátumhoz kötődő fényképek jelennek meg.
[„A fotókiválasztás menüelemei“ 43. oldal](#)
 - A nyomatok számának módosításához válassza a(z) **Egyszerű nézet** lehetőséget, majd használja a - vagy + gombokat. Ha az ikonok nem jelennek meg, koppintson valahová a képernyőn.
7. Válassza a(z) **Egyszerű nézet**, majd a(z)  elemet a fénykép szükség szerinti szerkesztéséhez.
[„Fényképszerkesztés menüelemei“ 45. oldal](#)

8. Válassza a(z) **Tovább** opciót, végezze el a beállításokat a(z) **Alapbeállítások** fülön, adja meg a példányszámot. „A papír- és nyomtatási beállítások menüelemei“ 44. oldal
9. Válassza a(z) **Speciális beállítások** fület, majd módosítsa a beállításokat, ha szükséges.
10. Válassza a(z) **Alapbeállítások** fület, majd nyomjon a(z)  elemre.
11. Erősítse meg, hogy a nyomtatás készen van, majd válassza a(z) **Bezár** lehetőséget.
Ha a nyomtatási minőséggel kapcsolatos problémákat észlel, például csíkozódás, nem várt színek vagy elmosódott képek, akkor válassza a(z) **Hibaelhárítás** lehetőséget a megoldások megtekintéséhez.

Fotókollázs és háttér mintázat nyomtatása

Kinyomtathat memória eszközön lévő fényképeket elrendezés készítésével és háttér hozzáadásával.



Fényképek nyomtatása > Kollázs > Fotókollázs

Igazolványkép méret nyomtatása

Nyomtathat igazolványképet memóriaeszközön található adat segítségével. Egy fényképet nyomtat két méretben (50,8×50,8 mm és 45,0×35,0 mm) egy 10×15 cm (4×6 hüvelyk) méretű fotópapíron.



Fényképek nyomtatása > Kollázs > Igazolványkép nyomtatása

Kézírással ellátott fényképek nyomtatása

A memóriaeszközön található fényképeket kézzel írt jegyzetekkel vagy rajzokkal ellátva is kinyomtathatja. Így egyedi üdvözlőkártyákat készíthet pl. az új évre vagy születésnapra.

Először válasszon ki egy fényképet és nyomtasson ki egy sablont sima papírra. Írjon vagy rajzoljon a sablonra, majd szkennelje be nyomtatóval. Ezek után kinyomtathatja a saját személyes üzenetével vagy rajzaival ellátott fényképet.



Többféle nyomtatás > Üdvözlőlapon > Fotó kijelölése és sablon nyomtatása

! **Fontos:**

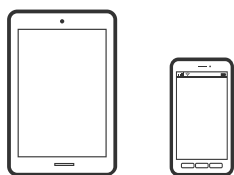
- Ne vegye ki az adattároló eszközt, amíg a nyomtatás be nem fejeződött.
- Ügyeljen arra, hogy a sablonon lévő szöveg teljesen száraz legyen, mielőtt a szkenneriüvegre tenné. Ha foltok találhatók a lapolvasó üvegén, a foltok is megjelennek a kinyomtatott fényképen.

Fényképek nyomtatása a számítógépről

Az Epson Photo+ lehetővé teszi a fényképek könnyű és finom nyomtatását különböző elrendezésekben fotópapírra vagy lemezcímkekre (a lemezcímke-nyomtatást csak néhány modell támogatja). További részleteket az alkalmazás súgójában talál.

Fényképek nyomtatása okos eszközökről

Nyomtathat fényképeket egy okos eszközről, például okostelefonról vagy táblagépről.



Nyomtatás az Epson Smart Panel használatával

A(z) Epson Smart Panel egy olyan alkalmazás, amellyel olyan nyomtatóműveleteket végezhet el könnyen okoseszközről, például okostelefonról vagy táblagépről, mint a nyomtatás, a másolás vagy a szkennelés. A nyomtatót és az okoseszközt vezeték nélküli hálózaton keresztül kötheti össze, ellenőrizheti a tintaszinteket és a nyomtató állapotát, valamint megoldásokat kereshet, ha hibába ütközik. Másolást is egyszerűen végezhet egy kedvenc másolás regisztrálásával.



Telepítse a(z) Epson Smart Panel alkalmazást az okos eszközére a következő URL-cím vagy QR-kód segítségével.

<https://support.epson.net/smpdl/>



Indítsa el a(z) Epson Smart Panel alkalmazást, majd válassza ki a nyomtatás menüt a kezdőképernyőn.

Nyomtatás az Epson Print Enabler segítségével

Dokumentumait, e-mailjeit, fényképeit és weboldalait közvetlenül Android-telefonjáról vagy -táblagépéről (Android v7.0 vagy újabb) vezeték nélkül is kinyomtathatja. Néhány lépéssel Android eszköze megtalálja az ugyanahhoz a vezeték nélküli hálózathoz csatlakoztatott Epson nyomtatót.

Keresse meg és telepítse az Epson Print Enabler alkalmazást a(z) Google Play áruházból.

Lépjen a **Beállítások** elemhez Android eszközén, majd válassza a **Nyomtatás** lehetőséget, és engedélyezze az Epson Print Enabler alkalmazást. Egy Android alkalmazásból, például a(z) Chrome alkalmazásból a menü ikonra kattintva kinyomtathat bármit, ami a képernyőn található.

Megjegyzés:

*Ha nem látja a nyomtatóját, koppintson az **Minden nyomtató** lehetőségre, majd válassza ki a nyomtatóját.*

További lehetőségek a vezérlőpultról történő nyomtatásnál

A fotókiválasztás menüelemei

Tallózás:

Megjeleníti a meghatározott feltételek szerint rendezett memóriaeszközt. Az elérhető opciók a felhasznált funkcióktól függenek.

Tallózás elvetése:

Törli a fotók rendezését, és megjeleníti az összes fotót.

éé:

A megjeleníteni kívánt évben készült fényképeket választja ki.

éééé.hh.:

A megjeleníteni kívánt évben és hónapban készült fényképeket választja ki.

éééé.hh.nn.:

A megjeleníteni kívánt évben és időpontban készült fényképeket választja ki.

Megjelenítési sorrend:

Módosítja a fényképek megjelenítési sorrendjét csökkenő vagy növekvő sorrendben.

Minden fotó kijelölése:

Kiválasztja az összes fényképet, és beállítja a nyomatok számát.

Törölje az összes fotó kijelölését:

Minden fényképnél visszaállítja a nyomatok számát 0-ra (nullára).

A papír- és nyomtatási beállítások menüelemei

PapBeáll:

Jelölje ki a betöltött papír méretét és típusát.

Szegélybeállítás

Szegély nélküli:

A nyomatok szélén nem lesz keret. A nyomtatandó adat a papírméretnél kicsit nagyobbra kerül nagyításra, hogy ne kerüljön keret a papír szélei köré.

Szegéllyel:

A nyomatok fehér szélén keret lesz látható.

Bővítés:

Keret nélküli nyomtatás esetén a kép egy kicsit nagyításra kerül, hogy a papír szélei miatti keret eltűnjön. A kép nagyítási arányának kiválasztása.

Kerethez illesztés:

Ha a képadatok és a papírméret képaránya egymástól eltér, akkor a kép nagyítása vagy kicsinyítése automatikusan megtörténik annak érdekében, hogy a rövid oldalak megfeleljenek a papír rövid oldalainak. A kép hosszú oldalát levágja a készülék, ha az túlnyúlik a papír hosszú oldalán. Elképzelhető, hogy ez a funkció panoráma fényképeknél nem működik.

Minőség:

A nyomtatási minőség kiválasztása. A **Magas** beállítás választása magasabb minőségű nyomtatást tesz lehetővé, de a nyomtatási sebesség lassabb lehet. Ha jobb minőségben szeretne sima papírra nyomtatni, válassza a(z) **Legjobb** opciót. Ne feledje, hogy a nyomtatási sebesség ilyenkor jelentősen lassulhat.

Dátum:

Válassza ki a formátumot, amellyel ki szeretné nyomtatni a dátumokat a fotókon az olyan fotókra vonatkozóan, amelyek tartalmazzák a fotók készítésének vagy mentésének dátumát. A rendszer a dátumot egyes elrendezéseknél nem nyomtatja ki.

Nyomtatás info. Fényképeken

Ki:

Információk nélkül nyomtat.

Fényképezőgép-beáll.:

Kinyomtat néhány Exif adatot, például a zársebességet, F-arány vagy ISO-érzékenység. A nem rögzített adatok nem kerülnek nyomtatásra.

Kamera szövege:

A digitális fényképezőgépen beállított szöveget nyomtatja ki. A szövegbeállításokról bővebb információt a fényképezőgéphez kapott dokumentációban találhat. Az információk nyomtatása csak keret nélküli formátumban történhet meg 10×15 cm, 13×18 cm vagy 16:9-es méretben.

Terület:

Kinyomtatja a nevét annak a helynek vagy nevezetességnek, ahol a fotó készült — olyan digitális fényképezőgépeknél, ahol megtalálható a nevezetességek funkciója. További részletekért lásd a fényképezőgép gyártójának webhelyét. Az információk nyomtatása csak keret nélküli formátumban történhet meg 10×15 cm, 13×18 cm vagy 16:9-es méretben.

Össz. beáll. törl.:

Visszaállítja a papír- és nyomtatási beállításokat alapértelmezettre.

Sűrűség:

Színezőkönyv nyomtatásához. Válassza ki a színezőlap körvonalainak sötétségét.

Vonalérzékelés:

Színezőkönyv nyomtatásához. Válassza ki a fényképen való körvonalészlelés érzékenységét.

Fényképszerkesztés menüelemei

Nagyítás/Forgatás:

Beállítja a vágási területet. Elmozdíthatja a keretet a másolni kívánt területre a(z) ▲ ▼ ◀ ▶ gombok segítségével, vagy módosíthatja a keret méretét a sarokban található ↻ gombokkal. A keretet el is forgathatja.

Szűrés:

Szépia vagy monokróm nyomtatás beállítása.

Javítás:

Kiválaszthatja az egyik képjavítási lehetőséget. A(z) **Auto.**, **Személyek**, **Tájkép**, vagy a(z) **Éjszakai jelenet** használatával a képek élesebbek, a színek pedig élénkebbek lesznek, mivel az eredeti kép kontrasztja, telítettsége és fényereje automatikusan finomhangolásra kerül.

Auto.:

A nyomtató érzékeli a kép tartalmát és automatikusan javítja a képet az érzékelt tartalom alapján.

Személyek:

Ajánlott emberekről készült képekhez.

Tájkép:

Ajánlott tájképekhez.

Éjszakai jelenet:

Éjszakai képekhez ajánlott.

Javítás ki:

Kikapcsolja a(z) **Javítás** funkciót.

Vörösszem-javítás:

Vörös szem effektus javítása a fényképeken. A javítások az eredeti fájlt nem, csak a nyomtatokat érintik. A fénykép típusától függően a szemeken kívül a kép más részei is korrigálásra kerülhetnek.

Fényerő:

Beállítja a kép világosságát.

Kontraszt:

Javítja a világos és sötét közötti különbséget.

Élesség:

Hangsúlyosabbá teszi vagy elnagyolja a kép körvonalát.

Telítettség:

Beállítja a kép élénkségét.

Szerk. törl.:

A szerkesztési beállításokat az alapértékre állítja vissza.

Nyomtatás borítékra

Nyomtatás borítékokra számítógépről (Windows)

1. Töltse be a borítékokat a nyomtatóba.
[„Borítékok betöltése“ 32. oldal](#)
2. Nyissa meg a kinyomtatni kívánt fájlt.
3. Nyissa meg a nyomtatóillesztő ablakát.
4. Válassza ki a boríték méretét a **Papírméret** opciónál a **Fő** fülön, majd válassza a(z) **Boríték** lehetőséget a(z) **Papírtípus** menüpontban.
5. Állítsa be a többi elemet a **Fő** és a **További beállítások** füléken, ahogy szükséges, majd kattintson a(z) **OK** elemre.
6. Kattintson a **Nyomtatás** elemre.

Nyomtatás borítékokra számítógépről (Mac OS)

1. Töltse be a borítékokat a nyomtatóba.
[„Borítékok betöltése“ 32. oldal](#)
2. Nyissa meg a kinyomtatni kívánt fájlt.
3. Válassza ki a **Nyomtatás** lehetőséget a **Fájl** menüből, vagy egy másik parancsot, ha szeretne hozzáférni a nyomtatási párbeszédpanelhez.
4. Méretnek válassza a(z) **Papírméret** beállítást.
5. Jelölje ki a **Nyomtatási beállítások** lehetőséget a felugró menüből.

6. A(z) **Boríték** lehetőséget válassza ki a(z) **Hordozótípus** beállításnál.
7. Állítsa be a többi elemet is, szükség szerint.
8. Kattintson a **Nyomtatás** elemre.

Dokumentumok nyomtatása

Nyomtatás a számítógépről

Ez a rész azt ismerteti, hogy hogyan nyomtatható dokumentum számítógépről, a példában Windows használatával. Mac OS rendszer esetén lehet, hogy az eljárás más, illetve lehet, hogy néhány funkció nem támogatott.

Nyomtatás egyszerű beállításokkal

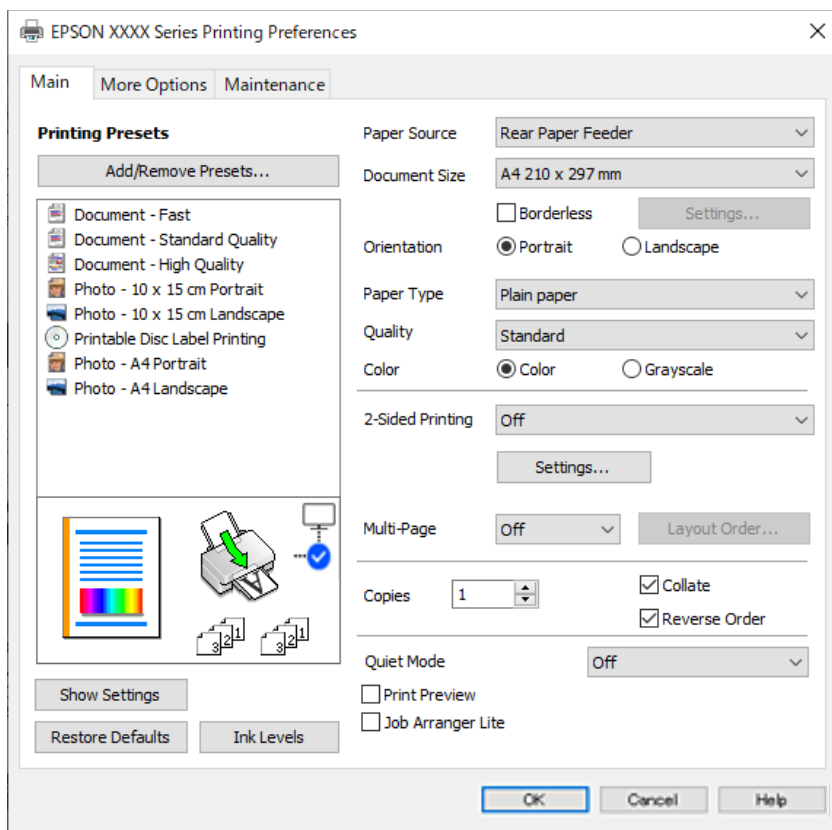


Megjegyzés:

A műveletek az adott alkalmazástól függően eltérhetnek. További részleteket az alkalmazás súgójában talál.

1. Töltse be a papírt a nyomtatóba.
[„Papír betöltése“ 30. oldal](#)
2. Nyissa meg a kinyomtatni kívánt fájlt.
3. Válassza ki a **Nyomtatás** vagy a **Nyomtatási beállítás** lehetőséget a **Fájl** menüből.
4. Jelölje ki a nyomtatót.

5. A nyomtató-illesztőprogram ablakának a megnyitásához válassza a **Beállítások** vagy a **Tulajdonságok** elemet.



6. Szükség esetén módosítsa a beállításokat.

A beállítási elemek részletes leírását az online súgóban is megtalálhatja. Ha egy elemre a jobb egérgombbal kattint, akkor megjelenik az adott elemhez kapcsolódó **Súgó**.

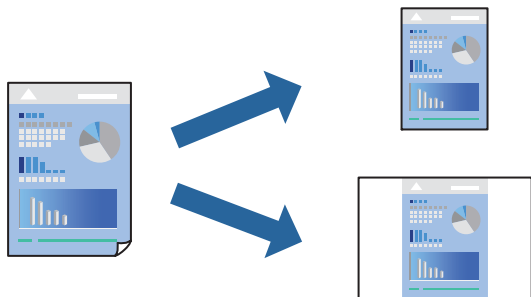
7. A nyomtató-illesztőprogram ablakának a bezárásához kattintson az **OK** gombra.
8. Kattintson a **Nyomtatás** elemre.

Kapcsolódó információ

- ➔ [„Papírtípusok listája“ 29. oldal](#)
- ➔ [„A használható papírok és a kapacitás“ 213. oldal](#)

Nyomatási előbeállítások hozzáadása a könnyebb nyomtatásért

Megkönnyíti a nyomtatást, ha a nyomtatómeghajtón gyakran használt nyomtatási beállításokat létrehozza sajátjaként és azokat választja ki a listáról.



1. A nyomtató-illesztőprogram **Fő** vagy **További beállítások** fülén állítsa be az egyes elemeket (például a **Papírméret** és a **Papírtípus** elemet).
2. Kattintson a(z) **Beállítások Hozzáadás/Eltávolítása** elemre a(z) **Nyomatási beállítások** opciónál.
3. Adja meg a **Név** elemet, és szükség esetén írjon megjegyzést.
4. Kattintson a(z) **Mentés** elemre.

Megjegyzés:

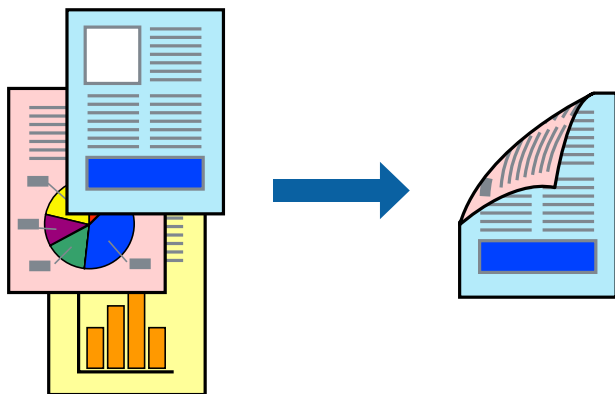
Egy hozzáadott előbeállítás törléséhez kattintson a **Beállítások Hozzáadás/Eltávolítása** lehetőségre, válassza ki a listából a törölni kívánt előbeállítást, majd törölje azt.

5. Kattintson a **Nyomatás** elemre.

A következő alkalommal, amikor ugyanazokkal a beállításokkal kíván nyomtatni, válassza ki a regisztrált beállítás nevét a(z) **Nyomatási beállítások** menüből, majd kattintson az **OK** gombra.

Kétoldalas nyomtatás

A nyomtatómeghajtó automatikusan külön nyomtatja ki a páros és páratlan oldalakat. Ha a páratlan oldalak nyomtatása kész, fordítsa meg a papírt az utasításoknak megfelelően, és nyomtassa ki a páros oldalakat.



Megjegyzés:

Ez a funkció keret nélküli nyomtatás esetén nem áll rendelkezésre.

Nyissa meg a nyomtató-illesztőprogramot, majd végezze el a következő beállításokat.

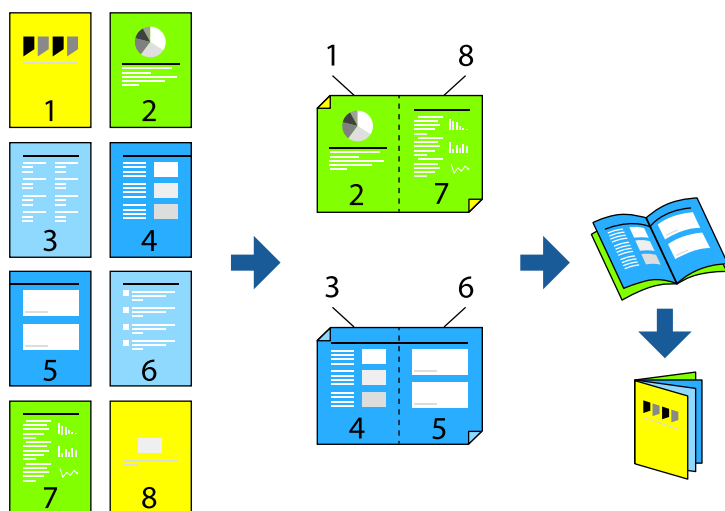
Fő lapfűl > Kétoldalas nyomtatás

Kapcsolódó információ

- ➔ „Papír kétoldalas nyomtatáshoz“ 215. oldal
- ➔ „Nem hajtható végre kézi 2 oldalas nyomtatás (Windows)“ 202. oldal

Füzet nyomtatása

Az oldalak sorrendjének a módosításával, majd a nyomtatás összehajtásával füzetet is nyomtathat.



Megjegyzés:

Ez a funkció keret nélküli nyomtatás esetén nem elérhető.

Nyissa meg a nyomtató-illesztőprogramot, majd végezze el a következő beállításokat.

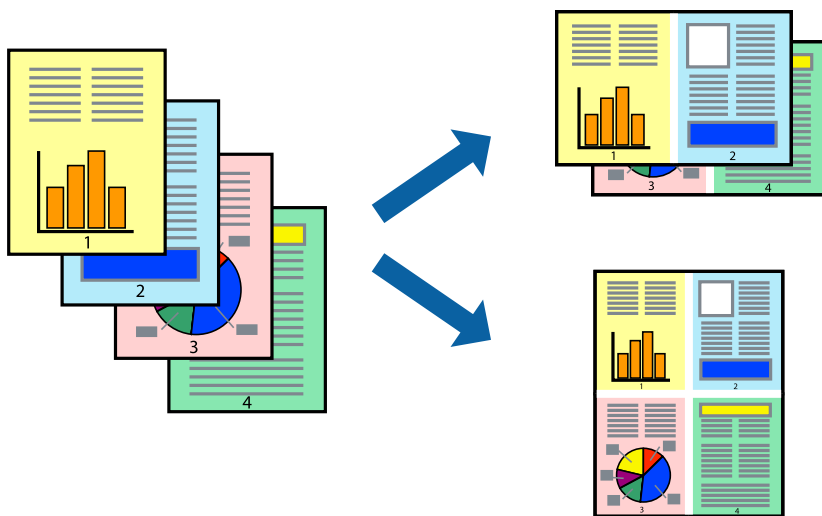
A(z) **Fő** lapon válassza ki a 2 oldalas nyomtatási módot a(z) **Kétoldalas nyomtatás** opcióból, majd válassza a(z) **Beállítások > Brosúra** lehetőséget.

Kapcsolódó információ

- ➔ „Papír kétoldalas nyomtatáshoz“ 215. oldal
- ➔ „Nem hajtható végre kézi 2 oldalas nyomtatás (Windows)“ 202. oldal

Több oldal nyomtatása egy lapra

Ezzel a beállítással egyetlen lapra több oldal nyomtatható.



Megjegyzés:

Ez a funkció keret nélküli nyomtatás esetén nem elérhető.

Nyissa meg a nyomtató-illesztőprogramot, majd végezze el a következő beállításokat.

Fő lap > TöbbOld. > 2-up stb.

Nyomtatás a papírmérethez igazítva

A nyomtatóba töltött papírmérethez igazítva végezheti el a nyomtatást.



Megjegyzés:

Ez a funkció keret nélküli nyomtatás esetén nem elérhető.

Nyissa meg a nyomtató-illesztőprogramot, majd végezze el a következő beállításokat.

A(z) **További beállítások** lap > **Kimeneti papír** lehetőségénél válassza ki a betöltött papír méretét.

Kicsinyített vagy nagyított dokumentum nyomtatása bármilyen nagyításban

Felnagyíthatja és lekicsinyítheti a dokumentumokat egy bizonyos százalékkal.



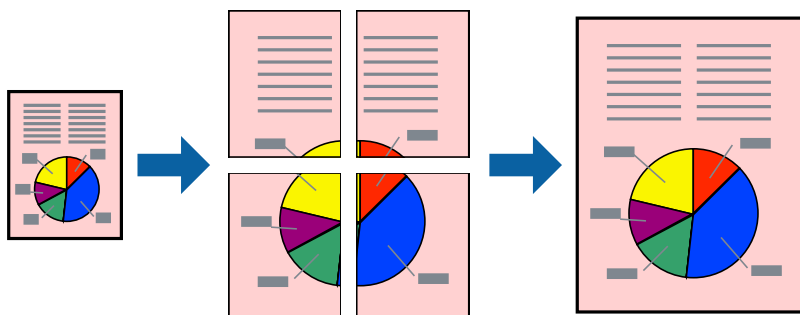
Megjegyzés:

Ez a funkció keret nélküli nyomtatás esetén nem elérhető.

1. A nyomtató-illesztőprogram **További beállítások** lapjának **Papírméret** beállítási szakaszában válassza ki a dokumentum méretét.
2. A(z) **Kimeneti papír** beállítási szakaszban válassza ki, hogy milyen méretű papírra szeretne nyomtatni.
3. Jelölje ki a **Kicsinyítés/Nagyítás**, **Nagyítás** parancsokat, majd adja meg a százalékot.

Egyetlen kép nyomtatása több lapra, nagyítás céljából (avagy poszter létrehozása)

Ez a funkció lehetővé teszi, hogy egy képet több lapra nyomtasson ki. Ezeket egymás mellé helyezve nagy méretű plakátot alakíthat ki.



Megjegyzés:

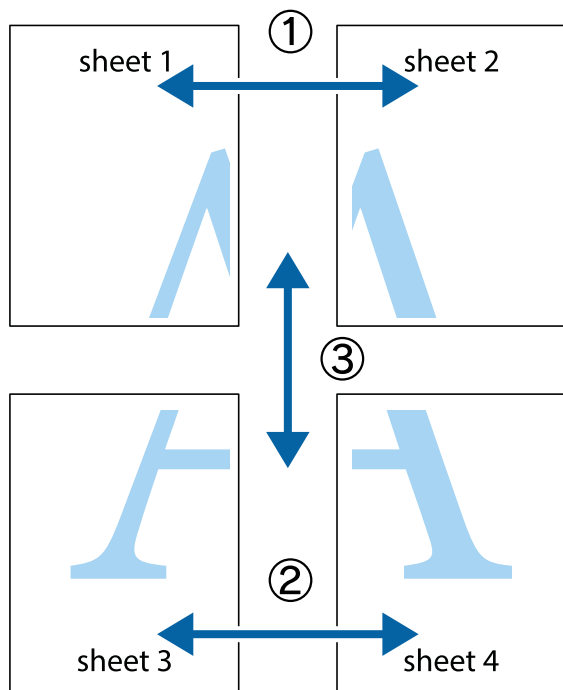
Ez a funkció kétoldalas nyomtatás esetén nem érhető el.

Nyissa meg a nyomtató-illesztőprogramot, majd végezze el a következő beállításokat.

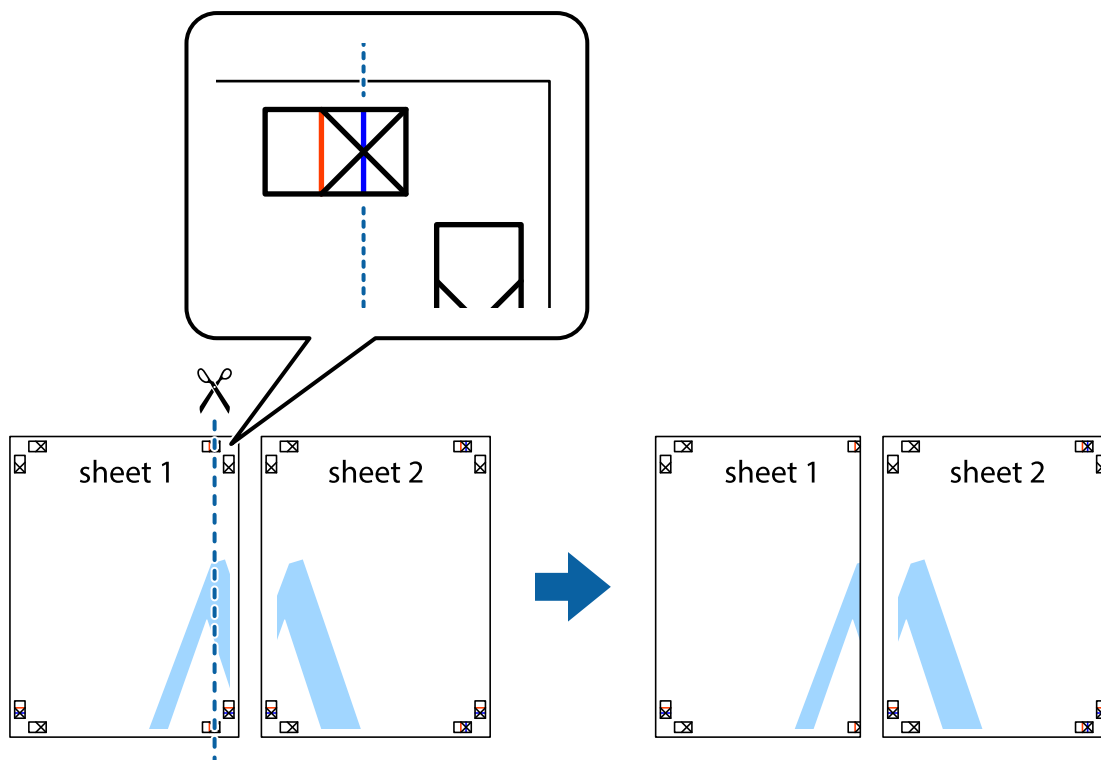
Fő lap > **TöbbOld.** > **2x2 Poszter** stb.

Poszterek készítése átfedő igazítási jelek segítségével

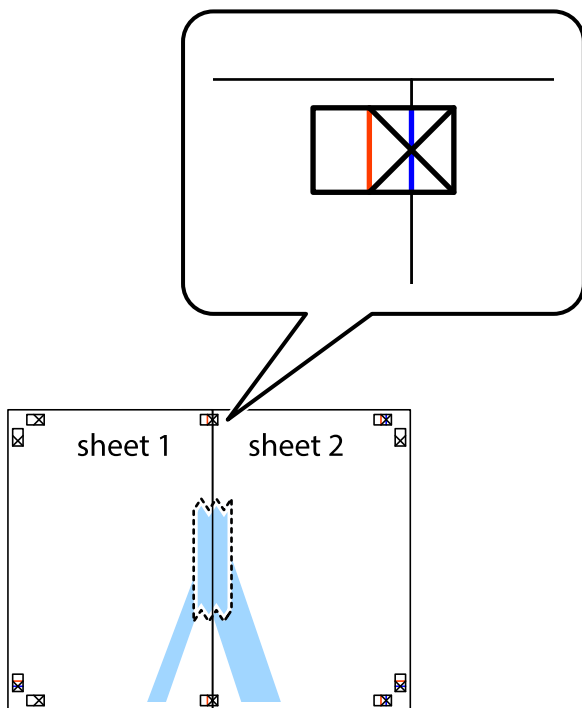
Itt egy példát talál arra, hogyan készíthet posztert, ha a **2x2 Poszter** lehetőség van kiválasztva, és az **Egymást átfedő igazítási jelek** van kiválasztva a **Vágásjelek nyomtatása** menüben.



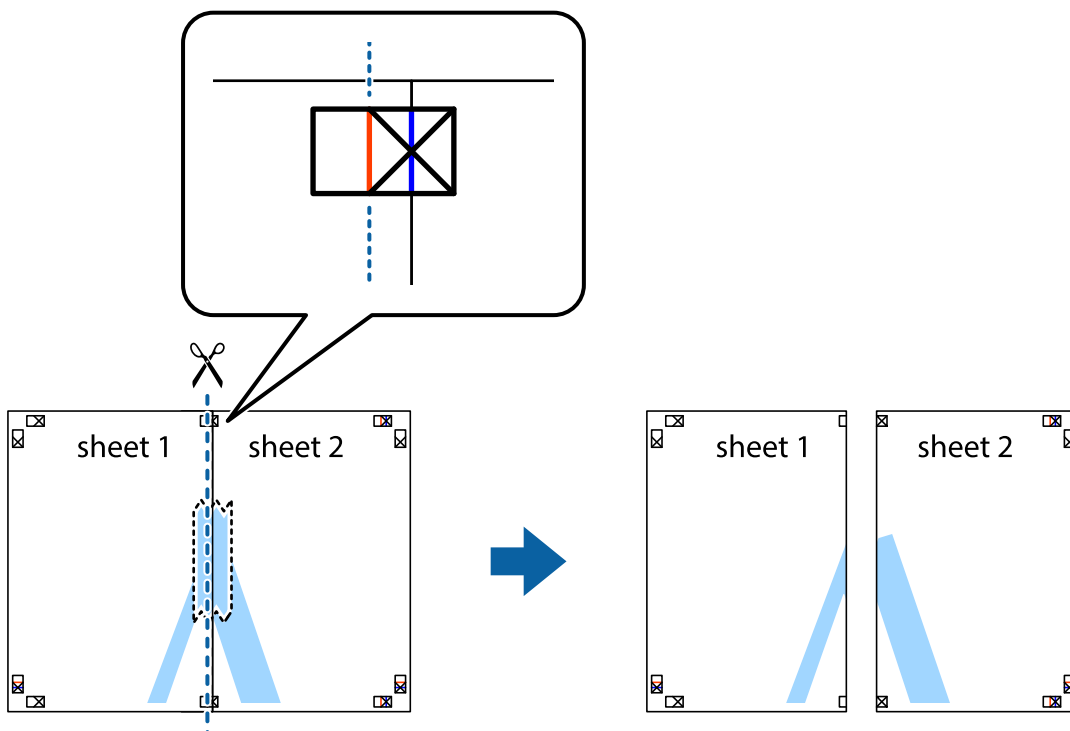
1. Készítse el Sheet 1ot és a Sheet 2ot. Vágja le az Sheet 1 margóit a függőleges kék vonal mentén, a felső és alsó keresztek középvonalában.



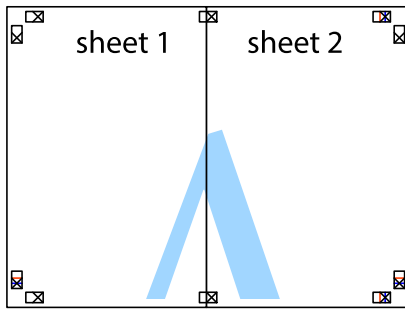
2. Helyezze az Sheet 1 szélét a Sheet 2-ra, igazítsa össze a jelzéseket, majd hátulról ideiglenesen rögzítse ragasztószalaggal a két lapot egymáshoz.



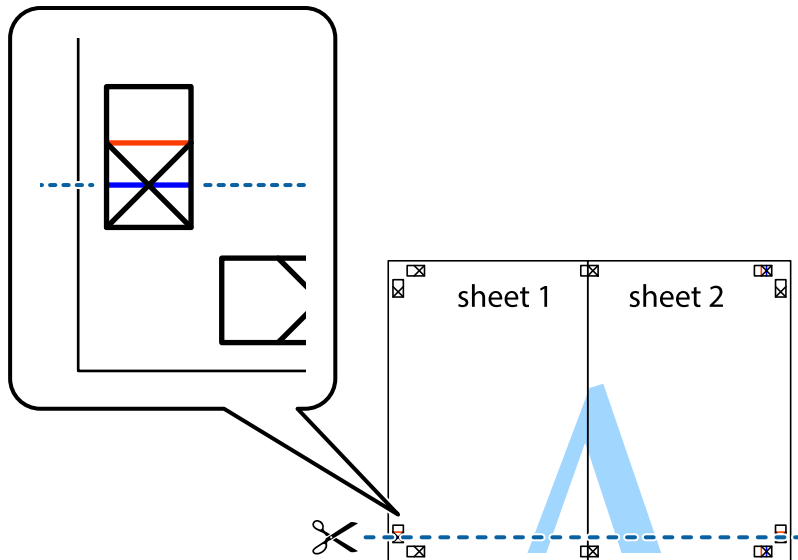
3. A ragasztószalaggal egymáshoz rögzített lapokat vágja el függőlegesen a piros igazításjelek vonalában (most a keresztetől balra eső vonal mentén).



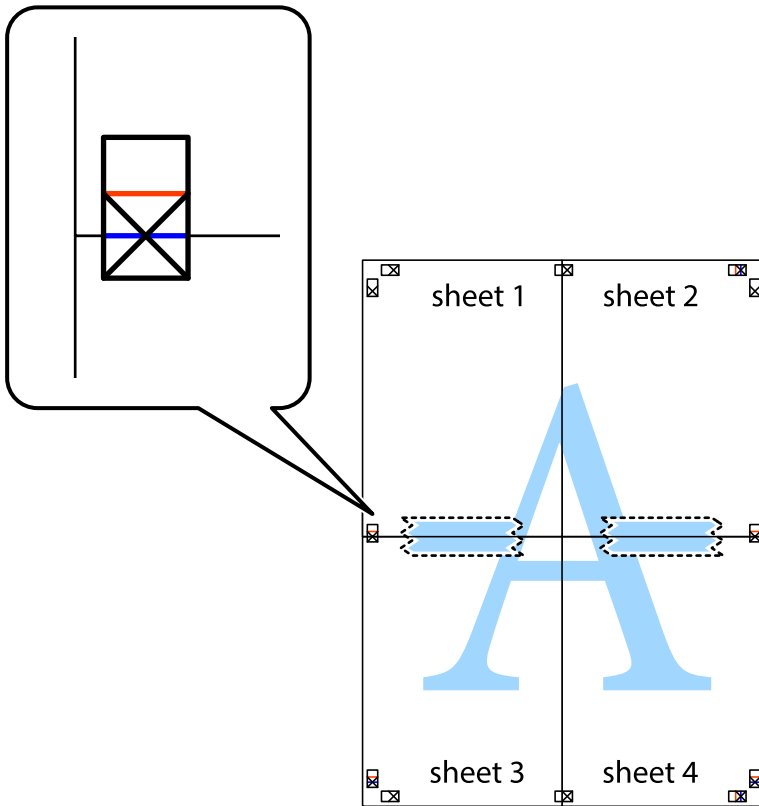
4. Hátulról ragassza össze a lapokat.



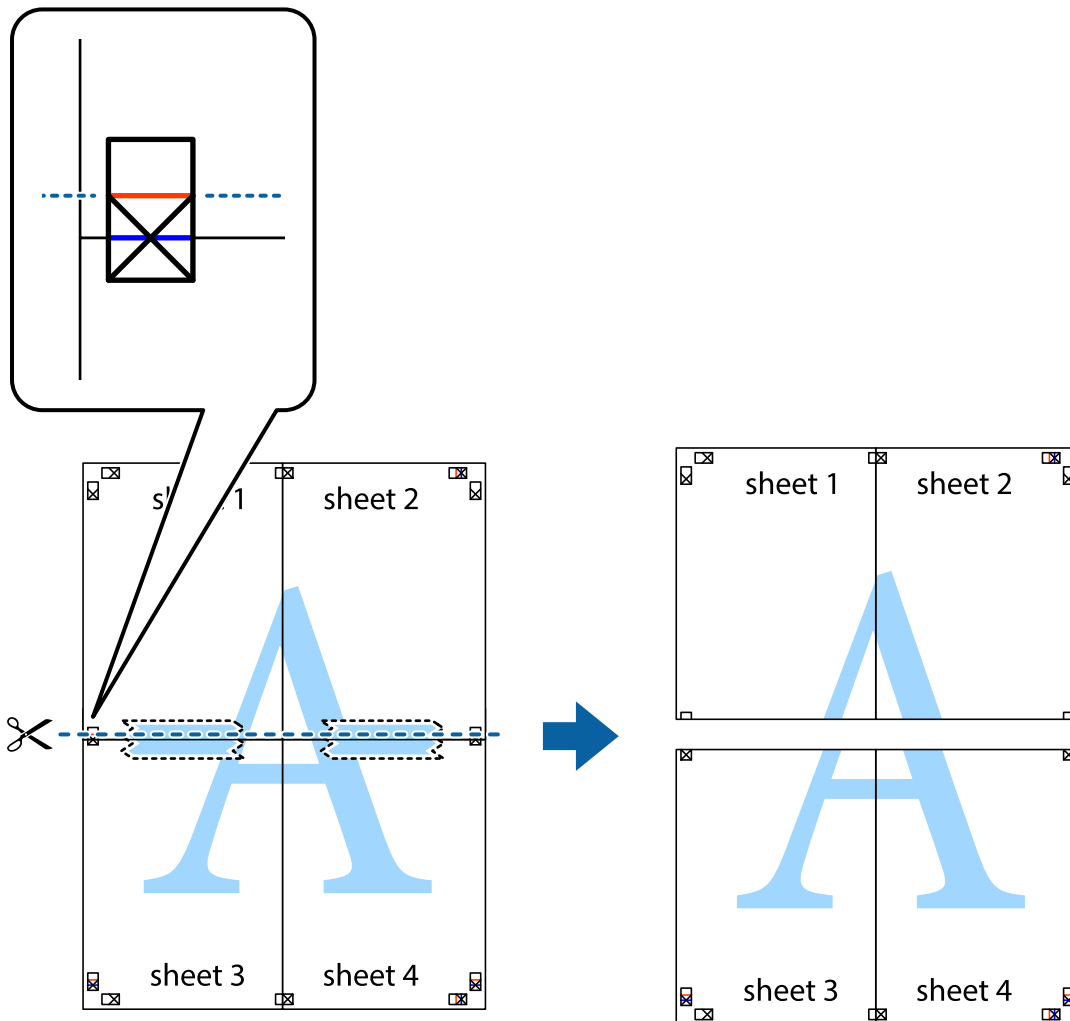
5. Ismétélje meg az 1–4. lépéseket a Sheet 3 és a Sheet 4 egymáshoz ragasztásához.
6. Vágja le az Sheet 1 és a Sheet 2 margóját a vízszintes kék vonal mentén a bal és a jobb oldalak keresztjelein át.



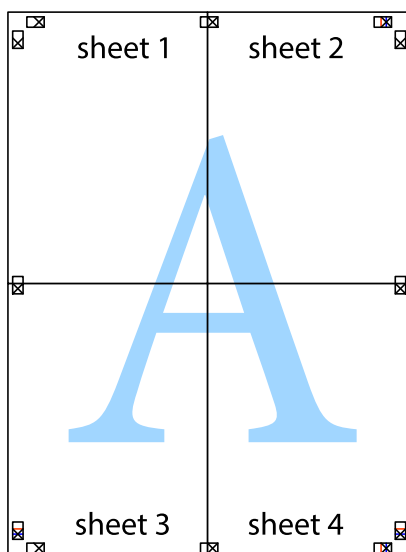
7. Helyezze az Sheet 1 és a Sheet 2 szélét a Sheet 3 és a Sheet 4 tetejére, igazítsa össze a keresztjelzéseket, majd hátulról ideiglenesen rögzítse ragasztószalaggal a lapokat egymáshoz.



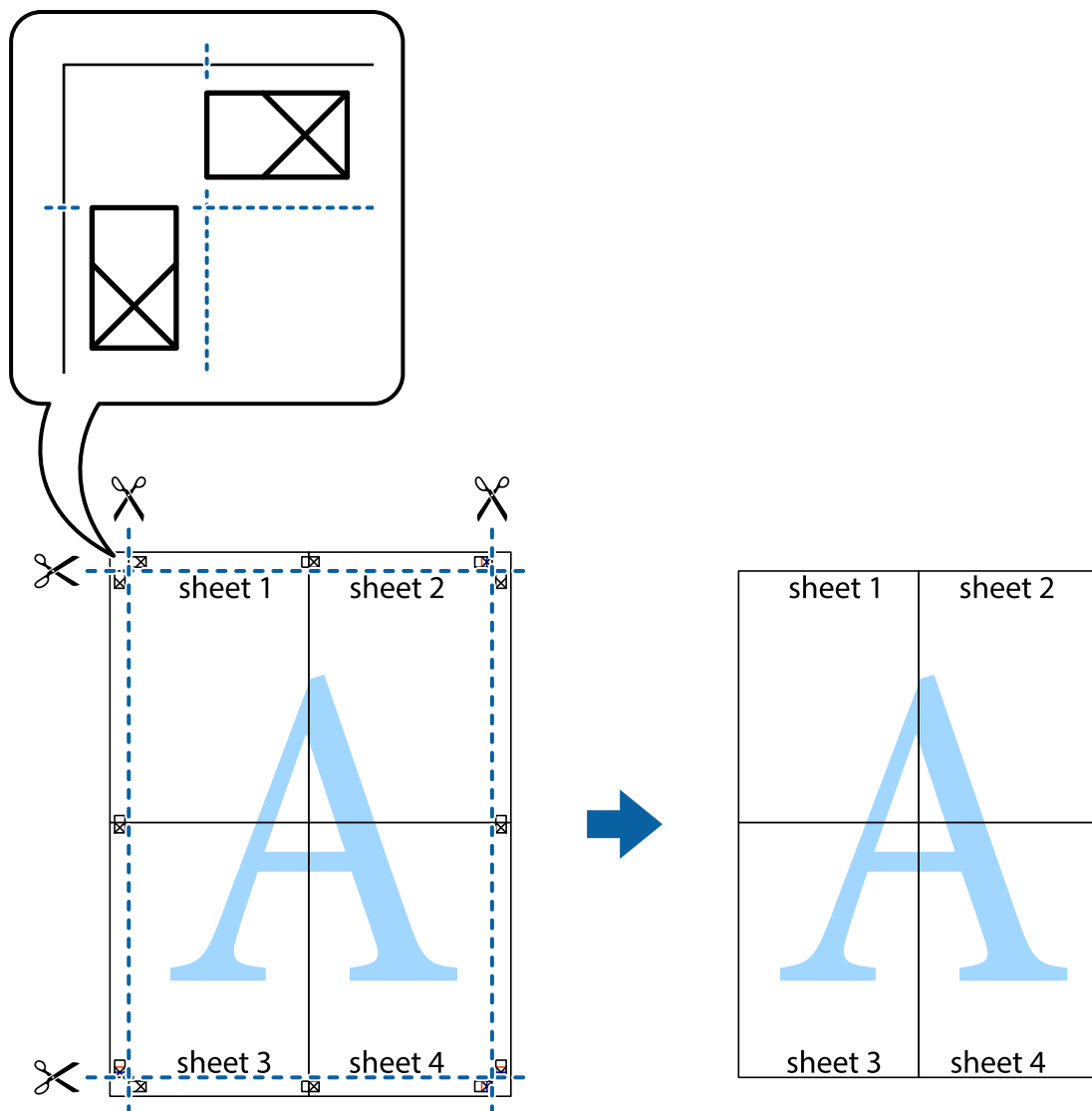
8. A ragasztószalaggal egymáshoz rögzített lapokat vágja el a piros vonal mentén az igazítás jeleken át (ebben az esetben a kereszttek felé eső vonal mentén).



9. Hátulról ragassza össze a lapokat.

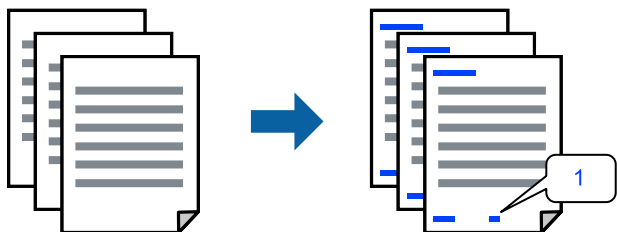


10. Vágja le a maradék margókat a külső vezető mentén.



Nyomtatás fejléccel és/vagy lábléccel

A fejlécbe vagy a láblécbe olyan információkat nyomtathat, mint a felhasználónév és a nyomtatási dátum.



Nyissa meg a nyomtató-illesztőprogramot, majd végezze el a következő beállításokat.

További beállítások fül > **Vízjel funkciók** > **Fejléc/Lábléc**

Másolásvédelmi minta nyomtatása

A nyomatokra másolásvédelmi minta nyomtatható. Nyomtatáskor magukat a betűket nem nyomtatja ki a rendszer, továbbá a teljes nyomatra vékony raszterfólia kerül. A rejtett betűk fénymásolás esetén előtűnnek, így könnyen megkülönböztethető az eredeti példány a másolatoktól.



A(z) Másolás elleni mintázat szolgáltatás a következő feltételek teljesülése esetén érhető el:

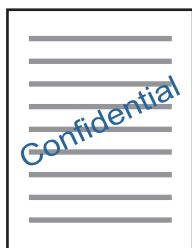
- Papírtípus: Normál papírok, Letterhead
- Minőség: Szokásos
- Automatikus kétoldalas nyomtatás: Ki
- Szegély nélküli: nincs kijelölve
- Színkorrekció: Automatikus

Nyissa meg a nyomtató-illesztőprogramot, majd végezze el a következő beállításokat.

További beállítások fül > Vízjel funkciók > Másolás elleni mintázat

Vízjel nyomtatása

Nyomataira vízjeleket, mint például „Bizalmas”, nyomtathat. Akár saját vízjelet is hozzáadhat.



Megjegyzés:

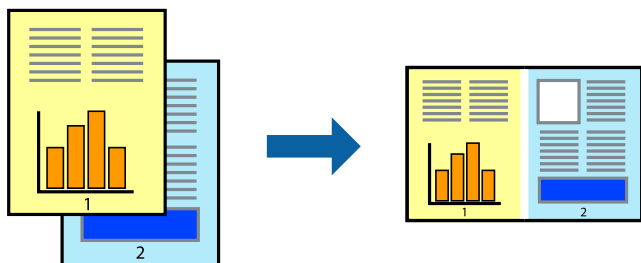
Ez a funkció keret nélküli nyomtatás esetén nem elérhető.

Nyissa meg a nyomtató-illesztőprogramot, majd végezze el a következő beállításokat.

További beállítások fül > Vízjel funkciók > Vízjel

Több fájl együttes nyomtatása

A(z) Nyomtatási feladatrendező Lite lehetőséget biztosít különféle alkalmazások által létrehozott fájlok összefűzésére és azok egyszerre történő kinyomtatására. Megadhatja az összefűzött fájlok nyomtatási beállításait, például a többoldalas elrendezést és a kétoldali nyomtatást.



1. A nyomtató-illesztőprogram **Fő** lapján válassza a(z) **Nyomtatási feladatrendező Lite** elemet, majd kattintson a(z) **OK** elemre.
2. Kattintson a **Nyomtatás** elemre.
A nyomtatás indításakor megjelenik a(z) Nyomtatási feladatrendező Lite ablak.
3. Ha a(z) Nyomtatási feladatrendező Lite ablak nyitva van, akkor nyissa meg azt a fájlt, melyet a mostani fájllal össze szeretne fűzni, majd ismétlje meg a fenti lépéseket.
4. Ha kiválaszt egy olyan nyomtatási feladatot, amelyet a(z) Nyomtatási feladatrendező Lite ablakban adtak hozzá a(z) Nyomtatás alatt álló projekt szakaszhoz, akkor lehetősége van szerkeszteni az oldal elrendezését.
5. A nyomtatás indításához a(z) **Fájl** menüben kattintson a(z) **Nyomtatás** elemre.

Megjegyzés:

Ha az összes nyomtatási adat Nyomtatás alatt álló projekt szakaszhoz történő hozzáadása előtt zárja be a(z) Nyomtatási feladatrendező Lite ablakot, akkor a rendszer megszakítja azt a nyomtatási feladatot, amelyen éppen dolgozott az ablak bezárása előtt. Az aktuális feladat mentéséhez a(z) **Fájl** menüben kattintson a(z) **Mentés** elemre. A mentett fájlok „ecl” kiterjesztésűek lesznek.

Egy nyomtatási projekt megnyitásához kattintson a(z) **Nyomtatási feladatrendező Lite** elemre a nyomtató-illesztőprogram **Karbantartás** lapján; ekkor megnyílik a(z) Nyomtatási feladatrendező Lite ablak. Ezután, a fájl kijelöléséhez, jelölje ki a **Megnyitás** elemet a **Fájl** menüből.

Nyomtatás a színes, univerzális nyomtatás szolgáltatás segítségével

Javíthatja a nyomatokon található szövegek és képek láthatóságát.



A(z) CUD-megfelelőségű nyomtatás funkció csak akkor érhető el, ha a következő beállítások vannak kiválasztva.

- Papírtípus: Normál papírok, Letterhead
- Minőség: Szokásos minőség vagy magasabb minőség

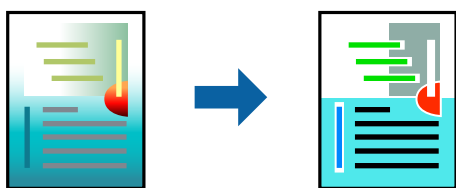
- Színes: Színes
- Alkalmazások: Microsoft® Office 2007 vagy újabb
- Szövegméret: legfeljebb 96-pontos

Nyissa meg a nyomtató-illesztőprogramot, majd végezze el a következő beállításokat.

További beállítások lap > Színkorrekció > Kép beállítások > CUD-megfelelőségű nyomtatás

A nyomtatási szín beállítása

Beállíthatja az adott nyomtatási feladathoz használt színeket. Ezek a finomhangolások nem módosítják az eredeti adatot.

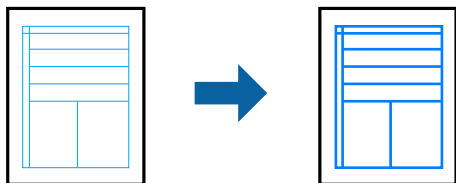


Nyissa meg a nyomtató-illesztőprogramot, majd végezze el a következő beállításokat.

További beállítások lap > Színkorrekció > Egyéni > Speciális stb.

Nyomtatás a vékony vonalak hangsúlyozásával

A nyomtatáshoz túlságosan vékony vonalakat vastagabbra állíthatja.

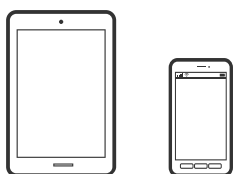


Nyissa meg a nyomtató-illesztőprogramot, majd végezze el a következő beállításokat.

További beállítások lap > Színkorrekció > Kép beállítások > Vékony vonalak hangsúlyozása

Dokumentumok nyomtatása okos eszközökről

Nyomtathat dokumentumokat egy okos eszközről, például okostelefonról vagy táblagépről.



Nyomtatás az Epson Smart Panel használatával

A(z) Epson Smart Panel egy olyan alkalmazás, amellyel olyan nyomtatóműveleteket végezhet el könnyen okoseszközről, például okostelefonról vagy táblagépről, mint a nyomtatás, a másolás vagy a szkennelés. A nyomtatót és az okoseszközt vezeték nélküli hálózaton keresztül kötheti össze, ellenőrizheti a tintaszinteket és a nyomtató állapotát, valamint megoldásokat kereshet, ha hibába ütközik. Másolást is egyszerűen végezhet egy kedvenc másolás regisztrálásával.



Telepítse a(z) Epson Smart Panel alkalmazást az okos eszközére a következő URL-cím vagy QR-kód segítségével.

<https://support.epson.net/smpdl/>



Indítsa el a(z) Epson Smart Panel alkalmazást, majd válassza ki a nyomtatás menüt a kezdőképernyőn.

Dokumentumok nyomtatása az AirPrint használatával

A(z) AirPrint lehetővé teszi az azonnali, vezeték nélküli nyomtatást iPhone, iPad, iPod touch és Mac eszközökről illesztőprogram telepítése vagy szoftver letöltése nélkül.



Megjegyzés:

Ha letiltotta a papírkonfigurációs üzeneteket a nyomtató vezérlőpanelén, akkor nem használhatja az AirPrint funkciót. Az üzenetek engedélyezéséről szükség esetén lásd az alábbi hivatkozást.

1. Töltse be a papírt a nyomtatóba.
[„Papír betöltése a hátsó papíradagolóba“ 31. oldal](#)
2. Állítsa be a nyomtatót vezeték nélküli nyomtatáshoz. Lásd az alábbi hivatkozást.
<https://epson.sn>
3. Csatlakoztassa az Apple-készülékét ugyanahhoz a vezeték nélküli hálózathoz, mint amelyikhez a nyomtatót is csatlakoztatta.
4. Nyomtasson a készülékéről a nyomtatóra.

Megjegyzés:

A részletes tudnivalóért tekintse meg az AirPrint szolgáltatásról szóló oldalt az Apple webhelyén.

Kapcsolódó információ

➔ „Nem lehet nyomtatni a kapcsolat létrejöttét követően sem (iOS)“ 152. oldal

Nyomtatás az Epson Print Enabler segítségével

Dokumentumait, e-mailjeit, fényképeit és weboldalait közvetlenül Android-telefonjáról vagy -táblagépéről (Android v7.0 vagy újabb) vezeték nélkül is kinyomtathatja. Néhány lépéssel Android eszköze megtalálja az ugyanahhoz a vezeték nélküli hálózathoz csatlakoztatott Epson nyomtatót.

Keresse meg és telepítse az Epson Print Enabler alkalmazást a(z) Google Play áruházból.

Lépjen a **Beállítások** elemhez Android eszközén, majd válassza a **Nyomtatás** lehetőséget, és engedélyezze az Epson Print Enabler alkalmazást. Egy Android alkalmazásból, például a(z) Chrome alkalmazásból a menü ikonra kattintva kinyomtathat bármit, ami a képernyőn található.

Megjegyzés:

*Ha nem látja a nyomtatóját, koppintson az **Minden nyomtató** lehetőségre, majd válassza ki a nyomtatóját.*

Nyomtatás az Mopria Print Service használatával

A Mopria Print Service lehetővé teszi az Android okostelefonokról vagy tabletekről való azonnali vezetékmentes nyomtatást.

Telepítse a Mopria Print Service alkalmazást a Google Play áruházból.



A további részletekkel kapcsolatban keresse fel a Mopria weboldalát a következő oldalon: <https://mopria.org>.

Nyomtatás lemez címkéjére

Fényképek nyomtatása lemezcímkére

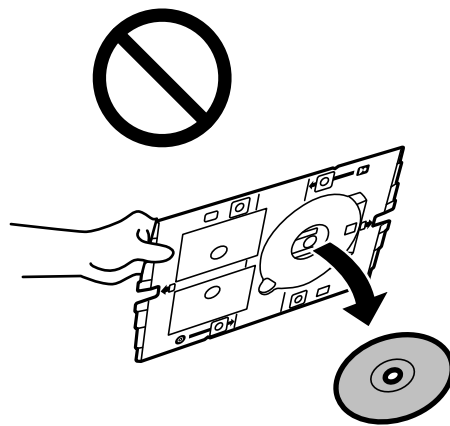
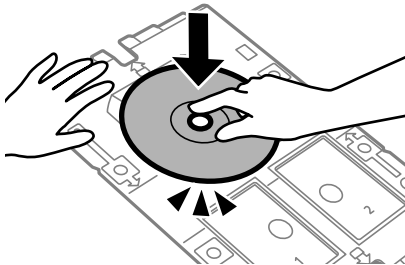
Kiválaszthatja a memóriaszakoszon tárolt fényképeket a lemezcímkére történő nyomtatáshoz.



Többféle nyomtatás > Disc label/Lemeztok > Nyomtatás disc labelre


Fontos:

- Mielőtt lemezre nyomtatna, nézze át a lemezek kezelésére vonatkozó óvintézkedéseket.
- Addig ne helyezze be a lemez/azonosítókártya tálcát, amíg a nyomtató működésben van. Ez károsíthatja a nyomtatót.
- Kezdje el a nyomtatást, és helyezze be a lemez/azonosítókártya tálcát, amikor a program arra kéri. Ellenkező esetben hiba történik, és a készülék kiadja a lemezt.
- Amikor lemezre nyomtat vagy lemezt másol, az utasítások megjelennek a vezérlőpanelen, amikor a behelyezi a lemezt. Kövesse a képernyőn megjelenő utasításokat.
- Helyezzen egy lemezt a lemez/azonosítókártya tálcára a nyomtatandó oldalával felfelé. Nyomja le a lemez közepét, hogy az megfelelően rögzüljön a lemez/azonosítókártya tálcára. Ellenkező esetben a lemez leeshet a tálcáról. Fordítsa fel a tálcát, hogy ellenőrizze, megfelelően rögzítette-e a lemezt a tálcához.



- A nyomtatás befejeződése után győződjön meg arról, hogy eltávolította a lemez/azonosítókártya tálcát. Ha nem távolítja el a tálcát, és ki- vagy bekapcsolja a nyomtatót, vagy nyomtatófej-tisztítást végez, akkor a lemez/azonosítókártya tálcá megütheti a nyomtatófejet, és ez a nyomtató hibás működését okozhatja.

Megjegyzés:

- Ha módosítja a külső és belső átmérőt, válassza a(z)  elemet a képernyő jobb felső részén, majd válassza a **Disc label belső/külső** opciót. Állítsa be a külső és a belső átmérőt a - + gombok segítségével, majd válassza az **OK** lehetőséget. Az átmérőt úgy is beállíthatja, hogy kiválasztja a keretben található értéket, és a képernyőn megjelenő numerikus billentyűzet segítségével beírja az értéket.

A külső átmérő mérete 114–120 mm közé eshet, a belső átmérő mérete pedig 18–46 mm lehet; a beállítás 1 mm-es lépésekben lehetséges.

- A beállított belső átmérő és külső átmérő a lemezcímke nyomatása után alapértelmezett beállításként tárolódik el. Az alapértelmezett beállításokat az alábbi menüben tudja módosítani: **Beáll. > Nyomtatóbeállítások > Disc label belső/külső**.
- Kis súrlódást érezhet, amikor a tálcát behelyezi a nyomtatóba. Ez normális jelenség, folytassa a behelyezést vízszintesen.

Fényképek nyomtatása CD/DVD borítóra

CD/DVD borítóra könnyedén nyomtathat fényképeket egy memóriaeszközön található fénykép segítségével. A borítót nyomtassa ki egy A4-es papírra, aztán vágja ki, hogy illeszkedjen a tokba.



Többféle nyomtatás > Disc label/Lemeztok > Nyomtatás lemeztokra

Fényképek nyomtatása lemez címkéjére a(z) Epson Photo+ használatával

A(z) Epson Photo+ lehetővé teszi kiváló minőségű fényképek egyszerű nyomtatását különböző elrendezésekben lemezcímkékre vagy műanyag tokokra. További részleteket az alkalmazás súgójában talál.

A nyomtatás megkezdése után a lemez betöltéséhez kövesse a képernyőn megjelenő utasításokat.

 Az eljárás megtekinthető a(z) Webes kézikönyv részeként. Érje el a következő webhelyet.

<https://support.epson.net/publist/vlink.php?code=NPD7156>

Kapcsolódó információ

➔ „Lemez behelyezése és eltávolítása“ 34. oldal

A Nyomtatás disc labelre menü elemei

Disc label belső/külső:

A nyomtatási tartomány megadása. A megadható külső átmérő legfeljebb 120 mm lehet, a legkisebb belső átmérő pedig 18 mm. A beállítástól függően a lemezcímke vagy a lemez/azonosítókártya tálca esetleg beszennyeződhet. Úgy állítsa be a tartományt, hogy ráférjen a lemezcímke nyomtatható területére.

Tallózás:

Megjeleníti a meghatározott feltételek szerint rendezett memóriaeszközt. Az elérhető opciók a felhasznált funkcióktól függenek.

Tallózás elvetése:

Törli a fotók rendezését, és megjeleníti az összes fotót.

éé:

A megjeleníteni kívánt évben készült fényképeket választja ki.

éééé.hh.:

A megjeleníteni kívánt évben és hónapban készült fényképeket választja ki.

éééé.hh.nn.:

A megjeleníteni kívánt évben és időpontban készült fényképeket választja ki.

Megjelenítési sorrend:

Módosítja a fényképek megjelenítési sorrendjét csökkenő vagy növekvő sorrendben.

Nagyítás/Forгатás:

Beállítja a vágási területet. Elmozdíthatja a keretet a másolni kívánt területre a(z) ▲▼◀▶ gombok segítségével, vagy módosíthatja a keret méretét a sarokban található ↻ gombokkal. A keretet el is forgathatja.

Szűrés:

Szépia vagy monokróm nyomtatás beállítása.

Javítás:

Kiválaszthatja az egyik képjavítási lehetőséget. A(z) **Auto.**, **Személyek**, **Tájkép**, vagy a(z) **Éjszakai jelenet** használatával a képek élesebbek, a színek pedig élénkebbek lesznek, mivel az eredeti kép kontrasztja, telítettsége és fényereje automatikusan finomhangolásra kerül.

Auto.:

A nyomtató érzékeli a kép tartalmát és automatikusan javítja a képet az érzékelt tartalom alapján.

Személyek:

Ajánlott emberekről készült képekhez.

Tájkép:

Ajánlott tájképekhez.

Éjszakai jelenet:

Éjszakai képekhez ajánlott.

Javítás ki:

Kikapcsolja a(z) **Javítás** funkciót.

Vörösszem-javítás:

Vörös szem effektus javítása a fényképeken. A javítások az eredeti fájl nem, csak a nyomatokat érintik. A fénykép típusától függően a szemeken kívül a kép más részei is korrigálásra kerülhetnek.

Fényerő:

Beállítja a kép világosságát.

Élesség:

Hangsúlyosabbá teszi vagy elnagyolja a kép körvonalát.

Telítettség:

Beállítja a kép élénkségét.

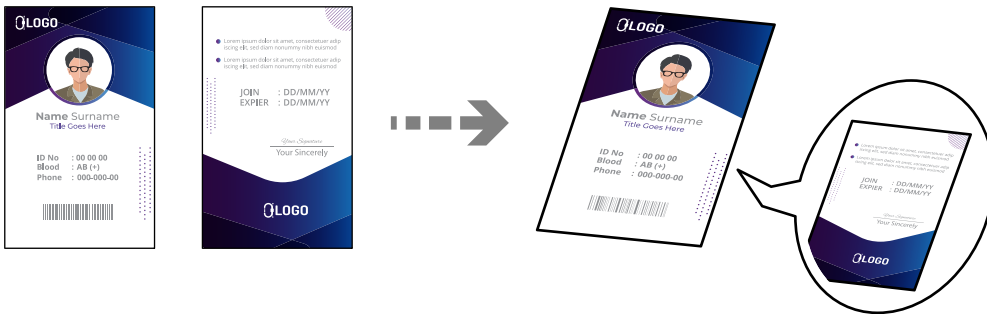
Szerk. törl.:

A szerkesztési beállításokat az alapértékre állítja vissza.

Nyomtatás PVC-igazolványokra

Nyomtatás PVC-igazolványra

Kiválaszthatja a memóriaeszközön tárolt fényképeket a PVC-igazolványra történő nyomtatáshoz.



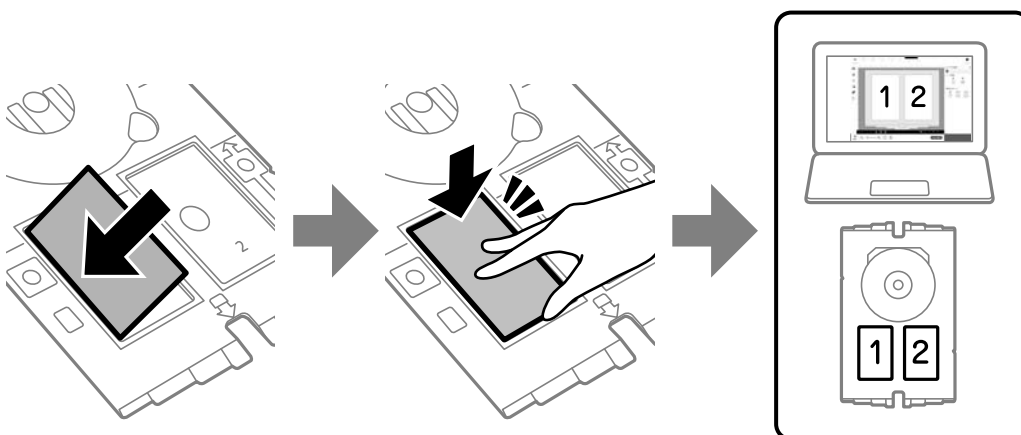
Többféle nyomtatás > PVC igazolv.kártya > Nyomtatás PVC igazolványkártyára



Fontos:

- Mielőtt egy PVC-igazolványra nyomtatna, olvassa el a PVC-igazolványok kezelésére vonatkozó óvintézkedéseket.
„PVC-igazolványok kezelésére vonatkozó óvintézkedések“ 35. oldal
- Addig ne helyezze be a lemez/azonosítókártya tálcát, amíg a nyomtató működésben van. Ez károsíthatja a nyomtatót.
- Addig ne helyezze be a lemez/azonosítókártya tálcát, amíg arra nem utasítja a program. Ellenkező esetben hiba történik, és a készülék kiadja a PVC-igazolványt.

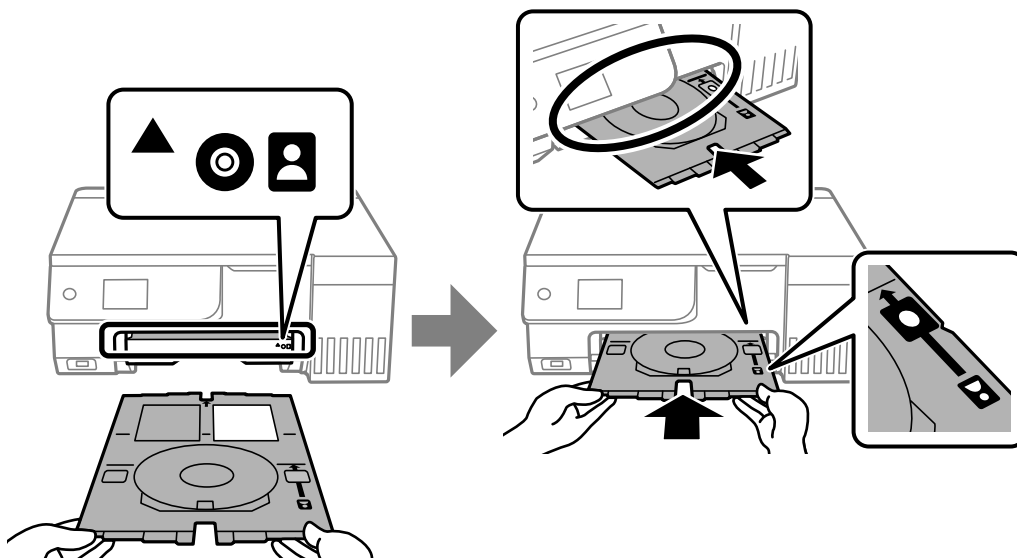
Helyezze a PVC-igazolványt a lemez/azonosítókártya tálcára a nyomtatandó oldalával felfelé. Helyezze be a lemez/azonosítókártya tálcát a 1. vagy 2. nyílásába, vagy mindkettőbe, a nyomtatási adatoknak megfelelően.



Megjegyzés:

A környezettől függően előfordulhat, hogy nem tud nyomtatni a 2. nyílásba.

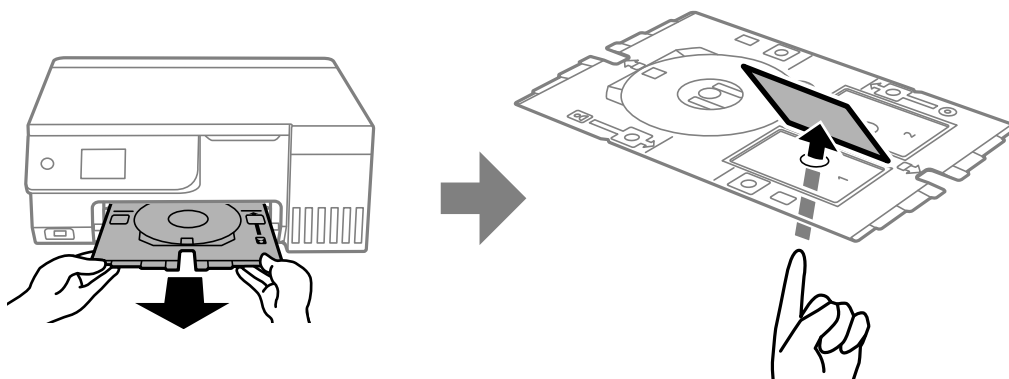
Helyezze be a lemez/azonosítókártya tálcát úgy, hogy a tálca PVC-igazolvány felőli oldala a nyomtató felé nézzen. Tolja be, amíg a lemez/azonosítókártya tálcán lévő jelzések egy vonalba nem kerülnek a nyomtató elejével.



Megjegyzés:

Kis súrlódást érezhet, amikor a tálcát behelyezi a nyomtatóba. Ez normális jelenség, folytassa a behelyezést vízszintesen.

Amikor a nyomtatás befejezése után a készülék automatikusan kiadja a lemez/azonosítókártya tálcát, akkor húzza azt ki, majd vegye ki a PVC-igazolványt.



Ha a nyomtatás befejeződött, távolítsa el a lemez/azonosítókártya tálcát. Ha nem távolítja el a tálcát, és ki- vagy bekapcsolja a nyomtatót, vagy nyomtatófej-tisztítást végez, akkor a lemez/azonosítókártya tálca megütheti a nyomtatófejet, és ez a nyomtató hibás működését okozhatja.


Megjegyzés:

- A margót 0 és 1 mm közötti lépésekben állíthatja be.
- A PVC-igazolvány kinyomatása után a beállított méret visszaáll az alapértelmezett értékre. Az alapértelmezett beállításokat az alábbi menüben tudja módosítani: **Beáll. > Nyomtatóbeállítások > PVC igazolványkártya margói.**
„A Nyomatás PVC igazolványkártyára menü elemei“ 69. oldal
- Tesztnyomtatáshoz válassza a(z) **Tesztnyomtatás A4-es lapra** lehetőséget, majd töltsön be A4-es normál papírt a hátsó papíradagolóba. Ellenőrizheti a nyomatot a PVC-igazolványra való nyomtatás előtt.
- Kis súrlódást érezhet, amikor a tálcát behelyezi a nyomtatóba. Ez normális jelenség, folytassa a behelyezést vízszintesen.

Nyomtatás PVC-igazolványokra az Epson Photo+ használatával

Az Epson Photo+ használatával eredeti igazolványkártyákat hozhat létre, és könnyen készíthet kiváló minőségű nyomtatásokat. További részleteket az alkalmazás súgójában talál.

A nyomtatás megkezdése után kövesse a PVC-igazolványok betöltésével kapcsolatos utasításokat.

 Az eljárás megtekinthető a(z) Webes kézikönyv részeként. Érje el a következő webhelyet.

<https://support.epson.net/publist/vlink.php?code=NPD7386>

Megjegyzés:

Ha kereskedelmi forgalomban kapható szoftverrel nyomtat PVC-igazolványokra, végezze el a következő beállításokat.

Papírforrás: Lemez/azonosítókártya tálca

Papírtípus: PVC igazolványkártya (Keretes), PVC igazolványkártya (Keret nélküli)

Kapcsolódó információ

➔ „PVC-igazolvány behelyezése és eltávolítása“ 35. oldal

A Nyomtatás PVC igazolványkártyára menü elemei

PVC igazolványkártya margói:

Beállítja a PVC-igazolvány nyomtatására vonatkozó margókat.

Tallózás:

Megjeleníti a meghatározott feltételek szerint rendezett memóriaeszközt. Az elérhető opciók a felhasznált funkcióktól függenek.

Tallózás elvetése:

Törli a fotók rendezését, és megjeleníti az összes fotót.

éé:

A megjeleníteni kívánt évben készült fényképeket választja ki.

éééé.hh.:

A megjeleníteni kívánt évben és hónapban készült fényképeket választja ki.

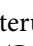
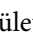
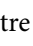
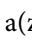

éééé.hh.nn.:

A megjeleníteni kívánt évben és időpontban készült fényképeket választja ki.

Megjelenítési sorrend:

Módosítja a fényképek megjelenítési sorrendjét csökkenő vagy növekvő sorrendben.

Nagyítás/Forгатás:

Beállítja a vágási területet. Elmozdíthatja a keretet a másolni kívánt területre a(z)     gombok segítségével, vagy módosíthatja a keret méretét a sarokban található  gombokkal. A keretet el is forgathatja.

Szűrés:

Szépia vagy monokróm nyomtatás beállítása.

Javítás:

Kiválaszthatja az egyik képjavítási lehetőséget. A(z) **Auto.**, **Személyek**, **Tájkép**, vagy a(z) **Éjszakai jelenet** használatával a képek élesebbek, a színek pedig élénkebbek lesznek, mivel az eredeti kép kontrasztja, telítettsége és fényereje automatikusan finomhangolásra kerül.

Auto.:

A nyomtató érzékeli a kép tartalmát és automatikusan javítja a képet az érzékelt tartalom alapján.

Személyek:

Ajánlott emberekről készült képekhez.

Tájkép:

Ajánlott tájképekhez.

Éjszakai jelenet:

Éjszakai képekhez ajánlott.

Javítás ki:

Kikapcsolja a(z) **Javítás** funkciót.

Vörösszem-javítás:

Vörös szem effektus javítása a fényképeken. A javítások az eredeti fájlt nem, csak a nyomtatokat érintik. A fénykép típusától függően a szemeken kívül a kép más részei is korrigálásra kerülhetnek.

Fényerő:

Beállítja a kép világosságát.

Élesség:

Hangsúlyosabbá teszi vagy elnagyolja a kép körvonalát.

Telítettség:

Beállítja a kép élénkségét.

Szerk. törl.:

A szerkesztési beállításokat az alapértékre állítja vissza.

Elrendezés:

Válassza ki a(z) JPEG fájlok elhelyezésének módját. Ha a **Szegély nélküli** lehetőséget választja, nyomtatás után tisztítsa meg a lemez/azonosítókártya tálcát, mert előfordulhat, hogy az tintával szennyezett.

Minőség:

Válassza ki a nyomtatási minőséget. **Normál** vagy **Takarékos**,

Normál:

Normál nyomtatóbeállítások.

Takarékos:

Ha a nyomtatási eredmény elkenődött, próbálja meg a nyomtatási minőséget a következőre módosítani: **Takarékos**.

Denzitás:

Ha a nyomtatási eredmény túl halvány, növelje a fényerőt. Ha a festék elmosódott, csökkentse a nyomtatási fényerőt.

Weboldalak nyomtatása

Weboldalak nyomtatása számítógépről

Az Epson Photo+ lehetővé teszi a weboldalak megjelenítését, a megadott terület kivágását, majd azok szerkesztését és nyomtatását. További részleteket az alkalmazás súgójában talál.

Weboldalak nyomtatása okos eszközről

Telepítse a(z) Epson Smart Panel alkalmazást az okos eszközére a következő URL-cím vagy QR-kód segítségével.

<https://support.epson.net/smpdl/>



Nyissa meg a böngészőben a nyomtatni kívánt weboldalt. Érintse meg a **Megosztás** elemet a webböngésző alkalmazás menüjében, válassza a **Smart Panel** lehetőséget, majd indítsa el a nyomtatást.

Nyomtatás különféle elemek használatával

Nyomtatópapír mintákkal (mintás papír)

A nyomtatóban tárolt minták — pl.: szegélyek, pöttyök — segítségével többféle mintás papírt nyomtathat. Így a papírt többféleképpen is felhasználhatja, pl.: készíthet házilag könyvborítót, csomagolópapírt, stb. Saját ötletei megvalósításához olvassa el a részleteket az alábbi weboldalon:

<https://epson.sn>



Többféle nyomtatás > Személyes levélpapír > Díszpapír

Megjegyzés:

A(z) Epson Creative Print lehetővé teszi a mintás papírra való nyomtatást számos mintázattal.

Telepíthető a(z) Epson Smart Panel kezdőképernyőjéről.

Vonalazott papír nyomtatása

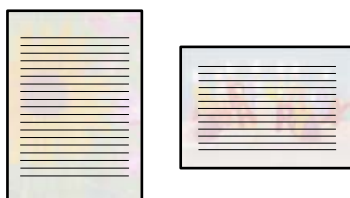
Egyes vonalazott papírtípusokra is nyomtathat, például grafikon készítésére szolgáló papírra vagy kottapapírra, és megalkothatja a saját, eredeti jegyzetfüzetét vagy lefűzhető lapokból készült füzetét.



Többféle nyomtatás > Személyes levélpapír > Vonalas papír

Levélpapír nyomtatása

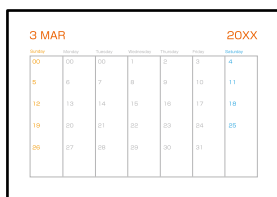
Könnyedén készíthet eredeti levélpapírt a háttérben egy memóriaszámláról származó fényképpel. A fotó kinyomtatása világosan történik, hogy könnyű legyen ráírni.



Többféle nyomtatás > Személyes levélpapír > Írólapok

Ütemezés nyomtatása

Könnyedén kinyomtathat egy Havonta, Heti vagy Naponta ütemezést.



Többféle nyomtatás > Személyes levélpapír > Ütemterv

Eredeti naptárak nyomtatása fényképpel

Könnyedén készíthet eredeti naptárakat fényképpel egy memóriaeszközzel.



Többféle nyomtatás > Személyes levélpapír > Naptár

Üzenőkártya nyomtatása

Könnyedén nyomtathat eredeti üzenőkártyákat egy, a memóriaeszközön található fénykép segítségével.



Többféle nyomtatás > Személyes levélpapír > Üzenőkártya

Színező nyomtatása fényképek felhasználásával

Úgy is nyomtathat képeket, hogy a fényképeknek vagy rajzoknak csak a körvonalait jeleníti meg. Ezáltal egyedi kifestőkönyveket hozhat létre.



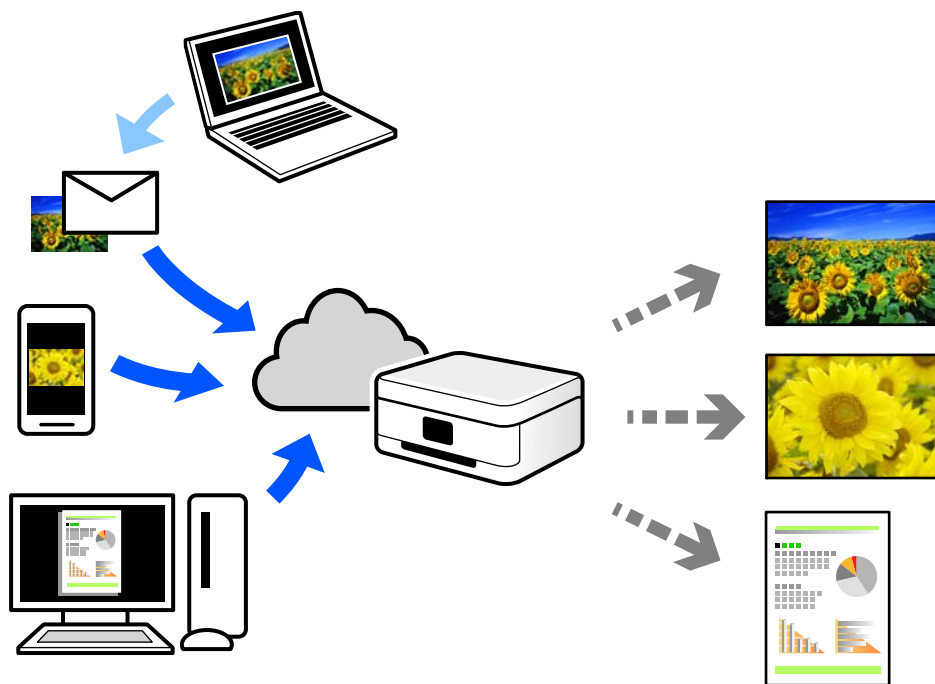
Többféle nyomtatás > Színes könyv

Megjegyzés:

Ha nem személyes használatra készülnek a képek (otthoni vagy egyéb korlátozott hozzáférésű helyeken történő felhasználás), akkor engedélyt kell kérnie a szerzői jog tulajdonosától ahhoz, hogy szerzői jog által védett eredeti képek felhasználásával hozhasson létre kifestőkönyvet.

Nyomtatás felhőszolgáltatás segítségével

Az interneten keresztül elérhető Epson Connect szolgáltatás használatával bármikor és gyakorlatilag bárhol nyomtathat okostelefonjáról, táblagépről vagy laptopjáról. Ennek a szolgáltatásnak az igénybe vételéhez a felhasználót és a nyomtatót is regisztrálnia kell az Epson Connect weboldalon.



Az interneten keresztül az alábbi funkciók érhetők el.

Email Print

Ha csatolmányt (például dokumentumokat és/vagy képeket) tartalmazó e-mail-üzenetet küld a nyomtatóhoz rendelt e-mail-címre, akkor az így küldött e-mail-üzenetet és a hozzá tartozó csatolmányokat távoli eszközök (például az otthoni vagy az irodai nyomtató) segítségével is kinyomtathatja.

Epson Smart Panel

Ez az alkalmazás iOS és Android mobil-operációsrendszerhez érhető el, és lehetővé teszi dokumentumok okostelefonról vagy táblagépről történő beolvasását és/vagy nyomtatását. Dokumentumokat, képeket és weboldalakat nyomtathat úgy, ha közvetlenül elküldi őket egy olyan nyomtató felé, amely ugyanazon a vezeték nélküli helyi hálózaton található, mint a küldő eszköz.

Remote Print Driver

Ez egy közös illesztőprogram, amely kompatibilis a Remote Print Driver illesztőprogrammal. Távoli helyen található nyomtató segítségével történő nyomtatás esetén az alkalmazás megszokott nyomtatási ablakán egyszerűen a távoli nyomtatót kell kiválasztani.

A beállítással és nyomtatással kapcsolatos információkat az Epson Connect weboldalán találhat.

<https://www.epsonconnect.com/>

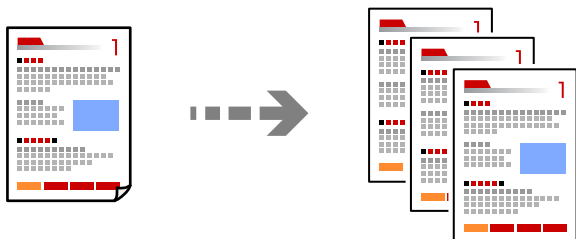
<http://www.epsonconnect.eu> (csak Európában)


Másolás

Másolás egyszerű beállításokkal.	76
Másolás nagyítással vagy kicsinyítéssel.	76
Több eredeti anyag nyomtatása egy lapra.	77
Fényképek másolása.	77
Személyigazolvány másolása.	79
Könyvek másolása.	80
Másolás keret nélkül.	80
Lemzécímke rámásolása.	81
Menüpontok a másolás funkcióhoz kapcsolódóan.	82

Másolás egyszerű beállításokkal

Ez a fejezet leírást tartalmaz arról, hogyan használja a **Másolás** menüt a vezérlőpanelen eredetik másolásához.



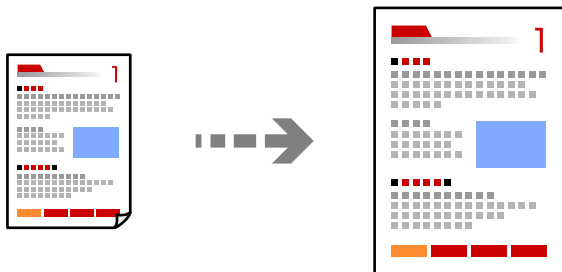
1. Töltse be a papírt a nyomtatóba.
[„Papír betöltése a hátsó papíradagolóba“ 31. oldal](#)
2. Helyezze el az eredeti dokumentumokat.
[„Eredetik felhelyezése“ 38. oldal](#)
3. Válassza a **Másolás** opciót a vezérlőpanelen.
4. Válassza ki a színes másolás vagy monokróm másolás funkciót.
5. A másolatok számának beállítása.
6. Nyomja meg a(z)  gombot.

Megjegyzés:

- Ha a(z) **Előnézet** lehetőséget választja, ellenőrizheti a beolvasott képet.
- A másolt kép színe, mérete és szegélye kissé eltérhet az eredetiétől.

Másolás nagyítással vagy kicsinyítéssel

Megadott nagyítással is másolhat eredetiket.



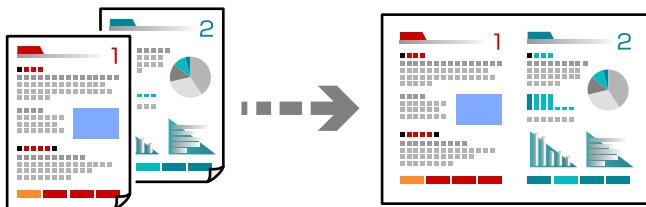
Másolás > Speciális beállítások fül > Nagyítás

Kapcsolódó információ

➔ [„Menüpontok a másolás funkcióhoz kapcsolódóan“ 82. oldal](#)

Több eredeti anyag nyomtatása egy lapra

Két egyoldalas eredetit másol egy lapra 2 oldal/lap elrendezésben.



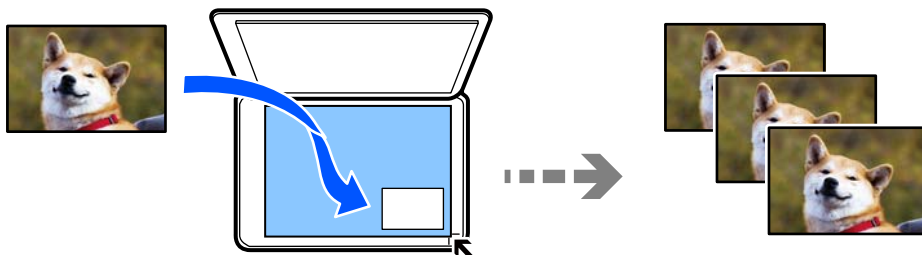
Másolás > Speciális beállítások fül > Elrendezés

Kapcsolódó információ

➔ [„Menüpontok a másolás funkcióhoz kapcsolódóan“ 82. oldal](#)

Fényképek másolása

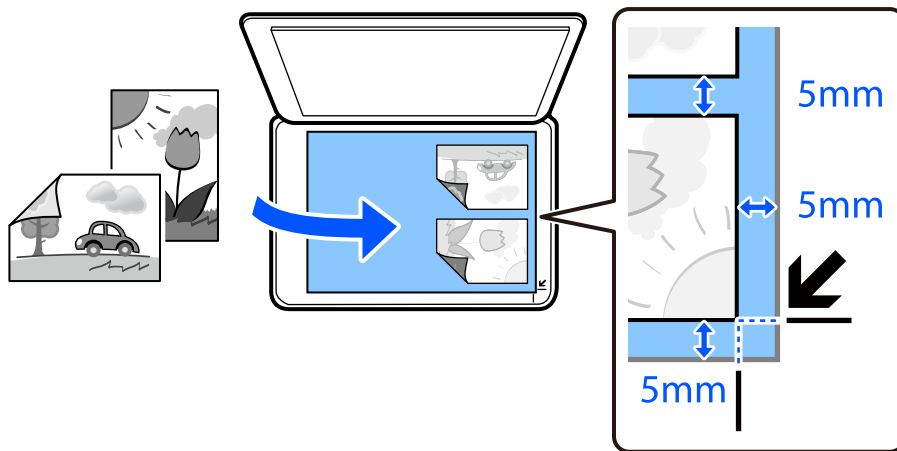
Könnyen másolhat fényképeket. Lehetőség van a szín visszaállítására is megfakult fényképek esetében.



Többféle nyomtatás > Többféle másolat > Fotók másolása/helyreállítása

- A legkisebb másolható eredeti mérete 30×40 mm.
- Helyezze a fényképeket 5 mm-re a szkennerrüveg sarkán található jelzéstől. Több fényképet is felhelyezhet, és a fényképek lehetnek eltérő méretűek.

- Ha több fényképet helyez fel, akkor hagyjon legalább 5 mm rést a fényképek között.
Maximális méret: 10×15 cm (4×6 hüvelyk)



A papír- és nyomtatási beállítások menüelemei fényképek nyomtatásához

Szín helyreállítása:

Helyreállítja a színeket a fakó fényképeken.

PapBeáll:

Jelölje ki a betöltött papír méretét és típusát.

Szegélybeállítás:

- Szegély nélküli

Másolatok a széleken keret nélkül. A kép egy kicsit nagyításra kerül, hogy a papír szélei miatti szegély eltűnjön. A kép nagyítási arányának kiválasztása az **Bővítés** beállításokban.

- Szegéllyel

Másolatok a széleken kerettel.

Bővítés:

Keret nélküli másolás esetén a kép egy kicsit nagyításra kerül, hogy a papír szélei miatti keret eltűnjön. A kép nagyítási arányának kiválasztása.

Össz. beáll. törl.:

A hálózati beállításokat az alapértékre állítja vissza.

Fényképbeállítások menüelemei fényképek másolásához

Fotómódosítások:

A **Fotó javítása** választásával a képek élésebbek, a színek pedig élénkebbek lesznek, mivel az eredeti kép kontrasztja, telítettsége és fényereje automatikusan finomhangolásra kerül.

Szűrés:

Másolás monokrómban.

Levágás/nagyítás:

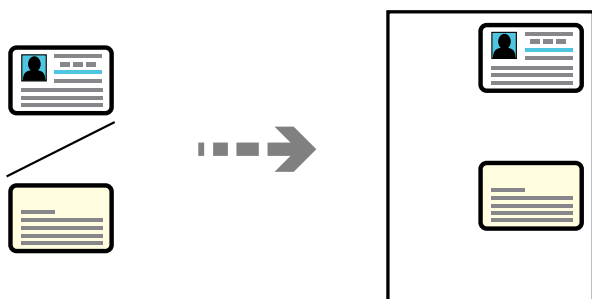
Felnagyítja a fotó másolandó részét.

Szerk. törl.:

A fénykép szerkesztésének törlése.

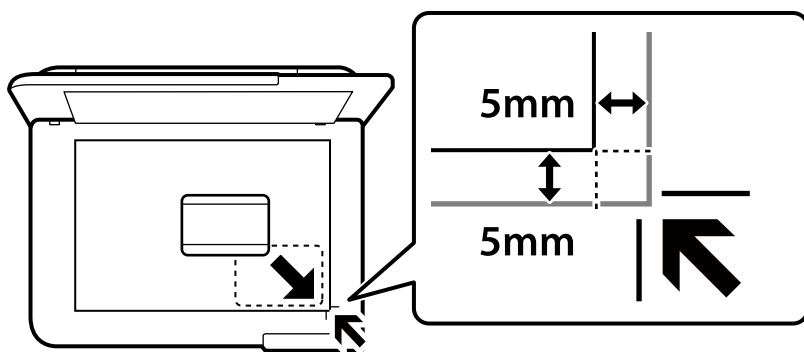
Személyigazolvány másolása

A személyigazolvány mindkét oldalát beolvassa, és egy A4-es papír egy oldalára másolja azt.



Többféle nyomat > Többféle másolat > Igazolvány

Helyezze az eredeti anyagot lefelé nézve a sarokjelöléshez. Helyezze a személyi igazolványt 5 mm-re a szkennerrüveg sarkán található jelzéstől.

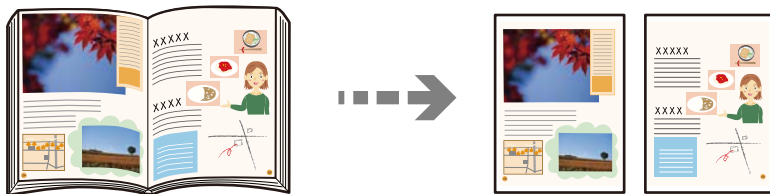


Kapcsolódó információ

➔ [„Menüpontok a másolás funkcióhoz kapcsolódóan“ 82. oldal](#)

Könyvek másolása

Egy könyv két egymással szemben lévő A4-es oldalát egyetlen lapra másolja.



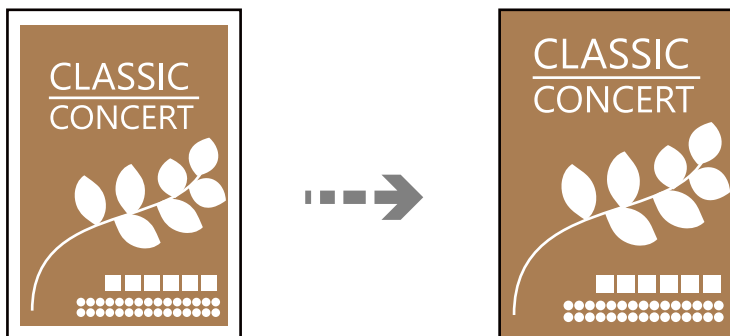
Többféle nyomtatás > Többféle másolat > Könyvmásolás

Kapcsolódó információ

➔ [„Menüpontok a másolás funkcióhoz kapcsolódóan“ 82. oldal](#)

Másolás keret nélkül

Másolatok a széleken keret nélkül. A kép egy kicsit nagyításra kerül, hogy a papír szélei miatti szegély eltűnjön.



Többféle nyomtatás > Többféle másolat > Szegély nélküli másolat

Kapcsolódó információ

➔ [„Menüpontok a másolás funkcióhoz kapcsolódóan“ 82. oldal](#)

Lemzcímke rámásolása

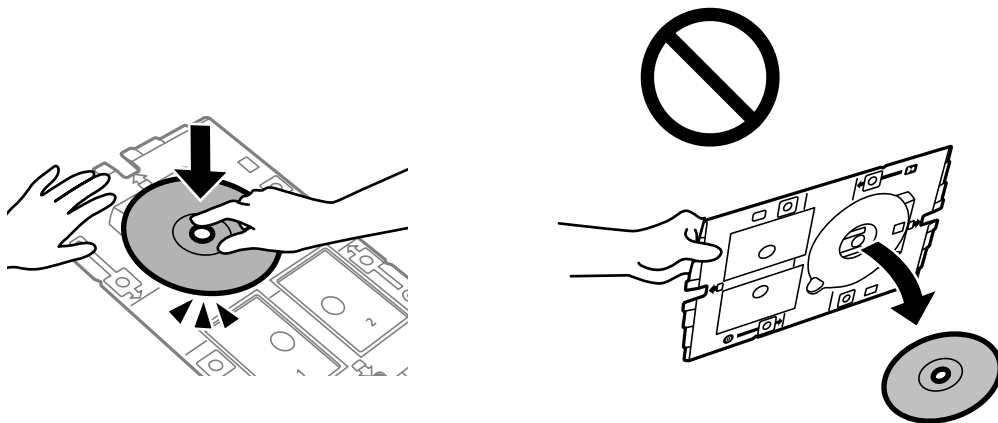
Rámásolhat egy lemezcímket vagy egy szögletes eredetit (pl. egy fényképet) a lemez címkéjére.



Többféle nyomtatás > Disc label/Lemzstok > Másolás ide: Disc label


Fontos:

- Mielőtt lemezzre nyomtatna, nézze át a lemezek kezelésére vonatkozó óvintézkedéseket. [„Lemezek kezelésére vonatkozó óvintézkedések“ 34. oldal](#)
- Addig ne helyezze be a lemez/azonosítókártya tálcát, amíg a nyomtató működésben van. Ez károsíthatja a nyomtatót.
- Addig ne helyezze be a lemez/azonosítókártya tálcát, amíg arra nem utasítja a program. Ellenkező esetben hiba történik, és a készülék kiadja a lemezt.
- Helyezzen egy lemezt a lemez/azonosítókártya tálcára a nyomtatandó oldalával felfelé. Nyomja le a lemez közepét, hogy az megfelelően rögzüljön a lemez/azonosítókártya tálcára. Ellenkező esetben a lemez leeshet a tálcáról. Fordítsa fel a tálcát, hogy ellenőrizze, megfelelően rögzítette-e a lemezt a tálcához.



- A nyomtatás befejeződése után győződjön meg arról, hogy eltávolította a lemez/azonosítókártya tálcát. Ha nem távolítja el a tálcát, és ki- vagy bekapcsolja a nyomtatót, vagy nyomtatófej-tisztítást végez, akkor a lemez/azonosítókártya tálcá megütheti a nyomtatófejet, és ez a nyomtató hibás működését okozhatja.

Megjegyzés:

- A külső átmérő mérete 114–120 mm közé eshet, a belső átmérő mérete pedig 18–46 mm lehet; a beállítás 1 mm-es lépésekben lehetséges.
- A beállított külső átmérő és belső átmérő a lemezcímke nyomtatása után alapértelmezett beállításként tárolódik el. Ezeket az átmérőket minden egyes nyomtatás alkalmával be kell állítani.
„A Másolás ide: Disc label menü elemei“ 82. oldal
- Tesztnyomtatáshoz válassza a(z) **Tesztnyomtatás A4-es lapra** lehetőséget, majd töltsön be A4-es normál papírt a hátsó papíradagolóba. Ellenőrizheti a nyomtatot a lemez címkéjére való nyomtatás előtt.
- Kis súrlódást érezhet, amikor a tálcát behelyezi a nyomtatóba. Ez normális jelenség, folytassa a behelyezést vízszintesen.
- Válassza a(z)  lehetőséget a beolvasott kép megtekintéséhez. Az előnézeti képernyőn beállíthatja a nyomtatási pozíciót.

A Másolás ide: Disc label menü elemei

Disc label belső/külső:

A nyomtatási tartomány megadása. A megadható külső átmérő legfeljebb 120 mm lehet, a legkisebb belső átmérő pedig 18 mm. A beállítástól függően a lemezcímke vagy a lemez/azonosítókártya tálca esetleg beszennyeződhet. Úgy állítsa be a tartományt, hogy ráférjen a lemezcímke nyomtatható területére.

Színes:

Színesben másolja le az eredetit.

FF:

Fekete-fehérben másolja le az eredetit (monokróm másolás).

(Sűrűség):

Ha a másolat túl halvány, növelje a nyomtatási fényerőt. Ha a festék elmosódott, csökkentse a nyomtatási fényerőt.

Minőség:

Adja meg a másolási minőséget. A **Magas** beállítás választása magasabb minőségű nyomtatást tesz lehetővé, de a nyomtatási sebesség lassabb lehet.

Képmínőség:

Állítsa be a színek élénkségét és a megfelelő szintónust.

Össz. beáll. törl.:

A hálózati beállításokat az alapértékre állítja vissza.

Menüpontok a másolás funkcióhoz kapcsolódóan

A(z) **Másolás** lapfülön és a(z) **Speciális beállítások** lapfülön elérhető elemek a kiválasztott menüponttól függenek.

Előnézet:


Megmutatja a beolvasott képet a másolási eredmények előnézetéhez.

FF:

Fekete-fehérben másolja le az eredetit (monokróm másolás).

Színes:

Színesben másolja le az eredetit.

 **(Sűrűség):**

Ha a másolat túl halvány, növelje a nyomtatási fényerőt. Ha a festék elmosódott, csökkentse a nyomtatási fényerőt.

 **(Nagyítás):**

A nagyítási arányt konfigurálja nagyításhoz vagy kicsinyítéshez. Válassza ki a nagyítást a menüből a nyomtatni kívánt papírnak és eredetinek megfelelően. Szabálytalan méretű papír használata esetén írjon be egy számértéket a nagyítás megadásához.

PapBeáll:

Jelölje ki a betöltött papír méretét és típusát.

Elrendezés:

1oldal

Egyoldalas eredetit másol egy lapra.

2fel

Két egyoldalas eredetit másol egy lapra 2 oldal/lap elrendezésben.

Egy oldal

Egy könyv egyik szemközti lapját a papír egyik oldalára másolja. A menü csak a Könyvmásolás menüben jelenik meg.

2 képhely

Egy könyv két szemközti lapját a papír egyik oldalára másolja. A menü csak a Könyvmásolás menüben jelenik meg.

Minőség:

Adja meg a másolási minőséget. A **Magas** beállítás választása magasabb minőségű nyomtatást tesz lehetővé, de a nyomtatási sebesség lassabb lehet.

Háttér eltáv.:

Észleli az eredeti dokumentum papírszínét (háttérszínét), és eltávolítja vagy kivilágosítja a színt. A szín sötétségétől és élénkségétől függően előfordulhat, hogy nem távolítható el, illetve világosítható ki.

Képminőség:

Állítsa be a színek élénkségét és a megfelelő szintónust.

Bővítés:

Keret nélküli másolás esetén a kép egy kicsit nagyításra kerül, hogy a papír szélei miatti keret eltűnjön. A kép nagyítási arányának kiválasztása.

Össz. beáll. törl.:

A hálózati beállításokat az alapértékre állítja vissza.

Lapolvasás

Alapvető információk a beolvasásról.	86
Eredetik beolvasása adattároló eszközre.	89
Eredetik beolvasása számítógépre.	91
Eredeti beolvasása felhőbe.	93
Menübeállítások lapolvasás módban.	95
Eredetik beolvasása WSD segítségével.	96
Eredetik beolvasása okos eszközre.	98
Haladó beolvasás.	98

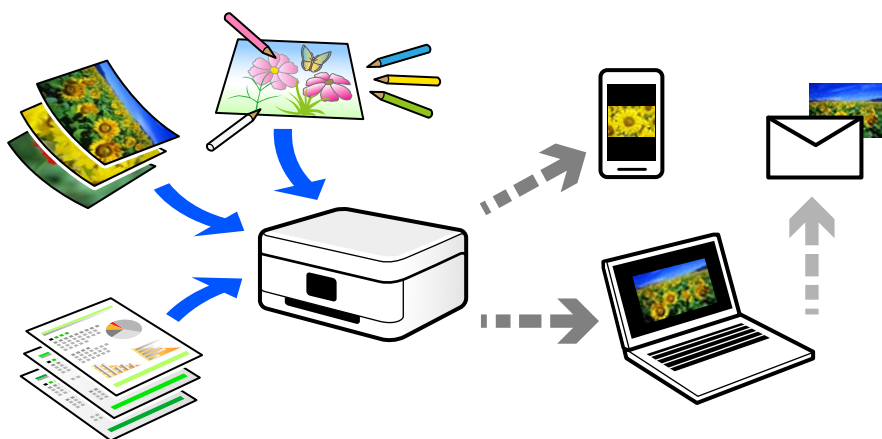
Alapvető információk a beolvasásról

Mi az a „beolvasás”?

A „beolvasás” a papíradatok (például dokumentumok, magazinkivágások, fényképek, kézzel írott ábrák stb.) optikai információinak digitális képadatokká történő átalakításának folyamata.

A beolvasott adatokat digitális képként, például JPEG vagy PDF formátumban mentheti.

Ezután kinyomtathatja a képet, elküldheti e-mailben, és így tovább.



Beolvasási alkalmazások

A beolvasás számos módon használható, hogy az élete kényelmesebb legyen.

- Egy papírdokumentum beolvasásával és digitális adatokká alakításával elolvashatja számítógépen vagy okos eszközön.
- A jegyek vagy szórólapok digitális adatokba történő beolvasásával az eredeti példányokat kidobhatja és csökkentheti a rendetlenséget.
- Fontos dokumentumok beolvasásával visszaállíthatja őket felhőszolgáltatásokba vagy más adathordozóra, abban az esetben, ha elvesznének.
- A beolvasott fényképeket vagy dokumentumokat e-mailben elküldheti ismerőseinek.
- A kézzel rajzolt ábrák stb. beolvasásával jóval magasabb színvonalon oszthatja meg őket a közösségi médiában, mintha csak lefotózná az okos eszközével.
- A kedvenc oldalak újságokból vagy magazinokból történő beolvasásával elmentheti azokat, így nem kell megőriznie az eredeti dokumentumokat.

Elérhető beolvasási módok

Az alábbi módszerek közül bármelyiket választhatja a nyomtatóval való beolvasáskor.

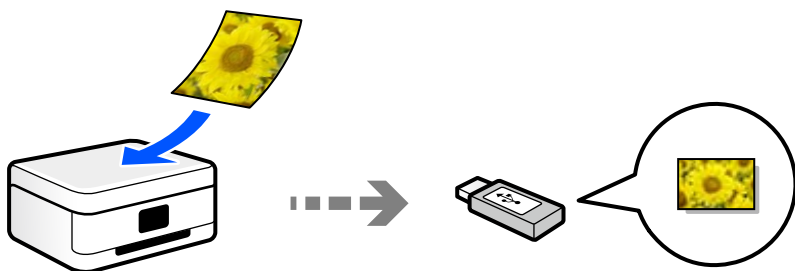
Kapcsolódó információ

- ➔ „Lapolvasás adattároló eszközre” 87. oldal
- ➔ „Lapolvasás számítógépre” 87. oldal

- ➔ „Küldés felhőszolgáltatásba“ 88. oldal
- ➔ „Beolvasás WSD segítségével“ 88. oldal
- ➔ „Beolvasás közvetlenül okos eszközökről“ 88. oldal

Lapolvasás adattároló eszközre

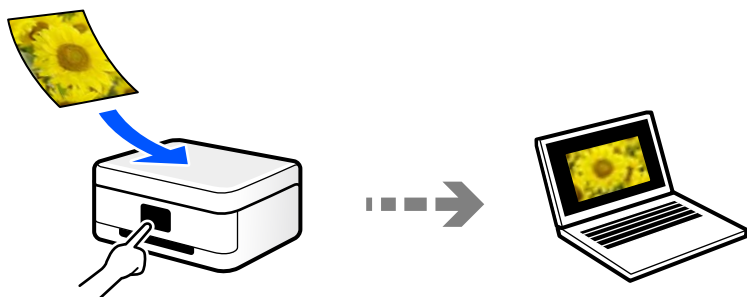
A beolvasott képeket elmentheti közvetlenül egy, a nyomtatóhoz csatlakoztatott külső USB-eszközre.



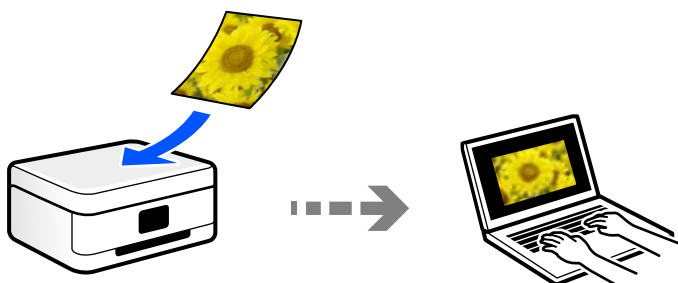
Lapolvasás számítógépre

Az eredeti számítógépre történő beolvasásának két módja van; beolvasás a nyomtató vezérlőpaneljével és beolvasás a számítógépről.

Könnyedén beolvashat a vezérlőpanelről.

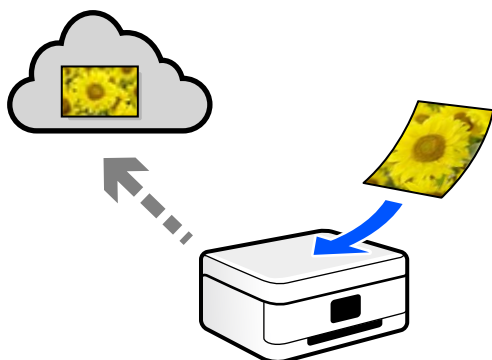


Az Epson ScanSmart lapolvasó alkalmazással szkennelhet a számítógépről. A beolvasás után szerkesztheti a képeket.



Küldés felhőszolgáltatásba

Beolvasott képeket küldhet a nyomtató vezérlőpaneljéről az előre regisztrált felhő szolgáltatásokba.



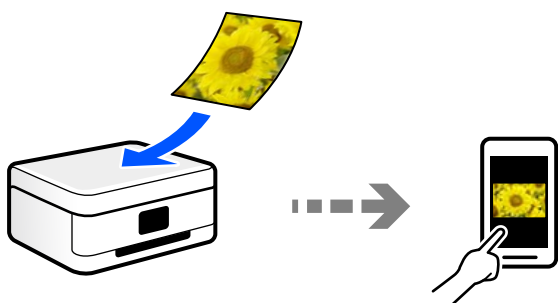
Beolvasás WSD segítségével

A beolvasott képet a nyomtatóhoz csatlakoztatott számítógépre is elmentheti a WSD funkció használatával.

Windows 7 használata esetén beolvasás előtt el kell végeznie a WSD-beállításokat a számítógépen.

Beolvasás közvetlenül okos eszközökről

A beolvasott képeket közvetlenül az okos eszközön lévő Epson Smart Panel alkalmazás segítségével mentheti egy okos eszközre, például okostelefonra vagy tabletre.



A céljainak megfelelő, ajánlott fájlformátumok

Általánosságban elmondható, hogy a JPEG formátum fényképekhez, míg a PDF formátum dokumentumokhoz alkalmas.

Tekintse meg az alábbi leírásokat, hogy kiválassza a legjobb formátumot, aszerint mit szeretne tenni a fájljal.

Fájlformátum	Leírás
JPEG (.jpg)	<p>Olyan fájlformátum, amely lehetővé teszi a mentendő adatok tömörítését. Ha a tömörítési arány magas, a képminőség csökken, és a kép nem állítható vissza az eredeti minőségre.</p> <p>Ez a digitális fényképezőgépek szabványos képformátuma. Ez a formátum alkalmas sokféle színnel rendelkező képekhez.</p>

Fájlformátum	Leírás
PDF (.pdf)	Általános fájlformátum, amely különböző operációs rendszereken használható, és ugyanolyan szintű megjelenítési és nyomtatási eredményt biztosít. A PDF-fájlokat külön PDF-olvasó szoftverrel vagy webböngészőkkel tekintheti meg.

A céljainak megfelelő, ajánlott felbontások

A felbontás jelzi a képpontok (a kép legkisebb egysége) számát egy hüvelykre (25,4 mm) vetítve, és dpi-ben (pont/hüvelyk) van mérve. A felbontás növelésének az az előnye, hogy a képen látható részletek finomabbak lesznek. Azonban a következő hátrányokkal is járhat.

- A fájl mérete nagy lesz
(A felbontás megduplázásakor a fájl mérete körülbelül négyszer nagyobb lesz.)
- A kép beolvasása, mentése és olvasása sokáig tart
- A kép túl nagy lesz ahhoz, hogy illeszkedjen a kijelzőhöz vagy a papírra nyomtatáshoz

Lásd a táblázatot, és állítsa be a megfelelő felbontást a szkennelt kép céljára.

Cél	Felbontás (referencia)
Megjelenítés a számítógépen Küldés e-mail-ben	Legfeljebb 200 dpi
Nyomtatás nyomtatóval	200–300 dpi

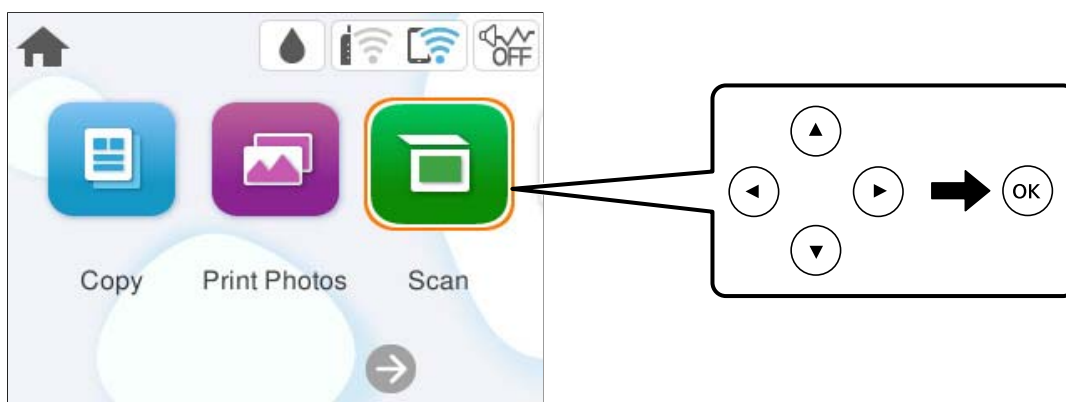
Eredetik beolvasása adattároló eszközre

A beolvasott képet külső USB-eszközre is elmentheti.

1. Helyezze el az eredeti dokumentumokat.
[„Eredetik felhelyezése“ 38. oldal](#)
2. Helyezzen be egy adattároló eszközt a nyomtatóba.

3. Válassza a **Szkennelés** opciót a vezérlőpanelen.

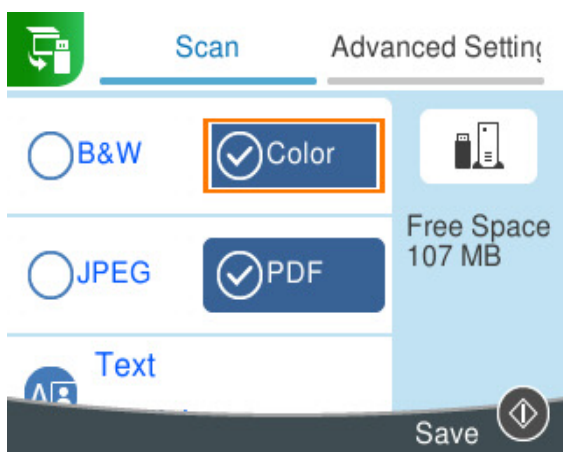
Elem kiválasztásához használja az ▲ ▼ ◀ ▶ gombokat, majd nyomja meg az OK gombot.



4. Válassza a következőt **Memóriaeszk.**

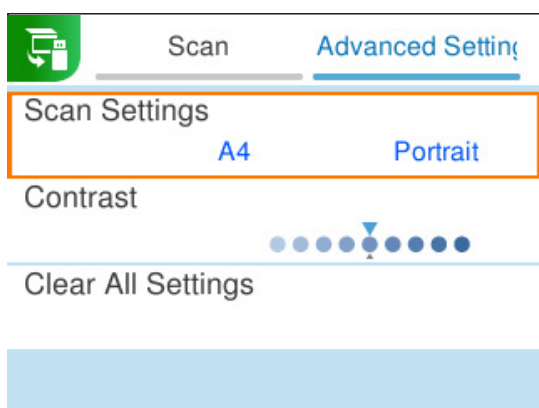
5. Állítsa be a **Szkennelés** elemeit, például a mentési formátumot.

„Menübeállítások lapolvasás módban“ 95. oldal



6. Válassza a(z) **Speciális beállítások** elemet, majd ellenőrizze a beállításokat, és szükség esetén végezzen módosítást.

„Menübeállítások lapolvasás módban“ 95. oldal



7. Válassza ismét a(z) **Szkennelés** lehetőséget, majd nyomja meg a(z)  gombot.

Megjegyzés:

- A beolvasott képek „001” és „999” közötti számú mappákba kerülnek mentésre az „EPSCAN” mappán belül.
- A beolvasott kép színe, mérete és szegélyei nem fognak pontosan megfelelni az eredetinek.

Eredetik beolvasása számítógépre

Az eredetik számítógépre történő beolvasásának két módja van; beolvasás a nyomtató vezérlőpaneljével és beolvasás a számítógépről.

Kapcsolódó információ

- ➔ „Beolvasás a vezérlőpanelről” 91. oldal
- ➔ „Lapolvasás számítógépről” 93. oldal

Beolvasás a vezérlőpanelről

Megjegyzés:

A funkció használatához győződjön meg róla, hogy az alábbi alkalmazások telepítve vannak a számítógépén.

- Epson ScanSmart (Windows, vagy OS X El Capitan (10.11) vagy újabb)
- Epson Event Manager (OS X Yosemite (10.10)/OS X Mavericks (10.9.5))
- Epson Scan 2 (a beolvasási funkció számára szükséges alkalmazás)

Ellenőrizze az alábbi telepített alkalmazásokat.

Megjegyzés:

Windows Server operációs rendszerek esetén nem használhatja ezt a funkciót.

Windows 11: Kattintson a Start gombra, majd ellenőrizze a következőket: **All apps** > **Epson Software** mappa > **Epson ScanSmart**, valamint: **EPSON** mappa > **Epson Scan 2**.

Windows 10: kattintson a start gombra, majd ellenőrizze a következőket: **Epson Software** mappa > **Epson ScanSmart**, valamint **EPSON** mappa > **Epson Scan 2**.

Windows 8.1/Windows 8: írja be az alkalmazás nevét a keresés panelbe, majd ellenőrizze a megjelenő ikont.

Windows 7: kattintson a start gombra, majd válassza ki az **Minden program** elemet. Ezután ellenőrizze a következőket: **Epson Software** mappa > **Epson ScanSmart**, valamint **EPSON** mappa > **Epson Scan 2**.

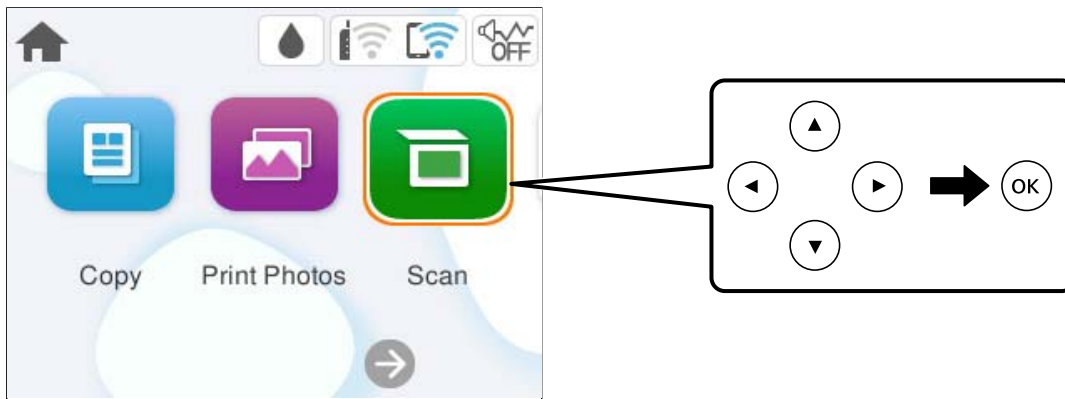
Mac OS: válassza ki az **Ugrás** > **Alkalmazások** > **Epson Software** elemet.

1. Helyezze el az eredeti dokumentumokat.

„Eredetik felhelyezése” 38. oldal


2. Válassza a **Szkennelés** opciót a vezérlőpanelen.

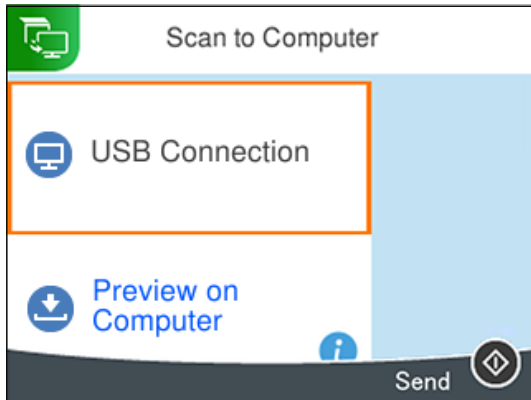
Elem kiválasztásához használja az ▲ ▼ ◀ ▶ gombokat, majd nyomja meg az OK gombot.




3. Válassza a következőt **Számítógép**.


4. Válassza ki a számítógépet, amelyre a beolvasott képeket menteni szeretné.

- Amikor megjelenik a(z) **Számítógép kiválasztása** képernyő, válassza ki a számítógépet a képernyőn.
- Ha a(z) **Beolvasás számítógépre** képernyő megjelenik, és a számítógépet már kiválasztotta, ellenőrizze, hogy a kiválasztott számítógép helyes-e. Ha számítógépet szeretne váltani, válassza a(z)  elemet, majd válasszon másik számítógépet.



5. Válassza a(z)  elemet és válassza ki, hogy miként szeretné elmenteni a beolvasott képet a számítógépre.

- Előnézet a számítógépen (Windows, vagy OS X El Capitan (10.11) vagy újabb): a képek elmentése előtt előnézetben mutatja meg a számítógépen a beolvasott képet.
- Mentés JPEG-ként: a beolvasott képet JPEG formátumban menti el.
- Mentés PDF fájlként: a beolvasott képet PDF formátumban menti el.

6. Nyomja meg a(z)  gombot.

Windows, ill. OS X El Capitan (10.11) vagy újabb használata esetén: az Epson ScanSmart automatikusan elindul a számítógépen, és megkezdődik a szkennelés.

Megjegyzés:

- A szoftver használatára vonatkozó, részletes információkért tekintse meg az Epson ScanSmart súgóját. A súgó megnyitásához kattintson a **Súgó** lehetőségre az Epson ScanSmart képernyőn.
- A beolvasott kép színe, mérete és szegélyei nem fognak pontosan megfelelni az eredetinek.

Lapolvasás számítógépről

A Epson ScanSmart használatával beolvasást kezdeményezhet a számítógépről.

Ez az alkalmazás lehetővé teszi a dokumentumok és fényképek szkennelését, majd a szkennelt képek mentésének egyszerű lépéseit.

Megjegyzés:

A Windows Server operációs rendszerek nem támogatottak.

1. Helyezze el az eredeti dokumentumokat.
[„Eredetik felhelyezése” 38. oldal](#)
2. Indítsa el a(z) Epson ScanSmart alkalmazást.
 - Windows 11
Kattintson a start gombra, majd válassza ki a **Minden alkalmazás > Epson Software > Epson ScanSmart** lehetőséget.
 - Windows 10
Kattintson a start gombra, majd válassza ki az **Epson Software > Epson ScanSmart** lehetőséget.
 - Windows 8.1/Windows 8
Adja meg az alkalmazás nevét a keresésben, majd válassza ki a megjelenő ikont.
 - Windows 7
Kattintson a start gombra, majd válassza ki a **Minden program > Epson Software > Epson ScanSmart** lehetőséget.
 - Mac OS
Válassza ki az **Ugrás > Alkalmazások > Epson Software > Epson ScanSmart** elemet.
3. Ha az Epson ScanSmart képernyő megjelenik, kövesse a képernyőn megjelenő utasításokat a beolvasáshoz.

Megjegyzés:

Kattintson a **Súgó** opcióra a működéssel kapcsolatos részletes információkért.

Eredeti beolvasása felhőbe

A beolvasott képeket elküldheti felhőszolgáltatásokba. A funkció használata előtt adja meg a beállításokat az Epson Connect segítségével. A részletes tudnivalókért látogasson el az Epson Connect webhelyre.

<https://www.epsonconnect.com/>

<http://www.epsonconnect.eu> (csak Európában)

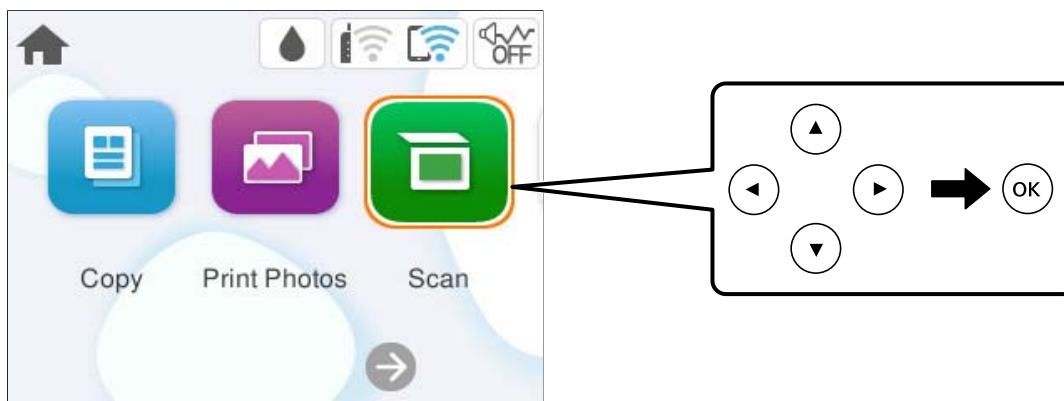
1. Győződjön meg róla, hogy végrehajtotta a beállításokat az Epson Connect segítségével.

2. Helyezze el az eredeti dokumentumot.

[„Eredetik felhelyezése“ 38. oldal](#)

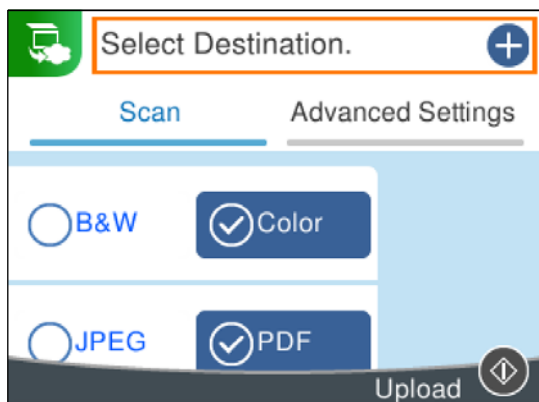
3. Válassza a **Szkennelés** opciót a vezérlőpanelen.

Elem kiválasztásához használja az ▲ ▼ ◀ ▶ gombokat, majd nyomja meg az OK gombot.



4. Válassza a következőt **Felhő**.

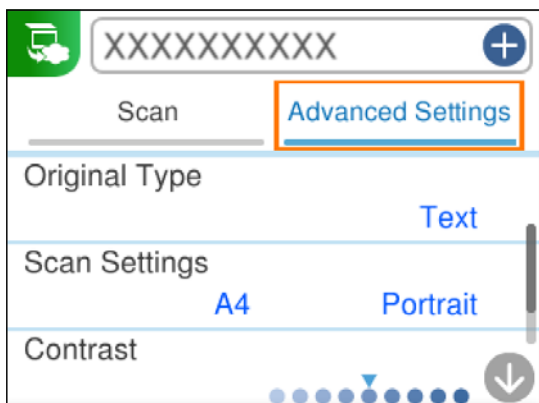
5. Válassza a(z) **+** ikont a képernyő tetején, majd válassza ki a célhelyet.



6. Állítsa be a **Szkennelés** elemeit, például a mentési formátumot.

[„Menübeállítások lapolvasás módban“ 95. oldal](#)

7. Válassza a(z) **Speciális beállítások** elemet, majd ellenőrizze a beállításokat, és szükség esetén végezzen módosítást.



8. Válassza ismét a(z) **Szkennelés** lehetőséget, majd nyomja meg a(z)  gombot.

Megjegyzés:

A beolvasott kép színe, mérete és szegélyei nem fognak pontosan megfelelni az eredetinek.

Menübeállítások lapolvasás módban

Előfordulhat, hogy egyes elemek nem érhetők el az ön által kiválasztott lapolvasási módtól vagy egyéb beállításoktól függően.

FF/Színes

Válassza ki, hogy fekete-fehérben vagy színesben kíván-e beolvasni.

JPEG/PDF

A beolvasott kép mentési formátumának kiválasztása.

(Minőség)

Dok. típusa:

Az eredeti anyag típusának kiválasztása.

Felbontás:

A beolvasási felbontás kiválasztása.

Dok. típusa

Az eredeti anyag típusának kiválasztása.

Szken. beáll.

Beolv. terület:

Válassza ki a beolvasási minőséget. Ha beolvasáskor le szeretné vágni a szöveg körüli fehér területet, válassza ki az **Auto. levágás** pontot. Ha a(z) szkennerrüveg teljes területén szeretné végezni a beolvasást, válassza ki a(z) **Max. terület** pontot.

Eredeti dok. tájolása:

Válassza ki az eredeti példány tájolását.

Kontraszt

A beolvasott kép kontrasztjának kiválasztása.

Össz. beáll. törl.

A beolvasási beállításokat az alapértékre állítja vissza.

Eredetik beolvasása WSD segítségével

A beolvasott képet a nyomtatóhoz csatlakoztatott számítógépre is elmentheti a WSD funkció használatával.

Megjegyzés:

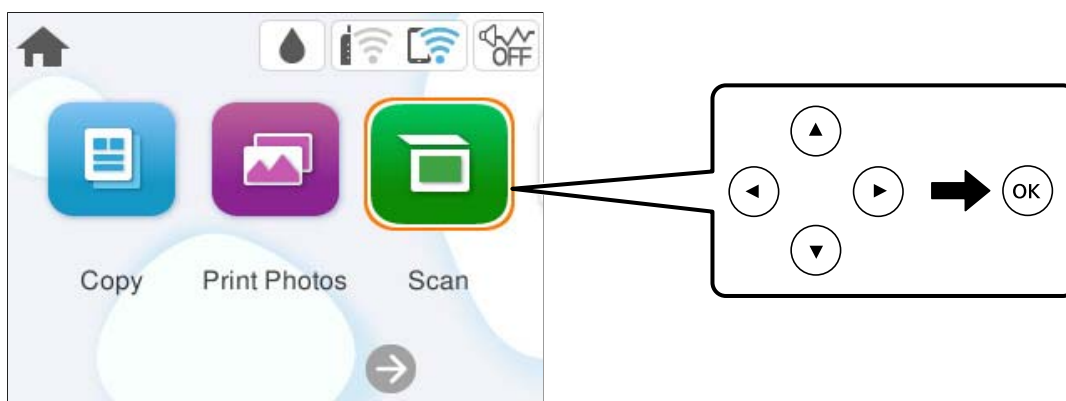
- Ez a funkció csak Windows 7 vagy későbbi operációs rendszert futtató számítógépeken érhető el.
- Windows 7 használata esetén a funkció használata előtt be kell állítania a számítógépet.

1. Helyezze el az eredeti dokumentumokat.

„Eredetik felhelyezése“ 38. oldal

2. Válassza a **Szkennelés** opciót a vezérlőpanelen.

Elem kiválasztásához használja az ▲ ▼ ◀ ▶ gombokat, majd nyomja meg az OK gombot.



3. Válassza a következőt **WSD**.
4. Válasszon ki egy számítógépet.
5. Nyomja meg a(z) ◊ gombot.

Megjegyzés:

A beolvasott kép színe, mérete és szegélyei nem fognak pontosan megfelelni az eredetinek.

WSD-port beállítása

Ez a rész a WSD-port Windows 7 operációs rendszer esetén történő beállításának módját ismerteti.

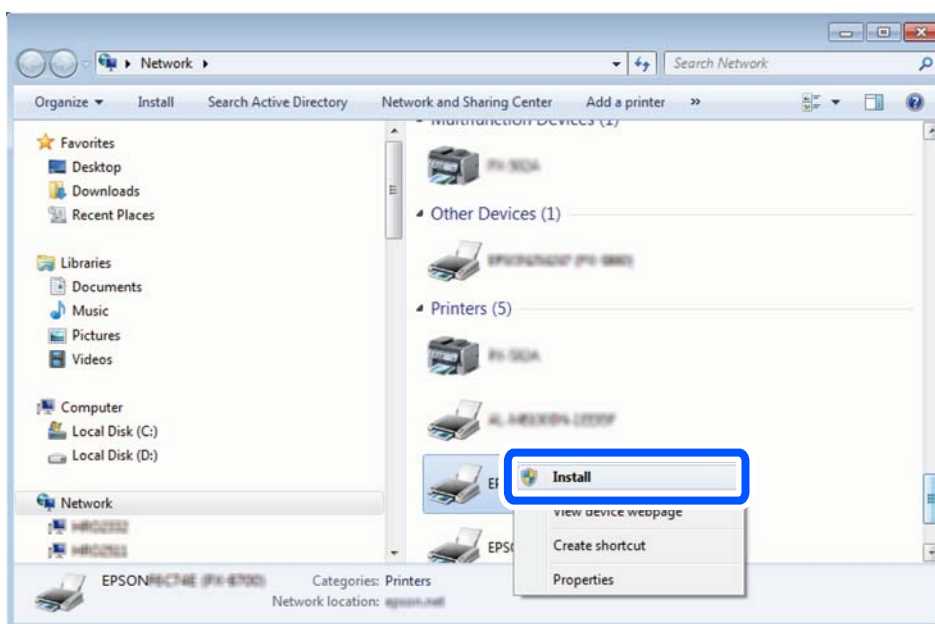
Megjegyzés:

Windows 8 vagy későbbi operációs rendszer esetén a WSD-port beállítása automatikusan történik.

A WSD-port beállításához a következőkre van szükség.

- A nyomtató és a számítógép csatlakozik a hálózatra.
- A nyomtató-illesztőprogram telepítve van a számítógépre.

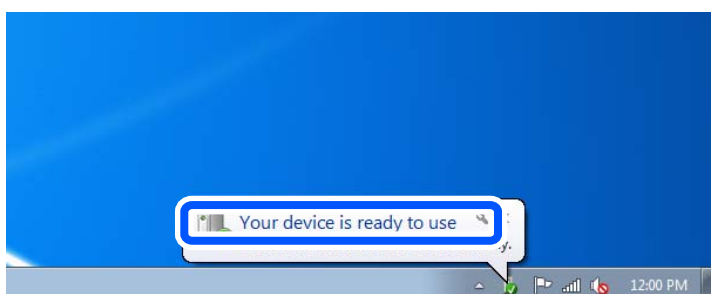
1. Kapcsolja be a nyomtatót.
2. A számítógépen kattintson a Start gombra, majd kattintson a **Hálózat** elemre.
3. Kattintson jobb gombbal a nyomtatóra, majd kattintson a **Telepítés** lehetőségre.
Kattintson a **Folytatás** gombra, ha megjelenik a **Felhasználói fiókok felügyelete** képernyő.
Kattintson az **Eltávolítás** lehetőségre, és kezdje újra, ha megjelenik az **Eltávolítás** képernyő.



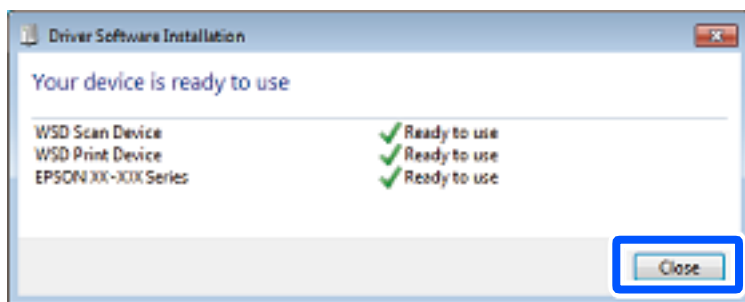
Megjegyzés:

A hálózaton beállított nyomtatónév és a típus neve (EPSON XXXXXX (XX-XXXX)) megjelenik a hálózati képernyőn. A hálózaton beállított nyomtatónév a nyomtató vezérlőpaneljén vagy hálózati állapotlap nyomtatásával ellenőrizhető.

4. Kattintson a **Az eszköz készen áll** elemre.



5. Olvassa el az üzenetet, majd kattintson a **Bezárás** gombra.



6. Nyissa meg az **Eszközök és nyomtatók** képernyőt.

Windows 7

Kattintson a következőkre: Start > **Vezérlőpult** > **Hardver és hang** (vagy **Hardver**) > **Eszközök és nyomtatók**.

7. Ellenőrizze, hogy megjelenik-e a hálózati nyomtatónévvel rendelkező ikon.
WSD használatával történő nyomtatás esetén válassza ki a nyomtató nevét.

Eredetik beolvasása okos eszközre

Megjegyzés:

Beolvasás előtt telepítse az Epson Smart Panel alkalmazást az okos készülékére.

1. Helyezze el az eredeti dokumentumokat.
[„Eredetik felhelyezése“ 38. oldal](#)
2. Indítsa el a(z) Epson Smart Panel alkalmazást okoseszközén.
3. Válassza ki a kezdőképernyőn a beolvasási menüt.
4. Kövesse a képernyőn megjelenő utasításokat a képek beolvasásához és mentéséhez.

Haladó beolvasás

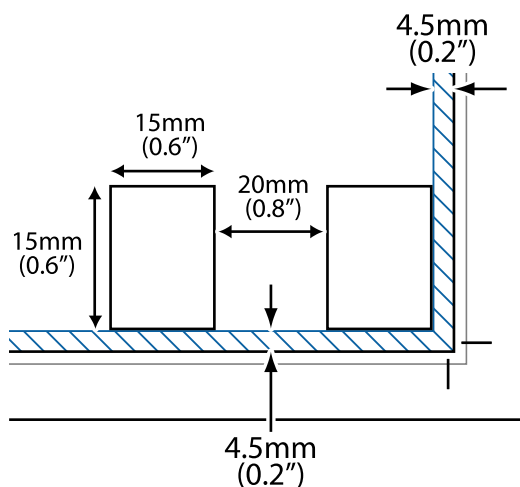
Több fénykép egyidejű beolvasása

Egyszerre több fotót is beolvashat, és mindegyik képet egyenként elmentheti Epson ScanSmart segítségével.

Megjegyzés:

A Windows Server operációs rendszerek nem támogatottak.

1. Helyezze a fényképeket a szkennerrüvegre. A fényképeket 4,5 mm (0,2 hüvelyk) távolságra helyezze a szkennerrüveg vízszintes és függőleges széleitől, egymástól 20 mm (0,8 hüvelyk) távolságra helyezze azokat.



Megjegyzés:

A fényképeknek legalább 15×15 mm (0,6×0,6 hüvelyk) méretűnek kell lenniük.

2. Indítsa el a(z) Epson ScanSmart alkalmazást.

- Windows 11

Kattintson a start gombra, majd válassza ki a **Minden alkalmazás > Epson Software > Epson ScanSmart** lehetőséget.

- Windows 10

Kattintson a start gombra, majd válassza ki az **Epson Software > Epson ScanSmart** lehetőséget.

- Windows 8.1/Windows 8

Adja meg az alkalmazás nevét a keresésben, majd válassza ki a megjelenő ikont.

- Windows 7

Kattintson a start gombra, majd válassza ki a **Minden program > Epson Software > Epson ScanSmart** lehetőséget.

- Mac OS

Válassza ki az **Ugrás > Alkalmazások > Epson Software > Epson ScanSmart** elemet.

3. Ha az Epson ScanSmart képernyő megjelenik, kövesse a képernyőn megjelenő utasításokat a beolvasáshoz.

A beolvasott fényképek külön képekként kerülnek elmentésre.

A nyomtató karbantartása

Kellékanyagok állapotának ellenőrzése.	101
A papír útvonalának tisztítása a papírbetöltési hibák megszüntetéséhez.	101
Nyomtatási, másolási és beolvasási minőség javítása.	104
A nyomtató tisztítása.	116
A kifröccsent tinta feltakarítása.	117

Kellékanyagok állapotának ellenőrzése

A vezérlőpanelen ellenőrizheti a karbantartó rekesz körülbelüli hasznos élettartamát. Válassza ki a **Karbantartás > A Karbantartó rekesz fennmaradó kapacitása** elemet a nyomtató vezérlőpanelen.

Ha meg akar győződni a hátralévő tinta tényleges mennyiségéről, ellenőrizze vizuálisan a tintaszinteket a nyomtató összes tartályában.

Megjegyzés:


A hozzávetőleges tintaszinteket és a karbantartó rekesz hozzávetőleges élettartamát a számítógépről is ellenőrizheti. Részleteket az alábbi információs hivatkozásra kattintva olvashat.

Kapcsolódó információ

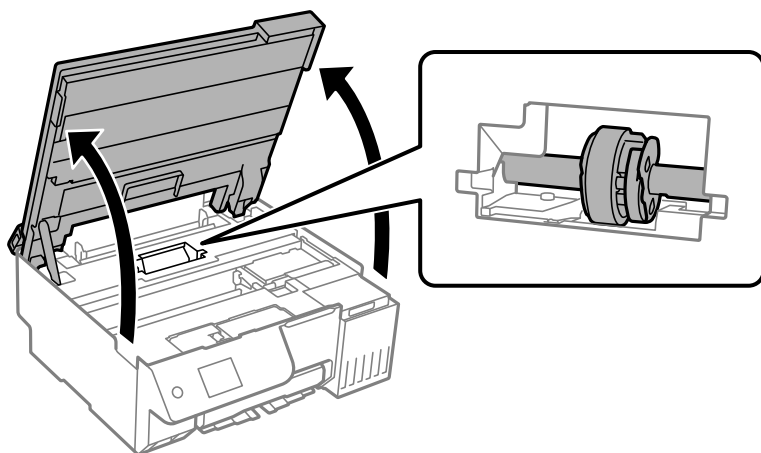
- ➔ „Ideje utántölteni a tintát“ 186. oldal
- ➔ „Ideje kicserélni a karbantartó rekeszt“ 193. oldal

A papír útvonalának tisztítása a papírbetöltési hibák megszüntetéséhez

Ha a papír betöltése nem megfelelő, tisztítsa meg a belső görgőt.

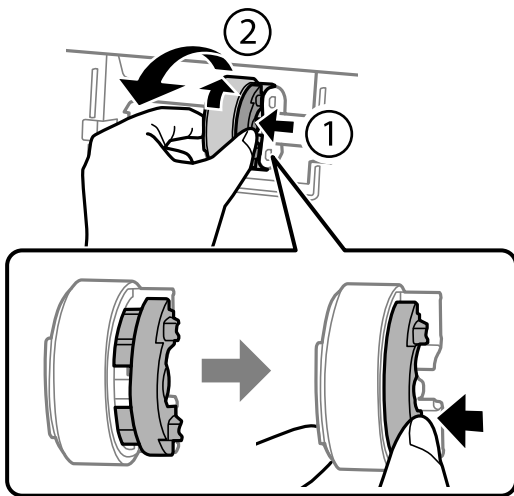
1. A(z)  gomb megnyomásával kapcsolja ki a nyomtatót.
2. Csatlakoztassa a tápkábelt.
3. Nyissa fel a lapolvasó egységet.

A laptovábbító görgő a következő ábrán jelzett helyen található.

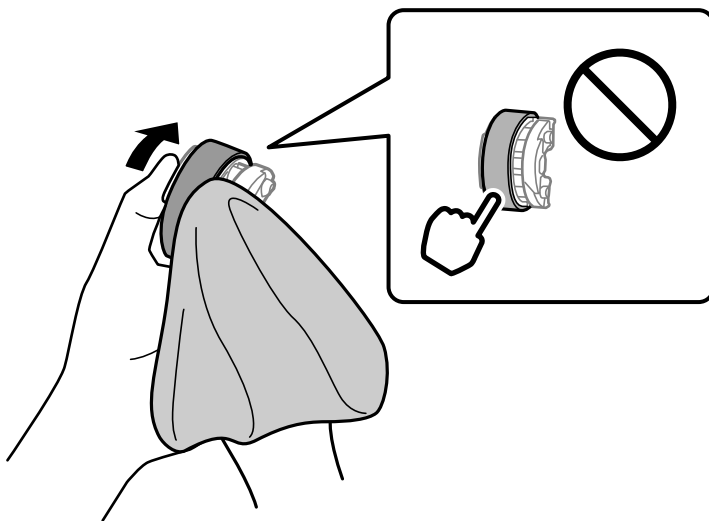


4. Távolítsa el a laptovábbító görgőt.

Nyomja meg a laptovábbító görgő jobb oldalán található fület, csúsztassa hátra, majd húzza egyenesen felfelé.



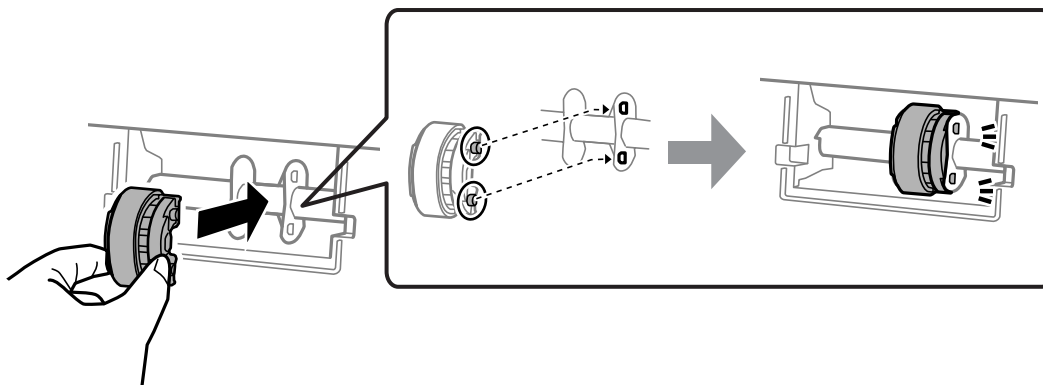
5. Nedvesítsen meg egy puha ruhát vízzel, alaposan csavarja ki, majd törölje le a görgő gumiból készült részét csak az egyik irányba.



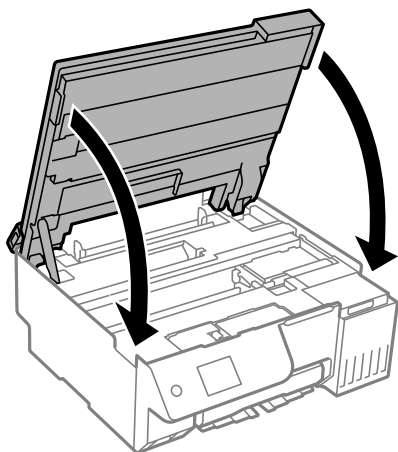
Fontos:

Ne érintse meg a gumiból készült részt a laptovábbító görgőn.

6. Nyomja meg a jobb oldali fület, majd igazítsa a kiálló részeket a lyukakhoz a rögzítéshez.



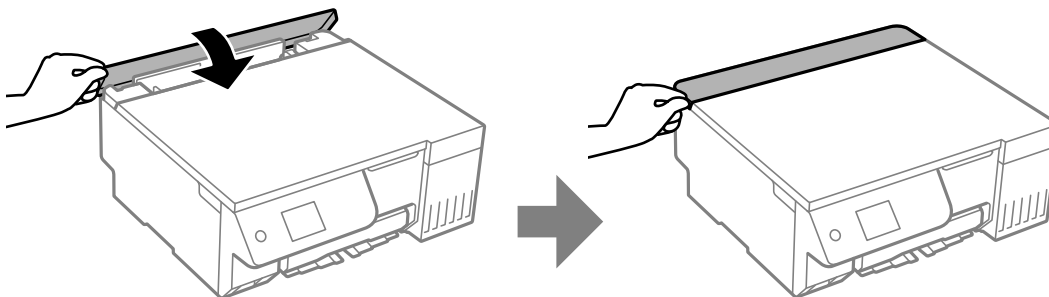
7. Zárja le a lapolvasó egységet.




Megjegyzés:

A lapolvasó egységet úgy tervezték, hogy lassan csukódjon be, és egy kicsit ellenálljon az ujjak becsípődésének elkerülése érdekében. Folytassa a lezárást akkor is, ha kis ellenállást tapasztal.

8. Zárja le a lapadagoló takaróelemét.



9. Csatlakoztassa a hálózati kábelt.

10. Nyomja meg a  gombot a nyomtató bekapcsolásához.

Ha a probléma nem oldódik meg, cserélje ki a laptovábbító görgőt.

Nyomtatási, másolási és beolvasási minőség javítása

A nyomtatófej ellenőrzése és tisztítása

Ha a fúvókák el vannak tömődve, a nyomatok halványak lesznek, csíkozódás, vagy nem várt színek jelennek meg. Ha a fúvókák jelentősen el vannak tömődve, üres lapot nyomtat a készülék. Ha nyomtatási minőség romlik, akkor először a fúvóka-ellenőrzés funkció segítségével ellenőrizze, hogy a fúvókák el vannak-e tömődve. Ha el vannak tömődve, tisztítsa meg a nyomtatófejet.



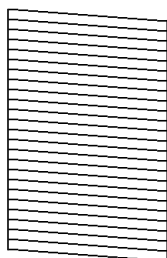
Fontos:

- Fejtisztítás közben ne nyissa fel a lapolvasó egységet, és ne kapcsolja ki a nyomtatót. Ha a fejtisztítás még nem fejeződött be, akkor lehet, hogy nem fog tudni nyomtatni.
- A fejtisztítás tintát használ, ezért csak a szükséges esetben végezze el.
- Ha a festékszint alacsony, akkor elképzelhető, hogy nem fogja tudni megtisztítani a nyomtatófejet.
- Ha a nyomtatási minőség a fúvóka-ellenőrzés és a tisztítás felváltva 3 alkalommal vagy a(z) Erős tisztítás egy alkalommal történő elvégzése után sem javul, várjon legalább 12 órát nyomtatás nélkül (javasolt kikapcsolni a nyomtatót), majd végezzen fúvóka-ellenőrzést. Ha a nyomtatási minőség nem javul, futtassa a tisztítás funkciót, és végezze el ismét a fúvóka-ellenőrzést. Ha ezután sem javul, futtassa a(z) Átmosás funkciót.
- A nyomtatófej kiszáradásának elkerülése érdekében ne húzza ki a nyomtatót a konnektorból, amikor a nyomtató be van kapcsolva.

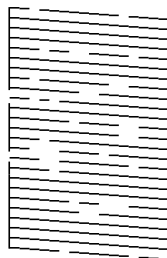
A nyomtatón található vezérlőpanel segítségével kell ellenőrizni és megtisztítani a nyomtatófejet.

1. A nyomtató vezérlőpanelén válassza ki a(z) **Karbantartás** elemet.
Elem kiválasztásához használja az ▲ ▼ ◀ ▶ gombokat, majd nyomja meg az OK gombot.
2. Válassza a következőt **Fúvóka-ellenőrzés**.
3. A papír betöltéséhez és a fúvókaellenőrző-minta nyomtatásához kövesse a képernyőn megjelenő utasításokat.
4. Ellenőrizze a nyomtatott mintát, így láthatja, hogy a nyomtatófej fúvókái el vannak-e tömődve.

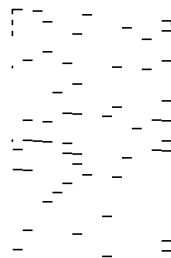
A) OK



B) NG



C) NG



- A:


Minden sor kinyomtatásra került. Válassza a következőt . Nincs szükség tovább lépésekre.

- B vagy B-hez közel

Egyes fúvókák el vannak tömődve. Válassza a(z)  elemet, majd válassza a **tisztítás** lehetőséget, és kövesse a képernyőn megjelenő utasításokat a nyomtatófej megtisztításához.

Ha a nyomtató befejezte a tisztítást, a rendszer újra kinyomtatja a fúvóka-ellenőrző mintázatot.

- C vagy C-hez közel

Ha a legtöbb vonal hiányzik vagy nem kerül kinyomtatásra, ez azt jelzi, hogy a legtöbb fúvóka el van tömődve. Válassza a(z)  elemet, majd válassza a(z) **Erős tisztítás** lehetőséget, és kövesse a képernyőn megjelenő utasításokat a(z) **Erős tisztítás** futtatásához.

Ha a nyomtató befejezte a(z) **Erős tisztítás** műveletet, a rendszer újra kinyomtatja a fúvóka-ellenőrző mintázatot. Kérjük, hogy a részletekkel kapcsolatban tekintse meg az alábbi „kapcsolódó információkat”.

5. Addig ismételje a tisztítást és a minta a nyomtatását, amíg minden sor teljesen kinyomtatásra nem kerül.

 **Fontos:**

Ha a nyomtatási minőség a fúvóka-ellenőrzés és a tisztítás felváltva 3 alkalommal vagy a(z) Erős tisztítás egy alkalommal történő elvégzése után sem javul, várjon legalább 12 órát nyomtatás nélkül (javasolt kikapcsolni a nyomtatót), majd végezzen fúvóka-ellenőrzést. Ha a nyomtatási minőség nem javul, futtassa a tisztítás funkciót, és végezze el ismét a fúvóka-ellenőrzést. Ha ezután sem javul, futtassa a(z) Átmosás funkciót.

Megjegyzés:

A nyomtatófej ellenőrzése és tisztítása a nyomtató-illesztőprogramból is elvégezhető.

- Windows

Kattintson a(z) **Fúvóka-ellenőrzés** elemre a(z) **Karbantartás** lapon.

- Mac OS

Apple menü > **Rendszerbeállítások** > **Nyomtatók és szkennerek** (vagy **Nyomtatás és szkennelés**, **Nyomtatás és faxolás**) > **Epson (XXXX)** > **Opciók és tartozékok** > **Segédprogram** > **Nyomtató-segédprogram megnyitása** > **Fúvóka-ellenőrzés**

Kapcsolódó információ

➔ [„Erős tisztítás futtatása” 105. oldal](#)

Erős tisztítás futtatása

A(z) **Erős tisztítás** funkció a következő esetekben segíthet javítani a nyomtatás minőségét.

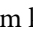
- Ha a fúvókák többsége eltömődött.
- Ha a nyomat üres lapként jön ki a nyomtatóból.

Ennek a funkciónak az elvégzése előtt a fúvóka-ellenőrzés funkció segítségével ellenőrizze, hogy a fúvókák el vannak-e tömődve, olvassa el a következő utasításokat.

 **Fontos:**

A(z) Erős tisztítás több tintát használ, mint a(z) Tisztítás művelet.

1. A nyomtató vezérlőpanelén válassza ki a(z) **Karbantartás** elemet.

Elem kiválasztásához használja az    gombokat, majd nyomja meg az OK gombot.

2. Válassza a(z) **Nyomtatófej tisztítása** lehetőséget, majd válassza a(z) **Igen** elemet, és elvégezheti a fúvóka-ellenőrzést. Ha a(z) **Nem** elemet választja, akkor kiválaszthatja a(z) **Erős tisztítás** lehetőséget.
3. Kövesse a képernyőn megjelenő utasításokat a(z) Erős tisztítás funkció futtatásához.

Megjegyzés:

Amennyiben nem tudja futtatni ezt a funkciót, szüntesse meg a képernyőn megjelenített problémákat. Azután kövesse az eljárást az 1. lépéstől a funkció újbóli futtatásához.

4. A funkció futtatása után végezzen fúvókatesztet annak ellenőrzésére, hogy nincsenek-e eltömődve a fúvókák. A fúvóka-ellenőrzés funkció futtatására vonatkozó részletekért kérjük, hogy tekintse meg az alábbi információs hivatkozást.



Fontos:

Ha a nyomtatási minőség a(z) Erős tisztítás elvégzése után sem javul, várjon legalább 12 órát nyomtatás nélkül (javasolt kikapcsolni a nyomtatót), majd végezzen fúvóka-ellenőrzést. Ha a nyomtatási minőség nem javul, futtassa a tisztítás funkciót, és végezze el ismét a fúvóka-ellenőrzést. Ha ezután sem javul, futtassa a(z) Átmosás funkciót.

Megjegyzés:

A(z) **Erős tisztítás** funkció a nyomtató-illesztőprogramból is futtatható.

- Windows

Karbantartás fül > **Nyomtatófej tisztítása** > **Erős tisztítás**

- Mac OS

Apple menü > **Rendszerbeállítások** > **Nyomtatók és szkennerek** (vagy **Nyomtatás és szkennelés, Nyomtatás és faxolás**) > Epson (XXXX) > **Opciók és tartozékok** > **Segédprogram** > **Nyomtató-segédprogram megnyitása** > **Nyomtatófej tisztítása** > **Erőteljes tisztítás**

Kapcsolódó információ

➔ „A nyomtatófej ellenőrzése és tisztítása“ 104. oldal

Átmosás futtatása

A **Átmosás** segédprogram lehetővé teszi, hogy lecserélje a festéket a tintaszállító csövekben. Az alábbi helyzetekben előfordulhat, hogy használnia kell ezt a funkciót a nyomtatási minőség javítása érdekében.

- Ön nyomtatást vagy fejtisztítást végzett, amikor a tintaszintek túl alacsonynak tűntek a tintatartály ablakokban.
- Elvégezte a fúvóka-ellenőrzést és a tisztítás műveletet 3 alkalommal, vagy lefuttatta a(z) **Erős tisztítás** műveletet egyszer, és legalább 12 órát várt nyomtatás nélkül, majd elvégezte a fúvóka-ellenőrzést. Ha továbbra sem javul, futtassa a **tisztítás** funkciót, és végezze el ismét a fúvóka-ellenőrzést. Ennek ellenére még mindig nem javul.

A funkció futtatása előtt olvassa el az alábbi utasításokat.



Fontos:

Ellenőrizze, hogy elegendő tinta áll-e rendelkezésre a tintatartályokban.

Szemrevételezéssel ellenőrizze, hogy minden tintatartály legalább a harmadáig fel van-e töltve tintával. Ha Átmosás közben alacsony a tintaszint, a termék megsérülhet.



Fontos:

Előfordulhat, hogy ki kell cserélni a karbantartódobozt.

Tinta fog lerakódni a karbantartódobozba. Ha az megtelik, akkor elő kell készítenie, majd telepítenie kell egy csere-karbantartódobozt a nyomtatás folytatásához.

Megjegyzés:

Amennyiben a tintaszintek vagy a szabad terület a karbantartódobozban nem megfelelő a(z) **Átmosás** futtatásához, akkor nem használhatja a funkciót. Előfordulhat azonban, hogy a szintek és a szabad terület még ebben az esetben is megfelelőek maradnak nyomtatáshoz.

1. A nyomtató vezérlőpanelén válassza ki a(z) **Karbantartás** elemet.

Elem kiválasztásához használja az ▲ ▼ ◀ ▶ gombokat, majd nyomja meg az OK gombot.

2. Válassza a következőt **Átmosás**.

3. Kövesse a képernyőn megjelenő utasításokat a(z) **Átmosás** funkció futtatásához.

Megjegyzés:

Amennyiben nem tudja futtatni ezt a funkciót, szüntesse meg a képernyőn megjelenített problémákat. Azután kövesse az eljárást az 1. lépéstől a funkció újbóli futtatásához.

4. A funkció futtatása után végezzen fúvókatesztet annak ellenőrzésére, hogy nincsenek-e eltömődve a fúvókák.

A fúvóka-ellenőrzés funkció futtatására vonatkozó részletekért kérjük, hogy tekintse meg az alábbi információk hivatkozást.



Fontos:

Ha a nyomtatási minőség nem javult a(z) **Átmosás** futtatása után, forduljon az Epson ügyfélszolgálatához.

Megjegyzés:

A(z) **Átmosás** funkció a nyomtató-illesztőprogramból is futtatható.

- Windows

Kattintson a(z) **Átmosás** elemre a(z) **Karbantartás** lapon

- Mac OS

Apple menü > **Rendszerbeállítások** > **Nyomtatók és szkennerek** (vagy **Nyomtatás és szkennelés, Nyomtatás és faxolás**) > **Epson (XXXX)** > **Opciók és tartozékok** > **Segédprogram** > **Nyomtató-segédprogram megnyitása** > **Erőteljes tinta öblítés**

Kapcsolódó információ

➔ [„A nyomtatófej ellenőrzése és tisztítása“ 104. oldal](#)

Fúvóka eltömődésének megakadályozása

A nyomtatót minden esetben a tápkapcsoló (főkapcsoló) gomb segítségével kapcsolja be, illetve ki.

Várja meg, amíg a tápfeszültség-jelzőfény már nem világít, és csak azt követően válassza le a tápkábelt az elektromos hálózati aljzatról.

Ha a tintát nem fedik le, akkor az kiszáradhat. Ahogyan egy töltőtollra vagy egy lakkfilctollra is kupakot szoktak helyezni a kiszáradásuk megelőzése érdekében, a nyomtatófejet is megfelelően le kell fedni, hogy a tinta ne száradjon ki.

Ha a nyomtató működése közben kihúzzák a tápkábelt az elektromos hálózati aljzatból vagy áramszünet történik, akkor előfordulhat, hogy a nyomtatófej nincs megfelelően lefedve. Ha a nyomtatófej így marad, akkor a tinta kiszáradhat, ez pedig a fűvókák (a tintakivezetések) eltömődését okozhatja.

Ilyen esetben a nyomtatófej megfelelő lefedése érdekében a lehető leghamarabb kapcsolja be, majd kapcsolja ki a nyomtatót.

A nyomtatófej igazítása

Ha a függőleges vonalak elcsúszását vagy a képek elmosódását tapasztalja, végezze el a nyomtatófej igazítását.

1. A nyomtató vezérlőpanelén válassza ki a(z) **Karbantartás** elemet.
Elem kiválasztásához használja az ▲ ▼ ◀▶ gombokat, majd nyomja meg az OK gombot.
2. Válassza a következőt **Nyomtatófej-igazítás**.
3. Válassza ki az igazítási menük egyikét.
 - A függőleges vonalak elcsúsznak vagy a nyomtatás elmosódott: **Függőleges igazítás**.
 - Vízszintes csíkok vannak szabályos időközönként: **Vízszintes igazítás**.
4. Kövesse a képernyőn megjelenő utasításokat.

A papírútvonal megtisztítása az elkenődött mintától (amikor a nyomtatási eredmény felülete függőlegesen elkenődött)

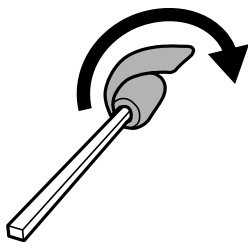
Ha a kinyomtatott oldalak elkenődtek vagy kopottak, tisztítsa meg a görgőt belül.


Az alábbi elemekre lesz szüksége a folyamat végrehajtásához a(z) 4. lépéstől.

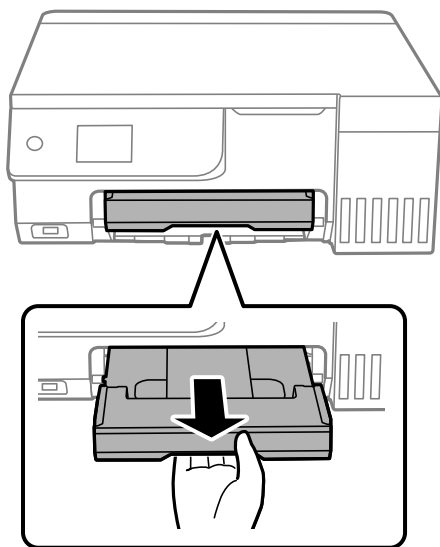
- vékony pálca
- alaposan kicsavart, nedves gézdarab vagy textildarab

1. A nyomtató vezérlőpanelén válassza ki a(z) **Karbantartás** elemet.
Elem kiválasztásához használja az ▲ ▼ ◀▶ gombokat, majd nyomja meg az OK gombot.
2. Válassza a következőt **Papírvezető tisztítása**.
3. A papírvezető tisztításához kövesse a képernyőn megjelenő utasításokat.
Ismételje meg a fenti folyamatot, amíg a papíron már nem kenődik el a tinta. Ha a papír még mindig tintával szennyezett, még többszöri tisztítás után is, lépjen a következő lépésre.

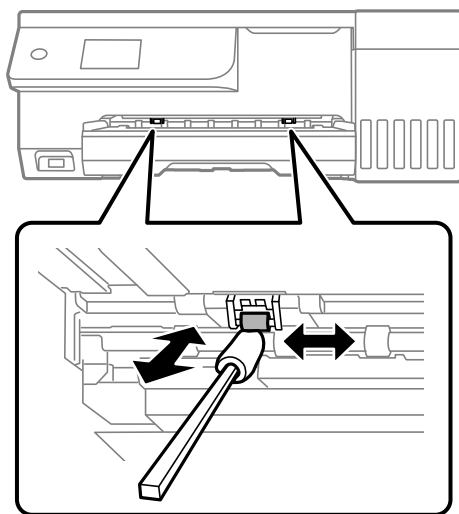
4. Tekerjen alaposan kicsavart, nedves gézdarabot vagy textildarabot a vékony pálcá hegyére.



5. Kapcsolja ki a nyomtatót a(z)  gomb lenyomásával.
6. Húzza ki a tápkábelt, majd kösse le a tápkábelt.
7. Csúsztassa ki a kimeneti tálcát.



8. A(z) 4. lépésben leírtak szerint előkészített pálcával törölje le a két fehér hengert úgy, hogy közben forgatja azokat.






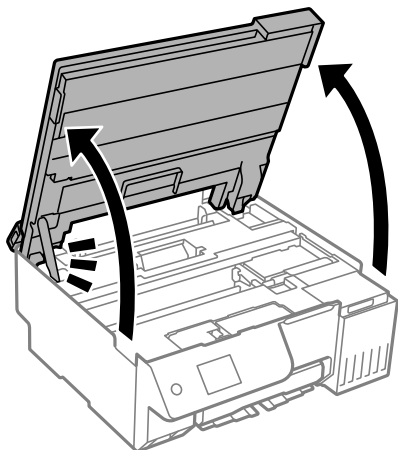
Fontos:

Ne használjon törlőkendőt a nyomtató belsejének tisztításához. A nyomtatófej fúvókái eltömődhetnek a rongyból származó anyagdarabokkal.

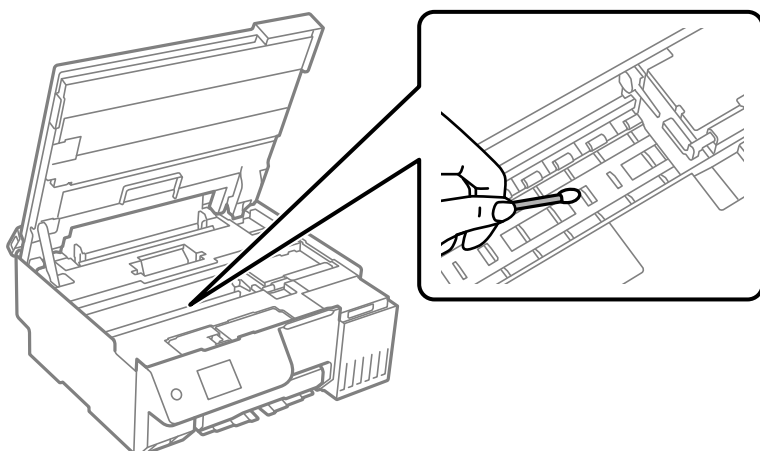
9. Csatlakoztassa a hálózati kábelt.

A papírvonal megtisztítása az elkenődött mintától (amikor a nyomtatási eredmény hátulja elszennyeződött)

1. Kapcsolja ki a nyomtatót a(z)  gomb lenyomásával.
2. Ha nyitva van, zárj le a lapolvasó fedelét.
3. Két kézzel nyissa ki a lapolvasó egységet, amíg a helyére nem kattann.

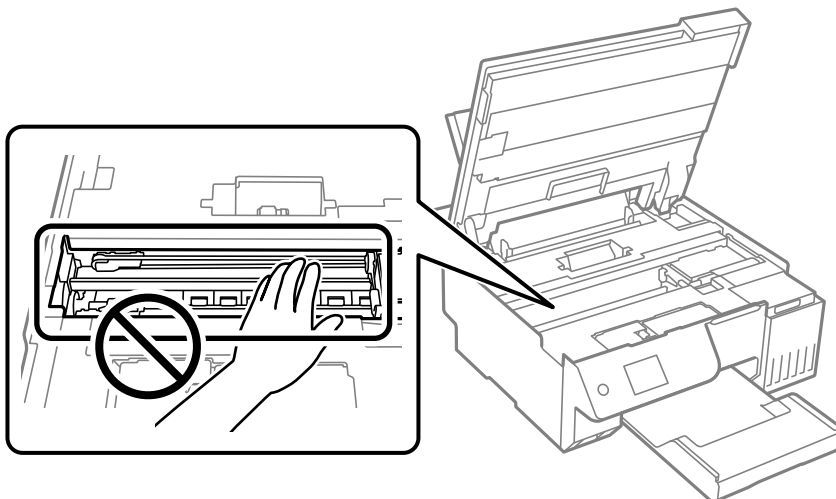


4. Fültisztító pálcika segítségével törölje le a tintát a nyomtató belsejében található azon alkatrészekről, amelyek az alábbi képen láthatók.

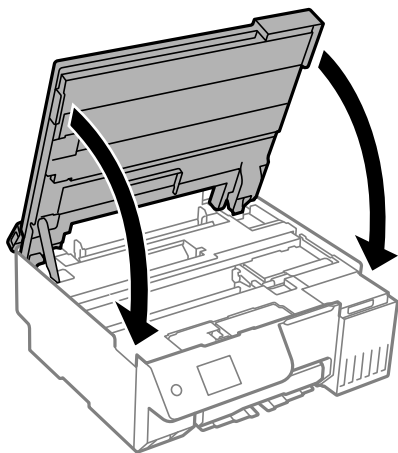


! Fontos:

- ❑ Ne használjon törlőkendőt a nyomtató belsejének tisztításához. A nyomtatófej fúvókái eltömődhetnek a rongyból származó anyagdarabokkal.
- ❑ Ne érjen az alábbi ábrán jelzett részekhez. Ha mégis így tenne, azzal működészavart idézhet elő.



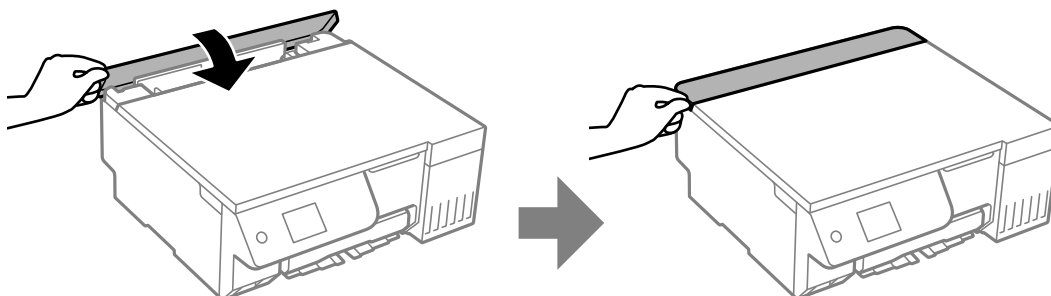
5. Zárja le a lapolvasó egységet.



Megjegyzés:

A lapolvasó egységet úgy tervezték, hogy lassan csukódjon be, és egy kicsit ellenálljon az ujjak becsípődésének elkerülése érdekében. Folytassa a lezárást akkor is, ha kis ellenállást tapasztal.

6. Zárja le a lapadagoló takaróelemét.



A(z) Szkennerüveg tisztítása

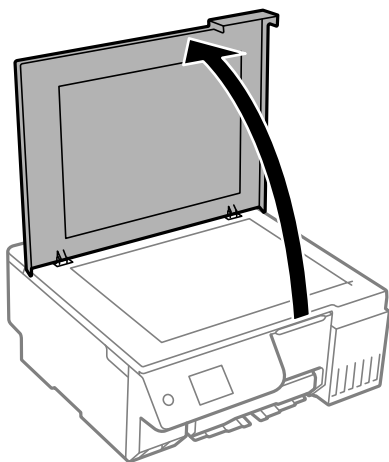
Ha a másolatokon vagy a beolvasott képeken el van kenődve a tinta, akkor tisztítsa meg a(z) szkennerüveget.



Fontos:

A nyomtató tisztításához soha ne használjon alkoholt vagy oldószert. Ezek a vegyszerek károsíthatják a nyomtatót.

1. Nyissa ki a lapolvasó fedelet.



2. A(z) szkennerüveg tisztításához használjon puha, száraz, tiszta ruhát.



Fontos:

- Ha az üvegre zsírfolt vagy más nehezen eltávolítható anyag kerül, kevés üvegtisztítóval és puha ronggyal tisztítsa meg. Teljesen törölje le róla a folyadékot.
- Ne nyomja meg túl erősen az üvegfelületet.
- Ügyeljen arra, hogy ne karcolja vagy sértse meg az üveg felületét. Ha megsérül az üvegfelület, romolhat a lapolvasás minősége.

Az átlátszó fólia tisztítása

Ha a nyomtatás minősége a nyomtatófej igazítása vagy a papír útvonalának tisztítása után sem javul, akkor előfordulhat, hogy a nyomtató belsejében lévő átlátszó fólia beszennyeződött.


Szükséges eszközök:

- Fültisztító pálcika (néhány darab)
- Víz néhány csepp mosószerrel (2–3 csepp mosószer 1/4 pohár csapvízbe)
- Lámpa a tintafoltok megkereséséhez

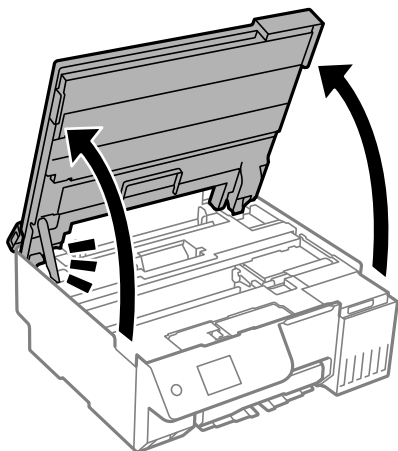


Fontos:

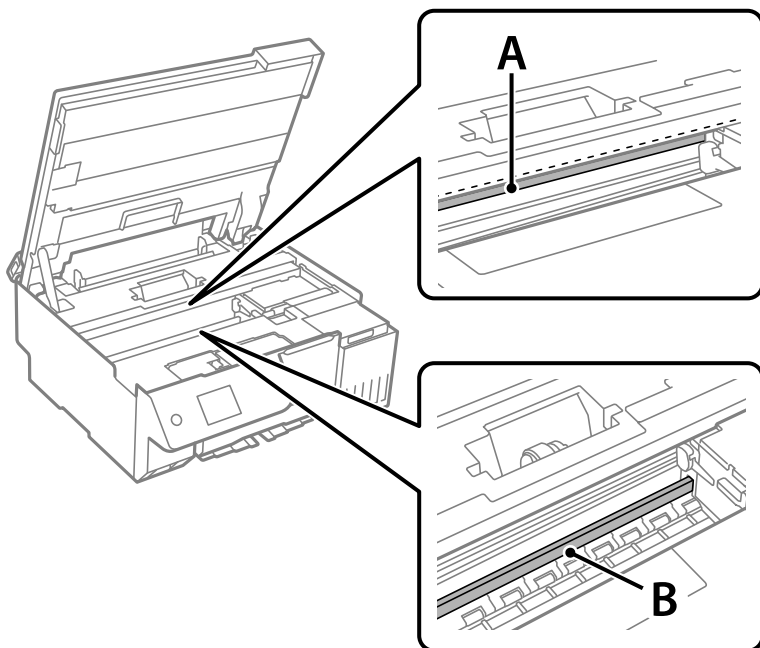
Ne használjon más tisztítófolyadékot a néhány csepp tisztítószerrel összekevert vizen kívül.

1. Kapcsolja ki a nyomtatót a(z)  gomb lenyomásával.

2. Ha nyitva van, zárj le a lapolvasó fedelét.
3. Két kézzel nyissa ki a lapolvasó egységet, amíg a helyére nem kattann.



4. Ellenőrizze, hogy az átlátszó fólia beszenyeződött-e. A foltokat könnyebben látja, ha egy lámpával világít. Ha az átlátszó fólia (A) beszenyeződött (pl.: ujjlenyomatos vagy zsírfoltos), akkor folytassa a következő lépéssel.



A: átlátszó fólia

B: sín

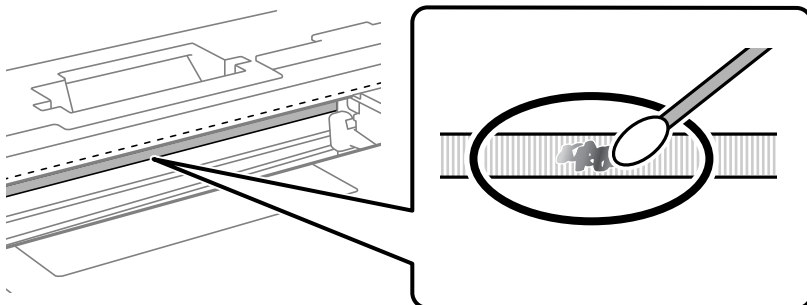


Fontos:

Ügyeljen rá, hogy ne érjen hozzá a sínhez (B). Különben előfordulhat, hogy nem fog tudni nyomtatni. Ne törölje le a sínről a zsírt, mert az szükséges a működéshez.

5. Nedvesítsen be egy fültisztító pálcikát a pár csepp tisztítószerrel összekevert vízzel úgy, hogy az ne csepegjen róla, majd törölje le a beszenyeződött részt.

Ügyeljen arra, hogy ne érjen hozzá a nyomtató belsejébe tapadt tintához.



Fontos:

Törölje le óvatosan a szennyeződést. Ha túl erősen nyomja a fültisztító pálcikát a fóliához, akkor a fólia rugói elmozdulhatnak, és a nyomtató megsérülhet.

6. A fólia letörléséhez száraz fültisztító pálcikát használjon.



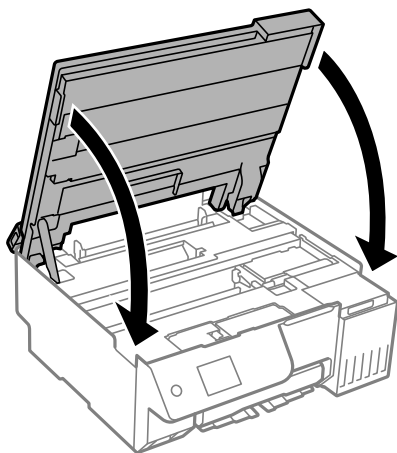
Fontos:

Ne hagyjon szövetszálakat a fólián.

Megjegyzés:

Annak érdekében, hogy a szennyeződés ne terjedjen szét, gyakran cserélje ki a fültisztító pálcikát tisztára.

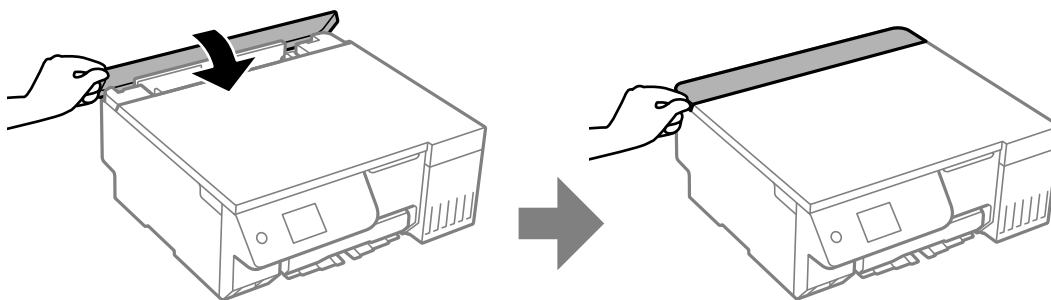
7. Addig ismételje a 5–6. lépést, amíg a fólia tiszta lesz.
8. Szemrevételezéssel ellenőrizze, hogy szennyeződött-e még a fólia.
9. Zárja le a lapolvasó egységet.



Megjegyzés:

A lapolvasó egységet úgy tervezték, hogy lassan csukódjon be, és egy kicsit ellenálljon az ujjak becsípődésének elkerülése érdekében. Folytassa a lezárást akkor is, ha kis ellenállást tapasztal.

10. Zárja le a lapadagoló takaróelemét.



A(z) Karbantartás menü elemei

A nyomtató vezérlőpanelén válassza ki a(z) **Karbantartás** elemet.

Fúvóka-ellenőrzés:

Akkor válassza ezt a funkciót, ha ellenőrizni szeretné, hogy a nyomtatófej fúvókái nem tömődtek-e el. A nyomtató fúvóka-ellenőrző mintát nyomtat.

Nyomtatófej tisztítása:

Akkor válassza ezt a funkciót, ha meg szeretné tisztítani a nyomtatófej eltömődött fúvókáit.

Átmosás:

A **Átmosás** segédprogram lehetővé teszi, hogy lecserélje a festéket a tintaszállító csövekben.

Nyomtatófej-igazítás:

Függőleges igazítás:

Ha a nyomatok homályosak, vagy a szöveg és a sorok elcsúsznak, indítsa el ezt a funkciót.

Vízszintes igazítás:

Válassza ki ezt a funkciót, ha a vízszintes csíkozódás rendszeresen megjelenik a nyomatokon.



Töltse fel a tintát:

A tintatartályok utántöltésekor válassza ki ezt a funkciót a tintaszint 100%-os visszaállításához.

Tinta szintje beállítás:

A funkció kiválasztásával a tintaszint a ténylegesen fennmaradt tinta szerint állítható be.

A Karbantartó rekesz fennmaradó kapacitása:

A karbantartódoboz körülbelüli élettartamát jeleníti meg. Ha  jelenik meg, a karbantartódoboz majdnem megtelt. Ha  jelenik meg, a karbantartódoboz megtelt.

Papírvezető tisztítása:

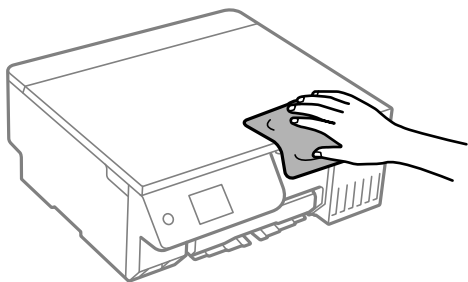
Akkor válassza ezt a funkciót, ha tintafoltok találhatók a belső görgőkön. A nyomtató papírt adagol be a belső görgők megtisztításához.

Kapcsolódó információ

- ➔ „A nyomtatófej ellenőrzése és tisztítása“ 104. oldal
- ➔ „Erős tisztítás futtatása“ 105. oldal
- ➔ „A nyomtatófej igazítása“ 108. oldal
- ➔ „A tintatartály feltöltése“ 187. oldal
- ➔ „A karbantartórekesz cseréje“ 193. oldal
- ➔ „A papírvonal megtisztítása az elkenődött mintától (amikor a nyomtatási eredmény felülete függőlegesen elkenődött)“ 108. oldal
- ➔ „A papírvonal megtisztítása az elkenődött mintától (amikor a nyomtatási eredmény hátulja elszennyeződött)“ 110. oldal

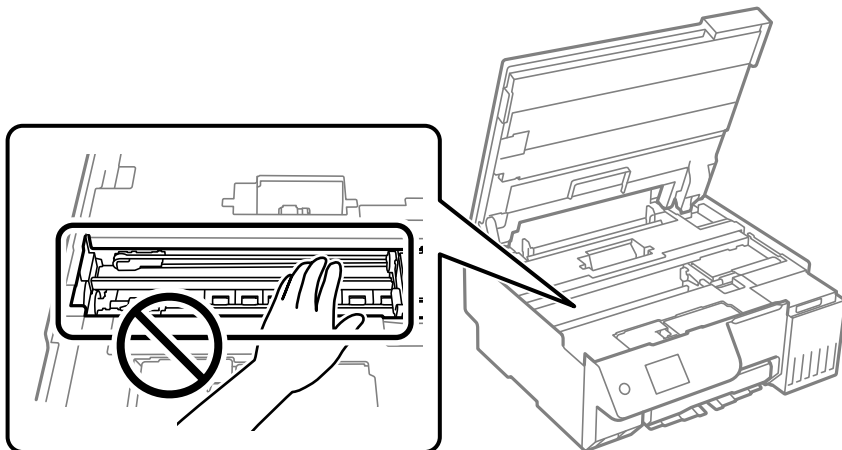
A nyomtató tisztítása

Amennyiben az alkatrészek és a burkolat elszennyeződött vagy poros, kapcsolja ki a nyomtatót és vízzel benedvesített puha, tiszta ruhadarabbal tisztítsa meg azokat. Amennyiben nem tudja eltávolítani a szennyeződést, akkor adagoljon kis mennyiségű, enyhe tisztítószert a nedves ruhadarabra.



! Fontos:

- Ügyeljen, hogy ne kerüljön víz a nyomtató szerkezetére vagy valamely elektromos alkatrészre. Egyéb esetben a nyomtató károsodhat.
- Az alkatrészek és a burkolat tisztításához soha ne használjon alkoholt vagy festékoldószert. Az ilyen vegyszerek kárt okozhatnak ezekben.
- Ne érjen az alábbi ábrán jelzett alkatrészekhez. Ha mégis így tenne, azzal működészavart idézhet elő.



A kifröccsent tinta feltakarítása

Ha kifröccsent a tinta, az alábbi módokon kell azt feltakarítani.

- Ha a tinta hozzáragad a tartály körüli területhez, törölje le egy régi, tiszta ronggyal vagy fültisztító pálcikával.
- Ha a tinta az asztalra vagy a padlóra ömlik ki, akkor azonnal törölje le. Ha a tinta megszárad, nehezen lesz eltávolítható a folt. Annak érdekében, hogy a folt terjedhessen szét, törölje fel a tintát előbb egy száraz, majd egy nedves ronggyal.
- Ha tintás lesz a keze, akkor szappanos vízzel mossa le.

Ezekben a helyzetekben

A számítógép cseréje esetén.	119
Energiatakarékosság.	119
A Wi-Fi-kapcsolat letiltása.	119
Alkalmazások külön telepítése.	120
Hálózati kapcsolat újbóli beállítása.	123
Okos eszköz és a nyomtató közvetlen csatlakoztatása (Wi-Fi Direct).	135
A nyomtató csatlakozásának hozzáadása vagy módosítása.	139
A nyomtató szállítása és tárolása.	142

A számítógép cseréje esetén

Telepítenie kell a nyomtató-illesztőprogramot és más szoftvereket az új számítógépre.

Lépjen a következő webhelyre, majd adja meg a termék nevét. Lépjen a **Beállítás** lehetőséghez, majd kezdje meg a beállítást. Kövesse a képernyőn megjelenő utasításokat.

<https://epson.sn>

Energiatakarékosság

A nyomtató alvó üzemmódba lép vagy automatikusan kikapcsol, ha nem végez semmilyen műveletet egy beállított ideig. Beállíthatja az energiagazdálkodás alkalmazását megelőző időt. Az idő növelése befolyásolja a termék energiahatékonyágát. Kérjük, minden módosítás előtt gondoljon a környezetére.

1. Válassza a(z) **Beáll.** lehetőséget a kezdőképernyőn.

Elem kiválasztásához használja az ▲ ▼ ◀ ▶ gombokat, majd nyomja meg az OK gombot.

2. Válassza a következőt **Alapbeállítások**.

3. Tegye az alábbiak egyikét.

- Válassza a(z) **Elalv. időzítő** vagy **Kikapcs. beáll. > Kikapcsolás, ha nem aktív** vagy **Kikapcsolás, ha nem csatlakozik** lehetőséget.
- Válassza a következőt: **Elalv. időzítő** vagy **Kikapcsolási időzítő**.

Megjegyzés:


*A vásárlás helyétől függően a **Kikapcs. beáll.** vagy a **Kikapcsolási időzítő** funkció áll rendelkezésre az Ön által megvásárolt készüléken.*

4. Válassza ki a beállítást.

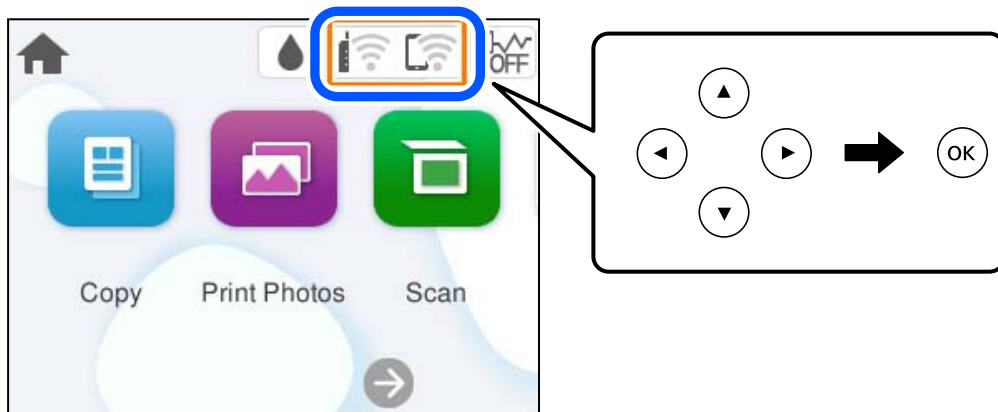
A Wi-Fi-kapcsolat letiltása

Ha eddig használta a Wi-Fi-t (a vezeték nélküli LAN-t), de többé már nincs rá szüksége, mivel változott a csatlakozási mód stb., akkor letilthatja a Wi-Fi-kapcsolatot.

A szükségtelen Wi-Fi-jelek eltávolításával csökkentheti a készenléti állapot áramfogyasztását is.

1. A nyomtató kezdőképernyőjén válassza ki a(z)  lehetőséget.

Elem kiválasztásához használja az ▲ ▼ ◀ ▶ gombokat, majd nyomja meg az OK gombot.



2. Válassza a következőt **Wi-Fi (ajánlott)**.
3. Válassza a következőt **Beállítások módosítása**.
4. Válassza a következőt **Egyebek**.
5. Válassza a következőt **Wi-Fi letiltása**.

Kövesse a képernyőn megjelenő utasításokat.

Alkalmazások külön telepítése

Csatlakoztassa számítógépét a hálózathoz, és telepítse a webhelyen elérhető alkalmazások legújabb verzióit. Jelentkezzen be a számítógépébe rendszergazdaként. Adja meg az adminisztrátori jelszót, ha számítógép kéri.

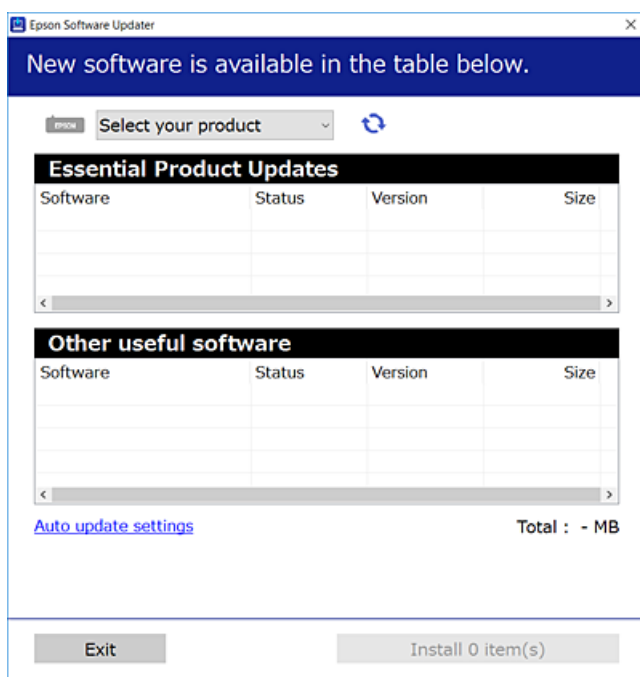
Megjegyzés:


- Ha újra kíván telepíteni egy alkalmazást, a régit előbb el kell távolítania.
- A legfrissebb alkalmazásokat letöltheti az Epson honlapjáról.
<http://www.epson.com>
- Ha Ön Windows Server operációs rendszert használ, akkor a(z) Epson Software Updater eszközt nem használhatja. Töltse le a legfrissebb alkalmazásokat az Epson honlapjáról.

1. Győződjön meg arról, hogy a nyomtató és a számítógép készen áll a kommunikációra, valamint, hogy a nyomtató csatlakozik az internethez.

2. Indítsa el a(z) Epson Software Updater alkalmazást.

A példában látható képernyőkép Windows rendszerben készült.



3. Windows esetén válassza ki a nyomtatót, majd kattintson a(z)  elemre a legújabb rendelkezésre álló alkalmazások kereséséhez.
4. Válassza ki a telepíteni kívánt elemeket vagy frissítést, majd kattintson a telepítés gombra.



Fontos:

Ne kapcsolja ki, illetve húzza ki a nyomtatót, amíg a frissítés el nem készül. Ellenkező esetben a nyomtató hibásan működhet.

Kapcsolódó információ

➔ „Alkalmazás szoftver és firmware frissítéséhez (Epson Software Updater)“ 220. oldal

Ellenőrizze, hogy eredeti Epson nyomtató-illesztőprogramja van-e telepítve — Windows

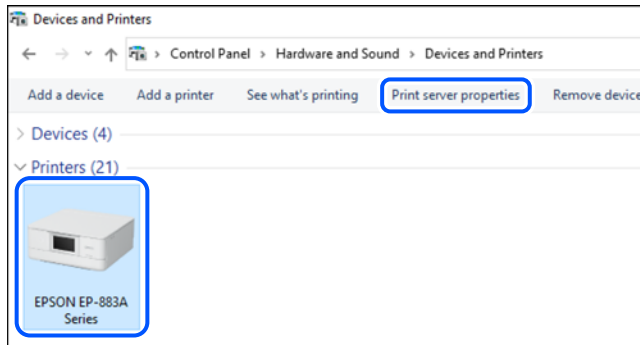
Az alábbi módszerek valamelyikével ellenőrizheti, hogy eredeti Epson nyomtató illesztőprogram van-e telepítve a számítógépére.

- Windows 11

Kattintson a Start gombra, majd válassza a **Beállítások** > **Bluetooth és eszközök** > **Nyomtatók és szkennerek** lehetőséget, majd kattintson a **Nyomtatókiszolgáló tulajdonságai** elemre a **Kapcsolódó beállítások** alatt.

- ❑ Windows 10/Windows 8.1/Windows 8/Windows 7/Windows Server 2022/Windows Server 2019/Windows Server 2016/Windows Server 2012 R2/Windows Server 2012/Windows Server 2008 R2

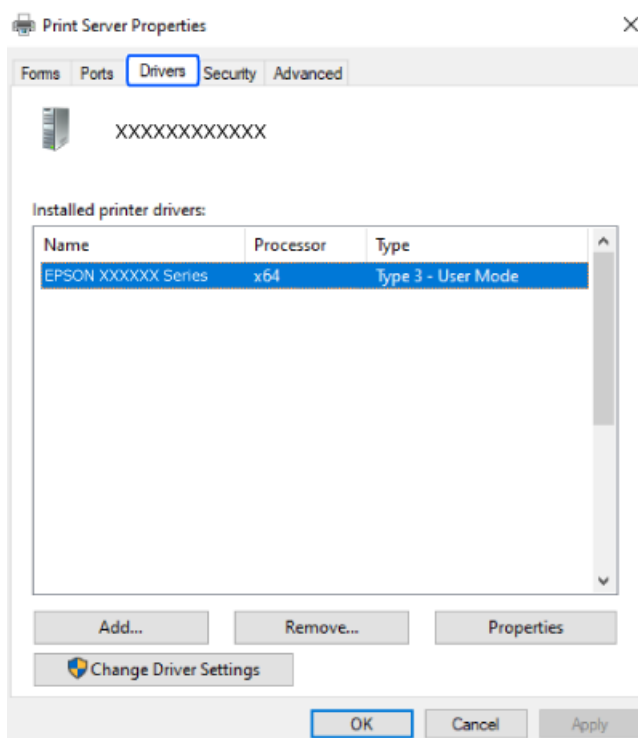
Válassza a **Vezérlőpult** > **Eszközök és nyomtatók megtekintése (Nyomtatók, Nyomtatók és faxok)** elemet a **Hardver és hang** menüpontban, kattintson a nyomtató ikonjára, majd a **Nyomtatókiszolgáló tulajdonságai** elemre az ablak felső részén.



- ❑ Windows Server 2008

Kattintson jobb egérgombbal a **Nyomtatók** mappára, majd kattintson a **Futtatás rendszergazdaként > Kiszolgáló tulajdonságai** elemre.

Kattintson a(z) **Illesztőprogramok** lapfültre. Ha a nyomtató neve megjelenik a listában, akkor az Ön gépére telepítve van az eredeti Epson nyomtató illesztőprogram.



Kapcsolódó információ

➔ „Alkalmazások külön telepítése“ 120. oldal

Ellenőrizze, hogy eredeti Epson nyomtató-illesztőprogramja van-e telepítve — Mac OS

Az alábbi módszerek valamelyikével ellenőrizheti, hogy eredeti Epson nyomtató illesztőprogram van-e telepítve a számítógépére.

Válassza a **Rendszerpreferenciák** (vagy **Rendszerbeállítások**) elemet az Apple menü > **Nyomtatók és szkennerek** (vagy **Nyomtatás és szkennelés**, **Nyomtatás és faxolás**) menüpontnál, majd válassza ki a nyomtatót. Kattintson az **Beállítások és kellékanyagok** elemre, és ha az **Beállítások** fül és **Segédprogram** fül megjelenik az ablakban, az azt jelenti, hogy van telepítve eredeti Epson nyomtató illesztőprogram a számítógépén.



Kapcsolódó információ

➔ „Alkalmazások külön telepítése“ 120. oldal

Hálózati kapcsolat újbóli beállítása

A nyomtatóhálózatot a következő esetekben kell konfigurálni.

- Hálózati kapcsolattal rendelkező nyomtató használata esetén
- Ha a hálózati környezet megváltozott
- A vezeték nélküli útválasztó cseréje esetén
- A számítógéphez való kapcsolódási mód megváltoztatása

Számítógéphez való csatlakozás beállításai

A telepítő a következő módok egyikével futtatható.

Beállítás webhelyről

Lépjen a következő webhelyre, majd adja meg a termék nevét. Lépjen a **Beállítás** lehetőséghez, majd kezdje meg a beállítást.

<https://epson.sn>

 Az eljárás megtekinthető a(z) Webes kézikönyv részeként is. Érje el a következő webhelyet.

<https://support.epson.net/publist/vlink.php?code=NPD7354>

Beállítás a szoftverlemez használatával

Ha a nyomtatóhoz kapott egy szoftverlemezt, és lemezmeghajtóval rendelkező Windows számítógépet használ, helyezze be a lemezt a számítógépbe, majd kövesse a képernyőn megjelenő utasításokat.

Okos eszközhöz való csatlakozás beállításai

Akkor használhatja a nyomtatót okos eszközről vezeték nélküli útválasztón keresztül, ha a nyomtató ugyanahhoz a hálózathoz csatlakozik, mint a vezeték nélküli útválasztó.

Új csatlakozás beállításához a webhelyet arról az okos eszközről nyissa meg, amellyel csatlakozni szeretne a nyomtatóhoz. Adja meg a termék nevét, lépjen a(z) Beállítás pontra, majd indítsa el a beállítást.

<https://epson.sn>

 Az eljárás megtekinthető a(z) Webes kézikönyv részeként. Érje el a következő webhelyet.

<https://support.epson.net/publist/vlink.php?code=VC00006>

Megjegyzés:

Ha már beállította a kapcsolatot az okos eszköz és a nyomtató között, de újra kell konfigurálnia, ezt megteheti egy alkalmazásból, például a(z) Epson Smart Panel alkalmazásból.

Wi-Fi beállítások elvégzése a vezérlőpanelen

Ha nem számítógépet vagy okos eszközt használ a nyomtatókapcsolat beállításához, ezt a vezérlőpanelen teheti meg.

Számos különböző módon megadhatja a hálózati beállításokat a nyomtató vezérlőpaneléről. Válassza ki azt a csatlakozási módot, amelyik megfelel az Ön által használt környezetnek és feltételeknek.

Ha ismeri a vezeték nélküli útválasztó SSID-jét és jelszavát, manuálisan is beállíthatja azokat.

Kapcsolódó információ

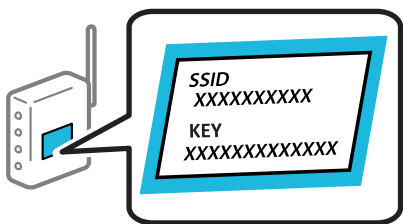
- ➔ „Wi-Fi beállítások végrehajtása az SSID és a jelszó megadásával“ 124. oldal
- ➔ „Wi-Fi beállítások megadása nyomógombos beállítással (WPS)“ 126. oldal
- ➔ „Wi-Fi beállítások megadása PIN-kódos beállítással (WPS)“ 127. oldal

Wi-Fi beállítások végrehajtása az SSID és a jelszó megadásával

Beállíthatja a Wi-Fi hálózatot, ha megadja a nyomtató vezérlőpanelén mindazokat az adatokat, amelyek a vezeték nélküli útválasztóhoz történő csatlakozáshoz szükségesek. Az alábbi módszerrel történő beállításhoz szüksége lesz a vezeték nélküli útválasztó SSID-jére és jelszavára.

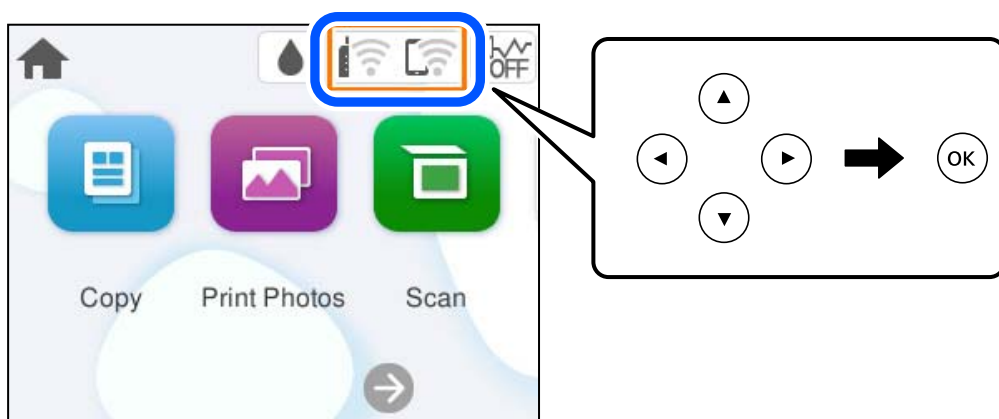
Megjegyzés:

Ha vezeték nélküli útválasztót az alapértelmezett beállításokkal használja, az SSID és a jelszó a címkén található. Ha nem ismeri az SSID nevet és jelszót, olvassa el a vezeték nélküli útválasztóhoz kapott dokumentációt.



1. Válassza a(z)  lehetőséget a kezdőképernyőn.

Elem kiválasztásához használja az ▲ ▼ ◀ ▶ gombokat, majd nyomja meg az OK gombot.



2. Válassza a következőt **Wi-Fi (ajánlott)**.
3. A következő képernyő megjelenítéséhez nyomja meg a OK gombot.
Ha a hálózati kapcsolatot már beállították, akkor megjelennek a kapcsolati adatok. Válassza a(z) **Beállítások módosítása** lehetőséget a beállítások módosításához.
4. Válassza a következőt **Wi-Fi beállítás varázsló**.
5. Az SSID kiválasztásához kövesse a képernyőn megjelenő utasításokat, adja meg a vezeték nélküli útválasztó jelszavát, majd kezdje meg a beállítást.
Ha ellenőrizni szeretné a nyomtató hálózati csatlakozásának állapotát a beállítás befejeztével, akkor alábbi információk hivatkozásra kattintva olvashatja el a részleteket.

Megjegyzés:

- Ha nem tudja az SSID-azonosítót, ellenőrizze, hogy fel van-e írva a vezeték nélküli útválasztó címkéjére. Ha az alapértelmezett beállításával használja a vezeték nélküli útválasztót, akkor a címkéjén feltüntetett SSID-azonosítót adja meg. Ha semmiképpen nem jut hozzá az adathoz, akkor ellenőrizze a vezeték nélküli útválasztóhoz adott dokumentációt.
- A jelszó érzékeli a kis- és nagybetű közötti különbséget.
- Ha nem tudja a jelszót, ellenőrizze, hogy fel van-e írva a vezeték nélküli útválasztó címkéjére. A címkén ilyenek szerepelhetnek, hogy „Network Key”, „Wireless Password” stb. Ha az alapértelmezett beállításával használja a vezeték nélküli útválasztót, akkor a címkéjén feltüntetett jelszót adja meg.
- Ha nem jelenik meg az SSID, amelyhez csatlakozni kíván, végezze el a Wi-Fi beállításokat a számítógépen vagy az okoseszközön (például okostelefonon vagy tableten) található szoftverek vagy alkalmazások segítségével. További információkért írja be a <https://epson.sn> címet a böngészőjébe a weboldal megnyitásához, adja meg a termék nevét, és lépjen a Beállítás menüpontra.

Kapcsolódó információ

- ➔ „Számítógéphez való csatlakozás beállításai“ 123. oldal
- ➔ „Okos eszközhöz való csatlakozás beállításai“ 124. oldal
- ➔ „A nyomtató hálózati csatlakozási állapotának ellenőrzése (Hálózati kapcsolódási jelentés)“ 128. oldal

Wi-Fi beállítások megadása nyomógombos beállítással (WPS)

A Wi-Fi hálózat automatikusan, a vezeték nélküli útválasztón található megfelelő gomb megnyomásával beállítható. A következő feltételek teljesülése esetén a beállítás ennek a módszernek a használatával is elvégezhető.

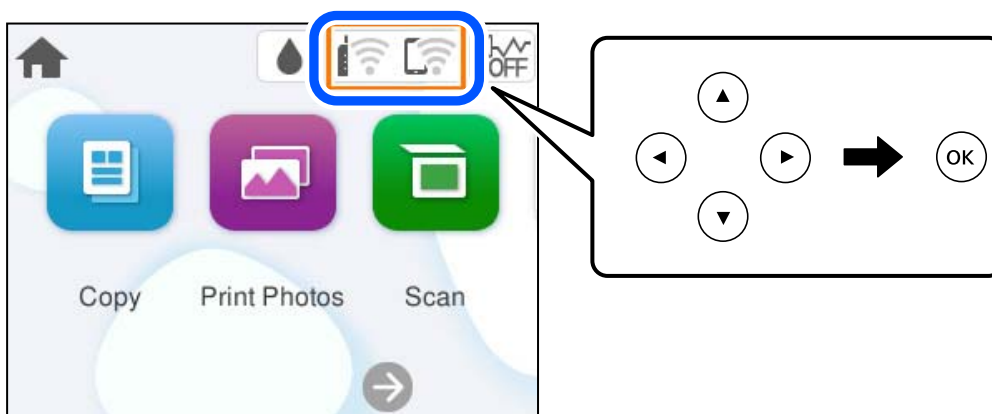
- A vezeték nélküli útválasztó kompatibilis a WPS (Wi-Fi Protected Setup) funkcióval.
- A jelenlegi Wi-Fi kapcsolatot a vezeték nélküli útválasztón található megfelelő gomb megnyomásával hozták létre.

Megjegyzés:

Ha a gomb nem található vagy a telepítés szoftver használatával történik, akkor olvassa el a vezeték nélküli útválasztóhoz kapott dokumentációt.

1. Válassza a(z)  lehetőséget a kezdőképernyőn.

Elem kiválasztásához használja az ▲ ▼ ◀ ▶ gombokat, majd nyomja meg az OK gombot.



2. Válassza a következőt **Wi-Fi (ajánlott)**.

3. Nyomja meg a(z) OK gombot.

Ha a hálózati kapcsolatot már beállították, akkor megjelennek a kapcsolati adatok. Válassza a(z) **Beállítások módosítása** lehetőséget a beállítások módosításához.

4. Válassza a következőt **Nyomógombos beáll. (WPS)**.

5. Kövesse a képernyőn megjelenő utasításokat.

Ha ellenőrizni szeretné a nyomtató hálózati csatlakozásának állapotát a beállítás befejeztével, akkor alábbi információs hivatkozásra kattintva olvashatja el a részleteket.

Megjegyzés:

Ha a kapcsolódás sikertelen, indítsa újra a vezeték nélküli útválasztót, helyezze közelebb a nyomtatóhoz, majd próbálkozzon újra. Ha még mindig nem működik, nyomtassa ki a hálózati kapcsolatra vonatkozó jelentést, és ellenőrizze, hogy mi a megoldás.

Kapcsolódó információ

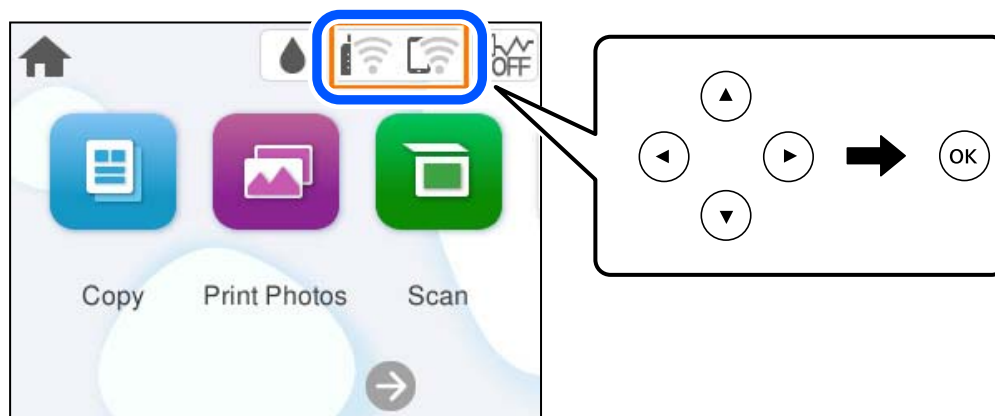
➔ „A nyomtató hálózati csatlakozási állapotának ellenőrzése (Hálózati kapcsolódási jelentés)“ 128. oldal

Wi-Fi beállítások megadása PIN-kódos beállítással (WPS)

Automatikusan csatlakozhat egy vezeték nélküli útválasztóhoz PIN-kód használatával. Ez a módszer akkor használható a beállításhoz, ha a vezeték nélküli útválasztó kompatibilis a WPS (Wi-Fi Protected Setup) funkcióval. A PIN-kód számítógép segítségével írható be a vezeték nélküli útválasztó számára.

1. Válassza a(z)  lehetőséget a kezdőképernyőn.

Elem kiválasztásához használja az ▲ ▼ ◀ ▶ gombokat, majd nyomja meg az OK gombot.



2. Válassza a következőt **Wi-Fi (ajánlott)**.

3. Nyomja meg a(z) OK gombot.

Ha a hálózati kapcsolatot már beállították, akkor megjelennek a kapcsolati adatok. Válassza a(z) **Beállítások módosítása** lehetőséget a beállítások módosításához.

4. Válassza a következőt: **Egyebek > PIN-kód beáll (WPS)**.

5. Kövesse a képernyőn megjelenő utasításokat.

Ha ellenőrizni szeretné a nyomtató hálózati csatlakozásának állapotát a beállítás befejeztével, akkor alábbi információs hivatkozásra kattintva olvashatja el a részleteket.

Megjegyzés:

A PIN-kód beírásával kapcsolatos részletek a vezeték nélküli útválasztóhoz mellékelt dokumentációban találhatóak.

Kapcsolódó információ

➔ [„A nyomtató hálózati csatlakozási állapotának ellenőrzése \(Hálózati kapcsolódási jelentés\)“ 128. oldal](#)

A nyomtató hálózati csatlakozási állapotának ellenőrzése (Hálózati kapcsolódási jelentés)

Egy hálózati kapcsolódási jelentés kinyomtatásával ellenőrizheti a nyomtató és a vezeték nélküli útválasztó közötti kapcsolat állapotát.

1. Töltsön be papírt.

2. Válassza a(z) **Beáll.** lehetőséget a kezdőképernyőn.

Elem kiválasztásához használja az ▲ ▼ ◀ ▶ gombokat, majd nyomja meg az OK gombot.

3. Válassza a következőt: **Hálózati beállítások > Kapcsolat ellenőrzése.**

Ekkor elkezdődik a kapcsolat ellenőrzése.

4. Kövesse a nyomtató képernyőjén megjelenő utasításokat a hálózati kapcsolatra vonatkozó jelentés kinyomtatásához.

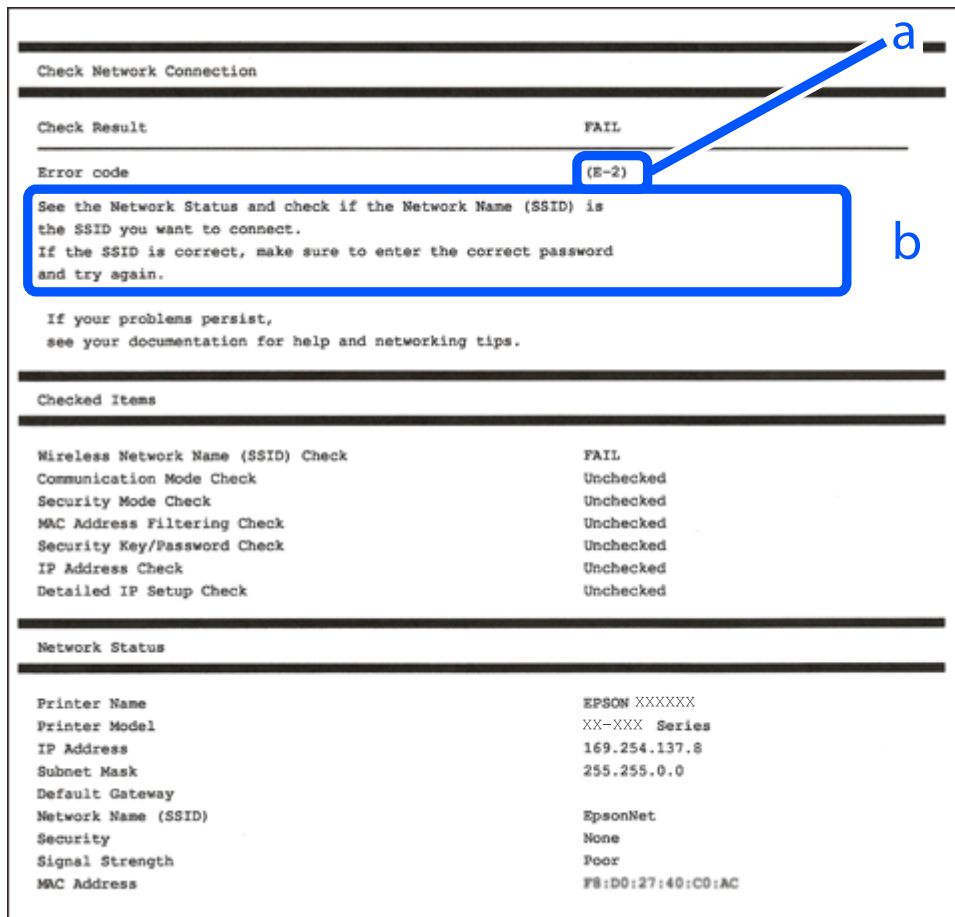
Ha hiba történt, ellenőrizze a hálózati kapcsolatra vonatkozó jelentést, majd hajtsa végre a megoldás folyamatát.

Kapcsolódó információ

➔ [„A hálózati kapcsolatra vonatkozó jelentés üzenetei és megoldásai“ 129. oldal](#)

A hálózati kapcsolatra vonatkozó jelentés üzenetei és megoldásai

Ellenőrizze az üzeneteket és hibakódokat a hálózati kapcsolatra vonatkozó jelentésben, majd hajtsa végre a megoldás folyamatát.



a. Hibakód

b. Üzenetek a hálózati környezettel kapcsolatban

Kapcsolódó információ

- ➔ „E-1“ 130. oldal
- ➔ „E-2, E-3, E-7“ 130. oldal
- ➔ „E-5“ 131. oldal
- ➔ „E-6“ 131. oldal
- ➔ „E-8“ 131. oldal
- ➔ „E-9“ 132. oldal
- ➔ „E-10“ 132. oldal
- ➔ „E-11“ 133. oldal
- ➔ „E-12“ 133. oldal
- ➔ „E-13“ 134. oldal
- ➔ „Üzenet a hálózati környezettel kapcsolatban“ 134. oldal

E-1

Megoldások:

- Győződjön meg róla, hogy be van kapcsolva a hub vagy más hálózati eszköz.
- Ha a nyomtatót Wi-Fi hálózaton keresztül szeretné csatlakoztatni, akkor végezze el újra a nyomtató Wi-Fi beállításait, mivel az le van tiltva.

Kapcsolódó információ

➔ „Wi-Fi beállítások elvégzése a vezérlőpanelen“ 124. oldal

E-2, E-3, E-7

Megoldások:

- Győződjön meg arról, hogy a vezeték nélküli útválasztója be van kapcsolva.
- Győződjön meg arról, hogy a számítógép vagy az eszköz megfelelően csatlakozik a vezeték nélküli útválasztóhoz.
- Kapcsolja ki a vezeték nélküli útválasztót. Várjon 10 másodpercet, majd kapcsolja be.
- Helyezze a nyomtatót közelebb a vezeték nélküli útválasztóhoz, és távolítson el minden akadályt a kettő közül.
- Ha manuálisan adta meg az SSID-t, ellenőrizze, hogy helyes-e. Ellenőrizze az SSID-azonosítót a hálózati kapcsolódási jelentés **Hálózat állapota** részében.
- Ha egy vezeték nélküli útválasztó több SSID-azonosítót használ, válassza ki a megjelenő SSID-t. Ha az SSID nem megfelelő frekvenciát használ, akkor nem biztos, hogy megjelenik a nyomtatón.
- Ha nyomógombos beállítást használ a hálózati kapcsolat létrehozásához, ellenőrizze, hogy a vezeték nélküli útválasztója támogatja-e a(z) WPS-t. Nem használhatja a nyomógombos beállítást, ha a vezeték nélküli útválasztó nem támogatja a(z) WPS-t.
- Győződjön meg róla, hogy ismeri az SSID-azonosítót és jelszót, mielőtt csatlakozna a vezeték nélküli útválasztóhoz. Ha az alapértelmezett beállításaival használ egy vezeték nélküli útválasztót, akkor az SSID és a jelszó a vezeték nélküli útválasztó címkéjén található meg. Ha nem tudja az SSID-azonosítót és a jelszót, kérdezze meg attól, aki a vezeték nélküli útválasztót telepítette, vagy olvassa el a vezeték nélküli útválasztóhoz kapott dokumentációját.
- Ha olyan SSID-hez szeretne csatlakozni, amelyet egy okoseszköz internetmegosztási módja hozott létre, ellenőrizze az SSID-t és a jelszót az okoseszköz használati útmutatójában.
- Ha a Wi-Fi kapcsolat hirtelen megszakad, ellenőrizze az alábbi feltételeket. Ha ezen feltételek alkalmazhatók, állítsa vissza a hálózati beállításokat a szoftver alábbi weboldalról való letöltésével és telepítésével.
<https://epson.sn> > **Beállítás**
 - Egy másik okoseszközt adtak a hálózathoz nyomógombos beállítással.
 - A Wi-Fi hálózatot nem nyomógombos beállítással állították be.

Kapcsolódó információ

➔ „Hálózati kapcsolat újbóli beállítása“ 123. oldal

➔ „Wi-Fi beállítások elvégzése a vezérlőpanelen“ 124. oldal

E-5

Megoldások:

- Győződjön meg arról, hogy a vezeték nélküli router biztonságának típusa az alábbiak egyikére van állítva. Bármilyen más beállítás esetén módosítsa a biztonság típusát a vezeték nélküli routeren.
 - WEP-64 bit (40 bit)
 - WEP-128 bit (104 bit)
 - WPA PSK (TKIP/AES)*
 - WPA2 PSK (TKIP/AES)*
 - WPA3-SAE (AES)

* A WPA PSK biztonságtípus WPA Personal néven is ismert. A WPA2 PSK biztonságtípus WPA2 Personal néven is ismert.

- Kapcsolja ki a vezeték nélküli routert. Várjon kb. 10 másodpercig, majd kapcsolja be újra.
- Adja meg ismét a nyomtató hálózati beállításait.

E-6

Megoldások:

- Ellenőrizze, hogy le van-e tiltva a(z) MAC-címek szűrése. Ha engedélyezve van, regisztrálja a nyomtató MAC-címét, hogy ne történjen meg a szűrése. A részleteket a vezeték nélküli útválasztóhoz mellékelt dokumentációban találja. A nyomtató MAC-címe a hálózati kapcsolódási jelentés **Hálózat állapota** részében található meg.
- Ha a vezeték nélküli útválasztója megosztott hitelesítést használ WEP biztonságtípussal, ellenőrizze, hogy a hitelesítő kulcs és az index helyes-e.
- Amennyiben a csatlakoztatható eszközök száma a vezeték nélküli útválasztón kevesebb, mint a csatlakoztatni kívánt hálózati eszközök száma, akkor végezzen el beállításokat a vezeték nélküli útválasztón a csatlakoztatható eszközök számának növeléséhez. A beállítások elvégzéséhez olvassa el a vezeték nélküli útválasztóhoz mellékelt dokumentációt.
- Kapcsolja ki a vezeték nélküli útválasztót. Várjon 10 másodpercet, majd kapcsolja be.
- Végezze el újra a nyomtató hálózati beállításait.

Kapcsolódó információ

➔ [„Számítógéphez való csatlakozás beállításai“ 123. oldal](#)

E-8

Megoldások:

- Ha a vezeték nélküli router DHCP-je engedélyezve van, állítsa a nyomtató TCP/IP-beállításait Automatikusra.
- Ha a nyomtató IP-címlekérési beállítása Manuális értékre van állítva, a manuálisan beállított IP-cím érvénytelen, mivel kívül esik a tartományon (pl. 0.0.0.0). Állítson be egy érvényes IP-címet a nyomtató vezérlőpaneljéről.
- Kapcsolja ki a vezeték nélküli routert. Várjon kb. 10 másodpercig, majd kapcsolja be újra.

- Adja meg ismét a nyomtató hálózati beállításait.

Kapcsolódó információ

➔ „Statikus IP-cím beállítása a nyomtatóhoz“ 141. oldal

E-9

Megoldások:

Ellenőrizze a következőket.

- Az eszközök be vannak kapcsolva.
- A nyomtatóhoz csatlakoztatni kívánt készülékekről hozzá tud férni az internethez és más számítógépekhez vagy hálózati eszközökhöz ugyanazon a hálózaton.

Ha a fenti ellenőrzések ellenére továbbra sem lehet csatlakoztatni a nyomtatót és a hálózati eszközöket, próbálkozzon az alábbiakkal.

- Kapcsolja ki a vezeték nélküli routert. Várjon kb. 10 másodpercig, majd kapcsolja be újra.
- Adja meg a hálózati beállításokat a telepítő segítségével azon a számítógépen, amely ugyanahhoz a hálózathoz csatlakozik, mint a nyomtató. Az alábbi webhelyről töltheti le.

<https://epson.sn> > **Beállítás**

Ha a probléma nem szűnik meg, ellenőrizze a nyomtató hálózati csatlakozási jelentésben található IP-címét, majd vegye fel a kapcsolatot a router gyártójával.

Kapcsolódó információ

➔ „Számítógéphez való csatlakozás beállításai“ 123. oldal

E-10

Megoldások:

Ellenőrizze a következőket.

- A hálózat többi eszköze be van kapcsolva.
- A hálózati címek (IP-cím, alhálózati maszk és alapértelmezett átjáró) helyesek, amennyiben az IP-cím lekérése beállítás értéke Manual.

Amennyiben az adatok valamelyike helytelen, állítsa alaphelyzetbe a hálózati címet. A nyomtató IP-címe, alhálózati maszkja és alapértelmezett átjárója a hálózati kapcsolódási jelentés **Hálózat állapota** részében található meg.

Ha a(z) DHCP engedélyezett, módosítsa a nyomtató IP-cím lekérés beállítását Auto (Automatikus) értékre. Ha manuálisan szeretné beállítani az IP-címet, ellenőrizze a nyomtató IP-címét a hálózati kapcsolódási jelentés **Hálózat állapota** részében, majd válassza a Manual lehetőséget a hálózati beállítások képernyőjén. Az alhálózati maszk értéke [255.255.255.0] legyen.

Ha a nyomtatója és a hálózati eszközök még mindig nem csatlakoznak a fentiek ellenőrzése után is, próbálja ki az alábbiakat.

- Kapcsolja ki a vezeték nélküli útválasztót. Várjon 10 másodpercet, majd kapcsolja be.

- A telepítő használatával hajtsa végre a hálózati beállításokat a számítógépen, amely ugyanazon a hálózaton van, mint a nyomtató. A következő webhelyen futtathatja.

<https://epson.sn> > **Beállítás**

Kapcsolódó információ

➔ „Statikus IP-cím beállítása a nyomtatóhoz“ 141. oldal

E-11

Megoldások:

Ellenőrizze a következőket.

- Az alapértelmezett átjáró címe helyes, ha a nyomtató TCP/IP beállításának értéke Kézi.
- Az alapértelmezett átjáróként beállított eszköz be van kapcsolva.

Állítsa be helyesen az alapértelmezett átjáró címét. Az alapértelmezett átjáró címe a hálózati kapcsolódási jelentés **Hálózat állapota** részében található meg.

Ha a nyomtatója és a hálózati eszközök még mindig nem csatlakoznak a fentiek ellenőrzése után is, próbálja ki az alábbiakat.

- Kapcsolja ki a vezeték nélküli útválasztót. Várjon 10 másodpercet, majd kapcsolja be.
- A telepítő használatával hajtsa végre a hálózati beállításokat a számítógépen, amely ugyanazon a hálózaton van, mint a nyomtató. A következő webhelyen futtathatja.

<https://epson.sn> > **Beállítás**

Kapcsolódó információ

➔ „Statikus IP-cím beállítása a nyomtatóhoz“ 141. oldal

E-12

Megoldások:

Ellenőrizze a következőket.

- A hálózat többi eszköze be van kapcsolva.
- A hálózati címek (IP-cím, alhálózati maszk és alapértelmezett átjáró) helyesek, amennyiben manuálisan adja meg őket.
- A többi eszköz hálózati címei (alhálózati maszk és alapértelmezett átjáró) azonosak.
- Az IP-cím nem ütközik más eszközökkel.

Ha a nyomtatója és a hálózati eszközök még mindig nem csatlakoznak a fentiek ellenőrzése után is, próbálja ki az alábbiakat.

- Kapcsolja ki a vezeték nélküli útválasztót. Várjon 10 másodpercet, majd kapcsolja be.
- A telepítő segítségével végezze el újra a hálózati beállításokat. A következő webhelyen futtathatja.

<https://epson.sn> > **Beállítás**

- Több különböző jelszót is regisztrálhat egy olyan vezeték nélküli útválasztón, amely WEP biztonsági típust használ. Ha több jelszót regisztrált, ellenőrizze, hogy az első regisztrált jelszó van-e beállítva a nyomtatón.

Kapcsolódó információ

- ➔ „Statikus IP-cím beállítása a nyomtatóhoz“ 141. oldal
- ➔ „Számítógéphez való csatlakozás beállításai“ 123. oldal

E-13

Megoldások:

Ellenőrizze a következőket.

- A hálózati eszközök (pl. vezeték nélküli útválasztó, hub és útválasztó) be vannak kapcsolva.
- A hálózati eszközök TCP/IP beállítása nincs manuálisan beállítva. (Ha a nyomtató TCP/IP beállításainak megadása automatikus, míg a többi hálózati eszköz TCP/IP beállításainak végrehajtása manuális, akkor a nyomtató hálózata eltérhet a többi eszköz hálózatától.)

Ha a fentiek ellenőrzését követően sem működik a hálózati nyomtatás, próbálkozzon a következőkkel.

- Kapcsolja ki a vezeték nélküli útválasztót. Várjon 10 másodpercet, majd kapcsolja be.
- A telepítő használatával hajtsa végre a hálózati beállításokat a számítógépen, amely ugyanazon a hálózaton van, mint a nyomtató. A következő webhelyen futtathatja.

<https://epson.sn> > **Beállítás**

- Több különböző jelszót is regisztrálhat egy olyan vezeték nélküli útválasztón, amely WEP biztonsági típust használ. Ha több jelszót regisztrált, ellenőrizze, hogy az első regisztrált jelszó van-e beállítva a nyomtatón.

Kapcsolódó információ

- ➔ „Statikus IP-cím beállítása a nyomtatóhoz“ 141. oldal
- ➔ „Számítógéphez való csatlakozás beállításai“ 123. oldal

Üzenet a hálózati környezettel kapcsolatban

Üzenet	Megoldás
A Wi-Fi-környezetet javítani kell. Kapcsolja ki a vezeték nélküli routert, majd kapcsolja be. Ha a csatlakozás minősége nem javul, tekintse meg a vezeték nélküli router dokumentációját.	Miután közelebb helyezte a nyomtatót a vezetékmentes útválasztóhoz, és eltávolította a köztük lévő akadályokat, kapcsolja ki a vezetékmentes útválasztót. Várjon 10 másodpercet, majd kapcsolja be. Ha továbbra sincs kapcsolat, lásd a vezetékmentes útválasztóhoz kapott dokumentációt.
*Nem lehet több eszközt csatlakoztatni. Csatlakoztassa le az egyik eszközt ha újat akkar hozzáadni.	Az egyidejűleg csatlakoztatható számítógép és okoseszközök teljes egészében a Wi-Fi Direct (Egyszerű hozzáférési pont) kapcsolattal csatlakoznak. További számítógép vagy okoseszköz hozzáadásakor először távolítsa el az egyik csatlakozó eszközt vagy csatlakoztassa a másik hálózatra. Az egyidejűleg csatlakoztatható vezetékmentes eszközök száma és a csatlakozó eszközök száma a hálózati állapotlan vagy a nyomtató vezérlőpanelen ellenőrizhető.

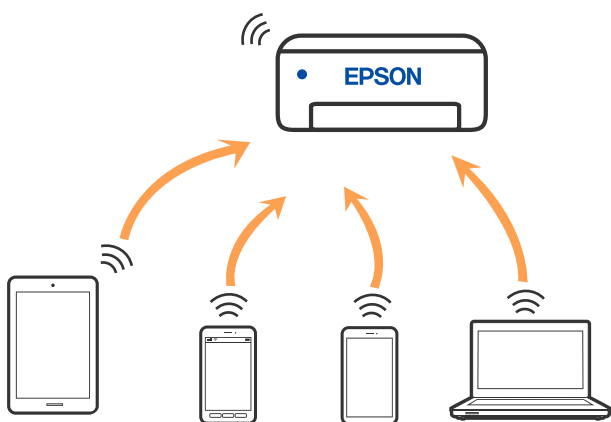
Üzenet	Megoldás
Ugyanez az Wi-Fi Direct ével azonos SSID létezik a környezetben. Módosítsa a Wi-Fi Direct SSID-jét, ha nem tud intelligens eszközt csatlakoztatni a nyomtatóhoz.	A nyomtató vezérlőpanelen lépjen a Wi-Fi Direct beállítási képernyőre és válassza ki a menüt a beállítás módosításához. Módosítani lehet a hálózat nevét, ami a DIRECT-XX- után következik. Max 22 karakter hosszút adhat meg.

Okos eszköz és a nyomtató közvetlen csatlakoztatása (Wi-Fi Direct)

A Wi-Fi Direct (Egyszerű hozzáférési pont) lehetővé teszi egy okos eszköz közvetlen csatlakoztatását a nyomtatóhoz vezeték nélküli útválasztó nélkül, illetve a nyomtatást okos eszközzel.

A Wi-Fi Direct

Akkor használja ezt a kapcsolódási módot, ha nem használ Wi-Fi-hálózatot otthonában vagy irodájában, vagy ha közvetlenül szeretné csatlakoztatni a nyomtatót és a számítógépet vagy okoseszközt. A nyomtató ebben a módban vezeték nélküli útválasztóként viselkedik, és eszközöket is csatlakoztathat a nyomtatóhoz anélkül, hogy normál vezeték nélküli útválasztót kellene használnia. A nyomtatóhoz közvetlenül csatlakozó eszközök azonban nem tudnak kommunikálni egymással a nyomtatón keresztül.



A nyomtató csatlakozhat egyidejűleg Wi-Fi és Wi-Fi Direct (Egyszerű hozzáférési pont) módon keresztül. Ha azonban hálózati kapcsolatot kezdeményez Wi-Fi Direct (Egyszerű hozzáférési pont) módban, amikor a nyomtató Wi-Fi-hálózaton keresztül kapcsolódik, akkor a Wi-Fi-kapcsolat ideiglenesen megszakad.

Eszközökhöz csatlakozás Wi-Fi Direct használatával

Ezzel a módszerrel nyomtatója közvetlenül, vezeték nélküli útválasztó nélkül csatlakoztatható eszközökhöz.

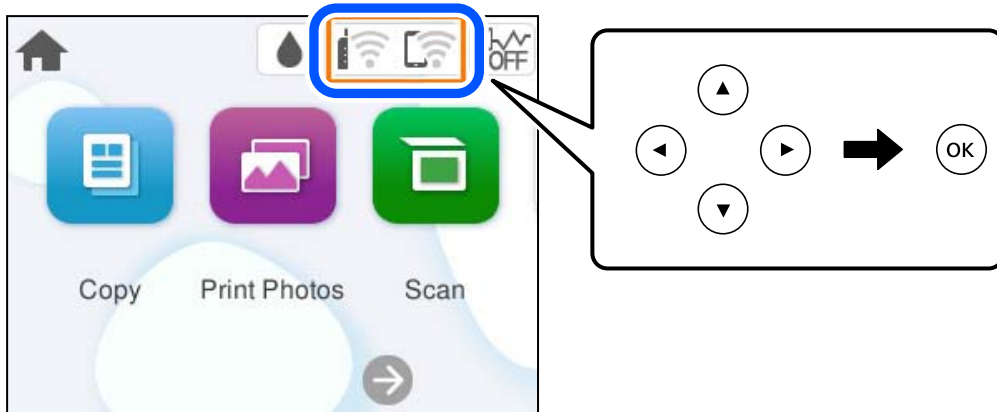
Megjegyzés:

Az iOS vagy Android felhasználók számára egyszerűen beállítható az Epson Smart Panelről.

A beállításokat a nyomtatón és a csatlakoztatni kívánt eszközön csak egyszer kell elvégezni. Hacsak nem tiltja le a Wi-Fi Direct funkciót vagy nem állítja alapértékre a hálózati beállításokat, az alábbi beállításokat nem kell újra elvégeznie.

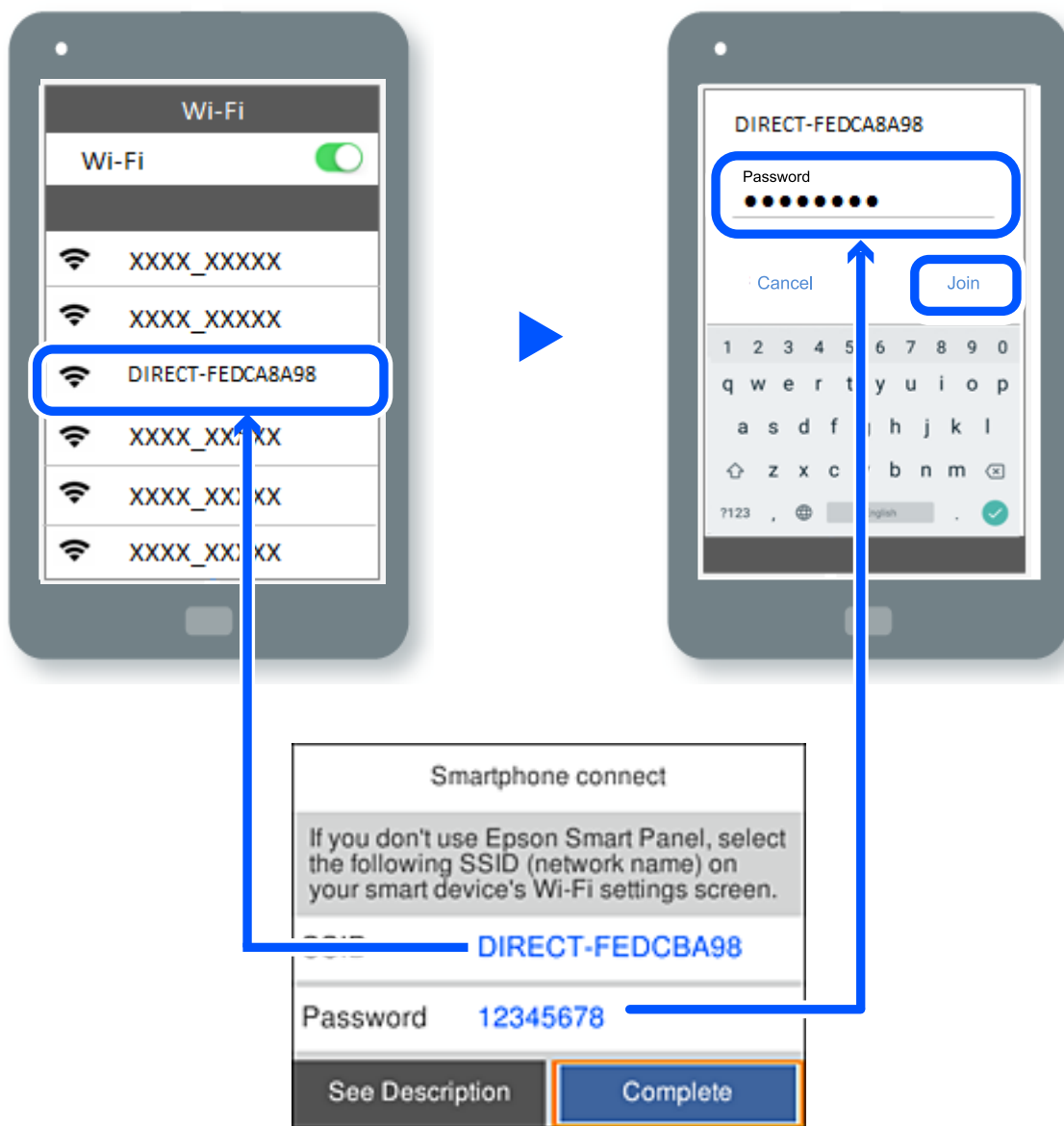
1. Válassza a(z)  lehetőséget a kezdőképernyőn.

Elem kiválasztásához használja az ▲ ▼ ◀ ▶ gombokat, majd nyomja meg az OK gombot.



2. Válassza a következőt **Wi-Fi Direct**.
3. Nyomja meg a(z) OK gombot.
4. Válassza a következőt **Más módszerek**.
5. Válassza a következőt **Más operációs rendszerek eszközei**.

6. A kapcsolódáshoz az eszköz Wi-Fi képernyőjén válassza ki a nyomtató vezérlőpaneljén megjelenő SSID-azonosítót, majd adja meg a jelszót.



7. Az eszköz nyomtatóalkalmazásának képernyőjén válassza ki azt a nyomtatót, amelyikhez csatlakozni szeretne.
8. Válassza ki a nyomtató vezérlőpaneljén a(z) **Kész** menüpontot.

Az előzetesen már a nyomtatóhoz csatlakoztatott eszközök újbóli csatlakoztatásához válassza ki az eszköz Wi-Fi-képernyőjén látható hálózat nevét (SSID).



Megjegyzés:

Amennyiben iOS eszközt használ, akkor a standard iOS kamerával beolvasott QR-kód segítségével is csatlakozhat. Lásd az alábbi hivatkozást: <https://epson.sn>.

A Wi-Fi Direct (Egyszerű hozzáférési pont) kapcsolódás bontása

Megjegyzés:



Ha a Wi-Fi Direct (Egyszerű hozzáférési pont) kapcsolat le van tiltva, akkor a nyomtatóhoz Wi-Fi Direct (Egyszerű hozzáférési pont) kapcsolaton keresztül csatlakozó minden számítógép és okoseszköz esetében megszakad a kapcsolat. Ha el szeretne távolítani egy adott eszközt, az eszközönél, és ne a nyomtatónál végezze el az eltávolítást.

1. A nyomtató kezdőképernyőjén válassza ki a(z)  lehetőséget.
Elem kiválasztásához használja az ▲ ▼ ◀▶ gombokat, majd nyomja meg az OK gombot.
2. Válassza a következőt **Wi-Fi Direct**.
Megjelennek a Wi-Fi Direct adatai.
3. Válassza a következőt **Beállítás elindítása**.
4. Válassza a következőt .
5. Válassza a következőt **Wi-Fi Direct letiltása**.
6. Kövesse a képernyőn megjelenő utasításokat.

Kapcsolódó információ

➔ „A Wi-Fi Direct (Egyszerű hozzáférési pont) beállítások, például SSID, módosítása“ 138. oldal

A Wi-Fi Direct (Egyszerű hozzáférési pont) beállítások, például SSID, módosítása

Ha a Wi-Fi Direct (Egyszerű hozzáférési pont) kapcsolat engedélyezve van, a beállítások a(z)  > **Wi-Fi Direct** > **Beállítás elindítása** >  menüben módosíthatók, azután pedig az alábbi menüpontok jelennek meg.

Hálózati név módosítása

Módosítsa a nyomtatóhoz való csatlakozáshoz használt Wi-Fi Direct (Egyszerű hozzáférési pont) hálózati nevet (SSID) az Ön által tetszőlegesen választott névre. A hálózat nevet (SSID) az ASCII karakterekkel állíthatja be, amelyek a szoftver billentyűzetén találhatók a vezérlőpanelen. Legfeljebb 22 karaktert adhat meg.

Amikor módosítja a hálózat nevet (SSID), az összes csatlakoztatott eszköz kapcsolata megszakad. Használja az új hálózati nevet (SSID), ha újra csatlakoztatni szeretné az eszközeit.

Jelszó módosítása

Módosítsa a Wi-Fi Direct (Egyszerű hozzáférési pont) jelszavát az Ön által tetszőlegesen választott értékre. A jelszót az ASCII karakterekkel állíthatja be, amelyek a szoftver billentyűzetén találhatók a vezérlőpanelen. 8–22 karaktert adhat meg.

Amikor módosítja a jelszót, az összes csatlakoztatott eszköz kapcsolata megszakad. Használja az új jelszót, ha újra csatlakoztatni szeretné az eszközeit.

Wi-Fi Direct letiltása

A Wi-Fi Direct (Egyszerű hozzáférési pont) beállítás letiltása a nyomtatón. A letiltás során a nyomtatóhoz a Wi-Fi Direct (Egyszerű hozzáférési pont) segítségével csatlakoztatott eszközök kapcsolata megszakad.

Alapértékek visszaállítása

A Wi-Fi Direct (Egyszerű hozzáférési pont) beállításait az alapértékre állítja vissza.

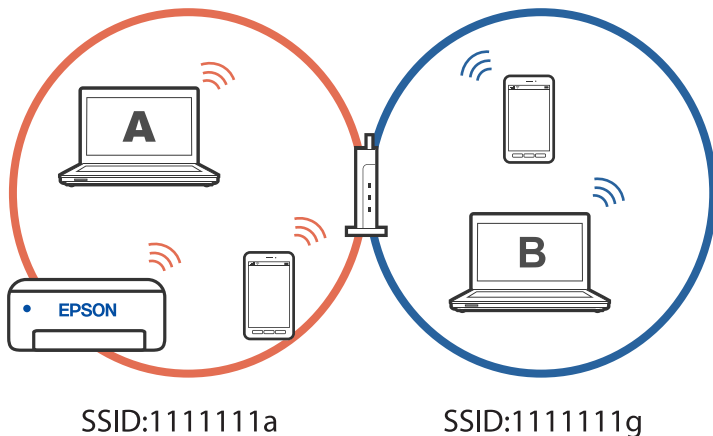
Az okoseszköz nyomtatóra mentett Wi-Fi Direct (Egyszerű hozzáférési pont) csatlakozási adata törlődött.

A nyomtató csatlakozásának hozzáadása vagy módosítása

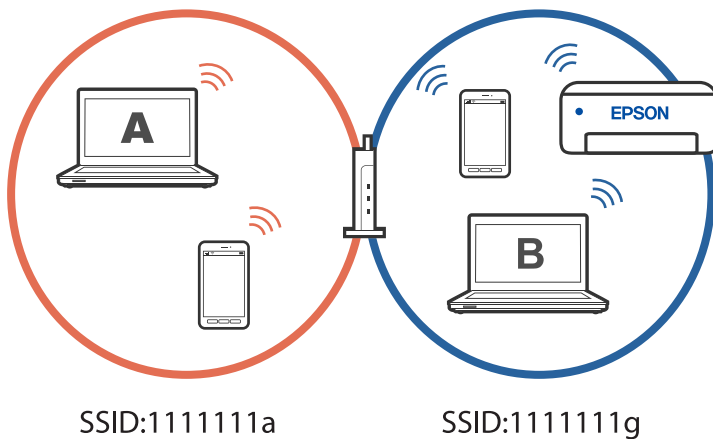
A nyomtató beállítása több számítógépen

Bár több számítógép is csatlakozhat ugyanahhoz a vezeték nélküli útválasztóhoz, lehet, hogy mindegyik számítógép más SSID-t kap.

Ha a vezeték nélküli útválasztó által kiosztott SSID-k kezelése nem egy hálózatként történik, akkor minden számítógép gyakorlatilag másik hálózathoz kapcsolódik. Amikor a nyomtató beállítását az A számítógépről kezdi el, a nyomtató ugyanahhoz a hálózathoz csatlakozik, mint az A számítógép, ami lehetővé teszi az A számítógépről történő nyomtatást.



Ha azonban a nyomtatót a fenti konfigurációban a B számítógépről indítja el, a nyomtató a B számítógép hálózatára lesz beállítva, ami lehetővé teszi a B számítógépről történő nyomtatást, de az A számítógépről nem.



Hogy megakadályozza ezt, amikor egy másik számítógépről szeretne hálózati nyomtatót beállítani, akkor a telepítőt olyan számítógépről indítsa el, ami ugyanahhoz a hálózathoz csatlakozik, mint a nyomtató. Ha a nyomtató ugyanazon a hálózaton található, akkor a nyomtató nem lesz újrakonfigurálva a hálózathoz, hanem használatra kész állapotba kerül.

A csatlakozás módosítása Wi-Fi-ről USB-re

Ha a használt Wi-Fi instabil, vagy ha stabilabb USB-kapcsolatra szeretne váltani, kövesse az alábbi lépéseket.

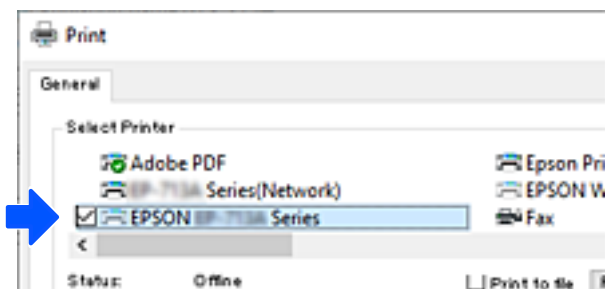
1. A nyomtató csatlakoztatása számítógéphez USB-kábellel.
2. USB-kapcsolaton keresztül történő nyomtatás esetén válasszon ki egy olyan nyomtatót, amely nincs (XXXXX) címkével ellátva.

A nyomtató neve vagy a „Hálózat” XXXXX-szel jelenik meg az operációs rendszer verziójától függően.

Példa Windows 11 rendszerre



Példa Windows 10 rendszerre



Statikus IP-cím beállítása a nyomtatóhoz

Ez a rész azt írja le, hogyan végezhetőek beállítások a nyomtató vezérlőpaneljéről.

1. A nyomtató kezdőképernyőjén válassza ki a(z) **Beáll.** lehetőséget.
2. Válassza a következőt: **Hálózati beállítások > Speciális > TCP/IP**.
3. Válassza a(z) **IP-cím lekérése**, majd a(z) **Manuális** lehetőséget.
4. Adja meg az IP-címet.

Amennyiben a(z) ◀ és a(z) ▶ elemet választja, akkor a periódussal elválasztott fókuszt a következő vagy a hátsó szegmensre mozdul el.

Hagyja jóvá az előző képernyőn megjelent értéket.

5. Állítsa be a(z) **Alhálózat maszk** és a(z) **Alapértelmezett átjáró** elemet.

Hagyja jóvá az előző képernyőn megjelent értéket.



Fontos:

Amennyiben a(z) IP-cím, a(z) Alhálózat maszk és a(z) Alapértelmezett átjáró kombinációja hibás, akkor a beállítás nem folytatható. Hagyja jóvá az adatok hibátlanságát.

6. Adja meg az elsődleges DNS-szerver IP-címét.

Hagyja jóvá az előző képernyőn megjelent értéket.

Megjegyzés:

Amennyiben az IP-cím kiosztás beállításainál a(z) **Auto** lehetőséget választja, akkor a DNS-kiszolgáló esetében a(z) **Manuális** vagy a(z) **Auto** beállítások közül választhat. Amennyiben automatikusan nem jut hozzá a DNS-szerver címéhez, akkor válassza a(z) **Manuális** lehetőséget, majd adja meg a DNS-szerver címét. Majd közvetlenül adja meg a másodlagos DNS-szerver címét. Ha a(z) **Auto** opciót választja, akkor folytassa a 8. lépéssel.

7. Adja meg a másodlagos DNS-szerver IP-címét.

Hagyja jóvá az előző képernyőn megjelent értéket.


8. Válassza a következőt **Beállítás indítása**.

A nyomtató szállítása és tárolása

Ha tárolnia vagy szállítania kell a nyomtatót, mert költözik vagy szervizbe viszi, kövesse a következő lépéseket a nyomtató becsomagolásához.

 Az eljárás megtekinthető a(z) Webes kézikönyv részeként is. Érje el a következő webhelyet.

<https://support.epson.net/publist/vlink.php?code=NPD7157>

1. Kapcsolja ki a nyomtatót a(z)  gomb lenyomásával.
2. Ellenőrizze, hogy a tápfeszültség jelzőfénye kialudt, majd húzza ki a tápkábelt.



Fontos:

Húzza ki a tápkábelt, amikor a jelzőfény kialszik. Különbön a nyomtatófej nem tér vissza az alaphelyzetébe, ettől a tinta beszáradhat, és a nyomtatás lehetetlenné válhat.

3. Húzza ki az összes kábelt, így a tápkábelt és az USB kábelt is.
4. Távolítsa el az összes papírt a nyomtatóból.
5. Ellenőrizze, hogy nem maradtak-e eredetik a nyomtatón.
6. Nyissa fel a lapolvasó egységet.

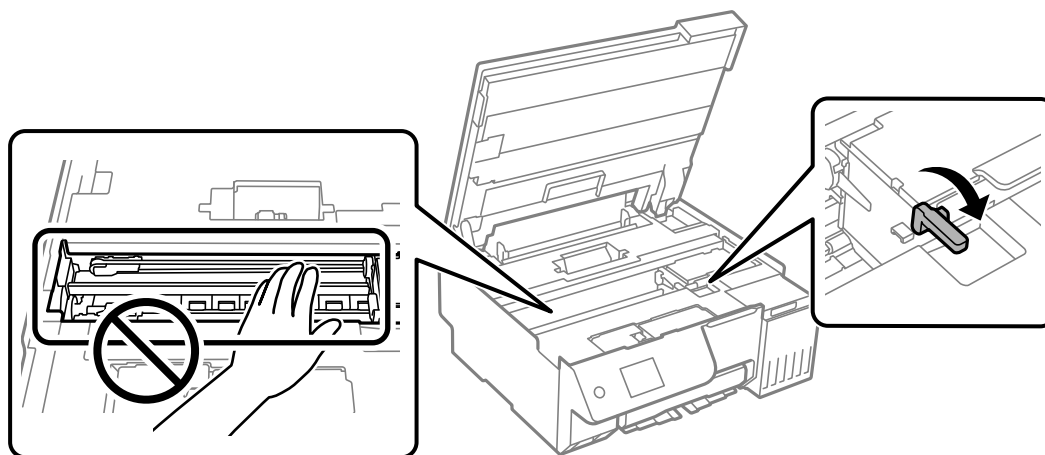


Figyelem!

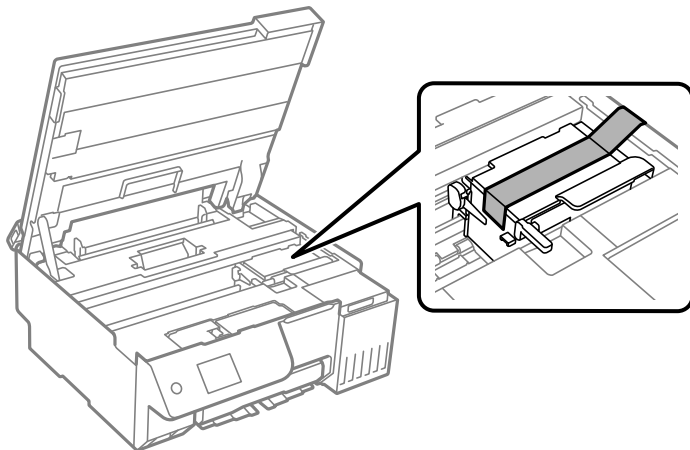
Ügyeljen arra, hogy kezét vagy az ujjait ne hagyja a lapolvasó egység alatt, amikor azt kinyitja vagy lecsukja. Ellenkező esetben megsérülhet.

7. Állítsa a szállításkor használt zárat a zárt (Szállítás) pozícióba.

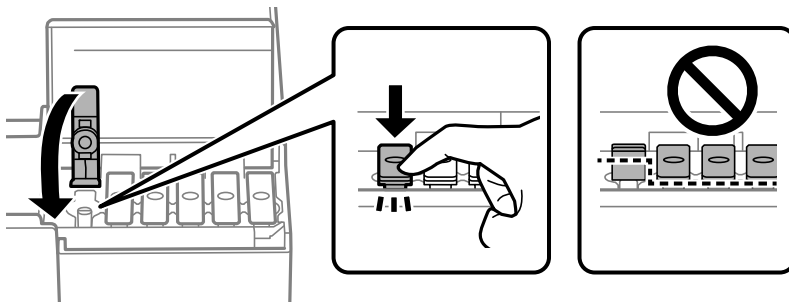
A szállításkor használt zár leállítja a tintaellátást, így szállításkor és tároláskor megelőzhető a tintaszivárgás. Amennyiben a nyomtatófej nem a lent látható pozícióban van, akkor kézzel mozdítsa el.



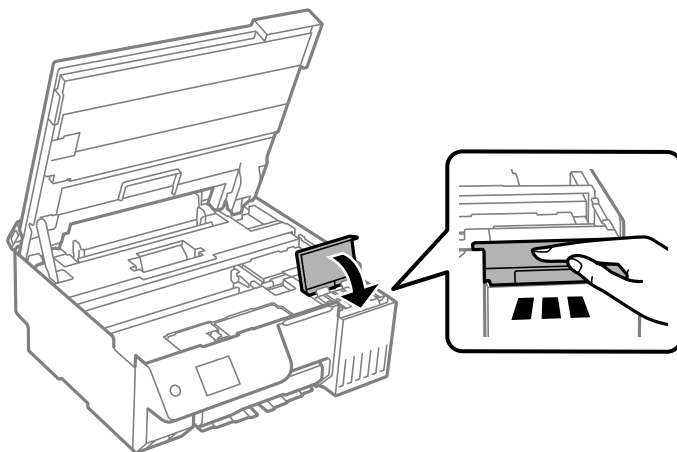
8. Rögzítse a nyomtatófejet ragasztószalaggal a házhoz.



9. Stabilan helyezze fel a kupakot a tintatartályra.

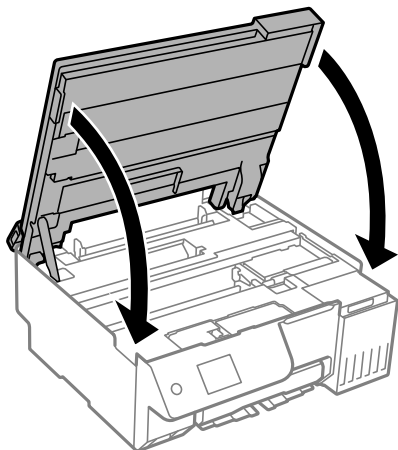


10. Zárja vissza stabilan a tintatartály fedelét.

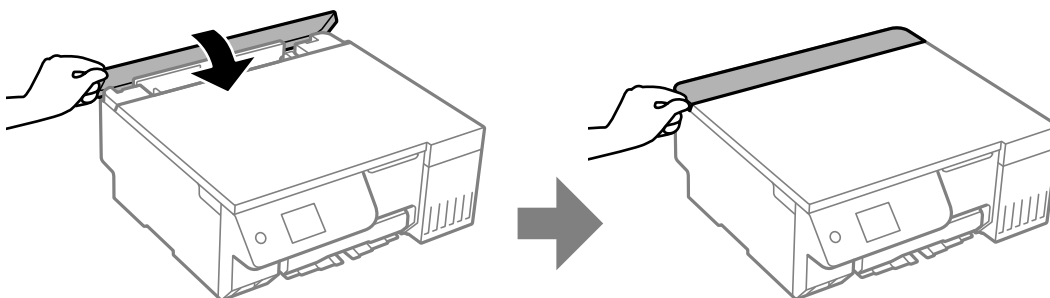


11. Zárja le a lapolvasó egységet.

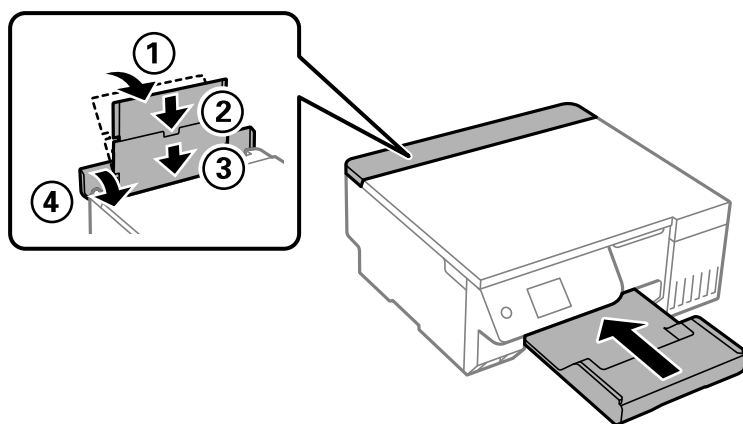
A lapolvasó egységet úgy tervezték, hogy lassan csukódjon be, és egy kicsit ellenálljon az ujjak becsípődésének elkerülése érdekében. Folytassa a lezárást akkor is, ha kis ellenállást tapasztal.



12. Zárja le a lapadagoló takaróelemét.

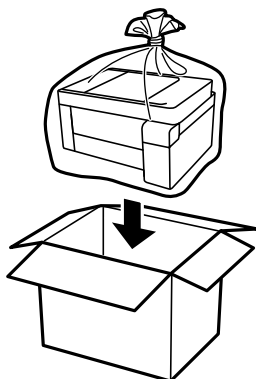


13. Hajtsa végre az ábrán látható előkészületeket a nyomtató elcsomagolásához.



14. Tegye a nyomtatót a szállításhoz mellékelt műanyag zsákba és zárja le.

15. Csomagolja vissza a nyomtatót a dobozába a védőanyagokkal együtt.



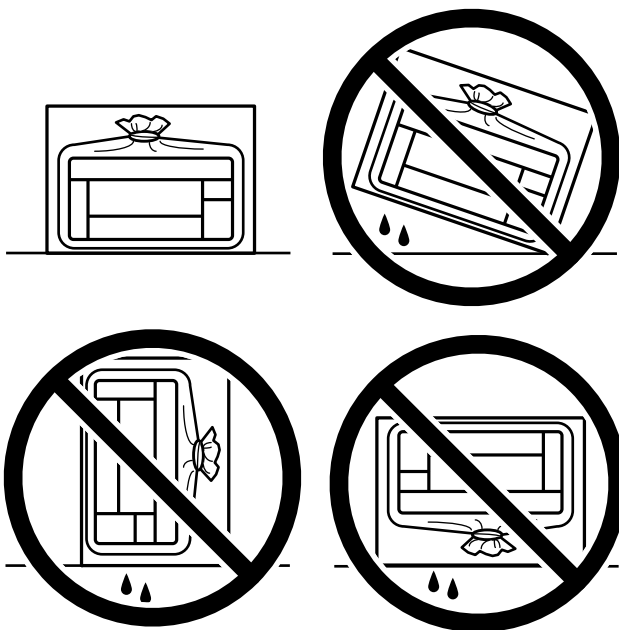
! **Fontos:**

- Szállításkor stabil pozícióban emelje meg a nyomtatót. Ha instabil pozícióban emeli meg a nyomtatót, az sérülésekhez vezethet.
- A nyomtató emelésekor a kezeit az alábbi ábrán jelzett pontokra tegye. A nyomtatót ne az elejénél és hátuljánál tartsa.



! Fontos:

- ❑ Ha egy tintapalackot tárol vagy szállít, ne döntse oldalra a palackot, és ne tegye ki erőhatásnak vagy hőmérséklet-ingadozásnak. Különben a tinta kifolyhat, még akkor is, ha a kupakja jó erősen rá van csavarva. Ügyeljen arra, hogy a tintapalack függőleges helyzetben legyen, amikor jó erősen rácsavarja a kupakot, és tegyen meg minden óvintézkedést annak érdekében, hogy a palack szállítása közben (pl.: amikor a palackot egy zacskóba teszi) kifolyjon a tinta.



- ❑ Ne tegyen felbontott tintapalackokat egy dobozba a nyomtatóval.



A nyomtató következő használatakor mindenképpen távolítsa el a nyomtatófejet rögzítő ragasztószalagot és állítsa a szállításkor használt zárat a nyitott (Nyomtatás) pozícióba. Ha a szállítás után romlott a nyomtatási minőség, tisztítsa meg és igazítsa be a nyomtatófejet.

Kapcsolódó információ

- ➔ „A nyomtatófej ellenőrzése és tisztítása“ 104. oldal
- ➔ „A nyomtatófej igazítása“ 108. oldal

Problémamegoldás

Nem lehet nyomtatni vagy szkennelni.	148
Nyomtatás, másolás és beolvasás minősége rossz.	159
A nyomtató-illesztőprogramban nem választható ki a papírtípus vagy a papírforrás.	181
Az LCD képernyőn megjelenő üzenet.	181
A papír elakadt.	183
Ideje utántölteni a tintát.	186
Ideje kicserélni a karbantartó rekeszt.	193
Ideje kicserélni a felvevő görgőket.	194
A nyomtató nem az elvártak szerint működik.	198
Ha nem tudja megszüntetni a papírelakadást vagy a papír kifogyott hibát.	203
Nem megoldható probléma.	209

Nem lehet nyomtatni vagy szkennelni

Problémamegoldás

Olvassa el ezt a részt, ha nem tud a várt módon nyomtatni vagy szkennelni, vagy ha probléma merül fel a nyomtatás során. Egyes gyakori problémák megoldását lásd az alábbi részben.

■ Be van kapcsolva a nyomtató?

Megoldások

- Győződjön meg arról, hogy a nyomtató be van kapcsolva.
- Győződjön meg arról, hogy a tápkábel megfelelően van csatlakoztatva.
- ➔ [„A készülék nem kapcsol be“ 198. oldal](#)
- ➔ [„Nem megoldható probléma“ 209. oldal](#)

■ Van elakadt papír a nyomtatóban?

Megoldások

Ha papír akadt el a nyomtatóban, nem indíthat el nyomtatást. Távolítsa el az elakadt papírt a nyomtatóból.

- ➔ [„A papír elakadt“ 183. oldal](#)

■ Maga a nyomtató megfelelően működik?

Megoldások

- Ha hibaüzenet jelenik meg az LCD-képernyőn, ellenőrizze a hibát.
- Nyomtasson ki egy állapotlapot, és annak segítségével ellenőrizze, hogy maga a nyomtató képes-e megfelelően nyomtatni.
- ➔ [„Az LCD képernyőn megjelenő üzenet“ 181. oldal](#)

■ Csatlakozási problémái vannak?

Megoldások

- Győződjön meg róla, hogy a kábelek megfelelően csatlakoznak az összes csatlakozáshoz.
- Győződjön meg róla, hogy a hálózati eszköz és az USB-hub megfelelően működik.
- Ha Wi-Fi-kapcsolattal rendelkezik, ellenőrizze, hogy a Wi-Fi-kapcsolat beállításai megfelelőek-e.
- Ellenőrizze, hogy melyik hálózathoz csatlakozik a számítógép és a nyomtató, és győződjön meg arról, hogy a hálózatok neve egyezik.
- ➔ [„A nyomtató nem képes csatlakozni a hálózathoz“ 153. oldal](#)
- ➔ [„A nyomtató USB-vel nem csatlakoztatható“ 152. oldal](#)
- ➔ [„A nyomtató hálózati csatlakozási állapotának ellenőrzése \(Hálózati kapcsolódási jelentés\)“ 128. oldal](#)

A nyomtatási adatok küldése megfelelő volt?

Megoldások

- Győződjön meg arról, hogy nincs álló nyomtatási adat egy előző feladatból.
- Ellenőrizze a nyomtató-illesztőprogramot, hogy a nyomtató nincs-e offline állapotban.
- ➔ „Egy feladat még mindig nyomtatásra várakozik.“ 150. oldal
- ➔ „A nyomtató függő állapotban vagy nem elérhető.“ 150. oldal
- ➔ „A rendszer szoftverrel vagy adatokkal kapcsolatos problémát észlelt.“ 149. oldal
- ➔ „Nem lehet nyomtatni a kapcsolat létrejöttét követően sem (Windows)“ 149. oldal
- ➔ „Nem lehet nyomtatni a kapcsolat létrejöttét követően sem (Mac OS)“ 151. oldal
- ➔ „Az Epson Printer Connection Checker használatával javítsa a kapcsolatot a számítógéppel. (Windows)“ 153. oldal

Az alkalmazás vagy a nyomtató-illesztőprogram nem működik megfelelően

Nem lehet nyomtatni a kapcsolat létrejöttét követően sem (Windows)

Az alábbi okokra kell gondolni.

A rendszer szoftverrel vagy adatokkal kapcsolatos problémát észlelt.

Megoldások

- Ellenőrizze, hogy eredeti Epson nyomtató-illesztőprogramja (EPSON XXXXX) van-e telepítve. Ha nincs eredeti Epson nyomtató-illesztőprogram telepítve, az elérhető funkciók korlátozottak lesznek. Azt ajánljuk, hogy használjon eredeti Epson nyomtató-illesztőprogramot.
- Ha nagy képet nyomtat, elképzelhető, hogy a számítógépen nem áll rendelkezésre elegendő memória. Nyomtassa ki a képet alacsonyabb felbontásban vagy kisebb méretben.
- Ha az összes megoldást kipróbálta és nem tudta megoldani a problémát, próbálja meg eltávolítani, majd újra telepíteni a nyomtatómeghajtót.
- A hibát eltávolíthatja, ha a legújabb verzióra frissíti a szoftvert. A szoftver állapotának ellenőrzéséhez használja a szoftverfrissítő eszközt.
- ➔ „Ellenőrizze, hogy eredeti Epson nyomtató-illesztőprogramja van-e telepítve — Windows“ 121. oldal
- ➔ „Ellenőrizze, hogy eredeti Epson nyomtató-illesztőprogramja van-e telepítve — Mac OS“ 123. oldal
- ➔ „Alkalmazások külön telepítése“ 120. oldal
- ➔ „Alkalmazás szoftver és firmware frissítéséhez (Epson Software Updater)“ 220. oldal

A rendszer a nyomtató állapotával kapcsolatos problémát észlelt.

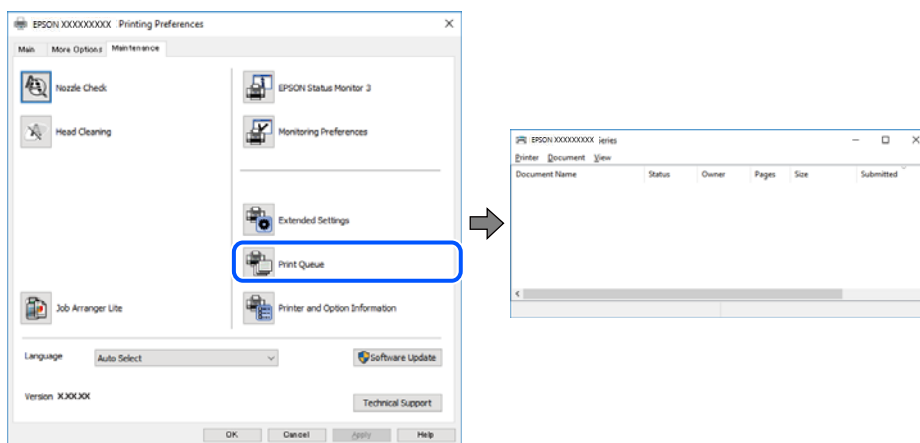
Megoldások

Kattintson a(z) **EPSON Status Monitor 3** lehetőségre a nyomtató-illesztőprogram **Karbantartás** lapján, majd ellenőrizze a nyomtató állapotát. Ha az **EPSON Status Monitor 3** funkció nincs engedélyezve, kattintson a **Kiegészítő beállítások** lehetőségre a **Karbantartás** fülön, majd jelölje ki az **Az EPSON Status Monitor 3 engedélyezése** lehetőséget.

Egy feladat még mindig nyomtatásra várakozik.

Megoldások

Kattintson a(z) **Nyomatási sor** lehetőségre a nyomtató-illesztőprogram **Karbantartás** lapján. Ha felesleges adatok maradnak, válassza a **Összes dokumentum törlése** elemet a **Nyomtató** menüből.

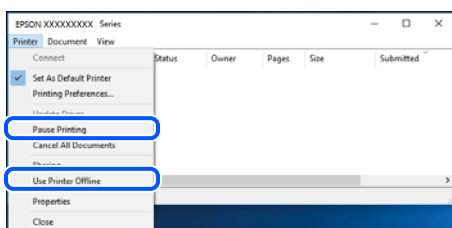


A nyomtató függő állapotban vagy nem elérhető.

Megoldások

Kattintson a(z) **Nyomatási sor** lehetőségre a nyomtató-illesztőprogram **Karbantartás** lapján.

Ha a nyomtató ki van kapcsolva vagy függő állapotban van, törölje a kikapcsolt vagy függő állapot beállítását a **Nyomtató** menüjéből.



A nyomtató nincs kiválasztva alapértelmezett nyomtatónak.

Megoldások

Kattintson a jobb gombbal a nyomtató ikonjára a **Vezérlőpanel > Eszközök és nyomtatók megtekintése** (vagy **Nyomtatók, Nyomtatók és faxok**) elemre, és kattintson az **Beállítás alapértelmezett nyomtatóként** elemre.

Megjegyzés:

Ha több nyomtató ikon található, a megfelelő nyomtató kiválasztásához lásd az alábbiakat.

(Példa)

USB-kapcsolat: EPSON XXXX sorozat

Hálózati kapcsolat: EPSON XXXX sorozat (hálózat)

Ha a nyomtató illesztőprogramot többször telepíti, előfordulhat, hogy a nyomtató illesztőprogramnak több példánya is létrejön. Ha az „EPSON XXXX sorozat (1. példány)” létrejön, kattintson jobb egér gombbal az illesztőprogram másolat ikonjára, majd a **Eszköz eltávolítása** elemre.

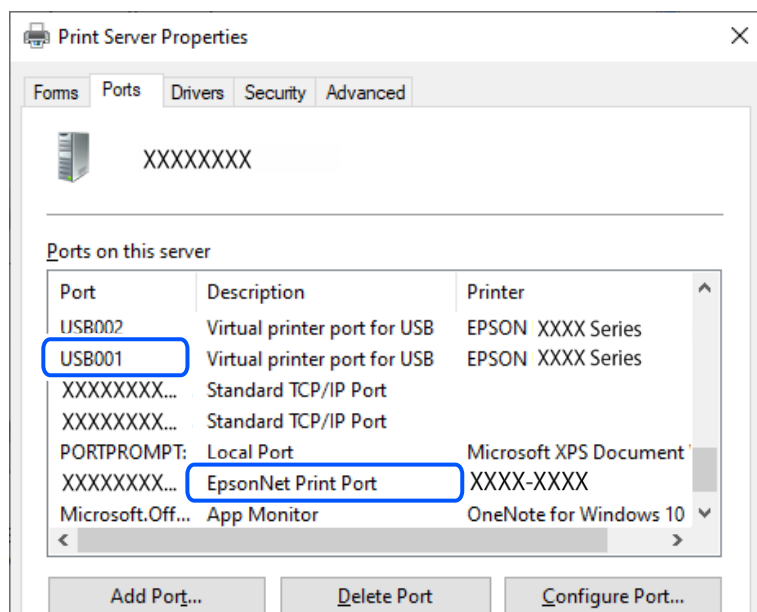
A nyomtató portja nincs megfelelően beállítva.

Megoldások

Kattintson a(z) **Nyomtatási sor** lehetőségre a nyomtató-illesztőprogram **Karbantartás** lapján.

Ellenőrizze, hogy a nyomtatóportot az alábbiak szerint helyesen adták meg a **Nyomtató** menü **Tulajdonság > Port** lehetőségénél.

USB-kapcsolat: **USBXXX**, Hálózati kapcsolat: **EpsonNet Print Port**



Nem lehet nyomtatni a kapcsolat létrejöttét követően sem (Mac OS)

Az alábbi okokra kell gondolni.

A rendszer szoftverrel vagy adatokkal kapcsolatos problémát észlelt.

Megoldások

- Ellenőrizze, hogy eredeti Epson nyomtató-illesztőprogramja (EPSON XXXXX) van-e telepítve. Ha nincs eredeti Epson nyomtató-illesztőprogram telepítve, az elérhető funkciók korlátozottak lesznek. Azt ajánljuk, hogy használjon eredeti Epson nyomtató-illesztőprogramot.
 - Ha nagy képet nyomtat, elképzelhető, hogy a számítógépen nem áll rendelkezésre elegendő memória. Nyomtassa ki a képet alacsonyabb felbontásban vagy kisebb méretben.
 - Ha az összes megoldást kipróbálta és nem tudta megoldani a problémát, próbálja meg eltávolítani, majd újra telepíteni a nyomtatómeghajtót.
 - A hibát eltávolíthatja, ha a legújabb verzióra frissíti a szoftvert. A szoftver állapotának ellenőrzéséhez használja a szoftverfrissítő eszközt.
- ➔ [„Ellenőrizze, hogy eredeti Epson nyomtató-illesztőprogramja van-e telepítve — Windows“ 121. oldal](#)
- ➔ [„Ellenőrizze, hogy eredeti Epson nyomtató-illesztőprogramja van-e telepítve — Mac OS“ 123. oldal](#)
- ➔ [„Alkalmazások külön telepítése“ 120. oldal](#)
- ➔ [„Alkalmazás szoftver és firmware frissítéséhez \(Epson Software Updater\)“ 220. oldal](#)

■ **Probléma merült fel a nyomtató állapotával kapcsolatban.**

Megoldások

Győződjön meg róla, hogy a nyomtató ne **Szünet** állapotban legyen.

Válassza a **Rendszerpreferenciák** (vagy **Rendszerbeállítások**) elemet az **Apple** menü > **Nyomtatók és szkennerek** (vagy **Nyomtatás és szkennelés**, **Nyomtatás és faxolás**) menüpontnál, majd kattintson duplán a nyomtatóra. Ha a nyomtató szüneteltetve van, kattintson a **Folytatás** gombra.

Nem lehet nyomtatni a kapcsolat létrejöttét követően sem (iOS)

Az alábbi okokra kell gondolni.

■ **A(z) Papírbeállítás auto. megjelenítés le van tiltva.**

Megoldások

Engedélyezze a(z) **Papírbeállítás auto. megjelenítés** beállítást a következő menüben.

Beáll. > **Nyomtatóbeállítások** > **Papírforrás beállítása** > **Papírbeállítás auto. megjelenítés**

■ **A AirPrint le van tiltva.**

Megoldások

Engedélyezze az AirPrint beállítást a Web Config felületén.

➔ [„Nyomtató műveletek beállítására szolgáló alkalmazás \(Web Config\)“ 219. oldal](#)

Nem lehet szkennelni a megfelelő kapcsolat létrejöttét követően sem

■ **Beolvasás nagy felbontásban hálózaton keresztül.**

Megoldások

Próbálja meg a beolvasást egy alacsonyabb felbontásban.

A nyomtató USB-vel nem csatlakoztatható

Az alábbi okokra kell gondolni.

■ **Az USB-kábel nincs megfelelően bedugva az USB-csatlakozóba.**

Megoldások

Csatlakoztassa megfelelően az USB-kábelt a nyomtatóhoz és a számítógéphez.

■ **USB hubbal kapcsolatos probléma merült.**

Megoldások

Ha USB-hubot használ, próbálja a nyomtatót közvetlenül a számítógéphez csatlakoztatni.

■ **Probléma merült fel az USB-kábellel vagy az USB-bemenettel.**

Megoldások

Ha az USB-kábelt nem ismerik fel, változtasson portot, vagy cserélje le az USB-kábelt.

A nyomtató SuperSpeed USB porthoz csatlakozik.

Megoldások

Ha csatlakoztatja a nyomtatót egy SuperSpeed USB-porthoz USB 2.0 kábel használatával, akkor bizonyos számítógépeken kommunikációs hiba fordulhat elő. Ebben az esetben csatlakoztassa újra a nyomtatót a következő módszerek egyikével.

- Használjon USB 3.0-kábelt. (Csak támogatott típusoknál).
- Csatlakoztassa a készüléket a számítógép Hi-Speed USB-portjához.
- Próbálkozzon egy másik SuperSpeed USB-porthoz való csatlakozással ahelyett a port helyet, amelyiknél a kommunikációs hiba bekövetkezett.

➔ [„Az interfész műszaki adatai“ 230. oldal](#)

A nyomtató nem képes csatlakozni a hálózathoz

A hálózati csatlakozási problémák fő okai és megoldásai

Ellenőrizze az alábbiakat, hogy van-e probléma a csatlakoztatott eszköz működésével vagy beállításával.

Ellenőrizze a nyomtató hálózathoz csatlakozási hibájának okát.

Megoldások

Nyomtassa ki a hálózati kapcsolatot ellenőrző jelentést, hogy lássa a problémát, és elolvassa az ajánlott megoldást.

A hálózati kapcsolatot ellenőrző jelentés elolvasásával kapcsolatban lásd a következő kapcsolódó információkat.

Megjegyzés:

Ha meg akar nézni a hálózati beállításokra vonatkozó további információkat, nyomtasson ki egy hálózati állapotlapot.

➔ [„A nyomtató hálózati csatlakozási állapotának ellenőrzése \(Hálózati kapcsolódási jelentés\)“ 128. oldal](#)

➔ [„A hálózati kapcsolatra vonatkozó jelentés üzenetei és megoldásai“ 129. oldal](#)

Az Epson Printer Connection Checker használatával javítsa a kapcsolatot a számítógéppel. (Windows)

Megoldások

Az ellenőrzés eredményétől függően megoldhatja a problémát.

1. Kattintson duplán az **Epson Printer Connection Checker** ikonra az asztalon.

Az Epson Printer Connection Checker elindul.

Ha nincs ikon az asztalon, kövesse az alábbi eljárást az Epson Printer Connection Checker elindításához.

- Windows 11

Kattintson a start gombra, majd válassza ki a **Minden alkalmazás > Epson Software > Epson Printer Connection Checker** lehetőséget.

- Windows 10
Kattintson a start gombra, majd válassza ki az **Epson Software > Epson Printer Connection Checker** lehetőséget.
- Windows 8.1/Windows 8
Adja meg az alkalmazás nevét a keresésben, majd válassza ki a megjelenő ikont.
- Windows 7
Kattintson a start gombra, majd válassza ki a **Minden program > Epson Software > Epson Printer Connection Checker** lehetőséget.

2. Az ellenőrzéshez kövesse a képernyőn megjelenő utasításokat.

Megjegyzés:

Amennyiben nem látható a nyomtató neve, telepítsen eredeti Epson nyomtató-illesztőprogramot.

[„Ellenőrizze, hogy eredeti Epson nyomtató-illesztőprogramja van-e telepítve — Windows“ 121. oldal](#)

Ha megállapította a problémát, kövesse a képernyőn megjelenő megoldást.

Ha nem tudja megoldani a problémát, ellenőrizze az alábbiakat a helyzete szerint.

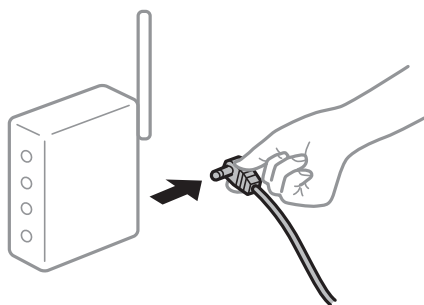
- A nyomtató hálózati kapcsolaton keresztül nem felismerhető
[„A nyomtató hálózati csatlakozási állapotának ellenőrzése \(Hálózati kapcsolódási jelentés\)“ 128. oldal](#)
- A nyomtató USB-kapcsolaton keresztül nem felismerhető
[„A nyomtató USB-vel nem csatlakoztatható“ 152. oldal](#)
- A nyomtató felismerhető, de nyomtatás nem végezhető.
[„Nem lehet nyomtatni a kapcsolat létrejöttét követően sem \(Windows\)“ 149. oldal](#)

■ **Probléma merült fel a Wi-Fi-hez csatlakozó hálózati eszközökkel.**

Megoldások

Hajtsa végre az alábbiakat, ha a vezeték nélküli LAN útválasztó visszaállítható az alapértékre az adott környezetben.

Kapcsolja ki a hálózathoz csatlakoztatni kívánt eszközöket. Várjon körülbelül 10 másodpercig, majd kapcsolja be az eszközöket a következő sorrendben: vezeték nélküli útválasztó, számítógép vagy okoseszköz, majd a nyomtató. A rádiójelekkel történő kommunikáció felerősítése érdekében helyezze a nyomtatót és a számítógépet vagy okoseszközt közelebb a vezeték nélküli útválasztóhoz, majd próbálkozzon a hálózati beállítások ismételt megadásával.



■ **Az eszközök nem veszik a vezeték nélküli útválasztó jelét, mert túl messze vannak.**

Megoldások

Hajtsa végre az alábbiakat, ha a készülék a telepítési környezetben mozgatható.

Ha a számítógépet vagy okoseszközt és a nyomtatót közelebb vitte egymáshoz, kapcsolja ki a vezeték nélküli útválasztót, majd újra kapcsolja be.

A vezeték nélküli útválasztó módosításakor a beállítások nem egyeznek meg az új útválasztóval.

Megoldások

Végezze el újra a kapcsolat beállításait, hogy azok megfeleljenek az új vezeték nélküli útválasztónak.

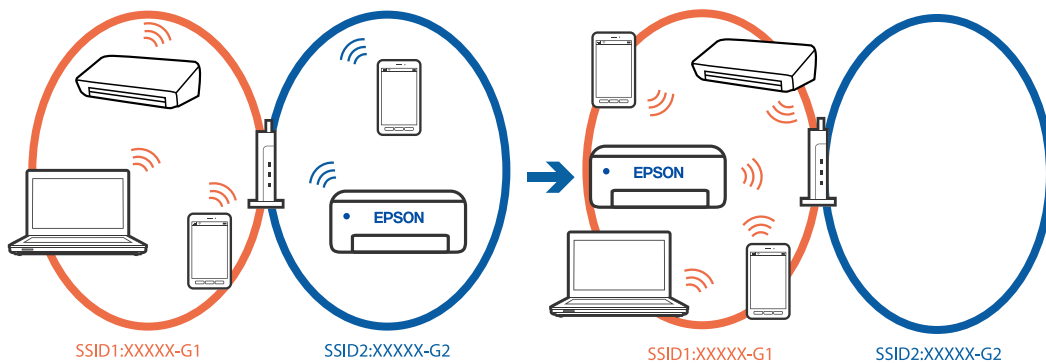
➔ „Hálózati kapcsolat újbóli beállítása“ 123. oldal

A számítógépről vagy okoseszközről és nyomtatóról érkező SSID azonosítók eltérőek.

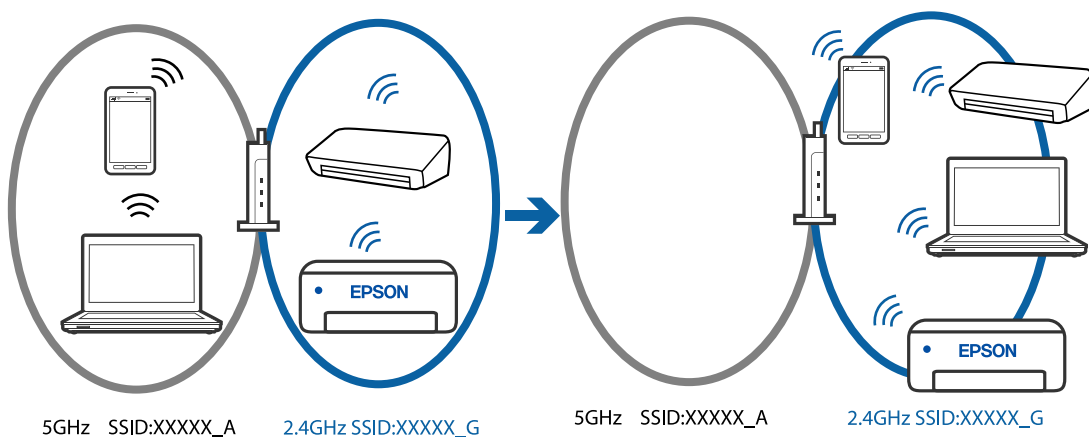
Megoldások

Ha több vezeték nélküli útválasztót használ egyidőben, vagy a vezeték nélküli útválasztónak több SSID azonosítója van és az eszközök különböző SSID-khez csatlakoznak, akkor nem tud csatlakozni a vezeték nélküli útválasztóhoz.

❑ Példa a különböző SSID azonosítóval való csatlakozásra



❑ Példa SSID csatlakozásra különböző frekvenciartománnyal



Csatlakoztassa a számítógépet vagy okoseszközt ugyanarra az SSID-azonosítóra, mint a nyomtatót.

- ❑ A hálózati kapcsolatot ellenőrző jelentés kinyomtatásával ellenőrizze, hogy a nyomtató milyen SSID-hez csatlakozik.
- ❑ Az összes olyan számítógépen és okoseszközön, amelyet a nyomtatóhoz akar csatlakoztatni, ellenőrizze a Wi-Fi vagy a hálózat nevét, amelyhez csatlakozott.

- Ha a nyomtató és a számítógép vagy az okoseszköz eltérő hálózathoz csatlakozik, csatlakoztassa újra az eszközt ahhoz az SSID-hez, amelyhez a nyomtató csatlakozik.

A vezeték nélküli útválasztó adatvédelmi elválasztója rendelkezésre áll.

Megoldások

A legtöbb vezeték nélküli útválasztó olyan elválasztó funkcióval rendelkezik, amely megakadályozza az azonos SSID-vel rendelkező eszközök közötti kommunikációt. Ha annak ellenére sem tudja létrehozni a kommunikációt a nyomtató és a számítógép vagy okoseszköz között, hogy azok ugyanahhoz a hálózathoz csatlakoznak, tiltsa le a vezeték nélküli útválasztó elválasztó funkcióját. Részletes útmutatóért olvassa el a vezeték nélküli útválasztóhoz kapott dokumentációt.

Az IP-cím hibásan van hozzárendelve.

Megoldások

Ha a nyomtatóhoz hozzárendelt IP-cím 169.254.XXX.XXX, és az alhálózati maszk 255.255.0.0, akkor előfordulhat, hogy az IP-cím nincs megfelelően hozzárendelve.

Válassza ki a(z) **Beáll.** > **Hálózati beállítások** > **Speciális** > **TCP/IP beállítás** opciót a nyomtató vezérlőpanelén, majd ellenőrizze az IP-címet és a nyomtatóhoz hozzárendelt alhálózati maszkot.

Indítsa újra a vezetékmentes útválasztót, vagy állítsa vissza a nyomtató hálózati beállításait.

➔ [„Statikus IP-cím beállítása a nyomtatóhoz“ 141. oldal](#)

Az USB 3.0 porthoz csatlakoztatott készülék rádiófrekvenciás interferenciát okoz.

Megoldások

Ha egy eszközt csatlakoztat az USB 3.0 porthoz Mac készülékén, akkor rádiófrekvenciás interferencia léphet fel. Próbálja ki a következőt, ha nem tud csatlakozni a vezeték nélküli LAN (Wi-Fi) hálózathoz, vagy a műveletek instabillá válnak.

- Helyezze az USB 3.0 portba csatlakoztatott eszközt távolabb a számítógéptől.

Probléma van a hálózati beállításokkal a számítógépen vagy az okos eszközön.

Megoldások

Próbáljon elérni egy tetszőleges webhelyet a számítógépéről vagy az okos eszközéről, hogy meggyőződjön arról, hogy az eszköz hálózati beállításai helyesek. Ha egyetlen webhelyet sem képes megnyitni, akkor a probléma a számítógéppel vagy az okos eszközzel kapcsolatos.

Ellenőrizze a számítógép vagy az okos eszköz hálózati kapcsolatát. Részletekért lásd a számítógéphez vagy az okos eszközhöz kapott használati útmutatót.

A papír adagolása nem megfelelő

Ellenőrizendő pontok

Ellenőrizze a következő elemeket, majd próbálja ki a megoldásokat a problémáknak megfelelően.

■ A telepítési hely nem megfelelő.

Megoldások

A nyomtatót vízszintes felületre tegye, és az ajánlott környezeti körülmények között üzemeltesse.

➔ „Környezeti specifikációk“ 233. oldal

■ Nem támogatott papírt használ.

Megoldások

A nyomtató által támogatott papírt használjon.

➔ „A használható papírok és a kapacitás“ 213. oldal

➔ „Nem alkalmazható papírtípusok“ 215. oldal

■ Nem megfelelő papírkezelés.

Megoldások

Kövesse a papírkezeléssel kapcsolatos óvintézkedéseket.

➔ „A papír kezelésére vonatkozó óvintézkedések“ 28. oldal

■ Túl sok lap van betöltve a nyomtatóba.

Megoldások

Mindig csak a papírhoz meghatározott számú lapot töltsön be. Sima papír esetén ne töltsön papírt a vonal fölé, melyet a háromszög szimbólum jelez az élvezetőn.

➔ „A használható papírok és a kapacitás“ 213. oldal

■ A papírbeállítások a nyomtatón nem megfelelők.

Megoldások

Győződjön meg arról, hogy a papírméret és a papírtípus beállításai egyeznek a nyomtatóba töltött papír tényleges méretével és típusával.

➔ „Papírméret és -típus beállításai“ 28. oldal

■ A papírbeállítások a nyomtató-illesztőprogramban nem megfelelők.

Megoldások

Győződjön meg arról, hogy a nyomtató-illesztőprogramban megadott papírméret- és papírtípus-beállítások megegyeznek a nyomtatóba töltött papír tényleges méretével és típusával.

■ Ha a papírpor tapad a görgőhöz, a papír elcsúszik.

Megoldások

Ha az eddig használt papír adagolása nem megfelelő, lehet, hogy papírpor ragadt a hengerre. Tisztítsa meg a görgőt.

Ha a papír adagolása a henger tisztítása után sem megfelelő, cserélje ki a görgőt.

➔ „A papírútvonal megtisztítása az elkenődött mintától (amikor a nyomtatási eredmény felülete függőlegesen elkenődött)“ 108. oldal

➔ „A papírútvonal megtisztítása az elkenődött mintától (amikor a nyomtatási eredmény hátulja elszennyeződött)“ 110. oldal

➔ „Ideje kicserélni a felvevő görgőket“ 194. oldal

A papír betöltése ferde

Az alábbi okokra kell gondolni.

■ A papír hullámos lett.

Megoldások

Ha a papír hullámos lett, vagy ha a papír szélei meghajlottak, hozzáérhet a nyomtatófejhez, és rossz szögben történhet a behúzás.

Helyezze a papírt sík felületre annak ellenőrzéséhez, hogy nem hullámos-e. Ha igen, egyenesítse ki.

■ A papír nem megfelelően van betöltve.

Megoldások

Töltse be a papírt a megfelelő irányban, majd csúsztassa az élvezetőt a papír széléhez.

➔ „Papír betöltése“ 30. oldal

Több papírlapot húz be a készülék

Az alábbi okokra kell gondolni.

■ A papír nedves vagy nyirkos.

Megoldások

Töltsön be új papírt.

■ A statikus elektromosság miatt a papírlapok egymáshoz tapadnak.

Megoldások

Fújja szét a papírt a betöltés előtt. Ha a papír még mindig nem adagolódik, egyszerre töltsön be egy papírlapot.

■ A kézi kétoldalas nyomtatás során egyszerre több papírt adagol készülék.

Megoldások

A papír újratöltése előtt távolítsa el a papírforrásba betöltött papírokat.

A lemez-/igazolványtálcát kiadja a készülék, amikor megpróbálja betölteni

■ A lemez vagy az igazolvány nincs megfelelően elhelyezve.

Megoldások

Helyezze el újra a lemezt vagy az igazolványt.

➔ „Lemez behelyezése“ 34. oldal

➔ „PVC-igazolványok betöltése“ 35. oldal

■ A lemeztálcát azelőtt helyezte be, hogy a nyomtató kész lett volna.

Megoldások

Addig ne helyezze be a lemeztálcát, amíg arra meg nem kéri a program. Ellenkező esetben hiba történik, és a készülék kiadja a tálcát.

Kifogyott papírral kapcsolatos hibaüzenet jelenik meg

■ A papír nem a hátsó papíradagoló közepéhez lett betöltve.

Megoldások

Ha kifogyott papírral kapcsolatos hibaüzenet jelenik meg annak ellenére, hogy a papír be van töltve a hátsó papíradagolóba, töltse be ismét a papírt a hátsó papíradagoló közepéhez.

Nyomtatás közben ad ki papírt

■ A(z) Letterhead elemet nem választották ki papírtípusként.

Megoldások

Ha fejléces papírt tesz be (olyan papír, aminek a fejlécében olyan információk, mint a feladó vagy a vállalat neve már előre rá van nyomtatva), a **Letterhead** papírtípus beállítását válassza.

Nyomtatás, másolás és beolvasás minősége rossz

Gyenge minőségű nyomatok

Halvány színek, csíkozás vagy nem várt színek jelennek meg a nyomatokon



■ Lehet, hogy a nyomtatófej fúvókái eltömődtek.

Megoldások

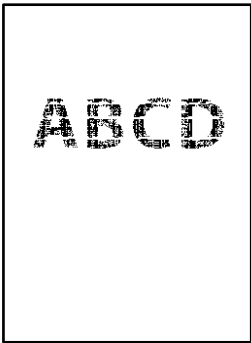
- Végezzen fúvóka-ellenőrzést annak ellenőrzésére, hogy a nyomtatófej fúvókái nem tömődtek-e el. Végezzen fúvókatesztet, majd tisztítsa meg a nyomtatófejet, ha a nyomtatófej fúvókái közül akár csak egy is el van tömődve. Ha a nyomtatót jó ideig nem használta, a nyomtatófej fúvókái eltömődhetnek, és így a tintacseppek nem jutnak ki a szórófejből.

- Ha nyomtatáskor a tintaszintek túl alacsonyak voltak ahhoz, hogy láthatók legyenek a tintatartályok ablakaiban, töltsse fel a tintatartályt a felső vonalig, majd a(z) **Átmosás** eszközzel cserélje ki a tintát a tintaszállító csövekben. Az eszköz használata után fúvóka-ellenőrzéssel vizsgálja meg, hogy javult-e a nyomtatás minősége.

➔ „A nyomtatófej ellenőrzése és tisztítása“ 104. oldal

➔ „Erős tisztítás futtatása“ 105. oldal

A fekete tintával gyenge minőségű a nyomtatás



Lehet, hogy a nyomtatófej fúvókái eltömődtek.

Megoldások

- Végezzen fúvóka-ellenőrzést annak ellenőrzésére, hogy a nyomtatófej fúvókái nem tömődtek-e el. Végezzen fúvókatesztet, majd tisztítsa meg a nyomtatófejet, ha a nyomtatófej fúvókái közül akár csak egy is el van tömődve. Ha a nyomtatót jó ideig nem használta, a nyomtatófej fúvókái eltömődhetnek, és így a tintacseppek nem jutnak ki a szórófejből.

„A nyomtatófej ellenőrzése és tisztítása“ 104. oldal

- Ha nem tudja megoldani a problémát a fej megtisztításával, akkor azonnal nyomtathat a színes tinták keverékével (kevert fekete szín), az alábbi beállítás módosításával itt: Windows.

Kattintson a(z) **Kiegészítő beállítások** lehetőségre a nyomtató-illesztőprogram **Karbantartás** lapfülén. Amennyiben kiválasztja a(z) **Színes tinták keverékének használata fekete előállításához** elemet, akkor **Szokásos** nyomtatási minőséggel nyomtathat, amikor a(z) **Papírtípus** beállítása **Normál papírok, Letterhead** vagy **Boríték**.

Vegye figyelembe, hogy ez a funkció nem oldja meg a fúvókák eltömődésének problémáját. A fúvókák eltömődésének megoldására, a javítás ügyében javasoljuk, hogy vegye föl a kapcsolatot az Epson ügyfélszolgálatával.

Kb. 2.5 cm-es távolságokra színes csíkok jelennek meg



Az alábbi okokra kell gondolni.

■ A papírtípus beállítása nem egyezik a betöltött papírral.

Megoldások

Válassza ki a nyomtatóba töltött papírnak megfelelő papírtípus beállítását.

➔ [„Papírtípusok listája“ 29. oldal](#)

■ A nyomtatási minőség túl alacsonyra van állítva.

Megoldások

Normál papírra való nyomtatásnál alkalmazzon jobb minőségű beállítást.

Vezérlőpanel

Válassza ki a **Magas** lehetőséget a **Minőség** beállításnál.

[„A papír- és nyomtatási beállítások menüelemei“ 44. oldal](#)

Windows

Válassza ki a **Magas** opciót innen: **Minőség** a nyomtatómeghajtó **Fő** fülén.

Mac OS

Válassza ki a(z) **Kiváló** opciót a(z) **Nyomt. min.** a nyomtatási párbeszédpanel **Nyomtatási beállítások** menüjében.

■ A nyomtatófej elállítódott.

Megoldások

Válassza a(z) **Karbantartás** > **Nyomtatófej-igazítás** > **Vízszintes igazítás** menüt a vezérlőpanelen a nyomtatófej beállításához.

Elmosódott nyomatok, függőleges sávok, nem megfelelő illeszkedés



enthalten alle
Aufdruck. W
↓ 5008 "Regel

Az alábbi okokra kell gondolni. Ellenőrizze az okokat, és kövesse a megoldásokat fentről lefelé haladva.

■ A nyomtatófej elállítódott.

Megoldások

Válassza a(z) **Karbantartás** > **Nyomtatófej-igazítás** > **Függőleges igazítás** menüt a vezérlőpanelen a nyomtatófej beállításához.

■ A kétirányú nyomtatás beállítás engedélyezve van.

Megoldások

Ha a nyomtatási minőség a nyomtatófej igazítása után sem javul, akkor használja a kétirányú beállítást.

Ha a kétirányú (vagy nagy sebességű) nyomtatás engedélyezve van, a nyomtatófej úgy nyomtat, hogy mindkét irányba mozog, így a függőleges vonalak elcsúszhatnak. A beállítás letiltása esetén előfordulhat, hogy a nyomtatási sebesség lassul, de a nyomtatás minősége javul.

Vezérlőpanel

Tiltsa le a(z) **Kétirányú** beállítást a(z) **Beáll. > Nyomtatóbeállítások** menüpontban.

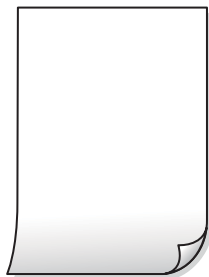
Windows

Szüntesse meg a **Kétirányú nyomtatás** bejelölését a nyomtató-illesztőprogram **További beállítások** lapján.

Mac OS

Válassza a **Rendszerpreferenciák** (vagy **Rendszerbeállítások**) elemet az Apple menü > **Nyomtatók és szkennerek** (vagy **Nyomtatás és szkennelés, Nyomtatás és faxolás**) menüpontnál, majd válassza ki a nyomtatót. Kattintson a **Beállítások és kellékanyagok > Beállítások** (vagy **Illesztőprogram**) elemre. Válassza ki a **Ki** lehetőséget a **Kétirányú nyomtatás** beállításnál.

Nyomatok üres lapként jönnek ki



Lehet, hogy a nyomtatófej fűvókái eltömődtek.

Megoldások

Végezzen fűvóka-ellenőrzést, majd próbálja meg a(z) **Tisztítás** vagy a(z) **Erős tisztítás** futtatását, ha a nyomtatófej fűvókái eltömődtek.

A nyomtatási beállítások és a nyomtatóba helyezett papírméret eltérő.

Megoldások

Módosítsa a nyomtatási beállításokat a nyomtatóba töltött papírméretnek megfelelően. Töltsön olyan papírt a nyomtatóba, amely megfelel a nyomtatási beállításoknak.

Egyidejűleg több papírt adagol a nyomtatóba.

Megoldások

Az egyszerre több papírt a nyomtatóba való adagolásának megelőzése érdekében lásd az alábbiakat.

➔ [„Több papírlapot húz be a készülék“ 158. oldal](#)

A papír hullámos lett.

Megoldások

Ha a papír hullámos lett, vagy ha a papír szélei meghajlottak, hozzáérhet a nyomtatófejhez, és rossz szögben történhet a behúzás.

Helyezze a papírt sík felületre annak ellenőrzéséhez, hogy nem hullámos-e. Ha igen, egyenesítse ki.

A papíron elkenődés vagy kopás látszik



Az alábbi okokra kell gondolni.

A papír nem megfelelően van betöltve.

Megoldások

Ha vízszintes csíkok jelennek meg (nyomtatás irányára merőlegesen) vagy a papír teteje vagy alja elmaszatolódott, töltsse be a papírt a megfelelő irányba, majd csúsztassa az élvezetót a papír széléhez.

➔ „Papír betöltése“ 30. oldal

A papír útvonala szennyezett.

Megoldások

Ha függőleges csíkok (vízszintesen a nyomtatási irányára) jelennek meg vagy a papír maszatos, akkor tisztítsa meg a papírvezetési utat.

➔ „A papírútvonal megtisztítása az elkenődött mintától (amikor a nyomtatási eredmény felülete függőlegesen elkenődött)“ 108. oldal

➔ „A papírútvonal megtisztítása az elkenődött mintától (amikor a nyomtatási eredmény hátulja elszennyeződött)“ 110. oldal

A papír hullámos lett.

Megoldások

Helyezze a papírt sík felületre annak ellenőrzéséhez, hogy nem hullámos-e. Ha igen, egyenesítse ki.

A nyomtatófej a papír felszínét dörzsöli.

Megoldások

Vastag papírra történő nyomtatáskor a nyomtatófej közel van a nyomtatási felülethez, ezért a papír kopott lehet. Ilyenkor engedélyezze a kopáscsökkentő beállítást. Ha engedélyezi ezt a beállítást, romolhat a nyomtatás minősége vagy lelassulhat a nyomtatás.

Vezérlőpanel

A kezdőképernyőn válassza ki a **Beáll. > Nyomtatóbeállítások** elemet, és engedélyezze a **Vastag papír** opciót.

Windows

Kattintson a(z) **Kiegészítő beállítások** elemre a nyomtató-illesztőprogram **Karbantartás** lapján, majd jelölje ki a(z) **Vastag papír és borítékok** elemet.

❑ Mac OS

Válassza a **Rendszerpreferenciák** (vagy **Rendszerbeállítások**) elemet az Apple menü > **Nyomtatók és szkennerek** (vagy **Nyomtatás és szkennelés, Nyomtatás és faxolás**) menüpontnál, majd válassza ki a nyomtatót. Kattintson a **Beállítások és kellékanyagok** > **Beállítások** (vagy **Illesztőprogram**) elemre. Válassza ki a **Be** lehetőséget a **Vastag papír és borítékok** beállításnál.

■ **A papír hátuljára azelőtt nyomtatott, hogy a korábban nyomtatott oldal megszáradt volna.**

Megoldások

Ha a papír hátuljára azelőtt nyomtatott, hogy a korábban nyomtatott oldal megszáradt volna, a tinta a nyomtató belsejében lévő görgőre ragadhat, és majd az a papírra kerülhet a következő nyomtatáskor. Kézi kétoldalas nyomtatás esetén ügyeljen arra, hogy a papír újbóli betöltésekor a tinta már teljesen száraz legyen.

A kinyomtatott fényképek ragacsosak



■ **Lehet, hogy a fényképpapír rossz oldalára készítette a nyomtatot.**

Megoldások

Ellenőrizze, hogy a nyomtatható oldalra nyomtat. Ha a fotópapír rossz oldalára nyomtat, ki kell tisztítania a papír útvonalát.

➔ „A papírútvonal megtisztítása az elkenődött mintától (amikor a nyomtatási eredmény felülete függőlegesen elkenődött)“ 108. oldal

➔ „A papírútvonal megtisztítása az elkenődött mintától (amikor a nyomtatási eredmény hátulja elszennyeződött)“ 110. oldal

A nyomtatott PVC-igazolványok elkenődtek



■ Próbálja meg módosítani a nyomtatási minőséget.

Megoldások

Ha a tinta elkenődött PVC-igazolványra történő nyomtatáskor, módosítsa a **Minőség** beállítást a(z) **Takarékos** lehetőségre.

➔ „Minőség:“ 70. oldal

■ Előfordulhat, hogy a nyomtatott PVC-igazolványon lévő tinta nem száraz.

Megoldások

Ne érintse meg a nyomtatott felületet, amíg az teljesen meg nem száradt. A PVC-igazolványokra vonatkozó további részleteket az alábbi információs hivatkozásra kattintva olvashatja el.

A PVC-igazolvány típusától vagy a nyomtatandó adatoktól függően a festék elkenődhet.

➔ „PVC-igazolványok kezelésére vonatkozó óvintézkedések“ 35. oldal

A képeket vagy fényképeket nem várt színekben nyomtatja ki a készülék



Az alábbi okokra kell gondolni.

■ Lehet, hogy a nyomtatófej fúvókái eltömődtek.

Megoldások

- Végezzen fúvóka-ellenőrzést annak ellenőrzésére, hogy a nyomtatófej fúvókái nem tömődtek-e el. Végezzen fúvókatesztet, majd tisztítsa meg a nyomtatófejet, ha a nyomtatófej fúvókái közül akár csak egy is el van tömődve. Ha a nyomtatót jó ideig nem használta, a nyomtatófej fúvókái eltömődhetnek, és így a tintacseppek nem jutnak ki a szórófejből.
- Ha nyomtatáskor a tintaszintek túl alacsonyak voltak ahhoz, hogy láthatók legyenek a tintatartályok ablakaiban, töltsze fel a tintatartályt a felső vonalig, majd a(z) **Átmosás** eszközzel cserélje ki a tintát a tintaszállító csövekben. Az eszköz használata után fúvóka-ellenőrzéssel vizsgálja meg, hogy javult-e a nyomtatás minősége.

➔ „A nyomtatófej ellenőrzése és tisztítása“ 104. oldal

➔ „Erős tisztítás futtatása“ 105. oldal

■ Színkorrekciót alkalmazott.

Megoldások

Amikor a Windows nyomtatóillesztőjével nyomtat, az Epson automatikus fotójavítása alapértelmezés szerint végbemegy a papírtípustól függően. Próbálkozzon a beállítás módosításával.

A(z) **További beállítások** lapon válassza a(z) **Egyéni** lehetőséget a(z) **Színkorrekció** menüből, majd kattintson a(z) **Speciális** elemre. Módosítsa a **Felvétel korrekció** beállítást **Automata** értékről bármely

más értékre. Ha a beállítás módosítása nem vezet eredményhez, válassza ki a **PhotoEnhance** lehetőség kivételével bármely más lehetőséget a **Színkezelés** menüben.

➔ „A nyomtatási szín beállítása“ 61. oldal

A nyomaton lévő színek eltérnek a kijelzőn láthatóktól



■ Az Ön által használt kijelző eszköz szín tulajdonságait nem állította be megfelelően.

Megoldások

A kijelzők, például a számítógépek monitorai sajátos megjelenítési tulajdonságokkal rendelkeznek. Ha a megjelenítés nincs egyensúlyban, akkor a kép nem a megfelelő fényerővel és színekben jelenik meg. Állítsa be az eszköz tulajdonságait. Ezután tegye az alábbiakat.

Windows

Nyissa meg a nyomtató-illesztőprogram ablakot, válassza a(z) **Egyéni** lehetőséget a(z) **Színkorrekció** beállításnál, a(z) **További beállítások** lapfülön, majd kattintson a(z) **Speciális** lehetőségre. Válassza ki a **EPSON Standard** lehetőséget a **Színmód** beállításnál.

Mac OS

Nyissa meg a nyomtatási párbeszédpanelt. Válassza a(z) **Szín opciók** elemet a felugró menüből, majd kattintson a(z) **Speciális beállítások** melletti nyílra. Válassza ki a **EPSON Standard** lehetőséget a **Üzem mód** beállításnál.

■ A kijelző eszköz visszaveri a külső fényt.

Megoldások

Kerülje a közvetlen napfényt, és olyan helyen ellenőrizze a képet, ahol megfelelő a megvilágítás.

■ A kijelző eszköz nagy felbontással rendelkezik.

Megoldások

A színek eltérhetnek attól, ami a nagyfelbontású kijelzővel rendelkező okoseszközökön (pl. okostelefonokon vagy táblagépeken) látható.

■ A kijelző eszköz és a nyomtató különböző módon dolgozza fel a színeket.

Megoldások

A kijelzőn megjelenő színek nem azonosak a papíron megjelenőkkel, mivel a kijelző és a nyomtató másképpen állítja elő a színeket. Állítsa be színekre vonatkozó tulajdonságokat, hogy a színek egyezzenek.

Nem lehet margó nélkül nyomtatni



■ A keret nélküli opció nincs beállítva a nyomtatási beállításokban.

Megoldások

Állítsa be a keret nélküli nyomtatást a nyomtatási beállításoknál. Ha olyan papírtípust választ, amely nem támogatja a keret nélküli nyomtatást, akkor nem tudja kiválasztani a **Keret nélküli** lehetőséget. Válasszon ki egy olyan papírtípust, amely támogatja a keret nélküli nyomtatást.

Vezérlőpanel

Válassza a **Szegély nélküli** lehetőséget a **Szegélybeállítás** beállításhoz.

Windows

Válassza ki a **Keret nélküli** lehetőséget a nyomtató-illesztőprogram **Fő** lapján.

Mac OS

Válassza ki a keret nélküli papír méretet a(z) **Papírméret** pontban.

➔ [„Papír szegély nélküli nyomtatáshoz“ 214. oldal](#)

A kép szélei nem láthatók a keret nélküli nyomtatásnál



■ Mivel a kép kicsit nagyítva van, a kiálló rész pedig levágásra kerül.

Megoldások

Válasszon egy kisebb nagyítási beállítást.

Vezérlőpanel

Módosítsa az **Bővítés** beállítását.

Windows

Kattintson a **Beállítások** elemre a **Keret nélküli** jelölőnégyzet mellett a nyomtató-illesztőprogram **Fő** lapján, majd módosítsa a beállításokat.

Mac OS

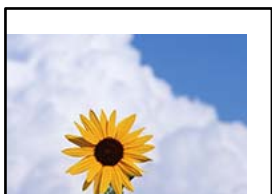
Módosítsa az **Kiterjesztés** beállítást a nyomtatási párbeszédpanel **Nyomtatási beállítások** menüjében.

A képadatok képaránya és a papírméret eltér.

Megoldások

Ha a képadatok és a papírméret képaránya egymástól eltér, akkor a kép hosszú oldala automatikusan le lesz vágva, ha az a papír hosszú oldalán túl nyúlik.

A nyomatok elhelyezkedése, mérete vagy margói nem megfelelőek



Az alábbi okokra kell gondolni.

A papír nem megfelelően van betöltve.

Megoldások

Töltse be a papírt a megfelelő irányban, majd csúsztassa az élvezetőt a papír széléhez.

➔ „Papír betöltése“ 30. oldal

A papír mérete nincs megfelelőben beállítva.

Megoldások

Megfelelő papírméret kiválasztása.

A margóbeállítás az alkalmazásban nem esik nyomtatható területen belülre.

Megoldások

Úgy állítsa be a margókat az alkalmazásban, hogy azok a nyomtatható területen belülre essenek.

➔ „Nyomtatható terület“ 227. oldal

Helytelen nyomtatási pozíció a lemezcímkén



A nyomtatási pozíciót be kell állítani.

Állítsa be a nyomtatási pozíciót a vezérlőpanel **Beáll.** > **Nyomtatóbeállítások** > **Disc label** menüjében.

- Windows

Szüntesse meg a **Tükörkép** bejelölését a nyomtató-illesztőprogram **További beállítások** lapján.

- Mac OS

Szüntesse meg a **Tükörkép** elem bejelölését a nyomtatómeghajtó **Nyomtatási beállítások** menüjében.

Mozaikszerű minták a nyomatokon



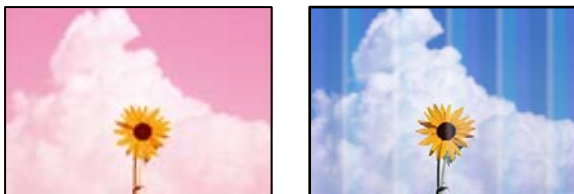
■ Kis felbontású képeket vagy fényképeket nyomtatott.

Megoldások

Ha képet vagy fényképet nyomtat, a nyomtatáshoz magas felbontású adatot használjon. A weboldalakon a képek gyakran alacsony felbontásúak, annak ellenére, hogy a képernyőn jól néznek ki, de nyomtatásban már nem biztos.

Rossz minőségű másolatok

Halvány színek, csíkozás vagy nem várt színek jelennek meg a másolatokon



■ Lehet, hogy a nyomtatófej fúvókái eltömődtek.

Megoldások

- Végezzen fúvóka-ellenőrzést annak ellenőrzésére, hogy a nyomtatófej fúvókái nem tömődtek-e el. Végezzen fúvókatesztet, majd tisztítsa meg a nyomtatófejet, ha a nyomtatófej fúvókái közül akár csak egy is el van tömődve. Ha a nyomtatót jó ideig nem használta, a nyomtatófej fúvókái eltömődhetnek, és így a tintacseppek nem jutnak ki a szórófejből.
- Ha nyomtatáskor a tintaszintek túl alacsonyak voltak ahhoz, hogy láthatók legyenek a tintatartályok ablakaiban, töltsse fel a tintatartályt a felső vonalig, majd a(z) **Átmosás** eszközzel cserélje ki a tintát a tintaszállító csövekben. Az eszköz használata után fúvóka-ellenőrzéssel vizsgálja meg, hogy javult-e a nyomtatás minősége.

➔ „A nyomtatófej ellenőrzése és tisztítása“ 104. oldal

➔ „Erős tisztítás futtatása“ 105. oldal

Kb. 2.5 cm-es távolságokra színes csíkok jelennek meg



Az alábbi okokra kell gondolni.

■ A papírtípus beállítása nem egyezik a betöltött papírral.

Megoldások

Válassza ki a nyomtatóba töltött papírnak megfelelő papírtípus beállítását.

➔ „Papírtípusok listája“ 29. oldal

■ A nyomtatási minőség túl alacsonyra van állítva.

Megoldások

Normál papírra való nyomtatásnál alkalmazzon jobb minőségű beállítást.

Válassza a(z) **Speciális beállítások** > **Minőség**, majd a(z) **Magas** lehetőséget a másolás menüben.

➔ „Minőség:“ 82. oldal

■ A nyomtatófej elállítódott.

Megoldások

Válassza a(z) **Karbantartás** > **Nyomtatófej-igazítás** > **Vízszintes igazítás** menüt a vezérlőpanelen a nyomtatófej beállításához.

Elmosódott másolatok, függőleges sávok, nem megfelelő illeszkedés



enthalten alle
Aufdruck. W
↓ 5008 "Regel

Az alábbi okokra kell gondolni.

■ A nyomtatófej elállítódott.

Megoldások

Válassza a(z) **Karbantartás** > **Nyomtatófej-igazítás** > **Függőleges igazítás** menüt a vezérlőpanelen a nyomtatófej beállításához.

■ Kétirányú nyomtatás engedélyezve van.

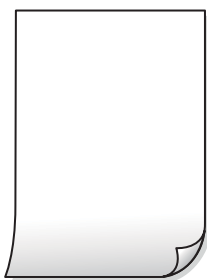
Megoldások

Ha a nyomtatási minőség a nyomtatófej igazítása után sem javul, akkor kapcsolja ki a kétirányú beállítást.

Ha a kétirányú (vagy nagy sebességű) nyomtatás engedélyezve van, a nyomtatófej úgy nyomtat, hogy mindkét irányba mozog, így a függőleges vonalak elcsúszhatnak. A beállítás letiltása esetén előfordulhat, hogy a nyomtatási sebesség lassul, de a nyomtatás minősége javul.

Válassza ki a **Beáll.** > **Nyomtatóbeállítások** lehetőséget a vezérlőpanelen, majd kapcsolja ki a **Kétirányú** funkciót a vezérlőpanelen.

Nyomatok üres lapként jönnek ki



■ Lehet, hogy a nyomtatófej fűvókái eltömődtek.

Megoldások

Végezzen fűvóka-ellenőrzést, majd próbálja meg a(z) Tisztítás vagy a(z) Erős tisztítás futtatását, ha a nyomtatófej fűvókái eltömődtek.

■ A nyomtatási beállítások és a nyomtatóba helyezett papírméret eltérő.

Megoldások

Módosítsa a nyomtatási beállításokat a nyomtatóba töltött papírméretnek megfelelően. Töltsön olyan papírt a nyomtatóba, amely megfelel a nyomtatási beállításoknak.

■ Egyidejűleg több papírt adagol a nyomtatóba.

Megoldások

Az egyszerre több papírt a nyomtatóba való adagolásának megelőzése érdekében lásd az alábbiakat.

➔ „Több papírlapot húz be a készülék“ 158. oldal

Rossz szögben történő nyomtatás



■ A papír hullámos lett.

Megoldások

Ha a papír hullámos lett, vagy ha a papír szélei meghajlottak, hozzáérhet a nyomtatófejhez, és rossz szögben történhet a behúzás.

Helyezze a papírt sík felületre annak ellenőrzéséhez, hogy nem hullámos-e. Ha igen, egyenesítse ki.

■ A papír nem megfelelően van betöltve.

Megoldások

Töltse be a papírt a megfelelő irányban, majd csúsztassa az élvezetőt a papír széléhez.

➔ [„Papír betöltése“ 30. oldal](#)

A papíron elkenődés vagy kopás látszik



Az alábbi okokra kell gondolni.

■ A papír nem megfelelően van betöltve.

Megoldások

Ha vízszintes csíkok jelennek meg (nyomtatás irányára merőlegesen) vagy a papír teteje vagy alja elmaszatolódott, töltse be a papírt a megfelelő irányba, majd csúsztassa az élvezetőt a papír széléhez.

➔ [„Papír betöltése“ 30. oldal](#)

■ A papír útvonala szennyezett.

Megoldások

Ha függőleges csíkok (vízszintesen a nyomtatási irányára) jelennek meg vagy a papír maszatos, akkor tisztítsa meg a papírvezetési utat.

➔ „A papírútvonal megtisztítása az elkenődött mintától (amikor a nyomtatási eredmény felülete függőlegesen elkenődött)“ 108. oldal

➔ „A papírútvonal megtisztítása az elkenődött mintától (amikor a nyomtatási eredmény hátulja elszennyeződött)“ 110. oldal

■ A papír hullámos lett.

Megoldások

Helyezze a papírt sík felületre annak ellenőrzéséhez, hogy nem hullámos-e. Ha igen, egyenesítse ki.

A másolt fényképek ragacsosak



■ Lehet, hogy a fényképpapír rossz oldalára készítette a másolatot.

Megoldások

Ellenőrizze, hogy a nyomtatható oldalra másol-e. Ha véletlenül a fotópapír rossz oldalára másolt, ki kell tisztítani a papír útvonalát.

➔ „A papírútvonal megtisztítása az elkenődött mintától (amikor a nyomtatási eredmény felülete függőlegesen elkenődött)“ 108. oldal

➔ „A papírútvonal megtisztítása az elkenődött mintától (amikor a nyomtatási eredmény hátulja elszennyeződött)“ 110. oldal

Nem lehet margó nélkül másolni



A keret nélküli opció nincs beállítva a nyomtatási beállításokban.

Megoldások

Válassza a(z) **Többféle másolat > Szegély nélküli másolat** elemet, majd engedélyezze a beállítást. Ha olyan papírt választ, amely nem támogatja a keret nélküli nyomtatást, akkor nem tudja engedélyezni a keret nélküli beállításokat. Válasszon ki egy olyan papírtípust, amely támogatja a keret nélküli nyomtatást.

➔ „Papír szegély nélküli nyomtatáshoz“ 214. oldal

A kép szélei nem láthatók a keret nélküli másolásnál



Mivel a kép kicsit nagyítva van, a kiálló rész pedig levágásra kerül.

Megoldások

Válasszon egy kisebb nagyítási beállítást.

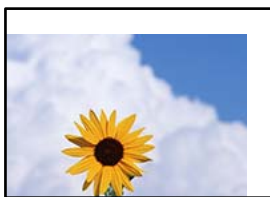
Fényképek másolása

Válassza a(z) **Többféle nyomtat > Többféle másolat > Fotók másolása/helyreállítása > Szegélybeállítás > Szegély nélküli** elemet a vezérlőpanelen, majd módosítsa a(z) **Bővítés** beállítást.

Keret nélküli másolás

Válassza a(z) **Többféle nyomtat > Többféle másolat > Szegély nélküli másolat > Speciális beállítások > Bővítés** elemet a vezérlőpanelen, majd módosítsa a beállítást.

Az elhelyezkedés, a méret, a másolatok margói nem megfelelőek



Az alábbi okokra kell gondolni.

A papír nem megfelelően van betöltve.

Megoldások

Töltse be a papírt a megfelelő irányban, majd csúsztassa az élvezetőt a papír széléhez.

➔ „Papír betöltése“ 30. oldal

■ **Az eredetik nincsenek megfelelően behelyezve.**

Megoldások

- Győződjön arról, hogy az eredeti megfelelően illeszkedik a beigazító jelekhez.
- Ha a beolvasott kép széle hiányzik, kicsit tolja el az eredetit a szkennerveg szélétől.

➔ [„Eredetik felhelyezése“ 38. oldal](#)

■ **Por vagy szennyeződés van a szkennervegen.**

Megoldások

Amikor az eredetiket a szkennervegre helyezi, távolítsa el az eredetikhez tapadt esetleges port és szennyeződést, azután tisztítsa meg a szkennerveget. Ha az üveg poros vagy foltos, az eszköz kiterjesztheti a másolási területet a poros vagy foltos részekre, ami nem megfelelő másolási helyzetet vagy kisebb képeket eredményezhet.

➔ [„A\(z\) Szkennerveg tisztítása“ 112. oldal](#)

■ **A papír mérete nincs megfelelőben beállítva.**

Megoldások

Megfelelő papírméret kiválasztása.

Helytelen másolási pozíció a lemezcímkén



Az alábbi okokra kell gondolni.

A nyomtatási pozíciót be kell állítani.

Válassza a(z) **Beáll.** > **Nyomtatóbeállítások** > **Disc label** menüt a vezérlőpanelen, és állítsa be a nyomtatási pozíciót.

Por vagy szennyeződés van a szkennervegen.

Amikor az eredetiket a szkennervegre helyezi, távolítsa el az eredetikhez tapadt esetleges port és szennyeződést, azután tisztítsa meg a szkennerveget. Ha az üveg poros vagy foltos, az eszköz kiterjesztheti a másolási területet a poros vagy foltos részekre, ami nem megfelelő másolási helyzetet vagy kisebb képeket eredményezhet.

Kapcsolódó információ

➔ [„A\(z\) Szkennerveg tisztítása“ 112. oldal](#)

A színek egyenetlenek, elkenődtek, festékpöttyök vagy egyenes vonalak láthatóak rajtuk



Az alábbi okokra kell gondolni.

A papír útvonala szennyezett.

Megoldások

A papírvezető megtisztításához töltsön be papírt, majd nyomtatás nélkül várja meg, hogy kiadja a készülék.

➔ „A papírútvonal megtisztítása az elkenődött mintától (amikor a nyomtatási eredmény felülete függőlegesen elkenődött)“ 108. oldal

➔ „A papírútvonal megtisztítása az elkenődött mintától (amikor a nyomtatási eredmény hátulja elszennyeződött)“ 110. oldal

Por vagy szennyeződés van az eredetiken vagy a szkennervegen.

Megoldások

Távolítsa el az eredetiktől a port vagy szennyeződést, és tisztítsa meg a szkennerveget.

➔ „A(z) Szkennerveg tisztítása“ 112. oldal

Az eredetit túl nagy erővel nyomja.

Megoldások

Ha túl nagy erővel nyomja, akkor elmosódhat, foltok és pontok jelenhetnek meg rajta.

Ne fejtessen ki túl nagy erőt az eredetire vagy a lapolvasó fedélre.

➔ „Eredetik felhelyezése“ 38. oldal

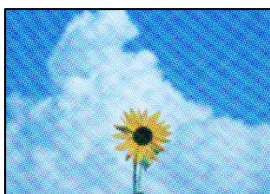
A másolat sűrűség beállítás túl magas.

Megoldások

Állítsa alacsonyabbra a másolat sűrűségi beállítását.

➔ „Menüpontok a másolás funkcióhoz kapcsolódóan“ 82. oldal

Moiré (sraffozott) minták jelennek meg a másolt képen



Ha az eredeti egy nyomtatott dokumentum, például egy magazin vagy katalógus, akkor megjelenik egy pöttyös moiré mintázat.

Megoldások

Módosítsa a kicsinyítő és nagyító beállítást. Ha moiré minta látható, helyezze át az eredeti anyagot kissé eltérő szögbe.

➔ „Menüpontok a másolás funkcióhoz kapcsolódóan“ 82. oldal

Az eredeti anyag másik oldala jelenik meg a fénymásolt képen



Az alábbi okokra kell gondolni.

Ha vékony eredetiket olvas be, előfordulhat, hogy egyidejűleg a hátoldalon lévő képeket is beolvassa a készülék.

Megoldások

Helyezze az eredetit a szkennervegre, majd tegyen rá egy fekete papírlapot.

➔ „Eredetik felhelyezése“ 38. oldal

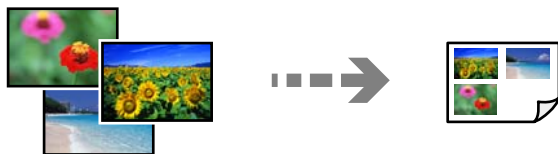
A másolat sűrűség beállítás túl magas.

Megoldások

Állítsa alacsonyabbra a másolat sűrűségi beállítását.

➔ „Menüpontok a másolás funkcióhoz kapcsolódóan“ 82. oldal

Egy lapra több eredetit másol a készülék



Az eredetik közötti rés túl kicsi.

Megoldások

Ha a szkennerveg felületén több eredeti anyagot szeretne egyszerre külön lapra másolni, de a nyomtató egy lapra másolja azokat, helyezze az eredeti anyagokat egymástól legalább 5 mm távolságra. Ha a probléma továbbra is fennáll, egyszerre egy eredeti dokumentumot helyezzen az üvegre.

Problémák a beolvasott képpel

Egyenetlen színek, szennyeződés, foltok stb. jelenik meg a beolvasott képen



■ Por vagy szennyeződés van az eredetiken vagy a szkennervegen.

Megoldások

Távolítsa el az eredetiktől a port vagy szennyeződést, és tisztítsa meg a szkennerveget.

➔ [„A\(z\) Szkennerveg tisztítása“ 112. oldal](#)

■ Az eredetit túl nagy erővel nyomja.

Megoldások

Ha túl nagy erővel nyomja, akkor elmosódhat, foltok és pontok jelenhetnek meg rajta.

Ne fejtse ki túl nagy erőt az eredetire vagy a lapolvasó fedélre.

➔ [„Eredetik felhelyezése“ 38. oldal](#)

Eltolás látszik a beolvasott képek háttérében



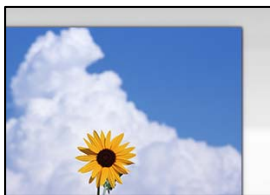
■ Ha vékony eredetiket olvas be, előfordulhat, hogy egyidejűleg a hátoldalon lévő képeket is beolvassa a készülék.

Megoldások

Ha a szkennervegről végez beolvasást, helyezzen egy fekete lapot vagy egy mappát az eredetire.

➔ [„Eredetik felhelyezése“ 37. oldal](#)

Nem beolvasható a megfelelő hely



■ Az eredetik nincsenek megfelelően behelyezve.

Megoldások

- Győződjön arról, hogy az eredeti megfelelően illeszkedik a beigazító jelekhez.
- Ha a beolvasott kép széle hiányzik, kicsit tolja el az eredetit a szkennerveg szélétől.

➔ [„Eredetik felhelyezése“ 38. oldal](#)

■ Por vagy szennyeződés van a szkennervegen.

Megoldások

Távolítson el minden szennyeződést a szkennervegről és a lapolvasó fedélről. Ha az eredeti dokumentum körül szennyeződés található, a szkennelési tartomány akkora lesz, hogy a szennyeződést is magában foglalja.

➔ [„A\(z\) Szkennerveg tisztítása“ 112. oldal](#)

■ Ha több eredetit olvas be az Epson ScanSmart segítségével, nincs elegendő hely az eredetik között.

Megoldások

Ha a szkennervegen több eredeti anyag található, akkor győződjön meg arról, hogy az eredeti dokumentumok között legalább 20 mm (0,8 hüvelyk) távolság legyen.

➔ [„Több fénykép egyidejű beolvasása“ 98. oldal](#)

Nem sikerül megoldani a beolvasott képpel kapcsolatos problémákat

Ellenőrizze a következőket, ha kipróbálta az összes megoldást, és nem oldotta meg a problémát.

■ Probléma merült fel a beolvasó szoftver beállításaiban.

Megoldások

Az Epson Scan 2 Utility segítségével inicializálja a lapolvasó szoftver beállításait.

Megjegyzés:

A(z) Epson Scan 2 Utility a lapolvasó szoftverhez mellékelt alkalmazás.

Megjegyzés:

*Windows Server operációs rendszer esetén győződjön meg arról, hogy az **Asztali élmény** funkció telepítve van.*

1. Indítsa el az Epson Scan 2 Utility programot.
 - Windows 11
Kattintson a Start gombra, majd válassza a **Minden alkalmazás > EPSON > Epson Scan 2 Utility** lehetőséget.
 - Windows 10/Windows Server 2022/Windows Server 2019/Windows Server 2016
Kattintson a start gombra, majd válassza ki az **EPSON > Epson Scan 2 Utility** lehetőséget.
 - Windows 8.1/Windows 8/Windows Server 2012 R2/Windows Server 2012
Adja meg az alkalmazás nevét a keresésben, majd válassza ki a megjelenő ikont.
 - Windows 7/Windows Server 2008 R2/Windows Server 2008
Kattintson a Start gombra, majd válassza ki a **Minden program > EPSON > Epson Scan 2 > Epson Scan 2 Utility** lehetőséget.
 - Mac OS
Válassza az **Ugrás > Alkalmazások > Epson Software > Epson Scan 2 Utility** elemet.
2. Jelölje ki a **Egyéb** lapot.
3. Kattintson a(z) **Visszaállítás** elemre.

Ha az inicializálás nem oldja meg a problémát, távolítsa el, majd telepítse újra a lapolvasó szoftvert.

➔ „[Alkalmazások külön telepítése](#)“ 120. oldal

A nyomtató-illesztőprogramban nem választható ki a papírtípus vagy a papírforrás

■ Az eredeti Epson nyomtató-illesztőprogram nem lett telepítve.

Megoldások

Ha nincs eredeti Epson (EPSON XXXXX) nyomtató-illesztőprogram telepítve, az elérhető funkciók korlátozottak lesznek. Azt ajánljuk, hogy használjon eredeti Epson nyomtató-illesztőprogramot.

➔ „[Ellenőrizze, hogy eredeti Epson nyomtató-illesztőprogramja van-e telepítve — Windows](#)“ 121. oldal

➔ „[Ellenőrizze, hogy eredeti Epson nyomtató-illesztőprogramja van-e telepítve — Mac OS](#)“ 123. oldal

Az LCD képernyőn megjelenő üzenet

Ha hibaüzenet jelenik meg az LCD képernyőn, kövesse a megjelenő utasításokat vagy az alábbi megoldások valamelyikével oldja meg a problémát.

Hibaüzenetek	Megoldások
Nyomtatóhiba Kapcsolja be újra a nyomtatót. További részletekért lásd a dokumentációt.	Távolítsa el a nyomtatóból minden papírt vagy védőanyagot. Ha a hibaüzenet továbbra is látható, forduljon az Epson ügyfélszolgálatához.

Hibaüzenetek	Megoldások
A szegély nélküli nyomtatás tintafelszívó szivacsja hamarosan az élettartama végére ér. A felhasználó által nem cserélhető. Vegye fel a kapcsolatot az Epson támogatás.	A keret nélküli nyomtatás tintapárna cseréjéhez lépjen kapcsolatba az Epsonnal vagy egy hivatalos Epson márkaszervizzel*. Ez egy felhasználó által nem cserélhető alkatrész. Az üzenet addig lesz látható, amíg a tintapárnát ki nem cserélik. Válassza a(z) Jóváhagy gombot a nyomtatás folytatásához.
A szegély nélküli nyomtatás tintafelszívó szivacsja elérte az élettartama végét. Az a felhasználó által nem cserélhető. Vegye fel a kapcsolatot az Epson támogatás.	A keret nélküli nyomtatás tintapárna cseréjéhez lépjen kapcsolatba az Epsonnal vagy egy hivatalos Epson márkaszervizzel*. Ez egy felhasználó által nem cserélhető alkatrész. Szegély nélküli nyomtatás nem áll rendelkezésre, de a nyomtatás szegéllyel opció elérhető.
Papírelakadás. Kövesse a képernyőn megjelenő lépéseket a papír eltávolításához.	Távolítsa el a papírt a nyomtatóból, és nyomja meg az LCD-képernyő alján megjelenő gombot a hibaüzenet törléséhez. Bizonyos esetekben ki-, majd újra be kell kapcsolnia a készüléket.
Papírkonfiguráció KI. Egyes funkciók nem elérhetők. A részleteket lásd a dokumentációban.	Ha a(z) Papírbeállítás auto. megjelenítés beállítás ki van kapcsolva, nem tudja használni a(z) AirPrint szolgáltatást.
Rendszerhiba Rendszerhiba történt. Kapcsolja be újra az eszközt. Ha a hiba újra jelentkezik, forduljon az Epson támogatáshoz.	Próbálja ki a következő megoldásokat. 1. Kapcsolja ki, majd kapcsolja ismét be a nyomtatót. 2. Ha Wi-Fi kapcsolatot használ, kapcsolja ki, majd ismét be a vezeték nélküli útválasztót. Ha még mindig megjelenik a hibaüzenet, jegyezze fel a hibakódot, majd lépjen kapcsolatba az Epson ügyfélszolgálatával.
Az IP-cím és az alhálózati maszk kombinációja érvénytelen. További részletekért lásd a dokumentációt.	Adja meg a helyes IP-címet vagy alapértelmezett átjárót. Segítségért forduljon ahhoz a személyhez, aki a hálózatot beállította.
Felhőszolgáltatások használatához frissítse a gyökértanúsítványt.	Futtassa a(z) Web Config alkalmazást, majd frissítse a gyökértanúsítványt.
Recovery Mode	A nyomtató helyreállítási módban indult el, mert a belső vezérlőprogram frissítése sikertelen volt. Kövesse az alább található lépéseket, melyek segítségével ismét megpróbálhatja frissíteni a belső vezérlőprogramot. 1. Csatlakoztassa egymáshoz a számítógépet és a nyomtatót egy USB-kábellel. (Helyreállítási módban a belső vezérlőprogram frissítése a hálózaton keresztül nem lehetséges.) 2. További útmutatásért keresse fel az Epson helyi webhelyét.

* Néhány nyomtatási ciklusban egy nagyon kis mennyiségű többlettinta kerülhet a tintapárnába. A párnából történő tintaszivárgás megelőzése érdekében a terméket úgy tervezték, hogy ha a párna megtelik, a nyomtatás leáll. Az, hogy miként és milyen gyakran van erre szükség, a szegély nélküli nyomtatási beállításban nyomtatott oldalak számától függ. A párna cseréjének szükségessége nem jelenti azt, hogy a nyomtató meghibásodott. A nyomtató jelzi, ha a párna cseréje szükséges, de ezt csak egy hivatalos Epson márkaszerviz végezheti el. Az Epson által vállalt garancia nem terjed ki a csere költségére.

A papír elakadt

Nézze meg a vezérlőpanelen megjelenő hibüzenetet és kövesse az utasításokat az elakadt papír és az elszakadt papírdarabok eltávolításához. Ezután hárítsa el a hibát.

Az LCD-kijelzőn megjelenik egy animáció, amely bemutatja, hogyan kell eltávolítani az elakadt papírt.

 **Figyelem!**

Soha ne nyúljon a vezérlőpanel gombjaihoz, amíg a keze a nyomtató belsejében van. Ha a nyomtató elkezd a működést, megsérülhet. Ügyeljen arra, hogy a sérülés elkerülése érdekében ne érjen a kiálló részekhez.

 **Fontos:**

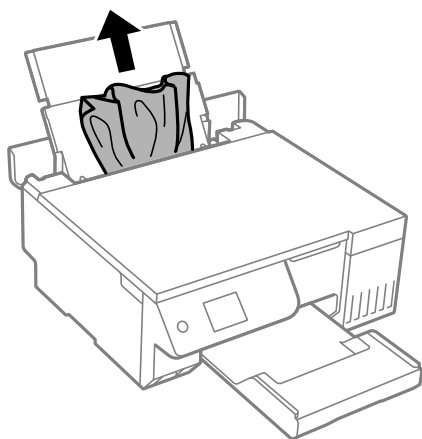
Óvatosan távolítsa el az elakadt papírt. Ha erőteljes mozdulattal távolítja el a papírt, azzal károsíthatja a nyomtatót.

Az elakadt papír eltávolítása

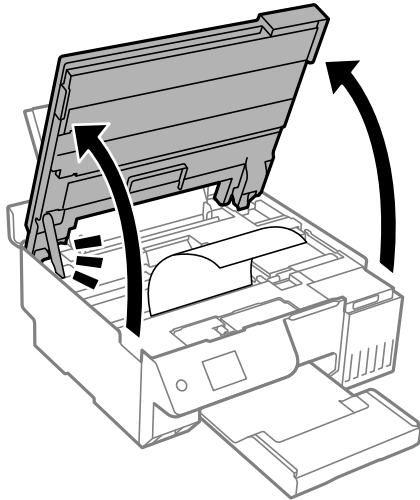
 **Figyelem!**

Soha ne nyúljon a vezérlőpanel gombjaihoz, amíg a keze a nyomtató belsejében van. Ha a nyomtató elkezd a működést, megsérülhet. Ügyeljen arra, hogy a sérülés elkerülése érdekében ne érjen a kiálló részekhez.

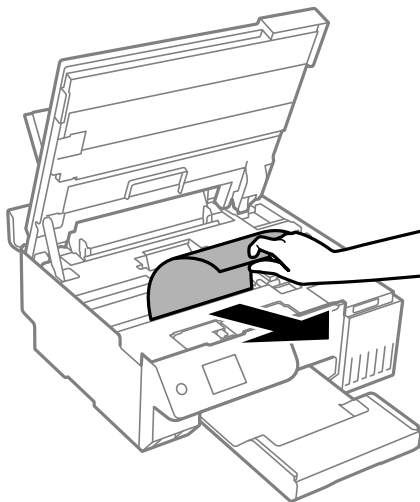
1. Távolítsa el az elakadt papírt a hátsó papíradagolóból.



2. Nyissa fel a lapolvasó egységet.

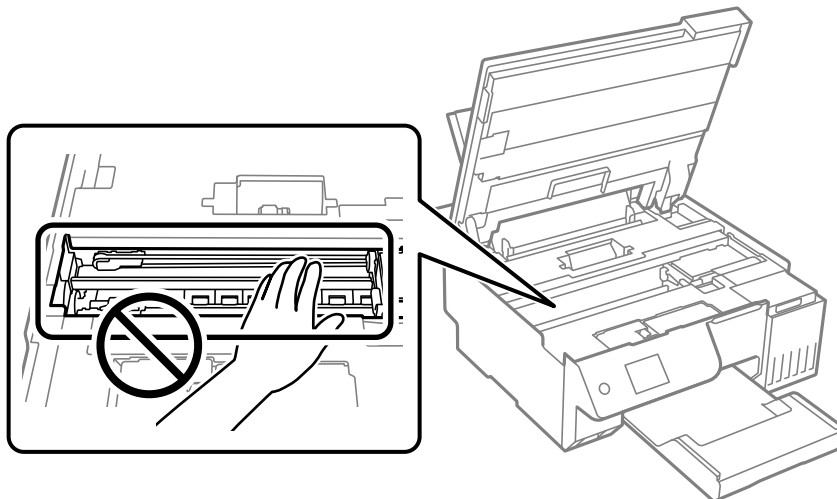


3. Távolítsa el az elakadt papírt.

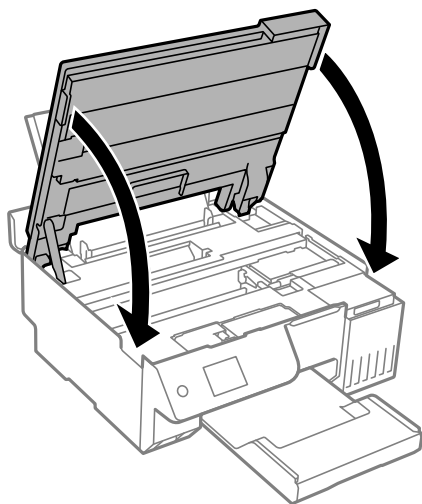


! **Fontos:**

Ne érintse meg a fehér lapos kábelt, az átlátszó fóliát és a szállításkor használt zárat a nyomtató belsejében. Ha mégis így tenne, azzal működészavart idézhet elő.



4. Zárja le a lapolvasó egységet.



Megjegyzés:

A lapolvasó egységet úgy tervezték, hogy lassan csukódjon be, és egy kicsit ellenálljon az ujjak becsípődésének elkerülése érdekében. Folytassa a lezárást akkor is, ha kis ellenállást tapasztal.

Papírelakadások megelőzése

Ellenőrizze az alábbiakat, ha a papír gyakran elakad.

- A nyomtatót vízszintes felületre tegye, és az ajánlott környezeti körülmények között üzemeltesse.
[„Környezeti specifikációk“ 233. oldal](#)
- A nyomtató által támogatott papírt használjon.
[„A használható papírok és a kapacitás“ 213. oldal](#)

- Kövesse a papírkezeléssel kapcsolatos óvintézkedéseket.
[„A papír kezelésére vonatkozó óvintézkedések“ 28. oldal](#)
- Töltse be a papírt a megfelelő irányban, majd csúsztassa az élvezetőt a papír széléhez.
[„Papír betöltése a hátsó papíradagolóba“ 31. oldal](#)
- Mindig csak a papírhoz meghatározott számú lapot töltsön be.
- Ha több papírlapot töltött be, akkor egyszerre csak egy lapot helyezzen be.
- Győződjön meg arról, hogy a papírméret és a papírtípus beállításai egyeznek a nyomtatóba töltött papír tényleges méretével és típusával.
[„Papírtípusok listája“ 29. oldal](#)
- Előfordulhat, hogy idegen tárgy van a nyomtató belsejében.
[„Ha nem tudja megszüntetni a papírelakadást vagy a papír kifogyott hibát“ 203. oldal](#)
- A görgő megtisztítása a nyomtaton belül. Ha a papír adagolása a henger tisztítása után sem megfelelő, cserélje ki a görgőt.
[„A papír útvonalának tisztítása a papírbetöltési hibák megszüntetéséhez“ 101. oldal](#)
[„Ideje kicserélni a felvevő görgőket“ 194. oldal](#)

Kapcsolódó információ

- ➔ [„Ha nem tudja megszüntetni a papírelakadást vagy a papír kifogyott hibát“ 203. oldal](#)

Ideje utántölteni a tintát

A tintapalackok kezelésével kapcsolatos óvintézkedések

A tinta feltöltése előtt olvassa el a következő utasításokat.

A tinta tárolásával kapcsolatos óvintézkedések

- A tintapalackokat ne tegye ki közvetlen napfény hatásának.
- Ne tárolja a tintapalackokat magas vagy fagypont alatti hőmérsékleten.
- Az Epson azt ajánlja, hogy a tintapalackokat a csomagolásra nyomtatott dátum előtt használja fel.
- Ha egy tintapalackot tárol vagy szállít, ne döntse oldalra a palackot, és ne tegye ki erőhatásnak vagy hőmérséklet-ingadozásnak. Különben a tinta kifolyhat, még akkor is, ha a kupakja jó erősen rá van csavarva. Ügyeljen arra, hogy a tintapalack függőleges helyzetben legyen, amikor jó erősen rácsavarja a kupakot, és tegyen meg minden óvintézkedést annak érdekében, hogy a palack szállítása közben (pl.: amikor a palackot egy zacskóba teszi) kifolyjon a tinta.
- Ha egy tintapalackot hideg tárolóhelyről hoz be, várja meg, hogy szobahőmérsékleten felmelegedjen, és csak legalább három óra eltelte után kezdje el használni.
- Addig ne bontsa fel a tintapalackokat, amíg nem akarja vele feltölteni a tintatartályt. A tintapalack a megbízhatóság érdekében vákuumcsomagolt. Ha egy tintapalackot a felhasználás előtt sokáig felbontva hagy, a nyomtatásra már lehet, nem lesz alkalmas.
- Ha kinyit egy tintapalackot, akkor azt javasoljuk, hogy amint lehet, használja is fel.

A tintatartályok tintával történő feltöltésével kapcsolatos óvintézkedések

- A kiváló nyomtatási minőség fenntartása és a nyomtatófej megóvása érdekében egy kis biztonsági tintamennyiség marad még a tintatartályban, amikor a nyomtató jelzi, hogy ideje feltölteni a tartályt. Az említett hozamok nem tartalmazzák ezt a tartalék mennyiséget.
- Ha azt szeretné, hogy a nyomtatási eredmény optimális legyen, akkor ne hagyja, hogy hosszabb ideig alacsony legyen a tintaszint.
- Olyan tintapalackokat használjon, melyeken ennek a nyomtatónak a kódja szerepel.
- A nyomtatónál óvatosan kell kezelni a tintát. A tinta kifröccsenhet, amikor a tintatartályokat feltölti vagy utántölti tintával. Ha a tinta a ruhájára vagy használati tárgyaira kerül, lehet, hogy nem jön ki.
- Ne rázza vagy nyomja össze a tintapalackokat túl erőteljesen.
- Ha folytatja a nyomtatást, holott a festékszint az alsó vonal alatt van a tintatartályban, akkor károsíthatja a nyomtatót. Töltse fel a tintatartályt a felső vonalig, amikor a nyomtató nem működik. A megfelelő becsült tintaszint megjelenítéséhez állítsa vissza alapértékre a tintaszintet a tartály feltöltését követően.
- Ha azt szeretné, hogy a nyomtatási eredmény optimális legyen, akkor legalább évente egyszer töltsen fel a tintatartályokat a felső vonalig.

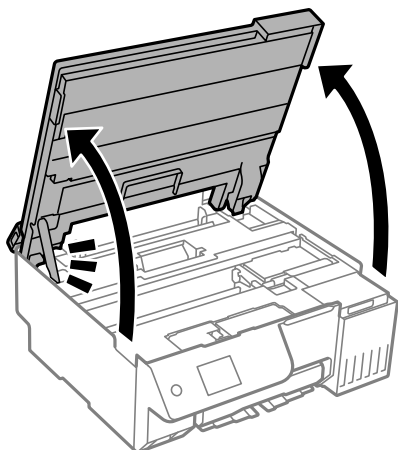
Tinta fogyasztás

- A nyomtatófej optimális teljesítményének fenntartása miatt némi festék felhasználásra kerül minden tintatartályból a karbantartási műveletek, így pl. a nyomtatófej tisztítása során is. Némi festék felhasználásra kerül a nyomtató bekapcsolása során is.
- Monokróm vagy szürkeárnyalatos nyomtatás esetén a papírtípus vagy nyomtatási minőség beállításaitól függően a készülék lehet, hogy színes tintát használ fekete helyett. Ennek az oka, hogy a fekete szín létrehozásához színes tintát használ.
- A nyomtatóhoz kapott festék a tintapalackokban a kezdeti beállítás során részben felhasználásra kerül. A magas minőségű nyomtatások készítése érdekében a nyomtatófej teljesen feltöltésre kerül tintával a nyomtatóban. Ez az egyszeri folyamat elfogyaszt némi festéket, ezért ezekkel a palackokkal kicsit kevesebb oldalt tud majd kinyomtatni, mint a következő tintapalackokkal.
- A kinyomtatható lapok száma függ a nyomtatandó képektől, a használt papírtípustól, a nyomtatás gyakoriságától és a környezeti feltételektől, például a hőmérséklettől.
- Szemrevételezéssel ellenőrizze a tintaszinteket a tintatartályokban. Ha hosszabb ideig folytatja a nyomtatást, amikor a tinta kifogyott, azzal tönkretelheti a nyomtatót. Az Epson azt ajánlja, hogy töltsen fel a tintatartályt a felső vonalig, amikor a nyomtató nem működik, hogy a tintaszint ismét megfelelő legyen.

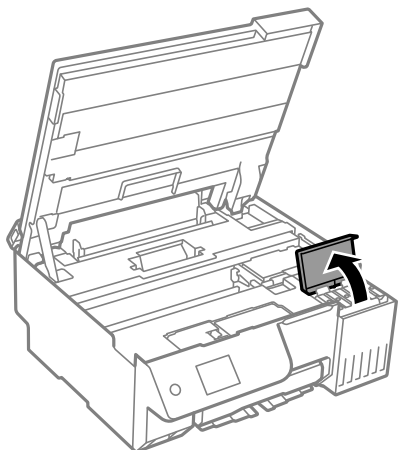
A tintatartály feltöltése

1. A nyomtató vezérlőpanelén válassza ki a(z) **Karbantartás** elemet.
Elem kiválasztásához használja az ▲ ▼ ◀ ▶ gombokat, majd nyomja meg az OK gombot.
2. Válassza a következőt **Töltsen fel a tintát**.
3. Nyomja meg a(z) ▼ gombot, és olvassa el a tinta utántöltésére vonatkozó összes biztonsági és használati óvintézkedést, majd a folytatáshoz nyomja meg a(z) OK gombot.
4. Ha nyitva van, zárja le a lapolvasó fedelét.

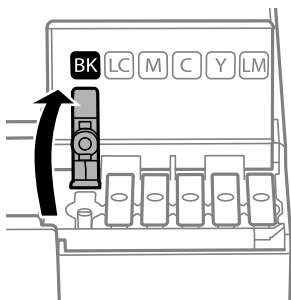
5. Két kézzel nyissa ki a lapolvasó egységet, amíg a helyére nem kattann.



6. Nyissa fel a tintatartály fedelét.



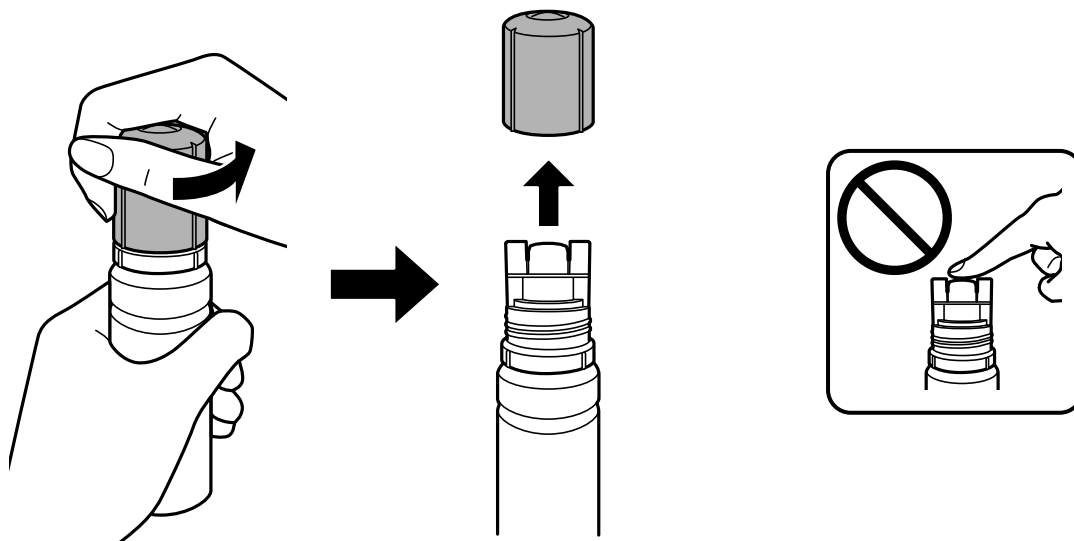
7. Vegye le a tintatartály kupakját.



Fontos:

Ügyeljen arra, hogy a tintatartály színe és a beletöltendő festék színe megegyezzen.

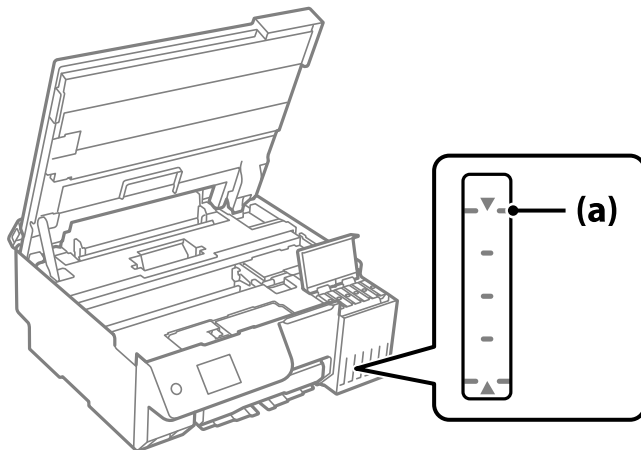
8. A tintapalackot függőlegesen tartva lassan csavarja le a kupakot.



Fontos:

- Az Epson eredeti Epson tintapalackok használatát javasolja.
- Ügyeljen arra, hogy ne öntse mellé a tintát.

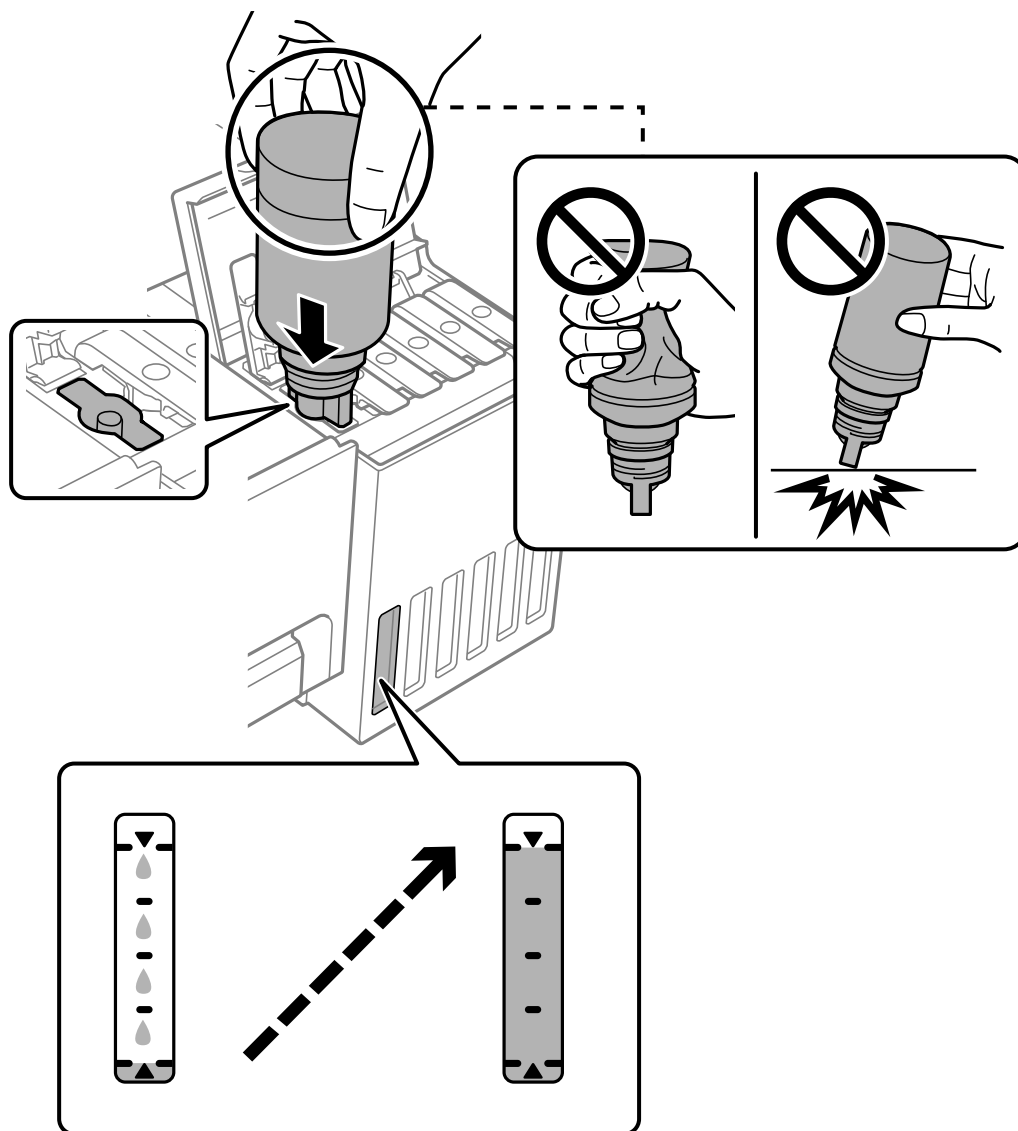
9. Ellenőrizze a tintatartályban a felső vonalat: (a).



10. Igazítsa össze a tintapalack tetejét az utántöltési nyílással, majd helyezze bele egyenesen a nyílásba, és töltsön be tintát addig, amíg az automatikusan meg nem áll a felső vonalnál.

Ha a megfelelő szint tartalmazó tintapalackot az utántöltési nyíláshoz illeszti, a tinta elkezd folyni és automatikusan le is áll, amikor a tinta eléri a felső vonalat.

Ha a tinta nem kezd el a tartályba áramolni, akkor vegye ki a tintapalackot, és helyezze be újra. Azonban ne vegye ki, és ne helyezze vissza a tintapalackot, ha a tinta elérte a felső vonalat. Ellenkező esetben a tinta kifolyhat, vagy a nyomtató károsodhat, ha a tinta a felső vonal fölé emelkedik.



11. Ha a tinta utántöltése kész, távolítsa el a tintapalackot.

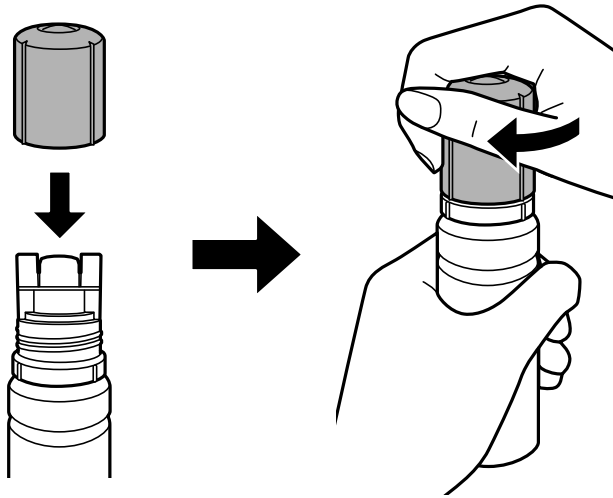


Fontos:

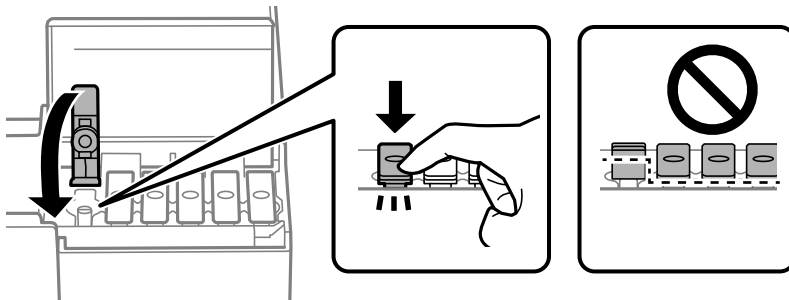
Ne hagyja a nyomtatóban a tintapalackot, különben a palack megsérülhet, vagy a tinta szivárogni kezdhet.

Megjegyzés:

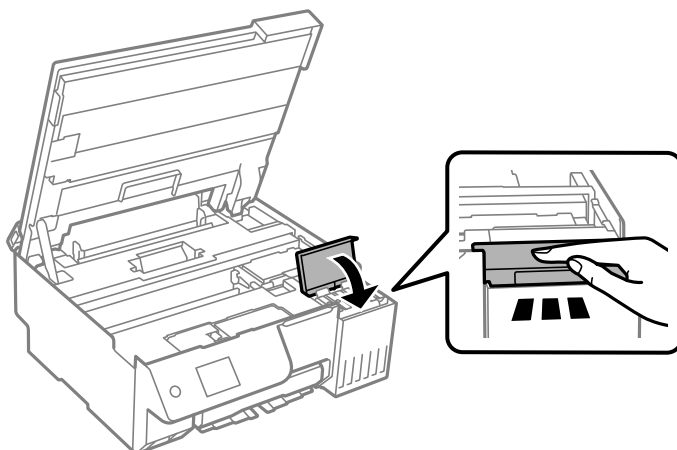
Ha marad még tinta a tintapalackban, akkor jó szorosan rögzítse a kupak tetejét, majd tegye el a tintapalackot függőlegesen tárolva későbbi felhasználás céljából.



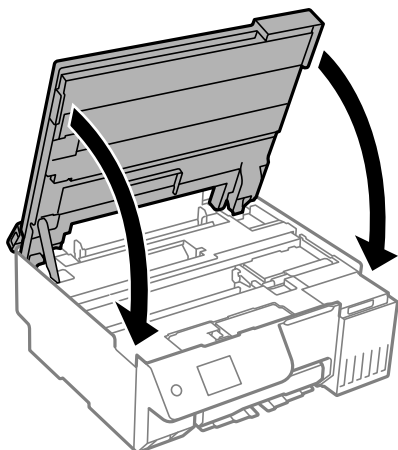
12. Zárja vissza stabilan a tintatartály kupakját.



13. Zárja vissza erősen a tintatartály fedelét.



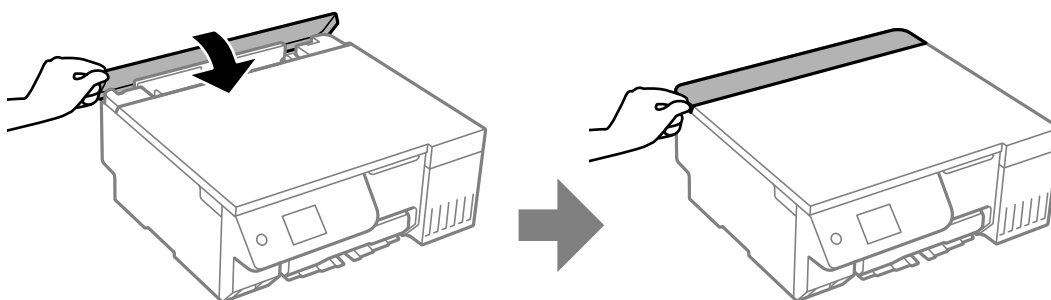
14. Zárja le a lapolvasó egységet.

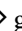


Megjegyzés:

A lapolvasó egységet úgy tervezték, hogy lassan csukódjon be, és egy kicsit ellenálljon az ujjak becsípődésének elkerülése érdekében. Folytassa a lezárást akkor is, ha kis ellenállást tapasztal.

15. Zárja le a lapadagoló takaróelemét.



16. Nyomja meg a(z)  gombot, és a képernyőn megjelenő utasításokat követve állítsa be a tintaszintet.

! Fontos:

Még ha nem is töltötte fel a tintát egészen a tintatartályon lévő felső vonalig, nyugodtan használja tovább a nyomtatót. Ha szeretné, hogy a nyomtató a legjobb állapotban működjön, akkor a felső vonalig töltsé fel a tintatartályt, azután pedig azonnal állítsa vissza alapértékre a tintaszintet.

Kapcsolódó információ

- ➔ „A tintapalackok kezelésével kapcsolatos óvintézkedések“ 186. oldal
- ➔ „Tintapalackkódok“ 216. oldal

Megjegyzések a tintaszint visszaállításáról

A tinta feltöltése után mindenképpen végezze el a tintaszint visszaállítását.

Ha két vagy több szintet töltött fel, akkor ki kell választania az összes feltöltött szint, és így kell elvégeznie a tintaszint visszaállítását.

Ha nem állítja vissza a tintaszintet, akkor a megjelenített tintaszint nem változik, még a tinta feltöltése után sem.

Kapcsolódó információ

➔ „Kellékanyagok állapotának ellenőrzése“ 101. oldal

Ideje kicserélni a karbantartó rekeszt

A karbantartó rekesz kezelésével kapcsolatos óvintézkedések

A karbantartó rekesz cseréje előtt olvassa el a következő utasításokat.

- Ne érintse meg a karbantartódoboz oldalán lévő zöld chipet. Ellenkező esetben problémák jelentkezhetnek nyomtatáskor.
- Ne helyezze át a karbantartódobozt nyomtatás közben, mert az tintaszivárgást okozhat.
- Ne távolítsa el a karbantartó rekeszt, és ne nyissa ki annak a fedelét, csak ha kicseréli a karbantartó rekeszt, mert a festék kiszivároghat.
- Nem használja újra a már kicserélt és hosszabb ideig külön tárolt karbantartódobozt. A dobozban lévő tinta besűrűsödhet és a doboz több tintát nem tud elnyelni.
- Ne döntse meg a használt karbantartódobozt, amíg le nem zárta a műanyag tasakot, melybe behelyezte. Ellenkező esetben a tinta kiszivároghat.
- Ne tárolja a karbantartódobozt magas vagy fagyponthoz közeli hőmérsékleten.
- A karbantartódobozt ne tegye ki közvetlen napfénynek.
- Ne ejtse le a karbantartódobozt, illetve ne tegye ki erős ütéseknek.
- Ne érjen hozzá a karbantartódoboz nyílásait, mert beszennyezheti magát tintával.

A karbantartórekesz cseréje

Néhány nyomtatási ciklus során kis mennyiségű, felesleges tinta gyűlik össze a karbantartórekeszben. Hogy megakadályozza a tinta szivárgását a karbantartórekeszből, a nyomtató úgy lett megtervezve, hogy a nyomtatás leálljon ha a karbantartódoboz eléri a szivárgási kapacitásának határát. A kinyomtatott oldalak számától, a kinyomtatott anyagok típusától és a nyomtató által elvégzett tisztítási műveletek számától függ, hogy erre szükség van-e, és ha igen, milyen gyakran.

Amikor megjelenik egy üzenet, amely a karbantartó rekesz cseréjére kéri, tekintse meg a vezérlőpanelen megjelenő animációkat. A doboz cseréjének szükségessége nem jelenti azt, hogy a nyomtató meghibásodott. Az Epson által vállalt garancia nem terjed ki a csere költségére. Ez egy felhasználó által cserélhető alkatrész.

Maintenance Error

The Maintenance Box is at the end of its service life.
You need to replace it.
Refer to the following code when purchasing.

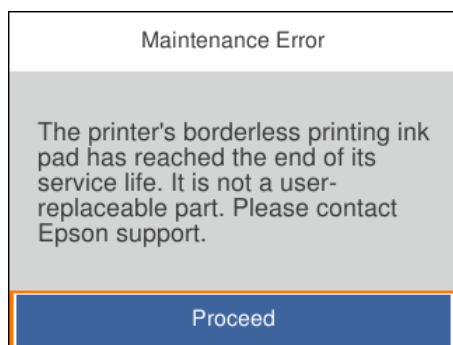
Product Number: C9345

Next

Megjegyzés:

- ❑ Ha a karbantartó rekesz megtelik, nem tud nyomtatni és megtisztítani a nyomtatófejet, amíg azt ki nem cseréli a tintaszivárgás elkerülése érdekében. Ennek ellenére használhat olyan műveleteket, amelyek nem használnak tintát, mint például a beolvasás.
- ❑ Ha az alábbi képernyő jelenik meg, az alkatrészt a felhasználók nem cserélhetik ki. Kapcsolatot az Epson ügyfélszolgálatával.

Szegély nélküli nyomtatás nem áll rendelkezésre, de a nyomtatás szegéllyel opció elérhető.



Kapcsolódó információ

- ➔ „A karbantartó rekesz kezelésével kapcsolatos óvintézkedések“ 193. oldal
- ➔ „Karbantartódoboz kód“ 217. oldal


Ideje kicserélni a felvevő görgőket

Ideje kicserélni a felvevő görgőket

Ha a papír betöltése még akkor sem megfelelő, miután a laptovábbító görgőt kitisztította, cserélje ki. A csere után állítsa vissza a laptovábbító görgőbe adagolt lapok számát.

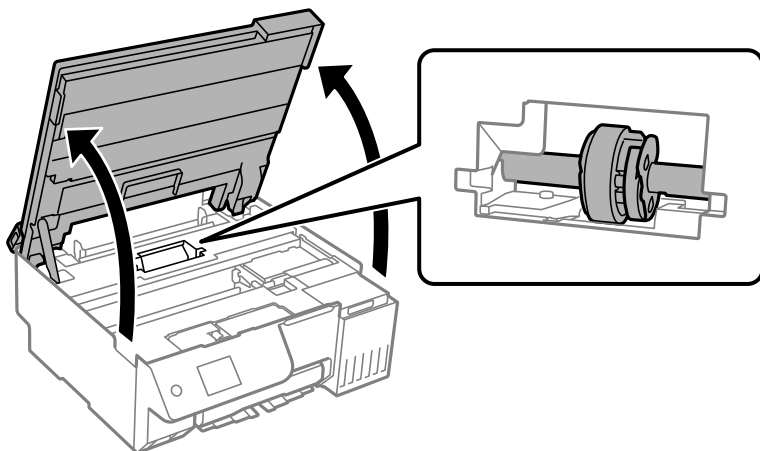
- ▶ Az eljárás megtekinthető a(z) Webes kézikönyv részeként is. Érje el a következő webhelyet.

<https://support.epson.net/publist/vlink.php?code=NPD7154>

1. A(z)  gomb megnyomásával kapcsolja ki a nyomtatót.
2. Csatlakoztassa a tápkábelt.

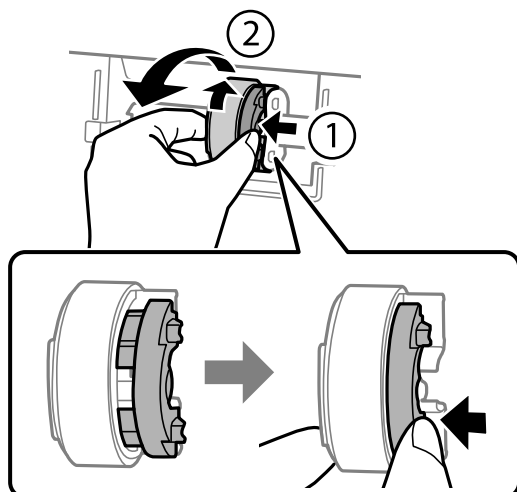
3. Nyissa fel a lapolvasó egységet.

A laptovábbító görgő a következő ábrán jelzett helyen található.



4. Távolítsa el a laptovábbító görgőt.

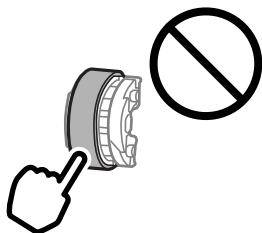
Nyomja meg a laptovábbító görgő jobb oldalán található fület, csúsztassa hátra, majd húzza egyenesen felfelé.



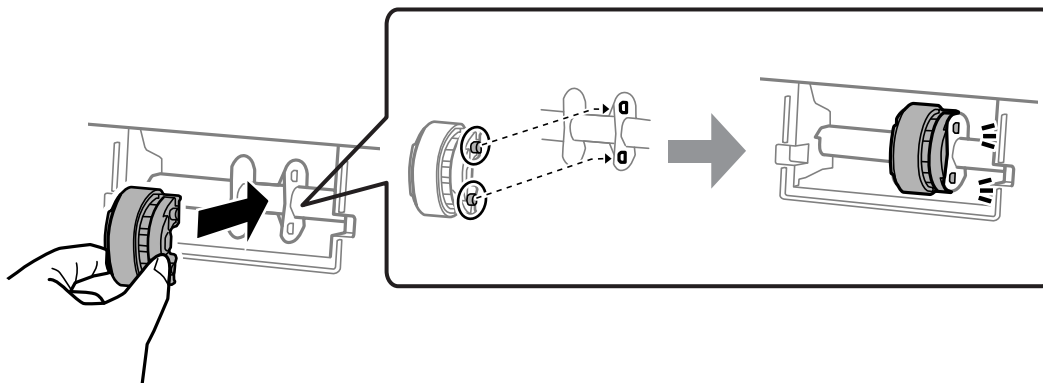
5. Vegye ki az új laptovábbító görgőt a csomagolásból.

Fontos:

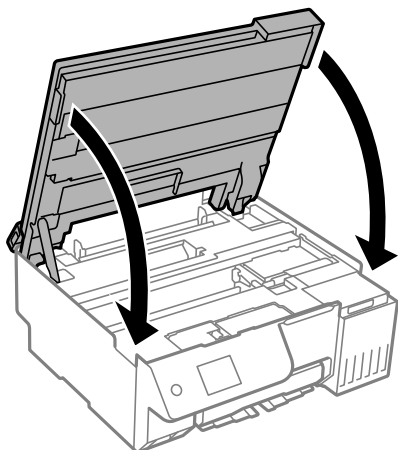
Ne érintse meg a gumiból készült részt a laptovábbító görgőn.



6. Nyomja meg a jobb oldali fület, majd igazítsa a kiálló részeket a lyukakhoz az új laptovábbító görgő rögzítéséhez.



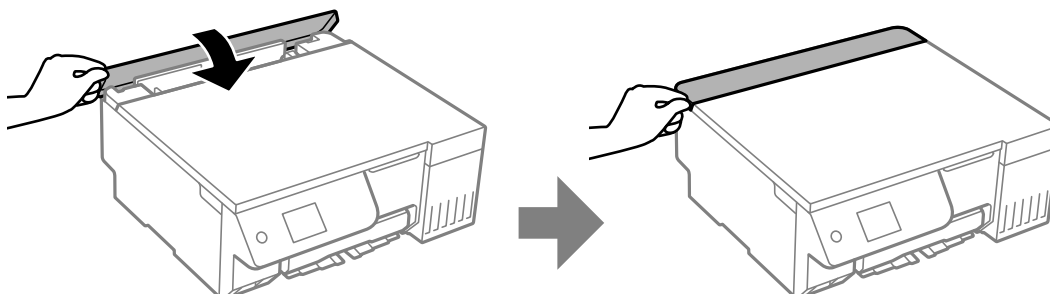
7. Zárja le a lapolvasó egységet.




Megjegyzés:

A lapolvasó egységet úgy tervezték, hogy lassan csukódjon be, és egy kicsit ellenálljon az ujjak becsípődésének elkerülése érdekében. Folytassa a lezárást akkor is, ha kis ellenállást tapasztal.

8. Zárja le a lapadagoló takaróelemét.

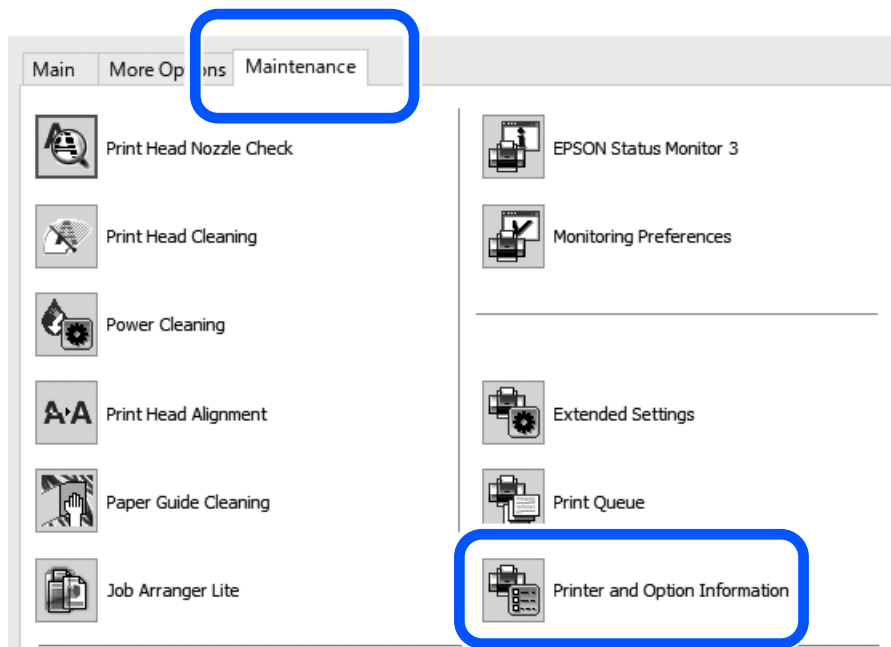


9. Csatlakoztassa a hálózati kábelt.
10. Nyomja meg a  gombot a nyomtató bekapcsolásához.
11. Nyissa meg a nyomtató-illesztőprogramot a számítógépen.

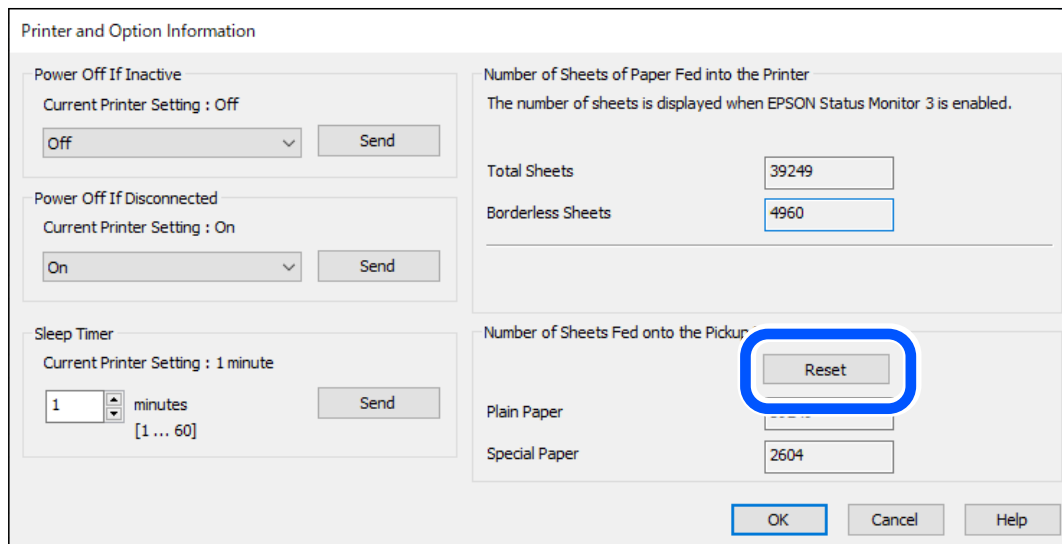
12. Állítsa vissza a görgő számlálóját a nyomtató-illesztőprogramból.

Windows

Válassza a(z) **Karbantartás** fület, majd a(z) **A nyomtató és a beállítások adatai** lehetőséget.

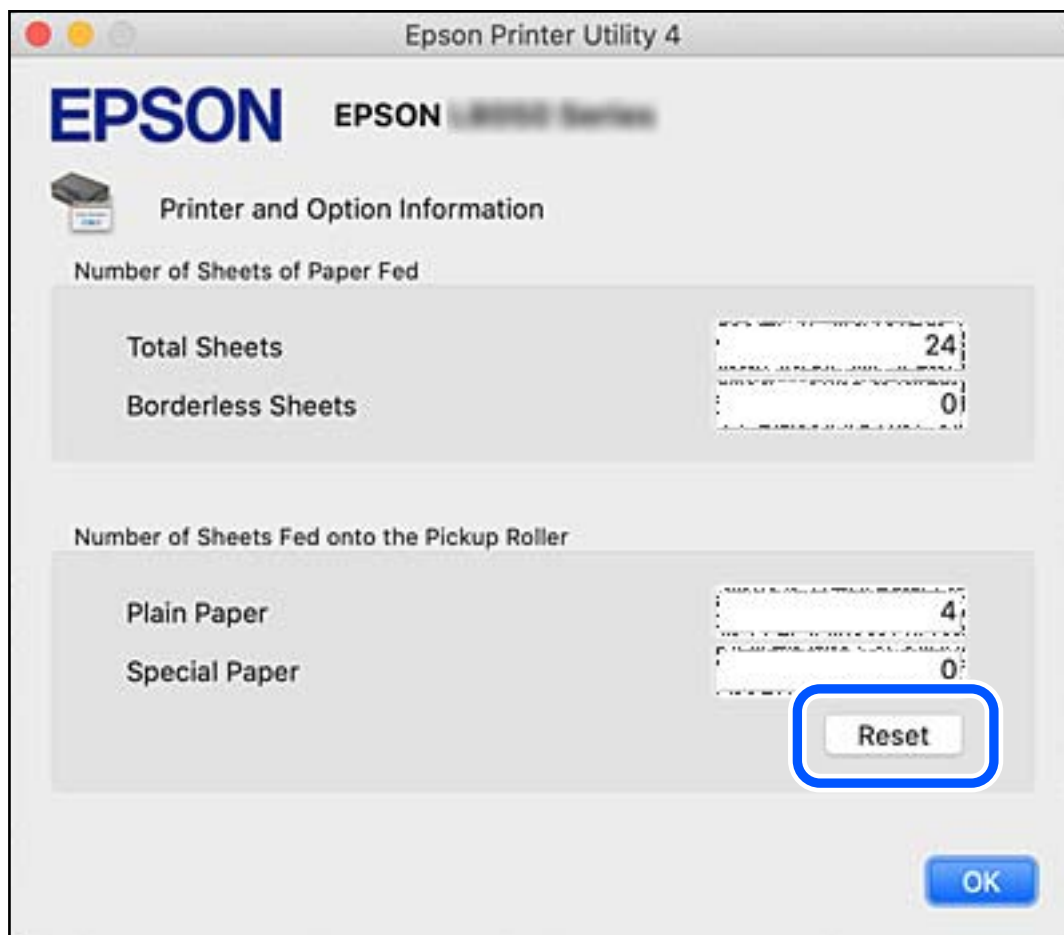


Kattintson a(z) **Alapállapot** lehetőségre itt: A laptovábbító görgőre betöltött lapok száma.



❑ Mac OS

Válassza a(z) Apple menü > **Rendszerbeállítások** > **Nyomtatók és szkennerek** (vagy **Nyomtatás és szkennelés, Nyomtatás és faxolás**) > Epson (XXXX) > **Opciók és tartozékok** > **Segédprogram** > **Nyomtató-segédprogram megnyitása** > **Printer and Option Information** lehetőséget, majd kattintson a **Alapállapot** gombra itt: A laptovábbító görgőre betöltött lapok száma.



A nyomtató nem az elvártak szerint működik

A nyomtató nem kapcsol be vagy ki

A készülék nem kapcsol be

Az alábbi okokra kell gondolni.


■ A tápkábel nem csatlakozik megfelelően az elektromos aljzathoz.

Megoldások

Győződjön meg, hogy a tápkábel megfelelően csatlakoztatva van-e.

A gombot nem nyomta le elég hosszan.


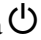
Megoldások

Tartsa lenyomva a  gombot egy kicsit hosszabban.

A készülék nem kapcsol ki

A gombot nem nyomta le elég hosszan.

Megoldások

Tartsa lenyomva a  gombot egy kicsit hosszabban. Ha továbbra sem tudja kikapcsolni a nyomtatót, húzza ki a hálózati csatlakozósínort. A nyomtatófej kiszáradásának megakadályozása érdekében kapcsolja vissza a nyomtatót és a  gomb lenyomásával kapcsolja ki újra.

A készülék automatikusan kikapcsol

A(z) Kikapcs. beáll. vagy Kikapcsolási időzítő funkció engedélyezve van.

Megoldások

- Válassza ki a **Beáll. > Alapbeállítások > Kikapcs. beáll.** menüpontot, és tiltsa le a **Kikapcsolás, ha nem aktív** és **Kikapcsolás, ha nem csatlakozik** beállításokat.
- Válassza ki a(z) **Beáll. > Alapbeállítások** menüpontot, és tiltsa le a(z) **Kikapcsolási időzítő** beállítást.

Megjegyzés:

*A vásárlás helyétől függően a **Kikapcs. beáll.** vagy a **Kikapcsolási időzítő** funkció áll rendelkezésre az Ön által megvásárolt készüléken.*

A készülék lassan hajtja végre a műveleteket

A nyomtatás túl lassú

Az alábbi okokra kell gondolni.

Felesleges alkalmazások futnak.

Megoldások

Zárja be a felesleges alkalmazásokat a számítógépén vagy okos eszközén.

A nyomtatási minőség túl magasra van állítva.

Megoldások

Csökkentse a minőség beállítását.

Kétirányú nyomtatás le van tiltva.

Megoldások

Engedélyezze a kétirányú (vagy nagy sebességű) beállítást. Ha ez a beállítás engedélyezve van, a nyomtatófej úgy nyomtat, hogy mindkét irányba mozog, így nő a nyomtatási sebesség.

Vezérlőpanel

Engedélyezze a(z) **Kétirányú** lehetőséget a(z) **Beáll. > Nyomtatóbeállítások** menüpontban.

Windows

Válassza ki a **Kétirányú nyomtatás** lehetőséget a nyomtató-illesztőprogram **További beállítások** lapján.

Mac OS


Válassza a **Rendszerpreferenciák** (vagy **Rendszerbeállítások**) elemet az Apple menü > **Nyomtatók és szkennerek** (vagy **Nyomtatás és szkennelés, Nyomtatás és faxolás**) menüpontnál, majd válassza ki a nyomtatót. Kattintson a **Beállítások és kellékanyagok > Beállítások** (vagy **Illesztőprogram**) elemre. Válassza ki a **Be** lehetőséget a **Gyors nyomtatás** beállításnál.

Csendes mód engedélyezve van.

Megoldások

Kapcsolja ki a **Csendes módot**. Ha a nyomtató **Csendes mód** üzemmódban működik, a nyomtatási sebesség lassúbb.

Vezérlőpanel

Válassza ki a főképernyőn a(z) , majd a(z) **Ki** elemet.

Windows

Jelölje ki az **Ki** lehetőséget a **Csendes mód** beállításban a nyomtató-illesztőprogram **Fő** lapján.

Mac OS

Válassza a **Rendszerpreferenciák** (vagy **Rendszerbeállítások**) elemet az Apple menü > **Nyomtatók és szkennerek** (vagy **Nyomtatás és szkennelés, Nyomtatás és faxolás**) menüpontnál, majd válassza ki a nyomtatót. Kattintson a **Beállítások és kellékanyagok > Beállítások** (vagy **Illesztőprogram**) elemre. Válassza ki a **Ki** lehetőséget a **Csendes mód** beállításnál.

A vezeték nélküli útválasztóval hálózati problémák léphetnek fel.

Megoldások

Indítsa újra a vezeték nélküli útválasztót, de ügyeljen a hálózathoz csatlakozó többi felhasználóra. Ha ez nem oldja meg a problémát, helyezze a nyomtatót közelebb a vezeték nélküli útválasztóhoz, vagy tekintse meg a hozzáférési ponthoz mellékelt dokumentációt.

A nyomtató nagy sűrűségű adatokat, például fényképeket nyomtat sima papírra.

Megoldások

Ha nagy sűrűségű adatot, például fényképet nyomtat sima papírra, akkor a nyomtatás hosszabb idő lehet a nyomtatás minőségének fenntartása érdekében. Ez nem rendellenes működés.

A nyomtatási sebesség drasztikusan visszaesik folyamatos nyomtatás közben

■ A funkció megakadályozza a nyomtatómechanizmus túlmelegedését és sérülését.

Megoldások

Folytathatja a nyomtatást. Ha azt szeretné, hogy a nyomtató normál sebességgel működjön, hagyja a nyomtatót üresjáratban legalább 30 percig. Ha a nyomtató ki van kapcsolva, a nyomtatási sebesség nem áll vissza normál üzemmódba.

A lapolvasás sebessége lassú

■ Beolvasás nagy felbontásban.

Megoldások

Próbálja meg a beolvasást egy alacsonyabb felbontásban.

Az LCD képernyő elsötétül

■ A nyomtató alvó üzemmódban van.

Megoldások

Ha szeretne visszatérni az LCD képernyő előző állapotához, nyomja meg bármelyik gombot a vezérlőpulton.

„!” jelenik meg a képernyőn és nem tud fényképeket kiválasztani

■ A képfájl nem támogatott.

Megoldások

„!” jelenik meg az LCD képernyőn, ha a képfájl nem támogatja a termék. A termék által támogatott fájlokat használjon.

➔ [„Támogatott adatok specifikációja” 232. oldal](#)

■ A fájl név túl hosszú a nyomtató általi felismeréshez.

Megoldások

Fényképek nyomtatásához mentse a memóriaeszközön lévő képfájlokat a számítógépére vagy okos eszközére. Okos eszközök esetén a(z) Epson Smart Panel használatával nyomtathat.

Az adatok nem menthetők az adattároló eszközre

Az alábbi okokra kell gondolni.

■ Nem támogatott memória eszközt használ.

Megoldások

A termék által támogatott memóriaeszközt használjon.

➔ [„Memóriaeszköz műszaki adatai” 232. oldal](#)

■ Az adattároló eszköz írásvédett.

Megoldások

Kapcsolja ki az írásvédelmet az adattároló eszközön.

■ Nincs elegendő szabad terület a memóriaeszközön.

Megoldások

Törölje a szükségtelen adatokat, vagy helyezzen be egy másik memóriaeszközt.


Hangos működés

■ Csendes mód le van tiltva a nyomtatón.

Megoldások

Ha a gép működése túl hangos, engedélyezze a(z) **Csendes mód** üzemmódot. Ennek a funkciónak a bekapcsolása csökkentheti a nyomtatási sebességet.

- Vezérlőpanel

Válassza a főképernyőn a(z)  elemet, majd engedélyezze a(z) **Csendes mód** funkciót.

- Windows

Engedélyezze a(z) **Csendes mód** lehetőséget a nyomtató-illesztőprogram **Fő** lapján.

- Mac OS

Válassza a **Rendszerpreferenciák** (vagy **Rendszerbeállítások**) elemet az Apple menü > **Nyomtatók és szkennerek** (vagy **Nyomtatás és szkennelés, Nyomtatás és faxolás**) menüpontnál, majd válassza ki a nyomtatót. Kattintson a **Beállítások és kellékanyagok** > **Beállítások** (vagy **Illesztőprogram**) elemre. Engedélyezze a(z) **Csendes mód** beállítást.

A gyökértanúsítványt frissíteni kell

■ A gyökértanúsítvány lejárt.

Megoldások

Futtassa a(z) Web Config alkalmazást, majd frissítse a gyökértanúsítványt.

➔ „Nyomtató műveletek beállítására szolgáló alkalmazás (Web Config)“ 219. oldal

Nem hajtható végre kézi 2 oldalas nyomtatás (Windows)

■ A EPSON Status Monitor 3 le van tiltva.

Megoldások

A nyomtató-illesztőprogram **Karbantartás** lapján kattintson a(z) **Kiegészítő beállítások** elemre, majd válassza a(z) **Az EPSON Status Monitor 3 engedélyezése** elemet.

A kézi, kétoldalas nyomtatás funkció azonban lehet, hogy nem használható, ha a nyomtatót hálózaton keresztül érik el, illetve megosztott nyomtatóként használják.

A(z) Nyomtatási beállítások menü nem jelenik meg (Mac OS)

■ Az Epson nyomtató-illesztőprogram telepítése nem volt megfelelő.

Megoldások

Ha a(z) **Nyomtatási beállítások** menü nem jelenik meg macOS Catalina (10.15) vagy újabb, macOS High Sierra (10.13), macOS Sierra (10.12), OS X El Capitan (10.11), OS X Yosemite (10.10), OS X Mavericks (10.9) rendszerben, az Epson nyomtató-illesztőprogram nincs megfelelően telepítve. Engedélyezze az alábbi menüből.

Válasza ki a **Rendszerbeállítások** (vagy **Rendszerbeállítások**) lehetőséget a(z) Apple menü > **Nyomtatók és szkennerek** (vagy **Nyomtatás és szkennelés, Nyomtatás és faxolás**) menüpontban, távolítsa el a nyomtatót, majd adja újra hozzá a nyomtatót.

A macOS Mojave (10.14) nem fér hozzá a(z) **Nyomtatási beállítások** opcióhoz az olyan Apple alkalmazásokban, mint a TextEdit.

A tintaszint visszaállítását kérő üzenet jelenik meg a tinta feltöltése után is

■ A tintaszint nem volt visszaállítva.

Megoldások

A tinta feltöltése után kövesse a képernyőn megjelenő utasításokat a tintaszint visszaállításához.

➔ [„Megjegyzések a tintaszint visszaállításáról“ 192. oldal](#)

A megjelenített tintaszint nem változik, még a tinta feltöltése után sem

■ A tintaszint nem volt visszaállítva.


Megoldások

A tinta feltöltése után kövesse a képernyőn megjelenő utasításokat a tintaszint visszaállításához.

➔ [„Megjegyzések a tintaszint visszaállításáról“ 192. oldal](#)

Ha nem tudja megszüntetni a papírelakadást vagy a papír kifogyott hibát

Előfordulhat, hogy idegen tárgyak vannak a nyomtató belsejében. Eltávolításukhoz kövesse az alábbi lépéseket.

1. Kapcsolja ki a nyomtatót a(z)  gomb lenyomásával.
2. Húzza ki a tápkábelt a konnektorból, majd válassza le a tápkábelt a nyomtatóról.



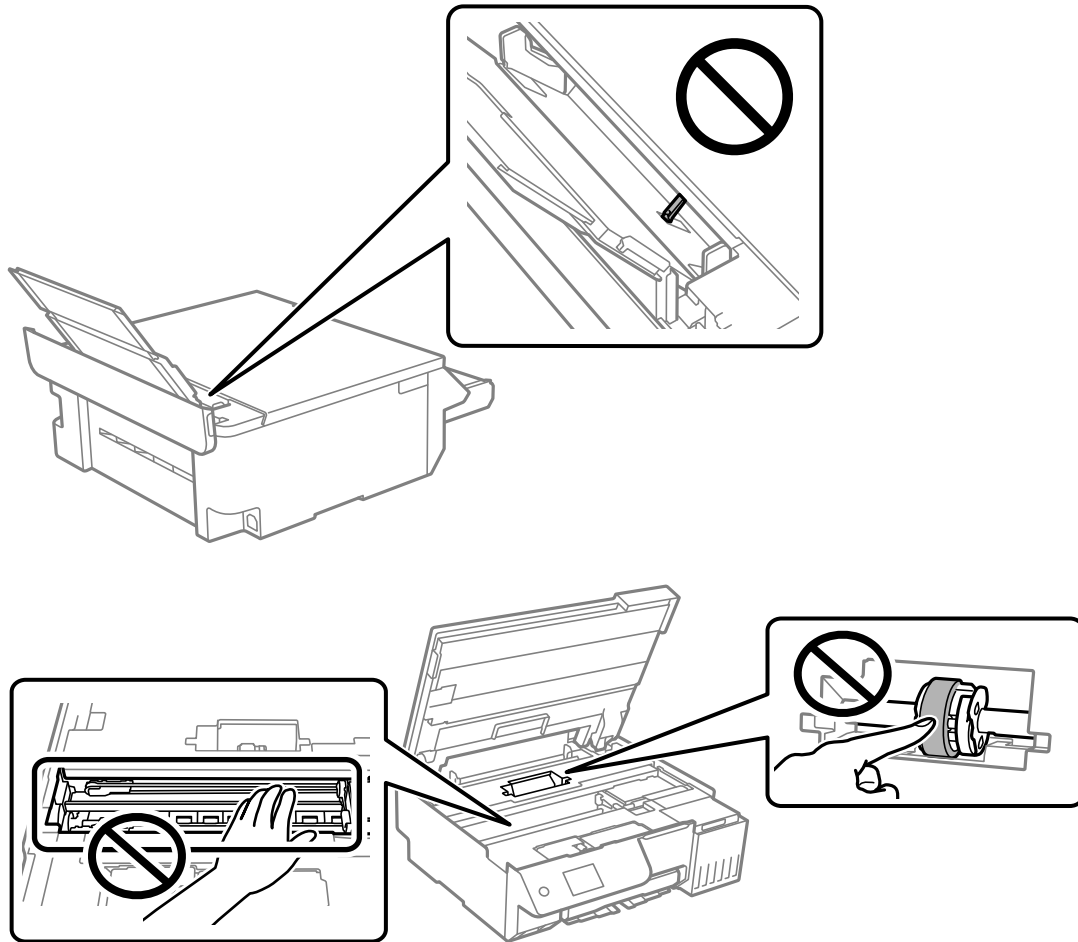
Fontos:

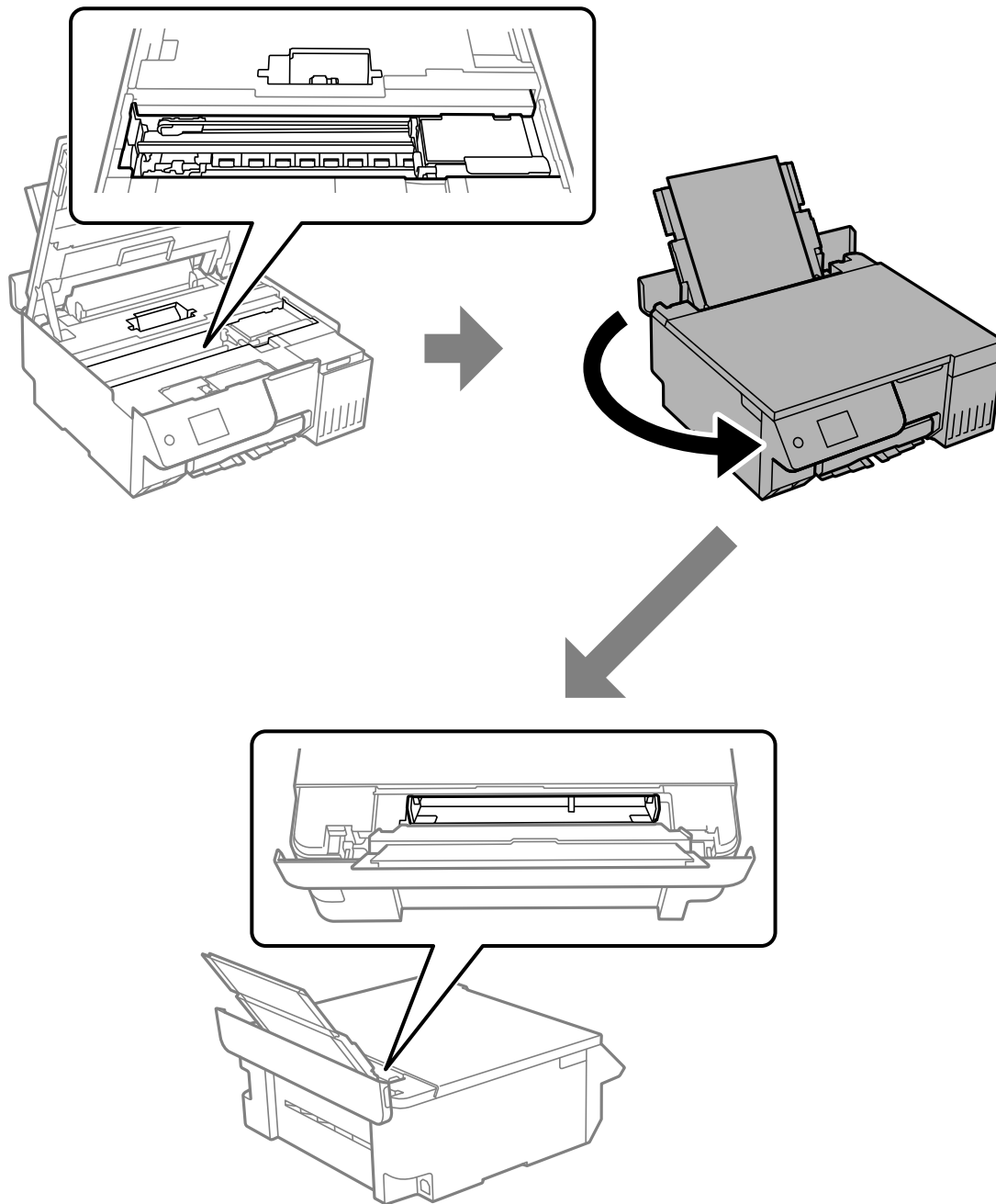
Húzza ki a tápkábelt, amikor a jelzőfény kialszik. Különben a nyomtatófej nem tér vissza az alaphelyzetébe, ettől a tinta beszáradhat, és a nyomtatás lehetetlené válhat.

3. Ellenőrizze az alábbi pontokat, hogy meggyőződjön róla, nincs-e idegen tárgy a nyomtató belsejében.

! Fontos:

Idegen tárgyak eltávolításakor ügyeljen arra, hogy ne érintse meg az alábbi ábrán látható pontokat; ellenkező esetben a nyomtató megsérülhet.

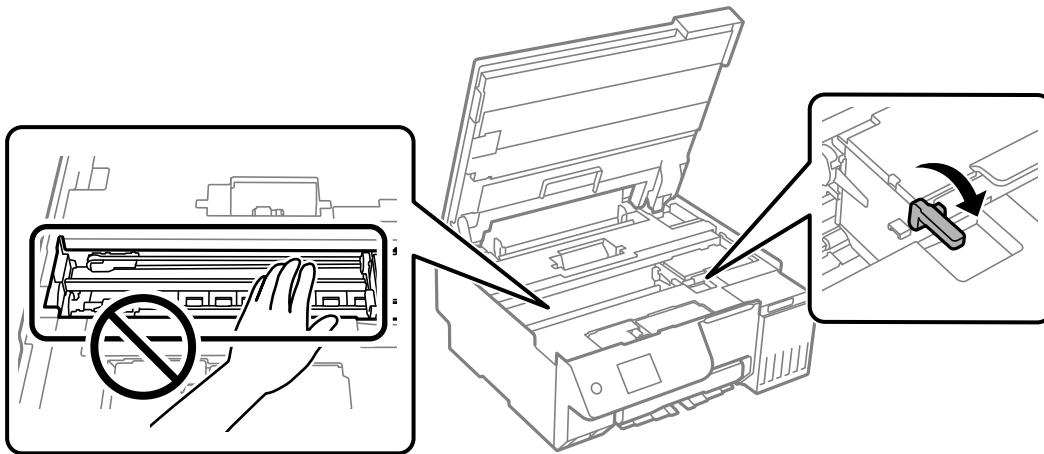




4. Ha idegen tárgyakat talál, távolítsa el őket egy csipesszel.

Ha nem tudja eltávolítani az idegen tárgyakat, folytassa az 5. lépéssel, ha pedig el tudja távolítani őket, folytassa a 9. lépéssel.

5. Állítsa a szállításkor használt zárat a zárt (Szállítás) pozícióba.

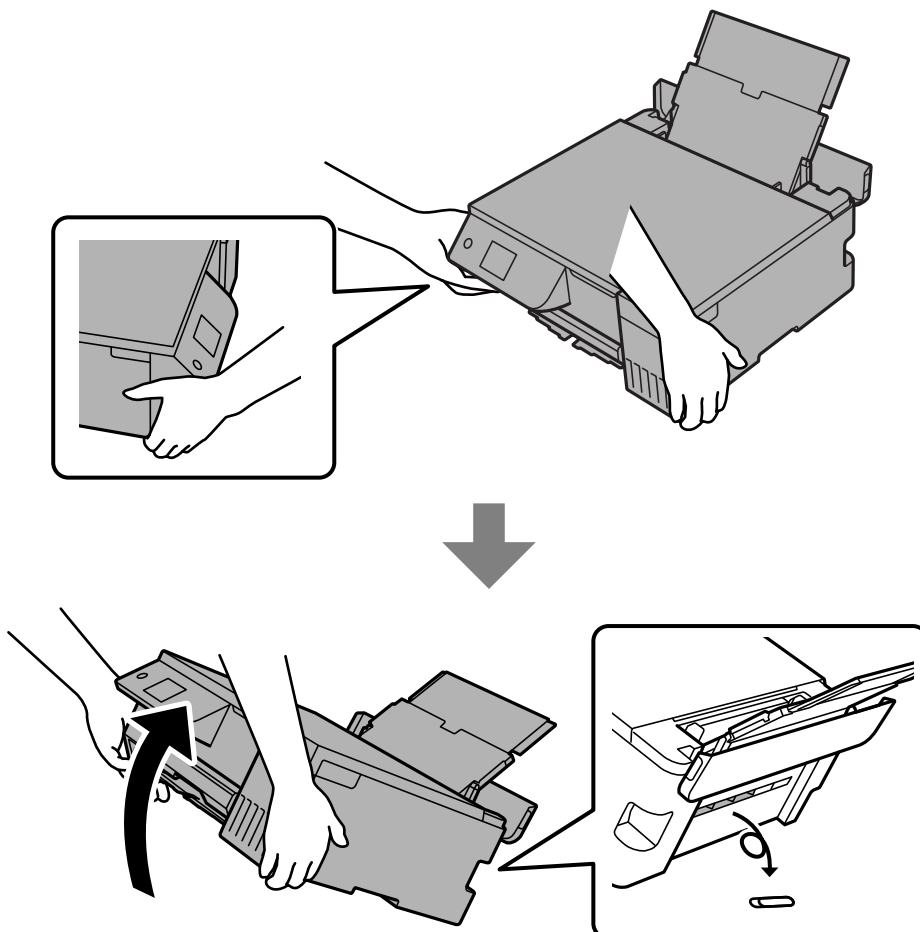
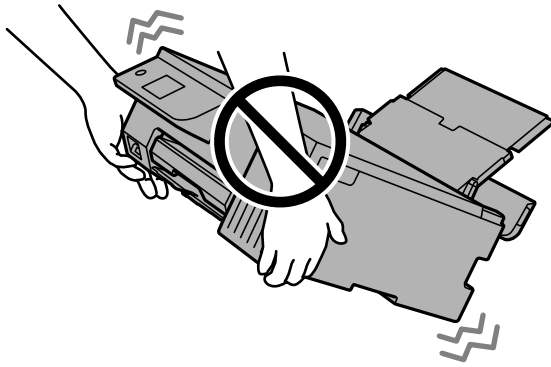


„A nyomtató szállítása és tárolása“ 142. oldal

6. Kihúzott hátsó papíradagoló mellett tartsa meg a nyomtató elülső részének mindkét oldalát, és döntse meg a nyomtatót körülbelül 45 fokban hátrafelé.

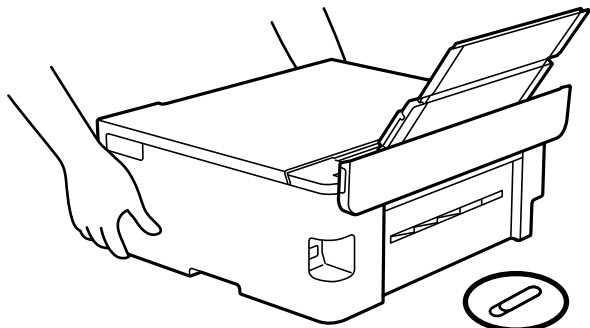
! Fontos:

A nyomtató megdöntésekor ügyeljen arra, hogy ne rázza meg, különben a tinta kifolyhat, vagy a nyomtató megsérülhet.



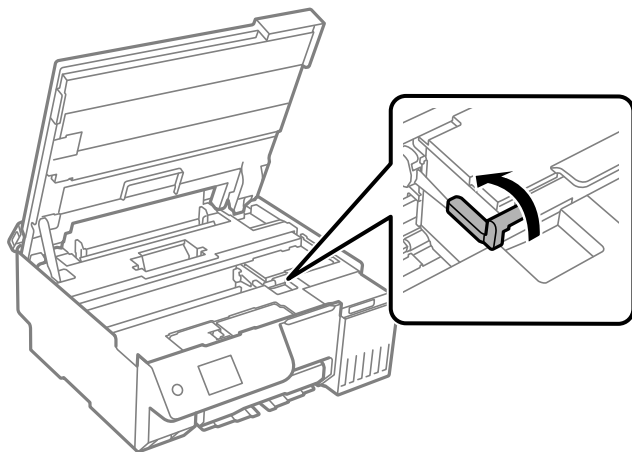
7. Miután lassan visszahelyezte a nyomtatót vízszintes helyzetbe, ellenőrizze, hogy eltávolította-e az idegen tárgyakat a hátsó papíradagoló részéből.

Ha a papírelakadás vagy a papír kifogyott hiba továbbra is fennáll, forduljon az Epson ügyfélszolgálatához.

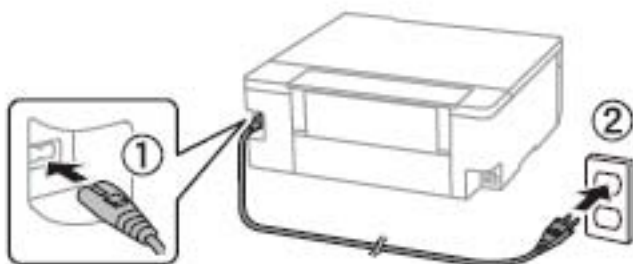


[„Kapcsolatfelvétel az Epson ügyfélszolgálattal“ 237. oldal](#)

8. Állítsa a szállításkor használt zárat a nyitott (Nyomtatás) pozícióba.



9. Csatlakoztassa a tápkábelt, majd kapcsolja be a nyomtatót.



Nem megoldható probléma

Ha továbbra sem tudja megoldani a problémát a fenti megoldásokkal sem, vegye fel a kapcsolatot az Epson ügyfélszolgálatával.

Ha nem tudja megoldani a nyomtatási vagy fénymásolási problémákat, ezzel kapcsolatos információkat az alábbiakban talál.

Kapcsolódó információ

➔ [„Nem lehet megoldani a nyomtatási vagy másolási problémákat“ 210. oldal](#)

Nem lehet megoldani a nyomtatási vagy másolási problémákat

Próbálkozzon a következő problémamegoldásokat felülről kezdve, amíg az meg nem oldódik.

- Győződjön meg róla, hogy a nyomtatóba betöltött papír típusa és a nyomtatóban beállított papírtípus egyezik-e a nyomtató-illesztőprogramban megadott papírtípus beállításával.

[„Papírméret és -típus beállításai“ 28. oldal](#)

- Használjon jobb minőségű beállítást a vezérlőpanelen vagy a nyomtató-illesztőprogramban.
- Ha ellenőrizni szeretné a hátralévő tinta tényleges mennyiségét, ellenőrizze vizuálisan a tintaszintet a nyomtató tartályaiban. Ha a tinta szintje az alsó vonal alatt van, töltsé újra a tintatartályokat.
- Végezze el a nyomtatófej igazítását.

[„A nyomtatófej igazítása“ 108. oldal](#)

- Futtasson fúvóka-ellenőrzést annak ellenőrzésére, hogy a nyomtatófej fúvókái nem tömődtek-e el.

Ha nincsenek szegmensek a fúvókaellenőrzési mintában, lehetséges, hogy a fúvókák eltömődnek. Futtassa a fúvóka-ellenőrzést és a tisztítás funkciót felváltva 3 alkalommal vagy a(z) Erős tisztítás műveletet egyszer, és ellenőrizze, hogy az eltömődés megszűnt-e.

Ne feledje, hogy a nyomtatófej tisztítása használ némi tintát.

Kapcsolja ki a nyomtatót, és várjon legalább 12 órát nyomtatás nélkül, majd futtassa a fúvóka-ellenőrzést. Ha a nyomtatási minőség nem javul, futtassa a tisztítás funkciót, és végezze el ismét a fúvóka-ellenőrzést. Ha ezután sem javul, futtassa a(z) Átmosás funkciót.

[„A nyomtatófej ellenőrzése és tisztítása“ 104. oldal](#)

[„Erős tisztítás futtatása“ 105. oldal](#)

[„Átmosás futtatása“ 106. oldal](#)

- Ha a probléma az eltömődés, a nyomtatót hagyja egy ideig nyomtatás nélkül, ami megoldhatja a problémát. A nyomtató kikapcsolt állapotában ellenőrizheti az alábbi elemeket.

- Ellenőrizze, hogy eredeti Epson tintapalackokat használ-e.

Próbáljon eredeti Epson tintapalackokat használni. A terméket úgy tervezték, hogy a színeket eredeti Epson tintapalackok használatával kerülnek beállításra. Nem eredeti tintapalackok használata esetén a nyomtatási minőség romolhat.

- Győződjön meg róla, hogy a nyomtató belsejében nincsenek papírdarabok.

Amikor eltávolítja a papírt, ne érintse meg az áttetsző réteget a kezével vagy a papírral.

- Ellenőrizze a papírt.

Ellenőrizze, hogy a papír felhajlott-e, vagy a nyomtatható oldallal felfelé van-e betöltve.

[„A papír kezelésére vonatkozó óvintézkedések“ 28. oldal](#)

[„A használható papírok és a kapacitás“ 213. oldal](#)

[„Nem alkalmazható papírtípusok“ 215. oldal](#)

Ha a fenti megoldások ellenőrzésével nem tudja megoldani a problémát, lehetséges, hogy javításra van szükség. Kapcsolatot az Epson ügyfélszolgálatával.

Kapcsolódó információ

- ➔ [„Mielőtt kapcsolatba lépne az Epsonnal“ 237. oldal](#)
- ➔ [„Kapcsolatfelvétel az Epson ügyfélszolgálattal“ 237. oldal](#)

Termékinformációk

Papír információk.	213
Kellékanyag termékekre vonatkozó információk.	216
Szoftverinformáció.	217
Beállítások menü lista.	221
Termékspecifikációk.	227
Szabályozási információ.	234

Papír információk

A használható papírok és a kapacitás

Eredeti Epson papír

Magas minőségű nyomatok előállításához az Epson eredeti Epson papír használatát javasolja.

Megjegyzés:

- A papírtípusok elérhetősége területenként változhat. Az Ön lakhelyén elérhető papírokról az Epson ügyfélszolgálatánál érdeklődhet.
- Lásd az alábbi információkat a rendelkezésre álló papírtípusokról a keret nélküli és kétoldalas nyomtatáshoz.
 - „Papír szegély nélküli nyomtatáshoz“ 214. oldal
 - „Papír kétoldalas nyomtatáshoz“ 215. oldal

Dokumentumok nyomtatására alkalmas papír

Papír neve	Méret	Betöltési kapacitás (lap)
Epson Bright White Ink Jet Paper	A4	80

Dokumentumok és fényképek nyomtatására alkalmas papír

Papír neve	Méret	Betöltési kapacitás (lap)
Epson Photo Quality Ink Jet Paper	A4	80
Epson Matte Paper-Heavyweight	A4	20
Epson Double-Sided Matte Paper	A4	1

Fényképek nyomtatására alkalmas papír

Papír neve	Méret	Betöltési kapacitás (lap)
Epson Ultra Glossy Photo Paper	A4, 13×18 cm (5×7 hüv.), 10×15 cm (4×6 hüv.)	20
Epson Premium Glossy Photo Paper	A4, 13×18 cm (5×7 hüv.), 10×15 cm (4×6 hüv.)	20
Epson Premium Semigloss Photo Paper	A4, 10×15 cm (4×6 hüv.)	20
Epson Photo Paper Glossy	A4, 13×18 cm (5×7 hüv.), 10×15 cm (4×6 hüv.)	20
Epson Value Glossy Photo Paper	A4, 10×15 cm (4×6 hüv.)	20
Handmade Photo Book	A5 (24 lyuk)	1

Különböző, más papírtípusok 

Papír neve	Méret	Betöltési kapacitás (lap)
Epson Iron-On Cool Peel Transfer Paper	A4	1

Kereskedelmi forgalomban elérhető papír

Megjegyzés:

Lásd az alábbi információkat a rendelkezésre álló papírtípusokról a keret nélküli és kétoldalas nyomtatáshoz.

„Papír szegély nélküli nyomtatáshoz“ 214. oldal

„Papír kétoldalas nyomtatáshoz“ 215. oldal

Sima papír

A sima papír magában foglalja a másolópapírt és a fejléces papírt is ^{*1}.

Méret	Betöltési kapacitás (lap)
A4, A5, A6, B5, B6, Letter, 8,5×13 hüvelyk	100
Legal, 16K (195×270 mm), Indian-Legal	50
Egyéni méret* ² (mm) 89×127–215,9×2 000	1

*1 Olyan papír, aminek a fejlécében olyan információk, mint a feladó vagy a vállalat neve már előre rá van nyomtatva. A papír tetején legalább 5 mm-es margónak kell lennie. Fejléces papír esetén nem áll rendelkezésre a szegély nélküli nyomtatás.

*2 Csak a számítógépről történő nyomtatás érhető el.

Boríték

Méret	Betöltési kapacitás (boríték)
Boríték #10, Boríték DL, Boríték C6	10

Papír szegély nélküli nyomtatáshoz

Eredeti Epson papír

- Epson Photo Quality Ink Jet Paper
- Epson Matte Paper-Heavyweight
- Epson Ultra Glossy Photo Paper
- Epson Premium Glossy Photo Paper
- Epson Premium Semigloss Photo Paper
- Epson Photo Paper Glossy
- Epson Value Glossy Photo Paper

Kapcsolódó információ

➔ [„A használható papírok és a kapacitás“ 213. oldal](#)

Kereskedelmi forgalomban elérhető papír

Normál papír, Másolópapír*

* Szegély nélküli nyomtatáshoz Legal, Letter, A4 és egyéni méretű papírt használhat.

Kapcsolódó információ

➔ [„A használható papírok és a kapacitás“ 213. oldal](#)

Papír kétoldalas nyomtatáshoz

Eredeti Epson papír

Epson Bright White Ink Jet Paper

Kapcsolódó információ

➔ [„A használható papírok és a kapacitás“ 213. oldal](#)

Kereskedelmi forgalomban elérhető papír

Normál papír, Másolópapír

Kapcsolódó információ

➔ [„A használható papírok és a kapacitás“ 213. oldal](#)

Nem alkalmazható papírtípusok

Az alábbi papírtípusokat ne használja. Az ilyen papírtípusok használata papírelakadást és a nyomatok elkenődését okozza.

- Hullámos
- Széttépett vagy szétvágott papírok
- Meghajtott papírok
- Nedves papírok
- Túl vastag vagy túl vékony papírok
- Matricákkal ellátott papírok

Az alábbi borítékokat ne használja. Az ilyen borítékok használata papírelakadást és a nyomat elkenődését okozza.

- Hullámos vagy összehajtott borítékok
- Ragasztócsíkkal ellátott vagy ablakos borítékok

- Túl vékony borítékok

Nyomtatás közben összegyűrődhet.

Kellékanyag termékekre vonatkozó információk

Tintapalackkódok

Az Epson eredeti Epson tintapalackok használatát javasolja.

Az eredeti Epson tintapalackok kódjai alább olvashatók.



Fontos:

- Az Epson által nyújtott garancia nem terjed ki azokra a károkra, amelyeket az itt megadottaktól eltérő tinták használata okoz. Ide értendő minden olyan eredeti Epson-tinta, amely nem ehhez a nyomtatóhoz készült, illetve a más gyártók által forgalmazott tinták is.
- Egyéb termékek, melyeket nem az Epson gyártott, olyan károkat okozhatnak, amire nem érvényes az Epson garanciája, és bizonyos körülmények között a nyomtató viselkedése is kiszámíthatatlanná válhat.

Megjegyzés:

- A tintapalack kódjai területenként változhatnak. Az Ön területén érvényes kódokról az Epson ügyfélszolgálatánál érdeklődhet.
- Ugyan a tintapalackok tartalmazhatnak újrafelhasznált anyagokat, ez nem befolyásolja a nyomtató funkcióit vagy működését.
- A tintapalackok műszaki adatai és megjelenése előzetes bejelentés nélkül is változhat a termékfejlesztés eredményeképpen.

Európai felhasználók számára

BK: Black (Fekete)	C: Cyan (Cián)	M: Magenta (Bíbor)	Y: Yellow (Sárga)	LC: Light Cyan (Világoscián)	LM: Light Magenta (Rózsaszín)
108	108	108	108	108	108

Megjegyzés:

Látogasson el a következő weboldalra az Epson tintapalackok kapacitásával kapcsolatos információkért.

<http://www.epson.eu/pageyield>

Ázsia

BK: Black (Fekete)	C: Cyan (Cián)	M: Magenta (Bíbor)	Y: Yellow (Sárga)	LC: Light Cyan (Világoscián)	LM: Light Magenta (Rózsaszín)
057	057	057	057	057	057

Karbantartódoboz kód

A karbantartó dobozt a felhasználó külön megvásárolva pótolhatja.

Az Epson eredeti Epson karbantartódoboz használatát javasolja.

Az eredeti Epson karbantartódoboz kódja alább olvasható.

C9345



Fontos:

Ha a karbantartódobozt telepítették egy nyomtatón, akkor azt más nyomtatókon nem lehet használni.

Felvevő görgők kódja

Az Epson eredeti Epson felvevő görgők használatát javasolja.

A kódok az alábbiakban olvashatók.

India, Banglades, Bhután, Maldív-szigetek, Srí Lanka és Nepál kivétel az összes ország esetében

Pickup Roller: C12C937771

India, Banglades, Bhután, Maldív-szigetek, Srí Lanka és Nepál esetében

Pickup Roller: C12C937781

Megjegyzés:

- Ha új felvevő görgőt szeretne beszerezni, akkor forduljon az Epson vállalat támogatási csoportjához.*
- A laptovábbító görgő élettartama 50000 oldal vagy 5 év A4 méretű sima papír esetén, amelyik előbb bekövetkezik. Az oldalak száma csak referencia, és a nyomtatási körülményektől, valamint a nyomtatási beállításoktól (például papírtípus, papírméret és a szegély nélküli nyomtatás beállításai) függően változhat, ezért a valós szám kisebb lehet.*
A várható élettartam eltérő továbbá eredeti Epson papír használata és nem eredeti papír használata esetén.

Szoftverinformáció

Ez a rész bemutatja a nyomtatóhoz rendelkezésre álló alkalmazások némelyikét. A támogatott szoftverek listáját a következő Epson webhelyen vagy a(z) Epson Software Updater program elindításával találhatja meg. Letöltheti a legújabb alkalmazásokat.

<http://www.epson.com>

Kapcsolódó információ

➔ „Alkalmazás szoftver és firmware frissítéséhez (Epson Software Updater)“ 220. oldal

Számítógépről történő nyomtatásra szolgáló alkalmazás (Windows nyomtató-illesztőprogram)

A nyomtató-illesztőprogram a nyomtatót vezérli más alkalmazásokból érkező nyomtatási parancsok alapján. A nyomtató-illesztőprogramon elvégzett beállítások vezetnek a legjobb nyomatokhoz. A nyomtató-illesztőprogram

segédprogram használatával ellenőrizheti a nyomtató állapotát, valamint fenntarthatja vele az optimális működési állapotot.

Megjegyzés:

Beállíthatja, hogy milyen nyelvet használjon a nyomtató-illesztőprogram. Válassza ki a használni kívánt nyelvet a **Nyelv** beállításban a **Karbantartás** fülön.

A nyomtató-illesztőprogram elérése különféle alkalmazásokból

Ha olyan beállításokat kíván végrehajtani, melyek csak az adott alkalmazásra vonatkoznak, akkor azt abból az alkalmazásból végezze.

Válassza ki a **Nyomtatás** vagy a **Nyomtatási beállítás** lehetőséget a **Fájl** menüből. Válassza ki a nyomtatót, majd kattintson a **Beállítások** vagy a **Tulajdonságok** lehetőségre.

Megjegyzés:

A műveletek az adott alkalmazástól függően eltérnek. További részleteket az alkalmazás súgójában talál.

A nyomtató illesztőprogramjának elérése a vezérlőpanelről stb.

Ha olyan beállítást szeretne végrehajtani, amely minden alkalmazásra érvényes, kövesse az alábbi lépéseket.

Windows 11

Kattintson a Start gombra, majd válassza a **Beállítások** > **Bluetooth és eszközök** > **Nyomtatók és szkennerek** lehetőséget. Kattintson a nyomtatóra, majd válassza ki a **Nyomtatási beállítások** lehetőséget.

Windows 10/Windows Server 2022/Windows Server 2019/Windows Server 2016

Kattintson a Start gombra, majd válassza ki a **Windows rendszer** > **Vezérlőpanel** > **Eszközök és nyomtatók megjelenítése** parancsot a **Hardver és hang** menüpontban. Kattintson jobb gombbal a nyomtatóra, vagy tartsa lenyomva a gombot, majd jelölje ki a **Nyomtató tulajdonságai** elemet.

Windows 8.1/Windows 8/Windows Server 2012 R2/Windows Server 2012

Válassza az **Asztal** > **Beállítások** > **Vezérlőpanel** > **Eszközök és nyomtatók megjelenítése** elemet itt: **Hardver és hang**. Kattintson jobb gombbal a nyomtatóra, vagy tartsa lenyomva a gombot, majd jelölje ki a **Nyomtató tulajdonságai** elemet.

Windows 7/Windows Server 2008 R2

Kattintson a Start gombra, majd válassza ki a **Vezérlőpanel** > **Eszközök és nyomtatók megjelenítése** parancsot a **Hardver és hang** menüpontban. Kattintson jobb gombbal a nyomtatóra, majd jelölje ki a **Nyomtatási beállítások** elemet.

Windows Server 2008

Kattintson a Start gombra, majd válassza ki a **Vezérlőpanel** > **Nyomtatók** lehetőséget a **Hardver és hang** menüpontban. Kattintson jobb gombbal a nyomtatóra, majd jelölje ki a **Nyomtatási beállítások** elemet.

A nyomtató-illesztőprogram megnyitása a tálcán található nyomtató ikon segítségével

A számítógép tálcáján található nyomtató ikon egy parancsikon, melyen keresztül gyorsan hozzáférhet a nyomtató-illesztőprogramhoz.

Ha a nyomtató ikonra kattint és kiválasztja a(z) **Nyomtatóbeállítások** lehetőséget, akkor ugyanaz a nyomtatóbeállítási ablak nyílik meg, mint amelyet a vezérlőpanelről nyit meg. Ha duplán rákattint erre az ikonra, ellenőrizheti a nyomtató állapotát.

Megjegyzés:

Ha a nyomtató ikon nem jelenik meg a tálcán, akkor nyissa meg a nyomtató-illesztőprogram ablakát, kattintson a(z)

Figyelési beállítások elemre a(z) **Karbantartás** lapon, majd válassza ki a(z) **Parancsikon regisztrálása a tálcához** opciót.

A segédprogram elindítása

Nyissa meg a nyomtatóillesztő ablakát. Kattintson az **Karbantartás** lapra.

Számítógépről történő nyomtatásra szolgáló alkalmazás (Mac OS nyomtató-illesztőprogram)

A nyomtató-illesztőprogram a nyomtatót vezérli más alkalmazásokból érkező nyomtatási parancsok alapján. A nyomtató-illesztőprogramon elvégzett beállítások vezetnek a legjobb nyomatokhoz. A nyomtató-illesztőprogram segédprogram használatával ellenőrizheti a nyomtató állapotát, valamint fenntarthatja vele az optimális működési állapotot.

A nyomtató-illesztőprogram elérése különféle alkalmazásokból

Kattintson az **Oldalbeállítás** vagy a **Nyomtatás** lehetőségre az alkalmazás **Fájl** menüjében. Szükség esetén kattintson a **Részletek megjelenítése** (vagy a(z) ▼) elemre a nyomtatási ablak kibontásához.

Megjegyzés:

*Az adott alkalmazástól függően előfordulhat, hogy az **Oldalbeállítás** nem jelenik meg a **Fájl** menüben, és a nyomtatási képernyő megjelenítésének műveletei eltérőek lehetnek. Lásd az alkalmazás súgóját a részletekért.*

A segédprogram elindítása

Válassza a **Rendszerpreferenciák** (vagy **Rendszerbeállítások**) elemet az Apple menü > **Nyomtatók és szkennerek** (vagy **Nyomtatás és szkennelés, Nyomtatás és faxolás**) menüpontnál, majd válassza ki a nyomtatót. Kattintson a **Beállítások és kézikönyvek** > **Segédprogram** > **Nyomtató segédprogram megnyitása** elemre.

Nyomtató műveletek beállítására szolgáló alkalmazás (Web Config)

A(z) Web Config egy számítógép vagy okoseszköz webböngészőjében (pl. Microsoft Edge vagy Safari) futtatható alkalmazás. Ellenőrizheti a nyomtató állapotát vagy módosíthatja a hálózati szolgáltatást és a nyomtató beállításait. A Web Config használatához csatlakoztassa a nyomtatót és a számítógépet vagy az eszközt ugyanahhoz a hálózathoz.

A következő böngészőprogramok használata támogatott. Használja a legújabb verziót.

Microsoft Edge, Internet Explorer, Firefox, Chrome, Safari

Megjegyzés:

Előfordulhat, hogy a Web Config használata közben be kell írnia a rendszergazdai jelszót. Bővebb információkért tekintse meg a kapcsolódó információkat alább.

Kapcsolódó információ

➔ „A rendszergazdai jelszó alapértelmezett értéke“ 16. oldal

A Web Config futtatása webböngészőben

1. Ellenőrizze a nyomtató IP-címét.

Válassza ki a hálózat ikont a nyomtató kezdőképernyőjén, majd válassza az aktív csatlakozási módszert a nyomtató IP-címének megerősítéséhez.

Elem kiválasztásához használja az ▲ ▼ ◀▶ gombokat, majd nyomja meg az OK gombot.

Megjegyzés:

Az IP-címet a hálózati kapcsolódási jelentés kinyomtatásával is ellenőrizheti.

- Indítsa el a böngészőprogramot egy számítógépen vagy intelligens eszközön, majd írja be a nyomtató IP-címét.

Formátum:

IPv4: http://a nyomtató IP-címe/

IPv6: http://[a nyomtató IP-címe]/

Példák:

IPv4: http://192.168.100.201/

IPv6: http://[2001:db8::1000:1]/

Megjegyzés:

Az intelligens eszköz használatával a Web Config alkalmazást az Epson Smart Panel termékinformációk képernyőjéről is futtathatja.

Mivel a nyomtató saját aláírású tanúsítványt használ a HTTPS elérésekor, a böngészőben figyelmeztetés jelenik meg, amikor elindítja a Web Config opciót; ez nem jelez problémát, biztonsággal figyelmen kívül hagyhatja.

Kapcsolódó információ

➔ [„Nyomtatás az Epson Smart Panel használatával“ 42. oldal](#)

Alkalmazás szoftver és firmware frissítéséhez (Epson Software Updater)

A(z) Epson Software Updater egy olyan alkalmazás, amely új szoftvereket telepít, és az interneten keresztül frissíti a firmware-t. Ha rendszeresen szeretne frissítési információkat keresni, akkor a(z) Epson Software Updater Auto Update Settings (Automatikus frissítés beállításai) pontjában beállíthatja, hogy a rendszer milyen intervallumonként keressen frissítéseket.

Megjegyzés:

A Windows Server operációs rendszerek nem támogatottak.

Indítás Windows rendszeren

- Windows 11

Kattintson a start gombra, majd válassza ki a **Minden alkalmazás > EPSON Software > Epson Software Updater** lehetőséget.

- Windows 10

Kattintson a start gombra, majd válassza ki az **EPSON Software > Epson Software Updater** lehetőséget.

- Windows 8.1/Windows 8

Adja meg az alkalmazás nevét a keresésben, majd válassza ki a megjelenő ikont.

- Windows 7

Kattintson a start gombra, majd válassza ki a **Minden program > EPSON Software > Epson Software Updater** lehetőséget.

Megjegyzés:

Az Epson Software Updater alkalmazást úgy is elindíthatja, hogy az asztalon a tálcán lévő nyomtató ikonra kattint, majd kiválasztja a **Szoftver frissítés** lehetőséget.

Indítás Mac OS rendszeren

Válassza ki az **Ugrás > Alkalmazások > Epson Software > Epson Software Updater** elemet.

Kapcsolódó információ

➔ [„Alkalmazások külön telepítése“ 120. oldal](#)

Beállítások menü lista

Válassza ki a(z) **Beáll.** lehetőséget a nyomtató képernyőjén a különböző beállítások végrehajtásához.

A funkciók és a beállításmenük elemeinek nevei a firmware verziójától függően változhatnak.

Alapbeállítások

Válassza ki a menüket a vezérlőpanelen az alábbiak szerint.

Beáll. > Alapbeállítások

Képernyővédő:

Válassza a(z) **Memóriaeszköz fotók** opciót a fényképek diavetítésként történő megjelenítése érdekében, ha kb. három percig nem végeznek semmilyen műveletet.

Automatikus bekapcsolás:

Válassza a(z) **Be** lehetőséget a nyomtató automatikus bekapcsolásához, amikor USB-kapcsolaton vagy hálózati kapcsolaton keresztül nyomtatási vagy beolvasási feladatot kap. Ha a kimeneti tálca be van csukva, kézzel csúsztassa ki a nyomtatás megkezdéséhez.

A(z) **Automatikus bekapcsolás** engedélyezésével készenléti üzemmódban kissé növekszik az áramfogyasztás a nyomtató teljesen kikapcsolt állapotához képest. Továbbá több időbe telik kikapcsolni a készüléket. A funkció használata közben hagyja bedugva a tápkábelt. Ha kihúzza a tápkábelt, győződjön meg róla, hogy a bekapcsolást jelző fény kialszik.

Használja a(z) **Kikapcsolási időzítő** beállítást, ha szeretné a nyomtatót automatikusan kikapcsolni, amikor a nyomtatási vagy beolvasási feladat kész és a beállított időtartam műveletek elvégzése nélkül eltelt. Ez hasznos funkció abban az esetben, amikor távolról nyomtat, például internet segítségével.

Kikapcsolási időzítő:

A vásárlás helyétől függően ez vagy a(z) **Kikapcs. beáll.** funkció áll rendelkezésre az Ön által megvásárolt készüléken.

Válassza ki ezt a beállítást, ha automatikusan ki szeretné kapcsolni a nyomtatót olyankor, amikor egy meghatározott ideig nem fogja használni. Beállíthatja az energiagazdálkodás alkalmazását megelőző időt. Az idő növelése befolyásolja a termék energia hatékonyságát. Kérjük, minden módosítás előtt gondoljon a környezetére.

Kikapcs. beáll.:

A vásárlás helyétől függően ez vagy a(z) **Kikapcsolási időzítő** funkció áll rendelkezésre az Ön által megvásárolt készüléken.

Kikapcsolás, ha nem aktív:

Válassza ki ezt a beállítást, ha automatikusan ki szeretné kapcsolni a nyomtatót olyankor, amikor egy meghatározott ideig nem fogja használni. Beállíthatja az energiagazdálkodás alkalmazását megelőző időt. Az idő növelése befolyásolja a termék energia hatékonyságát. Kérjük, minden módosítás előtt gondoljon a környezetére.

Kikapcsolás, ha nem csatlakozik:

Válassza ki ezt a lehetőséget, ha ki szeretné kapcsolni a nyomtatót egy bizonyos idővel azután, hogy minden port, többek között az USB-port csatlakozása megszűnt. Előfordulhat, hogy ez a funkció a térségtől függően nem elérhető.

Az időtartamra vonatkozóan lásd a következő weboldalt.

<https://www.epson.eu/energy-consumption>

Elalv. időzítő:

Az alvó üzemmódba (energiatakarékos módba) való belépéshez szükséges idő módosítása (miután a nyomtató ennyi ideig nem hajtott végre semmilyen műveletet). Amikor letelik a beállított idő, az LCD-képernyő elsötétül.

Nyelv/Language:

Az LCD-kijelzőn használt nyelv kiválasztása.

Össz. beáll. törl.:

Visszaállítja a(z) **Alapbeállítások** elemet alapértelmezettre.

Kapcsolódó információ

➔ „Energiatakarékosság“ 119. oldal

Nyomtatóbeállítások

Válassza ki a menüket a vezérlőpanelen az alábbiak szerint.

Beáll. > Nyomtatóbeállítások

Papírforrás beállítása:

Papír beállítása:

Válassza ki a papírforrásba betöltött papír méretét és típusát. **Kedvenc papírbeállítások**-re van lehetősége a papír méretét és típusát illetően.

Papírbeállítás auto. megjelenítés:

Válassza a(z) **Be** opciót, a papírbeállítások képernyő automatikus megjelenítéséhez, a(z) **Beáll. > Nyomtatóbeállítások > Papírforrás beállítása > Papír beállítása** menüpont segítségével, amikor papír van betöltve a papírforrásba. Ha kikapcsolja ezt a szolgáltatást, nem nyomtathat iPhone, iPad vagy iPod touch eszközről AirPrint használatával.

PVC igazolványkártya margói:

Beállítja a PVC igazolv.kártya nyomtatására vonatkozó margókat.

Disc label:

Módosítja a lemez nyomtatási pozícióját azáltal, hogy felfelé, lefelé, balra vagy jobbra mozgatja a megfelelő illeszkedéshez.

Disc label belső/külső:

Beállítja a lemez belső és külső átmérőjének nyomtatási pozícióját. A megadható külső átmérő legfeljebb 120 mm, a legkisebb belső átmérő pedig 18 mm lehet. A beállítástól függően a lemezen vagy a lemeztálcán elkenődhet a tinta. Úgy állítsa be a tartományt, hogy ráférjen a lemez nyomtatható területére. Az itt beállított nyomtatási terület az alapértelmezett érték, amikor memóriaeszközzel fényképeket nyomtat egy lemezre.

Matricák:

Módosítja a fényképes matricák nyomtatási pozícióját azáltal, hogy felfelé, lefelé, balra vagy jobbra mozgatja őket a megfelelő igazításhoz.

Vastag papír:

Válassza ki az **Be** lehetőséget annak megakadályozása érdekében, hogy ne kenődhessen el a tinta a nyomatain. Ezzel ugyanakkor csökkenhet a nyomtatás sebessége.

Csendes mód:

Válassza ki az **Be** lehetőséget annak érdekében, hogy csökkentse a zajt a nyomtatás során. Ezzel azonban csökkenhet a nyomtatási sebesség. A kiválasztott papírtípustól és nyomtatási minőségtől függően előfordulhat, hogy nincs különbség a nyomtató zajszintjében.

Kétirányú:

Válassza ki az **Be** lehetőséget a nyomtatási irány módosításához. A nyomtatás a nyomtatófej jobbra és balra történő mozgása közben is zajlik. Ha a nyomaton lévő függőleges vagy vízszintes szabályos vonalak elmosódottak vagy nem megfelelő elrendezésűnek tűnnek, akkor a funkció letiltásával megoldhatja a problémát; azonban ebben az esetben csökkenhet a nyomtatási sebesség.

Össz. beáll. törl.

Visszaállítja a(z) **Nyomtatóbeállítások** elemet alapértelmezettre.

Hálózati beállítások

Válassza ki a menüket a vezérlőpanelen az alábbiak szerint.

Beáll. > Hálózati beállítások

Wi-Fi beáll:

Wi-Fi (ajánlott):

Wi-Fi beállítás varázsló:

Beállítja a WIFI-t az SSID és a jelszó megadásával.

Nyomógombos beáll. (WPS):

A WIFI-beállítások elvégzése az alábbi által: Nyomógombos beáll. (WPS).

Egyebek:

PIN-kód beáll (WPS):

A WIFI-beállítások elvégzése az alábbi által: PIN-kód beáll (WPS).

Wi-Fi auto. Csatlakozt:

Elvégzi a WIFI-beállításokat a számítógépen vagy okoseszközön található WIFI-információk alapján.

Wi-Fi letiltása:

Meg fog szakadni a Wi-Fi útválasztóval fennálló kapcsolat.

Wi-Fi Direct:

 (Menü):

Hálózatnév módosítása:

Módosítja a Wi-Fi Direct SSID elemet (hálózat neve).

Jelszó módosítása:

Módosítja a Wi-Fi Direct csatlakozás jelszavát.

Wi-Fi Direct letiltása:

A Wi-Fi Direct funkció letiltása.

Alapértékek visszaállítása:

A Wi-Fi Direct beállításainak visszaállítása.

Más módszerek:

iOS:

Megjeleníti a QR-kódot a Wi-Fi Direct csatlakozáshoz.

Más operációs rendsz eszközök:

Megjeleníti a Wi-Fi Direct csatlakozáshoz szükséges SSID-azonosítót és jelszót. {/proof}

Hálózat állapota:

Wi-Fi állapota:

Megjeleníti a nyomtató Wi-Fi adatait.

Wi-Fi Direct állapot:

A Wi-Fi Direct beállítási adatainak megjelenítése.

Állapotjelen.nyomt.:

Hálózati állapotlap nyomtatása.

A Wi-Fi-re, a Wi-Fi Direct stb. funkciókra vonatkozó információk nyomtatása legalább két oldalra történik.

Kapcsolat ellenőrzése:

Ellenőrzi a jelenlegi hálózati kapcsolatot, és jelentést nyomtat. Ha bármilyen probléma áll fenn a kapcsolattal, a probléma megoldásához ellenőrizze a jelentést.

Speciális:

Eszköznév:

Módosítja a berendezés nevét bármilyen névre, 2–53 karakter hosszúságban.

TCP/IP:

Konfigurálja az IP-beállításokat, ha az IP-cím statikus.

Az automatikus konfigurációhoz használja a DHCP által kijelölt IP-címet.

Manuális beállítás esetén kapcsoljon a „Manuális” üzemmódra, majd adja meg a hozzárendelni kívánt IP-címet.

Proxy szerver:

Akkor állítsa be, ha proxykiszolgálót használ a hálózatán, és be szeretné állítani a nyomtatónál is.

Webszolgáltatás beállításai

Válassza ki a menüket a vezérlőpanelen az alábbiak szerint.

Beáll. > Webszolgáltatás beállításai

Epson Connect szolgáltatás:

Azt jeleníti meg, hogy a nyomtató regisztrálva van-e és csatlakozik-e az Epson Connect szolgáltatáshoz.

Regisztrálhat a szolgáltatásra, ha kiválasztja a(z) **Regisztrálás** lehetőséget, majd követi az utasításokat.

A használati útmutatók eléréséhez használja a következő webhelyet.

<https://www.epsonconnect.com/>

<http://www.epsonconnect.eu> (csak Európában)

Miután regisztrált, a következő beállításokat adhatja meg.

Felfüggesztés/folytatás:

Válassza ki, hogy felfüggeszteni vagy folytatni a Epson Connect szolgáltatásait.

Regisztráció törlése:

Megszünteti a nyomtató regisztrációját a(z) Epson Connect szolgáltatásban.

Fájlmegosztás beállítások

Válassza ki a menüket a vezérlőpanelen az alábbiak szerint.

Beáll. > Fájlmegosztás beállítások

Válassza ki a nyomtató és azon számítógép közötti csatlakozási módot, amelyeknek írási hozzáférése lesz a nyomtatóba behelyezett memóriaeszközhöz. Az olvasási és írási hozzáférést a prioritást élvező kapcsolódással rendelkező számítógép kapja meg. A többi számítógép csak olvasási hozzáférést kap.

Hasznos funkciók

Válassza ki a menüket a vezérlőpanelen az alábbiak szerint.

Beáll. > Hasznos funkciók

Papíreltérés:

Figyelmeztetést jelenít meg, ha a nyomtatási feladat papírbeállításai (nyomtatási beállításai) nem egyeznek meg a nyomtató azon papírbeállításaival, amelyeket a papír betöltésekor adott meg. A beállítás révén nem történik téves nyomtatás.

Automatikus kiválasztás üzemmód:

Ha az alábbiak közül valamelyik művelet végrehajtja, a művelethez tartozó menü megjelenik.
USB-memória van behelyezve.

Összes beállítás:

Engedélyezi vagy letiltja az útmutató funkciókat.

Össz. beáll. törl.:

Visszaállítja a(z) **Hasznos funkciók** beállításokat alapértékre.

Vásárlói kutatás

Válassza ki a menüket a vezérlőpanelen az alábbiak szerint.

Beáll. > Vásárlói kutatás

Ha beleegyezik a használattal kapcsolatos ügyfélinformációk átadásába, a termék használati adatait, például a nyomatok számát, meg fogja kapni a Seiko Epson Corporation.

Az összegyűjtött információkat a termékeink és szolgáltatásaink javítására használjuk fel.

Használati adatok megadása:

Megjeleníti, hogy Ön beleegyezett-e az ügyfélhasználati információinak a rendelkezésre bocsátásába.

Ország/Térség:

Megjeleníti azt az országot vagy régiót, ahol Ön a terméket használja, ha Ön beleegyezett abba, hogy rendelkezésre bocsássa az ügyfélhasználati információit.

Firmware-frissítés

Válassza ki a menüket a vezérlőpanelen az alábbiak szerint.

Beáll. > Firmware-frissítés

Frissítés:

Ellenőrzi, hogy megtörtént-e a belső vezérlőprogram legújabb verziójának feltöltése a hálózati kiszolgálóra. Ha rendelkezésre áll frissítés, kiválaszthatja, hogy el szeretné-e kezdeni a frissítést.

Értesítés:

Válassza ki az **Be** lehetőséget, ha szeretne értesítést kapni arról, hogy elérhető egy firmware frissítés.

Alapértékek visszaállítása

Válassza ki a menüket a vezérlőpanelen az alábbiak szerint.

Beáll. > Alapértékek visszaállítása

Hálózati beállítások:

A hálózati beállításokat az alapértékre állítja vissza.

Ahálózati beállításokon kívül az összes:

A hálózati beállításokon kívül minden beállítást az alapértékre állítja vissza.

Összes beállítás:

Az összes beállítást az alapértékre állítja vissza.

Termékspecifikációk

A nyomtató műszaki adatai

Nyomtatófej fúvókájának elhelyezése		Fekete tintafúvókák: 180 Színes tintafúvókák: 180, színenként
Papír súlya *	Sima papír	64–90 g/m ²
	Borítékok	75–100 g/m ²

* Még akkor is, ha a papírvastagság ezen a tartományon belül van, előfordulhat, hogy a papír nem tölthető be megfelelően vagy a papír tulajdonságaitól, illetve minőségétől függően a nyomtatási minőség romolhat.

Nyomtatható terület

Különálló lapok nyomtatható területe

A nyomtatás minősége romolhat a satírozott területeken a nyomtató műszaki paramétereinek miatt.

Nyomtatás szegélyekkel

	A	3.0 mm (0.12 hüvelyk)
	B	3.0 mm (0.12 hüvelyk)
	C	41.0 mm (1.61 hüvelyk)
	D	37.0 mm (1.46 hüvelyk)

* A beadagolt papír iránya.

Szegély nélküli nyomtatás

	A	44.0 mm (1.73 hüvelyk)
	B	40.0 mm (1.58 hüvelyk)

* A beadagolt papír iránya.

Borítékok nyomtatható területe

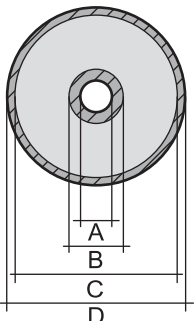
A nyomtatás minősége romolhat a satírozott területeken a nyomtató műszaki paramétere miatt.

	A	3.0 mm (0.12 hüvelyk)
	B	3.0 mm (0.12 hüvelyk)
	C	18.0 mm (0.71 hüvelyk)
	D	41.0 mm (1.61 hüvelyk)

* A beadagolt papír iránya.

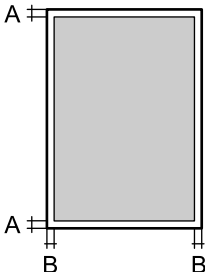
Nyomtatható terület lemezcímke esetén

A nyomtatás minősége romolhat a satírozott területeken a nyomtató műszaki paramétere miatt.

	A	18 mm (0.71 hüvelyk)
	B	43 mm (1.69 hüvelyk)
	C	116 mm (4.57 hüvelyk)
	D	120 mm (4.72 hüvelyk)

Nyomtatható terület PVC-igazolványok esetén

Nyomatás szegélyekkel

	A	3.0 mm (0.12 hüvelyk)
	B	3.0 mm (0.12 hüvelyk)

Szegély nélküli nyomtatás

Enyhén megnöveli a nyomtatott képet a nyomtató mechanizmusa miatt.

A lapolvasó műszaki adatai

Lapolvasó típusa	Síkágyas
Fotoelektromos készülék	CIS
Maximum dokumentumméret	216×297 mm (8.5×11.7 hüv.) A4, Letter
Felbontás	1200 dpi (normál beolvasás) 4800 dpi (mikrolépéses beolvasás)
Színmélység	Szín <input type="checkbox"/> 48 bit per pixel belső (16 bit per pixel per szín belső) <input type="checkbox"/> 24 bit per pixel belső (8 bit per pixel per szín külső) Szürkeárnyalat <input type="checkbox"/> 16 bit per pixel belső <input type="checkbox"/> 8 bit per pixel külső
Fényforrás	LED

Az interfész műszaki adatai

Számítógéphez	Nagysebességű USB*
---------------	--------------------

* USB 3.0 kábel nem támogatott.

Hálózati specifikációk

A Wi-Fi funkcióval kapcsolatos műszaki adatok

Szabványok	IEEE 802.11b/g/n* ¹
Frekvencia tartomány	2,4 GHz
Csatlakozási módok	Infrastruktúra, Wi-Fi Direct (Egyszerű hozzáférési pont)* ^{2*3}
Vezeték nélküli biztonság* ⁴	WEP (64/128bit), WPA2-PSK (AES)* ⁵ , WPA3-SAE (AES)

*1 Az IEEE 802.11n csak a HT20 modellnél áll rendelkezésre.

*2 IEEE 802.11b esetén nem támogatott.

*3 Az egyszerű hozzáférési pont mód kompatibilis egy Wi-Fi-kapcsolattal (infrastruktúra).

*4 A Wi-Fi Direct kizárólag a WPA2-PSK (AES) verziót támogatja.

*5 Megfelel a WPA2 szabvány előírásainak a WPA/WPA2 Personal támogatásával.

Hálózati funkciók és IPv4/IPv6

Funkciók			Támogatott	Megjegyzés
Hálózati nyomtatás	EpsonNet Print (Windows)	IPv4	✓	-
	Standard TCP/IP (Windows)	IPv4, IPv6	✓	-
	WSD nyomtatás (Windows)	IPv4, IPv6	✓	-
	Bonjour nyomtatás (Mac OS)	IPv4, IPv6	✓	-
	IPP nyomtatás (Windows, Mac OS)	IPv4, IPv6	✓	-
	Epson Connect (nyomtatás e-mailből, távoli nyomtatás)	IPv4	✓	-
	AirPrint (iOS, Mac OS)	IPv4, IPv6	✓	iOS 5 vagy újabb, OS X Mavericks (10.9.5) vagy újabb*

Funkciók			Támogatott	Megjegyzés
Hálózati lapolvasás	Epson Scan 2	IPv4, IPv6	✓	-
	Epson ScanSmart	IPv4	✓	Windows 7 vagy újabb, illetve OS X El Capitan (10.11) vagy újabb
	Epson Event Manager (Mac OS)	IPv4	✓	OS X Yosemite (10.10)/OS X Mavericks (10.9.5)
	Epson Connect (lapolvasás a felhőbe)	IPv4	✓	-
	AirPrint (szkenelés)	IPv4, IPv6	✓	OS X Mavericks (10.9.5) vagy újabb*
Fax	Fax küldése	IPv4	-	-
	Fax fogadása	IPv4	-	-
	AirPrint (fax)	IPv4, IPv6	-	-

* Javasoljuk, hogy az iOS vagy a Mac OS operációs rendszer legújabb verzióját használja.

Biztonsági protokoll

SSL/TLS	HTTPS szerver/kliens, IPPS
TLS verzió	1.3, 1.2, 1.1*, 1.0*
SNMPv3	

* Alapértelmezés szerint le van tiltva.

Harmadik felek támogatott szolgáltatásai

Szolgáltatások		Támogatott	Megjegyzés
AirPrint	Nyomtatás	✓	iOS 5 vagy újabb/OS X Mavericks (10.9.5) vagy újabb*
	Szkenelés	✓	OS X Mavericks (10.9.5) vagy újabb*
	Fax	-	-

* Javasoljuk, hogy az iOS vagy a Mac operációs rendszer legújabb verzióját használja.

Memóriaeszköz műszaki adatai

Eszközők	Maximum kapacitás
Merevlemez-meghajtó* ¹ USB memóriaeszköz	2 TB (FAT, FAT32, vagy exFAT. formátum)
Többkártyás olvasó* ²	2 TB (FAT, FAT32, vagy exFAT-ra formázott)

*1: Nem javasoljuk olyan külső USB eszközök használatát, melyek áramellátása USB-n keresztül történik. Csak olyan külső USB eszközöket használjon, melyeknek független a tápellátása.

*2: Kizárólag egy memóriakártyát helyezzen be a többkártyás olvasóba. A kettőnél több behelyezett memóriakártyával rendelkező többkártyás olvasók nem támogatottak.

A következő eszközök nem használhatóak:

- Olyan eszköz, amelynek dedikált meghajtóra van szüksége
- Olyan eszköz, amelynek biztonsági beállításai vannak (jelszó, titkosítás és hasonló)
- Beépített USB-elosztóval rendelkező eszköz

Az Epson nem garantálja a külsőleg csatlakoztatott eszközök megfelelő működését.

Támogatott adatok specifikációja

Fájlformátum	JPEG (*.JPG) fájlok Exif 2.31-es specifikációval, ami kompatibilis a digitális fényképezőgépekre vonatkozó DCF szabvány* ¹ 1.0-ás vagy 2.0* ² -as verziójával
Képméret	Vízszintes: 80–10200 képpont Függőleges: 80–10200 képpont
Fájlméret	Kevesebb mint 2 GB
Fájlok maximális száma	9990* ³

*1 Kamera-fájlrendszer felépítési szabálya.

*2 A digitális fényképezőgépek beépített memóriájában tárolt fényképadatok nem támogatottak.

*3 Egyszerre legfeljebb 999 fájl jeleníthető meg. (Ha a fájlok száma meghaladja a 999-et, a fájlok csoportba rendezve kerülnek megjelenítésre.)

Megjegyzés:

„!” kerül megjelenítésre az LCD képernyőn, ha a nyomtató nem tudja felismerni a képfájlt. Ilyenkor, ha többképes elrendezést választott, üres helyek is nyomtatásra kerülnek.

Méretetek

Méretetek	<p>Tárolás</p> <ul style="list-style-type: none"> <input type="checkbox"/> Szélesség: 404 mm (15.9 hüv.) <input type="checkbox"/> Mélység: 410 mm (16.1 hüv.) <input type="checkbox"/> Magasság: 162 mm (6.4 hüv.) <p>Nyomtatás</p> <ul style="list-style-type: none"> <input type="checkbox"/> Szélesség: 404 mm (15.9 hüv.) <input type="checkbox"/> Mélység: 634 mm (25.0 hüv.) <input type="checkbox"/> Magasság: 302 mm (11.9 hüv.)
Súly*	Kb. 7.6 kg (16.8 font)

* Tinta és tápkábel nélkül.

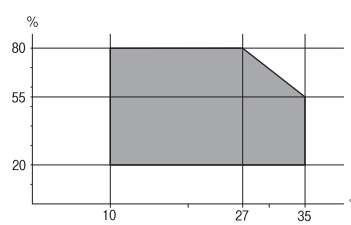
Elektromos jellemzők

Tápfeszültség adatok	AC 220–240 V
Névleges frekvenciatartomány	50–60 Hz
Névleges áramerősség	0.3 A
Energiafogyasztás (USB-kapcsolattal)	<p>Különálló másolás: kb. 19.0 W (ISO/IEC24712)</p> <p>Készenléti üzemmód: kb. 4.8 W</p> <p>Alvó üzemmód: kb. 0.7 W</p> <p>Kikapcsolt állapot: kb. 0.2 W</p>

Megjegyzés:

- Nézze meg a nyomtatóra ragasztott címkén a névleges feszültséget.
- Az európai felhasználók látogassanak el a következő webhelyre az energiafogyasztással kapcsolatos információkért.
<http://www.epson.eu/energy-consumption>

Környezeti specifikációk

Működés	<p>A nyomtatót a grafikonon látható hőmérséklet- (°C) és páratartalom-tartományokban (%) használja, lecsapódásmentes környezetben.</p> 
---------	---

Tárolás	Hőmérséklet: -20–40 °C (-4–104 °F)* Páratartalom: 5–85% relatív páratartalom (kicsapódás nélkül)
---------	---

* Egy hónapig tárolhatja 40 °C-on (104 °F).

A tintapalackok környezeti specifikációi

Tárolási hőmérséklet	-20 - 40 °C (-4 - 104 °F)*
Fagyasztási hőmérséklet	-15 °C (5 °F) A tinta 25 °C (77 °F) hőmérsékleten kiolvastva körülbelül 2 óra múlva használható.

* Egy hónapig tárolhatja 40 °C-on (104 °F).

Rendszerkövetelmények

- Windows
Windows 7, Windows 8/8.1, Windows 10, Windows 11 vagy újabb
Windows Server 2008 vagy újabb
- Mac OS
Mac OS X 10.9.5 vagy újabb, macOS 11 vagy újabb
- Chrome OS
Chrome OS 89 vagy újabb

Megjegyzés:

Csak a szabványos operációsrendszer-funkciókat támogatja.

Szabályozási információ

Szabványok és engedélyek

Szabványok és engedélyek az európai modellhez

A következő modell CE/UKCA jelöléssel rendelkezik, és megfelel minden vonatkozó törvényi előírásnak.

A megfelelőségi nyilatkozat teljes szövege az alábbi webhelyen érhető el:

<https://www.epson.eu/conformity>

C723A

Frekvencia tartomány	Maximális sugárzott rádiófrekvenciás teljesítmény
2400–2483,5 MHz	20 dBm (EIRP)



ZICTA típusjövahagyás a zambiai felhasználók számára

A ZICTA típusjövahagyásra vonatkozó információkat a következő weboldalon tekintheti meg.

<https://support.epson.net/zicta/>

A másolásra vonatkozó korlátozások

A nyomtató kezelésénél tartsa be az alábbi korlátozásokat, biztosítva ezzel a felelősségteljes és jogszerű használatát.

A törvény tiltja a következő dolgok másolását:

- Bankjegy, érme, állami kibocsátású értékpapír, államkötvény, önkormányzati értékpapír
- Használatlan postabélyeg, nyomtatott bélyeget tartalmazó levelezőlap és minden egyéb, érvényes postai jelölést tartalmazó hivatalos postai cikk
- Állami illetékbélyeg és a jogi eljárások betartásával kibocsátott értékpapírok

A következők másolásakor járjon el kellő körültekintéssel:

- Magán kibocsátású értékpapírok (részvény, pénzre váltható utalvány, csekk stb.), bérlet, engedményre feljogosító utalványok stb.
- Igazolvány, útlevel, jogosítvány, alkalmassági tanúsítvány, behajtási engedély, ebédjegy, étkezési utalvány stb.

Megjegyzés:

Előfordulhat, hogy törvény tiltja ezeknek a dolgoknak a másolását.

A szerzői jogvédelem alá eső anyagok felelősségteljes felhasználása:

A nyomtatóval szerzői jogvédelem alá eső anyagok jogosulatlan másolása történhet. Hacsak nem egy hozzáértő jogász tanácsa szerint jár el, a közzétett anyagok lemásolása előtt mindig kérje ki a szerzői jog tulajdonosának engedélyét.

Segítségkérés

Technikai támogatási webhely.	237
Kapcsolatfelvétel az Epson ügyfélszolgálattal.	237

Technikai támogatási webhely

Ha további segítségre van szüksége, látogassa meg az Epson támogatási webhelyét, melynek címét alább találja. Válassza ki országát vagy régióját és látogassa meg a helyi Epson webhely támogatási részlegét. A legújabb illesztőprogramok, GYIK, kézikönyvek és egyéb letölthető anyagok is megtalálhatók a webhelyen.

<http://support.epson.net/>

<http://www.epson.eu/support> (Európa)

Ha az Epson termék nem megfelelően működik és nem tudja megoldani a problémát, kérjen segítséget az Epson ügyfélszolgálatától.

Kapcsolatfelvétel az Epson ügyfélszolgálattal

Mielőtt kapcsolatba lépne az Epsonnal

Ha Epson terméke nem működik megfelelően, és a termékhez kapott hibaelhárítási útmutatót követve nem tudta megoldani a problémát, kérje az Epson ügyfélszolgálatának a segítségét.

Az alábbi Epson támogatási lista az értékesítés országától függ. Lehet, hogy jelenlegi lakóhelyén néhány termék nem értékesíthető, így minden esetben érdemes felkeresni az Epson azon helyi ügyfélszolgálatát, ahol a terméket vásárolta.

Ha az Ön lakhelyén nincs Epson ügyfélszolgálati iroda felsorolva a lenti listában, akkor vegye fel a kapcsolatot a viszonteladóval, akitől a terméket vásárolta.

Az Epson ügyfélszolgálatunk sokkal gyorsabban tud majd segíteni Önnek, ha megadja nekik a következő adatokat:

- A termék sorozatszám
(A címke rögzítési helye a terméktől függ; lehet a hátoldalon, a fedél nyitott oldalán vagy az alján.)
- A termék típusa
- A termék szoftver verziója
(Kattintson a **About**, **Version Info** vagy más hasonló gombra a szoftverben.)
- A számítógép márkája és típusa
- A számítógépen használt operációs rendszer neve és verziószáma
- A termékkel használt szoftveres alkalmazások neve és verziószáma

Megjegyzés:

A terméktől függően előfordulhat, hogy a hálózati beállításokat a termék memóriája tárolja. A termék meghibásodása vagy javítása során a beállítások elveszhetnek. Az Epson még a jótállási időszak alatt sem vállal felelősséget az adatvesztésért, az adatok biztonsági mentéséért vagy visszaállításáért. Javasoljuk, hogy készítsen biztonsági mentést vagy jegyzetet adatairól.

Segítség európai felhasználók számára

Az Epson terméktámogatási szolgálatának eléréséről bővebb információ a Pán-európai jótállási dokumentumban található.

Segítség tajvani felhasználók részére

Elérhetőségek információkhoz, támogatáshoz és szolgáltatásokhoz:

World Wide Web

<http://www.epson.com.tw>

Rendelkezésre állnak termékspecifikációk, letölthető meghajtók és terméktájékoztatók.

Epson Helpdesk

Telefonszám: +886-2-2165-3138

HelpDesk csapatunk telefonon keresztül az alábbiakban tud segíteni:

- Értékesítési tájékoztatók és termékadatok
- Kérdések és problémák a termékek felhasználásával kapcsolatban
- Javítással és garanciával kapcsolatos tájékoztatók

Szervizközpont:

<http://www.tekcare.com.tw/branchMap.page>

A TekCare vállalat az Epson Taiwan Technology & Trading Ltd. hivatalos szervizközpontja.

Segítség ausztrál felhasználók részére

Az Epson Australia magas szintű ügyfélszolgálatot kíván biztosítani. A termék kézikönyvén kívül a következő forrásokat biztosítjuk tájékoztatásnyújtás céljából:

Internet URL

<http://www.epson.com.au>

Keresse fel az Epson Australia weblapjait. Megéri a modemet néha-néha ide irányítani! A webhelyen letölthetőek a különféle illesztőprogramok. Emellett információkat kaphat az Epson elérhetőségeiről, az új termékek adatairól, valamint műszaki támogatást is kérhet (e-mailben).

Epson Helpdesk

Telefon: 1300-361-054

Az Epson Helpdesk a végső eszköz annak érdekében, hogy ügyfeleink tanácsot kaphassanak. A Helpdesk ügyintézői az Epson termékek telepítésével, konfigurálásával és kezelésével kapcsolatban nyújtanak segítséget. Vásárlási tanácsadó szolgálatunk tájékoztatást tud adni a legújabb Epson termékekről, illetve meg tudja mondani, hogy hol van az Önhöz legközelebbi kereskedő vagy szolgáltató cég. Itt számos kérdéstípusra válaszolnak.

Javasoljuk, hogy telefonáláskor legyen kéznél minden lényeges információ. Minél több információt készít elő, annál gyorsabban tudunk segíteni a probléma megoldásában. Ezen információk között szerepel az Epson termék kézikönyve, a számítógép típusa, az operációs rendszer, az alkalmazások, valamint minden egyéb, amit szükségesnek érez.

A termék szállítása

Az Epson azt javasolja, hogy őrizze meg a készülék csomagolását a későbbi esetleges szállításokhoz.

Segítség új-zélandi felhasználók részére

Az Epson New Zealand magas szintű ügyfélszolgálatot kíván biztosítani. A termék dokumentációján kívül a következő forrásokat biztosítjuk tájékoztatásnyújtás céljából:

Internet URL

<http://www.epson.co.nz>

Keresse fel az Epson New Zealand weblapjait. Megéri a modemet néha-néha ide irányítani! A webhelyen letölthetőek a különféle illesztőprogramok. Emellett információkat kaphat az Epson elérhetőségeiről, az új termékek adatairól, valamint műszaki támogatást is kérhet (e-mailben).

Epson Helpdesk

Telefonszám: 0800 237 766

Az Epson Helpdesk a végső eszköz annak érdekében, hogy ügyfeink tanácsot kaphassanak. A Helpdesk ügyintézői az Epson termékek telepítésével, konfigurálásával és kezelésével kapcsolatban nyújtanak segítséget. Vásárlási tanácsadó szolgálatunk tájékoztatást tud adni a legújabb Epson termékekről, illetve meg tudja mondani, hogy hol van az Önhöz legközelebbi kereskedő vagy szolgáltató cég. Itt számos kérdéstípusra válaszolnak.

Javasoljuk, hogy telefonáláskor legyen kéznél minden lényeges információ. Minél több információt készít elő, annál gyorsabban tudunk segíteni a probléma megoldásában. Ilyen fontos információ többek között az Epson termék dokumentációja, a számítógép típusa, az operációs rendszer, az alkalmazások, valamint minden egyéb információ, amit szükségesnek érez.

A készülék szállítása

Az Epson azt javasolja, hogy őrizze meg a készülék csomagolását a későbbi esetleges szállításokhoz.

Segítség szingapúri felhasználók részére

Az Epson Singapore-tól a következő címen érhetőek el információforrások, támogatás és szolgáltatások:

World Wide Web

<http://www.epson.com.sg>

Termékspecifikációkra vonatkozó információk, letölthető meghajtók, gyakori kérdések, értékesítési tájékoztatás, valamint e-mailen keresztül adott műszaki támogatás áll rendelkezésre.

Epson Helpdesk

Díjmentes telefonszám: 800-120-5564

HelpDesk csapatunk telefonon keresztül az alábbiakban tud segíteni:

- Értékesítési tájékoztatás és termékadatok
- A termékek használatával kapcsolatos kérdések és a felmerülő problémák hibaelhárítási tudnivalói
- Javitással és garanciával kapcsolatos tájékoztatás

Segítség thaiföldi felhasználók részére

Elérhetőségek információkhoz, támogatáshoz és szolgáltatásokhoz:

World Wide Web

<http://www.epson.co.th>

Termékspecifikációkra vonatkozó információk, letölthető meghajtók, gyakori kérdések, értékesítési tájékoztatás, valamint e-mailen keresztül kínált műszaki támogatás áll rendelkezésre.

Epson telefonos ügyfélszolgálat

Telefonszám: 66-2460-9699

E-mail: support@eth.epson.co.th

Telefonos ügyfélszolgálati csapatunk az alábbiakban tud segíteni:

- Értékesítési tájékoztatás és termékadatok
- Kérdések és problémák a termékek felhasználásával kapcsolatban
- Javítással és garanciával kapcsolatos tájékoztatás

Segítség vietnami felhasználók részére

Elérhetőségek információkhoz, támogatáshoz és szolgáltatásokhoz:

Epson szervizközpont

27 Yen Lang, Trung Liet Ward, Dong Da District, Ha Noi City. Tel: +84 24 7300 0911

38 Le Dinh Ly, Thac Gian Ward, Thanh Khe District, Da Nang. Tel: +84 23 6356 2666

194/3 Nguyen Trong Tuyen, Ward 8, Phu Nhuan Dist., HCMC. Tel: +84 28 7300 0911

31 Phan Boi Chau, Ward 14, Binh Thanh District, HCMC. Tel: +84 28 35100818

Segítség indonéziai felhasználók részére

Elérhetőségek információkhoz, támogatáshoz és szolgáltatásokhoz:

World Wide Web

<http://www.epson.co.id>

- Információk termékspecifikációról, letölthető meghajtók
- Gyakran Ismételt Kérdések (FAQ), értékesítési tájékoztatás és kérdésfeltevés e-mailben

Epson Hotline

Telefonszám: 1500-766 (Indonesia Only)

E-mail: customer.care@ein.epson.co.id

Hotline csapatunk telefonon vagy e-mailen keresztül az alábbiakban tud segíteni:

- Értékesítési tájékoztatás és termékadatok
- Terméktámogatás

Segítség hongkongi felhasználók részére

Felhasználóink az Epson Hong Kong Limitedhez fordulhatnak műszaki tájékoztatásért, valamint egyéb, értékesítés utáni szolgáltatásokért.

Internet honlap

<http://www.epson.com.hk>

Az Epson Hong Kong helyi honlapot üzemeltet kínai és angol nyelven, hogy a következő információkat biztosítsa a felhasználók részére:

- Termékinformációk
- Gyakran Ismételt Kérdések (FAQ)
- Az Epson termékek meghajtóinak legfrissebb verziói

Műszaki támogatás Hotline

Műszaki munkatársaink a következő telefon- és faxszámokon is elérhetők:

Telefon: 852-2827-8911

Fax: 852-2827-4383

Segítség malajziai felhasználók részére

Elérhetőségek információkhoz, támogatáshoz és szolgáltatásokhoz:

World Wide Web

<http://www.epson.com.my>

- Információk termékspecifikációkról, letölthető meghajtók
- Gyakran Ismételt Kérdések (FAQ), értékesítési tájékoztatás és kérdésfeltevés e-mailben

Epson telefonos ügyfélszolgálat

Telefon: 1800-81-7349 (Díjmentes)

E-mail: websupport@emsb.epson.com.my

- Értékesítési tájékoztatás és termékadatok
- Kérdések és problémák a termékek felhasználásával kapcsolatban
- Javítással és garanciával kapcsolatos tájékoztatás

EPSON Malaysia Sdn Bhd (központi iroda)

Telefonszám: 603-56288288

Fax: 603-5628 8388/603-5621 2088

Segítség indiai felhasználók részére

Elérhetőségek információkhoz, támogatáshoz és szolgáltatásokhoz:

World Wide Web

<http://www.epson.co.in>

Rendelkezésre állnak termékspecifikációk, letölthető meghajtók és terméktájékoztatók.

Ingyenes segélyvonal

Szervizhez, termékinformációkhoz vagy fogyóeszközök rendeléséhez –

18004250011 / 186030001600 / 1800123001600 (9:00–18:00)

E-mail

calllog@epson-india.in

WhatsApp

+91 96400 00333

Segítség Fülöp-szigeteki felhasználók részére

Ha műszaki segítséget vagy egyéb, értékesítés utáni szolgáltatásokat szeretne igénybe venni, keresse meg az Epson Philippines Corporation-t az alábbi telefon- vagy faxszámon, illetve e-mail címen:

World Wide Web

<http://www.epson.com.ph>

Rendelkezésre állnak információk termékspecifikációkról, letölthető meghajtók, gyakori kérdések (FAQ), valamint e-mailes tájékoztatók.

Epson Philippines Ügyfélszolgálat

Díjmentes telefonszám: (PLDT) 1-800-1069-37766

Díjmentes telefonszám: (Digitel) 1-800-3-0037766

Metro Manila: +632-8441-9030

Weboldal: <https://www.epson.com.ph/contact>

E-mail: customercare@epc.epson.com.ph

Reggel 9-től este 6-ig érhető el, hétfőtől szombatig (kivéve szabadnapokon)

Ügyfélszolgálati csapatunk telefonon keresztül az alábbiakban tud segíteni:

- Értékesítési tájékoztatók és termékadatok
- Kérdések és problémák a termékek felhasználásával kapcsolatban
- Javítással és garanciával kapcsolatos tájékoztatók

Epson Philippines Corporation

Központi szám: +632-8706-2609

Fax: +632-8706-2663 / +632-8706-2665