

EPSON

L8100 Series

Gebruikershandleiding



Afdrukken

Kopiëren

Scannen

De printer onderhouden

Problemen oplossen

Inhoudsopgave

Uitleg bij deze handleiding

Introductie tot de handleidingen.	7
Belangrijke veiligheidsvoorschriften (gedrukte handleiding).	7
Hier beginnen (gedrukte handleiding).	7
Gebruikershandleiding (digitale handleiding).	7
Informatie over de recentste handleidingen.	7
Zoeken naar informatie.	7
Alleen pagina's afdrukken die u nodig hebt.	8
Over deze handleiding.	8
Markeringen en symbolen.	8
Opmerkingen over schermafbeeldingen en afbeeldingen.	9
Referenties voor besturingssystemen.	9
Handelsmerken.	10
Copyright.	10

Belangrijke instructies

Veiligheidsinstructies.	13
Veiligheidsinstructies voor inkt.	13
Printeradviezen en waarschuwingen.	14
Adviezen en waarschuwingen voor het instellen/gebruik van de printer.	14
Adviezen en waarschuwingen voor gebruik van de printer.	14
Adviezen en waarschuwingen voor gebruik van het display.	15
Adviezen en waarschuwingen voor het verbinden met internet.	15
Adviezen en waarschuwingen voor gebruik van de printer met een draadloze verbinding.	15
Opmerkingen over het beheerderswachtwoord.	15
Advies voor het gebruik van geheugenapparaten.	17
Adviezen en waarschuwingen voor het vervoeren of opslaan van de printer.	17
Uw persoonlijke gegevens beschermen.	17

Namen en functies van onderdelen

Voorzijde.	19
Binnenkant.	20
Achterzijde.	21

Uitleg bij het bedieningspaneel

Bedieningspaneel.	23
---------------------------	----

Configuratie van het startscherm.	24
Uitleg bij het netwerkpictogram.	25
Basishandelingen.	26

Papier, schijven en PVC id-kaarten laden

Voorzorgsmaatregelen voor papierverwerking.	28
Instellingen voor het papierformaat en de papersoort.	28
Lijst met papersoorten.	29
Voorzorgsmaatregelen bij het laden van briefhoofdpapier.	30
Papier laden.	30
Voorzorgsmaatregelen bij het laden van briefhoofdpapier.	30
Papier laden in de papierinvoer achterzijde.	31
Verschillende soorten papier laden.	32
Enveloppen laden.	32
Geperforeerd papier afdrukken.	33
Lang papier laden.	33
Een schijf plaatsen.	34
Bedrukbare schijven.	34
Voorzorgsmaatregelen voor het omgaan met de schijf.	34
Een schijf plaatsen en verwijderen.	34
PVC id-kaarten laden.	35
Bedrukbare PVC id-kaarten.	35
Voorzorgsmaatregelen voor het omgaan met de PVC id-kaart.	35
De PVC id-kaart laden en verwijderen.	35

Originelen plaatsen

Originelen plaatsen.	38
------------------------------	----

Afdrukken

Foto's afdrukken.	40
Foto's afdrukken vanaf een geheugenapparaat.	40
Foto's afdrukken vanaf een computer.	42
Foto's afdrukken vanaf smart-apparaten.	42
Afdrukken met Epson Smart Panel.	42
Afdrukken met Epson Print Enabler.	43
Menuopties voor het afdrukken via het bedieningspaneel.	43
Afdrukken op enveloppen.	46

Afdrukken op enveloppen vanaf een computer (Windows).	46
Afdrukken op enveloppen vanaf een computer (Mac OS).	46
Documenten afdrukken.	47
Afdrukken vanaf een computer.	47
Documenten afdrukken vanaf smart-apparaten.	61
Afdrukken op een schijflabel.	63
Foto's afdrukken op een schijflabel.	63
Foto's afdrukken op een cd-hoesje.	65
Foto's afdrukken op een schijflabel met Epson Photo+.	65
Menuopties voor Afdrukken op disc label.	65
Afdrukken op PVC id-kaarten.	67
Afdrukken op een PVC id-kaart.	67
Afdrukken op PVC ID-kaarten met Epson Photo+.	69
Menuopties voor Afdrukken op een plastic id-kaart.	69
Webpagina's afdrukken.	71
Webpagina's afdrukken vanaf een computer.	71
Webpagina's afdrukken vanaf smart-apparaten.	71
Diverse items afdrukken.	71
Papier met patronen (ontwerppapier) afdrukken.	71
Gelinieerd papier afdrukken.	72
Briefpapier afdrukken.	72
Een kalender afdrukken.	72
Originele kalenders met een foto afdrukken.	73
Een wenskaart afdrukken.	73
Een kleurboek afdrukken met behulp van foto's.	73
Afdrukken via een cloudservice.	74

Kopiëren

Kopiëren met eenvoudige instellingen.	76
Kopiëren door te vergroten of verkleinen.	76
Meerdere originelen kopiëren naar één vel.	77
Foto's kopiëren.	77
Menuopties voor papier- en afdrukinstellingen voor het kopiëren van foto's.	78
Menuopties voor fotoaanpassingen voor het kopiëren van foto's.	78
Identiteitskaart kopiëren.	79
Boeken kopiëren.	80
Kopiëren zonder marges.	80
Kopiëren op een schijf.	81
Menuopties voor Kopiëren naar Disc label.	82
Menuopties voor kopiëren.	82

Voorbeeld:	83
Zwart-wit:	83
Kleur:	83
• (Dichtheid):	83
• (Zoom):	83
Papierinstelling:	83
Indeling:	83
Kwaliteit:	83
Achtergrond verwijderen:	83
Beeldkwaliteit:	83
Uitbreiding:	84
Alle inst.wissen:	84

Scannen

Basisinformatie over scannen.	86
Wat is een "scan"?	86
Scanopties.	86
Beschikbare scanmethoden.	86
Aanbevolen bestandsindelingen voor verschillende doeleinden.	88
Aanbevolen resoluties voor verschillende doeleinden.	89
Originelen scannen naar een geheugenapparaat.	89
Originelen scannen naar een computer.	91
Scannen via het bedieningspaneel.	91
Scannen vanaf een computer.	93
Originelen scannen naar de cloud.	93
Menuopties voor het scannen.	95
Zwart-wit/Kleur.	95
JPEG/PDF.	95
• (Kwaliteit).	95
Documenttype.	95
Scaninstellingen.	95
Contrast.	95
Alle inst.wissen.	95
Originelen scannen via WSD.	95
Een WSD-poort instellen.	96
Originelen scannen naar een smart device.	98
Geavanceerd scannen.	98
Meerdere foto's tegelijkertijd scannen.	98

De printer onderhouden

De status van verbruiksartikelen controleren.	101
Het papiertraject reinigen om papierstoringen te voorkomen.	101
De afdruk-, kopieer- en scankwaliteit verbeteren.	104
De printkop controleren en reinigen.	104

Krachtige reiniging uitvoeren.	105
Krachtige inktspoeling uitvoeren.	106
Voorkomen dat spuikanaaltjes verstopt raken.	107
De printkop uitlijnen.	108
De papierbaan reinigen (wanneer er verticale strepen inkt op de achterkant van een afdruk zitten).	108
De papierbaan reinigen (wanneer er inktvlekken op de achterkant van een afdruk zit).	110
De Scannerglasplaat reinigen.	112
Het doorschijnende folie reinigen.	112
Menuopties voor Onderhoud	115
De printer reinigen.	116
Gemorste inkt opruimen.	117

In deze situaties

Wanneer een computer wordt vervangen.	119
Stroom besparen.	119
Uw wifiverbinding uitschakelen.	119
Toepassingen afzonderlijk installeren.	120
Controleer of een origineel Epson-printerstuurprogramma is geïnstalleerd — Windows.	121
Controleer of een origineel Epson-printerstuurprogramma is geïnstalleerd — Mac OS.	123
De netwerkverbinding opnieuw instellen.	123
Instellingen voor verbinding met de computer configureren.	123
Instellingen voor verbinding met het smart device configureren.	124
Wifi-instellingen configureren via het bedieningspaneel.	124
De status van de netwerkverbinding van de printer controleren (Netwerkverbindingsrapport).	128
Berichten en oplossingen op het netwerkverbindingsrapport.	129
Een smart device rechtstreeks verbinden met een printer (Wi-Fi Direct).	135
Over Wi-Fi Direct.	135
Verbinden met apparaten met Wi-Fi Direct.	136
De verbinding met Wi-Fi Direct (eenvoudig toegangspunt) verbreken.	138
De instellingen voor Wi-Fi Direct (eenvoudig toegangspunt) wijzigen, zoals de SSID.	138
De verbinding van de printer toevoegen of verwijderen.	139
Een printer instellen op meerdere computers.	139

De verbinding wijzigen van wifi naar USB.	140
Een statisch IP-adres instellen voor de printer.	141
De printer vervoeren en opslaan.	142

Problemen oplossen

Kan niet afdrukken of scannen.	148
Problemen oplossen.	148
De toepassing of het printerstuurprogramma werkt niet correct.	149
De printer kan geen verbinding maken met het netwerk.	153
Papier wordt niet goed ingevoerd.	157
De afdruk-, kopieer- en scankwaliteit is slecht.	159
Afdrukkwaliteit is slecht.	159
De kopieerkwaliteit is slecht.	171
Problemen met gescande afbeeldingen.	179
Kan geen papiersoort of papierbron selecteren in het printerstuurprogramma.	181
Er is geen origineel Epson-printerstuurprogramma geïnstalleerd.	181
Er wordt een bericht weergegeven op het lcd-scherm.	181
Papier loopt vast.	183
Vastgelopen papier verwijderen.	183
Voorkomen dat papier vastloopt.	185
De inkt moet worden bijgevuld.	186
Voorzorgsmaatregelen voor inktflessen.	186
De inkttank bijvullen.	187
De onderhoudsset moet worden vervangen.	193
Voorzorgsmaatregelen voor de onderhoudscassette.	193
Een onderhoudsset vervangen.	193
De transportrollen moet worden vervangen.	194
De transportrollen moet worden vervangen.	194
Kan de printer niet bedienen zoals verwacht.	198
De printer gaat niet aan of uit.	198
De printer is traag.	199
Het display wordt donker.	201
"!" wordt weergegeven op het scherm en u kunt geen foto's selecteren.	201
Kan gegevens niet opslaan op een geheugenapparaat.	201
Printer maakt veel lawaai tijdens werking.	202
Het basiscertificaat moeten worden bijgewerkt.	202
Kan niet handmatig dubbelzijdig afdrukken uitvoeren (Windows).	202
Het menu Printerinstellingen wordt niet weergegeven (Mac OS).	203

Een bericht over het resetten van het inktpeil wordt weergegeven, zelfs na het bijvullen van inkt.	203
De weergave van het inktniveau verandert niet, zelfs na het bijvullen van inkt.	203
U kunt een foutmelding over vastgelopen papier of een lege papierlade niet verhelpen.	203
Kan het probleem niet oplossen.	210
Problemen met afdrukken of kopiëren kunnen niet worden opgelost.	210

Productinformatie

Papiergegevens.	213
Beschikbaar papier en capaciteiten.	213
Niet-beschikbare papiersoorten.	215
Informatie over verbruiksproducten.	216
Codes van de inktflessen.	216
Onderhoudscassettecode.	216
Code van de transportrollen.	217
Software-informatie.	217
Toepassing voor scannen vanaf een computer (Windows-printerstuurprogramma).	217
Toepassing voor scannen vanaf een computer (Mac OS-printerstuurprogramma).	219
Toepassing voor het configureren van printerbewerkingen (Web Config).	219
Toepassing voor het bijwerken van software en firmware (Epson Software Updater).	220
Overzicht instellingenmenu.	221
Basisinstellingen.	221
Printerinstellingen.	222
Netwerkinstellingen.	223
Webservice-instellingen.	225
Bestandsdeling instellen.	225
Geleiderfuncties.	226
Klantonderzoek.	226
Firmware-update.	226
Standaardinst. herstellen.	227
Productspecificaties.	227
Printer specificaties.	227
Scannerspecificaties.	229
Interfacespecificaties.	230
Netwerkspecificaties.	230
Ondersteunde services van derden.	231
Specificaties van geheugenapparaten.	232
Ondersteunde gegevensspecificaties.	232
Dimensies.	233
Elektrische specificaties.	233
Omgevingspecificaties.	233
Systeemvereisten.	234

Regelgevingsinformatie.	234
Normen en goedkeuringen.	234
ZICTA-typegoedkeuring voor gebruikers in Zambia.	235
Beperkingen op het kopiëren.	235

Hulp vragen

Technische ondersteuning (website).	237
Contact opnemen met de klantenservice van Epson.	237
Voordat u contact opneemt met Epson.	237
Hulp voor gebruikers in Europa.	237
Hulp voor gebruikers in Taiwan.	238
Hulp voor gebruikers in Australië.	238
Hulp voor gebruikers in Nieuw-Zeeland.	239
Hulp voor gebruikers in Singapore.	239
Hulp voor gebruikers in Thailand.	239
Hulp voor gebruikers in Vietnam.	240
Hulp voor gebruikers in Indonesië.	240
Hulp voor gebruikers in Hong Kong.	241
Hulp voor gebruikers in Maleisië.	241
Hulp voor gebruikers in India.	241
Hulp voor gebruikers in de Filippijnen.	242

Uitleg bij deze handleiding

Introductie tot de handleidingen.	7
Zoeken naar informatie.	7
Alleen pagina's afdrukken die u nodig hebt.	8
Over deze handleiding.	8
Handelsmerken.	10
Copyright.	10

Introductie tot de handleidingen

De volgende handleidingen worden meegeleverd met uw Epson-printer. Naast de handleidingen kunt u ook de verschillende hulpmogelijkheden op de printer zelf of in de Epson-softwaretoepassingen raadplegen.

Belangrijke veiligheidsvoorschriften (gedrukte handleiding)

Bevat instructies om deze printer veilig te gebruiken.

Hier beginnen (gedrukte handleiding)

Bevat informatie over het instellen van de printer en het installeren van de software.

Gebruikershandleiding (digitale handleiding)

Deze handleiding. Beschikbaar als een PDF en webhandleiding. Biedt gedetailleerde informatie over en instructies voor het gebruik van de printer en het oplossen van problemen.

Informatie over de recentste handleidingen

Gedrukte handleiding

Ga naar de ondersteuningssite van Epson Europe (<http://www.epson.eu/support>) of de wereldwijde ondersteuningssite van Epson (<http://support.epson.net/>).

Digitale handleiding

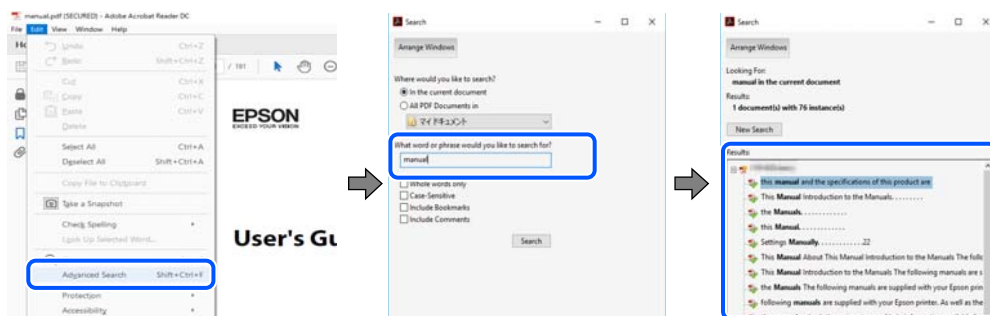
Bezoek de volgende website, voer de productnaam in en ga vervolgens naar **Ondersteuning**.
<https://epson.sn>

Zoeken naar informatie

In de PDF-handleiding kunt u naar informatie zoeken via een zoekwoord, of direct naar een bepaald gedeelte gaan met behulp van de bladwijzers. Dit gedeelte bevat uitleg over het gebruik van een PDF-handleiding die in Adobe Acrobat Reader DC op de computer is geopend.

Zoeken met een zoekwoord

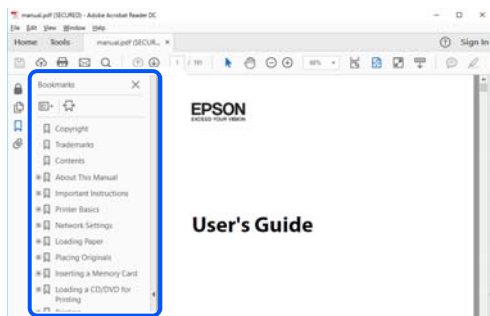
Klik op **Bewerken** > **Geavanceerd zoeken**. Voer in het zoekvenster het zoekwoord (tekst) in voor de informatie die u zoekt en klik vervolgens op **Zoeken**. Zoekresultaten worden weergegeven in een lijst. Klik op een van de weergegeven zoekresultaten om naar de betreffende pagina te gaan.



Direct naar informatie gaan via bladwijzers

Klik op een titel om naar de betreffende pagina te gaan. Klik op + of > en bekijk de onderliggende titels in dat gedeelte. Voer de volgende bewerking uit op het toetsenbord als u wilt terugkeren naar de vorige pagina.

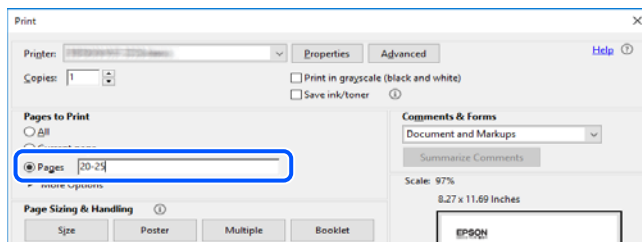
- Windows: houd de **Alt**-toets ingedrukt en druk op ←.
- Mac OS: houd de Command-toets ingedrukt en druk op ←.



Alleen pagina's afdrukken die u nodig hebt

U kunt alleen de pagina's die u nodig hebt extraheren en afdrukken. Klik op **Afdrukken** in het menu **Bestand** en geef in **Pagina's** bij **Pagina's die moeten worden afgedrukt** de pagina's op die u wilt afdrukken.

- Als u een paginareeks wilt opgeven, voert u tussen de begin- eindpagina een afbreekstreepje in.
Voorbeeld: 20-25
- Als u niet-openvolgende pagina's wilt opgeven, scheidt u de pagina's met komma's.
Voorbeeld: 5, 10, 15



Over deze handleiding

Dit gedeelte bevat een uitleg van de markeringen en symbolen, de toelichtingen bij beschrijvingen en de referentiegegevens van het besturingssysteem die in deze handleiding worden gebruikt.

Markeringen en symbolen



Let op:

Instructies die zorgvuldig moeten worden gevolgd om lichamelijk letsel te voorkomen.



Belangrijk:


Instructies die moeten worden gevolgd om schade aan het apparaat te voorkomen.

Opmerking:

Aanvullende en referentiegegevens.

Gerelateerde informatie

➔ Koppelingen naar de verwante paragrafen.

 Biedt Webvideohandleid. van de bedieningsinstructies. Raadpleeg de gerelateerde informatie koppeling.

Opmerkingen over schermafbeeldingen en afbeeldingen

- De schermafbeeldingen van het printerstuurprogramma zijn van Windows 10 of macOS High Sierra (10,13). De inhoud die op de schermen wordt weergegeven, is afhankelijk van het model en de situatie.
- De afbeeldingen in deze handleiding dienen uitsluitend als voorbeeld. Er zijn kleine verschillen tussen elk model, maar de gebruiksmethode blijft hetzelfde.
- Sommige menu-items op de display variëren naargelang het model en de instellingen.
- U kunt de QR-code scannen met de speciale app.

Referenties voor besturingssystemen

Windows

In deze handleiding verwijzen termen zoals "Windows 11", "Windows 10", "Windows 8.1", "Windows 8", "Windows 7", "Windows Server 2022", "Windows Server 2019", "Windows Server 2016", "Windows Server 2012 R2", "Windows Server 2012", "Windows Server 2008 R2", en "Windows Server 2008" naar de volgende besturingssystemen. Bovendien wordt "Windows" gebruikt om alle versies ervan aan te duiden.

- Microsoft® Windows® 11 besturingssysteem
- Microsoft® Windows® 10 besturingssysteem
- Microsoft® Windows® 8.1 besturingssysteem
- Microsoft® Windows® 8 besturingssysteem
- Microsoft® Windows® 7 besturingssysteem
- Microsoft® Windows Server® 2022 besturingssysteem
- Microsoft® Windows Server® 2019 besturingssysteem
- Microsoft® Windows Server® 2016 besturingssysteem
- Microsoft® Windows Server® 2012 R2 besturingssysteem
- Microsoft® Windows Server® 2012 besturingssysteem
- Microsoft® Windows Server® 2008 R2 besturingssysteem
- Microsoft® Windows Server® 2008 besturingssysteem

Mac OS

In deze handleiding wordt "Mac OS" gebruikt om te verwijzen naar Mac OS X 10.9.5 of hoger en naar macOS 11 of hoger.

Handelsmerken

- QR Code is a registered trademark of DENSO WAVE INCORPORATED in Japan and other countries.
- Microsoft®, Windows®, Windows Server®, Microsoft Edge, and Internet Explorer are trademarks of the Microsoft group of companies.
- Apple, Mac, macOS, OS X, Bonjour, Safari, AirPrint, iPad, iPhone, iPod touch, and Spotlight are trademarks of Apple Inc., registered in the U.S. and other countries.
- Use of the Works with Apple badge means that an accessory has been designed to work specifically with the technology identified in the badge and has been certified by the developer to meet Apple performance standards.
- IOS is a trademark or registered trademark of Cisco in the U.S. and other countries and is used under license.
- Chrome, Chrome OS, Google Play, and Android are trademarks of Google LLC.
- Adobe, Acrobat, and Reader are either registered trademarks or trademarks of Adobe in the United States and/or other countries.
Copyright © 2024 Adobe Inc. All Rights Reserved.
- Firefox is a trademark of the Mozilla Foundation in the U.S. and other countries.
- The Mopria™ word mark and the Mopria™ Logo are registered and/or unregistered trademarks of Mopria Alliance, Inc. in the United States and other countries. Unauthorized use is strictly prohibited.
- Wi-Fi®, Wi-Fi Direct®, and Wi-Fi Protected Access® are registered trademarks of Wi-Fi Alliance®. WPA™, WPA2™, WPA3™ are trademarks of Wi-Fi Alliance®.
- Algemene opmerking: andere productnamen vermeld in deze uitgave, dienen uitsluitend als identificatie en kunnen handelsmerken zijn van hun respectievelijke eigenaars. Epson maakt geen enkele aanspraak op enige rechten op deze handelsmerken.



Copyright

Niets uit deze uitgave mag worden veelevoudigd, opgeslagen in een geautomatiseerd gegevensbestand of openbaar worden gemaakt, in enige vorm of op enige wijze, hetzij elektronisch, mechanisch, door fotokopieën, opnamen of op enige andere manier, zonder voorafgaande schriftelijke toestemming van Seiko Epson Corporation. Er wordt geen patentaansprakelijkheid aanvaard met betrekking tot het gebruik van de informatie in deze handleiding. Evenmin wordt aansprakelijkheid aanvaard voor schade die voortvloeit uit het gebruik van de informatie in deze publicatie. De informatie in dit document is uitsluitend bestemd voor gebruik met dit Epson-product. Epson is niet verantwoordelijk voor gebruik van deze informatie in combinatie met andere producten.

Seiko Epson Corporation noch haar filialen kunnen verantwoordelijk worden gesteld door de koper van dit product of derden voor schade, verlies, kosten of uitgaven die de koper of derden oplopen ten gevolge van al dan niet foutief gebruik of misbruik van dit product of onbevoegde wijzigingen en herstellingen of (met uitzondering van de V.S.) het zich niet strikt houden aan de gebruiks- en onderhoudsvoorschriften van Seiko Epson Corporation.

Seiko Epson Corporation en haar dochterondernemingen kunnen niet verantwoordelijk worden gehouden voor schade of problemen voortvloeiend uit het gebruik van andere dan originele onderdelen of verbruiksgoederen kenbaar als Original Epson Products of Epson Approved Products by Seiko Epson.

Seiko Epson Corporation kan niet verantwoordelijk worden gesteld voor schade voortvloeiend uit elektromagnetische interferentie als gevolg van het gebruik van andere interfacekabels die door Seiko Epson Corporation worden aangeduid als Epson Approved Products.

© 2024 Seiko Epson Corporation

De inhoud van deze handleiding en de specificaties van dit product kunnen zonder aankondiging worden gewijzigd.

Belangrijke instructies

Veiligheidsinstructies.	13
Printeradviezen en waarschuwingen.	14
Uw persoonlijke gegevens beschermen.	17

Veiligheidsinstructies

Lees en volg deze instructies om deze printer veilig te gebruiken. Bewaar deze handleiding voor latere raadplegingen. Let ook op alle waarschuwingen en instructies die op de printer staan.

- Sommige van de symbolen die worden gebruikt op de printer zijn bedoeld om de veiligheid en het juiste gebruik van de printer te garanderen. Ga naar de volgende website voor de betekenis van de symbolen.
<http://support.epson.net/symbols/>
- Gebruik alleen het netsnoer dat met de printer is meegeleverd en gebruik het snoer niet voor andere apparatuur. Gebruik van andere snoeren met deze printer of gebruik van het meegeleverde netsnoer met andere apparatuur kan leiden tot brand of elektrische schokken.
- Zorg ervoor dat het netsnoer voldoet aan de relevante plaatselijke veiligheidsnormen.
- Haal het netsnoer, de stekker, de printer, de scanner of de accessoires nooit uit elkaar en probeer deze onderdelen nooit zelf te wijzigen of te repareren, tenzij zoals uitdrukkelijk staat beschreven in de handleidingen van het apparaat.
- Trek in de volgende gevallen de stekker uit het stopcontact en laat het onderhoud aan een onderhoudstechnicus over:
Als het netsnoer of de stekker beschadigd is, als er vloeistof in de printer is gekomen, als de printer is gevallen of als de behuizing beschadigd is, als de printer niet normaal werkt of als er een duidelijke wijziging in de prestaties optreedt. Wijzig geen instellingen als hiervoor in de gebruiksaanwijzing geen instructies worden gegeven.
- Zet het apparaat in de buurt van een stopcontact waar u de stekker gemakkelijk uit het stopcontact kunt halen.
- Plaats of bewaar de printer niet buiten en zorg ervoor dat de printer niet wordt blootgesteld aan vuil, stof, water of hittebronnen. Vermijd plaatsen die onderhevig zijn aan schokken, trillingen, hoge temperaturen of luchtvochtigheid.
- Zorg ervoor dat u geen vloeistoffen op de printer morst en pak de printer niet met natte handen vast.
- Houd de printer ten minste 22 cm verwijderd van pacemakers. De radiogolven die door deze printer worden uitgezonden, kunnen een negatieve invloed hebben op de werking van pacemakers.
- Neem contact op met uw leverancier als het lcd-scherm beschadigd is. Als u vloeistof uit het scherm op uw handen krijgt, was ze dan grondig met water en zeep. Als u vloeistof uit het scherm in uw ogen krijgt, moet u uw ogen onmiddellijk uitspoelen met water. Raadpleeg onmiddellijk een arts als u ondanks grondig spoelen problemen krijgt met uw ogen of nog steeds ongemak ondervindt.

Veiligheidsinstructies voor inkt

- Zorg ervoor dat u de inkt niet aanraakt bij het omgaan met de inkttanks, de doppen van de inkttanks of geopende inktflessen of doppen.
 - Als u inkt op uw huid krijgt, wast u de plek grondig met water en zeep.
 - Als u inkt in uw ogen krijgt, moet u uw ogen onmiddellijk uitspoelen met water. Raadpleeg onmiddellijk een arts als u ondanks grondig spoelen problemen krijgt met uw ogen of nog steeds ongemak ondervindt.
 - Als er inkt in uw mond terechtkomt, raadpleegt u direct een arts.
- Haal de onderhoudscassette niet uit elkaar, omdat u inkt in uw ogen of op uw huid kunt krijgen.
- Schud de fles niet met overdreven kracht en stel de fles niet bloot aan sterke schokken. Hierdoor kan inkt lekken.

- Houd inktflessen en de onderhoudscassette buiten het bereik van kinderen. Laat kinderen niet uit de inktflessen drinken.

Printeradviezen en waarschuwingen



Lees en volg deze instructies om schade aan de printer of uw eigendommen te voorkomen. Bewaar deze handleiding voor toekomstig gebruik.

Adviezen en waarschuwingen voor het instellen/gebruik van de printer

- Blokkeer de openingen in de behuizing van de printer niet en dek deze niet af.
- Gebruik uitsluitend het type voedingsbron dat is vermeld op het etiket van de printer.
- Gebruik geen stopcontacten in dezelfde groep als kopieerapparaten, airconditioners of andere apparaten die regelmatig worden in- en uitgeschakeld.
- Gebruik geen stopcontacten die met een wandschakelaar of een automatische timer kunnen worden in- en uitgeschakeld.
- Plaats het hele computersysteem uit de buurt van apparaten die elektromagnetische storing kunnen veroorzaken, zoals luidsprekers of basisstations van draadloze telefoons.
- De netsnoeren moeten zo worden geplaatst dat slijtage, inkepingen, rafels, plooiën en knikken worden voorkomen. Plaats geen voorwerpen op de netsnoeren en plaats de netsnoeren zodanig dat niemand erop kan stappen. Let er vooral op dat alle netsnoeren aan de uiteinden netjes recht blijven.
- Als u een verlengsnoer gebruikt voor de printer, mag de totale stroombelasting in ampère van alle aangesloten apparaten niet hoger zijn dan de maximale belasting voor het verlengsnoer. Zorg er bovendien voor dat het totaal van de ampèrewaarden van alle apparaten die zijn aangesloten op het stopcontact, niet hoger is dan de maximumwaarde die is toegestaan voor het stopcontact.
- Als u de printer in Duitsland gebruikt, moet u rekening houden met het volgende: de installatie van het gebouw moet beschikken over een stroomonderbreker van 10 of 16 A om de printer te beschermen tegen kortsluiting en stroompieken.
- Let bij het aansluiten van de printer op een computer of ander apparaat op de juiste richting van de stekkers van de kabel. Elke stekker kan maar op een manier op het apparaat worden aangesloten. Wanneer u een stekker op een verkeerde manier in het apparaat steekt, kunnen beide apparaten die via de kabel met elkaar zijn verbonden beschadigd raken.
- Plaats de printer op een vlakke, stabiele ondergrond die groter is dan de printer zelf. De printer werkt niet goed als deze scheef staat.
- Laat boven de printer voldoende ruimte vrij om het deksel volledig te kunnen openen.
- Zorg ervoor dat aan de voorkant van de printer voldoende ruimte is voor het papier dat uit de printer komt.
- Vermijd plaatsen met grote schommelingen in temperatuur en luchtvochtigheid. Houd de printer ook uit de buurt van direct zonlicht, fel licht of warmtebronnen.

Adviezen en waarschuwingen voor gebruik van de printer

- Steek geen voorwerpen door de openingen in de printer.
- Steek uw hand niet in de printer tijdens het afdrukken.

- Raak de witte, platte kabel en inktbuisjes binnen in de printer niet aan.
- Gebruik geen spuitbussen met ontvlambare stoffen in of in de buurt van de printer. Dit kan brand veroorzaken.
- Verplaats de printkop alleen handmatig als dit in de instructies wordt aangegeven. Anders kunt u de printer beschadigen.
- Pas bij het sluiten van de scannereenheid op dat uw vingers niet klem komen te zitten.
- Let erop dat u nooit te hard op de scanner glasplaat drukt wanneer u er een origineel op legt.
- Als een van de inkt tanks niet is gevuld tot aan de onderste lijn, moet u binnenkort inkt bijvullen. Langdurig gebruik van de printer wanneer de inkt lager staat dan de onderste lijn, kan de printer beschadigen.
- Zet de printer altijd uit met de knop . Trek de stekker niet uit het stopcontact en sluit de stroom naar het stopcontact niet af zolang het lampje  nog knippert.
- Als u de printer gedurende langere tijd niet gebruikt, neem dan de stekker uit het stopcontact.

Adviezen en waarschuwingen voor gebruik van het display

- Het display kan een paar kleine heldere of donkere puntjes vertonen en is mogelijk niet overal even helder. Dit is normaal en wil geenszins zeggen dat het display beschadigd is.
- Maak het display alleen schoon met een droge, zachte doek. Gebruik geen vloeibare of chemische reinigingsmiddelen.
- De buitenkant van de display kan breken als deze een grote weerslag krijgt. Neem contact op met uw wederverkoper als het oppervlak van het scherm barst of splintert. Raak de gebroken stukken nooit aan en verwijder ze niet.

Adviezen en waarschuwingen voor het verbinden met internet

Verbind dit product niet direct met internet. Verbind het in een netwerk, beschermd door een router of firewall.

Adviezen en waarschuwingen voor gebruik van de printer met een draadloze verbinding

- Radiogolven van deze printer kunnen nadelige gevolgen hebben voor de werking van medische elektronische apparatuur, waardoor deze apparatuur defect kan raken. Wanneer u deze printer gebruikt in een medische instelling of in de buurt van medische apparatuur, volg dan de aanwijzingen van het bevoegd personeel van de medische instelling en volg alle waarschuwingen en aanwijzingen die op de medische apparatuur zelf staan.
- Radiogolven uit deze printer kunnen de werking van automatisch gestuurde apparaten, zoals automatische deuren of een brandalarm, storen en kunnen tot ongevallen leiden als gevolg van storing. Volg alle waarschuwingen en aanwijzingen die op deze apparatuur zijn aangeduid wanneer u deze printer gebruikt in de buurt van automatisch aangestuurde apparaten.

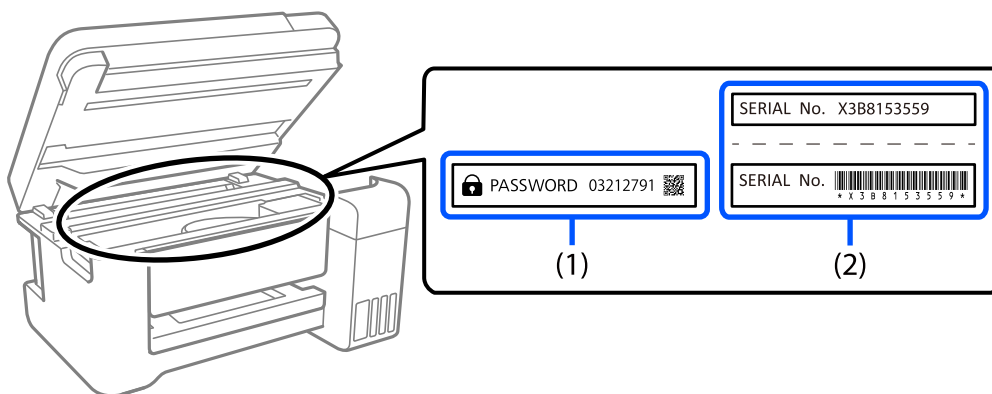
Opmerkingen over het beheerderswachtwoord

Met deze printer kunt u een beheerderswachtwoord instellen om onbevoegde toegang of wijzigingen aan de apparaatinstellingen en netwerkinstellingen die zijn opgeslagen in het product, te voorkomen wanneer u verbinding maakt het een netwerk.

Standaardwaarde van het beheerderswachtwoord

De standaardwaarde van het beheerderswachtwoord is gedrukt op het label op het product zelf, zoals weergegeven. De positie waar het label is bevestigd, is afhankelijk van het product, zoals de zijde waar de afdekking is geopend, de achterkant of de onderkant.

De volgende afbeelding is een voorbeeld van de labelbevestigingspositie op de zijkant van de printer waar de printerkap wordt geopend.



Als beide labels (1) en (2) zijn bevestigd, is de waarde die naast PASSWORD staat op het label in (1), de standaardwaarde. In dit voorbeeld is de standaardwaarde 03212791.

Als alleen label (2) is bevestigd, is serienummer dat is afgedrukt op het label in (2), de standaardwaarde. In dit voorbeeld is de standaardwaarde X3B8153559.

Het beheerderswachtwoord wijzigen

Omwille van veiligheidsredenen raden wij u aan het beginwachtwoord te wijzigen.

Dit kan worden gewijzigd vanaf Web Config en Epson Device Admin. Bij het wijzigen van het wachtwoord, moet u minstens 8 alfanumerieke tekens en symbolen van één byte gebruiken.

Gerelateerde informatie

➔ [“Web Config uitvoeren op een browser” op pagina 219](#)

Bewerkingen waarvoor u het beheerderswachtwoord moet invoeren

Als u tijdens de volgende bewerkingen naar het beheerderswachtwoord wordt gevraagd, voert u het beheerderswachtwoord in dat op de printer is ingesteld.

- De firmware van de printer bijwerken via een computer of smart device
- Inloggen bij de geavanceerde instellingen van Web Config
- Installatie via een toepassing die wijzigingen kan aanbrengen in de instellingen van de printer

Het beheerderswachtwoord initialiseren

U kunt het beheerderswachtwoord opnieuw instellen naar de standaardinstellingen door de netwerkinstellingen te initialiseren.

Gerelateerde informatie

➔ [“Standaardinst. herstellen” op pagina 227](#)

Advies voor het gebruik van geheugenapparaten

Wanneer u een geheugenapparaat aansluit op de printer, kunnen alle apparaten in hetzelfde netwerk als de printer toegang krijgen tot de gegevens op het geheugenapparaat.

Om toegang te voorkomen, moet u de volgende instelling bij Web Config uitschakelen.

Geavanceerde instellingen > tabblad **Netwerk** > **MS-netwerk** > **Microsoft netwerk delen gebruiken**

Adviezen en waarschuwingen voor het vervoeren of opslaan van de printer

- Zorg er bij opslag of transport van de printer voor dat deze niet gekanteld, verticaal of ondersteboven wordt gehouden, anders kan er inkt lekken.
- Controleer vóór transport van de printer of de transportvergrendeling in de vergrendelde stand (transportstand) staat en de printkop in de uitgangspositie (helemaal rechts) staat.

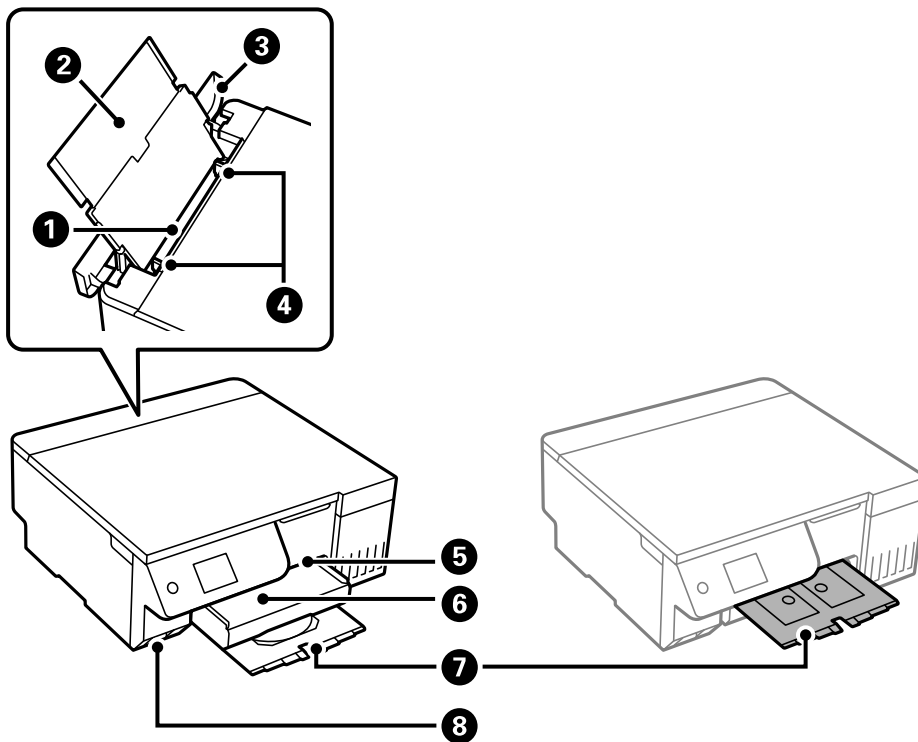
Uw persoonlijke gegevens beschermen

Als u de printer aan iemand anders geeft of wilt weggooiden, kunt u het geheugen als volgt wissen: selecteer **Instel.** > **Standaardinst. herstellen** > **Alle instellingen** op het bedieningspaneel.

Namen en functies van onderdelen

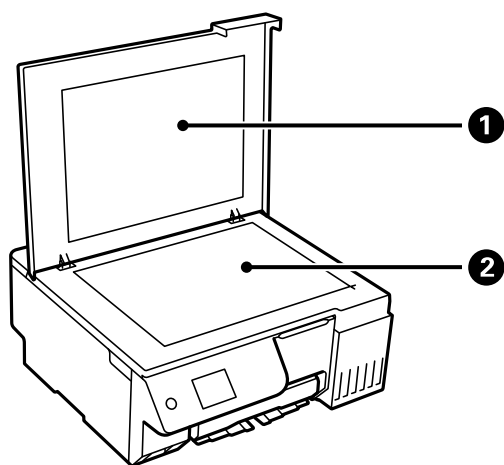
Voorzijde.	19
Binnenkant.	20
Achterzijde.	21

Voorzijde

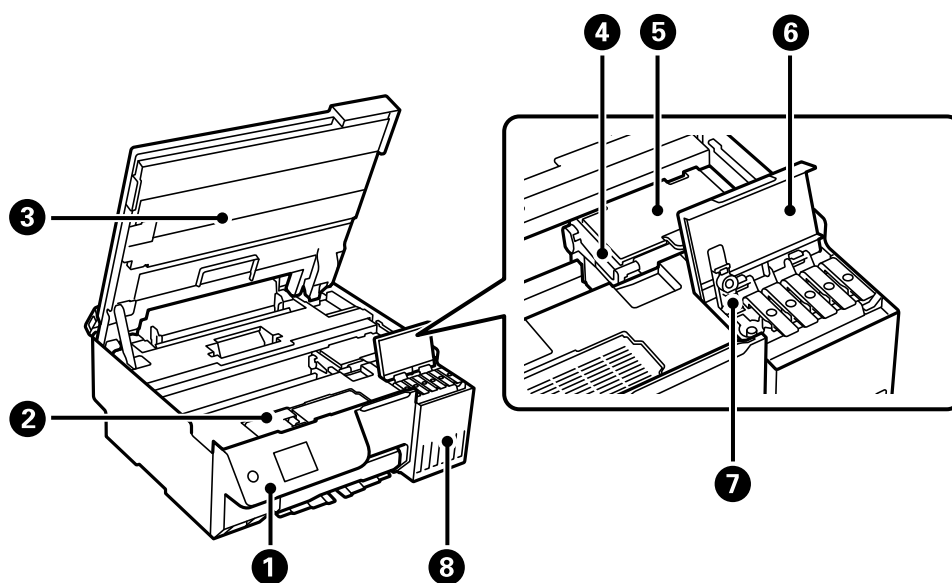


1	Papierinvoer achterzijde	Hieruit wordt papier geladen.
2	Papiersteun	Ondersteuning voor geladen papier.
3	Invoerbeveiliging	Hiermee voorkomt u dat vreemde voorwerpen in de printer terechtkomen. Blijft meestal gesloten.
4	Zijgeleider	Hiermee wordt het papier recht in de printer ingevoerd. Schuif deze naar de randen van het papier.
5	Sleuf schijf-/id-kaartlade	Plaats de schijf-/id-kaartlade in het bovenste deel van de uitvoerlade.
6	Uitvoerlade	Opvanglade voor het papier dat uit de printer komt. Handmatig uittrekken en weer induwen voor bewaring.
7	Schijf-/id-kaartlade	Bij het afdrukken op een schijf of id-kaart, verwijdert u deze lade uit de onderzijde van de printer. Plaats vervolgens een schijf of id-kaart en leg deze vervolgens in de sleuf van de schijf-/id-kaartlade. Als u niet op een schijf of id-kaart afdrukt, slaat u deze lade op in de onderzijde van de printer zonder er iets op te plaatsen.
8	USB-poort voor externe interface	Voor aansluiting van geheugenapparaten.

Binnenkant



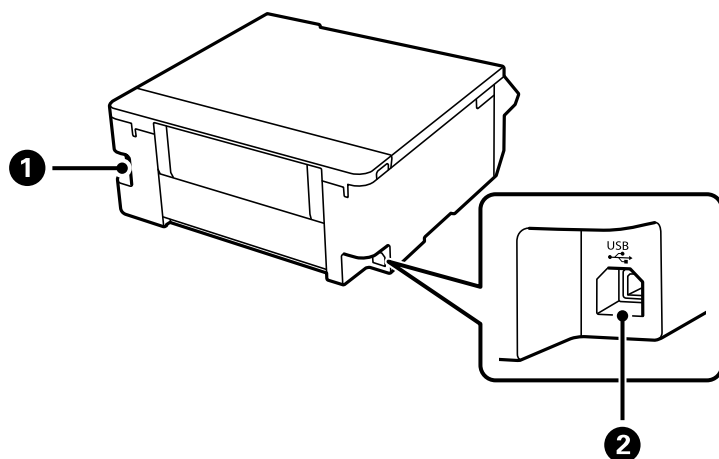
1	Documentkap	Houdt extern licht tegen tijdens het scannen.
2	Scannerglasplaat	Plaats de originelen.



1	Bedieningspaneel	Voor bediening van de printer.
2	Afdekking onderhoudsset	Open deze afdekking wanneer u de onderhoudsset wilt vervangen. De onderhoudsset is een houder waarin kleine hoeveelheden overtollige inkt wordt opgevangen tijdens het reinigen of afdrucken.
3	Scannereenheid	Scant de geplaatste originelen. Open om inktanks opnieuw te vullen of vastgelopen papier te verwijderen. Deze eenheid blijft meestal gesloten.
4	Transportvergrendeling	Hiermee wordt de inkttoevoer gestopt. Zet deze optie in de vergrendelde stand (transportstand) wanneer de printer wordt vervoerd.
5	Printkop	Inkt komt uit de spuitkanaaltjes van de printkop.

6	Inkttankklep	Open om de inkttank bij te vullen.
7	Inkttankdop	Open om de inkttank bij te vullen.
8	Inkttank	Brengt inkt naar de printkop.

Achterzijde

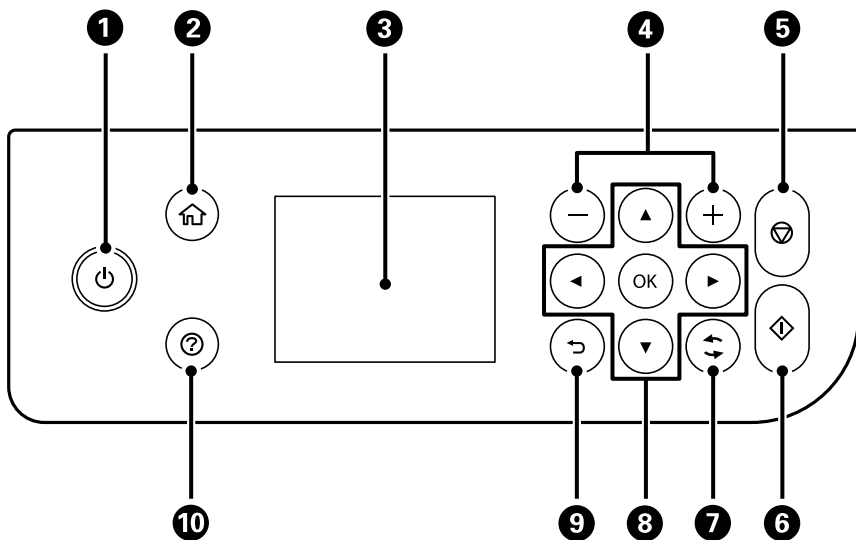


1	Netsnoeraansluiting	Voor aansluiting van het netsnoer.
2	USB-poort	Voor aansluiting van een USB-kabel als verbinding met een computer.

Uitleg bij het bedieningspaneel

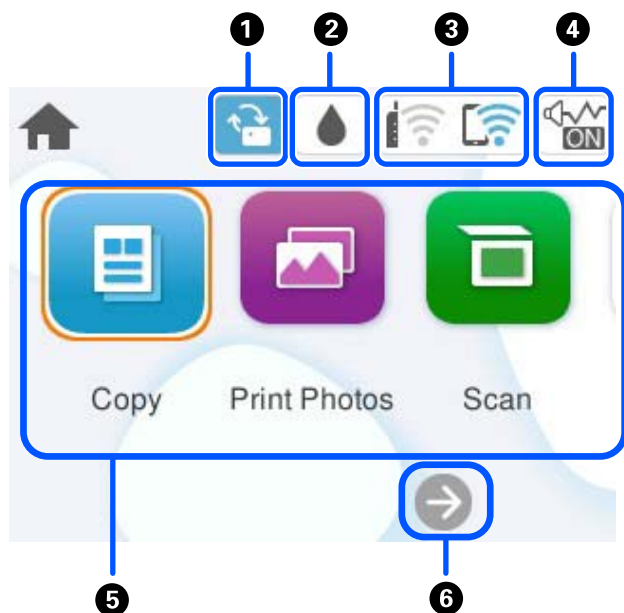
Bedieningspaneel.	23
Configuratie van het startscherm.	24
Basishandelingen.	26





Bedieningspaneel




1	Hiermee schakelt u de printer in of uit. Haal het netsnoer uit het stopcontact nadat u hebt gecontroleerd of het aan/uit-lampje uit staat.
2	Hiermee opent u het startscherm.
3	Hiermee geeft u menu's en berichten weer. Gebruik de knoppen op het bedieningspaneel om een menu te selecteren of instellingen te configureren.
4	Hiermee selecteert u het aantal pagina's dat u wilt afdrukken.
5	Hiermee stopt u de actieve bewerking.
6	Hiermee start u een taak, zoals afdrukken of kopiëren.
7	Is van toepassing op verschillende functies, afhankelijk van de situatie.
8	Gebruik de knoppen ▲ ▼ ◀ ▶ om een menu te selecteren en druk op de knop OK om naar het selecteerde menu te gaan.
9	Hiermee keert u terug naar het vorige scherm.
10	Hiermee worden de oplossingen weergegeven wanneer u problemen ondervindt.






Configuratie van het startscherm



1		<p>Dit wordt weergegeven wanneer een firmware-update beschikbaar is.</p> <p>Selecteer deze optie om de firmware bij te werken en de printerfuncties te verbeteren. Het wordt aanbevolen om de laatste firmwareversie voor de printer te gebruiken.</p>
2		<p>Hiermee kunt u de geschatte levensduur van de onderhoudscassette controleren en een statusblad voor afdrukbenodigdheden afdrukken.</p>
3		<p>Dit geeft de status van de netwerkverbinding weer.</p> <p>"Uitleg bij het netwerkpictogram" op pagina 25</p>
4		<p>Hiermee wordt aangegeven dat Stille modus is ingesteld voor de printer. Wanneer deze functie is ingeschakeld, wordt het geluid dat door de printer wordt gemaakt gedempt. De afdruksnelheid kan hierdoor verminderen. Het geluid wordt mogelijk niet gedempt, afhankelijk van het geselecteerde papiersoort en de gekozen afdrukkwaliteit. Selecteer deze optie om de instelling te wijzigen.</p>

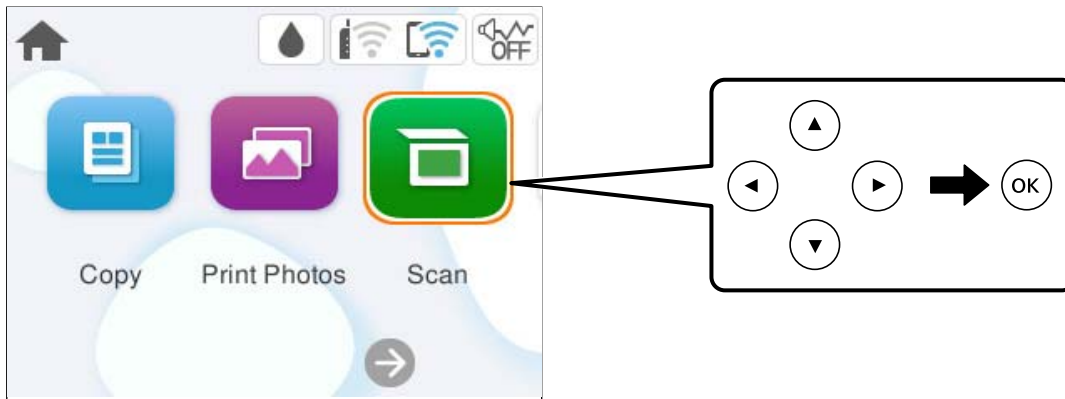
<p>5</p>	<p>Hiermee wordt elk menu weergegeven.</p> <ul style="list-style-type: none"> <input type="checkbox"/> Kopiëren Hiermee kunt u documenten kopiëren. <input type="checkbox"/> Foto's afdrukken Hiermee kunt foto's afdrukken die op een USB-stick staan. <input type="checkbox"/> Scannen Hiermee kunt u documenten scannen en op een computer opslaan. <input type="checkbox"/> Verschillende afdrukken Hiermee kunt u verschillende kopieën maken en ontwerppapier of allerlei originele items afdrukken. <input type="checkbox"/> Instel. Hiermee kunt u instellingen voor printerbewerkingen configureren. <input type="checkbox"/> Onderhoud Hiermee geeft u de menu's weer die worden aanbevolen om de kwaliteit van uw afdrukken te verbeteren, zoals het ontstoppen van de spuitmondjes door een controlepatroon van de spuitmondjes af te drukken en een kopreiniging uit te voeren en het verbeteren van vervaging of strepen op uw afdrukken door de printkop uit te lijnen. <input type="checkbox"/> Smartphone verbinden Hiermee opent u het menu waarin u de printer met uw smart device of tablet kunt verbinden.
<p>6</p>	<div style="display: flex; align-items: center;">  <p>Hiermee schuift u het scherm naar rechts.</p> </div>

Uitleg bij het netwerkpictogram

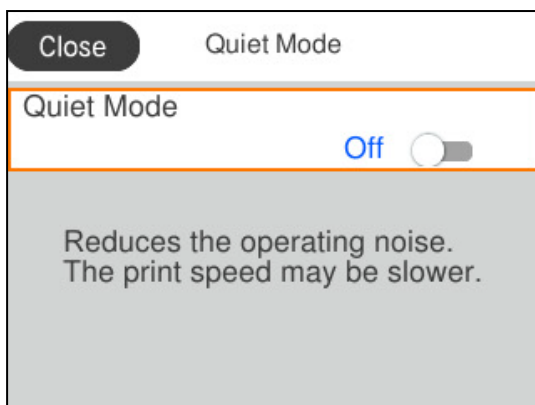
	<p>De printer is niet verbonden met een draadloos (wifi-)netwerk.</p>
	<p>De printer zoekt naar een SSID, het IP-adres is niet ingesteld of er is een probleem met het draadloze (wifi-)netwerk.</p>
	<p>De printer is verbonden met een draadloos (wifi-)netwerk. Het aantal balkjes geeft de sterkte van de verbinding weer. Hoe meer balkjes, des te sterker de verbinding is.</p>
	<p>De printer is niet verbonden met een draadloos (wifi-)netwerk in de modus Wi-Fi Direct (eenvoudig toegangspunt).</p>
	<p>De printer is verbonden met een draadloos (wifi-)netwerk in de modus Wi-Fi Direct (eenvoudig toegangspunt).</p>

Basishandelingen

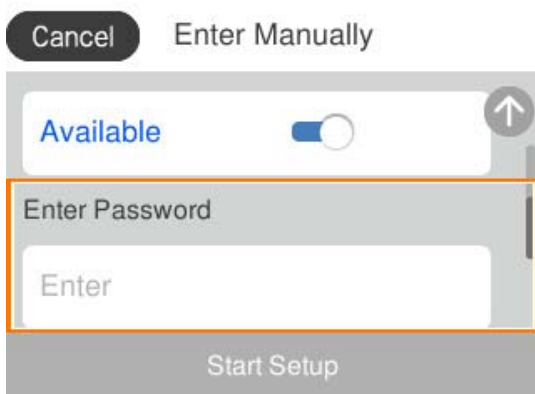
Verplaats de focus met de knoppen ▲▼◀▶ om de items te selecteren en druk vervolgens op de knop OK om uw selectie te bevestigen of om de geselecteerde functie uit te voeren.



Verplaats de focus naar het instellingsitem met de knoppen ▲▼◀▶ en druk vervolgens op de knop OK om het item in of uit te schakelen.



Als u waarde, naam, adres enzovoort wilt invoeren, verplaatst u de focus naar het invoerveld met de knoppen ▲▼◀▶ en drukt u vervolgens op de knop OK om het schermtoetsenbord weer te geven.

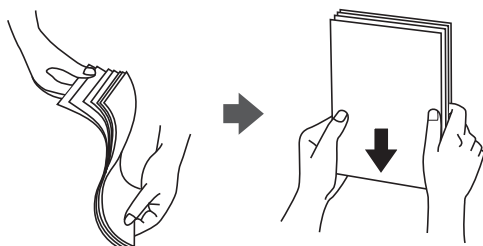


Papier, schijven en PVC id-kaarten laden

Vorzorgsmaatregelen voor papierverwerking.	28
Instellingen voor het papierformaat en de papiersoort.	28
Vorzorgsmaatregelen bij het laden van briefhoofdpapier.	30
Papier laden.	30
Verskillende soorten papier laden.	32
Een schijf plaatsen.	34
PVC id-kaarten laden.	35

Voorzorgsmaatregelen voor papierverwerking

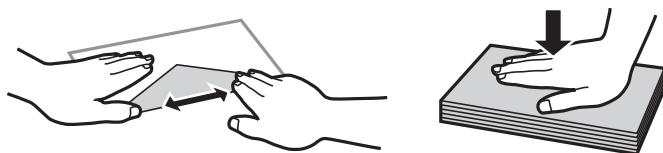
- ❑ Lees de instructiebladen die bij het papier worden geleverd.
- ❑ Als u met origineel Epson-papier afdrucken van hoge kwaliteit wilt verkrijgen, gebruikt u het papier in de omgeving die op de bij het papier geleverde instructiebladen wordt vermeld.
- ❑ Waaier papier en leg de stapel recht voor het laden. Fotopapier niet waaieren of buigen. Dit kan de afdrukzijde beschadigen.



- ❑ Als het papier omgekruld of gevouwen is, maakt u het plat of buigt u het vóór het laden lichtjes de andere kant op. Afdrucken op omgekruld of gevouwen papier kan papiertoevoerproblemen en vlekken op de afdrucken veroorzaken.



- ❑ Bij handmatig dubbelzijdig afdrucken kunnen regelmatig problemen met de papierinvoer ontstaan wanneer op één zijde van voorgedrukt papier wordt afgedrukt. Breng het aantal vellen terug tot maximaal de helft of laad één vel papier tegelijk als het papier voortdurend vastloopt.
- ❑ Waaier enveloppen en leg ze recht op elkaar voor het laden. Als de gestapelde enveloppen lucht bevatten, maakt u ze plat om de lucht eruit te krijgen voordat ze worden geladen.



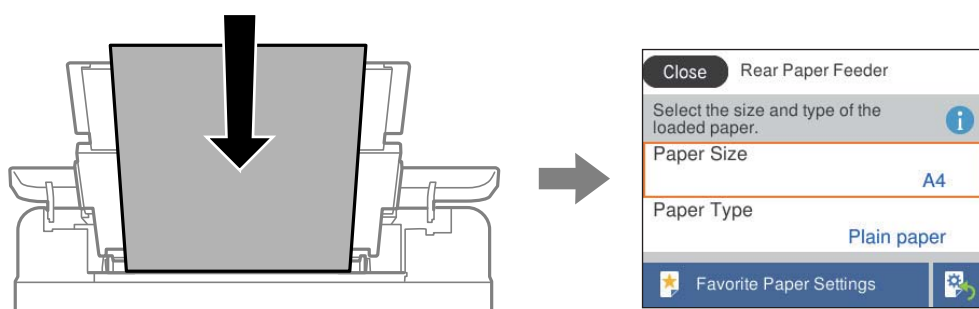
Gerelateerde informatie

- ➔ [“Beschikbaar papier en capaciteiten” op pagina 213](#)
- ➔ [“Niet-beschikbare papiersoorten” op pagina 215](#)

Instellingen voor het papierformaat en de papiersoort

Zorg dat u het papierformaat en de papiersoort registreert op het scherm dat wordt weergegeven wanneer u papier invoert. De printer geeft aan als de geregistreerde informatie en de afdrukinstellingen verschillen. Dit voorkomt

dat u papier en inkt verspilt, doordat u niet op het verkeerde papierformaat of met de verkeerde kleur afdrukt vanwege instellingen die niet overeenkomen met de papiersoort.



Als het getoonde papierformaat en de papiersoort verschillen van het geladen papier, selecteert u het item dat u wilt wijzigen. Als de instellingen overeenkomen met het geladen papier, sluit u het scherm.

Als u een item wilt selecteren, gebruikt u de knoppen ▲ ▼ ◀ ▶ en drukt u op de knop OK.

Opmerking:

Als u het scherm met de papierinstellingen niet automatisch wilt weergeven wanneer u papier laadt, selecteert u de menu's op het startscherm zoals hieronder beschreven.

Instel. > **Printerinstellingen** > **Papierbroninstelling** > **Autom. weerg. papierinstelling** > **Uit**

Gerelateerde informatie

➔ [“Autom. weerg. papierinstelling:” op pagina 222](#)

Lijst met papiersoorten

Selecteer de papiersoort die bij het papier past voor optimale afdrukresultaten.

Medianaam	Afdruk materiaal	
	Bedieningspaneel	Printerstuurprogramma, smart device*
Epson Bright White Ink Jet Paper	Gewoon papier	Gewoon papier
Epson Ultra Glossy Photo Paper	Ultra Glossy	Epson Ultra Glossy
Epson Premium Glossy Photo Paper	Premium Glossy	Epson Premium Glossy
Epson Value Glossy Photo Paper	Premium Glossy	Epson Premium Glossy
Epson Premium Semigloss Photo Paper	Premium Semigloss	Epson Premium Semigloss
Epson Photo Paper Glossy	Glossy	Photo Paper Glossy
Epson Matte Paper-Heavyweight Epson Double-Sided Matte Paper	Matte	Epson Matte
Handmade Photo Book	Matte	Epson Matte

Medianaam	Afdruk materiaal	
	Bedieningspaneel	Printerstuurprogramma, smart device*
Epson Photo Quality Ink Jet Paper	Photo Quality Ink Jet	Epson Photo Quality Ink Jet
Epson Iron-On Cool Peel Transfer Paper	Gewoon papier	Gewoon papier


* Voor smart devices kunnen deze soorten afdruk materiaal worden geselecteerd bij het afdrukken met Epson Smart Panel.

Vorzorgsmaatregelen bij het laden van briefhoofdpapier

- Selecteer voor briefhoofdpapier **Briefhoofd** als de papiersoort.
- Als u afdrukt op briefhoofdpapier dat smaller is dan de instelling in het printerstuurprogramma, kan buiten de randen van het papier worden afgedrukt. Hierdoor kunnen er inktvlekken op de afdrucken komen en kan zich inkt ophopen in de printer. Selecteer de juiste papiergrootte.
- Dubbelzijdig en randloos afdrukken zijn niet beschikbaar met briefhoofdpapier. De afdruksnelheid kan ook afnemen.

Papier laden

Bekijk de animaties die worden weergegeven op het lcd-scherm van de printer als u papier, enveloppen of dik fotopapier wilt laden.

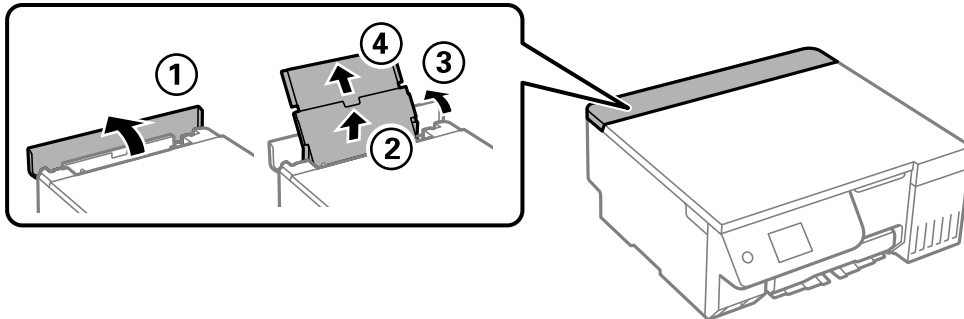
Klik op de knop  en selecteer **Hoe > Papier laden**. Selecteer de papiersoort en de papierbron die u wilt gebruiken om de animaties weer te geven. Selecteer **Voltooien** om het animatiescherm te sluiten.

Vorzorgsmaatregelen bij het laden van briefhoofdpapier

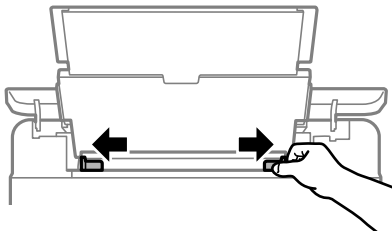
- Selecteer voor briefhoofdpapier **Briefhoofd** als de papiersoort.
- Als u afdrukt op briefhoofdpapier dat smaller is dan de instelling in het printerstuurprogramma, kan buiten de randen van het papier worden afgedrukt. Hierdoor kunnen er inktvlekken op de afdrucken komen en kan zich inkt ophopen in de printer. Selecteer de juiste papiergrootte.
- Dubbelzijdig en randloos afdrukken zijn niet beschikbaar met briefhoofdpapier. De afdruksnelheid kan ook afnemen.

Papier laden in de papierinvoer achterzijde

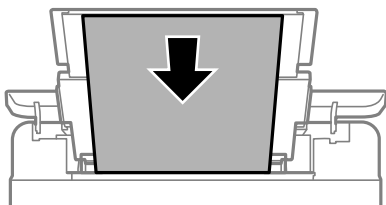
1. Open de invoerbeveiliging en trek de papiersteun naar buiten.



2. Verschuif de zijgeleiders.



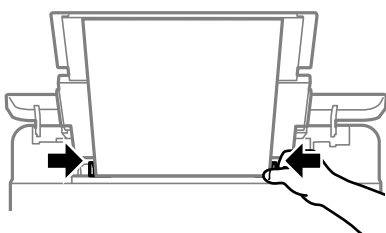
3. Laad papier in het midden van de papiersteun met de afdrukzijde naar boven.



! **Belangrijk:**

- Laad niet meer dan het maximale aantal vellen dat voor het papier is opgegeven.
- Laad het papier met de kortste zijde eerst. Als u de papiergrootte echter hebt ingesteld op de breedte van de lange zijde, laad dan eerst de lange zijde van het papier.

4. Schuif de zijgeleiders tegen de randen van het papier aan.
Sluit de invoerbeveiliging na het verschuiven van de zijgeleiders.

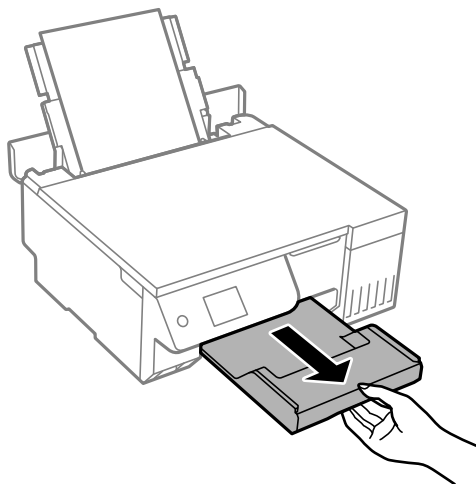




Belangrijk:

Plaats geen voorwerpen op de invoerbescherming. Hierdoor wordt mogelijk verhinderd dat het papier wordt ingevoerd.

- Schuif de uitvoerlade uit.



Opmerking:

Plaats het resterende papier terug in de verpakking. Als u het in de printer laat, kan het papier omkrullen of kan de afdrukkwaliteit achteruitgaan.

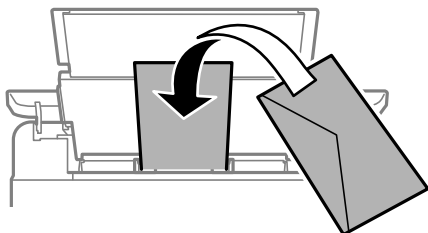
Gerelateerde informatie

- ➔ [“Beschikbaar papier en capaciteiten” op pagina 213](#)
- ➔ [“Niet-beschikbare papiersoorten” op pagina 215](#)

Verschillende soorten papier laden

Enveloppen laden

Laad enveloppen op het midden van de achterste papierlade met de korte zijde eerst en de omslag naar beneden. Schuif de zijgeleiders naar de randen van de enveloppen.



Gerelateerde informatie

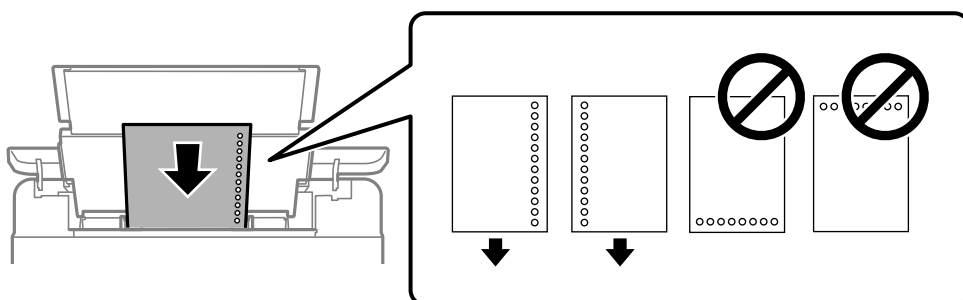
- ➔ [“Beschikbaar papier en capaciteiten” op pagina 213](#)

➔ [“Niet-beschikbare papiersoorten” op pagina 215](#)

Geperforeerd papier afdrukken

Laad één vel gewoon papier in het midden van de papierinvoer achterzijde met de afdrukkzijde naar boven.

Papierformaat: A5



Pas de afdrukpositie van uw bestand aan, zodat u niet over de perforaties heen afdrukt.

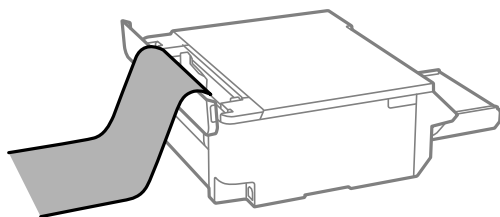
Gerelateerde informatie

➔ [“Beschikbaar papier en capaciteiten” op pagina 213](#)

➔ [“Niet-beschikbare papiersoorten” op pagina 215](#)

Lang papier laden

Als u papier laadt dat langer is dan het formaat Legal, bergt u de papiersteun op en maakt u de voorrand van het papier vlak. Selecteer **Gebruikergedef.** als instelling voor het papierformaat.



- Zorg ervoor dat het uiteinde van het papier loodrecht is gesneden. Een diagonale snede kan problemen met de papierinvoer veroorzaken.
- Lang papier past niet in de uitvoerlade. Tref maatregelen, bijvoorbeeld een doos, om te voorkomen dat het papier op de grond valt.
- Raak papier niet aan wanneer het wordt in- of uitgevoerd. Hierdoor kunt u uw hand verwonden of kan de afdrukkwaliteit verminderen.

Gerelateerde informatie

➔ [“Beschikbaar papier en capaciteiten” op pagina 213](#)

➔ [“Niet-beschikbare papiersoorten” op pagina 215](#)

Een schijf plaatsen

Bedrukbare schijven

U kunt afdrukken op ronde schijven van 12 cm die gelabeld zijn als geschikt voor afdrukken, bijvoorbeeld "bedrukbare labelzijde" of "kan worden bedrukt met een inkjetprinter".

U kunt ook afdrukken op Blu-ray Discs™.

Vorzorgsmaatregelen voor het omgaan met de schijf

- Zie de documentatie bij de schijf voor meer informatie over het gebruik van het schijfje of het wegschrijven van gegevens.
- Druk pas af op de schijf wanneer de gegevens erop zijn weggeschreven. Doet u dat niet, dan kunnen schrijffouten optreden als gevolg van vingerafdrukken, stof of krassen op het oppervlak van het schijfje.
- Afhankelijk van het type schijf en de afdrukgegevens kunnen inktvegen ontstaan. Probeer een testafdruk op een reserveschijf te maken. Controleer de bedrukte zijde na één hele dag.
- Vergeleken met een afdruk op origineel Epson-papier ligt de afdrumdichtheid lager om inktvlekken op de schijf te voorkomen. Pas de afdrumdichtheid aan zoals nodig.
- Laat bedrukte schijven minstens 24 uur drogen (niet in de volle zon). Leg de schijven niet op elkaar en plaats ze niet in het apparaat zolang ze niet volledig droog zijn.
- Als de afdruk nog plakkerig is nadat de droogtijd is verstreken, verlaag dan de afdrumdichtheid.
- Wanneer dezelfde schijf opnieuw wordt bedrukt, zal de afdrumkwaliteit niet verbeteren.
- Veeg de inkt onmiddellijk weg als u per ongeluk op de schijf-/id-kaartlade of het interne doorzichtige gedeelte afdrukt.
- Afhankelijk van het ingestelde afdrukgebied kan de schijf of schijf-/id-kaartlade vuil worden. Geef de juiste instellingen op om af te drukken binnen het afdrukgebied.
- U kunt het afdrukgebied voor de schijf instellen op minimaal 18 mm voor de binnendiameter en maximaal 120 mm voor de buitendiameter. Afhankelijk van de instellingen kan de schijf/id-kaartlade vlekken vertonen. Blijf binnen het afdrukgebied van de schijf die u wilt bedrukken.

Een schijf plaatsen en verwijderen



Belangrijk:

- Raadpleeg de voorzorgsmaatregelen voor het omgaan met schijven voordat u op de schijf afdrukt.
- Plaats de schijf-/id-kaartlade niet in de printer zolang het apparaat bezig is. Dit kan de printer beschadigen.

Wanneer u afdrukt op de schijf of deze kopieert, wordt op het bedieningspaneel weergegeven wanneer u de schijf moet plaatsen. Volg de instructies op het scherm.

Gerelateerde informatie

- ➔ [“Vorzorgsmaatregelen voor het omgaan met de schijf” op pagina 34](#)
- ➔ [“Afdrukken op een schijflabel” op pagina 63](#)

PVC id-kaarten laden

Bedrukbare PVC id-kaarten

U kunt afdrukken op de volgende PVC id-kaarten.

- Type: effen witte, met plastic gecoate kaart voor inkjets
- Afmetingen: 54 × 86 mm
- Dikte: 0,76 mm

Voorzorgsmaatregelen voor het omgaan met de PVC id-kaart

- Zie de documentatie bij de schijf voor meer informatie over het gebruik van de kaart of het schrijven van gegevens.
- Druk eerst af op de PVC id-kaart en schrijf dan uw gegevens erop.
- Afhankelijk van het type PVC ID-kaart of afdrukgegevens, kunnen er inktvegen ontstaan. Probeer eerst een testafdruk op een extra kaart. Controleer de bedrukte zijde na één hele dag.
- Vergeleken met een afdruk op origineel Epson-papier ligt de afdrumdichtheid lager om inktvlekken op de PVC id-kaart te voorkomen. Pas de afdrumdichtheid zo nodig aan.
- Laat bedrukte PVC id-kaarten minstens 24 uur drogen (niet in de volle zon). Leg de kaarten niet op elkaar en plaats ze niet in het apparaat zolang ze niet volledig droog zijn.
- Als de afdruk nog plakkerig is nadat de droogtijd is verstreken, verlaag dan de afdrumdichtheid.
- Wanneer dezelfde PVC id-kaart opnieuw wordt bedrukt, zal de afdrumkwaliteit niet verbeteren.
- Als er per ongeluk op de schijf-/id-kaartlade wordt gedrukt, moet u onmiddellijk de inkt afvegen met een vochtige doek die grondig is uitgewrongen.
- Wanneer u afdrukt op de PVC id-kaart met randloos afdrukken, kan de schijf-/id-kaartlade vuil worden. Veeg de schijf-/id-kaartlade af met een vochtige doek die grondig is uitgewrongen.

De PVC id-kaart laden en verwijderen



Belangrijk:

- Raadpleeg de voorzorgsmaatregelen voor het omgaan met PVC id-kaarten voordat u afdrukt op een PVC id-kaart.
- Plaats de schijf-/id-kaartlade niet in de printer zolang het apparaat bezig is. Dit kan de printer beschadigen.

Opmerking:

Wij raden u aan EPSON Photo+ te gebruiken voor gemakkelijk afdrukken van PVC id-kaarten. Raadpleeg de verwante informatie voor meer details over het afdrukken op PVC id-kaarten.

Wanneer u afdrukt op de PVC id-kaart, wordt op het bedieningspaneel weergegeven wanneer u de schijf moet plaatsen. Volg de instructies op het scherm.

Gerelateerde informatie

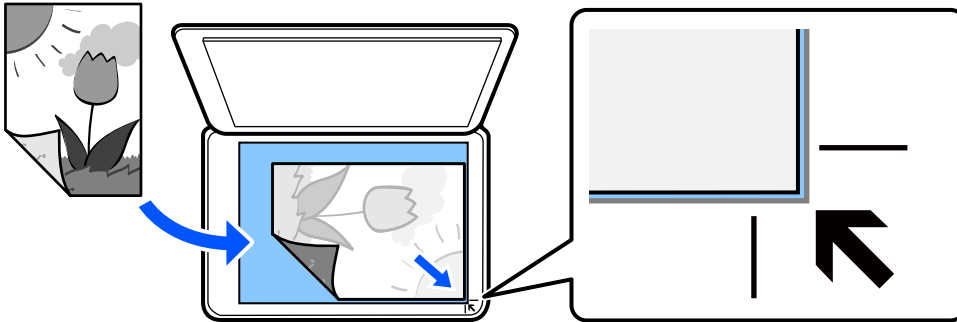
- ➔ [“Voorzorgsmaatregelen voor het omgaan met de PVC id-kaart” op pagina 35](#)
- ➔ [“Afdrukken op PVC id-kaarten” op pagina 67](#)

Originelen plaatsen

Originelen plaatsen.38

Originelen plaatsen

Plaats het origineel op de scannerglasplaat. Plaats het origineel met de bedrukte zijde omlaag en duw het tegen de hoekmarkering.



U kunt de originelen ook plaatsen met behulp van de animaties op het LCD-scherm van de printer.

⓪ - Hoe - Plaats originelen

Gerelateerde informatie

➔ [“Scannerspecificaties” op pagina 229](#)

Afdrukken

Foto's afdrukken.	40
Afdrukken op enveloppen.	46
Documenten afdrukken.	47
Afdrukken op een schijflabel.	63
Afdrukken op PVC id-kaarten.	67
Webpagina's afdrukken.	71
Diverse iitems afdrukken.	71
Afdrukken via een cloudservice.	74



Foto's afdrukken

Foto's afdrukken vanaf een geheugenapparaat

U kunt gegevens afdrukken vanaf een geheugenapparaat, zoals een extern USB-apparaat.

Geselecteerde foto's afdrukken



1. Laad papier in de printer.
[“Papier laden in de papierinvoer achterzijde” op pagina 31](#)
2. Voer een geheugenapparaat in de USB-poort voor externe interface van de printer in.
Als **Automatische selectiestand** in **Geleiderfuncties** is ingeschakeld, wordt een bericht weergegeven. Controleer het bericht en selecteer **naar functie-index**.
3. Selecteer **Foto's afdrukken** op het bedieningspaneel.
4. Selecteer **Afdrukken**.
5. Wanneer een bericht wordt weergegeven waarin wordt aangegeven dat het laden van de foto's is voltooid, selecteert u **OK**.
6. Selecteer de foto die u wilt afdrukken in het scherm met miniaturen.
De geselecteerde foto is voorzien van een vinkje en het aantal afdrukken (in eerste instantie 1).
Opmerking:
 - Selecteer  rechtsboven in het scherm om het **Selecteer het menu Foto** weer te geven. Als u een datum opgeeft via **Zoeken**, worden alleen foto's weergegeven die op die datum zijn gemaakt.
[“Menuopties voor het selecteren van foto's” op pagina 43](#)
 - Als u het aantal afdrukken wilt wijzigen, selecteert u **Enkele weerg.** en gebruikt u vervolgens **-** of **+**. Als de pictogrammen niet worden weergegeven, tikt u op een willekeurige plek op het scherm.
7. Selecteer **Enkele weerg.** en selecteer vervolgens  om de foto eventueel te bewerken.
[“Menuopties voor het bewerken van foto's” op pagina 45](#)

8. Selecteer **Volgende**, configureer de instellingen op het tabblad **Basisinstellingen** en stel het gewenste aantal exemplaren in.

[“Menuopties voor papier- en afdrukinstellingen” op pagina 44](#)

9. Selecteer het tabblad **Geavanceerde instellingen** en wijzig desgewenst de instellingen.

10. Selecteer het tabblad **Basisinstellingen** en druk vervolgens op .

11. Controleer of het afdrukken is voltooid en selecteer vervolgens **Sluiten**.

Als u problemen opvallen met de afdrukkwaliteit zoals strepen, onverwachte kleuren of wazige afbeeldingen, selecteert u **Problemen oplossen** om de oplossingen te bekijken.

Fotocollages en achtergrondpatronen afdrukken

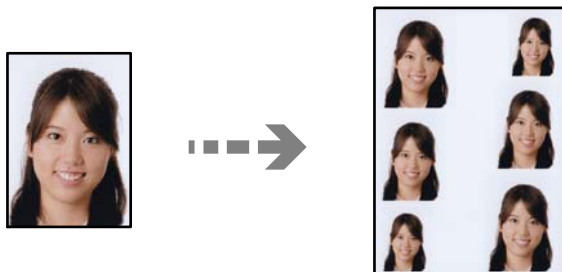
U kunt foto's die op een geheugenapparaat staan afdrukken door een lay-out te maken en een achtergrondontwerp toe te voegen.



Foto's afdrukken > Collage > Foto collage

Afdrukken op pasfotoformaat

U kunt foto's afdrukken voor een id-kaart met gegevens van een geheugenapparaat. Er worden twee exemplaren van een foto afgedrukt met verschillend formaat, 50,8×50,8 mm en 45,0×35,0 mm, op fotopapier van 10×15 cm (4×6 inch).



Foto's afdrukken > Collage > Afdrukken naar foto-id

Foto's met handgeschreven tekst afdrukken

U kunt een foto van een geheugenapparaat afdrukken met eigen tekst of tekeningen erbij. Zo kunt u allerlei leuke kaarten maken, bijvoorbeeld voor kerst of een verjaardag.

Eerst selecteert u een foto en drukt u een sjabloon af op gewoon papier. Vervolgens schrijft of tekent u op die sjabloon en scant u het resultaat op de printer. Ten slotte drukt u de foto af samen met uw notities of tekeningen.



Verschillende afdrukken > Wenskaart > Selecteer foto- en afdruksjabloon

! **Belangrijk:**

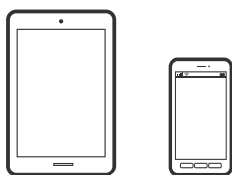
- Verwijder het geheugenapparaat pas wanneer u klaar bent met afdrukken.
- De tekst op de sjabloon moet volledig droog zijn voordat u de sjabloon op de scannerglasplaat legt. Als er vlekken op de glasplaat zitten, worden die ook afgedrukt op de foto.

Foto's afdrukken vanaf een computer

Met Epson Photo+ kunt u gemakkelijk foto's met verschillende lay-outs afdrukken op fotopapier of schijflabels (afdrukken op schijflabels wordt maar door enkele modellen ondersteund). Zie de Help van de toepassing voor meer informatie.

Foto's afdrukken vanaf smart-apparaten

U kunt foto's afdrukken vanaf een smart-apparaat, zoals een smartphone of tablet.



Afdrukken met Epson Smart Panel

Epson Smart Panel is een toepassing waarmee u printerbewerkingen gemakkelijk kunt uitvoeren, zoals afdrukken, kopiëren of scannen vanaf een smart-apparaat of tablet. U kunt de printer en het smart-apparaat verbinden via een draadloos netwerk, de inktniveaus en printerstatus controleren en controleren op oplossingen als er een fout optreedt. U kunt ook gemakkelijk kopiëren door een kopieerfavoriet te registreren.



Installeer Epson Smart Panel via de URL of QR-code.

<https://support.epson.net/smpdl/>



Start Epson Smart Panel en selecteer dan het afdrukmenu op het startscherm.

Afdrukken met Epson Print Enabler

U kunt draadloos documenten, e-mails, foto's en webpagina's afdrukken vanaf uw Android-telefoon of -tablet (Android v7.0 of hoger). Met enkele tikken laat u uw Android-apparaat een Epson-printer detecteren die met hetzelfde draadloze netwerk is verbonden.

Zoek en installeert Epson Print Enabler via Google Play.

Ga naar **Instellingen** op uw Android-apparaat, selecteer **Afdrukken** en schakel Epson Print Enabler in. Tik vanuit een Android--toepassing, zoals Chrome, op het menupictogram en druk af wat er op het scherm wordt weergegeven.

Opmerking:

*Als u de printer niet ziet, tikt u op **Alle printers** en selecteert u de printer.*

Menuopties voor het afdrukken via het bedieningspaneel

Menuopties voor het selecteren van foto's

Zoeken:

Hiermee worden foto's op het geheugenapparaat gesorteerd weergegeven op basis van opgegeven voorwaarden. De beschikbare opties zijn afhankelijk van de gebruikte functies.

Zoeken annuleren:

Hiermee wordt het sorteren van de foto's geannuleerd en worden alle foto's weergegeven.

jj:

Hiermee selecteert u het jaar van de foto's die u wilt weergeven.

jjjj/mm:

Hiermee selecteert u het jaar en de maand van de foto's die u wilt weergeven.

jjjj/mm/dd:

Hiermee selecteert u het jaar, de maand en de datum van de foto's die u wilt weergeven.

Weergavevolgorde:

Hiermee wijzigt u de weergavevolgorde van foto's naar oplopend of aflopend.

Alle foto's selecteren:

Hiermee selecteert u alle foto's en stelt u het aantal afdrukken in.

Selectie foto's opheffen:

Hiermee zet u het aantal exemplaren van alle foto's op 0 (nul).

Menuopties voor papier- en afdrukinstellingen

Papierinstelling:

Selecteer het papierformaat en de papiersoort die u hebt geladen.

Randinstelling

Randloos:

Drukt af zonder marge rond de randen. Hiermee vergroot u de afdrukgegevens enigszins ten opzichte van het papierformaat om ervoor te zorgen dat u geen witruimte krijgt rondom.

Met rand:

Hiermee drukt u af met een witmarge rond de randen.

Uitbreiding:

Bij het randloos afdrukken wordt de afbeelding een klein beetje vergroot om de randen rondom te laten verdwijnen. Selecteer hoeveel u de afbeelding wilt vergroten.

Passend binnen rand:

Als de afbeeldingsgegevens en het papierformaat niet dezelfde beeldverhouding hebben, wordt de afbeelding automatisch vergroot of verkleind, zodat de korte zijde gelijkloopt met de korte zijde van het papier. Als de lange zijde van de afbeelding langer is dan de lange zijde van het papier, wordt de afbeelding bijgesneden. Deze functie werkt mogelijk niet bij panoramafoto's.

Kwaliteit:

Selecteer de afdrukkwaliteit. Wanneer u **Hoog** selecteert, krijgt u afdrukken van betere kwaliteit, maar het afdrukken duurt mogelijk langer. Als u met een veel hogere kwaliteit op gewoon papier wilt afdrukken, selecteert u **Beste**. De afdruksnelheid kan aanzienlijk afnemen.

Datum:

Selecteer de notatie waarin de datum moet worden afgedrukt op foto's die de opname- of opslagdatum bevatten. Bij sommige lay-outs wordt geen datum afgedrukt.

Info op foto's afdrukken

Uit:

Drukt af zonder enige informatie erbij.

Camera-instellingen:

Hiermee drukt af met bepaalde Exif-informatie, zoals de sluitertijd, f-waarde of ISO-gevoeligheid. Informatie die niet is vastgelegd, wordt ook niet afgedrukt.

Cameratekst:

Drukt tekst af die op de digitale camera is ingesteld. Raadpleeg de documentatie van de camera voor meer informatie over de tekstinstellingen. De informatie kan alleen randloos worden afgedrukt op het formaat 10×15 cm, 13×18 cm of 16:9 breed formaat.

Oriëntatiepunt:

Hiermee drukt u de naam af van een plaats of oriëntatiepunt waar de foto is gemaakt (voor digitale camera's die een functie voor oriëntatiepunten hebben). Raadpleeg de website van de camerafabrikant voor meer informatie. De informatie kan alleen randloos worden afgedrukt op het formaat 10×15 cm, 13×18 cm of 16:9 breed formaat.

Alle inst.wissen:

Zet de papier- en afdrুকinstellingen terug op de standaardwaarden.

Dichtheid:

Voor het afdrukken van kleurboeken. Selecteer de dichtheid voor de omtrek van de kleurplaat.

Lijndetectie:

Voor het afdrukken van kleurboeken. Selecteer de gevoeligheid voor het detecteren van omtrekken in de foto.

Menuopties voor het bewerken van foto's

Zoomen/roteren:

Hiermee past u het bijsnijdgebied aan. Met de knoppen ▲▼◀▶ kunt u het kader verplaatsen naar het gedeelte dat u wilt bijsnijden. Met de knoppen ↻ in de hoeken kunt u het formaat van het kader wijzigen. U kunt het kader ook roteren.

Filter:

Hiermee drukt u af in sepia of zwart-wit.

Versterken:

Selecteer een van de opties voor het aanpassen van afbeeldingen. **Auto**, **Personen**, **Liggend** of **Nachtscène** geeft scherpere afdrukken en levendigere kleuren door aanpassing van het contrast, de verzadiging en de helderheid van de oorspronkelijke afbeeldingsgegevens.

Auto:

De printer detecteert de inhoud van de afbeelding en corrigeert de afbeelding automatisch op basis van de gedetecteerde inhoud.

Personen:

Aanbevolen voor afbeeldingen van mensen.

Liggend:

Aanbevolen voor afbeeldingen van een landschap of de natuur.

Nachtscène:

Aanbevolen voor afbeeldingen die 's nachts zijn gemaakt.

Verbeteren uit:

Schakelt de functie **Versterken** uit.

Corr. rode ogen:

Corrigeert rode ogen in foto's. Correcties worden niet toegepast op het oorspronkelijke bestand, alleen op de afdrukken. Afhankelijk van het type foto worden mogelijk andere delen van het beeld gecorrigeerd.

Helderheid:

Past de helderheid van de afbeelding aan.

Contrast:

Past het verschil tussen licht en donker aan.

Scherpte:

Maakt omtrekken in de afbeelding scherper of minder scherp.

Verzadiging:

Past de levendigheid van de afbeelding aan.

Bewerking wissen:

Hiermee zet u de instellingen voor bewerken terug op de standaardwaarden.

Afdrukken op enveloppen

Afdrukken op enveloppen vanaf een computer (Windows)

1. Laad enveloppen in de printer.
[“Enveloppen laden” op pagina 32](#)
2. Open het bestand dat u wilt afdrukken.
3. Open het venster van het printerstuurprogramma.
4. Selecteer het formaat van de enveloppen via **documentformaat** op het tabblad **Hoofdgroep** en selecteer vervolgens **Enveloppe** bij **Papiertype**.
5. Stel de andere items in op de tabbladen **Hoofdgroep** en **Meer opties**, indien nodig, en klik vervolgens op **OK**.
6. Klik op **Druk af**.

Afdrukken op enveloppen vanaf een computer (Mac OS)

1. Laad enveloppen in de printer.
[“Enveloppen laden” op pagina 32](#)
2. Open het bestand dat u wilt afdrukken.
3. Selecteer **Druk af** in het menu **Bestand** of een andere opdracht om het afdrukdialogvenster te openen.
4. Selecteer het formaat bij de instelling **Papierformaat**.
5. Selecteer **Printerinstellingen** in het venstermenu.
6. Selecteer **Envelop** bij de instelling **Afdruk materiaal**.

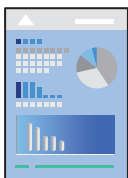
7. Geef naar wens nog meer instellingen op.
8. Klik op **Druk af**.

Documenten afdrukken

Afdrukken vanaf een computer

In dit gedeelte wordt uitgelegd hoe u een document kunt afdrukken vanaf uw computer waarbij Windows wordt gebruikt als een voorbeeld. Op Mac OS kan de procedure verschillen of worden sommige functies mogelijk niet ondersteund.

Afdrukken met eenvoudige instellingen

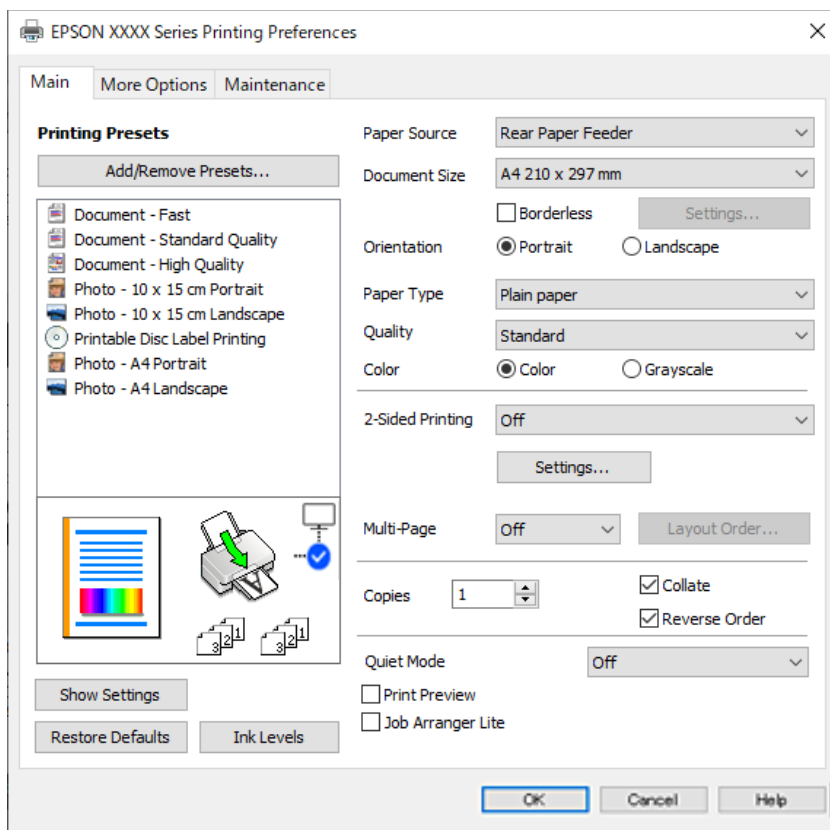


Opmerking:

Bewerkingen kunnen afhankelijk van de toepassing verschillen. Zie de Help van de toepassing voor meer informatie.

1. Laad papier in de printer.
“Papier laden” op pagina 30
2. Open het bestand dat u wilt afdrukken.
3. Selecteer **Afdrukken** of **Afdrukinstelling** in het menu **Bestand**.
4. Selecteer uw printer.

5. Selecteer **Voorkeuren** of **Eigenschappen** om het venster van het printerstuurprogramma te openen.



6. Wijzig indien nodig de instellingen.

U kunt de online-Help raadplegen voor een uitleg van de instellingsitems. Als u met de rechtermuisknop op een item klikt, wordt **Help** weergegeven.

7. Klik op **OK** om het venster van het printerstuurprogramma te sluiten.
8. Klik op **Druk af**.

Gerelateerde informatie

- ➔ “Lijst met papiersoorten” op pagina 29
- ➔ “Beschikbaar papier en capaciteiten” op pagina 213

Voorinstellingen voor afdrukken toevoegen voor eenvoudig afdrukken

Als u uw eigen voorinstelling maakt van vaak gebruikte instellingen, kunt u snel afdrukken door deze voorinstelling in de lijst te selecteren.



1. Stel op het tabblad **Hoofdgroep** of **Meer opties** van het printerstuurprogramma elk item in (zoals **documentformaat** en **Papiertype**).
2. Klik op **Voorinstellingen toevoegen/verwijderen** in **Voorkeursinstellingen**.
3. Voer een **Naam** in en voer eventueel een opmerking in.
4. Klik op **Opslaan**.

Opmerking:

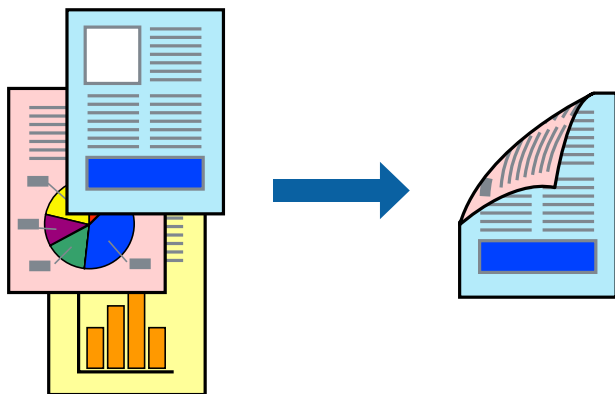
Als u een toegevoegde voorinstelling wilt verwijderen, klikt u op **Voorinstellingen toevoegen/verwijderen**, waarna u de naam selecteert van de desbetreffende voorinstelling en deze verwijdert.

5. Klik op **Druk af**.

De volgende keer dat u met dezelfde instelling wilt afdrukken, selecteert u de naam van de geregistreerde instelling in **Voorkeursinstellingen** en klikt u op **OK**.

Dubbelzijdig afdrukken

Het printerstuurprogramma drukt even en oneven pagina's automatisch gescheiden af. Wanneer de oneven pagina's zijn afgedrukt, draait u het papier om volgens de instructies en drukt u de even pagina's af.



Opmerking:

Deze functie is niet beschikbaar voor randloos afdrukken.

Open het printerstuurprogramma en geef de volgende instellingen op.

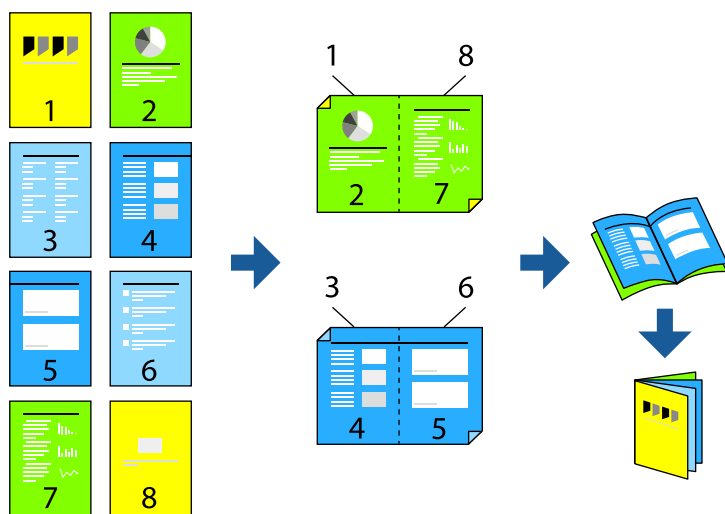
Tabblad **Hoofdgroep** > **Dubbelzijdig afdrukken**

Gerelateerde informatie

- ➔ “Papier voor dubbelzijdig afdrukken” op pagina 215
- ➔ “Kan niet handmatig dubbelzijdig afdrukken uitvoeren (Windows)” op pagina 202

Een brochure afdrukken

U kunt ook een brochure afdrukken door de pagina's te herschikken en de afdruk te vouwen.



Opmerking:

Deze functie is niet beschikbaar voor randloos afdrukken.

Open het printerstuurprogramma en geef de volgende instellingen op.

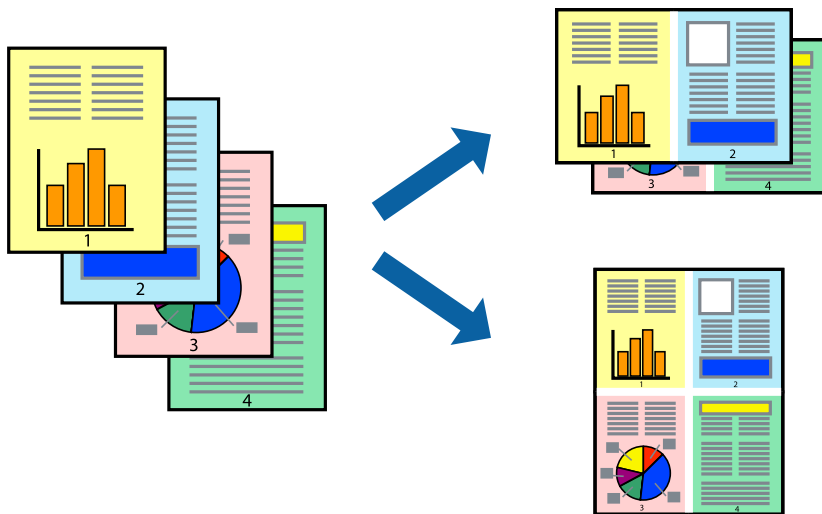
Op het tabblad **Hoofdgroep** selecteert u de methode dubbelzijdig afdrukken met **Dubbelzijdig afdrukken**, en selecteert u vervolgens **Instellingen** > **Boekje**.

Gerelateerde informatie

- ➔ “Papier voor dubbelzijdig afdrukken” op pagina 215
- ➔ “Kan niet handmatig dubbelzijdig afdrukken uitvoeren (Windows)” op pagina 202

Meerdere pagina's op één vel afdrukken

U kunt meerdere pagina's met gegevens op één vel papier afdrukken.



Opmerking:

Deze functie is niet beschikbaar voor randloos afdrukken.

Open het printerstuurprogramma en geef de volgende instellingen op.

Hoofdgroep tab > **Meerdere pagina's** > **2-omhoog**, enz.

Afdruk aanpassen aan papierformaat

U kunt de afdruk aanpassen aan het papierformaat dat u in de printer hebt geladen.



Opmerking:

Deze functie is niet beschikbaar voor randloos afdrukken.

Open het printerstuurprogramma en geef de volgende instellingen op.

Kies op het tabblad **Meer opties** > **Uitvoerpapier** en selecteer het formaat van het geladen papier.

Een verkleind of vergroot document op elke vergroting afdrukken

U kunt het formaat van een document met een specifiek percentage verkleinen of vergroten.



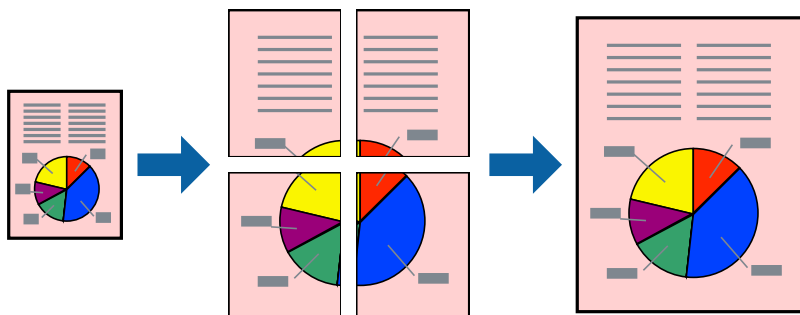
Opmerking:

Deze functie is niet beschikbaar voor randloos afdrukken.

1. Selecteer op het tabblad **Meer opties** in het printerstuurprogramma het documentformaat in de instelling **documentformaat**.
2. Selecteer het papierformaat waarop u wilt afdrukken in de instelling **Uitvoerpapier**.
3. Selecteer **Verklein/vergroot document**, **Zoomen naar**, en voer vervolgens een percentage in.

Een afbeelding vergroot afdrukken op meerdere vellen (een poster maken)

Met deze functie kunt u één afbeelding afdrukken op meerdere vellen papier. U kunt een grotere poster maken door ze samen te plakken.



Opmerking:

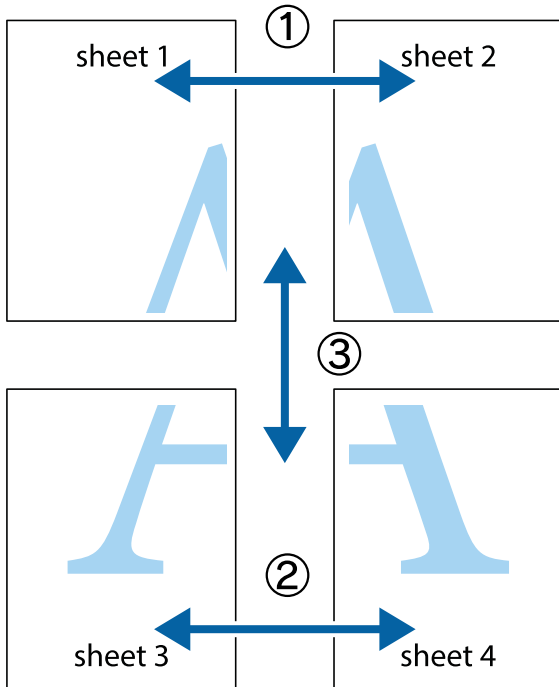
Deze functie is niet beschikbaar voor dubbelzijdig afdrukken.

Open het printerstuurprogramma en geef de volgende instellingen op.

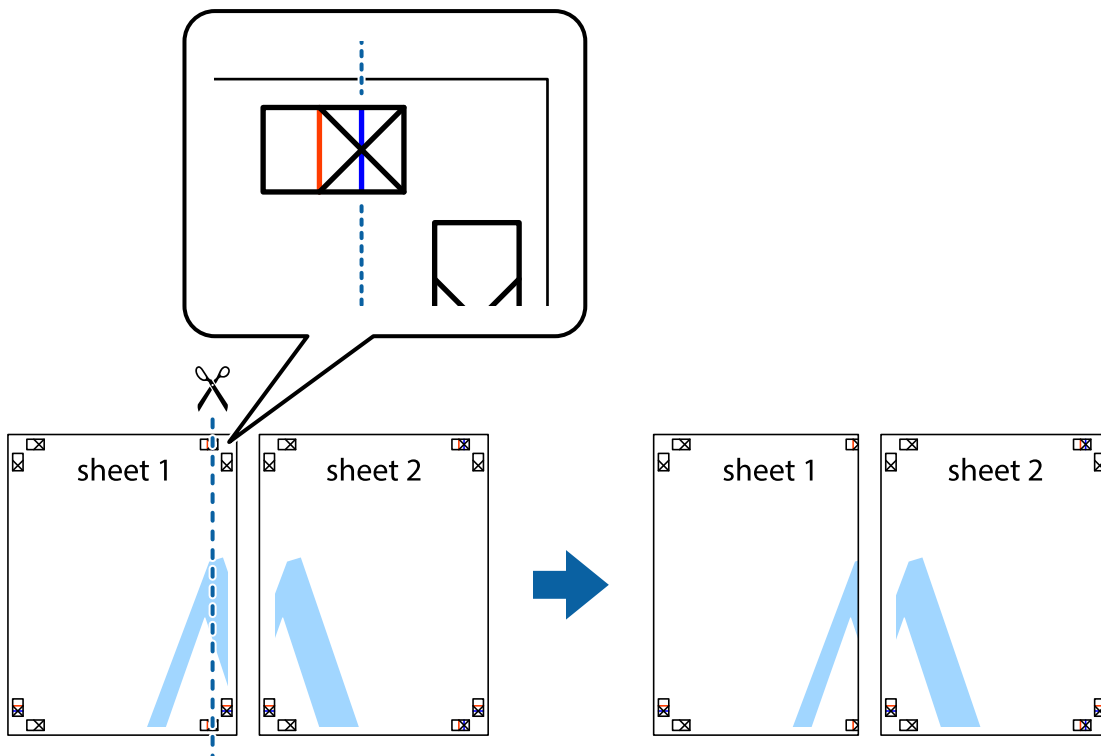
Hoofdgroep tab > Meerdere pagina's > 2x2 Poster, enz.

Posters met overlappende uitlijnmarkeringen maken

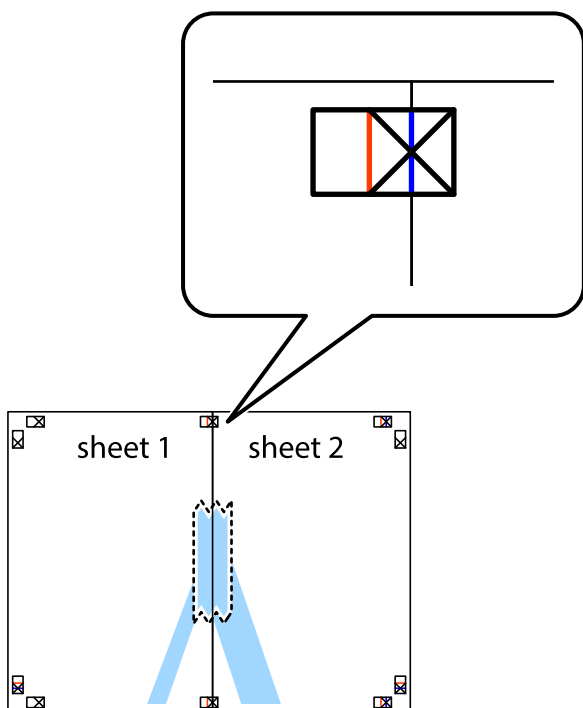
In dit voorbeeld ziet u hoe u een poster maakt wanneer **2x2 Poster** geselecteerd is en **Overlappende uitlijnstekens** geselecteerd is bij **Snijlijnen afdrukken**.



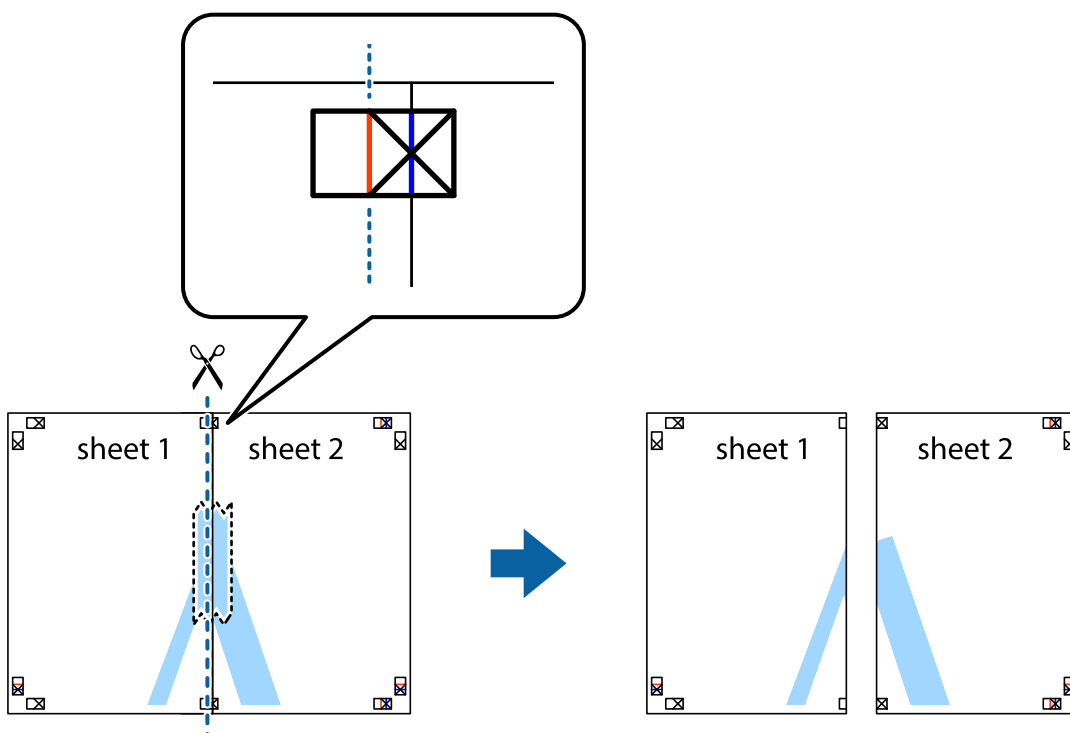
1. Prepareer Sheet 1 en Sheet 2. Knip de marges van Sheet 1 langs de verticale blauwe lijn door het midden van de kruisjes boven en onder.



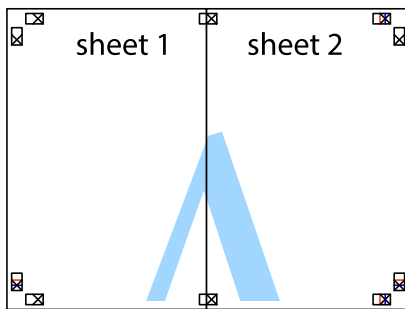
2. Plaats de rand van Sheet 1 op Sheet 2 en lijn de kruisjes uit. Plak de twee vellen aan de achterkant voorlopig aan elkaar vast.



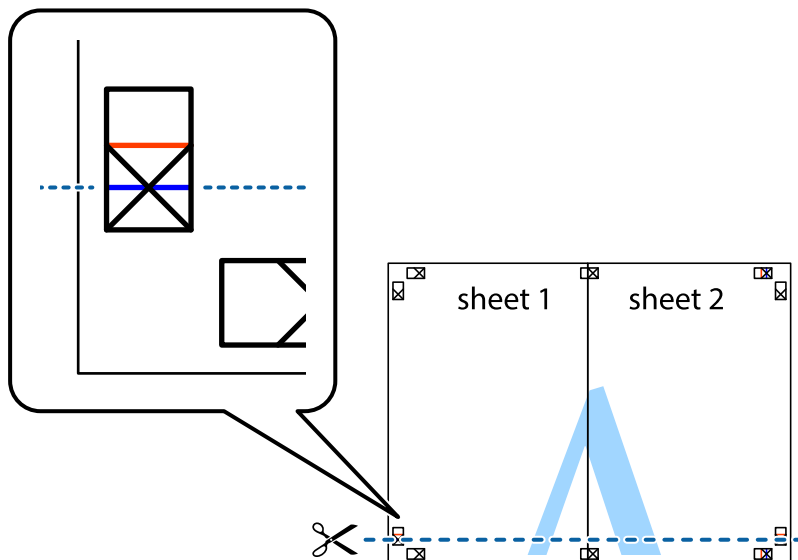
3. Knip de vastgeplakte vellen in twee langs de verticale rode lijn door de uitlijningstekens (ditmaal door de lijn links van de kruisjes).



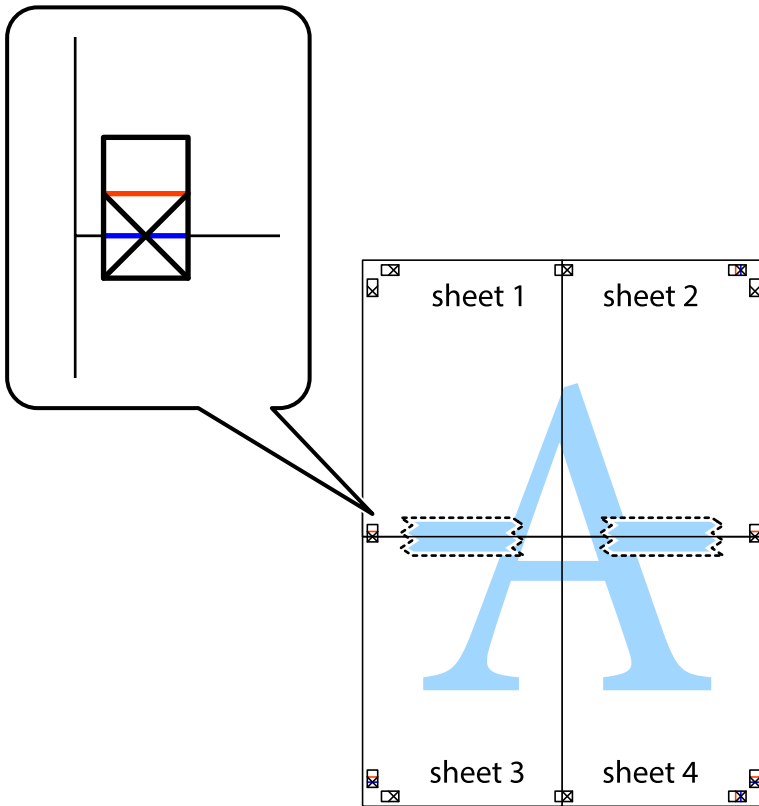
4. Plak de vellen aan de achterkant aan elkaar.



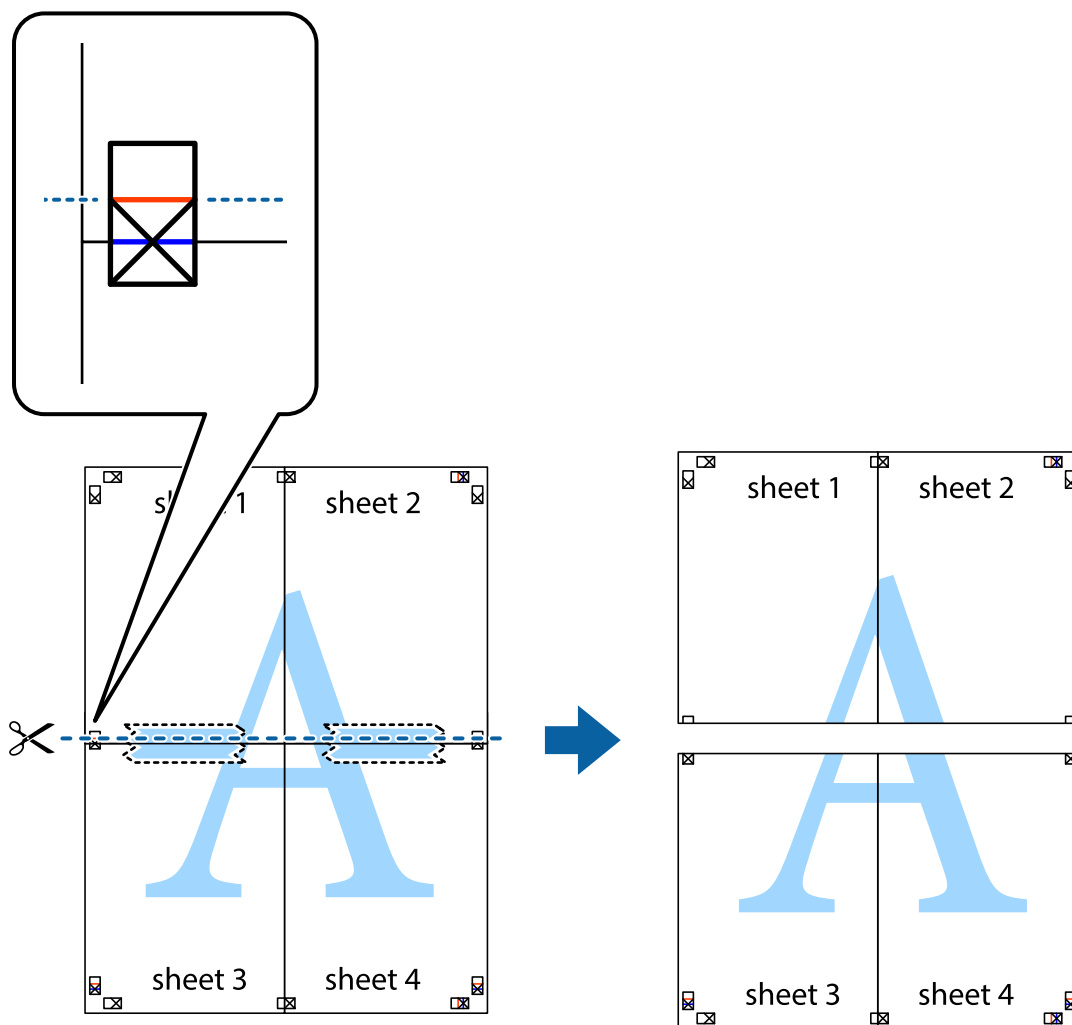
5. Herhaal stap 1 t/m 4 om Sheet 3 en Sheet 4 aan elkaar te plakken.
6. Knip de marges van Sheet 1 en Sheet 2 langs de horizontale blauwe lijn door het midden van de kruisjes aan de linker- en rechterkant.



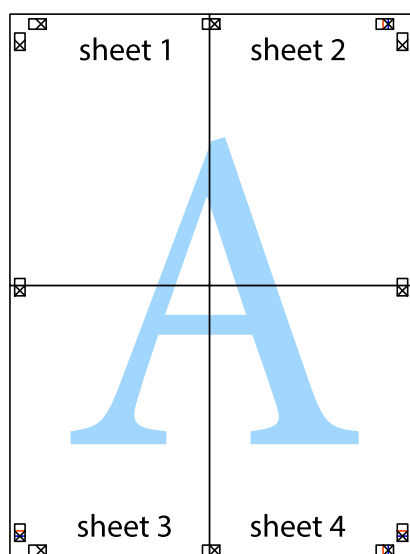
7. Plaats de rand van Sheet 1 en Sheet 2 op Sheet 3 en Sheet 4 en lijn de kruisjes uit. Plak de vellen dan voorlopig aan de achterkant aan elkaar.



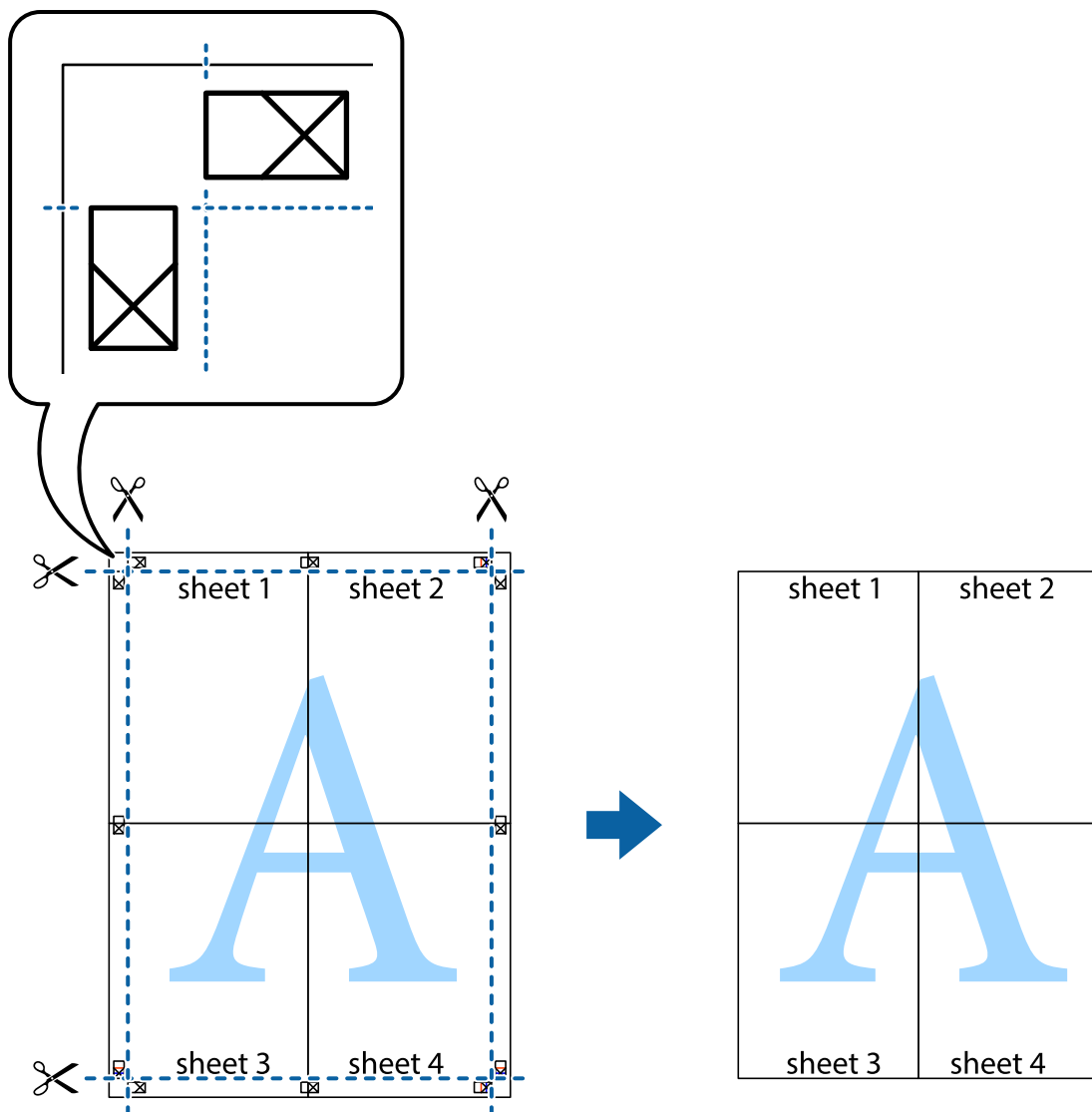
8. Knip de vastgeplakte vellen in twee langs de horizontale rode lijn door de uitlijningstekens (ditmaal door de lijn boven de kruisjes).



9. Plak de vellen aan de achterkant aan elkaar.

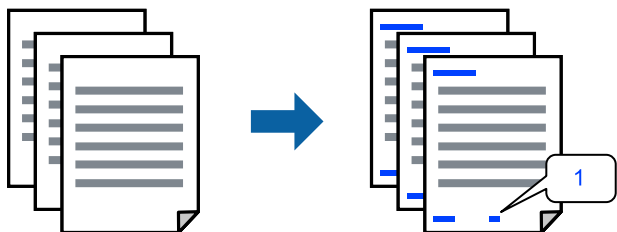


10. Knip de resterende marges af langs de buitenste lijn.



Afdrukken met een kop- en voettekst

U kunt de gebruikersnaam en afdrukdatum afdrukken in een kop- of voettekst.



Open het printerstuurprogramma en geef de volgende instellingen op.

Tabblad **Meer opties** > **Watermerkfuncties** > **Koptekst/voettekst**

Een antikopieerpatroon afdrukken

U kunt een antikopieerpatroon op uw documenten afdrukken. Bij het afdrukken worden de letters zelf niet afgedrukt en de hele afdruk is net zo licht als het scherm. Wanneer deze documenten worden afgedrukt, verschijnen de verborgen letters en is het origineel gemakkelijk van de kopieën te onderscheiden.



Antikopieerpatroon is beschikbaar als aan de volgende voorwaarden is voldaan:

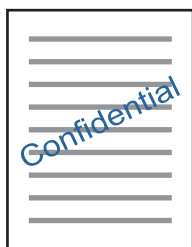
- Papiertype: Gewoon papier, Briefhoofd
- Kwaliteit: Standaard
- Automatisch dubbelzijdig afdrukken: Uit
- Randloos: niet geselecteerd
- Kleurcorrectie: Automatisch

Open het printerstuurprogramma en geef de volgende instellingen op.

Tabblad **Meer opties** > **Watermerkfuncties** > **Antikopieerpatroon**

Een watermerk afdrukken

U kunt een watermerk, zoals bijvoorbeeld 'Vertrouwelijk', op uw documenten afdrukken. U kunt ook uw eigen watermerk toevoegen.



Opmerking:

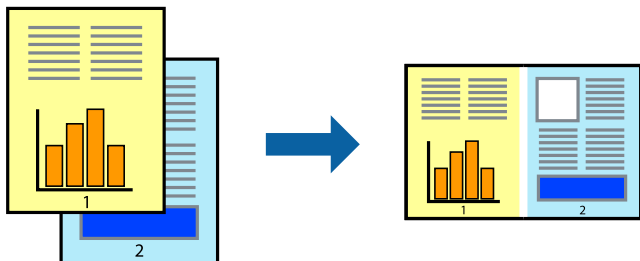
Deze functie is niet beschikbaar voor randloos afdrukken.

Open het printerstuurprogramma en geef de volgende instellingen op.

Tabblad **Meer opties** > **Watermerkfuncties** > **Watermerk**

Meerdere bestanden tegelijkertijd afdrukken

Met Taken indelen Lite kunt u meerdere bestanden die door verschillende toepassingen zijn gemaakt combineren en als één afdruktaak afdrukken. U kunt de afdrukinstellingen, zoals de lay-out voor meerdere pagina's en dubbelzijdig afdrukken, voor gecombineerde bestanden configureren.



1. Selecteer op het tabblad **Hoofdgroep** in het printerstuurprogramma de optie **Taken indelen Lite** en selecteer vervolgens **OK**.
2. Klik op **Druk af**.
Als u begint met afdrukken wordt het venster Taken indelen Lite weergegeven.
3. Open het bestand dat u met het huidige bestand wilt combineren terwijl het venster Taken indelen Lite openstaat. Herhaal vervolgens de bovenstaande stappen.
4. Wanneer u een afdruktaak selecteert die is toegevoegd aan Afdrukproject in het venster Taken indelen Lite, kunt u de paginalay-out bewerken.
5. Klik op **Afdrukken** in het menu **Bestand** om het afdrukken te starten.

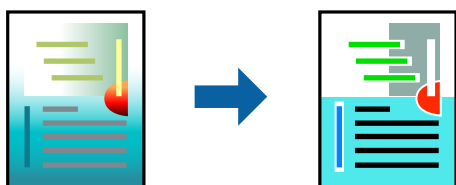
Opmerking:

Als u het venster Taken indelen Lite sluit voordat alle afdrukgegevens zijn toegevoegd aan het Afdrukproject, wordt de afdruktaak waaraan u werkt geannuleerd. Klik op **Opslaan** in het menu **Bestand** om de huidige taak op te slaan. De bestandsextensie van de opgeslagen bestanden is ".ecl".

Als u een afdrukproject wilt openen, klikt u op **Taken indelen Lite** op het tabblad **Hulpprogramma's** van het printerstuurprogramma om het venster Taken indelen Lite te openen. Selecteer vervolgens **Openen** in het menu **Bestand** om het bestand te selecteren.

Afdrukken met de afdrukfunctie Universele kleuren

U kunt de zichtbaarheid van tekst en afbeeldingen op afdrukken verbeteren.



Color Universal afdrukken is alleen beschikbaar als de volgende instellingen zijn geselecteerd.

- Papiertype: Gewoon papier, Briefhoofd
- Kwaliteit: Standaard of een hogere kwaliteit
- Kleur: Kleur

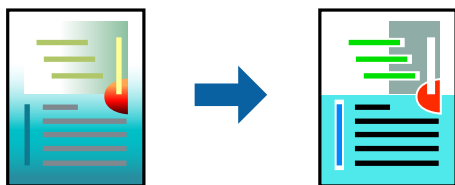
- Toepassingen: Microsoft® Office 2007 of later
- Tekstgrootte: 96-punts of kleiner

Open het printerstuurprogramma en geef de volgende instellingen op.

Tabblad **Meer opties** > **Kleurcorrectie** > **Afbeeldingsopties** > **Color Universal afdrukken**

De afdrukkleur aanpassen

U kunt de kleuren aanpassen die voor een afdruktaak worden gebruikt. Deze aanpassingen worden niet doorgevoerd in de oorspronkelijke gegevens.

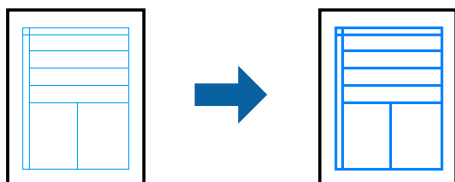


Open het printerstuurprogramma en geef de volgende instellingen op.

Tabblad **Meer opties** > **Kleurcorrectie** > **Aangepast** > **Geavanceerd**, enz.

Dunne lijnen benadrukken tijdens het afdrukken

Lijnen die te dun zijn om af te drukken, kunnen dikker worden gemaakt.

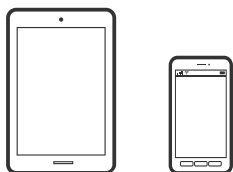


Open het printerstuurprogramma en geef de volgende instellingen op.

Tabblad **Meer opties** > **Kleurcorrectie** > **Afbeeldingsopties** > **Dunne lijnen benadrukken**

Documenten afdrukken vanaf smart-apparaten

U kunt documenten afdrukken vanaf een smart-apparaat, zoals een smartphone of tablet.



Afdrukken met Epson Smart Panel

Epson Smart Panel is een toepassing waarmee u printerbewerkingen gemakkelijk kunt uitvoeren, zoals afdrukken, kopiëren of scannen vanaf een smart-apparaat of tablet. U kunt de printer en het smart-apparaat verbinden via een draadloos netwerk, de inktniveaus en printerstatus controleren en controleren op oplossingen als er een fout optreedt. U kunt ook gemakkelijk kopiëren door een kopieerfavoriet te registreren.



Installeer Epson Smart Panel via de URL of QR-code.

<https://support.epson.net/smpdl/>



Start Epson Smart Panel en selecteer dan het afdrukmenu op het startscherm.

Documenten afdrukken met AirPrint

AirPrint maakt draadloos afdrukken vanaf iPhone, iPad, iPod touch en Mac mogelijk zonder installatie van de nieuwste stuurprogramma's of softwaredownloads.



Opmerking:

Als u de meldingen voor de papierconfiguratie op het bedieningspaneel van uw printer hebt uitgeschakeld, kunt u AirPrint niet gebruiken. Volg de onderstaande koppeling om de meldingen zo nodig in te schakelen.

1. Laad papier in de printer.
“Papier laden in de papierinvoer achterzijde” op pagina 31
2. Stel de printer in om draadloos afdrukken mogelijk te maken. Raadpleeg de onderstaande koppeling.
<https://epson.sn>
3. Verbind uw Apple-apparaat met hetzelfde draadloze netwerk dat uw printer gebruikt.
4. Print van uw toestel op uw printer.

Opmerking:

Raadpleeg voor meer informatie de pagina over AirPrint op de Apple-website.

Gerelateerde informatie

➔ “Kan niet afdrukken, ondanks dat er verbinding is (iOS)” op pagina 152

Afdrukken met Epson Print Enabler

U kunt draadloos documenten, e-mails, foto's en webpagina's afdrukken vanaf uw Android-telefoon of -tablet (Android v7.0 of hoger). Met enkele tikken laat u uw Android-apparaat een Epson-printer detecteren die met hetzelfde draadloze netwerk is verbonden.

Zoek en installeert Epson Print Enabler via Google Play.

Ga naar **Instellingen** op uw Android-apparaat, selecteer **Afdrukken** en schakel Epson Print Enabler in. Tik vanuit een Android--toepassing, zoals Chrome, op het menupictogram en druk af wat er op het scherm wordt weergegeven.

Opmerking:

Als u de printer niet ziet, tikt u op **Alle printers** en selecteert u de printer.

Afdrukken met Mopria Print Service

Met Mopria Print Service kunt u draadloos afdrukken via Android-smartphones of -tablets.

Ga naar Google Play en installeer Mopria Print Service.



Meer informatie vindt u op de Mopria-website: <https://mopria.org>.

Afdrukken op een schijflabel

Foto's afdrukken op een schijflabel

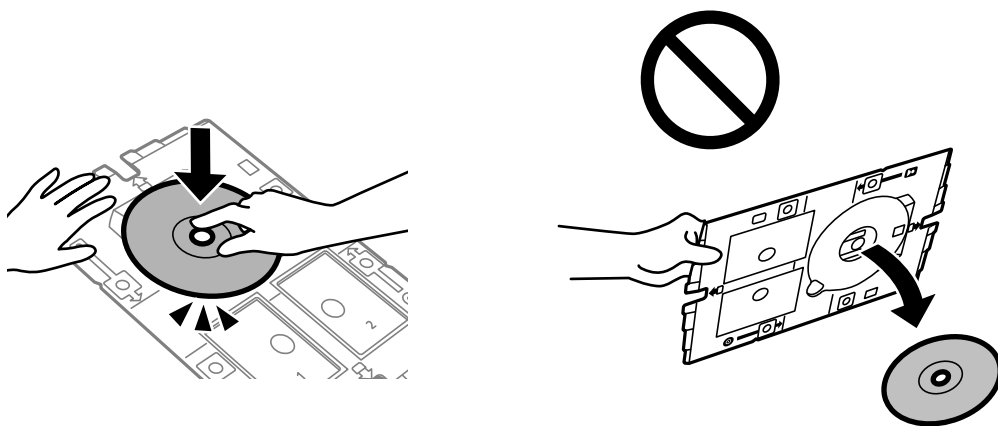
U kunt foto's op een geheugenapparaat selecteren en afdrukken op een schijflabel.



Verschillende afdrukken > Disc label/cd-doesje > Afdrukken op disc label


! **Belangrijk:**

- Raadpleeg de voorzorgsmaatregelen voor het omgaan met schijven voordat u op de schijf afdrukt.
- Plaats de schijf-/id-kaartlade niet in de printer zolang het apparaat bezig is. Dit kan de printer beschadigen.
- Start het afdrukken en plaats de schijf-/id-kaartlade pas in het apparaat wanneer dit in de instructies wordt aangegeven. Anders treedt er een fout op en wordt de schijf uitgeworpen.
- Wanneer u afdrukt op de schijf of deze kopieert, wordt op het bedieningspaneel weergegeven wanneer u de schijf moet plaatsen. Volg de instructies op het scherm.
- Leg een schijf op de schijf-/id-kaartlade met de afdrukzijde naar boven. Druk op het midden van de schijf om deze vast te zetten in de schijf-/id-kaartlade. De schijf kan anders uit de lade vallen. Draai de lade om te controleren of de schijf goed vastzit in de lade.



- Zorg ervoor dat u de schijf-/id-kaartlade verwijdert nadat het afdrukken is voltooid. Als u de lade niet verwijdert en de printer aan- of uitzet of een printkopreiniging uitvoert, komt de schijf-/id-kaartlade tegen de printkop en kan de printer defect raken.

Opmerking:

- Wanneer u de buiten- en binnendiameter wijzigt, selecteert u rechtsboven in het scherm  en selecteert u vervolgens **Binnen-/buitenkant disc label**. Stel de buiten- en binnendiameter in met de knoppen - + en selecteer vervolgens **OK**. U kunt de diameter ook instellen door de waarde in het kader te selecteren en het schermtoetsenblok te gebruiken.
Als buitendiameter kunt u 114 tot 120 mm instellen, als binnendiameter 18 tot 46 mm, in stappen van 1 mm.
- De door u ingestelde buiten- en binnendiameter worden teruggezet op de standaardwaarden na het afdrukken van het schijflabel. U kunt de standaardwaarden wijzigen in **Instel. > Printerinstellingen > Binnen-/buitenkant disc label**.
- Als u de lade in de printer plaatst, kunt u lichte weerstand voelen. Dit is normaal; u kunt verdergaan met het horizontaal plaatsen van de lade.

Foto's afdrukken op een cd-hoesje

U kunt eenvoudig foto's vanaf een geheugenapparaat afdrukken op een cd-hoesje. Druk het hoesje af op A4-papier en snijd het op maat voor het cd-doosje.



Verschillende afdrukken > Disc label/cd-doosje > Afdrukken op cd-doosje

Foto's afdrukken op een schijflabel met Epson Photo+

Met Epson Photo+ kunt u gemakkelijk kwalitatieve foto's in verschillende lay-outs afdrukken op schijflabels of hoezen van jewel cases. Zie de Help van de toepassing voor meer informatie.

Volg na het starten van de afdruk, de instructies op het scherm om een schijf te laden.

 U kunt de procedure bekijken in de Webvideohandleid.. Open de volgende website.

<https://support.epson.net/publist/vlink.php?code=NPD7156>

Gerelateerde informatie

➔ [“Een schijf plaatsen en verwijderen” op pagina 34](#)

Menuopties voor Afdrukken op disc label

Binnen-/buitenkant disc label:

Geef het afdrukgebied op. U kunt voor de buitendiameter maximaal 120 mm opgeven en voor de binnendiameter minimaal 18 mm. Afhankelijk van de instelling kan de schijf of schijf-/id-kaartlade vuil worden. Gebruik waarden die passen bij het afdrukgebied van uw schijflabel.

Zoeken:

Hiermee worden foto's op het geheugenapparaat gesorteerd weergegeven op basis van opgegeven voorwaarden. De beschikbare opties zijn afhankelijk van de gebruikte functies.

Zoeken annuleren:

Hiermee wordt het sorteren van de foto's geannuleerd en worden alle foto's weergegeven.

jj:

Hiermee selecteert u het jaar van de foto's die u wilt weergeven.

jjjj/mm:

Hiermee selecteert u het jaar en de maand van de foto's die u wilt weergeven.

jjjj/mm/dd:

Hiermee selecteert u het jaar, de maand en de datum van de foto's die u wilt weergeven.

Weergavevolgorde:

Hiermee wijzigt u de weergavevolgorde van foto's naar oplopend of aflopend.

Zoomen/roteren:

Hiermee past u het bijsnijdgebied aan. Met de knoppen ▲ ▼ ◀ ▶ kunt u het kader verplaatsen naar het gedeelte dat u wilt bijsnijden. Met de knoppen ↻ in de hoeken kunt u het formaat van het kader wijzigen. U kunt het kader ook roteren.

Filter:

Hiermee drukt u af in sepia of zwart-wit.

Versterken:

Selecteer een van de opties voor het aanpassen van afbeeldingen. **Auto**, **Personen**, **Liggend** of **Nachtscène** geeft scherpere afdrukken en levendigere kleuren door aanpassing van het contrast, de verzadiging en de helderheid van de oorspronkelijke afbeeldingsgegevens.

Auto:

De printer detecteert de inhoud van de afbeelding en corrigeert de afbeelding automatisch op basis van de gedetecteerde inhoud.

Personen:

Aanbevolen voor afbeeldingen van mensen.

Liggend:

Aanbevolen voor afbeeldingen van een landschap of de natuur.

Nachtscène:

Aanbevolen voor afbeeldingen die 's nachts zijn gemaakt.

Verbeteren uit:

Schakelt de functie **Versterken** uit.

Corr. rode ogen:

Corrigeert rode ogen in foto's. Correcties worden niet toegepast op het oorspronkelijke bestand, alleen op de afdrukken. Afhankelijk van het type foto worden mogelijk andere delen van het beeld gecorrigeerd.

Helderheid:

Past de helderheid van de afbeelding aan.

Scherpte:

Maakt omtrekken in de afbeelding scherper of minder scherp.

Verzadiging:

Past de levendigheid van de afbeelding aan.

Bewerking wissen:

Hiermee zet u de instellingen voor bewerken terug op de standaardwaarden.

Afdrukken op PVC id-kaarten

Afdrukken op een PVC id-kaart

U kunt foto's op een geheugenapparaat selecteren en afdrukken op een PVC id-kaart.

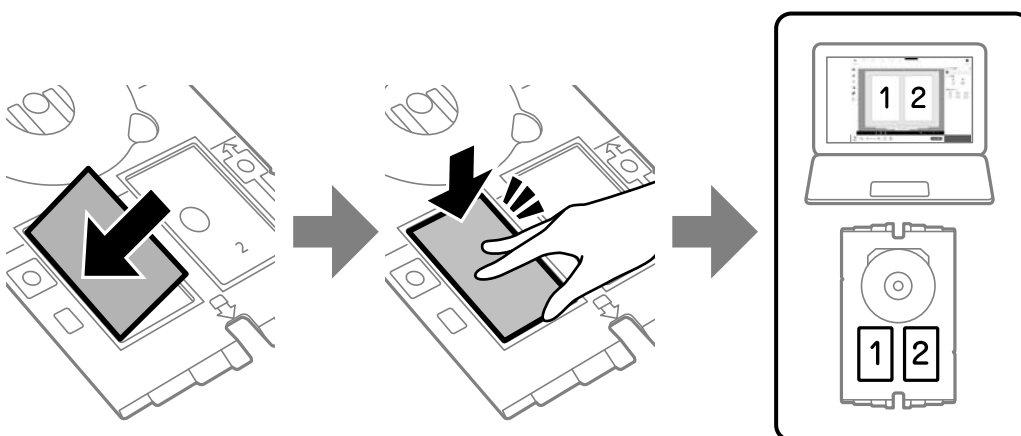


Verschillende afdrukken > Plastic id-kaart > Afdrukken op een plastic id-kaart

! **Belangrijk:**

- Raadpleeg de voorzorgsmaatregelen voor het omgaan met PVC id-kaarten voordat u afdrukt op een PVC id-kaart.
“Voorzorgsmaatregelen voor het omgaan met de PVC id-kaart” op pagina 35
- Plaats de schijf-/id-kaartlade niet in de printer zolang het apparaat bezig is. Dit kan de printer beschadigen.
- Plaats de schijf-/id-kaartlade pas in het apparaat wanneer dit in de instructies wordt aangegeven. Anders treedt er een fout op en wordt de PVC id-kaart uitgeworpen.

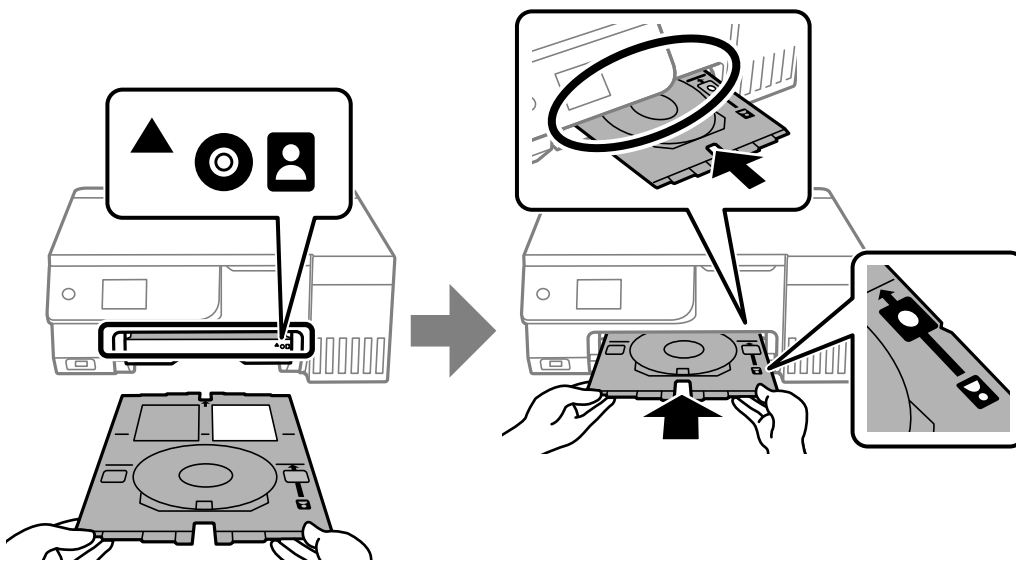
Plaats de PVC id-kaart in de schijf-/id-kaartlade met de afdrukszijde naar boven. Plaats dit in de sleuven 1 of 2 op de schijf-/id-kaartlade of in beide, afhankelijk van de afdrukgegevens.



Opmerking:

Afhankelijk van uw omgeving kunt u mogelijk niet afdrukken naar sleuf 2.

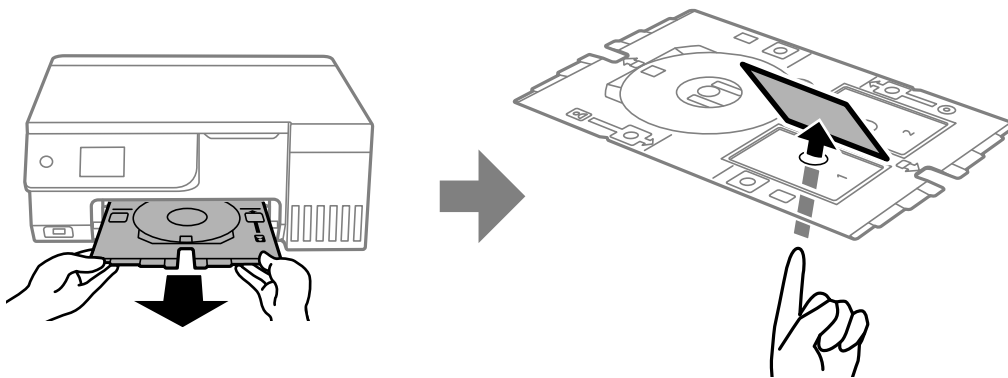
Plaats de schijf-/id-kaartlade met de PVC id-kaartzijde van de lade naar de printer gericht. Plaats de lade tot de markeringen op de schijf-/id-kaartlade zijn uitgelijnd op de voorkant van de printer.



Opmerking:

Als u de lade in de printer plaatst, kunt u lichte weerstand voelen. Dit is normaal; u kunt verdergaan met het horizontaal plaatsen van de lade.

Wanneer de schijf-/id-kaartlade automatisch wordt uitgeworpen nadat het afdrukken is voltooid, trekt u deze uit en verwijdert u de PVC id-kaart.



Verwijder de schijf-/id-kaartlade wanneer het afdrukken is voltooid. Als u de lade niet verwijdert en de printer aan- of uitzet of een printkopreiniging uitvoert, komt de schijf-/id-kaartlade tegen de printkop en kan de printer defect raken.

Opmerking:

- De marge kan in stappen van of 0 tot 1 mm worden ingesteld.
- De afmeting die u instelt, wordt teruggezet naar de standaardwaarde na het afdrukken op de PVC id-kaart. U kunt de standaardwaarden wijzigen in **Instel.** > **Printerinstellingen** > **Marges plastic id-kaart**.
“Menuopties voor Afdrukken op een plastic id-kaart” op pagina 69
- Als u een testafdruk wilt maken, selecteert u **Testafdruk op A4-papier** en laadt u gewoon A4-papier in de papierinvoer aan de achterzijde. Voordat u afdrukt op een PVC id-kaart, kunt u een voorbeeld van de afbeelding afdrukken.
- Als u de lade in de printer plaatst, kunt u lichte weerstand voelen. Dit is normaal; u kunt verdergaan met het horizontaal plaatsen van de lade.

Afdrukken op PVC ID-kaarten met Epson Photo+

Met Epson Photo+ kunt u originele id-kaarten maken en gemakkelijk afdrukken met hoge kwaliteit maken. Zie de Help van de toepassing voor meer informatie.

Volg na het starten van de afdruk, de gerelateerde informatie om PVC id-kaarten te laden.

 U kunt de procedure bekijken in de Webvideohandleid.. Open de volgende website.

<https://support.epson.net/publist/vlink.php?code=NPD7386>

Opmerking:

Wanneer u afdrukt op PVC id-kaarten met in de handel verkrijgbare software, geeft u de volgende instellingen op.

Papierbron: Schijf-/ID-lade

Papiertype: Plastic id-kaart (randen), Plastic id-kaart (randloos)

Gerelateerde informatie

➔ [“De PVC id-kaart laden en verwijderen” op pagina 35](#)

Menuopties voor Afdrukken op een plastic id-kaart

Marges plastic id-kaart:

Hiermee stelt u de marges in voor afdrukken op PVC id-kaarten.

Zoeken:

Hiermee worden foto's op het geheugenapparaat gesorteerd weergegeven op basis van opgegeven voorwaarden. De beschikbare opties zijn afhankelijk van de gebruikte functies.

Zoeken annuleren:

Hiermee wordt het sorteren van de foto's geannuleerd en worden alle foto's weergegeven.

jj:

Hiermee selecteert u het jaar van de foto's die u wilt weergeven.

jjjj/mm:

Hiermee selecteert u het jaar en de maand van de foto's die u wilt weergeven.

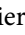
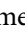
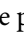
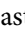
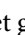
jjjj/mm/dd:

Hiermee selecteert u het jaar, de maand en de datum van de foto's die u wilt weergeven.

Weergavevolgorde:

Hiermee wijzigt u de weergavevolgorde van foto's naar oplopend of aflopend.

Zoomen/roteren:

Hiermee past u het bijsnijdgebied aan. Met de knoppen     kunt u het kader verplaatsen naar het gedeelte dat u wilt bijsnijden. Met de knoppen  in de hoeken kunt u het formaat van het kader wijzigen. U kunt het kader ook roteren.

Filter:

Hiermee drukt u af in sepia of zwart-wit.

Versterken:

Selecteer een van de opties voor het aanpassen van afbeeldingen. **Auto**, **Personen**, **Liggend** of **Nachtscène** geeft scherpere afdrukken en levendigere kleuren door aanpassing van het contrast, de verzadiging en de helderheid van de oorspronkelijke afbeeldingsgegevens.

Auto:

De printer detecteert de inhoud van de afbeelding en corrigeert de afbeelding automatisch op basis van de gedetecteerde inhoud.

Personen:

Aanbevolen voor afbeeldingen van mensen.

Liggend:

Aanbevolen voor afbeeldingen van een landschap of de natuur.

Nachtscène:

Aanbevolen voor afbeeldingen die 's nachts zijn gemaakt.

Verbeteren uit:

Schakelt de functie **Versterken** uit.

Corr. rode ogen:

Corrigeert rode ogen in foto's. Correcties worden niet toegepast op het oorspronkelijke bestand, alleen op de afdrukken. Afhankelijk van het type foto worden mogelijk andere delen van het beeld gecorrigeerd.

Helderheid:

Past de helderheid van de afbeelding aan.

Scherpte:

Maakt omtrekken in de afbeelding scherper of minder scherp.

Verzadiging:

Past de levendigheid van de afbeelding aan.

Bewerking wissen:

Hiermee zet u de instellingen voor bewerken terug op de standaardwaarden.

Indeling:

Selecteer hoe u de JPEG-bestanden wilt opmaken. Als u **Randloos** selecteert, moet u de schijf-/id-kaartlade reinigen na het afdrukken, omdat er inkt op kan zitten.

Kwaliteit:

Selecteer de afdrukkwaliteit. **Standaard** of **Zuinig**,

Standaard:

Normale printerinstellingen.

Zuinig:

Als er vlekken op de afdrukken zitten, wijzig de afdrukkwaliteit dan in **Zuinig**.

Dichtheid:

Verhoog de dichtheid wanneer het afdrukresultaat te zwak is. Verlaag de dichtheid wanneer de inkt vlekt.

Webpagina's afdrukken

Webpagina's afdrukken vanaf een computer

Met Epson Photo+ kunt u webpagina's weergeven, het opgegeven gebied bijsnijden, en ze vervolgens bewerken en afdrukken. Zie de Help van de toepassing voor meer informatie.

Webpagina's afdrukken vanaf smart-apparaten

Installeer Epson Smart Panel via de URL of QR-code.

<https://support.epson.net/smpdl/>



Open in uw webbrowser de webpagina die u wilt afdrukken. Tik op **Delen** in het menu van de webbrowsertoepassing, selecteer **Smart Panel** en start vervolgens het afdrukken.

Diverse iitems afdrukken

Papier met patronen (ontwerppapier) afdrukken

U kunt een scala aan ontwerppapier opslagen met behulp van de patronen die in de printer zijn opgeslagen, bijvoorbeeld randen en stippels. Hiermee kunt u het papier op verschillende manieren gebruiken, bijvoorbeeld voor het maken van kaftpapier, cadeaupapier, enzovoort. Ga naar de volgende website voor meer informatie over hoe u uw eigen items kunt ontwerpen.

<https://epson.sn>



Verschillende afdrukken > Persoonlijk briefpapier > Designpapier

Opmerking:

Met Epson Creative Print kunt u ontwerppapier met allerlei patronen afdrukken.

U kunt deze installeren via het startscherm van Epson Smart Panel.

Gelinieerd papier afdrukken

U kunt bepaalde soorten gelinieerd papier, grafiekpapier of muziekpapier afdrukken om uw eigen originele notitieblok of losse vellen te creëren.



Verschillende afdrukken > Persoonlijk briefpapier > Gelinieerd papier

Briefpapier afdrukken

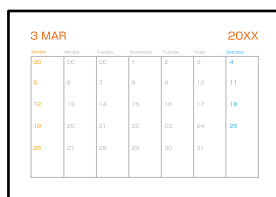
U kunt eenvoudig vanaf een geheugenapparaat briefpapier afdrukken met een foto als achtergrond. De foto wordt licht afgedrukt, zodat er gemakkelijk op kan worden geschreven.



Verschillende afdrukken > Persoonlijk briefpapier > Briefpapier

Een kalender afdrukken

U kunt eenvoudig een Maandelijks, Wekelijks of Dagelijks kalender afdrukken.



Verschillende afdrukken > Persoonlijk briefpapier > Schema

Originale kalenders met een foto afdrukken

U kunt eenvoudig vanaf een geheugenapparaat originele kalenders met een foto afdrukken.



Verschillende afdrukken > Persoonlijk briefpapier > Kalender

Een wenskaart afdrukken

U kunt eenvoudig een originele wenskaart afdrukken met behulp van een foto op een geheugenapparaat.



Verschillende afdrukken > Persoonlijk briefpapier > Berichtkaart

Een kleurboek afdrukken met behulp van foto's

U kunt afbeeldingen afdrukken door alleen de omtrek van foto's of illustraties te extraheren. Zo maakt u uw eigen unieke kleurboeken.



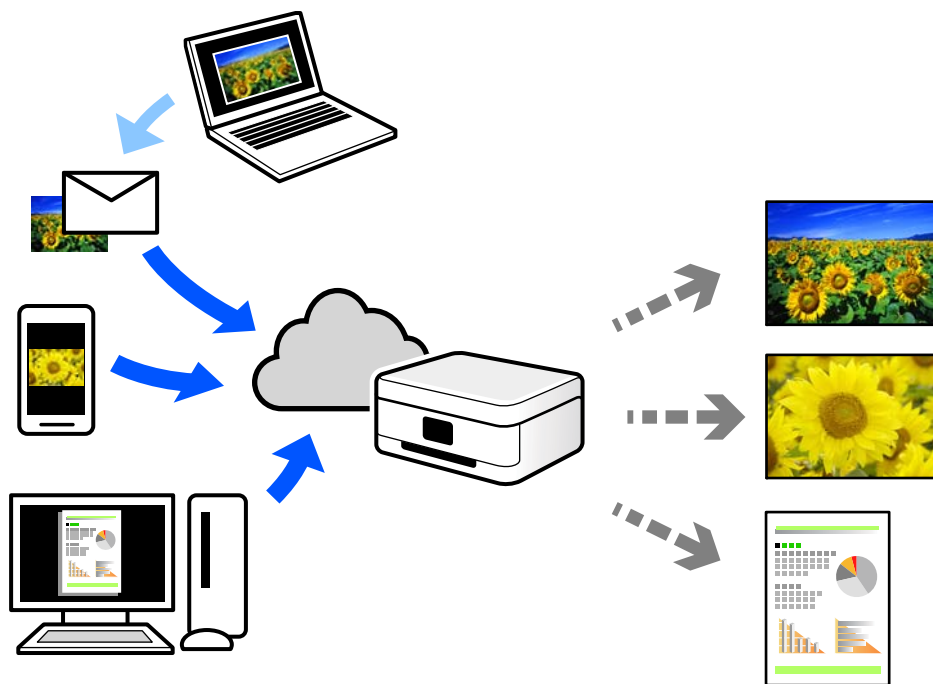
Verschillende afdrukken > Kleurboek

Opmerking:

Tenzij voor persoonlijk gebruik (thuis of in een andere besloten omgeving) hebt u toestemming van de houder van het auteursrecht nodig wanneer u voor uw kleurboek originelen wilt gebruiken waarop auteursrechten rusten.

Afdrukken via een cloudservice

Dankzij Epson Connect (beschikbaar via het internet) kunt u via uw smartphone, tablet, pc of laptop, altijd en praktisch overal afdrukken. Als u deze service wilt gebruiken, moet u de gebruiker en de printer registreren in Epson Connect.



De functies die via het internet beschikbaar zijn, zijn als volgt.

Email Print

Wanneer u een e-mail met bijlagen, bijvoorbeeld documenten of afbeeldingen, verzendt naar een e-mailadres dat aan de printer is toegewezen, kunt u de betreffende e-mail en de bijlagen afdrukken op een externe locatie, zoals uw printer thuis of op kantoor.

Epson Smart Panel

Deze toepassing is voor iOS en Android en maakt het mogelijk vanaf een smartphone of tablet af te drukken of te scannen. U kunt documenten, afbeeldingen en websites afdrukken door deze rechtstreeks naar een printer in hetzelfde draadloze LAN te verzenden.

Remote Print Driver

Dit is een gedeeld stuurprogramma dat wordt ondersteund door Remote Print Driver. Wanneer u afdrukt op een printer op een externe locatie, kunt u afdrukken in het normale venster van de toepassing een andere printer te selecteren.

Zie de Epson Connect-webportal voor meer informatie over configureren en afdrukken.

<https://www.epsonconnect.com/>

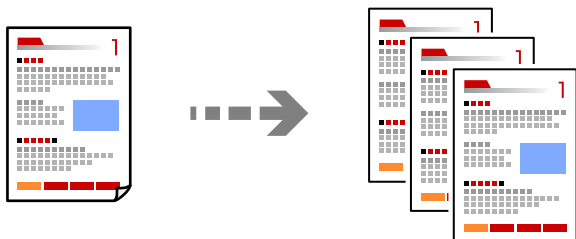
<http://www.epsonconnect.eu> (alleen Europa)


Kopiëren

Kopiëren met eenvoudige instellingen.	76
Kopiëren door te vergroten of verkleinen.	76
Meerdere originelen kopiëren naar één vel.	77
Foto's kopiëren.	77
Identiteitskaart kopiëren.	79
Boeken kopiëren.	80
Kopiëren zonder marges.	80
Kopiëren op een schijf.	81
Menuopties voor kopiëren.	82

Kopiëren met eenvoudige instellingen

In dit gedeelte wordt uitgelegd hoe u originelen kunt kopiëren via het menu **Kopiëren** op het bedieningspaneel.



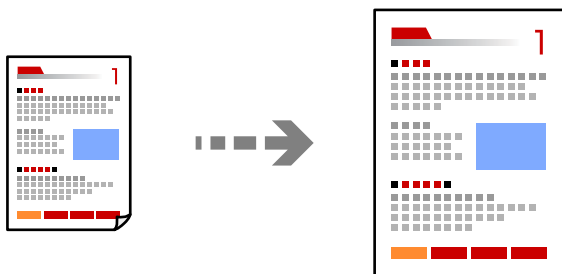
1. Laad papier in de printer.
[“Papier laden in de papierinvoer achterzijde” op pagina 31](#)
2. Plaats de originelen.
[“Originelen plaatsen” op pagina 38](#)
3. Selecteer **Kopiëren** op het bedieningspaneel.
4. Selecteer of u wilt kopiëren in kleur of zwart-wit.
5. Stel het aantal kopieën in.
6. Druk op de knop .

Opmerking:

- Als u **Voorbeeld** selecteert, kunt u de gescande afbeelding controleren.
- De kleur, het formaat en de rand van de gekopieerde afbeelding zijn niet exact hetzelfde als van het origineel.

Kopiëren door te vergroten of verkleinen

U kunt originelen op een opgegeven vergroting kopiëren.



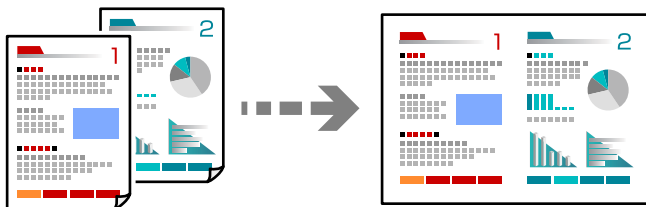
Kopiëren > tabblad Geavanceerde instellingen > Zoom

Gerelateerde informatie

➔ [“Menuopties voor kopiëren” op pagina 82](#)

Meerdere originelen kopiëren naar één vel

Hiermee kopieert u twee enkelzijdige originelen op één vel in de indeling 2-op-1.



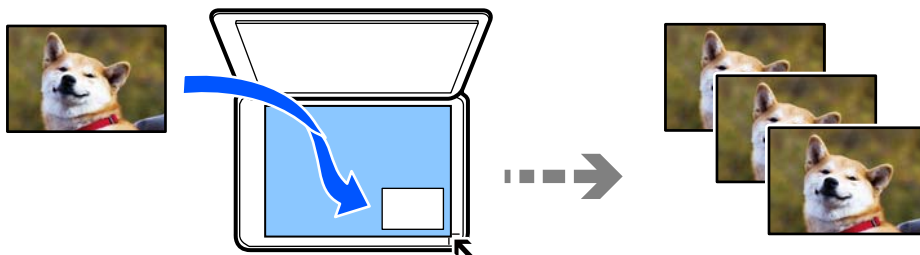
Kopiëren > tabblad Geavanceerde instellingen > Indeling

Gerelateerde informatie

➔ [“Menuopties voor kopiëren” op pagina 82](#)

Foto's kopiëren

Foto's kopiëren gaat heel eenvoudig. Ook is het mogelijk om verkleurde foto's op te frissen.

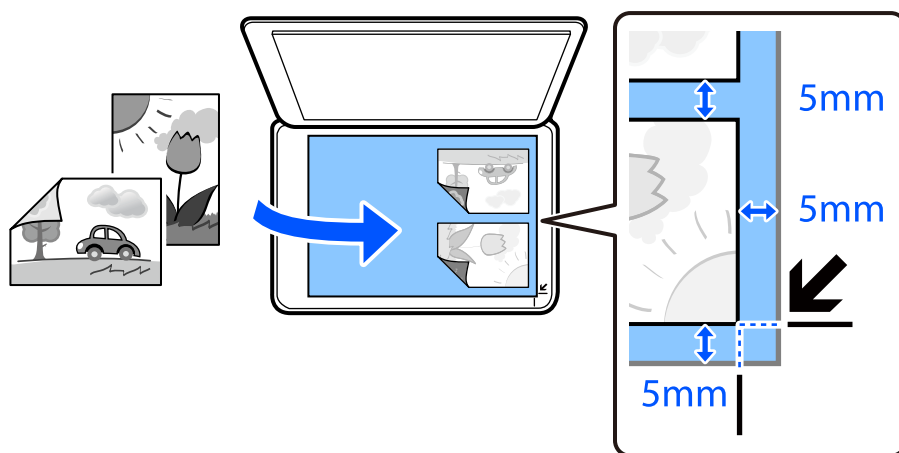


Verschillende afdrukken > Verschillende kopieën > Foto's kopiëren/herstellen

- Het kleinste origineel dat u kunt kopiëren is 30×40 mm.
- Plaats de foto's op 5 mm van de hoekmarkering op de scannerglasplaat. U kunt meerdere foto's en fotos van verschillende formaten plaatsen.

- Laat ten minste 5 mm ruimte vrij tussen de foto's als u meerder foto's plaatst.

Maximumformaat: 10×15 cm (4×6 inch)



Menuopties voor papier- en afdrukinstellingen voor het kopiëren van foto's

Kleur herstellen:

Frist verkleurde foto's op.

Papierinstelling:

Selecteer het papierformaat en de papiersoort die u hebt geladen.

Randinstelling:

- Randloos

Kopieert zonder marge rond de randen. De afbeelding wordt een beetje vergroot om de marges rond de randen van het papier te verwijderen. Selecteer hoeveel u de afbeelding wilt vergroten in de instelling Uitbreiding.

- Met rand

Kopieert met een marge rond de randen.

Uitbreiding:

Bij het randloos kopiëren wordt de afbeelding een klein beetje vergroot om de randen rondom te laten verdwijnen. Selecteer hoeveel u de afbeelding wilt vergroten.

Alle inst.wissen:

Zet de kopieerinstellingen terug op de standaardwaarden.

Menuopties voor fotoaanpassingen voor het kopiëren van foto's

Foto-aanpassingen:

Wanneer u **PhotoEnhance** selecteert, krijgt u scherpere afdrukken en levendigere kleuren door aanpassing van het contrast, de verzadiging en de helderheid van de oorspronkelijke afbeeldingsgegevens.

Filter:

Kopieert in zwart-wit.

Bijsnijden/zoomen:

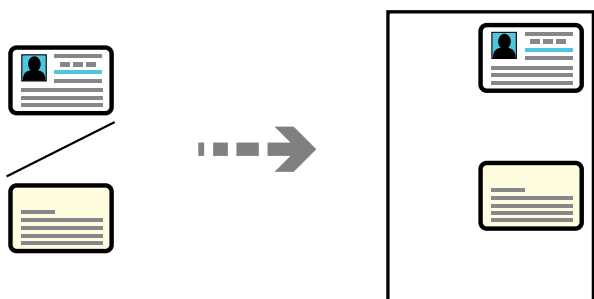
Vergroot een deel van de foto om te kopiëren.

Bewerking wissen:

Wis fotobewerking.

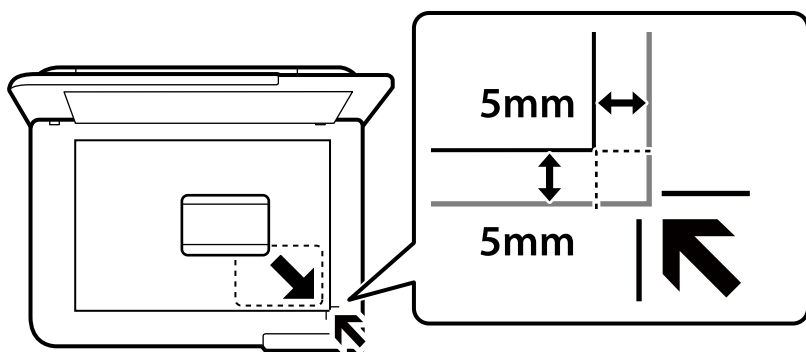
Identiteitskaart kopiëren

Scant beide zijden van een identiteitskaart en kopieert ze naar één zijde van een A4.



Verschillende afdrukken > Verschillende kopieën > ID-kaart

Plaats het origineel met de bedrukte zijde omlaag en duw het tegen de hoekmarkering. Plaats een identiteitskaart op 5 mm van de hoekmarkering op de scannerglasplaat.

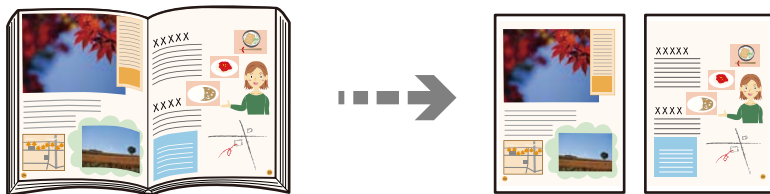


Gerelateerde informatie

➔ [“Menuopties voor kopiëren” op pagina 82](#)

Boeken kopiëren

Hiermee kopieert u twee tegenover elkaar liggende A4-pagina's van bijvoorbeeld een boek op één vel papier.



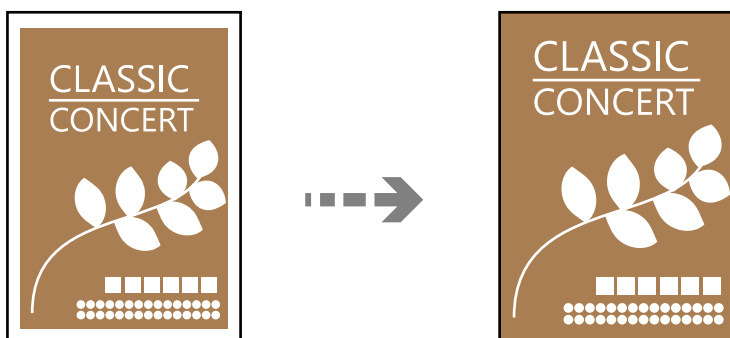
Verschillende afdrukken > Verschillende kopieën > Boekkopie

Gerelateerde informatie

➔ [“Menuopties voor kopiëren” op pagina 82](#)

Kopiëren zonder marges

Kopieert zonder marge rond de randen. De afbeelding wordt een beetje vergroot om de marges rond de randen van het papier te verwijderen.



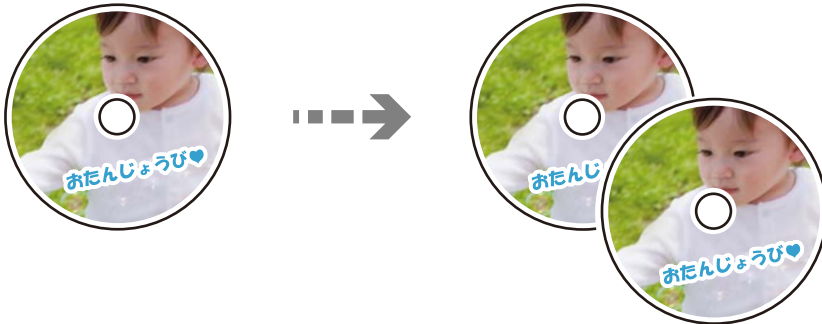
Verschillende afdrukken > Verschillende kopieën > Randloos kopie

Gerelateerde informatie

➔ [“Menuopties voor kopiëren” op pagina 82](#)

Kopiëren op een schijf

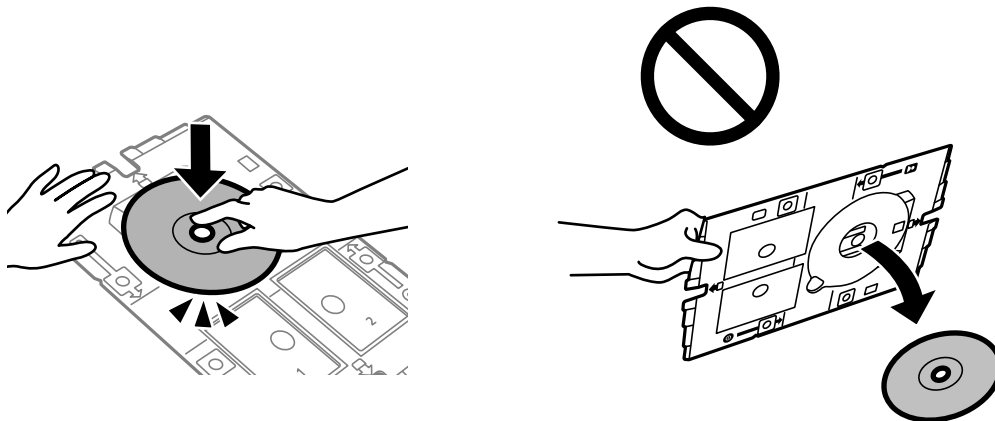
U kunt een schijflabel of een vierkant origineel, bijvoorbeeld een foto, op een schijflabel kopiëren.



Verschillende afdrukken > Disc label/cd-doesje > Kopiëren naar Disc label


! **Belangrijk:**

- Raadpleeg de voorzorgsmaatregelen voor het omgaan met schijven voordat u op de schijf afdrukt.
“Vorzorgsmaatregelen voor het omgaan met de schijf” op pagina 34
- Plaats de schijf-/id-kaartlade niet in de printer zolang het apparaat bezig is. Dit kan de printer beschadigen.
- Plaats de schijf-/id-kaartlade pas in het apparaat wanneer dit in de instructies wordt aangegeven. Anders treedt er een fout op en wordt de schijf uitgeworpen.
- Leg een schijf op de schijf-/id-kaartlade met de afdrukzijde naar boven. Druk op het midden van de schijf om deze vast te zetten in de schijf-/id-kaartlade. De schijf kan anders uit de lade vallen. Draai de lade om te controleren of de schijf goed vastzit in de lade.



- Zorg ervoor dat u de schijf-/id-kaartlade verwijdert nadat het afdrukken is voltooid. Als u de lade niet verwijdert en de printer aan- of uitzet of een printkopreiniging uitvoert, komt de schijf-/id-kaartlade tegen de printkop en kan de printer defect raken.

Opmerking:

- Als buitendiameter kunt u 114 tot 120 mm instellen, als binnendiameter 18 tot 46 mm, in stappen van 1 mm.
- De door u ingestelde buiten- en binnendiameter worden teruggezet op de standaardwaarden na het afdrukken van het schijflabel. U dient deze diameters opnieuw in te stellen elke keer dat u afdrukt.
“Menuopties voor Kopiëren naar Disc label” op pagina 82
- Als u een testafdruk wilt maken, selecteert u **Testafdruk op A4-papier** en laadt u gewoon A4-papier in de papierinvoer aan de achterzijde. Voordat u afdrukt op een schijflabel, kunt u een voorbeeld van de afbeelding afdrukken.
- Als u de lade in de printer plaatst, kunt u lichte weerstand voelen. Dit is normaal; u kunt verdergaan met het horizontaal plaatsen van de lade.
- Selecteer  om de gescande afbeelding weer te geven. U kunt de afdrukpositie aanpassen in het scherm met het voorbeeld.

Menuopties voor Kopiëren naar Disc label

Binnen-/buitenkant disc label:

Geef het afdrukgebied op. U kunt voor de buitendiameter maximaal 120 mm opgeven en voor de binnendiameter minimaal 18 mm. Afhankelijk van de instelling kan de schijf of schijf-/id-kaartlade vuil worden. Gebruik waarden die passen bij het afdrukgebied van uw schijflabel.

Kleur:

Kopieert het origineel in kleur.

Zwart-wit:

Kopieert het origineel in zwart-wit.

(Dichtheid):

Verhoog de dichtheid wanneer het kopieerresultaat te zwak is. Verlaag de dichtheid wanneer de inkt vlekt.

Kwaliteit:

Selecteer de kopieerkwaliteit. Wanneer u **Hoog** selecteert, krijgt u afdrukken van betere kwaliteit, maar het afdrukken duurt mogelijk langer.

Beeldkwaliteit:

Pas de helderheid van de kleuren aan en corrigeer de kleurtoon.

Alle inst.wissen:

Zet de kopieerinstellingen terug op de standaardwaarden.

Menuopties voor kopiëren

Beschikbare items op de tabbladen **Kopiëren** en **Geavanceerde instellingen** variëren afhankelijk van het geselecteerde menu.

Voorbeeld:

Toont een gescande afbeelding zodat u eerst een voorbeeld van het kopieerresultaat krijgt.

Zwart-wit:

Kopieert het origineel in zwart-wit.

Kleur:

Kopieert het origineel in kleur.

 **(Dichtheid):**

Verhoog de dichtheid wanneer het kopieerresultaat te zwak is. Verlaag de dichtheid wanneer de inkt vlekt.

 **(Zoom):**

Configureert de vergrotingsverhouding voor vergroting of verkleining. Selecteer de vergroting in het menu in overeenstemming met het papier en het origineel dat u wilt afdrukken. Wanneer u papier met een afwijkend formaat gebruikt, voert u een numerieke waarde in om de vergroting op te geven.

Papierinstelling:

Selecteer het papierformaat en de papiersoort die u hebt geladen.

Indeling:

Enkele pagina

Hiermee kopieert u een enkelzijdige origineel op één vel.

2-omhoog

Hiermee kopieert u twee enkelzijdige originelen op één vel in de indeling 2-op-1.

Eén pagina

Hiermee kopieert u één pagina van een boek op één zijde van het papier. Dit menu wordt alleen weergegeven in het menu Boekkopie.

2-up

Hiermee kopieert u twee tegenover elkaar liggende pagina's van een boek op één zijde van het papier. Dit menu wordt alleen weergegeven in het menu Boekkopie.

Kwaliteit:

Selecteer de kopieerkwaliteit. Wanneer u **Hoog** selecteert, krijgt u afdrukken van betere kwaliteit, maar het afdrukken duurt mogelijk langer.

Achtergrond verwijderen:

Detecteert de papierkleur (achtergrondkleur) van het origineel en vervolgens wordt de kleur verwijderd of lichter gemaakt. In welke mate het verwijderen of lichter maken lukt, hangt af van de donkerte of felheid van de kleur.

Beeldkwaliteit:

Pas de helderheid van de kleuren aan en corrigeer de kleurtoon.

Uitbreiding:

Bij het randloos kopiëren wordt de afbeelding een klein beetje vergroot om de randen rondom te laten verdwijnen. Selecteer hoeveel u de afbeelding wilt vergroten.

Alle inst.wissen:

Zet de kopieerinstellingen terug op de standaardwaarden.

Scannen

Basisinformatie over scannen.	86
Originelen scannen naar een geheugenapparaat.	89
Originelen scannen naar een computer.	91
Originelen scannen naar de cloud.	93
Menuopties voor het scannen.	95
Originelen scannen via WSD.	95
Originelen scannen naar een smart device.	98
Geavanceerd scannen.	98

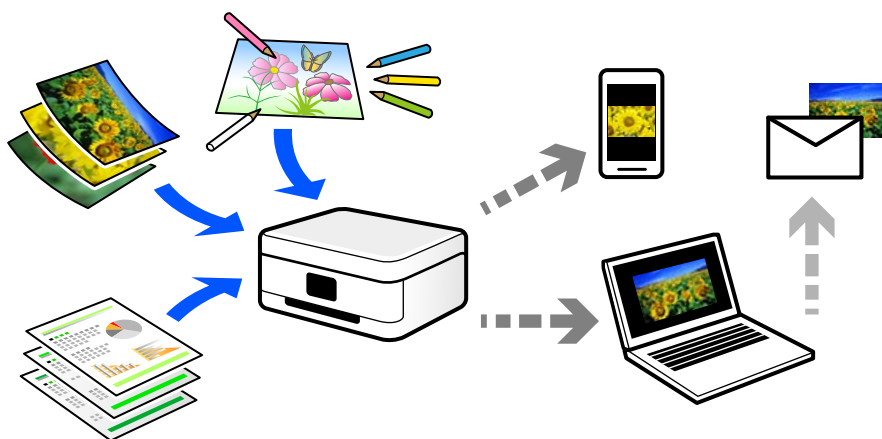
Basisinformatie over scannen

Wat is een “scan”?

Een “scan” is het proces waarbij de optische informatie van papieren gegevens (zoals documenten, tijdschriftartikelen, foto's, tekeningen enzovoort) wordt omgezet in digitale afbeeldingsgegevens.

U kunt gescande gegevens opslaan als een digitale afbeelding, zoals JPEG of PDF.

Vervolgens kunt u de afbeelding afdrukken, via e-mail verzenden enzovoort.



Scanopties

U kunt op verschillende manieren scannen om uw leven gemakkelijker te maken.

- Als u een papieren document scant en vervolgens omzet in digitale gegevens, kunt u het op een computer of smart device lezen.
- Als u tickets of folders scant naar digitale gegevens, kunt u de originelen weggooien om rommel te verminderen.
- Als u belangrijke documenten scant, kunt u deze in een back-up in cloudservices of op een andere opslagmedium zetten, voor het geval u ze kwijtraakt.
- U kunt de gescande foto's of documenten via e-mail naar vrienden verzenden.
- Als u tekeningen en dergelijke scant, kunt u deze op sociale media delen met een veel hogere kwaliteit dan wanneer u een foto met uw smart device neemt.
- Als u uw favoriete pagina's uit kranten of tijdschriften scant, kunt u deze opslaan en de originelen weggooien.

Beschikbare scanmethoden

U kunt de volgende methoden gebruiken voor scannen met deze printer.

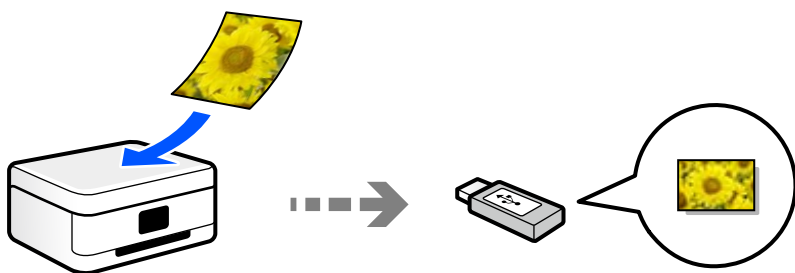
Gerelateerde informatie

- ➔ [“Scannen naar een geheugenapparaat” op pagina 87](#)
- ➔ [“Scannen naar een computer” op pagina 87](#)
- ➔ [“Verzenden naar een cloudservice” op pagina 88](#)

- ➔ “Scannen via WSD” op pagina 88
- ➔ “Rechtstreeks scannen vanaf smart devices” op pagina 88

Scannen naar een geheugenapparaat

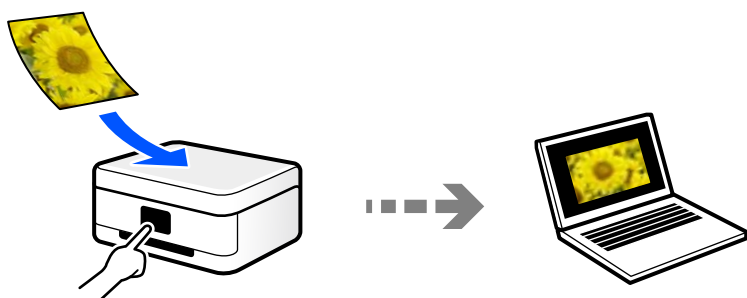
U kunt gescande afbeeldingen rechtstreeks opslaan op een extern USB-apparaat dat op de printer is aangesloten.



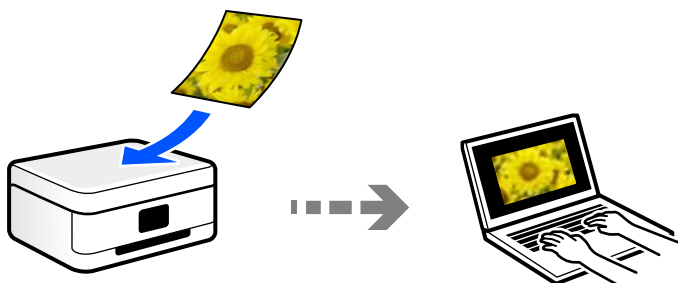
Scannen naar een computer

Er zijn twee methoden voor het scannen van originelen naar een computer: scannen vanaf het bedieningspaneel van de printer en scannen vanaf de computer.

U kunt eenvoudig scannen vanaf het bedieningspaneel.

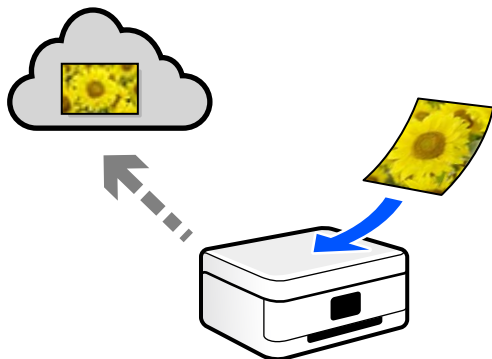


Gebruik de scantoepping Epson ScanSmart voor scannen vanaf de computer. U kunt afbeeldingen na het scannen bewerken.



Verzenden naar een cloudservice

U kunt gescande afbeeldingen vanaf het bedieningspaneel van de printer verzenden naar cloudservices die van tevoren zijn geregistreerd.

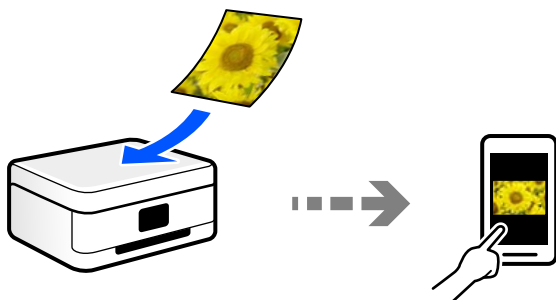


Scannen via WSD

U kunt de gescande afbeelding met de WSD-functie opslaan op een computer die met de printer is verbonden. Als u Windows 7 gebruikt, moet u op uw computer de WSD-instellingen configureren voordat u gaat scannen.

Rechtstreeks scannen vanaf smart devices

Met de toepassing Epson Smart Panel op een smart device kunt u gescande afbeeldingen rechtstreeks opslaan op het smart device, zoals een smartphone of tablet.



Aanbevolen bestandsindelingen voor verschillende doeleinden

In het algemeen is de JPEG-indeling geschikt voor foto's, terwijl de PDF-indeling geschikt is voor documenten. Lees de volgende beschrijvingen om de beste indeling te kiezen voor uw taak.

Bestandsindeling	Beschrijving
JPEG (.jpg)	<p>Een bestandsindeling waarmee u de gegevens die moeten worden opgeslagen kunt comprimeren. Als de compressieverhouding te hoog is, neemt de kwaliteit van de afbeelding af en kunt u de afbeelding niet weer converteren naar de oorspronkelijke kwaliteit.</p> <p>Dit is de standaard afbeeldingsindeling voor digitale camera's. Deze indeling is geschikt voor afbeeldingen met veel kleuren.</p>

Bestandsindeling	Beschrijving
PDF (.pdf)	Een algemene bestandsindeling die op verschillende besturingssystemen kan worden gebruikt en waarbij de schermafbeelding hetzelfde is als het afdrukresultaat. U kunt PDF-bestanden openen met speciale PDF-software of in webbrowsers.

Aanbevolen resoluties voor verschillende doeleinden

De resolutie geeft het aantal pixels (kleinste gebied van een afbeelding) voor elke inch (25,4 mm) aan en wordt gemeten in dpi (dots per inch). Het voordeel van een hogere resolutie is dat de details in de afbeelding duidelijker worden. Er kleven echter ook nadelen aan:

- Het bestand wordt te groot
(Wanneer u de resolutie verdubbelt, wordt het bestand ongeveer vier keer zo groot.)
- Het duurt langer om de afbeelding te scannen, op te slaan en te lezen
- De afbeelding wordt te groot voor het beeldscherm of om op het papier af te drukken

Raadpleeg de tabel en stel de geschikte resolutie in voor het doel waarvoor u scant.

Doel	Resolutie (referentie)
Weergeven op een computer Verzenden per e-mail	Maximaal 200 dpi
Afdrukken met een printer	200 tot 300 dpi

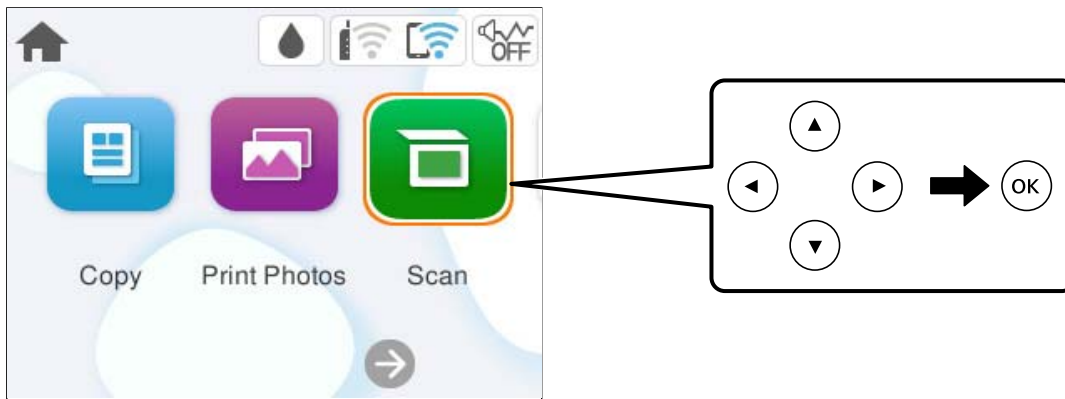
Originelen scannen naar een geheugenapparaat

U kunt de gescande afbeelding op een USB-apparaat opslaan.

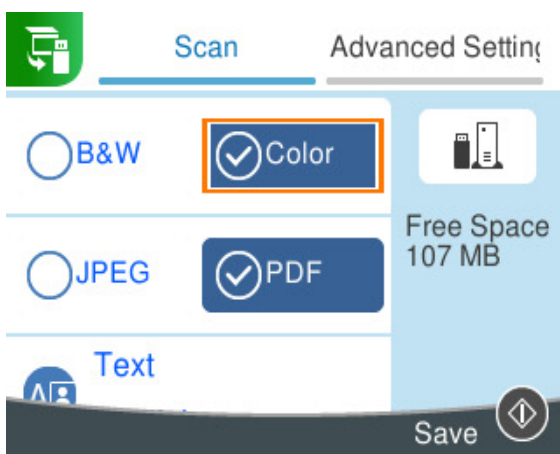
1. Plaats de originelen.
[“Originelen plaatsen” op pagina 38](#)
2. Plaats een geheugenkaart in de printer.

3. Selecteer **Scannen** op het bedieningspaneel.

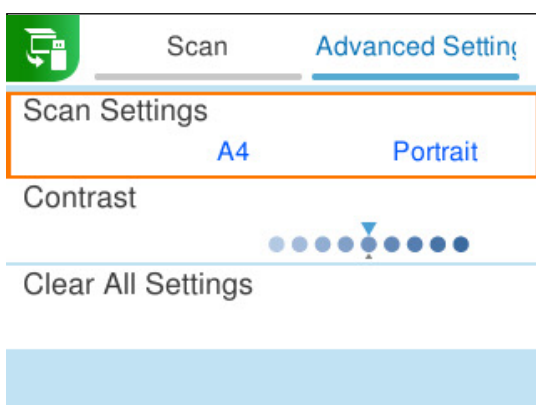
Als u een item wilt selecteren, gebruikt u de knoppen ▲ ▼ ◀ ▶ en drukt u op de knop OK.




4. Selecteer **Geheugenapp.**
5. Stel op het tabblad **Scannen** items in, zoals de bestandsindeling waarin moet worden opgeslagen.
“Menuopties voor het scannen” op pagina 95



6. Selecteer het tabblad **Geavanceerde instellingen**, controleer de instellingen, en breng zo nodig aanpassingen aan.
“Menuopties voor het scannen” op pagina 95



7. Selecteer het tabblad **Scannen** opnieuw en druk vervolgens op de knop .

Opmerking:

- Gescande afbeeldingen worden opgeslagen in de mappen "001" tot "999" in de map "EPSCAN".
- De kleur, het formaat en de rand van de gescande afbeelding zijn niet exact hetzelfde als van het origineel.

Originelen scannen naar een computer

Er zijn twee methoden voor het scannen van originelen naar een computer: scannen vanaf het bedieningspaneel van de printer en scannen vanaf de computer.

Gerelateerde informatie

- ➔ ["Scannen via het bedieningspaneel" op pagina 91](#)
- ➔ ["Scannen vanaf een computer" op pagina 93](#)

Scannen via het bedieningspaneel

Opmerking:

Als u deze functie wilt gebruiken, moeten de volgende toepassingen op uw computer zijn geïnstalleerd.

- Epson ScanSmart (Windows of OS X El Capitan (10.11) of hoger)
- Epson Event Manager (OS X Yosemite (10.10)/OS X Mavericks (10.9.5))
- Epson Scan 2 (toepassing vereist voor het gebruik van de scannerfunctie)

Zie de volgende informatie over het controleren op geïnstalleerde toepassingen.

Opmerking:

U kunt deze functie niet gebruiken in Windows Server-besturingssystemen.

Windows 11: klik op de startknop en controleer vervolgens de map **All apps > Epson Software > Epson ScanSmart** en de map **EPSON > Epson Scan 2**.

Windows 10: klik op de startknop en controleer vervolgens de map **Epson Software > Epson ScanSmart** en de map **EPSON > Epson Scan 2**.

Windows 8.1/Windows 8: voer de naam van de toepassing in het zoekvenster in en selecteer vervolgens het weergegeven pictogram.

Windows 7: klik op de startknop en selecteer **Alle programma's**. Controleer vervolgens de map **Epson Software > Epson ScanSmart** en de map **EPSON > Epson Scan 2**.

Mac OS: selecteer **Ga > Toepassingen > Epson Software**.

1. Plaats de originelen.

["Originelen plaatsen" op pagina 38](#)

2. Selecteer **Scannen** op het bedieningspaneel.


Als u een item wilt selecteren, gebruikt u de knoppen ▲▼◀▶ en drukt u op de knop OK.

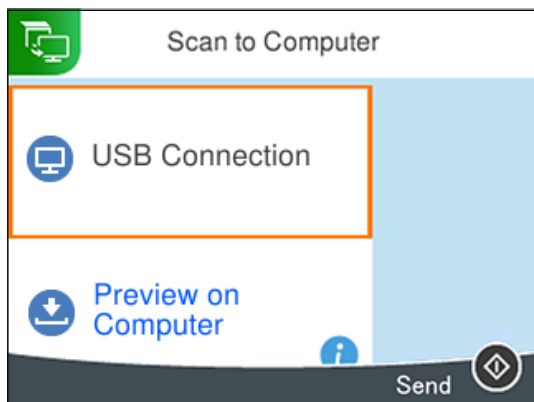



3. Selecteer **Computer**.

4. Selecteer de computer waarop u de gescande beelden wilt opslaan.

Indien het scherm **Selecteer Computer** wordt weergegeven, selecteert u in dit scherm de computer.

Als het scherm **Scan naar computer** wordt weergegeven en de computer al is geselecteerd, controleert u of de juiste computer is geselecteerd. Als u de computer wilt wijzigen, selecteert u  en selecteert u vervolgens een andere computer.




5. Selecteer  om te selecteren hoe de gescande afbeelding op een computer moet worden opgeslagen.

Voorbeeld op computer (Windows of OS X El Capitan (10.11) of hoger): hiermee wordt een voorbeeld van de gescande afbeelding op een computer weergegeven voordat u de afbeelding opslaat.

Opslaan als JPEG: hiermee slaat u de gescande afbeelding op in jpeg-indeling.

Opsl. PDF: hiermee slaat u de gescande afbeelding op in pdf-indeling.

6. Druk op de knop .

Windows of OS X El Capitan (10.11) of hoger: Epson ScanSmart wordt automatisch gestart op uw computer en het scannen begint.

Opmerking:

- Raadpleeg de Help-functie van Epson ScanSmart voor gedetailleerde informatie over het gebruik van de software. Klik op **Help** in het scherm Epson ScanSmart om de Help te openen.
- De kleur, het formaat en de rand van de gescande afbeelding zijn niet exact hetzelfde als van het origineel.

Scannen vanaf een computer

Met Epson ScanSmart kunt u scannen vanaf een computer.

Met deze toepassing kunt u in enkele eenvoudige stappen documenten en foto's scannen en de gescande afbeeldingen vervolgens opslaan.

Opmerking:

Windows Server besturingssystemen worden niet ondersteund.

1. Plaats de originelen.
“Originelen plaatsen” op pagina 38
2. Start Epson ScanSmart.
 - Windows 11
Klik op de startknop en selecteer vervolgens **Alle apps > Epson Software > Epson ScanSmart**.
 - Windows 10
Klik op de startknop en selecteer vervolgens **Epson Software > Epson ScanSmart**.
 - Windows 8.1/Windows 8
Voer de naam van de software in het zoekvenster in en selecteer vervolgens het weergegeven pictogram.
 - Windows 7
Klik op de startknop en selecteer vervolgens **Alle programma's > Epson Software > Epson ScanSmart**.
 - Mac OS
Selecteer **Ga > Toepassingen > Epson Software > Epson ScanSmart**.
3. Wanneer het scherm Epson ScanSmart wordt weergegeven, volgt u de instructies op het scherm om te scannen.

Opmerking:

Klik op **Help** om uitgebreide informatie over de bediening weer te geven.

Originelen scannen naar de cloud

U kunt gescande afbeeldingen naar clouddiensten sturen. Voordat u deze functie gebruikt, moet u instellingen opgeven met Epson Connect. Raadpleeg de volgende portaalsite van Epson Connect voor meer informatie.

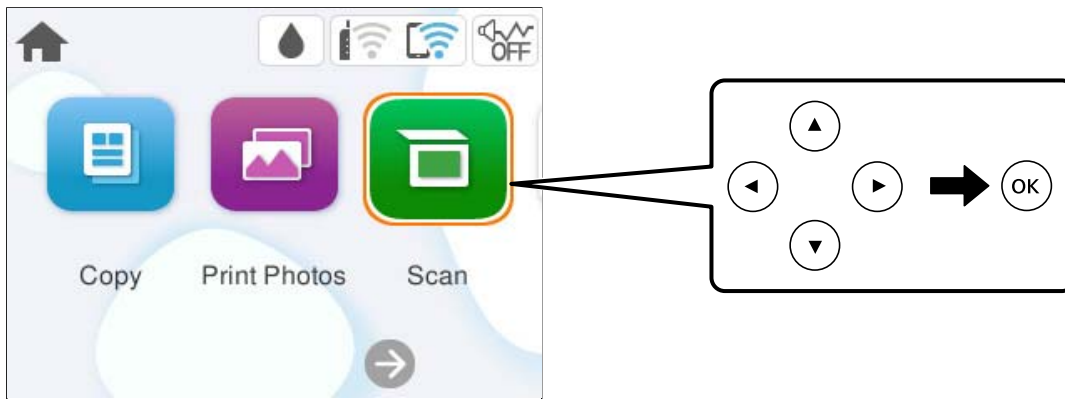
<https://www.epsonconnect.com/>

<http://www.epsonconnect.eu> (alleen Europa)

1. Geef eerst instellingen op met Epson Connect.
2. Plaats het origineel.
“Originelen plaatsen” op pagina 38

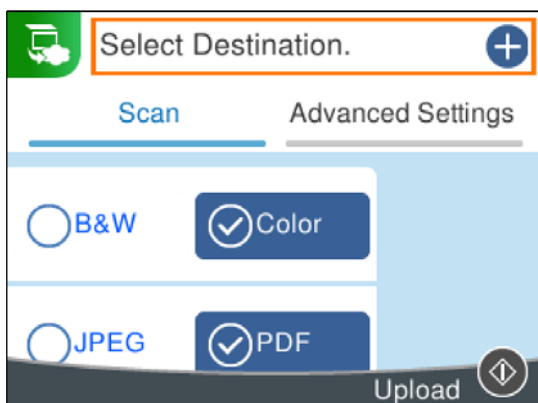
3. Selecteer **Scannen** op het bedieningspaneel.

Als u een item wilt selecteren, gebruikt u de knoppen ▲ ▼ ◀ ▶ en drukt u op de knop OK.



4. Selecteer **Cloud**.

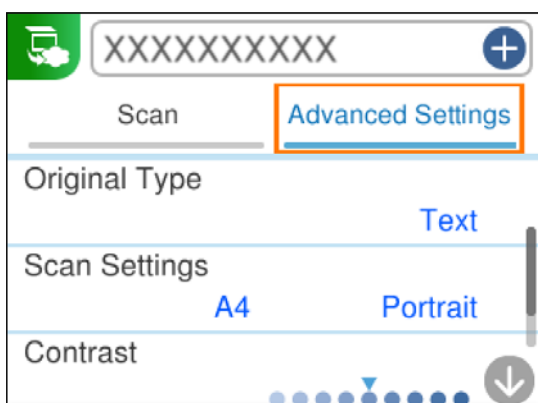
5. Selecteer **+** bovenaan het scherm en selecteer vervolgens een bestemming.



6. Stel op het tabblad **Scannen** items in, zoals de bestandsindeling waarin moet worden opgeslagen.

[“Menuopties voor het scannen” op pagina 95](#)

7. Selecteer het tabblad **Geavanceerde instellingen**, controleer de instellingen, en breng zo nodig aanpassingen aan.



8. Selecteer het tabblad **Scannen** opnieuw en druk vervolgens op de knop .

Opmerking:

De kleur, het formaat en de rand van de gescande afbeelding zijn niet exact hetzelfde als van het origineel.

Menuopties voor het scannen

Sommige items zijn mogelijk niet beschikbaar afhankelijk van de scanmethode die u hebt geselecteerd of andere instellingen die u hebt opgegeven.

Zwart-wit/Kleur

Selecteer of u in zwart-wit of in kleur wilt scannen.

JPEG/PDF

Selecteer het bestandstype waarin u gescande afbeelding wilt opslaan.

(Kwaliteit)

Documenttype:

Selecteer het type van het origineel.

Resolutie:

Selecteer de scanresolutie.

Documenttype

Selecteer het type van het origineel.

Scaninstellingen

Scangebied:

Selecteer het scanformaat. Selecteer **Autom.bijsn.** als u de witruimte rond tekst of rond een afbeelding wilt verwijderen tijdens het scannen. Als u het maximale gebied van de scannerglasplaat wilt scannen, selecteert u **Max. gebied.**

Richting origineel:

Selecteer de afdrukstand van het origineel.

Contrast

Selecteer het contrast van de gescande afbeelding.

Alle inst.wissen

Zet de scaninstellingen terug op de standaardwaarden.

Originelen scannen via WSD

U kunt de gescande afbeelding met de WSD-functie opslaan op een computer die met de printer is verbonden.

Opmerking:

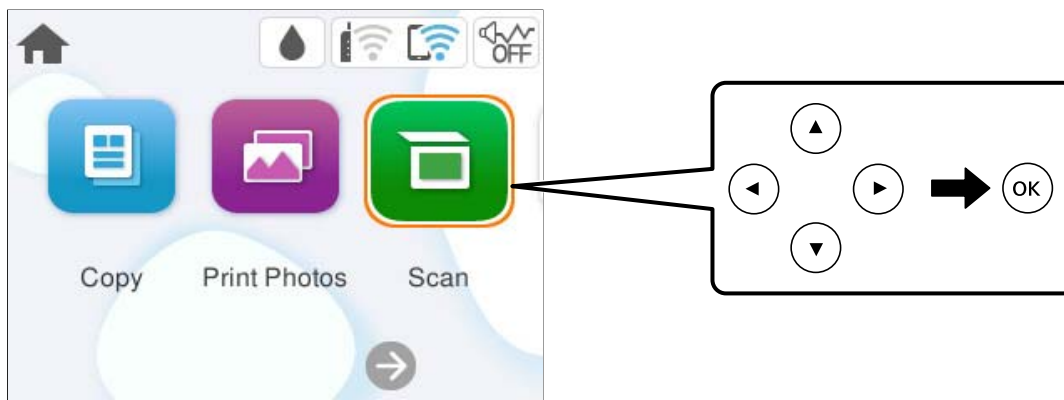
- Deze functie is uitsluitend beschikbaar voor computers met Windows 7 of hoger.
- Als u Windows 7 gebruikt, moet u eerst uw computer instellen voordat u deze functie kunt gebruiken.

1. Plaats de originelen.

[“Originelen plaatsen” op pagina 38](#)


2. Selecteer **Scannen** op het bedieningspaneel.

Als u een item wilt selecteren, gebruikt u de knoppen ▲▼◀▶ en drukt u op de knop OK.



3. Selecteer **WSD**.

4. Selecteer een computer.

5. Druk op de knop .

Opmerking:

De kleur, het formaat en de rand van de gescande afbeelding zijn niet exact hetzelfde als van het origineel.

Een WSD-poort instellen

In dit gedeelte wordt uitgelegd hoe u een WSD-poort instelt voor Windows 7.

Opmerking:

Voor Windows 8 of hoger wordt de WSD-poort automatisch ingesteld.

Voor het instellen van een WSD-poort is het volgende nodig.

- De printer en de computer moeten verbinding hebben met het netwerk.
- De printerdriver moet op de computer zijn geïnstalleerd.

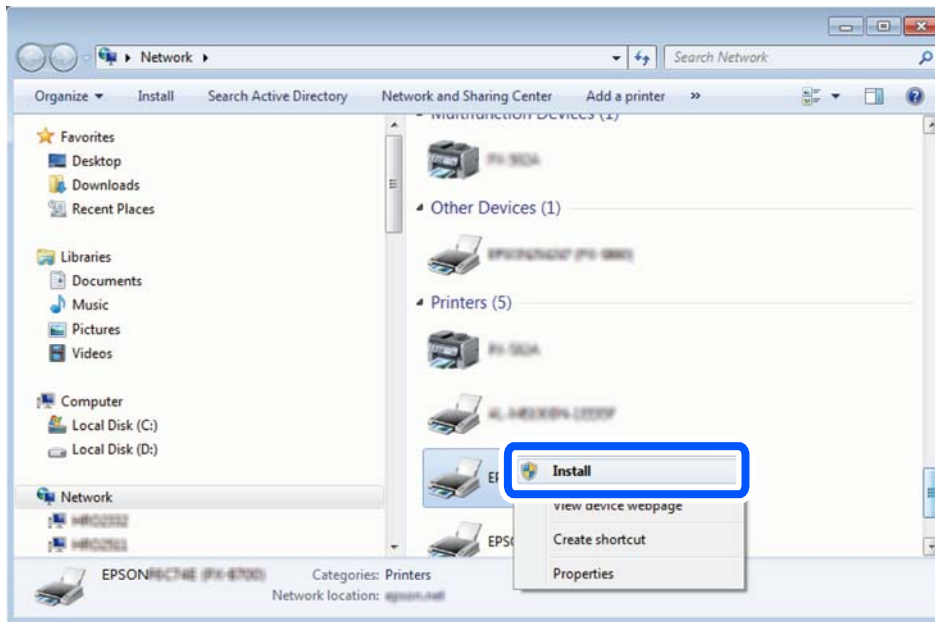
1. Zet de printer aan.

2. Klik op Start en vervolgens op **Netwerk** op de computer.

3. Klik met de rechtermuisknop op de printer en klik vervolgens op **Installeren**.

Klik op **Doorgaan** wanneer het scherm **Gebruikersaccountbeheer** wordt weergegeven.

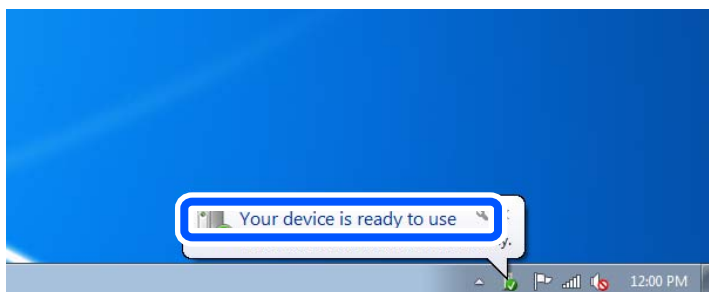
Klik op **Verwijderen** en begin opnieuw als het scherm **Verwijderen** wordt weergegeven.



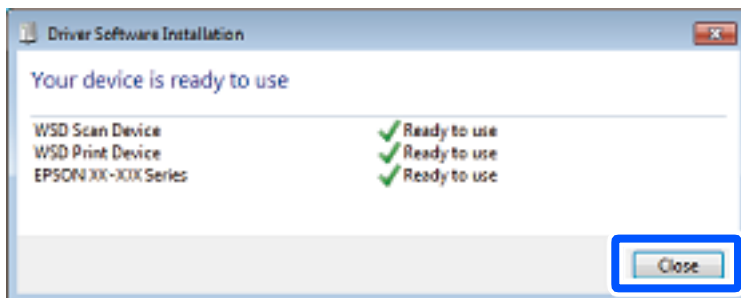
Opmerking:

De printer naam die u instelt in het netwerk en de modelnaam (EPSON XXXXXX (XX-XXXX)) worden weergegeven in het venster Network. U kunt de printer naam die in het netwerk is ingesteld controleren vanaf het bedieningspaneel van de printer of door een netwerkstatusvel af te drukken.

4. Klik op **Uw apparaat is gereed voor gebruik**.



5. Controleer het bericht en klik op **Sluiten**.



6. Open het venster **Apparaten en printers**.

Windows 7

Klik op Start > **Configuratiescherm** > **Hardware en geluiden** (of **Hardware**) > **Apparaten en printers**.

- Controleer of een pictogram met de naam van de printer in het netwerk wordt weergegeven.
Selecteer de printernaam wanneer u WSD gebruikt.

Originelen scannen naar een smart device

Opmerking:

Installeer Epson Smart Panel op uw smart device voordat u gaat scannen.

- Plaats de originelen.
“Originelen plaatsen” op pagina 38
- Start Epson Smart Panel op uw smart device.
- Selecteer op het startscherm het scanmenu.
- Volg de instructies op het scherm om de afbeeldingen te scannen en op te slaan.

Geavanceerd scannen

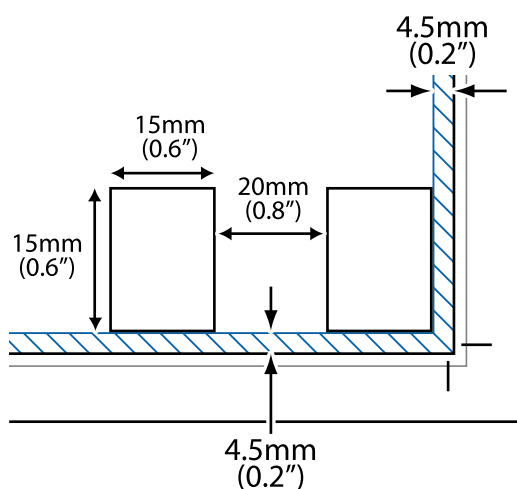
Meerdere foto's tegelijkertijd scannen

Met Epson ScanSmart kunt u meerdere foto's tegelijkertijd scannen en elke afbeelding apart opslaan.

Opmerking:

Windows Server besturingssystemen worden niet ondersteund.

- Plaats de foto's op de scanner glasplaat. Plaats ze op 4,5 mm (0,2 inch) van de horizontale en verticale rand van de scanner glasplaat en plaats de foto's ten minste 20 mm (0,8 inch) uit elkaar.



Opmerking:

De foto's moeten groter zijn dan 15×15 mm (0,6×0,6 inch).

2. Start Epson ScanSmart.

Windows 11

Klik op de startknop en selecteer vervolgens **Alle apps > Epson Software > Epson ScanSmart**.

Windows 10

Klik op de startknop en selecteer vervolgens **Epson Software > Epson ScanSmart**.

Windows 8.1/Windows 8

Voer de naam van de software in het zoekvenster in en selecteer vervolgens het weergegeven pictogram.

Windows 7

Klik op de startknop en selecteer vervolgens **Alle programma's > Epson Software > Epson ScanSmart**.

Mac OS

Selecteer **Ga > Toepassingen > Epson Software > Epson ScanSmart**.

3. Wanneer het scherm Epson ScanSmart wordt weergegeven, volgt u de instructies op het scherm om te scannen.

Gescande foto's worden als afzonderlijke afbeeldingen opgeslagen.

De printer onderhouden

De status van verbruiksartikelen controleren.	101
Het papiertraject reinigen om papierstoringen te voorkomen.	101
De afdruk-, kopieer- en scankwaliteit verbeteren.	104
De printer reinigen.	116
Gemorste inkt opruimen.	117

De status van verbruiksartikelen controleren

U kunt de geschatte levensduur van de onderhoudsset controleren via het bedieningspaneel. Selecteer **Onderhoud** > **Resterende capaciteit Onderhoudsset** op het bedieningspaneel van de printer.

Als u wilt nagaan hoeveel inkt u nog hebt, kunt u zelf kijken hoeveel inkt er nog in de inkttanks van de printer zit.

Opmerking:


U kunt ook via de computer controleren hoeveel inkt er nog is en hoelang de onderhoudscassette nog meegaat (bij benadering). Zie de koppeling met gerelateerde informatie hieronder voor meer informatie.

Gerelateerde informatie

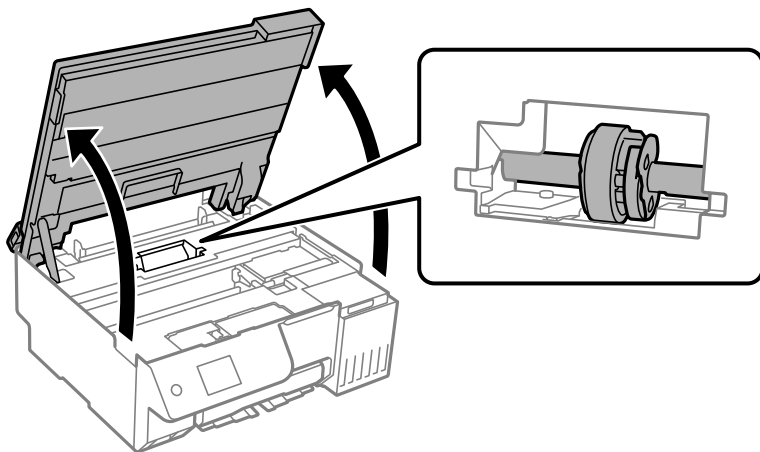
- ➔ [“De inkt moet worden bijgevuld” op pagina 186](#)
- ➔ [“De onderhoudsset moet worden vervangen” op pagina 193](#)

Het papiertraject reinigen om papierstoringen te voorkomen

Wanneer het papier niet correct wordt ingevoerd, moet u de rol binnenin reinigen.

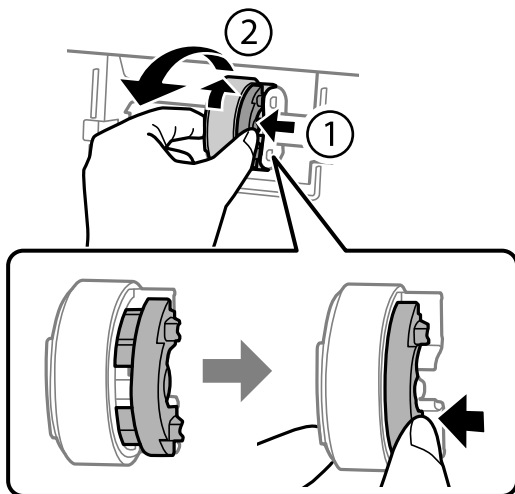
1. Druk op de knop  om de printer uit te zetten.
2. Koppel het netsnoer los.
3. Open de scannereenheid.

De transportrol staat in de positie die in de volgende afbeelding is aangegeven.

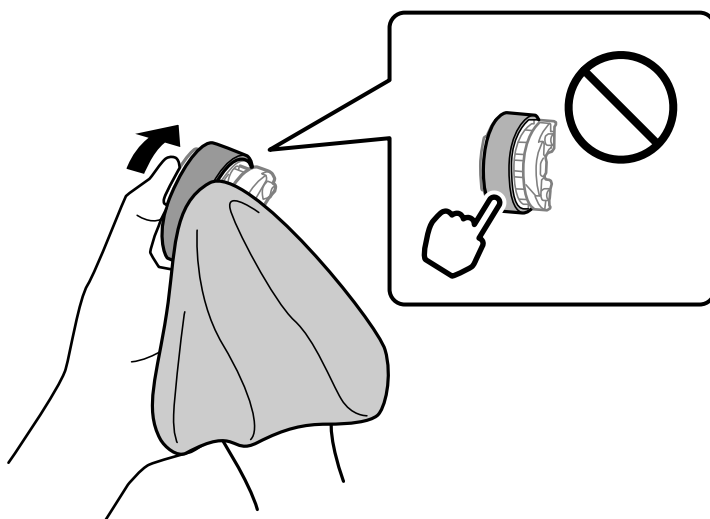


4. Verwijder de transportrol.

Druk op het lipje aan de rechterzijde van de transportrol, schuif deze naar achter en trek deze dan recht omhoog.



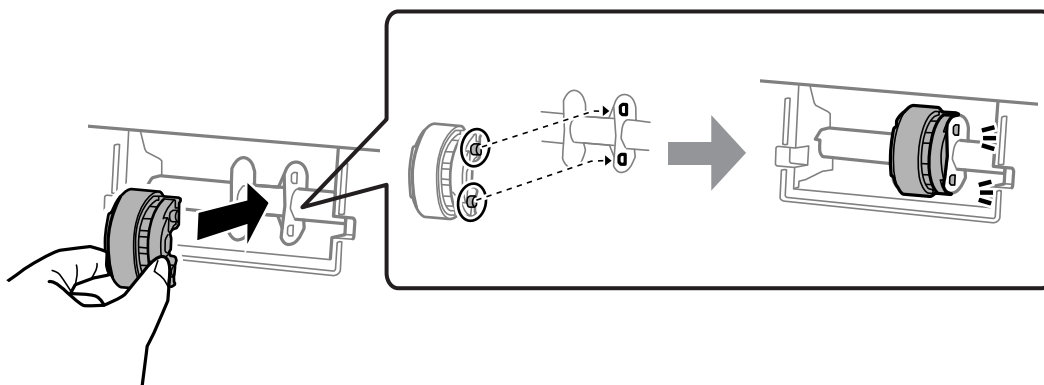
5. Maak een zachte doek vochtig met wat water, wring de doek grondig uit en veeg het rubberen deel van de rol af in één richting.



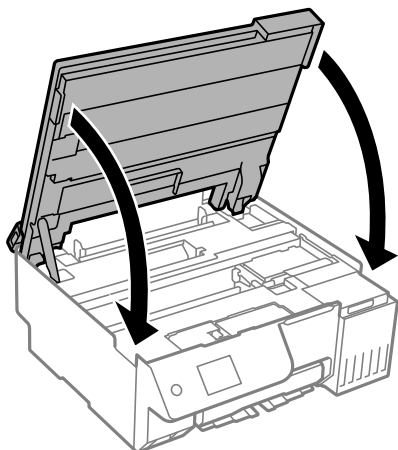
! **Belangrijk:**

Raak het rubberen deel op de transportrol niet aan.

6. Duw op het lipje aan de rechterzijde en lijn dan de uitstekende onderdelen uit op de openingen om ze vast te zetten.



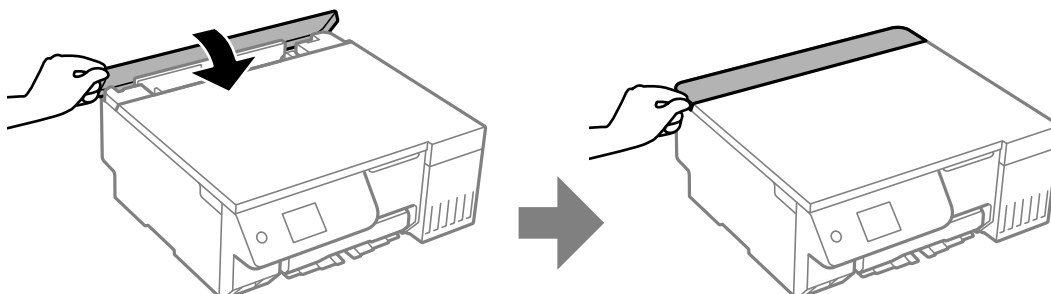
7. Sluit de scannereenheid.




Opmerking:

De scannereenheid is zo ontworpen dat deze langzaam en met wat weerstand dichtgaat om te voorkomen dat vingers klem komen te zitten. Ga door met sluiten, ook als u wat weerstand voelt.

8. Sluit de invoerbeveiliging.



9. Sluit het netsnoer aan.

10. Druk op de knop  om de printer in te schakelen.

Als het probleem niet is opgelost, vervangt u de transportrol.

De afdruk-, kopieer- en scankwaliteit verbeteren

De printkop controleren en reinigen

Als de spuitkanaaltjes verstopt zijn, worden de afdrukken vaag en ziet u strepen of onverwachte kleuren. Als de spuitkanaaltjes ernstig verstopt zijn, wordt een blanco vel afgedrukt. Wanneer de afdrukkwaliteit minder is geworden, gebruikt u eerst de spuitkanaaltjescontrole om te kijken of de kanaaltjes verstopt zitten. Als de spuitkanaaltjes zijn verstopt, reinig dan de printkop.



Belangrijk:

- Open de scannereenheid niet of schakel de printer niet uit tijdens het reinigen van de printkop. Als het reinigen van de kop niet wordt voltooid, kunt u mogelijk niet afdrukken.
- Bij reiniging van de printkop wordt inkt gebruikt. Voer dit daarom niet vaker uit dan nodig.
- Wanneer de inkt bijna op is kan de printkop mogelijk niet worden gereinigd.
- Als de afdrukkwaliteit niet is verbeterd nadat u een spuitkanaaltjescontrole hebt uitgevoerd en reiniging 3 keer of Krachtige reiniging een keer hebt uitgevoerd, moet u ten minste 12 uur wachten zonder af te drukken (het wordt aanbevolen de printer uit te schakelen). Voer vervolgens een spuitkanaaltjescontrole uit. Als de afdrukkwaliteit nog steeds niet is verbeterd, voert u reiniging en een spuitkanaaltjescontrole opnieuw uit. Als de afdrukkwaliteit dan nog steeds niet is verbeterd, voert u Krachtige inktspoeling uit.
- Voorkom dat de printkop uitdroogt en trek nooit de stekker van de printer uit het stopcontact wanneer de printer nog aan is.

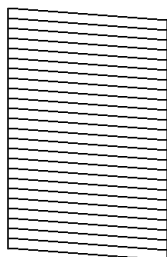
U kunt de printkop controleren en reinigen via het bedieningspaneel van de printer.

1. Selecteer **Onderhoud** op het bedieningspaneel van de printer.

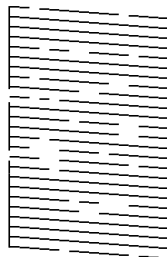
Als u een item wilt selecteren, gebruikt u de knoppen ▲ ▼ ◀ ▶ en drukt u op de knop OK.

2. Selecteer **PrintkopControle spuitm..**
3. Volg de instructies op het scherm om papier te laden en het spuitkanaaltjespatroon af te drukken.
4. Controleer het afdrukpatroon om te controleren of de spuitkanaaltjes van de printkop verstopt zijn.

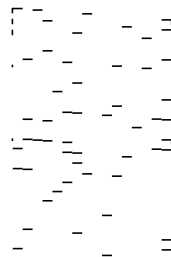
A) OK



B) NG



C) NG



- A:


Alle lijnen worden afgedrukt. Selecteer . Er zijn geen aanvullende stappen benodigd.

- B of dicht bij B

Enkele spuitkanaaltjes zijn verstopt. Selecteer  en vervolgens **reiniging**. Volg de instructies op het scherm om de printkop te reinigen.

Wanneer het reinigen is beëindigd, wordt het spuitkanaaltjespatroon automatisch afgedrukt.

- C of dicht bij C

Als de meeste lijnen ontbreken of niet zijn afgedrukt, wijst dit erop dat de meeste spuitkanaaltjes verstopt zijn. Selecteer  en vervolgens **Krachtige reiniging**. Volg de instructies op het scherm om **Krachtige reiniging** uit te voeren.

Wanneer **Krachtige reiniging** is beëindigd, wordt het spuitkanaaltjespatroon automatisch afgedrukt. Zie de gerelateerde informatie hieronder voor meer details.

- Herhaal het reinigen en afdrukken van het testpatroon tot alle lijnen geheel afgedrukt worden.

 **Belangrijk:**

Als de afdrukkwaliteit niet is verbeterd nadat u een spuitkanaaltjescontrole hebt uitgevoerd en reiniging 3 keer of Krachtige reiniging een keer hebt uitgevoerd, moet u ten minste 12 uur wachten zonder af te drukken (het wordt aanbevolen de printer uit te schakelen). Voer vervolgens een spuitkanaaltjescontrole uit. Als de afdrukkwaliteit nog steeds niet is verbeterd, voert u reiniging en een spuitkanaaltjescontrole opnieuw uit. Als de afdrukkwaliteit dan nog steeds niet is verbeterd, voert u Krachtige inktspoeling uit.

Opmerking:

U kunt de printkop controleren en reinigen via het printerstuurprogramma.

- Windows

Klik op **PrintkopControle spuitm.** op het tabblad **Hulpprogramma's**.

- Mac OS

Apple-menu > **Systeemvoorkeuren** > **Printers en scanners** (of **Afdrukken en scannen**, **Afdrukken en faxen**) > Epson (XXXX) > **Opties en toebehoren** > **Hulpprogramma** > **Open printerhulpprogramma** > **PrintkopControle spuitm.**

Gerelateerde informatie

➔ [“Krachtige reiniging uitvoeren” op pagina 105](#)

Krachtige reiniging uitvoeren

Met de functie **Krachtige reiniging** kan de afdrukkwaliteit in de volgende gevallen verbeteren.

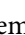
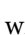
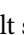
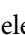
- Wanneer de meeste spuitkanaaltjes verstopt zijn.
- Wanneer de afdruk een blanco vel uitvoert.

Gebruik voordat u deze functie uitvoert de spuitkanaaltjescontrole om te kijken of de kanaaltjes verstopt zitten. Lees de volgende instructies.

 **Belangrijk:**

De functie Krachtige reiniging verbruikt meer inkt dan de Bezig te reinigen..

- Selecteer **Onderhoud** op het bedieningspaneel van de printer.

Als u een item wilt selecteren, gebruikt u de knoppen     en drukt u op de knop OK.

2. Selecteer **Printkop reinigen** en selecteer vervolgens **Ja**. U kunt de spuitkanaaltjescontrole uitvoeren. Als u **Nee** selecteert, kunt u **Krachtige reiniging** selecteren.

3. Volg de instructies op het scherm om de functie Krachtige reiniging uit te voeren.

Opmerking:

Los de problemen op die op het scherm worden weergegeven als u deze functie niet kunt uitvoeren. Volg vervolgens deze procedure vanaf stap 1 om deze functie opnieuw uit te voeren.

4. Na het uitvoeren van deze functie, voer de spuitstukcontrole uit om te controleren dat de kanaaltjes niet verstopt zitten.

Klik op de koppeling hieronder voor meer informatie over het uitvoeren van de spuitkanaaltjescontrole.



Belangrijk:

Als de afdrukkwaliteit niet is verbeterd na het uitvoeren van Krachtige reiniging, moet u ten minste 12 uur wachten zonder af te drukken (het wordt aanbevolen de printer uit te schakelen). Voer vervolgens de spuitkanaaltjescontrole opnieuw uit. Als de afdrukkwaliteit nog steeds niet is verbeterd, voert u reiniging en een spuitkanaaltjescontrole opnieuw uit. Als de afdrukkwaliteit dan nog steeds niet is verbeterd, voert u Krachtige inktspoeling uit.

Opmerking:

U kunt de **Krachtige reiniging** ook uitvoeren via het printerstuurprogramma.

Windows

Tabblad **Hulpprogramma's** > **Printkop reinigen** > **Krachtige reiniging**

Mac OS

Apple-menu > **Systeemvoorkeuren** > **Printers en scanners** (of **Afdrukken en scannen**, **Afdrukken en faxen**) > Epson (XXXX) > **Opties en toebehoren** > **Hulpprogramma** > **Open printerhulpprogramma** > **Printkop reinigen** > **Geavanceerd reinigen**

Gerelateerde informatie

➔ [“De printkop controleren en reinigen” op pagina 104](#)

Krachtige inktspoeling uitvoeren

Met het hulpprogramma **Krachtige inktspoeling** kunt u alle inkt in de inktbuisjes vervangen. In de volgende situaties moet u mogelijk de volgende functie uitvoeren om de afdrukkwaliteit te verbeteren.

U hebt afgedrukt of printkopreiniging uitgevoerd terwijl het inktniveau te laag was om nog te zien in de vensters van de tank.

U hebt de spuitkanaaltjescontrole uitgevoerd en reiniging 3 keer of **Krachtige reiniging** eenmaal uitgevoerd en vervolgens ten minste 12 uur gewacht zonder af te drukken. Daarna hebt u de spuitkanaaltjescontrole uitgevoerd. Als de afdrukkwaliteit nog steeds niet is verbeterd, voert u **reiniging** en de spuitkanaaltjescontrole opnieuw uit. De afdrukkwaliteit is nog steeds niet verbeterd.

Lees de volgende instructies voordat u deze functie gebruikt.



Belangrijk:

Controleer of zich in de inkt tanks voldoende inkt bevindt.

Kijk of alle inkt tanks voor ten minste een derde zijn gevuld. Door een te laag inktniveau tijdens Krachtige inktspoeling kan het product beschadigd raken.

 **Belangrijk:**

Mogelijk is vervanging van de onderhoudscassette vereist.

Er wordt inkt afgevoerd naar de onderhoudscassette. Als deze vol raakt, moet u een nieuwe onderhoudscassette voorbereiden en plaatsen om het afdrukken te kunnen voortzetten.

Opmerking:

Wanneer de inktniveaus of de vrije ruimte in de onderhoudscassette onvoldoende zijn voor Krachtige inktspoeling, kunt u deze functie niet uitvoeren. In dit geval blijven de niveaus en de vrije ruimte voor het afdrukken gelijk.

1. Selecteer **Onderhoud** op het bedieningspaneel van de printer.

Als u een item wilt selecteren, gebruikt u de knoppen ▲ ▼ ◀ ▶ en drukt u op de knop OK.

2. Selecteer **Krachtige inktspoeling**.

3. Volg de instructies op het scherm om de functie Krachtige inktspoeling uit te voeren.

Opmerking:

Los de problemen op die op het scherm worden weergegeven als u deze functie niet kunt uitvoeren. Volg vervolgens deze procedure vanaf stap 1 om deze functie opnieuw uit te voeren.

4. Na het uitvoeren van deze functie, voer de spuitstukcontrole uit om te controleren dat de kanaaltjes niet verstopt zitten.

Klik op de koppeling hieronder voor meer informatie over het uitvoeren van de spuitkanaaltjescontrole.

 **Belangrijk:**

Neem contact op met de Epson-ondersteuning als de afdrukkwaliteit nog steeds niet is verbeterd na het uitvoeren van Krachtige inktspoeling.

Opmerking:

U kunt de **Krachtige inktspoeling** ook uitvoeren via het printerstuurprogramma.

- Windows

Klik op **Krachtige inktspoeling** op het tabblad **Hulpprogramma's**

- Mac OS

Apple-menu > **Systeemvoorkeuren** > **Printers en scanners** (of **Afdrukken en scannen**, **Afdrukken en faxen**) > Epson (XXXX) > **Opties en toebehoren** > **Hulpprogramma** > **Open printerhulpprogramma** > **Inkt spoelen extra**

Gerelateerde informatie

➔ [“De printkop controleren en reinigen” op pagina 104](#)

Voorkomen dat spuikanaaltjes verstopt raken

Gebruik altijd de aan/uit-knop voor het in- en uitschakelen van de printer.

Controleer of het aan/uit-lampje uit is voordat u het netsnoer loskoppelt.

De inkt kan uitdrogen wanneer deze niet is afgedekt. Zorg ervoor dat u de printkop deugdelijk afdekt om te voorkomen dat de inkt uitdroogt, net zoals u dat met een balpen of vulpen zou doen.

Wanneer tijdens het afdrukken het netsnoer wordt losgekoppeld of een stroomstoring optreedt, wordt de printkop mogelijk niet goed afgedekt. Als u de printkop niet alsnog afdekt, droogt deze uit, waardoor de spuitkanaaltjes (voor de inktuitvoer) verstopt raken.

Schakel in deze gevallen de printer zo snel mogelijk weer in en daarna weer uit om de printkop af te dekken.

De printkop uitlijnen

Als u een verkeerde uitlijning van verticale lijnen of onscherpe beelden ziet, lijn de printkop dan uit.

1. Selecteer **Onderhoud** op het bedieningspaneel van de printer.

Als u een item wilt selecteren, gebruikt u de knoppen ▲ ▼ ◀ ▶ en drukt u op de knop OK.

2. Selecteer **Printkop uitlijnen**.

3. Selecteer een van de uitlijningsmenu's.

Verticale lijnen zijn niet goed uitgelijnd of de afdrukken zijn wazig: selecteer **Verticale uitlijning**.

Er treedt regelmatig horizontale streepvorming op: selecteer **Horizontale uitlijning**.

4. Volg de instructies op het scherm.

De papierbaan reinigen (wanneer er verticale strepen inkt op de achterkant van een afdruk zitten)

Als de afdrukken vlekken vertonen of bekrast zijn, reinig dan de roller binnenin.

U hebt de volgende artikelen nodig om de procedures bij stap 4 uit te voeren.

Een dunne stok

Een goed uitgewrongen, vochtige doek

1. Selecteer **Onderhoud** op het bedieningspaneel van de printer.

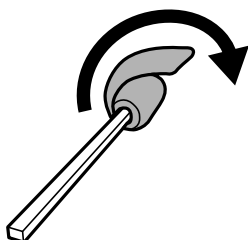
Als u een item wilt selecteren, gebruikt u de knoppen ▲ ▼ ◀ ▶ en drukt u op de knop OK.


2. Selecteer **Papiergeleider reinigen**.

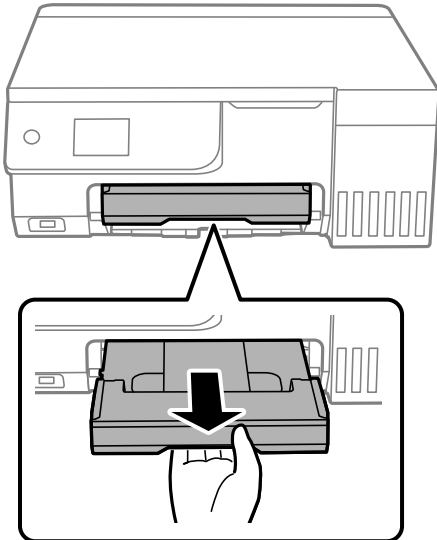
3. Volg de instructies op het scherm om het papiertraject te reinigen.

Herhaal deze procedure tot er geen inktvegen meer op het papier zitten. Als het papier nog altijd inktvlekken na meermalen reinigen, voer dan de volgende stap uit.

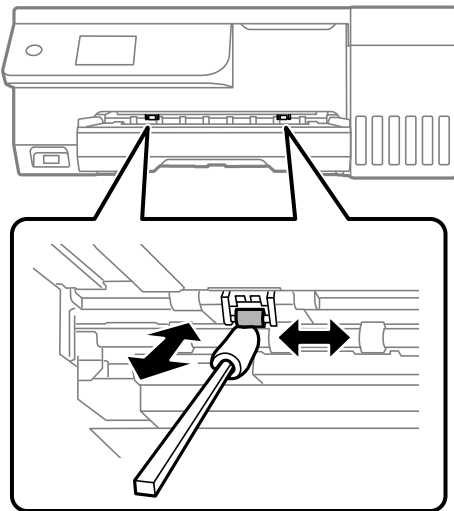
4. Wikkel een goed uitgewrongen, vochtige doek rond de punt van een dunne stok.



5. Druk op  om de printer uit te zetten.
6. Neem de stekker van het netsnoer uit het stopcontact en koppel vervolgens het netsnoer los.
7. Schuif de uitvoerlade uit.



8. Veeg met de stok die u bij stap 4 hebt gemaakt de twee witte rollen schoon door ze te draaien.




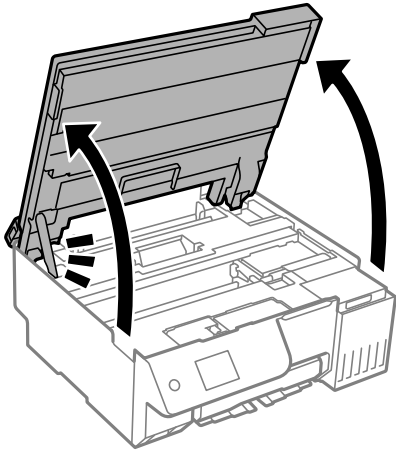
 **Belangrijk:**

Gebruik geen keukenpapier om de binnenkant van de printer te reinigen. Het kan zijn dat de spuitkanaaltjes van de printkop verstopt zitten met stof.

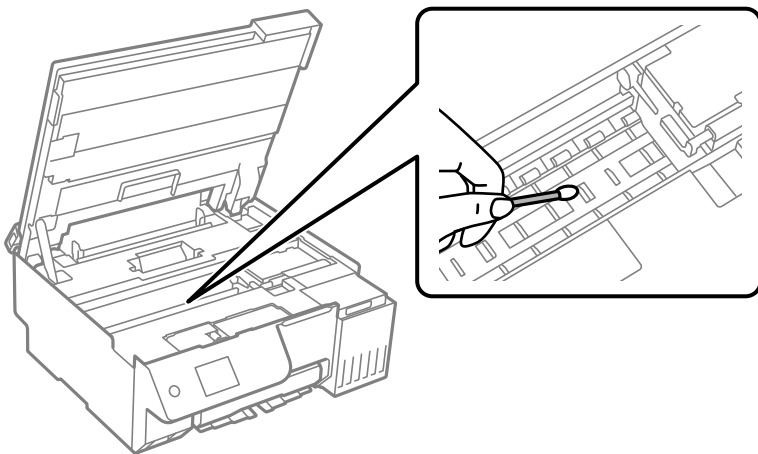
9. Sluit het netsnoer aan.

De papierbaan reinigen (wanneer er inktvlekken op de achterkant van een afdruk zit)

1. Druk op  om de printer uit te zetten.
2. Sluit de documentkap als deze open staat.
3. Open de scannereenheid met beide handen tot deze vergrendelt.

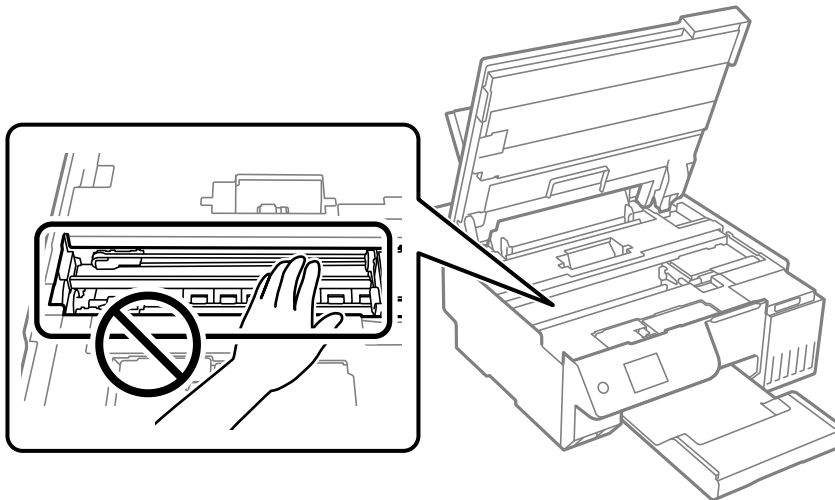


4. Gebruik een wattenstaafje om inkt te verwijderen van de onderdelen in de printer die in de volgende afbeelding zijn weergegeven.

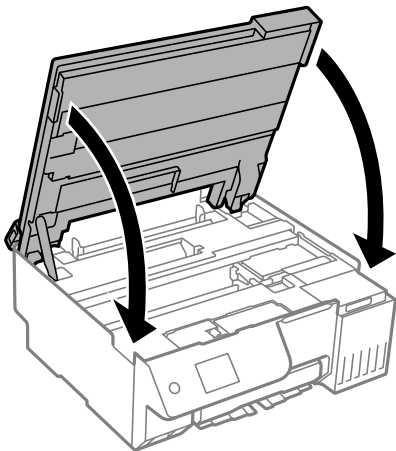


! **Belangrijk:**

- ❑ Gebruik geen keukenpapier om de binnenkant van de printer te reinigen. Het kan zijn dat de spuitkanaaltjes van de printkop verstopt zitten met stof.
- ❑ Raak de hieronder afgebeelde delen niet aan. Dit kan een storing veroorzaken.



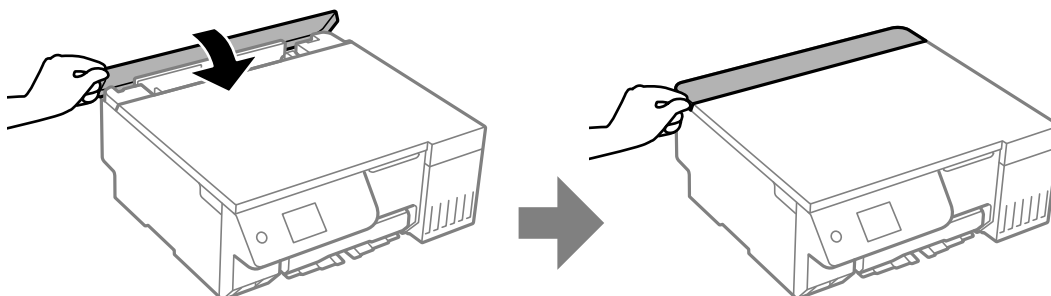
5. Sluit de scannereenheid.



Opmerking:

De scannereenheid is zo ontworpen dat deze langzaam en met wat weerstand dichtgaat om te voorkomen dat vingers klem komen te zitten. Ga door met sluiten, ook als u wat weerstand voelt.

6. Sluit de invoerbeveiliging.



De Scannerglasplaat reinigen

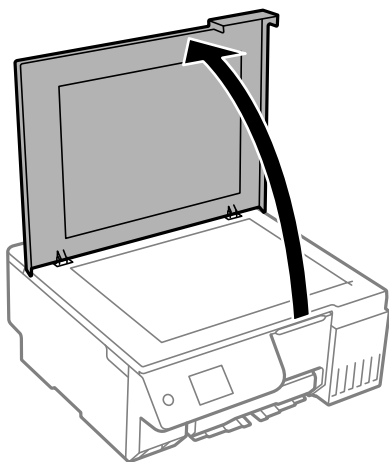
Wanneer de kopieën of gescande beelden vies zijn, moet u de scannerglasplaat reinigen.



Belangrijk:

Maak de printer nooit schoon met alcohol of thinner. Deze chemicaliën kunnen de printer beschadigen.

1. Open de documentkap.



2. Maak het oppervlak van de scannerglasplaat schoon met een droge, zachte, schone doek.



Belangrijk:

- Als de glasplaat besmeurd is met vet of een andere hardnekkige substantie, veegt u de plaat schoon met een doek met daarop een klein beetje glasreiniger. Verwijder al het overtollige vocht.
- Druk niet te hard op het glasoppervlak.
- Zorg ervoor dat u het oppervlak van het glas niet krast of beschadigt. Een beschadigde glasplaat kan de scankwaliteit aantasten.

Het doorschijnende folie reinigen

Als de afdrukkwaliteit niet is verbeterd nadat u de printkop hebt uitgelijnd of de papierbaan hebt gereinigd, is de doorschijnende folie in de printer mogelijk vervuild.


Benodigde items:

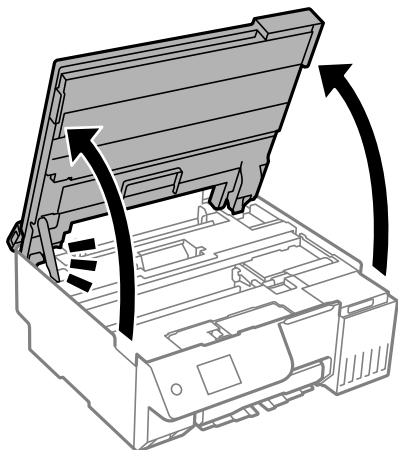
- Wattenstaafjes (meerdere)
- Water met een paar druppels schoonmaakmiddel (2 tot 3 druppels schoonmaakmiddel in een 1/4 kop kraanwater)
- Lamp om op vlekken te controleren



Belangrijk:

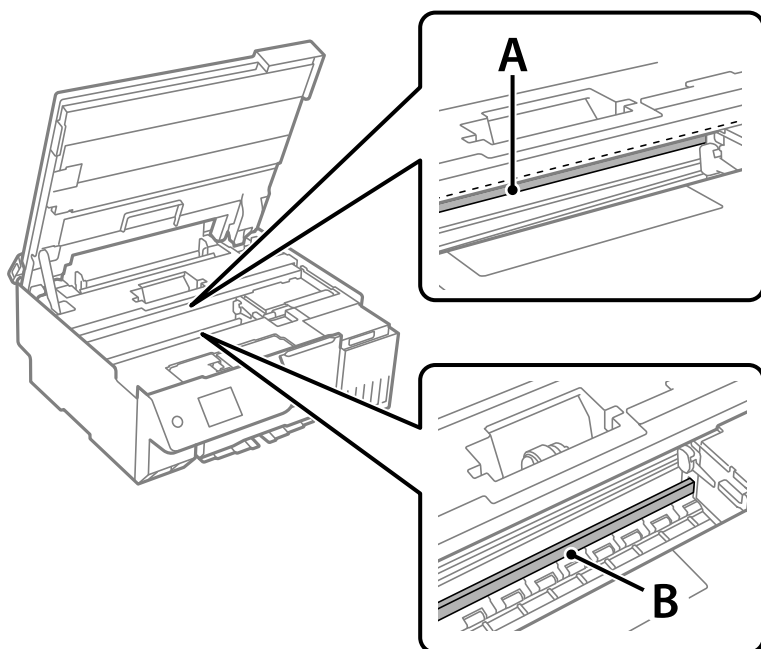
Gebruik geen andere reinigingsvloeistof dan water met enkele druppels schoonmaakmiddel.

1. Druk op  om de printer uit te zetten.
2. Sluit de documentkap als deze open staat.
3. Open de scannereenheid met beide handen tot deze vergrendelt.



4. Controleer of er op de doorschijnende folie vlekken zitten. Vlekken zijn gemakkelijker te zien als u een lamp gebruikt.

Als zich op de doorschijnende folie (A) vlekken bevinden (bijvoorbeeld vingerafdrukken of vet), gaat u verder met de volgende stap.



A: doorschijnende folie

B: rail

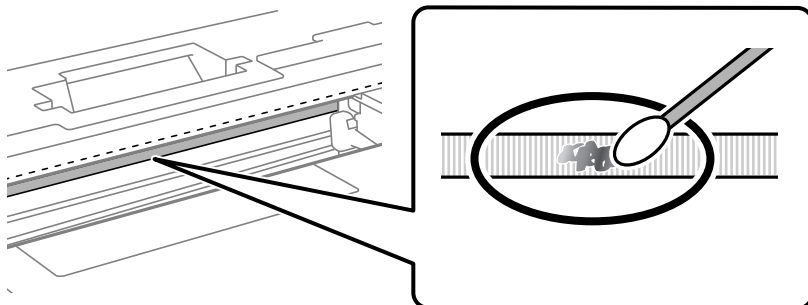


Belangrijk:

Raak de rail (B) niet aan. Anders kunt u mogelijk niet meer afdrukken. Veeg het vet niet van de rail. Dit is nodig voor een correcte werking.

5. Bevochtig een wattenstaafje met wat water met een paar druppels schoonmaakmiddel (zorg ervoor dat er geen water vanaf drupt) en veeg de vlek weg.

Zorg dat u de inkt die aan de binnenkant van de printer is blijven hangen, niet aanraakt.



! **Belangrijk:**

Veeg de vlek voorzichtig weg. Als u te hard op het wattenstaafje drukt, kunnen de veren van de folie verschuiven en kan de printer beschadigd raken.

6. Gebruik een nieuw, droog wattenstaafje om de folie schoon te vegen.

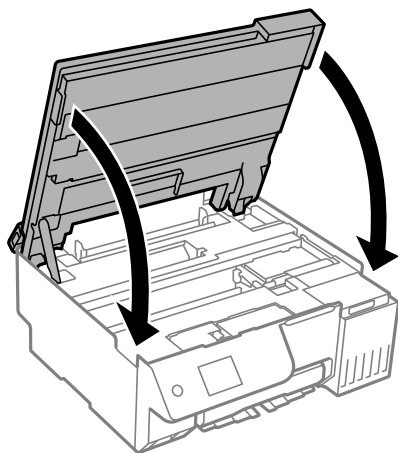
! **Belangrijk:**

Laat geen vezels achter op de folie.

Opmerking:

Gebruik regelmatig een nieuw wattenstaafje om te voorkomen dat u het vuil naar andere plekken verspreidt.

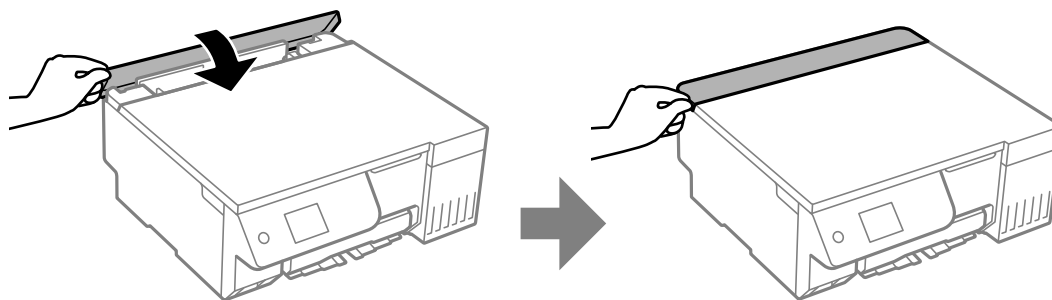
7. Herhaal stap 5 en 6 totdat de folie schoon is.
8. Controleer de folie op vlekken.
9. Sluit de scannereenheid.



Opmerking:

De scannereenheid is zo ontworpen dat deze langzaam en met wat weerstand dichtgaat om te voorkomen dat vingers klem komen te zitten. Ga door met sluiten, ook als u wat weerstand voelt.

10. Sluit de invoerbeveiliging.



Menuopties voor Onderhoud

Selecteer **Onderhoud** op het bedieningspaneel van de printer.

PrintkopControle spuitm.:

Selecteer deze functie om te controleren of de spuitkanaaltjes van de printkop verstopt zijn. De printer drukt een spuitkanaaltjespatroon af.

Printkop reinigen:

Selecteer deze functie om verstopte spuitkanaaltjes in de printkop te reinigen.

Krachtige inktspoeling:

Met het hulpprogramma **Krachtige inktspoeling** kunt u alle inkt in de inktbuisjes vervangen.

Printkop uitlijnen:

Verticale uitlijning:

Selecteer deze functie als uw afdrukken wazig zijn of als tekst en lijnen niet goed zijn uitgelijnd.

Horizontale uitlijning:

Selecteer deze functie als zich op uw afdrukken op regelmatige afstand horizontale strepen bevinden.



Inkt bijvullen:

Selecteer deze functie om het inktniveau te resetten naar 100% wanneer de inkttank wordt gevuld.

Instelling inktniveau:

Selecteer deze functie om het inktniveau in te stellen op de daadwerkelijk resterende hoeveelheid inkt.

Resterende capaciteit Onderhoudsset:

Geeft de geschatte levensduur van de onderhoudscassette weer. Als  wordt weergegeven, is de onderhoudscassette bijna vol. Als  wordt weergegeven, is de onderhoudscassette vol.

Papiergeleider reinigen:

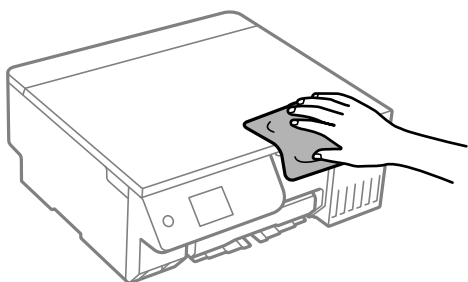
Selecteer deze functie als zich op de interne rollen inktvlekken bevinden. De printer voert papier in om de interne rollen te reinigen.

Gerelateerde informatie

- ➔ “De printkop controleren en reinigen” op pagina 104
- ➔ “Krachtige reiniging uitvoeren” op pagina 105
- ➔ “De printkop uitlijnen” op pagina 108
- ➔ “De inkttank bijvullen” op pagina 187
- ➔ “Een onderhoudsset vervangen” op pagina 193
- ➔ “De papierbaan reinigen (wanneer er verticale strepen inkt op de achterkant van een afdruk zitten)” op pagina 108
- ➔ “De papierbaan reinigen (wanneer er inktvlekken op de achterkant van een afdruk zit)” op pagina 110

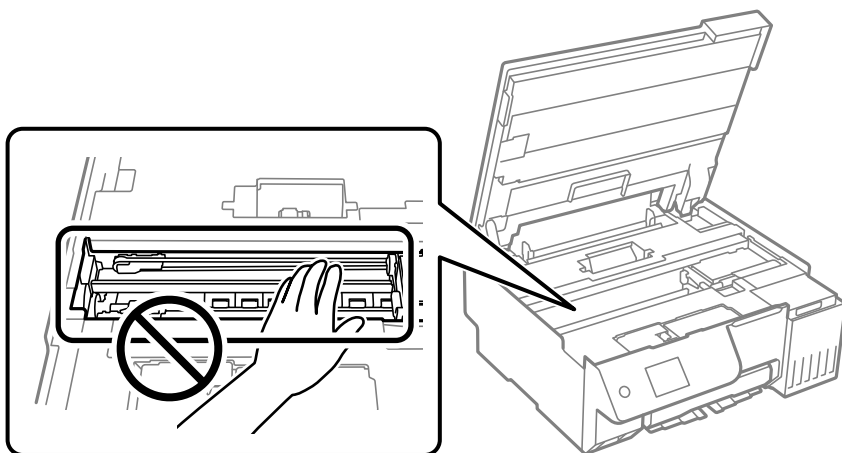
De printer reinigen

Schakel de printer uit als de onderdelen en de behuizing vies of stoffig zijn en maak ze schoon met een zachte, schone en vochtige doek. Als u het vuil er niet afkrijgt, doe dan een heel klein beetje mild reinigingsmiddel op de vochtige doek.



! **Belangrijk:**

- Voorkom dat er water in het printermechanisme of op een van de elektrische onderdelen komt. Anders kan de printer beschadigd raken.
- Maak de onderdelen en de behuizing nooit schoon met alcohol of thinner. Door deze chemicaliën kunnen ze beschadigen.
- Raak de hieronder afgebeelde onderdelen niet aan. Dit kan een storing veroorzaken.



Gemorste inkt opruimen

Als er inkt is gemorst, kunt u deze op de volgende manieren opruimen.

- Als zich inkt afzet op het gebied rond de tank, veegt u dit weg met een pluisvrije schone doek of een wattenstaafje.
- Als u inkt morst op een bureau of op de vloer, veegt u dit dan onmiddellijk weg. Als inkt is opgedroogd, is dit moeilijk te verwijderen. Dep de inkt op met een droge doek en veeg de vlek vervolgens weg met een vochtige doek om te voorkomen dat de inkt zich verder uitspreidt.
- Als u inkt op uw handen krijgt, wast u deze af met water en zeep.

In deze situaties

Wanneer een computer wordt vervangen.	119
Stroom besparen.	119
Uw wifverbinding uitschakelen.	119
Toepassingen afzonderlijk installeren.	120
De netwerkverbinding opnieuw instellen.	123
Een smart device rechtstreeks verbinden met een printer (Wi-Fi Direct).	135
De verbinding van de printer toevoegen of verwijderen.	139
De printer vervoeren en opslaan.	142

Wanneer een computer wordt vervangen

U moet het printerstuurprogramma en andere software installeren op de nieuwe computer.

Open de volgende website en voer de productnaam in. Ga naar **Instellen** en configureer de instellingen. Volg de instructies op het scherm.

<https://epson.sn>

Stroom besparen

De printer gaat in slaapstand of gaat automatisch uit als er een bepaalde tijd geen handelingen worden verricht. U kunt instellen hoelang het duurt voordat stroombeheer wordt toegepast. Elke verhoging is van invloed op de energiezuinigheid van het product. Denk aan het milieu voordat u wijzigingen doorvoert.

1. Selecteer **Instel.** op het startscherm.

Als u een item wilt selecteren, gebruikt u de knoppen ▲ ▼ ◀ ▶ en drukt u op de knop OK.

2. Selecteer **Basisinstellingen.**

3. Voer een van de volgende handelingen uit.

- Selecteer **Slaaptimer** of **Uitschakelinst.** > **Uitschakelen indien inactief** of **Uitschakelen indien losgekoppeld.**
- Selecteer **Slaaptimer** of **Uitschakelingstimer.**

Opmerking:

*Uw product heeft mogelijk de functie **Uitschakelinst.** of **Uitschakelingstimer**, afhankelijk van de plaats van aankoop.*

4. Selecteer de instelling.

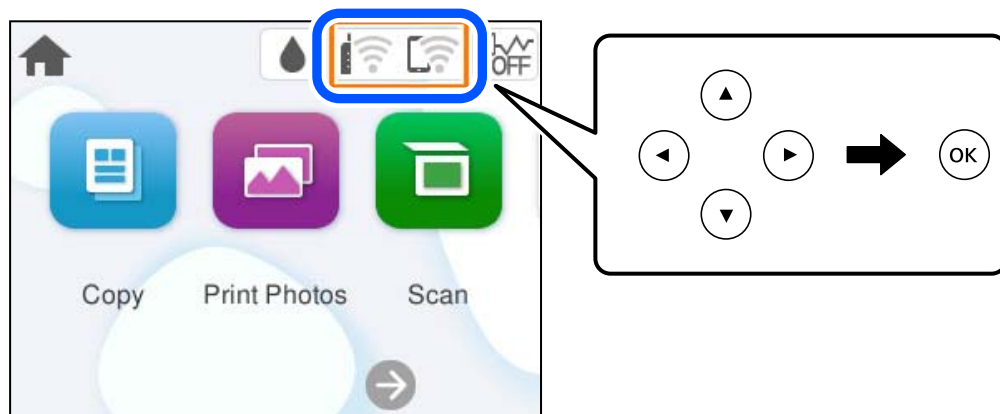
Uw wiferverbinding uitschakelen

Als u gewoon bent wifi (draadloos LAN) te gebruiken, maar dat niet langer nodig is vanwege een wijziging in de verbindingsmodus enz., kunt u uw wiferverbinding uitschakelen.

Door onnodige wifesignalen te verwijderen, kunt u ook de belasting op uw stand-bystroom verminderen.

1. Selecteer  op het startscherm van de printer.

Als u een item wilt selecteren, gebruikt u de knoppen ▲▼◀▶ en drukt u op de knop OK.



2. Selecteer **Wi-Fi (aanbevolen)**.
3. Selecteer **Instellingen wijzigen**.
4. Selecteer **Overige**.
5. Selecteer **Wi-Fi uitschakelen**.
Volg de instructies op het scherm.

Toepassingen afzonderlijk installeren

Verbind uw computer met het netwerk en installeer de nieuwste versie van toepassingen vanaf de website. Meld u aan op uw computer als beheerder. Voer het beheerderswachtwoord in als u hierom wordt gevraagd.

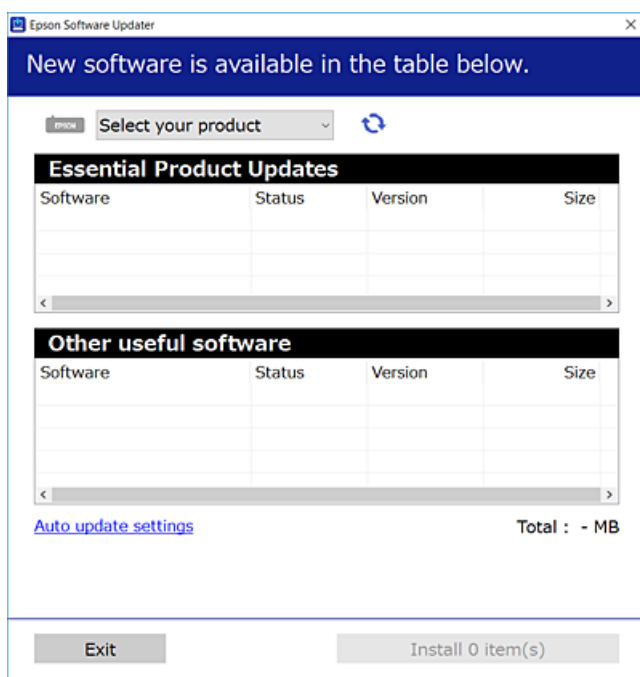
Opmerking:


- U moet een toepassing eerst verwijderen voordat u deze opnieuw kunt installeren.
- U kunt de meest recente toepassingen downloaden van de website van Epson.
<http://www.epson.com>
- Als u een Windows Server-besturingssysteem gebruikt, kunt u Epson Software Updater niet gebruiken. Download de meest recente toepassingen van de website van Epson.

1. Controleer of de printer en de computer beschikbaar zijn voor communicatie en of de computer is verbonden met internet.

2. Start Epson Software Updater.

De schermafdruk is een voorbeeld in Windows.



3. Selecteer voor Windows de printer en klik vervolgens op  om te controleren op de meest recente beschikbare toepassingen.
4. Selecteer de items die u wilt installeren of bijwerken en klik vervolgens op de installatieknop.



Belangrijk:

Schakel de printer niet uit en trek de stekker niet uit het stopcontact zolang de update bezig is. Anders kan de printer defect raken.

Gerelateerde informatie

➔ [“Toepassing voor het bijwerken van software en firmware \(Epson Software Updater\)” op pagina 220](#)

Controleer of een origineel Epson-printerstuurprogramma is geïnstalleerd — Windows

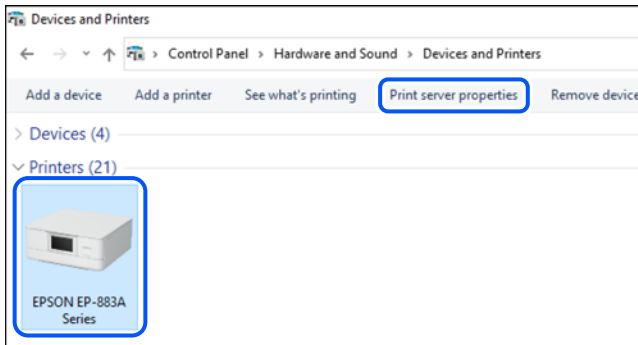
Via een van de volgende methoden kunt u controleren of op de computer een origineel Epson-printerstuurprogramma is geïnstalleerd.

- Windows 11

Klik op de startknop en selecteer vervolgens **Instellingen > Bluetooth en apparaten > Printers & scanners** en klik vervolgens op **Eigenschappen afdrukserver** onder **Verwante instellingen**.

- ❑ Windows 10/Windows 8.1/Windows 8/Windows 7/Windows Server 2022/Windows Server 2019/Windows Server 2016/Windows Server 2012 R2/Windows Server 2012/Windows Server 2008 R2

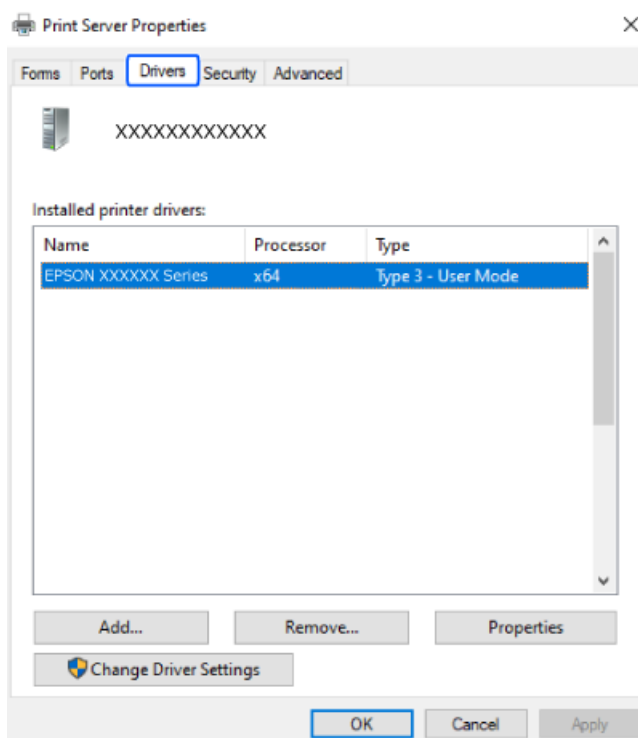
Selecteer **Configuratiescherm** > **Apparaten en printers weergeven (Printers, Printers en faxapparaten)** in **Hardware en geluiden**, klik op het printerpictogram en klik vervolgens op **Printservereigenschappen** bovenaan het venster.



- ❑ Windows Server 2008

Klik met de rechtermuisknop op de map **Printers** en selecteer vervolgens **Als administrator uitvoeren** > **Serveireigenschappen**.

Klik op het tabblad **Stuurprogramma's**. Als de naam van uw printer in de lijst wordt weergegeven, is een origineel Epson-printerstuurprogramma op de computer geïnstalleerd.



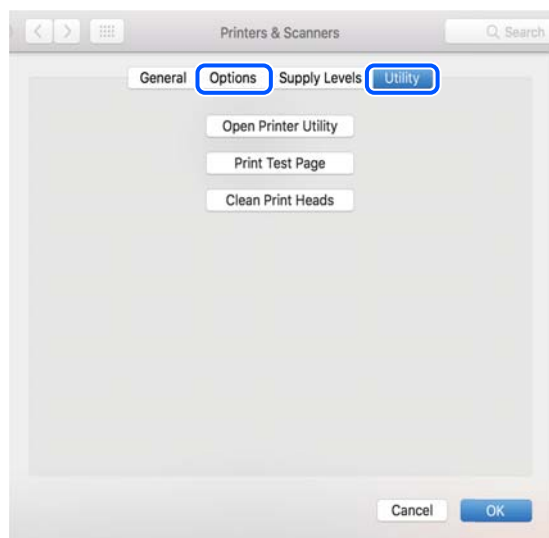
Gerelateerde informatie

➔ [“Toepassingen afzonderlijk installeren” op pagina 120](#)

Controleer of een origineel Epson-printerstuurprogramma is geïnstalleerd — Mac OS

Via een van de volgende methoden kunt u controleren of op de computer een origineel Epson-printerstuurprogramma is geïnstalleerd.

Selecteer **Systeemvoorkeuren** (of **Systeeminstellingen**) in het Apple-menu > **Printers en scanners** (of **Afdrukken en scannen, Afdrukken en faxen**) en selecteer vervolgens de printer. Klik op **Opties en toebehoren**, en als het tabblad **Opties** en het tabblad **Hulpprogramma** worden weergegeven, is er een origineel Epson-printerstuurprogramma op de computer geïnstalleerd.



Gerelateerde informatie

➔ [“Toepassingen afzonderlijk installeren” op pagina 120](#)

De netwerkverbinding opnieuw instellen

In de volgende gevallen moet het printernetwerk opnieuw worden geconfigureerd.

- Wanneer u een printer gebruikt met een netwerkverbinding
- Wanneer uw netwerkomgeving gewijzigd is
- Wanneer u de draadloze router vervangt
- De methode voor verbinding met de computer wijzigen

Instellingen voor verbinding met de computer configureren

U kunt het installatieprogramma op een van de volgende manieren uitvoeren.

Instellen vanaf de website

Open de volgende website en voer de productnaam in. Ga naar **Instellen** en configureer de instellingen.

<https://epson.sn>

 U kunt de procedure ook bekijken in de Webvideohandleid.. Open de volgende website.

<https://support.epson.net/publist/vlink.php?code=NPD7354>

Instellen met de softwareschijf

Als uw printer werd geleverd met een softwareschijf en u een Windows-computer met een schijfstation gebruikt, plaatst u de schijf in de computer en volgt u de instructies op het scherm.

Instellingen voor verbinding met het smart device configureren

U kunt de printer gebruiken via de draadloze router vanaf uw smart-apparaat wanneer u de printer met hetzelfde netwerk verbindt als de draadloze router.

Om een nieuwe verbinding te maken, opent u de volgende website vanaf het smart-apparaat waarmee u verbinding wilt maken met de printer. Voer de productnaam in, ga naar Instellen en start dan de instelling.

<https://epson.sn>

 U kunt de procedure bekijken in de Webvideohandleid.. Open de volgende website.

<https://support.epson.net/publist/vlink.php?code=VC00006>

Opmerking:

Als u de verbinding tussen uw smart-apparaat en de printer al hebt ingesteld, maar deze opnieuw moet configureren, kunt u dat doen vanaf een app zoals Epson Smart Panel.

Wifi-instellingen configureren via het bedieningspaneel

Als u geen computer of smart-apparaat gebruikt om de printerverbinding tot stand te brengen, kunt u dat doen op het bedieningspaneel.

Op het bedieningspaneel van de printer kunt u op verschillende manieren de netwerkinstellingen configureren. Kies de verbindingmethode die overeenkomt met uw omgeving en de voorwaarden die u gebruikt.

Als u de SSID en het wachtwoord voor uw draadloze router kent, kunt u ze handmatig instellen.

Gerelateerde informatie

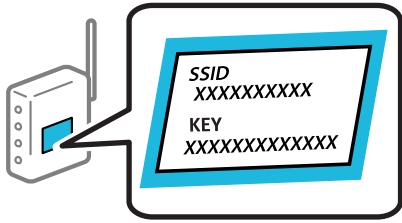
- ➔ “Wifi-instellingen configureren door de SSID en het wachtwoord in te voeren” op pagina 124
- ➔ “Wifi-instellingen configureren via de drukknopinstelling (WPS)” op pagina 126
- ➔ “Wifi-instellingen configureren via de pincode-instelling (WPS)” op pagina 127

Wifi-instellingen configureren door de SSID en het wachtwoord in te voeren

U kunt wifi-netwerk instellen door op het bedieningspaneel van de printer de gegevens in te voeren die benodigd zijn voor het maken van een verbinding met een draadloze router. Als u op deze wijze de instellingen wilt configureren, hebt u de SSID en het wachtwoord van de draadloze router nodig.

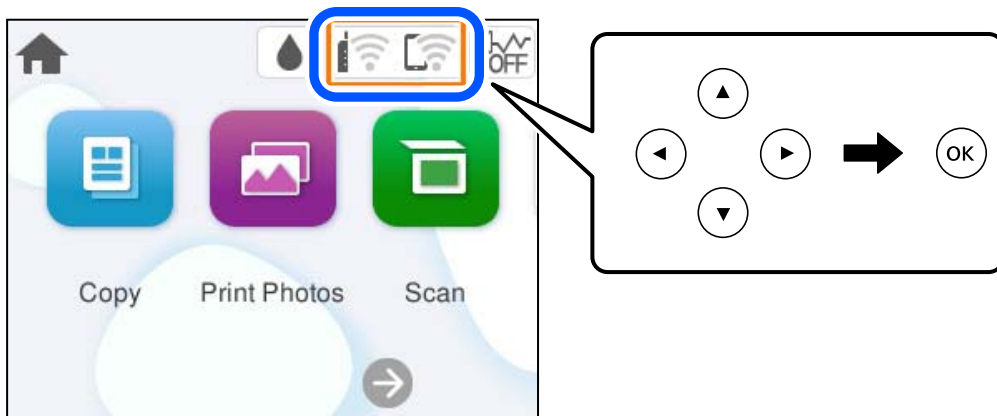
Opmerking:

Als u een draadloze router met de standaardinstellingen gebruikt, gebruikt u de SSID en het wachtwoord die op het label vermeld staan. Als u de SSID en het wachtwoord niet weet, zie dan de informatie die bij de draadloze router is geleverd.



1. Selecteer  op het startscherm.

Als u een item wilt selecteren, gebruikt u de knoppen ▲ ▼ ◀ ▶ en drukt u op de knop OK.



2. Selecteer **Wi-Fi (aanbevolen)**.
3. Druk op de knop OK om het volgende scherm weer te geven.
Als de netwerkverbinding al is ingesteld, worden de verbindingdetails weergegeven. Selecteer **Instellingen wijzigen** om de instellingen te wijzigen.
4. Selecteer **Wizard Wi-Fi instellen**.
5. Volg de instructies op het scherm om de SSID te selecteren, voer het wachtwoord van de draadloze router in en start de configuratie.
Klik op de koppeling hieronder voor gerelateerde informatie als u na de configuratie de netwerkverbindingstatus van de printer wilt controleren.

Opmerking:

- ❑ Als u de SSID niet kent, controleert u of de informatie op het label van de draadloze router is vermeld. Als u de draadloze router met de standaardinstellingen wilt gebruiken, gebruikt u de SSID die op het label is vermeld. Als u geen gegevens kunt vinden, raadpleegt u de documentatie die bij de draadloze router is meegeleverd.
- ❑ Het wachtwoord is hoofdlettergevoelig.
- ❑ Als u het wachtwoord niet kent, controleert u of de informatie op het label van de draadloze router is vermeld. Op het label is mogelijk het wachtwoord vermeld, bijvoorbeeld aangeduid als "Network Key", "Wireless Password". Als u de draadloze router met de standaardinstellingen wilt gebruiken, gebruikt u het wachtwoord dat op het label is geschreven.
- ❑ Als de SSID waarmee u verbinding wilt maken niet wordt weergegeven, configureer dan de wifi-instellingen met behulp van software of apps op uw computer of smart device, zoals een smartphone of tablet. Voer voor meer informatie <https://epson.sn> in uw browser in om de website te openen, voer de productnaam in en ga naar Instellen.

Gerelateerde informatie

- ➔ "Instellingen voor verbinding met de computer configureren" op pagina 123
- ➔ "Instellingen voor verbinding met het smart device configureren" op pagina 124
- ➔ "De status van de netwerkverbinding van de printer controleren (Netwerkverbindingsrapport)" op pagina 128

Wifi-instellingen configureren via de drukknopinstelling (WPS)

U kunt automatisch een Wi-Fi-netwerk instellen door op een knop op de draadloze router te drukken. Als aan de volgende voorwaarden is voldaan, kunt u deze manier van instellen gebruiken.

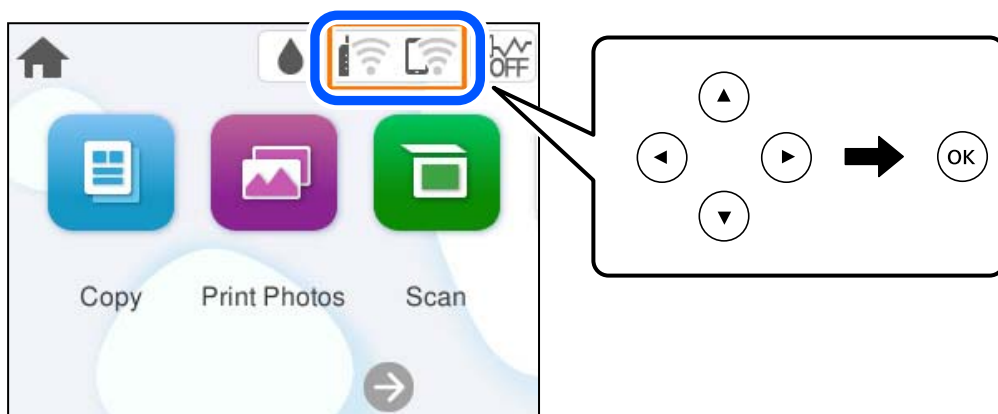
- ❑ De draadloze router is compatibel met WPS (Wi-Fi Protected Setup).
- ❑ De huidige Wi-Fi-verbinding is tot stand gebracht door op een knop op de draadloze router te drukken.

Opmerking:

Als u de knop niet kunt vinden of als u de installatie uitvoert met de software, raadpleegt u de documentatie die bij de draadloze router is geleverd.

1. Selecteer  op het startscherm.

Als u een item wilt selecteren, gebruikt u de knoppen ▲ ▼ ◀ ▶ en drukt u op de knop OK.



2. Selecteer **Wi-Fi (aanbevolen)**.

3. Druk op de knop OK.

Als de netwerkverbinding al is ingesteld, worden de verbindingdetails weergegeven. Selecteer **Instellingen wijzigen** om de instellingen te wijzigen.

4. Selecteer **Instellen met drukknop (WPS)**.

5. Volg de instructies op het scherm.

Klik op de koppeling hieronder voor gerelateerde informatie als u na de configuratie de netwerkverbindingstatus van de printer wilt controleren.

Opmerking:

Als de verbinding mislukt, start dan de draadloze router opnieuw, zet deze dichterbij de printer en probeer het nog een keer. Als het nog steeds niet werkt, druk dan een netwerkverbindingsrapport af en controleer de oplossing.

Gerelateerde informatie

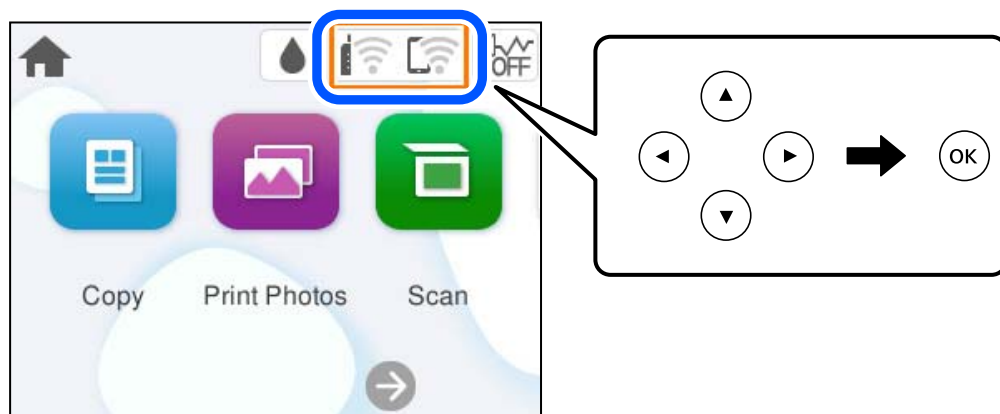
➔ [“De status van de netwerkverbinding van de printer controleren \(Netwerkverbindingsrapport\)” op pagina 128](#)

Wifi-instellingen configureren via de pincode-instelling (WPS)

U kunt automatisch verbinding maken met een draadloze router met behulp van een pincode. U kunt deze methode gebruiken als uw draadloze router WPS (Wi-Fi Protected Setup) ondersteunt. Gebruik een computer om een pincode in te voeren in de draadloze router.

1. Selecteer  op het startscherm.

Als u een item wilt selecteren, gebruikt u de knoppen ▲ ▼ ◀ ▶ en drukt u op de knop OK.



2. Selecteer **Wi-Fi (aanbevolen)**.

3. Druk op de knop OK.

Als de netwerkverbinding al is ingesteld, worden de verbindingdetails weergegeven. Selecteer **Instellingen wijzigen** om de instellingen te wijzigen.

4. Selecteer **Overige > Instellen met PIN (WPS)**.

5. Volg de instructies op het scherm.

Klik op de koppeling hieronder voor gerelateerde informatie als u na de configuratie de netwerkverbindingsstatus van de printer wilt controleren.

Opmerking:

Raadpleeg de documentatie van de draadloze router voor meer informatie over het invoeren van een pincode.

Gerelateerde informatie

- ➔ [“De status van de netwerkverbinding van de printer controleren \(Netwerkverbindingsrapport\)” op pagina 128](#)

De status van de netwerkverbinding van de printer controleren (Netwerkverbindingsrapport)

U kunt een netwerkverbindingsrapport afdrukken om de status tussen de printer en de draadloze router te controleren.

1. Papier laden.
2. Selecteer **Instel.** op het startscherm.

Als u een item wilt selecteren, gebruikt u de knoppen ▲ ▼ ◀ ▶ en drukt u op de knop OK.

3. Selecteer **Netwerkinstellingen > Controle van netwerkverbinding.**

De verbinding controle wordt gestart.

4. Volg de instructies op het scherm van de printer om het netwerkverbindingsrapport af te drukken.

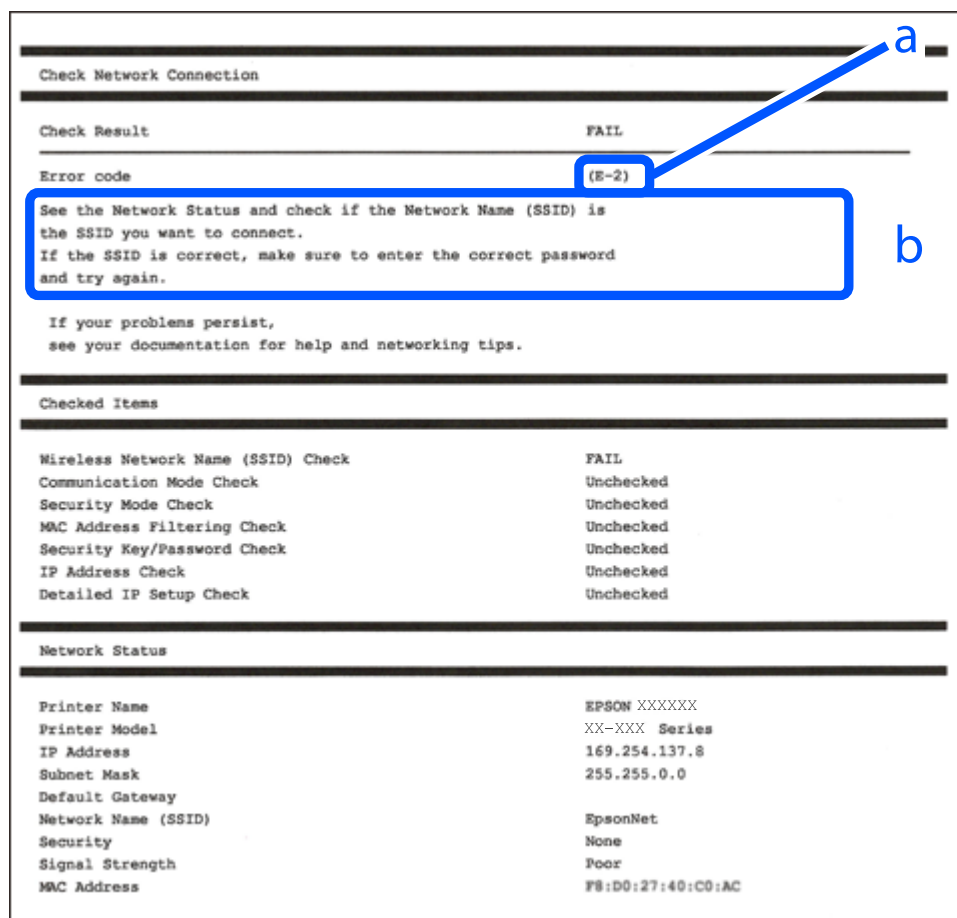
Als er een fout is opgetreden, controleer dan het netwerkverbindingsrapport en volg de afgedrukte oplossingen.

Gerelateerde informatie

- ➔ [“Berichten en oplossingen op het netwerkverbindingsrapport” op pagina 129](#)

Berichten en oplossingen op het netwerkverbindingssrapport

Controleer de berichten en foutcodes op het netwerkverbindingssrapport en volg dan de oplossingen.



a. Foutcode

b. Berichten over de netwerkomgeving

Gerelateerde informatie

- ➔ “E-1” op pagina 130
- ➔ “E-2, E-3, E-7” op pagina 130
- ➔ “E-5” op pagina 131
- ➔ “E-6” op pagina 131
- ➔ “E-8” op pagina 131
- ➔ “E-9” op pagina 132
- ➔ “E-10” op pagina 132
- ➔ “E-11” op pagina 133
- ➔ “E-12” op pagina 133
- ➔ “E-13” op pagina 134
- ➔ “Bericht over de netwerkomgeving” op pagina 134

E-1

Oplossingen:

- Controleer of de hub of het andere netwerkapparaat is ingeschakeld.
- Als u de printer via Wi-Fi wilt aansluiten, configureert u de Wi-Fi-instellingen voor de printer opnieuw, aangezien deze zijn uitgeschakeld.

Gerelateerde informatie

➔ [“Wifi-instellingen configureren via het bedieningspaneel” op pagina 124](#)

E-2, E-3, E-7

Oplossingen:

- Controleer of de draadloze router is ingeschakeld.
- Controleer of uw computer of apparaat correct is verbonden met de draadloze router.
- Schakel de draadloze router uit. Wacht circa 10 seconden en schakel het toegangspunt weer in.
- Plaats de printer dichterbij uw draadloze router en verwijder eventuele obstakels ertussen.
- Als u de SSID handmatig hebt ingevoerd, moet u controleren of deze correct is. Controleer het SSID-adres in het gedeelte **Netwerkstatus** van het netwerkverbindingsscherm.
- Als een draadloze router meerdere SSID's heeft, selecteert u de SSID die wordt weergegeven. Wanneer de SSID een niet-compatibele frequentie gebruikt, toont de printer deze niet.
- Als u drukknopinstellingen gebruikt om een netwerkverbinding in te stellen, controleert u of uw draadloze router WPS ondersteunt. U kunt drukknopinstelling niet gebruiken als uw draadloze router WPS niet ondersteunt.
- Zorg ervoor dat u de SSID en het wachtwoord weet voordat u verbinding maakt met de draadloze router. Als u een draadloze router met de standaardinstellingen gebruikt, bevinden de SSID en het wachtwoord zich op het label op de draadloze router. Als u uw SSID en het wachtwoord niet weet, neem dan contact op met degene die de draadloze router heeft ingesteld of raadpleeg de documentatie van de draadloze router.
- Als u verbinding maakt met een SSID die is gegenereerd via tethering op een smart device, controleert u de SSID en het wachtwoord in de documentatie die is meegeleverd met het smart device.
- Als de Wi-Fi-verbinding plotseling wordt verbroken, controleert u de onderstaande omstandigheden. Als een van deze omstandigheden van toepassing is, herstelt u de netwerkinstellingen door de software van de volgende website te downloaden en uit te voeren.

<https://epson.sn> > **Instellen**

- Er is een ander smart device aan het netwerk toegevoegd met de drukknopinstallatie.
- Het wifi-netwerk is ingesteld met een andere methode dan drukknopinstallatie.

Gerelateerde informatie

➔ [“De netwerkverbinding opnieuw instellen” op pagina 123](#)

➔ [“Wifi-instellingen configureren via het bedieningspaneel” op pagina 124](#)

E-5

Oplossingen:

- Zorg dat het beveiligingstype van de draadloze router is ingesteld op een van het volgende. Als dit op iets anders is ingesteld, wijzigt u het beveiligingstype op de draadloze router.
 - WEP-64 bit (40-bits)
 - WEP-128 bit (104-bits)
 - WPA PSK (TKIP/AES)*
 - WPA2 PSK (TKIP/AES)*
 - WPA3-SAE (AES)
- * WPA PSK wordt ook wel WPA Personal genoemd. WPA2 PSK is ook bekend als WPA2 Personal.
- Schakel de draadloze router uit. Wacht ongeveer 10 seconden en schakel deze in.
- Geef de netwerkinstellingen van de printer opnieuw op.

E-6

Oplossingen:

- Controleer of MAC-adresfiltering is uitgeschakeld. Als deze optie is ingeschakeld, registreert u het MAC-adres van de printer zodat het niet wordt gefilterd. Raadpleeg de documentatie die bij de draadloze router is meegeleverd voor meer informatie. U kunt het MAC-adres van de printer controleren in het gedeelte **Netwerkstatus** van het netwerkverbindingsscherm.
- Als de draadloze router gedeelde verificatie met WEP-beveiliging gebruikt, moet u ervoor zorgen dat de verificatiesleutel en index correct zijn.
- Als het aantal apparaten dat u met de draadloze router kunt verbinden lager is dan het aantal netwerkapparaten dat u wilt verbinden, configureert u de instellingen van de draadloze router om het aantal apparaten dat kan worden verbonden te vergroten. Raadpleeg de documentatie van de draadloze router voor meer informatie over het configureren van instellingen.
- Schakel de draadloze router uit. Wacht circa 10 seconden en schakel het toegangspunt weer in.
- Configureer de netwerkinstellingen van de printer opnieuw.

Gerelateerde informatie

➔ [“Instellingen voor verbinding met de computer configureren” op pagina 123](#)

E-8

Oplossingen:

- Als de DHCP van de draadloze router is ingeschakeld, stelt u de TCP/IP-instellingen van de printer in op Automatisch.
- Als IP-adres verkrijgen van de printer is ingesteld op Handmatig, is het IP-adres dat u handmatig hebt ingesteld, ongeldig omdat het buiten bereik (bijvoorbeeld: 0.0.0.0) is. Stel een geldig IP-adres in vanaf het bedieningspaneel van de printer.

- Schakel de draadloze router uit. Wacht ongeveer 10 seconden en schakel deze in.
- Geef de netwerkinstellingen van de printer opnieuw op.

Gerelateerde informatie

➔ [“Een statisch IP-adres instellen voor de printer” op pagina 141](#)

E-9

Oplossingen:

Controleer het volgende.

- Apparaten worden ingeschakeld.
- U kunt toegang krijgen tot internet en andere computer of netwerkapparaten op hetzelfde netwerk van de apparaten die u met de printer wilt verbinden.

Als uw printer en netwerkapparaten nog steeds niet worden verbonden nadat u het bovenstaande hebt gecontroleerd, probeert u het volgende.

- Schakel de draadloze router uit. Wacht ongeveer 10 seconden en schakel deze in.
- Definieer netwerkinstellingen op de computer die op hetzelfde netwerk als de printer zit met het installatieprogramma. U kunt dit downloaden van de volgende website.

<https://epson.sn> > **Instellen**

Als het probleem zich blijft voordoen, controleert u het IP-adres van de printer die wordt weergegeven in het Netwerkverbindingssrapport en neemt u contact op met de fabrikant van uw router.

Gerelateerde informatie

➔ [“Instellingen voor verbinding met de computer configureren” op pagina 123](#)

E-10

Oplossingen:

Controleer het volgende.

- Andere apparaten op het netwerk worden ingeschakeld.
- Netwerkadressen (IP-adres, subnetmasker en standaard gateway) zijn correct als u IP-adres verkrijgen van de printer hebt ingesteld op Handmatig.

Stel het netwerkadres opnieuw in als dit onjuist is. U kunt het IP-adres, het subnetmasker en de standaardgateway controleren in het gedeelte **Netwerkstatus** van het netwerkverbindingssrapport.

Als DHCP is ingeschakeld, wijzigt u de instelling IP-adres verkrijgen van de printer in Automatisch. Als u het IP-adres handmatig wilt instellen, controleert u het IP-adres van de printer in het gedeelte **Netwerkstatus** van het netwerkverbindingssrapport en selecteert u vervolgens Handmatig in het scherm Netwerkinstellingen. Stel het subnetmasker in op [255.255.255.0].

Probeer het volgende als u na het controleren van bovenstaande nog steeds geen verbinding krijgt tussen de printer en de netwerkapparaten.

- Schakel de draadloze router uit. Wacht circa 10 seconden en schakel het toegangspunt weer in.

- Configureer met behulp van het installatieprogramma netwerkinstellingen op de computer die met hetzelfde netwerk is verbonden als de printer. U kunt dit uitvoeren vanaf de volgende website.

<https://epson.sn> > Instellen

Gerelateerde informatie

➔ “Een statisch IP-adres instellen voor de printer” op pagina 141

E-11

Oplossingen:

Controleer het volgende.

- Het standaard gateway-adres is correct wanneer u de TCP/IP-instelling van de printer instelt op Handmatig.
- Het apparaat dat als de standaard gateway is ingesteld, wordt ingeschakeld.

Stel het juiste standaard gateway-adres in. U kunt het standaard gatewayadres van de printer controleren in het gedeelte **Netwerkstatus** van het netwerkverbindingrapport.

Probeer het volgende als u na het controleren van bovenstaande nog steeds geen verbinding krijgt tussen de printer en de netwerkapparaten.

- Schakel de draadloze router uit. Wacht circa 10 seconden en schakel het toegangspunt weer in.
- Configureer met behulp van het installatieprogramma netwerkinstellingen op de computer die met hetzelfde netwerk is verbonden als de printer. U kunt dit uitvoeren vanaf de volgende website.

<https://epson.sn> > Instellen

Gerelateerde informatie

➔ “Een statisch IP-adres instellen voor de printer” op pagina 141

E-12

Oplossingen:

Controleer het volgende.

- Andere apparaten op het netwerk worden ingeschakeld.
- De netwerkadressen (IP-adres, subnetmasker en standaard gateway) zijn correct als u ze handmatig invoert.
- De netwerkadressen voor andere apparaten (subnetmasker en standaard gateway) zijn dezelfde.
- Het IP-adres komt niet in conflict met andere apparaten.

Als u na het controleren van bovenstaande nog steeds geen verbinding krijgt tussen de printer en de netwerkapparaten, probeert u het volgende.

- Schakel de draadloze router uit. Wacht circa 10 seconden en schakel het toegangspunt weer in.
- Configureer de netwerkinstellingen opnieuw met behulp van het installatieprogramma. U kunt dit uitvoeren vanaf de volgende website.

<https://epson.sn> > Instellen

- ❑ U kunt meerdere wachtwoorden registreren op een draadloze router die het WEP-beveiligingstype gebruikt. Als er meerdere wachtwoorden zijn geregistreerd, moet u controleren of het eerste geregistreerde wachtwoord op de printer is ingesteld.

Gerelateerde informatie

- ➔ [“Een statisch IP-adres instellen voor de printer”](#) op pagina 141
- ➔ [“Instellingen voor verbinding met de computer configureren”](#) op pagina 123

E-13

Oplossingen:

Controleer het volgende.

- ❑ Netwerkkapparaten zoals een draadloze router, hub en router, zijn ingeschakeld.
- ❑ De TCP/IP-instelling voor netwerkkapparaten is niet handmatig opgegeven. (Als de TCP/IP-instelling van de printer automatisch is ingesteld terwijl de TCP/IP-instelling voor andere netwerkkapparaten handmatig wordt uitgevoerd, kan het netwerk van de printer verschillen van het netwerk voor andere apparaten.)

Als dit nog steeds niet werkt nadat u het bovenstaande hebt gecontroleerd, probeert u het volgende.

- ❑ Schakel de draadloze router uit. Wacht circa 10 seconden en schakel het toegangspunt weer in.
- ❑ Configureer met behulp van het installatieprogramma netwerkinstellingen op de computer die met hetzelfde netwerk is verbonden als de printer. U kunt dit uitvoeren vanaf de volgende website.

<https://epson.sn> > **Instellen**

- ❑ U kunt meerdere wachtwoorden registreren op een draadloze router die het WEP-beveiligingstype gebruikt. Als er meerdere wachtwoorden zijn geregistreerd, moet u controleren of het eerste geregistreerde wachtwoord op de printer is ingesteld.

Gerelateerde informatie

- ➔ [“Een statisch IP-adres instellen voor de printer”](#) op pagina 141
- ➔ [“Instellingen voor verbinding met de computer configureren”](#) op pagina 123

Bericht over de netwerkomgeving

Bericht	Oplossing
De Wi-Fi-omgeving moet worden verbeterd. Schakel de draadloze router uit en vervolgens weer in. Als de verbinding niet verbetert, raadpleegt u de documentatie voor de draadloze router.	Nadat u de printer dichterbij de draadloze router hebt geplaatst en eventuele obstakels hebt verwijderd, schakelt u de draadloze router uit. Wacht circa 10 seconden en schakel het toegangspunt weer in. Als de printer nog steeds geen verbinding maakt, raadpleegt u de documentatie die bij de draadloze router is meegeleverd.

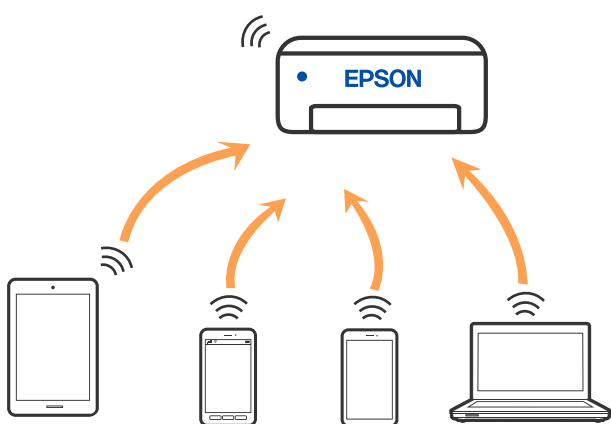
Bericht	Oplossing
*Er kunnen niet meer apparaten aangesloten worden. Verwijder een van de apparaten als u een ander wilt toevoegen.	De computer en de smart-apparaten die tegelijkertijd kunnen worden verbonden, worden volledig verbonden in de Wi-Fi Direct (eenvoudige AP) verbinding. Om nog een computer of een ander smart device toe te voegen, moet u eerst de verbinding van een van de verbonden apparaten verbreken of een van de verbonden apparaten eerst aansluiten op een ander netwerk. U kunt het aantal draadloze apparaten die tegelijkertijd kunnen worden aangesloten en het aantal verbonden apparaten bevestigen door het netwerkstatusvel of het bedieningspaneel van de printer te controleren.
Dezelfde SSID als Wi-Fi Direct bestaat in de omgeving. Wijzig de Wi-Fi Direct SSID als u geen smartapparaat kunt verbinden met de printer.	Ga op het bedieningspaneel van de printer naar het scherm Wi-Fi Direct en selecteer het menu om de instelling te wijzigen. U kunt de netwerknaam wijzigen die na DIRECT-XX- volgt. Voer tot 22 tekens in.

Een smart device rechtstreeks verbinden met een printer (Wi-Fi Direct)

Met Wi-Fi Direct (eenvoudig toegangspunt) kunt u een smart device rechtstreeks zonder draadloze router op de printer aansluiten en vanaf het smart device afdrukken.

Over Wi-Fi Direct

Gebruik deze verbindingmethode wanneer u thuis of op kantoor geen Wi-Fi hebt of wanneer u de printer en het smart device rechtstreeks met elkaar wilt verbinden. In deze modus fungeert de printer als draadloze router en kunt u maximaal vier apparaten met de printer verbinden zonder dat u een gewone draadloze router nodig hebt. Smart devices die rechtstreeks met de printer zijn verbonden kunnen echter niet met elkaar communiceren via de printer.



De printer kan tegelijk verbinding hebben via Wi-Fi en Wi-Fi Direct (eenvoudig toegangspunt). Als u echter een netwerkverbinding start in Wi-Fi Direct (eenvoudig toegangspunt) wanneer de printer verbinding heeft via Wi-Fi, wordt de Wi-Fi-verbinding tijdelijk verbroken.

Verbinden met apparaten met Wi-Fi Direct

Met deze methode kunt u de printer zonder een draadloze router rechtstreeks verbinden met apparaten.

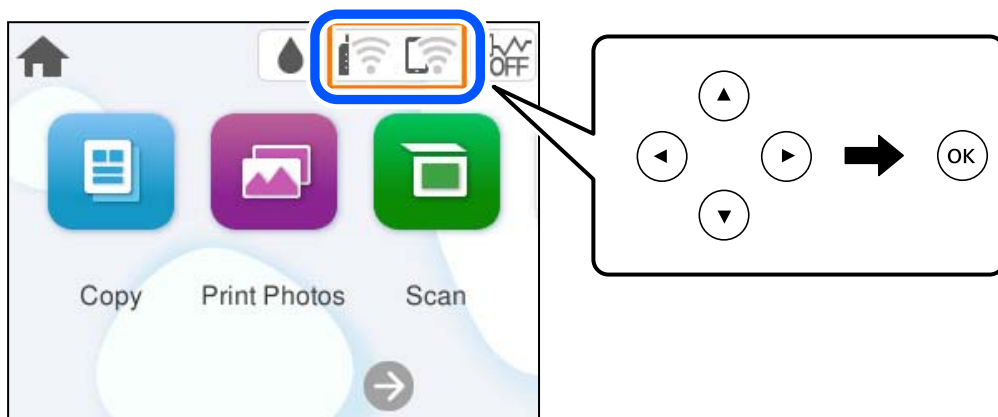
Opmerking:

Voor iOS- en Android-gebruikers is dit eenvoudig in te stellen via Epson Smart Panel.

U hoeft deze instellingen slechts een keer te configureren voor de printer die en het apparaat dat u met elkaar wilt verbinden. U hoeft deze instellingen niet opnieuw te configureren, tenzij u Wi-Fi Direct uitschakelt of de standaard netwerkinstellingen herstelt.

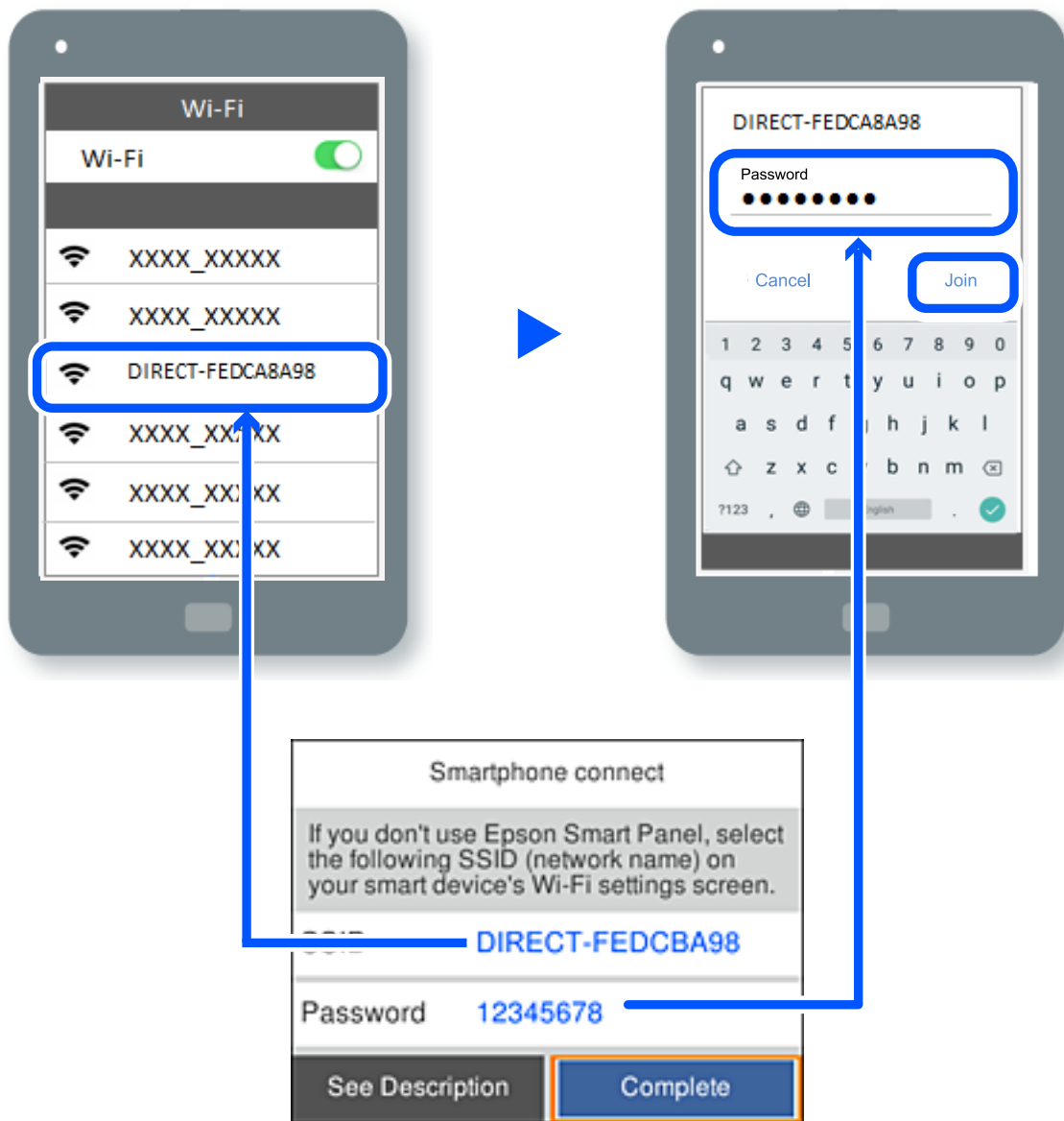
1. Selecteer  op het startscherm.

Als u een item wilt selecteren, gebruikt u de knoppen ▲ ▼ ◀ ▶ en drukt u op de knop OK.



2. Selecteer **Wi-Fi Direct**.
3. Druk op de knop OK.
4. Selecteer **Andere methoden**.
5. Selecteer **Andere OS-apparaten**.

6. Selecteer op het wifi-scherm van het apparaat de SSID die op het bedieningspaneel van de printer wordt weergegeven en voer vervolgens het wachtwoord in.



7. Selecteer op het scherm van de afdrukkapp voor het apparaat de printer waarmee u verbinding wilt maken.
8. Selecteer op het bedieningspaneel van de printer **Volledig**.

Selecteer voor apparaten die eerder met de printer verbonden zijn geweest de netwerknaam (SSID) op het wifi-scherm van het apparaat en maak opnieuw verbinding.

Opmerking:

Als u een iOS-apparaat gebruikt, kunt u ook verbinding maken door de QR-code te scannen met de standaard iOS-camera. Klik op de koppeling <https://epson.sn> voor meer informatie.

De verbinding met Wi-Fi Direct (eenvoudig toegangspunt) verbreken

Opmerking:

Wanneer de Wi-Fi Direct-verbinding (eenvoudig toegangspunt) wordt uitgeschakeld, wordt de verbinding voor alle computers en smart-apparaten die met de printer zijn verbonden in Wi-Fi Direct-verbinding (eenvoudig toegangspunt) verbroken. Als u de verbinding met een specifiek apparaat wilt verbreken, doe dit dan op het apparaat in kwestie en niet op de printer.

1. Selecteer  op het startscherm van de printer.

Als u een item wilt selecteren, gebruikt u de knoppen ▲ ▼ ◀ ▶ en drukt u op de knop OK.

2. Selecteer **Wi-Fi Direct**.

De Wi-Fi Direct-informatie wordt weergegeven.

3. Selecteer **Start de instelling**.

4. Selecteer .

5. Selecteer **Wi-Fi Direct uitschakelen**.



6. Volg de instructies op het scherm.

Gerelateerde informatie

➔ [“De instellingen voor Wi-Fi Direct \(eenvoudig toegangspunt\) wijzigen, zoals de SSID” op pagina 138](#)

De instellingen voor Wi-Fi Direct (eenvoudig toegangspunt) wijzigen, zoals de SSID

Wanneer Wi-Fi Direct (eenvoudig toegangspunt) als verbinding is ingeschakeld, kunt u de instellingen wijzigen

voor  > **Wi-Fi Direct** > **Start de instelling** > , waarna de volgende menu-items worden getoond.

Netwerknaam wijzigen

Wijzig de netwerknaam (SSID) voor Wi-Fi Direct (eenvoudig toegangspunt) voor het maken van verbinding met de printer in een naam naar keuze. U kunt de netwerknaam (SSID) instellen in ASCII-teken die zijn weergegeven op het softwaretoetsenbord van het bedieningspaneel. U kunt maximaal 22 tekens invoeren.

Wanneer u de netwerknaam (SSID) wijzigt, wordt de verbinding met alle verbonden apparaten verbroken. Gebruik de nieuwe netwerknaam (SSID) als u opnieuw verbinding wilt maken met het apparaat.

Wachtwoord wijzigen

Wijzig het wachtwoord voor Wi-Fi Direct (eenvoudig toegangspunt) voor het maken van verbinding met de printer in een waarde naar keuze. U kunt het wachtwoord instellen in ASCII-teken die zijn weergegeven op het softwaretoetsenbord van het bedieningspaneel. U kunt 8 tot 22 tekens invoeren.

Wanneer u het wachtwoord wijzigt, wordt de verbinding met alle verbonden apparaten verbroken. Gebruik het nieuwe wachtwoord als u opnieuw verbinding wilt maken met het apparaat.

Wi-Fi Direct uitschakelen

Schakel de instellingen voor Wi-Fi Direct (eenvoudig toegangspunt) van de printer uit. Wanneer u deze optie uitschakelt, wordt de verbinding verbroken van alle apparaten die via Wi-Fi Direct (eenvoudig toegangspunt) met de printer zijn verbonden.

Standaardinst. herstellen

Herstel alle instellingen voor Wi-Fi Direct (eenvoudig toegangspunt) naar de standaardwaarden.

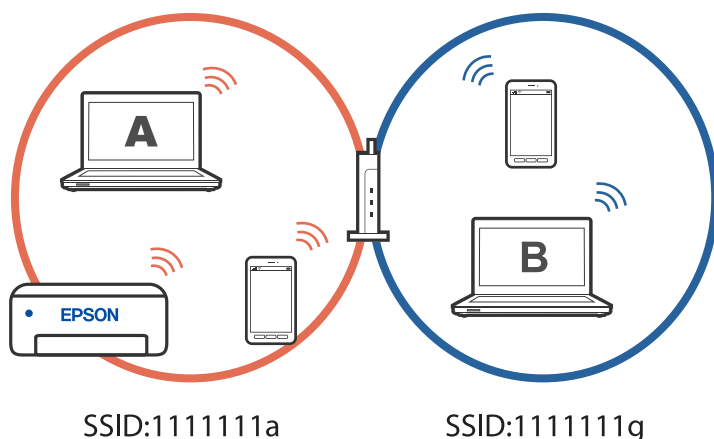
De op de printer opgeslagen verbindinginformatie voor Wi-Fi Direct (eenvoudig toegangspunt) van het smart-apparaat wordt verwijderd.

De verbinding van de printer toevoegen of verwijderen

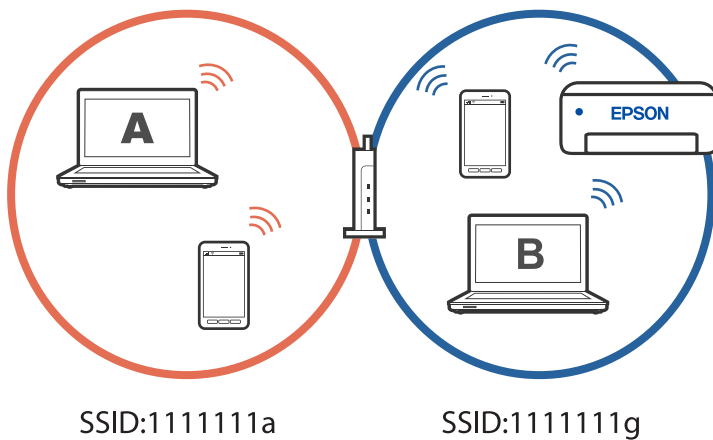
Een printer instellen op meerdere computers

Hoewel er meerdere computers kunnen worden aangesloten op dezelfde draadloze router, kan aan elke computer een andere SSID worden toegewezen.

Als de SSID's die zijn toegewezen aan de draadloze router niet worden behandeld als hetzelfde netwerk, dan wordt elke computer effectief verbonden met een ander netwerk. Wanneer u start met het instellen van de printer vanaf computer A, wordt de printer toegevoegd aan hetzelfde netwerk als computer A zodat er van de printer kan worden afgedrukt vanaf computer A.



Als u daarnaast start met het instellen van de printer vanaf computer B in de hierboven weergegeven configuratie, wordt de printer ingesteld op het netwerk van computer B, zodat kan worden afgedrukt vanaf computer B, maar niet vanaf computer A.



Om dit te verhinderen, start u het installatieprogramma op de computer die verbonden is met hetzelfde netwerk als de printer wanneer u een netwerkprinter wilt instellen vanaf een tweede computer. Als de printer op hetzelfde netwerk wordt gevonden, wordt de printer niet opnieuw geconfigureerd voor het netwerk en wordt de printer gebruiksklaar ingesteld.

De verbinding wijzigen van wifi naar USB

Volg de onderstaande stappen als uw wifi-verbinding instabiel is of als u wilt overstappen op een stabielere USB-verbinding.

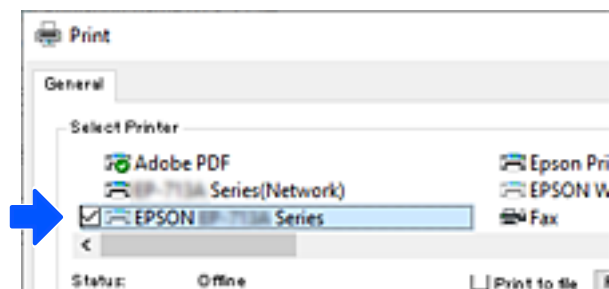
1. Sluit de printer met een USB-kabel aan op een computer.
2. Selecteer een printer die niet is gelabeld (XXXXXX) wanneer u afdrukt via een USB-verbinding.

Afhankelijk van de versie van het besturingssysteem wordt uw printernaam of “Netwerk” weergegeven in XXXXX.

Voorbeeld van Windows 11



Voorbeeld van Windows 10



Een statisch IP-adres instellen voor de printer

In dit gedeelte wordt beschreven hoe u instellingen kunt opgeven via het bedieningspaneel van de printer.

1. Selecteer **Instel.** op het startscherm van de printer.
2. Selecteer **Netwerkinstellingen > Geavanceerd > TCP/IP.**
3. Selecteer **IP-adres ophalen** en selecteer vervolgens **Handmatig.**
4. Voer het IP-adres in.

Als u ◀ en ▶ selecteert, gaat u naar het vorige of volgende segment. De segmenten worden door punten gescheiden.

Bevestig de waarde uit het voorgaande scherm.

5. Stel het **Subnetmasker** en de **Standaardgateway** in.

Bevestig de waarde uit het voorgaande scherm.



Belangrijk:

Als de combinatie van het IP-adres, het Subnetmasker en de Standaardgateway onjuist is, kunt u niet doorgaan met de instellingen. Controleer of er geen fout staat in de ingevoerde waarde.

6. Voer het IP-adres van de primaire DNS-server in.

Bevestig de waarde uit het voorgaande scherm.

Opmerking:

*Wanneer u **Auto** selecteert voor de instellingen voor het toewijzen van het IP-adres, kunt u de instellingen voor de DNS-server selecteren uit **Handmatig** of **Auto**. Als het adres van de DNS-server niet automatisch kan worden opgehaald, selecteert u **Handmatig** en voert u het adres van de DNS-server in. Voer vervolgens het adres van de secundaire DNS-server rechtstreeks in. Ga naar stap 8 als u **Auto** selecteert.*

7. Voer het IP-adres van de secundaire DNS-server in.

Bevestig de waarde uit het voorgaande scherm.


8. Selecteer **Start installatie.**

De printer vervoeren en opslaan

Volg onderstaande stappen om de printer in te pakken, wanneer u de printer moet opslaan of vervoeren in verband met een verhuizing of reparatie.

 U kunt de procedure ook bekijken in de Webvideohandleid.. Open de volgende website.

<https://support.epson.net/publist/vlink.php?code=NPD7157>

1. Druk op  om de printer uit te zetten.
2. Zorg ervoor dat het aan/uit-lampje uit staat en haal dan het netsnoer uit het stopcontact.



Belangrijk:

Haal het netsnoer uit het stopcontact als het aan/uit-lampje uit staat. Als u dit niet doet gaat de printkop niet terug naar de uitgangspositie waardoor de inkt opdroogt en afdrucken niet meer mogelijk is.

3. Koppel alle kabels los zoals het netsnoer en de USB-kabel.
4. Verwijder al het papier uit de printer.
5. Zorg dat er geen originelen in de printer steken.
6. Open de scannereenheid.



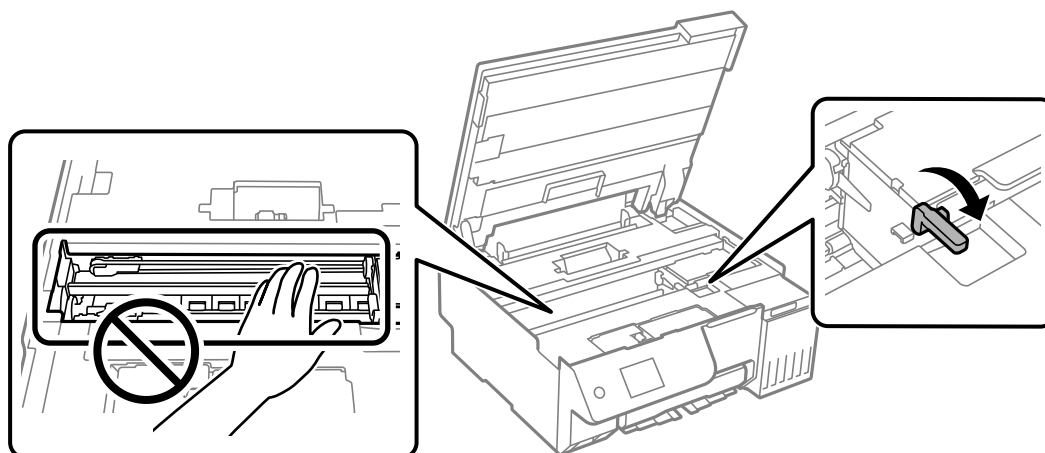
Let op:

Pas bij het sluiten van de scannereenheid op dat uw vingers niet klem komen te zitten. Anders kunt u zich verwonden.

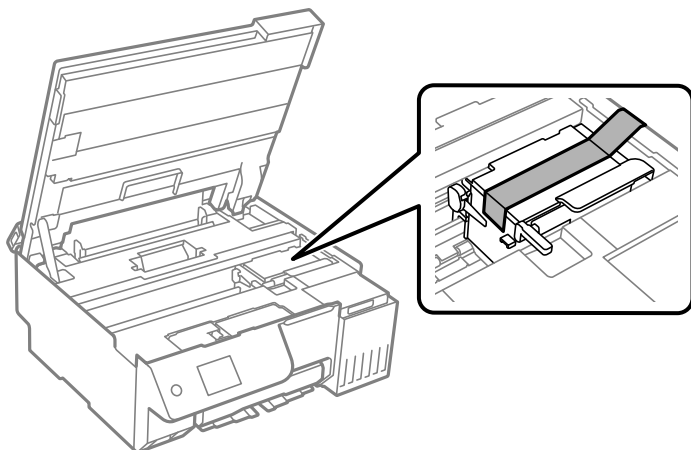
7. Zet de transportvergrendeling in de vergrendelde stand (transportstand).

Met de transportvergrendeling wordt de inkttoevoer gestopt om te voorkomen dat er inkt lekt tijdens transport en opslag.

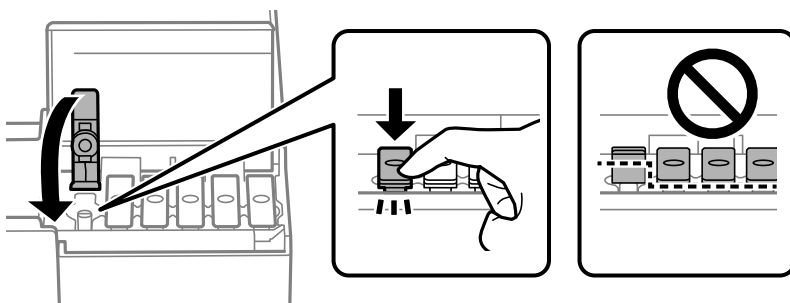
Als de printkop niet in onderstaande positie staat, verplaatst u deze handmatig.



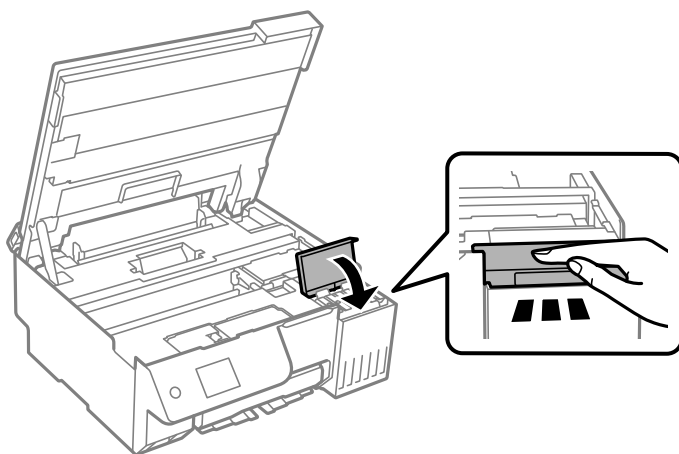
8. Bevestig de printkop met tape aan het omhulsel.



9. Zorg dat u de dop weer goed aanbrengt op de inkttank.

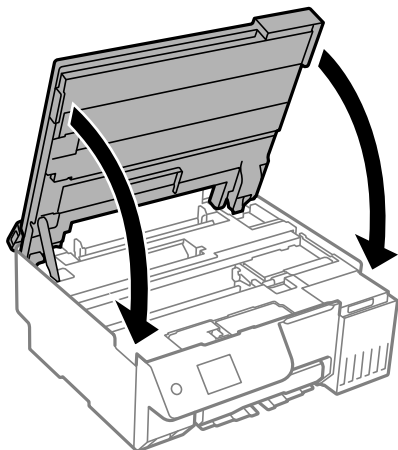


10. Sluit de inkttankklep zorgvuldig.

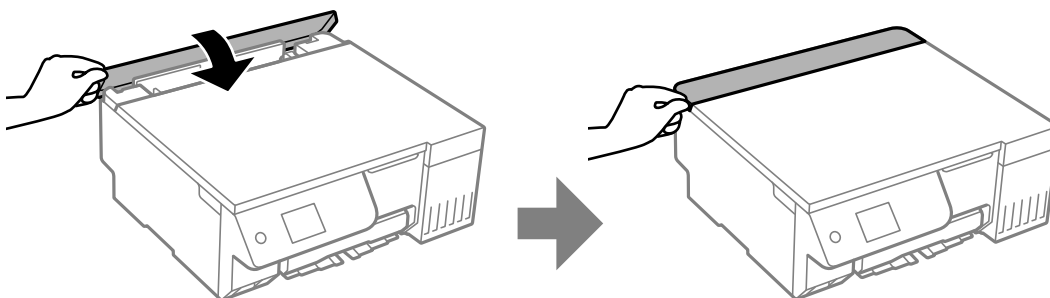


11. Sluit de scannereenheid.

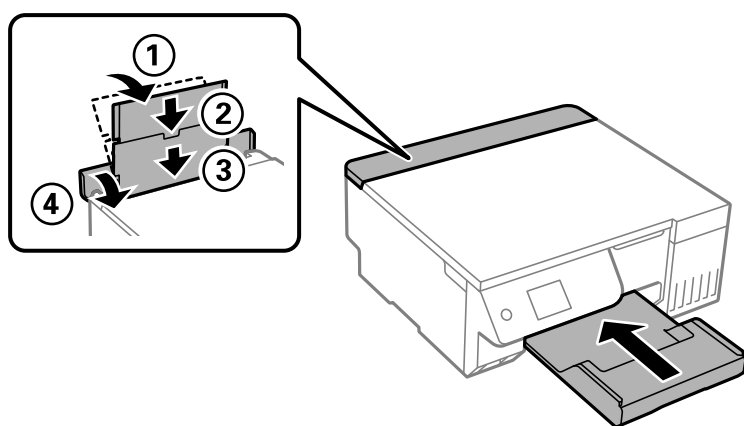
De scannereenheid is zo ontworpen dat deze langzaam en met wat weerstand dichtgaat om te voorkomen dat vingers klem komen te zitten. Ga door met sluiten, ook als u wat weerstand voelt.



12. Sluit de invoerbeveiliging.

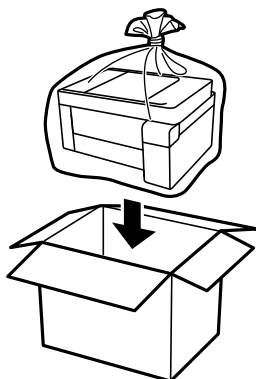


13. Verpak de printer zoals hieronder weergegeven.



14. Stop de printer in de meegeleverde plastic zak en vouw deze dicht.

15. Plaats de printer in de doos met de beschermende materialen.



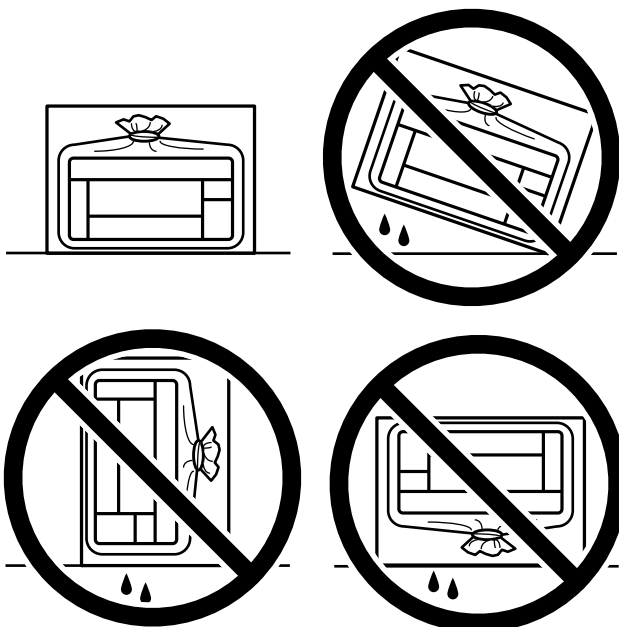
! **Belangrijk:**

- Til de printer vanuit een stabiele positie op als u deze verplaatst. Als u de printer optilt vanuit een onstabiele positie, kunt u gewond raken.
- Plaats uw handen bij het tillen van de printer zoals hieronder wordt weergegeven. Houd de printer niet aan de voor- en achterzijde vast.



! **Belangrijk:**

- ❑ *Zorg er bij opslag of transport van een inktfles voor dat u de fles niet schuin houdt en niet blootstelt aan schokken en stoten of temperatuurschommelingen. Anders kan er lekkage optreden, zelfs als de dop goed op de fles is gedraaid. Houd de inktfles rechtop bij het vastdraaien van de dop en neem voorzorgsmaatregelen om te voorkomen dat er inkt kan weglekken bij het transport van de fles, bijvoorbeeld door de fles in een zak te doen.*



- ❑ *Plaats geen geopende inktflessen in de doos bij de printer.*



De volgende keer dat u de printer gebruikt, moet u de tape die de printkop beschermt verwijderen en de transportvergrendeling in de onvergrendelde stand (afdrukstand) zetten. Reinig en lijn de printkop uit als de afdrukkwaliteit lager is wanneer u opnieuw afdrukt.

Gerelateerde informatie

- ➔ [“De printkop controleren en reinigen” op pagina 104](#)
- ➔ [“De printkop uitlijnen” op pagina 108](#)

Problemen oplossen

Kan niet afdrukken of scannen.	148
De afdruk-, kopieer- en scankwaliteit is slecht.	159
Kan geen papiersoort of papierbron selecteren in het printerstuurprogramma.	181
Er wordt een bericht weergegeven op het lcd-scherm.	181
Papier loopt vast.	183
De inkt moet worden bijgevuld.	186
De onderhoudsset moet worden vervangen.	193
De transportrollen moet worden vervangen.	194
Kan de printer niet bedienen zoals verwacht.	198
U kunt een foutmelding over vastgelopen papier of een lege papierlade niet verhelpen.	203
Kan het probleem niet oplossen.	210

Kan niet afdrukken of scannen

Problemen oplossen

Lees dit deel als u niet kunt afdrukken of scannen zoals verwacht of als er problemen zijn bij het afdrukken. Raadpleeg het volgende voor oplossingen voor sommige algemene problemen.

■ Is de printer ingeschakeld?

Oplossingen

- Controleer of de printer is ingeschakeld.
- Controleer of de voedingskabel correct is aangesloten.
- ➔ [“De stroom wordt niet ingeschakeld” op pagina 198](#)
- ➔ [“Kan het probleem niet oplossen” op pagina 210](#)

■ Is er papier vastgelopen in de printer?

Oplossingen

Als er papier is vastgelopen in de printer, kan het afdrukken niet starten. Verwijder het vastgelopen papier uit de printer.

- ➔ [“Papier loopt vast” op pagina 183](#)

■ Werkt de printer zelf goed?

Oplossingen

- Als een foutbericht wordt weergegeven op het LCD-scherf, controleert u de fout.
- Druk een statusvel af en gebruik dit om te controleren of de printer zelf correct kan afdrukken.
- ➔ [“Er wordt een bericht weergegeven op het lcd-scherf” op pagina 181](#)

■ Hebt u verbingsproblemen?

Oplossingen

- Controleer of de kabels correct zijn aangesloten voor alle aansluitingen.
- Controleer of het netwerkkapparaat en de USB-hub normaal werken.
- Als u een wifiverbinding hebt, moet u controleren of alle wifiverbindingsinstellingen correct zijn.
- Controleer het netwerk waarmee uw computer en printer zijn verbonden en controleer of de namen van de netwerken overeenkomen.
- ➔ [“De printer kan geen verbinding maken met het netwerk” op pagina 153](#)
- ➔ [“De printer kan niet via USB worden” op pagina 152](#)
- ➔ [“De status van de netwerkverbinding van de printer controleren \(Netwerkverbingsrapport\)” op pagina 128](#)

■ Zijn de afdrukgegevens correct verzonden?

Oplossingen

- Controleer of er geen afdrukgegevens van een vorige opdracht in wacht staan.
- Controleer het printerstuurprogramma om zeker te zijn dat de printer niet offline is.
- ➔ “Er staat nog een afdruktaak in de wachtrij.” op pagina 150
- ➔ “De printer staat in de wachtstand of is offline.” op pagina 150
- ➔ “Er is een probleem opgetreden met de software of gegevens.” op pagina 149
- ➔ “Kan niet afdrukken, ondanks dat er verbinding is (Windows)” op pagina 149
- ➔ “Kan niet afdrukken, ondanks dat er verbinding is (Mac OS)” op pagina 151
- ➔ “Gebruik de Epson Printer Connection Checker om de verbinding met de computer te verbeteren. (Windows)” op pagina 153

De toepassing of het printerstuurprogramma werkt niet correct

Kan niet afdrukken, ondanks dat er verbinding is (Windows)

Dit kan de volgende oorzaken hebben.

■ Er is een probleem opgetreden met de software of gegevens.

Oplossingen

- Controleer of een origineel Epson-printerstuurprogramma (EPSON XXXXX) is geïnstalleerd. Als er geen origineel Epson-printerstuurprogramma is geïnstalleerd, zijn de functies beperkt. Het wordt aanbevolen een origineel Epson-printerstuurprogramma te gebruiken.
- Als u een afbeelding afdruckt die uit een grote hoeveelheid gegevens bestaat, kan de computer een tekort aan geheugen ondervinden. Druk de afbeelding af op een lagere resolutie of een kleiner formaat.
- Als u alle onderstaande oplossingen hebt geprobeerd en het probleem is nog steeds niet opgelost, verwijder dan het printerstuurprogramma en installeer het opnieuw.
- U kunt het probleem mogelijk oplossen door de software bij te werken naar de nieuwste versie. Gebruik het hulpprogramma voor software-updates om de softwarestatus te controleren.
- ➔ “Controleer of een origineel Epson-printerstuurprogramma is geïnstalleerd — Windows” op pagina 121
- ➔ “Controleer of een origineel Epson-printerstuurprogramma is geïnstalleerd — Mac OS” op pagina 123
- ➔ “Toepassingen afzonderlijk installeren” op pagina 120
- ➔ “Toepassing voor het bijwerken van software en firmware (Epson Software Updater)” op pagina 220

■ Er is een probleem opgetreden met de status van de printer.

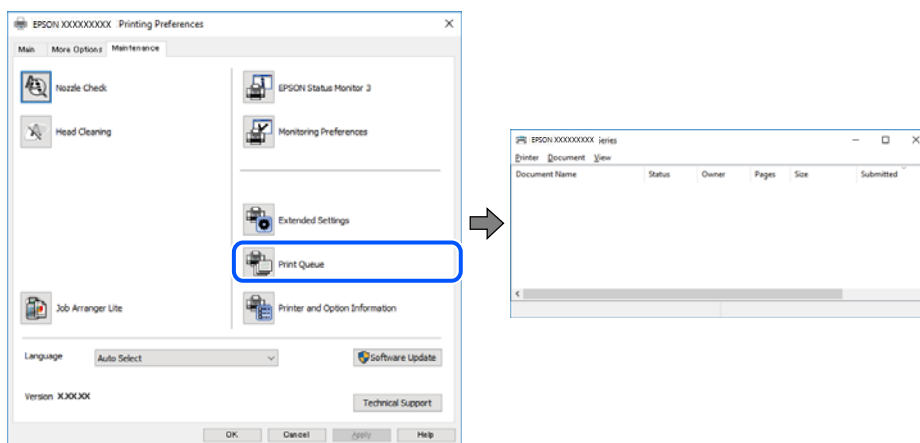
Oplossingen

Klik op **EPSON Status Monitor 3** in het tabblad **Hulpprogramma's** van het printerstuurprogramma en controleer de printerstatus. Als **EPSON Status Monitor 3** is uitgeschakeld, klikt u op **Extra instellingen** op het tabblad **Hulpprogramma's** en selecteert u **EPSON Status Monitor 3 inschakelen**.

Er staat nog een afdruktaak in de wachtrij.

Oplossingen

Klik op **Wachtrij** op het tabblad **Hulpprogramma's** van het printerstuurprogramma. Als overbodige gegevens achterblijven, selecteert u **Alle documenten annuleren** in het menu **Printer**.

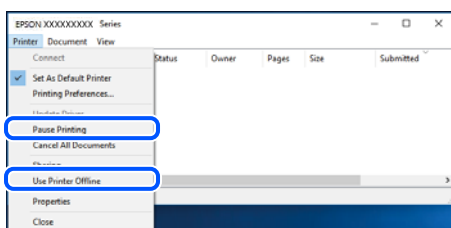


De printer staat in de wachtstand of is offline.

Oplossingen

Klik op **Wachtrij** op het tabblad **Hulpprogramma's** van het printerstuurprogramma.

Als de printer offline is of in wachtstand staat, schakel de relevante instelling dan uit via het menu **Printer**.



De printer is niet geselecteerd als de standaardprinter.

Oplossingen

Klik met de rechtermuisknop op het printerpictogram in **Configuratiescherm > Apparaten en printers weergeven** (of **Printers, Printers en faxapparaten**) en klik op **Als standaardprinter instellen**.

Opmerking:

Raadpleeg de volgende informatie om de juiste printer te selecteren als er meerdere printerpictogrammen zijn.

Voorbeeld)

USB-verbinding: EPSON XXXX-serie

Netwerkverbinding: EPSON XXXX-serie (netwerk)

Als u het printerstuurprogramma meerdere keren hebt geïnstalleerd, zijn er mogelijk kopieën gemaakt van het printerstuurprogramma. Als er kopieën zijn gemaakt, bijvoorbeeld met de naam "EPSON XXXX Series (kopie 1)", klikt u met de rechtermuisknop op het gekopieerde stuurprogrammapietogram en klikt u op **Apparaat verwijderen**.

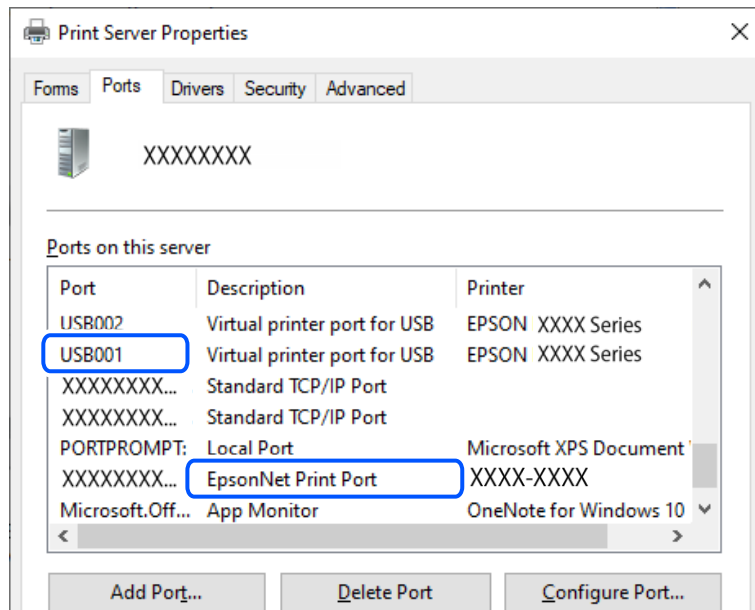
De printerpoort is niet correct ingesteld.

Oplossingen

Klik op **Wachtrij** op het tabblad **Hulpprogramma's** van het printerstuurprogramma.

Controleer onder **Eigenschappen > Poort** in het menu **Printer** of de printerpoort goed is ingesteld (zie hieronder).

USB-verbinding: **USBXXX**, Netwerkverbinding: **EpsonNet Print Port**



Kan niet afdrukken, ondanks dat er verbinding is (Mac OS)

Dit kan de volgende oorzaken hebben.

Er is een probleem opgetreden met de software of gegevens.

Oplossingen

- Controleer of een origineel Epson-printerstuurprogramma (EPSON XXXXX) is geïnstalleerd. Als er geen origineel Epson-printerstuurprogramma is geïnstalleerd, zijn de functies beperkt. Het wordt aanbevolen een origineel Epson-printerstuurprogramma te gebruiken.
 - Als u een afbeelding afdrukt die uit een grote hoeveelheid gegevens bestaat, kan de computer een tekort aan geheugen ondervinden. Druk de afbeelding af op een lagere resolutie of een kleiner formaat.
 - Als u alle onderstaande oplossingen hebt geprobeerd en het probleem is nog steeds niet opgelost, verwijder dan het printerstuurprogramma en installeer het opnieuw.
 - U kunt het probleem mogelijk oplossen door de software bij te werken naar de nieuwste versie. Gebruik het hulpprogramma voor software-updates om de softwarestatus te controleren.
- ➔ [“Controleer of een origineel Epson-printerstuurprogramma is geïnstalleerd — Windows”](#) op pagina 121
 - ➔ [“Controleer of een origineel Epson-printerstuurprogramma is geïnstalleerd — Mac OS”](#) op pagina 123
 - ➔ [“Toepassingen afzonderlijk installeren”](#) op pagina 120
 - ➔ [“Toepassing voor het bijwerken van software en firmware \(Epson Software Updater\)”](#) op pagina 220

■ Er is een probleem opgetreden met de printerstatus.

Oplossingen

Zorg ervoor dat de printerstatus niet **Pauze** is.

Selecteer **Systeemvoorkeuren** (of **Systeeminstellingen**) in het **Apple**-menu > **Printers en scanners** (of **Afdrukken en scannen**, **Afdrukken en faxen**) en dubbelklik dan op de printer. Als de printer gepauzeerd is, klikt u op **Hervatten**.

Kan niet afdrucken, ondanks dat er verbinding is (iOS)

Dit kan de volgende oorzaken hebben.

■ Autom. weerg. papierinstelling is uitgeschakeld.

Oplossingen

Schakel **Autom. weerg. papierinstelling** in het volgende menu in.

Instel. > **Printerinstellingen** > **Papierbroninstelling** > **Autom. weerg. papierinstelling**

■ AirPrint is uitgeschakeld.

Oplossingen

Schakel de instelling **AirPrint** in **Web Config** in.

➔ [“Toepassing voor het configureren van printerbewerkingen \(Web Config\)”](#) op pagina 219

Kan niet scannen, ondanks dat er verbinding is

■ Scannen op hoge resolutie via een netwerk.

Oplossingen

Probeer op een lagere resolutie te scannen.

De printer kan niet via USB worden

Dit kan de volgende oorzaken hebben.

■ De USB-kabel is niet correct aangesloten op de USB-poort.

Oplossingen

Sluit de USB-kabel goed aan tussen de printer en de computer.

■ Er is een probleem opgetreden met de USB-hub.

Oplossingen

Als u een USB-hub gebruikt, sluit u de printer direct op de computer aan.

■ Er is een probleem opgetreden met de USB-kabel of de USB-poort.

Oplossingen

Als de USB-kabel niet wordt herkend, gebruikt u een andere poort of een andere USB-kabel.

De printer is verbonden met een SuperSpeed USB-poort.

Oplossingen

Als u de printer met een USB 2.0-kabel aansluit op een SuperSpeed USB-poort, kan op sommige computers een communicatiefout optreden. Sluit in dat geval de printer met een van de volgende methoden opnieuw aan.

- Gebruik een USB 3.0-kabel (alleen ondersteunde modellen).
- Sluit aan op een Hi-Speed USB-poort op de computer.
- Sluit aan op een andere SuperSpeed USB-poort dan de poort die de communicatiefout heeft gegenereerd.

➔ [“Interfacespecificaties” op pagina 230](#)

De printer kan geen verbinding maken met het netwerk

Belangrijkste oorzaken en oplossingen voor netwerkverbindingsproblemen

Controleer het volgende om te zien of er een probleem is met de werking of met de instellingen voor het aangesloten apparaat.

Controleer de oorzaak van de mislukte verbinding met het printernetwerk.

Oplossingen

Druk het controlerapport van de netwerkverbinding af om het probleem te bekijken en de aanbevolen oplossing te controleren.

Raadpleeg de volgende gerelateerde informatie voor details over het lezen van het controlerapport van de netwerkverbinding.

Opmerking:

Als u meer informatie over de netwerkinstellingen wilt raadplegen, drukt u een netwerkstatusblad af.

➔ [“De status van de netwerkverbinding van de printer controleren \(Netwerkverbindingsrapport\)” op pagina 128](#)

➔ [“Berichten en oplossingen op het netwerkverbindingsrapport” op pagina 129](#)

Gebruik de Epson Printer Connection Checker om de verbinding met de computer te verbeteren. (Windows)

Oplossingen

Afhankelijk van de resultaten van de controle kunt u het probleem oplossen.

1. Dubbelklik op het pictogram **Epson Printer Connection Checker** op het bureaublad.

Epson Printer Connection Checker wordt gestart.

Als er geen pictogram op het bureaublad staat, volgt u onderstaande methoden om Epson Printer Connection Checker te starten.

- Windows 11

Klik op de startknop en selecteer vervolgens **Alle apps > Epson Software > Epson Printer Connection Checker**.

- Windows 10
Klik op de startknop en selecteer vervolgens **Epson Software** > **Epson Printer Connection Checker**.
- Windows 8.1/Windows 8
Voer de naam van de software in het zoekvenster in en selecteer vervolgens het weergegeven pictogram.
- Windows 7
Klik op de startknop en selecteer vervolgens **Alle programma's** > **Epson Software** > **Epson Printer Connection Checker**.

2. Volg de instructies op het scherm om de controle uit te voeren.

Opmerking:

Als de printernaam niet wordt weergegeven, installeert u een origineel Epson-printerstuurprogramma.

[“Controleer of een origineel Epson-printerstuurprogramma is geïnstalleerd — Windows” op pagina 121](#)

Wanneer het probleem is geïdentificeerd, volgt u de oplossing die op het scherm wordt weergegeven.

Controleer het volgende voor uw situatie wanneer u het probleem niet kunt oplossen.

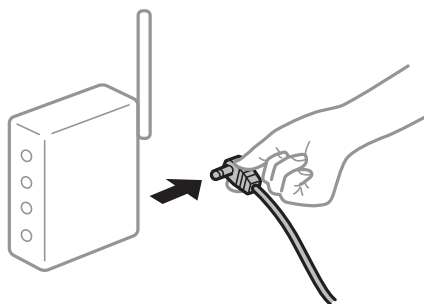
- De printer wordt niet herkend bij een netwerkverbinding
[“De status van de netwerkverbinding van de printer controleren \(Netwerkverbindingsrapport\)” op pagina 128](#)
- De printer wordt niet herkend bij een USB-verbinding
[“De printer kan niet via USB worden” op pagina 152](#)
- De printer wordt herkend, maar er kan niet worden afgedrukt.
[“Kan niet afdrukken, ondanks dat er verbinding is \(Windows\)” op pagina 149](#)

■ Er is iets mis met de netwerkapparaten voor de wifi-verbinding.

Oplossingen

Probeer het volgende als u de draadloze LAN-router in uw environment kunt resetten.

Schakel de apparaten die u met het netwerk wilt verbinden uit. Wacht circa 10 seconden en schakel de apparaten in de volgende volgorde weer in: de draadloze router, de computer of het smart device en tenslotte de printer. Verklein de afstand tussen de printer en de computer of het smart device enerzijds en de draadloze router anderzijds om de radiocommunicatie te vereenvoudigen, en probeer vervolgens opnieuw de netwerkinstellingen te configureren.



Apparaten kunnen geen signaal ontvangen van de draadloze router, omdat ze te ver uit elkaar staan.

Oplossingen

Probeer het volgende als u het apparaat kunt verplaatsen.

Zet de computer of het smart device en de printer dicht bij de draadloze router. Schakel de draadloze router vervolgens uit en weer in.

Wanneer u de draadloze router vervangt, komen de instellingen niet overeen met de nieuwe router.

Oplossingen

Configureer de verbindinginstellingen opnieuw, zodat deze overeenkomen met de nieuwe draadloze router.

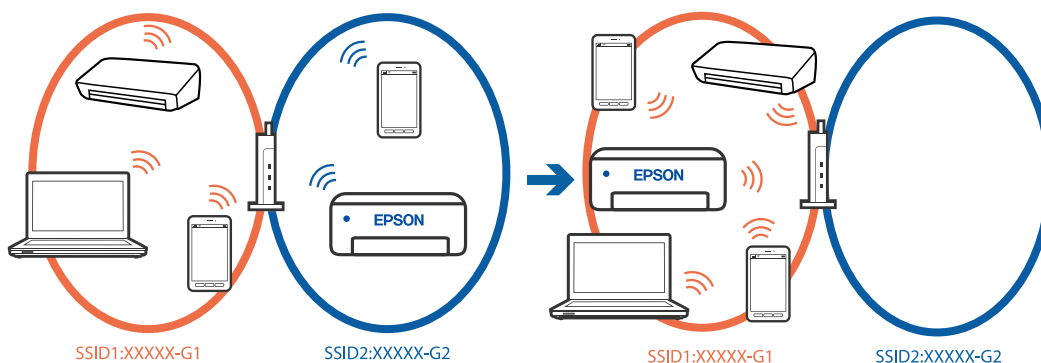
➔ [“De netwerkverbinding opnieuw instellen” op pagina 123](#)

De SSID's voor verbinding met de computer of het smart device en de computer verschillen.

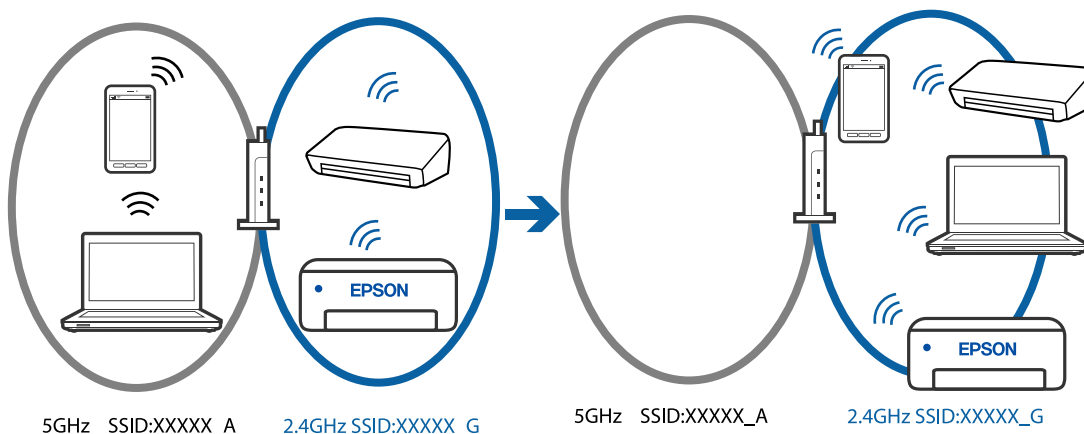
Oplossingen

Wanneer u meerdere draadloze routers tegelijk gebruikt of de draadloze router meerdere SSID's heeft en apparaten met verschillende SSID's zijn verbonden, kunt u geen verbinding maken met de draadloze router.

Voorbeeld van verbinding met verschillende SSID's



Voorbeeld van verbinding met SSID's met een verschillend frequentiebereik



Verbind de computer of het smart device via hetzelfde SSID als de printer.

- Controleer de SSID waarmee de printer verbonden is door het controlerapport van de netwerkverbinding af te drukken.
- Op alle computers en smart-apparaten die u wilt verbinden met de printer, moet u de naam van de wifi of het netwerk waarmee u verbonden bent, controleren.
- Als de printer en uw computer of smart-apparaat zijn verbonden met verschillende netwerken, verbindt u het apparaat opnieuw met de SSID waarmee de printer verbonden is.

■ Privacyscheiding is beschikbaar voor de draadloze router.

Oplossingen

De meeste draadloze routers hebben een scheidingsfunctie die de communicatie tussen apparaten met dezelfde SSID blokkeert. Als er geen communicatie mogelijk is tussen de printer en de computer of het smart device, terwijl deze zijn verbonden met hetzelfde netwerk, schakelt u de scheidingsfunctie op de draadloze router uit. Zie voor meer informatie de bij de draadloze router geleverde handleiding.

■ Het IP-adres is niet juist toegewezen.

Oplossingen

Als het aan de printer toegewezen IP-adres 169.254.XXX.XXX is, en het subnetmasker is 255.255.0.0, is het IP-adres mogelijk niet correct toegewezen.

Selecteer op het bedieningspaneel van de printer **Instel.** > **Netwerkinstellingen** > **Geavanceerd** > **TCP/IP-instelling** en controleer vervolgens het IP-adres en het subnetmasker die aan de printer zijn toegewezen.

Start de draadloze router opnieuw of stel de netwerkinstellingen van de printer opnieuw in.

➔ [“Een statisch IP-adres instellen voor de printer” op pagina 141](#)

■ Het apparaat dat op de USB 3.0-poort is aangesloten, zorgt voor radiofrequentie-interferentie.

Oplossingen

Wanneer u een apparaat aansluit op de USB 3.0-poort van een Mac, kan radiofrequentie-interferentie optreden. Ga als volgt te werk als u geen verbinding kunt maken met een draadloos netwerk (wifi) of als de bewerkingen niet zonder storingen kunnen worden uitgevoerd.

- Plaats het apparaat dat op de USB 3.0-poort is aangesloten verder weg van de computer.

■ Er is een probleem opgetreden met de netwerkinstellingen op de computer of het smart-apparaat.

Oplossingen

Probeer op uw computer of smart-apparaat een website te openen om te controleren of de netwerkinstellingen van uw apparaat correct zijn. Als u geen websites kunt openen, is er een probleem met de computer of het smart-apparaat.

Controleer de netwerkverbinding van de computer of het smart-apparaat. Raadpleeg de documentatie van de computer of het smart-apparaat voor meer informatie.

Papier wordt niet goed ingevoerd

Te controleren punten

Controleer de volgende items en probeer dan de oplossingen in overeenstemming met de problemen.

■ De installatieplek is niet geschikt.

Oplossingen

Plaats de printer op een vlakke ondergrond en gebruik deze in de aanbevolen omgevingsomstandigheden.

➔ [“Omgevingsspecificaties” op pagina 233](#)

■ Er wordt niet-ondersteund papier gebruikt.

Oplossingen

Gebruik papier dat door deze printer wordt ondersteund.

➔ [“Beschikbaar papier en capaciteiten” op pagina 213](#)

➔ [“Niet-beschikbare papiersoorten” op pagina 215](#)

■ Het papier wordt niet goed verwerkt.

Oplossingen

Volg de voorzorgsmaatregelen voor papierverwerking.

➔ [“Voorzorgsmaatregelen voor papierverwerking” op pagina 28](#)

■ Er zijn te veel vellen in de printer geladen.

Oplossingen

Laad niet meer dan het maximale aantal vellen dat voor het papier is opgegeven. Let er bij gewoon papier op dat het niet uitsteekt boven de streep die met het driehoekje op de zijgeleider is aangegeven.

➔ [“Beschikbaar papier en capaciteiten” op pagina 213](#)

■ De papierinstellingen van de printer zijn onjuist.

Oplossingen

Controleer of de instellingen voor het papierformaat en de papiersoort overeenkomen met het papierformaat en de papiersoort in de printer.

➔ [“Instellingen voor het papierformaat en de papiersoort” op pagina 28](#)

■ De papierinstellingen op het printerstuurprogramma zijn onjuist.

Oplossingen

Controleer of de instellingen voor het papierformaat en de papiersoort op het printerstuurprogramma overeenkomen met het werkelijke papierformaat en de papiersoort in de printer.

■ Het papier glijdt weg wanneer er papierstof op de rol zit.

Oplossingen

Als u het papier dat u tot nog toe hebt gebruikt, niet correct invoert, kan er papierstof aan de rol worden gehecht. Reinig de rol.

Als het papier niet wordt ingevoerd na het reinigen van de rol, vervangt u de rol.

➔ “De papierbaan reinigen (wanneer er verticale strepen inkt op de achterkant van een afdruk zitten)” op pagina 108

➔ “De papierbaan reinigen (wanneer er inktvlekken op de achterkant van een afdruk zit)” op pagina 110

➔ “De transportrollen moet worden vervangen” op pagina 194

Papier wordt schuin ingevoerd

Dit kan de volgende oorzaken hebben.

■ Het papier is omgekruld.

Oplossingen

Als het papier is omgekruld of als de randen van het papier gevouwen zijn, kan het papier de printkop raken en in een hoek worden toegevoerd.

Plaats het papier op een vlakke ondergrond om te controleren of het is omgekruld. Maak het plat indien dit het geval is.

■ Het papier is onjuist geladen.

Oplossingen

Laad het papier in de juiste richting en schuif de zijgeleider tegen de rand van het papier aan.

➔ “Papier laden” op pagina 30

Er worden meerdere vellen papier tegelijk uitgevoerd

Dit kan de volgende oorzaken hebben.

■ Het papier is vochtig.

Oplossingen

Laad nieuw papier.

■ Statische elektriciteit zorgt ervoor dat papier aan elkaar plakt.

Oplossingen

Wapper met het papier voordat u het laadt. Als het papier nog steeds niet wordt ingevoerd, laad de vellen dan één voor één.

■ Er worden meerdere vellen papier tegelijk ingevoerd tijdens handmatig dubbelzijdig afdrukken.

Oplossingen

Verwijder papier dat in de papierbron is geladen voordat u opnieuw papier laadt.

De schijf-/id-kaartlade wordt uitgeworpen wanneer u deze probeert te laden

■ De schijf of id-kaart is niet goed geplaatst.

Oplossingen

Plaats de schijf of id-kaart opnieuw.

→ “Een schijf plaatsen” op pagina 34

→ “PVC id-kaarten laden” op pagina 35

■ De schijflade is geplaatst voordat printer gereed was.

Oplossingen

Plaats de schijflade pas in het apparaat wanneer dit in de instructies wordt aangegeven. Anders treedt er een fout op en wordt de lade uitgeworpen.

Foutmelding papier op verschijnt

■ Papier is niet in het midden van de papierinvoer achterzijde geplaatst.

Oplossingen

Wanneer er een foutmelding over een lege papierlade optreedt terwijl er papier in de papierinvoer achterzijde zit, plaatst u het papier opnieuw in het midden van de papierlade.

Papier wordt uitgeworpen tijdens het afdrukken

■ Briefhoofd is niet geselecteerd als de papiersoort.

Oplossingen

Selecteer **Briefhoofd** als de papiersoort wanneer u briefhoofdpapier laadt (papier met daarop informatie zoals de naam van de afzender of een bedrijf in de koptekst).

De afdruk-, kopieer- en scankwaliteit is slecht

Afdrukkwaliteit is slecht

Er ontbreken kleuren, er is streepvorming of afdrukken vertonen onverwachte kleuren



De spuitkanaaltjes van de printkop zijn mogelijk verstopt.

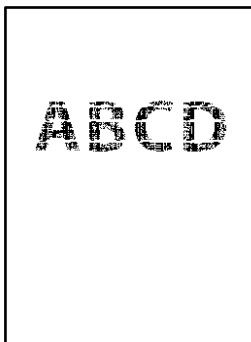
Oplossingen

- Voer een spuitkanaaltjescontrole uit om te controleren of de printkoppen verstopt zijn. Voer een spuitkanaaltjescontrole uit en reinig dan de printkop als er spuitkanaaltjes van de printkop verstopt zitten. Als u de printer langere tijd niet hebt gebruikt, kunnen de spuitkanaaltjes van de printkop verstopt raken en worden inktdruppels mogelijk niet doorgelaten.
- Als u hebt afgedrukt terwijl het inktniveau zo laag was dat dit in het venster van de tanks niet meer te zien was, vult u de inkttank tot de bovenste markering en gebruikt u het hulpprogramma **Krachtige inktspoeling** om de inkt in de inktbuisjes te vervangen. Nadat u het hulpprogramma hebt gebruikt, voert u een spuitkanaaltjescontrole uit om te zien of de afdrukkwaliteit is verbeterd.

➔ [“De printkop controleren en reinigen” op pagina 104](#)

➔ [“Krachtige reiniging uitvoeren” op pagina 105](#)

De afdrukkwaliteit is slecht bij gebruik van zwarte inkt



De spuitkanaaltjes van de printkop zijn mogelijk verstopt.

Oplossingen

- Voer een spuitkanaaltjescontrole uit om te controleren of de printkoppen verstopt zijn. Voer een spuitkanaaltjescontrole uit en reinig dan de printkop als er spuitkanaaltjes van de printkop verstopt zitten. Als u de printer langere tijd niet hebt gebruikt, kunnen de spuitkanaaltjes van de printkop verstopt raken en worden inktdruppels mogelijk niet doorgelaten.

[“De printkop controleren en reinigen” op pagina 104](#)

- Als u het probleem niet kunt oplossen door de printkop te reinigen, kunt u onmiddellijk afdrucken door zwart te maken met een combinatie van kleureninkt. Wijzig hiertoe de volgende instellingen in Windows.

Klik op **Extra instellingen** op het tabblad **Hulpprogramma's** van het printerstuurprogramma. Als u **Mengsel kleurinkten gebruiken om zwart te creëren** selecteert, kunt u afdrucken met de afdrukkwaliteit **Standaard** wanneer de **Papiertype** is ingesteld op **Gewoon papier**, **Briefhoofd** of **Enveloppe**.

Het probleem van verstopte spuitkanaaltjes kan niet met deze functie worden opgelost. Neem contact op met Epson Support voor reparatie om het probleem van verstopte spuitkanaaltjes te verhelpen.

Gekleurde streepvorming zichtbaar met een tussenafstand van ongeveer 2.5 cm



Dit kan de volgende oorzaken hebben.

De instelling voor de papiersoort komt niet overeen met het geladen papier.

Oplossingen

Selecteer de geschikte papiersoortinstelling voor de papiersoort die in de printer is geladen.

➔ [“Lijst met papiersoorten” op pagina 29](#)

De afdrukkwaliteit is te laag ingesteld.

Oplossingen

Wanneer u afdrukt op gewoon papier, drukt u af met een hogere kwaliteitsinstelling.

Bedieningspaneel

Selecteer **Hoog** voor **Kwaliteit**.

[“Menuopties voor papier- en afdrukinstellingen” op pagina 44](#)

Windows

Selecteer **Hoog** op het tabblad **Kwaliteit** op het tabblad **Hoofdgroep** van het printerstuurprogramma.

Mac OS

Selecteer **Fijn** bij **Afdrukkwaliteit** in het menu **Printerinstellingen** van het dialoogvenster.

De printkop is niet goed uitgelijnd.

Oplossingen

Selecteer op het bedieningspaneel het menu **Onderhoud** > **Printkop uitlijnen** > **Horizontale uitlijning** om de printkop uit te lijnen.

Onscherpe afdrukken, verticale strepen of verkeerde uitlijning



enthalten alle
Aufdruck. W
↓ 5008 "Regel

Dit kan de volgende oorzaken hebben. Controleer de oorzaken en volg de oplossingen in volgorde vanaf het begin.

■ De printkop is niet goed uitgelijnd.

Oplossingen

Selecteer op het bedieningspaneel het menu **Onderhoud > Printkop uitlijnen > Verticale uitlijning** om de printkop uit te lijnen.

■ De instelling voor bidirectioneel afdrukken is ingeschakeld.

Oplossingen

Als de afdrukkwaliteit niet is verbeterd na uitlijning van de printkop, schakelt u de instelling voor bidirectioneel afdrukken uit.

Bidirectioneel (of snel) afdrukken wil zeggen dat de printkop in beide richtingen afdrukt. Verticale lijnen worden mogelijk niet goed uitgelijnd. Wanneer u deze instelling uitschakelt, kan de afdruksnelheid afnemen. De afdrukkwaliteit blijft echter hetzelfde.

Bedieningspaneel

Schakel **Bidirectioneel** in **Instel. > Printerinstellingen** uit.

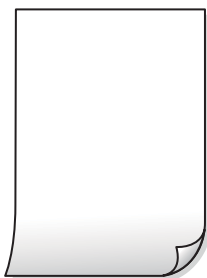
Windows

Hef de selectie op van **Bidirectioneel afdrukken** op het tabblad **Meer opties** van de het printerstuurprogramma.

Mac OS

Selecteer **Systeemvoorkeuren** (of **Systeeminstellingen**) in het Apple-menu > **Printers en scanners** (of **Afdrukken en scannen, Afdrukken en faxen**) en selecteer vervolgens de printer. Klik op **Opties en toebehoren > Opties** (of **Stuurprogramma**). Selecteer **Uit** voor **Bidirectioneel afdrukken**.

Er is niets afgedrukt op het papier



■ De spuitkanaaltjes van de printkop zijn mogelijk verstopt.

Oplossingen

Voer een spuitkanaaltjescontrole uit en probeer dan **Bezig te reinigen**, of **Krachtige reiniging** uit om te controleren of de spuitkanaaltjes van de printkop verstopt zijn.

■ De afdrukinstellingen en het papierformaat in de printer verschillen.

Oplossingen

Pas de afdrukinstellingen aan het papierformaat in de printer aan. Laad papier dat overeenkomt met de afdrukinstellingen, in de printer.

■ Er worden meerdere vellen papier tegelijkertijd ingevoerd in de printer.

Oplossingen

Raadpleeg de volgende informatie om te voorkomen dat meerdere vellen papier tegelijkertijd worden ingevoerd in de printer.

➔ [“Er worden meerdere vellen papier tegelijk uitgevoerd” op pagina 158](#)

■ Het papier is omgekruld.

Oplossingen

Als het papier is omgekruld of als de randen van het papier gevouwen zijn, kan het papier de printkop raken en in een hoek worden toegevoerd.

Plaats het papier op een vlakke ondergrond om te controleren of het is omgekruld. Maak het plat indien dit het geval is.

Papier vertoont vlekken of is bekrast



Dit kan de volgende oorzaken hebben.

■ Papier is onjuist geladen.

Oplossingen

Wanneer u horizontale streepvorming ziet (loodrecht op de afdrukrichting) of wanneer u vlekken krijgt op de boven- of onderkant van het papier, laad het papier dan in de juiste richting en schuif de zijgeleiders tegen het papier.

➔ [“Papier laden” op pagina 30](#)

■ De papierbaan is vies.

Oplossingen

Wanneer u verticale streepvorming (horizontaal op de afdrukrichting) of vlekken op het papier ziet, reinig dan de papierbaan.

➔ [“De papierbaan reinigen \(wanneer er verticale strepen inkt op de achterkant van een afdruk zitten\)” op pagina 108](#)

➔ [“De papierbaan reinigen \(wanneer er inktvlekken op de achterkant van een afdruk zit\)” op pagina 110](#)

■ Het papier is omgekruld.

Oplossingen

Plaats het papier op een vlakke ondergrond om te controleren of het is omgekruld. Maak het plat indien dit het geval is.

De printkop wrijft over het oppervlak van het papier.

Oplossingen

Als u afdrukt op dik papier, bevindt de printkop zich dicht bij het afdrukoppervlak en kan het papier slijtplekken vertonen. Schakel in dit geval de instelling in die dit kan voorkomen. Als u deze functie inschakelt, neemt de afdrukkwaliteit of de afdruksnelheid mogelijk af.

Bedieningspaneel

Selecteer **Instel.** > **Printerinstellingen** in het startscherf en schakel vervolgens **Dik papier** in.

Windows

Klik op het tabblad **Extra instellingen** van het printerstuurprogramma op **Hulpprogramma's** en selecteer **Dik papier en enveloppes**.

Mac OS

Selecteer **Systeemvoorkeuren** (of **Systeeminstellingen**) in het Apple-menu > **Printers en scanners** (of **Afdrukken en scannen, Afdrukken en faxen**) en selecteer vervolgens de printer. Klik op **Opties en toebehoren** > **Opties** (of **Stuurprogramma**). Selecteer **Aan** voor **Dik papier en enveloppes**.

De achterzijde van het papier is afgedrukt voordat de inkt op de andere zijde droog was.

Oplossingen

Als op de achterkant van papier werd afgedrukt voordat de inkt op de andere zijde droog was, kan de inkt blijven plakken aan de rol binnenin de printer en deze overdragen naar het papier wanneer u de volgende keer afdrukt. Zorg ervoor dat de inkt volledig gedroogd is voordat u het papier opnieuw laadt bij het handmatig dubbelzijdig afdrukken.

Afgedrukte foto's zijn plakkerig



Er is op de verkeerde zijde van het fotopapier afgedrukt.

Oplossingen

Controleer of u op de afdrukzijde afdrukt. Wanneer u op de verkeerde zijde van fotopapier afdrukt, moet u de papierbaan reinigen.

➔ “De papierbaan reinigen (wanneer er verticale strepen inkt op de achterkant van een afdruk zitten)” op pagina 108

➔ “De papierbaan reinigen (wanneer er inktvlekken op de achterkant van een afdruk zit)” op pagina 110

Er zitten inktvlekken op afgedrukte PVC id-kaarten



■ Wijzig de afdrukkwaliteit.

Oplossingen

Als er inktvlekken optreden bij afdrukken op PVC id-kaarten, wijzig de instelling **Kwaliteit** dan in **Zuinig**.

➔ [“Kwaliteit:” op pagina 70](#)

■ De inkt op de afgedrukte PVC id-kaart kan nog nat zijn.

Oplossingen

Raak de bedrukte zijde niet aan tot deze volledig droog is. Klik op de koppeling hieronder voor meer informatie over PVC id-kaarten.

Afhankelijk van het type PVC id-kaart of afdrukgegevens, kunnen er inktvegen ontstaan.

➔ [“Voorzorgsmaatregelen voor het omgaan met de PVC id-kaart” op pagina 35](#)

Afbeeldingen of foto's worden afgedrukt met de verkeerde kleuren



Dit kan de volgende oorzaken hebben.

■ De spuitkanaaltjes van de printkop zijn mogelijk verstopt.

Oplossingen

- Voer een spuitkanaaltjescontrole uit om te controleren of de printkoppen verstopt zijn. Voer een spuitkanaaltjescontrole uit en reinig dan de printkop als er spuitkanaaltjes van de printkop verstopt zitten. Als u de printer langere tijd niet hebt gebruikt, kunnen de spuitkanaaltjes van de printkop verstopt raken en worden inktdruppels mogelijk niet doorgelaten.

- ❑ Als u hebt afgedrukt terwijl het inktniveau zo laag was dat dit in het venster van de tanks niet meer te zien was, vult u de inkttank tot de bovenste markering en gebruikt u het hulpprogramma **Krachtige inktspoeling** om de inkt in de inktbuisjes te vervangen. Nadat u het hulpprogramma hebt gebruikt, voert u een spuitkanaaltjescontrole uit om te zien of de afdrukkwaliteit is verbeterd.

➔ “De printkop controleren en reinigen” op pagina 104

➔ “Krachtige reiniging uitvoeren” op pagina 105

Kleurcorrectie is toegepast.

Oplossingen

Bij het afdrucken vanuit het Windows-printerstuurprogramma, wordt de automatische fotoaanpassingsinstelling van Epson standaard toegepast, afhankelijk van de papiersoort. Pas de instelling eventueel aan.

Selecteer op het tabblad **Meer opties Aangepast** in **Kleurcorrectie**, en klik vervolgens op **Geavanceerd**. Wijzig de instelling **Scèncorrectie** in **Automatisch** naar een van de andere opties. Als aanpassing van deze instelling niet werkt, gebruik dan een andere kleurcorrectiemethode dan **PhotoEnhance** in **Kleurenbeheer**.

➔ “De afdrukkleur aanpassen” op pagina 61

De kleuren van de afdruk verschillen van die op het beeldscherm



De kleureigenschappen voor het weergaveapparaat dat u gebruikt, zijn niet goed aangepast.

Oplossingen

Weergaveapparaten zoals computerschermen hebben hun eigen weergave-eigenschappen. Als het scherm niet goed is gekalibreerd, wordt de afbeelding niet met de juiste helderheid en kleuren weergegeven. Pas de eigenschappen van het apparaat aan. Doe vervolgens het volgende.

- ❑ Windows

Open het venster van het printerstuurprogramma, selecteer **Aangepast** als instelling voor **Kleurcorrectie** op het tabblad **Meer opties** en klik vervolgens op **Geavanceerd**. Selecteer **EPSON Standaard** voor **Kleurenmodus**.

- ❑ Mac OS

Open het afdrukdialoogvenster. Selecteer **Kleurenopties** in het snelmenu en klik vervolgens op de pijl naast **Extra instellingen**. Selecteer **EPSON Standaard** voor **Modus**.

Het weergaveapparaat weerkaatst extern licht.

Oplossingen

Vermijd direct zonlicht en bevestig de afbeelding wanneer u zeker bent van een juiste belichting.

Het weergaveapparaat heeft een hoge resolutie.

Oplossingen

Kleuren kunnen afwijken van wat u ziet op een smart device zoals een smartphone of tablet met een hoog-resolutiescherm.

Het weergaveapparaat en de printer hebben verschillende processen voor het produceren van kleuren.

Oplossingen

De kleuren op een scherm zijn niet precies hetzelfde als de kleuren op papier omdat het weergaveapparaat en de printer verschillende processen voor het produceren van kleuren hebben. Pas de kleureigenschappen aan, zodat de kleuren identiek zijn.

Kan niet afdrukken zonder marges



Randloos afdrukken is niet ingesteld in de afdrukinstellingen.

Oplossingen

Geef in de afdrukinstellingen aan dat u randloos wilt afdrukken. Als u een papiersoort selecteert waarvoor randloos afdrukken niet mogelijk is, kunt u **Randloos** niet selecteren. Selecteer een papiersoort waarvoor randloos afdrukken wordt ondersteund.

- Bedieningspaneel

Selecteer **Randloos** als **Randinstelling**.

- Windows

Selecteer **Randloos** op het tabblad **Hoofdgroep** van het printerstuurprogramma.

- Mac OS

Selecteer randloos papierformaat bij **Papierformaat**.

➔ [“Papier voor randloos afdrukken” op pagina 214](#)

Randen van de afbeelding vallen weg bij het randloos afdrukken



Het uitstekende gebied wordt bijgesneden, omdat de afbeelding iets wordt vergroot.

Oplossingen

Selecteer een kleinere vergroting.

- Bedieningspaneel

Wijzig de instelling bij **Uitbreiding**.

- Windows

Klik op **Instellingen** naast het selectievakje **Randloos** op het tabblad **Hoofdgroep** van het printerstuurprogramma en wijzig vervolgens de instellingen.

- Mac OS

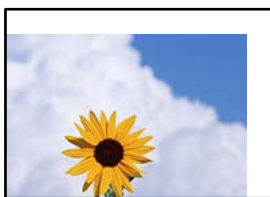
Pas de instelling **Uitbreiding** aan in het menu **Printerinstellingen** van het afdrukvenster.

De beeldverhouding van de afbeeldingsgegevens en het papierformaat verschilt.

Oplossingen

Als de afbeeldingsgegevens en het papierformaat niet dezelfde beeldverhouding hebben, wordt de lange zijde van de afbeelding bijgesneden als deze buiten de lange zijde van het papier steekt.

Positie, formaat of marges van de afdruk zijn niet juist



Dit kan de volgende oorzaken hebben.

Het papier is onjuist geladen.

Oplossingen

Laad het papier in de juiste richting en schuif de zijgeleider tegen de rand van het papier aan.

➔ [“Papier laden” op pagina 30](#)

■ **Tijdens het afdrukken is de computer handmatig in de Stand-by- of in de Slaapstand gezet.**

Oplossingen

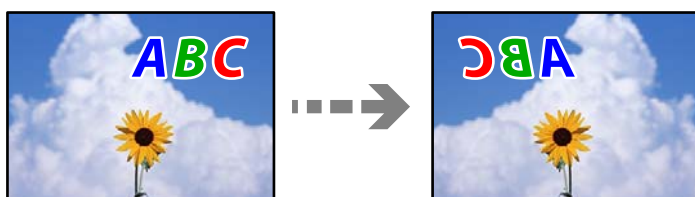
Zet de computer tijdens het afdrukken niet handmatig in de **Stand-by-** of **Slaapstand**. Als u de computer opnieuw opstart, worden er mogelijk onleesbare pagina's afgedrukt.

■ **U gebruikt het printerstuurprogramma voor een andere printer.**

Oplossingen

Controleer of het gebruikte printerstuurprogramma deze printer ondersteunt. Controleer de printer boven in het venster van het printerstuurprogramma.

De afgedrukte afbeelding is omgekeerd



■ **In de afdrukinstellingen is ingesteld dat de afbeelding horizontaal moet worden geplaatst.**

Oplossingen

Hef de selectie van instellingen voor het spiegelen van afbeeldingen op in het printerstuurprogramma of de toepassing.

- Windows

Hef de selectie op van **Spiegel afbeelding** op het tabblad **Meer opties** van de het printerstuurprogramma.

- Mac OS

Hef de selectie op van **Spiegel afbeelding** in het menu **Printerinstellingen** van het afdrukdialogoog.

Mozaïekachtige patronen op de afdrukken



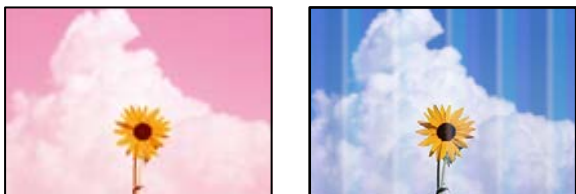
■ **Afbeeldingen of foto's met een lage resolutie zijn afgedrukt.**

Oplossingen

Gebruik gegevens met een hoge resolutie als u afbeeldingen of foto's afdrukt. Hoewel ze op het scherm goed lijken, hebben afbeeldingen op websites vaak een lage resolutie. Hierdoor kan de afdrukkwaliteit afnemen.

De kopieerkwaliteit is slecht

Er ontbreken kleuren, er is streepvorming of kopieën vertonen onverwachte kleuren



De spuitkanaaltjes van de printkop zijn mogelijk verstopt.

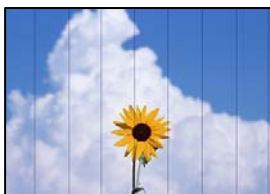
Oplossingen

- Voer een spuitkanaaltjescontrole uit om te controleren of de printkoppen verstopt zijn. Voer een spuitkanaaltjescontrole uit en reinig dan de printkop als er spuitkanaaltjes van de printkop verstopt zitten. Als u de printer langere tijd niet hebt gebruikt, kunnen de spuitkanaaltjes van de printkop verstopt raken en worden inktdruppels mogelijk niet doorgelaten.
- Als u hebt afgedrukt terwijl het inktniveau zo laag was dat dit in het venster van de tanks niet meer te zien was, vult u de inkttank tot de bovenste markering en gebruikt u het hulpprogramma **Krachtige inktspoeling** om de inkt in de inktbuisjes te vervangen. Nadat u het hulpprogramma hebt gebruikt, voert u een spuitkanaaltjescontrole uit om te zien of de afdrukkwaliteit is verbeterd.

➔ [“De printkop controleren en reinigen” op pagina 104](#)

➔ [“Krachtige reiniging uitvoeren” op pagina 105](#)

Gekleurde streepvorming zichtbaar met een tussenafstand van ongeveer 2.5 cm



Dit kan de volgende oorzaken hebben.

De instelling voor de papiersoort komt niet overeen met het geladen papier.

Oplossingen

Selecteer de geschikte papiersoortinstelling voor de papiersoort die in de printer is geladen.

➔ [“Lijst met papiersoorten” op pagina 29](#)

De afdrukkwaliteit is te laag ingesteld.

Oplossingen

Wanneer u afdrukt op gewoon papier, drukt u af met een hogere kwaliteitsinstelling.

Selecteer **Geavanceerde instellingen** > **Kwaliteit** en selecteer vervolgens **Hoog** in elk kopieermenu.

→ “Kwaliteit:” op pagina 82

■ De printkop is niet goed uitgelijnd.

Oplossingen

Selecteer op het bedieningspaneel het menu **Onderhoud** > **Printkop uitlijnen** > **Horizontale uitlijning** om de printkop uit te lijnen.

Onscherpe exemplaren, verticale strepen of verkeerde uitlijning



enthalten alle
Aufdruck. W
↓ 5008 "Regel

Dit kan de volgende oorzaken hebben.

■ De printkop is niet goed uitgelijnd.

Oplossingen

Selecteer op het bedieningspaneel het menu **Onderhoud** > **Printkop uitlijnen** > **Verticale uitlijning** om de printkop uit te lijnen.

■ Bidirectioneel afdrukken is ingeschakeld.

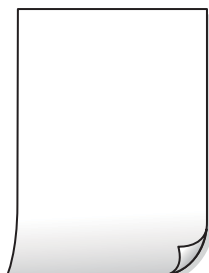
Oplossingen

Als de afdrukkwaliteit niet is verbeterd na uitlijning van de printkop, schakelt u de instelling voor bidirectioneel afdrukken uit.

Bidirectioneel (of snel) afdrukken wil zeggen dat de printkop in beide richtingen afdrukt. Verticale lijnen worden mogelijk niet goed uitgelijnd. Wanneer u deze instelling uitschakelt, kan de afdruksnelheid afnemen. De afdrukkwaliteit blijft echter hetzelfde.

Selecteer **Instel.** > **Printerinstellingen** op het bedieningspaneel en schakel vervolgens **Bidirectioneel** uit op het bedieningspaneel.

Er is niets afgedrukt op het papier



■ De spuitkanaaltjes van de printkop zijn mogelijk verstopt.

Oplossingen

Voer een spuitkanaaltjescontrole uit en probeer dan Bezig te reinigen, of Krachtige reiniging uit om te controleren of de spuitkanaaltjes van de printkop verstopt zijn.

■ De afdrukinstellingen en het papierformaat in de printer verschillen.

Oplossingen

Pas de afdrukinstellingen aan het papierformaat in de printer aan. Laad papier dat overeenkomt met de afdrukinstellingen, in de printer.

■ Er worden meerdere vellen papier tegelijkertijd ingevoerd in de printer.

Oplossingen

Raadpleeg de volgende informatie om te voorkomen dat meerdere vellen papier tegelijkertijd worden ingevoerd in de printer.

➔ [“Er worden meerdere vellen papier tegelijk uitgevoerd” op pagina 158](#)

Afgedrukt in een hoek



■ Het papier is omgekruld.

Oplossingen

Als het papier is omgekruld of als de randen van het papier gevouwen zijn, kan het papier de printkop raken en in een hoek worden toegevoerd.

Plaats het papier op een vlakke ondergrond om te controleren of het is omgekruld. Maak het plat indien dit het geval is.

■ Het papier is onjuist geladen.

Oplossingen

Laad het papier in de juiste richting en schuif de zijgeleider tegen de rand van het papier aan.

➔ [“Papier laden” op pagina 30](#)

Papier vertoont vlekken of is bekrast



Dit kan de volgende oorzaken hebben.

■ Papier is onjuist geladen.

Oplossingen

Wanneer u horizontale streepvorming ziet (loodrecht op de afdrukrichting) of wanneer u vlekken krijgt op de boven- of onderkant van het papier, laad het papier dan in de juiste richting en schuif de zijgeleiders tegen het papier.

➔ [“Papier laden” op pagina 30](#)

■ De papierbaan is vies.

Oplossingen

Wanneer u verticale streepvorming (horizontaal op de afdrukrichting) of vlekken op het papier ziet, reinig dan de papierbaan.

➔ [“De papierbaan reinigen \(wanneer er verticale strepen inkt op de achterkant van een afdruk zitten\)” op pagina 108](#)

➔ [“De papierbaan reinigen \(wanneer er inktvlekken op de achterkant van een afdruk zit\)” op pagina 110](#)

■ Het papier is omgekruld.

Oplossingen

Plaats het papier op een vlakke ondergrond om te controleren of het is omgekruld. Maak het plat indien dit het geval is.

Gekopieerde foto's zijn plakkerig



■ Er is op de verkeerde zijde van het fotopapier gekopieerd.

Oplossingen

Controleer of u op de afdrukzijde kopieert. Als u per ongeluk op de verkeerde zijde van het fotopapier hebt gekopieerd, moet u de papierbaan reinigen.

➔ [“De papierbaan reinigen \(wanneer er verticale strepen inkt op de achterkant van een afdruk zitten\)” op pagina 108](#)

➔ “De papierbaan reinigen (wanneer er inktvlekken op de achterkant van een afdruk zit)” op pagina 110

Kan niet kopiëren zonder marges



■ Randloos afdrukken is niet ingesteld in de afdrুকinstellingen.

Oplossingen

Selecteer **Verschillende kopieën** > **Randloos kopie** en schakel vervolgens de instelling in. Als u een papiersoort selecteert waarvoor randloos afdrukken niet mogelijk is, kunt u randloos afdrukken niet inschakelen. Selecteer een papiersoort waarvoor randloos afdrukken wordt ondersteund.

➔ “Papier voor randloos afdrukken” op pagina 214

Randen van de afbeelding vallen weg bij het randloos kopiëren



■ Het uitstekende gebied wordt bijgesneden, omdat de afbeelding iets wordt vergroot.

Oplossingen

Selecteer een kleinere vergroting.

Foto's kopiëren

Selecteer op het bedieningspaneel **Verschillende afdrukken** > **Verschillende kopieën** > **Foto's kopiëren/herstellen** > **Randinstelling** > **Randloos** en wijzig de instelling **Uitbreiding**.

Randloos kopiëren

Selecteer op het bedieningspaneel **Verschillende afdrukken** > **Verschillende kopieën** > **Randloos kopie** > **Geavanceerde instellingen** > **Uitbreiding** en wijzig de instelling.

Positie, formaat of marges van de kopieën zijn niet juist



Dit kan de volgende oorzaken hebben.

■ Het papier is onjuist geladen.

Oplossingen

Laad het papier in de juiste richting en schuif de zijgeleider tegen de rand van het papier aan.

➔ [“Papier laden” op pagina 30](#)

■ De originelen zijn niet goed geplaatst.

Oplossingen

- Zorg ervoor dat het origineel juist is geplaatst tegen de uitlijnmarkeringen.
- Als de rand van de gescande afbeelding ontbreekt, verschuift u het origineel wat weg van de rand van de scanner.

➔ [“Originelen plaatsen” op pagina 38](#)

■ Er ligt stof of vuil op de scannerglasplaat.

Oplossingen

Verwijder eventueel stof of vuil van de originelen wanneer u deze op de scannerglasplaat legt en reinig de scannerglasplaat. Vlekken en stof op het glas kunnen in het kopieergedeelte worden opgenomen, wat een verkeerde kopieerpositie of kleine afbeelding tot gevolg kan hebben.

➔ [“De Scannerglasplaat reinigen” op pagina 112](#)

■ Het papierformaat is verkeerd ingesteld.

Oplossingen

Selecteer de juiste instelling voor het papierformaat.

De kopieerpositie op een schijflabel is verkeerd



Dit kan de volgende oorzaken hebben.

De afdrukpositie moet worden aangepast.

Selecteer op het bedieningspaneel **Instel.** > **Printerinstellingen** > **Disc label** en pas de afdrukpositie aan.

Er ligt stof of vuil op de scannerglasplaat.

Verwijder eventueel stof of vuil van de originelen wanneer u deze op de scannerglasplaat legt en reinig de scannerglasplaat. Vlekken en stof op het glas kunnen in het kopieergedeelte worden opgenomen, wat een verkeerde kopieerpositie of kleine afbeelding tot gevolg kan hebben.

Gerelateerde informatie

➔ [“De Scannerglasplaat reinigen” op pagina 112](#)

Op de gekopieerde afdruk verschijnen ongelijke kleuren, vegen, vlekken of rechte lijnen



Dit kan de volgende oorzaken hebben.

De papierbaan is vies.

Oplossingen

Laad en werp het papier uit zonder af te drukken om het papiertraject te reinigen.

➔ [“De papierbaan reinigen \(wanneer er verticale strepen inkt op de achterkant van een afdruk zitten\)” op pagina 108](#)

➔ [“De papierbaan reinigen \(wanneer er inktvlekken op de achterkant van een afdruk zit\)” op pagina 110](#)

Er ligt stof of vuil op de originelen of de scannerglasplaat.

Oplossingen

Verwijder stof of vuil van de originelen en reinig de scannerglasplaat.

➔ [“De Scannerglasplaat reinigen” op pagina 112](#)

Er is te veel kracht uitgeoefend op het origineel.

Oplossingen

Als u te veel kracht uitoefent, kunnen wazige plekken, vlekken en puntjes optreden.

Oefen niet te veel kracht uit op het origineel of de documentkap.

➔ [“Originelen plaatsen” op pagina 38](#)

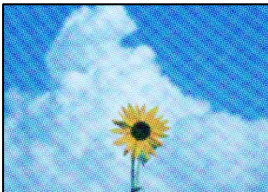
De kopieerdichtheid is te hoog ingesteld.

Oplossingen

Verlaag de kopieerdichtheid.

→ [“Menuopties voor kopiëren” op pagina 82](#)

Er verschijnt een webachtig patroon (ook wel "moiré" genoemd) op de gekopieerde afbeelding



Als het origineel een gedrukt document is, zoals een tijdschrift of catalogus, verschijnt er een moirépatroon.

Oplossingen

Wijzig de instelling voor verkleinen en vergroten. Als er een moirépatroon verschijnt, plaatst u het origineel onder een iets andere hoek.

→ [“Menuopties voor kopiëren” op pagina 82](#)

De achterkant van het origineel is te zien op de gekopieerde afbeelding



Dit kan de volgende oorzaken hebben.

Wanneer dunne originelen worden gescand, kunnen afbeelden op de achterkant ook worden gescand.

Oplossingen

Plaats het origineel op de scannerplaat en leg er vervolgens een zwart vel papier overheen.

→ [“Originelen plaatsen” op pagina 38](#)

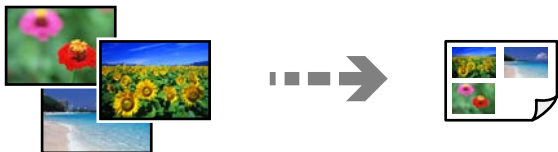
De kopieerdichtheid is te hoog ingesteld.

Oplossingen

Verlaag de kopieerdichtheid.

→ [“Menuopties voor kopiëren” op pagina 82](#)

Er worden meerdere originelen gekopieerd op één vel papier



De ruimte tussen originelen is te klein.

Oplossingen

Wanneer u meerdere originelen op de scannerglasplaat legt om ze afzonderlijk te kopiëren en ze toch op één vel papier worden gekopieerd, leg de originelen dan ten minste 5 mm uit elkaar. Als het probleem aanhoudt, scan dan slechts één origineel tegelijk.

Problemen met gescande afbeeldingen

Ongelijke kleuren, vuil, vlekken enzovoort zijn op de gescande afbeelding te zien



Er ligt stof of vuil op de originelen of de scannerglasplaat.

Oplossingen

Verwijder stof of vuil van de originelen en reinig de scannerglasplaat.

→ [“De Scannerglasplaat reinigen” op pagina 112](#)

Er is te veel kracht uitgeoefend op het origineel.

Oplossingen

Als u te veel kracht uitoefent, kunnen wazige plekken, vlekken en puntjes optreden.

Oefen niet te veel kracht uit op het origineel of de documentkap.

→ [“Originelen plaatsen” op pagina 38](#)

De achtergrond van gescande afbeeldingen vertoont een verschuiving



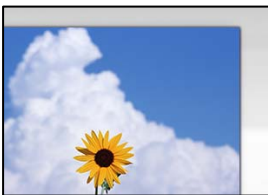
Wanneer dunne originelen worden gescand, kunnen afbeelden op de achterkant ook worden gescand.

Oplossingen

Wanneer u vanaf de scannerglasplaat scant, leg dan een vel zwart papier of een bureaulegger op het origineel.

→ [“Originelen plaatsen” op pagina 37](#)

Het juiste gebied kan niet worden gescand



De originelen zijn niet goed geplaatst.

Oplossingen

- Zorg ervoor dat het origineel juist is geplaatst tegen de uitlijnmarkeringen.
- Als de rand van de gescande afbeelding ontbreekt, verschuift u het origineel wat weg van de rand van de scanner.

→ [“Originelen plaatsen” op pagina 38](#)

Er ligt stof of vuil op de scannerglasplaat.

Oplossingen

Verwijder stof of vuil van de scannerglasplaat en de documentkap. Als er afval of vuil rond het origineel aanwezig is, wordt het scanbereik uitgebreid om dit op te nemen.

→ [“De Scannerglasplaat reinigen” op pagina 112](#)

Wanneer u meerdere originelen scant met behulp van Epson ScanSmart, is er niet genoeg ruimte tussen de originelen.

Oplossingen

Wanneer u meerdere originelen op de scannerglasplaat plaatst, houd dan een ruimte van ten minste 20 mm (0,8 inch) aan tussen de originelen.

→ [“Meerdere foto's tegelijkertijd scannen” op pagina 98](#)

Problemen in gescande afbeelding kunnen niet worden opgelost

Controleer het volgende. Als u alle oplossingen hebt geprobeerd en het probleem niet is opgelost.

Er zijn problemen met de instellingen van de scansoftware.

Oplossingen

Gebruik Epson Scan 2 Utility om de instellingen voor de scannersoftware te initialiseren.

Opmerking:

Epson Scan 2 Utility is een toepassing die met de scannersoftware wordt meegeleverd.

Opmerking:

*Voor Windows Server-besturingssystemen zorgt u ervoor dat de functie **Bureaubladervaring** is geïnstalleerd.*

1. Start Epson Scan 2 Utility.
 - Windows 11
Klik op de startknop en selecteer dan **Alle apps > EPSON > Epson Scan 2 Utility**.
 - Windows 10/Windows Server 2022/Windows Server 2019/Windows Server 2016
Klik op de startknop en selecteer vervolgens **EPSON > Epson Scan 2 Utility**.
 - Windows 8.1/Windows 8/Windows Server 2012 R2/Windows Server 2012
Voer de naam van de software in het zoekvenster in en selecteer vervolgens het weergegeven pictogram.
 - Windows 7/Windows Server 2008 R2/Windows Server 2008
Klik op de startknop en selecteer vervolgens **Alle programma's > EPSON > Epson Scan 2 > Epson Scan 2 Utility**.
 - Mac OS
Selecteer **Ga > Toepassingen > Epson Software > Epson Scan 2 Utility**.
2. Selecteer de tab **Andere**.
3. Klik op **Reset**.

Als het probleem hiermee niet wordt opgelost, verwijdert u de scannersoftware en installeert u deze opnieuw.

➔ [“Toepassingen afzonderlijk installeren” op pagina 120](#)

Kan geen papiersoort of papierbron selecteren in het printerstuurprogramma

Er is geen origineel Epson-printerstuurprogramma geïnstalleerd.

Oplossingen

Als er geen origineel Epson-printerstuurprogramma (EPSON XXXXX) is geïnstalleerd, zijn de functies beperkt. Het wordt aanbevolen een origineel Epson-printerstuurprogramma te gebruiken.

➔ [“Controleer of een origineel Epson-printerstuurprogramma is geïnstalleerd — Windows” op pagina 121](#)

➔ [“Controleer of een origineel Epson-printerstuurprogramma is geïnstalleerd — Mac OS” op pagina 123](#)

Er wordt een bericht weergegeven op het lcd-scherm

Als er een foutmelding op het display wordt weergegeven, volgt u de instructies op het scherm of de onderstaande oplossingen om het probleem op te lossen.

Foutmeldingen	Oplossingen
<p>Printerfout</p> <p>Schakel de printer opnieuw in. Raadpleeg uw documentatie voor meer details.</p>	<p>Verwijder al het papier en beschermingsmateriaal uit de printer. Neem contact op met de klantenservice van Epson als de foutmelding aanhoudt.</p>
<p>Inktkussen voor randloos afdrucken van printer nadert einde levensduur. Gebruiker kan onderdeel niet vervangen. Neem contact op met Epson-ondersteuning.</p>	<p>Neem contact op met Epson of een door Epson geautoriseerde dienstverlener om het inktkussen voor randloos afdrucken te vervangen*. Dit onderdeel kan niet door de gebruiker worden vervangen. Het bericht wordt weergegeven tot het inktkussentje wordt vervangen.</p> <p>Selecteer Negeren om het afdrucken te hervatten.</p>
<p>Inktkussen voor randloos afdrucken van printer heeft einde levensduur bereikt. Gebruiker kan onderdeel niet vervangen. Neem contact op met Epson-ondersteuning.</p>	<p>Neem contact op met Epson of een door Epson geautoriseerde dienstverlener om het inktkussen voor randloos afdrucken te vervangen*. Dit onderdeel kan niet door de gebruiker worden vervangen.</p> <p>Randloos afdrucken is niet beschikbaar. Afdrucken met rand is wel beschikbaar.</p>
<p>Papier vastgelopen. Volg de stappen op het scherm om het vastgelopen papier te verwijderen.</p>	<p>Verwijder het papier uit de printer en druk op de knop die onderaan het lcd-scherm wordt weergegeven om de fout te wissen. In sommige gevallen moet u het apparaat uit- en weer inschakelen.</p>
<p>Papierconfiguratie is ingesteld op Uit. Sommige functies zijn wellicht niet beschikbaar. Zie uw documentatie voor details.</p>	<p>Als Autom. weerg. papierinstelling is uitgeschakeld, kunt u AirPrint niet gebruiken.</p>
<p>Fout systeem</p> <p>Systeemfout opgetreden. Schakel het apparaat opnieuw in. Als dit opnieuw gebeurt, neemt u contact op met Epson-ondersteuning.</p>	<p>Probeer de volgende oplossingen.</p> <ol style="list-style-type: none"> 1. Schakel de printer uit en weer in. 2. Als u een wiferverbinding gebruikt, schakelt u de draadloze router uit en opnieuw in. <p>Als het foutbericht nog steeds wordt weergegeven, noteert u de foutcode en neemt u contact op met de klantenservice van Epson.</p>
<p>Combinatie van IP-adres en subnetmasker is ongeldig. Raadpleeg uw documentatie voor meer details.</p>	<p>Voer het juiste IP-adres of de juiste standaardgateway in. Neem voor ondersteuning contact op met degene die het netwerk heeft ingesteld.</p>
<p>Werk rootcertificaat bij om cloudservices te gebruiken.</p>	<p>Voer Web Config uit en werk vervolgens het basiscertificaat bij.</p>
<p>Recovery Mode</p>	<p>De printer is in de herstelmodus gestart omdat de firmware-update is mislukt. Volg de onderstaande stappen om opnieuw te proberen de firmware bij te werken.</p> <ol style="list-style-type: none"> 1. Sluit de computer en de printer met een USB-kabel op elkaar aan. (In de herstelmodus kunt u de firmware niet via een netwerkverbinding bijwerken.) 2. Ga naar uw lokale Epson-website voor verdere instructies.

* Bij sommige afdrukcycli kan een kleine hoeveelheid overtollige inkt op het inktkussentje terechtkomen. Om te voorkomen dat er inkt uit het kussentje lekt, is het product ontworpen om het afdrucken te stoppen wanneer het kussentje de limiet bereikt. Of en hoe vaak dit moet gebeuren, is afhankelijk van het aantal pagina's dat u afdrukt met de optie voor randloos afdrucken. Dat het kussentje moet worden vervangen, wil niet zeggen dat uw printer niet meer volgens de specificaties functioneert. Als het kussentje moet worden vervangen, wordt er op de printer een melding weergegeven. Het kussentje kan alleen worden vervangen door een erkende Epson-serviceprovider. De kosten voor deze vervanging vallen niet onder de garantie van Epson.

Papier loopt vast

Controleer de foutmelding die op het bedieningspaneel wordt weergegeven en volg de instructies om het vastgelopen papier, inclusief afgescheurde stukjes, te verwijderen. Verwijder hierna de foutmelding.

Op het lcd-scherm wordt een animatie weergegeven waarin u ziet hoe u vastgelopen papier verwijdert.

 **Let op:**

Raak nooit de knoppen van het bedieningspaneel aan als u met uw hand in de printer zit. Als de printer begint te werken, kunt u zich verwonden. Raak de uitstekende delen niet aan om verwondingen te voorkomen.

 **Belangrijk:**

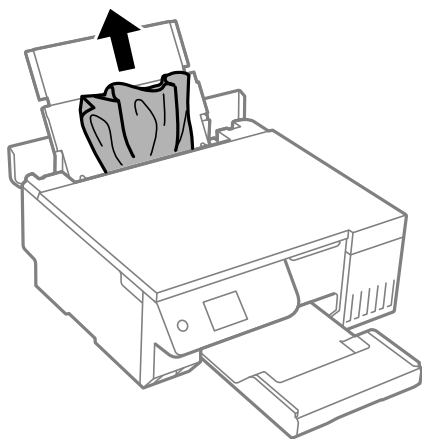
Verwijder voorzichtig het vastgelopen papier. Als u het papier krachtig verwijdert, kunt u de printer beschadigen.

Vastgelopen papier verwijderen

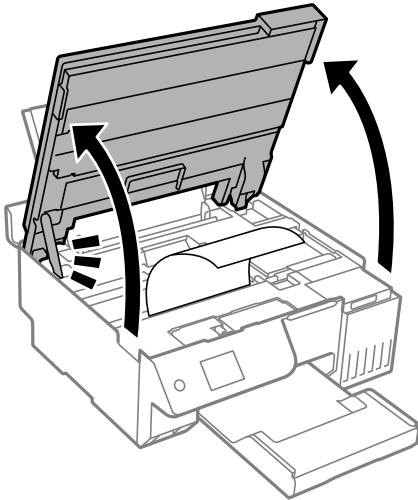
 **Let op:**

Raak nooit de knoppen van het bedieningspaneel aan als u met uw hand in de printer zit. Als de printer begint te werken, kunt u zich verwonden. Raak de uitstekende delen niet aan om verwondingen te voorkomen.

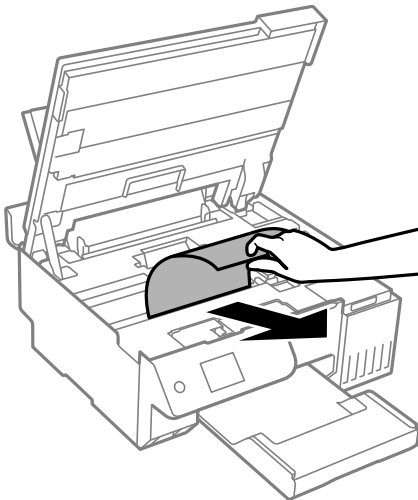
1. Verwijder het vastgelopen papier uit de papierinvoer achterzijde.



2. Open de scannereenheid.

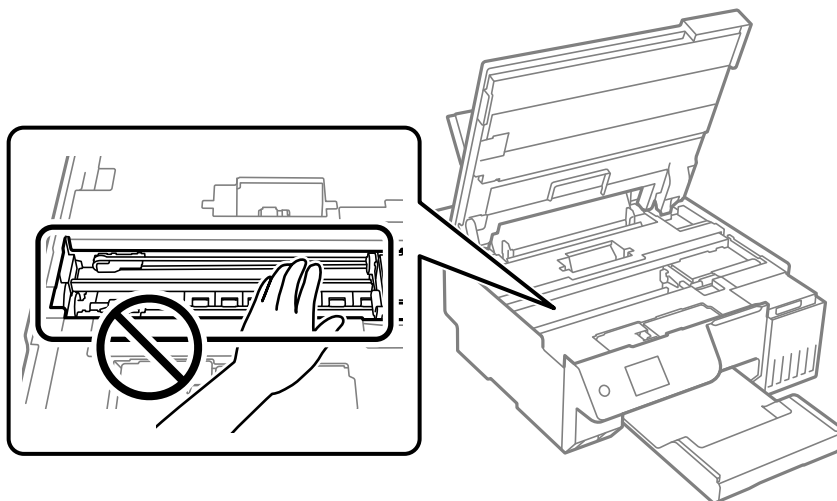


3. Verwijder het vastgelopen papier.

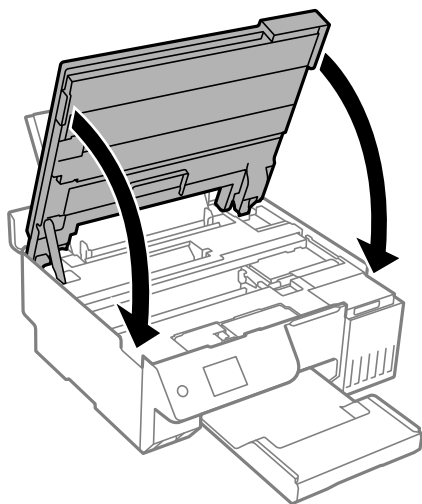


! **Belangrijk:**

Raak de witte platte kabel, de doorzichtige folie en de transportvergrendeling in de printer niet aan. Dit kan een storing veroorzaken.



4. Sluit de scannereenheid.



Opmerking:

De scannereenheid is zo ontworpen dat deze langzaam en met wat weerstand dichtgaat om te voorkomen dat vingers klem komen te zitten. Ga door met sluiten, ook als u wat weerstand voelt.

Voorkomen dat papier vastloopt

Controleer het volgende. Als papier vaak vastloopt.

- Plaats de printer op een vlakke ondergrond en gebruik deze in de aanbevolen omgevingsomstandigheden.
“Omgevingspecificaties” op pagina 233
- Gebruik papier dat door deze printer wordt ondersteund.
“Beschikbaar papier en capaciteiten” op pagina 213

- Volg de voorzorgsmaatregelen voor papierverwerking.
[“Voorzorgsmaatregelen voor papierverwerking” op pagina 28](#)
- Laad het papier in de juiste richting en schuif de zijgeleider tegen de rand van het papier aan.
[“Papier laden in de papierinvoer achterzijde” op pagina 31](#)
- Laad niet meer dan het maximale aantal vellen dat voor het papier is opgegeven.
- Laad één blad papier per keer wanneer u meerdere bladen laadt.
- Controleer of de instellingen voor het papierformaat en de papiersoort overeenkomen met het papierformaat en de papiersoort in de printer.
[“Lijst met papiersoorten” op pagina 29](#)
- Er kan vreemd voorwerp in de printer zitten.
[“U kunt een foutmelding over vastgelopen papier of een lege papierlade niet verhelpen” op pagina 203](#)
- Reinig de roller in de printer. Als het papier niet wordt ingevoerd na het reinigen van de rol, vervangt u de rol.
[“Het papiertraject reinigen om papierstoringen te voorkomen” op pagina 101](#)
[“De transportrollen moet worden vervangen” op pagina 194](#)

Gerelateerde informatie

- ➔ [“U kunt een foutmelding over vastgelopen papier of een lege papierlade niet verhelpen” op pagina 203](#)

De inkt moet worden bijgevuld

Voorzorgsmaatregelen voor inktflessen

Lees de volgende instructies voordat u inkt bijvult.

Voorzorgsmaatregelen voor de opslag van inkt

- Houd de inktflessen uit de buurt van direct zonlicht.
- Sla de inktflessen niet op onder hoge temperaturen of temperaturen onder het vriespunt.
- Epson raadt u aan de inktfles te gebruiken vóór de datum die op de verpakking wordt vermeld.
- Zorg er bij opslag of transport van een inktfles voor dat u de fles niet schuin houdt en niet blootstelt aan schokken en stoten of temperatuurschommelingen. Anders kan er lekkage optreden, zelfs als de dop goed op de fles is gedraaid. Houd de inktfles rechtop bij het vastdraaien van de dop en neem voorzorgsmaatregelen om te voorkomen dat er inkt kan weglekken bij het transport van de fles, bijvoorbeeld door de fles in een zak te doen.
- Laat inktflessen vóór gebruik ten minste drie uur op kamertemperatuur komen.
- Open de verpakking van de inktfles pas op het moment dat u de inkttank wilt vullen. De inktfles is vacuümverpakt om de betrouwbaarheid te waarborgen. Als u een inktfles langere tijd buiten de verpakking bewaart en dan pas gebruikt, is normaal afdrukken misschien niet meer mogelijk.
- Het wordt aanbevolen geopende inktflessen zo snel mogelijk te gebruiken.

Voorzorgsmaatregelen voor het bijvullen van inkt

- Voor een optimale afdrukkwaliteit en bescherming van de printkop blijft een variabele inktreserve in de inkttank achter op het moment dat de printer aangeeft dat u inkt moet bijvullen. De opgegeven capaciteiten bevatten deze reserve niet.
- Laat de inkt niet gedurende lange tijd op een laag niveau, om optimale afdrukresultaten te garanderen.
- Gebruik inktflessen met de juiste artikelcode voor deze printer.
- Wees voorzichtig met de inkt voor deze printer. Bij het vullen of bijvullen van de tanks kan inkt rondspatten. Inkt die u op uw kleding of andere spullen krijgt, is soms moeilijk te verwijderen.
- Schud niet te krachtig en knijp niet in de inktflessen.
- Langdurig gebruik van de printer wanneer de inkt lager staat dan de onderste lijn, kan de printer beschadigen. Vul de inkttank tot de bovenste lijn wanneer de printer niet in werking is. Reset het inktniveau nadat u de tank hebt gevuld om het juiste geschatte inktniveau weer te geven.
- Voor optimale afdrukresultaten, vult u de inkttanks minstens één keer per jaar bij tot de bovenste lijn.

Inktverbruik

- Voor optimale prestaties van de printkop wordt er tijdens onderhoudsactiviteiten, zoals reiniging van de printkop, een beetje inkt gebruikt uit alle inkttanks. Er kan ook inkt worden gebruikt wanneer u de printer inschakelt.
- Wanneer u in monochroom of grijswaarden afdrukt, is het mogelijk kleureninkt te gebruiken in plaats van zwarte inkt, afhankelijk van de instellingen van het papierstype of de afdrukkwaliteit. Dit is omdat kleureninkt wordt gemengd om zwart te creëren.
- De inkt in de inktflessen die bij de printer zijn geleverd, worden deels verbruikt bij de installatie van de printer. De printkop in uw printer is volledig met inkt geladen om afdrucken van hoge kwaliteit te bezorgen. Bij dit eenmalige proces wordt een bepaalde hoeveelheid inkt verbruikt. Met de gebruikte inktflessen kunnen daarom wellicht minder pagina's worden afgedrukt dan met volgende inktflessen.
- De opgegeven capaciteit hangt af van de afbeeldingen die u afdrukt, het papier dat u gebruikt, hoe vaak u afdrukt en de omgeving (bijvoorbeeld temperatuur) waarin u de printer gebruikt.
- Voer een visuele controle uit van de inktniveaus in de huidige inkttanks. Wanneer u de printer blijft gebruiken wanneer de inkt op is, kunt u de printer beschadigen. Epson raadt u aan het inktpeil te resetten door de inkttank bij te vullen tot de bovenste lijn wanneer de printer verder niet actief is.

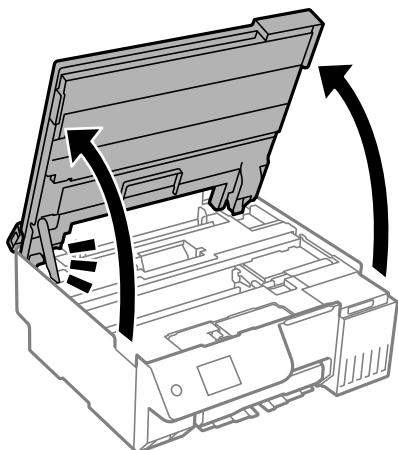
De inkttank bijvullen

1. Selecteer **Onderhoud** op het bedieningspaneel van de printer.

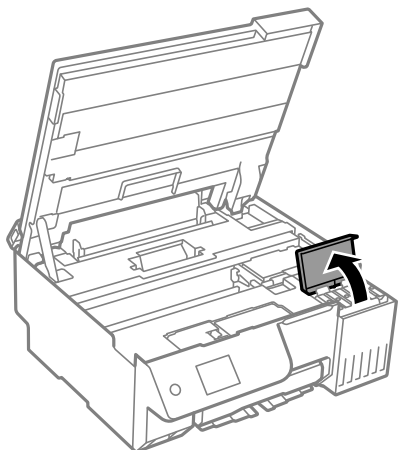
Als u een item wilt selecteren, gebruikt u de knoppen ▲ ▼ ◀ ▶ en drukt u op de knop OK.

2. Selecteer **Inkt bijvullen**.
3. Druk op de knop ▼ om alle veiligheids- en gebruiksvoorschriften voor het vullen van inkt te lezen en druk vervolgens op de knop OK om door te gaan.
4. Sluit de documentkap als deze open staat.

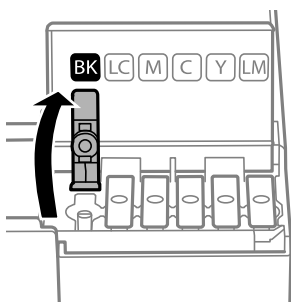
5. Open de scannereenheid met beide handen tot deze vergrendelt.



6. Open de inkttankklep.



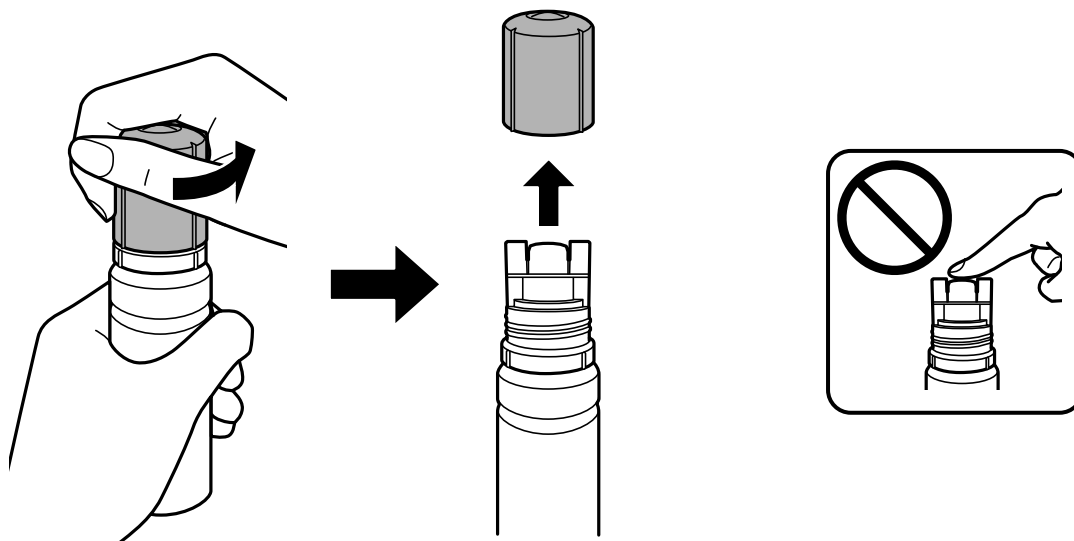
7. Open de dop van de inkttank.



Belangrijk:

Zorg ervoor dat de kleur van de inktanks overeenstemt met de kleur van de inkt die u wilt bijvullen.

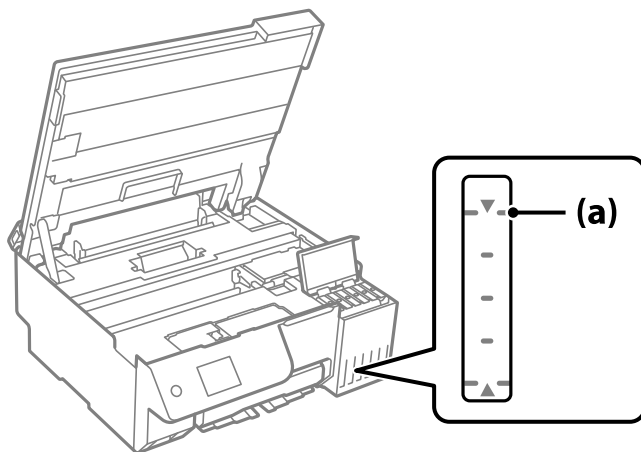
8. Houd de fles rechtop en draai de dop langzaam van de fles.



! **Belangrijk:**

- Epson raadt het gebruik van originele Epson-inktflessen aan.*
- Let goed op dat u geen inkt morst.*

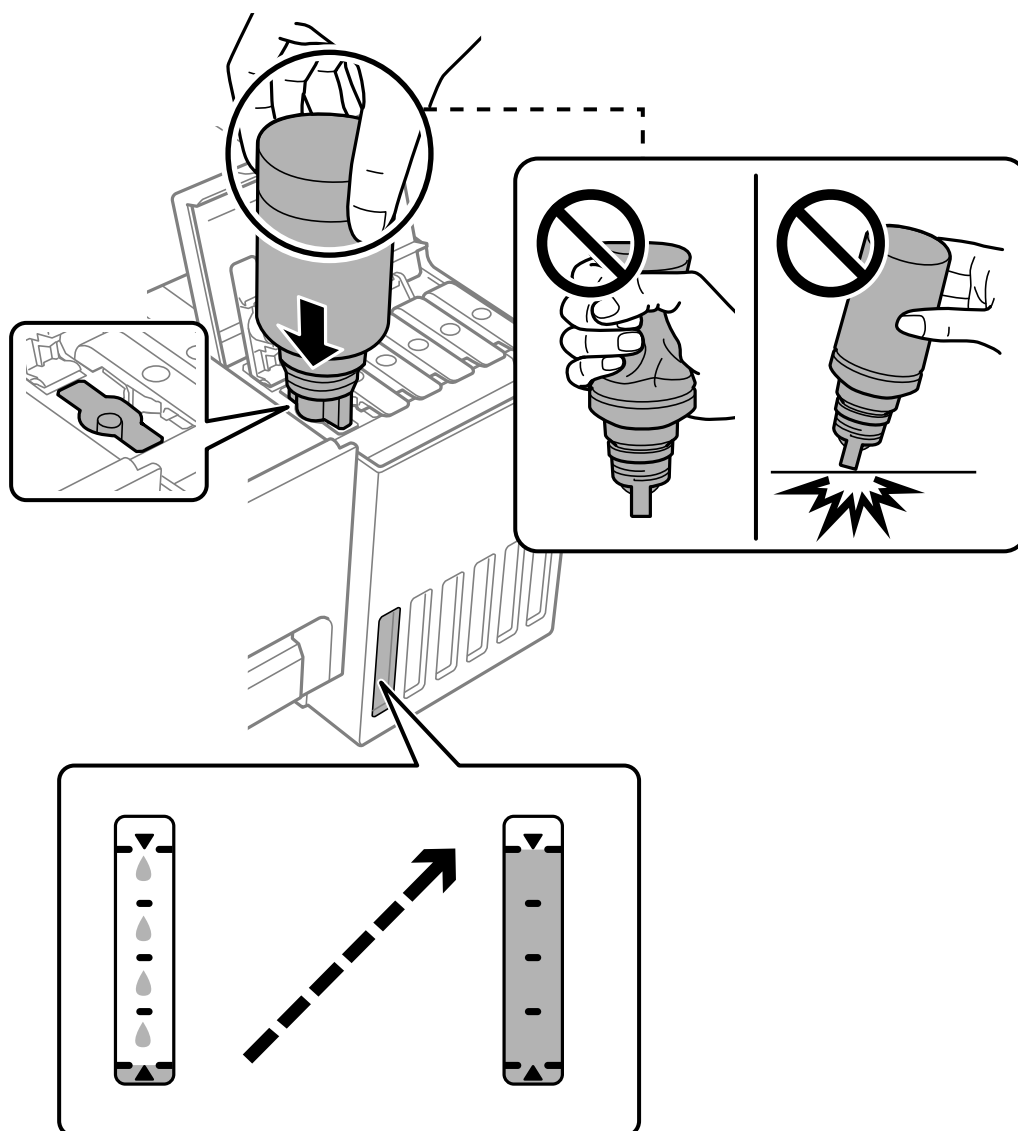
9. Controleer de bovenste lijn (a) van de inkttank.



10. Houd de bovenkant van de inktfles tegen de vulpoort en plaats de inktfles vervolgens direct in de poort om inkt tot de bovenste lijn bij te vullen. Het vullen stopt automatisch.

Wanneer u de inktfles in de vulpoort voor de juiste kleur plaatst, gaat de inkt stromen. Dit stopt automatisch wanneer de inkt de bovenste lijn bereikt.

Als de inkt niet vanzelf in de tank stroomt, verwijdert u de inktfles en plaatst u deze terug. Verwijder de inktfles niet en plaats deze niet terug wanneer de inkt de bovenste lijn heeft bereikt. Anders kan er inkt lekken of kan de printer beschadigd raken wanneer de inkt boven de bovenste lijn komt.



11. Verwijder de inktfles wanneer u klaar bent met vullen.

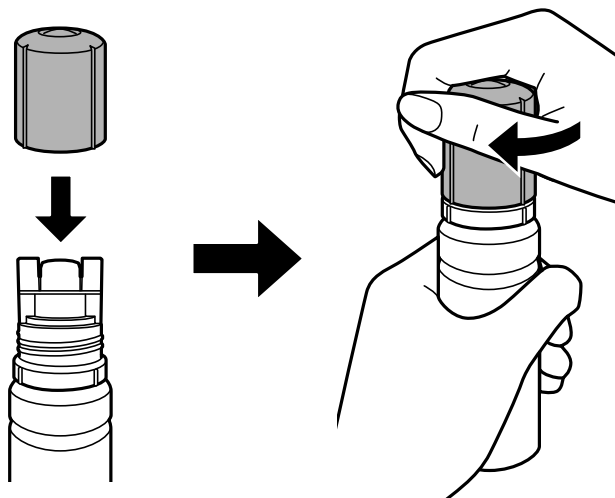


Belangrijk:

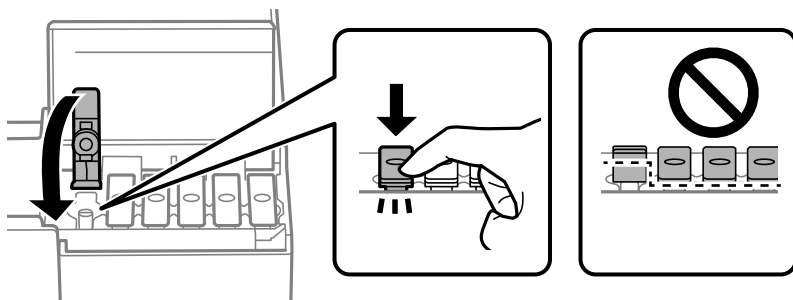
Verwijder de fles. De fles kan anders beschadigd raken of inkt lekken.

Opmerking:

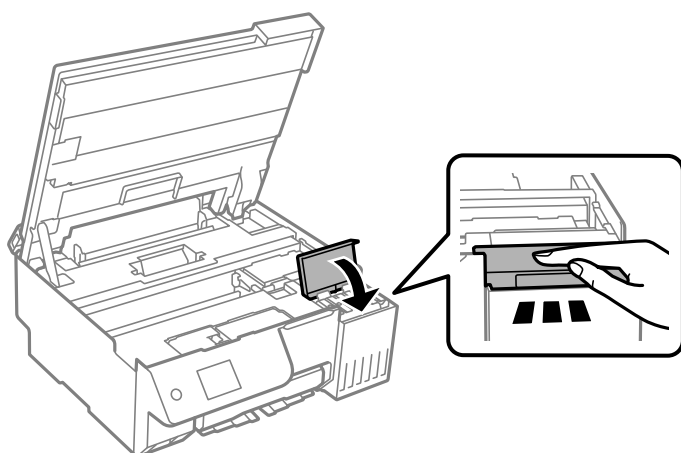
Als er inkt achterblijft in de inktfles, draai de dop hier dan zorgvuldig op en bewaar de fles rechtop voor gebruik op een later tijdstip.



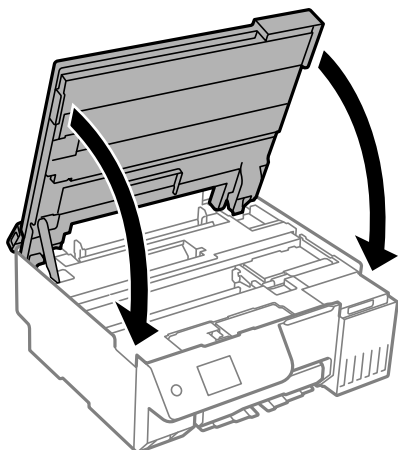
12. Sluit de inkttankdop zorgvuldig.



13. Sluit de inkttankklep zorgvuldig.



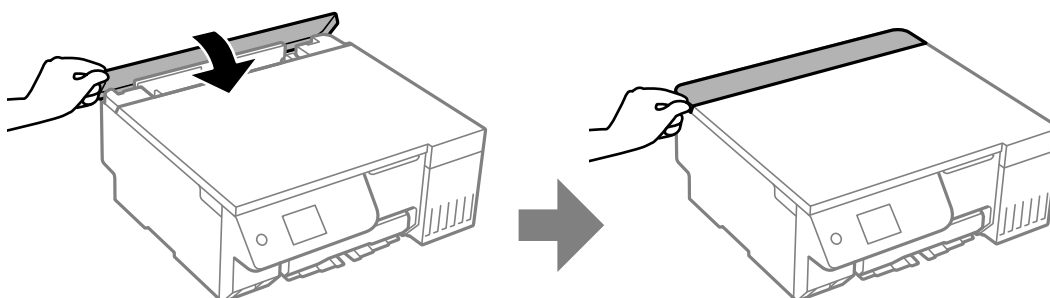
14. Sluit de scannereenheid.




Opmerking:

De scannereenheid is zo ontworpen dat deze langzaam en met wat weerstand dichtgaat om te voorkomen dat vingers klem komen te zitten. Ga door met sluiten, ook als u wat weerstand voelt.

15. Sluit de invoerbeveiliging.



16. Druk op de knop  en volg de instructies op het scherm om het inktniveau in te stellen.

! **Belangrijk:**

Ook als u inkt niet tot aan de bovenste lijn op de inkttank bijvult, kunt u de printer nog wel blijven gebruiken. Voor een optimale werking van de printer vult u de inkttank bij tot de bovenste lijn en stelt u het inktniveau onmiddellijk opnieuw in.

Gerelateerde informatie

- ➔ [“Voorzorgsmaatregelen voor inktflessen” op pagina 186](#)
- ➔ [“Codes van de inktflessen” op pagina 216](#)

Opmerkingen over het resetten van het inktniveau

Zorg dat u het inktniveau reset na het bijvullen van inkt.

Als u twee of meer kleuren hebt bijgevuld, moet u alle kleuren die u hebt bijgevuld, selecteren en het inktniveau resetten.

Tenzij u het inktniveau reset, verandert het weergegeven inktniveau niet, zelfs na het bijvullen van de inkt.

Gerelateerde informatie

➔ [“De status van verbruiksartikelen controleren” op pagina 101](#)

De onderhoudsset moet worden vervangen

Vorzorgsmaatregelen voor de onderhoudscassette

Lees de volgende instructies voordat u de onderhoudscassette vervangt.

- Raak de groene chip aan de zijkant van de onderhoudscassette niet aan. Omdat dit de normale werking kan schaden.
- Vervang de onderhoudscassette niet tijdens afdrukken, omdat anders inkt kan lekken.
- Verwijder de onderhoudsset en de afdekking niet, behalve bij het vervangen van de onderhoudsset. Anders kan er inkt lekken.
- Hergebruik van een onderhoudscassette die lange tijd uit het apparaat verwijderd is geweest, is niet toegestaan. Inkt in de cassette is dan gestold en er kan geen inkt meer worden geabsorbeerd.
- Houd de gebruikte onderhoudscassette niet scheef wanneer deze in de plastic zak is verzegeld, omdat anders inkt kan lekken.
- Sla de onderhoudscassette niet op onder hoge temperaturen of temperaturen onder het vriespunt.
- Houd de onderhoudscassette uit de buurt van direct zonlicht.
- Laat de onderhoudscassette niet vallen en stel hem niet bloot aan hevige schokken.
- Raak de openingen van de onderhoudscassette niet aan. U kunt inkt over uzelf knoeien.

Een onderhoudsset vervangen

Tijdens sommige afdrukcycli kan een heel kleine hoeveelheid overtollige inkt in de onderhoudsset worden verzameld. Om te voorkomen dat inkt uit de onderhoudsset lekt, is de printer ontworpen om het afdrukken te stoppen wanneer de absorptiecapaciteit van de onderhoudsset zijn limiet heeft bereikt. Of en hoe vaak dit nodig is, hangt af van het aantal pagina's dat u afdrukt, het soort materiaal waarop u afdrukt en het aantal reinigingsprocedures dat door het apparaat wordt uitgevoerd.

Raadpleeg de animaties op het bedieningspaneel wanneer een bericht wordt weergegeven waarin u wordt gevraagd de onderhoudsset te vervangen. Dat de cassette moet worden vervangen, wil niet zeggen dat uw printer niet meer volgens de specificaties functioneert. De kosten voor deze vervanging vallen niet onder de garantie van Epson. Dit onderdeel kan door de gebruiker worden vervangen.

Maintenance Error

The Maintenance Box is at the end of its service life.
You need to replace it.
Refer to the following code when purchasing.

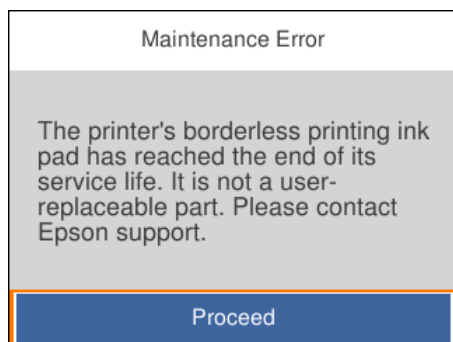
Product Number: C9345

Next

Opmerking:

- ❑ Als de onderhoudsset vol is, kunt u niet afdrukken en kunt u de printkop niet reinigen totdat de set is vervangen. Dit om het lekken van inkt te voorkomen. U kunt echter bewerkingen uitvoeren die geen inkt gebruiken, zoals scannen.
- ❑ Als het volgende scherm wordt getoond kan het onderdeel niet door gebruikers worden vervangen. Neem contact op met Epson Support.

Randloos afdrukken is niet beschikbaar. Afdrukken met rand is wel beschikbaar.



Gerelateerde informatie

- ➔ “Voorzorgsmaatregelen voor de onderhoudscassette” op pagina 193
- ➔ “Onderhoudscassettecode” op pagina 216


De transportrollen moet worden vervangen

De transportrollen moet worden vervangen

Wanneer het papier niet correct is geladen, zelfs als de transportrol werd gereinigd, vervangt u het. Voer een reset uit van het aantal vellen dat op de transportrol werd ingevoerd na het vervangen ervan.

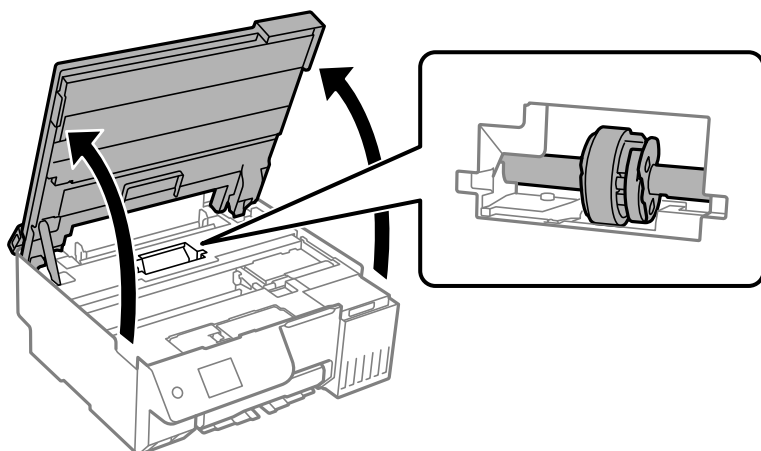
▶ U kunt de procedure ook bekijken in de Webvideohandleid.. Open de volgende website.

<https://support.epson.net/publist/vlink.php?code=NPD7154>

1. Druk op de knop  om de printer uit te zetten.
2. Koppel het netsnoer los.

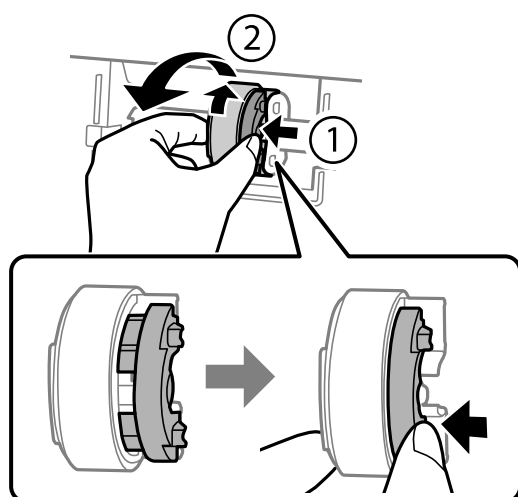
3. Open de scannereenheid.

De transportrol staat in de positie die in de volgende afbeelding is aangegeven.



4. Verwijder de transportrol.

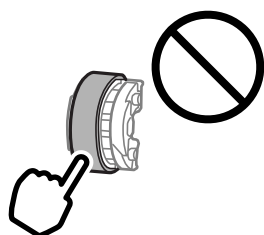
Druk op het lipje aan de rechterzijde van de transportrol, schuif deze naar achter en trek deze dan recht omhoog.



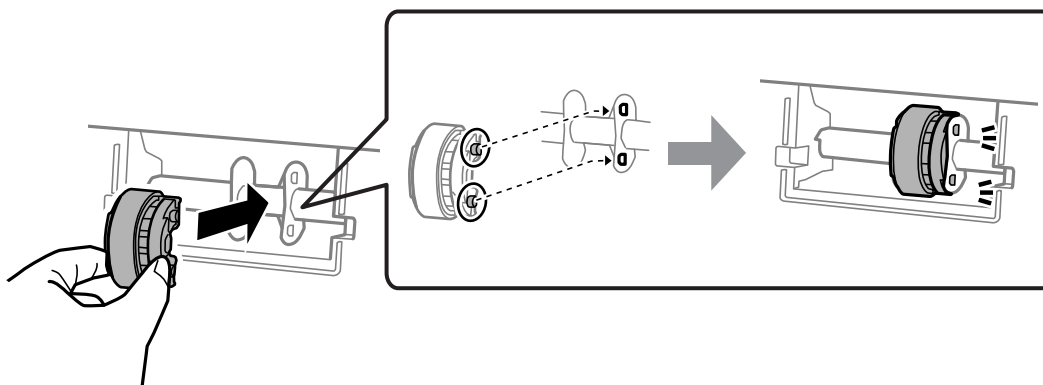
5. Haal de nieuwe transportrol uit de verpakking.

! **Belangrijk:**

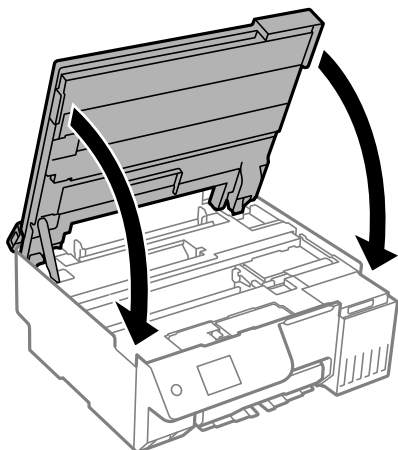
Raak het rubberen deel op de transportrol niet aan.



6. Druk op het lipje aan de rechterzijde en lijn dan de uitstekende delen uit op de openingen om de nieuwe transportrol te bevestigen.



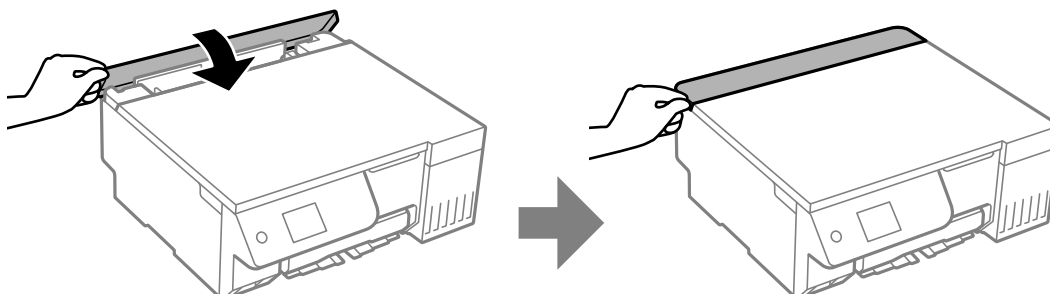
7. Sluit de scannereenheid.




Opmerking:

De scannereenheid is zo ontworpen dat deze langzaam en met wat weerstand dichtgaat om te voorkomen dat vingers klem komen te zitten. Ga door met sluiten, ook als u wat weerstand voelt.

8. Sluit de invoerbeveiliging.



9. Sluit het netsnoer aan.

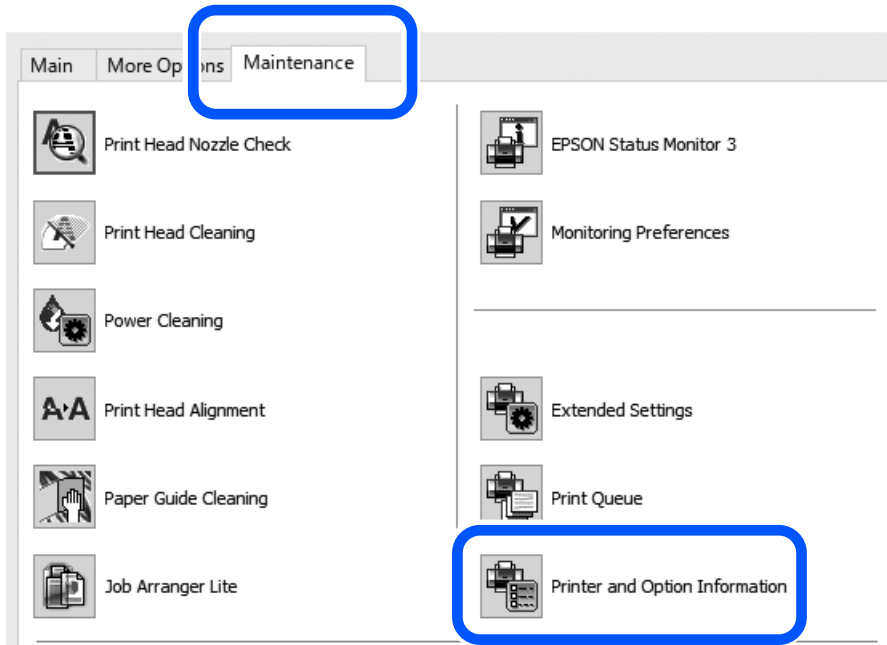
10. Druk op de knop  om de printer in te schakelen.

11. Open het printerstuurprogramma op de computer.

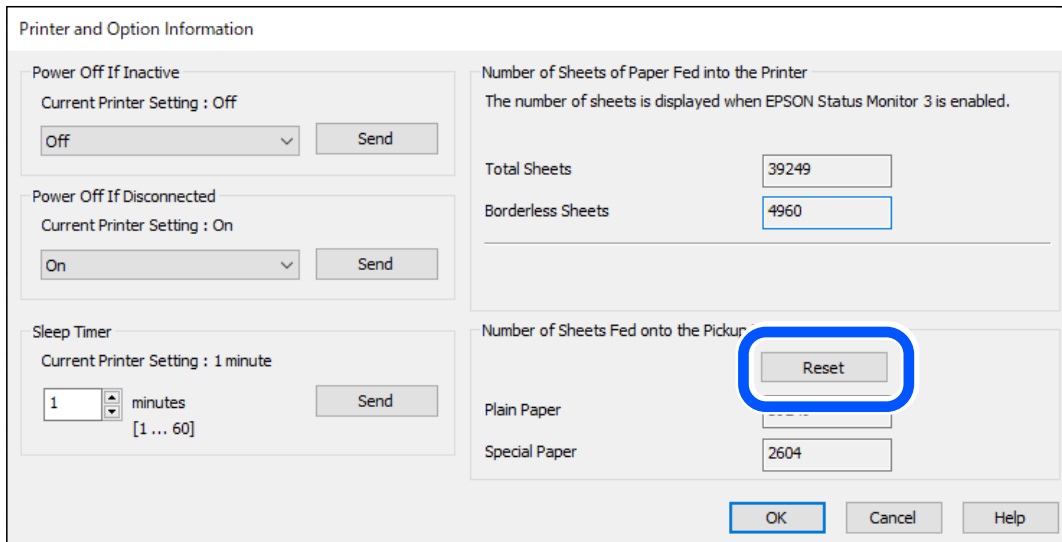
12. Reset de rol teller van het printerstuurprogramma.

□ Windows

Selecteer het tabblad **Hulpprogramma's** en selecteer vervolgens **Printer- en optie-informatie**.

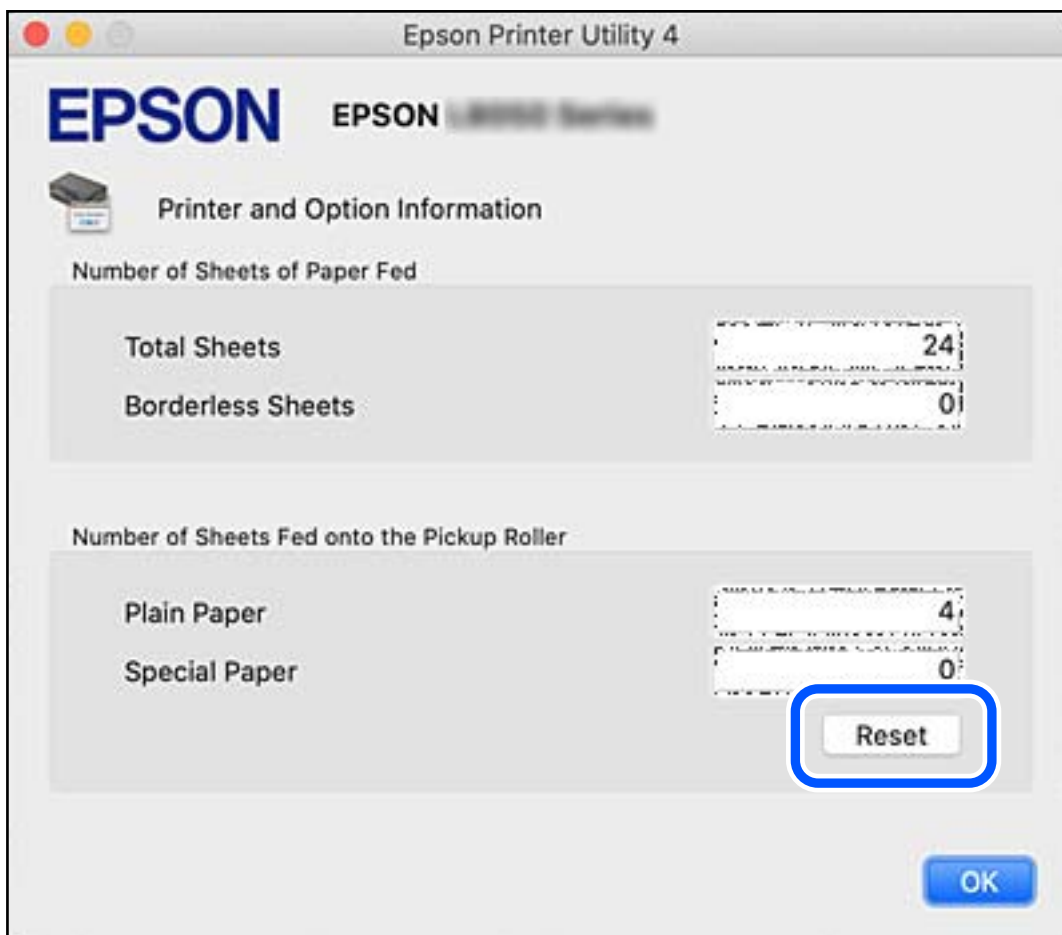


Klik op **Resetten** onder Aantal vellen dat op de transportrol is opgenomen..



❑ Mac OS

Selecteer het menu Apple > **Systeemvoorkeuren** > **Printers en scanners** (of **Afdrukken en scannen, Afdrukken en faxen**) > Epson (XXXX) > **Opties en toebehoren** > **Hulpprogramma** > **Open printerhulpprogramma** > **Printer- en optie-informatie** en klik op **Resetten** bij Aantal vellen dat op de transportrol is opgenomen..



Kan de printer niet bedienen zoals verwacht

De printer gaat niet aan of uit

De stroom wordt niet ingeschakeld

Dit kan de volgende oorzaken hebben.


■ Het netsnoer is niet goed aangesloten op het stopcontact.

Oplossingen

Controleer of het netsnoer goed in het stopcontact zit.

De knop is niet lang genoeg ingedrukt.


Oplossingen

Houd de knop  iets langer ingedrukt.

De stroom wordt niet uitgeschakeld

De knop is niet lang genoeg ingedrukt.

Oplossingen

Houd de knop  iets langer ingedrukt. Als de printer ook hiermee niet uitgaat, haalt u de stekker uit het stopcontact. Zet de printer weer aan en zet deze vervolgens uit door op de knop  te drukken om te voorkomen dat de printkop uitdroogt.

Stroom schakelt automatisch uit

De functie Uitschakelinst. of Uitschakelingstimer is uitgeschakeld.

Oplossingen

- Selecteer **Instel.** > **Basisinstellingen** > **Uitschakelinst.** en schakel vervolgens de instellingen **Uitschakelen indien inactief** en **Uitschakelen indien losgekoppeld** uit.
- Selecteer **Instel.** > **Basisinstellingen** en schakel vervolgens de instelling **Uitschakelingstimer** uit.

Opmerking:

*Uw product heeft mogelijk de functie **Uitschakelinst.** of **Uitschakelingstimer**, afhankelijk van de plaats van aankoop.*

De printer is traag

Afdrukken verloopt te traag

Dit kan de volgende oorzaken hebben.

Er zijn onnodige toepassingen actief.

Oplossingen

Sluit alle onnodige toepassingen op uw computer of smart device.

De afdrukkwaliteit is te hoog ingesteld.

Oplossingen

Stel een lagere kwaliteit in.

■ Bidirectioneel afdrukken is uitgeschakeld.

Oplossingen

Schakel de bidirectionele (of hogesnelheids)instelling in. Wanneer deze instelling is geselecteerd, drukt de printkop in beide richtingen af, en verhoogt de afdruksnelheid.

- Bedieningspaneel

Schakel de optie **Bidirectioneel** in **Instel.** > **Printerinstellingen** in.

- Windows

Selecteer **Bidirectioneel afdrukken** op het tabblad **Meer opties** van het printerstuurprogramma.

- Mac OS


Selecteer **Systeemvoorkeuren** (of **Systeeminstellingen**) in het Apple-menu > **Printers en scanners** (of **Afdrukken en scannen, Afdrukken en faxen**) en selecteer vervolgens de printer. Klik op **Opties en toebehoren** > **Opties** (of **Stuurprogramma**). Selecteer Aan voor **Afdrukken met hoge snelheid**.

■ Stille modus is ingeschakeld.

Oplossingen

Schakel **Stille modus** uit. De afdruksnelheid neemt af als de **Stille modus** actief is.

- Bedieningspaneel

Selecteer  in het startscherm en selecteer vervolgens **Uit**.

- Windows

Selecteer **Uit** bij **Stille modus** op het tabblad **Hoofdgroep** van het printerstuurprogramma.

- Mac OS

Selecteer **Systeemvoorkeuren** (of **Systeeminstellingen**) in het Apple-menu > **Printers en scanners** (of **Afdrukken en scannen, Afdrukken en faxen**) en selecteer vervolgens de printer. Klik op **Opties en toebehoren** > **Opties** (of **Stuurprogramma**). Selecteer **Uit** voor **Stille modus**.

■ Er doen zich mogelijk netwerkverbindingsproblemen voor met de draadloze router.

Oplossingen

Start de draadloze router opnieuw op. Houd daarbij rekening met andere gebruikers die met het netwerk zijn verbonden. Als het probleem hiermee niet wordt opgelost, plaatst u de printer dicht bij de draadloze router of raadpleegt u de documentatie van het toegangspunt.

■ Met de printer kunt u gegevens met hoge dichtheid afdrukken, zoals foto's op gewoon papier.

Oplossingen

Als u gegevens met een hoge dichtheid afdrukt, bijvoorbeeld foto's op gewoon papier, kan het afdrukken langer duren om de afdrukkwaliteit te garanderen. Dit hoort zo.

De afdruksnelheid neemt sterk af tijdens het continu afdrukken

De functie die ervoor zorgt dat het printermechanisme niet oververhit en beschadigd raakt is actief.

Oplossingen

U kunt doorgaan met afdrukken. Als u de normale afdruksnelheid wilt herstellen, laat u de printer minstens 30 minuten inactief. De afdruksnelheid wordt niet hersteld als de stroom uit is.

De scansnelheid is laag

Scannen met een hogere resolutie.

Oplossingen

Probeer op een lagere resolutie te scannen.

Het display wordt donker

De printer staat in slaapstand.

Oplossingen

Druk op een willekeurige knop op het bedieningspaneel om het display weer te activeren.

"!" wordt weergegeven op het scherm en u kunt geen foto's selecteren

Het afbeeldingsbestand wordt niet ondersteund.

Oplossingen

Wanneer het afbeeldingsbestand niet wordt ondersteund door het apparaat, wordt een uitroepteken (!) weergegeven op het lcd-scherm. Gebruik bestanden die door de printer worden ondersteund.

➔ [“Ondersteunde gegevensspecificaties” op pagina 232](#)

De bestandsnaam is te lang om door de printer te kunnen worden herkend.

Oplossingen

U kunt foto's afdrukken door de afbeeldingsbestanden op het geheugenapparaat op te slaan naar uw computer of smart-apparaat. Voor smart-apparaten kunt u afdrukken met Epson Smart Panel.

Kan gegevens niet opslaan op een geheugenapparaat

Dit kan de volgende oorzaken hebben.

Er wordt een niet-ondersteund geheugenapparaat gebruikt.

Oplossingen

Gebruik een geheugenapparaat dat door de printer wordt ondersteund.

➔ [“Specificaties van geheugenapparaten” op pagina 232](#)

■ Het geheugenapparaat is beveiligd tegen schrijven.

Oplossingen

Schakel de beveiliging uit.

■ Er is onvoldoende vrij geheugen.

Oplossingen

Verwijder onnodige gegevens of plaats een ander geheugenapparaat.


Printer maakt veel lawaai tijdens werking

■ Stille modus is uitgeschakeld op de printer.

Oplossingen

Als de printer te veel lawaai maakt, schakelt u **Stille modus** in. Met deze functie ingeschakeld ligt de afdruksnelheid mogelijk lager.

- Bedieningspaneel

Selecteer  op het startscherm en schakel vervolgens **Stille modus** in.

- Windows

Schakel **Stille modus** in op het tabblad **Hoofdgroep** van het printerstuurprogramma.

- Mac OS

Selecteer **Systeemvoorkeuren** (of **Systeeminstellingen**) in het Apple-menu > **Printers en scanners** (of **Afdrukken en scannen, Afdrukken en faxen**) en selecteer vervolgens de printer. Klik op **Opties en toebehoren** > **Opties** (of **Stuurprogramma**). Schakel de instelling **Stille modus** in.

Het basiscertificaat moeten worden bijgewerkt

■ Het basiscertificaat is verlopen.

Oplossingen

Voer Web Config uit en werk vervolgens het basiscertificaat bij.

➔ [“Toepassing voor het configureren van printerbewerkingen \(Web Config\)” op pagina 219](#)

Kan niet handmatig dubbelzijdig afdrukken uitvoeren (Windows)

■ EPSON Status Monitor 3 is uitgeschakeld.

Oplossingen

Klik op het tabblad **Hulpprogramma's** in het printerstuurprogramma op **Extra instellingen** en selecteer vervolgens **EPSON Status Monitor 3 inschakelen**.

Handmatig dubbelzijdig afdrukken is echter mogelijk niet beschikbaar wanneer de printer via een netwerk of als gedeelde printer wordt gebruikt.

Het menu **Printerinstellingen** wordt niet weergegeven (Mac OS)

■ Het Epson-printerstuurprogramma is niet goed geïnstalleerd.

Oplossingen

Als het menu **Printerinstellingen** niet wordt weergegeven op macOS Catalina (10.15) of later, macOS High Sierra (10.13), macOS Sierra (10.12), OS X El Capitan (10.11), OS X Yosemite (10.10), OS X Mavericks (10.9), is het Epson-printerstuurprogramma niet goed geïnstalleerd. Doe dit vanuit het volgende menu.

Selecteer **Systeemvoorkeuren** (of **Systeeminstellingen**) in het menu Apple > **Printers en scanners** (of **Afdrukken en scannen, Afdrukken en faxen**), verwijder de printer en voeg de printer opnieuw toe.

macOS Mojave (10.14) heeft geen toegang tot **Printerinstellingen** in toepassingen van Apple, zoals TextEdit.

Een bericht over het resetten van het inktpeil wordt weergegeven, zelfs na het bijvullen van inkt

■ Het inktniveau werd niet gereset.

Oplossingen

Volg na het bijvullen van de inkt op de volgende instructies op het scherm om het inktniveau te resetten.

➔ [“Opmerkingen over het resetten van het inktniveau” op pagina 192](#)

De weergave van het inktniveau verandert niet, zelfs na het bijvullen van inkt.

■ Het inktniveau werd niet gereset.

Oplossingen

Volg na het bijvullen van de inkt op de volgende instructies op het scherm om het inktniveau te resetten.

➔ [“Opmerkingen over het resetten van het inktniveau” op pagina 192](#)

U kunt een foutmelding over vastgelopen papier of een lege papierlade niet verhelpen

Er kunnen vreemde voorwerpen in de printer zitten. Voer onderstaande stappen uit om deze te verwijderen.

1. Druk op  om de printer uit te zetten.
2. Neem de stekker van het netsnoer uit het stopcontact en haal vervolgens het netsnoer uit de printer.



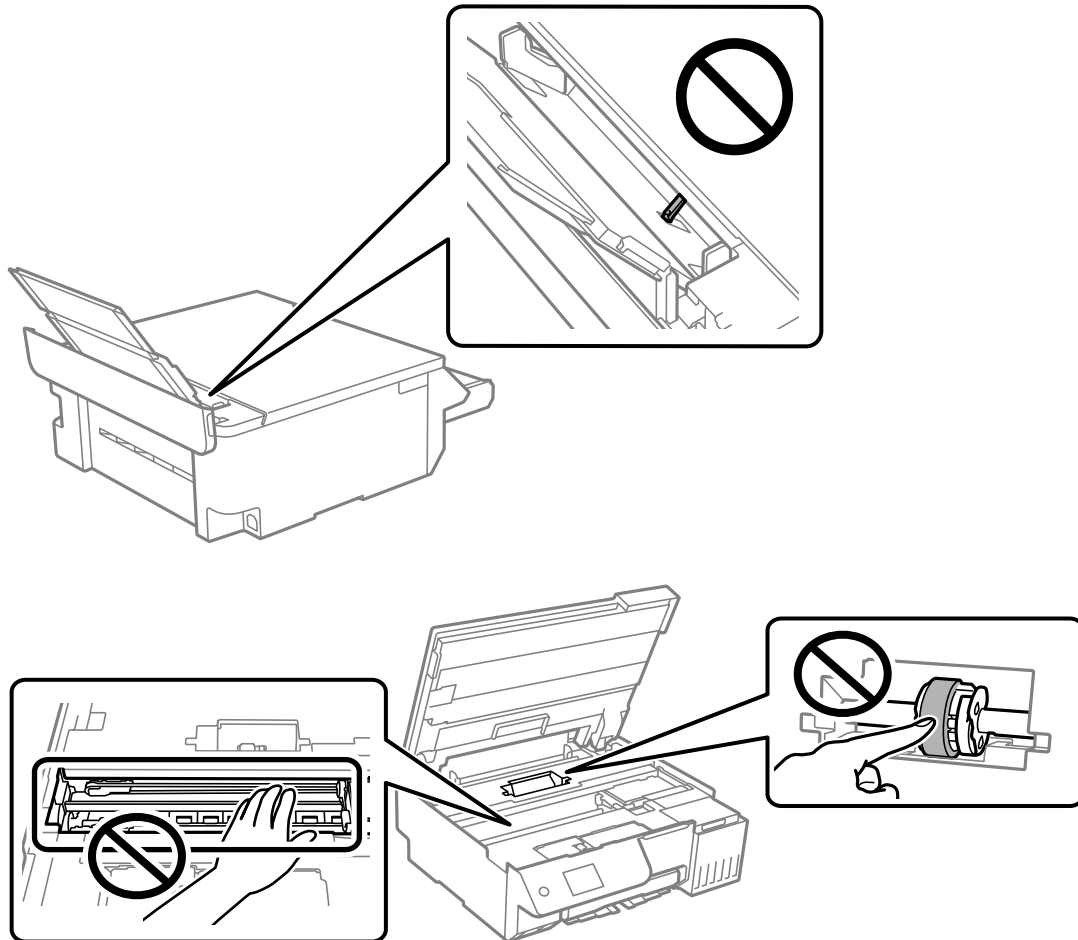
Belangrijk:

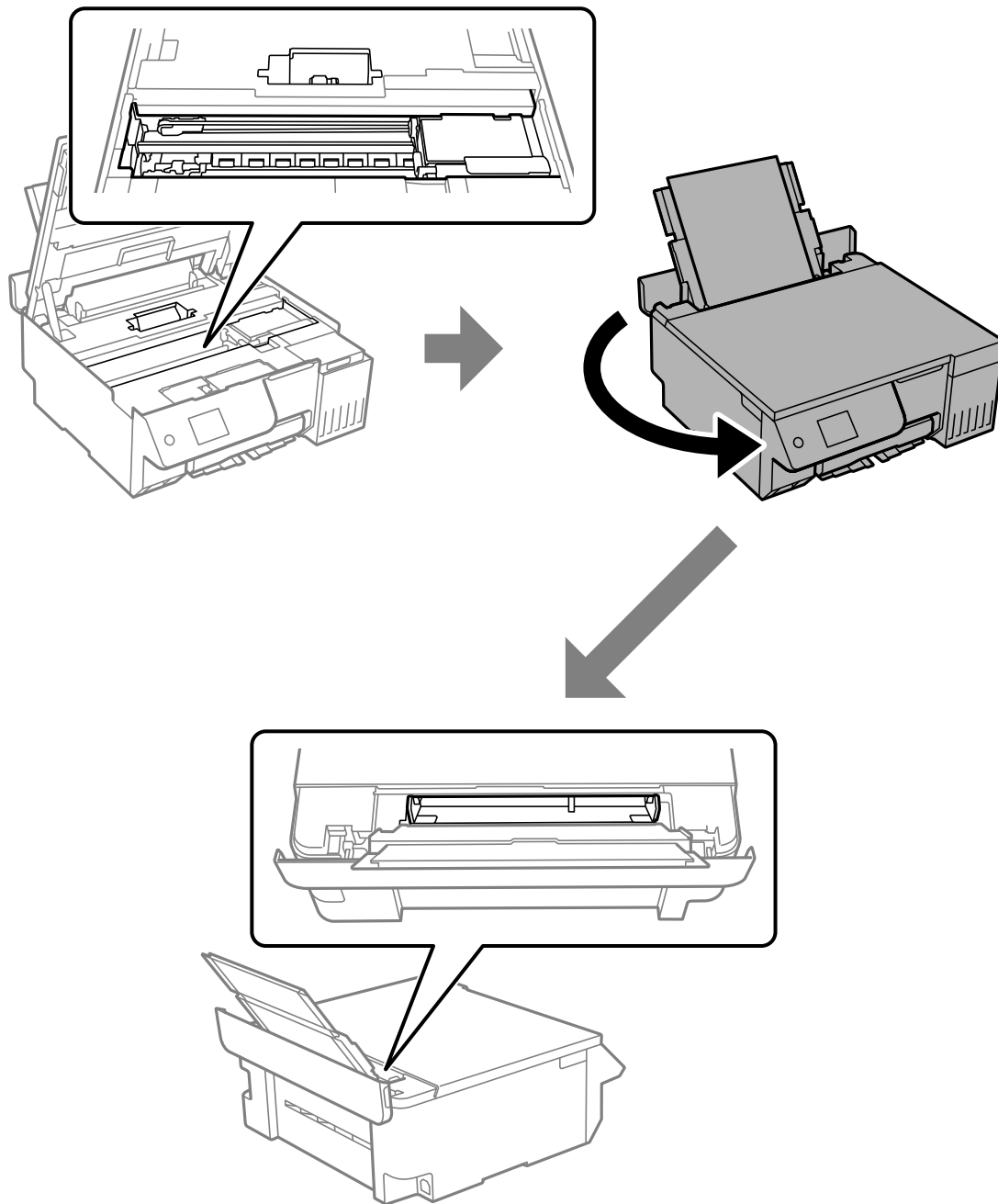
Haal het netsnoer uit het stopcontact als het aan/uit-lampje uit staat. Als u dit niet doet gaat de printkop niet terug naar de uitgangspositie waardoor de inkt opdroogt en afdrukken niet meer mogelijk is.

3. Controleer de volgende punten om er zeker van te zijn dat er geen vreemde voorwerpen in de printer zitten.

! **Belangrijk:**

Zorg ervoor dat u de punten die in de volgende afbeelding zijn aangegeven niet aanraakt wanneer u vreemde voorwerpen verwijdert. De printer kan anders beschadigd raken.

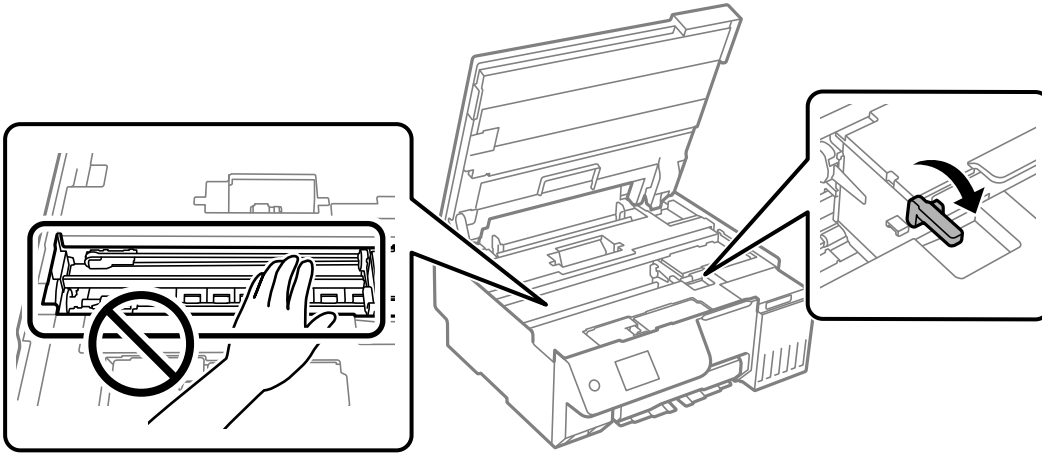




4. Als u vreemde voorwerpen vindt, verwijder deze dan met een pincet.

Als u de vreemde voorwerpen niet kunt verwijderen, ga dan naar stap 5. Als u ze wel kunt verwijderen, ga dan naar stap 9.

5. Zet de transportvergrendeling in de vergrendelde stand (transportstand).

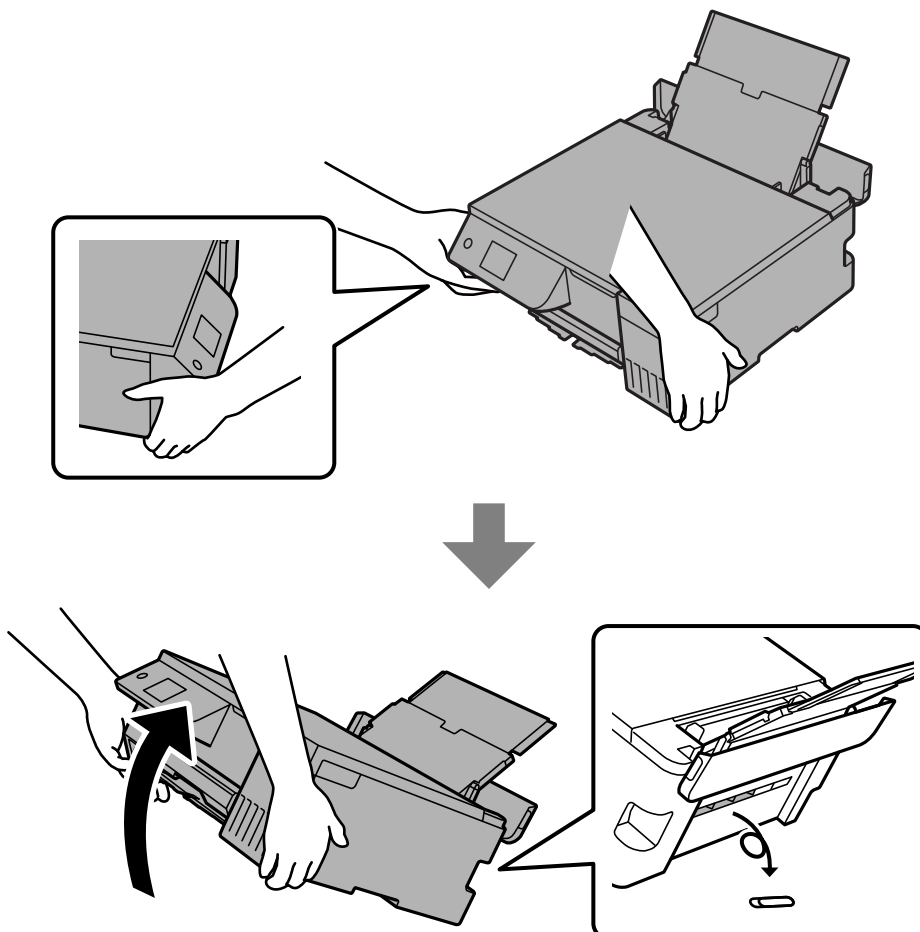
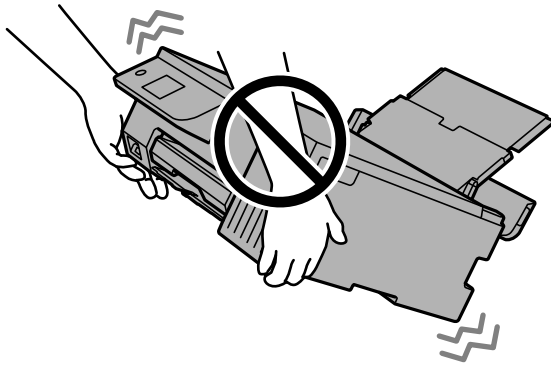


[“De printer vervoeren en opslaan” op pagina 142](#)

6. Trek de papierinvoer aan de achterkant uit, houdt beide zijden van de voorkant van de printer vast en kantel de printer ongeveer 45 graden naar achteren.

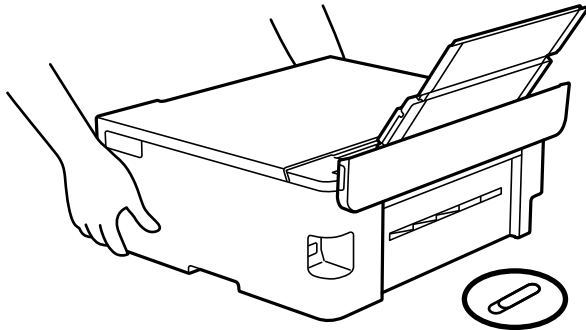
! **Belangrijk:**

Zorg er bij het kantelen van de printer voor dat u deze niet schudt, anders kan er inkt lekken of kan de printer beschadigd raken.



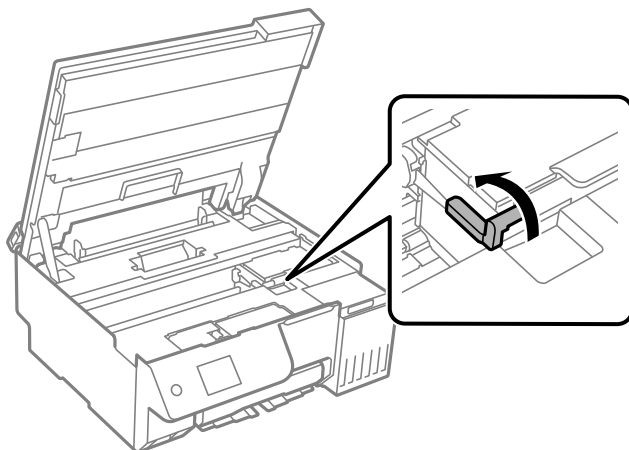
- Controleer nadat u de printer langzaam in de horizontale positie heeft teruggezet of de vreemde voorwerpen uit de opening in de papierinvoer aan de achterzijde zijn verwijderd.

Als de foutmelding over vastgelopen papier of een lege papierlade zich blijft voordoen, neem dan contact op met de Epson-ondersteuning.

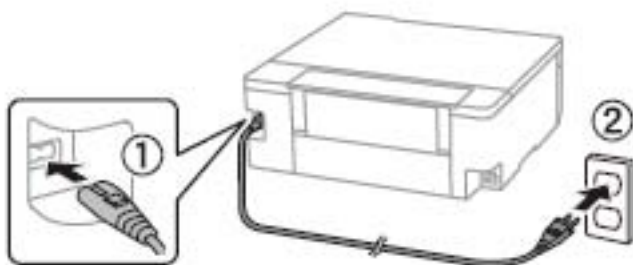


[“Contact opnemen met de klantenservice van Epson” op pagina 237](#)

- Zet de transportvergrendeling in de ontgrendelde stand (afdrukken).



- Sluit de stroomkabel aan en zet dan de printer aan.



Kan het probleem niet oplossen

Neem contact op met Epson-ondersteuning als het probleem niet is opgelost nadat u alle bovenstaande oplossingen hebt geprobeerd.

Zie de volgende gerelateerde informatie als problemen met afdrucken of kopiëren niet kunnen worden opgelost.

Gerelateerde informatie

➔ [“Problemen met afdrucken of kopiëren kunnen niet worden opgelost” op pagina 210](#)

Problemen met afdrucken of kopiëren kunnen niet worden opgelost

Probeer het probleem op te lossen met onderstaande oplossingen. Begin bij de eerste en loop ze vervolgens in volgorde af tot het probleem is opgelost.

- Zorg ervoor dat de papiersoort die in de printer is geladen en de papiersoort die op de printer is ingesteld overeenkomen met de papiersoortinstellingen van het printerstuurprogramma.
[“Instellingen voor het papierformaat en de papiersoort” op pagina 28](#)
- Gebruik een hogere kwaliteitsinstelling op het bedieningspaneel of in het printerstuurprogramma.
- Als u wilt controleren hoeveel inkt u nog hebt, kunt u zelf kijken hoeveel inkt er nog in de inkttank van de printer zit. Vul de inkttanks bij als de inktniveaus zich onder de onderste lijn bevinden.
- Lijn de printkop uit.
[“De printkop uitlijnen” op pagina 108](#)
- Voer een spuitkanaaltjescontrole uit om te controleren of de spuitkanaaltjes van de printkoppen verstopt zijn.
Als het spuitkanaaltjespatroon wordt onderbroken, zijn de spuitkanaaltjes mogelijk verstopt. Voer een spuitkanaaltjescontrole uit en voer reiniging 3 keer of Krachtige reiniging een keer uit. Controleer of de verstopping is verholpen.
Bij de printkopreiniging wordt wat inkt gebruikt.
Schakel de printer uit en wacht ten minste 12 uur zonder af te drukken. Voer vervolgens een spuitkanaaltjescontrole uit. Als de afdrukkwaliteit nog steeds niet is verbeterd, voert u reiniging en een spuitkanaaltjescontrole opnieuw uit. Als de afdrukkwaliteit dan nog steeds niet is verbeterd, voert u Krachtige inktspoeling uit.
[“De printkop controleren en reinigen” op pagina 104](#)
[“Krachtige reiniging uitvoeren” op pagina 105](#)
[“Krachtige inktspoeling uitvoeren” op pagina 106](#)
- Als het probleem inderdaad een verstopping was, kunt u het probleem mogelijk oplossen door een tijdje niet af te drukken.
U kunt het volgende controleren terwijl de printer is uitgeschakeld.
- Controleer of u originele Epson-inktflessen gebruikt.
Gebruik bij voorkeur originele Epson-inktflessen. De kleuraanpassing van dit apparaat is gebaseerd op het gebruik van originele Epson-inktflessen. Wanneer u niet-originele inktflessen gebruikt, kan de afdrukkwaliteit afnemen.
- Controleer of er geen papierresten in de printer zijn achtergebleven.
Wanneer u papier verwijdert, raak de doorschijnende folie dan niet met uw handen of het papier aan.

Controleer het papier.

Controleer of het papier is omgekruld of met de afdrukzijde naar boven is geladen.

[“Voorzorgsmaatregelen voor papierverwerking” op pagina 28](#)

[“Beschikbaar papier en capaciteiten” op pagina 213](#)

[“Niet-beschikbare papiersoorten” op pagina 215](#)

Als u het probleem niet kunt oplossen met bovenstaande oplossingen, moet u wellicht een reparatie aanvragen. Neem contact op met de klantenservice van Epson.

Gerelateerde informatie

➔ [“Voordat u contact opneemt met Epson” op pagina 237](#)

➔ [“Contact opnemen met de klantenservice van Epson” op pagina 237](#)

Productinformatie

Papiergegevens.	213
Informatie over verbruikproducten.	216
Software-informatie.	217
Overzicht instellingenmenu.	221
Productspecificaties.	227
Regelgevingsinformatie.	234

Papiergegevens

Beschikbaar papier en capaciteiten

Origineel Epson-papier

Epson raadt aan om origineel Epson-papier te gebruiken om afdrucken van hoge kwaliteit te krijgen.

Opmerking:

- De beschikbaarheid van papier verschilt per locatie. Neem contact op met Epson Support voor de recentste informatie over beschikbaar papier in uw regio.
- Zie de volgende informatie over beschikbare papiersoorten voor randloos en dubbelzijdig afdrucken.
 - [“Papier voor randloos afdrucken” op pagina 214](#)
 - [“Papier voor dubbelzijdig afdrucken” op pagina 215](#)

Papier dat geschikt is voor het afdrucken van documenten

Medianaam	Formaat	Laadcapaciteit (vellen)
Epson Bright White Ink Jet Paper	A4	80

Papier dat geschikt is voor het afdrucken van documenten en foto's

Medianaam	Formaat	Laadcapaciteit (vellen)
Epson Photo Quality Ink Jet Paper	A4	80
Epson Matte Paper-Heavyweight	A4	20
Epson Double-Sided Matte Paper	A4	1

Papier dat geschikt is voor het afdrucken van foto's

Medianaam	Formaat	Laadcapaciteit (vellen)
Epson Ultra Glossy Photo Paper	A4, 13×18 cm (5×7 inch), 10×15 cm (4×6 inch)	20
Epson Premium Glossy Photo Paper	A4, 13×18 cm (5×7 inch), 10×15 cm (4×6 inch)	20
Epson Premium Semigloss Photo Paper	A4, 10×15 cm (4×6 inch)	20
Epson Photo Paper Glossy	A4, 13×18 cm (5×7 inch), 10×15 cm (4×6 inch)	20
Epson Value Glossy Photo Paper	A4, 10×15 cm (4×6 inch)	20
Handmade Photo Book	A5 (24 gaten)	1

Diverse andere papersoorten

Medianaam	Formaat	Laadcapaciteit (vellen)
Epson Iron-On Cool Peel Transfer Paper	A4	1

Commercieel beschikbaar papier

Opmerking:

Zie de volgende informatie over beschikbare papersoorten voor randloos en dubbelzijdig afdrukken.

[“Papier voor randloos afdrukken” op pagina 214](#)

[“Papier voor dubbelzijdig afdrukken” op pagina 215](#)

Gewoon papier

Gewoon papier omvat kopieerpapier en briefhoofdpapier^{*1}.

Formaat	Laadcapaciteit (vellen)
A4, A5, A6, B5, B6, Letter, 8,5×13 inch	100
Legal, 16K (195×270 mm), Indian-Legal	50
Gebruikergedefinieerd ^{*2} (mm) 89×127 tot 215,9×2.000	1

*1 Papier met daarop informatie zoals de naam van de afzender of een bedrijf in de koptekst. De marge bovenaan het papier moet minimaal 5 mm bedragen. Randloos afdrukken is niet mogelijk met briefhoofdpapier.

*2 Alleen afdrukken vanaf een computer is beschikbaar.

Envelop

Formaat	Laadcapaciteit (enveloppen)
Envelop #10, Envelop DL, Envelop C6	10

Papier voor randloos afdrukken

Origineel Epson-papier

- Epson Photo Quality Ink Jet Paper
- Epson Matte Paper-Heavyweight
- Epson Ultra Glossy Photo Paper
- Epson Premium Glossy Photo Paper
- Epson Premium Semigloss Photo Paper
- Epson Photo Paper Glossy
- Epson Value Glossy Photo Paper

Gerelateerde informatie

➔ [“Beschikbaar papier en capaciteiten” op pagina 213](#)

Commercieel beschikbaar papier

Gewoon papier, kopieerpapier*

* Voor randloos afdrukken kunt u de papierformaten Legal, Letter, A4 en Gebruikergedefinieerd gebruiken.

Gerelateerde informatie

➔ [“Beschikbaar papier en capaciteiten” op pagina 213](#)

Papier voor dubbelzijdig afdrukken

Origineel Epson-papier

Epson Bright White Ink Jet Paper

Gerelateerde informatie

➔ [“Beschikbaar papier en capaciteiten” op pagina 213](#)

Commercieel beschikbaar papier

Gewoon papier, kopieerpapier

Gerelateerde informatie

➔ [“Beschikbaar papier en capaciteiten” op pagina 213](#)

Niet-beschikbare papiersoorten

Gebruik de volgende papiersoorten niet. Het gebruik van deze papiersoorten kan papiertoevoerproblemen of vlekken op de afdrukken veroorzaken.

- Gegolfd papier
- Gescheurd of afgeknipt papier
- Gevouwen papier
- Vochtig papier
- Te dik of te dun papier
- Papier waarop stickers zijn geplakt

Gebruik de volgende enveloppen niet. Het gebruik van deze enveloppen kan papierstoringen of vlekken op de afdruk veroorzaken.

- Omgekrulde of gevouwen enveloppen
- Enveloppen met zelfklevende oppervlakken of vensters

- Te dunne enveloppen

Deze kunnen omkrullen tijdens het afdrukken.

Informatie over verbruiksproducten

Codes van de inktflessen

Epson raadt het gebruik van originele Epson-inktflessen aan.

Hierna volgen de codes van originele Epson-inktflessen.

! **Belangrijk:**

- De Epson-garantie dekt geen schade die is veroorzaakt door andere inkt dan aanbevolen, met inbegrip van elke originele inkt van Epson die niet ontworpen is voor deze printer en van elke inkt van derden.
- Het gebruik van andere, niet door Epson gemaakte producten kan leiden tot schade die niet onder de garantie van Epson valt. Bovendien kan het gebruik van dergelijke producten er in bepaalde omstandigheden toe leiden dat de printer niet correct functioneert.

Opmerking:

- Inktflescodes kunnen variëren per locatie. Neem contact op met Epson Support voor de juiste codes in uw omgeving.
- De inktflessen kunnen gerecycled materiaal bevatten. Dit is niet van invloed op de functies of prestaties van de printer.
- Specificaties en uiterlijk van de inktfles zijn onderhevig aan wijziging en verbetering zonder voorafgaande kennisgeving.

Voor Europa

BK: Black (Zwart)	C: Cyan (Cyaan)	M: Magenta	Y: Yellow (Geel)	LC: Light Cyan (Lichtcyaan)	LM: Light Magenta (Lichtmagenta)
108	108	108	108	108	108

Opmerking:

Ga voor informatie over de capaciteit van de inktflessen van Epson naar de volgende website.

<http://www.epson.eu/pageyield>

Voor Azië

BK: Black (Zwart)	C: Cyan (Cyaan)	M: Magenta	Y: Yellow (Geel)	LC: Light Cyan (Lichtcyaan)	LM: Light Magenta (Lichtmagenta)
057	057	057	057	057	057

Onderhoudscassettecode

De gebruiker kan een onderhoudscassette kopen en vervangen.

Epson raadt het gebruik van een originele Epson-onderhoudscassette aan.

Hierna volgt de code van de originele Epson onderhoudscassette.

C9345



Belangrijk:

Wanneer een onderhoudscassette eenmaal in een printer is geplaatst, kan deze niet meer worden gebruikt in andere printers.

Code van de transportrollen

Epson raadt het gebruik van originele Epson-transportrollen aan.

Dit zijn de codes.

Voor alle landen, met uitzondering van India, Bangladesh, Bhutan, de Malediven, Sri Lanka en Nepal

Pickup Roller: C12C937771

Voor India, Bangladesh, Bhutan, de Malediven, Sri Lanka en Nepal

Pickup Roller: C12C937781

Opmerking:

- Neem contact op met Epson-ondersteuning om nieuwe transportrollen te bestellen.*
- De levensduur van de transportrol is 50000 pagina's of 5 jaar op gewoon papier op A4-formaat, wat zich het eerste voordoet. Het aantal pagina's is uitsluitend bedoeld als referentie en kan verschillen, afhankelijk van de afdruk omgeving en de afdrুকinstellingen (zoals het papiertype, het papierformaat en randloze afdrুকopties) en het werkelijke aantal kan kleiner zijn.*

De verwachte levensduur verschilt ook afhankelijk van het feit of u origineel Epson-papier en niet-origineel Epson-papier gebruikt.

Software-informatie

In dit gedeelte vindt u enkele toepassingen die beschikbaar zijn voor uw printer. Voor een lijst van de ondersteunde software, raadpleegt u de volgende Epson-website of start u Epson Software Updater als bevestiging. U kunt de nieuwste toepassingen downloaden.

<http://www.epson.com>

Gerelateerde informatie

- ➔ [“Toepassing voor het bijwerken van software en firmware \(Epson Software Updater\)” op pagina 220](#)

Toepassing voor scannen vanaf een computer (Windows-printerstuurprogramma)

Het printerstuurprogramma bestuurt de printer op basis van de opdrachten van een toepassing. Door instellingen op te geven in het printerstuurprogramma krijgt u het beste afdrukresultaat. Met het hulpprogramma voor het printerstuurprogramma kunt u de status van de printer controleren en de printer in optimale conditie houden.

Opmerking:

U kunt de taal van het printerstuurprogramma naar wens instellen. Selecteer de gewenste taal bij **Taal** op het tabblad **Hulpprogramma's**.

Het printerstuurprogramma openen vanuit een toepassing

Als u instellingen wilt opgeven die alleen moeten gelden voor de toepassing waarmee u aan het werk bent, opent u het printerstuurprogramma vanuit de toepassing in kwestie.

Selecteer **Afdrukken** of **Afdrukinstelling** in het menu **Bestand**. Selecteer uw printer en klik vervolgens op **Voorkeuren** of **Eigenschappen**.

Opmerking:

De werking varieert naargelang de toepassing. Zie de *Help* van de toepassing voor meer informatie.

Het printerstuurprogramma openen via het bedieningspaneel enzovoort

Volg onderstaande stappen om instellingen te configureren voor alle toepassingen.

Windows 11

Klik op de startknop en selecteer vervolgens **Instellingen** > **Bluetooth en apparaten** > **Printers en scanners**.
Klik op uw printer en selecteer **Voorkeursinstellingen voor afdrukken**.

Windows 10/Windows Server 2022/Windows Server 2019/Windows Server 2016

Klik op de startknop en selecteer vervolgens **Systeem** > **Configuratiescherm** > **Apparaten en printers weergeven** bij **Hardware en geluiden**. Klik met de rechtermuisknop op uw printer of houd het pictogram voor de printer ingedrukt en selecteer **Voorkeursinstellingen voor afdrukken**.

Windows 8.1/Windows 8/Windows Server 2012 R2/Windows Server 2012

Selecteer **Bureaublad** > **Instellingen** > **Configuratiescherm** > **Apparaten en printers weergeven** in **Hardware en geluiden**. Klik met de rechtermuisknop op uw printer of houd het pictogram voor de printer ingedrukt en selecteer **Voorkeursinstellingen voor afdrukken**.

Windows 7/Windows Server 2008 R2

Klik op de startknop en selecteer vervolgens **Bedieningspaneel** > **Apparaten en printers weergeven** in **Hardware en geluiden**. Klik met de rechtermuisknop op uw printer en selecteer **Voorkeursinstellingen voor afdrukken**.

Windows Server 2008

Klik op de startknop, selecteer **Bedieningspaneel** > **Printers** in **Hardware en geluiden**. Klik met de rechtermuisknop op uw printer en selecteer **Voorkeursinstellingen voor afdrukken**.

Het printerstuurprogramma openen via het printerpictogram op de taakbalk

Het printerpictogram op de taakbalk van het bureaublad is een snelkoppeling waarmee u snel het printerstuurprogramma kunt openen.

Als u op het printerpictogram klikt en **Printerinstellingen** selecteert, kunt u hetzelfde venster met printerinstellingen openen als het venster dat u opent via het bedieningspaneel. Als u op dit pictogram dubbelklikt, kunt u de status van de printer controleren.

Opmerking:

Als het printerpictogram niet op de taakbalk wordt weergegeven, open dan het venster van het printerstuurprogramma, klik op **Controlevoorkeursinstellingen** op het tabblad **Hulpprogramma's** en selecteer vervolgens **Snelkoppelingspictogram registreren op taakbalk**.

De toepassing starten

Open het venster van het printerstuurprogramma. Selecteer het tabblad **Hulpprogramma's**.

Toepassing voor scannen vanaf een computer (Mac OS-printerstuurprogramma)

Het printerstuurprogramma bestuurt de printer op basis van de opdrachten van een toepassing. Door instellingen op te geven in het printerstuurprogramma krijgt u het beste afdrukresultaat. Met het hulpprogramma voor het printerstuurprogramma kunt u de status van de printer controleren en de printer in optimale conditie houden.

Het printerstuurprogramma openen vanuit een toepassing

Klik op **Pagina-instelling** of **Afdrukken** in het menu **Bestand** van uw toepassing. Klik indien nodig op **Toon details** (of ▼) om het afdrukvenster te vergroten.

Opmerking:

*Afhankelijk van de toepassing die wordt gebruikt, wordt **Pagina-instelling** mogelijk niet weergegeven in het menu **Bestand** en kunnen de bewerkingen voor het weergeven van het afdrukscherm verschillen. Zie de *Help* van de toepassing voor meer informatie.*

De toepassing starten

Selecteer **Systeemvoorkeuren** (of **Systeeminstellingen**) in het Apple-menu > **Printers en scanners** (of **Afdrukken en scannen, Afdrukken en faxen**) en selecteer vervolgens de printer. Klik op **Opties en toebehoren** > **Hulpprogramma** > **Open Printerhulpprogramma**.

Toepassing voor het configureren van printerbewerkingen (Web Config)

Web Config is een toepassing die draait in een webbrowser, zoals Microsoft Edge of Safari, op een computer of smart device. U kunt de printerstatus controleren of de netwerkservice en de printerinstellingen aanpassen. Verbind de printer en de computer of het smart device met hetzelfde netwerk om Web Config te gebruiken.

De volgende browsers worden ondersteund. Gebruik de laatste versie.

Microsoft Edge, Internet Explorer, Firefox, Chrome, Safari

Opmerking:

U kunt worden gevraagd het beheerderswachtwoord in te voeren terwijl u Web Config bedient. Zie de gerelateerde informatie hieronder voor meer informatie.

Gerelateerde informatie

➔ [“Standaardwaarde van het beheerderswachtwoord” op pagina 16](#)

Web Config uitvoeren op een browser

1. Controleer het IP-adres van de printer.

Selecteer het netwerkpictogram op het startscherm van de printer en selecteer vervolgens de actieve verbindingsmethode om het IP-adres van de printer te bevestigen.

Als u een item wilt selecteren, gebruikt u de knoppen ▲ ▼ ◀ ▶ en drukt u op de knop OK.

Opmerking:

U kunt het IP-adres ook controleren door het netwerkverbindingsrapport af te drukken.

2. Start een browser op een computer of smart-apparaat en voer vervolgens het IP-adres van de printer in.

Formaat:

IPv4: http://het IP-adres van de printer/

IPv6: http://[het IP-adres van de printer]/

Voorbeelden:

IPv4: http://192.168.100.201/

IPv6: http://[2001:db8::1000:1]/

Opmerking:

Met een smart-apparaat kunt u Web Config ook uitvoeren vanuit het productinformatiescherm van het Epson Smart Panel.

Aangezien de printer een zelfondertekend certificaat gebruikt bij toegang tot HTTPS, wordt in de browser een waarschuwing weergegeven wanneer u Web Config start. Deze waarschuwing wijst niet op een probleem en kan worden genegeerd.

Gerelateerde informatie

➔ [“Afdrukken met Epson Smart Panel” op pagina 42](#)

Toepassing voor het bijwerken van software en firmware (Epson Software Updater)

Epson Software Updater is een toepassing waarmee nieuwe software wordt geïnstalleerd en firmware wordt bijgewerkt via internet. Als u regelmatig wilt controleren of er updates beschikbaar zijn, kunt u de interval hiervoor instellen in de instellingen voor automatische updates van Epson Software Updater.

Opmerking:

Windows Server besturingssystemen worden niet ondersteund.

Beginnen met Windows

- Windows 11

Klik op de startknop en selecteer vervolgens **Alle apps > EPSON Software > Epson Software Updater**.

- Windows 10

Klik op de startknop en selecteer vervolgens **EPSON Software > Epson Software Updater**.

- Windows 8.1/Windows 8

Voer de naam van de software in het zoekvenster in en selecteer vervolgens het weergegeven pictogram.

- Windows 7

Klik op de startknop en selecteer vervolgens **Alle programma's > EPSON Software > Epson Software Updater**.

Opmerking:

*U kunt Epson Software Updater ook starten door te klikken op het printerpictogram op de taakbalk van het bureaublad en vervolgens **Software-update** te selecteren.*

Beginnen met Mac OS

Selecteer **Ga > Toepassingen > Epson Software > Epson Software Updater**.

Gerelateerde informatie

➔ [“Toepassingen afzonderlijk installeren” op pagina 120](#)

Overzicht instellingenmenu

Selecteer in het startscherm van de printer **Instel.** om de verschillende instellingen te configureren.

Functienamen en items van het instellingsmenu kunnen wijzigen afhankelijk van de firmwareversie.

Basisinstellingen

Selecteer de menu's op het bedieningspaneel zoals hierna beschreven.

Instel. > Basisinstellingen

Schermb beveiliging:

Selecteer **Foto's van geheugenapparaat** om foto's als in een diavoorstelling weer te geven zodra ongeveer drie minuten lang geen enkele handeling is verricht.

Autom. inschakeling:

Selecteer **Aan** om de printer automatisch in te schakelen wanneer een afdruk- of scantaak wordt ontvangen via de USB- of netwerkverbinding. Als de uitvoerlade opgeborgen is, schuif deze dan handmatig uit om het afdrukken te starten.

Wanneer u **Autom. inschakeling** inschakelt, neemt bovendien het stroomverbruik in stand-by iets toe vergeleken met een volledig uitgeschakelde printer. Het duurt ook langer om de netvoeding uit te schakelen. Houd de stroomkabel aangesloten als u deze functie gebruikt. Als u de stroomkabel uittrekt, zorg dan dat het aan/uit-lampje is uitgeschakeld.

Gebruik de instelling **Uitschakelingstimer** als u de printer automatisch wilt uitschakelen wanneer de afdruk- of scantaak is voltooid en er een bepaalde tijd geen nieuwe handelingen zijn verricht. Dit is handig wanneer u afdrukt vanaf een externe locatie, via internet bijvoorbeeld.

Uitschakelingstimer:

Uw product heeft mogelijk deze functie of de functie **Uitschakelinst.**, afhankelijk van de plaats van aankoop.

Selecteer deze instelling om de printer automatisch uit te schakelen als deze gedurende een vastgestelde periode niet wordt gebruikt. U kunt instellen hoelang het duurt voordat stroombeheer wordt toegepast. Elke verhoging is van invloed op de energiezuinigheid van het product. Denk aan het milieu voordat u wijzigingen doorvoert.

Uitschakelinst.:

Uw product heeft mogelijk deze functie of de functie **Uitschakelingstimer**, afhankelijk van de plaats van aankoop.

Uitschakelen indien inactief:

Selecteer deze instelling om de printer automatisch uit te schakelen als deze gedurende een vastgestelde periode niet wordt gebruikt. U kunt instellen hoelang het duurt voordat stroombeheer wordt toegepast. Elke verhoging is van invloed op de energiezuinigheid van het product. Denk aan het milieu voordat u wijzigingen doorvoert.

Uitschakelen indien losgekoppeld:

Als u deze instelling selecteert, schakelt de printer na een bepaalde periode uit als alle poorten, inclusief de USB-poort, zijn losgekoppeld. Deze functie is mogelijk niet beschikbaar, afhankelijk van de regio.

Raadpleeg de volgende website voor de opgegeven periode.

<https://www.epson.eu/energy-consumption>

Slaaptimer:

Pas de tijdsduur aan voor het inschakelen van de slaapmodus (energiebesparingsmodus) wanneer de printer geen bewerkingen uitvoert. Het LCD-scherm wordt zwart wanneer de ingestelde tijd is verstreken.

Taal/Language:

Selecteer de taal van het lcd-scherm.

Alle inst.wissen:

Hiermee worden de **Basisinstellingen** teruggezet naar de standaardwaarden.

Gerelateerde informatie

➔ “Stroom besparen” op pagina 119

Printerinstellingen

Selecteer de menu's op het bedieningspaneel zoals hierna beschreven.

Instel. > Printerinstellingen

Papierbroninstelling:

Papierinstelling:

Selecteer het formaat en type papier dat u in de papierbron hebt geplaatst. U kunt **Favoriete papierinstell.** configureren in papierformaat en papierstype.

Autom. weerg. papierinstelling:

Selecteer **Aan** om automatisch het scherm met papierinstellingen weer te geven door te verwijzen naar **Instel. > Printerinstellingen > Papierbroninstelling > Papierinstelling** wanneer papier in de papierbron wordt geladen. Als u deze functie uitschakelt, kunt u niet vanaf een iPhone, iPad of iPod touch afdrukken met AirPrint.

Marges plastic id-kaart:

Hiermee stelt u de marges in voor afdrukken op een Plastic id-kaart.

Disc label:

Hiermee past u de afdrukpositie van een schijf aan door deze naar boven, beneden, links of rechts te verplaatsen.

Binnen-/buitenkant disc label:

Hiermee past u de afdrukpositie van de binnen- en buitendiameter van een schijf aan. U kunt voor de buitendiameter maximaal 120 mm opgeven en voor de binnendiameter minimaal 18 mm. Afhankelijk van de instelling kunnen er vlekken op de schijf of schijflade zitten. Gebruik waarden die passen bij het afdrukgebied van de schijf. Het hier ingestelde afdrukgebied is de standaardwaarde wanneer foto's vanaf een geheugenapparaat op een schijf worden afgedrukt.

Stickers:

Hiermee wordt de afdrukpositie van een fotosticker aangepast door middel van verplaatsing naar boven, beneden, links of rechts, zodat alles past.

Dik papier:

Selecteer **Aan** om te voorkomen dat inkt op uw afdrucken vleit. De afdruksnelheid kan hierdoor worden verlaagd.

Stille modus:

Selecteer **Aan** om het geluid tijdens het afdrucken te verminderen. De afdruksnelheid kan hierdoor worden verlaagd. Afhankelijk van de door u gekozen instellingen voor het papiertype en de afdrukkwaliteit, merkt u mogelijk niet veel verschil in het geluid dat de printer produceert.

Bidirectioneel:

Selecteer **Aan** om de afdrukrichting te wijzigen. Drukt af wanneer de printkop naar links beweegt en wanneer hij naar rechts beweegt. Als verticale of horizontale lijnen op uw afdrucken niet scherp of niet goed uitgelijnd zijn, kunt u dit probleem mogelijk verhelpen door deze functie uit te schakelen. De afdruksnelheid kan dan wel afnemen.

Alle inst.wissen

Hiermee worden de **Printerinstellingen** teruggezet naar de standaardwaarden.

Netwerkinstellingen

Selecteer de menu's op het bedieningspaneel zoals hierna beschreven.

Instel. > Netwerkinstellingen

Wi-Fi instellen:

Wi-Fi (aanbevolen):

Wizard Wi-Fi instellen:

U kunt wifi-instellingen configureren door de SSID en het wachtwoord in te voeren.

Instellen met drukknop (WPS):

U kunt wifi-instellingen configureren met Instellen met drukknop (WPS).

Overige:

Instellen met PIN (WPS):

U kunt wifi-instellingen configureren met Instellen met PIN (WPS).

Wi-Fi autom. verbinden:

U kunt wifi-instellingen configureren met de wifi-gegevens op de computer of het smart device.

Wi-Fi uitschakelen:

De verbinding met de wifi-router wordt verbroken.

Wi-Fi Direct:

(Menu):

Netwerknaam wijzigen:

Hiermee wijzigt u de SSID (netwerknaam) van Wi-Fi Direct.

Wachtwoord wijzigen:

Hiermee wijzigt u het wachtwoord voor de Wi-Fi Direct-verbinding.

Wi-Fi Direct uitschakelen:

Hiermee wordt de functie Wi-Fi Direct uitgeschakeld.

Standaardinst. herstellen:

Hiermee worden de Wi-Fi Direct-instellingen hersteld.

Andere methoden:

iOS:

Hiermee wordt de QR-code voor een verbinding met Wi-Fi Direct weergegeven.

Andere OS-apparaten:

Hier staan de SSID en het wachtwoord voor verbinding met Wi-Fi Direct. {/proof}

Netwerkstatus:

Wi-Fi-status:

Toont de wifigegevens van de printer.

Wi-Fi Direct-status:

Hiermee worden de instellingen voor Wi-Fi Direct weergegeven.

statusvel:

Hiermee drukt u een netwerkstatusblad af.

De informatie voor wifi, Wi-Fi Direct enz. wordt op twee of meer pagina's afgedrukt.

Controle van netwerkverbinding:

Hiermee controleert u de huidige netwerkverbinding en drukt u een rapport af. Als er problemen zijn met de verbinding, kunt u het rapport raadplegen om het probleem te verhelpen.

Geavanceerd:

Apparaatnaam:

Hiermee kunt u de apparaatnaam wijzigen in een willekeurige naam van minimaal 2 en maximaal 53 tekens.

TCP/IP:

Hiermee configureert u de IP-instellingen als het IP-adres statisch is.

Gebruik voor automatische configuratie het IP-adres dat door DHCP is toegewezen.

Als u het adres handmatig wilt instellen, zet u deze optie op Handmatig en voert u het IP-adres in dat u wilt toewijzen.

Proxy-server:

Stel deze optie in wanneer u in uw netwerkomgeving een proxyserver gebruikt en u deze ook wilt instellen voor de printer.

Webservice-instellingen

Selecteer de menu's op het bedieningspaneel zoals hierna beschreven.

Instel. > Webservice-instellingen

Epson Connect-services:

Dit geeft aan of de printer is geregistreerd en verbonden is met Epson Connect.

Als u zich wilt aanmelden bij de service, selecteert u **Registreren** en volgt u de instructies.

Zie de volgende portalwebsite voor gebruikershandleidingen.

<https://www.epsonconnect.com/>

<http://www.epsonconnect.eu> (alleen Europa)

Wanneer u de printer hebt geregistreerd, kunt u de volgende instellingen wijzigen.

Onderbreken/hervatten:

Selecteer of u Epson Connect wilt onderbreken of hervatten.

Registratie opheffen:

Hiermee wordt de printer uitgeschreven bij Epson Connect-services.

Bestandsdeling instellen

Selecteer de menu's op het bedieningspaneel zoals hierna beschreven.

Instel. > Bestandsdeling instellen

Selecteer de verbindingmethode tussen de printer en een computer met schrijftoegang tot het geheugenapparaat in de printer. Lees- en schrijftoegang wordt gegeven aan de computer met de verbinding die prioriteit heeft. Andere computers krijgen alleen leestoegang.

Geleiderfuncties

Selecteer de menu's op het bedieningspaneel zoals hierna beschreven.

Instel. > Geleiderfuncties

Papier komt niet overeen:

Geeft een waarschuwing weer als de papierinstellingen (afdrukinstellingen) voor de afdruktaak niet overeenstemmen met de papierinstellingen van de printer die u hebt opgegeven bij het laden van het papier. Deze instelling voorkomt verkeerde afdrukken.

Automatische selectiestand:

Wanneer een van de volgende handelingen wordt verricht, worden de menu's weergegeven die bij die handeling horen.

Er wordt een USB-stick geplaatst.

Alle instellingen:

Hiermee worden alle hulpfuncties in- en uitgeschakeld.

Alle inst.wissen:

Hiermee worden de instellingen voor **Geleiderfuncties** teruggezet op de standaardwaarden.

Klantonderzoek

Selecteer de menu's op het bedieningspaneel zoals hierna beschreven.

Instel. > Klantonderzoek

Als u akkoord gaat om de gegevens van het klantgedrag, het productgebruik zoals het aantal afdrukken op te geven, wordt dit geleverd aan Seiko Epson Corporation.

De verzamelde informatie wordt gebruikt om onze producten en services te verbeteren.

Gebruiksgegevens verstrekken:

Dit geeft aan of u al dan niet hebt ingestemd met het verstrekken uw gebruiksinformatie.

Land/regio:

Het land of de regio waarin u het product gebruikt wordt weergegeven als u hebt ingestemd met het verstrekken van uw gebruiksinformatie.

Firmware-update

Selecteer de menu's op het bedieningspaneel zoals hierna beschreven.

Instel. > Firmware-update

Bijwerken:

Hiermee controleert u of er een nieuwe versie van de firmware op de netwerkserver staat. Als er een update beschikbaar is, kunt u aangeven of de update mag worden uitgevoerd.

Melding:

Selecteer **Aan** om een melding te ontvangen als er een firmware-update beschikbaar is.

Standaardinst. herstellen

Selecteer de menu's op het bedieningspaneel zoals hierna beschreven.

Instel. > Standaardinst. herstellen

Netwerkinstellingen:

Hiermee zet u de netwerkinstellingen terug naar de standaardwaarden.

Alles behalve Netwerkinstellingen:

Zet alle instellingen behalve de netwerkinstellingen terug naar de standaardwaarden.

Alle instellingen:

Hiermee zet u alle instellingen terug naar de standaardwaarden.

Productspecificaties

Printer specificaties

Plaatsing van spuitkanaaltjes in de printkop		Spuitkanaaltjes voor zwarte inkt: 180 Spuitkanaaltjes voor gekleurde inkt: 180 voor elke kleur
Gewicht van het papier*	Gewoon papier	64 tot 90 g/m ²
	Enveloppen	75 tot 100 g/m ²

* Zelfs als de papierdikte zich binnen dit bereik bevindt, wordt het papier mogelijk niet in de printer ingevoerd of kan de afdrukkwaliteit verminderen, afhankelijk van de papiereigenschappen of -kwaliteit.

Afdrukgebied

Afdrukgebied voor losse vellen

De afdrukkwaliteit kan in de gearceerde gedeelten afnemen vanwege het printermechanisme.

Afdrukken met randen

	A	3.0 mm (0.12 inch)
	B	3.0 mm (0.12 inch)
	C	41.0 mm (1.61 inch)
	D	37.0 mm (1.46 inch)

* Richting van het papier dat wordt ingevoerd.

Randloos afdrukken

	A	44.0 mm (1.73 inch)
	B	40.0 mm (1.58 inch)

* Richting van het papier dat wordt ingevoerd.

Afdrukgebied voor enveloppen

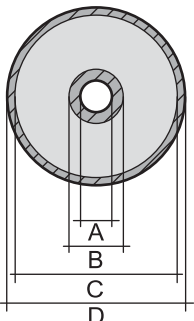
De afdrukkwaliteit kan in de gearceerde gedeelten afnemen vanwege het printermechanisme.

	A	3.0 mm (0.12 inch)
	B	3.0 mm (0.12 inch)
	C	18.0 mm (0.71 inch)
	D	41.0 mm (1.61 inch)

* Richting van het papier dat wordt ingevoerd.

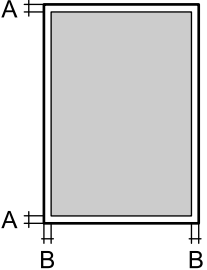
Afdrukgebied voor schijflabel

De afdrukkwaliteit kan in de gearceerde gedeelten afnemen vanwege het printermechanisme.

	A	18 mm (0.71 inch)
	B	43 mm (1.69 inch)
	C	116 mm (4.57 inch)
	D	120 mm (4.72 inch)

Afdrukgebied voor PVC id-kaarten

Afdrukken met randen

	A	3.0 mm (0.12 inch)
	B	3.0 mm (0.12 inch)

Randloos afdrukken

Hiermee wordt de afgedrukte afbeelding iets vergroot dankzij het printermechanisme.

Scannerspecificaties

Type scanner	Flatbed
Foto-elektrisch apparaat	CIS
Maximaal documentformaat	216×297 mm (8.5×11.7 inch) A4, Letter
Resolutie	1200 dpi (hoofdscan) 4800 dpi (subscan)
Kleurdiepte	<p>Kleur</p> <ul style="list-style-type: none"> <input type="checkbox"/> 48 bits per pixel intern (16 bits per pixel per interne kleur) <input type="checkbox"/> 24 bits per pixel extern (8 bits per pixel per externe kleur) <p>Grijstinten</p> <ul style="list-style-type: none"> <input type="checkbox"/> 16 bits per pixel per intern <input type="checkbox"/> 8 bits per pixel per extern
Lichtbron	LED

Interfacespecificaties

Voor computer	Hi-Speed USB*
---------------	---------------

* USB 3.0-kabels worden niet ondersteund.

Netwerkspecificaties

Wifi-specificaties

Normen	IEEE 802.11b/g/n* ¹
Frequentiebereik	2,4 GHz
Verbindingsmodi	Infrastructuur, Wi-Fi Direct (eenvoudig toegangspunt)* ^{2,3}
Draadloze beveiliging* ⁴	WEP (64/128bit), WPA2-PSK (AES)* ⁵ , WPA3-SAE (AES)

*1 IEEE 802.11n is alleen beschikbaar voor de HT20.

*2 Niet ondersteund voor IEEE 802.11b.

*3 De modus voor eenvoudig toegangspunt is compatibel met een wifi-verbinding (infrastructuur).

*4 Wi-Fi Direct ondersteunt alleen WPA2-PSK (AES).

*5 Voldoet aan WPA2-standaarden met ondersteuning voor WPA/WPA2 Personal.

Netwerkfuncties en IPv4/IPv6

Functies			Ondersteund	Opmerkingen
Afdrukken via netwerk	EpsonNet Print (Windows)	IPv4	✓	-
	Standard TCP/IP (Windows)	IPv4, IPv6	✓	-
	Afdrukken via WSD (Windows)	IPv4, IPv6	✓	-
	Afdrukken via Bonjour (Mac OS)	IPv4, IPv6	✓	-
	IPP Afdrukken via (Windows, Mac OS)	IPv4, IPv6	✓	-
	Epson Connect (afdrukken vanuit e-mail, afdrukken op afstand)	IPv4	✓	-
	AirPrint (iOS, Mac OS)	IPv4, IPv6	✓	iOS 5 of later, OS X Mavericks (10.9.5) of later*

Functies			Ondersteund	Opmerkingen
Scannen via het netwerk	Epson Scan 2	IPv4, IPv6	✓	-
	Epson ScanSmart	IPv4	✓	Windows 7 of hoger, of OS X El Capitan (10.11) of hoger
	Epson Event Manager (Mac OS)	IPv4	✓	OS X Yosemite (10.10)/OS X Mavericks (10.9.5)
	Epson Connect (naar de cloud scannen)	IPv4	✓	-
	AirPrint (scannen)	IPv4, IPv6	✓	OS X Mavericks (10.9.5) of hoger*
Faxen	Faxbericht verzenden	IPv4	-	-
	Faxbericht ontvangen	IPv4	-	-
	AirPrint (FaxOut)	IPv4, IPv6	-	-

* Wij raden u aan de nieuwste versie van iOS of Mac OS te gebruiken.

Beveiligingsprotocol

SSL/TLS	HTTPS Server/Client, IPPS
TLS-versie	1.3, 1.2, 1.1*, 1.0*
SNMPv3	

* Standaard uitgeschakeld.

Ondersteunde services van derden

Services		Ondersteund	Opmerkingen
AirPrint	Afdrukken	✓	iOS 5 of hoger/OS X Mavericks (10.9.5) of hoger*
	Scannen	✓	OS X Mavericks (10.9.5) of hoger*
	Faxen	-	-

* Wij raden u aan de nieuwste versie van iOS of Mac OS te gebruiken.

Specificaties van geheugenapparaten

Apparaten	Maximumcapaciteiten
Harde schijf* ¹ USB-stick	2 TB (geformatteerd als FAT, FAT32 of exFAT)
Multikaartlezer* ²	2 TB (geformatteerd als FAT, FAT32 of exFAT)

*1: Het gebruik van externe opslagapparaten die via USB van voeding worden voorzien, wordt afgeraden. Gebruik alleen externe opslagapparaten met eigen stroomvoorziening.

*2: Plaats slechts één geheugenkaart in de multikaartlezer. Multikaartlezers waarin meer dan twee geheugenkaarten zijn geplaatst, worden niet ondersteund.

U kunt de volgende apparaten niet gebruiken:

- Apparaten die een special stuurprogramma nodig hebben
- Apparaten met beveiligingsinstellingen (wachtwoord, versleuteling en dergelijke)
- Apparaten met een ingebouwde USB-hub

Epson kan niet garanderen dat extern aangesloten apparaten correct werken.

Ondersteunde gegevensspecificaties

Bestandsindeling	JPEG's (*.JPG) met de Exif-standaard versie 2.31, genomen met digitale camera's die voldoen aan DCF* ¹ versie 1.0 of 2.0* ²
Beeldformaat	Horizontaal: 80 tot 10200 pixels Verticaal: 80 tot 10200 pixels
Bestandsgrootte	Minder dan 2 GB
Maximum aantal bestanden	9990* ³

*1 Design rule for Camera File system.

*2 Fotogegevens opgeslagen in het ingebouwde geheugen van een digitale camera niet ondersteund.

*3 Tot 999 bestanden kunnen per keer worden weergegeven. (Als er meer dan 999 bestanden zijn, worden de bestanden weergegeven in groepen.)

Opmerking:

"!" wordt op het lcd-scherm weergegeven wanneer de printer het afbeeldingsbestand niet herkent. Als u in deze situatie een meervoudige bladindeling hebt geselecteerd in, zullen blanco secties worden afgedrukt.

Dimensies

Dimensies	<p>Opslagruimte</p> <ul style="list-style-type: none"> <input type="checkbox"/> Breedte: 404 mm (15.9 in.) <input type="checkbox"/> Diepte: 410 mm (16.1 in.) <input type="checkbox"/> Hoogte: 162 mm (6.4 in.) <p>Afdrukken</p> <ul style="list-style-type: none"> <input type="checkbox"/> Breedte: 404 mm (15.9 in.) <input type="checkbox"/> Diepte: 634 mm (25.0 in.) <input type="checkbox"/> Hoogte: 302 mm (11.9 in.)
Gewicht*	Ongev. 7.6 kg (16.8 lb)

* Zonder inkt en stroomkabel.

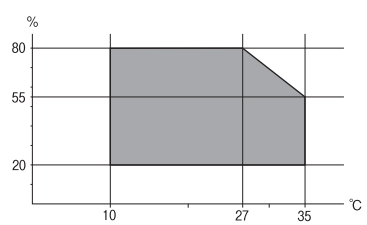
Elektrische specificaties

Ingangsspanning	AC 220 – 240 V
Nominaal frequentiebereik	50 – 60 Hz
Nominale stroom	0.3 A
Stroomverbruik (met USB-aansluiting)	<p>Kopiëren zonder computer: ca. 19.0 W (ISO/IEC24712)</p> <p>Gereedmodus: ca. 4.8 W</p> <p>Slaapmodus: ca. 0.7 W</p> <p>Uitgeschakeld: ca. 0.2 W</p>

Opmerking:

- Controleer het label op de printer voor de juiste spanning.
- Voor gebruikers in Europa: raadpleeg de volgende website voor meer informatie over het stroomverbruik.
<http://www.epson.eu/energy-consumption>

Omgevingspecificaties

Gebruik	<p>Gebruik de printer binnen het temperatuur- (°C) en vochtigheidsbereik (%) dat is weergegeven in de grafiek, en in een omgeving zonder condensatie.</p> 
---------	--

Opslagruimte	Temperatuur: -20 tot 40°C (-4 tot 104°F)* Luchtvochtigheid: 5 tot 85% RV (zonder condensatie)
--------------	--

* Opslag bij 40°C (104°F) is mogelijk voor één maand.

Milieuspecificaties voor de inktflessen

Opslagtemperatuur	-20 tot 40 °C (-4 tot 104 °F)*
Vriestemperatuur	-15 °C (5 °F) De inkt ontdooit en is na ca. 2 uur bij 25 °C (77 °F) bruikbaar.

* Opslag bij 40 °C (104 °F) is mogelijk voor één maand.

Systeemvereisten

- Windows
Windows 7, Windows 8/8.1, Windows 10, Windows 11 of hoger
Windows Server 2008 of hoger
- Mac OS
Mac OS X 10.9.5 of hoger, macOS 11 of hoger
- Chrome OS
Chrome OS 89 of hoger

Opmerking:

Alleen de standaard besturingssysteemfuncties worden ondersteund.

Regelgevingsinformatie

Normen en goedkeuringen

Normen en goedkeuringen voor Europees model

Het volgende model beschikt over een CE/UKCA-keurmerk en voldoet aan relevante statutaire vereisten.

De volledige tekst van de verklaring van conformiteit met richtlijnen is beschikbaar via de volgende website:

<https://www.epson.eu/conformity>

C723A

Frequentiebereik	Maximaal uitgezonden radiofrequentievermogen
2400 tot 2483,5 MHz	20 dBm (EIRP)



ZICTA-typegoedkeuring voor gebruikers in Zambia

Raadpleeg de volgende website voor informatie over ZICTA-typegoedkeuring.

<https://support.epson.net/zicta/>

Beperkingen op het kopiëren

Voor een verantwoord en legaal gebruik van de printer moet eenieder die ermee werkt rekening houden met de volgende beperkingen.

Het kopiëren van de volgende zaken is wettelijk verboden:

- Bankbiljetten, muntstukken en door (lokale) overheden uitgegeven effecten.
- Ongebruikte postzegels, reeds van een postzegel voorziene briefkaarten en andere officiële, voorgefrankeerde poststukken.
- Belastingzegels en effecten uitgegeven volgens de geldende voorschriften.

Pas op bij het kopiëren van de volgende zaken:

- Privé-effecten (zoals aandelen, waardepapieren en cheques), concessiebewijzen enzovoort.
- Paspoorten, rijbewijzen, pasjes, tickets enzovoort.

Opmerking:

Het kopiëren van deze zaken kan ook wettelijk verboden zijn.

Verantwoord gebruik van auteursrechtelijk beschermd materiaal:

Misbruik van printers is mogelijk door auteursrechtelijk beschermd materiaal zomaar te kopiëren. Tenzij u op advies van een geïnformeerd advocaat handelt, dient u verantwoordelijkheidsgevoel en respect te tonen door eerst toestemming van de copyrighteigenaar te verkrijgen voordat u gepubliceerd materiaal kopieert.



Hulp vragen

Technische ondersteuning (website). 237

Contact opnemen met de klantenservice van Epson. 237

Technische ondersteuning (website)

Als u verdere hulp nodig hebt, kunt u naar de onderstaande ondersteuningswebsite van Epson gaan. Selecteer uw land of regio, en ga naar de ondersteuningssectie van uw lokale Epson-website. Op de site vindt u ook de nieuwste drivers, veelgestelde vragen en ander downloadbare materialen.

<http://support.epson.net/>

<http://www.epson.eu/support> (Europa)

Als uw Epson-product niet goed functioneert en u het probleem niet kunt verhelpen, neemt u contact op met de klantenservice van Epson.

Contact opnemen met de klantenservice van Epson

Voordat u contact opneemt met Epson

Neem contact op met Epson-ondersteuning als uw Epson-product niet goed functioneert en u het probleem niet kunt verhelpen met de informatie in de producthandleidingen.

De volgende lijst voor Epson-ondersteuning is gebaseerd op het land van verkoop. Sommige producten worden mogelijk niet in uw land verkocht. Neem contact op met Epson-ondersteuning voor het land waarin u het product hebt gekocht.

Als uw land hierna niet wordt vermeld, neemt u contact op met de leverancier bij wie u het apparaat hebt gekocht.

We kunnen u sneller helpen als u de volgende informatie bij de hand hebt:

- Het serienummer van de printer
(De plaats waar het etiket is bevestigd, hangt af van het product. Het kan op de achterkant, de open zijde van het deksel of de onderkant zitten.)
- Het model van de printer
- De versie van de printersoftware
(Klik op **About**, **Version Info** of een vergelijkbare knop in de printersoftware.)
- Het merk en het model van uw computer
- Naam en versie van het besturingssysteem op uw computer
- Naam en versie van de toepassingen die u meestal met de printer gebruikt.

Opmerking:

Afhankelijk van het apparaat kunnen de netwerkinstellingen worden opgeslagen in het geheugen van het apparaat. Als een apparaat defect raakt of wordt hersteld, is het mogelijk dat instellingen verloren gaan. Epson is niet verantwoordelijk voor gegevensverlies, voor het maken van een back-up of het herstellen van gegevens, zelfs niet tijdens een garantieperiode. Wij raden u aan zelf een back-up te maken of notities te nemen.

Hulp voor gebruikers in Europa

In het pan-Europese garantiebewijs leest u hoe u contact kunt opnemen met de klantenservice van Epson.

Hulp voor gebruikers in Taiwan

Voor informatie, ondersteuning en service:

Internet

<http://www.epson.com.tw>

Informatie over productspecificaties, drivers om te downloaden, antwoorden op vragen met betrekking tot het gebruik van producten.

Epson-helpdesk

Telefoon: +886-2-2165-3138

Ons helpdeskteam kan u telefonisch helpen met het volgende:

- Verkoopvragen en productinformatie
- Vragen over het gebruik van of problemen met producten
- Vragen over reparaties en garantie

Servicecentrum voor reparaties:

<http://www.tekcare.com.tw/branchMap.page>

TekCare corporation is een erkend servicecentrum voor Epson Taiwan Technology & Trading Ltd.

Hulp voor gebruikers in Australië

Epson Australia staat voor u klaar als u hulp nodig hebt. Naast de producthandleidingen beschikt u over de volgende informatiebronnen:

Internet-URL

<http://www.epson.com.au>

Raadpleeg de website van Epson Australia. Hier vindt u ongetwijfeld wat u zoekt: een downloadgedeelte voor drivers, Epson-adressen, informatie over nieuwe producten en technische ondersteuning (e-mail).

Epson-helpdesk

Telefoon: 1300-361-054

In laatste instantie kunt u voor advies altijd terecht bij de Epson-helpdesk. Onze medewerkers kunnen u helpen bij de installatie, de configuratie en het gebruik van uw Epson-product. Ook kunt u hier documentatie over nieuwe Epson-producten of het adres van de dichtstbijzijnde leverancier of onderhoudsmonteur aanvragen. Op tal van vragen vindt u hier het antwoord.

Zorg ervoor dat u alle relevante informatie bij de hand hebt wanneer u belt. Hoe meer informatie u kunt geven, des te sneller we u kunnen helpen: handleidingen van uw Epson-product, het type computer, het besturingssysteem, toepassingen en alle informatie die u verder belangrijk lijkt.

Vervoer van het apparaat

Epson adviseert om de productverpakking te behouden voor toekomstig transport.

Hulp voor gebruikers in Nieuw-Zeeland

Epson Nieuw-Zeeland staat voor u klaar met het hoogste niveau van klantenservice. Naast de productdocumentatie beschikt u over de volgende informatiebronnen:

Internet-URL

<http://www.epson.co.nz>

Raadpleeg de website van Epson Nieuw-Zeeland. Hier vindt u ongetwijfeld wat u zoekt: een downloadgedeelte voor drivers, Epson-adressen, informatie over nieuwe producten en technische ondersteuning (e-mail).

Epson-helpdesk

Telefoon: 0800 237 766

In laatste instantie kunt u voor advies altijd terecht bij de Epson-helpdesk. Onze medewerkers kunnen u helpen bij de installatie, de configuratie en het gebruik van uw Epson-product. Ook kunt u hier documentatie over nieuwe Epson-producten of het adres van de dichtstbijzijnde leverancier of onderhoudsmonteur aanvragen. Op tal van vragen vindt u hier het antwoord.

Zorg ervoor dat u alle relevante informatie bij de hand hebt wanneer u belt. Hoe meer informatie u kunt geven, des te sneller we u kunnen helpen: Deze informatie omvat Epson-productdocumentatie, het type computer, het besturingssysteem, toepassingen en alle informatie die u verder belangrijk lijkt.

Producttransport

Epson adviseert om de productverpakking te behouden voor toekomstig transport.

Hulp voor gebruikers in Singapore

Epson Singapore biedt de volgende informatiebronnen, ondersteuning en diensten:

Internet

<http://www.epson.com.sg>

Informatie over productspecificaties, drivers om te downloaden, veelgestelde vragen, verkoopvragen en technische ondersteuning via e-mail.

Epson-helpdesk

Gratis nummer: 800-120-5564

Ons helpdeskteam kan u telefonisch helpen met betrekking tot:

- Verkoopvragen en productinformatie
- Vragen over het gebruik van of het oplossen van problemen met producten
- Vragen over reparaties en garantie

Hulp voor gebruikers in Thailand

Voor informatie, ondersteuning en service:

Internet

<http://www.epson.co.th>

Informatie over productspecificaties, drivers om te downloaden, veelgestelde vragen en ondersteuning via e-mail.

Epson-callcenter

Telefoon: 66-2460-9699

E-mail: support@eth.epson.co.th

Ons callcenter kan u telefonisch helpen met betrekking tot:

- Verkoopvragen en productinformatie
- Vragen over het gebruik van of problemen met producten
- Vragen over reparaties en garantie

Hulp voor gebruikers in Vietnam

Voor informatie, ondersteuning en service:

Epson-servicecentrum

27 Yen Lang, Trung Liet Ward, Dong Da District, Ha Noi City. Tel: +84 24 7300 0911

38 Le Dinh Ly, Thac Gian Ward, Thanh Khe District, Da Nang. Tel: +84 23 6356 2666

194/3 Nguyen Trong Tuyen, Ward 8, Phu Nhuan Dist., HCMC. Tel: +84 28 7300 0911

31 Phan Boi Chau, Ward 14, Binh Thanh District, HCMC. Tel: +84 28 35100818

Hulp voor gebruikers in Indonesië

Voor informatie, ondersteuning en service:

Internet

<http://www.epson.co.id>

- Informatie over productspecificaties, drivers om te downloaden
- Veelgestelde vragen, verkoopvragen, vragen via e-mail

Epson-hotline

Telefoon: 1500-766 (Indonesia Only)

E-mail: customer.care@ein.epson.co.id

Ons hotlineteam kan u telefonisch of via e-mail helpen met betrekking tot:

- Verkoopvragen en productinformatie
- Technische ondersteuning

Hulp voor gebruikers in Hong Kong

Voor technische ondersteuning en andere diensten kunnen gebruikers contact opnemen met Epson Hong Kong Limited.

Internet

<http://www.epson.com.hk>

Epson Hong Kong heeft een eigen webpagina in het Chinees en Engels om gebruikers de volgende informatie aan te bieden:

- Productinformatie
- Antwoorden op veelgestelde vragen
- Nieuwste versies van drivers voor Epson-producten

Hotline voor technische ondersteuning

U kunt ook contact opnemen met onze ondersteuningsmedewerkers via het volgende telefoon- en faxnummer:

Telefoon: 852-2827-8911

Fax: 852-2827-4383

Hulp voor gebruikers in Maleisië

Voor informatie, ondersteuning en service:

Internet

<http://www.epson.com.my>

- Informatie over productspecificaties, drivers om te downloaden
- Veelgestelde vragen, verkoopvragen, vragen via e-mail

Epson-callcenter

Telefoon: 1800-81-7349 (gratis)

E-mail: websupport@emsb.epson.com.my

- Verkoopvragen en productinformatie
- Vragen over het gebruik van of problemen met producten
- Vragen over reparaties en garantie

Epson Malaysia Sdn Bhd (hoofdkantoor)

Telefoon: 603-56288288

Fax: 603-5628 8388/603-5621 2088

Hulp voor gebruikers in India

Voor informatie, ondersteuning en service:

Internet

<http://www.epson.co.in>

Informatie over productspecificaties, drivers om te downloaden, antwoorden op vragen met betrekking tot het gebruik van producten.

Gratis hulplijn

Voor onderhoud, productinformatie of het bestellen van verbruiksartikelen -
18004250011 / 186030001600 / 1800123001600 (9:00 - 18:00 uur)

E-mail

calllog@epson-india.in

WhatsApp

+91 96400 00333

Hulp voor gebruikers in de Filippijnen

Voor technische ondersteuning en aftersales-services kunnen gebruikers contact opnemen met Epson Philippines Corporation via de telefoon- en faxnummers en het e-mailadres hieronder:

Internet

<http://www.epson.com.ph>

Informatie over productspecificaties, drivers om te downloaden, veelgestelde vragen en ondersteuning via e-mail.

Epson Philippines Customer Care

Gratis nummer: (PLDT) 1-800-1069-37766

Gratis nummer: (Digitel) 1-800-3-0037766

Metro Manila: +632-8441-9030

Website: <https://www.epson.com.ph/contact>

E-mail: customercare@epc.epson.com.ph

Bereikbaar van 9.00 tot 18.00 uur, van maandag tot en met zaterdag (feestdagen uitgezonden)

Onze klantenzorg kan u telefonisch helpen met betrekking tot:

- Verkoopvragen en productinformatie
- Vragen over het gebruik van of problemen met producten
- Vragen over reparaties en garantie

Epson Philippines Corporation

Telefoon: +632-8706-2609

Fax: +632-8706-2663 / +632-8706-2665