

EPSON

L8100 Series

Przewodnik użytkownika



Drukowanie

Kopiowanie

Skanowanie

Konserwacja drukarki

Rozwiązywanie problemów

Spis treści

Przewodnik po tym podręczniku

Wprowadzenie do podręczników.	7
Ważne instrukcje bezpieczeństwa (podręcznik papierowy).	7
Rozpocznij tutaj (podręcznik papierowy).	7
Przewodnik użytkownika (podręcznik elektroniczny).	7
Informacja o najnowszych podręcznikach.	7
Wyszukiwanie informacji.	7
Drukowanie tylko potrzebnych stron.	8
Informacje o podręczniku.	8
Oznaczenia i symbole.	8
Uwagi dotyczące zrzutów ekranowych i ilustracji.	9
Odniesienia do systemów operacyjnych.	9
Znaki towarowe.	10
Prawa autorskie.	10

Ważne instrukcje

Instrukcje dotyczące bezpieczeństwa.	13
Instrukcje bezpieczeństwa dotyczące tuszu.	13
Zalecenia i ostrzeżenia dotyczące drukarki.	14
Zalecenia i ostrzeżenia dotyczące konfigurowania drukarki.	14
Zalecenia i ostrzeżenia dotyczące użytkowania drukarki.	14
Zalecenia i ostrzeżenia dotyczące korzystania z ekranu LCD.	15
Zalecenia i ostrzeżenia dotyczące połączenia z Internetem.	15
Zalecenia i ostrzeżenia dotyczące używania drukarki z połączeniem bezprzewodowym.	15
Uwagi dotyczące hasła administratora.	16
Wskazówki dotyczące korzystania z urządzeń pamięci masowej.	17
Zalecenia i ostrzeżenia dotyczące transportu lub przechowywania drukarki.	17
Ochrona informacji osobistych.	17

Nazwy i funkcje części

Przód.	19
Wnętrze.	20
Tył.	21

Przewodnik po panelu sterowania

Panel sterowania.	23
Konfiguracja ekranu głównego.	24
Przewodnik po ikonie sieci.	25
Podstawy obsługi.	26

Ładowanie papieru, płyt i dowodów osobistych z PVC

Środki ostrożności dotyczące postępowania z papierem.	28
Ustawienia rozmiaru i rodzaju papieru.	29
Lista rodzajów papieru.	29
Środki ostrożności dotyczące wkładania papieru firmowego.	30
Ładowanie papieru.	30
Środki ostrożności dotyczące wkładania papieru firmowego.	30
Ładowanie papieru do tylnego podajnika papieru.	31
Ładowanie różnych rodzajów papieru.	32
Ładowanie kopert.	32
Ładowanie papieru dziurkowanego.	33
Ładowanie długiego papieru.	33
Wkładanie płyty.	34
Płyty z możliwością druku.	34
Środki ostrożności dotyczące postępowania z płytami.	34
Wkładanie i wyjmowanie płyty.	34
Ładowanie dowodów osobistych z PVC.	35
Dowody osobiste z PVC z możliwością druku.	35
Środki ostrożności w postępowaniu z dowodami osobistymi z PVC.	35
Wkładanie i wyjmowanie dowodu osobistego z PVC.	35

Umieszczanie oryginałów

Umieszczanie oryginałów.	38
----------------------------------	----

Drukowanie

Drukowanie zdjęć.	40
Drukowanie zdjęć z urządzenia pamięci.	40
Drukowanie zdjęć z komputera.	42
Drukowanie zdjęć z urządzeń inteligentnych.	42

Drukowanie przy użyciu aplikacji Epson Smart Panel.	42
Drukowanie z użyciem aplikacji Epson Print Enabler.	43
Opcje menu dla drukowania z poziomu panelu sterowania.	43
Drukowanie na kopertach.	46
Drukowanie na kopertach z komputera (Windows).	46
Drukowanie na kopertach z komputera (Mac OS).	47
Drukowanie dokumentów.	47
Drukowanie z komputera.	47
Drukowanie dokumentów z urządzeń inteligentnych.	61
Drukowanie na etykietach płyty.	63
Drukowanie zdjęć na etykietach dysku.	63
Drukowanie zdjęć na okładkach pudełek płyt.	65
Drukowanie zdjęć na etykietach płyty przy użyciu aplikacji Epson Photo+.	65
Opcje menu Drukuj na Disc label.	65
Drukowanie na dowodach osobistych z PVC.	67
Drukowanie na dowodach osobistych z PVC.	67
Drukowanie na dowodach osobistych z PVC z użyciem aplikacji Epson Photo+.	69
Opcje menu Drukuj na karcie ID z PVC.	69
Drukowanie stron internetowych.	71
Drukowanie stron internetowych z komputera.	71
Drukowanie stron internetowych z urządzeń inteligentnych.	71
Drukowanie różnych elementów.	71
Drukowanie na papierze z wzorem (papier graficzny).	71
Drukowanie papieru w linię.	72
Drukowanie papieru piśmiennego.	72
Drukowanie harmonogramu.	72
Drukowanie oryginalnych kalendarzy ze zdjęciami.	73
Drukowanie kartki z wiadomością.	73
Drukowanie kolorowanek przy użyciu zdjęć.	73
Drukowanie z wykorzystaniem usługi chmury.	74

Kopiowanie

Kopiowanie z użyciem łatwych ustawień.	76
Kopiowanie przez powiększanie lub pomniejszanie.	76
Kopiowanie wielu oryginałów na jednym arkuszu.	77
Kopiowanie zdjęć.	77

Opcje menu dla ustawień papieru i drukowania dla kopiowania zdjęć.	78
Opcje menu do dostosowywania i kopiowania zdjęcia.	78
Kopiowanie dowodu osobistego.	79
Kopiowanie książek.	80
Kopiowanie bez marginesów.	80
Kopiowanie na etykietę dysku.	81
Opcje menu Kopiuj na Disc label.	82
Opcje menu dotyczące kopiowania.	82
Podgląd:.	83
Cz.-białe:.	83
Kolor:.	83
● (Gęstość):.	83
● (Powiększ.):.	83
Ust. pap:..	83
Układ:.	83
Jakość:.	83
Usuń tło:.	83
Jakość obrazu:.	83
Powiększ:..	84
Usuń wszystko:.	84

Skanowanie

Podstawowe informacje o skanowaniu.	86
Co oznacza termin „skanowanie”?	86
Zastosowania skanowania.	86
Dostępne sposoby skanowania.	86
Zalecane formaty plików przeznaczone do żądanego celu.	88
Zalecane rozdzielczości przeznaczone do żądanego celu.	89
Skanowanie oryginałów do urządzenia pamięci.	89
Skanowanie oryginałów do komputera.	91
Skanowanie z poziomu panelu sterowania.	91
Skanowanie z poziomu komputera.	93
Skanowanie oryginałów do chmury.	93
Opcje menu dla skanowania.	95
Cz.-białe/Kolor.	95
JPEG/PDF.	95
● (Jakość).	95
Typ dokumentu.	95
Ustawienia skanowania.	95
Kontrast.	96
Usuń wszystko.	96
Skanowanie oryginałów przy użyciu WSD.	96
Konfigurowanie portu WSD.	96

Skanowanie oryginałów do urządzenia inteligentnego.	98
Skanowanie zaawansowane.	98
Równoczesne skanowanie wielu zdjęć.	98

Konserwacja drukarki

Sprawdzanie stanu materiałów eksploatacyjnych.	101
Czyszczenie drogi papieru dla potrzeb rozwiązywania problemów z podawaniem papieru	101
Poprawa jakości drukowania, kopiowania i skanowania.	104
Sprawdzanie i czyszczenie głowicy drukującej.	104
Uruchamianie funkcji Czyszczenie zaawansowane.	105
Uruchamianie funkcji Funkcja dokładnego czyszczenia.	106
Zapobieganie zatykaniu dysz.	108
Wyrównywanie głowicy drukującej.	108
Czyszczenie ścieżki papieru w celu wyeliminowania smug tuszu (kiedy na wydrukach są pionowe smugi).	108
Czyszczenie ścieżki papieru w celu wyeliminowania smug tuszu (kiedy tylna strona wydruków jest zabrudzona).	110
Czyszczenie Szyby skanera.	112
Czyszczenie folii przezroczystej.	112
Opcje menu dla Konserwacja	115
Czyszczenie drukarki.	116
Czyszczenie rozlanego tuszu.	117

W takich sytuacjach

Podczas wymiany komputera.	119
Oszczędzanie energii.	119
Wyłączanie połączenia Wi-Fi.	119
Osobne instalowanie aplikacji.	120
Sprawdzanie zainstalowania oryginalnego sterownika drukarki Epson — Windows.	121
Sprawdzanie zainstalowania oryginalnego sterownika drukarki Epson — Mac OS.	123
Ponowne ustawienie połączenia sieciowego.	123
Konfigurowanie ustawień połączenia z komputerem.	123
Konfigurowanie ustawień połączenia z urządzeniem inteligentnym.	124
Wprowadzanie ustawień Wi-Fi z poziomu panelu sterowania.	124
Sprawdzenie stanu połączenia sieciowego drukarki (Raport połączenia sieciowego).	128

Komunikaty i rozwiązania w raporcie połączenia sieciowego.	129
Nawiązywanie bezpośredniego połączenia między urządzeniem inteligentnym a drukarką (Wi-Fi Direct).	135
Informacje o funkcji Wi-Fi Direct.	135
Łączenie z urządzeniami z użyciem Wi-Fi Direct.	135
Rozłączanie połączenia Wi-Fi Direct (Zwykle AP).	138
Zmiana ustawień Wi-Fi Direct (zwykle AP), takich jak identyfikator SSID.	138
Dodawanie lub zmiana połączenia drukarki.	139
Konfiguracja drukarki w wielu komputerach.	139
Zmiana połączenia z Wi-Fi na USB.	140
Ustawienie statycznego adresu IP dla drukarki.	140
Transport i przechowywanie drukarki.	141

Rozwiązywanie problemów

Nie można drukować lub skanować.	148
Rozwiązanie problemu.	148
Aplikacja lub sterownik drukarki nie działają prawidłowo.	149
Drukarka nie może się połączyć z siecią.	153
Papier nie jest podawany poprawnie.	156
Jakość drukowania, kopiowania i skanowania jest niska.	159
Słaba jakość wydruku.	159
Jakość kopii jest niska.	170
Problemy z zeskanowanym obrazem.	179
Nie można wybrać typu papieru lub źródła papieru w sterowniku drukarki.	181
Nie zainstalowano oryginalnego sterownika drukarki Epson.	181
Komunikat jest wyświetlany na ekranie LCD.	181
Zacięcia papieru.	182
Wyjmowanie zaciętego papieru.	183
Zapobieganie zacięciom papieru.	185
Czas na uzupełnianie tuszu.	186
Środki ostrożności w postępowaniu z butelkami z tuszem.	186
Uzupełnianie tuszu w zbiorniku.	187
Czas na wymianę zbiornika na zużyty atrament.	193
Środki ostrożności dotyczące obsługi modułu konserwacyjnego.	193
Wymiana zbiornika na zużyty atrament.	193
Czas na wymianę rolek odbierających.	194
Czas na wymianę rolek odbierających.	194
Drukarka nie działa zgodnie z oczekiwaniami.	198

Nie można włączyć ani wyłączyć drukarki.	198
Wolne wykonywanie czynności.	199
Wyświetlacz LCD ciemnieje.	201
Na ekranie wyświetlany jest znak „!” i nie można drukować zdjęć.	201
Nie można zapisać danych na urządzeniu pamięci.	201
Drukarka w trakcie pracy jest bardzo głośna.	202
Wymagana jest aktualizacja certyfikatu głównego.	202
Nie można wykonać ręcznego drukowania dwustronnego (Windows).	203
Menu Ustawienia druku nie jest wyświetlane (Mac OS).	203
Nawet po uzupełnieniu tuszu, pojawi się monit o zresetowanie poziomu tuszu.	203
Wyświetlacz poziomu tuszu nie zmienia się nawet po uzupełnieniu tuszu.	203
Jeśli nie można usunąć zacięcia papieru lub błędu braku papieru.	203
Nie można rozwiązać problemu.	210
Nie można rozwiązać problemów związanych z drukowaniem lub kopiowaniem.	211

Informacje o produkcji

Informacje o papierze.	214
Dostępne papiery i pojemności.	214
Niedostępne rodzaje papieru.	216
Informacje o materiałach eksploatacyjnych.	217
Kody butelek z tuszem.	217
Kod modułu konserwacyjnego.	218
Kod rolek odbierających.	218
Informacje dotyczące oprogramowania.	218
Aplikacja do drukowania z komputera (sterownik drukarki dla systemu Windows).	219
Aplikacja do drukowania z komputera (sterownik drukarki dla systemu Mac OS).	220
Aplikacja konfiguracji obsługi drukarki (Web Config).	220
Aplikacja do aktualizowania oprogramowania i oprogramowania układowego (Epson Software Updater).	221
Lista menu ustawień.	222
Ustaw. podstawowe.	222
Ustaw. drukarki.	223
Ustawienia sieciowe.	224
Ustawienia usługi internetowej.	226
Konfiguracja udostępniania plików.	227
Funkcje prowadnicy.	227
Badania dotyczące klienta.	227

Aktualizacja oprogramowania.	228
Przywr. ust. domyśl.	228
Dane techniczne produktu.	228
Dane techniczne drukarki.	228
Dane techniczne skanera.	230
Dane techniczne interfejsu.	231
Dane techniczne sieci.	231
Obsługiwane usług innych firm.	233
Dane techniczne urządzenia pamięci.	233
Specyfikacja obsługiwanych danych.	233
Wymiary.	234
Parametry elektryczne.	234
Dane techniczne dotyczące środowiska pracy.	235
Wymagania systemowe.	235
Informacje prawne.	236
Standardy i normy.	236
Aprobata typu ZICTA dla użytkowników z Zambii.	236
Ograniczenia dotyczące kopiowania.	236

Gdzie uzyskać pomoc

Witryna pomocy technicznej w sieci Web.	239
Kontakt z działem pomocy technicznej firmy Epson.	239
Przed skontaktowaniem się z firmą Epson.	239
Pomoc dla użytkowników w Europie.	240
Pomoc dla użytkowników na Tajwanie.	240
Pomoc dla użytkowników w Australii.	240
Pomoc dla użytkowników w Nowej Zelandii.	241
Pomoc dla użytkowników w Singapurze.	241
Pomoc dla użytkowników w Tajlandii.	242
Pomoc dla użytkowników w Wietnamie.	242
Pomoc dla użytkowników w Indonezji.	242
Pomoc dla użytkowników w Hongkongu.	243
Pomoc dla użytkowników w Malezji.	243
Pomoc dla użytkowników w Indiach.	244
Pomoc dla użytkowników na Filipinach.	244

Przewodnik po tym podręczniku

Wprowadzenie do podręczników.	7
Wyszukiwanie informacji.	7
Drukowanie tylko potrzebnych stron.	8
Informacje o podręczniku.	8
Znaki towarowe.	10
Prawa autorskie.	10

Wprowadzenie do podręczników

Z drukarką Epson są dostarczane następujące podręczniki. Poza wymienionymi podręcznikami można też zapoznać się z różnymi rodzajami informacji pomocy dostępnymi w drukarce lub w aplikacjach oprogramowania Epson.

Ważne instrukcje bezpieczeństwa (podręcznik papierowy)

Udostępnia instrukcje bezpiecznej obsługi tej drukarki.

Rozpocznij tutaj (podręcznik papierowy)

Udostępnia informacje o ustawieniach drukarki i instalacji oprogramowania.

Przewodnik użytkownika (podręcznik elektroniczny)

Niniejszy podręcznik. Dostępny jako PDF i podręcznik internetowy. Dostarcza szczegółowe informacje i instrukcje dotyczące korzystania z drukarki i rozwiązywania problemów.

Informacja o najnowszych podręcznikach

Podręcznik papierowy

Odwiedź stronę internetową pomocy technicznej Epson Europe, pod adresem

<http://www.epson.eu/support> lub ogólnoswiatową stronę internetową pomocy technicznej Epson pod adresem <http://support.epson.net/>.

Podręcznik elektroniczny

Odwiedź następującą stronę internetową, wprowadź nazwę produktu, a następnie przejdź do **Pomoc techniczna**.

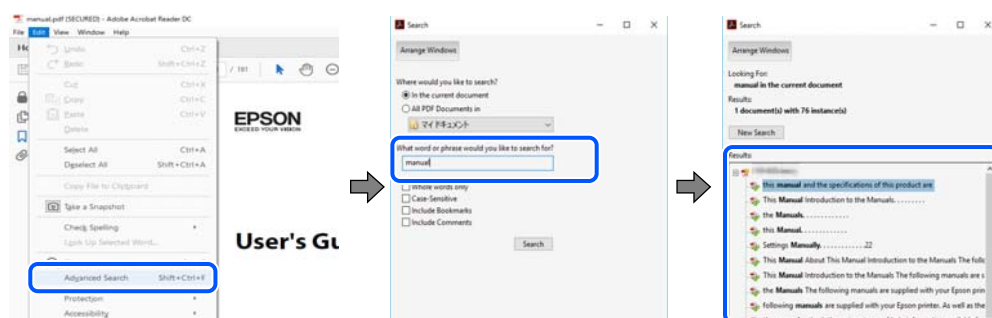
<https://epson.sn>

Wyszukiwanie informacji

Podręcznik w formacie PDF pozwala na wyszukiwanie informacji według słowa kluczowego. Można też przejść bezpośrednio do konkretnych sekcji przy wykorzystaniu zakładek. W tym rozdziale wyjaśniono sposób korzystania z podręcznika w formacie PDF, który został otwarty w programie Adobe Acrobat Reader DC na komputerze.

Wyszukiwanie według słowa kluczowego

Kliknij **Edytuj** > **Wyszukiwanie zaawansowane**. W okienku wyszukiwania wprowadź słowo kluczowe (tekst) dla szukanych informacji, a następnie kliknij **Szukaj**. Wyniki są wyświetlane w formie listy. Żeby przejść na daną stronę, kliknij jeden z wyświetlonych wyników.



Przechodzenie bezpośrednio z zakładek

Kliknij tytuł, żeby przejść na daną stronę. Kliknij + lub >, żeby wyświetlić tytuły niższego poziomu danej części. Żeby powrócić na poprzednią stronę, na klawiaturze wykonaj następujące czynności.

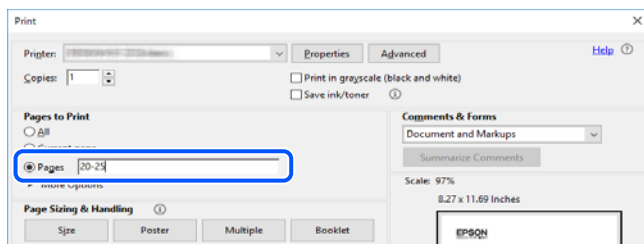
- Windows: przytrzymaj klawisz **Alt**, a następnie naciśnij klawisz **←**.
- Mac OS: przytrzymaj klawisz **Command**, a następnie naciśnij klawisz **←**.



Drukowanie tylko potrzebnych stron

Możesz również wydzielić i wydrukować tylko potrzebne strony. Kliknij **Drukuj** w menu **Plik**, a następnie określ strony do wydrukowania w opcji **Strony** w **Strony do drukowania**.

- Żeby określić zakres kolejnych stron, wprowadź myślnik między stroną początkową a końcową.
Przykład: 20-25
- Żeby określić strony nie po kolei, rozdziel je przecinkami.
Przykład: 5, 10, 15



Informacje o podręczniku

W tym rozdziale opisano znaczenie znaków i symboli, uwagi dotyczące opisów oraz odniesienia do systemu operacyjnego używane w tym podręczniku.

Oznaczenia i symbole



Przeostroga:

Instrukcje, które muszą być uważnie przestrzegane, aby uniknąć uszkodzeń ciała.



Ważne:

Instrukcje, które muszą być przestrzegane, aby zapobiec uszkodzeniu sprzętu.

Uwaga:

Zawiera informacje uzupełniające i pomocnicze.

Powiązane informacje

➔ Łączy do powiązanych rozdziałów.



Dostarcza Podr. wideo web instrukcji działania. Patrz łącze do powiązanych informacji.

Uwagi dotyczące zrzutów ekranowych i ilustracji

- Zrzuty ekranowe sterownika drukarki pochodzą z systemu Windows 10 lub macOS High Sierra (10.13). Materiały prezentowane na tych ekranach różnią się w zależności od modelu i sytuacji.
- Ilustracje prezentowane w tym podręczniku są wyłącznie przykładowe. Mogą co prawda występować niewielkie różnice w zależności od konkretnego modelu, jednak zasada obsługi pozostaje taka sama.
- Niektóre pozycje menu wyświetlane na ekranie LCD mogą się różnić w zależności od konkretnego modelu i ustawień.
- Kod QR można odczytać za pomocą specjalnej aplikacji.

Odniesienia do systemów operacyjnych

Windows

W tym podręczniku takie określenia jak „Windows 11”, „Windows 10”, „Windows 8.1”, „Windows 8”, „Windows 7”, „Windows Server 2022”, „Windows Server 2019”, „Windows Server 2016”, „Windows Server 2012 R2”, „Windows Server 2012”, „Windows Server 2008 R2” i „Windows Server 2008” odnoszą się do następujących systemów operacyjnych. Oprócz tego określenie „Windows” stosowane jest w odniesieniu do wszystkich wersji.

- System operacyjny Microsoft® Windows® 11
- System operacyjny Microsoft® Windows® 10
- System operacyjny Microsoft® Windows® 8.1
- System operacyjny Microsoft® Windows® 8
- System operacyjny Microsoft® Windows® 7
- System operacyjny Microsoft® Windows Server® 2022
- System operacyjny Microsoft® Windows Server® 2019
- System operacyjny Microsoft® Windows Server® 2016
- System operacyjny Microsoft® Windows Server® 2012 R2
- System operacyjny Microsoft® Windows Server® 2012
- System operacyjny Microsoft® Windows Server® 2008 R2
- System operacyjny Microsoft® Windows Server® 2008

Mac OS

W tym podręczniku, nazwa "Mac OS" odnosi się do systemu Mac OS X 10.9.5 lub wersji nowszej, a także do macOS 11 lub wersji nowszej.

Znaki towarowe

- QR Code is a registered trademark of DENSO WAVE INCORPORATED in Japan and other countries.
- Microsoft[®], Windows[®], Windows Server[®], Microsoft Edge, and Internet Explorer are trademarks of the Microsoft group of companies.
- Apple, Mac, macOS, OS X, Bonjour, Safari, AirPrint, iPad, iPhone, iPod touch, and Spotlight are trademarks of Apple Inc., registered in the U.S. and other countries.
- Use of the Works with Apple badge means that an accessory has been designed to work specifically with the technology identified in the badge and has been certified by the developer to meet Apple performance standards.
- IOS is a trademark or registered trademark of Cisco in the U.S. and other countries and is used under license.
- Chrome, Chrome OS, Google Play, and Android are trademarks of Google LLC.
- Adobe, Acrobat, and Reader are either registered trademarks or trademarks of Adobe in the United States and/or other countries.
Copyright © 2024 Adobe Inc. All Rights Reserved.
- Firefox is a trademark of the Mozilla Foundation in the U.S. and other countries.
- The Mopria™ word mark and the Mopria™ Logo are registered and/or unregistered trademarks of Mopria Alliance, Inc. in the United States and other countries. Unauthorized use is strictly prohibited.
- Wi-Fi[®], Wi-Fi Direct[®], and Wi-Fi Protected Access[®] are registered trademarks of Wi-Fi Alliance[®]. WPA™, WPA2™, WPA3™ are trademarks of Wi-Fi Alliance[®].
- Uwaga ogólna: inne nazwy produktów użyte w niniejszym dokumencie służą wyłącznie celom identyfikacyjnym i mogą być znakami towarowymi należącymi do ich właścicieli. Firma Epson nie rości sobie żadnych praw do tych znaków.



Prawa autorskie

Żadnej części tej publikacji nie można powielać, przechowywać w systemach wyszukiwania ani przesyłać w jakiegokolwiek formie lub w jakikolwiek sposób elektronicznie, mechanicznie, przez fotokopiowanie, nagrywanie lub inny sposób bez uprzedniej pisemnej zgody firmy Seiko Epson Corporation. Nie przewiduje się odpowiedzialności z tytułu naruszenia praw patentowych w związku z wykorzystaniem informacji zawartych w niniejszym dokumencie. Firma nie przyjmuje też odpowiedzialności za szkody wynikające z użycia informacji zawartych w niniejszym dokumencie. Informacje w tej publikacji są przeznaczone wyłącznie do użycia wraz z produktami firmy Epson. Firma Epson nie ponosi odpowiedzialności za użycie tych informacji względem innych produktów.

Firma Seiko Epson Corporation ani jej podmioty powiązane nie ponoszą odpowiedzialności wobec kupującego lub podmiotów trzecich z tytułu szkód, strat, kosztów lub wydatków poniesionych przez kupującego lub podmioty trzecie w wyniku wypadku, niewłaściwego użycia lub nadużycia tego produktu lub niezatwierdzonych modyfikacji,

napraw lub zmian tego produktu lub (wykluczając Stany Zjednoczone) nieprzestrzegania instrukcji obsługi i konserwacji firmy Seiko Epson Corporation.

Firma Seiko Epson Corporation i jej podmioty powiązane nie ponoszą odpowiedzialności za jakiegokolwiek szkody lub problemy wynikające z użycia wyposażenia opcjonalnego lub materiałów eksploatacyjnych innych niż te oznaczone jako oryginalne produkty firmy Epson lub produkty dopuszczone przez firmę Seiko Epson Corporation.

Firma Seiko Epson Corporation nie ponosi odpowiedzialności za jakiegokolwiek szkody spowodowane zakłóceniami elektromagnetycznymi, które wynikają z użycia kabli interfejsu innych niż te oznaczone jako produkty dopuszczone przez firmę Seiko Epson Corporation.

© 2024 Seiko Epson Corporation

Zawartość tej instrukcji obsługi i dane techniczne tego produktu mogą zostać zmienione bez uprzedniego powiadomienia.

Ważne instrukcje

Instrukcje dotyczące bezpieczeństwa.	13
Zalecenia i ostrzeżenia dotyczące drukarki.	14
Ochrona informacji osobistych.	17

Instrukcje dotyczące bezpieczeństwa

Należy zapoznać się z poniższymi instrukcjami i stosować się do nich w celu zapewnienia bezpieczeństwa podczas użytkowania drukarki. Podręcznik ten należy zachować do użycia w przyszłości. Ponadto należy stosować się do wszelkich ostrzeżeń i instrukcji umieszczonych na drukarce.

- Niektóre symbole użyte w drukarce mają na celu zapewnienie bezpieczeństwa i umożliwienie prawidłowego użytkowania drukarki. Odwiedź poniższą stronę internetową w celu poznania znaczeń tych symboli.
<http://support.epson.net/symbols/>
- Należy używać wyłącznie przewodu zasilania dostarczonego z drukarką. Nie wolno używać przewodów od innych urządzeń. Korzystanie z przewodów zasilania od innych urządzeń lub podłączanie przewodu zasilania dostarczonego z drukarką do innych urządzeń może spowodować pożar lub porażenie prądem elektrycznym.
- Należy używać tylko przewodu zasilania prądem zmiennym zgodnego z odpowiednią lokalną normą bezpieczeństwa.
- Nigdy nie należy rozbierać, modyfikować ani naprawiać przewodu zasilania, wtyczki, modułu drukarki, modułu skanera lub urządzeń opcjonalnych za wyjątkiem przypadków opisanych w podręcznikach drukarki.
- W poniższych sytuacjach należy odłączyć drukarkę od zasilania i skontaktować się z wykwalifikowanym personelem serwisowym:
Przewód zasilania lub jego wtyczka są uszkodzone, do drukarki dostał się płyn, drukarka została upuszczona lub jej obudowa została uszkodzona, drukarka nie działa prawidłowo lub zaobserwowano wyraźne zmiany w jej wydajności. Nie należy regulować elementów sterowania, które nie zostały opisane w instrukcji obsługi.
- Drukarkę należy umieścić blisko ściennego gniazda zasilania, z którego można łatwo wyjąć wtyczkę.
- Nie należy umieszczać lub przechowywać drukarki poza pomieszczeniami, w miejscu o dużym zapyleniu, w pobliżu wody, źródeł ciepła lub w miejscach, w których występują drgania, wibracje, wysoka temperatura i wilgotność.
- Nie należy wylewać płynów na drukarki ani obsługiwać jej mokrymi dłońmi.
- Drukarkę należy trzymać w odległości przynajmniej 22 cm od rozruszników serca. Fale radiowe generowane przez drukarkę mogą negatywnie wpłynąć na pracę rozruszników serca.
- W przypadku uszkodzenia ekranu LCD skontaktuj się ze sprzedawcą. Jeśli roztwór ciekłych kryształów zetknie się ze skórą rąk, należy dokładnie je umyć wodą z mydłem. Jeśli roztwór ciekłych kryształów dostanie się do oczu, należy natychmiast przemyć je wodą. Jeżeli po przemyciu oczu występują dolegliwości lub problemy z widzeniem, należy natychmiast skontaktować się z lekarzem.

Instrukcje bezpieczeństwa dotyczące tuszu

- Należy zachować ostrożność, aby nie dotykać tuszu podczas obsługi pojemników z tuszem, zatyczek pojemników z tuszem, otwartych butelek z tuszem lub nakrętek butelek z tuszem.
 - W przypadku kontaktu tuszu ze skórą należy to miejsce dokładnie umyć mydłem i spłukać wodą.
 - W przypadku dostania się tuszu do oczu należy natychmiast przemyć je wodą. Jeżeli po przemyciu oczu występują dolegliwości lub problemy ze wzrokiem, należy natychmiast skontaktować się z lekarzem.
 - W przypadku dostania się tuszu do ust należy natychmiast skontaktować się z lekarzem.
- Nie należy demontować modułu konserwacyjnego. W przeciwnym wypadku tusz może dostać się do oczu lub na skórę.
- Nie potrząsać butelką z tuszem zbyt mocno ani nie narażać jej na silne wstrząsy, ponieważ może to spowodować wyciek tuszu.

- Butelki z tuszem i zbiornik na zużyty atrament przechowywać w miejscu niedostępnym dla dzieci. Nie wolno pozwolić dzieciom na picie z butelek z tuszem.

Zalecenia i ostrzeżenia dotyczące drukarki


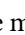
Aby zapobiec uszkodzeniom drukarki i mienia, należy się zapoznać z tymi instrukcjami i się do nich stosować. Podręcznik ten należy zachować do użycia w przyszłości.

Zalecenia i ostrzeżenia dotyczące konfigurowania drukarki

- Nie należy blokować ani zakrywać wlotów i otworów drukarki.
- Należy używać wyłącznie źródła zasilania wskazanego na etykiecie drukarki.
- Należy unikać stosowania gniazd znajdujących się w obwodach, do których podłączone są fotokopiarki lub regularnie włączające i wyłączające się systemy wentylacyjne.
- Należy unikać gniazd elektrycznych kontrolowanych za pomocą wyłączników ściennych lub automatycznych wyłączników czasowych.
- Cały system komputerowy należy umieścić z dala od potencjalnych źródeł zakłóceń elektromagnetycznych, takich jak głośniki lub urządzenia bazowe telefonów bezprzewodowych.
- Kable zasilania powinny być umieszczone w takim miejscu, aby nie były wystawione na ścieranie ani nie były nacinane, szarpane i skręcane. Nie należy umieszczać przedmiotów na przewodach zasilania oraz nie należy umieszczać przewodów zasilania w miejscach, w których będą nadeptywać je przechodzące osoby lub przebiegać po nich. Należy zwrócić szczególną uwagę na to, aby wszystkie przewody zasilające były proste na końcach.
- W przypadku gdy do zasilania drukarki stosowany jest przedłużacz, należy się upewnić, że suma wartości nominalnych natężenia prądu wszystkich podłączonych do niego urządzeń nie przekracza wartości nominalnej natężenia prądu przedłużacza. Ponadto należy się upewnić, że suma wartości nominalnych natężenia prądu podłączonych urządzeń nie przekracza wartości nominalnej natężenia dla ściennego gniazda zasilania.
- Jeśli drukarka ma być używana na terenie Niemiec, instalacja elektryczna w budynku musi być chroniona bezpiecznikiem 10- lub 16-amperowym w celu zapewnienia drukarce wystarczającej ochrony przed zwarciami i przepięciami.
- Podczas podłączania drukarki do komputera lub innego urządzenia za pomocą kabla należy sprawdzić, czy położenie złączy jest prawidłowe. Każde złącze ma tylko jedno właściwe położenie. Podłączenie złącza w nieprawidłowy sposób może spowodować uszkodzenie obu urządzeń połączonych kablem.
- Drukarkę należy ustawić na płaskiej, stabilnej powierzchni, która ze wszystkich stron wykracza poza krawędzie obudowy drukarki. Drukarka nie będzie działać poprawnie, jeśli zostanie ustawiona pod kątem.
- Nad drukarką należy pozostawić ilość miejsca pozwalającą na całkowite podniesienie pokrywy dokumentów.
- Należy pozostawić wystarczającą ilość miejsca z przodu drukarki, aby papier mógł być całkowicie wysuwany.
- Należy unikać miejsc, w których występują gwałtowne zmiany temperatury i wilgotności. Drukarkę należy ustawić z dala od bezpośredniego światła słonecznego, silnego oświetlenia sztucznego i źródeł ciepła.

Zalecenia i ostrzeżenia dotyczące użytkowania drukarki

- Nie należy wkładać przedmiotów przez otwory drukarki.
- Nie należy wkładać dłoni do drukarki podczas drukowania.

- Nie należy dotykać białego płaskiego kabla ani rurek z tuszem wewnątrz drukarki.
- Nie należy używać produktów w aerozolu, zawierających łatwopalne składniki, wewnątrz lub w pobliżu drukarki. Grozi to pożarem.
- Nie należy przesuwac głowicy drukującej ręką, jeśli nie ma takich instrukcji, bo może to spowodować uszkodzenie drukarki.
- Należy uważać, aby nie przyciąć palców podczas zamykania modułu skanera.
- Umieszczając oryginały, nie należy naciskać zbyt mocno szyba skanera.
- Jeśli którykolwiek z pojemników z tuszem nie jest wypełniony do poziomu dolnej linii, należy jak najszybciej uzupełnić w nim tusz. Kontynuowanie korzystania z drukarki, gdy poziom tuszu jest niższy od dolnej linii może spowodować uszkodzenie drukarki.
- Drukarkę należy zawsze wyłączać naciskając przycisk . Nie należy odłączać drukarki od gniazda ani jej wyłączać do momentu aż kontrolka  przestanie migotać.
- Jeśli drukarka nie będzie używana przez dłuższy czas, należy odłączyć kabel zasilania z gniazdka elektrycznego.

Zalecenia i ostrzeżenia dotyczące korzystania z ekranu LCD

- Ekran LCD może zawierać kilka małych jasnych lub ciemnych punktów. Ze względu na jego funkcje jasność ekranu może być niejednolita. Jest to normalne zjawisko i nie oznacza usterki.
- Do czyszczenia należy używać wyłącznie suchej, miękkiej szmatki. Do czyszczenia nie należy używać chemicznych lub płynnych środków czyszczących.
- Zewnętrzna pokrywa ekranu LCD może pęknąć pod wpływem mocnego uderzenia. Jeśli powierzchnia ekranu popęka, należy skontaktować się ze sprzedawcą. Nie wolno dotykać ani próbować demontować popękanych części.

Zalecenia i ostrzeżenia dotyczące połączenia z Internetem

Tego produktu nie należy łączyć bezpośrednio z Internetem. Należy go podłączyć w sieci zabezpieczonej routerem lub firewallem.

Zalecenia i ostrzeżenia dotyczące używania drukarki z połączeniem bezprzewodowym

- Fale radiowe generowane przez drukarkę mogą negatywnie wpływać na pracę elektronicznych urządzeń medycznych, powodując ich awarie. Podczas korzystania z drukarki w placówkach służby zdrowia lub w pobliżu sprzętu medycznego należy postępować zgodnie ze wskazówkami upoważnionego personelu pracującego w tych placówkach oraz stosować się do wszystkich ostrzeżeń i instrukcji umieszczonych na sprzęcie medycznym.
- Fale radiowe generowane przez drukarkę mogą negatywnie wpływać na pracę urządzeń sterowanych automatycznie, takich jak drzwi automatyczne lub alarmy przeciwpożarowe, powodując ich nieprawidłowe działanie, co może doprowadzić do wypadku. W przypadku korzystania z drukarki w pobliżu urządzeń sterowanych automatycznie należy stosować się do wszystkich ostrzeżeń i instrukcji umieszczonych na tych urządzeniach.

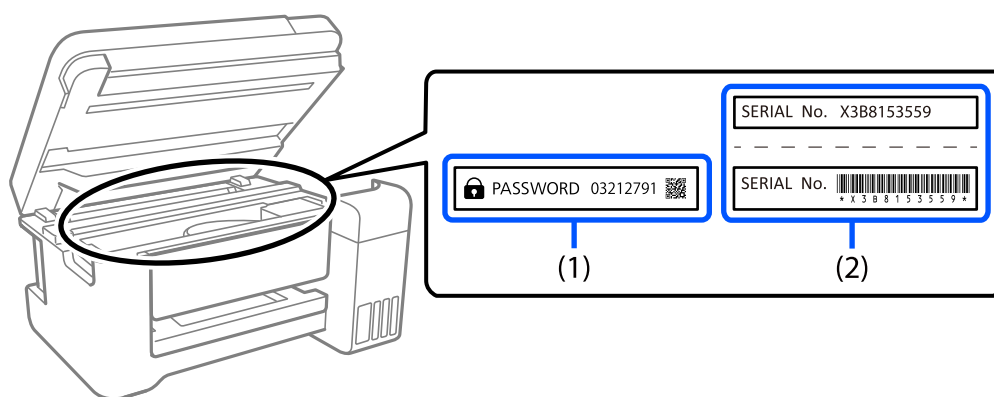
Uwagi dotyczące hasła administratora

Ta drukarka umożliwia ustawienie hasła administratora, aby po podłączeniu do sieci uniemożliwić nieautoryzowany dostęp lub zmianę zapisanych w produkcie ustawień urządzenia i ustawień sieciowym.

Domyślna wartość hasła administratora

Domyślna wartość hasła administratora jest wydrukowana na etykiecie produktu, takiej jak pokazana na ilustracji. Miejsce przymocowania etykiety zależy od produktu, na przykład część widoczna w miejscu otwarcia pokrywy, z tyłu lub na dole.

Następująca ilustracja pokazuje przykładową pozycję przymocowania etykiety na części drukarki widocznej po otwarciu pokrywy.



Jeśli przymocowane są obie etykiety (1) i (2), domyślną wartością jest wartość zapisana na etykiecie (1) obok HASŁA. W tym przykładzie, domyślna wartość to 03212791.

Jeśli przymocowana jest tylko etykieta (2), domyślną wartością jest numer seryjny wydrukowany na etykiecie w (2). W tym przykładzie, domyślna wartość to X3B8153559.

Zmiana hasła administratora

Ze względów bezpieczeństwa zalecamy zmianę początkowego hasła.

Można je zmienić z Web Config i Epson Device Admin. Podczas zmiany hasła należy użyć co najmniej 8 jednobajtowych znaków alfanumerycznych i symboli.

Powiązane informacje

➔ [„Uruchomienie Web Config w przeglądarce internetowej” na stronie 221](#)

Operacje wymagające wprowadzenia hasła administratora

Jeśli zostanie wyświetlony monit o wprowadzenie hasła administratora podczas wykonywania następujących czynności, należy wprowadzić hasło administratora ustawione na drukarce.

- Aktualizacja oprogramowania układowego drukarki z poziomu komputera lub urządzenia inteligentnego
- Logowanie do ustawień zaawansowanych aplikacji Web Config
- Konfigurowanie za pomocą aplikacji, która umożliwia zmianę ustawień drukarki

Inicjowanie hasła administratora

Hasło administratora można przywrócić do ustawień domyślnych poprzez zainicjowanie ustawień sieciowych.

Powiązane informacje

➔ „Przywr. ust. domyśl.” na stronie 228

Wskazówki dotyczące korzystania z urządzeń pamięci masowej

Po podłączeniu urządzenia pamięci masowej do drukarki wszystkie urządzenia w tej samej sieci co drukarka mogą uzyskiwać dostęp do danych przechowywanych na tym urządzeniu pamięci masowej.

Aby uniemożliwić dostęp do danych, należy wyłączyć następujące ustawienie w aplikacji Web Config.

Ustawienia zaawansowane > karta Sieć > Sieć MS > Użyj udostępniania sieci Microsoft

Zalecenia i ostrzeżenia dotyczące transportu lub przechowywania drukarki

- Podczas przechowywania lub transportowania drukarki nie przechylać jej, nie ustawiać pionowo ani nie odwracać, ponieważ można spowodować wyciek tuszu.
- Przed transportem drukarki upewnij się, że blokada transportowa jest ustawiona w pozycję zablokowania (transport), a głowica drukująca jest w pozycji wyjściowej (skrajnie na prawo).

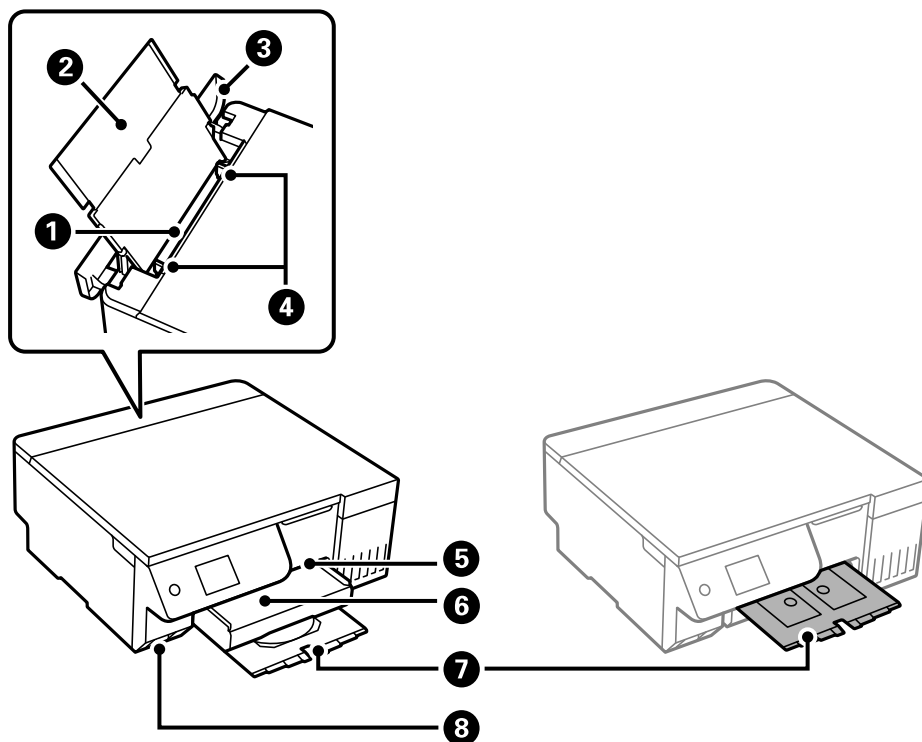
Ochrona informacji osobistych

Aby oddać drukarkę innej osobie lub ją zutylizować, wykasuj wszystkie osobiste informacje zapisane w pamięci urządzenia, wybierając na panelu sterowania kolejno **Ustaw.** > **Przywr. ust. domyśl.** > **Wszystkie ustawienia.**

Nazwy i funkcje części

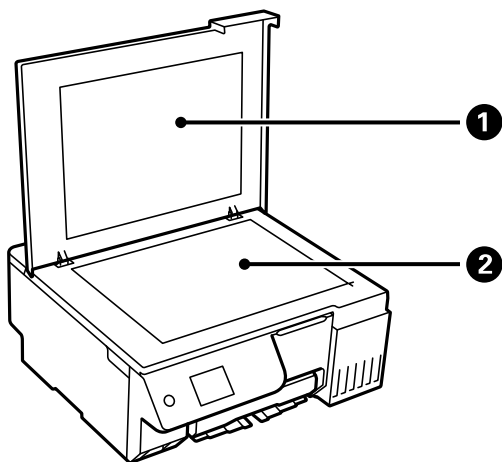
Przód.	19
Wnętrze.	20
Tył.	21

Przód

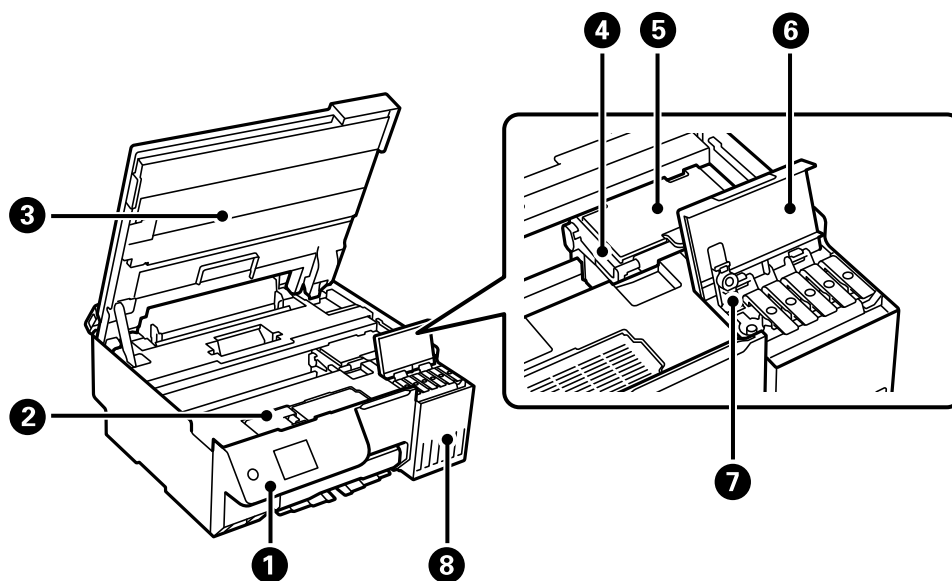


1	Tylny podajnik papieru	Służy do ładowania papieru.
2	Podpórka na wkładany papier	Podtrzymuje włożony papier.
3	Ośłona obszaru podawania	Służy do ochrony przed przedostawaniem się ciał obcych do drukarki. Ta pokrywa powinna być zwykle zamknięta.
4	Prowadnica krawędzi	Wprowadza papier prosto do drukarki. Należy dosunąć je do krawędzi papieru.
5	Szczelina szuflady na płyty/dowód osobisty	Włóż szufladę na płyty/dowód osobisty do górnej części tacy wyjściowej.
6	Taca wyjściowa	Przechowuje papier wysunięty z drukarki. Wyciągnij tacę ręcznie i wepchnij ją z powrotem na miejsce przechowywania.
7	Szuflada na płyty/dowód osobisty	Podczas drukowania na płycie lub na dowodzie osobistym należy wyjąć szufladę spod drukarki, umieścić na niej płytę lub dowód osobisty, a następnie włożyć ją do szczeliny na szufladę na płyty/dowód osobisty. Jeśli nie jest wykonywane drukowanie na płycie lub dowodzie osobistym, należy schować szufladę na spodzie drukarki bez umieszczania na niej niczego.
8	Port do podłączenia zewnętrznego interfejsu kablem USB	Służy do podłączania urządzeń pamięci.

Wnętrze



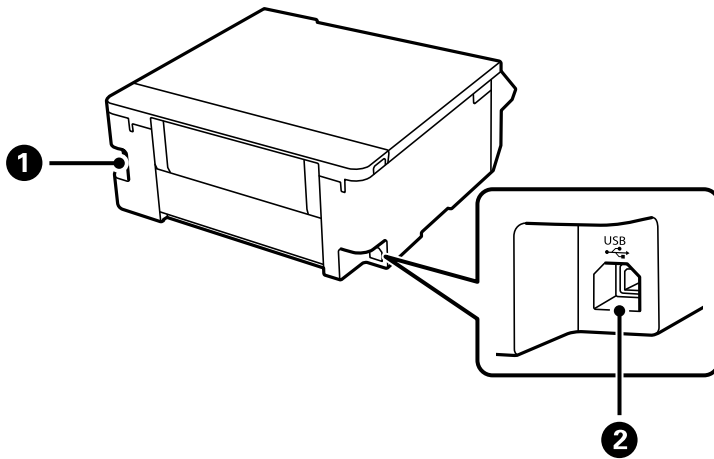
1	Pokrywa szyby skanera	Blokuje dostęp światła zewnętrznego podczas skanowania.
2	Szyba skanera	Umieść oryginały.



1	Panel sterowania	Służy do obsługi drukarki.
2	Pokrywa zbiornika na zużyty atrament	Po otwarciu pozwala wymienić zbiornik na zużyty atrament. Zbiornik na zużyty atrament jest pojemnikiem służącym do gromadzenia niewielkich ilości nadmiarowego tuszu podczas czyszczenia lub drukowania.
3	Moduł skanera	Służy do skanowania umieszczonych w nim oryginałów. Otwórz, aby uzupełnić tusz w zbiorniku lub usunąć zacięty papier. Ten moduł powinien być zwykle zamknięty.
4	Blokada transportowa	Służy do zatrzymywania podawania tuszu. Ustaw w pozycję zablokowania (transport) podczas transportowania drukarki.
5	Głowica drukująca	Tusz jest wyrzucany przez dysze znajdującej się poniżej głowicy drukującej.

6	Osłona zbiornika z tuszem	Otwierana podczas uzupełniania tuszu w zbiorniku.
7	Zatyczka zbiornika z tuszem	Otwierana podczas uzupełniania tuszu w zbiorniku.
8	Zbiornik z tuszem	Dostarcza tusz do głowicy drukującej.

Tył

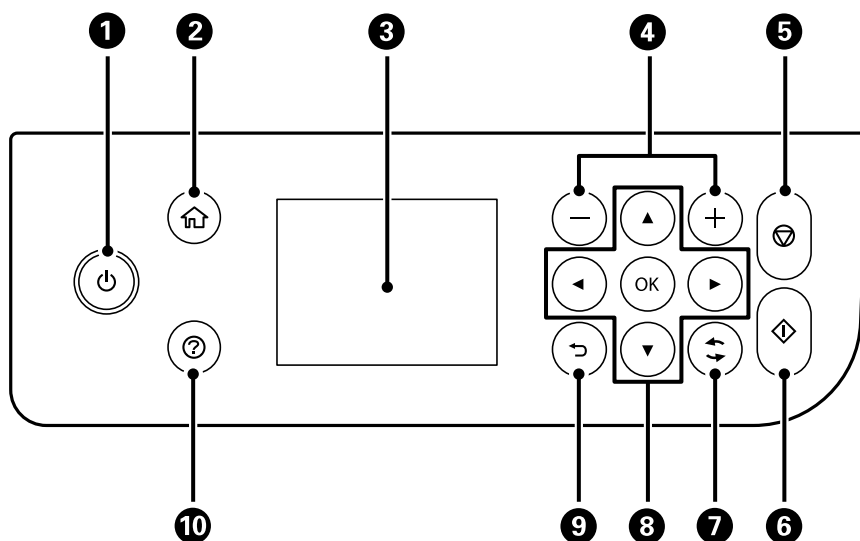


1	Wejście prądu przemiennego (AC)	Służy do podłączenia przewodu zasilającego.
2	Port USB	Podłączenie kabla USB w celu połączenia z komputerem.

Przewodnik po panelu sterowania

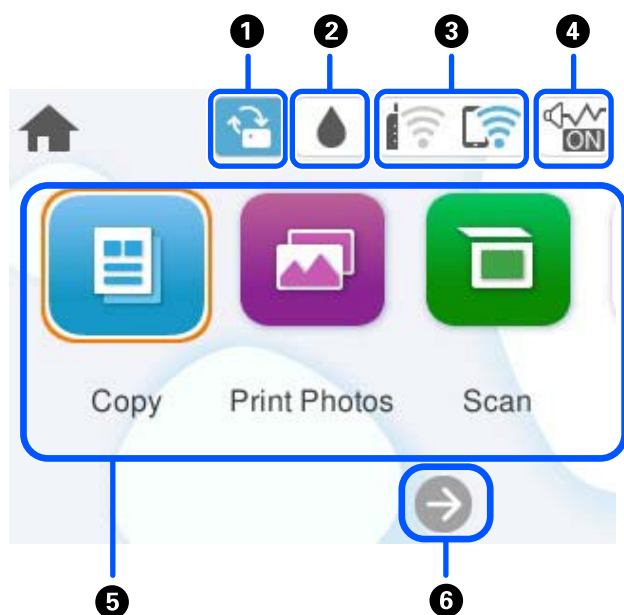
Panel sterowania.	23
Konfiguracja ekranu głównego.	24
Podstawy obsługi.	26





Panel sterowania




1	Włączenie lub wyłączenie drukarki. Przewód zasilający należy odłączyć po upewnieniu się, że kontrolka zasilania nie świeci.
2	Wyświetlenie ekranu głównego.
3	Wyświetlenie menu i komunikatów. Użyj przycisków panelu sterowania, aby wybrać menu lub zmienić ustawienia.
4	Umożliwia wybór liczby stron do wydrukowania.
5	Zatrzymanie bieżącego zadania.
6	Rozpoczęcie operacji, takiej jak drukowanie czy kopiowanie.
7	Dotyczy różnych funkcji w zależności od sytuacji.
8	Za pomocą przycisków ▲ ▼ ◀ ▶ można wybrać menu, a naciśnięcie przycisku OK powoduje wejście do wybranego menu.
9	Powrót do poprzedniego ekranu.
10	Wyświetlenie rozwiązań w przypadku wystąpienia problemów.






Konfiguracja ekranu głównego



1		Jest to wyświetlane, gdy dostępna jest aktualizacja oprogramowania układowego. Wybierz ją, aby zaktualizować oprogramowanie układowe w celu poprawy funkcjonalności drukarki. Zaleca się używanie drukarki z zainstalowaną najnowszą wersją oprogramowania układowego.
2		Umożliwia sprawdzanie przybliżonego okresu eksploatacji zbiornika na zużyty atrament i wydrukowanie strony stanu układu podawania tuszu.
3		Wyświetlenie stanu połączenia sieciowego. „Przewodnik po ikonie sieci” na stronie 25
4		Wskazywanie, że na drukarce włączony jest tryb Tryb cichy . Włączenie tej funkcji powoduje zmniejszenie poziomu hałasu generowanego przez pracującą drukarkę, ale równocześnie obniżenie prędkości drukowania. W zależności od wybranego rodzaju papieru i jakości drukowania poziom hałasu emitowanego przez drukarkę może nie ulec zmianie. Wybierz, aby zmienić ustawienie.

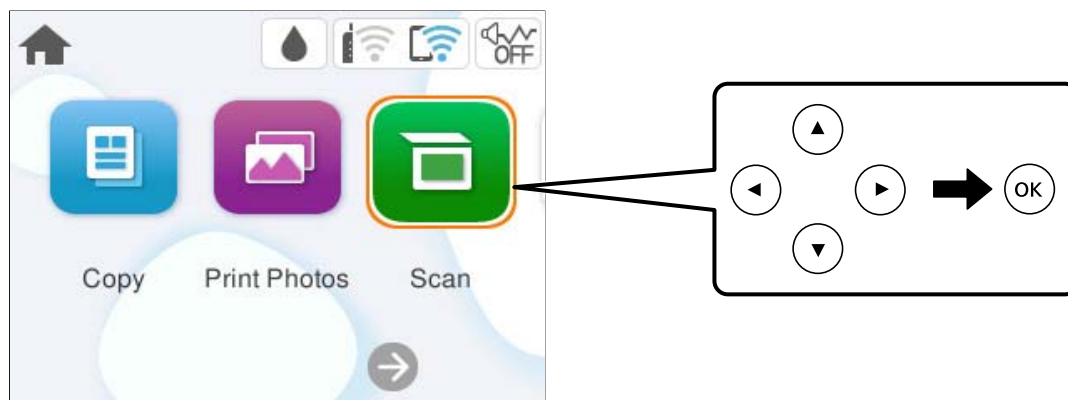
<p>5</p>	<p>Służy do wyświetlania poszczególnych menu.</p> <ul style="list-style-type: none"> <input type="checkbox"/> Kopiuj Umożliwia kopiowanie dokumentów. <input type="checkbox"/> Wydrukuj zdjęcia Umożliwia drukowanie zdjęć z dysku flash USB. <input type="checkbox"/> Skanuj Umożliwia skanowanie dokumentów i zapisywanie ich na komputerze. <input type="checkbox"/> Różne wydruki Umożliwia wykonywanie różnych kopii i drukowanie papieru graficznego lub różnych oryginałów. <input type="checkbox"/> Ustaw. Umożliwia wykonywanie ustawień powiązanych z operacjami drukarki. <input type="checkbox"/> Konserwacja Wyświetlenie menu zalecanego do polepszenia jakości wydruków, np. odtykanie dysz przez wydruk wzoru testu dysz, przeprowadzanie czyszczenia głowicy oraz eliminacja smużenia lub rozmazania wydruków przez wyrównanie głowicy drukującej. <input type="checkbox"/> Podłącz smartfon Wyświetlenie menu umożliwiającego połączenie drukarki z urządzeniem inteligentnym lub tabletem.
<p>6</p>	<div style="display: flex; align-items: center;">  <p>Umożliwia przewijanie ekranu w prawo.</p> </div>

Przewodnik po ikonie sieci

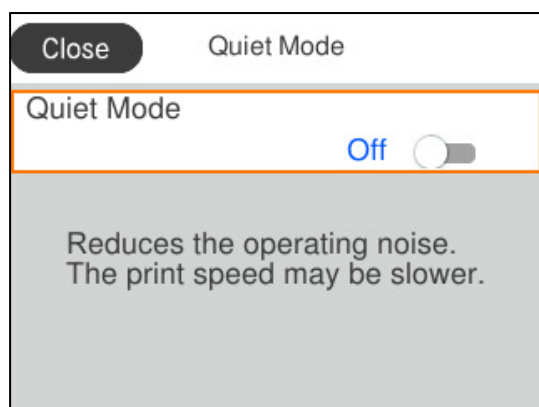
	<p>Drukarka nie jest połączona z siecią bezprzewodową (Wi-Fi).</p>
	<p>Trwa wyszukiwanie identyfikatora SSID, adres IP nie jest przydzielony lub wystąpił problem z siecią bezprzewodową (Wi-Fi).</p>
	<p>Drukarka jest połączona z siecią bezprzewodową (Wi-Fi). Liczba kresek wskazuje siłę sygnału połączenia. Im więcej kresek, tym silniejszy sygnał.</p>
	<p>Drukarka nie jest połączona z siecią bezprzewodową (Wi-Fi) w trybie Wi-Fi Direct (Zwykle AP).</p>
	<p>Drukarka jest połączona z siecią bezprzewodową (Wi-Fi) w trybie Wi-Fi Direct (Zwykle AP).</p>

Podstawy obsługi

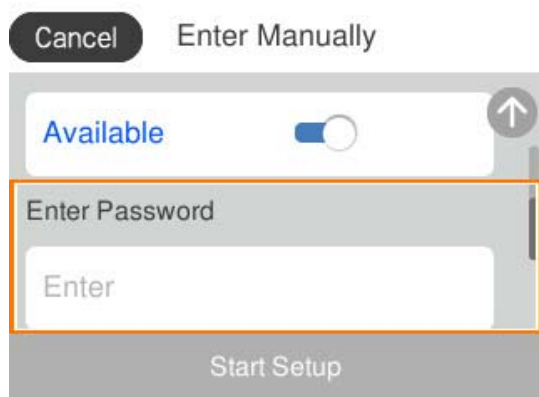
Użyj przycisków ▲, ▼, ◀, ▶, aby wybrać pozycję, a następnie naciśnij przycisk OK, aby potwierdzić wybór lub uruchomić wybraną funkcję.



Zaznacz pozycję ustawień za pomocą przycisków ▲, ▼, ◀, ▶, a następnie naciśnij przycisk OK, aby wyłączyć lub włączyć pozycję.



Aby wprowadzić wartość, nazwę, adres itp., zaznacz pole wprowadzania za pomocą przycisków ▲, ▼, ◀, ▶, a następnie naciśnij przycisk OK w celu wyświetlenia klawiatury ekranowej.

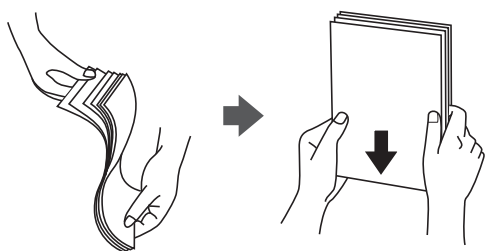


Ładowanie papieru, płyt i dowodów osobistych z PVC

Środki ostrożności dotyczące postępowania z papierem.	28
Ustawienia rozmiaru i rodzaju papieru.	29
Środki ostrożności dotyczące wkładania papieru firmowego.	30
Ładowanie papieru.	30
Ładowanie różnych rodzajów papieru.	32
Wkładanie płyty.	34
Ładowanie dowodów osobistych z PVC.	35

Środki ostrożności dotyczące postępowania z papierem

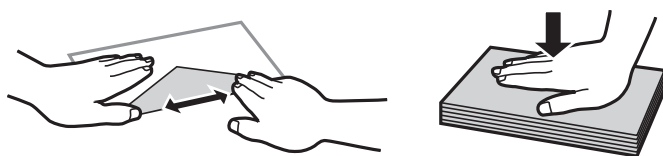
- ❑ Należy się zapoznać z informacjami zamieszczonymi na arkuszach dostarczonych z papierem.
- ❑ Aby uzyskać wysokiej jakości wydruki na oryginalnym papierze firmy Epson, należy używać papieru w warunkach środowiskowych zgodnych z danymi technicznymi dostarczonymi z papierem.
- ❑ Przed załadowaniem należy rozdzielić poszczególne arkusze i wyrównać krawędzie papieru. Nie należy rozdzielać ani związać papieru fotograficznego. Może to spowodować uszkodzenie strony do druku.



- ❑ Jeżeli papier jest zawinięty lub pofałdowany, przed załadowaniem należy go wyprostować lub lekko wywinąć w drugą stronę. Drukowanie na zwiniętym lub pofałdowanym papierze może spowodować problemy związane z podawaniem papieru i rozmazania na wydrukach.



- ❑ Problemy z podawaniem papieru mogą występować często w przypadku ręcznego drukowania dwustronnego na jednej stronie wstępnie zadrukowanego papieru. Zmniejsz liczbę arkuszy o połowę lub więcej albo ładuj po jednym arkuszu papieru, jeżeli papier będzie się nadal zacinać.
- ❑ Przed załadowaniem należy rozdzielić poszczególne koperty i wyrównać ich krawędzie. Gdy koperty na stosie są napełnione powietrzem, należy je przycisnąć i spłaszczyć przed załadowaniem.

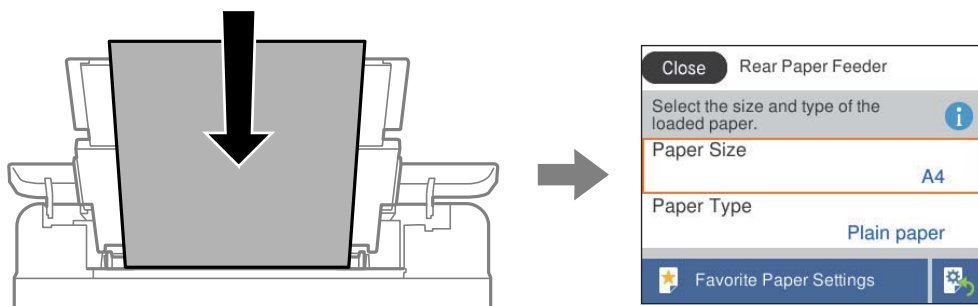


Powiązane informacje

- ➔ „Dostępne papiery i pojemności” na stronie 214
- ➔ „Niedostępne rodzaje papieru” na stronie 216

Ustawienia rozmiaru i rodzaju papieru

Podczas ładowania papieru należy pamiętać, że na wyświetlonym ekranie trzeba zarejestrować rozmiar i typ papieru. Drukarka poinformuje użytkownika, gdy zarejestrowane informacje i ustawienia drukarki będą się różnić. Pozwala to zapobiegać marnowaniu papieru i tuszu, uniemożliwiając drukowanie na niewłaściwym rozmiarze papieru lub w niewłaściwych kolorach przy użyciu ustawień niedopasowanych do używanego rodzaju papieru.



Jeżeli wyświetlany rozmiar papieru i jego rodzaj różnią się od parametrów załadowanego papieru, wybierz pozycję, która ma być zmieniona. Jeżeli ustawienia są zgodne z parametrami załadowanego papieru, zamknij ten ekran.

Użyj przycisków ▲ ▼ ◀ ▶ do wyboru elementu, a następnie wciśnij przycisk OK.

Uwaga:

Aby podczas ładowania papieru, nie wyświetlać automatycznie ekranu ustawień papieru, wybierz menu na ekranie głównym, zgodnie z opisem poniżej.

Ustaw. > **Ustaw. drukarki** > **Ustawienie źródła papieru** > **Autom. wyświetlanie ustaw. papieru** > **Wył.**

Powiązane informacje

➔ „Autom. wyświetlanie ustaw. papieru:” na stronie 223

Lista rodzajów papieru

Aby uzyskać optymalne efekty drukowania, wybierz rodzaj papieru odpowiadający posiadanemu papierowi.

Nazwa nośnika	Rodzaj nośnika	
	Panel sterowania	Sterownik drukarki, urządzenie inteligentne*
Epson Bright White Ink Jet Paper	Papiery zwykłe	Papiery zwykłe
Epson Ultra Glossy Photo Paper	Ultra Glossy	Epson Ultra Glossy
Epson Premium Glossy Photo Paper	Premium Glossy	Epson Premium Glossy
Epson Value Glossy Photo Paper	Premium Glossy	Epson Premium Glossy
Epson Premium Semigloss Photo Paper	Premium Semigloss	Epson Premium Semigloss
Epson Photo Paper Glossy	Glossy	Photo Paper Glossy

Nazwa nośnika	Rodzaj nośnika	
	Panel sterowania	Sterownik drukarki, urządzenie inteligentne*
Epson Matte Paper-Heavyweight Epson Double-Sided Matte Paper	Matte	Epson Matte
Handmade Photo Book	Matte	Epson Matte
Epson Photo Quality Ink Jet Paper	Photo Quality Ink Jet	Epson Photo Quality Ink Jet
Epson Iron-On Cool Peel Transfer Paper	Papiery zwykłe	Papiery zwykłe


* W przypadku urządzeń inteligentnych te rodzaje nośnika można wybrać podczas drukowania przy użyciu aplikacji Epson Smart Panel.

Środki ostrożności dotyczące wkładania papieru firmowego

- W przypadku papieru firmowego w polu typu papieru należy wybrać **Letterhead**.
- W przypadku drukowania na papierze firmowym o rozmiarze mniejszym niż ustawienie sterownika drukarki część treści może zostać wydrukowana poza krawędziami papieru, co spowoduje powstanie smug tuszu na wydrukach i nagromadzenie tuszu we wnętrzu drukarki. Należy sprawdzić, czy ustawienie rozmiaru papieru jest prawidłowe.
- Drukowanie dwustronne i drukowanie bez obramowania nie jest dostępne dla papieru firmowego. Drukowanie może być także wolniejsze.

Ładowanie papieru

Sprawdź animacje wyświetlane na ekranie LCD drukarki, aby załadować papier, koperty lub gruby papier fotograficzny.

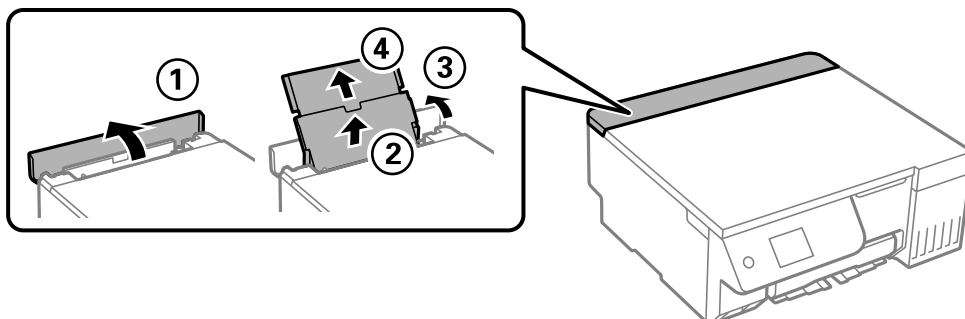
Naciśnij przycisk , a następnie wybierz pozycje **Sposób obsługi > Załaduj papier**. Wybierz żądany typ i źródło papieru do wyświetlenia animacji. Wybierz **Zakończ** w celu zamknięcia ekranu animacji.

Środki ostrożności dotyczące wkładania papieru firmowego

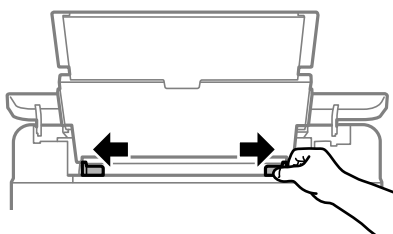
- W przypadku papieru firmowego w polu typu papieru należy wybrać **Letterhead**.
- W przypadku drukowania na papierze firmowym o rozmiarze mniejszym niż ustawienie sterownika drukarki część treści może zostać wydrukowana poza krawędziami papieru, co spowoduje powstanie smug tuszu na wydrukach i nagromadzenie tuszu we wnętrzu drukarki. Należy sprawdzić, czy ustawienie rozmiaru papieru jest prawidłowe.
- Drukowanie dwustronne i drukowanie bez obramowania nie jest dostępne dla papieru firmowego. Drukowanie może być także wolniejsze.

Ładowanie papieru do tylnego podajnika papieru

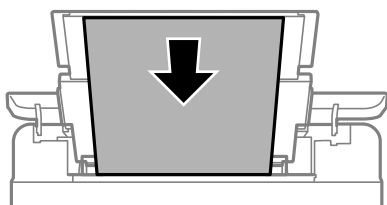
1. Otwórz osłonę obszaru podawania i wysuń podpórkę na wkładany papier.



2. Rozsuń prowadnice boczne.



3. Załaduj papier pośrodku podpórki papieru, stroną przeznaczoną do druku skierowaną ku górze.

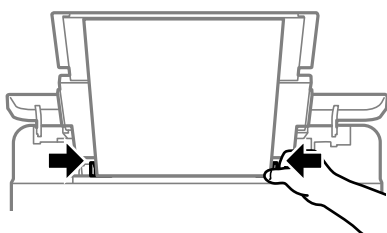


Ważne:

- Nie wolno przekraczać maksymalnej liczby arkuszy przewidzianej dla danego rodzaju papieru.
- Włóż papier krótszą krawędzią do przodu. Jednak jeśli w opcjach jako szerokość określono dłuższą krawędź, papier należy włożyć dłuższą krawędzią do przodu.

4. Dosuń prowadnice boczne do krawędzi papieru.

Po dosunięciu prowadnic bocznych, zamknij osłonę podajnika.

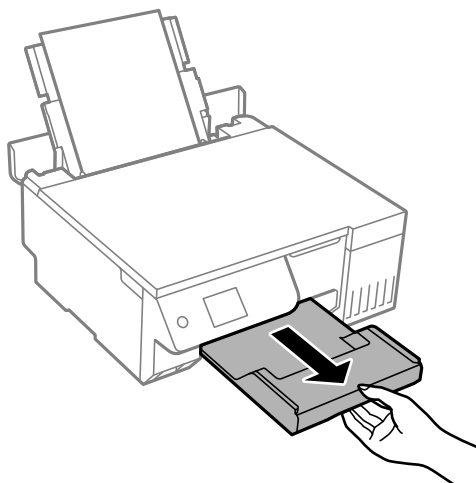




Ważne:

Nie umieszczaj przedmiotów na osłonie podajnika. Może to uniemożliwić podawanie papieru.

5. Wysuń tacę wyjściową.



Uwaga:

Pozostały papier należy włożyć z powrotem do opakowania. Jeśli zostanie w drukarce, może się zawinąć, a jakość druku może się pogorszyć.

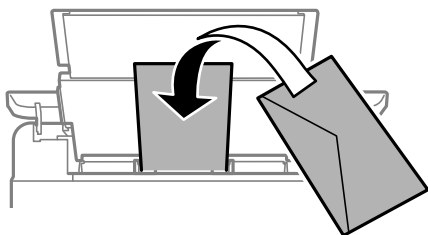
Powiązane informacje

- ➔ „Dostępne papiery i pojemności” na stronie 214
- ➔ „Niedostępne rodzaje papieru” na stronie 216

Ładowanie różnych rodzajów papieru

Ładowanie kopert

Koperty należy wkładać krótszą krawędzią z klapką skierowaną w dół na środku tylnego podajnika papieru, po czym dosunąć prowadnice krawędziowe do krawędzi kopert.



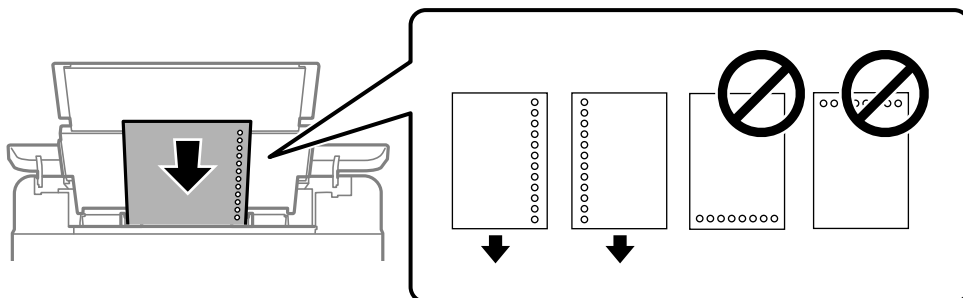
Powiązane informacje

- ➔ „Dostępne papiery i pojemności” na stronie 214
- ➔ „Niedostępne rodzaje papieru” na stronie 216

Ładowanie papieru dziurkowanego

Załaduj jeden arkusz zwykłego papieru na środku szczeliny podawania papieru w tylnej części drukarki, stroną przeznaczoną do druku skierowaną do góry.

Rozmiar papieru: A5



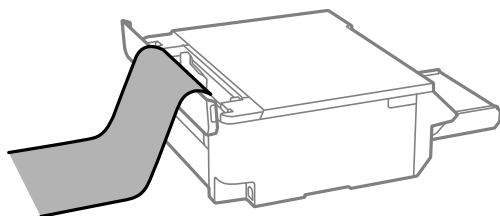
- Należy określić obszar wydruku, aby nie dopuścić do drukowania na otworach.

Powiązane informacje

- ➔ „Dostępne papiery i pojemności” na stronie 214
- ➔ „Niedostępne rodzaje papieru” na stronie 216

Ładowanie długiego papieru

Podczas ładowania papieru dłuższego niż papier o rozmiarze Legal schowaj podpórkę papieru, a następnie wyprostuj krawędź wiodącą papieru. Wybierz **Def. przez użytk.** jako ustawienie rozmiaru papieru.



- Upewnij się, że koniec papieru jest ucięty prostopadłe do krawędzi bocznych. Cięcie ukośne może powodować problemy z podawaniem papieru.
- Długi papier nie może być przechowywany w tacy wyjściowej. Przygotuj pudełko lub podobne rozwiązanie, aby papier nie spadał na podłogę.
- Nie dotykaj papieru, który jest podawany do drukarki lub z niej wysuwany. Może to spowodować uraz dłoni lub obniżenie jakości wydruków.

Powiązane informacje

- ➔ „Dostępne papiery i pojemności” na stronie 214
- ➔ „Niedostępne rodzaje papieru” na stronie 216

Wkładanie płyty

Płyty z możliwością druku

Drukować można na okrągłych, 12-centymetrowych płytach, które są oznaczone jako nadające się do druku, na przykład "do druku na powierzchni etykiety" lub "do druku na drukarkach atramentowych".

Można również drukować na dyskach Blu-ray Disc™.

Środki ostrożności dotyczące postępowania z płytami

- Należy zapoznać się z dokumentacją dostarczoną z płytą, aby uzyskać więcej informacji o obsłudze płyt i zapisywaniu danych.
- Nie należy drukować na płycie przed zapisaniem na niej danych. W przeciwnym razie odciski palców, brud lub zadrapania na powierzchni mogą być przyczyną wystąpienia błędów podczas zapisywania danych.
- W zależności od typu płyty lub drukowanych danych, wydruk może być rozmazany. Należy wykonać wydruk próbny na zapasowej płycie. Wydrukowaną powierzchnię należy sprawdzić po upływie jednego pełnego dnia.
- W porównaniu do drukowania na oryginalnym papierze Epson, gęstość druku jest obniżona, aby zapobiec rozmazywaniu tuszu na płycie. Gęstość druku należy dostosować do potrzeb.
- Zadrukowane płyty należy pozostawić do wyschnięcia na przynajmniej 24 godziny z dala od działania bezpośredniego światła słonecznego. Dopóki płyty nie będą zupełnie suche, nie należy układać ich w stosy, ani wkładać do używanego urządzenia.
- Jeśli zadrukowana powierzchnia pozostaje lepka nawet po wyschnięciu, należy zmniejszyć gęstość druku.
- Powtórne drukowanie na tej samej płycie może nie poprawić jakości wydruku.
- W przypadku omyłkowego wydrukowania na powierzchni szuflady na płyty/dowód osobisty lub na wewnętrznej przezroczystej części, należy natychmiast wytrzeć tusz.
- W zależności od ustawienia obszaru wydruku, płyta lub szuflada na płyty/dowód osobisty, może się zabrudzić. Należy wprowadzić ustawienia zapewniające drukowanie w obszarze do tego przeznaczonym.
- Zakres drukowania dla płyty można ustawić na minimum 18 mm (średnica wewnętrzna) oraz maksimum 120 mm (średnica zewnętrzna). W zależności od ustawień płyta lub szuflada na płyty/dowód osobisty, może się zabrudzić. Należy ustawić odpowiedni zakres drukowania dla płyty, na której ma być wykonany wydruk.

Wkładanie i wyjmowanie płyty



Ważne:

- Przed drukowaniem na płycie należy zapoznać się ze środkami ostrożności dotyczącymi obsługi dysków.*
- Nie należy wkładać szuflady na płyty / dowód osobisty podczas pracy drukarki. Może to spowodować uszkodzenie drukarki.*

Podczas drukowania lub kopiowania dysków na panelu sterowania wyświetlane są instrukcje informujące, kiedy należy włożyć dysk. Postępować zgodnie z instrukcjami wyświetlanymi na ekranie.

Powiązane informacje

- ➔ „Środki ostrożności dotyczące postępowania z płytami” na stronie 34
- ➔ „Drukowanie na etykiecie płyty” na stronie 63

Ładowanie dowodów osobistych z PVC

Dowody osobiste z PVC z możliwością druku

Drukować można na następujących dowodach osobistych z PVC.

- Typ: zwykła biała, plastikowa karta powlekana do drukarek atramentowych
- Rozmiar: 54 x 86 mm
- Grubość: 0,76 mm

Środki ostrożności w postępowaniu z dowodami osobistymi z PVC

- Należy się zapoznać z dokumentacją dostarczoną z dowodem osobistym z PVC, aby uzyskać więcej informacji o postępowaniu z kartami i zapisywaniu danych.
- Najpierw należy wydrukować na dowodzie osobistym z PVC, a następnie zapisać na nim swoje dane.
- W zależności od typu dowodu osobistego z PVC lub drukowanych danych, wydruk może być rozmazany. Należy wykonać wydruk próbny na zapasowej karcie. Wydrukowaną powierzchnię należy sprawdzić po upływie jednej doby.
- W porównaniu do drukowania na oryginalnym papierze Epson gęstość druku jest obniżona, aby nie dopuścić do rozmazania tuszu na płycie dowodzie osobistym z PVC. Gęstość druku należy dostosować do potrzeb.
- Zadrukowane dowody osobiste z PVC należy pozostawić do wyschnięcia na przynajmniej 24 godziny z dala od bezpośredniego działania światła słonecznego. Dopóki karty nie będą zupełnie suche, nie należy układać ich w stosy, ani wkładać do używanego urządzenia.
- Jeśli zadrukowana powierzchnia pozostaje lepka nawet po wyschnięciu, należy zmniejszyć gęstość druku.
- Powtórne drukowanie na tym samym dowodzie osobistym z PVC może nie poprawić jakości wydruku.
- Jeśli szuflada na płytę/dowód osobisty zostanie przypadkowo zadrukowana, należy natychmiast wytrzeć tusz wilgotną, dokładnie wykręconą szmatką.
- Podczas drukowania na dowodzie osobistym z PVC przy użyciu funkcji drukowania bez obramowania, może się zabrudzić szuflada na płyty/dowód osobisty. Wytrzyj szufladę na płyty/dowód osobisty wilgotną, dobrze wykręconą szmatką.

Wkładanie i wyjmowanie dowodu osobistego z PVC



Ważne:

- Przed przystąpieniem do drukowania na dowodzie osobistym z PVC należy się zapoznać ze środkami ostrożności w postępowaniu z dowodami osobistymi z PVC.*
- Nie należy wkładać szuflady na płyty / dowód osobisty podczas pracy drukarki. Może to spowodować uszkodzenie drukarki.*

Uwaga:

Do łatwego drukowania dowodu osobistego z PVC zalecamy używanie programu EPSON Photo+. Sprawdź powiązane informacje, aby uzyskać więcej informacji o drukowaniu na dowodach osobistych z PVC.

Podczas drukowania na dowodach osobistych z PVC na panelu sterowania wyświetlane są instrukcje informujące, kiedy należy włożyć dowód. Postępować zgodnie z instrukcjami wyświetlanymi na ekranie.

Powiązane informacje

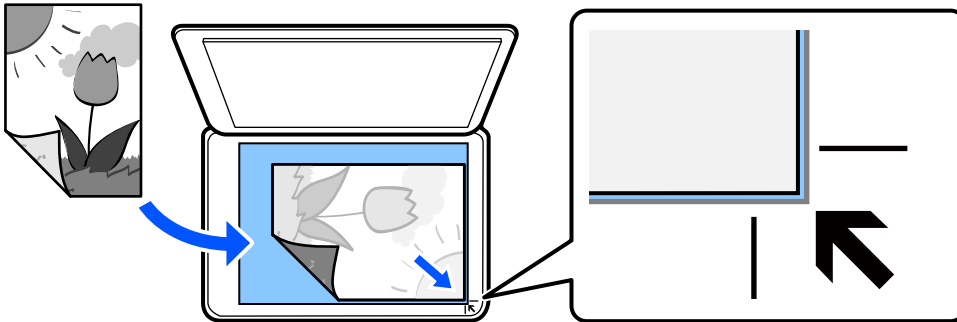
- ➔ [„Środki ostrożności w postępowaniu z dowodami osobistymi z PVC” na stronie 35](#)
- ➔ [„Drukowanie na dowodach osobistych z PVC” na stronie 67](#)

Umieszczanie oryginałów

Umieszczanie oryginałów. 38

Umieszczanie oryginałów

Umieść oryginał na szybie skanera. Umieść oryginał stroną do zeskanowania w dół i przesuń do znacznika w rogu.



Oryginały można także umieścić, kierując się animacjami wyświetlanymi na ekranie LCD drukarki.

Ⓢ - Sposób obsługi - Umieść oryginały

Powiązane informacje

➔ „Dane techniczne skanera” na stronie 230

Drukowanie

Drukowanie zdjęć.	40
Drukowanie na kopertach.	46
Drukowanie dokumentów.	47
Drukowanie na etykiecie płyty.	63
Drukowanie na dowodach osobistych z PVC.	67
Drukowanie stron internetowych.	71
Drukowanie różnych elementów.	71
Drukowanie z wykorzystaniem usługi chmury.	74

Drukowanie zdjęć

Drukowanie zdjęć z urządzenia pamięci



Możesz drukować dane z urządzenia pamięci, takiego jak zewnętrzne urządzenie USB.


Drukowanie wybranych zdjęć



1. Załaduj papier do drukarki.
[„Ładowanie papieru do tylnego podajnika papieru” na stronie 31](#)
2. Podłącz urządzenie pamięci do portu do podłączenia zewnętrznego interfejsu kablem USB.
Po włączeniu **Tryb automatycznego wyboru** w opcji **Funkcje przewodnicy**, wyświetlany jest komunikat. Sprawdź komunikat i wybierz pozycję **do indeksu funkcji**.
3. Na panelu sterowania wybierz pozycję **Wydrukuj zdjęcia**.
4. Wybierz pozycję **Drukuj**.
5. Kiedy wyświetli się komunikat informujący o zakończeniu ładowania zdjęć, wybierz przycisk **OK**.
6. Na ekranie z widokiem miniatur wybierz zdjęcie do wydrukowania.
Wybrane zdjęcie jest oznaczone znacznikiem wyboru i liczbą wydruków (wstępnie liczbą 1).

Uwaga:

- W prawym górnym rogu ekranu wybierz ikonę , aby wyświetlić **Menu wyboru zdjęć**. Po określeniu daty z użyciem funkcji **Przełóżaj**, wyświetlane są wyłącznie zdjęcia z określonej daty.
[„Opcje menu do wybierania zdjęć” na stronie 43](#)
 - Aby zmienić liczbę wydruków, wybierz pozycję **Widok pojedyn.**, a następnie użyj przycisku - lub +. Jeśli ikony nie są wyświetlane, dotknij dowolnego miejsca na ekranie.
7. Wybierz pozycję **Widok pojedyn.**, a następnie wybierz pozycję , aby edytować zdjęcie w razie potrzeby.
[„Opcje menu dla edycji zdjęć” na stronie 45](#)

8. Wybierz pozycję **Dalej**, skonfiguruj ustawienia na karcie **Ustaw. podstawowe**, a następnie ustaw liczbę kopii.
„Opcje menu dla ustawień papieru i drukowania” na stronie 44
9. Wybierz kartę **Ustawienia zaawansowane**, a następnie w razie potrzeby zmień ustawienia.
10. Wybierz kartę **Ustaw. podstawowe**, a następnie naciśnij przycisk .
11. Potwierdź, że drukowanie jest zakończone, a następnie wybierz **Zamknij**.
W przypadku zauważenia problemów z drukowaniem, takich jak smużenie, nieoczekiwane kolory lub rozmazane obrazy, wybierz **Rozw. problemów**, aby zobaczyć rozwiązania.

Drukowanie kolaży zdjęć i wzorów tła

Możliwe jest drukowanie zdjęć z urządzenia pamięci przez utworzenie układu i dodanie wzoru tła.



Wydrukuj zdjęcia > Kolaż > Kolaż zdjęć

Drukowanie zdjęć dowodów osobistych

Istnieje możliwość drukowania zdjęć dowodów osobistych na urządzeniu pamięci. Dwie kopie jednego zdjęcia są drukowane w dwóch różnych rozmiarach, 50,8 × 50,8 mm i 45,0 × 35,0 mm na papierze fotograficznym o rozmiarze 10 × 15 cm (4 × 6 cala).



Wydrukuj zdjęcia > Kolaż > Drukuj zdjęcie dołączone do karty identyfik.

Drukowanie zdjęć i odręcznych notatek

Zdjęcie zapisane na urządzeniu pamięci można wydrukować z odręcznymi napisami lub rysunkami. Można w ten sposób tworzyć oryginalne kartki, na przykład noworoczne lub urodzinowe.

Najpierw należy wybrać zdjęcie i wydrukować szablon na zwykłym papierze. Na szablonie można napisać dowolny tekst lub wykonać dowolny rysunek, a następnie należy go zeskanować przy użyciu drukarki. Dzięki temu można wydrukować zdjęcie wraz z osobistymi notatkami lub rysunkami.



Różne wydruki > Kartka z życzeniami > Wybierz zdjęcie i szablon drukowania



Ważne:

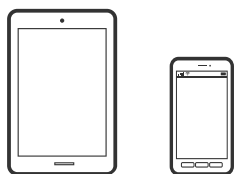
- Nie należy wyjmować urządzenia pamięci przed zakończeniem drukowania.
- Przed umieszczeniem szablonu na szybie skanera należy się upewnić, że tekst na szablonie całkowicie wysechł. Plamy znajdujące się na szkle skanera zostaną wydrukowane także na zdjęciu.

Drukowanie zdjęć z komputera

Aplikacja Epson Photo+ umożliwia łatwe i precyzyjne drukowanie zdjęć w różnych układach na papierze fotograficznym lub etykietach płyt (drukowanie etykiet płyt jest obsługiwane tylko przez niektóre modele). Szczegółowe informacje można znaleźć w pomocy aplikacji.

Drukowanie zdjęć z urządzeń inteligentnych

Możliwe jest drukowanie zdjęć z urządzenia inteligentnego, takiego jak smartfon lub tablet.



Drukowanie przy użyciu aplikacji Epson Smart Panel

Epson Smart Panel jest aplikacją, która umożliwia łatwe wykonywanie operacji drukarki włącznie z drukowaniem, kopiowaniem lub skanowaniem z urządzenia inteligentnego, takiego jak smartfon lub tablet. Drukarkę można połączyć z urządzeniem inteligentnym przez sieć bezprzewodową, sprawdzić poziom tuszu i stan drukarki oraz

sprawdzić rozwiązania, jeśli wystąpi błąd. Można także łatwo wykonać kopiowanie, poprzez rejestrację ulubionej kopii.



Zainstaluj Epson Smart Panel z wykorzystaniem następującego adresu URL lub kodu QR.

<https://support.epson.net/smpdl/>



Uruchom Epson Smart Panel, a następnie wybierz menu drukowania na ekranie głównym.

Drukowanie z użyciem aplikacji Epson Print Enabler

Istnieje możliwość bezprzewodowego drukowania dokumentów, wiadomości e-mail, zdjęć i stron internetowych bezpośrednio z używanego telefonu Android lub tabletu (Android v7.0 lub wersja nowsza). Po wykonaniu kilku operacji urządzenie z systemem Android wykryje drukarkę Epson podłączoną do tej samej sieci bezprzewodowej.

Wyszukaj i zainstaluj aplikację Epson Print Enabler z Google Play.

Na urządzeniu z systemem Android przełącz na ekran **Ustawienia**, wybierz pozycję **Drukowanie**, a następnie włącz wtyczkę Epson Print Enabler. W aplikacji systemu Android, takiej jak Chrome, dotknij ikony menu i wydrukuj wszystko, co jest na ekranie.

Uwaga:

*Jeśli drukarka jest niewidoczna, dotknij pozycji **Wszystkie drukarki** i wybierz drukarkę.*

Opcje menu dla drukowania z poziomu panelu sterowania

Opcje menu do wybierania zdjęć

Przeglądaj:

Umożliwia wyświetlenie zdjęć zapisanych na karcie pamięci posortowanych według określonych kryteriów. Dostępne opcje zależą od stosowanych funkcji.

Anuluj wyszukiwanie:

Anulowanie sortowania zdjęć i wyświetlenie wszystkich zdjęć.

rr:

Wybór roku zdjęć, które chcemy wyświetlić.

rrrr/mm:

Wybór roku i miesiąca zdjęć, które chcemy wyświetlić.

rrrr/mm/dd:

Wybór roku, miesiąca i daty zdjęć, które chcemy wyświetlić.

Kolejność wyświetlania:

Umożliwia zmianę porządku wyświetlania zdjęć na kolejność rosnącą lub malejącą.

Wybierz wszystkie zdjęcia:

Umożliwia wybór wszystkich zdjęć i ustawienie liczby wydruków.

Usuń zaznaczenie wszystkich zdjęć:

Ustawienie liczby wydruków wszystkich zdjęć na 0 (zero).

Opcje menu dla ustawień papieru i drukowania

Ust. pap.:

Wybór rozmiaru i rodzaju załadowanego papieru.

Ustaw. krawędzi

Bez obram.:

Drukowanie bez marginesów wokół krawędzi. Powiększanie danych drukowania do rozmiaru nieco większego niż rozmiar papieru, aby wokół brzegów papieru nie były drukowane marginesy.

Z obram.:

Drukowanie z białymi marginesami wzdłuż krawędzi.

Powiększ.:

Podczas drukowania bez obramowania obraz zostaje trochę powiększony, aby usunąć obramowania z krawędzi papieru. Wybór stopnia powiększenia obrazu.

Dop. ramkę:

Jeżeli współczynniki proporcji danych obrazu i rozmiaru papieru są różne, obraz jest automatycznie powiększany lub pomniejszany, aby jego krótkie boki pasowały do krótkich boków papieru. Długi bok obrazu jest przycinany, jeżeli wychodzi poza długi bok papieru. Ta funkcja może nie działać w przypadku zdjęć panoramicznych.

Jakość:

Wybór jakości wydruku. Wybór opcji **Wysoka** pozwala uzyskać wydruk o podwyższonej jakości, jednak czas drukowania może być dłuższy. Aby wydrukować na zwykłym papierze przy użyciu znacznie wyższej jakości, wybierz pozycję **Najlepsza**. Pamiętaj, że może to spowodować znaczący spadek prędkości drukowania.

Data:

Wybór formatu używanego do drukowania daty na zdjęciach w przypadku zdjęć, które zawierają datę wykonania zdjęcia lub datę jego zapisania. W przypadku niektórych układów data nie jest drukowana.

Wydruk po dod. inform. o zdjęciach

Wył.:

Drukowanie bez informacji.

Ustawienia aparatu:

Umożliwia drukowanie z niektórymi informacjami Exif takimi jak czas naświetlania, przesłona lub czułość ISO. Niezarejestrowane informacje nie są drukowane.

Tekst aparatu:

Drukowanie tekstu ustawionego w cyfrowym aparacie fotograficznym. Informacje na temat ustawień tekstu można znaleźć w dokumentacji aparatu fotograficznego. Informacja może być drukowana tylko przy drukowaniu bez obramowania na materiałach w formacie 10 × 15 cm, 13 × 18 cm lub na szerokim formacie 16:9.

Punkt orientacyjny:

Drukowanie nazwy miejsca lub punktu terenowego, w którym wykonano zdjęcie, w przypadku cyfrowych aparatów fotograficznych z funkcją oznaczania punktu terenowego. Szczegółowe informacje można znaleźć w witrynie internetowej producenta twojego aparatu fotograficznego. Informacja może być drukowana tylko przy drukowaniu bez obramowania na materiałach w formacie 10 × 15 cm, 13 × 18 cm lub na szerokim formacie 16:9.

Usuń wszystko:

Umożliwia zresetowanie ustawień papieru i drukowania do stanu domyślnego.

Gęstość:

Dla drukowania kolorowanek. Wybór poziomu gęstości dla konturów na arkuszu do kolorowania.

Wykrywanie linii:

Dla drukowania kolorowanek. Wybór czułości wykrywania konturów na zdjęciu.

Opcje menu dla edycji zdjęć

Powiększ/Obróć:

Umożliwia korektę obszaru przycinania. Za pomocą przycisków ▲▼◀▶ można przesunąć ramkę do obszaru, który ma być skopiowany, a korzystając z przycisków ↺ w rogu, można zmienić rozmiar ramki. Możemy również obrócić ramkę.

Filtruj:

Drukowanie w sepii lub w jednym kolorze.

Popr.:

Wybór jednej z opcji regulacji obrazu. Opcje **Auto**, **Osoby**, **Pozioma** lub **Scena nocna** umożliwiają automatyczną korektę kontrastu, nasycenia i jasności oryginalnego obrazu. W rezultacie obraz jest ostrzejszy, a kolory bardziej żywe.

Auto:

Drukarka wykrywa treść obrazu i automatycznie poprawia obraz zgodnie z wykrytą treścią.

Osoby:

Ustawienie zalecane dla obrazów ludzi.

Pozioma:

Ustawienie zalecane dla obrazów krajobrazów lub pejzaży.

- Scena nocna:

Ustawienie zalecane do scen nocnych.

- Poprawianie wył.:

Wybranie opcji wyłącza funkcję **Popr.**

Red. czerw. oczu:

Eliminacja efektu czerwonych oczu na zdjęciach. Korekta nie dotyczy oryginalnego pliku, lecz tylko wydruków. W zależności od rodzaju zdjęcia skorygowane mogą być też inne elementy obrazu.

Jasność:

Umożliwia regulację jasności obrazu.

Kontrast:

Umożliwia regulację różnicy między jasnością i stopniem przyciemnienia.

Ostrość:

Zwiększa lub zmniejsza ostrość konturów na zdjęciu.

Nasyc.:

Umożliwia regulację jaskrawości obrazu.

Wyczyść edycję.:

Przywracanie ustawień domyślnych edytowania.

Drukowanie na kopertach

Drukowanie na kopertach z komputera (Windows)

1. Załaduj koperty do drukarki.
[„Ładowanie kopert” na stronie 32](#)
2. Otwórz plik, który chcesz wydrukować.
3. Wyświetl okno dialogowe sterownika drukarki.
4. Wybierz rozmiar koperty w polu **Rozmiar papieru** na karcie **Główne**, a następnie wybierz ustawienie **Koperta** dla opcji **Typ papieru**.
5. Ustaw inne elementy na kartach **Główne** i **Więcej opcji**, a następnie kliknij przycisk **OK**.
6. Kliknij przycisk **Drukuj**.

Drukowanie na kopertach z komputera (Mac OS)

1. Załaduj koperty do drukarki.
[„Ładowanie kopert” na stronie 32](#)
2. Otwórz plik, który chcesz wydrukować.
3. Wybierz opcję **Drukuj** z menu **Plik** albo inne polecenie, które spowoduje wyświetlenie okna dialogowego drukowania.
4. W opcji **Rozmiar papieru** wybierz żądany rozmiar papieru.
5. Z rozwijanego menu, wybierz polecenie **Ustawienia druku**.
6. Ustaw opcję **Rodzaj nośnika** na **Koperta**.
7. W miarę potrzeby wybierz też inne elementy.
8. Kliknij przycisk **Drukuj**.

Drukowanie dokumentów

Drukowanie z komputera

W tej części znajduje się objaśnienie, jak wydrukować dokument z komputera na przykładzie systemu Windows. W systemie Mac OS, procedura może być inna lub niektóre funkcje mogą być nieobsługiwane.

Drukowanie przy użyciu szybkich ustawień

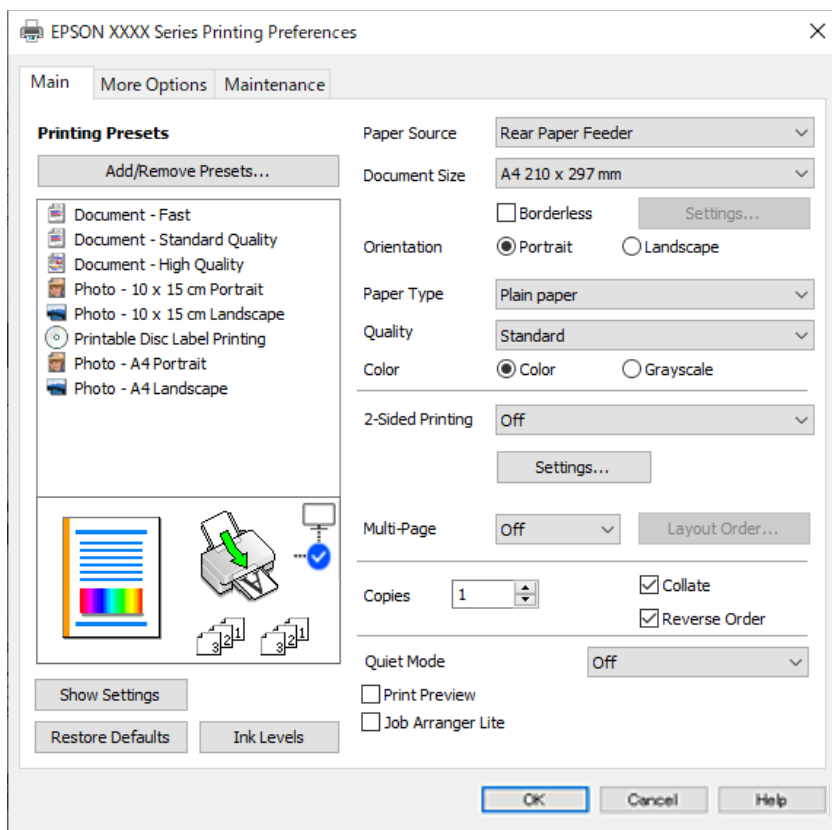


Uwaga:

Sposób obsługi może się różnić w zależności od aplikacji. Szczegółowe informacje można znaleźć w pomocy aplikacji.

1. Załaduj papier do drukarki.
[„Ładowanie papieru” na stronie 30](#)
2. Otwórz plik, który chcesz wydrukować.
3. Wybierz polecenie **Drukuj** lub **Ustawienia wydruku** z menu **Plik**.
4. Wybierz drukarkę.

- Wybierz opcję **Preferencje** lub **Właściwości**, aby uzyskać dostęp do okna dialogowego sterownika drukarki.



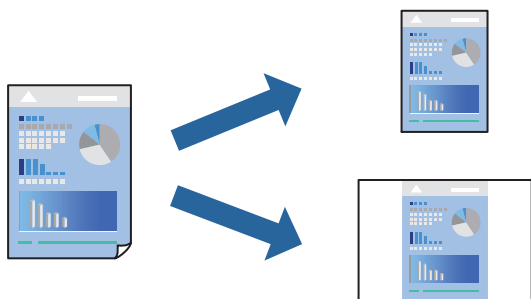
- W razie konieczności zmień ustawienia.
Można obejrzeć wyjaśnienie poszczególnych elementów ustawień w pomocy online. Kliknięcie elementu prawym przyciskiem myszy wyświetla **Pomoc**.
- Kliknij przycisk **OK**, aby zamknąć okno sterownika drukarki.
- Kliknij przycisk **Drukuj**.

Powiązane informacje

- ➔ „Lista rodzajów papieru” na stronie 29
- ➔ „Dostępne papiery i pojemności” na stronie 214

Dodawanie ustawień wstępnych drukowania na potrzeby szybkiego drukowania

Jeżeli w sterowniku drukarki utworzysz własne ustawienie wstępne z często wykorzystywanymi preferencjami druku, możesz łatwo drukować, wybierając to ustawienie z listy.



1. Na karcie **Główne** lub **Więcej opcji** sterownika drukarki ustaw każdy element (taki jak **Rozmiar papieru** i **Typ papieru**).
2. Kliknij pozycję **Dodaj/Usuń ustawienia wstępne** na ekranie **Ustawienia wstępne druku**.
3. Wprowadź wartość w polu **Nazwa**, a następnie w razie potrzeby wprowadź komentarz.
4. Kliknij przycisk **Zapisz**.

Uwaga:

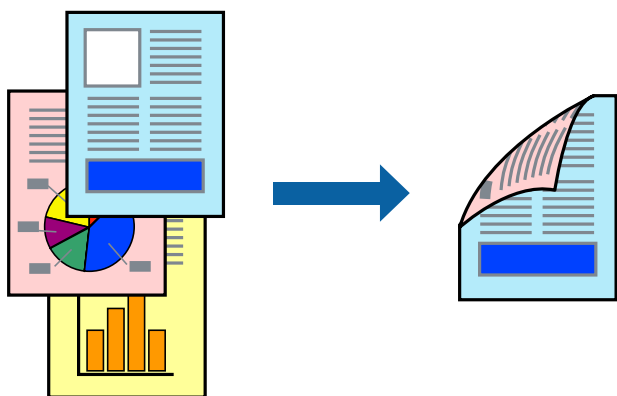
*Aby usunąć dodane ustawienia wstępne, należy kliknąć opcję **Dodaj/Usuń ustawienia wstępne**, wybrać z listy nazwę ustawień wstępnych, które mają zostać usunięte, a następnie usunąć je.*

5. Kliknij przycisk **Drukuj**.

Aby użyć tych samych ustawień podczas następnego zadania drukowania, wybierz zarejestrowane ustawienia z listy **Ustawienia wstępne druku**, a następnie kliknij przycisk **OK**.

Drukowanie dwustronne papieru

Sterownik drukarki umożliwia automatyczne osobne drukowanie stron parzystych i nieparzystych. Po wydrukowaniu stron nieparzystych odwróć arkusze papieru zgodnie z instrukcjami wyświetlanymi na ekranie, a następnie wydrukuj strony parzyste.



Uwaga:

Ta funkcja nie jest dostępna w przypadku drukowania bez obramowania.

Przejdź do sterownika drukarki i następnie wykonaj następujące ustawienia.

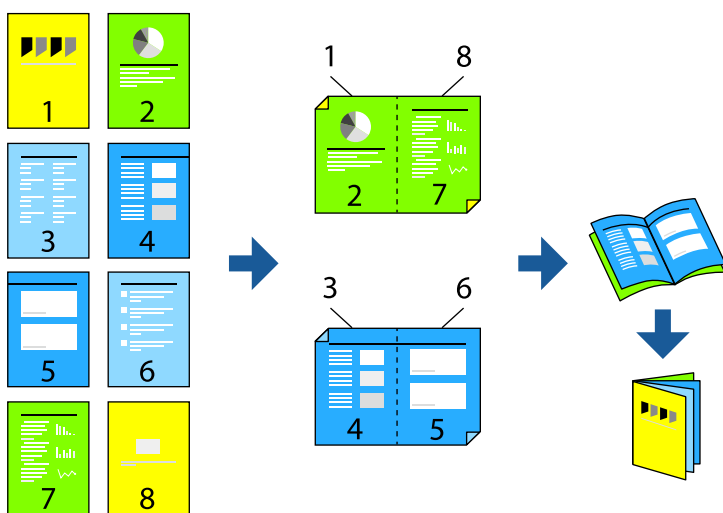
Karta **Główne** > **Druk dwustronny**

Powiązane informacje

- ➔ „Papier do druku dwustronnego” na stronie 216
- ➔ „Nie można wykonać ręcznego drukowania dwustronnego (Windows)” na stronie 203

Drukowanie broszury

Możliwa jest także zmiana kolejności stron i tworzenie wydruków składanych w formie broszury.



Uwaga:

Ta funkcja nie jest dostępna w przypadku drukowania bez obramowania.

Przejdź do sterownika drukarki i następnie wykonaj następujące ustawienia.

Na karcie **Główne**, wybierz druk dwustronny z **Druk dwustronny**, a następnie wybierz **Ustawienia** > **Broszura**.

Powiązane informacje

- ➔ „Papier do druku dwustronnego” na stronie 216
- ➔ „Nie można wykonać ręcznego drukowania dwustronnego (Windows)” na stronie 203

Drukowanie kilku stron na jednej kartce

Można wydrukować kilka stron danych na jednym arkuszu papieru.



Uwaga:

Ta funkcja nie jest dostępna w przypadku drukowania bez obramowania.

Przejdź do sterownika drukarki i następnie wykonaj następujące ustawienia.

Karta **Główne** > **Kilka stron** > **2-góra**, itd.

Drukowanie z dopasowaniem do rozmiaru papieru

Można drukować, dopasowując wydruk do rozmiaru papieru załadowanego do drukarki.



Uwaga:

Ta funkcja nie jest dostępna w przypadku drukowania bez obramowania.

Przejdź do sterownika drukarki i następnie wykonaj następujące ustawienia.

Na karcie **Więcej opcji** > **Papier wyjściowy**, wybierz rozmiar ładowanego papieru.

Drukowanie pomniejszonego lub powiększonego dokumentu przy dowolnym poziomie powiększenia

Można zmniejszyć lub zwiększyć rozmiar drukowanego dokumentu o określoną wartość procentową.



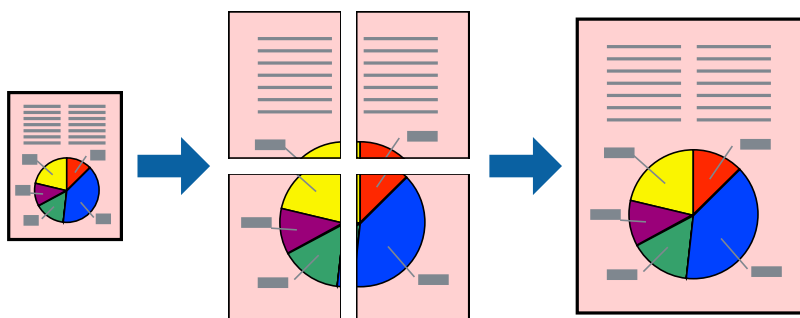
Uwaga:

Ta funkcja nie jest dostępna w przypadku drukowania bez obramowania.

1. Na karcie **Więcej opcji** sterownika drukarki wybierz rozmiar papieru z ustawienia **Rozmiar papieru**.
2. W ustawieniu **Papier wyjściowy** wybierz rozmiar papieru, na którym chcesz drukować.
3. Wybierz polecenie **Pomniejsz/powiększ dokument**, **Powiększ do**, po czym wpisz wartość procentową.

Drukowanie jednego obrazu na wielu arkuszach do powiększenia (tworzenie plakatu)

Ta funkcja pozwala wydrukować jeden obraz rozłożony na wiele arkuszy papieru. Arkusze te można później skleić taśmą, by uzyskać plakat w dużym formacie.



Uwaga:

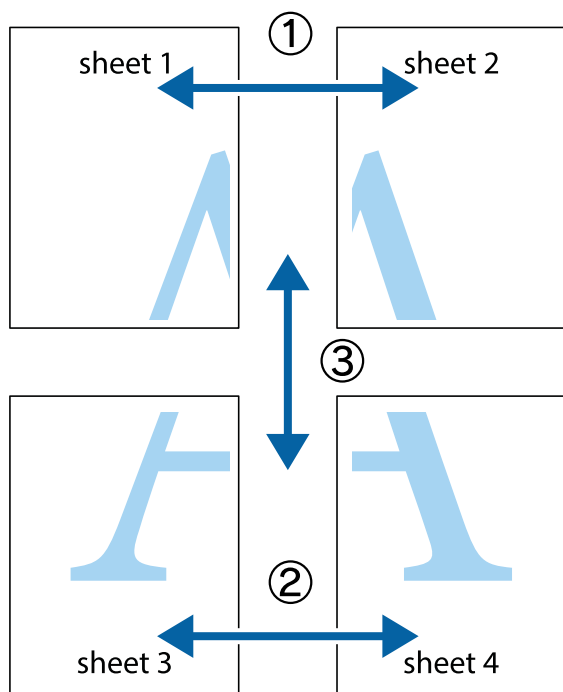
Ta funkcja nie jest dostępna podczas drukowania dwustronnego.

Przejdź do sterownika drukarki i następnie wykonaj następujące ustawienia.

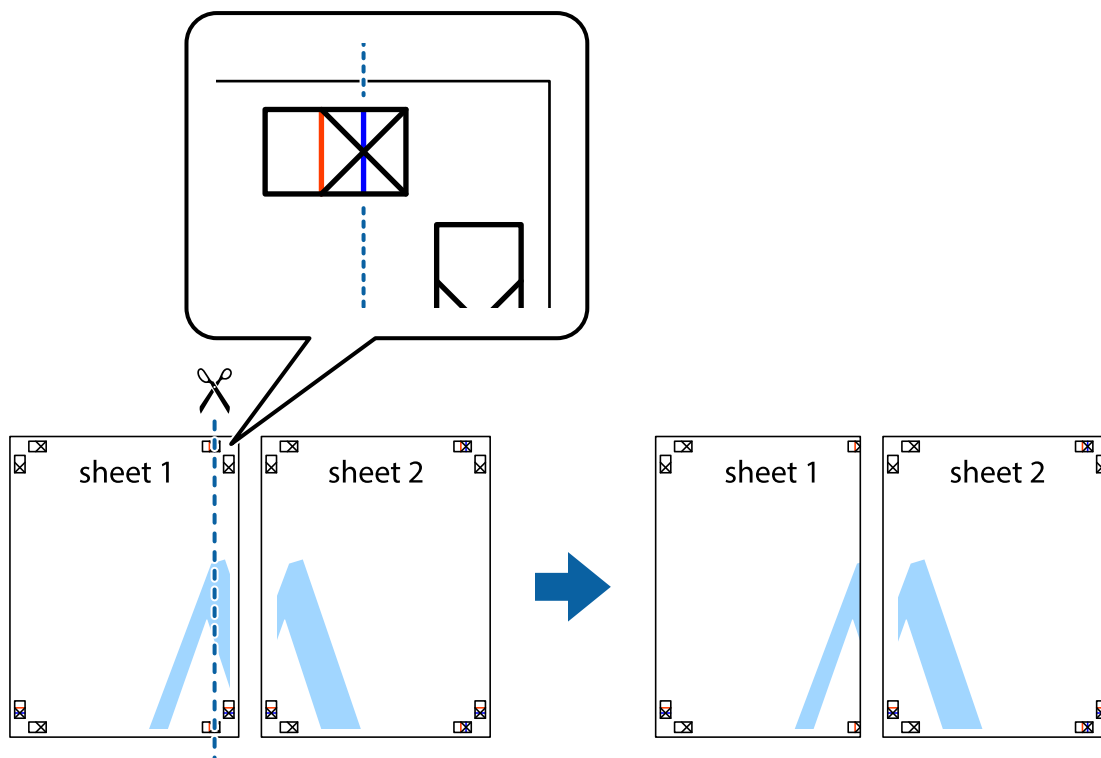
Karta **Główne** > **Kilka stron** > **Plakat 2x2**, itd.

Tworzenie plakatów przy użyciu zachodzących znaczników wyrównywania

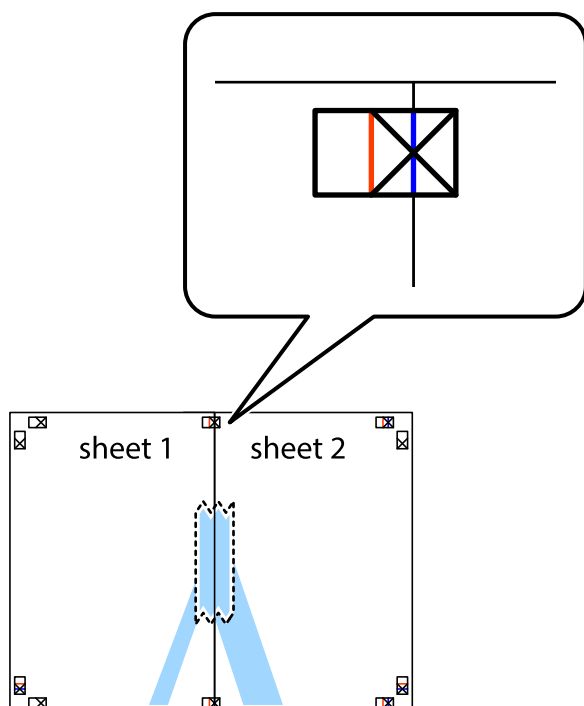
Oto przykład, jak można zrobić plakat przy użyciu opcji **Plakat 2x2** i **Znaczniki wyrównania dla zachodzenia** w menu **Drukuj linie cięcia**.



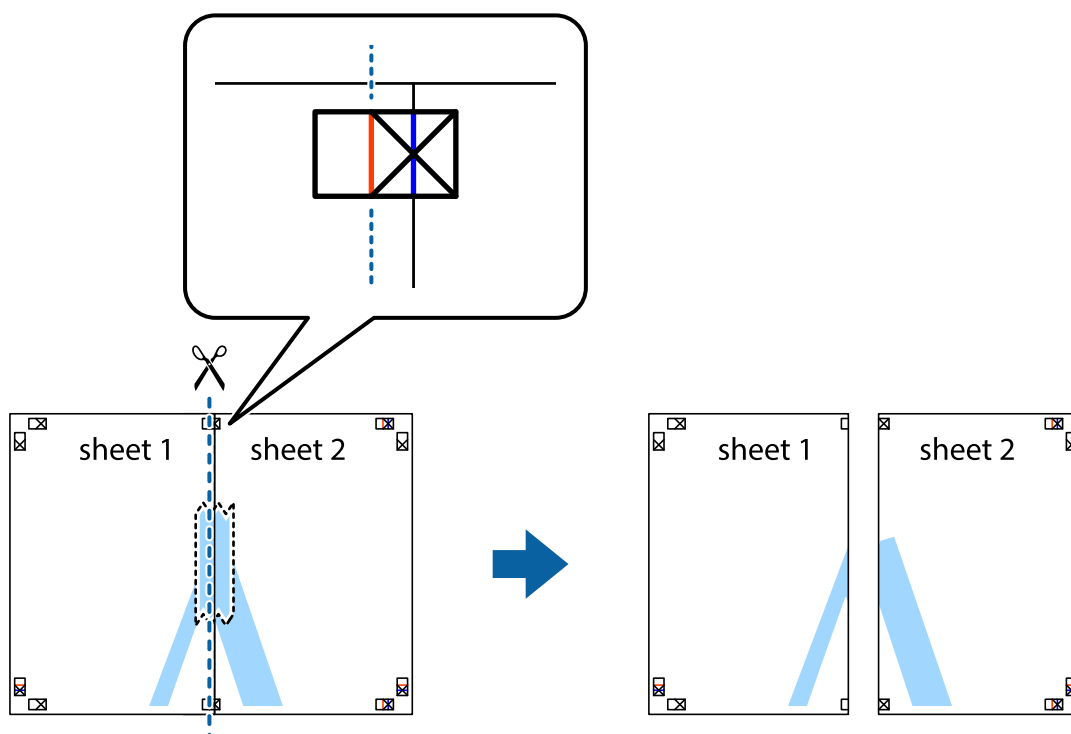
1. Przygotuj Sheet 1 i Sheet 2. Obetnij marginesy Sheet 1 wzdłuż pionowej niebieskiej linii przebiegającej przez środek górnego i dolnego krzyżyka.



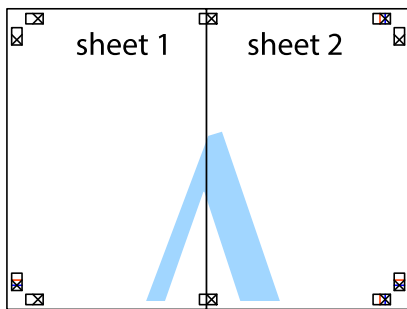
2. Ułóż krawędź Sheet 1 na górze Sheet 2 i wyrównaj krzyżyki, a następnie tymczasowo sklej oba arkusze od tyłu.



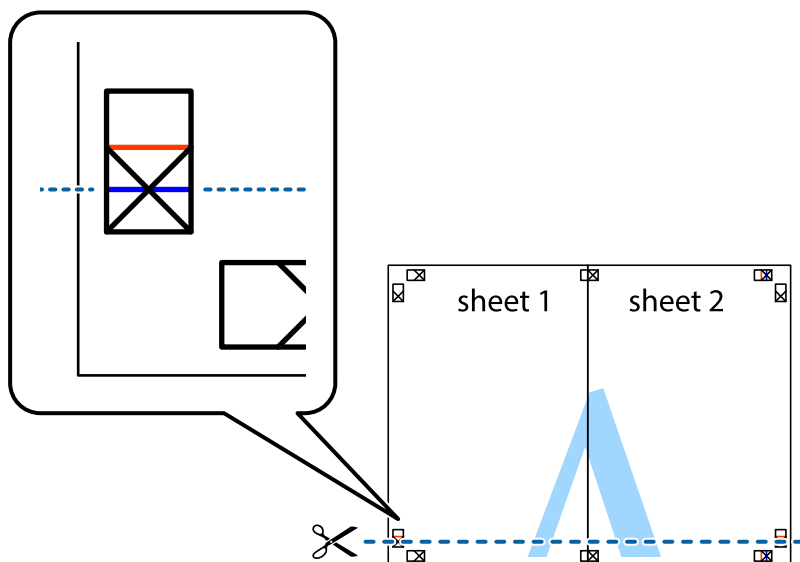
3. Przetnij sklejone arkusze na dwie części wzdłuż pionowej czerwonej linii przebiegającej przez znaczniki wyrównania (jest to linia na lewo od krzyżyków).



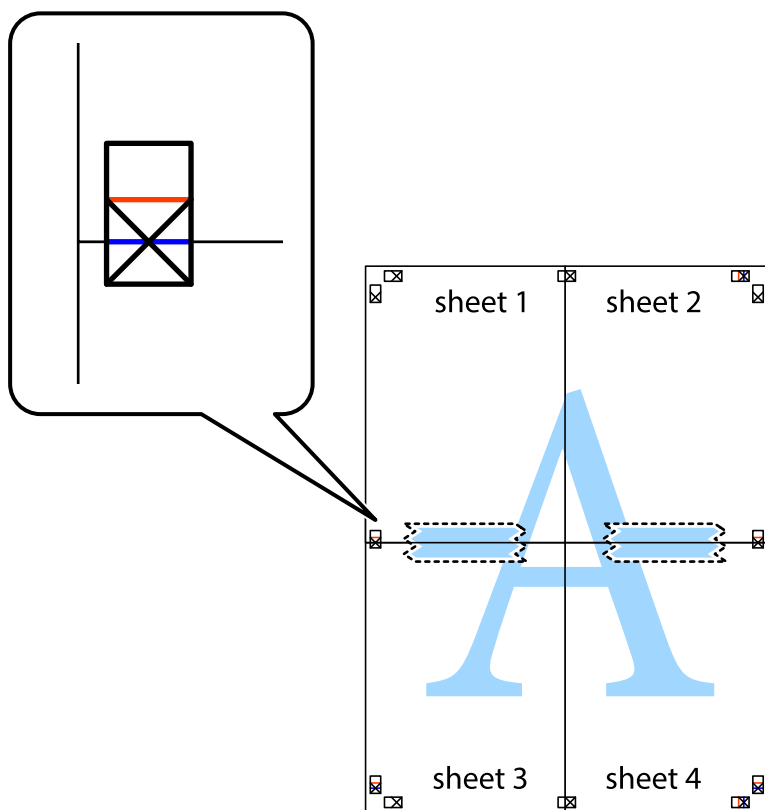
4. Ponownie sklej oba arkusze od tyłu.



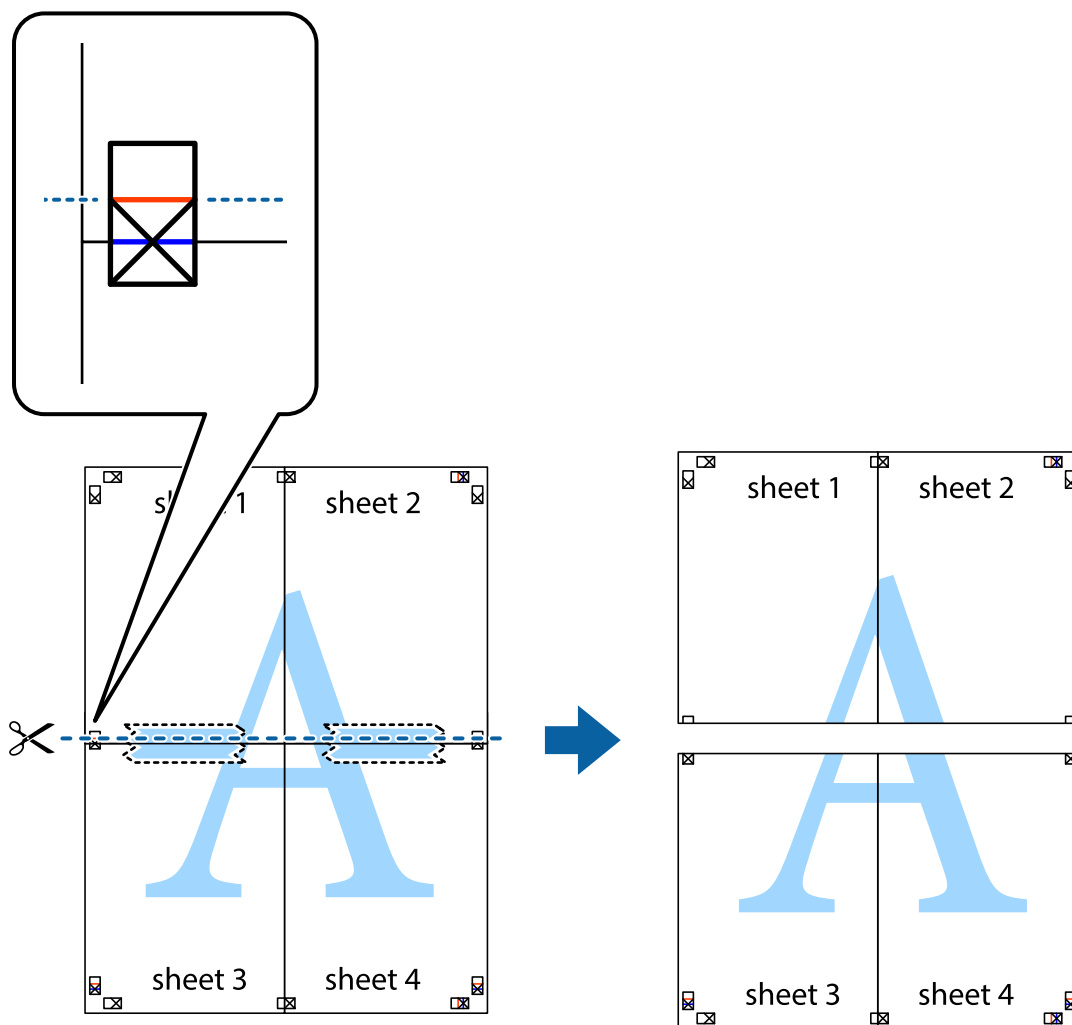
5. Powtórz czynności 1–4, aby skleić Sheet 3 i Sheet 4.
6. Obetnij marginesy Sheet 1 i Sheet 2 wzdłuż poziomej niebieskiej linii przebiegającej przez środki krzyżyków po lewej i prawej stronie.



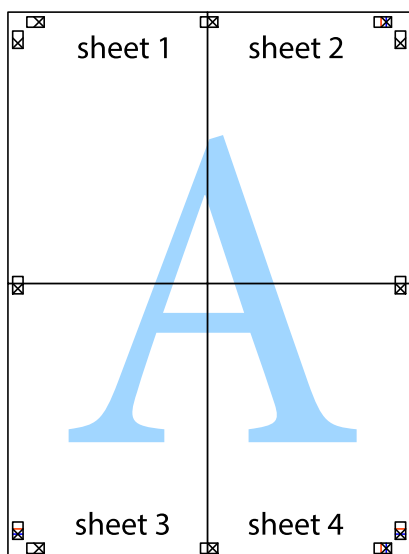
7. Ułóż krawędzie Sheet 1 i Sheet 2 na górze Sheet 3 i Sheet 4 i wyrównaj krzyżyki, a następnie tymczasowo sklej je od tyłu.



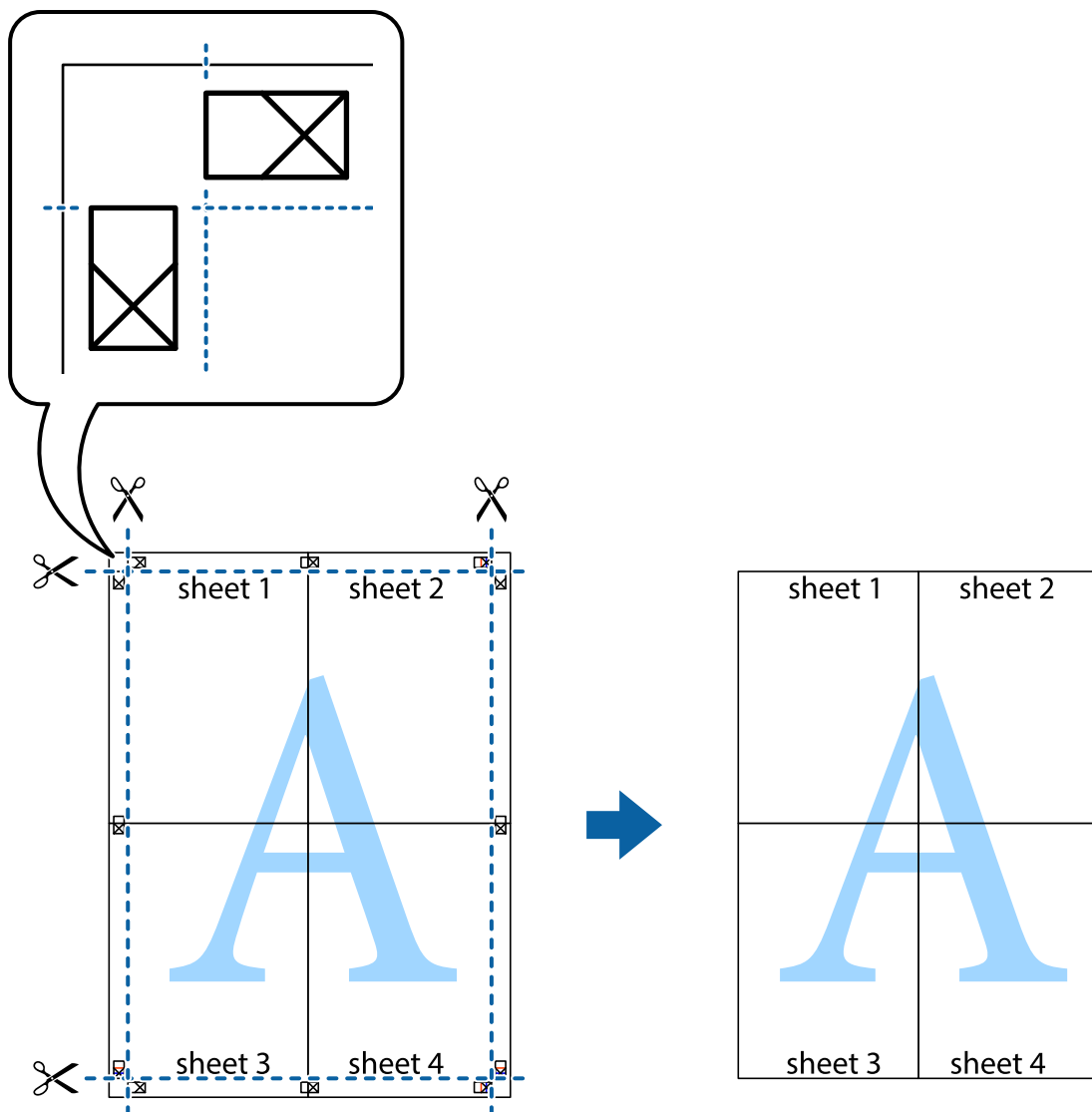
8. Przetnij sklejone arkusze na dwie części wzdłuż poziomej czerwonej linii przebiegającej przez znaczniki wyrównania (jest to linia powyżej krzyżyków).



9. Ponownie sklej oba arkusze od tyłu.

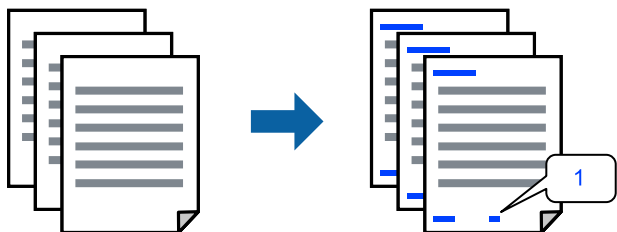


10. Odetnij pozostałe marginesy wzdłuż zewnętrznych linii.



Drukowanie z nagłówkiem i stopką

W nagłówkach lub stopkach można drukować informacje, takie jak nazwa użytkownika czy data wydruku.



Przejdź do sterownika drukarki i następnie wykonaj następujące ustawienia.

Karta **Więcej opcji** > Funkcje znaku wodnego > Nagłówek/stopka

Drukowanie wzoru zabezpieczającego przed kopiowaniem

Do wydruków można dodawać wzór zabezpieczający przed kopiowaniem. Podczas drukowania same litery nie są drukowane i cały wydruk ma jasny odcień. Ukryte litery pojawiają się dopiero po skopiowaniu, odróżniając w ten sposób oryginał od kopii.



Wzór zabezpieczenia przed kopiowaniem jest dostępny pod następującymi warunkami:

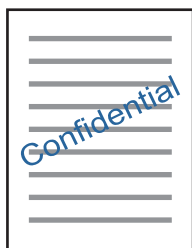
- Typ papieru: Papiery zwykłe, Letterhead
- Jakość: Standardowy
- Ręczny druk dwustronny: Wyłączone
- Bez obramowania: nie wybrano
- Korekta koloru: Automatyczny

Przejdź do sterownika drukarki i następnie wykonaj następujące ustawienia.

Karta **Więcej opcji** > **Funkcje znaku wodnego** > **Wzór zabezpieczenia przed kopiowaniem**

Drukowanie znaku wodnego

Do wydruków można dodawać znaki wodne, np. tekst „Poufne”. Można także dodać własny znak wodny.



Uwaga:

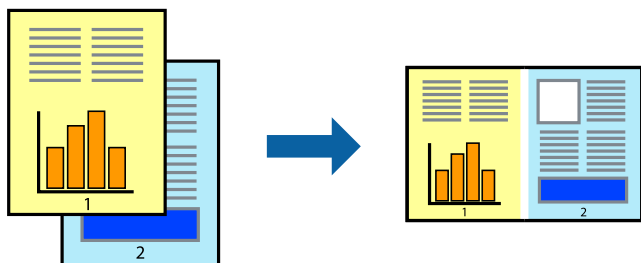
Ta funkcja nie jest dostępna w przypadku drukowania bez obramowania.

Przejdź do sterownika drukarki i następnie wykonaj następujące ustawienia.

Karta **Więcej opcji** > **Funkcje znaku wodnego** > **Znak wodny**

Równoczesne drukowanie wielu plików

Program Uproszczony organizator zadań umożliwia połączenie kilkunastu plików utworzonych w różnych aplikacjach i wydrukowanie ich jako pojedynczego zadania drukowania. Możliwe jest skonfigurowanie ustawień drukowania połączonych plików, np. układu wielostronicowego i drukowania dwustronnego.



1. Na karcie **Główne** sterownika drukarki, wybierz **Uproszczony organizator zadań**, a następnie kliknij **OK**.
2. Kliknij przycisk **Drukuj**.
Kiedy rozpoczniesz drukowanie, wyświetli się okno Uproszczony organizator zadań.
3. Pozostawiając okno programu Uproszczony organizator zadań otwarte, otwórz plik, który chcesz połączyć z bieżącym plikiem, a następnie powtórz powyższe kroki.
4. Kiedy wybierzesz zadanie drukowania dodane do Drukuj projekt w oknie Uproszczony organizator zadań, możesz edytować układ strony.
5. Kliknij **Drukuj** z menu **Plik** w celu rozpoczęcia drukowania.

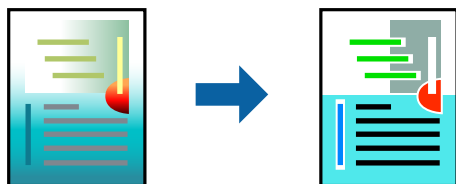
Uwaga:

Jeśli zamkniesz okno Uproszczony organizator zadań przed dodaniem wszystkich danych drukowania do Drukuj projekt, zadanie drukowania, nad którym właśnie pracujesz, zostaje anulowane. Kliknij **Zapisz** z menu **Plik** w celu zapisania bieżącego zadania. Zapisane pliki mają rozszerzenie „.ecl”.

Aby otworzyć Projekt drukowania, kliknij **Uproszczony organizator zadań** na karcie **Konserwacja** sterownika drukarki w celu otwarcia okna Uproszczony organizator zadań. Następnie należy wybrać polecenie **Otwórz** z menu **Plik**, aby wybrać plik.

Drukowanie z wykorzystaniem uniwersalnej funkcji druku w kolorze

Istnieje możliwość poprawy widoczności tekstu i obrazów na wydrukach.



Funkcja Uniwersalny druk kolorowy jest dostępna wyłącznie po wybraniu następujących opcji.

- Typ papieru: Papierzy zwykłe, Letterhead
- Jakość: Standardowy lub wyższa jakość
- Kolor: Kolor
- Aplikacje: Microsoft® Office 2007 lub wersja nowsza

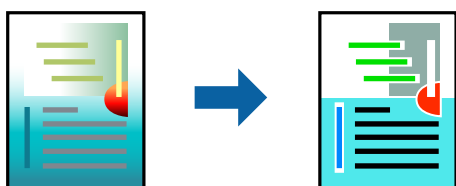
Rozmiar tekstu: 96 punktów lub mniejszy

Przejdź do sterownika drukarki i następnie wykonaj następujące ustawienia.

Karta **Więcej opcji** > **Korekta koloru** > **Opcje obrazu** > **Uniwersalny druk kolorowy**

Regulacja koloru druku

Użytkownik ma możliwość regulacji kolorów używanych w zadaniu drukowania. Te korekty nie są stosowane do oryginalnych danych wydruku.

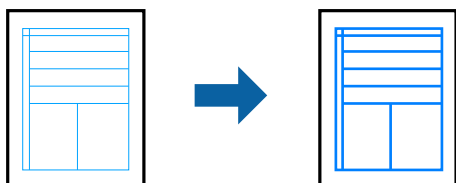


Przejdź do sterownika drukarki i następnie wykonaj następujące ustawienia.

Karta **Więcej opcji** > **Korekta koloru** > **Niestandardowy** > **Zaawansowane, itd.**

Drukowanie w celu podkreślenia cienkich linii

Istnieje możliwość pogrubienia linii, które są zbyt cienkie, żeby je wydrukować.

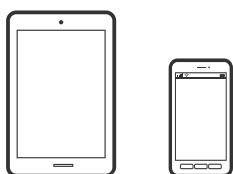


Przejdź do sterownika drukarki i następnie wykonaj następujące ustawienia.

Karta **Więcej opcji** > **Korekta koloru** > **Opcje obrazu** > **Uwydatnij cienkie linie**

Drukowanie dokumentów z urządzeń inteligentnych

Możliwe jest drukowanie dokumentów z urządzenia inteligentnego, takiego jak smartfon lub tablet.



Drukowanie przy użyciu aplikacji Epson Smart Panel

Epson Smart Panel jest aplikacją, która umożliwia łatwe wykonywanie operacji drukarki włącznie z drukowaniem, kopiowaniem lub skanowaniem z urządzenia inteligentnego, takiego jak smartfon lub tablet. Drukarkę można połączyć z urządzeniem inteligentnym przez sieć bezprzewodową, sprawdzić poziom tuszu i stan drukarki oraz

sprawdzić rozwiązania, jeśli wystąpi błąd. Można także łatwo wykonać kopiowanie, poprzez rejestrację ulubionej kopii.



Zainstaluj Epson Smart Panel z wykorzystaniem następującego adresu URL lub kodu QR.

<https://support.epson.net/smpdl/>



Uruchom Epson Smart Panel, a następnie wybierz menu drukowania na ekranie głównym.

Drukowanie dokumentów przy użyciu aplikacji AirPrint

Funkcja AirPrint umożliwia szybkie drukowanie bezprzewodowe z urządzeń iPhone, iPad, iPod touch i Mac bez potrzeby instalacji sterowników ani pobierania oprogramowania.



Uwaga:

W przypadku wyłączenia komunikatów o konfiguracji papieru na panelu sterowania drukarki korzystanie z funkcji AirPrint nie będzie możliwe. W razie potrzeby użyj poniższego łącza, aby włączyć komunikaty.

1. Załaduj papier do drukarki.
[„Ładowanie papieru do tylnego podajnika papieru” na stronie 31](#)
2. Skonfiguruj drukarkę na potrzeby drukowania bezprzewodowego. Sprawdź łącze poniżej.
<https://epson.sn>
3. Podłącz urządzenie Apple do tej samej sieci bezprzewodowej, z którą jest połączona drukarka.
4. Drukuj na drukarce ze swojego urządzenia.

Uwaga:

Więcej informacji można znaleźć na stronie AirPrint w witrynie internetowej Apple.

Powiązane informacje

➔ [„Nie można drukować mimo nawiązania połączenia \(iOS\)” na stronie 152](#)

Drukowanie z użyciem aplikacji Epson Print Enabler

Istnieje możliwość bezprzewodowego drukowania dokumentów, wiadomości e-mail, zdjęć i stron internetowych bezpośrednio z używanego telefonu Android lub tabletu (Android v7.0 lub wersja nowsza). Po wykonaniu kilku operacji urządzenie z systemem Android wykryje drukarkę Epson podłączoną do tej samej sieci bezprzewodowej.

Wyszukaj i zainstaluj aplikację Epson Print Enabler z Google Play.

Na urządzeniu z systemem Android przełącz na ekran **Ustawienia**, wybierz pozycję **Drukowanie**, a następnie włącz wtyczkę Epson Print Enabler. W aplikacji systemu Android, takiej jak Chrome, dotknij ikony menu i wydrukuj wszystko, co jest na ekranie.

Uwaga:

Jeśli drukarka jest niewidoczna, dotknij pozycji **Wszystkie drukarki** i wybierz drukarkę.

Drukowanie przy użyciu aplikacji Mopria Print Service

Aplikacja Mopria Print Service umożliwia szybkie bezprzewodowe drukowanie ze smartfona lub tabletu z systemem Android.

Zainstaluj Mopria Print Service z Google Play.



Więcej szczegółów znaleźć można na stronie Mopria Web pod adresem <https://mopria.org>.

Drukowanie na etykiecie płyty

Drukowanie zdjęć na etykiecie dysku

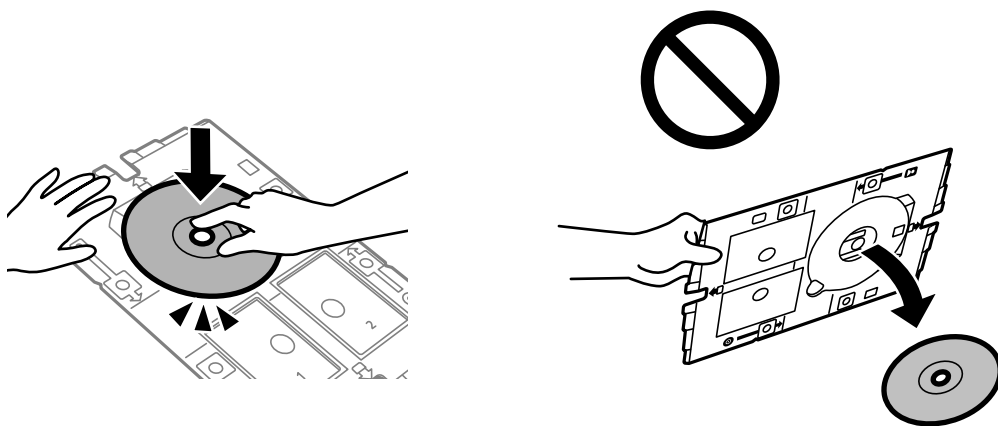
Wybrane zdjęcia zapisane na urządzeniu pamięci można wydrukować na etykiecie dysku.



Różne wydruki > Disc label/pudełko na płytę > Drukuj na Disc label


! Ważne:

- Przed drukowaniem na płycie należy zapoznać się ze środkami ostrożności dotyczącymi obsługi dysków.
- Nie należy wkładać szuflady na płyty / dowód osobisty podczas pracy drukarki. Może to spowodować uszkodzenie drukarki.
- Rozpocząć drukowanie i włożyć tacę na dyski / dowody osobiste po pojawieniu się instrukcji, aby to zrobić. W przeciwnym razie wystąpi błąd i taca na dyski zostanie wysunięta.
- Podczas drukowania lub kopiowania dysków na panelu sterowania wyświetlane są instrukcje informujące, kiedy należy włożyć dysk. Postępować zgodnie z instrukcjami wyświetlanymi na ekranie.
- Umieścić dysk na tacy na dyski / dowody osobiste stroną do druku skierowaną do góry. Nacisnąć środek dysku, aby zamocować go na tacy na dyski / dowody osobiste. W przeciwnym razie dysk może spaść z tacy. Obrócić tacę, aby sprawdzić, czy dysk jest pewnie zamocowany na tacy.



- Należy pamiętać, aby po zakończeniu drukowania wyjąć tacę na dyski / dowody osobiste. Jeśli taca na dyski / dowody osobiste nie zostanie wyjęta, po włączeniu lub wyłączeniu drukarki albo wykonaniu czyszczenia głowicy taca uderzy w głowicę drukującą, co może spowodować usterkę drukarki.

Uwaga:

- Po zmianie średnicy zewnętrznej i wewnętrznej w prawym górnym rogu ekranu wybrać pozycję , a następnie wybrać pozycję **Śr. wew./śr. zew. Disc label**. Ustawić zewnętrzną i wewnętrzną średnicę za pomocą przycisków -/+ , a następnie wybrać pozycję **OK**. Można również ustawić średnicę, wybierając wartość w ramce i korzystając z klawiatury ekranowej. Średnicę zewnętrzną można ustawić w zakresie od 114 do 120 mm, a wewnętrzną w zakresie od 18 do 46 mm z przyrostem co 1 mm.
- Po wydrukowaniu etykiety płyty przywracane są domyślne wartości średnicy wewnętrznej i zewnętrznej. Wartości domyślne można zmienić na ekranie **Ustaw. > Ustaw. drukarki > Śr. wew./śr. zew. Disc label**.
- Podczas wprowadzania tacki do drukarki możemy wyczuć lekkie tarcie. Jest to normalne i powinniśmy kontynuować jej wprowadzanie w poziomie.

Drukowanie zdjęć na okładkach pudełek płyt

Można łatwo drukować zdjęcia na okładkach płyt z wykorzystaniem zdjęcia z urządzenia pamięci. Nadrukuj okładkę na papierze formatu A4, a następnie wtnij tak, aby pasowała do pudełka na płyty.



Różne wydruki > Disc label/pudełko na płytę > Drukuj na wkładce pudełka na płytę

Drukowanie zdjęć na etykiecie płyty przy użyciu aplikacji Epson Photo+

Aplikacja Epson Photo+ umożliwia łatwe drukowanie wysokiej jakości zdjęć w różnych układach na etykietach płyt lub na okładkach płyt. Szczegółowe informacje można znaleźć w pomocy aplikacji.

Po rozpoczęciu drukowania, wykonaj wyświetlane na ekranie instrukcje, aby załadować płytę.

▶ Procedurę można obejrzeć w Podr. wideo web. Uzyskaj dostęp do następującej strony internetowej.

<https://support.epson.net/publist/vlink.php?code=NPD7156>

Powiązane informacje

➔ „Wkładanie i wyjmowanie płyty” na stronie 34

Opcje menu Drukuj na Disc label

Śr. wew./śr. zew. Disc label:

Określ zakres wydruku. Maksymalna średnica zewnętrzna wynosi 120 mm, a minimalna średnica wewnętrzna — 18 mm. W zależności od ustawienia taca na dyski / dowody osobiste może się zabrudzić. Ustawienie zakresu dostosuj do obszaru przeznaczonego do drukowania na etykiecie dysku.

Przeładowaj:

Umożliwia wyświetlenie zdjęć zapisanych na karcie pamięci posortowanych według określonych kryteriów. Dostępne opcje zależą od stosowanych funkcji.

Anuluj wyszukiwanie:

Anulowanie sortowania zdjęć i wyświetlenie wszystkich zdjęć.

rr:

Wybór roku zdjęć, które chcemy wyświetlić.

rrrr/mm:

Wybór roku i miesiąca zdjęć, które chcemy wyświetlić.

rrrr/mm/dd:

Wybór roku, miesiąca i daty zdjęć, które chcemy wyświetlić.

Kolejność wyświetlania:

Umożliwia zmianę porządku wyświetlania zdjęć na kolejność rosnącą lub malejącą.

Powiększ/Obróć:

Umożliwia korektę obszaru przycinania. Za pomocą przycisków ▲▼◀▶ można przesunąć ramkę do obszaru, który ma być skopiowany, a korzystając z przycisków ↻ w rogu, można zmienić rozmiar ramki. Możemy również obrócić ramkę.

Filtruj:

Drukowanie w sepii lub w jednym kolorze.

Popr.:

Wybór jednej z opcji regulacji obrazu. Opcje **Auto**, **Osoby**, **Pozioma** lub **Scena nocna** umożliwiają automatyczną korektę kontrastu, nasycenia i jasności oryginalnego obrazu. W rezultacie obraz jest ostrzejszy, a kolory bardziej żywe.

Auto:

Drukarka wykrywa treść obrazu i automatycznie poprawia obraz zgodnie z wykrytą treścią.

Osoby:

Ustawienie zalecane dla obrazów ludzi.

Pozioma:

Ustawienie zalecane dla obrazów krajobrazów lub pejzaży.

Scena nocna:

Ustawienie zalecane do scen nocnych.

Poprawianie wł.:

Wybranie opcji wyłącza funkcję **Popr.**

Red. czerw. oczu:

Eliminacja efektu czerwonych oczu na zdjęciach. Korekta nie dotyczy oryginalnego pliku, lecz tylko wydruków. W zależności od rodzaju zdjęcia skorygowane mogą być też inne elementy obrazu.

Jasność:

Umożliwia regulację jasności obrazu.

Ostrość:

Zwiększa lub zmniejsza ostrość konturów na zdjęciu.

Nasyc.:

Umożliwia regulację jaskrawości obrazu.

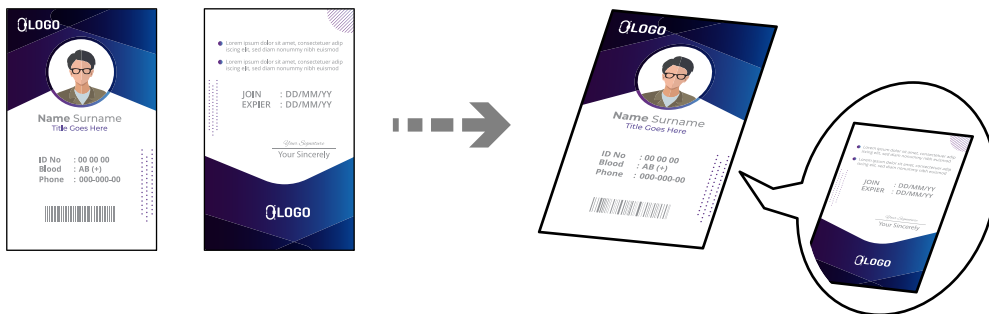
Wyczyść edycję.:

Przywracanie ustawień domyślnych edytowania.

Drukowanie na dowodach osobistych z PVC

Drukowanie na dowodach osobistych z PVC

Wybrane zdjęcia zapisane na urządzeniu pamięci można wydrukować na dowodach osobistych z PVC.



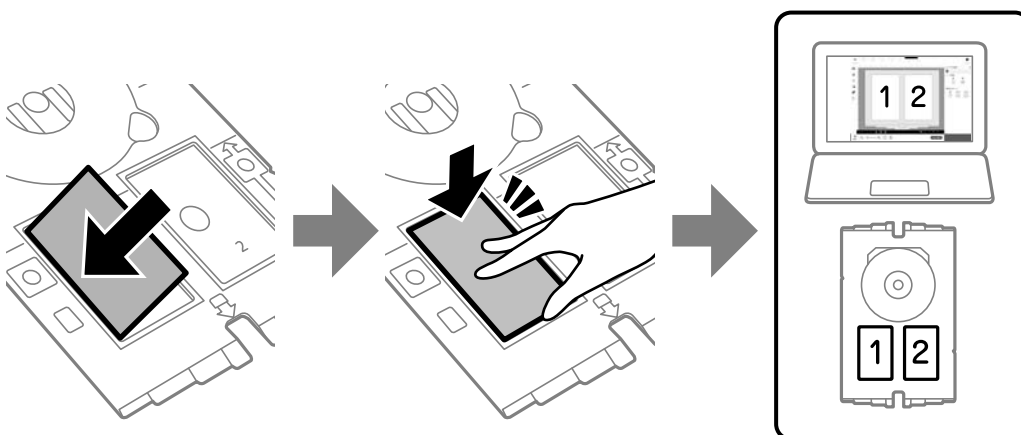
Różne wydruki > Karta ID z PVC > Drukuj na karcie ID z PVC



Ważne:

- Przed przystąpieniem do drukowania na dowodzie osobistym z PVC należy się zapoznać ze środkami ostrożności w postępowaniu z dowodami osobistymi z PVC.
„Środki ostrożności w postępowaniu z dowodami osobistymi z PVC” na stronie 35*
- Nie należy wkładać szuflady na płyty / dowód osobisty podczas pracy drukarki. Może to spowodować uszkodzenie drukarki.*
- Nie należy wkładać tacy na dyski / dowody osobiste, dopóki nie pojawi się instrukcja, aby to zrobić. W przeciwnym razie wystąpi błąd i dowód osobisty z PVC zostanie wysunięty.*

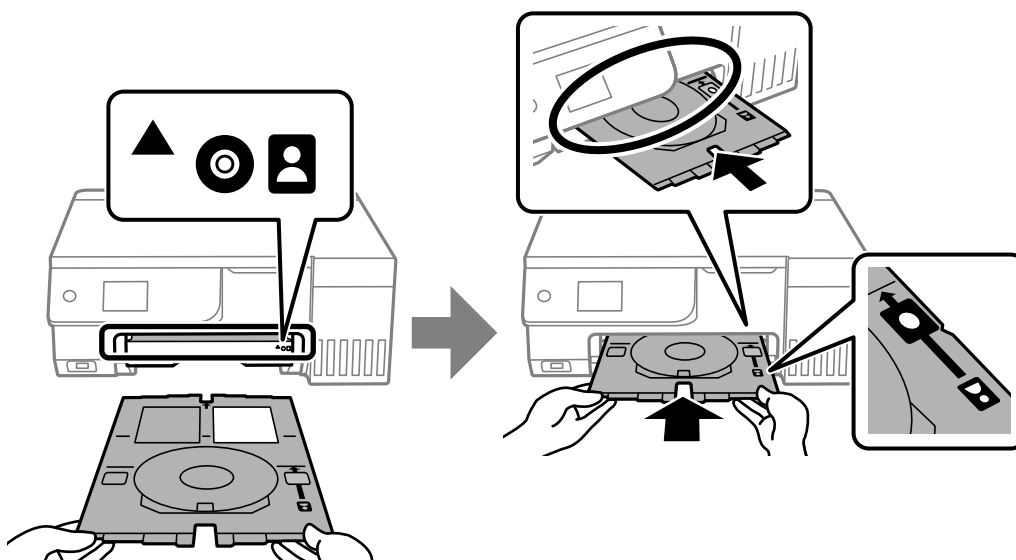
Umieść dowód osobisty z PVC w szufladzie na płyty/dowód osobisty stroną do druku skierowaną do góry. Umieść go w gnieździe 1 lub 2 w szufladzie na płyty/dowód osobisty lub w obu, zgodnie z danymi drukowania.



Uwaga:

W zależności od otoczenia drukowanie w gnieździe 2 może nie być możliwe.

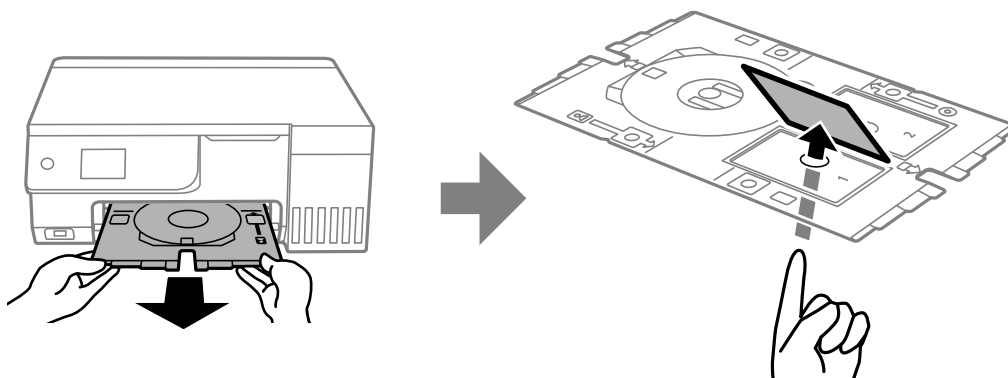
Włóż szufladę na płyty/dowód osobisty stroną szuflady z dowodem osobistym z PVC skierowaną w stronę drukarki. Wkładaj, aż oznaczenia na szufladzie na płyty/dowód osobisty zrównają się z przodem drukarki.



Uwaga:

Podczas wprowadzania tacy do drukarki możemy wyczuć lekkie tarcie. Jest to normalne i powinniśmy kontynuować jej wprowadzanie w poziomie.

Gdy taca na dyski / dowody osobiste zostanie automatycznie wysunięta po zakończeniu drukowania, wyciągnij ją i wyjmij dowód osobisty z PVC.



Po zakończeniu drukowania wyjmij tacę na dyski / dowody osobiste. Jeśli taca na dyski / dowody osobiste nie zostanie wyjęta, po włączeniu lub wyłączeniu drukarki albo wykonaniu czyszczenia głowicy taca uderzy w głowicę drukującą, co może spowodować usterkę drukarki.


Uwaga:

- Margines można ustawiać z przyrostem od 0 mm do 1 mm.
- Po wydrukowaniu dowodu osobistego z PVC zostaną przywrócone domyślne ustawienia rozmiaru. Wartości domyślne można zmienić na ekranie **Ustaw.** > **Ustaw. drukarki** > **Marginesy karty ID z PVC.**
[„Opcje menu Drukuj na karcie ID z PVC” na stronie 69](#)
- Aby wykonać wydruk testowy, należy wybrać pozycję **Drukuj testowo na papierze A4 210 x 297 mm**, a następnie do tylnego podajnika papieru załadować zwykły papier o rozmiarze A4. Umożliwia to sprawdzenie obrazu wydruku przed jego wydrukowaniem na dowodzie osobistym z PVC.
- Podczas wprowadzania tacy do drukarki możemy wyczuć lekkie tarcie. Jest to normalne i powinniśmy kontynuować jej wprowadzanie w poziomie.

Drukowanie na dowodach osobistych z PVC z użyciem aplikacji Epson Photo+

Aplikacja Epson Photo+ umożliwia tworzenie oryginalnych dowodów osobistych i łatwe wykonywanie wysokiej jakości wydruków. Szczegółowe informacje można znaleźć w pomocy aplikacji.

Po rozpoczęciu drukowania, wykonaj powiązane instrukcje, aby załadować dowody osobiste z PVC.

 Procedurę można obejrzeć w Podr. wideo web. Uzyskaj dostęp do następującej strony internetowej.

<https://support.epson.net/publist/vlink.php?code=NPD7386>

Uwaga:

Podczas drukowania na dowodach osobistych z PVC z użyciem dostępnego w handlu oprogramowania, należy wykonać następujące ustawienia.

Źródło papieru: Taca na dyski / dowody osobiste

Typ papieru: Karta ID z PVC (Z obramowaniem), Karta ID z PVC (Bez obramowania)

Powiązane informacje

➔ „Wkładanie i wyjmowanie dowodu osobistego z PVC” na stronie 35

Opcje menu Drukuj na karcie ID z PVC

Marginesy karty ID z PVC:

Ustawienie marginesów drukowania dowodu osobistego z PVC.

Przeglądaj:

Umożliwia wyświetlenie zdjęć zapisanych na karcie pamięci posortowanych według określonych kryteriów. Dostępne opcje zależą od stosowanych funkcji.

Anuluj wyszukiwanie:

Anulowanie sortowania zdjęć i wyświetlenie wszystkich zdjęć.

rr:

Wybór roku zdjęć, które chcemy wyświetlić.

rrrr/mm:

Wybór roku i miesiąca zdjęć, które chcemy wyświetlić.






rrrr/mm/dd:

Wybór roku, miesiąca i daty zdjęć, które chcemy wyświetlić.

Kolejność wyświetlania:

Umożliwia zmianę porządku wyświetlania zdjęć na kolejność rosnącą lub malejącą.

Powiększ/Obróć:

Umożliwia korektę obszaru przycinania. Za pomocą przycisków     można przesunąć ramkę do obszaru, który ma być skopiowany, a korzystając z przycisków  w rogu, można zmienić rozmiar ramki. Możemy również obrócić ramkę.

Filtruj:

Drukowanie w sepii lub w jednym kolorze.

Popr.:

Wybór jednej z opcji regulacji obrazu. Opcje **Auto**, **Osoby**, **Pozioma** lub **Scena nocna** umożliwiają automatyczną korektę kontrastu, nasycenia i jasności oryginalnego obrazu. W rezultacie obraz jest ostrzejszy, a kolory bardziej żywe.

Auto:

Drukarka wykrywa treść obrazu i automatycznie poprawia obraz zgodnie z wykrytą treścią.

Osoby:

Ustawienie zalecane dla obrazów ludzi.

Pozioma:

Ustawienie zalecane dla obrazów krajobrazów lub pejzaży.

Scena nocna:

Ustawienie zalecane do scen nocnych.

Poprawianie wł.:

Wybranie opcji wyłącza funkcję **Popr.**

Red. czerw. oczu:

Eliminacja efektu czerwonych oczu na zdjęciach. Korekta nie dotyczy oryginalnego pliku, lecz tylko wydruków. W zależności od rodzaju zdjęcia skorygowane mogą być też inne elementy obrazu.

Jasność:

Umożliwia regulację jasności obrazu.

Ostrość:

Zwiększa lub zmniejsza ostrość konturów na zdjęciu.

Nasyc.:

Umożliwia regulację jaskrawości obrazu.

Wyczyść edycję.:

Przywracanie ustawień domyślnych edytowania.

Układ:

Wybór układu plików JPEG. Po wybraniu ustawienia **Bez obram.** po drukowaniu musisz oczyścić tacę na dyski / dowody osobiste, ponieważ może być zabrudzona tuszem.

Jakość:

Wybór jakości drukowania. **Standard** lub **Ekonomiczna**,

Standard:

Normalne ustawienia drukarki.

Ekonomiczna:

Jeśli na wydrukach są smugi, spróbuj zmienić jakość druku na **Ekonomiczna**.

Gęstość:

Poziom gęstości należy zwiększyć, gdy wydruki są zbyt jasne. Poziom gęstości należy zmniejszyć, jeśli tusz się rozmazuje.

Drukowanie stron internetowych

Drukowanie stron internetowych z komputera

Aplikacja Epson Photo+ umożliwia wyświetlanie stron internetowych, przycinanie żądanych obszarów, a następnie ich edycję i drukowanie. Szczegółowe informacje można znaleźć w pomocy aplikacji.

Drukowanie stron internetowych z urządzeń inteligentnych

Zainstaluj Epson Smart Panel z wykorzystaniem następującego adresu URL lub kodu QR.

<https://support.epson.net/smpdl/>



W aplikacji przeglądarki internetowej otwórz stronę internetową, która ma być wydrukowana. Stuknij **Udostępnij** z menu aplikacji przeglądarki internetowej, wybierz **Smart Panel**, a następnie rozpocznij drukowanie.

Drukowanie różnych elementów

Drukowanie na papierze z wzorem (papier graficzny)

Istnieje możliwość drukowania na różnych rodzajach papieru graficznego z wykorzystaniem wzorów zapisanych w drukarce np. obramowań i kropek. Pozwala to na wykorzystanie papieru na rozmaite sposoby, takie jak tworzenie własnych okładek na książki, papieru do pakowania itd. Na podanej dalej stronie znajdują się szczegóły na temat tworzenia własnych pomysłów.

<https://epson.sn>



Różne wydruki > Papeteria osobista > Papier kreślarski

Uwaga:

Aplikacja Epson Creative Print umożliwia drukowanie papieru graficznego z różnymi wzorami.

Można ją zainstalować z ekranu głównego aplikacji Epson Smart Panel.

Drukowanie papieru w linię

Istnieje możliwość drukowania papieru w linię, papieru milimetrowego lub papieru nutowego i tworzyć własne, oryginalne notatniki lub skoroszyty.



Różne wydruki > Papeteria osobista > Papier w linię

Drukowanie papieru piśmiennego

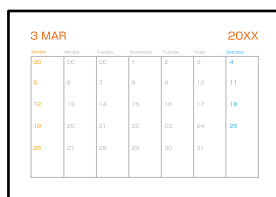
Można łatwo drukować oryginalny papier piśmienny ze zdjęciami z urządzenia pamięci ustawionymi jako tło. Zdjęcie jest słabo nadrukowane, aby można było po nim łatwo pisać.



Różne wydruki > Papeteria osobista > Papeterie

Drukowanie harmonogramu

Można łatwo drukować harmonogram Co miesiąc, Co tydzień lub Codzienny.



Różne wydruki > Papeteria osobista > Harmonogram

Drukowanie oryginalnych kalendarzy ze zdjęciami

Można łatwo drukować oryginalne kalendarze ze zdjęciami z urządzenia pamięci.



Różne wydruki > Papeteria osobista > Kalendarz

Drukowanie kartki z wiadomością

Można łatwo drukować oryginalne kartki z wiadomością z wykorzystaniem zdjęcia z urządzenia pamięci.



Różne wydruki > Papeteria osobista > Karta komunikatu

Drukowanie kolorowanek przy użyciu zdjęć

Można drukować rysunki przez wydzielenie tylko konturów zdjęcia lub ilustracji. Dzięki temu możesz tworzyć unikatowe kolorowanki.



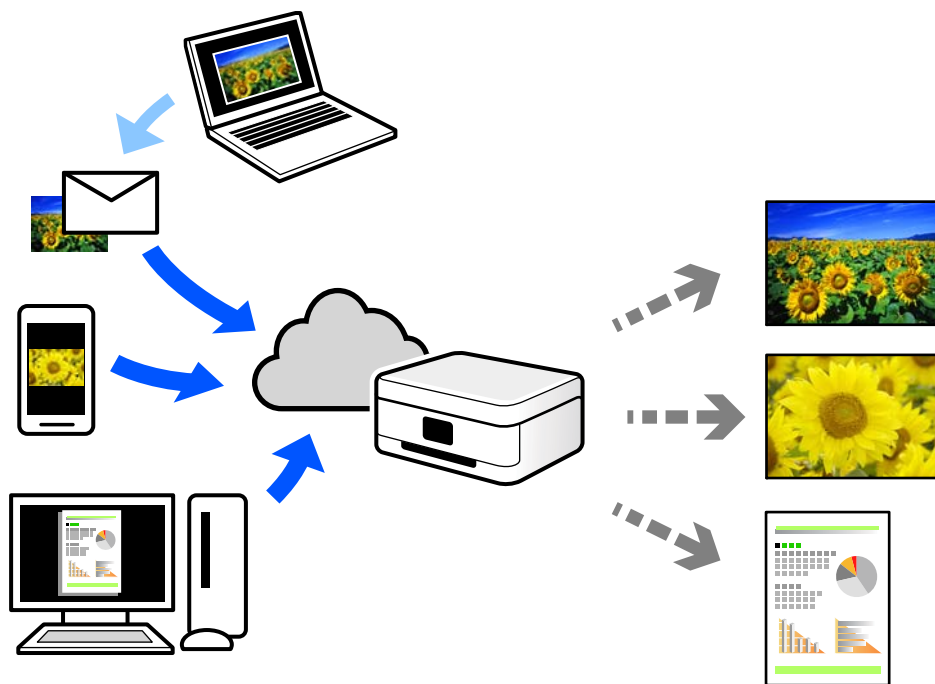
Różne wydruki > Kolorowanka

Uwaga:

Jeżeli te kolorowanki są wykorzystywane do użytku innego niż osobisty (w domu lub innych ograniczonych obszarach), potrzebujesz pozwolenia od właściciela praw autorskich na wykorzystywanie oryginałów chronionych prawem autorskim do tworzenia kolorowanki.

Drukowanie z wykorzystaniem usługi chmury

Usługa internetowa Epson Connect umożliwia drukowanie dokumentów z poziomu smartfona, tabletu lub laptopa w dowolnym czasie i praktycznie z dowolnego miejsca. Żeby skorzystać z tej usługi, musisz zarejestrować użytkownika i drukarkę w Epson Connect.



W Internecie dostępne są poniższe funkcje.

Email Print

Kiedy wyślesz wiadomość e-mail z załącznikami np. dokumentami lub obrazami na adres e-mail przypisany do drukarki, możesz wydrukować tę wiadomość wraz z załącznikami z lokalizacji zdalnych, takich jak drukarka domowa lub biurowa.

Epson Smart Panel

Aplikacja jest obsługiwana przez systemy iOS i Android oraz pozwala na drukowanie lub skanowanie ze smartfonów lub tabletów. Istnieje możliwość drukowania dokumentów, obrazów i stron internetowych przez ich bezpośrednie przesłanie do drukarki w tej samej bezprzewodowej sieci lokalnej.

Remote Print Driver

Jest to współdzielony sterownik obsługiwany przez zdalny sterownik drukowania. Podczas drukowania przy pomocy drukarki w zdalnej lokalizacji, możesz drukować poprzez zmianę drukarki w zwykłym oknie aplikacji.

Szczegółowe informacje na temat konfiguracji lub drukowania można znaleźć w portalu Epson Connect.

<https://www.epsonconnect.com/>

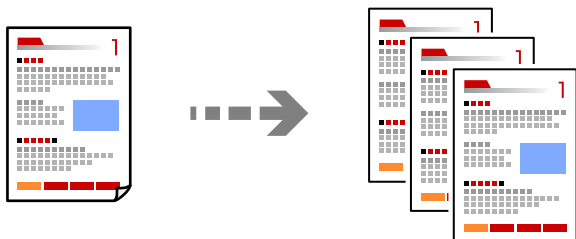
<http://www.epsonconnect.eu> (tylko w Europie)


Kopiowanie

Kopiowanie z użyciem łatwych ustawień.	76
Kopiowanie przez powiększanie lub pomniejszanie.	76
Kopiowanie wielu oryginałów na jednym arkuszu.	77
Kopiowanie zdjęć.	77
Kopiowanie dowodu osobistego.	79
Kopiowanie książek.	80
Kopiowanie bez marginesów.	80
Kopiowanie na etykietę dysku.	81
Opcje menu dotyczące kopiowania.	82

Kopiowanie z użyciem łatwych ustawień

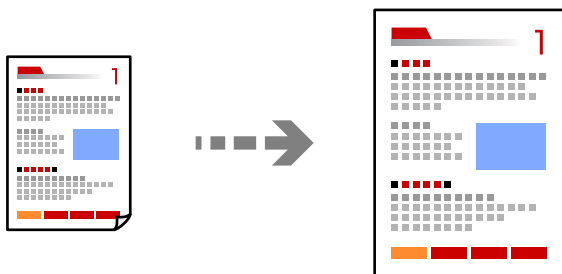
W tym rozdziale opisano sposób używania menu **Kopiuj** na panelu sterowania do kopiowania oryginałów.



1. Załaduj papier do drukarki.
[„Ładowanie papieru do tylnego podajnika papieru” na stronie 31](#)
 2. Umieść oryginały.
[„Umieszczanie oryginałów” na stronie 38](#)
 3. Na panelu sterowania wybierz pozycję **Kopiuj**.
 4. Wybierz kopię kolorową lub kopię czarno-białą.
 5. Określenie liczby kopii.
 6. Naciśnij przycisk .
- Uwaga:**
- Po wyborze opcji **Podgląd** można sprawdzić zeskanowany obraz.
 - Kolor, rozmiar i obramowanie skopiowanego obrazu różni się nieznacznie od oryginału.

Kopiowanie przez powiększanie lub pomniejszanie

Oryginały można kopiować przy użyciu określonego poziomu powiększenia.



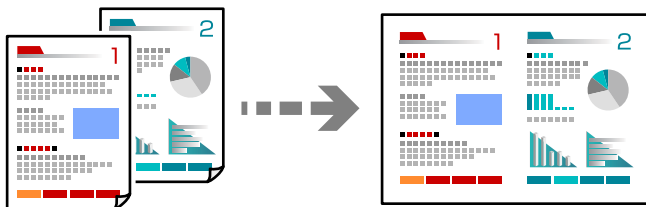
Karta **Kopiuj** > Ustawienia zaawansowane > **Powiększ**.

Powiązane informacje

➔ [„Opcje menu dotyczące kopiowania” na stronie 82](#)

Kopiowanie wielu oryginałów na jednym arkuszu

Kopiowanie dwóch jednostronnych oryginałów na pojedynczym arkuszu w układzie dwóch stron na jednej.



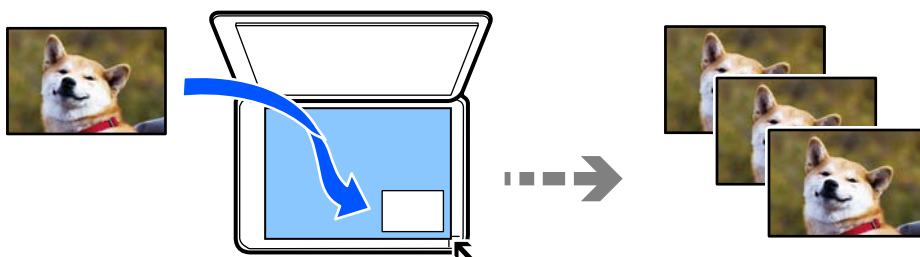
Karta **Kopiuj** > **Ustawienia zaawansowane** > **Układ**

Powiązane informacje

➔ „Opcje menu dotyczące kopiowania” na stronie 82

Kopiowanie zdjęć

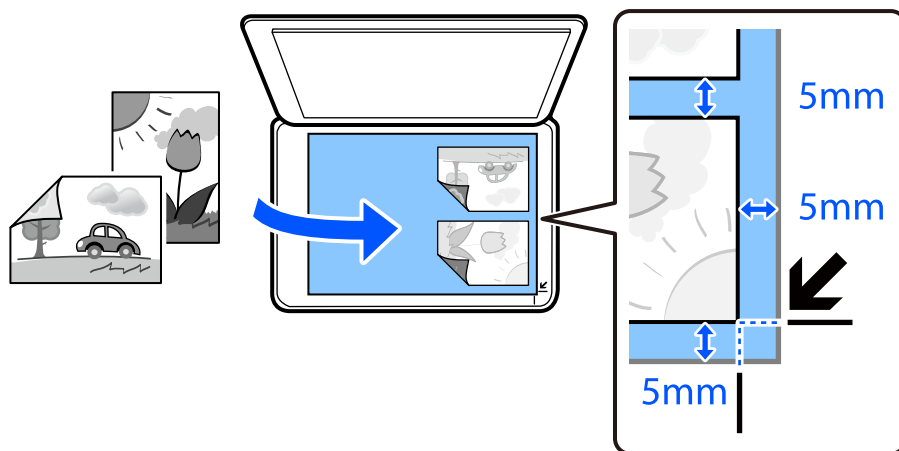
Istnieje możliwość łatwego kopiowania zdjęć. Możliwe jest także przywrócenie wyblakłych kolorów na fotografiach.



Różne wydruki > Różne kopie > **Kopiuj/przywróć zdjęcia**

- Rozmiar najmniejszego oryginału, który można skopiować, wynosi 30 × 40 mm.
- Umieść zdjęcie 5 mm od znacznika w rogu szyby skanera. Można umieszczać wiele zdjęć lub zdjęcia o różnych rozmiarach.

- Umieszczając wiele zdjęć, zachowaj odstęp przynajmniej 5 mm między zdjęciami.
Wymiar maksymalny: 10×15 cm (4×6 cali)



Opcje menu dla ustawień papieru i drukowania dla kopiowania zdjęć

Przywróć kolor:

Przywrócenie kolorów wyblakłych zdjęć.

Ust. pap.:

Wybór rozmiaru i rodzaju załadowanego papieru.

Ustaw. krawędzi:

- Bez obram.

Kopiowanie bez marginesów wokół krawędzi. Obraz zostaje trochę powiększony, aby usunąć marginesy z krawędzi papieru. Wybierz poziom powiększenia za pomocą ustawienia Powiększ..

- Z obram.

Kopiowanie z marginesami wokół krawędzi.

Powiększ.:

Podczas kopiowania bez obramowania obraz zostaje trochę powiększony, aby usunąć obramowania z krawędzi papieru. Wybór stopnia powiększenia obrazu.

Usuń wszystko:

Przywracanie ustawień kopiowania do stanu domyślnego.

Opcje menu do dostosowywania i kopiowania zdjęcia

Regul. zdjęcia:

Opcja **Popr.zdjęcie** automatycznie koryguje kontrast, nasycenie i jasność oryginalnego obrazu. W rezultacie obraz jest ostrzejszy, a kolory bardziej żywe.

Filtruj:

Kopiowanie jednobarwne.

Przytnij/Powiększenie:

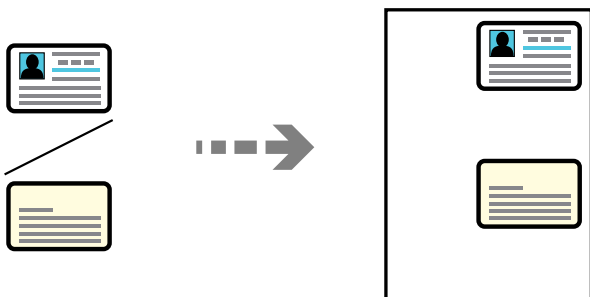
Powiększenie części zdjęcia, która ma być skopiowana.

Wyczyść edycję.:

Wyczyść edycję zdjęcia.

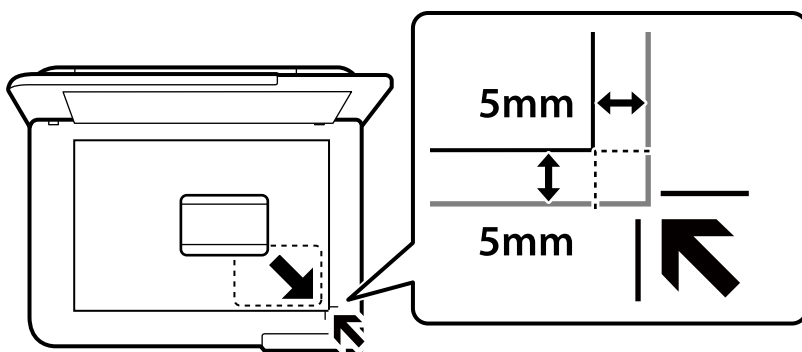
Kopiowanie dowodu osobistego

Obustronne skanowanie dowodu osobistego i kopiowanie go na jednej stronie papieru A4.



Różne wydruki > Różne kopie > Karta ID

Umieść oryginał stroną do zeskanowania w dół i przesun do znacznika w rogu. Umieść dowód osobisty 5 mm od znacznika w rogu szyby skanera.

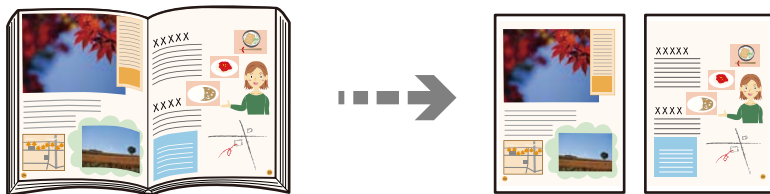


Powiązane informacje

➔ [„Opcje menu dotyczące kopiowania” na stronie 82](#)

Kopiowanie książek

Kopiowanie dwóch sąsiadujących stron książki formatu A4 na jednym arkuszu papieru.



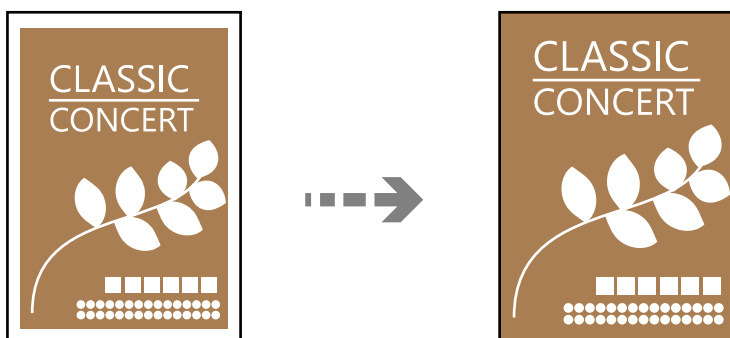
Różne wydruki > Różne kopie > Kopia książki

Powiązane informacje

➔ [„Opcje menu dotyczące kopiowania” na stronie 82](#)

Kopiowanie bez marginesów

Kopiowanie bez marginesów wokół krawędzi. Obraz zostaje trochę powiększony, aby usunąć marginesy z krawędzi papieru.



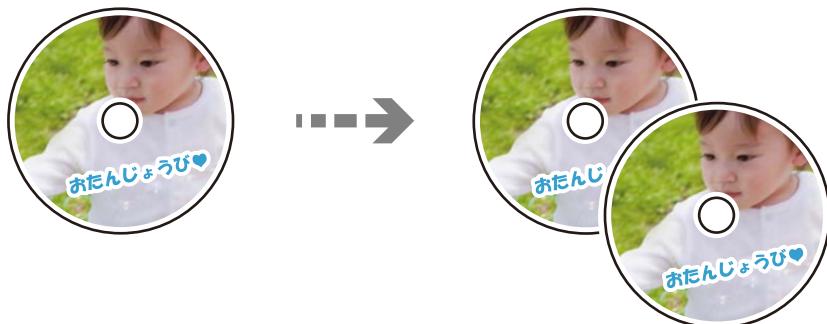
Różne wydruki > Różne kopie > Kopiowanie bez obram.

Powiązane informacje

➔ [„Opcje menu dotyczące kopiowania” na stronie 82](#)

Kopiowanie na etykietę dysku

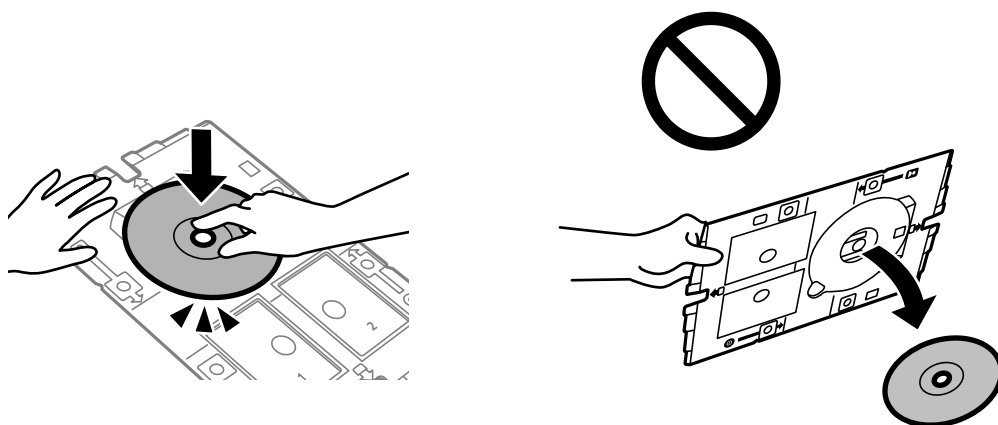
Istnieje możliwość skopiowania etykiety dysku lub prostokątnego oryginału, takiego jak zdjęcie, na etykietę dysku.



Różne wydruki > Disc label/pudełko na płytę > Kopiuj na Disc label


! Ważne:

- Przed drukowaniem na płycie należy zapoznać się ze środkami ostrożności dotyczącymi obsługi dysków. „Środki ostrożności dotyczące postępowania z płytami” na stronie 34
- Nie należy wkładać szuflady na płyty / dowód osobisty podczas pracy drukarki. Może to spowodować uszkodzenie drukarki.
- Nie należy wkładać tacy na dyski / dowody osobiste, dopóki nie pojawi się instrukcja, aby to zrobić. W przeciwnym razie wystąpi błąd i taca na dyski zostanie wysunięta.
- Umieścić dysk na tacy na dyski / dowody osobiste stroną do druku skierowaną do góry. Nacisnąć środek dysku, aby zamocować go na tacy na dyski / dowody osobiste. W przeciwnym razie dysk może spaść z tacy. Obrócić tacę, aby sprawdzić, czy dysk jest pewnie zamocowany na tacy.



- Należy pamiętać, aby po zakończeniu drukowania wyjąć tacę na dyski / dowody osobiste. Jeśli taca na dyski / dowody osobiste nie zostanie wyjęta, po włączeniu lub wyłączeniu drukarki albo wykonaniu czyszczenia głowicy taca uderzy w głowicę drukującą, co może spowodować usterkę drukarki.

Uwaga:

- Średnicę zewnętrzną można ustawić w zakresie od 114 mm do 120 mm, a wewnętrzną w zakresie od 18 mm do 46 mm z przyrostem co 1 mm.
- Po wydrukowaniu etykiety płyty przywracane są domyślne wartości średnicy zewnętrznej i wewnętrznej. Wartości te trzeba ustawiać przy każdym drukowaniu.
„Opcje menu **Kopiuj na Disc label**” na stronie 82
- Aby wykonać wydruk testowy, należy wybrać pozycję **Drukuj testowo na papierze A4 210 x 297 mm**, a następnie do tylnego podajnika papieru załadować zwykły papier o rozmiarze A4. Umożliwia to sprawdzenie wydruku przed jego wydrukowaniem na etykiecie dysku.
- Podczas wprowadzania tacki do drukarki możemy wyczuć lekkie tarcie. Jest to normalne i powinniśmy kontynuować jej wprowadzanie w poziomie.
- Wybierz , aby wyświetlić zeskanowany obraz. Można wyregulować położenie drukowania na ekranie podglądu.

Opcje menu **Kopiuj na Disc label**

Śr. wew./śr. zew. Disc label:

Określ zakres wydruku. Maksymalna średnica zewnętrzna wynosi 120 mm, a minimalna średnica wewnętrzna — 18 mm. W zależności od ustawienia taca na dyski / dowody osobiste może się zabrudzić. Ustawienie zakresu dostosuj do obszaru przeznaczonego do drukowania na etykiecie dysku.

Kolor:

Kopiowanie oryginału w kolorze.

Cz.-białe:

Kopiowanie oryginału w czerni i bieli (monochromatycznie).

 (Gęstość):

Poziom gęstości należy zwiększyć, gdy rezultat kopiowania jest słaby. Poziom gęstości należy zmniejszyć, jeśli tusz się rozmazuje.

Jakość:

Wybór jakości kopiowania. Wybór opcji **Wysoka** pozwala uzyskać wydruk o podwyższonej jakości, jednak czas drukowania może być dłuższy.

Jakość obrazu:

Dostosuj jaskrawość kolorów i popraw odcienie kolorów.

Usuń wszystko:

Przywracanie ustawień kopiowania do stanu domyślnego.

Opcje menu dotyczące kopiowania

Dostępne pozycje na karcie **Kopiuj** i karcie **Ustawienia zaawansowane** zależą od wybranego menu.

Podgląd:

Umożliwia wyświetlenie zeskanowanego obrazu, aby uzyskać podgląd wyników kopiowania.

Cz.-białe:

Kopiowanie oryginału w czerni i bieli (monochromatycznie).

Kolor:

Kopiowanie oryginału w kolorze.

(Gęstość):

Poziom gęstości należy zwiększyć, gdy rezultat kopiowania jest słaby. Poziom gęstości należy zmniejszyć, jeśli tusz się rozmazuje.

(Powiększ.):

Konfiguracja współczynnika powiększenia w celu powiększenia lub zmniejszenia. Wybierz powiększenie z menu, zgodnie z papierem i oryginałem, który ma zostać wydrukowany. Podczas używania papieru nieregularnego rozmiaru, wprowadź wartość numeryczną, aby określić powiększenie.

Ust. pap.:

Wybór rozmiaru i rodzaju załadowanego papieru.

Układ:

Pojed. str.

Kopiowanie jednostronnego oryginału na jednym arkuszu.

2-góra

Kopiowanie dwóch jednostronnych oryginałów na pojedynczym arkuszu w układzie dwóch stron na jednej.

Pojed. str.

Kopiowanie jednej strony książki na jednej stronie arkusza papieru. To menu jest wyświetlane tylko w menu Kopia książki.

2 str. na ark.

Kopiowanie dwóch stron książki na jednej stronie arkusza papieru. To menu jest wyświetlane tylko w menu Kopia książki.

Jakość:

Wybór jakości kopiowania. Wybór opcji **Wysoka** pozwala uzyskać wydruk o podwyższonej jakości, jednak czas drukowania może być dłuższy.

Usuń tło:

Wykrywanie koloru papieru (koloru tła) oryginalnego dokumentu i usuwanie lub rozjaśnianie koloru. W zależności od tego jak ciemny i żywy jest kolor, może on nie zostać usunięty lub nie będzie rozjaśniony.

Jakość obrazu:

Dostosuj jaskrawość kolorów i popraw odcienie kolorów.

Powiększ.:

Podczas kopiowania bez obramowania obraz zostaje trochę powiększony, aby usunąć obramowania z krawędzi papieru. Wybór stopnia powiększenia obrazu.

Usuń wszystko:

Przywracanie ustawień kopiowania do stanu domyślnego.

Skanowanie

Podstawowe informacje o skanowaniu.	86
Skanowanie oryginałów do urządzenia pamięci.	89
Skanowanie oryginałów do komputera.	91
Skanowanie oryginałów do chmury.	93
Opcje menu dla skanowania.	95
Skanowanie oryginałów przy użyciu WSD.	96
Skanowanie oryginałów do urządzenia inteligentnego.	98
Skanowanie zaawansowane.	98

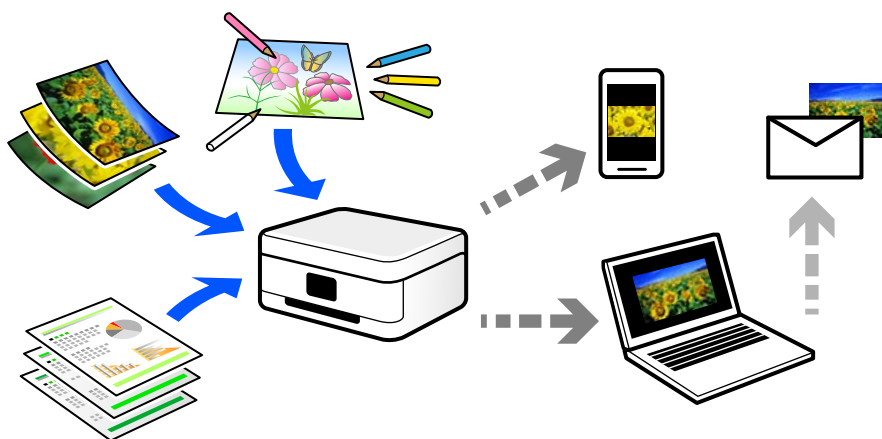
Podstawowe informacje o skanowaniu

Co oznacza termin „skanowanie”?

„Skanowanie” to proces zmiany informacji optycznych danych papierowych (takich jak dokumenty, wycinki czasopism, ilustracje ręczne itd.) w dane obrazu cyfrowego.

Zeskanowane dane można zapisać jako obraz cyfrowy, taki jak JPEG lub PDF.

Potem taki obraz można wydrukować, wysłać pocztą elektroniczną itp.



Zastosowania skanowania

Skanowanie można wykorzystywać do różnych zastosowań, aby ułatwić sobie codzienne czynności.

- Skanując dokument papierowy i zmieniając go w dane cyfrowe, można czytać go na komputerze lub urządzeniu inteligentnym.
- Skanując bilety lub ulotki i zmieniając je w dane cyfrowe, można wyrzucić oryginały i zmniejszyć bałagan.
- Skanowanie ważnych dokumentów pozwala utworzyć ich kopię zapasową w usługach chmury lub zapisać ją na innym urządzeniu pamięci na wypadek ich zagubienia.
- Zeskanowane zdjęcia lub dokumenty można przysyłać znajomym pocztą elektroniczną.
- Skanując ręcznie rysowane ilustracje itd., można udostępniać je w serwisach społecznościowych w znacznie wyższej jakości niż robiąc zdjęcie urządzeniem inteligentnym.
- Skanując ulubione strony z gazet lub czasopism, można zapisać je i wyrzucić oryginały.

Dostępne sposoby skanowania

Możliwe jest używanie dowolnych sposobów skanowania przy użyciu tej drukarki.

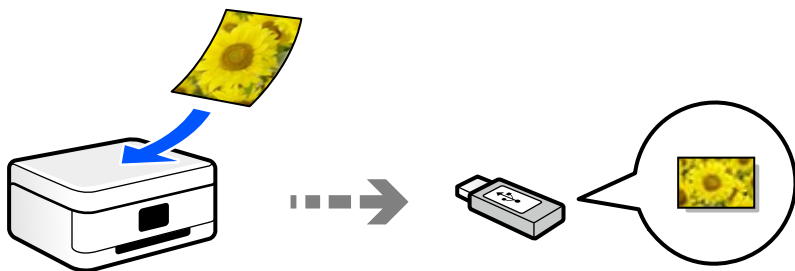
Powiązane informacje

- ➔ „Skanowanie do urządzenia pamięci” na stronie 87
- ➔ „Skanowanie do komputera” na stronie 87
- ➔ „Wysyłanie do usługi chmury” na stronie 88

- ➔ „Skanowanie przy użyciu WSD” na stronie 88
- ➔ „Skanowanie bezpośrednio z urządzeń inteligentnych” na stronie 88

Skanowanie do urządzenia pamięci

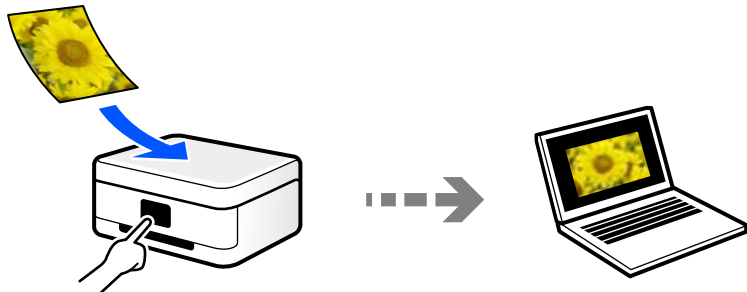
Zeskanowane obrazy można zapisywać bezpośrednio na zewnętrznym urządzeniu USB podłączonym do portu drukarki.



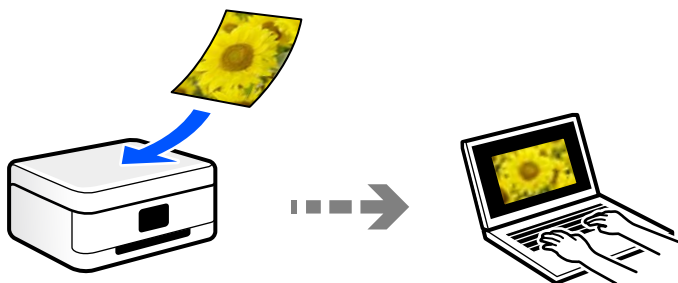
Skanowanie do komputera

Dostępne są dwa sposoby skanowania oryginałów do komputera: skanowanie z poziomu panelu sterowania drukarki i skanowanie z komputera.

Można łatwo skanować z poziomu panelu sterowania.

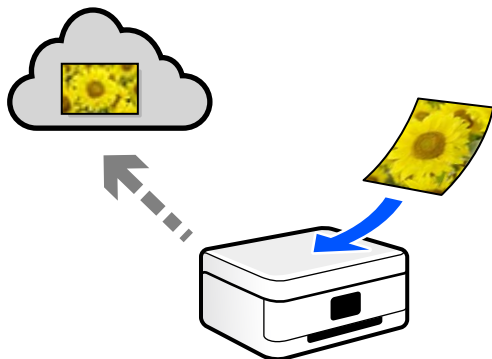


Aby skanować z komputera, użyj aplikacji do skanowania Epson ScanSmart. Po zeskanowaniu można edytować zapisane obrazy.



Wysyłanie do usługi chmury

Można wysyłać zeskanowane obrazy z poziomu panelu sterowania drukarki do usług chmury, które zostały wcześniej zarejestrowane.

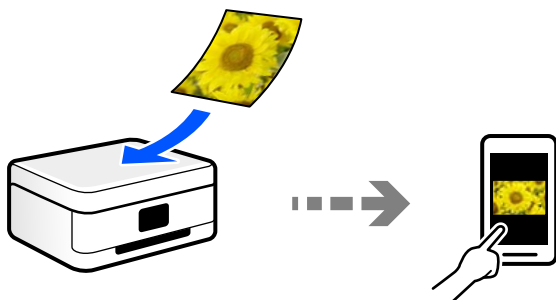


Skanywanie przy użyciu WSD

Możliwe jest zapisanie zeskanowanego obrazu na komputerze połączonym z drukarką przy użyciu funkcji WSD. W przypadku systemu Windows 7 przed skanowaniem trzeba skonfigurować ustawienia WSD na komputerze.

Skanywanie bezpośrednio z urządzeń inteligentnych

Zeskanowane obrazy można zapisywać bezpośrednio na urządzeniu inteligentnym, takim jak smartfon lub tablet, używając aplikacji Epson Smart Panel na urządzeniu inteligentnym.



Zalecane formaty plików przeznaczone do żadanego celu

Ogólnie mówiąc, format JPEG jest odpowiedni dla zdjęć, a format PDF — dokumentów.

Zapoznaj się z poniższymi opisami, aby wybrać najlepszy format do zastosowania.

Format pliku	Opis
JPEG (.jpg)	<p>Format pliku umożliwia kompresowanie danych do zapisania. Jeżeli stopień kompresji jest wysoki, jakość obrazu jest niska i nie można skonwertować obrazu na jakość oryginalną.</p> <p>To jest standardowy format obrazu aparatów cyfrowych. Ten format jest odpowiedni do obrazów z wieloma kolorami.</p>

Format pliku	Opis
PDF (.pdf)	Ogólny format pliku, którego można używać w różnych systemach operacyjnych. Zapewnia ten sam poziom wyświetlania i identyczne wyniki drukowania. Pliki PDF można przeglądać za pomocą specjalnego oprogramowania PDF lub w przeglądarkach internetowych.

Zalecane rozdzielczości przeznaczone do żądanego celu

Rozdzielczość wskazuje liczbę pikseli (najmniejsza część obrazu) na cal (25,4 mm) i jest mierzona w punktach na cal (dpi). Zwiększanie rozdzielczości powoduje wzrost szczegółowości obrazu. Ma to jednak następujące wady.

- Zwiększenie wielkości pliku
(Podwojenie rozdzielczości powoduje zwiększenie wielkości pliku czterokrotnie).
- Skanowanie, zapisywanie i wczytywanie obrazu zajmuje więcej czasu
- Obraz jest zbyt duży, aby zmienić się na wyświetlaczu lub wydrukować na papierze

Zapoznaj się z tabelą i ustaw odpowiednią rozdzielczość stosownie do przeznaczenia zeskanowanego obrazu.

Cel	Rozdzielczość (informacyjnie)
Wyświetlanie na komputerze Wysyłanie pocztą elektroniczną	Do 200 dpi
Drukowanie na drukarce	200 do 300 dpi

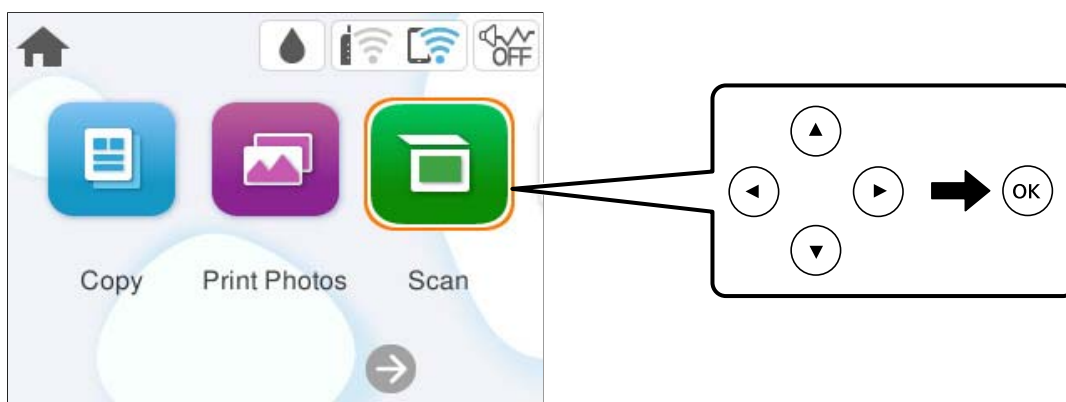
Skanowanie oryginałów do urządzenia pamięci

Możliwe jest zapisanie zeskanowanego obrazu na zewnętrznym urządzeniu USB.

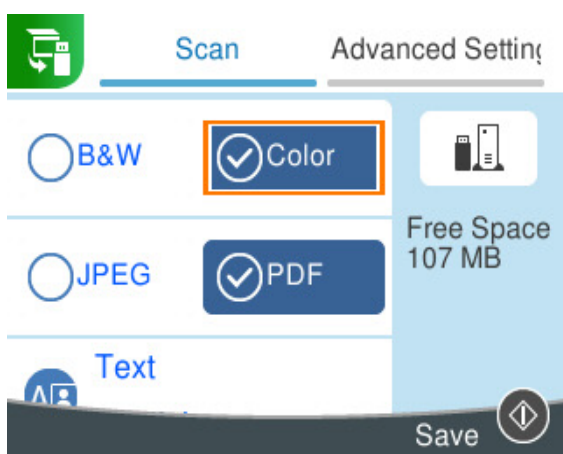
1. Umieść oryginały.
[„Umieszczanie oryginałów” na stronie 38](#)
2. Podłącz urządzenie pamięci do drukarki.

3. Na panelu sterowania wybierz pozycję **Skanuj**.

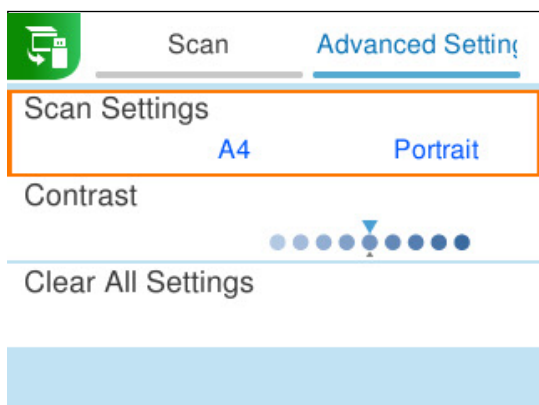
Użyj przycisków ▲ ▼ ◀ ▶ do wyboru elementu, a następnie wciśnij przycisk OK.




4. Wybierz pozycję **Urządź. pamięci**.
5. Ustaw pozycje na karcie **Skanuj**, np. format zapisu.
[„Opcje menu dla skanowania” na stronie 95](#)



6. Wybierz kartę **Ustawienia zaawansowane**, a następnie sprawdź ustawienia i zmień je w razie potrzeby.
[„Opcje menu dla skanowania” na stronie 95](#)



7. Ponownie wybierz kartę **Skanuj**, a następnie naciśnij przycisk .

Uwaga:

- Zeskanowane obrazy są zapisywane w folderach od „001” do „999” w folderze „EPSCAN”.
- Kolor, rozmiar i obramowanie zeskanowanego obrazu będą się różnić od oryginału.

Skanowanie oryginałów do komputera

Dostępne są dwa sposoby skanowania oryginałów do komputera: skanowanie z poziomu panelu sterowania drukarki i skanowanie z komputera.

Powiązane informacje

- ➔ „Skanowanie z poziomu panelu sterowania” na stronie 91
- ➔ „Skanowanie z poziomu komputera” na stronie 93

Skanowanie z poziomu panelu sterowania

Uwaga:

Aby móc używać tej funkcji, zainstaluj następujące aplikacje na komputerze.

- Epson ScanSmart (Windows lub OS X El Capitan w wersji (10.11) lub nowszej)
- Epson Event Manager (OS X Yosemite (10.10) / OS X Mavericks (10.9.5))
- Epson Scan 2 (aplikacja wymagana do korzystania z funkcji skanera)

Więcej informacji o sprawdzaniu zainstalowanych aplikacji można znaleźć poniżej.

Uwaga:

W systemach operacyjnych Windows Server nie można używać tej funkcji.

Windows 11: Kliknij przycisk Start, a następnie wybierz folder **All apps > Epson Software > Epson ScanSmart** i folder **EPSON > Epson Scan 2**.

Windows 10: kliknij przycisk Start, a następnie wybierz folder **Epson Software > Epson ScanSmart**, i folder **EPSON > Epson Scan 2**.

Windows 8.1/Windows 8: wpisz nazwę aplikacji w panelu wyszukiwania, po czym zaznacz wyświetloną ikonę.

Windows 7: kliknij przycisk Start, a następnie wybierz **Wszystkie programy**. Następnie zaznacz folder **Epson Software > Epson ScanSmart**, i folder **EPSON > Epson Scan 2**.

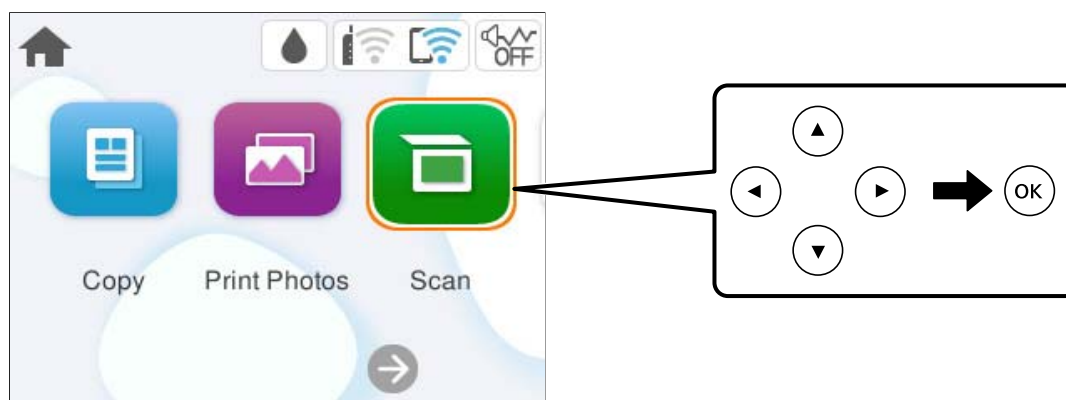
Mac OS: wybierz pozycje **Idź > Aplikacje > Epson Software**.

1. Umieść oryginały.

„Umieszczanie oryginałów” na stronie 38


2. Na panelu sterowania wybierz pozycję **Skanuj**.

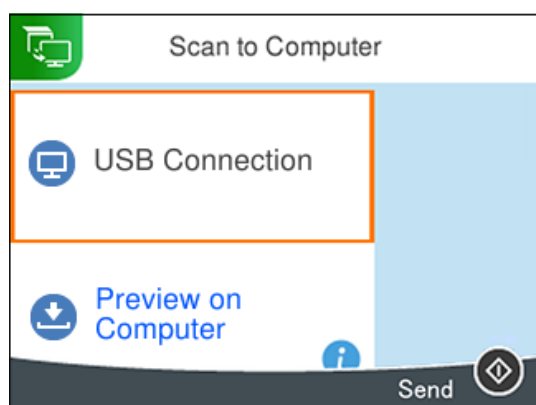
Użyj przycisków ▲ ▼ ◀ ▶ do wyboru elementu, a następnie wciśnij przycisk OK.




3. Wybierz pozycję **Komputer**.


4. Wybierz komputer, na którym mają być zapisywane zeskanowane obrazy.

- Jeśli wyświetlony zostanie ekran **Wybierz Komputer**, na ekranie tym wybierz żądany komputer.
- Jeśli wyświetlony zostanie ekran **Skanuj do komputera** i komputer jest już wybrany, upewnij się, że jest to poprawny komputer. Aby zmienić komputer, wybierz pozycję , a następnie wybierz inny komputer.



5. Wybierz pozycję , aby określić sposób zapisu zeskanowanego obrazu na komputerze.

- Podgląd na komputerze (Windows lub OS X El Capitan wersja (10.11) lub nowsza): podgląd zeskanowanego obrazu na komputerze przed zapisaniem obrazów.
- Zapisz jako JPEG: zapis zeskanowanego obrazu w formacie JPEG.
- Zapisz jako PDF: zapis zeskanowanego obrazu w formacie PDF.

6. Naciśnij przycisk .

W przypadku korzystania z systemu Windows lub OS X El Capitan w wersji (10.11) lub nowszej: aplikacja Epson ScanSmart uruchomi się na komputerze automatycznie i rozpocznie się skanowanie.

Uwaga:

- Więcej informacji o obsłudze można znaleźć w pomocy oprogramowania Epson ScanSmart. Na ekranie Epson ScanSmart kliknij pozycję **Pomoc**, aby otworzyć pomoc.
- Kolor, rozmiar i obramowanie zeskanowanego obrazu będą się różnić od oryginału.

Skanowanie z poziomu komputera

Skanowanie z komputera odbywa się przy użyciu aplikacji Epson ScanSmart.

Ta aplikacja umożliwia łatwe skanowanie dokumentów i zdjęć, a także proste zapisywanie zeskanowanych obrazów.

Uwaga:

Systemy operacyjne Windows Server nie są obsługiwane.

1. Umieść oryginały.
[„Umieszczanie oryginałów” na stronie 38](#)
2. Uruchom aplikację Epson ScanSmart.
 - Windows 11
Kliknij przycisk Start, a następnie wybierz **Wszystkie aplikacje > Epson Software > Epson ScanSmart**.
 - Windows 10
Kliknij przycisk Start i wybierz polecenia **Epson Software > Epson ScanSmart**.
 - Windows 8.1/Windows 8
Wpisz nazwę aplikacji w panelu wyszukiwania, po czym wybierz wyświetloną ikonę.
 - Windows 7
Kliknij przycisk Start, a następnie wybierz pozycję **Wszystkie programy > Epson Software > Epson ScanSmart**.
 - Mac OS
Wybierz pozycję **Idź > Aplikacje > Epson Software > Epson ScanSmart**.
3. Po wyświetleniu ekranu Epson ScanSmart, postępuj zgodnie z instrukcjami wyświetlanymi na ekranie.

Uwaga:

Kliknij pozycję **Pomoc**, aby wyświetlić szczegółowe informacje o obsłudze.

Skanowanie oryginałów do chmury

Zeskanowane obrazy można wysłać do usług dostępnych w chmurze. Przed rozpoczęciem korzystania z tej funkcji skonfiguruj ustawienia za pomocą usługi Epson Connect. Szczegółowe informacje można znaleźć w poniższej witrynie internetowej Epson Connect.

<https://www.epsonconnect.com/>

<http://www.epsonconnect.eu> (tylko w Europie)

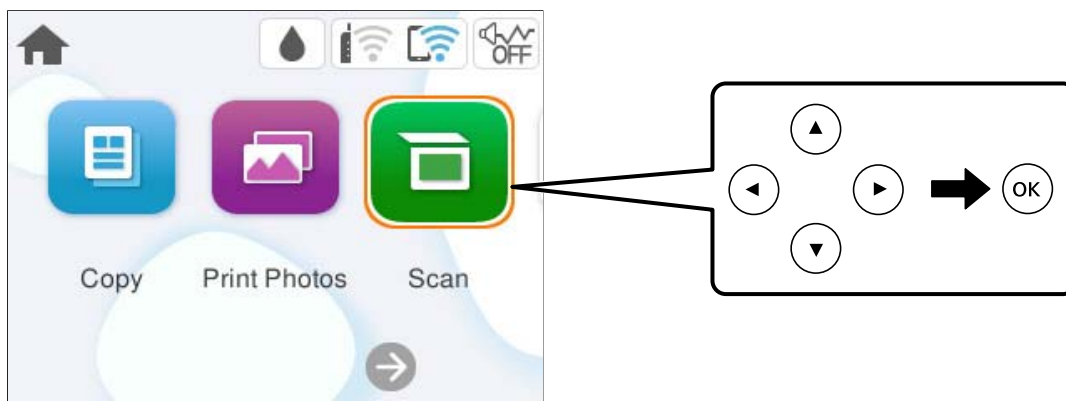
1. Pamiętaj, aby ustawienia przeprowadzić za pomocą usługi Epson Connect.

2. Umieść oryginał.

[„Umieszczanie oryginałów” na stronie 38](#)

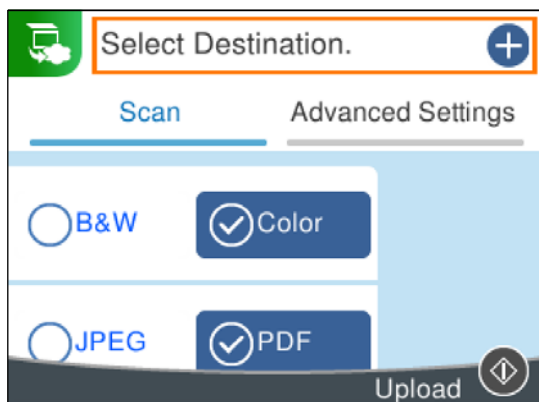
3. Na panelu sterowania wybierz pozycję **Skanuj**.

Użyj przycisków ▲▼◀▶ do wyboru elementu, a następnie wciśnij przycisk OK.



4. Wybierz pozycję **Chmura**.

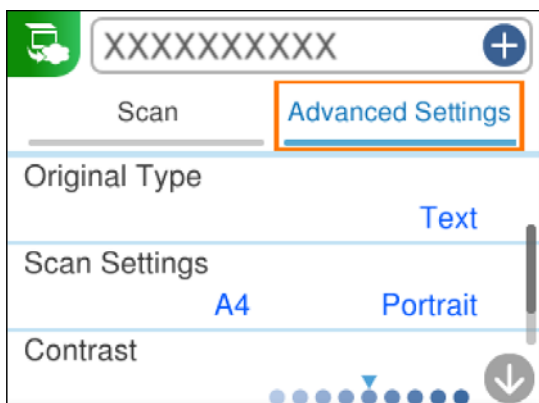
5. Na górze ekranu wybierz pozycję **+**, a następnie wybierz miejsce docelowe.



6. Ustaw pozycje na karcie **Skanuj**, np. format zapisu.

[„Opcje menu dla skanowania” na stronie 95](#)

7. Wybierz kartę **Ustawienia zaawansowane**, a następnie sprawdź ustawienia i zmień je w razie potrzeby.



8. Ponownie wybierz kartę **Skanuj**, a następnie naciśnij przycisk .

Uwaga:

Kolor, rozmiar i obramowanie zeskanowanego obrazu będą się różnić od oryginału.

Opcje menu dla skanowania

Niektóre elementy mogą być niedostępne w zależności od wybranej metody skanowania lub innych, wykonanych ustawień.

Cz.-białe/Kolor

Wybór skanowania monochromatycznego lub w kolorze.

JPEG/PDF

Wybór formatu, w jakim ma być zapisany zeskanowany obraz.

(Jakość)

- Typ dokumentu:

Wybór typu oryginału.

- Rozdzielczość:

Wybór rozdzielczości skanowania.

Typ dokumentu

Wybór typu oryginału.

Ustawienia skanowania

- Obszar skan.:

Wybór rozmiaru skanowanych dokumentów. Aby przyciąć puste obszary wokół tekstu lub obrazu podczas skanowania, wybierz ustawienie **Autom. kadr.** Aby zeskanować maksymalny obszar szyba skanera, wybierz ustawienie **Maks. obszar.**

- Orientacja oryginału:

Wybór orientacji oryginału.

Kontrast

Wybór kontrastu skanowanego obrazu.

Usuń wszystko

Przywracanie ustawień skanowania do stanu domyślnego.

Skanowanie oryginałów przy użyciu WSD

Możliwe jest zapisanie zeskanowanego obrazu na komputerze połączonym z drukarką przy użyciu funkcji WSD.

Uwaga:

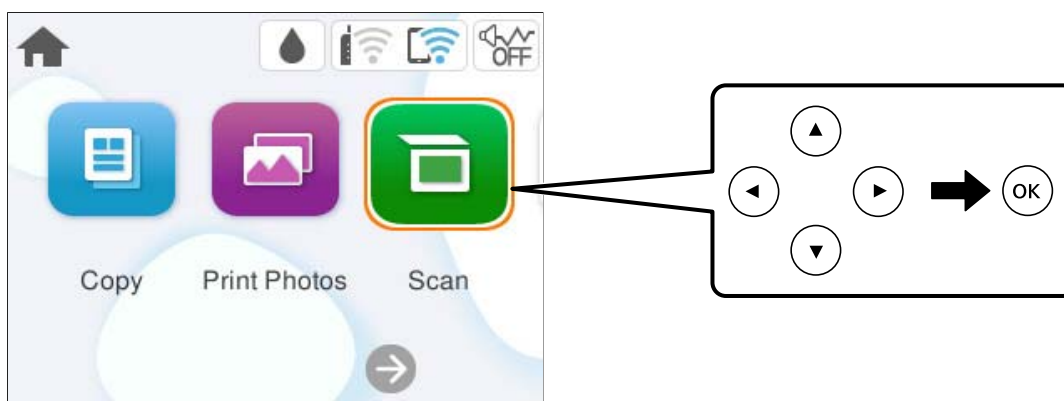
- Ta funkcja jest dostępna tylko w komputerach z systemem Windows 7 lub nowszym.
- W przypadku systemu Windows 7 przed użyciem tej funkcji należy odpowiednio skonfigurować komputer.

1. Umieść oryginały.

„Umieszczanie oryginałów” na stronie 38

2. Na panelu sterowania wybierz pozycję **Skanuj**.

Użyj przycisków ▲ ▼ ◀ ▶ do wyboru elementu, a następnie wciśnij przycisk OK.



3. Wybierz pozycję **WSD**.

4. Wybierz komputer.

5. Naciśnij przycisk ◊.

Uwaga:

Kolor, rozmiar i obramowanie zeskanowanego obrazu będą się różnić od oryginału.

Konfigurowanie portu WSD

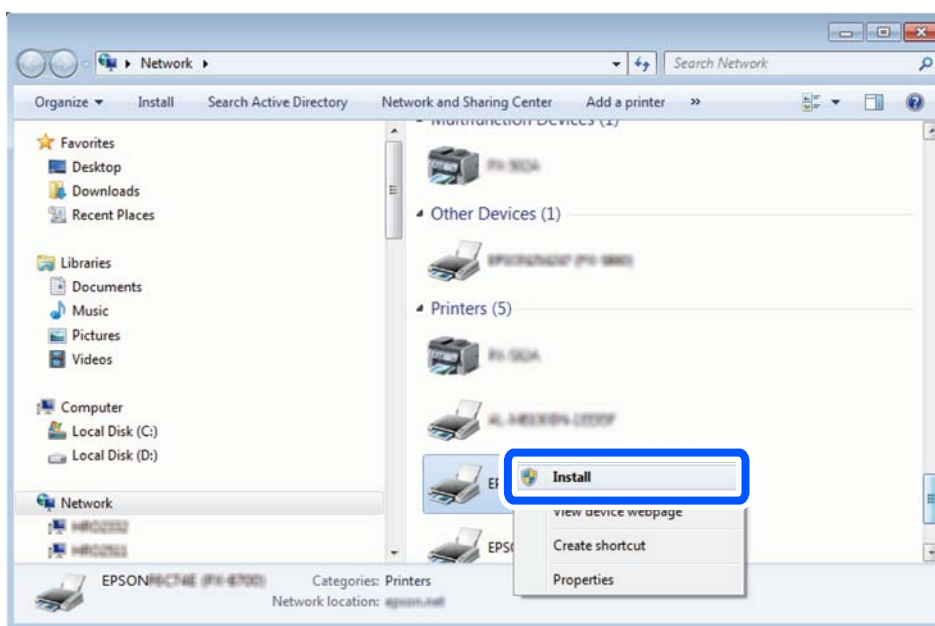
W niniejszym rozdziale opisano, jak skonfigurować port WSD dla Windows 7.

Uwaga:

Dla systemu Windows 8 lub wersji nowszej, port WSD jest konfigurowany automatycznie.

Aby skonfigurować port WSD, konieczne jest wykonanie poniższych czynności.

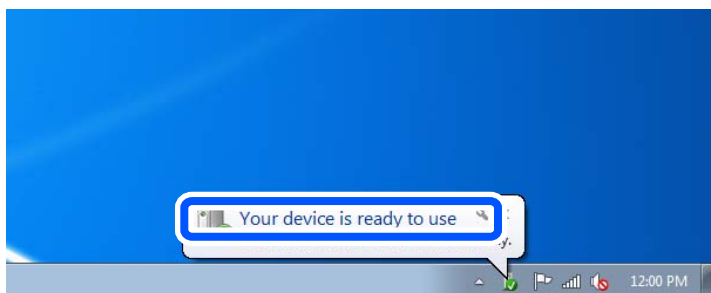
- Drukarka i komputer są podłączone do sieci.
 - Sterownik drukarki jest zainstalowany na komputerze.
1. Włączyć drukarkę.
 2. Kliknąć przycisk start, a następnie kliknąć przycisk **Sieć** na komputerze.
 3. Kliknąć prawym przyciskiem myszy ikonę drukarki, a następnie kliknąć przycisk **Instaluj**.
Kliknąć **Kontynuuj**, kiedy wyświetlany jest ekran **Kontrola konta użytkownika**.
Kliknąć **Odinstaluj** i ponownie przycisk start, jeśli zostanie wyświetlony ekran **Odinstaluj**.



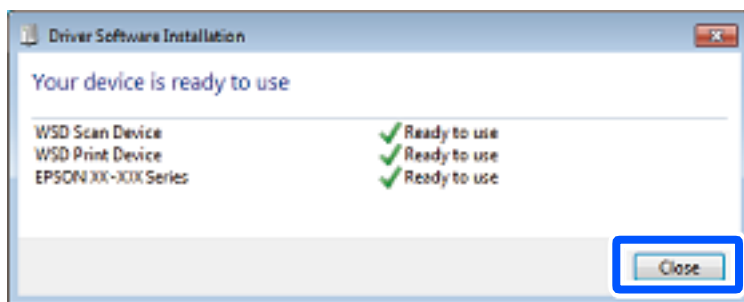
Uwaga:

Skonfigurowana w sieci nazwa drukarki i nazwa modelu (EPSON XXXXXX (XX-XXXX)) będą wyświetlane na ekranie sieci. Można sprawdzić nazwę drukarki skonfigurowaną w sieci za pomocą panelu sterowania drukarki lub drukując kartę statusu sieci.

4. Kliknąć opcję **Urządzenie jest gotowe do użycia**.



5. Sprawdzić komunikat, a następnie kliknąć przycisk **Zamknij**.



6. Otworzyć ekran **Urządzenia i drukarki**.

Windows 7

Kliknąć start > **Panel sterowania** > **Sprzęt i dźwięk** (lub **Sprzęt**) > **Urządzenia i drukarki**.

7. Sprawdzić, czy wyświetlana jest ikona z nazwą drukarki skonfigurowaną w sieci.
Podczas drukowania z WSD należy wybrać nazwę drukarki.

Skanowanie oryginałów do urządzenia inteligentnego

Uwaga:

Przed skanowaniem zainstaluj aplikację Epson Smart Panel na urządzeniu inteligentnym.

1. Umieść oryginały.
[„Umieszczanie oryginałów” na stronie 38](#)
2. Uruchom aplikację Epson Smart Panel na urządzeniu inteligentnym.
3. Na ekranie głównym wybierz menu skanowania.
4. Postępuj zgodnie z instrukcjami wyświetlanymi na ekranie, aby zeskanować i zapisać obrazy.

Skanowanie zaawansowane

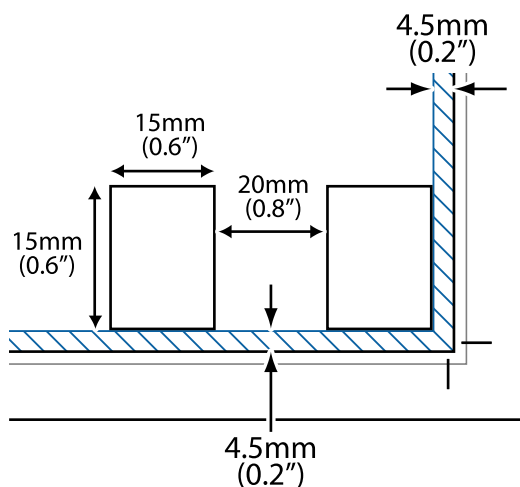
Równoczesne skanowanie wielu zdjęć

Aplikacja Epson ScanSmart umożliwia skanowanie wielu zdjęć naraz i zapisanie ich osobno.

Uwaga:

Systemy operacyjne Windows Server nie są obsługiwane.

1. Umieść zdjęcia na szybie skanera. Umieść je w odległości 4,5 mm (0,2 cala) od poziomych i pionowych krawędzi szyby skanera oraz w odległości przynajmniej 20 mm (0,8 cala) od siebie.



Uwaga:

Zdjęcia powinny być większe niż 15×15 mm (0,6×0,6 cala).

2. Uruchom aplikację Epson ScanSmart.

- Windows 11

Kliknij przycisk Start, a następnie wybierz **Wszystkie aplikacje > Epson Software > Epson ScanSmart**.

- Windows 10

Kliknij przycisk Start i wybierz polecenia **Epson Software > Epson ScanSmart**.

- Windows 8.1/Windows 8

Wpisz nazwę aplikacji w panelu wyszukiwania, po czym wybierz wyświetloną ikonę.

- Windows 7

Kliknij przycisk Start, a następnie wybierz pozycje **Wszystkie programy > Epson Software > Epson ScanSmart**.

- Mac OS

Wybierz pozycję **Idź > Aplikacje > Epson Software > Epson ScanSmart**.

3. Po wyświetleniu ekranu Epson ScanSmart, postępuj zgodnie z instrukcjami wyświetlanymi na ekranie.

Zeskanowane zdjęcia zostaną zapisane jako pojedyncze obrazy.

Konserwacja drukarki

Sprawdzanie stanu materiałów eksploatacyjnych.	101
Czyszczenie drogi papieru dla potrzeb rozwiązywania problemów z podawaniem papieru.	101
Poprawa jakości drukowania, kopiowania i skanowania.	104
Czyszczenie drukarki.	116
Czyszczenie rozlanego tuszu.	117

Sprawdzanie stanu materiałów eksploatacyjnych

Przybliżony okres żywotności zbiornika na zużyty atrament można sprawdzić z poziomu panelu sterowania. Na panelu sterowania drukarki wybierz pozycję **Konserwacja > Pozost. pojem. zbior. na zużyty atram.**

Aby potwierdzić rzeczywistą ilość pozostałego tuszu, należy wzrokowo sprawdzić poziomy tuszu we wszystkich pojemnikach drukarki.

Uwaga:


Przybliżone poziomy tuszu oraz przybliżony okres przydatności zbiornika na zużyty atrament można też sprawdzić na komputerze. Więcej informacji można uzyskać, klikając łącze informacji powiązanych.

Powiązane informacje

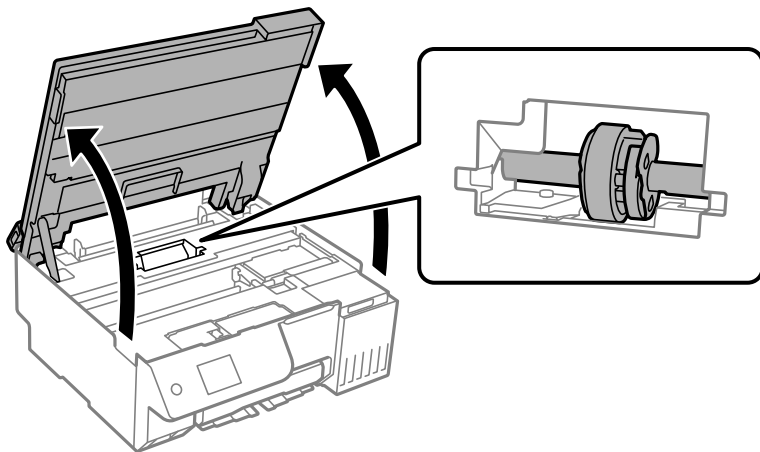
- ➔ „Czas na uzupełnianie tuszu” na stronie 186
- ➔ „Czas na wymianę zbiornika na zużyty atrament” na stronie 193

Czyszczenie drogi papieru dla potrzeb rozwiązywania problemów z podawaniem papieru

Gdy papier nie jest prawidłowo podawany, oczyść wewnętrzną rolkę.

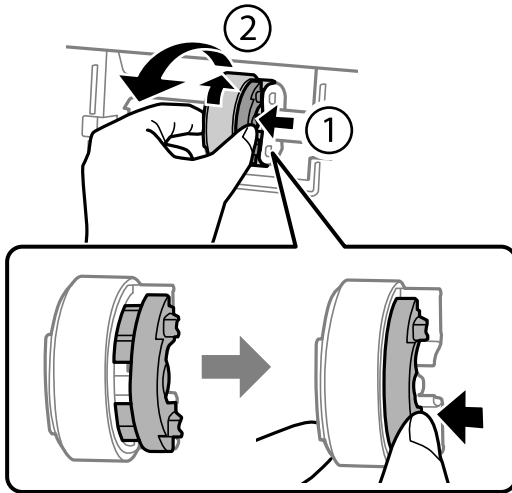
1. Naciśnij przycisk , aby wyłączyć drukarkę.
2. Odłącz przewód zasilający.
3. Otwórz moduł skanera.

Walek odbierający znajduje się w położeniu wskazanym na poniższej ilustracji.

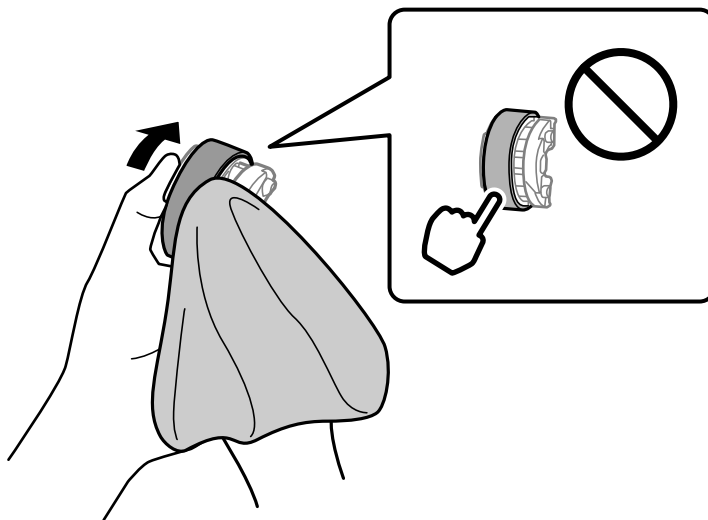


4. Zdejmij wałek odbierający.

Naciśnij wypustkę po prawej stronie wałka odbierającego, przesunij ją do tyłu, a następnie pociągnij prosto do góry.



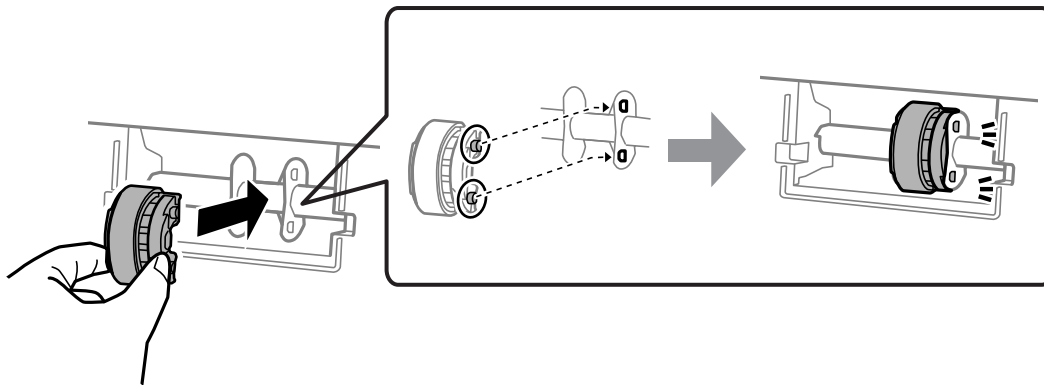
5. Zwilż miękką szmatką wodą, wyciśnij dokładnie nadmiar wody, a następnie przetrzyj gumową część wałka w jednym kierunku.



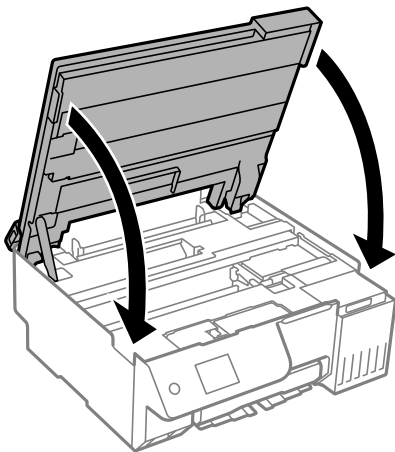
! **Ważne:**

Nie dotykaj gumowej części wałka odbierającego.

6. Naciśnij wypustkę po prawej stronie, a następnie wyrównaj wystające części z otworami, aby go zamontować.



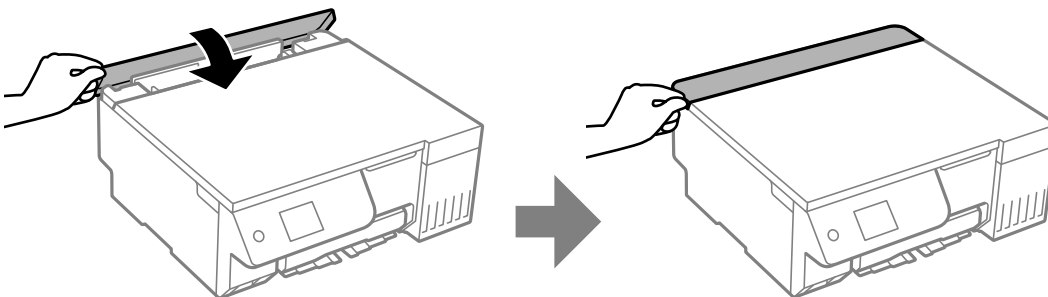
7. Zamknij moduł skanera.




Uwaga:

Moduł skanera jest zaprojektowany, tak aby pokrywa zamykała się powoli i stawiała niewielki opór, aby uniemożliwić przycięcie palców. Zamykaj pokrywę, nawet jeżeli wyczuwalny jest delikatny opór.

8. Zamknij osłonę obszaru podawania.



9. Podłącz przewód zasilający.

10. Naciśnij przycisk , aby włączyć drukarkę.

Jeśli problem nie jest rozwiązany, wymień wałek odbierający.

Poprawa jakości drukowania, kopiowania i skanowania

Sprawdzanie i czyszczenie głowicy drukującej

Jeżeli dysze są zatkane, wydruki stają się wyblakłe, pojawiają się widoczne pasy albo nieoczekiwane kolory. Jeżeli dysze są mocno zatkane, zostanie wydrukowany pusty arkusz. Jeżeli jakość drukowania się obniżyła, najpierw skorzystaj z funkcji testu dysz, by sprawdzić, czy nie są one zatkane. Jeżeli dysze są zatkane, należy wyczyścić głowicę drukowania.



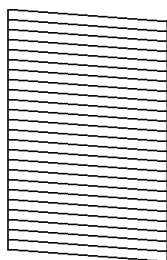
Ważne:

- Nie należy otwierać modułu skanera ani wyłączać drukarki podczas czyszczenia głowicy. Jeśli czyszczenie głowicy nie zostanie zakończone, drukowanie może nie być możliwe.
- Czyszczenie głowicy powoduje zużycie pewnej ilości tuszu, dlatego nie wolno go wykonywać, jeżeli nie jest to konieczne.
- Czyszczenie głowicy może nie być możliwe, jeśli tusz jest na wyczerpaniu.
- Jeśli jakość druku nie poprawiła się po 3-krotnym wykonaniu naprzemiennie testu dysz i funkcji czyszczenie lub jednokrotnym wykonaniu funkcji Czyszczenie zaawansowane, należy poczekać co najmniej 12 godzin bez drukowania (zaleca się wyłączenie drukarki), a następnie ponownie uruchomić test dysz. W przypadku braku poprawy jakości druku należy uruchomić funkcję czyszczenie, a potem ponownie test dysz. Jeśli mimo to jakość nie ulegnie poprawie, należy uruchomić funkcję Funkcja dokładnego czyszczenia.
- Aby nie dopuścić do wyschnięcia głowicy drukującej, nie należy odłączać drukarki od zasilania, gdy drukarka jest włączona.

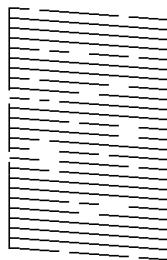
Możesz sprawdzić i wyczyścić głowicę drukującą z poziomu panelu sterowania drukarki.

1. Wybierz **Konserwacja** na panelu sterowania drukarki.
Użyj przycisków ▲ ▼ ◀ ▶ do wyboru elementu, a następnie wciśnij przycisk OK.
2. Wybierz pozycję **Spr. dyszy głow. druk.**
3. Postępuj zgodnie z instrukcjami wyświetlanymi na ekranie, aby załadować papier i wydrukować wzór testu dysz.
4. Sprawdzanie wydrukowanego wzoru w celu stwierdzenia, czy dysze głowicy drukującej nie są zatkane.

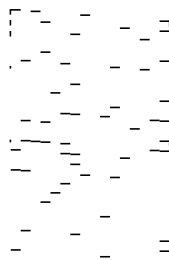
A) OK




B) NG



C) NG



A:

Wszystkie linie zostały wydrukowane. Wybierz pozycję . Nie jest wymagane wykonanie dalszych czynności.


B lub zbliżone do B

Niektóre dysze są zatkane. Wybierz pozycję , a następnie pozycję **czyszczenie** i postępuj zgodnie z instrukcjami wyświetlanymi na ekranie, aby wyczyścić głowicę drukującą.

Po zakończeniu czyszczenia automatycznie zostanie wydrukowany wzór testu dysz.

C lub zbliżone do C

Jeżeli brakuje fragmentów większości linii lub w ogóle nie zostały one wydrukowane, oznacza to, że

większość dysz jest zatkanych. Wybierz pozycję , a następnie pozycję **Czyszczenie zaawansowane** i postępuj zgodnie z instrukcjami wyświetlanymi na ekranie, aby uruchomić funkcję, **Czyszczenie zaawansowane**.

Po zakończeniu wykonywania funkcji **Czyszczenie zaawansowane** automatycznie zostanie wydrukowany wzór testu dysz. Więcej informacji można znaleźć w poniższych powiązanych informacjach.

5. Powtarzaj procesy czyszczenia dysz i drukowania wzoru do momentu, aż wszystkie linie będą całkowicie wydrukowane.



Ważne:

Jeśli jakość druku nie poprawiła się po 3-krotnym wykonaniu naprzemiennie testu dysz i funkcji czyszczenie lub jednokrotnym wykonaniu funkcji Czyszczenie zaawansowane, należy poczekać co najmniej 12 godzin bez drukowania (zaleca się wyłączenie drukarki), a następnie ponownie uruchomić test dysz. W przypadku braku poprawy jakości druku należy uruchomić funkcję czyszczenie, a potem ponownie test dysz. Jeśli mimo to jakość nie ulegnie poprawie, należy uruchomić funkcję Funkcja dokładnego czyszczenia.

Uwaga:

Można też sprawdzić i wyczyścić głowicę drukującą z poziomu sterownika drukarki.

Windows

Kliknij pozycję **Spr. dyszy głow. druk.** na karcie **Konserwacja**.

Mac OS

Menu Apple > **Preferencje systemowe** > **Drukarki i skanery** (lub **Drukowanie i skanowanie**, **Drukarka i faks**) > **Epson (XXXX)** > **Opcje i materiały eksploatacyjne** > **Narzędzia** > **Otwórz narzędzie drukarki** > **Spr. dyszy głow. druk.**

Powiązane informacje

➔ „Uruchamianie funkcji Czyszczenie zaawansowane” na stronie 105

Uruchamianie funkcji Czyszczenie zaawansowane

Funkcja **Czyszczenie zaawansowane** może poprawić jakość druku w następujących przypadkach.

- Kiedy większość dysz została zatkana.
- Gdy wydruk wychodzi jako pusty arkusz.

Przed uruchomieniem tej funkcji, użyj funkcję sprawdzania dysz, aby sprawdzić, czy dysze nie są zatkane, po przeczytaniu następujących instrukcji.



Ważne:

Czyszczenie zaawansowane zużywa więcej tuszu niż Czyszczenie.

1. Wybierz **Konserwacja** na panelu sterowania drukarki.
Użyj przycisków ▲ ▼ ◀ ▶ do wyboru elementu, a następnie wciśnij przycisk OK.
2. Wybierz **Czyszcz. głow. druk.**, a następnie wybierz **Tak**, po czym można uruchomić sprawdzenie dysz. Po wybraniu **Nie**, można wybrać **Czyszczenie zaawansowane**.

3. Postępuj zgodnie z instrukcjami wyświetlanymi na ekranie, aby uruchomić funkcję Czyszczenie zaawansowane.

Uwaga:

Jeśli nie można uruchomić tej funkcji, rozwiąż problemy wyświetlone na ekranie. Następnie wykonaj tę procedurę od kroku 1, aby ponownie uruchomić tę funkcję.

4. Po uruchomieniu tej funkcji, uruchom test dysz, aby się upewnić, że dysze nie są zatkane.
Szczegóły dotyczące sposobu sprawdzania głowicy można znaleźć w informacjach poniżej.



Ważne:

Jeśli jakość druku nie poprawiła się po wykonaniu funkcji Czyszczenie zaawansowane, należy poczekać co najmniej 12 godzin bez drukowania (zaleca się wyłączenie drukarki), a następnie ponownie uruchomić test dysz. W przypadku braku poprawy jakości druku należy uruchomić funkcję czyszczenia, a potem ponownie test dysz. Jeśli mimo to jakość nie ulegnie poprawie, należy uruchomić funkcję Funkcja dokładnego czyszczenia.

Uwaga:

Czyszczenie zaawansowane można także uruchomić ze sterownika drukarki.

- Windows

Karta **Konserwacja** > **Czyszcz. głow. druk.** > **Czyszczenie zaawansowane**

- Mac OS

Menu Apple > **Preferencje systemu** > **Drukarki i skanery** (lub **Drukowanie i skanowanie**, **Drukowanie i faksowanie**) > Epson (XXXX) > **Opcje i materiały eksploatacyjne** > **Program narzędziowy** > **Otwórz program narzędziowy drukowania** > **Czyszcz. głow. druk.** > **Czyszczenie specjalne**

Powiązane informacje

➔ „Sprawdzanie i czyszczenie głowicy drukującej” na stronie 104

Uruchamianie funkcji Funkcja dokładnego czyszczenia

Wymianę całego tuszu znajdującego się w rurkach z tuszem umożliwia narzędzie **Funkcja dokładnego czyszczenia**. W następujących przypadkach może być konieczne użycie tej funkcji, aby poprawić jakość druku.

- Wydrukowano lub wykonano czyszczenie głowicy, gdy poziomy tuszu były poniżej okienek w pojemnikach z tuszem.
- Wykonano 3-krotnie test dysz i funkcję czyszczenia lub jednokrotnie uruchomiono funkcję **Czyszczenie zaawansowane**, a następnie odczekano co najmniej 12 godzin bez drukowania i wykonano test dysz. W przypadku braku poprawy jakości druku należy uruchomić funkcję **czyszczenie**, a potem ponownie test dysz. Mimo to jakość nie uległa poprawie.

Przed uruchomieniem tej funkcji należy zapoznać się z poniższymi instrukcjami.



Ważne:

Należy się upewnić, że w pojemnikach z tuszem jest wystarczająca ilość tuszu.

Sprawdzić, czy poziom tuszu we wszystkich pojemnikach z tuszem wynosi przynajmniej 1/3. Niski poziom tuszu w trakcie wykonywania funkcji Funkcja dokładnego czyszczenia może spowodować uszkodzenie produktu.



Ważne:

Może być wymagana wymiana modułu konserwacyjnego.

Tusz będzie składowany w module konserwacyjnym. Jeśli moduł się zapełni, należy przygotować i zainstalować zamienny moduł konserwacyjny, aby móc kontynuować drukowanie.

Uwaga:

Jeśli poziomu tuszu lub wolne miejsce w module konserwacyjnym są niewystarczające do wykonania funkcji Funkcja dokładnego czyszczenia, nie można jej uruchomić. W takim przypadku poziomy i wolne miejsce dla drukowania mogą być nadal możliwe.

1. Wybierz **Konserwacja** na panelu sterowania drukarki.

Użyj przycisków ▲ ▼ ◀ ▶ do wyboru elementu, a następnie wciśnij przycisk OK.

2. Wybierz pozycję **Funkcja dokładnego czyszczenia**.

3. Postępuj zgodnie z instrukcjami wyświetlanymi na ekranie, aby uruchomić funkcję Funkcja dokładnego czyszczenia.

Uwaga:

Jeśli nie można uruchomić tej funkcji, rozwiąż problemy wyświetlone na ekranie. Następnie wykonaj tę procedurę od kroku 1, aby ponownie uruchomić tę funkcję.

4. Po uruchomieniu tej funkcji, uruchom test dysz, aby się upewnić, że dysze nie są zatkane.

Szczegóły dotyczące sposobu sprawdzania głowicy można znaleźć w informacjach poniżej.



Ważne:

Jeśli jakość druku nie ulegnie poprawie po wykonaniu funkcji Funkcja dokładnego czyszczenia, należy skontaktować się z działem pomocy technicznej Epson.

Uwaga:

Funkcja dokładnego czyszczenia można także uruchomić ze sterownika drukarki.

- Windows

Kliknij **Funkcja dokładnego czyszczenia** na karcie **Konserwacja**

- Mac OS

Menu Apple > **Preferencje systemowe** > **Drukarki i skanery** (lub **Drukowanie i skanowanie, Drukarka i faks**) > Epson (XXXX) > **Opcje i materiały eksploatacyjne** > **Narzędzia** > **Otwórz narzędzie drukarki** > **Zaawansowane wyłukiwanie tuszu**

Powiązane informacje

➔ „Sprawdzanie i czyszczenie głowicy drukującej” na stronie 104

Zapobieganie zatykaniu dysz

Do włączania i wyłączenia drukarki zawsze używaj przycisku zasilania.

Przed odłączeniem przewodu zasilania sprawdź, czy została wyłączona kontrolka zasilania.

Tusz może wyschnąć, jeśli nie jest zakryty. Nie wystarczy założyć zatyczki na wieczne pióro lub długopis olejowy, aby zapobiec wyschnięciu. Podobnie jest z głowicą drukującą, którą należy zakryć, jeśli tusz ma nie wysychać.

Kiedy podczas działania drukarki dojdzie do wyjęcia z wtyczki przewodu zasilania lub awarii prądu, głowica drukująca może nie zostać odpowiednio zakryta. Jeśli zostanie tak pozostawiona, wyschnie i doprowadzi do zatkania dysz (wylotów tuszu).

W takich przypadkach możliwie jak najszybciej włącz drukarkę i wyłącz ją ponownie, aby odpowiednio zakryć głowicę drukującą.

Wyrównywanie głowicy drukującej

Jeśli linie pionowe na wydruku są nieprawidłowo wyrównane lub obrazy są rozmazane, należy wyrównać głowicę drukującą.

1. Wybierz **Konserwacja** na panelu sterowania drukarki.

Użyj przycisków ▲ ▼ ◀▶ do wyboru elementu, a następnie wciśnij przycisk OK.

2. Wybierz pozycję **Regul. głowicy druk..**

3. Wybierz jedno z menu wyrównania.

- Linie pionowe nie są wyrównane lub wydruki są rozmazane: wybierz pozycję **Wyrówn. w pionie**.
- W regularnych odstępach widoczne są poziome paski: wybierz pozycję **Wyrównanie w poziomie**.

4. Postępuj zgodnie z instrukcjami wyświetlanymi na ekranie.

Czyszczenie ścieżki papieru w celu wyeliminowania smug tuszu (kiedy na wydrukach są pionowe smugi)

Kiedy wydruki są zabrudzone lub przetarte, należy oczyścić wewnętrzną rolkę.

Do wykonania procedury z kroku 4 potrzebne są następujące elementy:

- wąski patyczek
- dobrze wyjęta mokra gaza lub szmatka

1. Wybierz **Konserwacja** na panelu sterowania drukarki.

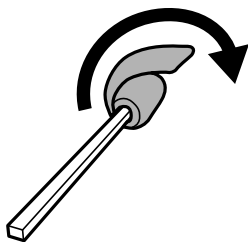
Użyj przycisków ▲ ▼ ◀▶ do wyboru elementu, a następnie wciśnij przycisk OK.


2. Wybierz pozycję **Czyszcz. prowad. papieru**.

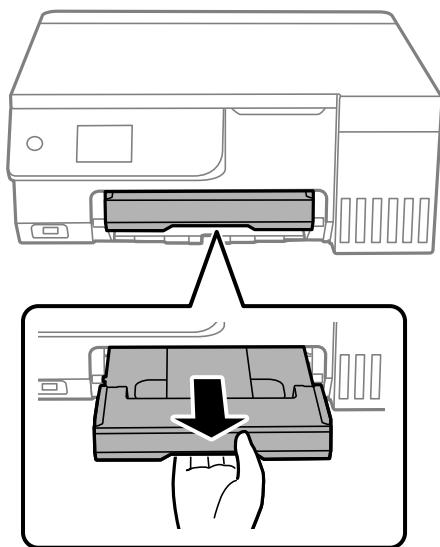
3. Postępuj zgodnie z instrukcjami wyświetlanymi na ekranie, aby wyczyścić ścieżkę papieru.

Procedurę powyższą należy powtarzać do momentu, w którym papier nie będzie zabrudzony tuszem. Jeżeli papier nadal jest pobrudzony tuszem mimo kilkukrotnego wykonania czyszczenia, przejdź do następnego kroku.

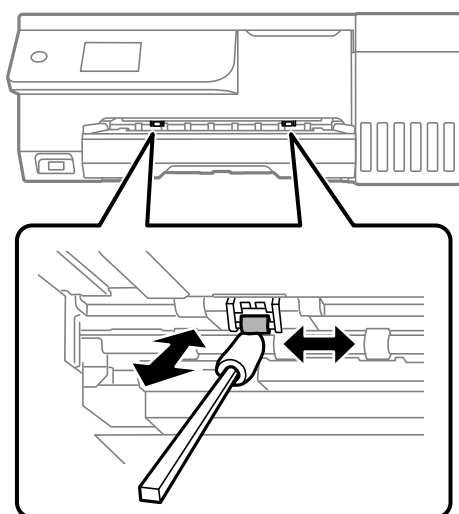
4. Owiń dobrze wyżętą mokrą gazę lub szmatkę wokół końcówki wąskiego patyczka.



5. Wyłącz drukarkę przyciskiem .
6. Wyjmij z gniazdka wtyczkę przewodu zasilającego, a następnie go odłącz.
7. Wsuń tacę wyjściową.



8. Użyj patyczka przygotowanego w kroku 4, aby przetrzeć dwie białe rolki, obracając je.






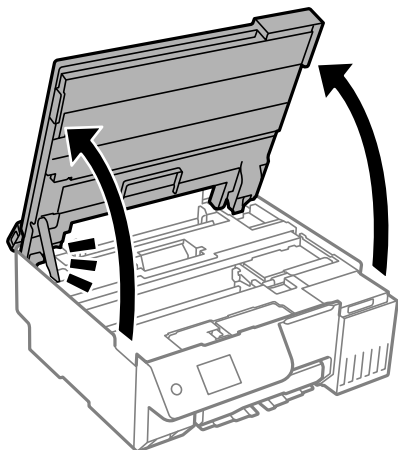
Ważne:

Do czyszczenia wnętrza drukarki nie należy używać ręczników papierowych. Dysze głowicy drukującej mogą się zatkać kłaczkami.

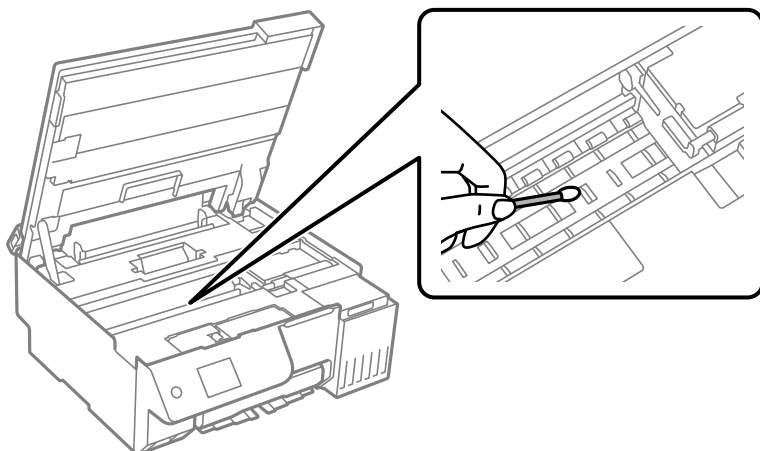
9. Podłącz przewód zasilający.

Czyszczenie ścieżki papieru w celu wyeliminowania smug tuszu (kiedy tylna strona wydruków jest zabrudzona)

1. Wyłącz drukarkę przyciskiem .
2. Zamknij pokrywę szyby skanera, jeśli jest otwarta.
3. Otwórz moduł skanera obiema rękami, aż się zatrzaśnie na miejscu.

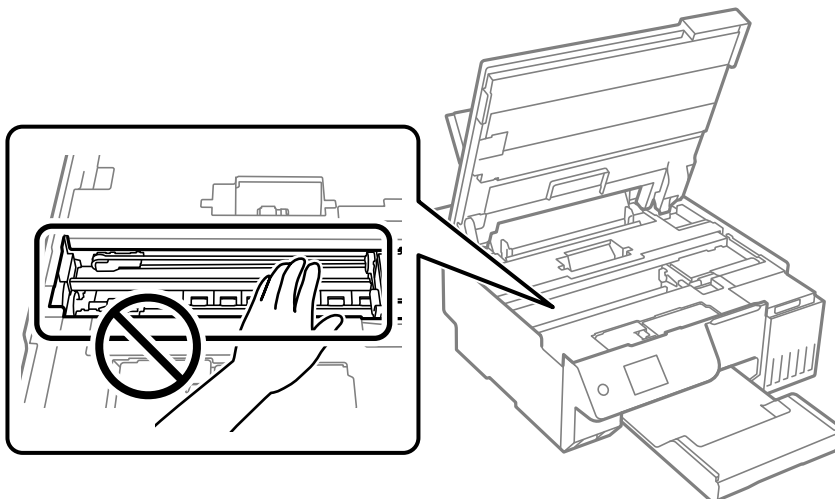


4. Użyj patyczka czyszczącego, aby zetrzeć tusz z części we wnętrzu drukarki, jak pokazano na poniższej ilustracji.

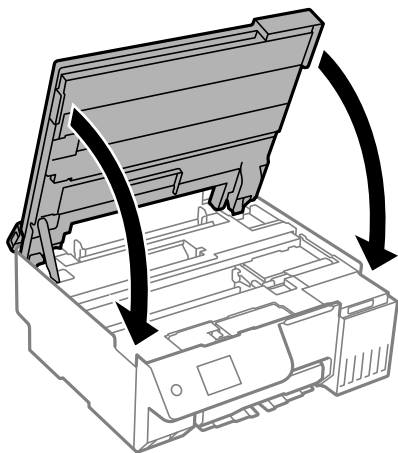


! Ważne:

- ❑ Do czyszczenia wnętrza drukarki nie należy używać ręczników papierowych. Dysze głowicy drukującej mogą się zatkać kłaczkami.
- ❑ Nie należy dotykać obszaru przedstawionego na ilustracji. Może to być przyczyną awarii.



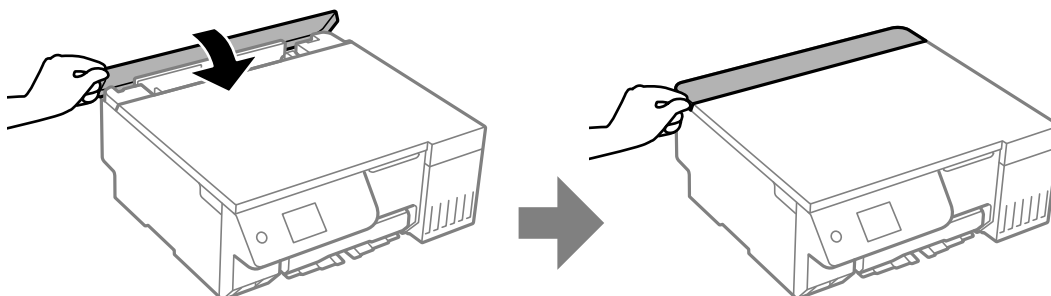
5. Zamknij moduł skanera.



Uwaga:

Moduł skanera jest zaprojektowany, tak aby pokrywa zamykała się powoli i stawiała niewielki opór, aby uniemożliwić przycięcie palców. Zamykaj pokrywę, nawet jeżeli wyczuwalny jest delikatny opór.

6. Zamknij osłonę obszaru podawania.



Czyszczenie Szyby skanera

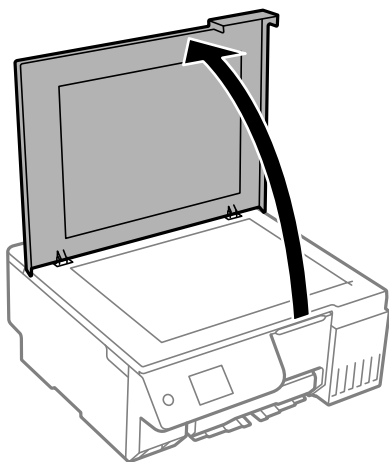
Kiedy kopie lub skanowane obrazy są zabrudzone, należy oczyścić szyba skanera.



Ważne:

Nie wolno czyścić drukarki rozpuszczalnikiem ani alkoholem. Środki te mogą ją uszkodzić.

1. Otwórz pokrywę szyby skanera.



2. Do czyszczenia szyba skanera należy używać tylko miękkiej, czystej i suchej ściereczki.



Ważne:

- Jeśli na powierzchni szyby są tłuste lub inne trudne do usunięcia plamy, do ich usunięcia należy użyć małej ilości środka do czyszczenia szyb i miękkiej ściereczki. Pozostałą ciecz należy wytrzeć.
- Nie należy naciskać nadmiernie powierzchni szyby.
- Należy zachować ostrożność, aby nie porysować ani w inny sposób nie uszkodzić szyby. Uszkodzona powierzchnia szyby może pogorszyć jakość skanowania.

Czyszczenie folii przezroczystej

Jeśli jakość wydruków nie poprawi się mimo wyrównania głowicy drukującej lub wyczyszczenia toru papieru, oznacza to, że folia przezroczysta może być zabrudzona.


Wymagane materiały:

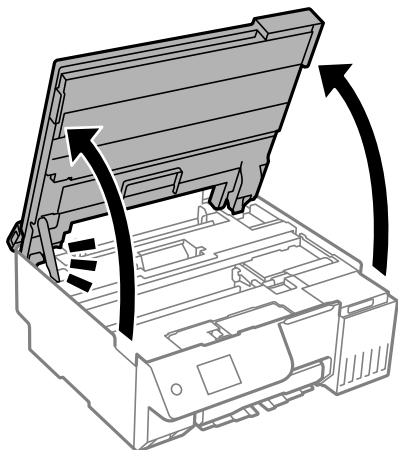
- Patyczki czyszczące (kilka)
- Woda z dodatkiem kilku kropli środka czyszczącego (od 2 do 3 kropli środka czyszczącego na 1/4 szklanki wody kranowej)
- Latarka do sprawdzania zabrudzeń



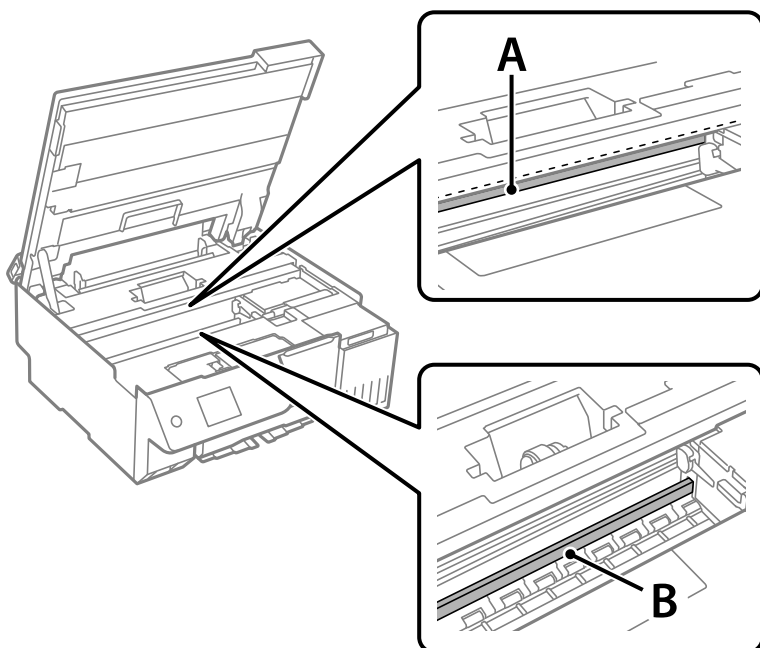
Ważne:

Nie używać płynu czyszczącego innego niż woda z dodatkiem kilku kropli środka czyszczącego.

1. Wyłącz drukarkę przyciskiem .
2. Zamknij pokrywę szyby skanera, jeśli jest otwarta.
3. Otwórz moduł skanera obiema rękami, aż się zatrzaśnie na miejscu.



4. Sprawdź, czy folia przezroczysta jest zabrudzona. Zabrudzenia łatwiej zauważyć, świecąc sobie latarką. Jeśli folia przezroczysta (A) jest zabrudzona (np. są na niej ślady palców lub smaru), przejdź do następnego kroku.



A: folia przezroczysta

B: prowadnica

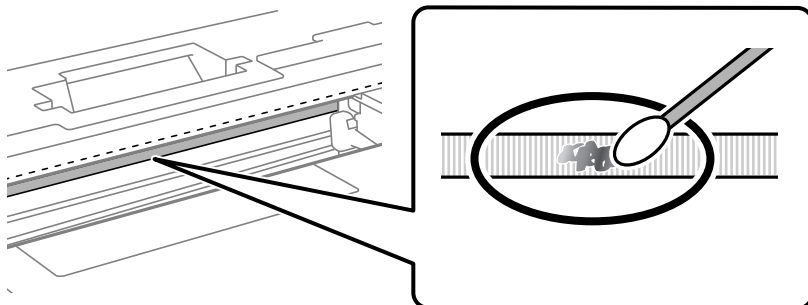


Ważne:

Zachować ostrożność, aby nie dotknąć prowadnicy (B). Może to uniemożliwić drukowanie. Nie ścierać smaru z prowadnicy, ponieważ jest on potrzeby do prawidłowej pracy urządzenia.

5. Zwilż patyczek czyszczący wodą z dodatkiem kilku kropli środka czyszczącego, tak aby nie kapiała z niego woda, a następnie przetrzyj zabrudzenie.

Należy uważać, aby nie dotknąć tuszu, który przylgnął wewnątrz drukarki.



Ważne:

Smar ścierać delikatnie. Zbyt mocne dociśnięcie patyczka czyszczącego do folii może spowodować przemieszczenie sprężyn folii i w rezultacie uszkodzenie drukarki.

6. Użyj nowego suchego patyczka czyszczącego, aby wytrzeć folię.



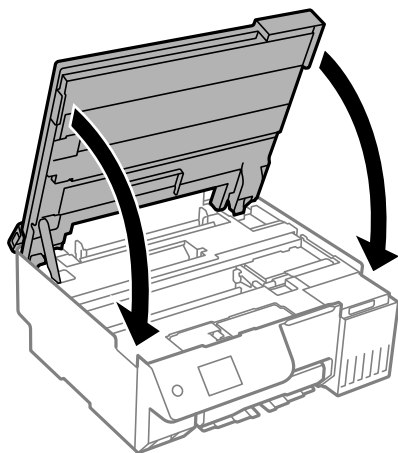
Ważne:

Upewnij się, że na folii nie zostały żadne kłaczkę ani włókna.

Uwaga:

Aby zapobiec rozmazywaniu zabrudzeń, należy często zmieniać patyczek czyszczący na nowy.

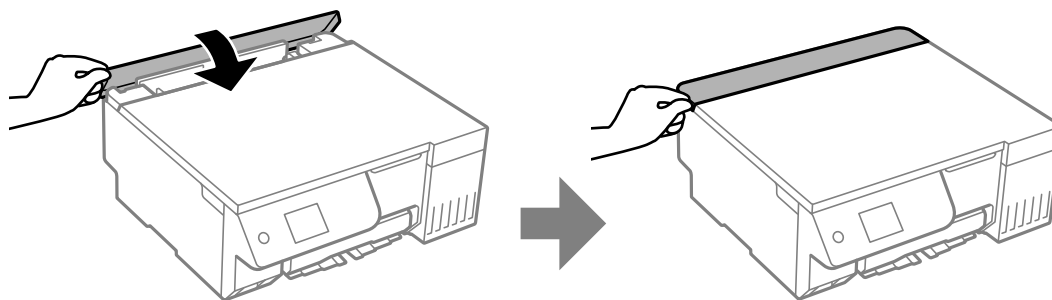
7. Powtarzaj czynności z kroków 5 i 6, aż folia będzie czysta.
8. Sprawdź wzrokowo, czy folia jest czysta.
9. Zamknij moduł skanera.



Uwaga:

Moduł skanera jest zaprojektowany, tak aby pokrywa zamykała się powoli i stawiała niewielki opór, aby uniemożliwić przycięcie palców. Zamykaj pokrywę, nawet jeżeli wyczuwalny jest delikatny opór.

10. Zamknij osłonę obszaru podawania.



Opcje menu dla Konserwacja

Wybierz **Konserwacja** na panelu sterowania drukarki.

Spr. dyszy głow. druk.:

Wybierz tę funkcję, aby sprawdzić, czy dysze głowicy drukującej są zatkane. Drukarka wydrukuje wzór sprawdzania dyszy.

Czyszcz. głow. druk.:

Wybierz tę funkcję, aby oczyścić zatkane dysze głowicy drukującej.

Funkcja dokładnego czyszczenia:

Wymianę całego tuszu znajdującego się w rurkach z tuszem umożliwia narzędzie **Funkcja dokładnego czyszczenia**.

Regul. głowicy druk.:

Wyrówn. w pionie:

Wybierz tę funkcję, jeśli wydruki są zamazane lub tekst i linie wyglądają nierówno.

Wyrównanie w poziomie:

Wybierz tę funkcję, jeśli na wydrukach widoczne są regularne, poziome pasy.



Napełnij tuszem:

Wybierz tę funkcję, aby ustawić poziom tuszu na wartość 100% po uzupełnieniu tuszu w zbiorniku.

Ustawienie poziomu tuszu:

Wybierz tę funkcję, aby ustawić poziom tuszu zgodnie z rzeczywistą ilością pozostałego tuszu.

Pozost. pojem. zbior. na zużyty atram.:

Pokazuje przybliżony czas użyteczności modułu konserwacyjnego. Wyświetlony znak  oznacza, że moduł konserwacyjny jest prawie pełny. Natomiast znak  oznacza, że moduł konserwacyjny jest pełny.

Czyszcz. prowad. papieru:

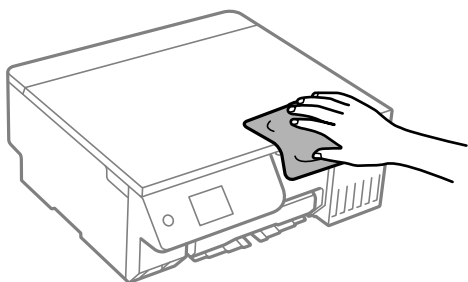
Wybierz tę funkcję, jeżeli na wewnętrznych rolkach są plamy tuszu. Drukarka poda papier, aby oczyścić wewnętrzne rolki.

Powiązane informacje

- ➔ „Sprawdzanie i czyszczenie głowicy drukującej” na stronie 104
- ➔ „Uruchamianie funkcji Czyszczenie zaawansowane” na stronie 105
- ➔ „Wyrównywanie głowicy drukującej” na stronie 108
- ➔ „Uzupełnianie tuszu w zbiorniku” na stronie 187
- ➔ „Wymiana zbiornika na zużyty atrament” na stronie 193
- ➔ „Czyszczenie ścieżki papieru w celu wyeliminowania smug tuszu (kiedy na wydrukach są pionowe smugi)” na stronie 108
- ➔ „Czyszczenie ścieżki papieru w celu wyeliminowania smug tuszu (kiedy tylna strona wydruków jest zabrudzona)” na stronie 110

Czyszczenie drukarki

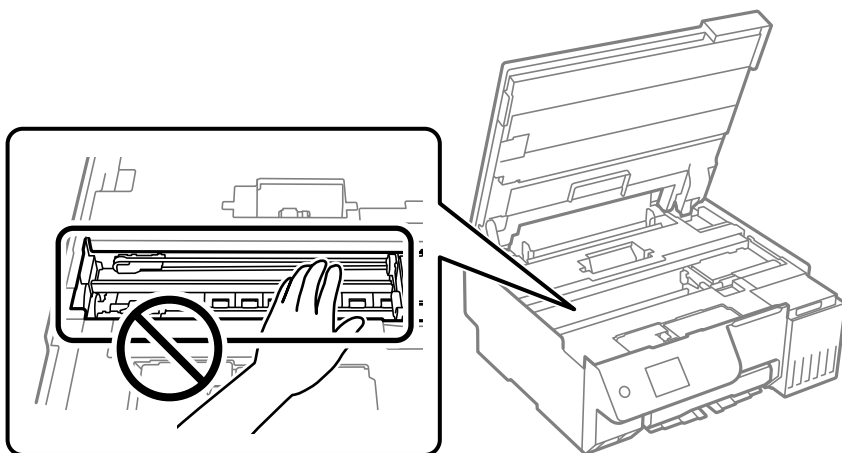
Jeśli podzespoły i obudowa są brudne lub zapylone, wyłącz drukarkę i oczyść je miękką, czystą szmatką zwilżoną wodą. Jeśli nie można usunąć zabrudzeń, dodaj na wilgotną szmatkę niewielką ilość łagodnego środka czyszczącego.





Ważne:

- Należy zachować ostrożność, aby nie zamoczyć mechanizmu drukarki ani żadnych jej podzespołów elektrycznych. W przeciwnym razie drukarka może ulec uszkodzeniu.
- Nie wolno czyścić podzespołów i obudowy drukarki rozpuszczalnikiem ani alkoholem. Tego rodzaju środki chemiczne mogą spowodować ich uszkodzenie.
- Nie należy dotykać obszarów przedstawionych na poniższej ilustracji. Może to być przyczyną awarii.



Czyszczenie rozlanego tuszu

W przypadku rozlania tuszu należy usunąć go, wykonując następujące czynności.

- Jeśli tusz przyłgnie do obszaru wokół zbiornika, należy zetrzeć go, używając czystej szmatki lub patyczka czyszczącego.
- W przypadku rozlania tuszu na biurko lub podłogę należy natychmiast go zetrzeć. Po wyschnięciu trudno będzie usunąć plamę tuszu. Aby zapobiec rozmazywaniu zabrudzenia, zetrzeć tusz suchą szmatką, a następnie przetrzeć wilgotną szmatką.
- W przypadku zabrudzenia rąk tuszem należy umyć je wodą i mydłem.

W takich sytuacjach

Podczas wymiany komputera.	119
Oszczędzanie energii.	119
Wyłączanie połączenia Wi-Fi.	119
Osobne instalowanie aplikacji.	120
Ponowne ustawienie połączenia sieciowego.	123
Nawiązywanie bezpośredniego połączenia między urządzeniem inteligentnym a drukarką (Wi-Fi Direct).	135
Dodawanie lub zmiana połączenia drukarki.	139
Transport i przechowywanie drukarki.	141

Podczas wymiany komputera

W nowym komputerze należy zainstalować sterownik drukarki i inne oprogramowanie.

Przejdź do poniższej witryny, a następnie wprowadź nazwę modelu danego urządzenia. Przejdź do obszaru **Konfiguracja**, a następnie rozpocznij konfigurację. Postępuj zgodnie z instrukcjami wyświetlanymi na ekranie.

<https://epson.sn>

Oszczędzanie energii

Drukarka zostanie automatycznie przełączona w tryb uśpienia lub wyłączona, jeśli przez określony czas nie zostanie wykonana żadna operacja. Określenie czasu, po którym włączony zostanie tryb oszczędzania energii. Wzrost tej wartości wpłynie na wydajność energetyczną urządzenia. Przed dokonaniem zmian w ustawieniu należy wziąć pod uwagę kwestie środowiskowe.

1. Na ekranie głównym wybierz pozycję **Ustaw.**

Użyj przycisków ▲ ▼ ◀ ▶ do wyboru elementu, a następnie wciśnij przycisk OK.

2. Wybierz pozycję **Ustaw. podstawowe**.

3. Wykonaj jedną z poniższych czynności.

- Wybierz **Timer uśpienia** lub **Ustaw. wyłączenia > Wyłącz przy bezczynności** lub **Wyłącz po odłączeniu**.
- Wybierz pozycję **Timer uśpienia** lub **Timer wył.**

Uwaga:

*Posiadany produkt może posiadać funkcję **Ustaw. wyłączenia** lub **Timer wył.** w zależności od miejsca zakupu.*

4. Wybierz ustawienie.

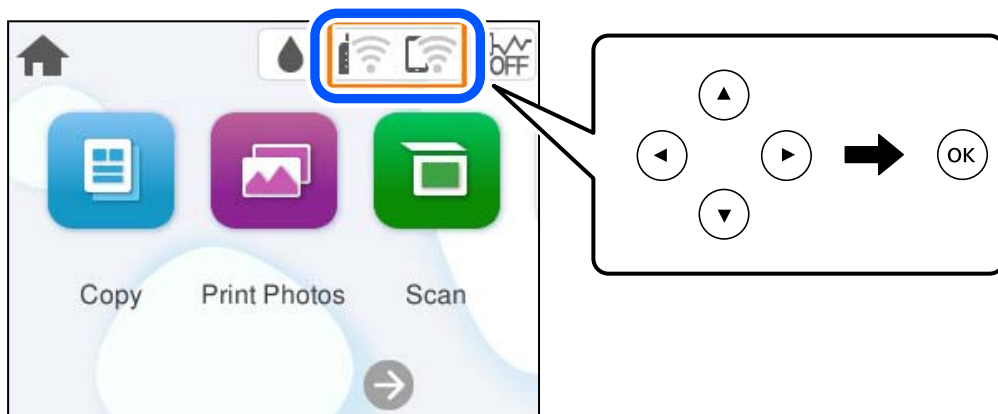
Wyłączanie połączenia Wi-Fi

Jeśli używane było Wi-Fi (bezprowodowa sieć LAN), ale nie jest już potrzebne z powodu zmiany trybu połączenia, itp., połączenie Wi-Fi można wyłączyć.

Poprzez usunięcie niepotrzebnych sygnałów Wi-Fi, można także zmniejszyć obciążenie zasilania w trybie gotowości.

1. Wybierz  na ekranie głównym drukarki.

Użyj przycisków ▲▼◀▶ do wyboru elementu, a następnie wciśnij przycisk OK.



2. Wybierz pozycję **Wi-Fi (zalecane)**.
3. Wybierz pozycję **Zmień ustawienia**.
4. Wybierz pozycję **Inne**.
5. Wybierz pozycję **Wył. sieć Wi-Fi**.
Postępuj zgodnie z instrukcjami wyświetlanymi na ekranie.

Osobne instalowanie aplikacji

Podłącz komputer do sieci i zainstaluj najnowsze wersje aplikacji ze strony internetowej. Należy zalogować się do komputera jako administrator. Po pojawieniu się monitu należy wpisać hasło administratora.

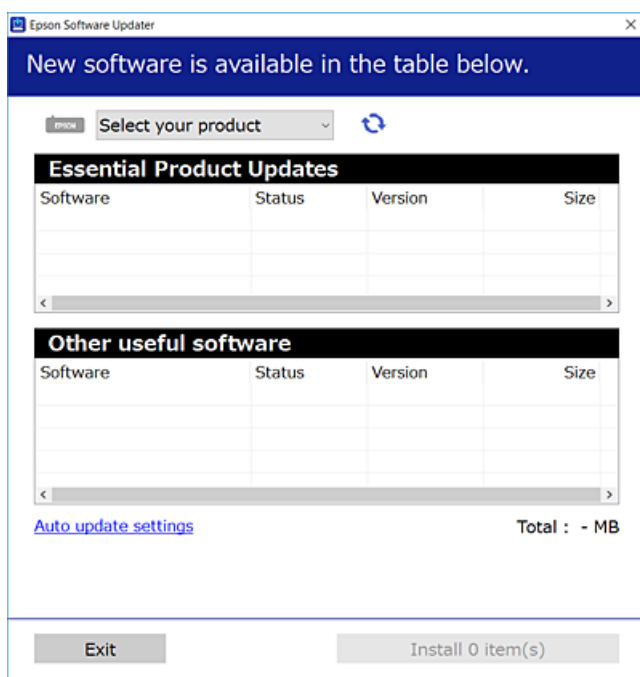
Uwaga:


- Jeśli aplikacja jest ponownie instalowana, należy ją najpierw odinstalować.
- Najnowsze aplikacje można pobrać ze strony internetowej firmy Epson.
<http://www.epson.com>
- Jeśli korzystasz z systemów operacyjnych Windows Server, nie możesz korzystać z programu Epson Software Updater. Pobieranie najnowszych aplikacji ze strony internetowej firmy Epson.

1. Sprawdź, czy drukarka i komputer są dostępne do celów komunikacji, a drukarka jest podłączona do Internetu.

2. Uruchom aplikację Epson Software Updater.

Przykładowy ekran w systemie Windows.



3. W przypadku systemu Windows wybierz drukarkę, a następnie kliknij przycisk , aby sprawdzić dostępność najnowszych wersji aplikacji.
4. Wybierz pozycję do zainstalowania lub aktualizacji, a następnie kliknij przycisk Instaluj.



Ważne:

Nie wolno wyłączać ładowarki ani odłączać jej od źródła zasilania do momentu zakończenia aktualizacji. W przeciwnym razie drukarka może ulec awarii.

Powiązane informacje

➔ „Aplikacja do aktualizowania oprogramowania i oprogramowania układowego (Epson Software Updater)” na stronie 221

Sprawdzanie zainstalowania oryginalnego sterownika drukarki Epson — Windows

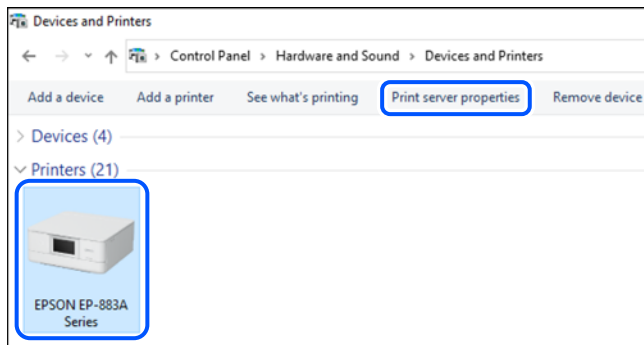
Można sprawdzić, czy na komputerze zainstalowany jest oryginalny sterownik drukarki Epson, używając jednej z następujących metod.

- Windows 11

Kliknij przycisk start, a następnie wybierz **Ustawienia > Bluetooth i urządzenia > Drukarki i skanery**, a następnie kliknij **Właściwości serwera drukowania w Powiązane ustawienia**.

- ❑ Windows 10/Windows 8.1/Windows 8/Windows 7/Windows Server 2022/Windows Server 2019/Windows Server 2016/Windows Server 2012 R2/Windows Server 2012/Windows Server 2008 R2

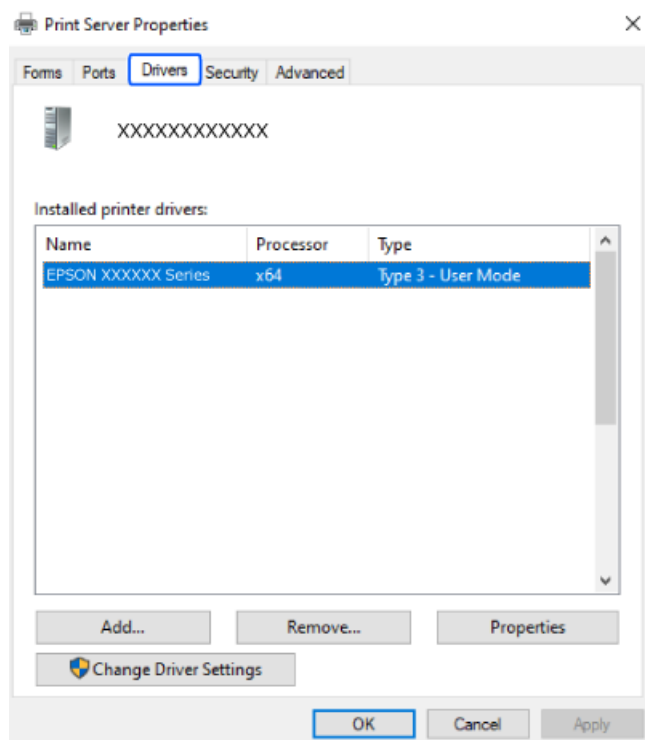
Wybierz **Panel sterowania** > **Wyświetl urządzenia i drukarki (Drukarki, Drukarki i faksy)** w **Sprzęt i dźwięk**, kliknij ikonę drukarki, a następnie kliknij **Właściwości serwera drukowania** w górnej części okna.



- ❑ Windows Server 2008

Kliknij prawym przyciskiem folder **Drukarki**, a następnie wybierz polecenia **Uruchom jako administrator** > **Właściwości serwera**.

Kliknij kartę **Sterowniki**. Jeśli nazwa drukarki jest wyświetlana na liście, oznacza to, że na komputerze zainstalowany jest oryginalny sterownik drukarki Epson.



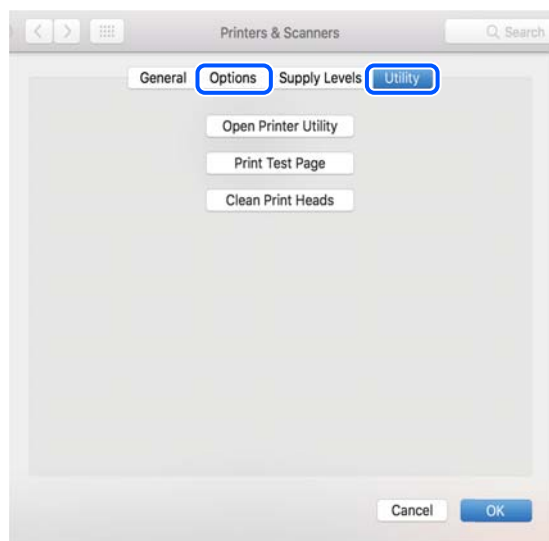
Powiązane informacje

➔ [„Osobne instalowanie aplikacji” na stronie 120](#)

Sprawdzanie zainstalowania oryginalnego sterownika drukarki Epson — Mac OS

Można sprawdzić, czy na komputerze zainstalowany jest oryginalny sterownik drukarki Epson, używając jednej z następujących metod.

Wybierz **Preferencje systemowe** (lub **Ustawienia systemu**) z menu Apple > **Drukarki i skanery** (lub **Drukowanie i skanowanie, Drukarka i faks**), a następnie wybierz drukarkę. Kliknij **Opcje i materiały eksploatacyjne**. Jeśli w oknie wyświetlane są karty **Opcje** i **Narzędzia**, oznacza to, że na komputerze zainstalowany jest oryginalny sterownik drukarki Epson.



Powiązane informacje

➔ „Osobne instalowanie aplikacji” na stronie 120

Ponowne ustawienie połączenia sieciowego

Sieć drukarki wymaga konfiguracji w następujących przypadkach.

- Podczas używania drukarki z połączeniem sieciowym
- Gdy zmienione zostało otoczenie sieciowe
- Po wymianie routera bezprzewodowego
- Po zmianie metody połączenia z komputerem

Konfigurowanie ustawień połączenia z komputerem

Instalatora można uruchomić, używając jednej z następujących metod.

Konfigurowanie za pomocą witryny

Przejdź do poniższej witryny, a następnie wprowadź nazwę modelu danego urządzenia. Przejdź do obszaru **Konfiguracja**, a następnie rozpocznij konfigurację.

<https://epson.sn>

 Procedurę można także obejrzeć w Podr. wideo web. Uzyskaj dostęp do następującej strony internetowej.

<https://support.epson.net/publist/vlink.php?code=NPD7354>

Konfiguracja z użyciem płyty z oprogramowaniem


Jeżeli używana drukarka została dostarczona z płytą z oprogramowaniem i używany jest komputer Windows z napędem płyt, włóż płytę do komputera, a następnie wykonaj wyświetlane na ekranie instrukcje.

Konfigurowanie ustawień połączenia z urządzeniem inteligentnym

Drukarkę można używać za pośrednictwem routera bezprzewodowego z poziomu urządzenia inteligentnego, jeśli router bezprzewodowy jest połączony z tą samą siecią co drukarka.

Skonfiguruj nowe połączenie, uzyskaj dostęp do następującej strony internetowej z urządzenia inteligentnego, które ma zostać połączone z drukarką. Wprowadź nazwę produktu, przejdź do Konfiguracja, a następnie rozpocznij ustawienia.

<https://epson.sn>

 Procedurę można obejrzeć w Podr. wideo web. Uzyskaj dostęp do następującej strony internetowej.

<https://support.epson.net/publist/vlink.php?code=VC00006>

Uwaga:

Jeśli wykonane zostały już ustawienia połączenia między używanym urządzeniem inteligentnym a drukarką, ale potrzebna jest ich rekonfiguracja, można to zrobić z takiej aplikacji, jak Epson Smart Panel.

Wprowadzanie ustawień Wi-Fi z poziomu panelu sterowania

Jeżeli do konfiguracji połączenia drukarki nie jest używany komputer lub urządzenie inteligentne, można to zrobić na panelu sterowania.

Możliwe jest konfigurowanie ustawień sieciowych z poziomu panelu sterowania drukarki na kilka sposobów. Wybierz metodę połączenia dopasowaną do środowiska i warunków, w których urządzenie będzie używane.

Jeżeli znany jest SSID i hasło dla używanego routera bezprzewodowego, można je ustawić ręcznie.

Powiązane informacje

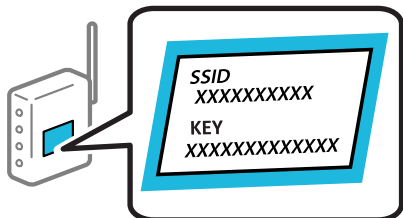
- ➔ „Konfigurowanie ustawień Wi-Fi przez wprowadzenie identyfikatora SSID i hasła” na stronie 124
- ➔ „Konfigurowanie ustawień Wi-Fi przy użyciu przycisku (WPS)” na stronie 126
- ➔ „Konfigurowanie ustawień sieci Wi-Fi przy użyciu kodu PIN (WPS)” na stronie 127


Konfigurowanie ustawień Wi-Fi przez wprowadzenie identyfikatora SSID i hasła

Sieć Wi-Fi można skonfigurować, wprowadzając informacje niezbędne do połączenia się z routerem bezprzewodowym na panelu sterowania drukarki. Aby móc skonfigurować sieć za pomocą tej metody, trzeba znać identyfikator SSID oraz hasło do sieci routera bezprzewodowego.

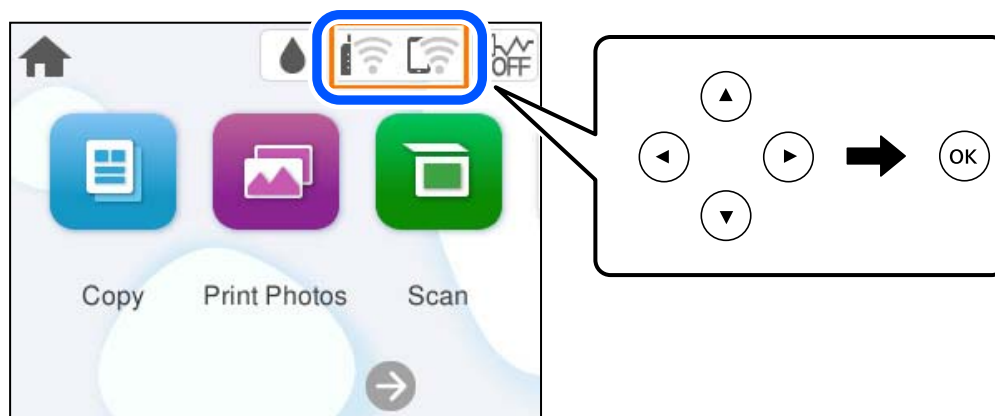
Uwaga:

W przypadku korzystania z routera bezprzewodowego z ustawieniami domyślnymi identyfikator SSID oraz hasło podane są na etykiecie routera bezprzewodowego. Aby uzyskać identyfikator SSID i hasło, należy zapoznać się z dokumentacją dostarczoną wraz z routerem bezprzewodowym.



1. Na ekranie głównym wybierz pozycję .

Użyj przycisków ▲ ▼ ◀ ▶ do wyboru elementu, a następnie wciśnij przycisk OK.



2. Wybierz pozycję **Wi-Fi (zalecane)**.
3. Naciśnij przycisk OK, aby wyświetlić następny ekran.
Jeśli połączenie sieciowe zostało już skonfigurowane, wyświetlą się szczegóły połączenia. Wybierz pozycję **Zmień ustawienia**, aby zmienić ustawienia.
4. Wybierz pozycję **Kreator konfiguracji Wi-Fi**.
5. Postępuj zgodnie z instrukcjami wyświetlanymi na ekranie, aby wybrać SSID, wprowadź hasło dla routera bezprzewodowego i rozpocznij konfigurację.

Jeśli chcesz sprawdzić stan połączenia sieci dla drukarki po ukończeniu konfiguracji, więcej informacji możesz uzyskać, klikając łącze informacji powiązanych.

Uwaga:

- ❑ Jeśli identyfikator SSID jest nieznany, należy sprawdzić, czy nie został on umieszczony na etykiecie routera bezprzewodowego. W przypadku korzystania z routera bezprzewodowego z ustawieniami domyślnymi identyfikator SSID podany jest na etykiecie routera bezprzewodowego. Jeśli nie można znaleźć żadnych informacji, należy zapoznać się z dokumentacją dostarczoną wraz z routerem bezprzewodowym.
- ❑ Wielkość liter w hasle ma znaczenie.
- ❑ Jeśli hasło jest nieznane, należy sprawdzić, czy nie zostało ono umieszczone na etykiecie routera bezprzewodowego. Hasło na etykiecie może być oznaczone napisem „Network Key”, „Wireless Password” itd. W przypadku korzystania z routera bezprzewodowego z ustawieniami domyślnymi hasło podane jest na etykiecie routera bezprzewodowego.
- ❑ Jeśli na liście sieci nie mażądanego identyfikatora SSID, można skonfigurować ustawienia sieci Wi-Fi za pomocą oprogramowania lub aplikacji na komputerze lub urządzeniu inteligentnym, takim jak smartfon lub tablet. Aby uzyskać więcej informacji, należy w przeglądarce wprowadzić adres <https://epson.sn>. Po otwarciu witryny należy wprowadzić nazwę produktu i przejść do konfiguracji.

Powiązane informacje

- ➔ „Konfigurowanie ustawień połączenia z komputerem” na stronie 123
- ➔ „Konfigurowanie ustawień połączenia z urządzeniem inteligentnym” na stronie 124
- ➔ „Sprawdzenie stanu połączenia sieciowego drukarki (Raport połączenia sieciowego)” na stronie 128


Konfigurowanie ustawień Wi-Fi przy użyciu przycisku (WPS)

Sieć Wi-Fi można automatycznie skonfigurować, naciskając przycisk na routerze bezprzewodowym. Jeśli spełnione są następujące warunki, można dokonać konfiguracji przy użyciu tej metody.

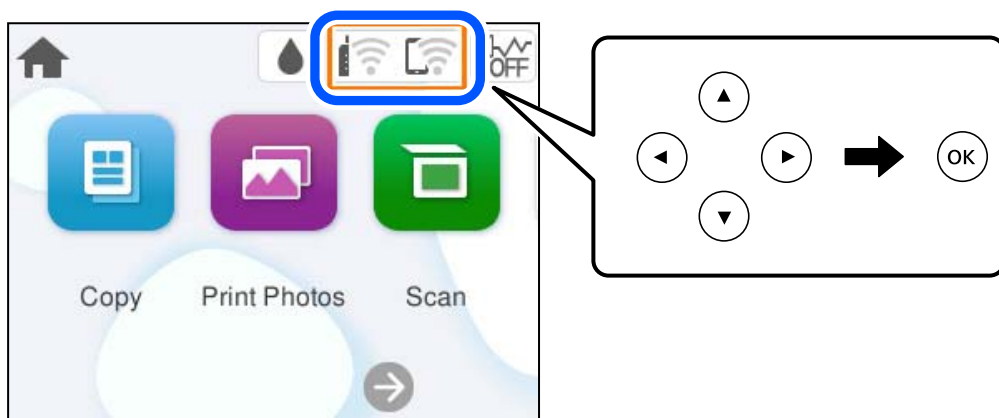
- ❑ Router bezprzewodowy jest zgodny z WPS (Wi-Fi Protected Setup).
- ❑ Obecne połączenie Wi-Fi zostało ustanowione przez naciśnięcie przycisku na routerze bezprzewodowym.

Uwaga:

Jeśli nie można znaleźć przycisku lub konfiguracja jest wykonywana za pomocą oprogramowania, należy zapoznać się z dokumentacją dostarczoną wraz z routerem bezprzewodowym.

1. Na ekranie głównym wybierz pozycję .

Użyj przycisków ▲ ▼ ◀ ▶ do wyboru elementu, a następnie wciśnij przycisk OK.



2. Wybierz pozycję **Wi-Fi (zalecane)**.

3. Naciśnij przycisk OK.

Jeśli połączenie sieciowe zostało już skonfigurowane, wyświetlą się szczegóły połączenia. Wybierz pozycję **Zmień ustawienia**, aby zmienić ustawienia.

4. Wybierz pozycję **Ust. Push Button (WPS)**.

5. Postępuj zgodnie z instrukcjami wyświetlanymi na ekranie.

Jeśli chcesz sprawdzić stan połączenia sieci dla drukarki po ukończeniu konfiguracji, więcej informacji możesz uzyskać, klikając łącze informacji powiązanych.

Uwaga:


Jeśli nie uda się nawiązać połączenia, zrestartuj router bezprzewodowy, przesuń go bliżej drukarki i spróbuj ponownie. Jeśli nadal nie uda się nawiązać połączenia, wydrukuj raport połączenia sieciowego oraz sprawdź rozwiązanie.

Powiązane informacje

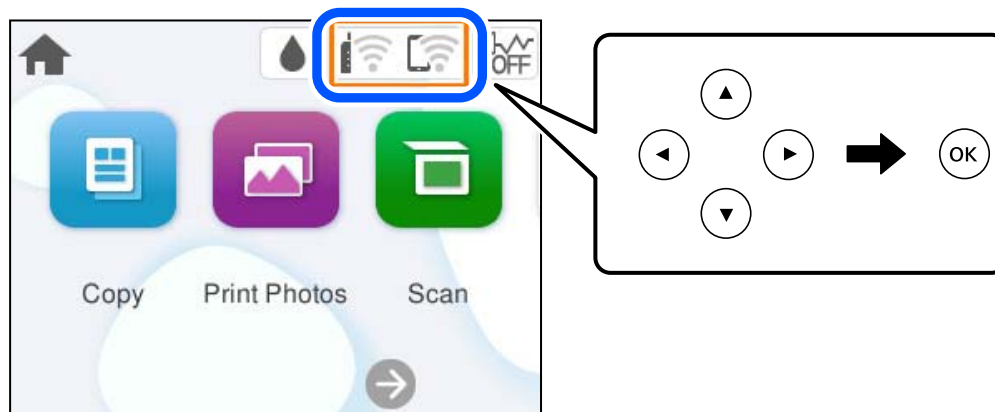
➔ „Sprawdzenie stanu połączenia sieciowego drukarki (Raport połączenia sieciowego)” na stronie 128

Konfigurowanie ustawień sieci Wi-Fi przy użyciu kodu PIN (WPS)

Można automatycznie połączyć się z routerem bezprzewodowym, używając kodu PIN. Metody tej można używać do konfiguracji, jeśli router bezprzewodowy obsługuje funkcję WPS (Wi-Fi Protected Setup). Aby wprowadzić kod PIN na routerze bezprzewodowym, użyj komputera.

1. Na ekranie głównym wybierz pozycję .

Użyj przycisków ▲ ▼ ◀ ▶ do wyboru elementu, a następnie wciśnij przycisk OK.



2. Wybierz pozycję **Wi-Fi (zalecane)**.

3. Naciśnij przycisk OK.

Jeśli połączenie sieciowe zostało już skonfigurowane, wyświetlą się szczegóły połączenia. Wybierz pozycję **Zmień ustawienia**, aby zmienić ustawienia.

4. Wybierz pozycję **Inne > Ust. kodu PIN (WPS)**.

5. Postępuj zgodnie z instrukcjami wyświetlanymi na ekranie.

Jeśli chcesz sprawdzić stan połączenia sieci dla drukarki po ukończeniu konfiguracji, więcej informacji możesz uzyskać, klikając łącze informacji powiązanych.

Uwaga:

Należy zapoznać się z dokumentacją dostarczoną wraz z routerem bezprzewodowym, aby uzyskać dalsze informacje na temat wprowadzania kodu PIN.

Powiązane informacje

➔ [„Sprawdzenie stanu połączenia sieciowego drukarki \(Raport połączenia sieciowego\)” na stronie 128](#)

Sprawdzenie stanu połączenia sieciowego drukarki (Raport połączenia sieciowego)

Można wydrukować raport połączenia sieciowego, aby sprawdzić stan połączenia między drukarką a routerem bezprzewodowym.

1. Załaduj papier.
2. Na ekranie głównym wybierz pozycję **Ustaw..**
Użyj przycisków ▲ ▼ ◀ ▶ do wyboru elementu, a następnie wciśnij przycisk OK.
3. Wybierz pozycję **Ustawienia sieciowe > Sprawdzanie połączenia.**
Rozpocznie się kontrola połączenia.
4. Postępuj zgodnie z instrukcjami wyświetlanymi na ekranie drukarki, aby wydrukować raport połączenia sieciowego drukarki.
Jeśli wystąpił błąd, sprawdź raport połączenia sieciowego, a następnie zastosuj się do wydrukowanych na arkuszu rozwiązań.

Powiązane informacje

➔ [„Komunikaty i rozwiązania w raporcie połączenia sieciowego” na stronie 129](#)

Komunikaty i rozwiązania w raporcie połączenia sieciowego

Sprawdź komunikaty i kody błędów w raporcie połączenia sieciowego, a następnie zastosuj się do zaproponowanych rozwiązań.

Check Network Connection	
Check Result	FAIL
Error code	(E-2)
<p>See the Network Status and check if the Network Name (SSID) is the SSID you want to connect. If the SSID is correct, make sure to enter the correct password and try again.</p> <p>If your problems persist, see your documentation for help and networking tips.</p>	
Checked Items	
Wireless Network Name (SSID) Check	FAIL
Communication Mode Check	Unchecked
Security Mode Check	Unchecked
MAC Address Filtering Check	Unchecked
Security Key/Password Check	Unchecked
IP Address Check	Unchecked
Detailed IP Setup Check	Unchecked
Network Status	
Printer Name	EPSON XXXXXX
Printer Model	XX-XXX Series
IP Address	169.254.137.8
Subnet Mask	255.255.0.0
Default Gateway	
Network Name (SSID)	EpsonNet
Security	None
Signal Strength	Poor
MAC Address	F8:D0:27:40:C0:AC

a. Kod błędu

b. Komunikaty dotyczące środowiska sieciowego

Powiązane informacje

- ➔ „E-1” na stronie 130
- ➔ „E-2, E-3, E-7” na stronie 130
- ➔ „E-5” na stronie 131
- ➔ „E-6” na stronie 131
- ➔ „E-8” na stronie 131
- ➔ „E-9” na stronie 132
- ➔ „E-10” na stronie 132
- ➔ „E-11” na stronie 133
- ➔ „E-12” na stronie 133
- ➔ „E-13” na stronie 134
- ➔ „Komunikat dotyczący środowiska sieciowego” na stronie 134

E-1

Rozwiązania:

- Upewnij się, że koncentrator lub inne urządzenia sieciowe są włączone.
- Jeśli chcesz podłączyć drukarkę za pośrednictwem Wi-Fi, ponownie wprowadź dla niej stosowne ustawienia, ponieważ połączenie bezprzewodowe jest wyłączone.

Powiązane informacje

➔ „Wprowadzanie ustawień Wi-Fi z poziomu panelu sterowania” na stronie 124

E-2, E-3, E-7

Rozwiązania:

- Upewnij się, że router bezprzewodowy jest włączony.
- Sprawdź, czy komputer lub urządzenie są prawidłowo połączone z routerem bezprzewodowym.
- Wyłącz router bezprzewodowy. Odczekaj około 10 sekund, a następnie włącz go ponownie.
- Umieść drukarkę bliżej routera bezprzewodowego i usuń wszelkie przeszkody między nimi.
- W przypadku ręcznego wprowadzania identyfikatora SSID sprawdź, czy jest on prawidłowy. Sprawdź identyfikator SSID w części **Stan sieci** na raporcie połączenia sieciowego.
- Jeśli router bezprzewodowy ma wiele identyfikatorów SSID, wybierz wyświetlany SSID. Gdy SSID wykorzystuje niezgodną częstotliwość, drukarka nie wyświetli go.
- Jeśli do nawiązania połączenia sieciowego używany jest aktywny przycisk należy upewnić się, że router bezprzewodowy obsługuje WPS. Nie można używać konfiguracji przyciskiem aktywnym, jeśli router bezprzewodowy nie obsługuje WPS.
- Przed połączeniem z routerem bezprzewodowym, upewnij się że znasz SSID i hasło. Jeśli używasz routera bezprzewodowego z ustawieniami domyślnymi, SSID oraz hasło są podane na etykiecie routera bezprzewodowego. Jeśli nie znasz SSID i hasła, skontaktuj się z osobą, która skonfigurowała router bezprzewodowy, lub sprawdź dokumentację dostarczoną z routerem bezprzewodowym.
- Aby połączyć się z siecią o identyfikatorze SSID wygenerowanym przez funkcję tetheringu na urządzeniu inteligentnym, sprawdź identyfikator SSID i hasło dostępne w dokumentacji urządzenia inteligentnego.
- Jeśli połączenie Wi-Fi zostanie nagle przerwane, sprawdź, czy występują poniższe warunki. Jeśli poniższe warunki mają zastosowanie, zresetuj ustawienia sieciowe pobierając i uruchamiając oprogramowanie z poniższego serwisu internetowego.

<https://epson.sn> > **Konfiguracja**

- Kolejne urządzenie inteligentne zostało dodane do sieci za pomocą przycisku.
- Sieć Wi-Fi skonfigurowano przy zastosowaniu metody innej niż naciśnięcie przycisku.

Powiązane informacje

➔ „Ponowne ustawienie połączenia sieciowego” na stronie 123

➔ „Wprowadzanie ustawień Wi-Fi z poziomu panelu sterowania” na stronie 124

E-5

Rozwiązania:

- Upewnij się, że jako typ zabezpieczenia routera bezprzewodowego wybrano jedną z następujących opcji. Jeśli jest ustawione cokolwiek innego, zmień typ zabezpieczeń routera bezprzewodowego.
 - WEP-64 bitowy (40 bitowy)
 - WEP-128 bitowy (104 bitowy)
 - WPA PSK (TKIP/AES)*
 - WPA2 PSK (TKIP/AES)*
 - WPA3-SAE (AES)

* : WPA PSK jest też znany pod nazwą WPA Personal. WPA2 PSK jest też znany pod nazwą WPA2 Personal.

- Wyłącz router bezprzewodowy. Zaczekaj około 10 sekund, a następnie włącz go.
- Ponownie wykonaj ustawienia sieci dla drukarki.

E-6

Rozwiązania:

- Sprawdź, czy filtrowanie adresów MAC jest wyłączone. Jeśli jest włączone, dodaj adres MAC drukarki do listy nieblokowanych adresów, tak aby nie był filtrowany. Zapoznaj się z dokumentacją dostarczoną wraz z routerem bezprzewodowym, aby poznać dalsze szczegóły. Adres MAC drukarki można sprawdzić w części **Stan sieci** na raporcie połączenia sieciowego.
- Jeśli wspólne uwierzytelnianie routera bezprzewodowego jest włączone dla metody szyfrowania WEP, upewnij się, czy klucz uwierzytelniania i indeks są prawidłowe.
- Jeśli w routerze bezprzewodowym liczba urządzeń umożliwiających połączenie jest mniejsza niż liczba urządzeń sieciowych, które chcesz podłączyć, wprowadź ustawienia w routerze bezprzewodowym, żeby zwiększyć liczbę takich urządzeń. Zapoznaj się z dokumentacją dostarczoną wraz z routerem bezprzewodowym, żeby wprowadzić ustawienia.
- Wyłącz router bezprzewodowy. Odczekaj około 10 sekund, a następnie włącz go ponownie.
- Ponownie skonfiguruj ustawienia sieciowe drukarki.

Powiązane informacje

➔ [„Konfigurowanie ustawień połączenia z komputerem” na stronie 123](#)

E-8

Rozwiązania:

- Jeśli jest włączone DHCP routera bezprzewodowego, ustaw TCP/IP drukarki na Automatyczne.
- Jeśli opcja drukarki Uzyskaj adres IP jest ustawiona na Ręcznie, wprowadzony ręcznie adres IP jest poza zakresem (na przykład: 0.0.0.0) i jest wyłączony. Ustaw prawidłowy adres IP z panelu sterowania drukarki.
- Wyłącz router bezprzewodowy. Zaczekaj około 10 sekund, a następnie włącz go.
- Ponownie wykonaj ustawienia sieci dla drukarki.

Powiązane informacje

➔ „Ustawienie statycznego adresu IP dla drukarki” na stronie 140

E-9

Rozwiązania:

Sprawdź następujące elementy.

- Czy urządzenia są włączone.
- Dostęp do Internetu oraz do innych komputerów lub urządzeń sieciowych w tej samej sieci można uzyskać z urządzeń, które mają zostać połączone z drukarką.

Jeśli po potwierdzeniu powyższych elementów, nadal nie można połączyć się z drukarką i urządzeniami sieciowymi, wypróbuj następujące rozwiązanie.

- Wyłącz router bezprzewodowy. Zaczekaj około 10 sekund, a następnie włącz go.
- Zdefiniuj ustawienia sieciowe w komputerze znajdującym się w tej samej sieci co drukarka, używając oprogramowania instalatora. Można je pobrać z następującej strony internetowej.

<https://epson.sn> > Konfiguracja

Jeśli problem nadal występuje, sprawdź adres IP drukarki wymieniony w Raporcie połączenia sieciowego i skontaktuj się z producentem routera.

Powiązane informacje

➔ „Konfigurowanie ustawień połączenia z komputerem” na stronie 123

E-10

Rozwiązania:

Zastosuj się do poniższych rozwiązań.

- Inne urządzenia w sieci są włączone.
- Adresy sieciowe (adres IP, maska podsieci oraz brama domyślna) są prawidłowe, jeśli opcję Obtain IP Address ustawiono na Manual.

Jeśli są one nieprawidłowe, zresetuj adres sieciowy. Adres IP, maskę podsieci i bramę domyślną można sprawdzić w części **Stan sieci** na raporcie połączenia sieciowego.

Jeśli opcja DHCP jest włączona, ustaw opcję drukarki Obtain IP Address na Auto. Aby ręcznie ustawić adres IP, sprawdź adres IP drukarki w części **Stan sieci** na raporcie połączenia sieciowego, a następnie na ekranie ustawień sieci wybierz pozycję Manual. Ustaw maskę podsieci na [255.255.255.0].

Jeśli nadal nie można się połączyć z drukarką i urządzeniami sieciowymi po potwierdzeniu powyższych, spróbuj wykonać następujące czynności.

- Wyłącz router bezprzewodowy. Odczekaj około 10 sekund, a następnie włącz go ponownie.
- Za pomocą instalatora skonfiguruj ustawienia sieci na komputerze, który jest połączony z tą samą siecią co drukarka. Można go uruchomić z następującej witryny.

<https://epson.sn> > Konfiguracja

Powiązane informacje

➔ „Ustawienie statycznego adresu IP dla drukarki” na stronie 140

E-11

Rozwiązania:

Zastosuj się do poniższych rozwiązań.

- Adres bramy domyślnej jest prawidłowy, jeśli opcja konfiguracji drukarki TCP/IP zostanie ustawiona na Manual.
- Urządzenie, które jest ustawione jako brama domyślna, jest włączone.

Ustaw prawidłowy adres bramy domyślnej. Bramę domyślną drukarki można sprawdzić w części **Stan sieci** na raporcie połączenia sieciowego.

Jeśli nadal nie można się połączyć z drukarką i urządzeniami sieciowymi po potwierdzeniu powyższych, spróbuj wykonać następujące czynności.

- Wyłącz router bezprzewodowy. Odczekaj około 10 sekund, a następnie włącz go ponownie.
- Za pomocą instalatora skonfiguruj ustawienia sieci na komputerze, który jest połączony z tą samą siecią co drukarka. Można go uruchomić z następującej witryny.

<https://epson.sn> > **Konfiguracja**

Powiązane informacje

➔ „Ustawienie statycznego adresu IP dla drukarki” na stronie 140

E-12

Rozwiązania:

Zastosuj się do poniższych rozwiązań.

- Inne urządzenia w sieci są włączone.
- Adresy sieciowe (adres IP, maska podsieci oraz brama domyślna) są prawidłowe, jeśli wprowadzono je ręcznie.
- Adresy sieciowe dla innych urządzeń (maska podsieci oraz brama domyślna) są takie same.
- Adres IP nie wchodzi w konflikt z adresami IP innych urządzeń.

Jeśli nadal nie można się połączyć z drukarką i urządzeniami sieciowymi po potwierdzeniu powyższych, spróbuj wykonać następujące czynności.

- Wyłącz router bezprzewodowy. Odczekaj około 10 sekund, a następnie włącz go ponownie.
- Skonfiguruj ustawienia sieciowe ponownie za pomocą instalatora. Można go uruchomić z następującej witryny.

<https://epson.sn> > **Konfiguracja**

- W routerze bezprzewodowym, który wykorzystuje typ zabezpieczeń WEP, można zarejestrować kilka haseł. W przypadku zarejestrowania kilku haseł sprawdź, czy pierwsze zarejestrowane hasło jest ustawione w drukarce.

Powiązane informacje

➔ „Ustawienie statycznego adresu IP dla drukarki” na stronie 140

➔ „Konfigurowanie ustawień połączenia z komputerem” na stronie 123

E-13

Rozwiązania:

Zastosuj się do poniższych rozwiązań.

- Czy są włączone urządzenia sieciowe, takie jak router bezprzewodowy, hub i router.
- Opcje TCP/IP urządzeń sieciowych nie zostały ustawione ręcznie. (Jeśli ustawienia adresu TCP/IP drukarki są wykonywane automatycznie, a ustawienia TCP/IP innych urządzeń sieciowych są wykonywane ręcznie, sieć drukarki może się różnić od sieci innych urządzeń)

Jeśli powyższe rozwiązania nie przyniosą rezultatów, sprawdź te, które podano poniżej.

- Wyłącz router bezprzewodowy. Odczekaj około 10 sekund, a następnie włącz go ponownie.
- Za pomocą instalatora skonfiguruj ustawienia sieci na komputerze, który jest połączony z tą samą siecią co drukarka. Można go uruchomić z następującej witryny.

<https://epson.sn> > **Konfiguracja**

- W routerze bezprzewodowym, który wykorzystuje typ zabezpieczeń WEP, można zarejestrować kilka haseł. W przypadku zarejestrowania kilku haseł sprawdź, czy pierwsze zarejestrowane hasło jest ustawione w drukarce.

Powiązane informacje

- ➔ „Ustawienie statycznego adresu IP dla drukarki” na stronie 140
- ➔ „Konfigurowanie ustawień połączenia z komputerem” na stronie 123

Komunikat dotyczący środowiska sieciowego

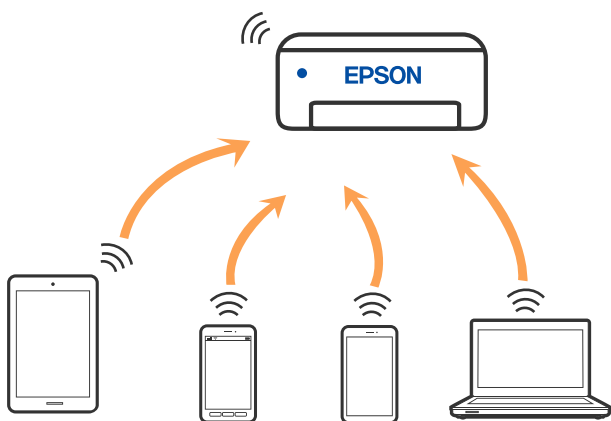
Komunikat	Rozwiązanie
Otoczenie Wi-Fi wymaga poprawy. Wyłącz i włącz router bezprzewodowy. Jeśli połączenie nie poprawi się, sprawdź dokumentację routera bezprzewodowego.	Po przeniesieniu drukarki bliżej routera bezprzewodowego i wyeliminowaniu przeszkód między nimi wyłącz ruter bezprzewodowy. Odczekaj około 10 sekund, a następnie włącz go ponownie. Jeśli nadal nie można nawiązać połączenia, zapoznaj się z dokumentacją dostarczoną wraz z routerem bezprzewodowym.
*Nie można podłączyć więcej urządzeń. Aby dodać inne, odłącz jedno z podłączonych urządzeń.	Komputer i urządzenia inteligentne, które można podłączyć równocześnie, są w pełni podłączane przez Wi-Fi Direct (Zwykłe AP). Aby połączyć inny komputer lub inne urządzenie inteligentne, odłącz najpierw jedno podłączone urządzenie lub podłącz je do innej sieci. Możesz potwierdzić liczbę urządzeń bezprzewodowych, które można połączyć jednocześnie, oraz liczbę połączonych urządzeń poprzez sprawdzenie arkusza stanu sieci lub panelu sterowania drukarki.
W tym środowisku występuje takie samo SSID jak dla Wi-Fi Direct. Zmień SSID dla Wi-Fi Direct jeżeli nie można podłączyć inteligentnego urządzenia do drukarki.	Na panelu sterowania drukarki przejdź do ekranu Wi-Fi Direct Setup i wybierz menu, aby zmienić ustawienie. Możesz zmienić nazwę sieci następującej po DIRECT-XX-. Wpisz maksimum 22 znaków.

Nawiązywanie bezpośredniego połączenia między urządzeniem inteligentnym a drukarką (Wi-Fi Direct)

Funkcja Wi-Fi Direct (Zwykle AP) pozwala połączyć urządzenie inteligentne bezpośrednio z drukarką z pominięciem routera bezprzewodowego i drukowanie z urządzenia inteligentnego.

Informacje o funkcji Wi-Fi Direct

Z tej metody połączenia należy korzystać, gdy sieć domowa lub biurowa nie jest bezprzewodowa (Wi-Fi) albo gdy chcesz połączyć drukarkę bezpośrednio z komputerem lub urządzeniem inteligentnym. W tym trybie drukarka pełni rolę routera bezprzewodowego i można podłączyć do niej urządzenia bez konieczności użycia standardowego routera bezprzewodowego. Jednakże urządzenia bezpośrednio połączone z drukarką nie mogą komunikować się ze sobą przez drukarkę.



Drukarka może być połączona przez Wi-Fi i jednocześnie w trybie Wi-Fi Direct (Zwykle AP). Jednakże jeśli rozpoczniesz nawiązywanie połączenia sieciowego w trybie Wi-Fi Direct (Zwykle AP), gdy drukarka jest połączona przez Wi-Fi, połączenie przez Wi-Fi zostanie tymczasowo zakończone.


Łączenie z urządzeniami z użyciem Wi-Fi Direct

Ta metoda umożliwia połączenie drukarki bezpośrednio z urządzeniami bez routera bezprzewodowego.

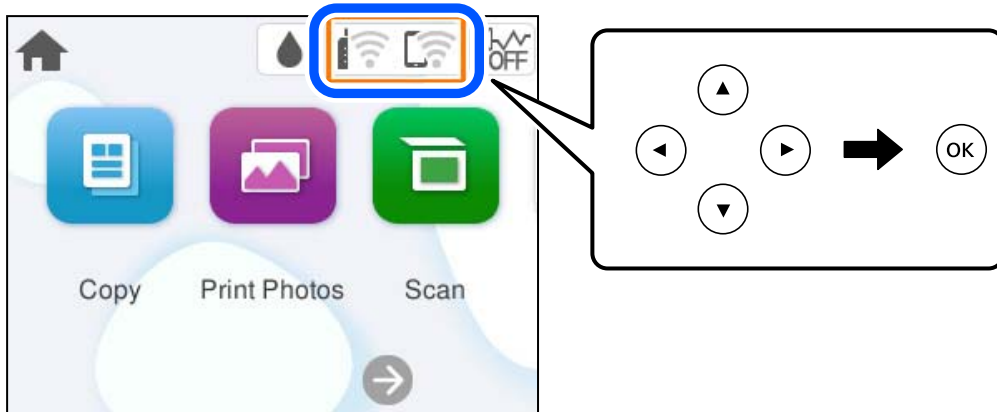
Uwaga:

W przypadku użytkowników systemów iOS lub Android można konfigurować za pomocą aplikacji Epson Smart Panel.

Ustawienia te trzeba konfigurować na drukarce i podłączanym urządzeniu tylko raz. Nie trzeba ich konfigurować ponownie, chyba że funkcja Wi-Fi Direct zostanie wyłączona lub zostaną przywrócone wartości domyślne ustawień sieciowych.

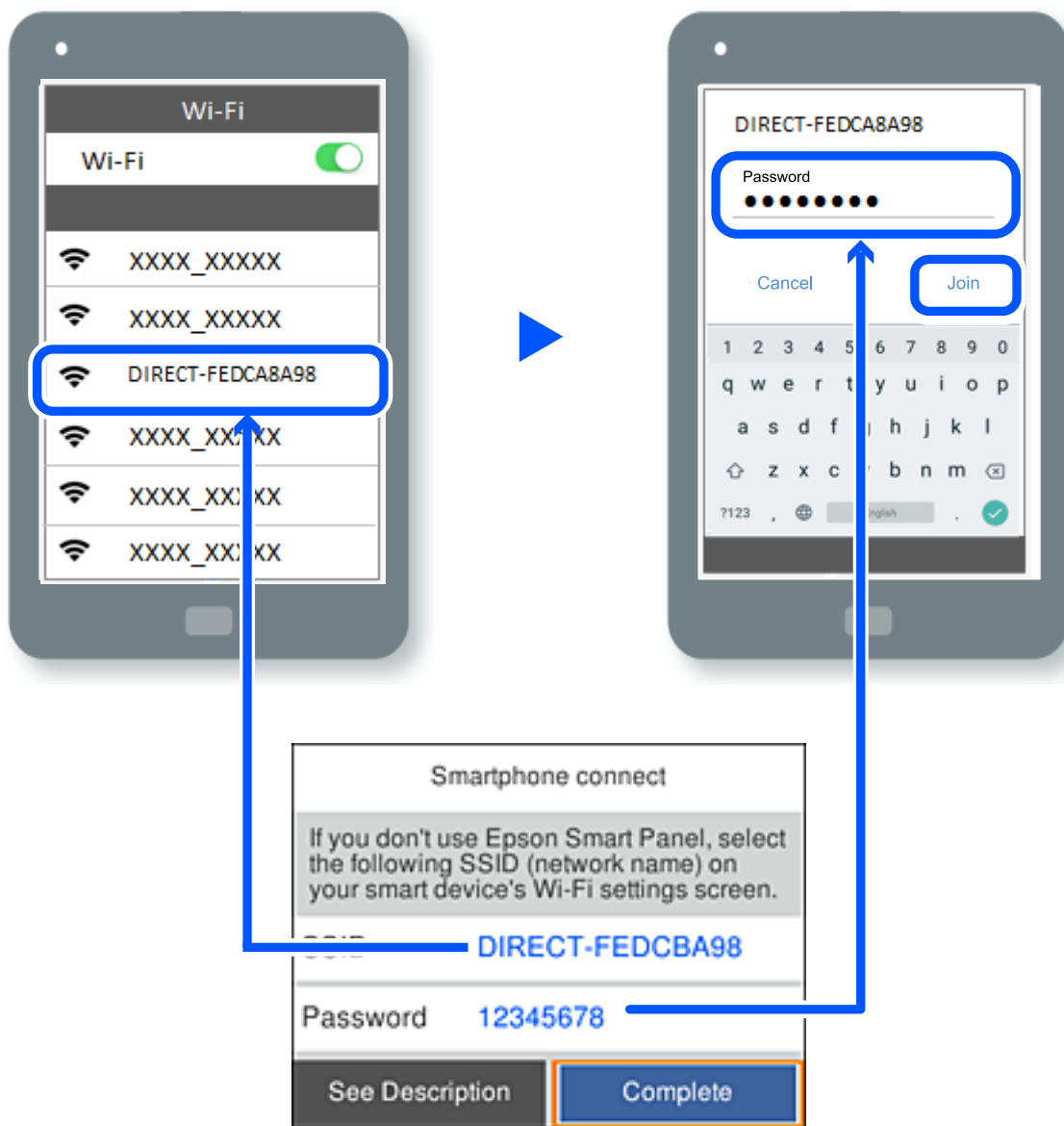
1. Na ekranie głównym wybierz pozycję .

Użyj przycisków ▲ ▼ ◀ ▶ do wyboru elementu, a następnie wciśnij przycisk OK.



2. Wybierz pozycję **Wi-Fi Direct**.
3. Naciśnij przycisk OK.
4. Wybierz pozycję **Inne metody**.
5. Wybierz pozycję **Inne urząd. z systemem oper.**

6. Na ekranie sieci Wi-Fi urządzenia wybierz identyfikator SSID wyświetlony na panelu sterowania drukarki, a następnie wprowadź hasło.



7. Na ekranie aplikacji drukowania dla urządzenia wybierz drukarkę do połączenia.

8. Na panelu sterowania drukarki wybierz pozycję **Zakończ**.

W przypadku urządzeń, które były już połączone z drukarką, na ekranie sieci Wi-Fi urządzenia wybierz nazwę sieci (SSID), aby połączyć je ponownie.



Uwaga:

W przypadku urządzeń z systemem iOS można się też połączyć, skanując kod QR za pomocą aparatu systemu iOS. Przejdź pod następujące łącze <https://epson.sn>.

Rozłączanie połączenia Wi-Fi Direct (Zwykłe AP)

Uwaga:

Jeśli połączenie Wi-Fi Direct (Zwykłe AP) zostanie wyłączone, wszystkie komputery i inteligentne urządzenia połączone z drukarką przez połączenie Wi-Fi Direct (Zwykłe AP) zostaną odłączone. Aby rozłączyć konkretne urządzenie, odłącz je przez to urządzenie, a nie drukarkę.



1. Wybierz  na ekranie głównym drukarki.
Użyj przycisków ▲ ▼ ◀ ▶ do wyboru elementu, a następnie wciśnij przycisk OK.
2. Wybierz pozycję **Wi-Fi Direct**.
Zostaną wyświetlone informacje o połączeniu Wi-Fi Direct.
3. Wybierz pozycję **Rozpocznij konfigurację**.
4. Wybierz pozycję .
5. Wybierz pozycję **Wyłącz Wi-Fi Direct**.
6. Postępuj zgodnie z instrukcjami wyświetlanymi na ekranie.

Powiązane informacje

➔ [„Zmiana ustawień Wi-Fi Direct \(zwykłe AP\), takich jak identyfikator SSID” na stronie 138](#)

Zmiana ustawień Wi-Fi Direct (zwykłe AP), takich jak identyfikator SSID

Po włączeniu połączenia Wi-Fi Direct (Zwykłe AP) można zmienić jego ustawienia, wybierając pozycje

 > **Wi-Fi Direct** > **Rozpocznij konfigurację** > , co spowoduje wyświetlenie następujących ustawień.

Zmień nazwę sieci

Nazwę sieci (SSID) funkcji Wi-Fi Direct (Zwykłe AP) służącą do nawiązywania połączeń z drukarką można zmienić na dowolnie wybraną nazwę. W celu definiowania nazwy sieci (SSID) można używać znaków ASCII wyświetlanych na klawiaturze programowej na panelu sterowania. Można użyć do 22 znaków.

Po zmianie nazwy sieci (SSID) wszystkie połączone urządzenia zostaną rozłączone. Aby ponownie nawiązać połączenie z urządzeniem, należy użyć nowej nazwy sieci (SSID).

Zmień hasło

Możliwa jest zmiana hasła funkcji Wi-Fi Direct (Zwykłe AP) służącego do nawiązywania połączeń z drukarką. Do definiowania hasła można używać znaków ASCII wyświetlanych na klawiaturze programowej na panelu sterowania. Można użyć od 8 do 22 znaków.

Po zmianie hasła wszystkie połączone urządzenia zostaną rozłączone. Aby ponownie nawiązać połączenie z urządzeniem, należy użyć nowego hasła.

Wyłącz Wi-Fi Direct

Możliwe jest wyłączenie funkcji Wi-Fi Direct (Zwykłe AP) drukarki. Po jej wyłączeniu wszystkie urządzenia połączone z drukarką w trybie Wi-Fi Direct (Zwykłe AP) zostaną rozłączone.

Przywr. ust. domyśl.

Można przywrócić wartości domyślne wszystkich ustawień funkcji Wi-Fi Direct (Zwykłe AP).

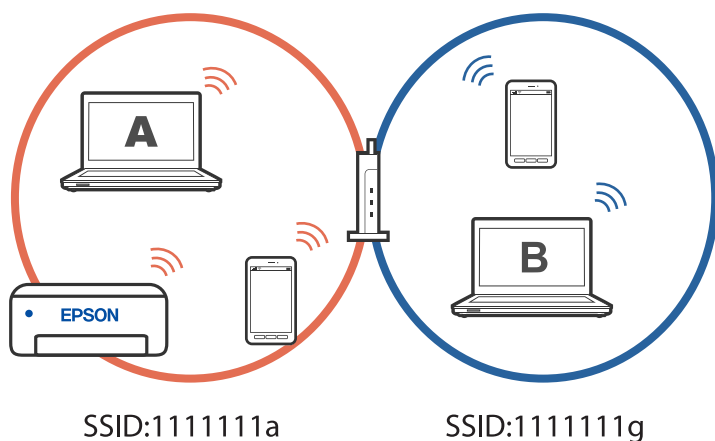
Zostaną usunięte informacje o połączeniu Wi-Fi Direct (Zwykłe AP) z urządzeniem inteligentnym zapisane w pamięci drukarki.

Dodawanie lub zmiana połączenia drukarki

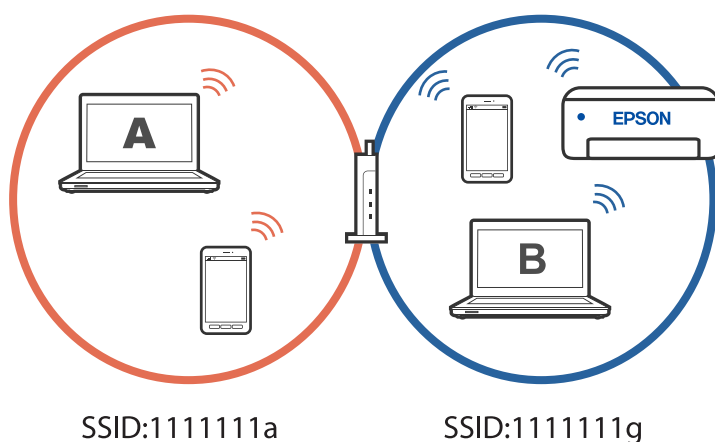
Konfiguracja drukarki w wielu komputerach

Chociaż z tym samym routerem bezprzewodowym można połączyć kilka komputerów, każdemu komputerowi można przypisać inny SSID.

Jeżeli SSID przypisane przez router bezprzewodowy nie są obsługiwane jako ta sama sieć, każdy komputer jest skutecznie połączony z inną siecią. Po rozpoczęciu ustawiania drukarki z komputera A, drukarka jest dodawana do tej samej sieci co komputer A, co umożliwia drukowanie z niej komputerowi A.



Co więcej, po rozpoczęciu ustawiania drukarki z komputera B w konfiguracji pokazanej powyżej, drukarka jest ustawiana w sieci komputera B, umożliwiając drukowanie z niej komputerowi B ale nie komputerowi A.



Aby temu zapobiec, gdy wymagane jest ustawienie drukarki sieciowej z drugiego komputera, należy uruchomić program instalacyjny w komputerze połączonym z tą samą siecią, z którą jest połączona drukarka. Jeżeli drukarka została znaleziona w tej samej sieci, drukarka nie zostanie ponownie skonfigurowana dla tej sieci i zostanie skonfigurowana jako drukarka gotowa do użycia.

Zmiana połączenia z Wi-Fi na USB

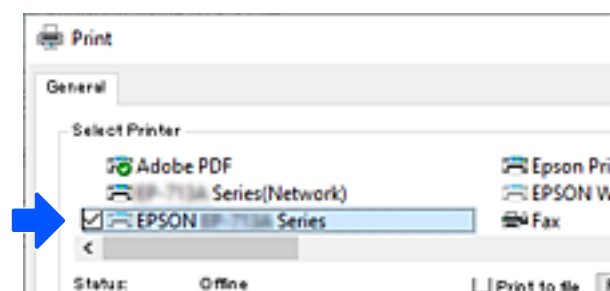
Wykonaj czynności poniżej, jeżeli używane Wi-Fi jest niestabilne lub, aby zmienić na bardziej stabilne połączenie USB.

1. Należy podłączyć drukarkę do komputera kablem USB.
2. Podczas drukowania z użyciem połączenia USB, wybierz drukarkę bez oznaczenia (XXXXX).
W zależności od wersji systemu operacyjnego w XXXXX jest wyświetlana nazwa drukarki lub „Sieć”.

Przykład Windows 11



Przykład Windows 10



Ustawienie statycznego adresu IP dla drukarki

W tej części znajduje się opis wykonywania ustawień z panelu sterowania drukarki.

1. Wybierz **Ustaw.** na ekranie głównym drukarki.
2. Wybierz pozycję **Ustawienia sieciowe > Zaawansowane > TCP/IP.**
3. Wybierz pozycję **Uzyskaj adres IP**, a następnie **Ręczne.**

4. Wprowadź adres IP.

Aby przełączyć się na następny lub poprzedni segment rozdzielony kropką, wybierz pozycję ◀ i ▶.

Potwierdź wartość z poprzedniego ekranu.

5. Ustaw opcje **Maska podsieci** i **Domyśl. brama**.

Potwierdź wartość z poprzedniego ekranu.



Ważne:

Jeśli kombinacja ustawień Adres IP, Maska podsieci i Domyśl. brama jest nieprawidłowa, nie będzie można kontynuować ustawień. Należy sprawdzić, czy wprowadzone dane są poprawne.

6. Wprowadź adres IP podstawowego serwera DNS.

Potwierdź wartość z poprzedniego ekranu.

Uwaga:

*Po wybraniu opcji **Auto** w ustawieniach przydziału adresu IP można wybrać ustawienia serwera DNS. Dostępne opcje to **Ręczne** lub **Auto**. Jeśli nie można uzyskać adresu serwera DNS automatycznie, wybierz pozycję **Ręczne**, a następnie wprowadź adres serwera DNS. Potem wprowadź bezpośrednio adres pomocniczego serwera DNS. W przypadku wybrania ustawienia **Auto** przejdź do kroku 8.*

7. Wprowadź adres IP pomocniczego serwera DNS.

Potwierdź wartość z poprzedniego ekranu.

8. Wybierz pozycję **Uruchom ustawienia**.

Transport i przechowywanie drukarki

Gdy konieczne jest przechowywanie drukarki lub jej transport w inne miejsce lub do naprawy, należy zapakować drukarkę zgodnie z przedstawionymi poniżej instrukcjami.



Procedurę można także obejrzeć w Podr. wideo web. Uzyskaj dostęp do następującej strony internetowej.

<https://support.epson.net/publist/vlink.php?code=NPD7157>

1. Wyłącz drukarkę przyciskiem
2. Upewnij się, że kontrolka zasilania zgasła, a następnie odłącz przewód zasilający.



Ważne:

Przewód zasilający należy odłączyć, gdy zgaśnie kontrolka zasilania. W przeciwnym razie głowica drukująca nie powróci do pozycji początkowej, co może spowodować wyschnięcie tuszu i uniemożliwić drukowanie.

3. Odłącz wszystkie przewody, takie jak przewód zasilania i przewód USB.
4. Wyjmij cały papier z drukarki.
5. Upewnij się, że w drukarce nie ma żadnych oryginałów.

6. Otwórz moduł skanera.



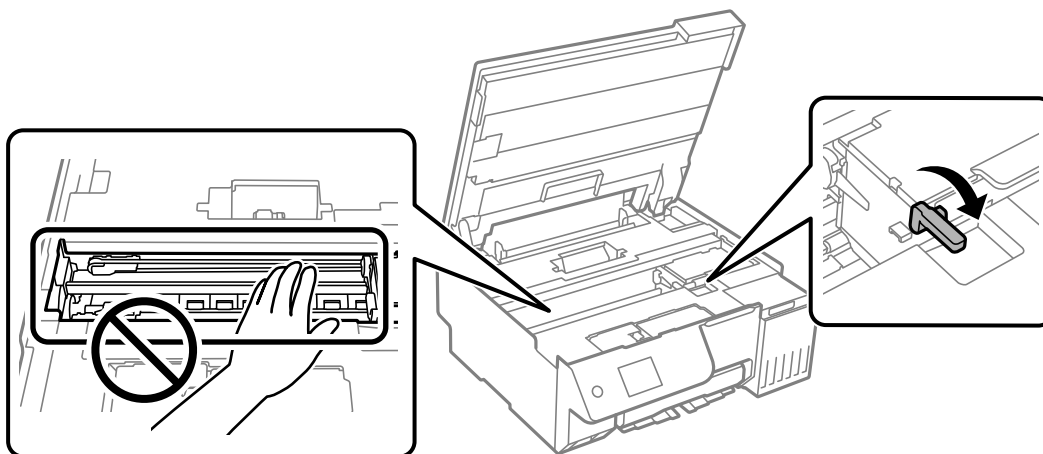
Przeestroga:

Należy uważać, aby nie przyciąć dłoni ani palców podczas zamykania lub otwierania modułu skanera. W przeciwnym wypadku może dojść do zranienia.

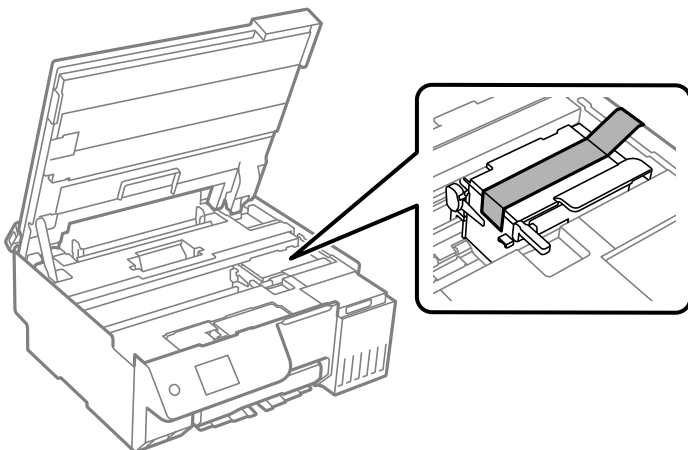
7. Ustaw blokadę transportową w pozycję zablokowania (transport).

Blokada transportowa powoduje zatrzymanie podawania tuszu, aby zapobiec jego wyciekowi podczas transportu i przechowywania.

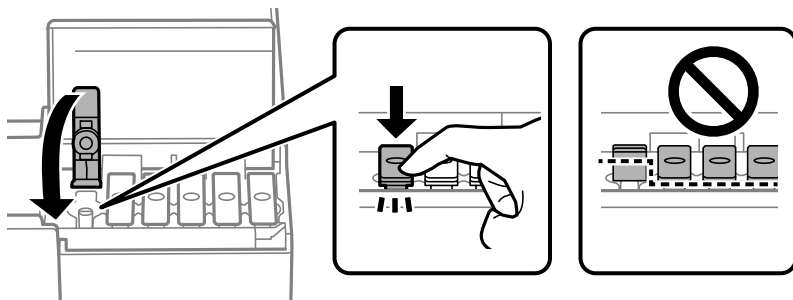
Jeśli głowica drukująca jest w pozycji innej niż pokazana powyżej, przesun ją ręką.



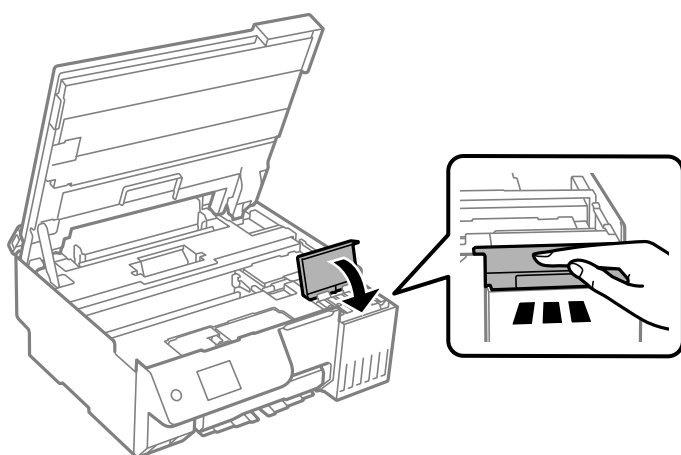
8. Zamocuj głowicę drukującą do obudowy za pomocą taśmy.



9. Upewnij się, że zatyczka pojemnika z tuszem jest zamknięta szczelnie.

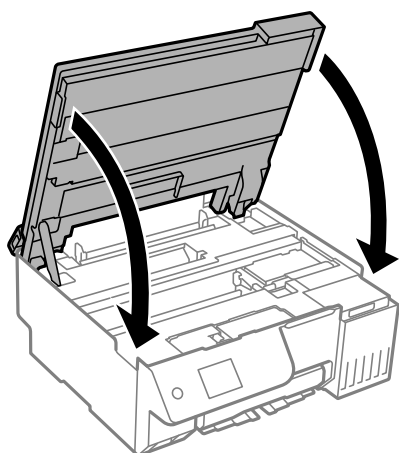


10. Zamknij dokładnie pokrywę zbiornika z tuszem.

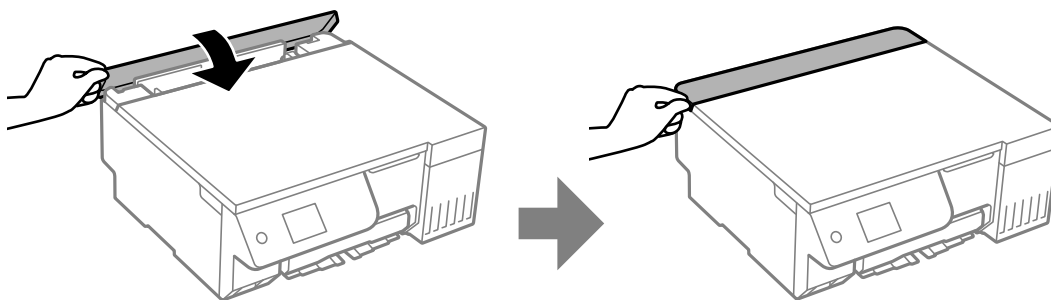


11. Zamknij moduł skanera.

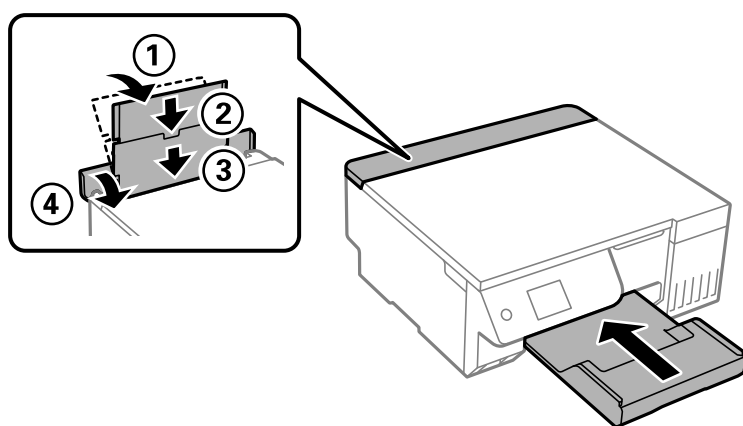
Moduł skanera jest zaprojektowany, tak aby pokrywa zamykała się powoli i stawiała niewielki opór, aby uniemożliwić przycięcie palców. Zamykaj pokrywę, nawet jeżeli wyczuwalny jest delikatny opór.



12. Zamknij osłonę obszaru podawania.

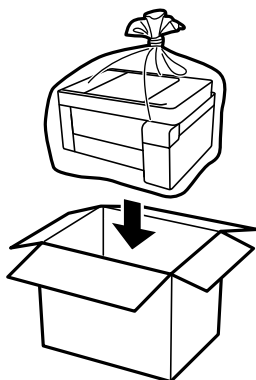


13. Przygotuj drukarkę do zapakowania w sposób przedstawiony poniżej.



14. Umieść drukarkę w worku z tworzywa przeznaczonym do transportu i zamknij go.

15. Zapakuj drukarkę do jej opakowania, używając materiałów zabezpieczających.



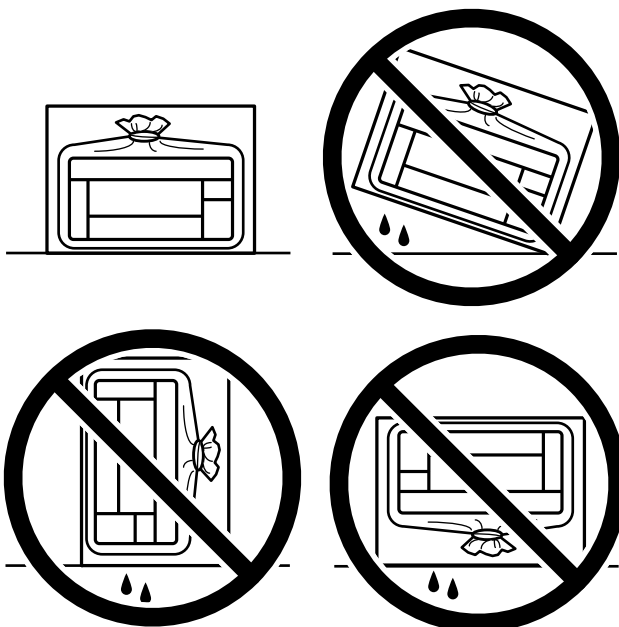
! **Ważne:**

- ❑ Drukarkę należy podnosić mając stabilną pozycję ciała. W przeciwnym wypadku może dojść do urazu.
- ❑ Podnosząc drukarkę, dłonie należy umieścić w miejscach pokazanych poniżej. Nie trzymać drukarki za przód ani za tył.



! **Ważne:**

- ❑ *W trakcie przechowywania lub transportowania butelki z tuszem nie należy jej przechylać ani narażać na wstrząsy czy zmiany temperatury. W przeciwnym razie tusz może wyciec, nawet jeśli nakrętka będzie szczelnie dokręcona na butelce z tuszem. Należy pamiętać, aby podczas dokręcania nakrętki trzymać butelkę z tuszem w pozycji pionowej, a podczas transportowania butelki podjąć odpowiednie środki, aby zapobiec wyciekowi tuszu, np. umieszczając butelkę w torbie.*



- ❑ *Otwartych butelek z tuszem nie należy umieszczać w opakowaniu razem z drukarką.*



Przy następnym użyciu drukarki usuń taśmę mocującą głowicę drukującą, a następnie przestaw blokadę transportową w pozycję odblokowania (drukowanie). Jeśli podczas kolejnego drukowania jakość wydruku ulegnie pogorszeniu, należy wyczyścić i wyrównać głowicę drukującą.

Powiązane informacje

- ➔ [„Sprawdzanie i czyszczenie głowicy drukującej” na stronie 104](#)
- ➔ [„Wyrównywanie głowicy drukującej” na stronie 108](#)

Rozwiązywanie problemów

Nie można drukować lub skanować.	148
Jakość drukowania, kopiowania i skanowania jest niska.	159
Nie można wybrać typu papieru lub źródła papieru w sterowniku drukarki.	181
Komunikat jest wyświetlany na ekranie LCD.	181
Zacięcia papieru.	182
Czas na uzupełnianie tuszu.	186
Czas na wymianę zbiornika na zużyty atrament.	193
Czas na wymianę rolek odbierających.	194
Drukarka nie działa zgodnie z oczekiwaniami.	198
Jeśli nie można usunąć zacięcia papieru lub błędu braku papieru.	203
Nie można rozwiązać problemu.	210

Nie można drukować lub skanować

Rozwiązanie problemu

Przeczytaj tę część, jeżeli nie można drukować lub skanować zgodnie z oczekiwaniami lub jeżeli podczas drukowania wystąpiły problemy. Sprawdź następującą część w celu uzyskania rozwiązań niektórych często spotykanych problemów.

■ Czy drukarka jest włączona?

Rozwiązania

- Upewnij się, że drukarka jest włączona.
- Upewnij się, że przewód zasilający jest prawidłowo podłączony.
- ➔ „Zasilanie się nie włącza” na stronie 198
- ➔ „Nie można rozwiązać problemu” na stronie 210

■ Czy w drukarce znajduje się zacięty papier?

Rozwiązania

Jeżeli w drukarce znajduje się zacięty papier, nie można rozpocząć drukowania. Wyjmij zacięty papier z drukarki.

- ➔ „Zacięcia papieru” na stronie 182

■ Czy drukarka działa prawidłowo?

Rozwiązania

- Jeżeli na ekranie LCD wyświetlany jest komunikat błędu, sprawdź błąd.
- Wydrukuj arkusz stanu i użyj go do sprawdzenia, czy drukarka może drukować prawidłowo.
- ➔ „Komunikat jest wyświetlany na ekranie LCD” na stronie 181

■ Czy wystąpiły problemy z połączeniem?

Rozwiązania

- Upewnij się, że kable są prawidłowo podłączone dla wszystkich połączeń.
- Upewnij się, że urządzenie sieciowe i hub USB działają normalnie.
- Jeśli używane jest połączenie Wi-Fi, upewnij się, że są prawidłowe ustawienia połączenia Wi-Fi.
- Sprawdź sieć, do której są podłączone komputer i drukarka i upewnij się, że pasują nazwy sieci.
- ➔ „Drukarka nie może się połączyć z siecią.” na stronie 153
- ➔ „Drukarka nie może się połączyć przez USB” na stronie 152
- ➔ „Sprawdzenie stanu połączenia sieciowego drukarki (Raport połączenia sieciowego)” na stronie 128

■ Czy dane drukowania zostały wysłane prawidłowo?

Rozwiązania

- Upewnij się, że nie pozostały żadne dane drukowania z poprzedniego zadania.

- Sprawdź sterownik drukarki, aby się upewnić, że drukarka nie jest offline.
- ➔ „Nadal dostępne jest zadanie oczekujące na wydrukowanie.” na stronie 150
- ➔ „Drukarka oczekuje na zadanie lub jest w trybie offline.” na stronie 150
- ➔ „Wystąpił problem z oprogramowaniem lub danymi.” na stronie 149
- ➔ „Nie można drukować mimo nawiązania połączenia (Windows)” na stronie 149
- ➔ „Nie można drukować mimo nawiązania połączenia (Mac OS)” na stronie 151
- ➔ „Użyj Epson Printer Connection Checker w celu poprawienia połączenia z komputerem. (Windows)” na stronie 153

Aplikacja lub sterownik drukarki nie działają prawidłowo

Nie można drukować mimo nawiązania połączenia (Windows)

Można uwzględnić następujące przyczyny.

■ Wystąpił problem z oprogramowaniem lub danymi.

Rozwiązania

- Upewnij się, że został zainstalowany oryginalny sterownik drukarki Epson (EPSON XXXXX). Jeśli oryginalny sterownik drukarki Epson nie jest zainstalowany, dostępne funkcje są ograniczone. Zalecamy stosowanie oryginalnego sterownika drukarki Epson.
- Jeśli drukowany jest obraz, którego dane zajmują dużo miejsca, w komputerze może zabraknąć pamięci. Wydrukuj obraz w niższej rozdzielczości lub w mniejszym rozmiarze.
- Jeżeli żadne rozwiązania nie pomogły zlikwidować problemu, spróbuj odinstalować i ponownie zainstalować sterownik drukarki.
- Możliwe jest rozwiązanie problemu przez aktualizację oprogramowania do najnowszej wersji. Aby sprawdzić stan oprogramowania, użyj narzędzia do aktualizacji oprogramowania.
- ➔ „Sprawdzenie zainstalowania oryginalnego sterownika drukarki Epson — Windows” na stronie 121
- ➔ „Sprawdzenie zainstalowania oryginalnego sterownika drukarki Epson — Mac OS” na stronie 123
- ➔ „Osobne instalowanie aplikacji” na stronie 120
- ➔ „Aplikacja do aktualizowania oprogramowania i oprogramowania układowego (Epson Software Updater)” na stronie 221

■ Wystąpił problem ze stanem drukarki.

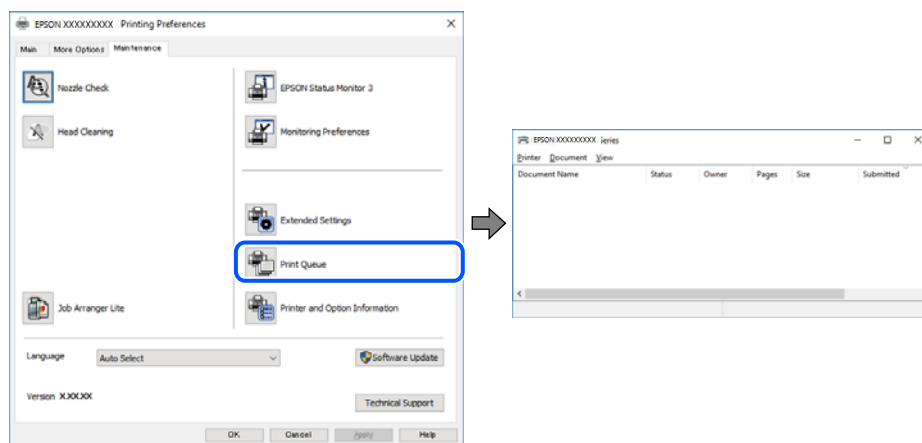
Rozwiązania

Kliknij przycisk **EPSON Status Monitor 3** na karcie sterownika drukarki **Konserwacja**, a następnie sprawdź stan drukarki. Jeżeli program **EPSON Status Monitor 3** jest wyłączony, należy kliknąć **Ustawienia zaawansowane** na karcie **Konserwacja**, a następnie wybrać opcję **Włącz program EPSON Status Monitor 3**.

Nadal dostępne jest zadanie oczekujące na wydrukowanie.

Rozwiązania

Kliknij przycisk **Kolejka wydruku** na karcie **Konserwacja** sterownika drukarki. Jeśli w pamięci nadal są niepotrzebne dane, wybierz polecenie **Anuluj wszystkie dokumenty** z menu **Drukarka**.

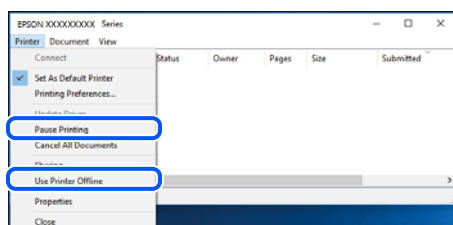


Drukarka oczekuje na zadanie lub jest w trybie offline.

Rozwiązania

Kliknij przycisk **Kolejka wydruku** na karcie **Konserwacja** sterownika drukarki.

Jeżeli drukarka jest offline lub oczekuje na zadanie drukowania, wyczyść ustawienie offline lub oczekującego zadania w menu **Drukarka**.



Drukarka nie została wybrana jako drukarka domyślna.

Rozwiązania

Kliknij ikonę drukarki prawym przyciskiem myszy w oknie **Panel sterowania > Wyświetl urządzenia i drukarki** (lub **Drukarki, Drukarki i faksy**), a następnie wybierz polecenie **Ustaw jako drukarkę domyślną**.

Uwaga:

Jeżeli w oknie jest wiele ikon drukarek, zapoznaj się z poniższymi informacjami, aby wybrać odpowiednią drukarkę.

Przykład)

Połączenie USB: seria EPSON XXXX

Połączenie sieciowe: seria EPSON XXXX (sieć)

Jeśli sterownik drukarki zostanie zainstalowany wiele razy, mogą zostać utworzone kopie sterownika drukarki. Jeśli zostały utworzone kopie, takie jak „Seria EPSON XXXX (kopia 1)”, kliknij ikonę kopii sterownika prawym przyciskiem myszy i wybierz polecenie **Usuń urządzenie**.

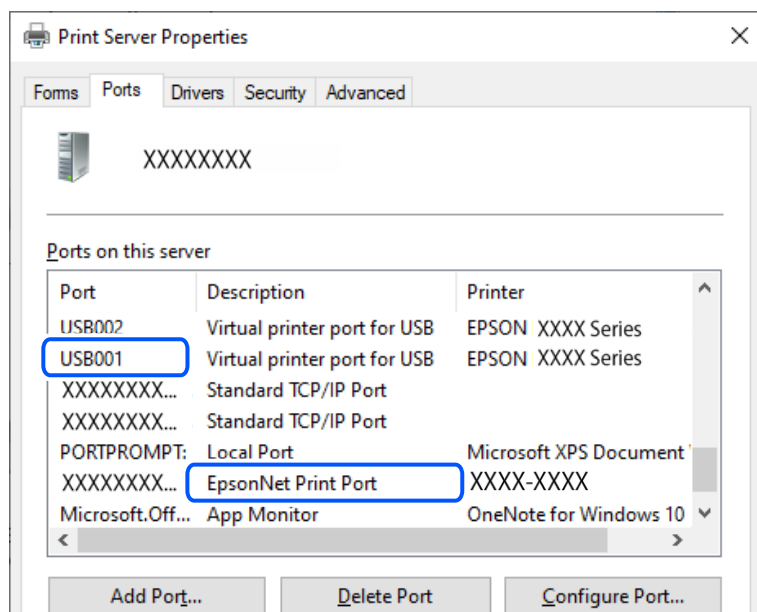
Port drukarki jest ustawiony nieprawidłowo.

Rozwiązania

Kliknij przycisk **Kolejka wydruku** na karcie sterownika drukarki **Konserwacja**.

Sprawdź, czy port drukarki jest ustawiony poprawnie, tj. zgodnie z **Właściwość > Port** w menu **Drukarka**.

Połączenie USB: **USBXXX**, połączenie sieciowe: **EpsonNet Print Port**



Nie można drukować mimo nawiązania połączenia (Mac OS)

Można uwzględnić następujące przyczyny.

Wystąpił problem z oprogramowaniem lub danymi.

Rozwiązania

- Upewnij się, że został zainstalowany oryginalny sterownik drukarki Epson (EPSON XXXXX). Jeśli oryginalny sterownik drukarki Epson nie jest zainstalowany, dostępne funkcje są ograniczone. Zalecamy stosowanie oryginalnego sterownika drukarki Epson.
 - Jeśli drukowany jest obraz, którego dane zajmują dużo miejsca, w komputerze może zabraknąć pamięci. Wydrukuj obraz w niższej rozdzielczości lub w mniejszym rozmiarze.
 - Jeżeli żadne rozwiązania nie pomogły zlikwidować problemu, spróbuj odinstalować i ponownie zainstalować sterownik drukarki.
 - Możliwe jest rozwiązanie problemu przez aktualizację oprogramowania do najnowszej wersji. Aby sprawdzić stan oprogramowania, użyj narzędzia do aktualizacji oprogramowania.
- ➔ „Sprawdzanie zainstalowania oryginalnego sterownika drukarki Epson — Windows” na stronie 121
- ➔ „Sprawdzanie zainstalowania oryginalnego sterownika drukarki Epson — Mac OS” na stronie 123
- ➔ „Osobne instalowanie aplikacji” na stronie 120
- ➔ „Aplikacja do aktualizowania oprogramowania i oprogramowania układowego (Epson Software Updater)” na stronie 221

■ Wystąpił problem ze stanem drukarki.

Rozwiązania

Upewnij się, że drukarka nie ma stanu **Wstrzymana**.

Wybierz **Preferencje systemowe** (lub **Ustawienia systemu**) z menu **Apple > Drukarki i skanery** (lub **Drukowanie i skanowanie, Drukarka i faks**), a następnie kliknij dwukrotnie drukarkę. Jeżeli praca drukarki jest wstrzymana, kliknij przycisk **Wznów**.

■ Nie można drukować mimo nawiązania połączenia (iOS)

Można uwzględnić następujące przyczyny.

■ Opcja Autom. wyświetlanie ustaw. papieru jest wyłączona.

Rozwiązania

W poniższym menu włącz ustawienie **Autom. wyświetlanie ustaw. papieru**.

Ustaw. > Ustaw. drukarki > Ustawienie źródła papieru > Autom. wyświetlanie ustaw. papieru

■ Opcja AirPrint jest wyłączona.

Rozwiązania

Włącz ustawienie AirPrint w aplikacji Web Config.

➔ [„Aplikacja konfiguracji obsługi drukarki \(Web Config\)” na stronie 220](#)

■ Nie można skanować mimo poprawnego nawiązania połączenia

■ Skanowanie w wysokiej rozdzielczości przez sieć.

Rozwiązania

Spróbuj skanować z mniejszą rozdzielczością.

■ Drukarka nie może się połączyć przez USB

Można uwzględnić następujące przyczyny.

■ Kabel USB nie jest podłączony do portu prawidłowo.

Rozwiązania

Podłącz drukarkę do komputera za pomocą przewodu USB.

■ Wystąpił problem z koncentratorom USB.

Rozwiązania

Jeżeli korzystasz z koncentratora USB, spróbuj bezpośrednio podłączyć drukarkę do komputera.

■ Wystąpił problem z kablem USB lub portem USB.

Rozwiązania

Jeśli kabla USB nie można rozpoznać, zmień port lub zmień kabel USB.

Drukarka jest podłączona do portu USB SuperSpeed.

Rozwiązania

Podłączenie drukarki do portu USB SuperSpeed za pomocą kabla USB 2.0 może spowodować wystąpienie błędu komunikacji na niektórych komputerach. W takim przypadku ponownie podłącz drukarkę, używając jednej z następujących metod.

- Użyj kabel USB 3.0 (Tylko obsługiwane modele).
- Podłącz do portu USB Hi-Speed komputera.
- Podłącz do portu USB SuperSpeed innego niż port, który spowodował wystąpienie błędu komunikacji.

➔ [„Dane techniczne interfejsu” na stronie 231](#)

Drukarka nie może się połączyć z siecią.

Główne przyczyny i rozwiązania dotyczące problemów z połączeniem sieciowym

Należy sprawdzić następujące elementy, aby ocenić, czy problem dotyczy działania lub ustawień podłączonego urządzenia.

Sprawdź przyczynę awarii połączenia drukarki sieciowej.

Rozwiązania

Wydrukuj raport sprawdzania połączenia sieciowego, aby ocenić problem i sprawdzić zalecane rozwiązanie.

Zapoznaj się z następującymi powiązаныmi informacjami, aby uzyskać szczegółowe informacje o odczytywaniu raportu sprawdzania połączenia sieciowego.

Uwaga:

Aby sprawdzić więcej informacji o ustawieniach sieciowych, wydrukuj arkusz stanu sieci.

➔ [„Sprawdzenie stanu połączenia sieciowego drukarki \(Raport połączenia sieciowego\)” na stronie 128](#)

➔ [„Komunikaty i rozwiązania w raporcie połączenia sieciowego” na stronie 129](#)

Użyj Epson Printer Connection Checker w celu poprawienia połączenia z komputerem. (Windows)

Rozwiązania

Problem można rozwiązać w zależności od wyników testu.

1. Na pulpicie kliknij dwukrotnie ikonę **Epson Printer Connection Checker**.

Zostanie uruchomiony program Epson Printer Connection Checker.

Jeżeli na pulpicie nie ma tej ikony, wykonaj poniższe czynności, aby uruchomić program Epson Printer Connection Checker.

- Windows 11

Kliknij przycisk Start, a następnie wybierz **Wszystkie aplikacje > Epson Software > Epson Printer Connection Checker**.

- Windows 10

Kliknij przycisk Start i wybierz polecenia **Epson Software > Epson Printer Connection Checker**.

- Windows 8.1/Windows 8

Wpisz nazwę aplikacji w panelu wyszukiwania, po czym wybierz wyświetloną ikonę.

- Windows 7

Kliknij przycisk Start, a następnie wybierz pozycje **Wszystkie programy** > **Epson Software** > **Epson Printer Connection Checker**.

2. Sprawdź, postępując zgodnie z instrukcjami wyświetlanymi na ekranie.

Uwaga:

Jeśli nazwy drukarki nie ma na liście, zainstaluj oryginalny sterownik drukarki Epson.

[„Sprawdzanie zainstalowania oryginalnego sterownika drukarki Epson — Windows” na stronie 121](#)

Po zidentyfikowaniu problemu postępuj zgodnie z rozwiązaniem wyświetlanym na ekranie.

Jeżeli nie można rozwiązać problemu, wykonaj następujące czynności kontrolne w zależności od sytuacji.

- Sprawdź, czy drukarka nie została rozpoznana w przypadku połączenia sieciowego

[„Sprawdzenie stanu połączenia sieciowego drukarki \(Raport połączenia sieciowego\)” na stronie 128](#)

- Sprawdź, czy drukarka nie została rozpoznana w przypadku połączenia USB

[„Drukarka nie może się połączyć przez USB” na stronie 152](#)

- Sprawdź, czy drukarka została rozpoznana, ale nie można wykonać drukowania.

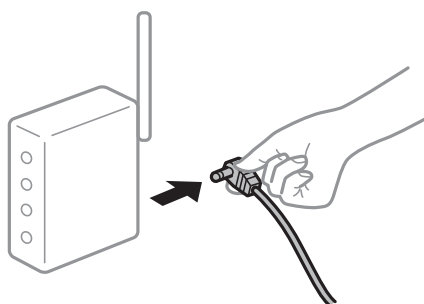
[„Nie można drukować mimo nawiązania połączenia \(Windows\)” na stronie 149](#)

■ Wystąpił błąd na urządzeniach sieciowych obsługujących połączenie Wi-Fi.

Rozwiązania

Jeśli można zresetować router sieci bezprzewodowej w otoczeniu sieciowym, należy wypróbować następujące czynności.

Wyłącz urządzenia, które chcesz połączyć z siecią. Poczekaj około 10 sekund, a następnie włącz urządzenia w następującej kolejności: ruter bezprzewodowy, komputer lub urządzenie inteligentne, a następnie drukarka. Przenieś drukarkę i komputer lub urządzenie inteligentne bliżej rutera bezprzewodowego, aby ułatwić komunikację radiową, a następnie ponownie spróbuj skonfigurować ustawienia sieci.



■ Urządzenia nie mogą odbierać sygnałów od routera bezprzewodowego, ponieważ są zbyt daleko od niego.

Rozwiązania

Jeśli można przemieszczać urządzenie w danym otoczeniu, należy wypróbować następujące czynności.

Po przeniesieniu komputera lub urządzenia inteligentnego i drukarki bliżej routera bezprzewodowego wyłącz router bezprzewodowy, a następnie włącz go ponownie.

W przypadku wymiany routera bezprzewodowego ustawienia nie zgadzają się z nowym routerem.

Rozwiązania

Ponownie skonfiguruj ustawienia połączenia, tak aby pasowały do nowego routera bezprzewodowego.

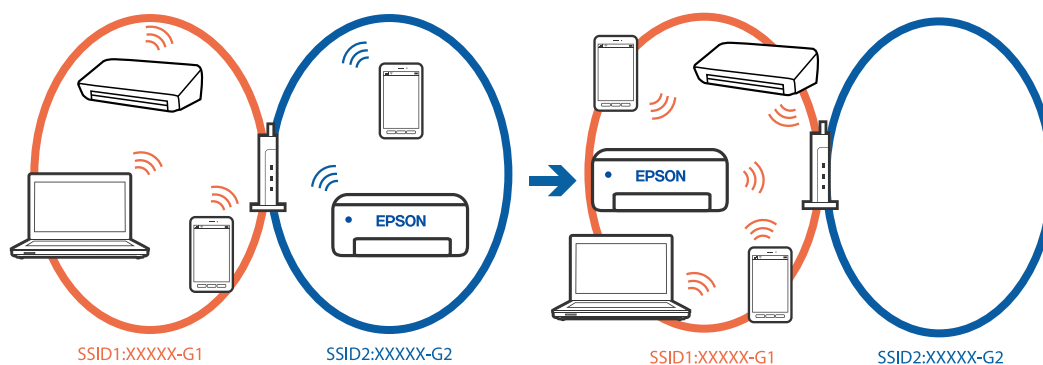
➔ „Ponowne ustawienie połączenia sieciowego” na stronie 123

Identyfikatory SSID, z którymi są połączone komputer lub urządzenie inteligentne są różne.

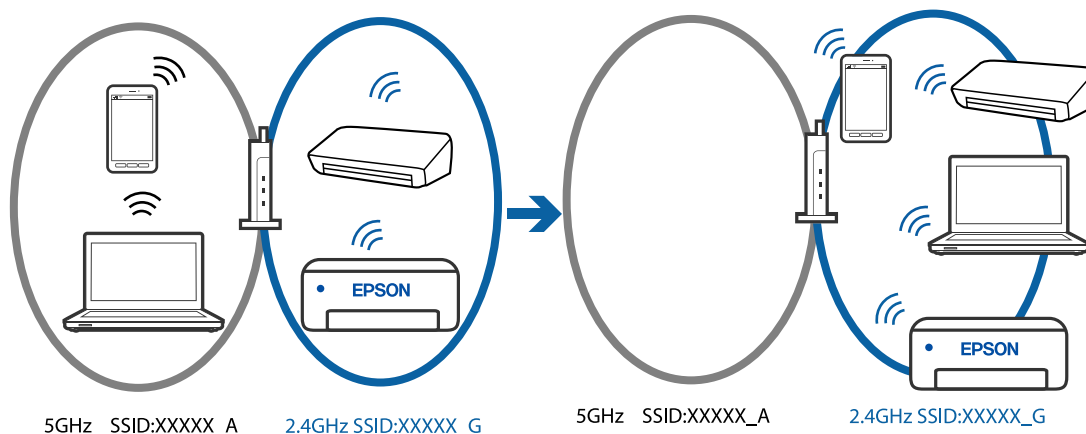
Rozwiązania

W przypadku korzystania z wielu routerów bezprzewodowych jednocześnie lub gdy router bezprzewodowy ma wiele identyfikatorów SSID i urządzenia są połączone z różnymi identyfikatorami SSID, nie można połączyć się z routerem bezprzewodowym.

- ❑ Przykład połączenia z różnymi identyfikatorami SSID



- ❑ Przykład połączenia z identyfikatorami SSID o różnym zakresie częstotliwości



Połącz komputer lub urządzenie inteligentne z siecią o tym samym identyfikatorze SSID co drukarka.

- ❑ Sprawdź SSID, z którym drukarka jest połączona, poprzez wydrukowanie raportu sprawdzenia połączenia sieciowego.
- ❑ We wszystkich komputerach i urządzeniach inteligentnych, które mają być połączone z drukarką, sprawdź nazwę Wi-Fi lub sieci z którymi zostało nawiązane połączenie.
- ❑ Jeżeli drukarka i używany komputer lub urządzenie inteligentne są połączone z różnymi sieciami, połącz ponownie urządzenie z SSID, z którym jest połączona drukarka.

Router bezprzewodowy ma funkcję separatora prywatności.

Rozwiązania

Większość routerów bezprzewodowych ma funkcję separatora, która blokuje komunikację między urządzeniami w zakresie tego samego SSID. Jeżeli nie można połączyć drukarki z komputerem lub urządzeniem inteligentnym, nawet gdy znajdują się w tej samej sieci, wyłącz funkcję separatora na routerze bezprzewodowym. Zapoznaj się z podręcznikiem dostarczonym wraz z routerem bezprzewodowym, aby poznać dalsze szczegóły.

Adres IP jest przydzielony nieprawidłowo.

Rozwiązania

Jeśli adres IP przydzielony drukarce to 169.254.XXX.XXX, a maska podsieci to 255.255.0.0, oznacza to, że adres IP nie został przydzielony poprawnie.

Na panelu sterowania drukarki wybierz pozycje **Ustaw.** > **Ustawienia sieciowe** > **Zaawansowane** > **Ustawienia TCP/IP**, a następnie sprawdź adres IP i maskę podsieci przydzieloną drukarce.

Ponownie uruchom router bezprzewodowy lub zresetuj ustawienia sieciowe drukarki.

➔ [„Ustawienie statycznego adresu IP dla drukarki” na stronie 140](#)

Urządzenie podłączone do portu USB 3.0 powoduje zakłócenia częstotliwości radiowej.

Rozwiązania

Po podłączeniu urządzenia do portu USB 3.0 komputera Mac mogą wystąpić zakłócenia częstotliwości radiowej. Jeżeli nie można połączyć się z siecią bezprzewodową (Wi-Fi) lub sieć będzie działać niestabilnie, wypróbuj następujące rozwiązania.

- Umieść urządzenie podłączone do portu USB 3.0 dalej od komputera.

Wystąpił problem z ustawieniami sieciowymi w komputerze lub w urządzeniu inteligentnym.

Rozwiązania

Spróbuj uzyskać dostęp do jakiegokolwiek strony internetowej z komputera lub z urządzenia inteligentnego, aby się upewnić, że ustawienia sieci używanego urządzenia są prawidłowe. Jeśli nie można uzyskać dostępu do żadnej strony internetowej, oznacza to problem z komputerem lub z urządzeniem inteligentnym.

Sprawdź połączenie sieciowe dla komputera lub urządzenia inteligentnego. Szczegółowe informacje można znaleźć w dokumentacji dostarczonej z komputerem lub z urządzeniem inteligentnym.

Papier nie jest podawany poprawnie

Elementy do sprawdzenia

Sprawdź następujące elementy, a następnie wypróbuj rozwiązania, w zależności od problemów.

■ Lokalizacja instalacji jest nieprawidłowa.

Rozwiązania

Ustaw drukarkę na płaskiej powierzchni i korzystaj z niej w zalecanych warunkach środowiskowych.

➔ „Dane techniczne dotyczące środowiska pracy” na stronie 235

■ Używany jest nieobsługiwany rodzaj papieru.

Rozwiązania

Używaj papieru obsługiwanego przez tę drukarkę.

➔ „Dostępne papiery i pojemności” na stronie 214

➔ „Niedostępne rodzaje papieru” na stronie 216

■ Zastosowano niewłaściwe środki ostrożności dotyczące postępowania z papierem.

Rozwiązania

Stosuj się do środków ostrożności dotyczących postępowania z papierem.

➔ „Środki ostrożności dotyczące postępowania z papierem” na stronie 28

■ Zbyt wiele arkuszy załadowanych do drukarki.

Rozwiązania

Nie wolno przekraczać maksymalnej liczby arkuszy przewidzianej dla danego rodzaju papieru. Wysokość ryzy zwykłego papieru nie powinna przekraczać linii wskazywanej przez symbol trójkąta umieszczony na prowadnicy krawędzi.

➔ „Dostępne papiery i pojemności” na stronie 214

■ Ustawienia papieru na drukarce są nieprawidłowe.

Rozwiązania

Upewnij się, że ustawienia rozmiaru i typu papieru odpowiadają faktycznemu rozmiarowi i typowi papieru, załadowanego do drukarki.

➔ „Ustawienia rozmiaru i rodzaju papieru” na stronie 29

■ Ustawienia papieru w sterowniku drukarki są nieprawidłowe.

Rozwiązania

Upewnij się, że ustawienia rozmiaru i typu papieru w sterowniku drukarki, odpowiadają faktycznemu rozmiarowi i typowi papieru, załadowanego do drukarki.

■ Papier się ślizga, gdy pył papierowy przylgnie do rolki.

Rozwiązania

Jeśli używany do tej pory papier nie jest podawany prawidłowo, do rolki mógł przykleić się pył z papieru. Oczyszcz rolkę.

Jeśli papier nie jest podawany nawet po wyczyszczeniu rolki, wymień rolkę.

➔ „Czyszczenie ścieżki papieru w celu wyeliminowania smug tuszu (kiedy na wydrukach są pionowe smugi)” na stronie 108

➔ „Czyszczenie ścieżki papieru w celu wyeliminowania smug tuszu (kiedy tylna strona wydruków jest zabrudzona)” na stronie 110

➔ „Czas na wymianę rolek odbierających” na stronie 194

Papier jest podawany krzywo

Można uwzględnić następujące przyczyny.

■ Papier jest zawinięty.

Rozwiązania

Jeżeli papier jest zawinięty lub pofałdowane są krawędzie papieru, może on dotykać głowicę drukującą i być podawany pod kątem.

Połóż arkusze papieru na płaskiej powierzchni, aby sprawdzić, czy papier jest pozwijany. W takim przypadku wyprostuj go.

■ Papier jest załadowany nieprawidłowo.

Rozwiązania

Włóż papier w odpowiednim kierunku, a następnie przesun prowadnicę boczną w kierunku brzegu papieru.

➔ „Ładowanie papieru” na stronie 30

Kilka arkuszy papieru jest podawanych jednocześnie

Można uwzględnić następujące przyczyny.

■ Papier jest wilgotny lub mokry.

Rozwiązania

Załaduj nowy papier.

■ Elektryczność statyczna powoduje sklejanie się arkuszy papieru ze sobą.

Rozwiązania

Przed załadowaniem należy rozdzielić poszczególne arkusze. Jeżeli podawanie papieru nadal nie będzie możliwe, ładuj po jednym arkuszu papieru.

■ Podczas drukowania dwustronnego podawanych jest wiele arkuszy papieru naraz.

Rozwiązania

Wyjmij cały załadowany papier ze źródła papieru przed ponownym jego załadowaniem.

Szuflada na płyty/dowód osobisty jest wysuwana podczas próby jej załadowania

■ Płyta lub dowód osobisty nie zostały włożone prawidłowo.

Rozwiązania

Umieść ponownie płytę lub dowód osobisty.

➔ „Wkładanie płyty” na stronie 34

➔ „Ładowanie dowodów osobistych z PVC” na stronie 35

■ Szuflada na płyty została włożona zanim drukarka była gotowa do pracy.

Rozwiązania

Nie należy wkładać szuflady na płyty, dopóki nie pojawi się instrukcja, aby to zrobić. W przeciwnym razie wystąpi błąd i taca na płyty CD/DVD zostanie wysunięta.

Pojawia się błąd braku papieru

■ Papier nie został umieszczony na środku podawania papieru w tylnej części drukarki.

Rozwiązania

Jeśli mimo włożenia papieru do podawania papieru w tylnej części drukarki, pojawia się błąd wyjścia papieru, włóż ponownie papier na środek podawania papieru w tylnej części drukarki.

Papier jest wysuwany podczas drukowania

■ Typ papieru jest ustawiony na inny niż Letterhead.

Rozwiązania

Po załadowaniu papieru firmowego (papier z informacjami, takimi jak imię i nazwisko nadawcy lub nazwa firmy, nadrukowanymi w nagłówku) dla opcji typu papieru wybierz ustawienie **Letterhead**.

Jakość drukowania, kopiowania i skanowania jest niska

Słaba jakość wydruku

Brak kolorów, pasy lub nieoczekiwane kolory na wydruku



Dysze głowicy drukującej mogą być zatkane.

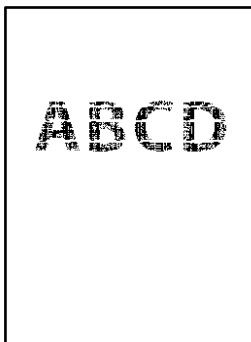
Rozwiązania

- Przeprowadź test dysz w celu sprawdzenia, czy dysze głowicy drukującej są zatkane. Wykonaj test dysz, a następnie wyczyść głowicę drukującą, jeśli którakolwiek z dysz głowicy drukującej jest zatkana. Jeśli drukarka przez długi czas nie była używana, dysze głowicy drukującej mogą być zatkane, a krople tuszu mogą nie wychodzić.
- Jeżeli drukowanie jest wykonywane przy zbyt niskim poziomie tuszu, aby go ocenić w oknach zbiorników, uzupełnij tusz w zbiorniku z tuszem do górnej linii, a następnie użyj narzędzia **Funkcja dokładnego czyszczenia**, aby wymienić tusz wewnątrz rurek z tuszem. Po użyciu narzędzia przeprowadź kontrolę dysz, aby sprawdzić, czy jakość wydruków się poprawiła.

➔ „Sprawdzanie i czyszczenie głowicy drukującej” na stronie 104

➔ „Uruchamianie funkcji Czyszczenie zaawansowane” na stronie 105

Niska jakość druku tuszem czarnym



Dysze głowicy drukującej mogą być zatkane.

Rozwiązania

- Przeprowadź test dysz w celu sprawdzenia, czy dysze głowicy drukującej są zatkane. Wykonaj test dysz, a następnie wyczyść głowicę drukującą, jeśli którakolwiek z dysz głowicy drukującej jest zatkana. Jeśli drukarka przez długi czas nie była używana, dysze głowicy drukującej mogą być zatkane, a krople tuszu mogą nie wychodzić.

„Sprawdzanie i czyszczenie głowicy drukującej” na stronie 104

- Jeśli nie można rozwiązać tego problemu przez oczyszczenie głowicy, można wydrukować niezwłocznie przy użyciu mieszanki tuszy kolorowych, aby utworzyć kolor czarny. W tym celu zmień następujące ustawienia w systemie Windows.

Kliknij przycisk **Ustawienia zaawansowane** na karcie sterownika drukarki **Konserwacja**. Po wybraniu **Użyj mieszanki tuszów kolorów do utworzenia czerni**, można drukować z jakością **Standardowy**, przy ustawieniu **Typ papieru** na **Papiery zwykłe**, **Letterhead** lub **Koperta**.

Pamiętaj, że ta funkcja nie rozwiązuje problemu zatkanych dysz. Aby rozwiązać problem z zatkanyymi dyszami, zaleca się skontaktowanie z pomocą techniczną firmy Epson.

Kolorowe prążki pojawiają się w odstępach około 2.5 cm



Można uwzględnić następujące przyczyny.

Ustawienie typu papieru jest niezgodne z załadowanym papierem.

Rozwiązania

Wybierz odpowiednie ustawienie typu papieru dla typu papieru załadowanego w drukarce.

➔ „Lista rodzajów papieru” na stronie 29

Ustawiona jest zbyt niska jakość druku.

Rozwiązania

Podczas drukowania na zwykłym papierze wybierz ustawienie wyższej jakości.

Panel sterowania

Wybierz ustawienie **Wysoka** dla opcji **Jakość**.

„Opcje menu dla ustawień papieru i drukowania” na stronie 44

Windows

Wybierz ustawienie **Wysoko** dla opcji **Jakość** na karcie **Główne** sterownika drukarki.

Mac OS

Wybierz ustawienie **Precyzyjna** dla opcji **Jakość druku** w menu okna dialogowego **Ustawienia druku**.

Głowica drukująca jest niewyrównana.

Rozwiązania

Z menu na panelu sterowania wybierz pozycję **Konserwacja > Regul. głowicy druk. > Wyrównanie w poziomie**, aby wyrównać głowicę drukującą.

Rozmazane wydruki, pionowe paski lub nieprawidłowe wyrównanie



enthalten alle
Aufdruck. W
↓ 5008 "Regel

Można uwzględnić następujące przyczyny. Sprawdź przyczyny i postępuj zgodnie z rozwiązaniami, zaczynając od góry.

■ Głowica drukująca jest niewyrównana.

Rozwiązania

Z menu na panelu sterowania wybierz pozycję **Konserwacja > Regul. głowicy druk. > Wyrówn. w pionie**, aby wyrównać głowicę drukującą.

■ Ustawienie drukowania dwukierunkowego jest włączone.

Rozwiązania

Jeśli jakość wydruku nie poprawi się nawet po wyrównaniu głowicy drukującej, wyłącz ustawienie drukowania dwukierunkowego.

Podczas druku dwukierunkowego (lub o dużej szybkości) głowica drukująca drukuje, poruszając się w obu kierunkach, w związku z czym linie pionowe mogą nie być wyrównane. Wyłączenie tego ustawienia może spowolnić drukowanie, ale poprawić jakość druku.

Panel sterowania

Wyłącz pozycję **Dwukier.** na ekranie **Ustaw. > Ustaw. drukarki**.

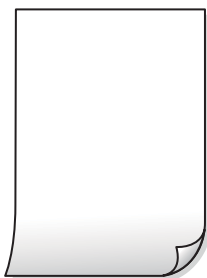
Windows

Usuń zaznaczenie opcji **Drukowanie dwukierunkowe** na karcie sterownika drukarki **Więcej opcji**.

Mac OS

Wybierz pozycję **Preferencje systemowe** (lub **Ustawienia systemu**) z menu Apple > **Drukarki i skanery** (lub **Drukowanie i skanowanie, Drukarka i faks**), a następnie wybierz drukarkę. Kliknij pozycję **Opcje i materiały eksploatacyjne > Opcje** (lub **Sterownik**). Wybierz ustawienie **Wyłączone** dla opcji **Drukowanie dwukierunkowe**.

Wydruk jest pustym arkuszem



■ Dysze głowicy drukującej mogą być zatkane.

Rozwiązania

Jeśli dysze głowicy drukującej są zatkane, wykonaj sprawdzenie dysz, a następnie spróbuj użyć funkcje **Czyszczenie** lub **Czyszczenie zaawansowane**.

■ Ustawienia drukowania i rozmiar papieru załadowanego do drukarki się różnią.

Rozwiązania

Zmień ustawienia drukowania stosownie do rozmiaru papieru załadowanego do drukarki. Załaduj do drukarki papier zgodny z ustawieniami drukowania.

Wiele arkuszy papieru jest podawanych jednocześnie do drukarki.

Rozwiązania

Zapoznaj się z poniższymi, aby zapobiegać podawaniu wielu arkuszy papieru jednocześnie do drukarki.

➔ „Kilka arkuszy papieru jest podawanych jednocześnie” na stronie 158

Papier jest zawinięty.

Rozwiązania

Jeżeli papier jest zawinięty lub pofałdowane są krawędzie papieru, może on dotykać głowicę drukującą i być podawany pod kątem.

Położ arkusze papieru na płaskiej powierzchni, aby sprawdzić, czy papier jest pozwijany. W takim przypadku wyprostuj go.

Papier jest poplamiony lub przetarty



Można uwzględnić następujące przyczyny.

Papier jest załadowany nieprawidłowo.

Rozwiązania

Kiedy pojawiają się poziome paski (prostopadłe do kierunku druku) lub na górze albo dole papieru rozmazuje się tusz, załaduj papier w odpowiednim kierunku lub dosuń prowadnice boczne do krawędzi papieru.

➔ „Ładowanie papieru” na stronie 30

Ścieżka papieru jest zabrudzona.

Rozwiązania

Kiedy pojawiają się pionowe paski (równoległe do kierunku druku) lub na papierze rozmazuje się tusz, wyczyść ścieżkę papieru.

➔ „Czyszczenie ścieżki papieru w celu wyeliminowania smug tuszu (kiedy na wydrukach są pionowe smugi)” na stronie 108

➔ „Czyszczenie ścieżki papieru w celu wyeliminowania smug tuszu (kiedy tylna strona wydruków jest zabrudzona)” na stronie 110

Papier jest zawinięty.

Rozwiązania

Położ arkusze papieru na płaskiej powierzchni, aby sprawdzić, czy papier jest pozwijany. W takim przypadku wyprostuj go.

■ Głowica drukująca pociera o powierzchnię papieru.

Rozwiązania

Podczas drukowania na grubym papierze głowica drukująca pozostaje blisko powierzchni drukowania, co może sprawić, że tusz na papierze się rozmaże. W takim przypadku ustaw opcję zmniejszania rozmazywania tuszu. Po włączeniu tej opcji jakość druku może się obniżyć lub drukowanie może potrwać dłużej.

Panel sterowania

Na ekranie głównym wybierz **Ustaw. > Ustaw. drukarki**, a następnie włącz opcję **Gruby papier**.

Windows

Kliknij **Ustawienia zaawansowane** na karcie sterownika drukarki **Konserwacja**, a następnie wybierz **Gruby papier i koperty**.

Mac OS

Wybierz pozycję **Preferencje systemowe** (lub **Ustawienia systemu**) z menu Apple > **Drukarki i skanery** (lub **Drukowanie i skanowanie, Drukarka i faks**), a następnie wybierz drukarkę. Kliknij pozycję **Opcje i materiały eksploatacyjne > Opcje** (lub **Sterownik**). Wybierz ustawienie **Włączone** dla opcji **Gruby papier i koperty**.

■ Tył papieru został zadrukowany przed wyschnięciem już zadrukowanej strony.

Rozwiązania

Podczas drukowania tylnej strony papieru, przed wyschnięciem strony już wydrukowanej, tusz może przykleić się do rolki wewnątrz drukarki i zostać przeniesiony na papier przy następnym drukowaniu. Wykonując ręczne drukowanie dwustronne, przed ponownym załadowaniem papieru upewnij się, że tusz całkowicie wyschnął.

Wydrukowane zdjęcia są lepkie



■ Wydruk został wykonany na niewłaściwej stronie papieru fotograficznego.

Rozwiązania

Sprawdź, czy drukowanie jest wykonywane po stronie przeznaczonej do druku. W przypadku drukowania po nieprawidłowej stronie papieru fotograficznego należy oczyścić ścieżkę papieru.

➔ „Czyszczenie ścieżki papieru w celu wyeliminowania smug tuszu (kiedy na wydrukach są pionowe smugi)” na stronie 108

➔ „Czyszczenie ścieżki papieru w celu wyeliminowania smug tuszu (kiedy tylna strona wydruków jest zabrudzona)” na stronie 110

Na wydrukach dowodów osobistych z PVC są smugi



■ Spróbuj zmienić jakość druku.

Rozwiązania

Jeśli na wydrukach dowodów osobistych z PVC są smugi, zmień opcję **Jakość** na **Ekonomiczna**.

➔ „Jakość:” na stronie 70

■ Tusz na wydrukowanych dowodach osobistych z PVC może nie być suchy.

Rozwiązania

Nie należy dotykać zadrukowanej powierzchni, dopóki tusz całkowicie nie wyschnie. Więcej informacji o dowodach osobistych z PVC można uzyskać, klikając łącze informacji powiązanych.

W zależności od typu dowodu osobistego z PVC lub drukowanych danych, wydruk może być rozmazany.

➔ „Środki ostrożności w postępowaniu z dowodami osobistymi z PVC” na stronie 35

Obrazy lub zdjęcia są drukowane w nieoczekiwanych kolorach



Można uwzględnić następujące przyczyny.

■ Dysze głowicy drukującej mogą być zatkane.

Rozwiązania

- Przeprowadź test dysz w celu sprawdzenia, czy dysze głowicy drukującej są zatkane. Wykonaj test dysz, a następnie wyczyść głowicę drukującą, jeśli którakolwiek z dysz głowicy drukującej jest zatkana. Jeśli drukarka przez długi czas nie była używana, dysze głowicy drukującej mogą być zatkane, a krople tuszu mogą nie wychodzić.
- Jeżeli drukowanie jest wykonywane przy zbyt niskim poziomie tuszu, aby go ocenić w oknach zbiorników, uzupełnij tusz w zbiorniku z tuszem do górnej linii, a następnie użyj narzędzia **Funkcja dokładnego czyszczenia**, aby wymienić tusz wewnątrz rurek z tuszem. Po użyciu narzędzia przeprowadź kontrolę dysz, aby sprawdzić, czy jakość wydruków się poprawiła.

➔ „Sprawdzanie i czyszczenie głowicy drukującej” na stronie 104

➔ „Uruchamianie funkcji Czyszczenie zaawansowane” na stronie 105

Zastosowano korekcję kolorów.

Rozwiązania

Podczas drukowania za pośrednictwem sterownika drukarki z systemu Windows domyślnie stosowane jest ustawienie automatycznej korekty zdjęć Epson w zależności od typu papieru. Zmień to ustawienie.

Na karcie **Więcej opcji** wybierz pozycję **Niestandardowy** z listy **Korekta koloru**, a następnie kliknij przycisk **Zaawansowane**. Zmień ustawienie **Korekta sceny** w obszarze **Automat.** na dowolną inną opcję. Jeśli zmiana ustawienia nie da oczekiwanych rezultatów, użyj innej metody korekty kolorów niż **PhotoEnhance** w obszarze **Zarządzanie kolorami**.

➔ „Regulacja koloru druku” na stronie 61

Kolory na wydruku różnią się od tych na wyświetlaczu



Właściwości kolorów używanego urządzenia wyświetlającego nie zostały wyregulowane prawidłowo.

Rozwiązania

Urządzenia wyświetlające, takie jak ekrany komputerów, mają własne właściwości wyświetlania. Jeśli wyświetlacz jest niezrównoważony, obraz jest wyświetlany z nieprawidłową jasnością i barwami. Należy dostosować właściwości urządzenia. Następnie, wykonaj następujące czynności.

Windows

Wejść do okna sterownika drukarki, wybierz **Niestandardowy** jako ustawienie **Korekta koloru** na karcie **Więcej opcji**, a następnie kliknij **Zaawansowane**. Wybierz ustawienie **EPSON Standard** dla opcji **Tryb koloru**.

Mac OS

Przejdź do okna dialogowego drukowania. Z menu wyskakującego wybierz **Opcje kolorów**, a następnie kliknij strzałkę obok pozycji **Ustawienia - Zaawansowane**. Wybierz ustawienie **EPSON Standard** dla opcji **Tryb**.

Urządzenie wyświetlające odbija światło zewnętrzne.

Rozwiązania

Należy unikać bezpośredniego światła słonecznego i sprawdzić obraz po zapewnieniu odpowiedniego oświetlenia.

Urządzenie wyświetlające ma wysoką rozdzielczość.

Rozwiązania

Kolory mogą się różnić od obrazu na urządzeniach inteligentnych, takich jak smartfony lub tablety z wyświetlaczami o wysokiej rozdzielczości.

Procesy generowania kolorów urządzeń wyświetlających i drukarek się różnią.

Rozwiązania

Kolory na wyświetlaczu delikatnie różnią się od tych na papierze, ponieważ procesy generowania kolorów urządzeń wyświetlających i drukarek się różnią. Dostosuj właściwości kolorów, tak aby kolory były identyczne.

Nie można drukować bez marginesów



Nie włączono drukowania bez obramowania w ustawienia druku.

Rozwiązania

W ustawieniach drukowania wprowadź ustawienie drukowania bez obramowania. Jeśli wybrany zostanie typ papieru, który nie umożliwia drukowania bez obramowania, nie można wybrać opcji **Bez obramowania**. Wybierz typ papieru, który obsługuje drukowanie bez obramowania.

- Panel sterowania

Wybierz **Bez obram.** jako **Ustaw. krawędzi**.

- Windows

Wybierz ustawienie **Bez obramowania** na karcie **Główne** sterownika drukarki.

- Mac OS

Z listy **Rozmiar papieru** wybierz rozmiar papieru używanego do drukowania bez obramowania.

➔ „Papier do druku bez obramowania” na stronie 215

Podczas drukowania bez obramowania obcinane są krawędzie obrazu



■ Ponieważ obraz jest nieznacznie powiększony, obszar wystający jest obcinany.

Rozwiązania

Wybierz mniejsze powiększenie.

- Panel sterowania

Zmień ustawienie **Powiększ..**

- Windows

Kliknij **Ustawienia** obok przycisku wyboru **Bez obramowania** na karcie sterownika drukarki **Główne**, a następnie zmień ustawienia.

- Mac OS

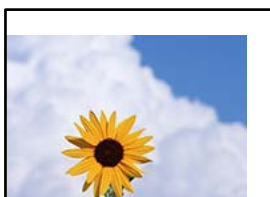
Zmień ustawienie **Rozszerzenie** z okna dialogowego drukowania menu **Ustawienia druku**.

■ Współczynnik proporcji danych obrazu i rozmiar papieru, są różne.

Rozwiązania

Jeżeli współczynniki proporcji danych obrazu i rozmiaru papieru są różne, długi bok obrazu jest przycinany, jeżeli wystaje poza długi bok papieru.

Pozycja, rozmiar lub marginesy wydruku są nieprawidłowe



Można uwzględnić następujące przyczyny.

■ Papier jest załadowany nieprawidłowo.

Rozwiązania

Włóż papier w odpowiednim kierunku, a następnie przesunij prowadnicę boczną w kierunku brzegu papieru.

➔ [„Ładowanie papieru” na stronie 30](#)

■ Rozmiar papieru jest ustawiony nieprawidłowo.

Rozwiązania

Wybierz właściwe ustawienie rozmiaru papieru.

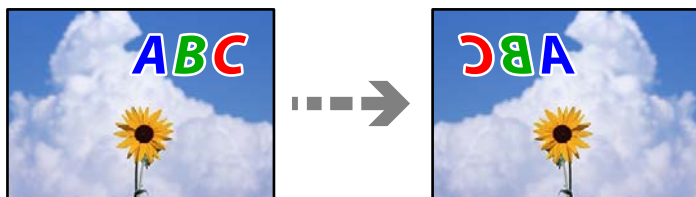
■ Ustawienie marginesu w aplikacji nie mieści się w obszarze przeznaczonym do drukowania.

Rozwiązania

Dostosuj ustawienie marginesu w aplikacji, tak aby mieściło się w obszarze przeznaczonym do drukowania.

➔ [„Obszar drukowania” na stronie 229](#)

Drukowany obraz jest odwrócony



W ustawieniach druku ustawiono odwracanie obrazu w poziomie.

Rozwiązania

Wyczyść ustawienia obrazu lustrzanego w sterowniku drukarki lub w aplikacji.

Windows

Usuń zaznaczenie opcji **Obraz lustrzany** na karcie **Więcej opcji** sterownika drukarki.

Mac OS

Usuń zaznaczenie opcji **Obraz lustrzany** w menu **Ustawienia druku** okna dialogowego drukowania.

Mozaikowe wzory na wydrukach



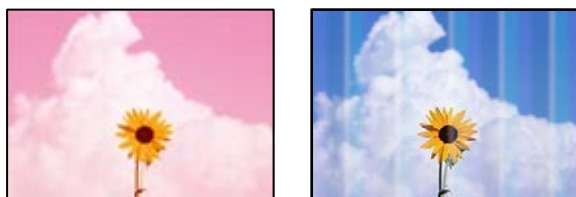
Zostały wydrukowane obrazy lub zdjęcia o niskiej rozdzielczości.

Rozwiązania

Drukując obrazy lub zdjęcia, korzystaj z danych o wysokiej rozdzielczości. Rozdzielczość obrazów na stronach internetowych jest często niska, mimo że wyglądają wystarczająco dobrze na wyświetlaczu, dlatego jakość wydruku może się obniżyć.

Jakość kopii jest niska

Brak kolorów, pasy lub nieoczekiwane kolory na kopiach



■ Dysze głowicy drukującej mogą być zatkane.

Rozwiązania

- ❑ Przeprowadź test dysz w celu sprawdzenia, czy dysze głowicy drukującej są zatkane. Wykonaj test dysz, a następnie wyczyść głowicę drukującą, jeśli którakolwiek z dysz głowicy drukującej jest zatkana. Jeśli drukarka przez długi czas nie była używana, dysze głowicy drukującej mogą być zatkane, a krople tuszu mogą nie wychodzić.
- ❑ Jeżeli drukowanie jest wykonywane przy zbyt niskim poziomie tuszu, aby go ocenić w oknach zbiorników, uzupełnij tusz w zbiorniku z tuszem do górnej linii, a następnie użyj narzędzia **Funkcja dokładnego czyszczenia**, aby wymienić tusz wewnątrz rurek z tuszem. Po użyciu narzędzia przeprowadź kontrolę dysz, aby sprawdzić, czy jakość wydruków się poprawiła.

➔ „Sprawdzanie i czyszczenie głowicy drukującej” na stronie 104

➔ „Uruchamianie funkcji Czyszczenie zaawansowane” na stronie 105

Kolorowe prążki pojawiają się w odstępach około 2.5 cm



Można uwzględnić następujące przyczyny.

■ Ustawienie typu papieru jest niezgodne z załadowanym papierem.

Rozwiązania

Wybierz odpowiednie ustawienie typu papieru dla typu papieru załadowanego w drukarce.

➔ „Lista rodzajów papieru” na stronie 29

■ Ustawiona jest zbyt niska jakość druku.

Rozwiązania

Podczas drukowania na zwykłym papierze wybierz ustawienie wyższej jakości.

Wybierz pozycje **Ustawienia zaawansowane > Jakość**, a następnie z każdego menu kopiowania wybierz pozycję **Wysoka**.

➔ „Jakość:” na stronie 82

■ Głowica drukująca jest niewyrównana.

Rozwiązania

Z menu na panelu sterowania wybierz pozycje **Konserwacja > Regul. głowicy druk. > Wyrównanie w poziomie**, aby wyrównać głowicę drukującą.

Rozmazane kopie, pionowe paski lub nieprawidłowe wyrównanie



enthalten alle
Aufdruck. W
5008 "Regel

Można uwzględnić następujące przyczyny.

■ Głowica drukująca jest niewyrównana.

Rozwiązania

Z menu na panelu sterowania wybierz pozycje **Konserwacja > Regul. głowicy druk. > Wyrówn. w pionie**, aby wyrównać głowicę drukującą.

■ Drukowanie dwukierunkowe jest włączone.

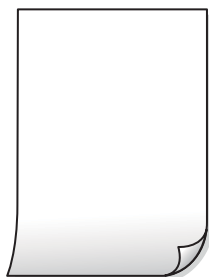
Rozwiązania

Jeśli jakość wydruku nie poprawi się nawet po wyrównaniu głowicy drukującej, wyłącz ustawienie drukowania dwukierunkowego.

Podczas druku dwukierunkowego (lub o dużej szybkości) głowica drukująca drukuje, poruszając się w obu kierunkach, w związku z czym linie pionowe mogą nie być wyrównane. Wyłączenie tego ustawienia może spowolnić drukowanie, ale poprawić jakość druku.

Na panelu sterowania drukarki wybierz pozycje **Ustaw. > Ustaw. drukarki**, a następnie wyłącz opcję **Dwukier.**

Wydruk jest pustym arkuszem



■ Dysze głowicy drukującej mogą być zatkane.

Rozwiązania

Jeśli dysze głowicy drukującej są zatkane, wykonaj sprawdzenie dysz, a następnie spróbuj użyć funkcje **Czyszczenie** lub **Czyszczenie zaawansowane**.

■ Ustawienia drukowania i rozmiar papieru załadowanego do drukarki się różnią.

Rozwiązania

Zmień ustawienia drukowania stosownie do rozmiaru papieru załadowanego do drukarki. Załaduj do drukarki papier zgodny z ustawieniami drukowania.

■ Wiele arkuszy papieru jest podawanych jednocześnie do drukarki.

Rozwiązania

Zapoznaj się z poniższymi, aby zapobiegać podawaniu wielu arkuszy papieru jednocześnie do drukarki.

➔ „Kilka arkuszy papieru jest podawanych jednocześnie” na stronie 158

Drukowane pod kątem



■ Papier jest zawinięty.

Rozwiązania

Jeżeli papier jest zawinięty lub pofałdowane są krawędzie papieru, może on dotykać głowicę drukującą i być podawany pod kątem.

Położ arkusze papieru na płaskiej powierzchni, aby sprawdzić, czy papier jest pozwijany. W takim przypadku wyprostuj go.

■ Papier jest załadowany nieprawidłowo.

Rozwiązania

Włóż papier w odpowiednim kierunku, a następnie przesun prowadnicę boczną w kierunku brzegu papieru.

➔ „Ładowanie papieru” na stronie 30

Papier jest poplamiony lub przetarty



Można uwzględnić następujące przyczyny.

■ Papier jest załadowany nieprawidłowo.

Rozwiązania

Kiedy pojawiają się poziome paski (prostopadłe do kierunku druku) lub na górze albo dole papieru rozmazuje się tusz, załaduj papier w odpowiednim kierunku lub dosuń prowadnice boczne do krawędzi papieru.

➔ „Ładowanie papieru” na stronie 30

■ Ścieżka papieru jest zabrudzona.

Rozwiązania

Kiedy pojawiają się pionowe paski (równoległe do kierunku druku) lub na papierze rozmazuje się tusz, wyczyść ścieżkę papieru.

➔ „Czyszczenie ścieżki papieru w celu wyeliminowania smug tuszu (kiedy na wydrukach są pionowe smugi)” na stronie 108

➔ „Czyszczenie ścieżki papieru w celu wyeliminowania smug tuszu (kiedy tylna strona wydruków jest zabrudzona)” na stronie 110

■ Papier jest zawinięty.

Rozwiązania

Połącz arkusze papieru na płaskiej powierzchni, aby sprawdzić, czy papier jest pozwijany. W takim przypadku wyprostuj go.

Skopiowane zdjęcia są lepkie



■ Kopia została wykonana na niewłaściwej stronie papieru fotograficznego.

Rozwiązania

Sprawdź, czy kopiowanie jest wykonywane po stronie przeznaczonej do druku. W przypadku niezamierzonego skopiowania po nieprawidłowej stronie papieru fotograficznego należy oczyścić ścieżkę papieru.

➔ „Czyszczenie ścieżki papieru w celu wyeliminowania smug tuszu (kiedy na wydrukach są pionowe smugi)” na stronie 108

➔ „Czyszczenie ścieżki papieru w celu wyeliminowania smug tuszu (kiedy tylna strona wydruków jest zabrudzona)” na stronie 110

Nie można kopiować bez marginesów



■ Nie włączono drukowania bez obramowania w ustawienia druku.

Rozwiązania

Wybierz **Różne kopie** > **Kopiowanie bez obram.**, a następnie włącz ustawienie. Jeśli wybrany zostanie papier, który nie umożliwia drukowania bez obramowania, nie można włączyć ustawień drukowania bez obramowania. Wybierz typ papieru, który obsługuje drukowanie bez obramowania.

➔ [„Papier do druku bez obramowania” na stronie 215](#)

Podczas kopiowania bez obramowania obcinane są krawędzie obrazu



■ Ponieważ obraz jest nieznacznie powiększony, obszar wystający jest obcinany.

Rozwiązania

Wybierz mniejsze powiększenie.

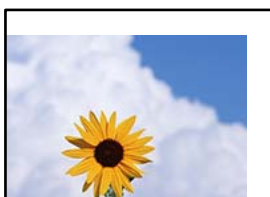
- Kopiowanie zdjęć

Na panelu sterowania wybierz pozycje **Różne wydruki** > **Różne kopie** > **Kopiuj/przywróć zdjęcia** > **Ustaw. krawędzi** > **Bez obram.**, a następnie zmień ustawienie **Powiększ..**

- Kopiowanie bez obramowania

Na panelu sterowania wybierz pozycje **Różne wydruki** > **Różne kopie** > **Kopiowanie bez obram.** > **Ustawienia zaawansowane** > **Powiększ.**, a następnie zmień ustawienie.

Pozycja, rozmiar lub marginesy kopii są nieprawidłowe



Można uwzględnić następujące przyczyny.

■ Papier jest załadowany nieprawidłowo.

Rozwiązania

Włóż papier w odpowiednim kierunku, a następnie przesun prowadnicę boczną w kierunku brzegu papieru.

➔ „Ładowanie papieru” na stronie 30

■ Oryginały są umieszczone nieprawidłowo.

Rozwiązania

- Upewnij się, że oryginał jest umieszczony prawidłowo w stosunku do znaczników wyrównania.
- Jeśli brakuje krawędzi zeskanowanego obrazu, odsuń nieznacznie oryginał od krawędzi szyby skanera.

➔ „Umieszczanie oryginałów” na stronie 38

■ Na szybie skanera jest pył lub brud.

Rozwiązania

Umieszczając oryginał na szybie skanera, usuń wszelki kurz lub zabrudzenia przyczepione do oryginałów, a następnie oczyść szybę skanera. Jeżeli na szybie są plamy lub kurz, obszar kopiowania może objąć te zabrudzenia, co spowoduje niewłaściwą pozycję kopiowania lub pomniejszenie obrazu.

➔ „Czyszczenie Szyby skanera” na stronie 112

■ Rozmiar papieru jest ustawiony nieprawidłowo.

Rozwiązania

Wybierz właściwe ustawienie rozmiaru papieru.

Pozycja kopiowania na etykiecie dysku jest nieprawidłowa



Można uwzględnić następujące przyczyny.

Konieczna jest regulacja pozycji drukowania.

Z menu na panelu sterowania wybierz pozycję **Ustaw. > Ustaw. drukarki > Disc label**, a następnie wyreguluj pozycję drukowania.

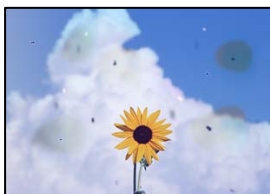
Na szybie skanera jest pył lub brud.

Umieszczając oryginał na szybie skanera, usuń wszelki kurz lub zabrudzenia przyczepione do oryginałów, a następnie oczyść szybę skanera. Jeżeli na szybie są plamy lub kurz, obszar kopiowania może objąć te zabrudzenia, co spowoduje niewłaściwą pozycję kopiowania lub pomniejszenie obrazu.

Powiązane informacje

➔ „Czyszczenie Szyby skanera” na stronie 112

Na skopiowanym obrazie pojawiają się nierówne kolory, rozmazania, kropki lub linie proste



Można uwzględnić następujące przyczyny.

■ Ścieżka papieru jest zabrudzona.

Rozwiązania

Aby wyczyścić ścieżkę papieru, załaduj i wysuń papier bez drukowania.

➔ „Czyszczenie ścieżki papieru w celu wyeliminowania smug tuszu (kiedy na wydrukach są pionowe smugi)” na stronie 108

➔ „Czyszczenie ścieżki papieru w celu wyeliminowania smug tuszu (kiedy tylna strona wydruków jest zabrudzona)” na stronie 110

■ Na szybie skanera jest pył lub brud z oryginałów.

Rozwiązania

Usuń wszelki pył lub brud przyczepiony do oryginałów, a następnie oczyść szybę skanera.

➔ „Czyszczenie Szyby skanera” na stronie 112

■ Oryginał został dociśnięty ze zbyt dużą siłą.

Rozwiązania

W przypadku przyłożenia zbyt dużej siły druk może się rozmazać, mogą pojawić się smugi oraz plamy.

Nie dociskaj zbyt mocno oryginału ani pokrywy szyby skanera.

➔ „Umieszczanie oryginałów” na stronie 38

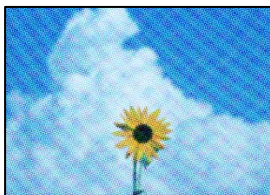
■ Ustawienie gęstości kopii jest zbyt wysokie.

Rozwiązania

Obniż ustawienie gęstości kopii.

➔ „Opcje menu dotyczące kopiowania” na stronie 82

Na skopiowanym obrazie widoczna jest mora (pomarszczenie lub siatka)



Jeżeli oryginał jest dokumentem drukowanym, takim jak czasopismo lub katalog, pojawi się mora (wzór kropkowany).

Rozwiązania

Zmień ustawienie pomniejszenia i powiększenia. Jeżeli mora nadal występuje, umieść oryginał pod nieco innym kątem.

➔ [„Opcje menu dotyczące kopiowania” na stronie 82](#)

Na skopiowanym obrazie widoczny jest obraz drugiej strony oryginału



Można uwzględnić następujące przyczyny.

Podczas skanowania cienkich oryginałów jednocześnie mogą być skanowane obrazy z drugiej strony.

Rozwiązania

Umieść oryginał na szybie skanera, a następnie umieść na nim kawałek czarnego papieru.

➔ [„Umieszczanie oryginałów” na stronie 38](#)

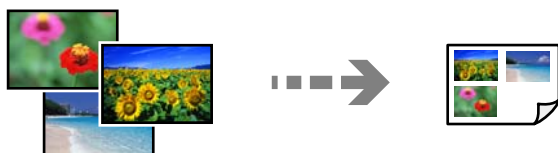
Ustawienie gęstości kopii jest zbyt wysokie.

Rozwiązania

Obniż ustawienie gęstości kopii.

➔ [„Opcje menu dotyczące kopiowania” na stronie 82](#)

Wiele oryginałów jest kopiowanych na jednym arkuszu



■ Odstęp między oryginałami jest zbyt mały.

Rozwiązania

Jeśli na szybie skanera umieszczono kilka oryginałów, które miały być skopiowane osobno, a zostały skopiowane na jednym arkuszu, należy je umieścić w odległości co najmniej 5 mm od siebie. Jeśli problem będzie się powtarzać, umieść po jednym oryginale naraz.

Problemy z zeskanowanym obrazem

Nierówne kolory, brud, plamy i inne wady pojawiają się na zeskanowanym obrazie



■ Na szybie skanera jest pył lub brud z oryginałów.

Rozwiązania

Usuń wszelki pył lub brud przyczepiony do oryginałów, a następnie oczyść szybę skanera.

➔ „Czyszczenie Szyby skanera” na stronie 112

■ Oryginał został dociśnięty ze zbyt dużą siłą.

Rozwiązania

W przypadku przyłożenia zbyt dużej siły druk może się rozmazać, mogą pojawić się smugi oraz plamy. Nie dociskaj zbyt mocno oryginału ani pokrywy szyby skanera.

➔ „Umieszczanie oryginałów” na stronie 38

W tle zeskanowanych obrazów widać przesunięcie



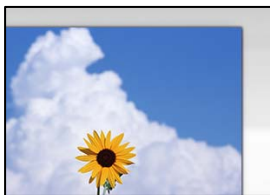
■ Podczas skanowania cienkich oryginałów jednocześnie mogą być skanowane obrazy z drugiej strony.

Rozwiązania

Podczas skanowania z szyby skanera umieść czarny papier lub podkładkę na biurko nad oryginałem.

➔ „Umieszczanie oryginałów” na stronie 37

Nie można zeskanować poprawnego obszaru



■ Oryginały są umieszczone nieprawidłowo.

Rozwiązania

- Upewnij się, że oryginał jest umieszczony prawidłowo w stosunku do znaczników wyrównania.
 - Jeśli brakuje krawędzi zeskanowanego obrazu, odsuń nieznacznie oryginał od krawędzi szyby skanera.
- ➔ [„Umieszczanie oryginałów” na stronie 38](#)

■ Na szybie skanera jest pył lub brud.

Rozwiązania

Usuń z szyby skanera i z pokrywy szyby skanera, wszystkie zanieczyszczenia i brud. Jeżeli wokół oryginału są zanieczyszczenia lub brud, zakres skanowania zwiększa się o takie miejsca.

➔ [„Czyszczenie Szyby skanera” na stronie 112](#)

■ Podczas skanowania wielu oryginałów przy użyciu aplikacji Epson ScanSmart nie ma wystarczającego odstępu między oryginałami.

Rozwiązania

Po umieszczeniu wielu oryginałów na szybie skanera należy zostawić między oryginałami odstęp przynajmniej 20 mm (0,8 cala).

➔ [„Równoczesne skanowanie wielu zdjęć” na stronie 98](#)

Nie można rozwiązać problemów z zeskanowanym obrazem

Sprawdź następujące, jeżeli żadne rozwiązania nie pomogły zlikwidować problemu, spróbuj odinstalować i ponownie zainstalować sterownik drukarki.

■ Wystąpiły problemy związane z ustawieniami oprogramowania do skanowania.

Rozwiązania

Użyj aplikacji Epson Scan 2 Utility, aby zainicjować ustawienia oprogramowania skanera.

Uwaga:

Epson Scan 2 Utility jest aplikacją dostarczaną z oprogramowaniem skanera.

Uwaga:

W systemach operacyjnych Windows Server konieczne jest zainstalowanie funkcji Środowisko pulpitu.

1. Uruchom aplikację Epson Scan 2 Utility.

- Windows 11

Kliknij przycisk Start, a następnie wybierz **Wszystkie aplikacje > EPSON > Epson Scan 2 Utility**.

- Windows 10/Windows Server 2022/Windows Server 2019/Windows Server 2016
Kliknij przycisk Start, a następnie wybierz pozycje **EPSON > Epson Scan 2 Utility**.
- Windows 8.1/Windows 8/Windows Server 2012 R2/Windows Server 2012
Wpisz nazwę aplikacji w panelu wyszukiwania, po czym wybierz wyświetloną ikonę.
- Windows 7/Windows Server 2008 R2/Windows Server 2008
Kliknij przycisk Start, a następnie wybierz pozycje **Wszystkie programy > EPSON > Epson Scan 2 > Epson Scan 2 Utility**.
- Mac OS
Wybierz pozycję **Idź > Aplikacje > Epson Software > Epson Scan 2 Utility**.

2. Wybierz kartę **Inne**.

3. Kliknij przycisk **Resetuj**.

Jeżeli zainicjowanie nie rozwiąże problemu, odinstaluj i ponownie zainstaluj oprogramowanie skanera.

➔ „Osobne instalowanie aplikacji” na stronie 120

Nie można wybrać typu papieru lub źródła papieru w sterowniku drukarki

■ Nie zainstalowano oryginalnego sterownika drukarki Epson.

Rozwiązania

Jeśli oryginalny sterownik drukarki Epson (EPSON XXXXX) nie został zainstalowany, dostępne funkcje są ograniczone. Zalecamy stosowanie oryginalnego sterownika drukarki Epson.

➔ „Sprawdzanie zainstalowania oryginalnego sterownika drukarki Epson — Windows” na stronie 121

➔ „Sprawdzanie zainstalowania oryginalnego sterownika drukarki Epson — Mac OS” na stronie 123

Komunikat jest wyświetlany na ekranie LCD

Jeśli komunikat o błędzie pojawia się na wyświetlaczu LCD, postępuj zgodnie z instrukcjami wyświetlanymi na ekranie lub rozwiązaniami podanymi poniżej, aby rozwiązać ten problem.

Komunikaty o błędach	Rozwiązania
Błąd drukarki Włącz drukarkę ponownie. Poszukaj więcej informacji szczegółowych w dokumentacji.	Wyjmij papier i materiały ochronne z drukarki. Jeśli komunikat o błędzie nadal jest wyświetlany, skontaktuj się z pomocą techniczną firmy Epson.
Podkł. wchłan. atram. do drukowania bez obram. drukarki zbliża się do kresu życia. Ta część nie podlega wym. przez użytk. Skont. się z działem wsparcia Epson.	W celu wymiany poduszki na tusz do druku bez obramowania należy skontaktować się z firmą Epson lub z autoryzowanym punktem serwisowym firmy Epson*. Ta część nie jest przeznaczona do wymiany przez użytkownika. Komunikat będzie wyświetlany do momentu wymiany poduszki na tusz. Wybierz przycisk Zrozumiałem , aby wznowić drukowanie.

Komunikaty o błędach	Rozwiązania
<p>Podkładka wchłan. atrament do drukowania bez obram. drukarki osiągnęła kres życia. Ta część nie podlega wym. przez użytka. Skont. się z działem wsparcia Epson.</p>	<p>W celu wymiany poduszki na tusz do druku bez obramowania należy skontaktować się z firmą Epson lub z autoryzowanym punktem serwisowym firmy Epson*. Ta część nie jest przeznaczona do wymiany przez użytkownika.</p> <p>Nie jest dostępne drukowanie bez obramowania. Dostępne jest drukowanie z obramowaniem.</p>
<p>Blokada papieru. Wykonaj pokazane na ekranie czynności, aby usunąć zablokowany papier.</p>	<p>Wyjmij papier z drukarki i naciśnij przycisk wyświetlany na dole ekranu LCD, aby skasować błąd. W niektórych przypadkach trzeba wyłączyć zasilanie i włączyć je ponownie.</p>
<p>Konfiguracja papieru jest ustawione na Wyłączone. Niektóre funkcje mogą być niedostępne. Sprawdź szczegóły w dokumentacji.</p>	<p>Jeżeli ustawienie Autom. wyświetlanie ustaw. papieru jest wyłączone, nie można korzystać z funkcji AirPrint.</p>
<p>Błąd systemu</p> <p>Wystąpił błąd systemowy. Włącz ponownie urządzenie. Jeżeli błąd wystąpi ponownie, skontaktuj się z działem Obsługa techniczna firmy Epson.</p>	<p>Należy wypróbować następujące rozwiązania.</p> <ol style="list-style-type: none"> 1. Wyłącz i ponownie włącz drukarkę. 2. Jeżeli używane jest połączenie Wi-Fi, wyłącz i włącz ponownie router bezprzewodowy. <p>Jeżeli komunikat błędu jest nadal wyświetlany, zanotuj kod błędu, a następnie skontaktuj się z pomocą techniczną firmy Epson.</p>
<p>Kombin. adr. IP i maski pods. nieprawidł. Sprawdź dokument. w celu uzyskania szczegółowych informacji.</p>	<p>Wprowadź poprawny adres IP lub bramę domyślną. Aby uzyskać te informacje, skontaktuj się z osobą odpowiedzialną za konfigurację sieci.</p>
<p>Zaktualizuj certyfikat główny, aby używać usług w chmurze.</p>	<p>Uruchom aplikację Web Config, a następnie zaktualizuj certyfikat główny.</p>
<p>Recovery Mode</p>	<p>Drukarka uruchomiła się w trybie przywracania, ponieważ nie powiodła się aktualizacja oprogramowania układowego. Wykonaj opisane poniżej czynności, aby spróbować ponownie zaktualizować oprogramowanie układowe.</p> <ol style="list-style-type: none"> 1. Połącz komputer z drukarką kablem USB. (W trybie przywracania nie można zaktualizować oprogramowania układowego za pośrednictwem połączenia sieciowego). 2. Dalsze instrukcje można znaleźć w lokalnej witrynie internetowej firmy Epson.

* Czasami podczas drukowania w poduszce może się zbierać niewielka ilość dodatkowego tuszu. Aby uniknąć wycieku tuszu z poduszki, w urządzeniu drukowanie zostaje przerwane, gdy poduszka jest nasycona tuszem. Czy czynność ta jest wymagana (oraz jak często) zależy od liczby stron drukowanych przy użyciu opcji wydruku bez obramowania. Konieczność wymiany poduszki na tusz nie oznacza, że drukarka nie działa zgodnie ze specyfikacjami. W drukarce pojawi się komunikat o konieczności wymiany poduszki na tusz. Czynność tę może wykonać tylko autoryzowany dostawca usług firmy Epson. Gwarancja firmy Epson nie obejmuje kosztów wymiany.

Zacięcia papieru

Sprawdź błąd widoczny na panelu sterowania i wykonaj wyświetlane tam instrukcje, aby usunąć zacięty papier razem ze wszystkimi oddartymi kawałkami. Następnie skasuj błąd.

Na ekranie LCD wyświetlana jest animacja pokazująca usuwanie zaciętego papieru.

 **Przeostroga:**

Po włożeniu ręki do wnętrza drukarki nie wolno dotykać przycisków na panelu sterowania. Jeśli drukarka rozpocznie działanie, może to spowodować obrażenia. Aby uniknąć obrażeń, należy zachować ostrożność i nie dotykać żadnej z wystających części.

 **Ważne:**

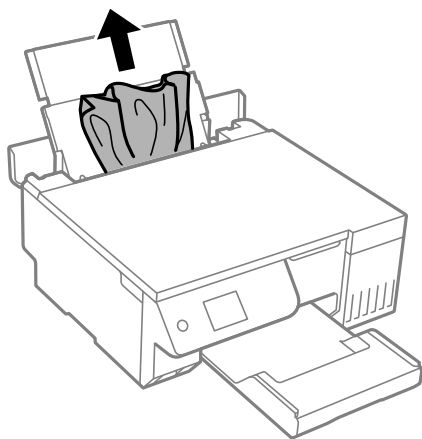
Zacięty papier należy wyjmować ostrożnie. Energiczne wyjmowanie papieru może doprowadzić do uszkodzenia drukarki.

Wyjmowanie zaciętego papieru

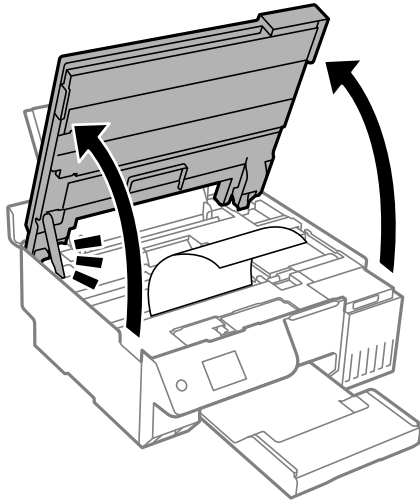
 **Przeostroga:**

Po włożeniu ręki do wnętrza drukarki nie wolno dotykać przycisków na panelu sterowania. Jeśli drukarka rozpocznie działanie, może to spowodować obrażenia. Aby uniknąć obrażeń, należy zachować ostrożność i nie dotykać żadnej z wystających części.

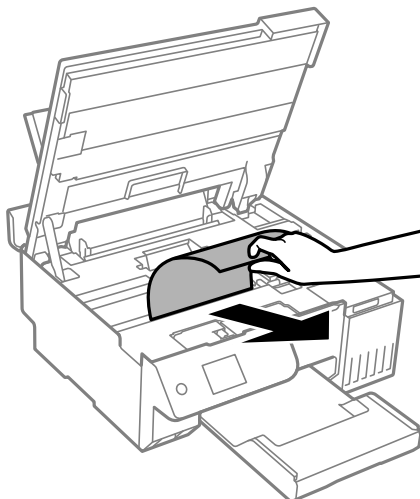
1. Wyjmij zacięty papier z sekcji podawania papieru w tylnej części drukarki.



2. Otwórz moduł skanera.

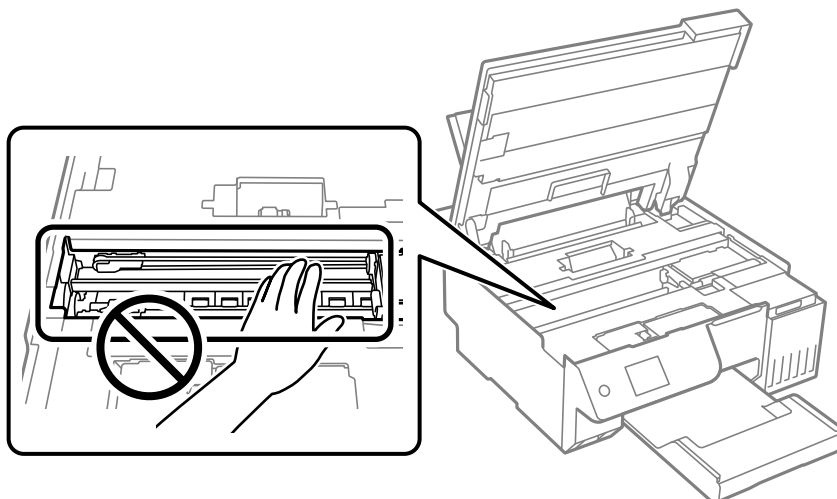


3. Wyjmij zacięty papier.

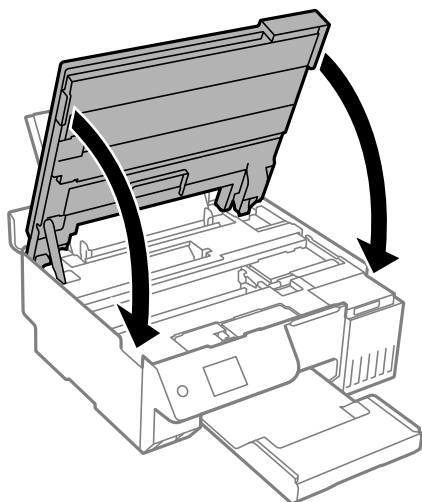


! **Ważne:**

Nie należy dotykać białego płaskiego kabla, przezroczystej folii ani blokady transportowej wewnątrz drukarki. Może to być przyczyną awarii.



4. Zamknij moduł skanera.



Uwaga:

Moduł skanera jest zaprojektowany, tak aby pokrywa zamykała się powoli i stawiała niewielki opór, aby uniemożliwić przycięcie palców. Zamykaj pokrywę, nawet jeżeli wyczuwalny jest delikatny opór.

Zapobieganie zacięciom papieru

Sprawdź następujące, jeżeli zacięcia papieru występują często.

- Ustaw drukarkę na płaskiej powierzchni i korzystaj z niej w zalecanych warunkach środowiskowych.
„Dane techniczne dotyczące środowiska pracy” na stronie 235
- Używaj papieru obsługiwanego przez tę drukarkę.
„Dostępne papiery i pojemności” na stronie 214

- Stosuj się do środków ostrożności dotyczących postępowania z papierem.
[„Środki ostrożności dotyczące postępowania z papierem” na stronie 28](#)
- Włóż papier w odpowiednim kierunku, a następnie przesuń prowadnicę papieru w kierunku brzegu papieru.
[„Ładowanie papieru do tylnego podajnika papieru” na stronie 31](#)
- Nie wolno przekraczać maksymalnej liczby arkuszy przewidzianej dla danego rodzaju papieru.
- Podczas ładowania wielu arkuszy papieru należy je wkładać pojedynczo.
- Upewnij się, że ustawienia rozmiaru i typu papieru odpowiadają faktycznemu rozmiarowi i typowi papieru, załadowanego do drukarki.
[„Lista rodzajów papieru” na stronie 29](#)
- W takim przypadku może to oznaczać, że we wnętrzu drukarki są jakieś ciała obce.
[„Jeśli nie można usunąć zacięcia papieru lub błędu braku papieru” na stronie 203](#)
- Wyczyść rolkę wewnątrz drukarki. Jeśli papier nie jest podawany nawet po wyczyszczeniu rolki, wymień rolkę.
[„Czyszczenie drogi papieru dla potrzeb rozwiązywania problemów z podawaniem papieru” na stronie 101](#)
[„Czas na wymianę rolek odbierających” na stronie 194](#)

Powiązane informacje

- ➔ [„Jeśli nie można usunąć zacięcia papieru lub błędu braku papieru” na stronie 203](#)

Czas na uzupełnianie tuszu

Środki ostrożności w postępowaniu z butelkami z tuszem

Przed uzupełnieniem tuszu należy się zapoznać z poniższymi instrukcjami.

Środki ostrożności dotyczące przechowywania tuszu

- Butelki z tuszem trzymać w miejscu nienarażonym na bezpośrednie działanie światła słonecznego.
- Nie przechowywać butelek z tuszem w temperaturach wysokich lub poniżej zera stopni Celsjusza.
- Firma Epson zaleca zużycie butelek z tuszem przed upływem terminu wydrukowanego na opakowaniu.
- W trakcie przechowywania lub transportowania butelki z tuszem nie należy jej przechylać ani narażać na wstrząsy czy zmiany temperatury. W przeciwnym razie tusz może wyciec, nawet jeśli nakrętka będzie szczelnie dokręcona na butelce z tuszem. Należy pamiętać, aby podczas dokręcania nakrętki trzymać butelkę z tuszem w pozycji pionowej, a podczas transportowania butelki podjąć odpowiednie środki, aby zapobiec wyciekowi tuszu, np. umieszczając butelkę w torbie.
- Jeżeli butelka z tuszem była przechowywana w niskiej temperaturze, przed użyciem należy ją umieścić w temperaturze pokojowej na co najmniej trzy godziny.
- Nie należy otwierać opakowania butelki z tuszem, dopóki nie zaistnieje potrzeba napełnienia pojemnika z tuszem. Butelka z tuszem jest zapakowana próżniowo, aby zapewnić jej niezawodność. Jeśli rozpakowana butelka z tuszem zostanie pozostawiona na dłuższy czas przed użyciem, normalne drukowanie może nie być możliwe.
- Po otwarciu butelki z tuszem należy przelać tusz jak najszybciej.

Środki ostrożności w napełnianiu tuszu

- Aby zagwarantować uzyskanie najwyższej jakości druku i chronić głowicę drukującą, w pojemniku z tuszem zostaje różnej wielkości rezerwa bezpieczeństwa, kiedy drukarka sygnalizuje konieczność uzupełnienia tuszu. Podana wydajność nie obejmuje tej rezerwy.
- Aby zapewnić optymalną jakość wydruków, nie należy utrzymywać niskiego poziomu tuszu przez długi czas.
- Należy używać butelek z tuszem o poprawnym kodzie części dla tej drukarki.
- Z tuszem do tej drukarki należy obchodzić się ostrożnie. Tusz może się rozpryskiwać podczas napełniania zbiorników z tuszem lub podczas uzupełniania tuszu. Usunięcie tuszu, który poplamiał ubranie lub inne przedmioty, może być niemożliwe.
- Nie potrząsać butelkami z tuszem zbyt mocno ani nie ścisnąć ich.
- Kontynuowanie korzystania z drukarki, gdy poziom tuszu jest niższy od dolnej linii może spowodować uszkodzenie drukarki. Napełnić pojemnik z tuszem do górnej linii, gdy drukarka nie pracuje. Aby wyświetlany szacowany poziom tuszu był prawidłowy, należy zresetować poziom tuszu po napełnieniu pojemnika.
- Aby uzyskać optymalne rezultaty drukowania, należy ponownie napełnić pojemniki z tuszem do górnej linii, co najmniej raz w roku.

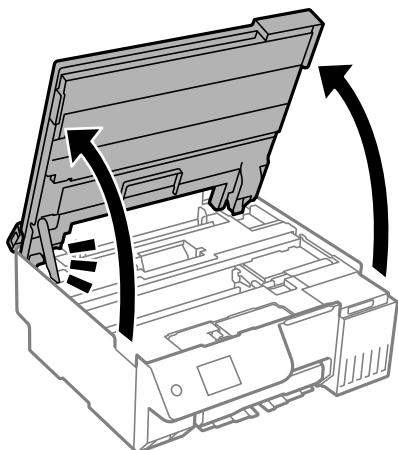
Zużycie tuszu

- Aby zapewnić optymalną wydajność głowicy drukującej, część tuszu ze wszystkich zbiorników jest zużywana podczas czynności konserwacyjnych, takich jak czyszczenie głowicy drukującej. Tusz może być także zużywany podczas włączania drukarki.
- Podczas drukowania w trybie czarno-białym lub skali szarości, w zależności od rodzaju papieru lub ustawień jakości druku, można używać tuszu kolorowego zamiast czarnego. W takim wypadku mieszanina tuszów kolorowych jest używana do uzyskania koloru czarnego.
- Tusz w butelkach z tuszem dostarczanych z drukarką jest częściowo zużywany podczas pierwszej instalacji. Aby uzyskać wydruki wysokiej jakości, głowica drukująca drukarki zostanie w całości napełniona tuszem. Ten jednorazowy proces zużywa pewną ilość tuszu, w związku z czym butelki te mogą wystarczać do wydrukowania mniejszej liczby stron niż kolejne butelki.
- Podana wydajność może się różnić w zależności od rodzaju drukowanych obrazów, używanego papieru, częstotliwości drukowania i warunków środowiskowych, np. temperatury.
- Należy wzrokowo sprawdzić poziomy tuszu w poszczególnych zbiornikach. Kontynuowanie używania drukarki bez tuszu może spowodować uszkodzenie drukarki. Firma Epson zaleca uzupełnienie tuszu w zbiorniku do górnej linii, gdy drukarka nie działa, aby zresetować poziom tuszu.

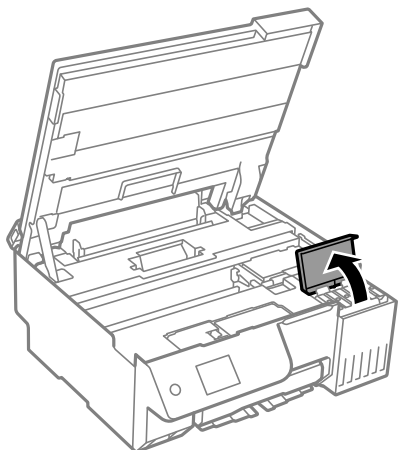
Uzupełnianie tuszu w zbiorniku

1. Wybierz **Konserwacja** na panelu sterowania drukarki.
Użyj przycisków ▲ ▼ ◀ ▶ do wyboru elementu, a następnie wciśnij przycisk OK.
2. Wybierz pozycję **Napełnij tuszem**.
3. Naciśnij przycisk ▼, aby przeczytać wszystkie zasady bezpieczeństwa i ostrzeżenia dotyczące napełniania tuszu, a następnie naciśnij przycisk OK, aby kontynuować.
4. Zamknij pokrywę szyby skanera, jeśli jest otwarta.

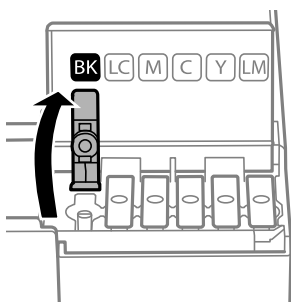
5. Otwórz moduł skanera obiema rękami, aż się zatrzaśnie na miejscu.



6. Otwórz osłonę zbiornika z tuszem.



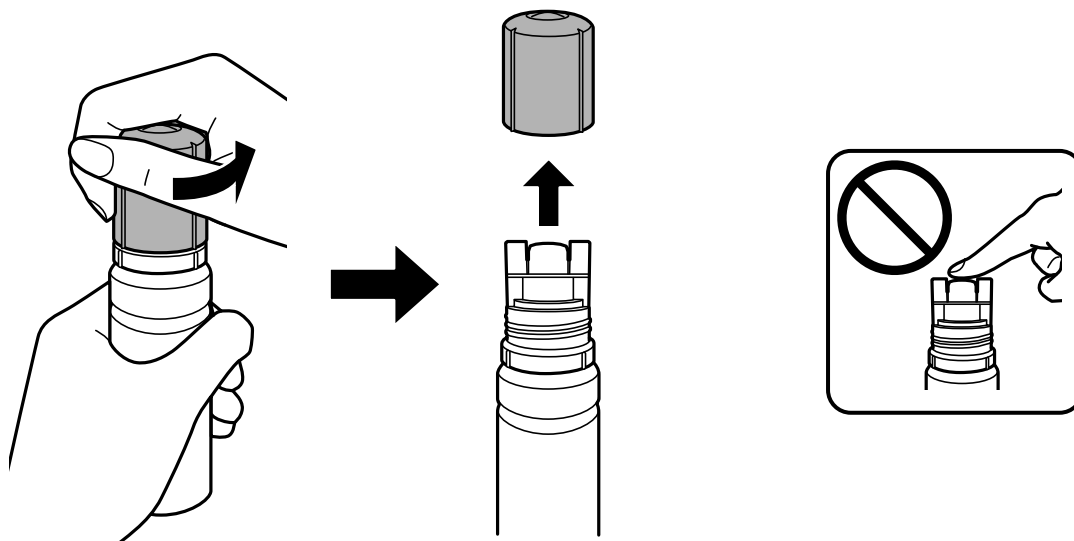
7. Otwórz zatyczkę pojemnika z tuszem.



Ważne:

Należy się upewnić, że kolor pojemnika z tuszem jest taki sam, jak kolor tuszu, który ma zostać uzupełniony.

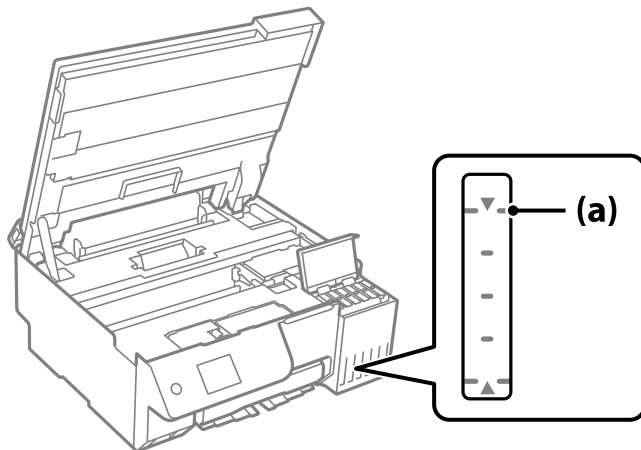
8. Trzymając butelkę z tuszem pionowo, powoli obróć nakrętkę, aby ją usunąć.



! Ważne:

- Firma Epson zaleca stosowanie oryginalnych butelek z tuszem Epson.
- Należy zachować ostrożność, aby nie rozlać tuszu.

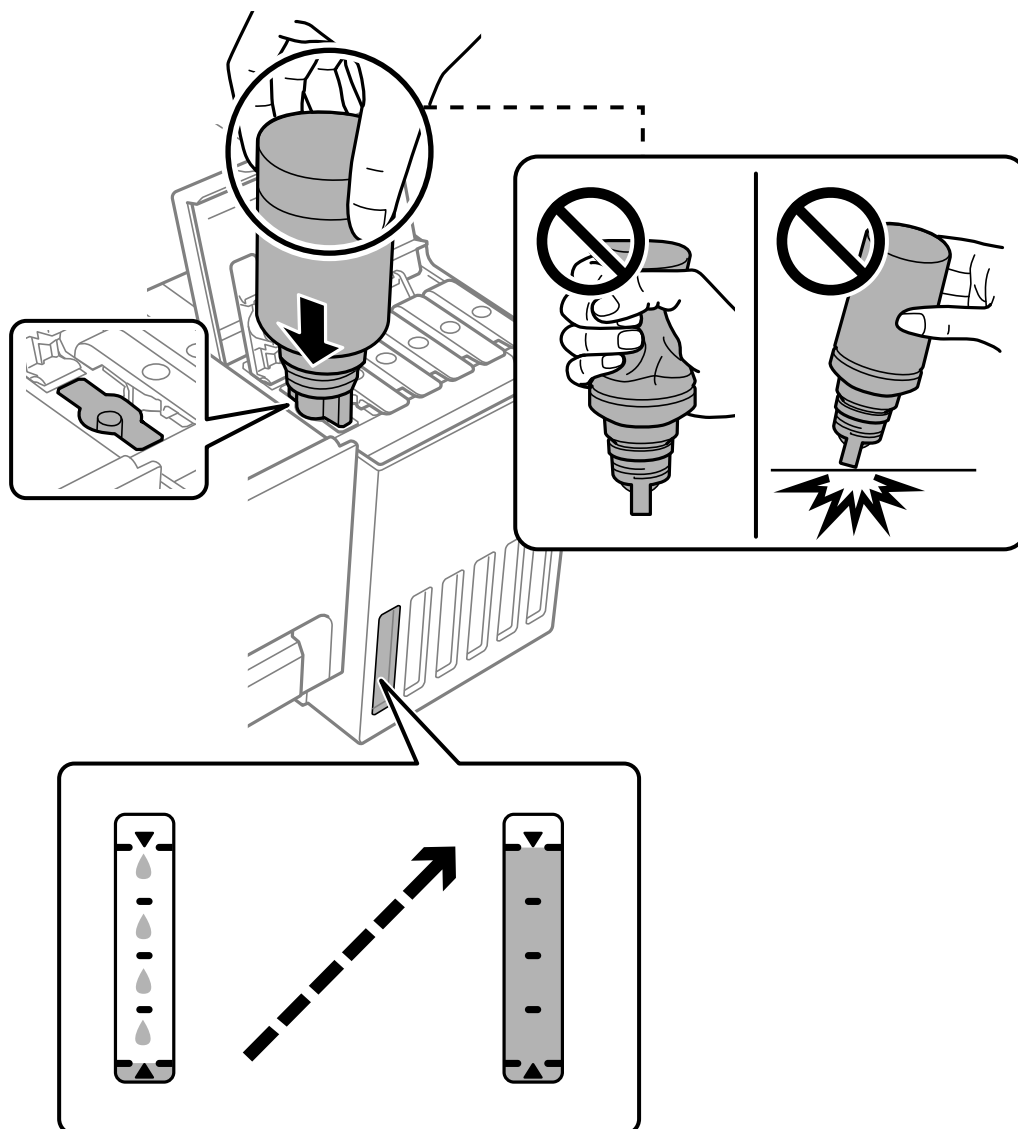
9. Sprawdź górną linię (a) w zbiorniku z tuszem.



10. Wyrównaj końcówkę butelki z tuszem z otworem do napełniania, a następnie włóż ją prosto do otworu, aby uzupełnić tusz do automatycznego zatrzymania na górnej linii.

Po włożeniu butelki z tuszem do otworu do napełniania odpowiedniego koloru tusz zacznie wpływać do zbiornika. Przepływ zostanie zatrzymany, gdy poziom tuszu sięgnie górnej linii.

Jeśli tusz nie zacznie wpływać do zbiornika, wyjmij butelkę z tuszem, a następnie włóż ją ponownie. Nie wyjmuj jednak i nie wkładaj ponownie butelki z tuszem, gdy tusz sięga do górnej linii. W przeciwnym razie, gdy poziom tuszu przekroczy górną linię, tusz może wyciekać lub drukarka zostanie uszkodzona.



11. Po zakończeniu uzupełniania wyciągnij butelkę.

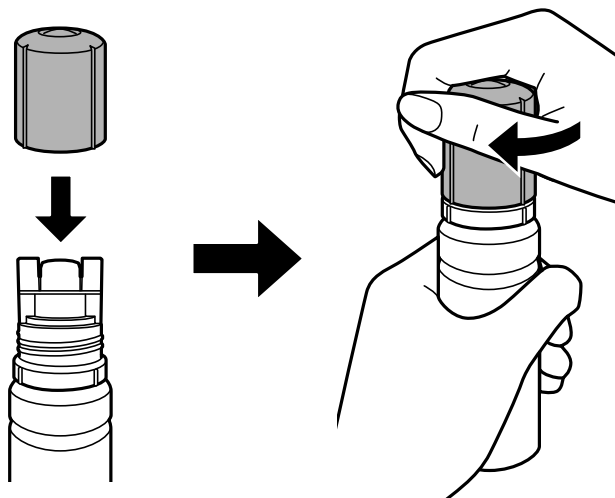


Ważne:

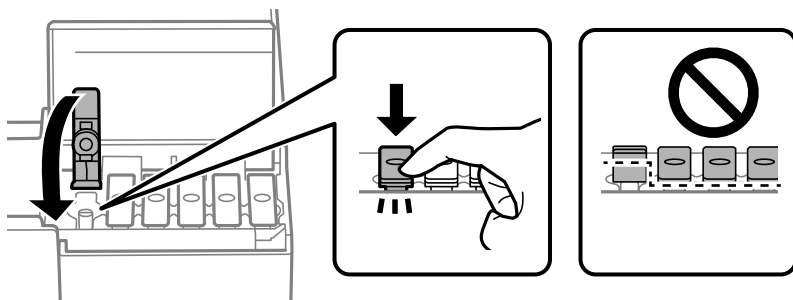
Nie zostawiać włożonej butelki z tuszem. W przeciwnym razie może zostać uszkodzona lub może dojść do wycieku tuszu.

Uwaga:

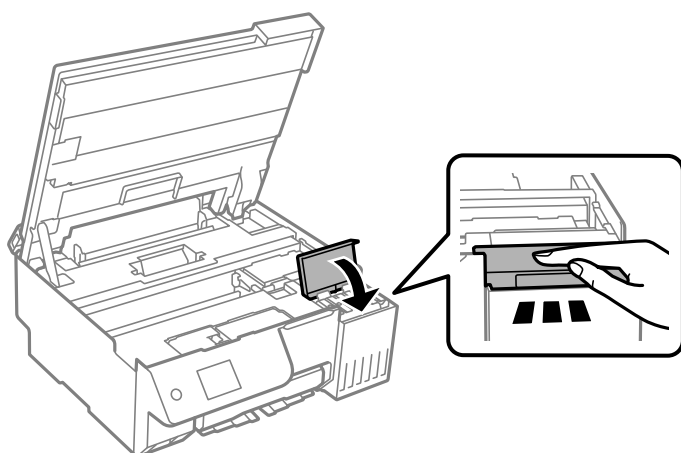
Jeśli w butelce nadal pozostanie tusz, należy szczelnie dokręcić nakrętkę i przechowywać butelkę z tuszem w pozycji pionowej do użycia w przyszłości.



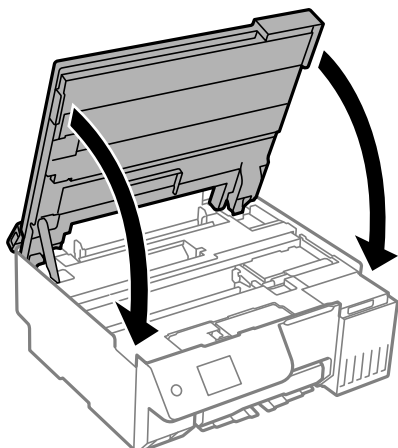
12. Zamknij mocno zatyczkę zbiornika z tuszem.



13. Dobrze zamknij pokrywę zbiornika z tuszem.



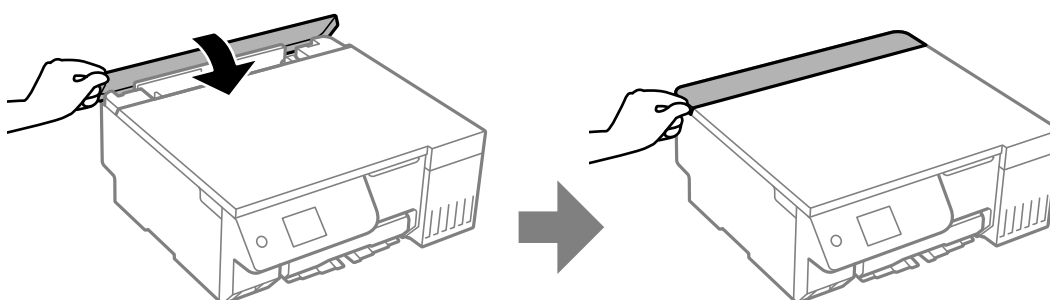
14. Zamknij moduł skanera.




Uwaga:

Moduł skanera jest zaprojektowany, tak aby pokrywa zamykała się powoli i stawiała niewielki opór, aby uniemożliwić przycięcie palców. Zamykaj pokrywę, nawet jeżeli wyczuwalny jest delikatny opór.

15. Zamknij osłonę obszaru podawania.



16. Naciśnij przycisk , a następnie postępuj zgodnie z instrukcjami wyświetlanymi na ekranie, aby ustawić poziom tuszu.



Ważne:

Z drukarki można korzystać nawet wtedy, gdy napełnienie nie sięgnie górnej linii na zbiorniku z tuszem. Aby zapewnić optymalne warunki działania drukarki, należy jednak napełnić zbiornik z tuszem do górnej linii i od razu wyzerować poziom tuszu.

Powiązane informacje

- ➔ „Środki ostrożności w postępowaniu z butelkami z tuszem” na stronie 186
- ➔ „Kody butelek z tuszem” na stronie 217

Uwagi dotyczące resetowania poziomu tuszu

Po uzupełnieniu tuszu należy zresetować poziom tuszu.

Po uzupełnieniu tuszu dwoma lub większą ilością kolorów, należy wybrać wszystkie uzupełniane kolory i zresetować poziom tuszu.

Dopóki nie zostanie zresetowany poziom tuszu, wyświetlany poziom tuszu nie zmieni się, nawet po uzupełnieniu tuszu.

Powiązane informacje

➔ „Sprawdzanie stanu materiałów eksploatacyjnych” na stronie 101

Czas na wymianę zbiornika na zużyty atrament

Środki ostrożności dotyczące obsługi modułu konserwacyjnego

Przed wymianą modułu konserwacyjnego należy przeczytać następujące instrukcje.

- Nie dotykać zielonego układu scalonego z boku modułu konserwacyjnego. Można w ten sposób uniemożliwić drukowanie i normalne działanie urządzenia.
- Nie wymieniać modułu konserwacyjnego podczas drukowania. W przeciwnym razie można spowodować wyciek tuszu.
- Zbiornik na zużyty tusz należy wyjmować a jego pokrywę otwierać jedynie podczas wymiany zbiornika; w przeciwnym razie może to spowodować wyciek tuszu.
- Nie używać ponownie modułu konserwacyjnego, który został wyjęty i pozostawiony poza urządzeniem przez dłuższy czas. Tusz znajdujący się wewnątrz modułu tężeje, uniemożliwiając wchłanianie tuszu.
- Nie przechylać zużytego modułu konserwacyjnego, jeśli nie został zabezpieczony w plastikowej torbie. W przeciwnym razie można spowodować wyciek tuszu.
- Nie przechowywać pojemnika konserwacyjnego w temperaturach wysokich lub poniżej zera stopni Celsjusza.
- Moduł konserwacyjny trzymać w miejscu nienarażonym na bezpośrednie działanie światła słonecznego.
- Modułu konserwacyjnego nie należy upuszczać ani poddawać silnym wstrząsom.
- Nie dotykać otworów modułu konserwacyjnego, ponieważ można się pobrudzić tuszem.

Wymiana zbiornika na zużyty atrament

Podczas niektórych cykli drukowania w zbiorniku na zużyty atrament może się zebrać niewielka ilość nadmiarowego tuszu. Aby zapobiec wyciekowi tuszu ze zbiornika na zużyty atrament, drukarka jest skonstruowana w taki sposób, że przestaje drukować, gdy pojemność modułu konserwacyjnego osiągnie limit. Konieczność wymiany i jej częstość zależy od liczby drukowanych stron, rodzaju drukowanych materiałów i liczby cykli czyszczenia przeprowadzanych przez drukarkę.

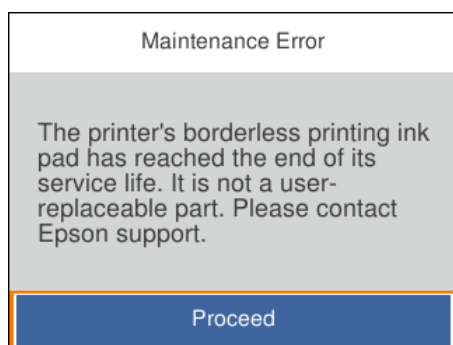
Po wyświetleniu wiadomości z monitem o wymianę zbiornika na zużyty atrament obejrzyj animacje wyświetlane na panelu sterowania. Konieczność wymiany pojemnika nie oznacza, że drukarka nie działa zgodnie ze

specyfikacjami technicznymi. Gwarancja firmy Epson nie obejmuje kosztów wymiany. Jest to element, który może być wymieniony przez użytkownika.



Uwaga:

- Gdy zbiornik na zużyty atrament jest pełen, drukowanie i czyszczenie głowicy drukującej jest niemożliwe do momentu jego wymiany. W ten sposób unika się wycieku tuszu. Jednakże można wykonywać operacje, które nie powodują zużycia tuszu, takie jak skanowanie.
- Po wyświetleniu następującego ekranu użytkownicy nie mogą wymienić tej części. Skontaktuj się z pomocą techniczną Epson.
Nie jest dostępne drukowanie bez obramowania. Dostępne jest drukowanie z obramowaniem.



Powiązane informacje

- ➔ „Środki ostrożności dotyczące obsługi modułu konserwacyjnego” na stronie 193
- ➔ „Kod modułu konserwacyjnego” na stronie 218


Czas na wymianę rolek odbierających

Czas na wymianę rolek odbierających

Jeśli papier nie jest prawidłowo ładowany nawet po wyczyszczeniu wałka odbierającego, wymień go. Po wymianie wałka należy zresetować liczbę arkuszy, które zostały podane na wałek odbierający.

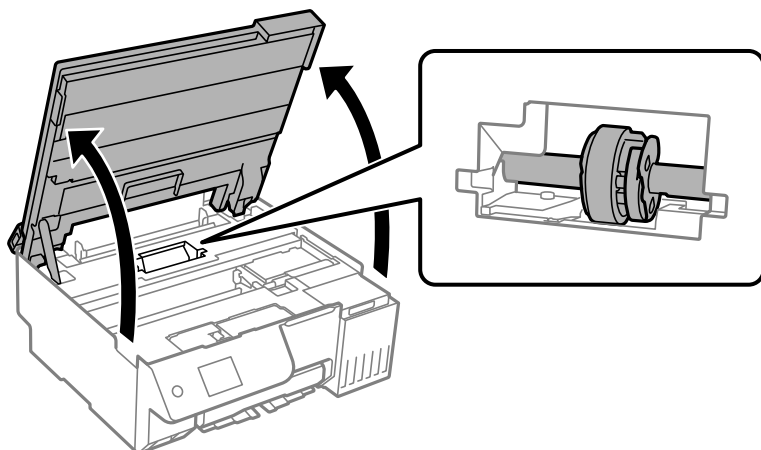
▶ Procedurę można także obejrzeć w Podr. wideo web. Uzyskaj dostęp do następującej strony internetowej.

<https://support.epson.net/publist/vlink.php?code=NPD7154>

1. Naciśnij przycisk , aby wyłączyć drukarkę.

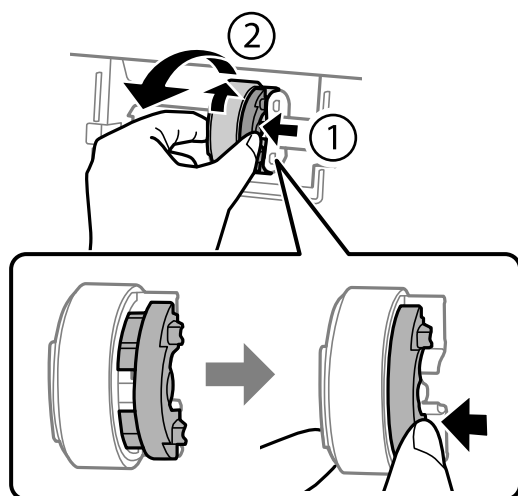
2. Odłącz przewód zasilający.
3. Otwórz moduł skanera.

Walek odbierający znajduje się w położeniu wskazanym na poniższej ilustracji.



4. Zdejmij walek odbierający.

Naciśnij wypustkę po prawej stronie wałka odbierającego, przesunij ją do tyłu, a następnie pociągnij prosto do góry.

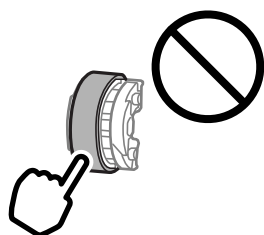


5. Wyjmij nowy walek odbierający z opakowania.

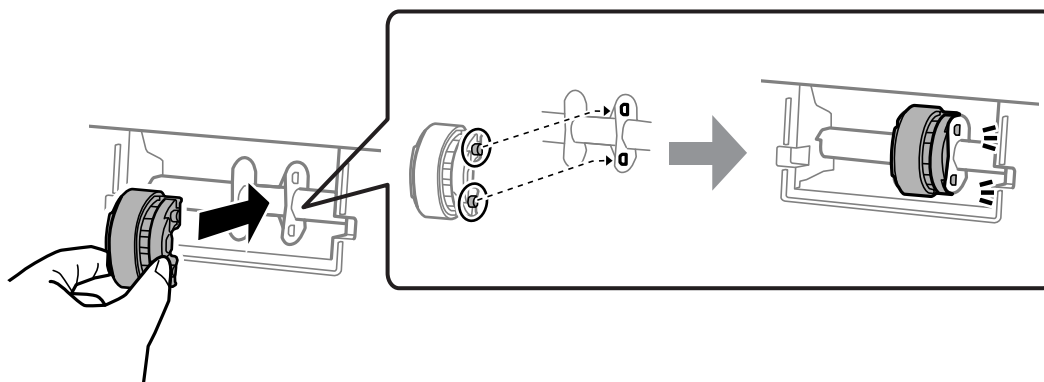


Ważne:

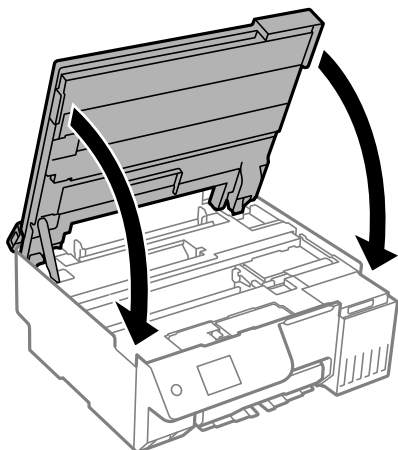
Nie dotykaj gumowej części wałka odbierającego.



- Naciśnij wypustkę po prawej stronie, a następnie wyrównaj wystające części z otworami, aby zamontować nowy wałek odbierający.



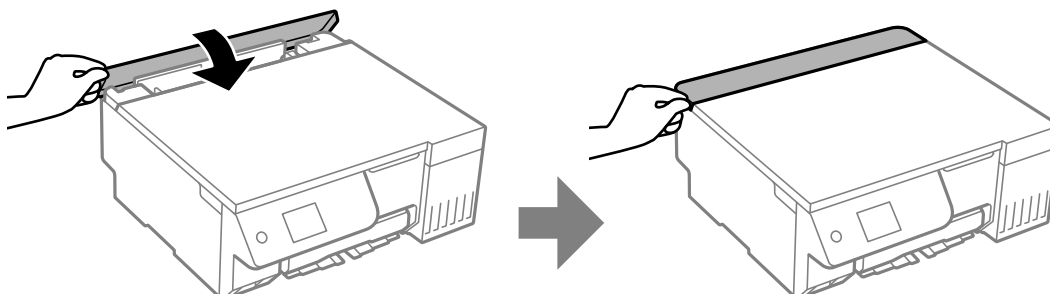
- Zamknij moduł skanera.




Uwaga:

Moduł skanera jest zaprojektowany, tak aby pokrywa zamykała się powoli i stawiała niewielki opór, aby uniemożliwić przycięcie palców. Zamykaj pokrywę, nawet jeżeli wyczuwalny jest delikatny opór.

- Zamknij osłonę obszaru podawania.

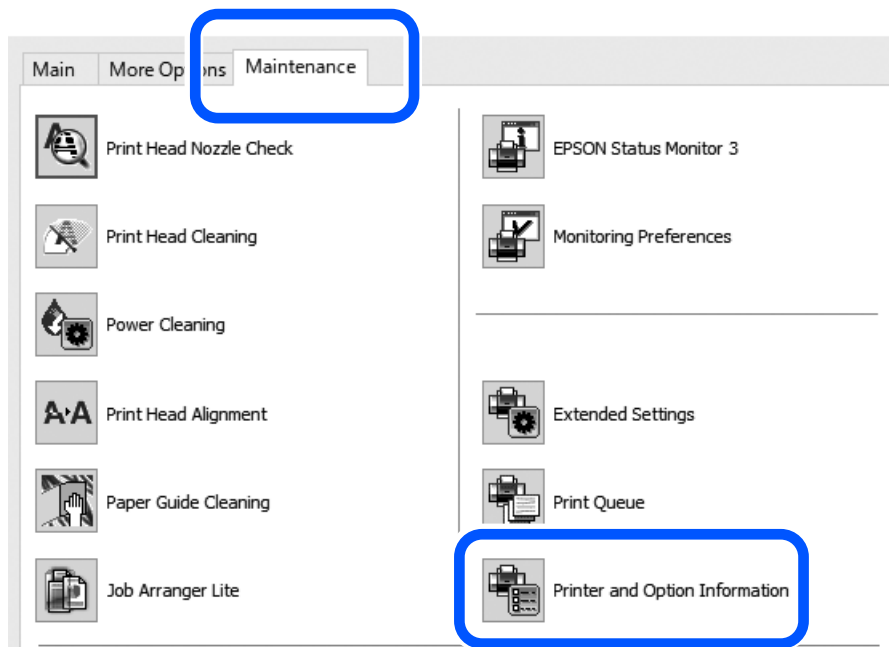


- Podłącz przewód zasilający.
- Naciśnij przycisk , aby włączyć drukarkę.
- Na komputerze przejdź do sterownika drukarki.

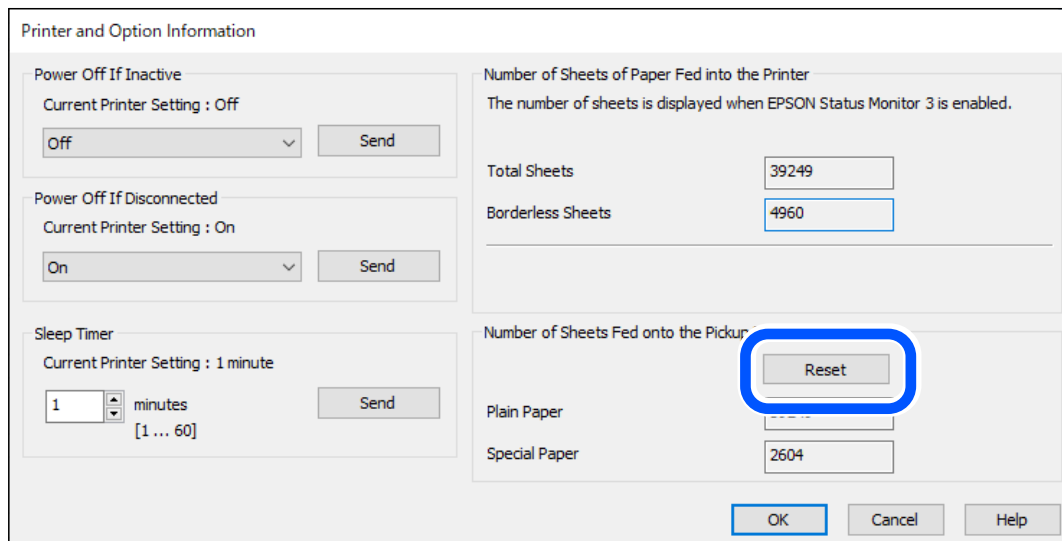
12. Zresetuj licznik wálka ze sterownika drukarki.

❑ Windows

Wybierz kartę **Konserwacja**, a następnie wybierz pozycję **Informacje o drukarce i opcjach**.

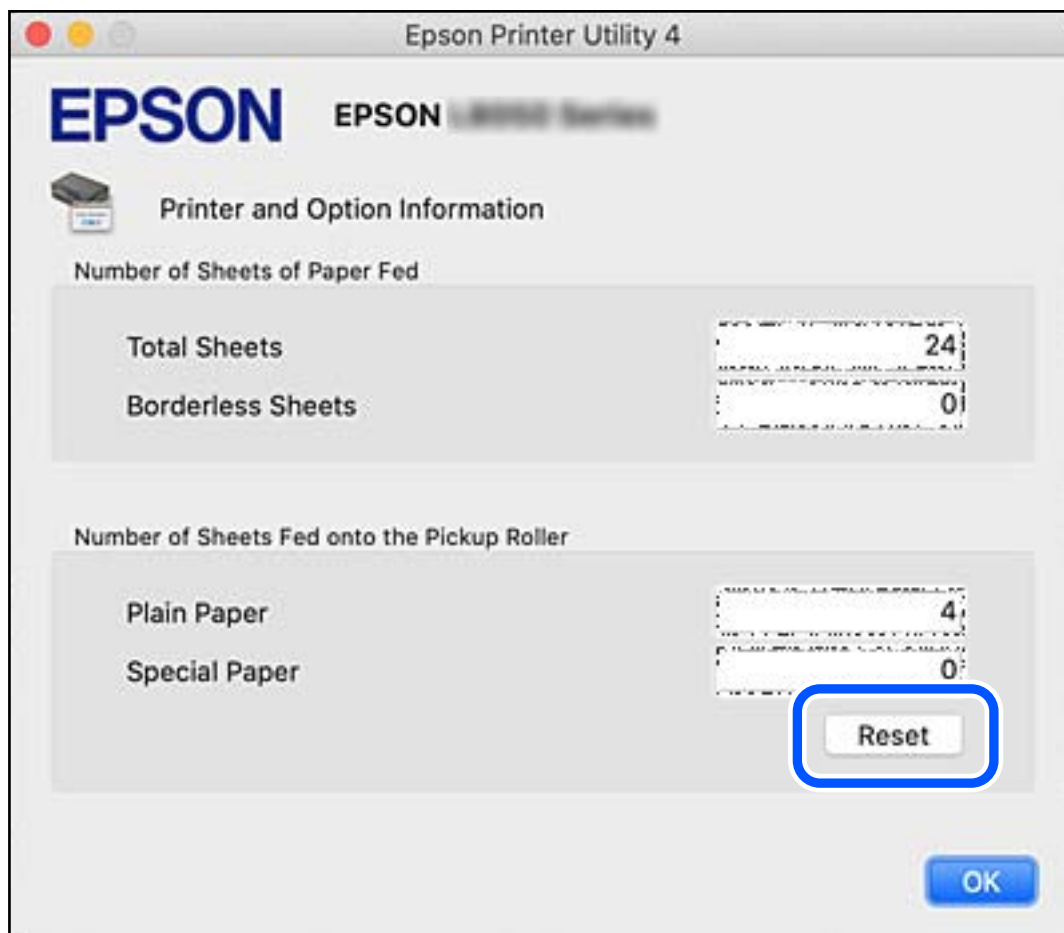


Kliknij **Resetuj** z Liczba arkuszy podawanych na wálka odbierający.



❑ Mac OS

Wybierz menu Apple > **Preferencje systemu** > **Drukarki i skanery** (lub **Drukowanie i skanowanie, Drukowanie i faksowanie**) > Epson (XXXX) > **Opcje i materiały eksploatacyjne** > **Program narzędziowy** > **Otwórz program narzędziowy drukowania** > **Informacje o drukarce i opcjach**, a następnie w obszarze Liczba arkuszy podawanych na wałek odbierający kliknij pozycję **Resetuj**.



Drukarka nie działa zgodnie z oczekiwaniami

Nie można włączyć ani wyłączyć drukarki

Zasilanie się nie włącza

Można uwzględnić następujące przyczyny.


- **Przewód zasilania jest nieprawidłowo podłączony do gniazda elektrycznego.**

Rozwiązania

Upewnij się, że przewód zasilania jest prawidłowo podłączony.

■ Przycisk nie został przytrzymany odpowiednio długo.



Rozwiązania

Przytrzymaj przycisk  trochę dłużej.

Zasilanie się nie wyłącza

■ Przycisk nie został przytrzymany odpowiednio długo.

Rozwiązania

Przytrzymaj przycisk  trochę dłużej. Jeżeli nadal nie można wyłączyć drukarki, należy odłączyć kabel zasilający. Aby zapobiec wysychaniu głowicy drukującej, ponownie włącz drukarkę i wyłącz ją naciskając przycisk .

Zasilanie wyłącza się automatycznie

■ Funkcja Ustaw. wyłączania lub Timer wył. jest włączona.

Rozwiązania

- Wybierz **Ustaw.** > **Ustaw. podstawowe** > **Ustaw. wyłączania**, a następnie wyłącz ustawienia **Wyłącz przy bezczynności** oraz **Wyłącz po odłączeniu**.
- Wybierz **Ustaw.** > **Ustaw. podstawowe**, a następnie wyłącz ustawienie **Timer wył.**

Uwaga:

*Posiadany produkt może posiadać funkcję **Ustaw. wyłączania** lub **Timer wył.** w zależności od miejsca zakupu.*

Wolne wykonywanie czynności

Zbyt wolne drukowanie

Można uwzględnić następujące przyczyny.

■ Uruchomione są niepotrzebne aplikacje.

Rozwiązania

Zamknij wszystkie niepotrzebne aplikacje na komputerze lub urządzeniu inteligentnym.

■ Ustawiona jest zbyt wysoka jakość druku.

Rozwiązania

Obniż ustawienie jakości.

Drukowanie dwukierunkowe jest wyłączone.

Rozwiązania

Włącz ustawienie drukowania dwukierunkowego (lub o dużej szybkości). Kiedy to ustawienie jest włączone, głowica drukująca drukuje, poruszając się w obu kierunkach, w związku z czym zwiększa się szybkość drukowania.

Panel sterowania

Włącz **Dwukier.** w **Ustaw.** > **Ustaw. drukarki.**

Windows

Wybierz ustawienie **Drukowanie dwukierunkowe** na karcie sterownika drukarki **Więcej opcji.**

Mac OS


Wybierz **Preferencje systemowe** (lub **Ustawienia systemu**) z menu Apple > **Drukarki i skanery** (lub **Drukowanie i skanowanie, Drukarka i faks**), a następnie wybierz drukarkę. Kliknij pozycję **Opcje i materiały eksploatacyjne** > **Opcje** (lub **Sterownik**). Wybierz ustawienie Włączone dla opcji **Drukowanie z dużą szybkością.**

Funkcja Tryb cichy jest włączona.

Rozwiązania

Wyłącz opcję **Tryb cichy**. W trybie **Tryb cichy** prędkość drukowania jest niższa.

Panel sterowania

Na ekranie głównym wybierz pozycję  **ON**, a następnie **Wył.**

Windows

Wybierz ustawienie **Wyłączone** jako **Tryb cichy** na karcie **Główne** sterownika drukarki.

Mac OS

Wybierz **Preferencje systemowe** (lub **Ustawienia systemu**) z menu Apple > **Drukarki i skanery** (lub **Drukowanie i skanowanie, Drukarka i faks**), a następnie wybierz drukarkę. Kliknij pozycję **Opcje i materiały eksploatacyjne** > **Opcje** (lub **Sterownik**). Wybierz ustawienie Wyłączone dla opcji **Tryb cichy.**

Wystąpiły problemy z połączeniem sieciowym z routerem bezprzewodowym.

Rozwiązania

Ponownie uruchom router bezprzewodowy, pamiętając o innych użytkownikach połączonych z siecią. Jeżeli nie pozwoli to rozwiązać problemu, umieść drukarkę bliżej routera bezprzewodowego lub zapoznaj się z dokumentacją dostarczoną wraz z punktem dostępu.

Drukowanie danych o wysokiej gęstości, takich jak zdjęcia, na zwykłym papierze.

Rozwiązania

W przypadku drukowania danych o wysokiej gęstości, takich jak zdjęcia, na zwykłym papierze uzyskanie jakości wydruku może zająć sporo czasu. Nie jest to sytuacja awaryjna.

Szybkość drukowania znacznie spada podczas ciągłego drukowania

Aktywowana została funkcja zapobiegająca przegrzewaniu mechanizmu drukarki i jego uszkodzeniu.

Rozwiązania

Można kontynuować drukowanie. Aby powrócić do normalnej szybkości drukowania, pozostaw drukarkę nie używając jej, przez co najmniej 30 minut. Szybkość drukowania nie powróci do normalnej szybkości, jeśli jest wyłączone zasilanie.

Niska prędkość skanowania

Skanowanie w wysokiej rozdzielczości.

Rozwiązania

Spróbuj skanować z mniejszą rozdzielczością.

Wyświetlacz LCD ciemnieje

Drukarka znajduje się w trybie uśpienia.

Rozwiązania

Naciśnij dowolny przycisk na panelu sterowania, aby wyświetlacz LCD powrócił do poprzedniego stanu.

Na ekranie wyświetlany jest znak „!” i nie można drukować zdjęć

Plik obrazu nie jest obsługiwany.

Rozwiązania

Znak „!” jest wyświetlany na ekranie LCD, gdy plik obrazu nie jest obsługiwany przez produkt. Używaj plików obsługiwanych przez urządzenie.

➔ [„Specyfikacja obsługiwanych danych” na stronie 233](#)

Nazwa pliku jest zbyt długa, aby mogła być rozpoznana przez drukarkę.

Rozwiązania

Zdjęcia można drukować, poprzez zapisanie plików z obrazami w urządzeniu pamięci komputera albo urządzenia inteligentnego. W przypadku urządzeń inteligentnych, można drukować z użyciem aplikacji Epson Smart Panel.

Nie można zapisać danych na urządzeniu pamięci

Można uwzględnić następujące przyczyny.

■ Używane jest nieobsługiwane urządzenie pamięci.

Rozwiązania

Używaj urządzenia pamięci, które jest obsługiwane przez urządzenie.

➔ „Dane techniczne urządzenia pamięci” na stronie 233

■ Urządzenie pamięci jest chronione przed zapisem.

Rozwiązania

Wyłącz ochronę przed zapisem na urządzeniu pamięci.

■ Brak wystarczającej ilości wolnego miejsca na urządzeniu pamięci.

Rozwiązania

Usuń niepotrzebne dane lub podłącz inne urządzenie pamięci.

Drukarka w trakcie pracy jest bardzo głośna

■ Funkcja Tryb cichy jest wyłączona na drukarce.

Rozwiązania

Jeśli drukarka w trakcie pracy jest za głośna, włącz funkcję **Tryb cichy**. Włączenie tej funkcji może spowolnić drukowanie.

- Panel sterowania

Na ekranie głównym wybierz pozycję , a następnie włącz opcję **Tryb cichy**.

- Windows

Włącz opcję **Tryb cichy** na karcie sterownika drukarki **Główne**.

- Mac OS

Wybierz **Preferencje systemowe** (lub **Ustawienia systemu**) z menu Apple > **Drukarki i skanery** (lub **Drukowanie i skanowanie, Drukarka i faks**), a następnie wybierz drukarkę. Kliknij pozycję **Opcje i materiały eksploatacyjne** > **Opcje** (lub **Sterownik**). Włącz ustawienie **Tryb cichy**.

Wymagana jest aktualizacja certyfikatu głównego

■ Certyfikat główny utracił ważność.

Rozwiązania

Uruchom aplikację Web Config, a następnie zaktualizuj certyfikat główny.

➔ „Aplikacja konfiguracji obsługi drukarki (Web Config)” na stronie 220

Nie można wykonać ręcznego drukowania dwustronnego (Windows)

■ Opcja EPSON Status Monitor 3 jest wyłączona.

Rozwiązania

Na karcie **Konserwacja** sterownika drukarki kliknij przycisk **Ustawienia zaawansowane**, a następnie wybierz opcję **Włącz program EPSON Status Monitor 3**.

Jednakże, ręczny druk 2-stronny może nie być dostępny, gdy drukarka jest obsługiwana przez sieć lub służy jako drukarka udostępniona.

Menu Ustawienia druku nie jest wyświetlane (Mac OS)

■ Nie zainstalowano poprawnie sterownika drukarki Epson.

Rozwiązania

Jeśli menu **Ustawienia druku** nie jest wyświetlane w systemie macOS Catalina (10.15) lub w wersji nowszej, macOS High Sierra (10.13), macOS Sierra (10.12), OS X El Capitan (10.11), OS X Yosemite (10.10), OS X Mavericks (10.9), sterownik drukarki Epson nie został prawidłowo zainstalowany. Włącz go z następującego menu.

Wybierz opcję **Preferencje systemowe** (lub **Ustawienia systemu**) z menu Apple > **Drukarki i skanery** (lub **Drukowanie i skanowanie, Drukarka i faks**), usuń drukarkę, a następnie dodaj ją ponownie.

W systemie macOS Mojave (10.14) nie można uzyskiwać dostępu do ekranu **Ustawienia druku** w aplikacjach firmy Apple, takich jak TextEdit.

Nawet po uzupełnieniu tuszu, pojawi się monit o zresetowanie poziomu tuszu

■ Poziom tuszu nie został zresetowany.

Rozwiązania

Po uzupełnieniu tuszu, postępuj zgodnie z instrukcjami na ekranie, aby zresetować poziom tuszu.

➔ [„Uwagi dotyczące resetowania poziomu tuszu” na stronie 192](#)

Wyświetlacz poziomu tuszu nie zmienia się nawet po uzupełnieniu tuszu

■ Poziom tuszu nie został zresetowany.


Rozwiązania

Po uzupełnieniu tuszu, postępuj zgodnie z instrukcjami na ekranie, aby zresetować poziom tuszu.

➔ [„Uwagi dotyczące resetowania poziomu tuszu” na stronie 192](#)

Jeśli nie można usunąć zacięcia papieru lub błędu braku papieru

W takim przypadku może to oznaczać, że we wnętrzu drukarki są jakieś ciała obce. Wykonaj następujące czynności, aby je usunąć.

1. Wyłącz drukarkę przyciskiem .
2. Wyjmij z gniazda wtyczkę przewodu zasilającego, a następnie go odłącz od drukarki.



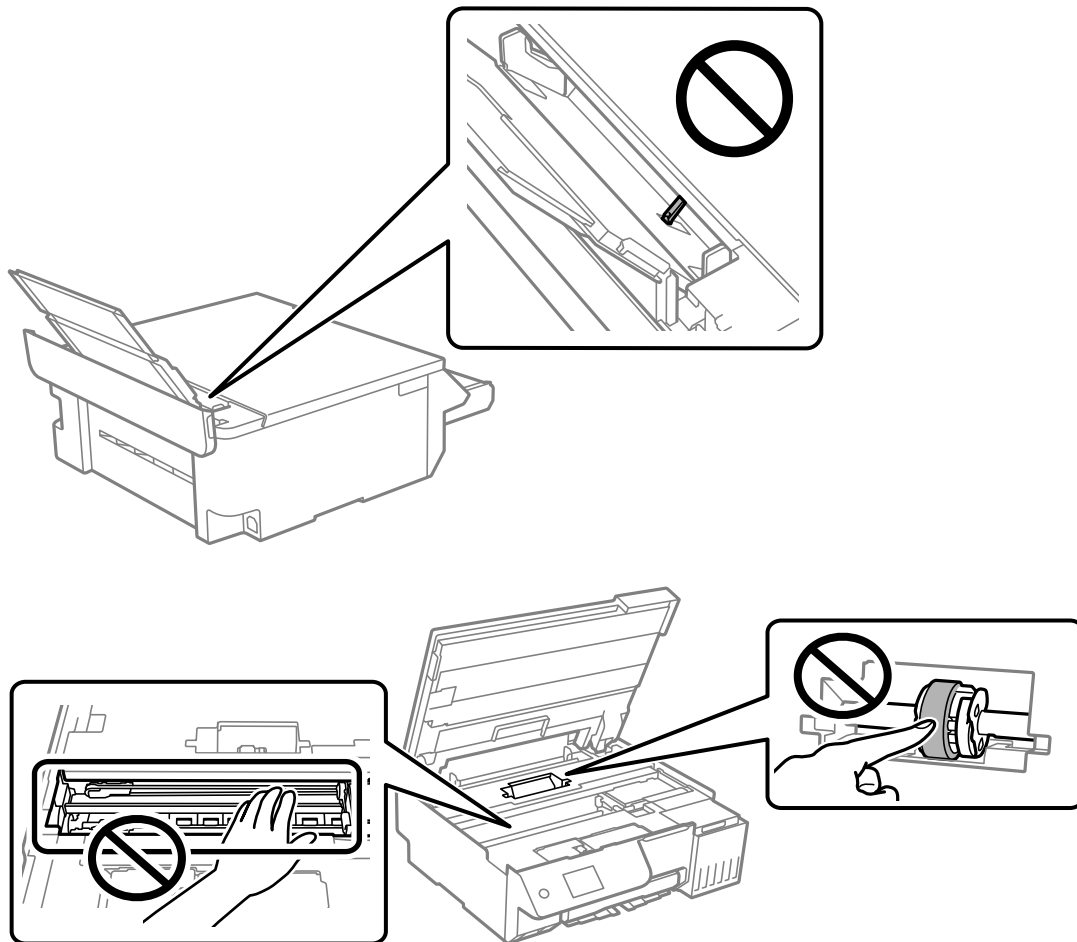
Ważne:

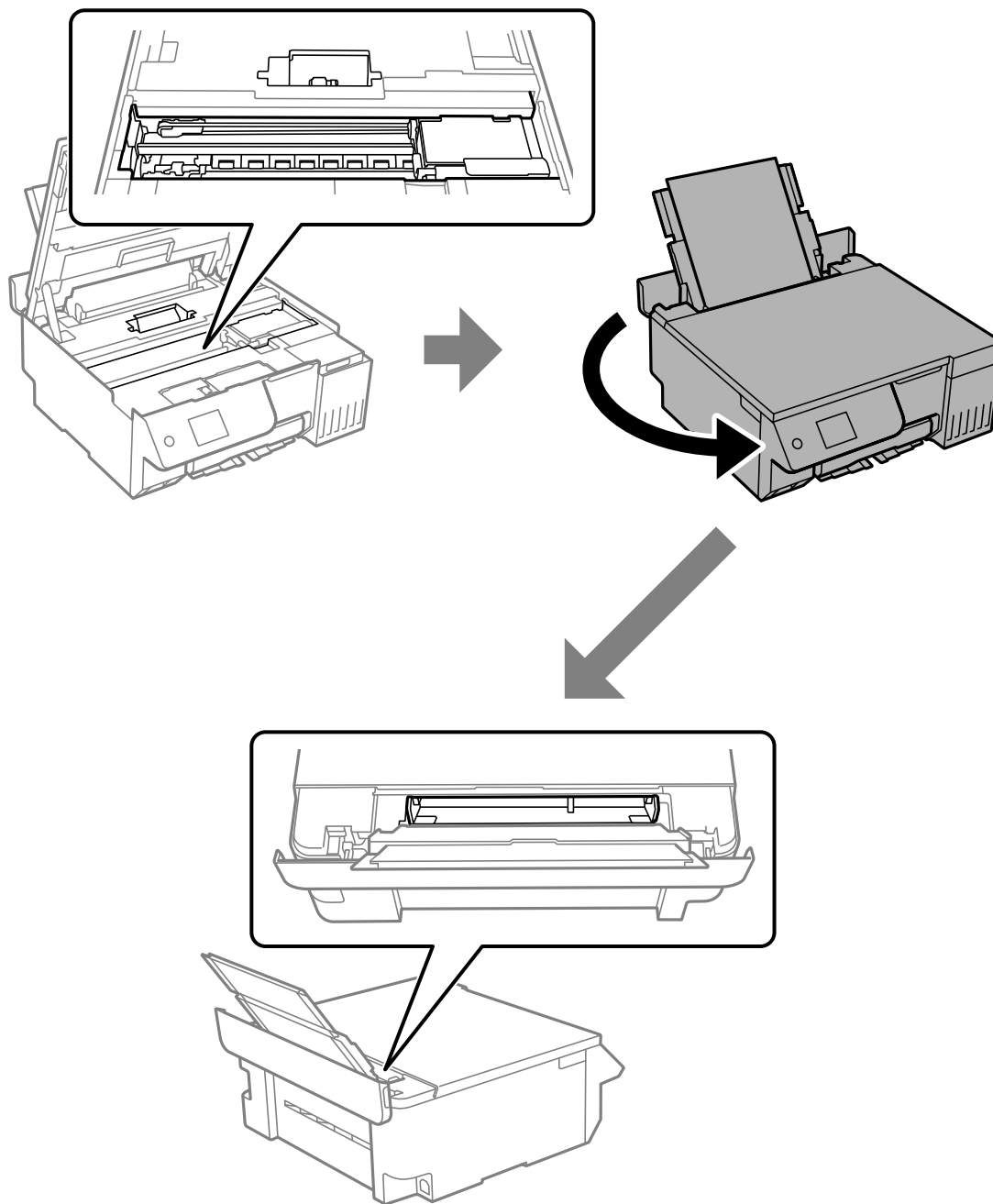
Przewód zasilający należy odłączyć, gdy zgaśnie kontrolka zasilania. W przeciwnym razie głowica drukująca nie powróci do pozycji początkowej, co może spowodować wyschnięcie tuszu i uniemożliwić drukowanie.

3. Wykonaj poniższe czynności, aby sprawdzić, czy we wnętrzu drukarki są jakieś ciała obce.

! **Ważne:**

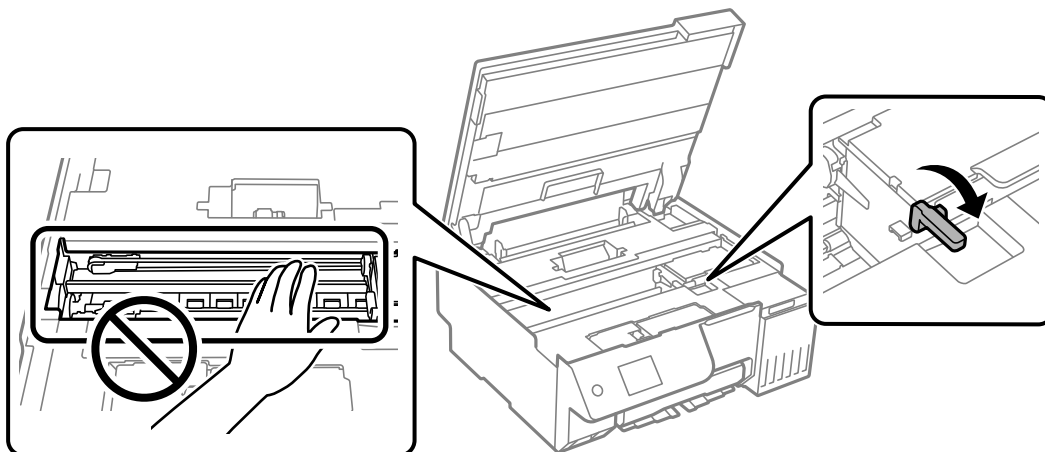
Podczas wyciągania ciał obcych nie wolno dotykać miejsc pokazanych na poniższych ilustracjach. W przeciwnym razie może to spowodować uszkodzenie drukarki.





4. W razie znalezienia ciał obcych wyjmij je szczypcami.
Jeśli nie uda się wyciągnąć ciał obcych, przejdź do kroku 5. W przeciwnym razie przejdź do kroku 9.

5. Ustaw blokadę transportową w pozycję zablokowania (transport).

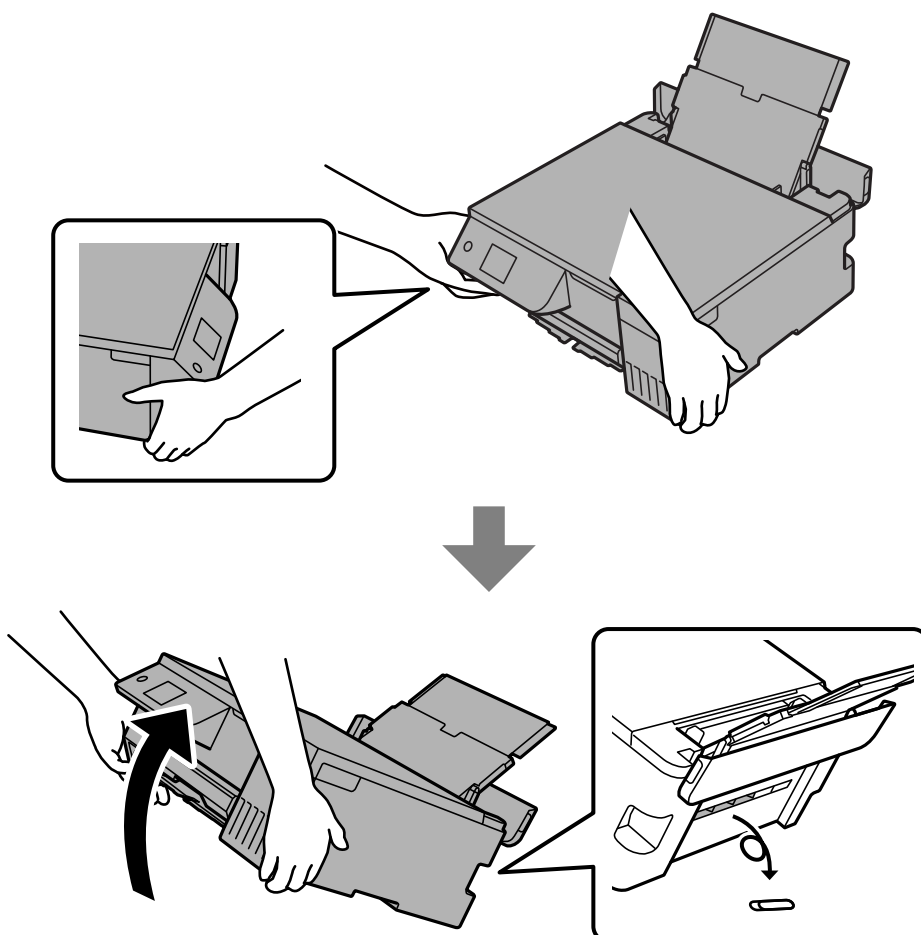
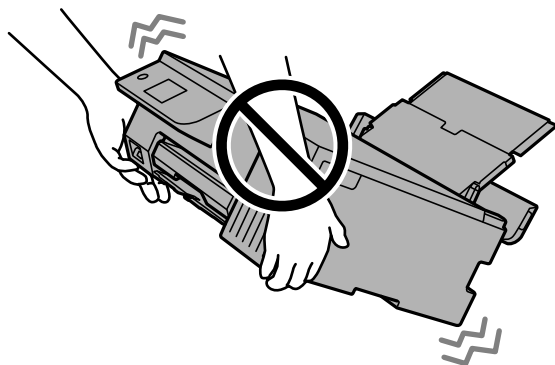


„Transport i przechowywanie drukarki” na stronie 141

6. Wyciągnij tylny podajnik papieru, obiema dłońmi chwyć przód drukarki, a następnie przechyl drukarkę pod kątem 45 stopni do tyłu.

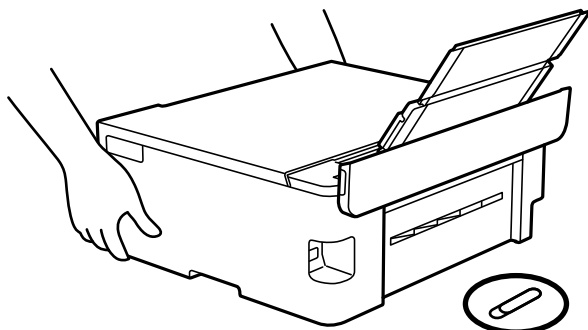
! **Ważne:**

Przechylając drukarkę, należy starać się nią nie potrząsać. W przeciwnym razie może to spowodować wyciek tuszu lub uszkodzenie drukarki.



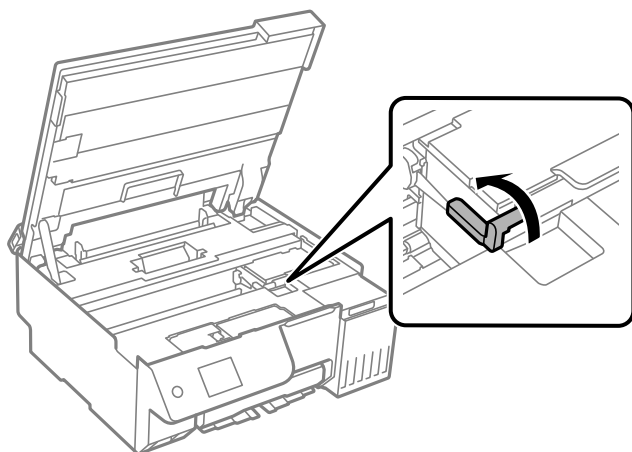
7. Powoli ustaw drukarkę w pozycji poziomej, a następnie sprawdź, czy ciała obce wypadły przez szczelinę w tylnym podajniku papieru.

Jeśli zacięcie papieru lub błędy braku papieru nadal występują, skontaktuj się z pomocą techniczną Epson.

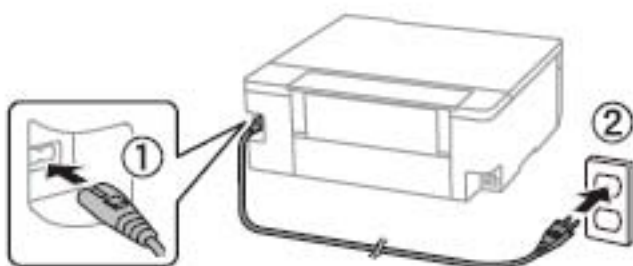


[„Kontakt z działem pomocy technicznej firmy Epson” na stronie 239](#)

8. Ustaw blokadę transportową w pozycję odblokowania (drukowanie).



9. Podłącz przewód zasilający, a następnie włącz drukarkę.



Nie można rozwiązać problemu

Jeśli nie udało się rozwiązać problemu mimo zastosowania wszystkich powyższych rozwiązań, należy skontaktować się z działem pomocy technicznej firmy Epson.

Jeżeli nie można rozwiązać problemów związanych z drukowaniem lub kopiowaniem, zapoznaj się z poniższymi informacjami powiązаныmi.

Powiązane informacje

➔ [„Nie można rozwiązać problemów związanych z drukowaniem lub kopiowaniem” na stronie 211](#)

Nie można rozwiązać problemów związanych z drukowaniem lub kopiowaniem

Wypróbuj następujące rozwiązania problemów, zaczynając od góry, aż do rozwiązania problemu.

- Dopasuj typ papieru załadowanego do drukarki i typ papieru ustawionego na drukarce do ustawień typu papieru w sterowniku drukarki.

[„Ustawienia rozmiaru i rodzaju papieru” na stronie 29](#)

- Użyj ustawienia wyższej jakości na panelu sterowania lub w sterowniku drukarki.

- Aby sprawdzić rzeczywistą ilość pozostałego tuszu, wzrokowo sprawdź poziomy tuszu w zbiornikach drukarki. Uzupełnij tusz w zbiornikach, jeśli poziomy tuszu są poniżej dolnych linii.

- Wyrównaj głowicę drukującą.

[„Wyrównywanie głowicy drukującej” na stronie 108](#)

- Przeprowadź test dysz w celu sprawdzenia, czy dysze głowicy drukującej są zatkane.

Jeżeli na wzorze testu dysz brakuje pewnych segmentów, może to oznaczać, że dysze są zatkane. Naprzemiennie wykonaj 3-krotnie test dysz i funkcję czyszczenie lub jednokrotnie funkcję Czyszczenie zaawansowane, a następnie sprawdź, czy dysze zostały udrożnione.

Pamiętaj, że w trakcie czyszczenia głowicy drukującej zużywana jest pewna ilość tuszu.

Wyłącz drukarkę i poczekaj przynajmniej 12 godzin bez korzystania z drukarki, a następnie ponownie uruchom test dysz. W przypadku braku poprawy jakości druku należy uruchomić funkcję czyszczenie, a potem ponownie test dysz. Jeśli mimo to jakość nie ulegnie poprawie, należy uruchomić funkcję Funkcja dokładnego czyszczenia.

[„Sprawdzanie i czyszczenie głowicy drukującej” na stronie 104](#)

[„Uruchamianie funkcji Czyszczenie zaawansowane” na stronie 105](#)

[„Uruchamianie funkcji Funkcja dokładnego czyszczenia” na stronie 106](#)

- Jeżeli problemem jest zatkanie, zostawienie drukarki na pewien czas bez drukowania może spowodować jego rozwiązanie.

Gdy drukarka jest wyłączona, można wykonać następujące czynności sprawdzające.

- Sprawdź, czy używane są oryginalne butelki z tuszem firmy Epson.

Należy używać oryginalnych butelek z tuszem firmy Epson. Funkcja dostosowywania kolorów dostępna w tym produkcie została zaprojektowana pod kątem użycia oryginalnych butelek z tuszem firmy Epson. Użycie nieoryginalnych butelek z tuszem może spowodować pogorszenie jakości wydruków.

- Upewnij się, że we wnętrzu drukarki nie ma żadnych kawałków papieru.

Podczas wyciągania papieru nie dotykaj folii przezroczystej dłońmi ani papierem.

- Sprawdź papier.

Sprawdź, czy papier jest zawinięty lub załadowany stroną do druku skierowaną do góry.

[„Środki ostrożności dotyczące postępowania z papierem” na stronie 28](#)

[„Dostępne papiery i pojemności” na stronie 214](#)

[„Niedostępne rodzaje papieru” na stronie 216](#)

Jeżeli powyższe rozwiązania nie pozwolą rozwiązać problemu, może być konieczne oddanie urządzenia do naprawy. Skontaktuj się z pomocą techniczną Epson.

Powiązane informacje

- ➔ [„Przed skontaktowaniem się z firmą Epson” na stronie 239](#)
- ➔ [„Kontakt z działem pomocy technicznej firmy Epson” na stronie 239](#)

Informacje o produkcji

Informacje o papierze.	214
Informacje o materiałach eksploatacyjnych.	217
Informacje dotyczące oprogramowania.	218
Lista menu ustawień.	222
Dane techniczne produktu.	228
Informacje prawne.	236

Informacje o papierze

Dostępne papiery i pojemności

Oryginalny papier Epson

W celu zapewnienia wydruków wysokiej jakości firma Epson zaleca korzystanie z oryginalnego papieru Epson.

Uwaga:

- Dostępność papieru różni się w zależności od lokalizacji. Aby uzyskać najnowsze informacje na temat papierów dostępnych w miejscu zamieszkania, należy skontaktować się z pomocą techniczną firmy Epson.
- Poniżej przedstawiono informacje o dostępnych rodzajach papieru przeznaczonych do druku bez obramowania i druku dwustronnego.
 - „Papier do druku bez obramowania” na stronie 215
 - „Papier do druku dwustronnego” na stronie 216

Papier przeznaczony do drukowania dokumentów

Nazwa nośnika	Rozmiar	Pojemność (arkusze)
Epson Bright White Ink Jet Paper	A4	80

Papier przeznaczony do drukowania dokumentów i zdjęć

Nazwa nośnika	Rozmiar	Pojemność (arkusze)
Epson Photo Quality Ink Jet Paper	A4	80
Epson Matte Paper-Heavyweight	A4	20
Epson Double-Sided Matte Paper	A4	1

Papier przeznaczony do drukowania zdjęć

Nazwa nośnika	Rozmiar	Pojemność (arkusze)
Epson Ultra Glossy Photo Paper	A4, 13 × 18 cm (5 × 7 cali), 10 × 15 cm (4 × 6 cali)	20
Epson Premium Glossy Photo Paper	A4, 13 × 18 cm (5 × 7 cali), 10 × 15 cm (4 × 6 cali)	20
Epson Premium Semigloss Photo Paper	A4, 10×15 cm (4×6 cali)	20
Epson Photo Paper Glossy	A4, 13 × 18 cm (5 × 7 cali), 10 × 15 cm (4 × 6 cali)	20
Epson Value Glossy Photo Paper	A4, 10×15 cm (4×6 cali)	20
Handmade Photo Book	A5 (24 otwory)	1

Różne inne rodzaje papieru

Nazwa nośnika	Rozmiar	Pojemność (arkusze)
Epson Iron-On Cool Peel Transfer Paper	A4	1

Papier dostępny w sprzedaży

Uwaga:

Poniżej przedstawiono informacje o dostępnych rodzajach papieru przeznaczonych do druku bez obramowania i druku dwustronnego.

[„Papier do druku bez obramowania” na stronie 215](#)

[„Papier do druku dwustronnego” na stronie 216](#)

Zwykłe rodzaje papieru

Zwykły papier obejmuje papier do kopiowania i firmowy*¹.

Rozmiar	Pojemność (arkusze)
A4, A5, A6, B5, B6, Letter, 8,5×13 cali.	100
Legal, 16K (195×270 mm), Indian-Legal	50
Definiowany przez użytkownika* ² (mm) Od 89×127 do 215,9×2000	1

*1 Papier z informacjami, takimi jak imię i nazwisko nadawcy lub nazwa firmy, nadrukowanymi w nagłówku. Na górze papieru musi być margines co najmniej 5 mm. Funkcja drukowania bez obramowania nie jest dostępna w przypadku papieru firmowego.

*2 Opcja jest dostępna wyłącznie w przypadku drukowania z komputera.

Koperta

Rozmiar	Pojemność (koperty)
Koperta #10, koperta DL, koperta C6	10

Papier do druku bez obramowania

Oryginalny papier Epson

- Epson Photo Quality Ink Jet Paper
- Epson Matte Paper-Heavyweight
- Epson Ultra Glossy Photo Paper
- Epson Premium Glossy Photo Paper
- Epson Premium Semigloss Photo Paper
- Epson Photo Paper Glossy

- Epson Value Glossy Photo Paper

Powiązane informacje

- ➔ [„Dostępne papiery i pojemności” na stronie 214](#)

Papier dostępny w sprzedaży

Zwykły papier, papier samokopiujący*

- * W przypadku drukowania bez obramowania można używać papierów o rozmiarze Legal, Letter, A4 i zdefiniowanych przez użytkownika.

Powiązane informacje

- ➔ [„Dostępne papiery i pojemności” na stronie 214](#)

Papier do druku dwustronnego

Oryginalny papier Epson

Epson Bright White Ink Jet Paper

Powiązane informacje

- ➔ [„Dostępne papiery i pojemności” na stronie 214](#)

Papier dostępny w sprzedaży

- Zwykły papier, papier samokopiujący

Powiązane informacje

- ➔ [„Dostępne papiery i pojemności” na stronie 214](#)

Niedostępne rodzaje papieru

Nie należy używać następujących rodzajów papieru. Użycie takich rodzajów papieru może spowodować problemy związane z podawaniem papieru i rozmazania na wydrukach.

- Papier pofalowany
- Papier podarty lub przecięty
- Papier złożony
- Papier wilgotny
- Papier za gruby lub za cienki
- Papier z nalepkami

Nie używaj następujących rodzajów kopert. Użycie takich kopert może spowodować zacięcie papieru i rozmazanie tuszu na wydruku.

- Koperty zawinięte lub pofałdowane
- Koperty z powierzchnią kleju na klapkach lub koperty z okienkami
- Koperty zbyt grube
Mogą się zawijać podczas drukowania.

Informacje o materiałach eksploatacyjnych

Kody butelek z tuszem

Firma Epson zaleca stosowanie oryginalnych butelek z tuszem Epson.

Poniżej podano kody oryginalnych butelek z tuszem firmy Epson.



Ważne:

- Gwarancja Epson nie obejmuje uszkodzeń spowodowanych przez tusz inny, niż określony przez producenta, włącznie z oryginalnym tuszem Epson, nieprzeznaczonym dla tej drukarki lub tusz wszelkich innych producentów.
- Użycie produktów firmy innej niż Epson może być przyczyną uszkodzenia, które nie jest objęte gwarancją firmy Epson, i w pewnych warunkach może spowodować nieprawidłowe działanie drukarki.

Uwaga:

- Kody na butelkach z tuszem mogą różnić się zależnie od lokalizacji. Aby uzyskać najnowsze informacje na temat poprawnych kodów w miejscu zamieszkania, należy skontaktować się z pomocą techniczną firmy Epson.
- Choć butelki z tuszem mogą zawierać materiały ponownie przetworzone, nie ma to wpływu na funkcjonowanie czy wydajność drukarki.
- Ze względu na udoskonalenia dane techniczne i wygląd butelki z tuszem mogą się zmieniać bez wcześniejszego powiadomienia.

Europa

BK: Black (Czarny)	C: Cyan (Błękitny)	M: Magenta (Amarantowy)	Y: Yellow (Żółty)	LC: Light Cyan (Jasnobłękitny)	LM: Light Magenta (Jasnoamarantowy)
108	108	108	108	108	108

Uwaga:

Informacje o wydajności wkładów z pojemnikiem firmy Epson można uzyskać pod poniższym adresem.

<http://www.epson.eu/pageyield>

Azja

BK: Black (Czarny)	C: Cyan (Błękitny)	M: Magenta (Amarantowy)	Y: Yellow (Żółty)	LC: Light Cyan (Jasnobłękitny)	LM: Light Magenta (Jasnoamarantowy)
057	057	057	057	057	057

Kod modułu konserwacyjnego

Możliwy jest zakup modułu konserwacyjnego i jego wymiana przez użytkownika.

Firma Epson zaleca korzystanie z oryginalnego modułu konserwacyjnego firmy Epson.

Poniżej podano kod oryginalnego modułu konserwacyjnego firmy Epson.

C9345



Ważne:

Pojemnik konserwacyjny po zainstalowaniu w drukarce nie może już być użyty z innymi drukarkami.

Kod rolek odbierających

Firma Epson zaleca stosowanie oryginalnych rolek odbierających Epson.

Poniżej podano kody produktów.

Dla wszystkich krajów za wyjątkiem Indii, Bangladeszu, Bhutanu, Malediwów, Sri Lanki i Nepalu

Pickup Roller: C12C937771

Dla Indii, Bangladeszu, Bhutanu, Malediwów, Sri Lanki i Nepalu

Pickup Roller: C12C937781

Uwaga:

- Skontaktuj się z pomocą techniczną Epson w sprawie nowych rolek odbierających.
- Okres eksploatacji wałka odbierającego to 50000 stron lub 5 lat, dla zwykłego papieru w formacie A4 w zależności od tego, co nastąpi wcześniej. Liczba stron służy wyłącznie jako odniesienie i może się różnić w zależności od środowiska drukowania i ustawień drukowania (takich jak typ papieru, rozmiar papieru i opcje drukowania bez obramowania), a rzeczywista liczba może być mniejsza.

Spodziewany okres eksploatacji zależy także od tego, czy był używany oryginalny papier Epson, czy papier nieoryginalny.

Informacje dotyczące oprogramowania

Ta część zawiera opis niektórych aplikacji dostępnych dla drukarki. W celu uzyskania listy obsługiwane oprogramowania, należy sprawdzić następującą stronę internetową Epson lub uruchomić Epson Software Updater w celu potwierdzenia. Można pobrać najnowsze aplikacje.

<http://www.epson.com>

Powiązane informacje

➔ „Aplikacja do aktualizowania oprogramowania i oprogramowania układowego (Epson Software Updater)” na stronie 221

Aplikacja do drukowania z komputera (sterownik drukarki dla systemu Windows)

Sterownik drukarki służy do sterowania drukarką zgodnie z poleceniami z aplikacji. Określanie ustawień w sterowniku drukarki zapewnia uzyskanie najlepszych wyników drukowania. Za pomocą narzędzia sterownika drukarki można także sprawdzać stan drukarki i utrzymywać ją w jak najlepszym stanie.

Uwaga:

*Istnieje możliwość zmiany języka sterownika drukarki. Żądany język można wybrać za pomocą ustawienia **Język** na karcie **Konserwacja**.*

Uzyskiwanie dostępu do sterownika drukarki z aplikacji

Aby określić ustawienia, które będą miały zastosowanie tylko do używanej aplikacji, należy uzyskać dostęp do sterownika drukarki z poziomu danej aplikacji.

Wybierz polecenie **Drukuj** lub **Ustawienia wydruku** z menu **Plik**. Wybierz drukarkę, a następnie kliknij opcję **Preferencje** lub **Właściwości**.

Uwaga:

Sposób obsługi różni się w zależności od aplikacji. Szczegółowe informacje można znaleźć w pomocy aplikacji.

Uzyskiwanie dostępu do sterownika drukarki z panelu sterowania itd.

Aby skonfigurować ustawienia mające zastosowanie do wszystkich aplikacji, wykonaj poniższe czynności.

Windows 11

Kliknij przycisk start, a następnie wybierz **Ustawienia > Bluetooth i urządzenia > Drukarki i skanery**. Kliknij drukarkę, a następnie wybierz polecenie **Preferencje drukowania**.

Windows 10/Windows Server 2022/Windows Server 2019/Windows Server 2016

Kliknij przycisk Start i wybierz kolejno pozycje **System Windows > Panel sterowania > Sprzęt i dźwięk > Wyświetl urządzenia i drukarki**. Kliknij drukarkę prawym przyciskiem myszy albo naciśnij i przytrzymaj, po czym wybierz **Preferencje drukowania**.

Windows 8.1/Windows 8/Windows Server 2012 R2/Windows Server 2012

Wybierz pozycje **Pulpit > Ustawienia > Panel sterowania > Sprzęt i dźwięk > Wyświetl urządzenia i drukarki**. Kliknij drukarkę prawym przyciskiem myszy albo naciśnij i przytrzymaj, po czym wybierz **Preferencje drukowania**.

Windows 7/Windows Server 2008 R2

Kliknij przycisk Start i wybierz pozycje **Panel sterowania > Sprzęt i dźwięk > Wyświetl urządzenia i drukarki**. Kliknij drukarkę prawym przyciskiem myszy i wybierz opcję **Preferencje drukowania**.

Windows Server 2008

Kliknij przycisk Start i wybierz kolejno pozycje **Panel sterowania > Sprzęt i dźwięk > Drukarki**. Kliknij drukarkę prawym przyciskiem myszy i wybierz opcję **Preferencje drukowania**.

Uzyskiwanie dostępu do sterownika drukarki z ikony drukarki znajdującej się na pasku zadań

Ikona drukarki znajdująca się na pasku zadań pulpitu jest ikoną skrótu, która pozwala na szybki dostęp do sterownika drukarki.

Po kliknięciu ikony drukarki i wybraniu opcji **Ustawienia drukarki** można uzyskać dostęp do tego samego okna ustawień drukarki, które jest wyświetlane z poziomu panelu sterowania. Dwukrotne kliknięcie tej ikony umożliwia sprawdzenie stanu drukarki.

Uwaga:

Jeśli ikona drukarki nie jest wyświetlana na pasku zadań, należy otworzyć okno dialogowe sterownika drukarki, kliknąć opcję **Preferencje monitorowania** na karcie **Konserwacja**, a następnie wybrać opcję **Zarejestruj ikonę skrótów na pasku zadań**.

Uruchamianie narzędzia

Wyświetl okno dialogowe sterownika drukarki. Kliknij kartę **Konserwacja**.

Aplikacja do drukowania z komputera (sterownik drukarki dla systemu Mac OS)

Sterownik drukarki służy do sterowania drukarką zgodnie z poleceniami z aplikacji. Określanie ustawień w sterowniku drukarki zapewnia uzyskanie najlepszych wyników drukowania. Za pomocą narzędzia sterownika drukarki można także sprawdzać stan drukarki i utrzymywać ją w jak najlepszym stanie.

Uzyskiwanie dostępu do sterownika drukarki z aplikacji

Kliknij **Ustawienie strony** lub **Drukuj** w menu **Plik** aplikacji. Jeśli to konieczne, kliknij polecenie **Pokaż szczegóły** (albo ▼), aby powiększyć okno drukowania.

Uwaga:

W zależności od używanej aplikacji polecenie **Ustawienie strony** może nie być wyświetlane w menu **Plik**, a działania w celu wyświetlenia ekranu drukowania mogą się różnić. Szczegółowe informacje można znaleźć w pomocy aplikacji.

Uruchamianie narzędzia

Wybierz **Preferencje systemowe** (lub **Ustawienia systemu**) z menu **Apple > Drukarki i skanery** (lub **Drukowanie i skanowanie, Drukarka i faks**), a następnie wybierz drukarkę. Kliknij pozycje **Opcje i materiały > Narzędzia > Otwórz narzędzie drukarki**.

Aplikacja konfiguracji obsługi drukarki (Web Config)

Web Config jest aplikacją działającą w przeglądarce internetowej, takiej jak Microsoft Edge i Safari, na komputerze lub urządzeniu inteligentnym. Umożliwia ona sprawdzenie stanu drukarki lub zmianę usługi sieciowej oraz ustawień drukarki. Aby skorzystać z aplikacji Web Config, należy podłączyć drukarkę i komputer lub urządzenie do tej samej sieci.

Obsługiwane są następujące przeglądarki. Użyj najnowszej wersji.

Microsoft Edge, Internet Explorer, Firefox, Chrome, Safari

Uwaga:

Podczas obsługi Web Config, może się pojawić polecenie wprowadzenia hasła administratora. Dalsze szczegóły można sprawdzić w powiązanych informacjach poniżej.

Powiązane informacje

➔ „Domyślna wartość hasła administratora” na stronie 16

Uruchomienie Web Config w przeglądarce internetowej

1. Sprawdź adres IP drukarki.

Na ekranie głównym drukarki wybierz ikonę sieci, a następnie wybierz aktywną metodę połączenia, aby sprawdzić adres IP drukarki.

Użyj przycisków ▲ ▼ ◀▶ do wyboru elementu, a następnie wciśnij przycisk OK.

Uwaga:

Adres IP można też sprawdzić, drukując raport połączenia sieciowego.

2. Uruchom na komputerze lub urządzeniu inteligentnym przeglądarkę internetową, a następnie wprowadź adres IP drukarki.

Format:

IPv4: http://adres IP drukarki/

IPv6: http://[adres IP drukarki]/

Przykłady:

IPv4: http://192.168.100.201/

IPv6: http://[2001:db8::1000:1]/

Uwaga:

Używając urządzenia inteligentnego, można także uruchomić aplikację Web Config z ekranu informacji o produkcie Epson Smart Panel.

Ponieważ drukarka wykorzystuje certyfikat z podpisem własnym do uzyskiwania dostępu do protokołu HTTPS, podczas uruchamiania aplikacji Web Config w przeglądarce wyświetlane jest ostrzeżenie. Nie oznacza to problemu i można je zignorować.

Powiązane informacje

➔ [„Drukowanie przy użyciu aplikacji Epson Smart Panel” na stronie 42](#)

Aplikacja do aktualizowania oprogramowania i oprogramowania układowego (Epson Software Updater)

Epson Software Updater to aplikacja instalująca nowe oprogramowanie oraz aktualizująca oprogramowanie układowe przez Internet. Jeśli chcesz regularnie sprawdzać informacje o aktualizacjach, możesz ustawić przedział sprawdzania aktualizacji w ustawieniach automatycznej aktualizacji Epson Software Updater.

Uwaga:

Systemy operacyjne Windows Server nie są obsługiwane.

Uruchamianie w systemie Windows

- Windows 11

Kliknij przycisk Start, a następnie wybierz **Wszystkie aplikacje > EPSON Software > Epson Software Updater**.

- Windows 10

Kliknij przycisk Start i wybierz polecenia **EPSON Software > Epson Software Updater**.

- Windows 8.1/Windows 8

Wpisz nazwę aplikacji w panelu wyszukiwania, po czym wybierz wyświetloną ikonę.

❑ Windows 7

Kliknij przycisk Start, a następnie wybierz pozycje **Wszystkie programy > EPSON Software > Epson Software Updater**.

Uwaga:

Aplikację *Epson Software Updater* można także uruchomić, klikając ikonę drukarki na pasku zadań pulpitu, a następnie wybierając opcję **Aktualizacja oprogramowania**.

Uruchamianie w systemie Mac OS

Wybierz pozycję **Idź > Aplikacje > Epson Software > Epson Software Updater**.

Powiązane informacje

➔ „Osobne instalowanie aplikacji” na stronie 120

Lista menu ustawień

Na ekranie głównym drukarki wybierz **Ustaw.**, aby skonfigurować różne ustawienia.

Nazwy funkcji i elementy menu ustawień mogą się zmieniać w zależności od wersji firmware.

Ustaw. podstawowe

Wybierz menu na panelu sterowania, jak opisano to poniżej.

Ustaw. > Ustaw. podstawowe

Wygaszacz ekranu:

Wybór opcji **Zdjęcia urządzenia pamięci** powoduje sekwencyjne wyświetlanie zdjęć w formie pokazu slajdów, gdy przez około trzy minuty nie są wykonywane żadne operacje.

Auto wł zasil:

Wybór **Wł.** automatycznie włącza drukarkę po odbiorze zadania drukowania lub skanowania za pośrednictwem połączenia USB lub sieciowego. Jeśli taca wyjściowa jest schowana, wysuń ją ręcznie, aby rozpocząć drukowanie.

Włączenie **Auto wł zasil** zwiększa nieznacznie zużycie energii w trybie czuwania w porównaniu z całkowitym wyłączeniem zasilania drukarki. Także, dłużej potrwa wyłączenie zasilania. Podczas używania tej funkcji należy pozostawić podłączony przewód zasilający. Po odłączeniu przewodu zasilającego należy się upewnić, że jest wyłączona kontrolka zasilania.

Ustawienia **Timer wyl.** należy użyć wtedy, gdy chcemy automatycznie wyłączać drukarkę po zakończeniu zadania drukowania lub skanowania i upłynięciu ustawionego okresu bez wykonywania operacji. Funkcja ta jest użyteczna przy drukowaniu ze zdalnej lokalizacji, na przykład przez Internet.

Timer wyl.:

Zakupiony produkt może być wyposażony w tę funkcję albo w funkcję **Ustaw. wyłączenia**, zależnie od miejsca zakupu.

Wybierz to ustawienie, aby włączyć automatyczne wyłączanie drukarki, jeżeli nie będzie używana przez pewien czas. Określenie czasu, po którym włączony zostanie tryb oszczędzania energii. Wzrost

tej wartości wpłynie na wydajność energetyczną urządzenia. Przed dokonaniem zmian w ustawieniu należy wziąć pod uwagę kwestie środowiskowe.

Ustaw. wyłączania:

Zakupiony produkt może być wyposażony w tę funkcję albo w funkcję **Timer wył.**, zależnie od miejsca zakupu.

Wyłącz przy bezczynności:

Wybierz to ustawienie, aby włączyć automatyczne wyłączanie drukarki, jeżeli nie będzie używana przez pewien czas. Określenie czasu, po którym włączony zostanie tryb oszczędzania energii. Wzrost tej wartości wpłynie na wydajność energetyczną urządzenia. Przed dokonaniem zmian w ustawieniu należy wziąć pod uwagę kwestie środowiskowe.

Wyłącz po odłączeniu:

Wybierz to ustawienie, aby wyłączyć drukarkę po określonym czasie odłączenia wszystkich portów, włącznie z portem USB. Ta funkcja jest dostępna w niektórych regionach.

Sprawdź określony okres czasu na następującej stronie internetowej.

<https://www.epson.eu/energy-consumption>

Timer uśpienia:

Dostosowanie okresu przełączenia urządzenia w tryb uśpienia (tryb oszczędzania energii), gdy na drukarce nie wykonano żadnych operacji. Po upływie ustawionego czasu ekran LCD gaśnie.

Język/Language:

Wybór języka używanego na ekranie LCD.

Usuń wszystko:

Przywrócenie opcji **Ustaw. podstawowe** do domyślnych ustawień.

Powiązane informacje

➔ „Oszczędzanie energii” na stronie 119

Ustaw. drukarki

Wybierz menu na panelu sterowania, jak opisano to poniżej.

Ustaw. > Ustaw. drukarki

Ustawienie źródła papieru:

Ustawienia papieru:

Wybierz rozmiar i rodzaj papieru załadowanego w źródle papieru. Rozmiar i rodzaj papieru można wybrać na ekranie **Ulub.ust. pap.**.

Autom. wyświetlanie ustaw. papieru:

Wybranie **Wł.** umożliwia automatyczne wyświetlenie ekranu ustawień papieru zgodnie z ustawieniami w obszarze **Ustaw. > Ustaw. drukarki > Ustawienie źródła papieru >**

Ustawienia papieru, gdy papier jest załadowany w źródle papieru. Jeśli funkcja jest wyłączona, nie można drukować z urządzeń iPhone, iPad lub iPod touch przy użyciu funkcji AirPrint.

Marginesy karty ID z PVC:

Ustawienie marginesów drukowania Karta ID z PVC.

Disc label:

Regulacja pozycji drukowania na dysku przez przesuwanie w górę, w dół, w lewo i w prawo w celu dopasowania.

Śr. wew./śr. zew. Disc label:

Dostosowanie pozycji drukowania na podstawie średnicy wewnętrznej i zewnętrznej. Możesz ustawić średnicę zewnętrzną na maksymalnie 120 mm, a średnicę wewnętrzną na minimalnie 18 mm. W zależności od ustawień dysk lub taca na dyski może się zabrudzić. Ustaw zakres, aby dopasować obszar dysku przeznaczony do drukowania. Ustawiony tutaj zakres będzie wartością domyślną podczas drukowania zdjęć z urządzenia pamięci na dysku.

Naklejki:

Regulacja pozycji drukowania na naklejce fotograficznej poprzez przesuwanie w górę, w dół, w lewo i w prawo w celu dopasowania.

Gruby papier:

Wybierz ustawienie **Wł.**, aby zapobiec rozmazywaniu tuszu na wydrukach; może to jednak spowolnić drukowanie.

Tryb cichy:

Wybierz ustawienie **Wł.**, aby zmniejszyć poziom hałasu generowanego przez drukarkę; może to jednak spowolnić drukowanie. W zależności od wybranego typu papieru i ustawień jakości drukowania poziom hałasu emitowanego przez drukarkę może nie ulec zmianie.

Dwukier.:

Wybierz ustawienie **Wł.**, aby zmienić kierunek drukowania; drukowanie, gdy głowica drukująca porusza się w lewo i w prawo. Jeżeli poziome lub pionowe proste linie na Twoim wydruku są rozmazane lub nie są wyrównane, wyłączenie tej funkcji może rozwiązać problem; jednakże może to również spowolnić drukowanie.

Usuń wszystko

Przywrócenie opcji **Ustaw. drukarki** do domyślnych ustawień.

Ustawienia sieciowe

Wybierz menu na panelu sterowania, jak opisano to poniżej.

Ustaw. > Ustawienia sieciowe

Ustawienia Wi-Fi:

Wi-Fi (zalecane):

Kreator konfiguracji Wi-Fi:

Wprowadza ustawienia Wi-Fi, wprowadzając identyfikator SSID i hasło.

Ust. Push Button (WPS):

Wprowadza ustawienia Wi-Fi przez Ust. Push Button (WPS).

Inne:

Ust. kodu PIN (WPS):

Wprowadza ustawienia Wi-Fi przez Ust. kodu PIN (WPS).

Autom. połą. z Wi-Fi:

Wprowadza ustawienia Wi-Fi, korzystając z informacji Wi-Fi na komputerze lub inteligentnym urządzeniu.

Wył. sieć Wi-Fi:

Połączenie z routerem Wi-Fi zostanie rozłączone.

Wi-Fi Direct:

(Menu):

Zmień nazwę sieci:

Zmienia SSID Wi-Fi Direct (nazwę sieci).

Zmień hasło:

Zmienia hasło do połączenia Wi-Fi Direct.

Wyłącz Wi-Fi Direct:

Wyłącza funkcję Wi-Fi Direct.

Przywr. ust. domyśl.:

Przywraca ustawienia Wi-Fi Direct.

Inne metody:

iOS:

Wyświetlanie kodu QR do nawiązywania połączenia Wi-Fi Direct.

Inne urządz. z systemem oper.:

Wyświetlanie identyfikatora SSID i hasła do nawiązywania połączenia Wi-Fi Direct. {/proof}

Stan sieci:

Stan Wi-Fi:

Wyświetlanie informacji Wi-Fi drukarki.

Stan usługi Wi-Fi Direct:

Wyświetla ustawienia Wi-Fi Direct.

Druk.arkusz stanu:

Drukowanie arkusza stanu sieci.

Informacje dotyczące sieci Wi-Fi, Wi-Fi Direct itd., są wydrukowane na co najmniej dwóch stronach.

Sprawdzanie połączenia:

Sprawdzanie bieżącego połączenia sieciowego i drukowanie raportów. W celu rozwiązania problemów z połączeniem należy zapoznać się z raportem.

Zaawansowane:

Nazwa urządzenia:

Zmienia nazwę urządzenia na dowolną nazwę o długości od 2 do 53 znaków.

TCP/IP:

Konfiguruje ustawienia IP, jeśli adres IP jest statyczny.

Do automatycznej konfiguracji użyj adresu IP przypisanego przez DHCP.

Aby ustawić ręcznie, przełącz na „Manual”, a następnie wprowadź adres IP, który chcesz przypisać.

Serwer proxy:

Ustaw to, jeśli używasz serwera proxy w swoim środowisku sieciowym i chcesz ustawić go również dla drukarki.

Ustawienia usługi internetowej

Wybierz menu na panelu sterowania, jak opisano to poniżej.

Ustaw. > Ustawienia usługi internetowej

Usługi Epson Connect:

Wyświetlenie informacji, czy drukarka jest zarejestrowana i połączona z usługami Epson Connect.

Można zarejestrować usługę, wybierając pozycję **Zarejestruj** i postępując zgodnie z instrukcjami.

Aby pobrać podręczniki użytkownika, odwiedź następującą witrynę.

<https://www.epsonconnect.com/>

<http://www.epsonconnect.eu> (tylko w Europie)

Po zarejestrowaniu można zmienić następujące ustawienia.

Wstrzymaj/Wznów:

Wybierz, czy chcesz zawiesić czy wznowić usługi Epson Connect.

Niezarejestr.:

Wyrejestrowuje drukarkę z usług Epson Connect.

Konfiguracja udostępniania plików

Wybierz menu na panelu sterowania, jak opisano to poniżej.

Ustaw. > Konfiguracja udostępniania plików

Wybierz metodę połączenia drukarki z komputerem, która będzie oferowała dostęp do zapisu na karcie pamięci włożonej do drukarki. Dostęp do odczytu i zapisu jest przydzielany komputerowi z połączeniem priorytetowym. Pozostałe komputery mają tylko dostęp do odczytu.

Funkcje prowadnicy

Wybierz menu na panelu sterowania, jak opisano to poniżej.

Ustaw. > Funkcje prowadnicy

Nieodp. papier:

Wyświetlenie ostrzeżenia, jeżeli ustawienia papieru (ustawienia drukowania) dla danego zadania nie odpowiadają ustawieniom papieru skonfigurowanym w drukarce przy ładowaniu papieru. To ustawienie zapobiega wadliwemu drukowaniu.

Tryb automatycznego wyboru:

Gdy wykonywana jest któraś z następujących operacji, wyświetlane są menu odpowiednie dla tej operacji.

Zostaje wprowadzona pamięć USB.

Wszystkie ustawienia:

Wybór włącza lub wyłącza wszystkie funkcje instrukcji.

Usuń wszystko:

Przywrócenie ustawień **Funkcje prowadnicy** do ustawień domyślnych.

Badania dotyczące klienta

Wybierz menu na panelu sterowania, jak opisano to poniżej.

Ustaw. > Badania dotyczące klienta

Po wyrażeniu zgody na przekazanie informacji o użytkowaniu przez klienta, informacje o użytkowaniu produktu, takie jak liczba wydruków, zostaną przekazane firmie Seiko Epson Corporation.

Zebrane informacje służą do ulepszania naszych produktów i usług.

Dostarcz dane używania:

Umożliwia wyświetlenie informacji, czy wyrażono zgodę na udostępnianie informacji o użytkowaniu urządzenia.

Kraj/region:

Umożliwia wyświetlenie kraju lub regionu, w którym produkt jest używany, jeśli wyrażono zgodę na udostępnianie informacji o użytkowaniu urządzenia.

Aktualizacja oprogramowania

Wybierz menu na panelu sterowania, jak opisano to poniżej.

Ustaw. > Aktualizacja oprogramowania

Aktualizuj:

Sprawdzenie, czy na serwer przesłano najnowszą wersję oprogramowania układowego. Jeżeli dostępna jest aktualizacja, możesz wybrać, czy chcesz rozpocząć aktualizowanie czy nie.

Powiadomienie:

Wybierz pozycję **Wł.**, aby otrzymywać powiadomienia o dostępności aktualizacji oprogramowania układowego.

Przywr. ust. domyśl.

Wybierz menu na panelu sterowania, jak opisano to poniżej.

Ustaw. > Przywr. ust. domyśl.

Ustawienia sieciowe:

Przywracanie ustawień sieciowych do wartości domyślnych.

Wszystkie poza ustawieniami sieciowymi:

Przywracanie wszystkich ustawień, oprócz ustawień sieciowych, do stanu domyślnego.

Wszystkie ustawienia:

Przywracanie wszystkich ustawień do wartości domyślnych.

Dane techniczne produktu

Dane techniczne drukarki

Lokalizacja dysz głowicy drukującej	Dysze z czarnym tuszem: 180 Dysze z kolorowym tuszem: 180 dla każdego koloru
-------------------------------------	---

Gramatura*	Zwykły papier	Od 64 do 90 g/m ²
	Koperty	Od 75 do 100 g/m ²

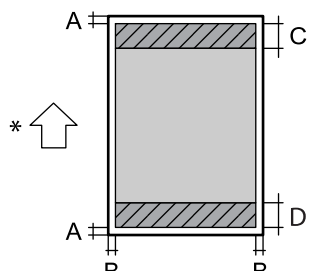
* Nawet jeśli grubość papieru znajduje się w tym zakresie, może nie być on poprawnie podawany lub może pogorszyć się jakość druku w zależności od właściwości lub jakości papieru.

Obszar drukowania

Obszar drukowania dla pojedynczych arkuszy

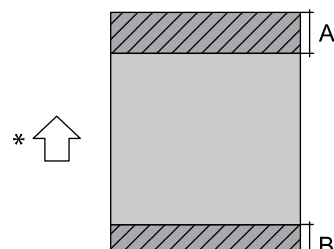
W zacienionych obszarach jakość wydruku może się obniżyć ze względu na sposób działania mechanizmu drukarki.

Drukowanie z krawędziami

	A	3.0 mm (0.12 cala)
	B	3.0 mm (0.12 cala)
	C	41.0 mm (1.61 cala)
	D	37.0 mm (1.46 cala)

* Kierunek podawania papieru.

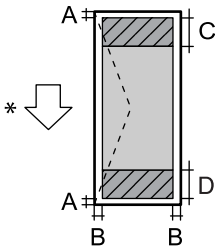
Drukowanie bez obramowania

	A	44.0 mm (1.73 cala)
	B	40.0 mm (1.58 cala)

* Kierunek podawania papieru.

Obszar drukowania dla kopert

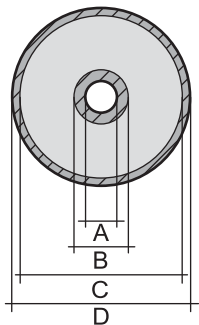
W zacienionych obszarach jakość wydruku może się obniżyć ze względu na sposób działania mechanizmu drukarki.

	A	3.0 mm (0.12 cala)
	B	3.0 mm (0.12 cala)
	C	18.0 mm (0.71 cala)
	D	41.0 mm (1.61 cala)

* Kierunek podawania papieru.

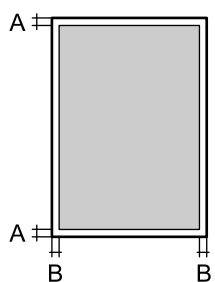
Obszar drukowania etykiety płyty

W zacienionych obszarach jakość wydruku może się obniżyć ze względu na sposób działania mechanizmu drukarki.

	A	18 mm (0.71 cala)
	B	43 mm (1.69 cala)
	C	116 mm (4.57 cala)
	D	120 mm (4.72 cala)

Obszar drukowania dla dowodów osobistych z PVC

Drukowanie z krawędziami

	A	3.0 mm (0.12 cala)
	B	3.0 mm (0.12 cala)

Drukowanie bez obramowania

Nieznaczne powiększenie wydruku ze względu na sposób działania mechanizmu drukarki.

Dane techniczne skanera

Typ skanera	Płaski
Urządzenie fotoelektryczne	CIS

Maksymalny rozmiar dokumentu	216 × 297 mm (8.5×11.7 cala) A4, Letter
Rozdzielczość	1200 dpi (skanowanie główne) 4800 dpi (skanowanie podrzędne)
Głębokość kolorów	Kolory <input type="checkbox"/> 48 bitów na piksel wewnętrznie (16 bitów na piksel na kolor wewnętrznie) <input type="checkbox"/> 24 bitów na piksel zewnętrznie (8 bitów na piksel na kolor zewnętrznie) Skala szarości <input type="checkbox"/> 16 bitów na piksel wewnętrznie <input type="checkbox"/> 8 bit na piksel zewnętrznie
Źródło światła	LED

Dane techniczne interfejsu

W przypadku komputera	Hi-Speed USB*
-----------------------	---------------

* Kable USB 3.0 nie są obsługiwane.

Dane techniczne sieci

Specyfikacje Wi-Fi

Standardy	IEEE 802.11b/g/n* ¹
Zakres częstotliwości	2,4 GHz
Tryby połączenia	Infrastruktura, Wi-Fi Direct (zwykle AP)* ^{2*3}
Zabezpieczenia sieci bezprzewodowej* ⁴	WEP (64/128bit), WPA2-PSK (AES)* ⁵ , WPA3-SAE (AES)

*1 IEEE 802.11n jest tylko dostępne na HT20.

*2 Brak obsługi w standardzie IEEE 802.11b.

*3 Tryb zwykle AP jest zgodny z połączeniem typu Wi-Fi (Infrastruktura).

*4 W trybie Wi-Fi Direct obsługiwane jest tylko WPA2-PSK (AES).

*5 Zgodność z protokołem WPA2 wraz z obsługą WPA/WPA2 Personal.

Funkcje sieciowe i IPv4/IPv6

Funkcje			Obsługiwane	Uwagi
Drukowanie sieciowe	EpsonNet Print (Windows)	IPv4	✓	-
	Standard TCP/IP (Windows)	IPv4, IPv6	✓	-
	Drukowanie WSD (Windows)	IPv4, IPv6	✓	-
	Drukowanie Bonjour (Mac OS)	IPv4, IPv6	✓	-
	Drukowanie IPP (Windows, Mac OS)	IPv4, IPv6	✓	-
	Epson Connect (drukowanie z wiadomości e-mail, druk zdalny)	IPv4	✓	-
	AirPrint (iOS, Mac OS)	IPv4, IPv6	✓	iOS 5 lub wersja nowsza, OS X Mavericks (10.9.5) lub wersja nowsza*
Skanowanie sieciowe	Epson Scan 2	IPv4, IPv6	✓	-
	Epson ScanSmart	IPv4	✓	Windows 7 lub nowszy albo OS X El Capitan (10.11) lub nowszy
	Epson Event Manager (Mac OS)	IPv4	✓	OS X Yosemite (10.10)/OS X Mavericks (10.9.5)
	Epson Connect (skanowanie do chmury)	IPv4	✓	-
	AirPrint (skanowanie)	IPv4, IPv6	✓	OS X Mavericks (10.9.5) lub wersja nowsza*
Faksowanie	Wysyłanie faksów	IPv4	-	-
	Odbieranie faksów	IPv4	-	-
	AirPrint (wysyłanie faksów)	IPv4, IPv6	-	-

* Zalecamy używanie najnowszej wersji iOS lub Mac OS.

Protokół zabezpieczeń

SSL/TLS	Serwer/klient HTTPS, IPPS
Wersja TLS	1.3, 1.2, 1.1*, 1.0*
SNMPv3	

* Wyłączone domyślnie.

Obsługiwane usługi innych firm

Usługi		Obsługiwane	Uwagi
AirPrint	Drukuj	✓	iOS 5 lub wersja nowsza/OS X Mavericks (10.9.5) lub wersja nowsza*
	Skanowanie	✓	OS X Mavericks (10.9.5) lub wersja nowsza*
	Faksowanie	-	-

* Zalecamy używanie najnowszej wersji iOS lub Mac OS.

Dane techniczne urządzenia pamięci

Urządzenia	Maksymalne pojemności
Dysk twardy* ¹ Urządzenie pamięci USB	2 TB (sformatowane w systemie plików FAT, FAT32 lub exFAT)
Czytnik wielu kart* ²	2 TB (sformatowane w systemie plików FAT, FAT32 lub exFAT)

*1: Nie zaleca się korzystania z zewnętrznych urządzeń USB zasilanych przez port USB. Należy używać tego rodzaju urządzeń z niezależnym źródłem zasilania prądem przemiennym (AC).

*2: Do czytnika wielu kart można włożyć tylko jedną kartę pamięci. Czytniki wielu kart z włożonymi więcej niż dwoma kartami pamięci nie są obsługiwane.

Nie można korzystać z następujących urządzeń:

- Urządzenie wymagające dedykowanego sterownika
- Urządzenie z ustawieniami zabezpieczeń (hasło, szyfrowanie itp.)
- Urządzenie z wbudowanym koncentratorom USB

Firma Epson nie odpowiada za działanie podłączonych urządzeń zewnętrznych.

Specyfikacja obsługiwanych danych

Format pliku	Obrazy JPEG (*.JPG) w standardzie Exif 2.31 zapisane za pomocą aparatów cyfrowych zgodnych z formatem DCF* ¹ wersja 1.0 lub 2.0* ²
Rozmiar obrazu	Poziomo: od 80 do 10200 pikseli Pionowo: od 80 do 10200 pikseli
Rozmiar pliku	Mniej niż 2 GB
Maksymalna liczba plików	9990* ³

- *1 Reguła projektowania dla systemu plików aparatów cyfrowych.
- *2 Dane fotograficzne zapisane we wbudowanej pamięci aparatu cyfrowego nie są obsługiwane.
- *3 Jednocześnie można wyświetlać maksymalnie 999 plików. (Jeśli liczba plików przekracza 999, pliki są wyświetlane w grupach).

Uwaga:

Znak „!” jest wyświetlany na ekranie LCD, gdy drukarka nie może rozpoznać pliku obrazu. Jeśli w takiej sytuacji wybrany zostanie układ o wielu zdjęciach, wydrukowane zostaną puste sekcje.

Wymiary

Wymiary	<p>Przechowywanie</p> <ul style="list-style-type: none"> <input type="checkbox"/> Szerokość: 404 mm (15.9 cala) <input type="checkbox"/> Głębokość: 410 mm (16.1 cala) <input type="checkbox"/> Wysokość: 162 mm (6.4 cala) <p>Drukowanie</p> <ul style="list-style-type: none"> <input type="checkbox"/> Szerokość: 404 mm (15.9 cala) <input type="checkbox"/> Głębokość: 634 mm (25.0 cala) <input type="checkbox"/> Wysokość: 302 mm (11.9 cala)
Masa*	Ok. 7.6 kg (16.8 funta)

* Bez tuszu i przewodu zasilającego.

Parametry elektryczne

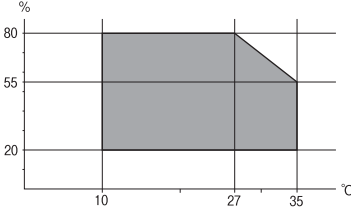
Parametry zasilania	220–240 V AC
Zakres częstotliwości znamionowej	50–60 Hz
Prąd znamionowy	0.3 A
Pobór prądu (z połączeniem USB)	<p>Kopiowanie oddzielne: ok. 19.0 W (ISO/IEC24712)</p> <p>Tryb gotowości: ok. 4.8 W</p> <p>Tryb uśpienia: ok. 0.7 W</p> <p>Urządzenie wyłączone: ok. 0.2 W</p>

Uwaga:

- Informacje o napięciu zasilania znajdują się na etykiecie przyklejonej do drukarki.
- Użytkownicy z Europy w celu uzyskania szczegółowych informacji o zużyciu energii powinni sprawdzić następującą stronę internetową.

<http://www.epson.eu/energy-consumption>

Dane techniczne dotyczące środowiska pracy

Praca	<p>Drukarki należy używać w zakresie temperatur (°C) i wilgotności (%), przedstawionych na wykresie oraz w środowisku bez kondensacji.</p> 
Przechowywanie	<p>Temperatura: od -20 do 40°C (od -4 do 104°F)*</p> <p>Wilgotność: od 5% do 85% wilgotności względnej (bez skraplania pary wodnej)</p>

* Można przechowywać przez miesiąc w temperaturze 40°C (104°F).

Parametry środowiskowe butelek z tuszem

Temperatura przechowywania	od -20 do 40°C (od -4 do 104°F)*
Temperatura zamarzania	<p>-15°C (5°F)</p> <p>Tusz odmarza i może być używany po około 2 godzinach w temperaturze 25°C (77°F).</p>

* Można przechowywać przez miesiąc w temperaturze 40°C (104°F).

Wymagania systemowe

- Windows
Windows 7, Windows 8/8.1, Windows 10, Windows 11 lub wersja nowsza
Windows Server 2008 lub wersja nowsza
- Mac OS
Mac OS X 10.9.5 lub nowsza wersja, macOS 11 lub nowsza wersja
- Chrome OS
System Chrome OS w wersji 89 lub nowszej

Uwaga:

Obsługiwane są tylko standardowe funkcje systemu operacyjnego.

Informacje prawne

Standardy i normy

Zgodność ze standardami — model europejski

Poniższy model posiada oznaczenie CE/UKCA i jest zgodny z odpowiednimi wymogami ustawowymi.

Pełny tekst deklaracji zgodności można znaleźć na następującej stronie internetowej.

<https://www.epson.eu/conformity>

C723A

Zakres częstotliwości	Maksymalna moc nadanej częstotliwości radiowej
2400–2483,5 MHz	20 dBm (EIRP)



Aprobata typu ZICTA dla użytkowników z Zambii

Więcej informacji o aprobacie typu ZICTA można znaleźć w następującej witrynie.

<https://support.epson.net/zicta/>

Ograniczenia dotyczące kopiowania

Należy przestrzegać poniższych ograniczeń, aby drukarka była użytkowana w sposób odpowiedzialny i zgodny z prawem.

Kopiowanie następujących pozycji jest niezgodne z prawem:

- banknoty, monety, zbywalne rządowe papiery wartościowe, obligacje rządowe i komunalne papiery wartościowe;
- nieużywane znaczki pocztowe, kartki pocztowe ze znaczkiem oraz inne dokumenty pocztowe posiadające wartość;
- rządowe znaczki skarbowe oraz papiery wartościowe wydane zgodnie z przepisami prawnymi.

Należy zachować ostrożność podczas kopiowania poniższych elementów:

- prywatne zbywalne papiery wartościowe (świadectwa udziałowe, dokumenty zbywalne, czeki itp.), bilety miesięczne, bilety ulgowe itp.;
- paszporty, prawa jazdy, dowody rejestracyjne, winiety drogowe, bony żywnościowe, bilety itp.

Uwaga:

Kopiowanie takich dokumentów może być niezgodne z prawem.

Odpowiedzialne korzystanie z materiałów objętych prawem autorskim:

Drukarki mogą być wykorzystywane niezgodnie z przeznaczeniem w przypadku kopiowania materiałów chronionych prawami autorskimi. Należy użytkować urządzenie w odpowiedzialny sposób, uzyskując pozwolenie na kopiowanie publikowanych materiałów objętych prawem autorskim lub postępując zgodnie z poradą adwokata.

Gdzie uzyskać pomoc

Witryna pomocy technicznej w sieci Web.	239
Kontakt z działem pomocy technicznej firmy Epson.	239

Witryna pomocy technicznej w sieci Web

Jeżeli potrzebujesz dalszej pomocy, odwiedź witrynę pomocy technicznej firmy Epson pod adresem podanym poniżej. Wybierz swój kraj lub region i przejdź do sekcji pomocy na swojej lokalnej witrynie internetowej firmy Epson. W witrynie tej dostępne też są najnowsze sterowniki, odpowiedzi na często zadawane pytania, instrukcje i inne materiały do pobrania.

<http://support.epson.net/>

<http://www.epson.eu/support> (Europa)

Jeżeli urządzenie firmy Epson nie działa poprawnie i nie można rozwiązać problemu, należy skontaktować się z działem pomocy technicznej firmy Epson.

Kontakt z działem pomocy technicznej firmy Epson

Przed skontaktowaniem się z firmą Epson

Jeżeli produkt firmy Epson nie działa prawidłowo i nie można rozwiązać problemu, korzystając z informacji dotyczących rozwiązywania problemów podanych w instrukcjach urządzenia, należy skontaktować się z działem pomocy technicznej firmy Epson, aby uzyskać pomoc.

Poniższa lista obsługi Epson jest oparta na kraju sprzedaży. Niektóre produkty mogą nie być sprzedawane w bieżącej lokalizacji. Skontaktować się z pomocą techniczną Epson z rejonu, w którym zakupiono urządzenie.

Jeśli na liście nie ma działu pomocy technicznej Epson dla klientów w wymaganym rejonie, należy skontaktować się ze sprzedawcą, u którego zakupiono urządzenie.

Aby usprawnić proces udzielania pomocy, należy przygotować i przekazać do działu pomocy technicznej firmy Epson następujące informacje:

- Numer seryjny urządzenia
(Miejsce umieszczenia tabliczki zależy od produktu. Może być z tyłu, na spodzie otwartej pokrywy lub na spodzie urządzenia).
- Model urządzenia
- Wersja oprogramowania urządzenia
(W oprogramowaniu produktowym kliknij **About**, **Version Info** lub podobny przycisk.)
- Marka i model komputera
- Nazwa i wersja systemu operacyjnego komputera
- Nazwy i wersje aplikacji używanych zazwyczaj z urządzeniem

Uwaga:

W zależności od urządzenia ustawienia sieciowe mogą być przechowywane w pamięci urządzenia. Ze względu na uszkodzenie lub naprawę urządzenia ustawienia mogą zostać utracone. Firma Epson nie ponosi odpowiedzialności za utratę jakichkolwiek danych, za wykonanie kopii zapasowej ustawień lub ich przywrócenie nawet w okresie gwarancji. Zalecamy wykonanie kopii zapasowej we własnym zakresie lub wykonanie notatek.

Pomoc dla użytkowników w Europie

Dokument Gwarancja Europejska zawiera informacje dotyczące sposobu kontaktowania się z działem pomocy technicznej firmy Epson.

Pomoc dla użytkowników na Tajwanie

Informacje, wsparcie i obsługa:

WWW

<http://www.epson.com.tw>

Dostępne są informacje dotyczące specyfikacji produktów, sterowniki do pobrania oraz odpowiedzi na zapytania dotyczące produktów.

Pomoc techniczna Epson

Telefon: +886-2-2165-3138

Nasz dział pomocy technicznej może telefonicznie pomóc w przypadku następujących kwestii:

- Zapytania handlowe i informacje o produktach
- Pytania dotyczące wykorzystania produktów i problemów z nimi związanych
- Zapytania dotyczące usług naprawy i gwarancji

Centrum napraw serwisowych:

<http://www.tekcare.com.tw/branchMap.page>

Spółka TekCare to autoryzowane centrum serwisowe firmy Epson Taiwan Technology & Trading Ltd.

Pomoc dla użytkowników w Australii

Oddział Epson Australia pragnie zapewnić najwyższy poziom obsługi klienta. Poza dokumentacją produktu udostępniamy następujące źródła informacji:

Adres internetowy

<http://www.epson.com.au>

Dostęp do stron WWW oddziału Epson Australia. Warto od czasu do czasu odwiedzać tę stronę! Udostępnia ona obszar pobierania plików ze sterownikami, punkty kontaktowe firmy Epson, informacje o nowych produktach oraz pomoc techniczna za pośrednictwem poczty e-mail.

Pomoc techniczna Epson

Telefon: 1300-361-054

Pomoc techniczna firmy Epson jest ostatnim środkiem zaradczym gwarantującym naszym klientom dostęp do porad. Operatorzy w pomocy technicznej mogą pomóc w instalacji, konfiguracji i używaniu produktów firmy Epson. Nasz zespół pomocy przedsprzedażowej może udostępnić dokumentację dotyczącą nowych produktów firmy Epson oraz poinformować, gdzie jest najbliższy punkt sprzedaży lub serwisu. Odpowiadamy na wiele rodzajów pytań.

Zachęcamy do przygotowania wszystkich odpowiednich informacji przed wybraniem numeru. Im więcej informacji zostanie przygotowanych, tym szybciej pomożemy w rozwiązaniu problemu. Dane te obejmują dokumentację do produktu Epson, informacje o rodzaju komputera, systemie operacyjnym, aplikacjach i wszystkie inne, które uważasz za niezbędne.

Transport produktu

Firma Epson zaleca pozostawienie opakowania po produkcie na wypadek konieczności jego przenoszenia w przyszłości.

Pomoc dla użytkowników w Nowej Zelandii

Epson Nowa Zelandia pragnie zapewnić wysoki poziom obsługi klienta. Poza dokumentacją produktu udostępniamy następujące źródła pozyskiwania informacji:

Adres internetowy

<http://www.epson.co.nz>

Dostęp do stron internetowych Epson Nowa Zelandia. Warto od czasu do czasu odwiedzać tę stronę! Udostępnia ona obszar pobierania plików ze sterownikami, punkty kontaktowe firmy Epson, informacje o nowych produktach oraz pomoc techniczna za pośrednictwem poczty e-mail.

Pomoc techniczna Epson

Telefon: 0800 237 766

Pomoc techniczna firmy Epson jest ostatnim środkiem zaradczym gwarantującym naszym klientom dostęp do porad. Operatorzy w pomocy technicznej mogą pomóc w instalacji, konfiguracji i używaniu produktów firmy Epson. Nasz zespół pomocy sprzedażowej może udostępnić dokumentację dotyczącą nowych produktów firmy Epson oraz poinformować, gdzie jest najbliższy punkt sprzedaży lub serwisu. Odpowiadamy na wiele rodzajów pytań.

Zachęcamy do przygotowania wszystkich odpowiednich informacji przed wybraniem numeru. Im więcej informacji zostanie przygotowanych, tym szybciej pomożemy w rozwiązaniu problemu. Informacje te obejmują dokumentację produktu Epson, typ komputera, system operacyjny, aplikacje oraz dowolne inne informacje, które użytkownik uzna za potrzebne.

Przenoszenie produktu

Firma Epson zaleca pozostawienie opakowania po produkcie na wypadek konieczności jego przenoszenia w przyszłości.

Pomoc dla użytkowników w Singapurze

Źródła informacji, wsparcie i usługi udostępniane przez firmę Epson Singapore to:

WWW

<http://www.epson.com.sg>

Dostępne są informacje dotyczące specyfikacji produktów, sterowniki do pobrania, najczęściej zadawane pytania (FAQ), zapytania handlowe i obsługa techniczna pocztą e-mail.

Pomoc techniczna Epson

Numer bezpłatny: 800-120-5564

Nasz dział pomocy technicznej może telefonicznie pomóc w przypadku następujących kwestii:

- Zapytania handlowe i informacje o produktach
- Pytania dotyczące użytkowania produktów i rozwiązywania problemów
- Zapytania dotyczące usług naprawy i gwarancji

Pomoc dla użytkowników w Tajlandii

Informacje, wsparcie i obsługa:

WWW

<http://www.epson.co.th>

Dostępne są informacje dotyczące specyfikacji produktów, sterowniki do pobrania, najczęściej zadawane pytania (FAQ) i poczta e-mail.

Infolinia Epson

Telefon: 66-2460-9699

Adres e-mail: support@eth.epson.co.th

Biuro obsługi może telefonicznie pomóc w przypadku następujących kwestii:

- Zapytania handlowe i informacje o produktach
- Pytania dotyczące wykorzystania produktów i problemów z nimi związanych
- Zapytania dotyczące usług naprawy i gwarancji

Pomoc dla użytkowników w Wietnamie

Informacje, wsparcie i obsługa:

Centrum obsługi firmy Epson

27 Yen Lang, Trung Liet Ward, Dong Da District, Ha Noi City. Tel: +84 24 7300 0911

38 Le Dinh Ly, Thac Gian Ward, Thanh Khe District, Da Nang. Tel: +84 23 6356 2666

194/3 Nguyen Trong Tuyen, Ward 8, Phu Nhuan Dist., HCMC. Tel: +84 28 7300 0911

31 Phan Boi Chau, Ward 14, Binh Thanh District, HCMC. Tel: +84 28 35100818

Pomoc dla użytkowników w Indonezji

Informacje, wsparcie i obsługa:

WWW

<http://www.epson.co.id>

- Informacje dotyczące specyfikacji produktów i sterowniki do pobrania

- Najczęściej zadawane pytania (FAQ), zapytania handlowe, pytania przez e-mail

Gorąca linia firmy Epson

Telefon: 1500-766 (Indonesia Only)

E-mail: customer.care@ein.epson.co.id

Konsultanci naszej gorącej linii udzielają pomocy, telefonicznie lub przez e-mail w następujących kwestiach:

- Zapytania handlowe i informacje o produktach
- Pomoc techniczna

Pomoc dla użytkowników w Hongkongu

W celu uzyskania wsparcia technicznego oraz innych usług świadczonych po sprzedaży użytkownicy mogą skontaktować się z firmą Epson Hong Kong Ltd.

Internetowa strona główna

<http://www.epson.com.hk>

Firma Epson Hong Kong posiada stronę internetową w języku chińskim i angielskim, zawierającą następujące informacje:

- Informacje o produktach
- Odpowiedzi na często zadawane pytania (FAQ)
- Najnowsze wersje sterowników do produktów Epson

Gorąca linia obsługi technicznej

Można również skontaktować się z naszym personelem technicznym pod następującymi numerami telefonu i faksu:

Telefon: 852-2827-8911

Faks: 852-2827-4383

Pomoc dla użytkowników w Malezji

Informacje, wsparcie i obsługa:

WWW

<http://www.epson.com.my>

- Informacje dotyczące specyfikacji produktów i sterowniki do pobrania
- Najczęściej zadawane pytania (FAQ), zapytania handlowe, pytania przez e-mail

Infolinia Epson

Telefon: 1800-81-7349 (Połączenie bezpłatne)

E-mail: websupport@emsb.epson.com.my

- Zapytania handlowe i informacje o produktach

- Pytania dotyczące wykorzystania produktów i problemów z nimi związanych
- Zapytania dotyczące usług naprawy i gwarancji

Epson Malaysia Sdn Bhd (Główne biuro)

Telefon: 603-56288288

Faks: 603-5628 8388/603-5621 2088

Pomoc dla użytkowników w Indiach

Informacje, wsparcie i obsługa:

WWW

<http://www.epson.co.in>

Dostępne są informacje dotyczące specyfikacji produktów, sterowniki do pobrania oraz odpowiedzi na zapytania dotyczące produktów.

Bezpłatna pomoc telefoniczna

Informacje o usługach, produktach lub zamówienia materiałów eksploatacyjnych -

18004250011 / 186030001600 / 1800123001600 (9.00 – 18.00)

E-mail

calllog@epson-india.in

WhatsApp

+91 96400 00333

Pomoc dla użytkowników na Filipinach

W celu uzyskania wsparcia technicznego oraz innych usług posprzedażnych użytkownicy mogą kontaktować się z firmą Epson Philippines Corporation pod następującymi numerami telefonów i faksów oraz adresami e-mail:

WWW

<http://www.epson.com.ph>

Dostępne są informacje dotyczące specyfikacji produktów, sterowniki do pobrania, najczęściej zadawane pytania (FAQ) i odpowiedzi na zapytania pocztą e-mail.

Centrum obsługi klienta Epson

Numer bezpłatny: (PLDT) 1-800-1069-37766

Numer bezpłatny: (Digitel) 1-800-3-0037766

Aglomeracja Manili: +632-8441-9030

Witryna internetowa: <https://www.epson.com.ph/contact>

E-mail: customercare@epc.epson.com.ph

Dostępność w godzinach od 9:00 do 18:00, od poniedziałku do soboty (z wyjątkiem świąt)

Nasz dział obsługi klienta może telefonicznie pomóc w przypadku następujących kwestii:

- Zapytania handlowe i informacje o produktach
- Pytania dotyczące wykorzystania produktów i problemów z nimi związanych
- Zapytania dotyczące usług naprawy i gwarancji

Epson Philippines Corporation

Linia międzymiastowa: +632-8706-2609

Faks: +632-8706-2663 / +632-8706-2665