

EPSON

L8100 Series

Руководство пользователя



Печать

Копирование

Сканирование

Техническое обслуживание принтера

Устранение неполадок

Содержание

Описание этого руководства

Общие сведения о руководствах.	8
Важные правила техники безопасности (печатное руководство).	8
Установка (печатное руководство).	8
Руководство пользователя (цифровое руководство).	8
Информация по актуальным руководствам.	8
Поиск информации.	8
Печать только нужных вам страниц.	9
Об этом руководстве.	9
Символы и обозначения.	9
Замечания о снимках экрана и иллюстрациях.	10
Обозначение операционных систем.	10
Товарные знаки.	11
Авторское право.	11

Важные инструкции

Инструкции по безопасности.	14
Инструкции по безопасности при работе с чернилами.	14
Справочные данные и предупреждения при эксплуатации принтера.	15
Настройка принтера: рекомендации и предупреждения.	15
Использование принтера: рекомендации и предупреждения.	16
Справочные данные и предупреждения при использовании ЖК-дисплея.	16
Подключение к интернету: рекомендации и предупреждения.	16
Справочные данные и предупреждения при использовании принтера с беспроводным подключением.	17
Примечания относительно пароля администратора.	17
Рекомендации по работе с запоминающими устройствами.	18
Транспортировка и хранение принтера: рекомендации и предупреждения.	18
Защита личной информации.	18

Названия деталей и их функции

Передняя сторона.	20
Внутренняя часть.	21

Задняя панель.	22
------------------------	----

Руководство по панели управления

Панель управления.	24
Конфигурация начального экрана.	25
Описание значка сети.	26
Основные операции.	27

Загрузка бумаги, дисков и ID-карт из ПВХ

Меры предосторожности при работе с бумагой.	29
Настройки размера и типа бумаги.	30
Список типов бумаги.	30
Меры предосторожности при загрузке печатных бланков.	31
Загрузка бумаги.	31
Меры предосторожности при загрузке печатных бланков.	31
Загрузка бумаги в заднее устройство подачи бумаги.	32
Загрузка других различных типов бумаги.	34
Загрузка конвертов.	34
Загрузка перфорированной бумаги.	34
Загрузка бумаги удлиненных форматов.	35
Загрузка диска.	35
Диски с возможностью печати.	35
Меры предосторожности при работе с дисками.	35
Загрузка и извлечение диска.	36
Загрузка ID-карт из ПВХ.	36
ID-карты из ПВХ с возможностью печати.	36
Меры предосторожности при работе с ID-картами из ПВХ.	36
Загрузка и извлечение ID-карты из ПВХ.	37

Размещение оригиналов

Размещение оригиналов.	39
--------------------------------	----

Печать

Печать фотографий.	41
Печать фотографий с запоминающего устройства.	41

Печать фотографий с компьютера.	43
Печать фотографий с интеллектуальных устройств.	43
Печать с помощью Epson Smart Panel.	43
Печать с помощью Epson Print Enabler.	44
Параметры меню печати из панели управления.	44
Печать на конвертах.	47
Печать конвертов с компьютера (Windows).	47
Печать конвертов с компьютера (Mac OS).	48
Печать документов.	48
Печать с компьютера.	48
Печать документов с интеллектуальных устройств.	62
Печать на наклейке диска.	64
Печать фотографий на наклейке диска.	64
Печать фотографий на вкладыше для коробки диска.	66
Печать фотографий на наклейке диска с использованием Epson Photo+.	66
Меню для Печать на Disc label.	66
Печать на ID-картах из ПВХ.	68
Печать на ID-карте из ПВХ.	68
Печать на ID-картах из ПВХ с использованием Epson Photo+.	70
Меню для Печать на идентификационной карточке из ПВХ.	70
Печать веб-страниц.	72
Печать веб-страниц с компьютера.	72
Печать веб-страниц с интеллектуальных устройств.	72
Печать других материалов.	73
Печать узорной бумаги.	73
Печать линованной бумаги.	73
Печать писчей бумаги.	74
Печать расписания.	74
Печать оригинальных календарей с фотографиями.	74
Печать открыток.	75
Печать книг для раскраски с использованием фотографий.	75
Печать с использованием облачной службы.	76

Копирование

Копирование с использованием простых настроек.	78
Копирование с изменением масштаба изображения.	78

Копирование нескольких оригиналов на один лист.	79
Копирование фотографий.	79
Параметры меню настроек бумаги и печати для копирования фотографий.	80
Параметры меню коррекции фотографий при копировании фотографий.	81
Копирование удостоверений.	81
Копирование книг.	82
Копирование без полей.	82
Копирование на наклейку для дисков.	83
Меню для Копировать на Disc label.	84
Параметры меню копирования.	84
Пр/см..	85
Черн-бел..	85
Цветной.	85
● (Плотность):.	85
● (Увеличение):.	85
Наст.бум.	85
Макет.	85
Качество.	85
Уберите Фон.	85
Качество изображения.	85
Расширение.	86
Очис.все наст..	86

Сканирование

Основная информация о сканировании.	88
Что такое сканирование?.	88
Для чего можно использовать сканирование.	88
Доступные способы сканирования.	88
Форматы файлов, рекомендуемые для тех или иных целей.	90
Рекомендуемые разрешения для разных целей сканирования.	91
Сканирование оригиналов с сохранением на запоминающее устройство.	91
Сканирование оригиналов с сохранением на компьютер.	93
Сканирование из панели управления.	93
Сканирование с компьютера.	95
Сканирование оригиналов с сохранением в облако.	95
Параметры меню для сканирования.	97
Черн-бел./Цветной.	97
JPEG/PDF.	97
● (Качество).	97
Тип документа.	97

Наст. скан..	97
Контрастность.	98
Очис.все наст..	98
Сканирование с помощью функции WSD.	98
Настройка порта WSD.	98
Сканирование оригиналов с сохранением на интеллектуальное устройство.	100
Расширенные функции сканирования.	100
Одновременное сканирование нескольких фотографий.	100

Техническое обслуживание принтера

Проверка состояния расходных материалов.	103
Очистка бумагопроводящего тракта при возникновении проблем с подачей бумаги.	103
Улучшение качества печати, копирования и сканирования.	106
Проверка и прочистка печатающей головки.	106
Запуск Механическая чистка.	107
Запуск Технологическая очистка чернил.	108
Предотвращение засорения дюз.	110
Калибровка печатающей головки.	110
Очистка тракта подачи бумаги от чернильных пятен (если на поверхности отпечатка появляются вертикальные полосы).	110
Очистка тракта подачи бумаги от чернильных пятен (если обратная сторона отпечатка загрязнена).	112
Очистка Стекло сканера.	114
Очистка прозрачной пленки.	115
Меню для Обслуживан.	118
Чистка принтера.	119
Удаление расплескавшихся чернил.	120

В таких ситуациях

При замене компьютера.	122
Энергосбережение.	122
Отключение Wi-Fi соединения.	122
Установка приложений по отдельности.	123
Проверка наличия оригинального драйвера принтера Epson — Windows.	124
Проверка наличия оригинального драйвера принтера Epson — Mac OS.	126
Повторная настройка подключения к сети.	126
Настройка подключения к компьютеру.	126

Настройка подключения к интеллектуальному устройству.	127
Настройка Wi-Fi из панели управления.	127
Проверка состояния сетевого соединения принтера (отчет о сетевом соединении).	131
Сообщения и варианты решения проблем в отчете о сетевом подключении.	132
Подключение интеллектуального устройства напрямую к принтеру (Wi-Fi Direct).	138
Информация о Wi-Fi Direct.	138
Подключение устройств через Wi-Fi Direct.	139
Отключение соединения в режиме Wi-Fi Direct (простая точка доступа).	141
Изменение параметров режима Wi-Fi Direct (простая точка доступа), таких как SSID.	141
Добавление или изменение подключения принтера.	142
Настройка принтера для использования на нескольких компьютерах.	142
Изменение способа подключения к сети — с Wi-Fi на USB.	143
Установка для принтера статического IP-адреса.	144
Транспортировка и хранение принтера.	145

Устранение неполадок

Невозможно выполнить печать или сканирование.	151
Устранение неполадок.	151
Приложение или драйвер принтера работает некорректно.	152
Не удается подключить принтер к сети.	156
Бумага подается неправильно.	160
Низкое качество печати, копирования и сканирования.	163
Низкое качество печати.	163
Низкое качество копирования.	174
Проблемы со сканируемым изображением.	183
Не удается выбрать тип бумаги или источник бумаги в драйвере принтера.	185
Не установлен оригинальный драйвер печати Epson.	185
На ЖК-экране отображается сообщение.	185
Бумага заминается.	187
Удаление застрявшей бумаги.	187
Предотвращение замятия бумаги.	189
Необходимо дозаправить чернила.	190
Меры предосторожности при работе с бутылками с чернилами.	190

Дозаправка контейнера для чернил.	191
Необходимо заменить контейнер для отработанных чернил.	197
Меры предосторожности при замене емкости для отработанных чернил.	197
Замена контейнера для отработанных чернил.	197
Необходимо заменить отделяющие ролики.	198
Необходимо заменить отделяющие ролики.	198
Невозможно управлять принтером должным образом.	202
Принтер не включается или не выключается	202
Рабочие операции выполняются медленно.	203
ЖК-дисплей гаснет.	205
На экране отображается знак «!» и невозможно выбрать фотографии.	205
Невозможно сохранить данные на запоминающее устройство.	205
Громкий шум при работе.	206
Необходимо обновить корневой сертификат	206
Не удастся выполнить двустороннюю печать вручную (Windows).	206
Не отображается меню Настройки печати (Mac OS).	207
После пополнения чернил отображается сообщение о необходимости сброса уровня чернил.	207
Отображение уровня чернил не меняется после пополнения.	207
Если не удастся устранить замятие бумаги или ошибку выхода бумаги.	207
Проблема не устранена.	214
Не удастся решить проблемы с печатью или копированием.	214

Сведения о продукте

Сведения о бумаге.	217
Доступные форматы бумаги и емкость загрузки.	217
Недоступные типы бумаги.	219
Информация о расходных материалах.	220
Коды бутылок с чернилами.	220
Код емкости для отработанных чернил.	221
Коды отделяющих роликов.	221
Информация по программному обеспечению.	221
Приложение для печати с компьютера (Windows).	222
Приложение для печати с компьютера (Mac OS).	223

Приложение для настройки работы принтера (Web Config).	223
Приложение для обновления программного обеспечения и встроенного ПО устройства (Epson Software Updater).	224
Список меню настроек.	225
Основ. настройки.	225
Настройки принтера.	226
Настройки сети.	228
Настройки веб-службы.	229
Настр.совм.исп. файлов.	230
Функции руководства.	230
Сбор информации о клиенте.	230
Обновление встроенного ПО.	231
Восст. настр. по ум..	231
Технические характеристики продукта.	232
Характеристики принтера.	232
Характеристики сканера.	234
Характеристики интерфейса.	234
Характеристики сети.	234
Поддерживаемые сервисы сторонних поставщиков.	236
Технические характеристики запоминающих устройств.	236
Характеристики поддерживаемых данных.	236
Размеры.	237
Электрические характеристики.	237
Требования к условиям окружающей среды.	238
Системные требования.	238
Нормативная информация.	239
Стандарты и аттестации.	239
Утверждение типов оборудования регулятором ZICTA для пользователей в Замбии.	239
Запрет на копирование.	239

Помощь

Веб-сайт технической поддержки.	242
Обращение в службу технической поддержки Epson.	242
Перед обращением в компанию Epson.	242
Помощь пользователям в Европе.	243
Помощь пользователям в Тайване.	243
Помощь пользователям в Австралии.	243
Поддержка для пользователей в Новой Зеландии.	244
Помощь пользователям в Сингапуре.	244
Помощь пользователям в Таиланде.	245
Помощь пользователям во Вьетнаме.	245
Помощь пользователям в Индонезии.	245

Помощь пользователям в Гонконге.	246
Помощь пользователям в Малайзии.	246
Помощь пользователям в Индии.	247
Помощь пользователям на Филиппинах.	247

Описание этого руководства

Общие сведения о руководствах.	8
Поиск информации.	8
Печать только нужных вам страниц.	9
Об этом руководстве.	9
Товарные знаки.	11
Авторское право.	11

Общие сведения о руководствах

Вместе с принтером Epson предоставляются следующие руководства. В дополнение к руководствам справочную информацию можно найти на самом принтере и в программном обеспечении Epson.

Важные правила техники безопасности (печатное руководство)

Содержит инструкции по технике безопасности при использовании принтера.

Установка (печатное руководство)

Содержит информацию о настройке принтера и установке программного обеспечения.

Руководство пользователя (цифровое руководство)

Настоящее руководство. Доступно в формате PDF и в виде веб-руководства. Содержит подробные сведения и инструкции по эксплуатации принтера и устранению неполадок.

Информация по актуальным руководствам

Печатные руководства

Посетите веб-сайт службы технической поддержки Epson для Европы по адресу <http://www.epson.eu/support> или веб-сайт глобальной технической поддержки Epson по адресу <http://support.epson.net/>.

Цифровые руководства

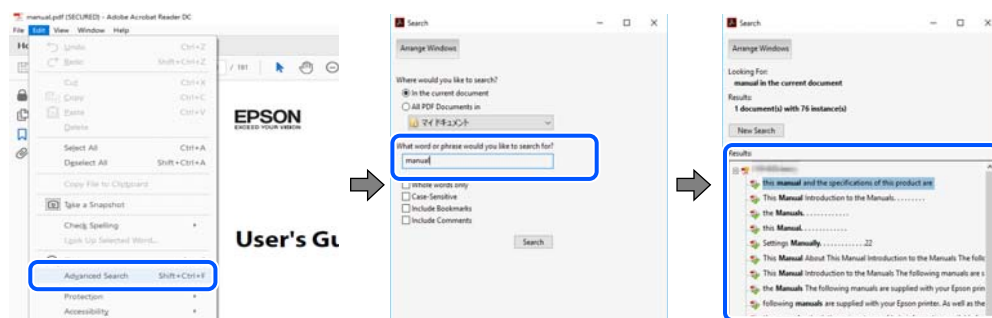
Посетите следующий веб-сайт, введите наименование изделия и перейдите в **Поддержка**.
<https://epson.sn>

Поиск информации

PDF-руководство позволяет искать информацию по ключевым словам или переходить напрямую к определенным разделам с помощью закладок. В этом разделе объясняется, как использовать PDF-руководство, которое открывается на вашем компьютере с помощью Adobe Acrobat Reader DC.

Поиск по ключевым словам

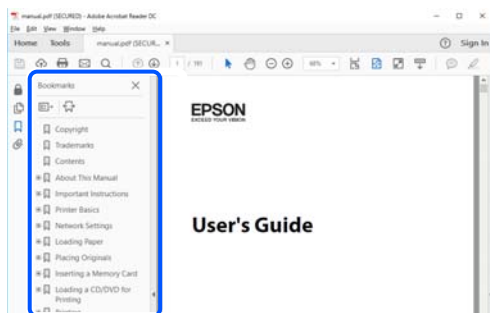
Щелкните **Правка > Расширенный поиск**. В окне поиска введите ключевое слово (текст), описывающее нужную вам информацию, затем щелкните **Поиск**. Результаты отображаются в виде списка. Щелкните один из отображаемых результатов, чтобы перейти на соответствующую страницу.



Переход непосредственно по закладкам

Щелкните заголовок, чтобы перейти на соответствующую страницу. Щелкните значок + или > для просмотра заголовков более низкого уровня в этом разделе. Чтобы вернуться на предыдущую страницу, выполните следующие действия на клавиатуре.

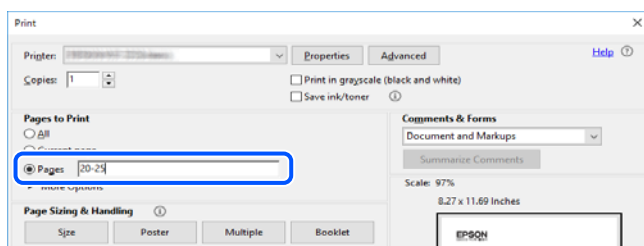
- Windows: удерживая нажатой клавишу **Alt**, нажмите клавишу ←.
- Mac OS: удерживая нажатой клавишу **Command**, нажмите клавишу ←.



Печать только нужных вам страниц

Вы можете найти и напечатать только нужные вам страницы. Щелкните **Печать** в меню **Файл**, затем укажите страницы, которые следует напечатать, в пункте **Страницы** раздела **Страницы для печати**.

- Чтобы указать последовательность страниц, введите дефис между начальной и конечной страницами.
Пример: 20-25
- Чтобы указать страницы, расположенные не последовательно, разделяйте страницы запятыми.
Пример: 5, 10, 15



Об этом руководстве

В этом разделе объясняется значение знаков и символов, используемых в этом руководстве, приводятся замечания к описаниям и изображениям в руководстве, а также дается справочная информация об операционных системах.

Символы и обозначения



Предостережение:

Инструкции, которые необходимо тщательно соблюдать во избежание телесных повреждений.



Важно:

Инструкции, которые необходимо соблюдать во избежание повреждения оборудования.

Примечание:

Предоставляет дополнительную и справочную информацию.

Соответствующая информация

➔ Ссылки на связанные разделы.



Предоставляет Видео-обучение инструкций по эксплуатации. См. ссылку на дополнительную информацию.

Замечания о снимках экрана и иллюстрациях

- Снимки экранов драйвера принтера относятся к операционным системам Windows 10 или macOS High Sierra (10.13). Содержимое экранов может различаться в зависимости от модели и ситуации.
- Иллюстрации, используемые в этом руководстве, приведены исключительно в качестве примеров. Несмотря на то что могут существовать небольшие отличия между моделями, способы их эксплуатации одинаковы.
- Некоторые из элементов меню на ЖК-экране могут различаться в зависимости от модели устройства и настроек.
- QR-код можно прочесть с помощью специального приложения.

Обозначение операционных систем

Windows

В данном руководстве такие термины, как Windows 11, Windows 10, Windows 8.1, Windows 8, Windows 7, Windows Server 2022, Windows Server 2019, Windows Server 2016, Windows Server 2012 R2, Windows Server 2012, Windows Server 2008 R2 и Windows Server 2008, используются по отношению к следующим операционным системам. Кроме того, термин Windows используется по отношению ко всем версиям.

- Операционная система Microsoft® Windows® 11
- Операционная система Microsoft® Windows® 10
- Операционная система Microsoft® Windows® 8.1
- Операционная система Microsoft® Windows® 8
- Операционная система Microsoft® Windows® 7
- Операционная система Microsoft® Windows Server® 2022
- Операционная система Microsoft® Windows Server® 2019
- Операционная система Microsoft® Windows Server® 2016
- Операционная система Microsoft® Windows Server® 2012 R2
- Операционная система Microsoft® Windows Server® 2012
- Операционная система Microsoft® Windows Server® 2008 R2

- Операционная система Microsoft® Windows Server® 2008

Mac OS

В этом руководстве термин Mac OS используется для обозначения Mac OS X 10.9.5 или более поздней версии, а также macOS 11 или более поздней версии.

Товарные знаки

- QR Code is a registered trademark of DENSO WAVE INCORPORATED in Japan and other countries.
- Microsoft®, Windows®, Windows Server®, Microsoft Edge, and Internet Explorer are trademarks of the Microsoft group of companies.
- Apple, Mac, macOS, OS X, Bonjour, Safari, AirPrint, iPad, iPhone, iPod touch, and Spotlight are trademarks of Apple Inc., registered in the U.S. and other countries.
- Use of the Works with Apple badge means that an accessory has been designed to work specifically with the technology identified in the badge and has been certified by the developer to meet Apple performance standards.
- IOS is a trademark or registered trademark of Cisco in the U.S. and other countries and is used under license.
- Chrome, Chrome OS, Google Play, and Android are trademarks of Google LLC.
- Adobe, Acrobat, and Reader are either registered trademarks or trademarks of Adobe in the United States and/or other countries.
Copyright © 2024 Adobe Inc. All Rights Reserved.
- Firefox is a trademark of the Mozilla Foundation in the U.S. and other countries.
- The Mopria™ word mark and the Mopria™ Logo are registered and/or unregistered trademarks of Mopria Alliance, Inc. in the United States and other countries. Unauthorized use is strictly prohibited.
- Wi-Fi®, Wi-Fi Direct®, and Wi-Fi Protected Access® are registered trademarks of Wi-Fi Alliance®. WPA™, WPA2™, WPA3™ are trademarks of Wi-Fi Alliance®.
- Общее примечание. Прочие названия продуктов упоминаются в документе только для идентификации и могут являться товарными знаками соответствующих владельцев. Компания Epson отрицает любые права на владение данными знаками.



Авторское право

Никакую часть данного документа нельзя воспроизводить, хранить в поисковых системах или передавать в любой форме и любыми способами (электронными, механическими, путем копирования, записи или иными) без предварительного письменного разрешения Seiko Epson Corporation. По отношению использования содержащейся здесь информации никаких патентных обязательств не предусмотрено. Равно как не предусмотрено никакой ответственности за повреждения, произошедшие вследствие использования содержащейся здесь информации. Содержащаяся здесь информация предназначена только для использования с этим продуктом Epson. Epson не несет ответственности за любое использование этой информации по отношению к другим продуктам.

Компания Seiko Epson Corporation и ее филиалы не несут ответственности перед покупателем данного продукта или третьими сторонами за понесенные ими повреждения, потери, сборы или затраты, произошедшие в результате несчастного случая, неправильного использования или нарушения эксплуатации данного продукта или его несанкционированной переделки, ремонта или внесения изменений в данный продукт, или (за исключением США) невозможности строгого следования инструкциям по эксплуатации и техническому обслуживанию Seiko Epson Corporation.

Seiko Epson Corporation не несет ответственности за любые повреждения или проблемы, возникшие из-за использования любых функций или расходных материалов, не являющихся оригинальными продуктами EPSON (Original EPSON Products) или продуктами, одобренными EPSON (EPSON Approved Products).

Seiko Epson Corporation не несет ответственности за любые повреждения, произошедшие в результате влияния электромагнитных помех при использовании любых соединительных кабелей, не содержащихся в реестре одобренных Seiko Epson Corporation продуктов (EPSON Approved Products).

© 2024 Seiko Epson Corporation

Информация, содержащаяся в данном руководстве, и технические характеристики продукции могут быть изменены без предварительного уведомления.

Важные инструкции

Инструкции по безопасности.	14
Справочные данные и предупреждения при эксплуатации принтера.	15
Защита личной информации.	18

Инструкции по безопасности

Для обеспечения безопасности при использовании данного принтера прочитайте и соблюдайте приведенные ниже инструкции. Сохраните это руководство, чтобы при необходимости обратиться к нему в будущем. Также следуйте всем предупреждениям и инструкциям, которые нанесены на корпус устройства.

- На принтере нанесены знаки, которые помогают обеспечить безопасность и правильность работы принтера. Чтобы узнать смысл этих знаков, посетите следующий веб-сайт:
<http://support.epson.net/symbols/>
- Необходимо использовать с принтером только входящий в комплект шнур питания. Нельзя использовать этот шнур с другим оборудованием. Использование других шнуров питания с данным принтером или использование предоставляемого шнура питания с другим оборудованием может привести к возгоранию или поражению электрическим током.
- Необходимо убедиться, что данный шнур питания переменного тока соответствует действующим местным стандартам безопасности.
- Запрещается самому разбирать, модифицировать или пытаться починить шнур питания, вилку, принтер, сканер или дополнительное оборудование, за исключением случаев, специально оговоренных в руководствах для принтера.
- Необходимо отключить принтер от питания и обратиться к обслуживающему персоналу в следующих ситуациях:
шнур питания или вилка повреждены, в принтер попала жидкость, принтер упал (или был поврежден его корпус), принтер работает неправильно либо явно снизилась его производительность. Запрещается изменять настройки, которые не описаны в инструкции по эксплуатации.
- Необходимо устанавливать принтер недалеко от сетевой розетки так, чтобы из нее можно было легко вынуть вилку.
- Не устанавливайте и не храните принтер вне помещений, около источников грязи или пыли, воды и тепла, а также в местах, подверженных воздействию ударных нагрузок, вибраций, высоких температур и влажности.
- Не допускайте попадания жидкости на принтер и не касайтесь его влажными руками.
- Не допускайте приближения к принтеру кардиостимуляторов меньше чем на 22 см. Радиоволны, излучаемые принтером, могут нарушить их работу.
- Если ЖК-дисплей поврежден, необходимо обратиться в сервисный центр. При попадании жидкокристаллического раствора на руки необходимо тщательно вымыть их водой с мылом. При попадании жидкокристаллического раствора в глаза необходимо немедленно промыть их водой. Если после этого сохраняются неприятные ощущения или ухудшится зрение, необходимо немедленно обратиться к врачу.

Инструкции по безопасности при работе с чернилами

- Прикасаясь к картриджам и крышкам картриджей, открытым бутылкам с чернилами и крышкам бутылок, будьте осторожны и избегайте контакта с чернилами.
 - При попадании чернил на кожу тщательно промойте ее водой с мылом.
 - При попадании чернил в глаза немедленно промойте их водой. Если после этого сохраняются неприятные ощущения или ухудшится зрение, немедленно обратитесь к врачу.
 - При попадании чернил в рот немедленно обратитесь к врачу.

- Не разбирайте контейнер для отработанных чернил, поскольку чернила могут попасть в глаза или на кожу.
- Не трясите бутылку с чернилами слишком сильно и не подвергайте ее излишнему механическому воздействию, поскольку это может привести к вытеканию чернил.
- Храните бутылки с чернилами и контейнер для отработанных чернил в недоступном для детей месте. Не позволяйте детям пить из бутылок с чернилами.

Справочные данные и предупреждения при эксплуатации принтера



Во избежание повреждения принтера или другого имущества необходимо прочитать приведенные далее инструкции и следовать им. Данное руководство необходимо сохранять для дальнейшего пользования.

Настройка принтера: рекомендации и предупреждения

- Не закрывайте воздухозаборники и отверстия принтера.
- Используйте только такие источники питания, тип которых соответствует указанному на этикетке принтера.
- Старайтесь не использовать розетки из сети, к которой подключены также фотокопировальные аппараты или системы кондиционирования воздуха, которые постоянно включаются и отключаются.
- Старайтесь не использовать электрические розетки, управляемые настенными выключателями или автоматическими таймерами.
- Все компоненты данной компьютерной системы должны располагаться на удалении от потенциальных источников электромагнитных помех, например акустических систем или баз радиотелефонов.
- Шнуры питания необходимо прокладывать так, чтобы они не могли перетираться, пережиматься, перегибаться и запутываться. Не ставьте на шнур питания предметы, не наступайте на него и не передавливайте его. Необходимо обращать особое внимание на то, чтобы шнуры питания не были перекручены на концах.
- При использовании удлинителя необходимо убедиться, что суммарный ток всех подключенных устройств не превышает разрешенного номинального тока удлинителя. Также необходимо следить за тем, чтобы общий номинальный ток подключенных к розетке устройств не превышал разрешенного номинального тока розетки.
- Если принтер планируется использовать в Германии, то электросеть здания должна быть защищена 10- или 16-амперными автоматическими выключателями, защищающими принтер от коротких замыканий и перегрузок.
- При подключении принтера к компьютеру или другому устройству необходимо убедиться в правильном расположении разъемов кабеля. У каждого разъема имеется только один правильный вариант подключения. Подключение разъема неправильной стороной может привести к повреждениям обоих устройств, соединенных этим кабелем.
- Необходимо установить принтер на плоской устойчивой поверхности, размеры которой во всех направлениях больше размеров основания принтера. Если устройство установлено под наклоном, оно будет работать неправильно.
- Над принтером необходимо оставить достаточно места, чтобы можно было полностью поднять крышку сканера.
- Оставляйте перед устройством пространство, достаточное для свободного выхода бумаги.

- При установке принтера следует избегать мест с быстрыми изменениями температуры и влажности. Также не следует подвергать принтер воздействию прямых солнечных лучей, яркого света и источников тепла.

Использование принтера: рекомендации и предупреждения

- Запрещается вставлять в отверстия принтера посторонние предметы.
- Во время печати запрещается трогать руками внутренние поверхности принтера.
- Не прикасайтесь к белому плоскому кабелю и чернильным трубкам внутри принтера.
- Запрещается распылять аэрозоли, содержащие огнеопасные газы, внутри принтера или рядом с ним. Это может привести к возгоранию.
- Не перемещайте печатающую головку руками, если не были даны соответствующие инструкции, иначе можно повредить принтер.
- Закрывая блок сканера, будьте осторожны, чтобы не прищемить пальцы.
- При размещении оригиналов не надавливайте слишком сильно на стекло сканера.
- Если какие-либо картриджи не заполнены по нижнюю линию, заправьте их чернилами при первой же возможности. Длительное использование принтера в этом режиме может привести к повреждению устройства.
- Выключать принтер необходимо только кнопкой . Запрещается отключать принтер от сети или выключать питание розетки до того, как перестанет мигать индикатор .
- Если планируется длительный перерыв в работе принтера, необходимо отсоединить шнур питания от розетки.

Справочные данные и предупреждения при использовании ЖК-дисплея

- ЖК-дисплей может иметь несколько небольших светлых и темных пятен; из-за свойств дисплея его яркость может быть неравномерна. Это нормально и не означает, что дисплей поврежден каким-либо образом.
- Для очистки необходимо использовать только сухую, мягкую ткань. Запрещается использование жидкости или химических чистящих средств.
- При сильном ударе внешняя крышка ЖК-экрана может разбиться. Обратитесь к местному представителю, если поверхность экрана раскололась или сломалась, и не касайтесь и не пытайтесь извлечь разбитые куски.

Подключение к интернету: рекомендации и предупреждения

Не подключайте изделие к интернету напрямую. Выполните подключение через сеть, защищенную маршрутизатором или сетевым экраном.

Справочные данные и предупреждения при использовании принтера с беспроводным подключением

- ❑ Радиоволны, излучаемые этим принтером, могут отрицательно сказаться на работе медицинского электронного оборудования и привести к его сбою. При использовании этого принтера в медицинских учреждениях или вблизи медицинских приборов следуйте инструкциям авторизованного персонала данного медицинского учреждения. Кроме того, следуйте всем предупреждениям и инструкциям, нанесенным на медицинские приборы.
- ❑ Радиоволны, излучаемые этим принтером, могут отрицательно сказаться на работе автоматизированных управляемых устройств, таких как автоматические двери и системы противопожарной сигнализации, что может привести к травмам вследствие выхода этого оборудования из строя. При использовании этого принтера вблизи автоматизированных управляемых устройств следуйте всем предупреждениям и инструкциям, нанесенным на эти устройства.

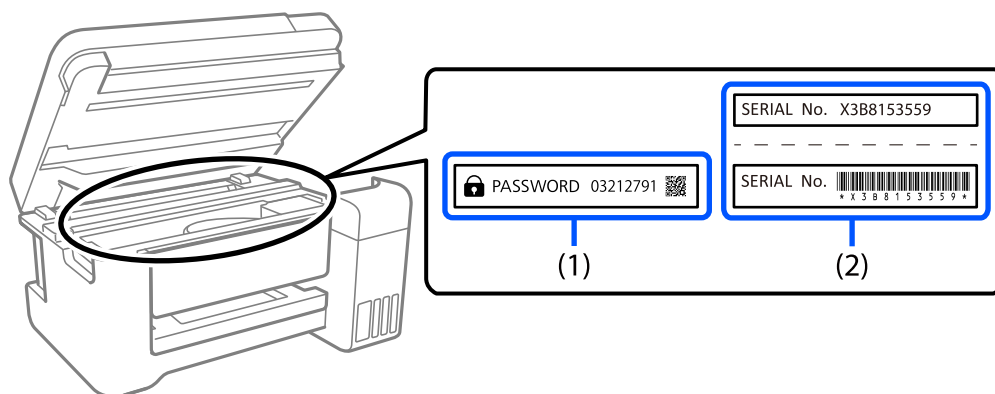
Примечания относительно пароля администратора

Данный принтер позволяет установить пароль администратора для предотвращения несанкционированного доступа или изменения настроек устройства и сетевых настроек, сохраняемых в устройстве при подключении к сети.

Значение по умолчанию для пароля администратора

Значение по умолчанию для пароля администратора напечатано на этикетке, расположенной на самом устройстве, как это показано на рисунке. Место расположения этикетки зависит от устройства, например будет ли это сторона, где открывается крышка, задняя или нижняя часть.

Следующая иллюстрация является примером расположения этикетки на боковой стороне принтера, где открывается крышка.



Если прикреплены обе этикетки (1) и (2), значение рядом с надписью «PASSWORD» на этикетке (1) будет значением по умолчанию. В данном примере значение по умолчанию — 03212791.

Если прикреплена только этикетка (2), серийный номер, напечатанный на этикетке (2), является значением по умолчанию. В данном примере значение по умолчанию — X3B8153559.

Изменение пароля администратора

В целях безопасности рекомендуем сменить первоначальный пароль.

Его можно сменить в Web Config и Epson Device Admin. При смене пароля используйте для его указания не менее 8 однобайтовых буквенно-цифровых знаков и символов.

Соответствующая информация

➔ [«Запуск Web Config в браузере» на стр. 224](#)

Операции, требующие пароля администратора

Если при выполнении указанных ниже операций будет предложено ввести пароль администратора, введите установленный для принтера пароль администратора.

- При обновлении встроенного ПО принтера с компьютера или интеллектуального устройства
- При входе в раздел расширенных настроек Web Config
- При настройке с помощью приложения, которое может изменять параметры принтера

Инициализация пароля администратора

Вы можете сбросить пароль администратора до значения по умолчанию посредством инициализации сетевых настроек.

Соответствующая информация

➔ [«Восст. настр. по ум.» на стр. 231](#)

Рекомендации по работе с запоминающими устройствами

При подключении запоминающего устройства к принтеру доступ к данным на нем получит любое устройство, находящееся в той же сети, что и принтер.

Чтобы закрыть доступ, отключите следующую настройку в Web Config.

Вкладка **Доп. Настройки** > **Сеть** > **Сеть MS** > **Разрешить совместное использование сети Microsoft**

Транспортировка и хранение принтера: рекомендации и предупреждения

- Во время хранения или перевозки не наклоняйте принтер, не устанавливайте вертикально и не переворачивайте его, поскольку это может привести к вытеканию чернил.
- Перед транспортировкой принтера переведите транспортировочный замок в положение блокировки (положение транспортировки), а печатающую головку — в начальное (крайнее правое) положение.

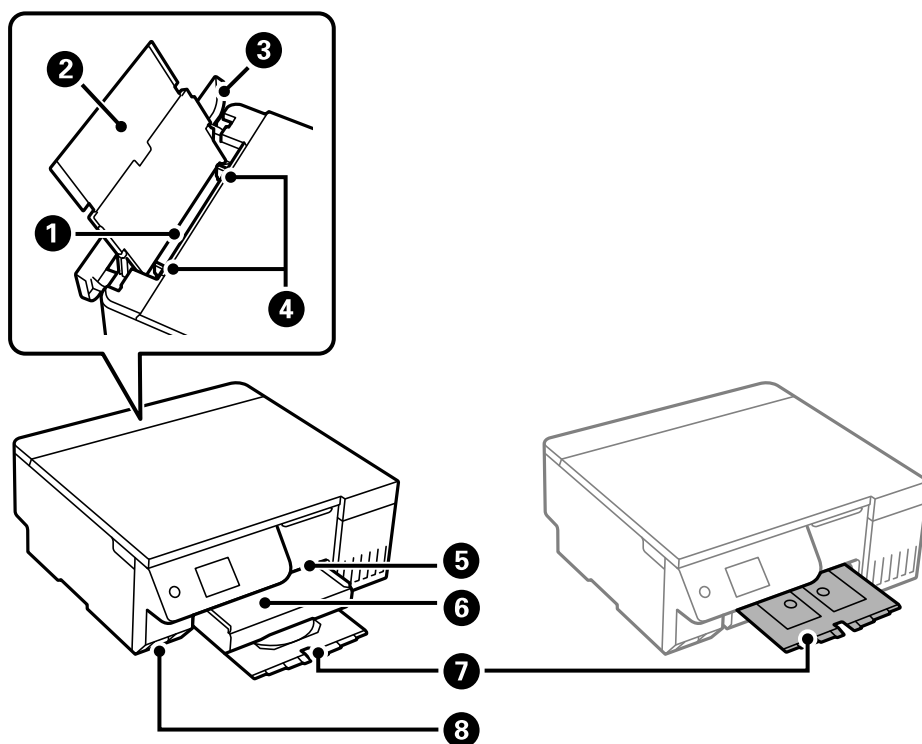
Защита личной информации

При передаче или утилизации принтера необходимо стереть всю личную информацию, хранящуюся в памяти принтера. Для этого на панели управления выберите **Настр.** > **Восст. настр. по ум.** > **Все настройки**.

Названия деталей и их функции

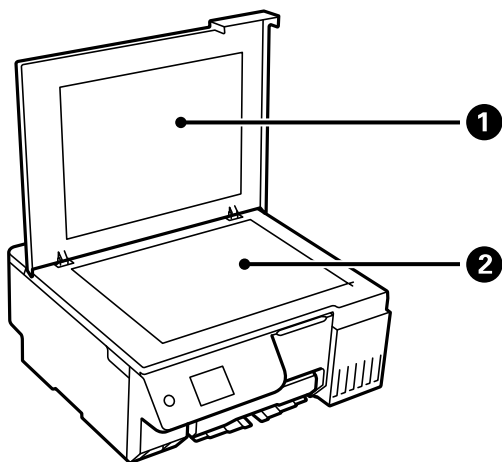
Передняя сторона.	20
Внутренняя часть.	21
Задняя панель.	22

Передняя сторона

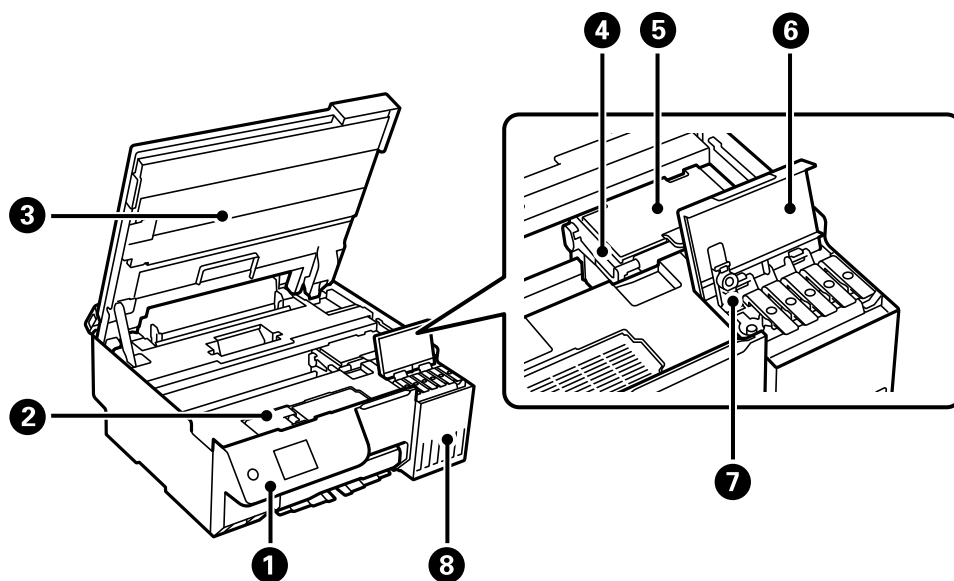


1	Заднее устройство подачи бумаги	Служит для загрузки бумаги.
2	Подставка для бумаги	Поддерживает загруженную бумагу.
3	Защита механизма подачи	Защищает принтер от попадания инородных объектов. Эта крышка обычно находится в закрытом состоянии.
4	Боковая направляющая	Служит для подачи бумаги в принтер. Придвиньте боковые направляющие к краям бумаги.
5	Слот лотка для диска/ID-карты	Вставьте лоток для диска/ID-карты в верхнюю часть выходного лотка.
6	Выходной лоток	Принимает листы бумаги, выходящие из устройства. Вытяните вручную или толкните, чтобы закрыть.
7	Лоток для диска/ID-карты	При печати на диске или ID-карте извлеките лоток из нижней части принтера, поместите диск или ID-карту в лоток, а затем вставьте его в слот лотка для диска/ID-карты. Когда печать на диске или ID-карте не выполняется, храните лоток в нижней части принтера, не помещая в него никаких предметов.
8	USB-порт для подключения внешнего интерфейса	Предназначен для подключения запоминающих устройств.

Внутренняя часть



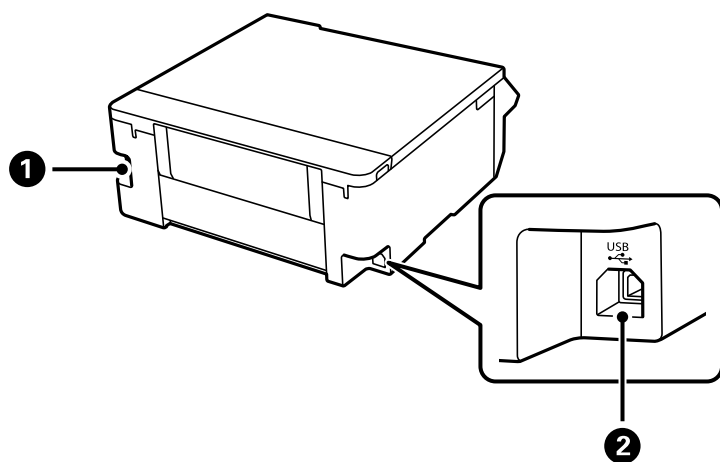
1	Крышка сканера	Служит для защиты от внешнего освещения при сканировании.
2	Стекло сканера	Разместите оригиналы.



1	Панель управления	Служит для управления принтером.
2	Крышка контейнера для отработанных чернил	Открывать при замене контейнера для отработанных чернил. Контейнер для отработанных чернил — это емкость, в которой скапливаются излишки чернил во время печати или очистки.
3	Модуль сканера	Сканирует размещенные оригиналы. Откройте для заправки контейнера для чернил или извлечения застрявшей бумаги. Обычно находится в закрытом состоянии.
4	Транспортировочный замок	Останавливает подачу чернил. При транспортировке принтера замок необходимо перевести в положение блокировки (положение транспортировки).

5	Печатающая головка	Чернила подаются из дюз печатающей головки в нижней части.
6	Крышка контейнера для чернил	Откройте для заправки контейнера для чернил.
7	Крышка контейнера для чернил с колпачком	Откройте для заправки контейнера для чернил.
8	Контейнер для чернил	Подает чернила в печатающую головку.

Задняя панель

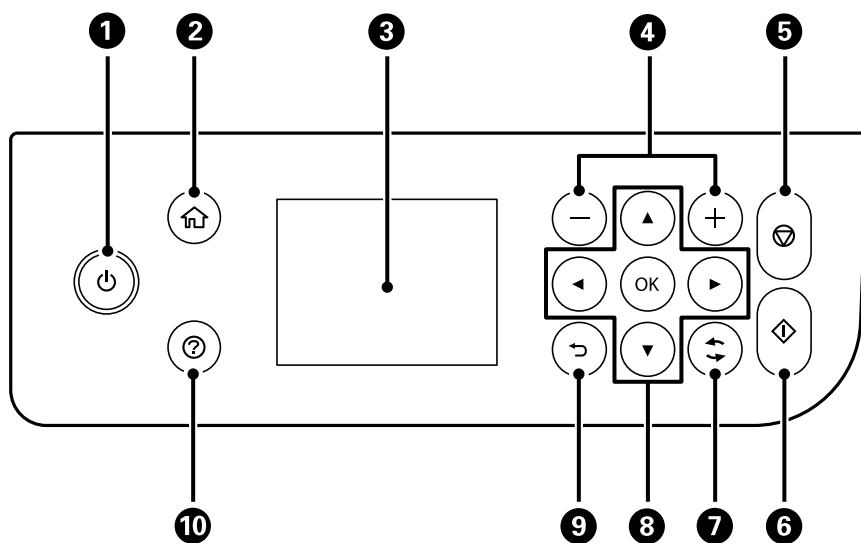


1	Разъем питания	Предназначен для подключения шнура питания.
2	USB-порт	Служит для подключения устройства к компьютеру через USB-кабель.

Руководство по панели управления

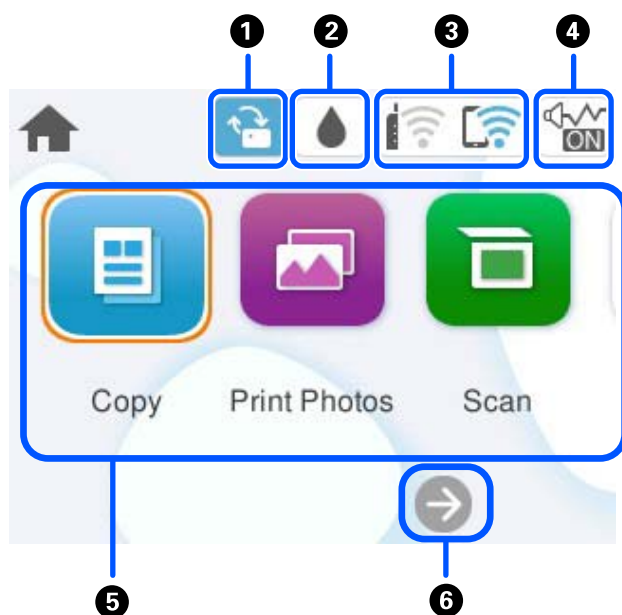
Панель управления.	24
Конфигурация начального экрана.	25
Основные операции.	27





Панель управления




1	Служит для включения и выключения принтера. Отключайте шнур питания только после того, как индикатор питания погаснет.
2	Отображает начальный экран.
3	Отображает меню и сообщения.Используйте кнопки на панели управления для выбора меню или настройки параметров.
4	Выберите количество страниц печати.
5	Служит для остановки текущей операции.
6	Запускает такие операции, как печать или копирование.
7	Применяется к различным функциям в зависимости от ситуации.
8	Используйте кнопки ▲, ▼, ◀ и ▶ для выбора меню, а кнопку ОК — для открытия выбранного меню.
9	Служит для возврата на предыдущий экран.
10	Служит для отображения решений при возникновении неполадок.






Конфигурация начального экрана



1		<p>Элемент отображается, если доступна новая версия микропрограммы.</p> <p>Выберите его, чтобы обновить микропрограмму и улучшить работу принтера. Рекомендуем использовать принтер с последней версией микропрограммы.</p>
2		<p>Позволяет проверить приблизительный срок службы контейнера для отработанных чернил и распечатать лист о состоянии поставки.</p>
3		<p>Служит для отображения состояния подключения к сети.</p> <p>«Описание значка сети» на стр. 26</p>
4		<p>Указывает, что для принтера задан режим Тихий режим. Если эта функция включена, шум от работы принтера снижается, однако скорость печати может уменьшиться. Однако в зависимости от выбранного типа бумаги и качества печати шум может не снижаться.</p> <p>Выберите параметр, чтобы изменить его.</p>

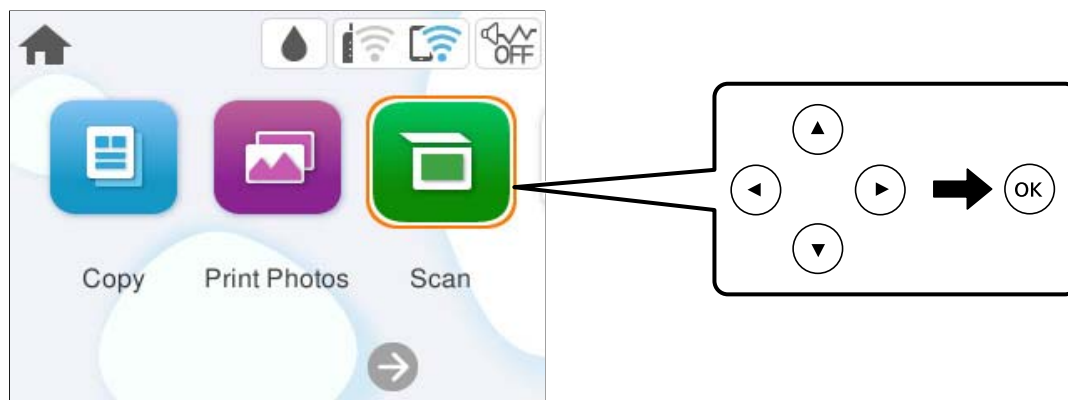
<p>5</p>	<p>Отображает каждое меню.</p> <ul style="list-style-type: none"> <input type="checkbox"/> Копир. Позволяет копировать документы. <input type="checkbox"/> Печать фото Позволяет печатать фотографии с накопителя USB. <input type="checkbox"/> Скан. Позволяет сканировать документы и сохранять отсканированные изображения на компьютер. <input type="checkbox"/> Различные отпечатки Позволяет выполнять различные виды копирования, печатать узорную бумагу или различные оригинальные материалы. <input type="checkbox"/> Настр. Позволяет задавать параметры, относящиеся к рабочим операциям принтера. <input type="checkbox"/> Обслуживан. Отображение меню, которым рекомендуется пользоваться для повышения качества отпечатков (в нем, например, можно выполнять чистку дюз путем распечатки шаблона проверки дюз с последующей чисткой печатающей головки, а также устранять появление размытий и полос в отпечатках путем калибровки печатающей головки). <input type="checkbox"/> Подключение смартфона Отображение меню для подключения принтера к интеллектуальному устройству или планшету.
<p>6</p>	<div style="display: flex; align-items: center;">  <p>Прокручивает экран вправо.</p> </div>

Описание значка сети

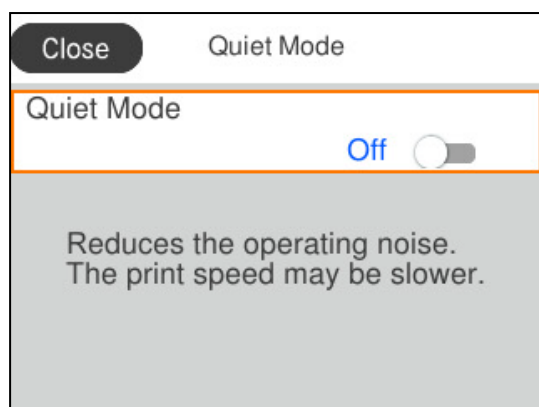
	<p>Принтер не подключен к беспроводной сети (Wi-Fi).</p>
	<p>Принтер выполняет поиск SSID, IP-адрес сброшен, или возникла проблема с беспроводной сетью (Wi-Fi).</p>
	<p>Принтер подключен к беспроводной сети (Wi-Fi). Количество полосок указывает на мощность сигнала подключения. Чем больше полосок, тем лучше сигнал.</p>
	<p>Принтер не подключен к беспроводной сети (Wi-Fi) в режиме Wi-Fi Direct (простая точка доступа).</p>
	<p>Принтер подключен к беспроводной сети (Wi-Fi) в режиме Wi-Fi Direct (простая точка доступа).</p>

Основные операции

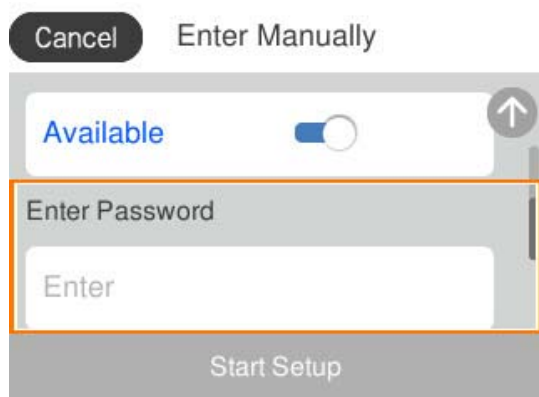
Выберите нужный элемент, используя кнопки ▲, ▼, ◀ и ▶. Затем нажмите кнопку ОК, чтобы подтвердить выбор или выполнить выбранную операцию.



Выберите нужный параметр, используя кнопки ▲, ▼, ◀ и ▶. Затем нажмите кнопку ОК, чтобы включить или выключить его.



Чтобы указать значение, имя, адрес и т. п., выделите нужное поле ввода, используя кнопки ▲, ▼, ◀ и ▶, затем нажмите ОК, чтобы открыть экранную клавиатуру.

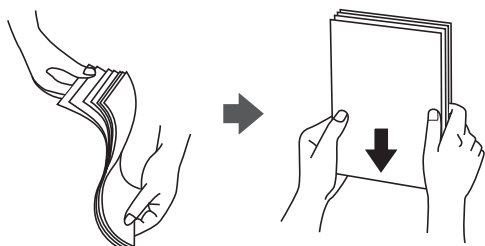


Загрузка бумаги, дисков и ID-карт из ПВХ

Меры предосторожности при работе с бумагой.	29
Настройки размера и типа бумаги.	30
Меры предосторожности при загрузке печатных бланков.	31
Загрузка бумаги.	31
Загрузка других различных типов бумаги.	34
Загрузка диска.	35
Загрузка ID-карт из ПВХ.	36

Меры предосторожности при работе с бумагой

- ❑ Прочтите инструкции, поставляемые вместе с бумагой.
- ❑ Чтобы добиться высококачественных отпечатков на подлинной бумаге Epson, используйте бумагу в среде, указанной на листах, поставляемых вместе с бумагой.
- ❑ Продуйте и выровняйте края бумаги перед загрузкой. Не продувайте и не сворачивайте фотобумагу. Это может повредить печатную сторону.



- ❑ Если бумага свернута или сложена, то перед загрузкой расправьте ее или слегка сверните в другом направлении. Печать на свернутой или сложенной бумаге может привести к проблемам с подачей бумаги или размазыванию чернил на отпечатках.



- ❑ Проблемы с подачей бумаги часто могут возникать при ручной двухсторонней печати, когда выполняется печать на одной стороне бумаги с предварительной печатью. Оставьте примерно половину (или чуть меньше половины) листов либо загружайте бумагу по одному листу, если замятие продолжается.
- ❑ Перед загрузкой продуйте конверты и выровняйте края. Если сложенные конверты раздуваются, перед загрузкой нажмите на них, чтобы расправить.

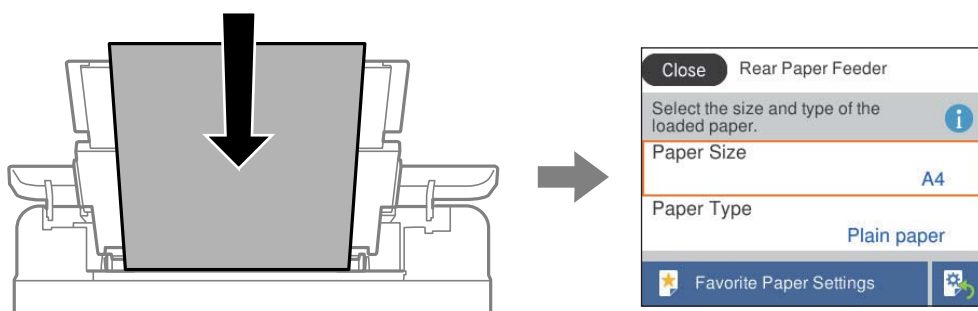


Соответствующая информация

- ➔ [«Доступные форматы бумаги и емкость загрузки» на стр. 217](#)
- ➔ [«Недоступные типы бумаги» на стр. 219](#)

Настройки размера и типа бумаги

Убедитесь, что вы зарегистрировали размер и тип бумаги на экране, отображаемом при загрузке бумаги. При расхождении зарегистрированной информации и настроек печати принтер выводит уведомление. Это позволяет избежать ненужной траты чернил и бумаги и не допускать ситуаций, когда печать выполняется на бумаге неправильного формата или неправильным цветом из-за того, что настройки не соответствуют типу бумаги.



Если отображаемые размер и тип бумаги отличаются от соответствующих параметров загруженной бумаги, выберите элемент, который необходимо изменить. Если же отображаемые параметры соответствуют параметрам загруженной бумаги, просто закройте экран.

Для выбора элемента используйте кнопки ▲, ▼, ◀ и ▶, а затем нажмите кнопку ОК.

Примечание:

Если вы не хотите, чтобы экран параметров бумаги отображался автоматически при загрузке бумаги, выберите меню на начальном экране, как описано ниже.

Настр. > **Настройки принтера** > **Настройка источ.бум.** > **Автомат. отображ. настр. бумаги** > **Вык.**

Соответствующая информация

➔ «Автомат. отображ. настр. бумаги» на стр. 227

Список типов бумаги

Для получения оптимальных результатов печати необходимо выбрать в настройках тип бумаги, соответствующий используемой бумаге.

Название носителя	Тип носителя	
	Панель управления	Драйвер принтера, интеллектуальное устройство*
Epson Bright White Ink Jet Paper	Простая бумага	Простая бумага
Epson Ultra Glossy Photo Paper	Ultra Glossy	Epson Ultra Glossy
Epson Premium Glossy Photo Paper	Premium Glossy	Epson Premium Glossy
Epson Value Glossy Photo Paper	Premium Glossy	Epson Premium Glossy

Название носителя	Тип носителя	
	Панель управления	Драйвер принтера, интеллектуальное устройство*
Epson Premium Semigloss Photo Paper	Premium Semigloss	Epson Premium Semigloss
Epson Photo Paper Glossy	Glossy	Photo Paper Glossy
Epson Matte Paper-Heavyweight Epson Double-Sided Matte Paper	Matte	Epson Matte
Handmade Photo Book	Matte	Epson Matte
Epson Photo Quality Ink Jet Paper	Photo Quality Ink Jet	Epson Photo Quality Ink Jet
Epson Iron-On Cool Peel Transfer Paper	Простая бумага	Простая бумага


* Для интеллектуальных устройств эти типы носителей могут быть выбраны при печати с помощью Epson Smart Panel.

Меры предосторожности при загрузке печатных бланков

- Для печатных бланков в качестве типа бумаги выберите **Бланк письма**.
- Если вы выполняете печать на печатных бланках, размер которых меньше заданного в драйвере принтера, то печать может выходить за края бумаги, в результате чего чернила могут размазываться на отпечатках, а в принтере может скапливаться избыточный объем чернил. Убедитесь, что выбраны правильные настройки размера бумаги.
- Для печатных бланков двусторонняя печать и печать без полей недоступны. Кроме того, скорость печати может быть ниже.

Загрузка бумаги

Для загрузки бумаги, конвертов или плотной фотобумаги следуйте анимированным инструкциям на ЖК-экране принтера.

Нажмите кнопку  и выберите пункт **Как Можно > Загрузите бумагу**. Выберите необходимые тип и источник бумаги для показа анимации. Выберите **Завершить**, чтобы закрыть экран показа анимации.

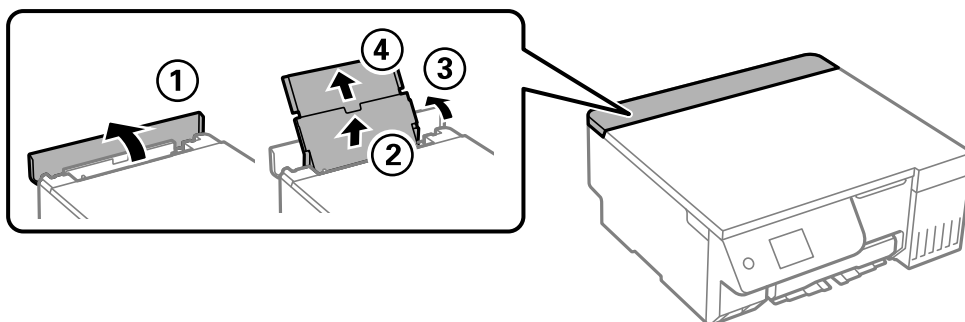
Меры предосторожности при загрузке печатных бланков

- Для печатных бланков в качестве типа бумаги выберите **Бланк письма**.

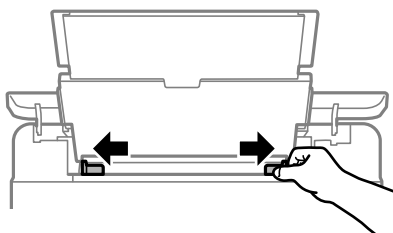
- ❑ Если вы выполняете печать на печатных бланках, размер которых меньше заданного в драйвере принтера, то печать может выходить за края бумаги, в результате чего чернила могут размазываться на отпечатках, а в принтере может скапливаться избыточный объем чернил. Убедитесь, что выбраны правильные настройки размера бумаги.
- ❑ Для печатных бланков двусторонняя печать и печать без полей недоступны. Кроме того, скорость печати может быть ниже.

Загрузка бумаги в заднее устройство подачи бумаги

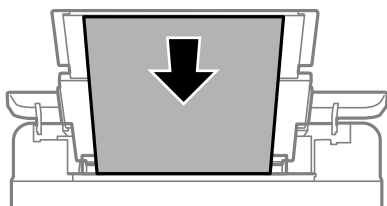
1. Откройте защиту механизма подачи и выньте подставку для бумаги.



2. Разведите боковые направляющие в разные стороны.



3. Загрузите бумагу по центру подставки для бумаги стороной для печати вверх.

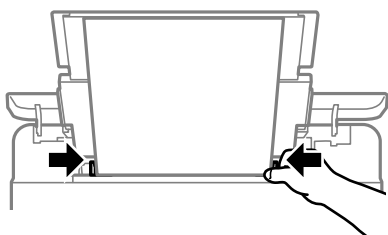


Важно:

- ❑ При загрузке бумаги не превышайте максимально допустимое количество листов, установленное для этой бумаги.
- ❑ Загружайте бумагу коротким краем вперед. Однако если длинный край указан в качестве ширины размера, определенного пользователем, то вперед должен быть направлен длинный край.

4. Передвиньте боковые направляющие к краям бумаги.

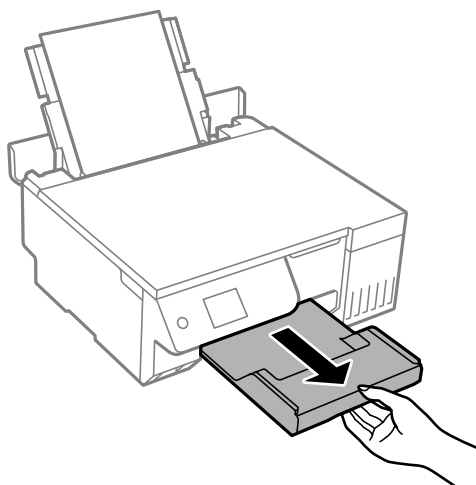
Передвиньте направляющие краев и закройте защиту механизма подачи.



Важно:

Следите, чтобы посторонние объекты не блокировали защиту механизма подачи. В противном случае бумага не будет подаваться.

5. Выдвиньте выходной лоток.



Примечание:

Верните оставшуюся бумагу в упаковку. Если оставить ее в принтере, она может свернуться, при этом качество печати снизится.

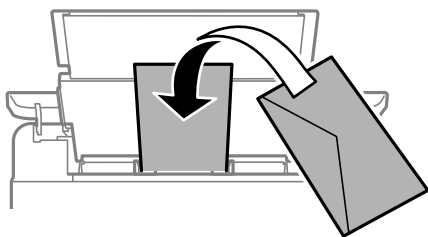
Соответствующая информация

- ➔ «Доступные форматы бумаги и емкость загрузки» на стр. 217
- ➔ «Недоступные типы бумаги» на стр. 219

Загрузка других различных типов бумаги

Загрузка конвертов

Загрузите конверты коротким краем вперед и клапаном вниз по центру заднего устройства подачи бумаги, после чего передвиньте боковые направляющие к краям конвертов.



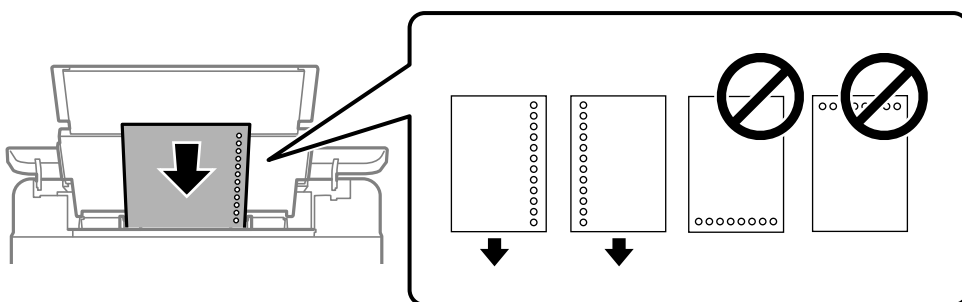
Соответствующая информация

- ➔ «Доступные форматы бумаги и емкость загрузки» на стр. 217
- ➔ «Недоступные типы бумаги» на стр. 219

Загрузка перфорированной бумаги

Загрузите один лист обычной бумаги по центру заднего устройства подачи бумаги печатной стороной вверх.

Размер бумаги: A5



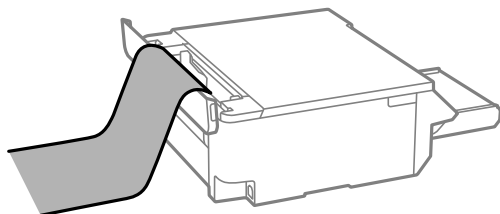
- Отрегулируйте положение печати для выбранного файла, чтобы предотвратить печать на отверстиях.

Соответствующая информация

- ➔ «Доступные форматы бумаги и емкость загрузки» на стр. 217
- ➔ «Недоступные типы бумаги» на стр. 219

Загрузка бумаги удлиненных форматов

При загрузке бумаги со стороной длиннее формата Legal снимите держатель бумаги и распрямите передний край бумаги. В качестве настройки формата бумаги выберите **Пользовательское**.



- Край бумаги должен быть обрезан под прямым углом. Если край обрезан наискось, могут возникнуть проблемы при подаче бумаги.
- Бумага удлиненного формата не поместится в выходном лотке. Чтобы такая бумага не упала на пол, подготовьте коробку или другую емкость.
- Не касайтесь бумаги, которая подается в принтер или выходит из принтера. Вы можете поранить руку или ухудшить качество напечатанного материала.

Соответствующая информация

- ➔ [«Доступные форматы бумаги и емкость загрузки» на стр. 217](#)
- ➔ [«Недоступные типы бумаги» на стр. 219](#)

Загрузка диска

Диски с возможностью печати

Печать возможна на круглых дисках диаметром 12 см, на которых указана пригодность для печати, например «Можно печатать на нерабочей стороне» или «Можно печатать на струйных принтерах».

Также возможна печать на Blu-ray Discs™.

Меры предосторожности при работе с дисками

- Для получения более подробной информации о мерах предосторожности при работе с дисками и при записи данных см. документацию, поставляемую вместе с дисками.
- Не печатайте на дисках, пока не выполните запись данных на них. Если это сделать, то отпечатки пальцев, грязь и царапины на поверхности могут вызвать ошибки при записи данных.
- В зависимости от типа диска или печатаемых данных может произойти размазывание чернил. Попробуйте выполнить тестовую печать на запасном диске. Проверьте поверхность, на которой была выполнена печать, выждав один полный день.
- В сравнении с печатью на оригинальной бумаге Epson плотность печати снижается во избежание размазывания чернил на диске. При необходимости отрегулируйте плотность печати.

- Дайте диску, на котором выполнена печать, высохнуть в течение как минимум 24 часов, не допуская попадания на него прямого солнечного света. Не складировать и не вставляйте диски в устройство до их полного высыхания.
- Если даже после сушки поверхность печати остается липкой, снизьте плотность печати.
- Повторная печать на том же диске не может улучшить качество печати.
- Если случайно произошла печать на лотке для диска/ID-карты или на внутреннем прозрачном отсеке, незамедлительно вытрите чернила.
- В зависимости от настройки области печати диск или лоток для диска/ID-карты могут загрязняться. Сделайте настройки для печати на области печати.
- В качестве диапазона печати для диска можно установить минимум 18 мм для внутреннего диаметра и максимум 120 мм — для внешнего. В зависимости от настроек диск или лоток для диска/ID-карты могут загрязняться. Установите пределы диапазона для диска, на котором требуется выполнить печать.

Загрузка и извлечение диска



Важно:

- Перед печатью на диске ознакомьтесь с мерами предосторожности при работе с дисками.
- Не вставляйте лоток для диска/ID-карты во время работы принтера. Это может повредить принтер.

При выполнении печати на диске или копировании диска на панели управления отображаются инструкции, в которых сообщается, когда можно загружать диск. Следуйте этим указаниям.

Соответствующая информация

- ➔ [«Меры предосторожности при работе с дисками» на стр. 35](#)
- ➔ [«Печать на наклейке диска» на стр. 64](#)

Загрузка ID-карт из ПВХ

ID-карты из ПВХ с возможностью печати

Можно выполнять печать на следующих ID-картах из ПВХ.

- Тип: обычная белая пластиковая карта с покрытием для струйной печати
- Размер: 54 x 86 мм
- Толщина: 0,76 мм

Меры предосторожности при работе с ID-картами из ПВХ

- Для получения более подробной информации о мерах предосторожности при работе с картами и при записи данных см. документацию, поставляемую вместе с ID-картами из ПВХ.
- Сначала выполните печать на ID-карте из ПВХ, а затем напишите на нее данные.

- В зависимости от типа ID-карты из ПВХ или печатаемых данных может произойти размазывание чернил. Попробуйте выполнить тестовую печать на запасной карте. Проверьте поверхность печати, выждав один полный день.
- В сравнении с печатью на оригинальной бумаге Epson плотность печати снижается во избежание размазывания чернил на ID-карте из ПВХ. Откорректируйте плотность печати при необходимости.
- Дайте ID-картам из ПВХ, на которых выполнена печать, высохнуть в течение как минимум 24 часов, не допуская попадания на них прямого солнечного света. Не складировать и не вставляйте карты в устройство до их полного высыхания.
- Если даже после сушки поверхность печати остается липкой, снизьте плотность печати.
- Повторная печать на той же ID-карте из ПВХ не может улучшить качество печати.
- Если случайно произошла печать на лотке для диска/ID-карты, незамедлительно вытрите чернила хорошо отжатой влажной тканью.
- При печати на ID-карте из ПВХ с использованием функции печати без полей лоток для диска/ID-карты может загрязниться. Протрите лоток для диска/ID-карты хорошо отжатой влажной тканью.

Загрузка и извлечение ID-карты из ПВХ



Важно:

- Перед печатью на ID-карте из ПВХ изучите меры предосторожности при работе с ID-картами из ПВХ.
- Не вставляйте лоток для диска/ID-карты во время работы принтера. Это может повредить принтер.

Примечание:

Рекомендуем использовать приложение EPSON Photo+ для упрощения процесса печати на ID-картах из ПВХ. Дополнительные сведения о печати на ID-картах из ПВХ см. в соответствующей информации.

При выполнении печати на ID-карте из ПВХ на панели управления отображаются инструкции, в которых сообщается, когда можно загружать этот носитель. Следуйте этим указаниям.

Соответствующая информация

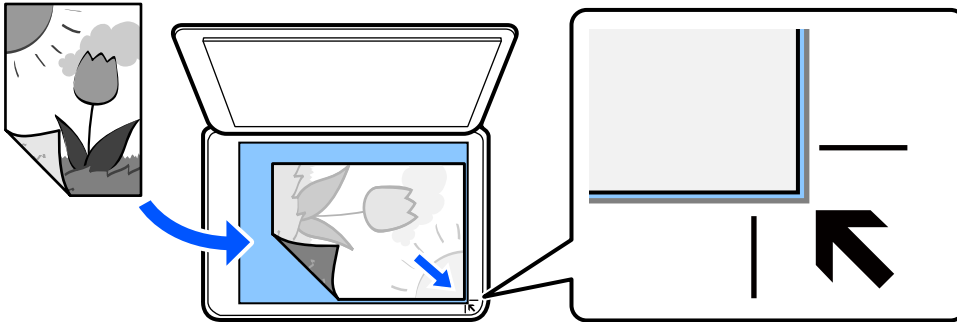
- ➔ [«Меры предосторожности при работе с ID-картами из ПВХ» на стр. 36](#)
- ➔ [«Печать на ID-картах из ПВХ» на стр. 68](#)

Размещение оригиналов

Размещение оригиналов. 39

Размещение оригиналов

Расположите оригинал на стекле сканера. Поместите оригинал лицевой стороной вниз и передвиньте его до угловой отметки.



При размещении оригиналов также можно сверяться с анимированными инструкциями на ЖК-экране принтера.

② - Как Можно - Размещение оригиналов

Соответствующая информация

➔ [«Характеристики сканера» на стр. 234](#)

Печать

Печать фотографий.	41
Печать на конвертах.	47
Печать документов.	48
Печать на наклейке диска.	64
Печать на ID-картах из ПВХ.	68
Печать веб-страниц.	72
Печать других материалов.	73
Печать с использованием облачной службы.	76

Печать фотографий

Печать фотографий с запоминающего устройства



Можно печатать данные с запоминающего устройства, например, внешнего накопителя USB.

Печать выбранных фотографий



1. Загрузите бумагу в принтер.
[«Загрузка бумаги в заднее устройство подачи бумаги» на стр. 32](#)
2. Вставьте запоминающее устройство в USB-порт для подключения внешнего интерфейса принтера.
Если включен параметр **Режим автоматического выбора** в разделе **Функции руководства**, появится сообщение. Прочтите сообщение, затем выберите **к указателю функций**.
3. На панели управления выберите **Печать фото**.
4. Выберите **Печать**.
5. Когда появится сообщение о том, что загрузка фотографий завершена, нажмите **ОК**.
6. На экране просмотра эскизов выберите фотографию, которую вы хотите напечатать.
Выбранная фотография помечается маркером-галочкой, и для нее указывается количество отпечатков (изначально 1 отпечаток).

Примечание:

- В правой верхней части экрана выберите , после чего отобразится Меню "Выбор фото". Если с помощью **Просмотр** указать дату, отобразятся только фотографии, соответствующие этой дате.
[«Параметры меню выбора фотографий» на стр. 44](#)
 - Чтобы изменить количество отпечатков, выберите **Отд.предст.** и используйте кнопки «-» и «+». Если значки не отображаются, коснитесь экрана в любом месте.
7. Выберите **Отд.предст.**, затем выберите , если необходимо отредактировать фотографию.
[«Параметры меню редактирования фотографий» на стр. 46](#)

8. Выберите **Далее**, задайте настройки на вкладке **Основ. настройки**, затем задайте количество копий. [«Параметры меню настроек бумаги и печати» на стр. 45](#)
9. Выберите вкладку **Расширенные настройки** и при необходимости измените нужные параметры.
10. Выберите вкладку **Основ. настройки**, затем нажмите **◇**.
11. Подтвердите завершение печати, затем выберите **Заккрыть**.

Если возникают проблемы с качеством печати (например, полосы, неправильные цвета или размытые изображения), выберите **Устранение неполадок**, чтобы посмотреть способы решения проблем.

Печать фотоколлажей и фоновых узоров

При печати фотографий с запоминающего устройства можно создавать макеты и добавлять фоновое оформление.



Печать фото > Коллаж > Фото коллаж

Печать изображений по размеру фотографии для удостоверения

Можно печатать фотографии для удостоверений, используя данные на запоминающем устройстве. Две копии одной фотографии печатаются в двух разных размерах (50,8 × 50,8 мм и 45 × 35 мм) на фотобумаге размером 10 × 15 см (4 × 6 дюймов).



Печать фото > Коллаж > Печать ID фото

Печать фотографий с рукописными заметками

Можно печатать фотографии с запоминающего устройства, добавляя рукописный текст или рисунки. Это позволяет создавать оригинальные открытки, например новогодние или поздравительные открытки на дни рождения.

Сначала выберите фотографию и распечатайте шаблон на простой бумаге. Напишите или нарисуйте на шаблоне, а затем отсканируйте с помощью принтера. Затем можно распечатать фотографию с собственными заметками и рисунками.



Различные отпечатки > Поздравит. открытка > Выбор фото и печать шаблона



Важно:

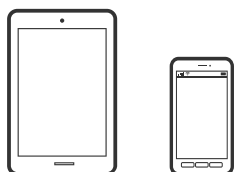
- Не извлекайте устройство памяти до завершения печати.
- Перед размещением шаблона на стекле сканера убедитесь в том, что текст полностью высох. Если на стекле сканера присутствуют пятна грязи, они также будут напечатаны на фотографии.

Печать фотографий с компьютера

ПО Epson Photo+ позволяет легко и эффективно печатать фотографии на фотобумаге и наклейках дисков, используя различные макеты (печать на наклейках дисков поддерживается только некоторыми моделями устройств). Подробности см. в справке по приложению.

Печать фотографий с интеллектуальных устройств

Вы можете печатать фотографии с интеллектуального устройства (смартфона или планшета).



Печать с помощью Epson Smart Panel

Приложение Epson Smart Panel позволяет легко выполнять операции принтера, включая печать, копирование и сканирование с интеллектуальных устройств (например, смартфонов или планшетов). Можно подключить принтер к интеллектуальному устройству по беспроводной сети, проверить уровни

чернил и состояние принтера, а также найти рекомендации по устранению возникших ошибок. Зарегистрировав настройки копирования, можно легко выполнять копирование.



Установите Epson Smart Panel с помощью следующей ссылки или QR-кода.

<https://support.epson.net/smpdl/>



Запустите Epson Smart Panel, а затем выберите меню печати на главном экране.

Печать с помощью Epson Print Enabler

Можно выполнять печать документов, сообщений электронной почты, фотографий и веб-страниц по беспроводной связи прямо с телефона или планшета на базе Android (Android 7.0 или более поздних версий). С помощью нескольких нажатий ваше Android-устройство сможет обнаружить принтер Epson, подключенный к той же беспроводной сети.

Найдите и установите Epson Print Enabler через Google Play.

Перейдите в раздел **Настройки** устройства Android, выберите **Печать** и включите Epson Print Enabler. В приложении для Android (например, Chrome) нажмите значок меню и распечатайте документ, отображаемый на экране.

Примечание:

Если принтер не виден, нажмите **Все принтеры** и выберите его.

Параметры меню печати из панели управления

Параметры меню выбора фотографий

Просмотр:

Отображает фотографии, сохраненные на запоминающем устройстве, отсортированные по заданным критериям. Набор параметров зависит от используемых функций.

Отмена просмотра:

Отмена сортировки фотографий и отображение всех фотографий.

гг:

Выберите год съемки отображаемых фотографий.

гггг/мм:

Выберите месяц и год съемки отображаемых фотографий.

гггг/мм/дд:

Выберите число, месяц и год съемки отображаемых фотографий.

Порядок отображения:

Изменение порядка отображения фотографий (по возрастанию или по убыванию).

Выбрать все фото:

Выбор всех фотографий и установка количества отпечатков.

Отмените выбор всех фото:

Обнуляет количество всех распечатанных фотографий.

Параметры меню настроек бумаги и печати

Наст.бум:

Выбор размера и типа загруженной бумаги.

Настройка границ

Без рамки:

Печать без полей по краям. Данные, выводимые на печать, становятся несколько больше формата бумаги, так что поля по краям бумаги отсутствуют.

С рамкой:

Печать с белыми полями по краям.

Расширение:

При печати без полей изображение немного увеличивается, чтобы исключить рамку по краям бумаги. Выбор степени увеличения изображения.

По рамке:

Если соотношение сторон изображения отличается от размера бумаги, изображение автоматически увеличивается или уменьшается по размеру коротких сторон бумаги. Если длинная сторона изображения выходит за пределы длинной стороны бумаги, изображение обрезается. Эта функция может быть недоступна для панорамных фотографий.

Качество:

Выбор качества печати. При выборе параметра **Высокое** увеличивается качество печати, но ее скорость может уменьшиться. Если вы хотите печатать на обычной бумаге с наилучшим качеством, выберите **Наилучшее**. Учтите, что скорость печати может существенно снизиться.

Дата:

Выберите формат, используемый для печати даты на фотографиях, если на фотографиях проставлена дата съемки или сохранения. На некоторых макетах печать даты не выполняется.

Справка По Печати. Фото

Выкл.:

Печать без какой-либо информации.

Настройки камеры:

Печать с некоторой информацией Exif (например, выдержкой затвора, фокусным расстоянием или чувствительностью ISO). Незаписанная информация не печатается.

Текст камеры:

Печать текста, установленного на цифровой камере. Сведения о текстовых настройках см. в документации, поставляемой с камерой. Эта информация может быть напечатана только в режиме печати без полей на бумаге размером 10 × 15 см, 13 × 18 см или бумаге широкого формата (16:9).

Маркер:

Печать названия места или ориентира, где была сделана фотография, для цифровых камер с функцией привязки к месту. Более подробные сведения см. на веб-сайте производителя камеры. Эта информация может быть напечатана только в режиме печати без полей на бумаге размером 10 × 15 см, 13 × 18 см или бумаге широкого формата (16:9).

Очис.все наст.:

Сброс настроек бумаги и печати на значения по умолчанию.

Плотность:

Для печати книг для раскраски. Выбор уровня плотности для контура цветного листа.

Определение линии:

Для печати книг для раскраски. Выбор чувствительности, используемой для определения контуров на фотографии.

Параметры меню редактирования фотографий

Увеличение/ Поворот:

Регулировка области обрезки. Передвинуть рамку в область, которую необходимо копировать, можно с помощью кнопок ▲, ▼, ◀ и ▶. Размер рамки можно менять с помощью кнопок ↻ в углах рамки. Рамку также можно поворачивать.

Фильтр:

Печать в режиме сепия или монохромный.

Усилить:

Выберите один из параметров корректировки изображения. Выбор параметра **Авто**, **Люди**, **Пейзаж** или **Ночной сюжет** делает изображения более четкими, а цвета более яркими за счет автоматической коррекции контрастности, насыщенности и яркости исходного изображения.

Авто:

Принтер автоматически определяет содержимое изображения и автоматически улучшает изображение исходя из его содержимого.

Люди:

Рекомендуется для фотографий людей.

Пейзаж:

Рекомендуется для ландшафтов и общих видов.

Ночной сюжет:

Рекомендуется для ночных сцен.

Усиление – выкл.:

Выключение функции **Усилить**.

Убр.эф.«кр.глаз»:

Устранение эффекта красных глаз на фотографиях. Коррекция применяется только к распечаткам, но не к оригинальному файлу. В зависимости от типа фотографии коррекция может применяться не только к глазам, но и к другим частям изображения.

Яркость:

Настройка яркости изображения.

Контрастность:

Настройка разницы между яркостью и темнотой.

Резкость:

Усиление или расфокусировка контура изображения.

Насыщенность:

Настройка насыщенности изображения.

Удал.Изм.:

Сброс настроек редактирования на значения по умолчанию.

Печать на конвертах

Печать конвертов с компьютера (Windows)

1. Загрузите конверты в принтер.
[«Загрузка конвертов» на стр. 34](#)
2. Откройте файл для печати.
3. Откройте окно драйвера принтера.
4. Выберите размер конвертов в разделе **Размер документа** на вкладке **Главное**, затем выберите **Конверты** в разделе **Тип бумаги**.
5. При необходимости задайте другие параметры на вкладках **Главное** и **Дополнительные настройки**, затем нажмите **ОК**.
6. Нажмите **Печать**.

Печать конвертов с компьютера (Mac OS)

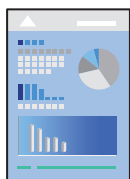
1. Загрузите конверты в принтер.
[«Загрузка конвертов» на стр. 34](#)
2. Откройте файл для печати.
3. Выберите **Печать** из меню **Файл** или другую команду для доступа к диалоговому окну печати.
4. Укажите размер в параметре **Размер бумаги**.
5. В раскрывающемся меню выберите **Настройки печати**.
6. Выберите значение **Конверт** для параметра **Тип носителя**.
7. При необходимости задайте другие параметры.
8. Нажмите **Печать**.

Печать документов

Печать с компьютера

В этом разделе поясняется процедура печати документа с компьютера. В качестве примера выбрана ОС Windows. На Mac OS процедура может отличаться, либо некоторые функции могут не поддерживаться.

Печать с использованием простых настроек

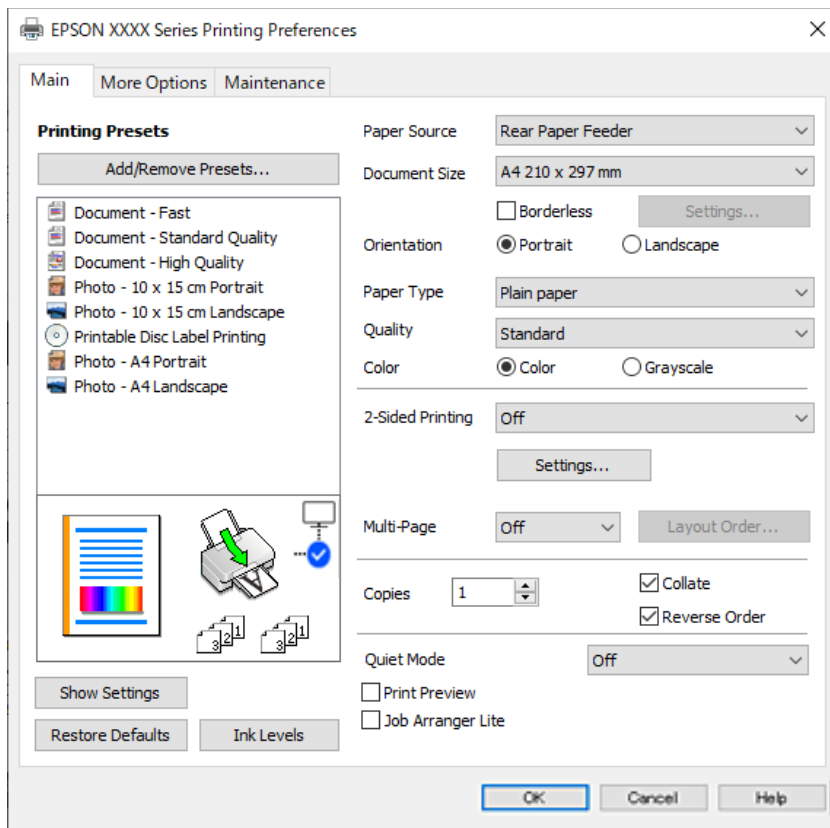


Примечание:

Действия могут отличаться в зависимости от приложения. Подробности см. в справке приложения.

1. Загрузите бумагу в принтер.
[«Загрузка бумаги» на стр. 31](#)
2. Откройте файл для печати.
3. Выберите **Печать** или **Настройка печати** в меню **Файл**.
4. Выберите свой принтер.

5. Чтобы открыть окно драйвера принтера, выберите **Параметры** или **Свойства**.



6. При необходимости измените настройки.

Объяснение элементов настройки можно посмотреть в интерактивной справке. Если щелкнуть элемент правой кнопкой мыши, откроется меню **Справка**.

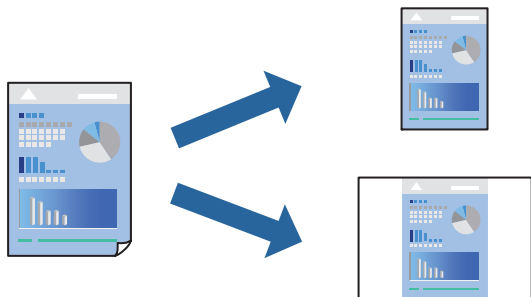
7. Нажмите **ОК**, чтобы закрыть окно драйвера печати.
8. Нажмите **Печать**.

Соответствующая информация

- ➔ «Список типов бумаги» на стр. 30
- ➔ «Доступные форматы бумаги и емкость загрузки» на стр. 217

Добавление предустановок для упрощения процесса печати

Чтобы упростить процесс печати, можно создать собственную предустановку с часто используемыми настройками печати на драйвере принтера, а затем просто выбирать ее из списка.



1. На вкладке **Главное** или **Дополнительные настройки** драйвера принтера настройте все необходимые параметры (например, **Размер документа** и **Тип бумаги**).
2. Нажмите **Добавить/Удалить предустановки** в **Предустановки печати**.
3. Введите значение **Название** и при необходимости добавьте комментарий.
4. Щелкните **Сохранить**.

Примечание:

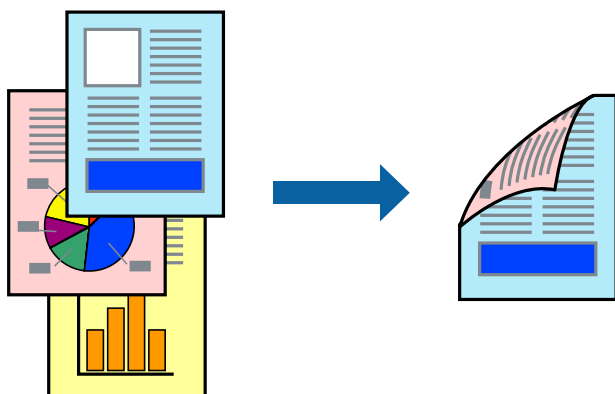
Для удаления добавленной предустановки щелкните **Добавить/Удалить предустановки**, выберите имя предустановки, которую требуется удалить из списка, а затем удалите ее.

5. Нажмите **Печать**.

Когда в следующий раз вы захотите использовать эти же настройки, выберите имя зарегистрированной настройки в разделе **Предустановки печати** и нажмите **ОК**.

Двусторонняя печать

Во время печати драйвер принтера будет автоматически разделять четные и нечетные страницы. После печати нечетных страниц переверните бумагу в соответствии с инструкциями и напечатайте четные страницы.



Примечание:

При печати без полей эта функция недоступна.

Войдите в драйвер принтера, а затем выполните следующие настройки.

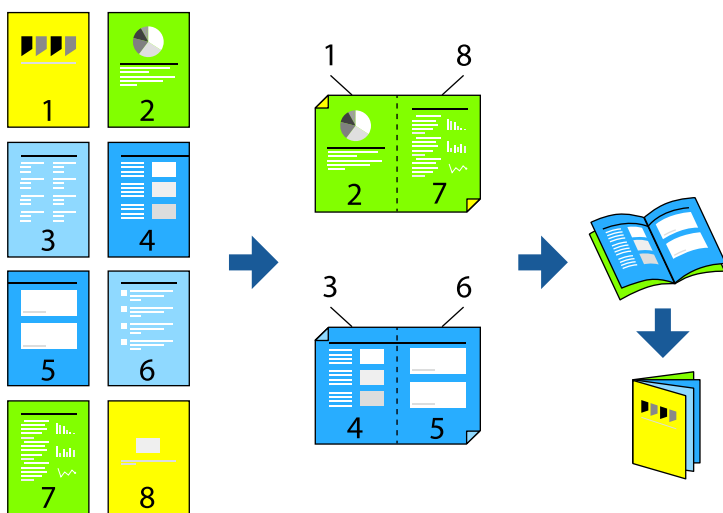
Вкладка **Главное** > **Двусторонняя печать**

Соответствующая информация

- ➔ «Бумага для двусторонней печати» на стр. 219
- ➔ «Не удастся выполнить двустороннюю печать вручную (Windows)» на стр. 206

Печать буклета

Также доступна функция печати буклета, который создается путем изменения порядка страниц и сгибания отпечатанных листов.



Примечание:

При печати без полей эта возможность недоступна.

Войдите в драйвер принтера, а затем выполните следующие настройки.

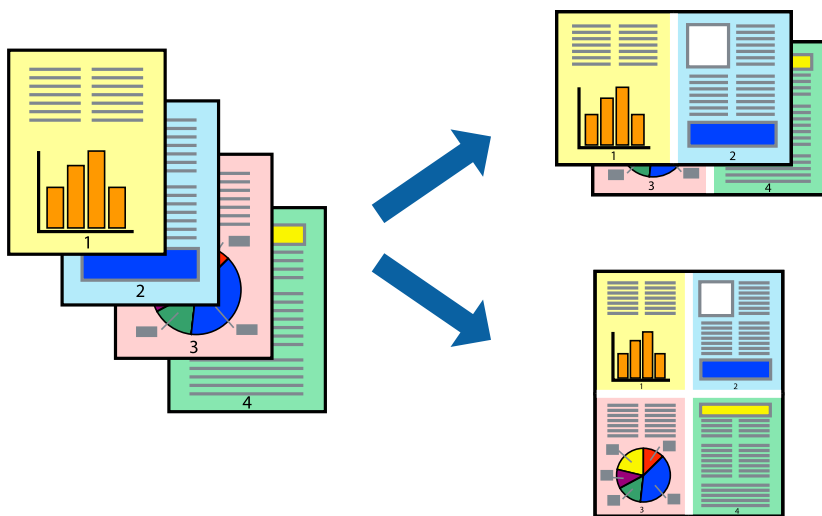
На вкладке **Главное** выберите метод 2-сторонней печати в **Двусторонняя печать**, а затем выберите **Настройки** > **Буклет**.

Соответствующая информация

- ➔ «Бумага для двусторонней печати» на стр. 219
- ➔ «Не удастся выполнить двустороннюю печать вручную (Windows)» на стр. 206

Печать нескольких страниц на одном листе

На одном листе можно напечатать несколько страниц с данными.



Примечание:

При печати без полей эта возможность недоступна.

Войдите в драйвер принтера, а затем выполните следующие настройки.

Вкладка **Главное** > **Многостр** > **2 сверху** и т. д.

Печать под размер бумаги

Можно настроить печать под размер загруженной в принтер бумаги



Примечание:

При печати без полей эта возможность недоступна.

Войдите в драйвер принтера, а затем выполните следующие настройки.

На вкладке **Дополнительные настройки** > **Бумага на выходе** выберите размер загружаемой бумаги.

Печать документа в уменьшенном или увеличенном размере с любой степенью масштабирования

Документы можно уменьшать и увеличивать на определенный процент.



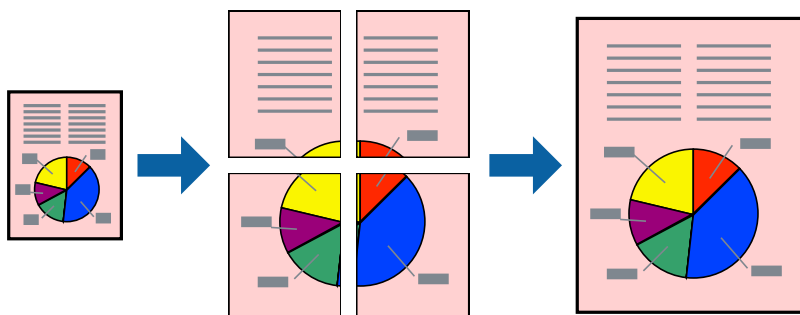
Примечание:

При печати без полей эта возможность недоступна.

1. На вкладке **Дополнительные настройки** драйвера принтера укажите размер документа в поле **Размер документа**.
2. Укажите формат бумаги в поле **Бумага на выходе**.
3. Выберите **Уменьшить/Увеличить, Масштаб**, после чего введите процент.

Печать одного изображения на нескольких листах для увеличения (создания плаката)

Эта функция позволяет печатать одно изображение на нескольких листах бумаги. Можно создать плакат большого размера, соединив эти листы.



Примечание:

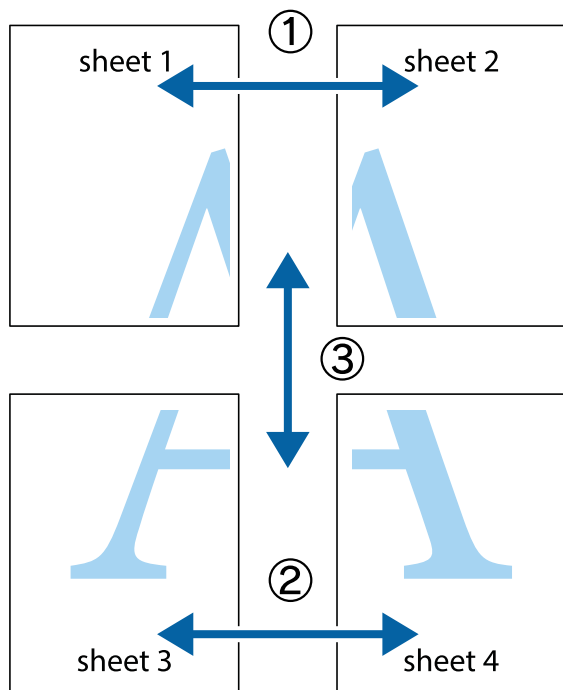
При 2-сторонней печати эта возможность недоступна.

Войдите в драйвер принтера, а затем выполните следующие настройки.

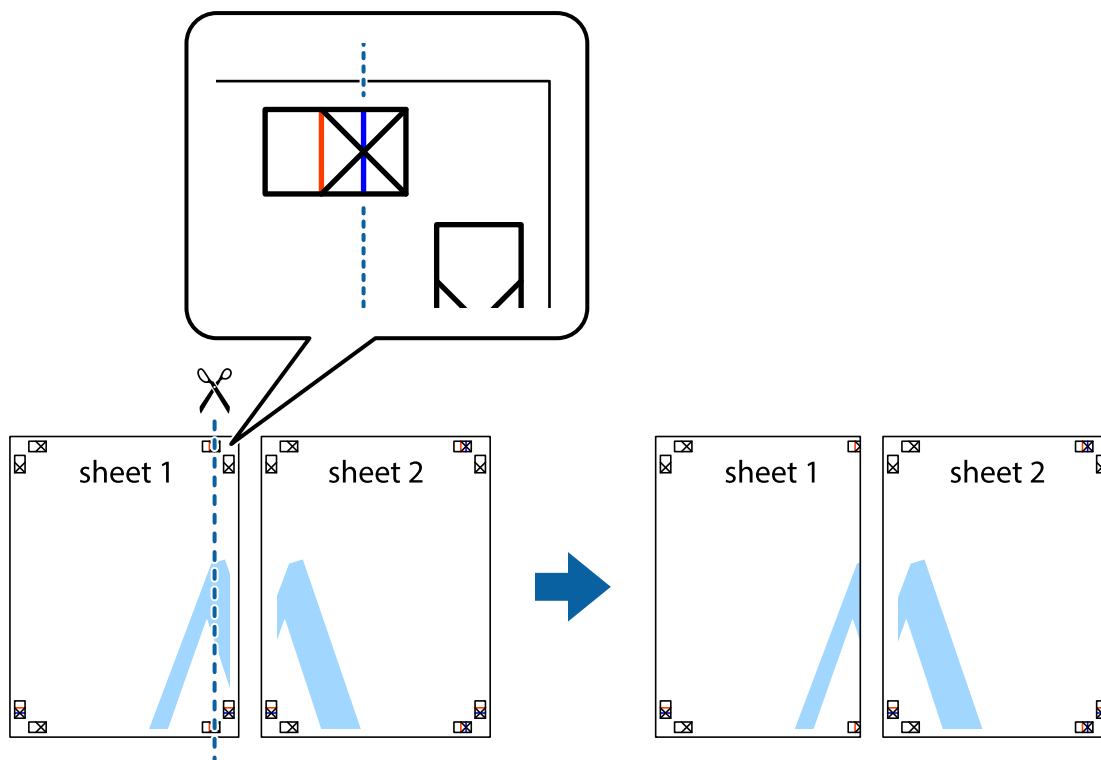
Вкладка **Главное** > **Многостр** > **Плакат 2x2** и т. д.

Создание плакатов с использованием перекрывающихся меток совмещения

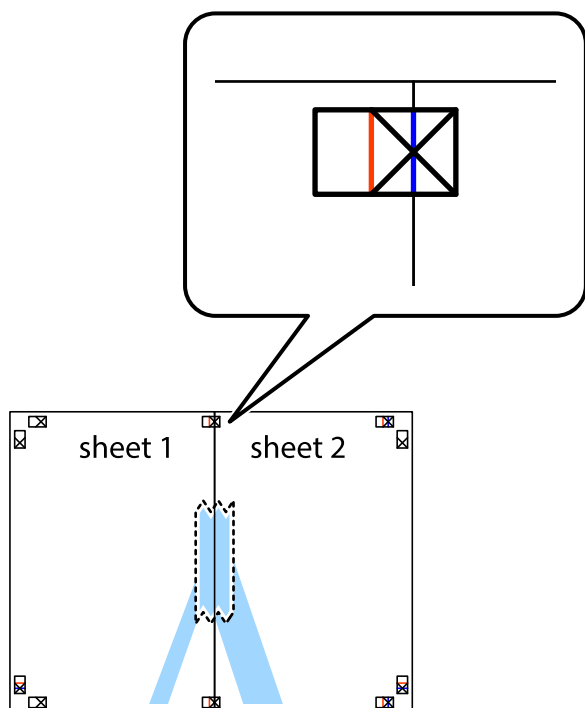
Ниже описан пример создания плаката в варианте Плакат 2x2 с выбором значения Метки перекрытия и выравнивания для параметра Печать направляющих.



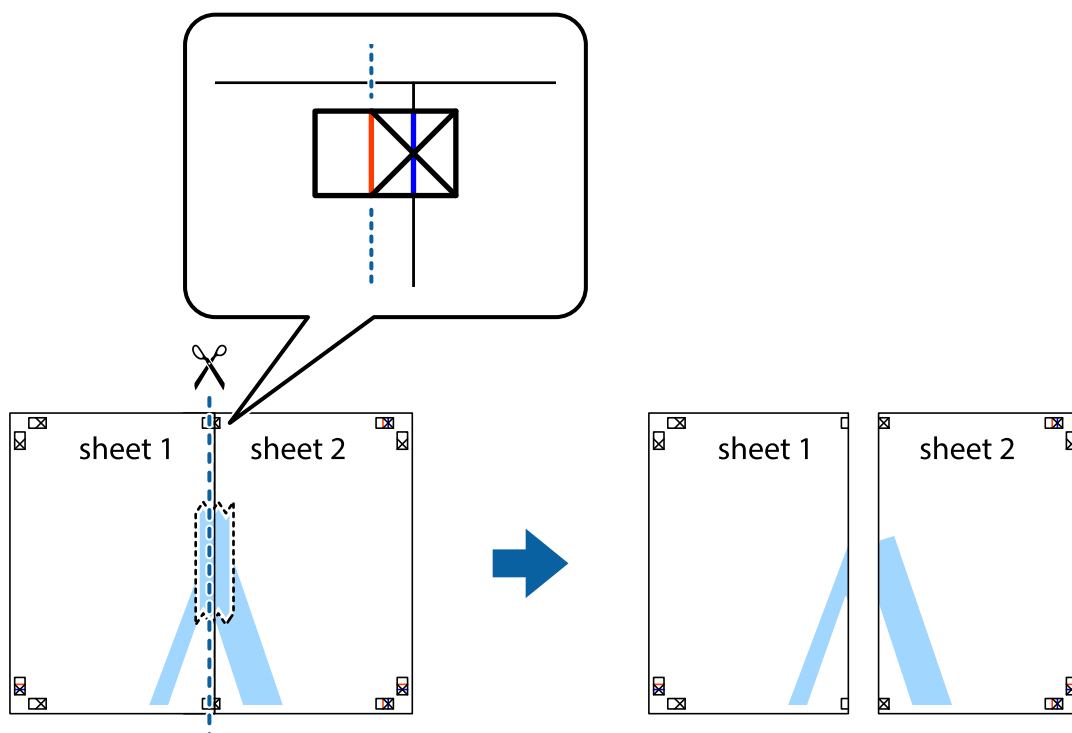
1. Подготовьте Sheet 1 и Sheet 2. Отрежьте поля Sheet 1 по синей вертикальной линии, проходящей через центр верхней и нижней метки пересечения.



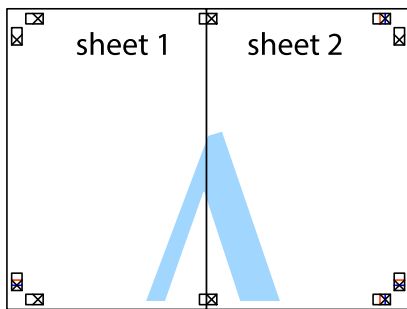
2. Положите край Sheet 1 сверху Sheet 2, совместите метки пересечения, а затем временно соедините два листа с обратной стороны липкой лентой.



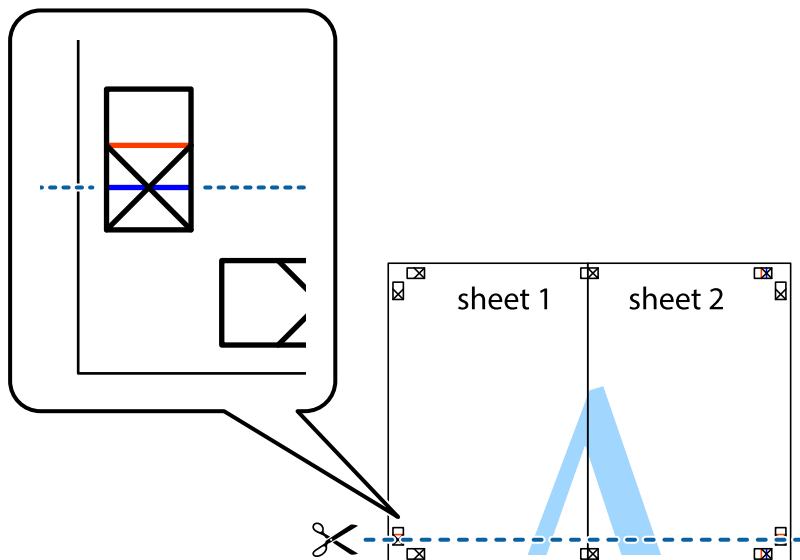
3. Отрежьте эти два листа вдоль красной вертикальной линии через метки приведения (в данном случае линии слева от меток пересечения).



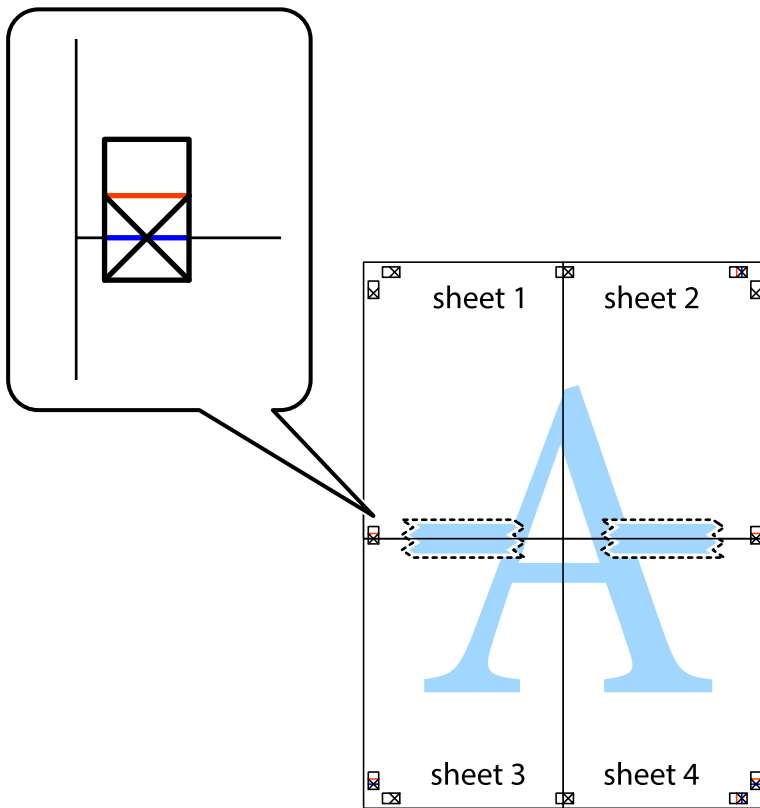
4. Соедините листы липкой лентой с обратной стороны.



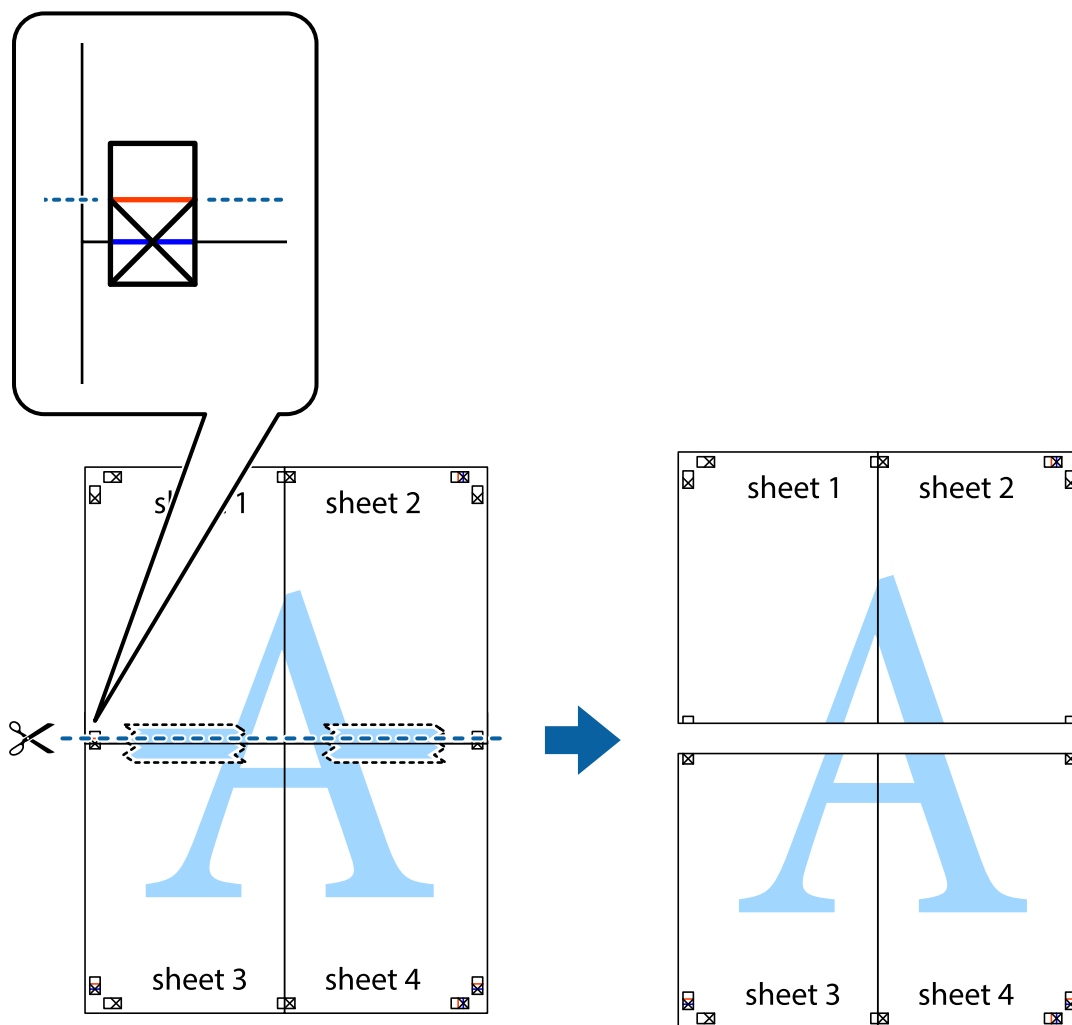
5. Повторите шаги 1–4 для склеивания Sheet 3 и Sheet 4.
6. Отрежьте поля Sheet 1 и Sheet 2 по синей горизонтальной линии, проходящей через центр левой и правой меток пересечения.



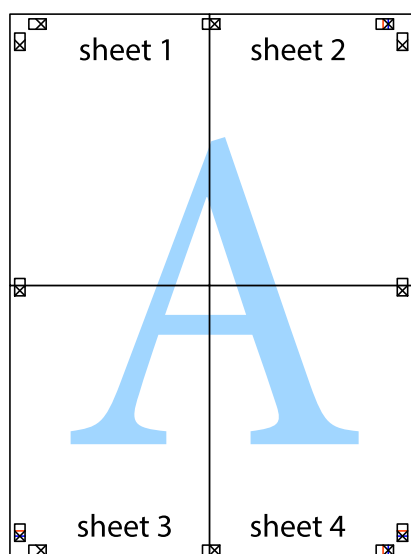
7. Положите край Sheet 1 и Sheet 2 сверху Sheet 3 и Sheet 4 и совместите метки пересечения, а затем временно соедините их вместе с обратной стороны липкой лентой.



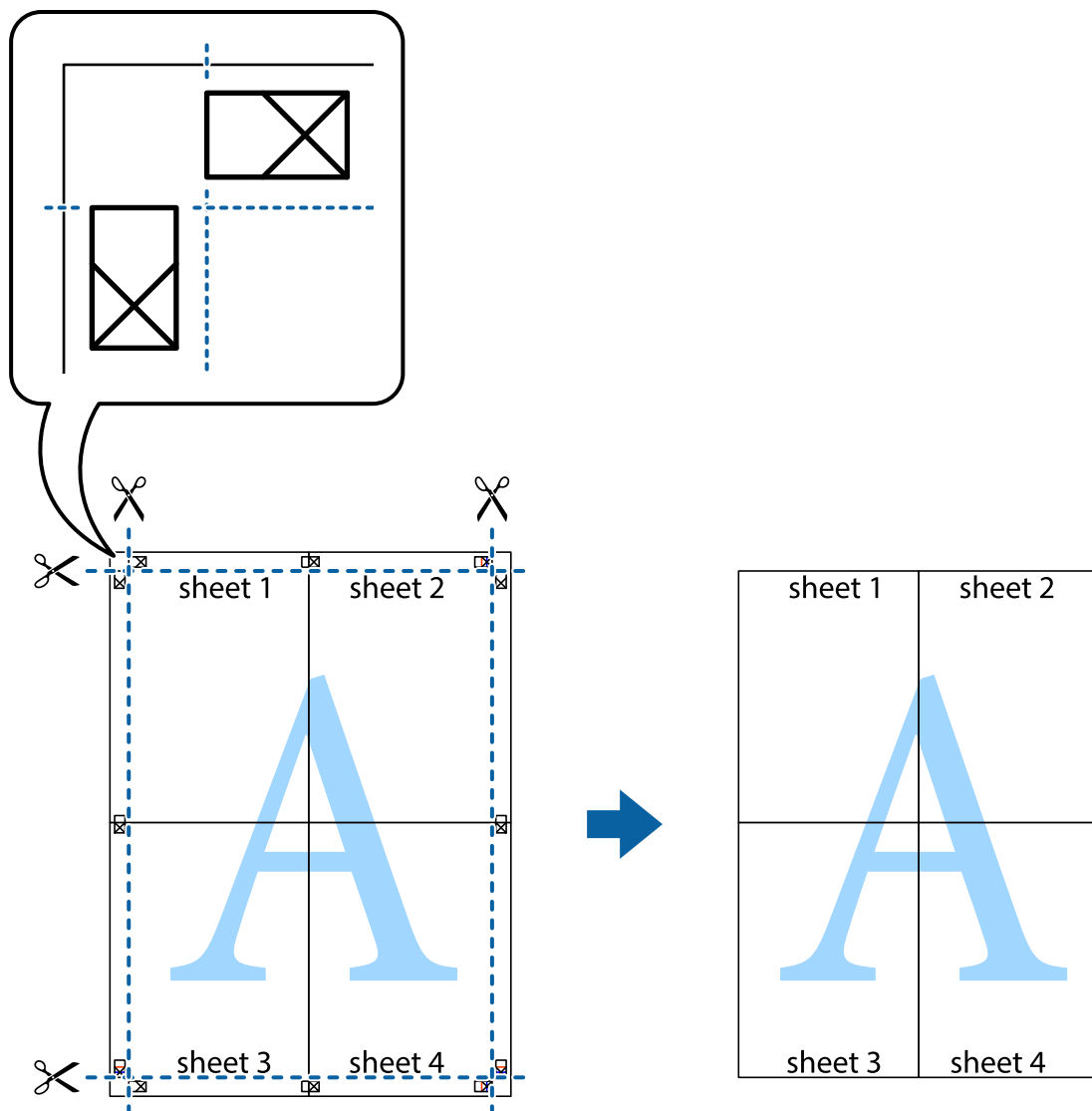
8. Разрежьте соединенные листы пополам вдоль красной горизонтальной линии, проходящей через метки для совмещения (в данном случае это линия над метками пересечения).



9. Соедините листы липкой лентой с обратной стороны.

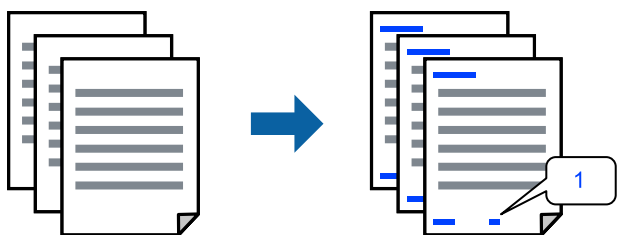


10. Обрежьте оставшиеся поля вдоль внешней направляющей.



Печать с верхним и нижним колонтитулами

Такие данные, как имя пользователя и дата печати, можно печатать в виде верхнего или нижнего колонтитула.



Войдите в драйвер принтера, а затем выполните следующие настройки.

Вкладка **Дополнительные настройки** > **Функции водяных знаков** > **Колонтитулы**

Печать шаблона защиты от копирования

На своих отпечатках можно печатать шаблоны защиты от копирования. При печати буквы не печатаются, а ко всему отпечатку добавляется скринтон. Скрытые буквы появляются при ксерокопировании, позволяя просто отличать оригинал от копий.



Защита от копирования доступен при выполнении следующих условий.

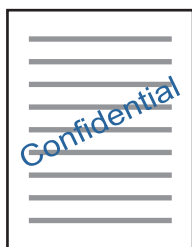
- Тип бумаги: Простая бумага, Бланк письма
- Качество: Стандартный
- Автоматическая двусторонняя печать: Выключить
- Без границ: не выбрано
- Цветокоррекция: Автоматический

Войдите в драйвер принтера, а затем выполните следующие настройки.

Вкладка **Дополнительные настройки** > **Функции водяных знаков** > **Защита от копирования**

Печать водяного знака

На распечатках можно печатать водяные знаки, например «Конфиденциально». Можно также добавить свой собственный водяной знак.



Примечание:

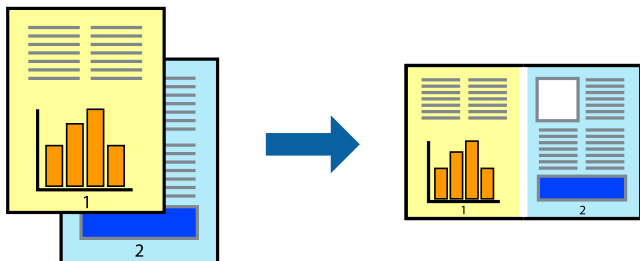
При печати без полей эта возможность недоступна.

Войдите в драйвер принтера, а затем выполните следующие настройки.

Вкладка **Дополнительные настройки** > **Функции водяных знаков** > **Водяной знак**

Печать нескольких файлов вместе

Упрощенный организатор заданий позволяет объединять несколько файлов, созданных в разных приложениях, и печатать их в одном задании на печать. Для объединенных файлов, например многостраничных макетов и двусторонней печати, можно задать настройки печати.



1. На вкладке драйвера принтера **Главное** выберите **Упрощенный организатор заданий**, затем щелкните **ОК**.
2. Нажмите **Печать**.
При начале печати отображается окно Упрощенный организатор заданий.
3. При открытом окне Упрощенный организатор заданий откройте файл для объединения с текущим файлом и повторите перечисленные выше шаги.
4. При выборе задания печати, которое добавлено в Печать проекта в окне Упрощенный организатор заданий, можно изменить макет страницы.
5. Щелкните **Печать** в меню **Файл**, чтобы начать печать.

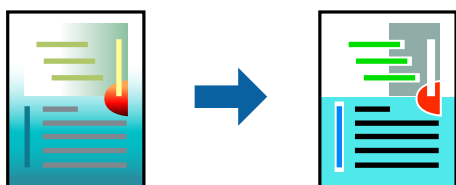
Примечание:

Если закрыть окно Упрощенный организатор заданий перед добавлением всех данных печати в Печать проекта, задание печати, над которым вы в настоящее время работаете, отменяется. Щелкните **Сохранить** в меню **Файл** для сохранения текущего задания. Сохраненные файлы имеют расширение ECL.

Чтобы открыть проект печати, щелкните **Упрощенный организатор заданий** на вкладке драйвера принтера **Сервис** и откройте окно Упрощенный организатор заданий. Для выбора файла выберите **Открыть** из меню **Файл**.

Печать с использованием функции универсальной цветной печати

Можно улучшить видимость текстов и изображений на отпечатках.



Функция Универсальная цветная печать доступна, только если выбраны следующие настройки.

- Тип бумаги: Простая бумага, Бланк письма
- Качество: Стандартный или более высокое качество
- Цветной: Цветной

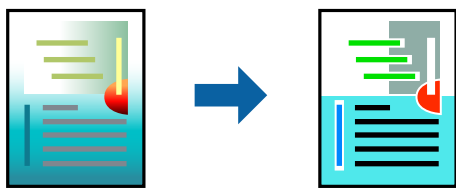
- Приложения: Microsoft® Office 2007 или более поздняя версия
- Размер текста: 96 точек и меньше

Войдите в драйвер принтера, а затем выполните следующие настройки.

Вкладка **Дополнительные настройки** > **Цветокоррекция** > **Параметры изображения** > **Универсальная цветная печать**

Корректировка цветов печати

Цвета, используемые в задании на печать, можно корректировать. Эти корректировки не применяются к исходным данным.

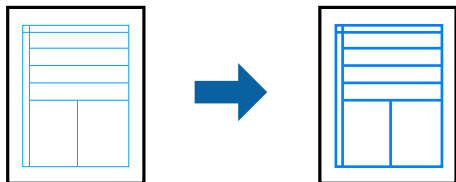


Войдите в драйвер принтера, а затем выполните следующие настройки.

Вкладка **Дополнительные настройки** > **Цветокоррекция** > **Настройка** > **Расширенные** и т. д.

Печать для подчеркивания тонких линий

Можно сделать толще те линии, которые являются слишком тонкими для печати.

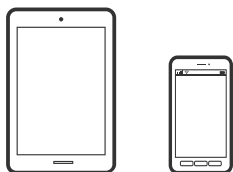


Войдите в драйвер принтера, а затем выполните следующие настройки.

Вкладка **Дополнительные настройки** > **Цветокоррекция** > **Параметры изображения** > **Выделять тонкие линии**

Печать документов с интеллектуальных устройств

Вы можете печатать документы с интеллектуального устройства (смартфона или планшета).



Печать с помощью Epson Smart Panel

Приложение Epson Smart Panel позволяет легко выполнять операции принтера, включая печать, копирование и сканирование с интеллектуальных устройств (например, смартфонов или планшетов). Можно подключить принтер к интеллектуальному устройству по беспроводной сети, проверить уровни чернил и состояние принтера, а также найти рекомендации по устранению возникших ошибок. Зарегистрировав настройки копирования, можно легко выполнять копирование.



Установите Epson Smart Panel с помощью следующей ссылки или QR-кода.

<https://support.epson.net/smpdl/>



Запустите Epson Smart Panel, а затем выберите меню печати на главном экране.

Печать документов с помощью AirPrint

Технология AirPrint позволяет осуществлять моментальную беспроводную печать с устройств iPhone, iPad, iPod touch и Mac без необходимости устанавливать драйверы или загружать программное обеспечение.



Примечание:

Если вы отключили сообщения о настройке бумаги на панели управления принтера, функция AirPrint будет недоступна. См. ссылку ниже для получения информации об активации сообщений.

1. Загрузите бумагу в принтер.
[«Загрузка бумаги в заднее устройство подачи бумаги» на стр. 32](#)
2. Настройте принтер для беспроводной печати. См. ссылку ниже.
<https://epson.sn>
3. Подключите устройство Apple к той же беспроводной сети, к которой подключен принтер.
4. Выполните печать с этого устройства на принтере.

Примечание:

Дополнительные сведения см. на странице AirPrint веб-сайта компании Apple.

Соответствующая информация

➔ «Не удается выполнить печать даже после установки соединения (iOS)» на стр. 155

Печать с помощью Epson Print Enabler

Можно выполнять печать документов, сообщений электронной почты, фотографий и веб-страниц по беспроводной связи прямо с телефона или планшета на базе Android (Android 7.0 или более поздних версий). С помощью нескольких нажатий ваше Android-устройство сможет обнаружить принтер Epson, подключенный к той же беспроводной сети.

Найдите и установите Epson Print Enabler через Google Play.

Перейдите в раздел **Настройки** устройства Android, выберите **Печать** и включите Epson Print Enabler. В приложении для Android (например, Chrome) нажмите значок меню и распечатайте документ, отображаемый на экране.

Примечание:

Если принтер не виден, нажмите **Все принтеры** и выберите его.

Печать с помощью Mopria Print Service

Приложение Mopria Print Service позволяет осуществлять мгновенную беспроводную печать со смартфонов или планшетов на базе Android.

Приложение Mopria Print Service доступно в магазине Google Play.



Дополнительные сведения см. на веб-сайте Mopria по адресу <https://mopria.org>.

Печать на наклейке диска

Печать фотографий на наклейке диска

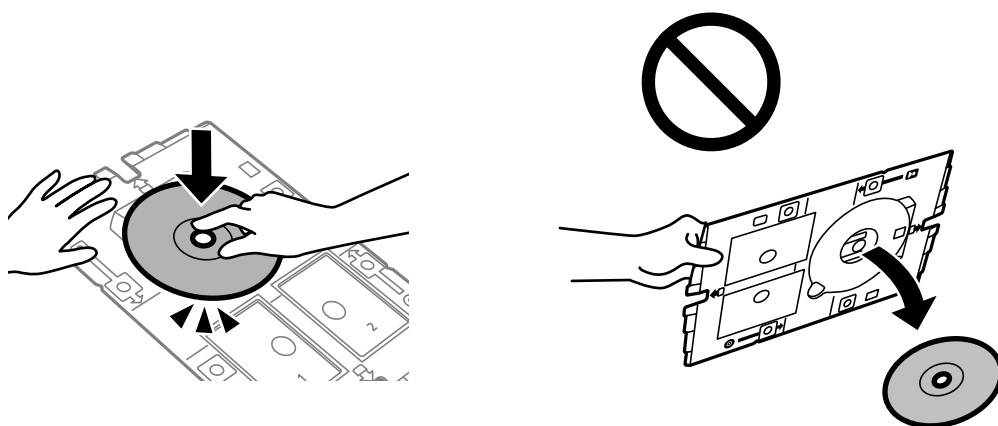
Для печати на наклейке диска можно выбрать фотографии на запоминающем устройстве.



Различные отпечатки > Disc label/футляр > Печать на Disc label


! **Важно:**

- ❑ Перед печатью на диске ознакомьтесь с мерами предосторожности при работе с дисками.
- ❑ Не вставляйте лоток для диска/ID-карты во время работы принтера. Это может повредить принтер.
- ❑ Начните печать и вставьте лоток для диска/ID-карты, когда будет дана соответствующая инструкция. В противном случае произойдет ошибка и диск будет выдвинут.
- ❑ При выполнении печати на диске или копировании диска на панели управления отображаются инструкции, в которых сообщается, когда можно загружать диск. Следуйте этим указаниям.
- ❑ Поместите диск в лоток для диска/ID-карты стороной для печати вверх. Нажмите на центр диска, чтобы зафиксировать его в лотке для диска/ID-карты. Если этого не сделать, диск может выпасть из лотка. Переверните лоток, чтобы убедиться в том, что диск прочно закреплен в нем.



- ❑ После завершения печати убедитесь, что лоток для диска/ID-карты извлечен. Если лоток не будет удален, а принтер включен или выключен (или будет запущена очистка головки), лоток для диска/ID-карты будет ударяться о печатающую головку, что может привести к неисправности принтера.

Примечание:

- ❑ При изменении внешнего и внутреннего диаметров выберите  в правом верхнем углу экрана, затем выберите **Внут./внешн. сторона Disc label**. Задайте внешний и внутренний диаметр с помощью кнопок «-» и «+», затем нажмите **ОК**. Диаметр также можно задать с помощью экранной клавиатуры, выбрав значение в рамке.

Для внешнего диаметра можно задать значение от 114 до 120 мм, для внутреннего диаметра — от 18 до 46 мм с шагом в 1 мм.

- ❑ После печати ярлыка диска для внешнего диаметра и внутреннего диаметра восстанавливаются значения по умолчанию. Значения по умолчанию можно изменить в разделе **Настр. > Настройки принтера > Внут./внешн. сторона Disc label**.
- ❑ При вставке лотка в принтер вы можете почувствовать небольшое сопротивление. Это нормально, продолжайте вставлять его горизонтально.

Печать фотографий на вкладыше для коробки диска

Вы можете легко напечатать изображение на вкладыше для футляра диска, используя фотографию на запоминающем устройстве. Напечатайте вкладыш на листе бумаги формата А4 и обрежьте его так, чтобы вкладыш входил в футляр диска.



Различные отпечатки > Disc label/футляр > Печать на футляре

Печать фотографий на наклейке диска с использованием Epson Photo+

Epson Photo+ позволяет с легкостью печатать высококачественные фотографии на наклейках дисков или вкладышах для коробок дисков, используя различные макеты. Подробности см. в справке по приложению.

После начала печати следуйте инструкциям на экране для загрузки диска.

▶ Процедуру можно посмотреть в Видео-обучение. Зайдите на следующий веб-сайт.

<https://support.epson.net/publist/vlink.php?code=NPD7156>

Соответствующая информация

➔ «Загрузка и извлечение диска» на стр. 36

Меню для Печать на Disc label

Внут./внешн. сторона Disc label:

Установка диапазона печати. Можно задать значение не более 120 мм для внешнего диаметра и не менее 18 мм для внутреннего диаметра. В зависимости от этой настройки наклейка диска или лоток для диска/ID-карты могут загрязняться. Установите диапазон под размер области печати наклейки диска.

Просмотр:

Отображает фотографии, сохраненные на запоминающем устройстве, отсортированные по заданным критериям. Набор параметров зависит от используемых функций.

Отмена просмотра:

Отмена сортировки фотографий и отображение всех фотографий.

гг:

Выберите год съемки отображаемых фотографий.

гггг/мм:

Выберите месяц и год съемки отображаемых фотографий.

гггг/мм/дд:

Выберите число, месяц и год съемки отображаемых фотографий.

Порядок отображения:

Изменение порядка отображения фотографий (по возрастанию или по убыванию).

Увеличение/ Поворот:

Регулировка области обрезки. Передвинуть рамку в область, которую необходимо копировать, можно с помощью кнопок ▲, ▼, ◀ и ▶. Размер рамки можно менять с помощью кнопок ↺ в углах рамки. Рамку также можно поворачивать.

Фильтр:

Печать в режиме сепия или монохромный.

Усилить:

Выберите один из параметров корректировки изображения. Выбор параметра **Авто**, **Люди**, **Пейзаж** или **Ночной сюжет** делает изображения более четкими, а цвета более яркими за счет автоматической коррекции контрастности, насыщенности и яркости исходного изображения.

Авто:

Принтер автоматически определяет содержимое изображения и автоматически улучшает изображение исходя из его содержимого.

Люди:

Рекомендуется для фотографий людей.

Пейзаж:

Рекомендуется для ландшафтов и общих видов.

Ночной сюжет:

Рекомендуется для ночных сцен.

Усиление – выкл.:

Выключение функции **Усилить**.

Убр.эф.«кр.глаз»:

Устранение эффекта красных глаз на фотографиях. Коррекция применяется только к распечаткам, но не к оригинальному файлу. В зависимости от типа фотографии коррекция может применяться не только к глазам, но и к другим частям изображения.

Яркость:

Настройка яркости изображения.

Резкость:

Усиление или расфокусировка контура изображения.

Насыщенность:

Настройка насыщенности изображения.

Удал.Изм.:

Сброс настроек редактирования на значения по умолчанию.

Печать на ID-картах из ПВХ

Печать на ID-карте из ПВХ

Для печати на ID-карте из ПВХ можно выбрать фотографии на запоминающем устройстве.

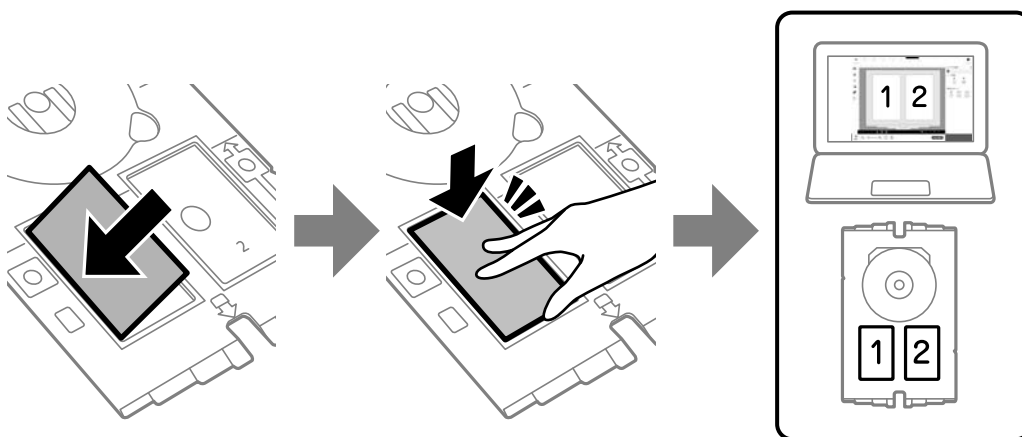


Различные отпечатки > Идентиф. карточка из ПВХ > Печать на идентификационной карточке из ПВХ

Важно:

- Перед печатью на ID-карте из ПВХ изучите меры предосторожности при работе с ID-картами из ПВХ.
«Меры предосторожности при работе с ID-картами из ПВХ» на стр. 36
- Не вставляйте лоток для диска/ID-карты во время работы принтера. Это может повредить принтер.
- Запрещается вставлять лоток для диска/ID-карты до тех пор, пока не будет дана соответствующая инструкция. В ином случае возникает ошибка и ID-карта из ПВХ выталкивается.

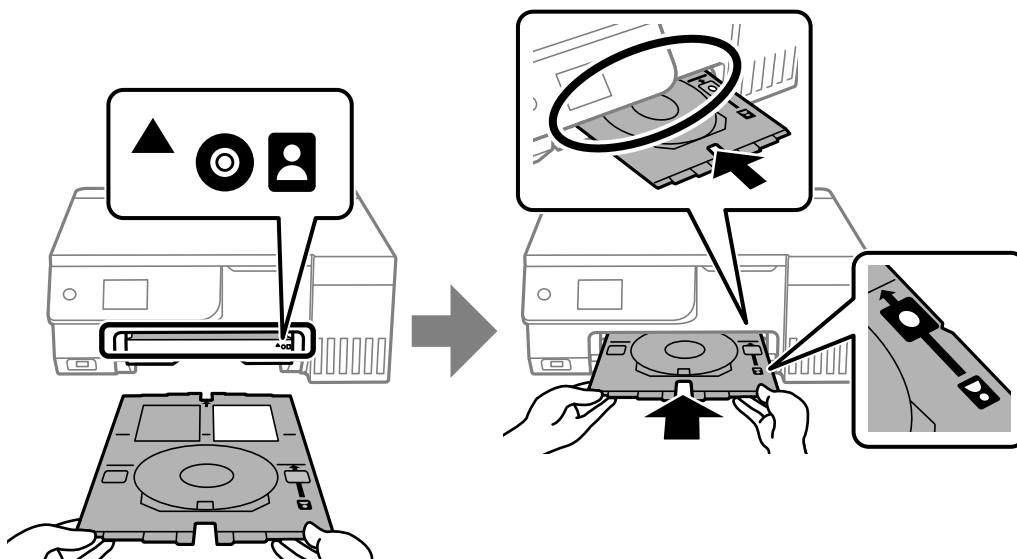
Поместите ID-карту из ПВХ в лоток для диска/ID-карты стороной для печати вверх. Поместите ее в слоты 1 или 2 на лотке для диска/ID-карты или в оба слота в соответствии с данными для печати.



Примечание:

В зависимости от конкретной среды печати печать в слоте 2 может быть недоступна.

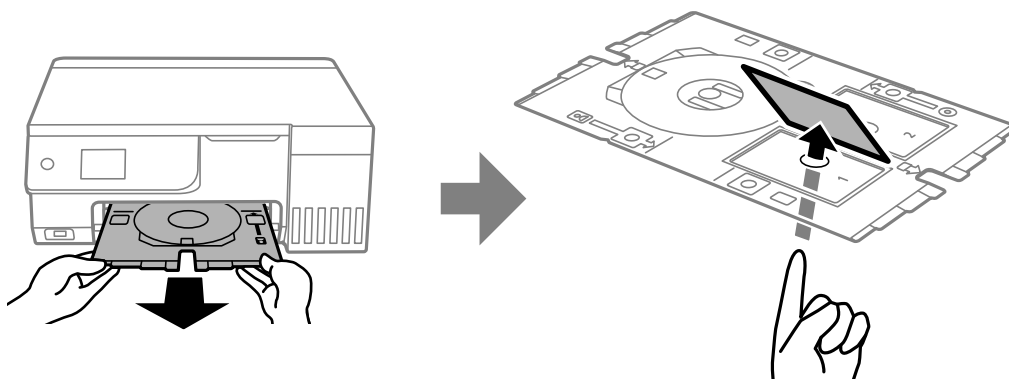
Вставьте лоток для диска/ID-карты так, чтобы сторона лотка с ID-картой из ПВХ была обращена к принтеру. Вставляйте его до тех пор, пока метки на лотке для диска/ID-карты не совместятся с передней частью принтера.



Примечание:

При вставке лотка в принтер вы можете почувствовать небольшое сопротивление. Это нормально, продолжайте вставлять его горизонтально.

Когда лоток для диска/ID-карты автоматически выдвинется после завершения печати, вытащите его и извлеките ID-карту из ПВХ.



После завершения печати удалите лоток для диска/ID-карты. Если лоток не будет удален, а принтер включен или выключен (или будет запущена очистка головки), лоток для диска/ID-карты будет ударяться о печатающую головку, что может привести к неисправности принтера.


Примечание:

- Поля можно настраивать с шагом от 0 до 1 мм.
- После печати на ID-карте из ПВХ установленный вами размер восстанавливается до значения по умолчанию. Значения по умолчанию можно изменить в разделе **Настр.** > **Настройки принтера** > **Границы для ид. карточки из ПВХ.**
«Меню для Печать на идентификационной карточке из ПВХ» на стр. 70
- Чтобы выполнить тестовую печать, выберите **Тестовая печать в формате А4**, а затем загрузите простую бумагу размера А4 в заднее устройство подачи бумаги. Изображение отпечатка можно просмотреть до печати на ID-карте из ПВХ.
- При вставке лотка в принтер вы можете почувствовать небольшое сопротивление. Это нормально, продолжайте вставлять его горизонтально.

Печать на ID-картах из ПВХ с использованием Epson Photo+

ПО Epson Photo+ позволяет создавать оригинальные ID-карты и с легкостью делать высококачественные отпечатки. Подробности см. в справке по приложению.

После начала печати учитывайте соответствующую информацию по загрузке ID-карт из ПВХ.

 Процедуру можно посмотреть в Видео-обучение. Зайдите на следующий веб-сайт.

<https://support.epson.net/publist/vlink.php?code=NPD7386>

Примечание:

При печати на ID-картах из ПВХ с использованием имеющегося в продаже программного обеспечения выполните следующие настройки.

Источник бумаги: Лоток для дисков/удостоверений

Тип бумаги: Идентификационная карточка из ПВХ (с полями), Идентификационная карточка из ПВХ (без полей)

Соответствующая информация

➔ «Загрузка и извлечение ID-карты из ПВХ» на стр. 37

Меню для Печать на идентификационной карточке из ПВХ

Границы для ид. карточки из ПВХ:

Задаёт поля для печати ID-карт из ПВХ.

Просмотр:

Отображает фотографии, сохраненные на запоминающем устройстве, отсортированные по заданным критериям. Набор параметров зависит от используемых функций.

Отмена просмотра:

Отмена сортировки фотографий и отображение всех фотографий.

гг:

Выберите год съемки отображаемых фотографий.

гггг/мм:

Выберите месяц и год съемки отображаемых фотографий.

гггг/мм/дд:

Выберите число, месяц и год съемки отображаемых фотографий.

Порядок отображения:

Изменение порядка отображения фотографий (по возрастанию или по убыванию).

Увеличение/ Поворот:

Регулировка области обрезки. Передвинуть рамку в область, которую необходимо копировать, можно с помощью кнопок ▲, ▼, ◀ и ▶. Размер рамки можно менять с помощью кнопок ↻ в углах рамки. Рамку также можно поворачивать.

Фильтр:

Печать в режиме сепия или монохромный.

Усилить:

Выберите один из параметров корректировки изображения. Выбор параметра **Авто**, **Люди**, **Пейзаж** или **Ночной сюжет** делает изображения более четкими, а цвета более яркими за счет автоматической коррекции контрастности, насыщенности и яркости исходного изображения.

Авто:

Принтер автоматически определяет содержимое изображения и автоматически улучшает изображение исходя из его содержимого.

Люди:

Рекомендуется для фотографий людей.

Пейзаж:

Рекомендуется для ландшафтов и общих видов.

Ночной сюжет:

Рекомендуется для ночных сцен.

Усиление – выкл.:

Выключение функции **Усилить**.

Убр.эф.«кр.глаз»:

Устранение эффекта красных глаз на фотографиях. Коррекция применяется только к распечаткам, но не к оригинальному файлу. В зависимости от типа фотографии коррекция может применяться не только к глазам, но и к другим частям изображения.

Яркость:

Настройка яркости изображения.

Резкость:

Усиление или расфокусировка контура изображения.

Насыщенность:

Настройка насыщенности изображения.

Удал.Изм.:

Сброс настроек редактирования на значения по умолчанию.

Макет:

Выберите макет файлов JPEG. После печати в режиме **Без рамки** будет необходимо очистить лоток для диска/ID-карты, так как на нем могут остаться пятна чернил.

Качество:

Выберите качество печати. **Обычная** или **Экономичное**,

Обычная:

Стандартные настройки принтера.

Экономичное:

Если отпечатки получаются грязными, попробуйте изменить качество печати на **Экономичное**.

Плотность печати:

Увеличьте уровень плотности, если отпечатки получаются слишком светлые. Уменьшите уровень плотности, если чернила размазываются.

Печать веб-страниц

Печать веб-страниц с компьютера

ПО Epson Photo+ позволяет просматривать веб-страницы, обрезать нужные области этих страниц, редактировать и печатать их. Подробности см. в справке по приложению.

Печать веб-страниц с интеллектуальных устройств

Установите Epson Smart Panel с помощью следующей ссылки или QR-кода.

<https://support.epson.net/smpdl/>



В веб-браузере откройте страницу, которую нужно распечатать. Коснитесь **Поделиться** в меню веб-браузера, выберите **Smart Panel** и начните печать.

Печать других материалов

Печать узорной бумаги

Можно печатать различные виды узорной бумаги, используя шаблоны, хранящиеся в принтере (например, окаймление и узоры в горошек). Эту бумагу можно использовать для различных целей, например создавать из нее собственные обложки для книг, использовать ее в качестве оберточной бумаги и т. д. На следующем веб-сайте можно узнать, как создать собственные элементы.

<https://epson.sn>



Различные отпечатки > Персональный бланк > Чертежная бумага

Примечание:

ПО Epson Creative Print позволяет печатать узорную бумагу, используя большое количество шаблонов.

Его можно установить с главного экрана Epson Smart Panel.

Печать линованной бумаги

Можно печатать некоторые типы линованной, масштабно-координатной или нотной бумаги, а также создать собственный оригинальный блокнот или вкладной лист.



Различные отпечатки > Персональный бланк > Линованная бумага

Печать писчей бумаги

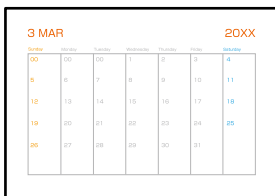
Можно легко создать оригинальную писчую бумагу, фоном которой служит фотография, расположенная на запоминающем устройстве. Фотография печатается светлой, поэтому на ней можно будет без труда писать.



Различные отпечатки > Персональный бланк > Писчая бумага

Печать расписания

Можно легко напечатать расписания следующих типов: Месячный, Недельный или Ежедневно.



Различные отпечатки > Персональный бланк > Расписание

Печать оригинальных календарей с фотографиями

Можно легко напечатать оригинальный календарь, используя фотографию, хранящуюся на запоминающем устройстве.



Различные отпечатки > Персональный бланк > Календарь

Печать открыток

Можно легко напечатать оригинальные открытки, используя фотографию, хранящуюся на запоминающем устройстве.



Различные отпечатки > Персональный бланк > Открытка

Печать книг для раскраски с использованием фотографий

Можно печатать изображения, извлекая только контур фотографий или рисунков. Это позволяет создавать уникальные книги для раскраски.



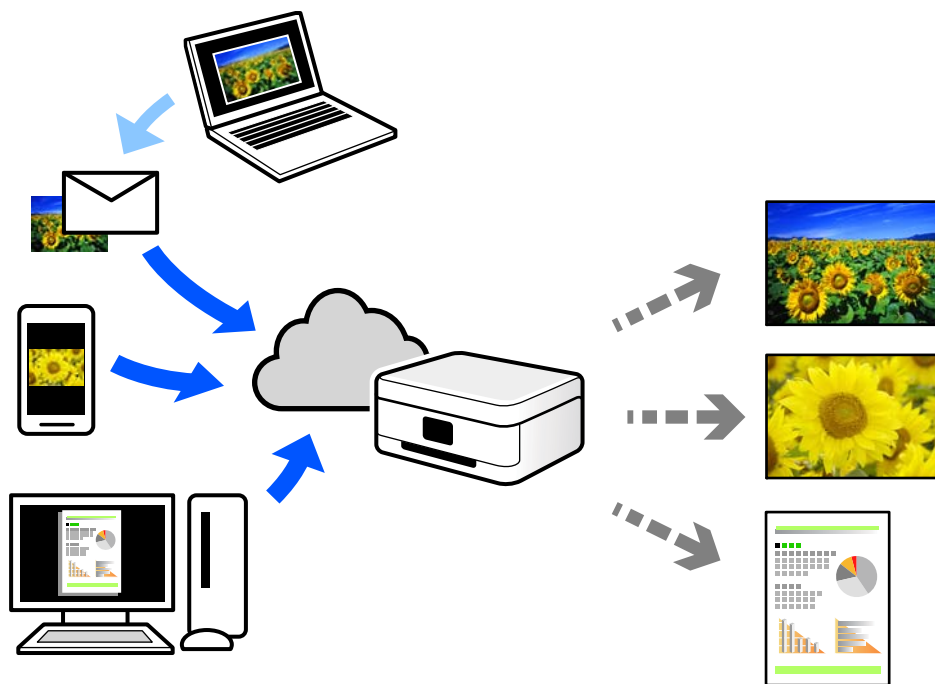
Различные отпечатки > Книга-раскраска

Примечание:

Когда при создании книги для раскраски используются оригиналы, защищенные авторским правом, такая копия может использоваться только для личного пользования (дома и в ограниченном числе мест). Для более широкого использования необходимо получить разрешение от правообладателя.

Печать с использованием облачной службы

С помощью службы Epson Connect, доступной в Интернете, можно выполнять печать со смартфона, планшета или ноутбука когда угодно и практически откуда угодно. Чтобы воспользоваться этой службой, необходимо зарегистрировать пользователя и принтер в Epson Connect.



В Интернете доступны следующие функции.

Email Print

При отправке сообщения эл. почты с вложениями, такими как документы или изображения, на адрес эл. почты, назначенный принтеру, можно напечатать это сообщение эл. почты и вложения из удаленных мест, например на принтере дома или в офисе.

Epson Smart Panel

Это приложение работает в iOS и Android и позволяет выполнять печать или сканирование со смартфона или планшета. Вы можете печатать документы, изображения и веб-сайты, отправляя их непосредственно на принтер, находящийся в той же беспроводной локальной сети, что и ваше устройство.

Remote Print Driver

Это общий драйвер, поддерживаемый драйвером удаленной печати. При печати с использованием принтера в удаленном месте можно выполнять печать, меняя принтер в окне обычных приложений.

На портале Epson Connect можно найти инструкции по настройке и печати.

<https://www.epsonconnect.com/>

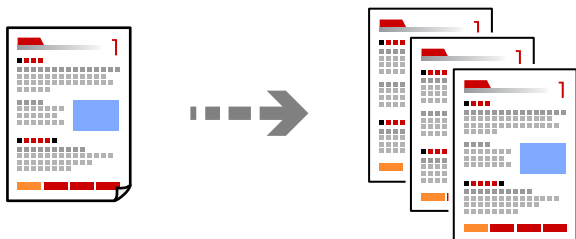
<http://www.epsonconnect.eu> (только для Европы)


Копирование

Копирование с использованием простых настроек.	78
Копирование с изменением масштаба изображения.	78
Копирование нескольких оригиналов на один лист.	79
Копирование фотографий.	79
Копирование удостоверений.	81
Копирование книг.	82
Копирование без полей.	82
Копирование на наклейку для дисков.	83
Параметры меню копирования.	84

Копирование с использованием простых настроек

В этом разделе описывается копирование оригиналов с помощью меню **Копир.** на панели управления.



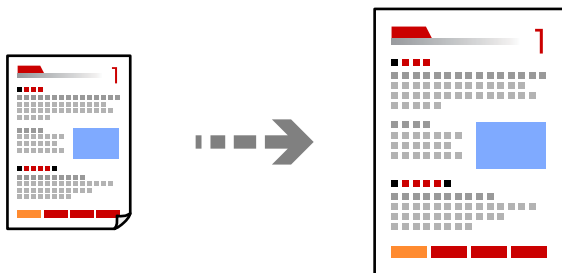
1. Загрузите бумагу в принтер.
[«Загрузка бумаги в заднее устройство подачи бумаги» на стр. 32](#)
2. Разместите оригиналы.
[«Размещение оригиналов» на стр. 39](#)
3. На панели управления выберите **Копир.**
4. Выберите цветное или черно-белое копирование.
5. Укажите количество копий.
6. Нажмите кнопку .

Примечание:

- Выбрав **Пр/см.**, можно просмотреть отсканированное изображение.
- Цвет, размер и поля скопированного изображения могут незначительно отличаться от оригинала.

Копирование с изменением масштаба изображения

Оригиналы можно копировать в необходимом вам масштабе.



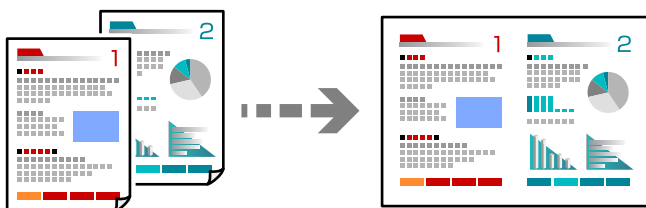
Вкладка **Копир.** > **Расширенные настройки** > **Увеличение**

Соответствующая информация

➔ [«Параметры меню копирования» на стр. 84](#)

Копирование нескольких оригиналов на один лист

Копирование двух односторонних оригиналов на один лист бумаги в макете «2 на листе».



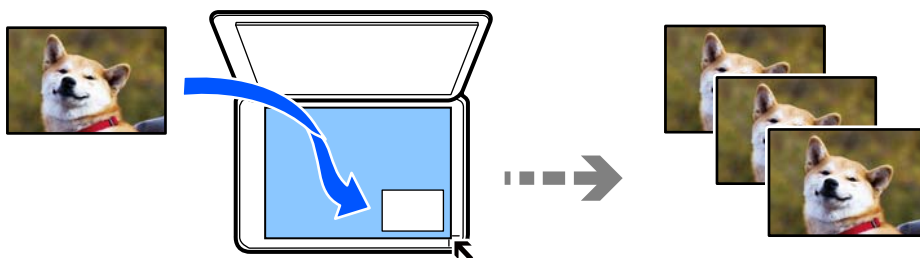
Вкладка **Копир.** > **Расширенные настройки** > **Макет**

Соответствующая информация

➔ [«Параметры меню копирования» на стр. 84](#)

Копирование фотографий

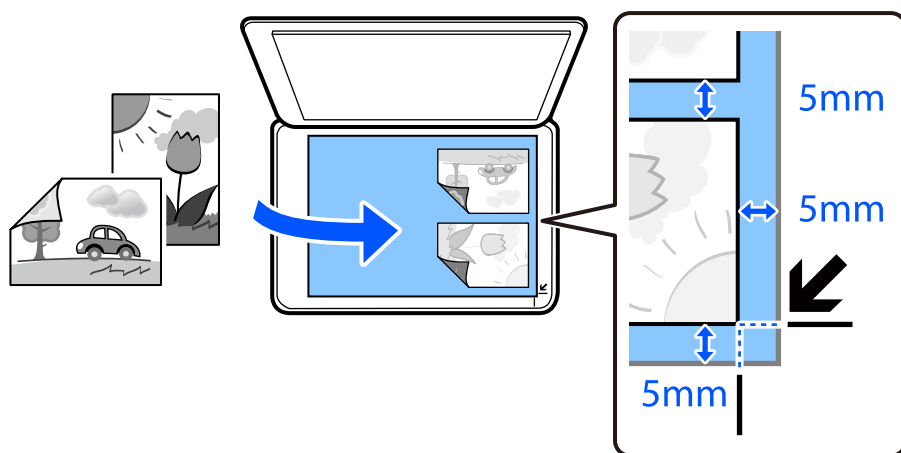
Копировать фотографии очень легко. Кроме того, можно восстановить цвета на потускневших фотографиях.



Различные отпечатки > **Различные копии** > **Копир./восстан.фото**

- Наименьший размер оригинала для копирования составляет 30 × 40 мм.
- Разместите фотографию на расстоянии 5 мм от угловой отметки на стекле сканера. Разместить можно сразу несколько фотографий, в том числе фотографии разного размера.

- Размещая фотографии, оставляйте между ними зазоры шириной не менее 5 мм.
Максимальный размер: 10 × 15 см (4 × 6 дюймов)



Параметры меню настроек бумаги и печати для копирования фотографий

Восстан. цвета

Восстановление цвета потускневших фотографий.

Наст.бум

Выбор размера и типа загруженной бумаги.

Настройка границ

- Без рамки

Копирование без полей по краям. Изображение немного увеличивается, чтобы исключить поля по краям бумаги. Выбор степени увеличения изображения в настройке Расширение.

- С рамкой

Копирование с полями по краям.

Расширение

При копировании без полей изображение немного увеличивается, чтобы исключить рамку по краям бумаги. Выбор степени увеличения изображения.

Очис.все наст.

Сброс настроек копирования на значения по умолчанию.

Параметры меню коррекции фотографий при копировании фотографий

Регулир. фото

Выбор режима **PhotoEnhance** делает изображения более четкими, а цвета более яркими за счет автоматической коррекции контрастности, насыщенности и яркости исходных данных изображения.

Фильтр

Выполняется копирование в монохромном режиме.

Обрезать/Увеличить

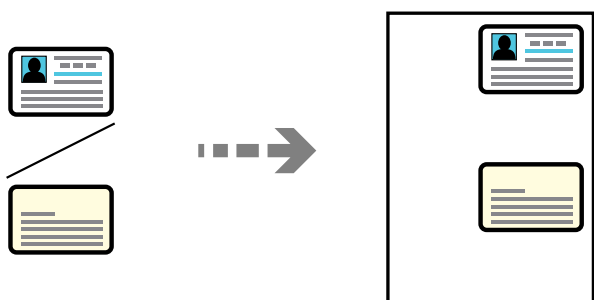
Увеличивает часть копируемой фотографии.

Удал.Изм.

Очистка фотографии.

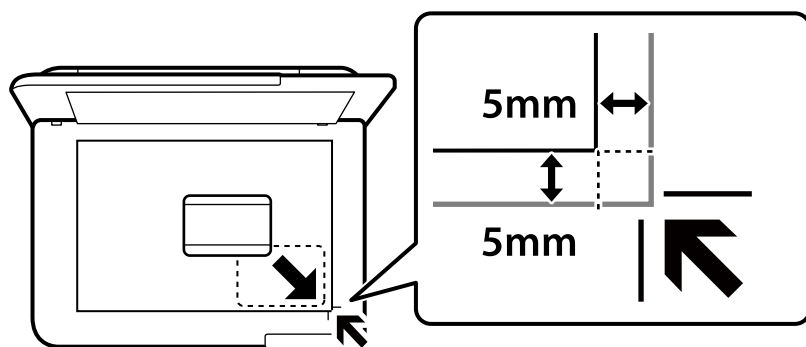
Копирование удостоверений

Сканирование обеих сторон удостоверения и копирование на одну сторону листа формата А4.



Различные отпечатки > Различные копии > ID-карта

Поместите оригинал лицевой стороной вниз и передвиньте его до угловой отметки. Разместите удостоверение на расстоянии 5 мм от угловой отметки на стекле сканера.

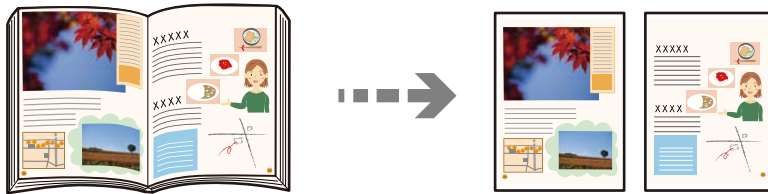


Соответствующая информация

➔ [«Параметры меню копирования» на стр. 84](#)

Копирование книг

Копирование двух смежных страниц формата А4 книги и проч. на один лист бумаги.



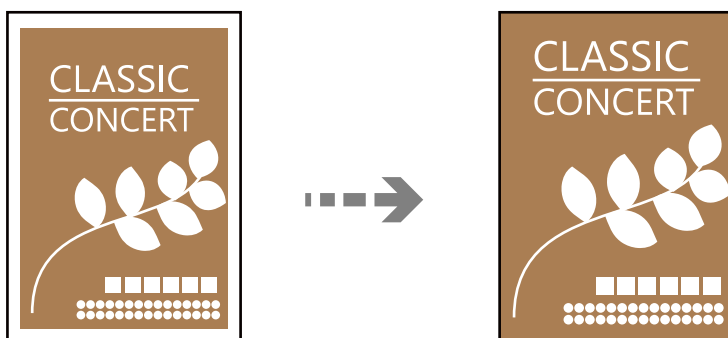
Различные отпечатки > Различные копии > Копия книги

Соответствующая информация

➔ [«Параметры меню копирования» на стр. 84](#)

Копирование без полей

Копирование без полей по краям. Изображение немного увеличивается, чтобы исключить поля по краям бумаги.



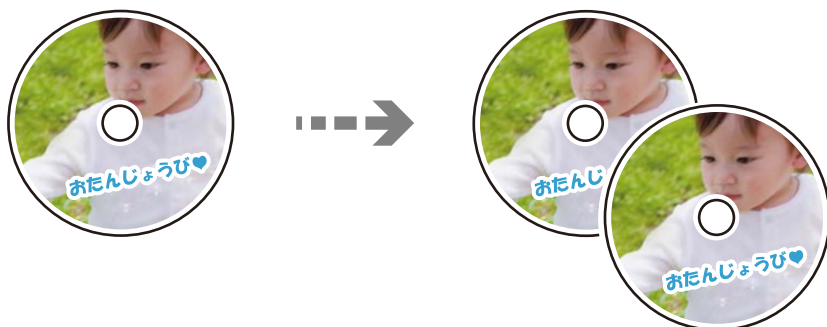
Различные отпечатки > Различные копии > Копия без рамки

Соответствующая информация

➔ [«Параметры меню копирования» на стр. 84](#)

Копирование на наклейку для дисков

На наклейку для диска можно скопировать наклейку другого диска или квадратный оригинал, например фотографию.

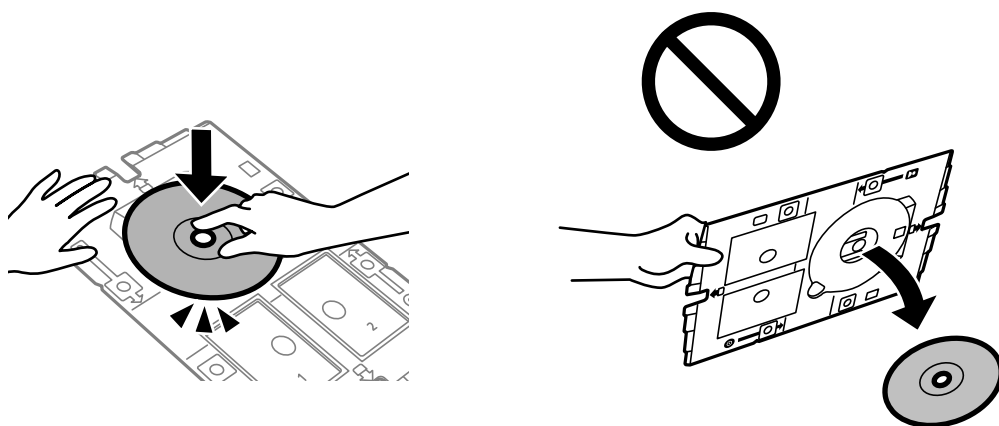


Различные отпечатки > Disc label/футляр > Копировать на Disc label




Важно:

- Перед печатью на диске ознакомьтесь с мерами предосторожности при работе с дисками. [«Меры предосторожности при работе с дисками» на стр. 35](#)
- Не вставляйте лоток для диска/ID-карты во время работы принтера. Это может повредить принтер.
- Запрещается вставлять лоток для диска/ID-карты до тех пор, пока не будет дана соответствующая инструкция. В противном случае произойдет ошибка и диск будет выдвинут.
- Поместите диск в лоток для диска/ID-карты стороной для печати вверх. Нажмите на центр диска, чтобы зафиксировать его в лотке для диска/ID-карты. Если этого не сделать, диск может выпасть из лотка. Проверните лоток, чтобы убедиться в том, что диск прочно закреплен в нем.



- После завершения печати убедитесь, что лоток для диска/ID-карты извлечен. Если лоток не будет удален, а принтер включен или выключен (или будет запущена очистка головки), лоток для диска/ID-карты будет ударяться о печатающую головку, что может привести к неисправности принтера.

Примечание:

- Для внешнего диаметра можно задать значение от 114 до 120 мм, для внутреннего диаметра — от 18 до 46 мм с шагом в 1 мм.
- После печати ярлыка диска для внешнего диаметра и внутреннего диаметра восстанавливаются значения по умолчанию. Значения этих диаметров необходимо задавать перед каждой процедурой печати.
«Меню для Копировать на Disc label» на стр. 84
- Чтобы выполнить тестовую печать, выберите **Тестовая печать в формате А4**, а затем загрузите простую бумагу размера А4 в заднее устройство подачи бумаги. Изображение отпечатка можно просмотреть до печати на наклейке диска.
- При вставке лотка в принтер вы можете почувствовать небольшое сопротивление. Это нормально, продолжайте вставлять его горизонтально.
- Выберите  для просмотра отсканированного изображения. На экране предварительного просмотра можно откорректировать положение области печати.

Меню для Копировать на Disc label

Внут./внешн. сторона Disc label:

Установка диапазона печати. Можно задать значение не более 120 мм для внешнего диаметра и не менее 18 мм для внутреннего диаметра. В зависимости от этой настройки наклейка диска или лоток для диска/ID-карты могут загрязняться. Установите диапазон под размер области печати наклейки диска.

Цветной

Копирование оригинала в цвете.

Черн-бел.

Копирование оригинала в черно-белом (монохромном) режиме.

(Плотность):

Увеличьте уровень плотности, если копии слишком светлые. Уменьшите уровень плотности, когда чернила размазываются.

Качество

Выберите качество копий. При выборе параметра **Высокое** увеличивается качество печати, но ее скорость может уменьшиться.

Качество изображения

Отрегулируйте насыщенность цветов и цветовой тон.

Очис.все наст.

Сброс настроек копирования на значения по умолчанию.

Параметры меню копирования

Набор элементов на вкладках **Копир.** и **Расширенные настройки** зависит от выбранного меню.

Пр/см.

Показывает отсканированное изображение для предварительного просмотра результатов копирования.

Черн-бел.

Копирование оригинала в черно-белом (монохромном) режиме.

Цветной

Копирование оригинала в цвете.

(Плотность):

Увеличьте уровень плотности, если копии слишком светлые. Уменьшите уровень плотности, когда чернила размазываются.

(Увеличение):

Настройка масштаба увеличения или уменьшения. Выберите увеличение из меню в соответствии с бумагой и печатаемым оригиналом. При использовании бумаги нестандартного размера введите числовое значение для настройки увеличения.

Наст.бум

Выбор размера и типа загруженной бумаги.

Макет

1 стр.

Копирование одностороннего оригинала на один лист.

2 сверх

Копирование двух односторонних оригиналов на один лист бумаги в макете «2 на листе».

Одна стр.

Копирование одной смежной страницы книги на одну сторону листа. Этот пункт отображается только в меню Копия книги.

2-сверху

Копирование двух смежных страниц книги на одну сторону листа. Этот пункт отображается только в меню Копия книги.

Качество

Выберите качество копий. При выборе параметра **Высокое** увеличивается качество печати, но ее скорость может уменьшиться.

Уберите Фон

Служит для определения цвета бумаги (цвета фона) оригинального документа и для удаления или осветления цвета. В зависимости от темноты и насыщенности цвета может не получиться удалить или осветлить этот цвет.

Качество изображения

Отрегулируйте насыщенность цветов и цветовой тон.

Расширение

При копировании без полей изображение немного увеличивается, чтобы исключить рамку по краям бумаги. Выбор степени увеличения изображения.

Очис.все наст.

Сброс настроек копирования на значения по умолчанию.

Сканирование

Основная информация о сканировании.	88
Сканирование оригиналов с сохранением на запоминающее устройство.	91
Сканирование оригиналов с сохранением на компьютер.	93
Сканирование оригиналов с сохранением в облако.	95
Параметры меню для сканирования.	97
Сканирование с помощью функции WSD.	98
Сканирование оригиналов с сохранением на интеллектуальное устройство.	100
Расширенные функции сканирования.	100

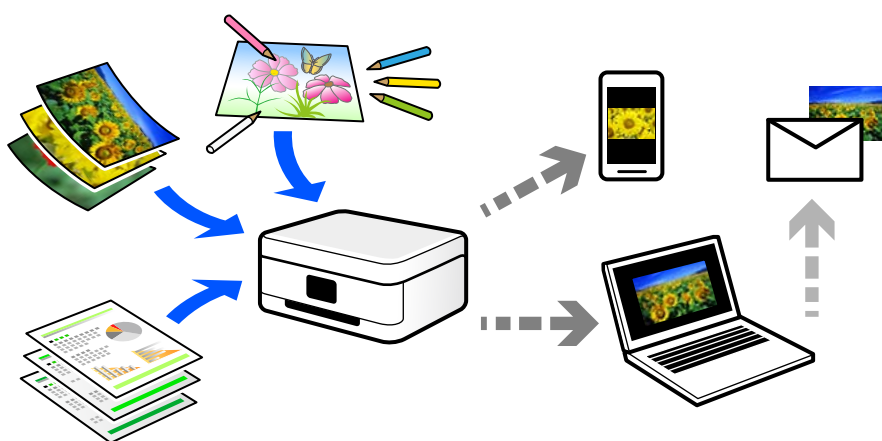
Основная информация о сканировании

Что такое сканирование?

Сканирование — это процесс преобразования оптической информации о данных на бумажных носителях (документах, журнальных вырезках, фотографиях, рисунках и т. д.) в цифровые изображения.

Отсканированные данные можно сохранить в виде цифровых изображений (например, в формате JPEG или PDF).

Затем это изображение можно распечатать, отправить по электронной почте и т. д.



Для чего можно использовать сканирование

Сканирование можно применять в различных случаях, чтобы сделать свою жизнь более удобной.

- Отсканировав бумажный документ и получив его в цифровом виде, вы можете просмотреть его на компьютере или интеллектуальном устройстве.
- Отсканировав билеты или листовки и получив их в цифровом виде, вы можете избавиться от оригиналов и таким образом уменьшить объем бумажного хлама.
- Отсканировав важные документы, вы можете загрузить их в облачные службы или другую среду хранения данных, таким образом создав резервную копию этих документов на случай их потери.
- Отсканированные фотографии или документы можно отправить друзьям по электронной почте.
- Отсканировав выполненные от руки рисунки или другие изображения, вы можете опубликовать их в социальных сетях с гораздо более высоким качеством, чем если бы вы просто сфотографировали их своим интеллектуальным устройством.
- Отсканировав избранные страницы газет и журналов, вы можете сохранить сканы и избавиться от бумажных оригиналов.

Доступные способы сканирования

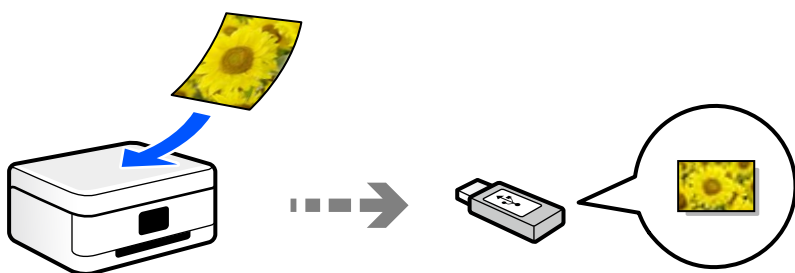
Для сканирования с помощью этого принтера можно использовать любой из указанных ниже способов.

Соответствующая информация

- ➔ «Сканирование с сохранением на запоминающее устройство» на стр. 89
- ➔ «Сканирование на компьютер» на стр. 89
- ➔ «Отправка данных в облачную службу» на стр. 90
- ➔ «Сканирование с помощью WSD» на стр. 90
- ➔ «Сканирование непосредственно с интеллектуальных устройств» на стр. 90

Сканирование с сохранением на запоминающее устройство

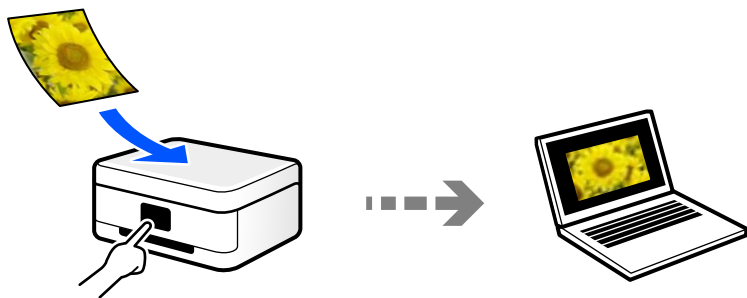
Отсканированные изображения можно сохранить прямо на внешний USB-накопитель, подключенный к принтеру.



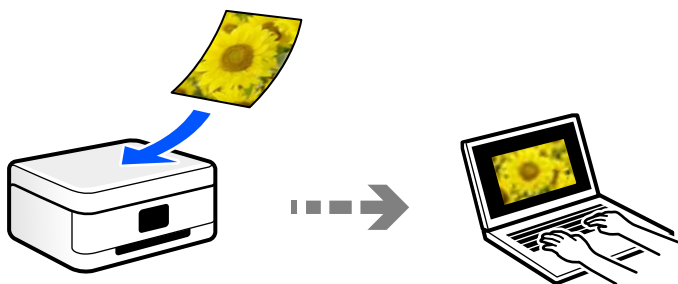
Сканирование на компьютер

Существует два способа сканирования оригиналов на компьютер: сканирование с помощью панели управления принтера и сканирование с самого компьютера.

Сканирование можно легко выполнить с панели управления.

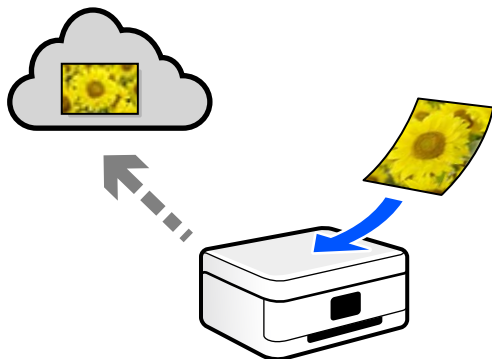


Для сканирования с компьютера используйте приложение Epson ScanSmart. После сканирования полученные изображения можно отредактировать.



Отправка данных в облачную службу

Отсканированные изображения можно отправить с панели управления принтера в облачные службы, регистрация в которых была выполнена ранее.



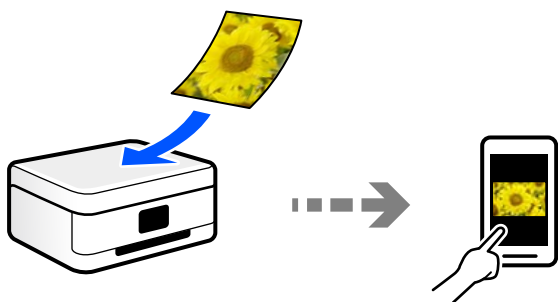
Сканирование с помощью WSD

С помощью функции WSD отсканированное изображение можно сохранить на компьютер, подключенный к принтеру.

При работе в Windows 7 перед сканированием необходимо изменить настройки WSD на компьютере.

Сканирование непосредственно с интеллектуальных устройств

С помощью мобильного приложения Epson Smart Panel отсканированные изображения можно сохранить прямо на интеллектуальное устройство (смартфон или планшет).



Форматы файлов, рекомендуемые для тех или иных целей

Формат JPEG, как правило, подходит для сохранения фотографий, в то время как формат PDF больше подходит для сохранения документов.

Чтобы выбрать формат, лучше всего подходящий для ваших целей, см. описания ниже.

Формат файла	Описание
JPEG (.jpg)	Файловый формат, позволяющий сжимать сохраняемые данные. При высокой степени сжатия качество изображения ухудшается без возможности возврата к исходному качеству. Это стандартный формат сохранения изображений в цифровых камерах. Формат подходит для изображений с большим количеством цветов.
PDF (.pdf)	Файловый формат общего назначения, поддерживаемый различными операционными системами. Обеспечивает одинаковый уровень качества как при отображении данных на экране, так и при печати этих данных. PDF-файлы можно просматривать с помощью специальных программ чтения PDF-файлов, а также в веб-браузерах.

Рекомендуемые разрешения для разных целей сканирования

Разрешение указывает количество пикселей (мельчайших элементов изображения) в одном дюйме (25,4 мм) и измеряется в точках на дюйм (т/д; dpi). Преимущество увеличения разрешения состоит в том, что повышается детализация изображения. Однако у этого могут быть следующие недостатки.

- Увеличивается размер файла
(При увеличении разрешения в два раза размер файла увеличивается примерно в четыре раза.)
- Увеличивается время сканирования, сохранения и чтения изображений
- Размер изображения становится слишком большим для размещения на экране или печати на бумаге

Обратитесь к таблице ниже для выбора подходящего для ваших целей разрешения.

Цель	Разрешение (рекомендуемое)
Отображение на экране компьютера Отправка по эл. почте	До 200 точек на дюйм
Печать на принтере	От 200 до 300 точек на дюйм

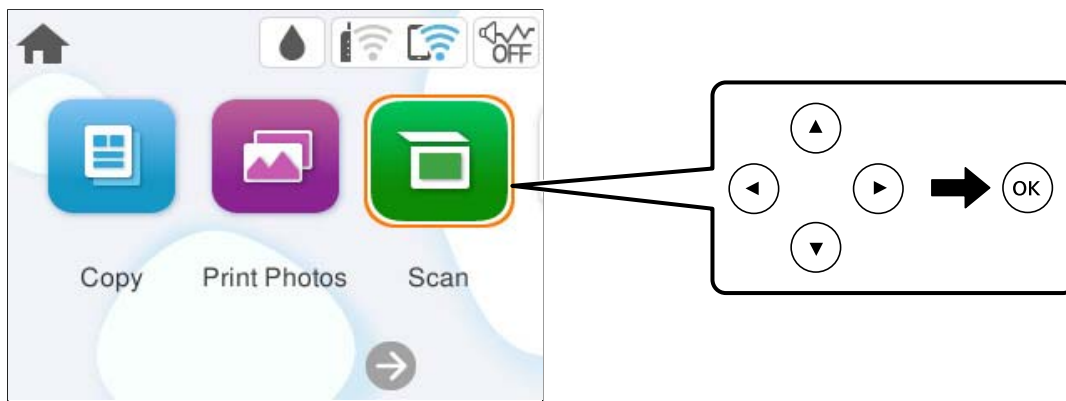
Сканирование оригиналов с сохранением на запоминающее устройство

Отсканированное изображение можно сохранить на внешний USB-накопитель.

1. Разместите оригиналы.
[«Размещение оригиналов» на стр. 39](#)
2. Вставьте запоминающее устройство в принтер.

3. На панели управления выберите **Скан..**

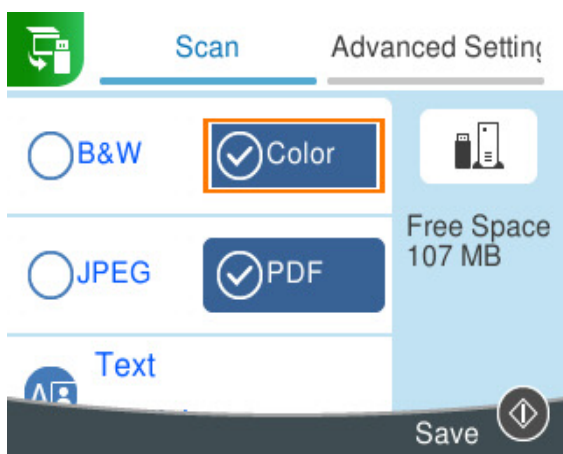
Для выбора элемента используйте кнопки ▲, ▼, ◀ и ▶, а затем нажмите кнопку ОК.



4. Выберите **Запом. устр..**

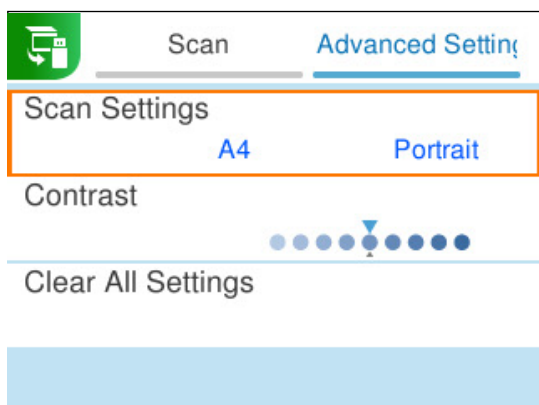
5. Задайте настройки на вкладке **Скан..**, например формат сохранения.


[«Параметры меню для сканирования» на стр. 97](#)



6. Выберите вкладку **Расширенные настройки**, проверьте настройки и измените их при необходимости.

[«Параметры меню для сканирования» на стр. 97](#)



7. Еще раз выберите вкладку **Скан.** и нажмите кнопку .

Примечание:

- Отсканированные изображения сохраняются в подкаталоги с именами от 001 до 999, расположенные в каталоге EPSCAN.
- Цвет, размер и поля сканируемого изображения могут отличаться от оригинала.

Сканирование оригиналов с сохранением на компьютер

Существует два способа сканирования оригиналов на компьютер: сканирование с помощью панели управления принтера и сканирование с самого компьютера.

Соответствующая информация

- ➔ [«Сканирование из панели управления» на стр. 93](#)
- ➔ [«Сканирование с компьютера» на стр. 95](#)

Сканирование из панели управления

Примечание:

Прежде чем использовать эту функцию, убедитесь, что на компьютере установлены следующие приложения.

- Epson ScanSmart (Windows, либо OS X El Capitan (10.11) или более поздней версии)
- Epson Event Manager (OS X Yosemite (10.10)/OS X Mavericks (10.9.5))
- Epson Scan 2 (приложение для использования функции сканера)

Инструкции по проверке наличия установленных приложений см. ниже.

Примечание:

В ОС Windows Server эту функцию использовать нельзя.

Windows 11: нажмите кнопку «Пуск» и проверьте наличие папки **All apps > Epson Software > Epson ScanSmart** и папки **EPSON > Epson Scan 2**.

Windows 10: нажмите кнопку «Пуск» и проверьте наличие папок **Epson Software > Epson ScanSmart** и **EPSON > Epson Scan 2**.

Windows 8.1/Windows 8: с помощью кнопки «Поиск» введите название приложения, затем нажмите появившийся значок.

Windows 7: нажмите кнопку «Пуск» и выберите **Все программы**. Затем проверьте наличие папок **Epson Software > Epson ScanSmart** и **EPSON > Epson Scan 2**.

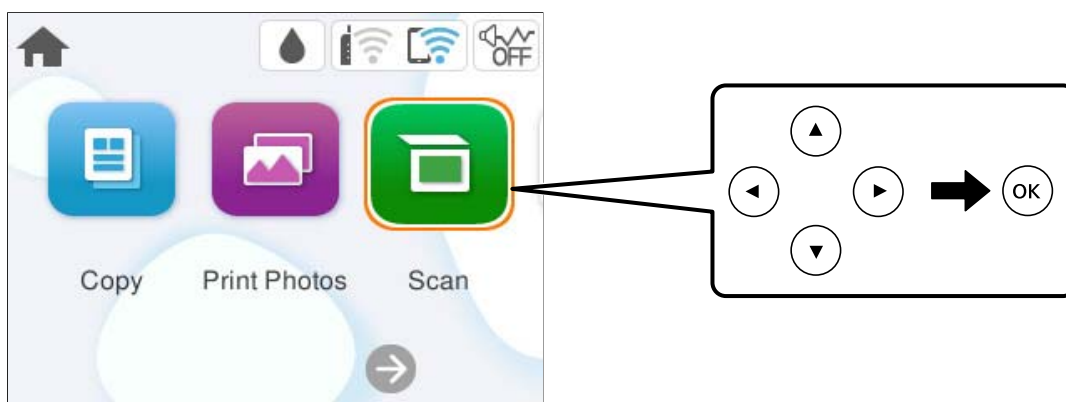
Mac OS: выберите **Перейти > Приложения > Epson Software**.

1. Разместите оригиналы.

[«Размещение оригиналов» на стр. 39](#)


2. На панели управления выберите **Скан..**

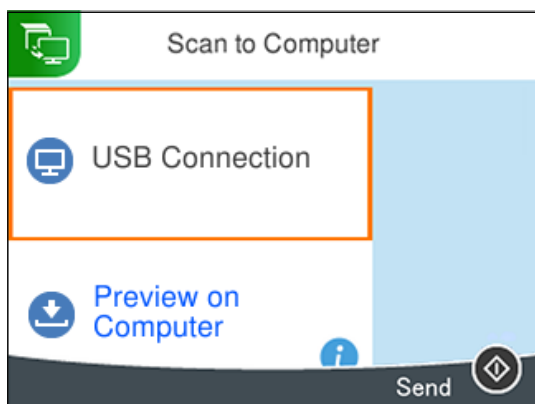
Для выбора элемента используйте кнопки ▲, ▼, ◀ и ▶, а затем нажмите кнопку ОК.




3. Выберите **Компьютер**.


4. Выберите компьютер для сохранения отсканированных изображений.

- Если отображается экран **Выберите Компьютер**, необходимо выбрать на нем компьютер.
- Если отображается экран **Сканиров. на компьютер** и компьютер уже выбран, проверьте, что он выбран правильно. Если требуется изменить компьютер, выберите , затем выберите другой компьютер.



5. Выберите , чтобы указать способ сохранения отсканированного изображения на компьютер.

- Предвар. просмотр на компьютере (Windows, либо OS X El Capitan (10.11) или более поздней версии): предварительный просмотр отсканированного изображения на компьютере перед его сохранением.
- Сохранить в JPEG: сохраняет отсканированное изображение в формате JPEG.
- Сохранить в PDF: сохраняет отсканированное изображение в формате PDF.

6. Нажмите кнопку .

При использовании Windows, либо OS X El Capitan (10.11) (или более поздней версии): Epson ScanSmart автоматически запускается на компьютере, после чего начинается сканирование.

Примечание:

- Подробнее о работе с программой Epson ScanSmart см. в справке по ней. Для доступа к справке щелкните **Справка** в окне Epson ScanSmart.
- Цвет, размер и поля сканируемого изображения могут отличаться от оригинала.

Сканирование с компьютера

С помощью Epson ScanSmart можно выполнять сканирование с компьютера.

Это приложение позволяет легко отсканировать документы и фотографии и сохранить отсканированные изображения, выполнив ряд несложных действий.

Примечание:

Операционные системы Windows Server не поддерживаются.

1. Разместите оригиналы.
[«Размещение оригиналов» на стр. 39](#)
2. Запустите Epson ScanSmart.
 - Windows 11
Щелкните кнопку «Пуск» и выберите **Все программы > Epson Software > Epson ScanSmart**.
 - Windows 10
Нажмите кнопку «Пуск» и выберите **Epson Software > Epson ScanSmart**.
 - Windows 8.1/Windows 8
С помощью кнопки «Поиск» введите название приложения, затем нажмите появившийся значок.
 - Windows 7
Нажмите кнопку «Пуск» и выберите **Все программы > Epson Software > Epson ScanSmart**.
 - Mac OS
Нажмите **Перейти > Приложения > Epson Software > Epson ScanSmart**.
3. При появлении окна Epson ScanSmart следуйте отображаемым на экране инструкциям по сканированию.

Примечание:

Для просмотра подробной информации о действиях щелкните **Справка**.

Сканирование оригиналов с сохранением в облако

Отсканированные изображения можно отправлять в облачные службы. Перед использованием этой функции настройте необходимые параметры с помощью Epson Connect. Подробности см. на веб-сайте портала Epson Connect, расположенном по следующему адресу.

<https://www.epsonconnect.com/>

<http://www.epsonconnect.eu> (только для Европы)

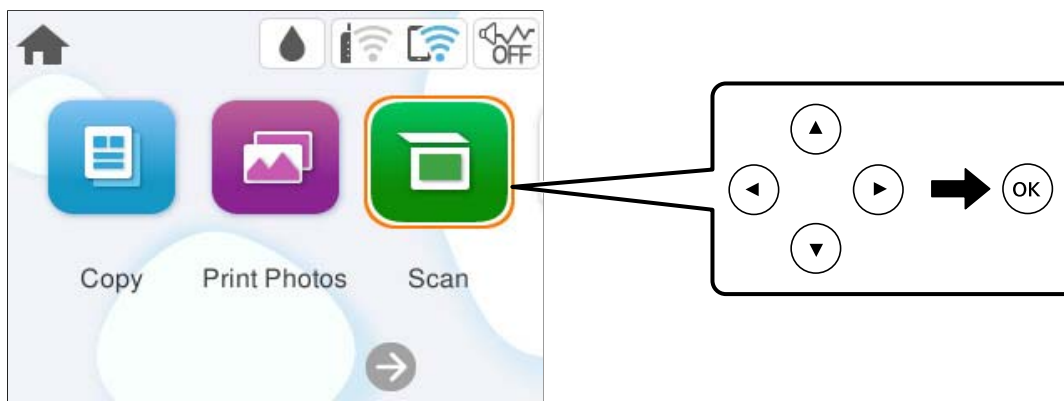
1. Проверьте, что необходимые параметры настроены с помощью Epson Connect.

2. Разместите оригинал.

[«Размещение оригиналов» на стр. 39](#)

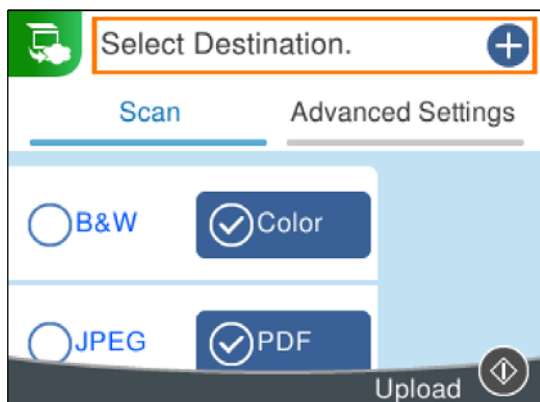
3. На панели управления выберите **Скан..**

Для выбора элемента используйте кнопки ▲, ▼, ◀ и ▶, а затем нажмите кнопку ОК.



4. Выберите **Облако**.

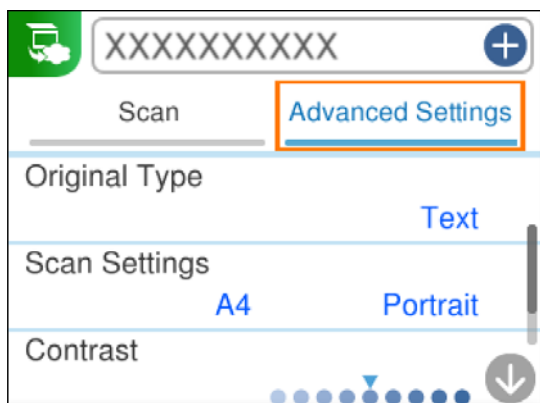
5. Нажмите **+** в верхней части экрана и выберите место сохранения.




6. Задайте настройки на вкладке **Скан..**, например формат сохранения.

[«Параметры меню для сканирования» на стр. 97](#)

7. Выберите вкладку **Расширенные настройки**, проверьте настройки и измените их при необходимости.



8. Еще раз выберите вкладку **Скан.** и нажмите кнопку .

Примечание:

Цвет, размер и поля сканируемого изображения могут отличаться от оригинала.

Параметры меню для сканирования

Некоторые пункты могут быть недоступны в зависимости от выбранного способа сканирования и других настроек.

Черн-бел./Цветной

Выбор режима сканирования (монохромный или цветной).

JPEG/PDF

Выбор формата для сохранения отсканированного изображения.

(Качество)

- Тип документа

Выбор типа оригинала.

- Разрешение

Выбор разрешения сканирования.

Тип документа

Выбор типа оригинала.

Наст. скан.

- Область скан.

Выберите размер сканирования. Для обрезки свободного места вокруг текста или изображения при сканировании выберите параметр **Автообрезка**. Чтобы полностью использовать площадь, которую предоставляет стекло сканера, при сканировании выберите режим **Макс. обл.**

- Расположение оригинала

Выбор ориентации оригинала.

Контрастность

Выбор контраста отсканированного изображения.

Очис.все наст.

Сброс настроек сканирования на значения по умолчанию.

Сканирование с помощью функции WSD

С помощью функции WSD отсканированное изображение можно сохранить на компьютер, подключенный к принтеру.

Примечание:

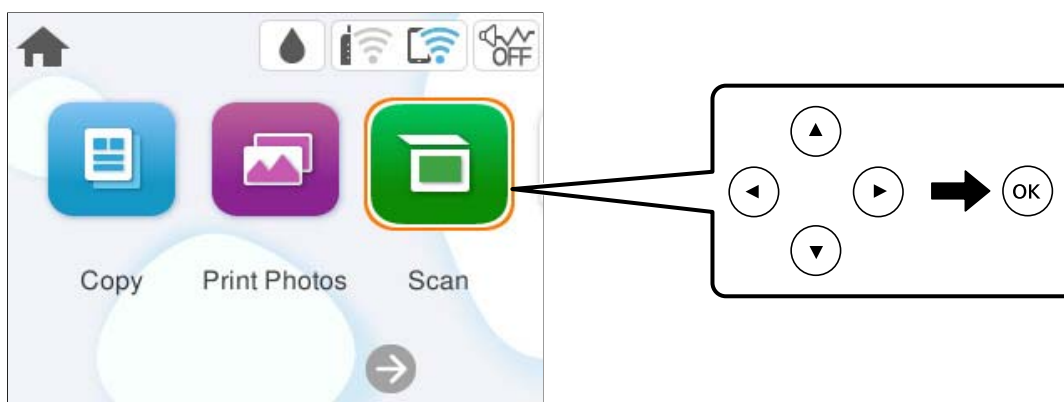
- ❑ Данная функция доступна только для компьютеров на базе Windows 7 или более поздней версии.
- ❑ При использовании Windows 7 необходимо предварительно настроить свой компьютер с помощью этой функции.

1. Разместите оригиналы.

[«Размещение оригиналов» на стр. 39](#)

2. На панели управления выберите **Скан..**

Для выбора элемента используйте кнопки ▲, ▼, ◀ и ▶, а затем нажмите кнопку ОК.



3. Выберите **WSD**.

4. Выберите нужный компьютер.

5. Нажмите кнопку ◊.

Примечание:

Цвет, размер и поля сканируемого изображения могут отличаться от оригинала.

Настройка порта WSD

В этом разделе описана настройка порта WSD для Windows 7.

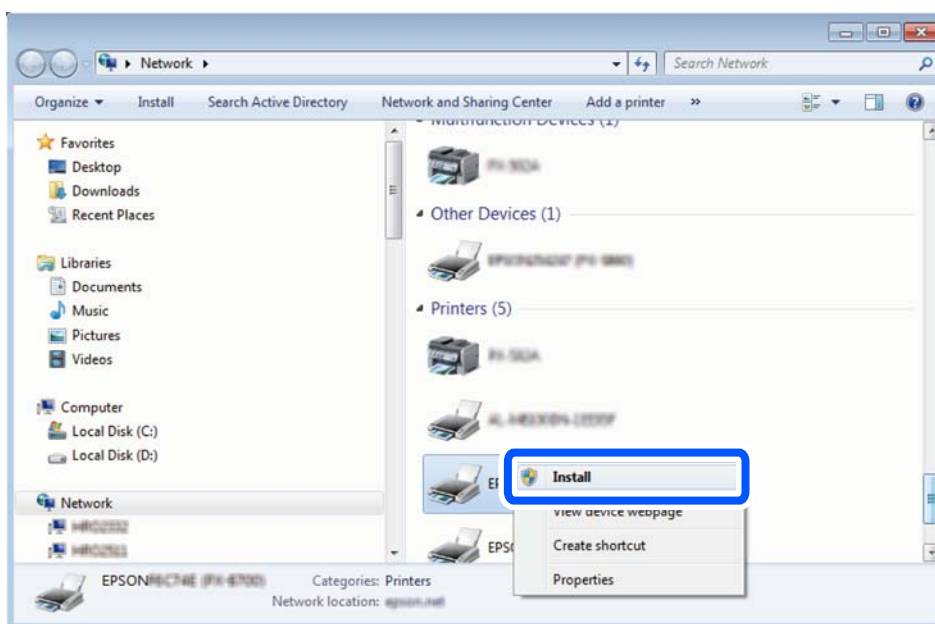
Примечание:

В случае использования Windows 8 или более поздней версии порт WSD настраивается автоматически.

Для настройки порта WSD должны выполняться следующие условия.

- Принтер и компьютер должны быть подключены к сети.
- На компьютере должен быть установлен драйвер принтера.

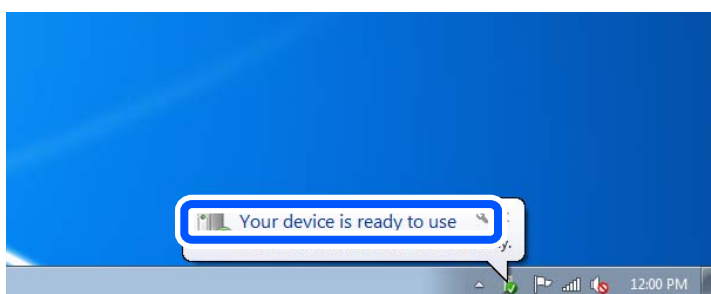
1. Включите принтер.
2. Нажмите «Пуск», потом щелкните **Сеть** на компьютере.
3. Щелкните правой кнопкой мыши по значку принтера и щелкните **Установить**.
Щелкните **Продолжить** на экране **Управление учетными записями пользователей**.
Щелкните **Удалить** и начните снова, если появится экран **Удаление**.



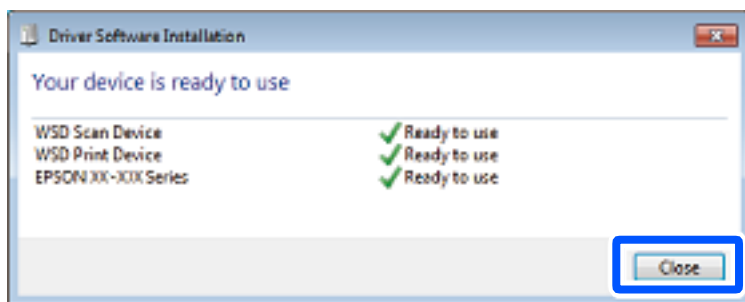
Примечание:

На экране сети будут отображаться заданное сетевое имя принтера и наименование модели (EPSON XXXXXX (XX-XXXX)). Узнать сетевое имя принтера можно в листке состояния сети или с помощью панели управления принтером.

4. Щелкните **Ваше устройство готово к использованию**.



5. Прочтите сообщение, затем щелкните **Заккрыть**.



6. Откройте экран **Устройства и принтеры**.

Windows 7

Нажмите «Пуск» > **Панель управления** > **Оборудование и звук (или Оборудование)** > **Устройства и принтеры**.

7. Убедитесь, что в сети отображается значок с именем принтера.

Выберите имя принтера при использовании WSD.

Сканирование оригиналов с сохранением на интеллектуальное устройство

Примечание:

Перед началом сканирования установите приложение *Epson Smart Panel* на ваше интеллектуальное устройство.

1. Разместите оригиналы.
[«Размещение оригиналов» на стр. 39](#)
2. На вашем интеллектуальном устройстве запустите *Epson Smart Panel*.
3. Выберите меню сканирования на главном экране.
4. Чтобы отсканировать и загрузить изображения, выполните инструкции на экране.

Расширенные функции сканирования

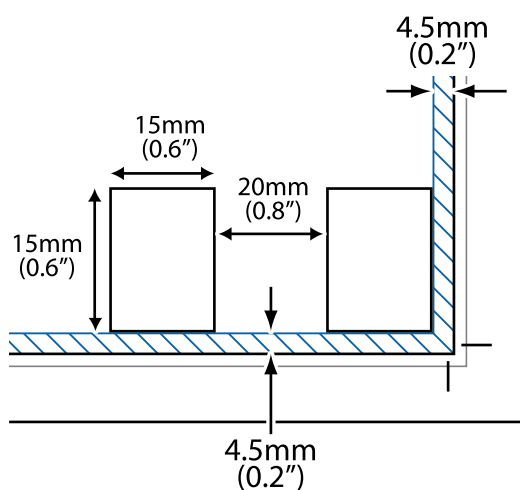
Одновременное сканирование нескольких фотографий

С помощью *Epson ScanSmart* можно одновременно сканировать несколько фотографий и сохранять отдельно каждое из отсканированных изображений.

Примечание:

Операционные системы *Windows Server* не поддерживаются.

1. Расположите фотографии на стекле сканера. Поместите их на расстоянии 4,5 мм (0,2 дюйма) от горизонтальных и вертикальных краев стекла сканера и на расстоянии не менее 20 мм (0,8 дюйма) друг от друга.



Примечание:

Размер фотографий должен быть больше 15 × 15 мм (0,6 × 0,6 дюйма).

2. Запустите Epson ScanSmart.

- Windows 11

Щелкните кнопку «Пуск» и выберите **Все программы > Epson Software > Epson ScanSmart**.

- Windows 10

Нажмите кнопку «Пуск» и выберите **Epson Software > Epson ScanSmart**.

- Windows 8.1/Windows 8

С помощью кнопки «Поиск» введите название приложения, затем нажмите появившийся значок.

- Windows 7

Нажмите кнопку «Пуск» и выберите **Все программы > Epson Software > Epson ScanSmart**.

- Mac OS

Нажмите **Перейти > Приложения > Epson Software > Epson ScanSmart**.

3. При появлении окна Epson ScanSmart следуйте отображаемым на экране инструкциям по сканированию.

Отсканированные фотографии сохраняются как отдельные изображения.

Техническое обслуживание принтера

Проверка состояния расходных материалов.	103
Очистка бумагопроводящего тракта при возникновении проблем с подачей бумаги.	103
Улучшение качества печати, копирования и сканирования.	106
Чистка принтера.	119
Удаление расплескавшихся чернил.	120

Проверка состояния расходных материалов

С помощью панели управления можно проверить приблизительный срок службы контейнера для отработанных чернил. На панели управления принтера выберите **Обслуживан. > Оставш. емк. контейн. для отраб. черн..**

Чтобы убедиться в фактическом уровне оставшихся чернил, визуально проверьте уровни во всех картриджах принтера.

Примечание:


С помощью компьютера также можно проверить приблизительные уровни чернил и приблизительный срок службы контейнера для отработанных чернил. Подробную информацию см. по следующей ссылке.

Соответствующая информация

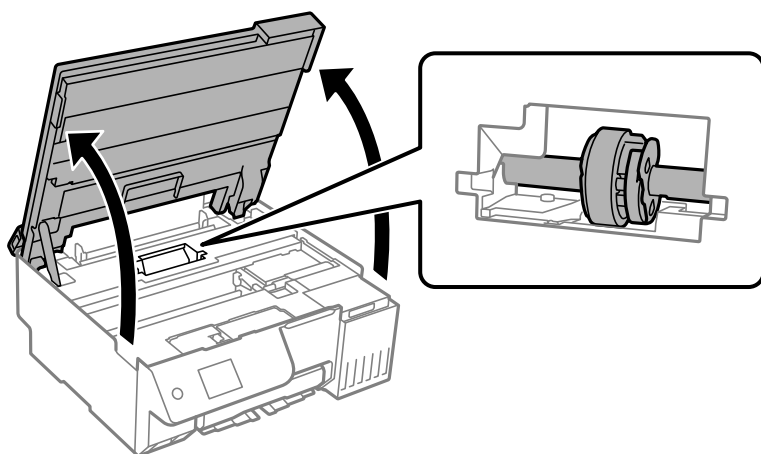
- ➔ [«Необходимо дозаправить чернила» на стр. 190](#)
- ➔ [«Необходимо заменить контейнер для отработанных чернил» на стр. 197](#)

Очистка бумагопроводящего тракта при возникновении проблем с подачей бумаги

Если бумага не подается надлежащим образом, очистите ролик изнутри.

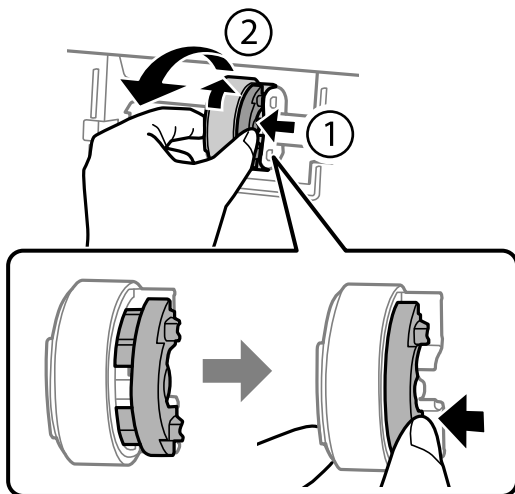
1. Нажмите кнопку , чтобы выключить принтер.
2. Отсоедините шнур питания.
3. Откройте модуль сканера.

Положение приемного ролика показано на следующей иллюстрации.

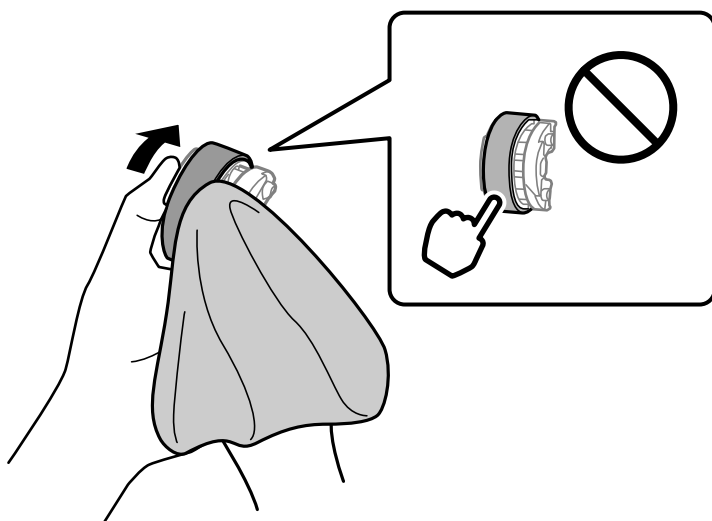


4. Извлеките приемный ролик.

Нажмите язычок с правой стороны приемного ролика, сдвиньте его назад, а затем вытащите его прямо вверх.



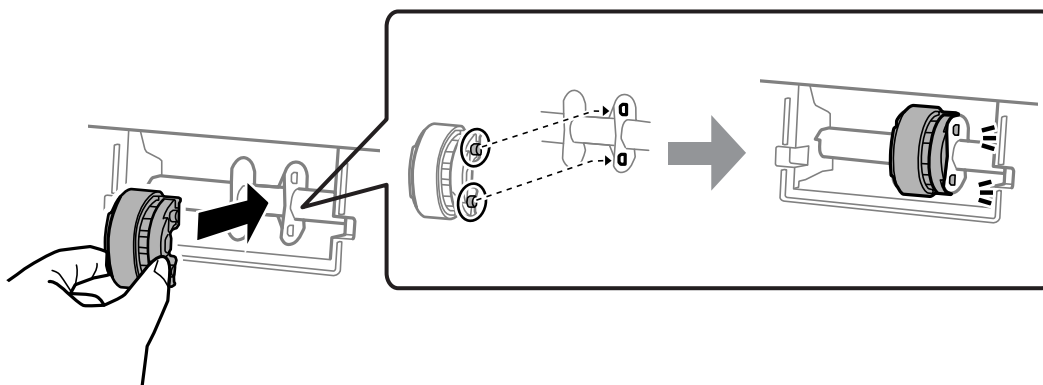
5. Смочите мягкую ткань водой и хорошо отожмите. Затем протрите резиновую часть ролика, осторожно поворачивая его в одном направлении.



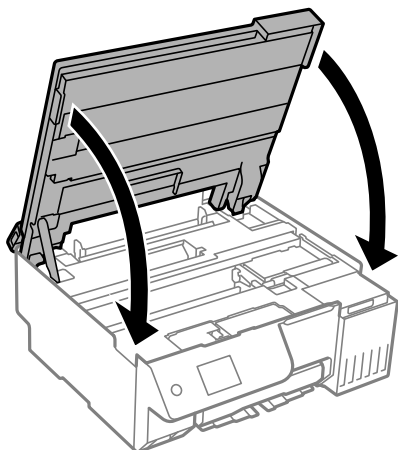
Важно:

Не касайтесь резиновой части приемного ролика.

6. Нажмите язычок с правой стороны, а затем совместите выступающие части с отверстиями, чтобы зафиксировать их.



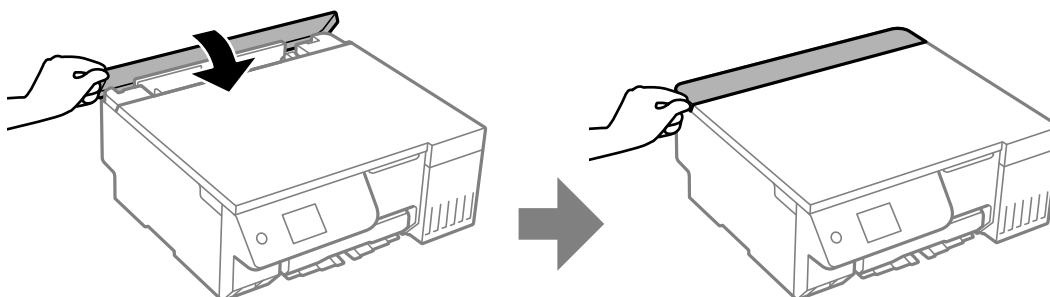
7. Закройте модуль сканера.




Примечание:

Модуль сканера закрывается медленно и с некоторым сопротивлением — это мера предосторожности, защищающая вас от защемления пальцев. Продолжайте закрывать сканер, даже если чувствуете некоторое сопротивление.

8. Закройте защиту механизма подачи.



9. Подсоедините шнур питания.

10. Нажмите кнопку , чтобы включить принтер.

Если вы не смогли устранить проблему, замените приемный ролик.

Улучшение качества печати, копирования и сканирования

Проверка и прочистка печатающей головки

При забитых дюзах отпечатки становятся бледными, появляются отчетливые полосы или неправильные цвета. Если дюзы сильно засорены, вместо печати будут выдаваться чистые листы. Если качество печати снизилось, для начала следует воспользоваться функцией проверки дюз и посмотреть, не засорились ли дюзы. Если дюзы засорены, необходимо прочистить печатающую головку.



Важно:

- Не открывайте сканер и не выключайте принтер во время очистки головки. Если очистка головки не будет завершена, принтер может перестать печатать.
- При чистке головки потребляются чернила, и эту процедуру не следует выполнять чаще необходимого.
- При низком уровне чернил очистка печатающей головки будет невозможна.
- Если после запуска проверки дюз и 3-кратного последовательного выполнения процедуры очистки или выполнения одной процедуры Механическая чистка качество печати не улучшилось, следует подождать не менее 12 часов, ничего не печатая (рекомендуется выключить принтер совсем), а затем снова запустить процедуру проверки дюз. Если качество печати остается неудовлетворительным, запустите процедуру очистки и снова проверьте состояние дюз. Если качество печати по-прежнему не улучшилось, запустите процедуру Технологическая очистка чернил.
- Во избежание высыхания печатающей головки не отсоединяйте шнур питания принтера от сети при включенном питании.

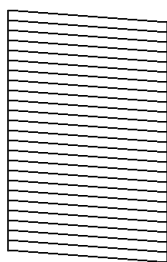
Проверить и почистить печатающую головку можно с помощью панели управления принтера.

1. На панели управления принтера выберите **Обслуживан..**

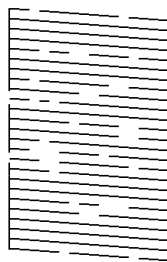
Для выбора элемента используйте кнопки ▲, ▼, ◀ и ▶, а затем нажмите кнопку ОК.

2. Выберите **Пров. дюз печат. гол..**
3. Следуйте инструкциям на экране, чтобы загрузить бумагу и напечатать шаблон проверки дюз.
4. Просмотрите шаблон печати, чтобы проверить, не засорены ли дюзы печатающей головки.

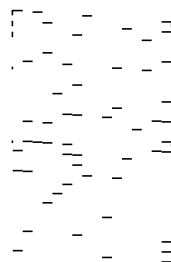
A) ОК



B) NG




C) NG



А:


все линии напечатаны. Выберите . Дальнейшие действия не требуются.

В или похоже на В:

часть дюз засорена. Нажмите , выберите **очистка** и следуйте инструкциям на экране, чтобы прочистить печатающую головку.

После завершения очистки шаблон проверки дюз печатается автоматически.

С или похоже на С:

если большая часть линий отсутствует или не напечатана, это означает, что большая часть дюз засорена. Выберите , затем **Механическая чистка** и выполните инструкции на экране, чтобы запустить эту процедуру.

После завершения процедуры **Механическая чистка** шаблон проверки дюз печатается автоматически. Подробности см. ниже в разделе сопутствующей информации.

5. Повторяйте процедуры чистки головки и печати шаблона, пока не будут печататься все линии.



Важно:

Если после запуска проверки дюз и 3-кратного последовательного выполнения процедуры очистки или выполнения одной процедуры Механическая чистка качество печати не улучшилось, следует подождать не менее 12 часов, ничего не печатая (рекомендуется выключить принтер совсем), а затем снова запустить процедуру проверки дюз. Если качество печати остается неудовлетворительным, запустите процедуру очистки и снова проверьте состояние дюз. Если качество печати по-прежнему не улучшилось, запустите процедуру Технологическая очистка чернил.

Примечание:

Проверить и почистить печатающую головку можно с помощью драйвера принтера.

Windows

Нажмите **Пров. дюз печат. гол.** на вкладке **Сервис**.

Mac OS

В меню Apple выберите **Системные настройки > Принтеры и сканеры** (или **Печать и сканирование, Печать и факс**) > **Еpson (XXXX)** > **Параметры и принадлежности** > **Служебная программа** > **Открыть служебную программу принтера** > **Пров. дюз печат. гол.**

Соответствующая информация

➔ [«Запуск Механическая чистка» на стр. 107](#)

Запуск Механическая чистка

С помощью функции **Механическая чистка** в следующих случаях можно улучшить качество печати.

- Если засорена большая часть дюз.
- Когда отпечаток выходит чистым.

Перед выполнением этой функции воспользуйтесь функцией проверки дюз и посмотрите, не засорились ли дюзы, ознакомьтесь с приведенными ниже инструкциями.



Важно:

При выполнении процедуры Механическая чистка потребляется больше чернил, чем при выполнении процедуры Прочистить.

1. На панели управления принтера выберите **Обслуживан..**

Для выбора элемента используйте кнопки ▲, ▼, ◀ и ▶, а затем нажмите кнопку ОК.

2. Выберите **Очистка печ. головки**, а затем выберите **Да**, и вы можете выполнить проверку дюз. Если выбрать **Нет**, вы сможете выбрать процедуру **Механическая чистка**.

3. Следуйте инструкциям на экране, чтобы запустить функцию Механическая чистка.

Примечание:

Если невозможно запустить эту функцию, устраните проблемы, о которых сообщается на экране. Затем повторите процедуру, начиная с шага 1.

4. После работы с этой функцией выполните проверку дюз, чтобы убедиться в том, что они не засорены.

Более подробную информацию о процедуре проверки дюз см. по соответствующей ссылке ниже.



Важно:

Если после выполнения одной процедуры Механическая чистка качество печати не улучшилось, следует подождать не менее 12 часов, ничего не печатая (рекомендуется выключить принтер совсем), а затем снова запустить процедуру проверки дюз. Если качество печати остается неудовлетворительным, запустите процедуру очистки и снова проверьте состояние дюз. Если качество печати по-прежнему не улучшилось, запустите процедуру Технологическая очистка чернил.

Примечание:

Вы также можете запустить процедуру Механическая чистка из драйвера принтера.

- Windows

Вкладка **Сервис** > **Очистка печ. головки** > **Механическая чистка**

- Mac OS

В меню Apple выберите **Системные настройки** > **Принтеры и сканеры** (или **Печать и сканирование**, **Печать и факс**) > **Epson (XXXX)** > **Параметры и принадлежности** > **Служебная программа** > **Открыть служебную программу принтера** > **Очистка печ. головки** > **Усиленная очистка**

Соответствующая информация

➔ [«Проверка и прочистка печатающей головки» на стр. 106](#)

Запуск Технологическая очистка чернил

Утилита **Технологическая очистка чернил** позволяет заменить все чернила внутри чернильных трубок. Использование этой функции может улучшить качество печати в следующих случаях.

- Печать или очистка печатающей головки была выполнена при слишком низком уровне чернил (когда чернила не видны в окошках картриджей).

- Были выполнены проверка дюз и процедура очистки 3 раза или один раз была выполнена процедура **Механическая чистка**, затем была выдержана пауза в печати продолжительностью не менее 12 часов, а затем дюзы были проверены еще раз. Если качество печати остается неудовлетворительным, запустите процедуру **очистка** и снова проверьте состояние дюз. Однако качество печати не улучшилось.

Перед запуском этой функции ознакомьтесь со следующими инструкциями.



Важно:

Убедитесь, что в картридже достаточно чернил.

Осмотрите картриджи — они должны быть заполнены как минимум на треть. Низкий уровень чернил при выполнении процедуры **Технологическая очистка чернил** может привести к выходу принтера из строя.



Важно:

Может потребоваться замена контейнера для отработанных чернил.

Чернила могут сохраняться в контейнере для отработанных чернил. Если контейнер заполнен, подготовьте новый контейнер и установите его. После этого можно продолжить печать.

Примечание:

Если уровень чернил слишком низкий или в контейнере для отработанных чернил недостаточно места, запустить процедуру **Технологическая очистка чернил** нельзя. Однако даже в этом случае вы можете выполнять печать.

1. На панели управления принтера выберите **Обслуживан..**

Для выбора элемента используйте кнопки ▲, ▼, ◀ и ▶, а затем нажмите кнопку ОК.

2. Выберите **Технологическая очистка чернил**.

3. Следуйте инструкциям на экране, чтобы запустить функцию **Технологическая очистка чернил**.

Примечание:

Если невозможно запустить эту функцию, устраните проблемы, о которых сообщается на экране. Затем повторите процедуру, начиная с шага 1.

4. После работы с этой функцией выполните проверку дюз, чтобы убедиться в том, что они не засорены.

Более подробную информацию о процедуре проверки дюз см. по соответствующей ссылке ниже.



Важно:

Если качество печати не улучшилось после запуска процедуры **Технологическая очистка чернил**, обратитесь в службу поддержки Epson.

Примечание:

Вы также можете запустить процедуру **Технологическая очистка чернил** из драйвера принтера.

- Windows

Нажмите **Технологическая очистка чернил** на вкладке **Сервис**

- Mac OS

В меню Apple выберите **Системные настройки > Принтеры и сканеры** (или **Печать и сканирование, Печать и факс**) > Epson (XXXX) > **Параметры и принадлежности > Служебная программа > Открыть служебную программу принтера > Технологическая прочистка чернил**

Соответствующая информация

➔ «Проверка и прочистка печатающей головки» на стр. 106

Предотвращение засорения дюз

Для включения и выключения принтера всегда используйте кнопку питания.

Перед отсоединением шнура питания убедитесь, что индикатор питания погас.

Если чернила не закрыты, они могут высохнуть. Как и перьевая или масляная ручка, печатающая головка должна быть плотно закрыта, чтобы чернила не высохли.

Если во время работы принтера произойдет отсоединение шнура питания или возникнет сбой в подаче электропитания, печатающая головка может оказаться не закрытой должным образом. Если печатающую головку оставить в этом состоянии, она высохнет, а дюзы (отверстия для подачи чернил) засорятся.

При возникновении вышеописанных ситуаций принтер следует как можно скорее включить, а затем снова выключить, чтобы закрыть печатающую головку.

Калибровка печатающей головки

Если вы заметили несовпадение вертикальных линий или размытые изображения, выровняйте печатную головку.

1. На панели управления принтера выберите **Обслуживан..**

Для выбора элемента используйте кнопки ▲, ▼, ◀ и ▶, а затем нажмите кнопку ОК.

2. Выберите **Калиб. печат. головки.**

3. Выберите один из пунктов меню калибровки.

Вертикальные линии выглядят неровными, или отпечатки кажутся размытыми: выберите **Выравнив. по высоте.**

Через равные промежутки видны горизонтальные полосы: выберите **Выравнив. по гориз.**

4. Следуйте инструкциям на экране.

Очистка тракта подачи бумаги от чернильных пятен (если на поверхности отпечатка появляются вертикальные полосы)

Если отпечатки получаются смазанными или потертыми, очистите внутренний ролик.

Для выполнения процедур, начиная с шага 4, вам понадобятся следующие аксессуары:

тонкая палочка;

хорошо отжатая влажная ткань.

1. На панели управления принтера выберите **Обслуживан..**

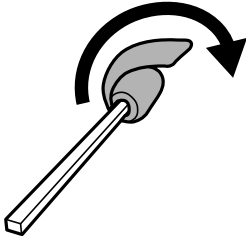
Для выбора элемента используйте кнопки ▲, ▼, ◀ и ▶, а затем нажмите кнопку ОК.


2. Выберите **Очистка напр. бумаги.**

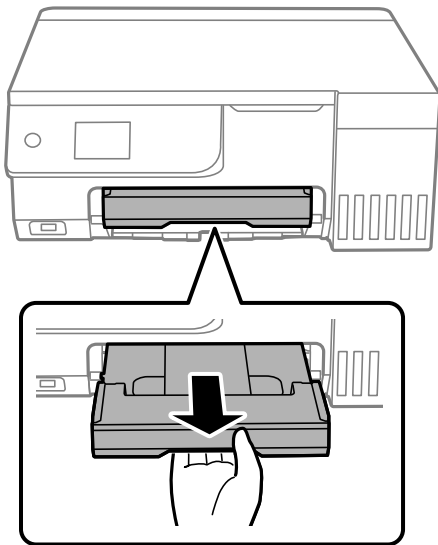
3. Следуйте инструкциям на экране, чтобы очистить бумагопроводящий тракт.

Повторяйте приведенную выше процедуру, пока чернила не перестанут пачкать бумагу. Если чернила по-прежнему остаются на бумаге даже после нескольких процедур очистки, перейдите к следующему шагу.

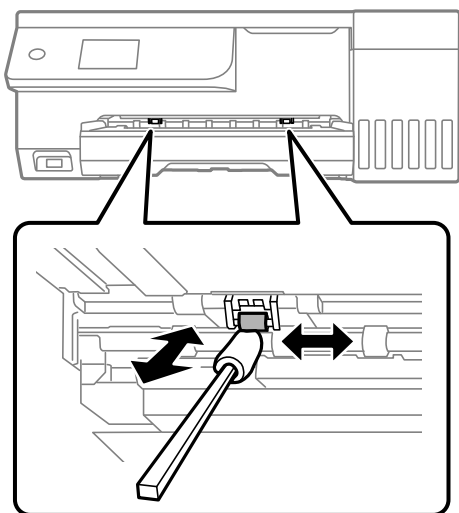
4. Оберните край тонкой палочки хорошо отжатой влажной тканью.



5. Выключите принтер нажатием кнопки .
6. Отключите шнур питания от источника питания, затем отсоедините его.
7. Выдвиньте выходной лоток.



8. Воспользуйтесь палочкой, подготовленной на шаге 4, чтобы протереть два белых ролика, постоянно их вращая.




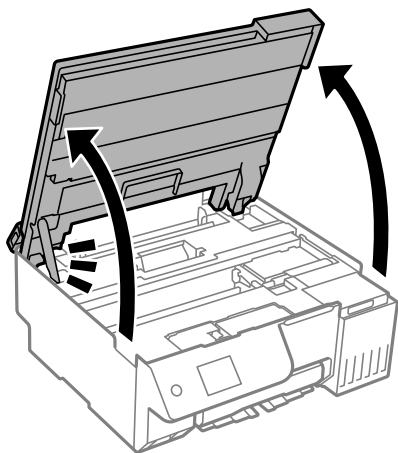
Важно:

Для очистки внутренней части принтера запрещается использовать бумагу санитарно-гигиенического назначения. Волокна могут забить дюзы печатающей головки.

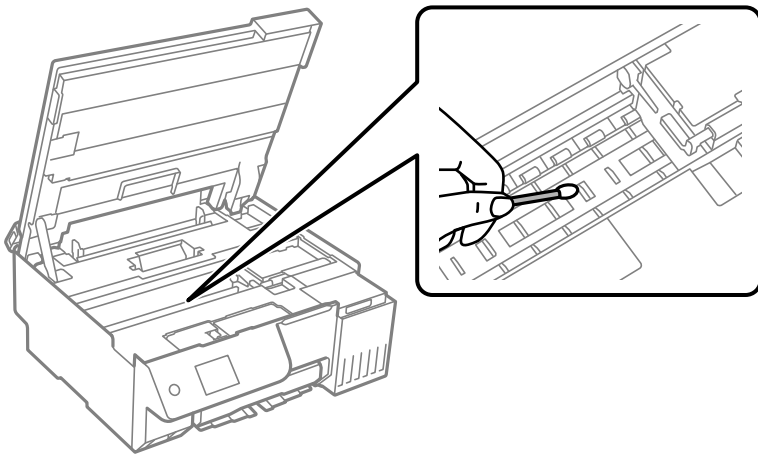
9. Подсоедините шнур питания.

Очистка тракта подачи бумаги от чернильных пятен (если обратная сторона отпечатка загрязнена)

1. Выключите принтер нажатием кнопки .
2. Закройте крышку сканера, если она открыта.
3. Откройте сканер обеими руками до фиксации.

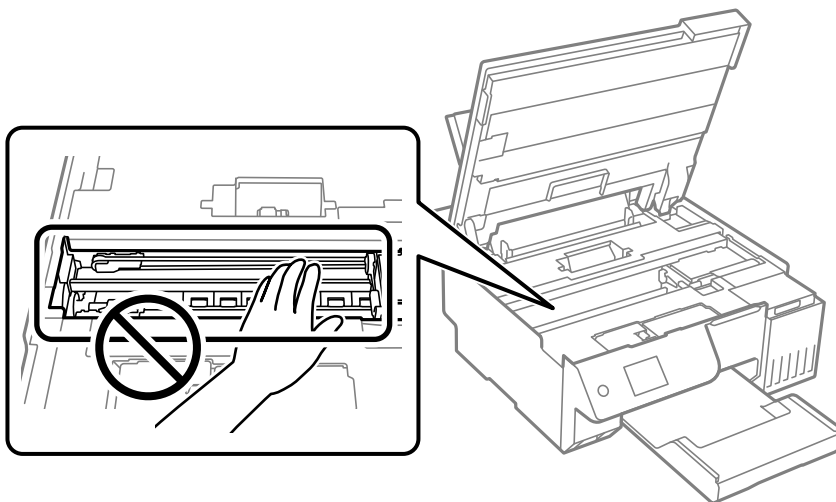


4. С помощью ватного тампона сотрите чернила с компонентов внутри принтера, указанных на следующем рисунке.

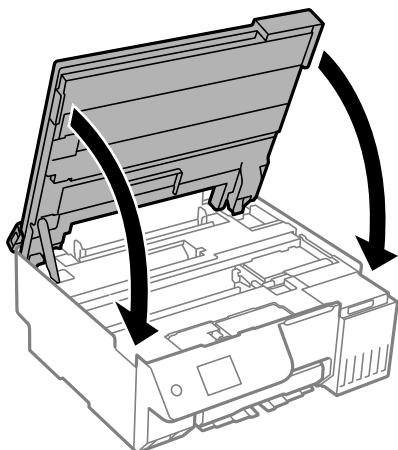


! **Важно:**

- ❑ Для очистки внутренней части принтера запрещается использовать бумагу санитарно-гигиенического назначения. Волокна могут забить дюзы печатающей головки.
- ❑ Не касайтесь области, показанной на следующем рисунке. Это может привести к сбою в работе устройства.



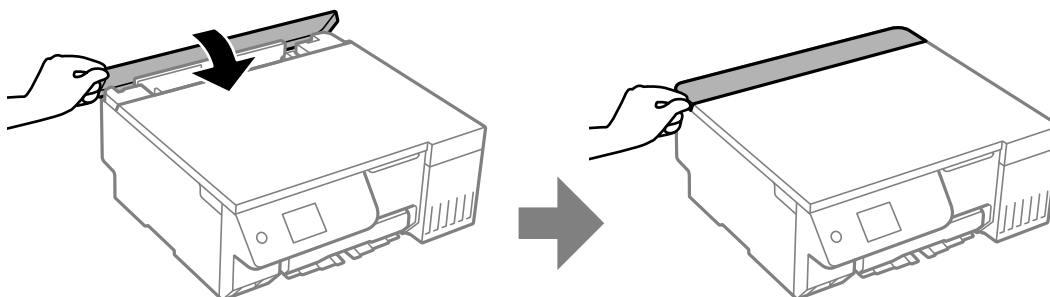
5. Закройте модуль сканера.



Примечание:

Модуль сканера закрывается медленно и с некоторым сопротивлением — это мера предосторожности, защищающая вас от защемления пальцев. Продолжайте закрывать сканер, даже если чувствуете некоторое сопротивление.

6. Закройте защиту механизма подачи.



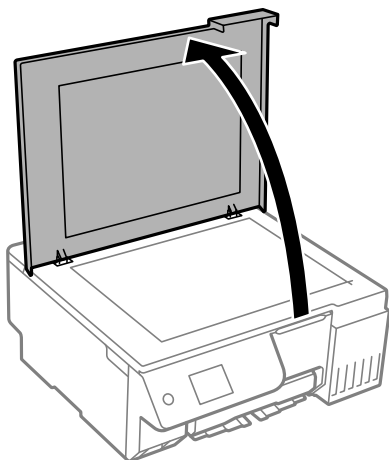
Очистка Стекло сканера

Если на копиях или отсканированных изображениях появились потертости, произведите очистку стекло сканера.

! **Важно:**

Для очистки принтера запрещается использовать спиртосодержащие жидкости и растворители. Эти химические продукты могут повредить принтер.

1. Поднимите крышку сканера.



2. Для очистки поверхности стекло сканера необходимо использовать мягкую, сухую, чистую ткань.



Важно:

- Если стеклянная поверхность загрязнена жиром или другим трудноочищаемым веществом, рекомендуется воспользоваться небольшим количеством моющей жидкости для стекла и мягкой тканью. Вытрите всю оставшуюся жидкость.
- Не нажимайте на стеклянную поверхность слишком сильно.
- Необходимо обратить особое внимание на то, чтобы не поцарапать и не повредить стекло. Поврежденная стеклянная поверхность может снизить качество сканирования.

Очистка прозрачной пленки

Если после выравнивания печатной головки и очистки бумагопроводящего тракта качество печати не улучшилось, возможно, загрязнилась прозрачная пленка внутри принтера.


Потребуется следующее.

- Несколько ватных палочек
- Вода с несколькими каплями моющего средства (2–3 капли на 1/4 чашки воды)
- Источник света

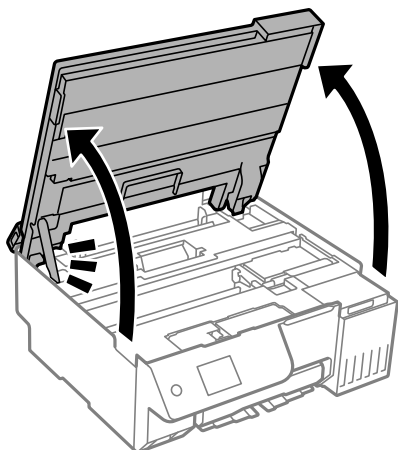


Важно:

Не используйте другие чистящие средства, помимо указанных.

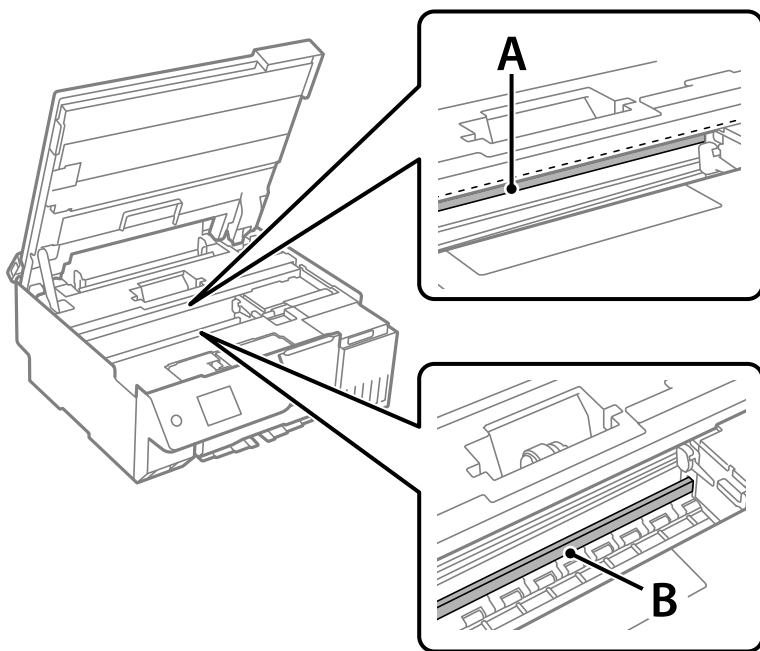
1. Выключите принтер нажатием кнопки .
2. Закройте крышку сканера, если она открыта.

3. Откройте сканер обеими руками до фиксации.



4. Проверьте, есть ли на прозрачной пленке загрязнения. Это легче сделать, если направить на пленку источник света.

При наличии загрязнений (например, отпечатков пальцев или масла) на пленке (А) перейдите к следующему шагу.



А. Прозрачная пленка

В. Направляющая

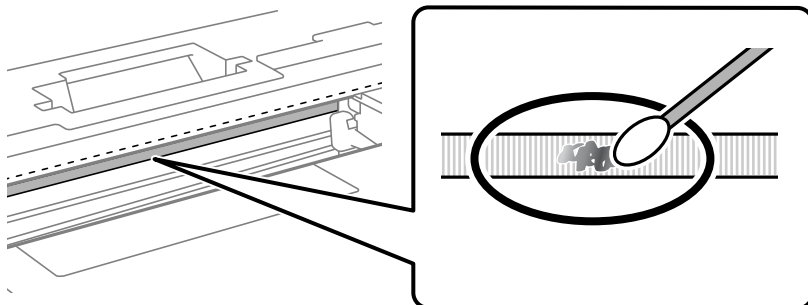


Важно:

Не касайтесь направляющей (В). В противном случае принтер может перестать печатать. Не стирайте масло с направляющей, поскольку это необходимо для работы принтера.

5. Слегка смочите ватную палочку в воде с несколькими каплями моющего средства и очистите загрязнения.

Внимание! Не прикасайтесь в чернилам, прилипшим к внутренней части принтера.



Важно:

Удалять загрязнения нужно осторожно. Если прижать ватную палочку к пленке слишком сильно, пружины могут сместиться, что приведет к повреждению принтера.

6. Используя сухую ватную палочку, еще раз протрите пленку.



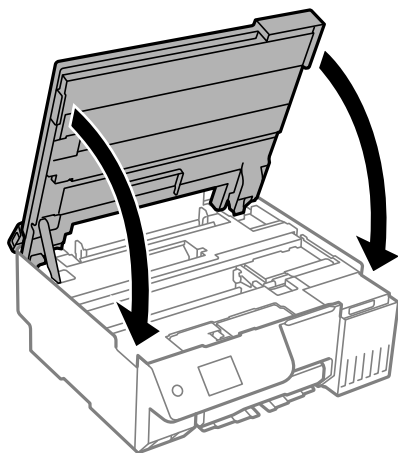
Важно:

Следите, чтобы на пленке не оставалось посторонних волокон.

Примечание:

Чтобы предотвратить размазывание грязи, меняйте ватные палочки как можно чаще.

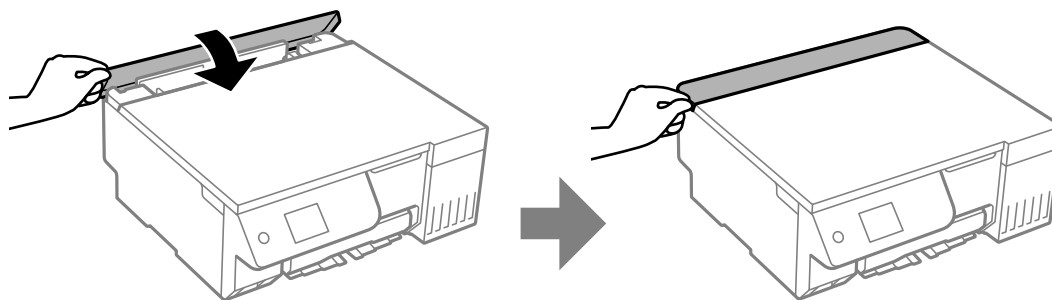
7. Повторяйте шаги 5 и 6 до полной очистки пленки.
8. Проведите повторный визуальный осмотр пленки на наличие загрязнений.
9. Закройте модуль сканера.



Примечание:

Модуль сканера закрывается медленно и с некоторым сопротивлением — это мера предосторожности, защищающая вас от защемления пальцев. Продолжайте закрывать сканер, даже если чувствуете некоторое сопротивление.

10. Закройте защиту механизма подачи.



Меню для Обслуживан.

На панели управления принтера выберите **Обслуживан..**

Пров. дюз печат. гол.

Выберите эту функцию, чтобы проверить, не забились ли дюзы в печатающей головке. Принтер печатает шаблон проверки дюзов.

Очистка печ. головки

Выберите эту функцию, чтобы очистить забившиеся дюзы печатающей головки.

Технологическая очистка чернил

Утилита **Технологическая очистка чернил** позволяет заменить все чернила внутри чернильных трубок.

Калиб. печат. головки

Выравнив. по высоте

Выберите эту функцию, если отпечатки выглядят размытыми или текст и строки смещены.

Выравнив. по гориз.

Выберите эту функцию, если на отпечатках через равные промежутки появляются горизонтальные полосы.

Заправка чернил


При заправке контейнеров для чернил выберите эту функцию, чтобы сбросить уровень чернил до 100 %.


Настройка уровня чернил

Выберите эту функцию, чтобы установить уровень чернил, который соответствует реальному количеству оставшихся чернил.

Оставш. емк. контейн. для отработ. черн.

Показывает приблизительный оставшийся срок службы емкости для отработанных чернил.

Если отображается значок , это означает, что емкость для отработанных чернил почти

заполнена. Если отображается значок , это означает, что емкость для отработанных чернил полностью заполнена.

Очистка напр. бумаги

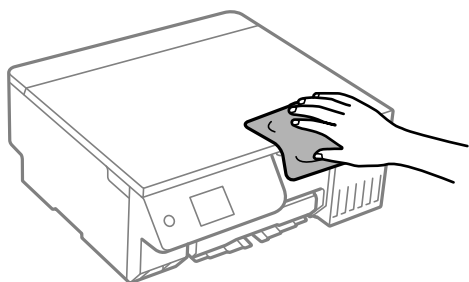
Выберите эту функцию, если на внутренних роликах присутствуют пятна чернил. Принтер подает бумагу для очистки внутренних роликов.

Соответствующая информация

- ➔ «Проверка и прочистка печатающей головки» на стр. 106
- ➔ «Запуск Механическая чистка» на стр. 107
- ➔ «Калибровка печатающей головки» на стр. 110
- ➔ «Дозаправка контейнера для чернил» на стр. 191
- ➔ «Замена контейнера для отработанных чернил» на стр. 197
- ➔ «Очистка тракта подачи бумаги от чернильных пятен (если на поверхности отпечатка появляются вертикальные полосы)» на стр. 110
- ➔ «Очистка тракта подачи бумаги от чернильных пятен (если обратная сторона отпечатка загрязнена)» на стр. 112

Чистка принтера

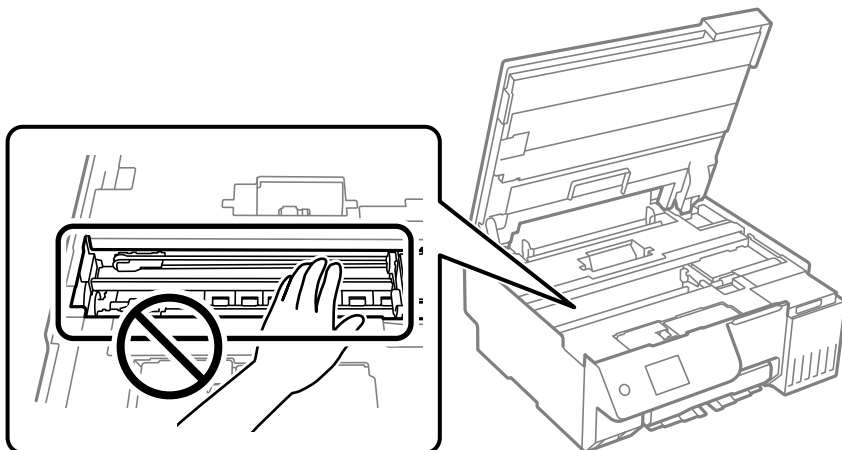
Если компоненты и корпус принтера загрязнены или покрыты пылью, выключите принтер и протрите их мягкой чистой увлажненной тканью. Если убрать грязь не удастся, попробуйте добавить в увлажненную ткань небольшое количество мягкого моющего средства.





Важно:

- Не допускайте проливания жидкости на механизм или электронные компоненты принтера. В противном случае это может привести к порче устройства.
- Для чистки деталей и корпуса принтера нельзя использовать спиртосодержащие жидкости и растворители. Эти химические вещества могут повредить детали и корпус устройства.
- Не прикасайтесь к деталям, показанным на следующем рисунке. Это может привести к сбою в работе устройства.



Удаление расплескавшихся чернил

Если чернила расплескались, удалите их, следуя приведенным ниже инструкциям.

- Если чернила попали на область вокруг картриджа, вытрите их с помощью чистой мягкой ткани или ватной палочки без ворса.
- Если чернила пролились на стол или на пол, сразу же вытрите их. После засыхания удалить чернильное пятно будет сложно. Чтобы чернильное пятно не размазывалось, промокните его сухой тканью и удалите остатки влажной тряпкой.
- При попадании чернил на кожу рук вымойте их водой с мылом.

В таких ситуациях

При замене компьютера.	122
Энергосбережение.	122
Отключение Wi-Fi соединения.	122
Установка приложений по отдельности.	123
Повторная настройка подключения к сети.	126
Подключение интеллектуального устройства напрямую к принтеру (Wi-Fi Direct).	138
Добавление или изменение подключения принтера.	142
Транспортировка и хранение принтера.	145

При замене компьютера

Необходимо установить драйвер принтера и другое программное обеспечение на новый компьютер.

Откройте следующий веб-сайт и введите имя продукта. Откройте **Настройка**, затем начните настройку. Следуйте инструкциям на экране.

<https://epson.sn>

Энергосбережение

Принтер переходит в спящий режим или отключается автоматически, если в течение заданного времени не производилось никаких действий. Можно задать период времени, после которого будут применяться настройки управления энергопотреблением. Любое увеличение этого значения повлияет на энергоэффективность устройства. Перед изменением этого параметра следует учесть факторы окружающей среды.

1. Выберите **Настр.** на начальном экране.

Для выбора элемента используйте кнопки ▲, ▼, ◀ и ▶, а затем нажмите кнопку ОК.

2. Выберите **Основ. настройки**.

3. Сделайте следующее.

- Выберите **Таймер откл.**, или **Настройки выкл.** > **Выключение при простое**, или **Выключение при отключении**.
- Выберите **Таймер откл.** или **Таймер выключения**.

Примечание:

*В устройстве может применяться функция **Настройки выкл.** или **Таймер выключения** (в зависимости от места приобретения).*

4. Выберите параметр.

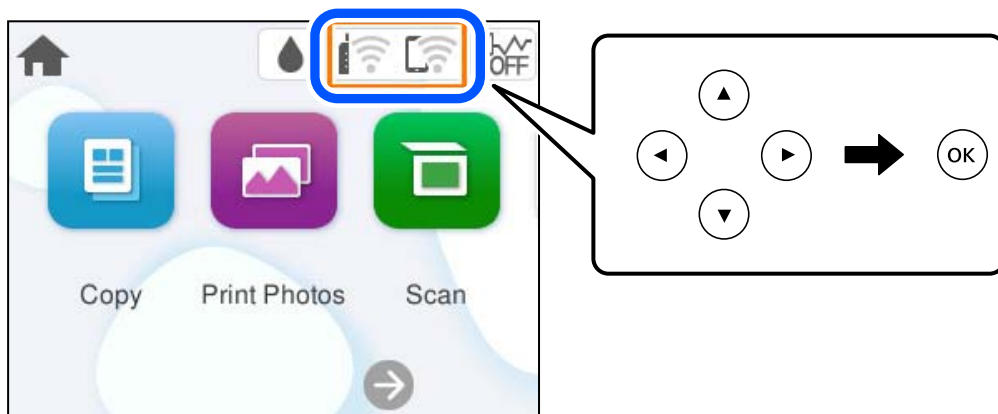
Отключение Wi-Fi соединения

Если раньше вы использовали Wi-Fi (беспроводную локальную сеть), но больше не нуждаетесь в этом из-за изменения режима подключения и т. д., вы можете отключить Wi-Fi соединение.

Отключив ненужный сигнал Wi-Fi, вы также можете снизить нагрузку на аккумулятор в режиме ожидания.

1. Выберите  на главном экране принтера.

Для выбора элемента используйте кнопки ▲, ▼, ◀ и ▶, а затем нажмите кнопку ОК.



2. Выберите **Wi-Fi** (рекомендуется).
3. Выберите **Изменить настройки**.
4. Выберите **Другие**.
5. Выберите **Отключить Wi-Fi**.

Следуйте инструкциям на экране.

Установка приложений по отдельности

Подключите свой компьютер к сети и установите последние версии приложений с веб-сайта. Выполните вход на компьютер в качестве администратора. Если компьютер запросит пароль, введите его.

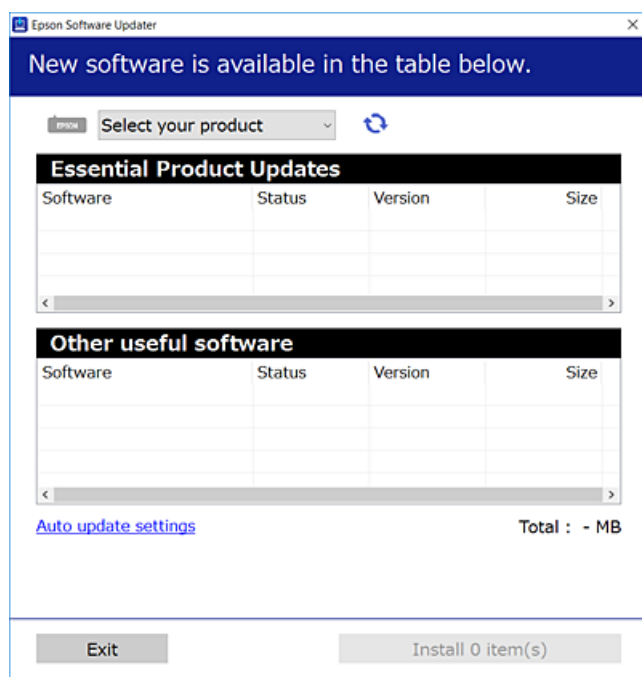
Примечание:


- При повторной установке приложения необходимо сначала удалить его.
- Последние версии приложений можно загрузить на веб-сайте Epson.
<http://www.epson.com>
- Пользователи операционных систем Windows Server не могут воспользоваться ПО Epson Software Updater. Загрузите последние версии приложений на веб-сайте Epson.

1. Убедитесь, что принтер и компьютер подключены друг к другу и у принтера есть доступ к Интернету.

2. Запустите Epson Software Updater.

Ниже приведен снимок экрана в ОС Windows.



3. В ОС Windows выберите ваш принтер, затем щелкните значок , чтобы проверить наличие доступных приложений.
4. Выберите приложения, которые необходимо установить или обновить, и нажмите кнопку «Установить».



Важно:

*Не выключайте принтер и не отключайте его от сети до тех пор, пока не завершится обновление.
В противном случае принтер может перестать работать.*

Соответствующая информация

➔ [«Приложение для обновления программного обеспечения и встроенного ПО устройства \(Epson Software Updater\)» на стр. 224](#)

Проверка наличия оригинального драйвера принтера Epson — Windows

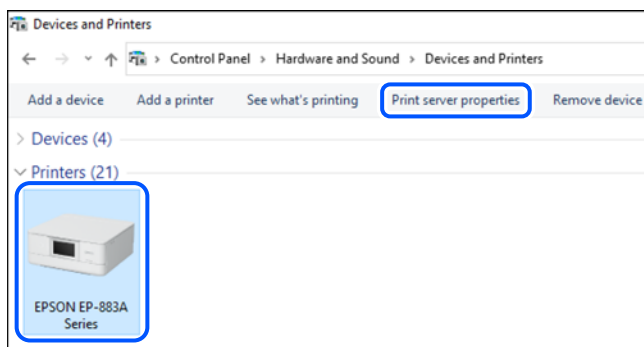
Чтобы проверить, установлен ли на компьютере оригинальный драйвер принтера Epson, используйте один из следующих способов.

- Windows 11

Нажмите кнопку «Пуск», затем выберите **Настройки > Bluetooth и устройства > Принтеры и сканеры**, а затем нажмите **Свойства сервера печати** в разделе **Связанные настройки**.

- ❑ Windows 10/Windows 8.1/Windows 8/Windows 7/Windows Server 2022/Windows Server 2019/Windows Server 2016/Windows Server 2012 R2/Windows Server 2012/Windows Server 2008 R2

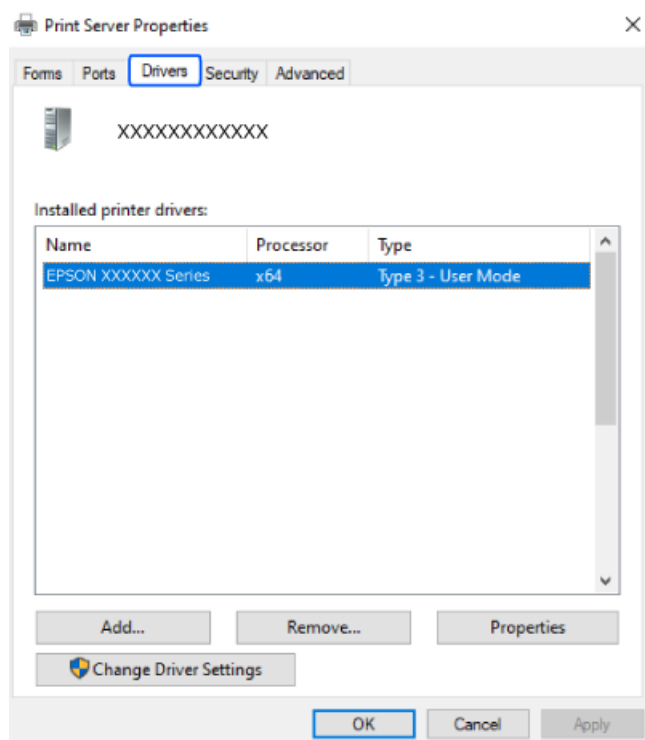
Выберите **Панель управления > Просмотр устройств и принтеров (Принтеры, Принтеры и факсы)** в разделе **Оборудование и звук**, щелкните значок принтера, а затем нажмите **Свойства сервера печати** в верхней части окна.



- ❑ Windows Server 2008

Щелкните правой кнопкой мыши папку **Принтеры**, затем щелкните **Выполнить от имени администратора > Свойства сервера**.

Перейдите на вкладку **Драйверы**. Если имя принтера отображается в списке, значит, на компьютере установлен подлинный драйвер принтера Epson.



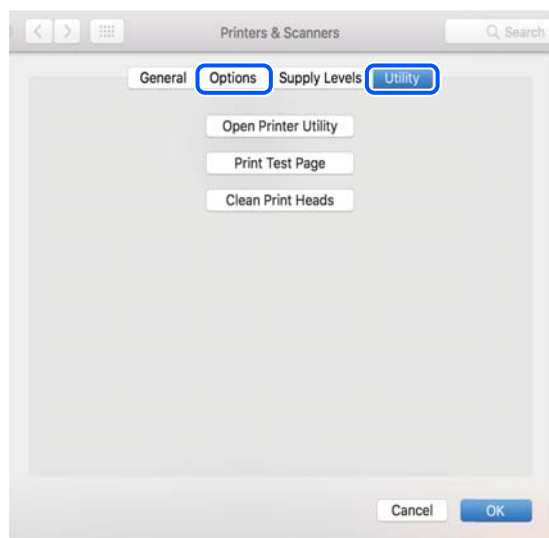
Соответствующая информация

➔ «Установка приложений по отдельности» на стр. 123

Проверка наличия оригинального драйвера принтера Epson — Mac OS

Чтобы проверить, установлен ли на компьютере оригинальный драйвер принтера Epson, используйте один из следующих способов.

Выберите **Системные настройки** (или **Настройки системы**) в меню Apple > **Принтеры и сканеры** (или **Печать и сканирование**, **Печать и факс**), а затем выберите принтер. Щелкните **Опции и расходные материалы**: если вкладки **Опции** и **Утилита** отображаются в окне, это означает, что на компьютере установлен подлинный драйвер принтера Epson.



Соответствующая информация

➔ [«Установка приложений по отдельности» на стр. 123](#)

Повторная настройка подключения к сети

Сетевое окружение принтера необходимо настроить в следующих случаях.

- При использовании принтера с сетевым подключением
- При изменении сетевой среды
- При замене беспроводного маршрутизатора
- При изменении способа подключения к компьютеру

Настройка подключения к компьютеру

Вы можете запустить установщик с помощью одного из следующих методов.

Настройка с веб-сайта

Откройте следующий веб-сайт и введите имя продукта. Откройте **Настройка**, затем начните настройку.

<https://epson.sn>

 Процедуру также можно посмотреть в Видео-обучение. Зайдите на следующий веб-сайт.

<https://support.epson.net/publist/vlink.php?code=NPD7354>

Настройка с использованием диска с программным обеспечением


Если с принтером поставлялся диск с программным обеспечением и вы используете компьютер с ОС Windows и дисководом, вставьте диск в компьютер и следуйте инструкциям на экране.

Настройка подключения к интеллектуальному устройству

Принтером можно управлять с интеллектуального устройства через беспроводной маршрутизатор, если принтер подключен к той же сети, что и беспроводной маршрутизатор.

Для настройки нового подключения зайдите на следующий веб-сайт с интеллектуального устройства, которое вы хотите подключить к принтеру. Введите имя продукта, перейдите к Настройка и начните настройку.

<https://epson.sn>

 Процедуру можно посмотреть в Видео-обучение. Зайдите на следующий веб-сайт.

<https://support.epson.net/publist/vlink.php?code=VC00006>

Примечание:

Если соединение между интеллектуальным устройством и принтером уже установлено, но необходима перенастройка, ее можно выполнить в приложении, например Epson Smart Panel.

Настройка Wi-Fi из панели управления

Если компьютер или интеллектуальное устройство не используется для настройки соединения с принтером, это можно сделать на панели управления.

Изменить настройки сети на панели управления принтера можно несколькими способами. Выберите метод подключения, который соответствует среде и условиям использования.

Если вам известны SSID и пароль беспроводного маршрутизатора, можно установить их вручную.

Соответствующая информация

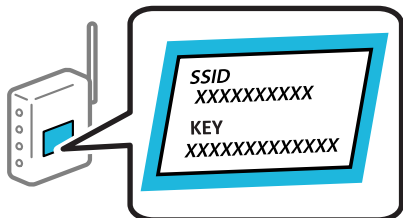
- ➔ «Настройка сети Wi-Fi посредством ввода идентификатора SSID (имени сети) и пароля» на стр. 127
- ➔ «Настройка Wi-Fi с помощью кнопки (WPS)» на стр. 129
- ➔ «Настройка Wi-Fi с помощью настройки PIN-кода (WPS)» на стр. 130

Настройка сети Wi-Fi посредством ввода идентификатора SSID (имени сети) и пароля

Можно настроить сеть Wi-Fi, введя с панели управления принтера сведения, необходимые для подключения к беспроводному маршрутизатору. Для этого необходимо знать идентификатор SSID и пароль беспроводного маршрутизатора.

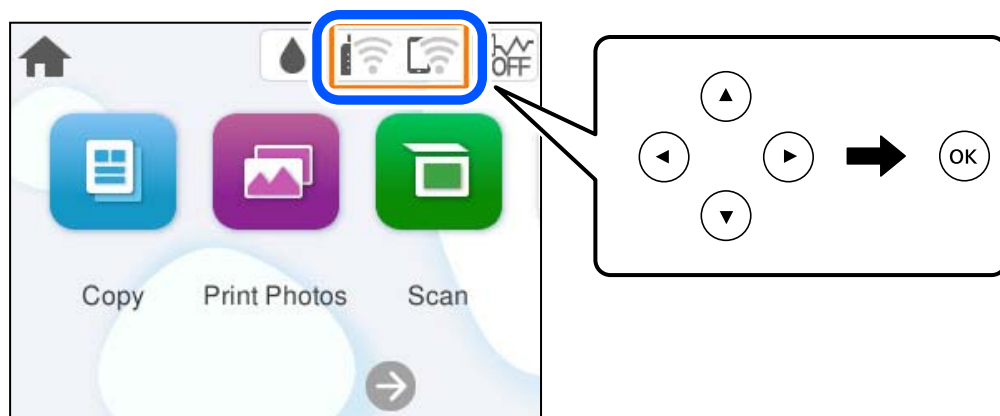
Примечание:

Если вы используете беспроводной маршрутизатор с настройками по умолчанию, SSID и пароль указаны на ярлыке устройства. Если вы не знаете SSID и пароль, обратитесь к документации на беспроводной маршрутизатор.



1. Выберите  на начальном экране.

Для выбора элемента используйте кнопки ▲, ▼, ◀ и ▶, а затем нажмите кнопку ОК.



2. Выберите **Wi-Fi (рекомендуется)**.
3. Для отображения следующего экрана нажмите кнопку ОК.
Если сетевое подключение уже настроено, отображаются подробные сведения о подключении. Выберите **Изменить настройки**, чтобы изменить параметры.
4. Выберите **Мастер настройки Wi-Fi**.
5. Следуйте инструкциям на экране, чтобы выбрать SSID, ввести пароль беспроводного маршрутизатора и запустить настройку.
Если необходимо проверить состояние подключения принтера к сети после завершения настройки, обратитесь к ссылке ниже в разделе сопутствующей информации.

Примечание:

- ❑ Если вы не знаете идентификатор SSID, проверьте, не написан ли он на ярлыке беспроводного маршрутизатора. Если вы используете беспроводной маршрутизатор с настройками по умолчанию, используйте идентификатор SSID, указанный на ярлыке. Если не удалось найти никакой информации, обратитесь к документации на беспроводной маршрутизатор.
- ❑ Пароль чувствителен к регистру.
- ❑ Если вы не знаете пароль, проверьте, не написан ли он на этикетке беспроводного маршрутизатора. На этой наклейке пароль может называться «ключ сети», «пароль беспроводной сети» и т. д. Если вы используете беспроводной маршрутизатор с настройками по умолчанию, используйте пароль, указанный на ярлыке.
- ❑ Если SSID, к которому вы хотите подключиться, не отображается, настройте параметры Wi-Fi с помощью программного обеспечения или приложений на вашем компьютере или интеллектуальном устройстве (смартфоне или планшете). Для получения дополнительной информации введите <https://epson.sn> в вашем браузере, чтобы открыть наш веб-сайт, введите название вашего продукта и перейдите к настройке.

Соответствующая информация

- ➔ «Настройка подключения к компьютеру» на стр. 126
- ➔ «Настройка подключения к интеллектуальному устройству» на стр. 127
- ➔ «Проверка состояния сетевого соединения принтера (отчет о сетевом соединении)» на стр. 131

Настройка Wi-Fi с помощью кнопки (WPS)

Вы можете автоматически настроить сеть Wi-Fi, нажав соответствующую кнопку на беспроводном маршрутизаторе. Если выполняются следующие условия, вы можете использовать этот способ.

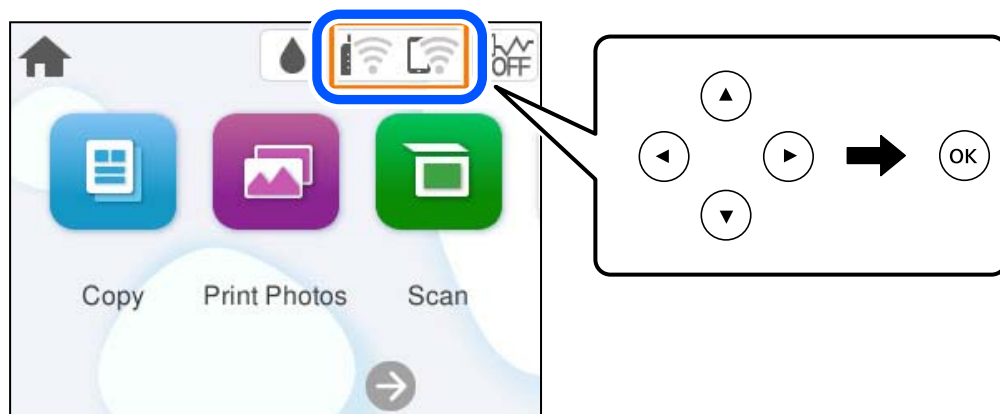
- ❑ Беспроводной маршрутизатор поддерживает режим WPS (защищенную настройку Wi-Fi).
- ❑ Текущее соединение Wi-Fi было установлено путем нажатия кнопки на беспроводном маршрутизаторе.

Примечание:

Если вы не можете найти кнопку либо выполняете настройку с помощью ПО, обратитесь к документации на беспроводной маршрутизатор.

1. Выберите  на начальном экране.

Для выбора элемента используйте кнопки ▲, ▼, ◀ и ▶, а затем нажмите кнопку ОК.



2. Выберите **Wi-Fi (рекомендуется)**.

3. Нажмите кнопку ОК.

Если сетевое подключение уже настроено, отображаются подробные сведения о подключении. Выберите **Изменить настройки**, чтобы изменить параметры.

4. Выберите **Настройка кнопкой (WPS)**.

5. Следуйте инструкциям на экране.

Если необходимо проверить состояние подключения принтера к сети после завершения настройки, обратитесь к ссылке ниже в разделе сопутствующей информации.

Примечание:

Если установить соединение не удастся, перезапустите беспроводной маршрутизатор, переместите его ближе к принтеру и повторите попытку. В случае неудачи выведите на печать отчет о сетевом соединении и выберите решение проблемы.

Соответствующая информация

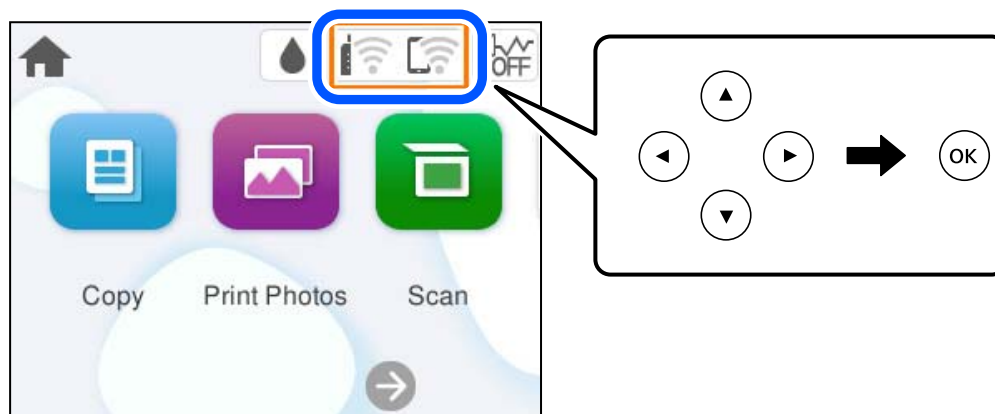
➔ [«Проверка состояния сетевого соединения принтера \(отчет о сетевом соединении\)» на стр. 131](#)

Настройка Wi-Fi с помощью настройки PIN-кода (WPS)

К беспроводному маршрутизатору можно автоматически подключиться с помощью PIN-кода. Этот способ можно применять, если беспроводной маршрутизатор имеет функцию WPS (защищенная настройка Wi-Fi). Для установки PIN-кода на беспроводном маршрутизаторе используйте компьютер.

1. Выберите  на начальном экране.

Для выбора элемента используйте кнопки ▲, ▼, ◀ и ▶, а затем нажмите кнопку ОК.



2. Выберите **Wi-Fi (рекомендуется)**.

3. Нажмите кнопку ОК.

Если сетевое подключение уже настроено, отображаются подробные сведения о подключении. Выберите **Изменить настройки**, чтобы изменить параметры.

4. Выберите **Другие > Настр. PIN-кода (WPS)**.

5. Следуйте инструкциям на экране.

Если необходимо проверить состояние подключения принтера к сети после завершения настройки, обратитесь к ссылке ниже в разделе сопутствующей информации.

Примечание:

Для получения более подробной информации о вводе PIN-кода обратитесь к документации на беспроводной маршрутизатор.

Соответствующая информация

- ➔ [«Проверка состояния сетевого соединения принтера \(отчет о сетевом соединении\)» на стр. 131](#)

Проверка состояния сетевого соединения принтера (отчет о сетевом соединении)

Для проверки состояния связи между принтером и беспроводным маршрутизатором можно распечатать отчет о сетевом соединении.

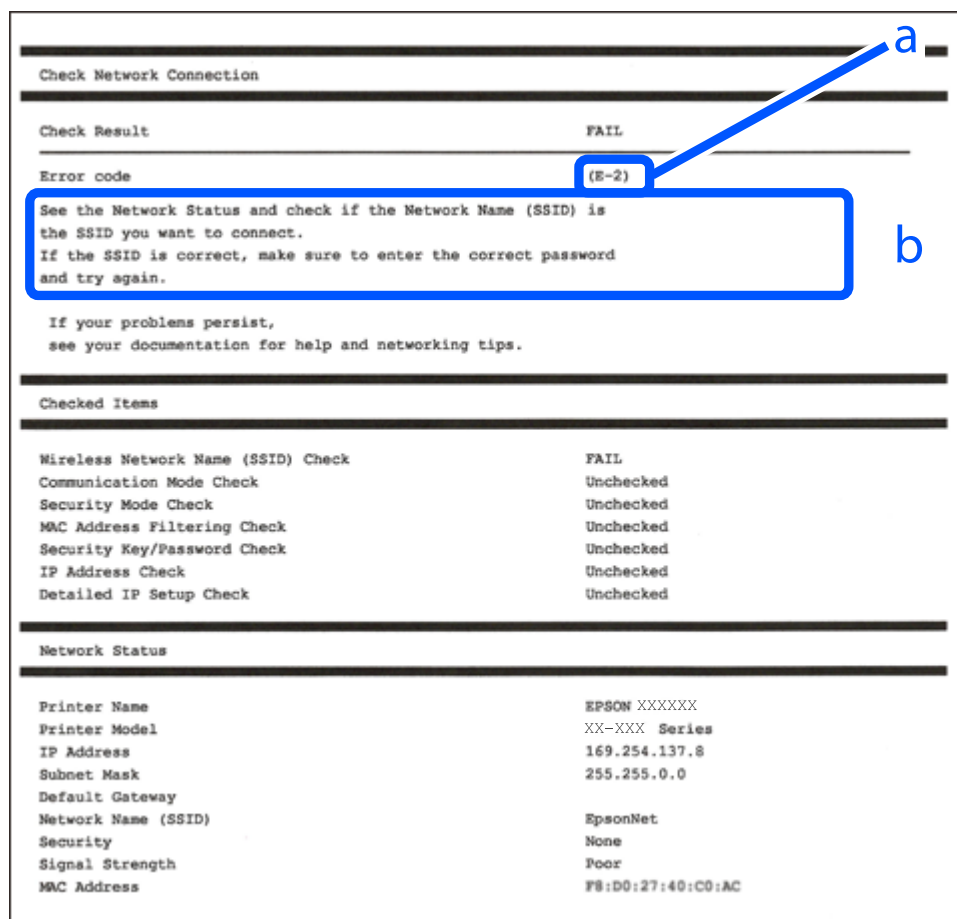
1. Загрузите бумагу.
2. Выберите **Настр.** на начальном экране.
Для выбора элемента используйте кнопки ▲, ▼, ◀ и ▶, а затем нажмите кнопку ОК.
3. Выберите **Настройки сети > Проверка подключения к сети.**
Запускается проверка соединения.
4. Следуйте инструкциям на экране принтера, чтобы напечатать отчет о сетевом подключении.
При возникновении ошибки ознакомьтесь с отчетом о сетевом подключении и следуйте рекомендациям по ее устранению.

Соответствующая информация

- ➔ [«Сообщения и варианты решения проблем в отчете о сетевом подключении» на стр. 132](#)

Сообщения и варианты решения проблем в отчете о сетевом подключении

Проверьте сообщения и коды ошибок в отчете о сетевом подключении и выполните предлагаемые действия по решению проблем.



А. Код ошибки

Б. Сообщения в сетевом окружении

Соответствующая информация

- ➔ «E-1» на стр. 133
- ➔ «E-2, E-3, E-7» на стр. 133
- ➔ «E-5» на стр. 134
- ➔ «E-6» на стр. 134
- ➔ «E-8» на стр. 134
- ➔ «E-9» на стр. 135
- ➔ «E-10» на стр. 135
- ➔ «E-11» на стр. 136
- ➔ «E-12» на стр. 136
- ➔ «E-13» на стр. 137
- ➔ «Сообщение в сетевом окружении» на стр. 137

E-1

Решения

- Убедитесь, что концентратор или другое сетевое устройство включены.
- Если вы хотите подключить принтер через Wi-Fi, снова задайте параметры Wi-Fi для принтера, так как он отключен.

Соответствующая информация

➔ «[Настройка Wi-Fi из панели управления](#)» на стр. 127

E-2, E-3, E-7

Решения

- Убедитесь, что беспроводной маршрутизатор включен.
- Проверьте правильность подключения компьютера или других устройств к беспроводному маршрутизатору.
- Выключите беспроводной маршрутизатор. Примерно через 10 секунд включите его.
- Разместите принтер ближе к беспроводному маршрутизатору и уберите препятствия между ними.
- Если вы вводили SSID вручную, проверьте правильность ввода. Сравните введенное значение с значением SSID, указанным в разделе **Статус сети** отчета о сетевом соединении.
- Если беспроводной маршрутизатор имеет несколько идентификаторов SSID, выберите отображаемый SSID. Если идентификатор SSID использует несовместимую частоту, принтер не отображает его.
- Если для установки сетевого соединения используется настройка по нажатию кнопки, убедитесь, что беспроводной маршрутизатор поддерживает WPS. Если беспроводной маршрутизатор не поддерживает WPS, настройку по нажатию кнопки использовать нельзя.
- Для подключения к беспроводному маршрутизатору нужно знать SSID и пароль. Если вы используете беспроводной маршрутизатор с настройками по умолчанию, SSID и пароль указаны на ярлыке беспроводного маршрутизатора. Если вы не знаете свой SSID и пароль, обратитесь к работнику, выполнявшему настройку беспроводного маршрутизатора, или к документации на этот беспроводной маршрутизатор.
- Если вы подключаетесь к сети, чей идентификатор SSID был создан на интеллектуальном устройстве в режиме маршрутизатора, узнайте значение SSID и пароль из документации на это интеллектуальное устройство.
- Если Wi-Fi-соединение внезапно обрывается, проверьте, не выполняются ли следующие условия. Если выполняется любое из этих условий, сбросьте настройки сети, загрузив и запустив программное обеспечение со следующего веб-сайта.

<https://epson.sn> > **Настройка**

- Другое интеллектуальное устройство было добавлено в сеть с использованием настройки с помощью кнопки.
- Сеть Wi-Fi была настроена без использования настройки с помощью кнопки.

Соответствующая информация

➔ «[Повторная настройка подключения к сети](#)» на стр. 126

➔ [«Настройка Wi-Fi из панели управления» на стр. 127](#)

E-5

Решения:

- Удостоверьтесь, что на маршрутизаторе беспроводной сети установлен один из указанных ниже режимов защиты. Если для него установлены другие параметры, измените режим защиты на беспроводном маршрутизаторе.
 - WEP — 64 бита (40 бит)
 - WEP — 128 бит (104 бита)
 - WPA PSK (TKIP/AES)*
 - WPA2 PSK (TKIP/AES)*
 - WPA3-SAE (AES)

* WPA PSK также именуется WPA Personal. WPA2 PSK также называется WPA2 Personal.

- Выключите маршрутизатор беспроводной сети. Подождите примерно 10 секунд и снова его включите.
- Снова выполните сетевые настройки принтера.

E-6

Решения

- Проверьте, отключена ли фильтрация MAC-адресов. Если фильтрация включена, зарегистрируйте MAC-адрес принтера, чтобы он не попадал под действие фильтра. За более подробной информацией обратитесь к документации по беспроводному маршрутизатору. Проверить MAC-адрес принтера можно в столбце **Статус сети** отчета о сетевом соединении.
- Если в беспроводном маршрутизаторе используется распределенная авторизация с типом безопасности WEP, убедитесь, что ключ и индекс авторизации верны.
- Если число подключаемых устройств для беспроводного маршрутизатора меньше числа сетевых устройств, которые требуется подключить, увеличьте число подключаемых устройств в настройках маршрутизатора. Информацию об изменении настроек см. в документации на беспроводной маршрутизатор.
- Выключите беспроводной маршрутизатор. Примерно через 10 секунд включите его.
- Снова настройте сетевые параметры принтера.

Соответствующая информация

➔ [«Настройка подключения к компьютеру» на стр. 126](#)

E-8

Решения:

- Если протокол DHCP беспроводного маршрутизатора включен, установите для параметров TCP/IP принтера значение «Авто».

- Если для параметра «Получение IP-адреса» принтера установлено значение «Ручное», возможно, введенный вручную IP-адрес недопустим, так как находится вне диапазона (например: 0.0.0.0). Установите допустимый IP-адрес с помощью панели управления принтера.
- Выключите маршрутизатор беспроводной сети. Подождите примерно 10 секунд и снова его включите.
- Снова выполните сетевые настройки принтера.

Соответствующая информация

➔ [«Установка для принтера статического IP-адреса» на стр. 144](#)

E-9

Решения:

Проверьте перечисленные ниже пункты.

- Устройства должны быть включены.
- На устройствах, которые необходимо подключить к принтеру, должен быть доступ к Интернету и другим компьютерам или сетевым устройствам в одной сети.

Если после выполнения указанной выше проверки принтер и сетевые устройства подключить не удастся, выполните следующие действия.

- Выключите маршрутизатор беспроводной сети. Подождите примерно 10 секунд и снова его включите.
- Настройте сетевые параметры компьютера в одной сети с принтером с помощью программы установки. Загрузить программу можно с одного из указанных ниже веб-сайтов.

<https://epson.sn> > **Настройка**

Если проблема не устранена, проверьте IP-адрес принтера, указанный в отчете о сетевых подключениях, и обратитесь к производителю маршрутизатора.

Соответствующая информация

➔ [«Настройка подключения к компьютеру» на стр. 126](#)

E-10

Решения

Проверьте, выполняются ли следующие условия.

- Другие устройства в сети включены.
- Сетевые адреса (IP-адрес, маска подсети и шлюз по умолчанию) заданы верно, если параметр принтера «Получить IP-адрес» имеет значение «Вручную».

Если сетевые адреса заданы неверно, сбросьте их значения. Вы можете проверить IP-адрес, маску подсети и шлюз по умолчанию в разделе **Статус сети** отчета о сетевом соединении.

Если включена функция DHCP, для параметра принтера «Получить IP-адрес» задайте значение «Автоматически». Если вы хотите задать IP-адрес вручную, посмотрите IP-адрес принтера, указанный в разделе **Статус сети** отчета о сетевом соединении и выберите «Вручную» на экране настроек сети. Установите значение маски подсети на [255.255.255.0].

Если после проверки указанных выше условий принтер и сетевые устройства не подключаются, попробуйте выполнить следующее.

- Выключите беспроводной маршрутизатор. Примерно через 10 секунд включите его.
- Установите настройки сети на компьютере, находящемся в той же сети, что и принтер, с помощью программы установки. Вы можете запустить ее со следующего веб-сайта.

<https://epson.sn> > **Настройка**

Соответствующая информация

➔ «Установка для принтера статического IP-адреса» на стр. 144

E-11

Решения

Проверьте, выполняются ли следующие условия.

- Правильно ли задан адрес шлюза по умолчанию, если для параметра «Установка TCP/IP» установлено значение «Вручную».
- Устройство, установленное как шлюз по умолчанию, включено.

Установите правильный адрес шлюза по умолчанию. Проверить адрес шлюза по умолчанию можно в разделе **Статус сети** отчета о сетевом соединении.

Если после проверки указанных выше условий принтер и сетевые устройства не подключаются, попробуйте выполнить следующее.

- Выключите беспроводной маршрутизатор. Примерно через 10 секунд включите его.
- Установите настройки сети на компьютере, находящемся в той же сети, что и принтер, с помощью программы установки. Вы можете запустить ее со следующего веб-сайта.

<https://epson.sn> > **Настройка**

Соответствующая информация

➔ «Установка для принтера статического IP-адреса» на стр. 144

E-12

Решения

Проверьте, выполняются ли следующие условия.

- Другие устройства в сети включены.
- Сетевые адреса (IP-адрес, маска подсети и шлюз по умолчанию) заданы верно при вводе их вручную.
- Сетевые адреса для других устройств (маска подсети и шлюз по умолчанию) идентичны.
- IP-адрес не конфликтует с другими устройствами.

Если после проверки указанных выше условий принтер и сетевые устройства не подключаются, попробуйте выполнить следующее.

- Выключите беспроводной маршрутизатор. Примерно через 10 секунд включите его.

- Снова задайте параметры сети с помощью установщика. Вы можете запустить ее со следующего веб-сайта.

<https://epson.sn> > **Настройка**

- На беспроводном маршрутизаторе, использующем тип безопасности WEP, можно зарегистрировать несколько паролей. Если на точке доступа зарегистрированы несколько паролей, проверьте, установлены ли на принтере первый из зарегистрированных паролей.

Соответствующая информация

- ➔ «Установка для принтера статического IP-адреса» на стр. 144
- ➔ «Настройка подключения к компьютеру» на стр. 126

E-13

Решения

Проверьте, выполняются ли следующие условия.

- Сетевые устройства, такие как беспроводной маршрутизатор, концентратор и маршрутизатор, включены.
- На сетевых устройствах не производилась ручная настройка TCP/IP. (Если настройка TCP/IP принтера производилась автоматически, в то время как настройка TCP/IP других устройств в сети производилась вручную, сеть принтера может отличаться от сети других устройств.)

Если ничего не помогает, попробуйте выполнить следующую процедуру.

- Выключите беспроводной маршрутизатор. Примерно через 10 секунд включите его.
- Установите настройки сети на компьютере, находящемся в той же сети, что и принтер, с помощью программы установки. Вы можете запустить ее со следующего веб-сайта.

<https://epson.sn> > **Настройка**

- На беспроводном маршрутизаторе, использующем тип безопасности WEP, можно зарегистрировать несколько паролей. Если на точке доступа зарегистрированы несколько паролей, проверьте, установлены ли на принтере первый из зарегистрированных паролей.

Соответствующая информация

- ➔ «Установка для принтера статического IP-адреса» на стр. 144
- ➔ «Настройка подключения к компьютеру» на стр. 126

Сообщение в сетевом окружении

Сообщение	Решение
Необходимо улучшить соединение Wi-Fi. Выключите и включите беспроводной маршрутизатор. Если соединение не улучшится, ознакомьтесь с документацией к беспроводному маршрутизатору.	Переместив принтер ближе к беспроводному маршрутизатору и убрав препятствия между ними, выключите беспроводной маршрутизатор. Примерно через 10 секунд включите его. Если соединения по-прежнему нет, обратитесь к документации на беспроводной маршрутизатор.

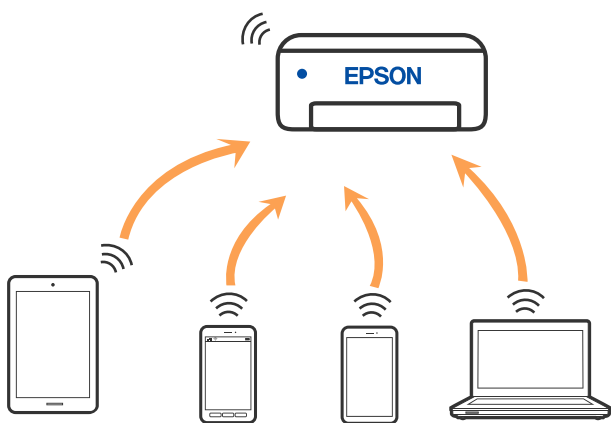
Сообщение	Решение
*Подключение дополнительных устройств невозможно. Отключите одно из подключенных устройств для добавления другого.	Компьютер и интеллектуальные устройства, которые могут быть подключены одновременно, подключаются с использованием соединения Wi-Fi Direct (простая точка доступа). Для добавления еще одного компьютера или интеллектуального устройства сначала отключите одно из устройств или подключите его к другой сети. На листке состояния сети или панели управления принтера можно посмотреть количество беспроводных устройств, которые могут быть подключены одновременно, и количество уже подключенных устройств.
В среде существует SSID, идентичное Wi-Fi Direct. Если не удастся подключить интеллектуальное устройство к принтеру, измените имя SSID для Wi-Fi Direct.	С панели управления принтера перейдите на экран настройки Wi-Fi Direct и выберите меню изменения параметра. Вы можете изменить часть имени сети после символов DIRECT-XX-. Введите не более 22 символов.

Подключение интеллектуального устройства напрямую к принтеру (Wi-Fi Direct)

Режим Wi-Fi Direct (простая точка доступа) позволяет подключить интеллектуальное устройство к принтеру напрямую, без использования беспроводного маршрутизатора, и печатать прямо с устройства.

Информация о Wi-Fi Direct

Используйте этот способ подключения, если вы не используете Wi-Fi дома или в офисе или когда вы хотите напрямую соединить принтер и компьютер или интеллектуальное устройство. В этом режиме принтер выступает в роли беспроводного маршрутизатора, к нему можно подключать устройства без использования обычного беспроводного маршрутизатора. Однако устройства, подключенные к принтеру, не могут обмениваться данными между собой через принтер.



Принтер может иметь подключение к Wi-Fi и подключение Wi-Fi Direct (простая точка доступа) одновременно. Однако если вы начнете передачу по сети с помощью подключения Wi-Fi Direct (простая точка доступа), если принтер подключен к сети Wi-Fi, то сеть Wi-Fi будет временно отключена.

Подключение устройств через Wi-Fi Direct

Этот способ позволяет подключить принтер напрямую к устройствам без использования беспроводного маршрутизатора.

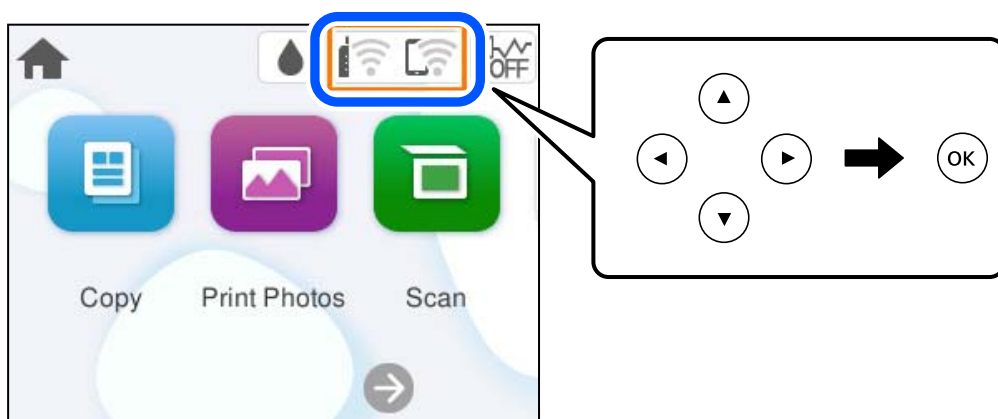
Примечание:

Для пользователей iOS и Android этот режим удобно будет настроить с помощью приложения Epson Smart Panel.

Эти настройки для принтера и интеллектуального устройства, к которому выполняется подключение, необходимо задать только один раз. Вам не потребуется снова задавать эти настройки, если вы не отключаете Wi-Fi Direct и не восстанавливаете настройки сети по умолчанию.

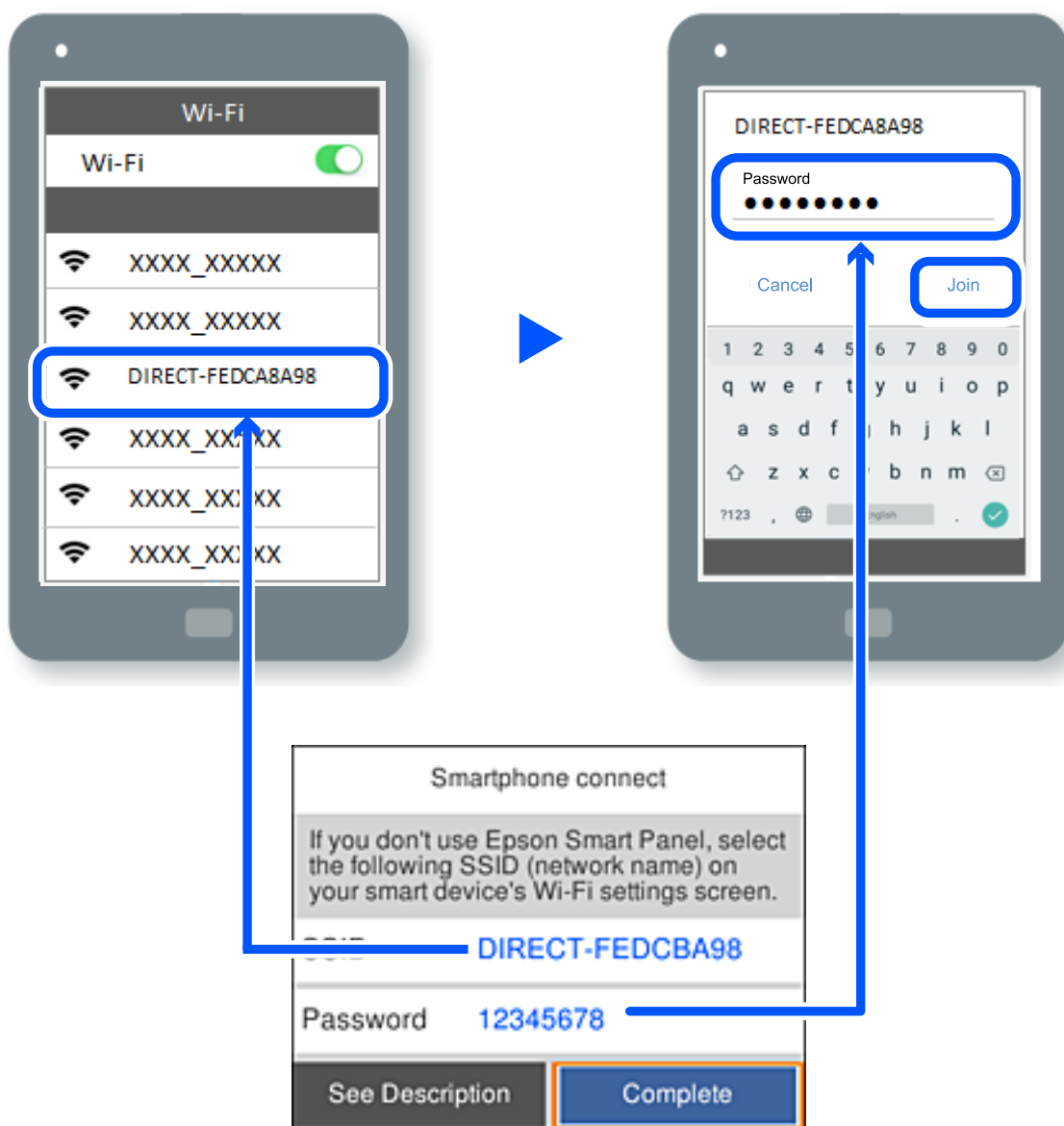
1. Выберите  на начальном экране.

Для выбора элемента используйте кнопки ▲, ▼, ◀ и ▶, а затем нажмите кнопку ОК.



2. Выберите **Wi-Fi Direct**.
3. Нажмите кнопку ОК.
4. Выберите **Другие методы**.
5. Выберите **Другие устройства ОС**.

- На экране подключения устройства к Wi-Fi выберите идентификатор SSID (имя сети), отображаемый на панели управления принтера, затем введите пароль.



- Откройте на устройстве приложение для печати и на экране этого приложения выберите принтер, к которому необходимо подключиться.

- На панели управления принтера выберите **Заверш..**

Если устройство ранее было подключено к принтеру, для повторного подключения выберите имя сети (идентификатор SSID) на экране подключения Wi-Fi этого устройства.



Примечание:

Если вы используете устройство на базе iOS, вы можете установить подключение, отсканировав QR-код стандартной камерой iOS. См. ссылку ниже: <https://epson.sn>.

Отключение соединения в режиме Wi-Fi Direct (простая точка доступа)

Примечание:

При отключении соединения Wi-Fi Direct (простая точка доступа) все компьютеры и интеллектуальные устройства, подключенные к принтеру через соединение Wi-Fi Direct (простая точка доступа), будут отключены. Если вы хотите отключить конкретное устройство, выполните отключение на этом устройстве, а не на принтере.


1. Выберите  на главном экране принтера.
Для выбора элемента используйте кнопки ▲, ▼, ◀ и ▶, а затем нажмите кнопку ОК.
2. Выберите **Wi-Fi Direct**.
Отображается информация Wi-Fi Direct.
3. Выберите **Начать установку**.
4. Выберите .
5. Выберите **Отключить Wi-Fi Direct**.
6. Следуйте инструкциям на экране.

Соответствующая информация

➔ [«Изменение параметров режима Wi-Fi Direct \(простая точка доступа\), таких как SSID» на стр. 141](#)

Изменение параметров режима Wi-Fi Direct (простая точка доступа), таких как SSID

Если включен режим подключения Wi-Fi Direct (простая точка доступа), можно изменить

соответствующие параметры, выбрав пункт  > **Wi-Fi Direct** > **Начать установку** > , после чего появятся следующие пункты меню.

Изменить имя сети

Изменение имени сети (идентификатора SSID), используемого в режиме Wi-Fi Direct (простая точка доступа) для подключения к принтеру, на произвольное значение. Для имени сети (идентификатора SSID) можно использовать символы ASCII с экранной клавиатуры на панели управления. Можно ввести до 22 символов.

При изменении имени сети (SSID) все подключенные устройства отключаются. Чтобы снова подключить эти устройства, используйте новое имя сети (SSID).

Изменить пароль

Изменение пароля подключения к принтеру по Wi-Fi Direct (простая точка доступа) на произвольное значение. В пароле можно использовать символы ASCII с экранной клавиатуры на панели управления. Можно ввести от 8 до 22 символов.

При изменении пароля все подключенные устройства отключаются. Чтобы снова подключить эти устройства, используйте новый пароль.

Отключить Wi-Fi Direct

Отключение параметров режима Wi-Fi Direct (простая точка доступа) на принтере. При отключении этого режима также будут отключены все устройства, подключенные к принтеру в режиме Wi-Fi Direct (простая точка доступа).

Восст. настр. по ум.

Возврат всех параметров режима Wi-Fi Direct (простая точка доступа) к значениям по умолчанию.

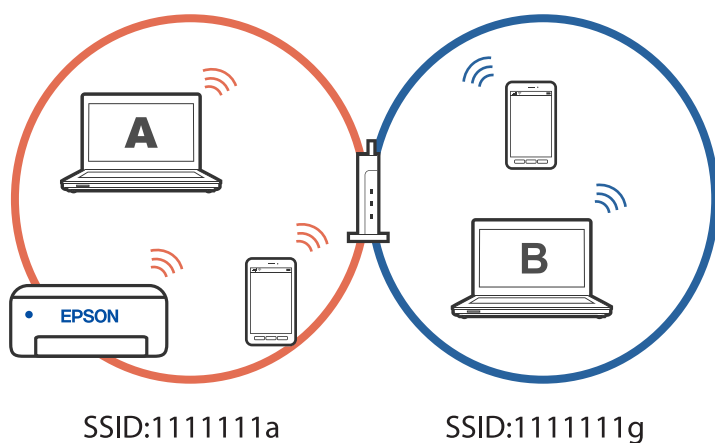
Удаляется сохраненная в принтере информация о подключении интеллектуального устройства в режиме Wi-Fi Direct (простая точка доступа).

Добавление или изменение подключения принтера

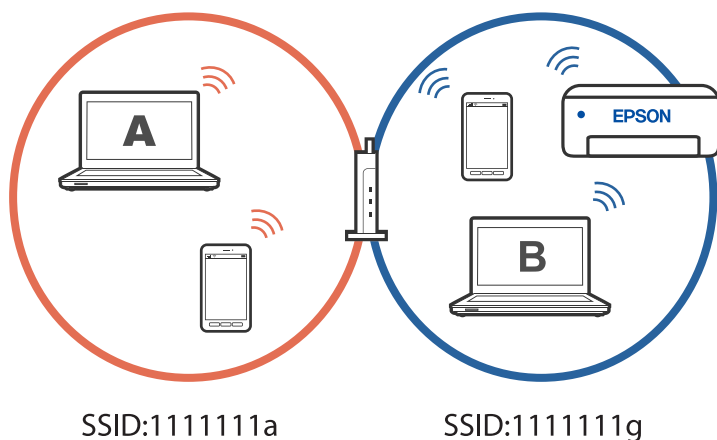
Настройка принтера для использования на нескольких компьютерах

Несмотря на то, что несколько компьютеров могут быть подключены к одному и тому же беспроводному маршрутизатору, каждому компьютеру может быть назначен свой SSID.

Если SSID, назначенные беспроводным маршрутизатором, не входят в одну сеть, то каждый компьютер фактически подключен к другой сети. Если начать настройку принтера с компьютера А, принтер добавляется в ту же сеть, что и компьютер А, что позволяет компьютеру А печатать с него.



Однако если начать настройку принтера с компьютера В в конфигурации, показанной выше, принтер будет настроен в сети компьютера В, что позволит компьютеру В печатать на нем, но не компьютеру А.



Чтобы этого избежать, когда необходимо настроить сетевой принтер со второго компьютера, запустите программу установки на компьютере, подключенном к той же сети, что и принтер. Если принтер находится в той же сети, он не будет перенастроен для работы в другой сети, а будет готов к использованию.

Изменение способа подключения к сети — с Wi-Fi на USB

Выполните следующие действия при нестабильности используемой сети Wi-Fi или для перехода на более стабильное USB-соединение.

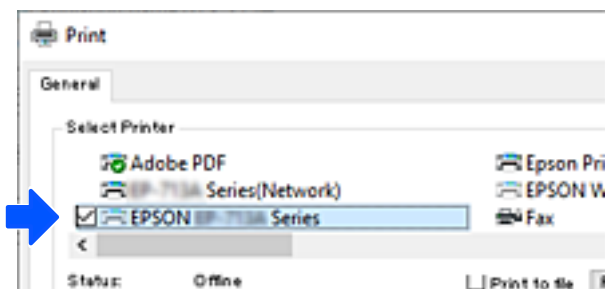
1. Соедините принтер и компьютер с помощью USB-кабеля.
2. Выберите принтер без маркировки (XXXXXX) при печати с использованием USB-соединения.

Имя вашего принтера или «Сеть» отображается в XXXXXX в зависимости от версии операционной системы.

Пример Windows 11



Пример Windows 10



Установка для принтера статического IP-адреса

В этом разделе поясняется процедура настройки на панели управления принтера.

1. Выберите **Настр.** на главном экране принтера.
2. Выберите **Настройки сети > Расширенные > TCP/IP.**
3. Выберите **Получить IP-адрес**, затем выберите **Ручной.**
4. Введите IP-адрес.

При выборе ◀ и ▶ фокус перемещается к следующему или предыдущему сегменту, отделенному точкой.

Проверьте значение, отображенное на предыдущем экране.

5. Задайте параметры **Маска подсети** и **Шлюз по умолчанию.**

Проверьте значение, отображенное на предыдущем экране.



Важно:

Если сочетание IP-адрес, Маска подсети и Шлюз по умолчанию является неверным, продолжить настройку невозможно. Убедитесь, что в записи нет ошибки.

6. Введите IP-адрес основного DNS-сервера.

Проверьте значение, отображенное на предыдущем экране.

Примечание:

*Если в настройках присваивания IP-адреса устройству используется значение **Авто**, для настроек DNS-сервера можно выбрать значение **Ручной** или **Авто**. Если не удастся получить адрес DNS-сервера автоматически, выберите вариант **Ручной** и введите адрес DNS-сервера. Затем введите напрямую адрес дополнительного DNS-сервера. При выборе варианта **Авто** перейдите к шагу 8.*

7. Введите IP-адрес дополнительного DNS-сервера.

Проверьте значение, отображенное на предыдущем экране.


8. Выберите **Запуск настройки.**

Транспортировка и хранение принтера

Чтобы упаковать принтер перед хранением, транспортировкой или отправкой в ремонт, сделайте следующее.

 Процедуру также можно посмотреть в Видео-обучение. Зайдите на следующий веб-сайт.

<https://support.epson.net/publist/vlink.php?code=NPD7157>

1. Выключите принтер нажатием кнопки .
2. Убедитесь, что индикатор питания погас, затем отсоедините шнур питания.



Важно:

Отключайте шнур питания только после того, как индикатор питания погаснет. В противном случае печатающая головка не возвращается в исходное положение, из-за чего чернила высыхают и печать становится невозможной.

3. Отсоедините все кабели, в том числе шнур питания и кабель USB.
4. Извлеките из принтера всю бумагу.
5. Убедитесь, что в принтере не размещены оригиналы.
6. Откройте модуль сканера.



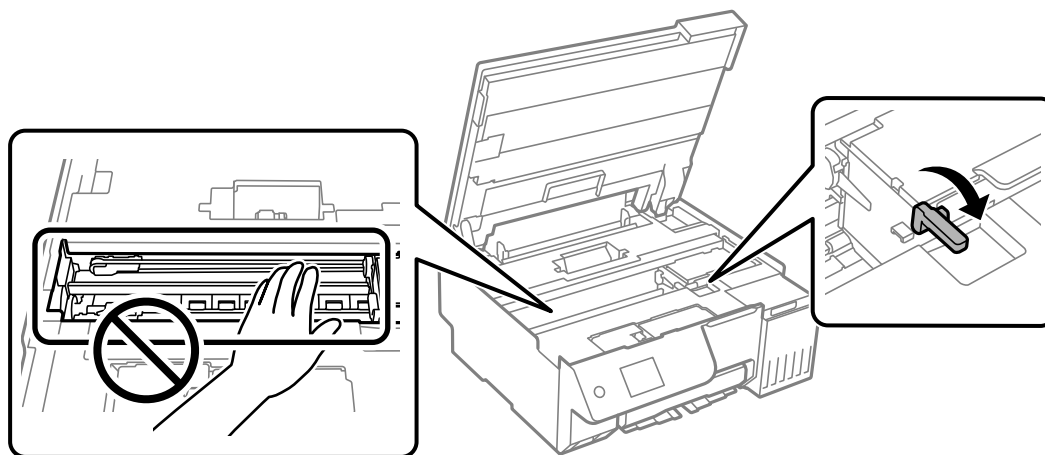
Предостережение:

При открытии и закрытии модуля сканера соблюдайте осторожность, чтобы не прищемить руку. В противном случае можно получить травму.

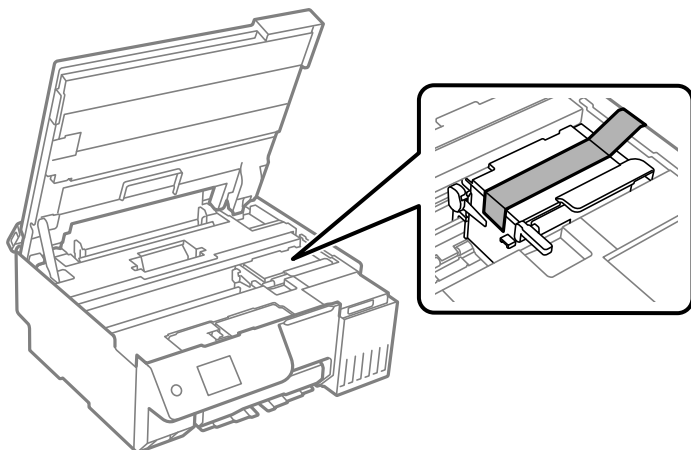
7. Переведите транспортировочный замок в положение блокировки (положение транспортировки).

Транспортировочный замок останавливает подачу чернил, чтобы не допустить их утечки при транспортировке и хранении.

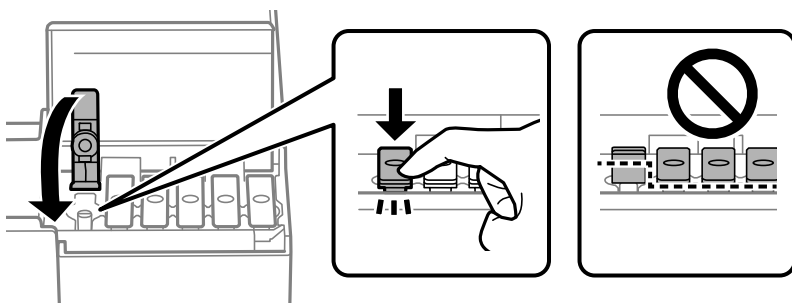
Если печатающая головка не находится в показанном ниже положении, передвиньте ее рукой самостоятельно.



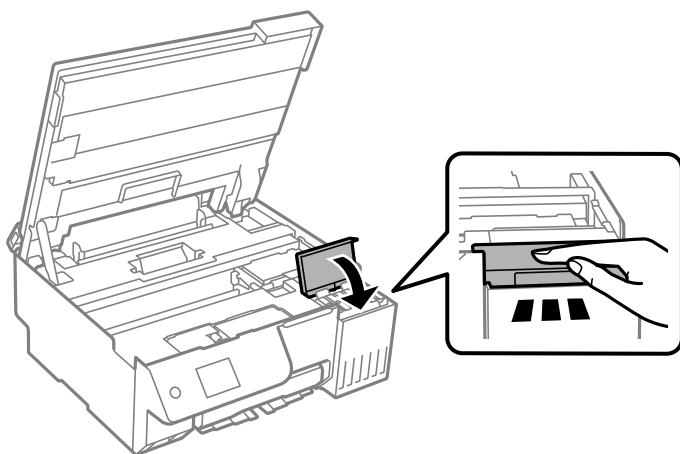
8. Прикрепите печатающую головку к корпусу с помощью клейкой ленты.



9. Убедитесь, что крышка надежно закрывает контейнер для чернил.

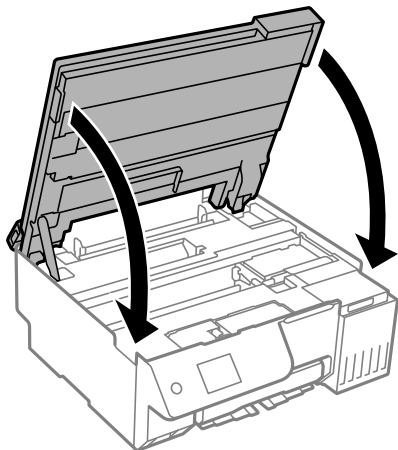


10. Плотно закройте крышку контейнера для чернил.

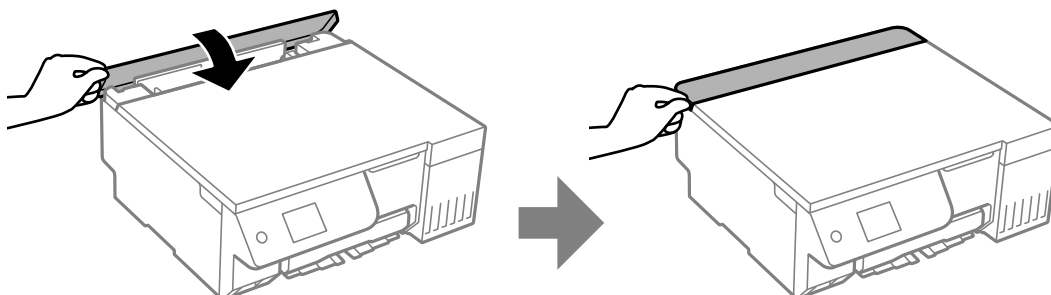


11. Закройте модуль сканера.

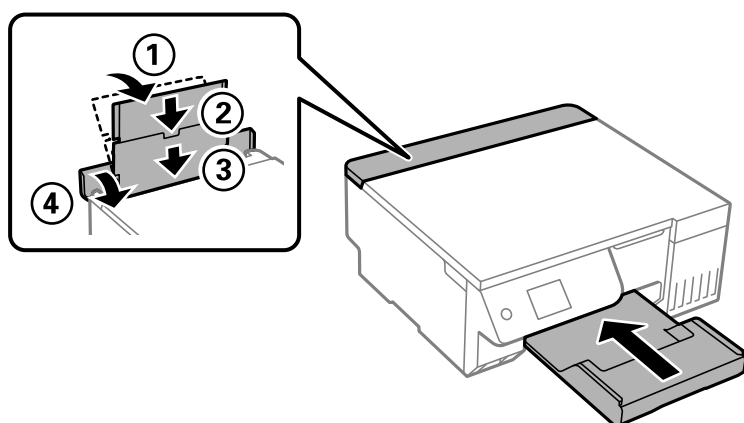
Модуль сканера закрывается медленно и с некоторым сопротивлением — это мера предосторожности, защищающая вас от защемления пальцев. Продолжайте закрывать сканер, даже если чувствуете некоторое сопротивление.



12. Закройте защиту механизма подачи.

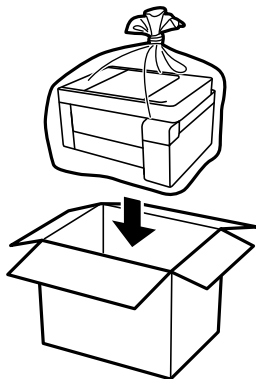


13. Подготовьте принтер к упаковке, как показано ниже.



14. Поместите принтер в пластиковый пакет для транспортировки, загнув края пакета.

15. Упакуйте принтер в коробку, используя защитные материалы.



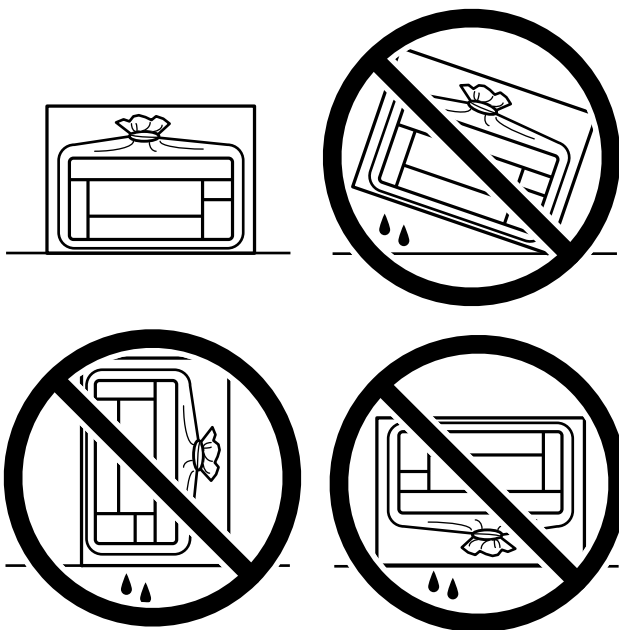
! **Важно:**

- При перемещении принтера поднимайте его, заняв устойчивое положение. Если поднимать принтер из неустойчивого положения, можно получить травму.
- При подъеме принтера ваши руки должны быть в положении, показанном ниже. Не держите принтер за лицевую и тыльную стороны.



! **Важно:**

- ❑ При хранении и транспортировке бутылок с чернилами не наклоняйте бутылки и не подвергайте их ударам или изменению температур. В противном случае чернила могут вытечь из бутылки даже при плотно закрытой крышке. Держите бутылку с чернилами строго вертикально, когда закрываете крышку, и принимайте соответствующие меры предосторожности для предотвращения вытекания чернил при транспортировке.



- ❑ Не помещайте открытые бутылки с чернилами в одну упаковку вместе с принтером.



Перед следующим использованием принтера уберите клейкую ленту, фиксирующую печатающую головку, и переведите транспортировочный замок в разблокированное положение (положение печати). Если качество печати снизилось, почистите и откалибруйте печатающую головку.

Соответствующая информация

- ➔ [«Проверка и очистка печатающей головки» на стр. 106](#)
- ➔ [«Калибровка печатающей головки» на стр. 110](#)

Устранение неполадок

Невозможно выполнить печать или сканирование.	151
Низкое качество печати, копирования и сканирования.	163
Не удается выбрать тип бумаги или источник бумаги в драйвере принтера.	185
На ЖК-экране отображается сообщение.	185
Бумага заминается.	187
Необходимо дозаправить чернила.	190
Необходимо заменить контейнер для отработанных чернил.	197
Необходимо заменить отделяющие ролики.	198
Невозможно управлять принтером должным образом.	202
Если не удастся устранить замятие бумаги или ошибку выхода бумаги.	207
Проблема не устранена.	214

Невозможно выполнить печать или сканирование

Устранение неполадок

Прочитайте этот раздел в случае ненадлежащего качества печати или сканирования, либо возникновения неполадок. Решения ряда распространенных проблем см. далее.

■ Принтер включен?

Решения

- Убедитесь, что принтер включен.
- Проверьте правильность подключения шнура питания.
- ➔ [«Питание не включается» на стр. 202](#)
- ➔ [«Проблема не устранена» на стр. 214](#)

■ Произошло замятие бумаги в принтере?

Решения

- При замятии бумаги печать невозможна. Извлеките замятую бумагу из принтера.
- ➔ [«Бумага заминается» на стр. 187](#)

■ Принтер как таковой работает правильно?

Решения

- При отображении сообщения об ошибке на ЖК-экране проверьте ошибку.
- Выполните печать листа состояния и проверьте правильность печати принтера как такового.
- ➔ [«На ЖК-экране отображается сообщение» на стр. 185](#)

■ Имеются ли проблемы с соединением?

Решения

- Проверьте правильность подключения всех кабелей.
- Проверьте правильность работы сетевого устройства и USB-концентратора.
- При наличии соединения Wi-Fi проверьте правильность настроек соединения Wi-Fi.
- Проверьте сети, к которым подключены компьютер и принтер, и убедитесь, что их имена совпадают.
- ➔ [«Не удается подключить принтер к сети» на стр. 156](#)
- ➔ [«Не удается подключить принтер через USB» на стр. 155](#)
- ➔ [«Проверка состояния сетевого соединения принтера \(отчет о сетевом соединении\)» на стр. 131](#)

■ Данные отправлены на печать?

Решения

- Убедитесь в отсутствии оставшихся после выполнения предыдущей задачи данных печати.

- ❑ Проверьте драйвер принтера и убедитесь, что принтер не находится оффлайн.
- ➔ «По-прежнему присутствует задание, ожидающее печати.» на стр. 153
- ➔ «Принтер находится в режиме ожидания или автономном режиме.» на стр. 153
- ➔ «Возникла проблема с программным обеспечением или данными.» на стр. 152
- ➔ «Не удастся выполнить печать даже после установки соединения (Windows)» на стр. 152
- ➔ «Не удастся выполнить печать даже после установки соединения (Mac OS)» на стр. 154
- ➔ «Используйте Epson Printer Connection Checker, чтобы улучшить соединение с компьютером. (Windows)» на стр. 156

Приложение или драйвер принтера работает некорректно

Не удается выполнить печать даже после установки соединения (Windows)

Это может быть вызвано следующими причинами.

■ Возникла проблема с программным обеспечением или данными.

Решения

- ❑ Удостоверьтесь, что установлен оригинальный драйвер принтера Epson (EPSON XXXXX). Если оригинальный драйвер печати Epson не установлен, то набор доступных функций будет ограничен. Рекомендуем использовать оригинальный драйвер печати Epson.
- ❑ При печати большого по объему изображения компьютеру может не хватить памяти. Напечатайте это изображение с более низким разрешением или в меньшем формате.
- ❑ Если вы испробовали все решения, но не смогли устранить проблему, попробуйте удалить и повторно установить драйвер принтера.
- ❑ Проблему можно попытаться устранить, обновив программное обеспечение до самой последней версии. Чтобы проверить состояние программного обеспечения, используйте инструмент обновления программного обеспечения.
- ➔ «Проверка наличия оригинального драйвера принтера Epson — Windows» на стр. 124
- ➔ «Проверка наличия оригинального драйвера принтера Epson — Mac OS» на стр. 126
- ➔ «Установка приложений по отдельности» на стр. 123
- ➔ «Приложение для обновления программного обеспечения и встроенного ПО устройства (Epson Software Updater)» на стр. 224

■ Возникла проблема с состоянием принтера.

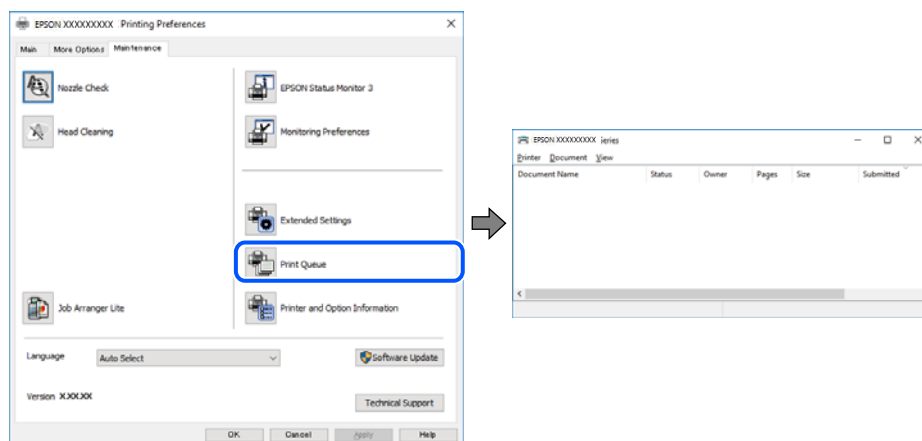
Решения

Щелкните **EPSON Status Monitor 3** на вкладке **Сервис** драйвера печати и проверьте состояние принтера. Если утилита **EPSON Status Monitor 3** отключена, нажмите **Расширенные параметры** на вкладке **Сервис**, после чего выберите **Включить EPSON Status Monitor 3**.

По-прежнему присутствует задание, ожидающее печати.

Решения

Щелкните **Очередь на печать** на вкладке драйвера печати **Сервис**. Если остались ненужные данные, выберите команду **Отменить все документы** в меню **Принтер**.

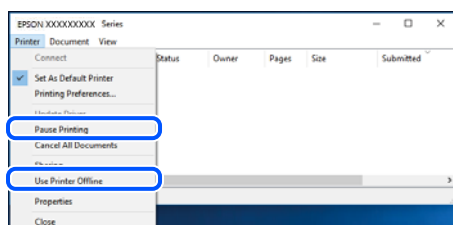


Принтер находится в режиме ожидания или автономном режиме.

Решения

Щелкните **Очередь на печать** на вкладке драйвера печати **Сервис**.

Если принтер находится в автономном режиме или режиме ожидания, отмените эти режимы в меню **Принтер**.



Принтер не выбран в качестве принтера по умолчанию.

Решения

Щелкните правой кнопкой мыши значок принтера в разделе **Панель управления > Просмотр устройств и принтеров** (или **Принтеры, Принтеры и факсы**), затем выберите пункт **Установить в качестве принтера по умолчанию**.

Примечание:

Если имеется несколько значков принтеров, см. ниже инструкции по выбору правильного принтера.

Примеры

USB-соединение: серия EPSON XXXX

Сетевое соединение: серия EPSON XXXX (сеть)

Если драйвер принтера был установлен несколько раз, то могло быть создано несколько копий этого драйвера. Если созданы копии вида «Серия EPSON XXXX (копия 1)», щелкните правой кнопкой мыши значок драйвера и выберите **Удалить устройство**.

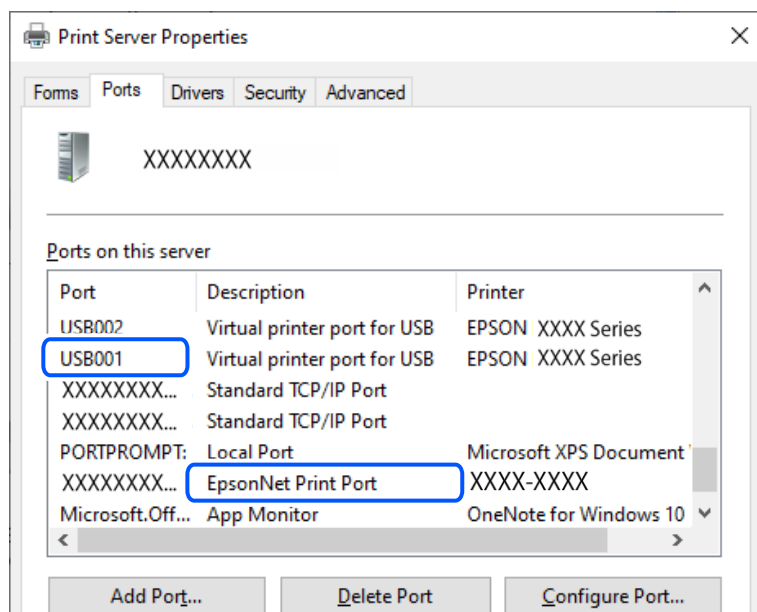
Порт принтера задан неправильно.

Решения

Щелкните **Очередь на печать** на вкладке драйвера печати **Сервис**.

В меню **Принтер** убедитесь, что порт принтера правильно задан в разделе **Свойства** > **Порт**, как показано ниже.

Подключение по USB: **USBXXX**, сетевое подключение: **EpsonNet Print Port**



Не удается выполнить печать даже после установки соединения (Mac OS)

Это может быть вызвано следующими причинами.

Возникла проблема с программным обеспечением или данными.

Решения

- Удостоверьтесь, что установлен оригинальный драйвер принтера Epson (EPSON XXXXX). Если оригинальный драйвер печати Epson не установлен, то набор доступных функций будет ограничен. Рекомендуем использовать оригинальный драйвер печати Epson.
 - При печати большого по объему изображения компьютеру может не хватить памяти. Напечатайте это изображение с более низким разрешением или в меньшем формате.
 - Если вы испробовали все решения, но не смогли устранить проблему, попробуйте удалить и повторно установить драйвер принтера.
 - Проблему можно попытаться устранить, обновив программное обеспечение до самой последней версии. Чтобы проверить состояние программного обеспечения, используйте инструмент обновления программного обеспечения.
- ➔ [«Проверка наличия оригинального драйвера принтера Epson — Windows» на стр. 124](#)
 - ➔ [«Проверка наличия оригинального драйвера принтера Epson — Mac OS» на стр. 126](#)
 - ➔ [«Установка приложений по отдельности» на стр. 123](#)
 - ➔ [«Приложение для обновления программного обеспечения и встроенного ПО устройства \(Epson Software Updater\)» на стр. 224](#)

■ Возникла проблема с состоянием принтера.

Решения

Убедитесь, что принтер не находится в состоянии **Пауза**.

Выберите **Системные настройки** (или **Настройки системы**) в меню **Apple > Принтеры и сканеры** (или **Печать и сканирование, Печать и факс**), а затем дважды щелкните на принтере. Если принтер находится в состоянии паузы, щелкните **Возобновить**.

■ Не удается выполнить печать даже после установки соединения (iOS)

Это может быть вызвано следующими причинами.

■ Параметр Автомат. отображ. настр. бумаги отключен.

Решения

Включите **Автомат. отображ. настр. бумаги** в следующем меню.

Настр. > Настройки принтера > Настройка источ.бум. > Автомат. отображ. настр. бумаги

■ Параметр AirPrint отключен.

Решения

Включите параметр AirPrint в Web Config.

➔ [«Приложение для настройки работы принтера \(Web Config\)»](#) на стр. 223

■ Не удается выполнить сканирование даже после установки соединения

■ Сканирование с высоким разрешением через сеть.

Решения

Попытайтесь выполнить сканирование при более низком разрешении.

■ Не удается подключить принтер через USB

Это может быть вызвано следующими причинами.

■ Кабель USB неправильно подключен к USB-разъему.

Решения

Надежно подсоедините кабель USB к принтеру и компьютеру.

■ Возникла проблема с USB-концентратором.

Решения

Если используется USB-концентратор, попробуйте подсоединить принтер напрямую к компьютеру.

■ Возникла проблема с кабелем USB или входным разъемом USB.

Решения

Если кабель USB не распознается, попробуйте подсоединить его к другому разъему или замените кабель.

■ Принтер подключен к порту SuperSpeed USB.

Решения

При подключении принтера к порту SuperSpeed USB с использованием кабеля USB 2.0 на некоторых компьютерах может возникнуть ошибка связи. В этом случае повторно подключите принтер, используя один из следующих методов.

- Используйте кабель USB 3.0 (только для поддерживаемых моделей).
- Подключитесь к высокоскоростному порту USB на компьютере.
- Подключитесь к порту SuperSpeed USB, отличному от порта, использование которого приводит к ошибке связи.

➔ [«Характеристики интерфейса» на стр. 234](#)

Не удается подключить принтер к сети

Главные причины и решения проблем сетевого подключения

Проверьте следующее, чтобы выяснить, связана ли проблема с работой или настройками подключенного устройства.

■ Установите причину сбоя сетевого подключения принтера.

Решения

Распечатайте отчет о проверке сетевого подключения, чтобы найти проблему и рекомендуемое решение.

Дополнительную информацию о чтении отчета о проверке сетевого подключения см. далее.

Примечание:

Чтобы получить дополнительную информацию о сетевых настройках, распечатайте лист состояния сети.

➔ [«Проверка состояния сетевого соединения принтера \(отчет о сетевом соединении\)» на стр. 131](#)

➔ [«Сообщения и варианты решения проблем в отчете о сетевом подключении» на стр. 132](#)

■ Используйте Epson Printer Connection Checker, чтобы улучшить соединение с компьютером. (Windows)

Решения

В зависимости от результатов проверки могут быть доступны те или иные способы решения проблемы.

1. Дважды щелкните значок **Epson Printer Connection Checker** на рабочем столе.
Запустится Epson Printer Connection Checker.

Если на рабочем столе отсутствует указанный значок, для запуска Epson Printer Connection Checker следуйте указанным ниже инструкциям.

Windows 11

Нажмите кнопку «Пуск», выберите **Все программы > Epson Software > Epson Printer Connection Checker**.

Windows 10

Нажмите кнопку «Пуск» и выберите **Epson Software > Epson Printer Connection Checker**.

Windows 8.1/Windows 8

С помощью кнопки «Поиск» введите название приложения, затем нажмите появившийся значок.

Windows 7

Нажмите кнопку «Пуск» и выберите **Все программы > Epson Software > Epson Printer Connection Checker**.

2. Чтобы выполнить проверку, следуйте инструкциям на экране.

Примечание:

Если имя принтера не отображается, установите оригинальный драйвер принтера Epson.

[«Проверка наличия оригинального драйвера принтера Epson — Windows» на стр. 124](#)

После идентификации проблемы следуйте отображаемым на экране инструкциям по ее решению.

Если решить проблему не удастся, проверьте следующее в зависимости от вашей конкретной ситуации.

Принтер не распознается через сеть.

[«Проверка состояния сетевого соединения принтера \(отчет о сетевом соединении\)» на стр. 131](#)

Принтер не распознается через USB-соединение.

[«Не удается подключить принтер через USB» на стр. 155](#)

Принтер распознается, но печать не выполняется.

[«Не удается выполнить печать даже после установки соединения \(Windows\)» на стр. 152](#)

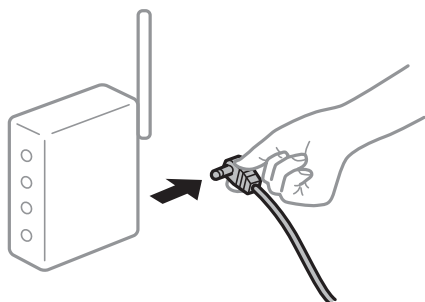
■ Возникают какие-то проблемы с сетевыми устройствами, подключенными к сети Wi-Fi.

Решения

Попробуйте выполнить следующие рекомендации, если вы можете сбросить настройки маршрутизатора в беспроводной локальной сети в вашей среде.

Выключите устройства, которые вы хотите подключить к сети. Подождите примерно 10 секунд, после чего включите устройства в следующем порядке: беспроводной маршрутизатор, компьютер или интеллектуальное устройство, принтер. Переместите принтер и компьютер или

интеллектуальное устройство ближе к беспроводному маршрутизатору для улучшения радиосвязи и попробуйте заново задать сетевые настройки.



Устройства не могут принять сигнал от беспроводного маршрутизатора, так как находятся слишком далеко от него.

Решения

Попробуйте выполнить следующие рекомендации, если условия позволяют перемещать устройство.

Переместите компьютер, интеллектуальное устройство и принтер ближе к беспроводному маршрутизатору, после чего выключите и снова включите его.

После замены беспроводного маршрутизатора существующие настройки не подходят новому маршрутизатору.

Решения

Заново задайте настройки подключения к сети, чтобы они соответствовали новому беспроводному маршрутизатору.

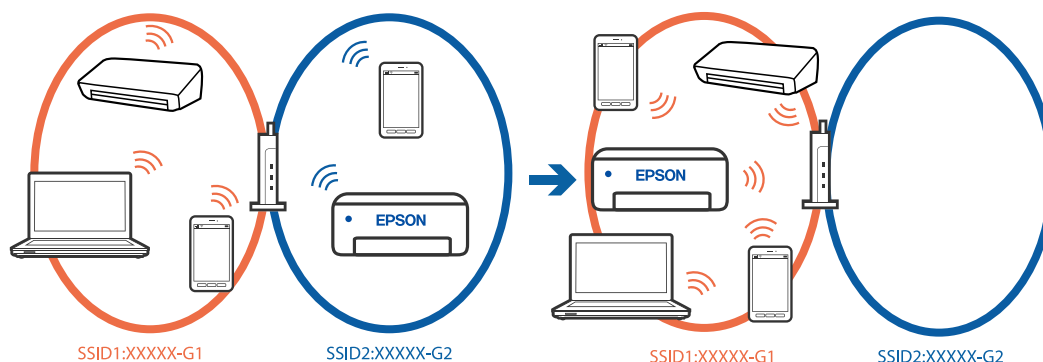
➔ [«Повторная настройка подключения к сети» на стр. 126](#)

Имена сетей (идентификаторы SSID), к которым подключены компьютер или интеллектуальное устройство, разные.

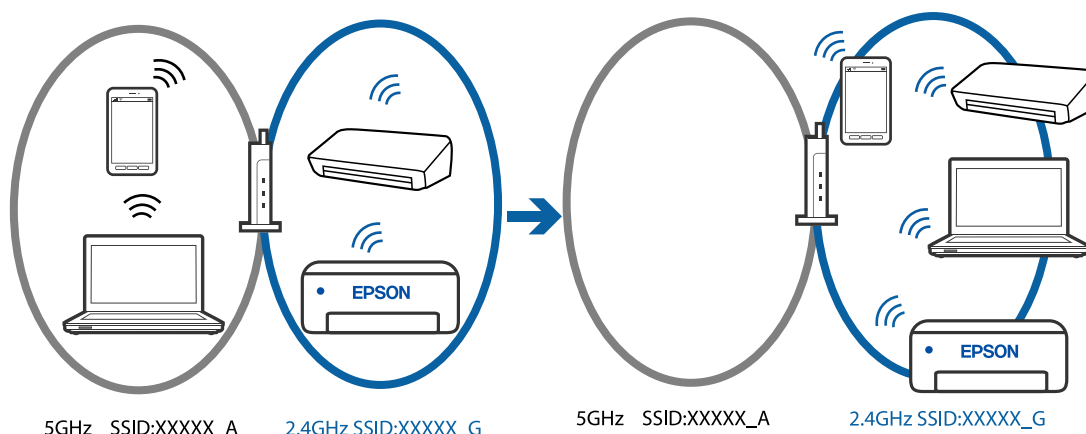
Решения

Если вы одновременно используете несколько беспроводных маршрутизаторов или на беспроводном маршрутизаторе имеется несколько идентификаторов SSID, а устройства при этом подключены к разным SSID (то есть, к сетям с разными именами), вы не сможете подключиться к беспроводному маршрутизатору.

❑ Пример подключения к разным SSID



- ❑ Пример подключения к SSID с разным частотным диапазоном



Подключите компьютер или интеллектуальное устройство к сети с тем же SSID, что и сеть, к которой подключен принтер.

- ❑ Проверьте SSID, к которому подключен принтер, распечатав отчет о проверке сетевого подключения.
- ❑ Проверьте имя сети Wi-Fi или подключенной сети на всех компьютерах и смарт-устройствах, которые вы хотите подключить к принтеру.
- ❑ Если принтер и компьютер или смарт-устройство подключены к разным сетям, повторно подключите устройство к SSID, к которому подключен принтер.

■ На беспроводном маршрутизаторе доступна функция разделения устройств.

Решения

В большинстве беспроводных маршрутизаторов имеется функция разделения, которая блокирует связь между устройствами в пределах одной сети (SSID). Если вы не можете установить связь между принтером и компьютером или интеллектуальным устройством, даже если они подключены к одной сети, отключите функцию разделения устройств на беспроводном маршрутизаторе. За более подробной информацией обратитесь к руководству по беспроводному маршрутизатору.

■ IP-адрес назначен неправильно.

Решения

Если IP-адрес, назначенный принтеру, имеет вид 169.254.XXX.XXX, а для маски подсети настроено значение 255.255.0.0, то такой IP-адрес может быть назначен неправильно.

На панели управления принтера выберите **Настр.** > **Настройки сети** > **Расширенные** > **Настройка TCP/IP** и проверьте IP-адрес и маску подсети, назначенные принтеру.

Перезагрузите беспроводной маршрутизатор или сбросьте настройки сети в принтере.

➔ [«Установка для принтера статического IP-адреса» на стр. 144](#)

■ Устройство, подключенное к порту USB 3.0, вызывает радиопомехи.

Решения

При подключении устройств к порту USB 3.0 на компьютере Mac могут возникать радиочастотные помехи. Если вам не удастся выполнить подключение к беспроводной сети (Wi-Fi) или работа с ней становится неустойчивой, попробуйте выполнить следующее.

- ❑ Расположите устройство, подключенное к порту USB 3.0, подальше от компьютера.

На компьютере или интеллектуальном устройстве возникла проблема с настройками сети.

Решения

Попробуйте зайти на любой веб-сайт со своего компьютера или интеллектуального устройства, чтобы убедиться, что настройки сети на устройстве верны. Если вы не можете зайти ни на один сайт, это означает, что на компьютере или интеллектуальном устройстве имеются проблемы.

Проверьте сетевое подключение на компьютере или интеллектуальном устройстве. Более подробные сведения см. в документации на компьютер или интеллектуальное устройство.

Бумага подается неправильно

Пункты проверки

Проверьте следующие пункты, а затем попробуйте выполнить решения согласно проблемам.

Неподходящее место установки.

Решения

Поставьте принтер на ровную поверхность и используйте его в рекомендуемых условиях окружающей среды.

➔ [«Требования к условиям окружающей среды» на стр. 238](#)

Используется неподдерживаемый тип бумаги.

Решения

Используйте бумагу, подходящую для этого принтера.

➔ [«Доступные форматы бумаги и емкость загрузки» на стр. 217](#)

➔ [«Недоступные типы бумаги» на стр. 219](#)

Бумага обрабатывается неправильно.

Решения

Следуйте инструкциям по работе с бумагой.

➔ [«Меры предосторожности при работе с бумагой» на стр. 29](#)

В принтер загружено слишком много листов.

Решения

При загрузке бумаги не превышайте максимально допустимое количество листов, установленное для этой бумаги. Запрещается загружать простую бумагу выше значка треугольника на направляющей.

➔ [«Доступные форматы бумаги и емкость загрузки» на стр. 217](#)

■ Неправильные настройки бумаги на принтере.

Решения

Убедитесь, что настройки размера и типа бумаги соответствуют фактическому размеру и типу бумаги, загруженной в принтер.

➔ [«Настройки размера и типа бумаги» на стр. 30](#)

■ Неверные настройки бумаги в драйвере принтера.

Решения

Убедитесь, что настройки размера и типа бумаги в драйвере принтера соответствуют фактическим размеру и типу бумаги, загруженной в принтер.

■ Бумага скользит, если к ролику прилипла бумажная пыль.

Решения

Если бумага, которую вы использовали до сих пор, не подается надлежащим образом, бумажная пыль может прилипнуть к ролику. Необходимо почистить ролик.

Если даже после очистки ролика бумага не подается, замените ролик.

➔ [«Очистка тракта подачи бумаги от чернильных пятен \(если на поверхности отпечатка появляются вертикальные полосы\)» на стр. 110](#)

➔ [«Очистка тракта подачи бумаги от чернильных пятен \(если обратная сторона отпечатка загрязнена\)» на стр. 112](#)

➔ [«Необходимо заменить отделяющие ролики» на стр. 198](#)

Бумага подается под углом

Это может быть вызвано следующими причинами.

■ Бумага неровная.

Решения

Если бумага свернута или ее края сложены, она может касаться печатающей головки и будет подаваться под углом.

Чтобы проверить, не согнута ли бумага, положите ее на ровную поверхность. Если бумага неровная, разгладьте ее.

■ Бумага загружена неправильно.

Решения

Загрузите бумагу в правильном направлении и пододвиньте боковую направляющую к краю бумаги.

➔ [«Загрузка бумаги» на стр. 31](#)

Одновременно подается несколько листов бумаги

Это может быть вызвано следующими причинами.

■ Бумага сырая или влажная.

Решения

Загрузите другую бумагу.

■ Из-за статического электричества листы бумаги прилипают друг к другу.

Решения

Продуйте бумагу перед загрузкой. Если бумага все равно не подается, загружайте ее по одному листу.

■ Несколько листов бумаги одновременно подаются во время ручной двухсторонней печати.

Решения

Перед повторной загрузкой бумаги уберите всю бумагу, загруженную в источник бумаги.

При попытке вставить лоток для диска/ID-карты он выдвигается

■ Диск или ID-карта размещены неправильно.

Решения

Снова положите диск или ID-карту.

➔ [«Загрузка диска» на стр. 35](#)

➔ [«Загрузка ID-карт из ПВХ» на стр. 36](#)

■ Лоток для диска был вставлен до готовности принтера к работе.

Решения

Запрещается вставлять лоток для диска до тех пор, пока не будет дана соответствующая инструкция. В противном случае произойдет ошибка и лоток будет выдвинут.

Возникает сообщение об отсутствии бумаги

■ Бумага загружена не по центру заднего устройства подачи бумаги.

Решения

Если возникает ошибка отсутствия бумаги, хотя бумага загружена в заднее устройство подачи бумаги, еще раз загрузите бумагу по центру заднего устройства подачи бумаги.

Во время печати выбрасывается бумага

■ В качестве типа бумаги выбран не Бланк письма.

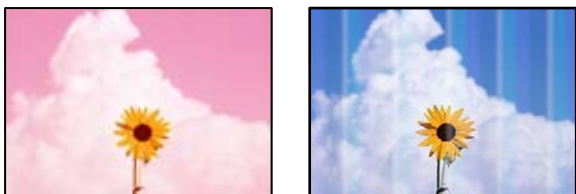
Решения

При загрузке печатных бланков (бумаги, на которой в области заголовка заранее напечатаны такие сведения, как имя отправителя или название компании) в качестве типа бумаги выберите **Бланк письма**.

Низкое качество печати, копирования и сканирования

Низкое качество печати

На отпечатке отсутствуют некоторые цвета, присутствуют неправильные цвета или полосы



■ Дюзы печатающей головки могут быть засорены.

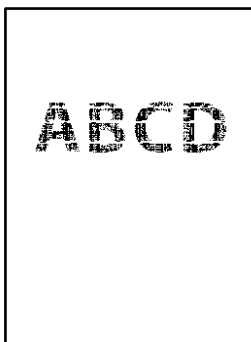
Решения

- Выполните проверку дюз печатающей головки, чтобы посмотреть, не засорились ли они. Выполните проверку дюз и при необходимости прочистите печатающую головку. Если принтер долго не использовался, дюзы печатающих головок могли засориться и перестать пропускать чернила.
- Если при выполнении печати уровень чернил был слишком низким и его нельзя было видеть через окошки на контейнерах для чернил, заправьте контейнеры для чернил до верхней линии, после чего воспользуйтесь процедурой **Технологическая очистка чернил** для замены чернил внутри чернильных трубок. После завершения работы утилиты выполните проверку дюз, чтобы убедиться в улучшении качества печати.

➔ [«Проверка и прочистка печатающей головки» на стр. 106](#)

➔ [«Запуск Механическая чистка» на стр. 107](#)

Низкое качество печати черными чернилами



Дюзы печатающей головки могут быть засорены.

Решения

- Выполните проверку дюз печатающей головки, чтобы посмотреть, не засорились ли они. Выполните проверку дюз и при необходимости прочистите печатающую головку. Если принтер долго не использовался, дюзы печатающих головок могли засориться и перестать пропускать чернила.

[«Проверка и прочистка печатающей головки» на стр. 106](#)

- Если невозможно устранить эту неполадку с помощью очистки головки, можно немедленно выполнить печать, используя смесь цветных чернил для формирования черного цвета, изменив приведенные ниже настройки Windows.

Щелкните **Расширенные параметры** на вкладке драйвера печати **Сервис**. При выборе **Использовать смешение цветных чернил для получения черного цвета** можно напечатать с качеством **Стандартный**, когда для параметра **Тип бумаги** задано значение **Простая бумага**, **Бланк письма** или **Конверты**.

Обратите внимание, что эта функция не устраняет загрязнение дюз. Чтобы устранить загрязнение дюз, обратитесь в службу поддержки Epson.

Появляются горизонтальные цветные полосы с интервалом приблизительно 2.5 см



Это может быть вызвано следующими причинами.

Установленный в настройках тип бумаги не соответствует типу загруженной бумаги.

Решения

Выберите тип бумаги, соответствующий типу бумаги, загруженной в принтер.

➔ [«Список типов бумаги» на стр. 30](#)

Задано низкое качество печати.

Решения

При печати на обычной бумаге используйте настройку более высокого качества печати.

- Панель управления

Выберите **Высокое** для параметра **Качество**.

[«Параметры меню настроек бумаги и печати» на стр. 45](#)

- Windows

Выберите значение **Высокий** для параметра **Качество** на вкладке **Главное** драйвера печати.

- Mac OS

Выберите значение **Высокое** для параметра **Качество печати** в меню **Настройки печати** диалога печати.

■ Положение печатающей головки смещено.

Решения

На панели управления выберите **Обслуживан.** > **Калиб. печат. головки** > **Выравнив. по гориз. и откалибруйте** печатающую головку.

Размытые отпечатки, вертикальные полосы или неровности



enthalten alle
Aufdruck. W
↓ 5008 "Regel

Это может быть вызвано следующими причинами. Установите причины и используйте следующие решения по порядку сверху.

■ Положение печатающей головки смещено.

Решения

На панели управления выберите **Обслуживан.** > **Калиб. печат. головки** > **Выравнив. по высоте и откалибруйте** печатающую головку.

■ Функция двунаправленной печати включена.

Решения

Если качество печати не улучшается даже после калибровки печатающей головки, отключите двунаправленную печать.

При двунаправленной (или высокоскоростной) печати печатающая головка движется в обоих направлениях, в результате чего вертикальные линии могут не совпадать. После отключения этого параметра может снизиться скорость печати, но повысится качество печати.

Панель управления

Отключите параметр **Двунаправленн.** в разделе **Настр.** > **Настройки принтера.**

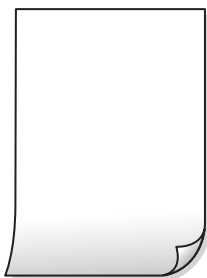
Windows

Снимите флажок **Двунаправленная печать** на вкладке драйвера печати **Дополнительные настройки.**

Mac OS

Выберите **Системные настройки** (или **Настройки системы**) в меню Apple > **Принтеры и сканеры** (или **Печать и сканирование, Печать и факс**), а затем выберите принтер. Щелкните **Параметры и принадлежности** > **Параметры** (или **Драйвер**). Выберите **Выключить** для параметра **Двунаправленная печать.**

Выходит чистый лист (без печати)



Дюзы печатающей головки могут быть засорены.

Решения

Выполните проверку дюз, а затем попытайтесь выполнить процедуру Прочистить или Механическая чистка, если дюзы печатающей головки засорены.

Размер бумаги, загруженной в принтер, и соответствующие настройки печати различаются.

Решения

Измените настройки печати в соответствии с размером бумаги, загруженной в принтер. Загрузите в принтер бумагу, которая соответствует настройкам печати.

В принтер одновременно подается несколько листов бумаги.

Решения

Чтобы предотвратить одновременную подачу нескольких листов бумаги в принтер, см. следующий раздел.

➔ [«Одновременно подается несколько листов бумаги» на стр. 161](#)

Бумага неровная.

Решения

Если бумага свернута или ее края сложены, она может касаться печатающей головки и будет подаваться под углом.

Чтобы проверить, не согнута ли бумага, положите ее на ровную поверхность. Если бумага неровная, разгладьте ее.

Потертости и размытие на бумаге



Это может быть вызвано следующими причинами.

■ Бумага загружена неправильно.

Решения

Если на отпечатках появляются горизонтальные полосы (перпендикулярные направлению печати) или размазываются чернила на верхней или нижней части бумаги, загрузите бумагу в правильном направлении и придвиньте направляющие края к краям бумаги.

➔ «Загрузка бумаги» на стр. 31

■ Бумагопроводящий тракт испачкан.

Решения

Если на отпечатках появляются вертикальные полосы (горизонтальные по отношению к направлению печати) или размазываются чернила, очистите бумагопроводящий тракт.

➔ «Очистка тракта подачи бумаги от чернильных пятен (если на поверхности отпечатка появляются вертикальные полосы)» на стр. 110

➔ «Очистка тракта подачи бумаги от чернильных пятен (если обратная сторона отпечатка загрязнена)» на стр. 112

■ Бумага неровная.

Решения

Чтобы проверить, не согнута ли бумага, положите ее на ровную поверхность. Если бумага неровная, разгладьте ее.

■ Печатающая головка трется о поверхность бумаги.

Решения

При печати на плотной бумаге печатающая головка близко подходит к поверхности печати и может поцарапать бумагу. В этом случае следует включить режим предотвращения образования потертостей. Если эта функция включена, качество или скорость печати могут снизиться.

Панель управления

Выберите на начальном экране **Настр.** > **Настройки принтера** и включите функцию **Регул. толщины бумаги**.

Windows

Щелкните **Расширенные параметры** на вкладке драйвера принтера **Сервис**, после чего выберите **Плотная бумага и конверты**.

Mac OS

Выберите **Системные настройки** (или **Настройки системы**) в меню Apple > **Принтеры и сканеры** (или **Печать и сканирование**, **Печать и факс**), а затем выберите принтер. Щелкните **Параметры и принадлежности** > **Параметры** (или **Драйвер**). Выберите **Включить** для параметра **Плотная бумага и конверты**.

■ На обратной стороне бумаги была выполнена печать до того, как высохла ранее отпечатанная сторона.

Решения

Если печать на обратной стороне бумаги была выполнена до того, как высохла уже отпечатанная сторона, чернила могут прилипнуть к ролику внутри принтера и будут перенесены на бумагу при следующей печати. Перед повторной загрузкой бумаги в режиме ручной двусторонней печати убедитесь в том, что чернила полностью высохли.

Напечатанные фотографии липкие на ощупь



■ Печать выполнена не на той стороне фотобумаги.

Решения

Убедитесь, что печать ведется на предназначенной для печати стороне. После печати на тыльной стороне фотобумаги следует очистить бумагопроводящий тракт.

➔ «Очистка тракта подачи бумаги от чернильных пятен (если на поверхности отпечатка появляются вертикальные полосы)» на стр. 110

➔ «Очистка тракта подачи бумаги от чернильных пятен (если обратная сторона отпечатка загрязнена)» на стр. 112

При печати на ID-картах из ПВХ чернила размазываются



■ Попробуйте изменить качество печати.

Решения

Если при печати на ID-картах из ПВХ чернила размазываются, измените значение параметра **Качество** на **Экономичное**.

➔ «Качество:» на стр. 72

■ При печати на ID-картах из ПВХ чернила могут не успевать высыхать.

Решения

Не дотрагивайтесь до напечатанной стороны до полного высыхания чернил. Подробные сведения об ID-картах из ПВХ см. по ссылке ниже в разделе сопутствующей информации.

В зависимости от типа ID-карты из ПВХ или печатаемых данных может произойти размазывание чернил.

➔ «Меры предосторожности при работе с ID-картами из ПВХ» на стр. 36

Изображения или фотографии печатаются с искаженными цветами



Это может быть вызвано следующими причинами.

■ Дюзы печатающей головки могут быть засорены.

Решения

- Выполните проверку дюз печатающей головки, чтобы посмотреть, не засорились ли они. Выполните проверку дюз и при необходимости прочистите печатающую головку. Если принтер долго не использовался, дюзы печатающих головок могли засориться и перестать пропускать чернила.
- Если при выполнении печати уровень чернил был слишком низким и его нельзя было видеть через окошки на контейнерах для чернил, заправьте контейнеры для чернил до верхней линии, после чего воспользуйтесь процедурой **Технологическая очистка чернил** для замены чернил внутри чернильных трубок. После завершения работы утилиты выполните проверку дюз, чтобы убедиться в улучшении качества печати.

➔ [«Проверка и прочистка печатающей головки» на стр. 106](#)

➔ [«Запуск Механическая чистка» на стр. 107](#)

■ Была применена коррекция цвета.

Решения

При печати с помощью драйвера принтера Windows, в зависимости от типа бумаги, применяется настройка автоматической коррекции фотографий Epson. Попробуйте изменить настройку.

На вкладке **Дополнительные настройки** выберите **Настройка** в **Цветокоррекция**, после чего щелкните **Расширенные**. Измените настройку **Коррекция сцены** со значения **Автоматически** на любой другой вариант. Если изменение настройки не привело к получению желаемого результата, попробуйте выбрать любой другой способ цветокоррекции, отличный от **PhotoEnhance**, в **Управление цветом**.

➔ [«Корректировка цветов печати» на стр. 62](#)

Цвета на отпечатке отличаются от цветов на экране



Свойства цветов используемого дисплея настроены неправильно.

Решения

Дисплеи, в том числе дисплеи компьютеров, имеют свои собственные характеристики отображения информации. Если дисплей не был откалиброван, изображение будет отображаться с неправильными цветами и яркостью. Отрегулируйте параметры устройства. Затем выполните следующее.

Windows

Откройте окно драйвера печати, выберите значение **Настройка** для параметра **Цветокоррекция** на вкладке **Дополнительные настройки** и щелкните **Расширенные**. Выберите **Стандартный (EPSON)** для параметра **Режим цвета**.

Mac OS

Доступ к диалоговому окну печати. Выберите **Цветокоррекция** из всплывающего меню, затем щелкните стрелку рядом с пунктом **Дополнительные настройки**. Выберите **Стандартный (EPSON)** для параметра **Режим**.

Дисплей отражает внешний свет.

Решения

Избегайте попадания на дисплей прямых солнечных лучей и выполняйте проверку изображения в помещениях, где имеется достаточный уровень освещения.

Экран имеет высокое разрешение.

Решения

Цвета могут отличаться от того, что вы видите на экранах интеллектуальных устройств, например смартфонов или планшетов, имеющих дисплеи высокого разрешения.

Дисплей и принтер по-разному воспроизводят цвета.

Решения

Цвета на дисплее не идентичны цветам на бумаге, поскольку дисплей и принтер по-разному воспроизводят цвета. Чтобы цвета были идентичны, необходимо изменить свойства цвета.

Невозможно выполнить печать без полей



■ В настройках печати не настроена печать без полей.

Решения

В настройках печати выберите режим печати без полей. Если выбрать тип бумаги, который не поддерживает печать без полей, выбор параметра **Без полей** невозможен. Выберите тип бумаги, который поддерживает печать без полей.

- Панель управления

Выберите значение **Без рамки** для параметра **Настройка границ**.

- Windows

Выберите **Без полей** на вкладке драйвера печати **Главное**.

- Mac OS

Выберите размер бумаги для печати без полей в разделе **Размер бумаги**.

➔ [«Бумага для печати без полей» на стр. 218](#)

Края изображения обрезаются при печати без полей



■ Так как изображение немного увеличивается, выступающая область обрезается.

Решения

Выберите меньший коэффициент увеличения.

- Панель управления

Измените параметр **Расширение**.

- Windows

Нажмите **Настройки** рядом с **Без полей** на вкладке драйвера принтера **Главное**, после чего измените настройки.

- Mac OS

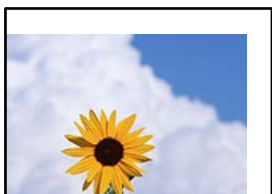
Измените параметр **Увеличение** в меню диалогового окна печати **Настройки печати**.

■ Соотношение сторон изображения отличается от размера бумаги.

Решения

Если соотношение сторон изображения отличается от размера бумаги, длинная сторона изображения обрезается, если она выходит за пределы длинной стороны бумаги.

Неправильное положение, размер или поля отпечатка



Это может быть вызвано следующими причинами.

■ Бумага загружена неправильно.

Решения

Загрузите бумагу в правильном направлении и пододвиньте боковую направляющую к краю бумаги.

➔ [«Загрузка бумаги» на стр. 31](#)

■ Размер бумаги задан неправильно.

Решения

Выберите нужный размер бумаги.

■ Размер полей в приложении не попадает в область печати.

Решения

Откорректируйте размер полей в приложении таким образом, чтобы они попадали в область печати.

➔ [«Область печати» на стр. 232](#)

Неверное положение области печати на наклейке диска



Необходимо отрегулировать положение печати.

Отрегулируйте положение печати в меню **Настр. > Настройки принтера > Disc label** на панели управления.

Символы напечатаны неправильно или с искажением

<B000 L00·00000000 2A00·0 i2 蓮·J·サ-8Q0/70r
 0b8 0\$ NB000· B7k0cT,0· B ·0;JEE0P0'00J2; ·010
 M0u
 0 ?00 ?▲0 ?00000000000000000000000000000000
 06æA'ncIG—0æ0'00;C0%!“A;é€0`r0
 00icr`maL0-0%+u)”*mä·N-hfûhãSÅ0%w0æc
 rÿ0y0z00, 0@I0—CÉâs—E00æw0Zx0E}0'0—C
 0NÅe™N=0PE"! ?q}C"æuž;žâa»'(ÜÉ—00£0

Это может быть вызвано следующими причинами.

Кабель USB подключен неправильно.

Решения

Надежно подсоедините кабель USB к принтеру и компьютеру.

Имеется задание, ожидающее печати.

Решения

Отмените все приостановленные задания печати.

→ «По-прежнему присутствует задание, ожидающее печати.» на стр. 153

Во время печати компьютер был вручную переведен в режим Гиббернация или Сон.

Решения

Запрещается переводить компьютер в режим **Гиббернация** или **Сон** во время печати. Страницы с искаженным текстом могут быть распечатаны в следующий раз при включении компьютера.

Используется драйвер для другого принтера.

Решения

Убедитесь, что используемый драйвер предназначен для этого принтера. Проверьте название принтера в верхней части окна драйвера принтера.

Напечатанное изображение перевернуто



В настройках печати включена инверсия изображения по горизонтали.

Решения

В драйвере принтера или приложении отключите все настройки зеркального отображения.

Windows

Снимите флажок **Зеркально** на вкладке драйвера печати **Дополнительные настройки**.

Mac OS

Снимите флажок **Зеркально** в меню диалогового окна печати **Настройки печати**.

Мозаичные узоры на отпечатках



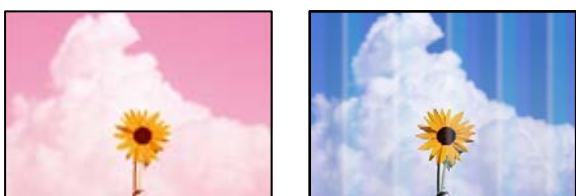
■ Изображения или фотографии напечатаны в низком разрешении.

Решения

При печати изображений или фотографий используйте файлы в высоком разрешении. Как правило, изображения на веб-сайтах имеют низкое разрешение: хотя они хорошо выглядят на экране, качество при печати может заметно ухудшиться.

Низкое качество копирования

На копиях отсутствуют некоторые цвета, присутствуют неправильные цвета или полосы



■ Дюзы печатающей головки могут быть засорены.

Решения

- Выполните проверку дюз печатающей головки, чтобы посмотреть, не засорились ли они. Выполните проверку дюз и при необходимости прочистите печатающую головку. Если принтер долго не использовался, дюзы печатающих головок могли засориться и перестать пропускать чернила.
- Если при выполнении печати уровень чернил был слишком низким и его нельзя было видеть через окошки на контейнерах для чернил, заправьте контейнеры для чернил до верхней линии, после чего воспользуйтесь процедурой **Технологическая очистка чернил** для замены чернил внутри чернильных трубок. После завершения работы утилиты выполните проверку дюз, чтобы убедиться в улучшении качества печати.

➔ [«Проверка и прочистка печатающей головки» на стр. 106](#)

➔ [«Запуск Механическая чистка» на стр. 107](#)

Появляются горизонтальные цветные полосы с интервалом приблизительно 2.5 см



Это может быть вызвано следующими причинами.

■ Установленный в настройках тип бумаги не соответствует типу загруженной бумаги.

Решения

Выберите тип бумаги, соответствующий типу бумаги, загруженной в принтер.

➔ [«Список типов бумаги» на стр. 30](#)

■ Задано низкое качество печати.

Решения

При печати на обычной бумаге используйте настройку более высокого качества печати.

Выберите **Расширенные настройки** > **Качество**, затем выберите **Высокое** в каждом меню копирования.

➔ [«Качество» на стр. 84](#)

■ Положение печатающей головки смещено.

Решения

На панели управления выберите **Обслуживан.** > **Калиб. печат. головки** > **Выравнив. по гориз. и откалибруйте печатающую головку.**

Размытые копии, вертикальные полосы или неровности



enthalten alle
Aufdruck. W
↓ 5008 "Regel

Это может быть вызвано следующими причинами.

■ Положение печатающей головки смещено.

Решения

На панели управления выберите **Обслуживан.** > **Калиб. печат. головки** > **Выравнив. по высоте и откалибруйте печатающую головку.**

■ Двухнаправленная печать включена.

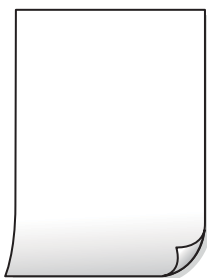
Решения

Если качество печати не улучшается даже после калибровки печатающей головки отключите двухнаправленную печать.

При двухнаправленной (или высокоскоростной) печати печатающая головка движется в обоих направлениях, в результате чего вертикальные линии могут не совпадать. После отключения этого параметра может снизиться скорость печати, но повысится качество печати.

Перейдите в меню **Настр. > Настройки принтера** на панели управления принтера а затем отключите функцию **Двухнаправленн..**

Выходит чистый лист (без печати)



■ Дюзы печатающей головки могут быть засорены.

Решения

Выполните проверку дюз, а затем попытайтесь выполнить процедуру Прочистить или Механическая чистка, если дюзы печатающей головки засорены.

■ Размер бумаги, загруженной в принтер, и соответствующие настройки печати различаются.

Решения

Измените настройки печати в соответствии с размером бумаги, загруженной в принтер. Загрузите в принтер бумагу, которая соответствует настройкам печати.

■ В принтер одновременно подается несколько листов бумаги.

Решения

Чтобы предотвратить одновременную подачу нескольких листов бумаги в принтер, см. следующий раздел.

➔ [«Одновременно подается несколько листов бумаги» на стр. 161](#)

Печать при подаче под углом



■ Бумага неровная.

Решения

Если бумага свернута или ее края сложены, она может касаться печатающей головки и будет подаваться под углом.

Чтобы проверить, не согнута ли бумага, положите ее на ровную поверхность. Если бумага неровная, разгладьте ее.

■ Бумага загружена неправильно.

Решения

Загрузите бумагу в правильном направлении и пододвиньте боковую направляющую к краю бумаги.

➔ [«Загрузка бумаги» на стр. 31](#)

Потертости и размытие на бумаге



Это может быть вызвано следующими причинами.

■ Бумага загружена неправильно.

Решения

Если на отпечатках появляются горизонтальные полосы (перпендикулярные направлению печати) или размазываются чернила на верхней или нижней части бумаги, загрузите бумагу в правильном направлении и придвиньте направляющие краев к краям бумаги.

➔ [«Загрузка бумаги» на стр. 31](#)

■ Бумагопроводящий тракт испачкан.

Решения

Если на отпечатках появляются вертикальные полосы (горизонтальные по отношению к направлению печати) или размазываются чернила, очистите бумагопроводящий тракт.

- ➔ «Очистка тракта подачи бумаги от чернильных пятен (если на поверхности отпечатка появляются вертикальные полосы)» на стр. 110
- ➔ «Очистка тракта подачи бумаги от чернильных пятен (если обратная сторона отпечатка загрязнена)» на стр. 112

■ Бумага неровная.

Решения

Чтобы проверить, не согнута ли бумага, положите ее на ровную поверхность. Если бумага неровная, разгладьте ее.

Копии фотографий липкие на ощупь



■ Копия сделана не на той стороне фотобумаги.

Решения

Убедитесь, что копирование выполняется на предназначенной для печати стороне. Если вы случайно выполнили копирование на неподходящей стороне фотобумаги, необходимо очистить бумагопроводящий тракт.

- ➔ «Очистка тракта подачи бумаги от чернильных пятен (если на поверхности отпечатка появляются вертикальные полосы)» на стр. 110
- ➔ «Очистка тракта подачи бумаги от чернильных пятен (если обратная сторона отпечатка загрязнена)» на стр. 112

Невозможно выполнить копирование без полей



В настройках печати не настроена печать без полей.

Решения

Выберите **Различные копии** > **Копия без рамки** и включите этот параметр. Если выбрать бумагу, для которой не поддерживается печать без полей, параметры печати без полей настроить будет нельзя. Выберите тип бумаги, который поддерживает печать без полей.

➔ «Бумага для печати без полей» на стр. 218

Края изображения обрезаются при копировании без полей



Так как изображение немного увеличивается, выступающая область обрезается.

Решения

Выберите меньший коэффициент увеличения.

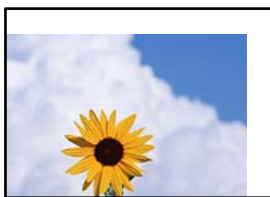
- Копирование фотографий

На панели управления выберите **Различные отпечатки** > **Различные копии** > **Копир./восстан.фото** > **Настройка границ** > **Без рамки**, а затем измените параметр **Расширение**.

- Копирование без полей

На панели управления выберите **Различные отпечатки** > **Различные копии** > **Копия без рамки** > **Расширенные настройки** > **Расширение**, а затем измените этот параметр.

Положение, размер или поля копий неверны



Это может быть вызвано следующими причинами.

Бумага загружена неправильно.

Решения

Загрузите бумагу в правильном направлении и пододвиньте боковую направляющую к краю бумаги.

➔ «Загрузка бумаги» на стр. 31

Оригиналы размещены неправильно.

Решения

- Проверьте правильность размещения оригинала в соответствии с метками для совмещения.
- Если край сканированного изображения отсутствует, слегка отодвиньте оригинал от угла на стекле сканера.

➔ [«Размещение оригиналов» на стр. 39](#)

На стекле сканера присутствует пыль или грязь.

Решения

При размещении оригиналов на стекле сканера удалите пыль или грязь, которые прилипли к оригиналу, затем очистите стекло сканера. Если на стекле присутствуют пыль или пятна, они могут попадать на область копирования, что приводит к неправильному положению при копировании или уменьшению изображения.

➔ [«Очистка Стекло сканера» на стр. 114](#)

Размер бумаги задан неправильно.

Решения

Выберите нужный размер бумаги.

Неверное положение области копирования на наклейке диска



Это может быть вызвано следующими причинами.

Необходимо отрегулировать положение печати.

На панели управления выберите **Настр. > Настройки принтера > Disc label** и отрегулируйте положение печати.

На стекле сканера присутствует пыль или грязь.

При размещении оригиналов на стекле сканера удалите пыль или грязь, которые прилипли к оригиналу, затем очистите стекло сканера. Если на стекле присутствуют пыль или пятна, они могут попадать на область копирования, что приводит к неправильному положению при копировании или уменьшению изображения.

Соответствующая информация

➔ [«Очистка Стекло сканера» на стр. 114](#)

Неравномерные цвета, размытость, точки или прямые линии на копируемом изображении



Это может быть вызвано следующими причинами.

■ Бумагопроводящий тракт грязный.

Решения

Загрузите и протяните бумагу без печати, чтобы прочистить тракт подачи бумаги.

- ➔ «Очистка тракта подачи бумаги от чернильных пятен (если на поверхности отпечатка появляются вертикальные полосы)» на стр. 110
- ➔ «Очистка тракта подачи бумаги от чернильных пятен (если обратная сторона отпечатка загрязнена)» на стр. 112

■ На оригиналах или стекле сканера присутствует пыль или грязь.

Решения

Уберите пыль или грязь с оригиналов и почистите стекло сканера.

- ➔ «Очистка Стекло сканера» на стр. 114

■ Оригинал был прижат слишком сильно.

Решения

Если прижать оригинал слишком сильно, на изображении могут возникнуть размытия, размазывания и пятна.

Не давите слишком сильно на оригинал или крышку сканера.

- ➔ «Размещение оригиналов» на стр. 39

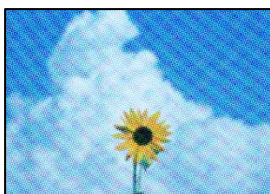
■ Плотность печати слишком высока.

Решения

Уменьшите величину плотности печати.

- ➔ «Параметры меню копирования» на стр. 84

На копируемом изображении появляется муар (штриховка)



Если оригинал — это печатный документ, например журнал или каталог, то на изображении может появиться муар (точечный узор).

Решения

В этом случае необходимо изменить настройки масштабирования. Если муар по-прежнему появляется, немного измените угол размещения оригинала.

➔ [«Параметры меню копирования» на стр. 84](#)

На копируемом изображении появляется изображение с обратной стороны оригинала



Это может быть вызвано следующими причинами.

При сканировании тонких оригиналов одновременно могут сканироваться и изображения на обратной стороне этих оригиналов.

Решения

Поместите оригинал на стекло сканера, а затем положите сверху лист черной бумаги.

➔ [«Размещение оригиналов» на стр. 39](#)

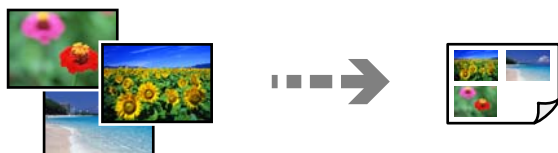
Плотность печати слишком высока.

Решения

Уменьшите величину плотности печати.

➔ [«Параметры меню копирования» на стр. 84](#)

Несколько оригиналов копируются на один лист



Зазор между оригиналами слишком маленький.

Решения

Если вы размещаете на стекле сканера несколько оригиналов для копирования по отдельности и они должны быть скопированы на один лист, поместите их на расстоянии не менее 5 мм друг от друга. Если проблема не решилась, размещайте оригиналы по одному за раз.

Проблемы со сканируемым изображением

На отсканированном изображении присутствуют неровные цвета, грязь, пятна и пр.



■ На оригиналах или стекле сканера присутствует пыль или грязь.

Решения

Уберите пыль или грязь с оригиналов и почистите стекло сканера.

➔ [«Очистка Стекло сканера» на стр. 114](#)

■ Оригинал был прижат слишком сильно.

Решения

Если прижать оригинал слишком сильно, на изображении могут возникнуть размытия, размазывания и пятна.

Не давите слишком сильно на оригинал или крышку сканера.

➔ [«Размещение оригиналов» на стр. 39](#)

На фоне отсканированных изображений появляется смещение



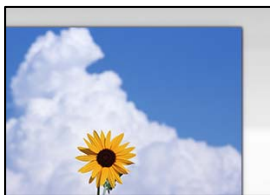
■ При сканировании тонких оригиналов одновременно могут сканироваться и изображения на обратной стороне этих оригиналов.

Решения

При сканировании со стекла сканера поместите лист черной бумаги или настольную подкладку на оригинал.

➔ [«Размещение оригиналов» на стр. 38](#)

Не получается отсканировать нужную область



■ Оригиналы размещены неправильно.

Решения

- Проверьте правильность размещения оригинала в соответствии с метками для совмещения.
- Если край сканированного изображения отсутствует, слегка отодвиньте оригинал от угла на стекле сканера.

➔ [«Размещение оригиналов» на стр. 39](#)

■ На стекле сканера присутствует пыль или грязь.

Решения

Удалите мусор и грязь со стекла сканера и крышки сканера. При наличии грязи и мусора вокруг оригинала область сканирования будет соответствующим образом увеличена.

➔ [«Очистка Стекло сканера» на стр. 114](#)

■ При сканировании нескольких оригиналов с помощью Epson ScanSmart между оригиналами недостаточный зазор.

Решения

При размещении нескольких оригиналов на стекле сканера между ними необходимо обеспечить расстояние не менее 20 мм (0,8 дюйма).

➔ [«Одновременное сканирование нескольких фотографий» на стр. 100](#)

Не удается устранить проблемы в отсканированном изображении

Если проблему не удалось устранить даже после применения всех способов ее решения, см. информацию ниже.

■ Имеются проблемы с настройками ПО для сканирования.

Решения

Для инициализации настроек программного обеспечения для сканера используйте Epson Scan 2 Utility.

Примечание:

Epson Scan 2 Utility — это приложение, входящее в набор программного обеспечения для сканера.

Примечание:

*В операционных системах Windows Server убедитесь, что установлен компонент **Возможности рабочего стола**.*

1. Запустите Epson Scan 2 Utility.

Windows 11

Нажмите кнопку «Пуск», затем выберите **Все программы > EPSON > Epson Scan 2 Utility**.

Windows 10/Windows Server 2022/Windows Server 2019/Windows Server 2016

Нажмите кнопку «Пуск» и выберите **EPSON > Epson Scan 2 Utility**.

Windows 8.1/Windows 8/Windows Server 2012 R2/Windows Server 2012

С помощью кнопки «Поиск» введите название приложения, затем нажмите появившийся значок.

Windows 7/Windows Server 2008 R2/Windows Server 2008

Нажмите кнопку «Пуск», выберите **Все программы > EPSON > Epson Scan 2 > Epson Scan 2 Utility**.

Mac OS

Выберите **Перейти > Приложения > Epson Software > Epson Scan 2 Utility**.

2. Выберите вкладку **Другое**.

3. Щелкните **Сброс**.

Если инициализация не помогла решить проблему, удалите и повторно установите программное обеспечение для сканера.

➔ [«Установка приложений по отдельности» на стр. 123](#)

Не удается выбрать тип бумаги или источник бумаги в драйвере принтера

■ Не установлен оригинальный драйвер печати Epson.

Решения

Если оригинальный драйвер печати Epson (EPSON XXXXX) не установлен, набор доступных функций будет ограничен. Рекомендуем использовать оригинальный драйвер печати Epson.

➔ [«Проверка наличия оригинального драйвера принтера Epson — Windows» на стр. 124](#)

➔ [«Проверка наличия оригинального драйвера принтера Epson — Mac OS» на стр. 126](#)

На ЖК-экране отображается сообщение

Если на ЖК-дисплее отображается сообщение об ошибке, то для ее устранения необходимо следовать инструкциям на экране или решениям, представленным ниже.

Сообщения об ошибках	Решения
Ошибка печати Снова включите принтер. Подробнее см. в документации.	Уберите из принтера бумагу и защитные материалы. Если сообщение об ошибке продолжает выводиться, обратитесь в службу поддержки пользователей Epson.

Сообщения об ошибках	Решения
Срок службы прокладки, впитывающей чернила при печати без рамки, истекает. Эта деталь не подлежит самост. замене пользователем. Обрат. в службу поддержки Epson.	Обратитесь с просьбой о замене прокладки, впитывающей чернила при печати без полей, в компанию Epson или авторизованный сервисный центр Epson *.Пользователи не должны заменять эту деталь. Данное сообщение будет отображаться, пока не будет заменена прокладка, впитывающая чернила. Нажмите Подтвердить , чтобы продолжить печать.
Срок службы прокладки, впитывающей чернила при печати без рамки, истек. Эта деталь не подлежит самост. замене пользователем. Обрат. в службу поддержки Epson.	Обратитесь с просьбой о замене прокладки, впитывающей чернила при печати без полей, в компанию Epson или авторизованный сервисный центр Epson *.Пользователи не должны заменять эту деталь. Печать без полей будет невозможна, но можно печатать с полями.
Замятие бумаги. Для извлечения замявшейся бумаги следуйте указаниям на экране.	Извлеките бумагу из принтера и нажмите кнопку в нижней части ЖК-экрана, чтобы сбросить ошибку. В некоторых случаях необходимо выключить и вновь включить питание.
Для Конфигурация бумаги уст. Выкл. Некот. функции могут быть недоступны. Подробные сведения см. в документации.	Если параметр Автомат. отображ. настр. бумаги отключен, функцию AirPrint использовать нельзя.
Ошибка системы Произошла ошибка системы. Включите повторно устройство. Если ошибка возникает снова, обратитесь в Epson Support.	Попробуйте следующие решения. 1. Выключите принтер и снова включите его. 2. Если вы используете соединение Wi-Fi, выключите беспроводной маршрутизатор и снова включите его. Если сообщение об ошибке по-прежнему отображается, запишите код ошибки и затем обратитесь в службу поддержки Epson.
Недопустимое сочетание IP-адреса и маски подсети. Подробные сведения см. в документации.	Введите правильный IP-адрес или адрес шлюза по умолчанию. Для получения помощи обратитесь к администратору сети.
Для использования облачных служб обновите корневой сертификат.	Запустите Web Config и обновите корневой сертификат.
Recovery Mode	Принтер запустился в режиме восстановления, т. к. обновление встроенного ПО было выполнено с ошибкой. Для повторного обновления встроенного ПО выполните следующие действия. 1. Соедините принтер с компьютером с помощью USB-кабеля. (Во время работы в режиме восстановления обновить встроенное ПО через сеть невозможно.) 2. Дальнейшие инструкции см. на веб-сайте Epson для вашего региона.

* При некоторых циклах печати небольшое количество лишних чернил попадает на прокладку, впитывающую чернила. Чтобы чернила не вытекали из прокладки, при достижении определенного количества чернил, впитанного прокладкой, принтер прекращает печать. Частота возникновения таких ситуаций зависит от количества страниц, распечатываемых с помощью функции печати без полей. Необходимость в замене прокладки не означает прекращения работы принтера в соответствии с техническими условиями. Принтер подаст сигнал о необходимости заменить прокладку, впитывающую чернила. Такую замену могут выполнять только авторизованные поставщики услуг Epson. Гарантия Epson не распространяется на затраты, связанные с данной заменой.

Бумага заминается

Посмотрите сообщение об ошибке на панели управления и следуйте инструкциям по извлечению замявшейся бумаги, в том числе оторванных кусков. Затем сбросьте ошибку.

На ЖК-экране отображаются анимированные инструкции по удалению замятой бумаги.

 **Предостережение:**

Не прикасайтесь к кнопкам на панели управления, если ваши руки находятся внутри принтера. Если принтер начнет работать, вы можете получить травму. Во избежание травмы не касайтесь выступающих частей.

 **Важно:**

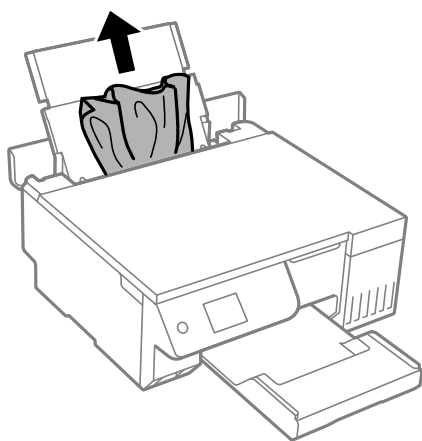
Аккуратно извлеките застрявшую бумагу. Применение силы при извлечении бумаги может повредить принтер.

Удаление застрявшей бумаги

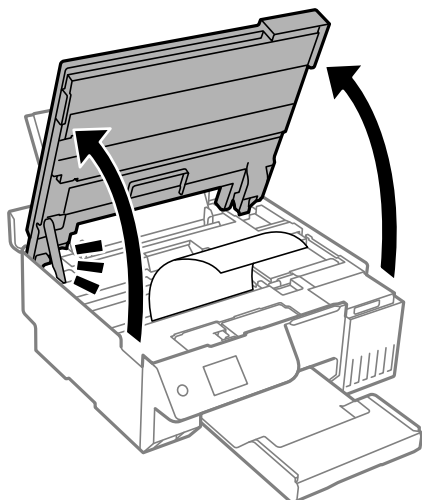
 **Предостережение:**

Не прикасайтесь к кнопкам на панели управления, если ваши руки находятся внутри принтера. Если принтер начнет работать, вы можете получить травму. Во избежание травмы не касайтесь выступающих частей.

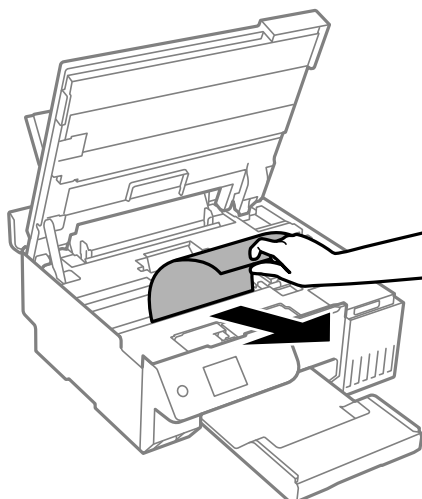
1. Извлеките замятую бумагу из заднего устройства подачи бумаги.



2. Откройте модуль сканера.

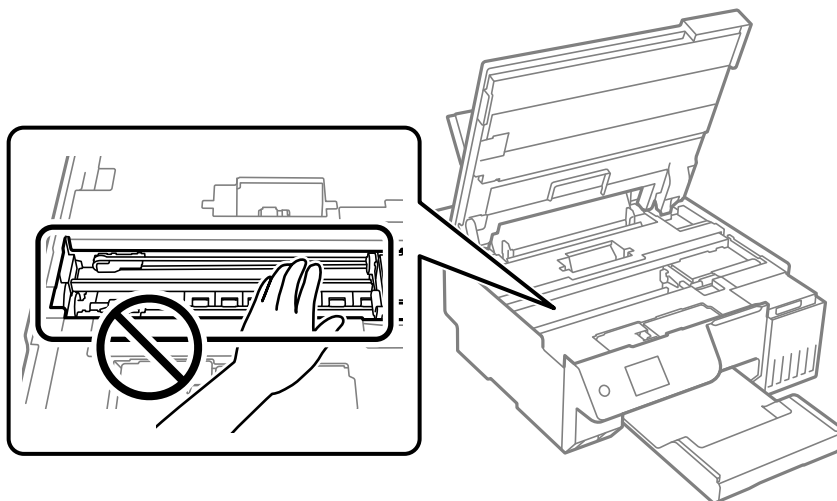


3. Извлеките замятую бумагу.

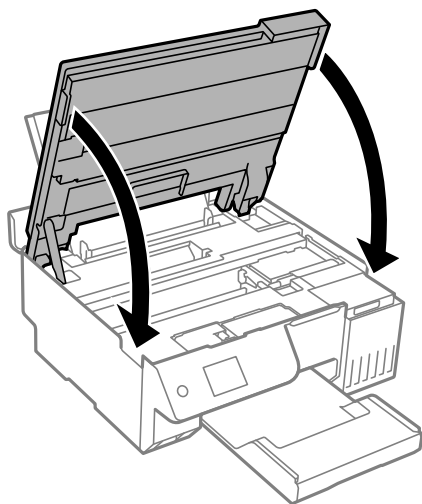


! **Важно:**

Не прикасайтесь к плоскому белому кабелю, прозрачной пленке и транспортировочному замку внутри принтера. Это может привести к сбою в работе устройства.



4. Закройте модуль сканера.



Примечание:

Модуль сканера закрывается медленно и с некоторым сопротивлением — это мера предосторожности, защищающая вас от защемления пальцев. Продолжайте закрывать сканер, даже если чувствуете некоторое сопротивление.

Предотвращение замятия бумаги

Если бумага часто заминается, соблюдайте следующие условия.

- Поставьте принтер на ровную поверхность и используйте его в рекомендуемых условиях окружающей среды.

[«Требования к условиям окружающей среды» на стр. 238](#)

- Используйте бумагу, подходящую для этого принтера.
[«Доступные форматы бумаги и емкость загрузки» на стр. 217](#)
- Следуйте инструкциям по работе с бумагой.
[«Меры предосторожности при работе с бумагой» на стр. 29](#)
- Загрузите бумагу в правильном направлении и пододвиньте боковую направляющую к краю бумаги.
[«Загрузка бумаги в заднее устройство подачи бумаги» на стр. 32](#)
- При загрузке бумаги не превышайте максимально допустимое количество листов, установленное для этой бумаги.
- Если было загружено несколько листов, загружайте по одному листу бумаги.
- Убедитесь, что настройки размера и типа бумаги соответствуют фактическому размеру и типу бумаги, загруженной в принтер.
[«Список типов бумаги» на стр. 30](#)
- Внутри принтера могут находиться посторонние предметы.
[«Если не удастся устранить замятие бумаги или ошибку выхода бумаги» на стр. 207](#)
- Очистите ролик внутри принтера. Если даже после очистки ролика бумага не подается, замените ролик.
[«Очистка бумагопроводящего тракта при возникновении проблем с подачей бумаги» на стр. 103](#)
[«Необходимо заменить отделяющие ролики» на стр. 198](#)

Соответствующая информация

- ➔ [«Если не удастся устранить замятие бумаги или ошибку выхода бумаги» на стр. 207](#)

Необходимо дозаправить чернила

Меры предосторожности при работе с бутылками с чернилами

Прочтите следующие инструкции перед заправкой чернил.

Меры предосторожности при хранении чернил

- Не допускайте попадания прямых солнечных лучей на бутылки с чернилами.
- Не храните бутылки с чернилами при высокой температуре или температуре замерзания.
- Компания Epson рекомендует использовать бутылки с чернилами до даты, указанной на упаковке.
- При хранении и транспортировке бутылок с чернилами не наклоняйте бутылки и не подвергайте их ударам или изменению температур. В противном случае чернила могут вытечь из бутылки даже при плотно закрытой крышке. Держите бутылку с чернилами строго вертикально, когда закрываете крышку, и принимайте соответствующие меры предосторожности для предотвращения вытекания чернил при транспортировке.
- Если бутылка находилась в холодном помещении, то перед использованием чернил необходимо выдержать ее при комнатной температуре не менее трех часов.
- Вынимать бутылку с чернилами из упаковки следует непосредственно перед заправкой контейнера. Бутылка с чернилами находится в вакуумной упаковке, что обеспечивает сохранность чернил. Если бутылка с чернилами распакована, но не используется долгое время, нормальная печать может быть невозможна.

- Открытую бутылку с чернилами необходимо использовать как можно скорее.

Меры предосторожности при заправке чернил

- Даже если принтер указывает на необходимость заправки чернил, в контейнере остается некоторый резервный запас чернил. Это необходимо для сохранения наивысшего качества печати и защиты печатающей головки. Приведенные данные по ресурсу контейнеров не включают в себя этот резерв.
- Чтобы добиться оптимальных результатов печати, не работайте с низким уровнем чернил долгое время.
- Используйте бутылки с чернилами с кодом, соответствующим принтеру.
- Чернила для этого принтера требуют осторожного обращения. Чернила могут расплескиваться при заправке или дозаправке контейнеров. При попадании на одежду или вещи чернила могут не отстираться.
- Не трясите и не сжимайте бутылки с чернилами.
- Длительное использование принтера в этом режиме может привести к повреждению устройства. Заполняйте контейнер для чернил до верхней линии при выключенном принтере. Сбросьте уровень чернил после заправки картриджей, чтобы уровень чернил отображался верно.
- Чтобы добиться оптимальных результатов печати, перезаправляйте контейнеры для чернил до верхней линии не менее одного раза в год.

Потребление чернил

- Для обеспечения оптимальной производительности печатающей головки из всех контейнеров с чернилами потребляется некоторое количество чернил во время технического обслуживания, например при очистке печатающей головки. Некоторое количество чернил также может потребляться при включении принтера.
- При печати в черно-белом режиме или печати в оттенках серого могут использоваться цветные чернила (в зависимости от типа бумаги и настроек качества печати). Это происходит потому, что для создания черного цвета используются цветные чернила.
- Чернила в бутылках, поставляемых вместе с принтером, частично используются во время начальной настройки. Для обеспечения высокого качества отпечатков печатающая головка устройства будет полностью заправлена чернилами. Эта одноразовая процедура потребляет определенное количество чернил, поэтому с помощью чернил в таких бутылках можно напечатать меньше страниц в сравнении с последующими.
- Указанные объемы зависят от печатаемых изображений, используемого типа бумаги, частоты печати и таких условий окружающей среды, как температура.
- Визуально проверьте уровни чернил в контейнерах. Длительное использование принтера при недостаточном количестве чернил может привести к повреждению устройства. Для сброса уровней чернил компания Epson рекомендует заполнять все контейнеры для чернил до верхней линии при выключенном принтере.

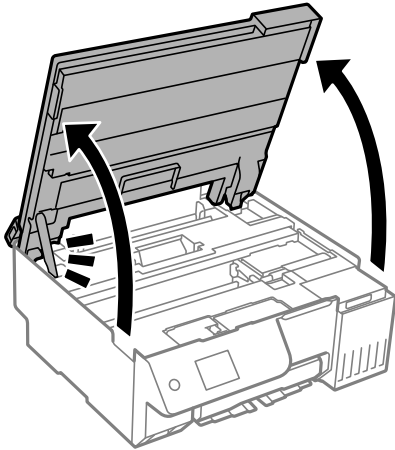
Дозаправка контейнера для чернил

1. На панели управления принтера выберите **Обслуживан..**

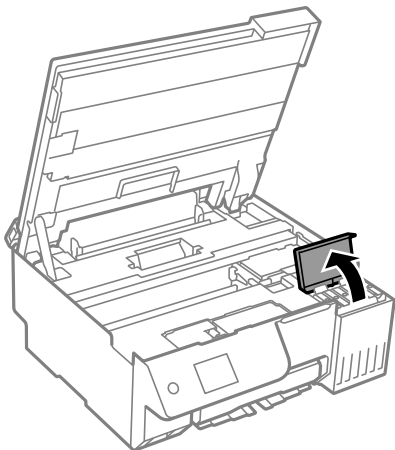
Для выбора элемента используйте кнопки ▲, ▼, ◀ и ▶, а затем нажмите кнопку ОК.

2. Выберите **Заправка чернил**.

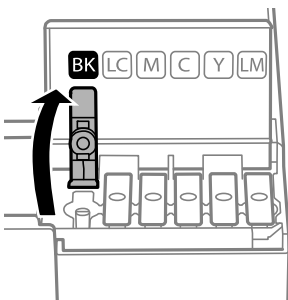
3. Нажмите кнопку ▼, прочтите инструкции по соблюдению мер предосторожности при заправке чернил и нажмите кнопку ОК для продолжения процедуры.
4. Закройте крышку сканера, если она открыта.
5. Откройте сканер обеими руками до фиксации.



6. Откройте крышку контейнера для чернил.



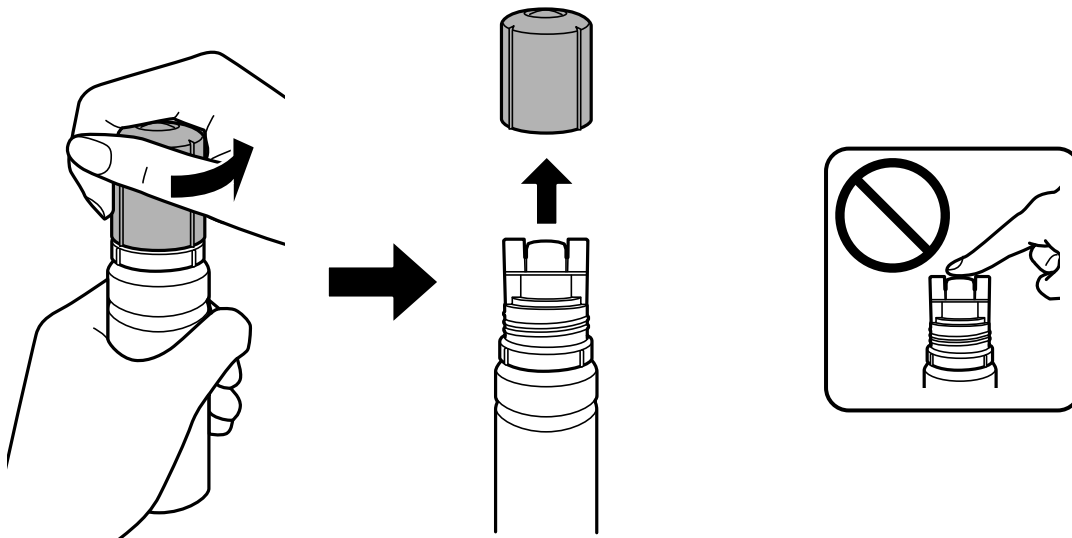
7. Откройте крышку контейнера.



! **Важно:**

Убедитесь в том, что цвет картриджа совпадает с цветом чернил, которые вы хотите дозаправить.

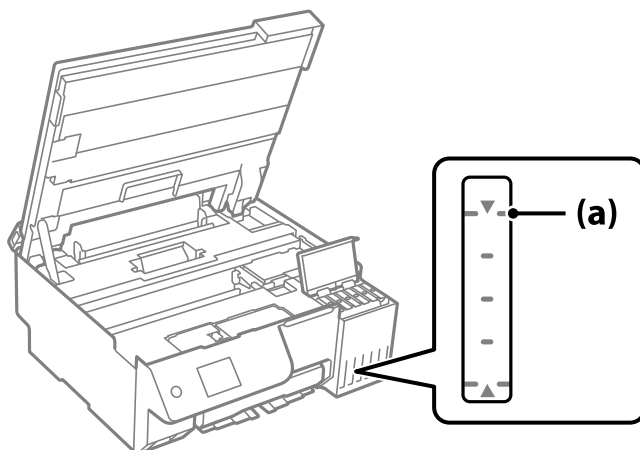
8. Держа бутылку с чернилами строго вертикально, медленно откройте крышку бутылки.



! **Важно:**

- Компания Epson рекомендует использовать только оригинальные бутылки с чернилами Epson.
- Будьте осторожны, не пролейте чернила.

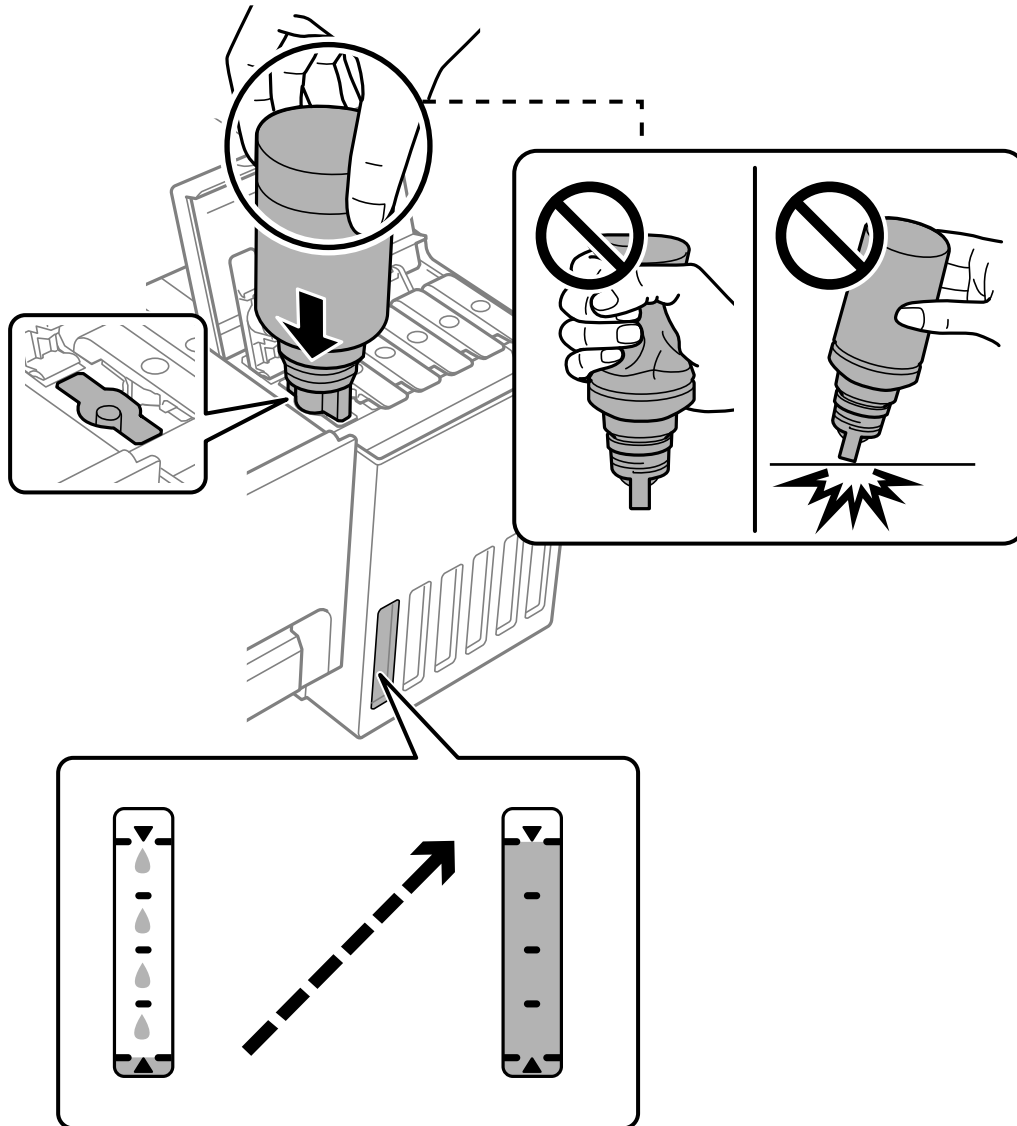
9. Проверьте верхнюю линию (a) в контейнере для чернил.



10. Расположите верхний конец бутылки с чернилами на уровне отверстия для заправки, затем вставьте бутылку в отверстие, чтобы заправить контейнер до верхней линии, после чего заправка автоматически прекратится.

Когда бутылка с чернилами вставляется в отверстие для заправки, соответствующее нужному цвету, начинается подача чернил, которая автоматически прекращается, когда уровень чернил достигает верхней отметки.

Если чернила не заливаются в контейнер, извлеките бутылку с чернилами и заново вставьте ее. Однако не извлекайте и не вставляйте бутылку с чернилами снова, когда чернила достигнут верхней линии, в противном случае чернила могут вытечь или принтер может быть поврежден, если чернила поднимутся выше верхней линии.



11. Закончив заправку, извлеките бутылку с чернилами.

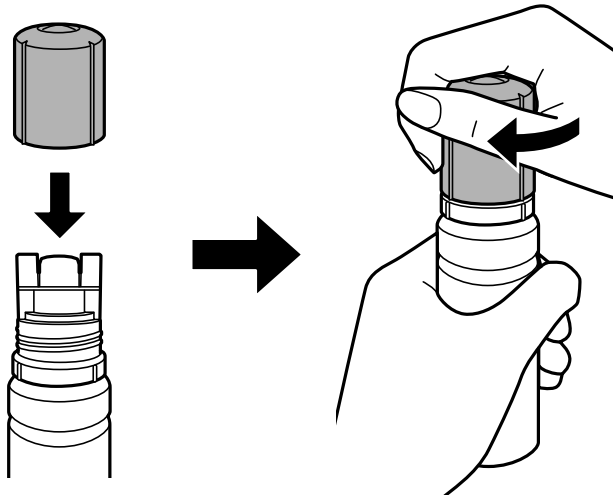


Важно:

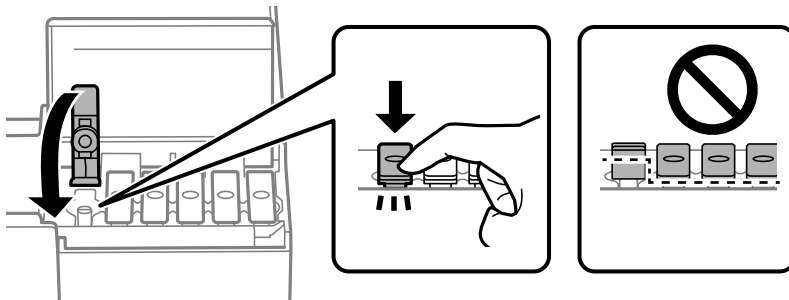
Не забудьте извлечь бутылку, в противном случае бутылка может повредиться или чернила могут вытечь.

Примечание:

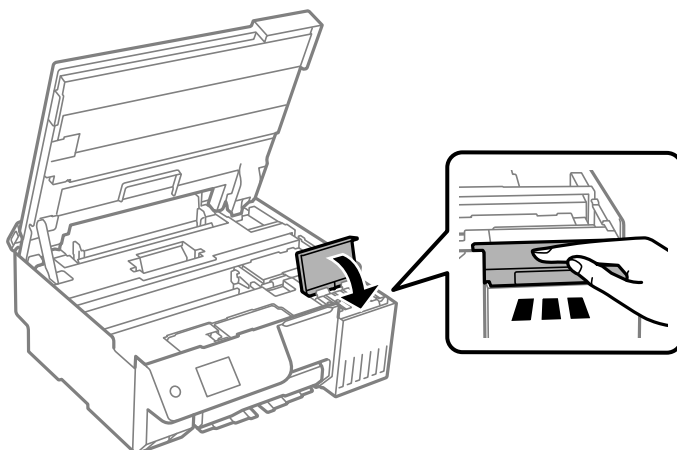
Если в бутылке остаются чернила, плотно закройте крышку. Храните бутылку для дальнейшего использования в вертикальном положении.



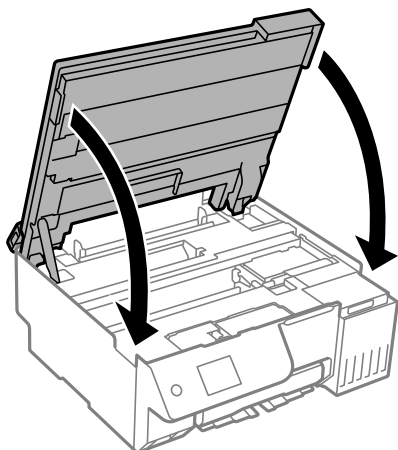
12. Плотно закройте крышку контейнера для чернил с колпачком.



13. Плотно закройте крышку контейнера для чернил.



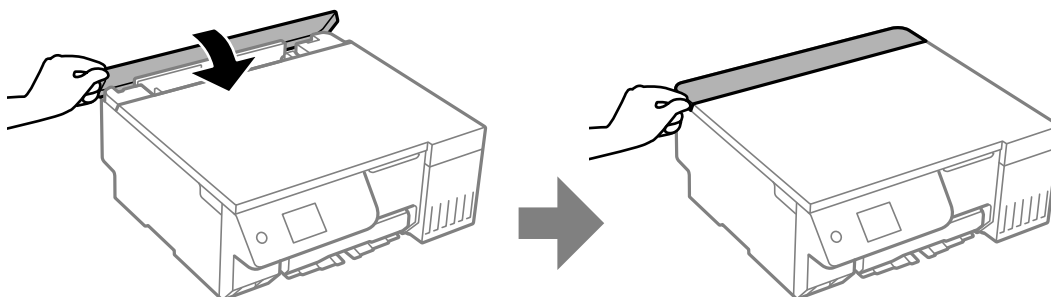
14. Закройте модуль сканера.




Примечание:

Модуль сканера закрывается медленно и с некоторым сопротивлением — это мера предосторожности, защищающая вас от защемления пальцев. Продолжайте закрывать сканер, даже если чувствуете некоторое сопротивление.

15. Закройте защиту механизма подачи.



16. Нажмите кнопку  и выполните инструкции по установке уровня чернил.

Важно:

Использование принтера возможно, даже если контейнер для чернил не заполнен до верхней линии. Чтобы обеспечить оптимальную работу принтера, заправьте контейнер для чернил до верхней линии и затем сразу же сбросьте значение уровня чернил.

Соответствующая информация

- ➔ «Меры предосторожности при работе с бутылками с чернилами» на стр. 190
- ➔ «Коды бутылок с чернилами» на стр. 220

Примечания по сбросу уровня чернил

После пополнения чернил обязательно сбросьте уровень чернил.

В случае пополнения двух или более цветов необходимо выбрать все пополненные цвета и выполнить сброс чернил.

Если уровень чернил не сброшен, отображаемый уровень чернил не изменяется даже после пополнения.

Соответствующая информация

➔ [«Проверка состояния расходных материалов» на стр. 103](#)

Необходимо заменить контейнер для отработанных чернил

Меры предосторожности при замене емкости для отработанных чернил

Перед заменой емкости для отработанных чернил изучите следующие инструкции.

- Не касайтесь зеленой микросхемы на боковой стороне контейнера для отработанных чернил. Это может привести к нарушению нормальной работы принтера.
- Не заменяйте контейнер для отработанных чернил во время печати, поскольку это может привести к вытеканию чернил.
- Запрещается извлекать контейнер для отработанных чернил и снимать его крышку, кроме как для замены этого контейнера, иначе чернила могут вытечь.
- Не используйте повторно извлеченный контейнер для отработанных чернил, который не использовался в течение продолжительного времени. Чернила в вынутом контейнере засыхают, и контейнер больше не сможет принимать отработанные чернила.
- Не наклоняйте контейнер для отработанных чернил до его помещения в пластиковый пакет, поскольку из контейнера могут пролиться чернила.
- Не храните контейнер для отработанных чернил при высокой температуре или температуре замерзания.
- Не допускайте попадания прямых солнечных лучей на контейнер для отработанных чернил.
- Не роняйте контейнер для отработанных чернил, так как он восприимчив к сильным ударам.
- Не касайтесь отверстий на емкости для отработанных чернил, так как на них могут быть размазаны чернила.

Замена контейнера для отработанных чернил

При некоторых циклах печати в контейнер для отработанных чернил сливается небольшое количество лишних чернил. Чтобы чернила не вытекали из контейнера для отработанных чернил, при достижении определенного количества чернил в этом контейнере принтер прекращает печать. Частота и необходимость данных действий зависят от количества печатаемых страниц, типа печатаемого материала и количества циклов очистки, выполняемых принтером.

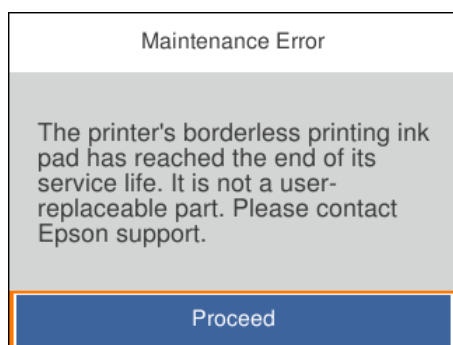
При отображении запроса на замену контейнера для отработанных чернил просмотрите анимированные инструкции на панели управления. Необходимость в замене контейнера не означает прекращения работы

принтера в соответствии с техническими условиями. Гарантия Epson не распространяется на затраты, связанные с данной заменой. Эта деталь может заменяться пользователем.



Примечание:

- ❑ Если контейнер для отработанных чернил заполнен, до его замены печать и чистку печатающей головки выполнять нельзя, иначе возможна утечка чернил. При этом можно выполнять операции, не требующие использования чернил, например сканирование.
- ❑ Если отображается показанный ниже экран, деталь не подлежит самостоятельной замене пользователями. Обратитесь в службу технической поддержки Epson.
Печать без полей будет невозможна, но можно печатать с полями.



Соответствующая информация

- ➔ «Меры предосторожности при замене емкости для отработанных чернил» на стр. 197
- ➔ «Код емкости для отработанных чернил» на стр. 221


Необходимо заменить отделяющие ролики

Необходимо заменить отделяющие ролики

Если бумага загружается неправильно, даже если приемный ролик был очищен, замените его. Сбросьте количество листов, подаваемых на приемный ролик, после его замены.

▶ Процедуру также можно посмотреть в Видео-обучение. Зайдите на следующий веб-сайт.

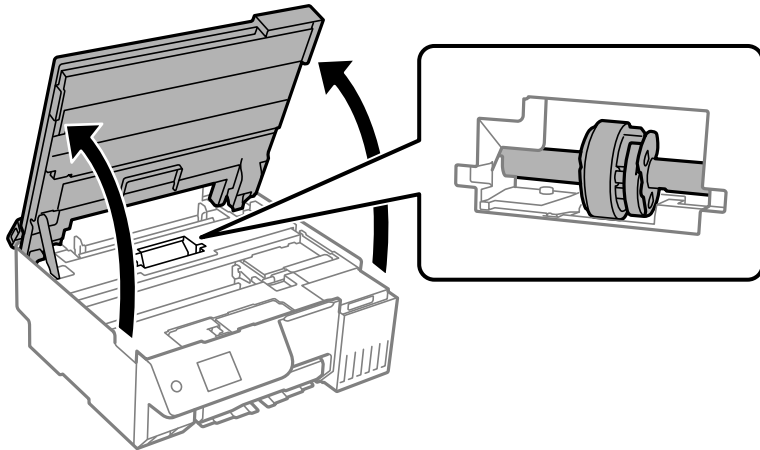
<https://support.epson.net/publist/vlink.php?code=NPD7154>

1. Нажмите кнопку , чтобы выключить принтер.

2. Отсоедините шнур питания.

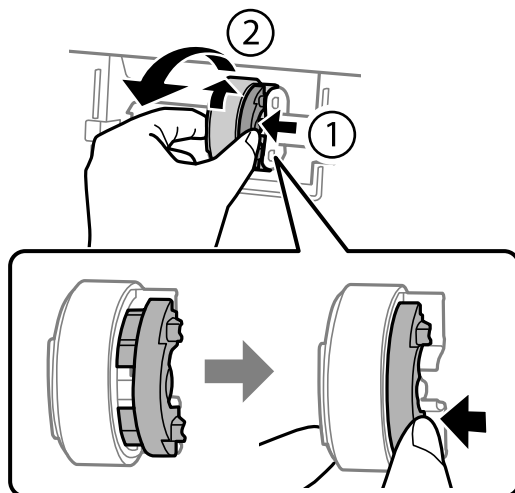
3. Откройте модуль сканера.

Положение приемного ролика показано на следующей иллюстрации.



4. Извлеките приемный ролик.

Нажмите язычок с правой стороны приемного ролика, сдвиньте его назад, а затем вытащите его прямо вверх.

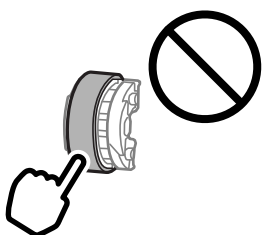


5. Достаньте из упаковки новый приемный ролик.

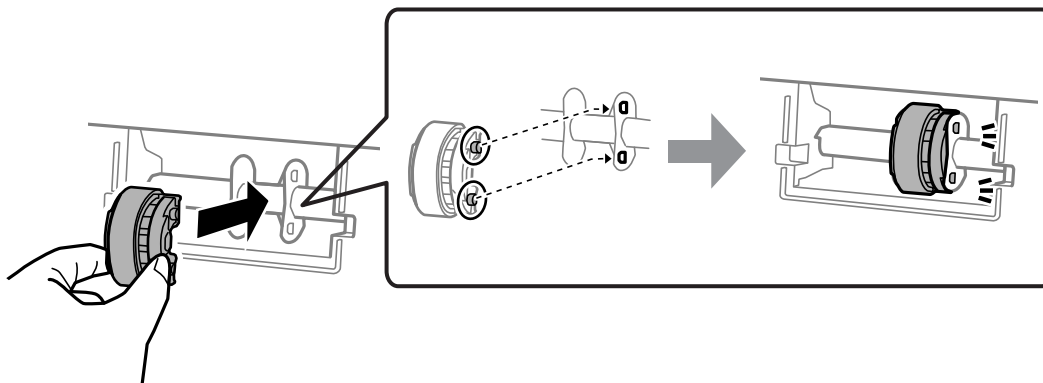


Важно:

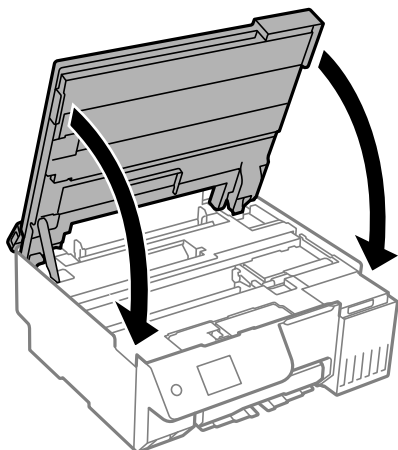
Не касайтесь резиновой части приемного ролика.



- Нажмите язычок с правой стороны, а затем совместите выступающие части с отверстиями, чтобы зафиксировать новый приемный ролик.



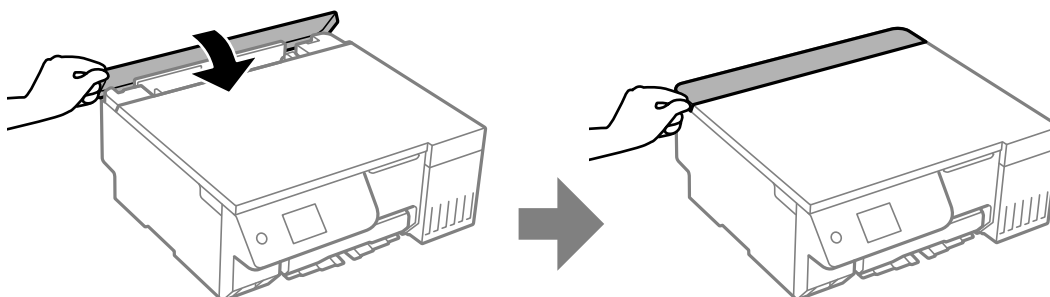
- Закройте модуль сканера.




Примечание:

Модуль сканера закрывается медленно и с некоторым сопротивлением — это мера предосторожности, защищающая вас от защемления пальцев. Продолжайте закрывать сканер, даже если чувствуете некоторое сопротивление.

- Закройте защиту механизма подачи.

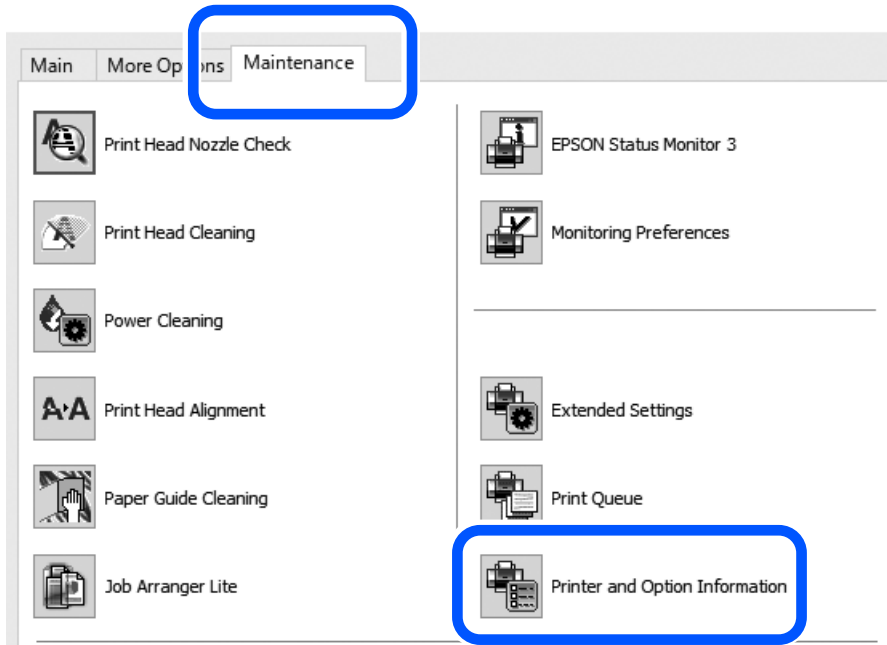


- Подсоедините шнур питания.
- Нажмите кнопку , чтобы включить принтер.
- Войдите в драйвер принтера на компьютере.

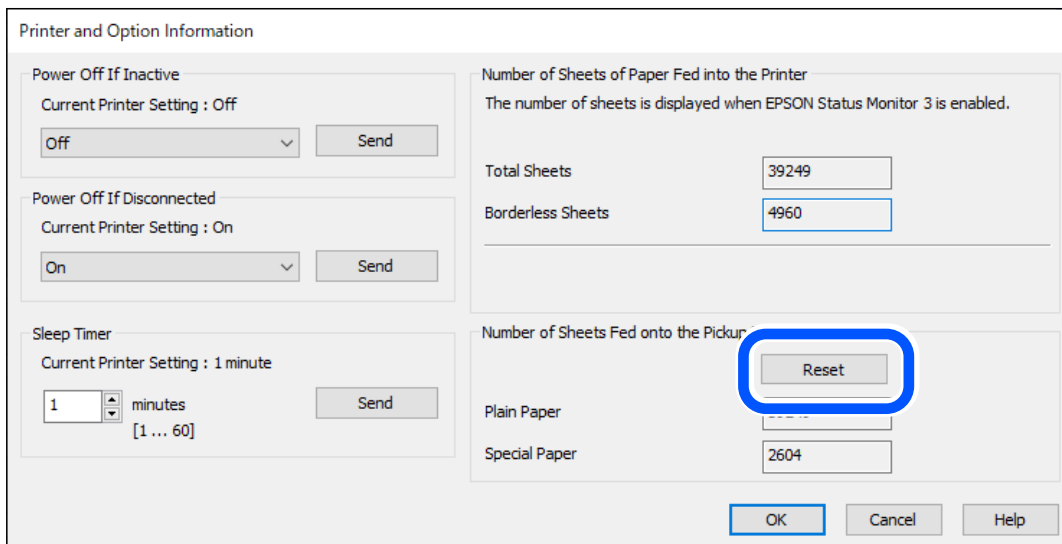
12. Сбросьте счетчик роликов в драйвере принтера.

□ В Windows

Выберите вкладку **Сервис**, затем выберите **Информация о принтере и опциях**.

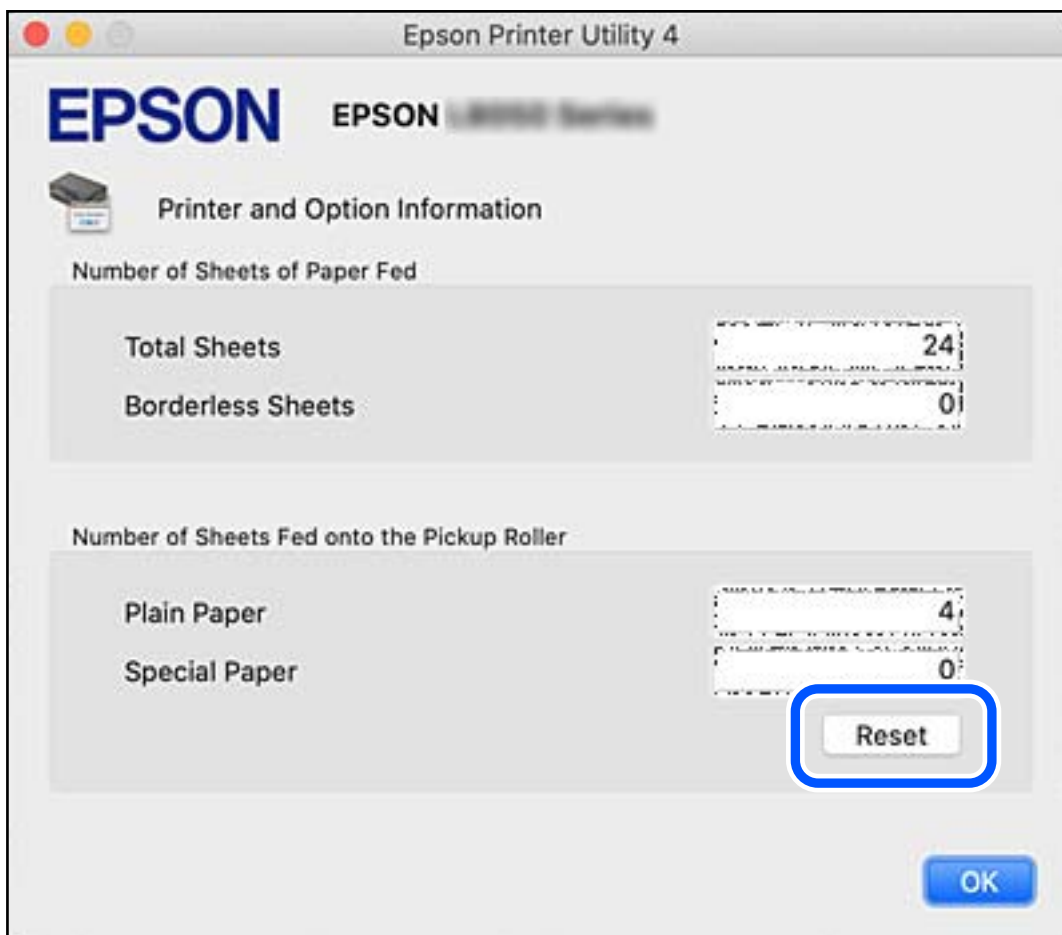


Нажмите **Сброс** в разделе Количество листов, подаваемых на приемный ролик.



❑ Mac OS

В меню Apple выберите > **Системные настройки** > **Принтеры и сканеры** (или **Печать и сканирование, Печать и факс**) > Epson (XXXX) > **Параметры и принадлежности** > **Служебная программа** > **Открыть служебную программу** > **Информация о принтере и опциях**, а затем нажмите **Сброс** в разделе Количество листов, подаваемых на приемный ролик.



Невозможно управлять принтером должным образом

Принтер не включается или не выключается

Питание не включается

Это может быть вызвано следующими причинами.


■ Шнур питания подключен к розетке не должным образом.

Решения

Убедитесь, что шнур питания устройства подключен надежно.

■ Кнопка была нажата недостаточное количество времени.



Решения

Удерживайте кнопку  более длительное время.

Питание не выключается

■ Кнопка была нажата недостаточное количество времени.

Решения

Удерживайте кнопку  более длительное время. Если все еще не удастся отключить принтер, выньте шнур питания. Во избежание высыхания печатающей головки необходимо опять включить принтер, после чего выключить его нажатием кнопки .

Автоматическое отключение питания

■ Включена функция Настройки выкл. или Таймер выключения.

Решения

- Выберите **Настр. > Основ. настройки > Настройки выкл.**, а затем отключите настройки **Выключение при простое** и **Выключение при отключении**.
- Выберите **Настр. > Основ. настройки**, а затем отключите режим **Таймер выключения**.

Примечание:

*В устройстве может применяться функция **Настройки выкл. или Таймер выключения** (в зависимости от места приобретения).*

Рабочие операции выполняются медленно

Печать выполняется слишком медленно

Это может быть вызвано следующими причинами.

■ Запущены ненужные приложения.

Решения

Закройте все ненужные приложения на компьютере или интеллектуальном устройстве.

■ Задано высокое качество печати.

Решения

Снизьте качество печати в настройках.

Двунаправленная печать выключена.

Решения

Включите режим двунаправленной (или высокоскоростной) печати. При включении данного параметра печатающая головка печатает, двигаясь в обе стороны, в результате чего повышается скорость печати.

Панель управления

Включите функцию **Двунаправленн.** в разделе **Настр.** > **Настройки принтера.**

Windows

Выберите **Двунаправленная печать** на вкладке драйвера печати **Дополнительные настройки.**

Mac OS


Выберите **Системные настройки** (или **Настройки системы**) в меню Apple > **Принтеры и сканеры** (или **Печать и сканирование, Печать и факс**), а затем выберите принтер. Щелкните **Параметры и принадлежности** > **Параметры** (или **Драйвер**). Выберите Включить для параметра **Высокоскоростная печать.**

Включен режим Тихий режим.

Решения

Отключите режим **Тихий режим.** Скорость печати снижается, когда принтер работает в режиме **Тихий режим.**

Панель управления

Выберите на начальном экране значок , а затем нажмите **Вык..**

Windows

Выберите значение **Выключить** для параметра **Тихий режим** на вкладке драйвера принтера **Главное.**

Mac OS

Выберите **Системные настройки** (или **Настройки системы**) в меню Apple > **Принтеры и сканеры** (или **Печать и сканирование, Печать и факс**), а затем выберите принтер. Щелкните **Параметры и принадлежности** > **Параметры** (или **Драйвер**). Выберите Выключить для параметра **Тихий режим.**

В беспроводном маршрутизаторе могут быть проблемы с сетевым соединением.

Решения

Необходимо перезагрузить беспроводной маршрутизатор, учитывая, что к сети могут быть подключены другие пользователи. Если проблема сохраняется, поместите принтер ближе к беспроводному маршрутизатору или обратитесь к документации на точку доступа.

Принтер печатает данные высокой плотности (например, фотографии) на обычной бумаге.

Решения

Если выполняется печать данных высокой плотности на обычной бумаге, то скорость печати может снижаться для обеспечения качества печати. Это не является неполадкой.

При непрерывной печати скорость печати значительно замедляется.

■ Работает функция защиты механизма принтера от перегрева и повреждения.

Решения

Печать можно продолжать. Чтобы вернуться к обычной скорости печати, не работайте с принтером как минимум в течение 30 минут. Скорость печати не возвращается к обычной, если отключить питание.

Медленная скорость сканирования

■ Сканирование выполняется с высоким разрешением.

Решения

Попробуйте выполнить сканирование при более низком разрешении.

ЖК-дисплей гаснет

■ Принтер находится в спящем режиме.

Решения

Для возвращения принтера в рабочее состояние нажмите любую кнопку на панели управления.

На экране отображается знак «!» и невозможно выбрать фотографии

■ Файл изображения не поддерживается.

Решения

Если файл изображения не поддерживается принтером, на ЖК-экране отображается знак «!». Используйте файлы, которые поддерживаются устройством.

➔ [«Характеристики поддерживаемых данных» на стр. 236](#)

■ Имя файла имеет слишком большую длину и не может быть распознано принтером.

Решения

Можно напечатать фотографии, сохранив файлы изображений с запоминающего устройства на компьютер или интеллектуальное устройство. Для интеллектуальных устройств возможна печать с помощью Epson Smart Panel.

Невозможно сохранить данные на запоминающее устройство

Это может быть вызвано следующими причинами.

■ Используется неподдерживаемое запоминающее устройство.

Решения

Используйте запоминающее устройство, которое поддерживается устройством.

➔ [«Технические характеристики запоминающих устройств» на стр. 236](#)

■ Запоминающее устройство защищено от записи.

Решения

Отключите защиту от записи на запоминающем устройстве.

■ На запоминающем устройстве недостаточно свободного места.

Решения

Удалите ненужные данные на этом устройстве или подключите другое запоминающее устройство.


Громкий шум при работе

■ На принтере отключен Тихий режим.

Решения

Если во время работы принтер слишком громко шумит, включите режим **Тихий режим**. Включение этой функции может снизить скорость печати.

- Панель управления

Нажмите  на начальном экране и включите **Тихий режим**.

- Windows

Включите параметр **Тихий режим** на вкладке драйвера принтера **Главное**.

- Mac OS

Выберите **Системные настройки** (или **Настройки системы**) в меню Apple > **Принтеры и сканеры** (или **Печать и сканирование**, **Печать и факс**), а затем выберите принтер. Щелкните **Параметры и принадлежности** > **Параметры** (или **Драйвер**). Включите параметр **Тихий режим**.

Необходимо обновить корневой сертификат

■ Срок действия корневого сертификата истек.

Решения

Запустите Web Config и обновите корневой сертификат.

➔ [«Приложение для настройки работы принтера \(Web Config\)» на стр. 223](#)

Не удается выполнить двустороннюю печать вручную (Windows)

■ Параметр EPSON Status Monitor 3 отключен.

Решения

На вкладке драйвера принтера **Сервис** щелкните **Расширенные параметры**, затем выберите **Включить EPSON Status Monitor 3**.

Однако функция ручной двусторонней печати может быть недоступна при печати по сети или при совместном использовании принтера.

Не отображается меню **Настройки печати (Mac OS)**

■ **Драйвер принтера Epson установлен неправильно.**

Решения

Если меню **Настройки печати** не отображается в операционных системах macOS Catalina (10.15) или более поздней версии, macOS High Sierra (10.13), macOS Sierra (10.12), OS X El Capitan (10.11), OS X Yosemite (10.10), OS X Mavericks (10.9), это значит, что драйвер принтера Epson установлен неправильно. Включите его в следующем меню.

Выберите **Системные настройки** (или **Настройки системы**) в меню Apple > **Принтеры и сканеры** (или **Печать и сканирование, Печать и факс**), удалите принтер и добавьте его снова.

В macOS Mojave (10.14) нельзя получить доступ к разделу **Настройки печати** в приложениях компании Apple, например в TextEdit.

После пополнения чернил отображается сообщение о необходимости сброса уровня чернил

■ **Сброс уровня чернил не выполнен.**

Решения

После пополнения чернил следуйте инструкциям на экране для сброса уровня чернил.

➔ [«Примечания по сбросу уровня чернил» на стр. 196](#)

Отображение уровня чернил не меняется после пополнения

■ **Сброс уровня чернил не выполнен.**


Решения

После пополнения чернил следуйте инструкциям на экране для сброса уровня чернил.

➔ [«Примечания по сбросу уровня чернил» на стр. 196](#)

Если не удастся устранить замятие бумаги или ошибку выхода бумаги

Внутри принтера могут находиться посторонние предметы. Чтобы удалить их, выполните следующие действия.

1. Выключите принтер нажатием кнопки .
2. Отключите шнур питания от источника питания, затем отсоедините его от принтера.



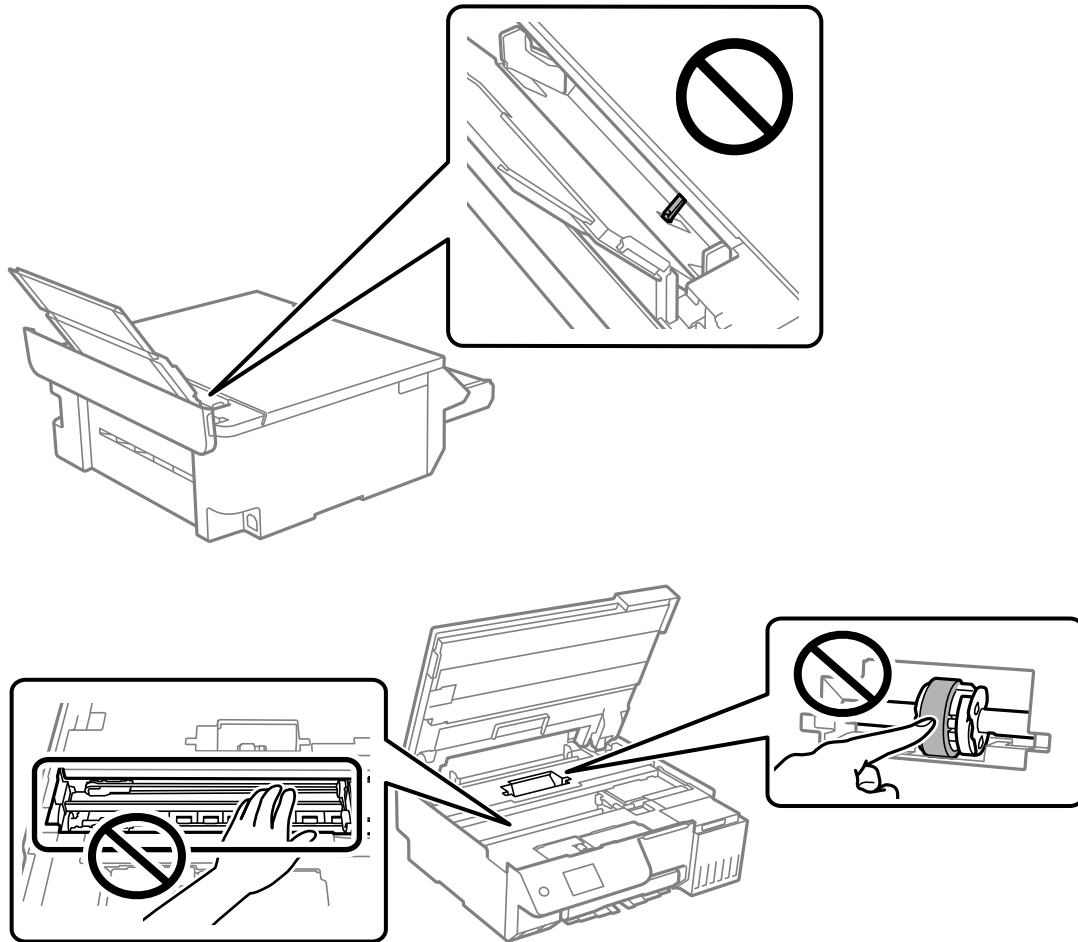
Важно:

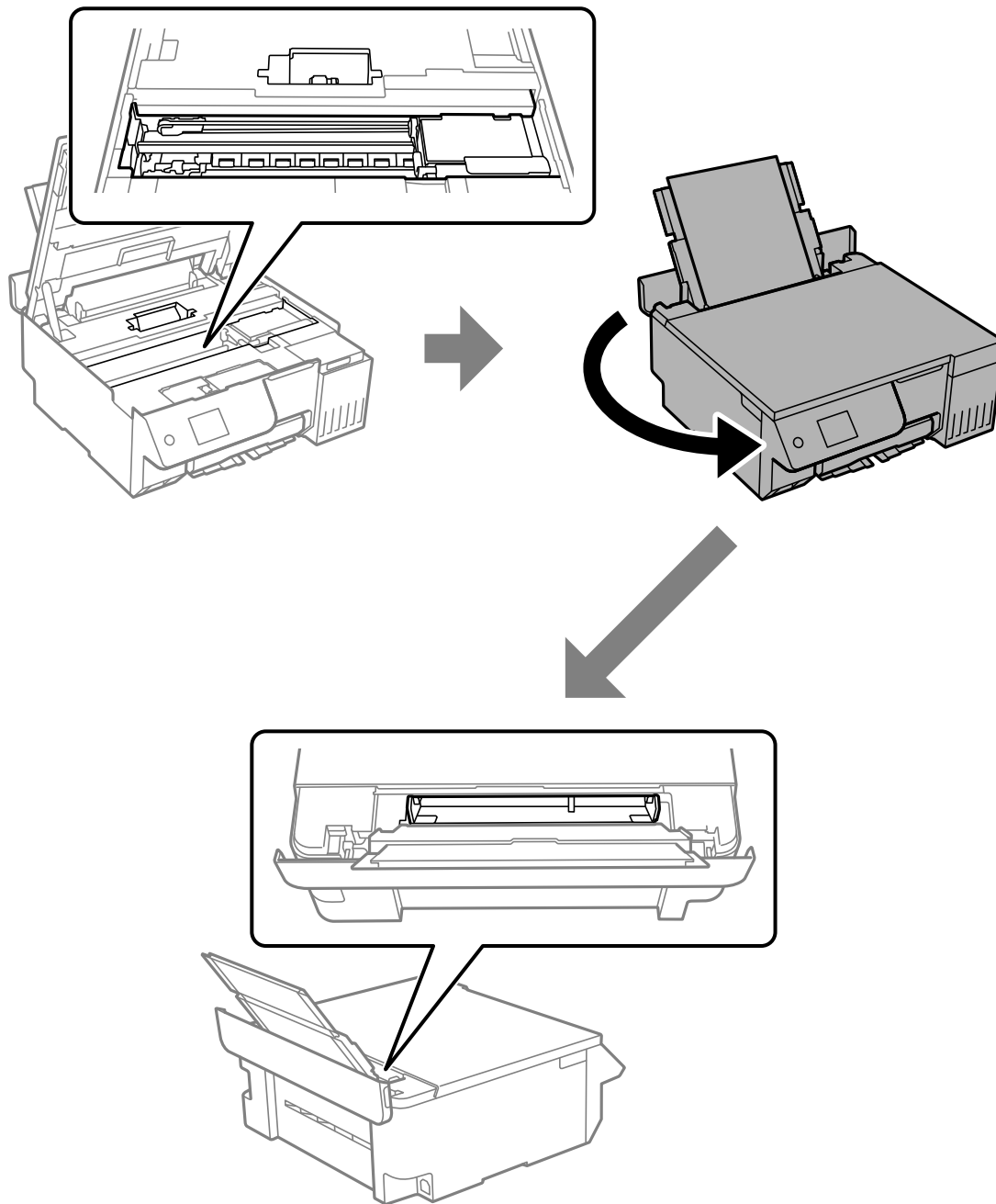
Отключайте шнур питания только после того, как индикатор питания погаснет. В противном случае печатающая головка не возвращается в исходное положение, из-за чего чернила высыхают и печать становится невозможной.

3. Чтобы точно убедиться в отсутствии посторонних предметов внутри принтера, проверьте следующее.

! **Важно:**

При извлечении посторонних предметов будьте осторожны и не прикасайтесь к местам, показанным на следующем рисунке, чтобы не повредить принтер.

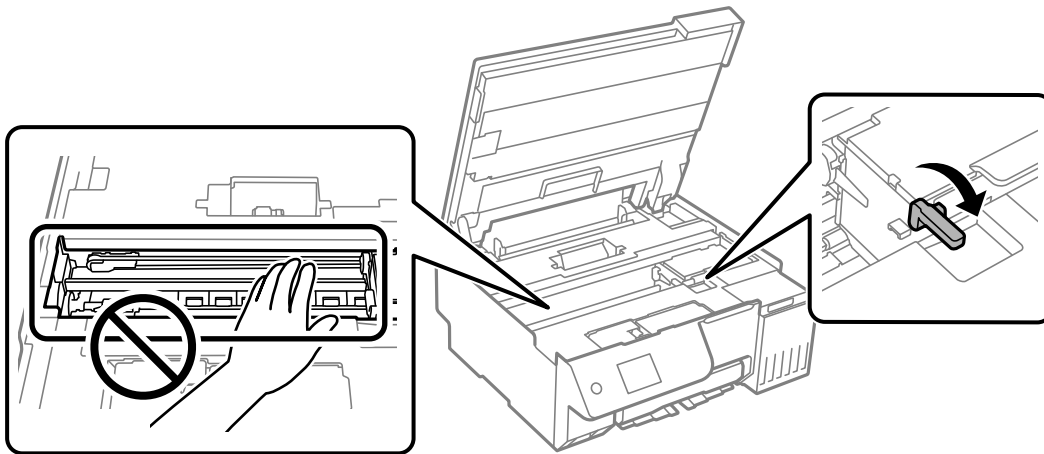




4. Обнаружив какие-либо посторонние предметы, удалите их пинцетом.

Если не удалось удалить эти посторонние предметы, перейдите к шагу 5, если вы смогли их удалить, перейдите к шагу 9.

5. Переведите транспортировочный замок в положение блокировки (положение транспортировки).

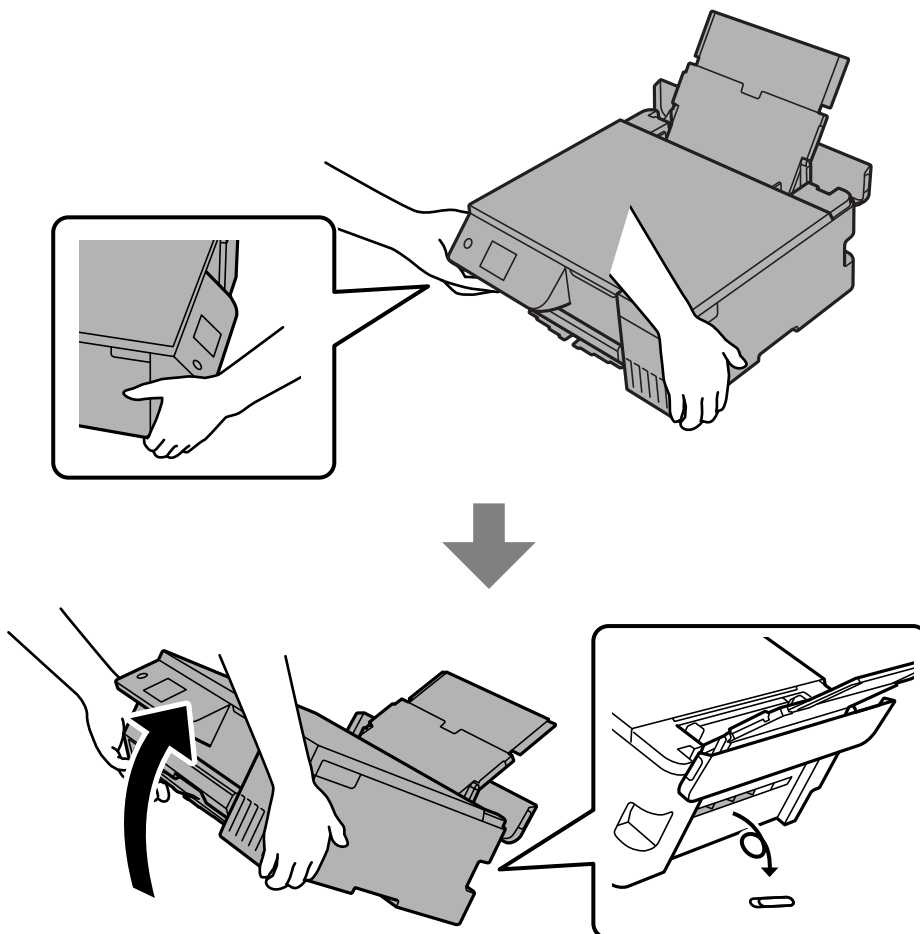
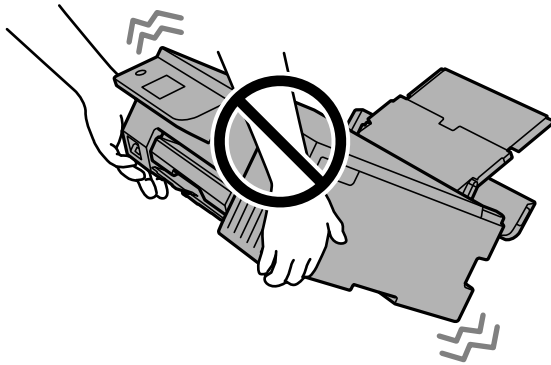


[«Транспортировка и хранение принтера» на стр. 145](#)

6. Выдвинув заднее устройство подачи бумаги, возьмитесь за обе стороны передней панели принтера и наклоните принтер примерно на 45 градусов назад.

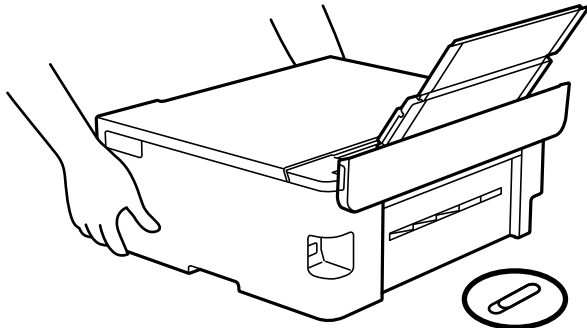
! **Важно:**

Во избежание вытекания чернил и повреждения принтера наклоняйте его осторожно, без рывков и толчков.



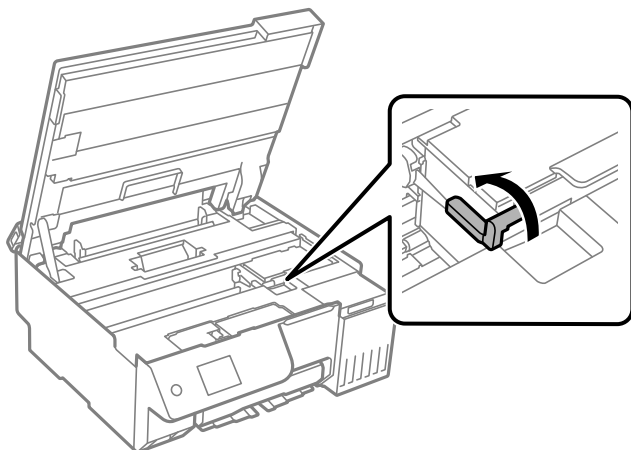
7. Медленно верните принтер в горизонтальное положение и проверьте, не остались ли посторонние предметы в отверстии в заднем устройстве подачи бумаги.

Если замятие бумаги или ошибка с выходом бумаги возникают снова, обратитесь в службу технической поддержки Epson.



[«Обращение в службу технической поддержки Epson» на стр. 242](#)

8. Переведите транспортировочный замок в разблокированное положение (положение печати).



9. Подсоедините шнур питания, а затем включите принтер.



Проблема не устранена

Если проблему не удалось устранить даже после применения всех способов ее решения, обратитесь в службу поддержки Epson.

Если не удается устранить проблемы с печатью или копированием, обратитесь к указанной ниже сопутствующей информации.

Соответствующая информация

➔ [«Не удается решить проблемы с печатью или копированием» на стр. 214](#)

Не удается решить проблемы с печатью или копированием

Попробуйте использовать следующие способы решения проблемы сверху вниз по порядку, пока проблема не будет устранена.

- Убедитесь, что тип бумаги, загруженной в принтер, и тип бумаги, заданный в принтере, соответствуют типу бумаги, заданному в драйвере принтера.
[«Настройки размера и типа бумаги» на стр. 30](#)
- Задайте более высокие настройки качества печати на панели управления или в драйвере принтера.
- Чтобы проверить реальное количество оставшихся чернил, визуально проверьте уровни чернил в контейнерах для чернил принтера. Дозаправьте контейнеры для чернил, если уровни чернил в них опустились ниже самой нижней линии.
- Откалибруйте печатающую головку.
[«Калибровка печатающей головки» на стр. 110](#)
- Выполните проверку дюз печатающей головки, чтобы посмотреть, не засорились ли они.
Если в шаблоне проверки дюз отсутствуют некоторые сегменты, дюзы могут быть засорены. Выполните проверку дюз печатающей головки процедуру очистки последовательно 3 раза подряд или процедуру Механическая чистка один раз, после чего проверьте, не устранено ли засорение.
Учтите, что при чистке печатающей головки потребляется некоторое количество чернил.
Выключите принтер и не печатайте на нем не менее 12 часов, а затем запустите проверку дюз. Если качество печати остается неудовлетворительным, запустите процедуру очистки и снова проверьте состояние дюз. Если качество печати по-прежнему не улучшилось, запустите процедуру Технологическая очистка чернил.
[«Проверка и прочистка печатающей головки» на стр. 106](#)
[«Запуск Механическая чистка» на стр. 107](#)
[«Запуск Технологическая очистка чернил» на стр. 108](#)
- Если проблема заключается в засорении дюз, некоторый перерыв в работе принтера может решить эту проблему.
Пока принтер выключен, проверьте следующее.
- Проверьте, используете ли вы оригинальные бутылки с чернилами Epson.
Используйте оригинальные бутылки с чернилами Epson. Конструкция данного устройства предусматривает настройку цветов с учетом использования оригинальных бутылок с чернилами Epson. Использование неоригинальных бутылок с чернилами Epson может привести к снижению качества печати.

- ❑ Убедитесь, что внутри принтера не осталось кусочков бумаги.
Извлекая бумагу, не касайтесь прозрачной пленки руками или листами.
- ❑ Проверьте бумагу.
Проверьте, ровная ли бумага и загружена ли она печатной стороной вверх.
[«Меры предосторожности при работе с бумагой» на стр. 29](#)
[«Доступные форматы бумаги и емкость загрузки» на стр. 217](#)
[«Недоступные типы бумаги» на стр. 219](#)

Если вы применили все указанные выше способы, но так и не смогли решить проблему, возможно, требуется ремонт устройства. Обратитесь в службу технической поддержки Epson.

Соответствующая информация

- ➔ [«Перед обращением в компанию Epson» на стр. 242](#)
- ➔ [«Обращение в службу технической поддержки Epson» на стр. 242](#)

Сведения о продукте

Сведения о бумаге.	217
Информация о расходных материалах.	220
Информация по программному обеспечению.	221
Список меню настроек.	225
Технические характеристики продукта.	232
Нормативная информация.	239

Сведения о бумаге

Доступные форматы бумаги и емкость загрузки

Оригинальная бумага Epson

Для достижения высокого качества печати компания Epson рекомендует использовать оригинальную бумагу Epson.

Примечание:

Доступность бумаги зависит от региона. Чтобы получить актуальные сведения о бумаге, доступной в вашем регионе, свяжитесь со службой поддержки компании Epson.

Информацию о доступных типах бумаги для печати без полей и двусторонней печати см. в следующих разделах.

[«Бумага для печати без полей» на стр. 218](#)

[«Бумага для двусторонней печати» на стр. 219](#)

Бумага, подходящая для печати документов

Название носителя	Размер	Емкость загрузки (в листах)
Epson Bright White Ink Jet Paper	A4	80

Бумага, подходящая для печати документов и фотографий

Название носителя	Размер	Емкость загрузки (в листах)
Epson Photo Quality Ink Jet Paper	A4	80
Epson Matte Paper-Heavyweight	A4	20
Epson Double-Sided Matte Paper	A4	1

Бумага, подходящая для печати фотографий

Название носителя	Размер	Емкость загрузки (в листах)
Epson Ultra Glossy Photo Paper	A4, 13 × 18 см (5 × 7 дюймов), 10 × 15 см (4 × 6 дюймов)	20
Epson Premium Glossy Photo Paper	A4, 13 × 18 см (5 × 7 дюймов), 10 × 15 см (4 × 6 дюймов)	20
Epson Premium Semigloss Photo Paper	A4, 10 × 15 см (4 × 6 дюймов)	20
Epson Photo Paper Glossy	A4, 13 × 18 см (5 × 7 дюймов), 10 × 15 см (4 × 6 дюймов)	20
Epson Value Glossy Photo Paper	A4, 10 × 15 см (4 × 6 дюймов)	20
Handmade Photo Book	A5 (24 отверстия)	1

Другие типы бумаги

Название носителя	Размер	Емкость загрузки (в листах)
Epson Iron-On Cool Peel Transfer Paper	A4	1

Бумага, имеющаяся в продаже

Примечание:

Информацию о доступных типах бумаги для печати без полей и двусторонней печати см. в следующих разделах.

[«Бумага для печати без полей» на стр. 218](#)

[«Бумага для двусторонней печати» на стр. 219](#)

Простая бумага

К простой бумаге также относятся бумага для копирования и печатные бланки^{*1}.

Размер	Емкость загрузки (в листах)
A4, A5, A6, B5, B6, Letter, 8,5×13 дюймов.	100
Legal, 16K (195×270 мм), Legal (Индия)	50
Пользовательский формат ^{*2} (мм) От 89 ×127 до 215,9 ×2000	1

*1 Бумага, на которой в области заголовка заранее напечатаны такие сведения, как имя отправителя или название компании. В верхней части бумаги должно быть поле шириной не менее 5 мм. Для печатных бланков функция печати без полей недоступна.

*2 Возможна только печать с компьютера.

Конверт

Размер	Емкость загрузки (конверты)
Конверт № 10, DL, C6	10

Бумага для печати без полей

Оригинальная бумага Epson

- Epson Photo Quality Ink Jet Paper
- Epson Matte Paper-Heavyweight
- Epson Ultra Glossy Photo Paper
- Epson Premium Glossy Photo Paper
- Epson Premium Semigloss Photo Paper
- Epson Photo Paper Glossy

- Epson Value Glossy Photo Paper

Соответствующая информация

- ➔ [«Доступные форматы бумаги и емкость загрузки» на стр. 217](#)

Бумага, имеющаяся в продаже

Простая бумага, копировальная бумага*

* Для печати без полей можно использовать бумагу формата Legal, Letter, A4 и пользовательского формата.

Соответствующая информация

- ➔ [«Доступные форматы бумаги и емкость загрузки» на стр. 217](#)

Бумага для двусторонней печати

Оригинальная бумага Epson

Epson Bright White Ink Jet Paper

Соответствующая информация

- ➔ [«Доступные форматы бумаги и емкость загрузки» на стр. 217](#)

Бумага, имеющаяся в продаже

- Простая бумага, копировальная бумага

Соответствующая информация

- ➔ [«Доступные форматы бумаги и емкость загрузки» на стр. 217](#)

Недоступные типы бумаги

Не используйте следующие типы бумаги. Использование этих типов бумаги может привести к проблемам с подачей бумаги и размазыванию чернил на отпечатках.

- Волнистая бумага
- Бумага с разрывами или разрезами
- Свернутая бумага
- Влажная бумага
- Слишком плотная или слишком тонкая бумага
- Бумага с наклейками

Не используйте следующие типы конвертов. Использование таких конвертов может привести к замятию бумаги и размазыванию чернил на отпечатках.

- Согнутые и сложенные конверты
- Конверты с клейкой поверхностью на клапане и конверты с прозрачным окошком
- Слишком тонкие конверты.
Они могут скрутиться во время печати.

Информация о расходных материалах

Коды бутылок с чернилами

Компания Epson рекомендует использовать только оригинальные бутылки с чернилами Epson.

Ниже приведены коды оригинальных бутылок с чернилами Epson.



Важно:

- Гарантия Epson не распространяется на повреждения, вызванные использованием чернил, отличных от указанных в спецификации, в том числе оригинальных чернил Epson, не предназначенных для этого принтера, а также любых чернил других производителей.
- Использование продуктов других производителей может привести к повреждению принтера. Такие повреждения не попадают под гарантийные условия Epson. При определенных условиях использование продуктов других производителей может привести к ошибкам в работе принтера.

Примечание:

- Коды бутылок с чернилами зависят от региона. Чтобы получить актуальные сведения о кодах в вашем регионе, свяжитесь со службой поддержки компании Epson.
- Бутылки с чернилами могут содержать переработанные материалы, однако это не влияет на работу и производительность принтера.
- Характеристики и внешний вид бутылок с чернилами могут быть изменены в целях усовершенствования без предварительного уведомления.

Для Европы

БК: Black (Черный)	С: Cyan (Голубой)	М: Magenta (Пурпурный)	Y: Yellow (Желтый)	LC: Light Cyan (Светло-голубой)	LM: Light Magenta (Светло-пурпурный)
108	108	108	108	108	108

Примечание:

Чтобы получить сведения о ресурсе печати бутылок с чернилами Epson, посетите следующий веб-сайт.

<http://www.epson.eu/pageyield>

Для Азии

ВК: Black (Черный)	С: Cyan (Голубой)	М: Magenta (Пурпурный)	Y: Yellow (Желтый)	LC: Light Cyan (Светло-голубой)	LM: Light Magenta (Светло-пурпурный)
057	057	057	057	057	057

Код емкости для отработанных чернил

Пользователь может приобрести и самостоятельно заменить емкость для отработанных чернил.

Компания Epson рекомендует использовать только оригинальные контейнеры для отработанных чернил Epson.

Ниже приведен код для оригинальной емкости для отработанных чернил Epson.

C9345



Важно:

После установки контейнера для отработанных чернил в принтер его будет невозможно использовать в других принтерах.

Коды отделяющих роликов

Epson рекомендует использовать оригинальные отделяющие ролики Epson.

Ниже приводятся их коды.

Для всех стран, кроме Индии, Бангладеша, Бутана, Мальдивских Островов, Шри-Ланки и Непала

Pickup Roller: C12C937771

Для Индии, Бангладеша, Бутана, Мальдивских Островов, Шри-Ланки и Непала

Pickup Roller: C12C937781

Примечание:

- Для получения новых отделяющих роликов обратитесь в службу технической поддержки Epson.
- Срок службы приемного ролика составляет 50000 страниц или 5 лет при использовании простой бумаги размера А4, в зависимости от того, что наступит раньше. Число страниц приводится исключительно в справочных целях и может отличаться в зависимости от условий и настроек печати (таких как тип бумаги, размер бумаги и параметры печати без полей), поэтому фактическое значение может быть меньше.

Кроме того, ожидаемый срок службы различается при использовании оригинальной бумаги Epson и неоригинальной бумаги.

Информация по программному обеспечению

В этом разделе описываются некоторые доступные для принтера приложения. Список поддерживаемого программного обеспечения см. на веб-сайте Epson или запустите Epson Software Updater для подтверждения. Можно загрузить актуальные приложения.

<http://www.epson.com>

Соответствующая информация

➔ «Приложение для обновления программного обеспечения и встроенного ПО устройства (Epson Software Updater)» на стр. 224

Приложение для печати с компьютера (Windows)

Драйвер принтера управляет работой принтера в соответствии с командами, подаваемыми из приложения. Для достижения наилучших результатов печати следует настроить драйвер. Проверять состояние принтера и поддерживать его максимальные эксплуатационные качества можно с помощью утилиты драйвера принтера.

Примечание:

Можно изменить язык драйвера принтера. Выберите требуемый язык в параметре **Язык** на вкладке **Сервис**.

Доступ к драйверу принтера из приложений

Для установки настроек, которые применяются только к используемому приложению, войдите в это приложение.

Выберите **Печать** или **Настройка печати** в меню **Файл**. Выберите свой принтер, после чего нажмите **Далее** или **Свойства**.

Примечание:

Последовательность действий зависит от приложения. Подробности см. в справке приложения.

Доступ к драйверу принтера с панели управления и т. д.

Чтобы настройки применялись ко всем приложениям, выполните следующие действия.

Windows 11

Нажмите кнопку «Пуск», а затем выберите **Параметры > Bluetooth и устройства > Принтеры и сканеры**. Щелкните значок принтера и выберите **Свойства принтера**.

Windows 10/Windows Server 2022/Windows Server 2019/Windows Server 2016

Нажмите кнопку «Пуск», затем выберите **Система Windows > Панель управления > Просмотр устройств и принтеров** в разделе **Оборудование и звук**. Щелкните правой кнопкой мыши значок принтера или нажмите и удерживайте его, затем выберите команду **Свойства принтера**.

Windows 8.1/Windows 8/Windows Server 2012 R2/Windows Server 2012

Выберите **Рабочий стол > Настройки > Панель управления > Просмотр устройств и принтеров** в разделе **Оборудование и звук**. Щелкните правой кнопкой мыши значок принтера или нажмите и удерживайте его, затем выберите команду **Свойства принтера**.

Windows 7/Windows Server 2008 R2

Нажмите кнопку «Пуск», выберите **Панель управления > Просмотр устройств и принтеров** в разделе **Оборудование и звук**. Щелкните правой кнопкой мыши значок принтера и выберите **Свойства принтера**.

Windows Server 2008

Нажмите кнопку «Пуск», выберите **Панель управления > Принтеры** в разделе **Оборудование и звук**. Щелкните правой кнопкой мыши значок принтера и выберите **Свойства принтера**.

Доступ к драйверу принтера с помощью значка принтера на панели задач

Значок принтера на панели задач рабочего стола — это значок-ярлык, позволяющий быстро получить доступ к драйверу принтера.

Если щелкнуть значок принтера и выбрать **Настройки принтера**, можно открыть то же окно настроек принтера, которое открывается из панели управления. Если дважды щелкнуть этот значок, можно проверить состояние принтера.

Примечание:

*Если значок принтера не отображается на панели задач, перейдите к окну драйвера принтера, щелкните **Контролируемые параметры** на вкладке **Сервис**, а затем выберите **Зарегистрируйте значок принтера на панели задач**.*

Запуск утилиты

Откройте окно драйвера принтера. Выберите вкладку **Сервис**.

Приложение для печати с компьютера (Mac OS)

Драйвер принтера управляет работой принтера в соответствии с командами, подаваемыми из приложения. Для достижения наилучших результатов печати следует настроить драйвер. Проверять состояние принтера и поддерживать его максимальные эксплуатационные качества можно с помощью утилиты драйвера принтера.

Доступ к драйверу принтера из приложений

Щелкните **Настройка страницы** или **Печать** в меню **Файл** вашего приложения. При необходимости нажмите **Показать подробности** (или ▼), чтобы развернуть окно печати.

Примечание:

*В зависимости от используемого приложения пункт **Настройка страницы** может отсутствовать в меню **Файл**, а операции по отображению экрана печати могут отличаться от описанных. Дополнительные сведения см. в справке по приложению.*

Запуск утилиты

Выберите **Системные настройки** (или **Настройки системы**) в меню Apple > **Принтеры и сканеры** (или **Печать и сканирование**, **Печать и факс**), а затем выберите принтер. Нажмите **Параметры и принадлежности** > **Утилита** > **Открыть утилиту принтера**.

Приложение для настройки работы принтера (Web Config)

Web Config — это приложение, которое работает в веб-браузере (например, Microsoft Edge и Safari) на компьютере или интеллектуальном устройстве. Это приложение позволяет просмотреть состояние принтера или изменить параметры сетевой службы и принтера. Чтобы использовать Web Config, подключите принтер и компьютер или устройство к одной сети.

Поддерживаются следующие браузеры. Используйте самую новую версию.

Microsoft Edge, Internet Explorer, Firefox, Chrome, Safari

Примечание:

Вас могут попросить ввести пароль администратора во время работы Web Config. Подробнее см. в разделе дополнительной информации.

Соответствующая информация

➔ [«Значение по умолчанию для пароля администратора» на стр. 17](#)

Запуск Web Config в браузере

1. Проверьте IP-адрес принтера.

Нажмите значок сети на начальном экране принтера и выберите активный метод подключения, чтобы подтвердить IP-адрес принтера.

Для выбора элемента используйте кнопки ▲, ▼, ◀ и ▶, а затем нажмите кнопку ОК.

Примечание:

Можно также проверить IP-адрес, напечатав отчет о сетевых подключениях.

2. Запустите браузер на компьютере или интеллектуальном устройстве и введите IP-адрес принтера.

Формат:

IPv4: `http://IP-адрес принтера/`

IPv6: `http://[IP-адрес принтера]/`

Примеры:

IPv4: `http://192.168.100.201/`

IPv6: `http://[2001:db8::1000:1]/`

Примечание:

Используя интеллектуальное устройство, можно также запустить Web Config с экрана сведений о продукте на Epson Smart Panel.

Так как для доступа по протоколу HTTPS принтер использует самозаверяющий сертификат, то при запуске Web Config в браузере отображается предупреждение. Эта ситуация не указывает на проблему и может быть проигнорирована.

Соответствующая информация

➔ [«Печать с помощью Epson Smart Panel» на стр. 43](#)

Приложение для обновления программного обеспечения и встроенного ПО устройства (Epson Software Updater)

Epson Software Updater — это приложение, которое устанавливает новое программное обеспечение и обновляет встроенное ПО устройств через Интернет. Если требуется регулярно проверять информацию об обновлениях, интервал проверки можно задать в настройках автоматического обновления программы Epson Software Updater.

Примечание:

Операционные системы Windows Server не поддерживаются.

Запуск в Windows

- Windows 11

Щелкните кнопку «Пуск» и выберите **Все программы > EPSON Software > Epson Software Updater**.

Windows 10

Нажмите кнопку «Пуск» и выберите **EPSON Software > Epson Software Updater**.

Windows 8.1/Windows 8

С помощью кнопки «Поиск» введите название приложения, затем нажмите появившийся значок.

Windows 7

Нажмите кнопку «Пуск» и выберите **Все программы > EPSON Software > Epson Software Updater**.

Примечание:

Можно также запустить *Epson Software Updater*, щелкнув значок принтера на панели задач на рабочем столе, а затем выбрать **Обновление программного обеспечения**.

Запуск в Mac OS

Нажмите **Перейти > Приложения > Epson Software > Epson Software Updater**.

Соответствующая информация

➔ [«Установка приложений по отдельности» на стр. 123](#)

Список меню настроек

Выберите **Настр.** на начальном экране принтера, чтобы настраивать различные параметры.

Названия функций и пунктов меню настроек могут меняться в зависимости от версии микропрограммного обеспечения.

Основ. настройки

Выберите меню на панели управления, как описано ниже.

Настр. > Основ. настройки

Экранная заставка:

Выберите **Фотографии устройств памяти** для последовательного отображения фотографий в виде слайд-шоу, если в течение приблизительно трех минут не выполнялись никакие операции.

Авто.вкл.пит.:

Выберите **Вкл.**, чтобы принтер автоматически включался при получении задания на печать или задания на сканирование через USB-соединение или сеть. Если выходной лоток задвинут, выдвиньте его вручную, чтобы начать печать.

Включение функции **Авто.вкл.пит.** немного увеличивает потребление электроэнергии принтером в состоянии ожидания по сравнению с ситуацией, когда он полностью выключен. Таким образом, на выключение питания требуется больше времени. При использовании этой функции оставьте шнур питания подключенным к розетке. При отключении шнура питания убедитесь, что индикатор питания погас.

Используйте параметр **Таймер выключения**, если нужно, чтобы принтер автоматически выключался, когда задание печати или сканирования выполнено, и в течение заданного

периода времени не выполнялось никаких операций. Эта функция полезна при удаленной печати, например через Интернет.

Таймер выключения

В вашем устройстве, в зависимости от места приобретения, может применяться данная функция либо функция **Настройки выкл.**

Выберите этот режим, чтобы автоматически выключить принтер, если он не используется в течение заданного периода времени. Интервал времени до применения настроек управления энергопотреблением можно изменить. Увеличение этого времени увеличит энергопотребление устройства. Перед изменением этого параметра следует учесть факторы окружающей среды.

Настройки выкл.

В вашем устройстве, в зависимости от места приобретения, может применяться данная функция либо функция **Таймер выключения**.

Выключение при простое

Выберите этот режим, чтобы автоматически выключить принтер, если он не используется в течение заданного периода времени. Можно задать период времени, после которого будут применяться настройки управления энергопотреблением. Увеличение этого времени увеличит энергопотребление устройства. Перед изменением этого параметра следует учесть факторы окружающей среды.

Выключение при отключении.

Выберите эту настройку, чтобы выключить принтер по истечении заданного периода времени после отключения всех портов, в том числе USB-порта. Эта функция может быть недоступна в зависимости от вашего региона.

Информацию о заданном периоде времени см. на следующем веб-сайте.

<https://www.epson.eu/energy-consumption>

Таймер откл.

Измените период времени до перехода в спящий режим (режим энергосбережения), если принтер не выполнял никаких операций. По истечении заданного времени ЖК-экран становится темным.

Язык/Language

Выберите язык, используемый на ЖК-экране.

Очис.все наст.

Сброс **Основ. настройки** на значения по умолчанию.

Соответствующая информация

➔ [«Энергосбережение» на стр. 122](#)

Настройки принтера

Выберите меню на панели управления, как описано ниже.

Настр. > Настройки принтера

Настройка источ.бум.:

Параметры бумаги

Установка размера и типа загруженной бумаги. Для размера и типа бумаги можно задать **Избр.пар. бум.**.

Автомат. отображ. настр. бумаги

Выберите **Вкл.** для автоматического отображения экрана настроек бумаги по ссылке меню **Настр. > Настройки принтера > Настройка источ.бум. > Параметры бумаги** при загрузке бумаги в источник бумаги. При отключении этой функции печать с устройств iPhone, iPad или iPod touch с использованием технологии AirPrint будет невозможна.

Границы для ид. карточки из ПВХ:

Задаёт поля для печати на Идентиф. карточка из ПВХ.

Disc label:

Корректировка положения печати на диске вверх, вниз, влево или вправо.

Внут./внешн. сторона Disc label:

Регулирует положение печати относительно внутреннего и наружного диаметров диска. Можно задать значение не более 120 мм для внешнего диаметра и не менее 18 мм для внутреннего диаметра. В зависимости от настроек диск или лоток для диска могут загрязняться. Установите диапазон под размер области печати диска. Установленная здесь область печати будет значением по умолчанию при печати фотографий с запоминающего устройства на диск.

Наклейки

Сдвиг положения печати на фотонаклейке вверх, вниз, влево или вправо.

Регул. толщины бумаги

Выберите **Вкл.** для предотвращения размытия чернил на отпечатках. Однако это может привести к снижению скорости печати.

Тихий режим

Выберите **Вкл.**, чтобы снизить шумы во время печати. Однако это может привести к снижению скорости печати. В зависимости от выбранного типа бумаги и настроек качества печати уровень шума может не измениться.

Двунаправленн.

Выберите **Вкл.** для изменения направления печати; печать выполняется при движении печатающей головки влево и вправо. Если вертикальные или горизонтальные линии на распечатках выглядят нечеткими или смещены, отключение этой функции может устранить эту проблему, при этом возможно уменьшение скорости печати.

Очис.все наст.

Сброс **Настройки принтера** на значения по умолчанию.

Настройки сети

Выберите меню на панели управления, как описано ниже.

Настр. > Настройки сети

Настройка Wi-Fi:

Wi-Fi (рекомендуется)

Мастер настройки Wi-Fi

Настройка сети Wi-Fi посредством ввода идентификатора SSID и пароля.

Настройка кнопкой (WPS)

Настройка параметров Wi-Fi с помощью Настройка кнопкой (WPS).

Другие

Настр. PIN-кода (WPS)

Настройка параметров Wi-Fi с помощью Настр. PIN-кода (WPS).


Автоподключение Wi-Fi

Настройка параметров Wi-Fi с использованием информации о Wi-Fi на компьютере или интеллектуальном устройстве.

Отключить Wi-Fi:

Подключение к маршрутизатору Wi-Fi будет остановлено.

Wi-Fi Direct

 (меню)

Изменить имя сети

Изменение идентификатора SSID (имени сети) для функции Wi-Fi Direct.

Изменить пароль

Изменение пароля для подключения к Wi-Fi Direct.

Отключить Wi-Fi Direct

Отключение функции Wi-Fi Direct.

Восст. настр. по ум.

Восстановление настроек Wi-Fi Direct.

Другие методы

iOS:

Отображает QR-код для подключения Wi-Fi Direct.

Другие устройства ОС:

Отображает SSID и пароль для подключения Wi-Fi Direct. {/proof}

Статус сети

Состояние Wi-Fi

Отображение информации о Wi-Fi подключении принтера.

Состояние Wi-Fi Direct

Отображение информации о настройках Wi-Fi Direct.

таблицы состояния

Печатает лист состояния сети.

Сведения о Wi-Fi, Wi-Fi Direct и т. д. печатаются на двух и более страницах.

Проверка подключения к сети

Служит для проверки текущего сетевого подключения и печати отчета. В случае проблем с подключением ознакомьтесь с этим отчетом, который поможет устранить неполадки.

Расширенные

Имя устройства

Изменение имени устройства. Допустимая длина имени: от 2 до 53 символов.

TCP/IP

Настройка параметров статического IP-адреса.

Для автоматической настройки используйте IP-адрес, назначенный с помощью DHCP.

Для настройки вручную переключитесь на ручной режим и введите требуемый IP-адрес.

Прокси-сервер

Выберите этот параметр, если в сетевом окружении используется прокси-сервер и необходимо, чтобы принтер использовал его.

Настройки веб-службы

Выберите меню на панели управления, как описано ниже.

Настр. > Настройки веб-службы

Служба Epson Connect

Отображение данных о регистрации и подключении принтера к службе Epson Connect.

Можно зарегистрироваться в этой службе, нажав **Регистрация** и выполнив соответствующие инструкции.

Инструкции по работе со службами см. на следующем веб-сайте.

<https://www.epsonconnect.com/>

<http://www.epsonconnect.eu> (только для Европы)

После регистрации можно изменить следующие параметры.

Приост. / возобн.

Приостановка или продолжение работы служб Epson Connect.

Отменить регистрацию

Отмена регистрации принтера в службах Epson Connect.

Настр.совм.исп. файлов

Выберите меню на панели управления, как описано ниже.

Настр. > Настр.совм.исп. файлов

Выберите способ соединения принтера и компьютера, который получит доступ на запись к запоминающему устройству, вставленному в принтер. Доступ к записи и чтению назначается компьютеру с приоритетным соединением. Другому компьютеру назначается только доступ к чтению.

Функции руководства

Выберите меню на панели управления, как описано ниже.

Настр. > Функции руководства

Несоотв.бум.

Отображение предупреждения в случае, если используемые в задании на печать настройки бумаги (настройки печати) не соответствуют настройкам бумаги для принтера, которые были заданы при загрузке бумаги. Эта настройка предотвращает неправильную печать.

Режим автоматического выбора:

При выполнении любой из этих операций отображаются соответствующие меню.

Вставлено запоминающее устройство USB.

Все настройки

Включает или отключает все инструкции.

Очис.все наст.

Сброс настроек **Функции руководства** на значения по умолчанию.

Сбор информации о клиенте

Выберите меню на панели управления, как описано ниже.

Настр. > Сбор информации о клиенте

Если вы согласны предоставить информацию клиента об использовании, то информация об использовании продукта, например количество отпечатков, будет предоставлена Seiko Epson Corporation.

Собранная информация используется для улучшения наших продуктов и услуг.

Предост. свед. об использ.

Отображает информацию о том, согласились ли вы предоставлять информацию об использовании продукта.

Страна/Регион

Отображает страну или регион, в котором вы используете продукт, если вы согласились предоставить информацию об использовании продукта.

Обновление встроенного ПО

Выберите меню на панели управления, как описано ниже.

Настр. > Обновление встроенного ПО

Обновление

Проверка наличия последней версии встроенного программного обеспечения на сервере сети. При наличии обновления вы можете выбрать, следует ли начать процедуру установки новой версии или нет.

Уведомление

Выберите **Вкл.**, чтобы получать уведомления о доступности обновлений встроенного программного обеспечения.

Восст. настр. по ум.

Выберите меню на панели управления, как описано ниже.

Настр. > Восст. настр. по ум.

Настройки сети

Сброс настроек сети на значения по умолчанию.

Все, кроме Настройки сети

Сброс всех настроек, кроме настроек сети, на значения по умолчанию.

Все настройки

Сброс всех настроек на значения по умолчанию.

Технические характеристики продукта

Характеристики принтера

Расположение дюз печатающей головки		Дюзы черных чернил: 180 Дюзы цветных чернил: 180 для каждого цвета
Масса бумаги*	Обычная бумага	64–90 г/м ²
	Конверты	75–100 г/м ²

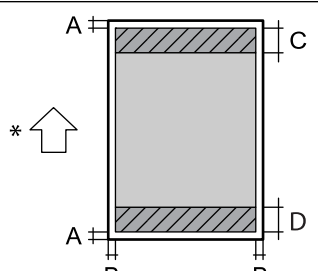
* Даже если толщина бумаги не выходит за этот диапазон, бумага может не подаваться в принтер или качество печати может ухудшиться в зависимости от свойств или качества бумаги.

Область печати

Область печати для одиночных листов

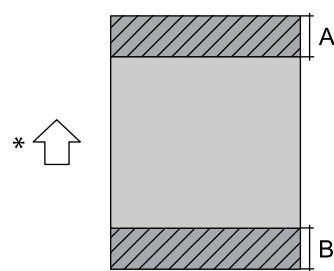
Из-за особенностей конструкции принтера качество печати может снизиться в затененных местах изображения.

Печать с полями

	A	3.0 мм (0.12 дюйма)
	B	3.0 мм (0.12 дюйма)
	C	41.0 мм (1.61 дюйма)
	D	37.0 мм (1.46 дюйма)

* Направление подачи бумаги.

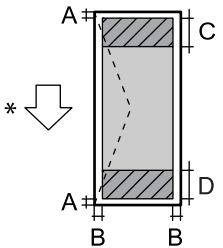
Печать без полей

	A	44.0 мм (1.73 дюйма)
	B	40.0 мм (1.58 дюйма)

* Направление подачи бумаги.

Область печати для конвертов

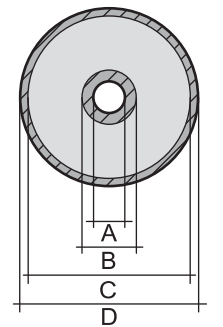
Из-за особенностей конструкции принтера качество печати может снизиться в затененных местах изображения.

	A	3.0 мм (0.12 дюйма)
	B	3.0 мм (0.12 дюйма)
	C	18.0 мм (0.71 дюйма)
	D	41.0 мм (1.61 дюйма)

* Направление подачи бумаги.

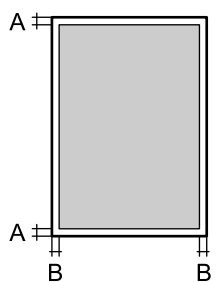
Область печати для наклейки диска

Из-за особенностей конструкции принтера качество печати может снизиться в затененных местах изображения.

	A	18 мм (0.71 дюйма)
	B	43 мм (1.69 дюйма)
	C	116 мм (4.57 дюйма)
	D	120 мм (4.72 дюйма)

Область печати для ID-карт из ПВХ

Печать с полями

	A	3.0 мм (0.12 дюйма)
	B	3.0 мм (0.12 дюйма)

Печать без полей

Механизм принтера позволяет немного увеличить печатаемое изображение.

Характеристики сканера

Тип сканера	Планшетный
Фотоэлемент	CIS
Максимальный размер документа	216 × 297 мм (8.5×11.7дюйма) A4, Letter
Разрешение	1200 точек на дюйм (основное сканирование) 4800 точек на дюйм (дополнительное сканирование)
Глубина цвета	Цветной режим <input type="checkbox"/> 48 бит/пиксель на внутренние (16 бит/пиксель на внутренние цвета) <input type="checkbox"/> 24 бит/пиксель на внешние (8 бит/пиксель на внешние цвета) Оттенки серого <input type="checkbox"/> 16 бит/пиксель на внутренние <input type="checkbox"/> 8 бит/пиксель на внешние
Источник света	Светодиод

Характеристики интерфейса

Для компьютера	Высокоскоростной USB*
----------------	-----------------------

* Кабели USB 3.0 не поддерживаются.

Характеристики сети

Характеристики Wi-Fi

Стандарты	IEEE 802.11b/g/n* ¹
Диапазон частот	2,4 ГГц
Режимы подключения	Инфраструктура, Wi-Fi Direct (простая точка доступа)* ^{2,3}
Параметры безопасности беспроводной связи* ⁴	WEP (64/128bit), WPA2-PSK (AES)* ⁵ , WPA3-SAE (AES)

*1 IEEE 802.11n доступен только для HT20.

*2 Не поддерживается для IEEE 802.11b.

*3 Режим простой точки доступа совместим с подключением по Wi-Fi (инфраструктура).

*4 Режим Wi-Fi Direct поддерживает только стандарт WPA2-PSK (AES).

*5 Соответствует стандартам WPA2 с поддержкой WPA/WPA2 Personal.

Сетевые функции и IPv4/IPv6

Функции			Поддержка	Комментарии
Печать по сети	EpsonNet Print (Windows)	IPv4	✓	—
	Standard TCP/IP (Windows)	IPv4, IPv6	✓	—
	Печать через WSD (Windows)	IPv4, IPv6	✓	—
	Печать через Bonjour (Mac OS)	IPv4, IPv6	✓	—
	Печать через IPP (Windows, Mac OS)	IPv4, IPv6	✓	—
	Epson Connect (печать сообщений эл. почты, удаленная печать)	IPv4	✓	—
	AirPrint (iOS, Mac OS)	IPv4, IPv6	✓	iOS 5 или более поздней версии, OS X Mavericks (10.9.5) или более поздней версии*
Сканирование по сети	Epson Scan 2	IPv4, IPv6	✓	—
	Epson ScanSmart	IPv4	✓	Windows 7 или более поздней версии, OS X El Capitan (10.11) или более поздней версии
	Epson Event Manager (Mac OS)	IPv4	✓	OS X Yosemite (10.10)/OS X Mavericks (10.9.5)
	Epson Connect (сканирование в облачную службу)	IPv4	✓	—
	AirPrint (сканирование)	IPv4, IPv6	✓	OS X Mavericks (10.9.5) или более поздней версии*
Факс	Отправка факса	IPv4	—	—
	Прием факса	IPv4	—	—
	AirPrint (отправка факсов)	IPv4, IPv6	—	—

* Рекомендуем использовать последнюю версию iOS или Mac OS.

Протокол безопасности

SSL/TLS	HTTPS сервер-клиент, IPPS
---------	---------------------------

Версия TLS	1.3, 1.2, 1.1*, 1.0*
SNMPv3	

* По умолчанию отключено.

Поддерживаемые сервисы сторонних поставщиков

Услуги		Поддержка	Комментарии
AirPrint	Печать	✓	iOS 5 или более поздней версии / OS X Mavericks (10.9.5) или более поздней версии*
	Сканирование	✓	OS X Mavericks (10.9.5) или более поздней версии*
	Факс	—	—

* Рекомендуем использовать последнюю версию iOS или Mac OS.

Технические характеристики запоминающих устройств

Устройства	Максимальные характеристики
Жесткий диск* ¹ Запоминающее устройство USB	2 ТБ (в формате FAT, FAT32 или exFAT)
Мультиформатное устройство чтения карт* ²	2 ТБ (в формате FAT, FAT32 или exFAT)

*1: Не рекомендуется использовать внешние устройства, питаемые от USB. Следует использовать только внешние USB-устройства, имеющие независимое питание от переменного тока.

*2: В мультиформатное устройство чтения карт следует вставлять только одну карту памяти. Мультиформатные устройства чтения карт, в которые вставлено более двух карт памяти, не поддерживаются.

Нельзя использовать следующие устройства.

- Устройство, для которого требуется соответствующий драйвер
- Устройство с настройками безопасности (такими как пароль, шифрование и т. д.)
- Устройство со встроенным USB-концентратором

Компания Epson не может гарантировать работу всех внешних устройств.

Характеристики поддерживаемых данных

Формат файла	Формат JPEG (файлы *.JPG) с поддержкой стандарта EXIF версии 2.31, принятый в цифровых камерах; файлы соответствуют спецификации DCF* ¹ версий 1.0 или 2.0* ² .
--------------	---

Размер изображения	По горизонтали: от 80 до 10200 пикселей. По вертикали: от 80 до 10200 пикселей.
Размер файла	Менее 2 ГБ
Максимальное количество файлов	9990*3

*1 Технологический норматив для файловой системы камеры.

*2 Данные снимков, хранящиеся во встроенной памяти цифровой камеры, не поддерживаются.

*3 Одновременно могут отображаться до 999 файлов. (Если количество файлов превышает 999, файлы отображаются группами.)

Примечание:

Если принтер не может распознать файл изображения, на ЖК-экране отображается знак «!». Если при этом выбран макет с несколькими изображениями, печатаются пустые разделы.

Размеры

Размеры	<p>Хранение</p> <ul style="list-style-type: none"> <input type="checkbox"/> Ширина: 404 мм (15.9 дюйма) <input type="checkbox"/> Глубина: 410 мм (16.1 дюйма) <input type="checkbox"/> Высота: 162 мм (6.4 дюйма) <p>Печать</p> <ul style="list-style-type: none"> <input type="checkbox"/> Ширина: 404 мм (15.9 дюйма) <input type="checkbox"/> Глубина: 634 мм (25.0 дюйма) <input type="checkbox"/> Высота: 302 мм (11.9 дюйма)
Масса*	Приблизит. 7.6 кг (16.8 фунта)

* Без чернил и шнура питания.

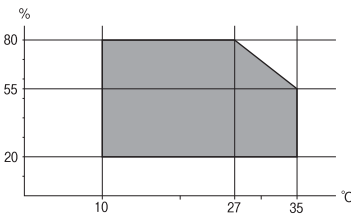
Электрические характеристики

Номинальное напряжение источника питания	220–240 В перем. тока
Номинальный диапазон частоты	50–60 Гц
Номинальный ток	0.3 А
Энергопотребление (при подключении по USB)	<p>Копирование в автономном режиме: прикл. 19.0 Вт (ISO/IEC24712)</p> <p>Режим готовности: прикл. 4.8 Вт</p> <p>Режим ожидания: прикл. 0.7 Вт</p> <p>Выключенное состояние: прикл. 0.2 Вт</p>

Примечание:

- Напряжение см. на этикетке принтера.
- Подробные сведения об энергопотреблении европейские пользователи могут посмотреть на следующем веб-сайте.
<http://www.epson.eu/energy-consumption>

Требования к условиям окружающей среды

Эксплуатация	<p>Используйте принтер при температуре (°C) и относительной влажности (%), как указано на графике, и при отсутствии конденсации.</p> 
Хранение	<p>Температура: от -20 до 40 °C (от -4 до 104 °F) *</p> <p>Влажность: от 5 до 85% отн. вл. (без конденсации)</p>

* При 40 °C (104 °F) хранение разрешено не более месяца.

Требования к условиям окружающей среды для емкостей с чернилами

Температура хранения	-20 — 40 °C (-4 — 104 °F) *
Температура заморозания	<p>-15 °C (5 °F)</p> <p>Чернила оттаивают и становятся пригодными к использованию прил. через 2 часа при 25 °C (77 °F).</p>

* При 40 °C (104 °F) хранение разрешено не более 1 месяца.

Системные требования

- Windows
Windows 7, Windows 8/8.1, Windows 10, Windows 11 или более поздняя версия
Windows Server 2008 или более поздние версии
- Mac OS
Mac OS X 10.9.5 и выше, macOS 11 и выше
- Chrome OS
Chrome OS 89 или более поздних версий

Примечание:

Поддерживаются только стандартные функции ОС.

Нормативная информация

Стандарты и аттестации

Стандарты и аттестации для европейской модели

Следующая модель имеет маркировку CE/UKCA и соответствует соответствующим требованиям законодательства.

Полный текст декларации соответствия доступен на следующем веб-сайте:

<https://www.epson.eu/conformity>

C723A

Диапазон частот	Максимальная мощность передачи радиосигнала
2400–2483,5 МГц	20 дБм (EIRP)



Утверждение типов оборудования регулятором ZICTA для пользователей в Замбии

Информацию об утверждении типов оборудования регулятором ZICTA см. на следующем веб-сайте.

<https://support.epson.net/zicta/>

Запрет на копирование

Соблюдение следующих запретов обеспечивает ответственное и легальное использование принтера.

Предметы, запрещенные законом для копирования:

- банкноты, монеты, государственные ценные бумаги, государственные залоговые бумаги и муниципальные ценные бумаги;
- неиспользованные почтовые марки, предварительно проштампованные открытки и другие почтовые отправления с действующими почтовыми знаками;
- государственные акцизные марки и ценные бумаги в соответствии с процессуальными нормами.

Необходимо соблюдать осторожность при копировании следующих предметов:

- личные ценные бумаги (сертификаты на акции, передаваемые соло векселя, чеки и т. д.), пропуски, сертификаты на скидки и т. д.;
- паспорта, водительские удостоверения, талоны техосмотра, дорожные пропуски, продовольственные талоны, билеты и т. д.

Примечание:

Копирование данных предметов может быть также запрещено законом.

Сознательное использование авторских материалов:

Нарушение легального использования принтера может произойти при неправильном копировании авторских материалов. За исключением случаев действия по совету компетентного юриста, необходимо получить разрешение на копирование таких материалов от владельца авторского права.

Помощь

Веб-сайт технической поддержки. 242

Обращение в службу технической поддержки Epson. 242

Веб-сайт технической поддержки

При возникновении вопросов посетите веб-сайт технической поддержки Epson, адрес которого указан ниже. Выберите страну и регион, после чего перейдите в раздел поддержки локального веб-сайта компании Epson. На сайте доступны для загрузки последние версии драйверов, часто задаваемые вопросы и другие материалы.

<http://support.epson.net/>

<http://www.epson.eu/support> (Европа);

Если ваш продукт Epson не работает нормально и вы не можете решить эту проблему, необходимо связаться со службой технической поддержки компании Epson.

Обращение в службу технической поддержки Epson

Перед обращением в компанию Epson

Если ваш продукт Epson неправильно работает и вы не можете решить проблему с помощью сведений в разделах «Поиск и устранение неисправностей» руководства к продукту, обратитесь за помощью в службу поддержки.

Следующий перечень услуг технической поддержки Epson зависит от страны продаж. Некоторые устройства могут не продаваться по месту вашего пребывания, поэтому необходимо обратиться в службу поддержки Epson в том регионе, где вы приобрели продукт.

Если служба поддержки Epson для вашего региона не указана в списке ниже, свяжитесь с местным представителем, у которого вы приобрели продукт.

Служба поддержки Epson сможет оказать вам помощь намного быстрее, если вы предоставите следующие сведения:

- Серийный номер продукта
(Место крепления этикетки зависит от конкретного изделия: это может быть задняя панель изделия, открытая сторона крышки или нижняя часть изделия.)
- Модель продукта
- Версия программного обеспечения продукта
(Щелкните **About**, **Version Info** или аналогичную кнопку в программном обеспечении продукта.)
- Торговая марка и модель компьютера
- Название и версия операционной системы
- Названия и версии приложений ПО, обычно используемых с продуктом

Примечание:

В зависимости от продукта сетевые настройки могут храниться в памяти продукта. Из-за поломки или ремонта продукта эти настройки могут быть удалены. Компания Epson не несет ответственности за какую-либо потерю данных и восстановление или резервное копирование настроек даже во время гарантийного периода. Рекомендуется создавать резервные копии данных или записывать их в другие источники.

Помощь пользователям в Европе

Информацию о том, как связаться со службой технической поддержки Epson см. в Общеввропейской гарантии.

Помощь пользователям в Тайване

Контакты для получения информации, технической поддержки и услуг:

Интернет

<http://www.epson.com.tw>

Доступна информация о технических данных продуктов, драйверы для загрузки и справка.

Служба технической поддержки Epson Helpdesk

Телефон: +886-2-2165-3138

Наша служба технической поддержки может ответить на следующие вопросы по телефону:

- вопросы по сбыту и информация о продукте;
- вопросы по использованию продукта и решение проблем;
- вопросы по ремонтному обслуживанию и гарантии.

Пункт технического обслуживания и ремонта:

<http://www.tekcare.com.tw/branchMap.page>

Корпорация TekCare является авторизованным сервисным центром компании Epson Taiwan Technology & Trading Ltd.

Помощь пользователям в Австралии

Epson Australia желает обеспечить своих клиентов высоким уровнем обслуживания. В дополнение к руководствам для продукции, мы предоставляем следующие источники информации:

URL-адрес в интернете

<http://www.epson.com.au>

Доступ к сайтам Epson Australia в Интернете. Здесь периодически публикуются обновления и важная информация. На сайте имеются драйверы для загрузки, контактные данные компании Epson, информация по новым продуктам и техническая поддержка (по электронной почте).

Служба технической поддержки Epson Helpdesk

Телефон: 1300-361-054

Служба Epson Helpdesk создана для помощи клиентам и предоставления им консультаций. Операторы службы могут помочь клиентам в установке, настройке и эксплуатации продукции Epson. Наши специалисты по предпродажным операциям могут предоставить материалы по новой продукции Epson и рассказать, где находится ближайшая точка продажи или сервисный центр. Мы сможем ответить на многие ваши вопросы.

Просим перед звонком собрать всю необходимую информацию. От объема предоставленной информации зависит скорость решения вопроса. Такая информация включает в себя руководства к продукции Epson, сведения о типе компьютера, операционной системе, приложениях, а также любая прочая информация, которую вы можете посчитать важной.

Транспортировка изделия

Компания Epson рекомендует сохранять упаковку изделия для возможной транспортировки в будущем.

Поддержка для пользователей в Новой Зеландии

Epson New Zealand стремится обеспечить для своих клиентов высокий уровень обслуживания. В дополнение к документации по устройству предоставляются следующие источники получения информации.

URL-адрес в Интернете

<http://www.epson.co.nz>

Посетите сайт Epson New Zealand в Интернете. Здесь периодически публикуются обновления и важная информация. На сайте имеются драйверы для загрузки, контактные данные компании Epson, информация по новым продуктам и техническая поддержка (по электронной почте).

Служба технической поддержки Epson Helpdesk

Телефон: 0800 237 766

Служба Epson Helpdesk создана для помощи клиентам и предоставления им консультаций. Операторы службы могут помочь клиентам в установке, настройке и эксплуатации продукции Epson. Наши специалисты по предпродажным операциям могут предоставить материалы по новой продукции Epson и рассказать, где находится ближайшая точка продажи или сервисный центр. Мы сможем ответить на многие ваши вопросы.

Просим перед звонком собрать всю необходимую информацию. От объема предоставленной информации зависит скорость решения вопроса. К таким сведениям относится документация по устройству Epson, тип компьютера, операционная система, прикладные программы и другие данные.

Транспортировка изделия

Компания Epson рекомендует сохранять упаковку изделия для возможной транспортировки в будущем.

Помощь пользователям в Сингапуре

Источники информации, технической поддержки и услуг от Epson Singapore:

Интернет

<http://www.epson.com.sg>

Доступна информация о технических данных продуктов, загрузка драйверов, часто задаваемые вопросы, вопросы по сбыту и техническая поддержка по электронной почте.

Служба технической поддержки Epson Helpdesk

Бесплатный телефон: 800-120-5564

Наша служба технической поддержки может ответить на следующие вопросы по телефону:

- вопросы по сбыту и информация о продукте;
- вопросы по использованию изделия и решение проблем;
- вопросы по ремонтному обслуживанию и гарантии.

Помощь пользователям в Таиланде

Контакты для получения информации, технической поддержки и услуг.

Интернет

<http://www.epson.co.th>

По электронной почте доступна информация о технических данных продуктов, загрузка драйверов и часто задаваемые вопросы.

Контактный центр Epson

Телефон: 66-2460-9699

Электронная почта: support@eth.epson.co.th

Наш контактный центр может ответить на следующие вопросы по телефону.

- Вопросы по сбыту и информация о продукте
- Вопросы по использованию продукта и решение проблем
- Вопросы по ремонтному обслуживанию и гарантии

Помощь пользователям во Вьетнаме

Контакты для получения информации, технической поддержки и услуг.

Сервисный центр Epson

27 Yen Lang, Trung Liet Ward, Dong Da District, Ha Noi City. Tel: +84 24 7300 0911

38 Le Dinh Ly, Thac Gian Ward, Thanh Khe District, Da Nang. Tel: +84 23 6356 2666

194/3 Nguyen Trong Tuyen, Ward 8, Phu Nhuan Dist., HCMC. Tel: +84 28 7300 0911

31 Phan Boi Chau, Ward 14, Binh Thanh District, HCMC. Tel: +84 28 35100818

Помощь пользователям в Индонезии

Контакты для получения информации, технической поддержки и услуг.

Интернет

<http://www.epson.co.id>

- Информация о технических данных продуктов, загрузка драйверов
- Часто задаваемые вопросы, вопросы по сбыту и техническая поддержка по электронной почте

Горячая линия Epson

Телефон: 1500-766 (Indonesia Only)

Электронная почта: customer.care@ein.epson.co.id

Наша служба технической поддержки может ответить на следующие вопросы по телефону или электронной почте:

- Вопросы по сбыту и информация о продукте
- Техническая поддержка

Помощь пользователям в Гонконге

Для получения технической поддержки и другого послепродажного обслуживания обратитесь в Epson Hong Kong Limited.

Страница в Интернете

<http://www.epson.com.hk>

Epson Hong Kong создала страницу в Интернете на китайском и английском языках, на которой можно получить следующую информацию:

- информация о продукции;
- ответы на часто задаваемые вопросы (FAQ);
- последние версии драйверов для продукции Epson.

Горячая линия технической поддержки

С техническим персоналом можно также связаться по телефону и факсу:

Телефон: 852-2827-8911

Факс: 852-2827-4383

Помощь пользователям в Малайзии

Контакты для получения информации, технической поддержки и услуг.

Интернет

<http://www.epson.com.my>

- Информация о технических данных продуктов, загрузка драйверов
- Часто задаваемые вопросы, вопросы по сбыту и техническая поддержка по электронной почте

Контактный центр Epson

Телефон: 1800-81-7349 (звонок бесплатный)

Электронная почта: websupport@emsb.epson.com.my

- Вопросы по сбыту и информация о продукте
- Вопросы по использованию продукта и решение проблем
- Вопросы по ремонтному обслуживанию и гарантии

Epson Malaysia Sdn Bhd (центральный офис)

Телефон: 603-56288288

Факс: 603-5628 8388/603-5621 2088

Помощь пользователям в Индии

Контакты для получения информации, технической поддержки и услуг.

Интернет

<http://www.epson.co.in>

Доступна информация о технических данных продуктов, драйверы для загрузки и справка.

Бесплатный телефон горячей линии

Вопросы обслуживания, информация по продукции или заказ расходных материалов —
18004250011 / 186030001600 / 1800123001600 (9:00 – 18:00)

Email

calllog@epson-india.in

WhatsApp

+91 96400 00333

Помощь пользователям на Филиппинах

Для получения технической поддержки и других послепродажных услуг пользователям необходимо связаться с Epson Philippines Corporation по номерам телефонов и факсов, а также по адресу электронной почты, указанным ниже:

Интернет

<http://www.epson.com.ph>

Доступна информация о технических данных продуктов, загрузка драйверов, часто задаваемые вопросы и помощь по электронной почте.

Сервисная служба Epson Philippines

Бесплатный телефон (PLDT): 1-800-1069-37766

Бесплатный телефон (цифровая связь): 1-800-3-0037766

Столичный регион Манила: +632-8441-9030

Веб-сайт: <https://www.epson.com.ph/contact>

Электронная почта: customercare@eps.epson.com.ph

Время работы: с 9:00 до 18:00 с понедельника по субботу (за исключением праздничных дней)

Наша служба поддержки поможет решить по телефону следующие вопросы.

Вопросы по сбыту и информация о продукте

- Вопросы по использованию продукта и решение проблем
- Вопросы по ремонтному обслуживанию и гарантии

Epson Philippines Corporation

Междугородний номер: +632-8706-2609

Факс: +632-8706-2663 / +632-8706-2665