

# EPSON

## L8100 Series

# Посібник користувача

**Друкування**

**Копіювання**

**Сканування**

**Обслуговування принтера**

**Вирішення проблем**

## **Зміст**

### **Інструкція до цього посібника**

Вступ до посібників. . . . .	7
Важливі правила техніки безпеки (паперовий посібник). . . . .	7
Встановлення (паперовий посібник). . . . .	7
Посібник користувача (цифровий посібник). . . . .	7
Інформація про найновіші посібники. . . . .	7
Пошук інформації. . . . .	7
Друк лише необхідних сторінок. . . . .	8
Про посібник з експлуатації. . . . .	8
Знаки та символи. . . . .	8
Зауваження щодо знімків екрану або ілюстрацій. . . . .	9
Позначення операційної системи. . . . .	9
Торгові марки. . . . .	10
Авторські права. . . . .	10

### **Важливі інструкції**

Вказівки з безпеки. . . . .	13
Інструкції з безпеки чорнила. . . . .	13
Вказівки та попередження відносно принтера. . . . .	14
Вказівки та попередження щодо налаштування принтера. . . . .	14
Вказівки та застереження щодо використання принтера. . . . .	14
Вказівки та попередження щодо використання РК-екрану. . . . .	15
Вказівки та попередження щодо підключення до інтернету. . . . .	15
Вказівки та попередження щодо використання принтеру з бездротовим з'єднанням. . . . .	15
Примітки щодо паролю адміністратора. . . . .	16
Поради щодо використання пристроїв пам'яті. . . . .	17
Вказівки та попередження щодо транспортування або зберігання принтера. . . . .	17
Захист особистої інформації. . . . .	17

### **Назви деталей та їх функції**

Передній бік. . . . .	19
Усередині. . . . .	20
Задній бік. . . . .	21

### **Посібник до панелі керування**

Панель керування. . . . .	23
Конфігурація головного екрана. . . . .	24
Посібник із піктограми мережі. . . . .	25
Основні операції. . . . .	26

### **Завантаження паперу, дисків та посвідчень особи з ПВХ**

Застереження щодо використання паперу. . . . .	28
Налаштування формату та типу паперу. . . . .	28
Перелік типів паперу. . . . .	29
Застереження в разі завантаження фірмових бланків. . . . .	30
Завантаження паперу. . . . .	30
Застереження в разі завантаження фірмових бланків. . . . .	30
Завантаження паперу у пристрій подачі паперу ззаду. . . . .	31
Завантаження різних типів паперу. . . . .	32
Завантаження конвертів. . . . .	32
Завантаження перфорованого паперу. . . . .	33
Завантаження довгого паперу. . . . .	33
Завантаження диска. . . . .	34
Диски для друку. . . . .	34
Застереження щодо поводження з диском. . . . .	34
Завантаження та видалення диску. . . . .	34
Завантаження посвідчень особи з ПВХ. . . . .	35
Посвідчення особи з ПВХ для друку. . . . .	35
Запобіжні заходи при поводженні з посвідченнями особи з ПВХ. . . . .	35
Завантаження та видалення посвідчення особи з ПВХ. . . . .	35

### **Розміщення оригіналів**

Розміщення оригіналів. . . . .	38
--------------------------------	----

### **Друкування**

Друк фотографій. . . . .	40
Друк фотографій з пристрою пам'яті. . . . .	40
Друк фотографій з комп'ютера. . . . .	42
Друк фотографій зі смарт-пристроїв. . . . .	42
Друк за допомогою Epson Smart Panel. . . . .	42
Друк за допомогою Epson Print Enabler. . . . .	43

Параметри меню для друку з панелі керування. . . . .	43
Друкування на конвертах. . . . .	46
Друк на конвертах із комп'ютера (Windows). . . . .	46
Друк на конвертах із комп'ютера (Mac OS). . . . .	46
Друк документів. . . . .	47
Друкування з комп'ютера. . . . .	47
Друк документів зі смарт-пристроїв. . . . .	61
Друк на етикетці диска. . . . .	63
Друк фотографій на етикетці диска. . . . .	63
Друк фотографій на обгортці стандартної прозорої коробки компакт-диска. . . . .	65
Друк фотографій на етикетці диска за допомогою Epson Photo+. . . . .	65
Опції меню для Друкувати на Disc label. . . . .	65
Друк на посвідченнях особи з ПВХ. . . . .	67
Друк на ідентифікаційній карті з ПВХ. . . . .	67
Друк на посвідченнях особи з ПВХ за допомогою Epson Photo+. . . . .	69
Опції меню для Друкувати на пластиковій ідентифікаційній картці. . . . .	70
Друк веб-сторінок. . . . .	71
Друк веб-сторінок із комп'ютера. . . . .	71
Друк веб-сторінок зі смарт-пристроїв. . . . .	71
Друк різних елементів. . . . .	72
Друк на папері з візерунками (візерунковий папір). . . . .	72
Друк лінійованого паперу. . . . .	73
Друк паперу для листування. . . . .	73
Друк розкладу. . . . .	73
Друк оригінальних календарів із фотографією. . . . .	74
Друк листівки. . . . .	74
Друк розмальовок за допомогою фотографій. . . . .	74
Друк за допомогою хмарної служби. . . . .	75

## Копіювання

Копіювання за допомогою легких налаштувань. . . . .	77
Копіювання зі збільшенням або зменшенням. . . . .	77
Копіювання кількох сторінок оригіналу на один аркуш. . . . .	78
Копіювання фото. . . . .	78
Параметри меню для паперу та налаштування друку для копіювання фотографій. . . . .	79
Параметри меню для налаштування фотографій для копіювання. . . . .	80
Копіювання посвідчень особи. . . . .	80

Копіювання книжок. . . . .	81
Копіювання без полів. . . . .	81
Копіювання на етикетку диска. . . . .	82
Опції меню для Копіювати у Disc label. . . . .	83
Параметри копіювання в меню. . . . .	83
П.пер.: . . . . .	84
Чорно-біле: . . . . .	84
Колір: . . . . .	84
● (Щільність): . . . . .	84
● (Збільшення): . . . . .	84
Пара. аркуша: . . . . .	84
Макет: . . . . .	84
Якість: . . . . .	84
Видалити Тло: . . . . .	84
Якість зображення: . . . . .	84
Розширення: . . . . .	85
Вид. всі налашт.: . . . . .	85

## Сканування

Базова інформація про сканування. . . . .	87
Що таке «сканування»? . . . . .	87
Для чого потрібне сканування. . . . .	87
Доступні способи сканування. . . . .	87
Рекомендовані формати файлів для ваших потреб. . . . .	89
Рекомендовані значення роздільної здатності для ваших потреб. . . . .	90
Сканування оригіналів на пристрій пам'яті. . . . .	90
Сканування оригіналів на комп'ютер. . . . .	92
Сканування за допомогою панелі керування. . . . .	92
Сканування з комп'ютера. . . . .	94
Сканування у хмару. . . . .	94
Опції меню для сканування. . . . .	96
Чорно-біле/Колір. . . . .	96
JPEG/PDF. . . . .	96
● (Якість). . . . .	96
Тип документа. . . . .	96
Налаш. скан. . . . .	96
Контраст. . . . .	97
Вид. всі налашт. . . . .	97
Сканування оригіналів за допомогою WSD. . . . .	97
Встановлення порту WSD. . . . .	97
Сканування оригіналів на смарт-пристрій. . . . .	99
Розширене сканування. . . . .	99
Сканування одночасно кількох фотографій. . . . .	99

## **Обслуговування принтера**

Перевірка стану витратних матеріалів. . . . .	102
Очищення шляху проходження паперу в разі проблем зі зминанням паперу. . . . .	102
Покращення якості друку, копіювання та сканування. . . . .	105
Перевірка та очищення друкувальної головки. . . . .	105
Запуск Потужне очищення. . . . .	106
Запуск Примусове промивання чорнил. . . . .	107
Профілактика засмічування сопел. . . . .	109
Вирівнювання друкувальної голівки. . . . .	109
Очищення шляху проходження паперу в разі розтирання чорнил (у разі забруднення результату друку у вертикальному напрямку). . . . .	109
Очищення шляху проходження паперу в разі розтирання чорнил (у разі забруднення заднього боку результату друку). . . . .	111
Очищення Скло сканера. . . . .	113
Очищення прозорої плівки. . . . .	114
Опції меню для <b>Обслугов.</b> . . . . .	117
Очищення принтера. . . . .	118
Очищення пролитого чорнила. . . . .	119
<b>У таких ситуаціях</b>	
У разі заміни комп'ютера. . . . .	121
Енергозбереження. . . . .	121
Вимкнення вашого підключення Wi-Fi. . . . .	121
Установлення програм окремо. . . . .	122
Переконайтеся, що встановлено оригінальний драйвер принтера Epson — Windows. . . . .	123
Переконайтеся, що встановлено оригінальний драйвер принтера Epson — Mac OS. . . . .	125
Повторне налаштування підключення до мережі. . . . .	125
Налаштування підключення до комп'ютера. . . . .	125
Налаштування підключення до смарт-пристрою. . . . .	126
Виконання налаштувань Wi-Fi з панелі керування. . . . .	126
Перевірка стану підключення до мережі принтера (Звіт про мережеве з'єднання). . . . .	130
Повідомлення та рішення у звіті мережевого з'єднання. . . . .	131
Підключення смарт-пристрою до принтера напряму (Wi-Fi Direct). . . . .	137

Про функцію Wi-Fi Direct. . . . .	137
Підключення до пристроїв за допомогою Wi-Fi Direct. . . . .	137
Відключення Wi-Fi Direct (простий режим AP). . . . .	140
Змінення параметрів Wi-Fi Direct (простий режим AP), як-от SSID. . . . .	140
Додавання або зміна підключення принтера. . . . .	141
Налаштування принтера на декількох комп'ютерах. . . . .	141
Змінення способу підключення до мережі із Wi-Fi на USB. . . . .	142
Налаштування статичної IP-адреси принтера. . . . .	143
Транспортування та зберігання принтера. . . . .	144

## **Вирішення проблем**

Неможливо виконати друк або сканування. . . . .	150
Вирішення проблеми. . . . .	150
Додаток або драйвер принтера не працюють належним чином. . . . .	151
Принтер не може підключитись до мережі. . . . .	155
Неправильна подача паперу. . . . .	159
Якість друку, копіювання та сканування погана. . . . .	162
Низька якість друку. . . . .	162
Низька якість копіювання. . . . .	173
Проблеми зі сканованими зображеннями. . . . .	182
Неможливо вибрати тип паперу або джерело паперу на драйвері принтера. . . . .	184
Оригінальний драйвер принтера Epson не встановлено. . . . .	184
На РК-екрані відображаються повідомлення. . . . .	184
Папір зминається. . . . .	186
Видалення зім'ятого паперу. . . . .	186
Профілактика зминання паперу. . . . .	188
Надійшов час заправити чорнило. . . . .	189
Застереження щодо користування чорнильними флаконами. . . . .	189
Заправка чорнильного картриджа. . . . .	190
Надійшов час замінити коробку для обслуговування. . . . .	196
Застереження щодо користування коробкою для обслуговування. . . . .	196
Заміна контейнера для відпрацьованого чорнила. . . . .	196
Надійшов час замінити роликів захоплення. . . . .	197
Надійшов час замінити роликів захоплення. . . . .	197

Не вдається працювати з принтером, як очікується. . . . .	201
Принтер не вмикається або не вимикається. . . . .	201
Операції здійснюються повільно. . . . .	202
РК-екран стає темним. . . . .	204
На екрані зображено «!», і не вдається вибрати фотографії. . . . .	204
Відсутність можливості зберігати дані на пристрій пам'яті. . . . .	204
Гучні звукові сигнали. . . . .	205
Необхідно оновити кореневий сертифікат. . . . .	205
Неможливо виконати двосторонній друк вручну (Windows). . . . .	206
Меню Налаштування друку не відображається (Mac OS). . . . .	206
Відобразиться повідомлення з пропозицією скинути рівень чорнил навіть після заповнення чорнил. . . . .	206
Відображуваний рівень чорнил не змінився навіть після заповнення чорнил. . . . .	206
Якщо не вдається усунути помилку застрягання паперу або закінчення паперу. . . . .	207
Неможливо усунути проблему. . . . .	214
Не вдається вирішити проблеми з друком або копіюванням. . . . .	214

## **Відомості про продукт**

Інформація про папір. . . . .	217
Доступний папір та ресурс завантаження. . . . .	217
Недоступні типи паперу. . . . .	219
Інформація про витратні матеріали. . . . .	220
Коди чорнильних флаконів. . . . .	220
Код контейнера для відпрацьованого чорнила. . . . .	221
Код роликів захоплення. . . . .	221
Інформація про програмне забезпечення. . . . .	221
Програма для друку з комп'ютера (Windows) . . . . .	222
Програма для друку з комп'ютера (Mac OS). . . . .	223
Додаток для конфігурації роботи принтера (Web Config). . . . .	223
Програма для оновлення програмного забезпечення та мікропрограми (Epson Software Updater). . . . .	224
Список меню налаштувань. . . . .	225
Основні налашт. . . . .	225
Налаштування принтера. . . . .	226
Налаштування мережі. . . . .	227
Налаштування веб-служби. . . . .	229
Настр. спільн. користув. файл. . . . .	230
Функції гіда. . . . .	230

Вивчення клієнтських вимог. . . . .	230
Оновлення мікропрограмного забезпечення . . . . .	231
Віднов. налашт. за зам.. . . . .	231
Технічні характеристики виробу. . . . .	231
Технічні характеристики принтера. . . . .	231
Технічні характеристики сканера. . . . .	233
Характеристики інтерфейсу. . . . .	234
Технічні характеристики мережі. . . . .	234
Підтримка сторонніх послуг. . . . .	235
Технічні характеристики пристроїв пам'яті. . . . .	236
Підтримувані характеристики даних. . . . .	236
Розміри. . . . .	237
Характеристики живлення. . . . .	237
Технічні характеристики навколишнього середовища. . . . .	237
Системні вимоги. . . . .	238
Нормативна інформація. . . . .	238
Стандарти й схвалення. . . . .	238
Затвердження типу ZICTA для користувачів у Замбії. . . . .	239
Обмеження на копіювання. . . . .	239

## **Джерела довідкової інформації**

Веб-сайт технічної підтримки. . . . .	242
Звернення у відділ підтримки компанії Epson. . . . .	242
Перш ніж звертатися до Epson. . . . .	242
Підтримка користувачів у Європі. . . . .	243
Підтримка користувачів у Тайвані. . . . .	243
Підтримка користувачів в Австралії. . . . .	243
Підтримка користувачів у Новій Зеландії. . . . .	244
Підтримка користувачів у Сінгапурі. . . . .	244
Підтримка користувачів у Таїланді. . . . .	245
Підтримка користувачів у В'єтнамі. . . . .	245
Підтримка користувачів в Індонезії. . . . .	245
Підтримка користувачів у Гонконгу. . . . .	246
Підтримка користувачів у Малайзії. . . . .	246
Підтримка користувачів в Індії. . . . .	247
Підтримка користувачів у Філіппінах. . . . .	247

---

# Інструкція до цього посібника

Вступ до посібників. . . . .	7
Пошук інформації. . . . .	7
Друк лише необхідних сторінок. . . . .	8
Про посібник з експлуатації. . . . .	8
Торгові марки. . . . .	10
Авторські права. . . . .	10

## Вступ до посібників

У комплекті з принтером Epson постачаються перелічені нижче посібники. Окрім посібників, існують різні види консультативної інформації, що є доступною на самому принтері або з програм Epson.

### Важливі правила техніки безпеки (паперовий посібник)

Тут надаються вказівки, що допомагають безпечно користуватися цим принтером.

### Встановлення (паперовий посібник)

Містить інформацію про налаштування принтера і встановлення програмного забезпечення.

### Посібник користувача (цифровий посібник)

Цей посібник. Доступний у форматі PDF і в якості онлайн-посібника. У цьому документі наведена детальна інформація та інструкції про користування принтером та вирішення проблем.

### Інформація про найновіші посібники

#### ❑ Паперовий посібник

Перейдіть на веб-сайт служби підтримки Epson Європа за адресою <http://www.epson.eu/support>, або на веб-сайт світової служби підтримки Epson за посиланням <http://support.epson.net/>.

#### ❑ Цифровий посібник

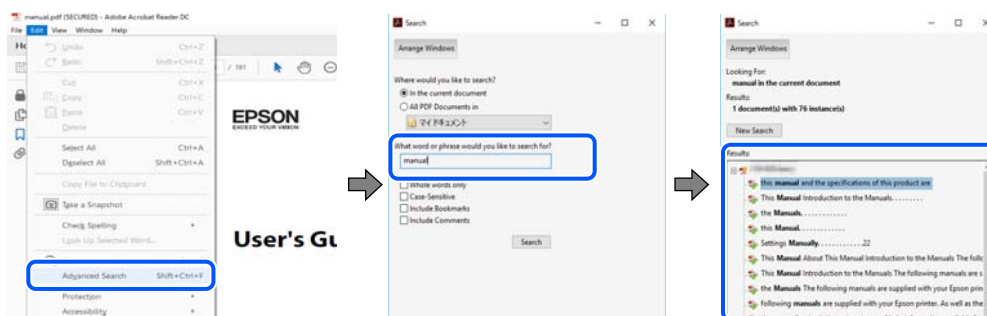
Перейдіть на відповідний веб-сайт, введіть ім'я продукту, а потім відкрийте розділ **Підтримка**.  
<https://epson.sn>

## Пошук інформації

У посібнику PDF можна шукати потрібну інформацію за ключовим словом або переходячи до певних розділів безпосередньо за допомогою закладок. У цьому розділі пояснюється, як використовувати посібник у форматі PDF, відкритий у програмі Adobe Acrobat Reader DC на комп'ютері.

### Пошук за ключовим словом

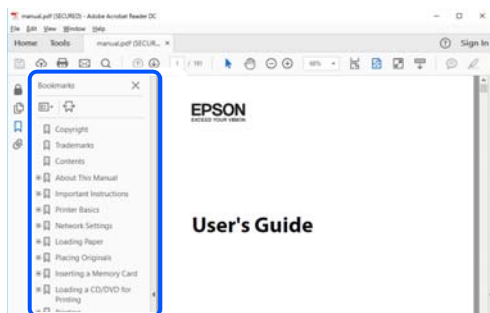
Клацніть меню **Редагування** > **Розширений пошук**. Введіть ключове слово (текст), яке потрібно знайти, у вікні пошуку, а тоді натисніть кнопку **Пошук**. Знайдені варіанти відображаються у списку. Клацніть один з відображених варіантів, щоб перейти на цю сторінку.



## Перехід безпосередньо із закладок

Клацніть назву, щоб перейти на потрібну сторінку. Клацніть «+» або «>» для перегляду назв підрозділів у цьому розділі. Щоб повернутися на попередню сторінку, виконайте зазначену нижче дію за допомогою клавіатури.

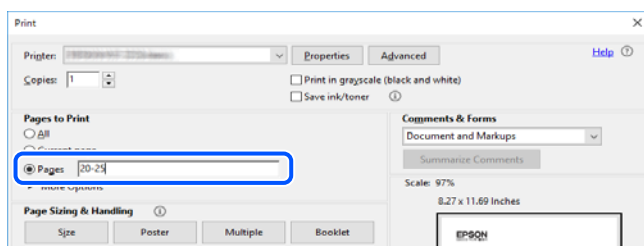
- Windows: утримуючи клавішу **Alt**, натисніть клавішу ←.
- OS Mac OS: утримуючи клавішу **Command**, натисніть клавішу ←.



## Друк лише необхідних сторінок

Можна витягнути та надрукувати тільки необхідні сторінки. Клацніть пункт **Друк** у меню **Файл**, а тоді вкажіть сторінки, які необхідно надрукувати, в параметрі **Сторінки** на вкладці **Сторінки для друку**.

- Щоб указати серію сторінок, введіть дефіс між початковою та кінцевою сторінками.  
Приклад: 20-25
- Щоб указати сторінки, яких немає в серії, відокремте сторінки комами.  
Приклад: 5, 10, 15



## Про посібник з експлуатації

У цьому розділі пояснюється значення позначень і символів, приміток щодо описів і довідкова інформація про операційні системи, що використовується у цьому посібнику.

## Знаки та символи



### **Застереження.**

*Інструкції, яких необхідно ретельно дотримуватися, щоб уникнути тілесних ушкоджень.*





**Важливо**

Інструкції, яких треба дотримуватись, щоб уникнути пошкоджень устаткування.

**Примітка.**

У цьому документі наведена додаткова інформація та довідкові відомості.

**Пов'язані відомості**

➔ Посилання на відповідні розділи.



У документі ОЛ-відеопосібники наведені інструкції з експлуатації. Див. посилання на пов'язану інформацію нижче.

## Зауваження щодо знімків екрану або ілюстрацій

- Знімки екранів драйвера принтера наведено з Windows 10 або macOS High Sierra (10.13). Зміст, що відображається на екранах, може різнитись в залежності від моделі та ситуації.
- Малюнки, використані в цьому посібнику, наведені тільки для прикладу. Хоча в залежності від моделі можуть спостерігатися певні відмінності, спосіб експлуатації буде той самий.
- Деякі пункти меню на ПК-екрані відрізняються в залежності від моделі й налаштувань.
- QR-код можна зчитувати за допомогою спеціальної програми.

## Позначення операційної системи

### Windows

У цьому посібнику «Windows 11», «Windows 10», «Windows 8.1», «Windows 8», «Windows 7», «Windows Server 2022», «Windows Server 2019», «Windows Server 2016», «Windows Server 2012 R2», «Windows Server 2012», «Windows Server 2008 R2» та «Windows Server 2008» позначають наведені нижче операційні системи. Крім того термін «Windows» використовується для позначення всіх версій.

- Операційні система Microsoft® Windows® 11
- Операційні система Microsoft® Windows® 10
- Операційні система Microsoft® Windows® 8.1
- Операційні система Microsoft® Windows® 8
- Операційні система Microsoft® Windows® 7
- Операційні система Microsoft® Windows Server® 2022
- Операційні система Microsoft® Windows Server® 2019
- Операційні система Microsoft® Windows Server® 2016
- Операційні система Microsoft® Windows Server® 2012 R2
- Операційні система Microsoft® Windows Server® 2012
- Операційні система Microsoft® Windows Server® 2008 R2
- Операційні система Microsoft® Windows Server® 2008

## Mac OS

У цьому посібнику «Mac OS» значить Mac OS X 10.9.5 або новішої версії, а також macOS 11 або новішої версії.

---

## Торгові марки

- QR Code is a registered trademark of DENSO WAVE INCORPORATED in Japan and other countries.
- Microsoft<sup>®</sup>, Windows<sup>®</sup>, Windows Server<sup>®</sup>, Microsoft Edge, and Internet Explorer are trademarks of the Microsoft group of companies.
- Apple, Mac, macOS, OS X, Bonjour, Safari, AirPrint, iPad, iPhone, iPod touch, and Spotlight are trademarks of Apple Inc., registered in the U.S. and other countries.
- Use of the Works with Apple badge means that an accessory has been designed to work specifically with the technology identified in the badge and has been certified by the developer to meet Apple performance standards.
- IOS is a trademark or registered trademark of Cisco in the U.S. and other countries and is used under license.
- Chrome, Chrome OS, Google Play, and Android are trademarks of Google LLC.
- Adobe, Acrobat, and Reader are either registered trademarks or trademarks of Adobe in the United States and/or other countries.  
Copyright © 2024 Adobe Inc. All Rights Reserved.
- Firefox is a trademark of the Mozilla Foundation in the U.S. and other countries.
- The Mopria™ word mark and the Mopria™ Logo are registered and/or unregistered trademarks of Mopria Alliance, Inc. in the United States and other countries. Unauthorized use is strictly prohibited.
- Wi-Fi<sup>®</sup>, Wi-Fi Direct<sup>®</sup>, and Wi-Fi Protected Access<sup>®</sup> are registered trademarks of Wi-Fi Alliance<sup>®</sup>. WPA™, WPA2™, WPA3™ are trademarks of Wi-Fi Alliance<sup>®</sup>.
- Загальне зауваження: інші назви продуктів, використані тут, призначені лише для ідентифікації і можуть бути торговими марками відповідних власників. Компанія Epson відмовляється від жодного та всіх прав на ці торгові марки.



---

## Авторські права

Без попереднього письмового дозволу корпорації Seiko Epson жодну частину цього документа не можна відтворювати, зберігати в пошуковій системі або передавати в будь-якому вигляді й будь-якими засобами: електронними, механічними, фотографічними, шляхом відеозапису або іншим способом. Використання інформації, яка тут міститься, не пов'язане з жодними патентними зобов'язаннями. Крім того, не передбачається жодної відповідальності за шкоду, завдану в результаті використання цієї інформації. Інформація, що міститься в цьому документі, призначена виключно для використання з цим виробом Epson. Epson не несе відповідальності за будь-яке використання цієї інформації стосовно інших продуктів.

Ні корпорація Seiko Epson, ні її філіали не несуть відповідальності за шкоду, збитки, витрати або видатки покупця цього продукту або третіх сторін, завдані в результаті аварій, неправильного використання цього продукту або зловживання ним, його несанкціонованих модифікацій, виправлень або змін, або (за винятком США) недотримання інструкцій з експлуатації і технічного обслуговування, розроблених корпорацією Seiko Epson.

Ані корпорація Seiko Epson, ані її філіали не несуть відповідальності за будь-яку шкоду або проблеми, що виникнуть у результаті використання будь-яких параметрів або будь-яких витратних продуктів, відмінних від тих, які призначені корпорацією Seiko Epson як Original Epson Products оригінальні продукти Epson або продукти, затверджені корпорацією Epson.

Корпорація Seiko Epson не несе відповідальності за будь-які збитки в результаті електромагнітних втручань, які трапляються через використання будь-яких інтерфейсних кабелів, відмінних від тих, які призначені корпорацією Seiko Epson як продукти, затверджені корпорацією Epson.

© 2024 Seiko Epson Corporation

Зміст цієї інструкції та характеристики цього продукту можуть бути змінені без попереднього повідомлення.

---

# Важливі інструкції

Вказівки з безпеки. . . . .	13
Вказівки та попередження відносно принтера. . . . .	14
Захист особистої інформації. . . . .	17

## Вказівки з безпеки

Прочитайте й дотримуйтеся цих вказівок, щоб безпечно користуватися принтером. Збережіть цей посібник для довідки. Крім того, обов'язково дотримуйтеся всіх попереджень та вказівок, позначених на принтері.

- Деякі нанесені на принтер символи використовуються для безпеки та належного використання принтера. Значення символів див. на веб-сайті.  
<http://support.epson.net/symbols/>
- Необхідно використовувати шнур живлення, що постачається в комплекті з принтером, та не використовувати його для іншого обладнання. Використання інших шнурів з цим принтером або використання шнура живлення, що постачається в комплекті з цим принтером, для іншого обладнання може призвести до пожежі або ураження електричним струмом.
- Переконайтеся, що шнур живлення змінного струму відповідає місцевим стандартам безпеки.
- Ніколи самостійно не розбирайте, не вносьте жодних змін і не намагайтеся самостійно відремонтувати шнур живлення, штепсель, принтер, сканер або додаткові пристрої за винятком випадків, описаних у посібниках з експлуатації принтера.
- У разі виникнення описаних нижче проблем, відключіть прилад від електричної мережі та зверніться за допомогою до кваліфікованих спеціалістів:  
Пошкодження шнура живлення або штепселя; потрапляння рідини у принтер; падіння принтеру або пошкодження корпусу; неналежна робота принтера або суттєва зміна його експлуатаційних характеристик. Не користуйтеся засобами керування, що не описані в інструкції з експлуатації.
- Принтер слід розташувати біля розетки, щоб його було легко відключити від електричної мережі.
- Не слід розміщувати або зберігати принтер надворі, поблизу бруду, пилу або води, біля джерел опалення, у місцях, що піддаються струсам або вібрації, а також у місцях з високою температурою або вологістю.
- Слід бути обережним, щоб не пролити рідину на принтер та не торкатись принтера мокрими руками.
- Принтер слід використовувати на відстані щонайменше 22 см від кардіостимуляторів. Радіохвилі, що випромінює принтер, можуть негативно впливати на роботу кардіостимуляторів.
- Зверніться до дилера, якщо РК-екран пошкоджено. Якщо розчин рідких кристалів потрапив на руки, слід ретельно вимити їх водою з милом. Якщо розчин рідких кристалів потрапив в очі, слід негайно промити їх водою. Якщо після ретельного промивання неприємні відчуття залишаються, або погіршився зір, слід негайно звернутись до лікаря.

## Інструкції з безпеки чорнила

- Будьте обережні — не торкайтесь чорнил під час роботи з чорнильними контейнерами, кришками від них, а також із чорнильними флаконами та кришками.
  - У разі потрапляння чорнила на шкіру ретельно змийте його водою з милом.
  - У разі потрапляння чорнила в очі негайно змийте його водою. Якщо після ретельного промивання залишаються неприємні відчуття або погіршується зір, негайно зверніться до лікаря.
  - Якщо чорнило потрапило до рота, негайно зверніться до лікаря.
- Не розбирайте контейнер відпрацьованого чорнила, оскільки воно може потрапити в очі або на шкіру.
- Не трясіть флаконом з чорнилами занадто сильно та не піддавайте його сильним ударам, оскільки це може стати причиною протікання.

- Зберігайте флакони з чорнилами та коробку для обслуговування в недоступному для дітей місці. Стежте, щоб діти не пили із флаконів із чорнилами.

---

## Вказівки та попередження відносно принтера



Щоб уникнути пошкоджень принтера та майна, слід уважно прочитати дані інструкції та дотримуватись їх. Дане керівництво слід зберігати для подальшого використання.

### Вказівки та попередження щодо налаштування принтера

- Не перекривайте та не закривайте вентиляційні та інші отвори в принтері.
- Використовуйте джерело живлення лише того типу, що вказаний на маркуванні принтеру.
- Уникайте використання розеток тієї самої мережі, до якої підключено фотокопіювальні пристрої або кондиціонери, що постійно вмикаються та вимикаються.
- Слід уникати використання розеток, керованих настінними вимикачами або автоматичними таймерами.
- Слід тримати комп'ютерну систему на безпечній відстані від можливих джерел випромінювання електромагнітних полів, таких як динаміки або бази бездротових телефонів.
- Шнури живлення слід розташовувати так, щоб уникати їх стирання, порізів, зношування, стискання й утворення вузлів. Не слід ставити предмети на шнур живлення, згинати або наступати на нього. Слід приділяти особливу увагу, щоб всі шнури живлення були випрямленими на кінцях.
- Якщо для підключення принтеру використовується подовжувач, слід переконавшись, що загальний номінальний струм пристроїв, увімкнутих у цей подовжувач, не перевищує номінальні характеристики подовжувача. Також слід переконавшись, що загальний номінальний струм пристроїв, увімкнутих у розетку, не перевищує номінальні характеристики розетки.
- Якщо планується використовувати принтер у Німеччині, мережа живлення у приміщенні повинна бути захищена автоматичним вимикачем на 10 А або 16 А в якості запобіжного заходу на випадок короткого замикання або надмірного струму.
- Під час підключення принтеру до комп'ютера або іншого пристрою за допомогою кабелю, слід дотримуватись правильної орієнтації роз'ємів. Кожен роз'єм має лише одну правильну орієнтацію. Неправильне підключення роз'єму може призвести до пошкодження обох пристроїв, підключених до кабелю.
- Принтер слід встановлювати на рівну стійку поверхню, розміри якої перевищують габарити принтеру. Принтер не буде працювати нормально, якщо він встановлений на похилій поверхні.
- Слід забезпечити достатньо місця зверху над принтером, щоб кришка для документів повністю відкривалася.
- Перед принтером має бути достатньо місця, щоб аркуші могли вільно виходити після друку.
- Слід уникати місць зі швидкими змінами температури та вологості. Не слід піддавати принтер впливу прямого сонячного проміння, потужних джерел світла або тепла.

### Вказівки та застереження щодо використання принтера

- Не слід встромляти сторонні предмети в отвори принтеру.
- Не слід встромляти руки всередину принтеру під час друкування.

- Не торкайтеся плаского білого кабелю та чорних трубок всередині принтера.
- Не слід застосовувати всередині принтеру або поряд із ним аерозолі, що містять легкозаймисті гази. Це може призвести до виникнення пожежі.
- Не переміщуйте друкувальну головку руками, якщо не маєте такої вказівки, оскільки так можна пошкодити принтер.
- Слід бути обережним, щоб не затиснути пальці, закриваючи блок сканера.
- Не слід тиснути надто сильно на скло сканера, коли розміщуєте оригінали документів.
- Якщо чорнило в будь-якому з картриджів не дотягує до нижньої лінії, негайно наповніть його чорнилом. Тривале використання принтера, у якому рівень чорнил опустився нижче нижньої лінії, може призвести до пошкодження пристрою.
- Обов'язково вимикайте принтер за допомогою кнопки . Не витягайте штепсель шнура живлення принтера з розетки та не вимикайте живлення розетки доти, доки індикатори  не перестануть блимати.
- Якщо планується тривала перерва у використанні принтеру, слід відключити його шнур живлення від розетки електричної мережі.

## **Вказівки та попередження щодо використання РК-екрану**

- РК-екран може мати кілька світлих чи темних плям – та у зв'язку з цим, нерівномірну яскравість. Це є нормальним та не вказує на пошкодження екрану.
- Для чищення слід використовувати суху, м'яку тканину. Не слід використовувати рідкі або хімічні миючі засоби.
- У разі сильного удару зовнішня поверхня РК-екрана може зламатися. Зверніться до свого дилера, якщо поверхня екрана надбита чи тріснута, і не торкайтеся і не намагайтеся самостійно витягнути уламки.

## **Вказівки та попередження щодо підключення до інтернету**

Не підключайте цей продукт напряму до інтернету. Підключайте його у мережі, захищеній роутером або брандмауером.

## **Вказівки та попередження щодо використання принтеру з бездротовим з'єднанням**

- Радіохвилі принтера можуть негативно вплинути на роботу медичного електронного обладнання та викликати його несправність. У разі використання принтера в медичних закладах або поблизу медичного обладнання, дотримуйтеся вказівок кваліфікованих працівників медичного закладу, а також усіх застережень та вказівок на медичному обладнанні.
- Радіохвилі з цього принтера можуть негативно вплинути на роботу пристроїв автоматичного керування, наприклад на автоматичні двері чи аварійну пожежну систему, що може призвести до нещасних випадків через несправність їхньої роботи. У разі використання принтера поблизу пристроїв з автоматичним керуванням дотримуйтеся вказівок на цих пристроях.

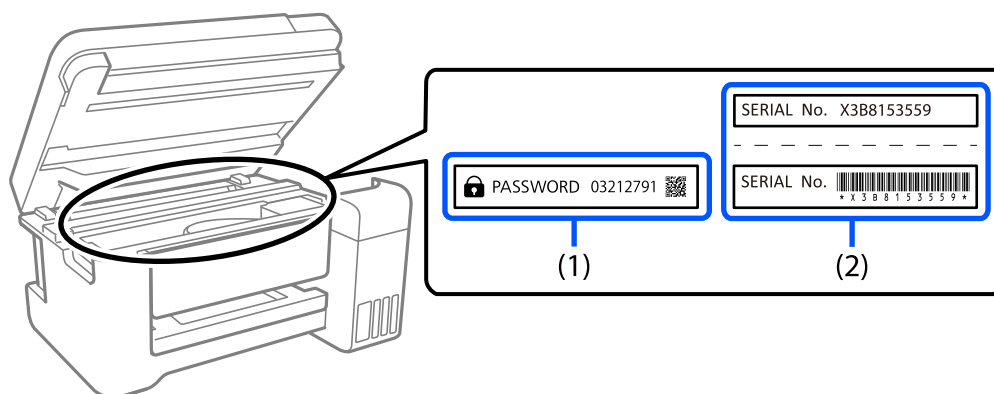
## Примітки щодо паролю адміністратора

Цей принтер дає можливість встановити пароль адміністратора, щоб уникнути неавторизованого доступу або внесення змін у налаштування пристрою і мережі, які зберігаються на продукті під час підключення до мережі.

### Значення за замовчанням паролю адміністратора

Значення за замовчанням паролю адміністратора надруковано на етикетці продукту, як показано на малюнку. Положення кріплення етикетки залежить від продукту, наприклад, сторона, де відкривається кришка, задня або нижня частина.

Наступна ілюстрація є прикладом положення кріплення етикетки на стороні принтера, де відкривається кришка.



Якщо прикріплені обидві етикетки (1) і (2), значення написано поруч зі словом ПАРОЛЬ на етикетці (1) є значенням за замовчуванням. У цьому прикладі значенням за замовчуванням є 03212791.

Якщо прикріплена тільки етикетка (2), серійний номер на етикетці (2) є значенням за замовчуванням. У цьому прикладі значенням за замовчуванням є X3B8153559.

### Зміна пароля адміністратора

З міркувань безпеки ми рекомендуємо змінити початковий пароль.

Його можна змінити у Web Config та Epson Device Admin. Змінюючи пароль, встановіть його довжиною щонайменше 8 однобайтових алфавітно-цифрових знаків та символів.

#### Пов'язані відомості

➔ [«Запуск функції Web Config у веб-браузері» на сторінці 224](#)

### Операції, які вимагають введення пароля адміністратора

Якщо вам буде запропоновано ввести пароль адміністратора під час виконання наведених нижче операцій, введіть пароль адміністратора, установлений на принтері.

- У разі оновлення мікропрограми принтера з комп'ютера або смарт-пристрою
- У разі входу до розширених налаштувань Web Config



- У разі налаштування за допомогою програми, яка може змінювати параметри принтера

## Ініціалізація пароллю адміністратора

Ви можете повернути пароль адміністратора до налаштувань, почавши ініціалізацію налаштувань мережі.

### Пов'язані відомості

- ➔ [«Віднов. налашт. за зам.» на сторінці 231](#)

## Поради щодо використання пристроїв пам'яті

Коли ви під'єднуєте пристрій пам'яті до принтера, будь-який прилад, який під'єднано до тієї ж мережі, що й принтер, може отримати доступ до даних на пристрої пам'яті.

Щоб заборонити доступ, потрібно вимкнути вказаний нижче параметр у Web Config.

Вкладка **Додаткові параметри** > **Мережа** > **MS мережа** > **Застосувати спільне використання мережі Microsoft**

## Вказівки та попередження щодо транспортування або зберігання принтера

- Під час зберігання або транспортування принтера не нахиляйте, не ставте вертикально та не перевертайте його, інакше чорнила можуть витекти з картриджів.
- Перед перевезенням принтера переконайтеся, що замок для транспортування переведено у заблоковане положення (Транспорт) і що друкувальна головка знаходиться в початковому положенні (на правому кінці).

---

## Захист особистої інформації

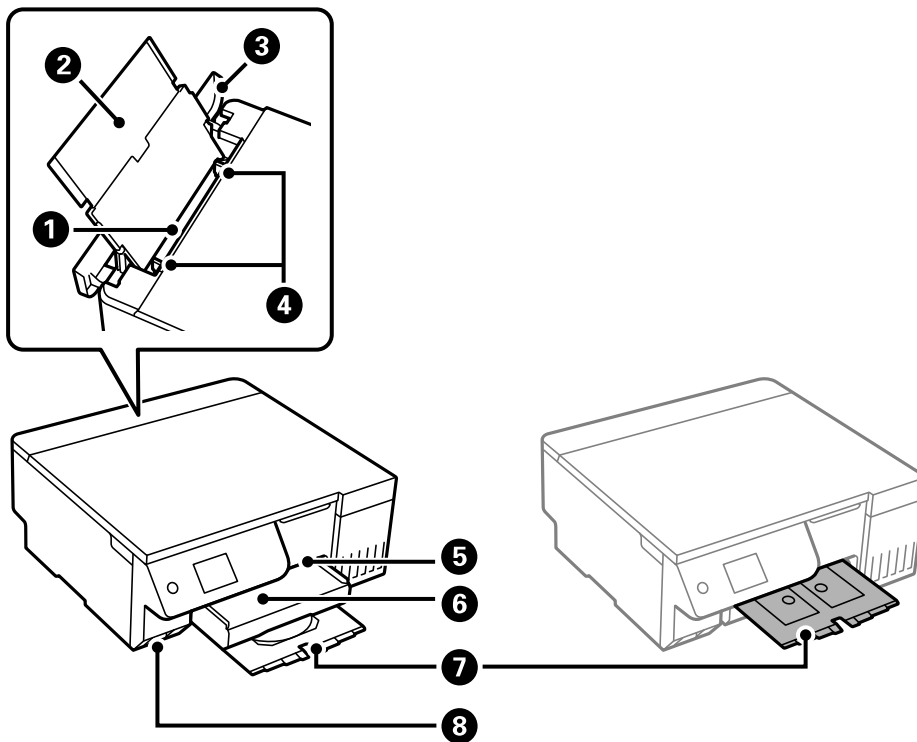
У разі передачі принтера іншій особі або його утилізації слід стерти всю особисту інформацію, що зберігається в пам'яті принтера, вибравши **Налаш.** > **Віднов. налашт. за зам.** > **Всі налаштування** на панелі керування.

---

# Назви деталей та їх функції

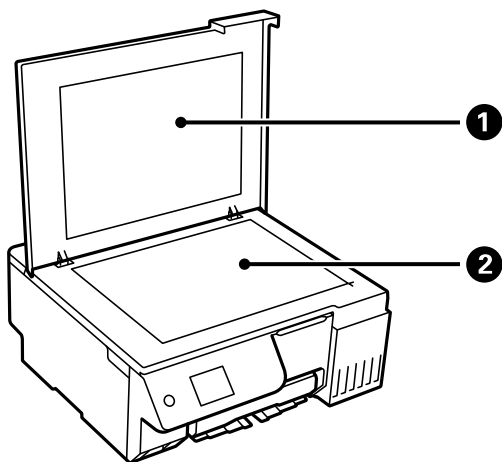
Передній бік. ....	19
Усередині. ....	20
Задній бік. ....	21

## Передній бік

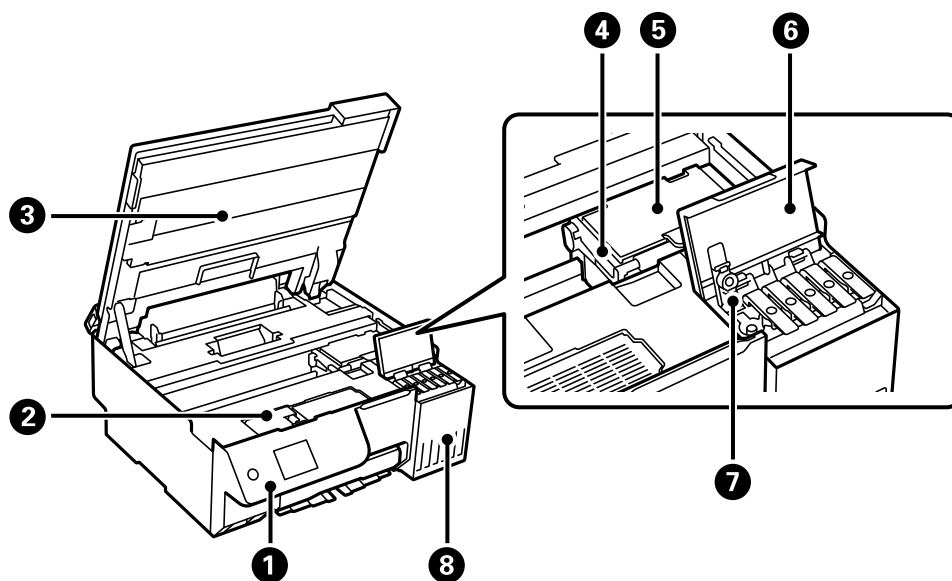


1	Задній пристрій подачі паперу	Завантажує папір.
2	Пюпітр	Утримує папір, що вставляється у принтер.
3	Напрямна пристрою подачі	Запобігає потраплянню в принтер сторонніх речовин. Цю кришку слід зазвичай тримати закритою.
4	Бічна напрямна	Подає папір безпосередньо у принтер. Пересувається до країв паперу.
5	Отвір для лотка для дисків/ ідентифікаційних карт	Вставте лоток для дисків/ідентифікаційних карт у верхню частину вихідного лотка.
6	Вихідний лоток	Утримує папір, що виходить. Висуньте вручну та заштовхніть назад у сховище.
7	Лоток для дисків/ ідентифікаційних карт	Під час друку на диску або ідентифікаційній карті витягніть лоток із нижньої частини принтера, помістіть диск або карту, а потім вставте його в отвір для лотка для дисків/ідентифікаційних карт. Якщо друк на диску або ідентифікаційній карті не здійснюється, зберігайте лоток у нижній частині принтера, нічого на ньому не розміщуючи.
8	Порт USB зовнішнього інтерфейсу	Для приєднання пристроїв пам'яті.

## Усередині



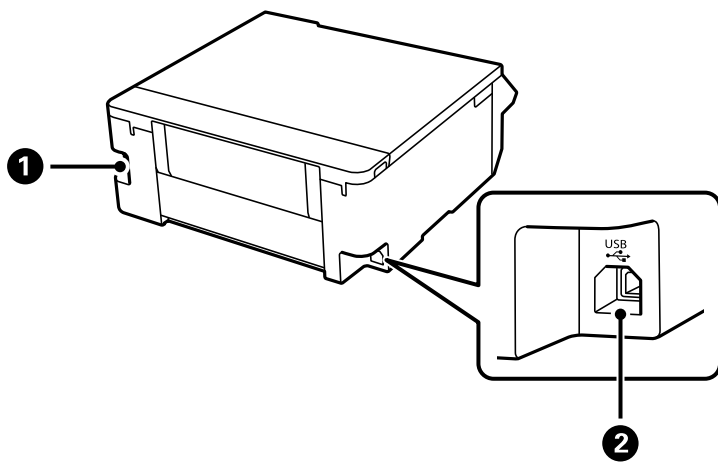
1	Кришка для документів	Закриває від потрапляння зовнішнього світла під час сканування.
2	Скло сканера	Розмістіть оригінали.



1	Панель керування	Керує принтером.
2	Кришка коробки для обслуговування	Для заміни коробки для обслуговування відкрийте кришку. Контейнер для відпрацьованого чорнила — це контейнер, що збирає дуже малу кількість надлишкового чорнила під час очищення або друку.
3	Блок сканера	Сканує розміщені оригінали. Відкрийте, щоб заправити чорнильний картридж або видалити зім'ятий папір. Цей блок слід зазвичай тримати закритим.
4	Замок для транспортування	Припинення подачі чорнила. Під час перевезення переведіть у заблоковане положення (Транспорт).

5	Друкувальна головка	Чорнило подається через сопла друкувальної головки, що розташовані знизу.
6	Кришка чорнильного картриджа	Відкрийте, щоб заправити чорнильний картридж.
7	Ковпачок чорнильного картриджа	Відкрийте, щоб заправити чорнильний картридж.
8	Чорнильний картридж	Постачає чорнило до друкувальної головки.

## Задній бік



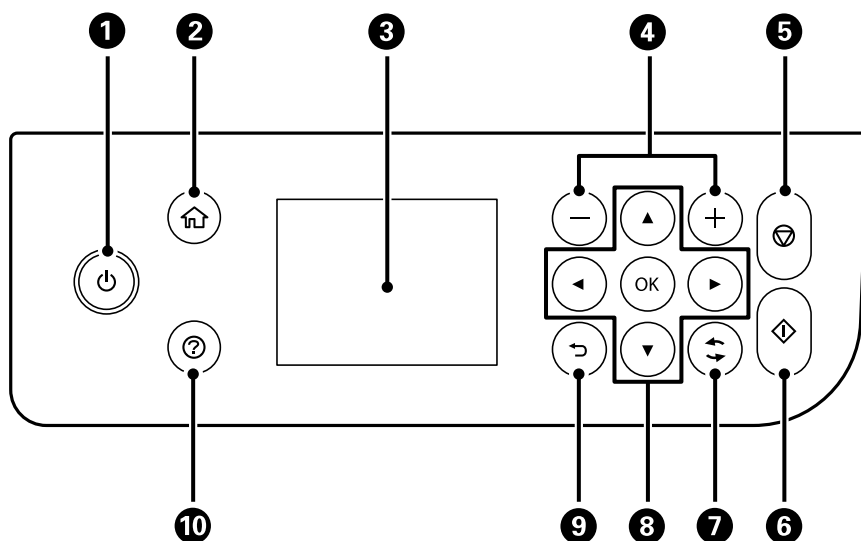
1	Вхідний роз'єм змінного струму	Для підключення шнура живлення.
2	Порт USB	Використовується для підключення до комп'ютера через кабель USB.

---

# Посібник до панелі керування

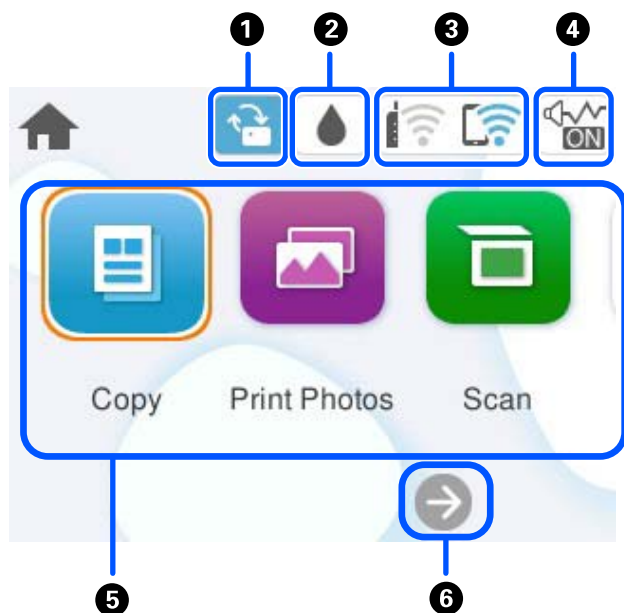
Панель керування. ....	23
Конфігурація головного екрана. ....	24
Основні операції. ....	26





## Панель керування




<b>1</b>	Увімкнення або вимкнення принтера. Витягніть кабель живлення, переконавшись, що індикатор живлення згас.
<b>2</b>	Відображення головного екрана.
<b>3</b>	Відображає меню та повідомлення. Використовуйте кнопки панелі керування, щоб вибрати меню або виконати налаштування.
<b>4</b>	Виберіть кількість сторінок для друку.
<b>5</b>	Зупиняє поточну операцію.
<b>6</b>	Початок роботи, наприклад, друку чи копіювання.
<b>7</b>	Застосовується до різних функцій в залежності від ситуації.
<b>8</b>	Щоб вибрати меню, використовуйте кнопки ▲▼◀▶, а тоді натисніть кнопку ОК, щоб відкрити вибране меню.
<b>9</b>	Повернення до попереднього екрану.
<b>10</b>	Відображення рішень, якщо виникла проблема.

## Конфігурація головного екрана








1		Відображається, коли доступне оновлення мікропрограми. Виберіть, щоб оновити мікропрограму й покращити функції принтера. Ми рекомендуємо використовувати принтер з останньою версією мікропрограми.
2		Дозволяє перевірити приблизний термін служби коробки для обслуговування та роздрукувати аркуш стану постачання.
3		Відображення стану підключення до мережі. <a href="#">«Посібник із піктограми мережі» на сторінці 25</a>
4		Показує, що для принтера встановлено режим <b>Реж. без пов-нь</b> . Якщо цю функцію ввімкнено, шум від роботи принтера зменшиться, але швидкість друку може знизитися. Однак шум не можна зменшити в певних випадках залежно від вибраного типу паперу та якості друку. Виберіть, щоб змінити налаштування.



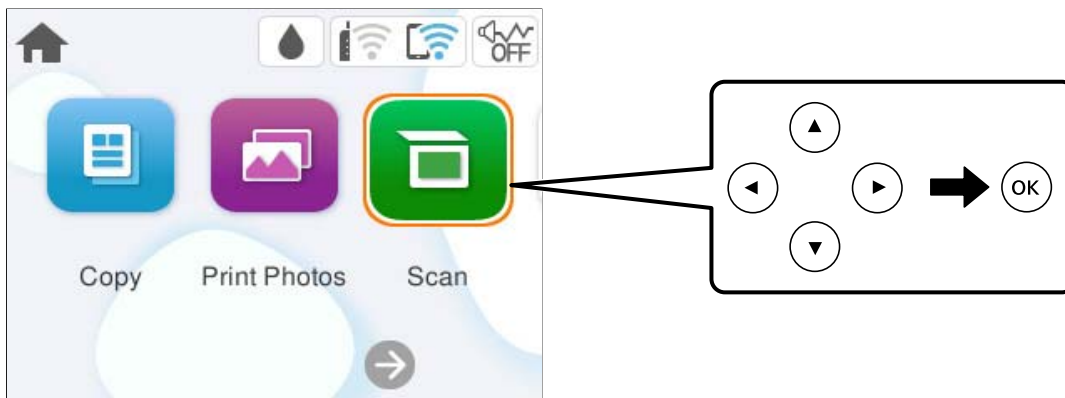
<p>5</p>	<p>Відображає кожне меню.</p> <ul style="list-style-type: none"> <li><input type="checkbox"/> Копія Дає змогу копіювати документи.</li> <li><input type="checkbox"/> Друк фото Дає змогу друкувати фотографії з флеш-накопичувача USB.</li> <li><input type="checkbox"/> Скан. Дає змогу сканувати документи й зберігати їх на комп'ютері.</li> <li><input type="checkbox"/> Різні принти Дає змогу виготовляти різні копії й друкувати візерунковий папір.</li> <li><input type="checkbox"/> Налаш. Дає змогу виконувати налаштування, пов'язані з операціями принтера.</li> <li><input type="checkbox"/> Обслугов. Відображення меню, за допомогою яких рекомендовано покращити якість друку, наприклад, очищення сопел шляхом друку шаблону перевірки сопел і очищення головки, а також покращення розмивання або накладання кольорів на роздруківках шляхом вирівнювання друкувальної головки.</li> <li><input type="checkbox"/> Підключення зі смартфоном Відображення меню з підключення принтера до смарт-пристрою або планшета.</li> </ul>
<p>6</p>	<p> Переміщує екран праворуч.</p>

## Посібник із піктограми мережі

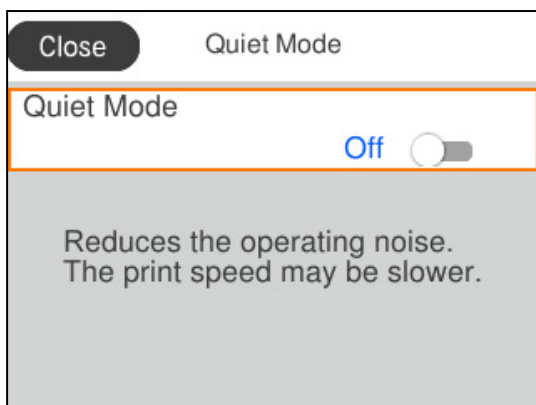
	<p>Принтер не підключено до безпроводової мережі (Wi-Fi).</p>
	<p>Принтер шукає ідентифікатор SSID, не має встановленої IP-адреси або має проблеми із безпроводовою мережею (Wi-Fi).</p>
	<p>Принтер підключено до безпроводної мережі (Wi-Fi). Кількість стовпчиків позначає силу сигналу з'єднання. Що більше стовпчиків, то краще з'єднання.</p>
	<p>Принтер не підключено до безпроводової мережі (Wi-Fi) в режимі Wi-Fi Direct (простий режим AP).</p>
	<p>Принтер підключено до безпроводової мережі (Wi-Fi) в режимі Wi-Fi Direct (простий режим AP).</p>

## Основні операції

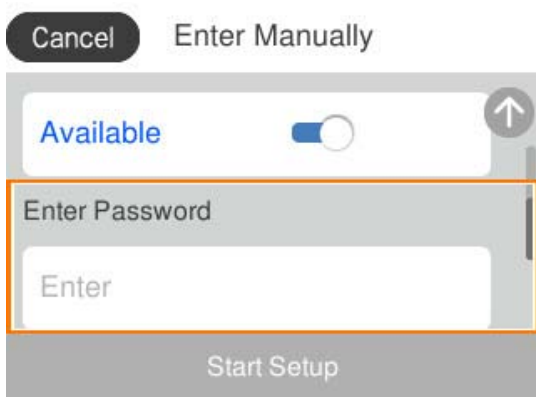
Перемістіть фокус за допомогою кнопок ▲▼◀▶, щоб вибрати елементи, після чого натисніть кнопку ОК, щоб підтвердити вибір або виконати вибрану функцію.



Перемістіть фокус до елемента налаштувань за допомогою кнопок ▲▼◀▶, після чого натисніть кнопку ОК, щоб вимкнути або ввімкнути елемент.



Щоб ввести значення, ім'я, адресу тощо, перемістіть фокус до поля вводу за допомогою кнопок ▲▼◀▶, після чого натисніть кнопку ОК, щоб відобразити екранну клавіатуру.

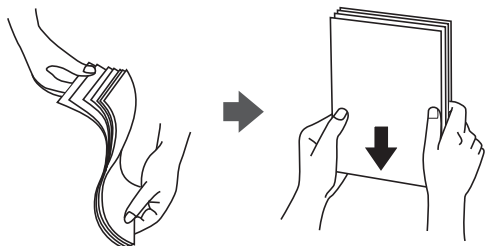


# Завантаження паперу, дисків та посвідчень особи з ПВХ

Застереження щодо використання паперу. . . . .	28
Налаштування формату та типу паперу. . . . .	28
Застереження в разі завантаження фірмових бланків. . . . .	30
Завантаження паперу. . . . .	30
Завантаження різних типів паперу. . . . .	32
Завантаження диска. . . . .	34
Завантаження посвідчень особи з ПВХ. . . . .	35

## Застереження щодо використання паперу

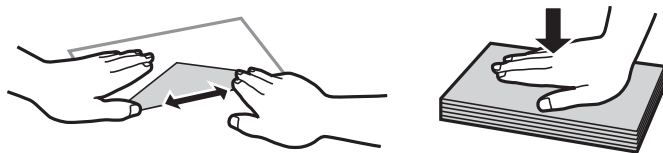
- ❑ Прочитайте аркуші з інструкціями, що постачаються з папером.
- ❑ Щоб отримати роздруківки високої якості на оригінальному папері Epson папір слід використовувати в умовах середовища, вказаних на листках, що постачаються з папером.
- ❑ Розв'яжіть, а тоді вирівняйте краї паперу, перш ніж завантажити. Не потрібно обмахувати чи скручувати фотопapіp. Це може призвести до пошкодження лицьової сторони.



- ❑ Якщо папір закрутився або склався гармошкою, розпрямте його або злегка скрутіть у зворотному напрямку перш ніж завантажувати. Друк на закрученому та складеному папері може призвести до проблем з подачею паперу або змазування роздруківок.



- ❑ Проблеми з подачею паперу можуть часто виникати в разі двостороннього друку під час друку з одного боку паперу, на якому вже є друк. Якщо зминання паперу й далі триває, зменште кількість аркушів щонайменше вдвічі або завантажуйте по одному аркушу паперу.
- ❑ Розв'яжіть, а тоді вирівняйте краї конвертів, перш ніж завантажити. Коли пачка конвертів обвіється повітрям, натисніть на них, що випрямити перед завантаженням.



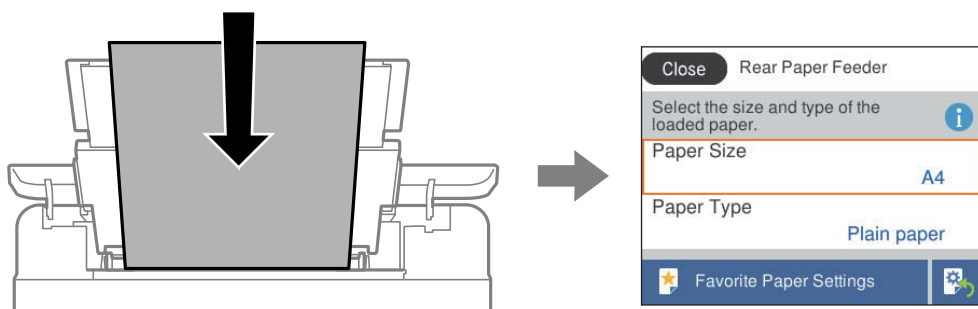
### Пов'язані відомості

- ➔ [«Доступний папір та ресурс завантаження» на сторінці 217](#)
- ➔ [«Недоступні типи паперу» на сторінці 219](#)

## Налаштування формату та типу паперу

Впевніться, що зареєстрували розмір і тип паперу на екрані, що відображається під час завантаження паперу. Принтер сповістить вас, якщо зареєстрована інформація і налаштування друку відрізняються.

Таким чином вдасться уникнути марнування паперу та чорнила, якщо ви переконаєтеся, що не друкуєте на папері неправильного формату та неправильним кольором через використання налаштувань, що не відповідають типу паперу.



Якщо відображені формат і тип паперу відрізняються від завантаженого, виберіть елемент, який потрібно змінити його. Якщо налаштування відповідають завантаженому паперу, закрийте екран.

Щоб вибрати елемент налаштування, натисніть кнопки ▲ ▼ ◀ ▶, а тоді натисніть кнопку ОК.

**Примітка.**

Якщо ви не хочете, щоб екран налаштувань паперу відображався автоматично під час завантаження паперу, виберіть меню на головному екрані, як описано нижче.

**Налаш.** > **Налаштування принтера** > **Налаш. джер. паперу** > **Автовідображення Налашт. паперу** > **Вим.**

**Пов'язані відомості**

➔ [«Автовідображення Налашт. паперу:» на сторінці 227](#)

**Перелік типів паперу**

Для отримання оптимальних результатів друку слід обрати такий тип паперу, що буде йому відповідати.

Назва носія	Тип носія	
	Панель керування	Драйвер принтера, смарт-пристрій*
Epson Bright White Ink Jet Paper	Простий папір	Простий папір
Epson Ultra Glossy Photo Paper	Ultra Glossy	Epson Ultra Glossy
Epson Premium Glossy Photo Paper	Premium Glossy	Epson Premium Glossy
Epson Value Glossy Photo Paper	Premium Glossy	Epson Premium Glossy
Epson Premium Semigloss Photo Paper	Premium Semigloss	Epson Premium Semigloss
Epson Photo Paper Glossy	Glossy	Photo Paper Glossy
Epson Matte Paper-Heavyweight Epson Double-Sided Matte Paper	Matte	Epson Matte
Handmade Photo Book	Matte	Epson Matte

Назва носія	Тип носія	
	Панель керування	Драйвер принтера, смарт-пристрій*
Epson Photo Quality Ink Jet Paper	Photo Quality Ink Jet	Epson Photo Quality Ink Jet
Epson Iron-On Cool Peel Transfer Paper	Простий папір	Простий папір

\* Для смарт-пристроїв, ці носії можна вибрати у випадку друку за допомогою програми Epson Smart Panel.

## Застереження в разі завантаження фірмових бланків

- Для фірмових бланків виберіть **Letterhead**, як тип паперу.
- Якщо у разі використання фірмових бланків друк здійснюється на папері меншого формату, ніж налаштовано у драйвері принтера, принтер може друкувати за краями паперу, що ймовірно призведе до розмазування чорнила на роздруківках і накопичуванню зайвого чорнила всередині принтера. Перевірте правильність вибору налаштування формату паперу.
- Для фірмових бланків функції двостороннього друку й друку без полів не доступні. Крім того, швидкість друку може знизитися.

## Завантаження паперу

Щоб завантажити папір, конверти або цупкий фотопапір, див. анімовані інструкції, відображені на РК-дисплеї принтера.

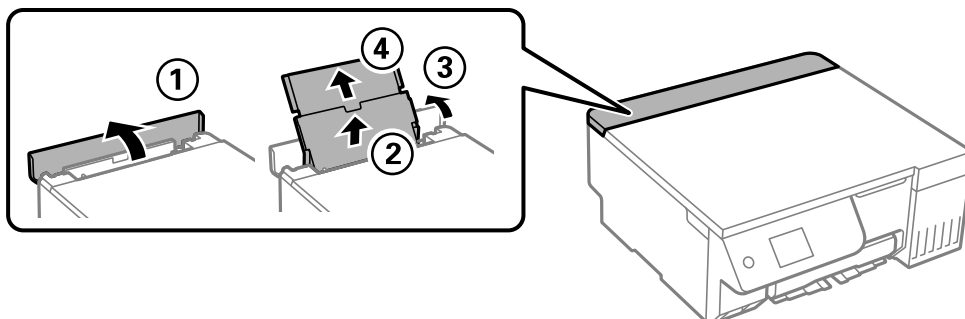
Натисніть кнопку (?), а тоді виберіть **Як > Завантажувати папір**. Виберіть тип паперу та джерело паперу, які потрібно використовувати, щоб відобразити анімації. Виберіть **Завершити**, щоб закрити екран анімацій.

## Застереження в разі завантаження фірмових бланків

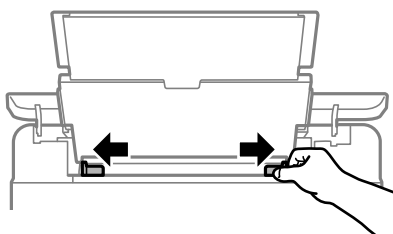
- Для фірмових бланків виберіть **Letterhead**, як тип паперу.
- Якщо у разі використання фірмових бланків друк здійснюється на папері меншого формату, ніж налаштовано у драйвері принтера, принтер може друкувати за краями паперу, що ймовірно призведе до розмазування чорнила на роздруківках і накопичуванню зайвого чорнила всередині принтера. Перевірте правильність вибору налаштування формату паперу.
- Для фірмових бланків функції двостороннього друку й друку без полів не доступні. Крім того, швидкість друку може знизитися.

## Завантаження паперу у пристрій подачі паперу ззаду

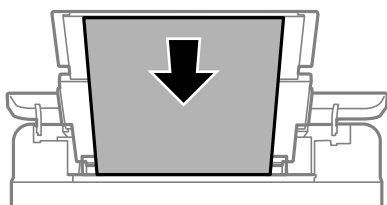
1. Відкрийте напрямну пристрою подачі та витягніть пюпітр.



2. Присуньте бічні напрямні впритул до країв.



3. Завантажте папір по центру пюпітра лицьовою стороною догори.

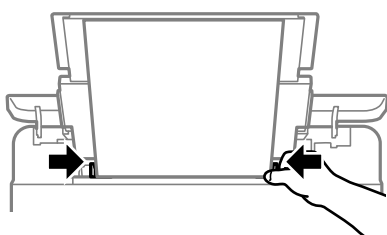


### Важливо

- Не перевищуйте максимальну дозвану кількість аркушів паперу, вказану для даного типу паперу.
- Завантажуйте папір коротким краєм уперед. Однак, якщо ви встановили довгий край в якості ширини визначеного користувачем розміру паперу, вставляйте спочатку довгий край.

4. Пересуньте бічні напрямні до країв паперу.

Закрийте напрямну пристрою подачі після присунення бічних напрямних впритул до країв.

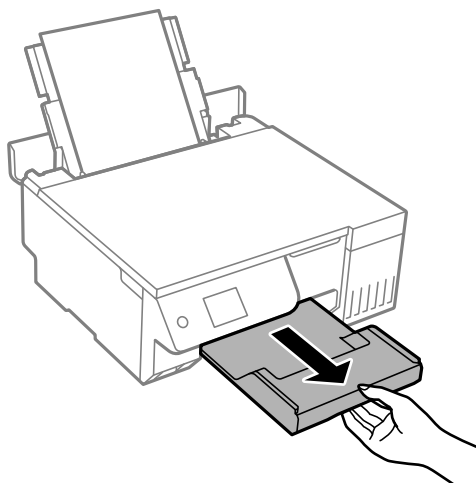




**Важливо**

Не слід ставити предмети на фіксатор лотка. Це може завадити подачі паперу.

5. Витягніть вихідний лоток.



**Примітка.**

Покладіть решту паперу назад в упаковку. Якщо залишити його в принтері, папір може скрутитися або якість друку погіршиться.

**Пов'язані відомості**

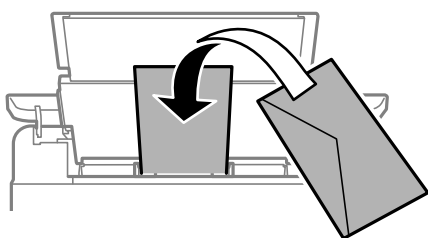
- ➔ [«Доступний папір та ресурс завантаження» на сторінці 217](#)
- ➔ [«Недоступні типи паперу» на сторінці 219](#)

---

## Завантаження різних типів паперу

### Завантаження конвертів

Покладіть конверти посередині заднього прорізу для подачі паперу вузьким краєм вперед і клапаном вниз та присуньте бічні напрямні до країв конвертів.



**Пов'язані відомості**

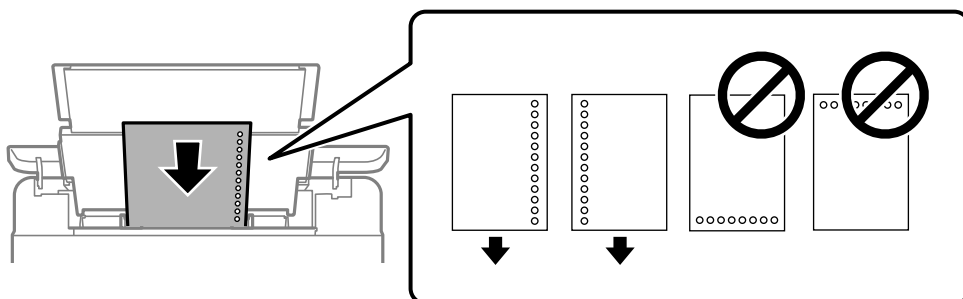
- ➔ [«Доступний папір та ресурс завантаження» на сторінці 217](#)
- ➔ [«Недоступні типи паперу» на сторінці 219](#)



## Завантаження перфорованого паперу

Завантажте один аркуш звичайного паперу по центру задньої подачі паперу друкованою стороною догори.

Розмір паперу: A5



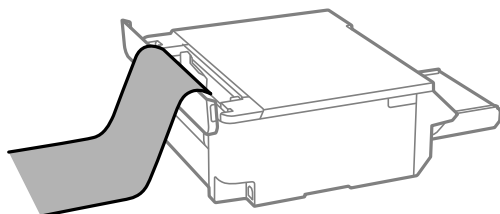
- Відрегулюйте позицію друку у вашому файлі з метою уникнення роздруковування поверх отворів.

### Пов'язані відомості

- ➔ [«Доступний папір та ресурс завантаження» на сторінці 217](#)
- ➔ [«Недоступні типи паперу» на сторінці 219](#)

## Завантаження довгого паперу

Під час завантаження паперу, довшого за формат Legal, зніміть і відкладіть пюпітр, тоді випряміть напрямний край паперу. Виберіть параметр розміру паперу **Визн. користув.**



- Переконайтесь, що кінець паперу обрізаний перпендикулярно. Діагональний відріз може спричинити проблеми з подачею паперу.
- Довгий папір не можна вставляти у зовнішній лоток. Для уникнення падіння паперу на підлогу підготуйте коробку або інше.
- Не торкайтесь паперу в процесі друку. Це може пошкодити вам руку або погіршити якість друку.

### Пов'язані відомості

- ➔ [«Доступний папір та ресурс завантаження» на сторінці 217](#)
- ➔ [«Недоступні типи паперу» на сторінці 219](#)

## Завантаження диска

### Диски для друку

Ви можете друкувати на круглих дисках діаметром 12 см, які позначені як придатні для друку, наприклад, «придатні для друку на поверхні етикетки» або «придатні для друку на струменевих принтерах».

Крім того, можна друкувати на дисках Blu-ray Discs™.

### Застереження щодо поводження з диском

- Для детальнішої інформації про поводження з диском або записування даних дивіться документацію, що постачається з вашим диском.
- Не друкуйте на диску, перш ніж записувати дані на нього. В інакшому випадку під час запису даних можуть виникнути помилки через відбитки пальців, пил чи подряпини на поверхні диску.
- Залежно від типу диску або друкованих даних може виникнути розмите зображення. Спробуйте зробити пробний друк на запасному диску. Перевірте друковану поверхню після одноденного очікування.
- У порівнянні з друком на оригінальному папері Epson щільність друку дещо знижується, щоб запобігти розмиванню чорнил на диску. За потреби відрегулюйте щільність друку.
- Дайте диску з нанесеним друком висохнути щонайменше 24 години, уникаючи прямих сонячних променів. Не ставте в стопку і не вставляйте диски у програвач, доки вони повністю не висохнуть.
- Якщо друкована поверхня липка навіть після висихання, зменшіть щільність друку.
- Повторний друк на тому ж самому диску не зможе покращити якість друку.
- Якщо друк випадково був здійснений на поверхні лотка для диска/посвідчення особи або на внутрішньому прозорому відсіку, негайно зітріть чорнило.
- Залежно від налаштувань області друку диск або лоток для диска/посвідчення особи можуть забруднитися. Внесіть такі налаштування, щоб друк збігався з областю для друку.
- Можна встановити діапазон друку на диску щонайменше 18 мм для внутрішнього діаметру та щонайбільше 120 мм для зовнішнього діаметру. Залежно від налаштувань диск або лоток для диска/посвідчення особи можуть забруднитися. Налаштовуйте в межах діапазону друку на диску, на якому потрібно друкувати.

### Завантаження та видалення диску



#### **Важливо**

- Перш ніж друкувати на диск передивіться застереження щодо користування диском.*
- Не вставляйте лоток для дисків/ідентифікаційних карт під час роботи принтера. Це може пошкодити принтер.*

Під час друку або копіювання на диску, на панелі керування відображаються вказівки, де повідомляється, коли завантажувати диск. Дотримуйтеся інструкцій на екрані.

### Пов'язані відомості

- ➔ [«Застереження щодо поводження з диском» на сторінці 34](#)
- ➔ [«Друк на етикетці диска» на сторінці 63](#)

---

## Завантаження посвідчень особи з ПВХ

### Посвідчення особи з ПВХ для друку

Ви можете друкувати на наступних посвідченнях особи з ПВХ.

- Тип: звичайна біла пластикова картка з покриттям для струменевого друку
- Розмір: 54 x 86 мм
- Товщина: 0,76 мм

### Запобіжні заходи при поводженні з посвідченнями особи з ПВХ

- Для детальнішої інформації про поводження з посвідченням особи з ПВХ або записування даних дивіться документацію, що постачається з ним.
- Спочатку надрукуйте посвідчення особи з ПВХ, а потім запишіть на ньому свої дані.
- Залежно від типу посвідчення особи з ПВХ або друкованих даних друку може виникнути розмите зображення. Спробуйте зробити пробний друк на запасному посвідченні. Перевірте надруковану ділянку, зачекавши цілу добу.
- У порівнянні з друком на оригінальному папері Epson щільність друку дещо знижується, щоб запобігти розмиванню чорнил на посвідченні особи з ПВХ. Налаштуйте щільність друку відповідно до потреби.
- Дайте надрукованим посвідченням особи з ПВХ висохнути не менше 24 годин, уникаючи потрапляння прямих сонячних променів. Не складайте і не вставляйте картки в пристрій, доки вони повністю не висохнуть.
- Якщо друкована поверхня липка навіть після висихання, зменшіть щільність друку.
- Повторний друк на тому ж самому посвідченні особи з ПВХ не зможе покращити якість друку.
- В разі випадкового друку на лотку для диска/посвідчення особи негайно зітріть чорнило вологою, ретельно віджатою ганчіркою.
- Під час друку на посвідченні особи з ПВХ із використанням друку без полів лоток для диска/посвідчення особи може забруднитись. Ретельно протріть лоток для диска/посвідчення особи віджатою вологою тканиною.

### Завантаження та видалення посвідчення особи з ПВХ



#### **Важливо**

- Перш ніж друкувати на ідентифікаційних картах із ПВХ передивіться застереження щодо поводження з цим типом карт.*
- Не вставляйте лоток для дисків/ідентифікаційних карт під час роботи принтера. Це може пошкодити принтер.*

**Примітка.**

Ми рекомендуємо використовувати EPSON Photo+ для простого друку на ідентифікаційних картах із ПВХ. Щоб отримати додаткові відомості про друк на ідентифікаційних картах із ПВХ, див. відповідну інформацію.

Під час друку ідентифікаційних карт із ПВХ, на панелі керування відображаються вказівки, де повідомляється, коли завантажувати диск. Дотримуйтеся інструкцій на екрані.

**Пов'язані відомості**

- ➔ [«Запобіжні заходи при поводженні з посвідченнями особи з ПВХ» на сторінці 35](#)
- ➔ [«Друк на посвідченнях особи з ПВХ» на сторінці 67](#)

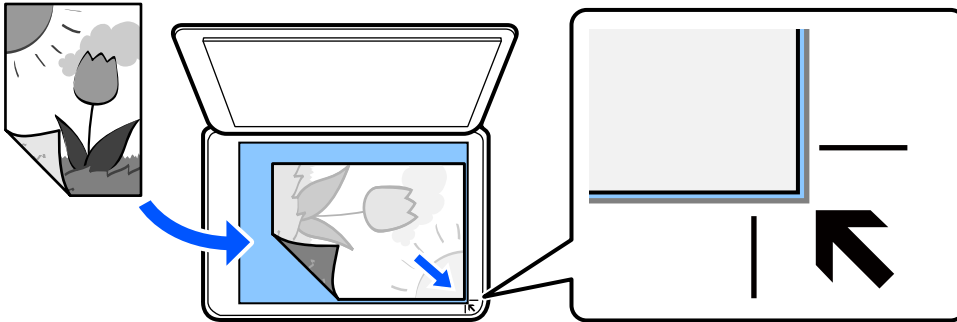
---

# Розміщення оригіналів

Розміщення оригіналів. . . . . 38

## Розміщення оригіналів

Розмістіть оригінал на склі сканера. Установіть оригінал лицьовою стороною вниз і просуньте його до кутової позначки.



Розміщувати оригінали також можна, керуючись анімаціями, що відображаються на РК-екрані принтера.

② - Як - Помістіть оригінали

### Пов'язані відомості

➔ [«Технічні характеристики сканера» на сторінці 233](#)

# Друкування

Друк фотографій. . . . .	40
Друкування на конвертах. . . . .	46
Друк документів. . . . .	47
Друк на етикетці диска. . . . .	63
Друк на посвідченнях особи з ПВХ. . . . .	67
Друк веб-сторінок. . . . .	71
Друк різних елементів. . . . .	72
Друк за допомогою хмарної служби. . . . .	75

## Друк фотографій

### Друк фотографій з пристрою пам'яті



Дані можна друкувати з пристрою пам'яті, наприклад зовнішнього USB-пристрою.

### Друк вибраних фотографій



1. Завантажте папір у принтер.  
[«Завантаження паперу у пристрій подачі паперу ззаду» на сторінці 31](#)
2. Вставте пристрій пам'яті в порт зовнішнього інтерфейсу пристрою USB.  
Якщо увімкнено **Режим автовибору** у **Функції гіда** буде зображено повідомлення. Перевірте повідомлення, після чого виберіть **до покажчика функцій**.
3. Виберіть на панелі керування **Друк фото**.
4. Виберіть **Друк**.
5. Коли з'явиться повідомлення, що завантаження фотографій завершено, виберіть **ОК**.
6. Виберіть фотографію, яку потрібно друкувати, з екрану перегляду мініатюр.  
На вибраній фотографії відображено прапорець та кількість копій для друк (на початку 1).

#### **Примітка.**

- Виберіть елемент  у верхній частині екрану, щоб відобразити **Вибрати меню фото**. Якщо вказати дату за допомогою **Пошук**, буде відображено тільки фотографії зазначеної дати.  
[«Параметри меню для вибору фотографій» на сторінці 43](#)
  - Щоб змінити кількість надрукованих копій, виберіть **Один екран**, після чого використовуйте «-» або «+».  
Якщо піктограми не відображено, торкніться будь-де на екрані.
7. Виберіть **Один екран**, після чого виберіть , щоб відредагувати фото за необхідності.  
[«Параметри меню для редагування фотографій» на сторінці 45](#)



8. Виберіть **Да.**, виконайте налаштування на вкладці **Основні налашт.** після чого зазначте кількість копій.

[«Параметри меню для паперу та налаштування друку» на сторінці 44](#)

9. Виберіть вкладку **Розширені налаштування**, після чого виконайте необхідні налаштування.

10. Виберіть вкладку **Основні налашт.**, а тоді натисніть .

11. Підтвердьте, що друк завершено, після чого виберіть **Закрити**.

Якщо помітно проблеми з якістю друку, наприклад горизонтальні смуги, неочікувані кольори, або розмиті зображення, виберіть елемент **Виявл. несправн.**, щоб переглянути способи усунення.

## Друк колажів або фотографій і візерунків тла

Ви можете друкувати фотографії, що зберігаються на пристрої пам'яті, створивши макет і додавши дизайн тла.



Друк фото > Колаж > Фото Колаж

## Друк фотографій для посвідчень особи

Ви можете друкувати фотографії до посвідчень особи, використовуючи дані на пристрої пам'яті. Дві копії однієї фотографії друкуються на двох різних форматах, 50,8×50,8 мм і 45,0×35,0 мм, на фотопапері формату 10×15 мм (4×6 дюйм.).



Друк фото > Колаж > Друкувати ID фото

## Друк фотографії з рукописним текстом

Ви можете роздрукувати фото на картці пам'яті, яке міститиме рукописний текст або малюнки. Це дає змогу створити оригінальні листівки, наприклад, до Нового року чи дня народження.

Спочатку виберіть фотографію та надрукуйте шаблон на звичайному папері. Напишіть чи намалюйте щось на шаблоні, а тоді зіскануйте його на принтері. Вставте картку пам'яті в принтер.



### Різні принти > Листівка > Вибрати фото та друкувати шаблон



#### **Важливо**

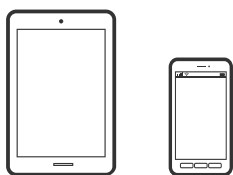
- Доки не закінчиться друк, не виймайте пристрій пам'яті.
- Перш ніж ставити шаблон на скло сканера, перевірте, чи нанесений текст повністю висохнув. Якщо на склі сканування є плями, їх також буде надруковано на фотографії.

## Друк фотографій з комп'ютера

Epson Photo+ дає змогу друкувати фотографії легко та якісно у різних макетах на фотопапері або етикетках для дисків (друк етикеток для дисків підтримується лише деякими моделями). Докладнішу інформацію див. в електронній довідці програми.

## Друк фотографій зі смарт-пристроїв

Ви можете друкувати фотографії зі смарт-пристрою, як-от, смартфона або планшета.



## Друк за допомогою Epson Smart Panel

Epson Smart Panel — це програма, яка дозволяє легко виконувати операції на принтері, зокрема друкувати, копіювати чи сканувати зі смарт-пристроїв, таких як смартфони та планшети. Ви можете підключати принтер і смарт-пристрій через бездротову мережу, перевіряти рівень чорнил і стан принтера, а також знаходити рішення в разі помилок. Ви також легко можете копіювати, зареєструвавши улюблену копію.



Встановіть Epson Smart Panel через подану нижче URL-адресу або QR-код.

<https://support.epson.net/smpdl/>



Запустіть Epson Smart Panel, а потім виберіть меню друку на головному екрані.

## Друк за допомогою Epson Print Enabler

Ви можете друкувати через бездротове підключення документи, повідомлення електронної пошти, фотографії та веб-сторінки безпосереднього з телефону Android або планшета (Android 7.0 або новішої версії). За кілька торкань ваш пристрій на Android віднайде принтер Epson, який підключено до тієї ж безпроводної мережі.

Знайти і встановити Epson Print Enabler можна на Google Play.

Перейдіть до **Налаштування** на пристрої Android, виберіть **Друк** та увімкніть Epson Print Enabler. У програмі Android, наприклад, Chrome, торкніться піктограми меню та роздрукуйте вміст екрана.

### **Примітка.**

Якщо принтер відсутній, торкніться **Усі принтери** та виберіть ваш принтер.

## Параметри меню для друку з панелі керування

Параметри меню для вибору фотографій

### Пошук:

Відображення фотографій на картці пам'яті, розсортованих за вказаними умовами. Доступні параметри залежать від використовуваних функцій.

Скасувати пошук:

Скасування сортування фотографій та відображення усіх фото.

рр:

Виберіть рік фотографій, які потрібно відобразити.

rrrr/мм:

Виберіть рік і місяць фотографій, які потрібно відобразити.

rrrr/мм/дд:

Виберіть рік, місяць і дату фотографій, які потрібно відобразити.

### Порядок відображення:

Зміна порядку відображення фотографій за зростанням або за спаданням.

### Вибрати всі фото:

Вибір усіх фотографій та зазначення кількості копій.

#### Скасувати вибір усіх фото:

Повернення кількості роздруковок усіх фотографій до 0 (нуля).

#### Параметри меню для паперу та налаштування друку

##### Пара. аркуша:

Виберіть розмір і тип паперу, що завантажується.

##### Налаштув. країв

Без рамок:

Друк без полів по краях. Під час друку роздруковані дані трохи виходять за межі розміру паперу, так що довкола країв паперу поля не друкуються.

З рамкою:

Друк з білими полями по краях.

##### Розширення:

Під час друку без полів зображення дещо збільшується, щоб видалити поля з країв аркуша. Виберіть ступінь збільшення зображення.

##### Вмістити у рамку:

Якщо співвідношення сторін даних про зображення та розмір паперу відрізняються, зображення автоматично збільшується або зменшується так, щоб його коротші сторони відповідали коротшим сторонам паперу. Довга сторона зображення обрізується, якщо вона виходить за межі довгої сторони паперу. Ця функція може не спрацювати в разі панорамних фотографій.

##### Якість:

Виберіть якість друку. Вибір опції **Висока** забезпечує вищу якість друку, однак швидкість друку може бути нижчою. Якщо потрібно друкувати на звичайному папері з набагато кращою якістю, виберіть **Найкраща**. Зауважте, що швидкість друку може значно зменшитися.

##### Дата:

Виберіть формат, що використовується для друку дати на фотографіях, що містять дату зйомки або збереження. На деяких макетах дата не друкуються.

#### Друкувати інфо на фото

Вимкнути:

Друк без жодної інформації.

Налаштування фотоапарата:

Друк із певною інформацією Exif, наприклад, витримки, відносною фокусною відстанню або чутливістю ISO. Незаписана інформація не друкуються.

Текст камери:

Друк тексту, встановленого на цифровій фотокамері. Для детальнішої інформації про налаштування тексту див. документацію до фотокамери. Цю інформацію може бути надруковано тільки під час друку без полів на папері формату 10×15 см, 13×18 см, або 16:9 широкий формат.

Орієнтир:

Друк назви місця чи пам'ятки, де було зроблено фото (для фотокамер, які мають функцію позначення визначних місць). Для детальнішої інформації див. вебсайт виробника фотокамери. Цю інформацію може бути надруковано тільки під час друку без полів на папері формату 10×15 см, 13×18 см, або 16:9 широкий формат.

Вид. всі налашт.:

Скидає налаштування паперу та друку до значень за замовчуванням.

Щільність:

Для друку розмальовок. Виберіть рівень щільності для контурів на розмальовці.

Визначення лінії:

Для друку розмальовок. Виберіть чутливість для зчитування контурів на фотографії.

### Параметри меню для редагування фотографій

Масштабування/Обертання:

Налаштування ділянки для обтинання. Ви можете перемістити рамку до ділянки, яку потрібно скопіювати, за допомогою кнопок ▲, ▼, ◀, ▶ або змінити розмір рамки за допомогою кнопок ↺, що знаходяться по кутах. Також рамку можна обертати.

Фільтр:

Друк у режимі сепії або в чорно-білому режимі.

Покращити якість:

Виберіть одну з опцій налаштування зображення. Функції **Автоматичний**, **Люди**, **Краєвид**, або **Нічна сцена** дозволяють отримати чіткіші зображення з яскравішими кольорами завдяки автоматичному налаштуванню контрастності, насиченості та яскравості початкових даних зображення.

Автоматичний:

Принтер визначає вміст зображення та автоматично покращує його у відповідності до вмісту.

Люди:

Рекомендовано для зображень людей.

Краєвид:

Рекомендовано для зображень ландшафтів або пейзажів.

Нічна сцена:

Рекомендовано для зображень нічних сюжетів.

Ви. підсилення:

Вимикання функції **Покращити якість**.

Усу. «чер. очей»:

Усунення ефекту червоних очей на фото. виправлення застосовуються тільки до роздрукованих копій, а не до файлу оригіналу. Залежно від типу фотографій крім очей можуть бути відкоректовані інші частини зображення.

**Яскравість:**

Регулювання яскравості зображення.

**Контраст:**

Регулювання різниці між яскравими та затемненими ділянками.

**Чіткість:**

Покращення та розфокусування контурів зображення.

**Насиченість:**

Регулювання інтенсивності кольорів зображення.

**Скас.ред.:**

Скидання налаштувань редагування до значень за замовчуванням.

---

## Друкування на конвертах

### Друк на конвертах із комп'ютера (Windows)

1. Завантажте конверти у принтер.  
[«Завантаження конвертів» на сторінці 32](#)
2. Відкрийте файл, який потрібно надрукувати.
3. Відкрийте вікно драйвера принтера.
4. Виберіть розмір конверта з **Розмір документа** на вкладці **Головне**, після чого виберіть **Конверти з Тип паперу**.
5. Налаштуйте інші елементи в розділі **Головне** та вкладках **Додаткові настройки**, якщо необхідно, та клацніть **ОК**.
6. Клацніть **Друк**.

### Друк на конвертах із комп'ютера (Mac OS)

1. Завантажте конверти у принтер.  
[«Завантаження конвертів» на сторінці 32](#)
2. Відкрийте файл, який потрібно надрукувати.
3. Виберіть пункт **Друк** у меню **Файл** чи іншу команду, щоб відкрити діалогове вікно друку.
4. Виберіть формат як значення параметра **Розмір паперу**.
5. У спливаючому меню виберіть **Настройки друку**.

6. Виберіть **Конверт** як значення параметра **Тип носія**.
7. За необхідності виконайте інші налаштування.
8. Клацніть **Друк**.

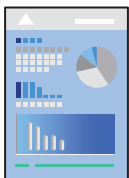
---

## Друк документів

### Друкування з комп'ютера

У цьому розділі пояснюється, як роздрукувати документ з вашого комп'ютера за допомогою Windows в якості прикладу. На Mac OS процедура може відрізнятися або деякі функції можуть не підтримуватись.

#### Друк за допомогою легких налаштувань

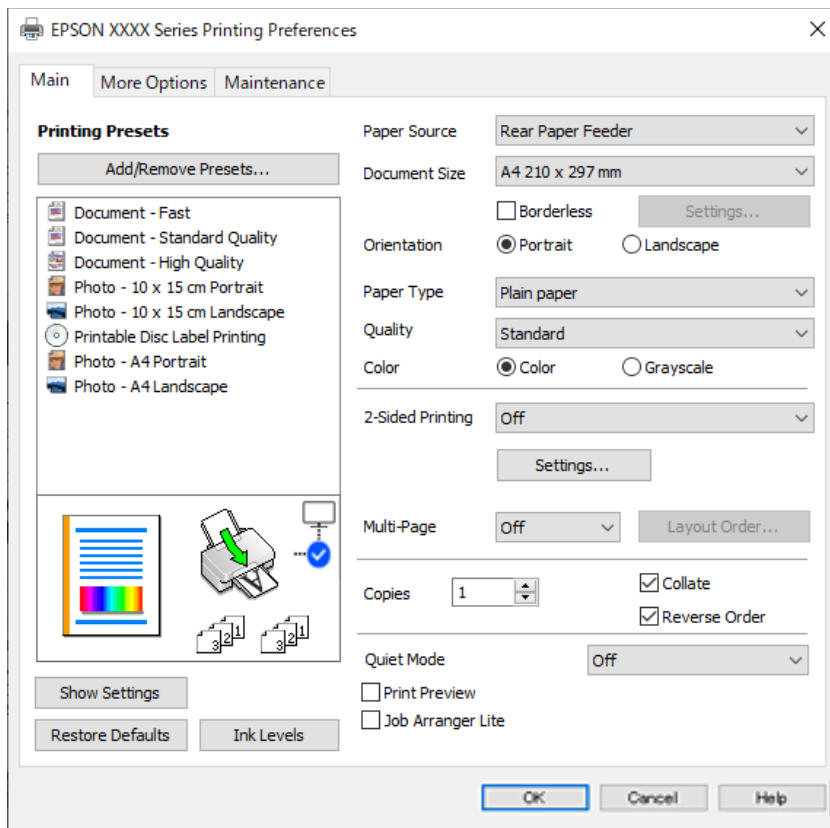


**Примітка.**

Дії можуть відрізнятися залежно від програми. Докладнішу інформацію див. в електронній довідці програми.

1. Завантажте папір у принтер.  
[«Завантаження паперу» на сторінці 30](#)
2. Відкрийте файл, який потрібно надрукувати.
3. Виберіть **Друк** або **Параметри друку** з меню **Файл**.
4. Виберіть свій принтер.

5. Виберіть **Параметри** або **Властивості**, щоб отримати доступ до вікна драйвера принтера.



6. Змініть налаштування відповідно до потреби.

Для докладнішої інформації щодо елементів налаштувань можна також переглянути електронну довідку. Якщо клацнути правою кнопкою миші елемент, відобразиться **Довідка**.

7. Клацніть **ОК**, щоб закрити вікно драйвера принтера.  
8. Клацніть **Друк**.

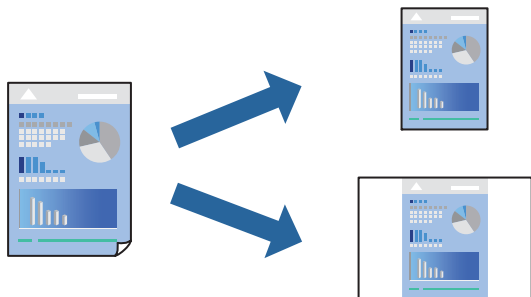
### Пов'язані відомості

- ➔ [«Перелік типів паперу» на сторінці 29](#)
- ➔ [«Доступний папір та ресурс завантаження» на сторінці 217](#)



## Додавання попередніх налаштувань задля полегшення друку

Якщо ви створюєте власні готові попередні налаштування друку, що часто використовуються, на драйвері принтера, ви можете друкувати з легкістю, обираючи попередньо налаштовані параметри зі списку.



1. На вкладці **Головне** або **Додаткові настройки** драйвера принтера налаштуйте кожен елемент (наприклад, **Розмір документа** і **Тип паперу**).
2. Клацніть **Додати/Видалити попередні настройки** у **Попередні настройки друку**.
3. Введіть **Назва** і, за потреби, введіть коментар.
4. Клацніть **Зберегти**.

### **Примітка.**

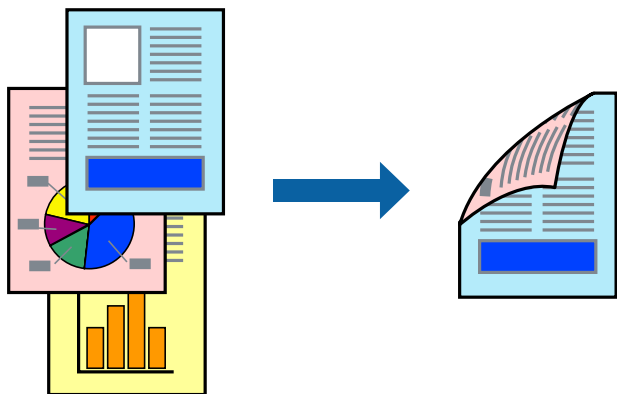
Щоб видалити додані попередні налаштування, клацніть **Додати/Видалити попередні настройки**, виберіть назву налаштувань, які потрібно видалити зі списку, та видаліть їх.

5. Клацніть **Друк**.

Наступного разу за потреби друкувати з тими самими налаштуваннями, виберіть із **Попередні настройки друку** зареєстроване ім'я налаштування, після чого клацніть **ОК**.

## Двосторонній друк

Драйвер принтера автоматично друкує парні й непарні сторінки окремо. Після друку непарних сторінок перевіряйте папір відповідно до вказівок і надрукуйте парні сторінки.



### **Примітка.**

Для друку з обрізаними краями ця функція недоступна.

Відкрийте драйвер принтера, а потім виконайте наступні налаштування.

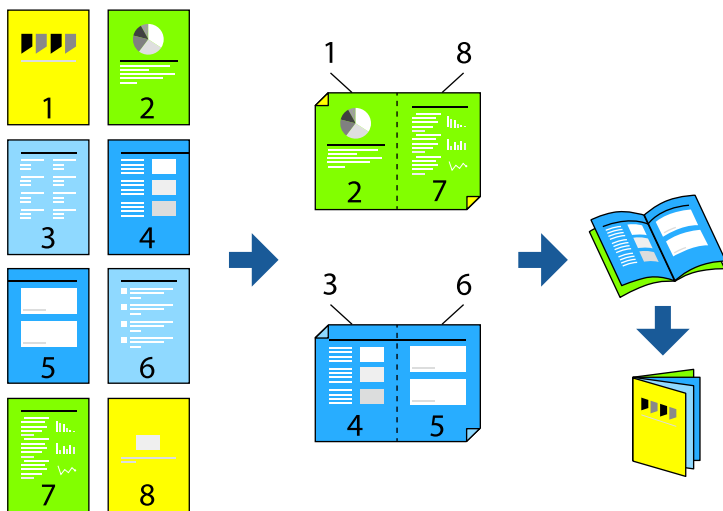
Вкладка **Головне** > **Двосторонній друк**

### Пов'язані відомості

- ➔ «Папір для двостороннього друку» на сторінці 219
- ➔ «Неможливо виконати двосторонній друк вручну (Windows)» на сторінці 206

## Друк буклета

Також існує можливість роздрукувати буклет, який можна створити, змінивши порядок сторінок і склавши роздрукований матеріал вдвоє.



### Примітка.

Для друку з обрізаними краями дана функція недоступна.

Відкрийте драйвер принтера, а потім виконайте наступні налаштування.

На вкладці **Головне** виберіть 2 сторінний спосіб друку у пункті **Двосторонній друк**, а потім виберіть **Налаштування** > **Буклет**.

### Пов'язані відомості

- ➔ «Папір для двостороннього друку» на сторінці 219
- ➔ «Неможливо виконати двосторонній друк вручну (Windows)» на сторінці 206

## Друкування декількох сторінок на одному аркуші

На одному аркуші паперу можна друкувати декілька сторінки даних.



### **Примітка.**

Для друку з обрізаними краями дана функція недоступна.

Відкрийте драйвер принтера, а потім виконайте наступні налаштування.

Вкладка **Головне** > **Багато стор.** > **2-вгору**, тощо

## Друк відповідно до розміру паперу

Можна здійснювати друк відповідно до розміру завантаженого паперу.



### **Примітка.**

Для друку з обрізаними краями дана функція недоступна.

Відкрийте драйвер принтера, а потім виконайте наступні налаштування.

На вкладці **Додаткові налаштування** > **Вихідний папір** виберіть розмір завантаженого паперу.

## Друк зменшеного або збільшеного документу за будь-якого масштабу

Ви можете зменшувати або збільшувати розмір документу на певний відсоток.



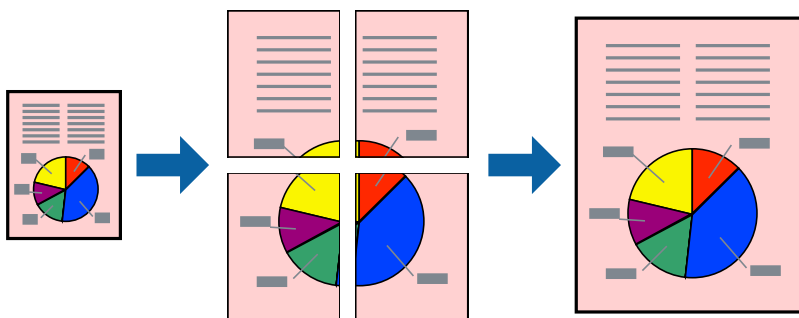
### **Примітка.**

Для друку з обрізаними краями дана функція недоступна.

1. На вкладці **Додаткові настройки** драйвера у налаштуванні **Розмір документа** виберіть формат документа.
2. У налаштуванні **Вихідний папір** виберіть формат паперу, на якому потрібно друкувати.
3. Виберіть **Зменшити/Збільшити документ**, **Масштаб**, а потім введіть значення відсотку.

## Друк одного зображення на кількох аркушах для його збільшення (створення плаката)

Ця функція дає змогу друкувати одне зображення на кількох аркушах. Тоді ви зможете створити більший плакат, з'єднавши ці аркуші.



### **Примітка.**

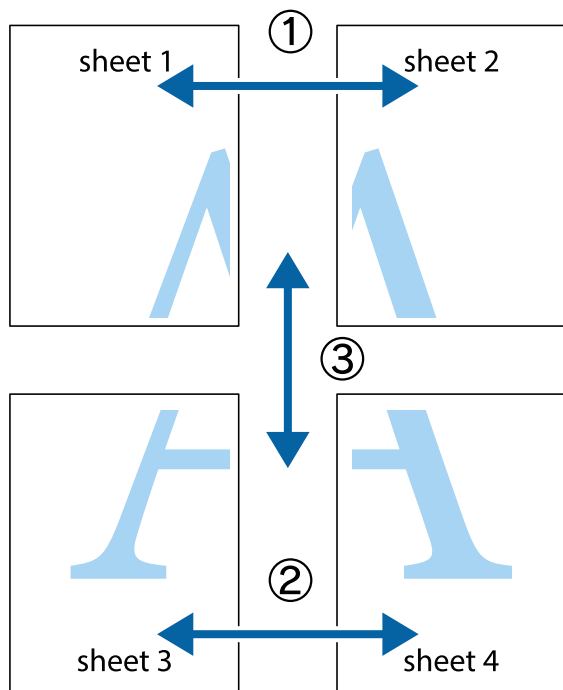
Для двостороннього друку дана функція недоступна.

Відкрийте драйвер принтера, а потім виконайте наступні налаштування.

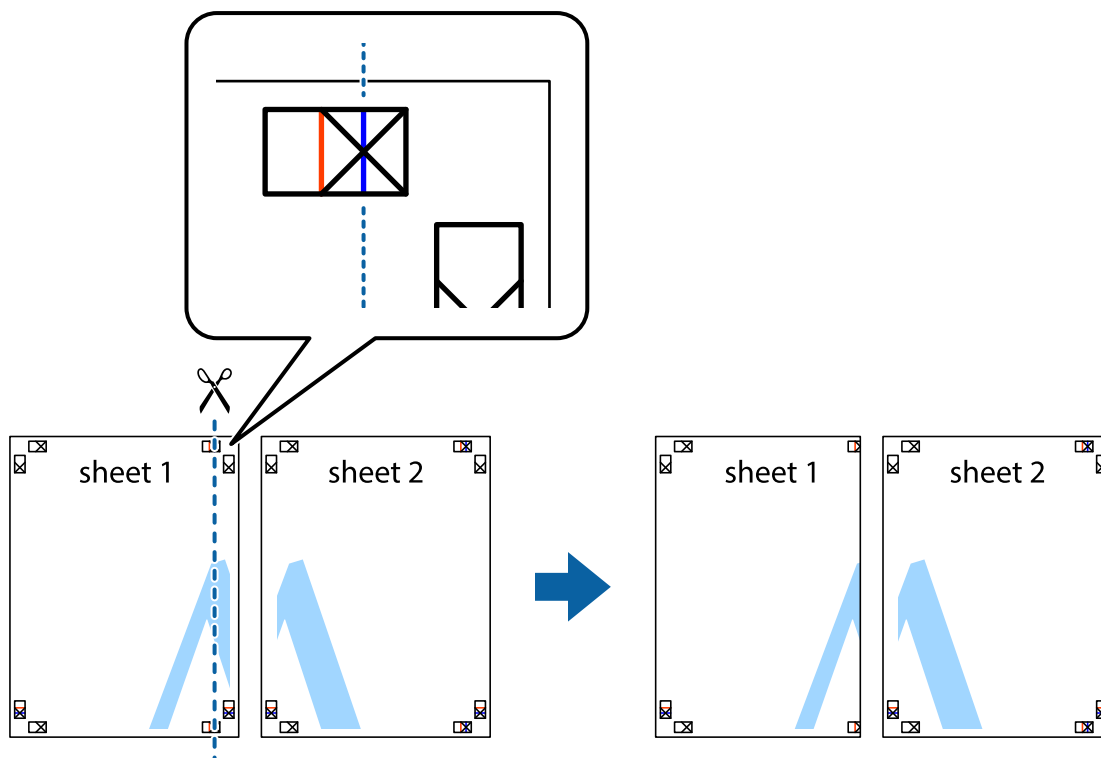
Вкладка **Головне** > **Багато стор.** > **Плакат 2x2**, тощо

### Виготовлення плакатів за допомогою позначок накладання вирівнювання

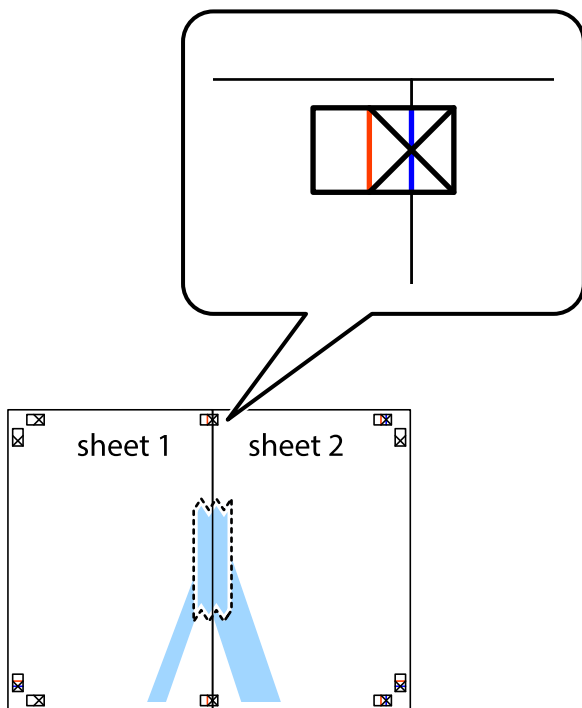
Нижче наведено приклад, як надрукувати плакат, якщо вибрано параметр **Плакат 2x2**, а також **Мітки перекривання і вирівнювання** у пункті **Друк направляючих**.



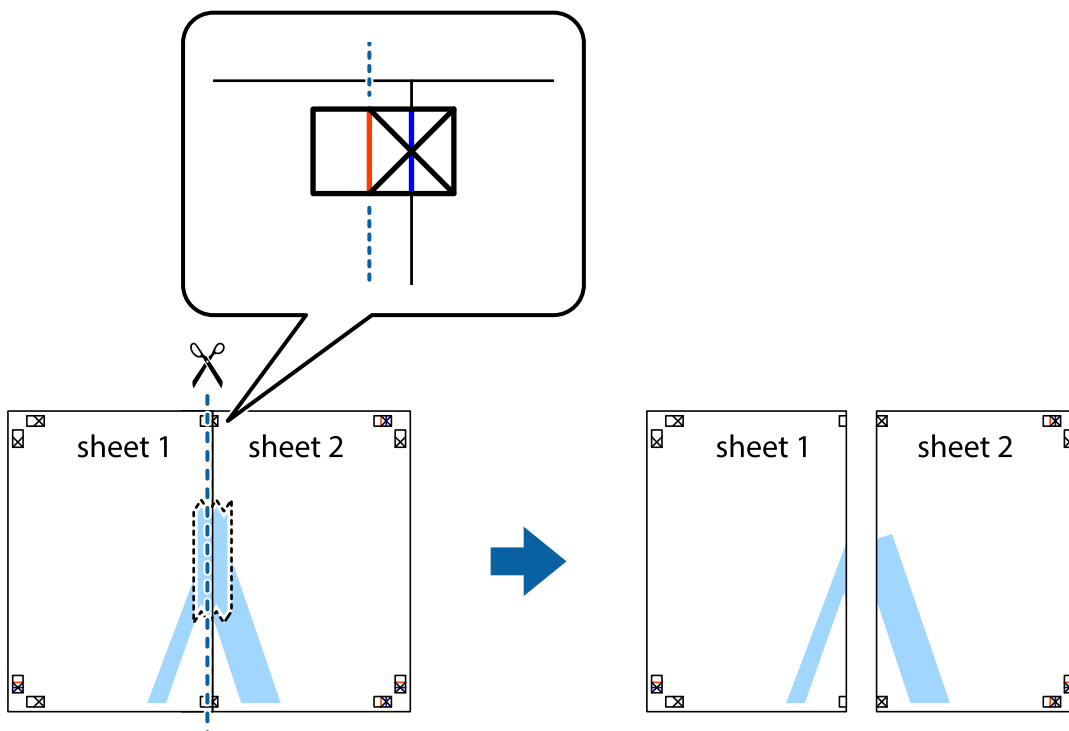
1. Підготуйте Sheet 1 і Sheet 2. Відріжте поля Sheet 1 вздовж блакитної вертикальної лінії, яка з'єднує центри верхньої й нижньої позначок у вигляді хрестика.



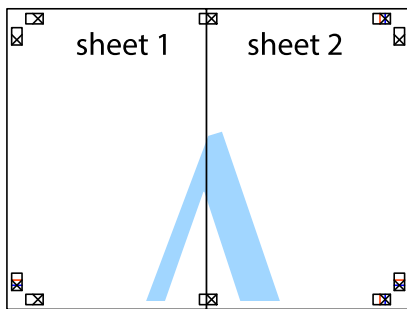
2. Розмістіть край Sheet 1 на верху краю Sheet 2 та поєднайте позначки у вигляді хрестика, після чого тимчасово скріпіть ці два аркуша зі зворотної сторони.



3. Розріжте скріплені аркуші на дві частини вздовж вертикальної червоної лінії, що проходить через позначки для вирівнювання (цього разу, по лівому краю позначок у вигляді хрестика).

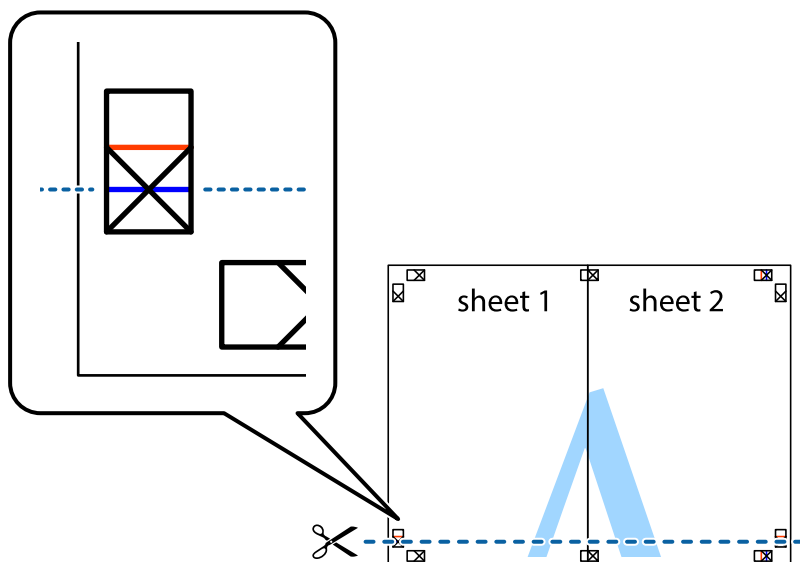


4. Скріпіть ці два аркуша зі зворотної сторони.

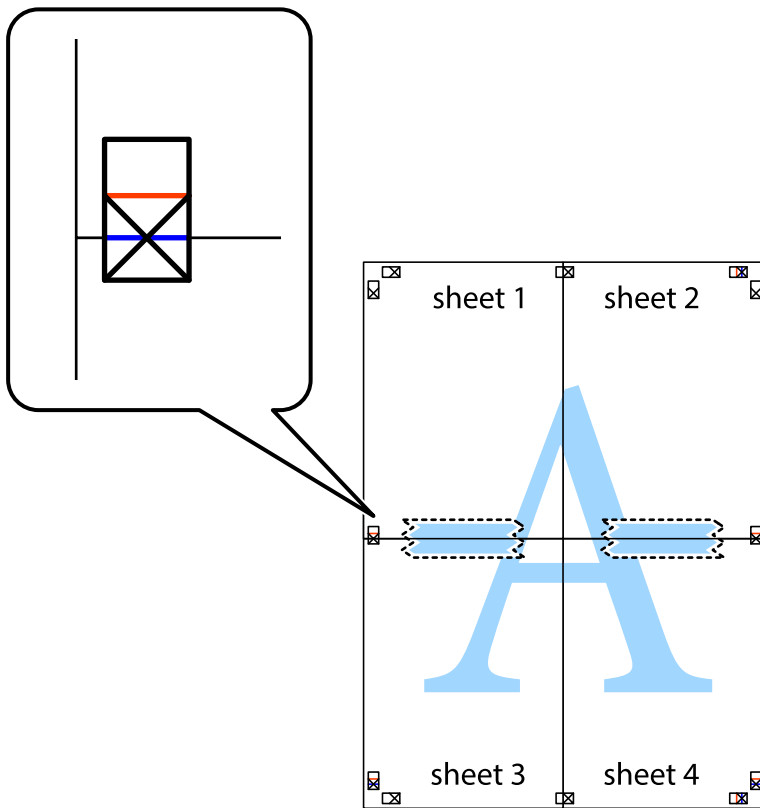


5. Повторіть дії 1-4, щоб скріпити Sheet 3 і Sheet 4.

6. Відріжте поля Sheet 1 та Sheet 2 вздовж блакитної горизонтальної лінії, що з'єднує центри лівої та правої сторін позначок у вигляді хрестика.

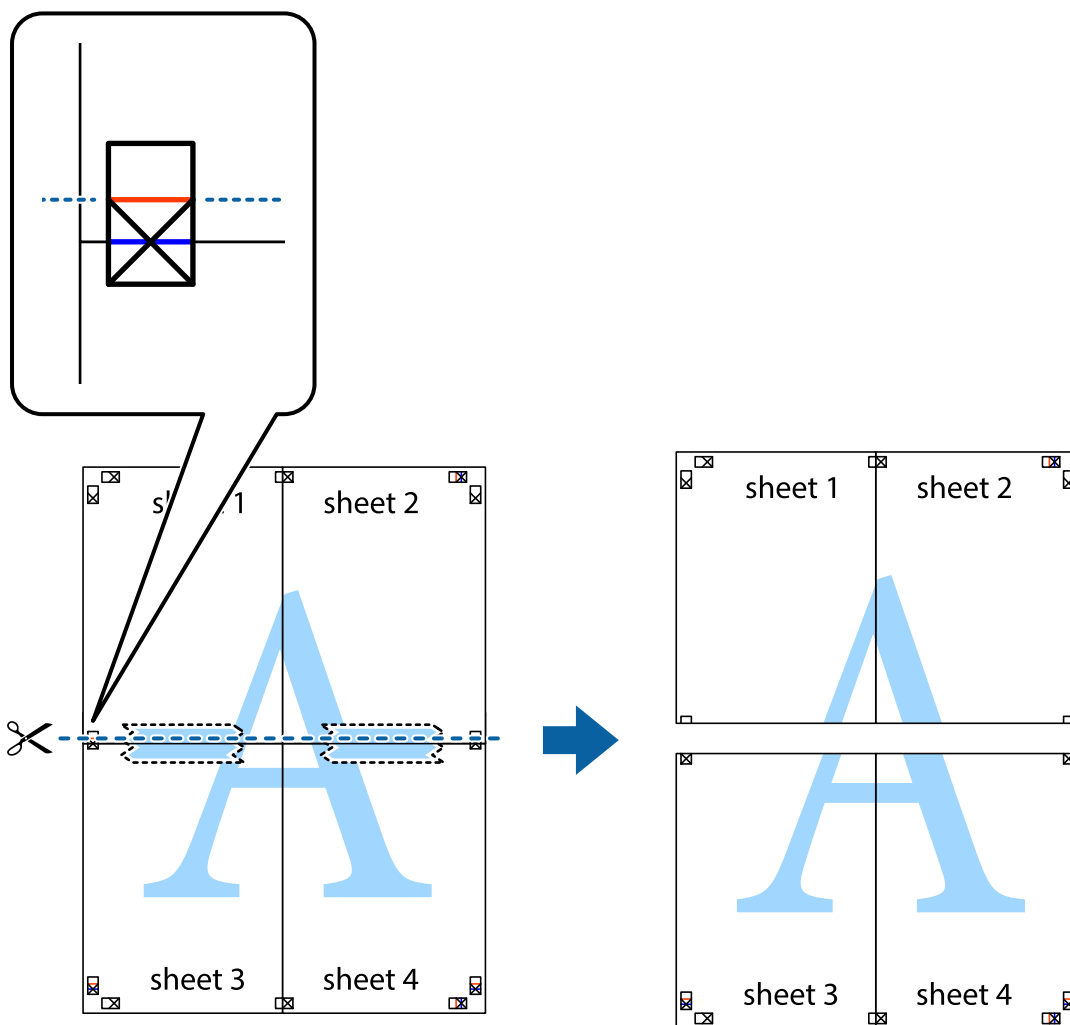


7. Розмістіть край Sheet 1 і Sheet 2 на верху Sheet 3 і Sheet 4 та вирівняйте позначки у вигляді хрестика, а потім тимчасово скріпіть аркуші зі зворотної сторони.

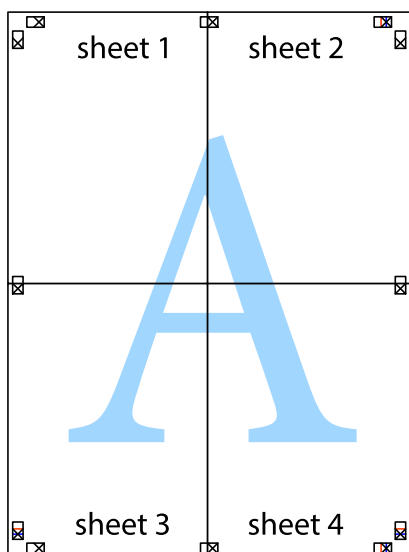




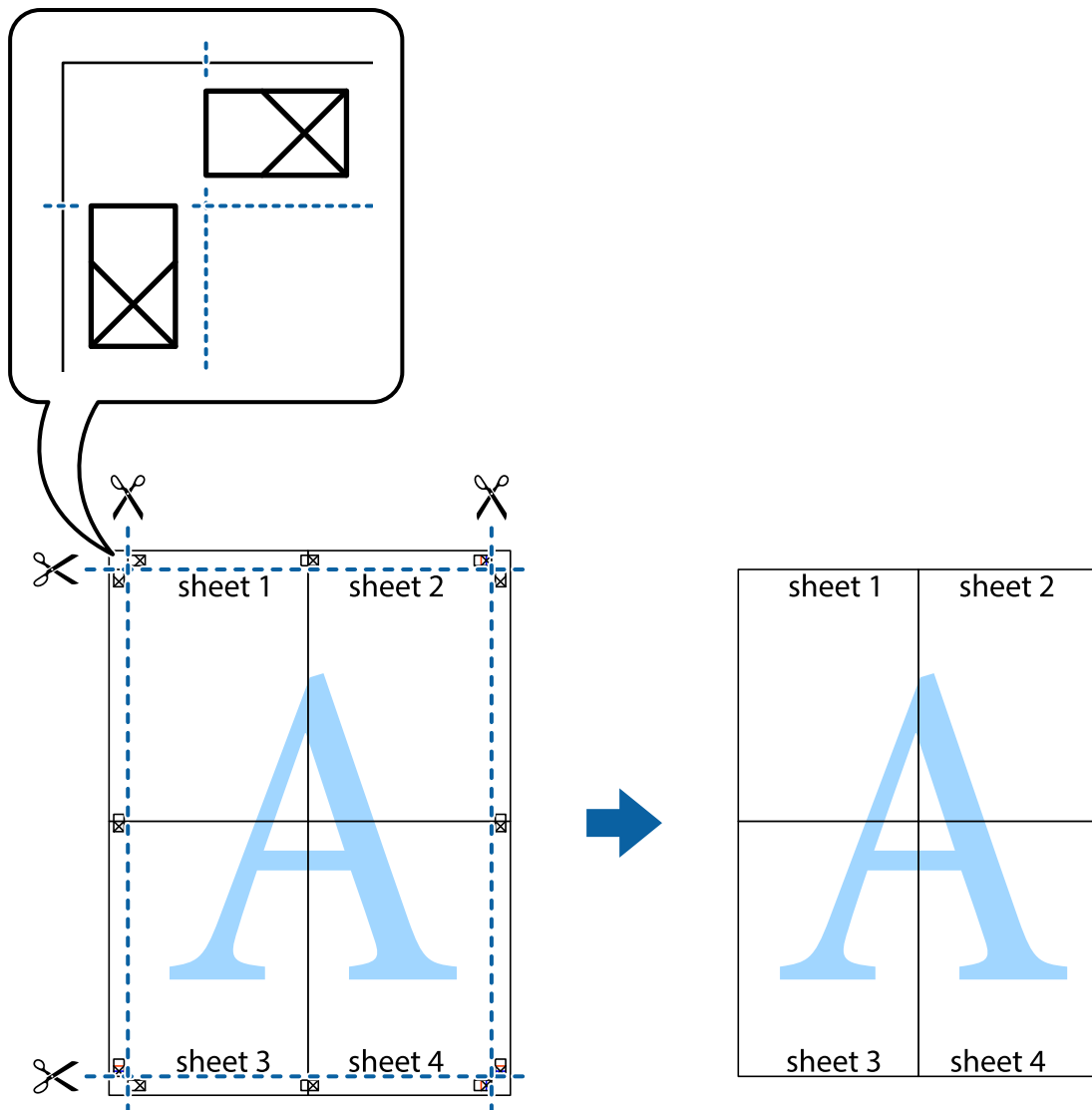
8. Розріжте скріплені аркуші на дві частини вздовж горизонтальної червоної лінії, що проходить через позначки для вирівнювання (цього разу лінія над позначками у вигляді хрестика).



9. Скріпіть ці два аркуша зі зворотної сторони.

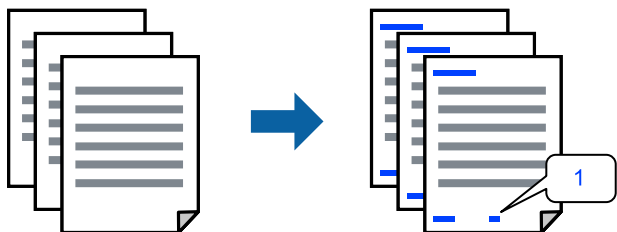


10. Відріжте решту країв вздовж зовнішньої напрямної.



## Друк з верхніми та нижніми колонтитулами

Ви можете віддрукувати у колонтитулах таку інформацію, як ім'я користувача та дата друку.



Відкрийте драйвер принтера, а потім виконайте наступні налаштування.

Вкладка **Додаткові настройки** > **Функції водяного знаку** > **Колонтитул**

## Друк шаблону захисту від копіювання

На матеріалах друку можна надрукувати шаблон захисту від копіювання. Під час друку самі літери не друкуватимуться, а вся поверхня друку буде злегка покрита скрінтоном. Приховані літери з'являтимуться в разі фотокопіювання — так можна легко відрізнити оригінал від копій.



Захист від копіювання доступний за таких умов:

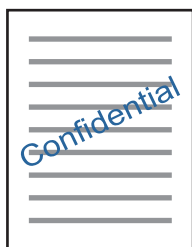
- Тип паперу: Простий папір, Letterhead
- Якість: Стандартний
- Автоматичний двосторонній друк: Викл.
- Без полів: не вибрано
- Корекція кольорів: Автоматичне

Відкрийте драйвер принтера, а потім виконайте наступні налаштування.

Вкладка **Додаткові настройки** > **Функції водяного знаку** > **Захист від копіювання**

## Друк водяного знаку

Ви можете друкувати водяні знаки, такі як «Конфіденційно», на своїх документах. Ви також можете додати власні водяні знаки.



### **Примітка.**

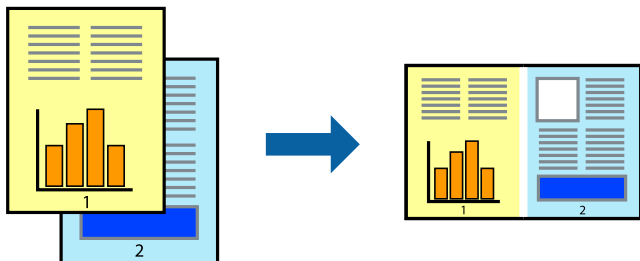
Для друку з обрізаними краями дана функція недоступна.

Відкрийте драйвер принтера, а потім виконайте наступні налаштування.

Вкладка **Додаткові настройки** > **Функції водяного знаку** > **Водяний знак**

## Друк кількох файлів разом

Спрощений організатор завдань дозволяє поєднати декілька файлів, створених різними програмами, і роздрукувати їх в якості єдиного завдання для друку. Можна вказати налаштування друку для комбінованих файлів, зокрема макет кількох сторінок і двосторонній друк.



1. На вкладці **Головне** драйвера принтера виберіть **Спрощений організатор завдань** і клацніть **ОК**.
2. Клацніть **Друк**.  
На початку друку відобразиться вікно Спрощений організатор завдань.
3. Не закриваючи вікно Спрощений організатор завдань, відкрийте файл, який потрібно поєднати з поточним файлом, та повторіть зазначені вище кроки.
4. У разі вибору завдання друку, доданого до Друк проекту у вікні Спрощений організатор завдань можна редагувати макет сторінки.
5. Клацніть пункт **Друк** у меню **Файл**, щоб почати друк.

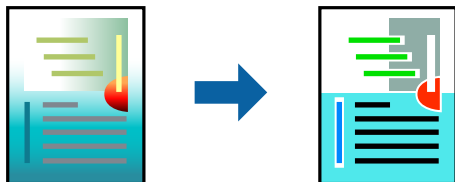
### **Примітка.**

Якщо закрити вікно Спрощений організатор завдань, перш ніж усі дані друку будуть додані до Друк проекту, поточне завдання друку буде скасовано. Клацніть пункт **Зберегти** у меню **Файл**, щоб зберегти поточне завдання. Розширенням збережених файлів є «esl».

Щоб відкрити *Print Project*, клацніть елемент **Спрощений організатор завдань** на вкладці **Сервіс** драйвера принтера, щоб відкрити вікно Спрощений організатор завдань. Далі виберіть **Відкрити** в меню **Файл**, щоб вибрати файл.

## Друк за допомогою функції кольорового універсального друку

Можна покращити вигляд текстів та зображень на роздруківках.



Функція Універсальний кольоровий друк доступна, тільки якщо вибрано вказані нижче параметри.

- Тип паперу: Простий папір, Letterhead
- Якість: Стандартний або вища якість
- Кольоровий: Кольоровий
- Програми: Microsoft® Office 2007 або новіша версія

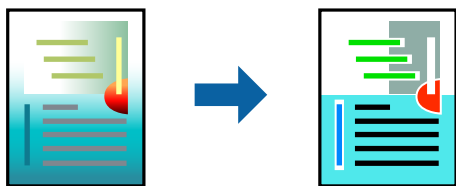
Розмір тексту: 96 пт або менше

Відкрийте драйвер принтера, а потім виконайте наступні налаштування.

Вкладка **Додаткові настройки** > **Корекція кольорів** > **Параметри зображення** > **Універсальний кольоровий друк**

## Налаштування кольору друку

Можна налаштувати кольори, що використовуються для завдання друку. Ці налаштування не застосовуються до початкових даних.

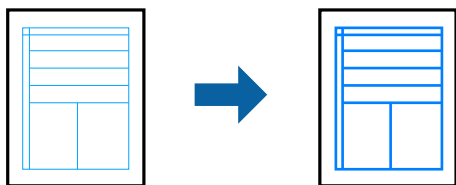


Відкрийте драйвер принтера, а потім виконайте наступні налаштування.

Вкладка **Додаткові настройки** > **Корекція кольорів** > **Індивідуальні настройки** > **Додатково**, тощо

## Друк з підсиленням тонких ліній

Тонкі лінії, які занадто тонкі для друку, можна зробити товстішими.

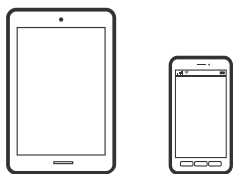


Відкрийте драйвер принтера, а потім виконайте наступні налаштування.

Вкладка **Додаткові настройки** > **Корекція кольорів** > **Параметри зображення** > **Посилювати тонкі лінії**

## Друк документів зі смарт-пристроїв

Ви можете друкувати документи зі смарт-пристрою, як-от, смартфона або планшета.



## Друк за допомогою Epson Smart Panel

Epson Smart Panel — це програма, яка дозволяє легко виконувати операції на принтері, зокрема друкувати, копіювати чи сканувати зі смарт-пристроїв, таких як смартфони та планшети. Ви можете підключати

принтер і смарт-пристрій через бездротову мережу, перевіряти рівень чорнил і стан принтера, а також знаходити рішення в разі помилок. Ви також легко можете копіювати, зареєструвавши улюблену копію.



Встановіть Epson Smart Panel через подану нижче URL-адресу або QR-код.

<https://support.epson.net/smpdl/>



Запустіть Epson Smart Panel, а потім виберіть меню друку на головному екрані.

## Друк документів за допомогою AirPrint

AirPrint дає змогу виконувати миттєвий безпроводний друк з iPhone, iPad, iPod touch і Mac без потреби встановлювати драйвери або завантажувати програмне забезпечення.



### **Примітка.**

Якщо на панелі керування вашого принтера вимкнено повідомлення про конфігурацію паперу, ви не зможете використовувати AirPrint. Щоб увімкнути повідомлення в разі необхідності, див. посилання нижче.

1. Завантажте папір у принтер.  
[«Завантаження паперу у пристрій подачі паперу ззаду» на сторінці 31](#)
2. Налаштуйте принтер на безпроводний друк. Див. посилання нижче.  
<https://epson.sn>
3. Підключіть пристрій Apple до тієї самої бездротової мережі, що й принтер.
4. Виконайте друк з пристрою на принтер.

### **Примітка.**

Для детальнішої інформації див. сторінку AirPrint на веб-сайті Apple.

### **Пов'язані відомості**

➔ «Друк не вдається навіть при встановленому підключенні (iOS)» на сторінці 154

## Друк за допомогою Epson Print Enabler

Ви можете друкувати через бездротове підключення документи, повідомлення електронної пошти, фотографії та веб-сторінки безпосереднього з телефону Android або планшета (Android 7.0 або новішої версії). За кілька торкань ваш пристрій на Android віднайде принтер Epson, який підключено до тієї ж безпроводної мережі.

Знайти і встановити Epson Print Enabler можна на Google Play.

Перейдіть до **Налаштування** на пристрої Android, виберіть **Друк** та увімкніть Epson Print Enabler. У програмі Android, наприклад, Chrome, торкніться піктограми меню та роздрукуйте вміст екрана.

### **Примітка.**

Якщо принтер відсутній, торкніться **Усі принтери** та виберіть ваш принтер.

## Друк за допомогою Mopria Print Service

Mopria Print Service дає змогу виконувати миттєвий безпроводовий друк зі смартфонів і планшетів Android.

Установіть Mopria Print Service із Google Play.



Докладніше див. веб-сайт Mopria за адресою: <https://mopria.org>.

---

## Друк на етикетці диска

### Друк фотографій на етикетці диска

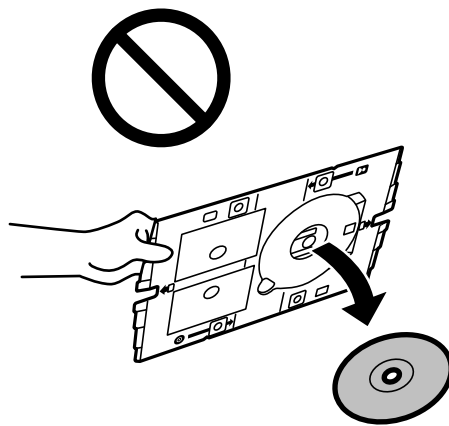
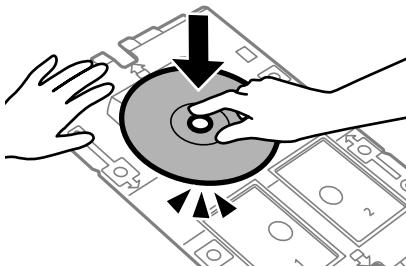
Можна вибрати фотографії, що зберігаються на пристрої пам'яті, і надрукувати їх на етикетці диска.



Різні принти > Disc label/футляр для диска > Друкувати на Disc label


**!** **Важливо**

- ❑ *Перш ніж друкувати на диск передивіться застереження щодо користування диском.*
- ❑ *Не вставляйте лоток для дисків/ідентифікаційних карт під час роботи принтера. Це може пошкодити принтер.*
- ❑ *Запустіть друк і вставте лоток для дисків/ідентифікаційних карт у принтер, коли вам запропонують це зробити. Інакше може статися помилка й диск буде виштовхнуто.*
- ❑ *Під час друку або копіювання на диску, на панелі керування відображаються вказівки, де повідомляється, коли завантажувати диск. Дотримуйтеся інструкцій на екрані.*
- ❑ *Покладіть диск у лоток для дисків/ідентифікаційних карт друкованою стороною догори. Натисніть на центр диска, щоб надійно зафіксувати його в лотку для дисків/ідентифікаційних карт. Інакше, диск може випасти з лотка. Переверніть лоток, щоб перевірити, чи диск добре закріплено в лотку.*



- ❑ *Після завершення друку обов'язково вийміть лоток для дисків/ідентифікаційних карт. Якщо не витягнути лоток та увімкнути й вимкнути принтер, або запустити очищення друкувальної головки, лоток для дисків/ідентифікаційних карт вдарить друкувальну головку, що може призвести до несправної роботи принтера.*

**Примітка.**

- ❑ *Після зміни зовнішнього та внутрішнього діаметрів, виберіть  у верхньому правому куті екрана, після чого виберіть **Внутрішня/зовнішня Disc label**. Укажіть зовнішній та внутрішній діаметр за допомогою кнопок +, після чого виберіть **ОК**. Діаметр можна також вказати, вибравши значення в рамці та використавши екранну клавіатуру.*

*Можна встановити зовнішній діаметр від 114 до 120 мм і внутрішній діаметр від 18 до 46 мм із кроком 1 мм.*

- ❑ *Встановлені внутрішній і зовнішній діаметри буде відновлено після друку етикетки диска. Значення за замовчуванням можна змінити в **Налаш. > Налаштування принтера > Внутрішня/зовнішня Disc label**.*
- ❑ *Під час вставлення лотка у принтер, ви зможете відчувати невелике тертя. Це нормальне явище, тому продовжуйте вставляти лоток горизонтально.*



## Друк фотографій на обгортці стандартної прозорої коробки компакт-диска

Ви можете легко друкувати фотографії на обгортці стандартної прозорої коробки компакт-диска, використовуючи фотографії на пристрої пам'яті. Надрукуйте обгортку на папері формату А4, після чого обріжте її за розміром стандартної прозорої коробки компакт-диска.




Різні принти > Disc label/футляр для диска > Друкувати на футлярі для диска

## Друк фотографій на етикетці диска за допомогою Epson Photo+

Epson Photo+ надасть вам можливість легко друкувати фотографії високої якості у різних шаблонах на етикетках диска або обкладинках скриньок для прикрас. Докладнішу інформацію див. в електронній довідці програми.

Після початку друку дотримуйтеся вказівок на екрані, щоб завантажити диск.

 Ви можете переглянути процедуру у ОЛ-відеопосібники. Зайдіть на наступний веб-сайт.

<https://support.epson.net/publist/vlink.php?code=NPD7156>

### Пов'язані відомості

➔ [«Завантаження та видалення диску» на сторінці 34](#)

## Опції меню для Друкувати на Disc label

Внутрішня/зовнішня Disc label:

Укажіть діапазон друку. Можна вказати до 120 мм для зовнішнього діаметру та мінімум 18 мм для внутрішнього діаметру. Залежно від налаштувань етикетка диска або лоток для дисків/ ідентифікаційних карт можуть забруднитися. Укажіть діапазон друку, який повинен збігатися з областю друку на етикетці диска.

Пошук:

Відображення фотографій на картці пам'яті, розсортованих за вказаними умовами. Доступні параметри залежать від використовуваних функцій.

Скасувати пошук:

Скасування сортування фотографій та відображення усіх фото.

pp:

Виберіть рік фотографій, які потрібно відобразити.

rrrr/мм:

Виберіть рік і місяць фотографій, які потрібно відобразити.

rrrr/мм/дд:

Виберіть рік, місяць і дату фотографій, які потрібно відобразити.

Порядок відображення:

Зміна порядку відображення фотографій за зростанням або за спаданням.

Масштабування/Обертання:

Налаштування ділянки для обтинання. Ви можете перемістити рамку до ділянки, яку потрібно скопіювати, за допомогою кнопок ▲, ▼, ◀, ▶ або змінити розмір рамки за допомогою кнопок ↺, що знаходяться по кутах. Також рамку можна обертати.

Фільтр:

Друк у режимі сепії або в чорно-білому режимі.

Покращити якість:

Виберіть одну з опцій налаштування зображення. Функції **Автоматичний**, **Люди**, **Краєвид**, або **Нічна сцена** дозволяють отримати чіткіші зображення з яскравішими кольорами завдяки автоматичному налаштуванню контрастності, насиченості та яскравості початкових даних зображення.

Автоматичний:

Принтер визначає вміст зображення та автоматично покращує його у відповідності до вмісту.

Люди:

Рекомендовано для зображень людей.

Краєвид:

Рекомендовано для зображень ландшафтів або пейзажів.

Нічна сцена:

Рекомендовано для зображень нічних сюжетів.

Ви. підсилення:

Вимикання функції **Покращити якість**.

Усу. «чер. очей»:

Усунення ефекту червоних очей на фото. Виправлення застосовуються тільки до роздрукованих копій, а не до файлу оригіналу. Залежно від типу фотографій крім очей можуть бути відкоректовані інші частини зображення.

Яскравість:

Регулювання яскравості зображення.

Чіткість:

Покращення та розфокусування контурів зображення.

Насиченість:

Регулювання інтенсивності кольорів зображення.

Скас.ред.:

Скидання налаштувань редагування до значень за замовчуванням.

## Друк на посвідченнях особи з ПВХ

### Друк на ідентифікаційній карті з ПВХ

Можна вибрати фотографії, що зберігаються на пристрої пам'яті, і надрукувати їх на ідентифікаційній карті з ПВХ.



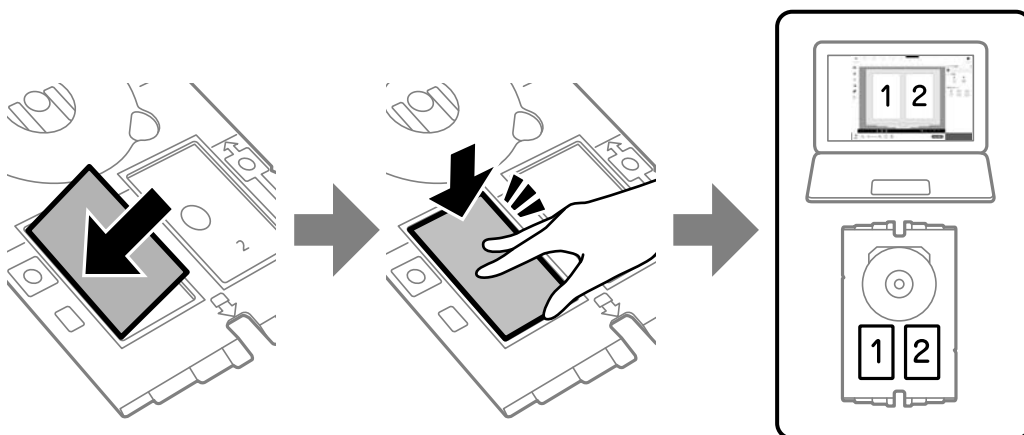
### Різні принти > Пластикова ідентифікац. картка > Друк на пластиковій ідентифікаційній картці



#### **Важливо**

- Перш ніж друкувати на ідентифікаційних картах із ПВХ передивіться застереження щодо поводження з цим типом карт.  
[«Запобіжні заходи при поводженні з посвідченнями особи з ПВХ» на сторінці 35](#)*
- Не вставляйте лоток для дисків/ідентифікаційних карт під час роботи принтера. Це може пошкодити принтер.*
- Не вставляйте лоток для дисків/ідентифікаційних карт у принтер, доки вам не запропонують це зробити. В інакшому випадку може статися помилка, і ідентифікаційну карту з ПВХ буде виштовхнуто.*

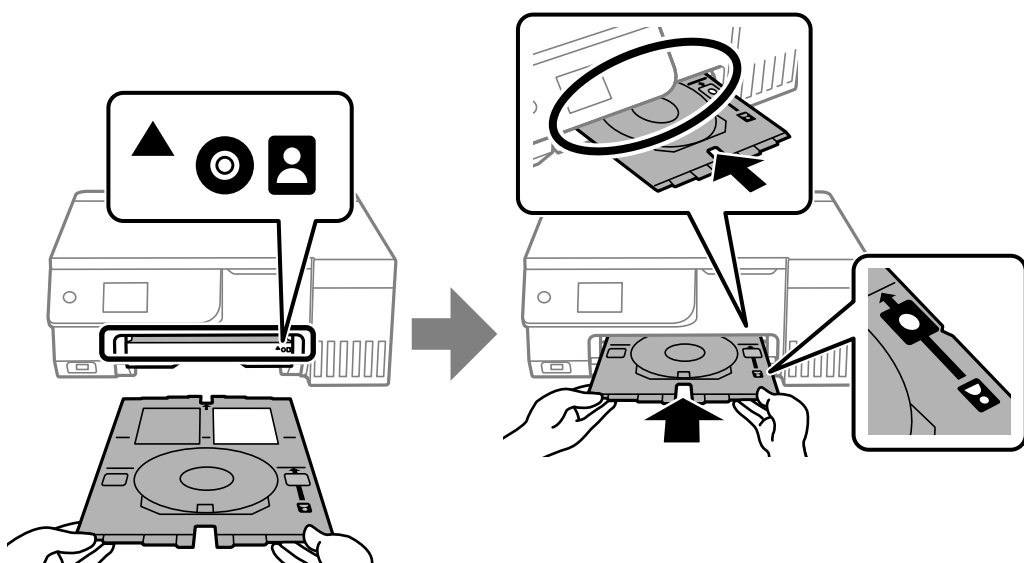
Розмістіть посвідчення особи з ПВХ у лоток для дисків/ідентифікаційних карт друкованою стороною догори. Помістіть його в отвори 1 або 2 на лотку для дисків/ідентифікаційних карт або в обидва відповідно до даних друку.



**Примітка.**

Залежно від середовища, друк в отвір 2 може бути неможливим.

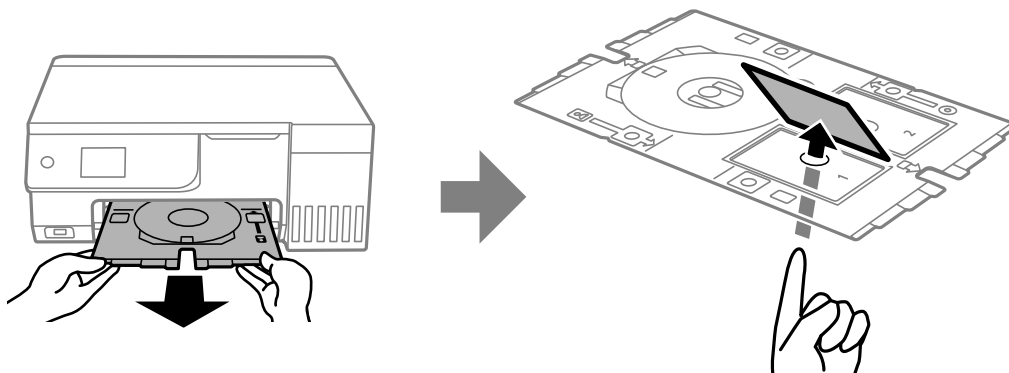
Вставте лоток для дисків/ідентифікаційних карт так, щоб сторона лотка з ідентифікаційною картою з ПВХ була звернена до принтера. Вставляйте, доки мітки на лотку для дисків/ідентифікаційних карт не сумістяться з передньою частиною принтера.



**Примітка.**

Під час вставлення лотка у принтер, ви зможете відчувати невелике тертя. Це нормальне явище, тому продовжуйте вставляти лоток горизонтально.

Коли лоток для дисків/ідентифікаційних карт автоматично висунеться після завершення друку, витягніть його та вийміть ідентифікаційну карту з ПВХ.



Після завершення друку вийміть лоток для дисків/ідентифікаційних карт. Якщо не витягнути лоток та увімкнути й вимкнути принтер, або запустити очищення друкувальної головки, лоток для дисків/ідентифікаційних карт вдарить друкувальну головку, що може призвести до несправної роботи принтера.


**Примітка.**

- Можна встановити поле з кроком від 0 до 1 мм.
- Після друку ідентифікаційної карти з ПВХ налаштований вами розмір відновлюється до значення за замовчуванням. Значення за замовчуванням можна змінити в **Налаш.** > **Налаштування принтера** > **Поля пластикової ідентиф. картки.**  
*«Опції меню для Друк на пластиковій ідентифікаційній картці» на сторінці 70*
- Щоб зробити пробний друк, виберіть **Тест-друк на папері А4**, а тоді завантажте папір формату А4 у задню подачу паперу. Перш ніж друкувати зображення на ідентифікаційній карті з ПВХ, його можна перевірити.
- Під час вставлення лотка у принтер, ви зможете відчувати невелике тертя. Це нормальне явище, тому продовжуйте вставляти лоток горизонтально.

## Друк на посвідченнях особи з ПВХ за допомогою Epson Photo+

Epson Photo+ дає змогу створювати оригінальні посвідчення особи та легко роздруковувати їх у високій якості. Докладнішу інформацію див. в електронній довідці програми.

Після початку друку дотримуйтеся відповідної інформації, щоб завантажити посвідчення особи з ПВХ.

 Ви можете переглянути процедуру у ОЛ-відеопосібники. Зайдіть на наступний веб-сайт.

<https://support.epson.net/publist/vlink.php?code=NPD7386>

**Примітка.**

Під час друку на посвідченнях особи з ПВХ за допомогою наявного програмного забезпечення зробіть такі налаштування.

Джерело паперу: Лоток для дисків/ідентифікаційних карт

Тип паперу: Пластикові ідентифікаційні картки (Поля), Пластикові ідентифікаційні картки (Без полів)

**Пов'язані відомості**

➔ «Завантаження та видалення посвідчення особи з ПВХ» на сторінці 35

## Опції меню для Друк на пластиковій ідентифікаційній картці

### Поля пластикової ідентиф. картки:

Визначення полів для друку ідентифікаційних карт із ПВХ.

### Пошук:

Відображення фотографій на картці пам'яті, розсортованих за вказаними умовами. Доступні параметри залежать від використовуваних функцій.

Скасувати пошук:

Скасування сортування фотографій та відображення усіх фото.

рр:

Виберіть рік фотографій, які потрібно відобразити.

rrrr/мм:

Виберіть рік і місяць фотографій, які потрібно відобразити.

rrrr/мм/дд:

Виберіть рік, місяць і дату фотографій, які потрібно відобразити.

### Порядок відображення:

Зміна порядку відображення фотографій за зростанням або за спаданням.

### Масштабування/Обертання:

Налаштування ділянки для обтинання. Ви можете перемістити рамку до ділянки, яку потрібно скопіювати, за допомогою кнопок ▲, ▼, ◀, ▶ або змінити розмір рамки за допомогою кнопок ↺, що знаходяться по кутах. Також рамку можна обертати.

### Фільтр:

Друк у режимі сепії або в чорно-білому режимі.

### Покращити якість:

Виберіть одну з опцій налаштування зображення. Функції **Автоматичний**, **Люди**, **Краєвид**, або **Нічна сцена** дозволяють отримати чіткіші зображення з яскравішими кольорами завдяки автоматичному налаштуванню контрастності, насиченості та яскравості початкових даних зображення.

Автоматичний:

Принтер визначає вміст зображення та автоматично покращує його у відповідності до вмісту.

Люди:

Рекомендовано для зображень людей.

Краєвид:

Рекомендовано для зображень ландшафтів або пейзажів.

Нічна сцена:

Рекомендовано для зображень нічних сюжетів.

Ви. підсилення:

Вимикання функції **Покращити якість**.

**Усу. «чер. очей»:**

Усунення ефекту червоних очей на фото. Виправлення застосовуються тільки до роздрукованих копій, а не до файла оригіналу. Залежно від типу фотографій крім очей можуть бути відкоректовані інші частини зображення.

**Яскравість:**

Регулювання яскравості зображення.

**Чіткість:**

Покращення та розфокусування контурів зображення.

**Насиченість:**

Регулювання інтенсивності кольорів зображення.

**Скас.ред.:**

Скидання налаштувань редагування до значень за замовчуванням.

**Макет:**

Виберіть, як налаштувати макет файлів JPEG. У разі вибору **Без рамок** після друку необхідно очистити лоток для дисків/ідентифікаційних карток, оскільки він може бути забруднений чорнилом.

**Якість:**

Вибір якості копіювання. **Стандарт** або **Економічна**,

**Стандарт:**

Звичайні налаштування друку.

**Економічна:**

Якщо результати друку розмиті, спробуйте змінити якість друку на **Економічна**.

**Щільність:**

Збільшення рівня щільності, якщо копії виглядають блідими. Зменшення рівня щільності, якщо чорнило розмазується.

---

## Друк веб-сторінок

### Друк веб-сторінок із комп'ютера

Epson Photo+ дає змогу відображати веб-сторінки, обрізати вказані ділянки, після чого редагувати та друкувати їх. Докладнішу інформацію див. в електронній довідці програми.

### Друк веб-сторінок зі смарт-пристроїв

Встановіть Epson Smart Panel через подану нижче URL-адресу або QR-код.

<https://support.epson.net/smpdl/>



Відкрийте веб-сторінку, яку потрібно надрукувати, у веб-браузері. Торкніться **Поділитися** у меню додатку веб-браузера, виберіть **Смарт-панель**, а потім запустіть друк.

---

## Друк різних елементів

### Друк на папері з візерунками (візерунковий папір)

У вас є можливість друкувати візерунковий папір, використовуючи візерунки, що зберігаються у принтері, як-от границі та горошок. Таким чином папір можна використовувати в різноманітні способи, наприклад, самостійно створити обкладинку для книги, обгортковий папір тощо. Детальніше про створення власних виробів див. наведений нижче вебсайт.

<https://epson.sn>



Різні принти > Особиста канцелярія > Малювальний папір

**Примітка.**

*Epson Creative Print* дає змогу друкувати візерунковий папір з різноманітними візерунками.

Установити програму можна з головного екрану *Epson Smart Panel*.



## Друк лінійованого паперу

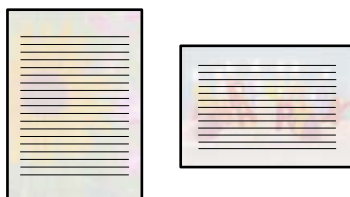
Ви можете друкувати деякі типи лінійованого паперу, міліметровки, музичного паперу або створити власний, оригінальний зошит чи блокнот із відривними аркушами.



Різні принти > Особиста канцелярія > Лінований папір

## Друк паперу для листування

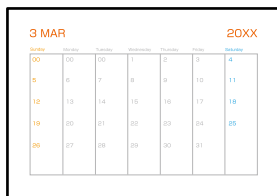
Ви можете легко надрукувати оригінальний папір для листування з фотографією з картки пам'яті на тлі. Фотографія друкується дуже світлою, щоб на ній можна було легко писати.



Різні принти > Особиста канцелярія > Папір для письма

## Друк розкладу

Ви можете легко надрукувати Щомісяця, Щотижня або Щодня розклад.



Різні принти > Особиста канцелярія > Розклад

## Друк оригінальних календарів із фотографією

Ви можете легко надрукувати оригінальні календарі з фотографією з картки пам'яті.



Різні принти > Особиста канцелярія > Календар

## Друк листівки

Ви можете легко друкувати оригінальні листівки, використовуючи фотографії на пристрої пам'яті.



Різні принти > Особиста канцелярія > Картка повідомлення

## Друк розмальовок за допомогою фотографій

Можна друкувати зображення, витягнувши тільки контури фотографій або ілюстрацій. Це дозволяє створювати унікальні розмальовки.



Різні принти > Розфарбовка

### **Примітка.**

Якщо використовувати їх не у власних цілях (удомі чи інших закритих середовищах), вам буде потрібен дозвіл від власника авторського права у разі використання захищених авторським правом оригіналів для створення розмальовки.

## Друк за допомогою хмарної служби

Використовуючи доступну через Інтернет службу Epson Connect, ви можете друкувати зі смартфона, планшета або ноутбука в будь-який час та практично в будь-якому місці. Для використання цієї служби потрібно зареєструвати користувача та принтер в Epson Connect.



Через Інтернет доступні перелічені нижче функції.

Email Print

Коли ви надсилаєте електронне повідомлення з вкладенням, наприклад, із документом чи зображенням, на електронну адресу, що призначена принтеру, можна друкувати це повідомлення та вкладення віддалено на домашньому чи офісному принтері.

Epson Smart Panel

Ця програма призначена для iOS та Android і дає змогу друкувати або сканувати зі смартфона або планшета. Можна друкувати документи, зображення та веб-сайти, надсилаючи їх просто на принтер у тій самій локальній бездротовій мережі.

Remote Print Driver

Це спільний диск, який підтримується драйвером віддаленого друку. У разі друку за допомогою принтера у віддаленому розташуванні, можна друкувати, змінюючи принтер у звичайному програмному вікні.

Докладніше про налаштування та друк див. на веб-порталі Epson Connect.

<https://www.epsonconnect.com/>

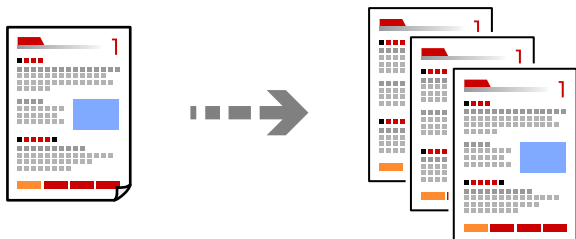
<http://www.epsonconnect.eu> (тільки для Європи)


# Копіювання

Копіювання за допомогою легких налаштувань. . . . .	77
Копіювання зі збільшенням або зменшенням. . . . .	77
Копіювання кількох сторінок оригіналу на один аркуш. . . . .	78
Копіювання фото. . . . .	78
Копіювання посвідчень особи. . . . .	80
Копіювання книжок. . . . .	81
Копіювання без полів. . . . .	81
Копіювання на етикетку диска. . . . .	82
Параметри копіювання в меню. . . . .	83

## Копіювання за допомогою легких налаштувань

У цьому розділі пояснюється, як користуватися меню **Копія** на панелі керування для копіювання оригіналів.



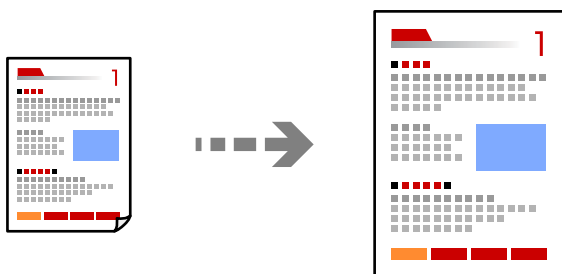
1. Завантажте папір у принтер.  
[«Завантаження паперу у пристрій подачі паперу ззаду» на сторінці 31](#)
2. Розмістіть оригінали.  
[«Розміщення оригіналів» на сторінці 38](#)
3. Виберіть на панелі керування **Копія**.
4. Виберіть кольорову або чорно-білу копію.
5. Встановіть кількість копій.
6. Натисніть кнопку .

**Примітка.**

- Якщо вибрати елемент **П.пер.**, можна переглянути скановане зображення.
- Колір, розмір та поля скопійованого зображення будуть децю відрізнятися від оригіналу.

## Копіювання зі збільшенням або зменшенням

Ви можете копіювати оригінали із указаним збільшенням.



Вкладка **Копія** > **Розширені налаштування** > **Збільшення**

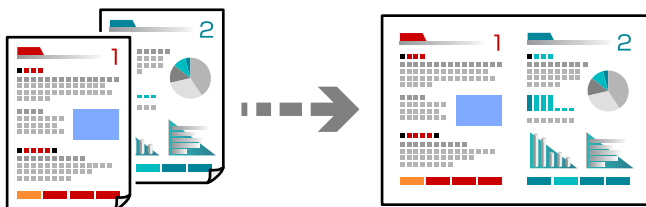
### Пов'язані відомості

- ➔ [«Параметри копіювання в меню» на сторінці 83](#)

---

## Копіювання кількох сторінок оригіналу на один аркуш

Копіювання двох односторонніх оригіналів на один аркуш в макеті по 2 на сторінку.



Вкладка **Копія** > **Розширені налаштування** > **Макет**

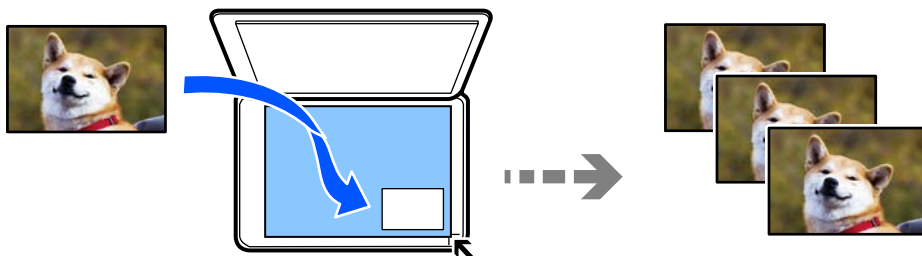
### Пов'язані відомості

➔ [«Параметри копіювання в меню» на сторінці 83](#)

---

## Копіювання фото

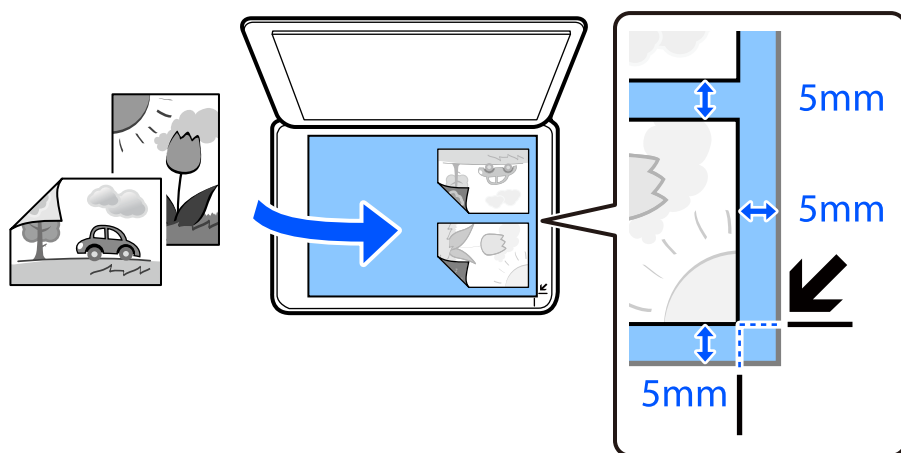
Здійснювати копіювання фотографій досить легко. Крім того, можна відновити яскравість кольорів побляклих фотографій.



**Різні принти** > **Різні копії** > **Копіювати/Відновити фото**

- Найменший розмір оригінальну, який можна копіювати, становить 30×40 мм.
- Розмістіть фотографії на відстані 5 мм від кутової позначки скла сканера. Ви можете розмістити кілька фотографій або фотографії різних розмірів.

- У разі розміщення кількох фотографій, залиште між ними проміжок не менше 5 мм.  
Максимальний розмір: 10×15 см (4×6 дюйм.)



## Параметри меню для паперу та налаштування друку для копіювання фотографій

### Відновити колір:

Відновлення кольору побляклих фотографій.

### Пара. аркуша:

Виберіть розмір і тип паперу, що завантажується.

### Налаштув. країв:

- Без рамок

Копії без полів по краях. Зображення дещо збільшується, щоб видалити поля з країв аркуша. Виберіть, на скільки збільшувати в налаштуванні Розширення.

- З рамкою

Копії з полями по краях.

### Розширення:

Під час копіювання без полів зображення дещо збільшується, щоб видалити поля з країв аркуша. Виберіть ступінь збільшення зображення.

### Вид. всі налашт.:

Скидає налаштування копіювання до значень за замовчуванням.

## Параметри меню для налаштування фотографій для копіювання

Налаш. фото:

Функція **Підсилення фото** дозволяє отримати чіткіші зображення з яскравішими кольорами завдяки автоматичному налаштуванню контрастності, насиченості та яскравості початкових даних зображення.

Фільтр:

Копіювання в чорно-білому режимі.

Обрізати/Наблизити:

Збільшення частини фотографії для копіювання.

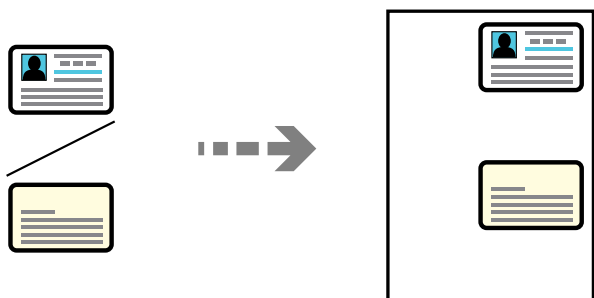
Скас.ред.:

Очистити редагування фотографії.

---

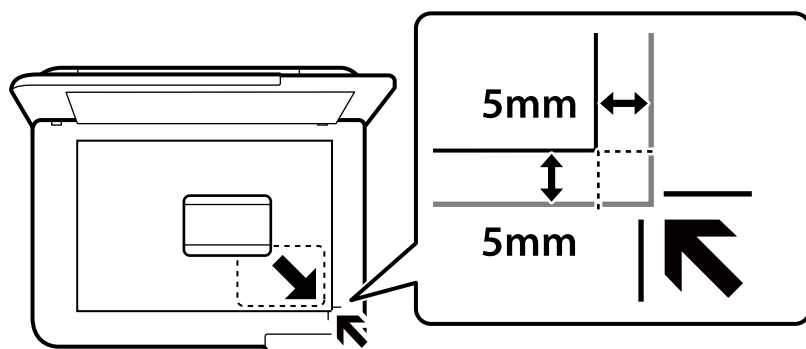
## Копіювання посвідчень особи

Сканування обох сторін посвідчення особи і копіювання зображення на одну сторону паперу формату А4.



### Різні принти > Різні копії > Посвідчення

Установіть оригінал лицьовою стороною вниз і просуньте його до кутової позначки. Розмістіть посвідчення особи на відстані 5 мм від кутової позначки скла сканера.



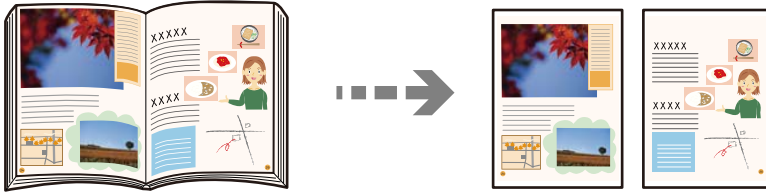
### Пов'язані відомості

➔ [«Параметри копіювання в меню» на сторінці 83](#)



## Копіювання книжок

Копіювання двох суміжних сторінок книги формату А4 тощо на один аркуш паперу.



Різні принти > Різні копії > Копія книги

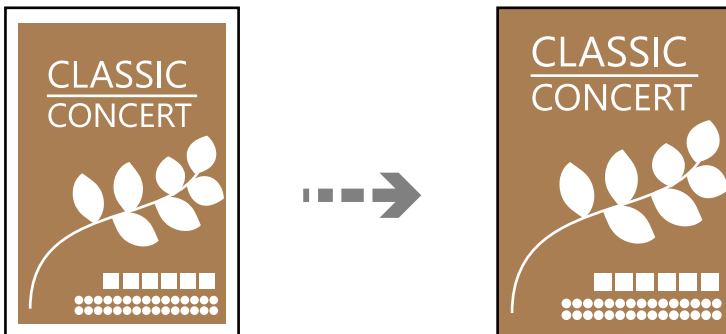
### Пов'язані відомості

➔ [«Параметри копіювання в меню» на сторінці 83](#)

---

## Копіювання без полів

Копії без полів по краях. Зображення дещо збільшується, щоб видалити поля з країв аркуша.



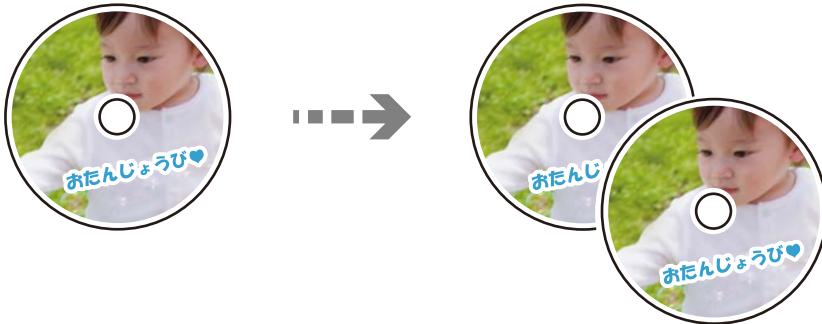
Різні принти > Різні копії > Копія без рамок

### Пов'язані відомості

➔ [«Параметри копіювання в меню» на сторінці 83](#)

## Копіювання на етикетку диска

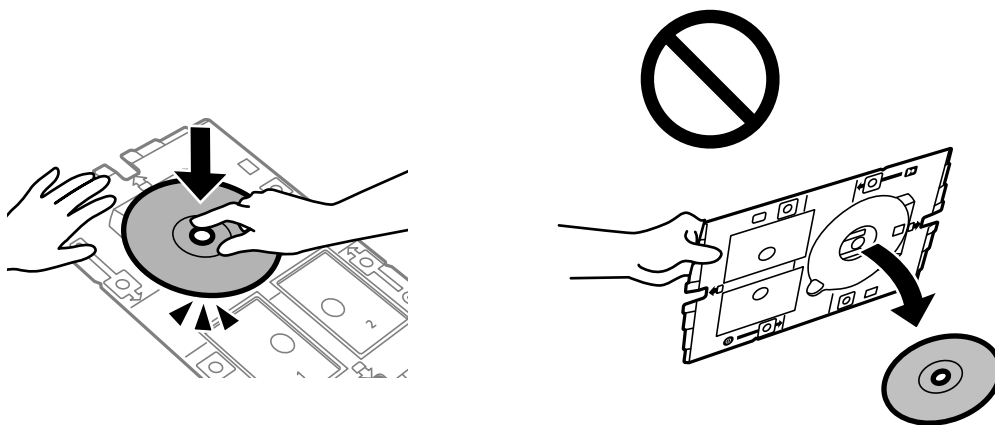
Можна копіювати етикетку диска або квадратний оригінал, наприклад фотографію, на етикетку диска.



### Різні принти > Disc label/футляр для диска > Копіювати у Disc label


#### **Важливо**

- Перш ніж друкувати на диск передивіться застереження щодо користування диском.  
«Застереження щодо поводження з диском» на сторінці 34*
- Не вставляйте лоток для дисків/ідентифікаційних карт під час роботи принтера. Це може пошкодити принтер.*
- Не вставляйте лоток для дисків/ідентифікаційних карт у принтер, доки вам не запропонують це зробити. Інакше може статися помилка й диск буде виштовхнуто.*
- Покладіть диск у лоток для дисків/ідентифікаційних карт друкованою стороною догори. Натисніть на центр диска, щоб надійно зафіксувати його в лотку для дисків/ідентифікаційних карт. Інакше, диск може випасти з лотка. Переверніть лоток, щоб перевірити, чи диск добре закріплено в лотку.*



- Після завершення друку обов'язково вийміть лоток для дисків/ідентифікаційних карт. Якщо не витягнути лоток та увімкнути й вимкнути принтер, або запустити очищення друкувальної головки, лоток для дисків/ідентифікаційних карт вдарить друкувальну головку, що може призвести до несправної роботи принтера.*

**Примітка.**

- Можна встановити зовнішній діаметр від 114 до 120 мм і внутрішній діаметр від 18 до 46 мм із кроком 1 мм.
- Встановлені зовнішній і внутрішній діаметр буде відновлено після друку етикетки диска. Ці діаметри потрібно налаштувати для кожного друку.  
*«Опції меню для Копіювати у Disc label» на сторінці 83*
- Щоб зробити пробний друк, виберіть **Тест-друк на папері А4**, а тоді завантажте папір формату А4 у задню подачу паперу. Перш ніж друкувати зображення на етикетці диска, його можна перевірити.
- Під час вставлення лотка у принтер, ви зможете відчувати невелике тертя. Це нормальне явище, тому продовжуйте вставляти лоток горизонтально.
- Виберіть елемент , щоб переглянути скановане зображення. Ви можете змінити положення на екрані попереднього перегляду.

## Опції меню для Копіювати у Disc label

### Внутрішня/зовнішня Disc label:

Укажіть діапазон друку. Можна вказати до 120 мм для зовнішнього діаметру та мінімум 18 мм для внутрішнього діаметру. Залежно від налаштувань етикетка диска або лоток для дисків/ ідентифікаційних карт можуть забруднитися. Укажіть діапазон друку, який повинен збігатися з областю друку на етикетці диска.

### Колір:

Копіює оригінал в кольорі.

### Чорно-біле:

Копіює оригінал у чорно-білому (монохромному) форматі.

### (Щільність):

Збільшіть рівень щільності, якщо копії виглядають блідими. Зменшіть рівень щільності, якщо чорнило розмазується.

### Якість:

Виберіть якість копіювання. Вибір опції **Висока** забезпечує вищу якість друку, однак швидкість друку може бути нижчою.

### Якість зображення:

Налаштуйте яскравість та правильний тон кольорів.

### Вид, всі налашт.:

Скидає налаштування копіювання до значень за замовчуванням.

---

## Параметри копіювання в меню

Доступні елементи на вкладках **Копія** та **Розширені налаштування** відрізняються, залежно від вибраного меню.

П.пер.:

Відображення зісканованого зображення для перегляду результатів копіювання.

Чорно-біле:


Копіює оригінал у чорно-білому (монохромному) форматі.

Колір:

Копіює оригінал в кольорі.

 (Щільність):

Збільшіть рівень щільності, якщо копії виглядають блідими. Зменшіть рівень щільності, якщо чорнило розмазується.

 (Збільшення):

Налаштування співвідношення масштабу для збільшення або зменшення. Виберіть збільшення з меню відповідно до паперу і оригіналу, який хочете надрукувати. При використанні паперу нестандартного розміру введіть цифрове значення, щоб вказати збільшення.

Пара. аркуша:

Виберіть розмір і тип паперу, що завантажується.

Макет:

Одна стор.

Копіювання одностороннього оригінала на одному аркуші.

2-вгору

Копіювання двох односторонніх оригіналів на один аркуш в макеті по 2 на сторінку.

Одна стор.

Копіювання однієї сторінки розвороту книги на один бік паперу. Це меню не відображається в меню Копія книги.

2 стор.

Копіювання двох сторінок розвороту книги на один бік паперу. Це меню не відображається в меню Копія книги.

Якість:

Виберіть якість копіювання. Вибір опції **Висока** забезпечує вищу якість друку, однак швидкість друку може бути нижчою.

Видалити Тло:

Визначення кольору паперу (фоновому кольору) оригінального документа та видалення або освітлення кольору. Залежно від затемнення та яскравості колір може бути неможливо видалити або освітлити.

Якість зображення:

Налаштуйте яскравість та правильний тон кольорів.

**Розширення:**

Під час копіювання без полів зображення дещо збільшується, щоб видалити поля з країв аркуша. Виберіть ступінь збільшення зображення.

**Вид. всі налашт.:**

Скидає налаштування копіювання до значень за замовчуванням.

# Сканування

Базова інформація про сканування. . . . .	87
Сканування оригіналів на пристрій пам'яті. . . . .	90
Сканування оригіналів на комп'ютер. . . . .	92
Сканування у хмару. . . . .	94
Опції меню для сканування. . . . .	96
Сканування оригіналів за допомогою WSD. . . . .	97
Сканування оригіналів на смарт-пристрій. . . . .	99
Розширене сканування. . . . .	99

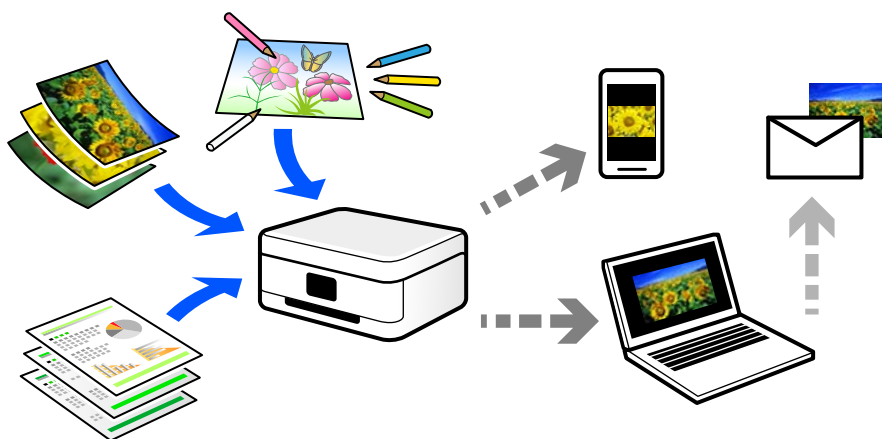
## Базова інформація про сканування

### Що таке «сканування»?

«Сканування» — це процес перетворення оптичної інформації паперових даних (документів, вирізок із журналів, фотографій, ілюстрацій, зроблених від руки тощо) на дані цифрових зображень.

Скановані дані можна зберегти як цифрове зображення у форматі JPEG або PDF.

Після цього можна роздрукувати зображення, надіслати його електронною поштою тощо.



### Для чого потрібне сканування

Сканування можна використовувати у різні способи, і воно зробить ваше життя більш комфортним.

- Сканувавши паперовий документ і перетворивши його на цифрові дані, можна читати його на комп'ютері або смарт-пристрої.
- Перетворивши квитки або рекламні листівки за допомогою сканування на цифрові дані, можна позбутися оригіналів і навести порядок в паперах.
- Сканувавши важливі документи, можна зробити їхні резервні копії у хмарних службах або на іншому носії, застрахувавшись від втрати.
- Скановані фотографії та документи можна надсилати друзям електронною поштою.
- Скановані ілюстрації, зроблені від руки, мають набагато кращу якість, ніж сфотографовані на смарт-пристрої, тому ними можна поділитися у соціальних мережах.
- Сканувавши улюблені сторінки з газет і журналів, їх можна зберегти та позбутися оригіналів.

### Доступні способи сканування

Щоб виконувати сканування за допомогою цього принтера, можна скористатися будь-яким із наведених нижче способів.

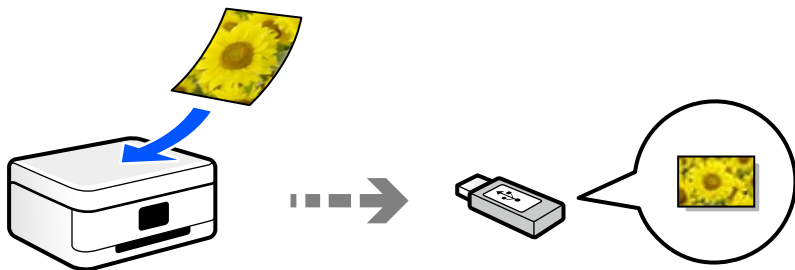
#### Пов'язані відомості

- ➔ [«Сканування на пристрій пам'яті» на сторінці 88](#)
- ➔ [«Сканування на комп'ютер» на сторінці 88](#)

- ➔ «Надсилання до хмарної служби» на сторінці 89
- ➔ «Сканування за допомогою WSD» на сторінці 89
- ➔ «Сканування безпосередньо зі смарт-пристроїв» на сторінці 89

## Сканування на пристрій пам'яті

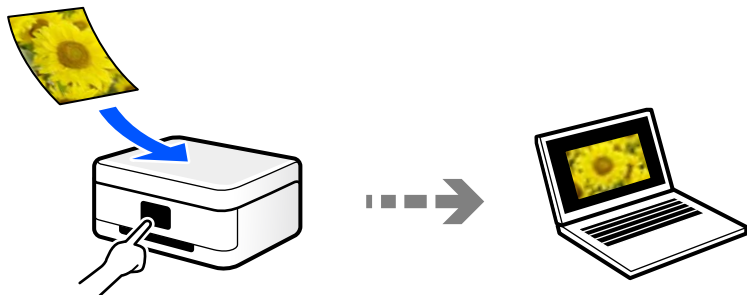
Скановані зображення можна зберігати безпосередньо на зовнішньому USB-пристрої, вставленому в принтер.



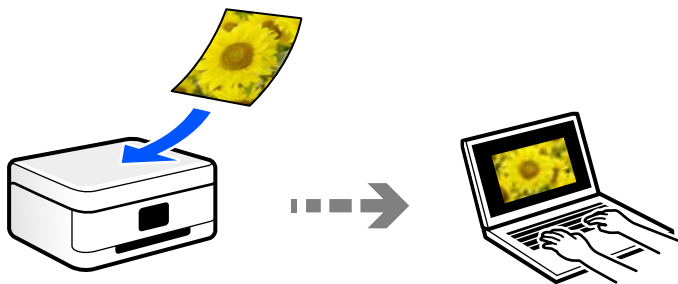
## Сканування на комп'ютер

Є два способи сканування оригіналів на комп'ютер: сканування за допомогою панелі керування та сканування з комп'ютера.

Сканування можна легко здійснювати з панелі керування.



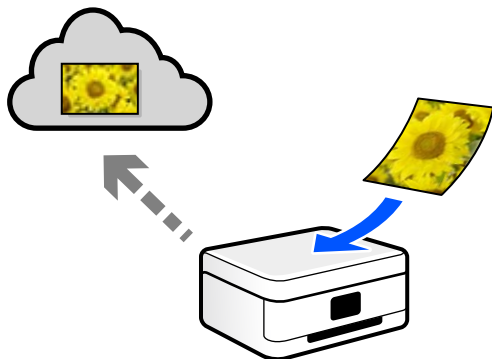
Щоб сканувати з комп'ютера, скористайтеся програмою Epson ScanSmart. Після сканування зображення можна редагувати.





## Надсилання до хмарної служби

З панелі керування принтера скановані зображення можна надсилати до хмарних служб, зареєстрованих заздалегідь.



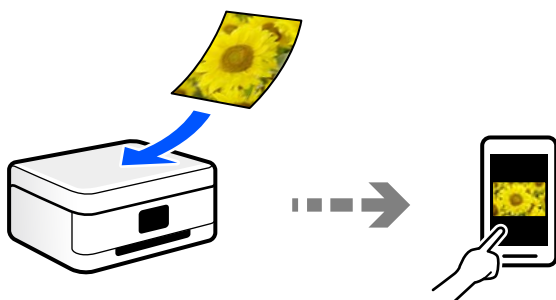
## Сканування за допомогою WSD

Можна зберегти скановане зображення на комп'ютер, що підключений до сканера, за допомогою функції WSD.

У разі використання Windows 7 потрібно внести налаштування WSD на комп'ютері ще до сканування.

## Сканування безпосередньо зі смарт-пристроїв

Скановані зображення можна зберігати безпосередньо на смарт-пристрій, як-от смартфон або планшет, за допомогою програми Epson Smart Panel на смарт-пристрої.



## Рекомендовані формати файлів для ваших потреб

Загалом, формат JPEG підходить для фотографій, а формат PDF — для документів.

Див. нижче, щоб вибрати формат, який найкраще відповідає вашим потребам.

Формат файлу	Опис
JPEG (.jpg)	<p>Формат файлів, який дає змогу стискати дані, що зберігаються. За високого рівня стиснення, якість зображення погіршується, і ви не зможете перетворити зображення до оригінальної якості.</p> <p>Це стандартний формат зображень цифрових камер. Цей формат підходить для зображень із великою кількістю кольорів.</p>

Формат файлу	Опис
PDF (.pdf)	<p>Загальний формат файлів, який можна використовувати в різних операційних системах, і який забезпечує однаковий рівень відображення на екрані та результату друку.</p> <p>Переглядати файли PDF можна за допомогою спеціального програмного забезпечення для читання файлів PDF або веб-браузерів.</p>

## Рекомендовані значення роздільної здатності для ваших потреб

Роздільна здатність указує на кількість пікселів (найменших ділянок зображення) на дюйм (25,4 мм) і вимірюється в точках на дюйм. Перевага у збільшенні роздільної здатності полягає в тому, що деталі зображення стають чіткими. Однак, це також може мати такі недоліки.

- Розмір файлу збільшується  
(У разі збільшення роздільної здатності удвічі, розмір файлу збільшується приблизно учетверо.)
- Сканування, зберігання та зчитування зображення триває довше
- Зображення стає занадто великим, щоб поміститися на дисплеї або бути надрукованим на папері

Див. таблицю та виберіть роздільну здатність, що відповідає цілям сканованого зображення.

Ціль	Роздільна здатність (довідкова інформація)
Відображення на комп'ютері Надсилання електронною поштою	До 200 точок на дюйм
Друк на принтері	200–300 точок на дюйм

## Сканування оригіналів на пристрій пам'яті

Можна зберігати скановане зображення на зовнішньому USB-пристрої.

1. Розмістіть оригінали.  
[«Розміщення оригіналів» на сторінці 38](#)
2. Вставте пристрій пам'яті у принтер.

3. Виберіть на панелі керування **Скан..**

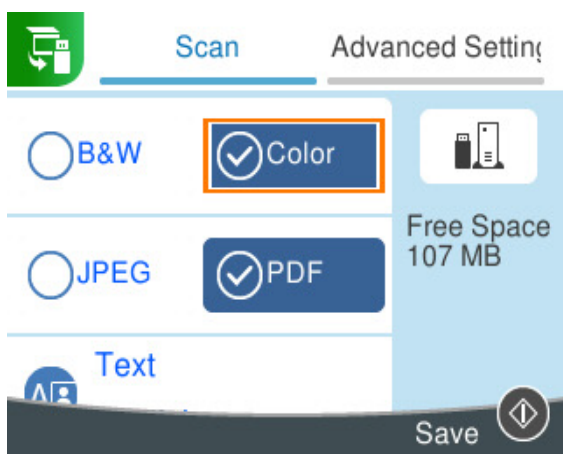
Щоб вибрати елемент налаштування, натисніть кнопки ▲ ▼ ◀ ▶, а тоді натисніть кнопку ОК.



4. Виберіть **Накоп. прист.**

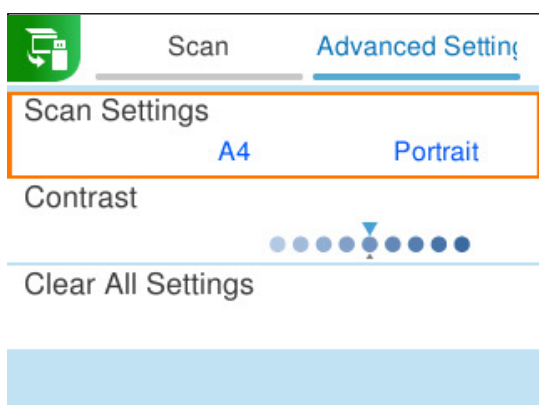
5. Установіть значення на вкладці **Скан.**, наприклад формат збереження.

[«Опції меню для сканування» на сторінці 96](#)



6. Виберіть вкладку **Розширені налаштування**, після чого виберіть налаштування та змініть їх у разі необхідності.

[«Опції меню для сканування» на сторінці 96](#)



7. Знову виберіть вкладку **Скан.**, після чого натисніть кнопку .

**Примітка.**

- Скановані зображення зберігатимуться в папках від «001» до «999» в папці «EPSCAN».
- Колір, розмір та поля сканованого зображення не будуть повністю відповідати оригіналу.

---

## Сканування оригіналів на комп'ютер

Є два способи сканування оригіналів на комп'ютер: сканування за допомогою панелі керування та сканування з комп'ютера.

### Пов'язані відомості

- ➔ [«Сканування за допомогою панелі керування» на сторінці 92](#)
- ➔ [«Сканування з комп'ютера» на сторінці 94](#)

## Сканування за допомогою панелі керування

**Примітка.**

Щоб використовувати цю функцію, установіть на комп'ютер нижченаведені програми.

- Epson ScanSmart (Windows, OS X El Capitan (10.11) або новішої версії)
- Epson Event Manager (OS X Yosemite (10.10)/OS X Mavericks (10.9.5))
- Epson Scan 2 (програма, необхідна для використання функції сканера)

Див. нижче, щоб перевірити встановлені програми.

**Примітка.**

Цю функцію не можливо використовувати у Windows Server.

Windows 11: клацніть кнопку «Пуск», а тоді чого клацніть **All apps** > папку **Epson Software** > **Epson ScanSmart** і папку **EPSON** > **Epson Scan 2**.

Windows 10: клацніть кнопку «Пуск», після чого клацніть папку **Epson Software** > **Epson ScanSmart** і папку **EPSON** > **Epson Scan 2**.

Windows 8.1/Windows 8: введіть назву програми у пошуковому елементі та перевірте відображену піктограму.

Windows 7: клацніть кнопку «Пуск» і виберіть **Усі програми**. Далі, перевірте папку **Epson Software** > **Epson ScanSmart** і папку **EPSON** > **Epson Scan 2**.

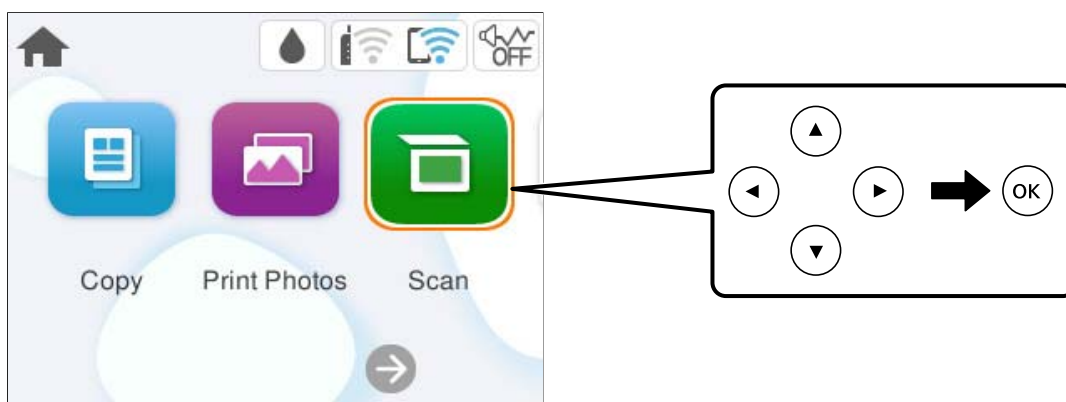
Mac OS: виберіть **Перейти** > **Програми** > **Epson Software**.

1. Розмістіть оригінали.

[«Розміщення оригіналів» на сторінці 38](#)


2. Виберіть на панелі керування **Скан..**

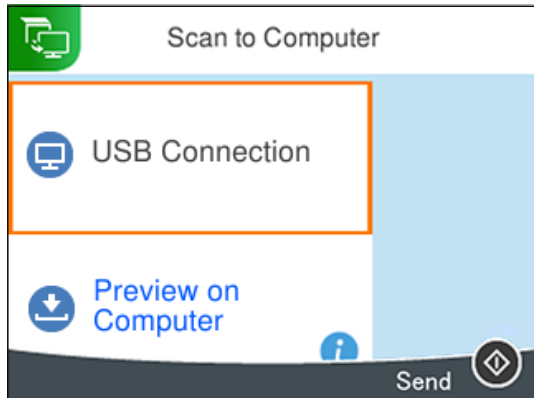
Щоб вибрати елемент налаштування, натисніть кнопки ▲ ▼ ◀ ▶, а тоді натисніть кнопку ОК.




3. Виберіть **ПК**.


4. Виберіть комп'ютер, на якому зберігатимуться скановані зображення.

- Якщо відображається екран **Виберіть комп'ютер**, виберіть на екрані комп'ютер.
- Якщо відображається екран **Сканувати до ПК**, і комп'ютер вже вибрано, перевірте, чи вибрано правильний комп'ютер. Якщо потрібно змінити комп'ютер, виберіть , після чого виберіть інший комп'ютер.



5. Виберіть , щоб визначити спосіб збереження сканованого зображення на комп'ютер.

- Попередній перегляд на комп'ютері (Windows або OS X El Capitan (10.11) або новішої версії): попередній перегляд сканованих зображень на комп'ютері перед збереженням зображень.
- Зберегти як JPEG: зберігання сканованого зображення у форматі JPEG.
- Зберегти як PDF: зберігання сканованого зображення у форматі PDF.

6. Натисніть кнопку .

У разі використання Windows або OS X El Capitan (10.11) або новішої версії: Epson ScanSmart запуститься на вашому комп'ютері автоматично та починатиметься сканування.

**Примітка.**

- Докладніше про те, як користуватися програмою, див. довідку Epson ScanSmart. Клацніть **Довідка** на екрані Epson ScanSmart, щоб відкрити довідку.
- Колір, розмір та поля сканованого зображення не будуть повністю відповідати оригіналу.

## Сканування з комп'ютера

Сканувати з комп'ютера можна за допомогою програми Epson ScanSmart.

Ця програма дає змогу легко сканувати документи та фотографії, після чого зберігати скановані зображення, виконавши прості кроки.

**Примітка.**

Операційні системи Windows Server не підтримуються.

1. Розмістіть оригінали.  
[«Розміщення оригіналів» на сторінці 38](#)
2. Запустіть Epson ScanSmart.
  - Windows 11  
Клацніть кнопку «Пуск», а тоді виберіть **Усі програми > Epson Software > Epson ScanSmart**.
  - Windows 10  
Натисніть кнопку «Пуск», а тоді виберіть **Epson Software > Epson ScanSmart**.
  - Windows 8.1/Windows 8  
Введіть назву програми у пошуковому елементі та виберіть відображену піктограму.
  - Windows 7  
Клацніть кнопку «Пуск», а тоді виберіть **Усі програми > Epson Software > Epson ScanSmart**.
  - Mac OS  
Виберіть **Перейти > Програми > Epson Software > Epson ScanSmart**.
3. Коли буде відображено екран Epson ScanSmart, виконуйте вказівки на екрані, щоб здійснити сканування.

**Примітка.**

Щоб переглянути докладнішу інформацію про роботу, клацніть **Довідка**.

---

## Сканування у хмару

Можна надсилати скановані зображення до хмарних служб. Перш ніж використовувати цю функцію, внесіть налаштування за допомогою Epson Connect. Див. додаткову інформацію на вказаному нижче порталі веб-сайту Epson Connect.

<https://www.epsonconnect.com/>

<http://www.epsonconnect.eu> (тільки для Європи)

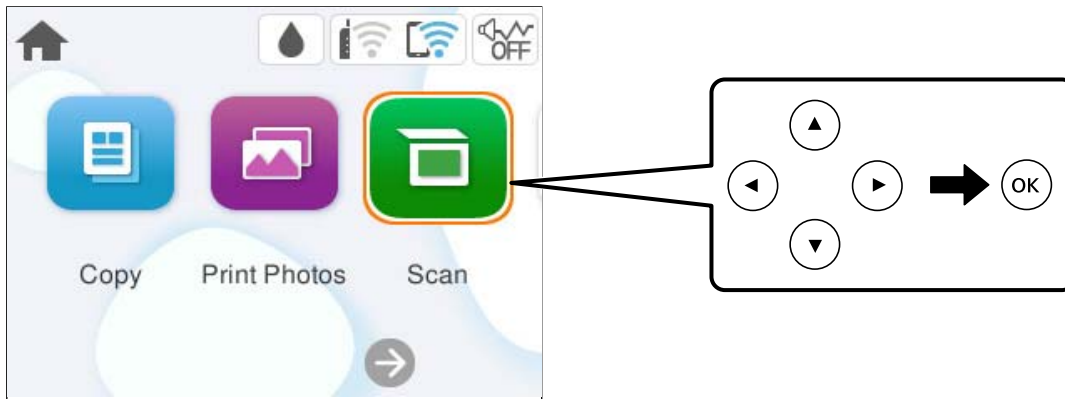
1. Перевірте, чи внесені налаштування за допомогою Epson Connect.

2. Розмістіть оригінал.

[«Розміщення оригіналів» на сторінці 38](#)

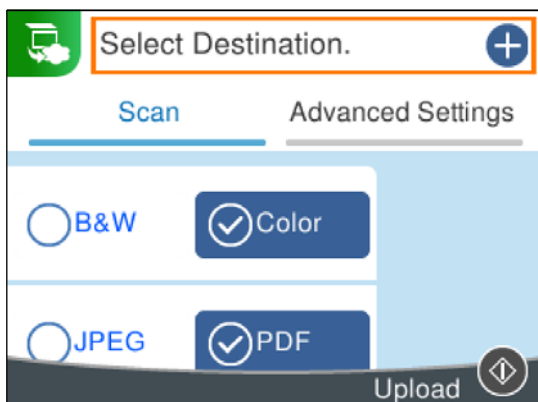
3. Виберіть на панелі керування **Скан..**

Щоб вибрати елемент налаштування, натисніть кнопки ▲▼◀▶, а тоді натисніть кнопку ОК.



4. Виберіть **Cloud**.

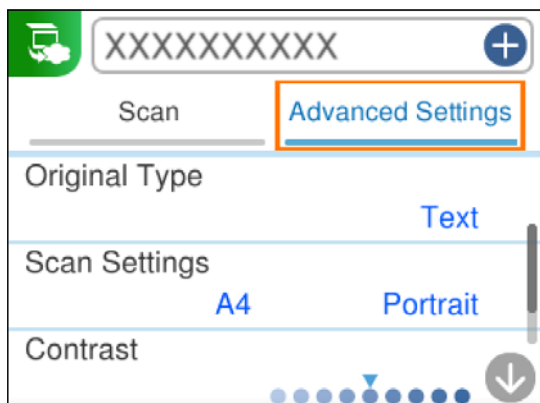
5. Виберіть **+** вгорі екрана та виберіть місце призначення.



6. Установіть значення на вкладці **Скан.**, наприклад формат збереження.

[«Опції меню для сканування» на сторінці 96](#)

7. Виберіть вкладку **Розширені налаштування**, після чого виберіть налаштування та змініть їх у разі необхідності.



8. Знову виберіть вкладку **Скан.**, після чого натисніть кнопку .

**Примітка.**

Колір, розмір та поля сканованого зображення не будуть повністю відповідати оригіналу.

---

## Опції меню для сканування

Деякі пункти можуть бути недоступними в залежності від методу сканування, який ви обрали або інших зроблених вами налаштувань.

### Чорно-біле/Колір

Виберіть чорно-біле або кольорове сканування.

### JPEG/PDF

Виберіть формат, у якому зберігатимуться скановані зображення.

### (Якість)

- Тип документа:

Виберіть тип оригіналу.

- Роздільність:

Виберіть роздільну здатність сканування.

### Тип документа

Виберіть тип оригіналу.

### Налаш. скан.

- Обл. сканув.:

Виберіть розмір сканування. Щоб обітнути білі поля навколо тексту або зображення під час сканування, виберіть **Автообріз..** Для сканування з максимальною областю на скло сканера, виберіть **Макс. обл..**

- Початкова орієнтація:

Виберіть орієнтацію оригіналу.



### Контраст

Виберіть контрастність сканованого зображення.

### Вид. всі налашт.

Скидає налаштування сканування до стандартних значень.

---

## Сканування оригіналів за допомогою WSD

Можна зберегти скановане зображення на комп'ютер, що підключений до сканера, за допомогою функції WSD.

### Примітка.

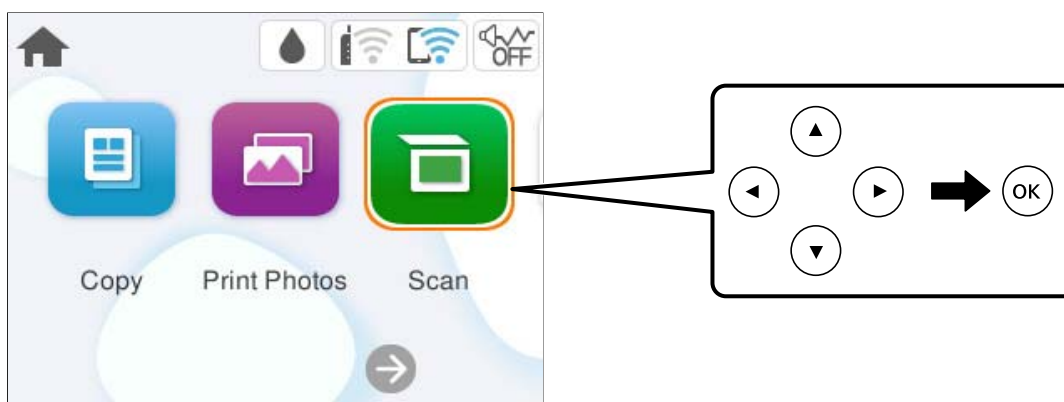
- ❑ Ця функція доступна тільки для комп'ютерів з ОС Windows 7 або новішої версії.
- ❑ У разі використання Windows 7, щоб користуватися цією функцією, потрібно спочатку налаштувати комп'ютер.


1. Розмістіть оригінали.

[«Розміщення оригіналів» на сторінці 38](#)

2. Виберіть на панелі керування **Скан..**

Щоб вибрати елемент налаштування, натисніть кнопки ▲ ▼ ◀ ▶, а тоді натисніть кнопку ОК.



3. Виберіть **WSD**.
4. Виберіть комп'ютер.
5. Натисніть кнопку .

### Примітка.

Колір, розмір та поля сканованого зображення не будуть повністю відповідати оригіналу.

## Встановлення порту WSD

У цьому розділі описано, як встановити порт WSD для Windows 7.

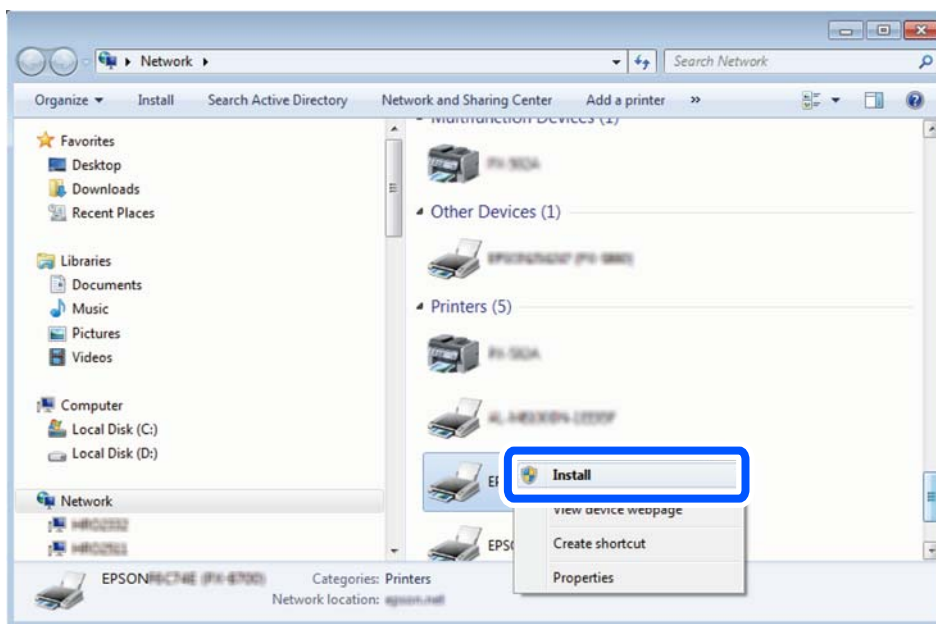
### Примітка.

У Windows 8 або новішої версії, порт WSD встановлюється автоматично.

Щоб встановити порт WSD, потрібно виконати перелічені нижче умови.

- Принтер та комп'ютер підключені до мережі.
- Драйвер принтера встановлено на комп'ютері.

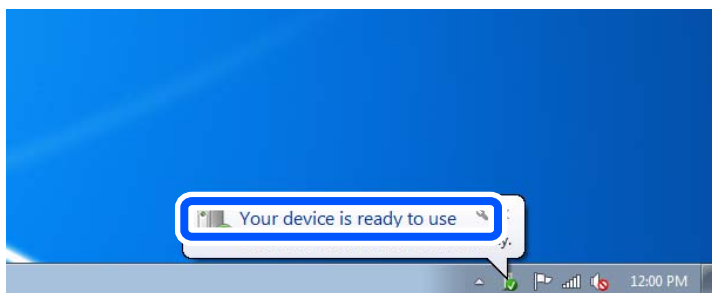
1. Увімкніть принтер.
2. Натисніть кнопку пуску на комп'ютері, а тоді виберіть **Мережа**.
3. Клацніть правою кlawішею миші на піктограмі принтера, а тоді натисніть **Установити**.  
Натисніть **Продовжити**, коли відобразиться вікно **Керування обліковими записами користувачів**.  
Клацніть **Видалити**, а тоді почніть спочатку, коли відобразиться вікно **Видалити**.



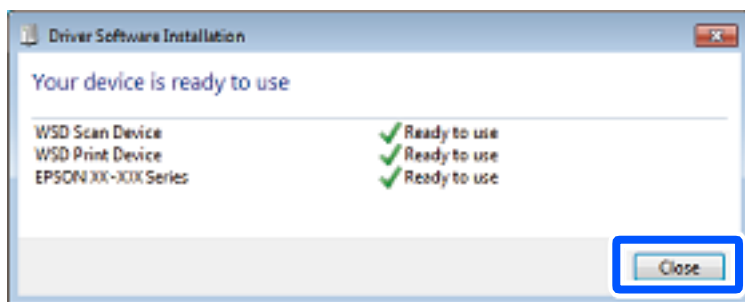
**Примітка.**

Ім'я принтера, яке ви вказали в мережі, та назва моделі (EPSON XXXXXX (XX-XXXX)) відобразатимуться у вікні мережі. Можна перевірити вказане в мережі ім'я принтера на панелі керування принтера або в надрукованому аркуші стану мережі.

4. Клацніть **Пристрій готовий до використання**.



5. Перевірте повідомлення та натисніть **Закрити**.



6. Відкрийте вікно **Пристрої та принтери**.

Windows 7

Через кнопку пуску > **Панель керування** > **Устаткування та звук (або Устаткування)** > **Пристрої та принтери**.

7. Перевірте, чи відображається піктограма з іменем принтера в мережі.

Виберіть ім'я принтера, коли використовуєте порт WSD.

---

## Сканування оригіналів на смарт-пристрій

### **Примітка.**

Перш ніж сканувати, установіть на смарт-пристрій програму Epson Smart Panel.

1. Розмістіть оригінали.  
[«Розміщення оригіналів» на сторінці 38](#)
2. Запустіть на смарт-пристрої програму Epson Smart Panel.
3. Виберіть на головному екрані меню сканування.
4. Щоб виконати сканування та зберегти зображення, виконуйте інструкції, що відображаються на екрані.

---

## Розширене сканування

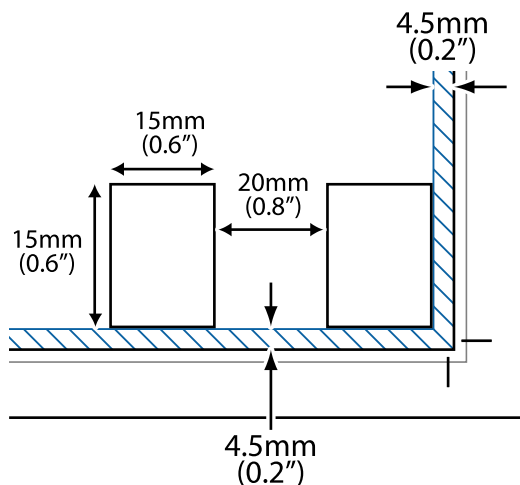
### Сканування одночасно кількох фотографій

Ви можете сканувати кілька фотографій одночасно та зберегти кожне зображення окремо за допомогою Epson ScanSmart.

### **Примітка.**

Операційні системи Windows Server не підтримуються.

1. Розмістіть фотографії на склі сканера. Розміщуйте їх на відстані 4,5 мм (0,2 дюйм) від горизонтальних та вертикальних країв скла сканера та на відстані щонайменше 20 мм (0,8 дюйм.) одна від одної.



**Примітка.**

Фотографії повинні перевищувати розмір 15×15 мм (0,6×0,6 дюйм.).

2. Запустіть Epson ScanSmart.

Windows 11

Клацніть кнопку «Пуск», а тоді виберіть **Усі програми > Epson Software > Epson ScanSmart**.

Windows 10

Натисніть кнопку «Пуск», а тоді виберіть **Epson Software > Epson ScanSmart**.

Windows 8.1/Windows 8

Введіть назву програми у пошуковому елементі та виберіть відображену піктограму.

Windows 7

Клацніть кнопку «Пуск», а тоді виберіть **Усі програми > Epson Software > Epson ScanSmart**.

Mac OS

Виберіть **Перейти > Програми > Epson Software > Epson ScanSmart**.

3. Коли буде відображено екран Epson ScanSmart, виконуйте вказівки на екрані, щоб здійснити сканування.

Скановані фотографії зберігатимуться як окремі зображення.

---

# Обслуговування принтера

Перевірка стану витратних матеріалів. . . . .	102
Очищення шляху проходження паперу в разі проблем зі змінанням паперу. . .	102
Покращення якості друку, копіювання та сканування. . . . .	105
Очищення принтера. . . . .	118
Очищення пролитого чорнила. . . . .	119

## Перевірка стану витратних матеріалів

На панелі керування можна перевірити приблизний експлуатаційний ресурс коробки для обслуговування. Виберіть **Обслугов.** > **Залишок ємн. коробки для обслуговування** на панелі керування принтера.

Щоб перевірити, скільки чорнил фактично залишилося у принтері, перевірте візуально рівень чорнил у всіх картриджах принтера.

### **Примітка.**


Перевірити приблизні рівні чорнил та орієнтовний строк служби коробки для обслуговування можна з комп'ютера. Щоб отримати більш докладні відомості, див. посилання на пов'язану інформацію нижче.

### **Пов'язані відомості**

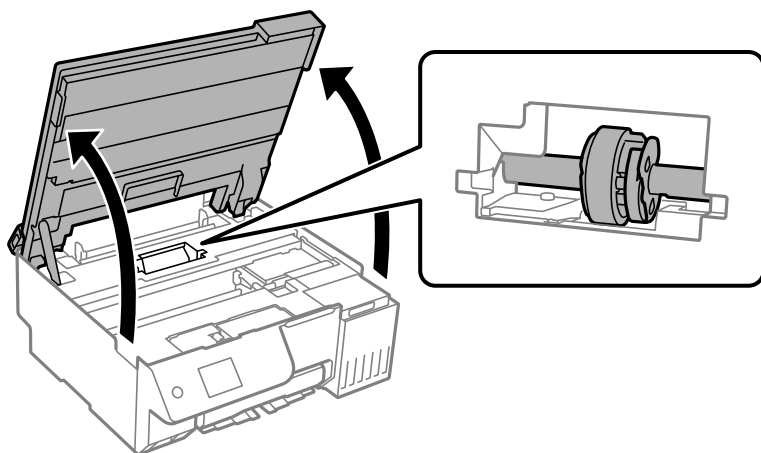
- ➔ [«Надійшов час заправити чорнило» на сторінці 189](#)
- ➔ [«Надійшов час замінити коробку для обслуговування» на сторінці 196](#)

## Очищення шляху проходження паперу в разі проблем зі змінанням паперу

Якщо неможливо правильно подати папір, почистіть ролик усередині.

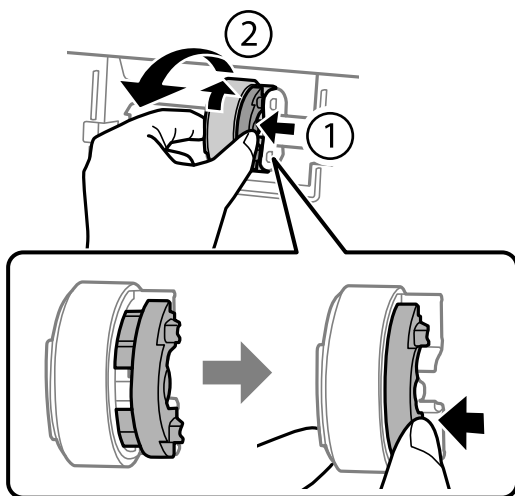
1. Натисніть кнопку , щоб вимкнути принтер.
2. Від'єднайте кабель живлення.
3. Відкрийте блок сканера.

Ви можете знайти ролик захоплення у положенні, вказаному на наступному малюнку.

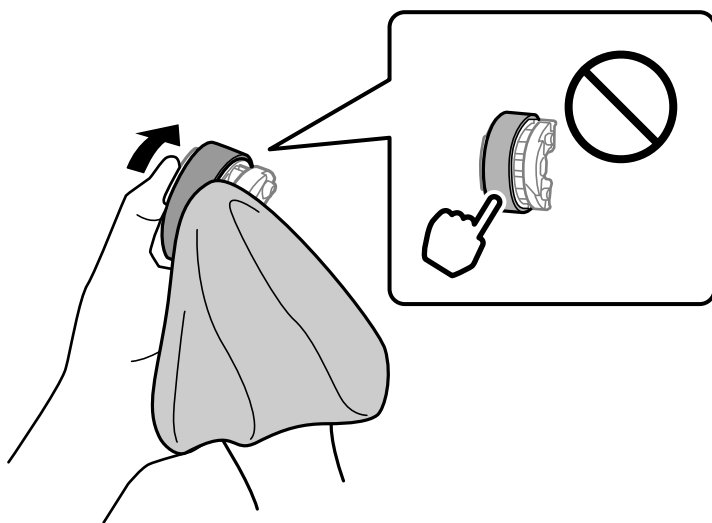


4. Видаліть ролик захоплення.

Натисніть на виступ на правому боці ролика захоплення, посуньте його назад, а потім потягніть угору.



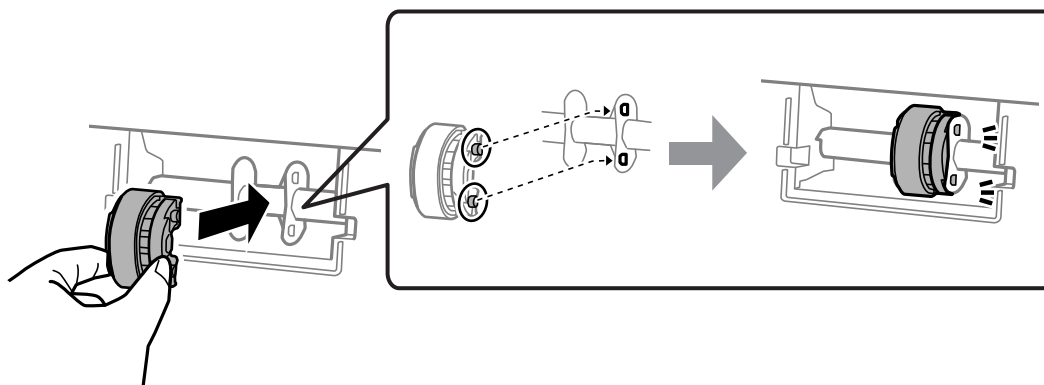
5. Намочіть м'яку тканину у воді, ретельно її вижміть, після чого витріть гумову частину ролика тканиною в одному напрямку.



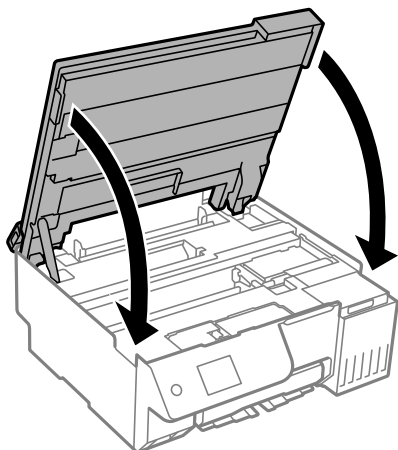
**Важливо**

*Не торкайтеся гумової частини ролика захоплення.*

6. Натисніть на виступ з правого боку, а потім вирівняйте виступаючі частини з отворами, щоб закріпити його.



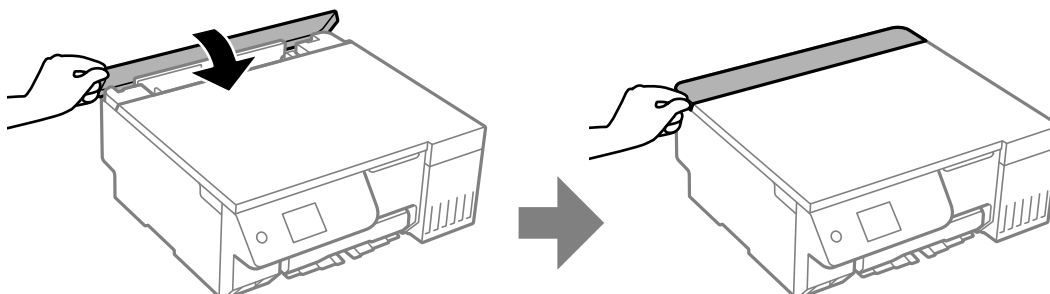
7. Закрийте блок сканера.




**Примітка.**

Конструкція блок сканера передбачає повільне закривання з невеликим опором задля запобігання защемлення пальців. Продовжуйте закривати, навіть якщо відчуваєте деякий опір.

8. Закрийте напрямну пристрою подачі.



9. Під'єднайте кабель живлення.

10. Натисніть кнопку , щоб увімкнути принтер.

Якщо проблема не вирішена, замініть ролик захоплення.



## Покращення якості друку, копіювання та сканування

### Перевірка та очищення друкувальної головки

Якщо сопла забруднені, друк стає тьмяним, із помітними проміжками, або з'являються неочікувані кольори. Якщо сопла сильно забруднено, буде роздруковано чистий аркуш. У разі погіршення якості друку спочатку використайте функцію перевірки сопел, щоб перевірити, чи сопла не забиті. Якщо сопла забруднено, очистіть друкувальну головку.



#### Важливо

- Не відкривайте блок сканера і не вимикайте принтер під час очищення друкувальної головки. Якщо очищення головки пройшло не повністю, друк може бути неможливим.
- Процедура очищення головки споживає чорнило і не повинна виконуватися частіше, ніж необхідно.
- Якщо рівень чорнил низький, провести очищення друкувальної головки буде неможливо.
- Якщо якість друку не поліпшилася після перевірки сопел і почергового виконання очищення 3 рази або запуску Потужне очищення один раз, почекайте щонайменше 12 годин (рекомендуємо вимкнути принтер) і за потреби повторно виконайте перевірку сопел. Якщо якість друку не поліпшилася, виконайте очищення і перевірку сопел ще раз. Якщо якість друку все ще не поліпшилася, виконайте Примусове промивання чорнил.
- Щоб запобігти висиханню друкувальної головки, не вимикайте принтер з розетки, доки увімкнене живлення.

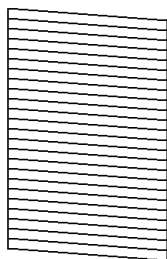
Перевірити та очистити друкувальну головку можна на панелі керування принтера.

1. На панелі керування принтера виберіть **Обслугов..**

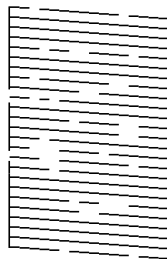
Щоб вибрати елемент налаштування, натисніть кнопки ▲ ▼ ◀ ▶, а тоді натисніть кнопку ОК.

2. Виберіть **Перев. соп. др. гол..**
3. Щоб завантажити папір і надрукувати шаблон перевірки сопел, виконуйте інструкції, що відображаються на екрані.
4. Перевірте надрукований шаблон, щоб перевірити, чи не засмічені сопла друкувальної головки.

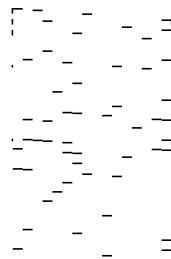
**A) ОК**



**B) NG**




**C) NG**



А:


Всі лінії надруковано. Виберіть . Подальші дії непотрібні.

В або близько В

Деякі сопла забруднено. Виберіть , а тоді **очищення**, і виконайте інструкції на екрані для очищення друкувальної головки.

Після завершення очищення шаблон перевірки сопел буде надруковано автоматично.

С або близько С

Якщо більшість ліній відсутні або не надруковано, це свідчить про те, що більшість сопел забруднено. Оберіть  і **Потужне очищення**, а тоді виконайте інструкції на екрані, щоб здійснити **Потужне очищення**.

Після завершення операції **Потужне очищення** буде автоматично надруковано шаблон перевірки сопел. Докладніше див. у розділі «Додаткова інформація».

5. Виконуйте очищення і друк шаблону, поки всі лінії не будуть надруковані повністю.

 **Важливо**

Якщо якість друку не поліпилася після перевірки сопел і почергового виконання очищення 3 рази або запуску Потужне очищення один раз, почекайте щонайменше 12 годин (рекомендуємо вимкнути принтер) і за потреби повторно виконайте перевірку сопел. Якщо якість друку не поліпилася, виконайте очищення і перевірку сопел ще раз. Якщо якість друку все ще не поліпилася, виконайте Примусове промивання чорнил.

**Примітка.**

Перевірити та очистити друкувальну головку можна також із драйвера принтера.

Windows

Клацніть **Перев. соп. др. гол.** на вкладці **Сервіс**.

Mac OS

Меню Apple > **Системні параметри** > **Принтери і сканери** (або **Друк і сканування, Друк і факс**) > Epson (XXXX) > **Параметри та матеріали** > **Утиліта** > **Відрити утиліту принтера** > **Перев. соп. др. гол.**

**Пов'язані відомості**

➔ [«Запуск Потужне очищення» на сторінці 106](#)

## Запуск Потужне очищення

За допомогою функції **Потужне очищення** можна покращити якість друку в таких випадках.

Коли більшість сопел забито.

Коли роздруківка виходить у вигляді чистого аркуша.

Перш ніж запускати цю функцію, скористайтеся функцією перевірки сопел, щоб перевірити, чи не засмічені вони. Прочитайте наведені нижче інструкції.

 **Важливо**

Процедура Потужне очищення використовує більше чорнил, ніж Прочистити.

1. На панелі керування принтера виберіть **Обслугов..**

Щоб вибрати елемент налаштування, натисніть кнопки ▲ ▼ ◀▶, а тоді натисніть кнопку ОК.

2. Виберіть **Очищ. друк. голівки**, а потім виберіть **Так**, після чого можна запускати перевірку сопел. Якщо вибрати **Ні**, тоді можна вибрати **Потужне очищення**.

3. Щоб запустити функцію Потужне очищення, виконайте вказівки на екрані.

**Примітка.**

Якщо не вдається запустити цю функцію, вирішіть проблеми, що відображаються на екрані. Після цього виконайте цю процедуру з кроку 1, щоб запустити цю функцію знову.

4. Після запуску цієї функції запустіть перевірку сопел, щоб пересвідчитися, що вони не забиті.

Докладніше про виконання перевірки сопел див. за посилання на відповідну інформацію нижче.



**Важливо**

Якщо якість друку не поліпилася після виконання Потужне очищення, зачекайте щонайменше 12 годин (рекомендуємо вимкнути принтер) і виконайте перевірку сопел. Якщо якість друку не поліпилася, виконайте очищення і перевірку сопел ще раз. Якщо якість друку все ще не поліпилася, виконайте Примусове промивання чорнил.

**Примітка.**

Запустити **Потужне очищення** можна також із драйвера принтера.

- Windows

Вкладка **Сервіс** > **Очищ. друк. голівки** > **Потужне очищення**

- Mac OS

Меню Apple > **Системні параметри** > **Принтери і сканери (або Друк і сканування, Друк і факс)** > Epson (XXXX) > **Параметри та матеріали** > **Утиліта** > **Відрити утиліту принтера** > **Очищ. друк. голівки** > **Посилене очищення**

**Пов'язані відомості**

- ➔ [«Перевірка та очищення друкувальної головки» на сторінці 105](#)

## Запуск Примусове промивання чорнил

Утиліта **Примусове промивання чорнил** дає змогу замінити все чорнило всередині чорнильних трубок. У наведених нижче ситуаціях вам може знадобитися ця функція для покращення якості друку.

- Ви здійснили друк або очищення головки, коли рівні чорнила були занадто низькими, щоб бути помітними через віконця чорнильних картриджів.
- Ви виконали перевірку сопел та очищення 3 рази або запустили **Потужне очищення** один раз, після чого почекали щонайменше 12 годин, а потім знову запустили перевірку сопел. Якщо якість друку не поліпилася, виконайте **очищення** і перевірку сопел ще раз. Тим не менш, вона досі не поліпилася.

Перш ніж запускати цю функцію, прочитайте вказівки нижче.

 **Важливо**

Переконайтеся, що в картриджах достатньо чорнил.

Візуально огляньте картриджі та переконайтеся, що вони заповнені щонайменше на третину. Низький рівень чорнил під час використання функції Примусове промивання чорнил може пошкодити виріб.

 **Важливо**

Можливо знадобиться замінити контейнер для відпрацьованого чорнила.

Чорнила зливаються в контейнер для відпрацьованого чорнила. По його заповненні, необхідно підготувати та встановити новий контейнер для відпрацьованого чорнила.

**Примітка.**

За недостатніх рівнів чорнила або вільного місця в контейнері для відпрацьованого чорнила для використання функції Примусове промивання чорнил ви не зможете її використовувати. Навіть у цьому разі цих рівнів та вільного місця може бути достатньо для друку.

1. На панелі керування принтера виберіть **Обслугов..**

Щоб вибрати елемент налаштування, натисніть кнопки ▲ ▼ ◀ ▶, а тоді натисніть кнопку ОК.

2. Виберіть **Примусове промивання чорнил.**

3. Щоб запустити функцію Примусове промивання чорнил, виконайте вказівки на екрані.

**Примітка.**

Якщо не вдається запустити цю функцію, вирішіть проблеми, що відображаються на екрані. Після цього виконайте цю процедуру з кроку 1, щоб запустити цю функцію знову.

4. Після запуску цієї функції запустіть перевірку сопел, щоб пересвідчитися, що вони не забиті.

Докладніше про виконання перевірки сопел див. за посилання на відповідну інформацію нижче.

 **Важливо**

Якщо якість друку не поліпилася після здійснення Примусове промивання чорнил, зверніться у службу підтримки компанії Epson.

**Примітка.**

Запустити **Примусове промивання чорнил** можна також із драйвера принтера.

- Windows

Клацніть **Примусове промивання чорнил** на вкладці **Сервіс**

- Mac OS

Меню Apple > Системні параметри > Принтери і сканери (або Друк і сканування, Друк і факс) > Epson (XXXX) > Параметри та матеріали > Утиліта > Відрити утиліту принтера > Технологічне очищення чорнил

**Пов'язані відомості**

- ➔ «Перевірка та очищення друкувальної головки» на сторінці 105

## Профілактика засмічування сопел

Для ввімкнення або вимкнення принтера використовуйте тільки кнопку живлення.

Перш ніж виймати кабель живлення, переконайтеся, що індикатор живлення вимкнено.

Чорнило може засихати, якщо його не накрито. Так само як закривання ковпачком чорнильної або масляної ручки запобігає її засиханню, так і друкувальна голівка повинна бути належним чином закрита кришкою, що запобігає засиханню чорнила.

Якщо кабель живлення вийняти з розетки або в разі перебоїв із живленням під час роботи принтера, закривання друкувальної голівки кришкою може відбутися неналежно. Якщо друкувальну голівку залишити в такому стані, вона засохне, що спричинить забиття сопел (отворів виходу чорнила).

У таких випадках ввімкніть та вимкніть принтер якомога скоріше, щоб закривання друкувальної голівки кришкою відбулося належним чином.

## Вирівнювання друкувальної голівки

Якщо ви помітили неоднорідність вертикальних ліній або розмиті зображення, вирівняйте друкувальну голівку.

1. На панелі керування принтера виберіть **Обслугов..**

Щоб вибрати елемент налаштування, натисніть кнопки ▲ ▼ ◀ ▶, а тоді натисніть кнопку ОК.

2. Виберіть **Калібрування голівки.**

3. Виберіть одне з меню вирівнювання.

- Вертикальні лінії нерівномірні або роздруківки розмиті: виберіть **Вертикал. калібрув..**
- З'являються горизонтальні смуги з однаковим інтервалом: виберіть **Горизонт. калібрув..**

4. Дотримуйтеся вказівок на екрані.

## Очищення шляху проходження паперу в разі розтирання чорнил (у разі забруднення результату друку у вертикальному напрямку)

Якщо роздрукований матеріал все ще забруднений і затертий, очистіть барабан всередині.

Щоб виконати процедури з кроку 4, вам знадобляться нижчезазначені елементи.

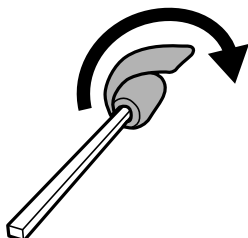
- тонка паличка
- добре викручена волога марля або ганчірка


1. На панелі керування принтера виберіть **Обслугов..**

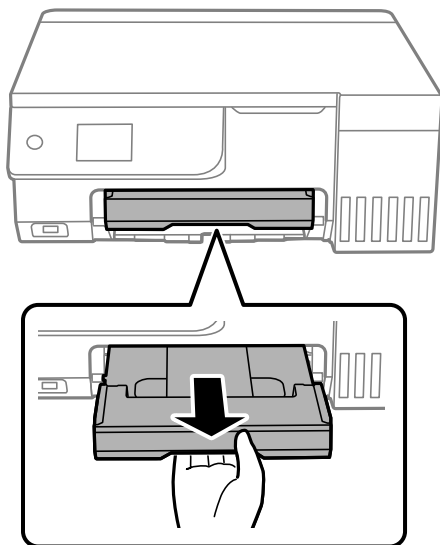
Щоб вибрати елемент налаштування, натисніть кнопки ▲ ▼ ◀ ▶, а тоді натисніть кнопку ОК.

2. Виберіть **Очищ. направл. пап..**

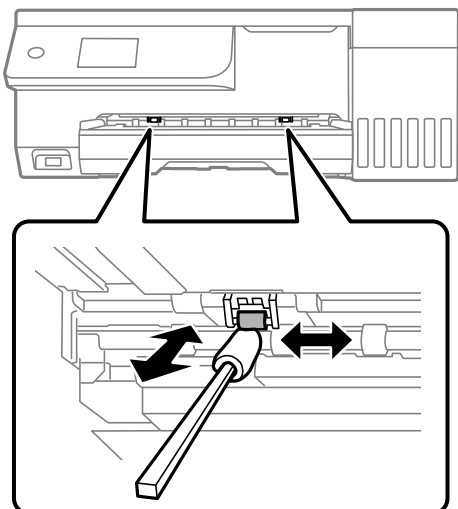
3. Виконуйте інструкції, що відображаються на екрані, для очищення шляху проходження паперу.  
Повторюйте вищенаведену процедуру, доки на папері більше не будуть залишатися чорнильні плями.  
Якщо папір і далі залишається забрудненим чорнилами після кількох очищень, переходьте до наступного кроку.
4. Обмотайте добре викручену вологу марлю або ганчірку навколо тонкої палички.



5. Вимкніть принтер, натиснувши кнопку .
6. Вийміть кабель живлення з розетки та від'єднайте його від принтера.
7. Витягніть вихідний лоток.



8. За допомогою палички, підготовленої на кроці 4, витріть два білих ролика, обертаючи їх.




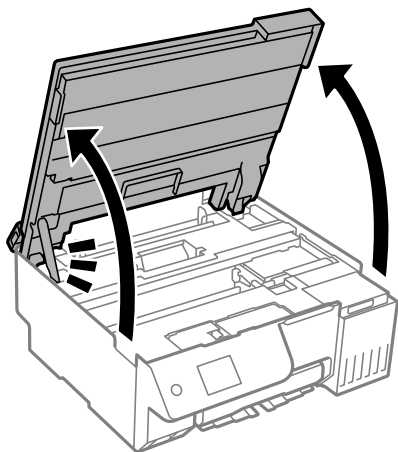
**Важливо**

Не використовуйте пігментний папір для очищення принтера всередині. Ворсинки можуть забити сопла друкувальної голівки.

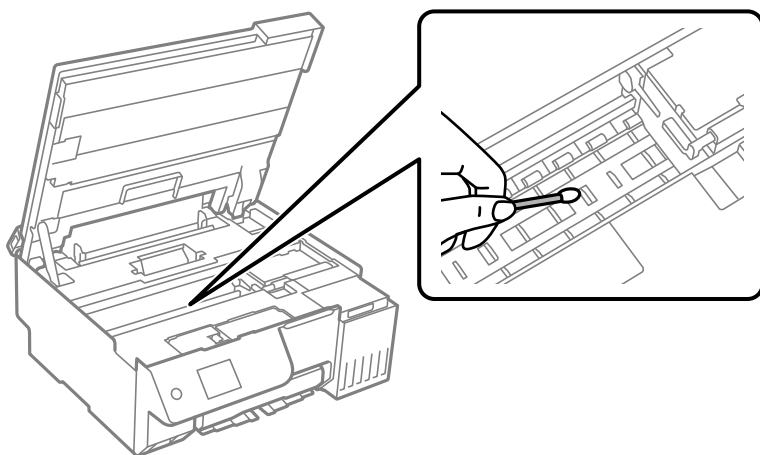
9. Під'єднайте кабель живлення.

## Очищення шляху проходження паперу в разі розтирання чорнил (у разі забруднення заднього боку результату друку)

1. Вимкніть принтер, натиснувши кнопку .
2. Закрийте кришку для документів, якщо вона відкрита.
3. Відкрийте блок сканера обома руками, доки не почуєте клацання.

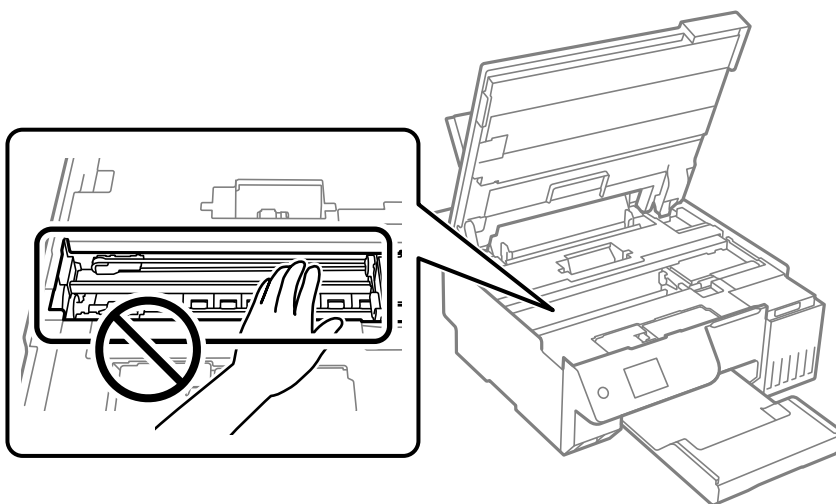


4. За допомогою ватного тампона зітріть чорнило з компонентів усередині принтера, показаних на ілюстрації внизу.



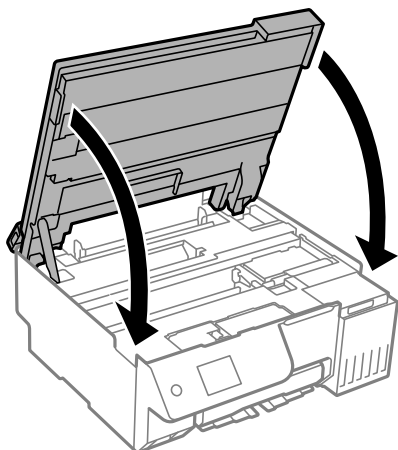
**!** **Важливо**

- ❑ Не використовуйте пігментний папір для очищення принтера всередині. Ворсинки можуть забити сопла друкувальної голівки.
- ❑ Не торкайтеся ділянки, показаної на ілюстрації внизу. Це може призвести до несправної роботи принтера.





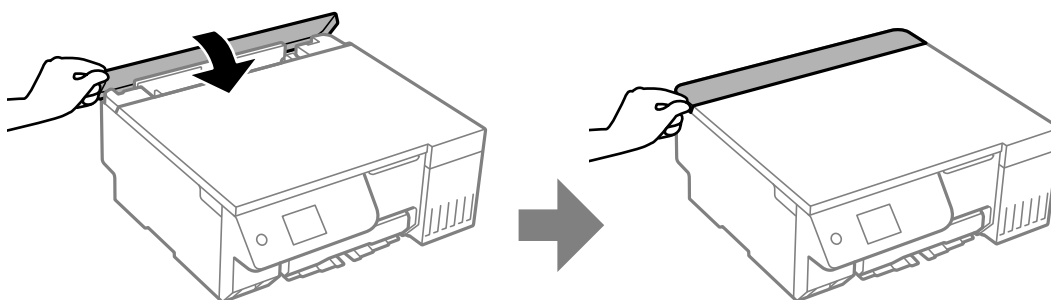
5. Закрийте блок сканера.



**Примітка.**

Конструкція блок сканера передбачає повільне закривання з невеликим опором задля запобігання защемлення пальців. Продовжуйте закривати, навіть якщо відчуваєте деякий опір.

6. Закрийте напрямну пристрою подачі.



## Очищення Скло сканера

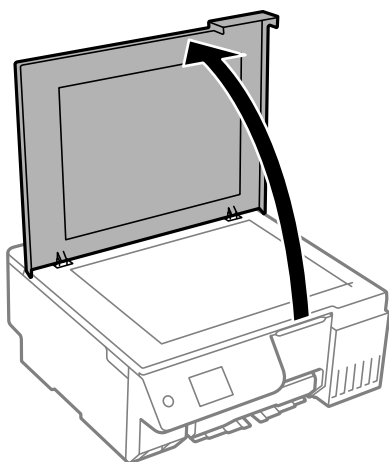
Якщо копії або скановані зображення забруднені, очистіть скло сканера.



**Важливо**

Не застосовуйте для очищення принтера спирт або розчинник. Дані хімічні речовини здатні пошкодити принтер.

1. Відкрийте кришку для документів.



2. Для очищення скла сканера використовуйте чисту м'яку суху тканину.

**!** **Важливо**

- Якщо скляна поверхня забрудниться жиром або іншою речовиною, яку важко видалити, очистіть її м'якою тканиною, змоченою в невеликій кількості речовини для очищення скла. Витріть усі рештки рідини.
- Не натискайте на скло занадто сильно.
- Слід бути обережним, щоб не подряпати або не пошкодити поверхню скла. Пошкодження скляної поверхні може погіршити якість сканування.

## Очищення прозорої плівки


Якщо, після вирівнювання друкувальної головки або очищення шляху проходження паперу, якість роздрукованих матеріалів не покращилась, можливо, проблема полягає в забрудненні прозорої плівки всередині.

Необхідні засоби:

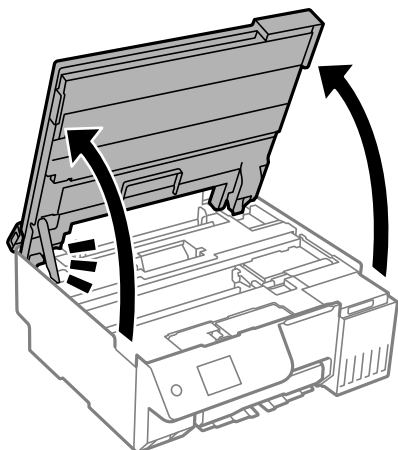
- Ватні тампони (кілька)
- Вода, в якій розчинено кілька крапель мийного засобу (2–3 краплі мийного засобу на 1/4 чашку води)
- Джерело світла для перевірки забруднення

**!** **Важливо**

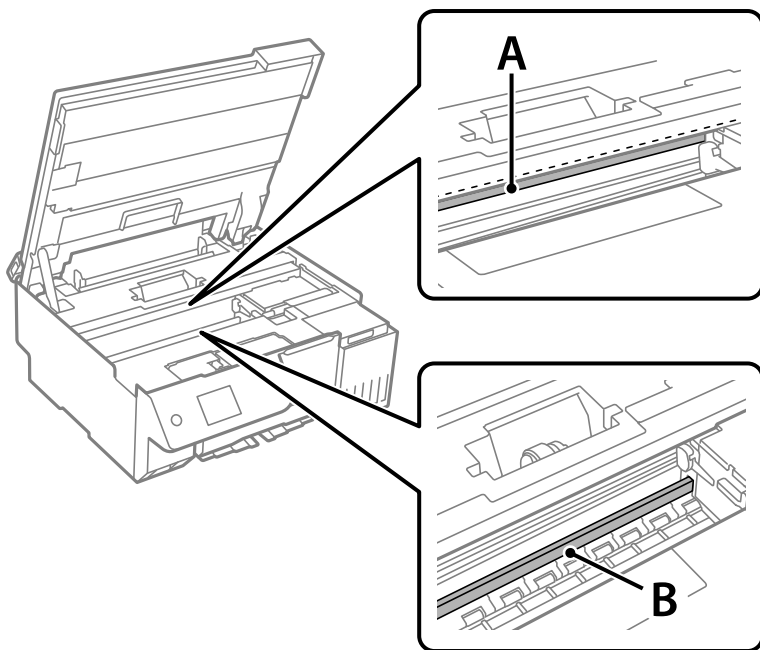
Не використовуйте інші рідини для очищення, крім води з кількома краплями мийного засобу.

1. Вимкніть принтер, натиснувши кнопку .
2. Закрийте кришку для документів, якщо вона відкрита.

3. Відкрийте блок сканера обома руками, доки не почуєте клацання.



4. Перевірте, чи не забруднено прозору плівку. Забруднення легше помітити, використовуючи світло. Якщо на прозорій плівці (A) є забруднення (наприклад, відбитки пальців або жирні плями), переходьте до наступного кроку.



A: прозора плівка

B: рейка

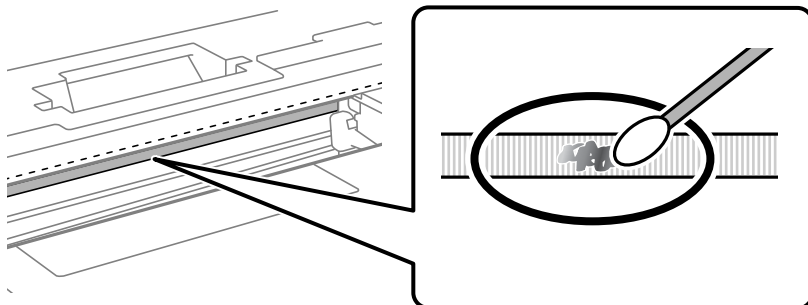


**Важливо**

Будьте обережні, щоб не торкатися рейки (B). Інакше, функцію друку може бути пошкоджено. Не витирайте змазку на рейці — вона необхідна для роботи.

5. Змочіть ватний тампон водою, в яку додано кілька крапель мийного засобу, так, щоб з нього не капала вода, і протріть забруднену частину.

Будьте обережні і не торкайтесь чорнил, які налипли всередині принтеру.



**!** **Важливо**

Витирайте бруд обережно. Якщо натиснути ватним тампоном на плівку занадто сильно, можна змістити пружини плівки та пошкодити принтер.

6. Витріть плівку сухим ватним тампоном.

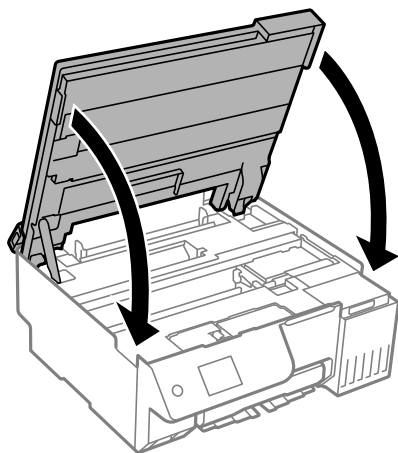
**!** **Важливо**

Не залишайте на плівці волокон.

**Примітка.**

Щоб уникнути розмазування бруду, часто замінійте ватний тампон на новий.

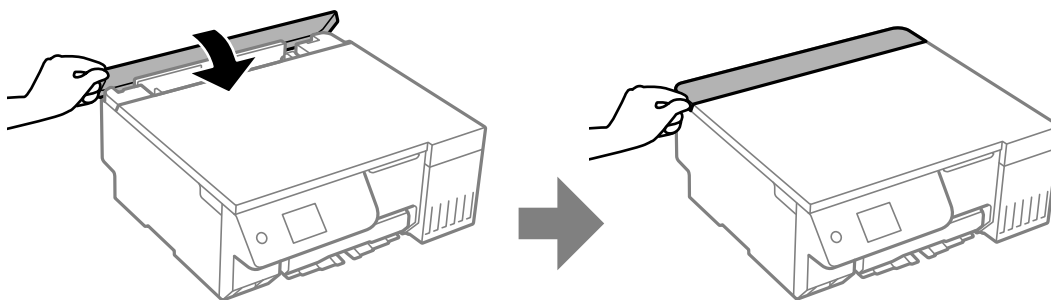
7. Повторіть кроки 5 та 6, допоки плівку не буде повністю очищено від бруду.
8. Перевірте візуально, чи плівку не забруднено.
9. Закрийте блок сканера.



**Примітка.**

Конструкція блок сканера передбачає повільне закривання з невеликим опором задля запобігання защемлення пальців. Продовжуйте закривати, навіть якщо відчуваєте деякий опір.

10. Закрийте напрямну пристрою подачі.



## Опції меню для Обслугов.

На панелі керування принтера виберіть **Обслугов.**.

**Перев. соп. др. гол.:**

Виберіть цю функцію, щоб перевірити, чи не засмічені сопла друкувальної головки. Принтер надрукує шаблон перевірки сопел.

**Очищ. друк. голівки:**

Виберіть цю функцію, щоб виконати очищення сопел друкувальної головки.

**Примусове промивання чорнил:**

Утиліта **Примусове промивання чорнил** дає змогу замінити все чорнило всередині чорнильних трубок.

**Калібрування головки:**

**Вертикал. калібрув.:**

Виберіть цю функцію, якщо роздруковані матеріали виглядають розмитими, або текст і рядки зміщено.

**Горизонт. калібрув.:**

Виберіть цю функцію, якщо на роздрукованих матеріалах через однакові проміжки помітні горизонтальні смуги.



**Залити чорнила:**

Виберіть цю функцію, щоб скинути рівень чорнила до 100% під час заправлення чорнильного картриджа.

**Налаштування рівня чорнил:**

Виберіть цю функцію, щоб установити рівень чорнил у відповідності до дійсного залишку.

**Залишок ємн. коробки для обслуговування:**

Відображення приблизного терміну служби контейнерів для відпрацьованого чорнила. Коли відображається , це означає, що контейнер для відпрацьованого чорнила майже заповнено. Коли відображається , це означає, що контейнер для відпрацьованого чорнила заповнено.

Очищ. направл. пап.:

Виберіть цю функцію, якщо на внутрішніх роликах є плями чорнил. Принтер подаватиме папір, щоб очистити внутрішні ролики.

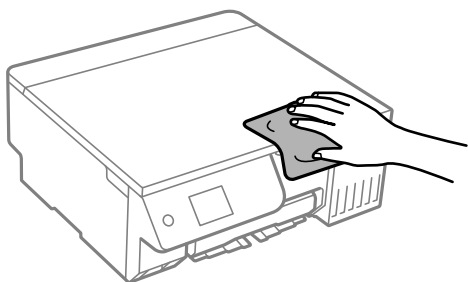
#### Пов'язані відомості

- ➔ «Перевірка та очищення друкувальної головки» на сторінці 105
- ➔ «Запуск Потужне очищення» на сторінці 106
- ➔ «Вирівнювання друкувальної голівки» на сторінці 109
- ➔ «Заправка чорнильного картриджа» на сторінці 190
- ➔ «Заміна контейнера для відпрацьованого чорнила» на сторінці 196
- ➔ «Очищення шляху проходження паперу в разі розтирання чорнил (у разі забруднення результату друку у вертикальному напрямку)» на сторінці 109
- ➔ «Очищення шляху проходження паперу в разі розтирання чорнил (у разі забруднення заднього боку результату друку)» на сторінці 111

---

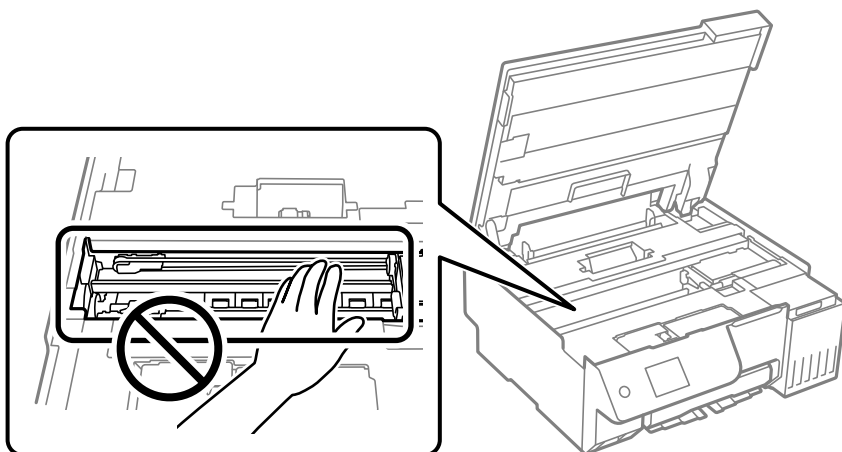
## Очищення принтера

Якщо компоненти та корпус покрито брудом і пилом, вимкніть принтер і очистьте їх м'якою чистою та вологою ганчіркою. Якщо бруд видалити не вдається, спробуйте додати до вологої ганчірки невелику кількість слабкого мийного засобу.



**!** **Важливо**

- Уважайте, щоб вода не потрапила на механізм принтера або електричні компоненти. Інакше, це може пошкодити принтер.
- Забороняється для очищення компонентів і корпусу використовувати спирт або розчинник для фарби. Ці хімічні речовини можуть їх пошкодити.
- Не торкайтеся деталей, показаних на ілюстрації внизу. Це може призвести до несправної роботи принтера.



## Очищення пролитого чорнила

Якщо чорнило пролилося, очистьте його в наведені нижче способи.

- Якщо чорнило пристало до ділянки навколо картриджу, витріть його безворсовою чистою тканиною або ватним тампоном.
- Якщо чорнило розлилося на стіл або підлогу, витріть його негайно. Коли чорнило висохне, видалити забруднення буде важко. Щоб уникнути розмазування забруднення, вберіть чорнило сухою тканиною, після чого витріть його вологою тканиною.
- При потраплянні чорнила на руки вимийте їх водою з милом.

## У таких ситуаціях

У разі заміни комп'ютера. . . . .	121
Енергозбереження. . . . .	121
Вимкнення вашого підключення Wi-Fi. . . . .	121
Установлення програм окремо. . . . .	122
Повторне налаштування підключення до мережі. . . . .	125
Підключення смарт-пристрою до принтера напряду (Wi-Fi Direct). . . . .	137
Додавання або зміна підключення принтера. . . . .	141
Транспортування та зберігання принтера. . . . .	144



## У разі заміни комп'ютера

Необхідно встановити на новому комп'ютері драйвер принтера та інше програмне забезпечення.

Увійдіть на вказаний нижче веб-сайт, а тоді вкажіть номер пристрою. Перейдіть до **Установка** та почніть установлення. Дотримуйтеся вказівок на екрані.

<https://epson.sn>

---

## Енергозбереження

Принтер переходить у режим сну або автоматично вимикається, якщо за встановлений період він не виконує жодних дій. Можна встановити період часу до початку застосування функції енергозбереження. Будь-яке збільшення матиме вплив на енергоефективність принтера. Прийміть до уваги конфігурацію системи, перш ніж вносити будь-які зміни.

1. Виберіть **Налаш.** на головному екрані.

Щоб вибрати елемент налаштування, натисніть кнопки ▲ ▼ ◀ ▶, а тоді натисніть кнопку ОК.

2. Виберіть **Основні налашт.**

3. Виконайте одну з перелічених нижче дій.

Виберіть **Тайм. очікув.** або **Налашт. вимк. живл.** > **Вимик. живл.**, якщо пристрій неакт. або **Вимик. живл.**, якщо пристрій відключ.

Виберіть **Тайм. очікув.** або **Вимкнути таймер.**

**Примітка.**

Продукт може мати цю функцію **Налашт. вимк. живл.** або **Вимкнути таймер**, залежно від місця здійснення покупки.


4. Виберіть налаштування.

---

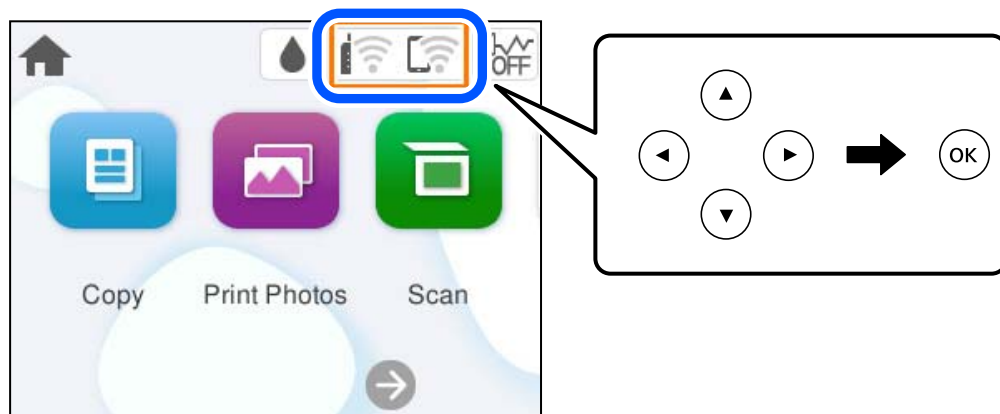
## Вимкнення вашого підключення Wi-Fi

Якщо ви користуєтесь Wi-Fi (бездротовою локальною мережею), але вона вам більше не потрібна через зміну режиму підключення і т. п., можна вимкнути ваше підключення Wi-Fi.

Прибравши непотрібні сигнали Wi-Fi, ви також можете зменшити навантаження на живлення в режимі очікування.

1. Виберіть  на головному екрані принтера.

Щоб вибрати елемент налаштування, натисніть кнопки ▲▼◀▶, а тоді натисніть кнопку ОК.



2. Виберіть **Wi-Fi (Рекомендовано)**.
3. Виберіть **Змінити налаштування**.
4. Виберіть **Інші**.
5. Виберіть **Вимкнути Wi-Fi**.  
Дотримуйтеся вказівок на екрані.

---

## Установлення програм окремо

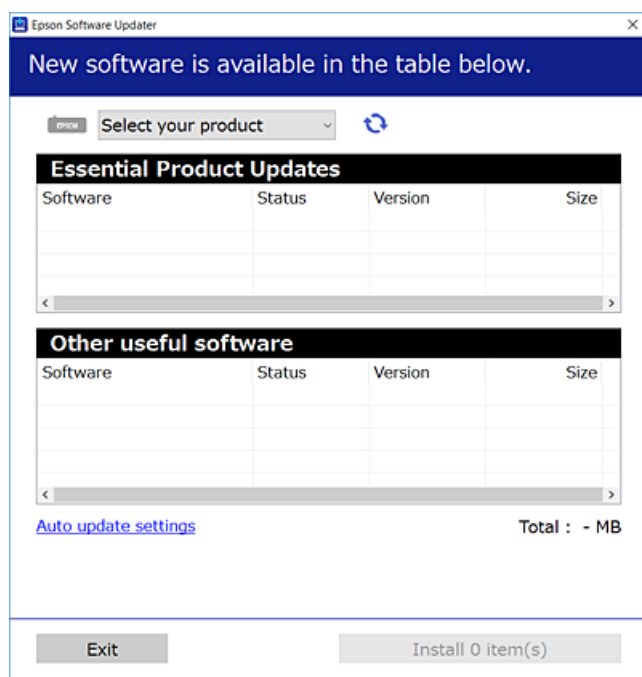
Підключіть комп'ютер до мережі та встановіть останню версію програм з веб-сайту. Увійдіть на комп'ютер під обліковим записом адміністратора. Введіть пароль адміністратора, якщо комп'ютер запропонує це зробити.


### **Примітка.**

- Під час повторного встановлення програми, потрібно спочатку видалити її.
  - Найновіші програми можна завантажити з веб-сайту Epson.  
<http://www.epson.com>
  - Якщо ви використовуєте операційні системи Windows Server, ви не зможете використовувати Epson Software Updater. Завантажте найновіші програми з веб-сайту Epson.
1. Переконайтесь, що із принтером та комп'ютером встановлено зв'язок, і що комп'ютер підключено до Інтернету.

2. Запустіть Epson Software Updater.

Знімок екрану — це приклад на ОС Windows.



3. Для ОС Windows: виберіть ваш принтер та клацніть , щоб перевірити наявність найновіших доступних оновлень.
4. Виберіть елементи, які потрібно інсталювати або оновити та натисніть кнопку «Інсталювати».



**Важливо**

Не вимикайте і не витягуйте з розетки штепсель принтера, доки не завершиться оновлення. Інакше принтер може вийти з ладу.

**Пов'язані відомості**

➔ «Програма для оновлення програмного забезпечення та мікропрограми (Epson Software Updater)» на сторінці 224

## **Переконайтеся, що встановлено оригінальний драйвер принтера Epson — Windows**

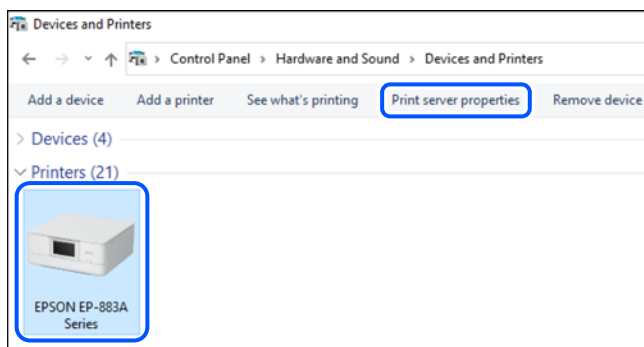
За допомогою вказаного нижче методу можна перевірити, чи на комп'ютері встановлено оригінальний драйвер принтера Epson.

- Windows 11

Натисніть кнопку «Пуск» та виберіть **Налаштування > Bluetooth та пристрої > Принтери та сканери**, а потім натисніть **Властивості сервера друку** у розділі **Пов'язані налаштування**.

- ❑ Windows 10/Windows 8.1/Windows 8/Windows 7/Windows Server 2022/Windows Server 2019/Windows Server 2016/Windows Server 2012 R2/Windows Server 2012/Windows Server 2008 R2

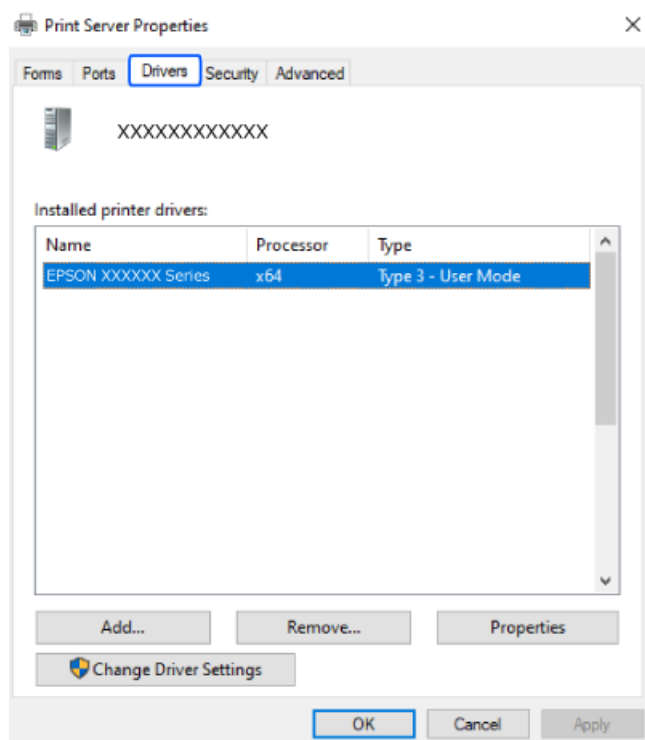
Виберіть **Панель керування** > **Переглянути принтери та пристрої (Принтери, Принтери і факси)** у розділі **Устаткування та звук**, клацніть піктограму принтера, а потім виберіть **Властивості сервера друку** у верхній частині вікна.



- ❑ Windows Server 2008

Клацніть правою клавішею миші на піктограмі **Принтери**, а тоді виберіть **Запуск із правами адміністратора** > **Властивості сервера**.

Клацніть вкладку **Драйвери**. Якщо у списку відображається ім'я вашого принтера, то на вашому комп'ютері встановлено оригінальний драйвер Epson.



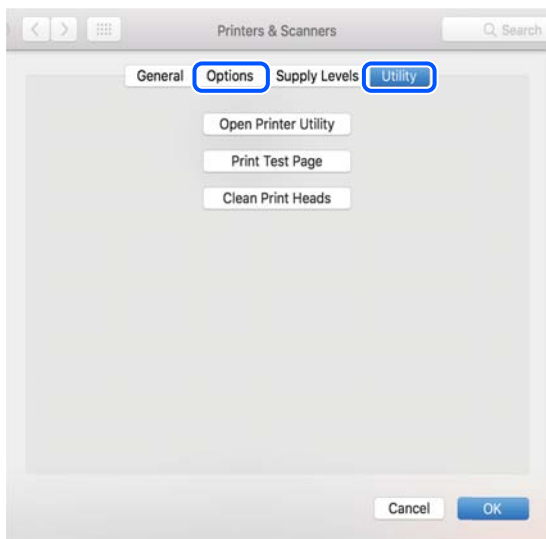
### Пов'язані відомості

➔ [«Установлення програм окремо» на сторінці 122](#)

## Переконайтеся, що встановлено оригінальний драйвер принтера Epson — Mac OS

За допомогою вказаного нижче методу можна перевірити, чи на комп'ютері встановлено оригінальний драйвер принтера Epson.

Виберіть пункт **Параметри системи** (або **Системні параметри**) у меню Apple > **Принтери та сканери** (або **Друк і сканування, Друк і факс**), після чого виберіть принтер. Натисніть **Параметри та забезпечення**, і якщо у вікні відобразяться вкладки **Опції** та **Утиліта**, то на вашому комп'ютері встановлено оригінальний драйвер Epson.



### Пов'язані відомості

➔ [«Установлення програм окремо» на сторінці 122](#)

---

## Повторне налаштування підключення до мережі

Мережу принтера необхідно налаштовувати у наступних випадках.

- При використанні принтера з мережовим з'єднанням
- За умови зміни мережевого середовища
- У разі заміни безпроводного маршрутизатора
- Змінення способу підключення до комп'ютера


## Налаштування підключення до комп'ютера

Запустити програму встановлення можна одним із зазначених нижче способів.

### Установлення через веб-сайт

Увійдіть на вказаний нижче веб-сайт, а тоді вкажіть номер пристрою. Перейдіть до **Установка** та почніть установку.

<https://epson.sn>

 Ви можете також переглянути процедуру у ОЛ-відеопосібники. Зайдіть на наступний веб-сайт.

<https://support.epson.net/publist/vlink.php?code=NPD7354>

### Налаштування з використанням диску із програмним забезпеченням


Якщо ваш принтер постачається разом із диском із програмним забезпеченням і ви користуєтесь комп'ютером із Windows з дисководом, вставте диск у комп'ютер, а потім дотримуйтеся вказівок на екрані.

## Налаштування підключення до смарт-пристрою

Якщо підключити принтер до тієї самої мережі, що й безпроводний маршрутизатор, можна використовувати принтер через безпроводний маршрутизатор зі смарт-пристрою.

Щоб встановити нове підключення, відкрийте наступний веб-сайт зі свого смарт-пристрою, який потрібно підключити до принтера. Введіть назву продукту, перейдіть у пункт Установка, а потім запустіть налаштування.

<https://epson.sn>

 Ви можете переглянути процедуру у ОЛ-відеопосібники. Зайдіть на наступний веб-сайт.

<https://support.epson.net/publist/vlink.php?code=VC00006>

#### Примітка.

Якщо ви вже налаштували підключення між своїм смарт-пристроєм і принтером, але вам потрібно його переналаштувати, ви можете зробити це з додатку, наприклад, з Epson Smart Panel.

## Виконання налаштувань Wi-Fi з панелі керування

Якщо ви не використовуєте комп'ютер або смарт-пристрій для встановлення підключення принтера, можна виконати це з панелі керування.

Виконати налаштування мережі з панелі керування принтера можна кількома способами. Виберіть спосіб підключення, який відповідає середовищу та умовам використання.

Якщо ви знаєте SSID і пароль вашого безпроводного маршрутизатора, можна задати їх вручну.

### Пов'язані відомості

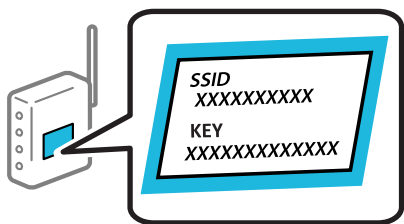
- ➔ «Налаштування Wi-Fi шляхом введення SSID і пароля» на сторінці 126
- ➔ «Налаштування Wi-Fi за допомогою кнопки (WPS)» на сторінці 128
- ➔ «Налаштування Wi-Fi шляхом встановлення PIN-коду (WPS)» на сторінці 129

## Налаштування Wi-Fi шляхом введення SSID і пароля

Налаштувати Wi-Fi-мережу можна за допомогою введення інформації, необхідної для підключення до безпроводного маршрутизатора з панелі керування принтера. Щоб налаштувати цей спосіб, вам потрібно мати SSID і пароль для безпроводного маршрутизатора.

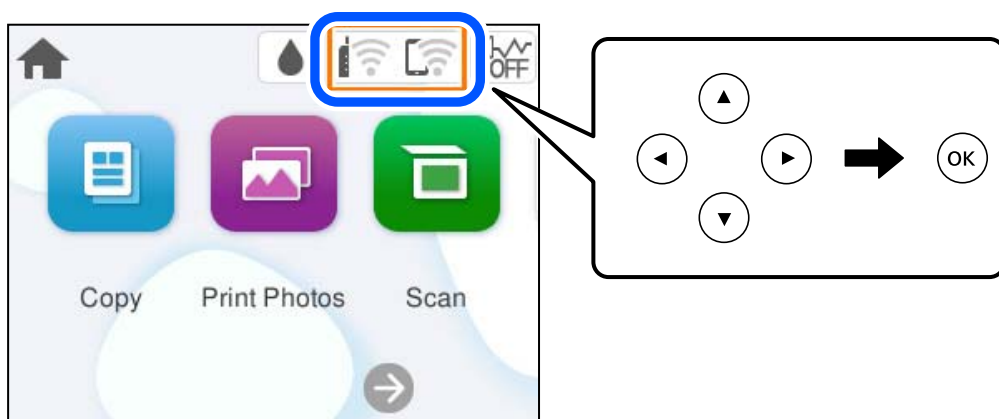
**Примітка.**

Якщо використовується безпроводний маршрутизатор зі стандартними налаштуваннями, SSID і пароль вказані на етикетці. Якщо SSID та пароль вам невідомі, див. документацію до безпроводного маршрутизатора.



1. Виберіть  на головному екрані.

Щоб вибрати елемент налаштування, натисніть кнопки ▲ ▼ ◀ ▶, а тоді натисніть кнопку ОК.



2. Виберіть **Wi-Fi (Рекомендовано)**.
3. Натисніть кнопку ОК, щоб відобразити наступний екран.

Якщо мережеве з'єднання вже налаштовано, відобразяться докладні відомості про з'єднання. Виберіть елемент **Змінити налаштування**, щоб змінити налаштування.

4. Виберіть **Майстер налаштування Wi-Fi**.
5. Щоб вибрати SSID, виконуйте вказівки на екрані, введіть пароль безпроводного маршрутизатора, і почніть налаштування.

Якщо потрібно перевірити стан підключення принтера до мережі після завершення налаштування, див. докладніше, перейшовши за відповідним посиланням нижче.

**Примітка.**

- Якщо SSID невідомо, перевірте, чи не вказано його на етикетці на безпроводному маршрутизаторі. Якщо використовується безпроводний маршрутизатор зі стандартними налаштуваннями, використовуйте SSID, який вказано на етикетці. Якщо жодної інформації знайти не вдається, див. документацію до безпроводного маршрутизатора.
- Пароль чутливий до регістру літер.
- Якщо пароль невідомо, перевірте, чи не вказано його на етикетці на безпроводному маршрутизаторі. На етикетці може бути вказано «Network Key», «Wireless Password» тощо. Якщо використовується безпроводний маршрутизатор зі стандартними налаштуваннями, використовуйте пароль, що вказаний на етикетці.
- Якщо SSID, до якого потрібно підключитися, не відображається, налаштуйте параметри Wi-Fi за допомогою програмного забезпечення або програм на комп'ютері або смарт-пристрої, наприклад, смартфоні або планшеті. Для отримання додаткової інформації введіть у браузері адресу <https://epson.sn>, щоб відкрити вебсайт, введіть назву вашого пристрою та перейдіть до розділу «Налаштування».

**Пов'язані відомості**

- ➔ «Налаштування підключення до комп'ютера» на сторінці 125
- ➔ «Налаштування підключення до смарт-пристрою» на сторінці 126
- ➔ «Перевірка стану підключення до мережі принтера (Звіт про мережеве з'єднання)» на сторінці 130

## Налаштування Wi-Fi за допомогою кнопки (WPS)

Можна автоматично налаштувати мережу Wi-Fi, натиснувши кнопку на бездротовому маршрутизаторі. Цей спосіб можна використовувати в разі відповідності переліченим нижче умовам.

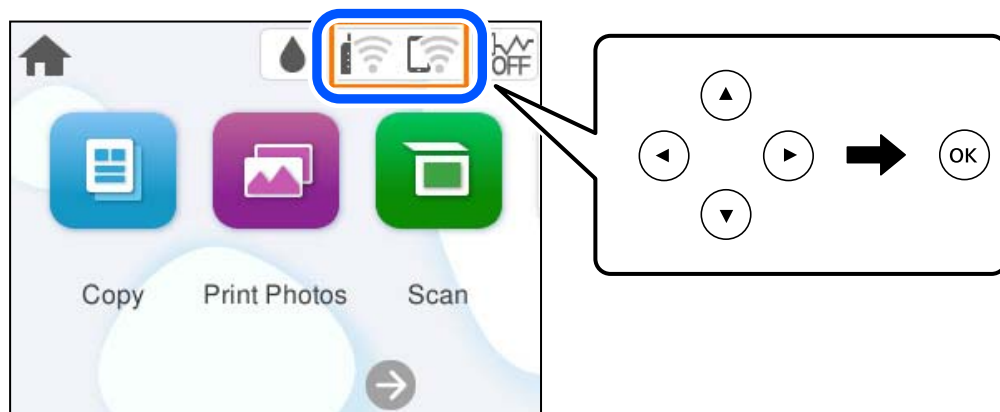
- Безпроводний маршрутизатор сумісний з функцією WPS (безпечне налаштування Wi-Fi).
- Поточне підключення до Wi-Fi було здійснено через натискання кнопки на безпроводному маршрутизаторі.

**Примітка.**

Якщо кнопку не вдалося знайти або підключення відбулося через програмне забезпечення, див. документацію до маршрутизатора.

1. Виберіть  на головному екрані.

Щоб вибрати елемент налаштування, натисніть кнопки ▲ ▼ ◀ ▶, а тоді натисніть кнопку OK.





2. Виберіть **Wi-Fi (Рекомендовано)**.

3. Натисніть кнопку ОК.

Якщо мережеве з'єднання вже налаштовано, відобразяться докладні відомості про з'єднання. Виберіть елемент **Змінити налаштування**, щоб змінити налаштування.

4. Виберіть **Налашт. кнопки(WPS)**.

5. Дотримуйтеся вказівок на екрані.

Якщо потрібно перевірити стан підключення принтера до мережі після завершення налаштування, див. докладніше, перейшовши за відповідним посиланням нижче.

**Примітка.**

Якщо з'єднання встановити не вдалося, перезапустіть безпроводний маршрутизатор, перемістіть його ближче до принтера, а тоді повторіть спробу. Якщо це не допомагає, надрукуйте звіт про мережеве з'єднання та перевірте рішення.

**Пов'язані відомості**

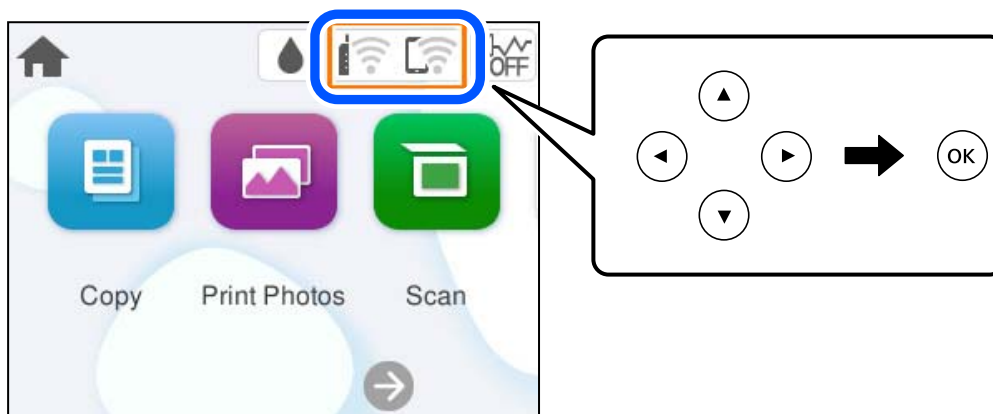
➔ [«Перевірка стану підключення до мережі принтера \(Звіт про мережеве з'єднання\)» на сторінці 130](#)

## Налаштування Wi-Fi шляхом встановлення PIN-коду (WPS)

Ви можете автоматично підключитися до безпроводного маршрутизатора за допомогою PIN-коду. Можна використовувати цей спосіб, якщо безпроводний маршрутизатор обладнано функцією WPS (безпечне налаштування Wi-Fi). За допомогою комп'ютера введіть PIN-код у безпроводний маршрутизатор.

1. Виберіть  на головному екрані.

Щоб вибрати елемент налаштування, натисніть кнопки ▲ ▼ ◀ ▶, а тоді натисніть кнопку ОК.



2. Виберіть **Wi-Fi (Рекомендовано)**.

3. Натисніть кнопку ОК.

Якщо мережеве з'єднання вже налаштовано, відобразяться докладні відомості про з'єднання. Виберіть елемент **Змінити налаштування**, щоб змінити налаштування.

4. Виберіть **Інші > Настр. PIN-коду (WPS)**.

5. Дотримуйтеся вказівок на екрані.

Якщо потрібно перевірити стан підключення принтера до мережі після завершення налаштування, див. докладніше, перейшовши за відповідним посиланням нижче.

**Примітка.**

Детальнішу інформацію про введення PIN-коду див. у документації до безпроводного маршрутизатора.

**Пов'язані відомості**

- ➔ [«Перевірка стану підключення до мережі принтера \(Звіт про мережеве з'єднання\)» на сторінці 130](#)

## **Перевірка стану підключення до мережі принтера (Звіт про мережеве з'єднання)**

Можна надрукувати звіт про мережеве з'єднання, щоб перевірити стан підключення між принтером і бездротовим маршрутизатором.

1. Завантажте папір.

2. Виберіть **Налаш.** на головному екрані.

Щоб вибрати елемент налаштування, натисніть кнопки ▲ ▼ ◀ ▶, а тоді натисніть кнопку ОК.

3. Виберіть **Налаштування мережі > Перевірка підключення до мережі.**

Розпочнеться автоматичне з'єднання.

4. Виконуйте вказівки на екрані принтера, щоб надрукувати звіт про мережне підключення.

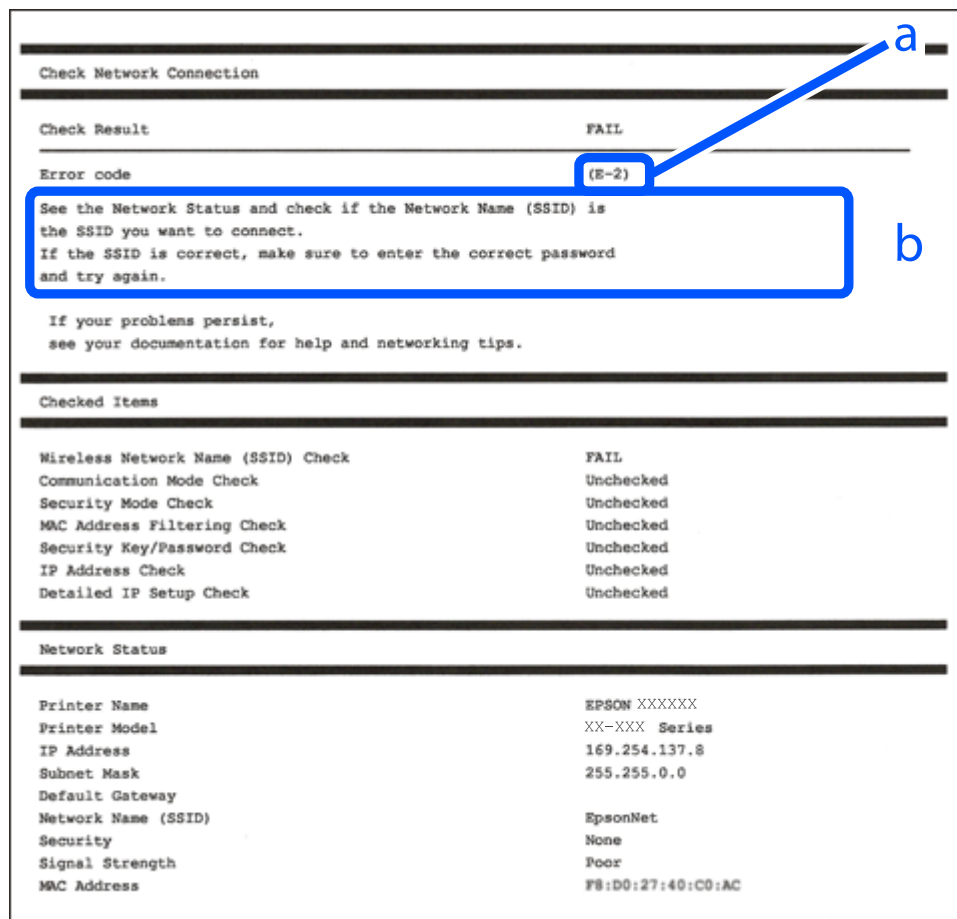
Якщо сталася помилка, перевірте звіт про мережеве підключення, а тоді дотримуйтеся надрукованих рекомендацій.

**Пов'язані відомості**

- ➔ [«Повідомлення та рішення у звіті мережевого з'єднання» на сторінці 131](#)

## Повідомлення та рішення у звіті мережевого з'єднання

Перевірте повідомлення та коди помилок у звіті мережевого з'єднання, а тоді спробуйте скористатися запропонованими нижче рішеннями.



а. Код помилки

б. Повідомлення про середовище мережі

### Пов'язані відомості

- ➔ «E-1» на сторінці 132
- ➔ «E-2, E-3, E-7» на сторінці 132
- ➔ «E-5» на сторінці 133
- ➔ «E-6» на сторінці 133
- ➔ «E-8» на сторінці 133
- ➔ «E-9» на сторінці 134
- ➔ «E-10» на сторінці 134
- ➔ «E-11» на сторінці 135
- ➔ «E-12» на сторінці 135
- ➔ «E-13» на сторінці 136
- ➔ «Повідомлення про середовище мережі» на сторінці 136

## Е-1

### Способи усунення:

- Переконайтеся, що концентратор або інші мережеві пристрої увімкнено.
- Якщо принтер потрібно підключити через Wi-Fi, виконайте налаштування Wi-Fi для принтера ще раз, оскільки Wi-Fi відключено.

### Пов'язані відомості

- ➔ «Виконання налаштувань Wi-Fi з панелі керування» на сторінці 126

## Е-2, Е-3, Е-7

### Способи усунення:

- Переконайтеся, що безпроводний маршрутизатор увімкнений.
- Перевірте, чи комп'ютер або інший пристрій правильно підключені до безпроводного маршрутизатора.
- Вимкніть безпроводний маршрутизатор. Почекайте приблизно 10 секунд і ввімкніть її знову.
- Розмістіть принтер ближче до безпроводного маршрутизатора та усуньте будь-які перешкоди між принтером і безпроводним маршрутизатором.
- Якщо ви вводили SSID вручну, перевірте його правильність. Дізнатися SSID можна в частині **Статус мережі** у звіті мережевого з'єднання.
- Якщо безпроводний маршрутизатор має кілька SSID, виберіть SSID, яка відображається. Якщо SSID використовують невідповідну частоту, принтер їх не відображає.
- Якщо для встановлення мережі ви використовуєте кнопку запуску, переконайтеся, що ваш безпроводний маршрутизатор підтримує WPS. Вам не вдасться використати кнопку запуску, якщо ваш безпроводний маршрутизатор не підтримує WPS.
- Перш ніж підключитися до безпроводного маршрутизатора, переконайтеся, що знаєте SSID та пароль. Якщо використовується безпроводний маршрутизатор з налаштуваннями за замовчування, то SSID та пароль вказані на етикетці безпроводного маршрутизатора. Якщо ви не знаєте SSID і пароль, зверніться до особи, яка встановлювала безпроводний маршрутизатор, або див. документацію до безпроводного маршрутизатора.
- Якщо потрібно підключитися до SSID, згенерованого за допомогою функції маршрутизатора на смарт-пристрої, див. SSID та пароль у документації, з якою постачався цей смарт-пристрій.
- Якщо підключення до Wi-Fi несподівано зникло, перевірте наведені нижче умови. Якщо будь-які з цих умов виконуються, скиньте мережні налаштування, завантаживши та запусивши програмне забезпечення з наведеного нижче вебсайту.

<https://epson.sn> > Установка

- До мережі було додано інший смарт-пристрій за допомогою кнопки запуску.
- Мережу Wi-Fi було налаштовано іншим способом без використання кнопки запуску.

### Пов'язані відомості

- ➔ «Повторне налаштування підключення до мережі» на сторінці 125
- ➔ «Виконання налаштувань Wi-Fi з панелі керування» на сторінці 126

## E-5

### Вирішення:

- Переконайтеся, що встановлено один із наведених нижче типів безпеки бездротового маршрутизатора. Якщо встановлено інше значення, змініть тип безпеки на бездротовому маршрутизаторі.
  - WEP-64 біт (40 біт)
  - WEP-128 біт (104 біт)
  - WPA PSK (TKIP/AES)\*
  - WPA2 PSK (TKIP/AES)\*
  - WPA3-SAE (AES)
- \* Протокол WPA PSK також називається WPA Personal. Протокол WPA2 PSK також називається WPA2 Personal.
- Вимкніть бездротовий маршрутизатор. Зачекайте приблизно 10 секунд, а потім увімкніть його.
- Виконайте мережеві налаштування принтера знову.

## E-6

### Способи усунення:

- Перевірте, чи вимкнено функцію фільтрування MAC-адреси. Якщо її увімкнено, зареєструйте MAC-адресу принтера, щоб вона не фільтрувалася. Для отримання детальнішої інформації див. документацію, яка постачається разом із безпроводним маршрутизатором. MAC-адресу принтера можна дізнатися у частині **Статус мережі** звіту мережевого з'єднання.
- Якщо у вашому безпроводному маршрутизаторі використовується спільна автентифікація за допомогою WEP-захисту, перевірте правильність ключа автентифікації та індексу.
- Якщо кількість пристроїв, що можуть підключатися до безпроводного маршрутизатора, менша, ніж потрібна кількість пристроїв, збільште в налаштуваннях безпроводного маршрутизатора кількість пристроїв, що можуть підключатися до нього. Щоб виконати ці налаштування див. документацію, що постачається в комплекті з безпроводним маршрутизатором.
- Вимкніть безпроводний маршрутизатор. Почекайте приблизно 10 секунд і увімкніть її знову.
- Повторно виконайте мережеві налаштування принтера.

### Пов'язані відомості

➔ [«Налаштування підключення до комп'ютера» на сторінці 125](#)

## E-8

### Вирішення:

- Якщо DHCP на бездротовому маршрутизаторі увімкнено, встановіть для параметрів TCP/IP принтера значення «Авто».
- Якщо для параметра «Отримати IP-адресу принтера» встановлено значення "Вручну", введена вручну IP-адреса перебуватиме поза зоною досяжності (наприклад: 0.0.0.0). Установіть дійсну IP-адресу на панелі керування принтера.

- Вимкніть бездротовий маршрутизатор. Зачекайте приблизно 10 секунд, а потім увімкніть його.
- Виконайте мережеві налаштування принтера знову.

#### Пов'язані відомості

➔ [«Налаштування статичної IP-адреси принтера» на сторінці 143](#)

## E-9

#### Вирішення:

Перевірте таке:

- Чи пристрої увімкнено.
- Ви можете отримати доступ до інтернету або інших комп'ютерів чи мережевих пристроїв із однієї мережі з пристроїв, які ви хочете підключити до принтера.

Якщо принтер і мережеві пристрої все ще не підключено, вимкніть бездротовий маршрутизатор.

- Вимкніть бездротовий маршрутизатор. Зачекайте приблизно 10 секунд, а потім увімкніть його.
- Налаштуйте на комп'ютері ту ж мережу, що й на принтері, за допомогою програми встановлення. Ви можете завантажити його з цього веб-сайту.

<https://epson.sn> > Установка

Якщо проблема продовжує виникати, перевірте IP-адресу принтера, зазначену у звіті про підключення до мережі, і зверніться до виробника маршрутизатора.

#### Пов'язані відомості

➔ [«Налаштування підключення до комп'ютера» на сторінці 125](#)

## E-10

#### Способи усунення:

Перевірте подану нижче інформацію.

- Інші пристрої мережі увімкнені.
- Мережеві адреси (IP-адреса, маска підмережі та стандартний шлюз) правильні, якщо у вас параметр принтера «Отримувати IP-адресу» має значення «Вручну».

Скиньте мережеву адресу ще раз, якщо вона неправильна. Можете дізнатися IP-адресу, маску підмережі або стандартний шлюз у частині **Статус мережі** звіту мережевого з'єднання.

Якщо DHCP увімкнено, змініть параметр принтера «Отримувати IP-адресу» на значення Auto. Якщо ви бажаєте вказати IP-адресу вручну, дізнайтеся IP-адресу в частині **Статус мережі** звіту мережевого з'єднання, а тоді виберіть на екрані мережевих налаштувань значення «Вручну». Встановіть значення [255.255.255.0] для маски підмережі.

Якщо ваш принтер після виконання наведених вище дій так і не підключено до мережних пристроїв, спробуйте виконати такі дії.

- Вимкніть безпроводний маршрутизатор. Почекайте приблизно 10 секунд і увімкніть її знову.

- Зробіть мережеві налаштування на комп'ютері, підключеному до тієї самої мережі, що й принтер, за допомогою встановлювача. Його можна запустити із вказаного вебсайту.

<https://epson.sn> > Установка

#### Пов'язані відомості

- ➔ «Налаштування статичної IP-адреси принтера» на сторінці 143

## E-11

#### Способи усунення:

Перевірте подану нижче інформацію.

- Адреса стандартного шлюзу правильна, якщо параметр принтера «Встановлення TCP/IP» має значення «Вручну».
- Пристрій, що вказаний як стандартний шлюз, увімкнеться.

Вкажіть правильну адресу стандартного шлюзу. Можете дізнатися адресу стандартного шлюзу в частині **Статус мережі** звіту мережевого з'єднання.

Якщо ваш принтер після виконання наведених вище дій так і не підключено до мережних пристроїв, спробуйте виконати такі дії.

- Вимкніть безпроводний маршрутизатор. Почекайте приблизно 10 секунд і увімкніть її знову.
- Зробіть мережеві налаштування на комп'ютері, підключеному до тієї самої мережі, що й принтер, за допомогою встановлювача. Його можна запустити із вказаного вебсайту.

<https://epson.sn> > Установка

#### Пов'язані відомості

- ➔ «Налаштування статичної IP-адреси принтера» на сторінці 143

## E-12

#### Способи усунення:

Перевірте подану нижче інформацію.

- Інші пристрої мережі увімкнені.
- Мережеві адреси (IP-адреса, маска підмережі та стандартний шлюз) правильні, якщо ви вводите їх вручну.
- Мережеві адреси для інших пристроїв (маска підмережі та стандартний шлюз) залишаються ті самі.
- IP-адреса не створює конфлікту з іншими пристроями.

Якщо ваш принтер після виконання наведених вище дій так і не підключено до мережних пристроїв, спробуйте виконати такі дії.

- Вимкніть безпроводний маршрутизатор. Почекайте приблизно 10 секунд і увімкніть її знову.

- Виконайте мережні налаштування знову за допомогою інсталятора. Його можна запустити із вказаного веб-сайту.

<https://epson.sn> > Установка

- На безпроводному маршрутизаторі, що використовує тип захисту WEP, можна зареєструвати декілька паролів. Якщо зареєстровано декілька паролів, перевірте, чи перший зареєстрований пароль вказаний на принтері.

#### Пов'язані відомості

- ➔ «Налаштування статичної IP-адреси принтера» на сторінці 143
- ➔ «Налаштування підключення до комп'ютера» на сторінці 125

## E-13

#### Способи усунення:

Перевірте подану нижче інформацію.

- Мережеві пристрої, такі як безпроводний маршрутизатор, вузол та маршрутизатор, вмикаються.
- Параметр «Встановлення TCP/IP» для мережевих пристроїв не вказувався вручну. (Якщо параметр принтера «Встановлення TCP/IP» встановлюється автоматично, тоді як параметр «Встановлення TCP/IP» інших мережевих пристроїв вказувався вручну, мережа принтера може відрізнитися від мережі для інших пристроїв).

Якщо ці рішення не допомагають, спробуйте скористатися вказівками нижче.

- Вимкніть безпроводний маршрутизатор. Почекайте приблизно 10 секунд і ввімкніть її знову.
- Зробіть мережеві налаштування на комп'ютері, підключеному до тієї самої мережі, що й принтер, за допомогою встановлювача. Його можна запустити із вказаного веб-сайту.

<https://epson.sn> > Установка

- На безпроводному маршрутизаторі, що використовує тип захисту WEP, можна зареєструвати декілька паролів. Якщо зареєстровано декілька паролів, перевірте, чи перший зареєстрований пароль вказаний на принтері.

#### Пов'язані відомості

- ➔ «Налаштування статичної IP-адреси принтера» на сторінці 143
- ➔ «Налаштування підключення до комп'ютера» на сторінці 125

## Повідомлення про середовище мережі

Повідомлення	Спосіб вирішення
Слід покращити середовище Wi-Fi. Вимкніть бездротовий маршрутизатор і знову ввімкніть його. Якщо з'єднання не покращиться, див. документацію до бездротового маршрутизатора.	Перемістивши принтер ближче до бездротового маршрутизатора та прибравши будь-які перешкоди між ними, вимкніть бездротовий маршрутизатор. Почекайте приблизно 10 секунд і ввімкніть її знову. Якщо і після цього ван не вдасться підключити принтер, ознайомтеся з документацією до бездротового маршрутизатора.



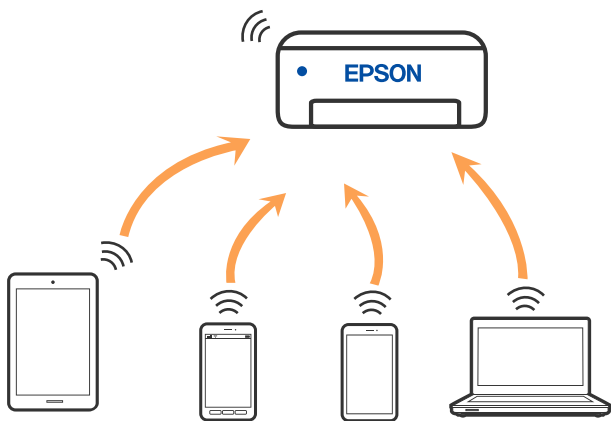
Повідомлення	Спосіб вирішення
*Неможл. підкл. більше пристр. Вимк. один з них, якщо бажаєте додати новий.	Комп'ютер та смарт-пристрої, які можуть бути підключені одночасно, повністю підключені в режимі Wi-Fi Direct (простий режим AP). Щоб додати інший комп'ютер або смарт-пристрій, спочатку відключіть один із підключених пристроїв або перепідключіть його до іншої мережі.  Про кількість бездротових пристроїв, які можна підключити одночасно, та кількість підключених пристроїв можна дізнатися, переглянувши аркуш стану мережі або панель керування принтера.
У середовищі існує SSID такий як Wi-Fi Direct. Якщо не вдається підключити розумний пристрій до принтера, змініть Wi-Fi Direct SSID.	На панелі керування принтера перейдіть до екрана Wi-Fi Direct Setup і виберіть меню для зміни налаштувань. Після DIRECT-XX- можна змінити ім'я мережі. Введіть не більше 22 символів.

## Підключення смарт-пристрою до принтера напряму (Wi-Fi Direct)

Wi-Fi Direct (простий режим AP) дає змогу підключити смарт-пристрій до принтера напряму без безпроводного маршрутизатора та здійснювати друк зі смарт-пристрою.

### Про функцію Wi-Fi Direct

Використовуйте цей спосіб підключення, коли ви не користуєтеся Wi-Fi удома або в офісі, або якщо вам потрібно підключити до принтера комп'ютер або смарт-пристрій напряму. У цьому режимі принтер діятиме як бездротовий маршрутизатор, і ви зможете підключити до чотирьох пристроїв до принтера без потреби використовувати стандартний бездротовий маршрутизатор. Однак пристрої напряму підключені до принтера не можуть підключатися один до одного через принтер.



Принтер може одночасно підключатися через Wi-Fi та Wi-Fi Direct (простий режим AP). Однак якщо ви запустите мережеве підключення під час з'єднання у Wi-Fi Direct (простий режим AP), коли принтер підключений до Wi-Fi, з'єднання Wi-Fi тимчасово припиниться.

### Підключення до пристроїв за допомогою Wi-Fi Direct

Цей спосіб дає змогу підключити принтер напряму до пристроїв без бездротового маршрутизатора.

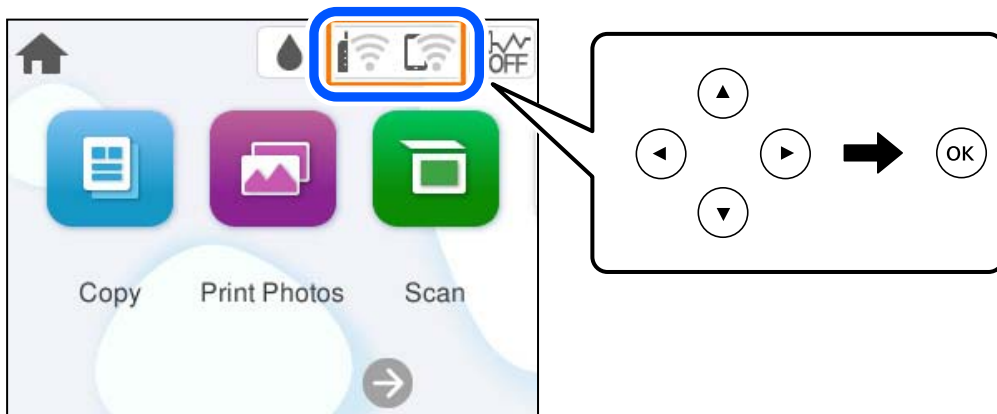
**Примітка.**

Користувачам iOS або Android буде зручно виконувати налаштування з Epson Smart Panel.

Налаштування принтера та пристрою, який потрібно підключити, необхідно провести тільки один раз. Якщо функцію Wi-Fi Direct не буде відключено або налаштування мережі не буде відновлено до значень за замовчуванням, здійснювати ці налаштування повторно не потрібно.

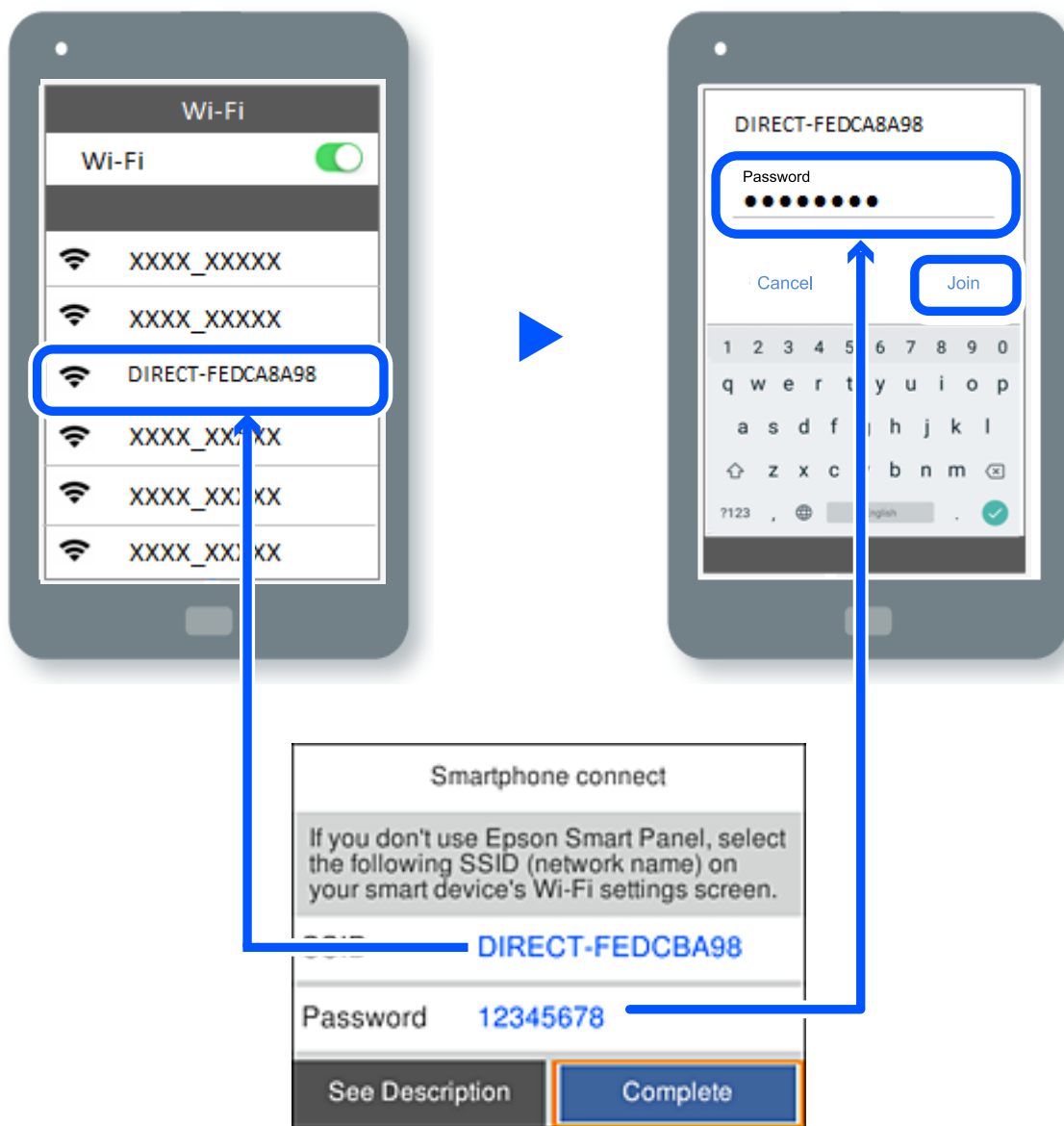
1. Виберіть  на головному екрані.

Щоб вибрати елемент налаштування, натисніть кнопки ▲▼◀▶, а тоді натисніть кнопку ОК.



2. Виберіть **Wi-Fi Direct**.
3. Натисніть кнопку ОК.
4. Виберіть **Інші методи**.
5. Виберіть **Пристрої з іншими ОС**.

- На екрані Wi-Fi пристрою виберіть меню SSID, що відображено на панелі керування принтера, і введіть пароль.



- На екрані додатку для друку виберіть принтер, до якого потрібно підключити пристрій.

- На панелі керування принтера виберіть **Заверш..**

Для пристроїв, які було підключено до принтера раніше, виберіть мережеве ім'я (SSID) на Wi-Fi-екрані пристрою, щоб підключити його знову.


**Примітка.**

У разі використання пристрою з iOS підключення можна здійснити, просканувавши QR-код стандартною камерою iOS. Див. посилання внизу <https://epson.sn>.

## Відключення Wi-Fi Direct (простий режим AP)

### Примітка.

Коли вимкнуті з'єднання Wi-Fi Direct (простий режим AP), усі комп'ютери і смарт-пристрої, підключені до принтера через Wi-Fi Direct (простий режим AP), будуть відключені. Якщо потрібно відключити тільки один пристрій, виконайте відключення з пристрою, а не з принтера.

1. Виберіть  на головному екрані принтера.

Щоб вибрати елемент налаштування, натисніть кнопки ▲ ▼ ◀ ▶, а тоді натисніть кнопку ОК.

2. Виберіть **Wi-Fi Direct**.

Відобразиться інформація про Wi-Fi Direct.

3. Виберіть **Установки запуску**.

4. Виберіть .

5. Виберіть **Вимкнути Wi-Fi Direct**.



6. Дотримуйтеся вказівок на екрані.

### Пов'язані відомості

➔ [«Змінення параметрів Wi-Fi Direct \(простий режим AP\), як-от SSID» на сторінці 140](#)

## Змінення параметрів Wi-Fi Direct (простий режим AP), як-от SSID

Якщо увімкнено підключення Wi-Fi Direct (простий режим AP), ви можете змінити налаштування у

 > **Wi-Fi Direct** > **Установки запуску** > , після чого буде відображено елементи меню, наведені нижче.

### Змінити назву мережі

Зміна мережевого імені (SSID) Wi-Fi Direct (простий режим AP), яке використовується для підключення до принтера, на довільне ім'я. Ви можете змінити мережеве ім'я (SSID) за допомогою символів ASCII, відображених на програмній клавіатурі на панелі керування. Можна ввести до 22 символів.

Під час зміни мережевого імені (SSID), усі підключені пристрої буде відключено. Використовуйте нове мережеве ім'я (SSID), якщо потрібно підключити пристрій повторно.

### Змінити пароль

Зміна пароля Wi-Fi Direct (простий режим AP) для підключення до принтера на довільне ім'я. Ви можете змінити пароль за допомогою символів ASCII, відображених на програмній клавіатурі на панелі керування. Можна ввести від 8 до 22 символів.

Під час зміни пароля, усі підключені пристрої буде відключено. Використовуйте новий пароль, якщо потрібно підключити пристрій повторно.

### Вимкнути Wi-Fi Direct

Вимкнення налаштувань Wi-Fi Direct (простий режим AP) на принтері. Після його вимикання, усі пристрої, підключені до принтера за допомогою підключення Wi-Fi Direct (простий режим AP), буде відключено.

### Віднов. налашт. за зам.

Відновлення всіх налаштувань Wi-Fi Direct (простий режим AP) до значень за замовчуванням.

Інформацію про підключення Wi-Fi Direct (простий режим AP) смарт-пристрою, збережену на принтері, буде видалено.

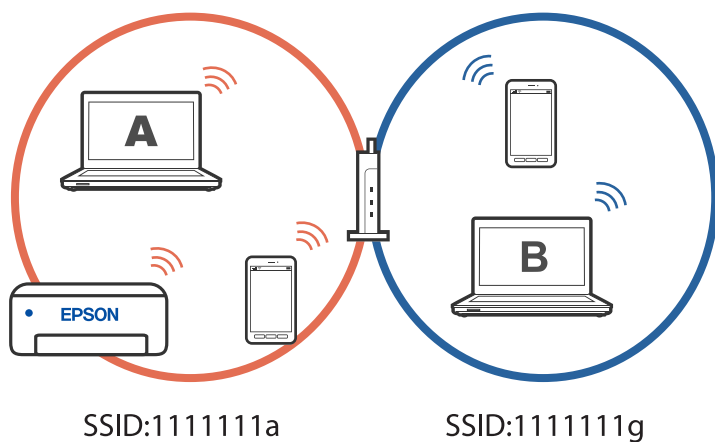
---

## Додавання або зміна підключення принтера

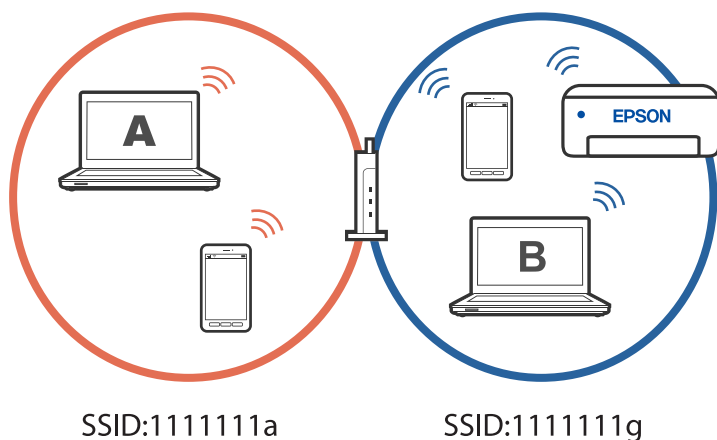
### Налаштування принтера на декількох комп'ютерах

Хоча до одного бездротового маршрутизатора може бути підключено кілька комп'ютерів, кожному комп'ютеру може бути призначений окремий SSID.

Якщо SSID, призначений бездротовим маршрутизатором, не обробляється як однакова мережа, то кожен комп'ютер ефективно підключений до іншої мережі. Коли ви почнете налаштування принтера з комп'ютера А, принтер, доданий у ту ж мережу, що й комп'ютер А, надасть дозвіл комп'ютеру А на друк.



Більше того, якщо ви починаєте налаштування принтера з комп'ютера В у показаній вище конфігурації, принтер налаштується на мережу комп'ютера В, дозволяючи друк комп'ютеру В, а не А.



Щоб уникнути цього, коли ви хочете налаштувати мережевий принтер з другого комп'ютера, почніть установку на комп'ютері, підключеному до тієї ж мережі, що й принтер. Якщо принтер знайдено у тій же мережі, принтер не буде повторно переналаштовано для мережі, тому він одразу буде готовий до використання.

## Змінення способу підключення до мережі із Wi-Fi на USB

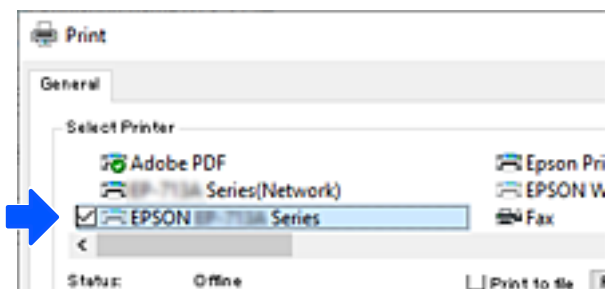
Виконайте ці кроки, якщо мережа Wi-Fi, якою ви користуєтесь, нестабільна, або якщо ви хочете змінити її на більш стабільне USB-підключення.

1. Підключіть принтер до комп'ютера за допомогою кабелю USB.
2. Виберіть принтер, який не позначений (XXXXXX) під час друку з використанням USB-підключення. Ім'я вашого принтера або «Мережа» відображаються у XXXXX в залежності від версії операційної системи.

Приклад Windows 11



Приклад Windows 10



## Налаштування статичної IP-адреси принтера

У цьому розділі описано, як виконувати налаштування з панелі керування принтера.

1. Виберіть **Налаш.** на головному екрані принтера.
2. Виберіть **Налаштування мережі > Розширений > TCP/IP.**
3. Виберіть **Отримати IP-адресу**, а тоді натисніть **Вручну.**
4. Введіть IP-адресу.

Фокус зміститься до переднього сегмента або заднього сегмента, розділених крапками, якщо вибрати **◀ i ▶**.

Підтвердьте значення, відображене на попередньому екрані.

5. Налаштуйте **Маска підмережі і Шлюз за замовчанням.**  
Підтвердьте значення, відображене на попередньому екрані.



### **Важливо**

*Якщо комбінація IP-адреса, Маска підмережі і Шлюз за замовчанням є неправильною, продовжити налаштування не вдасться. Переконайтеся, що у введених даних немає помилки.*

6. Введіть IP-адресу основного DNS-сервера.  
Підтвердьте значення, відображене на попередньому екрані.

### **Примітка.**

*Якщо вибрано **Авто** для налаштувань призначення IP-адреси, ви можете вибрати налаштування DNS-сервера з **Вручну** або **Авто**. Якщо адресу DNS-сервера отримати автоматично не вдається, виберіть **Вручну** і введіть адресу DNS-сервера. Після цього введіть адресу додаткового DNS-сервера вручну. Якщо вибрано **Авто**, перейдіть до кроку 8.*


7. Введіть IP-адресу додаткового DNS-сервера.  
Підтвердьте значення, відображене на попередньому екрані.
8. Виберіть **Запуск налаштув..**

## Транспортування та зберігання принтера

Якщо принтер потрібно зберігати або транспортувати під час переїзду або з метою ремонту, дотримуйтеся вказівок нижче, щоб упакувати його.

📺 Ви можете також переглянути процедуру у ОЛ-відеопосібники. Зайдіть на наступний веб-сайт.

<https://support.epson.net/publist/vlink.php?code=NPD7157>

1. Вимкніть принтер, натиснувши кнопку .
2. Переконайтеся, що індикатор живлення не світить, а тоді витягніть кабель живлення з розетки.



### Важливо

Вимкніть кабель живлення після того, як згасне індикатор живлення. Інакше друкувальна головка не повернеться у вихідне положення, що спричинить висихання чорнил, після чого друк може бути неможливим.

3. Від'єднайте всі кабелі, зокрема кабель живлення та кабель USB.
4. Витягніть весь папір із принтера.
5. Переконайтеся, що в принтері не залишилося жодного оригіналу.
6. Відкрийте блок сканера.



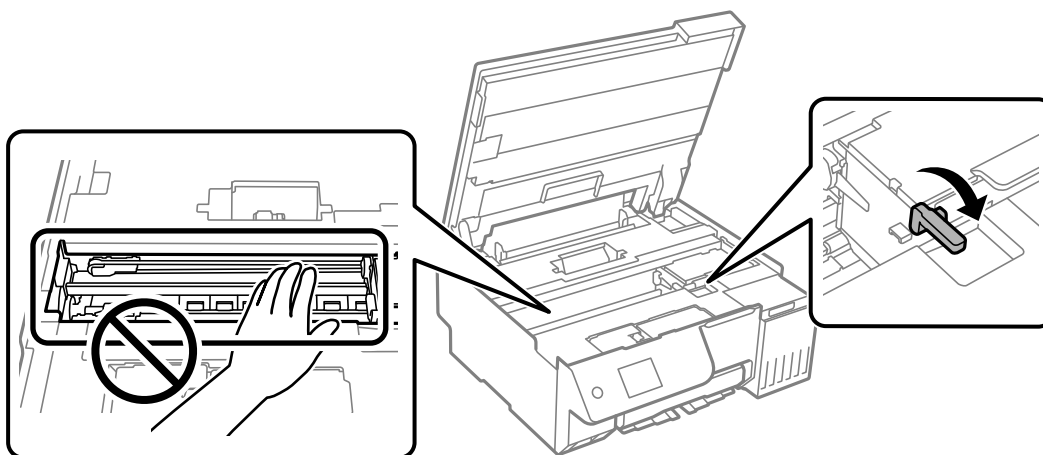
### Застереження.

Слід бути обережними, щоб не затиснути руку або пальці, відкриваючи або закриваючи блок сканера. Це може призвести до травм.

7. Переведіть замок для транспортування у положення блокування (Транспортування).

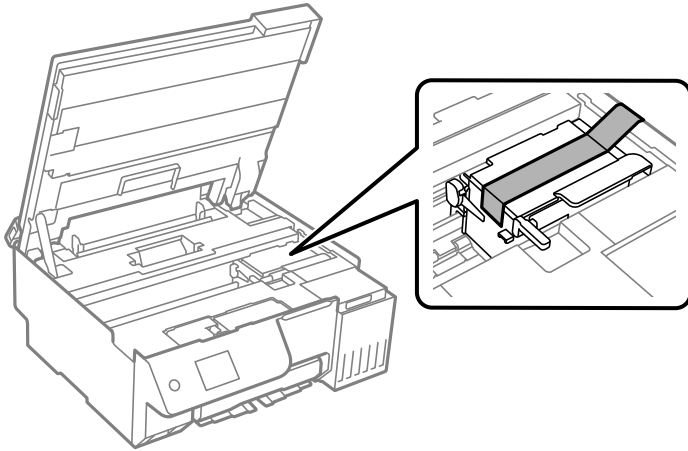
Замок для транспортування припиняє подачу чорнил з метою запобігти протіканню чорнил під час перевезення або зберігання.

Якщо друкувальна головка не знаходиться у положенні, як показано нижче, перемістіть її вручну.

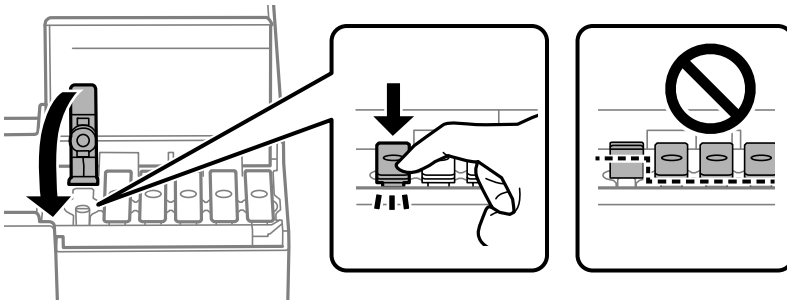




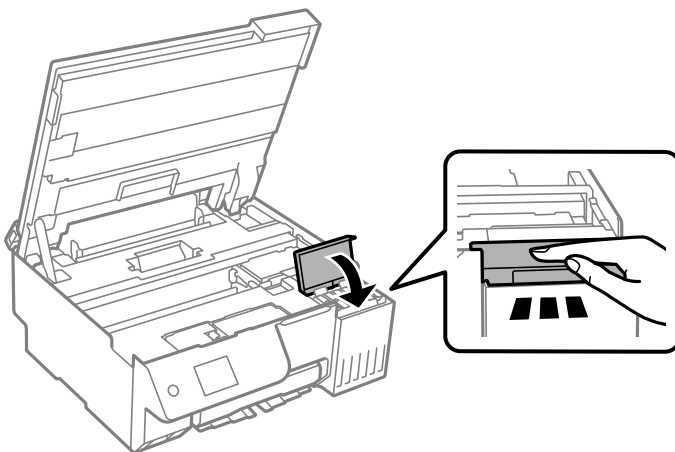
8. Прикріпіть друкувальну головку до корпусу за допомогою клейкої стрічки.



9. Обов'язково щільно закрийте кришку чорнильного картриджа.

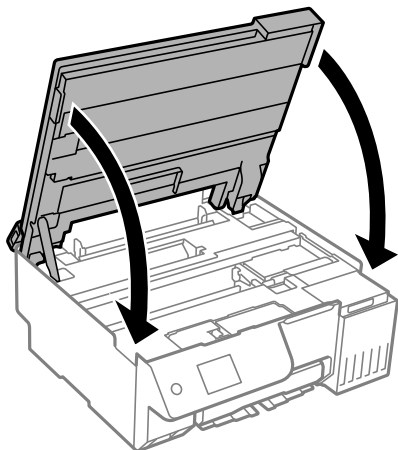


10. Надійно закрийте кришку чорнильного картриджа.

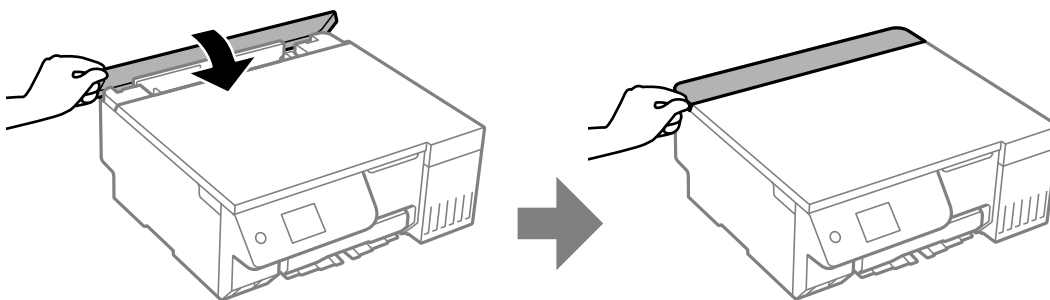


11. Закрийте блок сканера.

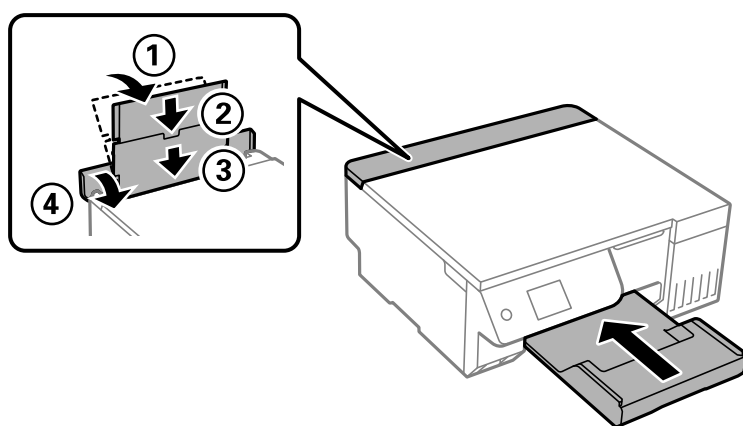
Конструкція блок сканера передбачає повільне закривання з невеликим опором задля запобігання защемлення пальців. Продовжуйте закривати, навіть якщо відчуваєте деякий опір.



12. Закрийте напрямну пристрою подачі.

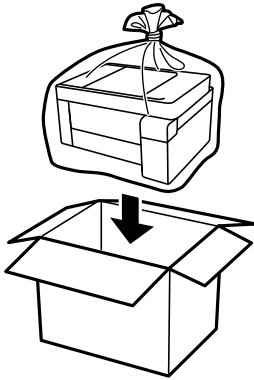


13. Підготуйте принтера до упакування, як це показано нижче.



14. Покладіть його у пластиковий пакет, що постачався для транспортування, і щільно загорніть.

15. Використовуючи захисний матеріал, упакуйте принтер у коробку.



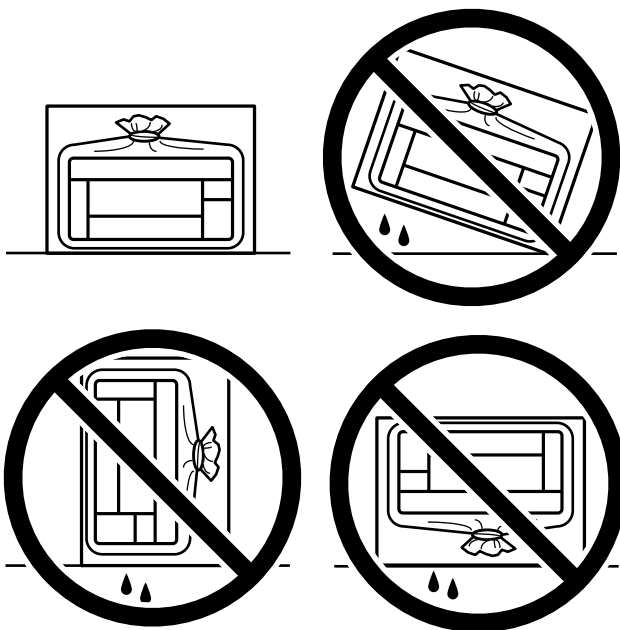
**!** **Важливо**

- Піднімаючи принтер при перенесенні, займіть стійке положення. Піднімання принтера у нестійкому положенні може призвести до травмування.
- При підйомі принтера розмістіть руки, як показано нижче. Не тримайте принтер спереду чи ззаду.



**!** **Важливо**

- ❑ Під час зберігання чи транспортування чорнильного флакона не нахилийте його і не піддавайте різким поштовхам чи перепадам температур. Інакше чорнило може протекти, навіть якщо флакон щільно закритий кришкою. Стежте за тим, щоб флакон знаходився у вертикальному положенні під час закручування кришки, а також зробіть все необхідне, щоб уникнути протікання чорнил під час транспортування флаконів. Наприклад, не кладіть флакон у сумку.



- ❑ Не ставте відкриті чорнильні флакони в одну коробку з принтером.



Під час наступного використання принтера зніміть стрічку, що кріпить друкувальну головку та переведіть замок для транспортування у розблоковане положення (Друк). Якщо під час наступного друку якість погіршилася, очистьте та вирівняйте друкувальну головку.

**Пов'язані відомості**

- ➔ [«Перевірка та очищення друкувальної головки» на сторінці 105](#)
- ➔ [«Вирівнювання друкувальної голівки» на сторінці 109](#)

# Вирішення проблем

Неможливо виконати друк або сканування. . . . .	150
Якість друку, копіювання та сканування погана. . . . .	162
Неможливо вибрати тип паперу або джерело паперу на драйвері принтера. . . . .	184
На РК-екрані відображаються повідомлення. . . . .	184
Папір зминається. . . . .	186
Надійшов час заправити чорнило. . . . .	189
Надійшов час замінити коробку для обслуговування. . . . .	196
Надійшов час замінити роликів захоплення. . . . .	197
Не вдається працювати з принтером, як очікується. . . . .	201
Якщо не вдається усунути помилку застрягання паперу або закінчення паперу. . . . .	207
Неможливо усунути проблему. . . . .	214

## Неможливо виконати друк або сканування

### Вирішення проблеми

Якщо ви не можете виконати друк або сканування як належно або виникли проблеми під час друку, прочитайте цей розділ. Див. наступні рішення для деяких загальних проблем.

#### ■ Принтер увімкнений?

##### Solutions

- Переконайтеся, що принтер увімкнений.
- Переконайтеся, що шнур живлення правильно підключений.
- ➔ [«Живлення не вмикається» на сторінці 201](#)
- ➔ [«Неможливо усунути проблему» на сторінці 214](#)

#### ■ Чи зім'яло папір у принтері?

##### Solutions

- Якщо у принтері зім'яло папір, він не зможе почати друк. Видаліть зім'ятий папір з принтера.
- ➔ [«Папір зминається» на сторінці 186](#)

#### ■ Чи сам принтер працює належним чином?

##### Solutions

- Якщо на РК-екрані відображається повідомлення про помилки, перегляньте помилку.
- Надрукуйте аркуш стану і використайте його, щоб перевірити правильність друку принтеру.
- ➔ [«На РК-екрані відображаються повідомлення» на сторінці 184](#)

#### ■ Чи є проблеми з підключенням?

##### Solutions

- Переконайтеся, що кабелі для всіх з'єднань підключені правильно.
- Переконайтеся, що мережевий пристрій і вузол USB працюють нормально.
- Якщо ви користуєтесь підключенням Wi-Fi, переконайтеся, що параметри підключення Wi-Fi правильні.
- Перевірте мережу, до якої підключено ваш комп'ютер і принтер, і впевніться, що назви співпадають.
- ➔ [«Принтер не може підключитись до мережі» на сторінці 155](#)
- ➔ [«Не вдається підключити принтер через USB» на сторінці 154](#)
- ➔ [«Перевірка стану підключення до мережі принтера \(Звіт про мережеве з'єднання\)» на сторінці 130](#)

## ■ Для друку були надіслані правильні дані?

### Solutions

- Переконайтеся, що з попередньої задачі не залишилось даних.
- Перевірте драйвер принтеру, щоб впевнитись, що принтер знаходиться онлайн.
- ➔ [«Досі є завдання, що очікує на друк.» на сторінці 152](#)
- ➔ [«Принтер у режимі очікування або в автономному режимі.» на сторінці 152](#)
- ➔ [«Виникла проблема з програмним забезпеченням або даними.» на сторінці 151](#)
- ➔ [«Друк не вдається навіть при встановленому підключенні \(Windows\)» на сторінці 151](#)
- ➔ [«Друк не вдається навіть при встановленому підключенні \(Mac OS\)» на сторінці 153](#)
- ➔ [«Використання Epson Printer Connection Checker для покращення підключення до комп'ютера. \(Windows\)» на сторінці 156](#)

## Додаток або драйвер принтеру не працюють належним чином

### Друк не вдається навіть при встановленому підключенні (Windows)

Можна розглянути такі причини.

## ■ Виникла проблема з програмним забезпеченням або даними.

### Solutions

- Переконайтеся, що встановлено оригінальний драйвер принтера Epson (EPSON XXXXXX). Якщо оригінальний драйвер принтера Epson не встановлено, доступні функції буде обмежено. Рекомендуємо використовувати оригінальний драйвер принтера Epson.
- Якщо ви друкуєте зображення великого обсягу, комп'ютер може мати недостатню пам'яті. Друкуйте зображення з меншою роздільною здатністю або меншого розміру.
- Якщо ви спробували всі рішення та проблему вирішити не вдалося, спробуйте видалити та повторно встановити драйвер принтера.
- Ви зможете усунути проблему, оновивши програмне забезпечення до найновішої версії. Щоб перевірити стан програмного забезпечення використовуйте засіб для оновлення програмного забезпечення.
- ➔ [«Переконайтеся, що встановлено оригінальний драйвер принтера Epson — Windows» на сторінці 123](#)
- ➔ [«Переконайтеся, що встановлено оригінальний драйвер принтера Epson — Mac OS» на сторінці 125](#)
- ➔ [«Установлення програм окремо» на сторінці 122](#)
- ➔ [«Програма для оновлення програмного забезпечення та мікропрограми \(Epson Software Updater\)» на сторінці 224](#)

## ■ Виникла проблема зі станом принтера.

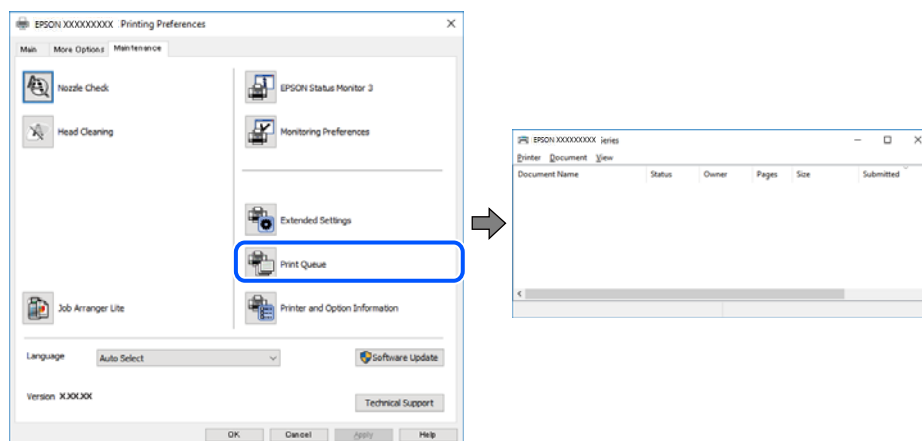
### Solutions

Клацніть елемент **EPSON Status Monitor 3** на вкладці драйвера принтера **Сервіс** та перевірте стан принтера. Якщо параметр **EPSON Status Monitor 3** відключено, клацніть **Розширені параметри** на вкладці **Сервіс**, а потім виберіть **Увімкнути EPSON Status Monitor 3**.

## Досі є завдання, що очікує на друк.

### Solutions

Клацніть **Черга друку** на вкладці драйвера принтера **Сервіс**. Якщо залишилися непотрібні дані, виберіть **Очистити чергу друку** з меню **Принтер**.

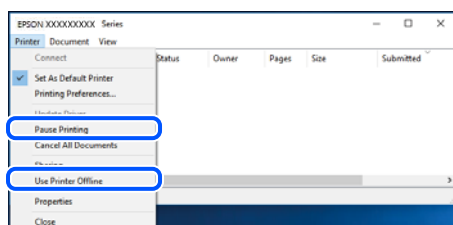


## Принтер у режимі очікування або в автономному режимі.

### Solutions

Клацніть **Черга друку** на вкладці драйвера принтера **Сервіс**.

Якщо принтер знаходиться в автономному режимі чи в режимі очікування, очистіть налаштування автономного режиму чи режиму очікування в меню **Принтер**.



## Принтер не вибрано як принтер за замовчуванням.

### Solutions

Клацніть правою кнопкою миші на **Панель керування** > **Переглянути принтери та пристрої** (або **Принтери, Принтери та факси**), після чого клацніть **Установити принтером за замовчуванням**.

### Примітка.

Якщо є кілька піктограм принтерів, див. нижче, щоб вибрати правильний принтер.

Приклад)

USB-підключення: EPSON серії XXXX

Мережне підключення: EPSON серії XXXX (мережа)

Якщо ви інстальювали драйвер принтера кілька разів, можливо, було створено копії драйвера принтера. Якщо створено копії, наприклад «EPSON XXXX Series (копія 1)», клацніть правою кнопкою миші на піктограму копії драйвера, після чого клацніть **Видалити пристрій**.



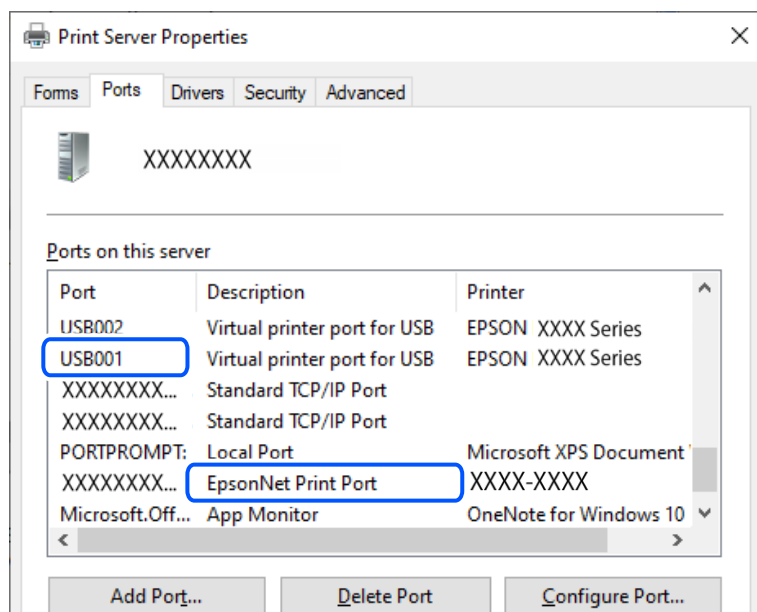
## Порт принтера налаштовано неправильно.

### Solutions

Клацніть **Черга друку** на вкладці драйвера принтера **Сервіс**.

Переконайтеся, що порт принтера налаштовано правильно, як показано у пункті **Властивості** > **Порт** у меню **Принтер**.

Підключення USB: **USBXXX**, Підключення до мережі: **EpsonNet Print Port**



## Друк не вдається навіть при встановленому підключенні (Mac OS)

Можна розглянути такі причини.

## Виникла проблема з програмним забезпеченням або даними.

### Solutions

- Переконайтеся, що встановлено оригінальний драйвер принтера Epson (EPSON XXXXX). Якщо оригінальний драйвер принтера Epson не встановлено, доступні функції буде обмежено. Рекомендуємо використовувати оригінальний драйвер принтера Epson.
  - Якщо ви друкуєте зображення великого обсягу, комп'ютер може мати недостатню пам'яті. Друкуйте зображення з меншою роздільною здатністю або меншого розміру.
  - Якщо ви спробували всі рішення та проблему вирішити не вдалося, спробуйте видалити та повторно встановити драйвер принтера.
  - Ви зможете усунути проблему, оновивши програмне забезпечення до найновішої версії. Щоб перевірити стан програмного забезпечення використовуйте засіб для оновлення програмного забезпечення.
- ➔ [«Переконайтеся, що встановлено оригінальний драйвер принтера Epson — Windows» на сторінці 123](#)
- ➔ [«Переконайтеся, що встановлено оригінальний драйвер принтера Epson — Mac OS» на сторінці 125](#)
- ➔ [«Установлення програм окремо» на сторінці 122](#)

➔ [«Програма для оновлення програмного забезпечення та мікропрограми \(Epson Software Updater\)» на сторінці 224](#)

### ■ **Виникла проблема зі станом принтера.**

#### **Solutions**

Переконайтесь, що статус принтера не **Пауза**.

Виберіть **Системні налаштування** (або **Системні параметри**) у меню **Apple > Принтери та сканери** (або **Друк і сканування, Друк і факс**), після чого двічі клацніть на принтері. Якщо роботу принтера призупинено, натисніть **Відновити роботу**.

### **Друк не вдається навіть при встановленому підключенні (iOS)**

Можна розглянути такі причини.

### ■ **Автовідображення Налашт. паперу вимкнено.**

#### **Solutions**

Введіть **Автовідображення Налашт. паперу** у вказаному нижче меню.

**Налашт. > Налаштування принтера > Налашт. джер. паперу > Автовідображення Налашт. паперу**

### ■ **AirPrint вимкнено.**

#### **Solutions**

Увімкніть налаштування AirPrint у меню Web Config.

➔ [«Додаток для конфігурації роботи принтера \(Web Config\)» на сторінці 223](#)

### **Здійснити друк не вдається навіть при встановленому належним чином підключенні**

### ■ **Сканування при високій роздільній здатності по мережі.**

#### **Solutions**

Спробуйте сканувати з нижчою роздільною здатністю.

### **Не вдається підключити принтер через USB**

Можна розглянути такі причини.

### ■ **USB-кабель не підключено до USB-роз'єму.**

#### **Solutions**

Надійно під'єднайте USB-кабель до принтера та комп'ютера.

### ■ Виникла проблема з USB-концентратором.

#### Solutions

Якщо використовується USB-концентратор, спробуйте підключити принтер безпосередньо до комп'ютера.

### ■ Виникла проблема з USB-кабелем або портом USB.

#### Solutions

Якщо USB-кабель не розпізнається, змініть порт або поміняйте USB-кабель.

### ■ Принтер підключено до надшвидкісного USB-порту.

#### Solutions

Якщо принтер підключається до надшвидкісного USB-порту за допомогою кабелю USB 2.0, на деяких комп'ютерах може статися помилка. У цьому випадку повторно підключіть принтер одним із зазначених нижче способів.

- Використовуйте кабель USB 3.0 (лише для моделей, що підтримуються).
- Підключіть принтер до високошвидкісного USB-порту на комп'ютері.
- Підключіть принтер до іншого надшвидкісного USB-порту, крім порту, в якому з'явилася помилка.

➔ [«Характеристики інтерфейсу» на сторінці 234](#)

## Принтер не може підключитись до мережі

### Основні причини і рішення для проблем мережевого підключення

Перевірте подану нижче інформацію, щоб дізнатись, де саме знаходиться проблема: в експлуатації або у налаштуванні підключеного пристрою.

### ■ Перевірка причини збою мережевого з'єднання принтера.

#### Solutions

Роздрукуйте звіт перевірки мережевого з'єднання, щоб побачити проблему і застосувати рекомендоване рішення.

Докладніше див. наступну пов'язану інформацію про читання звіту перевірки мережевого з'єднання.

#### **Примітка.**

*Якщо ви хочете переглянути детальнішу інформацію щодо параметрів мережі, надрукуйте аркуш стану мережі.*

➔ [«Перевірка стану підключення до мережі принтера \(Звіт про мережеве з'єднання\)» на сторінці 130](#)

➔ [«Повідомлення та рішення у звіті мережевого з'єднання» на сторінці 131](#)

## Використання Epson Printer Connection Checker для покращення підключення до комп'ютера. (Windows)

### Solutions

Можливо, вам вдасться вирішити проблему, залежно від результатів перевірки.

1. Двічі клацніть на робочому столі піктограму **Epson Printer Connection Checker**.

Запуститься Epson Printer Connection Checker.

Якщо на робочому столі нема піктограми, щоб запустити Epson Printer Connection Checker, користуйтеся нижченаведеним способом.

- Windows 11

Клацніть кнопку «Пуск», а тоді виберіть **Усі програми > Epson Software > Epson Printer Connection Checker**.

- Windows 10

Натисніть кнопку «Пуск», а тоді виберіть **Epson Software > Epson Printer Connection Checker**.

- Windows 8.1/Windows 8

Введіть назву програми у пошуковому елементі та виберіть відображену піктограму.

- Windows 7

Клацніть кнопку «Пуск», а тоді виберіть **Усі програми > Epson Software > Epson Printer Connection Checker**.

2. Виконайте перевірку, дотримуючись вказівок, що відображаються на екрані.

#### **Примітка.**

Якщо ім'я принтера не відображено, встановіть оригінальний драйвер принтера Epson.

[«Переконайтеся, що встановлено оригінальний драйвер принтера Epson — Windows» на сторінці 123](#)

Коли проблему знайдено, скористайтеся рішенням, відображеним на екрані.

Якщо проблему вирішити не вдається, виконайте перевірку згідно з наведеною нижче інформацією, залежно від ситуації.

- Принтер не розпізнається по мережевому підключенню

[«Перевірка стану підключення до мережі принтера \(Звіт про мережеве з'єднання\)» на сторінці 130](#)

- Принтер не розпізнається по USB-підключенню

[«Не вдається підключити принтер через USB» на сторінці 154](#)

- Принтер розпізнається, але друк виконати не вдається.

[«Друк не вдається навіть при встановленому підключенні \(Windows\)» на сторінці 151](#)

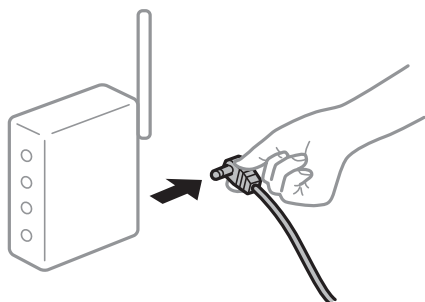
## Виникли неполадки в роботі мережевих пристроїв при підключенні до Wi-Fi.

### Solutions

Спробуйте наведене нижче, якщо можна скинути налаштування маршрутизатора бездротової локальної мережі у межах вашого середовища.

Вимкніть пристрої, які потрібно підключити до мережі. Зачекайте 10 секунд, а тоді увімкніть пристрої у такій послідовності: бездротовий маршрутизатор, комп'ютер або смарт-пристрій, а тоді принтер. Перемістіть принтер та комп'ютер або смарт-пристрій ближче до бездротового

маршрутизатора, щоб полегшити радіокомунікацію, а тоді спробуйте ще раз внести мережеві налаштування.



**Пристрої не отримують сигнал від безпроводного маршрутизатора через велику відстань між ними.**

#### Solutions

Спробуйте наведене нижче, якщо можна перемістити пристрій у межах середовища налаштування.

Перемістивши комп'ютер або смарт-пристрій і принтер ближче до безпроводного маршрутизатора, вимкніть безпроводний маршрутизатор, після чого знову ввімкніть його.

**У разі заміни безпроводного маршрутизатора, налаштування не відповідають нового маршрутизатору.**

#### Solutions

Виконайте налаштування підключення знову, щоб вони відповідали новому безпроводному маршрутизатору.

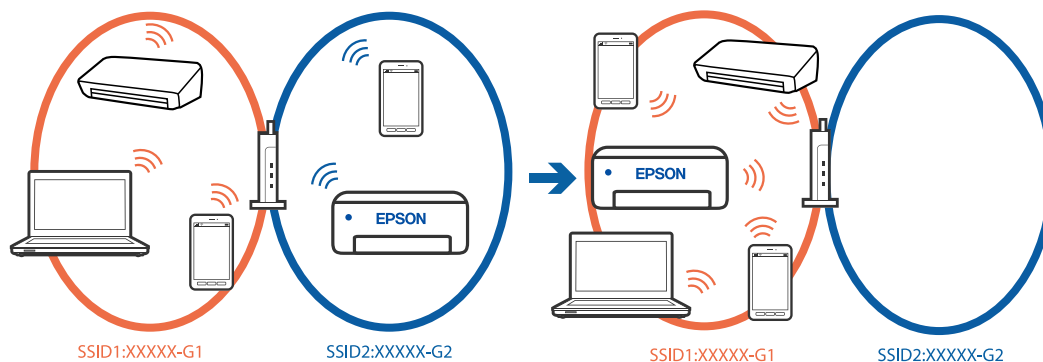
➔ [«Повторне налаштування підключення до мережі» на сторінці 125](#)

**SSID, підключені з комп'ютера або смарт-пристрою та комп'ютера, різні.**

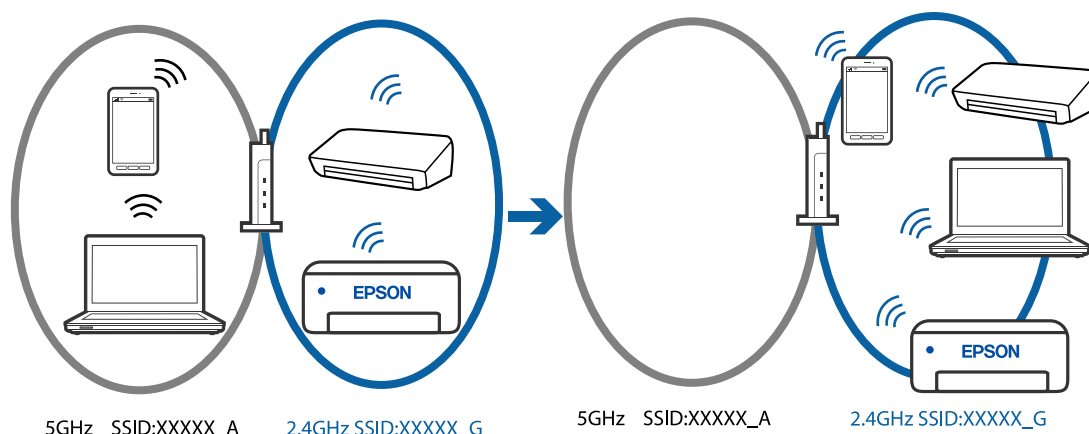
#### Solutions

Якщо одночасно використовується кілька безпроводних маршрутизаторів, або якщо безпроводний маршрутизатор має кілька SSID, і пристрої підключено до різних SSID, вам не вдасться підключитися до безпроводного маршрутизатора.

❑ Приклад підключення до різних SSID



- Приклад підключення до SSID, що мають інший діапазоном частот



Підключіть комп'ютер або смарт-пристрій до того самого SSID, що й принтер.

- Перевірте SSID, до якого підключений принтер, роздрукувавши звіт перевірки мережевого з'єднання.
- На всіх комп'ютерах і смарт-пристроях, які ви хочете підключити до принтера, перевірте назву Wi-Fi або мережі, до якої ви підключені.
- Якщо принтер і ваш комп'ютер або смарт-пристрій підключені до різних мереж, підключіть повторно пристрій до SSID, до якого підключений принтер.

## На безпроводному маршрутизаторі доступна функція розмежування даних.

### Solutions

Більшість безпроводних маршрутизаторів обладнано функцією розмежування даних, яка блокує зв'язок між пристроями в рамках одного SSID. Якщо не вдається встановити з'єднання між принтером і комп'ютером або смарт-пристроєм, навіть якщо їх підключено до однієї мережі, вимкніть на бездротовому маршрутизаторі функцію розмежування даних. Для отримання детальнішої інформації див. посібник, який постачається разом із бездротовим маршрутизатором.

## IP-адресу призначено неправильно.

### Solutions

Якщо IP-адреса, призначена принтеру, — 169.254.XXX.XXX, а маска підмережі — 255.255.0.0, можливо IP-адресу призначено неправильно.

Виберіть на панелі керування принтера **Налаш.** > **Налаштування мережі** > **Розширений** > **Налаштування TCP/IP**, після чого перевірте IP-адресу та маску підмережі, призначені принтеру.

Перезапустіть бездротовий маршрутизатор або переналаштуйте мережу для принтера.

➔ [«Налаштування статичної IP-адреси принтера» на сторінці 143](#)

## Пристрій, підключений до порту USB 3.0 спричиняє радіочастотні завади.

### Solutions

У разі підключення пристрою до порту USB 3.0 на Mac, можуть з'явитися радіочастотні завади. Якщо здійснити підключення до безпроводної локальної мережі (Wi-Fi) не вдається, або якщо робота пристроїв нестабільна, спробуйте виконати наведені нижче дії.

- ❑ Розмістіть пристрій, підключений до порту USB 3.0, далі від комп'ютера.

## ■ Виникла проблема з налаштуваннями мережі на комп'ютері або смарт-пристрої.

### Solutions

Спробуйте відкрити будь-який веб-сайт з комп'ютеру або смарт-пристрою, щоб упевнитися, що налаштування мережі на пристрої правильні. Якщо жоден веб-сайт відкрити не вдається, проблема може бути на комп'ютері або смарт-пристрої.

Перевірте мережеве з'єднання комп'ютера або смарт-пристрою. Щоб отримати докладнішу інформацію, див. документацію, що постачалася з вашим комп'ютером або смарт-пристроєм.

## Неправильна подача паперу

### Пункти перевірки

Перевірте наступні пункти, а потім спробуйте рішення відповідно до проблеми.

## ■ Неправильне місце встановлення.

### Solutions

Поставте принтер на рівну поверхню та користуйтеся ним у відповідному середовищі.

➔ [«Технічні характеристики навколишнього середовища» на сторінці 237](#)

## ■ Використовується непідтримуваний тип паперу.

### Solutions

Використовуйте папір, який підтримує принтер.

➔ [«Доступний папір та ресурс завантаження» на сторінці 217](#)

➔ [«Недоступні типи паперу» на сторінці 219](#)

## ■ Робота з папером ведеться неналежним чином.

### Solutions

Дотримуйтеся застережень по роботі з папером.

➔ [«Застереження щодо використання паперу» на сторінці 28](#)

## ■ У принтер завантажено забагато аркушів.

### Solutions

Не перевищуйте максимальну дозволена кількість аркушів паперу, вказану для даного типу паперу. При завантаженні звичайного паперу не перевищуйте лінію, позначену трикутником на бічній напрямній.

➔ [«Доступний папір та ресурс завантаження» на сторінці 217](#)

## ■ Налаштування паперу на принтері неправильні.

### Solutions

Переконайтеся, що налаштування формату та типу паперу відповідають фактичному формату та типу паперу, який завантажено у принтер.

➔ [«Налаштування формату та типу паперу» на сторінці 28](#)

## ■ Налаштування паперу в драйвері принтера неправильні.

### Solutions

Переконайтеся, що налаштування формату та типу паперу в драйвері принтера відповідають фактичному формату та типу паперу, який завантажено у принтер.

## ■ Папір просковзує, якщо до ролика пристав пил.

### Solutions

Якщо папір, який ви використовували досі, не подається належним чином, паперовий пил може прилипнути до ролика. Очистьте ролик.

Якщо папір не подається після очищення ролика, замініть ролик.

➔ [«Очищення шляху проходження паперу в разі розтирання чорнил \(у разі забруднення результату друку у вертикальному напрямку\)» на сторінці 109](#)

➔ [«Очищення шляху проходження паперу в разі розтирання чорнил \(у разі забруднення заднього боку результату друку\)» на сторінці 111](#)

➔ [«Надійшов час замінити роликів захоплення» на сторінці 197](#)

## Папір подається під кутом

Можна розглянути такі причини.

## ■ Папір скручено.

### Solutions

Якщо папір скручений або зігнутий по краях, він може торкатися друкувальної головки та подаватися під кутом.

Покладіть папір на рівну поверхню, щоб побачити, чи він не закручений. Якщо так, випряміть його.

## ■ Папір завантажено неправильно.

### Solutions

Завантажте папір у правильному напрямку, а потім пересуньте напрямну країв до краю паперу.

➔ [«Завантаження паперу» на сторінці 30](#)

## Кілька аркушів паперу подаються одночасно

Можна розглянути такі причини.



### ■ Папір мокрий або вологий.

#### Solutions

Завантажте новий папір.

### ■ Через статичну електрику аркуші паперу прилипають одне до одного.

#### Solutions

Розвійте папір перед завантаженням. Якщо папір і далі не подається, завантажуйте по одному аркушу.

### ■ Під час ручного двостороннього друку подається відразу кілька аркушів паперу.

#### Solutions

Вийміть увесь папір, завантажений у джерело паперу, перш ніж знову його завантажити.

## Лоток для диска/посвідчення особи виштовхується, коли ви намагаєтеся його завантажити

### ■ Диск або посвідчення особи розміщені неправильно.

#### Solutions

Знову вставте диск або посвідчення особи.

➔ [«Завантаження диска» на сторінці 34](#)

➔ [«Завантаження посвідчень особи з ПВХ» на сторінці 35](#)

### ■ Лоток для диску було вставлено до того, як принтер був готовий.

#### Solutions

Не вставляйте лоток для диску у принтер, доки вам не запропонують це зробити. Інакше може статися помилка та лоток буде виштовхнуто.

## Помилка відсутності паперу

### ■ Папір не завантажується по центру задньої подачі паперу.

#### Solutions

Якщо виникає помилка відсутності паперу, хоча папір було завантажено у задню подачу паперу, завантажте його ще раз по центру задньої подачі паперу.

## Папір виштовхується під час друку

### ■ Letterhead не вибирається як тип паперу.

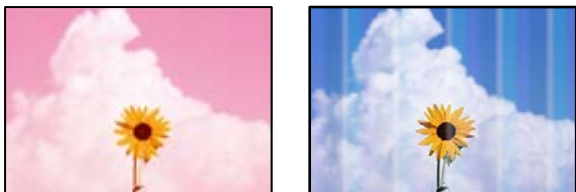
#### Solutions

У разі завантаження фірмових бланків (паперу, на якому у верхньому колонтитулі заздалегідь надруковано таку інформацію, як ім'я відправника або назву корпорації), виберіть **Letterhead** як налаштування типу паперу.

## Якість друку, копіювання та сканування погана

### Низька якість друку

На роздрукованих матеріалах відсутні кольори, вертикальні смуги або з'явилися неочікувані кольори

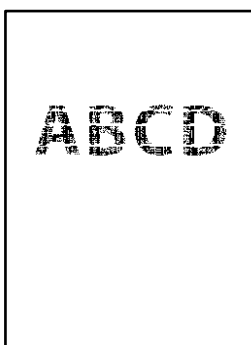


#### ■ Сопла друкувальної голівки забруднено.

##### Solutions

- Проведіть перевірку сопел, щоб побачити, чи не засмічено сопла друкувальної голівки. Запустіть перевірку сопел, а тоді очистіть друкувальну голівку, якщо будь-яке з сопел забите. Якщо ви тривалий час не користувалися принтером, сопла друкувальної голівки можуть бути забиті, тому через них не проходять краплі чорнил.
  - Якщо ви друкували при надто низькому рівні чорнил, який не можна побачити через вікно чорнильного картриджа, заповніть картридж до верхньої лінії, а тоді використайте утиліту **Примусове промивання чорнил**, щоб замінити чорнило всередині чорнильних трубок. Після використання утиліти виконайте перевірку сопел, щоб побачити, чи покращилася якість друку.
- ➔ [«Перевірка та очищення друкувальної голівки» на сторінці 105](#)
- ➔ [«Запуск Потужне очищення» на сторінці 106](#)

### Погана якість друку з чорним чорнилом



## ■ Сопла друкувальної голівки забруднено.

### Solutions

- ❑ Проведіть перевірку сопел, щоб побачити, чи не засмічено сопла друкувальної голівки. Запустіть перевірку сопел, а тоді очистіть друкувальну голівку, якщо будь-яке з сопел забите. Якщо ви тривалий час не користувалися принтером, сопла друкувальної голівки можуть бути забиті, тому через них не проходять краплі чорнил.

[«Перевірка та очищення друкувальної голівки» на сторінці 105](#)

- ❑ Якщо за допомогою очищення голівки проблему вирішити не вдається, можна виконати друк негайно за допомогою суміші кольорових чорнил для створення композитного чорного кольору, змінивши нижченаведені налаштування у Windows.

Клацніть **Розширені параметри** на вкладці драйвера принтера **Сервіс**. Якщо вибрати **Використовуйте суміш кольорових чорнил для створення чорного кольору**, можна виконувати друк із якістю **Стандартний**, якщо **Тип паперу** — **Простий папір, Letterhead** або **Конверти**.

Зауважте, що ця функція не дозволяє вирішити проблему засмічення сопел. Щоб вирішити проблему засмічення сопел, рекомендуємо виконати ремонт, звернувшись до служби підтримки компанії Epson.

## Кольорові смуги, що друкуються з інтервалом приблизно 2.5 см



Можна розглянути такі причини.

## ■ Налаштування типу паперу не відповідає завантаженому паперу.

### Solutions

Виберіть налаштування типу паперу, що відповідають типу паперу, завантаженому в принтер.

➔ [«Перелік типів паперу» на сторінці 29](#)

## ■ Вибрано занадто низьку якість друку.

### Solutions

Під час друку на звичайному папері використовуйте налаштування підвищеної якості друку.

- ❑ Панель керування

Виберіть значення **Висока** для параметра **Якість**.

[«Параметри меню для паперу та налаштування друку» на сторінці 44](#)

- ❑ Windows

Виберіть **Висока** із **Якість** у вкладці **Головне** драйвера принтера.

- ❑ Mac OS

Виберіть значення **Висока** для параметра **Якість друку** з меню діалогу друку **Налаштування друку**.

### ■ Положення друкувальний головки за межами вирівнювання.

#### Solutions

Щоб вирівнювати друкувальну головку, виберіть на панелі керування **Обслугов. > Калібрування головки > Горизонт. калібрув..**

### Розмиті роздруківки, вертикальні смуги або неоднорідність ліній



enthalten alle  
Aufdruck. W  
↓ 5008 "Regel

Можна розглянути такі причини. Розгляньте причини і дотримуйтесь рішень по порядку, починаючи зверху.

### ■ Положення друкувальний головки за межами вирівнювання.

#### Solutions

Щоб вирівнювати друкувальну головку, виберіть на панелі керування **Обслугов. > Калібрування головки > Вертикал. калібрув..**

### ■ Параметр двонапрявленого друку увімкнено.

#### Solutions

Якщо якість друку не покращується, навіть після вирівнювання друкувальної головки, вимкніть параметр двонапрявленого друку.

Під час двонапрявленого друку (або високошвидкісного), друкувальна головка буде друкувати, рухаючись в обох напрямках, і вертикальні лінії можуть не збігатися. Вимкнення цієї функції може призвести до сповільнення друку, але покращення якості друку.

#### Панель керування

Вимкніть **Два напрямки** у **Налаш. > Налаштування принтера.**

#### Windows

Скасуйте вибір **Двонапрявний друк** на вкладці **Додаткові настройки** драйвера принтера.

#### Mac OS

Виберіть пункт **Параметри системи** (або **Системні параметри**) у меню **Apple > Принтери та сканери** (або **Друк і сканування, Друк і факс**), після чого виберіть принтер. Клацніть **Параметри та матеріали > Додаткові параметри** (або **Драйвер**). Виберіть значення **Вимк.** для параметра **Двонапрявний друк**.

## Роздрукований матеріал виходить як чистий аркуш



### ■ Сопла друкувальної голівки забруднено.

#### Solutions

Виконайте перевірку сопел, після чого спробуйте виконати Прочистити або Потужне очищення, якщо будь-яке з сопел друкувальної голівки забруднено.

### ■ Параметри друку та формат паперу, завантаженого у принтер, відрізняються.

#### Solutions

Змініть параметри друку відповідно до формату паперу, завантаженого до принтера. Завантажте у принтер папір, що відповідає параметрам друку.

### ■ У принтер подаються кілька аркушів паперу одночасно.

#### Solutions

Щоб запобігти подачі у принтер кількох аркушів паперу одночасно, див. наведену нижче інформацію.

➔ [«Кілька аркушів паперу подаються одночасно» на сторінці 160](#)

### ■ Папір скручено.

#### Solutions

Якщо папір скручений або зігнутий по краях, він може торкатися друкувальної голівки та подаватися під кутом.

Покладіть папір на рівну поверхню, щоб побачити, чи він не закручений. Якщо так, випряміть його.

## Папір подряпаний або потертий



Можна розглянути такі причини.

## Папір завантажено неправильно.

### Solutions

Коли з'являються горизонтальні смуги (перпендикулярні до напрямку друку) або якщо папір подряпано вгорі чи внизу, завантажте папір у правильному напрямку та посуňte бічні напрямні до країв паперу.

➔ «Завантаження паперу» на сторінці 30

## Шлях проходження паперу замащено.

### Solutions

Якщо з'являються вертикальні смуги (горизонтальні до напрямку друку) або папір замащено, очистіть шлях проходження паперу.

➔ «Очищення шляху проходження паперу в разі розтирання чорнил (у разі забруднення результату друку у вертикальному напрямку)» на сторінці 109

➔ «Очищення шляху проходження паперу в разі розтирання чорнил (у разі забруднення заднього боку результату друку)» на сторінці 111

## Папір скручено.

### Solutions

Покладіть папір на рівну поверхню, щоб побачити, чи він не закручений. Якщо так, випряміть його.

## Друкувальна головка треться об поверхню паперу.

### Solutions

Під час друку на товстому папері друкувальні голівки перебуває близько до поверхні друку, тому папір може затертися. У такому разі ввімкніть параметр зменшення затирання. Якщо ви ввімкнете цей параметр, якість друку може погіршитися або швидкість друку може зменшитися.

Панель керування

Виберіть пункт **Налаш.** > **Налаштування принтера** а головному екрані та ввімкніть параметр **Щільний папір**.

Windows

Клацніть **Розширені параметри** на вкладці драйвера принтера **Сервіс** та виберіть **Щільний папір і конверти**.

Mac OS

Виберіть пункт **Параметри системи** (або **Системні параметри**) у меню Apple > **Принтери та сканери** (або **Друк і сканування**, **Друк і факс**), після чого виберіть принтер. Клацніть **Параметри та матеріали** > **Додаткові параметри** (або **Драйвер**). Виберіть значення **Увімк.** для параметра **Щільний папір і конверти**.

## Друк на задній стороні паперу було здійснено до того, як висохла вже надрукована сторона.

### Solutions

Якщо друк на задній стороні паперу було здійснено до того, як висохла вже надрукована сторона, чорнило може залишитися на ролик у середині принтера та перейти на папір під час наступного друку. Під час двостороннього друку вручну, перевірте, чи повністю висохло чорнило перш ніж повторно завантажувати папір.

## Надруковані фотографії липкі



### ■ Друк було здійснено на неправильному боці фотопаперу.

#### Solutions

Переконайтесь, що ви друкуєте на стороні, призначеній для друку. У разі друку на неправильній стороні фотопаперу потрібно почистити паперовий тракт.

- ➔ «Очищення шляху проходження паперу в разі розтирання чорнил (у разі забруднення результату друку у вертикальному напрямку)» на сторінці 109
- ➔ «Очищення шляху проходження паперу в разі розтирання чорнил (у разі забруднення заднього боку результату друку)» на сторінці 111

## Друк на ідентифікаційних картах із ПВХ розмазаний



### ■ Змініть якість друку.

#### Solutions

Якщо чорнило розмазується під час друку на ідентифікаційних картах із ПВХ, змініть параметр **Якість** на **Економічна**.

- ➔ «Якість:» на сторінці 71

### ■ Чорнило на надрукованій ідентифікаційній карті з ПВХ може бути ще вологим.

#### Solutions

Не торкайтеся друкованої поверхні, поки чорнило повністю не висохне. Щоб отримати докладніші відомості про ідентифікаційні карти з ПВХ, див. відповідне посилання нижче.

Розмите зображення може виникати залежно від типу ідентифікаційної карти з ПВХ або даних друку.

- ➔ «Запобіжні заходи при поводженні з посвідченнями особи з ПВХ» на сторінці 35

## Зображення та фотографії друкуються у неправильних кольорах



Можна розглянути такі причини.

### ■ Сопла друкувальної голівки забруднено.

#### Solutions

- ❑ Проведіть перевірку сопел, щоб побачити, чи не засмічено сопла друкувальної голівки. Запустіть перевірку сопел, а тоді очистіть друкувальну голівку, якщо будь-яке з сопел забите. Якщо ви тривалий час не користувалися принтером, сопла друкувальної голівки можуть бути забиті, тому через них не проходять краплі чорнил.
- ❑ Якщо ви друкували при надто низькому рівні чорнил, який не можна побачити через вікно чорнильного картриджа, заповніть картридж до верхньої лінії, а тоді використайте утиліту **Примусове промивання чорнил**, щоб замінити чорнило всередині чорнильних трубок. Після використання утиліти виконайте перевірку сопел, щоб побачити, чи покращилася якість друку.

➔ «Перевірка та очищення друкувальної голівки» на сторінці 105

➔ «Запуск Потужне очищення» на сторінці 106

### ■ Було застосовано корекцію кольорів.

#### Solutions

Під час друку з драйвера принтера у Windows за замовчуванням застосовується параметр автоматичного налаштування фотографії Epson у залежності від типу паперу. Спробуйте змінити налаштування.

У вкладці **Додаткові настройки** виберіть **Індивідуальні настройки** у **Корекція кольорів**, а тоді клацніть **Додатково**. Змініть налаштування **Корегування сцени** в **Автоматично** на будь-який інший параметр. Якщо зміна налаштування не допомагає, використовуйте будь-який спосіб корекції кольору, окрім **PhotoEnhance** у **Керування кольором**.

➔ «Налаштування кольору друку» на сторінці 61

## Кольори на роздрукованому матеріалі відрізняються від кольорів на дисплеї





## Властивості кольорів пристрою відображення, який ви використовуєте, було налаштовано неправильно.

### Solutions

Пристрої з екраном, наприклад монітори комп'ютерів, мають свої властивості відображення. Якщо баланс екрану не налаштований, зображення на ньому можуть мати неправильну яскравість та передачу кольорів. Відрегулюйте властивості принтера. Після цього виконайте такі дії.

#### Windows

Відкрийте вікно драйвера принтера, виберіть значення **Індивідуальні настройки** для параметра **Корекція кольорів** на вкладці **Додаткові настройки**, після чого клацніть **Додатково**. Виберіть значення **Стандартний EPSON** для параметра **Кольоровий режим**.

#### Mac OS

Відкрийте діалогове вікно друку. У спливаючому вікні виберіть **Параметри кольору**, після чого клацніть стрілку біля **Розширені налаштування**. Виберіть значення **Стандартний EPSON** для параметра **Режим**.

## Пристрій відображення відбиває зовнішнє світло.

### Solutions

Уникайте прямих сонячних променів та перевіряйте, як виглядає зображення під відповідним освітленням.

## Пристрій відображення має високу роздільну здатність.

### Solutions

Кольори можуть відрізнятися від тих, які ви бачите на смарт-пристроях із високою роздільною здатністю, наприклад, смартфонах або планшетах.

## У пристрої відображення та принтері використовуються різні процеси для відтворення кольорів.

### Solutions

Кольори на екрані не зовсім відповідають тим, що надруковані на папері, оскільки екран і принтер використовують різні процеси для передачі кольорів. Відрегулюйте властивості кольорів, щоб зробити їх ідентичними.

## Не вдається надрукувати без полів



## Параметр друку без полів не увімкнено в налаштуваннях друку.

### Solutions

Виконайте налаштування друку без полів у параметрах друку. Якщо встановлено тип паперу, який не підтримує друк без полів, вибрати **Без полів** буде неможливо. Виберіть тип паперу, що підтримує друк без полів.

- Панель керування

Виберіть **Без рамок** як значення для **Налаштув. країв**.

- Windows

Виберіть **Без полів** у вкладці драйвера принтера **Головне**.

- Mac OS

Виберіть формат паперу для друку без полів у **Розмір паперу**.

➔ [«Папір для друку без полів» на сторінці 218](#)

## Краї зображення обтинаються під час друку без полів



## Через те, що зображення дещо збільшується, ділянки, що виходять за рамки, обтинаються.

### Solutions

Виберіть менший параметр збільшення.

- Панель керування

Змініть налаштування **Розширення**.

- Windows

Клацніть **Налаштування** поряд з полем **Без полів** на вкладці драйвера принтера **Головне**, а тоді змініть налаштування.

- Mac OS

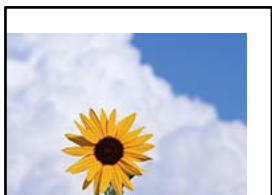
Змініть параметр **Розширити** у меню діалогового вікна принтера **Налаштування друку**.

## Співвідношення сторін даних про зображення і розміру паперу відрізняються.

### Solutions

Якщо співвідношення сторін даних про зображення та розмір паперу відрізняються, довга сторона зображення обрізається, якщо вона перевищує довгу сторону паперу.

## Положення, розмір або краї роздруківки неправильні



Можна розглянути такі причини.

### ■ Папір завантажено неправильно.

#### Solutions

Завантажте папір у правильному напрямку, а потім пересуньте напрямну країв до краю паперу.

➔ [«Завантаження паперу» на сторінці 30](#)

### ■ Параметр формату паперу вибрано неправильно.

#### Solutions

Виберіть відповідний параметр розміру паперу.

### ■ Параметр полів у програмі знаходиться за межами області друку.

#### Solutions

Налаштуйте поля у програмі так, щоб вони потрапляли в межі ділянки друку.

➔ [«Площа друку» на сторінці 232](#)

## Положення друку на етикетці диска неправильне



### ***Положення друку необхідно відрегулювати.***

Налаштуйте положення друку в меню **Налаш.** > **Налаштування принтера** > **Disc label** панелі керування.



Windows

Скасуйте вибір **Дзеркальне зображення** на вкладці **Додаткові настройки** драйвера принтера.

Mac OS

Очистіть **Дзеркальне зображення** в діалоговому вікні друку, у меню **Настройки друку**.

## Подібний до мозаїки шаблон на роздруківках



### Зображення та фотографії надруковано з низькою роздільною здатністю.

#### Solutions

Під час друку зображень або фотографій, друкуйте дані високої роздільної здатності. Зображення з веб-сайтів зазвичай мають низьку роздільну здатність, хоча на екрані вони можуть виглядати нормально, а тому і якість друку буде гірше.

## Низька якість копіювання

### Відсутні кольори, вертикальні смуги або неочікувані кольори на копіях



### Сопла друкувальної голівки забруднено.

#### Solutions

- Проведіть перевірку сопел, щоб побачити, чи не засмічено сопла друкувальної голівки. Запустіть перевірку сопел, а тоді очистіть друкувальну голівку, якщо будь-яке з сопел забите. Якщо ви тривалий час не користувалися принтером, сопла друкувальної голівки можуть бути забиті, тому через них не проходять краплі чорнил.
- Якщо ви друкували при надто низькому рівні чорнил, який не можна побачити через вікно чорнильного картриджа, заповніть картридж до верхньої лінії, а тоді використайте утиліту **Примусове промивання чорнил**, щоб замінити чорнило всередині чорнильних трубок. Після використання утиліти виконайте перевірку сопел, щоб побачити, чи покращилася якість друку.

➔ [«Перевірка та очищення друкувальної голівки» на сторінці 105](#)

➔ [«Запуск Потужне очищення» на сторінці 106](#)

## Кольорові смуги, що друкуються з інтервалом приблизно 2.5 см



Можна розглянути такі причини.

### ■ Налаштування типу паперу не відповідає завантаженому паперу.

#### Solutions

Виберіть налаштування типу паперу, що відповідають типу паперу, завантаженому в принтер.

➔ [«Перелік типів паперу» на сторінці 29](#)

### ■ Вибрано занадто низьку якість друку.

#### Solutions

Під час друку на звичайному папері використовуйте налаштування підвищеної якості друку.

Виберіть **Розширені налаштування** > **Якість**, після чого виберіть **Висока** в меню кожної копії.

➔ [«Якість:» на сторінці 83](#)

### ■ Положення друкувальний головки за межами вирівнювання.

#### Solutions

Щоб вирівнювати друкувальну головку, виберіть на панелі керування **Обслугов.** > **Калібрування головки** > **Горизонт. калібрув.**

## Розмиті копії, вертикальні смуги або неоднорідність ліній



enthalten alle  
Aufdruck. W  
↓ 5008 "Regel

Можна розглянути такі причини.

### ■ Положення друкувальний головки за межами вирівнювання.

#### Solutions

Щоб вирівнювати друкувальну головку, виберіть на панелі керування **Обслугов.** > **Калібрування головки** > **Вертикал. калібрув.**

### ■ Двонаправлений друк увімкнено.

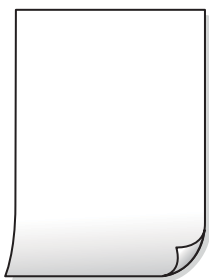
#### Solutions

Якщо якість друку не покращується, навіть після вирівнювання друкувальної головки, вимкніть параметр двонапрявленого друку.

Під час двонапрявленого друку (або високошвидкісного), друкувальна головка буде друкувати, рухаючись в обох напрямках, і вертикальні лінії можуть не збігатися. Вимкнення цієї функції може призвести до сповільнення друку, але покращення якості друку.

Виберіть на панелі керування **Налаш.** > **Налаштування принтера**, а тоді вимкніть там **Два напрямки**.

### Роздрукований матеріал виходить як чистий аркуш



### ■ Сопла друкувальної голівки забруднено.

#### Solutions

Виконайте перевірку сопел, після чого спробуйте виконати Прочистити або Потужне очищення, якщо будь-яке з сопел друкувальної головки забруднено.

### ■ Параметри друку та формат паперу, завантаженого у принтер, відрізняються.

#### Solutions

Змініть параметри друку відповідно до формату паперу, завантаженого до принтера. Завантажте у принтер папір, що відповідає параметрам друку.

### ■ У принтер подаються кілька аркушів паперу одночасно.

#### Solutions

Щоб запобігти подачі у принтер кількох аркушів паперу одночасно, див. наведену нижче інформацію.

➔ [«Кілька аркушів паперу подаються одночасно» на сторінці 160](#)

## Надруковано під кутом



### ■ Папір скручено.

#### Solutions

Якщо папір скручений або зігнутий по краях, він може торкатися друкувальної головки та подаватися під кутом.

Покладіть папір на рівну поверхню, щоб побачити, чи він не закручений. Якщо так, випряміть його.

### ■ Папір завантажено неправильно.

#### Solutions

Завантажте папір у правильному напрямку, а потім пересуньте напрямну країв до краю паперу.

➔ [«Завантаження паперу» на сторінці 30](#)

## Папір подряпаний або потертий



Можна розглянути такі причини.

### ■ Папір завантажено неправильно.

#### Solutions

Коли з'являються горизонтальні смуги (перпендикулярні до напрямку друку) або якщо папір подряпано вгорі чи внизу, завантажте папір у правильному напрямку та посуньте бічні напрямні до країв паперу.

➔ [«Завантаження паперу» на сторінці 30](#)



### ■ Шлях проходження паперу замашено.

#### Solutions

Якщо з'являються вертикальні смуги (горизонтальні до напрямку друку) або папір замашено, очистіть шлях проходження паперу.

- ➔ «Очищення шляху проходження паперу в разі розтирання чорнил (у разі забруднення результату друку у вертикальному напрямку)» на сторінці 109
- ➔ «Очищення шляху проходження паперу в разі розтирання чорнил (у разі забруднення заднього боку результату друку)» на сторінці 111

### ■ Папір скручено.

#### Solutions

Покладіть папір на рівну поверхню, щоб побачити, чи він не закручений. Якщо так, випряміть його.

### Копії фотографій липкі



### ■ Копію було зроблено на неправильному боці фотопаперу.

#### Solutions

Переконайтесь, що ви робите копію на боці, призначеному для друку. У разі випадкового друку на неправильному боці фотопаперу потрібно почистити шлях проходження паперу.

- ➔ «Очищення шляху проходження паперу в разі розтирання чорнил (у разі забруднення результату друку у вертикальному напрямку)» на сторінці 109
- ➔ «Очищення шляху проходження паперу в разі розтирання чорнил (у разі забруднення заднього боку результату друку)» на сторінці 111

### Не вдається здійснити копіювання без полів



## ■ Параметр друку без полів не увімкнено в налаштуваннях друку.

### Solutions

Виберіть **Різні копії** > **Копія без рамок**, після чого увімкніть параметр. Якщо вибрано папір, який не підтримує друк без полів, увімкнути параметр друку без полів не вдасться. Виберіть тип паперу, що підтримує друк без полів.

➔ [«Папір для друку без полів» на сторінці 218](#)

## Краї зображення обтинаються під час копіювання без полів



## ■ Через те, що зображення дещо збільшується, ділянки, що виходять за рамки, обтинаються.

### Solutions

Виберіть менший параметр збільшення.

Копіювання фото

Виберіть на панелі керування **Різні принти** > **Різні копії** > **Копіювати/Відновити фото** > **Налаштув. країв** > **Без рамок**, після чого змініть значення параметра **Розширення**.

Копіювання без границь

Виберіть на панелі керування **Різні принти** > **Різні копії** > **Копія без рамок** > **Розширені налаштування** > **Розширення**, після чого змініть значення параметра.

## Положення, розмір або поля копій неправильні



Можна розглянути такі причини.

## ■ Папір завантажено неправильно.

### Solutions

Завантажте папір у правильному напрямку, а потім пересуньте напрямку країв до краю паперу.

➔ [«Завантаження паперу» на сторінці 30](#)

## Оригінали розміщено неправильно.

### Solutions

- Переконайтеся в тому, що оригінал розміщено правильно, відповідно до позначок вирівнювання.
- Якщо краю сканованого зображення немає, трохи відсуньте оригінал від кута скла сканера.

➔ [«Розміщення оригіналів» на сторінці 38](#)

## На склі сканера пил або бруд.

### Solutions

У разі розміщення оригіналів на склі сканера видаліть пил або бруд, що пристав до оригіналів, і очистьте скло сканера. Якщо на склі є пил або плями, область копіювання може збільшитись, щоб покрити пил або плями, створюючи неправильне положення копіювання, або зображення вийде маленьким.

➔ [«Очищення Скло сканера» на сторінці 113](#)

## Параметр формату паперу вибрано неправильно.

### Solutions

Виберіть відповідний параметр розміру паперу.

## Положення копіювання на етикетці диска неправильно



Можна розглянути такі причини.

### **Положення друку необхідно відрегулювати.**

Виберіть меню **Налаш.** > **Налаштування принтера** > **Disc label** на панелі керування та відрегулюйте положення друку.

### **На склі сканера пил або бруд.**

У разі розміщення оригіналів на склі сканера видаліть пил або бруд, що пристав до оригіналів, і очистьте скло сканера. Якщо на склі є пил або плями, область копіювання може збільшитись, щоб покрити пил або плями, створюючи неправильне положення копіювання, або зображення вийде маленьким.

### Пов'язані відомості

➔ [«Очищення Скло сканера» на сторінці 113](#)

## Нерівномірні кольори, розмазане зображення, плями або прямі лінії з'являються на скопійованому зображенні



Можна розглянути такі причини.

### ■ Шлях проходження паперу забруднено.

#### Solutions

Завантажте і пропустіть папір без друку, щоб очистити шлях паперу.

- ➔ [«Очищення шляху проходження паперу в разі розтирання чорнил \(у разі забруднення результату друку у вертикальному напрямку\)» на сторінці 109](#)
- ➔ [«Очищення шляху проходження паперу в разі розтирання чорнил \(у разі забруднення заднього боку результату друку\)» на сторінці 111](#)

### ■ На склі сканера або на оригіналі пил або бруд.

#### Solutions

Видаліть пил або бруд, що пристав до оригіналів, після чого очистьте скло сканера.

- ➔ [«Очищення Скло сканера» на сторінці 113](#)

### ■ Оригінал було притиснено занадто сильно.

#### Solutions

У разі застосування надмірної сили можуть з'явитися розмиті, змазані місця та плями.

Не тисніть з надмірною силою на оригінал або кришку для документів.

- ➔ [«Розміщення оригіналів» на сторінці 38](#)

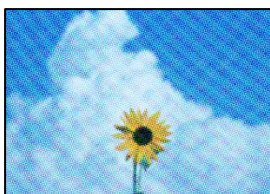
### ■ Щільність копіювання зависока.

#### Solutions

Знизьте параметр щільності копіювання.

- ➔ [«Параметри копіювання в меню» на сторінці 83](#)

## На скопійованому зображенні з'являється штрихування перехресними лініями (муар)



**Якщо оригінал є друкованим документом, як-от журналом або каталогом, з'являється візерунок в цятку (муар).**

#### Solutions

Змініть параметр збільшення та зменшення. Якщо муар досить помітно, розмістіть оригінал під дещо іншим кутом.

➔ [«Параметри копіювання в меню» на сторінці 83](#)

**Зображення зворотної сторони оригіналу з'являється на копії зображення**



Можна розглянути такі причини.

**При скануванні тонких оригіналів одночасно можуть скануватися зображення на зворотному боці.**

#### Solutions

Розмістіть оригінал на склі сканера, після чого покладіть на нього аркуш чорного паперу.

➔ [«Розміщення оригіналів» на сторінці 38](#)

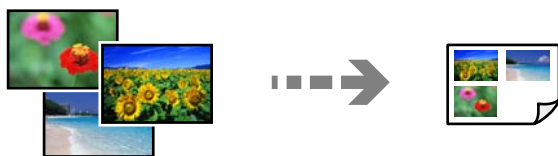
**Щільність копіювання зависока.**

#### Solutions

Знизьте параметр щільності копіювання.

➔ [«Параметри копіювання в меню» на сторінці 83](#)

**Декілька оригіналів копіюються на один аркуш**



**Проміжок між оригіналами занадто малий.**

#### Solutions

Якщо ви розмістили оригінали на склі сканера, щоб зробити їхні копії окремо, але вони копіюються на один аркуш, розмістіть оригінали на відстані щонайменше 5 мм один від одного. Якщо проблема не усунена, подавайте по одному оригіналу.

## Проблеми зі сканованими зображеннями

### Нерівномірність кольорів, бруд, плями тощо з'являються на сканованому зображенні



#### ■ На склі сканера або на оригіналі пил або бруд.

##### Solutions

Видаліть пил або бруд, що пристав до оригіналів, після чого очистьте скло сканера.

➔ [«Очищення Скло сканера» на сторінці 113](#)

#### ■ Оригінал було притиснено занадто сильно.

##### Solutions

У разі застосування надмірної сили можуть з'явитися розмиті, змазані місця та плями.

Не тисніть з надмірною силою на оригінал або кришку для документів.

➔ [«Розміщення оригіналів» на сторінці 38](#)

### На фоні сканованих зображень з'являється зміщення



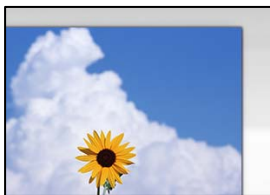
#### ■ При скануванні тонких оригіналів одночасно можуть скануватися зображення на зворотному боці.

##### Solutions

У разі сканування зі скла сканера, покладіть на оригінал чорний папір або настільний блокнот.

➔ [«Розміщення оригіналів» на сторінці 37](#)

## Не вдається відсканувати потрібну область



### Оригінали розміщено неправильно.

#### Solutions

- Переконайтеся в тому, що оригінал розміщено правильно, відповідно до позначок вирівнювання.
- Якщо краю сканованого зображення немає, трохи відсуньте оригінал від кута скла сканера.

➔ [«Розміщення оригіналів» на сторінці 38](#)

### На склі сканера пил або бруд.

#### Solutions

Приберіть зі скла сканера і кришки для документів сміття або бруд. Якщо довкола оригіналу залишаться сміття або бруд, діапазон сканування збільшиться, щоб охопити їх.

➔ [«Очищення Скло сканера» на сторінці 113](#)

### У разі сканування кількох оригіналів за допомогою Epson ScanSmart, величина проміжку між оригіналами недостатня.

#### Solutions

Під час розміщення кількох оригіналів на склі сканера між оригіналами обов'язково необхідно забезпечити проміжок щонайменше 20 мм (0,8 дюйма).

➔ [«Сканування одночасно кількох фотографій» на сторінці 99](#)

## Неможливо вирішити проблеми зі сканованим зображенням

Якщо вирішити проблему після усіх спроб застосувати наведені рішення не вдається, див. наведену нижче інформацію.

### Виникли проблеми з налаштуваннями програмного забезпечення для сканування.

#### Solutions

Використовуйте Утиліта Epson Scan 2 Utility, щоб ініціалізувати налаштування програмного забезпечення сканера.

#### *Примітка.*

Утиліта Epson Scan 2 Utility — програма, що постачається у складі програмного забезпечення сканера.

#### *Примітка.*

Для операційних систем Windows Server вам необхідно встановити функцію *Сумісність з робочим столом*.

1. Запустіть Утиліта Epson Scan 2 Utility.

Windows 11

Клацніть кнопку «Пуск», а тоді виберіть **Усі програми > EPSON > Epson Scan 2 Utility**.

Windows 10/Windows Server 2022/Windows Server 2019/Windows Server 2016

Натисніть кнопку «Пуск», після чого виберіть **EPSON > Epson Scan 2 Utility**.

Windows 8.1/Windows 8/Windows Server 2012 R2/Windows Server 2012

Введіть назву програми у пошуковому елементі та виберіть відображену піктограму.

Windows 7/Windows Server 2008 R2/Windows Server 2008

Натисніть кнопку «Пуск», після чого виберіть **Усі програми > EPSON > Epson Scan 2 > Epson Scan 2 Utility**.

Mac OS

Виберіть **Перейти > Програми > Epson Software > Epson Scan 2 Utility**.

2. Виберіть вкладку **Інше**.

3. Клацніть **Скинути**.

Якщо ініціалізація не усунула проблему, видаліть та повторно встановіть програмне забезпечення сканера.

➔ [«Установлення програм окремо» на сторінці 122](#)

## Неможливо вибрати тип паперу або джерело паперу на драйвері принтера

### ■ Оригінальний драйвер принтера Epson не встановлено.

#### Solutions

Якщо оригінальний драйвер принтера Epson (EPSON XXXXX) не встановлено, доступні функції буде обмежено. Рекомендуємо використовувати оригінальний драйвер принтера Epson.

➔ [«Переконайтеся, що встановлено оригінальний драйвер принтера Epson — Windows» на сторінці 123](#)

➔ [«Переконайтеся, що встановлено оригінальний драйвер принтера Epson — Mac OS» на сторінці 125](#)

## На РК-екрані відображаються повідомлення

Якщо на РК-екрані відображається повідомлення про помилку, дотримуйтесь вказівок, що відображаються на екрані, або підказок, наведених нижче, для усунення помилок.

Повідомлення про помилки	Способи усунення
Збій принтера Ще раз увімкніть принтер. Подробиці див. у документації.	Видаліть будь-який папір або захисний матеріал із принтера. Якщо все ще відображається повідомлення про помилку, зв'яжіться зі службою підтримки Epson.



Повідомлення про помилки	Способи усунення
<p>Термін експлуатації друкувальної чорнильної подушки без рамок наближається до кінця. Не підлягає самостійній заміні. Зверніться в службу підтримки Epson.</p>	<p>Щоб замінити чорнильну подушку для друку без полів, зверніться у службу підтримки компанії Epson або до авторизованого постачальника послуг Epson*. Це деталь, яка не обслуговується користувачем. Повідомлення відобразатиметься, доки не буде замінено чорнильну подушечку.</p> <p>Виберіть <b>Зрозуміло</b> щоб відновити друк.</p>
<p>Термін експлуатації друкувальної чорнильної подушки без рамок закінчився. Не підлягає самостійній заміні. Зверніться в службу підтримки Epson.</p>	<p>Щоб замінити чорнильну подушку для друку без полів, зверніться у службу підтримки компанії Epson або до авторизованого постачальника послуг Epson*. Це деталь, яка не обслуговується користувачем.</p> <p>Друк без полів недоступний, але друк за полями залишається доступним.</p>
<p>Затиснутий папір. Щоб видалити його, дотримуйтеся вказівок на екрані.</p>	<p>Вийміть папір із принтера і натисніть кнопку внизу ПК-екрана, щоб очистити помилку. У деяких випадках потрібно вимкнути й знову увімкнути живлення.</p>
<p>Конфігурація паперу вимкнута. Деякі функції можуть бути недоступні. Докладніше в документації.</p>	<p>Якщо функцію <b>Автовідображення Налашт. паперу</b> вимкнено, використовувати AirPrint неможливо.</p>
<p><b>Помилка системи</b></p> <p>Сталась системна помилка. Увімкніть пристрій знову. Якщо вона станеться знову, зв'яжіться зі службою підтримки Epson.</p>	<p>Спробуйте наступні рішення.</p> <ol style="list-style-type: none"> <li>1. Вимкніть принтер та увімкніть його знову.</li> <li>2. Якщо ви використовуєте підключення Wi-Fi, вимкніть бездротовий маршрутизатор та увімкніть його знову.</li> </ol> <p>Якщо повідомлення про помилки ще відображається, запишіть код помилки, а потім зверніться у відділ підтримки компанії Epson.</p>
<p>Комбінація IP-адреси та маски підмережі неправильна. Див. подробиці в документації.</p>	<p>Уведіть правильну IP-адресу або стандартний шлюз. Зверніться по допомогу до особи, яка налаштовувала мережу.</p>
<p>Поновіть кореневий сертифікат, щоб користуватися послугами хмари.</p>	<p>Запустіть Web Config, а тоді поновіть кореневий сертифікат.</p>
<p>Recovery Mode</p>	<p>Принтер запущено в режимі відновлення під час збою оновлення мікропрограмного забезпечення. Щоб спробувати оновити мікропрограмне забезпечення ще раз, виконайте наступні дії.</p> <ol style="list-style-type: none"> <li>1. З'єднайте комп'ютер та принтер за допомогою кабелю USB. (Під час режиму відновлення ви не зможете оновити мікропрограмне забезпечення засобами мережі.)</li> <li>2. Додаткові інструкції див. на місцевому веб-сайті Epson.</li> </ol>

\* У деяких циклах друку невеликий обсяг надлишкового чорнила потрапляє на штепсельну подушечку. Для запобігання витіканню чорнила з подушечки принтер налаштований припиняти друк у разі переповнення подушечки. Частота заміни подушечки залежить від кількості сторінок, що друкуються у режимі безмежного друку. Потреба у заміні подушечки не означає, що принтер припинив виконувати свої функції. Принтер повідомить, коли необхідно замінити подушечку. Цю операцію зможе виконати лише авторизований постачальник послуг Epson. Гарантія від компанії Epson не поширюється на вартість такої заміни.

## Папір зминається

Перевірте помилку, що відображається на панелі керування та дотримуйтеся вказівок, щоб видалити зім'ятий папір та будь-які відірвані шматки. Тоді очистіть помилку.

На РК-екрані відтворюється анімація, яка показує, як видалити зім'ятий папір.

### **Застереження.**

*Ніколи не торкайтеся кнопок на панелі керування, доки ваші руки всередині принтера. Якщо принтер почне друкувати, це може призвести до травм. Будьте обережні, щоб не торкнутися частин, які випирають, та уникнути травм.*

### **Важливо**

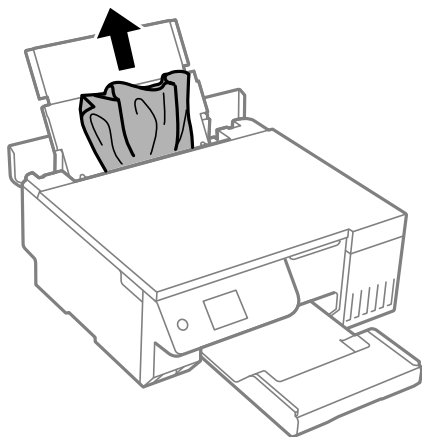
*Обережно витягніть зім'ятий папір. Різке видалення паперу може пошкодити принтер.*

## Видалення зім'ятого паперу

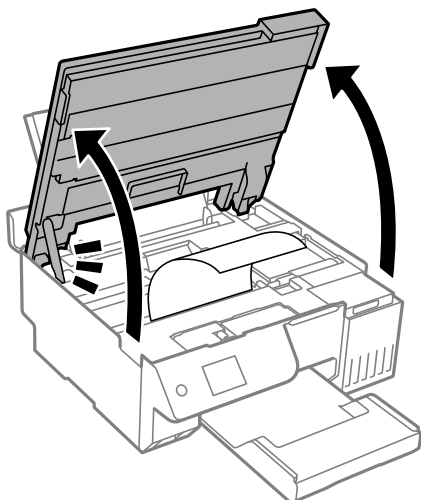
### **Застереження.**

*Ніколи не торкайтеся кнопок на панелі керування, доки ваші руки всередині принтера. Якщо принтер почне друкувати, це може призвести до травм. Будьте обережні, щоб не торкнутися частин, які випирають, та уникнути травм.*

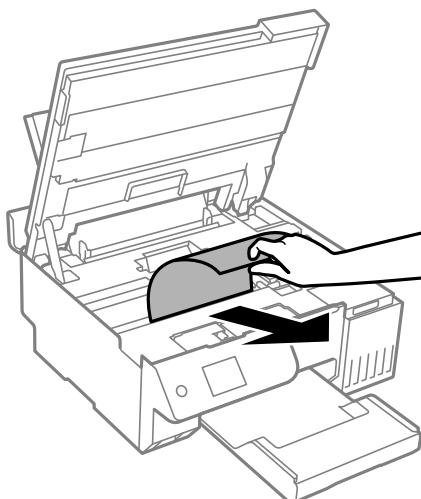
1. Видаліть затиснутий папір з пристрою подачі паперу ззаду.



2. Відкрийте блок сканера.

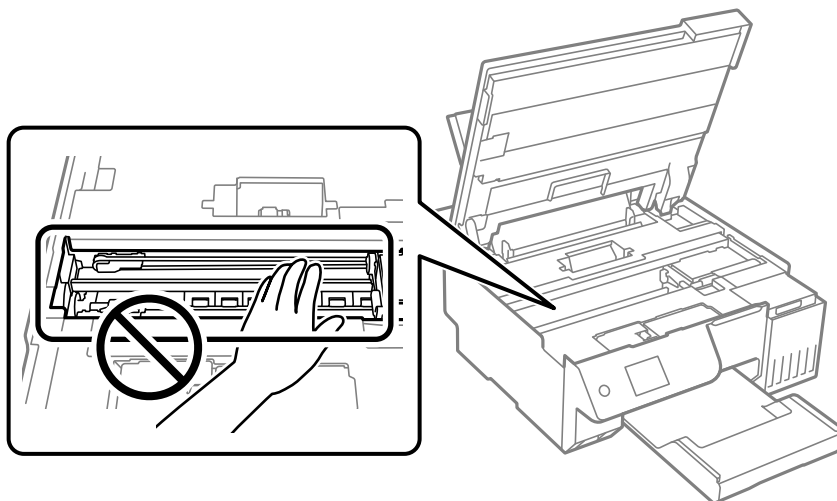


3. Витягніть зім'ятий папір.

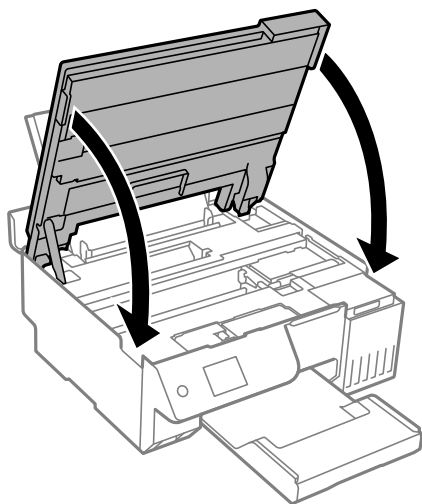


**!** **Важливо**

Не торкайтеся плоского білого кабелю, прозорої плівки або замка для транспортування всередині принтера. Це може призвести до несправної роботи принтера.



4. Закрийте блок сканера.



**Примітка.**

Конструкція блок сканера передбачає повільне закривання з невеликим опором задля запобігання защемлення пальців. Продовжуйте закривати, навіть якщо відчуваєте деякий опір.

## Профілактика зминання паперу

Якщо зминання паперу стається часто, здійсніть перевірку згідно з наведеною нижче інформацією.

- Поставте принтер на рівну поверхню та користуйтеся ним у відповідному середовищі.

[«Технічні характеристики навколишнього середовища» на сторінці 237](#)

- Використовуйте папір, який підтримує принтер.

[«Доступний папір та ресурс завантаження» на сторінці 217](#)

- Дотримуйтеся застережень по роботі з папером.  
[«Застереження щодо використання паперу» на сторінці 28](#)
- Завантажте папір у правильному напрямку, а потім пересуньте напрямну країв до краю паперу.  
[«Завантаження паперу у пристрій подачі паперу ззаду» на сторінці 31](#)
- Не перевищуйте максимальну дозволена кількість аркушів паперу, вказану для даного типу паперу.
- Завантажуйте по одному аркушу, якщо у принтер було завантажено декілька аркушів паперу.
- Переконайтеся, що налаштування формату та типу паперу відповідають фактичному формату та типу паперу, який завантажено у принтер.  
[«Перелік типів паперу» на сторінці 29](#)
- Усередині принтера може бути сторонній предмет.  
[«Якщо не вдається усунути помилку застрягання паперу або закінчення паперу» на сторінці 207](#)
- Очистіть ролик усередині принтера. Якщо папір не подається після очищення ролика, замініть ролик.  
[«Очищення шляху проходження паперу в разі проблем зі змінанням паперу» на сторінці 102](#)  
[«Надійшов час замінити роликів захоплення» на сторінці 197](#)

#### **Пов'язані відомості**

- ➔ [«Якщо не вдається усунути помилку застрягання паперу або закінчення паперу» на сторінці 207](#)

---

## **Надійшов час заправити чорнило**

### **Застереження щодо користування чорнильними флаконами**

Перш ніж заповнювати чорнильні картриджі, ознайомтеся з інструкціями нижче.

#### **Застереження під час зберігання чорнил**

- Не піддавайте чорнильні флакони впливу прямого сонячного проміння.
- Не зберігайте чорнильні флакони при дуже високих або дуже низьких температурах.
- Epson рекомендує використовувати чорнильні флакони до дати, вказаної на упаковці.
- Під час зберігання чи транспортування чорнильного флакона не нахиляйте його і не піддавайте різким поштовхам чи перепадам температур. Інакше чорнило може протекти, навіть якщо флакон щільно закритий кришкою. Стежте за тим, щоб флакон знаходився у вертикальному положенні під час закручування кришки, а також зробіть все необхідне, щоб уникнути протікання чорнил під час транспортування флаконів. Наприклад, не кладіть флакон у сумку.
- Після того, як флакон було занесено в приміщення з холоду, перед використанням дайте йому нагрітись до кімнатної температури щонайменше впродовж трьох годин.
- Не відкривайте упаковку флакона, доки не будете готові одразу заповнити чорнильний картридж. Флакон знаходиться у вакуумній упаковці для кращого збереження. Якщо залишити флакон розпакованим на тривалий час, то, можливо, він вже не буде нормально друкувати.
- Після відкриття чорнильного флакона рекомендуємо використати його якомога скоріше.

### Застереження під час заправлення чорнил

- Коли принтер видає запит на заповнення картриджа чорнилом, у картриджі ще залишається певна кількість чорнила; цей запас повинен забезпечити високу якість друку до заміни та захистити друкувальну головку. Продуктивність зазначена без цього резерву.
- Задля досягнення оптимальних результатів друку стежте за тим, щоб чорнила не залишалися на низьких рівнях впродовж тривалого часу.
- Використовуйте чорнильні флакони з правильним кодом продукту для цього принтера.
- Обережно поводьтеся з чорнилом для цього принтера. Під час наповнення або перезавантаження чорнильних картриджів чорнило може розбризкуватися. Якщо чорнило потрапить на одяг чи інше майно, воно може не відмитися.
- Не трясіть чорнильні флакони занадто сильно і не стискайте їх.
- Тривале використання принтера, у якому рівень чорнила опустився нижче нижньої лінії, може призвести до пошкодження пристрою. Заправте чорнильний картридж до верхньої лінії, коли принтер не працює. Для відображення правильного рівня чорнила скиньте рівень чорнила після заправки картриджа.
- Щоб отримати оптимальну якість друку, заповнюйте чорнильні картриджі до верхньої лінії щонайменше раз на рік.

### Споживання чорнил

- Для забезпечення ефективної роботи друкувальної головки з усіх чорнильних картриджів використовується певна кількість чорнил не лише під час друку, але й під час обслуговування, наприклад у разі очищення друкувальної головки. Чорнило може також споживатися під час ввімкнення принтера.
- Під час друку в монохромному режимі або в режимі відтінків сірого кольорові чорнила можуть використовуватись замість чорного чорнила залежно від типу паперу або налаштувань якості друку. Це можливо тому, що суміш кольорових чорнил використовується для створення чорного кольору.
- Чорнило, що постачається у флаконах у комплекті з принтером, частково використовується для початкового налаштування. Для того, щоб досягти високої якості роздруківок, друкувальна головка повністю наповнюється чорнилом. Цей одноразовий процес використовує певну кількість чорнил, а тому за допомогою цих флаконів можна надрукувати менше сторінок у порівнянні з наступними флаконами чорнил.
- Витрати чорнила залежать від зображень, які ви роздруковуєте, типу паперу, частоти використання та умов довкілля, наприклад, температури.
- Перевірте візуально рівень чорнил у картриджах, що використовуються. Тривалий друк на принтері, на якому закінчилися чорнила, може призвести до пошкодження пристрою. Epson рекомендує наповнити чорнильний картридж до верхньої лінії, коли принтер не працюватиме, і таким чином скинути рівні чорнил.

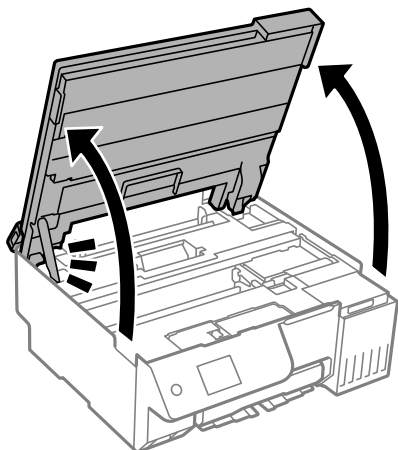
## Заправка чорнильного картриджа

1. На панелі керування принтера виберіть **Обслугов..**

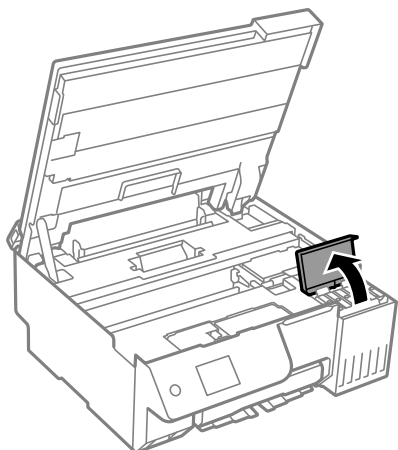
Щоб вибрати елемент налаштування, натисніть кнопки ▲ ▼ ◀ ▶, а тоді натисніть кнопку ОК.

2. Виберіть **Залити чорнила.**

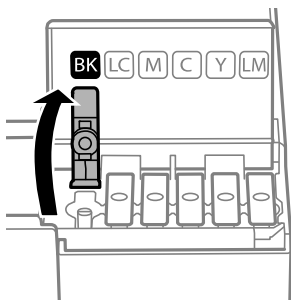
3. Натисніть кнопку ▼, щоб прочитати застереження щодо безпеки та використання під час заправлення чорнилом, після чого натисніть кнопку ОК для продовження.
4. Закрийте кришку для документів, якщо вона відкрита.
5. Відкрийте блок сканера обома руками, доки не почуєте клацання.



6. Відкрийте кришку чорнильного картриджа.



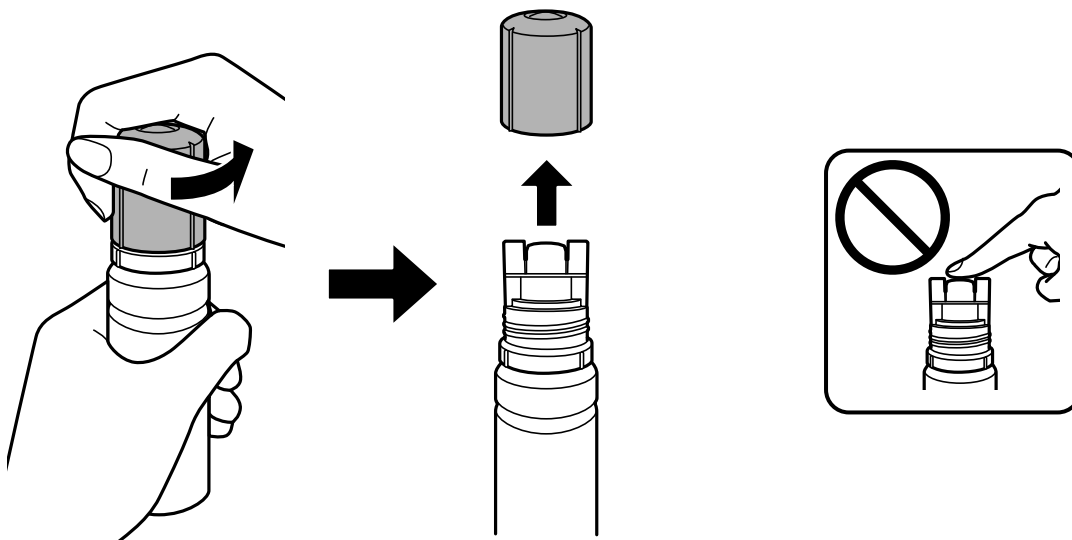
7. Відкрийте ковпачок чорнильного картриджа.



**!** **Важливо**

Переконайтеся, що колір чорнильного картриджа збігається з кольором чорнил, які ви підготували для заправки.

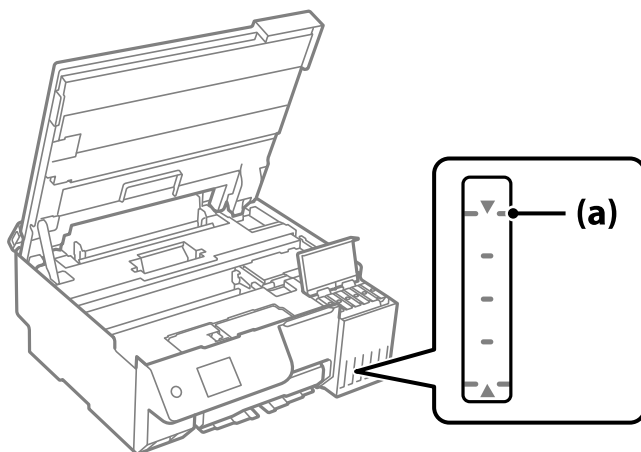
8. Тримавши чорнильний флакон вертикально, повільно відкрутіть ковпачок і зніміть його.



**!** **Важливо**

- Компанія Epson рекомендує використовувати лише оригінальні чорнильні флакони Epson.
- Будьте обережні, щоб не розлити чорнило.

9. Перевірте верхню лінію (a) в чорнильному картриджі.

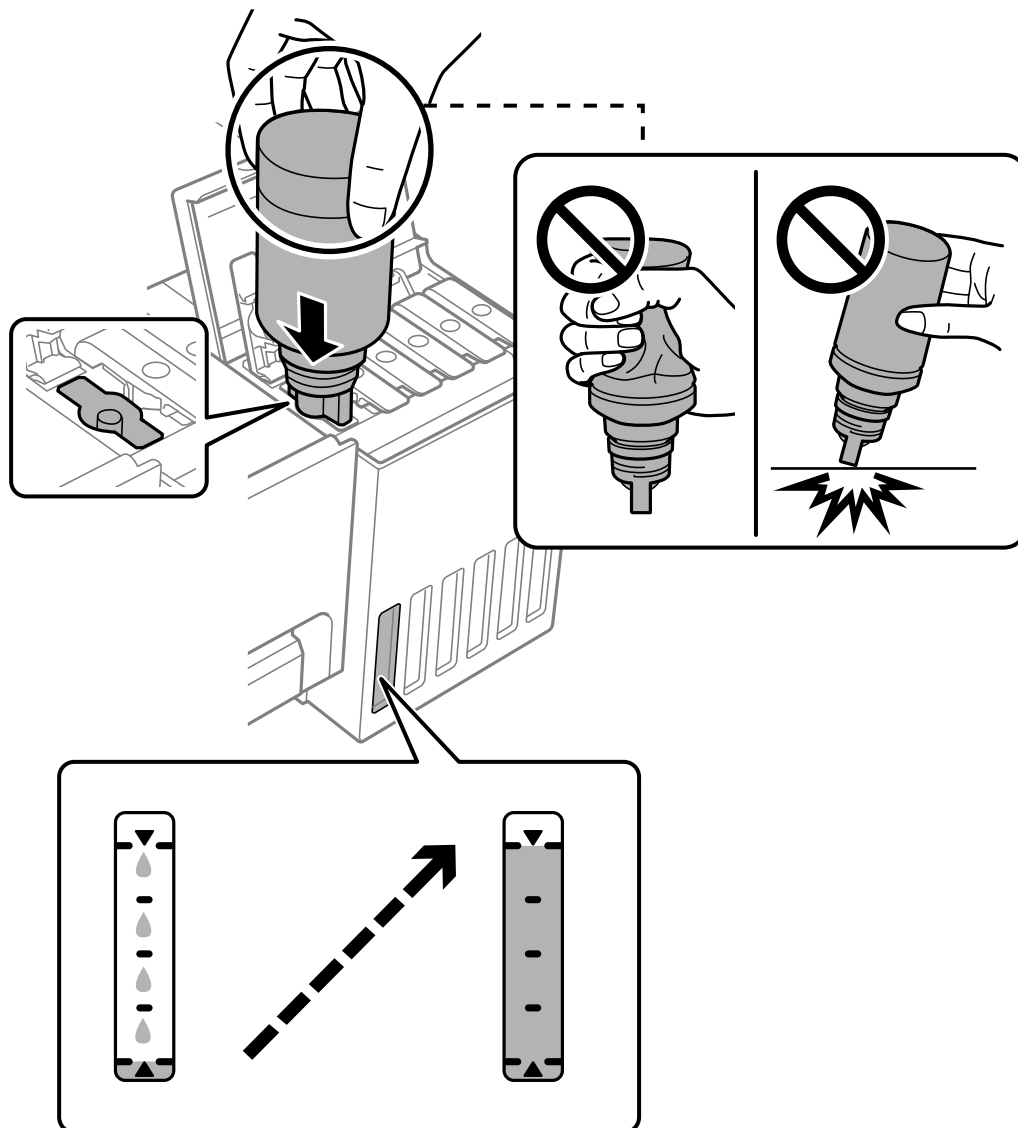


10. Вирівняйте верхню частину чорнильного флакона за портом заправки, після чого вставте його прямо в порт, щоб заправити, доки заправка не зупиниться автоматично на верхній лінії.

Після вставлення чорнильного флакона в порт заправки відповідного кольору чорнило почне виливатися та зупиниться автоматично після досягнення верхньої лінії.



Якщо чорнило не починає текти в картридж, зніміть чорнильний флакон і вставте його знову. Однак не виймайте й не вставляйте флакон із чорнилом знову, коли чорнило досягло верхньої лінії; в іншому випадку чорнило може витекти або можна пошкодити принтер, якщо чорнило підніметься вище верхньої лінії.



11. Після завершення заправлення чорнилом вийміть флакон із чорнилом.

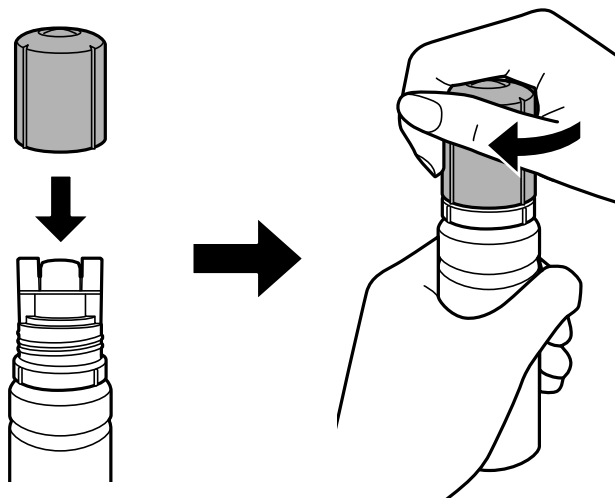


**Важливо**

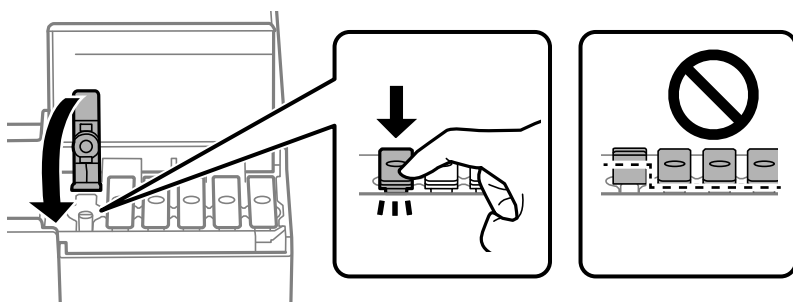
Не залишайте чорнильний флакон у вставленому положенні, щоб уникнути його пошкодження та протікання чорнила.

**Примітка.**

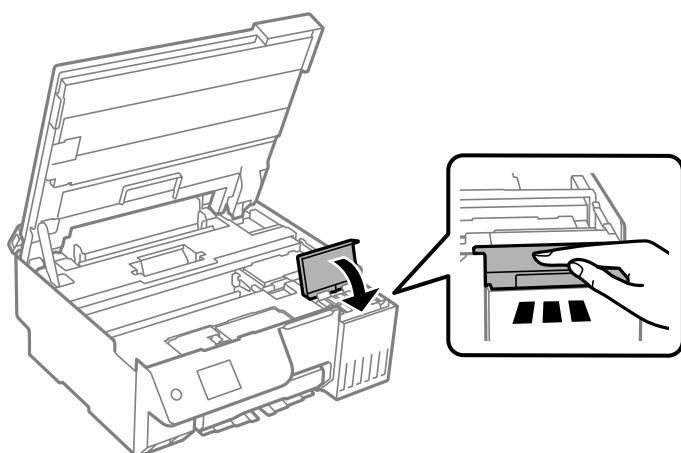
Якщо в чорнильному флаконі залишилося чорнило, щільно закрутіть кришку та зберігайте флакон у вертикальному положенні для подальшого використання.



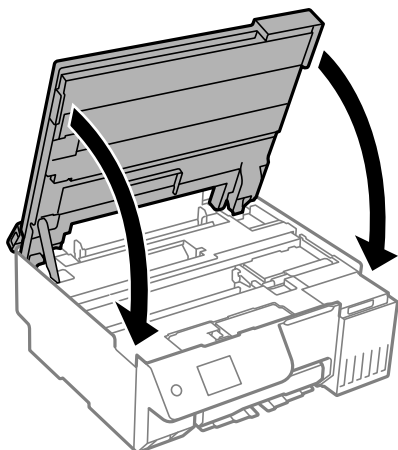
12. Щільно закрийте ковпачок чорнильного картриджа.



13. Щільно закрийте кришку чорнильного картриджа.



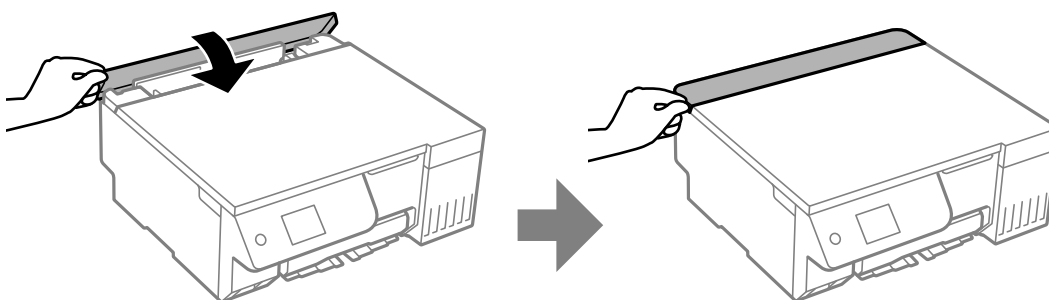
14. Закрийте блок сканера.




**Примітка.**

Конструкція блок сканера передбачає повільне закривання з невеликим опором задля запобігання защемлення пальців. Продовжуйте закривати, навіть якщо відчуваєте деякий опір.

15. Закрийте напрямну пристрою подачі.



16. Натисніть кнопку , після чого виконайте інструкції, що відображаються на екрані, для налаштування рівня чорнила.



**Важливо**

Навіть якщо чорнильний картридж матиме рівень чорнил нижче верхньої лінії, ви зможете й надалі користуватися принтером. Проте, щоб принтер і надалі працював із найкращою якістю, заповнюйте чорнильні картриджі до верхньої лінії та негайно скидайте значення рівня чорнил.

**Пов'язані відомості**

- ➔ [«Застереження щодо користування чорнильними флаконами» на сторінці 189](#)
- ➔ [«Коди чорнильних флаконів» на сторінці 220](#)

**Примітки щодо скидання рівня чорнил**

Впевніться, що скинули рівень чорнил після заповнення чорнилами.

Якщо ви заповнили два або більше кольорів, вам необхідно вибрати всі кольори, які ви заповнили, і скинути рівень чорнил.

Якщо ви не скинете рівень чорнил, відображуваний рівень чорнила не зміниться навіть після заправки чорнила.

#### **Пов'язані відомості**

➔ [«Перевірка стану витратних матеріалів» на сторінці 102](#)

---

## **Надійшов час замінити коробку для обслуговування**

### **Застереження щодо користування коробкою для обслуговування**

Перш ніж замінювати коробку для обслуговування, ознайомтеся з інструкціями нижче.

- Не торкайтеся мікросхеми зеленого кольору збоку контейнера для відпрацьованого чорнила. Це може призвести до відхилення принтера від нормальної роботи і нормального друку.
- Не замінюйте контейнер для відпрацьованого чорнила під час друку, бо це може спричинити витікання чорнила.
- Не витягуйте коробку для обслуговування та не відкривайте його кришку, окрім випадків заміни. Інакше чорнило може витекти.
- Не користуйтеся контейнерами для відпрацьованого чорнила, які були давно вийняті з принтера і зберігалися довгий час. Чорнила усередині контейнера застигнуть, і контейнер більше не буде поглинати чорнила.
- Не нахилийте контейнер для відпрацьованого чорнила, поки він не буде запакований у пластиковий пакет, бо це може спричинити витікання чорнила.
- Не зберігайте контейнер для відпрацьованих чорнил при дуже високих або дуже низьких температурах.
- Не піддавайте контейнери для відпрацьованого чорнила впливу прямого сонячного проміння.
- Уникайте падіння контейнера для відпрацьованого чорнила та не піддавайте його сильним ударам.
- Не торкайтеся отворів на контейнері для відпрацьованого чорнила, щоб не замаститися чорнилом.

### **Заміна контейнера для відпрацьованого чорнила**

Під час деяких циклів друку в контейнері для відпрацьованого чорнила може збиратись дуже невелика кількість надлишкових чорнил. Щоб запобігти витоку чорнила з контейнера, принтер розроблено так, щоб друк зупинявся, коли поглинальна здатність контейнера для відпрацьованого чорнила досягає своєї межі. Потреба в зупинці та частота зупинок різняться в залежності від кількості сторінок друку, типу матеріалу, який друкується, і кількості циклів очищення, що виконує принтер.

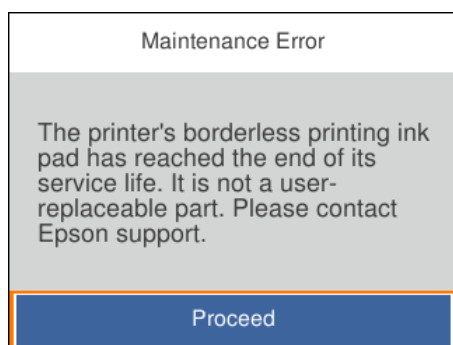
Якщо з'явилося повідомлення з підказкою замінити контейнер для відпрацьованого чорнила, див. інструкції в анімаціях, що відтворюються на панелі керування. Потреба у заміні контейнера не означає, що

принтер припинив виконувати свої функції. Гарантія від компанії Epson не поширюється на вартість такої заміни. Це деталь, яка обслуговується користувачем.



**Примітка.**

- Задля уникнення протікання чорнил, після заповнення коробки для обслуговування здійснювати друк і очищення друкувальної головки буде неможливо, доки її не буде замінено. Ви можете виконувати дії, під час яких не споживається чорнило (як-от сканування).
- Якщо відображено наведений нижче екран, деталь не може бути заміненою користувачем. Зверніться у відділ підтримки компанії Epson.  
*Друк без полів недоступний, але друк за полями залишається доступним.*



**Пов'язані відомості**


- ➔ «Застереження щодо користування коробкою для обслуговування» на сторінці 196
- ➔ «Код контейнера для відпрацьованого чорнила» на сторінці 221

---

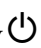
## Надійшов час замінити роликів захоплення

### Надійшов час замінити роликів захоплення

Якщо папір завантажується неправильно, навіть якщо ролик захоплення був очищений, замініть його. Скиньте кількість аркушів, що подаються на ролик захоплення після його заміни.

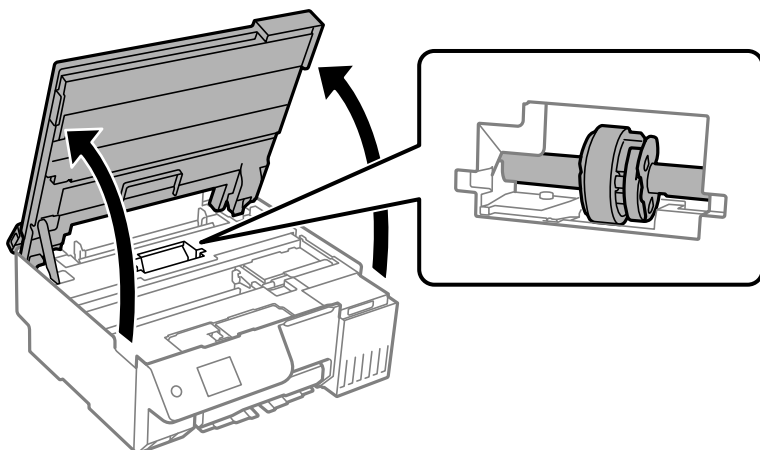
 Ви можете також переглянути процедуру у ОЛ-відеопосібники. Зайдіть на наступний веб-сайт.

<https://support.epson.net/publist/vlink.php?code=NPD7154>

1. Натисніть кнопку , щоб вимкнути принтер.

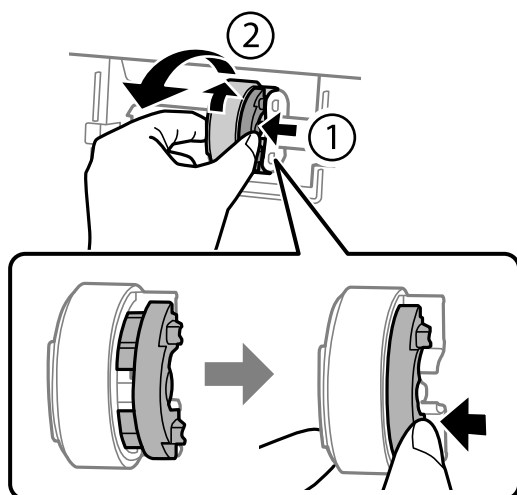
2. Від'єднайте кабель живлення.
3. Відкрийте блок сканера.

Ви можете знайти ролик захоплення у положенні, вказаному на наступному малюнку.



4. Видаліть ролик захоплення.

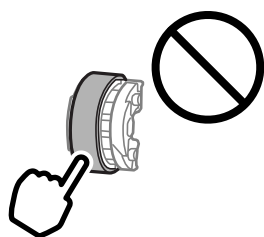
Натисніть на виступ на правому боці ролика захоплення, посуньте його назад, а потім потягніть угору.



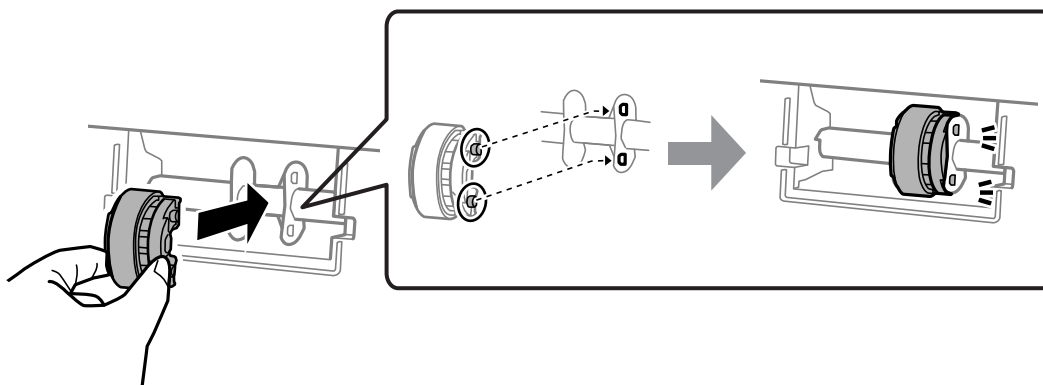
5. Вийміть новий ролик захоплення з упаковки.

**!** **Важливо**

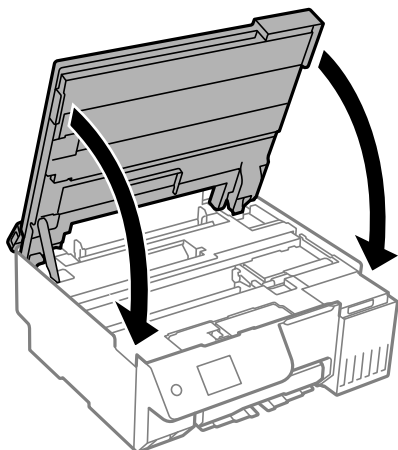
*Не торкайтеся гумової частини ролика захоплення.*



6. Натисніть на виступ з правого боку та вирівняйте виступаючі частини з отворами, щоб закріпити новий ролик захоплення.



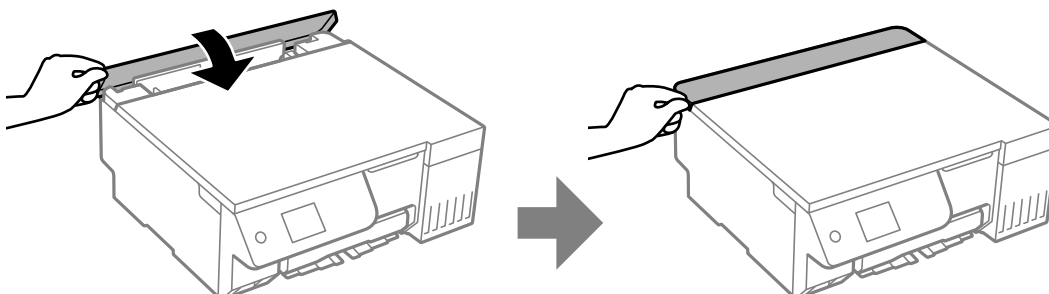
7. Закрийте блок сканера.




**Примітка.**

Конструкція блок сканера передбачає повільне закривання з невеликим опором задля запобігання защемлення пальців. Продовжуйте закривати, навіть якщо відчуваєте деякий опір.

8. Закрийте напрямну пристрою подачі.

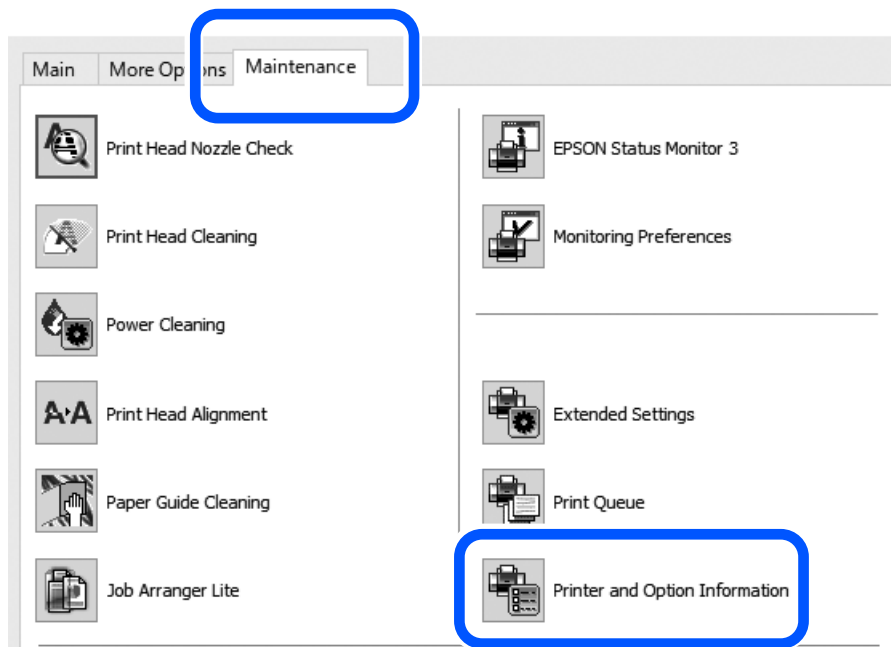


9. Під'єднайте кабель живлення.
10. Натисніть кнопку , щоб увімкнути принтер.
11. Отримайте доступ до драйвера принтера на комп'ютері.

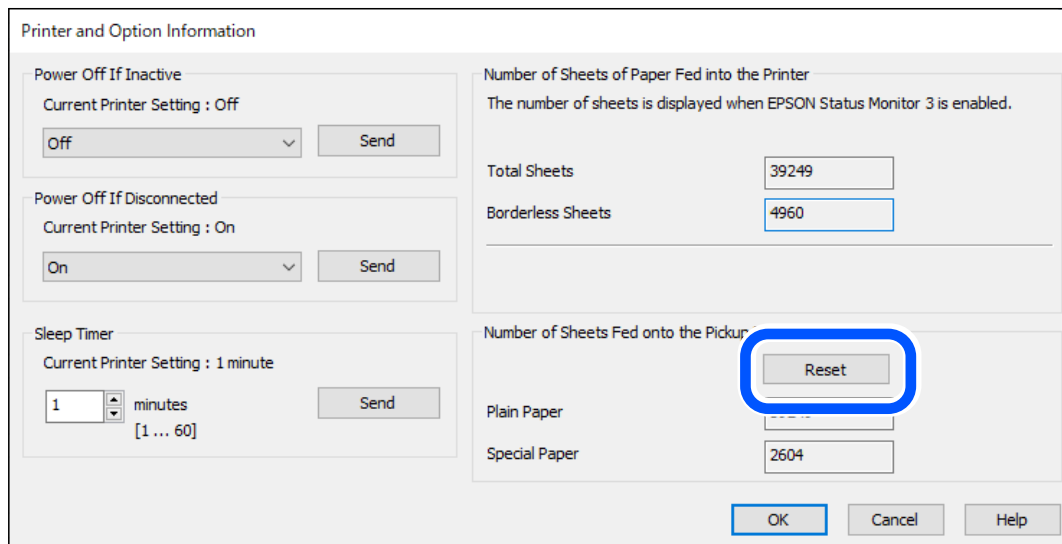
12. Скиньте лічильник ролика в драйвері принтера.

□ ОС Windows

Виберіть **Сервіс**, після чого виберіть **Інформація про принтер та опції**.



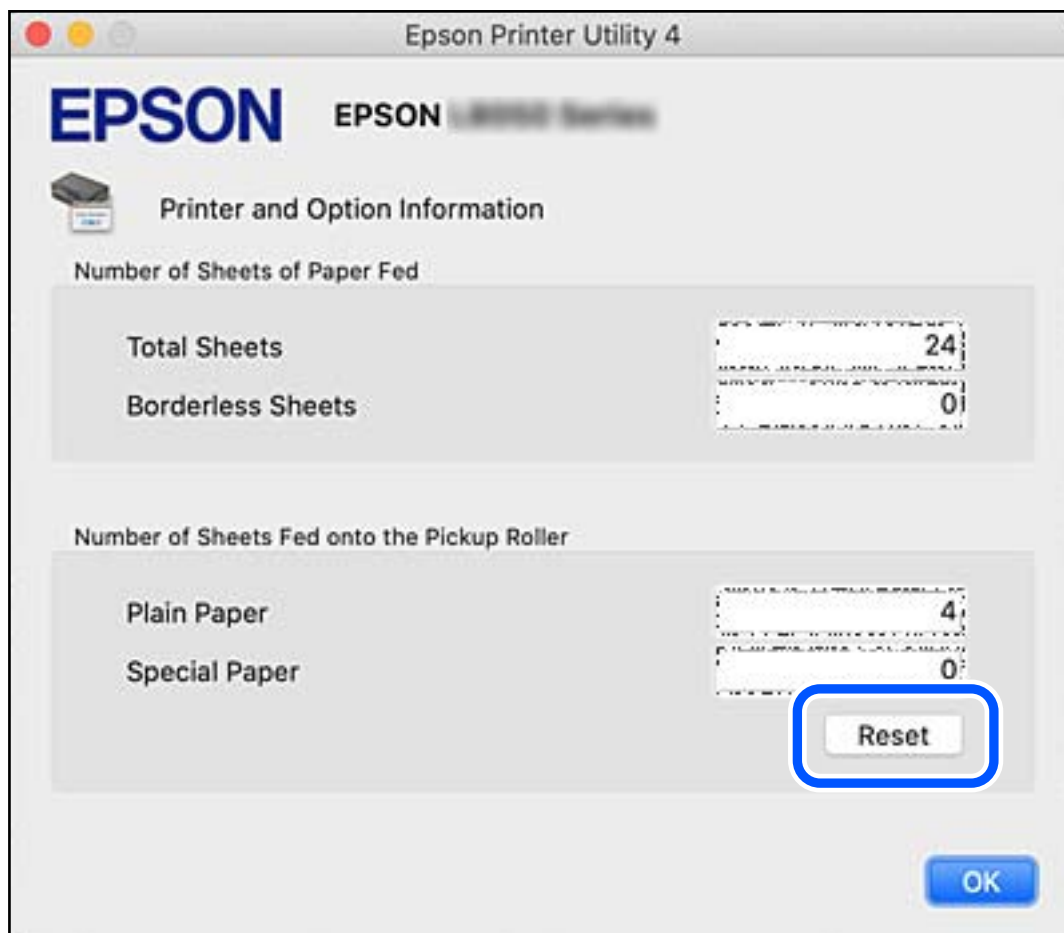
Натисніть **Скинути** в області Кількість аркушів, поданих у Ролик захоплення паперу.





❑ Mac OS

Виберіть меню Apple > Системні параметри > Принтери та сканери (або Друк і сканування, Друк і факс) > Epson (XXXX) > Параметри та матеріали > Утиліта > Відкрити утиліту принтера > **Printer and Option Information** і натисніть **Скинути** в області Кількість аркушів, поданих у Ролик захоплення паперу.



## Не вдається працювати з принтером, як очікується

### Принтер не вмикається або не вимикається

#### Живлення не вмикається

Можна розглянути такі причини.


#### ■ Шнур живлення вставлено в електричну розетку неправильно.

##### Solutions

Переконайтеся у надійності підключення шнуру живлення.

## ■ Кнопку було натиснено недостатньо довго.



### Solutions

Натисніть і утримуйте кнопку  протягом довшого періоду часу.

## Живлення не вимикається

## ■ Кнопку було натиснено недостатньо довго.

### Solutions

Натисніть і утримуйте кнопку  протягом довшого періоду часу. Якщо принтер не вдалось відключити від подачі живлення, витягніть шнур живлення з розетки. Щоб запобігти висушуванню друкувальної голівки принтера, ввімкніть, а потім вимкніть принтер, натиснувши кнопку .

## Автоматичне вимкнення живлення

## ■ Функцію Налашт. вимк. живл або Вимкнути таймер не ввімкнено.

### Solutions

- Виберіть **Налашт. > Основні налашт. > Налашт. вимк. живл**, а потім вимкніть налаштування **Вимик. живл., якщо пристрій неакт. та Вимик. живл., якщо пристрій відключ.**
- Виберіть пункт **Налашт. > Основні налашт.**, а потім вимкніть параметр **Вимкнути таймер**.

### *Примітка.*

*Продукт може мати цю функцію **Налашт. вимк. живл** або **Вимкнути таймер**, залежно від місця здійснення покупки.*

## Операції здійснюються повільно

### Друк надто повільний

Можна розглянути такі причини.

## ■ Запущено непотрібні програми.

### Solutions

Закрийте усі непотрібні програми на комп'ютері або смарт-пристрої.

## ■ Вибрано занадто високу якість друку.

### Solutions

Зменште налаштування якості друку.

## Двонаправлений друк вимкнено.

### Solutions

Увімкніть двонаправлені (або високошвидкісні) налаштування. Після активації налаштування друкувальна голівка буде друкувати, рухаючись в обох напрямках, а швидкість друку збільшиться.

Панель керування

Увімкніть **Два напрямки** у **Налаш.** > **Налаштування принтера**.

Windows

Виберіть **Двонаправний друк** у вкладці драйвера принтера **Додаткові настройки**.

Mac OS


Виберіть пункт **Параметри системи** (або **Системні параметри**) у меню Apple > **Принтери та сканери** (або **Друк і сканування**, **Друк і факс**), після чого виберіть принтер. Клацніть **Параметри та матеріали** > **Додаткові параметри** (або **Драйвер**). Виберіть значення Увімк. для параметра **Високошвидкісний друк**.

## Увімкнено Реж. без пов-нь.

### Solutions

Вимкніть **Реж. без пов-нь**. Коли принтер працює у режимі **Реж. без пов-нь**, швидкість друку сповільнюється.

Панель керування

Виберіть  на головному екрані, після чого натисніть **Вимк.**

Windows

Виберіть **Викл.** як налаштування **Реж. без пов-нь** на вкладці драйвера принтера **Головне**.

Mac OS

Виберіть пункт **Параметри системи** (або **Системні параметри**) у меню Apple > **Принтери та сканери** (або **Друк і сканування**, **Друк і факс**), після чого виберіть принтер. Клацніть **Параметри та матеріали** > **Додаткові параметри** (або **Драйвер**). Виберіть значення Вимк. для параметра **Реж. без пов-нь**.

## Можливо, виникли проблеми з підключенням до мережі в безпроводному маршрутизаторі.

### Solutions

Перезавантажте безпроводний маршрутизатор, беручи до уваги, що до мережі підключені інші користувачі. Якщо проблему вирішити не вдається, розмістіть принтер ближче до безпроводного маршрутизатора або див. документацію до точки доступу.

## Принтер друкує дані високої щільності, як-от фотографії, на звичайному папері.

### Solutions

Якщо здійснюється друк даних високої щільності, наприклад, фотографій на звичайному папері, швидкість друку може сповільнитися з метою збереження його якості. Це не є несправністю.

## Друк значно сповільнюється у разі тривалого друку

■ **Функція, що запобігає перегріванню та пошкодженню механізму принтера під час роботи.**

### Solutions

Ви можете продовжити друк. Щоб повернутися до нормальної швидкості друку, залиште принтер без роботи щонайменше на 30 хвилин. Принтер не повернеться до нормальної швидкості, якщо просто вимкнути живлення.

## Сканування надто повільне

■ **Сканування з більшою роздільною здатністю.**

### Solutions

Спробуйте сканувати з нижчою роздільною здатністю.

## РК-екран стає темним

■ **Принтер знаходиться у режимі сну.**

### Solutions

Натисніть будь-яку кнопку, щоб повернути РК-екран у попередній стан.

## На екрані зображено «!», і не вдається вибрати фотографії

■ **Файл зображення не підтримується.**

### Solutions

Знак «!», відображається на РК-екрані, коли файл зображення не підтримується пристроєм. Використовуйте файли, що підтримуються продуктом.

➔ [«Підтримувані характеристики даних» на сторінці 236](#)

■ **Ім'я файлу занадто довге для розпізнавання принтером.**

### Solutions

Можна надрукувати фотографії. Для цього збережіть файли зображень у запам'ятовуючій пристрій вашого комп'ютера або смарт-пристрою. Зі смарт-пристрою можна виконати друк за допомогою Epson Smart Panel.

## Відсутність можливості зберігати дані на пристрій пам'яті

Можна розглянути такі причини.

### ■ Використовується непідтримуваний пристрій пам'яті.

#### Solutions

Використовуйте пристрій пам'яті, який підтримує продукт.

➔ [«Технічні характеристики пристроїв пам'яті»](#) на сторінці 236

### ■ Пристрій пам'яті захищено від запису.

#### Solutions

Вимкніть захист від запису на пристрої пам'яті.

### ■ Недостатньо вільного простору на пристрої пам'яті.

#### Solutions

Видаліть непотрібні дані або вставте інший пристрій пам'яті.


## Гучні звукові сигнали

### ■ На принтері вимкнено Реж. без пов-нь.

#### Solutions

Якщо звукові сигнали занадто гучні, увімкніть **Реж. без пов-нь**. Ця функція сповільнить швидкість друку.

Панель керування

Виберіть  на головному екрані та активуйте режим **Реж. без пов-нь**.

Windows

Увімкніть **Реж. без пов-нь** у вкладці драйвера принтера **Головне**.

Mac OS

Виберіть пункт **Параметри системи** (або **Системні параметри**) у меню Apple > **Принтери та сканери** (або **Друк і сканування**, **Друк і факс**), після чого виберіть принтер. Клацніть **Параметри та матеріали** > **Додаткові параметри** (або **Драйвер**). Увімкніть налаштування **Реж. без пов-нь**.

## Необхідно оновити кореневий сертифікат

### ■ Сплив термін дії кореневого сертифіката.

#### Solutions

Запустіть Web Config, а тоді поновіть кореневий сертифікат.

➔ [«Додаток для конфігурації роботи принтера \(Web Config\)»](#) на сторінці 223

## Неможливо виконати двосторонній друк вручну (Windows)

### ■ EPSON Status Monitor 3 вимкнено.

#### Solutions

На вкладці **Сервіс** драйвера принтера клацніть **Розширені параметри** і виберіть **Увімкнути EPSON Status Monitor 3**.

Однак, якщо принтер підключений через мережу або використовується як спільний ресурс, ручний режим функції двостороннього друку може бути недоступним.

## Меню Налаштування друку не відображається (Mac OS)

### ■ Драйвер принтера Epson встановлено неправильно.

#### Solutions

Якщо меню **Налаштування друку** не відображається на macOS Catalina (10.15) або пізнішої версії, macOS High Sierra (10.13), macOS Sierra (10.12), OS X El Capitan (10.11), OS X Yosemite (10.10), OS X Mavericks (10.9), це означає, що драйвер принтера Epson встановлено неправильно. Увімкніть його з наведеного нижче меню.

Виберіть пункт **Системні налаштування** (або **Системні параметри**) у меню Apple > **Принтери та сканери** (або **Друк і сканування**, **Друк і факс**), видаліть принтер і знову додайте його.

macOS Mojave (10.14) не вдається отримати доступ до **Налаштування друку** у програмах, створених компанією Apple, як-от TextEdit.

## Відобразиться повідомлення з пропозицією скинути рівень чорнил навіть після заповнення чорнил

### ■ Рівень чорнил не було скинуто.

#### Solutions

Після заповнення чорнил, дотримуйтеся вказівок щодо скидання рівня чорнил на екрані.

➔ [«Примітки щодо скидання рівня чорнил» на сторінці 195](#)

## Відображуваний рівень чорнил не змінився навіть після заповнення чорнил

### ■ Рівень чорнил не було скинуто.


#### Solutions

Після заповнення чорнил, дотримуйтеся вказівок щодо скидання рівня чорнил на екрані.

➔ [«Примітки щодо скидання рівня чорнил» на сторінці 195](#)

## Якщо не вдається усунути помилку застрягання паперу або закінчення паперу

Усередині принтера можуть бути сторонні предмети. Щоб усунути помилку, виконайте наведені нижче кроки.

1. Вимкніть принтер, натиснувши кнопку .
2. Вийміть кабель живлення з розетки та від'єднайте його від принтера.



**Важливо**

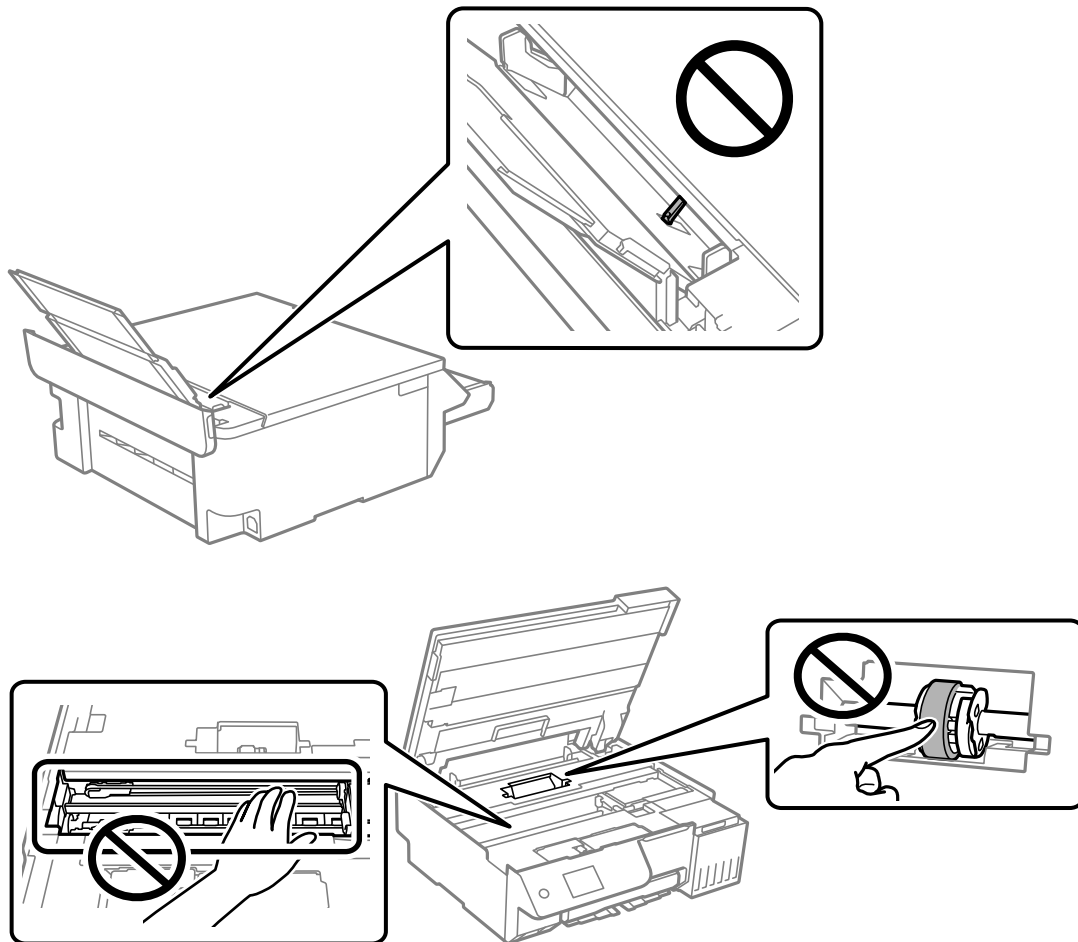
*Вимкніть кабель живлення після того, як згасне індикатор живлення. Інакше друкувальна головка не повернеться у вихідне положення, що спричинить висихання чорнил, після чого друк може бути неможливим.*

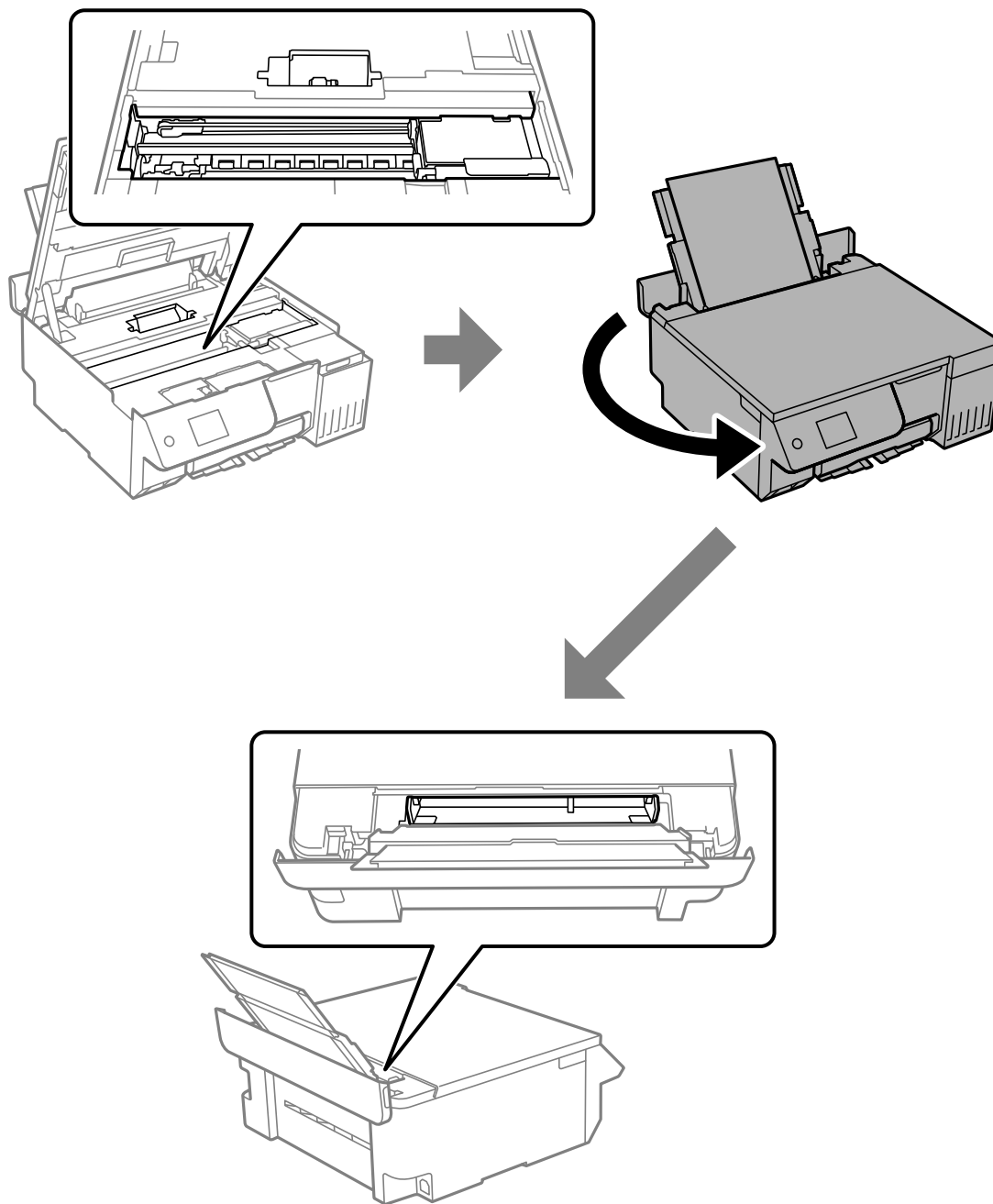
3. Перевірте наведені нижче пункти, щоб переконатися, чи всередині принтера немає сторонніх предметів.



**!** **Важливо**

Під час видалення сторонніх предметів будьте обережні, не торкайтеся місць, показаних на ілюстрації, інакше принтер може бути пошкоджено.

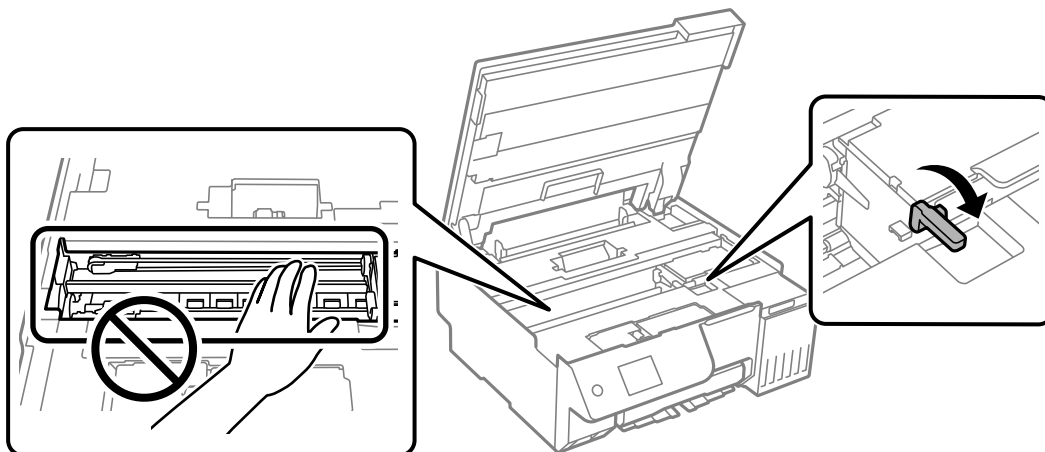




4. Якщо ви виявили сторонні предмети, видаліть їх пінцетом.

Якщо не вдалося видалити сторонні предмети, перейдіть до кроку 5, якщо вдалося, перейдіть до кроку 9.

5. Переведіть замок для транспортування у положення блокування (Транспортування).

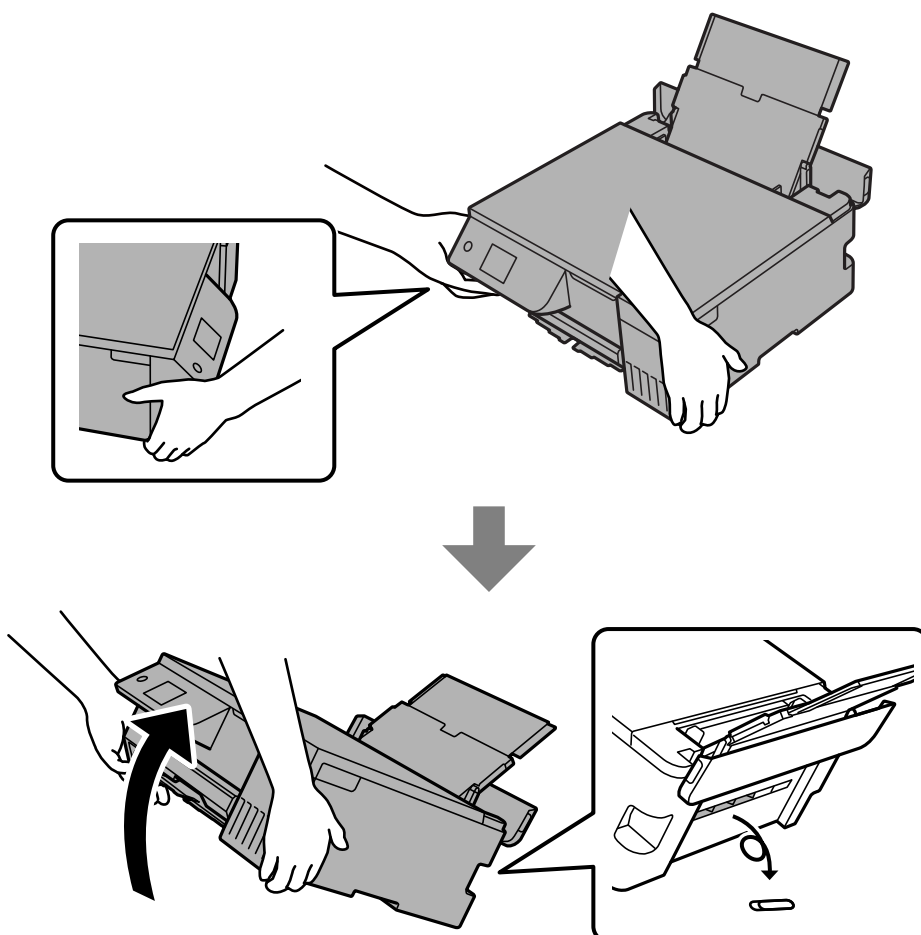
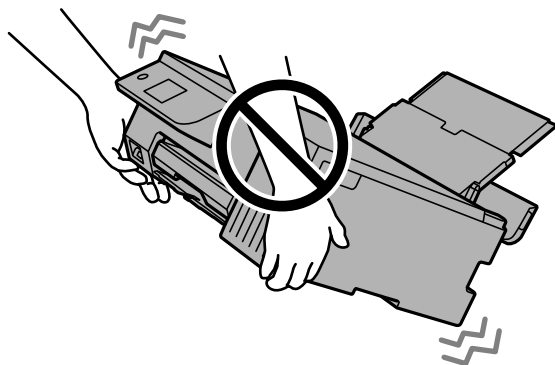


[«Транспортування та зберігання принтера» на сторінці 144](#)

6. Витягнувши лоток задньої подачі паперу, візьміться за обидві сторони передньої частини принтера й нахиліть його приблизно на 45 градусів назад.

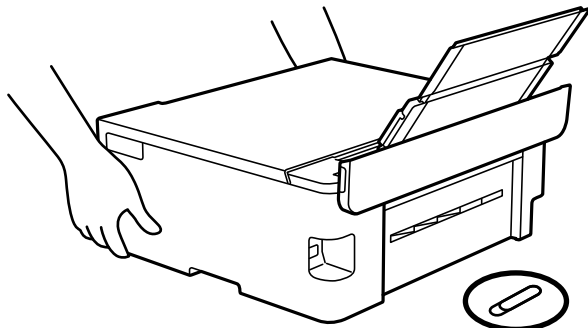
**!** **Важливо**

Нахилиючи принтер, намагайтеся не трусити його, інакше може витекти чорнило або принтер може бути пошкоджено.



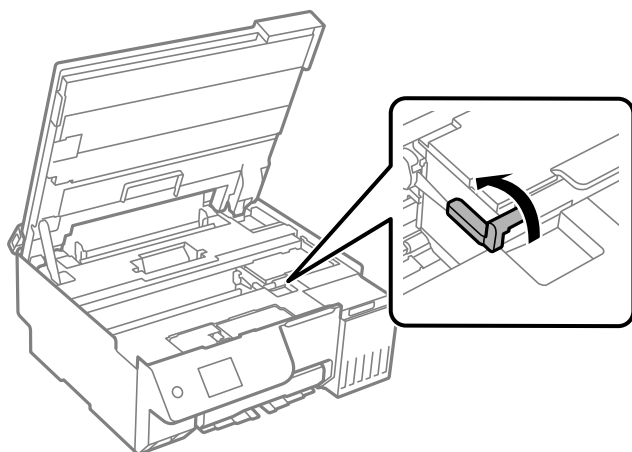
7. Повільно повернувши принтер у горизонтальне положення, перевірте, чи не залишилося сторонніх предметів у щілині задньої подачі паперу.

Якщо помилка застрягання паперу або закінчення паперу не зникає, зверніться до служби підтримки Epson.



[«Звернення у відділ підтримки компанії Epson» на сторінці 242](#)

8. Переведіть замок для транспортування у положення розблокування (Друк).



9. Підключіть шнур живлення та увімкніть принтер.



## Неможливо усунути проблему

Якщо усунути проблему за допомогою всіх перелічених вище рішень не вдається, зверніться до служби підтримки Epson.

Якщо не вдається вирішити проблеми з друком або копіювання, див. відповідну інформацію.

### Пов'язані відомості

➔ [«Не вдається вирішити проблеми з друком або копіюванням» на сторінці 214](#)

## Не вдається вирішити проблеми з друком або копіюванням

Розглядайте наведені нижче проблеми за порядком, починаючи зверху, доки не вирішите проблему.

- Перевірте, що тип паперу, завантаженого у принтер, і тип паперу, налаштований у принтері, відповідає налаштуванням типу паперу у драйвері принтера.

[«Налаштування формату та типу паперу» на сторінці 28](#)

- Використовуйте налаштування вищої якості на панелі керування або у драйвері принтера.
- Щоб перевірити, скільки чорнил фактично залишилося у принтері, перевірте візуально рівень чорнил у картриджах принтера. Заправте картриджі, якщо рівень чорнил опустився нижче нижніх відміток.
- Вирівняйте друкувальну голівку.

[«Вирівнювання друкувальної голівки» на сторінці 109](#)

- Виконайте перевірку сопел, щоб побачити, чи не засмічено сопла друкувальної голівки.

Якщо на шаблоні перевірки сопел є відсутні сегменти, це може свідчити про засмічення сопел.

Виконайте перевірку сопел і почергове виконання очищення 3 рази або Потужне очищення один раз, а тоді перевірте, чи засмічення очищене.

Зауважте, що процедура очищення голівки споживає певну кількість чорнила.

Вимкніть принтер і не друкуйте протягом щонайменше 12 годин, а потім виконайте перевірку сопел.

Якщо якість друку не поліпшилася, виконайте очищення і перевірку сопел ще раз. Якщо якість друку все ще не поліпшилася, виконайте Примусове промивання чорнил.

[«Перевірка та очищення друкувальної голівки» на сторінці 105](#)

[«Запуск Потужне очищення» на сторінці 106](#)

[«Запуск Примусове промивання чорнил» на сторінці 107](#)

- Якщо проблема в засміченні голівки, то перебування принтера у стані без друку може вирішити проблему.

Поки принтер вимкнено, можна перевірити наведені нижче пункти.

- Перевірте, що ви використовуєте оригінальні чорнильні флакони картриджі Epson.

Намагайтеся використовувати оригінальні чорнильні флакони Epson. Цей пристрій виготовлений так, що він регулює кольори на основі оригінальних чорнил Epson. Використання неоригінальних чорнильних флаконів може призвести до погіршення якості друку.

- Перевірте, що всередині принтера немає шматків паперу.

Під час видалення паперу не торкайтеся прозорої плівки руками або папером.

Перевірте папір.

Перевірте, чи папір не скручено або завантажено лицьовою стороною догори.

[«Застереження щодо використання паперу» на сторінці 28](#)

[«Доступний папір та ресурс завантаження» на сторінці 217](#)

[«Недоступні типи паперу» на сторінці 219](#)

Якщо за допомогою вищенаведених рішень проблему усунути не вдалося, можливо, потрібно звернутися у ремонтну майстерню. Зверніться у відділ підтримки компанії Epson.

**Пов'язані відомості**

➔ [«Перш ніж звертатися до Epson» на сторінці 242](#)

➔ [«Звернення у відділ підтримки компанії Epson» на сторінці 242](#)

# Відомості про продукт

Інформація про папір. . . . .	217
Інформація про витратні матеріали. . . . .	220
Інформація про програмне забезпечення. . . . .	221
Список меню налаштувань. . . . .	225
Технічні характеристики виробу. . . . .	231
Нормативна інформація. . . . .	238



# Інформація про папір

## Доступний папір та ресурс завантаження

### Оригінальний папір Epson

Компанія Epson рекомендує використовувати оригінальний папір Epson, щоб досягти найвищої якості друку.

#### Примітка.

- Наявність цих налаштувань залежить від країни. Щоб отримати оновлену інформацію про папір, доступний в вашому регіоні, зверніться в службу підтримки компанії Epson.
- Див. наведену нижче інформацію щодо типів паперу для друку без полів або двостороннього друку.
  - [«Папір для друку без полів» на сторінці 218](#)
  - [«Папір для двостороннього друку» на сторінці 219](#)

### Папір, що підходить для друку документів

Назва носія	Формат	Місткість (аркушів)
Epson Bright White Ink Jet Paper	A4	80

### Папір, що підходить для друку документів і фотографій

Назва носія	Формат	Місткість (аркушів)
Epson Photo Quality Ink Jet Paper	A4	80
Epson Matte Paper-Heavyweight	A4	20
Epson Double-Sided Matte Paper	A4	1

### Папір, що підходить для друку фотографій

Назва носія	Формат	Місткість (аркушів)
Epson Ultra Glossy Photo Paper	A4, 13×18 см (5×7 дюйм.), 10×15 см (4×6 дюйм.)	20
Epson Premium Glossy Photo Paper	A4, 13×18 см (5×7 дюйм.), 10×15 см (4×6 дюйм.)	20
Epson Premium Semigloss Photo Paper	A4, 10×15 см (4×6 дюйм.)	20
Epson Photo Paper Glossy	A4, 13×18 см (5×7 дюйм.), 10×15 см (4×6 дюйм.)	20
Epson Value Glossy Photo Paper	A4, 10×15 см (4×6 дюйм.)	20
Handmade Photo Book	A5 (24 отвори)	1

## Різні інші типи паперу

Назва носія	Формат	Місткість (аркушів)
Epson Iron-On Cool Peel Transfer Paper	A4	1

## Папір, наявний у продажу

### Примітка.

Див. наведену нижче інформацію щодо типів паперу для друку без полів або двостороннього друку.

[«Папір для друку без полів» на сторінці 218](#)

[«Папір для двостороннього друку» на сторінці 219](#)

### Звичайні типи паперу

Звичайний папір включає копіювальний папір та фірмові бланки <sup>\*1</sup>.

Формат	Місткість (аркушів)
A4, A5, A6, B5, B6, Letter, 8,5×13 дюймів.	100
Legal, 16K (195×270 мм), Indian-Legal	50
Заданий користувачем <sup>*2</sup> (мм) Від 89×127 до 215,9×2000	1

\*1 Папір на якому у верхньому колонтитулі заздалегідь надруковано таку інформацію, як ім'я відправника або назву корпорації. У верхній частині паперу повинні бути поля шириною 5 мм. Для фірмових бланків функція друку без полів не доступна.

\*2 Доступний тільки друк із комп'ютера.

### Конверт

Формат	Місткість (конвертів)
Конверт #10, Конверт DL, Конверт C6	10

## Папір для друку без полів

### Оригінальний папір Epson

- Epson Photo Quality Ink Jet Paper
- Epson Matte Paper-Heavyweight
- Epson Ultra Glossy Photo Paper
- Epson Premium Glossy Photo Paper
- Epson Premium Semigloss Photo Paper
- Epson Photo Paper Glossy

- Epson Value Glossy Photo Paper

#### Пов'язані відомості

- ➔ [«Доступний папір та ресурс завантаження» на сторінці 217](#)

#### **Папір, наявний у продажу**

Звичайний папір, папір для копіювання\*

\* Для друку без полів можна використовувати папір форматів Legal, Letter, A4 та формату, визначеного користувачем.

#### Пов'язані відомості

- ➔ [«Доступний папір та ресурс завантаження» на сторінці 217](#)

## Папір для двостороннього друку

#### **Оригінальний папір Epson**

Epson Bright White Ink Jet Paper

#### Пов'язані відомості

- ➔ [«Доступний папір та ресурс завантаження» на сторінці 217](#)

#### **Папір, наявний у продажу**

- Звичайний папір, папір для копіювання

#### Пов'язані відомості

- ➔ [«Доступний папір та ресурс завантаження» на сторінці 217](#)

## Недоступні типи паперу

Не використовуйте зазначені нижче типи паперу. Використання цих типів паперу може призвести до проблем з подачею або змазування роздруківок.

- Хвилястий папір
- Розірваний або порізаний папір
- Зігнутий папір
- Вологий папір
- Затовстий або затонкий папір
- Папір з наклейками

Не використовуйте зазначені нижче конверти. Використання такого типу конвертів може призвести до зминання або змазування роздрукованих матеріалів.

- Скручені або зігнуті конверти
  - Конверти із клейкою поверхнею клапана або конверти з віконцем
  - Затонкі конверти
- Вони можуть скручуватися під час друку.

## Інформація про витратні матеріали

### Коды чорнильних флаконів

Компанія Epson рекомендує використовувати лише оригінальні чорнильні флакони Epson.

Далі подано коды оригінальних чорнильних флаконів Epson.



#### **Важливо**

- Гарантія Epson не покриває пошкодження пристрою, що пов'язані з використанням інших чорнил третьої сторони або не призначених для цього принтера, окрім тих, які вказані у специфікації, зокрема оригінальних чорнил Epson.
- Використання інших продуктів, виробником яких не є компанія Epson, може призвести до пошкоджень, які не покриваються гарантією Epson, а в деяких випадках — до виникнення помилок під час роботи принтера.

#### **Примітка.**

- Коды чорнильних флаконів відрізняються залежно від країни. Щоб отримати правильні коды для вашого регіону, зверніться до служби підтримки компанії Epson.
- Незважаючи на те, що чорнильні флакони можуть містити перероблені матеріали, це жодним чином не впливає на функціонування чи продуктивність принтера.
- Технічні характеристики та зовнішній вигляд чорнильних флаконів можуть змінюватися без попередження про покращення.

#### **Для Європи**

<b>BK: Black (Чорний)</b>	<b>C: Cyan (Блакитний)</b>	<b>M: Magenta (Малиновий)</b>	<b>Y: Yellow (Жовтий)</b>	<b>LC: Light Cyan (Світло-блакитний)</b>	<b>LM: Light Magenta (Світло-малиновий)</b>
108	108	108	108	108	108

#### **Примітка.**

Щоб дізнатися про ресурс флаконів чорнил Epson, перейдіть за вказаною нижче веб-адресою.

<http://www.epson.eu/pageyield>

## Для Азії

ВК: Black (Чорний)	С: Cyan (Блакитний)	М: Magenta (Малиновий)	Y: Yellow (Жовтий)	LC: Light Cyan (Світло-блакитний)	LM: Light Magenta (Світло-малиновий)
057	057	057	057	057	057

## Код контейнера для відпрацьованого чорнила

Контейнер для відпрацьованого чорнила користувач може придбати за замінити самостійно.

Рекомендується використовувати лише оригінальні контейнери для відпрацьованого чорнила марки Epson.

Далі подано код оригінального контейнера для відпрацьованого чорнила Epson.

C9345



### Важливо

Після встановлення контейнера для відпрацьованих чорнил у принтер контейнер не можна використовувати з іншими принтерами.

## Код роликів захоплення

Компанія Epson рекомендує використовувати лише оригінальні роликі захоплення Epson.

Їхні коди наведено далі.

### Для всіх країн крім Індії, Бангладеш, Бутану, Мальдів, Шрі-Ланки й Непалу

Pickup Roller: C12C937771

### Для Індії, Бангладеш, Бутану, Мальдів, Шрі-Ланки й Непалу

Pickup Roller: C12C937781

#### Примітка.

- Щоб отримати новий ролик захоплення, зверніться у службу підтримки Epson.
- Термін служби ролика захоплення становить 50000 сторінок або 5 років на звичайному папері формату А4, залежно від того, що настане раніше. Кількість сторінок вказана лише для довідки і може змінюватись залежно від середовища друку та параметрів друку (наприклад, тип паперу, розмір паперу та параметри друку без полів), а фактичне число може бути меншим.

Крім того, очікуваний термін служби відрізняється при використанні оригінального та неоригінального паперу Epson.

## Інформація про програмне забезпечення

У цьому розділі вказані деякі додатки, доступні для вашого принтеру. Щоб побачити перелік підтримуваного програмного забезпечення, перейдіть на веб-сайт Epson або запустіть Epson Software Updater. Можна звантажити останній версії додатків.

<http://www.epson.com>

### Пов'язані відомості

➔ «Програма для оновлення програмного забезпечення та мікропрограми (Epson Software Updater)» на сторінці 224

## Програма для друку з комп'ютера (Windows)

Драйвер принтера керує принтером відповідно до команд із інших програм. Внесення налаштувань у драйвері принтера дозволяє досягнути найкращих результатів друку. Ви також можете перевіряти статус принтера або підтримувати його в найкращому робочому стані за допомогою утиліти драйвера принтера.

### Примітка.

Можна змінити мову драйвера принтера. У налаштуваннях **Мова** на вкладці **Сервіс** виберіть потрібну мову.

### Доступ до драйвера принтера з програм

Щоб внести налаштування, які стосуватимуться тільки цієї програми, увійдіть просто з цієї програми.

Виберіть **Друк** або **Параметри друку** з меню **Файл**. Виберіть принтер та клацніть **Параметри** або **Властивості**.

### Примітка.

Дії відрізняються залежно від програми. Докладнішу інформацію див. в електронній довідці програми.

### Доступ до драйвера принтера з панелі керування тощо

Для налаштування параметрів, які будуть застосовуватися до всіх програм, виконайте кроки нижче.

#### Windows 11

Натисніть кнопку «Пуск» та виберіть **Налаштування > Bluetooth та пристрої > Принтери та сканери**. Клацніть на принтері та виберіть **Властивості принтера**.

#### Windows 10/Windows Server 2022/Windows Server 2019/Windows Server 2016

Натисніть кнопку «Пуск» та виберіть **Система Windows > Панель керування > Переглянути принтери та пристрої** у меню **Устаткування та звук**. Правою кнопкою миші клацніть на принтері або натисніть та утримуйте її та виберіть **Настройки друку**.

#### Windows 8.1/Windows 8/Windows Server 2012 R2/Windows Server 2012

Виберіть **Робочий стіл > Налаштування > Панель керування > Переглянути принтери та пристрої** у меню **Устаткування та звук**. Правою кнопкою миші клацніть на принтері або натисніть та утримуйте її та виберіть **Настройки друку**.

#### Windows 7/Windows Server 2008 R2

Натисніть кнопку «Пуск» та виберіть **Панель керування > Переглянути принтери та пристрої** у меню **Устаткування та звук**. Потім, клацнувши праву кнопку миші, виберіть **Настройки друку**.

#### Windows Server 2008

Натисніть кнопку «Пуск» та виберіть **Панель керування > Принтери** у меню **Устаткування та звук**. Потім, клацнувши праву кнопку миші, виберіть **Настройки друку**.

### Доступ до драйвера принтера через піктограму принтера на панелі завдань

Піктограма принтера на панелі завдань робочого стола — це ярлик, який дозволяє швидко відкрити драйвер принтера.

Якщо натиснути на піктограму принтера і вибрати **Параметри принтера**, можна відкрити те саме вікно з налаштуваннями принтера, що вказане на панелі керування. Двічі клацнувши на цій піктограмі, можна перевірити стан принтера.

**Примітка.**

Якщо драйвер принтера не відображається на панелі завдань, увійдіть у вікно драйвера принтера, натисніть **Контрольовані параметри** у вкладці **Сервіс**, а тоді виберіть **Зареєструйте значок ярлика на панелі задач**.

### **Запуск утиліти**

Відкрийте вікно драйвера принтера. Клацніть на вкладку **Сервіс**.

## **Програма для друку з комп'ютера (Mac OS)**

Драйвер принтера керує принтером відповідно до команд із інших програм. Внесення налаштувань у драйвері принтера дозволяє досягнути найкращих результатів друку. Ви також можете перевіряти статус принтера або підтримувати його в найкращому робочому стані за допомогою утиліти драйвера принтера.

### **Доступ до драйвера принтера з програм**

Клацніть **Параметри сторінки** або **Друк** у меню **Файл** вашої програми. Щоб розширити вікно друку, натисніть **Показати деталі** (або ▼).

**Примітка.**

У залежності від програми, що використовується, пункт **Параметри сторінки** може не відобразитися у меню **Файл**, тому дії, що приводять до відкриття екрана друку, можуть відрізнятися. Докладніше див. довідку програми.

### **Запуск утиліти**

Виберіть пункт **Параметри системи** (або **Системні параметри**) у меню **Apple > Принтери та сканери** (або **Друк і сканування, Друк і факс**), після чого виберіть принтер. Клацніть **Параметри та матеріали > Утиліта > Відкрити утиліту принтера**.

## **Додаток для конфігурації роботи принтера (Web Config)**

Web Config — це програма, яка працює у веб-браузері, такому як Microsoft Edge та Safari, встановленому на комп'ютері чи смарт-пристрої. Можна підтвердити стан пристрою або змінити мережеву службу та налаштування принтера. Щоб використовувати Web Config, підключіть принтер і комп'ютер чи пристрій до однієї бездротової мережі.

Підтримуються вказані нижче веб-переглядачі. Використовуйте найновішу версію.

Microsoft Edge, Internet Explorer, Firefox, Chrome, Safari

**Примітка.**

Вас можуть попросити ввести пароль адміністратора під час роботи Web Config. Докладніше див. в розділі з відповідною інформацією.

### **Пов'язані відомості**

➔ [«Значення за замовчанням паролю адміністратора» на сторінці 16](#)

## Запуск функції Web Config у веб-браузері

1. Перевірте IP-адресу принтера.

Виберіть піктограму мережі на головному екрані принтера, після чого виберіть активний спосіб підключення, щоб підтвердити IP-адресу принтера.

Щоб вибрати елемент налаштування, натисніть кнопки ▲ ▼ ◀ ▶, а тоді натисніть кнопку ОК.

**Примітка.**

Також IP-адресу можна перевірити, надрукувавши звіт про мережеве з'єднання.

2. Запустіть веб-браузер із комп'ютера або смарт-пристрою та введіть IP-адресу принтера.

Формат:

IPv4: http://IP-адреса принтера/

IPv6: http://[IP-адреса принтера]/

Приклади:

IPv4: http://192.168.100.201/

IPv6: http://[2001:db8::1000:1]/

**Примітка.**

Під час використання смарт-пристрою можна також запустити функцію Web Config на екрані інформації про продукт програми Epson Smart Panel.

Оскільки у принтері під час доступу до HTTPS використовується цифровий сертифікат із власним підписом, під час запуску Web Config у браузері з'являється повідомлення; повідомлення не свідчить про проблему, тому його можна сміливо ігнорувати.

### Пов'язані відомості

➔ [«Друк за допомогою Epson Smart Panel» на сторінці 42](#)

## Програма для оновлення програмного забезпечення та мікрпрограми (Epson Software Updater)

Epson Software Updater — це програма, що встановлює нове програмне забезпечення та оновлює мікрпрограму по Інтернету. Якщо інформацію про оновлення потрібно перевіряти регулярно, можна налаштувати інтервал перевірки оновлень у налаштуваннях автоматичного оновлення Epson Software Updater.

**Примітка.**

Операційні системи Windows Server не підтримуються.

### Початок роботи у Windows

- Windows 11

Клацніть кнопку «Пуск», а тоді виберіть **Усі програми > EPSON Software > Epson Software Updater.**

- Windows 10

Натисніть кнопку «Пуск», а тоді виберіть **EPSON Software > Epson Software Updater.**

- Windows 8.1/Windows 8

Введіть назву програми у пошуковому елементі та виберіть відображену піктограму.



#### ❑ Windows 7

Клацніть кнопку «Пуск», а тоді виберіть **Усі програми > EPSON Software > Epson Software Updater**.

#### **Примітка.**

Можете також запуснути *Epson Software Updater*, натиснувши піктограму принтера на панелі завдань, а тоді вибравши **Оновлення програмного забезпечення**.

#### **Початок роботи у Mac OS**

Виберіть **Перейти > Програми > Epson Software > Epson Software Updater**.

#### **Пов'язані відомості**

➔ [«Установлення програм окремо» на сторінці 122](#)

---

## **Список меню налаштувань**

Виберіть **Налаш.** на головному екрані принтера для виконання різних налаштувань.

Назви функцій і пунктів меню налаштувань можуть змінюватися залежно від версії прошивки.

### **Основні налашт.**

Виберіть меню на панелі керування, як це описано нижче.

#### **Налаш. > Основні налашт.**

##### Екранна заставка:

Виберіть **Фотографії пристроїв пам'яті**, щоб запуснути показ слайдів із фотографій, коли протягом приблизно трьох хвилин не виконується жодна операція.

##### Автом. ввімкн. живл.:

Виберіть **Увімкнути**, щоб вмикати принтер автоматично під час отримання завдання друку або сканування через USB-підключення або мережне підключення. Якщо вихідний лоток на місці, витягніть його вручну, і почнеться друк.

Якщо увімкнути **Автом. ввімкн. живл.**, дещо збільшиться споживання електроенергії в стані очікування, порівняно з повним вимиканням принтера. Також для вимкнення живлення потрібно буде більше часу. Під час використання цієї функції залиште кабель живлення включеним у розетку. Якщо ви вимкнули кабель живлення, впевніться, що індикатор живлення згас.

Використовуйте налаштування **Вимкнути таймер**, якщо потрібно автоматично вимикати принтер по завершенні завдання друку або сканування та коли пройшов встановлений проміжок часу без роботи. Це стане в пригоді під час віддаленого друку, наприклад, через Інтернет.

##### Вимкнути таймер:

Ваш продукт може мати цю функцію або функцію **Налашт. вимк. живл.**, залежно від місця здійснення покупки.

Виберіть це налаштування для автоматичного вимкнення принтера, коли він не використовується протягом вказаного проміжку часу. Можна встановити період часу до

початку застосування функції енергозбереження. Будь-яке збільшення матиме вплив на енергоефективність принтера. Прийміть до уваги конфігурацію системи, перш ніж вносити будь-які зміни.

#### Налашт. вимк. живл:

Ваш продукт може мати цю функцію або функцію **Вимкнути таймер**, залежно від місця здійснення покупки.

#### Вимик. живл., якщо пристрій неакт.:

Виберіть це налаштування для автоматичного вимкнення принтера, якщо він не використовуватиметься протягом вказаного проміжку часу. Можна встановити період часу до початку застосування функції енергозбереження. Будь-яке збільшення матиме вплив на енергоефективність принтера. Прийміть до уваги конфігурацію системи, перш ніж вносити будь-які зміни.

#### Вимик. живл., якщо пристрій відключ:

Виберіть це налаштування, щоб принтер вимикався через вказаний період часу після відключення всіх портів, у тому числі порту USB. Залежно від регіону ця функція може бути недоступною.

Вказані періоди часу див. на наступному веб-сайті.

<https://www.epson.eu/energy-consumption>

#### Тайм. очікув.:

Налаштування періоду часу, після завершення якого принтер переходить в режим сну (режим економії енергії), якщо він не виконував жодних операцій. По завершенню заданого періоду часу РК-екран вимикається.

#### Мова/Language:

Виберіть мову, що використовуватиметься на РК-екрані.

#### Вид. всі налашт.:

Скидання **Основні налашт.** до значень за замовчуванням.

### Пов'язані відомості

➔ «Енергозбереження» на сторінці 121

## Налаштування принтера

Виберіть меню на панелі керування, як це описано нижче.

### Налаш. > Налаштування принтера

#### Налаш. джер. паперу:

##### Налаштування паперу:

Оберіть розмір паперу та тип паперу, який ви завантажили у джерело паперу. Ви можете створити **Обрані параметри паперу** для формату та типу паперу.

#### Автовідображення Налашт. паперу:

Виберіть **Ув.**, щоб відображати екран налаштування паперу автоматично при переході до **Налаш. > Налаштування принтера > Налаш. джер. паперу > Налаштування паперу**, коли папір завантажено в джерело подачі паперу. Якщо цю функцію вимкнути, ви не зможете друкувати із пристроїв iPhone, iPad або iPod touch за допомогою AirPrint.

#### Поля пластикової ідентиф. картки:

Налаштування полів для друку Пластикова ідентифікац. картка.

#### Disc label:

Регулювання положення диска шляхом переміщення вгору, вниз, вліво або вправо, доки воно не буде відповідним.

#### Внутрішня/зовнішня Disc label:

Дозволяє налаштувати положення друку внутрішнього та зовнішнього діаметрів диска. Для зовнішнього діаметра можна вказати до 120 мм, а для внутрішнього — мінімум 18 мм. Залежно від налаштування лоток для диску або сам диск може забруднитися чорнилом. Встановіть діапазон відповідно до області друку диска. Область друку, встановлена тут, є значенням за замовчуванням у разі друку фотографій з пристрою пам'яті на диск.

#### Наклейки:

Регулювання положення фотоетикетки шляхом переміщення вгору, вниз, вліво або вправо.

#### Щільний папір:

Виберіть значення **Увім.**, щоб запобігти змазуванню чорнила на роздруківках, однак це може знизити швидкість друку.

#### Реж. без пов-нь:

Виберіть значення **Ув.**, щоб зменшити шум під час друку, однак це може знизити швидкість друку. У залежності від вибраних типу паперу та налаштувань якості друку ви можете не відчувати жодної різниці у рівні шуму принтера.

#### Два напрямки:

Виберіть **Увім.**, щоб змінити напрямок друку. Друк виконується з рухом головки вправо та вліво. Якщо лінії вертикальної або горизонтальної лінійки на роздрукованих матеріалах розмиті або зміщені, ця функція допоможе вирішити проблему. Однак, може знизитися швидкість друку.

#### Вид. всі налашт.

Скидання **Налаштування принтера** до значень за замовчуванням.

## Налаштування мережі

Виберіть меню на панелі керування, як це описано нижче.

**Налаш. > Налаштування мережі**

## Настр. Wi-Fi:

### Wi-Fi (Рекомендовано):

#### Майстер налаштування Wi-Fi:

Налаштування Wi-Fi за допомогою введення SSID і пароля.

#### Налашт. кнопки(WPS):

Налаштування Wi-Fi за допомогою Налашт. кнопки(WPS).

### Інші:

#### Настр. PIN-коду (WPS):

Налаштування Wi-Fi за допомогою Настр. PIN-коду (WPS).

#### Автопідключення Wi-Fi:

Налаштування Wi-Fi за допомогою інформації про Wi-Fi на комп'ютері або смарт-пристрої.

#### Вимкнути Wi-Fi:

З'єднання з маршрутизатором Wi-Fi буде відключено.

## Wi-Fi Direct:

### (Меню):

#### Змінити назву мережі:

Зміна SSID Wi-Fi Direct (назва мережі).

#### Змінити пароль:

Зміна пароля для підключення Wi-Fi Direct.

#### Вимкнути Wi-Fi Direct:

Вимкнення функції Wi-Fi Direct.

#### Віднов. налашт. за зам.:

Відновлення налаштувань Wi-Fi Direct.

### Інші методи:

#### iOS:

Відображення QR-коду для підключення Wi-Fi Direct.

#### Пристрої з іншими ОС:

Відображення SSID і пароля для підключення Wi-Fi Direct. {/proof}

## Стан мережі:

### Стан Wi-Fi:

Відобразиться інформація про Wi-Fi принтера.

#### Стан Wi-Fi Direct:

Відображення відомостей про налаштування Wi-Fi Direct.

#### звіт про стан:

Друк аркуша стану мережі.

Інформація про з'єднання Wi-Fi, Wi-Fi Direct тощо друкується на двох або більше сторінках.

#### Перевірка підключення до мережі:

Перевірка поточного мережевого з'єднання та друк звіту. Якщо виникли певні проблеми із мережевим з'єднанням, див. звіт для вирішення цих проблем.

#### Розширений:

##### Назва пристрою:

Зміна назви пристрою на будь-яку назву довжиною від 2 до 53 символів.

##### TCP/IP:

Налаштування параметрів IP, якщо IP-адреса статична.

Для автоматичного налаштування використовуйте IP-адресу, призначену DHCP.

Щоб налаштувати вручну, перейдіть на «Вручну», а потім введіть IP-адресу, яку потрібно призначити.

##### Проксі-сервер:

Виберіть, якщо ви використовуєте проксі-сервер у мережевому середовищі і його треба встановити також для принтера.

## Налаштування веб-служби

Виберіть меню на панелі керування, як це описано нижче.

### Налаш. > Налаштування веб-служби

#### Послуги Epson Connect:

Відображення наявності підключення і реєстрації принтера у службі Epson Connect.

Службу можна зареєструвати, вибравши елемент **Зареєструвати** та дотримуючись інструкцій.

Див. інструкції з використання, на вказаному нижче веб-сайті.

<https://www.epsonconnect.com/>

<https://www.epsonconnect.eu> (тільки для Європи)

Після реєстрації можна змінювати зазначені нижче налаштування.

#### Призупинити/відновити:

Виберіть, чи призупинити або відновити служби Epson Connect.

Не зареєструвати:

Скасування реєстрації принтера в службах Epson Connect.

## Настр. спільн. користув. файл.

Виберіть меню на панелі керування, як це описано нижче.

**Налаш. > Настр. спільн. користув. файл.**

Виберіть спосіб з'єднання між принтером та комп'ютером, яке матиме доступ до редагування картки пам'яті, вставленої в принтер. Доступ до редагування надається комп'ютеру з пріоритетним з'єднанням. Іншим комп'ютерам надається тільки доступ для читання.

## Функції гіда

Виберіть меню на панелі керування, як це описано нижче.

**Налаш. > Функції гіда**

Невідповідність паперу:

Відображення попередження, якщо налаштування паперу (налаштування принтера) для завдання друку не відповідає налаштуванням паперу на принтері, виконаним під час завантаження паперу. Цей параметр запобігає неправильному друку.

Режим автовибору:

Коли виконується одна з вказаних нижче операцій, відображається відповідне меню.  
USB-пам'ять вставлено.

Усі параметри:

Увімкнення або вимкнення усіх функцій із вказівками.

Вид. всі налашт.:

Скидання **Функції гіда** до значень за замовчуванням.

## Вивчення клієнтських вимог

Виберіть меню на панелі керування, як це описано нижче.

**Налаш. > Вивчення клієнтських вимог**

Якщо ви погодитесь надати інформацію про використання клієнтом, тоді інформація про використання продукту, наприклад кількість друкувань, буде надана Seiko Epson Corporation.

Зібрана інформація використовується для покращення наших продуктів та послуг.

Надайте дані про використання:

Відображення того, чи погодилися ви надати інформацію про використання клієнтом.

Країна/Регіон:

Відображається країна чи регіон, де ви використовуєте продукт, якщо ви погодилися надати інформацію про використання клієнтом.

## Оновлення мікропрограмного забезпечення

Виберіть меню на панелі керування, як це описано нижче.

**Налаш. > Оновлення мікропрограмного забезпечення**

Оновити:

Перевірте, чи було завантажено останню версію мікропрограми на мережний сервер. Якщо оновлення доступне, можна вказати, чи потрібно запустити оновлення.

Повідомлення:

Виберіть **Ув.**, щоб отримувати сповіщення за наявності оновлення мікропрограми.

## Віднов. налашт. за зам.

Виберіть меню на панелі керування, як це описано нижче.

**Налаш. > Віднов. налашт. за зам.**

Налаштування мережі:

Скидання налаштувань мережі до значень за замовчуванням.

Всі, за винятком Налаштувань Мережі:

Скидає всі налаштування, окрім мережних, до стандартних значень.

Всі налаштування:

Скидання налаштувань до значень за замовчуванням.

---

## Технічні характеристики виробу

### Технічні характеристики принтера

Розташування сопла друкувальної голівки	Сопла для чорних чорнил: 180 Сопла для кольорових чорнил: 180 для кожного кольору	
Вага паперу*	Звичайний папір	Від 64 до 90 г/м <sup>2</sup>
	Конверти	Від 75 до 100 г/м <sup>2</sup>

\* Навіть якщо товщина паперу перебуває в межах цього діапазону, папір може не подаватися у принтер або може знизитися якість друку залежно від властивостей або якості паперу.

## Площа друку

### Площа друку для окремих аркушів

Якість друку може погіршитися на затінених ділянках у зв'язку з механізмом друку.

#### Друк із полями

	A	3.0 мм (0.12 дюйм.)
	B	3.0 мм (0.12 дюйм.)
	C	41.0 мм (1.61 дюйм.)
	D	37.0 мм (1.46 дюйм.)

\* Напрямок подавання паперу.

#### Друк без полів

	A	44.0 мм (1.73 дюйм.)
	B	40.0 мм (1.58 дюйм.)

\* Напрямок подавання паперу.

### Площа друку для конвертів

Якість друку може погіршитися на затінених ділянках у зв'язку з механізмом друку.

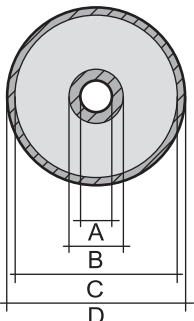
	A	3.0 мм (0.12 дюйм.)
	B	3.0 мм (0.12 дюйм.)
	C	18.0 мм (0.71 дюйм.)
	D	41.0 мм (1.61 дюйм.)

\* Напрямок подавання паперу.

### Область друку для етикетки диска

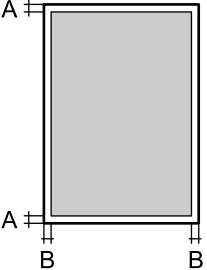
Якість друку може погіршитися на затінених ділянках у зв'язку з механізмом друку.



	A	18 мм (0.71 дюйм.)
	B	43 мм (1.69 дюйм.)
	C	116 мм (4.57 дюйм.)
	D	120 мм (4.72 дюйм.)

### Область друку для посвідчень особи з ПВХ

#### Друк із полями

	A	3.0 мм (0.12 дюйм.)
	B	3.0 мм (0.12 дюйм.)

#### Друк без полів

Децю збільшує надруковане зображення за рахунок механізму принтера.

## Технічні характеристики сканера

Тип сканера	Планшетний
Фотоелектричний пристрій	CIS
Максимальний розмір документу	216×297 мм (8.5×11.7 дюймів) A4, Letter
Роздільна здатність	1200 точок/дюйм (основне сканування) 4800 точок/дюйм (додаткове сканування)
Насиченість кольору	Колір <input type="checkbox"/> 48 біт для внутрішнього пікселя (16 біт на піксель для внутрішнього кольору) <input type="checkbox"/> 24 біт для зовнішнього пікселя (8 біт на піксель для зовнішнього кольору) Відтінки сірого <input type="checkbox"/> 16 біт для внутрішнього пікселя <input type="checkbox"/> 8 біт для зовнішнього пікселя
Джерело світла	Світлодіод

## Характеристики інтерфейсу

Для комп'ютера	Високошвидкісний USB-порт*
----------------	----------------------------

\* Кабелі USB 3.0 не підтримуються.

## Технічні характеристики мережі

### Технічні характеристики Wi-Fi

Стандарти	IEEE 802.11b/g/n* <sup>1</sup>
Діапазон частот	2,4 ГГц
Режими підключення	Інфраструктура, Wi-Fi Direct (простий режим AP)* <sup>2*3</sup>
Засоби безпеки бездротового з'єднання* <sup>4</sup>	WEP (64/128bit), WPA2-PSK (AES)* <sup>5</sup> , WPA3-SAE (AES)

\*1 Стандарт доступний IEEE 802.11n тільки для NT20.

\*2 Не підтримується для IEEE 802.11b.

\*3 Простий режим AP сумісний із Wi-Fi-підключенням (інфраструктурою).

\*4 Wi-Fi Direct підтримує тільки WPA2-PSK (AES).

\*5 Сумісний з протоколом WPA2, підтримка протоколів WPA/WPA2 Personal.

### Функції мережі та IPv4/IPv6

Функції		Підтримувані	Примітки	
Мережевий друк	EpsonNet Print (Windows)	IPv4	✓	-
	Standard TCP/IP (Windows)	IPv4, IPv6	✓	-
	Друк WSD (Windows)	IPv4, IPv6	✓	-
	Друк Bonjour (Mac OS)	IPv4, IPv6	✓	-
	Друк IPP (Windows, Mac OS)	IPv4, IPv6	✓	-
	Epson Connect (друк повідомлень електронної пошти, дистанційний друк)	IPv4	✓	-
	AirPrint (iOS, Mac OS)	IPv4, IPv6	✓	iOS 5 або новішої версії, OS X Mavericks (10.9.5) або новішої версії*

Функції		Підтримувані	Примітки	
Мережеве сканування	Epson Scan 2	IPv4, IPv6	✓	-
	Epson ScanSmart	IPv4	✓	Windows 7 або новіша версія, або OS X El Capitan (10.11) або новіша версія
	Epson Event Manager (Mac OS)	IPv4	✓	OS X Yosemite (10.10)/OS X Mavericks (10.9.5)
	Epson Connect (Сканувати у хмару)	IPv4	✓	-
	AirPrint (Сканування)	IPv4, IPv6	✓	OS X Mavericks (10.9.5) або новішої версії*
Факс	Надіслати факсу	IPv4	-	-
	Отримання факсу	IPv4	-	-
	AirPrint (Faxout)	IPv4, IPv6	-	-

\* Ми рекомендуємо використовувати останні версії iOS або Mac OS.

## Протокол захисту

SSL/TLS	HTTPS Сервер/Клієнт, IPPS
Версія TLS	1.3, 1.2, 1.1*, 1.0*
SNMPv3	

\* За замовчуванням вимкнено.

## Підтримка сторонніх послуг

Послуги		Підтримувані	Примітки
AirPrint	Друк	✓	iOS 5 або новішої версії/OS X Mavericks (10.9.5) або новішої версії*
	Сканування	✓	OS X Mavericks (10.9.5) або новішої версії*
	Факс	-	-

\* Ми рекомендуємо використовувати останні версії iOS або Mac OS.

## Технічні характеристики пристроїв пам'яті

Пристрій	Максимальні потужності
Жорсткий диск* <sup>1</sup> Пристрій пам'яті USB	2 ТБ (відформатований у файлової системі FAT, FAT32 або exFAT)
Пристрій читання карток* <sup>2</sup>	2 ТБ (відформатований у файлової системі FAT, FAT32 або exFAT)

\*1: Ми не рекомендуємо використовувати зовнішні USB-пристрої зберігання даних, які розраховані на живлення від USB. Використовуйте лише зовнішні USB-пристрої з автономними джерелами живлення змінним струмом.

\*2: Вставляйте лише одну картку пам'яті у пристрій читання карток. Пристрої читання карток із більш ніж двома вставленими картками пам'яті не підтримуються.

Зазначені нижче пристрої використовувати неможливо:

- Пристрій, який потребує спеціальний драйвер
- Пристрій з налаштуваннями безпеки (пароль, кодування і т.д.)
- Пристрій із вбудованим USB-концентратором

Компанія Epson не може гарантувати роботу зовнішніх пристроїв.

## Підтримувані характеристики даних

Формат файлу	Стандарт JPEGs (*.JPG) з Exif версії 2.31, що підтримується цифровими фотокамерами, сумісними з DCF* <sup>1</sup> версії 1.0 або 2.0* <sup>2</sup>
Розмір зображення	Горизонтально: від 80 до 10200 пікселів Вертикально: від 80 до 10200 пікселів
Розмір файлу	До 2 Гб
Максимальна кількість файлів	9990* <sup>3</sup>

\*1 Правила проектування файлової системи фотокамер.

\*2 Дані фото, збережені у вбудованій пам'яті цифрової фотокамери не підтримуються.

\*3 Одночасно можуть відображатися 999 файлів. (Якщо кількість файлів перевищує 999, файли відображаються групами.)

### Примітка.

Знак «!» з'являється на РК-екрані, якщо принтер не може розпізнати файл зображення. У такому разі, якщо ви вибрали макет із кількох зображень, можуть бути надруковані порожні ділянки.

## Розміри

Розміри	<p>Зберігання</p> <ul style="list-style-type: none"> <li><input type="checkbox"/> Ширина: 404 мм (15.9 дюймів)</li> <li><input type="checkbox"/> Глибина: 410 мм (16.1 дюймів)</li> <li><input type="checkbox"/> Висота: 162 мм (6.4 дюймів)</li> </ul> <p>Друк</p> <ul style="list-style-type: none"> <li><input type="checkbox"/> Ширина: 404 мм (15.9 дюймів)</li> <li><input type="checkbox"/> Глибина: 634 мм (25.0 дюймів)</li> <li><input type="checkbox"/> Висота: 302 мм (11.9 дюймів)</li> </ul>
Вага*	Приблизно 7.6 кг (16.8 фунтів)

\* Без чорнил та кабелю живлення.

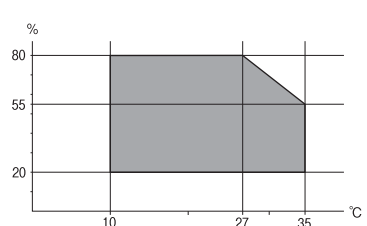
## Характеристики живлення

Характеристики блока живлення	220–240 В змінного струму
Діапазон номінальної частоти	50–60 Гц
Номінальний струм	0.3 А
Споживання електроенергії (із USB-підключенням)	<p>Копіювання в автономному режимі: приблизно 19.0 Вт (ISO/IEC24712)</p> <p>Режим готовності: приблизно 4.8 Вт</p> <p>Режим сну: приблизно 0.7 Вт</p> <p>Живлення вимкнено: приблизно 0.2 Вт</p>

### Примітка.

- Щоб дізнатися напругу, див. етикетку на принтері.
- Для користувачів із Європи — див. подробиці щодо енергоспоживання на вебсайті.  
<http://www.epson.eu/energy-consumption>

## Технічні характеристики навколишнього середовища

Експлуатація	<p>Використовуйте принтер за температури (°C) та вологості (%), показаних на графіку, та в середовищі без конденсації.</p> 
--------------	---

Зберігання	Температура: -20 до 40°C (-4 до 104°F)* Відносна вологість: від 5 до 85% (без конденсації)
------------	---

\* Протягом одного місяця можна зберігати за температури 40°C (104°F).

## Умови експлуатації чорнильних флаконів

Температура зберігання	Від -20 до 40 °C (-4 to 104 °F)*
Температура замерзання	-15 °C (5 °F) Чорнило тане і може використовуватися, пробувши у приміщенні при температурі 25°C (77°F) близько 2 годин.

\* Протягом одного місяця можна зберігати за температури 40 °C (104 °F).

## Системні вимоги

### Windows

Windows 7, Windows 8/8.1, Windows 10, Windows 11 або новішої версії  
Windows Server 2008 або новішої версії

### Mac OS

Mac OS X 10.9.5 або новішої версії, macOS 11 або новішої версії

### Chrome OS

Chrome OS 89 або новішої версії

### **Примітка.**

Підтримуються лише стандартні функції ОС.

## Нормативна інформація

### Стандарти й схвалення

#### Стандарти та сертифікати для моделі у Європі

Вказана нижче модель містить маркування CE/UKCA та відповідає всім відповідним нормативним вимогам.

Повний текст декларації про відповідність доступний на вказаному нижче веб-сайті:

<https://www.epson.eu/conformity>

C723A

Діапазон частот	Максимальна потужність радіочастоти, що передається
-----------------	---

2400–2483,5 МГц

20 dBm (EIRP)



### Для користувачів в Україні

#### Спрощена декларація відповідності для Принтер багатофункціональний

##### СПРОЩЕНА ДЕКЛАРАЦІЯ

про відповідність

Спрощена декларація про відповідність, зазначена в пункті 29 Технічного регламенту радіообладнання, повинна бути представлена таким чином:

справжнім “СЕЙКО ЕПСОН КОРПОРЕЙШН” заявляє, що Принтер багатофункціональний відповідає Технічному регламенту радіообладнання;

повний текст декларації про відповідність доступний на веб-сайті за такою адресою:

<http://epson.ua/conformity>

### Затвердження типу ZICTA для користувачів у Замбії

Аби перевірити інформацію щодо затвердження типу ZICTA, перейдіть на наступний веб-сайт.

<https://support.epson.net/zicta/>

### Обмеження на копіювання

Дотримуйтесь наступних обмежень для забезпечення відповідального та законного використання принтера.

Копіювання перелічених нижче документів заборонено законом:

- банкноти, гроші, видані урядом ринкові цінні папери, урядові облігації та цінні папери, видані муніципалітетом
- непогашені поштові марки, поштові листівки з непогашеними марками та інші офіційні поштові документи, які можна надіслати поштою
- Видані урядом гербові марки та законно видані цінні папери

Будьте обережними під час копіювання наступних документів:

- Приватні ринкові цінні папери (сертифікати акцій, соло-векселі, які можна передавати, чеки тощо), місячні проїзні документи, пільгові квитки тощо.
- Паспорти, водійські права, сертифікати відповідності, перепустки, продовольчі талони, квитки тощо.

#### **Примітка.**

*Копіювання цих документів може бути заборонене законом.*

Відповідальне використання матеріалів, захищених авторськими правами:

Копіювання за допомогою принтерів матеріалів, захищених авторськими правами, є неприпустимим і може розцінюватися, як зловживання. Виявляйте відповідальність і пошану, отримуючи дозвіл на

копіювання опублікованих матеріалів у власника авторських прав, або дійте за порадою досвідченого юриста.



---

# Джерела довідкової інформації

Веб-сайт технічної підтримки. . . . . 242

Звернення у відділ підтримки компанії Epson. . . . . 242

---

## Веб-сайт технічної підтримки

Якщо вам необхідна додаткова інформація, дивіться веб-сайт технічної підтримки компанії Epson. Оберіть свою країну чи регіон, або перейдіть у відділ підтримки на локальному веб-сайті компанії Epson. На сайті доступна інформація про останні драйвери, FAQ, посібники або інші файли для завантаження.

<http://support.epson.net/>

<http://www.epson.eu/support> (Європа)

Якщо виріб компанії Epson не працює належним чином, і вирішити проблему не вдається, зверніться за допомогою у службу підтримки компанії Epson.

---

## Звернення у відділ підтримки компанії Epson

### Перш ніж звертатися до Epson

Якщо пристрій Epson несправний і ви не можете вирішити проблему самостійно за допомогою інформації про усунення несправностей, поданої у посібниках до пристрою, зверніться по допомогу до служби обслуговування клієнтів Epson.

Нижченаведений список підтримки Epson оснований на країні продажу. Деякі продукти можуть не продаватися за вашим поточним місцем знаходження, тому зверніться до служби підтримки компанії Epson для регіону, у якому було придбано продукт.

Якщо у поданому нижче списку немає служби підтримки у вашій місцевості Epson, зверніться до дилера, у якого ви придбали цей пристрій.

Служба обслуговування клієнтів Epson зможе значно швидше надати допомогу, якщо отримає від вас перелічену нижче інформацію.

- Серійний номер продукту  
(Місце прикріплення етикетки залежить від товару; вона може бути на тильній стороні, передній стороні кришки або внизу.)
- Модель пристрою
- Версія програмного забезпечення  
(Натисніть кнопку **Про програму, Відомості про версію** або схожу кнопку у вікні програми.)
- Виробника та модель вашого комп'ютера
- Назву та версію операційної системи вашого комп'ютера
- Назви та версії програм, які ви найчастіше використовуєте для роботи з пристроєм

#### **Примітка.**

*У деяких пристроях налаштування мережі можуть зберігатися в пам'яті пристрою. Ці налаштування можуть бути втрачені внаслідок поломки пристрою або під час його ремонту. Компанія Epson не несе відповідальності за втрату будь-яких даних, а також не зобов'язана виконувати резервне копіювання чи відновлення налаштувань навіть під час гарантійного строку. Компанія Epson рекомендує користувачам самостійно робити резервні копії або нотатки.*

## Підтримка користувачів у Європі

Контактні дані відділу підтримки компанії Epson див. у документі Pan-European Warranty Document (Загальноєвропейська гарантія).

## Підтримка користувачів у Тайвані

За підтримкою й послугами можна звертатися:

### Глобальний веб-сайт

<http://www.epson.com.tw>

Тут можна знайти інформацію про технічні характеристики продуктів, драйвери для завантаження, а також замовити продукти.

### Довідковий стіл компанії Epson

Телефон: +886-2-2165-3138

Персонал довідкового столу по телефону допоможе вирішити такі питання:

- Зробити замовлення продуктів і отримати інформацію про них
- Отримати відповіді на запитання про використання продуктів або проблеми, які виникають
- Замовити послуги, пов'язані з ремонтом і гарантійним обслуговуванням

### Ремонтний сервісний центр:

<http://www.tekcare.com.tw/branchMap.page>

Корпорація TekCare — це авторизований сервісний центр Epson Taiwan Technology & Trading Ltd.

## Підтримка користувачів в Австралії

Бажання відділу Epson Australia — надавати клієнтам високоякісні послуги технічної підтримки. Крім документації до цього продукту, інформацію можна отримати із зазначених нижче джерел:

### URL-адреса в Інтернеті

<http://www.epson.com.au>

Отримайте доступ до веб-сторінок Epson Australia. Варто прихопити модем із собою і скористатись нагодою та зайнятись інтернет-серфінгом! На сайті є область завантаження для драйверів, контактні дані компанії Epson, інформація про нові продукти. Крім того, тут можна отримати технічну підтримку (електронною поштою).

### Довідковий стіл компанії Epson

Телефон: 1300-361-054

Довідковий стіл компанії Epson — це останній резервний засіб, який дає впевненість, що клієнти отримують пораду. Його співробітники можуть допомогти в установці, налаштуванні й експлуатації продукції Epson. Продавці-консультанти довідкового столу надають літературу про нові продукти Epson та дають поради щодо місцезнаходження найближчих дилерів і сервісних пунктів. Також там можна отримати відповідь на різноманітні питання.

Перед тим як звернутися до довідкового столу, рекомендуємо зібрати всю потрібну інформацію та тримати її під рукою. Чим більше інформації ви підготуєте, тим швидше отримаєте допомогу у вирішенні проблеми. Ця інформація включає в себе документацію до продукту Epson, відомості про тип комп'ютера, операційної системи, прикладних програм, а також будь-які дані, які можуть знадобитися.

### Транспортування продукту

Компанія Epson рекомендує зберігати упаковку для транспортування у майбутньому.

## Підтримка користувачів у Новій Зеландії

Бажання відділу Epson Нова Зеландія — надавати клієнтам високоякісні послуги технічної підтримки. Крім документації до цього продукту, інформацію можна отримати із зазначених нижче джерел.

### Адреса в Інтернеті

<http://www.epson.co.nz>

Отримайте доступ до веб-сторінок Epson Нова Зеландія. Варто прихопити модем із собою і скористатись нагодою та зайнятися інтернет-серфінгом! На сайті є область завантаження для драйверів, контактні дані компанії Epson, інформація про нові продукти. Крім того, тут можна отримати технічну підтримку (електронною поштою).

### Довідковий стіл компанії Epson

Телефон: 0800 237 766

Довідковий стіл компанії Epson — це остаточна допоміжна служба, куди клієнти можуть звернутися за порадою. Його співробітники можуть допомогти в установці, налаштуванні й експлуатації продукції Epson. Продавці-консультанти довідкового столу надають літературу про нові продукти Epson та дають поради щодо місцезнаходження найближчих дилерів і сервісних пунктів. Також там можна отримати відповідь на різноманітні питання.

Перш ніж звернутися до довідкового столу, рекомендуємо підготувати всю потрібну інформацію. Чим більше інформації ви підготуєте, тим швидше отримаєте допомогу у вирішенні проблеми. Ця інформація включає в себе документацію до продукту Epson, відомості про тип комп'ютера, операційної системи, прикладних програм, а також будь-які дані, які можуть знадобитися.

### Транспортування продукту

Компанія Epson рекомендує зберігати упаковку для транспортування у майбутньому.

## Підтримка користувачів у Сінгапурі

Дані про джерела інформації, відділи підтримки та сервісні центри компанії Epson, які є в Сінгапурі:

### Глобальний веб-сайт

<http://www.epson.com.sg>

Тут можна знайти інформацію про технічні характеристики, драйвери для завантаження, відповіді на запитання, які часто задаються (FAQ), зробити замовлення або звернутися за технічною підтримкою по електронній пошті.

### Довідковий стіл компанії Epson

Безкоштовний номер: 800-120-5564

Персонал довідкового столу по телефону допоможе вирішити вказані нижче питання.

- Зробити замовлення продуктів і отримати інформацію про них
- Отримати відповіді на запитання про використання продуктів або способи вирішення проблем, які виникають
- Замовити послуги, пов'язані з ремонтом і гарантійним обслуговуванням

## Підтримка користувачів у Таїланді

За підтримкою й послугами можна звертатися:

### Глобальний веб-сайт

<http://www.epson.co.th>

Тут можна знайти інформацію про технічні характеристики, драйвери для завантаження, відповіді на запитання, які часто задаються (FAQ), та адресу електронної пошти.

### Інформаційний центр компанії Epson

Телефон: 66-2460-9699

Адреса електронної пошти: support@eth.epson.co.th

Персонал інформаційного центру допоможе вирішити зазначені нижче питання:

- Зробити замовлення продуктів і отримати інформацію про них
- Отримати відповіді на запитання про використання продуктів або проблеми, які виникають
- Замовити послугу, пов'язану з ремонтом і гарантійним обслуговуванням

## Підтримка користувачів у В'єтнамі

За підтримкою й послугами можна звертатися:

### Сервісний центр Epson

27 Yen Lang, Trung Liet Ward, Dong Da District, Ha Noi City. Tel: +84 24 7300 0911

38 Le Dinh Ly, Thac Gian Ward, Thanh Khe District, Da Nang. Tel: +84 23 6356 2666

194/3 Nguyen Trong Tuyen, Ward 8, Phu Nhuan Dist., HCMC. Tel: +84 28 7300 0911

31 Phan Boi Chau, Ward 14, Binh Thanh District, HCMC. Tel: +84 28 35100818

## Підтримка користувачів в Індонезії

За підтримкою й послугами можна звертатися:

### Глобальний веб-сайт

<http://www.epson.co.id>

- Інформація про технічні характеристики, драйвери для завантаження
- Часті запитання (FAQ), замовлення або запитання електронною поштою

### Гаряча лінія Epson

Телефон: 1500-766 (Indonesia Only)

Адреса електронної пошти: [customer.care@ein.epson.co.id](mailto:customer.care@ein.epson.co.id)

Персонал гарячої лінії за телефоном або електронною поштою надасть вам допомогу щодо наведених нижче питань:

- Зробити замовлення продуктів і отримати інформацію про них
- Технічна підтримка

## Підтримка користувачів у Гонконгу

У компанії Epson Hong Kong Limited будуть раді користувачам, які звернуться за технічною підтримкою, а також за іншими послугами, які надаються після продажу.

### Домашня сторінка в Інтернеті

<http://www.epson.com.hk>

Компанія Epson Hong Kong розмістила в Інтернеті місцеву домашню сторінку китайською і англійською мовами, де користувачам надається така інформація:

- Відомості про продукт
- Відповіді на запитання, які часто задаються (FAQ)
- Найновіші версії драйверів до продуктів Epson

### Гаряча лінія технічної підтримки

До технічних спеціалістів компанії можна звернутися за такими номерами телефону й факсу:

Телефон: 852-2827-8911

Факс: 852-2827-4383

## Підтримка користувачів у Малайзії

За підтримкою й послугами можна звертатися:

### Глобальний веб-сайт

<http://www.epson.com.my>

- Інформація про технічні характеристики, драйвери для завантаження
- Часті запитання (FAQ), замовлення або запитання електронною поштою

### Інформаційний центр компанії Epson

Телефон: 1800-81-7349 (безкоштовний номер)

Адреса електронної пошти: [websupport@emsb.epson.com.my](mailto:websupport@emsb.epson.com.my)

- Зробити замовлення продуктів і отримати інформацію про них
- Отримати відповіді на запитання про використання продуктів або проблеми, які виникають
- Замовити послуги, пов'язані з ремонтом і гарантійним обслуговуванням

### **Epson Malaysia Sdn Bhd (головний офіс)**

Телефон: 603-56288288

Факс: 603-5628 8388/603-5621 2088

## **Підтримка користувачів в Індії**

За підтримкою й послугами можна звертатися:

### **Глобальний веб-сайт**

<http://www.epson.co.in>

Тут можна знайти інформацію про технічні характеристики продуктів, драйвери для завантаження, а також замовити продукти.

### **Безкоштовна гаряча лінія**

Для обслуговування, отримання інформації про виріб або замовлення витратних матеріалів –  
18004250011 / 186030001600 / 1800123001600 (9:00 – 18:00)

### **Ел. пошта**

[calllog@epson-india.in](mailto:calllog@epson-india.in)

### **WhatsApp**

+91 96400 00333

## **Підтримка користувачів у Філіппінах**

В Epson Philippines Corporation з радістю допоможуть користувачам, які звернуться за технічною підтримкою, а також за іншими послугами, що надаються після продажу. Зв'язатися з нами можна за наведеними нижче телефонами, факсами та адресою електронної пошти.

### **Глобальний веб-сайт**

<http://www.epson.com.ph>

Тут можна знайти інформацію про технічні характеристики, драйвери для завантаження, відповіді на запитання, які часто задаються (FAQ), або звернутися із запитаннями по електронній пошті.

### **Центр обслуговування клієнтів компанії Epson Philippines**

Безкоштовний номер: (PLDT) 1-800-1069-37766

Безкоштовний номер: (Digitel) 1-800-3-0037766

Столичний регіон: +632-8441-9030

Веб-сайт: <https://www.epson.com.ph/contact>

Адреса електронної пошти: [customercare@epc.epson.com.ph](mailto:customercare@epc.epson.com.ph)

Лінія доступна з 9:00 до 18:00, з понеділка по суботу (окрім святкових днів)

Персонал центру обслуговування клієнтів по телефону допоможе вирішити зазначені нижче питання.

- Зробити замовлення продуктів і отримати інформацію про них
- Отримати відповіді на запитання про використання продуктів або проблеми, які виникають
- Замовити послугу, пов'язану з ремонтом і гарантійним обслуговуванням

### **Epson Philippines Corporation**

Міжміська лінія: +632-8706-2609

Факс: +632-8706-2663 / +632-8706-2665