

# EPSON

## EP-C800 Series

# Guia de l'usuari



---

**Impressió**

---

**Manteniment de la impressora**

---

**Solució de problemes**

---

## Contents

### **Guia d'aquest manual**

Introducció als manuals. . . . .	7
Instruccions de seguretat importants (manual imprès). . . . .	7
Comenceu aquí (manual imprès). . . . .	7
Guia de l'usuari (manual digital). . . . .	7
Informació sobre els manuals més recents. . . . .	7
Cerca d'informació. . . . .	7
Imprimir només les pàgines que necessiteu. . . . .	8
Quant a aquesta guia. . . . .	8
Marques i símbols. . . . .	8
Indicacions sobre captures de pantalla i il·lustracions. . . . .	9
Referències dels sistemes operatius. . . . .	9
Marques comercials. . . . .	10
Copyright. . . . .	11

### **Instruccions importants**

Instruccions de seguretat. . . . .	13
Consells i advertències sobre la impressora. . . . .	14
Consells i advertències per instal·lar la impressora. . . . .	14
Consells i advertències per utilitzar la impressora. . . . .	15
Consells i advertències per utilitzar la pantalla LCD. . . . .	15
Consells i advertències per connectar-se a Internet. . . . .	15
Consells i advertències per utilitzar la impressora amb una connexió sense fil. . . . .	15
Notes sobre la contrasenya de l'administrador. . . . .	16
Consells i advertències per transportar o emmagatzemar la impressora. . . . .	17
Protegir la vostra informació personal. . . . .	17

### **Noms i funcions de les peces**

Frontal. . . . .	19
Interior. . . . .	21
Posterior. . . . .	22

### **Guia del tauler de control**

Tauler de control. . . . .	24
Configuració de la pantalla d'inici. . . . .	25
Guia de la icona de xarxa. . . . .	26

Configuració de la pantalla del menú. . . . .	26
Introducció de caràcters. . . . .	27

### **Preparació de la impressora i de la configuració inicial**

Resum de la preparació de la impressora i de la configuració inicial. . . . .	29
Preparació de la impressora. . . . .	29
Protecció de la impressora front a canvis de configuració no autoritzats. . . . .	29
Configuració d'una connexió de xarxa. . . . .	29
Resum dels preparatius necessaris per a cada funció. . . . .	30
Configuració dels ajustos d'impressió. . . . .	30
Instal·lació dels calaixos de paper opcionals. . . . .	31
Com instal·lar un dispositiu d'autenticació. . . . .	36
Connexió del dispositiu d'autenticació. . . . .	36
Confirmació de l'estat de connexió del dispositiu d'autenticació. . . . .	40
Confirmació del reconeixement de la targeta d'autenticació. . . . .	40
Solució de problemes amb el dispositiu d'autenticació. . . . .	41
Creació d'una connexió de xarxa i realització d'ajustos. . . . .	41
Modificació de la contrasenya d'administrador. . . . .	41
Protecció de la configuració mitjançant el Bloqueig del tauler. . . . .	43
Connexió de la impressora a la xarxa. . . . .	44
Resolució de problemes en les connexions de xarxa. . . . .	51
Preparació i configuració de la impressora segons l'ús. . . . .	60
Configuració dels elements opcionals disponibles. . . . .	60
Configuració d'un servidor de correu. . . . .	62
Configuració inicial per imprimir. . . . .	66
Ús de les funcions d'impressió. . . . .	66
Configurar la font de paper. . . . .	70
Configuració de la interfície. . . . .	71
Configuració dels errors. . . . .	72
Configuració de la impressió universal. . . . .	72
Configuració de Impressió Universal (Microsoft). . . . .	74
Configuració de AirPrint. . . . .	75
Problemes en realitzar configuracions. . . . .	75
Ajuda per solucionar problemes. . . . .	75

No es pot accedir a Web Config. . . . . 76

## **Càrrega de paper**

Precaucions en la manipulació del paper. . . . . 79

Configuració del tipus i mida del paper. . . . . 79

Llista de tipus de paper. . . . . 80

Càrrega de paper. . . . . 81

Càrrega de diversos papers. . . . . 82

Càrrega de sobres. . . . . 82

Càrrega de paper perforat. . . . . 82

Càrrega de papers llargs. . . . . 83

## **Impressió**

Impressió de documents. . . . . 85

Impressió des d'un ordinador — Windows. . . . . 85

Impressió d'un document mitjançant un controlador d'impressora PostScript (Windows) 110

Impressió des d'un ordinador — Mac OS. . . . . 114

Impressió des del controlador PostScript de la impressora a Mac OS. . . . . 123

Impressió de documents des de dispositius intel·ligents. . . . . 126

Impressió de sobres. . . . . 128

Impressió de sobres des d'un ordinador (Windows). . . . . 128

Impressió de sobres des d'un ordinador (Mac OS). . . . . 129

Impressió de pàgines Web. . . . . 129

Impressió de pàgines Web des de dispositius intel·ligents. . . . . 129

Impressió utilitzant un servei al núvol. . . . . 130

## **Manteniment de la impressora**

Comprovació de l'estat dels consumibles. . . . . 132

Com millorar la qualitat d'impressió. . . . . 133

Ajustament de la qualitat de la impressió. . . . . 133

Ajust de la qualitat d'impressió segons el tipus de paper. . . . . 134

Comprovació i neteja del capçal d'impressió. . . . . 135

Prevenir l'obstrucció dels injectors. . . . . 136

Alineació de les línies. . . . . 136

Neteja del camí del paper per taques de tinta. . . . . 136

Neteja del film transparent. . . . . 137

Neteja de la impressora. . . . . 139

## **En aquestes situacions**

Si substituïu un ordinador. . . . . 142

Instal·lar o desinstal·lar aplicacions per separat. . . . . 142

Instal·lar aplicacions per separat. . . . . 142

Instal·lació d'un controlador d'impressora PostScript. . . . . 145

Afegir una impressora Epson original (només per a Mac OS). . . . . 146

Desinstal·lació de les aplicacions. . . . . 146

Configurar la connexió amb l'ordinador. . . . . 148

Comprovació de l'estat de la connexió de xarxa de la impressora (informe de connexió de xarxa). . . . . 148

Connexió directa d'un dispositiu intel·ligent amb una impressora (Wi-Fi Direct). . . . . 149

Quant Wi-Fi Direct. . . . . 149

Connexió a dispositius mitjançant Wi-Fi Direct 149

Connexió a l'ordinador mitjançant Wi-Fi Direct 151

Desconnexió de la connexió Wi-Fi Direct (Simple AP). . . . . 152

Modificació dels ajustos de Wi-Fi Direct (Simple AP) com ara l'SSID. . . . . 152

Canvi de la connexió de Wi-Fi a USB. . . . . 153

Transport i emmagatzematge de la impressora. . . . . 154

## **Solució de problemes**

Solució de problemes. . . . . 159

Comproveu l'estat d'error de la impressora. . . . . 159

Comproveu la connexió de la impressora. . . . . 159

Comproveu la configuració de la impressora. . . . . 160

No es pot imprimir. . . . . 161

L'aplicació o el controlador de la impressora no funcionen correctament. . . . . 161

La impressora no es pot connectar mitjançant USB. . . . . 164

L'alimentació de paper no funciona correctament. . . . . 165

La qualitat de la impressió és deficient. . . . . 167

Falten colors, hi ha bandes o apareixen colors inesperats a les impressions. . . . . 167

Apareixen bandes de color a intervals d'aproximadament 3.3 cm. . . . . 167

Impressions borroses, bandes verticals, o mala alineació. . . . . 168

Les impressions apareixen en blanc o només s'imprimeixen algunes línies. . . . . 169

Impressió inclinada. . . . . 169

El paper està tacat o ratllat. . . . . 170


Les fotos impreses estan enganxoses. . . . . 171

Les imatges o fotografies s'imprimeixen en colors inesperats. . . . . 171

La posició, la mida o els marges de la impressió són incorrectes. . . . . 172

Els caràcters impresos són incorrectes o estan distorsionats. . . . .	173
La imatge impresa apareix invertida. . . . .	173
Patrons de tipus mosaic a les impressions. . . . .	174
Impressió involuntària a 2 cares. . . . .	174
La impressora no imprimeix correctament mentre s'utilitza el controlador de la impressora PostScript. . . . .	174
La qualitat de la impressió és dolenta mentre s'utilitza el controlador de la impressora PostScript. . . . .	175
Es mostra un missatge a la pantalla LCD. . . . .	175
El paper s'ha embossat. . . . .	176
Prevenir embussos de paper. . . . .	176
És el moment de substituir la unitat de subministrament de tinta. . . . .	177
Precaucions de manipulació de la Unitat de subministrament de tinta. . . . .	177
Substitució de les Unitats de subministrament de tinta. . . . .	178
Impressió temporal amb tinta negra. . . . .	179
Estalvi de tinta negra quan en queda poca (només Windows). . . . .	181
És el moment de substituir la caixa de manteniment. . . . .	182
Precaucions en la manipulació de les unitats de manteniment. . . . .	182
Substitució d'una caixa de manteniment. . . . .	183
És l'hora de substituir els rodets de recollida. . . . .	183
Substitució dels rodets de recollida de la unitat de calaix de paper. . . . .	183
Substitució dels rodets de recollida de les unitats de calaixos de paper opcionals. . . . .	184
La impressora no funciona com s'esperava. . . . .	184
La impressora no s'encén o apaga. . . . .	184
El funcionament és lent. . . . .	185
La pantalla LCD és negra. . . . .	186
Funciona fent molt de soroll. . . . .	186
La data i l'hora són incorrectes. . . . .	187
El certificat arrel necessita actualitzar-se. . . . .	187
No es pot executar una impressió manual a doble cara (Windows). . . . .	187
El menú Paràmetres d'impressió no es mostra (Mac OS). . . . .	187
No es pot resoldre el problema després de provar totes les solucions. . . . .	188
No es poden resoldre problemes de còpia o impressió. . . . .	188

## Informació del producte

Informació del paper. . . . .	190
Paper i capacitats disponibles. . . . .	190
Informació de productes consumibles. . . . .	194
Codis de Unitat de subministrament de tinta. . . . .	194
Codi de la unitat de manteniment. . . . .	195
Codi dels rodets de recollida. . . . .	195
Informació sobre els elements opcionals. . . . .	195
Codis per als elements opcionals. . . . .	195
Informació del programari. . . . .	195
Aplicació per imprimir des de l'ordinador (Windows Controlador d'impressora). . . . .	196
Aplicació per imprimir des de l'ordinador (Mac OS Controlador d'impressora). . . . .	197
Aplicació compatible amb la impressió de tipus de lletra PostScript (Windows Controlador d'impressora PostScript). . . . .	198
Aplicació compatible amb la impressió de tipus de lletra PostScript (Mac OS Controlador d'impressora PostScript). . . . .	199
Aplicació que admet la impressió amb llenguatge PCL (Controlador d'impressora PCL). . . . .	200
Aplicació per a la configuració de funcions d'impressora (Web Config). . . . .	200
Aplicació per actualitzar programari i microprogramari (Epson Software Updater). . . . .	203
Programari per administrar dispositius en una xarxa (Epson Device Admin). . . . .	203
Sistema d'autenticació d'Epson (Administrador d'impressions Epson). . . . .	204
Configuració de la llista de menús. . . . .	204
Configuració general. . . . .	204
Imprimeix comptador. . . . .	216
Estat subministrament. . . . .	216
Mantenim. . . . .	216
Idioma/Language  . . . . .	217
Estat impressora/Imprimeix. . . . .	217
Estat de dispositiu autenticació. . . . .	218
Informació d'Epson Open Platform. . . . .	218
Especificacions del producte. . . . .	218
Especificacions de la impressora. . . . .	218
Ús del port per a la impressora. . . . .	219
Especificacions de la interfície. . . . .	220
Especificacions de xarxa. . . . .	220
Compatibilitat de PostScript Nivell 3. . . . .	224
Serveis de tercers compatibles. . . . .	224
Dimensions. . . . .	224
Especificacions elèctriques. . . . .	225
Especificacions ambientals. . . . .	225

Espai i ubicació d'instal·lació. . . . .	226
Requisits del sistema. . . . .	227
Especificacions del tipus de lletra. . . . .	228
Informació sobre normatives. . . . .	242
Estàndards i aprovacions. . . . .	242
German Blue Angel. . . . .	243
Restriccions de còpia. . . . .	243

## **Informació de l'administrador**

Administrar la impressora. . . . .	246
Comprovar la informació d'una impressora remota. . . . .	246
Configuració del tauler de control. . . . .	246
Control del tauler d'operacions. . . . .	247
Administració de la connexió de xarxa. . . . .	247
Configuració de les notificacions per correu electrònic quan succeeixen esdeveniments. . . . .	253
Configuració d'estalvi d'energia durant períodes d'inactivitat. . . . .	255
Còpia de seguretat i importació de la configuració d'impressora. . . . .	256
Actualització del microprogramari. . . . .	258
Sincronització de la data i l'hora amb el servidor d'hora. . . . .	260
Esborrament de les dades de la memòria interna. . . . .	261
Configuració d'una neteja periòdica. . . . .	261
Control de l'alimentació de la impressora mitjançant Web Config. . . . .	262
Valor per defecte de la configuració. . . . .	262
Configuració de seguretat del producte. . . . .	263
Restricció de funcions disponibles. . . . .	263
Restricció de les connexions USB. . . . .	266
Xifratge de la contrasenya. . . . .	267
Ús de la funció de registre d'auditoria. . . . .	267
Restricció d'operacions amb fitxers des de PDL. . . . .	268
Modificació de la contrasenya d'administrador mitjançant Web Config. . . . .	268
Habilitació de la verificació del programa en iniciar. . . . .	269
Configuració de la seguretat de xarxa. . . . .	270
Control mitjançant els protocols. . . . .	270
Utilitzar un certificat digital. . . . .	275
Comunicació SSL/TLS amb la impressora. . . . .	282
Comunicació xifrada mitjançant el filratge d'IPsec/IP. . . . .	284
Connexió de la impressora a una xarxa IEEE802.1X. . . . .	295
Problemes de seguretat de la xarxa. . . . .	298
Ús de l'Epson Open Platform. . . . .	305

Descripció general d'Epson Open Platform. . . . .	305
Configuració d'Epson Open Platform. . . . .	305
Validació d'Epson Open Platform. . . . .	306
Informació d'Epson Remote Services. . . . .	306

## **On obtenir ajuda**

Pàgina web d'assistència tècnica. . . . .	308
Contactar amb l'assistència d'Epson. . . . .	308
Abans de contactar amb Epson. . . . .	308
Ajuda per als usuaris d'Europa. . . . .	308
Ajuda per a usuaris de Taiwan. . . . .	309
Ajuda per als usuaris d'Austràlia. . . . .	309
Ajuda per als usuaris de Nova Zelanda. . . . .	310
Ajuda per a usuaris de Singapur. . . . .	310
Ajuda per a usuaris de Tailàndia. . . . .	310
Ajuda per a usuaris de Vietnam. . . . .	311
Ajuda per als usuaris d'Indonèsia. . . . .	311
Ajuda per a usuaris de Hong Kong. . . . .	312
Ajuda per a usuaris de Malàisia. . . . .	312
Ajuda per als usuaris de l'Índia. . . . .	312
Ajuda per als usuaris de les Filipines. . . . .	313

---

# Guia d'aquest manual

Introducció als manuals. . . . .	7
Cerca d'informació. . . . .	7
Imprimir només les pàgines que necessiteu. . . . .	8
Quant a aquesta guia. . . . .	8
Marques comercials. . . . .	10
Copyright. . . . .	11

## Introducció als manuals

Els manuals següents se subministren amb la impressora Epson. A banda d'aquests manuals, consulteu els diversos tipus d'informació d'ajuda disponibles sobre la impressora o sobre les aplicacions de programari d'Epson.

### Instruccions de seguretat importants (manual imprès)

Instruccions per utilitzar la impressora de manera segura.

### Comenceu aquí (manual imprès)

Proporciona informació sobre la configuració de la impressora i la instal·lació del programari.

### Guia de l'usuari (manual digital)

Aquest manual. Disponible en format PDF i com a manual web. Proporciona informació detallada i instruccions sobre l'ús de la impressora i sobre la resolució de problemes.

### Informació sobre els manuals més recents

#### ❑ Manual imprès

Visita el lloc web de suport tècnic d'Epson Europa a <http://www.epson.eu/support>, o el lloc web de suport d'Epson a tot el món <http://support.epson.net/>.

#### ❑ Manual digital

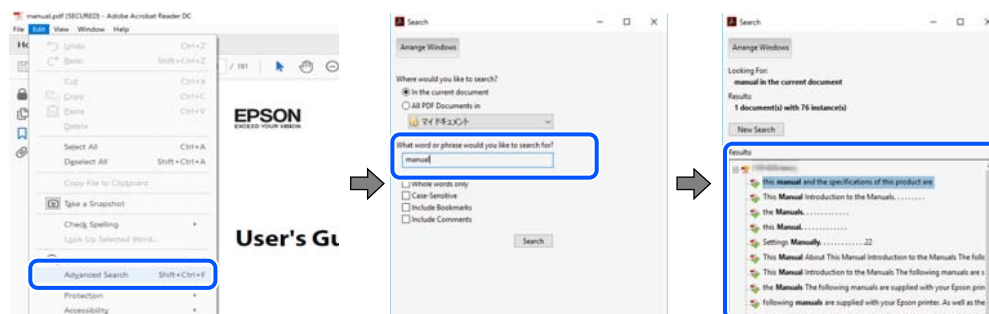
Visiteu el lloc web següent, introduïu el nom del producte i, a continuació, aneu a **Assistència**.  
<https://epson.sn>

## Cerca d'informació

El manual en PDF us permet buscar la informació que necessiteu mitjançant paraules clau o anant directament a seccions específiques utilitzant marcadors. Aquesta secció explica com utilitzar un manual en PDF obert amb Adobe Acrobat Reader DC al vostre ordinador.

### Cerca per paraules clau

Feu clic a **Editar** > **Cerca avançada**. Introduïu la paraula clau (text) per obtenir la informació que busqueu a la finestra de cerca i, a continuació, feu clic a **Cerca**. Les coincidències es mostraran en una llista. Feu clic a una de les coincidències mostrades per saltar a la pàgina.



### Saltar directament a marcadors

Feu clic a un títol per saltar a la pàgina. Feu clic a + o > per veure els títols de nivell inferior de la secció. Per tornar a la pàgina anterior, realitzeu l'operació següent al vostre teclat.

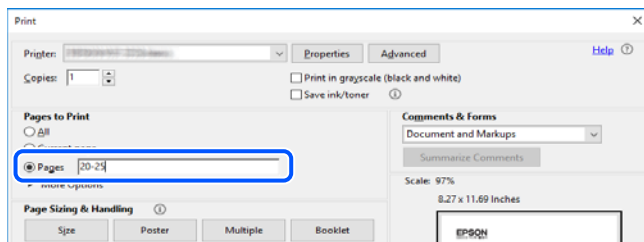
- Windows: mantingueu la tecla **Alt** premuda i, a continuació, premeu ←.
- Mac OS: mantingueu la tecla de comandament premuda i, a continuació, premeu ←.



## Imprimir només les pàgines que necessiteu

Podeu extreure i imprimir únicament les pàgines que necessiteu. Feu clic a **Imprimeix** al menú **Fitxer** i, a continuació, especifiqueu les pàgines que voleu imprimir a **Pàgines a Pàgines a imprimir**.

- Per especificar una sèrie de pàgines, introduïu un guió entre la pàgina d'inici i la pàgina de fi.  
Exemple: 20-25
- Per especificar pàgines que no es troben a la sèrie, separeu les pàgines per comes.  
Exemple: 5, 10, 15



## Quant a aquesta guia

En aquesta secció s'explica el significat de les marques i símbols, les notes sobre les descripcions i la informació de referència del sistema operatiu utilitzada en aquest manual.

### Marques i símbols



**Precaució:**

*Instruccions que cal seguir amb cura per prevenir lesions físiques.*



**Important:**

*Instruccions que cal seguir amb cura per prevenir danys a l'equip.*




**Nota:**


Proporciona informació complementària i de referència.

**Informació relacionada**

➔ Enllaços a les seccions relacionades.

 Proporciona Man. vídeo en línia de les instruccions d'ús. Consulteu l'enllaç d'informació relacionada.

Les icones següents descriuen la disponibilitat dels elements als menús del tauler de control de la impressora.

 Elements que estan restringits quan el bloqueig de l'administrador està activat.

## Indicacions sobre captures de pantalla i il·lustracions

- Les captures de pantalla del controlador de la impressora són de Windows 10 o de macOS High Sierra (10.13). El contingut de les pantalles varia segons el model i la situació.
- Les il·lustracions que s'empren en aquest manual només són exemples. Encara que hi hagi petites diferències segons el model, el mètode d'operació és el mateix.
- Alguns elements del menú de la pantalla LCD varien segons el model i la configuració.
- You can read the QR code using dedicated app.

## Referències dels sistemes operatius

### Windows

En aquesta guia, termes com ara "Windows 11", "Windows 10", "Windows 8.1", "Windows 8", "Windows 7", "Windows Server 2022", "Windows Server 2019", "Windows Server 2016", "Windows Server 2012 R2", "Windows Server 2012", "Windows Server 2008 R2" i "Windows Server 2008" fan referència als següents sistemes operatius. A més, el terme "Windows" s'utilitza en referència a totes les versions.

- Sistema operatiu Microsoft® Windows® 11
- Sistema operatiu Microsoft® Windows® 10
- Sistema operatiu Microsoft® Windows® 8.1
- Sistema operatiu Microsoft® Windows® 8
- Sistema operatiu Microsoft® Windows® 7
- Sistema operatiu Microsoft® Windows Server® 2022
- Sistema operatiu Microsoft® Windows Server® 2019
- Sistema operatiu Microsoft® Windows Server® 2016
- Sistema operatiu Microsoft® Windows Server® 2012 R2
- Sistema operatiu Microsoft® Windows Server® 2012
- Sistema operatiu Microsoft® Windows Server® 2008 R2
- Sistema operatiu Microsoft® Windows Server® 2008

## Mac OS

En aquesta guia, "Mac OS" s'utilitza en referència a Mac OS X 10.9.5 o superior, així com a macOS 11 o superior.

---

# Marques comercials

- Microsoft, Azure, Excel, Internet Explorer, Microsoft 365, Microsoft Edge, SharePoint, Windows and Windows Server are trademarks of the Microsoft group of companies.
- Apple, Mac, macOS, OS X, Bonjour, ColorSync, Safari, AirPrint, iPad, iPhone, iPod touch, TrueType, and iBeacon are trademarks of Apple Inc., registered in the U.S. and other countries.
- Use of the Works with Apple badge means that an accessory has been designed to work specifically with the technology identified in the badge and has been certified by the developer to meet Apple performance standards.
- IOS is a trademark or registered trademark of Cisco in the U.S. and other countries and is used under license.
- Chrome, Chrome OS, Google Play, and Android are trademarks of Google LLC.
- Albertus, Arial, Coronet, and Times New Roman are trademarks of Monotype Imaging Inc. registered in the United States Patent and Trademark Office and may be registered in certain jurisdictions.
- CG Omega, CG Times, Courier, Garamond Antiqua, Garamond Halbfett, Garamond Kursiv, and Garamond Kursiv Halbfett are trademarks of Monotype Imaging Inc. and may be registered in certain jurisdictions.
- Helvetica, Palatino, Times, and Univers are trademarks of Monotype Imaging Inc. registered in the U.S. Patent and Trademark Office and may be registered in certain other jurisdictions.
- ITC Avant Garde Gothic, ITC Bookman, ITC Zapf Chancery, ITC Zapf Dingbats are trademarks of Monotype ITC Inc. registered in the U.S. Patent and Trademark Office and which may be registered in certain other jurisdictions.
- New Century Schoolbook is a trademark of Linotype AG and/or its subsidiaries.
- Wingdings is a registered trademark of Microsoft Corporation in the United States and other countries.
- Antique Olive is a trademark of Madame Marcel Olive.
- Marigold is a trademark of Alpha Omega Typography.
- PCL is a trademark of Hewlett-Packard Company.
- SAP and all SAP logos are trademarks or registered trademarks of SAP AG in Germany and in several other countries.
- HP and HP LaserJet are registered trademarks of the Hewlett-Packard Company.
- Adobe, Acrobat, Photoshop, PostScript®3™, and Reader are either registered trademarks or trademarks of Adobe in the United States and/or other countries.
- Copyright © 2024 Adobe Inc. All Rights Reserved.
- QR Code is a registered trademark of DENSO WAVE INCORPORATED in Japan and other countries.
- Firefox is a trademark of the Mozilla Foundation in the U.S. and other countries.
- The Mopria™ word mark and the Mopria™ Logo are registered and/or unregistered trademarks of Mopria Alliance, Inc. in the United States and other countries. Unauthorized use is strictly prohibited.
- Wi-Fi®, Wi-Fi Direct®, and Wi-Fi Protected Access® are registered trademarks of Wi-Fi Alliance®. Wi-Fi Protected Setup™, WPA2™, WPA3™ are trademarks of Wi-Fi Alliance®.

- ❑ **Avís general:** totes les altres marques comercials pertanyen als seus respectius propietaris i s'utilitzen únicament amb finalitats d'identificació.



el producte té una targeta microSDHC integrada, que no es pot retirar.

---

## Copyright

No es permet de reproduir, emmagatzemar en un sistema de recuperació ni transmetre de cap forma ni per cap mitjà, ja sigui per procediments electrònics, mecànics, fotocòpia, enregistrament, o d'altres, cap part d'aquesta publicació, sense el consentiment per escrit de Seiko Epson Corporation. No s'acceptaran responsabilitats de patent en relació amb l'ús de la informació continguda. Tampoc no s'acceptaran responsabilitats per perjudicis resultants de l'ús de la informació continguda. La informació que contenen aquestes pàgines només es pot fer servir amb aquest producte d'Epson. Epson no acceptarà cap responsabilitat en relació amb l'ús d'aquesta informació amb altres productes.

Seiko Epson Corporation i les seves filials no es responsabilitzaran davant el comprador del producte, o terceres parts, de perjudicis, pèrdues, costos o despeses ocasionats al comprador o a terceres parts com a resultat d'accident, ús inadequat o abús d'aquest producte o modificacions, reparacions o alteracions no autoritzades en aquest producte, o bé (excloent-hi els EUA) el no compliment estricte de les instruccions de funcionament i manteniment de Seiko Epson Corporation.

Seiko Epson Corporation i les seves filials no es responsabilitzaran de perjudicis o problemes resultants de l'ús d'altres elements opcionals o productes consumibles que no siguin els designats com a productes originals d'Epson o productes aprovats per Epson per part de Seiko Epson Corporation.

Seiko Epson Corporation no es responsabilitzarà de perjudicis resultants d'interferències electromagnètiques que es produeixin en fer servir cables d'interfície que no siguin els designats com a productes aprovats per Epson per part de Seiko Epson Corporation.

© 2024 Seiko Epson Corporation

El contingut d'aquest manual i les especificacions d'aquest producte poden variar sense avís previ.

---

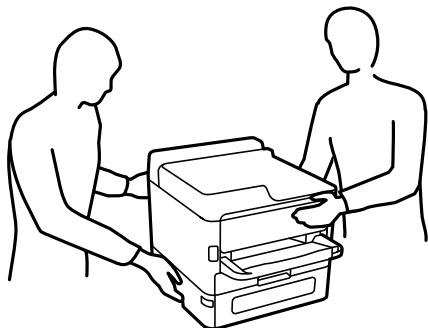
# Instruccions importants

Instruccions de seguretat. . . . .	13
Consells i advertències sobre la impressora. . . . .	14
Protegir la vostra informació personal. . . . .	17

## Instruccions de seguretat

Llegiu i teniu en compte aquestes instruccions per tal d'utilitzar aquesta impressora de manera segura. Conserveu aquest manual per consultar-lo en el futur. A més, cal tenir en compte totes les instruccions i advertències marcades a la impressora.

- Alguns dels símbols que s'indiquen a la impressora hi són per garantir la seguretat i l'ús correcte. Per obtenir més informació sobre el significat dels símbols, visiteu el lloc web següent.  
<http://support.epson.net/symbols/>
- Utilitzeu només el cable d'alimentació subministrat amb la impressora; no feu servir el cable amb cap altre equip. L'ús d'altres cables amb aquesta impressora o del cable amb altres equips pot provocar un incendi o descàrregues elèctriques.
- Assegureu-vos que el cable d'alimentació de CA compleixi els estàndards de seguretat locals aplicables.
- Mai no desmunteu, modifiqueu ni intenteu reparar el cable d'alimentació, l'endoll, la unitat d'impressió ni els productes opcionals, excepte quan s'expliqui específicament a la guia del producte.
- Desconnecteu la impressora i sol·liciteu que el personal tècnic qualificat se n'encarregui en els casos següents:  
El cable d'alimentació o l'endoll s'han malmès; ha entrat líquid a la impressora; la impressora ha caigut o la carcassa s'ha malmès; la impressora no funciona amb normalitat o manifesta algun canvi en el rendiment. No ajusteu els controls que no estiguin coberts per les instruccions de funcionament.
- Col·loqueu la impressora a prop d'una paret on l'endoll es pugui desconnectar fàcilment.
- No col·loqueu ni deseu la impressora a l'exterior, en llocs on hi hagi massa pols, brutícia, aigua o fonts de calor, ni en llocs subjectes a sacsejades, vibracions, temperatura alta o humitat.
- No vesseu líquid damunt de la impressora ni la manipuleu amb les mans mullades.
- Manteniu la impressora, com a mínim, a 22 cm de distància dels marcapassos cardíacs. Les ones radioelèctriques de la impressora poden afectar al funcionament dels marcapassos.
- Si es malmet la pantalla LCD, contacteu amb el vostre distribuïdor. Si la solució de cristall líquid us entra en contacte amb les mans, renteu-les bé amb aigua i sabó. Si la solució de cristall líquid entra en contacte amb els ulls, renteu-los immediatament amb aigua. Si després de netejar-los bé amb aigua encara noteu cap molèstia o problemes de visió, consulteu el metge immediatament.
- La impressora és pesada; l'han d'aixecar o moure com a mínim dues persones. Si hi ha instal·lats altres calaixos de paper diferents del Calaix de paper 1, desinstal·leu-los abans d'aixecar la impressora. Les persones que aixequin la impressora (dues o més) han de col·locar-se en els llocs que es mostren tot seguit.



- Aneu amb compte a l'hora de manipular unitats de subministrament de tinta usades, ja que pot haver una mica de tinta al port de subministrament.
  - Si us taqueu la pell amb tinta, netegeu-vos ben bé amb aigua i sabó.
  - Si us arriba als ulls, netegeu-los immediatament amb aigua. Si després de netejar-los bé amb aigua noteu cap molèstia o els problemes de visió continuen, consulteu el metge immediatament.
  - Si us entra tinta a la boca, consulteu el metge immediatament.
- No desmunteu la unitat de subministrament de tinta ni la unitat de manteniment: hi ha perill que la tinta us taqui la pell o us entri als ulls.
- No sacsegeu les unitats de subministrament de tinta amb massa força: es podria filtrar tinta de la unitats de subministrament de tinta.
- Manteniu les unitats de subministrament de tinta i la unitat de manteniment fora de l'abast dels nens.

---

## Consells i advertències sobre la impressora

Llegiu aquestes instruccions i teniu-les en compte per prevenir danys a la impressora o les vostres instal·lacions. Conserveu aquest manual per consultar-lo en el futur.

## Consells i advertències per instal·lar la impressora



- No bloquegeu ni tapeu les sortides d'aire i obertures de la impressora.
- Feu servir només el tipus de font d'alimentació que s'indica a l'etiqueta de la impressora.
- No utilitzeu en el mateix circuit preses de corrent que tinguin altres aparells connectats, com fotocopiadores o sistemes de ventilació que s'encenguin i s'apaguin regularment.
- Eviteu utilitzar preses de corrent controlades per interruptors de paret o per temporitzadors automàtics.
- Manteniu la impressora i tot el sistema informàtic allunyats de qualsevol font potencial d'interferències electromagnètiques, com ara altaveus o bases de telèfons sense fil.
- Els cables d'alimentació s'han de col·locar de manera que s'evitin les abrassions, els talls, el desgast i els doblaments. No col·loqueu objectes sobre els cables d'alimentació i eviteu trepitjar els cables. Aneu amb molt de compte de mantenir tots els cables d'alimentació rectes en els extrems.
- Si utilitzeu un cable allargador, assegureu-vos que l'amperatge total dels dispositius que s'hi connecten no sobrepassi l'amperatge del cable. A més, assegureu-vos que l'amperatge total del dispositius engegats a la presa de la paret no superi l'amperatge de la presa de corrent.
- Si voleu fer servir el producte a Alemanya, la instal·lació de l'edifici haurà d'estar protegida amb un tallacircuits de 10 o 16 AMP, per proporcionar una protecció adequada contra curtcircuits i per protegir el producte contra sobrecàrregues.
- Quan connecteu la impressora a un ordinador o a un altre dispositiu mitjançant un cable, assegureu-vos que l'orientació dels connectors sigui la correcta. Cada connector té només una orientació correcta. Si s'insereix un connector amb l'orientació errònia, es poden produir danys als dos dispositius connectats pel cable.
- Col·loqueu la impressora sobre una superfície plana i estable més gran que la base de la impressora en totes les direccions. La impressora no funcionarà correctament si està inclinada o en angle.
- Deixeu espai a la part superior de la impressora perquè pugueu alçar totalment la coberta de la impressora.
- Deixeu espai suficient a la part frontal del producte perquè el paper es pugui expulsar completament.

- Eviteu llocs on es puguin donar canvis ràpids de temperatura i humitat. A més, manteniu la impressora allunyada de la llum solar directa, de la llum forta i de fonts de calor.

### **Informació relacionada**

- ➔ [“Espai i ubicació d’instal·lació” a la pàgina 226](#)

## **Consells i advertències per utilitzar la impressora**

- No inseriu objectes a les ranures de la impressora.
- No poseu la mà dins de la impressora durant la impressió.
- No toqueu el cable pla i blanc de l'interior de la impressora.
- No feu servir productes d'aerosol que continguin gasos inflamables a l'interior o al voltant de la impressora. Si ho feu, podríeu provocar un incendi.
- No mogueu el capçal d'impressió amb la mà; si ho feu, podríeu malmetre el producte.
- Apagueu sempre la impressora amb el botó . No desconnecteu la impressora ni l'apagueu de la font d'alimentació, fins que l'indicador  deixi de parpellejar.
- Si no feu servir la impressora durant un període de temps llarg, assegureu-vos de desconnectar el cable d'alimentació de la presa de corrent.

## **Consells i advertències per utilitzar la pantalla LCD**

- La pantalla LCD pot contenir alguns punts petits, brillants o foscos i, per les seves característiques, és possible que tingui una lluentor desigual. És normal i no indica que estigui danyada.
- Per netejar, utilitzeu només un drap sec i suau. No feu servir cap líquid ni productes químics.
- La coberta exterior de la pantalla LCD es pot trencar si rep un impacte fort. Contacteu amb el vostre distribuïdor si la superfície de la pantalla s'esberla o es trenca, i no la toqueu ni intenteu treure'n els fragments trencats

## **Consells i advertències per connectar-se a Internet**

No connecteu aquest producte directament a Internet. Connecteu-lo directament a una xarxa protegida per un encaminador o un tallafoc.

## **Consells i advertències per utilitzar la impressora amb una connexió sense fil**

- Les ones de ràdio d'aquesta impressora poden afectar negativament el funcionament dels equips electrònics mèdics. Quan utilitzeu aquesta impressora a instal·lacions mèdiques o a prop d'equips mèdics, seguiu les indicacions del personal autoritzat que representa les instal·lacions mèdiques i seguiu totes les advertències i indicacions publicades a l'equip mèdic.

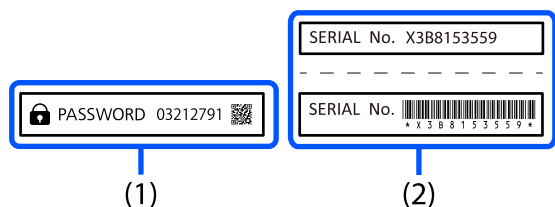
- ❑ Les ones de ràdio d'aquesta impressora poden afectar negativament el funcionament de dispositius controlats automàticament, com ara portes automàtiques o alarmes contra incendis, i podrien provocar accidents per mal funcionament. Quan utilitzeu aquesta impressora prop de dispositius controlats automàticament, seguiu totes les advertències publicades d'aquests dispositius.

## Notes sobre la contrasenya de l'administrador

Aquesta impressora us permet establir una contrasenya de l'administrador per evitar un accés no autoritzat o canvis a la configuració del dispositiu o a la configuració de la xarxa emmagatzemada al producte en el moment de connectar-vos a una xarxa.

### Valor per defecte de la contrasenya d'administrador

El valor per defecte de la contrasenya d'administrador és imprès en l'etiqueta del mateix producte, com la que es mostra.



Si les dues etiquetes (1) i (2) hi són fixades, el valor al costat de PASSWORD escrit a l'etiqueta (1) és el valor per defecte. En aquest exemple, el valor per defecte és 03212791.

**Nota:**

Atès que l'etiqueta (1) es troba fixada en un lloc que és difícil de veure, comproveu la informació de l'enllaç per confirmar-ne la ubicació.

<https://support.epson.net/manu/adminpw/index.html>

Si no podeu trobar l'etiqueta (1), el número de sèrie imprès a l'etiqueta a (2) és el valor per defecte. En aquest exemple, el valor per defecte és X3B8153559.

## Modificació de la contrasenya d'administrador

Per motius de seguretat, recomanem canviar la contrasenya inicial.

Es pot canviar des del tauler de control de la impressora, a Web Config i a Epson Device Admin. Quan canvieu la contrasenya, configureu-la amb almenys 8 caràcters i símbols alfanumèrics d'un sol byte.

### Informació relacionada

- ➔ “Modificació de la contrasenya d'administrador des del tauler de control” a la pàgina 42
- ➔ “Modificació de la contrasenya d'administrador des de l'ordinador” a la pàgina 42

## Operacions que requereixen la introducció de la contrasenya d'administrador

Si se us sol·licita que introduïu la contrasenya d'administrador en realitzar les següents operacions, introduïu la contrasenya d'administrador configurada en la impressora.



- En actualitzar el microprogramari de la impressora des d'un ordinador o dispositiu intel·ligent
- En iniciar sessió en la configuració avançada de Web Config
- En utilitzar una aplicació que pot canviar la configuració de la impressora.
- En seleccionar un menú en el tauler de control de la impressora que ha estat bloquejat per l'administrador.

#### **Informació relacionada**

- ➔ [“Selecció d'elements de Bloqueja configuració” a la pàgina 247](#)

## **Com inicialitzar la contrasenya de l'administrador**

Podeu recuperar la contrasenya de l'administrador predeterminada des del menú de Configuració de l'administrador. Si heu oblidat la contrasenya i no podeu recuperar-ne la configuració predeterminada, haureu de posar-vos en contacte amb el servei d'atenció al client d'Epson per sol·licitar-ho.

#### **Informació relacionada**

- ➔ [“Modificació de la contrasenya d'administrador des del tauler de control” a la pàgina 42](#)
- ➔ [“Modificació de la contrasenya d'administrador des de l'ordinador” a la pàgina 42](#)
- ➔ [“On obtenir ajuda” a la pàgina 307](#)

## **Consells i advertències per transportar o emmagatzemar la impressora**

- Quan deseu o transporteu la impressora, no la inclineu ni la deixeu de costat o cap avall: col·loqueu-la en posició vertical. En cas contrari, la tinta es podria filtrar.
- Abans de transportar la impressora, assegureu-vos que el capçal d'impressió estigui en posició d'inici (a la dreta) i que s'han instal·lat les unitats de subministrament de tinta.

---

## **Protegir la vostra informació personal**

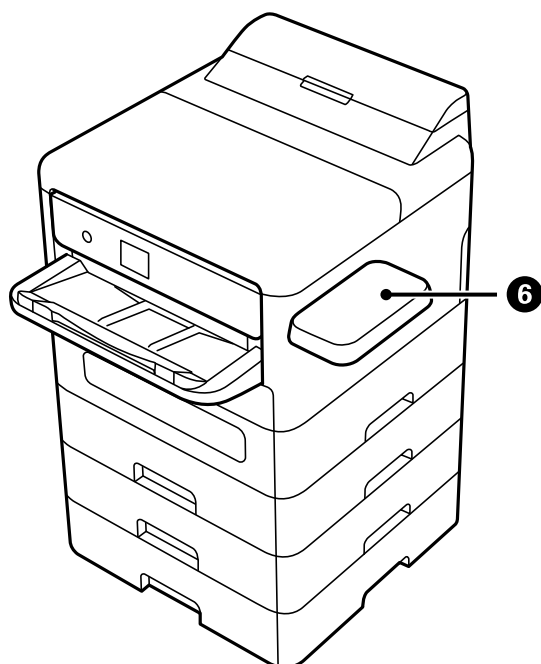
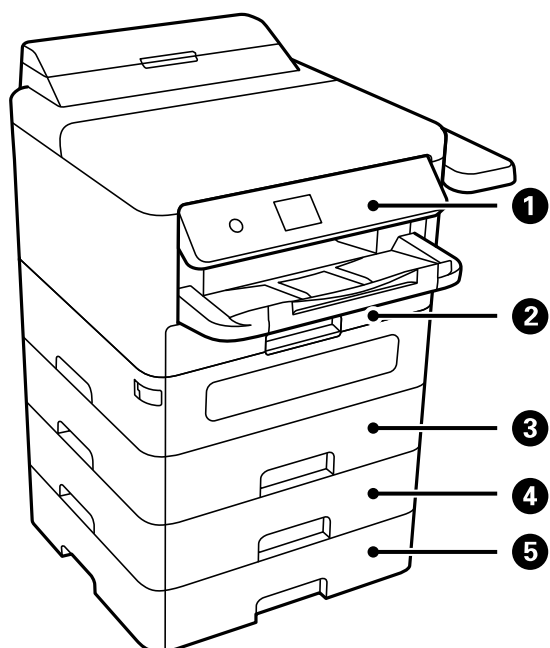
Si doneu la impressora o us en desfeu, esborreu tota la informació personal emmagatzemada a la memòria de la impressora seleccionant **Configurac.** > **Configuració general** > **Administració del sistema** > **Restaura configuració per defecte** > **Tots els ajustos** al tauler de control. Assegureu-vos també que elimineu les dades de la memòria interna de la impressora seleccionant **Configurac.** > **Configuració general** > **Administració del sistema** > **Esborra les dades de la memòria interna** > **F PDL, macr, àrea tr** al tauler de control.

---

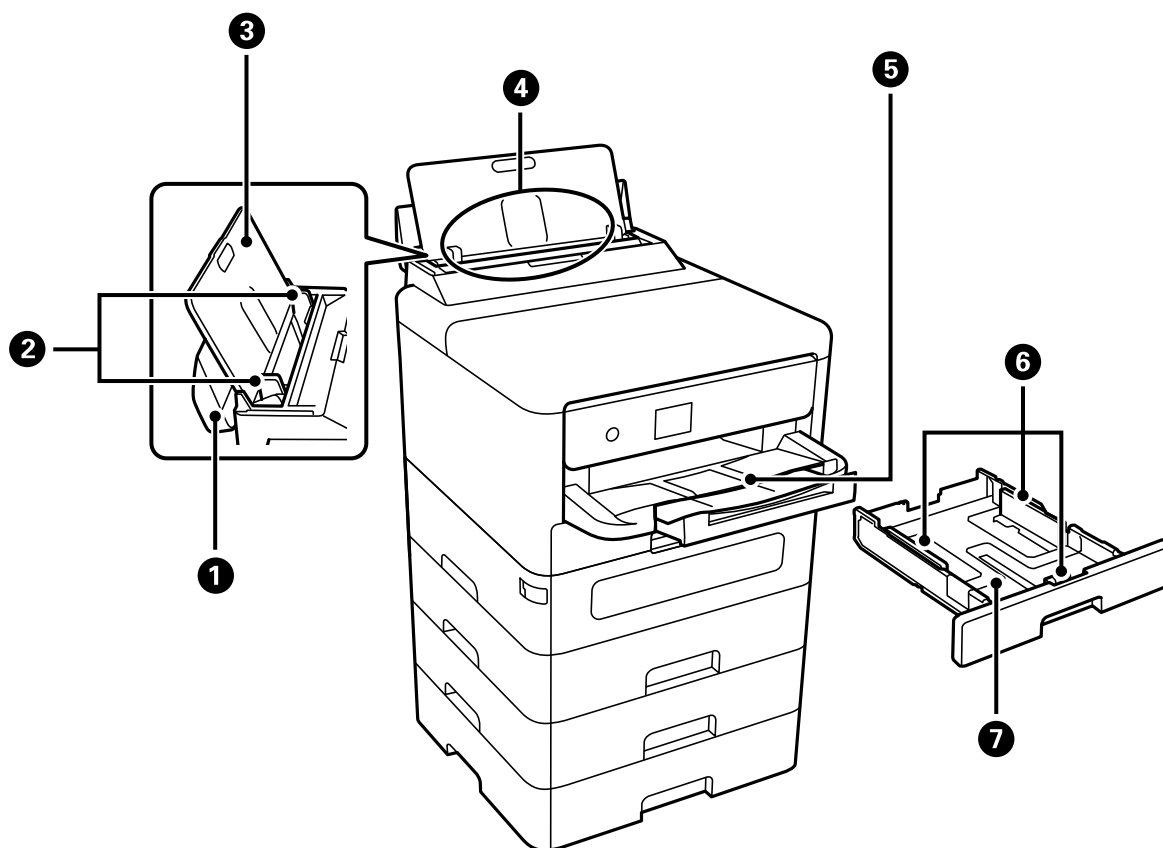
# Noms i funcions de les peces

Frontal. ....	19
Interior. ....	.21
Posterior. ....	.22

## Frontal

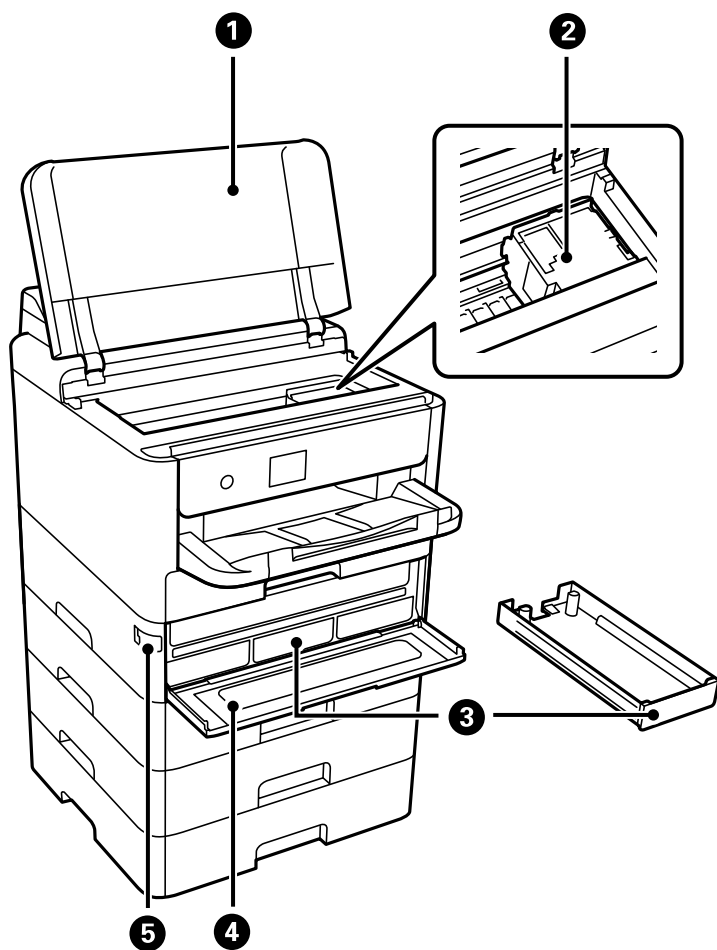


1	Taulell de control	Permet establir la configuració i realitzar operacions a la impressora. També mostra l'estat de la impressora.
2	Calaix de paper 1 o Calaix de paper (C1)	Carrega el paper.
3	Calaix de paper 2 (C2)	Unitat opcional de calaix de paper. Carrega el paper. Podeu instal·lar fins a 3 unitats de calaixos de paper.
4	Calaix de paper 3 (C3)	
5	Calaix de paper 4 (C4)	
6	Taula del dispositiu d'autenticació P2 (opcional)	Permet connectar un dispositiu d'autenticació compatible amb la impressora. D'aquesta manera podeu iniciar sessió a la impressora passant una targeta d'autenticació sobre la impressora.



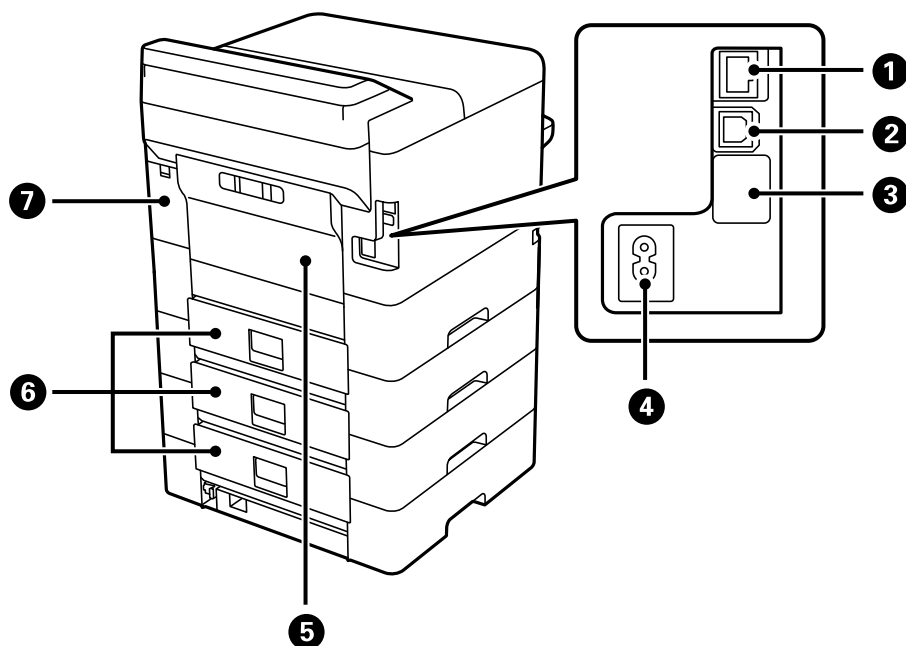
1	Tapa del calaix de paper	Impedeix que substàncies estranyes penetrin a la impressora. En general, aquesta tapa ha d'estar tancada.
2	Guies laterals	Alimenten el paper directament a la impressora. Llisqueu fins als costats del paper.
3	Suport de paper	Sosté el paper que es carrega.
4	Safata de paper (B)	Carrega el paper.
5	Safata de sortida	Recull el paper expulsat. Estireu la safata amb la mà i empenyeu-la per tornar a desar-la.
6	Guies laterals	Alimenten el paper directament a la impressora. Llisqueu fins als costats del paper.
7	Calaix de paper	Carrega el paper.

## Interior



1	Coberta de la impressora (J)	Obriu per retirar el paper embossat. Aquesta coberta s'hauria de mantenir tancada.
2	Capçal d'impressió	Propulsa tinta.
3	Safata de tinta	Instal·la una unitat de subministrament de tinta.
4	Coberta de tinta (A)	Obriu quan substituïu les unitats de subministrament de tinta.
5	Bloqueig de la coberta	Bloqueja la coberta tinta.

## Posterior



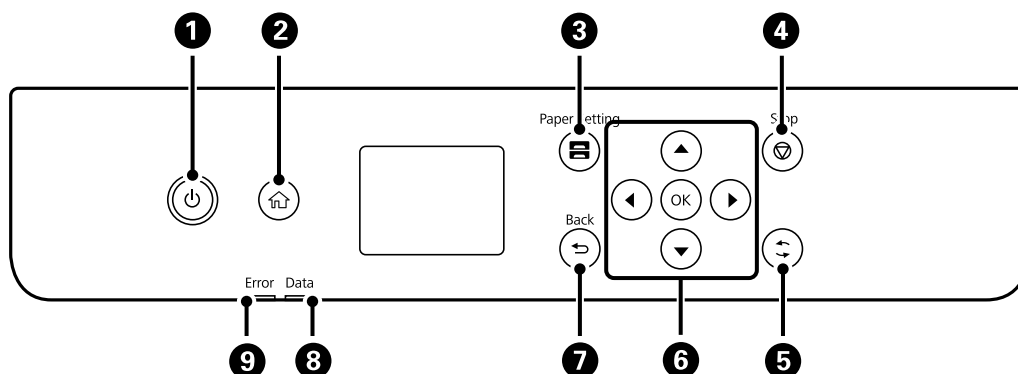
<b>1</b>	Port de LAN	Connecta un cable LAN.
<b>2</b>	Port de USB	Connecta un cable USB per connectar amb l'ordinador.
<b>3</b>	Port USB de servei	Port USB per a ús futur. No retireu l'adhesiu.
<b>4</b>	Entrada de CA	Connecta el cable d'alimentació.
<b>5</b>	Coberta posterior (D)	Obriu-la quan substituïu el rodets de recollida o quan traieu el paper encallat.
<b>6</b>	Coberta posterior (E)	Obriu-la quan substituïu el rodets de recollida o quan traieu el paper encallat.
<b>7</b>	Coberta de la unitat de manteniment (H)	Obriu-lo en substituir la caixa de manteniment. La caixa de manteniment és un recipient que recull una petita quantitat de tinta addicional durant la neteja o impressió.

---

# Guia del tauler de control

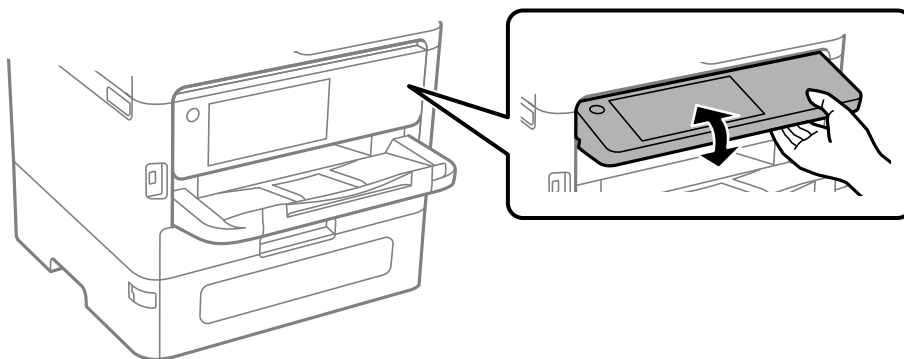
Tauler de control. . . . .	24
Configuració de la pantalla d'inici. . . . .	25
Configuració de la pantalla del menú. . . . .	26
Introducció de caràcters. . . . .	27

## Tauler de control



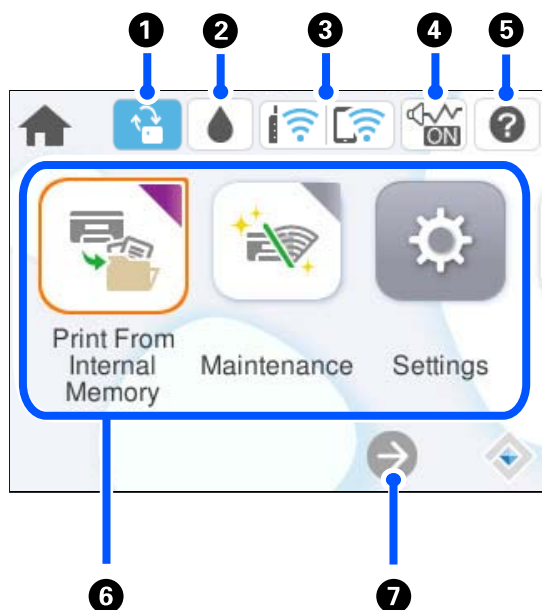
1	Encén o apaga la impressora. Desconnecteu el cable d'alimentació quan l'indicador d'encesa estigui apagat.
2	Mostra la pantalla d'inici.
3	Mostra la pantalla Configuració del paper. Podeu seleccionar la mida de paper i opcions de tipus de paper per a cada font de paper.
4	Atura l'operació actual.
5	S'aplica a diverses funcions segons la situació.
6	Desplaceu el punt d'enfocament amb els botons ◀▶▶▼ per seleccionar els elements i, a continuació, premeu el botó OK per confirmar la selecció o executar la funció seleccionada.
7	Torna a la pantalla anterior.
8	Parpelleja quan la impressora processa dades. S'encén quan hi ha treballs en cua.
9	Parpelleja o s'encén quan es produeix un error.






Podeu inclinar el tauler de control.












## Configuració de la pantalla d'inici



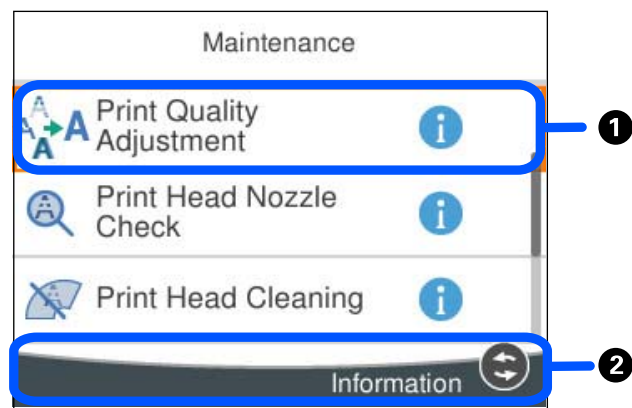
1		<p>Es mostra quan hi ha disponible una actualització de microprogramari.</p> <p>Selecioneu-ho per actualitzar el microprogramari per millorar les funcions de la impressora. Es recomana fer servir la impressora amb la darrera versió del microprogramari.</p>
2		<p>Podeu comprovar els nivells aproximats de tinta i la vida útil aproximada de la caixa de manteniment.</p>
3		<p>Mostra l'estat de connexió de xarxa. Consulteu la informació següent per saber-ne més.</p> <p><a href="#">"Guia de la icona de xarxa" a la pàgina 26</a></p>
4		<p>Indica si el <b>Mode silenciós</b> està configurat o no per a la impressora. Quan aquesta funció està activada, el soroll produït per les operacions d'impressió es redueix, però també pot reduir la velocitat d'impressió. No obstant això, els sorolls no poden reduir-se en funció del tipus de paper i la qualitat d'impressió seleccionats. Seleccioneu per canviar la configuració.</p>
5		<p>Mostra la pantalla <b>Ajuda</b>. Podeu veure les instruccions de funcionament o les solucions als problemes.</p>
6	<p>Mostra cada menú.</p> <ul style="list-style-type: none"> <li><input type="checkbox"/> Impr. de mem. interna                     <p>Us permet desar treballs enviats des del controlador de la impressora a la memòria de la impressora de manera temporal abans d'imprimir. Podeu imprimir un treball protegit amb contrasenya i proves d'impressió en imprimir diverses còpies.</p> </li> <li><input type="checkbox"/> Mantenim.                     <p>Mostra els menús recomanats per millorar la qualitat de les impressions, com ara desbloquejar els injectors imprimint un patró de comprovació dels injectors i realitzant la neteja dels capçals, i millorar el difuminat o les bandes de les impressions alineant el capçal d'impressió.</p> </li> <li><input type="checkbox"/> Configurac.                     <p>Us permet fer ajustos relacionats amb el manteniment, la configuració i el funcionament de la impressora.</p> </li> <li><input type="checkbox"/> Wi-Fi                     <p>Mostra els menús que us permeten configurar la impressora per utilitzar-la en una xarxa sense fil.</p> </li> </ul>	


7		Indica que la pantalla segueix a la dreta.
---	---	--

## Guia de la icona de xarxa

	La impressora no està connectada a una xarxa per cable (Ethernet) o a una xarxa sense fil (Wi-Fi).
	La impressora està connectada a una xarxa per cable (Ethernet).
	La impressora està cercant el SSID, l'adreça IP està indefinida, o té problemes amb una xarxa sense fil (Wi-Fi).
	La impressora està connectada a una xarxa sense fil (Wi-Fi). El nombre de barres indica la intensitat del senyal de la connexió. Com més barres hi hagi, més forta serà la connexió.
	La impressora no està connectada a una xarxa sense fil (Wi-Fi) en mode Wi-Fi Direct (Simple AP).
	La impressora està connectada a una xarxa sense fil (Wi-Fi) en mode Wi-Fi Direct (Simple AP).

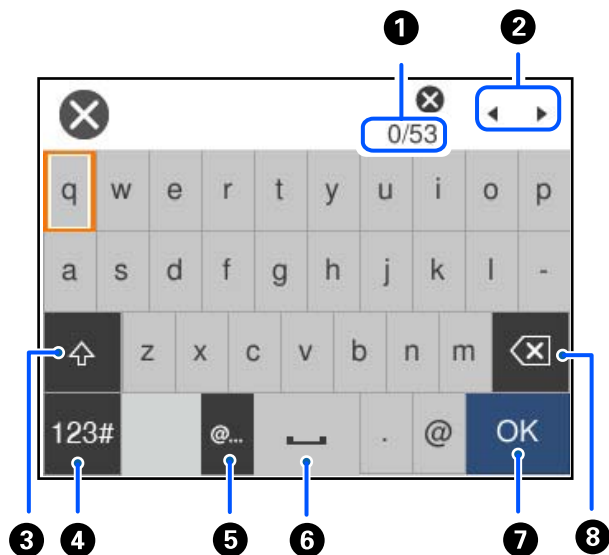
## Configuració de la pantalla del menú



1	Quan es mostra  , podeu veure informació addicional en seleccionar el botó que es mostra a 2.
2	Es mostren els botons disponibles.

## Introducció de caràcters

Podeu introduir caràcters i símbols utilitzant el teclat de la pantalla quan configureu opcions de xarxa, etc.



1	Indica el recompte de caràcters.
2	Mou el cursor a la posició d'introducció.
3	Canvia entre les majúscules i les minúscules.
4	Canvia el tipus de caràcter. ABC: Alfabet 123#: Números i símbols
5	Introdueix les adreces de domini de correu electrònic o URL d'ús freqüent, simplement seleccionant l'element.
6	Introdueix un espai.
7	Introdueix un caràcter.
8	Suprimeix un caràcter cap a l'esquerra. Suprimeix un caràcter cap a la dreta quan el cursor està al principi de la línia i no hi ha caràcters cap a l'esquerra.

---

# Preparació de la impressora i de la configuració inicial

Resum de la preparació de la impressora i de la configuració inicial. . . . .	29
Instal·lació dels calaixos de paper opcionals. . . . .	31
Com instal·lar un dispositiu d'autenticació. . . . .	36
Creació d'una connexió de xarxa i realització d'ajustos. . . . .	41
Preparació i configuració de la impressora segons l'ús. . . . .	60
Configuració inicial per imprimir. . . . .	66
Problemes en realitzar configuracions. . . . .	75

## Resum de la preparació de la impressora i de la configuració inicial

En aquesta secció s'explica el treball necessari per a connectar la impressora a una xarxa i utilitzar-la com a impressora compartida.

Aquest treball ha de ser realitzat per l'administrador de la impressora.

### Informació relacionada

- ➔ [“Preparació de la impressora” a la pàgina 29](#)
- ➔ [“Protecció de la configuració mitjançant el Bloqueig del tauler” a la pàgina 43](#)
- ➔ [“Configuració d'una connexió de xarxa” a la pàgina 29](#)
- ➔ [“Resum dels preparatius necessaris per a cada funció” a la pàgina 30](#)
- ➔ [“Configuració dels ajustos d'impressió” a la pàgina 30](#)

## Preparació de la impressora

Durant l'etapa preparatòria, instal·leu elements opcionals o un dispositiu d'autenticació segons sigui necessari.

### Informació relacionada

- ➔ [“Instal·lació dels calaixos de paper opcionals” a la pàgina 31](#)
- ➔ [“Com instal·lar un dispositiu d'autenticació” a la pàgina 36](#)

## Protecció de la impressora front a canvis de configuració no autoritzats

Es recomana realitzar les operacions següents per tal d'evitar que un usuari canviï la configuració de la impressora.

- Modificació de la contrasenya d'administrador
- Configureu el **Panel Lock**, una funció que permet a l'administrador d'impressora bloquejar el elements de menú del tauler de control.

### Informació relacionada

- ➔ [“Modificació de la contrasenya d'administrador” a la pàgina 41](#)
- ➔ [“Protecció de la configuració mitjançant el Bloqueig del tauler” a la pàgina 43](#)

## Configuració d'una connexió de xarxa

Connecteu la impressora a una xarxa per poder utilitzar-la com impressora compartida.

En connectar-la a una xarxa que permet connexions externes com ara TCP/IP i una connexió a Internet, configureu el servidor intermediari segons sigui necessari.

### Informació relacionada

- ➔ [“Creació d’una connexió de xarxa i realització d’ajustos” a la pàgina 41](#)

## Resum dels preparatius necessaris per a cada funció

Realitzeu les següents operacions en funció de l’ús que donareu a la impressora i de l’entorn en el qual l’utilitzareu.

Elements	Descripció
Configuració d’un servidor de correu	Configureu el servidor de correu si voleu notificar per correu electrònic a una persona específica sobre l’estat de la impressora. <a href="#">“Configuració d’un servidor de correu” a la pàgina 62</a>
Configuració inicial per imprimir	Personalitzeu la configuració del dispositiu d’alimentació de paper i la configuració predeterminada d’impressió per a adaptar-la al vostre entorn. Definiu els ajustos per utilitzar els serveis d’impressió proporcionats per altres empreses.

Per conèixer els ajustos de seguretat i altres ajustos d’administració de la impressora, consulteu l’enllaç d’informació relacionat que apareix a continuació.

### Informació relacionada

- ➔ [“Preparació i configuració de la impressora segons l’ús” a la pàgina 60](#)
- ➔ [“Configuració inicial per imprimir” a la pàgina 66](#)
- ➔ [“Informació de l’administrador” a la pàgina 245](#)

## Configuració dels ajustos d’impressió

Hi ha diversos mètodes disponibles per realitzar la configuració de la impressora.

### Informació relacionada

- ➔ [“Configuració des del tauler de control de la impressora” a la pàgina 30](#)
- ➔ [“Configuració fent servir Web Config des d’un ordinador” a la pàgina 31](#)
- ➔ [“Configuració fent servir Epson Device Admin des d’un ordinador \(Només Windows\)” a la pàgina 31](#)

## Configuració des del tauler de control de la impressora

Si el bloqueig de tauler està habilitat, necessitareu una contrasenya d’administrador per operar amb els elements bloquejats.

Consulteu la informació relacionada per saber-ne més.

### Informació relacionada

- ➔ [“Valor per defecte de la contrasenya d’administrador” a la pàgina 16](#)

## Configuració fent servir Web Config des d'un ordinador

Web Config és una pàgina web integrada a la impressora que permet configurar els paràmetres de la impressora. Podeu utilitzar la impressora connectada a la xarxa des de l'ordinador.

Per accedir a Web Config, primer heu d'haver assignat una adreça IP a la impressora.

### Nota:

- Abans de configurar l'adreça IP, podeu obrir Web Config connectant l'ordinador i la impressora directament amb un cable LAN i especificant l'adreça IP per defecte.
- Atès que la impressora utilitza un certificat autosignat en accedir a HTTPS, es mostra un advertiment en el navegador en iniciar Web Config; això no indica cap problema i pot ignorar-se de forma segura.
- Per a obrir la pàgina administrativa després d'iniciar Web Config, és necessari iniciar sessió en la impressora amb la contrasenya d'administrador.

Consulteu la informació relacionada per saber-ne més.

### Informació relacionada

- ➔ [“Valor per defecte de la contrasenya d'administrador” a la pàgina 16](#)
- ➔ [“Aplicació per a la configuració de funcions d'impressora \(Web Config\)” a la pàgina 200](#)

## Configuració fent servir Epson Device Admin des d'un ordinador (Només Windows)

Feu servir Epson Device Admin quan configureu diverses impressores en lot.

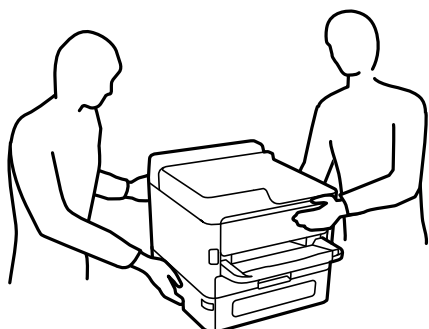
---

## Instal·lació dels calaixos de paper opcionals

Podeu instal·lar fins a 3 unitats de calaixos de paper.


### Precaució:

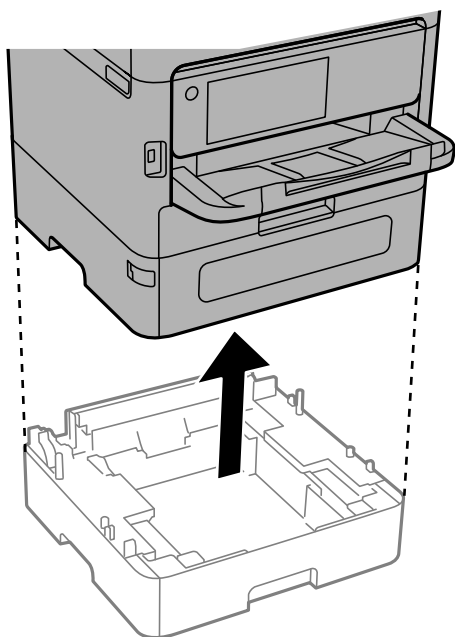
- Assegureu-vos d'apagar la impressora, de desendollar el cable d'alimentació de la impressora i de desconnectar qualsevol altre cable abans de començar la instal·lació. Si no ho feu, es podria malmetre el cable d'alimentació i es podria provocar un incendi o una descàrrega elèctrica.
- La impressora és pesada; l'han d'aixecar o moure com a mínim dues persones. Si hi ha instal·lats altres calaixos de paper diferents del Calaix de paper 1, desinstal·leu-los abans d'aixecar la impressora. Les persones que aixequin la impressora (dues o més) han de col·locar-se en els llocs que es mostren tot seguit.



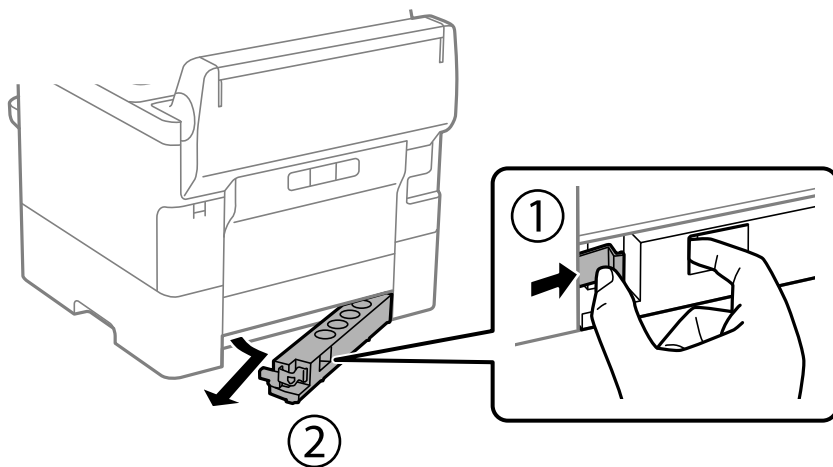
**!** *Important:*

- ❑ *Prepareu un tornavís per instal·lar i desinstal·lar les unitat de calaix opcional.*
- ❑ *Feu servir la mida i la classe adequades del tornavís. En cas contrari, és possible que no pugueu girar el cargol o que en retireu un altre accidentalment.*

1. Apagueu la impressora prement el botó  i després desendol·leu el cable d'alimentació.
2. Desconnecteu tots els cables.
3. Si s'han instal·lat altres unitats de calaixos de paper opcionals, desinstal·leu-les fent servir un tornavís.



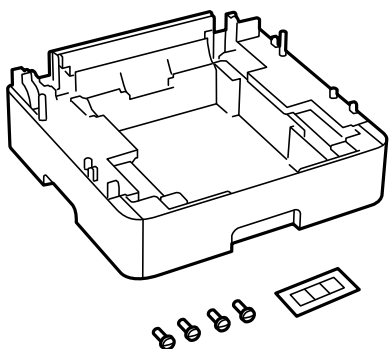
4. Traieu la peça posterior de la impressora.



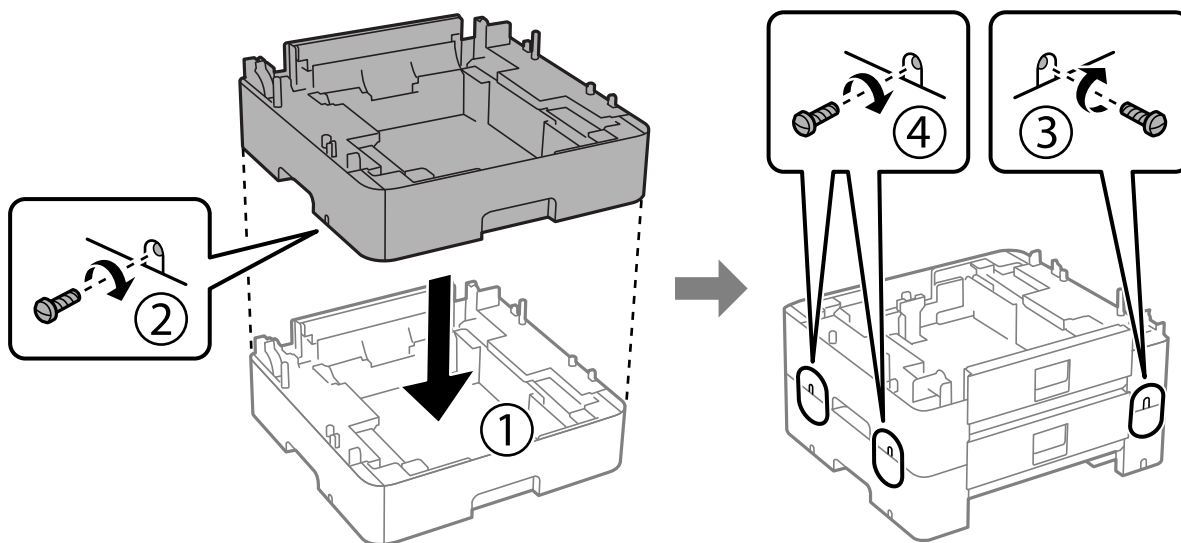
5. Traieu la unitat de calaix de paper opcional de la caps i traieu-ne tots els materials protectors.



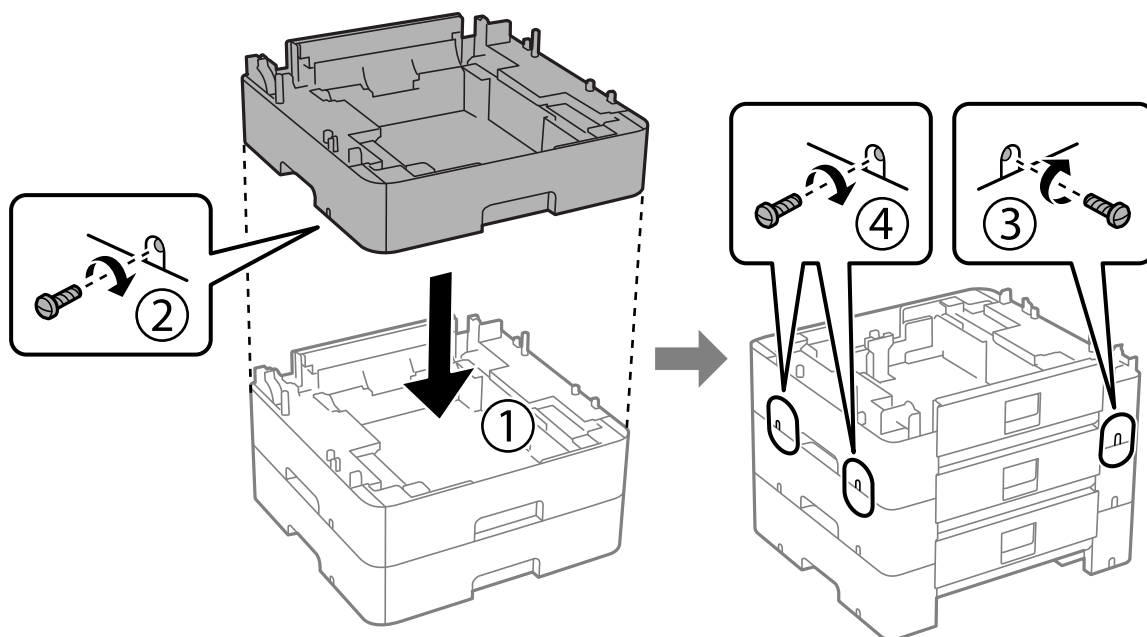
6. Comproveu els articles subministrats.



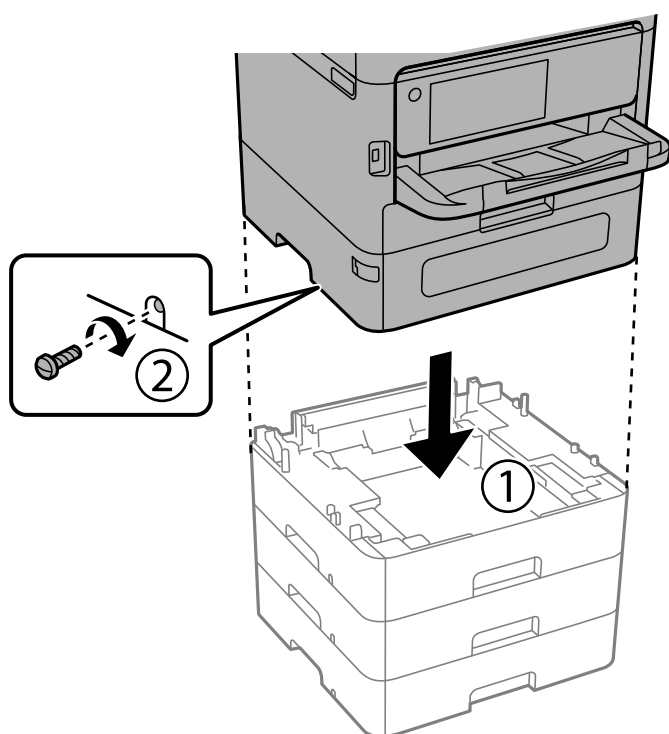
7. Col·loqueu la unitat de calaix de paper opcional inferior on vulgueu instal·lar la impressora.
8. Si només esteu fent servir una unitat de calaix de paper opcional, aneu al pas 11. Si esteu fent servir dues o tres unitats de calaixos opcionals, aneu al pas següent.
9. Apileu les unitats de calaixos de paper opcionals en la part superior de la unitat de calaix de paper opcional inferior i, a continuació, fixeu-les amb els cargols i un tornavís.



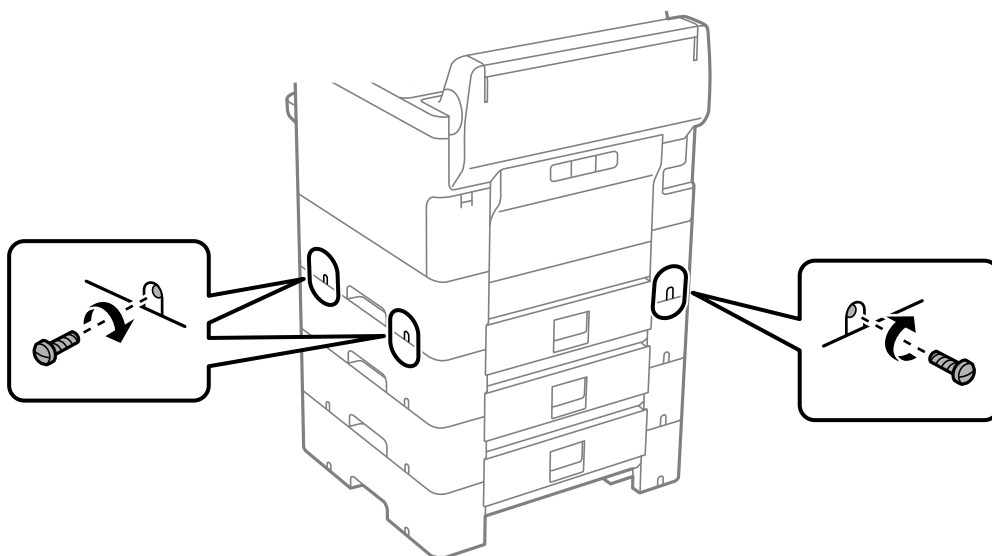
10. Repetiu el pas anterior per afegir més unitats de calaixos de paper opcionals.



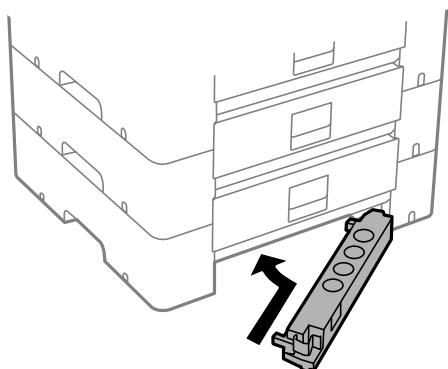
11. Abaixeu la impressora cap a dins de les unitats de calaixos de paper opcionals alineant-ne les cantonades i després fixeu-les amb el tornavís.



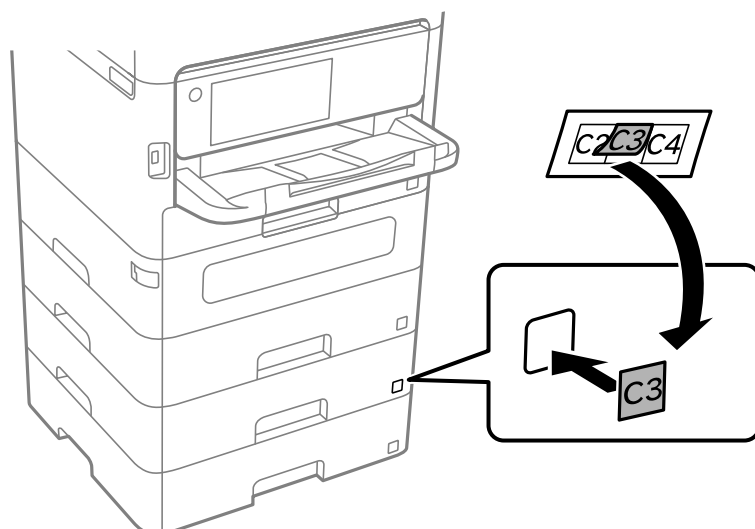
12. Fixeu les unitats de calaixos de paper opcionals i la impressora a la part posterior i dreta amb els cargols i el tornavís.





13. Col·loqueu la peça que heu retirat al pas 4 a la part posterior de la unitat de calaix de paper opcional inferior.



14. Col·loqueu l'adhesiu que indica el número de calaix.



15. Torneu a endollar el cable d'alimentació, connecteu tots els altres cables i endol·leu la impressora.
16. Enceneu la impressora prement el botó .
17. Premeu el botó  i comproveu que la unitat de calaix de paper opcional que heu instal·lat aparegui a la pantalla **Configuració del paper**.

**Nota:**

*En desinstal·lar la unitat de calaix de paper opcional, apagueu la impressora, desendol·leu el cable d'alimentació, desconnecteu els cables i, a continuació, realitzeu el procediment d'instal·lació a l'inrevés.*

Continueu amb la configuració del controlador de la impressora.

**Informació relacionada**

- ➔ [“Configuració dels elements opcionals disponibles” a la pàgina 60](#)
- ➔ [“Codis per als elements opcionals” a la pàgina 195](#)

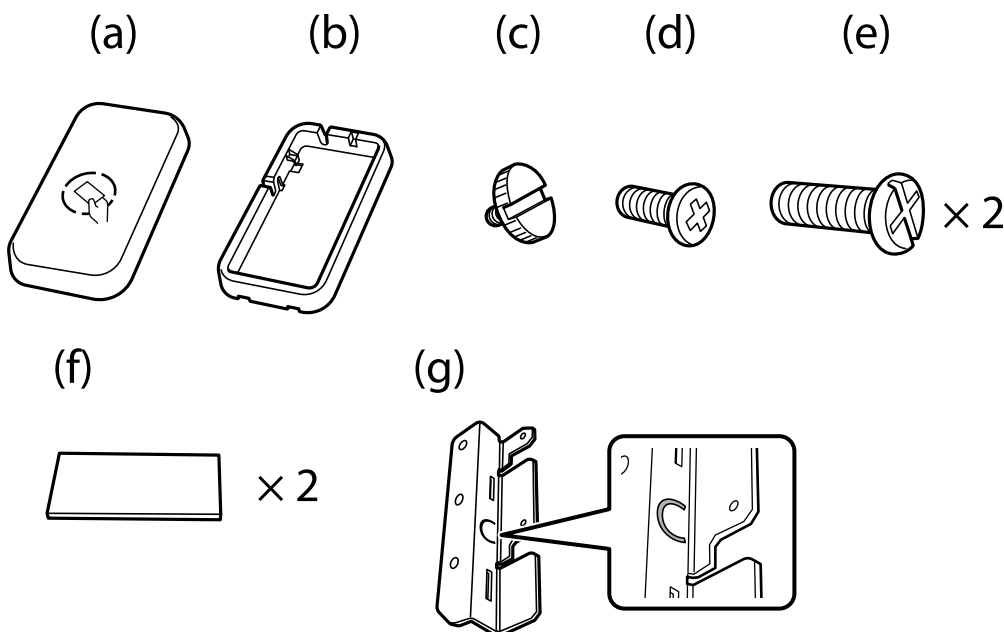
---

## Com instal·lar un dispositiu d'autenticació

Quan utilitzeu un dispositiu d'autenticació amb un sistema d'autenticació, connecteu el dispositiu d'autenticació, com un lector de targetes IC, a la impressora.

### Connexió del dispositiu d'autenticació

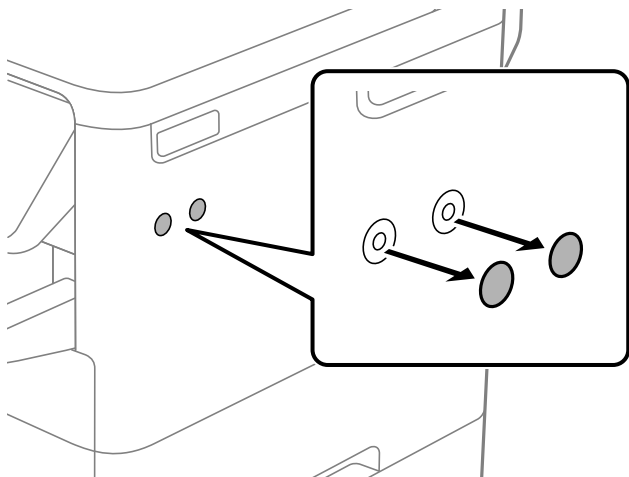
En aquesta secció s'explica com instal·lar el suport del dispositiu d'autenticació opcional P2 i el dispositiu d'autenticació. Fixeu el suport del dispositiu d'autenticació P2 amb l'ajuda dels accessoris següents. Amb aquest model, no s'utilitzen altres peces.



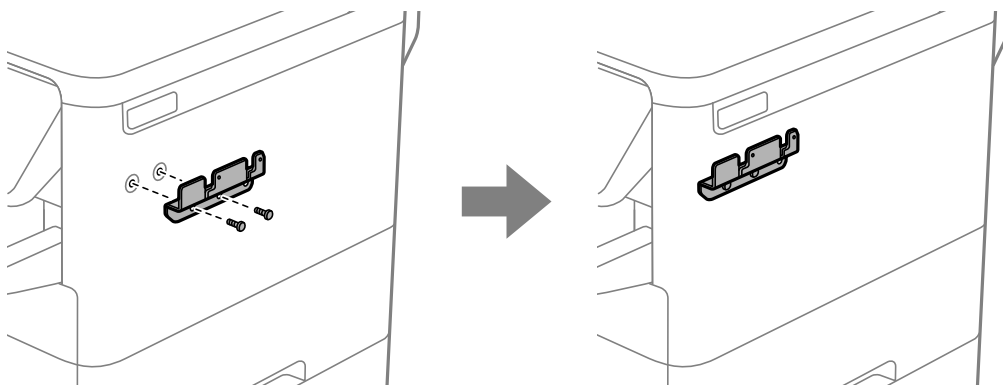
**Nota:**

- ❑ El dispositiu d'autenticació es pot fer servir quan s'utilitza un sistema d'autenticació.
- ❑ Connecteu un dispositiu d'autenticació amb el mateix número de model que el dispositiu d'autenticació que es va utilitzar per confirmar la targeta d'autenticació.

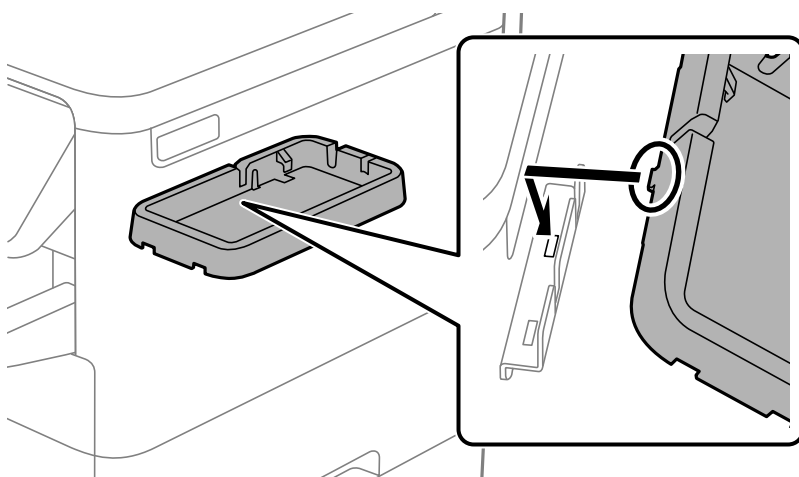
1. Desenganxeu el precinte que cobreix els orificis dels cargols en el lateral de la impressora.



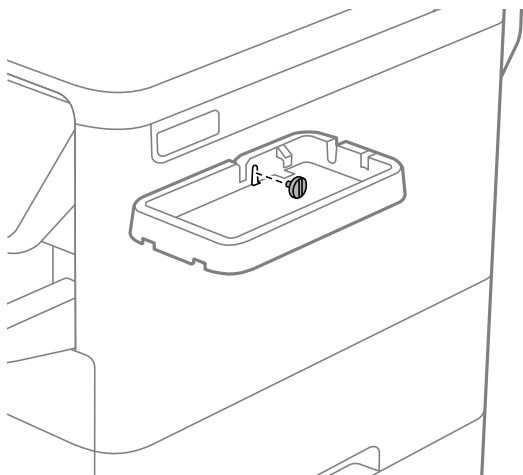
2. Amb un tornavís Phillips, fixeu la placa de metàl·lica (g) amb els dos cargols (e).



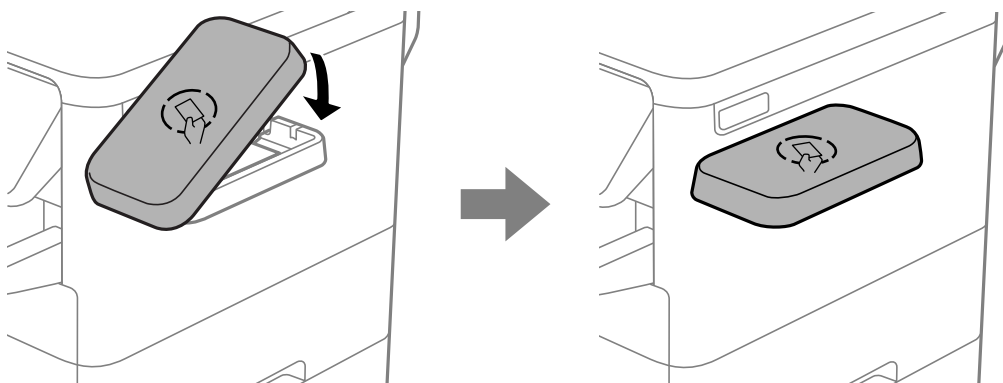
3. Col·loqueu la part inferior (b) del suport del dispositiu d'autenticació sobre la placa metàl·lica (g).



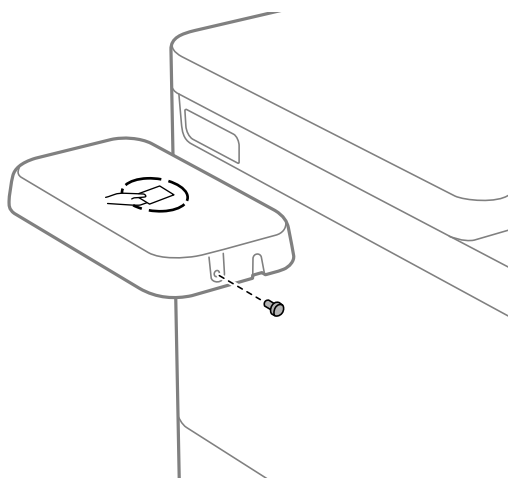
4. Fixeu la part inferior (b) del suport del dispositiu d'autenticació amb el cargol (c). Gireu el cargol (c) amb la mà.



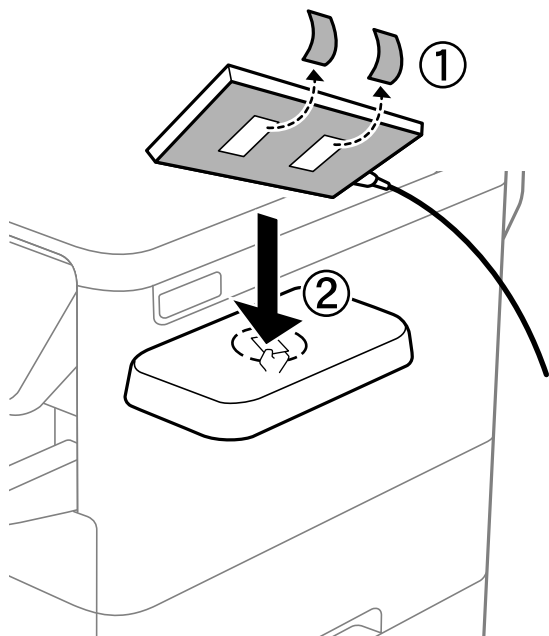
5. Col·loqueu la part superior (a) en el suport del dispositiu d'autenticació tal com es mostra en la il·lustració.



6. Utilitzeu un tornavís Phillips per fixar el suport del dispositiu d'autenticació amb el cargol (d).



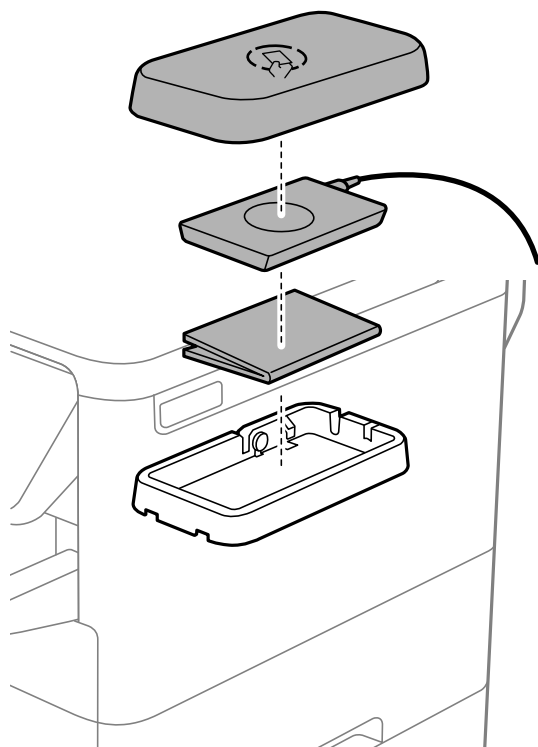
7. Fixeu el dispositiu d'autenticació a la part superior del suport amb els dos trossos de cinta adhesiva de doble cara (f) subministrats.



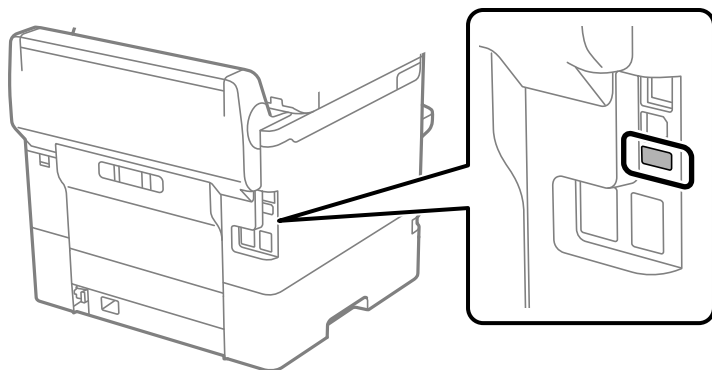
**Nota:**

*Si voleu deixar el dispositiu d'autenticació sobre el suport, col·loqueu alguna cosa que sigui gruixuda (com ara paper doblegat) sota el dispositiu per a elevar-lo. Però en cap cas ni utilitzeu un objecte metàl·lic ni res que generi ones electromagnètiques.*

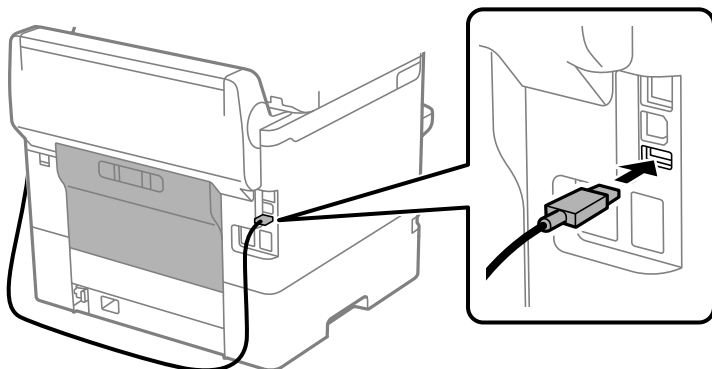
*Si el dispositiu d'autenticació no està elevat, és possible que les targetes d'autenticació no es puguin llegir a causa de l'entorn d'ús o a les especificacions del dispositiu d'autenticació, com les especificacions de la distància de comunicació.*



8. Desenganxeu el precinte del port de servei de la impressora.



9. Connecteu el cable del dispositiu d'autenticació al port de servei i, a continuació, col·loqueu el cable perquè no toqui la unitat posterior de la impressora.



## Confirmació de l'estat de connexió del dispositiu d'autenticació

Podeu fer servir diversos mètodes per confirmar l'estat de connexió del dispositiu d'autenticació.

### Tauler de control de la impressora

Configurac. > Estat de dispositiu autenticació

### Web Config

Podeu confirmar des de qualsevol dels menús següents.

- Pestanya **Status** > **Product Status** > **Card Reader Status**
- Pestanya **Device Management** > **Card Reader** > **Check**

## Confirmació del reconeixement de la targeta d'autenticació

Podeu comprovar si es reconeixen les targetes d'autenticació des de Web Config.



1. Introduïu l'adreça IP de la impressora en un navegador per accedir a Web Config.  
Introduïu l'adreça IP de la impressora des d'un ordinador connectat a la mateixa xarxa que la impressora.  
Podeu comprovar l'adreça IP de la impressora des del menú següent.  
**Configurac.** > **Configuració general** > **Configuració de xarxa** > **Estat de xarxa** > **Estat de LAN amb cable/Wi-Fi**
2. Introduïu la contrasenya d'administrador per iniciar sessió com a administrador.
3. Seleccioneu en l'ordre següent.  
Pestanya **Device Management** > **Card Reader**
4. Col·loqueu la targeta d'autenticació sobre el dispositiu d'autenticació.
5. Feu clic a **Check**.  
El resultat es mostra.

#### **Informació relacionada**

➔ [“Valor per defecte de la contrasenya d'administrador” a la pàgina 16](#)

## **Solució de problemes amb el dispositiu d'autenticació**

### **No es pot llegir l'autenticació de la targeta**

Comproveu el següent.

- Comproveu que el dispositiu d'autenticació estigui connectat a la impressora de manera correcta.  
Assegureu-vos que connecteu el dispositiu d'autenticació al port de servei de la impressora.
- Comproveu que el dispositiu d'autenticació i la targeta d'autenticació estiguin certificats.  
Poseu-vos en contacte amb el vostre proveïdor per saber-ne més sobre dispositius i targetes.

---

## **Creació d'una connexió de xarxa i realització d'ajustos**

Aquesta secció descriu els ajustos necessaris perquè els usuaris de la mateixa xarxa puguin fer servir la impressora.

### **Modificació de la contrasenya d'administrador**

Es defineix una contrasenya d'administrador per a la impressora. Es recomana modificar la contrasenya inicial abans de fer servir la impressora.

Si oblideu la contrasenya d'administrador, no podreu modificar els ajustos dels elements bloquejats mitjançant **Panel Lock**, i haureu de posar-vos en contacte amb el suport tècnic per desbloquejar-los.

#### **Informació relacionada**

➔ [“Notes sobre la contrasenya de l'administrador” a la pàgina 16](#)

- ➔ [“Modificació de la contrasenya d'administrador des del tauler de control” a la pàgina 42](#)
- ➔ [“Modificació de la contrasenya d'administrador des de l'ordinador” a la pàgina 42](#)

## Modificació de la contrasenya d'administrador des del tauler de control

1. Seleccioneu **Configurac.** al tauler de control de la impressora.
2. Seleccioneu **Configuració general > Administració del sistema > Configuració de seguretat > Conf. administrador > Contrasenya d'administrador > Canvia.**

3. Introduïu una contrasenya actual.

**Nota:**

*Consulteu la informació relacionada a continuació per conèixer la contrasenya d'administrador predeterminada.*

4. Seguiu les instruccions a la pantalla per establir la contrasenya nova.

**Nota:**

*Per restaurar la contrasenya d'administrador al valor inicial, seleccioneu els següents menús al tauler de control.*

**Configuració general > Administració del sistema > Configuració de seguretat > Conf. administrador > Contrasenya d'administrador > Restaura configuració per defecte**

### Informació relacionada

- ➔ [“Valor per defecte de la contrasenya d'administrador” a la pàgina 16](#)

## Modificació de la contrasenya d'administrador des de l'ordinador

Podeu establir la contrasenya d'administrador mitjançant Web Config. Si feu servir Web Config, és necessari que la impressora estigui connectada a la xarxa. Si la impressora no està connectada a la xarxa, connecteu-la directament a l'ordinador amb un cable Ethernet.

1. Introduïu l'adreça IP de la impressora en un navegador per accedir a Web Config.  
Introduïu l'adreça IP de la impressora des d'un ordinador connectat a la mateixa xarxa que la impressora.  
Podeu comprovar l'adreça IP de la impressora des del menú següent.

**Configurac. > Configuració general > Configuració de xarxa > Estat de xarxa > Estat de LAN amb cable/Wi-Fi**

2. Introduïu la contrasenya d'administrador per iniciar sessió com a administrador.  
Seleccioneu **Log in** i, a continuació, introduïu la contrasenya d'administrador i feu clic a **OK**.
3. Seleccioneu **Product Security-Change Administrator Password**.
4. Introduïu una contrasenya a **Current password** i **New Password** i **Confirm New Password**. Introduïu el nom d'usuari si és necessari.

**Nota:**

*Consulteu la informació relacionada a continuació per conèixer la contrasenya d'administrador predeterminada.*

5. Seleccioneu **OK**.

**Nota:**

Per restaurar la contrasenya d'administrador al valor inicial, seleccioneu **Restore Default Settings** a la pantalla **Change Administrator Password**.

**Informació relacionada**

- ➔ [“Valor per defecte de la contrasenya d'administrador” a la pàgina 16](#)

## Protecció de la configuració mitjançant el Bloqueig del tauler

Per evitar que els usuaris no autoritzats vegin o canviïn la configuració de la impressora o la configuració de la xarxa quan estan connectats a la xarxa, els administradors poden bloquejar els elements del menú del tauler de control mitjançant la funció de bloqueig del tauler. Per a utilitzar els elements de menú bloquejats és necessari iniciar sessió com a administrador.

**Nota:**

Podeu canviar la contrasenya més tard.

**Informació relacionada**

- ➔ [“Configuració del tauler de control” a la pàgina 246](#)

## Activació de Bloqueja configuració des del tauler de control

1. Seleccioneu **Configurac.** al tauler de control de la impressora.
2. Seleccioneu **Configuració general** > **Administració del sistema** > **Configuració de seguretat** > **Conf. administrador**.
3. Seleccioneu **Eng.** a **Bloqueja configuració**.

Seleccioneu **Configurac.** > **Configuració general** > **Configuració de xarxa** i, a continuació, comproveu que demani la contrasenya.

**Informació relacionada**

- ➔ [“Valor per defecte de la contrasenya d'administrador” a la pàgina 16](#)

## Activar Bloqueja configuració des d'un ordinador

1. Introduïu l'adreça IP de la impressora en un navegador per accedir a Web Config.  
Introduïu l'adreça IP de la impressora des d'un ordinador connectat a la mateixa xarxa que la impressora.  
Podeu comprovar l'adreça IP de la impressora des del menú següent.  
**Configurac.** > **Configuració general** > **Configuració de xarxa** > **Estat de xarxa** > **Estat de LAN amb cable/Wi-Fi**
2. Introduïu la contrasenya i, a continuació, feu clic a **OK**.

3. Seleccioneu en l'ordre següent. Pestanya  
**Device Management > Control Panel**
4. A **Panel Lock**, seleccioneu **ON**.
5. Feu clic a **OK**.
6. Al tauler de control de la impressora, seleccioneu **Configurac. > Configuració general > Configuració de xarxa** i, a continuació, comproveu que demani la contrasenya.

### Informació relacionada

- ➔ “Valor per defecte de la contrasenya d'administrador” a la pàgina 16
- ➔ “Aplicació per a la configuració de funcions d'impressora (Web Config)” a la pàgina 200

## Connexió de la impressora a la xarxa

Podeu connectar la impressora a la xarxa de diverses maneres.

- Connecteu mitjançant la configuració avançada al tauler de control.
- Connecteu mitjançant l'instal·lador.

Podeu executar l'instal·lador des del lloc web o des del disc de programari (per a models que venen amb un disc de programari i per als quals el disc de programari està disponible).

En aquesta secció s'explica el procediment per connectar la impressora a la xarxa mitjançant el tauler de control de la impressora.

### Abans d'establir la connexió de xarxa

Per connectar a la xarxa, comproveu abans el mètode de connexió i la informació de configuració.

### Aplegament d'informació sobre la configuració de la connexió

Prepareu la informació de configuració necessària per connectar. Comproveu la informació següent amb antelació.

Divisions	Elements	Nota
Mètode de connexió del dispositiu	<input type="checkbox"/> Ethernet <input type="checkbox"/> Wi-Fi	Decidiu com connectar la impressora a la xarxa. Per al LAN de cable, connecteu a l'interruptor LAN. Per al Wi-Fi, connecteu a la xarxa (SSID) del punt d'accés.
Informació de connexió LAN	<input type="checkbox"/> Adreça IP <input type="checkbox"/> Màscara de la subxarxa <input type="checkbox"/> Passarel·la per defecte	Decidiu l'adreça IP que voleu assignar a la impressora. Quan assigneu l'adreça IP de manera estàtica, són necessaris tots els valors. Si assigneu l'adreça IP de manera dinàmica mitjançant la funció DHCP, la informació no és necessària perquè es defineix automàticament.

Divisions	Elements	Nota
Informació de connexió Wi-Fi	<input type="checkbox"/> SSID <input type="checkbox"/> Contrasenya	<p>Són el (nom de la xarxa) i la contrasenya SSID del punt d'accés al qual connecta la impressora.</p> <p>Si s'ha definit una adreça de filtració de MAC, registreu l'adreça MAC de la impressora amb antelació per registrar la impressora.</p> <p>Consulteu el següent per obtenir més informació sobre els estàndards admesos.</p> <p><a href="#">"Especificacions de la Wi-Fi" a la pàgina 220</a></p>
Informació del servidor DNS	<input type="checkbox"/> Adreça d'IP per al DNS principal <input type="checkbox"/> Adreça IP per al DNS secundari	<p>Aquests són necessaris per especificar els servidors DNS. El DNS secundari s'estableix quan el sistema té una configuració redundat i hi ha un servidor DNS secundari.</p> <p>Si sou d'una empresa petita i no necessiteu un servidor DNS, establiu l'adreça IP de l'encaminador.</p>
Informació del servidor intermediari	<input type="checkbox"/> Nom del servidor intermediari	<p>Establiu-ho quan l'entorn de xarxa utilitzi un servidor intermediari per accedir a Internet des de la intranet, i utilitzeu la funció amb la qual la impressora accedeix directament a Internet.</p> <p>Per a les funcions següents, la impressora connecta directament a Internet.</p> <ul style="list-style-type: none"> <li><input type="checkbox"/> Serveis Epson Connect</li> <li><input type="checkbox"/> Serveis en el núvol d'altres empreses</li> <li><input type="checkbox"/> Actualització de microprogramari</li> </ul>
Informació de número de port	<input type="checkbox"/> Número de port a allibereu	<p>Comproveu el número de port utilitzat per la impressora i l'ordinador i, a continuació, allibereu, si cal, el port bloquejat pel tallafoc.</p> <p>Consulteu el següent per obtenir més informació sobre el número de port utilitzat per la impressora.</p> <p><a href="#">"Ús del port per a la impressora" a la pàgina 219</a></p>

### **Assignació d'adreces IP**

Aquests són els tipus següents d'assignació d'adreces IP.

#### **Adreça IP estàtica:**

Assigneu manualment l'adreça IP predeterminada a (l'amfitrió de) la impressora.

La informació per connectar a la xarxa (màscara de subxarxa, passarel·la per defecte, servidor DNS, etc.) s'ha de configurar manualment.

L'adreça IP no canvia, ni tan sols quan el dispositiu està apagat, per la qual cosa és útil quan vulgueu gestionar dispositius amb un entorn en el qual no es pot canviar l'adreça IP o quan vulgueu gestionar dispositius utilitzant l'adreça IP. Recomanem configuracions per a la impressora, servidor, etc. als quals accedeixen molts ordinadors. A més a més, per tal que la adreça IP no canviï, assigneu una adreça IP fixa en utilitzar funcions de seguretat com ara el filtratge IPsec/IP.

#### **Assignació automàtica mitjançant la funció DHCP (adreça IP dinàmica):**

Assigneu automàticament l'adreça IP a la impressora (amfitrió) mitjançant la funció DHCP de l'encaminador o servidor DHCP.

La informació per connectar a la xarxa (màscara de subxarxa, passarel·la per defecte, servidor DNS, etc.) es configura automàticament, per tal que pugueu connectar fàcilment el dispositiu a la xarxa.

Si el dispositiu o l'encaminador estan apagats, o depenent de la configuració del servidor DHCP, l'adreça IP pot canviar en tornar a connectar.

Recomanem gestionar dispositius diferents a l'adreça IP i comunicar amb protocols que puguin seguir l'adreça IP.

**Nota:**

*En utilitzar la funció de reserva d'adreça IP del DHCP, podeu assignar la mateixa adreça IP en tot moment als dispositius.*

### **Servidor DNS i servidor intermediari**

El servidor DNS té un nom d'amfitrió, un nom de domini d'adreça de correu electrònic, etc. relacionats amb la informació de l'adreça IP.

La comunicació no és possible si l'altra part està descrita pel nom d'amfitrió, el nom de domini, etc. quan l'ordinador o la impressora duu a terme una comunicació IP.

Sol·licita aquesta informació al servidor DNS i obté l'adreça IP de l'altra part. El procés es coneix com a resolució de nom.

Per això, els dispositius com ara els ordinadors i les impressores poden comunicar-se utilitzant l'adreça IP.

La resolució de noms és necessària per tal que la impressora es comuniqui utilitzant la funció de correu electrònic o de connexió a Internet.

Quan utilitzeu aquestes funcions, definiu la configuració del servidor DNS.

Quan assigneu automàticament l'adreça IP a la impressora mitjançant la funció DHCP de l'encaminador o servidor DHCP, es defineix automàticament.

El servidor intermediari es col·loca a la passarel·la entre la xarxa i Internet i es comunica amb l'ordinador, la impressora, i Internet (servidor oposat) en nom de cada un d'ells. El servidor oposat només es comunica amb el servidor intermediari. Per tant, la informació de la impressora, com l'adreça IP i el número de port no es poden llegir i s'espera que sigui més segur.

Quan connecteu a Internet mitjançant un servidor intermediari, configureu el servidor intermediari a la impressora.

## **Connexió a la xarxa des del Tauler de control**

Connecteu la impressora a la xarxa des del tauler de control de la impressora.

### **Assignació de l'adreça IP**

Configureu els elements bàsics, com ara **Adreça IP**, **Màscara subxarxa**, **Passarel·la pred.**.

Aquesta secció descriu el procediment per configurar una adreça IP estàtica.

Si voleu configurar els ajustos en una impressora amb Bloqueja configuració habilitat, cal que inicieu sessió com a administrador.

Se us demanarà que introduïu la contrasenya d'administrador quan entreu en un menú bloquejat.

1. Enceneu la impressora.
2. Seleccioneu **Configurac.** > **Configuració general** > **Configuració de xarxa** > a la pantalla d'inici del tauler de control de la impressora.
3. Seleccioneu **Avançat** > **TCP/IP**.

4. Seleccioneu **Manual** per a **Obtén adreça IP**.

Si establiu automàticament l'adreça IP mitjançant la funció DHCP de l'encaminador, seleccioneu **Automàtic**. En aquest cas, la **Adreça IP**, la **Màscara subxarxa** i la **Passarel·la pred.** dels passos 5 a 6 també s'estableixen automàticament; per tant, aneu al pas 7.

5. Introduïu l'adreça IP.

Confirmeu el valor reflectit a la pantalla anterior.

6. Configureu la **Màscara subxarxa** i la **Passarel·la pred.**.

Confirmeu el valor reflectit a la pantalla anterior.



**Important:**

*Si la combinació d'Adreça IP, Màscara subxarxa i Passarel·la pred. és incorrecta, Inicia la configuració estarà inactiu i no s'aplicaran els canvis. Confirmeu que no hi hagi cap error en les dades introduïdes.*

7. Introduïu l'adreça IP del servidor DNS principal.

Confirmeu el valor reflectit a la pantalla anterior.

Si seleccioneu **Automàtic** per a la configuració d'assignació d'adreça IP, podeu seleccionar la configuració del servidor DNS des de **Manual** o **Automàtic**. Si no podeu obtenir l'adreça del servidor DNS automàticament, seleccioneu **Manual** i introduïu l'adreça del servidor DNS. A continuació, introduïu directament l'adreça del servidor DNS secundari. Si seleccioneu **Automàtic**, continueu al pas 9.

8. Introduïu l'adreça IP del servidor DNS secundari.

Confirmeu el valor reflectit a la pantalla anterior.

9. Seleccioneu **Inicia la configuració**.

### Informació relacionada

➔ [“Valor per defecte de la contrasenya d'administrador” a la pàgina 16](#)

### Configuració del servidor intermediari

Configureu el servidor intermediari si totes les afirmacions següents són vertaderes.

- El servidor intermediari està establert per a la connexió Internet.
- Quan utilitzeu una funció per la qual una impressora connecta directament a Internet, com ara el servei Epson Connect o serveis en núvol d'una altra empresa.

Si voleu configurar els ajustos en una impressora amb Bloqueja configuració habilitat, cal que inicieu sessió com a administrador.

Se us demanarà que introduïu la contrasenya d'administrador quan entreu en un menú bloquejat.

1. Seleccioneu **Configurac.** a la pantalla d'inici.

Quan establiu la configuració després de configurar l'adreça IP, es mostra la pantalla **Avançat**. Aneu al pas 3.

2. Seleccioneu **Configuració general** > **Configuració de xarxa** > **Avançat**.

3. Seleccioneu **Serv. intermediari**.

4. Seleccioneu **Usar per Ajustos de servidor intermediari**.
5. Introduïu l'adreça del servidor intermediari en format IPv4 o FQDN.  
Confirmeu el valor reflectit a la pantalla anterior.
6. Introduïu el número de port del servidor intermediari.  
Confirmeu el valor reflectit a la pantalla anterior.
7. Seleccioneu **Inicia la configuració**.

### **Connexió a Ethernet**

Connecteu la impressora a la xarxa amb un cable Ethernet i comproveu la connexió.

Si voleu configurar els ajustos en una impressora amb Bloqueja configuració habilitat, cal que inicieu sessió com a administrador.

Se us demanarà que introduïu la contrasenya d'administrador quan entreu en un menú bloquejat.

1. Connecteu la impressora i el concentrador (interruptor LAN) amb un cable Ethernet.
2. Seleccioneu **Configurac.** a la pantalla d'inici.
3. Seleccioneu **Configuració general > Configuració de xarxa > Comprovació de connexió**.  
Es mostra el resultat del diagnòstic de connexió. Confirmeu que la connexió sigui correcta.

### **Connexió a LAN sense fil (Wi-Fi)**

Podeu connectar la impressora a una LAN sense fil (Wi-Fi) de diverses maneres. Escolliu el mètode de connexió que coincideixi amb l'entorn i les condicions que utilitzeu.

Si coneixeu la informació de l'encaminador sense fil, com el SSID i la contrasenya, podeu realitzar la configuració manualment.

Si l'encaminador sense fil és compatible amb WPS, podeu realitzar la configuració mitjançant l'ús de configuració del botó d'ordre.

Després de connectar la impressora a la xarxa, connecteu-vos a la impressora des del dispositiu que vulgueu utilitzar (ordinador, dispositius intel·ligents, tauletes, etc.)

### **Informació relacionada**

- ➔ [“Advertència en fer servir una connexió Wi-Fi de 5 GHz” a la pàgina 48](#)
- ➔ [“Configuració de Wi-Fi introduint el SSID i la contrasenya” a la pàgina 49](#)
- ➔ [“Establiment de la configuració de Wi-Fi mitjançant la Configuració del botó d'ordre \(WPS\)” a la pàgina 50](#)
- ➔ [“Establiment de la configuració de Wi-Fi per a la configuració de codi PIN \(WPS\)” a la pàgina 50](#)

### **Advertència en fer servir una connexió Wi-Fi de 5 GHz**

Aquesta impressora normalment fa servir W52 (36ch) com al canal per connectar amb Wi-Fi Direct (Simple AP). Atès que el canal per a la connexió LAN sense fil (Wi-Fi) se selecciona automàticament, el canal utilitzat pot ser diferent quan s'utilitza al mateix temps que una connexió Wi-Fi Direct. L'enviament de dades a la impressora pot retardar-se si els canals són diferents. Si no interfereix amb l'ús, connecteu-vos a l'SSID en la banda de 2,4 GHz. En la banda de freqüència de 2,4 GHz, els canals utilitzats coincidiran.



Quan configureu la LAN sense fil a 5 GHz, es recomana deshabilitar Wi-Fi Direct.

### Configuració de Wi-Fi introduint el SSID i la contrasenya

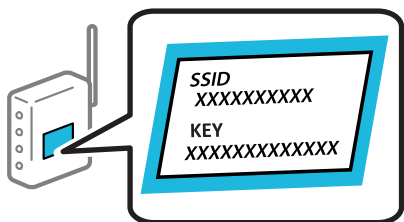
Podeu configurar una xarxa Wi-Fi introduint la informació necessària per connectar-vos a un encaminador sense fil des del tauler de control de la impressora. Per configurar-ho mitjançant aquest mètode, necessiteu el SSID i la contrasenya d'un encaminador sense fil.

Si voleu configurar els ajustos en una impressora amb Bloqueja configuració habilitat, cal que inicieu sessió com a administrador.

Se us demanarà que introduïu la contrasenya d'administrador quan entreu en un menú bloquejat.

#### **Nota:**

*Si utilitzeu un encaminador sense fil amb la configuració predeterminada, el SSID i la contrasenya els trobareu a l'etiqueta. Si no sabeu el SSID ni la contrasenya, poseu-vos en contacte amb la persona que va configurar l'encaminador sense fil o consulteu la documentació inclosa amb l'encaminador sense fil.*



1. Seleccioneu **Wi-Fi** a la pantalla d'inici.

To select an item, use the ▲ ▼ ◀ ▶ buttons, and then press the OK button.

2. Seleccioneu **Encaminador**.

3. Premeu el botó OK.

Si la connexió de xarxa ja està configurada, es mostraran els detalls de connexió. Seleccioneu **Canvia a conn. Wi-Fi.** o **Canviar configuració** per configurar els ajustos.

4. Seleccioneu **Assistent de configuració de Wi-Fi**.

5. Seguiu les instruccions de la pantalla per seleccionar l'SSID, introduïu la contrasenya de l'encaminador sense fil, i inicieu la configuració.

Si voleu comprovar l'estat de connexió de xarxa de la impressora després de completar la configuració, consulteu l'enllaç d'informació relacionada a continuació per a més detalls.

#### **Nota:**

- Si no sabeu el SSID, comproveu si està escrit a l'etiqueta de l'encaminador sense fil. Si utilitzeu l'encaminador sense fil amb la configuració predeterminada, utilitzeu el SSID escrit a l'etiqueta. Si no trobeu la informació, consulteu la documentació inclosa amb l'encaminador sense fil.
- La contrasenya distingeix minúscules i majúscules.
- Si no coneixeu la contrasenya, comproveu si la informació està escrita a l'etiqueta de l'encaminador sense fil. A l'etiqueta, la contrasenya pot aparèixer com a "Network Key", "Wireless Password", etc. Si utilitzeu l'encaminador sense fil amb la configuració predeterminada, utilitzeu la contrasenya escrita a l'etiqueta.

### Informació relacionada

➔ [“Comprovació de l'estat de la connexió de xarxa de la impressora \(informe de connexió de xarxa\)” a la pàgina 148](#)

➔ [“Impressió d'un informe de connexió de xarxa” a la pàgina 51](#)

### Establiment de la configuració de Wi-Fi mitjançant la Configuració del botó d'ordre (WPS)

Podeu configurar automàticament una xarxa Wi-Fi prement un botó a l'encaminador sense fil. Si es compleixen les següents condicions, podeu configurar-la mitjançant l'ús d'aquest mètode.

Si voleu configurar els ajustos en una impressora amb Bloqueja configuració habilitat, cal que inicieu sessió com a administrador.

Se us demanarà que introduïu la contrasenya d'administrador quan entreu en un menú bloquejat.

L'encaminador sense fil és compatible amb WPS (Wi-Fi Protected Setup).

La connexió Wi-Fi actual es va establir prement un botó a l'encaminador sense fil.

#### **Nota:**

*Si no podeu trobar el botó o voleu fer la configuració fent servir el programari, consulteu la documentació proporcionada amb l'encaminador sense fil.*

1. Seleccioneu **Wi-Fi** a la pantalla d'inici.

To select an item, use the ▲ ▼ ◀▶ buttons, and then press the OK button.

2. Seleccioneu **Encaminador**.

3. Premeu el botó OK.

Si la connexió de xarxa ja està configurada, es mostraran els detalls de connexió. Seleccioneu **Canvia a conn. Wi-Fi.** o **Canviar configuració** per configurar els ajustos.

4. Seleccioneu **Configuració del botó d'ordre (WPS)**.

5. Seguiu les instruccions de la pantalla.

Si voleu comprovar l'estat de connexió de xarxa de la impressora després de completar la configuració, consulteu l'enllaç d'informació relacionada a continuació per a més detalls.

#### **Nota:**

*Si la connexió falla, reinicieu l'encaminador sense fil, moveu-lo més a prop de la impressora i torneu a provar-ho. Si tot i així no funciona, imprimeu un informe de connexió de xarxa i comproveu la solució.*

### Informació relacionada

➔ [“Impressió d'un informe de connexió de xarxa” a la pàgina 51](#)

### Establiment de la configuració de Wi-Fi per a la configuració de codi PIN (WPS)

Podeu connectar automàticament a un encaminador sense fil mitjançant l'ús d'un codi PIN. Podeu utilitzar aquest mètode per configurar si un encaminador sense fil té capacitat per a WPS (Wi-Fi Protected Setup). Utilitzeu un ordinador per introduir un codi PIN a l'encaminador sense fil.

Si voleu configurar els ajustos en una impressora amb Bloqueja configuració habilitat, cal que inicieu sessió com a administrador.

Se us demanarà que introduïu la contrasenya d'administrador quan entreu en un menú bloquejat.

1. Seleccioneu **Wi-Fi** a la pantalla d'inici.

To select an item, use the ▲ ▼ ◀▶ buttons, and then press the OK button.

2. Seleccioneu **Encaminador**.

3. Premeu el botó OK.

Si la connexió de xarxa ja està configurada, es mostraran els detalls de connexió. Seleccioneu **Canvia a conn. Wi-Fi**, o **Canviar configuració** per configurar els ajustos.

4. Seleccioneu **Altres > Configuració del codi PIN (WPS)**

5. Seguiu les instruccions de la pantalla.

Si voleu comprovar l'estat de connexió de xarxa de la impressora després de completar la configuració, consulteu l'enllaç d'informació relacionada a continuació per a més detalls.

**Nota:**

Consulteu la documentació proporcionada amb l'encaminador sense fil per als detalls sobre la introducció d'un codi PIN.

**Informació relacionada**

➔ [“Impressió d'un informe de connexió de xarxa” a la pàgina 51](#)

## Resolució de problemes en les connexions de xarxa

### Impressió d'un informe de connexió de xarxa

Podeu imprimir un informe de connexió de xarxa per comprovar l'estat entre la impressora i l'encaminador sense fil.

Si voleu configurar els ajustos en una impressora amb Bloqueja configuració habilitat, cal que inicieu sessió com a administrador.

Se us demanarà que introduïu la contrasenya d'administrador quan entreu en un menú bloquejat.

1. Seleccioneu **Configurac.** a la pantalla d'inici.

To select an item, use the ▲ ▼ ◀▶ buttons, and then press the OK button.

2. Seleccioneu **Configuració general > Configuració de xarxa > Comprovació de connexió**.

Comença la comprovació de la connexió.

3. Seguiu les instruccions mentre els resultats del diagnòstic es mostren a la pantalla.

Si es produeix un error, imprimeu l'informe de connexió de xarxa i seguiu les solucions impreses.

**Informació relacionada**

➔ [“Configuració de xarxa” a la pàgina 210](#)

➔ [“Missatges i solucions a l'informe de connexió de xarxa” a la pàgina 55](#)

## No es pot connectar a la xarxa

### **L'adreça IP no s'ha assignat correctament.**

Si l'adreça IP assignada a la impressora és 169.254.XXX.XXX, i la màscara de subxarxa és 255.255.0.0, pot ser que l'adreça IP no s'assigni correctament.

**Configurac.** > **Configuració general** > **Configuració de xarxa** > **Avançat** > **TCP/IP** al tauler de control de la impressora i, a continuació, comproveu l'adreça IP i la màscara de subxarxa assignades a la impressora.

Reinicieu l'encaminador sense fil o restabliu la configuració de la xarxa per a la impressora.

Si la configuració de xarxa de la impressora és incorrecta, reconfigureu els ajustos de xarxa de la impressora d'acord amb l'entorn de xarxa.

### **Informació relacionada**

➔ [“Connexió a la xarxa des del Tauler de control” a la pàgina 46](#)

### **La impressora s'ha connectat a través d'Ethernet utilitzant dispositius compatibles amb IEEE 802.3az (Energy Efficient Ethernet).**

Quan connecteu la impressora mitjançant Ethernet utilitzant dispositius compatibles amb l'IEEE 802.3az (Energy Efficient Ethernet), es poden produir els següents problemes en funció del concentrador o l'encaminador que utilitzeu.

- La connexió es torna inestable, la impressora es connecta i desconnecta una vegada i una altra.
- No es pot connectar a la impressora.
- La velocitat de comunicació es fa lenta.

Seguiu els passos següents per desactivar IEEE 802.3az a la impressora i, a continuació, connectar-la.

1. Traieu el cable Ethernet connectat a l'ordinador i la impressora.
2. Quan l'IEEE 802.3az estigui habilitat per a l'ordinador, desactiveu-lo.  
Consulteu la documentació inclosa amb l'ordinador per obtenir més informació.
3. Connecteu l'ordinador i la impressora directament amb un cable Ethernet.
4. A la impressora, imprimeu un informe de connexió de la xarxa.  
[“Impressió d'un informe de connexió de xarxa” a la pàgina 51](#)
5. Comproveu l'adreça IP de la impressora a l'informe de connexió de la xarxa.
6. A l'ordinador, accediu a Web Config.  
Inicieu un navegador web i, després, introduïu l'adreça IP de la impressora.  
[“Execució de Web Config en un navegador Web” a la pàgina 200](#)
7. Seleccioneu la pestanya **Network** > **Wired LAN**.
8. Seleccioneu **OFF** per **IEEE 802.3az**.
9. Feu clic a **Next**.

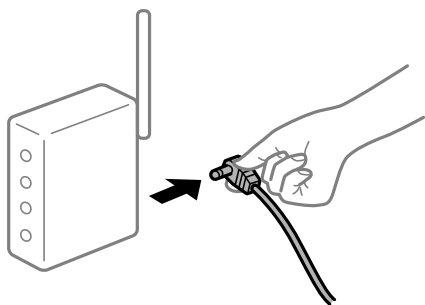
10. Feu clic a **OK**.
11. Traieu el cable Ethernet connectat a l'ordinador i la impressora.
12. Si en el pas 2 heu desactivat l'IEEE 802.3az a l'ordinador, habiliteu-lo.
13. Connecteu els cables Ethernet que heu retirat en el pas 1 a l'ordinador i la impressora.

Si el problema encara es produeix, dispositius que no són la impressora poden ser la causa del problema.

### ***Alguna cosa no funciona bé amb els dispositius de xarxa amb connexió Wi-Fi.***

Proveu les solucions següents si podeu reinicialitzar l'encaminador LAN sense fil al vostre entorn.

Apagueu els dispositius que vulgueu connectar a la xarxa. Espereu uns 10 segons i, a continuació, enceneu els dispositius en l'ordre següent; l'encaminador sense fil, l'ordinador o el dispositiu intel·ligent, i després la impressora. Moveu la impressora i l'ordinador o dispositiu intel·ligent per acostar-los a l'encaminador sense fil per facilitar la comunicació d'ones de ràdio i, a continuació, proveu de tornar a fer els ajustos de xarxa.



### ***Els dispositius no poden rebre senyals de l'encaminador sense fil perquè estan massa separats.***

Proveu les solucions següents si podeu desplaçar el dispositiu dins l'entorn d'instal·lació.

Després d'acostar l'ordinador o el dispositiu intel·ligent i la impressora a l'encaminador sense fil, apagueu l'encaminador sense fil i torneu a encendre'l.

### ***Quan es canvia l'encaminador sense fil, la configuració no coincideix amb l'encaminador nou.***

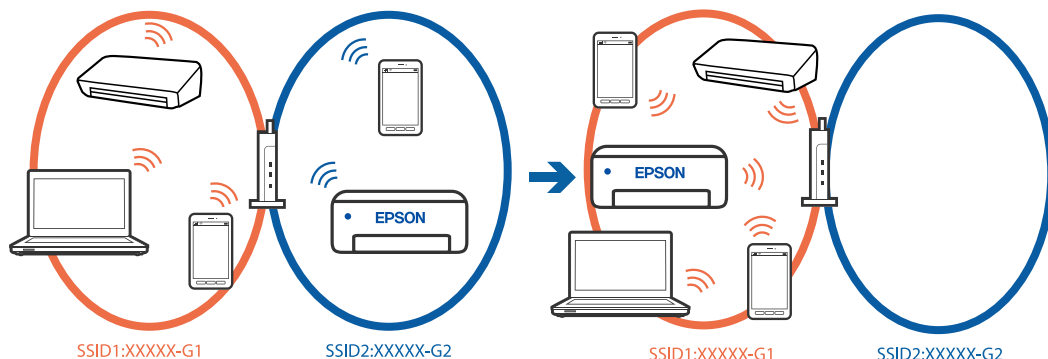
Realitzeu la configuració de nou perquè coincideixi amb el nou encaminador sense fil.

#### **Informació relacionada**

➔ [“Connexió a la xarxa des del Tauler de control” a la pàgina 46](#)

***Els SSID connectats des de la computadora o dispositiu intel·ligent i la computadora són diferents.***

Si utilitzeu diversos encaminadors sense fil al mateix temps o si l'encaminador sense fil té diversos SSID i els dispositius estan connectats a diferents SSID, no podreu connectar-se a l'encaminador sense fil.



Connecteu l'ordinador o dispositiu intel·ligent al mateix SSID que la impressora.

- Per saber a quin SSID està connectat la impressora, imprimeu l'informe de comprovació de la connexió de xarxa.
- Reviseu el nom de la Wi-Fi o de la xarxa a la que esteu connectat en tots els ordinadors i els dispositius intel·ligents que voleu fer servir.
- Si la impressora i l'ordinador o el dispositiu intel·ligent estan connectats a xarxes diferents, torneu a connectar el dispositiu a l'SSID que fa servir la impressora.

***Està disponible un separador de privadesa a l'encaminador sense fil.***

La majoria d'encaminadors sense fil tenen una funció de separador que bloqueja les comunicacions entre dispositius al mateix SSID. Si no podeu establir comunicació entre la impressora i l'ordinador o dispositiu intel·ligent encara que estiguin connectats a la mateixa xarxa, desactiveu la funció de separador a l'encaminador sense fil. Consulteu la guia subministrada amb l'encaminador sense fil per obtenir més informació.

## Missatges i solucions a l'informe de connexió de xarxa

Comproveu els missatges i els codis d'error de l'informe de connexió de xarxa i, a continuació, seguiu les instruccions.

The screenshot shows a network connection report with the following sections:

- Check Network Connection**
- Check Result**: FAIL
- Error code**: (E-2)
- Message**: See the Network Status and check if the Network Name (SSID) is the SSID you want to connect. If the SSID is correct, make sure to enter the correct password and try again.
- Tip**: If your problems persist, see your documentation for help and networking tips.
- Checked Items**:
 

Wireless Network Name (SSID) Check	FAIL
Communication Mode Check	Unchecked
Security Mode Check	Unchecked
MAC Address Filtering Check	Unchecked
Security Key/Password Check	Unchecked
IP Address Check	Unchecked
Detailed IP Setup Check	Unchecked
- Network Status**:
 

Printer Name	EPSON XXXXXX
Printer Model	XX-XXX Series
IP Address	169.254.137.8
Subnet Mask	255.255.0.0
Default Gateway	
Network Name (SSID)	EpsonNet
Security	None
Signal Strength	Poor
MAC Address	F8:D0:27:40:C0:AC

Annotations: 'a' points to the error code '(E-2)'. 'b' points to the message box.

- a. Codi d'error
- b. Missatges a l'entorn de xarxa

### Informació relacionada

- ➔ “E-1” a la pàgina 56
- ➔ “E-2, E-3, E-7” a la pàgina 56
- ➔ “E-5” a la pàgina 57
- ➔ “E-6” a la pàgina 57
- ➔ “E-8” a la pàgina 57
- ➔ “E-9” a la pàgina 58
- ➔ “E-10” a la pàgina 58
- ➔ “E-11” a la pàgina 58
- ➔ “E-12” a la pàgina 59
- ➔ “E-13” a la pàgina 59
- ➔ “Missatge a l'entorn de xarxa” a la pàgina 60

### E-1

#### Solucions:

- Assegureu-vos que el cable Ethernet estigui connectat correctament a la vostra impressora, al vostre concentrador o a altres dispositius de xarxa.
- Assegureu-vos que el vostre concentrador o els altres dispositius de xarxa estiguin encesos.
- Si voleu connectar la impressora per Wi-Fi, establiu la configuració de Wi-Fi per a la impressora altra vegada ja que està desactivada.

### E-2, E-3, E-7

#### Solucions:

- Comproveu que l'encaminador sense fil està activat.
- Confirmeu que l'ordinador o el dispositiu està connectat correctament a l'encaminador sense fil.
- Desactiveu l'encaminador sense fil. Espereu uns 10 segons i, a continuació, enceneu-lo.
- Col·loqueu la impressora a prop de l'encaminador sense fil i traieu-ne els obstacles que hi pugui haver entremig.
- Si heu introduït el SSID manualment, comproveu que sigui correcte. Comproveu el SSID a la part **Network Status** de l'informe de connexió de xarxa.
- Si un encaminador sense fil té múltiples SSID, seleccioneu l'SSID que es visualitza. Quan el SSID utilitza una freqüència no compatible, la impressora no els mostra.
- Si utilitzeu la configuració de botó d'ordre per establir una connexió de xarxa, comproveu que l'encaminador sense fil admet WPS. No podeu utilitzar la configuració de botó d'ordre si l'encaminador sense fil no admet WPS.
- Comproveu que l'SSID només utilitza caràcters ASCII (caràcters alfanumèrics i símbols). La impressora no pot mostrar un SSID que contingui caràcters que no siguin ASCII.
- Abans d'establir una connexió amb l'encaminador sense fil, comproveu que coneixeu l'SSID i la contrasenya. Si feu servir la configuració predeterminada de l'encaminador sense fil, trobareu l'SSID i la contrasenya escrita a l'etiqueta de l'encaminador sense fil. Si no coneixeu l'SSID i la contrasenya, poseu-vos en contacte amb la persona que va configurar l'encaminador sense fil o consulteu la documentació inclosa amb l'encaminador sense fil.
- Si voleu connectar a un SSID generat mitjançant la funció de compartició de xarxa en un dispositiu intel·ligent, comproveu el SSID i la contrasenya a la documentació subministrada amb el dispositiu intel·ligent.
- Si la vostra connexió Wi-Fi es trunca sobtadament, comproveu les següents condicions. Si aplica alguna d'aquestes condicions, reinicieu la configuració de xarxa descarregant-vos i executant el programari de la pàgina web següent.

<https://epson.sn> > **Configuració**

- S'ha afegit un altre dispositiu a la xarxa amb la configuració de botó.
- La xarxa Wi-Fi es va crear utilitzant qualsevol mètode diferent de la configuració del Botó d'ordre.

#### Informació relacionada

- ➔ [“Configurar la connexió amb l'ordinador” a la pàgina 148](#)
- ➔ [“Connexió a LAN sense fil \(Wi-Fi\)” a la pàgina 48](#)



## E-5

### Solucions:

Assegureu-vos que el tipus de seguretat de l'encaminador sense fil estigui establert en un dels següents. Si no és així, canvieu el tipus de seguretat de l'encaminador sense fil i, després, restabliu la configuració de xarxa de la impressora.

- WEP-64 bits (40 bits)
- WEP-128 bits (104 bits)
- WPA PSK (TKIP/AES)\*
- WPA2 PSK (TKIP/AES)\*
- WPA (TKIP/AES)
- WPA2 (TKIP/AES)
- WPA3-SAE (AES)
- WPA2/WPA3-Enterprise

\* WPA PSK també es coneix com a WPA Personal. WPA2 PSK també es coneix com a WPA2 Personal.

## E-6

### Solucions:

- Comproveu si el filtre d'adreces MAC està desactivat. Si està activat, registreu l'adreça MAC de la impressora perquè no es filtri. Consulteu la documentació de l'encaminador sense fil per obtenir més informació. Podeu consultar l'adreça MAC de la impressora a l'apartat **Network Status** de l'informe de connexió de la xarxa.
- Si l'encaminador sense fil es fa servir mitjançant l'autenticació compartida amb seguretat WEP, comproveu que la clau d'autenticació i l'índex són correctes.
- Si el número de dispositius que es poden connectar a l'encaminador sense fil és inferior al número de dispositius de la xarxa que voleu connectar, configureu l'encaminador sense fil per augmentar el número de dispositius que es poden connectar. Consulteu la documentació de l'encaminador sense fil per configurar-lo.

### Informació relacionada

➔ [“Configurar la connexió amb l'ordinador” a la pàgina 148](#)

## E-8

### Solucions:

- Habiliteu el DHCP a l'encaminador sense fil si Obtenir adreça IP de la impressora s'ha establert en Automàtic.
- Si Obtenir adreça IP de la impressora s'ha establert en Manual, l'adreça IP establerta manualment està fora d'abast (per exemple: 0.0.0.0) i no és vàlida. Establiu una adreça IP vàlida al tauler de control de la impressora.

### Informació relacionada

➔ [“Assignació de l'adreça IP” a la pàgina 46](#)

## **E-9**

### **Solucions:**

Comproveu el següent.

- Els dispositius estan apagats.
- Podeu accedir Internet i altres ordinadors o dispositius de xarxa a la mateixa xarxa des dels dispositius que vulgueu connectar a la impressora.

Si la impressora i els dispositius de la xarxa segueixen sense connectar-se després de confirmar els punts anteriors, desactiveu l'encaminador sense fil. Espereu uns 10 segons i, a continuació, enceneu-lo. Seguidament, baixeu i executeu l'instal·lador del lloc web següent per restablir la configuració de la xarxa.

<https://epson.sn> > **Configuració**

### **Informació relacionada**

➔ “Configurar la connexió amb l'ordinador” a la pàgina 148

## **E-10**

### **Solucions:**

Comproveu el següent.

- Altres dispositius de la xarxa estan encesos.
- Les adreces de xarxa (Adreça IP, màscara de la subxarxa i passarel·la per defecte) són correctes si heu establert l'opció **Obtén l'adreça IP de la impressora a Manual**.

Si són incorrectes, restabliu l'adreça de la xarxa. Podeu comprovar l'adreça IP la màscara de la subxarxa i la passarel·la per defecte a la part **Network Status** de l'informe de connexió de xarxa.

### **Informació relacionada**

➔ “Assignació de l'adreça IP” a la pàgina 46

## **E-11**

### **Solucions:**

Comproveu el següent.

- L'adreça de la passarel·la predeterminada és correcta si establiu la Configuració TCP/IP de la impressora en **Manual**.
- El dispositiu que s'ha establert com a passarel·la predeterminada està encès.

Establiu l'adreça correcta de la passarel·la predeterminada. Podeu consultar l'adreça de la passarel·la predeterminada a l'apartat **Network Status** de l'informe de connexió de la xarxa.

### **Informació relacionada**

➔ “Assignació de l'adreça IP” a la pàgina 46

## E-12

### Solucions:

Comproveu el següent.

- Altres dispositius de la xarxa estan encesos.
- Les adreces de xarxa (Adreça IP, màscara de la subxarxa i passarel·la per defecte) són correctes si les heu introduït manualment.
- Les adreces de xarxa d'altres dispositius (màscara de subxarxa i passarel·la per defecte) són les mateixes.
- L'adreça IP no entra amb conflicte amb altres dispositius.

Si la impressora i els dispositius de la xarxa segueixen sense connectar-se després de confirmar els punts anteriors, proveu el següent.

- Desactiveu l'encaminador sense fil. Espereu uns 10 segons i, a continuació, enceneu-lo.
- Repetiu la configuració de la xarxa amb l'instal·lador. Podeu executar-lo des del següent lloc web.  
<https://epson.sn> > **Configuració**
- Podeu registrar diverses contrasenyes en un encaminador sense fil que utilitza el tipus de seguretat WEP. Si es registren diverses contrasenyes, comproveu si la primera contrasenya registrada està establerta a la impressora.

### Informació relacionada

- ➔ “Assignació de l'adreça IP” a la pàgina 46
- ➔ “Configurar la connexió amb l'ordinador” a la pàgina 148

## E-13

### Solucions:

Comproveu el següent.

- Els dispositius de xarxa, com ara l'encaminador sense fil, el concentrador i l'encaminador estan encesos.
- La configuració TCP/IP dels dispositius de xarxa no s'ha establert manualment. (Si la configuració TCP/IP s'ha establert automàticament i la configuració TCP/IP d'altres dispositius de xarxa s'ha establert manualment, la xarxa de la impressora pot diferir de la xarxa dels altres dispositius.)

Si tot i així no funciona després de comprovar l'anterior, proveu el següent.

- Desactiveu l'encaminador sense fil. Espereu uns 10 segons i, a continuació, enceneu-lo.
- Configureu la xarxa a l'ordinador que es troba a la mateixa xarxa que la impressora amb l'instal·lador. Podeu executar-lo des del següent lloc web.  
<https://epson.sn> > **Configuració**
- Podeu registrar diverses contrasenyes en un encaminador sense fil que utilitza el tipus de seguretat WEP. Si es registren diverses contrasenyes, comproveu si la primera contrasenya registrada està establerta a la impressora.

### Informació relacionada

- ➔ “Assignació de l'adreça IP” a la pàgina 46
- ➔ “Configurar la connexió amb l'ordinador” a la pàgina 148

### Missatge a l'entorn de xarxa

Missatge	Solució
The Wi-Fi environment needs to be improved. Turn the wireless router off and then turn it on. If the connection does not improve, see the documentation for the wireless router.	Després d'acostar la impressora a l'encaminador sense fil i d'eliminar qualsevol obstacle entre ells, apagueu l'encaminador sense fil. Espereu uns 10 segons i, a continuació, enceneu-lo. Si encara no es connecta, consulteu la documentació inclosa amb l'encaminador sense fil.
*No more devices can be connected. Disconnect one of the connected devices if you want to add another one.	Els dispositius informàtics i intel·ligents que es poden connectar simultàniament estan connectats íntegrament a la connexió Wi-Fi Direct (Simple AP). Per afegir un altre dispositiu informàtic o intel·ligent, desconnecteu primer un dels dispositius connectats o connecteu-lo primer a l'altra xarxa.  Podeu confirmar el nombre de dispositius sense fil que es poden connectar simultàniament i el nombre de dispositius connectats comprovant el full d'estat de la xarxa o el tauler de control de la impressora.
The same SSID as Wi-Fi Direct exists in the environment. Change the Wi-Fi Direct SSID if you cannot connect a smart device to the printer.	Al tauler de control de la impressora, aneu a la pantalla de configuració de Wi-Fi Direct i seleccioneu el menú per canviar la configuració. Podeu canviar el nom de la xarxa que va després de DIRECT-XX-. Introduïu com a màxim 22 caràcters.

#### Informació relacionada

➔ [“Imprimeix full d'estat:” a la pàgina 212](#)

## Preparació i configuració de la impressora segons l'ús

### Configuració dels elements opcionals disponibles

Per a utilitzar una font de paper opcional quan s'imprimeix des d'un ordinador, és necessari realitzar ajustos en el controlador de la impressora.

### Configuració dels elements opcionals disponibles - Windows

#### Nota:

Inicieu la sessió a l'ordinador com a administrador.

1. Obriu la pestanya **Paràmetres opcionals** de les propietats de la impressora.
  - Windows 11  
Feu clic al botó d'inici i, seguidament, seleccioneu **Configuració > Bluetooth i dispositius > Impressores i Escàners**. Seleccioneu la impressora > **Propietats de la impressora** i, a continuació, feu clic a la pestanya **Paràmetres opcionals**.
  - Windows 10/Windows Server 2022/Windows Server 2019/Windows Server 2016  
Feu clic al botó Iniciar i, seguidament, seleccioneu **Sistema Windows > Tauler de control > Visualitza dispositius i impressores a Maquinari i so**. Feu clic amb el botó dret a la impressora o manteniu-la premuda, seleccioneu **Propietats de la impressora** i, a continuació, feu clic a la pestanya **Paràmetres opcionals**.

- Windows 8.1/Windows 8/Windows Server 2012 R2/Windows Server 2012

Seleccioneu **Escriptori** > **Configuració** > **Tauler de control** > **Visualitza dispositius i impressores a Maquinari i so**. Feu clic amb el botó dret a la impressora o manteniu-la premuda, seleccioneu **Propietats de la impressora** i, a continuació, feu clic a la pestanya **Paràmetres opcionals**.

- Windows 7/Windows Server 2008 R2

Feu clic al botó Inicia, seleccioneu **Tauler de control** > **Maquinari i so** > **Escàner i càmeres** i comproveu si hi apareix la impressora. Feu clic amb el botó dret a la impressora, seleccioneu **Propietats de la impressora** i, a continuació, feu clic a **Paràmetres opcionals**.

- Windows Server 2008

Feu clic al botó Inicia i seleccioneu **Tauler de control** > **Impressores a Maquinari i so**. Feu clic amb el botó dret a la impressora, seleccioneu **Propietats** i, a continuació, feu clic a la pestanya **Paràmetres opcionals**.

2. Seleccioneu **Obtén de la impressora** i, a continuació, feu clic a **Obtén**.

3. Feu clic a **D'acord**.

## Configuració dels elements opcionals disponibles - Windows PostScript

### **Nota:**

*Inicieu la sessió a l'ordinador com a administrador.*

1. Obriu la pestanya **Configuració del dispositiu** de les propietats de la impressora.

- Windows 11

Feu clic al botó d'inici i, seguidament, seleccioneu **Configuració** > **Bluetooth i dispositius** > **Impressores i Escàners**. Seleccioneu la impressora > **Propietats de la impressora** i, a continuació, feu clic a la pestanya **Configuració del dispositiu**.

- Windows 10/Windows Server 2022/Windows Server 2019/Windows Server 2016

Feu clic al botó Iniciar i, seguidament, seleccioneu **Sistema Windows** > **Tauler de control** > **Visualitza dispositius i impressores a Maquinari i so**. Feu clic amb el botó dret a la impressora o manteniu premut, a continuació seleccioneu **Propietats de la impressora** i, a continuació, feu clic a la Configuració pestanya **Device Settings**.

- Windows 8.1/Windows 8/Windows Server 2012 R2/Windows Server 2012

Seleccioneu **Escriptori** > **Configuració** > **Tauler de control** > **Visualitza dispositius i impressores a Maquinari i so**. Feu clic amb el botó dret a la impressora o manteniu premut, a continuació seleccioneu **Propietats de la impressora** i, a continuació, feu clic a la Configuració pestanya **Device Settings**.

- Windows 7/Windows Server 2008 R2

Feu clic al botó Inicia i seleccioneu **Tauler de control** > **Visualitza dispositius i impressores a Maquinari i so**. Feu clic amb el botó dret a la impressora i seleccioneu **Propietats de la impressora** i, a continuació, feu clic a la pestanya **Device Settings**.

- Windows Server 2008

Feu clic al botó Inicia i seleccioneu **Tauler de control** > **Impressores a Maquinari i so**. Feu clic amb el botó dret a la impressora, seleccioneu **Propietats** i, a continuació, feu clic a la pestanya **Configuració del dispositiu**.

2. Seleccioneu els dispositius opcionals a la configuració **Opcions instal·lables**.

3. Feu clic a **D'acord**.

## Configuració dels elements opcionals disponibles - Mac OS

1. Seleccioneu **Preferències del Sistema** (o **Configuració del Sistema**) al menú Apple > **Impressores i Escàners** (o **Impressió i Escaneig, Impressió i Fax**), i després seleccioneu la impressora. Feu clic a **Opcions i recanvis** > **Opcions** (o **Controlador**).
2. Determina la configuració segons el tipus d'unitat opcional.
3. Feu clic a **D'acord**.

## Configuració dels elements opcionals disponibles - Mac OSPostScript

1. Seleccioneu **Preferències del Sistema** (o **Configuració del Sistema**) al menú Apple > **Impressores i Escàners** (o **Impressió i Escaneig, Impressió i Fax**), i després seleccioneu la impressora. Feu clic a **Opcions i recanvis** > **Opcions** (o **Controlador**).
2. Determina la configuració segons el tipus d'unitat opcional.
3. Feu clic a **D'acord**.

## Configuració d'un servidor de correu

Configureu el servidor de correu des de Web Config.

Comproveu el que figura a continuació abans de definir la configuració.

- La impressora està connectada a la xarxa que pot accedir al servidor de correu electrònic.
- La informació de configuració de correu electrònic de l'ordinador utilitza el mateix servidor de correu electrònic que la impressora.

### **Nota:**

*Quan utilitzeu el servidor de correu a Internet, confirmeu la informació de configuració del proveïdor o el lloc web.*

1. Introduïu l'adreça IP de la impressora en un navegador per accedir a Web Config.  
Introduïu l'adreça IP de la impressora des d'un ordinador connectat a la mateixa xarxa que la impressora.  
Podeu comprovar l'adreça IP de la impressora des del menú següent.  
**Configurac.** > **Configuració general** > **Configuració de xarxa** > **Estat de xarxa** > **Estat de LAN amb cable/Wi-Fi**
2. Introduïu la contrasenya d'administrador per iniciar sessió com a administrador.
3. Seleccioneu en l'ordre següent.  
**Pestanya Network** > **Email Server** > **Basic**
4. Introduïu un valor per a cada element.
5. Seleccioneu **OK**.  
Es mostra la configuració que heu seleccionat.

## Elements de configuració del servidor de correu

Elements	Configuració i explicació	
Authentication Method	Especifiqueu el mètode d'autenticació per a la impressora per accedir al servidor de correu.	
	Off	Especifiqueu si el servidor de correu no requereix autenticació.
	SMTP AUTH	S'autentica al servidor SMTP (servidor de correu de sortida) quan s'envia el correu. El servidor de correu ha de ser compatible amb l'autenticació SMTP.
	POP before SMTP	S'autentica al servidor POP3 (servidor de correu d'entrada) quan s'envia el correu. Si seleccioneu aquest element, configureu el servidor POP3.
Authenticated Account	<p>Si seleccioneu <b>SMTP AUTH</b> o <b>POP before SMTP</b> com a <b>Authentication Method</b>, introduïu el nom del compte autenticat, entre 0 i 255 caràcters, en ASCII (0x20-0x7E).</p> <p>Si seleccioneu <b>SMTP AUTH</b>, introduïu el compte del servidor SMTP. Si seleccioneu <b>POP before SMTP</b>, introduïu el compte del servidor POP3.</p>	
Authenticated Password	<p>Si seleccioneu <b>SMTP AUTH</b> o <b>POP before SMTP</b> com a <b>Authentication Method</b>, introduïu la contrasenya autenticada, entre 0 i 20 caràcters, en ASCII (0x20-0x7E).</p> <p>Si seleccioneu <b>SMTP AUTH</b>, introduïu el compte autenticat per al servidor SMTP. Si seleccioneu <b>POP before SMTP</b>, introduïu el compte autenticat per al servidor POP3.</p>	
Sender's Email Address	<p>Introduïu l'adreça de correu del remitent, p. ex. l'adreça de correu de l'administrador del sistema. Aquesta adreça s'utilitza per a l'autenticació, per tant introduïu una adreça de correu vàlida registrada al servidor de correu.</p> <p>Introduïu entre 0 i 255 caràcters en ASCII (0x20-0x7E), excepte: ( ) &lt; &gt; [ ] ; ¥. El primer caràcter no pot ser un punt "."</p>	
SMTP Server Address	Introduïu entre 0 i 255 caràcters (A-Z, a-z, 0-9). - . Podeu utilitzar el format IPv4 o FQDN.	
SMTP Server Port Number	Introduïu un número entre 1 i 65535.	
Secure Connection	Seleccioneu el mètode de xifratge per a la comunicació amb el servidor de correu.	
	None	Si seleccioneu <b>POP before SMTP</b> a <b>Authentication Method</b> , la connexió no es xifra.
	SSL/TLS	Aquesta funció està disponible quan <b>Authentication Method</b> s'estableix en <b>Off</b> o <b>SMTP AUTH</b> . La comunicació està xifrada des del principi.
	STARTTLS	Aquesta funció està disponible quan <b>Authentication Method</b> s'estableix en <b>Off</b> o <b>SMTP AUTH</b> . La comunicació no està xifrada des del principi, es xifra o no en funció de l'entorn de xarxa.
Certificate Validation	<p>El certificat es valida quan aquesta opció està activada. Us recomanem que ho establiu com a <b>Enable</b>. Per configurar-la, heu d'importar el CA Certificate a la impressora.</p> <p>Si es mostra un missatge d'error que indica que el certificat no és de confiança, consulteu el següent.</p> <p><a href="#">"La data i l'hora són incorrectes" a la pàgina 187</a></p> <p><a href="#">"El certificat arrel necessita actualitzar-se" a la pàgina 187</a></p>	

Elements	Configuració i explicació
POP3 Server Address	Si seleccioneu <b>POP before SMTP</b> com a <b>Authentication Method</b> , introduïu l'adreça del servidor POP3 (entre 0 i 255 caràcters, A-Z a-z 0-9). - . Podeu utilitzar el format IPv4 o FQDN.
POP3 Server Port Number	Si seleccioneu <b>POP before SMTP</b> com a <b>Authentication Method</b> , introduïu un número d'entre 1 i 65535 caràcters.

## Verificació de la connexió amb el servidor de correu

Podeu comprovar la connexió amb el servidor de correu electrònic realitzant una comprovació de connexió.

1. Introduïu l'adreça IP de la impressora al navegador i inicieu Web Config.  
Introduïu l'adreça IP de la impressora des d'un ordinador connectat a la mateixa xarxa que la impressora.
2. Introduïu la contrasenya d'administrador per iniciar sessió com a administrador.
3. Seleccioneu en l'ordre següent.  
Pestanya **Network** > **Email Server** > **Connection Test**
4. Seleccioneu **Start**.  
Comença la prova de connexió amb el servidor de correu. Després de la prova, es mostra l'informe de comprovació.

## Referències de la prova de connexió del servidor de correu

Missatges	Motiu
Connection test was successful.	Aquest missatge apareix quan la connexió amb el servidor s'estableix correctament.
SMTP server communication error. Check the following. - Network Settings	Aquest missatge apareix quan <ul style="list-style-type: none"> <li><input type="checkbox"/> La impressora no està connectada a una xarxa</li> <li><input type="checkbox"/> El servidor SMTP no funciona</li> <li><input type="checkbox"/> La connexió de xarxa es desconnecta mentre estava comunicant</li> <li><input type="checkbox"/> Dades rebudes incompletes</li> </ul>
POP3 server communication error. Check the following. - Network Settings	Aquest missatge apareix quan <ul style="list-style-type: none"> <li><input type="checkbox"/> La impressora no està connectada a una xarxa</li> <li><input type="checkbox"/> El servidor POP3 no funciona</li> <li><input type="checkbox"/> La connexió de xarxa es desconnecta mentre estava comunicant</li> <li><input type="checkbox"/> Dades rebudes incompletes</li> </ul>
An error occurred while connecting to SMTP server. Check the followings. - SMTP Server Address - DNS Server	Aquest missatge apareix quan <ul style="list-style-type: none"> <li><input type="checkbox"/> La connexió amb un servidor DNS ha fallat</li> <li><input type="checkbox"/> La resolució de noms per a un servidor SMTP ha fallat</li> </ul>



Missatges	Motiu
An error occurred while connecting to POP3 server. Check the followings. - POP3 Server Address - DNS Server	Aquest missatge apareix quan <ul style="list-style-type: none"> <li><input type="checkbox"/> La connexió amb un servidor DNS ha fallat</li> <li><input type="checkbox"/> La resolució de noms per a un servidor POP3 ha fallat</li> </ul>
SMTP server authentication error. Check the followings. - Authentication Method - Authenticated Account - Authenticated Password	Aquest missatge apareix quan l'autenticació del servidor SMTP ha fallat.
POP3 server authentication error. Check the followings. - Authentication Method - Authenticated Account - Authenticated Password	Aquest missatge apareix quan l'autenticació del servidor POP3 ha fallat.
Unsupported communication method. Check the followings. - SMTP Server Address - SMTP Server Port Number	Aquest missatge apareix quan intenteu comunicar amb protocols no compatibles.
Connection to SMTP server failed. Change Secure Connection to None.	Aquest missatge apareix quan es produeix una falta de coincidència d'SMTP entre un servidor i un client, o quan el servidor no admet la connexió segura SMTP (connexió SSL).
Connection to SMTP server failed. Change Secure Connection to SSL/TLS.	Aquest missatge apareix quan es produeix una falta de coincidència d'SMTP entre un servidor i un client, o quan el servidor sol·licitar utilitzar una connexió SSL/TLS per a una connexió segura SMTP.
Connection to SMTP server failed. Change Secure Connection to STARTTLS.	Aquest missatge apareix quan es produeix una falta de coincidència de SMTP entre un servidor i un client, o quan el servidor sol·licitar utilitzar una connexió STARTTLS per a una connexió segura SMTP.
The connection is untrusted. Check the following. - Date and Time	Aquest missatge apareix quan la configuració de data i hora de la impressora és incorrecta o el certificat ha caducat.  <a href="#">"La data i l'hora són incorrectes" a la pàgina 187</a>
The connection is untrusted. Check the following. - CA Certificate	Aquest missatge apareix quan la impressora no té un certificat arrel corresponent al servidor o no s'ha importat un CA Certificate.  <a href="#">"El certificat arrel necessita actualitzar-se" a la pàgina 187</a>
The connection is not secured.	Aquest missatge apareix quan el certificat obtingut està malmès.
SMTP server authentication failed. Change Authentication Method to SMTP-AUTH.	Aquest missatge apareix quan no coincideix el mètode d'autenticació entre un servidor i un client. El servidor admet SMTP AUTH.
SMTP server authentication failed. Change Authentication Method to POP before SMTP.	Aquest missatge apareix quan no coincideix el mètode d'autenticació entre un servidor i un client. El servidor no admet SMTP AUTH.
Sender's Email Address is incorrect. Change to the email address for your email service.	Aquest missatge apareix quan l'adreça de correu electrònic del remitent especificat és incorrecta.
Cannot access the printer until processing is complete.	Aquest missatge apareix quan la impressora està ocupada.

## Configuració inicial per imprimir

Configureu els paràmetres d'impressió, com ara mida del paper o errors d'impressió.

### Ús de les funcions d'impressió

Activeu l'ús de la funció d'impressió a través de la xarxa.

Per utilitzar la impressora a la xarxa, heu d'establir el port de connexió a la xarxa a l'ordinador, així com la connexió de xarxa de la impressora.

### Tipus de connexions d'impressora

Hi ha disponibles els dos mètodes següents per a la connexió de xarxa de la impressora.

- Connexió de dispositiu a dispositiu (impressió directa)
- Connexió de servidor/client (ús compartit d'impressores utilitzant el servidor de Windows)

#### **Configuració de connexió de punt a punt**

Aquesta connexió connecta la impressora a la xarxa i a l'ordinador directament. Només es pot connectar un model adaptat per a la xarxa.

#### **Mètode de connexió:**

Connecteu la impressora a la xarxa directament mitjançant un concentrador o punt d'accés.

#### **Controlador de la impressora:**

Instal·leu el controlador d'impressora a cada ordinador client.

En utilitzar EpsonNet SetupManager, podeu incloure el paquet del controlador que inclou la configuració de la impressora.

#### **Funcions:**

- El treball d'impressió comença immediatament perquè el treball d'impressió s'envia directament a la impressora.
- Podeu imprimir sempre que la impressora estigui funcionant.

#### **Configuració de connexió servidor/client**

Aquesta és la connexió que l'ordinador del servidor comparteix amb la impressora. Per prohibir la connexió sense passar per l'ordinador del servidor, podeu millorar la seguretat.

Quan utilitzeu un USB, també es pot compartir la impressora sense funció de xarxa.

#### **Mètode de connexió:**

Connecteu la impressora a la xarxa mitjançant un interruptor LAN o punt d'accés.

També podeu connectar la impressora al servidor directament amb un cable USB.

### **Controlador de la impressora:**

Instal·leu el controlador d'impressora al servidor de Windows en funció del sistema operatiu dels ordinadors client.

En accedir al servidor de Windows i enllaçar la impressora, el controlador d'impressora s'instal·la a l'ordinador client i es pot utilitzar.

### **Funcions:**

- Gestioneu la impressora i el controlador d'impressora en lot.
- En funció de l'especificació del servidor, és possible que trigui a iniciar el treball d'impressió ja que tots els treballs d'impressió passen pel servidor d'impressió.
- No podeu imprimir quan el servidor de Windows està apagat.

## **Configuració d'impressió per a la connexió punt a punt**

En a la connexió punt a punt (impressió directa), la impressora i l'ordinador client mantenen una relació d'un a un.

El controlador de la impressora ha d'estar instal·lat a cada ordinador client.

## **Configuració d'impressió per a la connexió servidor/client**

Habiliteu la impressió des de la impressora connectada a la connexió servidor/client.

Per a la connexió servidor/client, configureu primerament el servidor de la impressora i, a continuació, compartiu la impressora a la xarxa.

En utilitzar un cable USB per a la connexió amb el servidor, configureu també el servidor de la impressora en primera instància i, a continuació, compartiu la impressora a la xarxa.

### **Configuració dels ports de xarxa**

Creeu la cua d'impressió per a la impressió en xarxa en el servidor d'impressió mitjançant TCP/IP estàndard i, a continuació, configureu el port de xarxa.

Aquest exemple serveix quan s'utilitza Windows Server 2012 R2.

1. Obriu la pantalla de dispositius i impressores.

**Escriptori > Configuració > Tauler de control > Maquinari i so o Maquinari > Dispositius i impressores.**

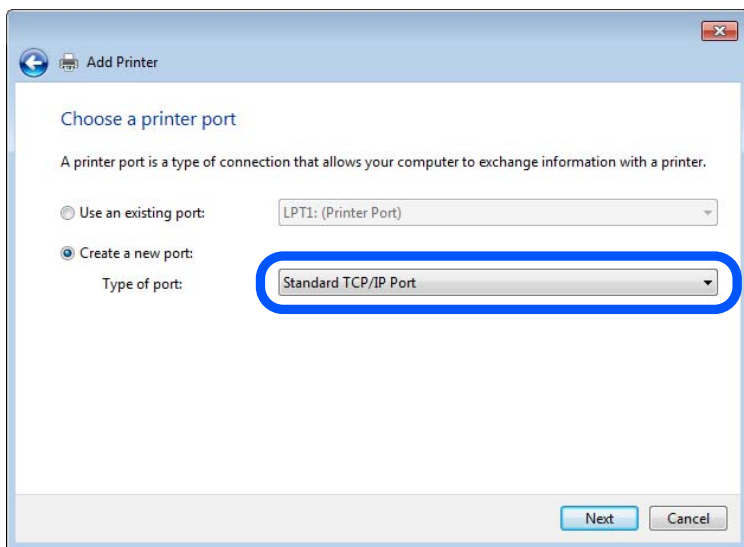
2. Afegiu una impressora.

Feu clic a **Afegeix una impressora** i, a continuació, seleccioneu **La impressora que vull no surt a la llista**.

3. Afegiu una impressora local.

Seleccioneu **Afegeix una impressora local o de xarxa amb configuració manual** i, a continuació, feu clic a **Next**.

4. Seleccioneu **Crea un port nou**, seleccioneu **port Port TCP/IP estàndard** com a Tipus de port, i, a continuació, feu clic a **Següent**.



5. Introduïu l'adreça IP de la impressora o el seu nom a **Nom de l'amfitrió o Adreça IP** o a **Nom de la impressora o Adreça IP**, a continuació, feu clic **Next**.

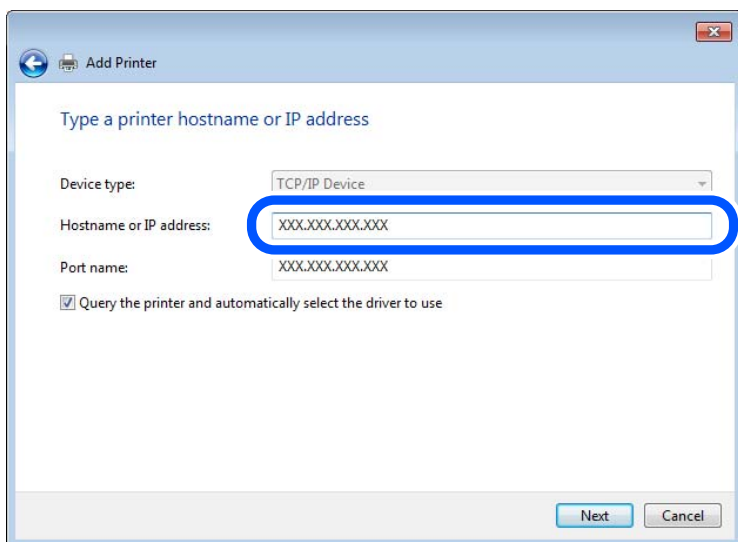
Exemple:

Nom d'impressora: EPSONA1A2B3C

Adreça IP: 192.0.2.111

No modifiqueu **Nom del port**.

Feu clic a **Continua** quan es mostri la pantalla **Control de comptes d'usuari**.



**Nota:**

Si especifiqueu el nom de la impressora en la xarxa en la qual està disponible la resolució de noms, es realitza un seguiment de l'adreça IP fins i tot si l'adreça IP de la impressora ha estat canviada per DHCP. Podeu confirmar el nom de la impressora en la pantalla d'estat de la xarxa del tauler de control de la impressora o en el full d'estat de xarxa.

6. Definiu el controlador d'impressora.

- Si el controlador d'impressora ja està instal·lat:

Seleccioneu **Fabricant i Impresores**. Feu clic a **Següent**.

7. Seguiu les instruccions de la pantalla.

Quan utilitzeu la impressora sota la connexió servidor/client (compartir la impressora utilitzant el servidor de Windows), realitzeu els ajustos de compartició següents.

### **Comprovació del port de configuració — Windows**

Comproveu si s'ha establert el port correcte per a la cua d'impressió.

1. Obriu la pantalla de dispositius i impressores.

**Escriptori > Configuració > Tauler de control > Maquinari i so o Maquinari > Dispositius i impressores.**

2. Obriu la pantalla de propietats de la impressora.

Feu clic amb el botó dret a la icona de la impressora i, a continuació, feu clic a **Propietats de la impressora**.

3. Feu clic a la pestanya **Ports**, seleccioneu **Port TCP/IP estàndard** i, a continuació, feu clic a **Configura el port**.

4. Comproveu la configuració del port.

- Per a RAW

Comproveu que s'hagi seleccionat **Raw** a **Protocol** i, a continuació, feu clic a **D'acord**.

- Per a LPR

Comproveu que s'hagi seleccionat **LPR** a **Protocol**. Introduïu "PASSTHRU" a **Nom de cua** des de **Configuració LPR**. Seleccioneu **Recompte de bytes LPR activat** i, a continuació, feu clic a **D'acord**.

### **Ús compartit de la impressora (Només Windows)**

Quan utilitzeu la impressora sota la connexió client/servidor (ús compartit d'impressores utilitzant el servidor de Windows), configureu l'ús compartit de la impressora des del servidor d'impressió.

1. Seleccioneu **Tauler de control > Visualitza dispositius i impressores** al servidor d'impressió.

2. Feu clic amb el botó dret a la icona de la impressora (cua d'impressió) que voleu compartir amb i, a continuació, seleccioneu la pestanya **Propietats de la impressora > Compartir**.

3. Seleccioneu **Compartir aquesta impressora** i, a continuació, aneu a **compartir nom**.

Per a Windows Server 2012, feu clic a **Modificar opcions d'ús compartit** i, a continuació, configureu els ajustos.

### **Instal·lació de controladors addicionals (Només Windows)**

Si les versions de Windows del servidor i del client són diferents, es recomana la instal·lació de controladors addicionals al servidor de la impressora.

1. Seleccioneu **Tauler de control > Visualitza dispositius i impressores** al servidor d'impressió.

2. Feu clic amb el botó dret a la icona de la impressora que voleu compartir amb els clients i, a continuació, feu clic a la pestanya **Propietats de la impressora > Compartir**.
3. Feu clic a **Controladors addicionals**.  
Per a Windows Server 2012, feu clic a Change Sharing Options i configureu els ajustos.
4. Seleccioneu versions de Windows per a clients i, a continuació, feu clic a OK.
5. Seleccioneu el fitxer d'informació per al controlador d'impressora (\*.inf) i, a continuació, instal·leu el controlador.

### **Ús de la impressora compartida – Windows**

L'administrador ha d'informar als clients del nom de l'ordinador assignat al servidor d'impressió i la forma d'afegir-lo als seus ordinadors. Però si el(s) controlador(s) adicional(s) encara no s'han configurat, informeu els clients sobre l'ús de **Dispositius i impressores** per afegir la impressora compartida.

Si el(s) controlador(s) adicional(s) ja s'han configurat al servidor d'impressió, seguïu aquests passos:

1. Seleccioneu el nom assignat al servidor d'impressió a **Windows Explorer**.
2. Feu doble clic a la impressora que voleu utilitzar.

## **Configurar la font de paper**

Establiu la mida i el tipus de paper per carregar a cada font de paper.

1. Introduïu l'adreça IP de la impressora en un navegador per accedir a Web Config.  
Introduïu l'adreça IP de la impressora des d'un ordinador connectat a la mateixa xarxa que la impressora.  
Podeu comprovar l'adreça IP de la impressora des del menú següent.

**Configurac.** > **Configuració general** > **Configuració de xarxa** > **Estat de xarxa** > **Estat de LAN amb cable/Wi-Fi**

2. Introduïu la contrasenya d'administrador per iniciar sessió com a administrador.
3. Seleccioneu en l'ordre següent.  
Pestanya **Print** > **Paper Source Settings**

4. Configureu cada element.

Els elements mostrats poden variar segons la situació.

- Nom de la font del paper**

Mostra el nom de la font del paper de destí, com ara **Paper Tray, Cassette 1**.

- Paper Size**

Seleccioneu la mida del paper que voleu configurar en el menú desplegable.

- Unit**

Seleccioneu la unitat de la mida definida per l'usuari. Podeu seleccionar-ho quan **User defined** està seleccionat a **Paper Size**.

**Width**

Configureu l'amplada horitzontal de la mida definida per l'usuari.

El rang que podeu introduir depèn de la font de paper, que s'indica al costat de **Width**.

Quan seleccioneu **mm** a **Unit**, podeu introduir fins a un decimal.

Quan seleccioneu **inch** a **Unit**, podeu introduir fins a dos decimals.

**Height**

Configureu la llargada vertical de la mida definida per l'usuari.

El rang que podeu introduir depèn de la font de paper, que s'indica al costat de **Height**.

Quan seleccioneu **mm** a **Unit**, podeu introduir fins a un decimal.

Quan seleccioneu **inch** a **Unit**, podeu introduir fins a dos decimals.

**Paper Type**

Seleccioneu el tipus del paper que voleu configurar en el menú desplegable.

5. Comproveu la configuració i, a continuació, feu clic a **OK**.

## Configuració de la interfície

Establiu el temps d'espera dels treballs d'impressió o l'idioma d'impressió assignat a cada interfície.

Aquest element es mostra a la impressora compatible amb PCL o PostScript.

1. Introduïu l'adreça IP de la impressora en un navegador per accedir a Web Config.

Introduïu l'adreça IP de la impressora des d'un ordinador connectat a la mateixa xarxa que la impressora.

Podeu comprovar l'adreça IP de la impressora des del menú següent.

**Configurac.** > **Configuració general** > **Configuració de xarxa** > **Estat de xarxa** > **Estat de LAN amb cable/Wi-Fi**

2. Introduïu la contrasenya d'administrador per iniciar sessió com a administrador.

3. Seleccioneu en l'ordre següent.

Pestanya **Print** > **Interface Settings**

4. Configureu cada element.

**Timeout Settings**

Establiu el temps d'espera dels treballs d'impressió enviats directament per USB.

Podeu configurar un temps d'entre 5 i 300 segons, amb intervals de segon a segon.

Si no voleu que hi hagi un temps d'espera, introduïu 0.

**Printing Language**

Seleccioneu la llengua d'impressió per a cada interfície USB i la interfície de xarxa.

Quan seleccioneu **Auto**, els treballs d'impressió en procés d'enviament detecten automàticament l'idioma d'impressió.

5. Comproveu la configuració i, a continuació, feu clic a **OK**.

## Configuració dels errors

Configureu l'error que es mostra per al dispositiu.

1. Introduïu l'adreça IP de la impressora en un navegador per accedir a Web Config.  
Introduïu l'adreça IP de la impressora des d'un ordinador connectat a la mateixa xarxa que la impressora.  
Podeu comprovar l'adreça IP de la impressora des del menú següent.  
**Configurac. > Configuració general > Configuració de xarxa > Estat de xarxa > Estat de LAN amb cable/Wi-Fi**
2. Introduïu la contrasenya d'administrador per iniciar sessió com a administrador.
3. Seleccioneu en l'ordre següent.  
Pestanya **Print > Error Settings**
4. Configureu cada element.
  - Paper Size Notice  
Establiu si s'ha de mostrar un error al tauler de control quan la mida de paper de la font de paper especificada és diferent de la mida de paper de les dades d'impressió.
  - Paper Type Notice  
Establiu si s'ha de mostrar un error al tauler de control quan el tipus de paper de la font de paper especificada és diferent del tipus de paper de les dades d'impressió.
  - Auto Error Solver  
Definiu si voleu cancel·lar automàticament l'error si no es realitza cap operació al tauler de control durant 5 segons després de mostrar l'error.
5. Comproveu la configuració i, a continuació, feu clic a **OK**.

## Configuració de la impressió universal

Apliqueu-ho quan imprimeu mitjançant un dispositiu extern sense utilitzar el controlador de la impressora.

Alguns elements no es mostren segons l'idioma d'impressió de la impressora.

1. Introduïu l'adreça IP de la impressora en un navegador per accedir a Web Config.  
Introduïu l'adreça IP de la impressora des d'un ordinador connectat a la mateixa xarxa que la impressora.  
Podeu comprovar l'adreça IP de la impressora des del menú següent.  
**Configurac. > Configuració general > Configuració de xarxa > Estat de xarxa > Estat de LAN amb cable/Wi-Fi**
2. Introduïu la contrasenya d'administrador per iniciar sessió com a administrador.
3. Seleccioneu en l'ordre següent.  
Pestanya **Print > Universal Print Settings**
4. Configureu cada element.
5. Comproveu la configuració i, a continuació, feu clic a **OK**.



## Basic

Elements	Explicació
Top Offset(-30.0-30.0mm)	Configura la posició vertical del paper en el qual s'inicia la impressió.
Left Offset(-30.0-30.0mm)	Configura la posició horitzontal del paper en el qual s'inicia la impressió.
Top Offset in Back(-30.0-30.0mm)	Configura la posició vertical del paper en el qual s'inicia la impressió del revers del paper amb impressió a doble pàgina.
Left Offset in Back(-30.0-30.0mm)	Configura la posició horitzontal del paper en el qual s'inicia la impressió del revers del paper amb impressió a doble pàgina.
Check Paper Width	Configureu si voleu comprovar l'amplada del paper en imprimir.
Skip Blank Page	Si hi ha una pàgina buida al document a imprimir, configureu la impressora perquè no imprimeixi una pàgina en blanc.

## PDL Print Configuration

Especifiqueu els paràmetres de la impressió PostScript o PCL.

Aquest element es mostra a una impressora compatible amb PCL o PostScript.

### Configuració comuna

Elements	Explicació
Paper Size	Seleccioneu la mida de paper en la qual voleu imprimir.
Paper Type	Seleccioneu el tipus de paper en el qual voleu imprimir.
Orientation	Seleccioneu l'orientació que voleu utilitzar per imprimir.
Quality	Seleccioneu la qualitat d'impressió que voleu utilitzar per imprimir.
Ink Save Mode	Indiqueu si voleu imprimir amb un consum reduït de tinta.
Print Order	Seleccioneu per imprimir des del principi o des de la darrera pàgina.
Number of Copies(1-999)	Establiu el nombre de còpies que vulgueu imprimir.
Binding Margin	Seleccioneu la posició d'enquadernació.
Auto Paper Ejection	Seleccioneu si voleu expulsar paper automàticament quan es produeixi un temps d'espera durant la recepció d'un treball d'impressió.
2-Sided Printing	Establiu si voleu imprimir a doble cara.

### PCL Menu

Elements	Explicació
Font Source	Seleccioneu si voleu utilitzar el tipus de lletra instal·lat a la impressora o descarregar-ne un.
Font Number	Especifiqueu el número de tipus de lletra que voleu utilitzar.

Elements	Explicació
Pitch(0.44-99.99cpi)	Si voleu fer servir un tipus de lletra escalable i de pas fix, especifiqueu-ne la mida amb el valor del pas.
Height(4.00-999.75pt)	Si voleu fer servir un tipus de lletra escalable i proporcional, especifiqueu-ne la mida en punts.
Symbol Set	Seleccioneu el conjunt de símbols del tipus de lletra que voleu mostrar.
Form(5-128lines)	Especifiqueu el nombre de línies per pàgina.
CR Function	Seleccioneu el comportament del codi CR (retorn).
LF Function	Seleccioneu el comportament del codi LF (línia nova) i el codi FF (pàgina nova).
Paper Source Assign	Especifiqueu l'assignació d'alimentador de paper per a l'ordre d'alimentació de paper PCL.

### PS Menu

Elements	Explicació
Error Sheet	Establiu si cal imprimir un full d'error quan es produeixi un error d'impressió PS3.
Coloration	Especifiqueu si és una impressió en color o monocroma.
Binary	Establiu si voleu acceptar les dades binàries o no.
PDF Page Size	Seleccioneu la mida de paper per a la impressió de PDF.

## Configuració de Impressió Universal (Microsoft)

Podeu configurar la vostra impressora per a fer servir Impressió Universal. Per a fer servir aquesta funció, cal tenir Microsoft 365 i el servei Azure Active Directory.

1. Introduïu l'adreça IP de la impressora en un navegador per accedir a Web Config.

Introduïu l'adreça IP de la impressora des d'un ordinador connectat a la mateixa xarxa que la impressora.

Podeu comprovar l'adreça IP de la impressora des del menú següent.

**Configurac.** > **Configuració general** > **Configuració de xarxa** > **Estat de xarxa** > **Estat de LAN amb cable/Wi-Fi**

2. Introduïu la contrasenya d'administrador per iniciar sessió com a administrador.

3. Seleccioneu en l'ordre següent.

Pestanya **Network** > **Universal Print**

4. Feu clic a **Register**.

5. Llegiu el missatge que es mostra i, a continuació, feu clic a l'enllaç.

6. Seguiu les instruccions que apareixen a la pantalla per a registrar la impressora.

La configuració haurà finalitzat quan l'estat del registre mostri **Registered** a la pantalla de Web Config després del registre.

**Nota:**

Per a obtenir més informació sobre Azure Active Directory, com ara com fer servir Impressió Universal, consulteu la pàgina web de Microsoft.

## Configuració de AirPrint

Establiu quan voleu que s'utilitzi la impressió AirPrint.

Accediu a Web Config i seleccioneu la pestanya **Network > AirPrint Setup**.

Elements	Explicació
Bonjour Service Name	Introduïu el nom del servei Bonjour d'entre 1 i 41 caràcters en ASCII (0x20–0x7E).
Bonjour Location	Introduïu la informació d'ubicació, com ara la col·locació de la impressora en 127 bytes o menys en Unicode (UTF-8).
Geolocation Latitude and Longitude (WGS84)	Introduïu la informació de la ubicació de la impressora. Aquest registre és opcional.  Introduïu els valors mitjançant dades WGS-84, que separen la latitud de la longitud amb una coma.  Podeu introduir un valor de latitud d'entre -90 i +90 i un valor de longitud d'entre -180 i +180. Podeu introduir menys d'un decimal en sisè lloc, i podeu ometre el "+".
Top Priority Protocol	Seleccioneu el protocol de màxima prioritat des d'IPP i Port9100.
Wide-Area Bonjour	Establiu si voleu utilitzar o no Wide-Area Bonjour. Si l'utilitzeu, les impressores han d'estar registrades al servidor DNS per poder buscar la impressora en el segment.
iBeacon Transmission	Seleccioneu si voleu activar o desactivar la funció de transmissió d'iBeacon. Si ho activeu, podeu cercar la impressora des de dispositius amb iBeacon activat.
Require PIN Code when using IPP printing	Seleccioneu si voleu requerir o no un codi PIN quan s'utilitzi la impressió IPP. Si seleccioneu <b>Yes</b> , els treballs d'impressió IPP sense codis PIN no es desen a la impressora.
Enable AirPrint	IPP, Bonjour i AirPrint estan habilitats, i IPP està establert només amb comunicació segura.

## Problemes en realitzar configuracions

### Ajuda per solucionar problemes

Comprovació del missatge d'error

Quan succeeixi un problema, comproveu primer si hi ha cap missatge al tauler de control o a la pantalla del controlador de la impressora. Si teniu configurat l'adreça de correu de notificació quan succeeixin els esdeveniments, podeu conèixer-ne l'estat ràpidament.

Informe de connexió de xarxa

Diagnostiqueu la xarxa i l'estat de la impressora i, a continuació, imprimeu el resultat.

Podeu trobar l'error diagnosticat al costat de la impressora.

Comprovació de l'estat de comunicació

Comproveu l'estat de comunicació de l'ordinador del servidor o del client mitjançant ordres com ping i ipconfig.

Prova de connexió

Per comprovar la connexió entre la impressora i el servidor de correu, realitzeu la prova de connexió des de la impressora. Comproveu també la connexió des de l'ordinador del client al servidor per comprovar l'estat de la comunicació.

Inicialització de la configuració

Si l'estat de la configuració i de la comunicació no presenten cap problema, els problemes poden solucionar-se desactivant o inicialitzant la configuració de la xarxa de la impressora i, a continuació, configurant-ho de nou.

## No es pot accedir a Web Config

### ■ L'adreça IP no està assignada a la impressora.

#### Solucions

Pot ser que no hi hagi una adreça IP vàlida assignada a la impressora. Configureu l'adreça IP mitjançant el tauler de control de la impressora. Podeu configurar la informació de configuració actual amb un full d'estat de la xarxa o des del tauler de control de la impressora.

### ■ La versió de TLS no és compatible

#### Solucions

Heu d'establir la comunicació amb la versió de TLS 1.2 o posterior.

La versió 1.0 o 1.1 de TLS està inicialment desactivada.

Si voleu establir la comunicació amb la versió 1.0 o 1.1 de TLS, accediu en primer lloc a Web Config des d'un dispositiu compatible amb la versió 1.2 o posterior de TLS i, a continuació, activeu la versió 1.0 o 1.1 de TLS.

➔ ["Configurar els ajustos bàsics d'SSL/TLS" a la pàgina 282](#)

### ■ El navegador web no admet la fortalesa de xifratge per a SSL/TLS.

#### Solucions

L'SSL/TLS disposa de Encryption Strength. Podeu obrir Web Config amb un explorador web compatible amb xifratges en lot tal com s'explica a continuació. Comproveu que utilitzeu un navegador compatible.

- 80 bit: AES256/AES128/3DES
- 112 bit: AES256/AES128/3DES
- 128 bit: AES256/AES128
- 192 bit: AES256
- 256 bit: AES256

### ■ El CA-signed Certificate ha caducat.

#### Solucions

Si hi ha un problema amb la data de caducitat del certificat, el missatge "El certificat ha caducat" es mostrarà en connectar amb Web Config mitjançant la comunicació SSL/TLS (https). Si el missatge

apareix abans de la data de caducitat, assegureu-vos que la data de la impressora estigui configurada correctament.

### **El nom comú del certificat i de la impressora no corresponen.**

#### **Solucions**

Si el nom comú del certificat i de la impressora no corresponen, el apareixerà el missatge "El nom del certificat de seguretat no correspon..." en accedir a Web Config mitjançant la comunicació SSL/TLS (https). Això succeeix perquè les següents adreces IP no corresponen.

- Adreça IP de la impressora introduïda al nom comú per a la creació de Self-signed Certificate o CSR.
- Adreça IP introduïda al navegador web en executar Web Config

Per a Self-signed Certificate, actualitzeu el certificat.

Per a CA-signed Certificate, utilitzeu de nou el certificat per a la impressora.

### **La configuració del servidor intermediari de l'adreça local no està definida al navegador web.**

#### **Solucions**

Quan la impressora no està configurada per utilitzar un servidor intermediari, configureu el navegador web perquè no connecti a l'adreça local a través del servidor intermediari.

- Windows:

Seleccioneu **Tauler de control > Xarxa i Internet > Opcions d'Internet > Connexions > Configuració de LAN > Servidor intermediari** i, a continuació, establiu que no s'utilitzi el servidor intermediari per a LAN (adreces locals).

- Mac OS:

Seleccioneu **Preferències del Sistema (o Configuració del Sistema) > Xarxa > Avançat > Servidors intermediaris** i, a continuació, registreu l'adreça local per a **Ometre la configuració del servidor intermediari per a aquests servidors i dominis**.

Exemple:

192.168.1.\*: Adreça local 192.168.1.XXX, màscara de subxarxa 255.255.255.0

192.168.\*.\*: Adreça local 192.168.XXX.XXX, màscara de subxarxa 255.255.0.0

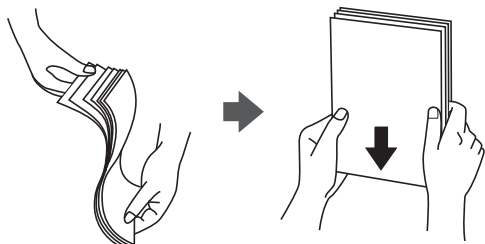
---

# Càrrega de paper

Precaucions en la manipulació del paper. . . . .	79
Configuració del tipus i mida del paper. . . . .	79
Càrrega de paper. . . . .	81
Càrrega de diversos papers. . . . .	82

## Precaucions en la manipulació del paper

- ❑ Llegiu les instruccions que se subministren amb el paper.
- ❑ Per aconseguir impressions d'alta qualitat amb el paper original Epson, utilitzeu el paper en l'entorn que s'esmenta als fulls subministrats amb el paper.
- ❑ Abans de carregar el paper, airegeu-lo i alineu-ne les vores. No ventileu ni rebregueu el paper fotogràfic. Si ho feu, podríeu malmetre la superfície imprimible.



- ❑ Si el paper està rebregat o caragolat, alliseu-lo o caragoleu-lo lleugerament en la direcció oposada abans de carregar-lo. Si imprimeix amb paper rebregat o caragolat, podria haver-hi problemes d'alimentació de paper i la tinta podria tacar les impressions.



- ❑ És possible que es produeixin problemes d'alimentació en la impressió manual a doble cara quan s'imprimeix en una cara de paper preimprès. Reduïu el nombre de fulls a la meitat o menys, o carregueu els fulls d'un en un si els embussos de paper continuen.
- ❑ Abans de carregar els sobres, airegeu i alineu-ne les vores. Si la pila de sobres està inflada, pressioneu cap avall per allisar-los abans de carregar-los.



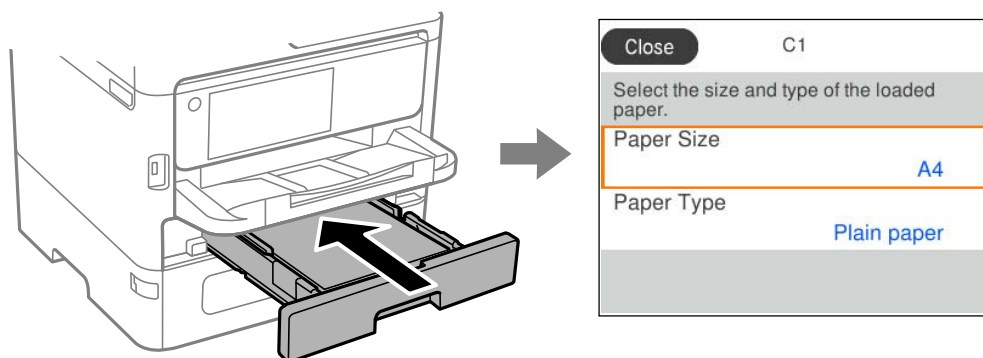
### Informació relacionada

- ➔ [“Paper i capacitats disponibles” a la pàgina 190](#)
- ➔ [“Tipus de paper disponibles” a la pàgina 194](#)

## Configuració del tipus i mida del paper

No oblideu registrar la mida i el tipus de paper a la pantalla que apareix en carregar el paper. Si la informació registrada i els paràmetres de la impressora no coincideixen, la impressora emet un avís. Això evita que malgasteu

paper i tinta en assegurar-vos que no esteu imprimint en una mida de paper o color incorrectes pel fet d'utilitzar configuracions que no coincideixen amb el tipus de paper.



Si la mida i el tipus de paper són diferents del paper carregat, seleccioneu l'element que voleu canviar. Si la configuració coincideix amb el paper carregat, tanqueu la pantalla.

To select an item, use the ▲ ▼ ◀ ▶ buttons, and then press the OK button.

**Nota:**

Si no voleu que aparegui automàticament la pantalla de configuració del paper quan carregueu el paper, seleccioneu les opcions inferiors als menús de la pantalla d'inici.

**Configurac.** > **Configuració general** > **Configuració d'impressora** > **Configuració de font de paper** > **Visual. automàtica config. de paper** > **Apag**

**Informació relacionada**

➔ [“Visual. automàtica config. de paper:” a la pàgina 206](#)

## Llista de tipus de paper

Per aconseguir uns resultats òptims d'impressió, seleccioneu el tipus de paper més adient.

Nom del suport	Tipus de suport			
	Tauler de control	Controlador d'impressora, Dispositiu intel·ligent*	Controlador d'impressora PostScript	Controlador d'impressora Universal Epson
Epson Bright White Ink Jet Paper	Paper normal	Paper normal	Plain	Simple
Epson Business Paper	Paper pla de gran qualitat	Paper normal de gran qualitat	Paper normal de gran qualitat	Paper normal de gran qualitat
Epson Ultra Glossy Photo Paper	Ultr Brill.	Epson Ultra Glossy	Epson Ultra Glossy	-
Epson Premium Glossy Photo Paper	Brillant Premium	Epson Premium Glossy	Epson Premium Glossy	-
Epson Premium Semigloss Photo Paper	Semibrillant Premium	Epson Premium Semigloss	Epson Premium Semigloss	-



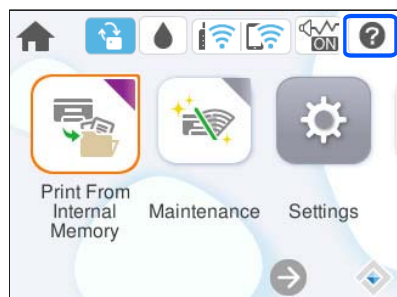
Nom del suport	Tipus de suport			
	Tauler de control	Controlador d'impressora, Dispositiu intel·ligent*	Controlador d'impressora PostScript	Controlador d'impressora Universal Epson
Epson Photo Paper Glossy	Brillant	Photo Paper Glossy	Photo Paper Glossy	-
Epson Matte Paper-Heavyweight Epson Double-Sided Matte Paper	Mat	Epson Matte	Epson Matte	-
Epson Photo Quality Ink Jet Paper	Photo Quality Ink Jet	Epson Photo Quality Ink Jet	Epson Photo Quality Ink Jet	-
Paper gruixut (de 91 a 160 g/m <sup>2</sup> )	Paper gruixut1	Thick paper1	Thick1	Paper gruixut1
Paper gruixut (de 161 a 256 g/m <sup>2</sup> )	Paper gruixut2	Thick paper2	Thick2	Paper gruixut2

\* En dispositius intel·ligents, aquest tipus de suport es pot seleccionar quan s'imprimeix utilitzant Epson Smart Panel.

## Càrrega de paper

Podeu carregar paper o sobres consultant les animacions que es mostren a la pantalla LCD de la impressora.

Seleccioneu , i a continuació **Procedim** > **Carregueu paper**.



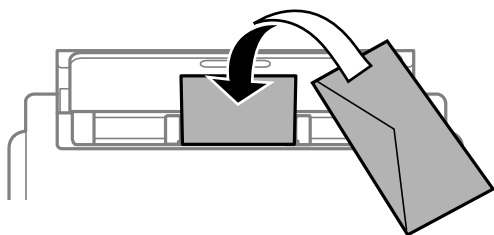
Seleccioneu el tipus de paper i la font de paper que voleu utilitzar per mostrar les animacions.

Seleccioneu **Acabar** per tancar la pantalla d'animacions.

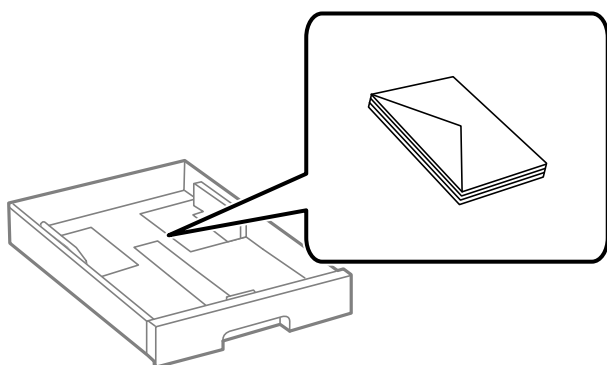
## Càrrega de diversos papers

### Càrrega de sobres

Carregueu sobres al centre de la safata de paper amb la vora curta i la llengüeta cara avall, i feu lliscar les guies laterals fins a la vora del sobre.



Carregueu els sobres al calaix de paper amb la llengüeta cara amunt, i feu lliscar les guies laterals fins a la vora dels sobres.



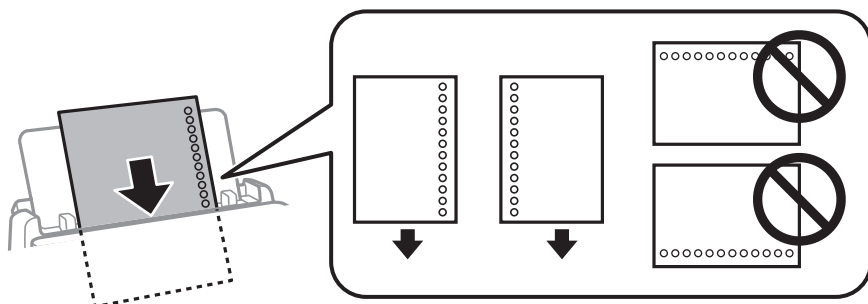
#### Informació relacionada

- ➔ [“Paper i capacitats disponibles” a la pàgina 190](#)
- ➔ [“Precaucions en la manipulació del paper” a la pàgina 79](#)
- ➔ [“Tipus de paper disponibles” a la pàgina 194](#)

### Càrrega de paper perforat

Carregueu només un full de paper perforat a la safata de paper.

Mida del paper: A4, B5, A5, A6, carta, legal



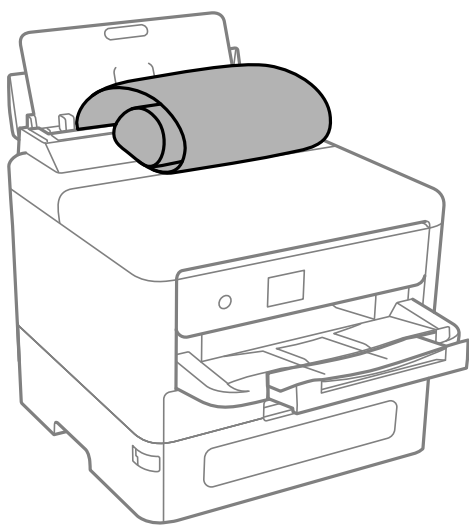
- Ajusteu la posició d'impressió del fitxer per evitar que s'imprimeixi sobre els forats.
- La impressió a doble cara automàtica no està disponible per al paper preperforat.

#### **Informació relacionada**

- ➔ [“Paper i capacitats disponibles” a la pàgina 190](#)
- ➔ [“Tipus de paper disponibles” a la pàgina 194](#)

## **Càrrega de papers llargs**

Carregueu el paper llarg a la safata de paper deixant que es mogui la vora del paper. Seleccionau **Def. per usu.** com a configuració de mida del paper.



- Assegureu-vos que l'extrem del paper es talla perpendicularment. Una reducció diagonal pot causar problemes d'alimentació de paper.
- No es pot guardar paper llarg a la safata de sortida. Prepareu una casella i així successivament per assegurar-vos que el paper no caigui al terra.
- No toqueu el paper que s'estigui alimentant o expulsant. Podeu lesionar-vos la mà o provocar que la qualitat d'impressió disminueixi.

#### **Informació relacionada**

- ➔ [“Paper i capacitats disponibles” a la pàgina 190](#)
- ➔ [“Tipus de paper disponibles” a la pàgina 194](#)

---

# Impressió

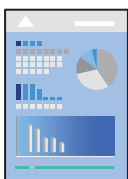
Impressió de documents. . . . .	85
Impressió de sobres. . . . .	128
Impressió de pàgines Web. . . . .	129
Impressió utilitzant un servei al núvol. . . . .	130

# Impressió de documents

## Impressió des d'un ordinador — Windows

Si no podeu canviar algunes de les opcions de configuració del controlador de la impressora, és possible que l'administrador els hagi restringit. Contacteu amb l'administrador de la impressora per obtenir assistència.

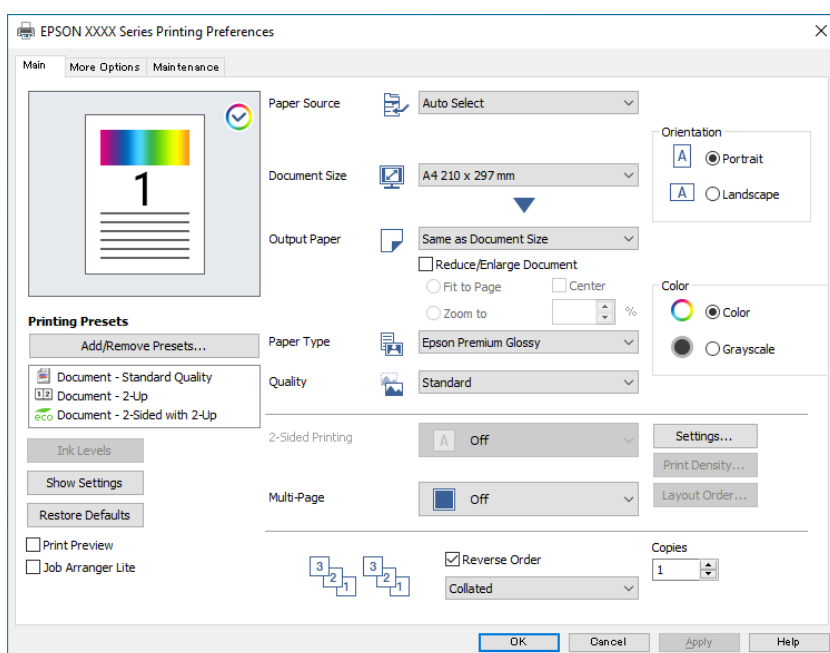
### Impressió utilitzant la Configuració Fàcil



**Nota:**

Les operacions poden ser diferents segons l'aplicació. Per obtenir més informació, consulteu l'ajuda de l'aplicació.

1. Carregueu paper a la impressora.  
[“Càrrega de paper” a la pàgina 81](#)
2. Obriu el fitxer que voleu imprimir.
3. Feu clic a **Imprimeix** o **Configuració de la impressió** al menú **Fitxer**.
4. Seleccioneu la impressora.
5. Seleccioneu **Preferències** o **Propietats** per accedir a la finestra del controlador de la impressora.



6. Canvieu la configuració segons calgui.

Consulteu les opcions del menú del controlador de la impressora per obtenir més informació.

**Nota:**

- També podeu consultar l'ajuda en línia per obtenir més informació sobre les opcions de configuració. Feu clic amb el botó dret sobre un element per mostrar-ne l'Ajuda.*
- Quan seleccioneu la **Previsualització d'impressió**, podeu veure una visualització prèvia del document abans d'imprimir-lo.*

7. Feu clic a **OK** per tancar la finestra del controlador de la impressora.

8. Feu clic a **Imprimeix**.

**Nota:**

- Si seleccioneu **Previsualització d'impressió**, es mostra una finestra de visualització prèvia. Per canviar la configuració, feu clic a **Cancel·la** i, seguidament, repetiu el procediment des del pas 3.*
- Si voleu cancel·lar la impressió, a l'ordinador, feu clic dret a la impressora a **Dispositius i impressores, Impressora**, o a **Impressores i Faxos**. Feu clic a **Veure les impressions en curs**, feu clic dret al treball que vulgueu cancel·lar i, a continuació, seleccioneu **Cancel·la**. Això no obstant, no podeu cancel·lar un treball d'impressió des de l'ordinador un cop s'ha enviat completament a la impressora. En aquest cas, cancel·leu el treball d'impressió des del tauler de control de la impressora.*

### Informació relacionada

- ➔ [“Paper i capacitats disponibles” a la pàgina 190](#)
- ➔ [“Llista de tipus de paper” a la pàgina 80](#)
- ➔ [“Opcions de menú del controlador de la impressora” a la pàgina 86](#)

### Opcions de menú del controlador de la impressora

Obriu la finestra d'impressió en una aplicació, seleccioneu la impressora i, a continuació, accediu a la finestra del controlador de la impressora.

**Nota:**

*Els menús varien en funció de la opció que hàgiu seleccionat.*

### Pestanya Principal

Predefinits d'impressió:

Afegeix/Suprimeix predefinits:

Podeu afegir o eliminar els vostres propis predefinits per a la configuració d'impressió d'ús freqüent. A la llista, seleccioneu el predefinit que vulgueu utilitzar.

Nivells de tinta:

Mostra el nivell de tinta aproximat. Heu d'instal·lar EPSON Status Monitor 3 per activar aquesta funció. Podeu descarregar-lo des del lloc web d'Epson.

<http://www.epson.com>

Mostra paràmetres/Amaga paràmetres:

Mostra una llista dels elements establerts actualment a les pestanyes **Principal** i **Més opcions**. Podeu mostrar o amagar la pantalla de la llista d'opcions actual.

#### Restablir els valors predeterminats:

Retorneu tots els paràmetres als valors predeterminats de fàbrica. Els valors de la pestanya **Més opcions** també es restableixen als seus valors predeterminats.

#### Previsualització d'impressió:

Mostra una previsualització del document abans d'imprimir-lo.

#### Organitzador de treballs Lite:

Job Arranger Lite us permet combinar diversos fitxers creats en diferents aplicacions i imprimir-los com a un sol treball d'impressió.

#### Font del paper:

Seleccioneu la font de paper de la qual s'alimenta el paper. Seleccioneu **Selecció automàtica** per escollir automàticament la font de paper seleccionada a la configuració de paper de la impressora.

#### Mida del document:

Seleccioneu la mida de paper en la qual voleu imprimir. Si seleccioneu **Definit per l'usuari**, introduïu l'amplada i alçada del paper i a continuació registreu la mida.

#### Paper de sortida:

Seleccioneu la mida de paper en la qual voleu imprimir. Si el **Mida del document** és diferent a la **Paper de sortida**, se selecciona l'opció **Redueix/Amplia document** automàticament. No heu de seleccionar-lo quan s'imprimeix sense reduir ni ampliar la mida d'un document.

#### Redueix/Amplia document:

Us permet reduir o augmentar la mida d'un document.

#### Encaixa-ho a la pàgina:

Us permet reduir o augmentar el document per adaptar-lo a la mida de paper seleccionada a **Paper de sortida**.

#### Zoom a:

Imprimeix amb un percentatge específic.

#### Centre:

Imprimeix les imatges al centre del paper.

#### Tipus de paper:

Seleccioneu el tipus de paper en el qual voleu imprimir. Si seleccioneu **Selecció automàtica (Paper normal)**, la impressió es durà a terme des de la font de paper per a la qual el tipus de paper està definit com es mostra a continuació en els ajustos de la impressora.

Paper normal, Recycled, Paper normal de gran qualitat

No obstant això, el paper no pot venir d'una font de paper per a la qual, al **Conf. selecció autom.** de la impressora, la font de paper estigui apagada.

#### Qualitat:

Seleccioneu la qualitat d'impressió que vulgueu utilitzar per imprimir. Les opcions disponibles varien segons el tipus de paper que seleccioneu. Si seleccioneu **Alta** tindreu una impressió de més qualitat, però pot ser que la velocitat d'impressió sigui més baixa.

#### Orientació:

Seleccioneu l'orientació que vulgueu utilitzar per imprimir.

#### Color:

Seleccioneu si voleu imprimir en color o en monocrom.

#### Impressió a doble cara:

Permet realitzar una impressió a doble cara.

#### Paràmetres:

Podeu especificar la vora d'enquadració i els marges d'enquadració. En imprimir documents de diverses pàgines, podeu escollir imprimir començant des de la part frontal o dorsal de la pàgina.

#### Densitat impressió:

Seleccioneu el tipus de document per ajustar la densitat d'impressió. Si se selecciona la densitat d'impressió adequada, podeu evitar que la tinta de les imatges travessi a la cara posterior. Seleccioneu **Definit per l'usuari** per ajustar manualment la densitat d'impressió.

#### Div. pàg:

Permet imprimir diverses pàgines en un full o dur a terme una impressió de pòster. Feu clic a **ordre de disseny** per especificar l'ordre en el qual s'imprimiran les pàgines.

#### Ordre invers:

Permet imprimir des de l'última pàgina perquè les pàgines s'apilin en l'ordre correcte després d'imprimir.

#### Classificat/No classificat:

Seleccioneu **Classificat** per imprimir documents de diverses pàgines intercalats en ordre i classificats en conjunts.

#### Còpies:

Establiu el nombre de còpies que vulgueu imprimir.

### **Pestanya Més opcions**

#### Predefinit d'impressió:

Afegeix/Suprimeix predefinit:

Podeu afegir o eliminar els vostres propis predefinit per a la configuració d'impressió d'ús freqüent. A la llista, seleccioneu el predefinit que vulgueu utilitzar.

#### Mostra paràmetres/Amaga paràmetres:

Mostra una llista dels elements establerts actualment a les pestanyes **Principal** i **Més opcions**. Podeu mostrar o amagar la pantalla de la llista d'opcions actual.

#### Restablir els valors predeterminats:

Retorneu tots els paràmetres als valors predeterminats de fàbrica. Els valors de la pestanya **Principal** també es restableixen als seus valors predeterminats.



#### Tipus de tasca:

Seleccioneu **Treball confidencial** per establir una contrasenya per protegir els documents confidencials quan imprimeu. Si es fa servir aquesta opció, les dades d'impressió s'emmagatzemen a la impressora i només es poden imprimir després d'introduir la contrasenya mitjançant el tauler de control de la impressora. Feu clic a **Paràmetres** per canviar la configuració.

#### Correcció de color:

##### Automàtic:

Ajusta el to de les imatges automàticament.

##### Personalitzat:

Us permet realitzar la correcció de color manual. Si feu clic a **Avançada** s'obre la pantalla Correcció de color, on podreu seleccionar un mètode detallat de correcció de color. Us permet definir el mètode per a Impressió universal en color i destacar text i línies fines quan feu clic a **Opcions de la imatge**. També podeu habilitar Suavitat de marges i Resol ulls vermells.

#### Paràmetres addicionals:

##### Funcions de filigrana:

Us permet realitzar ajustos per als patrons anticòpia, filigranes, capçaleres o peus de pàgina.

##### Afegir/Eliminar:

Us permet afegir o eliminar qualsevol patró anticòpia o filigrana que vulgueu utilitzar.

##### Configuració:

Us permet ajustar el mètode d'impressió per als patrons anticòpia o filigranes.

##### Capçalera/Peu de pàgina:

Podeu imprimir informació com ara un nom d'usuari i la data d'impressió en capçaleres o peus de pàgina.

##### Gira 180°:

Rota les pàgines 180 graus abans de la impressió. Seleccioneu aquest element quan imprimeu en paper com ara sobres que es carreguin en una direcció fixa a la impressora.

##### Impressió bidireccional:

Imprimeix quan el capçal d'impressió es mou en ambdues direccions. La velocitat d'impressió és superior, però la qualitat en pot ser inferior.

##### Imatge de rèplica:

Inverteix la imatge perquè s'imprimeixi com apareixeria en un mirall.

#### Mode silencios:

Redueix el soroll que fa la impressora. Tanmateix, aquesta funció pot alentir la velocitat d'impressió.

## **Pestanya Manteniment**

### **Organitzador de treballs Lite:**

Obre la finestra Organitzador de treballs Lite. Podeu obrir i editar dades desades prèviament.

### **EPSON Status Monitor 3:**

Obre la finestra EPSON Status Monitor 3. Aquí podeu confirmar l'estat de la impressora i dels consumibles. Heu d'instal·lar EPSON Status Monitor 3 per activar aquesta funció. Podeu descarregar-lo des del lloc web d'Epson.

<http://www.epson.com>

### **Preferències de monitoratge:**

Us permet realitzar ajustos per als elements de la finestra EPSON Status Monitor 3. Heu d'instal·lar EPSON Status Monitor 3 per activar aquesta funció. Podeu descarregar-lo des del lloc web d'Epson.

<http://www.epson.com>

### **Paràmetres ampliat:**

Us permet realitzar diversos ajustos. Feu clic a cada element per veure l'Ajuda per obtenir més detalls.

### **Cua d'impressió:**

Mostra els treballs en espera de ser impresos. Podeu comprovar, aturar o reprendre els treballs d'impressió.

### **Informació opcional i de la impressora:**

També podeu registrar comptes d'usuari. Si el control d'accés està configurat a la impressora, heu de registrar el vostre compte.

### **Idioma:**

Canvia l'idioma que s'utilitzarà a la finestra del controlador de la impressora. Per aplicar la configuració, tanqueu el controlador d'impressora i, seguidament, torneu a obrir-lo.

### **Actualització de programari:**

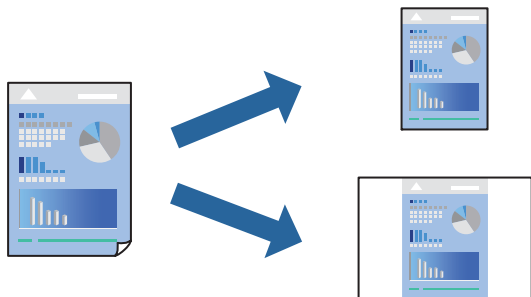
Inicia EPSON Software Updater per comprovar la versió més recent de les aplicacions a Internet.

### **Servei tècnic:**

Si està instal·lat al vostre ordinador, el manual es mostra. Si no està instal·lat, podeu connectar-se al lloc Web d'Epson per consultar el manual i el suport tècnic disponible.

## Afegir predefinitos d'impressió per imprimir fàcil

Si creeu un predefinit de la configuració d'impressió que utilitzeu amb freqüència, podeu imprimir fàcilment seleccionant el predefinit a la llista.



1. Al controlador de la impressora **Principal** o a la pestanya **Més opcions**, definiu cada element (com ara **Mida del document** i **Tipus de paper**).
2. Feu clic a **Afegeix/Suprimeix predefinitos** a **Predefinitos d'impressió**.
3. Introduïu un **Nom** i, si és necessari, introduïu un comentari.
4. Feu clic a **Desa**.

**Nota:**

Per eliminar un predefinit afegit, feu clic a **Afegeix/Suprimeix predefinitos**, seleccioneu el nom del predefinit que vulgueu eliminar de la llista i elimineu-lo.

[“Pestanya Principal” a la pàgina 86](#)

[“Pestanya Més opcions” a la pàgina 88](#)

5. Feu clic a **Imprimeix**.

La pròxima vegada que desitgeu imprimir amb la mateixa configuració, seleccioneu el nom de l'ajust registrat des de **Predefinitos d'impressió**, i feu clic a **OK**.

### Informació relacionada

- ➔ [“Càrrega de paper” a la pàgina 81](#)
- ➔ [“Impressió utilitzant la Configuració Fàcil” a la pàgina 85](#)

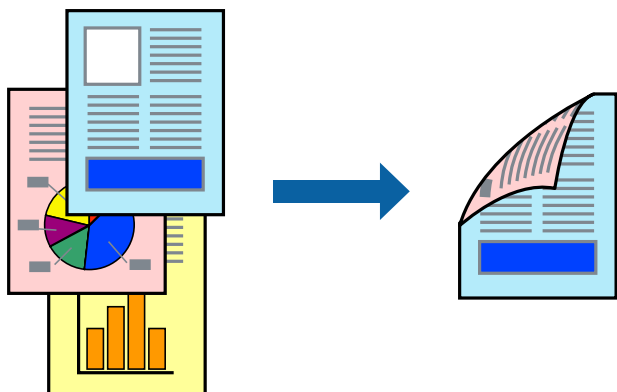
## Impressió a doble cara

Feu servir qualsevol dels mètodes següents per imprimir a les dues cares del paper.

- Impressió automàtica a doble cara

Impressió manual a doble cara

Quan la impressora ha acabat d'imprimir la primera cara, gireu el paper per imprimir-ne l'altra.



**Nota:**

- Si no feu servir paper adequat per a la impressió a doble cara, la qualitat de la impressió pot ser inferior i podria haver-hi un embús de paper.

[“Paper per a impressió a dues cares” a la pàgina 193](#)

- Segons el tipus de paper i les dades, és possible que la tinta passi a l'altra banda del paper.
- Es necessita la instal·lació si voleu comprovar l'estat de la impressora amb **EPSON Status Monitor 3**. Podeu descarregar-lo des del lloc web d'Epson.
- Tanmateix, és possible que no estigui disponible si s'accedeix a la impressora a través d'una xarxa o si es fa servir com a impressora compartida.

1. Seleccioneu el mètode de **Impressió a doble cara** a la pestanya **Principal**.
2. Feu clic a **Configuració**, definiu la configuració adient i, a continuació, feu clic a **D'acord**.
3. Feu clic a **Densitat impressió**, definiu la configuració adient i, a continuació, feu clic a **D'acord**.  
Quan establiu el **Densitat impressió**, podeu ajustar la densitat d'impressió segons el tipus de document.

**Nota:**

- Aquesta opció no està disponible quan seleccioneu la impressió manual a doble cara.
- El procés d'impressió pot ser lent en funció de la combinació d'opcions que s'hagi seleccionat per a **Seleccioneu tipus de document** a la finestra **Ajust de la densitat d'impressió** i per a **Qualitat** a la pestanya **Principal**.

4. Definiu els altres elements a les pestanyes **Principal** i **Més opcions** com sigui necessari, i feu clic a **D'acord**.

[“Pestanya Principal” a la pàgina 86](#)

[“Pestanya Més opcions” a la pàgina 88](#)

5. Feu clic a **Imprimeix**.

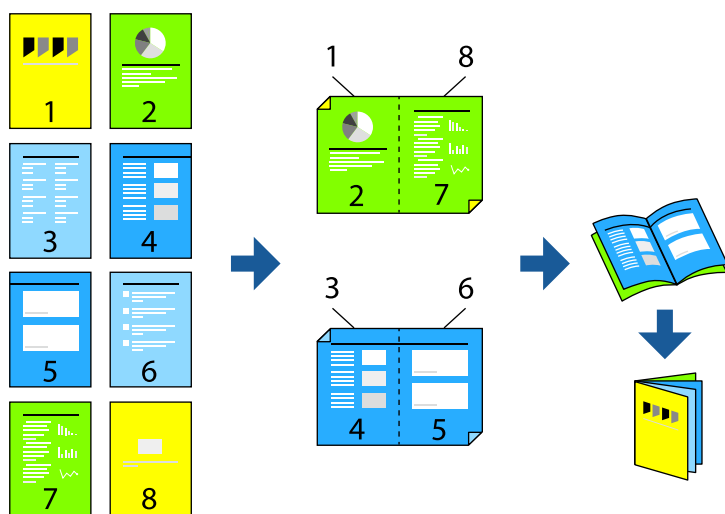
En el cas de la impressió manual a doble cara, quan s'acaba d'imprimir la primera pàgina, a la pantalla de l'ordinador apareix una finestra emergent. Seguiu les instruccions de la pantalla.

**Informació relacionada**

- ➔ [“Paper i capacitats disponibles” a la pàgina 190](#)
- ➔ [“Càrrega de paper” a la pàgina 81](#)
- ➔ [“Impressió utilitzant la Configuració Fàcil” a la pàgina 85](#)

## Impressió d'un fulletó

També podeu imprimir un fulletó que es pot crear reordenant les pàgines i plegant el resultat de la impressió.



### Nota:

Si no feu servir paper adequat per a la impressió a doble cara, la qualitat de la impressió pot ser inferior i podria haver-hi un embús de paper.

*“Paper per a impressió a dues cares” a la pàgina 193*

Segons el tipus de paper i les dades, és possible que la tinta passi a l'altra banda del paper.

Es necessària la instal·lació si voleu comprovar l'estat de la impressora amb **EPSON Status Monitor 3**. Podeu descarregar-lo des del lloc web d'Epson.

Tanmateix, és possible que no estigui disponible si s'accedeix a la impressora a través d'una xarxa o si es fa servir com a impressora compartida.

1. A la pestanya **Principal** del controlador de la impressora, seleccioneu el tipus de vora llarga d'enquadració a **Impressió a doble cara**.

2. Feu clic a **Configuració**, seleccioneu **fulletó**, i a continuació seleccioneu **Enquadració central** o **Enquadració lateral**.

Enquadració central: utilitzeu aquest mètode quan imprimeu un petit nombre de pàgines que puguin apilar-se i plegar-se fàcilment per la meitat.

Enquadració lateral: utilitzeu aquest mètode quan imprimeu un full (quatre pàgines) alhora, doblegant cadascuna per la meitat, i després unint-les en un sol volum.

3. Feu clic a **OK**.

4. Si imprimeu dades que tenen moltes fotografies i imatges, feu clic a **Densitat impressió**, i configureu els ajustos apropiats i, a continuació, feu clic a **D'acord**.

Quan establiu el **Densitat impressió**, podeu ajustar la densitat d'impressió segons el tipus de document.

### Nota:

*El procés d'impressió pot ser lent en funció de la combinació d'opcions que s'hagi seleccionat per a **Selecció tipus de document** a la finestra Ajust de la densitat d'impressió i per a **Qualitat** a la pestanya **Principal**.*

5. Definiu els altres elements a les pestanyes **Principal** i **Més opcions** com sigui necessari, i feu clic a **D'acord**.

*“Pestanya Principal” a la pàgina 86*

[“Pestanya Més opcions” a la pàgina 88](#)

6. Feu clic a **Imprimeix**.

#### Informació relacionada

- ➔ [“Paper i capacitats disponibles” a la pàgina 190](#)
- ➔ [“Càrrega de paper” a la pàgina 81](#)
- ➔ [“Impressió utilitzant la Configuració Fàcil” a la pàgina 85](#)

## Impressió de diverses pàgines en un full

Podeu imprimir diverses pàgines amb dades en un sol full de paper.



1. A la pestanya **Principal** del controlador de la impressora, seleccioneu **2 per cara**, **4 per cara**, **Sis per cara**, **8 per cara**, **Nou per cara**, o **Setze per cara** com a configuració **Div. pàg.**
2. Feu clic a **ordre de disseny**, definiu la configuració adient i, a continuació, feu clic a **D'acord**.
3. Definiu els altres elements a les pestanyes **Principal** i **Més opcions** com sigui necessari, i feu clic a **D'acord**.  
[“Pestanya Principal” a la pàgina 86](#)  
[“Pestanya Més opcions” a la pàgina 88](#)
4. Feu clic a **Imprimeix**.

#### Informació relacionada

- ➔ [“Càrrega de paper” a la pàgina 81](#)
- ➔ [“Impressió utilitzant la Configuració Fàcil” a la pàgina 85](#)

## Impressió ajustada a la mida del paper

Seleccioneu la mida del paper que heu carregat a la impressora com a paràmetre de Mida del paper de destinació.



1. A la pestanya **Principal** del controlador de la impressora, definiu la configuració següent.
  - Mida del document: seleccioneu la mida del paper que heu definit a la configuració de l'aplicació.
  - Paper de sortida: seleccioneu la mida del paper que heu carregat a la impressora.  
**Encaixa-ho a la pàgina** està seleccionat de manera automàtica.

**Nota:**

Feu clic a **Centre** per imprimir les imatges reduïdes al centre de la pàgina.

2. Definiu els altres elements a les pestanyes **Principal** i **Més opcions** com sigui necessari, i feu clic a **D'acord**.
  - [“Pestanya Principal” a la pàgina 86](#)
  - [“Pestanya Més opcions” a la pàgina 88](#)
3. Feu clic a **Imprimeix**.

### Informació relacionada

- ➔ [“Càrrega de paper” a la pàgina 81](#)
- ➔ [“Impressió utilitzant la Configuració Fàcil” a la pàgina 85](#)

## Impressió d'un document reduït o augmentat amb qualsevol ampliació

La mida d'un document es pot reduir o ampliar aplicant-hi un percentatge.



1. A la pestanya **Principal** del controlador de la impressora, seleccioneu la mida del document de la configuració **Mida del document**.
2. Seleccioneu la mida del paper en el qual voleu imprimir a la configuració **Paper de sortida**.
3. Seleccioneu **Zoom a i**, a continuació, introduïu un percentatge. Si heu seleccionat **Igual que la mida del document** com a **Paper de sortida**, abans seleccioneu **Redueix/Amplia document**.
4. Definiu els altres elements a les pestanyes **Principal** i **Més opcions** com sigui necessari, i feu clic a **D'acord**.  
“Pestanya Principal” a la pàgina 86  
“Pestanya Més opcions” a la pàgina 88
5. Feu clic a **Imprimeix**.

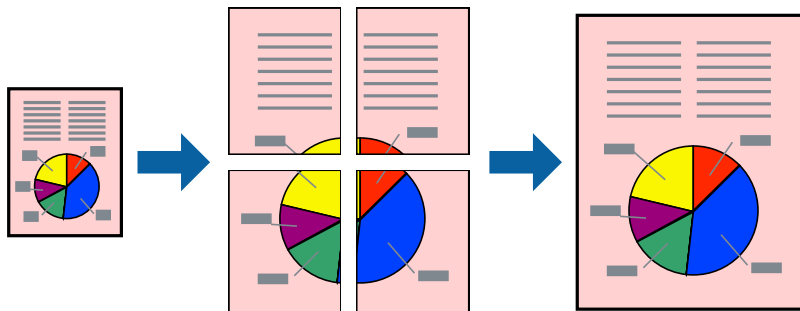
### Informació relacionada

- ➔ “Càrrega de paper” a la pàgina 81
- ➔ “Impressió utilitzant la Configuració Fàcil” a la pàgina 85



## Impressió d'una imatge ampliada en diversos fulls (creació d'un pòster)

Aquesta característica us permet imprimir una imatge en diversos fulls de paper. Podeu crear un pòster més gran si els enganxeu junts.



### **Nota:**

*Aquesta opció no està disponible amb la impressió a doble cara.*

1. A la pestanya del controlador de la impressora **Principal**, seleccioneu **2x1 Poster**, **2x2 Poster**, **Pòster 3x3**, o **Pòster 4x4** com a configuració **Div. pàg.**

2. Feu clic a **Paràmetres**, definiu la configuració adient i, a continuació, feu clic a **D'acord**.

### **Nota:**

*Imprimeix guies de tall us permet imprimir una guia de tall.*

3. Definiu els altres elements a les pestanyes **Principal** i **Més opcions** com sigui necessari, i feu clic a **D'acord**.

“Pestanya **Principal**” a la pàgina 86

“Pestanya **Més opcions**” a la pàgina 88

4. Feu clic a **Imprimeix**.

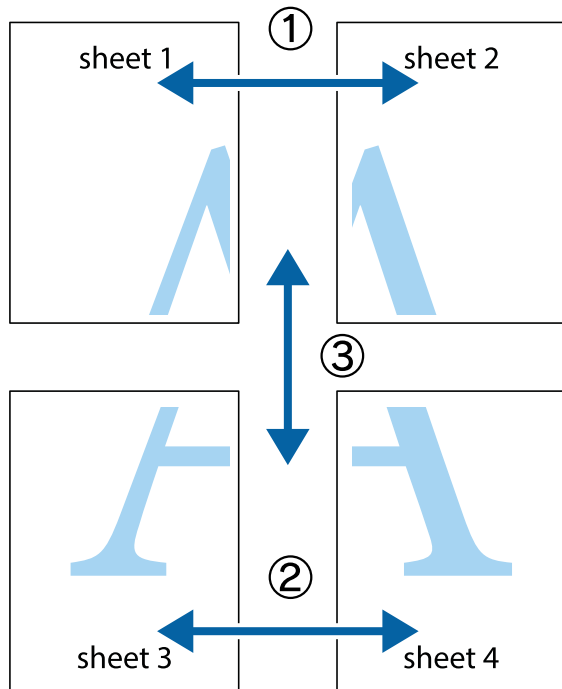
### **Informació relacionada**

➔ “Càrrega de paper” a la pàgina 81

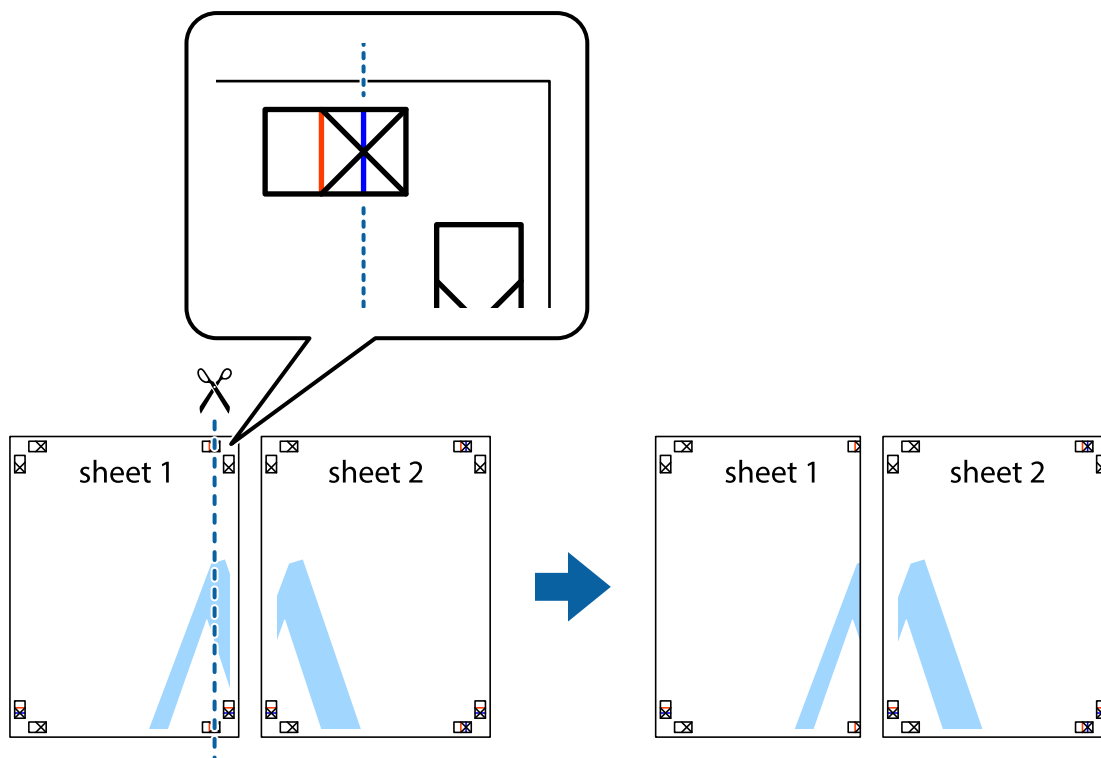
➔ “Impressió utilitzant la Configuració Fàcil” a la pàgina 85

### Realització de pòsters utilitzant marques d'alineació superposades

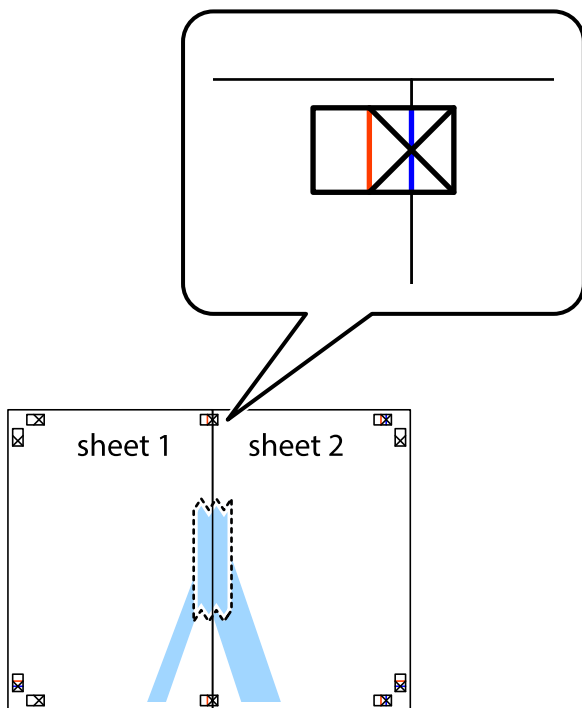
A continuació, es mostra un exemple de com confeccionar un pòster quan s'ha seleccionat **Pòster 2x2** i s'ha seleccionat **Marques d'alineació de superposició** a **Imprimeix guies de tall**.



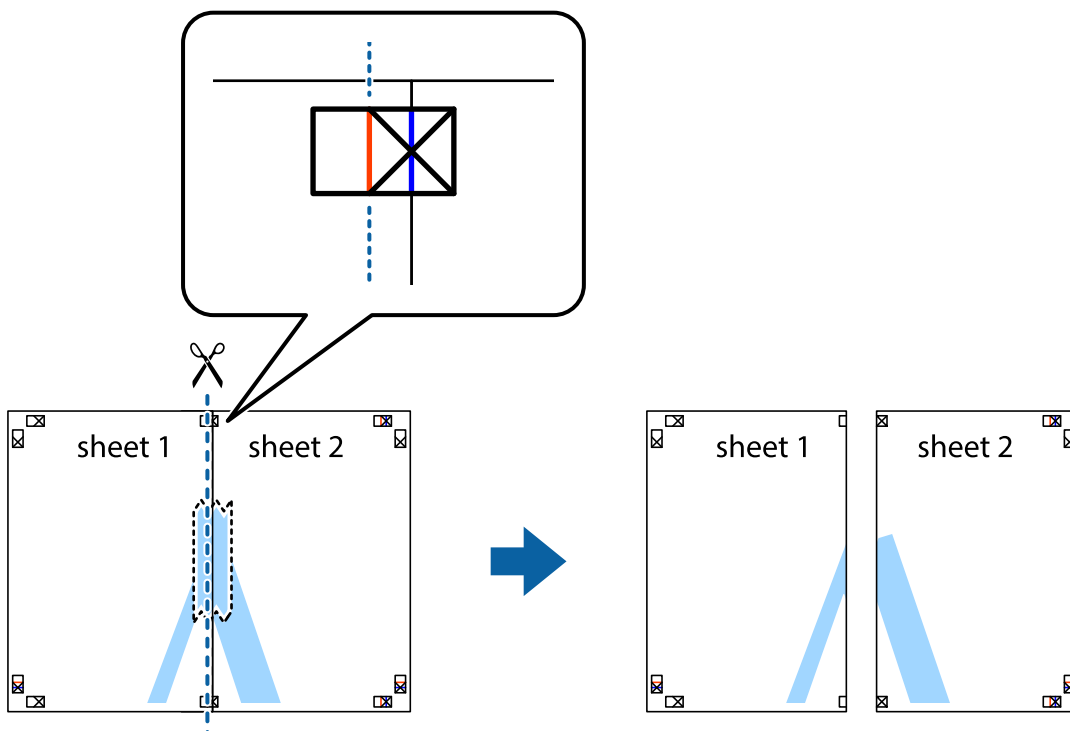
1. Prepareu el Sheet 1 i el Sheet 2. Talleu els marges del Sheet 1 per la línia vertical blava, pel mig de les creus que hi ha a la part superior i inferior.



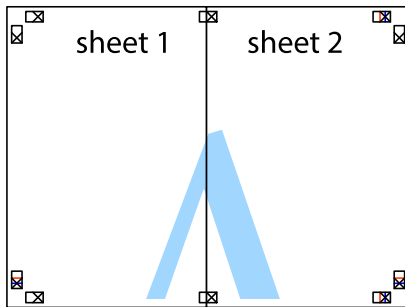
2. Col·loqueu la vora del Sheet 1 sobre el Sheet 2 i alineu les creus; després, enganxeu temporalment els dos fulls per la part del darrere.



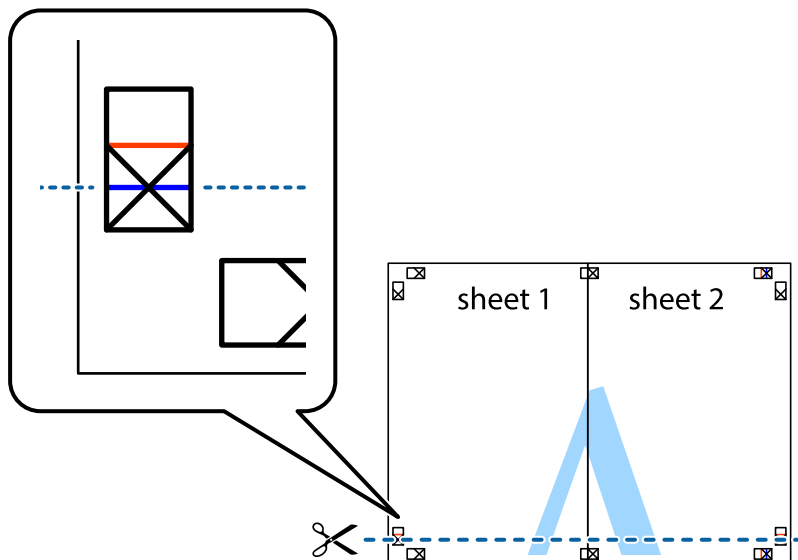
3. Talleu els fulls enganxats per la línia vertical vermella, pel mig de les marques d'alineació (aquest cop, la línia cap a l'esquerra de les creus).



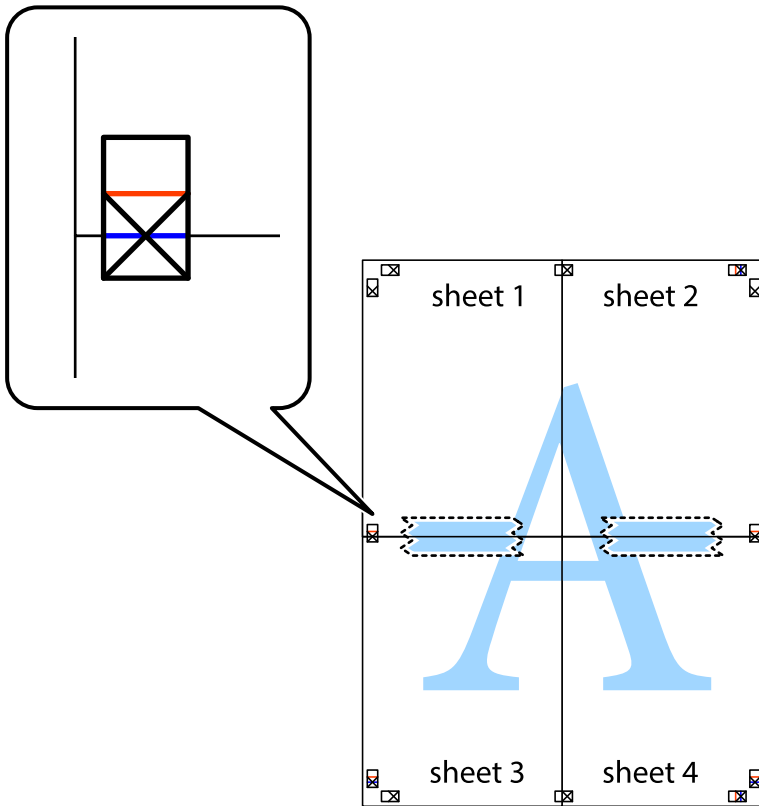
- Enganxeu els fulls per la part del darrere.



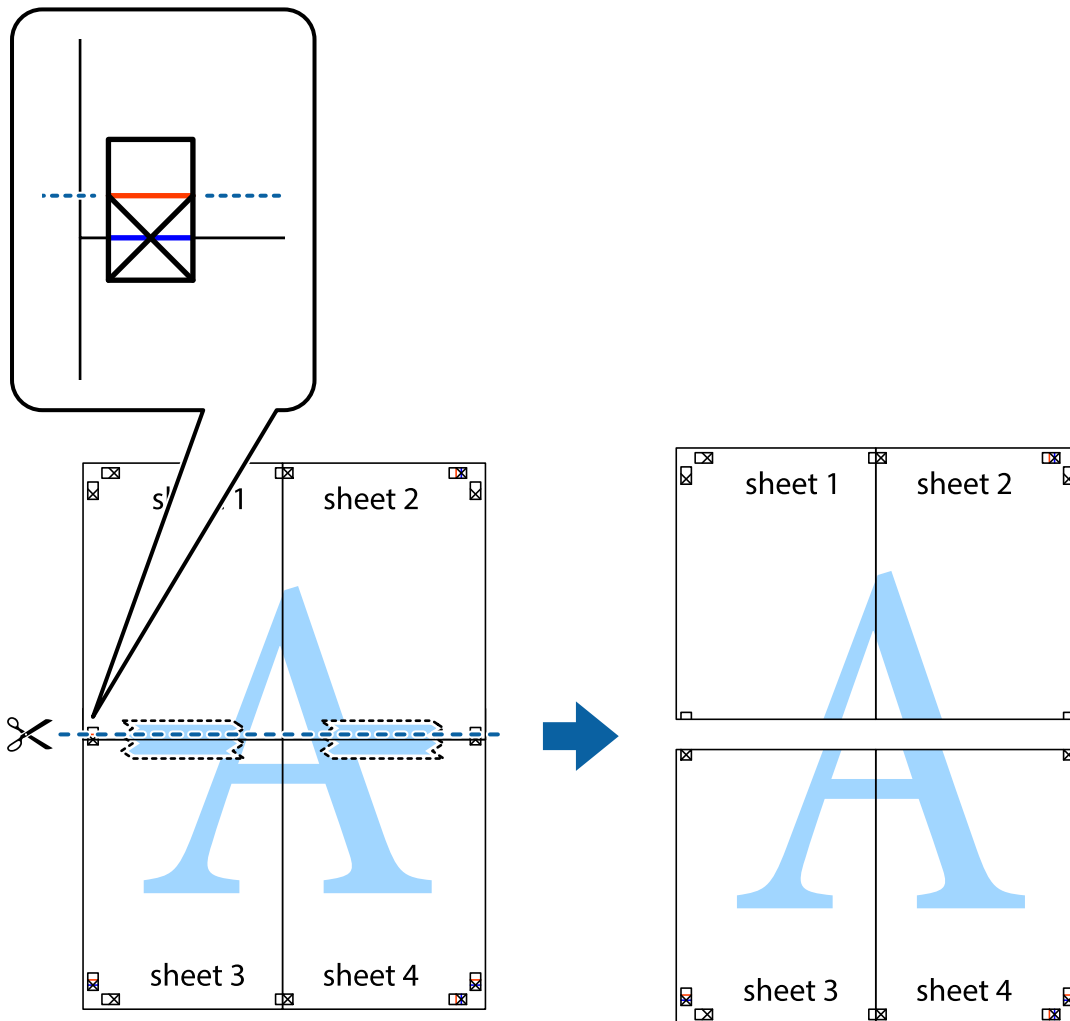
- Repetiu els passos de l'1 al 4 per enganxar plegats el Sheet 3 i el Sheet 4.
- Talleu els marges del Sheet 1 i el Sheet 2 per la línia horitzontal blava, pel mig de les creus que hi ha a la part esquerra i la dreta.



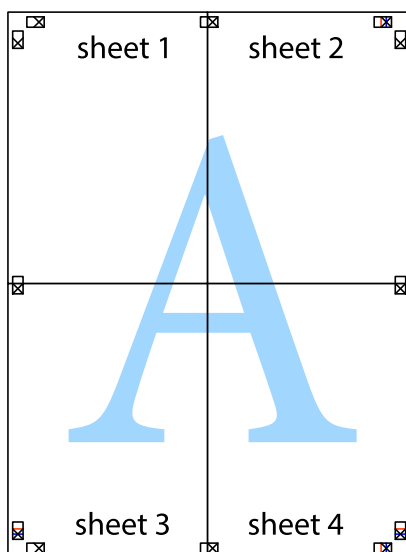
7. Col·loqueu la vora del Sheet 1 i el Sheet 2 sobre el Sheet 3 i el Sheet 4, alineeu les creus i enganxeu temporalment els fulls per la part del darrere.



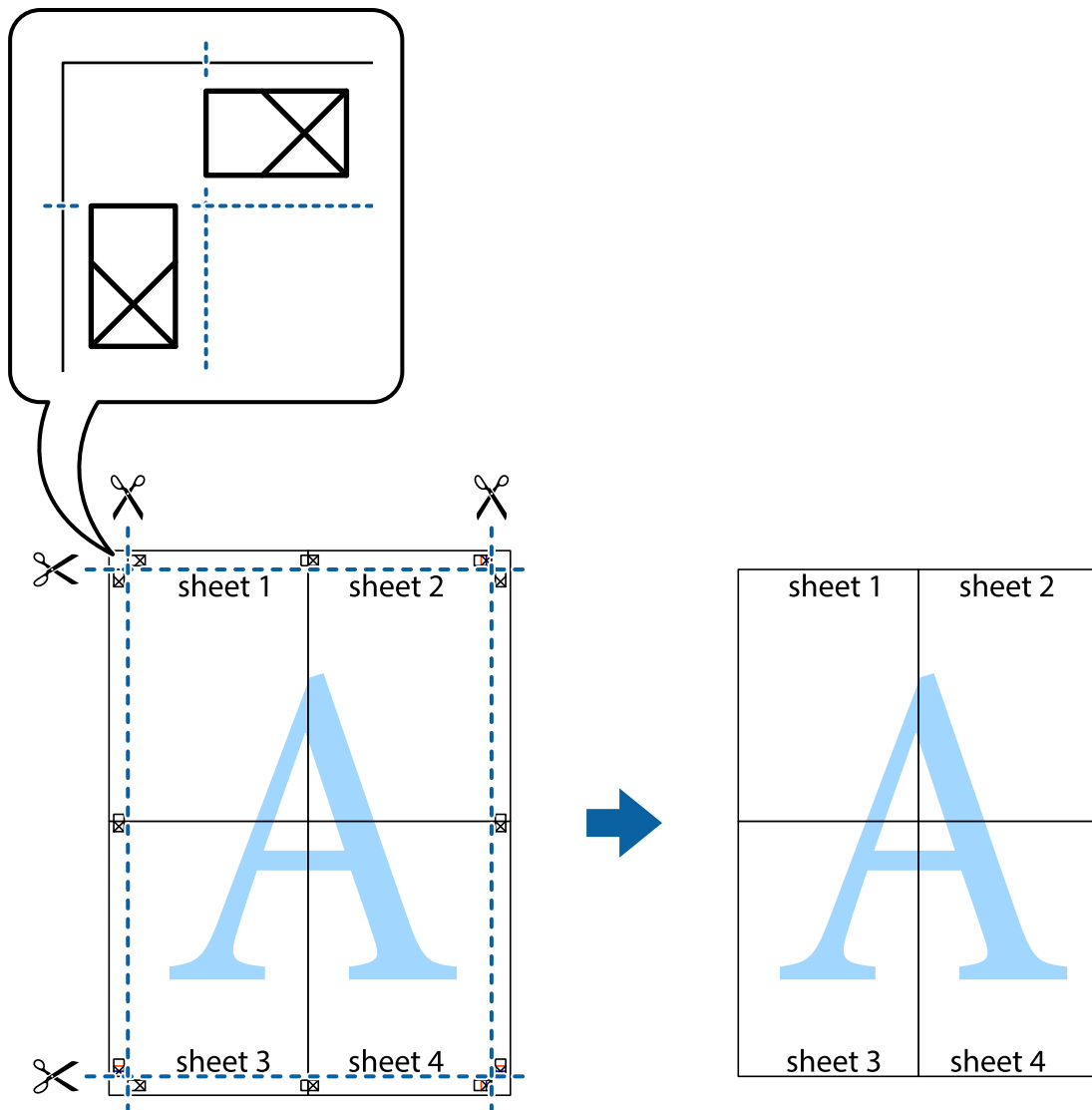
8. Talleu els fulls enganxats per la línia horitzontal vermella, pel mig de les marques d'alineació (aquest cop, la línia de damunt de les creus).



9. Enganxeu els fulls per la part del darrere.

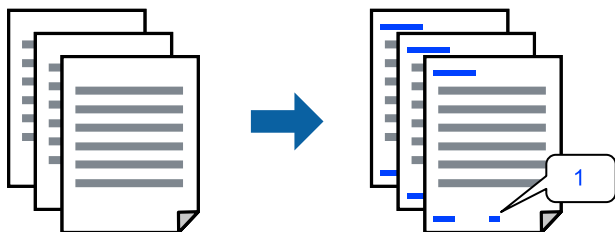


10. Talleu els marges que sobrin per la guia exterior.



## Impressió amb capçalera i peu de pàgina

Podeu imprimir informació com ara un nom d'usuari i la data d'impressió en capçaleres o peus de pàgina.



1. A la pestanya **Més opcions** del controlador de la impressora, feu clic a **Funcions de filigrana** i, a continuació, seleccioneu la casella **Capçalera/Peu de pàgina**.

2. Feu clic a **Paràmetres** i, a continuació, seleccioneu els elements que voleu imprimir i feu clic a OK.

**Nota:**

- Per especificar el primer número de pàgina, seleccioneu **Número pàgina** de la posició que voleu imprimir a la capçalera o al peu de pàgina, i a continuació seleccioneu el número a **Núm. d'inici**.
- Si voleu imprimir text a la capçalera o al peu de pàgina, seleccioneu la posició on voleu imprimir, i a continuació, seleccioneu **Text**. Introduïu el text que voleu imprimir al camp d'entrada de text.

3. Definiu els altres elements a les pestanyes **Principal** i **Més opcions** com sigui necessari, i feu clic a **D'acord**.

[“Pestanya Principal” a la pàgina 86](#)

[“Pestanya Més opcions” a la pàgina 88](#)

4. Feu clic a **Imprimeix**.

**Informació relacionada**

- ➔ [“Càrrega de paper” a la pàgina 81](#)
- ➔ [“Impressió utilitzant la Configuració Fàcil” a la pàgina 85](#)

## Impressió d'un patró anticòpia

Podeu imprimir un patró anticòpia a les vostres impressions. En la impressió, les lletres mateixes no s'imprimeixen i tota la impressió apareix amb trames suaus. Les lletres amagades apareixen en fotocopiar per distingir de manera fàcil l'original de les còpies.



Patró anticòpia està disponible per a les condicions següents:

- Tipus de paper: paper normal, paper de còpia, capçalera, paper reciclat, paper de colors, paper preimprès, paper normal d'alta qualitat o paper gruixut 1
- Qualitat: Estàndard
- Impressió a doble cara: Desactivat
- Correcció de color: Automàtic

**Nota:**

*També podeu afegir un patró anticòpia propi.*

1. A la pestanya **Més opcions** del controlador de la impressora, feu clic a **Funcions de filigrana** i, a continuació, seleccioneu Patró anticòpia.

2. Feu clic a **Paràmetres** per canviar detalls com ara la mida i la densitat del patró.

3. Definiu els altres elements a les pestanyes **Principal** i **Més opcions** com sigui necessari, i feu clic a **D'acord**.

[“Pestanya Principal” a la pàgina 86](#)

[“Pestanya Més opcions” a la pàgina 88](#)



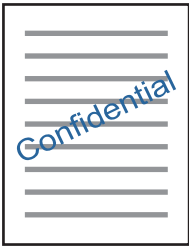
4. Feu clic a **Imprimeix**.

#### **Informació relacionada**

- ➔ [“Càrrega de paper” a la pàgina 81](#)
- ➔ [“Impressió utilitzant la Configuració Fàcil” a la pàgina 85](#)

## **Impressió d'una filigrana**

A les impressions es poden imprimir filigranes com ara "Confidencial". També podeu afegir filigranes pròpies.



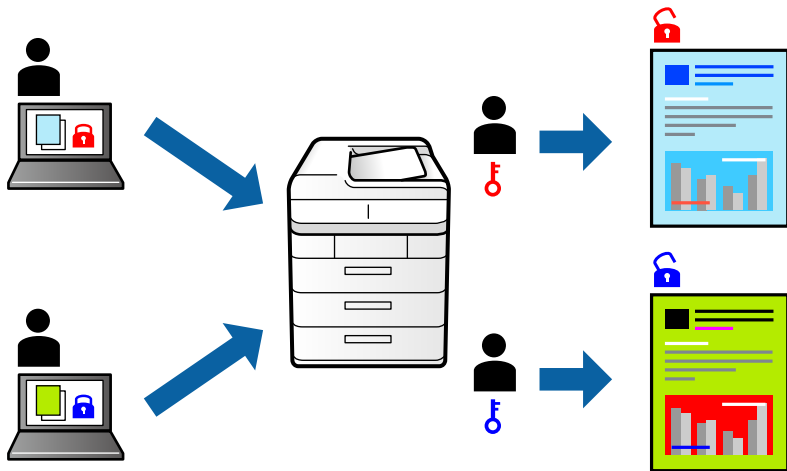
1. A la pestanya **Més opcions** del controlador de la impressora, feu clic a **Funcions de filigrana** i, a continuació, seleccioneu un patró de filigranes.
2. Feu clic a **Paràmetres** per canviar detalls com ara la mida, la densitat o la posició del patró o la marca.
3. Definiu els altres elements a les pestanyes **Principal** i **Més opcions** com sigui necessari, i feu clic a **D'acord**.
4. Feu clic a **Imprimeix**.

#### **Informació relacionada**

- ➔ [“Càrrega de paper” a la pàgina 81](#)
- ➔ [“Impressió utilitzant la Configuració Fàcil” a la pàgina 85](#)

## Impressió de treballs protegits per contrasenya

Podeu definir una contrasenya per a un treball d'impressió perquè comenci a imprimir-se només després d'haver introduït la contrasenya al tauler de control de la impressora.



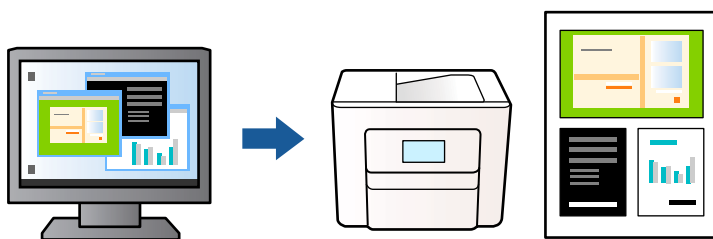
1. A la pestanya **Més opcions** del controlador de la impressora, seleccioneu **Treball confidencial** a **Tipus de tasca**.
2. Introduïu una contrasenya i, a continuació, feu clic a **D'acord**.
3. Definiu els altres elements com calgui i, a continuació, feu clic a **D'acord**.
4. Feu clic a **Imprimeix**.
5. Per imprimir el treball, seleccioneu **Impr. de mem. interna** a la pantalla d'inici del tauler de control de la impressora. Seleccioneu el treball que voleu imprimir i, a continuació, introduïu la contrasenya.

### Informació relacionada

- ➔ “Càrrega de paper” a la pàgina 81
- ➔ “Impressió utilitzant la Configuració Fàcil” a la pàgina 85

## Impressió de diversos fitxers alhora

Organitzador de treballs Lite us permet combinar diversos fitxers creats en diferents aplicacions i imprimir-los com a un sol treball d'impressió. Podeu especificar la configuració d'impressió per a fitxers combinats, com ara el disseny multipàgines, i la impressió a doble cara.



1. A la pestanya **Principal** del controlador de la impressora, seleccioneu **Organitzador de treballs Lite** i, a continuació, feu clic a **D'acord**.  
[“Pestanya Principal” a la pàgina 86](#)
2. Feu clic a **Imprimeix**.  
En iniciar la impressió, es mostra la finestra Organitzador de treballs Lite.
3. Amb la finestra Organitzador de treballs Lite oberta, obriu el fitxer que vulgueu combinar amb el fitxer actual i repetiu els passos anteriors.
4. En seleccionar un treball d'impressió afegit a Projecte d'impressió a la finestra Organitzador de treballs Lite, podreu editar el disseny de la pàgina.
5. Feu clic a **Imprimeix** al menú **Fitxer** per començar a imprimir.

**Nota:**

Si tanqueu la finestra Organitzador de treballs Lite abans d'afegir totes les dades d'impressió al Projecte d'impressió, el treball d'impressió en el qual estiguen treballant es cancel·la. Feu clic a **Desa** al menú **Fitxer** per desar el treball actual. L'extensió del fitxer desat és «ecl».

Per obrir un Projecte d'impressió, feu clic a **Organitzador de treballs Lite** a la pestanya **Manteniment** del controlador de la impressora per obrir la finestra Organitzador de treballs Lite. A continuació, seleccioneu **Obre** al menú **Fitxer** per seleccionar el fitxer.

### Informació relacionada

- ➔ [“Càrrega de paper” a la pàgina 81](#)
- ➔ [“Impressió utilitzant la Configuració Fàcil” a la pàgina 85](#)

## Impressió utilitzant la funció d'impressió de color universal

Podeu millorar la visibilitat dels textos i les imatges de les còpies impreses.



Impressió universal en color només està disponible quan s'ha seleccionat la configuració següent.

- Tipus de paper: paper normal, paper de còpia, capçalera, paper reciclat, paper de color, paper preimprès, paper normal d'alta qualitat o paper gruixut 1
- Qualitat: **Estàndard** o una qualitat superior
- Color d'impressió: **Color**
- Aplicacions: Microsoft® Office 2007 o posterior
- Mida de text: 96 punts o més petit

1. A la pestanya **Més opcions** del controlador de la impressora, feu clic a **Opcions de la imatge** a la configuració **Correcció de color**.
2. Seleccioneu una opció de la configuració **Impressió universal en color**.

3. Feu clic a **Opcions de millora** per establir altres configuracions.
4. Definiu els altres elements a les pestanyes **Principal** i **Més opcions** com sigui necessari, i feu clic a **D'acord**.  
“Pestanya Principal” a la pàgina 86  
“Pestanya Més opcions” a la pàgina 88
5. Feu clic a **Imprimeix**.

**Nota:**

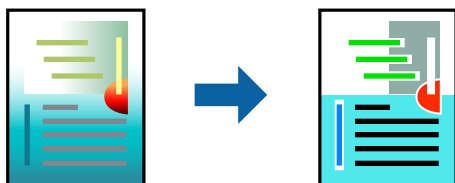
- Alguns caràcters es poden veure alterats per patrons, com pot ser "+", que pot aparèixer com a "±".
- Els patrons específics d'aplicacions i els subratllats poden alterar el contingut imprès en utilitzar aquestes configuracions.
- La qualitat de la impressió es pot reduir en fotografies i altres imatges en utilitzar les configuracions *Impressió universal en color*.
- La impressió es duu a terme més lentament en utilitzar les configuracions *Impressió universal en color*.

### Informació relacionada

- ➔ “Càrrega de paper” a la pàgina 81
- ➔ “Impressió utilitzant la Configuració Fàcil” a la pàgina 85

## Ajustament del color de la impressió

Podeu ajustar els colors que s'empren en el treball d'impressió. Aquests ajustaments no s'apliquen a les dades originals.



**PhotoEnhance** genera imatges més nítides i colors més vius, ja que ajusta automàticament el contrast, la saturació i la brillantor de les dades de la imatge original.

**Nota:**

**PhotoEnhance** ajusta el color analitzant la posició del tema. Així doncs, si heu canviat la posició del tema reduint, ampliant, retallant o girant la imatge, el color podria canviar de manera inesperada. Si la imatge està desenfocada, el to podria ser poc natural. Si el color canvia o esdevé poc natural, imprimeix amb un altre mode que no sigui **PhotoEnhance**.

1. A la pestanya **Més opcions** del controlador de la impressora, seleccioneu el mètode de correcció de color des de la configuració **Correcció de color**.
  - Automàtic: aquesta configuració ajusta el to automàticament per coincidir amb la configuració de tipus de paper i qualitat d'impressió.
  - Personalitzat: feu clic a **Avançada**, podeu personalitzar els vostres ajustos.
2. Definiu els altres elements a les pestanyes **Principal** i **Més opcions** com sigui necessari, i feu clic a **D'acord**.  
“Pestanya Principal” a la pàgina 86  
“Pestanya Més opcions” a la pàgina 88

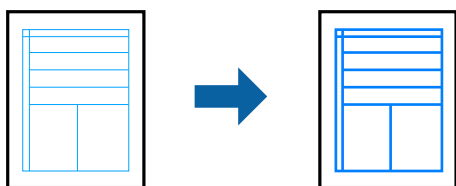
3. Feu clic a **Imprimeix**.

#### Informació relacionada

- ➔ “Càrrega de paper” a la pàgina 81
- ➔ “Impressió utilitzant la Configuració Fàcil” a la pàgina 85

## Impressió per destacar línies primes

Podeu fer més gruixudes les línies que són massa primes en imprimir.



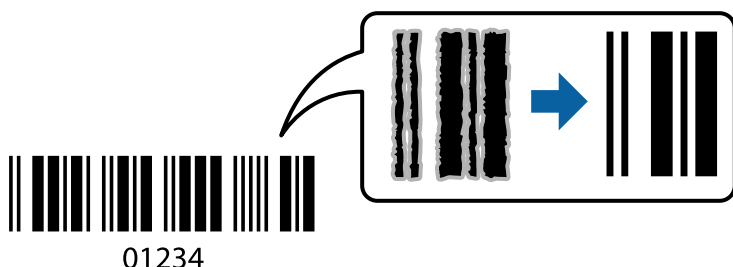
1. A la pestanya **Més opcions** del controlador de la impressora, feu clic a **Opcions de la imatge** a la configuració **Correcció de color**.
2. Seleccioneu **Destaca les línies fines**.
3. Definiu els altres elements a les pestanyes **Principal** i **Més opcions** com sigui necessari, i feu clic a **D'acord**.
4. Feu clic a **Imprimeix**.

#### Informació relacionada

- ➔ “Càrrega de paper” a la pàgina 81
- ➔ “Impressió utilitzant la Configuració Fàcil” a la pàgina 85

## Impressió clara de codis de barres

Si els codis de barres impresos no es poden llegir correctament, podeu imprimir amb més claredat reduint el sagnat de tinta. Només activeu aquesta funció si el codi de barres que heu imprès no es pot escanejar.



Podeu utilitzar aquesta funció en les següents condicions.

- Paper: paper normal, capçalera, paper reciclat, paper de colors, paper preimprès, paper normal d'alta qualitat, paper gruixut, Epson Photo Quality Ink Jet, Epson Matte o sobre
- Tipus de paper: Definiu el tipus de paper adequat en funció del paper que s'utilitzi per imprimir.  
“Llista de tipus de paper” a la pàgina 80

**Qualitat: Estàndard, Alta**

Epson Photo Quality Ink Jet, Epson Matte i el paper gruixut fins a 151–256 g/m<sup>2</sup> no són compatibles amb **Alta**.

**Nota:**

*No sempre es poden millorar les imatges borroses en funció de les circumstàncies.*

1. A la pestanya **Manteniment** del controlador de la impressora, feu clic a **Paràmetres ampliats** i, a continuació, seleccioneu **Mode de codi de barres**.
2. Definiu els altres elements a les pestanyes **Principal** i **Més opcions** com sigui necessari, i feu clic a **D'acord**.  
[“Pestanya Principal” a la pàgina 86](#)  
[“Pestanya Més opcions” a la pàgina 88](#)
3. Feu clic a **Imprimeix**.

**Informació relacionada**

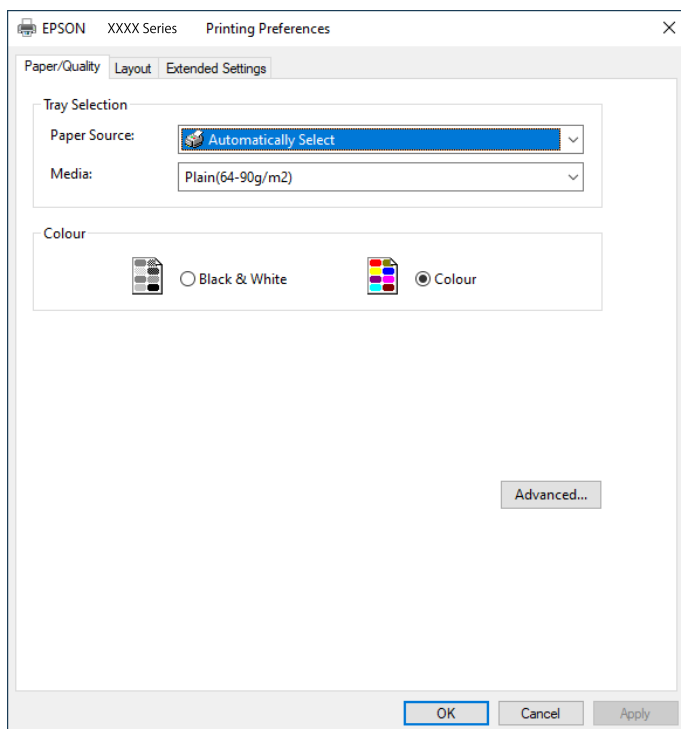
- ➔ [“Càrrega de paper” a la pàgina 81](#)
- ➔ [“Impressió utilitzant la Configuració Fàcil” a la pàgina 85](#)

## **Impressió d'un document mitjançant un controlador d'impressora PostScript (Windows)**

Un controlador d'impressora PostScript és un controlador que envia ordres d'impressió a una impressora utilitzant llenguatge de descripció de pàgines PostScript.

1. Obriu el fitxer que voleu imprimir.  
Carregueu paper a la impressora si encara no s'ha carregat.
2. Feu clic a **Imprimeix** o **Configuració de la impressió** al menú **Fitxer**
3. Seleccioneu la impressora.

4. Seleccioneu **Preferències** o **Propietats** per accedir a la finestra del controlador de la impressora.



5. Canvieu la configuració segons calgui.  
Consulteu les opcions del menú del controlador de la impressora per obtenir més informació.
6. Feu clic a **OK** per tancar el controlador de la impressora per a més informació.
7. Feu clic a **Imprimeix**.

### **Informació relacionada**

- ➔ [“Paper i capacitats disponibles” a la pàgina 190](#)
- ➔ [“Càrrega de paper” a la pàgina 81](#)
- ➔ [“Llista de tipus de paper” a la pàgina 80](#)
- ➔ [“Pestanya de paper/qualitat” a la pàgina 112](#)
- ➔ [“Pestanya Format” a la pàgina 112](#)

## **Opcions de menú per al controlador PostScript de la impressora**

Obriu la finestra d'impressió en una aplicació, seleccioneu la impressora i, a continuació, accediu a la finestra del controlador de la impressora.

### **Nota:**

*Els menús varien en funció de la opció que hàgiu seleccionat.*

### ***Pestanya de paper/qualitat***

#### Selecció de safata:

Seleccioneu la font del paper i el suport.

#### Font del paper:

Seleccioneu la font de paper de la qual s'alimenta el paper.

Seleccioneu **Selecciona automàticament** per escollir automàticament la font de paper seleccionada a la **Configuració del paper** a la impressora.

#### Suport:

Seleccioneu el tipus de paper en el qual voleu imprimir. Si seleccioneu **No especificada**, la impressió es durà a terme des de la font de paper per a la qual el tipus de paper està definit com es mostra a continuació en els ajustos de la impressora.

Paper normal, Recycled, Paper normal de gran qualitat

No obstant això, el paper no pot venir d'una font de paper per a la qual, al **Conf. selecció autom.** de la impressora, la font de paper estigui apagada.

#### Color:

Seleccioneu el color per al treball d'impressió.

### ***Pestanya Format***

#### Orientació:

Seleccioneu l'orientació que voleu utilitzar per imprimir.

#### Impressió a dues cares:

Permet realitzar una impressió a doble cara.

#### Ordre de pàgina:

Seleccioneu per imprimir des del principi o des de la darrera pàgina. Si seleccioneu **De darrere a davant**, les pàgines s'apilen en l'ordre correcte en base a la numeració de les pàgines després de la impressió.

#### Format de les pàgines:

##### Pàgines per full:

Pàgines per distribució de full:

Permet especificar la distribució del full en imprimir diverses pàgines en un full.

##### Fulletó:

Enquadernació de fulletons:

Seleccioneu la posició d'enquadernació per al fulletó.

##### Dibuix de vores:

Seleccioneu-ho si voleu col·locar una línia a la vora per a cada pàgina en imprimir diverses pàgines en un full o en crear un fulletó.



### ***Pestanya Extended Settings***

#### Job Settings:

Si l'administrador ha limitat l'ús de la impressora, només està disponible la impressió després de registrar el vostre compte a la impressora del controlador. Contacteu l'administrador per al vostre compte d'usuari.

#### Save Access Control settings:

Us permet introduir un nom d'usuari i una contrasenya.

#### User Name:

Introduïu un nom d'usuari.

#### Password:

Introduïu una contrasenya.

#### Reserve Job Settings:

Ajust de la configuració per a treballs d'impressió emmagatzemats a la memòria de la impressora.

#### Confidential Job:

Selecioneu **Confidential Job** i introduïu la contrasenya. La impressora no imprimirà fins que introduïu la contrasenya al tauler de control de la impressora.

#### Password:

Introduïu la contrasenya del treball confidencial.

#### User Name:

Introduïu un nom d'usuari.

#### Job Name:

Introduïu un nom de treball.

### ***Opcions avançades***

#### Paper/sortida:

Selecioneu la mida i el nombre de còpies.

#### Mida del paper:

Selecioneu la mida de paper en la qual voleu imprimir.

#### Comptador de còpies:

Establiu el nombre de còpies que vulgueu imprimir.

#### Gràfic:

Establiu els elements de menú següents.

**Qualitat d'impressió:**

Seleccioneu la qualitat d'impressió que voleu utilitzar per imprimir.

**Gestió del color de les imatges:**

Seleccioneu el mètode o finalitat ICM.

**Modificació a escala:**

Permet reduir o ampliar el document.

**Tipus TrueType:**

Estableix el tipus de lletra substitutiu al tipus de lletra TrueType.

**Opcions de document:**

**Funcions d'impressió avançades:**

Permet establir configuracions detallades per a les funcions d'impressió.

**Opcions PostScript:**

Permet establir configuracions opcionals.

**Funcions d'impressora:**

Establiu els elements de menú següents.

**Color Mode:**

Seleccioneu si voleu imprimir en color o en monocrom.

**Press Simulation:**

Podeu seleccionar un color de tinta CMYK per simular quan imprimiu reproduint el color de tinta CMYK de la impressora d'òfset.

**Ink Save Mode:**

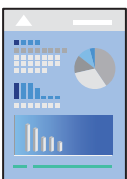
Estalvia tinta reduint la densitat d'impressió.

**Rotate by 180°:**

Rota les dades 180 graus abans de la impressió.

## **Impressió des d'un ordinador — Mac OS**

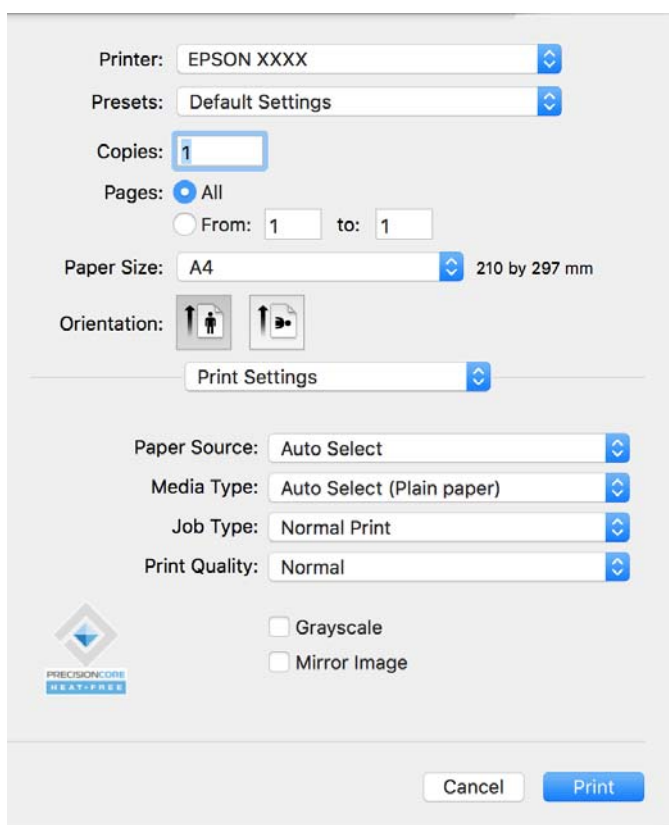
### **Impressió utilitzant la Configuració Fàcil**



**Nota:**

Les operacions i les pantalles són diferents segons l'aplicació. Per obtenir més informació, consulteu l'ajuda de l'aplicació.

1. Carregueu paper a la impressora.  
[“Càrrega de paper” a la pàgina 81](#)
2. Obriu el fitxer que voleu imprimir.
3. Seleccioneu **Imprimeix** al menú **Fitxer** o una altra ordre per accedir al diàleg d'impressió.  
 Si cal, feu clic a **Mostra els detalls** o a ▼ per ampliar la finestra d'impressió.
4. Seleccioneu la impressora.
5. Seleccioneu **Paràmetres d'impressió** al menú emergent.



**Nota:**

Si el menú **Paràmetres d'impressió** no es pot mostrar a macOS Catalina (10.15) o posterior, macOS High Sierra (10.13), macOS Sierra (10.12), OS X El Capitan (10.11), OS X Yosemite (10.10), OS X Mavericks (10.9), el controlador d'impressora Epson no s'ha instal·lat correctament. Habilitau-lo des del menú següent.

Seleccioneu **Preferències del Sistema** al menú Apple > **Impressores i Escàners** (o **Impressió i Escaneig**, **Impressió i Fax**), traieu la impressora i després torneu-la a afegir. Consulteu el següent per afegir una impressora.


[“Afegir una impressora Epson original \(només per a Mac OS\)” a la pàgina 146](#)

macOS Mojave (10.14) no pot accedir a **Paràmetres d'impressió** des d'aplicacions creades per Apple com ara TextEdit.

6. Canvieu la configuració segons calgui.  
 Consulteu les opcions del menú del controlador de la impressora per obtenir més informació.

7. Feu clic a **Imprimeix**.

**Nota:**

*Si voleu cancel·lar la impressió, al vostre ordinador, feu clic a la icona de la impressora al **Acobla**. Seleccioneu el treball que vulgueu cancel·lar i, a continuació, feu clic a  al costat de la barra de progrés. Això no obstant, no podeu cancel·lar un treball d'impressió des de l'ordinador un cop s'ha enviat completament a la impressora. En aquest cas, cancel·leu el treball d'impressió des del tauler de control de la impressora.*

**Informació relacionada**

- ➔ [“Paper i capacitats disponibles” a la pàgina 190](#)
- ➔ [“Llista de tipus de paper” a la pàgina 80](#)
- ➔ [“Opcions de menú de Paràmetres d'impressió” a la pàgina 117](#)

**Opcions de menú del controlador de la impressora**

Obriu la finestra d'impressió en una aplicació, seleccioneu la impressora i, a continuació, accediu a la finestra del controlador de la impressora.

**Nota:**

*Els menús varien en funció de la opció que hàgiu seleccionat.*

**Opcions de menú de distribució**

**Pàgines per full:**

Seleccioneu el nombre de pàgines a imprimir en un full.

**Direcció del disseny:**

Especifiqueu l'ordre en el qual s'imprimiran les pàgines.

**Vores:**

Imprimeix una vora al voltant de les pàgines.

**Orientació de pàgina inversa:**

Rota les pàgines 180 graus abans de la impressió. Seleccioneu aquest element quan imprimiu en paper com ara sobres que es carreguin en una direcció fixa a la impressora.

**Rotar horitzontalment:**

Rota la imatge per imprimir-la com si fos un mirall.

**Opcions de menú de correspondència de colors**

**ColorSync/EPSON Color Controls:**

Seleccioneu el mètode d'ajust de color. Aquestes opcions ajusten els colors entre la impressora i la pantalla de l'ordinador per minimitzar la diferència de color.

## Opcions de menú per a la manipulació del paper

### Intercalar pàgines:

Imprimir documents de diverses pàgines intercalats en ordre i classificats en conjunts.

### Pàgines a imprimir:

Seleccioneu per imprimir només les pàgines senars o parells.

### Ordre de pàgina:

Seleccioneu per imprimir des del principi o des de la darrera pàgina.

### Ajust a la mida del paper:

Imprimeix ajustant a la mida del paper que heu carregat.

Mida del paper de destinació:

Seleccioneu la mida del paper en el que voleu imprimir.

Només reduir:

Seleccioneu aquesta opció si voleu reduir la mida només quan les dades d'impressió són massa grans per a la mida del paper carregat a la impressora.

## Opcions de menú de portades

En funció de la versió del sistema operatiu, és possible que no es mostri aquest menú.

### Impressió de portades:

Seleccioneu si voleu imprimir o no una portada. Quan vulgueu afegir una contraportada, seleccioneu **Contraportada**.

### Tipus portades:

Seleccioneu els continguts de la portada.

## Opcions de menú de Paràmetres d'impressió

### Paper Source:

Seleccioneu la font de paper de la qual s'alimenta el paper. Seleccioneu **Selecció automàtica** per escollir automàticament la font de paper seleccionada a la configuració de paper de la impressora.

### Tipus de suport:

Seleccioneu el tipus de paper en el qual voleu imprimir. Si seleccioneu **Selecció automàtica (Paper normal)**, la impressió es durà a terme des de la font de paper per a la qual el tipus de paper està definit com es mostra a continuació en els ajustos de la impressora.

Paper normal, Recycled, Paper normal de gran qualitat

No obstant això, el paper no pot venir d'una font de paper per a la qual, al **Conf. selecció autom.** de la impressora, la font de paper estigui apagada.

#### Tipus de tasca:

Si seleccioneu **Treball confidencial**, les dades d'impressió s'emmagatzemen a la impressora i només es poden imprimir després d'introduir la contrasenya mitjançant el tauler de control de la impressora. Establiu la contrasenya a **Paràmetres de treball confidencial**, a la pantalla Utilitats.

#### Qualitat d'impressió:

Seleccioneu la qualitat d'impressió que voleu utilitzar per imprimir. Les opcions varien segons el tipus de paper.

#### Escala de grisos:

Seleccioneu si voleu imprimir en negre o en tonalitats de grisos.

#### Mirror Image:

Inverteix la imatge perquè s'imprimeixi com apareixeria en un mirall.

### Opcions de menú de Color Options

#### Paràmetres manuals:

Ajust manual dels colors. A **Paràmetres avançats**, podeu seleccionar configuracions més específiques.

#### PhotoEnhance:

Genera imatges més nítides i colors més vius, ja que ajusta automàticament el contrast, la saturació i la brillantor de les dades de la imatge original.

#### Off (No Color Adjustment):

Imprimir sense millorar ni ajustar el color de cap manera.

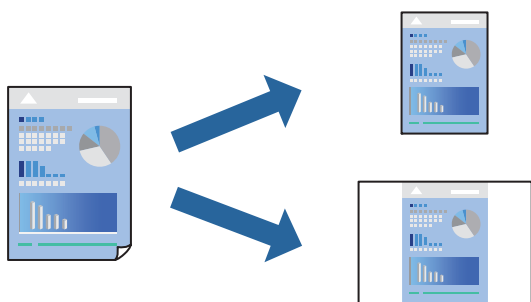
### Opcions de menú de Two-sided Printing Settings

#### Two-sided Printing:

Imprimeix a les dues cares del paper.

## Afegir predefinit d'impressió per imprimir fàcil

Si creeu un predefinit de la configuració d'impressió que utilitzeu amb freqüència, podeu imprimir fàcilment seleccionant el predefinit a la llista.



1. Establiu cada element, com ara **Paràmetres d'impressió i Orientació (Mida del paper, Tipus de suport, entre altres)**.
2. Feu clic a **Predefinit** per desar la configuració actual com a predefinida.
3. Feu clic a **OK**.

**Nota:**

Per eliminar un predefinit afegit, feu clic a **Predefinit** > **Mostra predefinit**, seleccioneu el nom del predefinit que vulgueu eliminar de la llista i elimineu-lo.

4. Feu clic a **Imprimeix**.

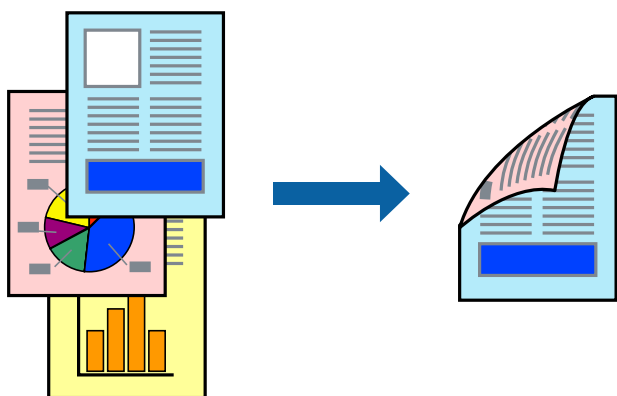
La pròxima vegada que desitgeu imprimir amb la mateixa configuració, seleccioneu el nom de l'ajust registrat des de **Predefinit**.

### Informació relacionada

- ➔ [“Càrrega de paper” a la pàgina 81](#)
- ➔ [“Impressió utilitzant la Configuració Fàcil” a la pàgina 114](#)

## Impressió a doble cara

Podeu imprimir a les dues cares del paper.



**Nota:**

- Si no feu servir paper adequat per a la impressió a doble cara, la qualitat de la impressió pot ser inferior i podria haver-hi un embús de paper.

[“Paper per a impressió a dues cares” a la pàgina 193](#)

- Segons el tipus de paper i les dades, és possible que la tinta passi a l'altra banda del paper.

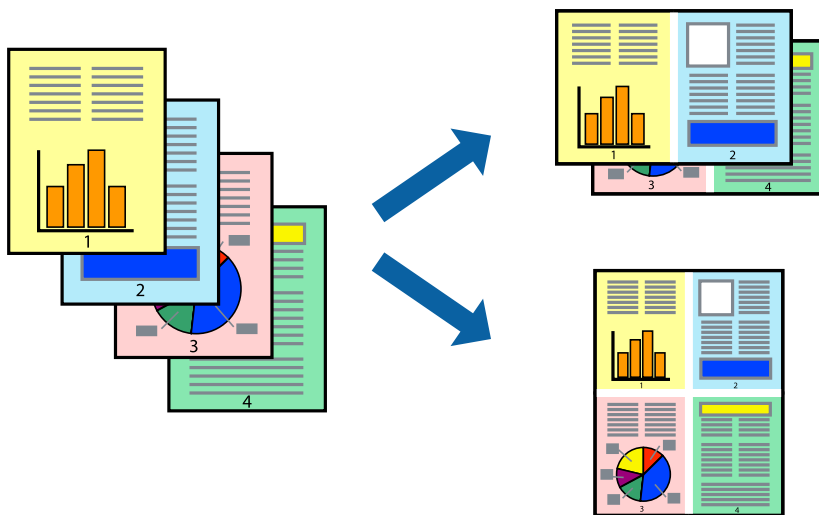
1. Seleccioneu **Two-sided Printing Settings** al menú emergent.
2. Seleccioneu l'enquadernació a **Two-sided Printing**.
3. Si cal, definiu els altres elements.
4. Feu clic a **Imprimeix**.

### Informació relacionada

- ➔ “Paper i capacitats disponibles” a la pàgina 190
- ➔ “Càrrega de paper” a la pàgina 81
- ➔ “Impressió utilitzant la Configuració Fàcil” a la pàgina 114

## Impressió de diverses pàgines en un full

Podeu imprimir diverses pàgines amb dades en un sol full de paper.



1. Seleccioneu **Disseny** al menú emergent.
2. Definiu el nombre de pàgines a **Pàgines per full**, la **Direcció del disseny** (ordre de pàgina) i **Vora**.  
“Opcions de menú de distribució” a la pàgina 116
3. Si cal, definiu els altres elements.
4. Feu clic a **Imprimeix**.

### Informació relacionada

- ➔ “Càrrega de paper” a la pàgina 81
- ➔ “Impressió utilitzant la Configuració Fàcil” a la pàgina 114



## Impressió ajustada a la mida del paper

Seleccioneu la mida del paper que heu carregat a la impressora com a paràmetre de Mida del paper de destinació.



1. Seleccioneu la mida del paper que heu definit a l'aplicació com a paràmetre de **Mida del paper**.
2. Seleccioneu **Manipulació del paper** al menú emergent.
3. Seleccioneu **Ajustar les dimensions a la mida del paper**.
4. Seleccioneu la mida del paper que heu carregat a la impressora com a paràmetre de **Mida del paper de destinació**.
5. Si cal, definiu els altres elements.
6. Feu clic a **Imprimeix**.

### Informació relacionada

- ➔ [“Càrrega de paper” a la pàgina 81](#)
- ➔ [“Impressió utilitzant la Configuració Fàcil” a la pàgina 114](#)

## Impressió d'un document reduït o augmentat amb qualsevol ampliació

La mida d'un document es pot reduir o ampliar aplicant-hi un percentatge.



**Nota:**

Les operacions són diferents segons l'aplicació. Per obtenir més informació, consulteu l'ajuda de l'aplicació.

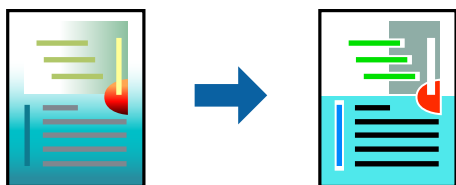
1. Feu una de les accions següents.
  - Seleccioneu **Imprimeix** des del menú **Fitxer** de l'aplicació. Feu clic a **Configuració de pàgina**, i, a continuació, seleccioneu **Format per a**. Seleccioneu la mida de les dades a imprimir a **Mida del paper**, introduïu un percentatge a **Escala**, i, a continuació feu clic a **OK**.
  - Seleccioneu **Format de pàgina** des del menú **Fitxer** de l'aplicació. Seleccioneu la vostra impressora a **Format per a**. Seleccioneu la mida de les dades a imprimir a **Mida del paper**, introduïu un percentatge a **Escala**, i, a continuació feu clic a **OK**. Seleccioneu **Imprimeix** des del menú **Fitxer**.
2. Seleccioneu la vostra impressora a **Impressora**.
3. Si cal, definiu els altres elements.
4. Feu clic a **Imprimeix**.

**Informació relacionada**

- ➔ [“Càrrega de paper” a la pàgina 81](#)
- ➔ [“Impressió utilitzant la Configuració Fàcil” a la pàgina 114](#)

## Ajustament del color de la impressió

Podeu ajustar els colors que s'empren en el treball d'impressió. Aquests ajustaments no s'apliquen a les dades originals.



**PhotoEnhance** genera imatges més nítides i colors més vius, ja que ajusta automàticament el contrast, la saturació i la brillantor de les dades de la imatge original.

**Nota:**

**PhotoEnhance** ajusta el color analitzant la posició del tema. Així doncs, si heu canviat la posició del tema reduint, ampliant, retallant o girant la imatge, el color podria canviar de manera inesperada. Si la imatge està desenfocada, el to podria ser poc natural. Si el color canvia o esdevé poc natural, imprimeix amb un altre mode que no sigui **PhotoEnhance**.

1. Seleccioneu **Correspondència de colors** al menú emergent i seleccioneu **EPSON Color Controls**.
2. Seleccioneu **Color Options** al menú emergent i trieu una de les opcions disponibles.
3. Feu clic a la fletxa que hi ha al costat de **Paràmetres avançats** i definiu la configuració escaient.
4. Si cal, definiu els altres elements.
5. Feu clic a **Imprimeix**.

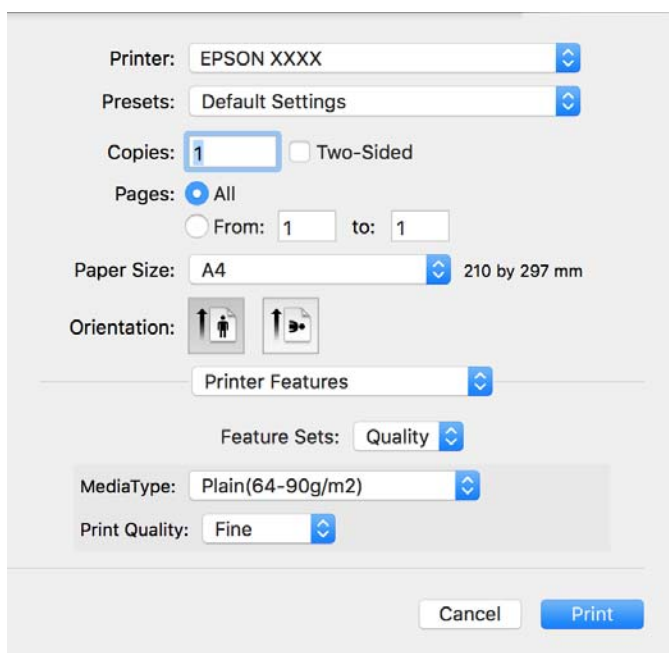
### Informació relacionada

- ➔ “Càrrega de paper” a la pàgina 81
- ➔ “Impressió utilitzant la Configuració Fàcil” a la pàgina 114

## Impressió des del controlador PostScript de la impressora a Mac OS

Un controlador d'impressora PostScript és un controlador que envia ordres d'impressió a una impressora utilitzant llenguatge de descripció de pàgines PostScript.

1. Obriu el fitxer que voleu imprimir.  
Carregueu paper a la impressora si encara no s'ha carregat.
2. Feu clic a **Imprimeix** o **Configuració de la impressió** al menú **Fitxer**.  
Si cal, feu clic a **Mostra els detalls** o a ▼ per ampliar la finestra d'impressió.
3. Seleccioneu la impressora.
4. Seleccioneu **Funcions d'impressió** al menú emergent.



5. Canvieu la configuració segons calgui.  
Consulteu les opcions del menú del controlador de la impressora per obtenir més informació.
6. Feu clic a **Imprimeix**.

### Informació relacionada

- ➔ “Paper i capacitats disponibles” a la pàgina 190
- ➔ “Càrrega de paper” a la pàgina 81
- ➔ “Llista de tipus de paper” a la pàgina 80

➔ “Opcions de menú per a funcions d'impressora” a la pàgina 126

## **Opcions de menú per al controlador PostScript de la impressora**

Obriu la finestra d'impressió en una aplicació, seleccioneu la impressora i, a continuació, accediu a la finestra del controlador de la impressora.

**Nota:**

*Els menús varien en funció de la opció que hàgiu seleccionat.*

### **Opcions de menú de distribució**

**Pàgines per full:**

Seleccioneu el nombre de pàgines a imprimir en un full.

**Direcció del disseny:**

Especifiqueu l'ordre en el qual s'imprimiran les pàgines.

**Vores:**

Imprimeix una vora al voltant de les pàgines.

**Doble cara:**

Permet realitzar una impressió a doble cara.

**Orientació de pàgina inversa:**

Rota les pàgines 180 graus abans de la impressió.

**Rotar horitzontalment:**

Inverteix la imatge perquè s'imprimeixi com apareixeria en un mirall.

### **Opcions de menú de correspondència de colors**

**ColorSync/A la impressora:**

Seleccioneu el mètode d'ajust de color. Aquestes opcions ajusten el color entre la impressora i la pantalla de l'ordinador per minimitzar la diferència de color.

### **Opcions de menú per a la manipulació del paper**

**Intercalar pàgines:**

Imprimir documents de diverses pàgines intercalats en ordre i classificats en conjunts.

**Pàgines a imprimir:**

Seleccioneu per imprimir només les pàgines senars o parells.

**Ordre de pàgina:**

Seleccioneu per imprimir des del principi o des de la darrera pàgina.

Ajust a la mida del paper:

Imprimeix ajustant a la mida del paper que heu carregat.

Mida del paper de destinació:

Seleccioneu la mida del paper en el que voleu imprimir.

Només reduir:

Seleccioneu en reduir la mida del document.

### ***Opcions de menú per a l'alimentació del paper***

Seleccioneu la font de paper de la qual s'alimenta el paper.

Totes les pàgines de:

Seleccionant **Selecció automàtica** s'escull automàticament la font de paper que correspon a la **Configuració del paper** a la impressora.

Primera pàgina de/pàgines restants de:

També podeu seleccionar la font de paper per a la pàgina.

### ***Opcions de menú de portades***

En funció de la versió del sistema operatiu, és possible que no es mostri aquest menú.

Impressió de portades:

Seleccioneu si voleu imprimir o no una portada. Quan vulgueu afegir una contraportada, seleccioneu **Contraportada**.

Tipus portades:

Seleccioneu els continguts de la portada.

### ***Opcions de menú per a la configuració de treballs***

#### **Treball confidencial:**

Us permet introduir una contrasenya per al treball d'impressió.

Nom d'usuari:

Introduïu un nom d'usuari.

Nom del treball:

Introduïu un nom de treball.

Contrasenya:

Introduïu una contrasenya.

## Opcions de menú per a funcions d'impressora

Grups de funcions:

Quality:

MediaType:

Seleccioneu el tipus de paper en el qual voleu imprimir. Si seleccioneu **No especificada**, la impressió es durà a terme des de la font de paper per a la qual el tipus de paper està definit com es mostra a continuació en els ajustos de la impressora.

Paper normal, Recycled, Paper normal de gran qualitat

No obstant això, el paper no pot venir d'una font de paper per a la qual, al **Conf. selecció autom.** de la impressora, la font de paper estigui apagada.

Print Quality:

Seleccioneu la qualitat d'impressió que voleu utilitzar per imprimir.

Color:

Color Mode:

Seleccioneu si voleu imprimir en color o en monocrom.

Press Simulation:

Podeu seleccionar un color de tinta CMYK per simular quan imprimiu reproduint el color de tinta CMYK de la impressora d'òfset.

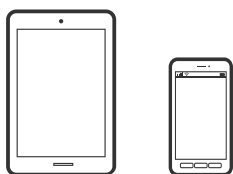
Altres:

Ink Save Mode:

Estalvia tinta reduint la densitat d'impressió.

## Impressió de documents des de dispositius intel·ligents

Podeu imprimir documents des d'un dispositiu intel·ligent com ara un telèfon intel·ligent o tauleta.



## Impressió amb Epson Smart Panel

Epson Smart Panel és una aplicació que us permet realitzar operacions amb la impressora fàcilment, com per exemple imprimir des d'un dispositiu intel·ligent com ara un telèfon intel·ligent o una tauleta. Podeu connectar la

impresora i el dispositiu intel·ligent a una xarxa sense fil, comprovar els nivells de tinta, l'estat de la impressora i cercar solucions a errors.



Instal·leu l'Epson Smart Panel de l'URL o el codi QR següents.

<https://support.epson.net/smpdl/>



Inicieu l'Epson Smart Panel i, a continuació, seleccioneu el menú d'impressió a la pantalla d'inici.

## Impressió de documents utilitzant AirPrint

AirPrint activa la impressió sense fil instantània des d'un iPhone, iPad, iPod touch, i Mac sense la necessitat d'instal·lar controladors ni descarregar programari.



### **Nota:**

*Si heu desactivat els missatges de configuració de paper al tauler de control de la vostra impressora, no podeu utilitzar AirPrint. Vegeu el següent enllaç per permetre als missatges, si cal.*

1. Configureu la impressora per a la impressió sense fil. Consulteu l'enllaç següent.  
<https://epson.sn>
2. Connecteu el dispositiu d'Apple a la mateixa xarxa sense fil que estigui utilitzant la vostra impressora.
3. Imprimiu des del vostre dispositiu a la impressora.

### **Nota:**

*Per obtenir més informació, consulteu la pàgina d'AirPrint al lloc web d'Apple.*

### **Informació relacionada**

➔ “No es pot imprimir encara que s'hagi establert correctament una connexió (iOS)” a la pàgina 164

## Impressió amb l'Epson Print Enabler

Podeu imprimir sense fil els vostres documents, correus electrònics, fotos i pàgines web des del telèfon o la tauleta Android (Android v4.4 o posterior). Amb uns quants tocs, el vostre dispositiu Android trobarà una impressora Epson connectada a la mateixa xarxa sense fil.

Cerqueu l'Epson Print Enabler al Google Play i instal·leu-lo.

Aneu a **Configuració** al vostre dispositiu Android, seleccioneu **Impressió**, i a continuació activeu Epson Print Enabler. Des d'una aplicació Android com ara Chrome, toqueu la icona del menú i imprimeix el que hi ha a la pantalla.

**Nota:**

*Si no veieu la vostra impressora, toqueu **Totes les impressores** i seleccioneu la vostra impressora.*

## Impressió amb Mopria Print Service

Mopria Print Service permet la impressió sense fil instantània des de telèfons intel·ligents o tauletes Android.

Instal·leu Mopria Print Service des de Google Play.



Per a més informació, accediu al lloc web de Mopria a <https://mopria.org>.

---

# Impressió de sobres

## Impressió de sobres des d'un ordinador (Windows)

1. Carregueu sobres a la impressora.  
“Carrega de paper” a la pàgina 81
2. Obriu el fitxer que voleu imprimir.
3. Accediu a la finestra del controlador de la impressora.
4. Seleccioneu la mida del sobre des de **Mida del document** a la pestanya **Principal** i a continuació seleccioneu **Sobre** des de **Tipus de paper**.
5. Definiu els altres elements a les pestanyes **Principal** i **Més opcions** com sigui necessari, i feu clic a **D'acord**.
6. Feu clic a **Imprimeix**.



## Impressió de sobres des d'un ordinador (Mac OS)

1. Carregueu sobres a la impressora.  
“Càrrega de paper” a la pàgina 81
2. Obriu el fitxer que voleu imprimir.
3. Seleccioneu **Imprimeix** al menú **Fitxer** o una altra ordre per accedir al diàleg d'impressió.
4. Seleccioneu la mida a la configuració **Mida del paper**.
5. Seleccioneu **Paràmetres d'impressió** al menú emergent.
6. Seleccioneu **Sobre** com a configuració de l'opció **Tipus de suport**.
7. Si cal, definiu els altres elements.
8. Feu clic a **Imprimeix**.

---

## Impressió de pàgines Web

### Impressió de pàgines Web des de dispositius intel·ligents

Instal·leu l'Epson Smart Panel de l'URL o el codi QR següents.

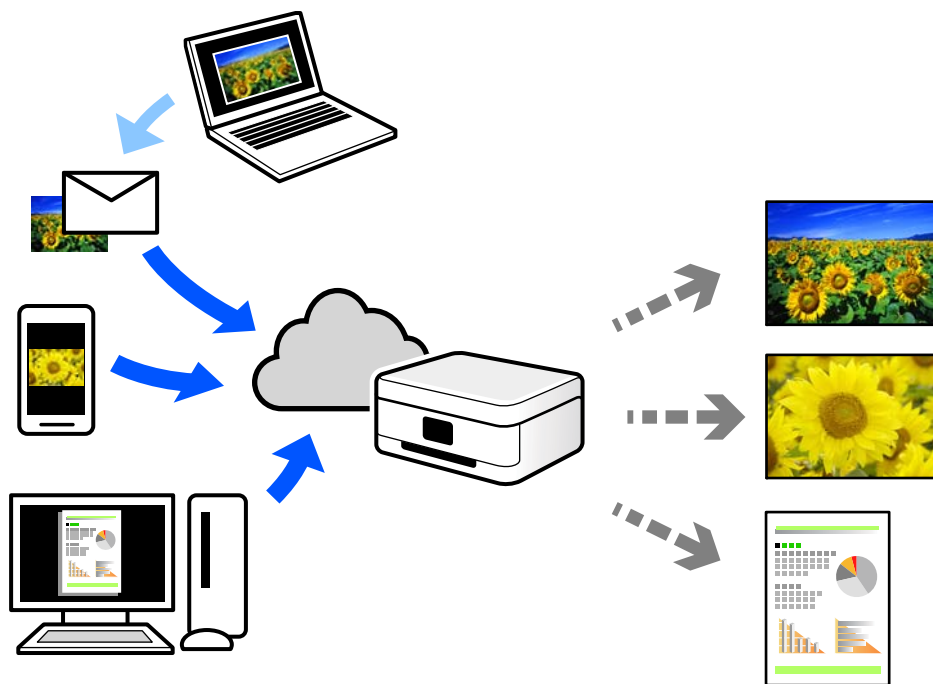
<https://support.epson.net/smpdl/>



Obriu la pàgina web que voleu imprimir amb l'app del navegador web. Toqueu **Compartir** al menú de l'aplicació del navegador web, seleccioneu **Smart Panel** i comenceu a imprimir.

## Impressió utilitzant un servei al núvol

Mitjançant el servei Epson Connect disponible a Internet, podeu imprimir des d'un telèfon intel·ligent, des d'una tauleta o des d'un portàtil en qualsevol moment i pràcticament des de qualsevol lloc. Per utilitzar aquest servei, cal que registreu l'usuari i la impressora a Epson Connect.



Les funcions disponibles a Internet són les següents.

Email Print

Quan s'envia un correu electrònic amb fitxers adjunts, com ara documents o imatges, a una adreça de correu electrònic assignada a la impressora, podeu imprimir el correu electrònic i els fitxers adjunts des de llocs remots, com ara la impressora de la vostra llar o oficina.

Remote Print Driver

Aquest és un controlador compartit compatible amb el controlador d'impressió remota. Quan s'imprimeix amb una impressora en una ubicació remota, podeu imprimir mitjançant el canvi de la impressora a la finestra d'aplicacions habituals.

Consulteu el lloc web Epson Connect per obtenir més informació sobre com imprimir o configurar.

<https://www.epsonconnect.com/>


<http://www.epsonconnect.eu> (només Europa)

---

# Manteniment de la impressora

Comprovació de l'estat dels consumibles. . . . .	132
Com millorar la qualitat d'impressió. . . . .	133
Neteja de la impressora. . . . .	139

## Comprovació de l'estat dels consumibles

Podeu comprovar els nivells aproximats de tinta i la vida útil aproximada de la caixa de manteniment des del tauler de control de la impressora. Seleccioneu  a la pantalla d'inici.

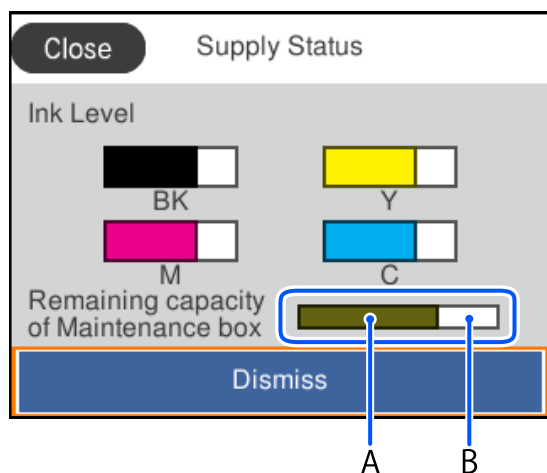
To select an item, use the ▲ ▼ ◀ ▶ buttons, and then press the OK button.

**Nota:**

A continuació s'indica la quantitat d'espai lliure que queda la caixa de manteniment.

A: Espai lliure

B: Quantitat de tinta usada



Podeu continuar imprimint mentre es mostra el missatge que indica que hi ha poca tinta. Substituiu el unitats de subministrament de tinta quan sigui necessari.

**Nota:**

*També podeu comprovar els nivells de tinta aproximats i la vida útil aproximada de la caixa de manteniment des del supervisor d'estat al controlador de la impressora.*

Windows

Feu clic a **EPSON Status Monitor 3** a la pestanya **Manteniment**.

Si **EPSON Status Monitor 3** està desactivat, feu clic a **Paràmetres ampliats** a la pestanya **Manteniment** i seleccioneu **Habilita l'EPSON Status Monitor 3**.

Mac OS

Apple menú > **Preferències del Sistema** > **Impressores i Escàners** (o **Impressió i Escaneig, Impressió i Fax**) > Epson(XXXX) > **Opcions i recanvis** > **Utilitat** > **Obrir la Utilitat Impressora** > **EPSON Status Monitor**

### Informació relacionada

➔ [“És el moment de substituir la unitat de subministrament de tinta” a la pàgina 177](#)

➔ [“És el moment de substituir la caixa de manteniment” a la pàgina 182](#)

## Com millorar la qualitat d'impressió

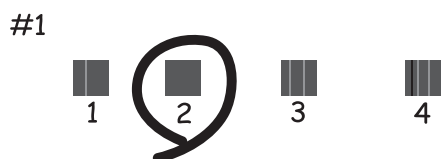
### Ajustament de la qualitat de la impressió

Si noteu línies verticals mal alineades, imatges borroses o bandes horitzontals, ajusteu la qualitat de la impressió. Si voleu ajustar la qualitat d'impressió segons el tipus de paper, definiu aquesta configuració primer. El valor de configuració segons tipus de paper es restableix si definiu aquest ajust després d'ajustar-lo segons el tipus de paper.

1. Carregueu paper A4 normal a la impressora.
2. Seleccioneu **Mantenim.** al tauler de control de la impressora.  
To select an item, use the ▲ ▼ ◀ ▶ buttons, and then press the OK button.
3. Seleccioneu **Ajust de la qualitat d'impressió.**
4. Seguiu les instruccions que apareixen a la pantalla per imprimir els patrons d'alineació dels capçals d'impressió, i a continuació alineeu el capçal d'impressió.

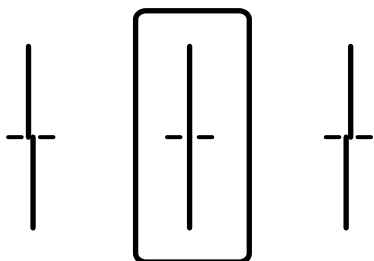
- Aquest patró us permet realitzar l'alineació si les impressions estan borroses.

Trobeu i seleccioneu el nombre del patró més sòlid.

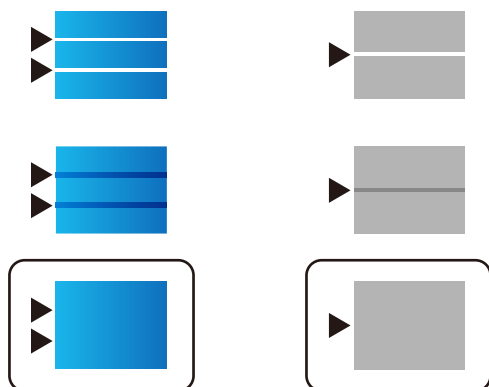


- Aquest patró us permet realitzar l'alineació si apareixen línies verticals mal alineades.

Trobeu i seleccioneu el nombre del patró que tingui la línia vertical menys desalineada.



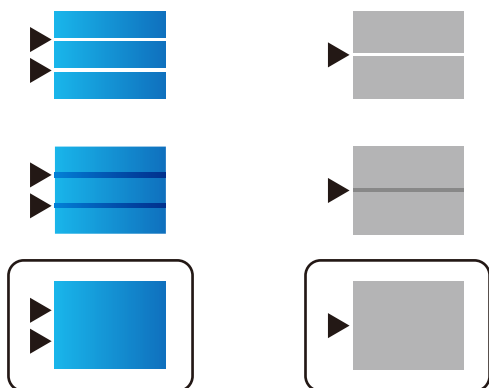
- ❑ Aquest patró us permet realitzar l'alineació si veieu bandes horitzontals amb intervals regulars. Cerqueu i introduïu el número del patró menys separat i superposat.



## Ajust de la qualitat d'impressió segons el tipus de paper

Configuració dels ajustos de qualitat d'impressió segons tipus de paper. Són compatibles el paper normal, el paper reciclat, el paper normal d'alta qualitat, el paper preimprès, el paper de color, el paper amb capçalera i el paper gruixut 1.

1. Carregueu el paper per al qual voleu ajustar la qualitat d'impressió a la impressora.
2. Seleccioneu **Mantenim.** al tauler de control de la impressora.  
To select an item, use the ▲ ▼ ◀▶ buttons, and then press the OK button.
3. Seleccioneu **Ajust de la qualitat d'impressió per paper.**
4. Seleccioneu com voleu ajustar-ho des de **Patró d'impressió** o **Introduïu el valor establert.**
5. Seleccioneu el tipus de paper que heu carregat.
6. Seguiu les instruccions que apareixen a la pantalla per alinear el capçal d'impressió. Aquest patró realitza una alineació si veieu bandes horitzontals a intervals regulars. Cerqueu i introduïu el número del patró menys separat i superposat.



**Nota:**

Quan imprimeu paper per al qual es pot ajustar la qualitat, seleccioneu **Selecció automàtica (paper normal)** a **Tipus de paper** per al controlador de la impressora, per tal que el valor d'ajust s'apliqui automàticament.

7. Tanqueu la pantalla d'informació.

Si la qualitat d'impressió no millora després d'efectuar aquest ajust, configureu **Ajust de la qualitat d'impressió** per establir els valors d'ajust estàndards i, a continuació, realitzeu de nou els ajustos segons el tipus de paper.

## Comprovació i neteja del capçal d'impressió

Si els injectors estan obstruïts, les impressions són massa clares, hi ha bandes visibles o apareixen colors imprevists. Si els injectors estan força obstruïts, el full s'imprimirà en blanc. Si disminueix la qualitat d'impressió, utilitzeu primer la funció de comprovació d'injectors per veure si els injectors estan obstruïts. Si els capçals d'impressió estan bloquejats, netegeu el capçal d'impressió.



**Important:**

- No obriu la coberta de tinta ni apagueu la impressora durant la neteja del capçal. Si la neteja del capçal no es completa, no podreu imprimir.
- La neteja de capçals consumeix tinta i no ha de realitzar-se més del necessari.
- És possible que no pugueu netejar el capçal si el nivell de tinta és baix.
- Si la qualitat d'impressió no millora després de comprovar l'injector i netejar el capçal 3 vegades, espereu un mínim de 12 hores sense imprimir i torneu a executar la comprovació de l'injector i a netejar el capçal, si és necessari. Recomanem apagar la impressora prement el botó . Si la qualitat d'impressió encara no ha millorat, contacteu amb l'assistència tècnica d'Epson.
- Per prevenir que s'assequi el capçal d'impressió, no desendolleu la impressora mentre estigui encesa.

Podeu comprovar i netejar el capçal d'impressió des del tauler de control de la impressora.

1. Seleccioneu **Mantenim.** al tauler de control de la impressora.


To select an item, use the ▲ ▼ ◀▶ buttons, and then press the OK button.

2. Seleccioneu **Compr. injectors de capçals impress..**

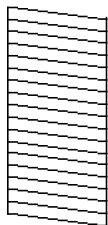
3. Seguiu les instruccions que apareixen a la pantalla per carregar el paper i imprimir el patró de comprovació d'injectors.

4. Examineu el patró imprès.

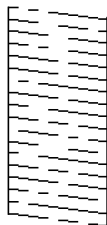
- Si hi ha línies tallades o falten segments, com es mostra al patró "NG", és possible que els injectors del capçal d'impressió estiguin bloquejats. Aneu al pas següent.


- ❑ Si no veieu cap línia tallada ni falten segments com es mostra al patró "OK" següent, els injectors del capçal d'impressió no estan bloquejats. No cal netejar el capçal d'impressió. Seleccioneu  per sortir.

**OK**



**NG**



5. Seleccioneu .
6. Seguiu les instruccions que apareixen a la pantalla per netejar el capçal d'impressió.
7. Quan acabi la neteja, seguiu les instruccions que apareixen a la pantalla per imprimir de nou el patró de comprovació d'injectors. Repetiu la neteja i la impressió del patró fins que totes les línies s'imprimeixin completament.

## Prevenir l'obstrucció dels injectors

Utilitzeu sempre el botó d'alimentació en encendre i apagar la impressora.

Comproveu que la llum d'alimentació estigui apagada abans de desconnectar el cable d'alimentació.

La tinta mateixa es pot assecar si no està coberta. De la mateixa manera que es posa un tap en una ploma o una ploma d'oli per evitar que s'assequi, assegureu-vos que el capçal d'impressió estigui tapat correctament per evitar que s'assequi la tinta.

Quan el cable d'alimentació està desconnectat o es produeix una interrupció de la potència mentre la impressora està en funcionament, el capçal d'impressió pot no estar tapat correctament. Si el capçal d'impressió queda tal com ho està, s'assecarà fent que s'obstrueixin els injectors (sortides de la tinta).

En aquests casos, torneu a encendre la impressora tan aviat com sigui possible per tancar el capçal d'impressió.

## Alineació de les línies

Si les línies verticals semblen mal alineades, alineeu-les.

1. Seleccioneu **Mantenim.** al tauler de control de la impressora.  
To select an item, use the ▲ ▼ ◀ ▶ buttons, and then press the OK button.
2. Seleccioneu **Alineació de línies.**
3. Seguiu les instruccions de la pantalla.

## Neteja del camí del paper per taques de tinta

Quan les impressions tenen taques de tinta o ratlles, cal netejar el rodet.



**!** *Important:*

*No feu servir tovallons de paper per netejar l'interior de la impressora. El borrissol pot bloquejar els injectors del capçal d'impressió.*

1. Seleccioneu **Mantenim.** al tauler de control de la impressora.  
To select an item, use the ▲ ▼ ◀ ▶ buttons, and then press the OK button.
2. Seleccioneu **Neteja de la guia de paper.**
3. Seguiu les instruccions que apareixen a la pantalla per carregar el paper i netejar el camí del paper.
4. Repetiu el procediment fins que el paper no surti tacat amb tinta.

## Neteja del film transparent


Quan la impressió no millora després d'haver alineat el capçal d'impressió o el camí de neteja del paper, el film transparent de dins de la impressora es pot tacar.

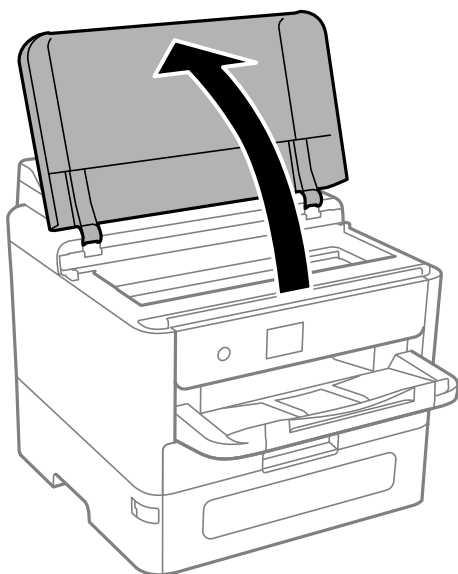
Elements necessaris:

- Bastonets de cotó (diversos)
- Aigua amb unes poques gotes de detergent (2 o 3 en 1/4 de got d'aigua de l'aixeta); i
- Llum per comprovar les taques

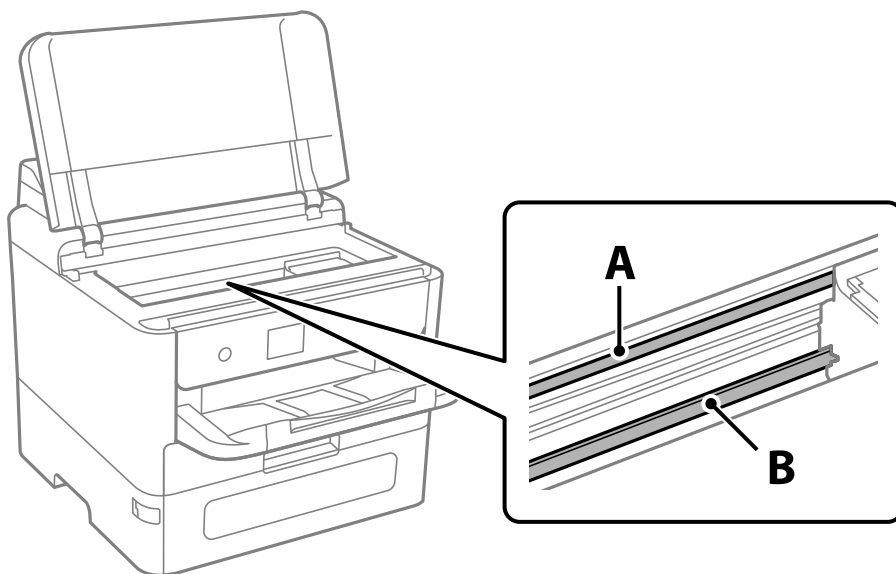
**!** *Important:*

*No utilitzeu cap líquid per netejar que no sigui aigua amb unes quantes gotes de detergent.*

1. Apagueu la impressora prement el botó .
2. Obriu la coberta de la impressora.



3. Comproveu si el film transparent està tacat. Les taques són més fàcils de veure si s'utilitza una llum. Si hi ha taques (com marques de dits o de greix) al film transparent (A), aneu al pas següent.



A: film transparent

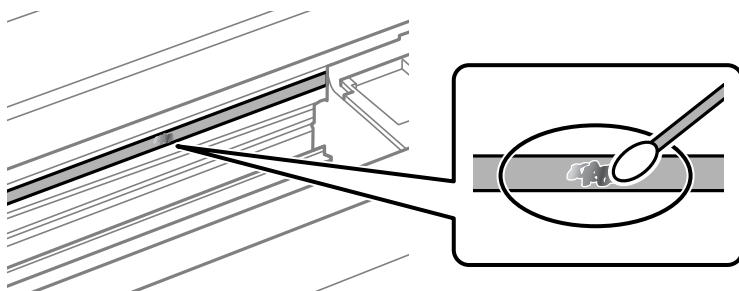
B: guia

**!** **Important:**

*Aneu amb compte de no tocar la guia (B). En cas contrari, és possible que no pugueu imprimir. No elimineu el greix de les guies, perquè és necessari per al funcionament.*

4. Humitegeu un bastonet de cotó amb aigua amb unes poques gotes de detergent per tal que no gotegi, i netegeu la part tacada.

Aneu amb compte de no tocar la tinta que s'ha adherit a l'interior de la impressora.



**!** **Important:**

*Elimineu la taca amb compte. Si premeu massa fort el bastonet de cotó contra el plàstic, el ressort del plàstic es pot descol·locar i pot fer malbé la impressora.*

- Utilitzeu un bastonet de cotó nou i sec per netejar el plàstic.

**!** *Important:*

*No hi deixeu fibres.*

**Nota:**

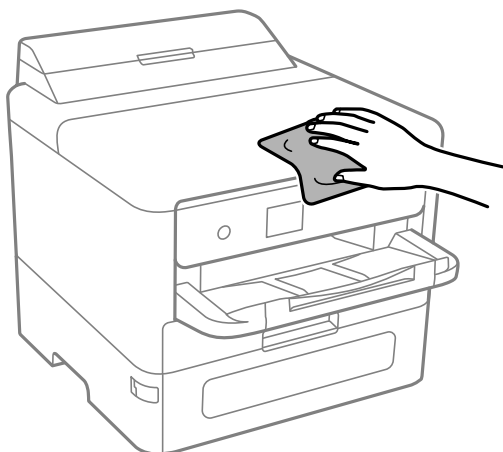
*Per evitar que la taca s'escampi, substituir de manera freqüent el bastonet de cotó per un de nou.*

- Repetiu els passos 4 i 5 fins que el plàstic ja no estigui tacat.
- Comproveu visualment que hi queden taques al plàstic.

---

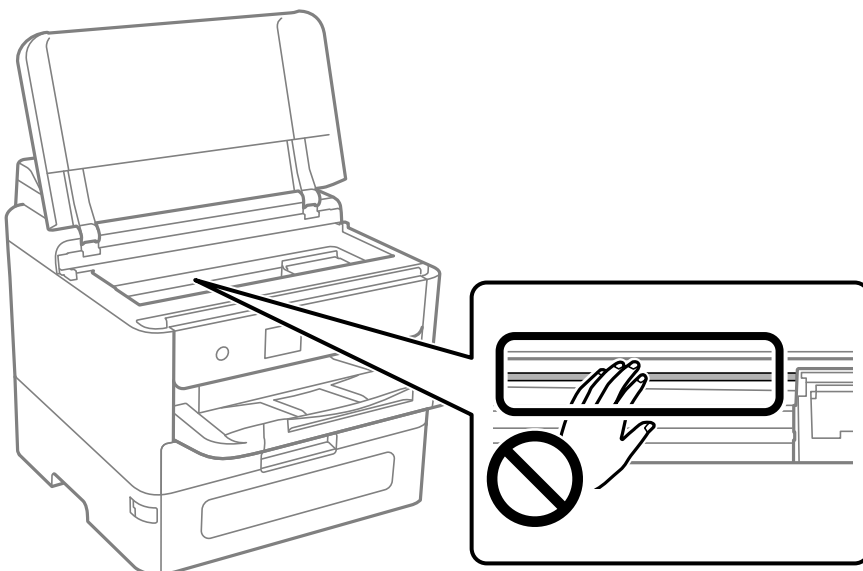
## Neteja de la impressora

Si els components i la carcassa tenen brutícia o pols, apagueu la impressora i netegeu-los amb un drap suau i net humitejat amb aigua. Si no podeu treure la brutícia, afegiu una mica de detergent suau al drap humit.



**!** *Important:*

- ❑ *Aneu amb compte de no introduir aigua en el mecanisme de la impressora ni en cap component elèctric. En cas contrari, la impressora es podria malmetre.*
- ❑ *Mai utilitzeu alcohol o dissolvent de pintura per a netejar els components i la carcassa. Aquests productes químics poden malmetre'ls.*
- ❑ *No toqueu les peces que es mostren a la il·lustració. Si ho feu, la impressora pot funcionar malament.*



---

## En aquestes situacions

Si substituiu un ordinador. . . . .	142
Instal·lar o desinstal·lar aplicacions per separat. . . . .	142
Configurar la connexió amb l'ordinador. . . . .	148
Comprovació de l'estat de la connexió de xarxa de la impressora (informe de connexió de xarxa). . . . .	148
Connexió directa d'un dispositiu intel·ligent amb una impressora (Wi-Fi Direct). . .	149
Canvi de la connexió de Wi-Fi a USB. . . . .	153
Transport i emmagatzematge de la impressora. . . . .	154

## Si substituïu un ordinador

Només heu d'executar aquests passos si les operacions per part de l'usuari estan autoritzades.

Haureu d'instal·lar el controlador de la impressora i altre programari a l'ordinador nou.

Accediu a la següent pàgina web i, a continuació, introduïu el nom del producte. Aneu a **Configuració** i comenceu la configuració. Seguiu les instruccions de la pantalla.

<https://epson.sn>

---

## Instal·lar o desinstal·lar aplicacions per separat

Connecteu l'ordinador a la xarxa i instal·lar la darrera versió de les aplicacions des del lloc web. Inicieu la sessió a l'ordinador com a administrador. Introduïu la contrasenya d'administrador si us ho demana l'ordinador.

### Instal·lar aplicacions per separat

**Nota:**

Per tornar a instal·lar una aplicació, primer cal desinstal·lar-la.

Podeu descarregar les últimes aplicacions des del lloc web d'Epson.

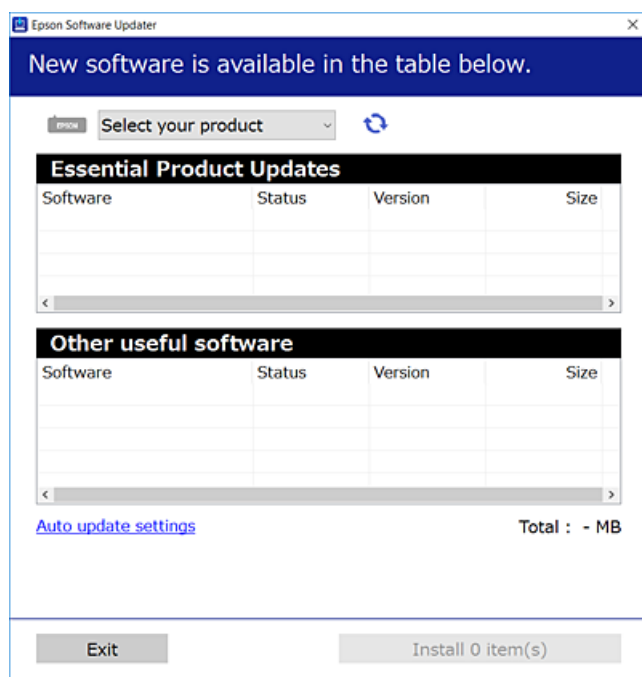
<http://www.epson.com>


Si utilitzeu els sistemes operatius Windows Server, no podeu utilitzar el Epson Software Updater. Descarregueu les últimes aplicacions des del lloc web d'Epson.

1. Assegureu-vos que l'ordinador i la impressora estiguin disponibles per comunicar-se, i que la impressora estigui connectada a Internet.

2. Inicieu l'EPSON Software Updater.

La captura de pantalla és un exemple de Windows.



3. Per Windows, seleccioneu la impressora i feu clic a  per comprovar les últimes aplicacions disponibles.
4. Seleccioneu els elements que voleu instal·lar o actualitzar i, a continuació, feu clic al botó d'instal·lació.



**Important:**

No apagueu ni desconnecteu la impressora fins que l'actualització s'hagi completat. En cas contrari, la impressora pot funcionar malament.

### Informació relacionada

- ➔ “Aplicació per actualitzar programari i microprogramari (Epson Software Updater)” a la pàgina 203
- ➔ “Desinstal·lació de les aplicacions” a la pàgina 146

## Comprovar si hi ha instal·lat un controlador d'impressora Epson original — Windows

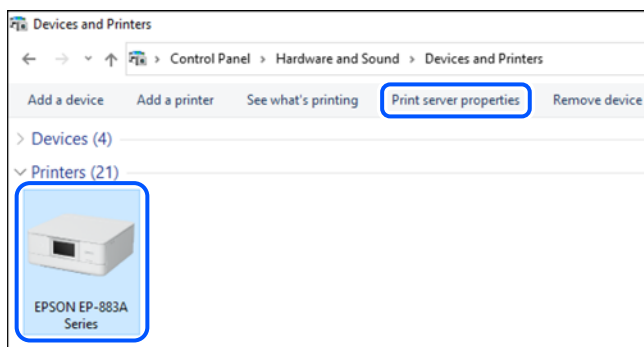
Podeu comprovar si s'ha instal·lat un controlador d'impressora Epson original al vostre ordinador utilitzant un dels mètodes següents.

- Windows 11

Feu clic al botó d'inici i, seguidament, seleccioneu **Configuració > Bluetooth i dispositius > Impressores i Escàners** i, a continuació, feu clic a **Propietats del servidor d'impressió** a sota de **Configuracions relacionades**.

- ❑ Windows 10/Windows 8.1/Windows 8/Windows 7/Windows Server 2022/Windows Server 2019/Windows Server 2016/Windows Server 2012 R2/Windows Server 2012/Windows Server 2008 R2

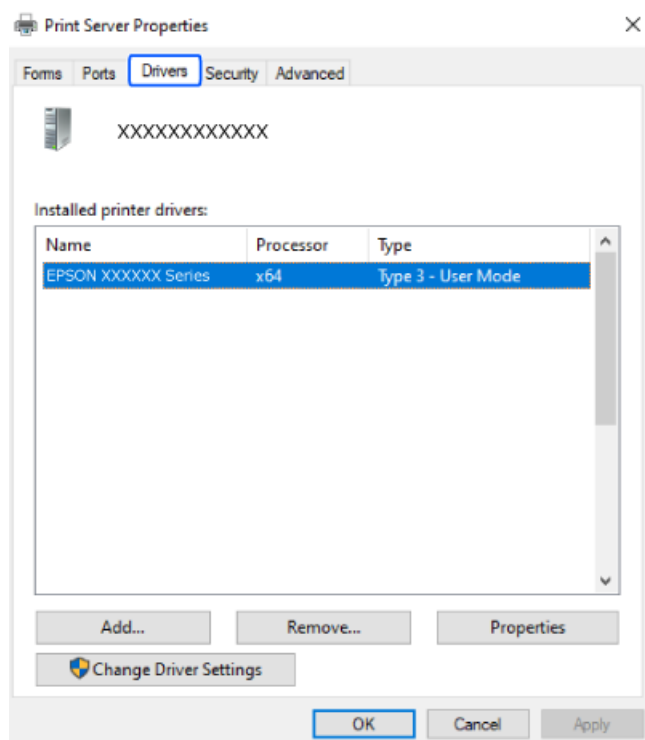
Seleccioneu **Tauler de control > Visualitza dispositius i impressores (Impressores, Impressores i Faxos) a Maquinari i so**, feu clic a la icona de la impressora i, a continuació, feu clic a **Propietats del servidor d'impressió** a la part superior de la finestra.



- ❑ Windows Server 2008

Feu clic dret a la carpeta **Impressores** i, a continuació, feu clic a **Executa com a administrador > Propietats del servidor**.

Feu clic a la pestanya **Controladors**. Si el nom de la impressora apareix a la llista, hi ha un controlador d'impressora Epson original instal·lat al vostre ordinador.



### Informació relacionada

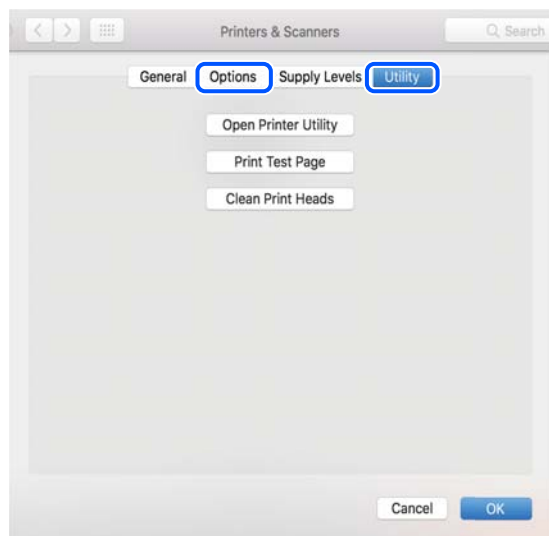
➔ [“Instal·lar aplicacions per separat” a la pàgina 142](#)



## Comprovar si hi ha instal·lat un controlador d'impressora Epson original — Mac OS

Podeu comprovar si s'ha instal·lat un controlador d'impressora Epson original al vostre ordinador utilitzant un dels mètodes següents.

Seleccioneu **Preferències del Sistema** (o **Configuració del Sistema**) al menú Apple > **Impressores i Escàners** (o **Impressió i Escaneig, Impressió i Fax**), i després seleccioneu la impressora. Feu clic a **Opcions i recanvis** i si la pestanya **Opcions** i la pestanya **Utilitat** es mostren a la finestra, vol dir que hi ha un controlador d'impressora Epson original instal·lat al vostre ordinador.



### Informació relacionada

➔ [“Instal·lar aplicacions per separat” a la pàgina 142](#)

## Instal·lació d'un controlador d'impressora PostScript

### Instal·lació d'un controlador d'impressora PostScript: Windows

1. Comenceu el procés d'instal·lació des d'una de les opcions següents.
  - Descàrrega des del lloc web.**

Accediu a la pàgina de la impressora des del lloc web següent, baixeu el controlador d'impressora PostScript i, a continuació, executeu el fitxer d'execució.

<http://www.epson.eu/Support> (Europa)  
<http://support.epson.net/> (fora d'Europa)
  - Ús d'un disc de programari (per als models que inclouen un disc de programari i el disc de programari està disponible).**

Inseriu el disc del programari a l'ordinador, accediu al camí de la carpeta següent i, a continuació, executeu SETUP64.EXE (o SETUP.EXE).

Driver\PostScript\WINX64 (o WINX86)\SETUP\SETUP64.EXE (o SETUP.EXE)
2. Seleccioneu la impressora.

3. Seguiu les instruccions de la pantalla.
4. Seleccioneu el mètode de connexió des de la connexió de xarxa o la connexió USB.
  - Per a la connexió de xarxa.**  
Es mostrarà una llista d'impressores disponibles a la mateixa xarxa.  
Seleccioneu la impressora que voleu utilitzar.
  - Per a la connexió USB.**  
Seguiu les instruccions que apareixen a la pantalla per connectar la impressora a l'ordinador.
5. Seguiu les instruccions a la pantalla per instal·lar el controlador d'impressora PostScript.

## Instal·lació d'un controlador d'impressora PostScript — Mac OS

Baixeu el controlador de la impressora del lloc d'assistència tècnica d'Epson i després instal·leu-lo.

<http://www.epson.eu/Support> (Europa)

<http://support.epson.net/> (fora d'Europa)

Necessitareu l'adreça IP de la impressora mentre n'instal·leu el controlador.

Seleccioneu la icona de xarxa a la pantalla d'inici de la impressora i, a continuació, seleccioneu el mètode de connexió actiu per confirmar l'adreça IP de la impressora.

## Afegir una impressora Epson original (només per a Mac OS)

1. Seleccioneu **Preferències del Sistema** (o **Configuració del Sistema**) al menú Apple > **Impressores i Escàners** (o **Impressió i Escaneig, Impressió i Fax**).
2. Feu clic a + (o a **Afegeix una Impressora, Escàner o Fax**), i a continuació seleccioneu la vostra impressora a la pantalla que es mostra.
3. Definiu la configuració següent.
  - macOS Monterey (12.x) o posterior  
Feu clic a **Seleccionar Programari** des d'**Utilitzar**, seleccioneu la vostra impressora en la pantalla que es mostra i, a continuació, feu clic a **OK**.
  - Mac OS X Mavericks (10.9.5) a macOS Big Sur (11.x)  
Seleccioneu la vostra impressora des d'**Utilitzar**.
4. Feu clic a **Afegir**.


**Nota:**

  - Si la impressora no surt a la llista, comproveu que estigui connectada correctament a l'ordinador i que estigui encesa.*
  - Per a les connexions USB, IP o Bonjour, definiu la unitat de calaix de paper opcional manualment després d'afegir la impressora.*


## Desinstal·lació de les aplicacions

Inicieu la sessió a l'ordinador com a administrador. Introduïu la contrasenya d'administrador si us ho demana l'ordinador.

## Desinstal·lació d'aplicacions - Windows

1. Premeu el botó  per apagar la impressora.
2. Sortiu de totes les aplicacions.
3. Obriu el **Tauler de control**:
  - Windows 11  
Feu clic al botó d'inici i, a continuació, seleccioneu **Totes les aplicacions > Sistema Windows > Tauler de control**.
  - Windows 10/Windows Server 2022/Windows Server 2019/Windows Server 2016  
Feu clic al botó d'inici i, a continuació, seleccioneu **Sistema Windows > Tauler de control**.
  - Windows 8.1/Windows 8/Windows Server 2012 R2/Windows Server 2012  
Seleccioneu **Escriptori > Configuració > Tauler de control**.
  - Windows 7/Windows Server 2008 R2/Windows Server 2008  
Feu clic al botó Inicia i seleccioneu **Tauler de control**.
4. Obriu **Desinstal·la un programa** (o **Afegeix o suprimeix programes**):  
Seleccioneu **Desinstal·la un programa** a **Programes**.
5. Seleccioneu l'aplicació que vulgueu desinstal·lar.  
No podeu desinstal·lar el controlador de la impressora si hi ha algun treball d'impressió. Elimineu els treballs o espereu que s'imprimeixin abans de la desinstal·lació.
6. Desinstal·leu les aplicacions:  
Feu clic a **Desinstal·la o repara** o a **Desinstal·la**.  
**Nota:**  
*Si es visualitza la finestra **Control de comptes d'usuari**, feu clic a **Continua**.*
7. Seguiu les instruccions de la pantalla.

## Desinstal·lació d'aplicacions - Mac OS

1. Baixeu l'Uninstaller amb l'EPSON Software Updater.  
Una vegada que hàgiu baixat l'Uninstaller, no cal que el torneu a baixar cada vegada que desinstal·leu l'aplicació.
2. Premeu el botó  per apagar la impressora.
3. Per desinstal·lar el controlador de la impressora, seleccioneu **Preferències del Sistema** (o **Configuració del Sistema**) al menú Apple > **Impressores i Escàners** (o **Impressió i Escaneig, Impressió i Fax**) i, a continuació, elimineu la impressora de la llista d'impressores activades.
4. Sortiu de totes les aplicacions.
5. Seleccioneu **Anar > Aplicacions > Epson Software > Uninstaller**.

6. Seleccioneu l'aplicació que vulgueu desinstal·lar i, a continuació, feu clic a **Uninstall**.

**!** **Important:**

L'Uninstaller suprimeix tots els controladors de les impressores d'injecció d'Epson de l'ordinador. Si utilitzeu diverses impressores d'injecció d'Epson i només voleu suprimir uns quants controladors, primer suprimiu-los tots i després torneu a instal·lar el controlador d'impressora necessari.

**Nota:**

Si l'aplicació que voleu desinstal·lar no és a la llista, no la podeu desinstal·lar amb l'Uninstaller. En aquest cas, seleccioneu **Anar > Aplicacions > Epson Software**, seleccioneu l'aplicació que voleu desinstal·lar i arrossegueu-la a la icona de la paperera.

### Informació relacionada

- ➔ [“Aplicació per actualitzar programari i microprogramari \(Epson Software Updater\)”](#) a la pàgina 203

---

## Configurar la connexió amb l'ordinador

Seguiu les instruccions del vostre administrador sobre com connectar la impressora.

Accediu a la següent pàgina web i, a continuació, introduïu el nom del producte. Aneu a **Configuració** i comenceu la configuració.

<https://epson.sn>

Per configurar una impressora compartida a la xarxa, seleccioneu una impressora trobada a la xarxa i comenceu la configuració.

---

## Comprovació de l'estat de la connexió de xarxa de la impressora (informe de connexió de xarxa)

Podeu imprimir un informe de connexió de xarxa per comprovar l'estat entre la impressora i l'encaminador sense fil.

1. Seleccioneu  a la pantalla d'inici.

To select an item, use the ▲ ▼ ◀▶ buttons, and then press the OK button.

2. Seleccioneu **informació > Quan no podeu connectar-vos a la xarxa > Comprovació de connexió**.

Comença la comprovació de la connexió.

3. Seguiu les instruccions a la pantalla de la impressora per imprimir l'informe de connexió de xarxa.

Si es produeix un error, poseu-vos en contacte amb l'administrador.

### Informació relacionada

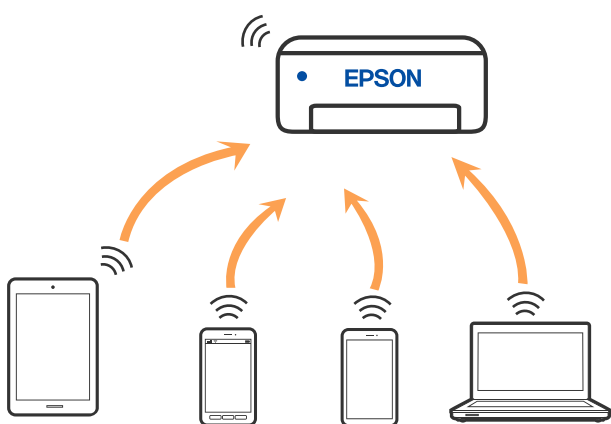
- ➔ [“Missatges i solucions a l'informe de connexió de xarxa”](#) a la pàgina 55

## Connexió directa d'un dispositiu intel·ligent amb una impressora (Wi-Fi Direct)

Wi-Fi Direct (Simple AP) us permet connectar un dispositiu intel·ligent directament amb la impressora sense encaminador sense fil i imprimir des del dispositiu intel·ligent.

### Quant Wi-Fi Direct

Utilitzeu aquest mètode de connexió quan no estiguen utilitzant Wi-Fi a casa o a l'oficina, o quan vulgueu connectar la impressora i l'ordinador o dispositiu intel·ligent directament. Amb aquest mode, la impressora actua com a encaminador sense fil i es poden connectar fins els dispositius a la impressora sense haver d'utilitzar un encaminador sense fil estàndard. No obstant això, els dispositius connectats directament a la impressora no es poden comunicar entre ells a través de la impressora.



La impressora es pot connectar per Wi-Fi o Ethernet i connexió Wi-Fi Direct (Simple AP) al mateix temps. No obstant això, si s'inicia una connexió de xarxa en una connexió Wi-Fi Direct (Simple AP) quan la impressora està connectada per Wi-Fi, la connexió Wi-Fi es desconnecta temporalment.

### Connexió a dispositius mitjançant Wi-Fi Direct

Aquest mètode us permet connectar la impressora directament als dispositius sense encaminador sense fil.

**Nota:**

*Per als usuaris d'iOS o Android es recomana realitzar la configuració des d'Epson Smart Panel.*

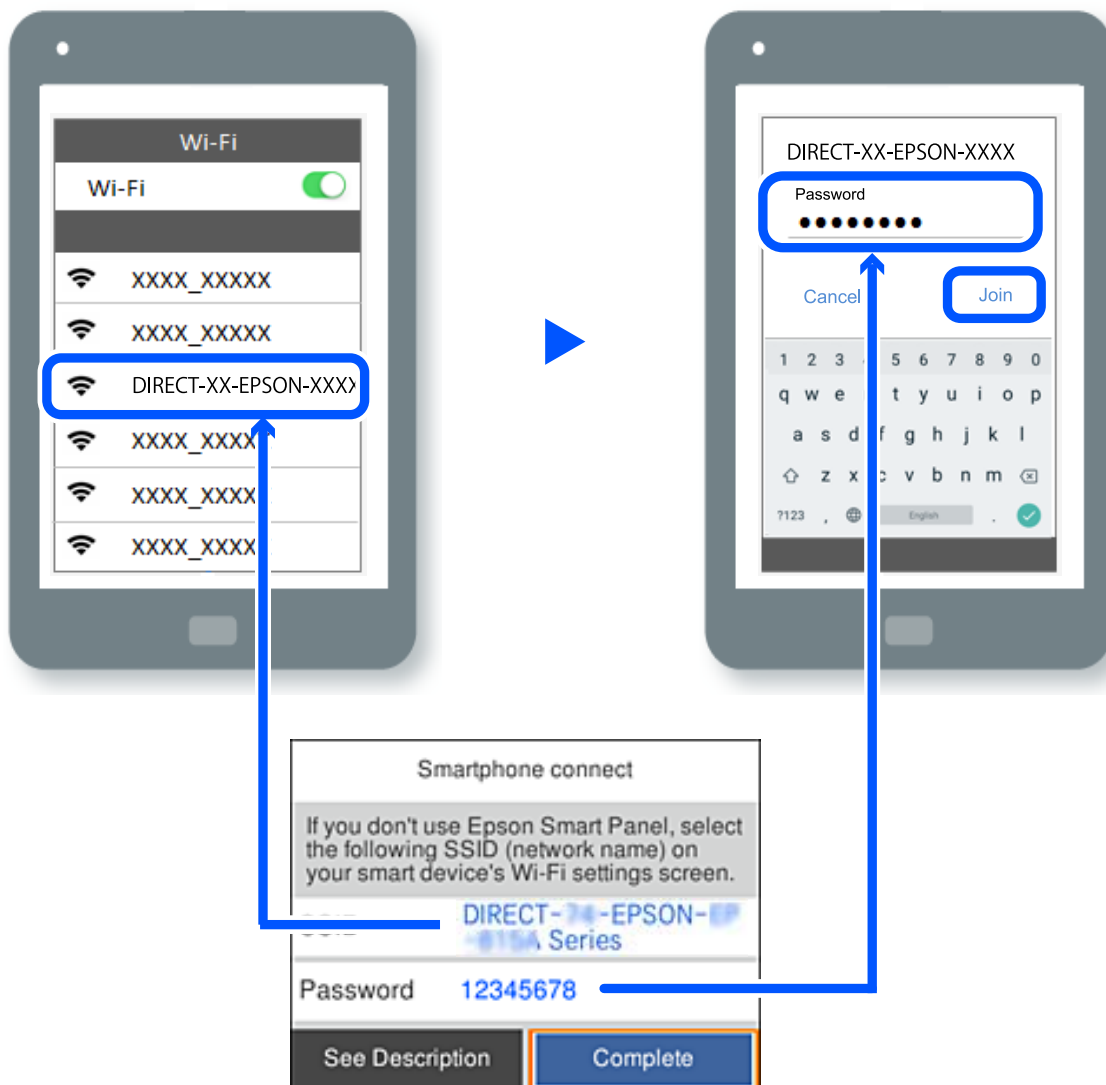
*Només heu de definir aquests ajustos per a la impressora i el dispositiu que voleu connectar una vegada. Tret que inhabiliteu Wi-Fi Direct o restabliu la configuració de xarxa als valors predeterminats, no cal que torneu a configurar aquests paràmetres.*

1. Seleccioneu **Wi-Fi** a la pantalla d'inici.

To select an item, use the ▲ ▼ ◀▶ buttons, and then press the OK button.

2. Seleccioneu **Wi-Fi Direct**.
3. Premeu el botó OK.
4. Seleccioneu **Altres mètodes**.

5. Seleccioneu **Altres dispositius OS**.
6. A la pantalla de Wi-Fi del dispositiu, seleccioneu l'SSID que es mostra al tauler de control de la impressora i, a continuació, introduïu la contrasenya.



7. A la pantalla de l'aplicació d'impressió del dispositiu, seleccioneu la impressora a la qual us voleu connectar.
8. Al tauler de control de la impressora, seleccioneu **Completat**.

Per als dispositius que s'han connectat prèviament a la impressora, seleccioneu el nom de xarxa (SSID) a la pantalla Wi-Fi del dispositiu per tornar-los a connectar.

**Nota:**


Si feu servir un dispositiu iOS, també podeu connectar-lo en escanejar el codi QR amb la càmera iOS estàndard. Consulteu l'enllaç següent <https://epson.sn>.

## Connexió a l'ordinador mitjançant Wi-Fi Direct

Mentre la impressora i l'ordinador estiguin connectats mitjançant Wi-Fi Direct, no podeu accedir a Internet des del vostre ordinador. Si necessiteu connectar-vos a la impressora de forma continuada, us recomanem que utilitzeu una connexió Wi-Fi.

1. Visiteu el lloc web d'Epson i baixeu el controlador d'impressora per a la vostra impressora a l'ordinador que es connectarà a la impressora.

<http://www.epson.com>

2. Seleccioneu  i, a continuació, seleccioneu **Wi-Fi Direct**.

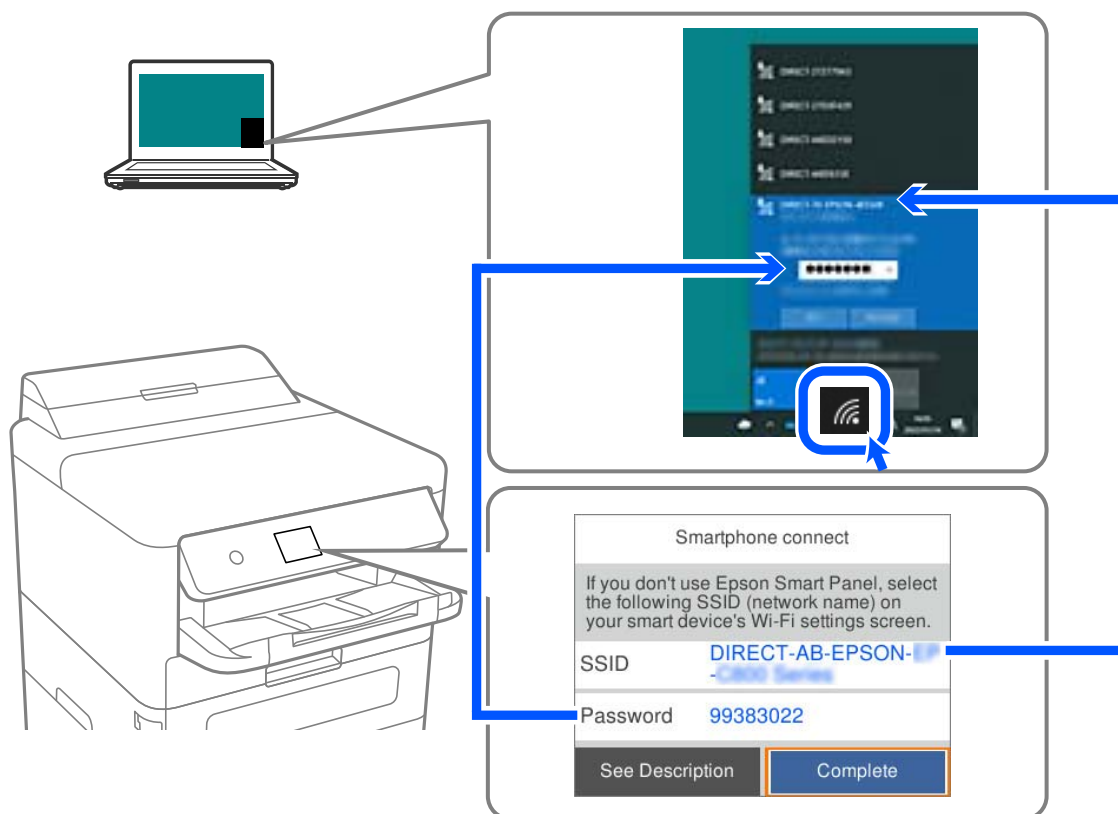
3. Seleccioneu **Inicia instal·lació**.

4. Seleccioneu **Altres mètodes**.

5. Seleccioneu **Altres dispositius OS**.

Es mostra el **Nom de la xarxa (SSID)** i la **Contrasenya** del Wi-Fi Direct de la impressora.

6. A la pantalla de connexió a la xarxa de l'ordinador, seleccioneu l'SSID que es mostra al tauler de control de la impressora i, a continuació, introduïu la contrasenya.



7. Al tauler de control de la impressora, seleccioneu **Seg**.
8. Feu doble clic al controlador d'impressora que heu baixat a l'ordinador per instal·lar-lo. Seguiu les instruccions de la pantalla.

- Al tauler de control de la impressora, seleccioneu **Completat**.

## Desconnexió de la connexió Wi-Fi Direct (Simple AP)

### Nota:

Quan la connexió Wi-Fi Direct (Simple AP) està desactivada, tots els ordinadors i dispositius intel·ligents connectats a la impressora en connexió Wi-Fi Direct (Simple AP) estan desconnectats. Si voleu desconnectar un dispositiu específic, desconnecteu-vos del dispositiu en lloc de la impressora.

- Seleccioneu **Wi-Fi** a la pantalla d'inici de la impressora.

To select an item, use the ▲ ▼ ◀▶ buttons, and then press the OK button.

- Seleccioneu **Wi-Fi Direct**.

Es mostra la informació de Wi-Fi Direct.

- Premeu el botó OK.


- Seleccioneu .

- Seleccioneu **Desactiva Wi-Fi Direct**.

- Seguiu les instruccions de la pantalla.

## Modificació dels ajustos de Wi-Fi Direct (Simple AP) com ara l'SSID

Quan la connexió Wi-Fi Direct (simple AP) està activada, podeu modificar la configuració des de **Wi-Fi > Wi-Fi**

**Direct > Inicia instal·lació** > , i, a continuació, es mostren els següents elements del menú.

### Canvia el nom de la xarxa

Canvieu el nom de la xarxa (SSID) de Wi-Fi Direct (Simple AP) que s'ha utilitzat per connectar-se a la impressora amb el vostre nom arbitrari. Podeu configurar el nom de la xarxa (SSID) amb els caràcters ASCII que es mostren en el teclat de pantalla al tauler de control. Podeu introduir fins a 22 caràcters.

Quan canvieu el nom de xarxa (SSID), tots els dispositius connectats es desconnecten. Utilitzeu el nom de la nova xarxa (SSID) si voleu tornar a connectar el dispositiu.

### Canvia la contrasenya

Canvieu la contrasenya de Wi-Fi Direct (Simple AP) per connectar-se a la impressora amb el vostre valor arbitrari. Podeu establir la contrasenya amb els caràcters ASCII que es mostren en el teclat de pantalla al tauler de control. Podeu introduir de 8 fins a 22 caràcters.

Quan canvieu la contrasenya, tots els dispositius connectats es desconnecten. Utilitzeu la nova contrasenya si voleu tornar a connectar el dispositiu.

### Canvia l'interval de freqüència

Modifiquen l'interval de freqüència de Wi-Fi Direct que s'ha utilitzat per connectar amb la impressora. Podeu seleccionar 2,4 GHz o 5 GHz.



Quan modifiqueu l'interval de freqüència, tots els dispositius connectats es desconnecten. Reinicieu el dispositiu. Tingueu en compte que no podeu tornar a connectar dispositius que no siguin compatibles amb l'interval de freqüència de 5 GHz en canviar a 5 GHz.

### **Desactiva Wi-Fi Direct**

Inhabiliteu la configuració Wi-Fi Direct (Simple AP) de la impressora. Quan la inhabiliteu, tots els dispositius connectats a la impressora amb la connexió Wi-Fi Direct (Simple AP) es desconnectaran.

### **Restaura configuració per defecte**

Restabliu la configuració de Wi-Fi Direct (Simple AP) als valors predeterminats.

La informació de connexió Wi-Fi Direct (Simple AP) del dispositiu intel·ligent desada a la impressora, s'esborra.

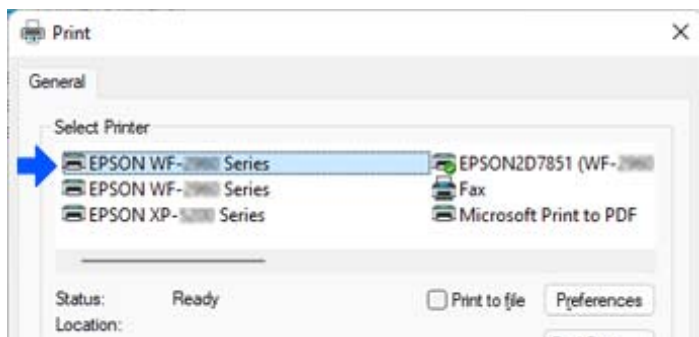
---

## **Canvi de la connexió de Wi-Fi a USB**

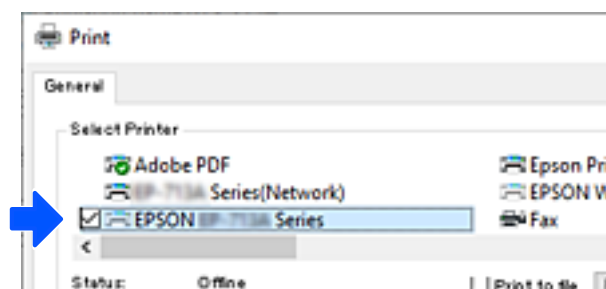
Seguiu els passos següents si la Wi-Fi que feu servir és inestable o si voleu passar a una connexió USB més estable.

1. Connecteu la impressora a un ordinador mitjançant un cable USB.
2. Quan imprimeu utilitzant una connexió USB, seleccioneu una impressora no identificada (XXXXXX). A XXXXX es mostra el nom de la impressora o "Xarxa", en funció de la versió del sistema operatiu.

Exemple del Windows 11



Exemple del Windows 10



Si la impressora no es reconeix en connectar-la a l'ordinador mitjançant un cable USB, és possible que un administrador d'impressora hagi restringit la connexió de la interfície externa. Poseu-vos en contacte amb l'administrador.

### Informació relacionada

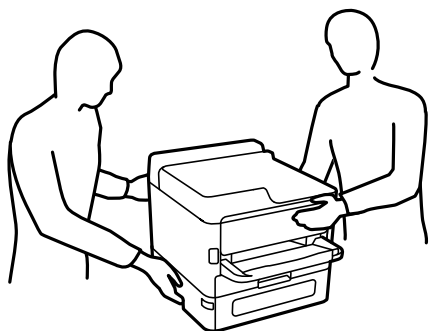
- ➔ “Posterior” a la pàgina 22
- ➔ “Restricció de les connexions USB” a la pàgina 266

## Transport i emmagatzematge de la impressora

Si heu d'emmagatzemar la impressora o transportar-la per moure-la o reparar-la, seguiu els passos següents per empaquetar la impressora.

### Precaució:


- En transportar la impressora, alceu-la des d'una posició estable. Si alceu la impressora des d'una posició inestable, us podrieu lesionar.
- La impressora pesa molt i sempre s'hauria de carregar entres dues o més persones per desempaquetar-la o transportar-la.
- Les persones que aixequin la impressora (dues o més) han de col·locar-se en els llocs que es mostren tot seguit. Desinstal·leu la unitat de calaix de paper opcional si està instal·lada. Si agafeu la impressora per altres posicions per alçar-la, podria caure o podrieu enganxar-vos els dits en col·locar-la.



- En transportar la impressora, no la inclineu més de 10 graus; altrament, la impressora podria caure.

### Important:

- Quan deseu o transporteu la impressora, no la inclineu ni la deixeu de costat o cap avall: col·loqueu-la en posició vertical. En cas contrari, la tinta es podria filtrar.
- Deixeu les unitats de subministrament de tinta instal·lades. Si retireu les unitats de subministrament de tinta, el capçal d'impressió podria assecat-se i impedir que la impressora imprimeixi.

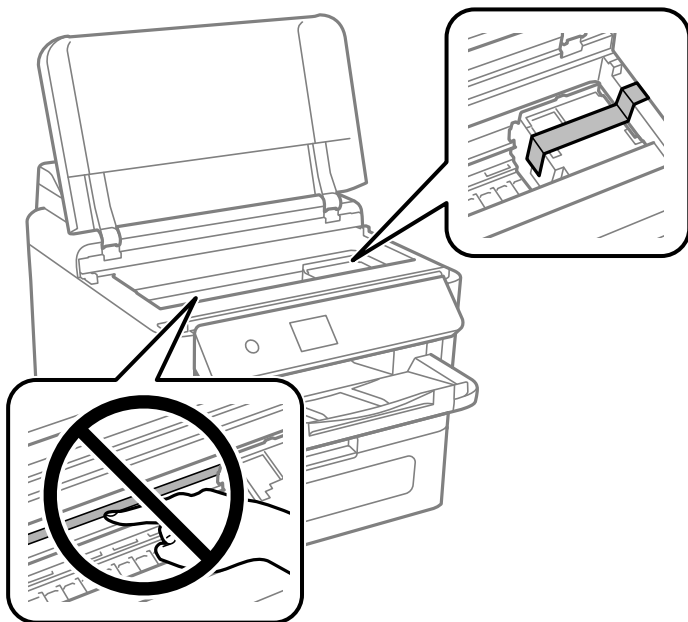
1. Apagueu la impressora prement el botó .
2. Assegureu-vos que l'indicador d'encesa s'apagui i desconnecteu el cable d'alimentació.

### Important:

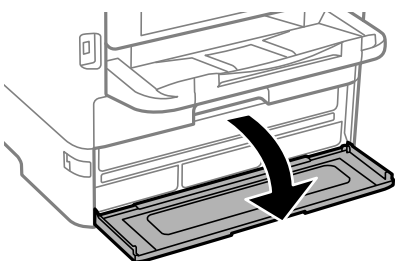
Desconnecteu el cable d'alimentació quan l'indicador d'encesa estigui apagat. En cas contrari, el capçal d'impressió no torna a la posició inicial fent que la tinta s'assequi i és possible que ja no es pugui imprimir.

3. Desconnecteu tots els cables, com ara el cable d'alimentació i el cable USB.

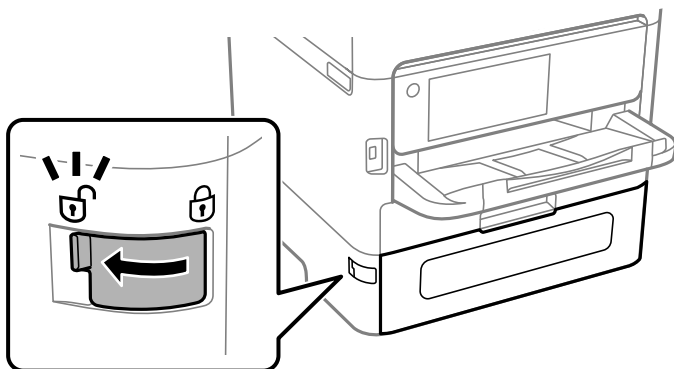
4. Si la impressora admet dispositius d'emmagatzematge externs, assegureu-vos que no estiguin connectats.
5. Traieu tot el paper de la impressora.
6. Obriu la coberta de la impressora. Assegureu el capçal d'impressió a la caixa amb cinta.



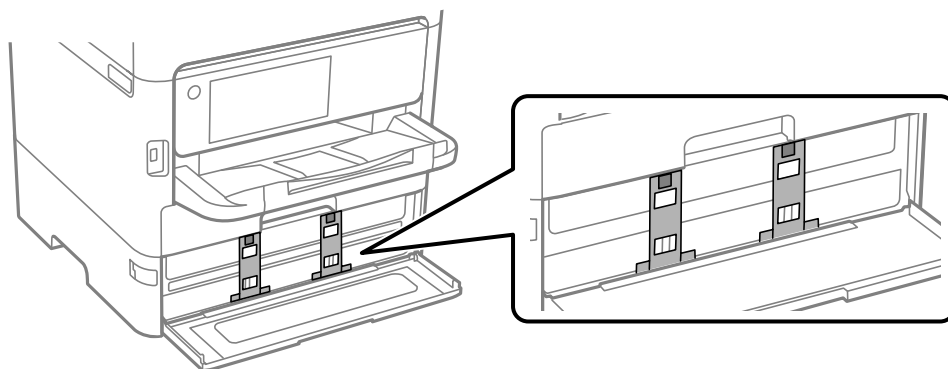
7. Tanqueu la coberta de la impressora.
8. Obriu la coberta de tinta.



Si la coberta de tinta frontal està bloquejada, no la podreu obrir. Allibereu el bloqueig de la coberta.

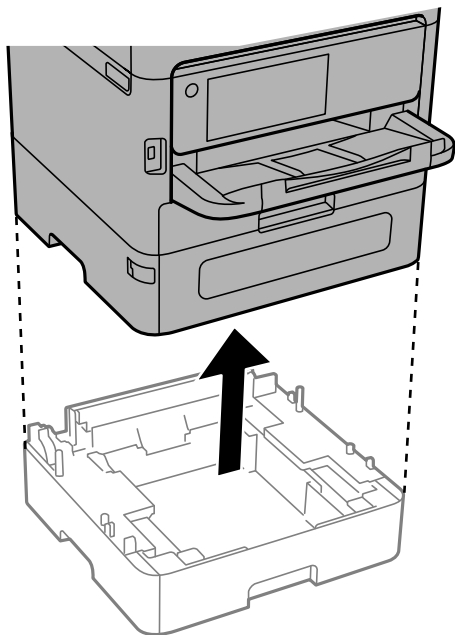


9. Assegureu la safata de tinta enganxant el material protector subministrat amb la cinta perquè la safata no pugui obrir-se.

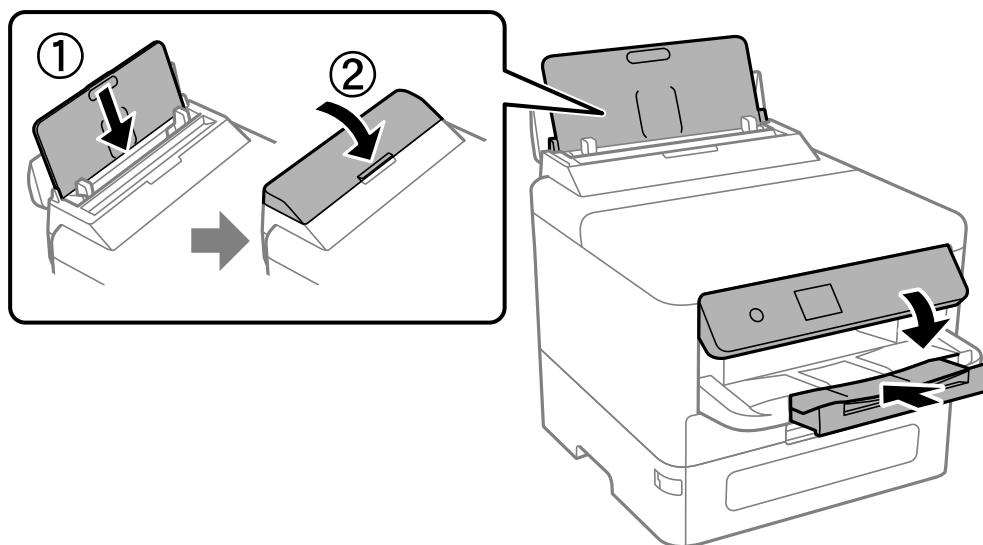


10. Tanqueu la coberta de tinta.

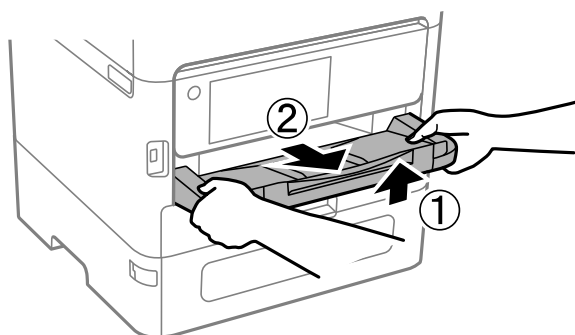
11. Desinstal·leu la unitat de calaix de paper opcional si està instal·lada.



12. Prepareu-vos per empaquetar la impressora tal com es mostra a continuació.



13. Traieu la safata de sortida de la impressora.



14. Empaqueu la impressora a la seva caixa amb els materials protectors.

Quan torneu a fer servir la impressora, assegureu-vos de retirar la cinta que assegura el capçal d'impressió i el material protector enganxat a la safata de tinta. Si la pròxima vegada que imprimiu observeu una qualitat inferior a les impressions, netegeu i alineu el capçal d'impressió.

#### **Informació relacionada**

- ➔ [“Comprovació i neteja del capçal d'impressió” a la pàgina 135](#)
- ➔ [“Alineació de les línies” a la pàgina 136](#)

# Solució de problemes


Solució de problemes. . . . .	159
No es pot imprimir. . . . .	161
La qualitat de la impressió és deficient. . . . .	167
Es mostra un missatge a la pantalla LCD. . . . .	175
El paper s'ha embossat. . . . .	176
És el moment de substituir la unitat de subministrament de tinta. . . . .	177
És el moment de substituir la caixa de manteniment. . . . .	182
És l'hora de substituir els rodets de recollida. . . . .	183
La impressora no funciona com s'esperava. . . . .	184
No es pot resoldre el problema després de provar totes les solucions. . . . .	188

## Solució de problemes

Si es produeix qualsevol problema, comproveu el següent per tal de trobar-ne la causa.

### Comproveu l'estat d'error de la impressora.

Comproveu si hi ha un problema amb la mateixa impressora.


Punt de control	Solució
¿Hi ha un error a la impressora?	Si a la pantalla LCD apareix un missatge d'error, seguiu les instruccions per solucionar el problema. Si no podeu solucionar-lo a causa dels control d'accés limitat, contacteu amb l'administrador.
	Si el paper està encallat, comproveu en la pantalla LCD on s'ha encallat el paper i seguiu les instruccions per retirar-lo. Per a conèixer les precaucions, consulteu les descripcions corresponents en aquest manual.
	Si apareix un missatge per a substituir els consumibles, seguiu les instruccions en pantalla per a substituir-los. Per a les precaucions en la manipulació, consulteu les descripcions aplicables en aquest manual.
Hi ha algun problema amb els cables o amb l'aspecte de la impressora?	Si les cobertes no estan ben tancades, tanqueu-les. Si els cables estan a punt de desconnectar-se, inseriu-los fermament.
Està desactivada la impressora?	Si està desactivada, premeu el botó  per activar-la.

#### Informació relacionada

- ➔ [“Es mostra un missatge a la pantalla LCD” a la pàgina 175](#)
- ➔ [“El paper s'ha embossat” a la pàgina 176](#)
- ➔ [“És el moment de substituir la unitat de subministrament de tinta” a la pàgina 177](#)
- ➔ [“És el moment de substituir la caixa de manteniment” a la pàgina 182](#)
- ➔ [“És l'hora de substituir els rodets de recollida” a la pàgina 183](#)

### Comproveu la connexió de la impressora.

Comproveu si hi ha un problema amb la connexió de la impressora.

Punt de control	Solució
Està la impressora correctament connectada a la xarxa?	<p>Executeu una comprovació de connexió de xarxa per comprovar la connexió de xarxa.</p> <p> &gt; <b>informació</b> &gt; <b>Quan no podeu connectar-vos a la xarxa</b>. Imprimiu l'informe de connexió de xarxa, i després demaneu a l'administrador que resolgui el problema si hi ha un problema de connexió.</p>
Està instal·lat el controlador de la impressora en el vostre ordinador?	Podeu comprovar si el controlador d'impressora està instal·lat des de <b>Settings</b> > <b>Devices</b> > <b>Printers</b> al vostre ordinador. Consulteu la informació relacionada per obtenir més detalls.

Punt de control	Solució
Es mostra la informació de la impressora en el vostre ordinador?	<p>Podeu utilitzar Epson Estatus Monitor 3 per comprovar l'estat de la connexió entre l'ordinador i la impressora. Consulteu la informació relacionada per obtenir més detalls.</p> <p>Si no podeu comprovar l'estat de la impressora, és possible que no s'hagi seleccionat el port correcte. Quan es connecteu a la impressora en la xarxa, es recomana seleccionar <b>EpsonNet Print Port</b>. Si <b>EpsonNet Print Port</b> no està disponible, torneu a instal·lar el controlador de la impressora.</p>
S'ha interromput la connexió LAN sense fil (Wi-Fi) o no es pot connectar quan s'utilitza un dispositiu USB 3.0 en el vostre ordinador?	<p>Quan connecteu un dispositiu al port USB 3.0 en un Mac, es poden produir interferències de radiofreqüència. Proveu les solucions següents.</p> <ul style="list-style-type: none"> <li><input type="checkbox"/> Col·loqueu el dispositiu connectat al port USB 3.0 més lluny de la impressora.</li> <li><input type="checkbox"/> Desconnecteu els dispositius USB 3.0 que no utilitzeu o connecteu-los només quan sigui necessari.</li> <li><input type="checkbox"/> Connecteu-se a l'SSID de 5 GHz de freqüència.</li> </ul>
Pot el vostre ordinador o dispositiu intel·ligent connectar-se a la xarxa?	Comproveu si podeu veure el lloc web en el vostre ordinador o dispositiu intel·ligent (amb la comunicació de dades desactivada). Si no podeu veure-ho, hi ha un problema amb la xarxa. Demaneu a l'administrador que solucioni el problema.

### Informació relacionada

- ➔ [“Comprovació de l'estat de la connexió de xarxa de la impressora \(informe de connexió de xarxa\)” a la pàgina 148](#)
- ➔ [“Hi ha un problema amb l'estat de la impressora.” a la pàgina 162](#)
- ➔ [“El port de la impressora no està configurat correctament.” a la pàgina 163](#)
- ➔ [“La impressora no es pot connectar mitjançant USB” a la pàgina 164](#)
- ➔ [“Instal·lar aplicacions per separat” a la pàgina 142](#)

## Comproveu la configuració de la impressora.

Comproveu la configuració de la impressora. Les impressores gestionades per l'administrador poden estar restringides perquè no es pugui canviar la configuració de la impressora. Si no podeu realitzar les operacions, poseu-vos en contacte amb l'administrador.

Punt de control	Solució
La impressió no s'inicia.	<p>És possible que encara quedin dades en la impressora. Obriu la cua d'impressió i comproveu l'estat del treball d'impressió. Si està pendent amb un error, esborreu l'error i reinicieu o suprimiu el treball amb l'error, i llavors la resta de les dades començaran a imprimir-se.</p> <p>Si la impressora per defecte està pendent o desconnectada, poseu-la en línia en la configuració de la impressora en l'ordinador Windows.</p> <p>Seleccioneu la impressora i el port per a imprimir correctament.</p>



Punt de control	Solució
El menú que voleu utilitzar no es mostra.	El control d'accés ha estat configurat pel vostre administrador. Poseu-vos en contacte amb l'administrador per obtenir la informació necessària per utilitzar el menú que falta.
	Algunes funcions requereixen un contracte separat per al seu ús. Poseu-vos en contacte amb l'administrador per comprovar si la funció està disponible per a la vostra impressora.

### Informació relacionada

- ➔ “Encara hi ha un treball en espera de ser imprès.” a la pàgina 162
- ➔ “La impressora està en espera o fora de servei.” a la pàgina 161
- ➔ “Ús del port per a la impressora” a la pàgina 219

## No es pot imprimir

### L'aplicació o el controlador de la impressora no funcionen correctament

#### No es pot imprimir encara que s'hagi establert correctament una connexió (Windows)

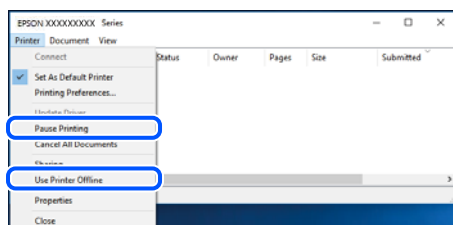
Es poden considerar les següents causes.

#### La impressora està en espera o fora de servei.

##### Solucions

Feu clic a **Cua d'impressió** a la pestanya **Manteniment** del controlador de la impressora.

Si la impressora està sense connexió o esperant, en el menú **Impressora** desmarqueu les opcions sense connexió o en espera.



#### Hi ha un problema amb el programari o les dades.

##### Solucions

- Assegureu-vos que hi ha instal·lat un controlador d'impressora d'Epson original (EPSON XXXXX). Si no hi ha instal·lat un controlador d'impressora d'Epson original, les funcions disponibles estaran limitades. Us recomanem que utilitzeu un controlador d'impressora d'Epson original.
- Si imprimeu una imatge de grans dimensions de dades, l'equip pot quedar-se sense memòria. Imprimeu la imatge a una resolució més baixa o una mida més petita.

- ❑ Si heu provat totes les solucions i no heu resolt el problema, proveu de desinstal·lar el controlador de la impressora i de tornar-lo a instal·lar.
- ❑ És possible que alguns dels problemes se solucionin actualitzant el programari a la darrera versió. Per comprovar l'estat del programari, utilitzeu l'eina d'actualització de programari.
- ➔ “Comprovar si hi ha instal·lat un controlador d'impressora Epson original — Windows” a la pàgina 143
- ➔ “Comprovar si hi ha instal·lat un controlador d'impressora Epson original — Mac OS” a la pàgina 145
- ➔ “Instal·lar o desinstal·lar aplicacions per separat” a la pàgina 142

## Hi ha un problema amb l'estat de la impressora.

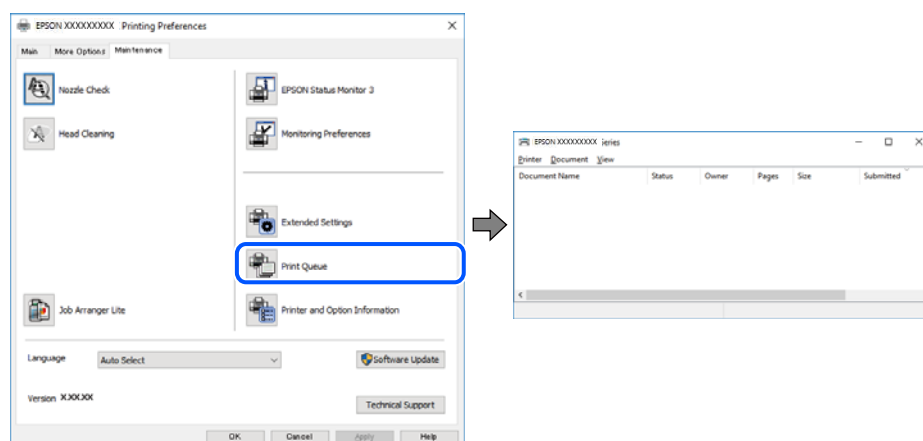
### Solucions

Feu clic a **EPSON Status Monitor 3** a la pestanya **Manteniment** del controlador de la impressora i comproveu l'estat de la impressora. Si **EPSON Status Monitor 3** està desactivat, feu clic a **Paràmetres ampliats** a la pestanya **Manteniment** i seleccioneu **Habilita l'EPSON Status Monitor 3**.

## Encara hi ha un treball en espera de ser imprès.

### Solucions

Feu clic a **Cua d'impressió** a la pestanya **Manteniment** del controlador de la impressora. Si hi queden dades innecessàries, seleccioneu **Cancel·la tots els documents** del menú **Impressora**.



## La impressora no està seleccionada com la impressora per defecte.

### Solucions

Feu clic dret sobre la icona de la impressora al **Tauler de control** > **Visualitza dispositius i impressores** (o **Impressores, Impressores i Faxos**) i feu clic a **Defineix com a impressora per defecte**.

#### **Nota:**

*Si hi ha diverses icones d'impressores, seguiu les indicacions següents per seleccionar la impressora adequada.*

Exemple)

Connexió USB: EPSON Series XXXX

Connexió de xarxa: EPSON Series XXXX (xarxa)

Si instal·leu el controlador de la impressora diverses vegades, es poden crear diverses còpies del controlador d'impressora. Si es creen còpies com ara "EPSON Series XXXX (còpia 1)", feu clic amb el botó dret a la icona del controlador copiat i, a continuació, feu clic a **Suprimeix dispositiu**.

## ■ El port de la impressora no està configurat correctament.

### Solucions

Feu clic a **Cua d'impressió** a la pestanya **Manteniment** del controlador de la impressora.

Assegureu-vos que el port de la impressora estigui correctament configurat, **Propietat > Port** des del menú **Impressora** tal com es mostra a continuació.

Connexió USB: **USBXXX**, Connexió de xarxa: **EpsonNet Print Port**

Si no podeu canviar el port, seleccioneu **Executa com a administrador** al menú **Impressora**. Si **Executa com a administrador** no es mostra, poseu-vos en contacte amb l'administrador del sistema.

## La impressora no imprimeix mentre s'utilitza el controlador de la impressora PostScript (Windows)

Es poden considerar les següents causes.

## ■ Cal modificar l'ajust de Idioma d'impressió.

### Solucions

Definiu la configuració de l'opció **Idioma d'impressió** en **Automàtic** o **PS** al tauler de control.

## ■ S'ha enviat un gran nombre de treballs.

### Solucions

Al Windows, si s'envien molts treballs, pot ser que la impressora no els imprimeixi. Seleccioneu **Imprimeix directament a la impressora** a la pestanya **Avançades** de les propietats de la impressora.

## No es pot imprimir encara que s'hagi establert correctament una connexió (Mac OS)

Es poden considerar les següents causes.

## ■ Hi ha un problema amb el programari o les dades.

### Solucions

- Assegureu-vos que hi ha instal·lat un controlador d'impressora d'Epson original (EPSON XXXXX). Si no hi ha instal·lat un controlador d'impressora d'Epson original, les funcions disponibles estaran limitades. Us recomanem que utilitzeu un controlador d'impressora d'Epson original.
  - Si imprimeix una imatge de grans dimensions de dades, l'equip pot quedar-se sense memòria. Imprimeix la imatge a una resolució més baixa o una mida més petita.
  - Si heu provat totes les solucions i no heu resolt el problema, proveu de desinstal·lar el controlador de la impressora i de tornar-lo a instal·lar.
  - És possible que alguns dels problemes se solucionin actualitzant el programari a la darrera versió. Per comprovar l'estat del programari, utilitzeu l'eina d'actualització de programari.
- ➔ “Comprovar si hi ha instal·lat un controlador d'impressora Epson original — Windows” a la pàgina 143
- ➔ “Comprovar si hi ha instal·lat un controlador d'impressora Epson original — Mac OS” a la pàgina 145
- ➔ “Instal·lar o desinstal·lar aplicacions per separat” a la pàgina 142

## ■ **Hi ha un problema amb l'estat de la impressora.**

### **Solucions**

Assegureu-vos que l'estat de la impressora no sigui **Pausa**.

Seleccioneu **Preferències del Sistema** al menú **Apple > Impressores i Escàners** (o **Impressió i Escaneig, Impressió i Fax**), i després feu doble clic a la impressora. Si la impressora està en pausa, feu clic a **Reprendre**.

## **La impressora no imprimeix mentre s'utilitza el controlador de la impressora PostScript (Mac OS)**

## ■ **Cal modificar l'ajust de Idioma d'impressió.**

### **Solucions**

Definiu la configuració de l'opció **Idioma d'impressió** en **Automàtic** o **PS** al tauler de control.

## **No es pot imprimir encara que s'hagi establert correctament una connexió (iOS)**

Es poden considerar les següents causes.

## ■ **Visual. automàtica config. de paper està desactivat.**

### **Solucions**

Activeu **Visual. automàtica config. de paper** al menú següent.

**Configurac. > Configuració general > Configuració d'impressora > Configuració de font de paper > Visual. automàtica config. de paper**

## ■ **AirPrint està desactivat.**

### **Solucions**

Activeu la configuració d'AirPrint a Web Config.

➔ [“Aplicació per a la configuració de funcions d'impressora \(Web Config\)”](#) a la pàgina 200

## **La impressora no es pot connectar mitjançant USB**

Es poden considerar les següents causes.

## ■ **El cable USB no està connectat correctament a l'entrada USB.**

### **Solucions**

Connecteu bé el cable USB a la impressora i a l'ordinador.

## ■ **Hi ha un problema amb el concentrador USB.**

### **Solucions**

Si feu servir un concentrador USB, proveu de connectar la impressora directament a l'ordinador.

### ■ **Hi ha un problema amb el cable USB o l'entrada USB.**

#### **Solucions**

Si no es pot reconèixer el cable USB, canvieu el port o canvieu el cable USB.

### ■ **La impressora està connectada a un port USB SuperSpeed.**

#### **Solucions**

Si connecteu la impressora a un port USB de velocitat extra mitjançant un cable USB 2.0, es pot produir un error de comunicació en alguns ordinadors. En aquest cas, torneu a connectar la impressora utilitzant un dels mètodes següents.

- Utilitzeu un cable USB 3.0 (Només models compatibles).
- Connecteu-lo a un port USB d'alta velocitat a l'ordinador.
- Connecteu-lo a un port USB de velocitat extra que no sigui el port que ha generat l'error de comunicació.

## **L'alimentació de paper no funciona correctament**

### **Punts per revisar**

Reviseu els punts següents i proveu d'implementar les solucions següents en funció del problema detectat.

### ■ **La ubicació d'instal·lació no és adequada.**

#### **Solucions**

Col·loqueu la impressora en una superfície plana i feu-la funcionar en les condicions ambientals recomanades.

➔ [“Especificacions ambientals” a la pàgina 225](#)

### ■ **Està utilitzant-se paper no compatible.**

#### **Solucions**

Utilitzeu paper admès per aquesta impressora.

➔ [“Paper i capacitats disponibles” a la pàgina 190](#)

➔ [“Tipus de paper disponibles” a la pàgina 194](#)

### ■ **La manipulació del paper no és correcta.**

#### **Solucions**

Teniu en compte les precaucions en la manipulació del paper.

➔ [“Precaucions en la manipulació del paper” a la pàgina 79](#)

## ■ S'han carregat massa fulls a la impressora.

### Solucions

No carregueu més fulls que el nombre màxim especificat per al paper. Si utilitzeu paper normal, no el carregueu per sobre de la línia indicada amb el símbol de triangle de la guia lateral.

➔ [“Paper i capacitats disponibles” a la pàgina 190](#)

## ■ La configuració del paper en la impressora és incorrecta.

### Solucions

Assegureu-vos que la configuració de mida i de tipus de paper coincideixen amb la mida i tipus de paper reals carregat a la impressora.

➔ [“Configuració del tipus i mida del paper” a la pàgina 79](#)

## El paper s'alimenta inclinat

Es poden considerar les següents causes.

## ■ El paper no s'ha carregat correctament.

### Solucions

Carregueu el paper en la direcció correcta i feu lliscar la guia de vores cap als costats del paper.

## S'alimenten diversos fulls de paper són alimentats

Es poden considerar les següents causes.

## ■ El paper està humit o mullat.

### Solucions

Carrega el paper nou.

## ■ L'electricitat estàtica fa que els fulls de paper es peguin entre si.

### Solucions

Airegeu el paper abans de carregar-lo. Si l'alimentador de paper segueix amb problemes, carregueu un full de paper cada vegada.

## Es produeix un error de falta de paper

## ■ El paper no està carregat al centre de la safata de paper.

### Solucions

Si es produeix un error de sortida de paper encara que n'hi hagi de carregat a la safata de paper, torneu a carregar-ne al centre de la safata de paper.

## El paper no s'alimenta des de les unitats de calaixos de paper

- **La configuració dels elements opcionals no s'ha realitzat al controlador de la impressora.**

### Solucions

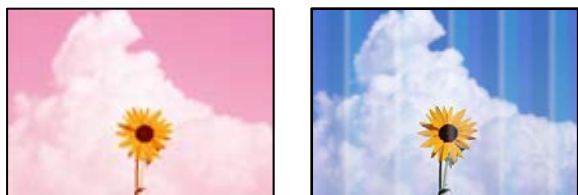
Heu de realitzar ajustos al controlador d'impressora.

➔ [“Configuració dels elements opcionals disponibles” a la pàgina 60](#)

---

## La qualitat de la impressió és deficient

### Falten colors, hi ha bandes o apareixen colors inesperats a les impressions



- **És possible que els injectors del capçal d'impressió estiguin obstruïts.**

### Solucions

Utilitzeu la funció **Ajust de la qualitat d'impressió**. Si no s'ha utilitzat la impressora durant un llarg temps, els injectors del capçal d'impressió poden estar obstruïts i les gotes de tinta no es poden descarregar.

➔ [“Ajustament de la qualitat de la impressió” a la pàgina 133](#)

### Apareixen bandes de color a intervals d'aproximadament 3.3 cm



Es poden considerar les següents causes.

- **La configuració del tipus de paper no coincideix amb el paper carregat.**

### Solucions

Seleccioneu el paràmetre de tipus de paper adequat per al tipus de paper que hi hagi carregat a la impressora.

➔ [“Lista de tipus de paper” a la pàgina 80](#)

### ■ La qualitat d'impressió està definida a baixa.

#### Solucions

Si imprimeu en paper normal, imprimeu amb una configuració d'alta qualitat.

Windows

Seleccioneu **Alta a Qualitat** des de la pestanya **Principal** del controlador de la impressora.

Mac OS

Seleccioneu **Fi a Qualitat d'impressió** des de les opcions d'impressió **Paràmetres d'impressió**.

### ■ La posició del capçal d'impressió no està alineada.

#### Solucions

Alineu el capçal d'impressió amb la funció **Ajust de la qualitat d'impressió**.

## Impressions borroses, bandes verticals, o mala alineació



enthalten alle  
Aufdruck. W  
↓ 5008 "Regel

Es poden considerar les següents causes. Reviseu-ne les causes i seguiu les solucions en ordre des de dalt.

### ■ La posició del capçal d'impressió no està alineada.

#### Solucions

Alineu el capçal d'impressió amb la funció **Ajust de la qualitat d'impressió**.

### ■ L'opció d'impressió bidireccional està activada.

#### Solucions

Si la qualitat d'impressió no millora ni tan sols després d'alineu el capçal d'impressió, desactiveu l'opció d'impressió bidireccional.

Durant la impressió bidireccional (o d'alta velocitat), el capçal d'impressió imprimeix movent-se en ambdues direccions i les línies verticals es poden alinear malament. Si desactiveu aquest ajust, és possible que la impressió sigui més lenta però de millor qualitat.

Windows

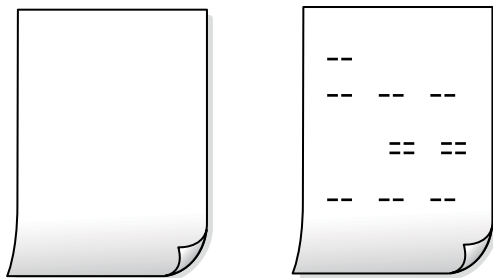
Desmarqueu **Impressió bidireccional** a la pestanya **Més opcions** del controlador de la impressora.

Mac OS

Seleccioneu **Preferències del Sistema** al menú Apple > **Impressores i Escàners** (o **Impressió i Escaneig, Impressió i Fax**) i després seleccioneu la impressora. Feu clic a **Opcions i recanvis** > **Opcions** (o **Controlador**). Seleccioneu **Off** com a configuració de l'opció **Impressió bidireccional**.



## Les impressions apareixen en blanc o només s'imprimeixen algunes línies



### ■ És possible que els injectors del capçal d'impressió estiguin obstruïts.

#### Solucions

Utilitzeu la funció **Ajust de la qualitat d'impressió**. Si no s'ha utilitzat la impressora durant un llarg temps, els injectors del capçal d'impressió poden estar obstruïts i les gotes de tinta no es poden descarregar.

➔ [“Ajustament de la qualitat de la impressió” a la pàgina 133](#)

### ■ La configuració d'impressió i la mida del paper carregat en la impressora són diferents.

#### Solucions

Modifiqueu la configuració d'impressió segons la mida del paper carregat a la impressora. Carregueu paper a la impressora que coincideixi amb la configuració d'impressió.

### ■ S'han carregat diversos fulls de paper alhora dins la impressora.

#### Solucions

Consulteu el següent apartat si s'han carregat diversos fulls de paper alhora dins la impressora.

➔ [“S'alimenten diversos fulls de paper són alimentats” a la pàgina 166](#)

## Impressió inclinada



### ■ El paper està corbat.

#### Solucions

Si el paper està caragolat o les vores estan doblegades, podria entrar en contacte amb el capçal d'impressió i alimentar-se inclinat.

Col·loqueu el paper sobre una superfície plana per a comprovar si està corbat. Si és així, aplaneu-lo.

## ■ El paper no s'ha carregat correctament.

### Solucions

Carregueu el paper en la direcció correcta i feu lliscar la guia de vores cap als costats del paper.

## El paper està tacat o ratllat



Es poden considerar les següents causes.

## ■ El paper no s'ha carregat correctament.

### Solucions

Si apareixen bandes horitzontals (perpendiculars a la direcció d'impressió), o la part superior o inferior del paper està tacat, carregueu el paper en la direcció correcta i feu lliscar les guies laterals cap als costats del paper.

➔ [“Càrrega de paper” a la pàgina 81](#)

## ■ El camí del paper té taques.

### Solucions

Si apareixen bandes verticals (horitzontals a la direcció d'impressió) o el paper es taca, netegeu el camí del paper.

➔ [“Neteja del camí del paper per taques de tinta” a la pàgina 136](#)

## ■ El paper està corbat.

### Solucions

Col·loqueu el paper sobre una superfície plana per a comprovar si està corbat. Si és així, aplaneu-lo.

## ■ El capçal d'impressió està fregant la superfície del paper.

### Solucions

Si imprimeu en paper gruixut, el capçal d'impressió està a prop de la superfície d'impressió i el paper podria quedar esquinçat. En aquest cas, activeu la configuració de reducció de desgast. Si s'habilita aquesta funció, la qualitat d'impressió pot disminuir o la impressió pot disminuir.

Tauler de control

Seleccioneu **Configurac.** > **Configuració general** > **Configuració d'impressora**, i a continuació activeu **Paper gruixut**.

Windows

Feu clic a **Paràmetres ampliat** a la pestanya **Manteniment** del controlador de la impressora i seleccioneu **Paper gruixut i sobres**.

Mac OS

Seleccioneu **Preferències del Sistema** al menú Apple > **Impressores i Escàners** (o **Impressió i Escaneig, Impressió i Fax**) i després seleccioneu la impressora. Feu clic a **Opcions i recanvis** > **Opcions** (o **Controlador**). Seleccioneu **On** com a configuració de l'opció **Paper gruixut i sobres**.

**El revers del paper es va imprimir abans que la cara ja impresa s'hagués assecat.**

**Solucions**

En la impressió manual a doble cara, abans de tornar a carregar el paper assegureu-vos que la tinta s'hagi assecat del tot.

**Quan s'imprimeix utilitzant la impressió automàtica a doble cara, la densitat d'impressió és massa alta i el temps d'assecat massa curt.**

**Solucions**

Quan s'utilitza la funció d'impressió a dues cares automàtica i la impressió de dades d'alta densitat com ara imatges i gràfics, establiu la densitat d'impressió per baixar-la i augmenteu el temps d'assecat.

➔ [“Impressió a doble cara” a la pàgina 91](#)

**Les fotos impreses estan enganxoses**



**La impressió s'ha realitzat pel costat equivocat del paper fotogràfic.**

**Solucions**

Assegureu-vos d'estar imprimint a la cara imprimible. Quan s'imprimeix al costat equivocat del paper fotogràfic, cal netejar la ruta del paper.

➔ [“Neteja del camí del paper per taques de tinta” a la pàgina 136](#)

**Les imatges o fotografies s'imprimeixen en colors inesperats**



Es poden considerar les següents causes.

## ■ És possible que els injectors del capçal d'impressió estiguin obstruïts.

### Solucions

Utilitzeu la funció **Ajust de la qualitat d'impressió**. Si no s'ha utilitzat la impressora durant un llarg temps, els injectors del capçal d'impressió poden estar obstruïts i les gotes de tinta no es poden descarregar.

➔ [“Ajustament de la qualitat de la impressió” a la pàgina 133](#)

## ■ S'ha aplicat la correcció de color.

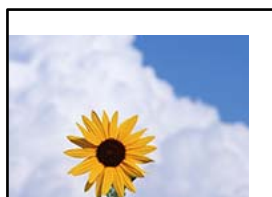
### Solucions

En imprimir des del controlador de la impressora de Windows, la configuració d'ajust automàtic de fotos Epson s'aplica de manera predeterminada en funció del tipus de paper. Proveu de canviar la configuració.

A la pestanya **Més opcions**, seleccioneu **Personalitzat** a **Correcció de color** i, a continuació, feu clic en **Avançada**. Canvieu l'opció **Correcció de l'escena** de **Automàtic** a qualsevol altra opció. Si el canvi de configuració no funciona, utilitzeu qualsevol altre mètode de correcció del color a part de **PhotoEnhance** a **Gestió de color**.

➔ [“Ajustament del color de la impressió” a la pàgina 108](#)

## La posició, la mida o els marges de la impressió són incorrectes



Es poden considerar les següents causes.

## ■ El paper no s'ha carregat correctament.

### Solucions

Carregueu el paper en la direcció correcta i feu lliscar la guia de vores cap als costats del paper.

## ■ La mida del paper no està configurada correctament.

### Solucions

Seleccioneu la configuració de mida de paper adequada.

## ■ El marge configurat a l'aplicació no queda dintre de l'àrea imprimible.

### Solucions

Ajusteu el marge a l'aplicació perquè quedi dintre de l'àrea imprimible.



- Mac OS

Desmarqueu **Mirror Image** al menú **Paràmetres d'impressió** del diàleg d'impressió.

## Patrons de tipus mosaic a les impressions



### ■ Es van imprimir imatges o fotos de resolució baixa.

#### Solucions

En imprimir imatges o fotos, feu servir dades d'alta resolució. Les imatges dels llocs web solen ser de resolució baixa tot i tenir bon aspecte a la pantalla, per això la qualitat de la impressió pot ser inferior.

## Impressió involuntària a 2 cares

### ■ L'opció d'impressió a doble cara està activada.

#### Solucions

Esborreu la configuració d'impressió a doble cara des de el controlador de la impressora.

- Windows

Selecioneu **Desactivat** a **Impressió a doble cara** des de la pestanya **Principal** del controlador de la impressora.

- Mac OS

Selecioneu **Off** a **Two-sided Printing** des del menú **Two-sided Printing Settings**.

## La impressora no imprimeix correctament mentre s'utilitza el controlador de la impressora PostScript

Es poden considerar les següents causes.

### ■ Hi ha un problema amb les dades.

#### Solucions

- Si el fitxer es crea en una aplicació que permet canviar el format de les dades, com ara l'Adobe Photoshop, assegureu-vos que la configuració de l'aplicació coincideixi amb la del controlador de la impressora.
- Pot ser que els fitxers EPS creats en format binari no s'imprimeixin correctament. Definiu el format com a ASCII en crear fitxers EPS en una aplicació.
- Per al Windows, la impressora no pot imprimir dades binàries si es connecta a l'ordinador mitjançant una interfície USB. Definiu l'opció **Protocol de sortida** de la pestanya **Configuració del dispositiu** de les propietats de la impressora com a **ASCII** o **TBCP**.
- Per al Windows, seleccioneu els tipus de lletra de substitució adients a la pestanya **Configuració del dispositiu** de les propietats de la impressora.

## La qualitat de la impressió és dolenta mentre s'utilitza el controlador de la impressora PostScript

### ■ No s'han realitzat els ajustos de color.

#### Solucions

No es pot configurar el color a la pestanya **Paper/Qualitat** del controlador de la impressora. Feu clic a **Avançades** i definiu la configuració de **Color Mode**.

## Es mostra un missatge a la pantalla LCD

Si a la pantalla LCD apareix un missatge d'error, seguiu les instruccions en pantalla o les solucions següents per solucionar el problema.

Missatges d'error	Solucions
<p>Error d'impressora</p> <p>Torneu a encendre la impressora. Per obtenir més informació, consulteu la documentació.</p>	<ul style="list-style-type: none"> <li><input type="checkbox"/> Traieu el paper o el material de protecció que hi hagi a la impressora i el calaix de paper. Si el missatge d'error torna a aparèixer tot i apagar i tornar a encendre la impressora, poseu-vos en contacte amb el suport tècnic d'Epson.</li> <li><input type="checkbox"/> Si es mostren els codis d'error següents, comproveu quin és el nombre màxim de fulls que es pot carregar a cada font del paper. 000181, 000184</li> </ul>
<p>XX sense paper.</p>	<p>Carregueu paper i, seguidament, inseriu el calaix de paper fins a dins.</p>
<p>S'han instal·lat massa unitats de calaixos de paper. Apagueu i desinstal·leu les unitats addicionals. Consulteu-ne els detalls a la documentació.</p>	<p>Podeu instal·lar fins a tres unitats de calaix de paper opcionals. Per desinstal·lar les altres unitats de calaix de paper opcionals, seguiu els passos inversos als de la instal·lació.</p>
<p>No es pot imprimir; XX s'ha espatllat. Podeu imprimir des d'un altre calaix.</p>	<p>Apagueu i torneu a encendre la impressora i després torneu a inserir el calaix de paper. Si es continua mostrant el missatge d'error, poseu-vos en contacte amb el suport tècnic d'Epson o amb un proveïdor de serveis autoritzat d'Epson per sol·licitar les reparacions necessàries.</p>
<p>El rodet de recollida de XX està exhaurint la seva vida útil.</p>	<p>Els rodets de recollida s'han de substituir periòdicament. El paper no s'alimenta correctament des del calaix de paper quan ha arribat l'hora de substituir-los. Prepareu els rodets de recollida nous.</p>
<p>El rodet de recollida de XX ha exhaurit la seva vida útil.</p>	<p>Substituiu els rodets de recollida. Després de substituir els rodets, seleccioneu <b>Configurac.</b> &gt; <b>Mantenim.</b> &gt; <b>Informació del rodet de recollida</b> &gt; <b>Restablir comptador</b> i, a continuació, seleccioneu la calaix de paper en la qual heu substituït els rodets de recollida.</p>
<p>Heu de reemplaçar ink supply units.</p>	<p>Per garantir que rebeu la millor qualitat d'impressió i per protegir el capçal d'impressió, quan la impressora indica que heu de substituir la unitat de subministrament de tinta, encara hi roman una quantitat de tinta de reserva. Substituiu les unitats de subministrament de tinta per unes de noves.</p>
<p>Paper Setup Auto Display està Apagat. Algunes funcions poden no estar disponibles. Consulteu-ne els detalls a la vostra documentació.</p>	<p>Si l'opció <b>Visual. automàtica config. de paper</b> està desactivada, no podeu utilitzar AirPrint.</p>

Missatges d'error	Solucions
Combinació d'adreça IP i màscara de subxarxa invàlida. Consulteu documentació per obtenir més informació.	Poseu-vos en contacte amb l'administrador de la impressora.
Actualitzeu el certificat arrel per utilitzar els serveis al núvol.	Poseu-vos en contacte amb l'administrador de la impressora.
Comproveu si la configuració dels ports de la Impressora (com l'Adreça IP) o el controlador de la impressora és correcta.	Assegureu-vos de seleccionar correctament el port de la impressora a <b>Propietat &gt; Port</b> des del menú <b>Impressora</b> tal com es mostra a continuació.  Seleccioneu " <b>USBXXX</b> " com a connexió USB o " <b>EpsonNet Print Port</b> " com a connexió de xarxa.
Error a l'entrada de paper. Lleveu XX i recarregueu el paper assegurant-vos que no hi ha embussos.	Extraieu el calaix de paper1, retireu el paper embossat de l'interior de la impressora i, a continuació, torneu a inserir el calaix de paper.  Encara que no pugueu alimentar el paper, comproveu la posició del bloqueig del rodet de recollida. Si la posició és incorrecta, empenyeu el bloqueig del rodet de recollida amb el dit per corregir-la. Consulteu els Man. vídeo en línia per veure la posició del bloqueig del rodet de recollida.  <a href="https://support.epson.net/publist/vlink.php?code=NPD7274">https://support.epson.net/publist/vlink.php?code=NPD7274</a>
Recovery Mode Update Firmware	Poseu-vos en contacte amb l'administrador de la impressora.

## El paper s'ha embossat

Comproveu l'error que es mostra al tauler de control i seguiu les instruccions per eliminar el paper encallat, incloent-hi els fragments trencats. La pantalla LCD mostra una animació que mostra com podeu extreure el paper encallat.

### **Precaució:**

*Mai no toqueu els botons del tauler de control si teniu la mà a l'interior de la impressora. Si la impressora comença a funcionar, pot causar lesions. Aneu amb compte de no tocar les parts que sobresurten per prevenir lesions.*

### **Important:**

*Traieu el paper encallat amb compte. La impressora es pot malmetre si el traieu amb força.*

## Prevenir embussos de paper

Comproveu el següent si es produeixen embussos de paper freqüentment.

- Col·loqueu la impressora en una superfície plana i feu-la funcionar en les condicions ambientals recomanades.  
“Especificacions ambientals” a la pàgina 225
- Utilitzeu el paper admès per aquesta impressora.  
“Paper i capacitats disponibles” a la pàgina 190



- Teniu en compte les precaucions en la manipulació del paper.  
“Precaucions en la manipulació del paper” a la pàgina 79
- Carregueu el paper en la direcció correcta i feu lliscar la guia de vores cap als costats del paper.  
“Càrrega de paper” a la pàgina 81
- No carregueu més fulls que el nombre màxim especificat per al paper.
- Carregueu els fulls de paper d'un en un si ja heu carregat diversos fulls de paper.
- Assegureu-vos que la configuració de mida i de tipus de paper coincideixen amb la mida i tipus de paper reals carregat a la impressora.  
“Llista de tipus de paper” a la pàgina 80

---

## És el moment de substituir la unitat de subministrament de tinta

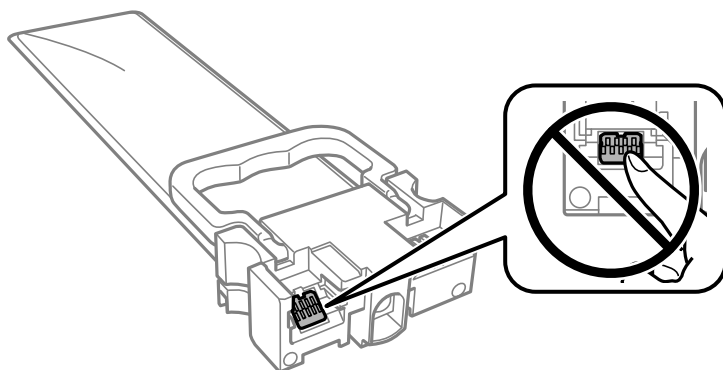
### Precaucions de manipulació de la Unitat de subministrament de tinta

#### Precaucions d'emmagatzematge de la tinta

- No exposeu les unitats de subministrament de tinta a la llum directa del sol.
- No emmagatzemeu les unitats de subministrament de tinta a temperatures molt altes o molt baixes.
- Per obtenir els millors resultats, Epson recomana utilitzar les unitats proveïdes abans de la data de caducitat impresa al paquet, o transcorregut un any des de la seva instal·lació, el que primer succeeixi.
- Per obtenir els millors resultats, guardeu els paquets de unitat de subministrament de tinta amb la part inferior cap avall.
- Després de treure una unitat de subministrament de tinta emmagatzemada en un lloc a temperatura freda, deixeu-lo que s'escalfi a la temperatura ambiental pel cap baix dotze hores abans de fer-lo servir.
- No deixeu caure ni colpegeu la unitat de subministrament de tinta contra objectes durs, o la tinta es podria filtrar.

#### Precaucions de manipulació per a la substitució de tinta

- No toqueu les seccions que es mostren a la il·lustració. Fer-ho podria afectar el funcionament i la impressió normal.



- Per poder imprimir cal instal·lar totes les unitats de subministrament de tinta.
- No apagueu la impressora durant el carregament de tinta. Si el carregament no es completa, no podreu imprimir.
- No deixeu la impressora sense unitats de subministrament de tinta. La tinta que pugui haver als injectors del capçal d'impressió es pot assecar i no podreu imprimir.
- Si heu de retirar una unitat de subministrament de tinta temporalment, protegiu l'àrea de subministrament de tinta de la pols i la humitat. Deseu la unitat de subministrament de tinta en el mateix entorn que la impressora. Com que el port de subministrament de la tinta té una vàlvula la finalitat de la qual és contenir l'excés de tinta, no calen cobertes ni taps.
- Les unitats de subministrament de tinta extretes poden tenir tinta al voltant del port de subministrament; per tant, aneu amb compte de no tocar els voltants quan traieu les unitats de subministrament de tinta.
- Aquesta impressora utilitza unitat de subministrament de tinta equipades amb un xip verd que controla la quantitat de tinta que fa servir cada unitats de subministrament de tinta. D'aquesta manera, encara que la unitat de subministrament de tinta es tregui abans que s'hagi gastat, podeu continuar fent servir la unitat de subministrament de tinta després d'haver-la col·locat de nou a la impressora.
- Per garantir que rebeu la millor qualitat d'impressió i per protegir el capçal d'impressió, quan la impressora indica que heu de canviar la unitat de subministrament de tinta, encara roman una quantitat de tinta de reserva a la unitat de subministrament de tinta. Les quantitats que s'indiquen al comprador no inclouen aquesta quantitat de reserva.
- No desmunteu ni modifiqueu la unitat de subministrament de tinta; és possible que no pugueu imprimir amb normalitat.
- No podeu fer servir les unitats de subministrament de tinta subministrades amb la impressora per a la substitució.
- Si la unitat de subministrament de tinta ha canviat de forma perquè ha caigut o alguna cosa semblant, arregleu la forma abans d'inserir-la a la impressora, ja que si no ho feu, és possible que no encaixi correctament.

### Consum de tinta

- Per tal de mantenir un rendiment òptim del capçal de la impressora, es consumeix una determinada quantitat de tinta de totes les unitats de subministrament de tinta durant les operacions de manteniment, com ara la neteja del capçal. També es pot consumir tinta quan encengueu la impressora.
- Si esteu imprimint en monocrom o en escala de grisos, potser s'utilitzin les tintes de color en comptes de tinta negra, segons el tipus de paper o la configuració de qualitat d'impressió. Això es deu a la barreja de tintes de color que s'utilitza per crear el negre.
- La tinta de les unitats de subministrament de tinta inclosa amb la impressora s'utilitza parcialment durant la instal·lació inicial. Per obtenir impresos d'alta qualitat, el capçal d'impressió de la impressora haurà d'estar totalment carregat de tinta. Aquest procés, que només es realitza una vegada, consumeix tinta i, per això, aquestes unitats de subministrament de tinta imprimiran menys pàgines que les unitats de subministrament de tinta que utilitzeu les vegades següents.
- Les quantitats que s'indiquen varien segons les imatges que imprimiu, el tipus de paper que utilitzeu, la freqüència d'impressió i les condicions ambientals, com ara la temperatura.

## Substitució de les Unitats de subministrament de tinta

Quan apareix un missatge que us demana que substituïu les unitats de subministrament de tinta, seleccioneu **Procediments** i vegeu les animacions que es mostren al tauler de control per saber com substituir les unitats de subministrament de tinta.

### Informació relacionada

- ➔ [“Codis de Unitat de subministrament de tinta” a la pàgina 194](#)
- ➔ [“Precaucions de manipulació de la Unitat de subministrament de tinta” a la pàgina 177](#)

## Impressió temporal amb tinta negra

Si la tinta de color s'ha exhaurit i encara hi ha tinta negra, podeu emprar els paràmetres següents per seguir imprimint una mica més solament amb tinta negra.

- Tipus de paper: papers simples, Sobre
- Color: **Escala de grisos**
- EPSON Status Monitor 3: activat (només per a Windows)

Com que aquesta funció només està disponible durant cinc dies aproximadament, cal canviar el unitat de subministrament de tinta exhaurit al més aviat possible.

### **Nota:**

- Si l'**EPSON Status Monitor 3** està desactivat, accediu al controlador de la impressora, feu clic a **Paràmetres ampliat** a la pestanya **Manteniment** i seleccioneu **Habilita l'EPSON Status Monitor 3**.
- El període de disponibilitat depèn de les condicions d'ús.

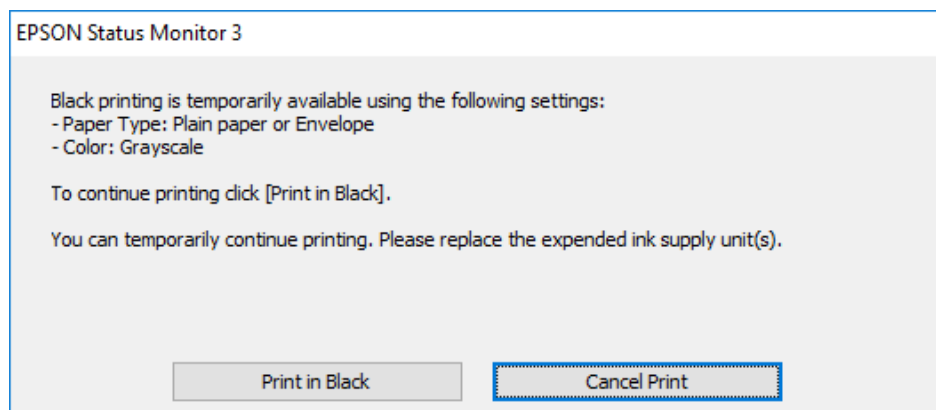
## Impressió temporal amb tinta negra — Tauler de control

1. Si es mostra un missatge que us demana que substituïu els unitats de subministrament de tinta, premeu el botó OK.  
Es mostra un missatge que us informa que podeu imprimir temporalment amb tinta negra.
2. Comproveu el missatge i, seguidament, premeu el botó OK.
3. Si voleu imprimir en blanc i negre, seleccioneu **No, cancel·la la impressió**.  
El treball en curs es cancel·la i podeu imprimir en paper normal amb marges al voltant de les vores.

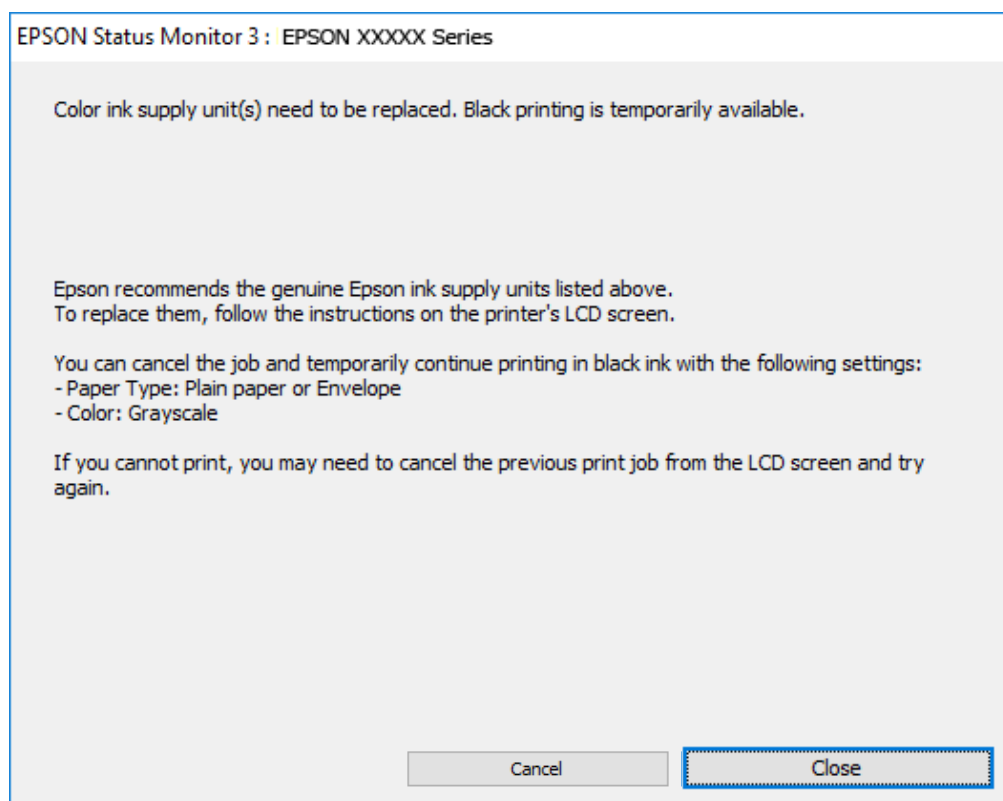
## Seguiu imprimint temporalment només amb tinta negra (Windows)

Feu una de les accions següents.

- ❑ Quan es mostri la finestra següent, seleccioneu **Imprimeix en negre**.



- ❑ Quan es mostri la finestra següent, cancel·leu la impressió. I a continuació, imprimeix de nou.



**Nota:**

*Si la impressió no es pot cancel·lar des de l'ordinador, feu-ho des del tauler de control de la impressora.*

Seguiu els passos que figuren a continuació, en tornar a imprimir.

1. Accediu a la finestra del controlador de la impressora.
2. Seleccioneu un **Tipus de paper** compatible amb Imprimeix en negre.
3. Seleccioneu **Escala de grisos**.
4. Definiu els altres elements a les pestanyes **Principal** i **Més opcions** com sigui necessari, i feu clic a **D'acord**.

5. Feu clic a **Imprimeix**.
6. Feu clic a **Imprimeix en negre** a la finestra que es visualitza.

## Seguiu imprimint temporalment només amb tinta negra (Mac OS)

**Nota:**

Per utilitzar aquesta funció a través d'una xarxa, cal connectar-se amb el **Bonjour**.

1. Feu clic a la icona de la impressora del **Acobla**.
2. Cancel·leu el treball.

**Nota:**

Si la impressió no es pot cancel·lar des de l'ordinador, feu-ho des del tauler de control de la impressora.

3. Seleccioneu **Preferències del Sistema** (o **Configuració del Sistema**) al menú Apple > **Impressores i Escàners** (o **Impressió i Escaneig, Impressió i Fax**), i després seleccioneu la impressora. Feu clic a **Opcions i recanvis** > **Opcions** (o **Controlador**).
4. Seleccioneu **On** per a **Permit temporary black printing**.
5. Accediu al diàleg d'impressió.
6. Seleccioneu **Paràmetres d'impressió** al menú emergent.
7. Seleccioneu un tipus de paper compatible amb **Permit temporary black printing** com a opció de **Tipus de suport**.
8. Seleccioneu **Escala de grisos**.
9. Si cal, definiu els altres elements.
10. Feu clic a **Imprimeix**.

## Estalvi de tinta negra quan en queda poca (només Windows)

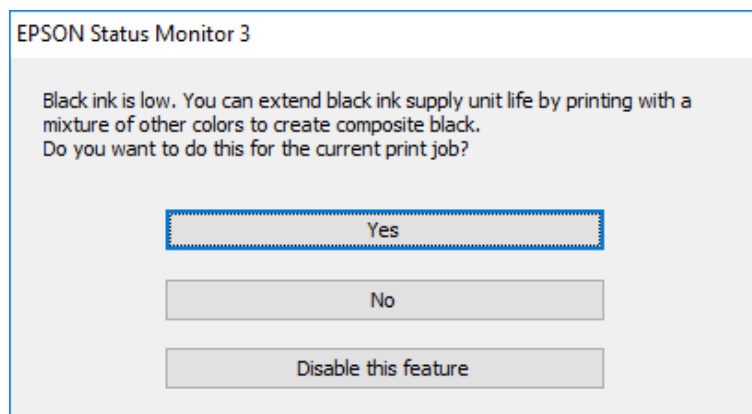
Quan queda poca tinta negra i encara hi ha prou tinta de color, podeu fer servir una barreja de tintes de color per crear-ne de negra. Podeu seguir imprimint mentre prepareu un unitat de subministrament de tinta negra de recanvi.

Aquesta funció només està disponible quan se selecciona la configuració següent al controlador de la impressora.

- Tipus de paper: **papers simples**
- Qualitat: **Estàndard**
- EPSON Status Monitor 3: activat

**Nota:**

- Si l'**EPSON Status Monitor 3** està desactivat, accediu al controlador de la impressora, feu clic a **Paràmetres ampliat** a la pestanya **Manteniment** i seleccioneu **Habilita l'EPSON Status Monitor 3**.
- El negre compost té un aspecte una mica diferent del negre pur. A més, la velocitat d'impressió és més lenta.
- També es consumeix tinta negra per tal de mantenir la qualitat del capçal d'impressió.



Opcions	Descripció
Sí	Seleccioneu aquesta opció per fer servir una barreja de tintes de color per crear el negre. Aquesta finestra es visualitzarà el proper cop que imprimiu un treball semblant.
No	Seleccioneu aquesta opció per utilitzar la tinta negra que encara queda. Aquesta finestra es visualitzarà el proper cop que imprimiu un treball semblant.
Inhabilita aquesta funció	Seleccioneu aquesta opció per utilitzar la tinta negra que encara queda. Aquesta finestra no es visualitzarà fins que no s'hagi substituït el unitat de subministrament de tinta negra i en torni a quedar poca.

## És el moment de substituir la caixa de manteniment

### Precaucions en la manipulació de les unitats de manteniment

Llegiu les instruccions següents abans de substituir les unitats de manteniment.

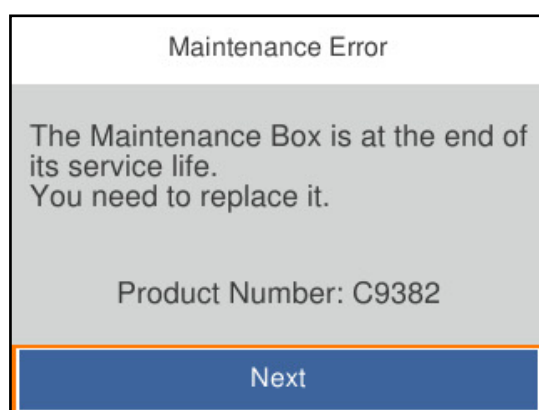
- No toqueu el xip de color verd que hi ha a un costat de la unitat de manteniment. Fer-ho podria afectar el funcionament i la impressió normal.
- No deixeu caure la unitat de manteniment ni sotmeteu-la a sacsejades fortes.
- No substituïu la unitat de manteniment durant la impressió, perquè la tinta es podria vessar.
- No traieu la unitat de manteniment ni la coberta excepte quan la substituïu, perquè la tinta es podria vessar.
- No inclineu la unitat de manteniment usada fins que estigui tancada a la bossa de plàstic, perquè la tinta es podria filtrar.
- No toqueu les obertures de la unitat de manteniment, ja que us podeu tocar de tinta.
- No reutilitzeu una unitat de manteniment que es va treure i no s'ha fet servir durant molt de temps. La tinta de l'interior de la unitat s'haurà solidificat i no es pot absorbir més tinta.
- No exposeu la unitat de manteniment a la llum directa del sol.

- No emmagatzemeu la unitat de manteniment a temperatures molt altes o molt baixes.

## Substitució d'una caixa de manteniment

És possible que en alguns cicles d'impressió s'acumuli una petita quantitat de tinta addicional a la caixa de manteniment. Per tal de prevenir la fuga de tinta de la caixa de manteniment, la impressora s'ha dissenyat per deixar d'imprimir quan la capacitat d'absorció de la caixa de manteniment arribi al límit. El moment i la freqüència d'aquesta acció dependrà del nombre de pàgines que s'imprimeixin, de la mena de material que s'imprimeixi i de la quantitat de cicles de neteja realitzats per la impressora.

Quan apareix un missatge que us demana que substituïu la caixa de manteniment, consulteu les animacions que es mostren al tauler de control. El fet que calgui substituir la caixa no vol dir que la impressora hagi deixat de funcionar segons les seves especificacions. La garantia d'Epson no cobreix el cost d'aquesta substitució. Aquesta peça l'ha de substituir l'usuari.



**Nota:**

- Quan és plena, no es pot imprimir ni netejar el capçal d'impressió fins que no s'hagi substituït la caixa de manteniment per evitar que la tinta es filtri.

### Informació relacionada


- ➔ “Codi de la unitat de manteniment” a la pàgina 195
- ➔ “Precaucions en la manipulació de les unitats de manteniment” a la pàgina 182

---

## És l'hora de substituir els rodets de recollida

### Substitució dels rodets de recollida de la unitat de calaix de paper

Veieu el full de separació subministrat amb la caixa de cartró del rodet de recollida per substituir els rodets de recollida de la unitat de calaix de paper.

-  També podeu veure el procediment que cal seguir en els Man. vídeo en línia. Accediu a la pàgina web següent.


<https://support.epson.net/publist/vlink.php?code=NPD6984>

### Informació relacionada

- ➔ “Codi dels rodets de recollida” a la pàgina 195

## Substitució dels rodets de recollida de les unitats de calaixos de paper opcionals

Veieu el full de separació subministrat amb la caixa de cartró del rodet de recollida per substituir els rodets de recollida de les unitats de calaixos de paper opcionals.

 També podeu veure el procediment que cal seguir en els Man. vídeo en línia. Accediu a la pàgina web següent.

<https://support.epson.net/publist/vlink.php?code=NPD6986>

### Informació relacionada

➔ “Codi dels rodets de recollida” a la pàgina 195

---

## La impressora no funciona com s'esperava

### La impressora no s'encén o apaga

#### L'alimentació no s'encén

Es poden considerar les següents causes.


##### El cable d'alimentació no està endollat correctament a la presa de corrent.

###### Solucions

Assegureu-vos que el cable d'alimentació estigui ben endollat.

##### El botó no s'ha premut durant el temps necessari.



###### Solucions

Manteniu premut el botó  una mica més de temps.

#### L'alimentació no s'apaga

##### El botó no s'ha premut durant el temps necessari.

###### Solucions

Manteniu premut el botó  una mica més de temps. Si tampoc no podeu apagar la impressora, desendolheu el cable. Per prevenir que s'assequi la tinta del capçal d'impressió, enceneu i apagueu la impressora prement el botó .



## L'alimentació s'apaga automàticament

### ■ La característica Configuració d'apagada o Temp. apagada està activada.

#### Solucions

- Seleccioneu **Configurac.** > **Configuració general** > **Conf. bàsica** > **Configuració d'apagada** i després desactiveu la configuració **Apaga en cas d'inactivitat** i **Apaga si es desconnecta**.
- Seleccioneu **Configurac.** > **Configuració general** > **Conf. bàsica** i després desactiveu la configuració **Temp. apagada**.

#### *Nota:*

*El vostre producte pot tenir la funció **Configuració d'apagada** o **Temp. apagada** en funció de la ubicació de compra.*

## El funcionament és lent

### La impressió és massa lenta

Es poden considerar les següents causes.

### ■ S'estan executant aplicacions innecessàries.

#### Solucions

Tanqueu les aplicacions innecessàries del vostre ordinador o dispositiu intel·ligent.

### ■ La qualitat d'impressió està definida a alta.

#### Solucions

Baixeu l'ajust de qualitat.

### ■ La impressió bidireccional està desactivada.

#### Solucions

Activeu la configuració bidireccional (o d'alta velocitat). Si està activada aquesta opció, el capçal d'impressió imprimeix movent-se en ambdues direccions i la velocitat d'impressió augmenta.

- Windows

Seleccioneu **Impressió bidireccional** a la pestanya **Més opcions** del controlador de la impressora.

- Mac OS


Seleccioneu **Preferències del Sistema** al menú Apple > **Impressores i Escàners** (o **Impressió i Escaneig, Impressió i Fax**) i després seleccioneu la impressora. Feu clic a **Opcions i recanvis** > **Opcions** (o **Controlador**). Seleccioneu **On** com a configuració de l'opció **Impressió bidireccional**.

### ■ Mode silenciós està activat.

#### Solucions

Desactiveu **Mode silenciós**. La velocitat d'impressió disminueix quan la impressora funciona en **Mode silenciós**.

- Tauler de control

Seleccioneu  a la pantalla d'inici i, a continuació, seleccioneu **Apag**.

- Windows

Seleccioneu **Desactivat** com a configuració de l'opció **Mode silenciós** a la pestanya **Principal** del controlador de la impressora.

- Mac OS

Seleccioneu **Preferències del Sistema** (o **Configuració del Sistema**) al menú Apple > **Impressores i Escàners** (o **Impressió i Escaneig, Impressió i Fax**), i després seleccioneu la impressora. Feu clic a **Opcions i recanvis** > **Opcions** (o **Controlador**). Seleccioneu **Off** com a configuració de l'opció **Mode silenciós**.

## ■ L'assecat triga un temps per a la impressió a doble cara.

### Solucions

Per a la impressió a doble cara, una cara del paper s'imprimeix i s'asseca i després s'imprimeix l'altre costat. Com que el temps d'assecat varia en funció de l'entorn, com ara la temperatura o la humitat, o les dades d'impressió, la velocitat d'impressió pot ser més lenta.

## La impressió va massa lenta mentre s'utilitza el controlador de la impressora PostScript

### ■ La qualitat d'impressió està definida a alta.

#### Solucions

Definiu la configuració de **Print Quality** com a **Fast** al controlador de la impressora.

## La pantalla LCD és negra

### ■ La impressora és en mode de repòs.

#### Solucions

Premeu qualsevol botó del tauler de control perquè la pantalla LCD recuperi l'estat anterior.


## Funciona fent molt de soroll

### ■ Mode silenciós està desactivat a la impressora.

#### Solucions

Si la impressora funciona fa molt de soroll, activeu el **Mode silenciós**. Si activeu aquesta funció, es pot alentar la velocitat d'impressió.

- Tauler de control

Seleccioneu  a la pantalla d'inici i, a continuació, activeu **Mode silenciós**.

- Windows

Habiliteu **Mode silenciós** a la pestanya **Principal** del controlador de la impressora.

❑ Mac OS

Seleccioneu **Preferències del Sistema** (o **Configuració del Sistema**) al menú Apple > **Impressores i Escàners** (o **Impressió i Escaneig, Impressió i Fax**), i després seleccioneu la impressora. Feu clic a **Opcions i recanvis** > **Opcions** (o **Controlador**). Activeu la configuració **Mode silenciós**.

## La data i l'hora són incorrectes

### ■ Error produït a l'alimentació elèctrica.

#### Solucions

Si hi ha una interrupció del subministrament elèctric a causa d'un llamp o si fa massa temps que està apagat, el rellotge pot mostrar l'hora incorrecta. Ajusteu la data i l'hora correctes a **Configurac.** > **Configuració general** > **Conf. bàsica** > **Configuració Data/hora** al tauler de control.

## El certificat arrel necessita actualitzar-se

### ■ El certificat arrel ha caducat.

#### Solucions

Executeu Web Config i, seguidament, actualitzeu el certificat arrel.

➔ [“Aplicació per a la configuració de funcions d'impressora \(Web Config\)”](#) a la pàgina 200

## No es pot executar una impressió manual a doble cara (Windows)

### ■ EPSON Status Monitor 3 està desactivat.

#### Solucions

A la pestanya **Manteniment** del controlador de la impressora, feu clic a **Paràmetres ampliats** i, a continuació, seleccioneu **Habilita l'EPSON Status Monitor 3**.

Tanmateix, és possible que no estigui disponible si s'accedeix a la impressora a través d'una xarxa o si es fa servir com a impressora compartida.

## El menú Paràmetres d'impressió no es mostra (Mac OS)

### ■ El controlador d'impressora Epson no s'ha instal·lat correctament.

#### Solucions

Si el menú **Paràmetres d'impressió** no es mostra a macOS Catalina (10.15) o posterior, macOS High Sierra (10.13), macOS Sierra (10.12), OS X El Capitan (10.11), OS X Yosemite (10.10), OS X Mavericks (10.9), vol dir que el controlador d'impressora Epson no s'ha instal·lat correctament. Habilitau-lo des del menú següent.

Seleccioneu **Preferències del Sistema** (o **Configuració del Sistema**) al menú Apple > **Impressores i Escàners** (o **Impressió i Escaneig, Impressió i Fax**), traieu la impressora i després torneu-la a afegir.

macOS Mojave (10.14) no pot accedir a **Paràmetres d'impressió** des d'aplicacions creades per Apple com ara TextEdit.

---

## No es pot resoldre el problema després de provar totes les solucions

Si encara no podeu resoldre el problema després de provar totes les solucions, poseu-vos en contacte amb l'assistència d'Epson.

Si no podeu resoldre problemes de còpia o impressió, consulteu la informació relacionada a continuació.

### Informació relacionada

➔ [“No es poden resoldre problemes de còpia o impressió” a la pàgina 188](#)

## No es poden resoldre problemes de còpia o impressió

Tracteu els següents problemes en ordre des del principi fins que resoleu el problema.

- Assegureu-vos que el tipus de paper carregat i el tipus de paper configurat en la impressora coincideixen amb la configuració del tipus de paper del controlador d'impressora.

[“Configuració del tipus i mida del paper” a la pàgina 79](#)

- Utilitzeu una configuració de qualitat superior al tauler de control o al controlador de la impressora.

- Reinstal·leu les unitats de subministrament de tinta ja instal·lades a la impressora.

La reinstal·lació de les unitats de subministrament de tinta pot eliminar l'obstrucció en els injectors del capçal d'impressió i fer que la tinta flueixi millor.

No obstant, ja que reinstal·lar la unitat de subministrament de tinta consumeix tinta, és possible que es mostri un missatge demanant-vos si voleu reemplaçar la unitat de subministrament de tinta en funció de la tinta que resti.

- Utilitzeu la funció **Ajust de la qualitat d'impressió**.

[“Ajustament de la qualitat de la impressió” a la pàgina 133](#)

- Comproveu que utilitzeu unitats de subministrament de tinta d'Epson.

Intenteu fer servir unitats de subministrament de tinta originals d'Epson. Aquest producte s'ha dissenyat per ajustar colors mitjançant unitats de subministrament de tinta originals d'Epson. L'ús d'unitats de subministrament de tinta originals d'Epson pot reduir la qualitat de la impressió.

- Assegureu-vos que no queden fragments de paper a l'interior de la impressora.

- Comproveu del paper.

Comproveu si el paper està corbat o carregat amb la cara imprimible cap amunt.

[“Precaucions en la manipulació del paper” a la pàgina 79](#)

[“Paper i capacitats disponibles” a la pàgina 190](#)

[“Tipus de paper disponibles” a la pàgina 194](#)

Si no podeu resoldre el problema amb la comprovació de les solucions anteriors, és possible que necessiteu sol·licitar reparacions. Contacteu amb el suport tècnic d'Epson.

### Informació relacionada

➔ [“Abans de contactar amb Epson” a la pàgina 308](#)

➔ [“Contactar amb l'assistència d'Epson” a la pàgina 308](#)

---

# Informació del producte

Informació del paper. . . . .	190
Informació de productes consumibles. . . . .	194
Informació sobre els elements opcionals. . . . .	195
Informació del programari. . . . .	195
Configuració de la llista de menús. . . . .	204
Especificacions del producte. . . . .	218
Informació sobre normatives. . . . .	242

## Informació del paper

### Paper i capacitats disponibles


#### Paper Epson original

Per assegurar una impressió de qualitat, Epson recomana fer servir paper Epson original.

**Nota:**

- El paper original d'Epson no està disponible quan s'imprimeix amb el controlador d'impressora Epson universal.
- La disponibilitat dels papers varia segons la ubicació. Per obtenir la informació més recent sobre els papers disponibles a la vostra àrea, contacteu amb el suport tècnic d'Epson.
- Consulteu el següent per obtenir més informació sobre els tipus de paper disponibles per imprimir a doble cara.  
[“Paper per a impressió a dues cares” a la pàgina 193](#)
- Per imprimir en paper Epson original amb una mida definida per l'usuari, només hi ha disponible la configuració de qualitat d'impressió **Estàndard** o **Normal**. Tot i que alguns controladors us permeten seleccionar una millor qualitat d'impressió, les impressions s'imprimiran amb la configuració **Estàndard** o **Normal**.

#### Paper adequat per imprimir documents

Nom del suport	Mida	Capacitat de càrrega (fulls)		
		Calaix de paper 1	Calaix de paper 2 a 4	Safata de paper
Epson Business Paper	A4	Fins a la línia indicada mitjançant el símbol  dins la guia de vores.		80
Epson Bright White Ink Jet Paper	A4	200	400	50

#### Paper adequat per imprimir documents i fotografies

Nom del suport	Mida	Capacitat de càrrega (fulls)		
		Calaix de paper 1	Calaix de paper 2 a 4	Safata de paper
Epson Photo Quality Ink Jet Paper	A4	80	80	70
Epson Matte Paper-Heavyweight	A4	50	50	20
Epson Double-Sided Matte Paper	A4	50	50	20

## Paper adequat per imprimir fotos

Nom del suport	Mida	Capacitat de càrrega (fulls)		
		Calaix de paper 1	Calaix de paper 2 a 4	Safata de paper
Epson Ultra Glossy Photo Paper	A4, 20×25 cm (8×10 in)	50	50	20
	10×15 cm (4×6 in), 13×18 cm (5×7 in)	50	-	20
Epson Premium Glossy Photo Paper	A4, 20×25 cm (8×10 in)	50	50	20
	10×15 cm (4×6 in), 16:9 mida ampla (4×7.11 in), 13×18 cm (5×7 in)	50	-	20
Epson Premium Semigloss Photo Paper	A4	50	50	20
	10×15 cm (4×6 in), 13×18 cm (5×7 in)	50	-	20
Epson Photo Paper Glossy	A4	50	50	20
	10×15 cm (4×6 in), 13×18 cm (5×7 in)	50	-	20



## Paper disponible comercialment



### Nota:

- Les mides de mitja carta, SP1 (210×270 mm), SP2 (210×149 mm), SP3 (100×170 mm), SP4 (130×182 mm), SP5 (192×132 mm) i 16K (195×270 mm) i legal-Índia no estan disponibles en imprimir amb el controlador d'impresora PostScript.
- Consulteu el següent per obtenir més informació sobre els tipus de paper disponibles per imprimir a doble cara.  
[“Paper per a impressió a dues cares” a la pàgina 193](#)

### Papers normals

El paper normal inclou paper de còpia, paper preimprès (paper amb diversos formularis prèviament impresos, com ara rebuts), capçalera, paper de color, paper reciclat.

Mida	Capacitat de càrrega (fulls)		
	Calaix de paper 1	Calaix de paper 2 a 4	Safata de paper
A4, A5, A6, B5, B6, executiu, mitja carta, 16K (195×270 mm), legal-Índia, carta, 8,5×13 in, legal, SP1 (210×270 mm), SP2 (210×149 mm), SP3 (100×170 mm), SP4 (130×182 mm)	Fins a la línia indicada mitjançant el símbol  dins la guia de vores.		80
SP5 (192×132 mm)	Fins a la línia indicada mitjançant el símbol  dins la guia de vores.	-	80

Mida	Capacitat de càrrega (fulls)		
	Calaix de paper 1	Calaix de paper 2 a 4	Safata de paper
Definit per l'usuari (mm) 85 a 215,9×125 a 355,6	Fins a la línia indicada mitjançant el símbol  dins la guia de vores.	-	-
Definit per l'usuari (mm) 100 a 215,9×148 a 355,6	-	Fins a la línia indicada mitjançant el símbol  dins la guia de vores.	-
Definit per l'usuari (mm) 64 a 215,9×125 a 6000	-	-	80

**Paper gruixut (de 91 a 160 g/m<sup>2</sup>)**

Mida	Capacitat de càrrega (fulls)		
	Calaix de paper 1	Calaix de paper 2 a 4	Safata de paper
A4, A5, A6, B5, B6, executiu, mitja carta, 16K (195×270 mm), legal-Índia, carta, 8,5×13 in, legal, SP1 (210×270 mm), SP2 (210×149 mm), SP3 (100×170 mm), SP4 (130×182 mm)	90	250	30
SP5 (192×132 mm)	90	-	30
Definit per l'usuari (mm) 85 a 215,9×125 a 355,6	90	-	-
Definit per l'usuari (mm) 100 a 215,9×148 a 355,6	-	250	-
Definit per l'usuari (mm) 64 a 215,9×125 a 6000	-	-	30



### Paper gruixut (de 161 a 256 g/m<sup>2</sup>)

Mida	Capacitat de càrrega (fulls)		
	Calaix de paper 1	Calaix de paper 2 a 4	Safata de paper
A4, A5, A6, B5, B6, executiu, mitja carta, 16K (195×270 mm), legal-Índia, carta, 8,5×13 in, legal, SP1 (210×270 mm), SP2 (210×149 mm), SP3 (100×170 mm), SP4 (130×182 mm), SP5 (192×132 mm)	-	-	30
Definit per l'usuari (mm) 64 a 215,9×125 a 6000	-	-	30

### Sobre

Nom del suport	Mida	Capacitat de càrrega (sobres)		
		Calaix de paper 1	Calaix de paper 2 a 4	Safata de paper
Sobre	Sobre #10, Sobre DL, Sobre C6	10	-	10
	Sobre C4	-	-	1

## Paper per a impressió a dues cares

### ***Paper Epson original***

- Epson Business Paper
- Epson Bright White Ink Jet Paper

### **Informació relacionada**

➔ [“Paper i capacitats disponibles” a la pàgina 190](#)

### ***Paper disponible comercialment***

Utilitzeu només la safata de paper per imprimir treballs d'impressió a doble cara manualment.

- Paper normal, paper de còpia, paper preimpres, capçalera, paper de color, paper reciclat<sup>\*1</sup>
- Paper gruixut (91 a 160 g/m<sup>2</sup>)<sup>\*1</sup>
- Paper gruixut (161 a 250 g/m<sup>2</sup>)<sup>\*2</sup>

\*1 Els tipus de paper A4, A5, B5, executiu, 16K, carta, SP1 i definit per l'usuari (de 148 a 215,9×210 a 297 mm) són compatibles amb la impressió automàtica a doble cara.

\*2 Només impressió manual a doble clara.

### Informació relacionada

➔ [“Paper i capacitats disponibles” a la pàgina 190](#)

## Tipus de paper disponibles

No utilitzeu els tipus de paper següents. Si imprimeu amb aquests tipus de paper, podria haver-hi un embús de paper i la tinta podria tacar l'imprès.

- Papers ondulats
- Papers trencats o tallats
- Papers doblegats
- Papers humits
- Papers massa gruixuts o massa fins
- Papers amb enganxines

No utilitzeu els sobres següents. Si imprimeu amb aquests sobres, podria haver-hi un embús de paper i la tinta podria tacar l'imprès.

- No utilitzeu sobres rebregats o doblegats
- Sobres amb superfícies adhesives a la llengüeta ni sobres amb finestreta
- Sobres massa fins  
Podrien rebregar-se durant la impressió.

---

## Informació de productes consumibles

### Codis de Unitat de subministrament de tinta

Epson recomana l'ús de unitats de subministrament de tinta originals d'Epson. Epson no garanteix la qualitat ni la seguretat de tintes que no siguin autèntiques. L'ús de productes que no siguin d'Epson podria provocar danys que les garanties d'Epson no cobreixen i, sota algunes circumstàncies, podrien provocar un comportament irregular de la impressora. És possible que no es mostri la informació dels nivells de tinta de cartutxos que no siguin originals.

A continuació teniu els codis de les unitats de subministrament de tinta originals d'Epson.

**Nota:**

- Els codis d'unitat de subministrament de tinta poden variar en funció de la ubicació. Per obtenir els codis correctes a la vostra àrea, contacteu amb el servei d'Epson.
- No totes les unitats de subministrament de tinta estan disponibles a totes les regions.

#### Per a Europa

Black (Negre)	Cyan (Cian)	Magenta	Yellow (Groc)
T11P1 T11N1	T11P2 T11N2	T11P3 T11N3	T11P4 T11N4

Per obtenir informació sobre el rendiment de la unitat de subministrament de tinta d'Epson, visiteu el següent lloc web.

<http://www.epson.eu/pageyield>

#### For Australia and New Zealand

Black (Negre)	Cyan (Cian)	Magenta	Yellow (Groc)
T12P1 T12N1	T12P2 T12N2	T12P3 T12N3	T12P4 T12N4

## Codi de la unitat de manteniment

Epson recomana l'ús d'una unitat de manteniment original d'Epson.

Codi de la unitat de manteniment: C9382



**Important:**

*Una vegada instal·lada en una impressora, la unitat de manteniment no es pot utilitzar en altres impressores.*

## Codi dels rodets de recollida

Epson recomana l'ús de rodets de recollida originals d'Epson.

A continuació teniu els codis corresponents.

Paper cassette 1 (Paper Feed Roller for Cassette A): C12C938261

Paper cassette 2 to 4 (Paper Feed Roller for Cassette B): C12C938281

---

## Informació sobre els elements opcionals

### Codis per als elements opcionals

Element opcional	Codi
Taula del dispositiu d'autenticació P2	C12C939531
Calaix individual opcional P2	C12C937901

---

## Informació del programari

Aquesta secció introdueix algunes de les aplicacions disponibles per a la vostra impressora. Per accedir a una llista del programari compatible, vegeu la pàgina web d'Epson següent o inicieu l'Epson Software Updater per obtenir-ne una confirmació. Podeu descarregar les aplicacions més recents.

<http://www.epson.com>

### Informació relacionada

➔ “Aplicació per actualitzar programari i microprogramari (Epson Software Updater)” a la pàgina 203

## Aplicació per imprimir des de l'ordinador (Windows Controlador d'impressora)

El controlador de la impressora controla la impressora tenint en compte les ordres des d'una aplicació. Configurar el controlador de la impressora optimitza els resultats de les impressions. També es pot controlar l'estat de la impressora o mantenir-la en les millors condicions de funcionament amb la utilitat del controlador de la impressora.

### Nota:

Podeu canviar l'idioma del controlador de la impressora. Seleccioneu l'idioma que voleu fer servir a l'opció **Idioma** de la pestanya **Manteniment**.

### Accés al controlador de la impressora des d'aplicacions

Per definir configuracions que s'apliquin només a l'aplicació que esteu utilitzant, accediu al controlador de la impressora des de l'aplicació.

Feu clic a **Imprimeix** o **Configuració de la impressió** al menú **Fitxer**. Seleccioneu la impressora i feu clic a **Preferències** o **Propietats**.

### Nota:

Les operacions són diferents segons l'aplicació. Per obtenir més informació, consulteu l'ajuda de l'aplicació.

### Accés al controlador de la impressora des del tauler de control, etc.

Per fer que els ajustos s'apliquin a totes les aplicacions, seguiu els passos següents.

#### Windows 11

Feu clic al botó d'inici i, seguidament, seleccioneu **Configuració > Bluetooth i dispositius > Impressores i Escàners**. Feu clic en la impressora i, a continuació, seleccioneu **Propietats de la impressora**.

#### Windows 10/Windows Server 2022/Windows Server 2019/Windows Server 2016

Feu clic al botó Iniciar i, seguidament, seleccioneu **Sistema Windows > Tauler de control > Visualitza dispositius i impressores a Maquinari i so**. Feu clic amb el botó dret a la impressora o manteniu-la premuda i seleccioneu **Preferències d'impressió**.

#### Windows 8.1/Windows 8/Windows Server 2012 R2/Windows Server 2012

Seleccioneu **Escriptori > Configuració > Tauler de control > Visualitza dispositius i impressores a Maquinari i so**. Feu clic amb el botó dret a la impressora o manteniu-la premuda i seleccioneu **Preferències d'impressió**.

#### Windows 7/Windows Server 2008 R2

Feu clic al botó Inicia i seleccioneu **Tauler de control > Visualitza dispositius i impressores a Maquinari i so**. A continuació, feu clic amb el botó dret a la impressora i seleccioneu **Preferències d'impressió**.

#### Windows Server 2008

Feu clic al botó Inicia i seleccioneu **Tauler de control > Impressores a Maquinari i so**. A continuació, feu clic amb el botó dret a la impressora i seleccioneu **Preferències d'impressió**.

### **Accés al controlador de la impressora des de la icona de la impressora a la barra de tasques**

La icona de la impressora a la barra de tasques de l'escriptori és una icona d'accés directe que us permet accedir ràpidament al controlador de la impressora.

Si feu clic a la icona de la impressora i seleccioneu **Paràmetres de la impressora**, podeu accedir a la mateixa finestra de configuració de la impressora que es mostra al tauler de control. Si feu doble clic en aquesta icona, podeu comprovar l'estat de la impressora.

**Nota:**

*Si la icona de la impressora no apareix a la barra de tasques, accediu a la finestra del controlador d'impressora, feu clic a **Preferències de monitoratge** a la pestanya **Manteniment** i, a continuació, seleccioneu **Registreu la icona de drecera a la barra de tasques**.*

### **Inici de la utilitat**

Accediu a la finestra del controlador de la impressora. Feu clic a la pestanya **Manteniment**.

### **Informació relacionada**

➔ [“Opcions de menú del controlador de la impressora” a la pàgina 86](#)

## **Guia per al controlador d'impressora Windows**

### **EPSON Status Monitor 3**

Podeu fer servir aquesta utilitat per supervisar l'estat de la vostra impressora i mostrar missatges d'error, entre d'altres. També podeu comprovar l'estat dels consumibles i el progrés de la impressió. Heu d'instal·lar aquest programari per utilitzar-la.

## **Aplicació per imprimir des de l'ordinador (Mac OS Controlador d'impressora)**

El controlador de la impressora controla la impressora tenint en compte les ordres des d'una aplicació. Configurar el controlador de la impressora optimitza els resultats de les impressions. També es pot controlar l'estat de la impressora o mantenir-la en les millors condicions de funcionament amb la utilitat del controlador de la impressora.

### **Accés al controlador de la impressora des d'aplicacions**

Feu clic a **Format de pàgina** o **Imprimeix** al menú **Fitxer** de la vostra aplicació. Si cal, feu clic a **Mostrar els detalls** (o a ▼) per ampliar la finestra d'impressió.

**Nota:**

*En funció de l'aplicació que s'utilitzi, és possible que no es mostri **Format de pàgina** al menú **Fitxer**, i les operacions per mostrar la pantalla d'impressió poden ser diferents. Consulteu l'ajuda de l'aplicació per obtenir més detalls.*

### **Inici de la utilitat**

Seleccioneu **Preferències del Sistema** (o **Configuració del Sistema**) al menú Apple > **Impressores i Escàners** (o **Impressió i Escaneig, Impressió i Fax**), i després seleccioneu la impressora. Feu clic a **Opcions i recanvis** > **Utilitat** > **Obrir la Utilitat Impressora**.

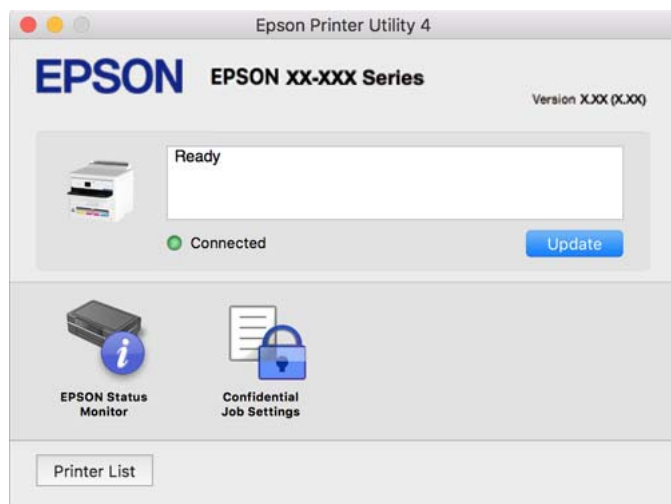
## Informació relacionada

➔ “Opcions de menú del controlador de la impressora” a la pàgina 116

## Guia per al controlador d'impressora Mac OS

### Epson Printer Utility

Podeu consultar l'estat de la impressora i els errors mitjançant l'EPSON Status Monitor.



## Aplicació compatible amb la impressió de tipus de lletra PostScript (Windows Controlador d'impressora PostScript)

El controlador d'impressora PostScript permet que la impressora rebí i interpreti instruccions en el llenguatge de descripció de pàgines enviat des de l'ordinador i imprimir de manera adequada. Aquesta opció és adequada per imprimir des d'aplicacions compatibles amb PostScript utilitzades per a DTP.

### Accés al controlador de la impressora des d'aplicacions

Per definir configuracions que s'apliquin només a l'aplicació que esteu utilitzant, accediu al controlador de la impressora des de l'aplicació.

Feu clic a **Imprimeix** o **Configuració de la impressió** al menú **Fitxer**. Seleccioneu la impressora i feu clic a **Preferències** o **Propietats**.

#### **Nota:**

*Les operacions són diferents segons l'aplicació. Per obtenir més informació, consulteu l'ajuda de l'aplicació.*

### Accés al controlador de la impressora des del tauler de control

Feu servir el tauler de control per configurar opcions que s'apliquin a totes les aplicacions.

#### Windows 11

Feu clic al botó d'inici i, seguidament, seleccioneu **Configuració** > **Bluetooth i dispositius** > **Impressores i Escàners**. Feu clic en la impressora i, a continuació, seleccioneu **Propietats de la impressora**.

- ❑ Windows 10/Windows Server 2022/Windows Server 2019/Windows Server 2016

Feu clic al botó **Iniciar** i, seguidament, seleccioneu **Sistema Windows > Tauler de control > Visualitza dispositius i impressores a Maquinari i so**. Feu clic amb el botó dret a la impressora o manteniu-la premuda i seleccioneu **Preferències d'impressió**

- ❑ Windows 8.1/Windows 8/Windows Server 2012 R2/Windows Server 2012

Seleccioneu **Escriptori > Configuració > Tauler de control > Visualitza dispositius i impressores a Maquinari i so**. Feu clic amb el botó dret a la impressora o manteniu-la premuda i seleccioneu **Preferències d'impressió**

- ❑ Windows 7/Windows Server 2008 R2

Feu clic al botó **Inicia** i seleccioneu **Tauler de control > Visualitza dispositius i impressores a Maquinari i so**. A continuació, feu clic amb el botó dret a la impressora i seleccioneu **Preferències d'impressió**.

- ❑ Windows Server 2008

Feu clic al botó **Inicia** i seleccioneu **Tauler de control > Impressores a Maquinari i so**. A continuació, feu clic amb el botó dret a la impressora i seleccioneu **Preferències d'impressió**.

### **Accés al controlador de la impressora des de la icona de la impressora a la barra de tasques**

La icona de la impressora a la barra de tasques de l'escriptori és una icona d'accés directe que us permet accedir ràpidament al controlador de la impressora.

Si feu clic a la icona de la impressora i seleccioneu **Paràmetres de la impressora**, podeu accedir a la mateixa finestra de configuració de la impressora que es mostra al tauler de control. Si feu doble clic en aquesta icona, podeu comprovar l'estat de la impressora.

### **Informació relacionada**

- ➔ [“Opcions de menú per al controlador PostScript de la impressora” a la pàgina 111](#)

## **Aplicació compatible amb la impressió de tipus de lletra PostScript (Mac OS Controlador d'impressora PostScript)**

El controlador d'impressora PostScript permet que la impressora rebí i interpreti instruccions en el llenguatge de descripció de pàgines enviat des de l'ordinador i imprimir de manera adequada. Aquesta opció és adequada per imprimir des d'aplicacions compatibles amb PostScript utilitzades per a DTP.

### **Accés al controlador de la impressora des d'aplicacions**

Feu clic a **Format de pàgina** o **Imprimeix** al menú **Fitxer** de la vostra aplicació. Si cal, feu clic a **Mostrar els detalls** (o a ▼) per ampliar la finestra d'impressió.

#### **Nota:**

*En funció de l'aplicació que s'utilitzi, és possible que no es mostri **Format de pàgina** al menú **Fitxer**, i les operacions per mostrar la pantalla d'impressió poden ser diferents. Consulteu l'ajuda de l'aplicació per obtenir més detalls.*

### **Inici de la utilitat**

Seleccioneu **Preferències del Sistema** (o **Configuració del Sistema**) al menú **Apple > Impressores i Escàners** (o **Impressió i Escaneig, Impressió i Fax**), i després seleccioneu la impressora. Feu clic a **Opcions i recanvis > Utilitat > Obrir la Utilitat Impressora**.

### **Informació relacionada**

- ➔ [“Opcions de menú per al controlador PostScript de la impressora” a la pàgina 124](#)

## Aplicació que admet la impressió amb llenguatge PCL (Controlador d'impressora PCL)

El controlador d'impressora PCL permet que la impressora rebí i interpreti instruccions en el llenguatge de descripció de pàgines enviat des de l'ordinador i imprimir de manera adequada. Aquesta opció és adequada per imprimir des d'aplicacions típiques com ara Microsoft Office.

**Nota:**

*No és compatible amb Mac OS.*

Connecteu la impressora a la mateixa xarxa que l'ordinador i seguiu el següent procediment per instal·lar el controlador d'impressora.

1. Baixeu l'arxiu executable del controlador des del lloc web de suport tècnic d'Epson.

<http://www.epson.eu/Support> (només Europa)

<http://support.epson.net/>

2. Feu doble clic en l'arxiu executable.
3. Seguiu les instruccions que apareixen a la pantalla per acabar la instal·lació.

**Nota:**

*Si el producte conté un disc de programari, també podeu realitzar la instal·lació des del disc. Accediu a "Driver\PCL Universal".*

## Aplicació per a la configuració de funcions d'impressora (Web Config)

Web Config és una aplicació que s'executa en un navegador web, com l'Microsoft Edge i el Safari, en un ordinador o dispositiu intel·ligent. Podeu confirmar l'estat de la impressora o canviar la configuració de serveis de xarxa i de la impressora. Per utilitzar els Web Config, connecteu la impressora i l'ordinador o dispositiu a la mateixa xarxa.

S'admeten els següents navegadors. Feu servir la versió més recent.

Microsoft Edge, Internet Explorer, Firefox, Chrome, Safari

**Nota:**

*Potser haureu d'introduir la contrasenya d'administrador quan utilitzeu Web Config. Per obtenir més informació, consulteu la informació relacionada que trobareu a continuació.*

### Informació relacionada

➔ [“Valor per defecte de la contrasenya d'administrador” a la pàgina 16](#)

## Execució de Web Config en un navegador Web

1. Comproveu l'adreça IP de la impressora.

Seleccioneu la icona de xarxa a la pantalla d'inici de la impressora i, a continuació, seleccioneu el mètode de connexió actiu per confirmar l'adreça IP de la impressora.

To select an item, use the ▲ ▼ ◀▶ buttons, and then press the OK button.



**Nota:**

També podeu comprovar l'adreça IP imprimint l'informe de connexió de xarxa.

2. Inicieu un navegador Web des d'un ordinador o dispositiu intel·ligent i, llavors, introduïu l'adreça IP de la impressora.

Format:

IPv4: http://adreça IP de la impressora/

IPv6: http://[adreça IP de la impressora]/

Exemples:

IPv4: http://192.168.100.201/

IPv6: http://[2001:db8::1000:1]/

**Nota:**

Amb el dispositiu intel·ligent, també podeu executar Web Config des de la pantalla d'informació del producte d'Epson Smart Panel.

Atès que la impressora utilitza un certificat autosignat per accedir a HTTPS, es mostra un advertiment en el navegador en iniciar Web Config; això no indica cap problema i pot ignorar-se de forma segura.

### Informació relacionada

- ➔ [“Impressió d'un informe de connexió de xarxa” a la pàgina 51](#)
- ➔ [“Impressió amb Epson Smart Panel” a la pàgina 126](#)

## Importació d'un certificat autosignat (Windows)

Després d'importar un certificat autosignat, el navegador deixa de mostrar un avís quan inicieu Web Config. Poseu-vos en contacte amb el vostre administrador per obtenir més informació i mesures de seguretat per als certificats autosignats.

**Nota:**

- El mètode per importar el certificat autosignat depèn del vostre entorn.
- El mètode d'operació pot variar segons la versió del sistema operatiu.

1. Introduïu l'adreça IP de la impressora en el vostre navegador per accedir a Web Config.
2. Seleccioneu la pestanya **Network Security**.
3. Feu clic a **Download**,  
Es baixa un certificat autosignat.
4. Feu clic amb el botó dret al certificat baixat i seleccioneu **Instal·la el certificat**.
5. Seleccioneu **Equip local** a la pantalla **Et donem la benvinguda a l'assistent d'importació de certificats** que es mostra.
6. Feu clic a **Següent** i, a continuació, seleccioneu **Sí** a la pantalla que es mostra.
7. A la pantalla **Botiga de certificats**, seleccioneu **Posa tots els certificats a la botiga següent**.
8. Feu clic a **Navega**, seleccioneu **Autoritats de certificats arrel de confiança** i, a continuació, feu clic a **D'acord**.

9. Feu clic a **Següent** a la pantalla **Botiga de certificats**.
10. A la pantalla **Completar l'assistent d'importació de certificats**, comproveu la configuració i feu clic a **Finalitza**.
11. Feu clic a **D'acord** a la pantalla següent per finalitzar.  
Reinicieu el navegador perquè es reflecteixi el certificat autosignat importat.

#### **Informació relacionada**

- ➔ [“Execució de Web Config en un navegador Web” a la pàgina 200](#)
- ➔ [“Quant a la certificació digital” a la pàgina 275](#)

## **Importació d'un certificat autosignat (Mac OS)**

Després d'importar un certificat autosignat, el navegador deixa de mostrar un avís quan inicieu Web Config. Poseu-vos en contacte amb el vostre administrador per obtenir més informació i mesures de seguretat per als certificats autosignats.

#### **Nota:**

- El mètode per importar el certificat autosignat depèn del vostre entorn.*
- El mètode d'operació pot variar segons la versió del sistema operatiu.*

1. Introduïu l'adreça IP de la impressora en el vostre navegador per accedir a Web Config.
2. Seleccioneu la pestanya **Network Security**.
3. Feu clic a **Download**,  
Es baixa un certificat autosignat.
4. Feu doble clic al certificat que heu baixat.  
L'accés a la cadena de claus comença amb el certificat autosignat importat.
5. Feu clic a **Certificats** a la pantalla **Accés a la cadena de claus** i feu doble clic al certificat importat.
6. A la pantalla que es mostra, seleccioneu els elements següents.  
**Confia-hi > Quan s'utilitza aquest certificat > Confia-hi sempre**
7. Tanqueu la pantalla per completar la importació.  
Reinicieu el navegador perquè es reflecteixi el certificat autosignat importat.

#### **Informació relacionada**

- ➔ [“Execució de Web Config en un navegador Web” a la pàgina 200](#)
- ➔ [“Quant a la certificació digital” a la pàgina 275](#)

## Aplicació per actualitzar programari i microprogramari (Epson Software Updater)

EPSON Software Updater és una aplicació que instal·la programari nou i realitza actualitzacions de microprogramari i de manuals a través d'Internet. Si voleu comprovar les actualitzacions periòdicament, podeu definir l'interval de cerca d'actualitzacions a la configuració d'actualitzacions automàtiques d'EPSON Software Updater.

**Nota:**

*Els sistemes operatius Windows Server no són compatibles.*

### Inici al Windows

Windows 11

Feu clic al botó d'inici i, a continuació, seleccioneu **Totes les aplicacions > EPSON Software > Epson Software Updater**.

Windows 10

Feu clic al botó d'inici i, a continuació, seleccioneu **EPSON Software > Epson Software Updater**.

Windows 8.1/Windows 8

Escriviu el nom de l'aplicació al quadre de cerca ràpida i seleccioneu la icona mostrada.

Windows 7

Feu clic al botó Inici i, a continuació, seleccioneu **Tots els programes (o Programes) > EPSON Software > Epson Software Updater**.

**Nota:**

*Per iniciar l'EPSON Software Updater, també podeu fer clic a la barra de tasques de l'escriptori i, seguidament, seleccionar **Actualització de programari**.*

### Inici al Mac OS

Seleccioneu **Anar > Aplicacions > Epson Software > EPSON Software Updater**.

### Informació relacionada

➔ [“Instal·lar aplicacions per separat” a la pàgina 142](#)

## Programari per administrar dispositius en una xarxa (Epson Device Admin)

Epson Device Admin és un programari d'aplicació multifuncional que gestiona el dispositiu a la xarxa.

Disposa de les funcions següents.

- Control o gestió de fins a 2000 impressores al segment
- Creació d'informes detallats, com ara sobre l'estat del consumible o producte
- Actualització del microprogramari del producte
- Introduïu el dispositiu a la xarxa
- Apliqueu la configuració unificada a diversos dispositius.

Podeu descarregar Epson Device Admin des del lloc web de suport d'Epson. Per obtenir més informació, consulteu la documentació o l'ajuda de Epson Device Admin.

## Sistema d'autenticació d'Epson (Administrador d'impressions Epson)

L'Administrador d'impressions Epson és un sistema d'autenticació que permet administrar els dispositius Epson, així com afavorir la reducció de costos i l'eficiència operativa, garantint la seguretat. Hi ha funcions que s'enumeren a continuació.

Poseu-vos en contacte amb el proveïdor per obtenir més informació.

- Impressió després d'autenticar el dispositiu.
- Limitació de dispositius, funcions i períodes de temps en els quals els usuaris poden accedir al dispositiu.
- Emmagatzematge dels registres de tots els usuaris i dispositius.
- Registre d'usuaris utilitzant la informació dels usuaris en Active Directory o en el servidor LDAP.

---

## Configuració de la llista de menús

Seleccioneu **Configurac.** a la pantalla d'inici de la impressora per fer diversos ajustos.

Els noms de les funcions i els elements del menú de configuració poden canviar en funció de la versió del microprogramari.

### Configuració general

Seleccioneu els menús del tauler de control com es descriu a continuació.

**Configurac. > Configuració general**

#### Conf. bàsica

Seleccioneu els menús del tauler de control com es descriu a continuació.

**Configurac. > Configuració general > Conf. bàsica**

Brillantor d'LCD:

Ajusteu la brillantor de la pantalla LCD.

Temp. aturada t.: 

Ajusteu el període de temps per passar al mode de suspensió (mode d'estalvi d'energia) quan la impressora no ha realitzat cap operació. La pantalla LCD es torna negra quan passa el temps predefinit.

Temp. apagada: 

El vostre producte pot tenir aquesta funció o la funció **Configuració d'apagada** depenent de la ubicació de compra.

Seleccioneu aquesta configuració per apagar la impressora automàticament quan no l'utilitzeu durant un període determinat de temps. Podeu ajustar el temps abans que s'apliqui l'administració d'energia. Qualsevol augment afectarà l'eficiència energètica del producte. Tingueu en compte el medi ambient abans de fer cap canvi.

#### Configuració d'apagada:

El vostre producte pot tenir aquesta funció o la funció **Temp. apagada** segons la ubicació de compra.

#### Apaga en cas d'inactivitat:

Seleccioneu aquesta configuració per apagar la impressora automàticament si no s'utilitza durant un període determinat de temps. Podeu ajustar el temps abans que s'apliqui l'administració d'energia. Qualsevol augment afectarà l'eficiència energètica del producte. Tingueu en compte el medi ambient abans de fer cap canvi.

#### Apaga si es desconnecta:

Seleccioneu aquesta opció per desactivar la impressora després d'un període de temps especificat quan tots els ports, incl. el port USB, estiguin desconnectats. Pot ser que aquesta funció no estigui disponible segons la vostra regió.

Consulteu el lloc web següent per conèixer el període de temps especificat.

<https://www.epson.eu/energy-consumption>

#### Configuració Data/hora:

##### Data/hora:

Introduïu la data i l'hora actuals.

##### Horari d'estiu:

Seleccioneu l'opció d'horari d'estiu que s'apliqui a la vostra zona.

##### Diferència horària:

Introduïu la diferència horària entre la vostra hora local i l'UTC (temps universal coordinat).

#### Idioma/Language:

Seleccioneu l'idioma utilitzat a la pantalla LCD.

#### Temps espera funcionament:

Seleccioneu **Eng.** per tornar a la pantalla d'inici si no s'ha realitzat cap operació durant el temps especificat.

#### Teclat:

Canvieu el disseny del teclat a la pantalla LCD.

### Informació relacionada

➔ [“Introducció de caràcters” a la pàgina 27](#)

## Configuració d'impressora

Seleccioneu els menús del tauler de control com es descriu a continuació.

### Configurac. > Configuració general > Configuració d'impressora

Configuració de font de paper:

Configuració del paper:

Seleccioneu la mida i el tipus de paper que heu carregat a la font de paper.

Prioritat de la safata de paper:

Seleccioneu **Eng.** per donar prioritat d'impressió al paper carregat a la safata de paper.

Canvi automàtic A4/Carta:

Seleccioneu **Eng.** per alimentar el paper des de la font de paper definida com a mida A4 quan no hi ha cap font de paper definida com a Carta, o alimenta des de la font de paper definida com a mida de carta quan no hi ha cap font de paper definida com a A4.

Conf. selecció autom.:

Quan s'acaba el paper, s'alimenta automàticament d'una font del paper amb els mateixos ajustos que els ajustos del paper dels treballs d'impressió. Podeu establir la selecció automàtica per a cada font del paper. No podeu desactivar tots els ajustos.

Aquest paràmetre es desactiva en seleccionar una font del paper específica als ajustos del paper dels treballs d'impressió. En funció del paràmetre del tipus de paper de la pestanya **Principal** del controlador de la impressora, pot ser que el paper no s'alimenti automàticament.

Avís d'error:

Avís de Mida de paper:

Seleccioneu **Eng.** per mostrar un missatge d'error quan la mida de paper seleccionat o el tipus de paper no coincideix amb el paper carregat.

Avís de Tipus de paper:

Seleccioneu **Eng.** per mostrar un missatge d'error quan la mida de paper seleccionat o el tipus de paper no coincideix amb el paper carregat.

Visual. automàtica config. de paper:

Seleccioneu **Eng.** per mostrar la pantalla **Configuració del paper** quan carregueu paper a la font de paper. Si desactiveu aquesta funció, no podreu imprimir des d'un iPhone, iPad o iPod touch amb AirPrint.

Idioma d'impressió: 

USB:

Seleccioneu l'idioma d'impressió per a la interfície USB.

Xarxa:

Seleccioneu l'idioma d'impressió per a la interfície de xarxa.

### Configuració d'impressió universal:

Aquesta configuració d'impressió s'aplica quan imprimeu mitjançant un dispositiu extern sense utilitzar el controlador de la impressora. La configuració del desplaçament s'aplica quan imprimeu mitjançant el controlador de la impressora.

#### Desplaçament cap amunt:

Ajusteu el marge superior del paper.

#### Desplaçament cap a l'esquerra:

Ajusteu el marge esquerre del paper.

#### Desplaçament cap amunt al dors:

Ajusteu el marge superior de la cara posterior de la pàgina quan realitzeu una impressió a doble cara.

#### Desplaçament cap a l'esquerra al dors:

Ajusteu el marge esquerre de la cara posterior de la pàgina quan realitzeu una impressió a doble cara.

#### Comprova l'amplada del paper:

Seleccioneu **Eng.** per comprovar l'amplada del paper abans d'imprimir. Això evita que s'imprimeixi més enllà de les vores del paper quan la configuració de la mida de paper no sigui correcta, però pot disminuir la velocitat d'impressió.

#### Omet pàgina en blanc:

Salta les pàgines en blanc en les dades d'impressió automàticament per estalviar paper.

### Configuració d'impressió PDL:

#### Config. comuna:

##### Mida paper:

Seleccioneu la mida de paper predeterminada per a la impressió.

##### Tipus de paper:

Seleccioneu el tipus de paper predeterminat per a la impressió.

##### Orientació:

Seleccioneu l'orientació predeterminada per a la impressió.

##### Qualitat:

Seleccioneu la qualitat d'impressió.

##### Mode d'estalvi de tinta:

Seleccioneu **Eng.** per estalviar tinta reduint la densitat d'impressió.

##### Ordre impr.:

Seleccioneu l'ordre d'impressió, des del principi o des de la darrera pàgina.

**Darrera pàgina a dalt:**

Comença a imprimir per la primera pàgina d'un fitxer.

**Primera pàgina a dalt:**

Comença a imprimir per la darrera pàgina d'un fitxer.

**Nombre de còpies:**

Estableix el nombre de còpies per imprimir.

**Marge d'enquadernació:**

Seleccioneu la posició d'enquadernació.

**Sortida paper automàtica:**

Seleccioneu **Eng.** per expulsar paper automàticament quan s'atura la impressió durant un treball d'impressió.

**Impressió a doble cara:**

Seleccioneu **Eng.** per realitzar una impressió a doble cara.

**Menú PCL:**

Definiu la configuració per a la impressió PLC.

**Font de tipus de lletra:**

**Resident:**

Seleccioneu si voleu utilitzar un tipus de lletra preinstal·lat a la impressora.

**Baixa:**

Seleccioneu si voleu utilitzar un tipus de lletra hàgiu baixat.

**Núm. tipus de lletra:**

Seleccioneu el número de tipus de lletra predeterminat per a la Font de tipus de lletra predeterminada. El número disponible varia en funció de la configuració que hàgiu definit.

**To:**

Establiu l'extrem del tipus de lletra predeterminat si el tipus de lletra és escalable i d'extrem fix. Podeu seleccionar des de 0,44 a 99,99 cpp (caràcters per polzada), en increments de 0,01.

Aquest element pot no aparèixer en funció de la Font de tipus de lletra o del Núm. tipus de lletra.

**Alçada:**

Definiu l'alçada del tipus de lletra predeterminada si el tipus de lletra és escalable i d'extrem fix. Podeu seleccionar des de 4,00 a 999,75 punts, en increments de 0,25.

Aquest element pot no aparèixer en funció de la Font de tipus de lletra o del Núm. tipus de lletra.



#### Ajust de símbols:

Seleccioneu el conjunt de símbols predeterminat. Si el tipus de lletra que heu seleccionat a Font de tipus de lletra i a Font de tipus de lletra no està disponible al conjunt de símbols nou, la configuració de Font de tipus de lletra i Núm. tipus de lletra se substituirà automàticament pel valor predeterminat, IBM-US.

#### Forma:

Establiu el nombre de línies per a la mida i l'orientació del paper seleccionades. Aquesta funció també causa un canvi en l'interlineat (VMI), i el valor de VMI nou s'emmagatzema a la impressora. Això vol dir que els canvis posteriors en la configuració de mida o orientació del paper causaran canvis en el valor Formulari basat en el VMI emmagatzemat.

#### Funció CR:

Seleccioneu l'ordre de retorn del carro quan imprimeu amb un controlador d'un sistema operatiu específic.

#### Funció LF:

Seleccioneu l'ordre d'avançament de línia quan imprimeu amb un controlador d'un sistema operatiu específic.

#### Assignació de font de paper:

Establiu l'assignació per a l'ordre de selecció de la font del paper. Quan se selecciona **4**, les ordres s'estableixen com a compatibles amb l'HP LaserJet 4. Quan se selecciona **4K**, les ordres s'estableixen com a compatibles amb l'HP LaserJet 4000, 5000 i 8000. Quan se selecciona **5S**, les ordres s'estableixen com a compatibles amb l'HP LaserJet 5S.

#### Menú PS:

Definiu la configuració per a la impressió PS.

#### Full d'error:

Seleccioneu **Eng.** per imprimir un full que mostri l'estat quan es produeix un error durant la impressió de PostScript o PDF.

#### Coloració:

Seleccioneu el mode de color per a la impressió PostScript.

#### Binari:

Seleccioneu **Eng.** quan les dades d'impressió continguin imatges binàries. És possible que l'aplicació envii les dades binàries encara que la configuració del controlador de la impressora s'hagi definit en ASCII, però podeu imprimir les dades quan aquesta funció està habilitada.

#### Mida de pàgina PDF:

Seleccioneu la mida del paper quan imprimeu un fitxer PDF.

#### Solucionador d'error automàtic:

Seleccioneu l'acció que es produirà quan es produeixi un error d'impressió a doble cara o un error de memòria plena.

Eng.

Mostra un advertiment i imprimeix en mode d'una sola cara quan es produeix un error d'impressió a dues cares, o imprimeix només el que la impressora ha pogut processar fins que s'ha produït un error de memòria plena.

Apag

Es mostra un missatge d'error i cancel·la la impressió.

Paper gruixut: 


Seleccioneu **Engeg** per evitar que la tinta taqui les vostres impressions, tanmateix, això pot disminuir la velocitat d'impressió.

Mode silenciós: 

Seleccioneu **Eng.** per reduir el soroll durant la impressió, tanmateix, això pot disminuir la velocitat d'impressió. En funció de la configuració de qualitat de paper i d'impressió que hàgiu seleccionat, és possible que no hi hagi cap diferència en el nivell de soroll de la impressora. Seleccioneu **Eng.** per prioritzar la reducció del soroll de l'operació. Per prioritzar la velocitat d'impressió, seleccioneu **Activat (Nivell baix)**.

Temps d'assecat de la tinta:

Seleccioneu el temps d'assecat que vulgueu utilitzar quan realitzeu una impressió a doble cara. Després d'imprimir per una cara, la impressora espera un moment abans d'imprimir per l'altra per poder assecat-se. Si la impressió queda tacada, incrementeu l'ajust de temps.

Connexió a PC a través d'USB: 

Seleccioneu **Activa** per permetre que un ordinador accedeixi a la impressora quan es connecta a través d'USB. Quan se selecciona **Desactiva**, es restringeixen les impressions que no s'envien a través d'una connexió de xarxa.

Ajust de temps d'espera USB I/F: 

Especifiquen el temps en segons que ha de transcórrer abans de finalitzar la comunicació per USB amb un ordinador després que la impressora rebí un treball d'impressió des d'un controlador d'impressora PostScript o un controlador d'impressora PCL. Si la finalització del treball no està clarament definida des d'un controlador d'impressora PostScript o un controlador d'impressora PCL, pot ocasionar una comunicació per USB eterna. Quan això succeeix, la impressora finalitza la comunicació quan ha transcorregut el temps especificat. Introduïu 0 (zero) si no voleu finalitzar la comunicació.

### Informació relacionada

- ➔ “Càrrega de paper” a la pàgina 81
- ➔ “Impressió utilitzant la Configuració Fàcil” a la pàgina 85

### Configuració de xarxa

Seleccioneu els menús del taulell de control com es descriu a continuació.

**Configurac. > Configuració general > Configuració de xarxa**

## Configuració Wi-Fi:

### Encaminador:

#### Assistent de configuració de Wi-Fi:

Realitza la configuració de Wi-Fi introduint l'SSID i la contrasenya.

#### Configuració del botó d'ordre (WPS):

Estableix la configuració Wi-Fi mitjançant Configuració del botó d'ordre (WPS).

#### Altres:

- Configuració del codi PIN (WPS)  
Configura la Wi-Fi mitjançant Configuració del codi PIN (WPS).
- Connexió automàtica Wi-Fi  
Configura la Wi-Fi mitjançant la informació de Wi-Fi a l'ordinador o dispositiu intel·ligent.
- Desactiva Wi-Fi  
Desactiva la Wi-Fi. Es desconnectaran les connexions d'infraestructura.

### Wi-Fi Direct:

#### (menú) :

- Canvia el nom de la xarxa  
Modifica l'SSID de Wi-Fi Direct (nom de la xarxa).
- Canvia la contrasenya  
Modifica la contrasenya per a la connexió Wi-Fi Direct.
- Canvia l'interval de freqüència  
Seleccioneu la banda de freqüència per a la connexió Wi-Fi Direct. La modificació de la freqüència farà que es desconnecti el dispositiu connectat.  
La disponibilitat d'aquests canals i l'ús del producte en exteriors a través d'aquests canals varia segons la ubicació.  
<http://support.epson.net/wifi5ghz/>
- Desactiva Wi-Fi Direct  
Deshabilita la funció de Wi-Fi Direct.
- Restaura configuració per defecte  
Restaura la configuració de Wi-Fi Direct.

#### Altres mètodes:

- iOS  
Llegeix el codi QR del vostre iPhone, iPad, or iPod touch per connectar-se mitjançant Wi-Fi Direct.
- Altres dispositius OS  
Realitza la configuració de Wi-Fi Direct introduint l'SSID i la contrasenya.

#### Configuració de LAN amb cables:

Configureu o canvieu una connexió de xarxa que utilitzi un cable LAN i un concentrador. Quan s'està utilitzant aquesta opció, les connexions Wi-Fi estan desactivades.

#### Estat de xarxa:

##### Estat de LAN amb cable/Wi-Fi:

Mostra la informació de xarxa de la impressora.

##### Estat de Wi-Fi Direct:

Mostra la informació d'ajust de Wi-Fi Direct.

##### Imprimeix full d'estat:

Imprimeix un full d'estat de xarxa.

La informació d'Ethernet, Wi-Fi, Wi-Fi Direct, i altres s'imprimeix en dues o més pàgines.

#### Comprovació de connexió:

Comprovació de la connexió de xarxa actual i impressió d'un informe. Si hi ha problemes amb la connexió, consulteu l'informe de verificació per resoldre el problema.

#### Avançat:

##### Nom del dispositiu:

Canvia el nom del dispositiu per qualsevol nom de entre 2 i 53 caràcters.

##### TCP/IP:

Configura els ajustos de la IP, si l'adreça IP és estàtica.

Per configurar-ho de manera automàtica, utilitzeu l'adreça IP assignada per DHCP.

Per definir-ho manualment, canvieu-ho a **Manual** i introduïu l'adreça IP que vulgueu assignar.

##### Serv. intermediari:

Definiu aquesta opció si utilitzeu un servidor intermediari al vostre entorn de xarxa i voleu configurar-lo també a la impressora.

##### Adreça IPv6:

Defineix si activar o no l'adreçament IPv6.

##### Velocitat d'enllaç i dúplex:

Seleccioneu una configuració apropiada de velocitat Ethernet i dúplex. Si seleccioneu un ajust que no sigui Auto, assegureu-vos que l'ajust coincideixi amb la configuració del concentrador que utilitzeu.

##### Redirecciona HTTP a HTTPS:

Habilita o deshabilita el redireccionament des d'HTTP a HTTPS.

Desactiva Filtrat IPsec/IP:

Deshabilita el Filtratge IPsec/IP

Desactiva IEEE802.1X:

Deshabilita l'ajust IEEE802.1X.

Transmissió iBeacon:

Seleccioneu si voleu activar o desactivar la funció de transmissió d'iBeacon. Si ho activeu, podeu cercar la impressora des de dispositius amb iBeacon activat.

### Informació relacionada

- ➔ “Configuració de Wi-Fi introduint el SSID i la contrasenya” a la pàgina 49
- ➔ “Establiment de la configuració de Wi-Fi mitjançant la Configuració del botó d'ordre (WPS)” a la pàgina 50
- ➔ “Establiment de la configuració de Wi-Fi per a la configuració de codi PIN (WPS)” a la pàgina 50
- ➔ “Comprovació de l'estat de la connexió de xarxa de la impressora (informe de connexió de xarxa)” a la pàgina 148

## Configuració del servei de web

Seleccioneu els menús del tauler de control com es descriu a continuació.

### Configurac. > Configuració general > Configuració del servei de web

Serveis d'Epson Connect:

Mostra si la impressora està registrada i connectada a l'Epson Connect.

Podeu registrar-vos al servei seleccionant **Registra** i seguint les instruccions següents.

Per obtenir guies d'ús, consulteu el lloc web del portal següent.

<https://www.epsonconnect.com/>

<http://www.epsonconnect.eu> (només Europa)

Quan us hàgiu registrat, podeu canviar els ajustos següents.

Suspèn/reactiva:

Seleccioneu si voleu suspendre o reactivar els serveis d'Epson Connect.

Treu del registre:

Cancel·la el registre de la impressora amb els serveis Epson Connect.

## Administració del sistema

Amb aquest menú, podeu mantenir el producte com a administrador del sistema. També us permet restringir les funcions del producte per als usuaris individuals per adaptar-lo a l'estil del vostre treball o oficina.

Seleccioneu els menús del tauler de control com es descriu a continuació.

### Configurac. > Configuració general > Administració del sistema

#### Neteja periòdica:

Activeu aquesta opció per realitzar una neteja periòdica dels capçals quan s'imprimeixi un determinat nombre de pàgines o quan la impressora detecti que és necessari netejar els capçals. Seleccioneu qualsevol opció que no sigui **Apag** per mantenir una qualitat d'impressió superior. En les següents condicions, realitzeu **Compr. injectors de capçals impress.** i **Neteja de capçals d'impressió** vosaltres mateixos.

- Problemes amb les impressions
- En seleccionar **Apag** per **Neteja periòdica**
- En imprimir en alta qualitat, com ara amb impressions de fotografies

#### Apag:

Deshabilita la neteja periòdica del capçal.

#### Després de la impressió:

Realitza neteges periòdiques del capçal en finalitzar la impressió.

#### Calendari:

Realitza una neteja periòdica del capçal a l'hora especificada.

Si la impressora no està connectada a l'hora especificada, la neteja periòdica del capçal es realitzarà en connectar la impressora.

#### Esborra les dades de la memòria interna:

##### F PDL, macr, àrea tr:

Esborra els tipus de lletra baixats, les macros i tots els treballs d'impressió de la memòria interna.

##### Esborra tota la Memòria interna:

Esborra tots els treballs d'impressió desats a la memòria interna.

#### Configuració de seguretat:

##### Conf. administrador:

###### Contrasenya d'administrador:

Podeu canviar o esborreu la contrasenya d'administrador.

###### Bloqueja configuració:

Seleccioneu si voleu bloquejar o no el tauler de control mitjançant la contrasenya registrada a **Contrasenya d'administrador**.

##### Xifratge de la contrasenya:

Seleccioneu **Eng.** per encriptar la vostra contrasenya. Si desconnecteu la impressora mentre s'està reiniciant, és possible que es malmetin les dades i que els ajusts de la impressora es restableixin als valors predeterminats. Si ho feu, haureu de tornar a especificar la informació de la contrasenya.

##### Registre d'auditoria:

Seleccioneu **Eng.** per enregistrar un registre d'auditoria.

#### Verificació del programa en iniciar:

Seleccioneu **Eng.** per comprovar el programa de la impressora en iniciar-la.

#### Anàlisi del client:

Si accepteu proporcionar la informació d'ús del client, la informació d'ús del producte com ara el nombre d'impressions es proporcionarà a Seiko Epson Corporation.

La informació recopilada s'utilitza per a millorar els nostres productes i serveis.

#### Proporcioneu dades d'ús:

Es mostra tant si heu acceptat proporcionar la informació d'ús del seu client com si no ho heu fet.

#### País/regió:

Mostra el país o la regió des d'on esteu utilitzant el producte si abans heu estat d'acord en proporcionar la informació d'ús del vostre client.

#### Restaura configuració per defecte:

##### Configuració de xarxa:

Restableix les opcions de configuració de xarxa als valors per defecte.

##### Tot excepte Configuració de xarxa:

Restableix tots els ajustos, excepte els de xarxa, als valor per defecte.

##### Tots els ajustos:

Eborra tota la informació personal desada a la memòria de la impressora i restableix tots els paràmetres al valor per defecte.

#### Actualització del microprogramari:

Podeu obtenir informació sobre el microprogramari, com ara la seva versió actual i la informació sobre les actualitzacions disponibles.

##### Actualitza:

Actualitza el microprogramari manualment.

##### Actualització automàtica del microprogramari:

##### Actualització automàtica del microprogramari:

Seleccioneu **Eng.** per a actualitzar el microprogramari automàticament i definiu el dia de la setmana/hora d'inici de l'actualització.

##### Dia:

Seleccioneu el dia de la setmana per a realitzar l'actualització del microprogramari.

##### Hora:

Definiu l'hora d'inici de l'actualització del microprogramari.

##### Notificació:

Seleccioneu **Eng.** per mostrar l'actualització de microprogramari a la pantalla d'inici.

Versió de microprogramari:

Mostra la versió del microprogramari.

## Imprimeix comptador

Seleccioneu els menús del tauler de control com es descriu a continuació.

### **Configurac. > Imprimeix comptador**

Mostra el nombre total de còpies, les impressions en blanc i negre, i les impressions en color inclosos elements com ara el full d'estat des del moment en què es va adquirir la impressora. Si seleccioneu **Imprimeix full**, s'imprimirà el Full d'historial d'ús.



També podeu comprovar el nombre de pàgines impreses d'altres funcions a Full d'historial d'ús.

## Estat subministrament

Seleccioneu el menú del tauler de control com es descriu a continuació.

### **Configurac. > Estat subministrament**

Mostra el nivell aproximat de tinta i la vida útil de la caixa de manteniment.

Quan es mostra  , indica que la tinta s'està exhaurint o la caixa de manteniment està gairebé plena. Quan es mostra  , heu de substituir la tinta que s'ha exhaurit o bé que la caixa de manteniment està plena.

### **Informació relacionada**

➔ [“És el moment de substituir la unitat de subministrament de tinta” a la pàgina 177](#)

## Mantenim.

Seleccioneu els menús del tauler de control com es descriu a continuació.

### **Configurac. > Mantenim.**

Ajust de la qualitat d'impressió:

Seleccioneu aquesta funció si hi ha algun problema amb les impressions. Podeu comprovar si els injectors estan obstruïts i netejar el capçal d'impressió si cal, i després ajustar alguns paràmetres per millorar la qualitat d'impressió.

Compr. injectors de capçals impress.:

Seleccioneu aquesta funció per comprovar si els injectors del capçal d'impressió estan bloquejats. La impressora imprimeix un patró de prova dels injectors.

Neteja de capçals d'impressió:

Seleccioneu aquesta funció per netejar els injectors bloquejats del capçal d'impressió.



#### Alineació de línees:

Seleccioneu aquesta funció per alinear les línies verticals.

#### Neteja de la guia de paper:

Seleccioneu aquesta funció si hi ha taques de tinta als corrons interns. La impressora extreu paper per netejar els corrons interns.

#### Informació del rodet de recollida:

Seleccioneu aquesta característica per comprovar la vida útil del rodet de recollida del calaix de paper. També podeu reinicialitzar el comptador del rodet de recollida.

#### Ajust de la qualitat d'impressió per paper:

En funció del tipus de paper, el canvi de pas de la tinta és diferent. Seleccioneu aquesta funció si hi ha bandes a les impressions o una mala alineació per a un tipus de paper específic.

### Informació relacionada

➔ [“Comprovació i neteja del capçal d'impressió” a la pàgina 135](#)

## Idioma/Language

Seleccioneu els menús del tauler de control com es descriu a continuació.

### **Configurac.** > **Idioma/Language**

Seleccioneu l'idioma utilitzat a la pantalla LCD.

## Estat impressora/Imprimeix

Seleccioneu els menús del tauler de control com es descriu a continuació.

### **Configurac.** > **Estat impressora/Imprimeix**

#### Imprimeix full d'estat:

##### Full d'estat de configuració:

Imprimeix fulls d'informació que mostren l'estat i la configuració actuals de la impressora.

##### Full d'estat de subministraments:

Imprimeix fulls d'informació que mostren l'estat dels consumibles.

##### Full d'historial d'ús:

Imprimeix fulls d'informació que mostren l'historial d'ús de la impressora.

##### Llista de tipus de lletra PS:

Imprimeix una llista dels tipus de lletra disponibles per a una impressora PostScript.

Llista de tipus de lletra PCL:

Imprimeix una llista dels tipus de lletra disponibles per a la impressió PCL.

Xarxa:

Mostra la configuració de xarxa actual. També podeu imprimir el full d'estat.

Estat de LAN amb cable/Wi-Fi:

Mostra la informació de xarxa de la impressora.

Estat de Wi-Fi Direct:

Mostra la informació d'ajust de Wi-Fi Direct.

Imprimeix full d'estat:

Imprimeix un full d'estat de xarxa.

La informació d'Ethernet, Wi-Fi, Wi-Fi Direct, i altres s'imprimeix en dues o més pàgines.

## Estat de dispositiu autenticació

Seleccioneu els menús del taulell de control com es descriu a continuació.

**Configurac. > Estat de dispositiu autenticació**

Mostra l'estat del dispositiu d'autenticació.

## Informació d'Epson Open Platform

Seleccioneu els menús del taulell de control com es descriu a continuació.

**Configurac. > Informació d'Epson Open Platform**

Mostra l'estat de la plataforma oberta d'Epson.

---

## Especificacions del producte

### Especificacions de la impressora

Col·locació de l'injector del capçal d'impressió		Injectors de tinta negra: 800 Injectors de tinta de color: 800 per a cada color
Pes del paper*	Paper normal	64 a 90 g/m <sup>2</sup>
	Paper gruixut	91 a 256 g/m <sup>2</sup>
	Sobres	75 a 100 g/m <sup>2</sup>

\* Encara que el gruix del paper estigui dins d'aquest interval, pot ser que la impressora no alimenti el paper o la qualitat de la impressió disminueixi en funció de les propietats i la qualitat del paper.

## Àrea imprimible

### Àrea d'impressió per a fulls individuals

La qualitat de la impressió pot reduir-se a les àrees ombrejades degut al mecanisme de la impressora.

A	3.0 mm (0.12 polz.)
B	3.0 mm (0.12 polz.)
C	47.0 mm (1.85 polz.)
D	45.0 mm (1.77 polz.)

\* Direcció del paper d'alimentació.

### Àrea d'impressió per a sobres

La qualitat de la impressió pot reduir-se a les àrees ombrejades degut al mecanisme de la impressora.

A	3.0 mm (0.12 polz.)
B	3.0 mm (0.12 polz.)
C	18.0 mm (0.71 polz.)
D	47.0 mm (1.85 polz.)

\* Direcció del paper d'alimentació.

## Ús del port per a la impressora

La impressora utilitza el port següent. S'hauria de permetre que aquests estiguin disponibles per a l'administrador de xarxa segons calgui.

### Quan el remitent (Client) és la impressora

Ús	Destinació (Servidor)	Protocol	Número de port
Enviament de correu electrònic (quan s'utilitzen les notificacions per correu des de la impressora)	Servidor SMTP	SMTP (TCP)	25
		SMTP SSL/TLS (TCP)	465
		SMTP STARTTLS (TCP)	587

Ús	Destinació (Servidor)	Protocol	Número de port
Connexió POP abans que SMTP (quan s'utilitzen les notificacions per correu des de la impressora)	Servidor POP	POP3 (TCP)	110
Quan s'utilitza Epson Connect	Servidor Epson Connect	HTTPS	443
		XMPP	5222
WSD de control	Ordinador client	WSD (TCP)	5357

### Quan el remitent (Client) és l'Ordinador client

Ús	Destinació (Servidor)	Protocol	Número de port
Enviament de fitxer (quan s'utilitza la impressió FTP des de la impressora)	Impressora	FTP (TCP)	20
			21
Detecció de la impressora des d'una aplicació, com ara EpsonNet Config, un controlador d'impressora.	Impressora	ENPC (UDP)	3289
Recollir i configurar informació de MIB des d'una aplicació, com ara EpsonNet Config, un controlador d'impressora.	Impressora	SNMP (UDP)	161
Reenviament de dades LPR	Impressora	LPR (TCP)	515
Reenviament de dades RAW	Impressora	RAW (port 9100) (TCP)	9100
Reenviament de dades AirPrint (impressió IPP/IPPS)	Impressora	IPP/IPPS (TCP)	631
Cerca d'impressora WSD	Impressora	WS-Discovery (UDP)	3702
Web Config	Impressora	HTTP (TCP)	80
		HTTPS (TCP)	443

## Especificacions de la interfície

Per a ordinador	USB d'alta velocitat*
-----------------	-----------------------

\* Els cables USB 3.0 no són compatibles.

## Especificacions de xarxa

### Especificacions de la Wi-Fi

Consulteu la taula següent per a les especificacions de la Wi-Fi.

Països o regions a excepció de les següents	<a href="#">"Taula A" a la pàgina 221</a>
Irlanda, Regne Unit, Àustria, Alemanya, Liechtenstein, Suïssa, França, Bèlgica, Luxemburg, Països Baixos, Itàlia, Portugal, Espanya, Dinamarca, Finlàndia, Noruega, Suècia, Islàndia, Croàcia, Xipre, Grècia, Macedònia del Nord, Sèrbia, Eslovènia, Malta, Bòsnia i Hercegovina, Kosovo, Montenegro, Albània, Bulgària, República Txeca, Estònia, Hongria, Letònia, Lituània, Polònia, Romania, Eslovàquia, Israel, Austràlia, Nova Zelanda, la Xina, Hong Kong, Mongòlia, Taiwan, Corea del Sud	<a href="#">"Taula B" a la pàgina 221</a>
Turquia	Números de sèrie que comencen per XCV9: <a href="#">"Taula A" a la pàgina 221</a> Números de sèrie que comencen per XCV8: <a href="#">"Taula B" a la pàgina 221</a>

### Taula A

Estàndards	IEEE 802.11b/g/n*1
Interval de freqüència	2,4 GHz
Canals	1/2/3/4/5/6/7/8/9/10/11/12/13
Modes de coordinació	Infraestructura, Wi-Fi Direct (Simple AP)*2*3
Protocols de seguretat*4	WEP (64/128bit), WPA2-PSK (AES)*5, WPA3-SAE (AES), WPA2/WPA3-Enterprise

\*1 Només està disponible per al HT20.

\*2 No compatible amb l'IEEE 802.11b.

\*3 Els modes Infraestructura i Wi-Fi Direct o una connexió Ethernet es poden utilitzar de forma simultània.

\*4 Wi-Fi Direct només és compatible amb WPA2-PSK (AES).

\*5 Compleix els estàndards WPA2 amb compatibilitat amb WPA/WPA2 Personal.

### Taula B

Estàndards	IEEE 802.11a/b/g/n*1/ac
Intervals de freqüència	IEEE 802.11b/g/n: 2,4 GHz, IEEE 802.11a/n/ac: 5 GHz

Canals	Wi-Fi	2,4 GHz	1/2/3/4/5/6/7/8/9/10/11/12* <sup>2</sup> /13* <sup>2</sup>
		5 GHz* <sup>3</sup>	W52 (36/40/44/48), W53 (52/56/60/64), W56 (100/104/108/112/116/120/124/128/132/136/140/144), W58 (149/153/157/161/165)
	Wi-Fi Direct	2,4 GHz	1/2/3/4/5/6/7/8/9/10/11/12* <sup>2</sup> /13* <sup>2</sup>
		5 GHz* <sup>3</sup>	W52 (36/40/44/48) W58 (149/153/157/161/165)
Modes de connexió	Infraestructura, Wi-Fi Direct (Simple AP)* <sup>4</sup> , * <sup>5</sup>		
Protocols de seguretat* <sup>6</sup>	WEP (64/128bit), WPA2-PSK (AES)* <sup>7</sup> , WPA3-SAE (AES), WPA2/WPA3-Enterprise		

\*1 Només està disponible per al HT20.

\*2 No està disponible a Taiwan.

\*3 La disponibilitat d'aquests canals i l'ús del producte en exteriors a través d'aquests canals varia segons la ubicació. Per obtenir més informació, consulteu el lloc web següent.

<http://support.epson.net/wifi5ghz/>

\*4 No compatible amb l'IEEE 802.11b.

\*5 Els modes Infraestructura i Wi-Fi Direct o una connexió Ethernet es poden utilitzar de forma simultània.

\*6 Wi-Fi Direct només és compatible amb WPA2-PSK (AES).

\*7 Compleix els estàndards WPA2 amb compatibilitat amb WPA/WPA2 Personal.

## Especificacions d'Ethernet

Estàndards	IEEE 802.3i (10BASE-T)* <sup>1</sup> IEEE 802.3u (100BASE-TX) IEEE 802.3ab (1000BASE-T)* <sup>1</sup> IEEE 802.3az (Ethernet amb eficiència energètica)* <sup>2</sup>
Mode de comunicació	Automàtic, 10 Mbps dúplex complet, 10 Mbps mig dúplex, 100 Mbps dúplex complet, 100 Mbps mig dúplex
Connector	RJ-45

\*1 Utilitzeu un cable de categoria 5e o superior STP (parell trenat blindat) per evitar el risc d'interferències de ràdio.

\*2 El dispositiu connectat ha de complir els estàndards d'IEEE 802.3az.

## Funcions de xarxa i IPv4/IPv6

Funcions			Compatibles	Comentaris
Impressió de xarxa	EpsonNet Print (Windows)	IPv4	✓	-
	Standard TCP/IP (Windows)	IPv4, IPv6	✓	-
	Impressió WSD (Windows)	IPv4, IPv6	✓	-
	Impressió Bonjour (Mac OS)	IPv4, IPv6	✓	-
	Impressió IPP (Windows, Mac OS)	IPv4, IPv6	✓	-
	Impressió FTP	IPv4, IPv6	✓	-
	Epson Connect (Impressió de correu electrònic, Impressió remota)	IPv4	✓	-
	AirPrint (iOS, Mac OS)	IPv4, IPv6	✓	iOS 5 o posterior, OS X Mavericks (10.9.5) o posterior*
Escaneig en xarxa	Epson Scan 2	IPv4, IPv6	-	-
	Document Capture Pro (Windows)	IPv4	-	-
	Document Capture (Mac OS)			
	Document Capture Pro Server (Windows)	IPv4, IPv6	-	-
	Epson Connect (Escaneig al núvol)	IPv4	-	-
AirPrint (Escaneig)	IPv4, IPv6	-	-	
Fax	Envia un fax	IPv4	-	-
	Rep un fax	IPv4	-	-
	Epson Connect (enviament de fax al núvol)	IPv4	-	-
	AirPrint (Sortida de fax)	IPv4, IPv6	-	-

\* Recomanem fer servir la darrera versió d'iOS o Mac OS.

## Protocol de seguretat

IEEE 802.1X*1	
IPsec/Filtres IP	
SSL/TLS	HTTPS servidor/client
	IPPS

Versió TLS	1.3, 1.2, 1.1*2, 1.0*2
SMTPS (STARTTLS, SSL/TLS)	
SNMPv3	

\*1 Per a la connexió, heu d'utilitzar un dispositiu que compleixi amb IEEE 802.1X.

\*2 Es mostra de manera predeterminada.

## Compatibilitat de PostScript Nivell 3

El PostScript que s'utilitza en aquesta impressora és compatible amb PostScript Nivell 3.

## Serveis de tercers compatibles

Serveis		Compatibles	Comentaris
AirPrint	Impressió	✓	iOS 5 o posterior/OS X Mavericks (10.9.5) o posterior*
	Escaneig	-	-
	Fax	-	-
Impressió Universal (Microsoft)		✓	Windows 10 2004 (20H1) o posterior

\* Us recomanem utilitzar la versió més recent de l'iOS o el Mac OS.

## Dimensions

### Dimensions\*1

Condicció	Calaix de paper 1 instal·lat	Calaix de paper 1 i 2 instal·lats	Calaix de paper 1, 2, i 3 instal·lats	Calaix de paper 1, 2, 3 i 4 instal·lats
Emmagatzematge	<input type="checkbox"/> Amplada: 425 mm (16.7 in)*2 <input type="checkbox"/> Profunditat: 535 mm (21.1 in) <input type="checkbox"/> Alçària: 413 mm (16.3 in)	<input type="checkbox"/> Amplada: 425 mm (16.7 in)*2 <input type="checkbox"/> Profunditat: 535 mm (21.1 in) <input type="checkbox"/> Alçària: 513 mm (20.2 in)	<input type="checkbox"/> Amplada: 425 mm (16.7 in)*2 <input type="checkbox"/> Profunditat: 535 mm (21.1 in) <input type="checkbox"/> Alçària: 613 mm (24.1 in)	<input type="checkbox"/> Amplada: 425 mm (16.7 in)*2 <input type="checkbox"/> Profunditat: 535 mm (21.1 in) <input type="checkbox"/> Alçària: 713 mm (28.1 in)
Impressió	<input type="checkbox"/> Amplada: 425 mm (16.7 in)*2 <input type="checkbox"/> Profunditat: 578 mm (22.8 in) <input type="checkbox"/> Alçària: 505 mm (19.9 in)	<input type="checkbox"/> Amplada: 425 mm (16.7 in)*2 <input type="checkbox"/> Profunditat: 578 mm (22.8 in) <input type="checkbox"/> Alçària: 605 mm (23.8 in)	<input type="checkbox"/> Amplada: 425 mm (16.7 in)*2 <input type="checkbox"/> Profunditat: 578 mm (22.8 in) <input type="checkbox"/> Alçària: 705 mm (27.8 in)	<input type="checkbox"/> Amplada: 425 mm (16.7 in)*2 <input type="checkbox"/> Profunditat: 578 mm (22.8 in) <input type="checkbox"/> Alçària: 805 mm (31.7 in)



**Pes** \*1, \*3

Condicció	Calaix de paper 1 instal·lat	Calaix de paper 1 i 2 instal·lats	Calaix de paper 1, 2, i 3 instal·lats	Calaix de paper 1, 2, 3 i 4 instal·lats
Pes	Aprox. 38.8 kg (17.6 lb)	Aprox. 48.7 kg (22.1 lb)	Aprox. 58.6 kg (26.6 lb)	Aprox. 68.6 kg (31.1 lb)

\*1 Seleccioneu la safata de sortida.

\*2 Amplada: 532 mm (20.9 in) quan s'instal·la la taula de dispositius d'autenticació.

\*3 Sense les unitats de subministrament de tinta ni el cable d'alimentació.

## Especificacions elèctriques

Potència de la font d'alimentació	100–240 V CA	220–240 V CA
Interval de freqüència nominal	50–60 Hz	50–60 Hz
Corrent nominal	0.7–0.4 A	0.4 A
Consum d'energia (amb connexió USB)	Impressió: aprox. 27.0 W (ISO/IEC24712) Mode a punt: aprox. 7.0 W Mode de repòs: aprox. 1.1 W Apagada: aprox. 0.2 W	Impressió: aprox. 27.0 W (ISO/IEC24712) Mode a punt: aprox. 7.0 W Mode de repòs: aprox. 1.1 W Apagada: aprox. 0.2 W

**Nota:**

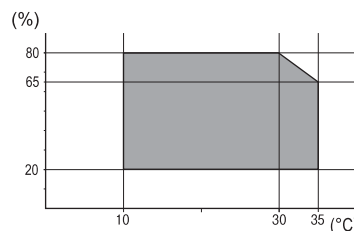
La informació del voltatge de la impressora és a l'etiqueta.

Els usuaris d'Europa poden consultar el lloc web següent per obtenir més informació sobre el consum elèctric.

<http://www.epson.eu/energy-consumption>

## Especificacions ambientals

Funcionament	Feu servir la impressora dins els intervals de temperatura (°C) i d'humitat (%) que es mostren al gràfic, i en un entorn sense condensació.
Emmagatzematge	Temperatura després de la càrrega de tinta inicial: de -15 a 40 °C (de 5 a 104 °F)* Temperatura abans de la càrrega de tinta inicial: de -20 a 40 °C (de -4 a 104 °F)* Humitat: del 5 al 85% d'HR (sense condensació)



\* Durant un mes es pot emmagatzemar a 40 °C (104 °F).

## Especificacions ambientals per a les Unitats de subministrament de tinta

Temperatura d'emmagatzematge	De -30 a 40 °C (de -22 a 104 °F)*
Temperatura de congelació	La tinta podria congelar-se si s'emmagatzema per sota de 0 °C (32 °F). La tinta es descongela i es pot utilitzar aproximadament després de 5 hores a 25 °C (77 °F).

\* Durant un mes es pot emmagatzemar a 40 °C (104 °F).

## Espai i ubicació d'instal·lació

Per garantir un ús segur, col·loqueu la impressora en una ubicació que compleixi les condicions següents.

- Una superfície plana i estable que pugui suportar el pes de la impressora
- Ubicacions que no bloquegen ni tapen les sortides d'aire i obertures de la impressora
- Ubicacions on pugueu carregar paper i treure paper fàcilment
- Ubicacions que compleixen les condicions de la "Especificacions ambientals" d'aquesta guia

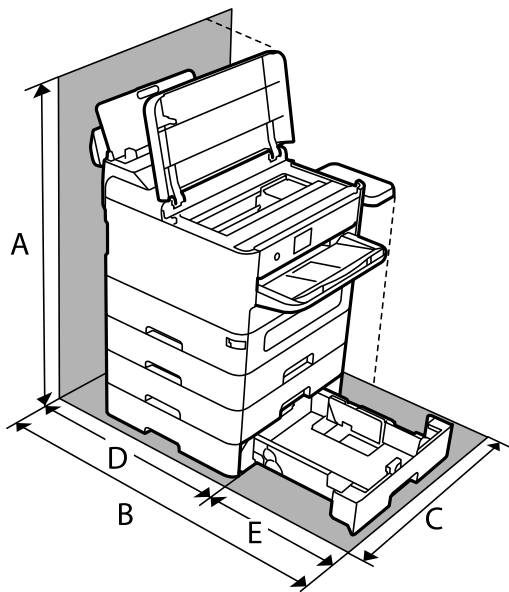
### **Important:**

*No col·loqueu la impressora a les ubicacions següents; en cas contrari pot produir-se un mal funcionament.*

- Sota la llum solar directa
- On es puguin donar canvis ràpids de temperatura i humitat
- On pugui produir-se foc
- On hi pugui haver substàncies volàtils
- On es puguin produir xocs o vibracions
- A prop d'una televisió o una ràdio
- A prop de terra o de pols excessiva
- A prop de l'aigua
- A prop d'equips d'aire condicionat o calefacció
- A prop d'un humidificador

Utilitzeu una estora antiestàtica comercialment disponible per evitar la generació estàtica en ubicacions propenses a generar electricitat estàtica.

Espai suficient per instal·lar i fer funcionar la impressora correctament.



A	899.4 mm
B	907.0 mm
C	532.0 mm
D	475.5 mm
E	431.5 mm

## Requisits del sistema

- Windows
  - Windows 7, Windows 8/8.1, Windows 10, Windows 11 o posterior
  - Windows Server 2008 o posterior
- Mac OS
  - Mac OS X 10.9.5 o posterior, macOS 11 o posterior
- SO Chrome
  - SO Chrome 89 o posterior

**Nota:**

Només admet les funcions estàndard del sistema operatiu.

## Especificacions del tipus de lletra

### Tipus de lletra disponibles per a PostScript

Nom del tipus de lletra	Família	Equivalent HP
NimbusMono	Medium, Bold, Italic, Bold Italic	Courier
LetterGothic	Medium, Bold, Italic	Letter Gothic
NimbusMonoPS	Regular, Bold, Oblique, Bold Oblique	CourierPS
NimbusRomanNo4	Medium, Bold, Italic, Bold Italic	CG Times
URWClassico	Medium, Bold, Italic, Bold Italic	CG Omega
URWCoronet	-	Coronet
URWClarendon-Condensed	-	Clarendon Condensed
URWClassicSans	Medium, Bold, Italic, Bold Italic	Univers
URWClassicSans-Condensed	Medium, Bold, Italic, Bold Italic	Univers Condensed
AntiqueOlive	Medium, Bold, Italic	Antique Olive
Garamond	Antiqua, Halbfett, Kursiv, Kursiv Halbfett	Garamond
Mauritius	-	Marigold
Algiers	Medium, Extra Bold	Albertus
NimbusSansNo2	Medium, Bold, Italic, Bold Italic	Arial
NimbusRomanNo9	Medium, Bold, Italic, Bold Italic	Times New Roman
NimbusSans	Medium, Bold, Oblique, Bold Oblique	Helvetica
NimbusSans-Narrow	Medium, Bold, Oblique, Bold Oblique	Helvetica Narrow
Palladio	Roman, Bold, Italic, Bold Italic	Palatino
URWGothic	Book, Demi, Book Oblique, Demi Oblique	ITC Avant Garde
URWBookman	Light, Demi, Light Italic, Demi Italic	ITC Bookman
URWCenturySchoolbook	Roman, Bold, Italic, Bold Italic	New Century Schoolbook
NimbusRoman	Medium, Bold, Italic, Bold Italic	Times
URWChancery-MediumItalic	-	ITC Zapf Chancery Italic
Symbol	-	Symbol
URWDingbats	-	Wingdings
Dingbats	-	ITC Zapf Dingbats
StandardSymbol	-	SymbolPS

## Tipus de lletra disponibles per a PCL (URW)

### Tipus de lletra escalable

Nom del tipus de lletra	Família	Equivalent HP	Conjunt de símbols per a PLC5
NimbusMono	Medium, Bold, Italic, Bold Italic	Courier	1
LetterGothic	Medium, Bold, Italic	Letter Gothic	1
NimbusMonoPS	Regular, Bold, Oblique, Bold Oblique	CourierPS	3
NimbusRmnNo4	Medium, Bold, Italic, Bold Italic	CG Times	2
URWClassico	Medium, Bold, Italic, Bold Italic	CG Omega	3
URW Coronet	-	Coronet	3
URWClarendon Cd	-	Clarendon Condensed	3
URWClsSans	Medium, Bold, Italic, Bold Italic	Univers	2
URWClsSans Cd	Medium, Bold, Italic, Bold Italic	Univers Condensed	3
AntiqueOlive	Medium, Bold, Italic	Antique Olive	3
Garamond	Antiqua, Halbfett, Kursiv, Kursiv Halbfett	Garamond	3
Mauritius	-	Marigold	3
Algiers	Medium, Extra Bold	Albertus	3
NimbusSans2	Medium, Bold, Italic, Bold Italic	Arial	3
NimbusRmnNo9	Medium, Bold, Italic, Bold Italic	Times New	3
NimbusSans	Medium, Bold, Oblique, Bold Oblique	Helvetica	3
NimbusSansNw	Medium, Bold, Oblique, Bold Oblique	Helvetica Narrow	3
Palladio	Roman, Bold, Italic, Bold Italic	Palatino	3
URWGothic	Book, Demi, Book Oblique, Demi Oblique	ITC Avant Garde Gothic	3
URWBookman	Light, Demi, Light Italic, Demi Italic	ITC Bookman	3
URWCenturySb	Roman, Bold, Italic, Bold Italic	New Century Schoolbook	3
NimbusRmn	Medium, Bold, Italic, Bold Italic	Times	3
URWChancery It	-	ITC Zapf Chancery Medium Italic	3
Symbol	-	Symbol	4
URW Dingbats	-	Wingdings	5
Dingbats	-	ITC Zapf Dingbats	6
Standard Symbol	-	SymbolPS	4

Nom del tipus de lletra	Família	Equivalent HP	Conjunt de símbols per a PLC5
URW David	Medium, Bold	HP David	7
URW Narkis	Medium, Bold	HP Narkis	7
URW Miryam	Medium, Bold, Italic	HP Miryam	7
URW Koufi	Medium, Bold	Koufi	8
URW Naskh	Medium, Bold	Naskh	8
URW Ryadh	Medium, Bold	Ryadh	8

### Tipus de lletra de mapa de bits

Nom del tipus de lletra	Conjunt de símbols
Line Printer	9

### Tipus de lletra de mapa de bits de codi de barres/OCR (només per a PCL5)

Nom del tipus de lletra	Família	Conjunt de símbols
OCR A	-	10
OCR B	-	11
Code39	9.37cpi, 4.68cpi	12
EAN/UPC	Medium, Bold	13

**Nota:**

En funció de la densitat del paper o de la qualitat o el color del paper, pot ser que els tipus de lletra OCR A, OCR B, Code39 i EAN/UPC no es puguin llegir. Imprimiu una mostra i assegureu-vos que els tipus de lletra es puguin llegir abans d'imprimir grans quantitats de documents.

## Llista de conjunts de símbols

La impressora pot accedir a diversos conjunts de símbols. L'única diferència entre molts d'aquests conjunts de símbols rau en els caràcters internacionals de cada llengua.

En decidir quin tipus de lletra voleu utilitzar, també hauríeu de tenir en compte quin conjunt de símbols es combinarà amb el tipus de lletra.

**Nota:**

Com que la majoria del programari gestiona els tipus de lletra i els símbols automàticament, és probable que mai no hàgiu d'ajustar la configuració de la impressora. No obstant, si escriviu els vostres propis programes de control de la impressora o si feu servir programari antic que no pot controlar els tipus de lletra, consulteu les seccions següents per obtenir informació sobre els conjunts de símbols.

**Llista de conjunts de símbols per a PCL 5**

Nom del conjunt de símbols	Atribut	Classificació del tipus de lletra												
		1	2	3	4	5	6	7	8	9	10	11	12	13
Norweg1	0D	✓	✓	✓	-	-	-	-	-	-	-	-	-	-
Roman Extension	0E	-	-	-	-	-	-	-	-	✓	-	-	-	-
Italian	0I	✓	✓	✓	-	-	-	-	-	-	-	-	-	-
ECM94-1	0N	✓	✓	✓	-	-	-	-	-	✓	-	-	-	-
Swedis2	0S	✓	✓	✓	-	-	-	-	-	-	-	-	-	-
ANSI ASCII	0U	✓	✓	✓	-	-	-	✓	✓	-	-	-	-	-
UK	1E	✓	✓	✓	-	-	-	-	-	-	-	-	-	-
French2	1F	✓	✓	✓	-	-	-	-	-	-	-	-	-	-
German	1G	✓	✓	✓	-	-	-	-	-	-	-	-	-	-
Legal	1U	✓	✓	✓	-	-	-	-	-	✓	-	-	-	-
8859-2 ISO	2N	✓	✓	✓	-	-	-	-	-	✓	-	-	-	-
Spanish	2S	✓	✓	✓	-	-	-	-	-	-	-	-	-	-
ISO 8859/4 Latin 4	4N	✓	✓	✓	-	-	-	-	-	-	-	-	-	-
Roman-9	4U	✓	✓	✓	-	-	-	-	-	-	-	-	-	-
PsMath	5M	✓	✓	✓	-	-	-	✓	✓	-	-	-	-	-
8859-9 ISO	5N	✓	✓	✓	-	-	-	-	-	✓	-	-	-	-
WiTurkish	5T	✓	✓	✓	-	-	-	-	-	-	-	-	-	-
MsPublishin	6J	✓	✓	✓	-	-	-	-	-	-	-	-	-	-
VeMath	6M	✓	✓	✓	-	-	-	-	-	-	-	-	-	-
8859-10ISO	6N	✓	✓	✓	-	-	-	-	-	✓	-	-	-	-
DeskTop	7J	✓	✓	✓	-	-	-	-	-	-	-	-	-	-
Math-8	8M	✓	✓	✓	-	-	-	✓	✓	-	-	-	-	-
Roman-8	8U	✓	✓	✓	-	-	-	-	-	✓	-	-	-	-
WiE.Europe	9E	✓	✓	✓	-	-	-	-	-	-	-	-	-	-
Pc1004	9J	✓	✓	✓	-	-	-	-	-	-	-	-	-	-
8859-15ISO	9N	✓	✓	✓	-	-	-	-	-	✓	-	-	-	-
PcTk437	9T	✓	✓	✓	-	-	-	-	-	-	-	-	-	-
Windows	9U	✓	✓	✓	-	-	-	-	-	-	-	-	-	-

Nom del conjunt de símbols	Atribut	Classificació del tipus de lletra												
		1	2	3	4	5	6	7	8	9	10	11	12	13
PsText	10J	✓	✓	✓	-	-	-	-	-	-	-	-	-	-
IBM-US	10U	✓	✓	✓	-	-	-	-	-	✓	-	-	-	-
IBM-DN	11U	✓	✓	✓	-	-	-	-	-	✓	-	-	-	-
McText	12J	✓	✓	✓	-	-	-	-	-	-	-	-	-	-
PcMultiling	12U	✓	✓	✓	-	-	-	-	-	✓	-	-	-	-
VeInternati	13J	✓	✓	✓	-	-	-	-	-	-	-	-	-	-
PcEur858	13U	✓	✓	✓	-	-	-	-	-	-	-	-	-	-
VeUS	14J	✓	✓	✓	-	-	-	-	-	-	-	-	-	-
PiFont	15U	✓	✓	✓	-	-	-	-	-	-	-	-	-	-
PcE.Europe	17U	✓	✓	✓	-	-	-	-	-	-	-	-	-	-
Unicode 3.0	18N	✓	✓	✓	-	-	-	✓	✓	-	-	-	-	-
WiBALT	19L	✓	✓	✓	-	-	-	-	-	-	-	-	-	-
WiAnsi	19U	✓	✓	✓	-	-	-	-	-	-	-	-	-	-
PcBlt775	26U	✓	✓	✓	-	-	-	-	-	-	-	-	-	-
Pc866Cyr	3R	✓	✓	-	-	-	-	-	-	-	-	-	-	-
Greek8	8G	✓	✓	-	-	-	-	-	-	-	-	-	-	-
WinGrk	9G	✓	✓	-	-	-	-	-	-	-	-	-	-	-
WinCyr	9R	✓	✓	-	-	-	-	-	-	-	-	-	-	-
Pc851Grk	10G	✓	✓	-	-	-	-	-	-	-	-	-	-	-
ISOCyr	10N	✓	✓	-	-	-	-	-	-	✓	-	-	-	-
Pc8Grk	12G	✓	✓	-	-	-	-	-	-	-	-	-	-	-
ISOGrk	12N	✓	✓	-	-	-	-	-	-	-	-	-	-	-
Pc866Ukr	14R	✓	✓	-	-	-	-	-	-	-	-	-	-	-
Hebrew7	0H	✓	-	-	-	-	-	✓	-	-	-	-	-	-
8859-8 ISO	7H	✓	-	-	-	-	-	✓	-	-	-	-	-	-
Hebrew8	8H	✓	-	-	-	-	-	✓	-	-	-	-	-	-
Pc862Heb	15H	✓	-	-	-	-	-	✓	-	-	-	-	-	-
PC-862, Hebrew	15Q	✓	-	-	-	-	-	✓	-	-	-	-	-	-
Arabic8	8V	-	-	-	-	-	-	-	✓	-	-	-	-	-
HPWARA	9V	-	-	-	-	-	-	-	✓	-	-	-	-	-



Nom del conjunt de símbols	Atribut	Classificació del tipus de lletra												
		1	2	3	4	5	6	7	8	9	10	11	12	13
Pc864Ara	10V	-	-	-	-	-	-	-	✓	-	-	-	-	-
Symbol	19M	-	-	-	✓	-	-	-	-	-	-	-	-	-
Wingdings	579L	-	-	-	-	✓	-	-	-	-	-	-	-	-
ZapfDingbats	14L	-	-	-	-	-	✓	-	-	-	-	-	-	-
OCR A	00	-	-	-	-	-	-	-	-	-	✓	-	-	-
OCR B	10	-	-	-	-	-	-	-	-	-	-	✓	-	-
OCR B Extension	3Q	-	-	-	-	-	-	-	-	-	-	✓	-	-
Code3-9	0Y	-	-	-	-	-	-	-	-	-	-	-	✓	-
EAN/UPC	8Y	-	-	-	-	-	-	-	-	-	-	-	-	✓

## Epson Tipus de lletra BarCode (només Windows)

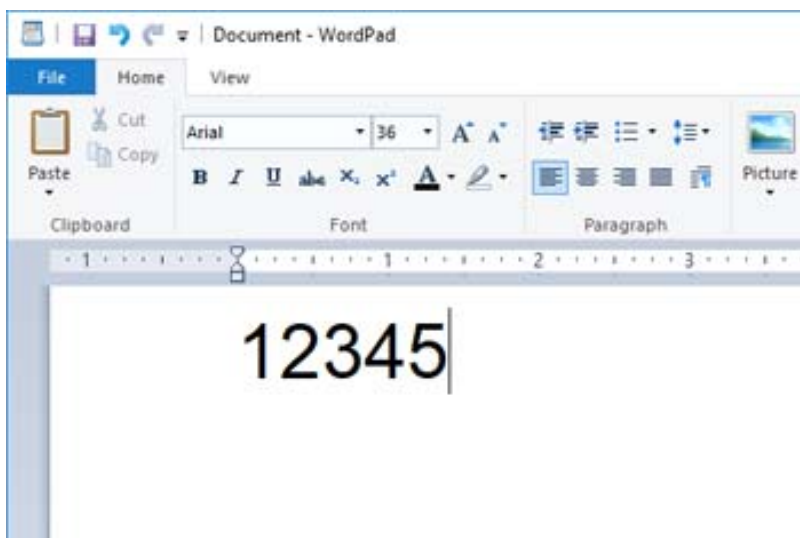
Els tipus de lletra BarCode d'Epson us permet crear i imprimir fàcilment molts tipus de codis de barres.

Normalment, la creació dels codis de barres és un procés costós el qual requereix que especifiqueu diversos codis d'ordres, com ara la barra Inici, la barra Stop i OCR-B, a més dels mateixos caràcters del codi de barres. No obstant això, els tipus de lletra BarCode d'Epson estan dissenyats per a afegir aquests codis de manera automàtica, permetent-vos imprimir codis de barres que compleixen amb una varietat de codis de barres estàndard.

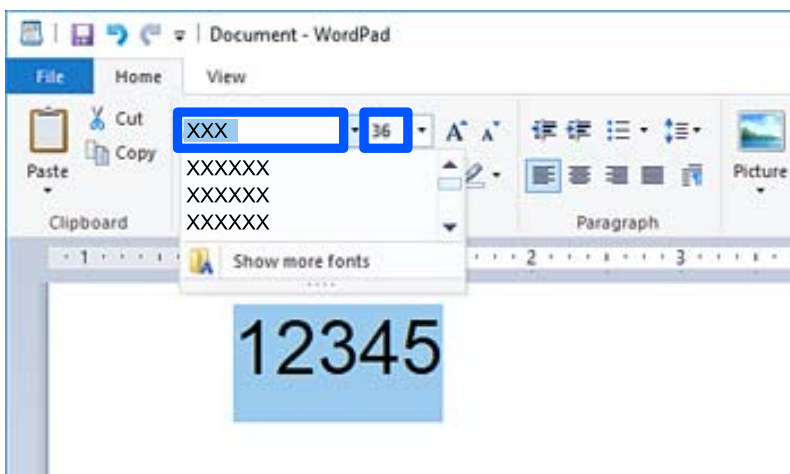
### Impressió amb Epson BarCode Fonts

Seguiu els passos següents per crear i imprimir codis de barres utilitzant Epson BarCode Fonts. L'aplicació utilitzada en aquestes instruccions és Microsoft WordPad al Windows 10. El procediment real pot ser lleugerament diferent si imprimeu des d'altres aplicacions.

1. Obriu un document en la vostra aplicació i introduïu els caràcters que voleu convertir en un codi de barres.



2. Seleccioneu els caràcters, i a continuació seleccioneu el Epson BarCode font que voleu utilitzar i la mida del tipus de lletra.



**Nota:**

No podeu utilitzar mides de tipus de lletra superiors a 96 punts en imprimir codis de barres.

3. Els caràcters que heu seleccionat apareixen com a caràcters de codi de barres semblants als que es mostren a continuació.



4. Seleccioneu **Imprimeix** des del menú Fitxer, seleccioneu la vostra impressora Epson, feu clic a **Preferències**, i realitzeu la configuració del controlador de la impressora.
5. Feu clic a **Imprimeix** per imprimir el codi de barres.

**Nota:**

Si hi ha un error en la cadena de caràcters del codi de barres, com ara dades inadequades, el codi de barres s'imprimirà tal com es mostra a la pantalla, però no podrà ser llegit per cap lector de codis de barres.

### **Notes sobre la introducció i la formatació de codis de barres**

Per favor, teniu en compte el següent quan doneu format i introduïu caràcters de codis de barres:

- No apliqueu ombres o formats de caràcters especials, com ara negreta, cursiva o subratllat.
- Imprimiu els codis de barres només en blanc i negre.
- Quan gireu els caràcters, especifiqueu només angles de gir de 90°, 180° i 270°.
- Desactiveu la configuració automàtica d'espaiat de paraules i caràcters a la vostra aplicació.
- No utilitzeu funcions en les vostres aplicacions que augmenten o disminueixen la mida dels caràcter només en direcció vertical o horitzontal.
- Desactiveu les opcions de correcció automàtica d'ortografia, de gramàtica, d'espaiat, etc.
- Per distingir els codis de barres d'altre text del vostre document de manera més fàcil, configureu la vostra aplicació perquè mostri símbols del text, com ara marques de paràgrafs, tabulacions, etc.
- Com que els caràcters especials com ara Barra Inici i Barra Aturada s'afegeixen quan es selecciona una Epson BarCode Font, el codi de barres resultant pot contenir més caràcters dels que s'han introduït a l'inici.
- Per a un resultat òptim, utilitzeu només mides del tipus de lletra recomanades a les "Especificacions d'Epson BarCode Font" per al Epson BarCode Font que esteu utilitzant. És possible que els codis de barres d'altres mides no es puguin llegir amb tots els lectors de codis de barres.
- Seleccioneu **Escala de grisos a Paràmetres d'impressió i Estàndard o Alta a Qualitat**.

**Nota:**

Segons la densitat d'impressió o de la qualitat o color del paper, és possible que els codis de barres no es puguin llegir amb tots els lectors de codis de barres. Imprimiu una mostra i assegureu-vos que el codi de barres es pugui llegir abans d'imprimir grans quantitats de documents.

### Especificacions d'Epson BarCode Fonts

Aquesta secció conté detalls sobre les especificacions d'introducció de caràcters per a cada Epson BarCode Font.

#### EPSON EAN-8

- EAN-8 és una versió abreviada amb vuit dígit del codi de barres EAN estàndard.
- Com que el dígit de control s'afegeix de forma automàtica, només poden introduir-se 7 caràcters.

Tipus de caràcter	Nombres (0–9)
Nombre de caràcters	7 caràcters
Mida del tipus de lletra	52 pt a 96 pt. Les mides recomanades són 52 pt i 65 pt (estàndard).

Els codis següents s'insereixen de manera automàtica i no cal afegir-los a mà:

- Vora esquerra/dreta
- Guard bar esquerra/dreta
- Barra de central
- Comprovar dígit
- OCR-B

Imprimeix una mostra



#### EPSON EAN-13

- EAN-13 és el codi de barres EAN de 13 dígit estàndard.
- Com que el dígit de control s'afegeix de forma automàtica, només poden introduir-se 12 caràcters.

Tipus de caràcter	Nombres (0–9)
Nombre de caràcters	12 caràcters
Mida del tipus de lletra	60 pt a 96 pt. Les mides recomanades són 60 pt i 75 pt (estàndard).

Els codis següents s'insereixen de manera automàtica i no cal afegir-los a mà:

- Vora esquerra/dreta
- Guard bar esquerra/dreta
- Barra de central
- Comprovar dígit

OCR-B

Imprimeix una mostra



### EPSON UPC-A

UPC-A és el codi de barres estàndard especificat per l'American Universal Product Code (UPC Symbol Specification Manual).

Només s'admeten els codis UPC normals. No s'admeten codis suplementaris.

Tipus de caràcter	Nombres (0–9)
Nombre de caràcters	11 caràcters
Mida del tipus de lletra	60 pt a 96 pt. Les mides recomanades són 60 pt i 75 pt (estàndard).

Els codis següents s'insereixen de manera automàtica i no cal afegir-los a mà:

- Vora esquerra/dreta
- Guard bar esquerra/dreta
- Barra de central
- Comprovar dígit
- OCR-B

Imprimeix una mostra



### EPSON UPC-E

UPC-E és el codi de barres UPC-A de supressió zero (suprimeix els zeros sobrants) especificat per l'American Universal Product Code (UPC Symbol Specification Manual).

Tipus de caràcter	Nombres (0–9)
Nombre de caràcters	6 caràcters
Mida del tipus de lletra	60 pt a 96 pt. Les mides recomanades són 60 pt i 75 pt (estàndard).

Els codis següents s'insereixen de manera automàtica i no cal afegir-los a mà:

- Vora esquerra/dreta
- Guard bar esquerra/dreta
- Comprovar dígit
- OCR-B
- El numeral "0"

Imprimeix una mostra



### EPSON Code39



- Quatre tipus de lletra Code39 hi ha disponibles, i us permeten activar o desactivar la inserció automàtica de dígit de control i OCR-B.
- L'alçària del codi de barres s'ajusta de manera automàtica al 15 % o més de la seva alçària total, segons l'estàndard Code39. Per això, és important mantenir almenys un espai entre el codi de barres i el text al voltant per evitar que se superposin.
- Els espais als codis de barres Code39 han d'introduir-se com a " \_ " barres baixes.
- Quan imprimiu dos o més codis de barres en una línia, separeu els codis de barres amb una tabulació, o seleccioneu un tipus de lletra diferent de BarCode i introduïu un espai. Si s'introdueix un espai amb el tipus de lletra Code39 seleccionat, el codi de barres no serà correcte.

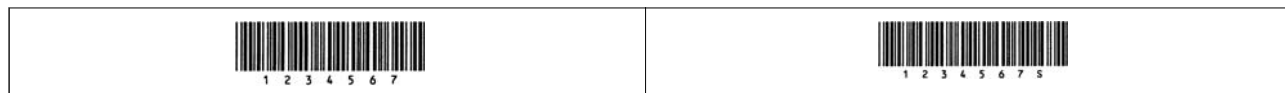
Tipus de caràcter	Caràcters alfanumèrics (A a Z, 0 a 9) Símbols ( - . espai \$ / + %)
Nombre de caràcters	Sense límit
Mida del tipus de lletra	Si no s'utilitza OCR-B: 26 pt a 96 pt. Les mides recomanades són 26 pt, 52 pt i 78 pt. Si s'utilitza OCR-B: 36 pt a 96 pt. Les mides recomanades són 36 pt i 72 pt.

Els codis següents s'insereixen de manera automàtica i no cal afegir-los a mà:

- Zona tranquil·la Esquerra/Dreta
- Comprovar dígit
- Caràcter Inici/Aturada

Imprimeix una mostra

EPSON Code39	EPSON Code39 CD
	
EPSON Code39 Num	EPSON Code39 CD Num



### EPSON Code128

- Els tipus de lletra Code128 admeten els conjunts de codis A, B I C. Quan el conjunt de codis de una línia de caràcters es modifica enmig d'una línia, s'insereix un codi de conversió de manera automàtica.
- L'alçaria del codi de barres s'ajusta de manera automàtica al 15 % o més de la seva alçaria total, segons l'estàndard Code128. Per això, és important mantenir almenys un espai entre el codi de barres i el text al voltant per evitar que es superposin.
- Algunes aplicacions eliminen automàticament els espais al final de les línies o canvien diversos espais per tabulacions. És possible que els codis de barres que contenen espais no s'imprimeixen correctament des d'aplicacions que eliminen de manera automàtica els espais al final de les línies o que canvien diversos espais per tabulacions.
- Quan imprimeixi dos o més codis de barres en una línia, separeu els codis de barres amb una tabulació, o seleccioneu un tipus de lletra diferent de BarCode i introduïu un espai. Si s'introdueix un espai amb el tipus de lletra Code128 seleccionat, el codi de barres no serà correcte.

Tipus de caràcter	Tots el caràcters ASCII (95 en total)
Nombre de caràcters	Sense límit
Mida del tipus de lletra	26 pt a 96 pt. Les mides recomanades són 26 pt, 52 pt i 78 pt.

Els codis següents s'insereixen de manera automàtica i no cal afegir-los a mà:

- Zona tranquil·la Esquerra/Dreta
- Caràcter Inici/Aturada
- Comprovar dígit
- Canvieu el caràcter del conjunt de codis

Imprimeix una mostra



### EPSON ITF





- Les EPSON ITF fonts compleixen amb l'estàndard (Americà) USS Interleaved 2-of-5.
- Quatre EPSON ITF fonts hi ha disponibles, i us permeten activar o desactivar la inserció automàtica de dígits de control i OCR-B.
- L'alçaria del codi de barres s'ajusta de manera automàtica al 15 % o més de la seva alçaria total, segons l'estàndard Interleaved 2-of-5. Per això, és important mantenir almenys un espai entre el codi de barres i el text al voltant per evitar que se superposin.
- Interleaved 2-of-5 considera cada dos caràcters com un conjunt. Quan hi ha un nombre senar de caràcters, EPSON ITF fonts afegeix un zero de manera automàtica a l'inici de la cadena de caràcters.

Tipus de caràcter	Nombres (0–9)
Nombre de caràcters	Sense límit
Mida del tipus de lletra	Si no s'utilitza OCR-B: 26 pt a 96 pt. Les mides recomanades són 26 pt, 52 pt i 78 pt. Si s'utilitza OCR-B: 36 pt a 96 pt. Les mides recomanades són 36 pt i 72 pt.

Els codis següents s'insereixen de manera automàtica i no cal afegir-los a mà:

- Zona tranquil·la Esquerra/Dreta
- Caràcter Inici/Aturada
- Comprovar dígit
- El numeral "0" (afegit a l'inici d'una cadena de caràcters si és necessari)

Imprimeix una mostra

EPSON ITF	EPSON ITF CD
	
EPSON ITF Num	EPSON ITF CD Num
	

### EPSON Codabar

- Quatre EPSON Codabar hi ha disponibles, i us permeten activar o desactivar la inserció automàtica de díigits de control i OCR-B.
- L'alçària del codi de barres s'ajusta de manera automàtica al 15 % o més de la seva alçària total, segons l'estàndard Codabar. Per això, és important mantenir almenys un espai entre el codi de barres i el text al voltant per evitar que se superposin.
- Si s'insereix un caràcter d'inici o d'aturada, el tipus de lletra Codabar insereix de manera automàtica el caràcter complementari.
- Si no s'insereix un caràcter d'inici ni d'aturada, s'insereix la lletra "A" de manera automàtica.





Tipus de caràcter	Nombres (0–9) Símbols (- \$ : / . +)
Nombre de caràcters	Sense límit
Mida del tipus de lletra	Si no s'utilitza OCR-B: 26 pt a 96 pt. Les mides recomanades són 26 pt, 52 pt i 78 pt. Si s'utilitza OCR-B: 36 pt a 96 pt. Les mides recomanades són 36 pt i 72 pt.

Els codis següents s'insereixen de manera automàtica i no cal afegir-los a mà:

- Zona tranquil·la Esquerra/Dreta
- Caràcter Inici/Aturada (quan no hi ha entrada)
- Comprovar dígit



Imprimeix una mostra

EPSON Codabar	EPSON Codabar CD
	
EPSON Codabar Num	EPSON Codabar CD Num
	

### EPSON EAN128

- Els tipus de lletra GS1-128(EAN128) admeten els conjunts de codis A, B I C. Quan el conjunt de codis de una línia de caràcters es modifica enmig d'una línia, s'insereix un codi de conversió de manera automàtica.
- Les següents 4 tipus de propietats són acceptades com a l'identificador de l'aplicació (AI).
  - 01: Número mundial d'un article comercial
  - 10: Nombre de lot / procés
  - 17: Data de caducitat
  - 30: Quantitat
- L'alçaria del codi de barres s'ajusta de manera automàtica al 15 % o més de la seva alçaria total, segons l'estàndard Code128. Per això, és important mantenir almenys un espai entre el codi de barres i el text al voltant per evitar que es superposin.
- Algunes aplicacions eliminen automàticament els espais al final de les línies o canvien diversos espais per tabulacions. És possible que els codis de barres que contenen espais no s'imprimeixen correctament des d'aplicacions que eliminen de manera automàtica els espais al final de les línies o que canvien diversos espais per tabulacions.
- Quan imprimeix dos o més codis de barres en una línia, separeu els codis de barres amb una tabulació, o seleccioneu un tipus de lletra diferent de BarCode i introduïu un espai. Si s'introdueix un espai amb el tipus de lletra GS1-128(EAN128) seleccionat, el codi de barres no serà correcte.

Tipus de caràcter	Caràcters alfanumèrics (A a Z, 0 a 9) Els parèntesis són només per a la identificació de l'identificador de l'aplicació (AI) Només les lletres majúscules són suportades per la tecla de les minúscules.
Nombre de caràcters	Canvia amb l'identificador de l'aplicació (AI). 01: 4 caràcters "(01)" i 13 números 17: 4 caràcters "(17)" i 6 números 10: 4 caràcters "(10)" i un màxim de 20 caràcters alfanumèrics 30: 4 caràcters "(30)" i un màxim de 8 números
Mida del tipus de lletra	36 pt o més Les mides recomanades són 36 pt, 72 pt

Els codis següents s'insereixen de manera automàtica i no cal afegir-los a mà:

- Zona tranquil·la Esquerra/Dreta
- Caràcter Inici/Aturada

Caràcter FNC1

S'insereix per al discerniment del Code128 i per a una pausa de l'identificador de l'aplicació de longitud variable.

Comprovar dígit

Canvieu el caràcter del conjunt de codis

Imprimeix una mostra



## Informació sobre normatives

### Estàndards i aprovacions

#### Estàndards i aprovacions per al model dels EUA

Seguretat	UL60950-1 CAN/CSA-C22.2 No. 60950-1-07
EMC	FCC Part 15 Subpart B Class B CAN ICES-3 (B)/NMB-3 (B)

Aquest equip conté el mòdul sense fils següent.

Fabricant: Seiko Epson Corporation

Tipus: J26H005

Aquest producte compleix la Part 15 de les normes FCC i RSS de les normes IC. Epson no es farà responsable de l'incompliment amb els requisits de protecció que resultin d'una modificació del producte no recomanada. El funcionament està subjecte a les dues condicions següents: (1) aquest dispositiu no provoca interferències nocives, i (2) aquest dispositiu ha d'acceptar qualsevol interferència rebuda, fins i tot les interferències que puguin provocar un funcionament no desitjat del dispositiu.

Per prevenir les interferències radioelèctriques en aquest servei, el dispositiu s'ha de fer servir a l'interior i allunyat de finestres per tal d'obtenir la major protecció. Els equips (o les seves antenes transmissores) instal·lades a l'exterior, estan subjectes a llicències.

Aquest equip compleix amb els límits d'exposició a la radiació de FCC/IC establerts per a un entorn no controlat i compleix les normes de la FCC sobre exposició a radiofreqüència (RF) en el Suplement C a OET65 i RSS de les normes d'exposició a radiofreqüència (RF) d'IC. Aquest equip s'ha d'instal·lar i fer funcionar de manera que el radiador es mantingui almenys 20 cm (7,9 polzades) o més lluny del cos d'una persona (excloses les extremitats: mans, canells, peus i turmells).

#### Estàndards i aprovacions per al model europeu

El model següent compta amb la marca CE/UKCA i està en conformitat amb totes les directives legals pertinents.

El text complet de la declaració de conformitat està disponible a l'adreça següent:

<https://www.epson.eu/conformity>

B653E

Interval de freqüència	Potència màxima transmesa de radiofreqüència
2400–2483,5 MHz	20 dBm (EIRP)
5150–5250 MHz	20 dBm (EIRP)
5250–5350 MHz	20 dBm (EIRP)
5470–5725 MHz	20 dBm (EIRP)



## Estàndards i aprovacions per al model d'Austràlia

EMC	AS/NZS CISPR32 Class B
-----	------------------------

Per la present, Epson declara que els models d'equips següents compleixen amb els requisits fonamentals i altres condicions importants de la directiva AS/NZS4268:

B653E

Epson no es farà responsable de l'incompliment amb els requisits de protecció que resultin d'una modificació dels productes no recomanada.

## ZICTA Homologació per a usuaris en Zàmbia

Visiteu el lloc web següent per consultar informació sobre l'homologació ZICTA.

<https://support.epson.net/zicta/>

## German Blue Angel

Vegeu el lloc web següent per comprovar si aquesta impressora compleix o no amb els estàndards de German Blue Angel.

<http://www.epson.de/blauerengel>

## Restriccions de còpia

Tingueu en compte les restriccions següents per garantir que la impressora es fa servir de manera responsable i legal.

La llei prohibeix la còpia dels elements següents:

- Bitllets de banc, monedes, títols negociables emesos pel govern, títols valors del govern i títols municipals

- Segells no utilitzats, postals prefranquejades i altres elements postals oficials que portin un franqueig vàlid
- Estampilles fiscals emeses pel govern i títols emesos segons el procediment legal

Aneu amb compte quan copieu els elements següents:

- Títols negociables privats (certificats d'accions, notes negociables, xecs, etc.), bitllets mensuals, bitllets de concessió, etc.
- Passaports, carnets de conduir, garanties d'adequació, permisos de viatge, bitllets d'aliments, tiquets, etc.

**Nota:**

*És possible que la llei també prohibeixi la còpia d'aquests elements.*

Ús responsable de materials amb copyright:

Les impressores es poden utilitzar incorrectament si es copia material amb copyright. Tret que actueu amb el consell d'un advocat, sigueu responsables i respectuosos i, abans de copiar material publicat, obteniu el permís del titular del copyright.

---

# Informació de l'administrador

Administrar la impressora. . . . .	246
Configuració de seguretat del producte. . . . .	263
Configuració de la seguretat de xarxa. . . . .	270
Ús de l'Epson Open Platform. . . . .	305
Informació d'Epson Remote Services. . . . .	306

## Administrar la impressora

### Comprovar la informació d'una impressora remota

Podeu comprovar la següent informació de la impressora en funcionament des de l'opció **Status** mitjançant l'ús de Web Config.

Product Status

Comproveu l'estat, el servei en el núvol, el número de producte, l'adreça MAC, etc.

Si heu registrat informació a **Administrator Name/Contact Information** a la pestanya **Device Management**, es mostrarà la informació d'administrador a la pestanya Estat.

Network Status

Comproveu la informació de l'estat de connexió de la xarxa, l'adreça IP, el servidor DNS, etc.

Usage Status

Comproveu el primer dia d'impressions, les pàgines impreses, el recompte d'impressions per a cada idioma, etc.

Hardware Status

Comproveu l'estat de cada funció de la impressora.

Panel Snapshot

Es mostra una captura de pantalla que es pot veure al tauler de control del dispositiu.

### Configuració del tauler de control

Configuració per al tauler de control de la impressora. Podeu configurar el següent.

1. Introduïu l'adreça IP de la impressora en un navegador per accedir a Web Config.

Introduïu l'adreça IP de la impressora des d'un ordinador connectat a la mateixa xarxa que la impressora.

Podeu comprovar l'adreça IP de la impressora des del menú següent.

**Configurac.** > **Configuració general** > **Configuració de xarxa** > **Estat de xarxa** > **Estat de LAN amb cable/Wi-Fi**

2. Introduïu la contrasenya d'administrador per iniciar sessió com a administrador.

3. Seleccioneu en l'ordre següent.

Pestanya **Device Management** > **Control Panel**

4. Definiu els altres elements següents com convingui.

Language

Seleccioneu l'idioma que es mostra al tauler de control.

Panel Lock

Si seleccioneu **ON**, es demanarà la contrasenya d'administrador quan realitzeu una operació que requereixi l'autoritat de l'administrador. Si no s'estableix la contrasenya d'administrador, el bloqueig del tauler estarà desactivat.

Operation Timeout

Si seleccioneu **ON**, en iniciar la sessió com a administrador o usuari de control d'accés, es tanca la sessió automàticament i es passa a la pantalla inicial si no hi ha activitat durant un determinat període de temps.

Podeu configurar un temps d'entre 10 segons i 240 minuts, amb intervals de segon a segon.

**Nota:**

*També podeu configurar-ho des del tauler de control de la impressora.*

*Language: Configurac. > Configuració general > Conf. bàsica > Idioma/Language*

*Panel Lock: Configurac. > Configuració general > Administració del sistema > Configuració de seguretat > Conf. administrador > Bloqueja configuració*

*Operation Timeout: Configurac. > Configuració general > Conf. bàsica > Temps espera funcionament (podeu especificar Encès o Apagat.)*

5. Feu clic a **OK**.

### Informació relacionada


➔ [“Valor per defecte de la contrasenya d'administrador” a la pàgina 16](#)

## Control del tauler d'operacions

Si habiliteu Bloqueja configuració, podeu bloquejar els elements relacionats amb la configuració del sistema de la impressora per tal que els usuaris no puguin canviar-la.

### Selecció d'elements de Bloqueja configuració

Els elements del menú del tauler de control que estan restringits quan el bloqueig de l'administrador està activat, consulteu la informació relacionada.

Els menús bloquejats estan marcats amb . Els menús d'un nivell inferior també es bloquejaran.

### Informació relacionada

➔ [“Configuració de la llista de menús” a la pàgina 204](#)

## Administració de la connexió de xarxa

Podeu comprovar o configurar la connexió de xarxa.

### Comprovació o configuració dels ajustos bàsics de la xarxa

1. Introduïu l'adreça IP de la impressora en un navegador per accedir a Web Config.

Introduïu l'adreça IP de la impressora des d'un ordinador connectat a la mateixa xarxa que la impressora.

Podeu comprovar l'adreça IP de la impressora des del menú següent.

**Configurac. > Configuració general > Configuració de xarxa > Estat de xarxa > Estat de LAN amb cable/Wi-Fi**

- Introduïu la contrasenya d'administrador per iniciar sessió com a administrador.
- Seleccioneu en l'ordre següent.  
Pestanya **Network** > **Basic**
- Configureu cada element.
- Feu clic a **Next**.  
Es mostra un missatge de confirmació.
- Feu clic a **OK**.  
La impressora està actualitzada.

### Informació relacionada

- ➔ “Valor per defecte de la contrasenya d'administrador” a la pàgina 16
- ➔ “Elements de configuració de la xarxa” a la pàgina 248

### Elements de configuració de la xarxa

Elements	Valor de configuració i descripció
Device Name	Mostreu el Device Name. Per modificar el Device Name, introduïu el Device Name al quadre de text.
Location	Introduïu la Location del dispositiu.
Obtain IP Address	Seleccioneu el mètode Auto o Manual per a l'ajust de l'adreça IP. Si seleccioneu Manual, heu d'introduir l'adreça IP, la màscara de subxarxa, etc.
Set using BOOTP	Podeu especificar si voleu activar o no Set using BOOTP.
Set using Automatic Private IP Addressing (APIPA)	Podeu especificar si voleu activar o no Set using Automatic Private IP Addressing (APIPA).
IP Address	Introduïu la IP Address. Introduïu-ho segons el format xxx.xxx.xxx.xxx. Introduïu un número de 0 a 255 per a xxx. Assegureu-vos que l'IP Address és única i no crea conflicte amb altres dispositius de la xarxa.
Subnet Mask	Introduïu la Subnet Mask. Introduïu-ho segons el format xxx.xxx.xxx.xxx. Introduïu un número de 0 a 255 per a xxx.
Default Gateway	Introduïu la Default Gateway. Introduïu-ho segons el format xxx.xxx.xxx.xxx. Introduïu un número de 0 a 255 per a xxx.
DNS Server Setting	Seleccioneu el mètode DNS Server Setting a Auto o a Manual. Manual està seleccionat quan Obtain IP Address està definit com a Manual.



Elements	Valor de configuració i descripció
Primary DNS Server	Introduïu la Primary DNS Server. Introduïu-ho segons el format xxx.xxx.xxx.xxx. Introduïu un número de 0 a 255 per a xxx.
Secondary DNS Server	Introduïu la Secondary DNS Server. Introduïu-ho segons el format xxx.xxx.xxx.xxx. Introduïu un número de 0 a 255 per a xxx.
DNS Host Name Setting	Seleccioneu el mètode DNS Host Name Setting a Auto o a Manual.
DNS Host Name	Mostreu el DNS Host Name actual.
DNS Domain Name Setting	Seleccioneu el mètode de configuració de DNS Domain Name a Auto o a Manual.
DNS Domain Name	Introduïu el <b>DNS Domain Name</b> segons les següents regles. <input type="checkbox"/> Introduïu entre 2 i 249 caràcters utilitzant "A-Z", "a-z", "0-9", guionet "-", i un punt ".". <input type="checkbox"/> "0-9", guionet "-", i un punt "." no poden ser el primer caràcter. <input type="checkbox"/> Un guionet "-", i un punt "." no poden ser l'últim caràcter. <input type="checkbox"/> Cada etiqueta en el nom de domini ha de tenir entre 1 i 63 caràcters i estar separada per un punt.  El nombre total de caràcters del nom de l'amfitrió i del nom de domini no ha de ser superior a 251.
Register the network interface address to DNS	Podeu especificar si voleu activar o no Register the network interface address to DNS.  Habiliteu si voleu registrar el nom de l'amfitrió i el nom de domini amb el servidor DNS a través d'un servidor DHCP compatible amb DNS dinàmic.  Si seleccioneu Habilitat, heu de definir el nom de l'amfitrió i el nom de domini.
Proxy Server Setting	Podeu especificar si voleu fer servir o no Proxy Server Setting. Quan aquesta opció està seleccionada, heu de configurar els ajustos corresponents del servidor intermediari.
Proxy Server	Introduïu l'adreça del Proxy Server en format IPv4 o FQDN.
Proxy Server Port Number	Introduïu un número entre 1 i 65535.
Proxy Server User Name	Introduïu el nom d'usuari del servidor intermediari d'entre 0 i 255 caràcters en ASCII (0x20–0x7E).
Proxy Server Password	Introduïu la contrasenya del servidor intermediari d'entre 0 i 255 caràcters en ASCII (0x20–0x7E).
IPv6 Setting	Podeu especificar si voleu activar o no IPv6 Setting.
IPv6 Privacy Extension	Podeu especificar si voleu activar o no IPv6 Privacy Extension.
IPv6 DHCP Server Setting	Podeu especificar si voleu activar o no IPv6 DHCP Server Setting.

Elements	Valor de configuració i descripció
IPv6 Address	<p>Quan feu servir <b>IPv6 Address</b>, introduïu-la en el format següent.</p> <ul style="list-style-type: none"> <li><input type="checkbox"/> xxxx: xxxx: xxxx: xxxx: xxxx: xxxx: xxxx: xxxx / prefix</li> <li><input type="checkbox"/> xxxx és un nombre hexadecimal d'1 a 4 dígits, i el prefix és un nombre decimal d'1 a 128.</li> <li><input type="checkbox"/> Si hi ha blocs consecutius on xxxx són tot 0, es pot ometre com ::. (Només un lloc).</li> </ul>
IPv6 Address Default Gateway	<p>En assignar <b>IPv6 Address Default Gateway</b>, introduïu-lo en el format següent.</p> <p>Introduïu-ho en el format següent.</p> <ul style="list-style-type: none"> <li><input type="checkbox"/> xxxx: xxxx: xxxx: xxxx: xxxx: xxxx: xxxx: xxxx</li> <li><input type="checkbox"/> xxxx és un nombre hexadecimal d'1 a 4 dígits.</li> <li><input type="checkbox"/> Si hi ha blocs consecutius on xxxx són tot 0, es pot ometre com ::. (Només un lloc).</li> </ul>
IPv6 Link-Local Address	Mostra l'IPv6 Link-Local Address vàl·lida.
IPv6 Stateful Address	Mostra l'IPv6 Stateful Address vàl·lida.
IPv6 Stateless Address 1	Mostra l'IPv6 Stateless Address 1 vàl·lida.
IPv6 Stateless Address 2	Mostra l'IPv6 Stateless Address 2 vàl·lida.
IPv6 Stateless Address 3	Mostra l'IPv6 Stateless Address 3 vàl·lida.
IPv6 Primary DNS Server	<p>Introduïu el servidor DNS IPv6 principal en el següent format.</p> <ul style="list-style-type: none"> <li><input type="checkbox"/> xxxx: xxxx: xxxx: xxxx: xxxx: xxxx: xxxx: xxxx</li> <li><input type="checkbox"/> xxxx és un nombre hexadecimal d'1 a 4 dígits.</li> <li><input type="checkbox"/> Si hi ha blocs consecutius on xxxx són tot 0, es pot ometre com ::. (Només un lloc).</li> </ul>
IPv6 Secondary DNS Server	<p>En assignar el IPv6 Secondary DNS Server, introduïu-lo en el format següent.</p> <ul style="list-style-type: none"> <li><input type="checkbox"/> xxxx: xxxx: xxxx: xxxx: xxxx: xxxx: xxxx: xxxx</li> <li><input type="checkbox"/> xxxx és un nombre hexadecimal d'1 a 4 dígits.</li> <li><input type="checkbox"/> Si hi ha blocs consecutius on xxxx són tot 0, es pot ometre com ::. (Només un lloc).</li> </ul>
IEEE802.11k/v	<p>Podeu especificar si voleu activar o no IEEE802.11k/v.</p> <p>Per als models compatibles amb Wi-Fi, aquest element es mostra quan la interfície LAN sense fil està instal·lada.</p>
IEEE802.11r	<p>Podeu especificar si voleu activar o no IEEE802.11r.</p> <p>Per als models compatibles amb Wi-Fi, aquest element es mostra quan la interfície LAN sense fil està instal·lada.</p>

## Wi-Fi

Podeu comprovar l'estat de la connexió Wi-Fi o Wi-Fi Direct.

Per mostrar l'estat de Wi-Fi Direct, feu clic a la pestanya Wi-Fi Direct.

**Nota:**

Per als models compatibles amb Wi-Fi, aquest element es mostra quan la interfície LAN sense fil està instal·lada.

Botó Setup

Quan es fa clic al botó Setup, es mostra la pantalla de configuració de Wi-Fi (mode infraestructura).

Botó Disable Wi-Fi

Quan es fa clic al botó Disable Wi-Fi, la funció de Wi-Fi (mode infraestructura) es deshabilita.

Si abans utilitzàveu la xarxa Wi-Fi (LAN sense fil) però heu deixat de fer-ho per un canvi en el mode de connexió o altres motius, podeu inhabilitar la connexió Wi-Fi, en eliminar les senyals Wi-Fi innecessàries, també podeu reduir l'ús d'energia en mode repòs de la impressora.

**Nota:**

També podeu configurar-ho des del tauler de control de la impressora.

**Configurac.** > **Configuració general** > **Configuració de xarxa**

## Configuració dels ajustos de la xarxa LAN amb cable

1. Introduïu l'adreça IP de la impressora en un navegador per accedir a Web Config.  
Introduïu l'adreça IP de la impressora des d'un ordinador connectat a la mateixa xarxa que la impressora.  
Podeu comprovar l'adreça IP de la impressora des del menú següent.

**Configurac.** > **Configuració general** > **Configuració de xarxa** > **Estat de xarxa** > **Estat de LAN amb cable/Wi-Fi**

2. Introduïu la contrasenya d'administrador per iniciar sessió com a administrador.

3. Seleccioneu en l'ordre següent.

Pestanya **Network** > **Wired LAN**

4. Configureu cada element.

Link Speed & Duplex

Seleccioneu el mode de comunicació des de la llista.

IEEE 802.3az

Podeu especificar si voleu activar o no IEEE 802.3az.

5. Feu clic a **Next**.

Es mostra un missatge de confirmació.

6. Feu clic a **OK**.

La impressora està actualitzada.

### Informació relacionada

➔ [“Valor per defecte de la contrasenya d'administrador” a la pàgina 16](#)

## Configuració dels ajustos de Wi-Fi Direct

Podeu comprovar o configurar els ajustos de Wi-Fi Direct.

**Nota:**

*Per als models compatibles amb Wi-Fi, aquest element es mostra quan la interfície LAN sense fil està instal·lada.*

1. Introduïu l'adreça IP de la impressora en un navegador per accedir a Web Config.  
Introduïu l'adreça IP de la impressora des d'un ordinador connectat a la mateixa xarxa que la impressora.  
Podeu comprovar l'adreça IP de la impressora des del menú següent.

**Configurac.** > **Configuració general** > **Configuració de xarxa** > **Estat de xarxa** > **Estat de LAN amb cable/Wi-Fi**

2. Introduïu la contrasenya d'administrador per iniciar sessió com a administrador.

3. Seleccioneu en l'ordre següent.

Pestanya **Network** > **Wi-Fi Direct**

4. Defineix cada element.

Wi-Fi Direct

Podeu especificar si voleu activar o no Wi-Fi Direct.

SSID

Podeu canviar l'SSID (nom de la xarxa). Si s'activa o no

Password

En canviar la contrasenya de Wi-Fi Direct, introduïu una contrasenya nova.

Frequency Range

Seleccioneu l'interval de freqüència utilitzar per Wi-Fi Direct.

IP Address

Seleccioneu el mètode Auto o Manual per a l'ajust de l'adreça IP.

5. Feu clic a **Next**.

Es mostra un missatge de confirmació.

**Nota:**

*Per restablir la configuració Wi-Fi Direct, feu clic al botó **Restore Default Settings**.*

6. Feu clic a **OK**.

La impressora està actualitzada.

### Informació relacionada

➔ [“Valor per defecte de la contrasenya d'administrador” a la pàgina 16](#)

## Configuració de les notificacions per correu electrònic quan succeeixen esdeveniments

Podeu configurar notificacions per correu electrònic perquè s'envii un correu electrònic a les adreces especificades quan succeeixin esdeveniments com ara una aturada de la impressió o errors d'impressora. Podeu registrar fins a cinc destinacions i establir les configuracions de notificació per a cada destinació.

Per utilitzar aquesta funció, heu de configurar el servidor de correu abans de configurar les notificacions. Configureu el servidor de correu electrònic a la xarxa a la qual voleu enviar el correu electrònic.

1. Introduïu l'adreça IP de la impressora en un navegador per accedir a Web Config.

Introduïu l'adreça IP de la impressora des d'un ordinador connectat a la mateixa xarxa que la impressora.

Podeu comprovar l'adreça IP de la impressora des del menú següent.

**Configurac.** > **Configuració general** > **Configuració de xarxa** > **Estat de xarxa** > **Estat de LAN amb cable/Wi-Fi**

2. Introduïu la contrasenya d'administrador per iniciar sessió com a administrador.

3. Seleccioneu en l'ordre següent.

Pestanya **Device Management** > **Email Notification**

4. Configureu l'assumpte de la notificació per correu electrònic.

Seleccioneu els continguts per mostrar a l'assumpte des dels dos menús desplegable.

Els continguts seleccionats es mostren al costat de **Subject**.

No es poden establir els mateixos continguts a dreta i a esquerra.

Quan el nombre de caràcters a **Location** supera els 32 bytes, els caràcters que els sobrepassin s'ometran.

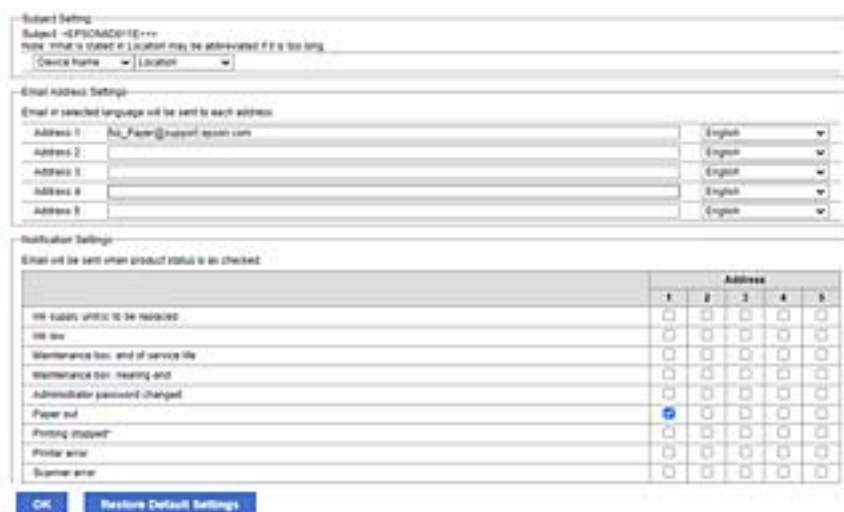
5. Introduïu l'adreça electrònica per a l'enviament de la notificació per correu electrònic.

Utilitzeu caràcters de la A a la Z, la a a la z i del 0 al 9, així com ! # \$ % & ' \* + - . / = ? ^ \_ { | } ~ @, i introduïu entre 1 i 255 caràcters.

6. Seleccioneu l'idioma per a les notificacions per correu electrònic.

7. Seleccioneu la casella de selecció a l'esdeveniment pel qual voleu rebre una notificació.

El nombre de **Notification Settings** està vinculat al número de destinació de **Email Address Settings**.



Si voleu enviar una notificació a l'adreça de correu electrònic definida per al número 1 a **Email Address Settings** quan la impressora es quedi sense paper, seleccioneu la columna **1** de la casella de selecció a la línia **Paper out**.

8. Feu clic a **OK**.

Confirmeu que s'envia una notificació per correu electrònic provocant un esdeveniment.

Exemple: imprimiu definint la Font del paper en què no hi ha paper.

### Informació relacionada

➔ [“Valor per defecte de la contrasenya d'administrador”](#) a la pàgina 16

➔ [“Configuració d'un servidor de correu”](#) a la pàgina 62

## Elements per a notificacions per correu electrònic

Elements	Configuració i explicació
Ink supply unit(s) to be replaced	Envia una notificació quan es gastin les tintes.
Ink low	Envia una notificació quan la tinta es tingui a punt d'acabar-se.
Maintenance box: end of service life	Envia una notificació quan la caixa de manteniment estigui plena.
Maintenance box: nearing end	Envia una notificació quan la caixa de manteniment estigui a punt de quedar-se plena.
Administrator password changed	Envia una notificació quan la contrasenya d'administrador es canviï.
Paper out	Envia una notificació quan hi hagi un error en la sortida del paper a la font de paper especificada.
Printing stopped	Envia una notificació quan la impressió s'hagi aturat per culpa d'un embús de paper o perquè no s'ha configurat un calaix de paper.

Elements	Configuració i explicació
Printer error	Envia una notificació quan hi hagi un error a la impressora.
Error de Wi-Fi	Envia una notificació quan hi hagi un error a la interfície LAN sense fil.
Error de Built-in SD card	Envia una notificació quan hi hagi un error a la targeta SD integrada.
Error de PDL board	Envia una notificació quan hi hagi un error al substrat PDL.

### Informació relacionada

➔ [“Configuració de les notificacions per correu electrònic quan succeeixen esdeveniments” a la pàgina 253](#)

## Configuració d'estalvi d'energia durant períodes d'inactivitat

Podeu establir el temps de canvi al mode d'estalvi d'energia o d'apagat quan el tauler de control de la impressora no es troba en funcionament durant un cert període de temps. Ajusteu el temps en funció del vostre entorn d'ús.

1. Introduïu l'adreça IP de la impressora en un navegador per accedir a Web Config.

Introduïu l'adreça IP de la impressora des d'un ordinador connectat a la mateixa xarxa que la impressora.

Podeu comprovar l'adreça IP de la impressora des del menú següent.

**Configurac.** > **Configuració general** > **Configuració de xarxa** > **Estat de xarxa** > **Estat de LAN amb cable/Wi-Fi**

2. Introduïu la contrasenya d'administrador per iniciar sessió com a administrador.

3. Seleccioneu en l'ordre següent.

Pestanya **Device Management** > **Power Saving**

4. Definiu els altres elements següents com convingui.

- Sleep Timer

Introduïu l'hora per canviar al mode d'estalvi d'energia quan es produeix la inactivitat.

**Nota:**

*També podeu configurar-ho des del tauler de control de la impressora.*

**Configurac.** > **Configuració general** > **Conf. bàsica** > **Temp. aturada t.**

- Power Off Timer o Power Off If Inactive

Seleccioneu una hora des que la impressora ha estat inactiva fins que s'apaga automàticament.

**Nota:**

*També podeu configurar-ho des del tauler de control de la impressora.*

**Configurac.** > **Configuració general** > **Conf. bàsica** > **Temp. apagada o Configuració d'apagada** > **Apaga en cas d'inactivitat**

Power Off If Disconnected

Seleccioneu aquesta configuració per desconnectar la impressora després d'un període de temps especificat quan tots els ports, incloent el port USB estiguin desconnectats. Pot ser que aquesta funció no estigui disponible segons la vostra regió.

Consulteu el lloc web següent per al període de temps especificat.

<https://www.epson.eu/energy-consumption>

**Nota:**

*També podeu configurar-ho des del tauler de control de la impressora.*

**Configurac.** > **Configuració general** > **Conf. bàsica** > **Configuració d'apagada** > **Apaga si es desconnecta**

5. Feu clic a **OK**.

### Informació relacionada

➔ [“Valor per defecte de la contrasenya d'administrador” a la pàgina 16](#)

## Còpia de seguretat i importació de la configuració d'impressora

Podeu exportar el valor de configuració establert des de Web Config al fitxer. Podeu importar el fitxer exportat a la impressora mitjançant Web Config. Podeu utilitzar-lo per a fer una còpia de seguretat dels valors de configuració, substituir la impressora, etc.

El fitxer exportat no es pot editar perquè s'exporta com a fitxer binari.

### Exportació de la configuració

Exporteu la configuració per a la impressora.

1. Introduïu l'adreça IP de la impressora en un navegador per accedir a Web Config.

Introduïu l'adreça IP de la impressora des d'un ordinador connectat a la mateixa xarxa que la impressora.

Podeu comprovar l'adreça IP de la impressora des del menú següent.

**Configurac.** > **Configuració general** > **Configuració de xarxa** > **Estat de xarxa** > **Estat de LAN amb cable/Wi-Fi**

2. Introduïu la contrasenya d'administrador per iniciar sessió com a administrador.

3. Seleccioneu en l'ordre següent.

Pestanya **Device Management** > **Export and Import Setting Value** > **Export**

4. Seleccioneu la configuració que voleu exportar.


Seleccioneu la configuració que voleu exportar. Si seleccioneu la categoria principal, també se seleccionen les subcategories. No obstant això, les subcategories que provoquen errors per la duplicació dins de la mateixa xarxa (com ara adreces IP, etc.) no es poden seleccionar.

5. Introduïu una contrasenya per encriptar el fitxer exportat.

Heu d'introduir la contrasenya per importar el fitxer. Si no voleu encriptar el fitxer, deixeu-ho en blanc.



6. Feu clic a **Export**.

 **Important:**


*Si voleu exportar la configuració de xarxa de la impressora, com ara el nom del dispositiu i l'adreça IPv6, seleccioneu **Enable to select the individual settings of device** per seleccionar més elements. Utilitzeu només els valors seleccionats per a la impressora de substitució.*

### Informació relacionada

- ➔ [“Valor per defecte de la contrasenya d'administrador” a la pàgina 16](#)

## Importeu la configuració

Importeu el fitxer Web Config exportat a la impressora.

 **Important:**

*Si importeu valors que inclouen informació individual com ara el nom d'impressora o l'adreça IP, assegureu-vos que no existeix la mateixa adreça IP a la mateixa xarxa.*

1. Introduïu l'adreça IP de la impressora en un navegador per accedir a Web Config.  
Introduïu l'adreça IP de la impressora des d'un ordinador connectat a la mateixa xarxa que la impressora.  
Podeu comprovar l'adreça IP de la impressora des del menú següent.  
**Configurac. > Configuració general > Configuració de xarxa > Estat de xarxa > Estat de LAN amb cable/Wi-Fi**
2. Introduïu la contrasenya d'administrador per iniciar sessió com a administrador.
3. Seleccioneu en l'ordre següent.  
Pestanya **Device Management > Export and Import Setting Value > Import**
4. Seleccioneu el fitxer exportat i, a continuació, introduïu la contrasenya xifrada.
5. Feu clic a **Next**.
6. Seleccioneu el nombre que vulgueu importar i, a continuació, feu clic a **Next**.
7. Feu clic a **OK**.

La configuració s'aplica a la impressora.

### Informació relacionada

- ➔ [“Valor per defecte de la contrasenya d'administrador” a la pàgina 16](#)

## Actualització del microprogramari

### Actualització del microprogramari de la impressora amb el tauler de control

Si la impressora es pot connectar a Internet, podeu actualitzar el microprogramari de la impressora mitjançant el tauler de control. També podeu configurar la impressora per comprovar periòdicament les actualitzacions de microprogramari i notificar-vos si n'hi ha algun disponible.

1. Seleccioneu **Configurac.** a la pantalla d'inici.

To select an item, use the ▲ ▼ ◀▶ buttons, and then press the OK button.

2. Seleccioneu **Configuració general > Administració del sistema > Actualització del microprogramari > Actualitza.**

**Nota:**

Seleccioneu **Notificació > Eng.** per configurar la impressora per comprovar periòdicament si hi ha actualitzacions de microprogramari disponibles.

3. Comproveu el missatge que es mostra a la pantalla i inicieu la cerca d'actualitzacions disponibles.
4. Si apareix un missatge a la pantalla LCD que us informa que hi ha disponible una actualització de microprogramari, seguïu les instruccions que apareixen en pantalla per iniciar l'actualització.

 **Important:**

- No apagueu ni desconnecteu la impressora fins que l'actualització s'hagi completat; en cas contrari, la impressora pot funcionar malament.
- Si l'actualització del microprogramari no s'ha completat o no es realitza correctament, la impressora no s'inicia normalment i es visualitza "Recovery Mode" a la pantalla LCD la pròxima vegada que la impressora s'encengui. En aquesta situació, cal tornar a actualitzar el microprogramari mitjançant un ordinador. Connecteu la impressora a l'ordinador amb un cable USB. Mentre es visualitza "Recovery Mode" a la impressora, no es pot actualitzar el microprogramari a través d'una connexió de xarxa. A l'ordinador, accediu al vostre lloc web local d'Epson i després baixeu l'última versió del microprogramari de la impressora. Consulteu les instruccions a la pàgina web per als següents passos.

### Actualitzar automàticament el microprogramari de la impressora

Podeu definir que el microprogramari s'actualitzi automàticament quan la impressora estigui connectada a Internet.

Quan el bloqueig del tauler és habilitat, només l'administrador pot executar aquesta funció. Contacteu amb l'administrador de la impressora per obtenir assistència.

1. Seleccioneu **Configurac.** al tauler de control de la impressora.

To select an item, use the ▲ ▼ ◀▶ buttons, and then press the OK button.

2. Seleccioneu **Configuració general > Administració del sistema > Actualització del microprogramari.**
3. Seleccioneu **Actualització automàtica del microprogramari** per a mostrar la pantalla de configuració.

4. Seleccioneu **Actualització automàtica del microprogramari** per a activar aquesta funció.  
Seleccioneu **Accepto** a la pantalla de confirmació per a tornar a la pantalla de configuració.

5. Definiu el dia i l'hora per a l'actualització, i a continuació seleccioneu **D'acord**.

**Nota:**

*Podeu seleccionar diversos dies de la setmana, però no podeu especificar l'hora per a cada dia de la setmana.*

La configuració finalitza quan la connexió amb el servidor s'estableix correctament.

 **Important:**

- No apagueu ni desconnecteu la impressora fins que l'actualització s'hagi completat. La pròxima vegada que enceneu la impressora, és possible que es mostri "Recovery Mode" a la pantalla LCD i potser no podreu fer servir la impressora.*
- Si es mostra "Recovery Mode", seguiu els passos següents per a actualitzar el microprogramari de nou.*
  1. *Connecteu l'ordinador i la impressora amb un cable USB. (No podeu realitzar actualitzacions en el mode de recuperació a través d'una xarxa).*
  2. *Descarregueu el microprogramari més recent des del lloc web d'Epson i comenceu l'actualització. Per obtenir més informació, consulteu "Mètode d'actualització" a la pàgina de descàrregues.*

**Nota:**

*Podeu establir l'actualització del microprogramari de manera automàtica des de Web Config. Seleccioneu la pestanya **Device Management** > **Actualització automàtica del microprogramari**, activeu els ajustos, i a continuació establiu el dia de la setmana i l'hora.*

## Actualització de microprogramari mitjançant Web Config

Quan la impressora es connecta a Internet, podeu actualitzar el microprogramari des de Web Config.

1. Introduïu l'adreça IP de la impressora en un navegador per accedir a Web Config.  
Introduïu l'adreça IP de la impressora des d'un ordinador connectat a la mateixa xarxa que la impressora.  
Podeu comprovar l'adreça IP de la impressora des del menú següent.

**Configurac.** > **Configuració general** > **Configuració de xarxa** > **Estat de xarxa** > **Estat de LAN amb cable/Wi-Fi**

2. Introduïu la contrasenya d'administrador per iniciar sessió com a administrador.
3. Seleccioneu en l'ordre següent.  
Pestanya **Device Management** > **Firmware Update**
4. Feu clic a **Start** i, a continuació, seguiu les instruccions de la pantalla.  
La confirmació de microprogramari s'inicia, i es mostra la informació del microprogramari si hi ha microprogramari actualitzat.

**Nota:**

*També podeu actualitzar el microprogramari mitjançant Epson Device Admin. Podeu confirmar visualment la informació del microprogramari a la llista del dispositiu. És útil si voleu actualitzar el microprogramari de diversos dispositius. Consulteu la guia o l'ajuda de l'Epson Device Admin per obtenir més informació.*

## Informació relacionada

➔ [“Valor per defecte de la contrasenya d'administrador” a la pàgina 16](#)

## Actualització de microprogramari sense connexió a Internet

Podeu baixar el microprogramari del dispositiu des del lloc web d'Epson a l'ordinador i, a continuació, connectar el dispositiu i l'ordinador mitjançant un cable USB per actualitzar el microprogramari. Si no podeu actualitzar-lo a través de la xarxa, proveu aquest mètode.

1. Accediu al lloc web d'Epson i baixeu el microprogramari.
2. Connecteu l'ordinador que conté el microprogramari descarregat a la impressora mitjançant un cable USB.
3. Feu doble clic al fitxer .exe baixat.  
S'inicia Epson Firmware Updater.
4. Seguiu les instruccions de la pantalla.

## Sincronització de la data i l'hora amb el servidor d'hora

En sincronitzar amb el servidor d'hora (servidor NTP), podeu sincronitzar l'hora de la impressora i de l'ordinador a la xarxa. L'hora del servidor es pot gestionar dins l'organització o es pot publicar a Internet.

En utilitzar el certificat AC o l'autenticació Kerberos, es poden evitar problemes relacionats amb l'hora sincronitzant-la amb el servidor d'hora.

1. Introduïu l'adreça IP de la impressora en un navegador per accedir a Web Config.  
Introduïu l'adreça IP de la impressora des d'un ordinador connectat a la mateixa xarxa que la impressora.  
Podeu comprovar l'adreça IP de la impressora des del menú següent.  
**Configurac. > Configuració general > Configuració de xarxa > Estat de xarxa > Estat de LAN amb cable/Wi-Fi**
2. Introduïu la contrasenya d'administrador per iniciar sessió com a administrador.
3. Seleccioneu en l'ordre següent.  
Pestanya **Device Management > Date and Time > Time Server.**
4. Seleccioneu **Use per Use Time Server.**
5. Introduïu l'adreça del servidor de temps per a l'**Time Server Address.**  
Podeu utilitzar el format IPv4, IPv6 o FQDN. Introduïu un màxim de 252 caràcters. Si no ho especifiqueu, deixeu-ho en blanc.
6. Introduïu el **Update Interval (min).**  
Podeu configurar un temps de fins a 10.080 minuts, amb intervals d'un minut.
7. Feu clic a **OK.**

### **Nota:**

Podeu confirmar l'estat de la connexió amb el servidor horari a **Time Server Status.**

### Informació relacionada

➔ [“Valor per defecte de la contrasenya d'administrador” a la pàgina 16](#)

## Esborrament de les dades de la memòria interna

Podeu suprimir les dades de la memòria interna de la impressora, com ara un tipus de lletra i una macro descarregats per la impressió PCL o un treball d'impressió amb contrasenya.

### Nota:

*També podeu configurar-ho des del tauler de control de la impressora.*

**Configurac.** > **Configuració general** > **Administració del sistema** > **Eborra les dades de la memòria interna**

1. Introduïu l'adreça IP de la impressora en un navegador per accedir a Web Config.  
Introduïu l'adreça IP de la impressora des d'un ordinador connectat a la mateixa xarxa que la impressora.  
Podeu comprovar l'adreça IP de la impressora des del menú següent.  
**Configurac.** > **Configuració general** > **Configuració de xarxa** > **Estat de xarxa** > **Estat de LAN amb cable/Wi-Fi**
2. Introduïu la contrasenya d'administrador per iniciar sessió com a administrador.
3. Seleccioneu en l'ordre següent.  
Pestanya **Device Management** > **Eborra les dades de la memòria interna**
4. Feu clic a **Suprimeix** per a **F PDL, macr, àrea tr.**

### Informació relacionada

➔ [“Valor per defecte de la contrasenya d'administrador” a la pàgina 16](#)

## Configuració d'una neteja periòdica

Podeu fer ajustos per realitzar netejes periòdiques del capçal d'impressió.

1. Introduïu l'adreça IP de la impressora en un navegador per accedir a Web Config.  
Introduïu l'adreça IP de la impressora des d'un ordinador connectat a la mateixa xarxa que la impressora.  
Podeu comprovar l'adreça IP de la impressora des del menú següent.  
**Configurac.** > **Configuració general** > **Configuració de xarxa** > **Estat de xarxa** > **Estat de LAN amb cable/Wi-Fi**
2. Introduïu la contrasenya d'administrador per iniciar sessió com a administrador.
3. Seleccioneu en l'ordre següent.  
Pestanya **Device Management** > **Neteja periòdica**
4. Seleccioneu una opció de la llista.
5. Quan seleccioneu **Schedule**, especifiqueu en la llista l'hora per realitzar la neteja.

6. Feu clic a **OK**.

#### **Informació relacionada**

- ➔ [“Valor per defecte de la contrasenya d'administrador” a la pàgina 16](#)
- ➔ [“Neteja periòdica:” a la pàgina 214](#)

## **Control de l'alimentació de la impressora mitjançant Web Config**

Podeu desactivar o reiniciar la impressora des d'un ordinador mitjançant Web Config encara que l'ordinador estigui ubicat lluny de la impressora.

1. Introduïu l'adreça IP de la impressora en un navegador per accedir a Web Config.  
Introduïu l'adreça IP de la impressora des d'un ordinador connectat a la mateixa xarxa que la impressora.  
Podeu comprovar l'adreça IP de la impressora des del menú següent.  
**Configurac. > Configuració general > Configuració de xarxa > Estat de xarxa > Estat de LAN amb cable/Wi-Fi**
2. Introduïu la contrasenya d'administrador per iniciar sessió com a administrador.
3. Seleccioneu en l'ordre següent.  
Pestanya **Device Management > Power**
4. Seleccioneu **Power Off** o **Reboot**
5. Feu clic a **Execute**.

#### **Informació relacionada**

- ➔ [“Valor per defecte de la contrasenya d'administrador” a la pàgina 16](#)

## **Valor per defecte de la configuració**

Podeu seleccionar la configuració de xarxa o altres configuracions desades a la impressora i restaurar-les als seus valors per defecte.

1. Introduïu l'adreça IP de la impressora en un navegador per accedir a Web Config.  
Introduïu l'adreça IP de la impressora des d'un ordinador connectat a la mateixa xarxa que la impressora.  
Podeu comprovar l'adreça IP de la impressora des del menú següent.  
**Configurac. > Configuració general > Configuració de xarxa > Estat de xarxa > Estat de LAN amb cable/Wi-Fi**
2. Introduïu la contrasenya d'administrador per iniciar sessió com a administrador.
3. Seleccioneu en l'ordre següent.  
Pestanya **Device Management > Restore Default Settings**
4. Seleccioneu una opció de la llista.

5. Feu clic a **Execute**.

Seguiu les instruccions de la pantalla.

### Informació relacionada

➔ [“Valor per defecte de la contrasenya d'administrador” a la pàgina 16](#)

---

## Configuració de seguretat del producte

### Restricció de funcions disponibles

Podeu registrar comptes d'usuari a la impressora, enllaçar-los amb funcions, i controlar les funcions que els usuaris poden utilitzar.

Quan registreu informació d'autenticació al controlador de la impressora o de l'escàner, podreu imprimir o escanejar. Per a més informació sobre la configuració del controlador, consulteu l'ajuda o manual del controlador.

### Creació del compte d'usuari

Creeu el compte d'usuari per al control d'accés.

1. Introduïu l'adreça IP de la impressora en un navegador per accedir a Web Config.

Introduïu l'adreça IP de la impressora des d'un ordinador connectat a la mateixa xarxa que la impressora.

Podeu comprovar l'adreça IP de la impressora des del menú següent.

**Configurac.** > **Configuració general** > **Configuració de xarxa** > **Estat de xarxa** > **Estat de LAN amb cable/Wi-Fi**

2. Introduïu la contrasenya d'administrador per iniciar sessió com a administrador.

3. Seleccioneu en l'ordre següent.

Pestanya **Product Security** > **Access Control Settings** > **User Settings**

4. Feu clic a **Add** per al número que voleu registrar.

 **Important:**

*Quan utilitzeu la impressora amb el sistema d'autenticació d'Epson o d'altres companyies, registreu el nom d'usuari de la configuració restrictiva dels números 2 a 10.*

*El programari d'aplicació, com ara el sistema d'autenticació, utilitza el número u, per tal que el nom d'usuari no es mostri al tauler de control de la impressora.*

5. Configureu cada element.

User Name:

Introduïu el nom que apareix a la llista de noms d'usuari, amb entre 1 i 14 caràcters utilitzant caràcters alfanumèrics.

Password:

Introduïu una contrasenya que tingui entre 0 i 20 caràcters en ASCII (0x20–0x7E). Quan iniciu la contrasenya, deixeu-la en blanc.

Select the check box to enable or disable each function.

Seleccioneu la funció l'ús de la qual voleu permetre.

6. Feu clic a **Apply**.

Torneu a la llista de configuració d'usuari després d'un període de temps específic.

Comproveu que apareix el nom d'usuari que heu registrat a **User Name** que **Add** canvia a **Edit**.

### Informació relacionada

➔ [“Valor per defecte de la contrasenya d'administrador” a la pàgina 16](#)

### Edició del compte d'usuari

Editeu el compte registrat al control d'accés.

1. Introduïu l'adreça IP de la impressora en un navegador per accedir a Web Config.

Introduïu l'adreça IP de la impressora des d'un ordinador connectat a la mateixa xarxa que la impressora.

Podeu comprovar l'adreça IP de la impressora des del menú següent.

**Configurac.** > **Configuració general** > **Configuració de xarxa** > **Estat de xarxa** > **Estat de LAN amb cable/Wi-Fi**

2. Introduïu la contrasenya d'administrador per iniciar sessió com a administrador.

3. Seleccioneu en l'ordre següent.

Pestanya **Product Security** > **Access Control Settings** > **User Settings**

4. Feu clic a **Edit** per al número que voleu editar.

5. Modifiqueu cada element.

6. Feu clic a **Apply**.

Torneu a la llista de configuració d'usuari després d'un període de temps específic.

### Informació relacionada

➔ [“Valor per defecte de la contrasenya d'administrador” a la pàgina 16](#)

### Eliminació del compte d'usuari

Elimineu el compte registrat al control d'accés.

1. Introduïu l'adreça IP de la impressora en un navegador per accedir a Web Config.

Introduïu l'adreça IP de la impressora des d'un ordinador connectat a la mateixa xarxa que la impressora.

Podeu comprovar l'adreça IP de la impressora des del menú següent.



**Configurac.** > **Configuració general** > **Configuració de xarxa** > **Estat de xarxa** > **Estat de LAN amb cable/Wi-Fi**

2. Introduïu la contrasenya d'administrador per iniciar sessió com a administrador.
3. Seleccioneu en l'ordre següent.  
Pestanya **Product Security** > **Access Control Settings** > **User Settings**
4. Feu clic a **Edit** per al número que voleu eliminar.
5. Feu clic a **Delete**.



**Important:**

*En fer clic a **Delete**, el compte d'usuari s'eliminarà sense missatge de confirmació. Aneu en compte en eliminar el compte.*

Torneu a la llista de configuració d'usuari després d'un període de temps específic.

### Informació relacionada

➔ [“Valor per defecte de la contrasenya d'administrador” a la pàgina 16](#)

## Activació del control d'accés

En activar el control d'accés, només podrà utilitzar la impressora l'usuari registrat.

**Nota:**

*Quan Access Control Settings està habilitat, heu de notificar l'usuari la informació del seu compte.*

1. Introduïu l'adreça IP de la impressora en un navegador per accedir a Web Config.  
Introduïu l'adreça IP de la impressora des d'un ordinador connectat a la mateixa xarxa que la impressora.  
Podeu comprovar l'adreça IP de la impressora des del menú següent.  
**Configurac.** > **Configuració general** > **Configuració de xarxa** > **Estat de xarxa** > **Estat de LAN amb cable/Wi-Fi**
2. Introduïu la contrasenya d'administrador per iniciar sessió com a administrador.
3. Seleccioneu en l'ordre següent.  
Pestanya **Product Security** > **Access Control Settings** > **Basic**
4. Seleccioneu **Enables Access Control**.  
Si habiliteu el Control d'accés i voleu imprimir des de dispositius intel·ligents que no tinguin informació d'autenticació, seleccioneu **Allow printing and scanning without authentication information from a computer**.
5. Feu clic a **OK**.

### Informació relacionada

➔ [“Valor per defecte de la contrasenya d'administrador” a la pàgina 16](#)

➔ [“Opcions de menú del controlador de la impressora” a la pàgina 86](#)

## Restricció de les connexions USB

Podeu desactivar la interfície que s'utilitza per connectar el dispositiu a la impressora. Ajusteu la configuració de restricció per restringir la impressió que no es faci a través de la xarxa.

### **Nota:**

*També podeu establir la configuració de restricció al tauler de control de la impressora.*

*Connexió a PC a través d'USB: **Configurac.** > **Configuració general** > **Configuració d'impressora** > **Connexió a PC a través d'USB***

1. Introduïu l'adreça IP de la impressora en un navegador per accedir a Web Config.

Introduïu l'adreça IP de la impressora des d'un ordinador connectat a la mateixa xarxa que la impressora.

Podeu comprovar l'adreça IP de la impressora des del menú següent.

**Configurac.** > **Configuració general** > **Configuració de xarxa** > **Estat de xarxa** > **Estat de LAN amb cable/Wi-Fi**

2. Introduïu la contrasenya d'administrador per iniciar sessió com a administrador.

3. Seleccioneu en l'ordre següent.

Pestanya **Product Security** > **External Interface**

4. Seleccioneu **Disable** a les funcions que voleu definir.

Seleccioneu **Enable**, quan vulgueu cancel·lar el control.

PC connection via USB

Podeu restringir l'ús de la connexió USB des de l'ordinador. Si voleu restringir-lo, seleccioneu **Disable**.

5. Feu clic a **OK**.

6. Comproveu que el port desactivat no es pugui utilitzar.

Connexió a PC a través d'USB

Si el controlador estava instal·lat a l'ordinador

Connecteu la impressora a l'ordinador mitjançant un cable USB i, a continuació, confirmeu que la impressora no imprimeix.

En cas que el controlador no estigués instal·lat a l'ordinador

Windows:

Obriu el gestor de dispositius i conserveu-lo. Connecteu la impressora a l'ordinador mitjançant un cable USB i, a continuació, confirmeu que el contingut del gestor de dispositius no es modifica.

Mac OS:

Connecteu la impressora a l'ordinador mitjançant un cable USB i, a continuació, confirmeu que la impressora no apareix a la llista si voleu afegir una impressora des d'**Impressores i escàners**.

### **Informació relacionada**

➔ [“Valor per defecte de la contrasenya d'administrador” a la pàgina 16](#)

## Xifratge de la contrasenya

El xifratge de la contrasenya us permet xifrar informació confidencial (totes les contrasenyes, claus privades de certificat) emmagatzemades a la impressora.

1. Introduïu l'adreça IP de la impressora en un navegador per accedir a Web Config.

Introduïu l'adreça IP de la impressora des d'un ordinador connectat a la mateixa xarxa que la impressora.

Podeu comprovar l'adreça IP de la impressora des del menú següent.

**Configurac. > Configuració general > Configuració de xarxa > Estat de xarxa > Estat de LAN amb cable/Wi-Fi**

2. Introduïu la contrasenya d'administrador per iniciar sessió com a administrador.

3. Seleccioneu en l'ordre següent.

Pestanya **Product Security > Password Encryption**

**Nota:**

*També podeu configurar-ho des del tauler de control de la impressora.*

**Configurac. > Configuració general > Administració del sistema > Configuració de seguretat > Xifratge de la contrasenya**

4. Seleccioneu **ON** per habilitar el xifratge.

5. Feu clic a **OK**.

### Informació relacionada

➔ [“Valor per defecte de la contrasenya d'administrador” a la pàgina 16](#)

## Ús de la funció de registre d'auditoria

Podeu habilitar la funció de registre d'auditoria o exportar les dades de registre.

La comprovació periòdica dels registres d'auditoria pot ajudar a identificar un ús inadequat des del principi i a rastrejar possibles problemes de seguretat.

1. Introduïu l'adreça IP de la impressora en un navegador per accedir a Web Config.

Introduïu l'adreça IP de la impressora des d'un ordinador connectat a la mateixa xarxa que la impressora.

Podeu comprovar l'adreça IP de la impressora des del menú següent.

**Configurac. > Configuració general > Configuració de xarxa > Estat de xarxa > Estat de LAN amb cable/Wi-Fi**

2. Introduïu la contrasenya d'administrador per iniciar sessió com a administrador.

3. Seleccioneu en l'ordre següent.

Pestanya **Product Security > Audit Log**

4. Canvieu la configuració segons calgui.

**Audit log setting**

Seleccioneu **ON** i, a continuació, **OK** per habilitar aquesta funció.

**Nota:**

*També podeu configurar-ho des del tauler de control de la impressora.*

**Configurac.** > **Configuració general** > **Administració del sistema** > **Configuració de seguretat** > **Registre d'auditoria**

**Exports the audit logs to the CSV file.**

Feu clic a **Export** per exportar el registre en un fitxer CSV .

**Deletes all audit logs.**

Feu clic a **Delete** per suprimir totes les dades de registre.

### Informació relacionada

➔ [“Valor per defecte de la contrasenya d'administrador” a la pàgina 16](#)

## Restricció d'operacions amb fitxers des de PDL

Aquesta funció protegeix els fitxers d'operacions PDL no autoritzades.

1. Introduïu l'adreça IP de la impressora en un navegador per accedir a Web Config.

Introduïu l'adreça IP de la impressora des d'un ordinador connectat a la mateixa xarxa que la impressora.

Podeu comprovar l'adreça IP de la impressora des del menú següent.

**Configurac.** > **Configuració general** > **Configuració de xarxa** > **Estat de xarxa** > **Estat de LAN amb cable/Wi-Fi**

2. Introduïu la contrasenya d'administrador per iniciar sessió com a administrador.

3. Seleccioneu en l'ordre següent.

Pestanya **Product Security** > **File Operations from PDL**

4. Defineix si es permeten o no **File Operations from PDL**.

5. Feu clic a **OK**.

### Informació relacionada

➔ [“Valor per defecte de la contrasenya d'administrador” a la pàgina 16](#)

## Modificació de la contrasenya d'administrador mitjançant Web Config

Podeu establir la contrasenya d'administrador mitjançant Web Config.

El canvi de contrasenya impedeix la lectura o modificació no autoritzada de la informació emmagatzemada en el dispositiu, com l'ID, la contrasenya, els ajustos de xarxa, etc. També redueix una àmplia gamma de riscos de seguretat, com les fuites d'informació en entorns de xarxa i polítiques de seguretat.

1. Introduïu l'adreça IP de la impressora en un navegador per accedir a Web Config.  
Introduïu l'adreça IP de la impressora des d'un ordinador connectat a la mateixa xarxa que la impressora.  
Podeu comprovar l'adreça IP de la impressora des del menú següent.  
**Configurac.** > **Configuració general** > **Configuració de xarxa** > **Estat de xarxa** > **Estat de LAN amb cable/Wi-Fi**
2. Introduïu la contrasenya d'administrador per iniciar sessió com a administrador.
3. Seleccioneu en l'ordre següent.  
Pestanya **Product Security** > **Change Administrator Password**
4. Introduïu la contrasenya actual a **Current password**.
5. Introduïu la contrasenya nova a **New Password** i a **Confirm New Password**. Introduïu el nom d'usuari si és necessari.
6. Feu clic a **OK**.

**Nota:**

*Per restaurar la contrasenya d'administrador al valor inicial, feu clic a **Restore Default Settings** a la pantalla **Change Administrator Password**.*

### Informació relacionada

➔ [“Valor per defecte de la contrasenya d'administrador” a la pàgina 16](#)

## Habilitació de la verificació del programa en iniciar

Si habiliteu la funció de verificació del programa, la impressora realitza una verificació a l'inici per a comprovar si tercers persones no autoritzades han manipulat el programa. Si es detecta qualsevol problema, la impressora no s'iniciarà.

1. Introduïu l'adreça IP de la impressora en un navegador per accedir a Web Config.  
Introduïu l'adreça IP de la impressora des d'un ordinador connectat a la mateixa xarxa que la impressora.  
Podeu comprovar l'adreça IP de la impressora des del menú següent.  
**Configurac.** > **Configuració general** > **Configuració de xarxa** > **Estat de xarxa** > **Estat de LAN amb cable/Wi-Fi**
2. Introduïu la contrasenya d'administrador per iniciar sessió com a administrador.
3. Seleccioneu en l'ordre següent.  
Pestanya **Product Security** > **Program Verification on Start Up**  
**Nota:**  
*També podeu configurar-ho des del tauler de control de la impressora.*  
**Configurac.** > **Configuració general** > **Administració del sistema** > **Configuració de seguretat** > **Verificació del programa en iniciar**
4. Seleccioneu **ON** per habilitar **Program Verification on Start Up**.
5. Feu clic a **OK**.

### Informació relacionada

➔ [“Valor per defecte de la contrasenya d'administrador” a la pàgina 16](#)

---

## Configuració de la seguretat de xarxa

### Control mitjançant els protocols

Podeu imprimir utilitzant diverses rutes i protocols.

Podeu reduir els riscos de seguretat no desitjats si restringiu la impressió des de rutes específiques o mitjançant el control de les funcions disponibles.

Seguiu els passos següents per configurar la configuració del protocol.

1. Introduïu l'adreça IP de la impressora en un navegador per accedir a Web Config.  
Introduïu l'adreça IP de la impressora des d'un ordinador connectat a la mateixa xarxa que la impressora.  
Podeu comprovar l'adreça IP de la impressora des del menú següent.  
**Configurac.** > **Configuració general** > **Configuració de xarxa** > **Estat de xarxa** > **Estat de LAN amb cable/Wi-Fi**
2. Introduïu la contrasenya d'administrador per iniciar sessió com a administrador.
3. Seleccioneu en l'ordre següent.  
Pestanya **Network Security** > **Protocol**
4. Configureu cada element.
5. Feu clic a **Next**.
6. Feu clic a **OK**.  
La configuració s'aplica a la impressora.

### Informació relacionada

➔ [“Valor per defecte de la contrasenya d'administrador” a la pàgina 16](#)

➔ [“Protocols que podeu activar o desactivar” a la pàgina 270](#)

➔ [“Elements de configuració de protocols” a la pàgina 271](#)

### Protocols que podeu activar o desactivar

Protocol	Descripció
Bonjour Settings	Podeu especificar si voleu utilitzar Bonjour. Bonjour s'utilitza per als dispositius, per imprimir, etc.
iBeacon Settings	Podeu activar o desactivar la funció de transmissió iBeacon. Si ho activeu, podeu cercar la impressora des de dispositius amb iBeacon activat.

Protocol	Descripció
SLP Settings	Podeu activar o desactivar la funció SLP. SLP s'utilitza per a la cerca de xarxa a EpsonNet Config.
WSD Settings	Podeu activar o desactivar la funció WSD. Quan està activada, podeu afegir dispositius WSD o imprimir des del port WSD.
LLTD Settings	Podeu activar o desactivar la funció LLTD. Quan està activada, es mostra al mapa de xarxa de Windows.
LLMNR Settings	Podeu activar o desactivar la funció LLMNR. Quan està activada, podeu utilitzar la resolució de nom sense NetBIOS encara que no utilitzeu DNS.
LPR Settings	Podeu especificar si voleu permetre o no la impressió LPR. Quan està activada, podeu imprimir des del port LPR.
RAW(Port9100) Settings	Podeu especificar si voleu permetre o no la impressió des del port RAW (Port 9100). Quan està activada, podeu imprimir des del port RAW (Port 9100).
RAW(Custom Port) Settings	Podeu especificar si voleu permetre o no la impressió des del port RAW (port personalitzat). Quan està activada, podeu imprimir des del port RAW (port personalitzat).
IPP Settings	Podeu activar o desactivar la funció IPP. Quan estigui activat, podreu imprimir a través d'Internet. També es mostra en buscar dispositius en la xarxa.
FTP Settings	Podeu especificar si voleu permetre o no la impressió FTP. Quan està activada, podeu imprimir a través d'un port FTP.
SNMPv1/v2c Settings	Podeu especificar si voleu activar o no SNMPv1/v2c. Aquesta funció s'utilitza per als dispositius, la supervisió, etc.
SNMPv3 Settings	Podeu especificar si voleu activar o no SNMPv3. Aquesta funció s'utilitza per als dispositius xifrats, la supervisió, etc.

### Informació relacionada

- ➔ [“Control mitjançant els protocols” a la pàgina 270](#)
- ➔ [“Elements de configuració de protocols” a la pàgina 271](#)

## Elements de configuració de protocols

### Bonjour Settings

Elements	Valor de configuració i descripció
Use Bonjour	Seleccioneu aquesta opció per cercar o utilitzar dispositius mitjançant Bonjour.
Bonjour Name	Mostra el nom de Bonjour.
Bonjour Service Name	Mostra el nom de servei de Bonjour.
Location	Mostra el nom d'ubicació de Bonjour.
Top Priority Protocol	Seleccioneu el protocol de prioritat principal per a la impressió amb Bonjour.
Wide-Area Bonjour	Definiu si voleu utilitzar Wide-Area Bonjour.

### iBeacon Settings

Elements	Valor de configuració i descripció
Enable iBeacon Transmission	Seleccioneu aquesta opció per activar la funció de transmissió iBeacon.

### SLP Settings

Elements	Valor de configuració i descripció
Enable SLP	Seleccioneu aquesta opció per activar la funció SLP. S'utilitza per a la cerca de xarxa a EpsonNet Config.

### WSD Settings

Elements	Valor de configuració i descripció
Enable WSD	Seleccioneu aquesta opció per afegir dispositius mitjançant WSD, i imprimir des del port WSD. Si no voleu que aquest producte cerqui dispositius, desactiveu aquest element i desactiveu l'element <b>Enable IPP</b> .
Printing Timeout (sec)	Introduïu el valor de temps d'espera per a la comunicació per a la impressió WSD entre 3 i 3600 segons.
Device Name	Mostra el nom de dispositiu de WSD.
Location	Mostra el nom d'ubicació de WSD.

### LLTD Settings

Elements	Valor de configuració i descripció
Enable LLTD	Seleccioneu aquesta opció per activar LLTD. La impressora es mostra al mapa de xarxa de Windows.
Device Name	Mostra el nom de dispositiu de LLTD.

### LLMNR Settings

Elements	Valor de configuració i descripció
Enable LLMNR	Seleccioneu aquesta opció per activar LLMNR. Podeu utilitzar la resolució de nom sense NetBIOS encara que no utilitzeu DNS.

### LPR Settings

Elements	Valor de configuració i descripció
Allow LPR Port Printing	Seleccioneu aquesta opció per permetre la impressió des del port LPR.



Elements	Valor de configuració i descripció
Printing Timeout (sec)	Introduïu el valor de temps d'espera per a la impressió LPR entre 0 i 3600 segons. Si no voleu que hi hagi un temps d'espera, introduïu 0.

#### RAW(Port9100) Settings

Elements	Valor de configuració i descripció
Allow RAW(Port9100) Printing	Seleccioneu aquesta opció per permetre la impressió des del port RAW (port 9100).
Printing Timeout (sec)	Introduïu el valor de temps d'espera per a la impressió mitjançant el port RAW (port 9100) entre 0 i 3600 segons. Si no voleu que hi hagi un temps d'espera, introduïu 0.

#### RAW(Custom Port) Settings

Elements	Valor de configuració i descripció
Allow RAW(Custom Port) Printing	Seleccioneu aquesta opció per permetre la impressió mitjançant el port RAW (port personalitzat).
Port Number	Introduïu un número de port entre 1024 i 65535 (excepte 9100, 1865, 2968) per a la impressió RAW.
Printing Timeout (sec)	Introduïu el valor de temps d'espera per a la impressió mitjançant el port RAW (port personalitzat) entre 0 i 3600 segons. Si no voleu que hi hagi un temps d'espera, introduïu 0.

#### IPP Settings

Elements	Valor de configuració i descripció
Enable IPP	Seleccioneu aquesta opció per activar la comunicació IPP. Quan estigui activat, podreu imprimir a través d'Internet. També es mostra en buscar dispositius en la xarxa. Només es mostren les impressores compatibles amb IPP.
Allow Non-secure Communication	Seleccioneu <b>Allowed</b> per permetre a la impressora comunicar-se sense cap mesura de seguretat (IPP).
Communication Timeout (sec)	Introduïu el valor de temps d'espera per a la impressió IPP entre 0 i 3600 segons.
Require PIN Code when using IPP printing	Seleccioneu si voleu requerir o no un codi PIN quan s'utilitzi la impressió IPP. Si seleccioneu <b>Yes</b> , els treballs d'impressió IPP sense codis PIN no es desen a la impressora.
URL (Xarxa)	Mostra els URL IPP (http i https) quan la impressora es connecta a la xarxa. L'URL és un valor combinat de l'adreça IP de la impressora, el número de port i el nom de la impressora IPP.
URL (Wi-Fi Direct)	Mostra les URL IPP (http i https) quan la impressora es connecta a través de Wi-Fi Direct. L'URL és un valor combinat de l'adreça IP de la impressora, el número de port i el nom de la impressora IPP.

Elements	Valor de configuració i descripció
Printer Name	Mostra el nom d'impressora d'IPP.
Location	Mostra la ubicació d'IPP.

#### FTP Settings

Elements	Valor de configuració i descripció
Enable FTP Server	Seleccioneu aquesta opció per activar la impressió mitjançant FTP. Només es mostren les impressores compatibles amb la impressió mitjançant FTP.
Communication Timeout (sec)	Introduïu el valor de temps d'espera per a la comunicació FTP entre 0 i 3600 segons. Si no voleu que hi hagi un temps d'espera, introduïu 0.

#### SNMPv1/v2c Settings

Elements	Valor de configuració i descripció
Enable SNMPv1	SNMPv1 està activat quan la casella està marcada.
Enable SNMPv2c	SNMPv2c està activat quan la casella està marcada.
Access Authority	Establiu l'autoritat d'accés quan s'activa SNMPv1/v2c. Seleccioneu <b>Read Only</b> o <b>Read/Write</b> .
Community Name (Read Only)	Introduïu entre 0 i 32 caràcters ASCII (0x20 a 0x7E).
Community Name (Read/Write)	Introduïu entre 0 i 32 caràcters ASCII (0x20 a 0x7E).
Allow access from Epson tools	Definiu si es permet o no que la informació sigui escrita per eines d'Epson, com ara Epson Device Admin.

#### SNMPv3 Settings

Elements	Valor de configuració i descripció
Enable SNMPv3	SNMPv3 està activat quan la casella està marcada.
User Name	Introduïu entre 1 i 32 caràcters d'un byte.
Authentication Settings	
Algorithm	Seleccioneu un algoritme per a l'autenticació per a SNMPv3.
Password	Introduïu la contrasenya per a l'autenticació per a SNMPv3. Introduïu entre 8 i 32 caràcters en ASCII (0x20–0x7E). Si no ho especifiqueu, deixeu-ho en blanc.
Confirm Password	Introduïu la contrasenya que hàgiu configurat per confirmar-la.
Encryption Settings	

Elements		Valor de configuració i descripció
	Algorithm	Seleccioneu un algoritme per al xifratge per a SNMPv3.
	Password	Introduïu la contrasenya per al xifratge per a SNMPv3. Introduïu entre 8 i 32 caràcters en ASCII (0x20–0x7E). Si no ho especifiqueu, deixeu-ho en blanc.
	Confirm Password	Introduïu la contrasenya que hàgiu configurat per confirmar-la.
Context Name		Introduïu-lo amb un màxim de 32 caràcters en Unicode (UTF-8). Si no ho especifiqueu, deixeu-ho en blanc. El nombre de caràcters que es poden introduir varia en funció de l'idioma.

### Informació relacionada

- ➔ [“Control mitjançant els protocols” a la pàgina 270](#)
- ➔ [“Protocols que podeu activar o desactivar” a la pàgina 270](#)

## Utilitzar un certificat digital

### Quant a la certificació digital

#### CA-signed Certificate

Aquest certificat està signat per una AC (autoritat de certificació). Podeu obtenir-ho per demanar una autoritat de certificació. Aquest certificat acredita l'existència de la impressora i s'utilitza per a la comunicació SSL/TLS per tal de garantir la seguretat de la comunicació de dades.

Quan s'utilitza per a la comunicació SSL/TLS, s'utilitza com un certificat de servidor.

Quan està configurat per la comunicació de filtratge IPsec/IP o IEEE 802.1x, s'utilitza com un certificat client.

#### Certificat d'una AC

Aquest certificat és a la cadena de CA-signed Certificate, que es coneix també com a certificat AC intermedi. L'utilitza el navegador web per validar la ruta del certificat de la impressora en accedir al servidor d'una altra part o a Web Config.

Per al certificat AC, establiu quan s'ha de validar la ruta del certificat del servidor accedint-hi des de la impressora. Per a la impressora, establiu que es certifiqui la ruta de CA-signed Certificate per a la connexió SSL/TLS.

Podeu obtenir el certificat AC de la impressora de la autoritat de certificació que hagi emès el certificat AC.

A més a més, podeu obtenir el certificat AC utilitzat per validar el servidor d'una altra part de l'autoritat de certificació que hagi emès el CA-signed Certificate de l'altre servidor.

#### Self-signed Certificate

És un certificat que signa i emet la impressora automàticament. Es coneix com a certificat arrel. Com que és l'emissor qui se'l certifica, no és fiable i no pot prevenir la suplantació.

Utilitzeu-lo quan establiu la configuració de seguretat i realitzeu comunicacions senzilles SSL/TLS sense el CA-signed Certificate.

Si s'utilitza aquest certificat per a una comunicació SSL/TLS, és possible que es mostri un avís de seguretat al navegador web, ja que el certificat no està registrat en un navegador web. Podeu utilitzar el Self-signed Certificate només per a una comunicació SSL/TLS.

## Informació relacionada

- ➔ [“Actualització d'un certificat autosignat” a la pàgina 280](#)
- ➔ [“Configurar un CA Certificate” a la pàgina 281](#)

## Configurar un CA-signed Certificate

### Obtenció d'un certificat signat per una AC

Per obtenir un certificat signat per una AC, creeu una CSR (sol·licitud de signatura de certificat) i apliqueu-la a l'autoritat de certificació. Podeu crear una CSR mitjançant Web Config i un ordinador.

Seguiu els passos per crear una CSR i obtenir un certificat signat per una AC mitjançant Web Config. Quan creeu una CSR amb Web Config, el certificat és en format PEM/DER.

1. Introduïu l'adreça IP de la impressora en un navegador per accedir a Web Config.

Introduïu l'adreça IP de la impressora des d'un ordinador connectat a la mateixa xarxa que la impressora.

Podeu comprovar l'adreça IP de la impressora des del menú següent.

**Configurac.** > **Configuració general** > **Configuració de xarxa** > **Estat de xarxa** > **Estat de LAN amb cable/Wi-Fi**

2. Introduïu la contrasenya d'administrador per iniciar sessió com a administrador.

3. Seleccioneu en l'ordre següent.

Pestanya **Network Security**. > **SSL/TLS** > **Certificate** o **IPsec/IP Filtering** > **Client Certificate** o **IEEE802.1X** > **Client Certificate**

Escolliu el que escolliu, podeu obtenir el mateix certificat i utilitzar-lo de manera comuna.

4. Feu clic a **Generate a CSR**.

Sobre una pàgina de creació de CSR.

5. Introduïu un valor per a cada element.

**Nota:**

*La longitud de claus i abreviatures disponibles varien en funció de l'autoritat de certificació. Creeu una sol·licitud segons les regles de cada autoritat de certificació.*

6. Feu clic a **OK**.

Es mostra un missatge de finalització.

7. Seleccioneu la pestanya **Network Security**. Seguidament, seleccioneu **SSL/TLS** > **Certificate** o **IPsec/IP Filtering** > **Client Certificate** o **IEEE802.1X** > **Client Certificate**.

8. Feu clic a un dels botons de baixada de **CSR** segons el format especificat per cada autoritat de certificació per baixar una CSR a un ordinador.



**Important:**

No torneu a generar una CSR. Si ho feu, és possible que no pugueu importar un CA-signed Certificate emès.

9. Envieu la CSR a l'autoritat de certificació i obteniu un CA-signed Certificate.  
Seguiu les regles de cada autoritat de certificació per al mètode i la forma d'enviament.
10. Deseu el CA-signed Certificate emès a l'ordinador connectat a la impressora.  
La obtenció del CA-signed Certificate es completa quan deseu el certificat a la destinació.

### Informació relacionada

➔ [“Valor per defecte de la contrasenya d'administrador” a la pàgina 16](#)

### Elements de configuració de CSR

Elements	Configuració i explicació
Key Length	Seleccioneu una longitud de clau per a una CSR.
Common Name	<p>Podeu introduir entre 1 i 128 caràcters. Si és una adreça IP, hauria de ser una adreça IP estàtica. Podeu introduir entre 1 i 5 adreces IPv4, adreces IPv6, noms d'amfitrió, i FQDN separant-los amb comes.</p> <p>El primer element s'emmagatzema com a nom comú i la resta d'elements s'emmagatzemen amb el camp de sobrenom de l'assumpte del certificat.</p> <p>Exemple: Adreça IP de la impressora: 192.0.2.123; nom d'impressora: EPSONA1B2C3 Common Name: EPSONA1B2C3,EPSONA1B2C3.local,192.0.2.123</p>
Organization/ Organizational Unit/ Locality/ State/Province	Podeu introduir entre 0 i 64 caràcters en ASCII (0x20–0x7E). Podeu separar els noms únics amb comes.
Country	Introduïu un codi de país amb un número de dos dígits especificat per ISO-3166.
Sender's Email Address	Podeu introduir l'adreça de correu electrònic del remitent per a l'ajust del servidor de correu electrònic. Introduïu la mateixa adreça de correu electrònic que a <b>Sender's Email Address</b> a la pestanya <b>Network &gt; Email Server &gt; Basic</b> .

### Informació relacionada

➔ [“Obtenció d'un certificat signat per una AC” a la pàgina 276](#)

### Importació d'un certificat signat per una AC

Importeu el CA-signed Certificate obtingut a la impressora.



**Important:**

- Assegureu-vos que l'hora i la data de la impressora s'hagin establert correctament. Pot ser que el certificat no sigui vàlid.*
- Si obteniu un certificat mitjançant una CSR creada des de Web Config, podeu importar un certificat una vegada.*

1. Introduïu l'adreça IP de la impressora en un navegador per accedir a Web Config.  
Introduïu l'adreça IP de la impressora des d'un ordinador connectat a la mateixa xarxa que la impressora.

Podeu comprovar l'adreça IP de la impressora des del menú següent.

**Configurac.** > **Configuració general** > **Configuració de xarxa** > **Estat de xarxa** > **Estat de LAN amb cable/Wi-Fi**

2. Introduïu la contrasenya d'administrador per iniciar sessió com a administrador.
3. Seleccioneu en l'ordre següent.  
Pestanya **Network Security.** > **SSL/TLS** > **Certificate**, o **IPsec/IP Filtering** > **Client Certificate** o **IEEE802.1X**

4. Feu clic a **Import**

Sobre una pàgina d'importació del certificat.

5. Introduïu un valor per a cada element. Configureu **CA Certificate 1** i **CA Certificate 2** en comprovar la ruta del certificat al navegador al qual accedeix la impressora.

En funció del lloc on hàgiu creat la CSR i del format de fitxer del certificat, és possible que calgui fer ajustos. Introduïu els valors dels elements requerits en funció del següent.

- Un certificat de format PEM/DER obtingut des de Web Config
  - Private Key:** no la configureu, ja que la impressora conté una clau privada.
  - Password:** no ho configureu.
  - CA Certificate 1/CA Certificate 2:** Opcional
- Un certificat de format PEM/DER obtingut des d'un ordinador
  - Private Key:** cal que l'establiu.
  - Password:** no ho configureu.
  - CA Certificate 1/CA Certificate 2:** Opcional
- Un certificat de format PKCS#12 obtingut des d'un ordinador
  - Private Key:** no ho configureu.
  - Password:** opcional
  - CA Certificate 1/CA Certificate 2:** No ho configureu.

6. Feu clic a **OK**.

Es mostra un missatge de finalització.

**Nota:**

Feu clic a **Confirm** per verificar la informació del certificat.

**Informació relacionada**

- ➔ “Valor per defecte de la contrasenya d'administrador” a la pàgina 16
- ➔ “Eliminació d'un certificat signat per una AC” a la pàgina 279

## Elements de configuració d'importació d'un certificat signat per una AC

Elements	Configuració i explicació
Server Certificate o Client Certificate	<p>Seleccioneu un format de certificat.</p> <p>Per a la connexió SSL/TLS, es mostra Server Certificate.</p> <p>Per al filtratge IPsec/IP o IEEE 802.1X, es mostra Client Certificate.</p>
Private Key	<p>Si obteniu un certificat del format PEM/DER mitjançant l'ús d'una CSR creada des d'un ordinador, especifiqueu un fitxer de clau privada que coincideixi amb un certificat.</p>
Password	<p>Si el format del fitxer és <b>Certificate with Private Key (PKCS#12)</b>, introduïu la contrasenya de xifrat de la clau privada definida quan s'obté el certificat.</p>
CA Certificate 1	<p>Si el format dels certificats és <b>Certificate (PEM/DER)</b>, importeu un certificat d'una autoritat de certificació que emeti un CA-signed Certificate utilitzat com a certificat de servidor. Especifiqueu un fitxer si cal.</p>
CA Certificate 2	<p>Si el format dels certificats és <b>Certificate (PEM/DER)</b>, importeu un certificat d'una autoritat de certificació que emeti un CA Certificate 1. Especifiqueu un fitxer si cal.</p>

### Informació relacionada

➔ [“Importació d'un certificat signat per una AC” a la pàgina 277](#)

### Eliminació d'un certificat signat per una AC

Podeu eliminar un certificat importat quan el certificat hagi caducat o quan ja no sigui necessària una connexió xifrada.



**Important:**

*Si obteniu un certificat mitjançant una CSR creada des de Web Config, no podeu tornar a importar un certificat eliminat. En aquest cas, creeu una CSR i obteniu un certificat nou.*

- Introduïu l'adreça IP de la impressora en un navegador per accedir a Web Config.  
Introduïu l'adreça IP de la impressora des d'un ordinador connectat a la mateixa xarxa que la impressora.  
Podeu comprovar l'adreça IP de la impressora des del menú següent.  
**Configurac. > Configuració general > Configuració de xarxa > Estat de xarxa > Estat de LAN amb cable/Wi-Fi**
- Introduïu la contrasenya d'administrador per iniciar sessió com a administrador.
- Seleccioneu en l'ordre següent.  
Pestanya **Network Security**.
- Seleccioneu una de les opcions següents.
  - SSL/TLS > Certificate**
  - IPsec/IP Filtering > Client Certificate**
  - IEEE802.1X > Client Certificate**

5. Feu clic a **Delete**.
6. Confirmeu que voleu eliminar el certificat al missatge que es mostra.

### Informació relacionada

➔ [“Valor per defecte de la contrasenya d'administrador” a la pàgina 16](#)

## Actualització d'un certificat autosignat

Com que la impressora emet el Self-signed Certificate, podeu actualitzar-lo quan hagi caducat o quan el contingut descrit es modifiqui.

1. Introduïu l'adreça IP de la impressora en un navegador per accedir a Web Config.

Introduïu l'adreça IP de la impressora des d'un ordinador connectat a la mateixa xarxa que la impressora.

Podeu comprovar l'adreça IP de la impressora des del menú següent.

**Configurac.** > **Configuració general** > **Configuració de xarxa** > **Estat de xarxa** > **Estat de LAN amb cable/Wi-Fi**

2. Introduïu la contrasenya d'administrador per iniciar sessió com a administrador.

3. Seccioneu en l'ordre següent.

Pestanya **Network Security** > **SSL/TLS** > **Certificate**

4. Feu clic a **Update**.

5. Introduïu el **Common Name**.

Podeu introduir fins a 5 adreces IPv4, adreces IPv6, noms d'amfitrió, i FQDN d'entre 1 i 128 caràcters i separar-los amb comes. El primer paràmetre s'emmagatzema com a nom comú i la resta s'emmagatzemen amb el camp de sobrenom per a l'assumpte del certificat.

Exemple:

Adreça IP de la impressora: 192.0.2.123; nom d'impressora: EPSONA1B2C3

Nom comú: EPSONA1B2C3,EPSONA1B2C3.local,192.0.2.123

6. Especifiqueu un període de validesa per al certificat.

7. Feu clic a **Next**.

Es mostra un missatge de confirmació.

8. Feu clic a **OK**.

La impressora està actualitzada.

### **Nota:**

*Podeu comprovar la informació del certificat des de la pestanya **Network Security** > **SSL/TLS** > **Certificate** > **Self-signed Certificate** i fent clic a **Confirm**.*

### Informació relacionada

➔ [“Valor per defecte de la contrasenya d'administrador” a la pàgina 16](#)



## Configurar un CA Certificate

Quan configureu el CA Certificate, podeu validar la ruta al certificat AC del servidor al qual la impressora accedeix. Això pot evitar la suplantació.

Podeu obtenir el CA Certificate de la autoritat de certificació que hagi emès el CA-signed Certificate.

### Importació d'un CA Certificate

En el casos següents, importeu el CA Certificate a la impressora.

- Utilitzeu IEEE802.1X (Wi-Fi)
- Certificate Validation amb IEEE802.1X (Wired LAN)
- Autentiqueu IPsec/IP Filtering amb el certificat.

1. Introduïu l'adreça IP de la impressora en un navegador per accedir a Web Config.  
Introduïu l'adreça IP de la impressora des d'un ordinador connectat a la mateixa xarxa que la impressora.  
Podeu comprovar l'adreça IP de la impressora des del menú següent.

**Configurac. > Configuració general > Configuració de xarxa > Estat de xarxa > Estat de LAN amb cable/Wi-Fi**

2. Introduïu la contrasenya d'administrador per iniciar sessió com a administrador.
3. Seleccioneu en l'ordre següent.  
Pestanya **Network Security > CA Certificate**
4. Feu clic a **Import**.
5. Especifiqueu el CA Certificate que voleu importar.
6. Feu clic a **OK**.

Quan finalitza la importació, tornareu a la pantalla del **CA Certificate** i es mostra el CA Certificate importat.

### Informació relacionada

- ➔ [“Valor per defecte de la contrasenya d'administrador” a la pàgina 16](#)
- ➔ [“Configurar un certificat del servidor per a la impressora” a la pàgina 283](#)
- ➔ [“Elements de configuració de xarxa IEEE 802.1X” a la pàgina 296](#)

### Eliminació d'un CA Certificate

Podeu eliminar el CA Certificate importat.

1. Introduïu l'adreça IP de la impressora en un navegador per accedir a Web Config.  
Introduïu l'adreça IP de la impressora des d'un ordinador connectat a la mateixa xarxa que la impressora.  
Podeu comprovar l'adreça IP de la impressora des del menú següent.

**Configurac. > Configuració general > Configuració de xarxa > Estat de xarxa > Estat de LAN amb cable/Wi-Fi**

2. Introduïu la contrasenya d'administrador per iniciar sessió com a administrador.
3. Seleccioneu en l'ordre següent.  
Pestanya **Network Security** > **CA Certificate**
4. Feu clic a **Delete** al costat del CA Certificate que vulgueu eliminar.
5. Confirmeu que voleu eliminar el certificat al missatge que es mostra.
6. Feu clic a **Reboot Network** i, a continuació, comproveu que el certificat AC eliminat no apareix a la pantalla actualitzada.

#### **Informació relacionada**

➔ [“Valor per defecte de la contrasenya d'administrador” a la pàgina 16](#)

## **Comunicació SSL/TLS amb la impressora**

Quan el certificat de servidor s'estableix utilitzant la comunicació SSL/TLS (Secure Sockets Layer/Transport Layer Security) a la impressora, podeu xifrar el camí de comunicació entre ordinadors. Feu això si voleu evitar l'accés remot i no autoritzat.

## **Configurar els ajustos bàsics d'SSL/TLS**

Si la impressora admet la funció de servidor HTTPS, podeu utilitzar una comunicació SSL/TLS per encriptar comunicacions. Podeu configurar i administrar la impressora mitjançant Web Config alhora que garanteu la seguretat.

Configureu la fortalesa del xifratge i la funció de redireccionament.

1. Introduïu l'adreça IP de la impressora en un navegador per accedir a Web Config.  
Introduïu l'adreça IP de la impressora des d'un ordinador connectat a la mateixa xarxa que la impressora.  
Podeu comprovar l'adreça IP de la impressora des del menú següent.

**Configurac.** > **Configuració general** > **Configuració de xarxa** > **Estat de xarxa** > **Estat de LAN amb cable/Wi-Fi**

2. Introduïu la contrasenya d'administrador per iniciar sessió com a administrador.
3. Seleccioneu en l'ordre següent.  
Pestanya **Network Security** > **SSL/TLS** > **Basic**
4. Seleccioneu un valor per a cada element.
  - Encryption Strength  
Seleccioneu el nivell de fortalesa del xifratge.
  - Redirect HTTP to HTTPS  
Seleccioneu activat o desactivat. El valor per defecte és "Enable".
  - TLS 1.0  
Seleccioneu activat o desactivat. El valor per defecte és "Disable".

TLS.1.1

Seleccioneu activat o desactivat. El valor per defecte és "Disable".

TLS.1.2

Seleccioneu activat o desactivat. El valor per defecte és "Enable".

5. Feu clic a **Next**.

Es mostra un missatge de confirmació.

6. Feu clic a **OK**.

La impressora està actualitzada.

## Configurar un certificat del servidor per a la impressora

1. Introduïu l'adreça IP de la impressora en un navegador per accedir a Web Config.

Introduïu l'adreça IP de la impressora des d'un ordinador connectat a la mateixa xarxa que la impressora.

Podeu comprovar l'adreça IP de la impressora des del menú següent.

**Configurac.** > **Configuració general** > **Configuració de xarxa** > **Estat de xarxa** > **Estat de LAN amb cable/Wi-Fi**

2. Introduïu la contrasenya d'administrador per iniciar sessió com a administrador.

3. Seleccioneu en l'ordre següent.

Pestanya **Network Security** > **SSL/TLS** > **Certificate**

4. Especifiqueu un certificat a **Server Certificate** per utilitzar-lo.

Self-signed Certificate

La impressora ha generat un certificat autosignat. Si no obteniu un certificat signat per una AC, seleccioneu aquest.

CA-signed Certificate

Si obteniu i importeu un certificat signat per una AC amb antelació, podeu especificar-lo.

5. Feu clic a **Next**.

Es mostra un missatge de confirmació.

6. Feu clic a **OK**.

La impressora està actualitzada.

### Informació relacionada

➔ [“Valor per defecte de la contrasenya d'administrador” a la pàgina 16](#)

➔ [“Configurar un CA-signed Certificate” a la pàgina 276](#)

➔ [“Actualització d'un certificat autosignat” a la pàgina 280](#)

## Comunicació xifrada mitjançant el filtratge d'IPsec/IP

### Quant al IPsec/IP Filtering

Mitjançant la funció de filtratge IPsec/IP, podeu filtrar el trànsit en funció de les adreces IP, els serveis i el port. Mitjançant la combinació del filtratge, podeu configurar la impressora per acceptar o bloquejar clients especificats i dades especificades. A més, podeu millorar el nivell de seguretat mitjançant l'ús d'un IPsec.

**Nota:**

*Els equips que executen Windows Vista o posterior, o Windows Server 2008 o posterior són compatibles amb IPsec.*

### Configuració de la política predeterminada

Per filtrar el trànsit, configureu la política predeterminada. La política predeterminada s'aplica a cada usuari o grup de connexió a la impressora. Per a un control més precís sobre els usuaris i grups d'usuaris, configureu les polítiques de grup.

1. Introduïu l'adreça IP de la impressora en un navegador per accedir a Web Config.  
Introduïu l'adreça IP de la impressora des d'un ordinador connectat a la mateixa xarxa que la impressora.  
Podeu comprovar l'adreça IP de la impressora des del menú següent.  
**Configurac.** > **Configuració general** > **Configuració de xarxa** > **Estat de xarxa** > **Estat de LAN amb cable/Wi-Fi**
2. Introduïu la contrasenya d'administrador per iniciar sessió com a administrador.
3. Seleccioneu en l'ordre següent.  
Pestanya **Network Security** > **IPsec/IP Filtering** > **Basic**
4. Introduïu un valor per a cada element.
5. Feu clic a **Next**.  
Es mostra un missatge de confirmació.
6. Feu clic a **OK**.  
La impressora està actualitzada.

### Informació relacionada

➔ [“Valor per defecte de la contrasenya d'administrador” a la pàgina 16](#)

### Elements de configuració de la Default Policy

#### Default Policy

Elements	Configuració i explicació
IPsec/IP Filtering	Podeu activar o desactivar la funció de filtratge IPsec/IP.

**Access Control**

Configureu un mètode de control per al trànsit de paquets d'IP.

<b>Elements</b>	<b>Configuració i explicació</b>
Permit Access	Seleccioneu aquesta opció per permetre que passin els paquets d'IP configurats.
Refuse Access	Seleccioneu aquesta opció per rebutjar que passin els paquets d'IP configurats.
IPsec	Seleccioneu aquesta opció per permetre que passin els paquets d'IPsec configurats.

**IKE Version**

Seleccioneu **IKEv1** o **IKEv2** per a **IKE Version**. Seleccioneu-ne un d'acord amb el dispositiu que estigui connectat a la impressora.

**IKEv1**

Es mostren els elements següents quan seleccioneu **IKEv1** per a **IKE Version**.

Elements	Configuració i explicació
Authentication Method	Per seleccionar el <b>Certificate</b> , cal que prèviament obtingueu i importeu un certificat signat per una AC.
Pre-Shared Key	Si seleccioneu <b>Pre-Shared Key</b> per a <b>Authentication Method</b> , introduïu una clau precompartida d'entre 1 i 127 caràcters.
Confirm Pre-Shared Key	Introduïu la clau que hàgiu configurat per confirmar-la.

**IKEv2**

Es mostren els elements següents quan seleccioneu **IKEv2** per a **IKE Version**.

Elements	Configuració i explicació	
Local	Authentication Method	Per seleccionar el <b>Certificate</b> , cal que prèviament obtingueu i importeu un certificat signat per una AC.
	ID Type	Si seleccioneu <b>Pre-Shared Key</b> a <b>Authentication Method</b> , seleccioneu el tipus d'ID per a la impressora.
	ID	Introduïu l'identificador d'impressora que coincideixi amb el tipus d'identificador. No podeu utilitzar "@", "#", ni "=" com a primer caràcter. <b>Distinguished Name:</b> introduïu entre 1 i 255 caràcters ASCII (0x20 a 0x7E) d'un byte. Heu d'incloure-hi "=". <b>IP Address:</b> introduïu el format IPv4 o IPv6. <b>FQDN:</b> introduïu una combinació d'enter 1 i 255 caràcters utilitzant A-Z, a-z, 0-9, "-" i el punt (.). <b>Email Address:</b> introduïu entre 1 i 255 caràcters ASCII (0x20 a 0x7E) d'un byte. Heu d'incloure-hi "@". <b>Key ID:</b> introduïu entre 1 i 255 caràcters ASCII (0x20 a 0x7E) d'un byte.
	Pre-Shared Key	Si seleccioneu <b>Pre-Shared Key</b> per a <b>Authentication Method</b> , introduïu una clau precompartida d'entre 1 i 127 caràcters.
	Confirm Pre-Shared Key	Introduïu la clau que hàgiu configurat per confirmar-la.

Elements		Configuració i explicació
Remote	Authentication Method	Per seleccionar el <b>Certificate</b> , cal que prèviament obtingueu i importeu un certificat signat per una AC.
	ID Type	Si seleccioneu <b>Pre-Shared Key</b> a <b>Authentication Method</b> , seleccioneu el tipus d'identificador per al dispositiu que voleu autenticar.
	ID	Introduïu l'identificador d'impressora que coincideixi amb el tipus d'identificador. No podeu utilitzar "@", "#", ni "=" com a primer caràcter. <b>Distinguished Name:</b> introduïu entre 1 i 255 caràcters ASCII (0x20 a 0x7E) d'un byte. Heu d'incloure-hi "=". <b>IP Address:</b> introduïu el format IPv4 o IPv6. <b>FQDN:</b> introduïu una combinació d'enter 1 i 255 caràcters utilitzant A-Z, a-z, 0-9, "-" i el punt (.). <b>Email Address:</b> introduïu entre 1 i 255 caràcters ASCII (0x20 a 0x7E) d'un byte. Heu d'incloure-hi "@". <b>Key ID:</b> introduïu entre 1 i 255 caràcters ASCII (0x20 a 0x7E) d'un byte.
	Pre-Shared Key	Si seleccioneu <b>Pre-Shared Key</b> per a <b>Authentication Method</b> , introduïu una clau precompartida d'entre 1 i 127 caràcters.
	Confirm Pre-Shared Key	Introduïu la clau que hàgiu configurat per confirmar-la.

#### Encapsulation

Si seleccioneu **IPsec** per a **Access Control**, heu de configurar un mode d'encapsulació.

Elements	Configuració i explicació
Transport Mode	Si només utilitzeu la impressora a la mateixa LAN, seleccioneu aquesta opció. Els paquets d'IP de capa de 4 o posterior estan xifrats.
Tunnel Mode	Si utilitzeu la impressora a la xarxa amb capacitat d'Internet com ara IPsec-VPN, seleccioneu aquesta opció. La capçalera i les dades dels paquets d'IP estan xifrats. <b>Remote Gateway(Tunnel Mode):</b> si seleccioneu el <b>Tunnel Mode</b> per a la <b>Encapsulation</b> , introduïu una adreça de porta d'enllaç d'enter 1 i 39 caràcters.

#### Security Protocol

Si seleccioneu **IPsec** per a **Access Control**, seleccioneu una opció.

Elements	Configuració i explicació
ESP	Seleccioneu aquesta opció per garantir la integritat d'una autenticació i les dades, i de les dades de xifrat.
AH	Seleccioneu aquesta opció per garantir la integritat d'una autenticació i les dades. Encara que el xifrat de les dades estigui prohibit, podeu utilitzar IPsec.

**❑ Algorithm Settings**

Es recomana que seleccioneu **Any** per a tota la configuració o que seleccioneu un element diferent a **Any** per a cada ajust. Si seleccioneu **Any** per a alguns dels ajustos i seleccioneu un element que no sigui **Any** per als altres ajustos, és possible que el dispositiu no es pugui comunicar en funció de l'altre dispositiu que vulgueu autenticar.

Elements		Configuració i explicació
IKE	Encryption	Seleccioneu l'algoritme de xifrat per a IKE. Els elements varien en funció de la versió d'IKE.
	Authentication	Seleccioneu l'algoritme d'autenticació per a IKE.
	Key Exchange	Seleccioneu l'algoritme d'intercanvi de claus per a IKE. Els elements varien en funció de la versió d'IKE.
ESP	Encryption	Seleccioneu l'algoritme de xifrat per a ESP. Això està disponible quan se selecciona <b>ESP</b> per al <b>Security Protocol</b> .
	Authentication	Seleccioneu l'algoritme d'autenticació per a ESP. Això està disponible quan se selecciona <b>ESP</b> per al <b>Security Protocol</b> .
AH	Authentication	Seleccioneu l'algoritme de xifrat per a AH. Això està disponible quan se selecciona <b>AH</b> per al <b>Security Protocol</b> .

**Informació relacionada**

- ➔ [“Valor per defecte de la contrasenya d'administrador” a la pàgina 16](#)
- ➔ [“Valor per defecte de la contrasenya d'administrador” a la pàgina 16](#)

**Configuració de la política de grup**

Una política de grup és una o més regles aplicades a un usuari o grup d'usuaris. La impressora controla els paquets d'IP que coincideixin amb les polítiques configurades. Els paquets d'IP s'autentiquen en l'ordre d'una política de grup d'1 a 10 i després d'una política predeterminada.

1. Introduïu l'adreça IP de la impressora en un navegador per accedir a Web Config.  
Introduïu l'adreça IP de la impressora des d'un ordinador connectat a la mateixa xarxa que la impressora.  
Podeu comprovar l'adreça IP de la impressora des del menú següent.  
**Configurac.** > **Configuració general** > **Configuració de xarxa** > **Estat de xarxa** > **Estat de LAN amb cable/Wi-Fi**
2. Introduïu la contrasenya d'administrador per iniciar sessió com a administrador.
3. Seleccioneu en l'ordre següent.  
Pestanya **Network Security** > **IPsec/IP Filtering** > **Basic**
4. Feu clic en una pestanya que vulgueu configurar.
5. Introduïu un valor per a cada element.



6. Feu clic a **Next**.

Es mostra un missatge de confirmació.

7. Feu clic a **OK**.

La impressora està actualitzada.

### Informació relacionada

➔ [“Valor per defecte de la contrasenya d'administrador” a la pàgina 16](#)

### Elements de configuració de la Group Policy

Elements	Configuració i explicació
Enable this Group Policy	Podeu activar o desactivar una política de grup.

### Access Control

Configureu un mètode de control per al trànsit de paquets d'IP.

Elements	Configuració i explicació
Permit Access	Seleccioneu aquesta opció per permetre que passin els paquets d'IP configurats.
Refuse Access	Seleccioneu aquesta opció per rebutjar que passin els paquets d'IP configurats.
IPsec	Seleccioneu aquesta opció per permetre que passin els paquets d'IPsec configurats.

### Local Address(Printer)

Seleccioneu una adreça IPv4 o IPv6 que coincideixi amb el vostre entorn de xarxa. Si s'assigna una adreça IP automàticament, podeu seleccionar **Use auto-obtained IPv4 address**.

**Nota:**

*Si s'assigna una adreça IPv6 automàticament, és possible que no estigui disponible la connexió. Configureu una adreça IPv6 estàtica.*

### Remote Address(Host)

Introduïu l'adreça IP d'un dispositiu per controlar l'accés. L'adreça IP ha de tenir com a màxim 43 caràcters. Si no introduïu una adreça IP, es controlaran totes les adreces.

**Nota:**

*Si s'assigna una adreça IP automàticament, (per exemple, assignada per DHCP), és possible que no estigui disponible la connexió. Configureu una adreça IP estàtica.*

### Method of Choosing Port

Seleccioneu un mètode per especificar els ports.

Service Name

Si seleccioneu **Service Name** per a **Method of Choosing Port**, seleccioneu una opció.

Transport Protocol

Si seleccioneu **Port Number** per a **Method of Choosing Port**, heu de configurar un mode d'encapsulació.

Elements	Configuració i explicació
Any Protocol	Seleccioneu aquesta opció per controlar tots els tipus de protocol.
TCP	Seleccioneu aquesta opció per controlar les dades de transmissió individual.
UDP	Seleccioneu aquesta opció per les dades de transmissió i transmissió a grups.
ICMPv4	Seleccioneu aquesta opció per controlar l'ordre ping.

Local Port

Si seleccioneu **Port Number** per a **Method of Choosing Port** i seleccioneu **TCP** o **UDP** per a **Transport Protocol**, introduïu els números de port per controlar la recepció de paquets, separant-los amb comes. Podeu introduir 10 números de port com a màxim.

Exemple: 20,80,119,5220

Si no introduïu un número de port, es controlaran tots els ports.

Remote Port

Si seleccioneu **Port Number** per a **Method of Choosing Port** i seleccioneu **TCP** o **UDP** per a **Transport Protocol**, introduïu els números de port per controlar l'enviament de paquets, separant-los amb comes. Podeu introduir 10 números de port com a màxim.

Exemple: 25,80,143,5220

Si no introduïu un número de port, es controlaran tots els ports.

**IKE Version**

Seleccioneu **IKEv1** o **IKEv2** per a **IKE Version**. Seleccioneu-ne un d'acord amb el dispositiu que estigui connectat a la impressora.

IKEv1

Es mostren els elements següents quan seleccioneu **IKEv1** per a **IKE Version**.

Elements	Configuració i explicació
Authentication Method	Si seleccioneu <b>IPsec</b> per a <b>Access Control</b> , seleccioneu una opció. El certificat utilitzat és comú amb una política predeterminada.
Pre-Shared Key	Si seleccioneu <b>Pre-Shared Key</b> per a <b>Authentication Method</b> , introduïu una clau precompartida d'entre 1 i 127 caràcters.
Confirm Pre-Shared Key	Introduïu la clau que hàgiu configurat per confirmar-la.

IKEv2

Es mostren els elements següents quan seleccioneu **IKEv2** per a **IKE Version**.

Elements		Configuració i explicació
Local	Authentication Method	Si seleccioneu <b>IPsec</b> per a <b>Access Control</b> , seleccioneu una opció. El certificat utilitzat és comú amb una política predeterminada.
	ID Type	Si seleccioneu <b>Pre-Shared Key</b> a <b>Authentication Method</b> , seleccioneu el tipus d'ID per a la impressora.
	ID	Introduïu l'identificador d'impressora que coincideixi amb el tipus d'identificador. No podeu utilitzar "@", "#", ni "=" com a primer caràcter. <b>Distinguished Name:</b> introduïu entre 1 i 255 caràcters ASCII (0x20 a 0x7E) d'un byte. Heu d'incloure-hi "=". <b>IP Address:</b> introduïu el format IPv4 o IPv6. <b>FQDN:</b> introduïu una combinació d'enter 1 i 255 caràcters utilitzant A–Z, a–z, 0–9, "-" i el punt (.). <b>Email Address:</b> introduïu entre 1 i 255 caràcters ASCII (0x20 a 0x7E) d'un byte. Heu d'incloure-hi "@". <b>Key ID:</b> introduïu entre 1 i 255 caràcters ASCII (0x20 a 0x7E) d'un byte.
	Pre-Shared Key	Si seleccioneu <b>Pre-Shared Key</b> per a <b>Authentication Method</b> , introduïu una clau precompartida d'entre 1 i 127 caràcters.
	Confirm Pre-Shared Key	Introduïu la clau que hàgiu configurat per confirmar-la.
	Remote	Authentication Method
ID Type		Si seleccioneu <b>Pre-Shared Key</b> a <b>Authentication Method</b> , seleccioneu el tipus d'identificador per al dispositiu que voleu autenticar.
ID		Introduïu l'identificador d'impressora que coincideixi amb el tipus d'identificador. No podeu utilitzar "@", "#", ni "=" com a primer caràcter. <b>Distinguished Name:</b> introduïu entre 1 i 255 caràcters ASCII (0x20 a 0x7E) d'un byte. Heu d'incloure-hi "=". <b>IP Address:</b> introduïu el format IPv4 o IPv6. <b>FQDN:</b> introduïu una combinació d'enter 1 i 255 caràcters utilitzant A–Z, a–z, 0–9, "-" i el punt (.). <b>Email Address:</b> introduïu entre 1 i 255 caràcters ASCII (0x20 a 0x7E) d'un byte. Heu d'incloure-hi "@". <b>Key ID:</b> introduïu entre 1 i 255 caràcters ASCII (0x20 a 0x7E) d'un byte.
Pre-Shared Key		Si seleccioneu <b>Pre-Shared Key</b> per a <b>Authentication Method</b> , introduïu una clau precompartida d'entre 1 i 127 caràcters.
Confirm Pre-Shared Key		Introduïu la clau que hàgiu configurat per confirmar-la.

**Encapsulation**

Si seleccioneu **IPsec** per a **Access Control**, heu de configurar un mode d'encapsulació.

Elements	Configuració i explicació
Transport Mode	Si només utilitzeu la impressora a la mateixa LAN, seleccioneu aquesta opció. Els paquets d'IP de capa de 4 o posterior estan xifrats.
Tunnel Mode	Si utilitzeu la impressora a la xarxa amb capacitat d'Internet com ara IPsec-VPN, seleccioneu aquesta opció. La capçalera i les dades dels paquets d'IP estan xifrats.  <b>Remote Gateway(Tunnel Mode):</b> si seleccioneu el <b>Tunnel Mode</b> per a la <b>Encapsulation</b> , introduïu una adreça de porta d'enllaç d'enter 1 i 39 caràcters.

### Security Protocol

Si seleccioneu IPsec per a Access Control, seleccioneu una opció.

Elements	Configuració i explicació
ESP	Seleccioneu aquesta opció per garantir la integritat d'una autenticació i les dades, i de les dades de xifrat.
AH	Seleccioneu aquesta opció per garantir la integritat d'una autenticació i les dades. Encara que el xifrat de les dades estigui prohibit, podeu utilitzar IPsec.

### Algorithm Settings

Es recomana que seleccioneu **Any** per a tota la configuració o que seleccioneu un element diferent a **Any** per a cada ajust. Si seleccioneu **Any** per a alguns dels ajustos i seleccioneu un element que no sigui **Any** per als altres ajustos, és possible que el dispositiu no es pugui comunicar en funció de l'altre dispositiu que vulgueu autenticar.

Elements	Configuració i explicació	
IKE	Encryption	Seleccioneu l'algoritme de xifrat per a IKE. Els elements varien en funció de la versió d'IKE.
	Authentication	Seleccioneu l'algoritme d'autenticació per a IKE.
	Key Exchange	Seleccioneu l'algoritme d'intercanvi de claus per a IKE. Els elements varien en funció de la versió d'IKE.
ESP	Encryption	Seleccioneu l'algoritme de xifrat per a ESP. Això està disponible quan se selecciona <b>ESP</b> per al <b>Security Protocol</b> .
	Authentication	Seleccioneu l'algoritme d'autenticació per a ESP. Això està disponible quan se selecciona <b>ESP</b> per al <b>Security Protocol</b> .
AH	Authentication	Seleccioneu l'algoritme de xifrat per a AH. Això està disponible quan se selecciona <b>AH</b> per al <b>Security Protocol</b> .

### Combinació d'Local Address(Printer) i Remote Address(Host) a Group Policy

	Configuració de l'Local Address(Printer)		
	IPv4	IPv6* <sup>2</sup>	Any addresses* <sup>3</sup>

<b>Configuració de l'Remote Address(Host)</b>	IPv4*1	✓	–	✓
	IPv6*1*2	–	✓	✓
	En blanc	✓	✓	✓

\*1 : si se selecciona **IPsec** per a **Access Control**, no es pot especificar la longitud del prefix.

\*2 : si se selecciona **IPsec** per a **Access Control**, podeu seleccionar una adreça d'enllaç local (fe80::) però es desactivarà la política de grup.

\*3 : excepte adreces d'enllaç local IPv6.

### Referències de nom de servei a la política de grup

**Nota:**

*Els serveis no disponibles es mostren però no es poden seleccionar.*

Nom de servei	Tipus de protocol	Número de port local	Número de port remot	Funcions controlades
Any	–	–	–	Tots els serveis
ENPC	UDP	3289	Qualsevol port	Cerca d'una impressora des d'aplicacions com ara Epson Device Admin, i el controlador de la impressora
SNMP	UDP	161	Qualsevol port	Adquisició i configuració d'MIB des d'aplicacions com ara Epson Device Admin i el controlador de la impressora
LPR	TCP	515	Qualsevol port	Reenviament de dades LPR
RAW (Port9100)	TCP	9100	Qualsevol port	Reenviament de dades RAW
IPP/IPPS	TCP	631	Qualsevol port	Reenviament de dades d'impressió IPP/IPPS
WSD	TCP	Qualsevol port	5357	Control de WSD
WS-Discovery	UDP	3702	Qualsevol port	Cerca d'una impressora des de WSD
FTP Data (Local)	TCP	20	Qualsevol port	Servidor FTP (reenviament de dades d'impressió FTP)
FTP Control (Local)	TCP	21	Qualsevol port	Servidor FTP (control d'impressió FTP)
HTTP (Local)	TCP	80	Qualsevol port	Servidor HTTP(S) (reenviament de dades de Web Config i WSD)
HTTPS (Local)	TCP	443	Qualsevol port	
HTTP (Remote)	TCP	Qualsevol port	80	Client HTTP(S) (comunicació entre Epson Connect, actualització de microprogramari i actualització de certificat arrel)
HTTPS (Remote)	TCP	Qualsevol port	443	

## Exemples de configuració d'IPsec/IP Filtering

### Rebre només paquets IPsec

Aquest exemple és per a configurar només una política predeterminada.

#### Default Policy:

- IPsec/IP Filtering: Enable
- Access Control: IPsec
- Authentication Method: Pre-Shared Key
- Pre-Shared Key: introduïu com a màxim 127 caràcters.

Group Policy: no ho configureu.

### Rebre dades d'impressió i configuració de la impressora

Aquest exemple permet la comunicació de les dades d'impressió i la configuració de la impressora des dels serveis especificats.

#### Default Policy:

- IPsec/IP Filtering: Enable
- Access Control: Refuse Access

#### Group Policy:

- Enable this Group Policy: seleccioneu la casella.
- Access Control: Permit Access
- Remote Address(Host): adreça IP d'un client
- Method of Choosing Port: Service Name
- Service Name: seleccioneu la casella ENPC, SNMP, HTTP (Local), HTTPS (Local) i RAW (Port9100).

#### Nota:

Per evitar la recepció de HTTP (Local) i HTTPS (Local), desmarqueu les seves caselles a **Group Policy**. Si ho feu, desactiveu el filtratge IPsec/IP des del tauler de control de la impressora de manera temporal per modificar la configuració d'impressora.

### Rebre accés només des d'una adreça IP especificada

Aquest exemple permet l'accés a la impressora a una adreça IP especificada.

#### Default Policy:

- IPsec/IP Filtering: Enable
- Access Control: Refuse Access

#### Group Policy:

- Enable this Group Policy: seleccioneu la casella.
- Access Control: Permit Access
- Remote Address(Host): adreça IP del client d'un administrador

#### Nota:

Independentment de la configuració de la política, el client podrà accedir i configurar la impressora.

## Configuració d'un per al filtratge IPsec/IP

Configureu el certificat de client per al filtratge IPsec/IP. Una vegada definit, podeu utilitzar el certificat com a mètode d'autenticació per al filtratge IPsec/IP. Si voleu configurar l'autoritat de certificació, aneu a **CA Certificate**.

1. Introduïu l'adreça IP de la impressora en un navegador per accedir a Web Config.  
Introduïu l'adreça IP de la impressora des d'un ordinador connectat a la mateixa xarxa que la impressora.  
Podeu comprovar l'adreça IP de la impressora des del menú següent.  
**Configurac.** > **Configuració general** > **Configuració de xarxa** > **Estat de xarxa** > **Estat de LAN amb cable/Wi-Fi**
2. Introduïu la contrasenya d'administrador per iniciar sessió com a administrador.
3. Seleccioneu en l'ordre següent.  
Pestanya **Network Security** > **IPsec/IP Filtering** > **Client Certificate**
4. Importeu el certificat a **Client Certificate**.  
Si ja heu importat un certificat publicat per una autoritat de certificació, podeu copiar el certificat i utilitzar-lo a filtratge IPsec/IP. Per copiar-lo, seleccioneu el certificat a **Copy From** i feu clic a **Copy**.

### Informació relacionada

- ➔ [“Valor per defecte de la contrasenya d'administrador” a la pàgina 16](#)
- ➔ [“Configurar un CA-signed Certificate” a la pàgina 276](#)
- ➔ [“Configurar un CA Certificate” a la pàgina 281](#)

## Connexió de la impressora a una xarxa IEEE802.1X

### Configuració d'una xarxa de IEEE 802.1X

Quan definiu IEEE 802.1X per a la impressora, podeu utilitzar-la en una xarxa connectada a un servidor RADIUS, un interruptor LAN amb funció d'autenticació, o un punt d'accés.

La versió 1.3 de TLS no és compatible amb aquesta funció.

1. Introduïu l'adreça IP de la impressora en un navegador per accedir a Web Config.  
Introduïu l'adreça IP de la impressora des d'un ordinador connectat a la mateixa xarxa que la impressora.  
Podeu comprovar l'adreça IP de la impressora des del menú següent.  
**Configurac.** > **Configuració general** > **Configuració de xarxa** > **Estat de xarxa** > **Estat de LAN amb cable/Wi-Fi**
2. Introduïu la contrasenya d'administrador per iniciar sessió com a administrador.
3. Seleccioneu en l'ordre següent.  
Pestanya **Network Security** > **IEEE802.1X** > **Basic**

4. Introduïu un valor per a cada element.

Si voleu utilitzar la impressora en una xarxa Wi-Fi, feu clic a **Wi-Fi Setup** i seleccioneu o introduïu un SSID.

**Nota:**

Podeu compartir la configuració entre Ethernet i Wi-Fi.

5. Feu clic a **Next**.

Es mostra un missatge de confirmació.

6. Feu clic a **OK**.

La impressora està actualitzada.

**Informació relacionada**

➔ [“Valor per defecte de la contrasenya d'administrador” a la pàgina 16](#)

**Elements de configuració de xarxa IEEE 802.1X**

Elements	Configuració i explicació	
IEEE802.1X (Wired LAN)	Podeu activar o desactivar la configuració de la pàgina ( <b>IEEE802.1X &gt; Basic</b> ) per a IEEE802.1X (LAN amb cable).	
IEEE802.1X (Wi-Fi)	Es mostra l'estat de connexió de IEEE802.1X (Wi-Fi).	
Connection Method	Es mostra el mètode de connexió d'una xarxa actual.	
EAP Type	Seleccioneu un mètode d'autenticació entre la impressora i un servidor RADIUS.	
	EAP-TLS	Heu d'obtenir i importar un certificat signat per una AC.
	PEAP-TLS	
	EAP-TTLS	Heu de configurar una contrasenya.
	PEAP/MSCHAPv2	
User ID	Configureu un ID per utilitzar per a una autenticació d'un servidor RADIUS. Introduïu entre 1 i 128 caràcters ASCII (0x20 a 0x7E) d'un byte.	
Password	Configureu una contrasenya per autenticar la impressora. Introduïu entre 1 i 128 caràcters ASCII (0x20 a 0x7E) d'un byte. Si utilitzeu un servidor Windows com a servidor RADIUS, podeu introduir fins a 127 caràcters.	
Confirm Password	Introduïu la contrasenya que hàgiu configurat per confirmar-la.	
Server ID	Podeu configurar un ID de servidor per autenticar amb un servidor RADIUS especificat. L'eina d'autenticació verifica si un ID de servidor està inclòs o no al camp subject/subjectAltName d'un certificat de servidor que s'envia des d'un servidor RADIUS. Introduïu entre 0 i 128 caràcters ASCII (0x20 a 0x7E) d'un byte.	
Certificate Validation (LAN amb cable)	Si voleu efectuar una <b>Certificate Validation</b> amb <b>IEEE802.1X (Wired LAN)</b> , seleccioneu <b>Enable</b> . Si seleccioneu Enable, consulteu la informació relacionada i importeu el <b>CA Certificate</b> . Recordeu que el Certificate Validation és sempre habilitat en IEEE802.1X (Wi-Fi). Assegureu-vos d'importar el CA Certificate.	



Elements	Configuració i explicació	
Anonymous Name	Si seleccioneu <b>PEAP-TLS</b> , <b>EAP-TTLS</b> o <b>PEAP/MSCHAPv2</b> com a <b>EAP Type</b> , podeu configurar un nom anònim en comptes d'un ID d'usuari per a la fase 1 de l'autenticació PEAP. Introduïu entre 0 i 128 caràcters ASCII (0x20 a 0x7E) d'un byte.	
Encryption Strength	Podeu seleccionar un del següents.	
	High	AES256/3DES
	Middle	AES256/3DES/AES128/RC4

### Informació relacionada

- ➔ [“Configuració d'una xarxa de IEEE 802.1X” a la pàgina 295](#)
- ➔ [“Importació d'un CA Certificate” a la pàgina 281](#)

## Configuració d'un certificat per a IEEE 802.1X

Configureu el certificat de client per al IEEE802.1X. Quan ho configureu, podeu utilitzar **EAP-TLS** i **PEAP-TLS** com a mètode d'autenticació de IEEE 802.1X. Si voleu configurar el certificat de l'autoritat de certificació, aneu a **CA Certificate**.

1. Introduïu l'adreça IP de la impressora en un navegador per accedir a Web Config.  
Introduïu l'adreça IP de la impressora des d'un ordinador connectat a la mateixa xarxa que la impressora.  
Podeu comprovar l'adreça IP de la impressora des del menú següent.  
**Configurac.** > **Configuració general** > **Configuració de xarxa** > **Estat de xarxa** > **Estat de LAN amb cable/Wi-Fi**
2. Introduïu la contrasenya d'administrador per iniciar sessió com a administrador.
3. Seleccioneu en l'ordre següent.  
Pestanya **Network Security** > **IEEE802.1X** > **Client Certificate**
4. Introduïu un certificat a **Client Certificate**.  
Si ja heu importat un certificat publicat per una autoritat de certificació, podeu copiar el certificat i utilitzar-lo a IEEE802.1X. Per copiar-lo, seleccioneu el certificat a **Copy From** i feu clic a **Copy**.

### Informació relacionada

- ➔ [“Valor per defecte de la contrasenya d'administrador” a la pàgina 16](#)
- ➔ [“Configurar un CA-signed Certificate” a la pàgina 276](#)
- ➔ [“Configurar un CA Certificate” a la pàgina 281](#)

## Comprovació de l'estat de xarxa IEEE 802.1X

Podeu comprovar l'estat de xarxa IEEE 802.1X imprimint un full d'estat de la xarxa.

ID d'estat	Estat IEEE 802.1X
Disable	La funció IEEE 802.1X està desactivada.
EAP Success	L'autenticació de IEEE 802.1X s'ha realitzat correctament i la connexió de xarxa està disponible.
Authenticating	L'autenticació de IEEE 802.1X no s'ha completat.
Config Error	L'autenticació ha fallat perquè no s'ha establert l'ID d'usuari.
Client Certificate Error	L'autenticació ha fallat perquè el certificat de client ha caducat.
Timeout Error	L'autenticació ha fallat perquè no hi ha resposta del servidor RADIUS i/o l'eina d'autenticació.
User ID Error	L'autenticació ha fallat perquè l'ID d'usuari i/o el protocol de certificat de la impressora és incorrecte.
Server ID Error	L'autenticació ha fallat perquè l'ID del certificat del servidor i l'ID del servidor no coincideixen.
Server Certificate Error	L'autenticació ha fallat perquè s'han trobat els errors següents al certificat del servidor. <ul style="list-style-type: none"> <li><input type="checkbox"/> El certificat del servidor ha caducat.</li> <li><input type="checkbox"/> La cadena del certificat del servidor no és vàlida.</li> </ul>
CA Certificate Error	L'autenticació ha fallat perquè s'han trobat els errors següents al certificat d'una AC. <ul style="list-style-type: none"> <li><input type="checkbox"/> El certificat d'una AC especificat no és correcte.</li> <li><input type="checkbox"/> No s'ha importat el certificat correcte d'una AC.</li> <li><input type="checkbox"/> El certificat d'una AC ha caducat.</li> </ul>
EAP Failure	L'autenticació ha fallat perquè s'han trobat els errors següents a la configuració de la impressora. <ul style="list-style-type: none"> <li><input type="checkbox"/> Si el <b>EAP Type</b> és <b>EAP-TLS</b> o <b>PEAP-TLS</b>, el certificat de client és incorrecte o té determinats problemes.</li> <li><input type="checkbox"/> Si el <b>EAP Type</b> és <b>EAP-TTLS</b> o <b>PEAP/MSCHAPv2</b>, l'ID d'usuari o la contrasenya són incorrectes.</li> </ul>

### Informació relacionada

➔ [“Estat de LAN amb cable/Wi-Fi:” a la pàgina 212](#)

## Problemes de seguretat de la xarxa

### Restabliment a la configuració de seguretat

Quan s'estableix un entorn d'alta seguretat com ara el filtratge IPsec/IP o IEEE802.1X, és possible que pugueu comunicar-vos amb els dispositius a causa d'una configuració incorrecta o per problemes amb el dispositiu o servidor. En aquest cas, restabliu la configuració de seguretat per tal de tornar a realitzar els ajustos per al dispositiu o per permetre'n l'ús temporal.

### **Desactivació de la funció de seguretat des del tauler de control**

Podeu desactivar el filtratge IPsec/IP o IEEE 802.1X des del tauler de control de la impressora.

1. Seleccioneu **Configurac.** > **Configuració general** > **Configuració de xarxa**.
2. Seleccioneu **Avançat**.
3. Seleccioneu els elements següents que vulgueu desactivar.
  - Desactiva Filtrat IPsec/IP**
  - Desactiva IEEE802.1X**
4. Seleccioneu **Procedeix** a la pantalla de confirmació.

## **Problemes en utilitzar les funcions de seguretat de xarxa**

### **Heu oblidat una clau precompartida**

#### **Torneu a configurar una clau precompartida.**

Per canviar la clau, accediu a Web Config i seleccioneu la pestanya **Network Security** > **IPsec/IP Filtering** > **Basic** > **Default Policy** o **Group Policy**.

Quan canvieu la clau precompartida, configureu la clau precompartida per als ordinadors.

#### **Informació relacionada**

- ➔ [“Valor per defecte de la contrasenya d'administrador” a la pàgina 16](#)
- ➔ [“Comunicació xifrada mitjançant el filtratge d'IPsec/IP” a la pàgina 284](#)

### **No es pot comunicar amb la comunicació IPsec**

#### **Especifiquen l'algoritme amb el qual la impressora o l'ordinador no són compatibles.**

La impressora admet els algoritmes següents. Comproveu la configuració de l'ordinador.

<b>Mètodes de seguretat</b>	<b>Algoritmes</b>
Algoritme de xifratge IKE	AES-CBC-128, AES-CBC-192, AES-CBC-256, AES-GCM-128*, AES-GCM-192*, AES-GCM-256*, 3DES
Algoritme d'autenticació IKE	SHA-1, SHA-256, SHA-384, SHA-512, MD5
Algoritme d'intercanvi de claus IKE	DH Group1, DH Group2, DH Group5, DH Group14, DH Group15, DH Group16, DH Group17, DH Group18, DH Group19, DH Group20, DH Group21, DH Group22, DH Group23, DH Group24, DH Group25, DH Group26, DH Group27*, DH Group28*, DH Group29*, DH Group30*
Algoritme de xifratge ESP	AES-CBC-128, AES-CBC-192, AES-CBC-256, AES-GCM-128, AES-GCM-192, AES-GCM-256, 3DES
Algoritme d'autenticació ESP	SHA-1, SHA-256, SHA-384, SHA-512, MD5

Mètodes de seguretat	Algoritmes
Algoritme d'autenticació AH	SHA-1, SHA-256, SHA-384, SHA-512, MD5

\* disponible només per a IKEv2

### Informació relacionada

➔ [“Comunicació xifrada mitjançant el filtratge d'IPsec/IP” a la pàgina 284](#)

### ***De sobte no es pot comunicar***

#### **L'adreça IP de la impressora s'ha modificat o no es pot utilitzar.**

Quan l'adreça IP registrada a l'adreça local a Group Policy s'ha modificat o no es pot utilitzar, la comunicació IPsec no es pot establir. Desactiveu IPsec mitjançant el tauler de control de la impressora.

Si el DHCP ha caducat, està reiniciant o l'adreça IPv6 no està actualitzada o no s'ha obtingut, llavors, és possible que no es pugui trobar l'adreça registrada a Web Config (**Network Security > IPsec/IP Filtering > Basic > Group Policy > Local Address(Printer)**) de la impressora.

Utilitzeu una adreça IP estàtica.

#### **L'adreça IP de l'ordinador s'ha modificat o no es pot utilitzar.**

Quan l'adreça IP registrada a l'adreça remota a Group Policy s'ha modificat o no es pot utilitzar, la comunicació IPsec no es pot establir.

Desactiveu IPsec mitjançant el tauler de control de la impressora.

Si el DHCP ha caducat, està reiniciant o l'adreça IPv6 no està actualitzada o no s'ha obtingut, llavors, és possible que no es pugui trobar l'adreça registrada a Web Config (**Network Security > IPsec/IP Filtering > Basic > Group Policy > Remote Address(Host)**) de la impressora.

Utilitzeu una adreça IP estàtica.

### Informació relacionada

➔ [“Valor per defecte de la contrasenya d'administrador” a la pàgina 16](#)

➔ [“Comunicació xifrada mitjançant el filtratge d'IPsec/IP” a la pàgina 284](#)

### ***No es pot crear el port d'impressió IPP segur***

#### **El certificat correcte no està especificat com a certificat de servidor per a la comunicació SSL/TLS.**

Si el certificat especificat no és correcte, la creació d'un port pot fallar. Assegureu-vos que estiguen utilitzant el certificat correcte.

#### **El certificat AC no està importat a l'ordinador que vol accedir a la impressora.**

Si no hi ha un certificat d'una AC importat a l'ordinador, pot fallar la creació d'un port. Assegureu-vos que s'hagi importat un certificat d'una AC.

### **Informació relacionada**

➔ [“Configurar un certificat del servidor per a la impressora” a la pàgina 283](#)

### ***No es pot connectar després de la configuració de filtratge IPsec/IP***

#### **La configuració de filtratge IPsec/IP és incorrecta.**

Desactiveu el filtratge IPsec/IP des del tauler de control de la impressora. Connecteu la impressora i l'ordinador i torneu a establir la configuració del filtratge IPsec/IP.

### **Informació relacionada**

➔ [“Comunicació xifrada mitjançant el filtratge d'IPsec/IP” a la pàgina 284](#)

### ***No es pot accedir a la impressora després de configurar IEEE802.1X***

#### **La configuració de IEEE802.1X no és correcta.**

Inhabiliteu l'IEEE802.1X i el Wi-Fi des del tauler de control de la impressora. Connecteu la impressora i un ordinador i, a continuació, torneu a configurar l'IEEE802.1X.

### **Informació relacionada**

➔ [“Configuració d'una xarxa de IEEE 802.1X” a la pàgina 295](#)

## **Problemes amb l'ús d'un certificat digital**

### ***No es pot importar un CA-signed Certificate***

#### **CA-signed Certificate i la informació de la CSR no coincideixen.**

Si el CA-signed Certificate i la CSR no tenen la mateixa informació, no es pot importar la CSR. Comproveu el següent:

- Esteu intentant importar el certificat a un dispositiu que no té la mateixa informació?  
Comproveu la informació de la CSR i després importeu el certificat a un dispositiu que tingui la mateixa informació.
- Heu sobreescrit la CSR desada a la impressora després d'enviar la CSR a una autoritat de certificació?  
Torneu a obtenir el certificat signat per una AC amb la CSR.

#### **CA-signed Certificate és superior a de 5 KB.**

No es pot importar un CA-signed Certificate que tingui més de 5 KB.

#### **La contrasenya per importar el certificat es incorrecta.**

Introduïu la contrasenya correcta. Si oblideu la contrasenya, no podeu importar el certificat. Recupereu CA-signed Certificate.

### Informació relacionada

➔ [“Importació d'un certificat signat per una AC” a la pàgina 277](#)

### **No es pot actualitzar un certificat autosignat**

#### **Common Name no s'ha introduït.**

S'ha d'introduir el **Common Name**.

#### **S'han introduït caràcters no compatibles amb Common Name.**

Introduïu entre 1 i 128 caràcters en format IPv4, IPv6, de nom d'amfitrió o FQDN en ASCII (0x20–0x7E).

#### **Hi ha una coma o un espai inclòs al nom comú.**

Si s'introdueix una coma, el **Common Name** es divideix en aquest punt. Si només s'ha introduït un espai abans o després d'una coma, es produeix un error.

### Informació relacionada

➔ [“Actualització d'un certificat autosignat” a la pàgina 280](#)

### **No es pot crear una CSR**

#### **Common Name no s'ha introduït.**

S'ha d'introduir el **Common Name**.

#### **S'han introduït caràcters no compatibles amb Common Name, Organization, Organizational Unit, Locality i State/Province.**

Introduïu els caràcters en format IPv4, IPv6, de nom d'amfitrió o FQDN en ASCII (0x20–0x7E).

#### **Hi ha una coma o un espai inclòs al Common Name.**

Si s'introdueix una coma, el **Common Name** es divideix en aquest punt. Si només s'ha introduït un espai abans o després d'una coma, es produeix un error.

### Informació relacionada

➔ [“Obtenció d'un certificat signat per una AC” a la pàgina 276](#)

### **Apareix una advertència relacionada amb un certificat digital**

Missatges	Motiu/Què s'ha de fer
Enter a Server Certificate.	<b>Motiu:</b> No heu seleccionat un fitxer per importar. <b>Què s'ha de fer:</b> Selecioneu un fitxer i feu clic a <b>Import</b> .

Missatges	Motiu/Què s'ha de fer
CA Certificate 1 is not entered.	<p><b>Motiu:</b> El certificat d'una AC 1 no s'ha introduït i només s'ha introduït el certificat d'una AC 2.</p> <p><b>Què s'ha de fer:</b> Importeu primer el certificat d'una AC 1.</p>
Invalid value below.	<p><b>Motiu:</b> Hi ha caràcters no compatibles al camí del fitxer i/o a la contrasenya.</p> <p><b>Què s'ha de fer:</b> Assegureu-vos que els caràcters siguin correctes per a l'element.</p>
Invalid date and time.	<p><b>Motiu:</b> No s'ha establert la data ni l'hora per a la impressora.</p> <p><b>Què s'ha de fer:</b> Establiu la data i l'hora mitjançant les opcions Web Config, EpsonNet Config o el tauler de control de la impressora.</p>
Invalid password.	<p><b>Motiu:</b> La contrasenya establerta per al certificat d'una AC i la contrasenya introduïda no coincideixen.</p> <p><b>Què s'ha de fer:</b> Introduïu la contrasenya correcta.</p>
Invalid file.	<p><b>Motiu:</b> No heu importat un fitxer de certificat en format X509.</p> <p><b>Què s'ha de fer:</b> Assegureu-vos de seleccionar el certificat correcte enviat per una autoritat de certificació de confiança.</p>
	<p><b>Motiu:</b> El fitxer que heu importat és massa gran. La mida màxima de fitxer és de 5 KB.</p> <p><b>Què s'ha de fer:</b> Si heu seleccionat el fitxer correcte, és possible que el certificat sigui defectuós o estigui malmès.</p>
	<p><b>Motiu:</b> La cadena inclosa al certificat no és vàlida.</p> <p><b>Què s'ha de fer:</b> Per obtenir més informació sobre el certificat, consulteu el lloc web de la autoritat de certificació.</p>
Cannot use the Server Certificates that include more than three CA certificates.	<p><b>Motiu:</b> El fitxer de certificat en format PKCS#12 conté més de tres certificats d'una AC.</p> <p><b>Què s'ha de fer:</b> Importeu cada certificat per a convertir de format PKCS#12 a format PEM, o importeu el fitxer de certificat en format PKCS#12 que contingui un màxim de 2 certificats d'una AC.</p>

Missatges	Motiu/Què s'ha de fer
The certificate has expired. Check if the certificate is valid, or check the date and time on your printer.	<p><b>Motiu:</b> El certificat ha caducat.</p> <p><b>Què s'ha de fer:</b></p> <ul style="list-style-type: none"> <li><input type="checkbox"/> Si el certificat ha caducat, obteniu-ne i importeu-ne un de nou.</li> <li><input type="checkbox"/> Si el certificat no ha caducat, assegureu-vos que la data i l'hora de la impressora estiguin establertes correctament.</li> </ul>
Private key is required.	<p><b>Motiu:</b> No hi ha cap clau privada aparellada amb el certificat.</p> <p><b>Què s'ha de fer:</b></p> <ul style="list-style-type: none"> <li><input type="checkbox"/> Si el certificat és en el format PEM/DER i s'obté a partir d'un CSR mitjançant un ordinador, especifiqueu el fitxer de clau privada.</li> <li><input type="checkbox"/> Si el certificat és en el format PKCS#12 i s'obté a partir d'un CSR mitjançant un ordinador, creeu un fitxer que inclogui la clau privada.</li> </ul>
	<p><b>Motiu:</b> Heu tornat a importar el certificat PEM/DER obtingut d'un CSR mitjançant Web Config.</p> <p><b>Què s'ha de fer:</b> Si el certificat és en el format PEM/DER i s'obté a partir d'un CSR mitjançant Web Config, només podeu importar-lo una vegada.</p>
Setup failed.	<p><b>Motiu:</b> No es pot finalitzar la configuració, ja que la comunicació entre la impressora i l'equip ha fallat o no es pot llegir el fitxer per alguns errors.</p> <p><b>Què s'ha de fer:</b> Després de comprovar el fitxer especificat i la comunicació, torneu a importar el fitxer.</p>

### Informació relacionada

➔ [“Quant a la certificació digital” a la pàgina 275](#)

### **Eliminació d'un certificat signat per una AC per error**

#### **No hi ha cap fitxer de còpia de seguretat per al certificat signat per una AC.**

Si teniu el fitxer de còpia de seguretat, torneu a importar el certificat.

Si obteniu un certificat mitjançant una CSR creada des de Web Config, no podeu tornar a importar un certificat eliminat. Creeu una CSR i obteniu un certificat nou.

### Informació relacionada

➔ [“Importació d'un certificat signat per una AC” a la pàgina 277](#)

➔ [“Eliminació d'un certificat signat per una AC” a la pàgina 279](#)



# Ús de l'Epson Open Platform

## Descripció general d'Epson Open Platform

Epson Open Platform és una plataforma que permet utilitzar impressores Epson amb la funció proporcionada pel servidor del sistema d'autenticació.

Podeu adquirir els registres de cada dispositiu i usuari en cooperació amb el servidor i configurar les restriccions sobre el dispositiu i les funcions que es poden utilitzar per a cada usuari i grup. Es pot utilitzar amb Epson Print Admin (Sistema d'autenticació d'Epson) o un sistema d'autenticació de tercers.

Si connecteu un dispositiu d'autenticació, també podeu realitzar l'autenticació d'usuaris mitjançant la targeta d'identificació.

### Informació relacionada

➔ [“Sistema d'autenticació d'Epson \(Administrador d'impressions Epson\)” a la pàgina 204](#)

## Configuració d'Epson Open Platform

Activeu Epson Open Platform perquè pugueu utilitzar el dispositiu des del sistema d'autenticació.

1. Introduïu l'adreça IP de la impressora en un navegador per accedir a Web Config.

Introduïu l'adreça IP de la impressora des d'un ordinador connectat a la mateixa xarxa que la impressora.

Podeu comprovar l'adreça IP de la impressora des del menú següent.

**Configurac.** > **Configuració general** > **Configuració de xarxa** > **Estat de xarxa** > **Estat de LAN amb cable/Wi-Fi**

2. Introduïu la contrasenya d'administrador per iniciar sessió com a administrador.

3. Seleccioneu en l'ordre següent.

Pestanya **Epson Open Platform** > **Product Key or License Key**

4. Introduïu un valor per a cada element.

Serial Number

Es mostra el número del dispositiu.

Epson Open Platform Version

Seleccioneu la versió d'Epson Open Platform. La versió corresponent varia en funció del sistema d'autenticació.

Product Key or License Key

Introduïu la clau del producte obtinguda del lloc web dedicat. Consulteu el manual d'Epson Open Platform per obtenir informació sobre com obtenir la clau del producte.

5. Feu clic a **Next**.

Es mostra un missatge de confirmació.

6. Feu clic a **OK**.

La impressora està actualitzada.

#### **Informació relacionada**

➔ [“Valor per defecte de la contrasenya d'administrador” a la pàgina 16](#)

## **Validació d'Epson Open Platform**

Podeu comprovar la validació d'Epson Open Platform fent servir qualsevol dels mètodes següents.

Web Config

S'ha introduït una clau del producte a la pestanya **Epson Open Platform > Product Key or License Key > Product Key or License Key**, i la pestanya **Epson Open Platform > Authentication System** es mostra a l'esquerre de l'arbre de menú.

Tauler de control de la impressora

Es mostra una clau del producte a la pantalla d'inici > **Configurac.** > **Informació d'Epson Open Platform**.

---

## **Informació d'Epson Remote Services**

Epson Remote Services és un servei que recull de manera periòdica informació de la impressora a través d'internet. Aquesta informació pot ser utilitzada per preveure la necessitat de substitució o reompliment dels consumibles o de les peces de recanvi i d'aquesta manera resoldre ràpidament qualsevol error o problema.

Contacteu amb el vostre agent comercial per a més informació sobre Epson Remote Services.

---

## **On obtenir ajuda**

Pàgina web d'assistència tècnica. . . . .	308
Contactar amb l'assistència d'Epson. . . . .	308

## Pàgina web d'assistència tècnica

Si us cal més ajuda, visiteu el lloc web de suport d'Epson que s'indica a sota. Seleccioneu el vostre país o la vostra regió, i adreceu-vos a la secció d'assistència del vostre lloc web de suport local d'Epson. En aquest lloc també hi trobareu els controladors més actuals, les preguntes freqüents i materials varis que podeu baixar.

<http://support.epson.net/>

<http://www.epson.eu/support> (Europa)

Si el vostre producte Epson no funciona correctament i no podeu resoldre el problema, poseu-vos en contacte amb el servei d'assistència al client per obtenir ajuda.

---

## Contactar amb l'assistència d'Epson

### Abans de contactar amb Epson

Si el vostre producte Epson no funciona correctament i no podeu resoldre el problema mitjançant la informació de solució de problemes inclosa a la documentació del producte, poseu-vos en contacte amb el suport tècnic d'Epson per obtenir ajuda.

La següent llista de suport tècnic d'Epson està basada en funció del país de venda. És possible que alguns productes no es venguin a la vostra ubicació actual, així que assegureu-vos de posar-se en contacte amb el suport tècnic d'Epson de l'àrea on heu comprat el vostre producte.

Si a continuació no es mostra el suport tècnic d'Epson corresponent a la vostra zona, poseu-vos en contacte amb el distribuïdor que us ha venut el producte.

Al suport tècnic d'Epson us podran ajudar molt més ràpidament si els faciliteu la informació següent:

Número de sèrie del producte

La posició de fixació de l'etiqueta depèn del producte, pot estar en la part posterior, en la part oberta de la coberta, o en la part inferior.

Model del producte

Versió del programari del producte

(Feu clic a **About**, **Version Info** o en un botó semblant al programari del producte.)

Marca i model de l'ordinador

Nom i versió del sistema operatiu de l'ordinador

Noms i versions de les aplicacions de programari que utilitzeu normalment amb el producte

**Nota:**

*Segons el producte, la configuració de la xarxa es podrà desar a la memòria del producte. Si el producte s'espantlla o s'ha de reparar, es podria perdre la configuració. Fins i tot durant el període de garantia, Epson no es farà responsable de la pèrdua de dades, no farà còpies de seguretat ni recuperarà dades o opcions de configuració. Recomanem que feu les vostres còpies de seguretat o preneu notes.*

### Ajuda per als usuaris d'Europa

Consulteu Pan-European Warranty Document (Document de garantia paneuropea) per obtenir informació sobre com posar-vos en contacte amb el servei d'assistència d'Epson.

## Ajuda per a usuaris de Taiwan

Els contactes d'informació, assistència i servei tècnic són:

### World Wide Web

<http://www.epson.com.tw>

Hi ha disponible informació sobre les especificacions del producte, controladors per descarregar i preguntes sobre el producte.

### Epson HelpDesk

Telèfon: +886-2-2165-3138

El nostre equip de HelpDesk us pot ajudar telefònicament sobre aquestes qüestions:

- Consultes de vendes i informació de productes
- Preguntes o problemes referents a l'ús dels productes
- Consultes sobre el servei de reparacions i la garantia

### Centre de reparacions:

<http://www.tekcare.com.tw/branchMap.page>

TekCare Corporation és un centre de servei tècnic autoritzat per a Epson Taiwan Technology & Trading Ltd.

## Ajuda per als usuaris d'Austràlia

Epson Austràlia té com a objectiu oferir un alt nivell d'atenció al client. A més de les guies del producte, s'ofereixen les fonts d'informació següents:

### URL d'Internet

<http://www.epson.com.au>

Proporciona accés a les pàgines web d'Epson Austràlia. Val la pena que hi doneu un cop d'ull. Aquest lloc inclou una zona de baixada de controladors, punts de contacte d'Epson, informació sobre productes nous i servei tècnic (per correu electrònic).

### Epson HelpDesk

Telèfon: 1300-361-054

Epson HelpDesk s'ofereix com a garantia final perquè els clients tinguin accés a assessorament. Els operadors de HelpDesk us ajudaran a instal·lar, configurar i utilitzar els productes Epson. L'equip de HelpDesk de venda proporciona documentació sobre els nous productes Epson i informa de la ubicació dels distribuïdors o proveïdors de serveis més propers. Es respon a tota mena de consultes.

Us recomanem que tingueu tota la informació pertinent a l'abast quan feu la trucada. Com més informació tingueu preparada, més de pressa us podrem ajudar a solucionar el problema. Aquesta informació inclou les guies del producte Epson, el tipus d'ordinador, el sistema operatiu, els programes d'aplicació i qualsevol altra informació que considereu oportuna.

### Transport del producte

Epson recomana conversar l'empaquetatge del producte per a un futur transport.

## Ajuda per als usuaris de Nova Zelanda

Epson Nova Zelanda té com a objectiu oferir un alt nivell d'atenció al client. A més de la documentació del producte, s'ofereixen les fonts d'informació següents:

### URL d'Internet

<http://www.epson.co.nz>

Proporciona accés a les pàgines web d'Epson Nova Zelanda. Val la pena que hi doneu un cop d'ull. Aquest lloc inclou una zona de baixada de controladors, punts de contacte d'Epson, informació sobre productes nous i servei tècnic (per correu electrònic).

### Epson HelpDesk

Telèfon: 0800 237 766

Epson HelpDesk s'ofereix com a garantia final perquè els clients tinguin accés a assessorament. Els operadors de HelpDesk us ajudaran a instal·lar, configurar i utilitzar els productes Epson. L'equip de HelpDesk de prevenda proporciona documentació sobre els nous productes Epson i informa de la ubicació dels distribuïdors o proveïdors de serveis més propers. Es respon a tota mena de consultes.

Us recomanem que tingueu tota la informació pertinent a l'abast quan feu la trucada. Com més informació tingueu preparada, més de pressa us podrem ajudar a solucionar el problema. Aquesta informació inclou la documentació del producte Epson, el tipus d'ordinador, el sistema operatiu, els programes d'aplicació i qualsevol altra informació que considereu oportuna.

### Transport del producte

Epson recomana conversar l'empaquetatge del producte per a un futur transport.

## Ajuda per a usuaris de Singapur

Les fonts d'informació, l'assistència i els serveis que trobareu disponibles a Epson Singapur són:

### World Wide Web

<http://www.epson.com.sg>

Aquest lloc web ofereix informació sobre especificacions del producte, controladors per baixar, preguntes més freqüents (PMF), consultes de vendes i assistència tècnica mitjançant correu electrònic.

### Epson HelpDesk

Telèfon gratuït: 800-120-5564

El nostre equip de HelpDesk us pot ajudar telefònicament sobre aquestes qüestions:

- Consultes de vendes i informació de productes
- Preguntes o resolució de problemes referents a l'ús dels productes
- Consultes sobre el servei de reparacions i la garantia

## Ajuda per a usuaris de Tailàndia

Els contactes d'informació, assistència i servei tècnic són:

### **World Wide Web**

<http://www.epson.co.th>

Aquest lloc web ofereix informació sobre especificacions del producte, controladors per baixar, preguntes més freqüents (PMF) i consultes per correu electrònic.

### **Centre de trucades Epson**

Telèfon: 66-2460-9699

Correu electrònic: support@eth.epson.co.th

El nostre Centre d'atenció telefònica us pot ajudar sobre aquestes qüestions:

- Consultes de vendes i informació de productes
- Preguntes o problemes referents a l'ús dels productes
- Consultes sobre el servei de reparacions i la garantia

## **Ajuda per a usuaris de Vietnam**

Els contactes d'informació, assistència i servei tècnic són:

### **Centre de servei tècnic d'Epson**

27 Yen Lang, Trung Liet Ward, Dong Da District, Ha Noi City. Tel: +84 24 7300 0911

38 Le Dinh Ly, Thac Gian Ward, Thanh Khe District, Da Nang. Tel: +84 23 6356 2666

194/3 Nguyen Trong Tuyen, Ward 8, Phu Nhuan Dist., HCMC. Tel: +84 28 7300 0911

31 Phan Boi Chau, Ward 14, Binh Thanh District, HCMC. Tel: +84 28 35100818

## **Ajuda per als usuaris d'Indonèsia**

Els contactes d'informació, assistència i servei tècnic són:

### **World Wide Web**

<http://www.epson.co.id>

- Informació sobre especificacions del producte i controladors per baixar
- Preguntes més freqüents (PMF), consultes de vendes i preguntes per correu electrònic

### **Epson Hotline**

Telèfon: 1500-766 (Indonesia Only)

Correu electrònic: customer.care@ein.epson.co.id

El nostre equip de la Hotline us pot ajudar per telèfon o correu electrònic en aquestes qüestions:

- Consultes de vendes i informació de productes
- Assistència tècnica

## Ajuda per a usuaris de Hong Kong

Per obtenir assistència tècnica i altres serveis postvenda, podeu posar-vos en contacte amb Epson Hong Kong Limited.

### Pàgina inicial d'Internet

<http://www.epson.com.hk>

Epson Hong Kong ha creat una pàgina inicial local a Internet en xinès i en anglès que proporciona la informació següent:

- Informació del producte
- Respostes a les preguntes més freqüents (PMF)
- Últimes versions dels controladors de productes Epson

### Hotline de servei tècnic

També podeu posar-vos en contacte amb el nostre personal tècnic mitjançant aquests números de telèfon i fax:

Telèfon: 852-2827-8911

Fax: 852-2827-4383

## Ajuda per a usuaris de Malàisia

Els contactes d'informació, assistència i servei tècnic són:

### World Wide Web

<http://www.epson.com.my>

- Informació sobre especificacions del producte i controladors per baixar
- Preguntes més freqüents (PMF), consultes de vendes i preguntes per correu electrònic

### Centre de trucades Epson

Telèfon: 1800-81-7349 (gratuït)

Correu electrònic: [websupport@emsb.epson.com.my](mailto:websupport@emsb.epson.com.my)

- Consultes de vendes i informació de productes
- Preguntes o problemes referents a l'ús dels productes
- Consultes sobre els serveis de reparacions i la garantia

### Epson Malaysia Sdn Bhd (oficina central)

Telèfon: 603-56288288

Fax: 603-5628 8388/603-5621 2088

## Ajuda per als usuaris de l'Índia

Els contactes d'informació, assistència i servei tècnic són:



### **World Wide Web**

<http://www.epson.co.in>

Hi ha disponible informació sobre les especificacions del producte, controladors per descarregar i preguntes sobre el producte.

### **Telèfon d'ajuda gratuït**

Per sol·licitar assistència tècnica i informació del producte, o encarregar subministraments -  
18004250011 / 186030001600 / 1800123001600 (9:00 – 18:00 h)

### **Correu electrònic**

[calllog@epson-india.in](mailto:calllog@epson-india.in)

### **WhatsApp**

+91 96400 00333

## **Ajuda per als usuaris de les Filipines**

Per obtenir assistència tècnica i altres serveis postvenda, podeu posar-vos en contacte amb Epson Philippines Corporation mitjançant els números de telèfon i fax i l'adreça de correu electrònic següents:

### **World Wide Web**

<http://www.epson.com.ph>

Aquest lloc web ofereix informació sobre especificacions del producte, controladors per baixar, preguntes més freqüents (PMF) i consultes per correu electrònic.

### **Atenció al client d'Epson Filipines**

Telèfon gratuït: (PLDT) 1-800-1069-37766

Telèfon gratuït: (Digitel) 1-800-3-0037766

Telèfon de l'àrea metropolitana de Manila: +632-8441-9030

Lloc web: <https://www.epson.com.ph/contact>

Correu electrònic: [customercare@epc.epson.com.ph](mailto:customercare@epc.epson.com.ph)

Accessible de 9am a 6pm, de dilluns a dissabte (excepte festius)

El nostre equip d'Atenció al client us pot ajudar telefònicament sobre aquestes qüestions:

- Consultes de vendes i informació de productes
- Preguntes o problemes referents a l'ús dels productes
- Consultes sobre el servei de reparacions i la garantia

### **Epson Philippines Corporation**

Línia troncal: +632-8706-2609

Fax: +632-8706-2663 / +632-8706-2665