

EPSON

EP-C800 Series

Uživatelská příručka



Tisk

Údržba tiskárny

Řešení problémů

Obsah

Průvodce k této příručce

Úvod k příručkám.	7
Důležité bezpečnostní pokyny (tištěná příručka).	7
Začínáme (tištěná příručka).	7
Uživatelská příručka (digitální příručka).	7
Informace o neaktuálnějších příručkách.	7
Vyhledávání informací.	7
Tisk pouze stránek, které potřebujete.	8
O této příručce.	8
Označení a symboly.	8
Poznámky ke snímkům obrazovky a ilustracím.	9
Odkazy na operační systémy.	9
Ochranné známky.	10
Autorská práva.	11

Důležité pokyny

Bezpečnostní pokyny.	13
Varování a důležité informace o tiskárně.	14
Důležité informace a varování pro nastavení tiskárny.	14
Důležité informace a varování pro používání tiskárny.	15
Varování a důležité informace o používání displeje LCD.	15
Důležité informace a varování pro připojení k internetu.	15
Varování a důležité informace o používání tiskárny s bezdrátovým připojením.	15
Poznámky k heslu správce.	16
Důležité informace a varování pro převážení nebo skladování tiskárny.	17
Ochrana osobních informací.	17

Názvy dílů a funkcí

Přední strana.	19
Uvnitř.	21
Zadní část.	22

Průvodce ovládacím panelem

Ovládací panel.	24
Konfigurace domovské obrazovky.	25
Průvodce ikonou sítě.	26
Konfigurace obrazovky nabídek.	26

Zadávání znaků.	27
-------------------------	----

Příprava tiskárny a úvodní nastavení

Shrnutí přípravy tiskárny a úvodních nastavení.	29
Příprava tiskárny.	29
Ochrana tiskárny před neoprávněnými změnami nastavení.	29
Konfigurace síťového připojení.	29
Shrnutí nezbytných příprav pro každou funkci.	30
Nastavení tiskárny.	30
Instalování volitelných kazet na papír.	31
Montáž ověřovacího zařízení.	36
Připojení ověřovacího zařízení.	36
Potvrzení stavu připojení ověřovacího zařízení.	40
Potvrzení rozpoznání ověřovací karty.	40
Řešení potíží ověřovacího zařízení.	41
Vytvoření síťového připojení a nastavení.	41
Změna hesla správce.	41
Ochrana nastavení pomocí zámku panelu.	43
Připojení tiskárny k síti.	44
Řešení potíží se síťovými připojeními.	50
Příprava a nastavení tiskárny podle použití.	59
Nastavení dostupných volitelných položek.	59
Konfigurace poštovního serveru.	61
Počáteční nastavení pro tisk.	64
Používání funkcí tisku.	64
Nastavení zdroje papíru.	69
Nastavení rozhraní.	69
Nastavení chyb.	70
Nastavení univerzálního tisku.	71
Nastavení funkce Univerzální tisk (Microsoft).	73
Nastavení funkce AirPrint.	73
Problémy při vytváření nastavení.	74
Rady pro řešení problémů.	74
Přístup Web Config není možný.	74

Vkládání papíru

Pokyny k manipulaci s papírem.	78
Nastavení velikosti a typu papíru.	78
Seznam typů papíru.	79
Vkládání papíru.	80
Vkládání různých papírů.	81
Vkládání obálek.	81
Vkládání děrovaného papíru.	81
Vkládání dlouhých papírů.	82

Tisk

Tisk dokumentů.	84
Tisk z počítače — Windows.	84
Tisk dokumentu pomocí ovladače tiskárny PostScript (Windows).	108
Tisk z počítače — Mac OS.	112
Tisk pomocí ovladače tiskárny PostScript v systému Mac OS.	120
Tisk dokumentů z chytrých zařízení.	124
Tisk na obálky.	126
Tisk na obálky z počítače (Windows).	126
Tisk na obálky z počítače (Mac OS).	126
Tisk webových stránek.	126
Tisk webových stránek z chytrých zařízení.	126
Tisk pomocí služby Cloud Service.	127

Údržba tiskárny

Kontrola stavu spotřebního materiálu.	130
Zlepšení kvality tisku.	131
Nastavení kvality tisku.	131
Nastavení kvality tisku podle papíru.	132
Kontrola a čištění tiskové hlavy.	133
Zabránění ucpání trysek.	134
Vyrovnání čar linek.	134
Čištění dráhy papíru v případě rozmazávání inkoustu.	134
Čištění průsvitné fólie.	135
Čištění tiskárny.	137

V těchto situacích

Při výměně počítače.	140
Samostatná instalace nebo odinstalování aplikací.	140
Samostatná instalace aplikací.	140
Instalace ovladače tiskárny PostScript.	143
Přidání originální tiskárny Epson (pouze pro systém Mac OS).	144
Odinstalace aplikací.	144
Vytvoření nastavení pro připojení k počítači.	145
Kontrola stavu připojení sítě tiskárny (Zpráva o sítovém připojení).	146
Přímé připojení chytrého zařízení a tiskárny (Wi-Fi Direct).	146
O připojení Wi-Fi Direct.	146
Připojení k zařízení pomocí služby Wi-Fi Direct	147
Připojení k počítači pomocí Wi-Fi Direct.	148
Odpojení připojení Wi-Fi Direct (jednoduchý přístupový bod).	150

Změna nastavení Wi-Fi Direct (jednoduchý přístupový bod), například SSID.	150
Změna připojení z Wi-Fi na USB.	151
Přeprava a skladování tiskárny.	152


Řešení problémů

Řešení problémů.	157
Zkontrolujte chybový stav tiskárny.	157
Zkontrolujte připojení tiskárny.	157
Zkontrolujte nastavení tiskárny.	158
Nelze tisknout.	159
Aplikace nebo ovladač tiskárny nefunguje správně.	159
Tiskárnu nelze připojit prostřednictvím USB.	162
Papír není podáván nebo vysunut správně.	163
Kvalita tisku je nízká.	164
Na výtiscích chybí barvy, objevují se pruhy nebo neočekávané barvy.	164
Objevují se barevné pruhy v intervalech 3.3 cm.	165
Rozmazané výtisky, svislé pruhy nebo vychýlení.	165
Výtisky jsou prázdné nebo se vytiskly jenom některé řádky.	166
Vytisknuto pod úhlem.	167
Papír se rozmazává nebo je kvalita tisku nedostatečná.	167
Vytisknuto fotografie jsou lepkavé.	168
Obrázky nebo fotografie byly vytisknuty v neočekávaných barvách.	169
Výtisk má nesprávnou polohu, velikost nebo okraje.	169
Tisknou se nesprávné nebo porušené znaky.	170
Vytisknutý snímek je zrcadlově převrácený.	170
Mozaikové vzory na výtiscích.	171
Neplánovaný oboustranný tisk.	171
Tiskárna při použití ovladače tiskárny PostScript netiskne správně.	171
Tiskárna při použití ovladače tiskárny PostScript tiskne ve špatné kvalitě.	172
Zpráva se zobrazí na LCD obrazovce.	172
Papír se zasekl.	173
Zabránění uvíznutí papíru.	173
Nyní je čas vyměnit zásobníky inkoustu.	174
Upozornění pro manipulaci s Zásobník inkoustu.	174
Výměna jednotek Zásobníky inkoustu.	175
Dočasný tisk černým inkoustem.	175
Šetření černým inkoustem, když dochází (jen pro Windows).	178
Nyní je čas vyměnit krabici údržby.	179

Pokyny pro manipulaci s krabicí údržby.	179
Výměna krabice údržby.	179
Je čas vyměnit zvedací ložiska.	180
Výměna zvedacích ložisek pro jednotku kazety na papír.	180
Výměna zvedacích ložisek pro volitelné jednotky kazet na papír.	180
Nelze provozovat tiskárnu jako očekávanou.	181
Tiskárna se nezapne nebo nevypne.	181
Postupy jsou příliš pomalé.	182
Displej LCD ztmavl.	183
Provoz tiskárny je hlučný.	183
Nesprávný datum a čas.	183
Kořenový certifikát je třeba aktualizovat.	183
Nelze provést ruční 2stranný tisk (Windows).	184
Nezobrazuje se nabídka Nastavení tisku (Mac OS).	184
Problém po vyzkoušení všech řešení nelze vyřešit.	184
Problémy s tiskem nebo kopírováním nelze vyřešit.	184

Informace o výrobku

Informace o papíru.	187
Dostupný papír a kapacita.	187
Informace o spotřebním materiálu.	191
Kódy pro Zásobník inkoustu.	191
Kód údržbové sady.	192
Kód zvedacích ložisek.	192
Informace o volitelných položkách.	192
Kódy pro volitelné položky.	192
Informace o softwaru.	192
Aplikace pro tisk z počítače (Windows).	193
Aplikace pro tisk z počítače (Mac OS).	194
Aplikace, která dokáže tisknout jazyk PostScript (ovladač tiskárny PostScript systému Windows).	195
Aplikace, která dokáže tisknout jazyk PostScript (ovladač tiskárny PostScript systému Mac OS).	196
Aplikace, která dokáže tisknout jazyk PCL (ovladač tiskárny PCL).	197
Aplikace ke konfiguraci operací tiskárny (Web Config).	197
Aplikace pro aktualizaci softwaru a firmwaru (Epson Software Updater).	199
Software pro správu zařízení v síti (Epson Device Admin).	200
Systém ověřování Epson (Epson Print Admin).	200
Seznam nabídek nastavení.	201

Obecná nastavení.	201
Počítadlo tisku.	212
Stav spotřebního mat.	212
Údržba.	213
Jazyk/Language 	213
Stav tiskárny/tisk.	214
Stav ověřovacího zařízení.	214
Informace Epson Open Platform.	215
Technické údaje produktu.	215
Specifikace tiskárny.	215
Použití portu pro tiskárnu.	216
Specifikace rozhraní.	217
Specifikace sítě.	217
Kompatibilita s jazykem PostScript úrovně 3.	220
Podporované služby dalších poskytovatelů.	220
Rozměry.	220
Elektrické specifikace.	221
Specifikace provozního prostředí.	222
Umístění instalace a volný prostor.	222
Požadavky na systém.	224
Specifikace písma.	224
Informace o normách a předpisech.	238
Standardy a schválení.	238
Německý Modrý anděl.	239
Omezení týkající se kopírování.	239

Informace správce

Správa tiskárny.	242
Kontrola informací pro vzdálenou tiskárnu.	242
Nastavení ovládacích panelů.	242
Ovládání provozu panelu.	243
Správa síťového připojení.	243
Konfigurace e-mailových oznámení při výskytu událostí.	248
Nastavení úsporného režimu vlivem nečinnosti	250
Zálohování a import nastavení tiskárny.	251
Aktualizace firmwaru.	253
Synchronizace data a času pomocí časového serveru.	255
Vymazání dat z interní paměti.	256
Konfigurace pravidelného čištění.	256
Ovládání napájení tiskárny pomocí nástroje Web Config.	257
Obnovení výchozího nastavení.	257
Nastavení zabezpečení produktu.	258
Omezování dostupných funkcí.	258
Omezení připojení pomocí USB.	260
Šifrování hesla.	261
Používání funkce protokolu auditu.	262
Omezení souborových operací z PDL.	263

Změna hesla správce pomocí nástroje Web Config.	263
Povolení ověřování programu při spuštění.	264
Nastavení zabezpečení sítě.	264
Řízení pomocí protokolů.	264
Používání digitálního certifikátu.	270
Komunikace SSL/TLS s tiskárnou.	276
Šifrovaná komunikace pomocí filtrování IPsec/IP.	278
Připojení tiskárny k síti IEEE802.1X.	289
Problémy se zabezpečením sítě.	292
Používání funkce Epson Open Platform.	298
Přehled platformy Epson Open Platform.	298
Konfigurace funkce Epson Open Platform.	299
Ověřování platformy Epson Open Platform.	299
Informace o službě Epson Remote Services.	300

Kde najdete pomoc

Webové stránky technické podpory.	302
Kontaktování podpory společnosti Epson.	302
Než se obrátíte na společnost Epson.	302
Pomoc pro uživatele v Evropě.	302
Pomoc pro uživatele na Tchaj-wanu.	303
Pomoc pro uživatele v Austrálii.	303
Pomoc pro uživatele na Novém Zélandu.	304
Pomoc pro uživatele v Singapuru.	304
Pomoc pro uživatele v Thajsku.	304
Pomoc pro uživatele ve Vietnamu.	305
Pomoc pro uživatele v Indonésii.	305
Pomoc pro uživatele v Hongkongu.	306
Pomoc pro uživatele v Malajsii.	306
Pomoc pro uživatele v Indii.	306
Pomoc pro uživatele na Filipínách.	307

Průvodce k této příručce

Úvod k příručkám.	7
Vyhledávání informací.	7
Tisk pouze stránek, které potřebujete.	8
O této příručce.	8
Ochranné známky.	10
Autorská práva.	11

Úvod k příručkám

S vaší tiskárnou Epson jsou dodávány následující příručky. Kromě příruček vám poskytnou nápovědu také informace uvedené přímo na tiskárně nebo v softwarových aplikacích Epson.

Důležité bezpečnostní pokyny (tištěná příručka)

Poskytuje pokyny pro zajištění bezpečného používání této tiskárny.

Začínáme (tištěná příručka)

Poskytuje informace o nastavení tiskárny a instalaci softwaru.

Uživatelská příručka (digitální příručka)

Tato příručka. K dispozici ve formátu PDF a ve formě webové příručky. Poskytuje podrobné informace a pokyny k používání tiskárny a řešení problémů.

Informace o nejaktuálnějších příručkách

❑ Tištěné příručky

Navštivte webové stránky evropské podpory Epson na adrese <http://www.epson.eu/support> nebo webové stránky celosvětové podpory Epson na adrese <http://support.epson.net/>.

❑ Digitální příručka

Navštivte následující web, zadejte název produktu a přejděte na **Podpora**.

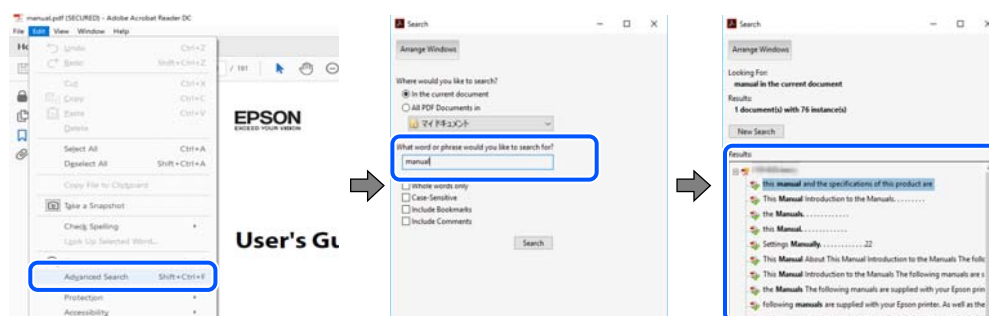
<https://epson.sn>

Vyhledávání informací

V této příručce ve formátu PDF můžete vyhledat požadované informace podle klíčových slov nebo přejít přímo na určité části pomocí záložek. V této části je vysvětleno, jak používat příručku ve formátu PDF otevřenou v aplikaci Adobe Acrobat Reader DC v počítači.

Vyhledávání pomocí klíčových slov

Klikněte na možnost **Úpravy > Rozšířené hledání**. Do okna hledání zadejte klíčové slovo (text) s požadovanými informacemi a poté klikněte na tlačítko **Hledat**. Zobrazí se seznam výsledků. Kliknutím na některý ze zobrazených výsledků přejdete na příslušnou stránku.



Přechod na stránku přímo ze záložek

Kliknutím na název přejdete přímo na příslušnou stránku. Kliknutím na symbol + nebo > zobrazíte názvy nižších úrovní dané části. Chcete-li se vrátit na předchozí stránku, stiskněte na klávesnici následující zkratku.

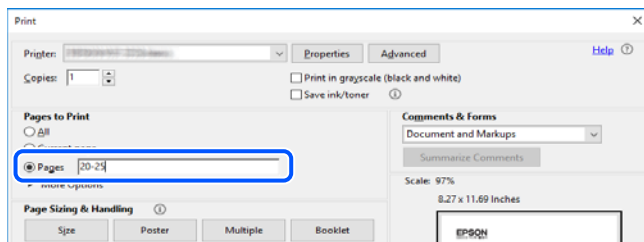
- Windows: podržte klávesu **Alt** a poté stiskněte klávesu se symbolem ←.
- Mac OS: podržte klávesu **Command** a poté stiskněte klávesu se symbolem ←.



Tisk pouze stránek, které potřebujete

Můžete si také vybrat a vytisknout pouze stránky, které potřebujete. V nabídce **Soubor** klikněte na možnost **Tisknout** a v poli **Stránky** v nabídce **Tisknuté stránky** vyberte stránky, které chcete vytisknout.

- Chcete-li zadat rozsah stránek, zadejte počáteční a koncovou stránku a oddělte je spojovníkem.
Příklad: 20-25
- Chcete-li zadat stránky, které nejsou součástí žádného rozsahu, oddělte je čárkami.
Příklad: 5, 10, 15



O této příručce

Tato část vysvětluje význam značek a symbolů, poznámky k popisům a informace o odkazech na operační systémy použité v této příručce.

Označení a symboly



Upozornění:

Pokyny je nutné pečlivě dodržovat, aby nedošlo ke zranění.



Důležité:


Pokyny je nutné respektovat, aby nedošlo k poškození zařízení.

Poznámka:


Poskytuje doplňkové a referenční informace.

Související informace

➔ Odkazy na související části.

 Obsahuje Web. Videopříručky s informacemi k provozu. Viz odkaz na související informace.

Níže uvedené ikony popisují dostupnost položek v nabídkách ovládacího panelu tiskárny.

 Položky, které jsou omezeny, když je povolen zámek správce.

Poznámky ke snímkům obrazovky a ilustracím

- Snímky obrazovky ovladače tiskárny pocházejí ze systému Windows 10 nebo macOS High Sierra (10.13). Obsah zobrazený na snímcích obrazovek se liší v závislosti na konkrétním modelu a situaci.
- Ilustrace použité v této příručce jsou pouze příklady. I když zde mohou existovat nepatrné rozdíly v závislosti na modelu, způsob provozu je stejný.
- Některé položky menu na LCD displeji se liší v závislosti na modelu a nastavení.
- Pomocí příslušné aplikace můžete načíst kód QR.

Odkazy na operační systémy

Windows

Termíny „Windows 11“, „Windows 10“, „Windows 8.1“, „Windows 8“, „Windows 7“, „Windows Server 2022“, „Windows Server 2019“, „Windows Server 2016“, „Windows Server 2012 R2“, „Windows Server 2012“, „Windows Server 2008 R2“ a „Windows Server 2008“ uvedené v této příručce znamenají následující operační systémy. Kromě toho je použit termín „Windows“ jako odkaz na všechny verze.

- Operační systém Microsoft® Windows® 11
- Operační systém Microsoft® Windows® 10
- Operační systém Microsoft® Windows® 8.1
- Operační systém Microsoft® Windows® 8
- Operační systém Microsoft® Windows® 7
- Operační systém Microsoft® Windows Server® 2022
- Operační systém Microsoft® Windows Server® 2019
- Operační systém Microsoft® Windows Server® 2016
- Operační systém Microsoft® Windows Server® 2012 R2
- Operační systém Microsoft® Windows Server® 2012
- Operační systém Microsoft® Windows Server® 2008 R2
- Operační systém Microsoft® Windows Server® 2008

Mac OS

V této příručce odkazuje termín „Mac OS“ na operační systém Mac OS X 10.9.5 nebo novější a také na operační systém macOS 11 nebo novější.

Ochranné známky

- Microsoft, Azure, Excel, Internet Explorer, Microsoft 365, Microsoft Edge, SharePoint, Windows and Windows Server are trademarks of the Microsoft group of companies.
- Apple, Mac, macOS, OS X, Bonjour, ColorSync, Safari, AirPrint, iPad, iPhone, iPod touch, TrueType, and iBeacon are trademarks of Apple Inc., registered in the U.S. and other countries.
- Use of the Works with Apple badge means that an accessory has been designed to work specifically with the technology identified in the badge and has been certified by the developer to meet Apple performance standards.
- IOS is a trademark or registered trademark of Cisco in the U.S. and other countries and is used under license.
- Chrome, Chrome OS, Google Play, and Android are trademarks of Google LLC.
- Albertus, Arial, Coronet, and Times New Roman are trademarks of Monotype Imaging Inc. registered in the United States Patent and Trademark Office and may be registered in certain jurisdictions.
- CG Omega, CG Times, Courier, Garamond Antiqua, Garamond Halbfett, Garamond Kursiv, and Garamond Kursiv Halbfett are trademarks of Monotype Imaging Inc. and may be registered in certain jurisdictions.
- Helvetica, Palatino, Times, and Univers are trademarks of Monotype Imaging Inc. registered in the U.S. Patent and Trademark Office and may be registered in certain other jurisdictions.
- ITC Avant Garde Gothic, ITC Bookman, ITC Zapf Chancery, ITC Zapf Dingbats are trademarks of Monotype ITC Inc. registered in the U.S. Patent and Trademark Office and which may be registered in certain other jurisdictions.
- New Century Schoolbook is a trademark of Linotype AG and/or its subsidiaries.
- Wingdings is a registered trademark of Microsoft Corporation in the United States and other countries.
- Antique Olive is a trademark of Madame Marcel Olive.
- Marigold is a trademark of Alpha Omega Typography.
- PCL is a trademark of Hewlett-Packard Company.
- SAP and all SAP logos are trademarks or registered trademarks of SAP AG in Germany and in several other countries.
- HP and HP LaserJet are registered trademarks of the Hewlett-Packard Company.
- Adobe, Acrobat, Photoshop, PostScript®3™, and Reader are either registered trademarks or trademarks of Adobe in the United States and/or other countries.
- Copyright © 2024 Adobe Inc. All Rights Reserved.
- QR Code is a registered trademark of DENSO WAVE INCORPORATED in Japan and other countries.
- Firefox is a trademark of the Mozilla Foundation in the U.S. and other countries.
- The Mopria™ word mark and the Mopria™ Logo are registered and/or unregistered trademarks of Mopria Alliance, Inc. in the United States and other countries. Unauthorized use is strictly prohibited.
- Wi-Fi®, Wi-Fi Direct®, and Wi-Fi Protected Access® are registered trademarks of Wi-Fi Alliance®. Wi-Fi Protected Setup™, WPA2™, WPA3™ are trademarks of Wi-Fi Alliance®.

- ❑ Obecné upozornění: všechny ostatní ochranné známky jsou majetkem příslušných vlastníků a používají se pouze pro účely identifikace.



Karta microSDHC je vestavěná v produktu a není možné ji vyjmout.

Autorská práva

Žádná část této publikace nesmí být reprodukována, ukládána do archivačních systémů ani přenášena jakoukoli formou, ať už elektronickou, mechanickou, fotokopírováním, nahráváním apod., bez předchozího písemného souhlasu společnosti Seiko Epson Corporation. S ohledem na používání zde uvedených informací se nepředpokládá spolehlivost na úrovni patentů. Zároveň se nepředpokládá jakákoli odpovědnost za škody způsobené používáním zde obsažených informací. Zde uvedené informace jsou určeny pouze pro použití v kombinaci s produkty Epson. Společnost Epson není odpovědná za jakékoli použití informací vzhledem k jiným produktům.

Společnost Seiko Epson Corporation ani její přidružené společnosti nenesou odpovědnost vůči kupujícímu nebo třetí straně v případě poškození, ztráty, nákladů nebo výdajů vzniklých na straně kupujícího nebo třetí strany z důvodu nehody, nesprávného použití nebo zneužití produktu, neoprávněných modifikací, oprav nebo úprav produktu, nebo (s výjimkou USA) z důvodu nedodržení striktních instrukcí k údržbě a provozních pokynů společnosti Seiko Epson Corporation.

Společnost Seiko Epson Corporation ani její přidružené společnosti nenesou odpovědnost za škody a potíže, které vzniknou v důsledku použití jiných doplňků nebo spotřebního materiálu, než jsou Originální produkty Epson nebo Schválené produkty Epson společnosti Seiko Epson Corporation.

Společnost Seiko Epson Corporation nese odpovědnost za škody způsobené elektromagnetickým rušením, vznikajícím v důsledku používání kabelů rozhraní, které nejsou Schválenými produkty Epson společnosti Seiko Epson Corporation.

© 2024 Seiko Epson Corporation

Obsah této příručky a specifikace tohoto produktu mohou být bez předchozího upozornění změněny.

Důležité pokyny

Bezpečnostní pokyny. 13

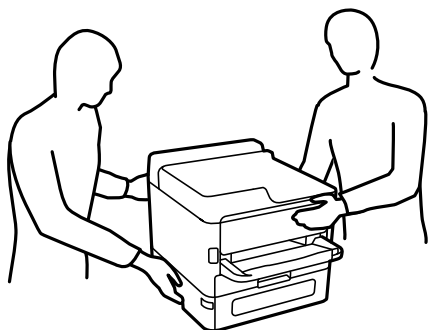
Varování a důležité informace o tiskárně. 14

Ochrana osobních informací. 17

Bezpečnostní pokyny

Přečtěte si a dodržujte tyto pokyny, pomocí kterých zajistíte bezpečné používání tiskárny. Tento návod uchovejte pro budoucí použití. Kromě toho respektujte všechna varování a pokyny uvedené na tiskárně.

- Některé ze symbolů použité na této tiskárně mají zajistit bezpečnost a řádné používání tiskárny. Navštivte následující web, na kterém jsou popsány významy těchto symbolů.
<http://support.epson.net/symbols/>
- Používejte výhradně napájecí kabel dodaný s tiskárnou. Nepoužívejte ho pro jiná zařízení. Použití jiného než dodaného napájecího kabelu s touto tiskárnou nebo použití dodaného napájecího kabelu s jiným zařízením může způsobit požár nebo úraz elektrickým proudem.
- Zkontrolujte, zda kabel pro napájení střídavým proudem odpovídá místním bezpečnostním předpisům.
- Kromě konkrétních situací popsanych v příručkách k tiskárně se za žádných okolností sami nepokoušejte o demontáž, úpravy nebo opravy napájecího kabelu, zástrčky, tiskárny nebo doplňků.
- V následujících případech odpojte tiskárnu od elektrické sítě a předejte ji kvalifikovanému servisnímu technikovi:
Napájecí kabel nebo zástrčka je poškozena; do tiskárny pronikla kapalina; tiskárna upadla nebo byla poškozena její skříň, tiskárna nefunguje normálně nebo vykazuje výraznou změnu funkčnosti. Nenastavujte ovládací prvky, které nejsou popsány v pokynech k obsluze.
- Tiskárnu umístěte v blízkosti elektrické zásuvky, kde lze snadno vytáhnout napájecí kabel.
- Tiskárnu neumísťte ani neskladujte venku, v silně znečištěném nebo prašném prostředí, v blízkosti vody, tepelných zdrojů ani na místech vystavených otřesům, vibracím, vysokým teplotám nebo vlhkosti.
- Dbejte na to, aby se na tiskárnu nevylila kapalina, a nemanipulujte s ní mokřýma rukama.
- Udržujte minimální vzdálenost tiskárny od kardiostimulátorů 22 cm. Rádiové vlny vysílané tiskárnou mohou nepříznivě ovlivnit činnost kardiostimulátorů.
- Při poškození LCD obrazovky kontaktujte prodejce. Pokud se vám roztok tekutých krystalů dostane na ruce, důkladně si je umyjte mýdlem a vodou. Pokud vám roztok tekutých krystalů vnikne do očí, okamžitě je propláchněte vodou. Pokud máte obtíže nebo problémy se zrakem i po důkladném vypláchnutí očí, navštivte ihned lékaře.
- Tiskárna je těžká, proto by ji měli zdvihát a přenášet nejméně dva lidé. Pokud jsou vloženy jakékoliv jiné kazety na papír než Kazeta na papír 1, před zvedáním tiskárny je vyjměte. Tiskárnu by měly zdvihát dvě nebo více osob, které zaujmou pozici jako na obrázku.



- Budte opatrní při manipulaci s použitými zásobníky inkoustu, protože kolem otvoru pro přívod inkoustu mohlo zůstat určité množství inkoustu.
 - Pokud si pokožku znečistíte inkoustem, důkladně umyjte příslušné místo mýdlem a vodou.
 - Dostane-li se vám inkoust do očí, vypláchněte je ihned vodou. Pokud máte obtíže nebo problémy se zrakem i po důkladném vypláchnutí očí, navštivte ihned lékaře.
 - Pokud vám inkoust vnikne do úst, okamžitě vyhledejte lékaře.
- Nerozebírejte zásobník inkoustu a údržbovou kazetu, jinak se může inkoust dostat do očí nebo potřísnit pokožku.
- Neprotřepávejte zásobníky inkoustu příliš silně, protože inkoust může z jednotek zásobníky inkoustu vytéct.
- Zásobníky inkoustu a údržbovou sadu uschovejte mimo dosah dětí.

Varování a důležité informace o tiskárně

Pozorně si přečtěte tyto pokyny a řiďte se jimi, aby nedošlo k poškození tiskárny nebo škodám na majetku. Tuto příručku si uložte pro pozdější použití.



Důležité informace a varování pro nastavení tiskárny

- Neblokujte ani nezakrývejte ventilační a jiné otvory tiskárny.
- Používejte pouze typ napájecího zdroje, který je vyznačen na štítku tiskárny.
- Nepoužívejte zásuvky zapojené v okruhu, ve kterém jsou zapojeny kopírky nebo klimatizační systémy, které se pravidelně zapínají a vypínají.
- Nepoužívejte elektrické zásuvky ovládané pomocí nástěnných spínačů nebo automatických vypínačů.
- Nevystavujte žádnou ze součástí počítačového systému působení případných zdrojů elektromagnetického rušení, například reproduktorů nebo základnových jednotek bezdrátových telefonů.
- Napájecí kabely je třeba chránit proti odření, proříznutí, zkroucení a zauzlení a jiným způsobům poškození. Nepokládejte na napájecí kabel ani na adaptér žádné předměty. Na napájecí kabel se nesmí šlapat ani přes něj přejíždět. Obzvláště dbejte na to, aby byly všechny napájecí kabely na obou koncích vedeny rovně.
- Jestliže tiskárnu napájíte prodlužovacím kabelem, zkontrolujte, zda celkový odběr všech zařízení zapojených přes prodlužovací kabel nepřesahuje povolenou hodnotu proudu pro tento kabel. Zkontrolujte také, zda celkový odběr všech zařízení zapojených do elektrické zásuvky nepřekračuje maximální hodnotu proudu této zásuvky.
- Chcete-li tiskárnu používat v Německu, musí být instalace v budově chráněna 10 nebo 16ampérovými jističi, aby byla zajištěna odpovídající ochrana před zkratem a výrobek byl dostatečně chráněn.
- Při připojování tiskárny k počítači či jinému zařízení pomocí kabelu dbejte na správné zapojení konektorů. Každý konektor lze zapojit jen jedním způsobem. Pokud konektor připojíte s nesprávnou orientací, mohlo by dojít k poškození propojených zařízení.
- Umístěte tiskárnu na rovný pevný povrch, který na všech stranách přesahuje její základnu. Pokud bude nakloněna nebo postavena našikmo, nebude tiskárna pracovat správně.
- Ponechte nad tiskárnou volný prostor, aby bylo možné zcela zvednout její horní kryt.
- Před tiskárnou ponechejte dostatek volného místa k vysunutí celého papíru.
- Nedávejte tiskárnu na místa vystavená náhlým změnám teploty a vlhkosti. Také nevystavujte výrobek přímému slunečnímu světlu, silnému světlu nebo tepelným zdrojům.

Související informace

➔ „Umístění instalace a volný prostor“ na str. 222

Důležité informace a varování pro používání tiskárny

- Nezasouvejte do otvorů v tiskárně žádné předměty.
- Během tisku nedávejte do tiskárny ruce.
- Nedotýkejte se plochého bílého kabelu uvnitř tiskárny.
- Uvnitř ani v blízkosti tiskárny nepoužívejte aerosolové čističe, které obsahují hořlavé plyny. Mohl by vzniknout požár.
- Nehýbejte tiskovou hlavou pomocí ruky, může dojít k poškození tiskárny.
- Tiskárnu vždy vypínejte tlačítkem . Neodpojujte tiskárnu od zdroje napájení ani nevypínejte přívod proudu k zásuvce, dokud indikátor  nepřestane blikat.
- Pokud tiskárnu nebudete delší dobu používat, odpojte napájecí kabel od elektrické zásuvky.

Varování a důležité informace o používání displeje LCD

- Displej LCD může obsahovat několik malých jasných nebo tmavých bodů, které mohou způsobovat nestejný jas. To je normální a neznámá to poškození displeje.
- K čištění používejte pouze suchý, měkký hadřík. Nepoužívejte tekuté ani chemické čisticí prostředky.
- Vnější kryt displeje LCD může při velkém nárazu prasknout. Obratě se na prodejce, jestliže se povrch displeje odlomí či praskne. Nedotýkejte se odlomených kousků ani se je nepokoušejte odstranit.

Důležité informace a varování pro připojení k internetu

Nepřipojujte tento produkt přímo k internetu. Připojte jej k síti, která je chráněna směrovačem nebo branou firewall.

Varování a důležité informace o používání tiskárny s bezdrátovým připojením

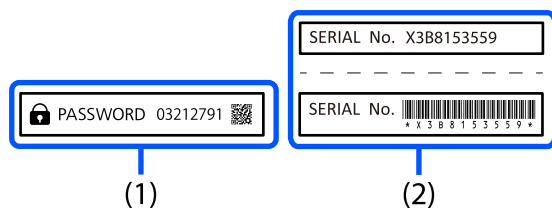
- Rádiové vlny vysílané touto tiskárnou mohou nepříznivě ovlivnit funkci elektronických lékařských přístrojů a způsobit jejich selhání. Při používání této tiskárny ve zdravotnických zařízeních nebo v blízkosti lékařských přístrojů dodržujte pokyny autorizovaného personálu zdravotnických zařízení a dodržujte veškerá varování a pokyny uvedené na lékařských přístrojích.
- Rádiové vlny vysílané touto tiskárnou mohou nepříznivě ovlivnit funkci automaticky řízených zařízení, jako jsou automatické dveře nebo požární poplachová zařízení a mohly by způsobit nehody v důsledku selhání. Při používání této tiskárny v blízkosti automaticky řízených zařízení dodržujte veškerá varování a pokyny uvedené na těchto zařízeních.

Poznámky k heslu správce

Tato tiskárna umožňuje nastavit heslo správce, které zabrání neoprávněnému přístupu nebo změnám nastavení zařízení a síťových nastavení uložených v produktu při připojování k síti.

Výchozí hodnota hesla správce

Výchozí hodnota hesla správce je vytištěna na štítku na samotném produktu, jako je ten na obrázku.



Pokud jsou připojeny oba štítky (1) a (2), je hodnota vedle PASSWORD zapsaná na štítku v bodě (1) výchozí hodnotou. V tomto příkladu je výchozí hodnota 03212791.

Poznámka:

Protože je štítek (1) připevněn na špatně viditelném místě, ověřte si jeho umístění podle informací v odkazu.

<https://support.epson.net/manu/adminpw/index.html>

Pokud štítek (1) nenajdete, je výchozí hodnotou sériové číslo vytištěné na štítku v bodě (2). V tomto příkladu je výchozí hodnota X3B8153559.

Změna hesla správce

Z bezpečnostních důvodů doporučujeme změnit původní heslo.

Lze jej změnit na ovládacím panelu tiskárny, v nástroji Web Config a softwaru Epson Device Admin. Když budete měnit heslo, použijte heslo obsahující alespoň 8 alfanumerických znaků a symbolů.

Související informace

- ➔ „Změna hesla správce na ovládacím panelu“ na str. 42
- ➔ „Změna hesla správce z počítače“ na str. 42

Operace vyžadující zadání hesla správce

Pokud jste při provádění následujících operací vyzváni k zadání hesla správce, zadejte heslo správce nastavené na tiskárně.

- Při aktualizaci firmwaru tiskárny z počítače nebo chytrého zařízení.
- Při přihlašování do rozšířených nastavení nástroje Web Config.
- Při konfiguraci nastavení pomocí aplikace, která může změnit nastavení tiskárny.
- Při výběru nabídky na ovládacím panelu tiskárny, která byla uzamčena správcem.

Související informace

➔ „Cílové položky Nastavení zámku“ na str. 243

Inicializace hesla správce

V nabídce nastavení správce lze obnovit výchozí nastavení hesla správce. Pokud jste zapomněli heslo a nelze obnovit výchozí nastavení, musíte požádat o servis podporu společnosti Epson.

Související informace

➔ „Změna hesla správce na ovládacím panelu“ na str. 42

➔ „Změna hesla správce z počítače“ na str. 42

➔ „Kde najdete pomoc“ na str. 301

Důležité informace a varování pro převážení nebo skladování tiskárny

- Tiskárnu při skladování nebo přepravě neklopte, nestavte ji na bok ani ji nepřevracejte. Jinak by mohlo dojít k úniku inkoustu.
- Před přepravou tiskárny zkontrolujte, zda je tisková hlava v základní poloze (úplně vpravo) a zásobníky inkoustu jsou nainstalovány.

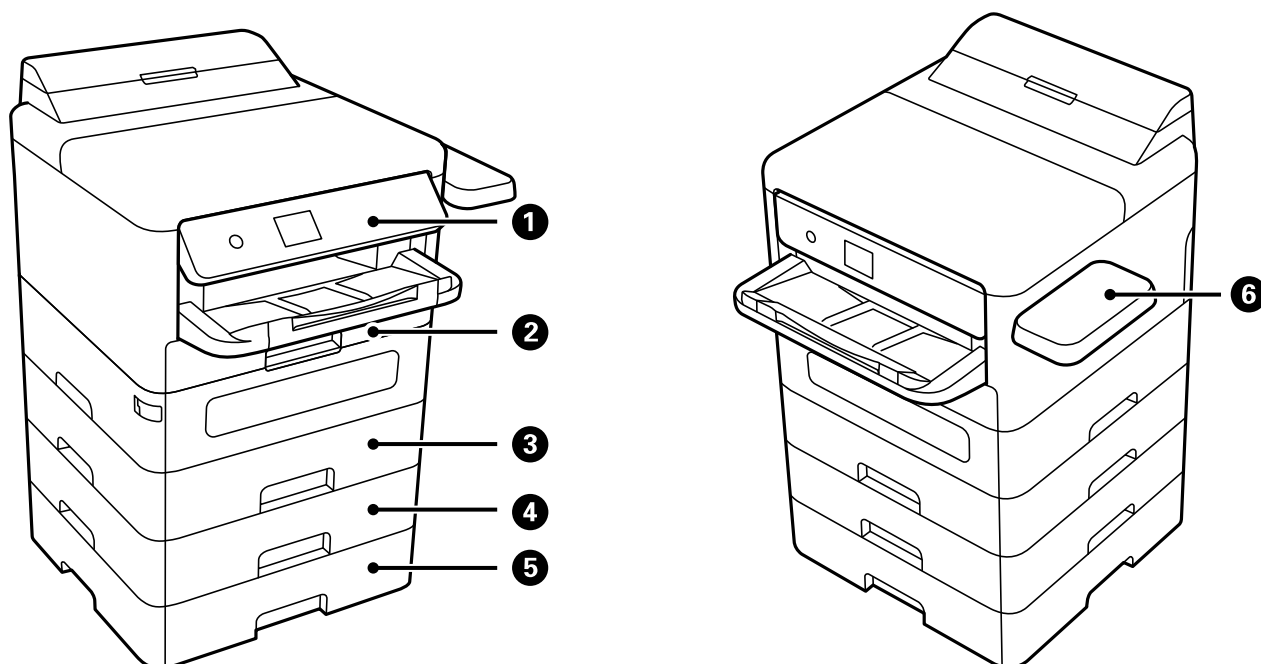
Ochrana osobních informací

Když tiskárnu někomu předáváte nebo ji likvidujete, vymažte veškeré osobní informace uložené v paměti tiskárny pomocí možnosti **Nast.** > **Obecná nastavení** > **Správa systému** > **Obnovit výchozí nastavení** > **Všetchna nastavení** na ovládacím panelu. Také se ujistěte, že jste smazali veškerá data z interní paměti, pomocí volby **Nast.** > **Obecná nastavení** > **Správa systému** > **Smaz. data vnitř. pam.** > **Písmo PDL, makro, workspace** na ovládacím panelu.

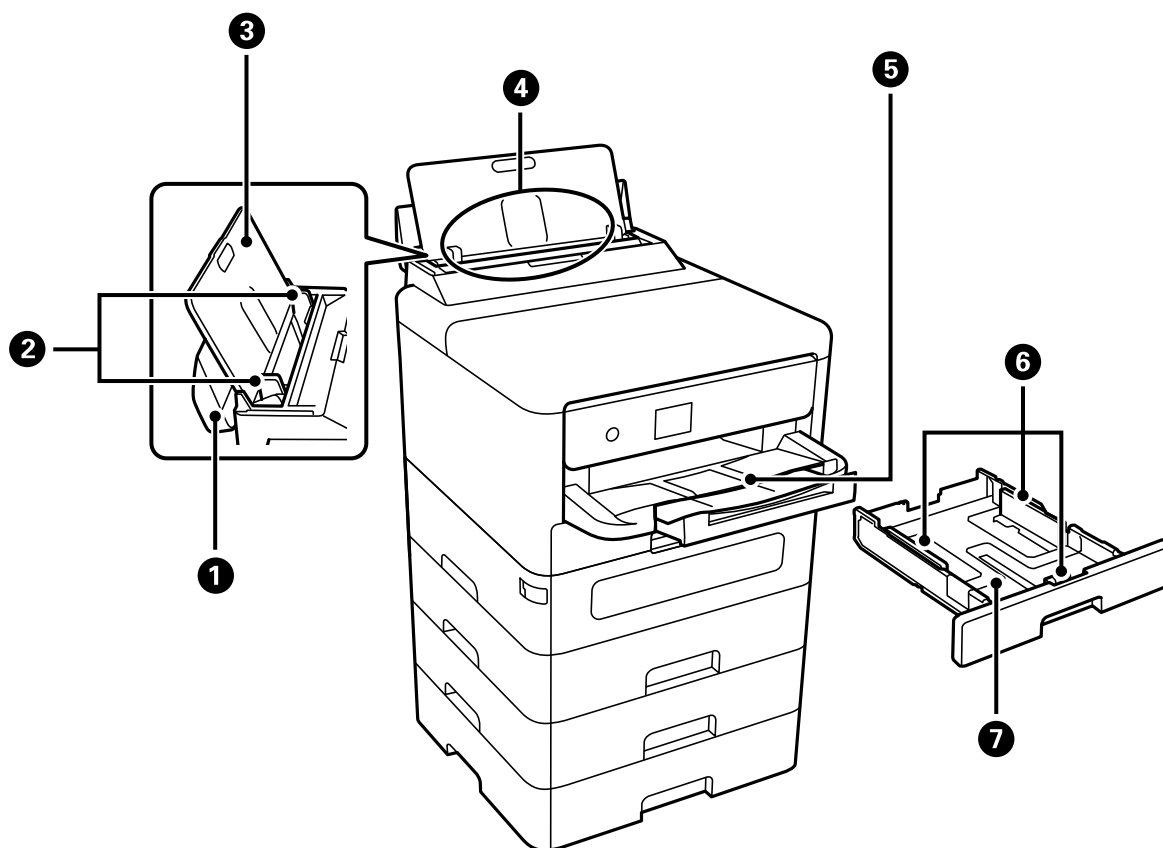
Názvy dílů a funkcí

Přední strana.	19
Uvnitř.	21
Zadní část.	22

Přední strana

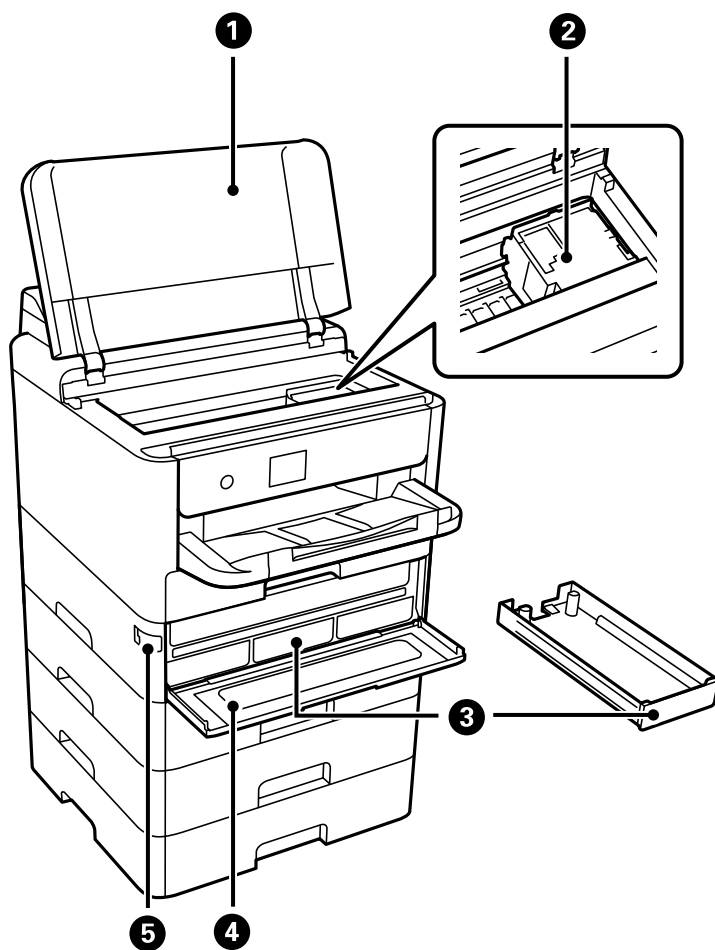


❶	Ovládací panel	Slouží k nastavení tiskárny a k provedení dalších operací. Ovládací panel zobrazuje také stav tiskárny.
❷	Kazeta na papír 1 nebo Kazeta na papír (C1)	Slouží k vkládání papíru.
❸	Kazeta na papír 2 (C2)	Volitelná jednotka kazety na papír. Slouží k vkládání papíru. Můžete nainstalovat až 3 jednotky kazet na papír.
❹	Kazeta na papír 3 (C3)	
❺	Kazeta na papír 4 (C4)	
❻	Tabulka ověřovacích zařízení-P2 (volitelná)	Umožňuje připojit ověřovací zařízení podporované tiskárnou. Poté se můžete přihlásit k tiskárně přidržím ověřovací karty nad tiskárnou.



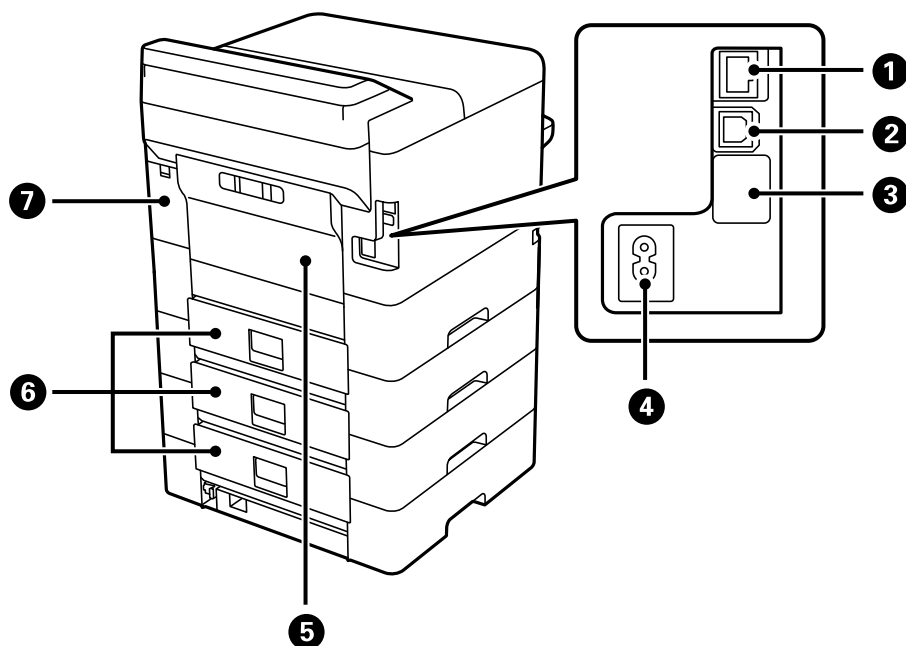
1	Kryt zásobníku na papír	Zabraňuje vniknutí cizích látek do tiskárny. Tento kryt doporučujeme až na výjimky nechat uzavřený.
2	Vodítka okrajů	Napomáhá tomu, aby byl papír do tiskárny podáván rovně. Vodítka posuňte k okrajům papíru.
3	Podpora papíru	Podepírá vložený papír.
4	Zásobník na papír (B)	Slouží k vkládání papíru.
5	Výstupní zásobník	Drží vysunutý papír. Chcete-li zásobník uložit, ručně ho vytáhněte a zatlačte zpět.
6	Vodítka okrajů	Napomáhá tomu, aby byl papír do tiskárny podáván rovně. Vodítka posuňte k okrajům papíru.
7	Kazeta na papír	Slouží k vkládání papíru.

Uvnitř



1	Kryt tiskárny (J)	Otevřete, chcete-li odstranit uvízlý papír. Tento kryt by měl být obvykle zavřený.
2	Tisková hlava	Uvolňuje inkoust.
3	Zásobník inkoustu	Nastaví jednotku zásobník inkoustu.
4	Kryt inkoustu (A)	Otevřete při výměně jednotky zásobníky inkoustu.
5	Zámek krytu	Zamkne kryt inkoustu.

Zadní část

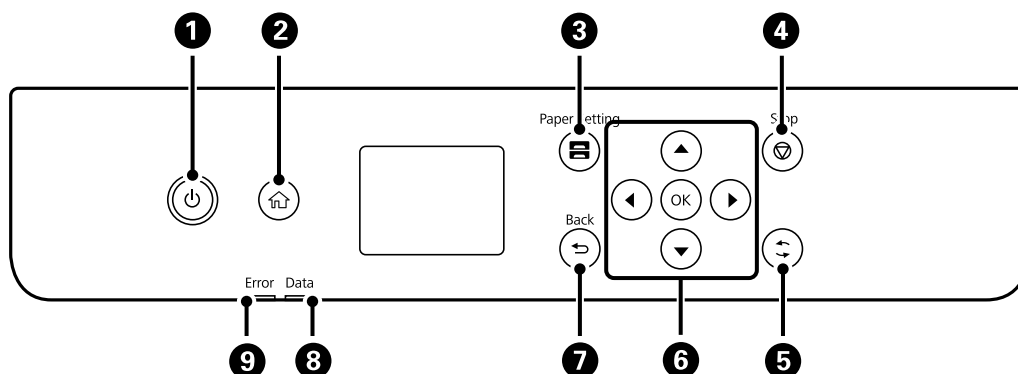


1	Port LAN (linka)	Slouží k připojení kabelu LAN.
2	Port USB (linka)	Slouží k připojení kabelu USB pro připojení k počítači.
3	Servisní USB port	USB port pro budoucí využití. Neodstraňujte nálepkou.
4	Vstup střídavého proudu	Umožňuje připojit napájecí kabel.
5	Zadní kryt (D)	Otevřete při výměně zvedacího ložiska nebo při odstraňování uvízlého papíru.
6	Zadní kryt (E)	Otevřete při výměně zvedacího ložiska nebo při odstraňování uvízlého papíru.
7	Kryt krabice údržby (H)	Tuto část otevřete při výměně krabice údržby. Krabice údržby je nádoba, ve které se při čištění nebo tisku shromažďuje velmi malé množství přebytečného inkoustu.

Průvodce ovládacím panelem

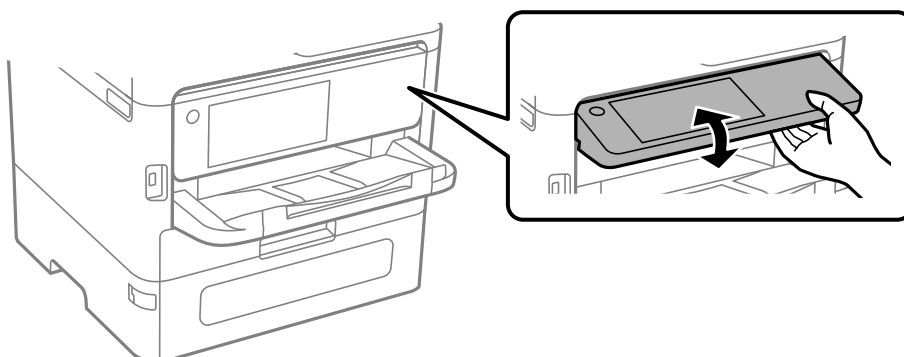
Ovládací panel.	24
Konfigurace domovské obrazovky.	25
Konfigurace obrazovky nabídek.	26
Zadávání znaků.	27

Ovládací panel

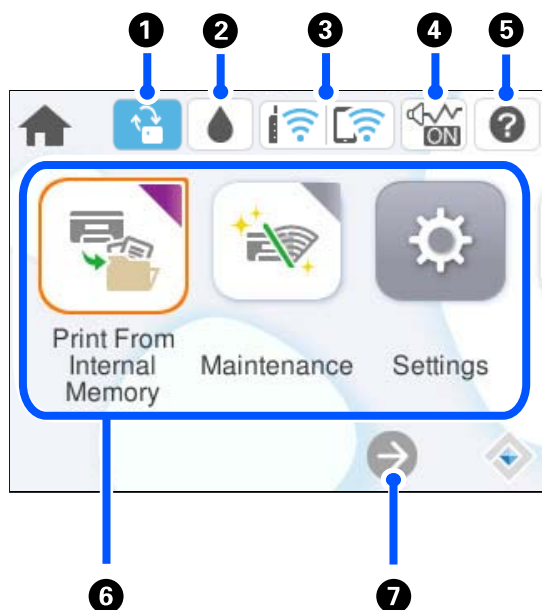








1	Zapíná a vypíná tiskárnu. Po zhasnutí kontrolky odpojte napájecí kabel.
2	Zobrazí domovskou obrazovku.
3	Zobrazí obrazovku Nastavení papíru. Můžete vybrat velikost papíru a typ papíru pro každý zdroj papíru.
4	Zastaví aktuální operaci.
5	Platí pro řadu funkcí v závislosti na situaci.
6	Pomocí tlačítek ◀▶▶▼ se přesuňte k požadované položce a poté stisknutím tlačítka OK potvrďte svůj výběr nebo spusťte vybranou funkci.
7	Provede návrat na předchozí obrazovku.
8	Bliká, když tiskárna zpracovává data. Jsou-li ve frontě úlohy, rozsvítí se.
9	Bliká nebo svítí při výskytu chyby.

Ovládací panel můžete naklonit.









Konfigurace domovské obrazovky

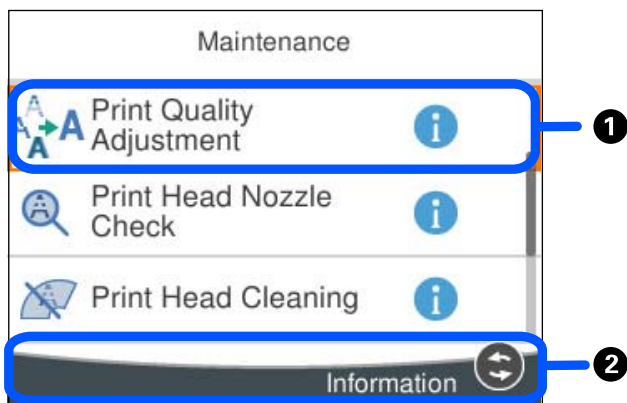



1		To se zobrazí, když je k dispozici aktualizace firmwaru. Výběrem aktualizujte firmware a vylepšete funkce tiskárny. Doporučujeme používat tiskárnu s nejnovější verzí firmwaru.
2		Můžete zkontrolovat přibližné hladiny inkoustu a přibližnou životnost krabice údržby.
3		Zobrazí stav síťového připojení. Další podrobnosti naleznete v následujícím textu. „Průvodce ikonou sítě“ na str. 26
4		Označuje, že je pro tiskárnu nastaven režim Tichý režim . Když je tato funkce zapnutá, hluk způsobený tiskárnou se sníží, avšak rychlost tisku se může také snížit. V závislosti na použitém druhu papíru a kvalitě tisku se hluk tisku snížit nemusí. Výběrem této možnosti změníte nastavení.
5		Zobrazí obrazovku Nápověda . Můžete zobrazit provozní pokyny nebo řešení problémů.
6	<p>Zobrazí jednotlivé nabídky.</p> <ul style="list-style-type: none"> <input type="checkbox"/> Tisknout z interní paměti Umožňuje před tiskem dočasně uložit úlohy zaslané z ovladače tiskárny do paměti tiskárny. Při tisku více kopií můžete tisknout úlohy chráněné hesly i zkušební tisky. <input type="checkbox"/> Údržba Zobrazuje doporučené nabídky pro zlepšení kvality výtisků, jako je například odblokování trysek tím, že vytiskne vzorek kontroly trysek a provede vyčištění hlavy, a tím, že zarovnááním tiskové hlavy zmírňuje rozmazání nebo pruhování ve výtiscích. <input type="checkbox"/> Nast. Umožňuje provádět nastavení týkající se údržby, nastavení tiskárny a operací. <input type="checkbox"/> Wi-Fi Zobrazí nabídky, které umožňují nastavit tiskárnu pro používání v bezdrátové síti. 	
7		Označuje, že obrazovka pokračuje doprava.

Průvodce ikonou sítě

	Tiskárna není připojená do kabelové (Ethernet) nebo bezdrátové (Wi-Fi) sítě.
	Tiskárna je připojená do kabelové sítě (Ethernet).
	Tiskárna hledá identifikátor SSID, není nastavená IP adresa nebo nastal problém s bezdrátovou sítí (Wi-Fi).
	Tiskárna je připojená do bezdrátové sítě (Wi-Fi). Počet sloupečků indikuje sílu signálu připojení. Čím více sloupečků, tím silnější připojení.
	Tiskárna není připojená k bezdrátové síti (Wi-Fi) v režimu Wi-Fi Direct (jednoduchý přístupový bod).
	Tiskárna je připojená k bezdrátové síti (Wi-Fi) v režimu Wi-Fi Direct (jednoduchý přístupový bod).

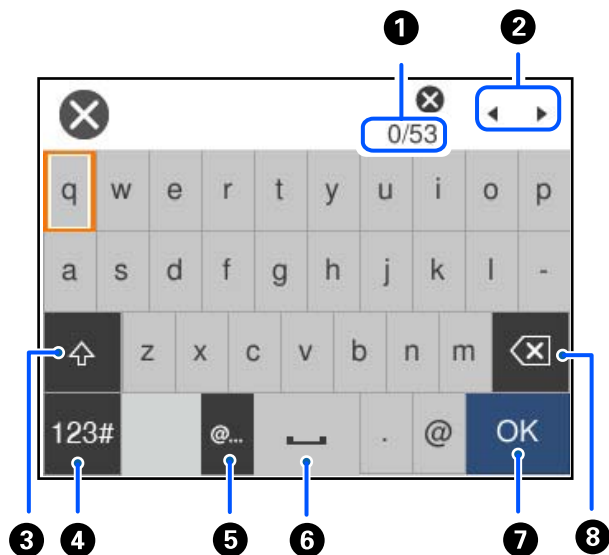
Konfigurace obrazovky nabídek



1	Když se zobrazí  , můžete zobrazit další informace po výběru tlačítka zobrazeného v 2 .
2	Zobrazí se dostupná tlačítka.

Zadávání znaků

Při vytváření síťového nastavení a při dalších akcích můžete zadávat znaky a symboly na klávesnici na obrazovce.



1	Označuje počet znaků.
2	Přesune kurzor na pozici pro zadávání.
3	Slouží k přepínání velkých a malých písmen.
4	Slouží k přepínání typu znaků. ABC: Abeceda 123#: Čísla a symboly
5	Jednoduchým vybráním zadá často používané doménové e-mailové adresy nebo adresy URL.
6	Slouží k vložení mezery.
7	Slouží k zadání znaku.
8	Slouží k odstranění znaku nalevo. Odstraní znak vpravo, když se kurzor nachází na začátku řádku a na levé straně nejsou žádné znaky.

Příprava tiskárny a úvodní nastavení

Shrnutí přípravy tiskárny a úvodních nastavení.	29
Instalování volitelných kazet na papír.	31
Montáž ověřovacího zařízení.	36
Vytvoření síťového připojení a nastavení.	41
Příprava a nastavení tiskárny podle použití.	59
Počáteční nastavení pro tisk.	64
Problémy při vytváření nastavení.	74

Shrnutí přípravy tiskárny a úvodních nastavení

V této části jsou vysvětleny činnosti potřebné k připojení tiskárny k síti a jejímu použití jako sdílené tiskárny. Tuto práci by měl provést správce tiskárny.

Související informace

- ➔ „Příprava tiskárny“ na str. 29
- ➔ „Ochrana nastavení pomocí zámku panelu“ na str. 43
- ➔ „Konfigurace síťového připojení“ na str. 29
- ➔ „Shrnutí nezbytných příprav pro každou funkci“ na str. 30
- ➔ „Nastavení tiskárny“ na str. 30

Příprava tiskárny

V přípravné fázi nainstalujte podle potřeby volitelné položky nebo ověřovací zařízení.

Související informace

- ➔ „Instalování volitelných kazet na papír“ na str. 31
- ➔ „Montáž ověřovacího zařízení“ na str. 36

Ochrana tiskárny před neoprávněnými změnami nastavení

Doporučujeme provést následující operaci, aby uživatel nemohl změnit nastavení tiskárny.

- Změna hesla správce
- Nastavte funkci **Provozní zámek**, která umožňuje správci tiskárny uzamknout řídicí panel zámku položek nabídky.

Související informace

- ➔ „Změna hesla správce“ na str. 41
- ➔ „Ochrana nastavení pomocí zámku panelu“ na str. 43

Konfigurace síťového připojení

Připojte tiskárnu k síti, aby ji bylo možné používat jako sdílenou tiskárnu.

Při připojení k síti, která umožňuje externí připojení, například nastavení TCP/IP a připojení k Internetu, nastavte proxy server podle potřeby.

Související informace

- ➔ „Vytvoření síťového připojení a nastavení“ na str. 41

Shrnutí nezbytných příprav pro každou funkci

Následující operace proveďte podle toho, jak budete tiskárnu používat, a podle prostředí, ve kterém bude používána.

Položky	Popis
Konfigurace poštovního serveru	Pokud chcete určitou osobu informovat o stavu tiskárny e-mailem, nakonfigurujte poštovní server. „Konfigurace poštovního serveru“ na str. 61
Počáteční nastavení pro tisk	Přizpůsobte nastavení zařízení pro podávání papíru a výchozí nastavení tisku tak, aby vyhovovalo vašemu prostředí. Proveďte nastavení tiskových služeb poskytovaných jinými společnostmi.

Nastavení zabezpečení a další nastavení správy tiskárny naleznete na níže uvedeném odkazu se souvisejícími informacemi.

Související informace

- ➔ [„Příprava a nastavení tiskárny podle použití“ na str. 59](#)
- ➔ [„Počáteční nastavení pro tisk“ na str. 64](#)
- ➔ [„Informace správce“ na str. 241](#)

Nastavení tiskárny

Při nastavování tiskárny je k dispozici několik metod.

Související informace

- ➔ [„Nastavení z ovládacího panelu tiskárny“ na str. 30](#)
- ➔ [„Nastavení pomocí Web Config z počítače“ na str. 30](#)
- ➔ [„Nastavení pomocí Epson Device Admin z počítače \(pouze Windows\)“ na str. 31](#)

Nastavení z ovládacího panelu tiskárny

Pokud je povolen zámek panelu, budete k obsluze uzamčených položek potřebovat heslo správce.

Podrobnosti najdete v části Související informace.

Související informace

- ➔ [„Výchozí hodnota hesla správce“ na str. 16](#)

Nastavení pomocí Web Config z počítače

Web Config je integrovaná webová stránka tiskárny pro konfiguraci nastavení tiskárny. Tiskárnu připojenou k síti můžete ovládat z počítače.

Pro přístup do Web Config budete muset nejprve přiřadit IP adresu k tiskárně.

Poznámka:

- Před nastavením IP adresy můžete otevřít nástroj Web Config přímým připojením počítače a tiskárny pomocí kabelu LAN a zadat výchozí IP adresu.
- Vzhledem k tomu, že tiskárna používá při přístupu k protokolu HTTPS certifikát s vlastním podpisem, při spuštění aplikace Web Config se v prohlížeči zobrazí varování; to neznamená problém a lze jej bezpečně ignorovat.
- Chcete-li po spuštění nástroje Web Config otevřít stránku pro správu, musíte se k tiskárně přihlásit pomocí hesla správce.

Podrobnosti najdete v části Související informace.

Související informace

- ➔ „Výchozí hodnota hesla správce“ na str. 16
- ➔ „Aplikace ke konfiguraci operací tiskárny (Web Config)“ na str. 197

Nastavení pomocí Epson Device Admin z počítače (pouze Windows)

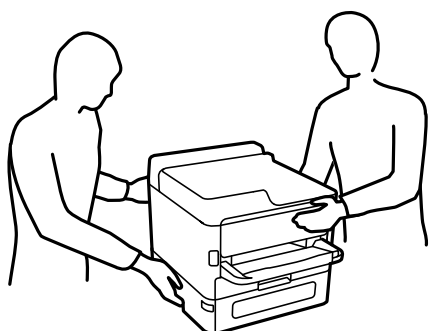
Při nastavení více tiskáren dávkou použijte Epson Device Admin.

Instalování volitelných kazet na papír

Můžete nainstalovat až 3 jednotky kazet na papír.


 **Upozornění:**

- Před zahájením instalace nezapomeňte vypnout tiskárnu, odpojit napájecí kabel z tiskárny a odpojit všechny další kabely. V opačném případě by mohlo dojít k poškození napájecího kabelu s následkem požáru nebo úrazu elektrickým proudem.
- Tiskárna je těžká, proto by ji měli zdvihat a přenášet nejméně dva lidé. Pokud jsou vloženy jakékoliv jiné kazety na papír než Kazeta na papír 1, před zvedáním tiskárny je vyjměte. Tiskárnu by měly zdvihat dvě nebo více osob, které zaujmou pozici jako na obrázku.

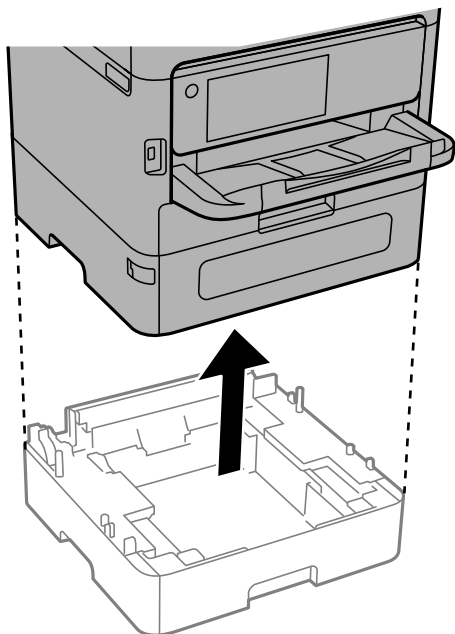


 **Důležité:**

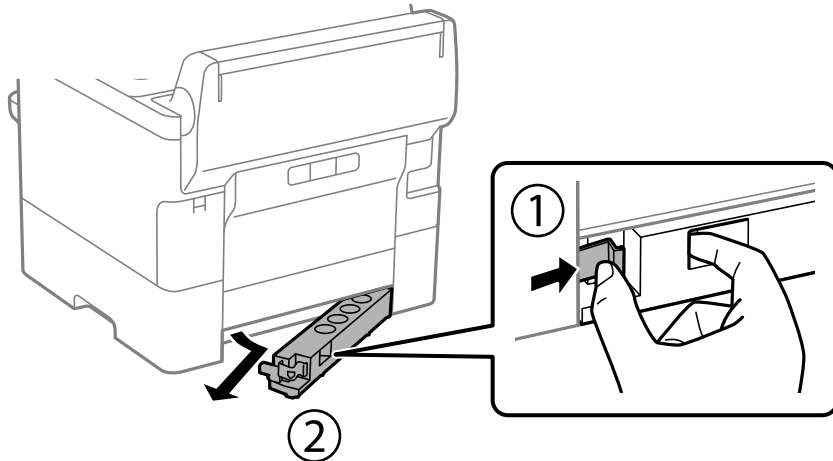
- Připravte si šroubovák pro instalaci a demontáž volitelných kazetových jednotek.
- Použijte šroubovák vhodné velikosti a typu. Jinak se může stát, že šroubem nepůjde otočit nebo že omylem vyjmete jiný šroub.

1. Vypněte tiskárnu tlačítkem  a poté odpojte napájecí kabel.

2. Odpojte veškeré kabely.
3. Jestliže jsou nainstalované další volitelné kazety na papír, demontujte je pomocí šroubováku.

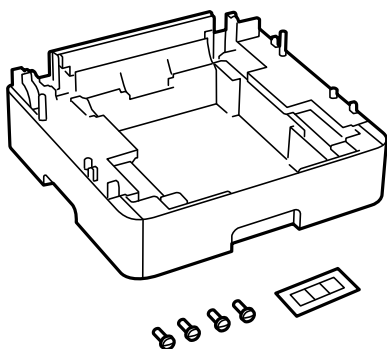


4. Odstraňte část na zadní straně tiskárny.

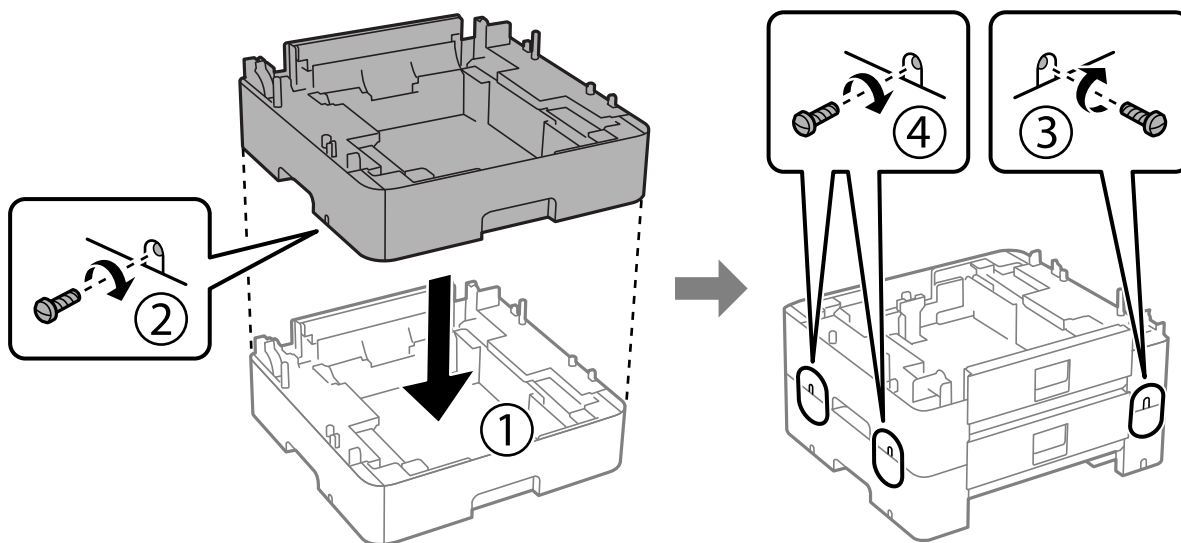


5. Vyměňte volitelné jednotky kazet na papír z obalu a zbavte je ochranných materiálů.

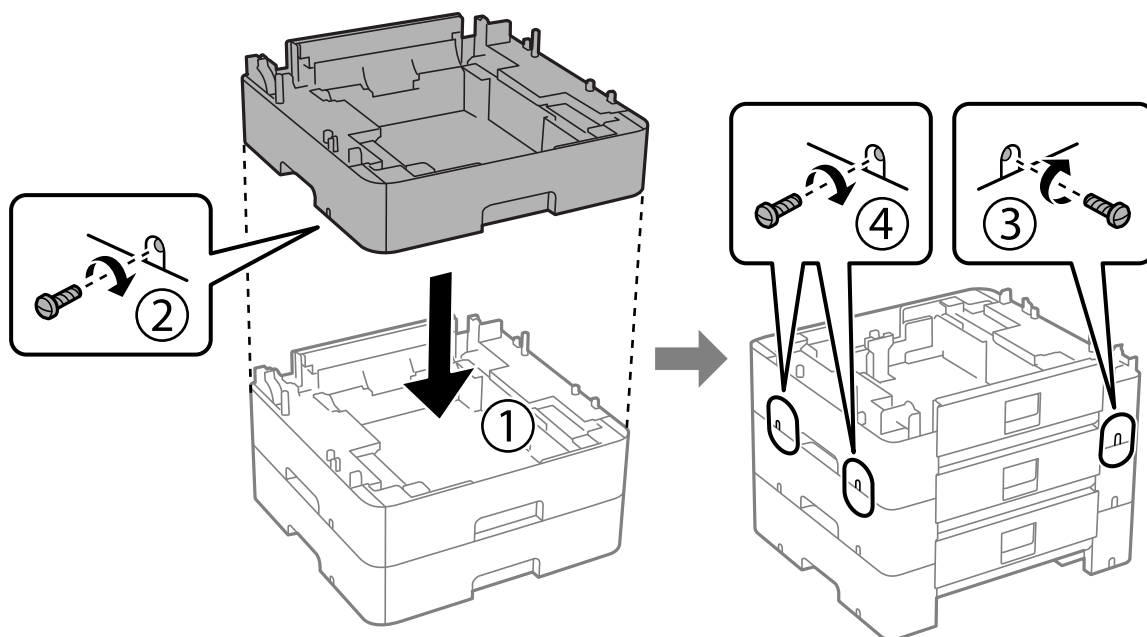
6. Zkontrolujte dodané součásti.



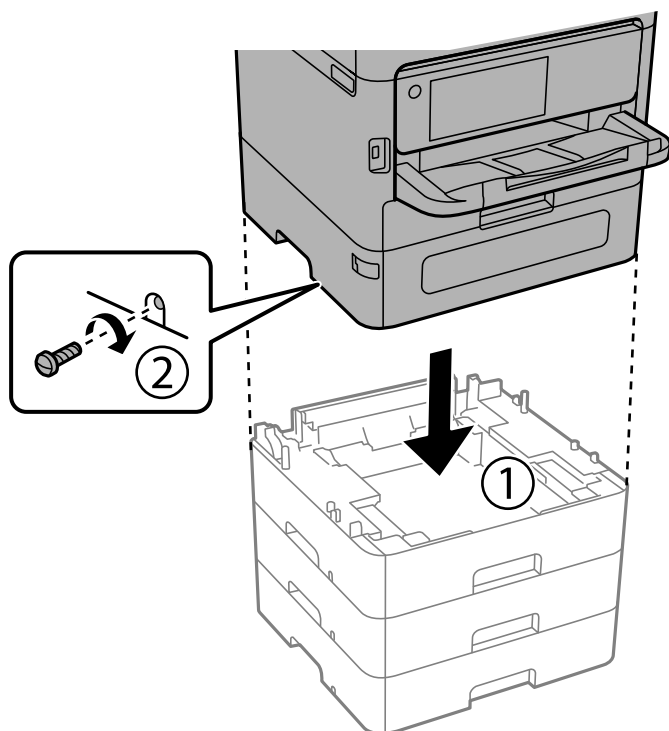
7. Umístěte nejnižší volitelnou jednotku kazety na papír na místo, kde chcete sestavit tiskárnu.
8. Pokud používáte pouze jednu volitelnou kazetu na papír, přejděte ke kroku 11. Pokud používáte dvě nebo tři volitelné kazetové jednotky, přejděte k dalšímu kroku.
9. Jednotky volitelných kazet na papír naskládejte na nejnižší jednotku volitelné kazety na papír a poté je zajistěte šrouby pomocí šroubováku.



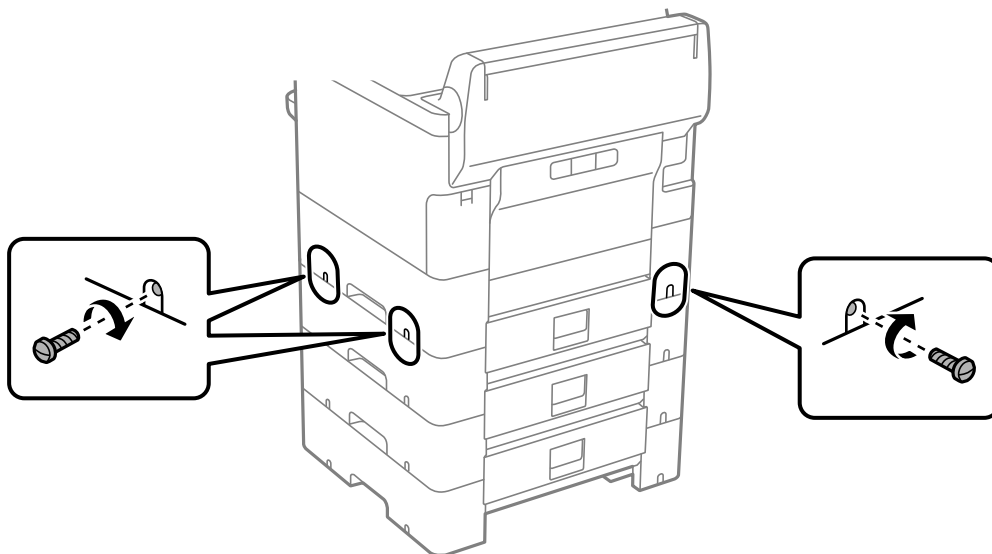
10. Chcete-li přidat další volitelné kazety na papír, zopakujte předchozí krok.



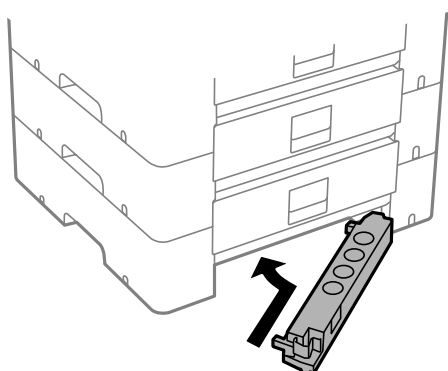
11. Tiskárnu opatrně spusťte na jednotky volitelné kazety na papír, vyrovnejte rohy a poté je zajistěte šrouby pomocí šroubováku.



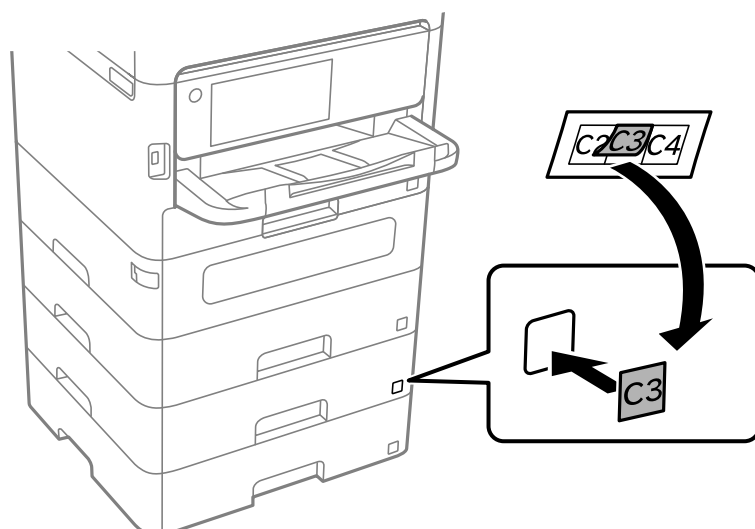
12. Zajistěte volitelné jednotky kazety na papír a tiskárnu na zadní a pravé straně šrouby pomocí šroubováku.




13. Připevněte díl, který jste odstranili v kroku 4, na zadní stranu nejnižší jednotky volitelné kazety na papír.




14. Nalepte nálepku s číslem kazety.



15. Znovu zapojte napájecí kabel a veškeré další kabely a poté tiskárnu zapojte.

16. Zapněte tiskárnu tlačítkem .

17. Stiskněte tlačítko  a zkontrolujte, zda se volitelná kazeta na papír zobrazuje na obrazovce **Nastavení papíru**.

Poznámka:

Při demontáži volitelné jednotky kazety na papír vypněte tiskárnu, odpojte napájecí kabel a všechny ostatní kabely a proveďte postup instalace v obráceném pořadí.

Pokračujte nastavením ovladače tiskárny.

Související informace

➔ „Nastavení dostupných volitelných položek“ na str. 59

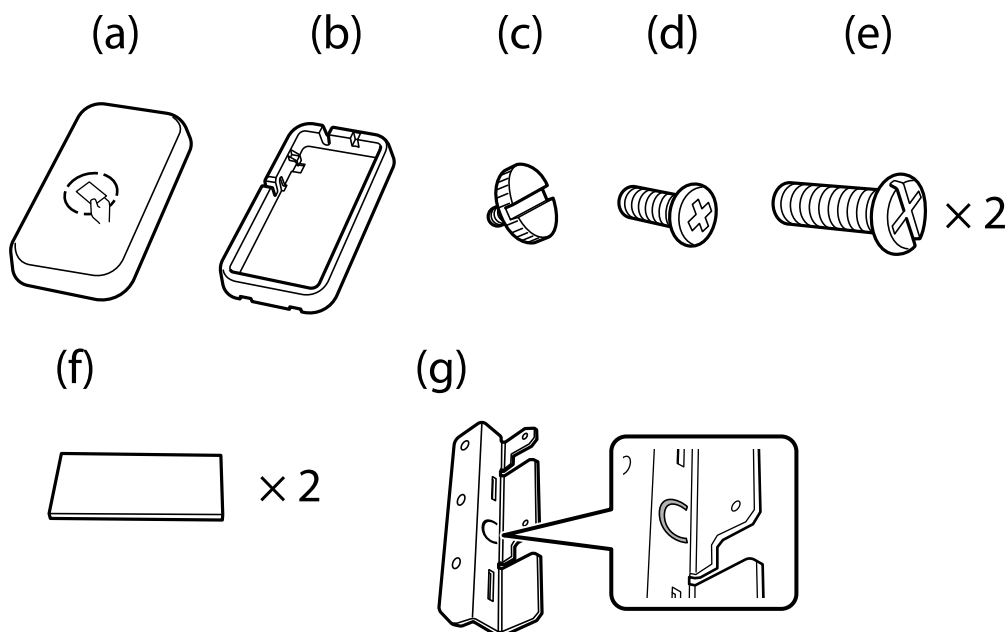
➔ „Kódy pro volitelné položky“ na str. 192

Montáž ověřovacího zařízení

Při použití ověřovacího zařízení s ověřovacím systémem připojte ověřovací zařízení, například čtečku karet IC, k tiskárně.

Připojení ověřovacího zařízení

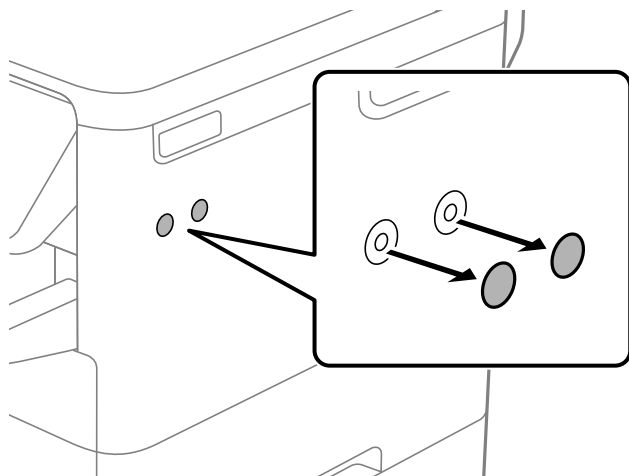
V této části je vysvětleno, jak nainstalovat volitelný stojan ověřovacího zařízení P2 a ověřovací zařízení. Připevněte stojan ověřovacího zařízení P2 pomocí následujícího příslušenství. U tohoto modelu se nepoužívají žádné jiné díly.



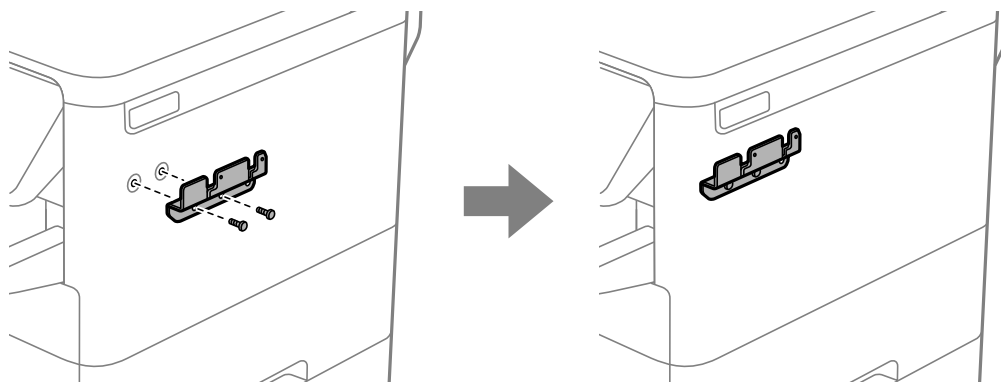
Poznámka:

- Autentizační zařízení lze použít při použití autentizačního systému.
- Připojte ověřovací zařízení se stejným číslem modelu jako ověřovací zařízení, které bylo použito k potvrzení ověřovací karty.

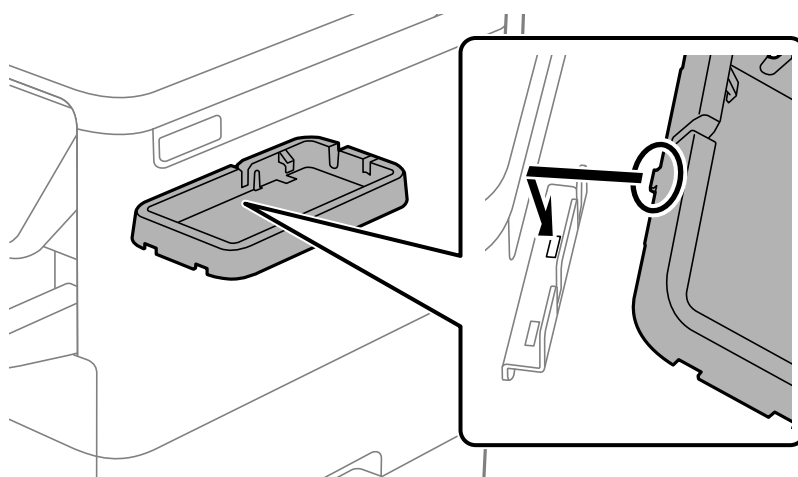
1. Odlepte těsnění zakrývající otvory pro šrouby na boku tiskárny.



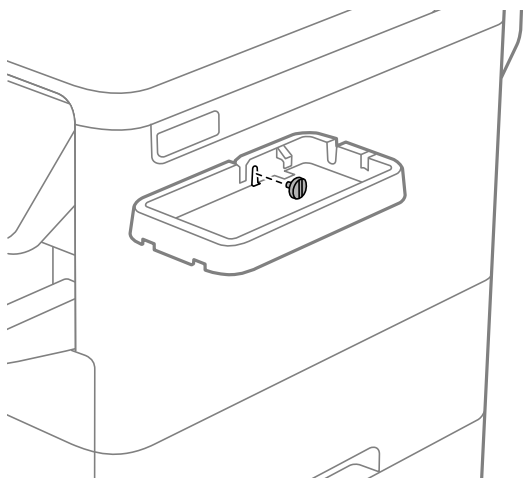
2. Pomocí křížového šroubováku zajistíte kovovou desku (g) dvěma šrouby (e).



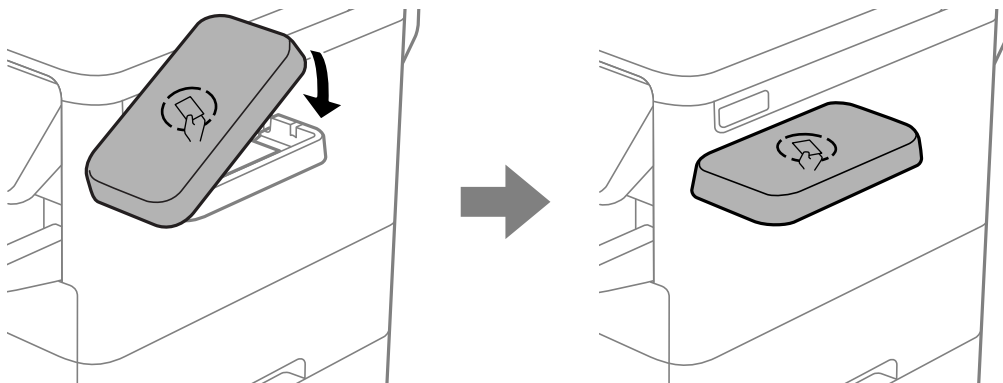
3. Umístíte spodní část (b) stojanu ověřovacího zařízení na kovovou desku (g).



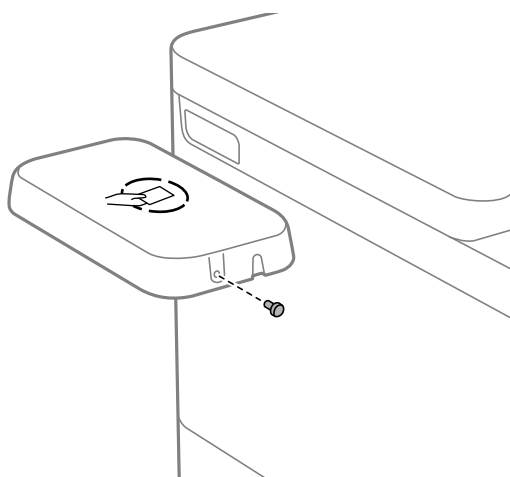
4. Spodní část (b) stojanu ověřovacího zařízení zajistíte šroubem (c). Otáčejte šroubem (c) ručně.



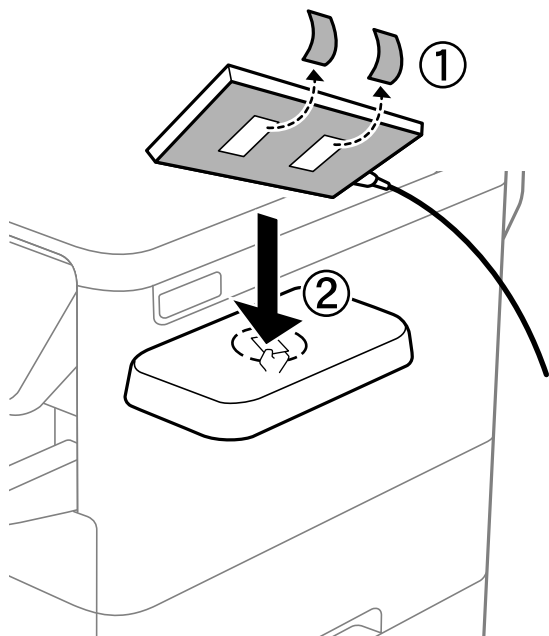
5. Umístěte horní část (a) na stojan ověřovacího zařízení, jak je znázorněno na obrázku.



6. Pomocí křížového šroubováku zajistíte stojan ověřovacího zařízení šroubem (d).



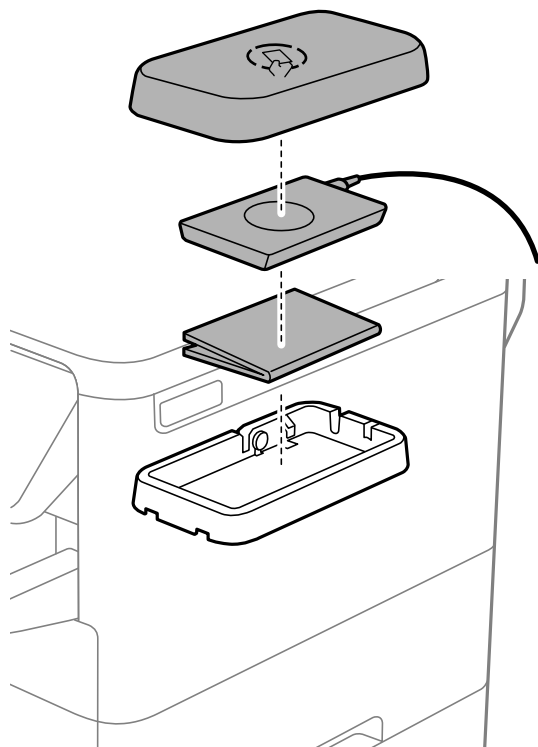
7. Připevněte ověřovací zařízení k horní části stojanu pomocí dvou kusů oboustrannné pásky (f), které jsou součástí dodávky.



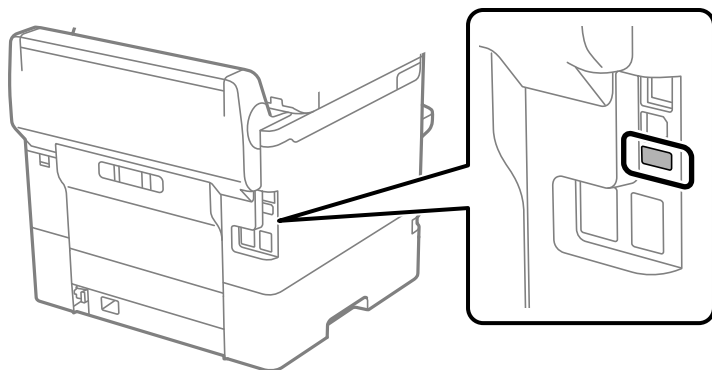
Poznámka:

Pokud chcete nechat ověřovací zařízení ve stojanu, položte pod něj něco silného (například složený papír), aby se zařízení zvedlo. Nepoužívejte však kovové předměty ani nic, co generuje elektromagnetické vlny.

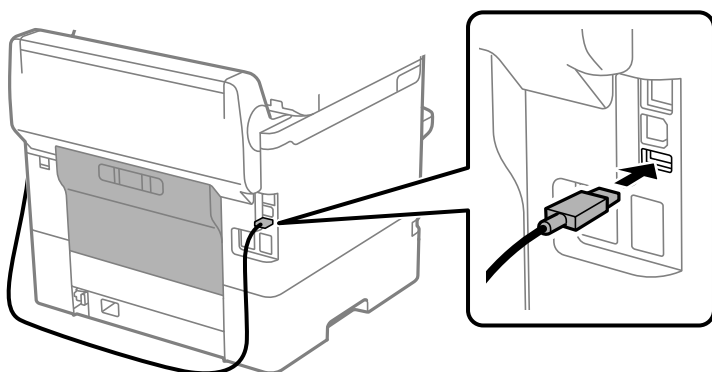
Pokud není autentizační zařízení zvednuté, nemusí být autentizační karty přečteny kvůli prostředí použití nebo specifikacím autentizačního zařízení, jako jsou specifikace komunikační vzdálenosti.



8. Odlepte těsnění ze servisního portu tiskárny.



9. Připojte kabel ověřovacího zařízení k servisnímu portu a poté kabel uspořádejte tak, aby se vyhnul zadní jednotce tiskárny.



Potvrzení stavu připojení ověřovacího zařízení

K potvrzení stavu připojení ověřovacího zařízení můžete použít několik metod.

Ovládací panel tiskárny

Nast. > Stav ověřovacího zařízení

Web Config

Potvrzení můžete provést v jedné z následujících nabídek.

- Karta Stav > Stav produktu > Stav čtečky karet
- Karta Správa zařízení > Čtečka karet > Zkontrolovat

Potvrzení rozpoznání ověřovací karty

Zda lze rozpoznat ověřovací karty, můžete zkontrolovat pomocí nástroje Web Config.

1. Zadejte IP adresu tiskárny do prohlížeče a otevřete nástroj Web Config.
Zadejte IP adresu tiskárny z počítače, který je připojen ke stejné síti jako tiskárna.
IP adresu tiskárny můžete zkontrolovat v následující nabídce.
Nast. > Obecná nastavení > Nastavení sítě > Stav sítě > Stav kabelové sítě LAN/Wi-Fi
2. Zadejte heslo správce k přihlášení jako administrátor.
3. Vyberte v následujícím pořadí.
Karta **Správa zařízení > Čtečka karet**
4. Přiložte ověřovací kartu k ověřovacímu zařízení.
5. Klikněte na možnost **Zkontrolovat**.
Zobrazí se výsledek.

Související informace

➔ „Výchozí hodnota hesla správce“ na str. 16

Řešení potíží ověřovacího zařízení

Nelze načíst kartu pro ověřování

Zkontrolujte následující možnosti.

- Zkontrolujte, zda je zařízení pro ověřování správně připojeno k tiskárně.
Nezapomeňte připojit zařízení pro ověřování k servisnímu portu tiskárny.
- Zkontrolujte, zda jsou zařízení pro ověřování a karta pro ověřování certifikované.
Ohledně informací o podporovaných zařízeních a kartách pro ověřování se obraťte na prodejce.

Vytvoření síťového připojení a nastavení

V této části jsou vysvětlena nezbytná nastavení, aby tiskárnu mohli používat uživatelé ve stejné síti.

Změna hesla správce

Pro tiskárnu je nastaveno heslo správce. Před použitím tiskárny doporučujeme změnit původní heslo.

Pokud zapomenete heslo správce, nebudete moci měnit nastavení položek, které byly uzamčeny pomocí **Provozní zámek**, a budete muset kontaktovat servisní podporu, aby je odemkla.

Související informace

- ➔ „Poznámky k heslu správce“ na str. 16
- ➔ „Změna hesla správce na ovládacím panelu“ na str. 42
- ➔ „Změna hesla správce z počítače“ na str. 42

Změna hesla správce na ovládacím panelu

1. Na ovládacím panelu tiskárny vyberte možnost **Nast.**.
2. Vyberte možnost **Obecná nastavení > Správa systému > Nastavení zabezpeč. > Nastavení správce > Heslo správce > Změnit.**

3. Zadejte aktuální heslo

Poznámka:

Výchozí heslo správce naleznete v souvisejících informacích níže.

4. Podle pokynů na obrazovce nastavte nové heslo.

Poznámka:

Chcete-li obnovit výchozí heslo správce, zvolte následující nabídky na ovládacím panelu.

Obecná nastavení > Správa systému > Nastavení zabezpeč. > Nastavení správce > Heslo správce > Obnovit výchozí nastavení

Související informace

➔ „Výchozí hodnota hesla správce“ na str. 16

Změna hesla správce z počítače

Heslo správce můžete nastavit pomocí nástroje Web Config. Pokud používáte nástroj Web Config, je nutné připojit tiskárnu k síti. Pokud tiskárna není připojena k síti, připojte ji k počítači přímo pomocí ethernetového kabelu.

1. Zadejte IP adresu tiskárny do prohlížeče a otevřete nástroj Web Config.
Zadejte IP adresu tiskárny z počítače, který je připojen ke stejné síti jako tiskárna.
IP adresu tiskárny můžete zkontrolovat v následující nabídce.
Nast. > Obecná nastavení > Nastavení sítě > Stav sítě > Stav kabelové sítě LAN/Wi-Fi
2. Zadejte heslo správce k přihlášení jako administrátor.
Vyberte možnost **Přihlásit se** a pak zadejte heslo správce a klikněte na tlačítko **OK**.
3. Vyberte možnost **Zabezpečení produktu-Změnit heslo správce**.
4. Zadejte heslo do pole **Aktuální heslo** a **Nové heslo** a **Potvrzení nového hesla**. V případě potřeby zadejte uživatelské jméno.

Poznámka:

Výchozí heslo správce naleznete v souvisejících informacích níže.

5. Vyberte možnost **OK**.

Poznámka:

Chcete-li obnovit původní heslo správce, vyberte možnost **Obnovit výchozí nastavení** na obrazovce **Změnit heslo správce**.

Související informace

➔ „Výchozí hodnota hesla správce“ na str. 16

Ochrana nastavení pomocí zámku panelu

Aby neoprávnění uživatelé nemohli prohlížet nebo měnit nastavení tiskárny nebo síťová nastavení při připojení k síti, mohou správci uzamknout položky nabídky ovládacího panelu pomocí funkce Zámek panelu. Chcete-li ovládat uzamčené položky nabídky, musíte se přihlásit jako správce.

Poznámka:

Heslo můžete změnit později.

Související informace

➔ „Nastavení ovládacích panelů“ na str. 242

Povolení Nastavení zámku z ovládacího panelu

1. Vyberte možnost **Nast.** na ovládacím panelu tiskárny.
2. Vyberte možnost **Obecná nastavení > Správa systému > Nastavení zabezpeč. > Nastavení správce.**
3. Vyberte možnost **Zap.** v části **Nastavení zámku.**

Vyberte možnost **Nast. > Obecná nastavení > Nastavení sítě** a pak zkontrolujte, zda je nutné použít heslo.

Související informace

➔ „Výchozí hodnota hesla správce“ na str. 16

Povolení Nastavení zámku z počítače

1. Zadejte IP adresu tiskárny do prohlížeče a otevřete nástroj Web Config.
Zadejte IP adresu tiskárny z počítače, který je připojen ke stejné síti jako tiskárna.
IP adresu tiskárny můžete zkontrolovat v následující nabídce.
Nast. > Obecná nastavení > Nastavení sítě > Stav sítě > Stav kabelové sítě LAN/Wi-Fi
2. Zadejte heslo a potom klikněte na tlačítko **OK.**
3. Vyberte v následujícím pořadí.
Karta Správa zařízení > Ovládací panel
4. V části **Provozní zámek** vyberte možnost **Zapnuto.**
5. Klikněte na možnost **OK.**
6. Vyberte **Nast. > Obecná nastavení > Nastavení sítě** na ovládacím panelu tiskárny a pak zkontrolujte, zda je nutné zadat heslo.

Související informace

➔ „Výchozí hodnota hesla správce“ na str. 16

➔ „Aplikace ke konfiguraci operací tiskárny (Web Config)“ na str. 197

Připojení tiskárny k síti

Tiskárnu můžete připojit k síti několika způsoby.

- Připojte se pomocí pokročilých nastavení na ovládacím panelu.
- Připojit pomocí instalačního programu.

Instalační program můžete spustit z webových stránek nebo ze softwarového disku (modely dodávané se softwarovým diskem a modely, pro které je softwarový disk k dispozici).

Tato část vysvětluje postup připojení tiskárny k síti pomocí ovládacího panelu tiskárny.

Před vytvořením síťového připojení

Před připojením k síti zkontrolujte metodu připojení a informace o nastavení připojení.

Shromáždování informací o nastavení připojení

Připravte si potřebné informace o nastavení pro připojení. Zkontrolujte následující informace předem.

Divize	Položky	Poznámka
Způsob připojení zařízení	<input type="checkbox"/> Ethernet <input type="checkbox"/> Wi-Fi	Rozhodněte se, jak připojit tiskárnu k síti. V případě kabelové sítě LAN se připojujte k přepínači LAN. U Wi-Fi se připojujte k síti (SSID) přístupového bodu.
Informace o připojení LAN	<input type="checkbox"/> IP adresa <input type="checkbox"/> Maska podsítě <input type="checkbox"/> Výchozí brána	Rozhodněte se pro IP adresu, která bude přiřazena k tiskárně. Pokud přiřadíte IP adresu staticky, budou požadovány všechny hodnoty. Pokud přiřadíte IP adresu dynamicky pomocí funkce DHCP, nebude tato informace požadována, protože bude nastavena automaticky.
Informace o Wi-Fi připojení	<input type="checkbox"/> SSID <input type="checkbox"/> Heslo	Jedná se o SSID (název sítě) a heslo přístupového bodu, k němuž se tiskárna připojuje. Pokud je nastaveno filtrování MAC adresy, registrujte MAC adresu tiskárny předem, aby mohla být registrována tiskárna. Informace o podporovaných standardech naleznete níže. „Specifikace sítě Wi-Fi“ na str. 217
Informace o serveru DNS	<input type="checkbox"/> IP adresa pro primární DNS <input type="checkbox"/> IP adresa pro sekundární DNS	Tyto údaje jsou vyžadovány při specifikaci serverů DNS. Sekundární DNS se nastavuje, když je v systému redundantní (nadbytečná) konfigurace a když se používá DNS server. Pokud jste malá organizace a nenastavujete DNS server, nastavte IP adresu směrovače (routeru).
Informace o proxy serveru	<input type="checkbox"/> Název proxy serveru	Nastavte tuto funkci, pokud vaše síťové prostředí používá proxy server pro přístup k internetu z intranetu a pokud používáte funkci, která zajišťuje přímý přístup tiskárny k internetu. U následujících funkcí se tiskárna připojuje přímo k internetu. <ul style="list-style-type: none"> <input type="checkbox"/> Služby pro připojování Epson <input type="checkbox"/> Cloudové služby dalších společností <input type="checkbox"/> Aktualizace Firmware

Divize	Položky	Poznámka
Informace o čísle portu	<input type="checkbox"/> Číslo portu určené k vydání	Zkontrolujte číslo portu používané v tiskárně a v počítači; poté v případě potřeby uvolněte port, který je blokován branou firewall. Informace o čísle portu používaného v tiskárně. „Použití portu pro tiskárnu“ na str. 216

Přiřazení adresy IP

Následují typy přiřazení adresy IP.

Statická adresa IP:

Ruční přiřazení předem stanovené adresy IP tiskárně (hostitel).

Informace potřebné pro připojení k síti (maska podsítě, výchozí brána, server DNS atd.) je nutné zadat ručně.

Adresa IP se nemění, ani když je zařízení vypnuté. Toto se hodí, pokud chcete spravovat zařízení v prostředí, kde nelze měnit adresu IP, nebo chcete spravovat zařízení pomocí adresy IP. Doporučujeme nastavení tiskárny, serveru atd. kam přistupuje velké množství počítačů. Pokud také používáte funkce zabezpečení, jako například filtrování IPsec/IP, přiřadte fixní adresu IP tak, aby se adresa IP neměnila.

Automatické přiřazení pomocí funkce DHCP (dynamická adresa IP):

Přiřadte adresu IP automaticky k tiskárně (hostitel) pomocí funkce DHCP serveru DHCP nebo směrovače.

Informace pro připojení k síti (maska podsítě, výchozí brána, server DNS atd.) se nastavují automaticky, takže zařízení lze připojit k síti jednoduše.

Pokud je zařízení nebo směrovač vypnutý, nebo v závislosti na nastaveních serveru DHCP, může dojít ke změně adresy IP při opětovném připojení.

Doporučujeme spravovat jiná zařízení než adresy IP a komunikovat s protokoly, které mohou sledovat adresu IP.

Poznámka:

Pokud používáte funkci rezervace adresy IP DHCP, můžete přiřadit stejnou adresu IP k zařízením kdykoli.

Server DNS a Server Proxy

Název hostitele, název domény e-mailové adresy atd. serveru DNS závisí na informaci o adrese IP.

Komunikace nemůže probíhat, když je druhá strana popsána názvem hostitele, názvem domény atd., pokud počítač nebo tiskárna provádí komunikaci IP.

Na tyto informace se dotazuje serveru DNS a získává adresu IP druhé strany. Tento proces se nazývá překlad adres IP.

Proto mohou zařízení, jako jsou počítače nebo tiskárny, komunikovat pomocí adresy IP.

Překlad adres IP je nutný pro to, aby mohla tiskárna komunikovat pomocí e-mailu nebo internetového připojení.

Pokud používáte tyto funkce, proveďte nastavení serveru DNS.

Pokud přiřadíte adresu IP tiskárny pomocí funkce DHCP serveru DHCP nebo směrovače, bude automaticky nastavena.

Server proxy je umístěn na bráně mezi sítí a internetem, komunikuje s počítačem, tiskárnou a internetem (protější server) a při jejich vzájemné komunikaci zastupuje všechny strany. Protější server komunikuje pouze se serverem proxy. Proto není možné přechít informace o tiskárně, jako například adresu IP nebo číslo portu a je očekávána zvýšená míra zabezpečení.

Pokud se připojujete k internetu pomocí serveru proxy, nakonfigurujte server proxy na tiskárně.

Připojení k síti pomocí ovládacího panelu

Připojte tiskárnu k síti pomocí ovládacího panelu tiskárny.

Přiřazování IP adresy

Nastavení základních položek, jako jsou **Adresa IP**, **Maska podsítě**, **Výchozí brána**.

V této kapitole je vysvětlen postup pro nastavení statické IP adresy.

Pokud chcete nakonfigurovat nastavení tiskárny s povoleným Nastavení zámku, musíte se přihlásit jako správce.

Při vstupu do uzamčené nabídky budete vyzváni k zadání hesla správce.

1. Zapněte tiskárnu.
2. Vyberte možnost **Nast.** > **Obecná nastavení** > **Nastavení sítě** > na domovské obrazovce na ovládacím panelu tiskárny.
3. Vyberte možnost **Upřesnit** > **TCP/IP**.
4. Vyberte možnost **Ruční** pro **Získat adresu IP**.

Pokud nastavujete IP adresu automaticky pomocí funkce DHCP na směrovači, vyberte **Automaticky**. V tomto případě jsou **Adresa IP**, **Maska podsítě** a **Výchozí brána** v krocích 5–6 také nastavovány automaticky, takže můžete přejít ke kroku 7.

5. Zadávání IP adresy.
Potvrďte hodnotu z předchozí obrazovky.
6. Nastavte **Maska podsítě** a **Výchozí brána**.
Potvrďte hodnotu z předchozí obrazovky.



Důležité:

*Pokud je kombinace **Adresa IP**, **Maska podsítě** a **Výchozí brána** nesprávná, **Zahájit instalaci** je neaktivní a nelze pokračovat dále s tímto nastavením. Potvrďte, že v tomto zadání není žádná chyba.*

7. Zadejte IP adresu pro primární server DNS.

Potvrďte hodnotu z předchozí obrazovky.

Pokud pro nastavení přiřazení IP adresy vyberete možnost **Automaticky**, můžete pro server DNS vybrat nastavení **Ruční** nebo **Automaticky**. Pokud nemůžete získat adresu serveru DNS automaticky, vyberte možnost **Ruční** a zadejte adresu serveru DNS. Poté zadejte přímo sekundární adresu serveru DNS. Pokud zvolíte **Automaticky**, přejděte ke kroku 9.

8. Zadejte IP adresu pro sekundární server DNS.

Potvrďte hodnotu z předchozí obrazovky.

9. Vyberte možnost **Zahájit instalaci**.

Související informace

➔ „Výchozí hodnota hesla správce“ na str. 16

Nastavení serveru Proxy

Nastavení serveru Proxy v případě pravdivosti obou tvrzení.

- Server Proxy je určen pro internetové připojení.
- Pokud používáte funkci, v níž je tiskárna připojena přímo k internetu, například službu Epson Connect nebo jinou cloudovou službu společnosti.

Pokud chcete nakonfigurovat nastavení tiskárny s povoleným Nastavení zámku, musíte se přihlásit jako správce. Při vstupu do uzamčené nabídky budete vyzváni k zadání hesla správce.

1. Vyberte položku **Nast.** na domovské obrazovce.
Při provádění nastavení po nastavení IP adresy se objeví obrazovka **Upřesnit**. Přejděte ke kroku 3.
2. Vyberte možnost **Obecná nastavení > Nastavení sítě > Upřesnit**.
3. Vyberte možnost **Server proxy**.
4. Vyberte **Použít pro Nastavení serveru proxy**.
5. Zadejte adresu pro server Proxy s formátem IPv4 nebo FQDN.
Potvrďte hodnotu z předchozí obrazovky.
6. Zadejte číslo portu pro server Proxy.
Potvrďte hodnotu z předchozí obrazovky.
7. Vyberte možnost **Zahájit instalaci**.

Připojení k Ethernetu

Připojte tiskárnu k síti pomocí kabelu Ethernetu a zkontrolujte připojení.

Pokud chcete nakonfigurovat nastavení tiskárny s povoleným Nastavení zámku, musíte se přihlásit jako správce. Při vstupu do uzamčené nabídky budete vyzváni k zadání hesla správce.

1. Připojte tiskárnu a rozbočovač (přepínač LAN) pomocí kabelu sítě Ethernet.
2. Vyberte položku **Nast.** na domovské obrazovce.
3. Vyberte **Obecná nastavení > Nastavení sítě > Kontrola připojení**.
Zobrazí se výsledek diagnostiky připojení. Zkontrolujte, zda je připojení správné.

Připojení k bezdrátové síti LAN (Wi-Fi)

Tiskárnu můžete připojit k bezdrátové síti LAN (Wi-Fi) několika způsoby. Vyberte způsob připojení, který odpovídá použitému síťovému prostředí a podmínkám.

Pokud znáte informace o směrovači bezdrátové sítě, jako např. identifikátor SSID a heslo, můžete nastavení provést ručně.

Pokud směrovač bezdrátové sítě podporuje standard WPS, můžete nastavení provést stisknutím jediného tlačítka.

Po připojení počítače k síti se k tiskárně připojte ze zařízení, které chcete použít (počítač, chytré zařízení, tablet atd.)

Související informace

- ➔ „Poznámka při použití připojení Wi-Fi 5 GHz“ na str. 48
- ➔ „Provedení Wi-Fi nastavení zadáním SSID a hesla“ na str. 48
- ➔ „Jak nastavit Wi-Fi stisknutím jediného tlačítka (WPS)“ na str. 49
- ➔ „Nastavení Wi-Fi pomocí kódu PIN (WPS)“ na str. 50

Poznámka při použití připojení Wi-Fi 5 GHz

Tato tiskárna normálně používá jako kanál při připojení k Wi-Fi Direct (jednoduchý přístupový bod) W52 (36ch). Vzhledem k tomu, že kanál pro připojení k bezdrátové síti LAN (Wi-Fi) se vybírá automaticky, může se použít kanál při současném použití s připojením Wi-Fi Direct lišit. Odesílání dat do tiskárny se může zpozdít, pokud se kanály liší. Pokud to neruší používání, připojte se k SSID v pásmu 2,4 GHz. Ve frekvenčním pásmu 2,4 GHz se použité kanály shodují.

Při nastavení bezdrátové sítě LAN na 5 GHz doporučujeme vypnout funkci Wi-Fi Direct.

Provedení Wi-Fi nastavení zadáním SSID a hesla

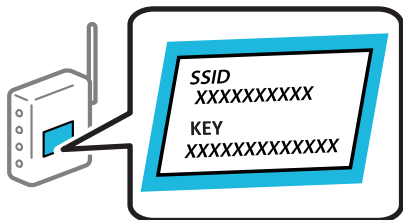
Z ovládacího panelu můžete nastavit síť Wi-Fi zadáním informací nezbytných k připojení k bezdrátovému směrovači. Chcete-li provést nastavení touto metodou, potřebujete identifikátor SSID a heslo pro bezdrátový směrovač.

Pokud chcete nakonfigurovat nastavení tiskárny s povoleným Nastavení zámku, musíte se přihlásit jako správce.

Při vstupu do uzamčené nabídky budete vyzváni k zadání hesla správce.

Poznámka:

Pokud používáte bezdrátový směrovač s výchozími nastaveními, nachází se identifikátor SSID a heslo na jeho štítku. Pokud neznáte identifikátor SSID a heslo, obraťte se na osobu, která nastavovala bezdrátový směrovač, nebo si projděte dokumentaci dodanou s bezdrátovým směrovačem.



1. Vyberte položku **Wi-Fi** na domovské obrazovce.

Pro výběr položky použijte tlačítka ▲ ▼ ◀ ▶ a potom stiskněte tlačítko OK.

2. Vyberte možnost **Router**.

3. Stiskněte tlačítko OK.

Pokud je síťové připojení již nastavené, zobrazí se podrobné informace o připojení. Nastavení můžete změnit výběrem možnosti **Změňte na připojení Wi-Fi**, nebo **Změnit nastavení**.

4. Vyberte možnost **Průvodce nastavením Wi-Fi**.

5. Podle pokynů na obrazovce vyberte SSID, zadejte heslo bezdrátového směrovače a spusťte nastavení.

Pokud chcete zkontrolovat stav připojení tiskárny k síti po dokončení nastavení, zobrazte si podrobnosti v odkazu níže.

Poznámka:

- Pokud neznáte identifikátor SSID, zkontrolujte, zda není uveden na štítku bezdrátového směrovače. Pokud používáte bezdrátový směrovač s výchozími nastaveními, použijte identifikátor SSID uvedený na štítku. Pokud nemůžete najít žádné informace, zobrazte si dokumentaci dodanou s bezdrátovým směrovačem.
- Heslo rozeznává velká a malá písmena.
- Pokud neznáte heslo, zkontrolujte, zda není uveden na štítku bezdrátového směrovače. Na štítku s heslem může být napsáno „Network Key“, „Wireless Password“, atd. Pokud používáte bezdrátový směrovač s výchozími nastaveními, použijte heslo uvedené na štítku.

Související informace

➔ „Kontrola stavu připojení sítě tiskárny (Zpráva o síťovém připojení)“ na str. 146

➔ „Tisk zprávy o připojení sítě“ na str. 50

Jak nastavit Wi-Fi stisknutím jediného tlačítka (WPS)

Síť Wi-Fi můžete automaticky nastavit stisknutím tlačítka na bezdrátovém směrovači. Pokud jsou splněny následující podmínky, můžete provést nastavení pomocí této metody.

Pokud chcete nakonfigurovat nastavení tiskárny s povoleným Nastavení zámku, musíte se přihlásit jako správce.

Při vstupu do uzamčené nabídky budete vyzváni k zadání hesla správce.

- Bezdrátový směrovač je kompatibilní se standardem WPS (Wi-Fi Protected Setup).
- Aktuální připojení Wi-Fi bylo navázáno stisknutím tlačítka na bezdrátovém směrovači.

Poznámka:

Pokud nemůžete tlačítko najít nebo provádíte nastavení pomocí softwaru, zobrazte si dokumentaci dodanou s bezdrátovým směrovačem.

1. Vyberte položku **Wi-Fi** na domovské obrazovce.

Pro výběr položky použijte tlačítka ▲ ▼ ◀ ▶ a potom stiskněte tlačítko OK.

2. Vyberte možnost **Router**.

3. Stiskněte tlačítko OK.

Pokud je síťové připojení již nastavené, zobrazí se podrobné informace o připojení. Nastavení můžete změnit výběrem možnosti **Změňte na připojení Wi-Fi**, nebo **Změnit nastavení**.

4. Vyberte možnost **Nastavení tlačítka (WPS)**.

5. Postupujte podle pokynů na obrazovce.

Pokud chcete zkontrolovat stav připojení tiskárny k síti po dokončení nastavení, zobrazte si podrobnosti v odkazu níže.

Poznámka:

Pokud se připojení nezdaří, restartujte bezdrátový směrovač, přemístěte jej blíže k tiskárně a opakujte akci. Pokud připojení stále nefunguje, vytiskněte zprávu o síťovém připojení a zkontrolujte řešení.

Související informace

➔ „Tisk zprávy o připojení sítě“ na str. 50

Nastavení Wi-Fi pomocí kódu PIN (WPS)

K bezdrátovému směrovači se můžete automaticky připojit pomocí kódu PIN. Tuto metodu můžete použít k nastavení, pokud je bezdrátový směrovač kompatibilní s nastavením WPS (chráněné nastavení Wi-Fi). Kód PIN zadejte do bezdrátového směrovače v počítači.

Pokud chcete nakonfigurovat nastavení tiskárny s povoleným Nastavení zámku, musíte se přihlásit jako správce.

Při vstupu do uzamčené nabídky budete vyzváni k zadání hesla správce.

1. Vyberte položku **Wi-Fi** na domovské obrazovce.

Pro výběr položky použijte tlačítka ▲ ▼ ◀ ▶ a potom stiskněte tlačítko OK.

2. Vyberte možnost **Router**.

3. Stiskněte tlačítko OK.

Pokud je síťové připojení již nastavené, zobrazí se podrobné informace o připojení. Nastavení můžete změnit výběrem možnosti **Změňte na připojení Wi-Fi**, nebo **Změnit nastavení**.

4. Vyberte možnost **Další** > **Nastavení kódu PIN (WPS)**

5. Postupujte podle pokynů na obrazovce.

Pokud chcete zkontrolovat stav připojení tiskárny k síti po dokončení nastavení, zobrazte si podrobnosti v odkazu níže.

Poznámka:

Podrobnosti o zadávání kódu PIN naleznete v dokumentaci dodané s bezdrátovým směrovačem.

Související informace

➔ „Tisk zprávy o připojení sítě“ na str. 50

Řešení potíží se síťovými připojeními

Tisk zprávy o připojení sítě

Po vytisknutí zprávy o síťovém připojení můžete zkontrolovat stav připojení mezi tiskárnou a směrovačem bezdrátové sítě.

Pokud chcete nakonfigurovat nastavení tiskárny s povoleným Nastavení zámku, musíte se přihlásit jako správce.

Při vstupu do uzamčené nabídky budete vyzváni k zadání hesla správce.

1. Vyberte položku **Nast.** na domovské obrazovce.

Pro výběr položky použijte tlačítka ▲ ▼ ◀ ▶ a potom stiskněte tlačítko OK.

2. Vyberte **Obecná nastavení > Nastavení sítě > Kontrola připojení.**

Spustí se kontrola připojení.

3. Když se na obrazovce zobrazí výsledky diagnostiky, postupujte podle pokynů.

Pokud došlo k chybě, vytiskněte zprávu o připojení k síti a postupujte podle vytištěných pokynů.

Související informace

➔ „Nastavení sítě“ na str. 207

➔ „Zprávy a řešení na zprávě o připojení sítě“ na str. 54

Nelze se připojit k síti

Adresa IP je nesprávně přiřazena.

Pokud je IP adresa přiřazená k tiskárně ve formátu 169.254.XXX.XXX a maska podsítě je 255.255.0.0, není IP adresa zřejmě přiřazena správně.

Na ovládacím panelu tiskárny vyberte **Nast. > Obecná nastavení > Nastavení sítě > Upřesnit > TCP/IP** a pak zkontrolujte IP adresu a masku podsítě přiřazenou tiskárně.

Restartujte bezdrátový směrovač nebo obnovte síťová nastavení tiskárny.

Pokud jsou síťová nastavení tiskárny nesprávná, překonfigurujte síťová nastavení tiskárny podle síťového prostředí.

Související informace

➔ „Připojení k síti pomocí ovládacího panelu“ na str. 46

Tiskárna byla připojena přes Ethernet pomocí zařízení, která podporují IEEE 802.3az (Energeticky úsporný Ethernet).

Při připojení tiskárny k síti Ethernet pomocí zařízení, která podporují technologii IEEE 802.3az (Energeticky úsporný Ethernet), se mohou v závislosti na rozbočovači nebo směrovači, které používáte, vyskytnout následující problémy.

Připojení je nestabilním, tiskárna se opakovaně připojuje a odpojuje.

Tiskárnu nelze připojit.

Rychlost komunikace je pomalá.

Postupujte podle následujících kroků, čímž vypnete technologii IEEE 802.3az pro tiskárnu a následně bude provedeno připojení.

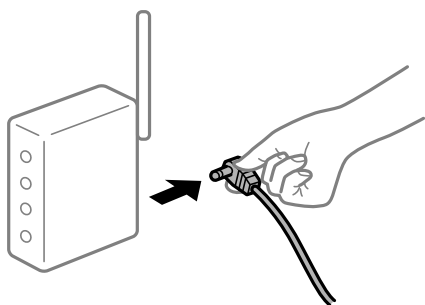
1. Odpojte kabel sítě Ethernet připojený k počítači a tiskárně.

2. Pokud je technologie IEEE 802.3az pro počítač povolena, zakažte ji.
Viz dokumentace dodaná s počítačem, kde naleznete podrobnosti.
 3. Propojte počítač a tiskárnu přímo pomocí kabelu sítě Ethernet.
 4. Na tiskárně vytiskněte zprávu o síťovém připojení.
[„Tisk zprávy o připojení sítě“ na str. 50](#)
 5. Na vytištěné zprávě o síťovém připojení zkontrolujte adresu IP tiskárny.
 6. Otevřete aplikaci Web Config v počítači.
Spusťte webový prohlížeč a potom zadejte adresu IP tiskárny.
[„Spuštění nástroje Web Config ve webovém prohlížeči“ na str. 197](#)
 7. Vyberte kartu **Sít** > **Drátová síť LAN**.
 8. Vyberte **Vypnuto** pro **IEEE 802.3az**.
 9. Klikněte na možnost **Další**.
 10. Klikněte na možnost **OK**.
 11. Odpojte kabel sítě Ethernet připojený k počítači a tiskárně.
 12. Pokud jste v kroku 2 zakázali technologii IEEE 802.3az pro počítač, povolte ji.
 13. Kabele sítě Ethernet, které jste odpojili v kroku 1, připojte k počítači a tiskárně.
- Pokud problém přetrvává, je možné, že problémy způsobuje jiné zařízení než tiskárna.

Na síťových zařízeních pro připojení Wi-Fi je něco v nepořádku.

Pokud můžete resetovat směrovač bezdrátové sítě LAN ve vašem prostředí, zkuste následující postup.

Vypněte zařízení, která chcete připojit k síti. Počkejte asi 10 sekund a potom zařízení zapněte v tomto pořadí: směrovač bezdrátové sítě, počítač nebo chytré zařízení a potom tiskárnu. Přesuňte tiskárnu a počítač nebo chytré zařízení blíž ke směrovači bezdrátové sítě, abyste usnadnili rádiovou komunikaci, a potom znovu zkuste síť nastavit.



Zařízení nemohou přijímat signály z bezdrátového směrovače, protože jsou příliš daleko od sebe.

Pokud můžete zařízení přesunout v rámci prostředí nastavení, zkuste následující postup.

Po přesunutí počítače nebo chytrého zařízení a tiskárny blíže k bezdrátovému směrovači vypněte bezdrátový směrovač a poté jej znovu zapněte.

Při výměně bezdrátového směrovače se nastavení neshoduje s novým směrovačem.

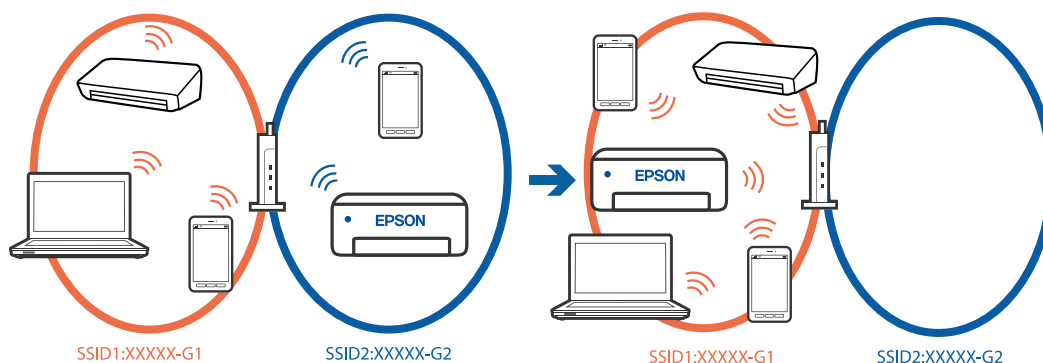
Nastavení připojení proveďte znovu tak, aby odpovídalo novému bezdrátovému směrovači.

Související informace

➔ „Připojení k síti pomocí ovládacího panelu“ na str. 46

Identifikátory SSID připojené z počítače nebo chytrého zařízení a počítače se liší.

Pokud současně používáte více bezdrátových směrovačů nebo bezdrátový směrovač má více SSID a zařízení jsou připojena k různým SSID, nelze se k bezdrátovému směrovači připojit.



Počítač nebo chytré zařízení připojte ke stejnému identifikátoru SSID jako tiskárnu.

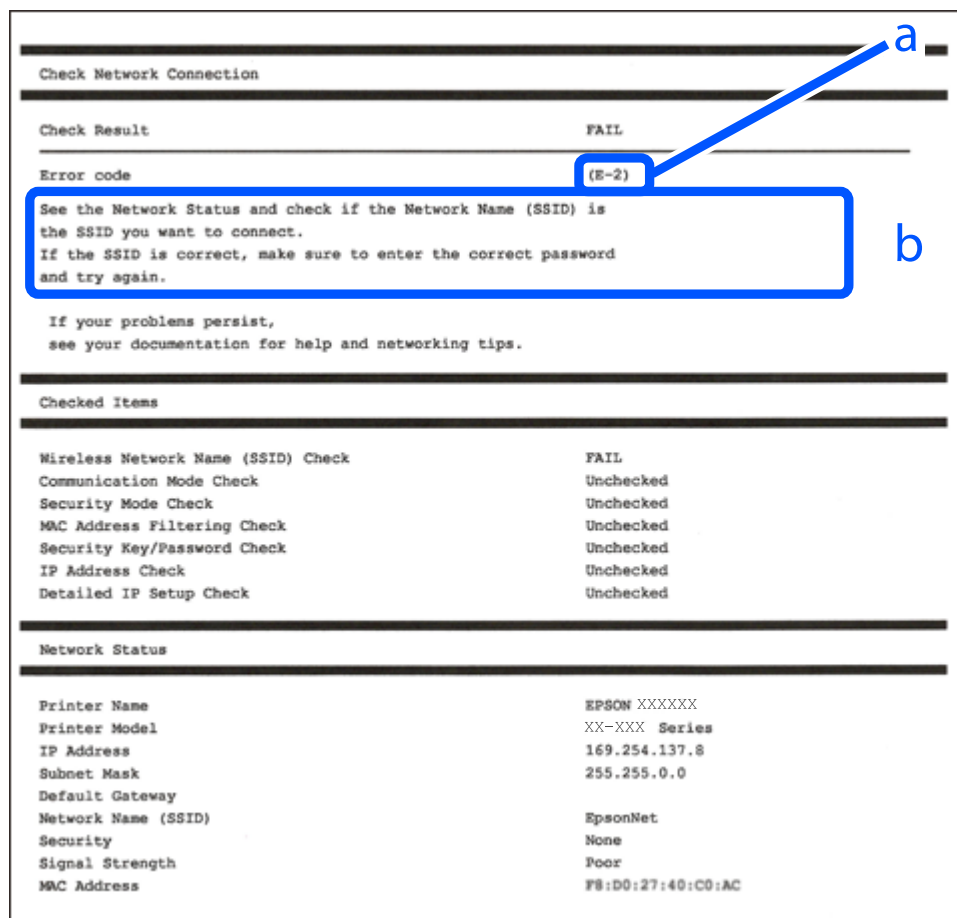
- Vytiskněte zprávu o kontrole síťového připojení a ověřte SSID, ke kterému je tiskárna připojena.
- Ve všech počítačích a chytrých zařízeních, které chcete k tiskárně připojit, ověřte název Wi-Fi nebo síť, ke které jste připojeni.
- Pokud jsou tiskárna a váš počítač nebo chytré zařízení připojeny k různým sítím, znovu připojte zařízení k SSID, ke kterému je tiskárna připojena.

Na bezdrátovém směrovači je k dispozici funkce clona soukromí.

Většina bezdrátových směrovačů má funkci clony, která blokuje komunikaci mezi zařízeními ve stejné síti SSID. Pokud tiskárna nemůže komunikovat s počítačem nebo chytrým zařízením, ačkoli jsou připojeny ke stejné síti, zakažte na bezdrátovém směrovači funkci clony. Podrobnosti najdete v příručce dodané se směrovačem bezdrátové sítě.

Zprávy a řešení na zprávě o připojení sítě

Zkontrolujte zprávy a kódy chyb na zprávě o připojení sítě a postupujte podle řešení.



a. Kód chyby

b. Zprávy ohledně síťového prostředí

Související informace

- ➔ „E-1“ na str. 55
- ➔ „E-2, E-3, E-7“ na str. 55
- ➔ „E-5“ na str. 56
- ➔ „E-6“ na str. 56
- ➔ „E-8“ na str. 56
- ➔ „E-9“ na str. 57
- ➔ „E-10“ na str. 57
- ➔ „E-11“ na str. 57
- ➔ „E-12“ na str. 58
- ➔ „E-13“ na str. 58
- ➔ „Zprávy ohledně síťového prostředí“ na str. 59

E-1

Řešení:

- Ujistěte se, zda je ethernetový kabel řádně připojen k tiskárně a rozbočovači nebo jinému síťovému zařízení.
- Zkontrolujte, zda jsou rozbočovač nebo jiné síťové zařízení zapnuty.
- Pokud chcete připojit tiskárnu pomocí připojení Wi-Fi, znovu nastavte připojení Wi-Fi pro tiskárnu, protože nastavení je zakázáno.

E-2, E-3, E-7

Řešení:

- Zkontrolujte, zda je váš bezdrátový směrovač zapnutý.
- Ověřte, zda je váš počítač nebo zařízení správně připojeno k bezdrátovému směrovači.
- Vypněte bezdrátový směrovač. Počkejte přibližně 10 sekund a poté jej znovu zapněte.
- Umístěte tiskárnu blíže ke svému bezdrátovému směrovači a odstraňte všechny překážky mezi nimi.
- Pokud jste identifikátor SSID zadali ručně, ověřte, zda je správný. Zkontrolujte SSID z části **Stav sítě** zprávy o připojení sítě.
- Pokud má bezdrátový směrovač více názvů SSID, vyberte zobrazený název SSID. Pokud název SSID používá nekompatibilní frekvenci, tiskárna jej nezobrazí.
- Pokud vytváříte síťového připojení stisknutím tlačítka, zkontrolujte, zda váš bezdrátový směrovač podporuje WPS. Metodu stisknutí tlačítka nelze použít, pokud váš bezdrátový směrovač nepodporuje WPS.
- Identifikátor SSID může obsahovat pouze znaky ASCII (alfanumerické znaky a symboly). Tiskárna nemůže zobrazit identifikátor SSID, který obsahuje jiné znaky než znaky ASCII.
- Před připojením k bezdrátovému směrovači zkontrolujte, zda znáte svůj název SSID a heslo. Používáte-li výchozí nastavení bezdrátového směrovače, jsou název SSID a heslo uvedené na štítku na bezdrátovém směrovači. Pokud neznáte svůj název SSID a heslo, kontaktujte osobu, která instalovala bezdrátový směrovač, nebo si prostudujte dokumentaci k bezdrátovému směrovači.
- Pokud se připojujete k identifikátoru SSID generovanému pomocí sdílení internetového připojení na chytrém zařízení, zkontrolujte identifikátor SSID a heslo v dokumentaci dodané s chytrým zařízením.
- Pokud dojde k náhlému odpojení připojení Wi-Fi, zkontrolujte následující možnosti. Pokud platí některá z následujících možností, stáhněte z následujícího webu software a spusťte jej. Tím resetujete síťová nastavení.
<https://epson.sn> > **Instalace**
 - Pomocí nastavení stisknutím jediného tlačítka bylo do sítě přidáno další chytré zařízení.
 - Síť Wi-Fi byla nastavena jiným způsobem než stisknutím jediného tlačítka.

Související informace

- ➔ „Vytvoření nastavení pro připojení k počítači“ na str. 145
- ➔ „Připojení k bezdrátové síti LAN (Wi-Fi)“ na str. 47

E-5

Řešení:

Zkontrolujte, zda je typ zabezpečení bezdrátového směrovače nastaven na hodnotu jedné z následujících možností. Pokud není, změňte typ zabezpečení na bezdrátovém směrovači a pak vynulujte síťová nastavení tiskárny.

- WEP-64 bitů (40 bitů)
- WEP-128 bitů (104 bitů)
- WPA PSK (TKIP/AES)*
- WPA2 PSK (TKIP/AES)*
- WPA (TKIP/AES)
- WPA2 (TKIP/AES)
- WPA3-SAE (AES)
- WPA2/WPA3-Enterprise

* Standard WPA PSK se také nazývá WPA-osobní. Standard WPA2 PSK se také nazývá WPA2-osobní.

E-6

Řešení:

- Zkontrolujte, zda je deaktivováno filtrování adres MAC. Pokud je aktivováno, zaregistrujte adresu MAC tiskárny tak, aby nebyla filtrována. Podrobnosti najdete v dokumentaci dodané s bezdrátovým směrovačem. Adresu MAC tiskárny můžete ověřit v části **Stav sítě** ve zprávě o síťovém připojení.
- Pokud váš bezdrátový směrovač používá sdílené ověřování se zabezpečením WEP, ujistěte se, zda je ověřovací klíč a index správný.
- Pokud je počet připojitelných zařízení na bezdrátovém směrovači menší, než počet síťových zařízení, která chcete připojit, proveďte na bezdrátovém směrovači nastavení pro zvýšení počtu připojitelných zařízení. Pokyny pro nastavení najdete v dokumentaci dodané s bezdrátovým směrovačem.

Související informace

➔ [„Vytvoření nastavení pro připojení k počítači“ na str. 145](#)

E-8

Řešení:

- Povolte DHCP na bezdrátovém směrovači, pokud je nastavení Získat IP adresu nastaveno na možnost Automaticky.
- Pokud je nastavení získání IP adresy tiskárny nastaveno na ruční nastavení, je ručně zadaná IP adresa mimo rozsah (příklad: 0.0.0.0) a není platná. Nastavte platnou IP adresu z ovládacího panelu tiskárny.

Související informace

➔ [„Přiřazování IP adresy“ na str. 46](#)

E-9

Řešení:

Zkontrolujte následující možnosti.

- Zařízení jsou zapnutá.
- Ze zařízení, která chcete připojit k tiskárně, můžete přistupovat na internet a jiné počítače nebo síťová zařízení na stejné síti.

Pokud po ověření výše uvedených podmínek přesto nepřipojí vaši tiskárnu a síťová zařízení, vypněte bezdrátový směrovač. Počkejte přibližně 10 sekund a poté jej znovu zapněte. Stáhněte z následujícího webu instalační nástroj a spusťte jej. Tím resetujete síťová nastavení.

<https://epson.sn> > Instalace

Související informace

➔ „Vytvoření nastavení pro připojení k počítači“ na str. 145

E-10

Řešení:

Zkontrolujte následující možnosti.

- Jiná zařízení na síti jsou zapnutá.
- Síťové adresy (IP adresa, maska podsítě a výchozí brána) jsou správné, pokud jste nastavili možnost Získat IP adresu tiskárny na ruční.

Pokud není síťová adresa správná, resetujte ji. IP adresu tiskárny, masku podsítě a výchozí bránu můžete zkontrolovat v části **Stav sítě** zprávy o připojení sítě.

Související informace

➔ „Přiřazování IP adresy“ na str. 46

E-11

Řešení:

Zkontrolujte následující.

- Výchozí adresa brány je správná, pokud nastavíte funkci Nastavení TCP/IP tiskárny na možnost Zadat ručně.
- Zařízení, které je nastaveno jako výchozí brána, je zapnuté.

Nastavte správnou adresu výchozí brány. Výchozí adresu brány můžete ověřit v části **Stav sítě** ve zprávě o síťovém připojení.

Související informace

➔ „Přiřazování IP adresy“ na str. 46

E-12

Řešení:

Zkontrolujte následující možnosti.

- Jiná zařízení na síti jsou zapnutá.
- Síťové adresy (IP adresa, maska podsítě a výchozí brána) jsou správné, pokud je zadáváte ručně.
- Síťové adresy pro ostatní zařízení (maska podsítě a výchozí brána) jsou stejné.
- IP adresa není v konfliktu s adresami jiných zařízení.

Pokud nebudou tiskárna a síťová zařízení po provedení výše uvedených akcí stále propojeny, zkuste provést následující akce.

- Vypněte bezdrátový směrovač. Počkejte přibližně 10 sekund a poté jej znovu zapněte.
- Síť nastavte znovu pomocí instalačního programu. Můžete ho spustit z následujícího webu.
<https://epson.sn> > **Instalace**
- V bezdrátovém směrovači, který používá typ zabezpečení WEP, můžete zaregistrovat více hesel. Pokud je zaregistrováno několik hesel, zkontrolujte, zda je první zaregistrované heslo nastaveno na tiskárně.

Související informace

- ➔ „Přiřazování IP adresy“ na str. 46
- ➔ „Vytvoření nastavení pro připojení k počítači“ na str. 145

E-13

Řešení:

Zkontrolujte následující možnosti.

- Síťová zařízení, například bezdrátový směrovač, rozbočovač a směrovač, jsou zapnutá.
- Nastavení TCP/IP pro síťová zařízení nebylo nastaveno ručně. (Pokud je nastavení TCP/IP provedeno automaticky, zatímco nastavení TCP/IP pro ostatní síťová zařízení je provedeno ručně, síť tiskárny se může lišit od sítě pro ostatní zařízení.)

Pokud po kontrole výše uvedených možností připojení stále nefunguje, zkuste následující možnosti.

- Vypněte bezdrátový směrovač. Počkejte přibližně 10 sekund a poté jej znovu zapněte.
- Nastavte síť na počítači, který je ve stejné ve stejné síti jako tiskárna, pomocí instalačního programu. Můžete ho spustit z následujícího webu.
<https://epson.sn> > **Instalace**
- V bezdrátovém směrovači, který používá typ zabezpečení WEP, můžete zaregistrovat více hesel. Pokud je zaregistrováno několik hesel, zkontrolujte, zda je první zaregistrované heslo nastaveno na tiskárně.

Související informace

- ➔ „Přiřazování IP adresy“ na str. 46
- ➔ „Vytvoření nastavení pro připojení k počítači“ na str. 145

Zprávy ohledně síťového prostředí

Zpráva	Řešení
Prostředí Wi-Fi je třeba vylepšit. Vypněte a znovu zapněte bezdrátový směrovač. Pokud se připojení nezlepší, prostudujte si dokumentaci k bezdrátovému směrovači.	Po přesunutí tiskárny blíž ke směrovači bezdrátové sítě a odstranění jakýchkoliv překážek mezi nimi vypněte směrovač bezdrátové sítě. Počkejte přibližně 10 sekund a poté jej znovu zapněte. Pokud se stále nepřipojuje, podívejte se do dokumentace dodané společně se směrovačem bezdrátové sítě.
*Nelze připojit žádná další zařízení. Chcete-li přidat další zařízení, odpojte některé z připojených zařízení.	Počítačová a chytrá zařízení, která lze připojit současně, jsou plně připojena k připojení Wi-Fi Direct (jednoduchý přístupový bod). Chcete-li přidat další počítač nebo chytré zařízení, nejprve odpojte jedno z připojených zařízení nebo jej nejprve připojte k jiné síti. Můžete potvrdit počet bezdrátových zařízení, která mohou být připojena současně, a počet připojených zařízení, a to zkontrolováním stavového listu sítě nebo ovládacího panelu tiskárny.
Stejný název SSID jako Wi-Fi Direct již existuje v tomto prostředí. Pokud nelze připojit chytré zařízení k tiskárně, změňte SSID Wi-Fi Direct.	Na ovládacím panelu tiskárny přejděte na obrazovku Wi-Fi Direct Setup a vyberte nabídku pro změnu nastavení. Můžete změnit název sítě po části DIRECT-XX-. Při zadávání si můžete vybírat z 22 znaků.

Související informace

➔ „Tisk stavu:“ na str. 208

Příprava a nastavení tiskárny podle použití

Nastavení dostupných volitelných položek

Chcete-li při tisku z počítače použít volitelný zdroj papíru, musíte provést nastavení v ovladači tiskárny.

Nastavení dostupných volitelných položek — Windows

Poznámka:

Přihlaste se do počítače jako správce.

1. Otevřete kartu **Volitelná nastavení** ve vlastnostech tiskárny.

Windows 11

Klikněte na tlačítko Start, potom vyberte **Nastavení > Bluetooth a zařízení > Tiskárny a skenery**. Vyberte tiskárnu > **Vlastnosti tiskárny** a potom klikněte na kartu **Volitelná nastavení**.

Windows 10/Windows Server 2022/Windows Server 2019/Windows Server 2016

Klikněte na tlačítko Start a vyberte položku **Systém Windows > Ovládací panely > Zobrazit zařízení a tiskárny** v části **Hardware a zvuk**. Pravým tlačítkem klikněte na tiskárnu nebo ji stiskněte a podržte, vyberte možnost **Vlastnosti tiskárny** a poté klikněte na kartu **Volitelná nastavení**.

Windows 8.1/Windows 8/Windows Server 2012 R2/Windows Server 2012

Vyberte možnost **Plocha > Nastavení > Ovládací panely > Zobrazit zařízení a tiskárny** v části **Hardware a zvuk**. Pravým tlačítkem klikněte na tiskárnu nebo ji stiskněte a podržte, vyberte možnost **Vlastnosti tiskárny** a poté klikněte na kartu **Volitelná nastavení**.

- Windows 7/Windows Server 2008 R2

Klikněte na tlačítko Start, vyberte možnost **Ovládací panely > Hardware a zvuk > Skener a fotoaparáty** a zkontrolujte, zda se zobrazí příslušná tiskárna. Klikněte pravým tlačítkem na tiskárnu, vyberte možnost **Vlastnosti tiskárny** a poté klikněte na kartu **Volitelná nastavení**.

- Windows Server 2008

Klikněte na tlačítko Start a poté vyberte položku **Ovládací panely > Tiskárny** v části **Hardware a zvuk**. Pravým tlačítkem klikněte na tiskárnu, vyberte možnost **Vlastnost** a poté klikněte na kartu **Volitelná nastavení**.

2. Zvolte možnost **Vyžádat od tiskárny** a poté klikněte na položku **Získat**.
3. Klikněte na možnost **OK**.

Nastavení dostupných volitelných položek — Windows PostScript

Poznámka:

Přihlaste se do počítače jako správce.

1. Ve vlastnostech tiskárny otevřete kartu **Nastavení zařízení**.

- Windows 11

Klikněte na tlačítko Start, potom vyberte **Nastavení > Bluetooth a zařízení > Tiskárny a skenery**. Vyberte tiskárnu > **Vlastnosti tiskárny** a poté klikněte na kartu **Nastavení zařízení**.

- Windows 10/Windows Server 2022/Windows Server 2019/Windows Server 2016

Klikněte na tlačítko Start a vyberte položku **Systém Windows > Ovládací panely > Zobrazit zařízení a tiskárny** v části **Hardware a zvuk**. Pravým tlačítkem klikněte na tiskárnu nebo ji stiskněte a podržte, vyberte možnost **Vlastnosti tiskárny** a pak klikněte na kartu **Nastavení zařízení**.

- Windows 8.1/Windows 8/Windows Server 2012 R2/Windows Server 2012

Vyberte možnost **Plocha > Nastavení > Ovládací panely > Zobrazit zařízení a tiskárny** v části **Hardware a zvuk**. Pravým tlačítkem klikněte na tiskárnu nebo ji stiskněte a podržte, vyberte možnost **Vlastnosti tiskárny** a pak klikněte na kartu **Nastavení zařízení**.

- Windows 7/Windows Server 2008 R2

Klikněte na tlačítko Start a vyberte položku **Ovládací panely > Zobrazit zařízení a tiskárny** v části **Hardware a zvuk**. Pravým tlačítkem klikněte na tiskárnu a vyberte možnost **Vlastnosti tiskárny** a poté klikněte na kartu **Nastavení zařízení**.

- Windows Server 2008

Klikněte na tlačítko Start a vyberte položku **Ovládací panely > Tiskárny** v části **Hardware a zvuk**. Pravým tlačítkem klikněte na tiskárnu a vyberte možnost **Vlastnosti** a poté klikněte na kartu **Nastavení zařízení**.

2. Vyberte volitelné zařízení v nastavení **Instalovatelné součásti**.
3. Klikněte na možnost **OK**.

Nastavení dostupných volitelných položek — Mac OS

1. Vyberte **Předvolby systému** (nebo **Nastavení systému**) v nabídce Apple > **Tiskárny a skenery** (nebo **Tisk a skenování**, **Tisk a fax**) a potom vyberte tiskárnu. Klikněte na **Možnosti a spotřební materiál > Možnosti** (nebo **Ovladač**).

2. Nastavení zadejte podle typu volitelné jednotky.
3. Klikněte na možnost **OK**.

Nastavení dostupných volitelných položek — Mac OSPostScript

1. Vyberte **Předvolby systému** (nebo **Nastavení systému**) v nabídce Apple > **Tiskárny a skenery** (nebo **Tisk a skenování**, **Tisk a fax**) a potom vyberte tiskárnu. Klikněte na **Možnosti a spotřební materiál** > **Možnosti** (nebo **Ovladač**).
2. Nastavení zadejte podle typu volitelné jednotky.
3. Klikněte na možnost **OK**.

Konfigurace poštovního serveru

Nastavte poštovní server z nástroje Web Config.

Před nastavením zkontrolujte stav níže.

- Tiskárna je připojena k síti, která má přístup k poštovnímu serveru.
- Informace o nastavení e-mailu počítače, který používá stejný poštovní server jako tiskárna.

Poznámka:

Když použijete poštovní server na internetu, potvrďte informace o nastavení u poskytovatele nebo na webové stránce.

1. Zadejte IP adresu tiskárny do prohlížeče a otevřete nástroj Web Config.
Zadejte IP adresu tiskárny z počítače, který je připojen ke stejné síti jako tiskárna.
IP adresu tiskárny můžete zkontrolovat v následující nabídce.
Nast. > Obecná nastavení > Nastavení sítě > Stav sítě > Stav kabelové sítě LAN/Wi-Fi
2. Zadejte heslo správce k přihlášení jako administrátor.
3. Vyberte v následujícím pořadí.
Karta Síť > Poštovní server > Základní
4. Do všech polí zadejte hodnotu.
5. Vyberte možnost **OK**.
Zobrazí se vybraná nastavení.

Položky nastavení poštovního serveru

Položky	Nastavení a vysvětlení	
Způsob ověření	Určete metodu ověřování tiskárny pro přístup k poštovnímu serveru.	
	Vypnout	Nastavte, když poštovní server nepotřebuje ověření.
	OVĚŘENÍ SMTP	Při odesílání e-mailu se ověřuje na serveru SMTP (server odchozí pošty). Poštovní server musí podporovat ověřování SMTP.
	POP před SMTP	Před odesláním e-mailu se ověří na serveru POP3 (přijímající poštovní server). Když vyberete tuto položku, nastavte server POP3.
Ověřený účet	Vyberete-li OVĚŘENÍ SMTP nebo POP před SMTP jako Způsob ověření , zadejte ověřovaný název účtu od 0 do 255 znaků ve formátu ASCII (0x20-0x7E). Když vyberete OVĚŘENÍ SMTP , zadejte účet serveru SMTP. Když vyberete POP před SMTP , zadejte účet serveru POP3.	
Ověřené heslo	Vyberete-li OVĚŘENÍ SMTP nebo POP před SMTP jako Způsob ověření , zadejte ověřovaný název účtu od 0 do 20 znaků ve formátu ASCII (0x20-0x7E). Když vyberete OVĚŘENÍ SMTP , zadejte ověřovaný účet pro server SMTP. Když vyberete POP před SMTP , zadejte ověřovaný účet pro server POP3.	
E-mailová adresa odesílatele	Zadejte e-mailovou adresu odesílatele, například e-mailovou adresu správce systému. Toto se používá při ověřování, takže zadejte platnou e-mailovou adresu registrovanou na poštovním serveru. Zadejte 0 až 255 znaků ve formátu ASCII (0x20-0x7E) vyjma znaků : () < > [] ; ¥. Jako první znak nelze použít tečku „.“.	
Adresa serveru SMTP	Zadejte 0 až 255 znaků s použitím znaků A–Z a–z 0–9. - . Lze použít formát IPv4 nebo FQDN.	
Číslo portu serveru SMTP	Zadejte číslo v rozsahu 1 až 65535.	
Zabezpečené připojení	Vyberte metodu šifrování komunikace na poštovní server.	
	Žádná	Vyberete-li POP před SMTP v Způsob ověření , připojení není šifrováno.
	SSL/TLS	Tato možnost je dostupná, když je položka Způsob ověření nastavena na Vypnout nebo OVĚŘENÍ SMTP . Komunikace je od začátku šifrovaná.
	STARTTLS	Tato možnost je dostupná, když je položka Způsob ověření nastavena na Vypnout nebo OVĚŘENÍ SMTP . Komunikace není od začátku šifrována, ale v závislosti na síťovém prostředí se mění, zda je komunikace šifrována nebo ne.
Ověření certifikátu	Když je tato možnost povolena, certifikát je ověřen. Doporučujeme tuto možnost nastavit na Povolit . Při nastavování je nutné importovat do tiskárny Certifikát CA. Pokud se zobrazí chybová zpráva, že certifikát je nedůvěryhodný, přečtěte si následující. „Nesprávný datum a čas“ na str. 183 „Kořenový certifikát je třeba aktualizovat“ na str. 183	
Adresa serveru POP3	Pokud vyberete POP před SMTP jako Způsob ověření , zadejte adresu serveru POP3 od 0 do 255 znaků s použitím znaků A-Z a-z 0-9. - . Lze použít formát IPv4 nebo FQDN.	
Číslo portu serveru POP3	Pokud vyberete POP před SMTP jako Způsob ověření , zadejte číslo od 1 do 65535.	

Kontrola připojení poštovního serveru

Provedením kontroly připojení můžete zkontrolovat připojení k e-mailovému serveru.

1. Zadejte do prohlížeče IP adresu tiskárny a spusťte Web Config.
Zadejte IP adresu tiskárny z počítače, který je připojen ke stejné síti jako tiskárna.
2. Zadejte heslo správce k přihlášení jako administrátor.
3. Vyberte v následujícím pořadí.
Karta **Sít** > **Poštovní server** > **Test připojení**
4. Vyberte možnost **Spustit**.
Spustí se test připojení k poštovnímu serveru. Po dokončení zkoušky bude zobrazena kontrolní zpráva.

Reference zkoušky připojení poštovního serveru

Zpráva	Příčina
Test připojení byl úspěšný.	Tato zpráva se zobrazí při úspěšně provedeném připojení k serveru.
Chyba komunikace serveru SMTP. Zkontrolujte následující. - Síťová nastavení	Tato zpráva se zobrazí v následujících situacích <input type="checkbox"/> Tiskárna není připojena k síti <input type="checkbox"/> Server SMTP není k dispozici <input type="checkbox"/> Tiskárna byla v průběhu komunikace odpojena od sítě <input type="checkbox"/> Některá přijatá data chybí
Chyba komunikace serveru POP3. Zkontrolujte následující. - Síťová nastavení	Tato zpráva se zobrazí v následujících situacích <input type="checkbox"/> Tiskárna není připojena k síti <input type="checkbox"/> Server POP3 není k dispozici <input type="checkbox"/> Tiskárna byla v průběhu komunikace odpojena od sítě <input type="checkbox"/> Některá přijatá data chybí
Při připojování k serveru SMTP došlo k chybě. Zkontrolujte následující. - Adresa serveru SMTP - Server DNS	Tato zpráva se zobrazí v následujících situacích <input type="checkbox"/> Připojení k serveru DNS se nezdařilo <input type="checkbox"/> Překlad adres IP pro server SMTP se nezdařil
Při připojování k serveru POP3 došlo k chybě. Zkontrolujte následující. - Adresa serveru POP3 - Server DNS	Tato zpráva se zobrazí v následujících situacích <input type="checkbox"/> Připojení k serveru DNS se nezdařilo <input type="checkbox"/> Překlad adres IP pro server POP3 se nezdařil
Chyba ověření serveru SMTP. Zkontrolujte následující. - Metoda ověření - Ověřovaný účet - Ověřované heslo	Tato zpráva se zobrazí při selhání ověření serveru SMTP.
Chyba ověření serveru POP3. Zkontrolujte následující. - Metoda ověření - Ověřovaný účet - Ověřované heslo	Tato zpráva se zobrazí při selhání ověření serveru POP3.

Zprávy	Příčina
Nepodporovaná metoda komunikace. Zkontrolujte následující. - Adresa serveru SMTP - Číslo portu serveru SMTP	Tato zpráva se zobrazí při pokusu o komunikaci s nepodporovanými protokoly.
Připojení k serveru SMTP se nezdařilo. Změňte Zabezpečené připojení na Žádná.	Tato zpráva se zobrazí, pokud se neshoduje server SMTP mezi serverem a klientem nebo pokud server nepodporuje zabezpečené připojení SMTP (připojení SSL).
Připojení k serveru SMTP se nezdařilo. Změňte Zabezpečené připojení na SSL/TLS.	Tato zpráva se zobrazí, pokud se neshoduje server SMTP mezi serverem a klientem nebo server vyžaduje pro zabezpečené připojení SMTP připojení SSL/TLS.
Připojení k serveru SMTP se nezdařilo. Změňte Zabezpečené připojení na STARTTLS.	Tato zpráva se zobrazí, pokud se neshoduje server SMTP mezi serverem a klientem nebo server vyžaduje pro zabezpečené připojení SMTP připojení STARTTLS.
Nedůvěryhodné připojení. Zkontrolujte následující. - Datum a čas	Tato zpráva se zobrazí, pokud nejsou datum a čas na tiskárně nastaveny správně nebo pokud vypršela platnost certifikátu. „Nesprávný datum a čas“ na str. 183
Nedůvěryhodné připojení. Zkontrolujte následující. - Certifikát CA	Tato zpráva se zobrazí, pokud nemá tiskárna kořenový certifikát odpovídající serveru nebo nebyl importován certifikát Certifikát CA. „Kořenový certifikát je třeba aktualizovat“ na str. 183
Toto připojení není zabezpečené.	Tato zpráva se zobrazí, pokud je zaslaný certifikát poškozený.
Ověření serveru SMTP se nezdařilo. Změňte Metodu ověření na SMTP-AUTH.	Tato zpráva se zobrazí, pokud se liší metoda ověření serveru a klienta. Server podporuje metodu OVĚŘENÍ SMTP.
Ověření serveru SMTP se nezdařilo. Změňte Metodu ověření na POP před SMTP.	Tato zpráva se zobrazí, pokud se liší metoda ověření serveru a klienta. Server nepodporuje metodu OVĚŘENÍ SMTP.
E-mailová adresa odesílatele je nesprávná. Změňte na e-mailovou adresu pro vaši e-mailovou službu.	Tato zpráva se zobrazí, pokud není správně zadaná e-mailová adresa odesílatele.
Do dokončení zpracování nelze tiskárnu zpřístupnit.	Tato zpráva se zobrazí, pokud tiskárna vykonává nějakou činnost.

Počáteční nastavení pro tisk

Proveďte nastavení tisku, například velikosti papíru nebo chyby tisku.

Používání funkcí tisku

Povolte používání tiskové funkce prostřednictvím sítě.

Chcete-li použít tiskárnu v síti, musíte nastavit port na síťové připojení v počítači a také v síťovém připojení tiskárny.

Typy připojení tiskárny

Následující dvě metody jsou dostupné pro síťové připojení tiskárny.

- Připojení typu klient/klient (přímý tisk)
- Připojení server/klient (sdílení tiskárny pomocí serveru Windows)

Nastavení připojení mezi klienty

Toto je připojení pro připojení tiskárny k síti a přímo k počítači. Připojit lze pouze model s možností připojení do sítě.

Způsob připojení:

Připojte tiskárnu k síti přímo pomocí rozbočovače nebo přístupového bodu.

Ovladač tiskárny:

Nainstalujte ovladač tiskárny do všech klientských počítačů.

Pokud používáte EpsonNet SetupManager, můžete poskytnout sadu ovladačů, která obsahuje nastavení tiskárny.

Funkce:

- Tisková úloha se okamžitě spustí, protože se odešle přímo do tiskárny.
- Tisknout můžete, dokud je tiskárna v činnosti.

Nastavení připojení serveru/klienta

Toto je připojení, které server sdílí s tiskárnou. K zákazu připojení bez mezičlánku serveru můžete vylepšit zabezpečení.

Při používání USB lze také sdílet tiskárnu bez funkce sítě.

Způsob připojení:

Připojte tiskárnu k síti pomocí přepínače sítě LAN nebo přístupového bodu.

Tiskárnu můžete také připojit přímo k serveru pomocí USB kabelu.

Ovladač tiskárny:

Nainstalujte ovladač tiskárny na server Windows v závislosti na OS klientských počítačů.

Otevřením serveru Windows a napojením tiskárny se nainstaluje ovladač tiskárny do klientského počítače a lze ho použít.

Funkce:

- Spravujte tiskárnu a ovladač tiskárny dávkou.
- V závislosti na specifikacích serveru může zahájení tiskové úlohy trvat nějakou dobu, protože všechny tiskové úlohy musí projít tiskovým serverem.
- Tisk není možný, pokud je server s Windows vypnutý.

Nastavení tisku pro připojení typu klient/klient

U připojení typu klient/klient (přímý tisk) mají tiskárna a klientský počítač výhradní vztah mezi sebou. Ovladač tiskárny je třeba nainstalovat do každého klientského počítače.

Nastavení tisku pro připojení server/klient

Povolte tisk z tiskárny, která je připojena pomocí připojení server/klient.

V případě připojení server/klient nastavte nejdříve tiskový server a poté sdílejte tiskárnu na síti.

Pokud pro připojení k serveru používáte kabel USB, nastavte také nejdříve tiskový server, a poté sdílejte tiskárnu na síti.

Nastavení síťových portů

Na tiskovém serveru vytvořte tiskovou frontu pro tisk v síti standardně pomocí TCP/IP a poté nastavte síťový port. Tento příklad popisuje situaci při použití systému Windows Server 2012 R2.

1. Otevřete obrazovku Zařízení a tiskárny.

Plocha > Nastavení > Ovládací panely > Hardware a zvuk nebo Hardware > Zařízení a tiskárny.

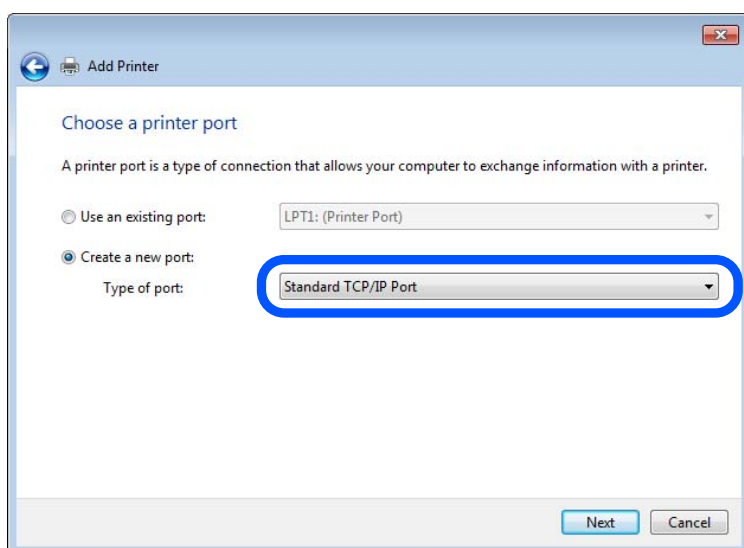
2. Přidejte tiskárnu.

Klikněte na tlačítko **Přidat tiskárnu** a pak vyberte **Požadovaná tiskárna není uvedena**.

3. Přidejte místní tiskárnu.

Vyberte položku **Přidat místní tiskárnu nebo síťovou tiskárnu pomocí ručního nastavení** a pak klikněte na tlačítko **Další**.

4. Vyberte položku **Vytvořit nový port**, vyberte možnost **Standardní port TCP/IP** jako typ portu a pak klikněte na tlačítko **Další**.



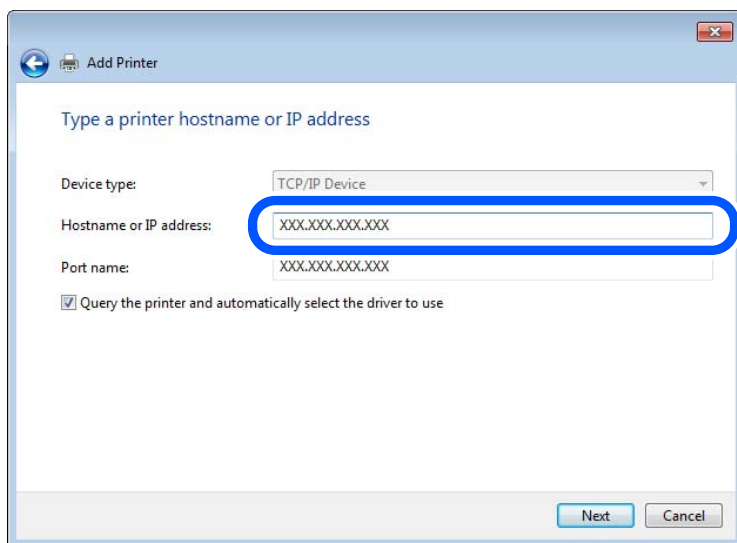
5. Zadejte IP adresu nebo název tiskárny do pole **Název hostitele nebo IP adresa** nebo **Název tiskárny nebo IP adresa** a pak klikněte na tlačítko **Další**.

Příklad:

- Název tiskárny: EPSONA1A2B3C
- IP adresa: 192.0.2.111

Neměňte položku **Název portu**.

Klikněte na tlačítko **Pokračovat** po zobrazení obrazovky **Ovládání uživatelského účtu**.



Poznámka:

Pokud určíte název tiskárny na síti, kde je k dispozici překlad adres, adresa IP je sledována i v případě, pokud byla změněna pomocí protokolu DHCP. Název tiskárny můžete potvrdit na obrazovce stavu sítě na ovládacím panelu tiskárny nebo na stavovém listu sítě.

6. Nastavte ovladač tiskárny.
 - Pokud je již ovladač tiskárny nainstalován:
 - Vyberte **Výrobce** a **Tiskárny**. Klikněte na tlačítko **Další**.

7. Postupujte podle pokynů na obrazovce.

Pokud používáte tiskárnu v rámci připojení server/klient (sdílení tiskárny pomocí serveru Windows), proveďte následně nastavení sdílení.

Kontrola konfigurace portu — Windows

Zkontrolujte, zda je pro tiskovou frontu nastaven správný port.

1. Otevřete obrazovku **Zařízení a tiskárny**.
Plocha > Nastavení > Ovládací panely > Hardware a zvuk nebo **Hardware > Zařízení a tiskárny**.
2. Otevřete obrazovku vlastností tiskárny.
Klikněte pravým tlačítkem na ikonu tiskárny a pak klikněte na tlačítko **Vlastnosti tiskárny**.

3. Klikněte na kartu **Porty**, vyberte položku **Standardní port TCP/IP** a pak klikněte na tlačítko **Konfigurovat port**.
4. Zkontrolujte konfiguraci portu.
 - Pro formát RAW
Zkontrolujte, zda je zvolen formát **Raw** v části **Protokol** a pak klikněte na tlačítko **OK**.
 - Pro formát LPR
Zkontrolujte, zda je formát **LPR** zvolen v části **Protokol**. Zadejte termín „PASSTHRU“ do pole **Název fronty** v části **Nastavení LPR**. Vyberte položku **Povoleno počítání bajtů LPR** a pak klikněte na tlačítko **OK**.

Sdílení tiskárny (pouze Windows)

Při použití tiskárny v rámci připojení server/klient (sdílení tiskárny pomocí serveru Windows) nastavte sdílení tiskárny z tiskového serveru.

1. Vyberte možnost **Ovládací panely > Zobrazit zařízení a tiskárny** na tiskovém serveru.
2. Klikněte pravým tlačítkem myši na ikonu tiskárny (tisková fronta), kterou chcete sdílet, a potom vyberte položku **Vlastnosti tiskárny > karta Sdílení**.
3. Vyberte možnost **Sdílet tuto tiskárnu** a pak zadejte **Název sdílení**.
V případě systému Windows Server 2012 klikněte na položku **Změnit možnosti sdílení** a pak nakonfigurujte nastavení.

Instalace dodatečných ovladačů (pouze Windows)

Pokud se liší verze Windows u serveru a klientů, doporučujeme nainstalovat dodatečné ovladače na tiskový server.

1. Vyberte možnost **Ovládací panely > Zobrazit zařízení a tiskárny** na tiskovém serveru.
2. Klikněte pravým tlačítkem myši na ikonu tiskárny, kterou chcete sdílet s klienty, a potom klikněte na příkaz **Vlastnosti tiskárny > karta Sdílení**.
3. Klikněte na **Dodatečné ovladače**.
V případě systému Windows Server 2012 klikněte na **Change Sharing Options** a pak nakonfigurujte nastavení.
4. Vyberte verze systému Windows pro klienty a klikněte na tlačítko **OK**.
5. Vyberte informační soubor pro ovladač tiskárny (*.inf) a nainstalujte ovladač.

Používání sdílené tiskárny – Windows

Správce potřebuje informovat klienty o názvu počítače, který byl přiřazen tiskovému serveru, a jak jej přidat k jejich počítačům. Pokud dodatečné ovladače nebyly dosud nakonfigurovány, informujte klienty o tom jak použít funkci **Zařízení a tiskárny** pro přidání sdílené tiskárny.

Pokud byly na tiskovém serveru již nakonfigurovány dodatečné ovladače, postupujte podle následujících pokynů:

1. Vyberte název přiřazený tiskovému serveru v **Průzkumníkovi Windows**.
2. Poklepejte na tiskárnu, kterou chcete použít.

Nastavení zdroje papíru

Na každém zdroji papíru nastavte velikost a typ vkládaného papíru.

1. Zadejte IP adresu tiskárny do prohlížeče a otevřete nástroj Web Config.

Zadejte IP adresu tiskárny z počítače, který je připojen ke stejné síti jako tiskárna.

IP adresu tiskárny můžete zkontrolovat v následující nabídce.

Nast. > Obecná nastavení > Nastavení sítě > Stav sítě > Stav kabelové sítě LAN/Wi-Fi

2. Zadejte heslo správce k přihlášení jako administrátor.

3. Vyberte v následujícím pořadí.

Karta **Tisk** > **Nastavení zdroje papíru**

4. Nastavte každou položku.

Zobrazené položky se mohou lišit podle situace.

- Název zdroje papíru**

Zobrazí název zdroje cílového papíru, například **příhrádka na papír, Kazeta 1**.

- Formát papíru**

Z rozevírací nabídky vyberte velikost papíru, kterou chcete nastavit.

- Jednotka**

Vyberte jednotku uživatelem definované velikosti. Můžete ji vybrat, pokud je možnost **Uživatelské** zvolena na **Formát papíru**.

- Šířka**

Nastavte vodorovnou délku uživatelem definované velikosti.

Rozsah zde můžete zadat v závislosti na zdroji papíru, což je uváděno na straně **Šířka**.

Když vyberete **mm** v **Jednotka**, můžete zadat až jedno desetinné místo.

Když vyberete **palec** v **Jednotka**, můžete zadat až dvě desetinná místa.

- Výška**

Nastavte svislou délku uživatelem definované velikosti.

Rozsah zde můžete zadat v závislosti na zdroji papíru, což je uváděno na straně **Výška**.

Když vyberete **mm** v **Jednotka**, můžete zadat až jedno desetinné místo.

Když vyberete **palec** v **Jednotka**, můžete zadat až dvě desetinná místa.

- Typ papíru**

Z rozevírací nabídky vyberte typ papíru, který chcete nastavit.

5. Zkontrolujte nastavení a pak klikněte na možnost **OK**.

Nastavení rozhraní

Nastavte vypršení časového limitu tiskových úloh nebo jazyk tisku přiřazený ke každému rozhraní.

Tato položka se zobrazí na tiskárně kompatibilní s jazykem PCL nebo PostScript.

1. Zadejte IP adresu tiskárny do prohlížeče a otevřete nástroj Web Config.
Zadejte IP adresu tiskárny z počítače, který je připojen ke stejné síti jako tiskárna.
IP adresu tiskárny můžete zkontrolovat v následující nabídce.
Nast. > Obecná nastavení > Nastavení sítě > Stav sítě > Stav kabelové sítě LAN/Wi-Fi
2. Zadejte heslo správce k přihlášení jako administrátor.
3. Vyberte v následujícím pořadí.
Karta Tisk > Nastavení rozhraní
4. Nastavte každou položku.
 - Nastavení časového limitu**
Nastavte vypršení časového limitu tiskových úloh odesílaných přímo přes USB.
Můžete nastavit 5 až 300 sekund po jedné sekundě.
Pokud nechcete používat vypršení časového limitu, zadejte 0.
 - Tiskový jazyk**
Slouží k výběru jazyka tisku pro každé rozhraní USB a síťové rozhraní.
Když vyberete možnost **Automaticky**, jazyk tisku se automaticky rozpozná odesílanými tiskovými úlohami.
5. Zkontrolujte nastavení a pak klikněte na možnost **OK**.

Nastavení chyb

Nastaví chybu zobrazení pro zařízení.

1. Zadejte IP adresu tiskárny do prohlížeče a otevřete nástroj Web Config.
Zadejte IP adresu tiskárny z počítače, který je připojen ke stejné síti jako tiskárna.
IP adresu tiskárny můžete zkontrolovat v následující nabídce.
Nast. > Obecná nastavení > Nastavení sítě > Stav sítě > Stav kabelové sítě LAN/Wi-Fi
2. Zadejte heslo správce k přihlášení jako administrátor.
3. Vyberte v následujícím pořadí.
Karta Tisk > Nastavení chyb
4. Nastavte každou položku.
 - Ozn. vel. papíru**
Nastaví, zda se má zobrazit chyba na ovládacím panelu, když je velikost papíru stanoveného zdroje papíru odlišná od velikosti papíru tiskových údajů.
 - Poznámka k typu papíru**
Nastaví, zda se má zobrazit chyba na ovládacím panelu, když je typ papíru stanoveného zdroje papíru odlišný od typu papíru tiskových údajů.
 - Auto. odstr. chyb**
Nastaví, zda se automaticky zruší chyba v případě, že nedošlo k použití ovládacího panelu na 5 sekund po zobrazení chyby.

5. Zkontrolujte nastavení a pak klikněte na možnost **OK**.

Nastavení univerzálního tisku

Nastaví se, pokud tisknete z externích zařízení bez použití ovladače tiskárny.

Některé položky se nezobrazí v závislosti na tiskový jazyk vaší tiskárny.

1. Zadejte IP adresu tiskárny do prohlížeče a otevřete nástroj Web Config.

Zadejte IP adresu tiskárny z počítače, který je připojen ke stejné síti jako tiskárna.

IP adresu tiskárny můžete zkontrolovat v následující nabídce.

Nast. > Obecná nastavení > Nastavení sítě > Stav sítě > Stav kabelové sítě LAN/Wi-Fi

2. Zadejte heslo správce k přihlášení jako administrátor.

3. Vyberte v následujícím pořadí.

Karta **Tisk > Univerz. nast. tisku**

4. Nastavte každou položku.

5. Zkontrolujte nastavení a pak klikněte na možnost **OK**.

Základní

Položky	Vysvětlení
Posun nahoru(-30.0-30.0mm)	Provádí nastavení vertikální pozice papíru, ve které je zahájen tisk.
Posun vlevo(-30.0-30.0mm)	Provádí nastavení horizontální pozice papíru, ve které je zahájen tisk.
Posun nahoru vzadu(-30.0-30.0mm)	Provádí nastavení vertikální pozice papíru, ve které je zahájen tisk zadní strany papíru při oboustranném tisku.
Posun vlevo vzadu(-30.0-30.0mm)	Provádí nastavení horizontální pozice papíru, ve které je zahájen tisk zadní strany papíru při oboustranném tisku.
Kontrola šířky papíru	Nastavte, zda chcete kontrolovat šířku papíru při tisku.
Vynech. prázd. str.	Pokud tisková data obsahují prázdnou stránku, nastavte, aby se prázdná stránka netiskla.

Konfigurace tisku PDL

Můžete provést nastavení pro tisk PCL nebo PostScript.

Tato položka se zobrazuje na tiskárně kompatibilní s jazykem PCL nebo PostScript.

Běžná nastavení

Položky	Vysvětlení
Formát papíru	Slouží k výběru formátu papíru, na který chcete tisknout.
Typ papíru	Slouží k výběru typu papíru, na který budete tisknout.
Orientace	Slouží k výběru orientace, kterou chcete použít při tisku.
Kvalita	Slouží k výběru kvality tisku, kterou chcete použít.
Rež. úsp. ink.	Slouží k nastavení toho, zda se má při tisku šetřit inkoustem.
Pořadí tisku	Slouží k výběru tisku od první nebo poslední stránky.
Počet kopií(1-999)	Slouží k nastavení počtu kopií, které chcete vytisknout.
Okraj pro vazbu	Slouží k výběru pozice vazby.
Autom. vysun. pap.	Slouží k výběru toho, zda se má v případě vypršení časového limitu při přijímání tiskové úlohy automaticky vysunout papír.
Oboustranný tisk	Slouží k nastavení toho, zda se má tisknout oboustranně.

Nabídka PCL

Položky	Vysvětlení
Zdroj písma	Vyberte, zda se má použít písmo nainstalované v tiskárně nebo zda se má stáhnout.
Číslo písma	Nastavte číslo písma, které chcete použít.
Rozteč(0.44-99.99cpi)	Pokud je používané písmo škálovatelné a s pevnou roztečí, nastavte velikost písma v rozteči.
Velikost bodu(4.00-999.75b.)	Pokud je používané písmo škálovatelné a proporční, nastavte velikost písma v bodech.
Sada symbolů	Vyberte sadu symbolů písma, kterou chcete použít.
Čáry(5-128řádků)	Zadejte počet řádků na stránku.
Funkce CR	Vyberte akci pro kód CR (návrát).
Funkce LF	Vyberte akci pro kód LF (nový řádek) a FF (nová stránka).
Přiřaz. zdr. pap.	Nastavte přiřazení podavače papíru pro příkaz podávání papíru PCL.

Nabídka PS

Položky	Vysvětlení
List chyb	Nastavte, zda se má vytisknout list s chybami v případě tiskové chyby PS3.
Vybarvení	Nastavte barevný nebo monochromatický tisk.
Binární	Nastavte, zda se mají přijímat binární data či nikoli.
Vel. stránky PDF	Vyberte formát papíru pro tisk PDF.

Nastavení funkce Univerzální tisk (Microsoft)

Tiskárnu můžete nastavit k používání Univerzální tisk. Chcete-li použít tuto funkci, musíte používat službu Microsoft 365 a Azure Active Directory.

1. Zadejte IP adresu tiskárny do prohlížeče a otevřete nástroj Web Config.
Zadejte IP adresu tiskárny z počítače, který je připojen ke stejné síti jako tiskárna.
IP adresu tiskárny můžete zkontrolovat v následující nabídce.
Nast. > Obecná nastavení > Nastavení sítě > Stav sítě > Stav kabelové sítě LAN/Wi-Fi
2. Zadejte heslo správce k přihlášení jako administrátor.
3. Vyberte v následujícím pořadí.
Karta Síť > Univerzální tisk
4. Klikněte na možnost **Registrovat**.
5. Přečtěte si zobrazenou zprávu a klikněte na odkaz.
6. Při registraci tiskárny postupujte podle pokynů na obrazovce.
Pokud se po registraci na obrazovce Web Config zobrazí stav registrace **Registrováno**, je nastavení dokončeno.

Poznámka:

Podrobnosti o ovládání Azure Active Directory, například postup používání funkce Univerzální tisk, naleznete na webových stránkách Microsoft.

Nastavení funkce AirPrint

Nastavte při používání tisku AirPrint.

Vstupte na Web Config a vyberte kartu **Síť > Nastavení služby AirPrint**.

Položky	Vysvětlení
Název služby Bonjour	Zadejte název služby Bonjour v rozsahu 1 až 41 znaků ve formátu ASCII (0x20 až 0x7E).
Umístění služ. Bonjour	Zadejte informaci o umístění, například umístění tiskárny do velikosti 127 bajtů nebo méně ve formátu Unicode (UTF-8).
Geolokace Zeměpisná šířka a délka (WGS84)	Zadejte informace o poloze tiskárny. Toto zadání je volitelné. Zadejte hodnoty pomocí vztažné roviny WGS-84, která odděluje zeměpisnou šířku a délku čárkou. Pro hodnotu zeměpisné šířky můžete zadat hodnoty -90 až +90 a pro hodnoty zeměpisné délky hodnoty -180 až +180. Můžete zadat hodnotu až na šest desetinných míst a můžete vynechat „+“.
Protokol nejvyšší priority	Vyberte protokol nejvyšší priority z IPP a port 9100.
Wide-Area Bonjour	Nastavte, zda chcete používat funkci Wide-Area Bonjour. Pokud ji použijete, tiskárny je třeba registrovat v DNS serveru, aby bylo možné vyhledat tiskárnu přes segment.

Položky	Vysvětlení
Přenos iBeacon	Vyberte, zda chcete povolit nebo zakázat funkci vysílání iBeacon. Po povolení můžete vyhledat tiskárnu ze zařízení s povolenou funkcí iBeacon.
Vyžadovat PIN kód při používání tisku IPP	Vyberte, zda chcete vyžadovat kód PIN při používání tisku IPP. Pokud vyberete Ano , tiskové úlohy IPP bez PIN kódů se do tiskárny neuloží.
Povolit AirPrint	IPP, Bonjour, AirPrint jsou povoleny a IPP je navázáno pouze přes zabezpečenou komunikaci.

Problémy při vytváření nastavení

Rady pro řešení problémů

- Kontrola přítomnosti chybových zpráv**
Pokud došlo k chybě, nejdříve zkontrolujte, zda se na obrazovce ovládacího panelu nebo ovladače nezobrazily nějaké chybové zprávy. Pokud máte nastavené e-mailové upozornění v případě výskytu chyby, můžete takto rychle zjistit aktuální stav.
- Zpráva o připojení sítě**
Proveďte diagnostiku sítě a stavu tiskárny, a poté výsledek vytiskněte.
Diagnostikovaná chyba může být na straně tiskárny.
- Kontrola stavu komunikace**
Zkontrolujte stav komunikace na straně serverového počítače nebo klientského počítače například pomocí příkazů ping nebo ipconfig.
- Test připojení**
Pro kontrolu připojení mezi tiskárnou a poštovním serverem proveďte test připojení ze strany tiskárny. Také proveďte kontrolu připojení z klientského počítače na server a zjistěte stav komunikace.
- Inicializace nastavení**
Pokud nastavení ani komunikace nezobrazují žádné chyby, můžete problémy zkusit vyřešit vypnutím nebo inicializací síťových nastavení tiskárny, a jejich následným novým nastavením.

Přístup Web Config není možný

■ Tato IP adresa není přiřazena k tiskárně.

Řešení

Platná IP adresa nemůže být přiřazena k tiskárně. Nakonfigurujte IP adresu pomocí ovládacího panelu tiskárny. Můžete potvrdit informace k aktuálnímu nastavení pomocí stavového listu sítě nebo pomocí ovládacího panelu tiskárny.

■ Verze TLS není podporována

Řešení

Musíte komunikovat s použitím TLS verze 1.2 nebo novější.
Verze 1.0 nebo 1.1 TLS je ve výchozím nastavení zakázána.

Pokud chcete komunikovat prostřednictvím TLS verze 1.0 nebo 1.1, nejprve přistupte na Web Config ze zařízení, které dokáže komunikovat pomocí TLS verze 1.2 nebo novější a pak povolte TLS Version 1.0 nebo 1.1.

➔ „Konfigurace základních nastavení SSL/TLS“ na str. 276

■ **Webový prohlížeč nepodporuje Pevnost šifrování pro SSL/TLS.**

Řešení

SSL/TLS má Síla šifrování. Web Config můžete otevřít pomocí webového prohlížeče, který podporuje hromadná šifrování, jak je uvedeno níže. Zkontrolujte, zda používáte podporovaný prohlížeč.

- 80 bitů: AES256/AES128/3DES
- 112 bitů: AES256/AES128/3DES
- 128 bitů: AES256/AES128
- 192 bitů: AES256
- 256 bitů: AES256

■ **Platnost Certifikát podepsaný CA vypršela.**

Řešení

Pokud došlo k problému s expiračním datem certifikátu, zobrazí se zpráva „Platnost certifikátu vypršela“; tato zpráva se objeví po připojení k Web Config s komunikací SSL/TLS (https). Pokud se zpráva zobrazí před datem vypršení platnosti, zkontrolujte, zda je datum tiskárny správně nakonfigurováno.

■ **Neshoda mezi obecným názvem certifikátu a tiskárny.**

Řešení

Pokud se neshoduje běžný název certifikátu a tiskárny, zobrazí se po přístupu na webovou konfiguraci pomocí komunikace SSL/TLS (https) zpráva „Název zabezpečovacího certifikátu se neshoduje...“. K tomu dochází proto, že se neshodují následující IP adresy.

- IP adresa tiskárny zadaná k běžnému názvu pro vytvoření Certifikát podepsaný sebou samým nebo CSR
- IP adresa zadaná do webového prohlížeče během provozu Web Config

Pro Certifikát podepsaný sebou samým aktualizujte certifikát.

Pro Certifikát podepsaný CA použijte certifikát znovu pro tiskárnu.

■ **Nastavení místní adresy na proxy serveru není nastaveno podle webového prohlížeče.**

Řešení

Pokud je tiskárna nastavena pro použití serveru proxy, nakonfigurujte webový prohlížeč tak, aby se nepřipojoval k místní adrese prostřednictvím serveru proxy.

- Windows:

Zvolte postup **Ovládací panel > Síť a internet > Možnosti internetu > Připojení > Nastavení LAN > Server Proxy**; poté nakonfigurujte systém tak, aby se nepoužíval server proxy pro LAN (místní adresy).

Mac OS:

Vyberte **Předvolby systému** (nebo **Nastavení systému**) > **Síť** > **Pokročilé nastavení** > **Proxies** a poté zaregistrujte místní adresu pro **Vynechání nastavení proxy pro tyto Hostitele a domény**.

Příklad:

192.168.1.*: místní adresa 192.168.1.XXX, maska podsítě 255.255.255.0

192.168.*.*: místní adresa 192.168.XXX.XXX, maska podsítě 255.255.0.0

Vkládání papíru

Pokyny k manipulaci s papírem.	78
Nastavení velikosti a typu papíru.	78
Vkládání papíru.	80
Vkládání různých papírů.	81

Pokyny k manipulaci s papírem

- ❑ přečtěte si pokyny dodávané s papírem.
- ❑ Chcete-li dosáhnout vysoce kvalitních výtisků s originálním papírem Epson, použijte papír v prostředí uvedeném na dokumentech dodaných s papírem.
- ❑ Před vložením papíru prolistujte rychlým pohybem mezi prsty a srovnejte okraje. Fotografickým papírem nelistujte ani jej neohýbejte. Mohlo by dojít k poškození tisknutelné strany.



- ❑ Je-li papír zvlněný nebo ohnutý, před vložením jej vyrovnejte nebo jej lehce prohněte v opačném směru. Při tisku na zvlněný nebo ohnutý papír může dojít k potížím s podáváním a k rozmazání na výtiscích.



- ❑ Problémy s podáváním papíru se mohou často vyskytovat při ručním oboustranném tisku při tisku na jednu stranu předtištěného papíru. Snižte počet listů na polovinu nebo méně, nebo v případě opakovaného uvíznutí papíru vkládejte v daném okamžiku jen jeden list papíru.
- ❑ Před vložením prolistujte obálky rychlým pohybem mezi prsty a zarovnejte okraje. Jsou-li naskládané obálky nafouknuté vzduchem, před vložením je stisknutím smáčkňte.



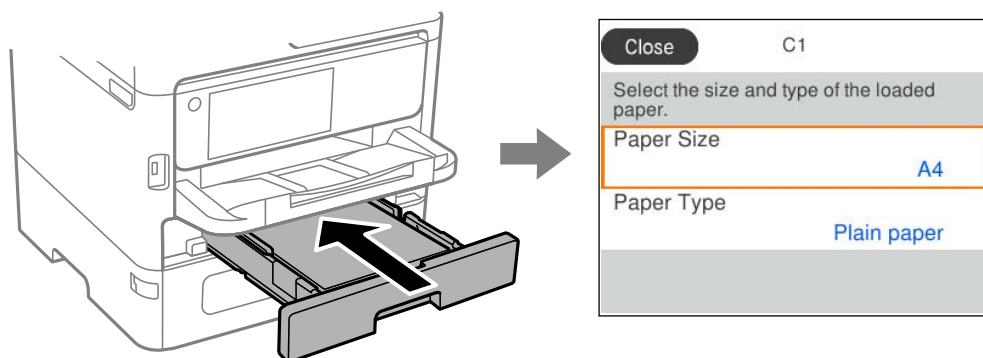
Související informace

- ➔ „Dostupný papír a kapacita“ na str. 187
- ➔ „Nedostupné typy papíru“ na str. 191

Nastavení velikosti a typu papíru

Nezapomeňte zaregistrovat velikost a typ papíru na obrazovce, která se zobrazí při vložení papíru. Tiskárna vás informuje, když se registrované informace a nastavení tisku liší. Tak zabráníte plýtvání papírem a inkoustem tím,

že se přesvědčíte, zda netisknete na nesprávný formát papíru nebo netisknete nesprávnou barvou v důsledku použití nastavení, která neodpovídají typu papíru.



Pokud se zobrazená velikost a typ papíru liší od vloženého papíru, vyberte položku, kterou chcete změnit. Pokud nastavení odpovídá vloženému papíru, obrazovku zavřete.

Pro výběr položky použijte tlačítka ▲ ▼ ◀ ▶ a potom stiskněte tlačítko OK.

Poznámka:

Pokud nechcete, aby se při vložení papíru automaticky zobrazovala obrazovka nastavení papíru, vyberte nabídky na domovské obrazovce podle následujících pokynů.

Nast. > **Obecná nastavení** > **Nastavení tiskárny** > **Nastavení zdroje papíru** > **Automatické zobr. nastavení papíru** > **Vyp.**

Související informace

➔ „Automatické zobr. nastavení papíru:“ na str. 203

Seznam typů papíru

Chcete-li při tisku dosáhnout optimálních výsledků, vyberte typ vhodný pro daný papír.


Název média	Typ média			
	Ovládací panel	Ovladač tiskárny, chytré zařízení*	Ovladač tiskárny PostScript	Ovladač tiskárny Epson Universal
Epson Bright White Ink Jet Paper	Obyčejný papír	Obyčejný papír	Plain	Obyčejný
Epson Business Paper	High Quality Plain Paper	Obyčejný papír vysoké kvality	Obyčejný papír vysoké kvality	Obyčejný papír vysoké kvality
Epson Ultra Glossy Photo Paper	Ultra Glossy	Epson Ultra Glossy	Epson Ultra Glossy	-
Epson Premium Glossy Photo Paper	Premium Glossy	Epson Premium Glossy	Epson Premium Glossy	-
Epson Premium Semigloss Photo Paper	Premium Semigloss	Epson Premium Semigloss	Epson Premium Semigloss	-

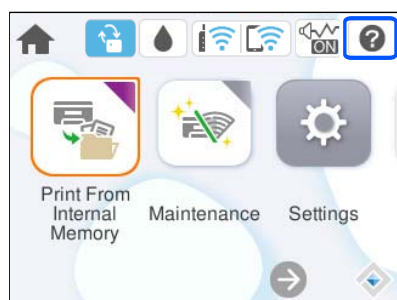
Název média	Typ média			
	Ovládací panel	Ovladač tiskárny, chytré zařízení*	Ovladač tiskárny PostScript	Ovladač tiskárny Epson Universal
Epson Photo Paper Glossy	Glossy	Photo Paper Glossy	Photo Paper Glossy	-
Epson Matte Paper-Heavyweight Epson Double-Sided Matte Paper	Matte	Epson Matte	Epson Matte	-
Epson Photo Quality Ink Jet Paper	Photo Quality Ink Jet	Epson Photo Quality Ink Jet	Epson Photo Quality Ink Jet	-
Silný papír (91 až 160 g/m ²)	Thick paper1	Thick paper1	Thick1	Silný papír1
Silný papír (161 až 256 g/m ²)	Thick paper2	Thick paper2	Thick2	Silný papír2

* V případě chytrých zařízení lze tyto typy médií vybírat při tisku pomocí Epson Smart Panel.

Vkládání papíru

Papír nebo obálky můžete vkládat odkazem na animace zobrazené na LCD obrazovce tiskárny.

Vyberte možnost  a pak vyberte **Jak na > Vložit papír**.



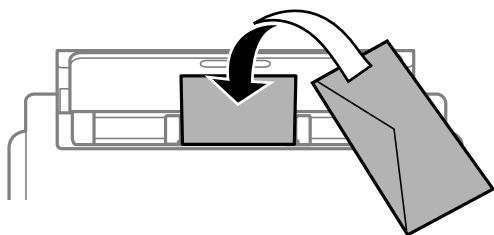
Vyberte typ papíru a zdroj papíru, který chcete použít k zobrazení animací.

K uzavření obrazovky animace vyberte možnost **Dokončit**.

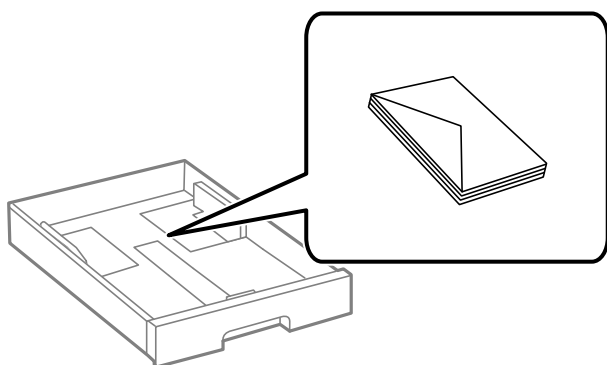
Vkládání různých papírů

Vkládání obálek

Obálky vkládejte doprostřed zásobníku na papír, kratším koncem napřed a chlopní orientovanou dolů a zarovnejte přitom vodítka okrajů s okraji obálek.



Obálky vkládejte do kazety na papír s chlopní orientovanou nahoru a pak zarovnejte vodítka okrajů s okraji obálek.



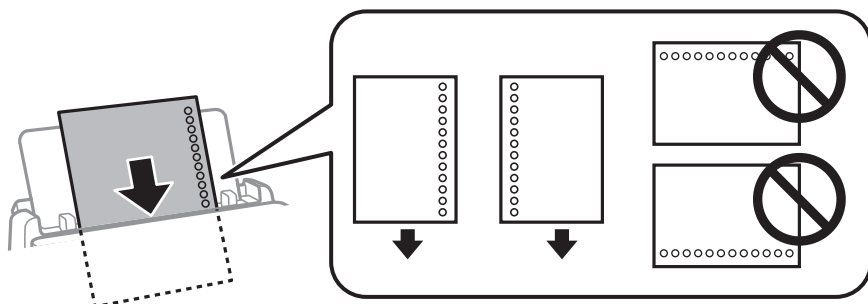
Související informace

- ➔ „Dostupný papír a kapacita“ na str. 187
- ➔ „Pokyny k manipulaci s papírem“ na str. 78
- ➔ „Nedostupné typy papíru“ na str. 191

Vkládání děrovaného papíru

Vložte jeden list děrovaného papíru do zásobníku na papír.

Velikost papíru: A4, B5, A5, A6, Letter, Legal



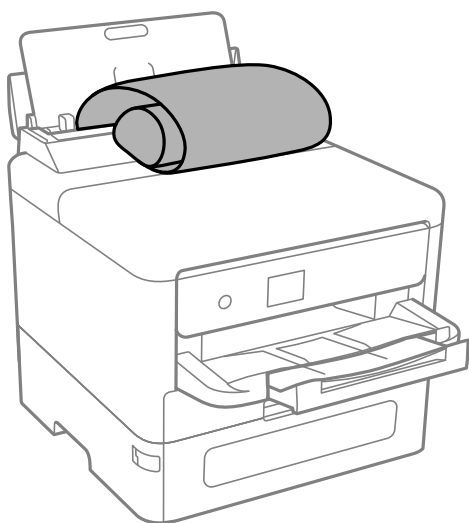
- Upravte tiskovou pozici souboru, aby nedošlo k tisku přes otvory.
- Pro děrovaný papír není k dispozici automatický oboustranný tisk.

Související informace

- ➔ „Dostupný papír a kapacita“ na str. 187
- ➔ „Nedostupné typy papíru“ na str. 191

Vkládání dlouhých papírů

Dlouhý papír vložte do zásobníku papíru a nechte horní okraj papíru převinout přes okraj podavače. Jako nastavení formátu papíru zvolte **Uživatelsky definovaný**.



- Dejte pozor, abyste papír odřízli kolmo. Kdybyste ho odřízli šikmo, mohlo by dojít k problémům s podáváním papíru.
- Výstupní zásobník nepojme dlouhý papír. Připravte schránku nebo něco podobného, aby papír nespádl na zem.
- Nedotýkejte se papíru, který se podává do tiskárny nebo vysunuje ven. Mohli byste si poranit ruku nebo zhoršit kvalitu tisku.

Související informace

- ➔ „Dostupný papír a kapacita“ na str. 187
- ➔ „Nedostupné typy papíru“ na str. 191

Tisk

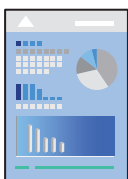
Tisk dokumentů.	84
Tisk na obálky.	126
Tisk webových stránek.	126
Tisk pomocí služby Cloud Service.	127

Tisk dokumentů

Tisk z počítače — Windows

Jestliže nemůžete změnit některá nastavení ovladače tiskárny, může to být zakázáno správcem. Obratě se na správce tiskárny o pomoc.

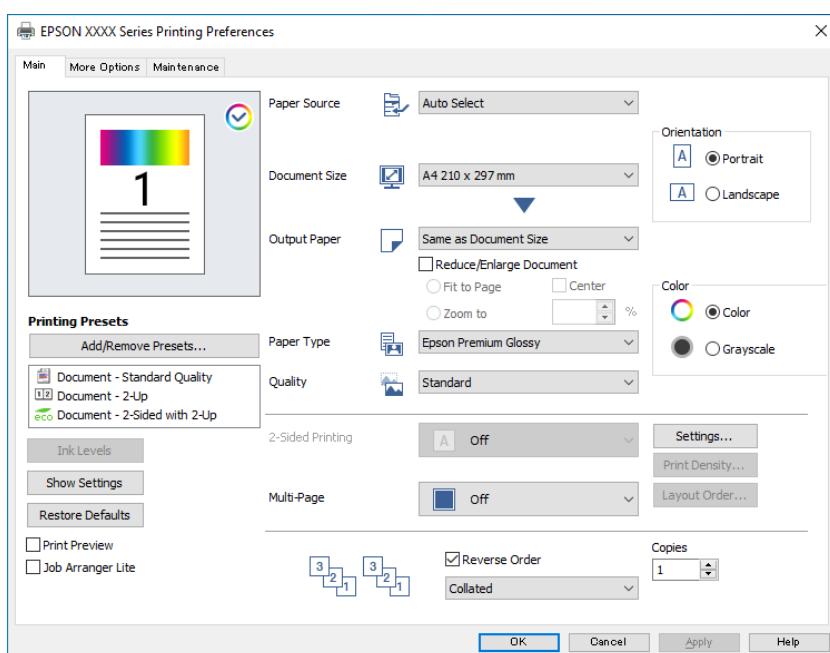
Tisk pomocí snadného nastavení



Poznámka:

Operace se může lišit v závislosti na aplikaci. Podrobnosti najdete v nápovědě k dané aplikaci.

1. Vložte papír do tiskárny.
„Vkládání papíru“ na str. 80
2. Otevřete soubor, který chcete vytisknout.
3. V nabídce **Soubor** vyberte možnost **Tisk** nebo **Nastavení tisku**.
4. Vyhledejte požadovanou tiskárnu.
5. Okno ovladače tiskárny otevřete pomocí možnosti **Předvolby** nebo **Vlastnosti**.



6. Podle potřeby změňte nastavení.

Podrobnosti naleznete v možnostech nabídky ovladače tiskárny.

Poznámka:

- Vysvětlení jednotlivých položek nastavení naleznete také v online nápovědě. Kliknutím pravým tlačítkem na položku zobrazíte nabídku **Nápověda**.
- Pokud vyberete možnost **Náhled**, můžete před tiskem dokumentu zobrazit jeho náhled.

7. Kliknutím na tlačítko **OK** zavřete okno ovladače tiskárny.

8. Klikněte na tlačítko **Tisk**.

Poznámka:

- Pokud vyberete možnost **Náhled**, zobrazí se okno náhledu. Chcete-li změnit nastavení, klikněte na tlačítko **Storno** a poté opakujte postup od kroku 3.
- Pokud chcete zrušit tisk, klikněte pravým tlačítkem myši na vašem počítači na svoji tiskárnu v nabídce **Zařízení a tiskárny**, **Tiskárna** nebo **Tiskárny a faxy**. Klikněte na možnost **Zobrazit aktuální tiskové úlohy**, klikněte pravým tlačítkem na úlohu, kterou chcete zrušit, a poté vyberte tlačítko **Storno**. Po odeslání tiskové úlohy do tiskárny ji však nemůžete zrušit v počítači. V takovém případě zrušte tiskovou úlohu na ovládacím panelu tiskárny.

Související informace

- ➔ „Dostupný papír a kapacita“ na str. 187
- ➔ „Seznam typů papíru“ na str. 79
- ➔ „Možnosti nabídky pro ovladač tiskárny“ na str. 85

Možnosti nabídky pro ovladač tiskárny

V aplikaci otevřete okno tisku, vyberte tiskárnu a poté otevřete okno ovladače tiskárny.

Poznámka:

Nabídky se liší v závislosti na vybrané možnosti.

Karta Hlavní

Předvolby tisku:

Přidat/Odebrat předvolby:

Můžete přidat nebo odebrat vlastní předvolby často používaných nastavení tisku. V seznamu vyberte předvolbu, kterou chcete použít.

Hladiny inkoustu:

Zobrazí přibližnou hladinu inkoustu. Chcete-li povolit tuto funkci, je zapotřebí nainstalovat nástroj EPSON Status Monitor 3. Můžete si jej stáhnout z webových stránek společnosti Epson.

<http://www.epson.com>

Zobrazit nastavení/Skrýt nastavení:

Zobrazí seznam položek, které jsou momentálně nastaveny na kartách **Hlavní** a **Další možnosti**. Můžete zobrazit nebo skrýt obrazovku aktuálního nastavení.

Obnovit výchozí:

Slouží k vrácení výchozího továrního nastavení. Nastavení na kartě **Další možnosti** se také resetují do výchozích hodnot.

Náhled:

Zobrazí náhled dokumentu před tiskem.

Organizátor tiskových úloh Lite:

Nástroj Job Arranger Lite umožňuje spojit do jedné tiskové úlohy několik souborů vytvořených v různých aplikacích.

Zdroj papíru:

Slouží k výběru zdroje papíru, ze kterého bude podáván papír. Pokud chcete automaticky vybrat zdroj papíru zvolený v nastavení tisku v tiskárně, vyberte možnost **Automaticky vybrat**.

Velikost papíru:

Slouží k výběru formátu papíru, na který chcete tisknout. Pokud vyberete možnost **Uživatelské**, zadejte šířku a výšku papíru a potom velikost zaregistrujte.

Výstupní papír:

Slouží k výběru formátu papíru, na který chcete tisknout. Pokud se nastavení **Velikost papíru** odlišuje od nastavení **Výstupní papír**, je položka **Zmenšit nebo zvětšit dokument** vybrána automaticky. Toto nastavení nemusíte vybrat při tisku, při kterém jste nezmenšili nebo nezvětšili velikost dokumentu.

Zmenšit nebo zvětšit dokument:

Umožňuje dokument zmenšit nebo zvětšit.

Upravit na stránku:

Automaticky zmenší nebo zvětší dokument tak, aby se vešel na papír o velikosti vybrané v části **Výstupní papír**.

Změnit vel. na:

Vytiskne se s konkrétním procentem.

Uprostřed:

Vytiskne snímky uprostřed papíru.

Typ papíru:

Slouží k výběru typu papíru, na který budete tisknout. Pokud zvolíte **Automaticky vybrat (obyčejný papír)** (automatický výběr, čisté papíry), bude tisk probíhat ze zdroje papíru, na který je nastaven typ papíru, směrem k následující položce nastavení tiskárny.

Obyčejný papír, Recycled, Obyčejný papír vysoké kvality

Nicméně, papír nelze přivádět ze zdroje, u něhož je zdroj papíru nastaven na tiskárně do pozice Vypnuto **Auto. vybrat nast..**

Kvalita:

Slouží k výběru kvality tisku, kterou chcete použít. Dostupná nastavení závisí na typu vybraného papíru. Výběrem možnosti **Vysoký** dosáhnete vyšší kvality tisku, ale rychlost tisku může být nižší.

Orientace:

Slouží k výběru orientace, kterou chcete použít při tisku.

Barva:

Slouží k výběru barevného nebo černobílého tisku.

Oboustranný tisk:

Umožňuje provést oboustranný tisk.

Nastavení:

Můžete určit okraje a ohraničení vazby. Při tisku vícestránkových dokumentů můžete vybrat, zda chcete tisknout od přední nebo od zadní stránky.

Hustota tisku:

Slouží k výběru typu dokumentu a úpravě hustoty tisku. Pokud je vybrána příslušná hustota tisku, obrázky se nerozpíjí a nebudou viditelné na zadní straně. Vyberte možnost **Uživatelské** a ručně upravte hustotu tisku.

Rozvržení:

Umožňuje vytisknout několik stránek na jeden list nebo vytisknout plakát. Klikněte na možnost **Umístění** a určete pořadí, ve kterém budou vytištěny stránky.

Obrácené pořadí:

Umožňuje tisknout od poslední stránky tak, aby byly stránky po vytištění stohovány ve správném pořadí.

Kompletováno/Nekompletováno:

Pokud chcete tisknout seřazené vícestránkové dokumenty nebo vícestránkové dokumenty rozdělené do sad, vyberte možnost **Kompletováno**.

Kopie:

Slouží k nastavení počtu kopií, které chcete vytisknout.

Karta Další možnosti

Předvolby tisku:

Přidat/Odebrat předvolby:

Můžete přidat nebo odebrat vlastní předvolby často používaných nastavení tisku. V seznamu vyberte předvolbu, kterou chcete použít.

Zobrazit nastavení/Skrýt nastavení:

Zobrazí seznam položek, které jsou momentálně nastaveny na kartách **Hlavní** a **Další možnosti**. Můžete zobrazit nebo skrýt obrazovku aktuálního nastavení.

Obnovit výchozí:

Slouží k vrácení výchozího továrního nastavení. Nastavení na kartě **Hlavní** se také resetují do výchozích hodnot.

Typ úlohy:

Chcete-li nastavit heslo k ochraně důvěrných dokumentů při tisku, vyberte možnost **Důvěrná úloha**. Pokud použijete tuto funkci, jsou tisková data uložena v tiskárně a lze je vytisknout pouze po zadání hesla na ovládacím panelu tiskárny. Klikněte na možnost **Nastavení** a změňte nastavení.

Korekce barev:

Automatický:

Automaticky upraví odstíny snímků.

Vlastní:

Umožňuje ručně opravit barvy. Kliknutím na tlačítko **Upřesnit** otevřete obrazovku Korekce barev, na které můžete vybrat podrobnou metodu korekce barev. Umožňuje nastavit metodu pro Barevný univerzální tisk a zdůraznit text a tenké linky, když kliknete na možnost **Možnosti obrázku**. Můžete povolit rovněž Vyhlazování okrajů a Opravit jev červ.očí.

Další nastavení:

Vlastnosti vodoznaku:

Umožňuje nastavit vzorce proti kopírování, vodoznaky nebo záhlaví a zápatí.

Přidat/Odstranit:

Umožňuje přidávat nebo odstraňovat veškeré vzory proti kopírování nebo vodoznaky, které chcete použít.

Nastavení:

Umožňuje vám nastavit způsob tisku pro vzory proti kopírování a vodoznaky.

Záhlaví/zápatí:

V záhlaví a zápatí můžete vytisknout informace, například uživatelské jméno a datum tisku.

Otočit o 180°:

Před tiskem otočí stránku o 180 stupňů. Tuto položku vyberte při tisku na papír, například na obálky, které jsou do tiskárny vloženy jedním určeným směrem.

Dvousměrový tisk:

Zajistí tisk v obou směrech pohybu tiskové hlavy. Rychlost tisku se zvýší, může se však snížit kvalita.

Zrcadlový obraz:

Převrátí snímek a vytiskne jej jako odraz v zrcadle.

Skrytý režim:

Slouží ke snížení hluku při provozu tiskárny. Jeho povolením se ale může snížit rychlost tisku.

Karta Údržba

Organizátor tiskových úloh Lite:

Otevře okno Organizátor tiskových úloh Lite. V něm lze otevřít a upravit dříve uložená data.

EPSON Status Monitor 3:

Otevře okno EPSON Status Monitor 3. Zde můžete zkontrolovat stav tiskárny a spotřebních dílů. Chcete-li povolit tuto funkci, je zapotřebí nainstalovat nástroj EPSON Status Monitor 3. Můžete si jej stáhnout z webových stránek společnosti Epson.

<http://www.epson.com>

Předvolby sledování:

Umožňuje nastavit položky v okně EPSON Status Monitor 3. Chcete-li povolit tuto funkci, je zapotřebí nainstalovat nástroj EPSON Status Monitor 3. Můžete si jej stáhnout z webových stránek společnosti Epson.

<http://www.epson.com>

Rozšířená nastavení:

Umožňuje zadání mnoha nastavení. Kliknutím pravým tlačítkem na vybranou položku zobrazíte nabídku Nápověda s podrobnostmi.

Tisková fronta:

Zobrazí úlohy, které čekají na vytištění. Tiskové úlohy můžete zkontrolovat nebo pozastavit nebo můžete pokračovat v jejich tisku.

Informace o tiskárně a doplňcích:

Můžete registrovat uživatelské účty. Pokud je v tiskárně nastavena funkce Řízení přístupu, je nutné zaregistrovat daný účet.

Jazyk:

Změní jazyk používaný v okně ovladače tiskárny. Chcete-li použít nastavení, zavřete ovladač tiskárny a poté jej znovu otevřete.

Aktualizace softwaru:

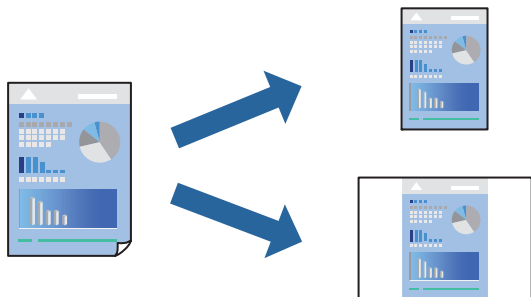
Spusťte nástroj EPSON Software Updater a zkontrolujte, zda je na internetu k dispozici nejnovější verze aplikací.

Technická podpora:

Pokud je tato příručka nainstalována v počítači, příručka se zobrazí. Pokud není nainstalována, můžete se ke kontrole a zajištění dostupné technické podpory připojit k webu společnosti Epson.

Přidání předvoleb tisku pro snadný tisk

Když si vytvoříte vlastní sadu předvoleb obsahující často používaná nastavení tisku v ovladači tiskárny, můžete ji při tisku jednoduše vybrat ze seznamu a použít.



1. V ovladači tiskárny na kartě **Hlavní** nebo **Další možnosti** nastavte všechny položky (například **Velikost papíru** a **Typ papíru**).
2. Klikněte na možnost **Přidat/Odebrat předvolby** v **Předvolby tisku**.
3. Zadejte **Název** a v případě potřeby zadejte komentář.
4. Klikněte na možnost **Uložit**.

Poznámka:

Chcete-li odstranit přidanou předvolbu, klikněte na tlačítko **Přidat/Odebrat předvolby**, vyberte název předvolby, kterou chcete odstranit ze seznamu, a poté ji odstraňte.

[„Karta Hlavní“ na str. 85](#)

[„Karta Další možnosti“ na str. 87](#)

5. Klikněte na tlačítko **Tisk**.

Když budete chtít příště tisknout s použitím stejného nastavení, vyberte uložený název předvolby nastavení z položky **Předvolby tisku** a klikněte na tlačítko **OK**.

Související informace

- ➔ [„Vkládání papíru“ na str. 80](#)
- ➔ [„Tisk pomocí snadného nastavení“ na str. 84](#)

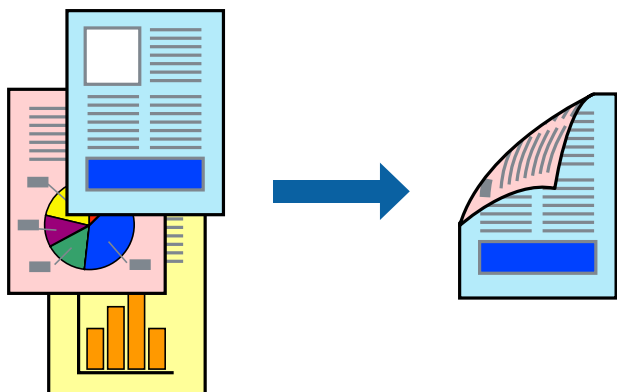
Tisk po obou stranách

Pro tisk na obě strany listu papíru použijte jednu z následujících metod.

- Automatický oboustranný tisk

Ruční oboustranný tisk

Jakmile tiskárna dokončí tisk po jedné straně, otočte papír, aby bylo možné tisknout také na druhou stranu.



Poznámka:

- Nepoužijete-li papír vhodný k oboustrannému tisku, kvalita tisku se může zhoršit a může dojít k uvíznutí papíru.
„Papír pro oboustranný tisk“ na str. 190
- V závislosti na papíru a datech může inkoust prosakovat na druhou stranu papíru.
- Je nutné ho nainstalovat, pokud chcete kontrolovat stavu tisku pomocí funkce **EPSON Status Monitor 3**. Můžete si ho stáhnout z webu společnosti Epson.
- Nemusí být ovšem k dispozici, je-li k tiskárně přistupováno po síti nebo je-li používána jako sdílená tiskárna.

1. Vyberte metodu **Oboustranný tisk** na kartě **Hlavní**.
2. Kliknutím na možnost **Nastavení** proveďte příslušná nastavení a potom klikněte na tlačítko **OK**.
3. Kliknutím na položku **Hustota tisku** proveďte požadovaná nastavení a poté klikněte na tlačítko **OK**.
Při provádění nastavení položky **Hustota tisku** můžete upravit hustotu tisku podle typu dokumentu.

Poznámka:

- Toto nastavení není k dispozici, pokud vyberete ruční oboustranný tisk.
 - Tisk může být pomalý podle toho, jaká kombinace možností je vybrána jako **Vybrat typ dokumentu** v okně **Nastavení hustoty tisku** a jako **Kvalita** na kartě **Hlavní**.
4. Podle potřeby nastavte další možnosti na kartách **Hlavní** a **Další možnosti** a klikněte na tlačítko **OK**.
„Karta Hlavní“ na str. 85
„Karta Další možnosti“ na str. 87
 5. Klikněte na tlačítko **Tisk**.

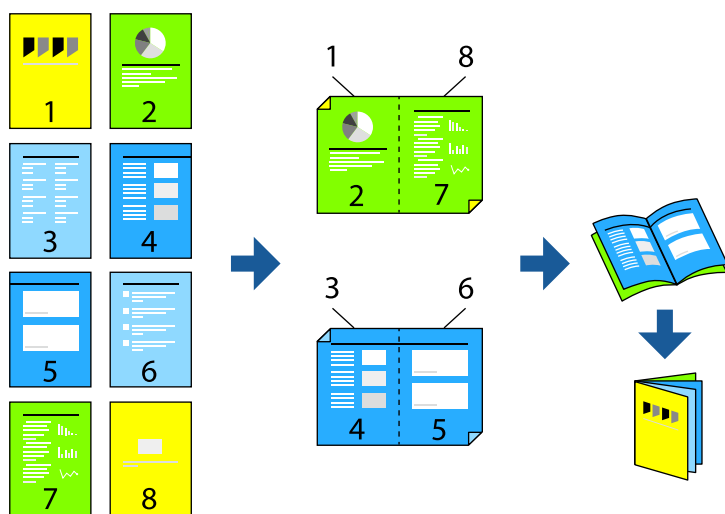
U ručního oboustranného tisku se po dokončení tisku po jedné straně v počítači zobrazí automaticky otevírané okno. Postupujte podle pokynů na obrazovce.

Související informace

- ➔ „Dostupný papír a kapacita“ na str. 187
- ➔ „Vkládání papíru“ na str. 80
- ➔ „Tisk pomocí snadného nastavení“ na str. 84

Tisk brožury

Můžete vytisknout také brožuru, kterou lze vytvořit změnou pořadí stránek a složením výtisku.



Poznámka:

- Nepoužijete-li papír vhodný k oboustrannému tisku, kvalita tisku se může zhoršit a může dojít k uvíznutí papíru.*

„Papír pro oboustranný tisk“ na str. 190

- V závislosti na papíru a datech může inkoust prosakovat na druhou stranu papíru.*
 - Je nutné ho nainstalovat, pokud chcete kontrolovat stavu tisku pomocí funkce **EPSON Status Monitor 3**. Můžete si ho stáhnout z webu společnosti Epson.*
 - Nemusí být ovšem k dispozici, je-li k tiskárně přistupováno po síti nebo je-li používána jako sdílená tiskárna.*
1. Na kartě ovladače tiskárny **Hlavní** vyberte typ vazby s dlouhým okrajem, který chcete vybrat z **Oboustranný tisk**.
 2. Klikněte na tlačítko **Nastavení**, vyberte možnost **brožura** a pak vyberte položku **Vazba uprostřed** nebo **Vazba na boku**.
 - Vazba uprostřed**: tuto metodu použijte při tisku malého počtu stránek, které lze skládat na sebe a na polovinu.
 - Vazba na boku**: tuto metodu používejte při tisku jednoho listu (čtyř stran) najednou, skládání na polovinu a jejich vzájemném vkládání do jednoho svazku.
 3. Klikněte na tlačítko **OK**.
 4. Pokud tisknete data, která obsahují velké množství fotografií a obrázků, klikněte na možnost **Hustota tisku**, proveďte odpovídající nastavení a poté klikněte na **OK**.

Při provádění nastavení položky **Hustota tisku** můžete upravit hustotu tisku podle typu dokumentu.

Poznámka:

*Tisk může být pomalý podle toho, jaká kombinace možností je vybraná jako **Vybrat typ dokumentu** v okně **Nastavení hustoty tisku** a jako **Kvalita** na kartě **Hlavní**.*

5. Podle potřeby nastavte další možnosti na kartách **Hlavní** a **Další možnosti** a klikněte na tlačítko **OK**.

„Karta Hlavní“ na str. 85

„Karta Další možnosti“ na str. 87

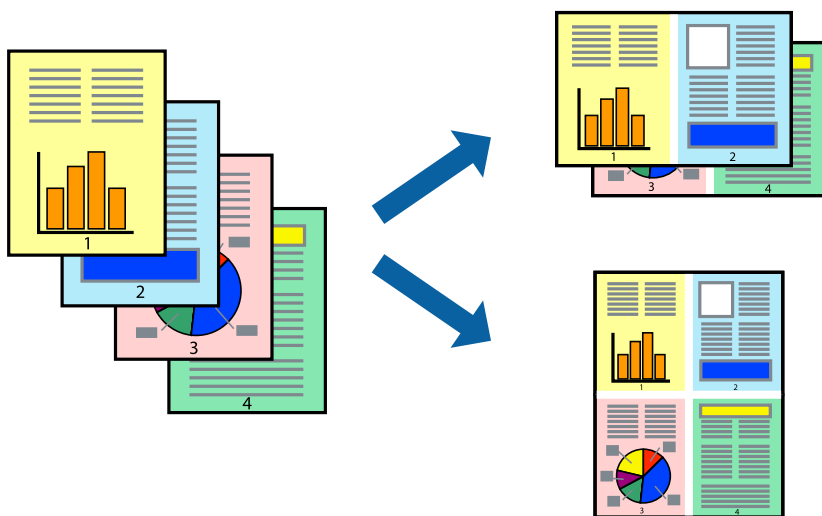
6. Klikněte na tlačítko **Tisk**.

Související informace

- ➔ „Dostupný papír a kapacita“ na str. 187
- ➔ „Vkládání papíru“ na str. 80
- ➔ „Tisk pomocí snadného nastavení“ na str. 84

Tisk několika stránek na jeden list

Na jeden list papíru můžete vytisknout několik stránek dat.



1. Na kartě ovládače tiskárny **Hlavní** vyberte **2 na list**, **4 na list**, **6 na list**, **8 na list**, **9 na list** nebo **16 na list** jako nastavení **Rozvržení**.
2. Kliknutím na položku **Umístění** proveďte požadovaná nastavení a poté klikněte na tlačítko **OK**.
3. Podle potřeby nastavte další možnosti na kartách **Hlavní** a **Další možnosti** a klikněte na tlačítko **OK**.
„Karta Hlavní“ na str. 85
„Karta Další možnosti“ na str. 87
4. Klikněte na tlačítko **Tisk**.

Související informace

- ➔ „Vkládání papíru“ na str. 80
- ➔ „Tisk pomocí snadného nastavení“ na str. 84

Tisk odpovídající velikosti papíru

V nastavení Cílová velikost papíru vyberte velikost papíru vloženého do tiskárny.



1. Na kartě **Hlavní** ovladače tiskárny zvolte následující nastavení.
 - Velikost papíru: vyberte velikost papíru nastavenou v aplikaci.
 - Výstupní papír: vyberte velikost papíru vloženého do tiskárny.
Upravit na stránku se vybere automaticky.

Poznámka:

*Pokud chcete vytisknout snímek uprostřed papíru, vyberte možnost **Uprostřed**.*

2. Podle potřeby nastavte další možnosti na kartách **Hlavní** a **Další možnosti** a klikněte na tlačítko **OK**.
[„Karta Hlavní“ na str. 85](#)
[„Karta Další možnosti“ na str. 87](#)
3. Klikněte na tlačítko **Tisk**.

Související informace

- ➔ [„Vkládání papíru“ na str. 80](#)
- ➔ [„Tisk pomocí snadného nastavení“ na str. 84](#)

Tisk zmenšeného nebo zvětšeného dokumentu při libovolném zvětšení

Velikost dokumentu můžete při tisku zmenšit nebo zvětšit o zadané procento.



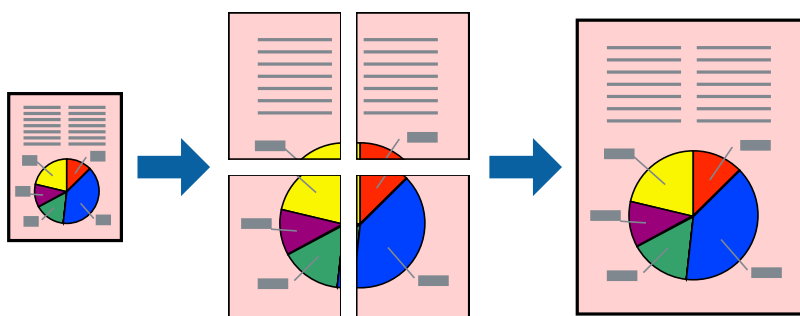
1. Na kartě **Hlavní** ovladače tiskárny vyberte v nastavení **Velikost papíru** formát dokumentu.
2. V nastavení **Výstupní papír** vyberte formát papíru, na který chcete tisknout.
3. Vyberte možnost **Změnit vel. na** a poté zadejte procenta. Pokud jste pro položku **Výstupní papír** vybrali nastavení **Shoda s velikostí papíru**, vyberte nejdříve možnost **Zmenšit nebo zvětšit dokument**.
4. Podle potřeby nastavte další možnosti na kartách **Hlavní** a **Další možnosti** a klikněte na tlačítko **OK**.
[„Karta Hlavní“ na str. 85](#)
[„Karta Další možnosti“ na str. 87](#)
5. Klikněte na tlačítko **Tisk**.

Související informace

- ➔ [„Vkládání papíru“ na str. 80](#)
- ➔ [„Tisk pomocí snadného nastavení“ na str. 84](#)

Tisk jednoho zvětšeného snímku na více listů (tvorba plakátu)

Tato funkce umožňuje vytisknout jeden snímek na více listů papíru. Splením vytištěných listů můžete vytvořit plakát.



Poznámka:

Tato funkce není k dispozici při 2stranném tisku.

1. Na kartě **Hlavní** ovladače tiskárny vyberte možnost **2x1 Poster**, **2x2 Poster**, **3x3 Plakát** nebo **4x4 Plakát** jako nastavení **Rozvržení**.
2. Kliknutím na položku **Nastavení** proveďte požadovaná nastavení a poté klikněte na tlačítko **OK**.

Poznámka:

Vytisknout čáry pro oříznutí vám umožní tisk čar pro oříznutí.

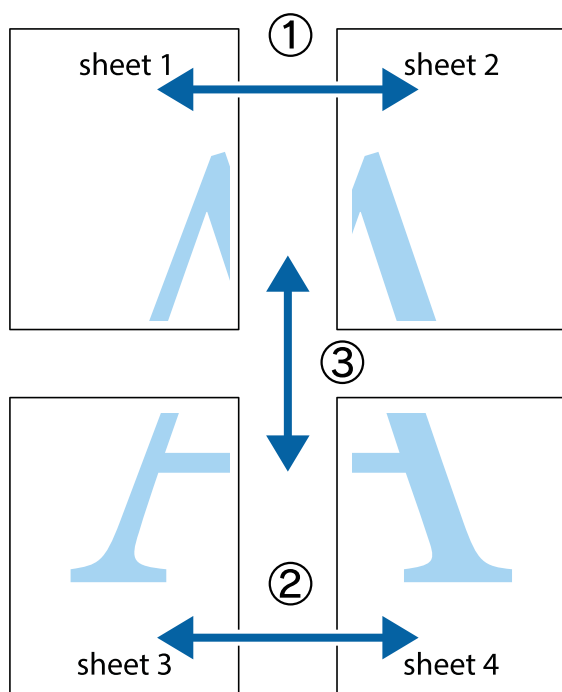
3. Podle potřeby nastavte další možnosti na kartách **Hlavní** a **Další možnosti** a klikněte na tlačítko **OK**.
[„Karta Hlavní“ na str. 85](#)
[„Karta Další možnosti“ na str. 87](#)
4. Klikněte na tlačítko **Tisk**.

Související informace

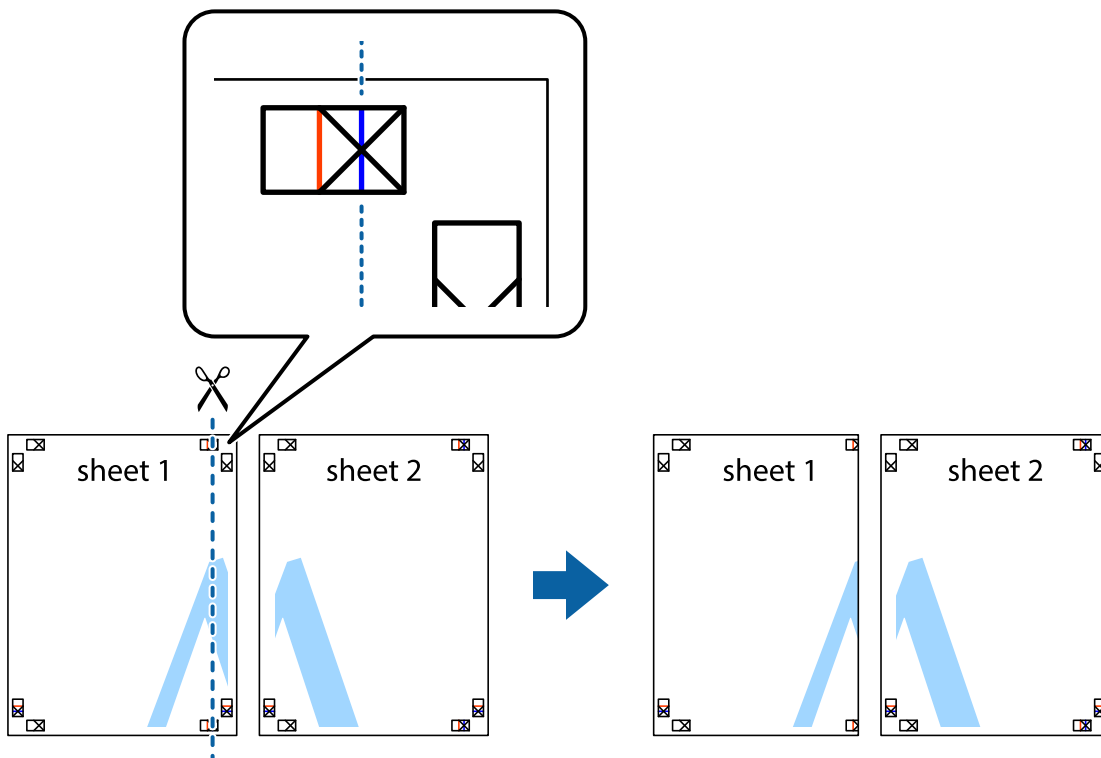
- ➔ [„Vkládání papíru“ na str. 80](#)
- ➔ [„Tisk pomocí snadného nastavení“ na str. 84](#)

Vytváření plakátů pomocí překrývajících se značek zarovnání

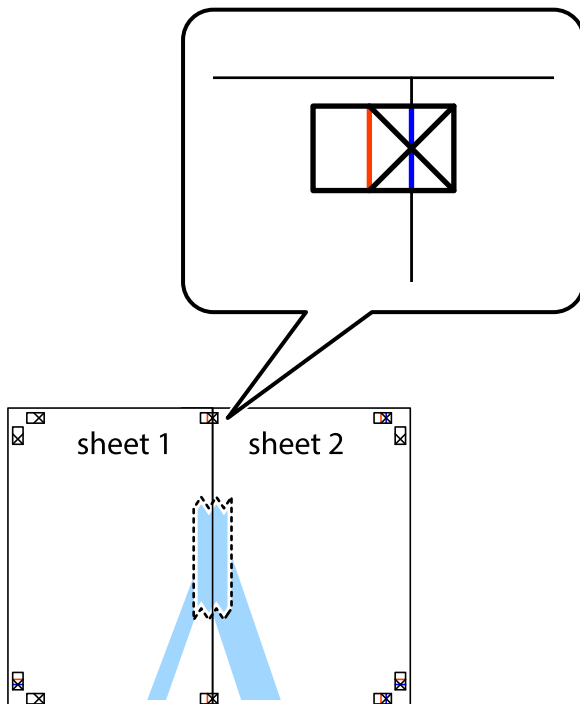
Následující příklad ukazuje postup vytvoření plakátu při výběru možnosti **2x2 Plakát** a výběru možnosti **Překrývající se značky nastavení** v části **Vytisknout čáry pro oříznutí**.



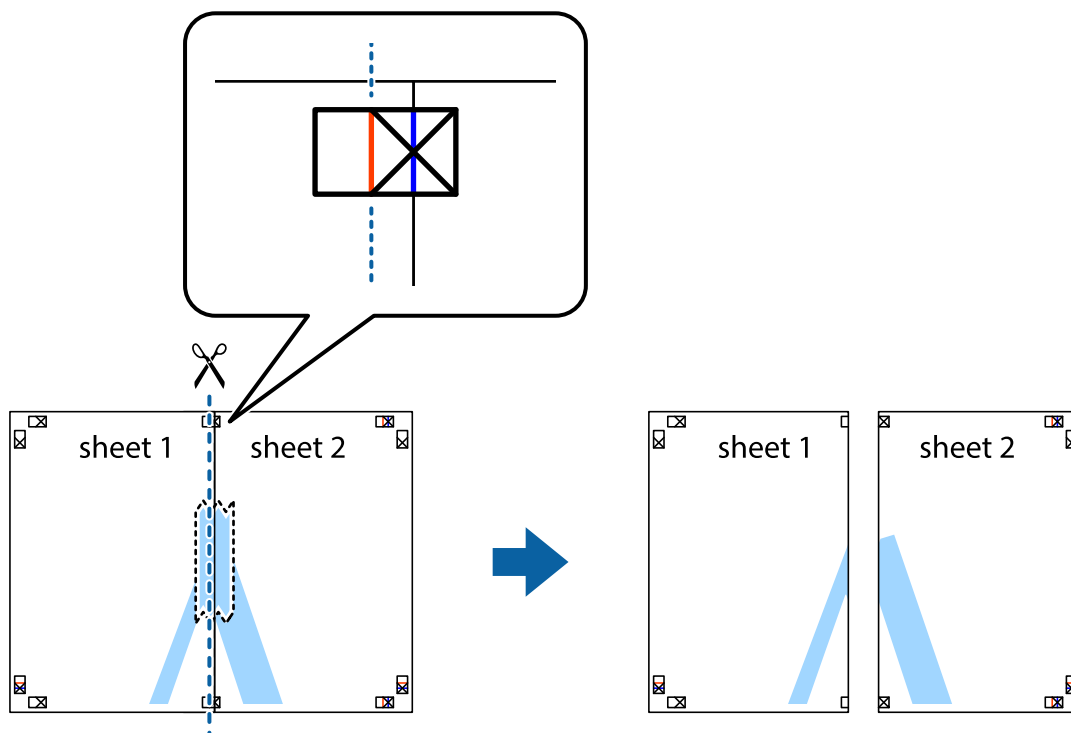
1. Připravte si Sheet 1 a Sheet 2. Odstříhnete okraje Sheet 1 podél svislé modré čáry vedené středem křížových značek nahoře a dole.



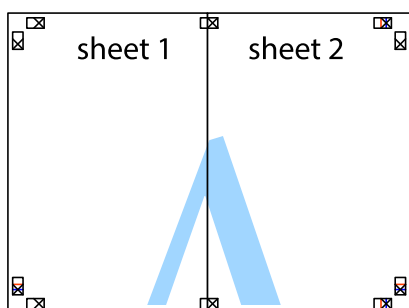
2. Umístěte okraj Sheet 1 na horní část Sheet 2 a zarovnejte křížové značky, poté listy zezadu dočasně slepte páskou.



3. Spleené listy rozřízněte na dvě části podél svislé červené čáry vedené značkami zarovnání (tentokrát se jedná o čáru vlevo od křížových značek).

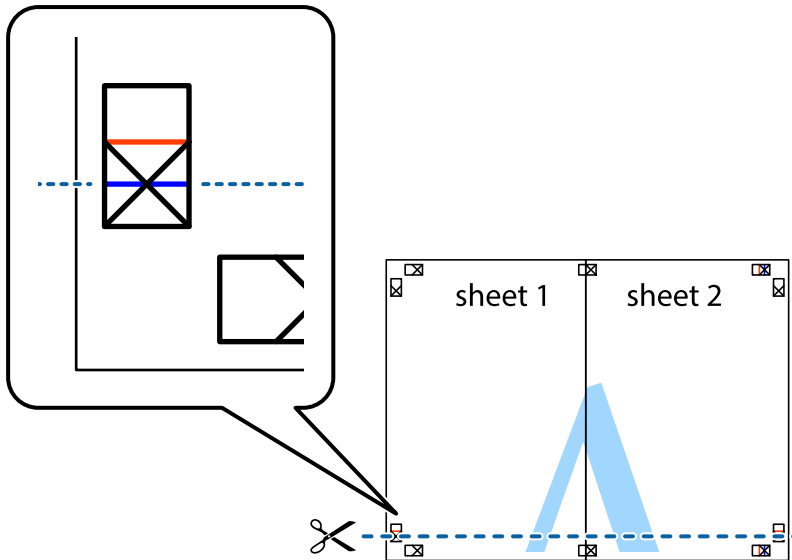


4. Listy zezadu spojte lepicí páskou.

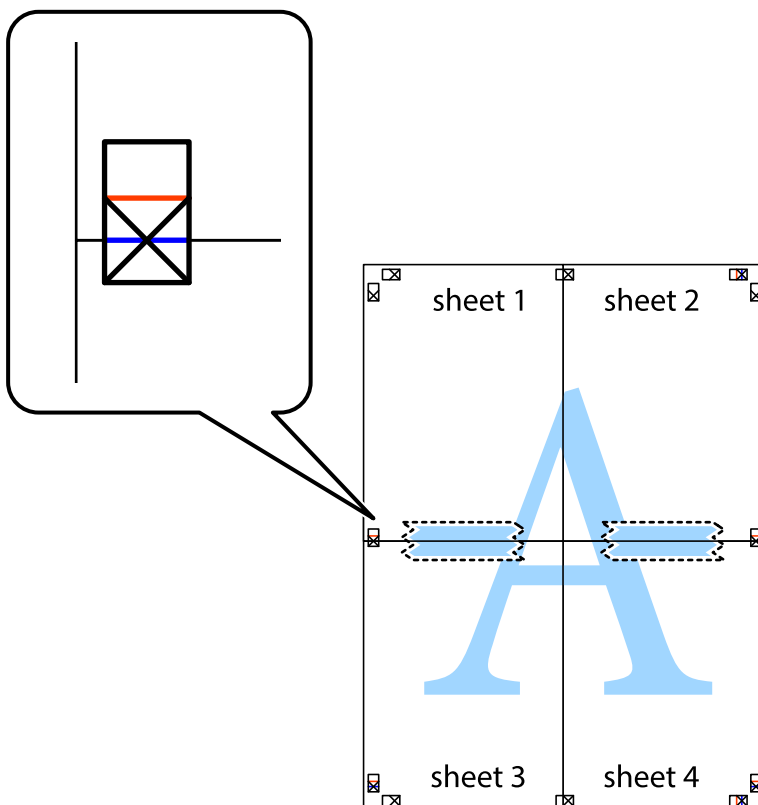


5. Zopakujte kroky 1 až 4, až jsou Sheet 3 a Sheet 4 spleené k sobě.

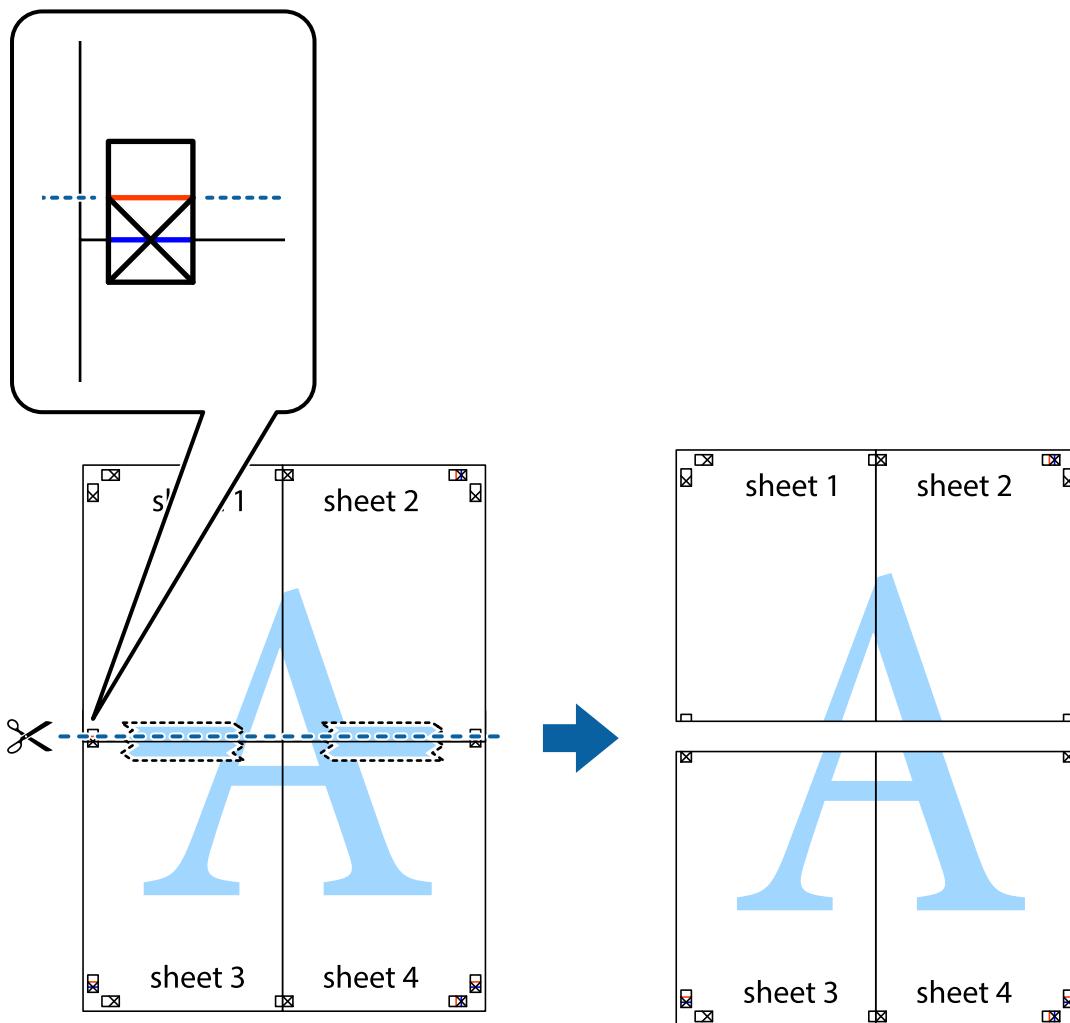
6. Odstříhnete okraje Sheet 1 a Sheet 2 podél svislé modré čáry vedené středem křížových značek vlevo a vpravo.



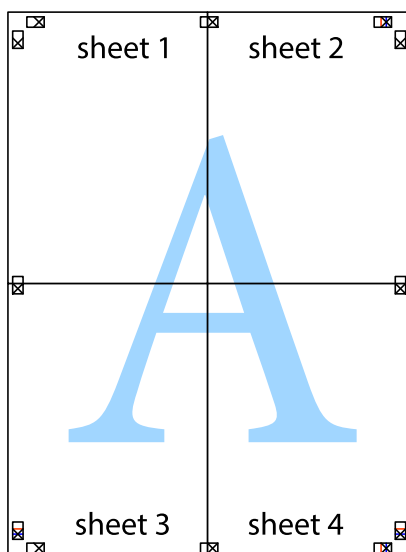
7. Umístíte okraj Sheet 1 a Sheet 2 na horní část Sheet 3 a Sheet 4 a zarovnejte křížové značky, poté listy zezadu dočasně slepte páskou.



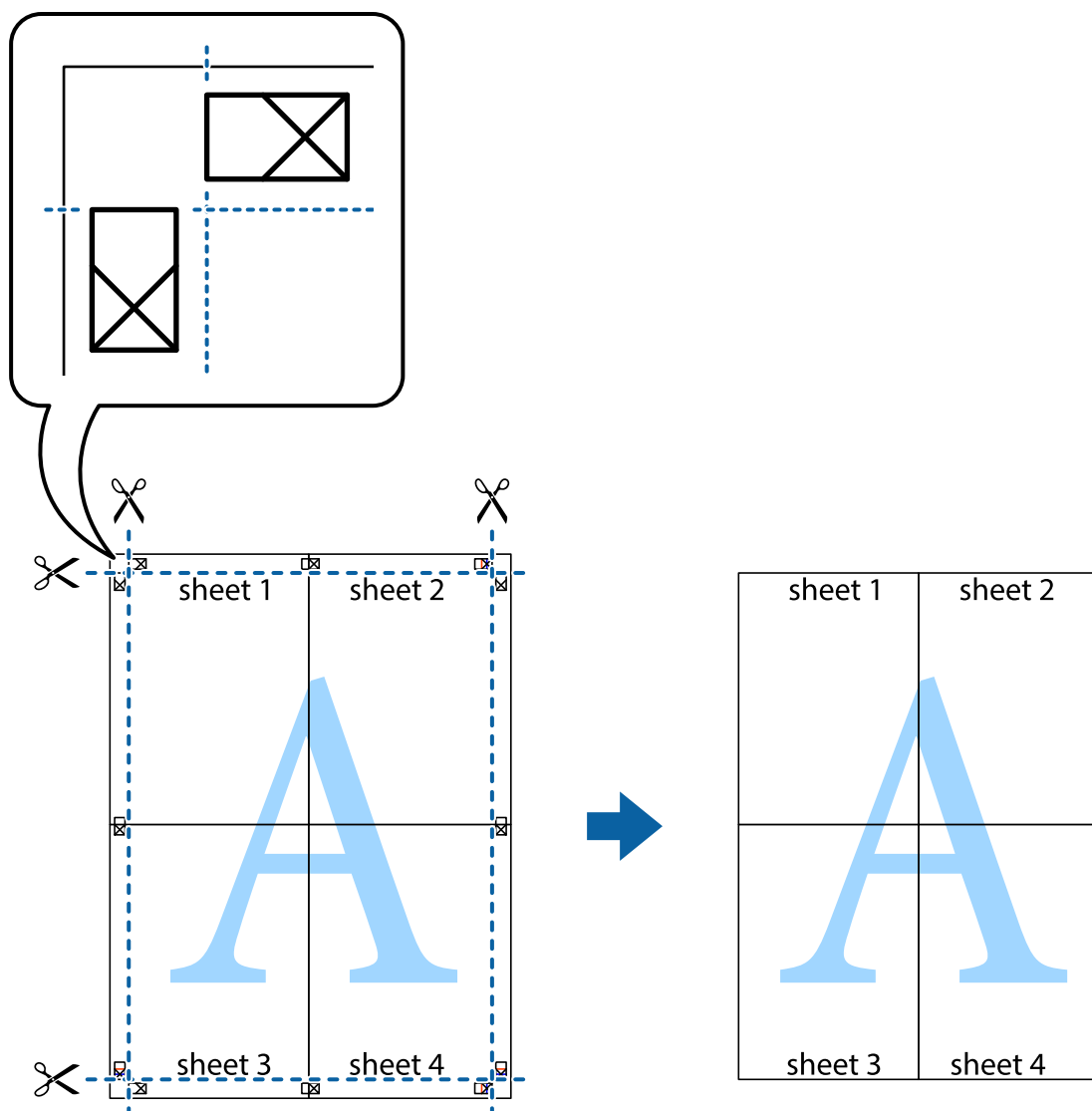
8. Spleené listy rozřízněte na dvě části podél vodorovné červené čáry vedené značkami zarovnání (tentokrát se jedná o čáru nad křížovými značkami).



9. Listy zezadu spojte lepicí páskou.

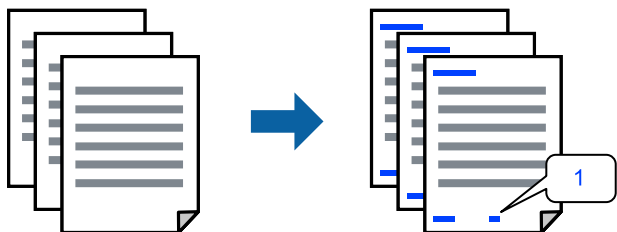


10. Odřízněte přebytečné okraje podél vnějších vodítek.



Tisk se záhlavím a zápatím

V záhlaví a zápatí můžete vytisknout informace, například uživatelské jméno a datum tisku.



1. Na kartě **Další možnosti** ovladače tiskárny klikněte na možnost **Vlastnosti vodoznaku** a poté zaškrtněte políčko **Záhlaví/zápatí**.

2. Vyberte možnost **Nastavení**, vyberte položky, které chcete vytisknout, a klikněte na OK.

Poznámka:

- Když chcete zadat číslo první stránky, vyberte možnost **Číslo stránky** od místa v záhlaví nebo zápatí, které chcete tisknout, a potom vyberte příslušné číslo v nabídce **První číslo**.
- Chcete-li tisknout text v záhlaví nebo zápatí, vyberte místo, které chcete tisknout, a potom možnost **Text**. Do pole pro vstup textu zadejte text, který chcete tisknout.

3. Podle potřeby nastavte další možnosti na kartách **Hlavní** a **Další možnosti** a klikněte na tlačítko **OK**.

[„Karta Hlavní“ na str. 85](#)

[„Karta Další možnosti“ na str. 87](#)

4. Klikněte na tlačítko **Tisk**.

Související informace

➔ [„Vkládání papíru“ na str. 80](#)

➔ [„Tisk pomocí snadného nastavení“ na str. 84](#)

Tisk ochranného vzorku proti kopírování

Své vytištěné dokumenty můžete opatřit ochranným vzorkem proti kopírování. Při tisku se samotná písmena nevytisknou a celý tisk má světlejší tón. Skrytá písmena se zobrazí při kopírování a díky tomu lze snadno odlišit originál od kopie.



Možnost Ochranný vzorek proti kopírování je k dispozici, pokud jsou splněny následující podmínky:

- Typ papíru: běžný papír, kopírovací papír, hlavičkový, recyklovaný, barevný, předtištěný, běžný papír vysoké kvality nebo tlustý papír 1
- Kvalita: Standardní
- Oboustranný tisk: Vypnuto
- Korekce barev: Automatický

Poznámka:

Můžete přidat také vlastní vzorec proti kopírování.

1. Na kartě **Další možnosti** ovladače tiskárny klikněte na možnost **Vlastnosti vodoznaku** a poté vyberte položku **Ochranný vzorek proti kopírování**.

2. Klikněte na možnost **Nastavení** a upravte podrobná nastavení vzorku, například hustotu a velikost.

3. Podle potřeby nastavte další možnosti na kartách **Hlavní** a **Další možnosti** a klikněte na tlačítko **OK**.

[„Karta Hlavní“ na str. 85](#)

[„Karta Další možnosti“ na str. 87](#)

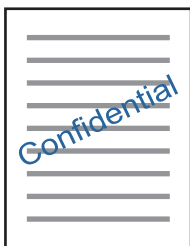
4. Klikněte na tlačítko **Tisk**.

Související informace

- ➔ „Vkládání papíru“ na str. 80
- ➔ „Tisk pomocí snadného nastavení“ na str. 84

Tisk vodoznaku

Vytištěné dokumenty můžete doplnit vodoznakem, například s označením „Důvěrné“. Můžete přidat také vlastní vodoznak.



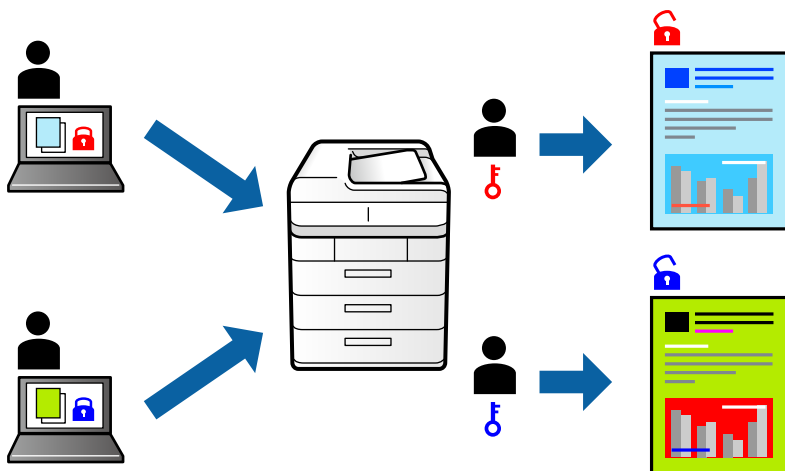
1. Na kartě **Další možnosti** ovladače tiskárny klikněte na **Vlastnosti vodoznaku** a pak vyberte vzor vodoznaku.
2. Klikněte na možnost **Nastavení** a změňte podrobnosti, například velikost, hustotu nebo umístění vzorce nebo znaku.
3. Podle potřeby nastavte další možnosti na kartách **Hlavní** a **Další možnosti** a klikněte na tlačítko **OK**.
4. Klikněte na tlačítko **Tisk**.

Související informace

- ➔ „Vkládání papíru“ na str. 80
- ➔ „Tisk pomocí snadného nastavení“ na str. 84

Tisk úlohy chráněné heslem

Pro tiskovou úlohu můžete nastavit heslo. Úloha bude vytištěna až po zadání hesla na ovládacím panelu tiskárny.



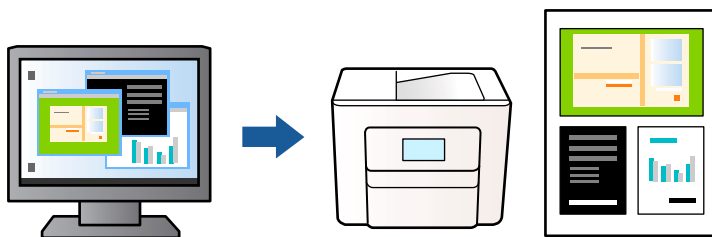
1. Na kartě **Další možnosti** ovladače tiskárny vyberte možnost **Důvěrná úloha** v části **Typ úlohy**.
2. Zadejte heslo a potom klikněte na tlačítko **OK**.
3. Nastavte další položky podle potřeby a poté klikněte na tlačítko **OK**.
4. Klikněte na tlačítko **Tisk**.
5. Chcete-li vytisknout úlohu, vyberte možnost **Tisknout z interní paměti** na domovské obrazovce na ovládacím panelu tiskárny. Vyberte úlohu, kterou chcete vytisknout, a poté zadejte heslo.

Související informace

- ➔ „Vkládání papíru“ na str. 80
- ➔ „Tisk pomocí snadného nastavení“ na str. 84

Tisk více souborů najednou

Nástroj Organizátor tiskových úloh Lite umožňuje spojit do jedné tiskové úlohy několik souborů vytvořených v různých aplikacích. Můžete zadat nastavení tisku spojených souborů, například uspořádání více stránek a oboustranný tisk.



1. Na kartě **Hlavní** ovladače tiskárny vyberte možnost **Organizátor tiskových úloh Lite** a pak klikněte na tlačítko **OK**.
„Karta Hlavní“ na str. 85

2. Klikněte na tlačítko **Tisk**.
Po zahájení tisku se zobrazí okno Organizátor tiskových úloh Lite.
3. V otevřeném okně Organizátor tiskových úloh Lite otevřete soubor, který chcete zkombinovat s aktuálním souborem, a poté zopakujte výše uvedené kroky.
4. Po výběru tiskové úlohy přidané do nastavení Tisk projektu v okně Organizátor tiskových úloh Lite můžete upravit rozvržení stránky.
5. Kliknutím na možnost **Tisk** v nabídce **Soubor** zahájíte tisk.

Poznámka:

*Pokud zavřete okno Organizátor tiskových úloh Lite před přidáním všech tiskových dat do nabídky Tisk projektu, bude aktuální tisková úloha zrušena. Kliknutím na tlačítko **Uložit** v nabídce **Soubor** uložíte aktuální úlohu. Přípona uložených souborů je „.cl“.*

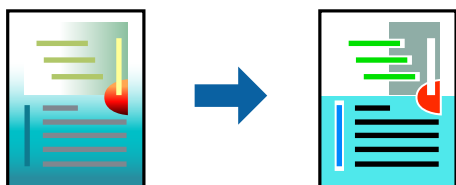
*Chcete-li otevřít nabídku Tisk projektu, kliknutím na možnost **Organizátor tiskových úloh Lite** na kartě **Údržba** ovladače tiskárny otevřete okno Organizátor tiskových úloh Lite. Poté pomocí příkazu **Otevřít** z nabídky **Soubor** vyberte požadovaný soubor.*

Související informace

- ➔ „Vkládání papíru“ na str. 80
- ➔ „Tisk pomocí snadného nastavení“ na str. 84

Tisk pomocí funkce univerzálního barevného tisku

Můžete vylepšit viditelnost textů a obrázků ve výtiscích.



Funkce Barevný univerzální tisk je dostupná, pouze pokud jsou vybrána následující nastavení.

- Typ papíru: běžný papír, hlavičkový papír, recyklovaný papír, barevný papír, předtištěný papír, obyčejný papír vysoké kvality nebo silný papír 1
 - Kvalita: **Standardní** nebo vyšší kvalita
 - Barva tisku: **Barva**
 - Aplikace: Microsoft® Office 2007 nebo novější
 - Velikost textu: 96 bodů nebo menší
1. Na kartě **Další možnosti** ovladače tiskárny klikněte na možnost **Možnosti obrázku** v nastavení **Korekce barev**.
 2. V nastavení **Barevný univerzální tisk** vyberte požadovanou možnost.
 3. Klikněte na možnost **Možnosti vylepšení** a zadejte rozšířená nastavení.

- Podle potřeby nastavte další možnosti na kartách **Hlavní** a **Další možnosti** a klikněte na tlačítko **OK**.

„Karta Hlavní“ na str. 85

„Karta Další možnosti“ na str. 87

- Klikněte na tlačítko **Tisk**.

Poznámka:

- K některým znakům mohou být přidány jiné znaky, například znak + se může zobrazovat jako ±.
- Vzory a podtržené znaky specifické pro dané aplikace mohou změnit obsah vytištěný pomocí těchto nastavení.
- Při použití nastavení Barevný univerzální tisk se může zhoršit kvalita fotografií a dalších snímků.
- Při použití nastavení Barevný univerzální tisk se zpomalí tisk.

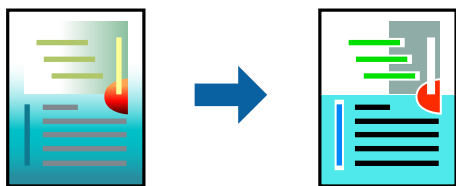
Související informace

➔ „Vkládání papíru“ na str. 80

➔ „Tisk pomocí snadného nastavení“ na str. 84

Nastavení barvy tisku

Můžete nastavit barvy používané v tiskové úloze. Tyto úpravy se nepoužijí na původní data.



Při výběru možnosti **PhotoEnhance** bude výsledný obraz ostřejší se živějšími barvami, protože kontrast, sytost a jas původního obrazu se nastaví automaticky.

Poznámka:

Funkce **PhotoEnhance** upraví barvy na základě analýzy umístění zachyceného předmětu. Pokud jste tedy umístění předmětu změnili, například zmenšením či zvětšením, oříznutím nebo otočením snímku, může se nečekaně změnit barva. Jestliže je snímek rozostřený, odstín může být nepřirozený. Pokud se barvy změní nebo nebudou přirozené, zvolte jiný režim tisku než **PhotoEnhance**.

- V okně ovladače na kartě **Další možnosti** vyberte v nastavení **Korekce barev** způsob korekce barev.
 - Automatický: toto nastavení automaticky upravuje odstín tak, aby odpovídal nastavení typu papíru a kvality tisku.
 - Vlastní: po kliknutí na **Upřesnit** můžete provést vlastní nastavení.
- Podle potřeby nastavte další možnosti na kartách **Hlavní** a **Další možnosti** a klikněte na tlačítko **OK**.

„Karta Hlavní“ na str. 85

„Karta Další možnosti“ na str. 87
- Klikněte na tlačítko **Tisk**.

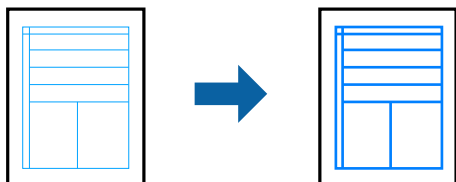
Související informace

➔ „Vkládání papíru“ na str. 80

➔ „Tisk pomocí snadného nastavení“ na str. 84

Tisk ke zdůraznění tenkých čar

Čáry, které jsou příliš tenké, než aby mohly být vytištěny, můžete zesílit.



1. Na kartě **Další možnosti** ovladače tiskárny klikněte na možnost **Možnosti obrázku** v nastavení **Korekce barev**.
2. Vyberte možnost **Zdůraznit tenké čáry**.
3. Podle potřeby nastavte další možnosti na kartách **Hlavní** a **Další možnosti** a klikněte na tlačítko **OK**.
4. Klikněte na tlačítko **Tisk**.

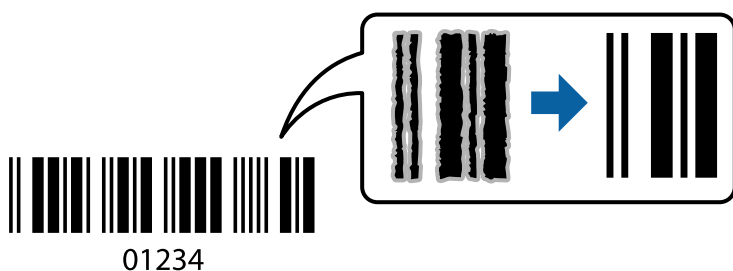
Související informace

➔ „Vkládání papíru“ na str. 80

➔ „Tisk pomocí snadného nastavení“ na str. 84

Tisk jasných čárových kódů

Pokud vytištěné čárové kódy nelze správně přečíst, můžete omezit prosakování inkoustu, aby byl tisk jasný. Tuto funkci zapnete pouze v případě, že vaše vytisknuté čárové kódy nelze skenovat.



Tuto funkci můžete použít za následujících podmínek.

- Papír: běžný papír, hlavičkový, recyklovaný, barevný, předtištěný, běžný papír vysoké kvality, tlustý papír, fotorpapír pro inkoustové tiskárny Epson, Epson Matte nebo Obálka
- Typ papíru: Nastavte odpovídající typ papíru podle toho, na jaký papír se bude tisknout.
„Seznam typů papíru“ na str. 79
- Kvalita: **Standardní, Vysoký**
Epson Photo Quality Ink Jet, Epson Matte a silný papír do 151 až 256 g/m² nejsou kompatibilní s možností **Vysoký**.

Poznámka:

Zostření nemusí být vždy možné v závislosti na okolnostech.

1. Na kartě **Údržba** ovladače tiskárny klikněte na možnost **Rozšířená nastavení** a poté vyberte položku **Režim čárového kódu**.
2. Podle potřeby nastavte další možnosti na kartách **Hlavní** a **Další možnosti** a klikněte na tlačítko **OK**.
[„Karta Hlavní“ na str. 85](#)
[„Karta Další možnosti“ na str. 87](#)
3. Klikněte na tlačítko **Tisk**.

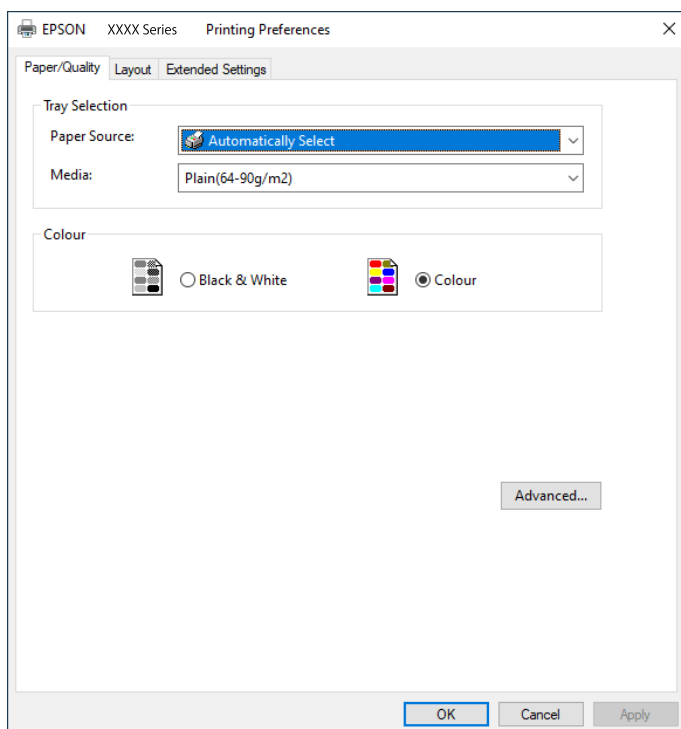
Související informace

- ➔ [„Vkládání papíru“ na str. 80](#)
- ➔ [„Tisk pomocí snadného nastavení“ na str. 84](#)

Tisk dokumentu pomocí ovladače tiskárny PostScript (Windows)

Ovladač tiskárny PostScript převádí příkazy do tiskárny pomocí jazyka PostScript Page Description Language.

1. Otevřete soubor, který chcete vytisknout.
Pokud ještě není do tiskárny vložený papír, vložte jej.
2. V nabídce **Soubor** vyberte možnost **Tisk** nebo **Nastavení tisku**
3. Vyhledejte požadovanou tiskárnu.
4. Okno ovladače tiskárny otevřete pomocí možnosti **Předvolby** nebo **Vlastnosti**.



5. Podle potřeby změňte nastavení.
Podrobnosti naleznete v možnostech nabídky ovladače tiskárny.
6. Kliknutím na tlačítko **OK** zavřete ovladač tiskárny a zobrazíte podrobnosti.
7. Klikněte na tlačítko **Tisk**.

Související informace

- ➔ „Dostupný papír a kapacita“ na str. 187
- ➔ „Vkládání papíru“ na str. 80
- ➔ „Seznam typů papíru“ na str. 79
- ➔ „Karta Papír a kvalita“ na str. 109
- ➔ „Karta Rozložení“ na str. 109

Možnosti nabídky pro ovladač tiskárny PostScript

V aplikaci otevřete okno tisku, vyberte tiskárnu a poté otevřete okno ovladače tiskárny.

Poznámka:

Nabídky se liší v závislosti na vybrané možnosti.

Karta Papír a kvalita

Výběr zásobníku:

Slouží k výběru zdroje papíru a médií.

Zdroj papíru:

Slouží k výběru zdroje papíru, ze kterého bude podáván papír.

Pokud chcete automaticky vybrat zdroj papíru zvolený pod položkou **Nastavení papíru**, vyberte možnost **Automaticky vybrat**.

Média:

Slouží k výběru typu papíru, na který budete tisknout. Pokud zvolíte **Neurčeno**, bude tisk probíhat ze zdroje papíru, na který je nastaven typ papíru, směrem k následující položce nastavení tiskárny.

Obyčejný papír, Recycled, Obyčejný papír vysoké kvality

Nicméně, papír nelze přivádět ze zdroje, u něhož je zdroj papíru nastaven na tiskárně do pozice Vypnuto **Auto. vybrat nast..**

Barva:

Slouží k výběru barvy pro danou tiskovou úlohu.

Karta Rozložení

Orientace:

Slouží k výběru orientace, kterou chcete použít při tisku.

Tisk po obou stranách:

Umožňuje provést oboustranný tisk.

Pořadí stránek:

Slouží k výběru tisku od první nebo poslední stránky. Pokud vyberete možnost **Od poslední**, budou stránky po vytištění stohovány ve správném pořadí podle čísel stránek.

Formát stránky:

Stránek na list:

Rozložení stránek na list:

Umožňuje určit rozvržení stránky při tisku několika stránek na jeden list.

Brožura:

Vazba brožury:

Slouží k výběru pozice vazby brožury.

Nakreslit ohraničení:

Tuto volbu vyberte, pokud chcete vytisknout více stránek na jeden list nebo při vytváření brožury.

Karta Extended Settings

Job Settings:

Pokud bylo používání tiskárny omezeno správcem, můžete tisknout po registraci účtu v ovladači tiskárny. obraťte se na správce vašeho uživatelského účtu.

Save Access Control settings:

Umožňuje zadání uživatelského jména a hesla.

User Name:

Slouží k zadání uživatelského jména.

Password:

Slouží k zadání hesla.

Reserve Job Settings:

Provede nastavení tiskových úloh uložených v paměti tiskárny.

Confidential Job:

Vyberte možnost **Confidential Job** a zadejte heslo. Tiskárna nebude tisknout, dokud na ovládacím panelu tiskárny nezadáte heslo.

Password:

Zadejte heslo pro důvěrnou úlohu.

User Name:

Slouží k zadání uživatelského jména.

Job Name:

Slouží k zadání názvu úlohy.

Rozšířené možnosti

Papír/výstup:

Vyberte velikost papíru a počet kopií.

Velikost papíru:

Slouží k výběru formátu papíru, na který chcete tisknout.

Počítadlo kopií:

Slouží k nastavení počtu kopií, které chcete vytisknout.

Grafika:

Nastavte následující položky nabídky.

Kvalita tisku:

Slouží k výběru kvality tisku, kterou chcete použít.

Správa barev obrazu:

Slouží k výběru záměru nebo způsobu ICM.

Změna velikosti:

Slouží ke zmenšení nebo zvětšení dokumentu.

Písmo TrueType:

Nastaví náhradní písmo na písmo TrueType.

Možnosti dokumentu:

Rozšířené možnosti tisku:

Umožňuje podrobně nastavit funkce tisku.

Možnosti jazyka PostScript:

Umožňuje zadání volitelných nastavení.

Funkce tiskárny:

Nastavte následující položky nabídky.

Color Mode:

Slouží k výběru barevného nebo černobílého tisku.

Press Simulation:

Můžete vybrat inkoustovou barvu CMYK za účelem simulace v rámci tisku inkoustové barvy CMYK ofsetového tisku.

Ink Save Mode:

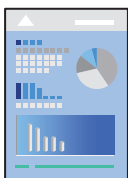
Šetří inkoust snížením hustoty tisku.

Rotate by 180°:

Otočí před tiskem data o 180 stupňů.

Tisk z počítače — Mac OS

Tisk pomocí snadného nastavení

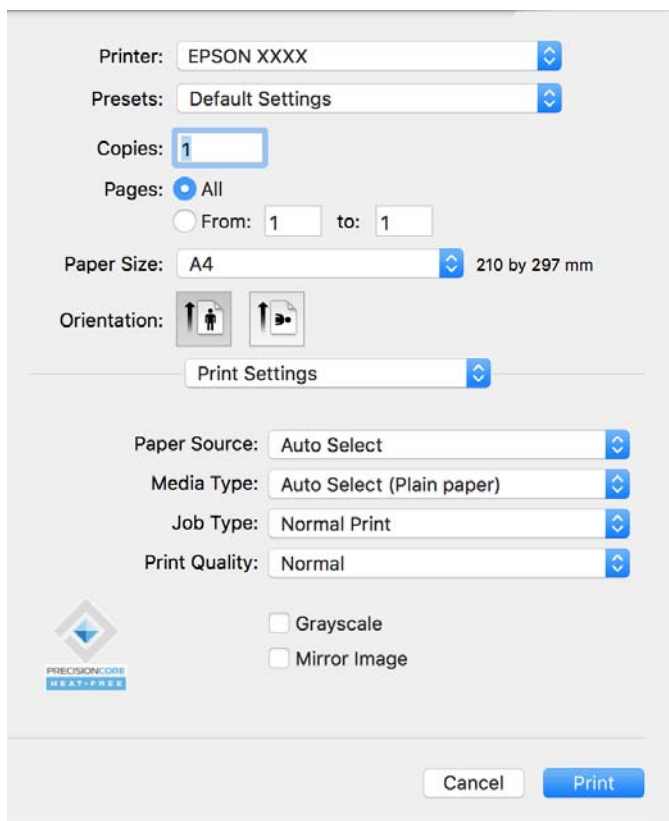


Poznámka:

Postupy a obrazovky se mohou lišit podle aplikace. Podrobnosti najdete v nápovědě k dané aplikaci.

1. Vložte papír do tiskárny.
„Vkládání papíru“ na str. 80
2. Otevřete soubor, který chcete vytisknout.
3. Z nabídky **Soubor** vyberte příkaz **Tisk**, případně jiný příkaz, kterým otevřete dialogové okno tisku.
V případě potřeby kliknutím na možnost **Zobrazit podrobnosti** nebo na symbol ▼ rozbalte okno tisku.
4. Vyhledejte požadovanou tiskárnu.

5. V místní nabídce vyberte možnost **Nastavení tisku**.



Poznámka:

Pokud se nabídka **Nastavení tisku** nezobrazí v systému macOS Catalina (10.15) nebo novějším, macOS High Sierra (10.13), macOS Sierra (10.12), OS X El Capitan (10.11), OS X Yosemite (10.10), OS X Mavericks (10.9), ovladač tiskárny Epson není nainstalován správně. Povolte ji z následující nabídky.

V nabídce Apple > **Tiskárny a skenery** (nebo **Tisk a skenování**, **Tisk a fax**) vyberte možnost **Předvolby systému**, odeberte tiskárnu a poté tiskárnu znovu přidejte. Tiskárnu přidáte podle postupu níže.


[„Přidání originální tiskárny Epson \(pouze pro systém Mac OS\)“ na str. 144](#)

macOS Mojave (10.14) nemá přístup k **Nastavení tisku** v aplikacích vytvořených společností Apple, například TextEdit.

6. Podle potřeby změňte nastavení.
Podrobnosti naleznete v možnostech nabídky ovladače tiskárny.

7. Klikněte na tlačítko **Tisk**.

Poznámka:

Pokud chcete zrušit tisk, klikněte na vašem počítači na ikonu tiskárny v **Doku**. Vyberte úlohu, kterou chcete zrušit, a potom klikněte na  vedle ukazatele průběhu. Po odeslání tiskové úlohy do tiskárny ji však nemůžete zrušit v počítači. V takovém případě zrušte tiskovou úlohu na ovládacím panelu tiskárny.

Související informace

- ➔ „Dostupný papír a kapacita“ na str. 187
- ➔ „Seznam typů papíru“ na str. 79
- ➔ „Možnosti nabídky pro volbu Nastavení tisku“ na str. 115

Možnosti nabídky pro ovladač tiskárny

V aplikaci otevřete okno tisku, vyberte tiskárnu a poté otevřete okno ovladače tiskárny.

Poznámka:

Nabídky se liší v závislosti na vybrané možnosti.

Možnosti nabídky pro rozvržení

Počet stránek na list:

Slouží k výběru počtu stránek, které chcete vytisknout na jeden list.

Směr uspořádání:

Slouží k určení pořadí, ve kterém budou vytištěny stránky.

Okraj:

Vytiskne stránky s okraji.

Obrátit orientaci stránek:

Před tiskem otočí stránku o 180 stupňů. Tuto položku vyberte při tisku na papír, například na obálky, které jsou do tiskárny vloženy jedním určeným směrem.

Převrátit vodorovně:

Převrátí snímek a vytiskne ho tak, jak by se zobrazil v zrcadle.

Možnosti nabídky pro zajištění barevné shody

ColorSync/EPSON Color Controls:

Vyberte způsob, pomocí kterého chcete upravovat barvu. Pomocí těchto možností upravíte barvy zobrazení použité v tiskárně a v počítači, aby si co nejvíce odpovídaly.

Možnosti nabídky pro zpracování papíru

Třídění stránek:

Slouží k tisku vícestránkových dokumentů seřazených a roztříděných do sad.

Stránky k tisku:

Slouží k výběru tisku pouze sudých nebo pouze lichých stránek.

Pořadí stránek:

Slouží k výběru tisku od první nebo poslední stránky.

Přizpůsobit velikosti papíru:

Slouží k tisku přizpůsobenému formátu vloženého papíru.

Cílová velikost papíru:

Slouží k výběru formátu papíru, na který se bude tisknout.

Pouze zmenšit:

Tuto možnost vyberte, jestliže chcete pouze zmenšit velikost, pokud jsou tisková data příliš velká pro velikost papíru vloženého do tiskárny.

Možnosti nabídky pro titulní stránku

V závislosti na verzi OS se tato nabídka nemusí zobrazit.

Tisk titulní stránky:

Slouží k výběru, zda chcete vytisknout titulní stránku či nikoli. Pokud chcete přidat zadní stránku, vyberte možnost **Za dokumentem**.

Typ titulní stránky:

Slouží k výběru obsahu titulní stránky.

Možnosti nabídky pro volbu Nastavení tisku

Zdroj papíru:

Slouží k výběru zdroje papíru, ze kterého bude podáván papír. Pokud chcete automaticky vybrat zdroj papíru zvolený v nastavení tisku v tiskárně, vyberte možnost **Automaticky vybrat**.

Typ média:

Slouží k výběru typu papíru, na který budete tisknout. Pokud zvolíte **Automaticky vybrat (obyčejný papír)** (automatický výběr, čisté papíry), bude tisk probíhat ze zdroje papíru, na který je nastaven typ papíru, směrem k následující položce nastavení tiskárny.

Obyčejný papír, Recycled, Obyčejný papír vysoké kvality

Nicméně, papír nelze přivádět ze zdroje, u něhož je zdroj papíru nastaven na tiskárně do pozice Vypnuto **Auto. vybrat nast..**

Typ úlohy:

Pokud vyberete možnost **Důvěrná úloha**, tisková data se uloží v tiskárně a lze je vytisknout až po zadání hesla pomocí ovládacího panelu tiskárny. Nastavte heslo v **Nastavení důvěrných úloh** na obrazovce Nástroje.

Kvalita tisku:

Slouží k výběru kvality tisku, kterou chcete použít. Možnosti se liší v závislosti na typu papíru.

Stupně šedi:

Tuto možnost zvolte, chcete-li tisknout černou barvou nebo v odstínech šedé.

Zrcadlový obraz:

Převrátí snímek a vytiskne jej jako odraz v zrcadle.

Možnosti nabídky pro volbu Možnosti barev

Ruční nastavení:

Slouží k ruční úpravě barvy. Pod položkou **Upřesnit nastavení** můžete vybrat podrobná nastavení.

PhotoEnhance:

Výsledný obraz bude ostřejší se živějšími barvami, protože kontrast, sytost a jas původního obrazu se nastaví automaticky.

Vypnuto (Bez úpravy barev):

Slouží k tisku bez vylepšení nebo úpravy barev.

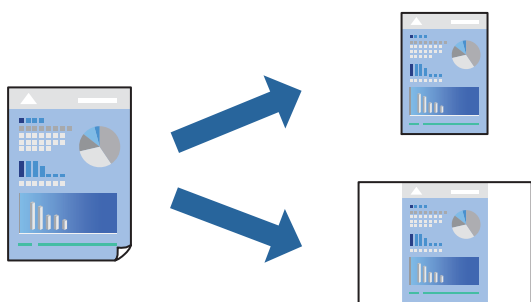
Možnosti nabídky pro volbu Nastavení oboustranného tisku

Oboustranný tisk:

Slouží k tisku na obě strany papíru.

Přidání předvoleb tisku pro snadný tisk

Když si vytvoříte vlastní sadu předvoleb obsahující často používaná nastavení tisku v ovladači tiskárny, můžete ji při tisku jednoduše vybrat ze seznamu a použít.



1. Nastavte každou položku, například **Nastavení tisku** a **Rozvržení** (**Velikost papíru**, **Typ média** atd.).
2. Kliknutím na položku **Předvolby** uložíte aktuální nastavení jako předvolby.
3. Klikněte na tlačítko **OK**.

Poznámka:

*Chcete-li odstranit přidanou předvolbu, klikněte na možnost **Předvolby** > **Zobrazit předvolby**, vyberte název předvolby, kterou chcete odstranit ze seznamu, a poté ji odstraňte.*

4. Klikněte na tlačítko **Tisk**.

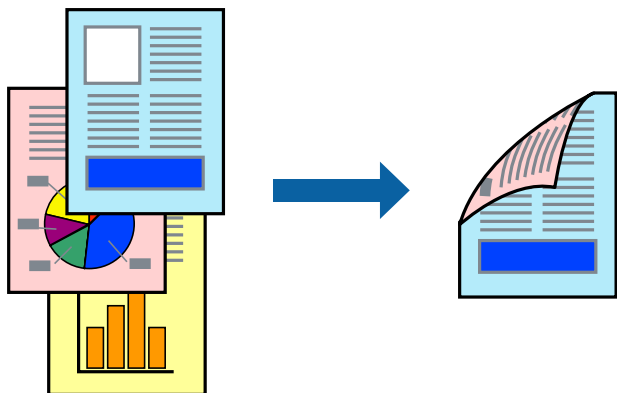
Když budete chtít příště tisknout s použitím stejného nastavení, vyberte uložený název předvolby z položky **Předvolby**.

Související informace

- ➔ „Vkládání papíru“ na str. 80
- ➔ „Tisk pomocí snadného nastavení“ na str. 112

Tisk po obou stranách

Můžete tisknout na obě strany papíru.



Poznámka:

- Nepoužijete-li papír vhodný k oboustrannému tisku, kvalita tisku se může zhoršit a může dojít k uvíznutí papíru.*
„Papír pro oboustranný tisk“ na str. 190
 - V závislosti na papíru a datech může inkoust prosakovat na druhou stranu papíru.*
1. V místní nabídce vyberte možnost **Nastavení oboustranného tisku**.
 2. Vyberte vazbu v nastavení **Oboustranný tisk**.
 3. Podle potřeby nastavte také další položky.
 4. Klikněte na tlačítko **Tisk**.

Související informace

- ➔ „Dostupný papír a kapacita“ na str. 187
- ➔ „Vkládání papíru“ na str. 80
- ➔ „Tisk pomocí snadného nastavení“ na str. 112

Tisk několika stránek na jeden list

Na jeden list papíru můžete vytisknout několik stránek dat.



1. V místní nabídce vyberte možnost **Uspořádání**.
2. Nastavte počet stránek v části **Stránky na list**, **Směr uspořádání** (pořadí stránek) a **Okraj**.
[„Možnosti nabídky pro rozvržení“ na str. 114](#)
3. Podle potřeby nastavte také další položky.
4. Klikněte na tlačítko **Tisk**.

Související informace

- ➔ „Vkládání papíru“ na str. 80
- ➔ „Tisk pomocí snadného nastavení“ na str. 112

Tisk odpovídající velikosti papíru

V nastavení Cílová velikost papíru vyberte velikost papíru vloženého do tiskárny.



1. Vyberte velikost papíru, kterou jste nastavili v dané aplikaci v části **Velikost papíru**.

2. V místní nabídce vyberte možnost **Zpracování papíru**.
3. Vyberte možnost **Přizpůsobit velikosti papíru**.
4. V nastavení **Cílová velikost papíru** vyberte velikost papíru vloženého do tiskárny.
5. Podle potřeby nastavte také další položky.
6. Klikněte na tlačítko **Tisk**.

Související informace

- ➔ „Vkládání papíru“ na str. 80
- ➔ „Tisk pomocí snadného nastavení“ na str. 112

Tisk zmenšeného nebo zvětšeného dokumentu při libovolném zvětšení

Velikost dokumentu můžete při tisku zmenšit nebo zvětšit o zadané procento.



Poznámka:

Operace se liší v závislosti na aplikaci. Podrobnosti najdete v nápovědě k dané aplikaci.

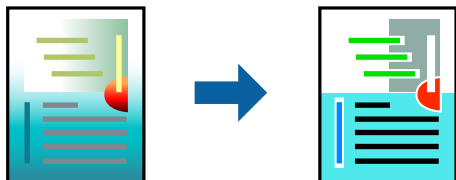
1. Proveďte jednu z následujících akcí.
 - V nabídce **Soubor** dané aplikace vyberte možnost **Tisk**. Klikněte na možnost **Nastavení stránky** a pak vyberte tiskárnu v části **Formát pro**. Vyberte velikost tištěných dat v části **Velikost papíru**, zadejte procento v části **Měřítko** a pak klikněte na tlačítko **OK**.
 - V nabídce **Soubor** dané aplikace vyberte možnost **Vzhled stránky**. Vyberte tiskárnu v části **Formát pro**. Vyberte velikost tištěných dat v části **Velikost papíru**, zadejte procento v části **Měřítko** a pak klikněte na tlačítko **OK**. V nabídce **Soubor** vyberte možnost **Tisk**.
2. Vyberte tiskárnu v části **Tiskárna**.
3. Podle potřeby nastavte také další položky.
4. Klikněte na tlačítko **Tisk**.

Související informace

- ➔ „Vkládání papíru“ na str. 80
- ➔ „Tisk pomocí snadného nastavení“ na str. 112

Nastavení barvy tisku

Můžete nastavit barvy používané v tiskové úloze. Tyto úpravy se nepoužijí na původní data.



Při výběru možnosti **PhotoEnhance** bude výsledný obraz ostřejší se živějšími barvami, protože kontrast, sytost a jas původního obrazu se nastaví automaticky.

Poznámka:

Funkce **PhotoEnhance** upraví barvy na základě analýzy umístění zachyceného předmětu. Pokud jste tedy umístění předmětu změnili, například zmenšením či zvětšením, oříznutím nebo otočením snímku, může se nečekaně změnit barva. Jestliže je snímek rozostřený, odstín může být nepřírozený. Pokud se barvy změní nebo nebudou přirozené, zvolte jiný režim tisku než **PhotoEnhance**.

1. V místní nabídce vyberte možnost **Barevná shoda** a poté vyberte položku **EPSON Color Controls**.
2. V místní nabídce vyberte možnost **Možnosti barev** a poté vyberte jednu z dostupných možností.
3. Klikněte na šipku vedle položky **Upřesnit nastavení** a proveďte příslušná nastavení.
4. Podle potřeby nastavte také další položky.
5. Klikněte na tlačítko **Tisk**.

Související informace

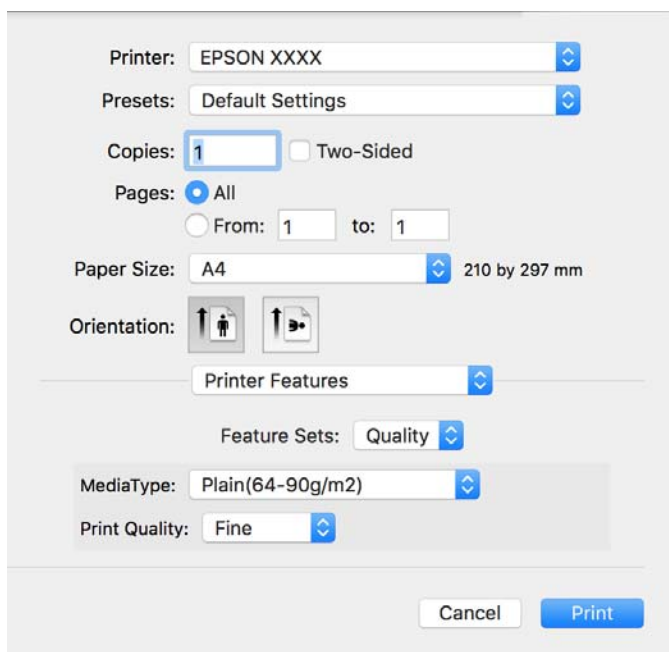
- ➔ „Vkládání papíru“ na str. 80
- ➔ „Tisk pomocí snadného nastavení“ na str. 112

Tisk pomocí ovladače tiskárny PostScript v systému Mac OS

Ovladač tiskárny PostScript převádí příkazy do tiskárny pomocí jazyka PostScript Page Description Language.

1. Otevřete soubor, který chcete vytisknout.
Pokud ještě není do tiskárny vložený papír, vložte jej.
2. V nabídce **Soubor** vyberte možnost **Tisk** nebo **Nastavení tisku**.
V případě potřeby kliknutím na možnost **Zobrazit podrobnosti** nebo na symbol ▼ rozbalte okno tisku.
3. Vyhledejte požadovanou tiskárnu.

4. V místní nabídce vyberte možnost **Tiskové funkce**.



5. Podle potřeby změňte nastavení.
Podrobnosti naleznete v možnostech nabídky ovladače tiskárny.
6. Klikněte na tlačítko **Tisk**.

Související informace

- ➔ „Dostupný papír a kapacita“ na str. 187
- ➔ „Vkládání papíru“ na str. 80
- ➔ „Seznam typů papíru“ na str. 79
- ➔ „Možnosti nabídky pro funkce tiskárny“ na str. 123

Možnosti nabídky pro ovladač tiskárny PostScript

V aplikaci otevřete okno tisku, vyberte tiskárnu a poté otevřete okno ovladače tiskárny.

Poznámka:

Nabídky se liší v závislosti na vybrané možnosti.

Možnosti nabídky pro rozvržení

Počet stránek na list:

Slouží k výběru počtu stránek, které chcete vytisknout na jeden list.

Směr uspořádání:

Slouží k určení pořadí, ve kterém budou vytištěny stránky.

Okraj:

Vytiskne stránky s okraji.

Oboustranně:

Umožňuje provést oboustranný tisk.

Obrátit orientaci stránek:

Před tiskem otočí stránku o 180 stupňů.

Převrátit vodorovně:

Převrátí snímek a vytiskne jej jako odraz v zrcadle.

Možnosti nabídky pro zajištění barevné shody

ColorSync/V tiskárně:

Vyberte způsob, pomocí kterého chcete upravovat barvu. Pomocí těchto možností upravíte barvy zobrazení použité v tiskárně a v počítači, aby si co nejvíce odpovídaly.

Možnosti nabídky pro zpracování papíru

Snášet stránky:

Slouží k tisku vícestránkových dokumentů seřazených a rozříděných do sad.

Stránky k tisku:

Slouží k výběru tisku pouze sudých nebo pouze lichých stránek.

Pořadí stránek:

Slouží k výběru tisku od první nebo poslední stránky.

Přizpůsobit velikosti papíru:

Slouží k tisku přizpůsobenému formátu vloženého papíru.

Cílová velikost papíru:

Slouží k výběru formátu papíru, na který se bude tisknout.

Pouze zmenšit:

Tuto možnost vyberte, pokud chcete zmenšit velikost dokumentu.

Možnosti nabídky pro vkládání papíru

Slouží k výběru zdroje papíru, ze kterého bude podáván papír.

Všechny stránky ze zdroje:

Pokud vyberete možnost **Automaticky**, bude automaticky vybrán zdroj papíru, který se shoduje s nabídkou **Nastavení papíru** v tiskárně.

První stránka ze zdroje/Zbývající:

Vybrat můžete také zdroj papíru pro stránku.

Možnosti nabídky pro titulní stránku

V závislosti na verzi OS se tato nabídka nemusí zobrazit.

Tisk titulní stránky:

Slouží k výběru, zda chcete vytisknout titulní stránku či nikoli. Pokud chcete přidat zadní stránku, vyberte možnost **Za dokumentem**.

Typ titulní stránky:

Slouží k výběru obsahu titulní stránky.

Možnosti nabídky pro nastavení úlohy

Důvěrná úloha:

Umožňuje zadání hesla k tiskovému úloze.

Uživatelské jméno:

Slouží k zadání uživatelského jména.

Název úlohy:

Slouží k zadání názvu úlohy.

Heslo:

Slouží k zadání hesla.

Možnosti nabídky pro funkce tiskárny

Sady funkcí:

Quality:

MediaType:

Slouží k výběru typu papíru, na který budete tisknout. Pokud zvolíte **Neurčeno**, bude tisk probíhat ze zdroje papíru, na který je nastaven typ papíru, směrem k následující položce nastavení tiskárny.

Obyčejný papír, Recycled, Obyčejný papír vysoké kvality

Nicméně, papír nelze přivádět ze zdroje, u něhož je zdroj papíru nastaven na tiskárně do pozice Vypnuto **Auto. vybrat nast..**

Print Quality:

Slouží k výběru kvality tisku, kterou chcete použít.

Barva:

Color Mode:

Slouží k výběru barevného nebo černobílého tisku.

Press Simulation:

Můžete vybrat inkoustovou barvu CMYK za účelem simulace v rámci tisku inkoustové barvy CMYK ofsetového tisku.

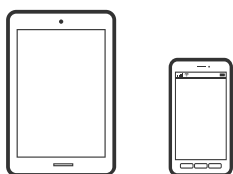
Jiné:

Ink Save Mode:

Šetří inkoust snížením hustoty tisku.

Tisk dokumentů z chytrých zařízení

Dokumenty můžete tisknout z chytrého zařízení, například smartphonu nebo tabletu.



Tisk pomocí funkce Epson Smart Panel

Aplikace Epson Smart Panel umožňuje snadno používat funkce tiskárny včetně tisku z chytrého zařízení, například z chytrého telefonu nebo tabletu. Můžete propojit tiskárnu a chytré zařízení přes bezdrátovou síť, sledovat hladiny inkoustu a stav tiskárny, případně hledat řešení chyb.



Nainstalujte nástroj Epson Smart Panel z následující adresy URL nebo QR kódu.

<https://support.epson.net/smpdl/>



Spusťte nástroj Epson Smart Panel a potom vyberte nabídku tisku na hlavní obrazovce.

Tisk dokumentů pomocí aplikace AirPrint

AirPrint umožňuje okamžitý bezdrátový tisk z iPhone, iPad, iPod Touch a Mac bez nutnosti instalace ovladačů nebo stahování softwaru.



Poznámka:

Pokud jste deaktivovali zprávy o konfiguraci na ovládacím panelu vaší tiskárny, nemůžete použít AirPrint. V případě potřeby použijte níže uvedený odkaz, kterým zprávy aktivujete.

1. Nastavte tiskárnu na bezdrátový tisk. Viz následující odkaz.
<https://epson.sn>
2. Připojte své zařízení Apple ke stejné bezdrátové síti, kterou používá vaše tiskárna.
3. Tiskněte ze zařízení do tiskárny.

Poznámka:

Podrobnosti viz stránka AirPrint na webu společnosti Apple.

Související informace

➔ „Nelze tisknout, i když bylo navázáno připojení (iOS)“ na str. 162

Tisk pomocí zásuvného modulu Epson Print Enabler

Dokumenty, e-maily, fotografie a webové stránky můžete bezdrátově tisknout přímo z telefonu nebo tabletu se systémem Android (Android v4.4 nebo novější). Pomocí pár klepnutí najde vaše zařízení se systémem Android tiskárnu společnosti Epson, která je připojena ke stejné bezdrátové síti.

Vyhledejte a nainstalujte nástroj Epson Print Enabler ze služby Google Play.

V zařízení se systémem Android přejděte do **Nastavení**, vyberte možnost **Tisk**, a poté povolte zásuvný modul Epson Print Enabler. V aplikaci v systému Android, například v prohlížeči Chrome, klepněte na ikonu nabídku a vytiskněte data na zobrazené stránce.

Poznámka:

*Pokud nevidíte svou tiskárnu, klepněte na možnost **Všechny tiskárny** a vyberte svou tiskárnu.*

Tisk pomocí funkce Mopria Print Service

Mopria Print Service umožňuje okamžitý bezdrátový tisk ze smartphonů a tabletů se systémem Android.

Nainstalujte si aplikaci Mopria Print Service z obchodu Google Play.



Další informace získáte na webu Mopria na adrese <https://mopria.org>.

Tisk na obálky

Tisk na obálky z počítače (Windows)

1. Vložte obálky do tiskárny.
[„Vkládání papíru“ na str. 80](#)
2. Otevřete soubor, který chcete vytisknout.
3. Přejděte do okna ovladače tiskárny.
4. Vyberte velikost obálky z nabídky **Velikost papíru** na kartě **Hlavní** a potom vyberte možnost **Obálka** z nabídky **Typ papíru**.
5. Podle potřeby nastavte další možnosti na kartách **Hlavní** a **Další možnosti** a klikněte na tlačítko **OK**.
6. Klikněte na tlačítko **Tisk**.

Tisk na obálky z počítače (Mac OS)

1. Vložte obálky do tiskárny.
[„Vkládání papíru“ na str. 80](#)
2. Otevřete soubor, který chcete vytisknout.
3. Z nabídky **Soubor** vyberte příkaz **Tisk**, případně jiný příkaz, kterým otevřete dialogové okno tisku.
4. Vyberte velikost jako nastavení **Velikost papíru**.
5. V místní nabídce vyberte možnost **Nastavení tisku**.
6. Vyberte možnost **Obálka** jako nastavení **Typ média**.
7. Podle potřeby nastavte také další položky.
8. Klikněte na tlačítko **Tisk**.

Tisk webových stránek

Tisk webových stránek z chytrých zařízení

Nainstalujte nástroj Epson Smart Panel z následující adresy URL nebo QR kódu.

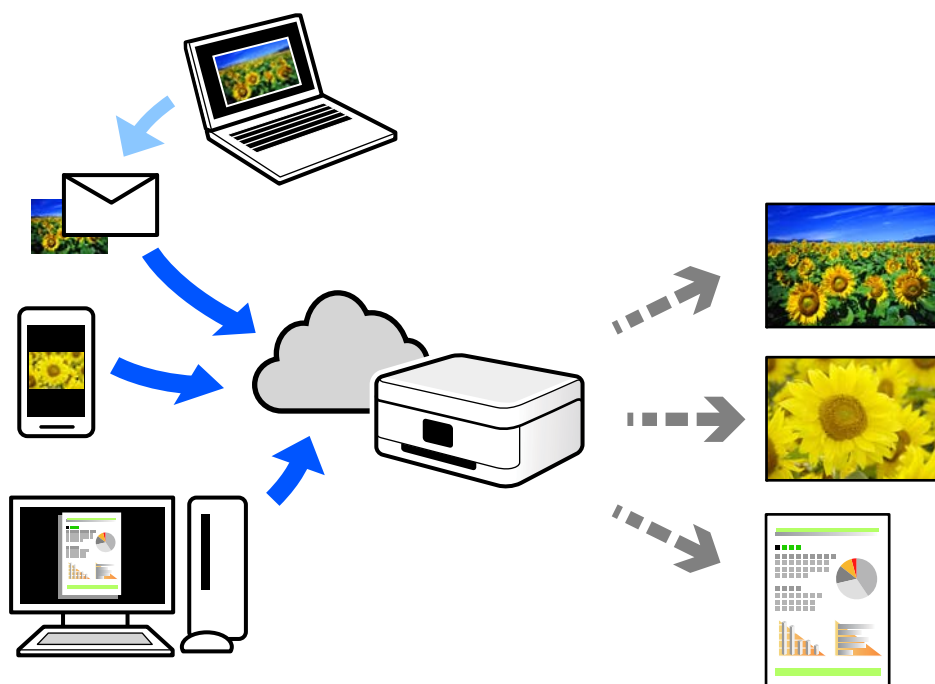
<https://support.epson.net/smpdl/>



Otevřete webovou stránku, kterou chcete vytisknout v aplikaci webového prohlížeče. Klepněte na **Sdílet** v nabídce aplikace webového prohlížeče, vyberte možnost **Chytrý panel** a potom začněte tisknout.

Tisk pomocí služby Cloud Service

Pomocí služby Epson Connect, která je k dispozici na internetu, můžete tisknout z chytrého telefonu, tabletu nebo notebooku prakticky kdykoliv a kdekoliv. Chcete-li použít tuto službu, je třeba zaregistrovat uživatele a tiskárnu ve službě Epson Connect.



Na internetu jsou k dispozici následující funkce.

Email Print

E-mail s přílohami, například s dokumenty nebo obrázky, můžete odeslat na e-mailovou adresu přiřazenou k tiskárně a tento e-mail poté vytisknout ze vzdáleného umístění, například na domácí tiskárně nebo na tiskárně v práci.

Remote Print Driver

Jedná se o sdílený ovladač podporovaný ovladačem Remote Print Driver. Tisknout můžete i na tiskárně ve vzdáleném umístění, pokud v okně obvykle používaných aplikací změňte tiskárnu.

Podrobnosti o nastavení nebo tisku naleznete na webovém portálu společnosti Epson Connect.


<https://www.epsonconnect.com/>

<http://www.epsonconnect.eu> (pouze pro Evropu)

Údržba tiskárny

Kontrola stavu spotřebního materiálu.	130
Zlepšení kvality tisku.	131
Čištění tiskárny.	137

Kontrola stavu spotřebního materiálu

Na ovládacím panelu tiskárny můžete zkontrolovat přibližné hladiny inkoustu a přibližnou životnost krabice údržby. Vyberte položku  na domovské obrazovce.

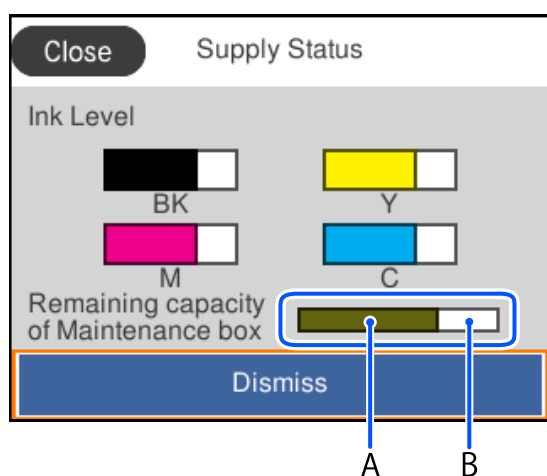
Pro výběr položky použijte tlačítka ▲ ▼ ◀ ▶ a potom stiskněte tlačítko OK.

Poznámka:

Následující údaje udávají množství volného místa v krabici údržby.

A: Volné místo

B: Množství odpadního inkoustu



I v případě zobrazení zprávy o tom, že dochází inkoust, můžete pokračovat v tisku. V případě potřeby vyměňte zásobníky inkoustu.

Poznámka:

Přibližné hladiny inkoustu a přibližnou dobu použitelnosti krabice údržby můžete také zkontrolovat na monitoru stavu v ovladači tiskárny.

Windows

Klikněte na možnost **EPSON Status Monitor 3** na kartě **Údržba**.

Pokud je software **EPSON Status Monitor 3** deaktivován, klikněte na možnost **Rozšířená nastavení** na kartě **Údržba** a vyberte položku **Aktivovat EPSON Status Monitor 3**.

Mac OS

Nabídka Apple > **Předvolby systému** > **Tiskárny a skenery** (nebo **Tisk a skenování**, **Tisk a fax**) >

Epson(XXXX) > **Možnosti a spotřební materiál** > **Pomůcky** > **Otevřít pomůcky tiskárny** > **EPSON Status Monitor**

Související informace

➔ „Nyní je čas vyměnit zásobníky inkoustu“ na str. 174

➔ „Nyní je čas vyměnit krabici údržby“ na str. 179

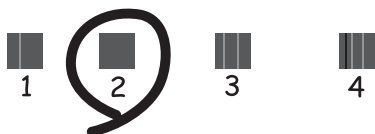
Zlepšení kvality tisku

Nastavení kvality tisku

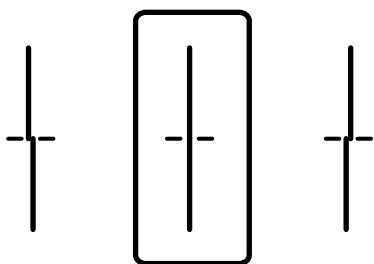
Pokud si všimnete křivých svislých čar, rozmazaných obrázků nebo vodorovných pruhů, upravte kvalitu tisku. Pokud chcete nastavit kvalitu tisku podle papíru, proveďte toto nastavení jako první. Hodnota nastavení podle papíru je vynulována, pokud provedena nastavení po úpravě podle papíru.

1. Vložte do tiskárny obyčejný papír formátu A4.
2. Na ovládacím panelu tiskárny vyberte možnost **Údržba**.
Pro výběr položky použijte tlačítka ▲ ▼ ◀ ▶ a potom stiskněte tlačítko OK.
3. Vyberte možnost **Úpravy kvality tisku**.
4. Podle pokynů na obrazovce vytiskněte vzorky pro vyrovnání tiskové hlavy a poté tiskovou hlavu zarovnejte.
 - Tento vzorek vám umožní provést zarovnání v případě, že jsou výtisky rozmazané.
Vyhledejte a vyberte číslo nejplnějšího vzorku.

#1

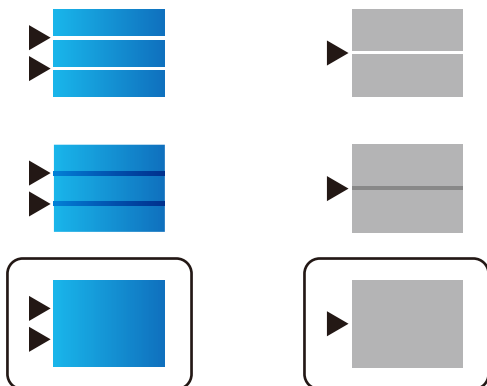


- Tento vzorek vám umožní provést zarovnání v případě, že se svislé čáry zdají být křivé.
Slouží k vyhledání a výběru čísla vzorku, jehož svislá čára je nejvíce zarovnaná.



- Tento vzorek vám umožní provést vyrovnání, pokud se na výtiscích objevují vodorovné pruhy v pravidelných odstupech.

Vyhledejte a zadejte číslo pro nejméně oddělený a překrývající se vzorek.



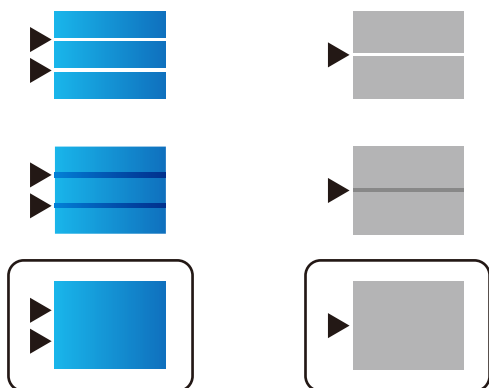
Nastavení kvality tisku podle papíru

Provedení nastavení kvality tisku podle papíru. Je podporován obyčejný papír, recyklovaný papír, obyčejný papír vysoké kvality, předtištěný papír, hlavičkový a silný papír 1.

1. Naplňte do tiskárny papír pro který chcete nastavit kvalitu tisku podle papíru.
2. Na ovládacím panelu tiskárny vyberte možnost **Údržba**.
Pro výběr položky použijte tlačítka ▲ ▼ ◀ ▶ a potom stiskněte tlačítko OK.
3. Vyberte možnost **Úpravy kvality tisku podle papíru**.
4. Zvolte jak nastavit od **Tisk vzoru** nebo **Zadej hodnotu nast..**
5. Zvolte typ papíru, který jste naplnili do tiskárny.
6. Podle pokynů na obrazovce vyrovnejte tiskovou hlavu.

Tento vzor je uspořádaný, jestliže výtisky obsahují pravidelné horizontální pruhy.

Vyhledejte a zadejte číslo pro nejméně oddělený a překrývající se vzorek.



Poznámka:

Pokud tisknete na papír, pro nějž lze nastavit kvalitu, zvolte **Automaticky vybrat (obyčejné papíry)** v nabídce **Typ papíru** na ovladači tiskárny, aby byla nastavená hodnota automaticky použita.

7. Zavřete informační obrazovku.


Pokud se kvalita tisku po provedení tohoto nastavení nezlepší, proveďte **Úpravy kvality tisku** pro nastavení standardních hodnot nastavení a pak proveďte nastavení znovu podle typu papíru.

Kontrola a čištění tiskové hlavy

Při ucpání trysek budou dokumenty vytištěny slabě, na výtiscích se objeví pruhy nebo barvy neodpovídají očekávání. Pokud jsou trysky silně ucpané, vytiskne se prázdný list. Pokud se kvalita tisku zhoršila, ověřte pomocí funkce kontroly trysek, zda nejsou trysky ucpané. Při ucpání trysek vyčistěte tiskovou hlavu.



Důležité:

- Při čištění inkoustového krytu neotevírejte jednotku skeneru ani nevypínejte tiskárnu. Nebude-li čištění hlavy dokončeno, nemusí být možné tisknout.
- Čištění hlavy spotřebovává inkoust a nemělo by být prováděno více, než je nutné.
- Když dochází inkoust, nebude případně možné vyčistit tiskovou hlavu.
- Pokud se kvalita tisku nezlepší po zopakování kontroly trysek a čištění hlavy 3krát, počkejte alespoň 12 hodin bez tisku, znovu proveďte kontrolu trysek a potom v případě potřeby zopakujte čištění hlavy. Doporučujeme vypnout tiskárnu pomocí tlačítka . Pokud se ani poté kvalita tisku nezlepší, kontaktujte podporu společnosti Epson.
- Aby se zabránilo vyschnutí tiskové hlavy, neodpojujte tiskárnu, když je zapnuté napájení.

Tiskovou hlavu můžete zkontrolovat a vyčistit pomocí ovládacího panelu tiskárny.


1. Na ovládacím panelu tiskárny vyberte možnost **Údržba**.

Pro výběr položky použijte tlačítka     a potom stiskněte tlačítko OK.

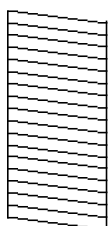
2. Vyberte možnost **Kontr. trysek tisk. hl.**

3. Podle pokynů na obrazovce vložte papír a vytiskněte vzorek pro kontrolu trysek.

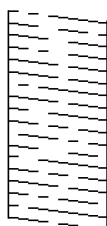
4. Zkontrolujte vytištěný vzorek.


- Zjistíte-li přerušované čáry nebo chybějící segmenty, jako je zobrazeno na vzorku „NG“, mohlo dojít k ucpání tiskových trysek. Přejděte k dalšímu kroku.
- Nejistíte-li žádné přerušované čáry nebo chybějící segmenty, podobně jako na následujícím vzoru „OK“, trysky nejsou ucpané. Čištění tiskové hlavy není nutné. Výběrem ikony  ukončíte probíhající akci.

OK



NG



5. Vyberte možnost .
6. Postupujte podle pokynů na obrazovce a vyčistěte tiskovou hlavu.
7. Po dokončení čištění se řiďte pokyny na obrazovce a znovu vytiskněte vzorek kontroly trysek. Opakujte čištění a tisk vzorce, dokud nejsou všechny čáry vytištěny úplně.

Zabránění ucpání trysek

Při zapínání a vypínání tiskárny vždy používejte tlačítko napájení.

Před odpojením napájecího kabelu zkontrolujte, zda nesvítí příslušná kontrolka.





Pokud se neprovede krytí, může inkoust vyschnout. Zkontrolujte, zda je tisková hlava správně kryta, aby se zabránilo vysychání inkoustu. Postup se podobá umístění víčka na plnicí pero nebo olejové pero na ochranu proti vysychání.

Pokud je síťový kabel odpojen nebo pokud dojde k výpadku proudu v době, když je tiskárna v provozu, nemusí být tisková hlava správně kryta. Pokud je tisková hlava ponechána v tomto stavu, vyschne a trysky (výstupy inkoustu) se ucpou.

V těchto případech co nejdříve zapněte a vypněte tiskárnu, aby bylo možné provést krytí tiskové hlavy.

Vyrovnaní čar linek

Pokud se svislé čáry zdají být nevyrovnané, vyrovnejte je.

1. Na ovládacím panelu tiskárny vyberte možnost **Údržba**.
Pro výběr položky použijte tlačítka     a potom stiskněte tlačítko OK.
2. Vyberte možnost **Řádkové zarovnání**.
3. Postupujte podle pokynů na obrazovce.





Čištění dráhy papíru v případě rozmazávání inkoustu

Když jsou výtisky rozmazané nebo vykazují známky otěru, očistěte válec uvnitř.



Důležité:

K čištění uvnitř tiskárny nepoužívejte papírové kapesníčky. Mohlo by dojít k ucpání trysek tiskové hlavy žmolky.

1. Na ovládacím panelu tiskárny vyberte možnost **Údržba**.
Pro výběr položky použijte tlačítka     a potom stiskněte tlačítko OK.
2. Vyberte možnost **Čištění vodítka papíru**.
3. Při vkládání papíru a čištění dráhy papíru postupujte podle zobrazených pokynů.
4. Tento postup opakujte, dokud není papír bez inkoustových šmouh.

Čištění průsvitné fólie

Pokud se kvalita výtisků po zarovnání tiskové hlavy nebo vyčištění dráhy papíru nezlepší, na průsvitné fólii uvnitř tiskárny mohou být šmouhy.


Potřebné vybavení:

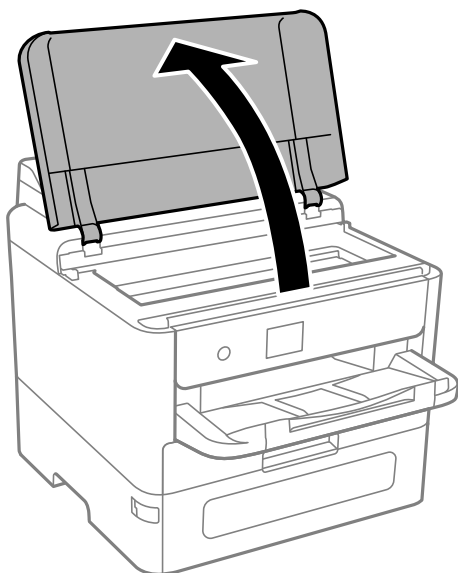
- Několik vatových tampónů
- Voda s několika kapkami saponátu (dvě až tři kapky saponátu na 1/4 hrníčku s vodou z kohoutku)
- Baterka, pomocí které zkontrolujete, zda jsou na fólii šmouhy



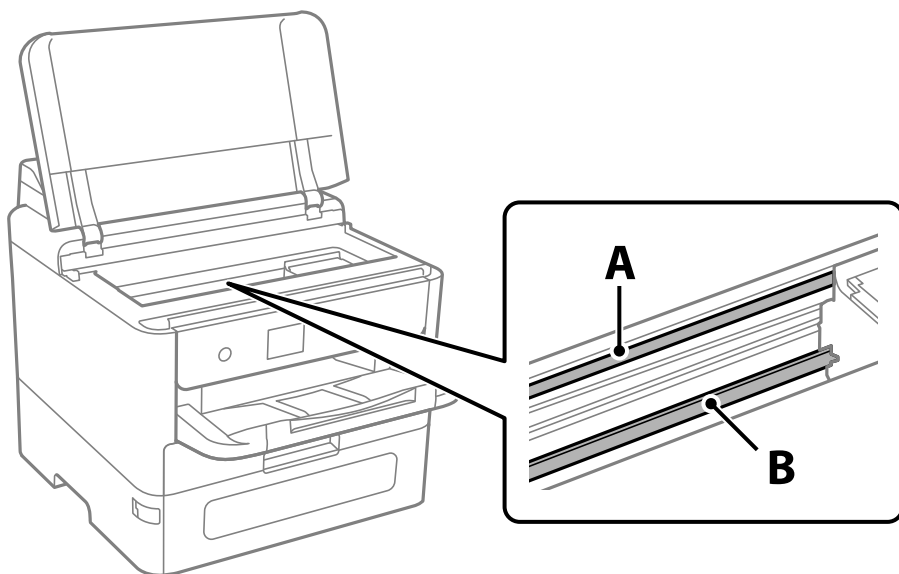
Důležité:

Jako tekutinu na čištění používejte pouze vodu s několika kapkami saponátu.

1. Vypněte tiskárnu tlačítkem .
2. Otevřete kryt tiskárny.



3. Zkontrolujte, zda na průsvitné fólii nejsou šmouhy. Šmouhy lépe uvidíte, pokud použijete baterku. Pokud vidíte na průsvitné fólii (A) šmouhy, například otisky prstů nebo mazivo, přejděte k dalšímu kroku.



A: průsvitná fólie

B: kolejnice

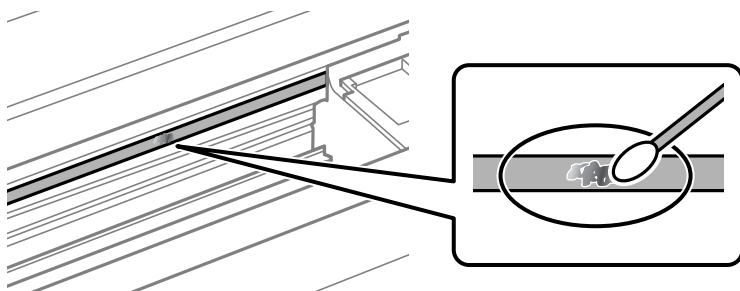


Důležité:

Nedotýkejte se kolejnice (B). Pokud se kolejnice dotknete, mohli byste znemožnit tisk. Neotírejte mazivo na kolejnici, protože je nutné pro správný provoz.

4. Navlhčete bavlněný tampón vodou s několika kapkami saponátu tak, aby z tampónu nekapala voda, a otřete část, kde jsou šmouhy.

Dávejte pozor, abyste se nedotkli inkoustu, který ulpěl uvnitř tiskárny.



Důležité:

Šmouhy otírejte jemně. Pokud moc přitlačíte vatový tampón na fólii, vlákna fólie se mohou poškodit, a tím se poškodí i tiskárna.

5. K čištění fólie použijte nový suchý vatový tampón.



Důležité:

Na fólii nesmí zůstat žádná vlákna.

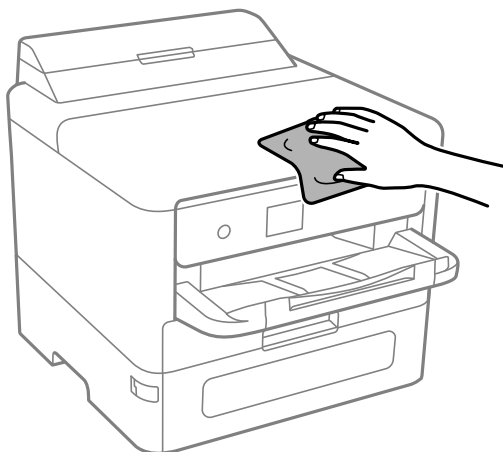
Poznámka:

Často měňte vatové tampóny, aby se šmouhy při čištění neroznesly.

6. Opakujte kroky 4 a 5, dokud není fólie čistá.
7. Pohledem zkontrolujte, zda je již fólie čistá.

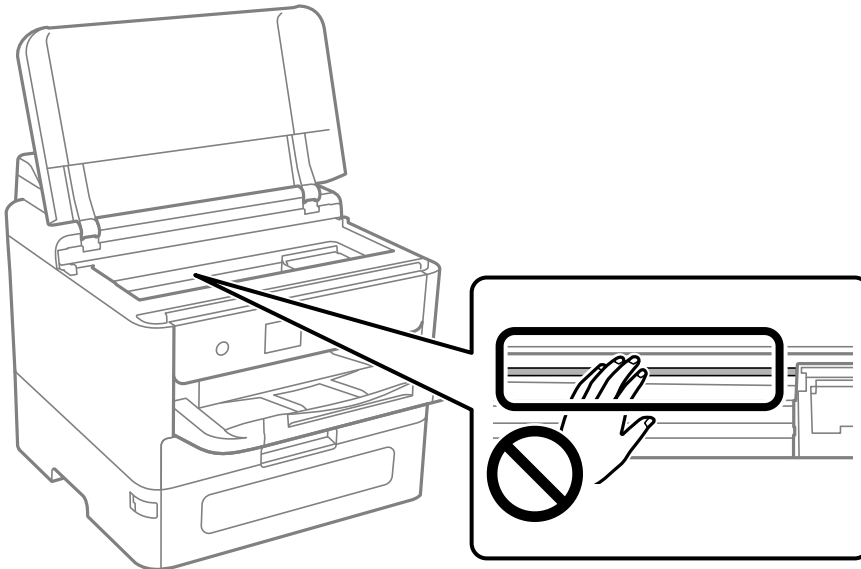
Čištění tiskárny

Pokud jsou komponenty a kryt špinavé nebo zaprášené, vypněte tiskárnu a díly očistěte měkkým a čistým hadříkem navlhčeným vodou. Pokud se vám nedaří nečistoty odstranit, zkuste hadřík navlhčit slabým roztokem saponátu.



! **Důležité:**

- ❑ Dbejte na to, aby se do mechanismu tiskárny nebo elektrických součástí nedostala voda. Jinak by mohlo dojít k poškození tiskárny.
- ❑ K čištění komponent a krytu tiskárny nikdy nepoužívejte alkohol ani ředidlo. Tyto chemikálie by jej mohly poškodit.
- ❑ Nedotýkejte se dílů zobrazených na následujícím obrázku. Mohlo by to způsobit poruchu.



V těchto situacích

Při výměně počítače.	140
Samostatná instalace nebo odinstalování aplikací.	140
Vytvoření nastavení pro připojení k počítači.	145
Kontrola stavu připojení sítě tiskárny (Zpráva o síťovém připojení).	146
Přímé připojení chytrého zařízení a tiskárny (Wi-Fi Direct).	146
Změna připojení z Wi-Fi na USB.	151
Přeprava a skladování tiskárny.	152

Při výměně počítače

Následující kroky je třeba provést, pouze pokud jsou povoleny operace uživatele.

Je třeba nainstalovat ovladač tiskárny a další software do nového počítače.

Otevřete následující web a pak zadejte název produktu. Přejděte do části **Instalace** a začněte s nastavováním. Postupujte podle pokynů na obrazovce.

<https://epson.sn>

Samostatná instalace nebo odinstalování aplikací

Připojte počítač k síti a nainstalujte nejnovější verzi aplikací z webu. Přihlaste se do počítače jako správce. Zobrazí-li se výzva, zadejte heslo správce.

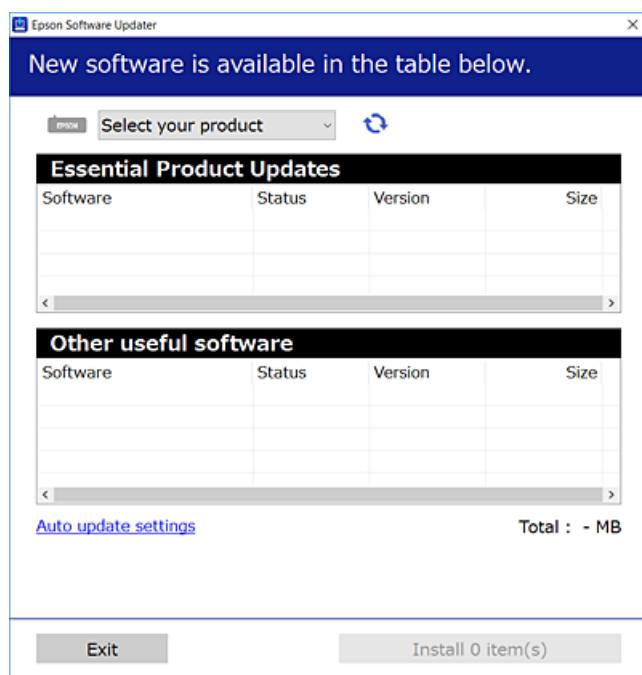
Samostatná instalace aplikací


Poznámka:

- Při opětovné instalaci aplikace je nutné aplikaci nejdříve odinstalovat.
- Nejnovější aplikace si můžete stáhnout z webu společnosti Epson.
<http://www.epson.com>
- Pokud používáte operační systémy Windows Server, nemůžete použít nástroj Epson Software Updater. Nejnovější aplikace si stáhněte z webu společnosti Epson.

1. Ujistěte se, zda jsou tiskárna a počítač dostupné a zda je tiskárna připojena k internetu.
2. Spusťte aplikaci EPSON Software Updater.

Snímek obrazovky je příkladem ze systému Windows.



3. V systému Windows vyberte svou tiskárnu a poté klikněte na ikonu  a zkontrolujte, zda jsou dostupné nejnovější aplikace.
4. Vyberte položky, které chcete nainstalovat nebo aktualizovat, a poté klikněte na tlačítko instalace.



Důležité:

V průběhu aktualizace tiskárny nevyvínejte ani neodpojujte, dokud nebude aktualizace dokončena. V opačném případě by mohlo dojít k poruše tiskárny.

Související informace

- ➔ „Aplikace pro aktualizaci softwaru a firmwaru (Epson Software Updater)“ na str. 199
- ➔ „Odinstalace aplikací“ na str. 144

Kontrola, zda je nainstalován originální ovladač tiskárny Epson — Windows

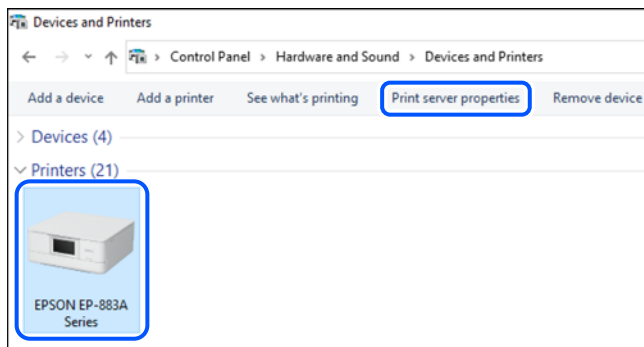
Pomocí jedné z následujících metod můžete zkontrolovat, zda je v počítači nainstalován originální ovladač Epson.

Windows 11

Klikněte na tlačítko Start, potom vyberte **Nastavení > Bluetooth a zařízení > Tiskárny a skenery** a potom v části **Související nastavení** klikněte na **Vlastnosti tiskového serveru**.

Windows 10/Windows 8.1/Windows 8/Windows 7/Windows Server 2022/Windows Server 2019/Windows Server 2016/Windows Server 2012 R2/Windows Server 2012/Windows Server 2008 R2

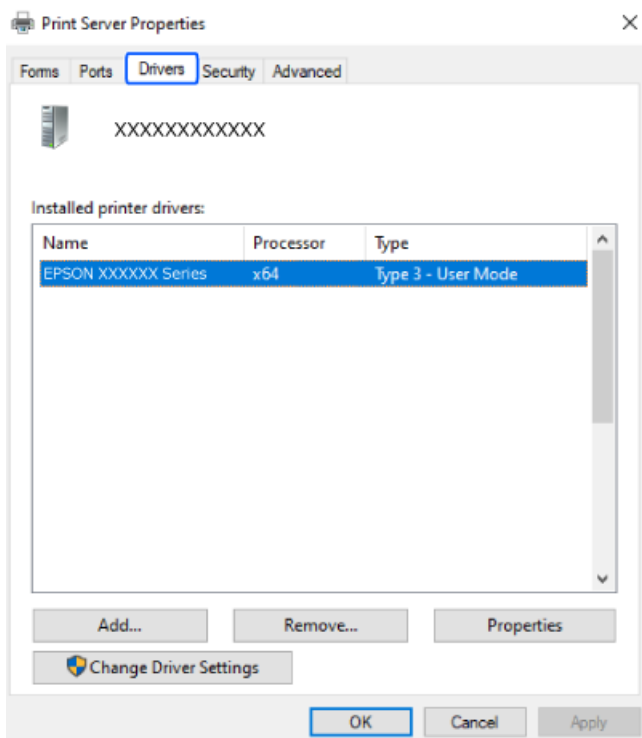
Vyberte **Ovládací panely > Zobrazit zařízení a tiskárny (Tiskárny, Tiskárny a faxy)** v části **Hardware a zvuk**, klikněte na ikonu tiskárny a poté klikněte v horní části okna na možnost **Vlastnosti tiskového serveru**.



Windows Server 2008

Pravým tlačítkem klikněte na složku **Tiskárny** a pak klikněte na položku **Spustit jako správce > Vlastnosti serveru**.

Klikněte na kartu **Ovladače**. Pokud se váš název tiskárny zobrazí v seznamu, je ve vašem počítači nainstalován originální ovladač tiskárny Epson.



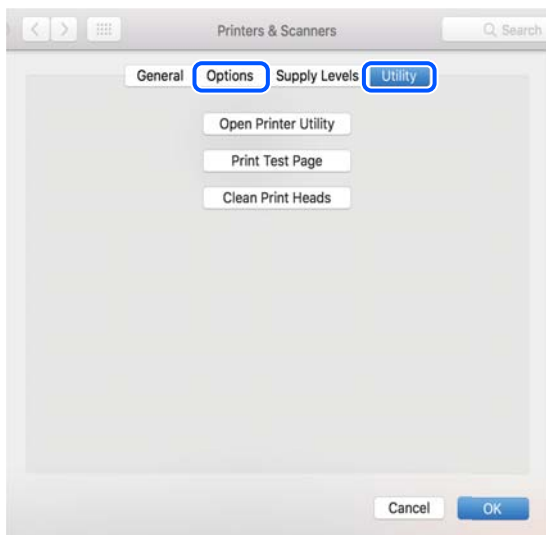
Související informace

➔ „Samostatná instalace aplikací“ na str. 140

Kontrola, zda je nainstalován originální ovladač tiskárny Epson — Mac OS

Pomocí jedné z následujících metod můžete zkontrolovat, zda je v počítači nainstalován originální ovladač Epson.

Vyberte **Předvolby systému** (nebo **Nastavení systému**) v nabídce Apple > **Tiskárny a skenery** (nebo **Tisk a skenování**, **Tisk a fax**) a potom vyberte tiskárnu. Klikněte na **Možnosti a spotřební materiál**, a pokud se v okně zobrazí karta **Možnosti a Nástroje**, je ve vašem počítači nainstalován originální ovladač tiskárny Epson.



Související informace

➔ „Samostatná instalace aplikací“ na str. 140

Instalace ovladače tiskárny PostScript

Instalace ovladače tiskárny PostScript — Windows

1. Spusťte proces instalace pomocí jedné z následujících možností.
 - Stážení z webu.**

Na následujícím webu přejděte na stránku tiskárny, stáhněte si ovladač tiskárny PostScript a poté spusťte spustitelný soubor.

<http://www.epson.eu/Support> (Evropa)
<http://support.epson.net/> (mimo Evropu)
 - Ze softwarového disku (modely dodávané se softwarovým diskem a modely, pro které je softwarový disk k dispozici).**

Disk se softwarem vložte do počítače, přejděte do následující složky a spusťte soubor SETUP64.EXE (nebo SETUP.EXE).

Driver\PostScript\WINX64 (nebo WINX86)\SETUP\SETUP64.EXE (nebo SETUP.EXE)
2. Vyhledejte požadovanou tiskárnu.
3. Postupujte podle pokynů na obrazovce.
4. Vyberte způsob připojení — síťové připojení nebo připojení pomocí USB.
 - Síťové připojení.**

Zobrazí se seznam dostupných tiskáren ve stejné síti.
Vyberte tiskárnu, kterou chcete použít.
 - Připojení pomocí USB.**

Podle pokynů na obrazovce připojte tiskárnu k počítači.
5. Podle pokynů na obrazovce nainstalujte ovladač tiskárny PostScript.

Instalace ovladače tiskárny PostScript — Mac OS

Stáhněte si ovladač tiskárny z webu podpory společnosti Epson a nainstalujte jej.

<http://www.epson.eu/Support> (Evropa)

<http://support.epson.net/> (mimo Evropu)

Při instalaci ovladače tiskárny budete potřebovat adresu IP tiskárny.

Vyberte ikonu sítě na domovské obrazovce tiskárny a poté vyberte aktivní způsob připojení a zkontrolujte adresu IP tiskárny.

Přidání originální tiskárny Epson (pouze pro systém Mac OS)

1. V nabídce Apple > **Tiskárny a skenery** (nebo **Tisk a skenování**, **Tisk a fax**) vyberte možnost **Předvolby systému** (nebo **Nastavení systému**).
2. Klikněte na + (nebo **Přidat tiskárnu, skener nebo fax**) a na zobrazené obrazovce vyberte svoji tiskárnu.
3. Provedte následující nastavení.
 - macOS Monterey (12.x) nebo novější
Klikněte na položku **Vybrat software** z nabídky **Použít**, na zobrazené obrazovce vyberte vaši tiskárnu a klikněte na tlačítko **OK**.
 - Mac OS X Mavericks (10.9.5) až macOS Big Sur (11.x)
V části **Použít** vyberte svoji tiskárnu.
4. Klikněte na tlačítko **Přidat**.


Poznámka:

 - Jestliže vaše tiskárna není uvedena, zkontrolujte, zda je správně připojena k počítači a je zapnutá.
 - Pokud chcete provést připojení pomocí zařízení USB, adresy IP nebo služby Bonjour, ručně nastavte po přidání tiskárny volitelnou kazetu na papír.

Odinstalace aplikací

Přihlaste se do počítače jako správce. Zobrazí-li se výzva, zadejte heslo správce.

Odinstalace aplikací – Windows

1. Stisknutím tlačítka  vypněte tiskárnu.
2. Ukončete všechny spuštěné aplikace.
3. Otevřete **Ovládací panely**:
 - Windows 11
Klikněte na tlačítko Start a pak vyberte položku **Všechny aplikace > Nástroje Windows > Ovládací panely**.
 - Windows 10/Windows Server 2022/Windows Server 2019/Windows Server 2016
Klepněte na tlačítko Start a pak vyberte položku **System Windows > Ovládací panely**.
 - Windows 8.1/Windows 8/Windows Server 2012 R2/Windows Server 2012
Klepněte na položky **Plocha > Nastavení > Ovládací panely**.
 - Windows 7/Windows Server 2008 R2/Windows Server 2008
Klepněte na tlačítko Start a vyberte položku **Ovládací panely**.
4. Otevřete panel **Odinstalovat program** (případně **Přidat nebo odebrat programy**):
V části **Programy** vyberte možnost **Odinstalovat program**.

5. Vyberte aplikaci, kterou chcete odinstalovat.

Pokud existují tiskové úlohy, není možné odinstalovat ovladač tiskárny. Před odinstalací odstraňte úlohy nebo počkejte, až budou vytištěny.

6. Odinstalujte požadované aplikace:


Klepněte na **Odinstalovat nebo změnit** nebo **Odinstalovat**.

Poznámka:

*Pokud se zobrazí okno **Správa uživatelských účtů**, klepněte na tlačítko **Pokračovat**.*

7. Postupujte podle pokynů na obrazovce.

Odinstalace aplikací – Mac OS

1. Pomocí nástroje EPSON Software Updater si stáhněte nástroj Uninstaller.
Jakmile si Uninstaller stáhnete, nemusíte jej už při další odinstalaci dané aplikace stahovat znovu.
2. Stisknutím tlačítka  vypněte tiskárnu.
3. Chcete-li odinstalovat ovladač tiskárny, vyberte v nabídce Apple > **Tiskárny a skenery** (nebo **Tisk a skenování, Tisk a fax**) možnost **Předvolby systému** (nebo **Nastavení systému**) a poté odeberte tiskárnu ze seznamu povolených tiskáren.
4. Ukončete všechny spuštěné aplikace.
5. Zvolte položku **Přejít** > **Aplikace** > **Epson Software** > **Uninstaller**.
6. Vyberte aplikaci, kterou chcete odinstalovat, a klikněte na tlačítko **Uninstall**.

 **Důležité:**

Nástroj Uninstaller odebere z počítače všechny ovladače inkoustových tiskáren Epson. Jestliže používáte více inkoustových tiskáren Epson a chcete odstranit jen některé ovladače, odstraňte je nejprve všechny a poté znovu nainstalujte potřebný ovladač tiskárny.

Poznámka:

*Jestliže se vám v seznamu aplikací nedaří najít aplikaci, kterou chcete odinstalovat, nebudete ji moci odinstalovat pomocí nástroje Uninstaller. V takové situaci zvolte možnost **Přejít** > **Aplikace** > **Epson Software**, vyberte aplikaci, kterou chcete odinstalovat, a přetáhněte ji na ikonu koše.*

Související informace

➔ „Aplikace pro aktualizaci softwaru a firmwaru (Epson Software Updater)“ na str. 199

Vytvoření nastavení pro připojení k počítači

Při připojování tiskárny postupujte podle pokynů správce.


Otevřete následující web a pak zadejte název produktu. Přejděte do části **Instalace** a začněte s nastavováním.

<https://epson.sn>

Chcete-li nakonfigurovat sdílenou tiskárnu v síti, vyberte tiskárnu nalezenou v síti a zahajte konfiguraci.

Kontrola stavu připojení sítě tiskárny (Zpráva o síťovém připojení)

Po vytisknutí zprávy o síťovém připojení můžete zkontrolovat stav připojení mezi tiskárnou a směrovačem bezdrátové sítě.

1. Vyberte položku  na domovské obrazovce.
Pro výběr položky použijte tlačítka ▲ ▼ ◀ ▶ a potom stiskněte tlačítko OK.
2. Vyberte možnost **Informace** > **Když se nemůžete připojit k síti** > **Kontrola připojení**.
Spustí se kontrola připojení.
3. Podle pokynů na obrazovce tiskárny vytiskněte zprávu o síťovém připojení.
Pokud došlo k chybě, kontaktujte svého správce.

Související informace

➔ [„Zprávy a řešení na zprávě o připojení sítě“ na str. 54](#)

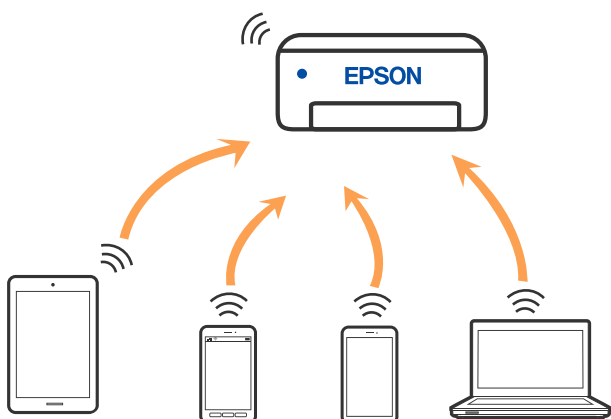
Přímé připojení chytrého zařízení a tiskárny (Wi-Fi Direct)

Funkce Wi-Fi Direct (jednoduchý přístupový bod) umožňuje připojit chytré zařízení přímo k tiskárně bez bezdrátového směrovače a tisknout z chytrého zařízení.

O připojení Wi-Fi Direct

Tuto metodu připojení použijte, když doma nebo v kanceláři nepoužíváte síť Wi-Fi nebo když chcete tiskárnu počítač nebo chytré zařízení propojit přímo. V tomto režimu pracuje tiskárna jako směrovač bezdrátové sítě a

můžete k ní zařízení připojit bez nutnosti použít standardní směrovač bezdrátové sítě. Nicméně zařízení přímo připojená k tiskárně nemohou mezi sebou komunikovat prostřednictvím tiskárny.



Tiskárna může být současně připojena k síti Wi-Fi nebo Ethernet a Wi-Fi Direct (jednoduchý přístupový bod). Pokud ale zahájíte síťové připojení v režimu Wi-Fi Direct (jednoduchý přístupový bod), když je tiskárna připojena pomocí sítě Wi-Fi, dojde k dočasnému odpojení sítě Wi-Fi.

Připojení k zařízení pomocí služby Wi-Fi Direct

Tato metoda umožňuje připojit tiskárnu přímo k zařízením bez bezdrátového směrovače.

Poznámka:

Pro uživatele systémů iOS nebo Android se doporučuje provést nastavení z panelu Epson Smart Panel.

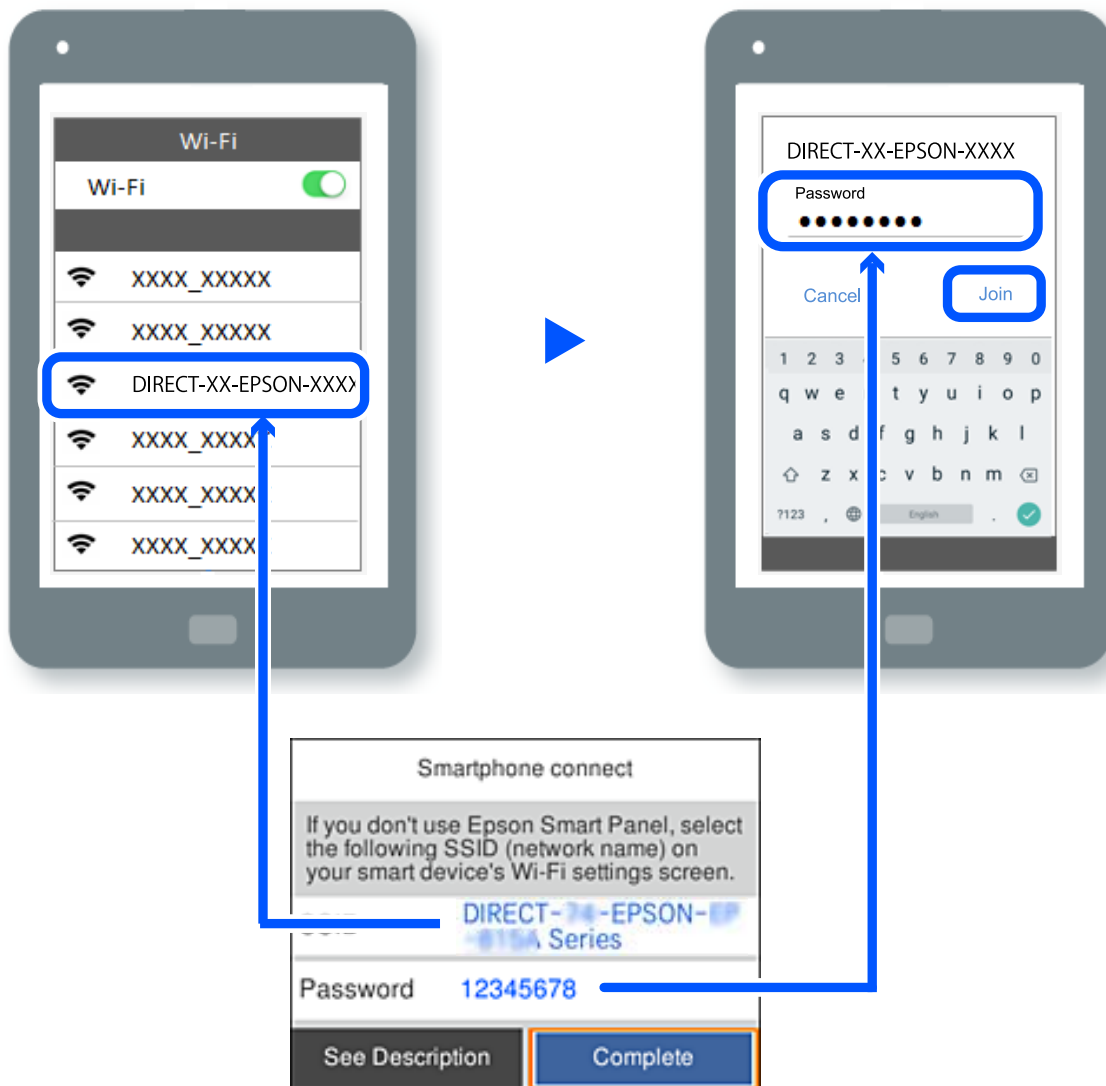
Tato nastavení pro tiskárnu a chytré zařízení, které chcete připojit, stačí provést pouze jednou. Pokud nedeaktivujete Wi-Fi Direct nebo neobnovíte nastavení sítě na výchozí hodnoty, nemusíte tato nastavení provádět znovu.

1. Vyberte položku **Wi-Fi** na domovské obrazovce.

Pro výběr položky použijte tlačítka ▲ ▼ ◀ ▶ a potom stiskněte tlačítko OK.

2. Vyberte možnost **Wi-Fi Direct**.
3. Stiskněte tlačítko OK.
4. Vyberte možnost **Ostatní metody**.
5. Vyberte možnost **Ostatní zařízení OS**.

6. Na obrazovce Wi-Fi v zařízení vyberte SSID, zobrazený na ovládacím panelu tiskárny, a pak zadejte heslo.



7. Na obrazovce aplikace pro tisk v zařízení vyberte tiskárnu, ke které se chcete připojit.

8. Na ovládacím panelu tiskárny vyberte možnost **Dokončit**.

Pro zařízení, která byla k tiskárně připojena dříve, zvolte název sítě (SSID) na Wi-Fi obrazovce zařízení pro jejich opětovné připojení.

Poznámka:


Pokud používáte zařízení se systémem iOS, můžete se také připojit naskenováním QR kódu pomocí standardního iOS fotoaparátu. Viz odkaz <https://epson.sn>.

Připojení k počítači pomocí Wi-Fi Direct

Když jsou tiskárna a počítač propojeny pomocí Wi-Fi Direct, nemůžete z počítače přistupovat k internetu. Pokud se potřebujete k tiskárně připojit nepřetržitě, doporučujeme použít připojení Wi-Fi.

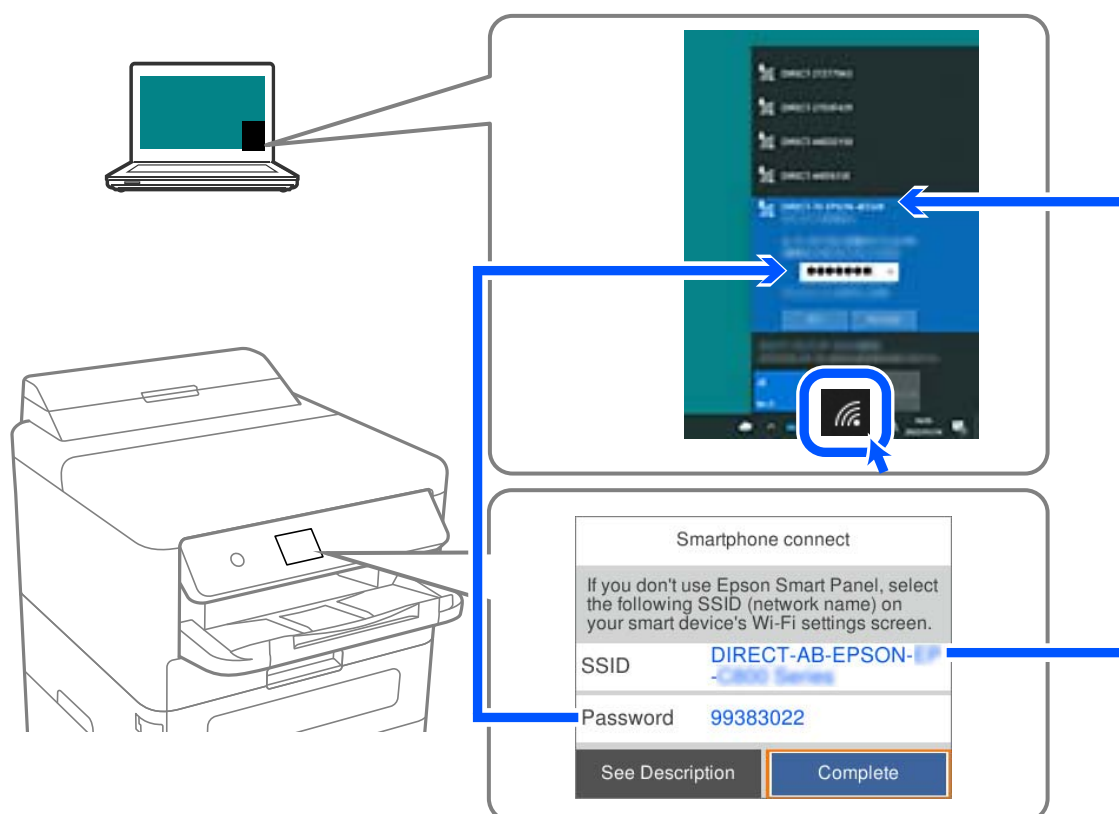
1. Přejděte na web společnosti Epson a stáhněte si ovladač tiskárny pro vaši tiskárnu do počítače, který má být k tiskárně připojen.

<http://www.epson.com>

2. Vyberte možnost  a pak vyberte položku **Wi-Fi Direct**.
3. Vyberte možnost **Zahájit instalaci**.
4. Vyberte možnost **Ostatní metody**.
5. Vyberte možnost **Ostatní zařízení OS**.

Zobrazí se **Síťový název (SSID)** a **Heslo** pro Wi-Fi Direct pro tiskárnu.

6. Na obrazovce síťového připojení počítače vyberte SSID zobrazené na ovládacím panelu tiskárny a poté zadejte heslo.



7. Na ovládacím panelu tiskárny vyberte možnost **Další**.
8. Kliknutím dvakrát na stažený ovladač tiskárny v počítači jej nainstalujte.
Postupujte podle pokynů na obrazovce.
9. Na ovládacím panelu tiskárny vyberte možnost **Dokončit**.

Odpojení připojení Wi-Fi Direct (jednoduchý přístupový bod)

Poznámka:

Je-li připojení Wi-Fi Direct (jednoduchý přístupový bod) deaktivované, jsou všechny počítače a chytrá zařízení připojená k tiskárně pomocí připojení Wi-Fi Direct (jednoduchý přístupový bod) odpojeny. Pokud chcete odpojit konkrétní zařízení, proveďte odpojení z daného zařízení a nikoli z tiskárny.


1. Vyberte **Wi-Fi** na hlavní obrazovce tiskárny.

Pro výběr položky použijte tlačítka ▲ ▼ ◀ ▶ a potom stiskněte tlačítko OK.

2. Vyberte možnost **Wi-Fi Direct**.

Zobrazí se informace o připojení Wi-Fi Direct.

3. Stiskněte tlačítko OK.


4. Vyberte možnost  .

5. Vyberte možnost **Deaktivovat Wi-Fi Direct**.

6. Postupujte podle pokynů na obrazovce.

Změna nastavení Wi-Fi Direct (jednoduchý přístupový bod), například SSID

Když je aktivováno připojení Wi-Fi Direct (jednoduchý přístupový bod), můžete změnit nastavení z **Wi-Fi > Wi-Fi**

Direct > Zahájit instalaci >  , a pak se zobrazí následující položky nabídky.

Změnit síťový název

Změňte název sítě Wi-Fi Direct (jednoduchý přístupový bod) (SSID) používaný pro připojení na libovolný název podle svého výběru. Můžete nastavit název sítě (SSID) ve znacích ASCII zobrazených na softwarové klávesnici na ovládacím panelu. Můžete zadat až 22 znaků.

Při změně názvu sítě (SSID) jsou odpojena všechna připojená zařízení. Pokud chcete zařízení opět připojit, zadejte nový název sítě (SSID).

Změnit heslo

Změňte heslo Wi-Fi Direct (jednoduchý přístupový bod) pro připojení na libovolné heslo podle svého výběru. Můžete nastavit heslo ve znacích ASCII zobrazených na softwarové klávesnici na ovládacím panelu. Můžete zadat 8 až 22 znaků.

Při změně hesla jsou odpojena všechna připojená zařízení. Pokud chcete zařízení opět připojit, použijte nové heslo.

Změnit kmitočtový rozsah

Kmitočtový rozsah funkce Wi-Fi Direct používaný k připojení k tiskárně můžete změnit. Můžete vybrat hodnotu 2,4 GHz nebo 5 GHz.

Při změně kmitočtového rozsahu se odpojí všechna připojená zařízení. Zařízení znovu připojte.

Upozorňujeme, že když zvolíte hodnotu 5 GHz, nebude možné se znovu připojit ze zařízení, která nepodporují kmitočtový rozsah 5 GHz.

Deaktivovat Wi-Fi Direct

Deaktivujte nastavení Wi-Fi Direct (jednoduchý přístupový bod) tiskárny. Při deaktivaci jsou všechny počítače a chytrá zařízení připojená k tiskárně ve Wi-Fi Direct (jednoduchý přístupový bod) odpojeny.

Obnovit výchozí nastavení

Obnovte veškerá nastavení Wi-Fi Direct (jednoduchý přístupový bod) na výchozí hodnoty.

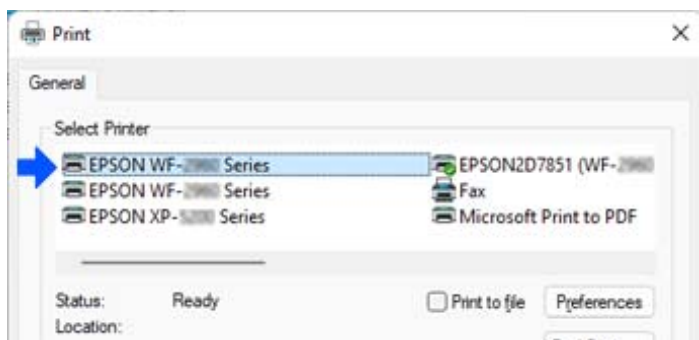
Informace o připojení Wi-Fi Direct (jednoduchý přístupový bod) o chytrém zařízení uložené na tiskárně budou smazány.

Změna připojení z Wi-Fi na USB

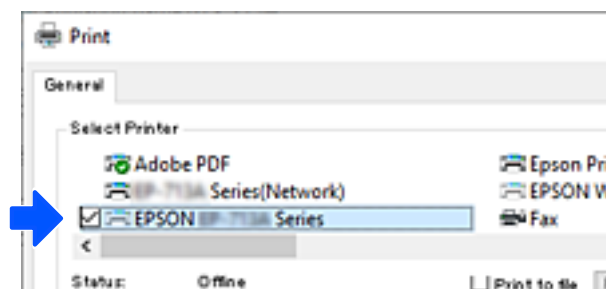
Postupujte podle následujících kroků, pokud síť Wi-Fi, kterou používáte, není stabilní, nebo pokud chcete přejít na stabilnější připojení USB.

1. Připojte tiskárnu k počítači pomocí kabelu USB.
2. Vyberte tiskárnu, která není označena (XXXXX) při tisku pomocí připojení USB.
Název vaší tiskárny nebo „Síť“ se zobrazí ve formátu XXXXX v závislosti na verzi operačního systému.

Příklad Windows 11



Příklad Windows 10



Pokud tiskárna není rozpoznána, když je připojena k počítači pomocí kabelu USB, je možné, že správce tiskárny omezil připojení externího rozhraní. Obráťte se na správce.

Související informace

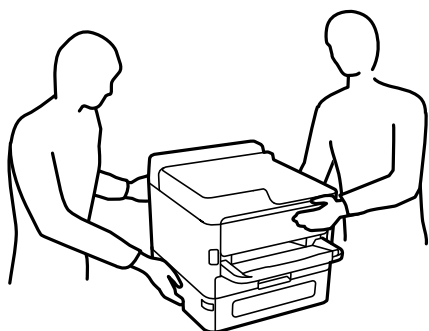
- ➔ „Zadní část“ na str. 22
- ➔ „Omezení připojení pomocí USB“ na str. 260

Přeprava a skladování tiskárny

Potřebujete-li tiskárnu uložit nebo přepravit kvůli stěhování nebo opravám, postupem podle níže uvedených pokynů tiskárnu zabalte.

Upozornění:


- Při přenášení tiskárny ji zvedejte ve stabilní poloze. Zvedání tiskárny v nestabilní poloze může způsobit poranění.
- Tiskárna je těžká; z tohoto důvodu ji musí při vybalování a přenášení vždy nést dvě nebo více osob.
- Tiskárnu by měly zdvihát dvě nebo více osob, které zaujmou pozici jako na obrázku. Pokud jsou nainstalovány volitelné jednotky kazet na papír, odinstalujte je. Jestliže zvednete tiskárnu a budete ji držet jinde, tiskárna může upadnout nebo vám může zachytit prsty při pokládání.



- Při přenášení tiskárnu nenaklánějte o více než 10 stupňů; jinak může dojít k jejímu pádu.

Důležité:

- Tiskárnu při skladování nebo přepravě neklopte, nestavte ji na bok ani ji nepřevracejte. Jinak by mohlo dojít k úniku inkoustu.
- Nechte zásobníky inkoustu nainstalované. Kdybyste zásobníky inkoustu vyjmuli, mohlo by dojít k vysušení tiskové hlavy, což by znemožnilo tisk.

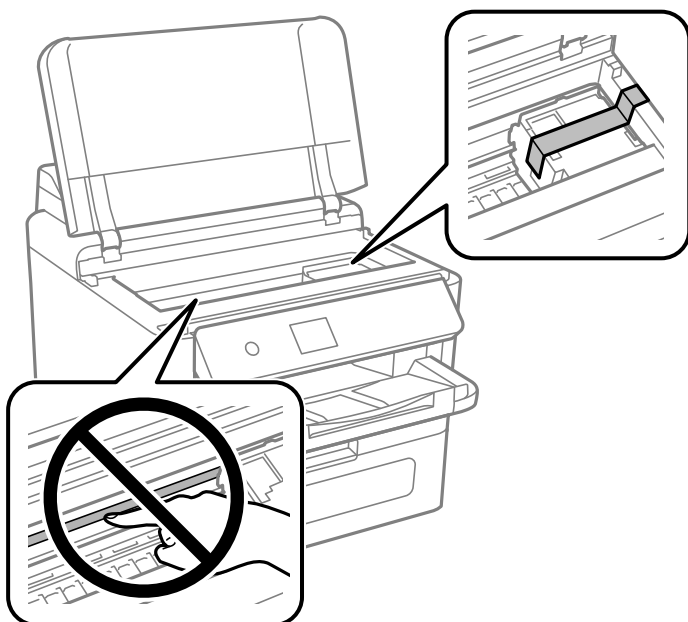
1. Vypněte tiskárnu tlačítkem .
2. Zkontrolujte, zda kontrolka napájení zhasla, a poté odpojte napájecí kabel.

Důležité:

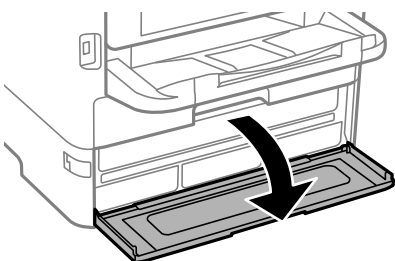
Po zhasnutí kontrolky odpojte napájecí kabel. Jinak se tisková hlava nevrátí do výchozí polohy, což způsobí zaschnutí inkoustu a tisk nemusí být možný.

3. Odpojte všechny kabely, např. napájecí kabel a kabel USB.
4. Pokud tiskárna podporuje externí úložná zařízení, zajistěte, aby nebyla připojena.

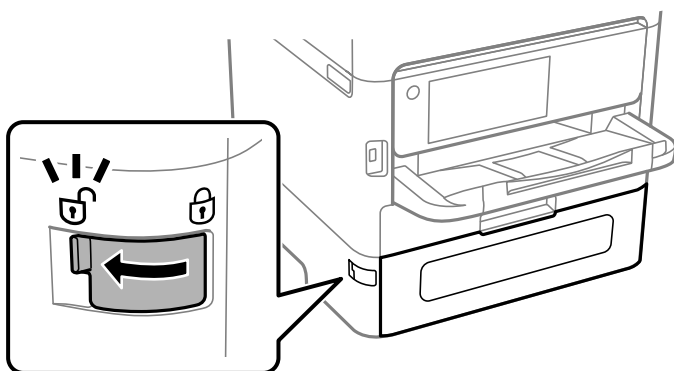
5. Z tiskárny vyjměte veškerý papír.
6. Otevřete kryt tiskárny. Tiskovou hlavu zajistěte přilepením páskou ke krytu.



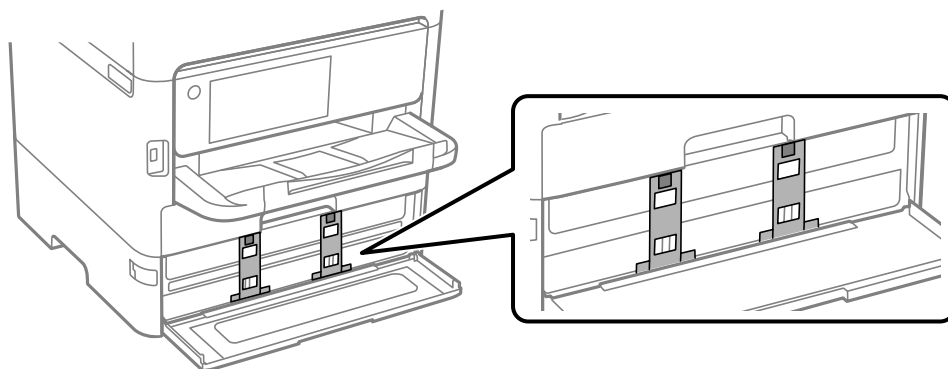
7. Zavřete kryt tiskárny.
8. Otevřete kryt inkoustu.



Je-li kryt inkoustu zajištěn, nelze jej otevřít. Uvolněte zámek krytu.

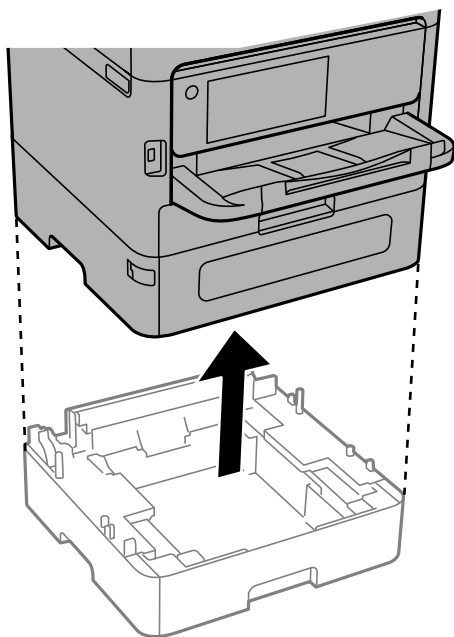


9. Zajistěte zásobník inkoustu pomocí přiloženého ochranného materiálu, který upevníte páskou tak, aby se zásobník nemohl otevřít.

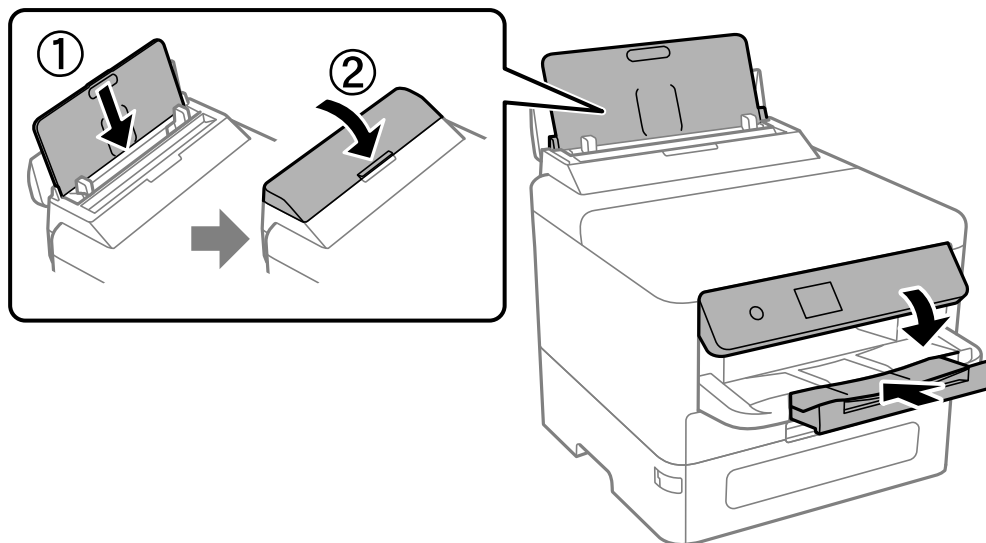


10. Zavřete kryt inkoustu.

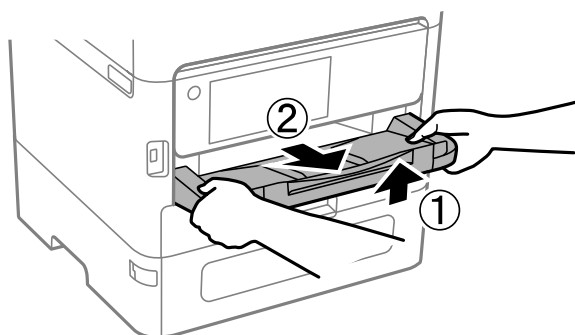
11. Pokud jsou nainstalovány volitelné jednotky kazet na papír, odinstalujte je.



12. Připravte tiskárnu k zabalení dle obrázku níže.



13. Vyjměte výstupní zásobník z tiskárny.



14. Zabalte tiskárnu do krabice pomocí ochranných materiálů.

Před příštím použitím tiskárny nezapomeňte odstranit pásku, kterou je zajištěna tisková hlava, stejně jako ochranný materiál, který je připojen k zásobníku inkoustu. Sníží-li se při dalším tisknutí kvalita tisku, vyčistěte a zarovnejte tiskovou hlavu.

Související informace

- ➔ [„Kontrola a čištění tiskové hlavy“ na str. 133](#)
- ➔ [„Vyrovnaní čar linek“ na str. 134](#)

Řešení problémů

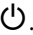
Řešení problémů.	157
Nelze tisknout.	159
Kvalita tisku je nízká.	164
Zpráva se zobrazí na LCD obrazovce.	172
Papír se zasekl.	173
Nyní je čas vyměnit zásobníky inkoustu.	174
Nyní je čas vyměnit krabici údržby.	179
Je čas vyměnit zvedací ložiska.	180
Nelze provozovat tiskárnu jako očekávanou.	181
Problém po vyzkoušení všech řešení nelze vyřešit.	184

Řešení problémů

Pokud se vyskytnou problémy, zkontrolujte následující skutečnosti, abyste zjistili jejich příčinu.

Zkontrolujte chybový stav tiskárny.

Zkontrolujte, zda není problém v samotné tiskárně.


Kontrolní bod	Řešení
Došlo k chybě na tiskárně?	Pokud se na displeji LCD zobrazí chybové hlášení, postupujte podle něj a problém vyřešte. Pokud ji nemůžete vyřešit kvůli omezenému řízení přístupu, obraťte se na správce.
	Pokud je papír zaseknutý, zkontrolujte na obrazovce LCD, kde je papír zaseknutý, a poté jej podle pokynů odstraňte. Bezpečnostní opatření naleznete v příslušných popisech v této příručce.
	Pokud se zobrazí zpráva o výměně spotřebního materiálu, postupujte podle pokynů na obrazovce a vyměňte jej. Bezpečnostní opatření pro manipulaci naleznete v příslušných popisech v této příručce.
Jsou nějaké problémy s kabely nebo vzhledem tiskárny?	Pokud nejsou kryty řádně zavřené, zavřete je. Pokud jsou kabely téměř odpojené, pevně je zasuňte.
Je napájení vypnuté?	Pokud je napájení vypnuté, zapněte jej stisknutím tlačítka  .

Související informace

- ➔ „Zpráva se zobrazí na LCD obrazovce“ na str. 172
- ➔ „Papír se zasekl“ na str. 173
- ➔ „Nyní je čas vyměnit zásobník inkoustu“ na str. 174
- ➔ „Nyní je čas vyměnit krabici údržby“ na str. 179
- ➔ „Je čas vyměnit zvedací ložiska“ na str. 180

Zkontrolujte připojení tiskárny.

Zkontrolujte, zda není problém s připojením tiskárny.

Kontrolní bod	Řešení
Je tiskárna správně připojena k síti?	Spusťte kontrolu síťového připojení a zkontrolujte síťové připojení. Na LCD obrazovce vyberte možnost  > Informace > Když se nemůžete připojit k síti . Vytiskněte zprávu o síťovém připojení a v případě problému s připojením požádejte správce o jeho vyřešení.
Je v počítači nainstalován ovladač tiskárny?	Instalaci ovladače tiskárny můžete zkontrolovat v Nastavení > Zařízení > Tiskárny ve vašem počítači. Podrobnosti naleznete v souvisejících informacích.

Kontrolní bod	Řešení
Jsou informace o tiskárně zobrazeny v počítači?	Pomocí nástroje Epson Status Monitor 3 můžete zkontrolovat stav připojení mezi počítačem a tiskárnou. Podrobnosti naleznete v souvisejících informacích.
	Pokud nemůžete zkontrolovat stav tiskárny, nemusí být vybrán správný port. Při připojení k tiskárně v síti doporučujeme vybrat možnost EpsonNet Print Port . Pokud není k dispozici EpsonNet Print Port , znovu nainstalujte ovladač tiskárny.
Došlo k přerušení připojení k bezdrátové síti LAN (Wi-Fi) nebo se nelze připojit, když v počítači používáte zařízení USB 3.0?	<p>Když na počítači Mac připojíte zařízení k portu USB 3.0, může dojít k rušení rádiových kmitočtů. Zkuste následující.</p> <ul style="list-style-type: none"> <input type="checkbox"/> Zařízení, které je připojeno k portu USB 3.0, umístěte dál od počítače. <input type="checkbox"/> Vypněte všechna nepoužívaná zařízení USB 3.0 nebo je připojujte pouze v nezbytných případech. <input type="checkbox"/> Připojte se k identifikátoru SSID pro rozsah 5 GHz.
Lze váš počítač nebo chytré zařízení připojit k síti?	Zkontrolujte, zda můžete webovou stránku zobrazit na počítači nebo chytrém zařízení (s vypnutou datovou komunikací). Pokud ji nelze zobrazit, došlo k problému v síti. Požádejte správce o vyřešení problému.

Související informace

- ➔ „Kontrola stavu připojení sítě tiskárny (Zpráva o síťovém připojení)“ na str. 146
- ➔ „Došlo k problému se stavem tiskárny.“ na str. 160
- ➔ „Port tiskárny není správně nastaven.“ na str. 160
- ➔ „Tiskárnu nelze připojit prostřednictvím USB“ na str. 162
- ➔ „Samostatná instalace aplikací“ na str. 140

Zkontrolujte nastavení tiskárny.

Zkontrolujte nastavení tiskárny. Tiskárny spravované správcem mohou být omezeny tak, že nastavení tiskárny nelze změnit. Pokud nemůžete provádět operace, obraťte se na správce.

Kontrolní bod	Řešení
Tisk se nespustí.	V tiskárně mohou ještě zůstat data. Otevřete frontu tiskárny a zkontrolujte stav tiskové úlohy. Pokud úloha čeká na vyřešení s chybou, vymažte chybu a restartujte ji nebo odstraňte úlohu s chybou a poté se začnou tisknout zbývající data.
	Pokud je výchozí tiskárna čekající nebo offline, nastavte ji v nastavení tiskárny v počítači se systémem Windows jako online.
	Vyberte tiskárnu a port pro správný výstup.
Nabídka, kterou chcete použít, se nezobrazuje.	Řízení přístupu nastavil váš správce. Informace potřebné k použití chybějící nabídky získáte od správce.
	Některé funkce vyžadují samostatnou smlouvu. Ověřte si u správce, zda je tato funkce pro vaši tiskárnu dostupná.

Související informace

- ➔ „Byla přijata tisková úloha, která čeká.“ na str. 160
- ➔ „Tiskárna je v režimu čekání nebo offline.“ na str. 159
- ➔ „Použití portu pro tiskárnu“ na str. 216

Nelze tisknout

Aplikace nebo ovladač tiskárny nefunguje správně

Nelze tisknout, i když bylo navázáno připojení (Windows)

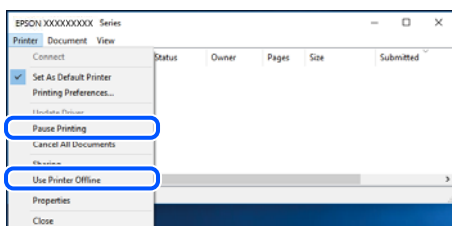
V úvahu připadají následující příčiny.

■ Tiskárna je v režimu čekání nebo offline.

Řešení

Klikněte na možnost **Tisková fronta** na kartě **Údržba** ovladače tiskárny.

Jestliže se tiskárna nachází v režimu offline nebo čekání, zrušte toto nastavení v nabídce **Tiskárna**.



■ Vyskytl se problém se softwarem nebo daty.

Řešení

- Zkontrolujte, zda je nainstalován originální ovladač tiskárny společnosti Epson (EPSON XXXXX). Pokud není nainstalován originální ovladač tiskárny společnosti Epson, jsou dostupné funkce omezené. Doporučujeme používat originální ovladač tiskárny společnosti Epson.
 - Tisknete-li snímek s velkým množstvím dat, nemusí být v počítači dostatek paměti. Vytiskněte snímek s nižším rozlišením nebo menší velikostí.
 - Pokud jste vyzkoušeli všechna řešení a problém přetrvává, zkuste odinstalovat ovladač tiskárny a poté ho nainstalovat znovu.
 - Problém můžete vyřešit aktualizací softwaru na nejnovější verzi. Stav softwaru lze zkontrolovat pomocí nástroje pro aktualizaci softwaru.
- ➔ „Kontrola, zda je nainstalován originální ovladač tiskárny Epson — Windows“ na str. 141
 - ➔ „Kontrola, zda je nainstalován originální ovladač tiskárny Epson — Mac OS“ na str. 142
 - ➔ „Samostatná instalace nebo odinstalování aplikací“ na str. 140

Došlo k problému se stavem tiskárny.

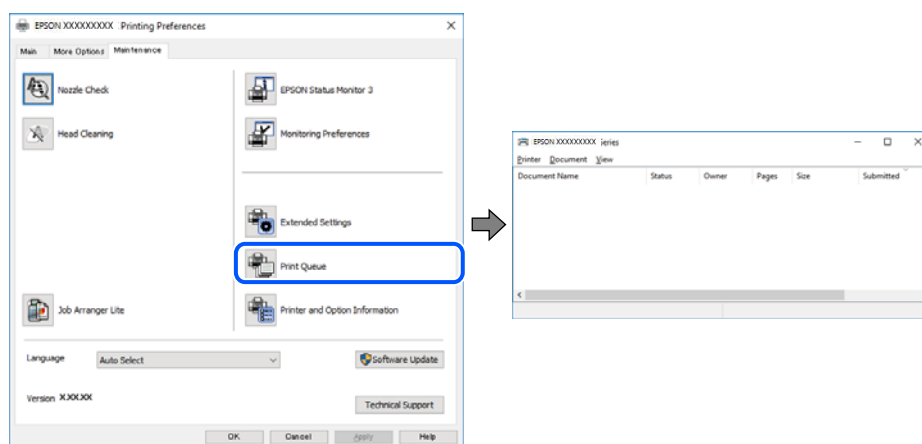
Řešení

Klikněte na možnost **EPSON Status Monitor 3** na kartě **Údržba** ovladače tiskárny a poté zkontrolujte stav tiskárny. Pokud je software **EPSON Status Monitor 3** deaktivován, klikněte na možnost **Rozšířená nastavení** na kartě **Údržba** a vyberte položku **Aktivovat EPSON Status Monitor 3**.

Byla přijata tisková úloha, která čeká.

Řešení

Klikněte na možnost **Tisková fronta** na kartě **Údržba** ovladače tiskárny. Pokud nejsou nepotřebná data vymazána, vyberte v nabídce **Tiskárna** možnost **Zrušit tisk všech dokumentů**.



Tiskárna není vybrána jako výchozí tiskárna.

Řešení

Klikněte pravým tlačítkem myši ikonu tiskárny v nabídce **Ovládací panel > Zobrazit zařízení a tiskárny** (nebo **Tiskárny, Tiskárny a faxy**) a klikněte na položku **Nastavit jako výchozí tiskárnu**.

Poznámka:

Pokud je k dispozici více ikon tiskárny, viz následující k výběru správné tiskárny.

Příklad

Připojení USB: řada EPSON XXXX

Připojení k síti: řada EPSON XXXX (sít)

Pokud jste ovladač tiskárny nainstalovali několikrát, mohou být vytvořeny kopie tohoto ovladače. Pokud jsou vytvořeny kopie, například „Řada EPSON XXXX (kopie 1)“, klikněte pravým tlačítkem na ikonu zkopírovaného ovladače a poté klikněte na možnost **Odebrat zařízení**.

Port tiskárny není správně nastaven.

Řešení

Klikněte na možnost **Tisková fronta** na kartě **Údržba** ovladače tiskárny.

Zkontrolujte, zda je v dialogu **Vlastnosti > Port** v nabídce **Tiskárna** správně nastaven port tiskárny, jak je uvedeno níže.

Připojení USB: **USBXXX**, Síťové připojení: **EpsonNet Print Port**

Pokud nemůžete port změnit, v nabídce **Tiskárna** vyberte možnost **Spustit jako správce**. Pokud možnost **Spustit jako správce** není zobrazena, obraťte se na správce systému.

Tiskárna při použití ovladače tiskárny PostScript netiskne (Windows)

V úvahu připadají následující příčiny.

■ Je třeba změnit nastavení Tiskový jazyk.

Řešení

V nastavení **Tiskový jazyk** zvolte na ovládacím panelu hodnotu **Automaticky** nebo **PS**.

■ Byl odeslán velký počet úloh.

Řešení

Pokud v systému Windows odešlete k tisku velký počet úloh, může se stát, že tiskárna nebude tisknout. Zvolte možnost **Tisknout přímo na tiskárnu** na kartě **Upřesnit** ve vlastnostech tiskárny.

Nelze tisknout, i když bylo navázáno připojení (Mac OS)

V úvahu připadají následující příčiny.

■ Vyskytl se problém se softwarem nebo daty.

Řešení

- Zkontrolujte, zda je nainstalován originální ovladač tiskárny společnosti Epson (EPSON XXXXX). Pokud není nainstalován originální ovladač tiskárny společnosti Epson, jsou dostupné funkce omezené. Doporučujeme používat originální ovladač tiskárny společnosti Epson.
- Tisknete-li snímek s velkým množstvím dat, nemusí být v počítači dostatek paměti. Vytiskněte snímek s nižším rozlišením nebo menší velikostí.
- Pokud jste vyzkoušeli všechna řešení a problém přetrvává, zkuste odinstalovat ovladač tiskárny a poté ho nainstalovat znovu.
- Problém můžete vyřešit aktualizací softwaru na nejnovější verzi. Stav softwaru lze zkontrolovat pomocí nástroje pro aktualizaci softwaru.

➔ „Kontrola, zda je nainstalován originální ovladač tiskárny Epson — Windows“ na str. 141

➔ „Kontrola, zda je nainstalován originální ovladač tiskárny Epson — Mac OS“ na str. 142

➔ „Samostatná instalace nebo odinstalování aplikací“ na str. 140

■ Vyskytl se problém se stavem tiskárny.

Řešení

Zkontrolujte, že se tiskárna nenachází ve stavu **Pozastaveno**.

Vyberte **Předvolby systému** z nabídky **Apple > Tiskárny a skenery** (nebo **Tisk a skenování**, **Tisk a fax**) a potom dvakrát klikněte na příslušnou tiskárnu. Jestliže je tiskárna pozastavená, klikněte na možnost **Pokračovat**.

Tiskárna při použití ovladače tiskárny PostScript netiskne (Mac OS)

■ Je třeba změnit nastavení Tiskový jazyk.

Řešení

V nastavení **Tiskový jazyk** zvolte na ovládacím panelu hodnotu **Automaticky** nebo **PS**.

Nelze tisknout, i když bylo navázáno připojení (iOS)

V úvahu připadají následující příčiny.

■ Nastavení Automatické zobr. nastavení papíru je vypnuto.

Řešení

V následující nabídce povolte možnost **Automatické zobr. nastavení papíru**.

Nast. > Obecná nastavení > Nastavení tiskárny > Nastavení zdroje papíru > Automatické zobr. nastavení papíru

■ Nastavení AirPrint je deaktivováno.

Řešení

Povolte nastavení AirPrint v části Web Config.

➔ [„Aplikace ke konfiguraci operací tiskárny \(Web Config\)“](#) na str. 197

Tiskárnu nelze připojit prostřednictvím USB

V úvahu připadají následující příčiny.

■ Kabel USB není správně zapojen do USB zásuvky.

Řešení

Řádně připojte kabel USB k tiskárně a k počítači.

■ Vyskytl se problém s rozbočovačem USB.

Řešení

Používáte-li rozbočovač USB, zkuste připojit tiskárnu přímo k počítači.

■ Vyskytl se problém s kabelem USB nebo vstupem USB.

Řešení

Pokud není kabel USB rozpoznán, změňte port nebo změňte kabel USB.

■ Tiskárna je připojená k portu SuperSpeed USB.

Řešení

Pokud připojíte tiskárnu k portu SuperSpeed USB pomocí kabelu USB 2.0, může na některých počítačích dojít k chybě komunikace. V takovém případě tiskárnu odpojte a znovu připojte jedním z následujících způsobů.

- Použijte kabel USB 3.0 (pouze podporované modely).
- Chcete-li provést připojení, použijte v počítači port USB Hi-Speed.
- Chcete-li provést připojení, použijte jiný port USB SuperSpeed, než ten, na kterém došlo k chybě komunikace.

Papír není podáván nebo vysunut správně

Body kontroly

Zkontrolujte následující položky a potom vyzkoušejte řešení podle problému.

■ Místo instalace je nevhodné.

Řešení

Umístěte tiskárnu na rovný povrch a provozujte ji v doporučených podmínkách.

➔ „Specifikace provozního prostředí“ na str. 222

■ Používá se nepodporovaný papír.

Řešení

Používejte papír podporovaný touto tiskárnou.

➔ „Dostupný papír a kapacita“ na str. 187

➔ „Nedostupné typy papíru“ na str. 191

■ Manipulace s papírem je nevhodná.

Řešení

Postupujte podle pokynů pro manipulaci s papírem.

➔ „Pokyny k manipulaci s papírem“ na str. 78

■ V tiskárně je vloženo příliš mnoho listů.

Řešení

Ne vkládejte více, než je uvedený maximální počet listů pro papír. Obyčejný papír nezakládejte nad čáru vyznačenou symbolem trojúhelníku na vodítku.

➔ „Dostupný papír a kapacita“ na str. 187

■ Nastavení papíru v tiskárně je nesprávné.

Řešení

Zkontrolujte, zda nastavení velikosti a typu papíru odpovídají skutečné velikosti a typu papíru vloženého v tiskárně.

➔ „Nastavení velikosti a typu papíru“ na str. 78

Papír se nepodává rovně

V úvahu připadají následující příčiny.

■ Papír je vložen nesprávně.

Řešení

Vložte papír ve správném směru a posuňte vodítko okraje k okraji papíru.

Je podáno více listů papírů najednou

V úvahu připadají následující příčiny.

■ Papír je vlhký nebo mokrý.

Řešení

Vložte nový papír.

■ Statická elektřina způsobuje, že se listy papíru lepí k sobě.

Řešení

Před vložením papír provětrejte. Pokud se papír stále nepodává, vkládejte po jednom listu papíru.

Došlo chybě — došel papír

■ Papír není vložen na středu zásobníku.

Řešení

Když tiskárna hlásí, že došel papír, ale papír je v podavači vložený, znovu vložte papír doprostřed podavače.

Z jednotek kazet na papír se nepodává papír

■ V ovladači tiskárny nebyla provedena nastavení pro volitelné položky.

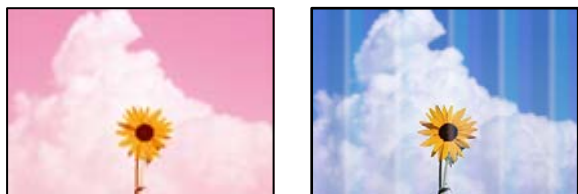
Řešení

Je nutné provést nastavení v ovladači tiskárny.

➔ „Nastavení dostupných volitelných položek“ na str. 59

Kvalita tisku je nízká

Na výtiscích chybí barvy, objevují se pruhy nebo neočekávané barvy



■ Trysky tiskové hlavy mohou být ucpané.

Řešení

Použijte funkci **Úpravy kvality tisku**. Pokud jste tiskárnu delší dobu nepoužívali, mohlo dojít k ucpaní trysek tiskové hlavy a neuvolňují se kapičky inkoustu.

➔ „Nastavení kvality tisku“ na str. 131

Objevují se barevné pruhy v intervalech 3.3 cm



V úvahu připadají následující příčiny.

■ Nastavení typu papíru neodpovídá vloženému papíru.

Řešení

Vyberte odpovídající nastavení typu papíru pro daný typ papíru, který je vložen v tiskárně.

➔ „Seznam typů papíru“ na str. 79

■ Kvalita tisku je nastavena na nízkou.

Řešení

Tisknete-li na obyčejný papír, použijte nastavení vyšší kvality.

Windows

Na kartě **Hlavní** ovladače tiskárny vyberte možnost **Vysoký** z nabídky **Kvalita**.

Mac OS

V nabídce dialogového okna nastavení tisku **Nastavení tisku** vyberte jako **Kvalita tisku** možnost **Jemné**.

■ Poloha tiskové hlavy není zarovnaná.

Řešení

Zarovnejte tiskovou hlavu pomocí funkce **Úpravy kvality tisku**.

Rozmazané výtisky, svislé pruhy nebo vychýlení



enthalten alle
Aufdruck. W
↓ 5008 "Regel

V úvahu připadají následující příčiny. Zjistěte příčiny a vyzkoušejte řešení v pořadí odshora.

■ Poloha tiskové hlavy není zarovnaná.

Řešení

Zarovnejte tiskovou hlavu pomocí funkce **Úpravy kvality tisku**.

Nastavení obousměrného tisku je povoleno.

Řešení

Pokud se kvalita tisku nezlepší ani po zarovnání tiskové hlavy, zakažte obousměrné nastavení.

Při obousměrném (nebo vysokorychlostním) tisku tisková hlava tiskne během pohybu oběma směry. Může tak dojít k posunu svislých čar. Zákazem tohoto nastavení se může zpomalit tisk, ale zlepšit kvalitu tisku.

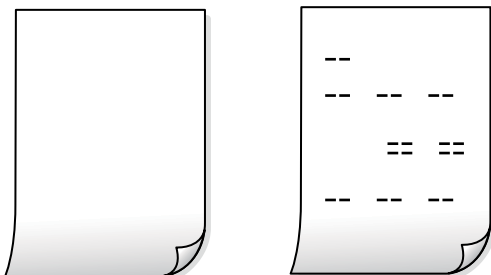
Windows

Zrušte zaškrtnutí možnosti **Dvousměrový tisk** na kartě **Další možnosti** ovladače tiskárny.

Mac OS

Vyberte **Předvolby systému** v nabídce Apple > **Tiskárny a skenery** (nebo **Tisk a skenování**, **Tisk a fax**) a potom vyberte tiskárnu. Klikněte na **Možnosti a spotřební materiál** > **Možnosti** (nebo **Ovladač**). Nastavte položku **Dvousměrový tisk** na hodnotu **Vypnuto**.

Výtisky jsou prázdné nebo se vytiskly jenom některé řádky



Trysky tiskové hlavy mohou být ucpané.

Řešení

Použijte funkci **Úpravy kvality tisku**. Pokud jste tiskárnu delší dobu nepoužívali, mohlo dojít k ucpání trysek tiskové hlavy a neuvolňují se kapičky inkoustu.

➔ „Nastavení kvality tisku“ na str. 131

Nastavení tisku a velikost papíru vloženého v tiskárně jsou odlišné.

Řešení

Změňte nastavení tisku podle formátu papíru vloženého v tiskárně. Vložte do tiskárny papír, který odpovídá nastavení tisku.

Do tiskárny je zaváděno více listů papíru najednou.

Řešení

Pokud chcete zabránit současnému podávání více listů papíru do tiskárny, postupujte podle následujících pokynů.

➔ „Je podáno více listů papírů najednou“ na str. 164

Vytištěno pod úhlem



■ Papír je zvlněný.

Řešení

Pokud je papír zvlněný nebo pokud jsou okraje papíru ohnuté, může se papír dotýkat tiskové hlavy může být podáván pod úhlem.

Položte papír na rovný povrch a zkontrolujte, jestli není zkroucený. Pokud ano, narovnejte ho.

■ Papír je vložen nesprávně.

Řešení

Vložte papír ve správném směru a posuňte vodítko okraje k okraji papíru.

Papír se rozmazává nebo je kvalita tisku nedostatečná



V úvahu připadají následující příčiny.

■ Papír je vložen nesprávně.

Řešení

Pokud se objeví vodorovné pruhy (kolmo ke směru tisku) nebo je horní či dolní část papíru rozmazaná, vložte papír správným směrem a nasuňte vodítka okrajů na okraje papíru.

➔ „Vkládání papíru“ na str. 80

■ Dráha papíru je rozmazána.

Řešení

Když se objeví svislé pruhy (vodorovně ke směru tisku) nebo je papír rozmazaný, vyčistěte dráhu papíru.

➔ „Čištění dráhy papíru v případě rozmazávání inkoustu“ na str. 134

Papír je zvlněný.

Řešení

Položte papír na rovný povrch a zkontrolujte, jestli není zkroucený. Pokud ano, narovnejte ho.

Tisková hlava se odírá o povrch papíru.

Řešení

Při tisku na silný papír je tisková hlava blízko povrchu papíru a papír se může odřít. V takovém případě zapněte funkci snížení odření. Jestliže zapnete tuto funkci, kvalita tisku se může zhoršit nebo se může tisk zpomalit.

Ovládací panel

Vyberte možnost **Nast.** > **Obecná nastavení** > **Nastavení tiskárny** a poté povolte možnost **Silný papír**.

Windows

Klikněte na možnost **Rozšířená nastavení** na kartě **Údržba** ovladače tiskárny a poté vyberte možnost **Silný papír a obálky**.

Mac OS

V nabídce Apple > **Tiskárny a skenery** (nebo **Tisk a skenování**, **Tisk a fax**) vyberte možnost **Předvolby systému** a potom vyberte tiskárnu. Klikněte na **Možnosti a spotřební materiál** > **Možnosti** (nebo **Ovladač**). Nastavte položku **Zapnuto** na hodnotu **Silný papír a obálky**.

Zadní strana papíru byla vytištěna dříve, než byla vysušena strana, která již byla vytištěna.

Řešení

Při ručním oboustranném tisku před opětovným vložením papíru zkontrolujte, zda je inkoust zcela suchý.

Při tisku použitím automatického oboustranného tisku je hustota tisku příliš vysoká a doba sušení je příliš krátká.

Řešení

Při používání funkce automatického oboustranného tisku a tisku dat s vysokou hustotou jako obrázky nebo grafy nastavte hustotu tisku na nižší hodnotu a prodlužte dobu sušení.

➔ „Tisk po obou stranách“ na str. 90

Vytištěné fotografie jsou lepkavé



Tisk byl proveden na nesprávné straně fotografického papíru.

Řešení

Ujistěte se, že tisknete na tiskovou stranu. Při tisku na nesprávnou stranu fotografického papíru je nutné vyčistit dráhu papíru.

➔ „Čištění dráhy papíru v případě rozmazávání inkoustu“ na str. 134

Obrázky nebo fotografie byly vytištěny v neočekávaných barvách



V úvahu připadají následující příčiny.

Trysky tiskové hlavy mohou být ucpané.

Řešení

Použijte funkci **Úpravy kvality tisku**. Pokud jste tiskárnu delší dobu nepoužívali, mohlo dojít k ucpání trysek tiskové hlavy a neuvolňují se kapičky inkoustu.

➔ „Nastavení kvality tisku“ na str. 131

Byla použita korekce barev.

Řešení

Při tisku z ovladače tiskárny pro systém Windows se ve výchozím nastavení použije automatické nastavení úpravy fotografií zařízení Epson. Zkuste nastavení změnit.

Na kartě **Další možnosti** vyberte položku **Vlastní** v nabídce **Korekce barev** a potom klikněte na možnost **Upřesnit**. Nastavení **Korekce scény** změňte z hodnoty **Automaticky** na jakoukoli jinou. Pokud změna nastavení nefunguje, použijte jakoukoli metodu korekce barev kromě **PhotoEnhance** v nabídce **Správa barev**.

➔ „Nastavení barvy tisku“ na str. 106

Výtisk má nesprávnou polohu, velikost nebo okraje



V úvahu připadají následující příčiny.

Papír je vložen nesprávně.

Řešení

Vložte papír ve správném směru a posuňte vodítko okraje k okraji papíru.

Velikost papíru je nesprávně nastavena.

Řešení

Slouží k výběru odpovídajícího nastavení formátu papíru.

V aplikačním softwaru není provedeno nastavení okrajů v oblasti tisku.

Řešení

Upravte nastavení okrajů v aplikaci tak, aby se okraje nacházely v oblasti tisku.

Tisknou se nesprávné nebo porušené znaky

<B� L�・0斥慧二 ZA材銖・コ i2 蒞・J・サ-8O�7�r
�b8 ��\$ NB��・ B7kBcT,� B ・×;JEE�P�?�?�2; ・017
M�u
� ?� ?� ▲� ?��������������
06æA`HcIG-^oēō´oo;çǾ%!“A;é€o`rō
ŐŌicr`jmaLō÷%+u)“*mā•Ň-hfŮhāšĀō%wōæc
rŷoŷozŇ, Ū^oIō-ĈĒās-ÆŪōēwŪzXiĒ}0'ē-Ĉ
ōŇĀē™Ň=ōPE"! ?d}C"æuž;žáa»’(ŪĚ-ōŌēŌ

V úvahu připadají následující příčiny.

USB kabel není správně připojen.

Řešení

Řádně připojte kabel USB k tiskárně a k počítači.

Byla přijata tisková úloha, která čeká.

Řešení

Pokud existují pozastavené tiskové úlohy, mohou být znaky vytištěny nesprávně.

V průběhu tisku byl počítač ručně uveden do režimu Hibernace nebo Spánku.

Řešení

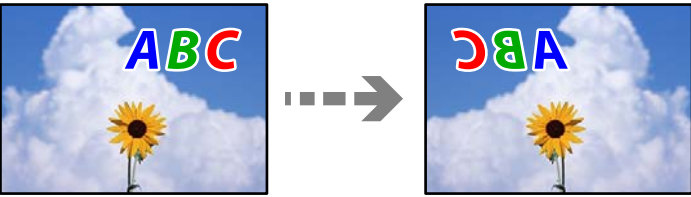
V průběhu tisku neuvádějte ručně počítač do režimu **Hibernace** nebo **Spánku**. Při příštím spuštění počítače se mohou tisknout stránky se zmateným textem.

Používáte ovladač tiskárny pro jinou tiskárnu.

Řešení

Ujistěte se, že používáte ovladač tiskárny pro tuto tiskárnu. Zkontrolujte název tiskárny zobrazený v horní části okna ovladače tiskárny.

Vytištěný snímek je zrcadlově převrácený



■ Obrázek je nastaven tak, aby se v nastavení tisku horizontálně invertoval.

Řešení

Zrušte veškerá nastavení zrcadlového snímku v ovladači tiskárny nebo v aplikaci.

- Windows

Zrušte zaškrtnutí možnosti **Zrcadlový obraz** na kartě **Další možnosti** ovladače tiskárny.

- Mac OS

Zrušte zaškrtnutí políčka **Zrcadlový obraz** v nabídce **Nastavení tisku** dialogového okna Tisk.

Mozaikové vzory na výtiscích



■ Vytiskly se snímky nebo fotografie s nízkým rozlišením.

Řešení

Při tisku snímků nebo fotografií tiskněte s využitím dat o vysokém rozlišení. Obrázky na webových stránkách mívají často nízké rozlišení, i když na displeji vypadají docela dobře. Tím může dojít ke zhoršení kvality tisku.

Neplánovaný oboustranný tisk

■ Nastavení oboustranného tisku je povoleno.

Řešení

V ovladači tiskárny zrušte nastavení oboustranného tisku.

- Windows

Na kartě **Hlavní** ovladače tiskárny vyberte možnost **Vypnuto** z nabídky **Oboustranný tisk**.

- Mac OS

V nabídce **Nastavení oboustranného tisku** dialogu tisku vyberte v části **Oboustranný tisk** možnost **Vypnuto**.

Tiskárna při použití ovladače tiskárny PostScript netiskne správně

V úvahu připadají následující příčiny.

■ Došlo k problému s daty.

Řešení

- Jestliže byl soubor vytvořen v aplikaci, která umožňuje měnit formát dat, například v aplikaci Adobe Photoshop, zkontrolujte, zda nastavení v aplikaci odpovídá nastavení v ovladači tiskárny.
- Soubory EPS vytvořené v binárním formátu se nemusí správně tisknout. Při vytváření souborů EPS v aplikaci nastavte formát na ASCII.

- V systému Windows tiskárna nemůže tisknout binární data, pokud je připojena k počítači pomocí rozhraní USB. Nastavte **Výstupní protokol** na kartě **Nastavení zařízení** ve vlastnostech tiskárny na hodnotu **ASCII** nebo **TBCP**.
- V systému Windows vyberte vhodná náhradní písma na kartě **Nastavení zařízení** ve vlastnostech tiskárny.

Tiskárna při použití ovladače tiskárny PostScript tiskne ve špatné kvalitě

■ Nebyla provedena nastavení barvy.

Řešení

Na kartě **Papír/kvalita** v ovladači tiskárny není možné vytvořit barevné nastavení. Klikněte na položku **Upřesnit** a vyberte nastavení **Color Mode**.

Zpráva se zobrazí na LCD obrazovce

Pokud se na LCD obrazovce zobrazuje chybové hlášení, odstraňte problém podle pokynů na obrazovce nebo s využitím řešení uvedených dále.

Chybová hlášení	Řešení
Chyba tiskárny Znovu zapněte tiskárnu. Další podrobnosti viz dokumentace.	<ul style="list-style-type: none"> <input type="checkbox"/> Odstraňte veškerý papír nebo ochranné materiály v tiskárně a kazeta na papír. Jestliže se chybové hlášení po vypnutí a opětovném zapnutí napájení zobrazuje i nadále, obraťte se na podporu společnosti Epson. <input type="checkbox"/> Když se zobrazí následující chybové kódy, zkontrolujte každý zdroj papíru, zda v něm není vložen větší než maximální počet listů. 000181, 000184
Došel papír v XX.	Vložte papír a poté zcela zasuňte kazeta na papír.
Nainstalováno příliš mnoho jednotek kazet na papír. Vypněte napájení a odinstalujte jednotky navíc. Podrobnosti viz dokumentace.	Můžete nainstalovat až tři volitelné kazety na papír. Pro další volitelné jednotky kazet na papír proveďte odinstalaci v obráceném pořadí kroků instalace.
Nelze tisknout, protože XX nefunguje. Můžete tisknout z jiné kazety.	Vypněte a zapněte napájení a znovu vložte kazetu kazeta na papír. Pokud se chyba zobrazuje i nadále, obraťte se na oddělení podpory společnosti Epson nebo na autorizované servisní středisko Epson za účelem opravy.
Blíží se konec servisní životnosti podávacího válce v XX.	Zvedací ložiska je potřeba pravidelně měnit. Papír není podáván správně z kazeta na papír, když je čas na výměnu. Připravte nová zvedací ložiska.
Skončila servisní životnost podávacího válce XX.	Vyměňte zvedací ložiska. Po výměně válců zvolte možnost Nast. > Údržba > Informace o podávacím válci > Resetovat počítadlo a poté vyberte kazetu kazeta na papír, u které jste vyměnili zvedací ložiska.
Je třeba vyměnit ink supply units.	Aby byla zajištěna maximální kvalita tisku a ochrana tiskové hlavy, zůstává v zásobníku inkoustu proměnlivá bezpečnostní rezerva, když tiskárna oznamuje, že je čas na výměnu zásobníku inkoustu. Vyměňte za nové zásobníky inkoustu.
Paper Setup Auto Display je nastaveno na Vypnuto. Některé funkce nemusí být dostupné. Podrobnosti viz dokumentace.	Pokud je nastavení Automatické zobr. nastavení papíru deaktivováno, nelze použít technologii AirPrint.

Chybová hlášení	Řešení
Kombinace adresy IP a masky podsítě není platná. Další podrobnosti viz dokumentace.	Obraťte se na správce tiskárny.
Zaktualizujte kořenový certifikát pro používání služeb cloud.	Obraťte se na správce tiskárny.
Zkontrolujte, zda jsou nastavení portů tiskárny (například IP adresa) nebo ovladače tiskárny správná podle počítače.	Zkontrolujte, že je v dialogu Vlastnosti > Port v nabídce Tiskárna správně zvolen port tiskárny, jak je uvedeno níže. V případě připojení USB vyberte možnost „ USBXXX “ a v případě síťového připojení vyberte možnost „ EpsonNet Print Port “.
Chyba podávání papíru. Vyjměte XX a znovu vložte papír tak, aby v tiskárně nezbýval žádný zaseknutý papír.	Vytáhněte kazetu s papírem1, vyjměte zaseknutý papír z vnitřku tiskárny a poté kazetu s papírem znovu vložte. I když nelze papír podávat, zkontrolujte polohu zámku sběracího válce. Pokud je poloha nesprávná, stiskněte prstem zámek snímacího válce, abyste polohu opravili. Viz Web. Videopříručky, kde naleznete polohu zámku snímacího válce. https://support.epson.net/publist/vlink.php?code=NPD7274
Recovery Mode Update Firmware	Obraťte se na správce tiskárny.

Papír se zasekl

Zkontrolujte chybu zobrazenou na ovládacím panelu, postupujte podle pokynů a odstraňte uvízlý papír včetně případných útržků. LCD obrazovka zobrazí animaci, která vám ukazuje, jak odstranit uvízlý papír.

Upozornění:

Máte-li ruku v tiskárně, v žádném případě se nedotýkejte tlačítek na ovládacím panelu. Pokud tiskárna začne pracovat, mohlo by dojít ke zranění. Dávejte pozor, abyste se nedotkli vyčnívajících částí, a nedošlo tak ke zranění.

Důležité:

Opatrně vyjměte uvízlý papír. Jestliže papír odstraníte prudkým pohybem, může dojít k poškození tiskárny.

Zabránění uvíznutí papíru

Pokud dochází k častému uvíznutí papíru, zkontrolujte následující.

- Umístěte tiskárnu na rovný povrch a provozujte ji v doporučených podmínkách.
„Specifikace provozního prostředí“ na str. 222
- Používejte papír podporovaný touto tiskárnou.
„Dostupný papír a kapacita“ na str. 187
- Postupujte podle pokynů pro manipulaci s papírem.
„Pokyny k manipulaci s papírem“ na str. 78

- Vložte papír ve správném směru a posuňte vodítko okraje k okraji papíru.
„Vkládání papíru“ na str. 80
- Nevkládejte více, než je uvedený maximální počet listů pro papír.
- Pokud jste vložili více listů papíru, vkládejte listy papíru postupně.
- Zkontrolujte, zda nastavení velikosti a typu papíru odpovídají skutečné velikosti a typu papíru vloženého v tiskárně.
„Seznam typů papíru“ na str. 79

Nyní je čas vyměnit zásobníky inkoustu

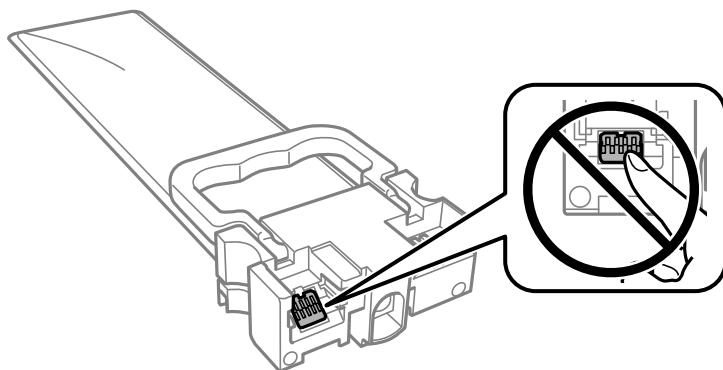
Upozornění pro manipulaci s Zásobník inkoustu

Opatření při skladování inkoustu

- Zásobníky inkoustu ukládejte mimo přímé sluneční záření.
- Zásobníky inkoustu neskladujte na místě s vysokými nebo velmi nízkými teplotami.
- Pro dosažení nejlepších výsledků doporučuje společnost Epson spotřebovat zásobníky inkoustu před datem použitelnosti vytištěným na obalu nebo do dvou let od instalace, podle toho, co nastane dříve.
- Nejlepších výsledků dosáhnete uskladněním zásobník inkoustu spodní stranou dolů.
- Po přenesení zásobník inkoustu z chladného prostředí ponechte nádobku před použitím zahřát na pokojovou teplotu po dobu nejméně 12 hodin.
- Pozor, aby zásobník inkoustu nespadla na zem nebo nenarázela o tvrdé předměty — může dojít k úniku inkoustu.

Opatření pro manipulaci při výměně inkoustu

- Nedotýkejte se částí zobrazených na obrázku. Mohli byste tím ohrozit normální provoz tiskárny a tisk.



- Nainstalujte všechny zásobníky inkoustu, jinak nelze tisknout.
- Nevypínejte tiskárnu během doplňování inkoustu. Nebude-li doplňování inkoustu dokončeno, nemusí být možné tisknout.
- Neponechávejte tiskárnu s vyjmutými zásobníky inkoustu, protože inkoust v tryskách tiskové hlavy vysychá a následně nemusí být možné tisknout.

- Potřebujete-li dočasně vyjmout zásobník inkoustu, ochraňte oblast přívodu inkoustu před nečistotami a prachem. Skladujte zásobník inkoustu ve stejném prostředí jako tiskárnu. Protože je otvor pro přívod inkoustu vybaven ventilem navrženým tak, aby pohltil přebytečný inkoust, není třeba dodávat vlastní kryty nebo zátky.
- Na vyjmutých zásobníky inkoustu se může kolem otvoru pro přívod inkoustu nacházet inkoust, takže buďte opatrní, aby nedošlo k potřísnění okolního prostoru inkoustem při vyjímání zásobníky inkoustu.
- Tato tiskárna používá zásobník inkoustu vybavenou ekologickým čipem, který sleduje určité informace, např. množství zbývajících inkoustu v jednotlivých zásobníky inkoustu. To znamená, že i když zásobník inkoustu vyjmete z tiskárny ještě před jejím spotřebováním, můžete zásobník inkoustu i nadále používat po opětovném vložení do tiskárny.
- Aby byla zajištěna maximální kvalita tisku a ochrana tiskové hlavy, zůstává v zásobník inkoustu bezpečnostní rezerva inkoustu, když tiskárna oznamuje, že je čas na výměnu zásobníky inkoustu. Tato rezerva není součástí uváděné kapacity.
- Nerozebírejte ani neupravujte zásobník inkoustu, protože pak nemusí být případně možné normálně tisknout.
- K výměně nelze použít zásobníky inkoustu dodávané s tiskárnou.
- Změní-li zásobník inkoustu tvar, pokud spadne na zem apod., před vložení do tiskárny jej narovnejte, aby se správně nastavil.

Spotřeba inkoustu

- Aby byla zachována optimální výkonnost tiskové hlavy, spotřebovává se při provádění údržby, např. při čištění tiskové hlavy, určité množství inkoustu ze všech zásobníky inkoustu. Inkoust se může spotřebovávat také po zapnutí tiskárny.
- Při černobílém tisku nebo tisku ve stupních šedi mohou být v závislosti na nastaveném typu papíru nebo kvalitě tisku místo černého inkoustu používány barevné inkousty. Důvodem je to, že se k vytvoření černé barvy používá směs barevných inkoustů.
- Inkoust v zásobníky inkoustu dodávaných s tiskárnou se částečně vypotřebuje během počátečního nastavení. Aby bylo dosaženo kvalitního tisku, tisková hlava tiskárny bude zcela naplněna inkoustem. Tento jednorázový proces spotřebovává určité množství inkoustu, a je proto možné, že s těmito zásobníky zásobníky inkoustu bude v porovnání s následnými zásobníky zásobníky inkoustu vytištěno méně stránek.
- Uvedené hodnoty se mohou lišit v závislosti na tištěných obrazech, typu používaného papíru, frekvenci tisku a podmínkách prostředí, jako je například teplota.

Výměna jednotek Zásobníky inkoustu

Když se zobrazí zpráva s výzvou k výměně jednotek zásobníky inkoustu, vyberte možnost **Jak na** a poté se podívejte na animace zobrazené na ovládacím panelu, které vysvětlují postup výměny jednotek zásobníky inkoustu.

Související informace

- ➔ „Kódy pro Zásobník inkoustu“ na str. 191
- ➔ „Upozornění pro manipulaci s Zásobník inkoustu“ na str. 174

Dočasný tisk černým inkoustem

Když dojde barevný inkoust a ještě zbývá černý inkoust, můžete použít následující nastavení a krátce pokračovat v tisku pouze černým inkoustem.

- Typ papíru: obyčejný papír, Obálka

- Barva: **Stupně šedi**
- EPSON Status Monitor 3: Povoleno (pouze v systému Windows)

Vzhledem k tomu, že tato funkce je dostupná jen po dobu asi pěti dnů, vyměňte prázdný zásobník inkoustu co nejdříve.

Poznámka:

- Je-li nástroj EPSON Status Monitor 3 zakázán, otevřete ovladač tiskárny, klikněte na tlačítko **Rozšířená nastavení** na kartě **Údržba** a vyberte možnost **Aktivovat EPSON Status Monitor 3**.*
- Dostupná doba se liší podle podmínek používání.*

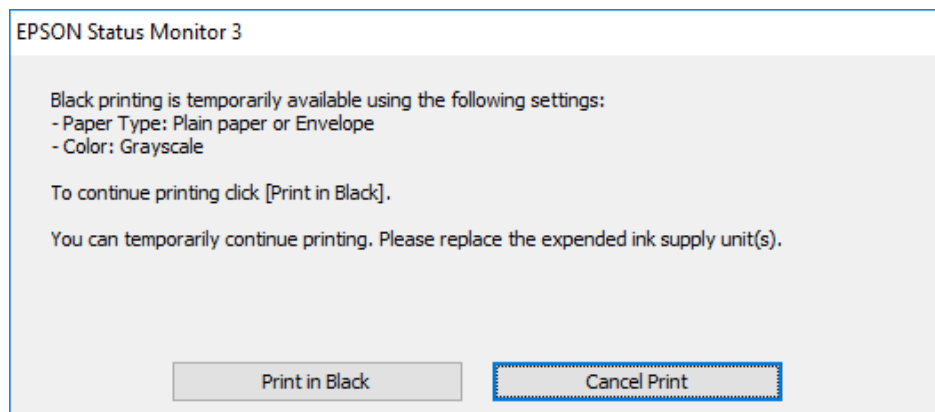
Dočasný tisk černým inkoustem — ovládací panel

1. Když se zobrazí zpráva s výzvou k nahrazení jednotek zásobníky inkoustu, stiskněte tlačítko OK.
Zobrazí se zpráva s oznámením, že můžete dočasně tisknout černým inkoustem.
2. Zkontrolujte zprávu a poté stiskněte tlačítko OK.
3. Pokud chcete tisknout černobíle, vyberte **Ne, zrušit tisk**.
Probíhající úloha se zruší a vy budete moci tisknout na běžný papír s okrajemi okolo hran.

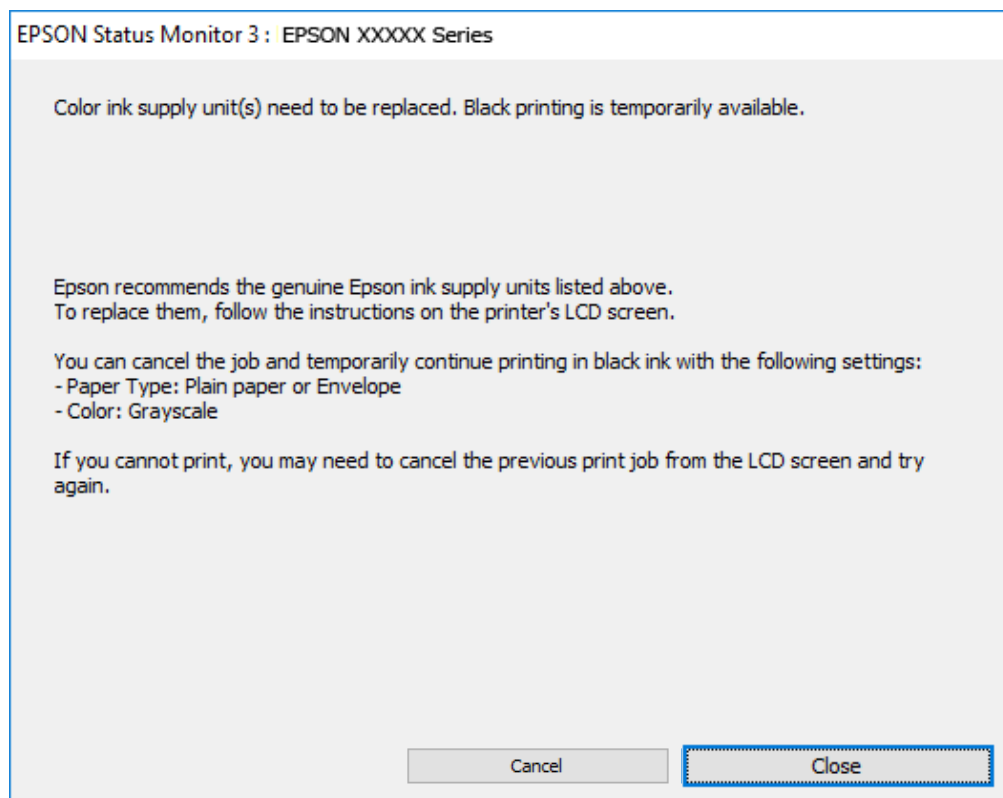
Pokračujte v tisku dočasně s černým inkoustem (Windows)

Proveďte jednu z následujících akcí.

- Když se objeví následující okno, vyberte možnost **Tisknout černě**.



- Když se objeví následující okno, zrušte tisk. Potom tisk opakujte.



Poznámka:

Jestliže se vám nedaří zrušit tisk v počítači, použijte k tomu ovládací panel tiskárny.

Při opakování tisku postupujte podle následujících kroků.

1. Přejděte do okna ovladače tiskárny.
2. Vyberte možnost **Typ papíru**, která podporuje Tisknout černě.
3. Vyberte možnost **Stupně šedi**.
4. Podle potřeby nastavte další možnosti na kartách **Hlavní** a **Další možnosti** a klikněte na tlačítko **OK**.
5. Klikněte na tlačítko **Tisk**.
6. V okně, které se zobrazí, klepněte na možnost **Tisknout černě**.

Pokračujte v tisku dočasně s černým inkoustem (Mac OS)

Poznámka:

*Chcete-li tuto funkci používat v síti, připojte se pomocí softwaru **Bonjour**.*

1. Klikněte na ikonu tiskárny v nástroji **Ukotvit**.
2. Zrušte úlohu.

Poznámka:

Jestliže se vám nedaří zrušit tisk v počítači, použijte k tomu ovládací panel tiskárny.

3. Vyberte **Předvolby systému** (nebo **Nastavení systému**) v nabídce Apple > **Tiskárny a skenery** (nebo **Tisk a skenování, Tisk a fax**) a potom vyberte tiskárnu. Klikněte na **Možnosti a spotřební materiál** > **Možnosti** (nebo **Ovladač**).
4. Nastavte položku **Povolit dočasný ČB tisk** na hodnotu **Zapnuto**.
5. Otevřete dialogové okno Tisk.
6. V místní nabídce vyberte možnost **Nastavení tisku**.
7. Vyberte typ papíru, u něhož je podporován tisk **Povolit dočasný ČB tisk** jako nastavení **Typ média**.
8. Vyberte možnost **Stupně šedi**.
9. Podle potřeby nastavte také další položky.
10. Klikněte na tlačítko **Tisk**.

Šetření černým inkoustem, když dochází (jen pro Windows)

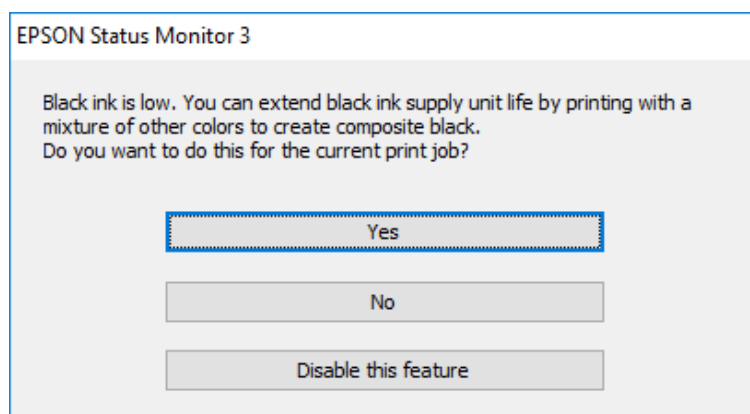
Když dochází černý inkoust a zbývá dostatek barevného inkoustu, můžete použít směs barevných inkoustů, které vytvoří černý inkoust. Můžete pokračovat v tisku během přípravy náhradního černého zásobníku inkoustu.

Tato funkce je dostupná pouze v případě, že v ovladači tiskárny vyberete následující nastavení.

- Typ papíru: **obyčejný papír**
- Kvalita: **Standardní**
- EPSON Status Monitor 3: Povoleno

Poznámka:

- Je-li nástroj EPSON Status Monitor 3 zakázán, otevřete ovladač tiskárny, klikněte na tlačítko **Rozšířená nastavení** na kartě **Údržba** a vyberte možnost **Aktivovat EPSON Status Monitor 3**.*
- Namíchaná černá vypadá jinak, než čistá černá. Navíc je tisk pomalejší.*
- Pro zajištění kvality tiskové hlavy se spotřebovává rovněž černý inkoust.*



Možnosti	Popis
Ano	Vyberte tuto možnost, chcete-li k vytvoření černé barvy použít směs barevných inkoustů. Toto okno se zobrazí, až budete příště tisknout podobnou úlohu.

Možnosti	Popis
Ne	Vyberte tuto možnost, chcete-li dále používat zbývající černý inkoust. Toto okno se zobrazí, až budete příště tisknout podobnou úlohu.
Deaktivovat tuto funkci	Vyberte tuto možnost, chcete-li dále používat zbývající černý inkoust. Toto okno se nezobrazí, dokud nevyměníte černý zásobník inkoustu a dokud v něm opět nezačne docházet inkoust.

Nyní je čas vyměnit krabici údržby

Pokyny pro manipulaci s krabicí údržby

Před výměnou krabice údržby si přečtěte následující pokyny.

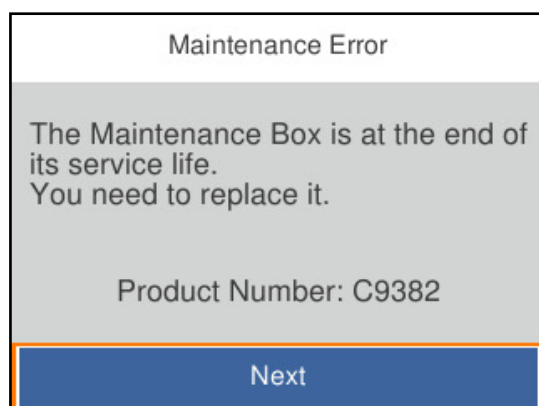
- Nedotýkejte se zeleného čipu na boční straně údržbové sady. Mohli byste tím ohrozit normální provoz tiskárny a tisk.
- Zabraňte pádu údržbové sady a nevystavujte ji silným nárazům.
- Údržbovou sadu nevyměňujte během tisku. Mohlo by dojít k úniku inkoustu.
- Nevyjímejte údržbovou kazetu a kryt s výjimkou výměny údržbové kazety — může dojít k úniku inkoustu.
- Nenaklánějte údržbovou sadu, dokud není uzavřena v přiloženém igelitovém sáčku. Mohlo by dojít k úniku inkoustu.
- Nedotýkejte se otvorů v údržbové sadě, jelikož byste se mohli potřísnit inkoustem.
- Nepoužívejte znovu údržbovou sadu, která byla vyjmuta a ponechána delší dobu odpojena. Inkoust uvnitř sady by zatvrdl a nebylo by možné nasávat další inkoust.
- Uchovávejte údržbovou sadu mimo přímé sluneční záření.
- Údržbovou sadu neskladujte na místě s vysokými nebo velmi nízkými teplotami.

Výměna krabice údržby

V některých tiskových cyklech může krabice údržby zachytit velmi malé množství přebytečného inkoustu. Aby se předešlo úniku inkoustu z krabice údržby, zastaví tiskárna tisk, jakmile absorpční kapacita krabice údržby dosáhne limitu. Jak často je nutné tuto výměnu provádět a zda vůbec, závisí na počtu vytištěných stran, druhu tiskového materiálu a počtu provedených čistících cyklů tiskárny.

Když se zobrazí zpráva s výzvou k výměně údržbové sady, řiďte se animacemi zobrazenými na ovládacím panelu. Nutnost výměny krabice údržby neznamena, že by tiskárna přestala být funkční ve smyslu specifikace výrobku.

Záruka společnosti Epson se na náklady spojené s výměnou této součásti nevztahuje. Jedná se o součást, jejíž servis zajišťuje uživatel.



Poznámka:

- Pokud je krabice údržby plná, nebude možné tisknout ani čistit tiskovou hlavu, dokud nebude krabice údržby vyměněna, aby nedocházelo k úniku inkoustu.

Související informace

- ➔ „Kód údržbové sady“ na str. 192
- ➔ „Pokyny pro manipulaci s krabicí údržby“ na str. 179

Je čas vyměnit zvedací ložiska

Výměna zvedacích ložisek pro jednotku kazety na papír

Výměnu zvedacích ložisek pro jednotku kazety na papír naleznete na výsuvném listu dodaném s kartónovou krabicí se zvedacím ložiskem.

-  Tento postup můžete také sledovat v Web. Videopříručce. Přejděte na následující web.

<https://support.epson.net/publist/vlink.php?code=NPD6984>

Související informace

- ➔ „Kód zvedacích ložisek“ na str. 192

Výměna zvedacích ložisek pro volitelné jednotky kazet na papír

Chcete-li vyměnit zvedací ložiska, projděte si rozdělovací list dodávaný s kartónovou krabicí zvedacích ložisek pro volitelné jednotky kazety na papír.

-  Tento postup můžete také sledovat v Web. Videopříručce. Přejděte na následující web.

<https://support.epson.net/publist/vlink.php?code=NPD6986>

Související informace

➔ „Kód zvedacích ložisek“ na str. 192

Nelze provozovat tiskárnu jako očekávanou

Tiskárna se nezapne nebo nevypne

Tiskárna se nezapne

V úvahu připadají následující příčiny.

■ Napájecí kabel není řádně zapojen do elektrické zásuvky.

Řešení

Ujistěte se, že je napájecí kabel bezpečně zapojený.

■ Tlačítko nebylo stisknuto po dostatečně dlouhou dobu.


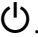
Řešení

Přidržte tlačítko  o něco déle.

Tiskárna se nevypne

■ Tlačítko nebylo stisknuto po dostatečně dlouhou dobu.

Řešení

Přidržte tlačítko  o něco déle. Pokud se vám stále nedaří tiskárnu vypnout, odpojte napájecí kabel. Abyste předešli vysychání tiskové hlavy, znovu tiskárnu zapněte a vypněte ji tlačítkem .

Napájení se automaticky vypne

■ Je povolena funkce Nastavení vypnutí nebo Časovač vypnutí.

Řešení

- Vyberte možnost **Nast. > Obecná nastavení > Základní nastavení > Nastavení vypnutí** a potom deaktivujte nastavení **Vypnout při nečinnosti** a **Vypnout při odpojení**.
- Vyberte možnost **Nast. > Obecná nastavení > Základní nastavení** a poté zakažte nastavení **Časovač vypnutí**.

Poznámka:

*Podle místa zakoupení může být vaše zařízení vybaveno funkcí **Nastavení vypnutí** nebo **Časovač vypnutí**.*

Postupy jsou příliš pomalé

Tisk je příliš pomalý

V úvahu připadají následující příčiny.

■ Jsou spuštěny nepotřebné aplikace.

Řešení

Ukončete všechny nepotřebné aplikace v počítači nebo chytrém zařízení.

■ Kvalita tisku je nastavena na vysokou.

Řešení

Snižte nastavení kvality.

■ Obousměrný tisk je zakázán.

Řešení

Povolte obousměrné (nebo vysokorychlostní) nastavení. Je-li toto nastavení povoleno, tisková hlava tiskne při pohybu v obou směrech, čímž se zvyšuje rychlost tisku.

Windows

Na kartě **Další možnosti** ovladače tiskárny vyberte možnost **Dvousměrový tisk**.

Mac OS

Vyberte **Předvolby systému** v nabídce Apple > **Tiskárny a skenery** (nebo **Tisk a skenování**, **Tisk a fax**) a potom vyberte tiskárnu. Klikněte na **Možnosti a spotřební materiál** > **Možnosti** (nebo **Ovladač**). Nastavte položku **Dvousměrový tisk** na hodnotu **Zapnuto**.

■ Skrytý režim je povolen.

Řešení

Zakažte **Skrytý režim**. Rychlost tisku se zpomaluje, když tiskárna běží v **Skrytý režim**.

Ovládací panel

Na domovské obrazovce zvolte  a potom vyberte možnost **Vyp..**

Windows

Na kartě **Hlavní ovladače** tiskárny nastavte položku **Skrytý režim** na hodnotu **Vypnuto**.

Mac OS

Vyberte **Předvolby systému** (nebo **Nastavení systému**) v nabídce Apple > **Tiskárny a skenery** (nebo **Tisk a skenování**, **Tisk a fax**) a potom vyberte tiskárnu. Klikněte na **Možnosti a spotřební materiál** > **Možnosti** (nebo **Ovladač**). Nastavte položku **Skrytý režim** na hodnotu **Vypnuto**.

■ U oboustranného tisku trvá schnutí delší dobu.

Řešení

Při oboustranném tisku se jedna strana papíru potiskne a vysuší a poté se potiskne druhá strana. Doba sušení se může lišit v závislosti na podmínkách, například na teplotě, vlhkosti nebo na tiskových datech, a tisk se tedy může zpomalit.

Tiskárna při použití ovladače tiskárny PostScript tiskne příliš pomalu

■ Kvalita tisku je nastavena na vysokou.

Řešení

Vyberte nastavení **Print Quality** v ovladači tiskárny na hodnotu **Fast**.

Displej LCD ztmaví

■ Tiskárna přešla do režimu spánku.

Řešení

Stisknutím libovolného tlačítka na ovládacím panelu vrátíte displej LCD do původního stavu.


Provoz tiskárny je hlučný

■ Režim Skrytý režim je v tiskárně zakázán.

Řešení

Jestliže je provoz tiskárny příliš hlučný, povolte režim **Skrytý režim**. Povoláním této funkce se sníží rychlost tisku.

Ovládací panel

Vyberte ikonu  na domovské obrazovce a poté povolte režim **Tichý režim**.

Windows

Na kartě **Hlavní** ovladače tiskárny povolte možnost **Skrytý režim**.

Mac OS

Vyberte **Předvolby systému** (nebo **Nastavení systému**) v nabídce Apple > **Tiskárny a skenery** (nebo **Tisk a skenování**, **Tisk a fax**) a potom vyberte tiskárnu. Klikněte na **Možnosti a spotřební materiál** > **Možnosti** (nebo **Ovladač**). Povolte nastavení **Skrytý režim**.

Nesprávný datum a čas

■ V napájení došlo k chybě.

Řešení

Po výpadku napájení, který je způsoben například úderem blesku, nebo v případě, že je tiskárna po delší dobu ponechána vypnutá, mohou hodiny zobrazovat nesprávný čas. Na ovládacím panelu nastavte správně datum a čas, v **Nast.** > **Obecná nastavení** > **Základní nastavení** > **Nastavení datumu / času**.

Kořenový certifikát je třeba aktualizovat

■ Platnost kořenového certifikátu vypršela.

Řešení

Spusťte položku **Web Config** a poté aktualizujte kořenový certifikát.

➔ „[Aplikace ke konfiguraci operací tiskárny \(Web Config\)](#)“ na str. 197

Nelze provést ruční 2stranný tisk (Windows)

Nastavení EPSON Status Monitor 3 je vypnuto.

Řešení

Na kartě **Údržba** ovladače tiskárny klikněte na možnost **Rozšířená nastavení** a poté vyberte položku **Aktivovat EPSON Status Monitor 3**.

Nemusí být ovšem k dispozici, je-li k tiskárně přístupováno po síti nebo je-li používána jako sdílená tiskárna.

Nezobrazuje se nabídka Nastavení tisku (Mac OS)

Ovladač tiskárny Epson nebyl instalován správně.

Řešení

Pokud se nabídka **Nastavení tisku** nezobrazí v systému macOS Catalina (10.15) nebo novějším, macOS High Sierra (10.13), macOS Sierra (10.12), OS X El Capitan (10.11), OS X Yosemite (10.10), OS X Mavericks (10.9), ovladač tiskárny Epson není nainstalován správně. Povolte ji z následující nabídky.

V nabídce Apple > **Tiskárny a skenery** (nebo **Tisk a skenování**, **Tisk a fax**) vyberte možnost **Předvolby systému** (nebo **Nastavení systému**), odeberte tiskárnu a poté tiskárnu znovu přidejte.

macOS Mojave (10.14) nemá přístup k **Nastavení tisku** v aplikacích vytvořených společností Apple, například TextEdit.

Problém po vyzkoušení všech řešení nelze vyřešit

Pokud nemůžete problém vyřešit po vyzkoušení všech řešení, obraťte se na podporu společnosti Epson.

Pokud nemůžete vyřešit problémy s tiskem nebo kopírováním, přečtěte si následující související informace.

Související informace

➔ [„Problémy s tiskem nebo kopírováním nelze vyřešit“ na str. 184](#)

Problémy s tiskem nebo kopírováním nelze vyřešit

Vyzkoušejte tyto problémy vyřešit tak, že začnete postupovat odshora, dokud problém nevyřešíte.

- Ujistěte se, že typ papíru vložený v tiskárně a typ papíru, který je nastaven v tiskárně, odpovídá nastavení typu papíru v ovladači tiskárny.

[„Nastavení velikosti a typu papíru“ na str. 78](#)

- Na ovládacím panelu nebo v ovladači tiskárny použijte nastavení vyšší kvality.

- Znovu nainstalujte zásobníky inkoustu již nainstalované v tiskárně.

Opětovná instalace zásobníků inkoustu může odstranit ucpaní trysek tiskové hlavy a umožnit hladký průtok inkoustu.

Protože se však inkoust při opětovné instalaci zásobníku inkoustu spotřebovává, může se v závislosti na množství zbývajících inkoustu zobrazit zpráva s výzvou k výměně zásobníku inkoustu.

- Použijte funkci **Úpravy kvality tisku**.

[„Nastavení kvality tisku“ na str. 131](#)

- Zkontrolujte, zda používáte originální zásobníky inkoustu Epson.

Zkuste použít originální zásobníky inkoustu Epson. Tento výrobek je navržen pro nastavení barev na základě používání originálních zásobníků inkoustu Epson. Při používání neoriginálních zásobníků inkoustu může dojít ke snížení kvality tisku.

- Zkontrolujte, zda uvnitř tiskárny nejsou kousky papíru.

- Papír zkontrolujte.

Zkontrolujte, zda není papír zvlněný nebo vložen tiskovou stranou směrem nahoru.

[„Pokyny k manipulaci s papírem“ na str. 78](#)

[„Dostupný papír a kapacita“ na str. 187](#)

[„Nedostupné typy papíru“ na str. 191](#)

Pokud není možno problém vyřešit pomocí výše uvedených řešení, budete možná muset požádat o opravu. Kontaktujte podporu Epson.

Související informace

➔ [„Než se obrátíte na společnost Epson“ na str. 302](#)

➔ [„Kontaktování podpory společnosti Epson“ na str. 302](#)

Informace o výrobku

Informace o papíru.	187
Informace o spotřebním materiálu.	191
Informace o volitelných položkách.	192
Informace o softwaru.	192
Seznam nabídek nastavení.	201
Technické údaje produktu.	215
Informace o normách a předpisech.	238

Informace o papíru

Dostupný papír a kapacita

Originální papír Epson

Společnost Epson doporučuje používat originální papír Epson, čímž dosáhnete vysoké kvality výtisků.

Poznámka:

- Originální papír společnosti Epson není k dispozici pro tisk pomocí ovladače univerzálního tiskového ovladače Epson.
- Dostupnost papíru se liší podle oblasti. Aktuální informace o dostupnosti papíru ve vaší oblasti vám poskytne podpora společnosti Epson.
- Informace o dostupných typech papíru pro oboustranný tisk naleznete v následujícím textu.
„Papír pro oboustranný tisk“ na str. 190
- Při tisku na originální papír Epson velikosti definované uživatelem jsou k dispozici pouze nastavení kvality tisku **Standardní** nebo **Normal**. Ačkoli některé ovladače tiskáren umožňují vybrat lepší kvalitu tisku, výtisky budou vytištěny v kvalitě **Standardní** nebo **Normal**.

Papír vhodný pro tisk dokumentů

Název média	Formát	Kapacita vkládání (počet listů)		
		Kazeta na papír 1	Kazeta na papír 2 až 4	Zásobník na papír
Epson Business Paper	A4	Až do čáry označené symbolem ▼ na vodítku okraje.		80
Epson Bright White Ink Jet Paper	A4	200	400	50

Papír vhodný pro tisk dokumentů a fotografií

Název média	Formát	Kapacita vkládání (počet listů)		
		Kazeta na papír 1	Kazeta na papír 2 až 4	Zásobník na papír
Epson Photo Quality Ink Jet Paper	A4	80	80	70
Epson Matte Paper-Heavyweight	A4	50	50	20
Epson Double-Sided Matte Paper	A4	50	50	20

Papír vhodný k tisku fotografií

Název média	Formát	Kapacita vkládání (počet listů)		
		Kazeta na papír 1	Kazeta na papír 2 až 4	Zásobník na papír
Epson Ultra Glossy Photo Paper	A4, 20 × 25 cm (8×10 palců)	50	50	20
	10×15 cm (4×6 palců), 13×18 cm (5×7 palců)	50	-	20
Epson Premium Glossy Photo Paper	A4, 20 × 25 cm (8×10 palců)	50	50	20
	10×15 cm (4×6 palců), 16:9 široký (4×7,11 palců), 13×18 cm (5×7 palců)	50	-	20
Epson Premium Semigloss Photo Paper	A4	50	50	20
	10×15 cm (4×6 palců), 13×18 cm (5×7 palců)	50	-	20
Epson Photo Paper Glossy	A4	50	50	20
	10×15 cm (4×6 palců), 13×18 cm (5×7 palců)	50	-	20

Komerčně dostupný papír

Poznámka:

- Formáty *Half Letter*, *SP1* (210×270 mm), *SP2* (210×149 mm), *SP3* (100×170 mm), *SP4* (130×182 mm), *SP5* (192×132 mm), *16K* (195×270 mm) a *Indian-Legal* nejsou dostupné při tisku pomocí ovladače tiskárny *PostScript*.
- Informace o dostupných typech papíru pro oboustranný tisk naleznete v následujícím textu.
„Papír pro oboustranný tisk“ na str. 190

Obyčejné papíry

Obyčejný papír zahrnuje kopírovací papír, předtištěný papír (papír, na kterém jsou předtištěné různé formuláře, například výplatnice nebo cenné papíry), hlavičkový papír, barevný papír a recyklovaný papír.

Formát	Kapacita vkládání (počet listů)		
	Kazeta na papír 1	Kazeta na papír 2 až 4	Zásobník na papír
A4, A5, A6, B5, B6, Executive, Half Letter, 16K (195×270 mm), Indian-Legal, Letter, 8,5×13 palců, Legal, SP1 (210×270 mm), SP2 (210×149 mm), SP3 (100×170 mm), SP4 (130×182 mm)	Až do čáry označené symbolem ▼ na vodítku okraje.		80
SP5 (192×132 mm)	Až do čáry označené symbolem ▼ na vodítku okraje.	-	80

Formát	Kapacita vkládání (počet listů)		
	Kazeta na papír 1	Kazeta na papír 2 až 4	Zásobník na papír
Uživatelsky definovaný (mm) 85 až 215,9×125 až 355,6	Až do čáry označené symbolem ▼ na vodítku okraje.	-	-
Uživatelsky definovaný (mm) 100 až 215,9×148 až 355,6	-	Až do čáry označené symbolem ▼ na vodítku okraje.	-
Uživatelsky definovaný (mm) 64 až 215,9×125 až 6000	-	-	80

Silný papír (91 až 160 g/m²)

Formát	Kapacita vkládání (počet listů)		
	Kazeta na papír 1	Kazeta na papír 2 až 4	Zásobník na papír
A4, A5, A6, B5, B6, Executive, Half Letter, 16K (195×270 mm), Indian-Legal, Letter, 8,5×13 palců, Legal, SP1 (210×270 mm), SP2 (210×149 mm), SP3 (100×170 mm), SP4 (130×182 mm)	90	250	30
SP5 (192×132 mm)	90	-	30
Uživatelsky definovaný (mm) 85 až 215,9×125 až 355,6	90	-	-
Uživatelsky definovaný (mm) 100 až 215,9×148 až 355,6	-	250	-
Uživatelsky definovaný (mm) 64 až 215,9×125 až 6000	-	-	30

Silný papír (161 až 256 g/m²)

Formát	Kapacita vkládání (počet listů)		
	Kazeta na papír 1	Kazeta na papír 2 až 4	Zásobník na papír
A4, A5, A6, B5, B6, Executive, Half Letter, 16K (195×270 mm), Indian-Legal, Letter, 8,5×13 palců, Legal, SP1 (210×270 mm), SP2 (210×149 mm), SP3 (100×170 mm), SP4 (130×182 mm), SP5 (192×132 mm)	-	-	30
Uživatelsky definovaný (mm) 64 až 215,9×125 až 6000	-	-	30

Obálka

Název média	Formát	Kapacita vkládání (obálky)		
		Kazeta na papír 1	Kazeta na papír 2 až 4	Zásobník na papír
Obálka	Obálka č. 10, obálka DL, obálka C6	10	-	10
	Obálka C4	-	-	1

Papír pro oboustranný tisk

Originální papír Epson

- Epson Business Paper
- Epson Bright White Ink Jet Paper

Související informace

➔ „Dostupný papír a kapacita“ na str. 187

Komerčně dostupný papír

Zásobník papíru používejte pouze k ručnímu tisku oboustranných tiskových úloh.

- Obyčejný papír, kopírovací papír, předtiskovaný papír, hlavičkový papír, barevný papír, recyklovaný papír^{*1}
- Silný papír (91 až 160 g/m²)^{*1}
- Silný papír (161 až 250 g/m²)^{*2}

*1 A4, A5, B5, Executive, 16K, Letter, SP1 a uživatelem definovaný formát (148 až 215,9×210 až 297 mm) papíru je podporován pro automatický oboustranný tisk.

*2 Pouze manuální oboustranný tisk.

Související informace

➔ „Dostupný papír a kapacita“ na str. 187

Nedostupné typy papíru

Nepoužívejte následující papíry. Při používání tohoto typu papíru dochází k uvíznutí papíru v tiskárně a rozmazání výtisku.

- Zvlněné papíry
- Roztrhané nebo oříznuté papíry
- Složené papíry
- Vlhké papíry
- Příliš silné nebo příliš tenké papíry
- Papíry s nálepkami

Nepoužívejte následující obálky. Při používání těchto typů obálky dochází k uvíznutí papíru v tiskárně a šmouhám na výtisku.

- Zvlněné nebo složené obálky
- Obálky s lepicími plochami na chlopních nebo obálky s okénky
- Obálky, které jsou příliš tenké
Během tisku se mohou zkroutit.

Informace o spotřebním materiálu

Kódy pro Zásobník inkoustu

Společnost Epson doporučuje používat zásobníky inkoustu Epson. Společnost Epson nemůže zaručit kvalitu ani spolehlivost neoriginálního inkoustu. Při použití neoriginálního inkoustu může dojít k poškození, na něž se nebude vztahovat záruka společnosti Epson. Za určitých okolností pak může tiskárna fungovat neočekávaným způsobem. Informace o hladině neoriginálního inkoustu se nemusí zobrazit.

Dále jsou uvedeny kódy pro originální jednotky zásobníky inkoustu společnosti Epson.

Poznámka:

- Kódy pro jednotku Zásobník inkoustu se v různých oblastech mohou lišit. Správné kódy pro vaši oblast vám poskytne podpora společnosti Epson.
- Ne všechny zásobníky inkoustu jsou k dispozici ve všech regionech.

Pro Evropu

Black (Černá)	Cyan (Azurová)	Magenta (Purpurová)	Yellow (Žlutá)
T11P1 T11N1	T11P2 T11N2	T11P3 T11N3	T11P4 T11N4

Informace o výtěžnostech zásobníku zásobník inkoustu společnosti Epson najdete na následujícím webu.

<http://www.epson.eu/pageyield>

For Australia and New Zealand

Black (Černá)	Cyan (Azurová)	Magenta (Purpurová)	Yellow (Žlutá)
T12P1 T12N1	T12P2 T12N2	T12P3 T12N3	T12P4 T12N4

Kód údržbové sady

Společnost Epson doporučuje používat originální údržbové sady Epson.

Kód údržbové sady: C9382

**Důležité:**

Po instalaci údržbové sady do tiskárny ji nelze použít v jiných tiskárnách.

Kód zvedacích ložisek

Společnost Epson doporučuje používat originální zvedací ložiska Epson.

Dále jsou uvedeny kódy.

Paper cassette 1 (Paper Feed Roller for Cassette A): C12C938261

Paper cassette 2 to 4 (Paper Feed Roller for Cassette B): C12C938281

Informace o volitelných položkách

Kódy pro volitelné položky

Volitelná položka	Kód
Tabulka ověřovacích zařízení- P2	C12C939531
Volitelná jednoduchá kazeta- P2	C12C937901

Informace o softwaru

V této části jsou uvedeny některé aplikace, které jsou k dispozici pro tuto tiskárnu. Seznam podporovaného softwaru najdete na následující webové stránce společnosti Epson nebo spusťte Epson Software Updater pro potvrzení. Můžete stahovat nejnovější aplikace.

<http://www.epson.com>

Související informace

➔ „Aplikace pro aktualizaci softwaru a firmwaru (Epson Software Updater)“ na str. 199

Aplikace pro tisk z počítače (Windows)

Ovladač tiskárny ovládá tiskárnu podle příkazů z aplikace. Nejlepších výsledků tisku dosáhnete nastavením ovladače tiskárny. Pomocí nástroje ovladače tiskárny můžete také zkontrolovat stav tiskárny a udržovat ji v optimálním provozuschopném stavu.

Poznámka:

Můžete změnit jazyk ovladače tiskárny. Vyberte jazyk, který chcete použít, v nastavení **Jazyk** na kartě **Údržba**.

Přístup k ovladači tiskárny z aplikací

Chcete-li provést nastavení platná pouze pro používanou aplikaci, konfigurujte nastavení přímo v této aplikaci.

V nabídce **Soubor** vyberte možnost **Tisk** nebo **Nastavení tisku**. Vyberte příslušnou tiskárnu a klikněte na tlačítko **Předvolby** nebo **Vlastnosti**.

Poznámka:

Operace se liší v závislosti na aplikaci. Podrobnosti najdete v nápovědě k dané aplikaci.

Přístup k ovladači tiskárny z ovládacího panelu atd.

Chcete-li provést nastavení pro všechny aplikace, postupujte podle kroků dále.

Windows 11

Klikněte na tlačítko Start, potom vyberte **Nastavení > Bluetooth a zařízení > Tiskárny a skenery**. Klikněte na tiskárnu a vyberte možnost **Předvolby tisku**.

Windows 10/Windows Server 2022/Windows Server 2019/Windows Server 2016

Klikněte na tlačítko Start a vyberte položku **Systém Windows > Ovládací panely > Zobrazit zařízení a tiskárny** v části **Hardware a zvuk**. Klikněte pravým tlačítkem na tiskárnu nebo stiskněte a přidržte její ikonu a vyberte možnost **Předvolby tisku**.

Windows 8.1/Windows 8/Windows Server 2012 R2/Windows Server 2012

Vyberte možnost **Plocha > Nastavení > Ovládací panely > Zobrazit zařízení a tiskárny** v části **Hardware a zvuk**. Klikněte pravým tlačítkem na tiskárnu nebo stiskněte a přidržte její ikonu a vyberte možnost **Předvolby tisku**.

Windows 7/Windows Server 2008 R2

Klikněte na tlačítko Start a vyberte položku **Ovládací panely > Zobrazit zařízení a tiskárny** v části **Hardware a zvuk**. Klikněte pravým tlačítkem na tiskárnu a vyberte možnost **Předvolby tisku**.

Windows Server 2008

Klikněte na tlačítko Start a vyberte položku **Ovládací panely > Tiskárny** v části **Hardware a zvuk**. Klikněte pravým tlačítkem na tiskárnu a vyberte možnost **Předvolby tisku**.

Přístup k ovladači tiskárny pomocí ikony tiskárny na hlavním panelu

Ikona tiskárny na hlavním panelu na ploše systému je ikona zástupce pro rychlý přístup k ovladači tiskárny.

Kliknete-li na ikonu tiskárny a vyberete možnost **Nastavení tiskárny**, otevře se stejné okno nastavení tiskárny jako okno zobrazené na ovládacím panelu. Kliknete-li dvakrát na tuto ikonu, můžete zkontrolovat stav tiskárny.

Poznámka:

Nezobrazí-li se ikona tiskárny na hlavním panelu, otevřete okno ovladače tiskárny, klikněte na tlačítko **Předvolby sledování** na kartě **Údržba** a vyberte možnost **Registrace ikony zástupce na hlavním panelu**.

Spuštění nástroje

Přejděte do okna ovladače tiskárny. Klikněte na kartu **Údržba**.

Související informace

➔ „Možnosti nabídky pro ovladač tiskárny“ na str. 85

Průvodce ovladačem tiskárny v systému Windows

EPSON Status Monitor 3

Tento nástroj lze používat k monitorování stavu tiskárny, zobrazování chybových zpráv a dalších informací. Můžete též zkontrolovat stav spotřebního materiálu a postup tisku. Chcete-li tento software používat, musíte jej nainstalovat.

Aplikace pro tisk z počítače (Mac OS)

Ovladač tiskárny ovládá tiskárnu podle příkazů z aplikace. Nejlepších výsledků tisku dosáhnete nastavením ovladače tiskárny. Pomocí nástroje ovladače tiskárny můžete také zkontrolovat stav tiskárny a udržovat ji v optimálním provozuschopném stavu.

Přístup k ovladači tiskárny z aplikací

Klikněte na **Nastavení stránky** nebo **Tisk** v nabídce **Soubor** vaší aplikace. V případě potřeby kliknutím na možnost **Zobrazit podrobnosti** (nebo na symbol ▼) rozbalte okno tisku.

Poznámka:

V závislosti na používané aplikaci se **Nastavení stránky** nemusí zobrazit v nabídce **Soubor** a postup zobrazení obrazovky tisku se může lišit. Podrobnosti naleznete v nápovědě k aplikaci.

Spuštění nástroje

Vyberte **Předvolby systému** (nebo **Nastavení systému**) v nabídce Apple > **Tiskárny a skenery** (nebo **Tisk a skenování**, **Tisk a fax**) a potom vyberte tiskárnu. Klikněte na **Možnosti a spotřební materiál** > **Nástroje** > **Otevřít nástroj tiskárny**.

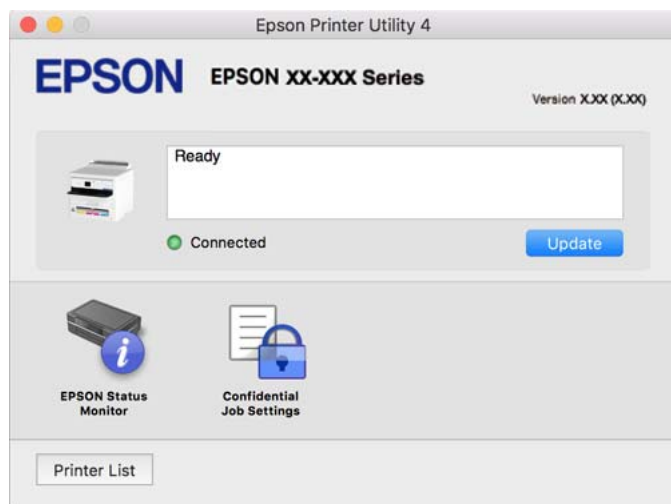
Související informace

➔ „Možnosti nabídky pro ovladač tiskárny“ na str. 114

Průvodce ovladačem tiskárny v systému Mac OS

Epson Printer Utility

Po spuštění nástroje **EPSON Status Monitor** můžete zkontrolovat stav tiskárny a chyby.



Aplikace, která dokáže tisknout jazyk PostScript (ovladač tiskárny PostScript systému Windows)

Ovladač tiskárny PostScript umožňuje tiskárně přijímat a interpretovat pokyny k tisku v jazyce popisu stránky odeslané z počítače a správně tisknout. Je to vhodné pro tisk z aplikací kompatibilních s jazykem PostScript, které se používají k DTP.

Přístup k ovladači tiskárny z aplikací

Chcete-li provést nastavení platná pouze pro používanou aplikaci, konfiguruje nastavení přímo v této aplikaci.

V nabídce **Soubor** vyberte možnost **Tisk** nebo **Nastavení tisku**. Vyberte příslušnou tiskárnu a klikněte na tlačítko **Předvolby** nebo **Vlastnosti**.

Poznámka:

Operace se liší v závislosti na aplikaci. Podrobnosti najdete v nápovědě k dané aplikaci.

Přístup k ovladači tiskárny z ovládacího panelu

Chcete-li provést nastavení pro všechny aplikace, otevřete ovladač tiskárny na ovládacím panelu.

Windows 11

Klikněte na tlačítko Start, potom vyberte **Nastavení > Bluetooth a zařízení > Tiskárny a skenery**. Klikněte na tiskárnu a vyberte možnost **Předvolby tisku**.

Windows 10/Windows Server 2022/Windows Server 2019/Windows Server 2016

Klikněte na tlačítko Start a vyberte položku **Systém Windows > Ovládací panely > Zobrazit zařízení a tiskárny** v části **Hardware a zvuk**. Klikněte pravým tlačítkem na tiskárnu nebo stiskněte a přidržte její ikonu a vyberte možnost **Předvolby tisku**

- Windows 8.1/Windows 8/Windows Server 2012 R2/Windows Server 2012

Vyberte možnost **Plocha > Nastavení > Ovládací panely > Zobrazit zařízení a tiskárny** v části **Hardware a zvuk**. Klikněte pravým tlačítkem na tiskárnu nebo stiskněte a přidržíte její ikonu a vyberte možnost **Předvolby tisku**

- Windows 7/Windows Server 2008 R2

Klikněte na tlačítko Start a vyberte položku **Ovládací panely > Zobrazit zařízení a tiskárny** v části **Hardware a zvuk**. Klikněte pravým tlačítkem na tiskárnu a vyberte možnost **Předvolby tisku**.

- Windows Server 2008

Klikněte na tlačítko Start a vyberte položku **Ovládací panely > Tiskárny** v části **Hardware a zvuk**. Klikněte pravým tlačítkem na tiskárnu a vyberte možnost **Předvolby tisku**.

Přístup k ovladači tiskárny pomocí ikony tiskárny na hlavním panelu

Ikona tiskárny na hlavním panelu na ploše systému je ikona zástupce pro rychlý přístup k ovladači tiskárny.

Kliknete-li na ikonu tiskárny a vyberete možnost **Nastavení tiskárny**, otevře se stejné okno nastavení tiskárny jako okno zobrazené na ovládacím panelu. Kliknete-li dvakrát na tuto ikonu, můžete zkontrolovat stav tiskárny.

Související informace

➔ [„Možnosti nabídky pro ovladač tiskárny PostScript“ na str. 109](#)

Aplikace, která dokáže tisknout jazyk PostScript (ovladač tiskárny PostScript systému Mac OS)

Ovladač tiskárny PostScript umožňuje tiskárně přijímat a interpretovat pokyny k tisku v jazyce popisu stránky odeslané z počítače a správně tisknout. Je to vhodné pro tisk z aplikací kompatibilních s jazykem PostScript, které se používají k DTP.

Přístup k ovladači tiskárny z aplikací

Klikněte na **Nastavení stránky** nebo **Tisk** v nabídce **Soubor** vaší aplikace. V případě potřeby kliknutím na možnost **Zobrazit podrobnosti** (nebo na symbol ▼) rozbalte okno tisku.

Poznámka:

*V závislosti na používané aplikaci se **Nastavení stránky** nemusí zobrazit v nabídce **Soubor** a postup zobrazení obrazovky tisku se může lišit. Podrobnosti naleznete v nápovědě k aplikaci.*

Spuštění nástroje

Vyberte **Předvolby systému** (nebo **Nastavení systému**) v nabídce **Apple > Tiskárny a skenery** (nebo **Tisk a skenování**, **Tisk a fax**) a potom vyberte tiskárnu. Klikněte na **Možnosti a spotřební materiál > Nástroje > Otevřít nástroj tiskárny**.

Související informace

➔ [„Možnosti nabídky pro ovladač tiskárny PostScript“ na str. 121](#)

Aplikace, která dokáže tisknout jazyk PCL (ovladač tiskárny PCL)

Ovladač tiskárny PCL umožňuje tiskárně přijímat a interpretovat pokyny k tisku v jazyce popisu stránky odeslané z počítače a správně tisknout. Je to vhodné pro tisk z běžných aplikací, jako je Microsoft Office.

Poznámka:

Systém Mac OS není podporován.

Připojte tiskárnu ke stejné síti, ve které je připojen počítač, a poté podle postupu níže nainstalujte ovladač tiskárny.

1. Stáhněte spustitelný soubor ovladače z webu podpory společnosti Epson.

<http://www.epson.eu/Support> (pouze pro Evropu)

<http://support.epson.net/>

2. Dvakrát na tento spustitelný soubor klikněte.
3. Po zbytek instalace postupujte podle pokynů na obrazovce.

Poznámka:

Pokud se váš produkt dodává se softwarovým diskem, můžete jej také nainstalovat pomocí disku. Otevřete „Driver\PCL Universal“.

Aplikace ke konfiguraci operací tiskárny (Web Config)

Aplikaci Web Config lze spustit ve webovém prohlížeči, například Microsoft Edge a Safari, v počítači nebo chytrém zařízení. Můžete potvrdit stav tiskárny nebo měnit nastavení síťových služeb a tiskárny. Aby bylo možné aplikaci Web Config používat, připojte tiskárnu a počítač nebo zařízení ke stejné síti.

Jsou podporovány následující prohlížeče. Používejte nejnovější verzi.

Microsoft Edge, Internet Explorer, Firefox, Chrome, Safari

Poznámka:

Během používání Web Config můžete být vyzváni k zadání hesla správce. Další podrobnosti viz související informace níže.

Související informace

➔ „Výchozí hodnota hesla správce“ na str. 16

Spuštění nástroje Web Config ve webovém prohlížeči

1. Zkontrolujte IP adresu tiskárny.

Vyberte ikonu sítě na domovské obrazovce tiskárny a poté vyberte aktivní způsob připojení a zkontrolujte adresu IP tiskárny.

Pro výběr položky použijte tlačítka ▲ ▼ ◀ ▶ a potom stiskněte tlačítko OK.

Poznámka:

IP adresu také můžete zkontrolovat tak, že vytisknete zprávu o připojení sítě.

2. V počítači nebo chytrém zařízení spusťte webový prohlížeč a potom zadejte IP adresu tiskárny.

Formát:

IPv4: <http://IP adresa tiskárny/>

IPv6: http://[IP adresa tiskárny]/

Příklady:

IPv4: http://192.168.100.201/

IPv6: http://[2001:db8::1000:1]/

Poznámka:

Použitím chytrého zařízení můžete rovněž spustit nástroj Web Config z obrazovky informací o produktu aplikace Epson Smart Panel.

Vzhledem k tomu, že tiskárna používá při přístupu k protokolu HTTPS certifikát s vlastním podpisem, při spuštění aplikace Web Config se v prohlížeči zobrazí varování; to neznamená problém a lze jej bezpečně ignorovat.

Související informace

- ➔ „Tisk zprávy o připojení sítě“ na str. 50
- ➔ „Tisk pomocí funkce Epson Smart Panel“ na str. 124

Import certifikátu s vlastním podpisem (Windows)

Po importu certifikátu s vlastním podpisem přestane váš prohlížeč při spuštění Web Config zobrazovat varování. Podrobnosti a bezpečnostní opatření pro certifikáty s vlastním podpisem vám sdělí správce.

Poznámka:

- Způsob importu certifikátu s vlastním podpisem závisí na vašem prostředí.
- Způsob ovládání se může lišit v závislosti na verzi operačního systému.

1. Zadejte adresu IP tiskárny do prohlížeče pro přístup k Web Config.
2. Vyberte kartu **Zabezpečení sítě**.
3. Klikněte na položku **Stáhnout**,
Stáhne se certifikát s vlastním podpisem.
4. Klikněte pravým tlačítkem na stažený certifikát a vyberte **Instalovat certifikát**.
5. Vyberte možnost **Lokální zařízení** na zobrazené obrazovce **Vítá vás průvodce importem certifikátu**.
6. Klikněte na položku **Další** a pak klikněte na **OK** na zobrazené obrazovce.
7. Na obrazovce **Úložiště certifikátů** vyberte možnost **Umístit všechny certifikáty do následujícího úložiště**.
8. Klikněte na tlačítko **Procházet**, vyberte možnost **Důvěryhodné kořenové certifikační úřady** a potom klikněte na tlačítko **OK**.
9. Klikněte na tlačítko **Další** na obrazovce **Úložiště certifikátů**.
10. Na obrazovce **Dokončení průvodce importem certifikátu** zkontrolujte nastavení a klikněte na **Dokončit**.
11. Kliknutím na tlačítko **OK** na další obrazovce dokončete operaci.
Restartujte prohlížeč, aby odrážel importovaný certifikát s vlastním podpisem.

Související informace

- ➔ „Spuštění nástroje Web Config ve webovém prohlížeči“ na str. 197
- ➔ „Informace o digitální certifikaci“ na str. 270

Importování vlastnoručně podepsaného certifikátu (Mac OS)

Po importu certifikátu s vlastním podpisem přestane váš prohlížeč při spouštění Web Config zobrazovat varování. Podrobnosti a bezpečnostní opatření pro certifikáty s vlastním podpisem vám sdělí správce.

Poznámka:

- Způsob importu certifikátu s vlastním podpisem závisí na vašem prostředí.
- Způsob ovládání se může lišit v závislosti na verzi operačního systému.

1. Zadejte adresu IP tiskárny do prohlížeče pro přístup k Web Config.
2. Vyberte kartu **Zabezpečení sítě**.
3. Klikněte na položku **Stáhnout**,
Stáhne se certifikát s vlastním podpisem.
4. Dvakrát klikněte na stažený certifikát.
Spustí se Keychain Access importem certifikátu s vlastním podpisem.
5. Klikněte na **Certifikáty** na obrazovce **Keychain Access** a klikněte dvakrát na importovaný certifikát.
6. Na zobrazené obrazovce vyberte následující položky.
Důvěřovat > Při použití tohoto certifikátu > Vždy důvěřovat
7. Pro dokončení importu zavřete obrazovku.
Restartujte prohlížeč, aby odrazil importovaný certifikát s vlastním podpisem.

Související informace

- ➔ „Spuštění nástroje Web Config ve webovém prohlížeči“ na str. 197
- ➔ „Informace o digitální certifikaci“ na str. 270

Aplikace pro aktualizaci softwaru a firmwaru (Epson Software Updater)

EPSON Software Updater představuje aplikaci, která nainstaluje nový software a aktualizuje firmware a příručky po síti internet. Pokud chcete pravidelně kontrolovat informace o aktualizacích, můžete nastavit interval kontroly aktualizací v nastavení automatických aktualizací v aplikaci EPSON Software Updater.

Poznámka:

Operační systémy Windows Server nejsou podporované.

Spuštění v systému Windows

Windows 11

Klikněte na tlačítko Start a poté vyberte položku **Všechny aplikace > EPSON Software > Epson Software Updater**.

Windows 10

Klikněte na tlačítko Start a potom vyberte možnost **EPSON Software > Epson Software Updater**.

Windows 8.1/Windows 8

Zadejte název aplikace do ovládacího tlačítka Hledat a poté vyberte zobrazenou ikonu.

Windows 7

Klikněte na tlačítko Start a vyberte položku **Všechny programy (nebo Programy) > EPSON Software > Epson Software Updater**.

Poznámka:

*Nástroj EPSON Software Updater můžete také spustit, kliknete-li na ikonu tiskárny na hlavním panelu na ploše a poté vyberete možnost **Aktualizace softwaru**.*

Spuštění v systému Mac OS

Zvolte položku **Přejít > Aplikace > Epson Software > EPSON Software Updater**.

Související informace

➔ „[Samostatná instalace aplikací](#)“ na str. 140

Software pro správu zařízení v síti (Epson Device Admin)

Epson Device Admin je multifunkční aplikační software, který spravuje zařízení v síti.

K dispozici jsou následující funkce.

- Sledování nebo správa až 2 000 tiskáren v segmentu
- Vytváření podrobné zprávy, například o stavu spotřebních prostředků nebo produktu
- Aktualizace firmwaru produktu
- Představení zařízení v síti
- Použití sjednoceného nastavení pro více zařízení.

Epson Device Admin můžete stáhnout z webových stránek podpory společnosti Epson. Další informace naleznete v dokumentaci nebo nápovědě Epson Device Admin.

Systém ověřování Epson (Epson Print Admin)

Epson Print Admin je systém ověřování, který umožňuje spravovat zařízení Epson, podporuje snižování nákladů a provozní efektivitu a zajišťuje bezpečnost. Níže jsou uvedené jeho funkce.

Další informace získáte u svého prodejce.

- Tisk po ověření zařízení.
- Omezení zařízení, funkcí a časových úseků, ve kterých mohou uživatelé k zařízení přistupovat.
- Ukládání záznamů o všech uživatelích a zařízeních.

Registrace uživatelů pomocí informací o uživateli v Active Directory nebo na serveru LDAP.

Seznam nabídek nastavení

Na domovské obrazovce tiskárny vyberte možnost **Nast.** a proveďte různá nastavení.

V závislosti na verzi firmwaru se mohou názvy funkcí a položky v nabídce nastavení změnit.

Obecná nastavení

Vyberte nabídky na ovládacím panelu, jak je popsáno dále.

Nast. > **Obecná nastavení**

Základní nastavení

Vyberte nabídky na ovládacím panelu, jak je popsáno dále.


Nast. > **Obecná nastavení** > **Základní nastavení**

Jas LCD:

Slouží k úpravě jasu LCD obrazovky.


Časovač vyp.: 

Slouží k nastavení doby pro přechod do režimu spánku (režimu úspory energie), když tiskárna neprovede žádnou akci. Po uplynutí této doby LCD obrazovka zhasne.

Časovač vypnutí: 

Podle místa zakoupení může být váš produkt vybaven touto funkcí nebo funkcí **Nastavení vypnutí**.

Pomocí tohoto nastavení lze tiskárnu automaticky vypnout, když se po určitou dobu nepoužívá. Čas, po jehož uplynutí bude tiskárna vypnuta, můžete upravit. Každé prodloužení bude mít vliv na energetickou účinnost produktu. Před provedením každé změny berte ohled na životní prostředí.

Nastavení vypnutí: 

Podle místa zakoupení může být váš produkt vybaven touto funkcí nebo funkcí **Časovač vypnutí**.

Vypnout při nečinnosti:

Pomocí tohoto nastavení lze tiskárnu automaticky vypnout, když se po určitou dobu nepoužívá. Čas, po jehož uplynutí bude tiskárna vypnuta, můžete upravit. Každé prodloužení bude mít vliv na energetickou účinnost produktu. Před provedením každé změny berte ohled na životní prostředí.

Vypnout při odpojení:

Když vyberete toto nastavení, tiskárna se vypne po určené době, když jsou odpojeny všechny porty včetně portu USB. V některých oblastech nemusí být tato funkce dostupná.

Určená doba viz následující web.

<https://www.epson.eu/energy-consumption>

Nastavení datumu / času: 

Datum/čas:


Slouží k zadání data a času.

Letní čas:


Slouží k výběru nastavení letního času pro vaši oblast.

Časový rozdíl:

Slouží k zadání časového rozdílu mezi místním časem a časem UTC (koordinovaný světový čas).

Jazyk/Language: 

Slouží k výběru jazyka LCD obrazovky.

Časový limit operace: 

Pokud chcete, aby se po určité době nečinnosti zobrazila úvodní obrazovka, vyberte možnost **Zap.**.

Klávesnice:

Změní rozvržení klávesnice na LCD obrazovce.

Související informace

➔ „Zadávání znaků“ na str. 27

Nastavení tiskárny

Vyberte nabídky na ovládacím panelu, jak je popsáno dále.

Nast. > Obecná nastavení > Nastavení tiskárny

Nastavení zdroje papíru:

Nastavení papíru:

Slouží k výběru velikosti a typu papíru vloženého do zdroje papíru.

Priorita přihrádky na papír:

Pokud chcete dát tiskovou prioritu papíru vloženému do přihrádky na papír, vyberte nastavení **Zap.**.

Auto. přep. A4/Letter:

Vyberte možnost **Zap.**, pokud chcete podávat papír ze zdroje papíru nastaveného na velikost A4, pokud není nastavený žádný zdroj papíru na velikost Letter, nebo podávat papír ze zdroje papíru nastaveného na velikost Letter, pokud není nastavený žádný zdroj papíru na velikost A4.

Auto. vybrat nast.:

Když dojde papír, bude automaticky podáván ze zdroje papíru, který má stejné nastavení, jako jsou nastavení papíru pro tiskové úlohy. Můžete nastavit automatický výběr pro každý zdroj papíru. Nelze nastavit všechny položky na vypnuto.

Toto nastavení je deaktivováno, když vyberete specifický zdroj papíru v nastavení papíru pro tiskové úlohy. V závislosti na nastavení typu papíru na kartě **Hlavní** ovladače tiskárny papír nemusí být podáván automaticky.

Upozornění na chybu:

Ozn. vel. papíru:

Vyberte možnost **Zap.**, pokud chcete zobrazit chybovou zprávu v případě, že velikost papíru neodpovídá vloženému papíru.

Poznámka k typu papíru:

Vyberte možnost **Zap.**, pokud chcete zobrazit chybovou zprávu v případě, že velikost papíru neodpovídá vloženému papíru.

Automatické zobr. nastavení papíru:

Vyberte možnost **Zap.**, pokud chcete při vložení papíru do zdroje papíru zobrazit obrazovku **Nastavení papíru**. Pokud vypnete tuto funkci, nebude možné tisknout ze zařízení iPhone, iPad nebo iPod touch pomocí aplikace AirPrint.

Tiskový jazyk:

USB:

Slouží k výběru jazyka tisku pro rozhraní USB.

Síť:

Slouží k výběru jazyka tisku pro síťové rozhraní.

Univerz. nast. tisku:

Toto nastavení tisku se použije při tisku pomocí externího zařízení bez použití ovladače tiskárny. Nastavení offsetu se používají pokud tisknete pomocí ovladače tiskárny.

Posun nahoru:

Slouží k nastavení horního okraje papíru.

Posun vlevo:

Slouží k nastavení levého okraje papíru.

Posun nahoru vzadu:

Slouží k nastavení horního okraje pro zadní stranu při oboustranném tisku.

Posun vlevo vzadu:

Slouží k nastavení levého okraje pro zadní stranu při oboustranném tisku.

Kontrola šířky papíru:

Vyberte možnost **Zap.**, pokud chcete před tiskem zkontrolovat šířku papíru. Zabráníte tím tisku mimo okraje papíru v případě, že nastavení papíru není správné, může se však snížit rychlost tisku.

Vynech. prázd. str.:

Automaticky přeskakuje prázdné stránky v tiskových datech kvůli úspoře papíru.

Konfigurace tisku PDL:

Obecná nastavení:

Formát papíru:

Slouží k výběru výchozího formátu papíru pro tisk.

Typ papíru:

Slouží k výběru výchozího typu papíru pro tisk.

Orientace:

Slouží k výběru výchozí orientace pro tisk.

Kvalita:

Slouží k výběru kvality tisku.

Rež. úsp. ink.:

Vyberte možnost **Zap.**, pokud chcete šetřit inkoust snížením hustoty tisku.

Pořadí tisku:

Zvolte pořadí tisku od první nebo poslední stránky.

Poslední str. Nahoře:

Tisk bude zahájen od první stránky souboru.

První stránka nahoře:

Zahájí tisk od poslední stránky souboru.

Počet kopií:

Slouží k nastavení počtu kopií, které chcete vytisknout.

Okraj pro vazbu:

Slouží k výběru pozice vazby.

Autom. vysun. pap.:

Pokud chcete při zastavení tisku v průběhu tiskové úlohy automaticky vysunout papír, vyberte možnost **Zap.**.

Oboustranný tisk:

Pokud chcete tisknout oboustranně, vyberte možnost **Zap.**.

Nabídka PCL:

Umožňuje nastavení tisku PCL.

Zdroj písma:

Rezidentní:

Vyberte tuto možnost, pokud chcete použít písmo předem nainstalované v tiskárně.

Stáhnout:

Vyberte tuto možnost, pokud chcete použít písmo, které jste si stáhli.

Číslo písma:

Vyberte výchozí číslo písma pro výchozí Zdroj písma. Dostupná čísla se liší podle provedeného nastavení.

Rozteč:

Slouží k nastavení výchozí rozteče písma, pokud je písmo škálovatelné a má pevnou rozteč. Můžete vybrat hodnoty od 0,44 do 99,99 cpi (znaků na palec), v přírůstcích po 0,01.

Tato položka se v závislosti na nastavení položek Zdroj písma a Číslo písma nemusí zobrazit.

Velikost bodu:

Slouží k nastavení výchozí výšky písma, pokud je písmo škálovatelné a proporční. Můžete vybrat hodnoty od 4,00 do 999,75 cpi v přírůstcích po 0,25.

Tato položka se v závislosti na nastavení položek Zdroj písma a Číslo písma nemusí zobrazit.

Sada symbolů:

Slouží k výběru výchozí sady písma. Jestliže písmo, které jste vybrali v části Zdroj písma, a nastavení Zdroj písma nejsou k dispozici v novém nastavení sady symbolů, nastavení Zdroj písma a Číslo písma bude automaticky nahrazeno výchozí hodnotou, IBM-US.

Čáry:

Slouží k přiřazení počtu řádek pro vybraný formát a orientaci papíru. Tím dojde také ke změně rozestupu řádek (VMI) a nová hodnota VMI se uloží v tiskárně. Pokud poté provedete změny formátu nebo orientace stránky, bude změněna hodnota formátu, která vychází z uložené hodnoty VMI.

Funkce CR:

Při tisku pomocí ovladače z určitého operačního systému vyberte příkaz pro návrat vozíku.

Funkce LF:

Slouží k výběru příkazu posunu řádku při tisku pomocí ovladače ze specifického operačního systému.

Přiřaz. zdr. pap.:

Slouží k nastavení přiřazení pro příkaz výběru zdroje papíru. Je-li nastavena hodnota **4**, příkazy jsou nastaveny jako kompatibilní s tiskárnou HP LaserJet 4. Je-li nastavena hodnota **4K**, příkazy jsou nastaveny jako kompatibilní s tiskárnou HP LaserJet 4000, 5000 a 8000. Je-li nastavena hodnota **5S**, příkazy jsou nastaveny jako kompatibilní s tiskárnou HP LaserJet 5S.

Nabídka PS:

Umožňuje nastavení tisku PS.

List chyb:

Vyberte možnost **Zap.**, pokud chcete vytisknout list se stavem chyby, pokud dojde k chybám PostScript v průběhu tisku nebo k chybám při tisku souboru PDF.

Barevnost:

Slouží k výběru režimu barev pro tisk PostScript.

Binární:

Vyberte možnost **Zap.**, když tisknete data, která obsahují binární obrázky. Aplikace může poslat binární data i v případě, že je ovladač tiskárny nastavený na kódování ASCII, ale pokud je tato funkce zapnutá, data je možné přesto vytisknout.

Vel. stránky PDF:

Slouží k výběru formátu papíru při tisku souboru PDF.

Auto. odstr. chyb:

Slouží k výběru akce v případě, že dojde k chybě při oboustranném tisku nebo chybě zaplnění paměti.

Zap.

Když při oboustranném tisku dojde k chybě, zobrazí varování a tisk proběhne v jednostranném režimu. Pokud dojde k zaplnění paměti, vytisknou se pouze dokumenty, které se tiskárně podařilo zpracovat.

Vyp.

Zobrazí chybové hlášení a přerušit tisk.

Silný papír:

Vyberte možnost **Zap.**, pokud chcete zabránit rozmazání inkoustu na výtiscích, může se tím však snížit rychlost tisku.

Tichý režim:

Vyberte možnost **Zap.**, pokud chcete snížit hluk při tisku, může to však snížit rychlost tisku. V závislosti na zvoleném typu papíru a nastaveních kvality tisku se úroveň hladiny hluku tiskárny nemusí lišit. Chcete-li upřednostnit snížení provozního hluku, vyberte možnost **Zap.**. Chcete-li upřednostnit rychlost tisku, vyberte možnost **Zapnuto (Nízká úroveň)**.

Doba sušení inkoustu:

Vyberte dobu sušení inkoustu, kterou chcete použít při oboustranném tisku. Poté, co tiskárna vytiskne jednu stranu, chvíli počká, než zaschne, a teprve pak tiskne na druhou stranu. Pokud je výtisk rozmazaný, zvyšte nastavení času.

Přip. PC prostř. USB:

Vyberte možnost **Povolit**, pokud chcete umožnit počítači přístup k tiskárně připojené pomocí připojení USB. Když je vybrána možnost **Deaktivovat**, je omezen tisk, který není odesláný přes síťové připojení.

Nast. čas. limitu USB I/F:

Slouží k zadání času v sekundách, který musí uplynout před ukončením USB komunikace s počítačem poté, co tiskárna přijme tiskovou úlohu z ovladače tiskárny PostScript nebo PCL. Jestliže končící úloha není z tiskového ovladače PostScript nebo PCL jasně definovaná, může způsobit nekonečnou USB komunikaci. Jestliže k tomu dojde, tiskárna po uplynutí zadaného času ukončí komunikaci. Jestliže nechcete ukončit komunikaci, zadejte 0 (nulu).

Související informace

- ➔ „Vkládání papíru“ na str. 80
- ➔ „Tisk pomocí snadného nastavení“ na str. 84

Nastavení sítě

Vyberte nabídky na ovládacím panelu, jak je popsáno dále.

Nast. > Obecná nastavení > Nastavení sítě

Nast. Wi-Fi:

Router:

Průvodce nastavením Wi-Fi:

Provede nastavení sítě Wi-Fi zadáním identifikátoru SSID a hesla.

Nastavení tlačítka (WPS):

Provede nastavení sítě Wi-Fi pomocí funkce Nastavení tlačítka (WPS).

Další:

- Nastavení kódu PIN (WPS)
Provede nastavení Wi-Fi pomocí Nastavení kódu PIN (WPS).
- Autom. připoj. Wi-Fi
Provádí nastavení Wi-Fi pomocí informací o Wi-Fi v počítači nebo chytrém zařízení.
- Vypnout Wi-Fi
Deaktivuje Wi-Fi. Infrastrukturní připojení budou odpojena.

Wi-Fi Direct:

(Nabídka) :

- Změnit síťový název
Změní identifikátor SSID sítě Wi-Fi Direct (název sítě).

- Změnit heslo
Změní heslo pro připojení Wi-Fi Direct.
- Změnit kmitočtový rozsah
Vyberte frekvenční pásmo pro připojení Wi-Fi Direct. Změna frekvence odpojí připojené zařízení.
Dostupnost těchto kanálů a možnost použití tohoto produktu v terénu pomocí těchto kanálů se může lišit podle dané lokality.
<http://support.epson.net/wifi5ghz/>
- Deaktivovat Wi-Fi Direct
Zakáže funkci Wi-Fi Direct.
- Obnovit výchozí nastavení
Obnoví nastavení Wi-Fi Direct.

Ostatní metody:

- iOS
Přečte QR kód z vašeho zařízení iPhone, iPad, or iPod touch a připojí se pomocí připojení Wi-Fi Direct.
- Ostatní zařízení OS
Provede nastavení Wi-Fi Direct zadáním identifikátoru SSID a hesla.

Instalace drátové LAN:

Slouží k nastavení nebo změně síťového připojení, které používá kabel LAN a rozbočovač. Pokud vyberete toto nastavení, bude deaktivováno připojení pomocí sítě Wi-Fi.

Stav sítě:

Stav kabelové sítě LAN/Wi-Fi:

Zobrazí informace o síti tiskárny.

Stav Wi-Fi Direct:

Zobrazí informace o nastavení Wi-Fi Direct.

Tisk stavu:

Vytiskne stavový list sítě.

Informace pro síť Ethernet a Wi-Fi, režim Wi-Fi Direct atd. se vytisknou na dalších dvou nebo více stranách.

Kontrola připojení:

Zkontroluje stav aktuálního síťového připojení a vytiskne zprávu. Jsou-li s připojením nějaké problémy, postupujte podle informací na tomto listu.

Upřesnit:

Název zařízení:

Změní název zařízení na libovolný o délce 2 až 53 znaků.

TCP/IP:

Nakonfiguruje nastavení IP, pokud je IP adresa statická.

Pro automatickou konfiguraci použijte IP adresu přiřazenou prostřednictvím serveru DHCP.

Pro ruční nastavení přepněte na **Ruční** a poté zadejte IP adresu, kterou chcete přiřadit.

Server proxy:

Nastavte tuto možnost, pokud ve svém síťovém prostředí používáte server proxy a chcete jej rovněž nastavit pro tiskárnu.

Adresa IPv6:

Nastaví, zda povolit adresování IPv6 či nikoli.

Rychlost linky a duplexní provoz:

Slouží k výběru vhodné rychlosti sítě Ethernet a nastavení duplexního přenosu. Pokud vyberete jiné nastavení než Auto, ujistěte se, že nastavení odpovídá nastavení v rozbočovači, který používáte.

Přesměrovat HTTP na HTTPS:

Povoluje nebo zakazuje přesměrování z HTTP na HTTPS.

Deaktivovat Filtrování IPsec/IP:

Zakáže nastavení filtrování IPsec/IP.

Deaktivovat IEEE802.1X:

Zakáže nastavení IEEE802.1X.

Přenos iBeacon:

Vyberte, zda chcete povolit nebo zakázat funkci vysílání iBeacon. Po povolení můžete vyhledat tiskárnu ze zařízení s povolenou funkcí iBeacon.

Související informace

- ➔ „Provedení Wi-Fi nastavení zadáním SSID a hesla“ na str. 48
- ➔ „Jak nastavit Wi-Fi stisknutím jediného tlačítka (WPS)“ na str. 49
- ➔ „Nastavení Wi-Fi pomocí kódu PIN (WPS)“ na str. 50
- ➔ „Kontrola stavu připojení sítě tiskárny (Zpráva o síťovém připojení)“ na str. 146

Nastavení webové služby

Vyberte nabídky na ovládacím panelu, jak je popsáno dále.

Nast. > **Obecná nastavení** > **Nastavení webové služby**

Služby Epson Connect:

Zobrazí, zda je tiskárna zaregistrovaná a připojená ke službě Epson Connect.

Chcete-li se zaregistrovat do služby, vyberte možnost **Registrovat** a postupujte podle pokynů.

Návody k použití jsou dostupné na následujícím webovém portálu.

<https://www.epsonconnect.com/>

<http://www.epsonconnect.eu> (pouze pro Evropu)

Po dokončení registrace můžete provést následující nastavení.

Pozastavit/obnovit:

Vyberte, zda pozastavit či obnovit služby Epson Connect.

Zrušit registraci:

Zruší registraci tiskárny ze služeb Epson Connect.

Správa systému

Pomocí této nabídky můžete udržovat produkt jako správce systému. Také vám umožňuje omezit funkce produktu pro individuální uživatele tak, aby vyhovovali vaší práci nebo stylu kanceláře.

Vyberte nabídky na ovládacím panelu, jak je popsáno dále.

Nast. > Obecná nastavení > Správa systému

Pravidelné čištění:

Toto nastavení povolte, chcete-li provádět pravidelné čištění hlavy, když je vytištěn určitý počet stránek nebo když tiskárna zjistí, že je čištění hlavy nutné. Chcete-li zachovat vysokou kvalitu tisku, vyberte cokoliv jiného než **Vyp.**. V následujících situacích proveďte **Kontr. trysek tisk. hl.** a **Čištění tiskové hlavy** sami.

- Problémy s výtisky
- Když je **Pravidelné čištění** nastaveno na **Vyp.**
- Při tisku ve vysoké kvalitě, například fotografií

Vyp.:

Zakáže pravidelné čištění hlavy.

Po tisku:

Provádí pravidelné čištění hlavy po dokončení tisku.

Plán:

Provádí pravidelné čištění hlavy v zadaném čase.

Pokud je tiskárna v zadanou dobu vypnutá, pravidelné čištění hlavy se provede po zapnutí tiskárny.

Smaz. data vnitř. pam.:

Písmo PDL, makro, workspace:

Vymaže stažená písma, makra a všechny tiskové úlohy ve vnitřní paměti.

Odstranit úlohy v interní paměti:

Vymaže všechny tiskové úlohy uložené ve vnitřní paměti.

Nastavení zabezpeč.::

Nastavení správce:

Heslo správce:

Heslo správce můžete změnit a vymazat.

Nastavení zámku:

Vyberte, zda chcete zamknout ovládací panel heslem zaregistrovaným v **Heslo správce**.

Šifrování hesla:

K zašifrování hesla vyberte možnost **Zap.**. Pokud vypnete napájení v průběhu restartování, může dojít k poškození dat a obnoví se výchozí nastavení tiskárny. Když k tomu dojde, nastavte heslo znovu.

Protokol auditu:

Chcete-li zaznamenat protokol auditu, vyberte **Zap.**

Ověření programu při spuštění:

Chcete-li při spuštění ověřovat program tiskárny, vyberte **Zap.**

Průzkum mezi zákazníky:

Pokud souhlasíte s poskytováním informací o používání produktu zákazníkem, budou společnosti Seiko Epson Corporation poskytnuty informace o používání produktu, jak jsou například informace o počtu výtisků.

Shromážděné informace slouží ke zlepšování našich produktů a služeb.

Poskytnout data o používání:

Zobrazuje, zda jste souhlasili s poskytnutím informací o používání zákazníkem.

Země/oblast:

Pokud jste souhlasili s poskytnutím informací o používání zákazníkem, zobrazí tato volba zemi nebo oblast, ve které produkt používáte.

Obnovit výchozí nastavení:

Nastavení sítě:

Resetuje síťová nastavení na výchozí hodnoty.

Vše kromě Nastavení sítě:

Resetuje všechna nastavení vyjma síťových nastavení na výchozí hodnoty.

Všechna nastavení:

Vymaže všechny osobní údaje uložené v paměti tiskárny a obnoví všechna nastavení na výchozí hodnoty.

Aktualizovat firmware:

Můžete získat informace o firmwaru, například aktuální verzi a informace o dostupných aktualizacích.

Aktualizovat:

Aktualizuje firmware ručně.

Automatická aktualizace firmwaru:

Automatická aktualizace firmwaru:

Vyberte možnost **Zap.** k automatické aktualizaci firmwaru a nastavení dne v týdnu / počátečního času k aktualizaci.

Den:

Vyber den v týdnu, kdy chcete firmware aktualizovat.

Čas:

Nastaví čas, kdy chcete začít aktualizovat firmware.

Oznámení:

Vyberte **Zap.** k zobrazení ikony aktualizace firmwaru na domovské obrazovce.

Verze firmwaru:

Zobrazí verzi firmwaru.

Počítadlo tisku

Vyberte nabídky na ovládacím panelu, jak je popsáno dále.

Nast. > Počítadlo tisku

Zobrazí celkový počet výtisků a černobílých a barevných výtisků, včetně položek jako jsou stavové listy, od zakoupení tiskárny. Když vyberete možnost **Tisk listu**, vytiskne se list s historií využívání.



Můžete také zkontrolovat počet stránek vytištěných z dalších funkcí na panelu List historie používání.

Stav spotřebního mat.

Vyberte nabídku na ovládacím panelu, jak je popsáno dále.

Nast. > Stav spotřebního mat.

Zobrazí přibližnou hladinu inkoustu a dobu životnosti krabice údržby.

Když se zobrazí symbol , dochází inkoust nebo je krabice údržby téměř plná. Když se zobrazí symbol , je nutné položku vyměnit, protože došel inkoust nebo je krabice údržby plná.

Související informace

➔ „Nyní je čas vyměnit zásobníky inkoustu“ na str. 174

Údržba

Vyberte nabídky na ovládacím panelu, jak je popsáno dále.

Nast. > Údržba

Úpravy kvality tisku:

Tuto funkci vyberte, pokud se objeví jakékoli potíže s vašimi výtisky. Můžete zkontrolovat, zda nejsou trysky ucpané, v případě potřeby vyčistit tiskovou hlavu a poté upravit některé parametry pro zlepšení kvality tisku.

Kontr. trysek tisk. hl.:

Pomocí této funkce lze zkontrolovat, zda jsou ucpané trysky tiskové hlavy. Tiskárna vytiskne vzorek kontroly trysek.

Čištění tiskové hlavy:

Pomocí této funkce lze vyčistit ucpané trysky tiskové hlavy.

Řádkové zarovnání:

Pomocí této funkce lze vyrovnat svislé čáry.

Čištění vodítka papíru:

Vyberte tuto funkci, pokud jsou na vnitřních válečcích skvrny od inkoustu. Tiskárna podá papír pro vyčištění vnitřních válečků.

Informace o podávacím válci:

Pomocí této funkce lze zkontrolovat provozní životnost zvedacího ložiska pro kazetu na papír. Můžete také vynulovat počítadlo zvedacího ložiska.

Úpravy kvality tisku podle papíru:

Inkoust se rozpívá různě v závislosti na typu papíru. Tuto funkci vyberte, pokud se na výtiscích pro konkrétní typ papíru objevují pruhy nebo tisk není zarovnaný.

Související informace

➔ „Kontrola a čištění tiskové hlavy“ na str. 133

Jazyk/Language

Vyberte nabídky na ovládacím panelu, jak je popsáno dále.

Nast. > Jazyk/Language

Slouží k výběru jazyka LCD obrazovky.

Stav tiskárny/tisk

Vyberte nabídky na ovládacím panelu, jak je popsáno dále.

Nast. > Stav tiskárny/tisk

Tisk stavu:

List stavu konfigurace:

Vytiskne listy s informacemi o aktuálním stavu a nastavení tiskárny.

List stavu spotř. mat.:

Vytiskne listy s informacemi o stavu spotřebních dílů.

List historie používání:

Vytiskne listy s informacemi o historii použití tiskárny.

Seznam písem PS:

Vytiskne seznam písem, která jsou k dispozici pro tiskárnu PostScript.

Seznam písem PCL:

Vytiskne seznam písem, která jsou k dispozici pro tisk PCL.

Síť:

Zobrazí aktuální nastavení sítě. Také můžete vytisknout stavový list.

Stav kabelové sítě LAN/Wi-Fi:

Zobrazí informace o síti tiskárny.

Stav Wi-Fi Direct:

Zobrazí informace o nastavení Wi-Fi Direct.

Tisk stavu:

Vytiskne stavový list sítě.

Informace pro síť Ethernet a Wi-Fi, režim Wi-Fi Direct atd. se vytisknou na dalších dvou nebo více stranách.

Stav ověřovacího zařízení

Vyberte nabídky na ovládacím panelu, jak je popsáno dále.

Nast. > Stav ověřovacího zařízení

Zobrazí stav ověřovacího zařízení.

Informace Epson Open Platform

Vyberte nabídky na ovládacím panelu, jak je popsáno dále.

Nast. > Informace Epson Open Platform

Zobrazí stav platformy Epson Open Platform.

Technické údaje produktu

Specifikace tiskárny

Umístění trysek tiskové hlavy		Trysky pro černý inkoust: 800 Trysky pro barevný inkoust: 800 pro každou barvu
Gramáž papíru*	Obyčejný papír	64 až 90 g/m ²
	Silný papír	91 až 256 g/m ²
	Obálky	75 až 100 g/m ²

* I když je gramáž papíru v zadaném rozsahu, tiskárna nemusí papír podat nebo se může v závislosti na vlastnostech nebo kvalitě papíru zhoršit kvalita tisku.

Oblast tisku

Oblast tisku pro jednotlivé listy

Kvalita tisku se může ve vyšrafovaných oblastech vzhledem k fungování tiskárny snížit.

	A	3.0 mm (0.12 palce)
	B	3.0 mm (0.12 palce)
	C	47.0 mm (1.85 palce)
	D	45.0 mm (1.77 palce)

* Jedná se o směr podání papíru.

Oblast tisku pro obálky

Kvalita tisku se může ve vyšrafovaných oblastech vzhledem k fungování tiskárny snížit.

	A	3.0 mm (0.12 palce)
	B	3.0 mm (0.12 palce)
	C	18.0 mm (0.71 palce)
	D	47.0 mm (1.85 palce)

* Jedná se o směr podání papíru.

Použití portu pro tiskárnu

Tiskárna používá následující port. Tyto porty by měl mít správce sítě podle potřeby k dispozici.

Pokud je odesílatel (klient) tiskárna

Používat	Destinace (server)	Protokol	Číslo portu
Odesílání e-mailů (pokud tiskárna odesílá e-mailová oznámení)	Server SMTP	SMTP (TCP)	25
		SMTP SSL/TLS (TCP)	465
		SMTP STARTTLS (TCP)	587
POP před připojením SMTP (pokud tiskárna odesílá e-mailová oznámení)	Server POP	POP3 (TCP)	110
Při použití aplikace Epson Connect	Server Epson Connect	HTTPS	443
		XMPP	5222
Ovládání WSD	Klientský počítač	WSD (TCP)	5357

Pokud je odesílatel (klient) klientský počítač

Používat	Destinace (server)	Protokol	Číslo portu
Odesílání souborů (pokud se z tiskárny používá tisk z FTP)	Tiskárna	FTP (TCP)	20
			21
Nalezení tiskárny z aplikace, jako je EpsonNet Config, nebo ovladače tiskárny.	Tiskárna	ENPC (UDP)	3289
Shromažďujte a nastavujte informace MIB z aplikace, jako je EpsonNet Config, nebo ovladače tiskárny.	Tiskárna	SNMP (UDP)	161
Převod dat LPR	Tiskárna	LPR (TCP)	515
Převod dat RAW	Tiskárna	RAW (Port9100) (TCP)	9100
Předávání dat AirPrint (tisk IPP/IPPS)	Tiskárna	IPP/IPPS (TCP)	631
Prohledávání tiskárny WSD	Tiskárna	WS-Discovery (UDP)	3702

Používat	Destinace (server)	Protokol	Číslo portu
Web Config	Tiskárna	HTTP(TCP)	80
		HTTPS(TCP)	443

Specifikace rozhraní

Pro počítač	Vysokorychlostní USB*
-------------	-----------------------

* Kabely USB 3.0 nejsou podporovány.

Specifikace sítě

Specifikace sítě Wi-Fi

Specifikace Wi-Fi naleznete v následující tabulce.

Země nebo regiony s výjimkou níže uvedených	„Tabulka A“ na str. 217
Irsko, Velká Británie, Rakousko, Německo, Lichtenštejnsko, Švýcarsko, Francie, Belgie, Lucembursko, Nizozemsko, Itálie, Portugalsko, Španělsko, Dánsko, Finsko, Norsko, Švédsko, Island, Chorvatsko, Kypr, Řecko, Severní Makedonie, Srbsko, Slovinsko, Malta, Bosna a Hercegovina, Kosovo, Černá Hora, Albánie, Bulharsko, Česká republika, Estonsko, Maďarsko, Lotyšsko, Litva, Polsko, Rumunsko, Slovensko, Izrael, Austrálie, Nový Zéland, Čína, Hongkong, Mongolsko, Taiwan, Jižní Korea	„Tabulka B“ na str. 218
Turecko	Sériová čísla začínající na XCV9: „Tabulka A“ na str. 217 Sériová čísla začínající na XCV8: „Tabulka B“ na str. 218

Tabulka A

Normy	IEEE 802.11b/g/n*1
Frekvenční rozsah	2,4 GHz
Kanály	1/2/3/4/5/6/7/8/9/10/11/12/13
Koordináční režim	Infrastruktura, Wi-Fi Direct (jednoduchý přístupový bod)*2*3
Protokoly zabezpečení*4	WEP (64/128bit), WPA2-PSK (AES)*5, WPA3-SAE (AES), WPA2/WPA3-Enterprise

*1 Dostupný pouze pro režim HT20.

*2 Není podporováno pro IEEE 802.11b.

*3 Infrastruktura a režimy Wi-Fi Direct nebo připojení Ethernet lze používat simultánně.

*4 Připojení Wi-Fi Direct podporuje pouze standard WPA2-PSK (AES).

*5 Vyhovuje normě WPA2 s podporou standardu WPA/WPA2 Personal.

Tabulka B

Normy	IEEE 802.11a/b/g/n ^{*1} /ac		
Frekvenční rozsahy	IEEE 802.11b/g/n: 2,4 GHz, IEEE 802.11a/n/ac: 5 GHz		
Kanály	Wi-Fi	2,4 GHz	1/2/3/4/5/6/7/8/9/10/11/12 ^{*2} /13 ^{*2}
		5 GHz ^{*3}	W52 (36/40/44/48), W53 (52/56/60/64), W56 (100/104/108/112/116/120/124/128/132/136/140/144), W58 (149/153/157/161/165)
	Wi-Fi Direct	2,4 GHz	1/2/3/4/5/6/7/8/9/10/11/12 ^{*2} /13 ^{*2}
		5 GHz ^{*3}	W52 (36/40/44/48) W58 (149/153/157/161/165)
Režimy připojení	Infrastruktura, Wi-Fi Direct (jednoduchý přístupový bod) ^{*4, *5}		
Protokoly zabezpečení ^{*6}	WEP (64/128bit), WPA2-PSK (AES) ^{*7} , WPA3-SAE (AES), WPA2/WPA3-Enterprise		

*1 Dostupný pouze pro režim HT20.

*2 Není k dispozici na Tchaj-wanu.

*3 Dostupnost těchto kanálů a možnost použití tohoto produktu v terénu pomocí těchto kanálů se může lišit podle dané lokality. Další informace naleznete na následujícím webu.

<http://support.epson.net/wifi5ghz/>

*4 Není podporováno pro IEEE 802.11b.

*5 Infrastruktura a režimy Wi-Fi Direct nebo připojení Ethernet lze používat simultánně.

*6 Wi-Fi Direct podporuje pouze WPA2-PSK (AES).

*7 Vyhovuje normě WPA2 s podporou standardu WPA/WPA2 Personal.

Specifikace ethernetu

Normy	IEEE 802.3i (10BASE-T) ^{*1} IEEE 802.3u (100BASE-TX) IEEE 802.3ab (1000BASE-T) ^{*1} IEEE 802.3az (Energeticky účinný Ethernet) ^{*2}
Komunikační režim	Auto, Plný duplex 10 Mb/s, Poloviční duplex 10 Mb/s, Plný duplex 100 Mb/s, Poloviční duplex 100 Mb/s
Konektor	RJ-45

*1 Aby se zabránilo rušení rádiového vysílání, použijte kabel stíněné krocené dvoulinky kategorie 5e nebo vyšší.

*2 Připojené zařízení musí splňovat standardy IEEE 802.3az.

Sítové funkce a IPv4/IPv6

Funkce			Podporované	Poznámky
Sítový tisk	EpsonNet Print (Windows)	IPv4	✓	-
	Standard TCP/IP (Windows)	IPv4, IPv6	✓	-
	Tisk WSD (Windows)	IPv4, IPv6	✓	-
	Tisk Bonjour (Mac OS)	IPv4, IPv6	✓	-
	Tisk IPP (Windows, Mac OS)	IPv4, IPv6	✓	-
	Tisk přes technologii FTP	IPv4, IPv6	✓	-
	Epson Connect (Tisk přes email, vzdálený tisk)	IPv4	✓	-
	AirPrint (iOS, Mac OS)	IPv4, IPv6	✓	iOS 5 nebo novější, OS X Mavericks (10.9.5) nebo novější*
Skenování přes síť	Epson Scan 2	IPv4, IPv6	-	-
	Document Capture Pro (Windows)	IPv4	-	-
	Document Capture (Mac OS)			
	Document Capture Pro Server (Windows)	IPv4, IPv6	-	-
	Epson Connect (skenování do cloudu)	IPv4	-	-
	AirPrint (skenování)	IPv4, IPv6	-	-
Faxování	Zaslání faxu	IPv4	-	-
	Příjem faxu	IPv4	-	-
	Epson Connect (fax do cloudu)	IPv4	-	-
	AirPrint (Faxout)	IPv4, IPv6	-	-

* Doporučujeme používat nejnovější verzi systému iOS nebo Mac OS.

Protokol zabezpečení

IEEE 802.1X*1
IPsec/IP filtrování

SSL/TLS	HTTPS Server/klient
	IPPS
Veze TLS	1.3, 1.2, 1.1*2, 1.0*2
SMTPS (STARTTLS, SSL/TLS)	
SNMPv3	

*1 Je potřeba použít připojovací zařízení, které splňuje normu IEEE 802.1X.

*2 Zakázáno ve výchozím nastavení.

Kompatibilita s jazykem PostScript úrovně 3

Jazyk PostScript použitý v této tiskárně je kompatibilní s jazykem PostScript úrovně 3.

Podporované služby dalších poskytovatelů

Služby		Podporované	Poznámky
AirPrint	Tisk	✓	iOS 5 nebo novější/OS X Mavericks (10.9.5) nebo novější*
	Skenování	-	-
	Faxování	-	-
Univerzální tisk (Microsoft)		✓	Windows 10 2004 (20H1) nebo novější

* Doporučujeme používat nejnovější verzi systému iOS nebo Mac OS.

Rozměry

Rozměry*1

Stav	Vložen zásobník na papír 1	Vložen zásobník na papír 1 a 2	Vložen zásobník na papír 1, 2 a 3	Vložen zásobník na papír 1, 2, 3 a 4
Úložiště	<input type="checkbox"/> Šířka: 425 mm (16.7 palců)*2 <input type="checkbox"/> Hloubka: 535 mm (21.1 palců) <input type="checkbox"/> Výška: 413 mm (16.3 palců)	<input type="checkbox"/> Šířka: 425 mm (16.7 palců)*2 <input type="checkbox"/> Hloubka: 535 mm (21.1 palců) <input type="checkbox"/> Výška: 513 mm (20.2 palců)	<input type="checkbox"/> Šířka: 425 mm (16.7 palců)*2 <input type="checkbox"/> Hloubka: 535 mm (21.1 palců) <input type="checkbox"/> Výška: 613 mm (24.1 palců)	<input type="checkbox"/> Šířka: 425 mm (16.7 palců)*2 <input type="checkbox"/> Hloubka: 535 mm (21.1 palců) <input type="checkbox"/> Výška: 713 mm (28.1 palců)

Tisk	<input type="checkbox"/> Šířka: 425 mm (16.7 palců)*2 <input type="checkbox"/> Hloubka: 578 mm (22.8 palců) <input type="checkbox"/> Výška: 505 mm (19.9 palců)	<input type="checkbox"/> Šířka: 425 mm (16.7 palců)*2 <input type="checkbox"/> Hloubka: 578 mm (22.8 palců) <input type="checkbox"/> Výška: 605 mm (23.8 palců)	<input type="checkbox"/> Šířka: 425 mm (16.7 palců)*2 <input type="checkbox"/> Hloubka: 578 mm (22.8 palců) <input type="checkbox"/> Výška: 705 mm (27.8 palců)	<input type="checkbox"/> Šířka: 425 mm (16.7 palců)*2 <input type="checkbox"/> Hloubka: 578 mm (22.8 palců) <input type="checkbox"/> Výška: 805 mm (31.7 palců)
------	-----------------------------------------------------------------------------------------------------------------------------------------------------------------------	-----------------------------------------------------------------------------------------------------------------------------------------------------------------------	-----------------------------------------------------------------------------------------------------------------------------------------------------------------------	-----------------------------------------------------------------------------------------------------------------------------------------------------------------------

Hmotnost*1, *3

Stav	Vložen zásobník na papír 1	Vložen zásobník na papír 1 a 2	Vložen zásobník na papír 1, 2 a 3	Vložen zásobník na papír 1, 2, 3 a 4
Hmotnost	Přibližně 17.6 kg (38.8 lb)	Přibližně 22.1 kg (48.7 lb)	Přibližně 26.6 kg (58.6 lb)	Přibližně 31.1 kg (68.6 lb)

*1 S výstupním zásobníkem.

*2 Šířka: 532 mm (20.9 palců) když je nainstalována tabulka ověřovacích zařízení.

*3 Bez zásobníků inkoustu a napájecího kabelu.

Elektrické specifikace

Jmenovitý výkon zdroje napájení	AC 100–240 V	AC 220–240 V
Jmenovitý kmitočtový rozsah	50–60 Hz	50–60 Hz
Jmenovitý proud	0.7–0.4 A	0.4 A
Spotřeba energie (s USB připojením)	Tisk: přibližně 27.0 W (ISO/IEC24712) Pohotovostní režim: přibližně 7.0 W Režim spánku: přibližně 1.1 W Vypnutý stav: přibližně 0.2 W	Tisk: přibližně 27.0 W (ISO/IEC24712) Pohotovostní režim: přibližně 7.0 W Režim spánku: přibližně 1.1 W Vypnutý stav: přibližně 0.2 W

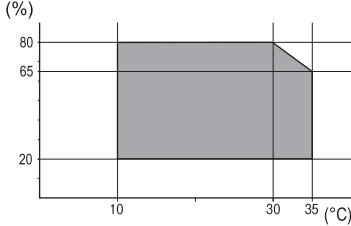
Poznámka:

Informace o napětí najdete na štítku tiskárny.

Uživatelé v Evropě najdou informace o příkonu na následujících webových stránkách.

<http://www.epson.eu/energy-consumption>

Specifikace provozního prostředí

Pro provoz	<p>Používejte tiskárnu v rozmezí teplot (°C) a vlhkosti (%) uvedených v grafu a v prostředí bez kondenzace.</p> 
Úložiště	<p>Teplota po počátečním naplnění inkoustu: -15 až 40 °C (5 až 104 °F)*</p> <p>Teplota před počátečním naplněním inkoustu: -20 až 40 °C (-4 až 104 °F)*</p> <p>Vlhkost: 5 až 85% relativní vlhkosti (bez kondenzace)</p>

* Při teplotě 40 °C (104 °F) lze tiskárnu uchovávat po dobu jednoho měsíce.

Specifikace Zásobníky inkoustu z hlediska prostředí

Teplota skladování	-30 až 40 °C (-22 až 104 °F)*
Teplota mrznutí	<p>Inkoust může zamrznout, pokud je skladován při teplotě nižší než 0 °C (32 °F).</p> <p>Inkoust roztaje a je použitelný přibližně po 5 hodinách při teplotě 25 °C (77 °F).</p>

* Můžete skladovat po dobu jednoho měsíce při teplotě 40 °C (104 °F).

Umístění instalace a volný prostor

Pro zajištění bezpečného používání se tiskárna musí nacházet na místě, které splňuje následující podmínky.

- Rovný, stabilní povrch, který unese hmotnost tiskárny
- Umístění, které neblokuje ani nezakrývá ventilační a jiné otvory tiskárny
- Umístění, kde bude možné snadno vkládat a vyjímat papír
- Umístění, které splňuje podmínky v části „Specifikace provozního prostředí“ v této příručce

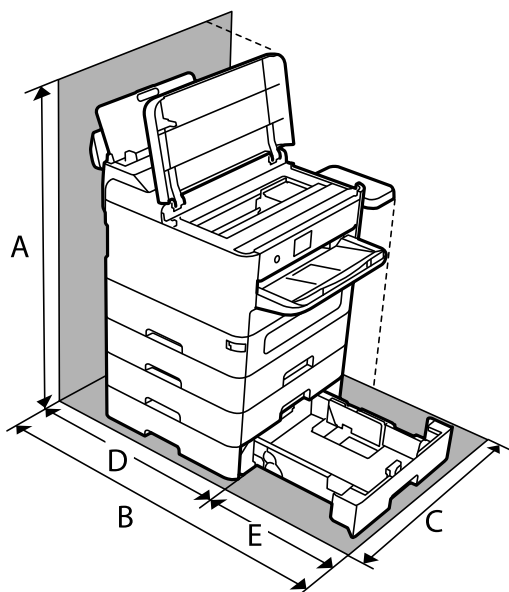
! **Důležité:**

Tiskárna se nesmí nacházet na místech s následujícími podmínkami, v opačném případě může dojít k závadě.

- Umístění vystavené přímému slunečnímu světlu
- Umístění vystavené náhlým změnám teploty a vlhkosti
- Umístění vystavené ohni
- Umístění vystavené těkavým látkám
- Umístění vystavené vibracím nebo nárazům
- Umístění v blízkosti televize nebo rádia
- Umístění v blízkosti nadměrného množství nečistot nebo prachu
- Umístění v blízkosti vody
- Umístění v blízkosti klimatizace nebo topení
- Umístění v blízkosti zvlhčovače

Používejte komerčně dostupnou antistatickou podložku, aby nemohlo dojít ke vzniku statického náboje v umístěních náchylných ke vzniku statického náboje.

Zajistěte dostatečný prostor pro správnou montáž, provoz a obsluhu tiskárny.



A	899.4 mm
B	907.0 mm
C	532.0 mm
D	475.5 mm
E	431.5 mm

Požadavky na systém

- Windows
Windows 7, Windows 8/8.1, Windows 10, Windows 11 nebo novější
Windows Server 2008 nebo novější
- Mac OS
Mac OS X 10.9.5 nebo novější, macOS 11 nebo novější
- Chrome OS
Chrome OS 89 nebo novější

Poznámka:

Podporuje pouze standardní funkce operačního systému.

Specifikace písma

Dostupná písma pro jazyk PostScript

Název písma	Skupina	Ekvivalent HP
NimbusMono	Medium, Bold, Italic, Bold Italic	Courier
LetterGothic	Medium, Bold, Italic	Letter Gothic
NimbusMonoPS	Regular, Bold, Oblique, Bold Oblique	CourierPS
NimbusRomanNo4	Medium, Bold, Italic, Bold Italic	CG Times
URWClassico	Medium, Bold, Italic, Bold Italic	CG Omega
URWCoronet	-	Coronet
URWClarendon-Condensed	-	Clarendon Condensed
URWClassicSans	Medium, Bold, Italic, Bold Italic	Univers
URWClassicSans-Condensed	Medium, Bold, Italic, Bold Italic	Univers Condensed
AntiqueOlive	Medium, Bold, Italic	Antique Olive
Garamond	Antiqua, Halbfett, Kursiv, Kursiv Halbfett	Garamond
Mauritius	-	Marigold
Algiers	Medium, Extra Bold	Albertus
NimbusSansNo2	Medium, Bold, Italic, Bold Italic	Arial
NimbusRomanNo9	Medium, Bold, Italic, Bold Italic	Times New Roman
NimbusSans	Medium, Bold, Oblique, Bold Oblique	Helvetica
NimbusSans-Narrow	Medium, Bold, Oblique, Bold Oblique	Helvetica Narrow
Palladio	Roman, Bold, Italic, Bold Italic	Palatino

Název písma	Skupina	Ekvivalent HP
URWGothic	Book, Demi, Book Oblique, Demi Oblique	ITC Avant Garde
URWBookman	Light, Demi, Light Italic, Demi Italic	ITC Bookman
URWCenturySchoolbook	Roman, Bold, Italic, Bold Italic	New Century Schoolbook
NimbusRoman	Medium, Bold, Italic, Bold Italic	Times
URWChancery-MediumItalic	-	ITC Zapf Chancery Italic
Symbol	-	Symbol
URWDingbats	-	Wingdings
Dingbats	-	ITC Zapf Dingbats
StandardSymbol	-	SymbolPS

Dostupná písma pro jazyk PCL (URW)

Škálovatelné písmo

Název písma	Skupina	Ekvivalent HP	Sada symbolů pro jazyk PCL5
NimbusMono	Medium, Bold, Italic, Bold Italic	Courier	1
LetterGothic	Medium, Bold, Italic	Letter Gothic	1
NimbusMonoPS	Regular, Bold, Oblique, Bold Oblique	CourierPS	3
NimbusRmnNo4	Medium, Bold, Italic, Bold Italic	CG Times	2
URWClassico	Medium, Bold, Italic, Bold Italic	CG Omega	3
URW Coronet	-	Coronet	3
URWClarendon Cd	-	Clarendon Condensed	3
URWClsSans	Medium, Bold, Italic, Bold Italic	Univers	2
URWClsSans Cd	Medium, Bold, Italic, Bold Italic	Univers Condensed	3
AntiqueOlive	Medium, Bold, Italic	Antique Olive	3
Garamond	Antiqua, Halbfett, Kursiv, Kursiv Halbfett	Garamond	3
Mauritius	-	Marigold	3
Algiers	Medium, Extra Bold	Albertus	3
NimbusSans2	Medium, Bold, Italic, Bold Italic	Arial	3
NimbusRmnNo9	Medium, Bold, Italic, Bold Italic	Times New	3
NimbusSans	Medium, Bold, Oblique, Bold Oblique	Helvetica	3

Název písma	Skupina	Ekvivalent HP	Sada symbolů pro jazyk PCL5
NimbusSansNw	Medium, Bold, Oblique, Bold Oblique	Helvetica Narrow	3
Palladio	Roman, Bold, Italic, Bold Italic	Palatino	3
URWGothic	Book, Demi, Book Oblique, Demi Oblique	ITC Avant Garde Gothic	3
URWBookman	Light, Demi, Light Italic, Demi Italic	ITC Bookman	3
URWCenturySb	Roman, Bold, Italic, Bold Italic	New Century Schoolbook	3
NimbusRmn	Medium, Bold, Italic, Bold Italic	Times	3
URWChancery It	-	ITC Zapf Chancery Medium Italic	3
Symbol	-	Symbol	4
URW Dingbats	-	Wingdings	5
Dingbats	-	ITC Zapf Dingbats	6
Standard Symbol	-	SymbolPS	4
URW David	Medium, Bold	HP David	7
URW Narkis	Medium, Bold	HP Narkis	7
URW Miryam	Medium, Bold, Italic	HP Miryam	7
URW Koufi	Medium, Bold	Koufi	8
URW Naskh	Medium, Bold	Naskh	8
URW Ryadh	Medium, Bold	Ryadh	8

Bitmapové písmo

Název písma	Sada symbolů
Line Printer	9

Bitmapové písmo pro OCR/čárový kód (pouze pro PCL5)

Název písma	Skupina	Sada symbolů
OCR A	-	10
OCR B	-	11
Code39	9.37cpi, 4.68cpi	12
EAN/UPC	Medium, Bold	13

Poznámka:

V závislosti na hustotě písma nebo na kvalitě nebo barvě papíru nemusí být písma OCR A, OCR B, Code39 a EAN/UPC čitelná. Než začnete tisknout velké objemy, vytiskněte vzorek a ujistěte se, že písma je možné číst.

Seznam sad symbolů

Tato tiskárna umí přijímat řadu různých sad symbolů. Mnoho z těchto sad symbolů se liší pouze v mezinárodních znacích, které jsou specifické pro každý jazyk.

Když zvažujete, jaké písmo použít, měli byste zvážit, jakou sadu symbolů zkombinovat s daným písmem.

Poznámka:

Protože většina softwarů pracuje s písmy a symboly automaticky, pravděpodobně nebudete nikdy potřebovat upravovat nastavení tiskárny. Jestliže však píšete svoje vlastní programy pro řízení tiskárny nebo používáte starší software, který neumí řídit písma, v následujících částech najdete podrobnosti týkající se sad symbolů.

Seznam sad symbolů pro jazyk PCL 5

Název sady symbolů	Atribut	Klasifikace písma												
		1	2	3	4	5	6	7	8	9	10	11	12	13
Norweg1	0D	✓	✓	✓	-	-	-	-	-	-	-	-	-	-
Roman Extension	0E	-	-	-	-	-	-	-	-	✓	-	-	-	-
Italian	0I	✓	✓	✓	-	-	-	-	-	-	-	-	-	-
ECM94-1	0N	✓	✓	✓	-	-	-	-	-	✓	-	-	-	-
Swedis2	0S	✓	✓	✓	-	-	-	-	-	-	-	-	-	-
ANSI ASCII	0U	✓	✓	✓	-	-	-	✓	✓	-	-	-	-	-
UK	1E	✓	✓	✓	-	-	-	-	-	-	-	-	-	-
French2	1F	✓	✓	✓	-	-	-	-	-	-	-	-	-	-
German	1G	✓	✓	✓	-	-	-	-	-	-	-	-	-	-
Legal	1U	✓	✓	✓	-	-	-	-	-	✓	-	-	-	-
8859-2 ISO	2N	✓	✓	✓	-	-	-	-	-	✓	-	-	-	-
Spanish	2S	✓	✓	✓	-	-	-	-	-	-	-	-	-	-
ISO 8859/4 Latin 4	4N	✓	✓	✓	-	-	-	-	-	-	-	-	-	-
Roman-9	4U	✓	✓	✓	-	-	-	-	-	-	-	-	-	-
PsMath	5M	✓	✓	✓	-	-	-	✓	✓	-	-	-	-	-
8859-9 ISO	5N	✓	✓	✓	-	-	-	-	-	✓	-	-	-	-
WiTurkish	5T	✓	✓	✓	-	-	-	-	-	-	-	-	-	-
MsPublishin	6J	✓	✓	✓	-	-	-	-	-	-	-	-	-	-

Název sady symbolů	Atribut	Klasifikace písma												
		1	2	3	4	5	6	7	8	9	10	11	12	13
VeMath	6M	✓	✓	✓	-	-	-	-	-	-	-	-	-	-
8859-10ISO	6N	✓	✓	✓	-	-	-	-	-	✓	-	-	-	-
DeskTop	7J	✓	✓	✓	-	-	-	-	-	-	-	-	-	-
Math-8	8M	✓	✓	✓	-	-	-	✓	✓	-	-	-	-	-
Roman-8	8U	✓	✓	✓	-	-	-	-	-	✓	-	-	-	-
WiE.Europe	9E	✓	✓	✓	-	-	-	-	-	-	-	-	-	-
Pc1004	9J	✓	✓	✓	-	-	-	-	-	-	-	-	-	-
8859-15ISO	9N	✓	✓	✓	-	-	-	-	-	✓	-	-	-	-
PcTk437	9T	✓	✓	✓	-	-	-	-	-	-	-	-	-	-
Windows	9U	✓	✓	✓	-	-	-	-	-	-	-	-	-	-
PsText	10J	✓	✓	✓	-	-	-	-	-	-	-	-	-	-
IBM-US	10U	✓	✓	✓	-	-	-	-	-	✓	-	-	-	-
IBM-DN	11U	✓	✓	✓	-	-	-	-	-	✓	-	-	-	-
McText	12J	✓	✓	✓	-	-	-	-	-	-	-	-	-	-
PcMultiling	12U	✓	✓	✓	-	-	-	-	-	✓	-	-	-	-
VeInternati	13J	✓	✓	✓	-	-	-	-	-	-	-	-	-	-
PcEur858	13U	✓	✓	✓	-	-	-	-	-	-	-	-	-	-
VeUS	14J	✓	✓	✓	-	-	-	-	-	-	-	-	-	-
PiFont	15U	✓	✓	✓	-	-	-	-	-	-	-	-	-	-
PcE.Europe	17U	✓	✓	✓	-	-	-	-	-	-	-	-	-	-
Unicode 3.0	18N	✓	✓	✓	-	-	-	✓	✓	-	-	-	-	-
WiBALT	19L	✓	✓	✓	-	-	-	-	-	-	-	-	-	-
WiAnsi	19U	✓	✓	✓	-	-	-	-	-	-	-	-	-	-
PcBlt775	26U	✓	✓	✓	-	-	-	-	-	-	-	-	-	-
Pc866Cyr	3R	✓	✓	-	-	-	-	-	-	-	-	-	-	-
Greek8	8G	✓	✓	-	-	-	-	-	-	-	-	-	-	-
WinGrk	9G	✓	✓	-	-	-	-	-	-	-	-	-	-	-
WinCyr	9R	✓	✓	-	-	-	-	-	-	-	-	-	-	-
Pc851Grk	10G	✓	✓	-	-	-	-	-	-	-	-	-	-	-
ISOCyr	10N	✓	✓	-	-	-	-	-	-	✓	-	-	-	-

Název sady symbolů	Atribut	Klasifikace písma												
		1	2	3	4	5	6	7	8	9	10	11	12	13
Pc8Grk	12G	✓	✓	-	-	-	-	-	-	-	-	-	-	-
ISOGrk	12N	✓	✓	-	-	-	-	-	-	-	-	-	-	-
Pc866Ukr	14R	✓	✓	-	-	-	-	-	-	-	-	-	-	-
Hebrew7	0H	✓	-	-	-	-	-	✓	-	-	-	-	-	-
8859-8 ISO	7H	✓	-	-	-	-	-	✓	-	-	-	-	-	-
Hebrew8	8H	✓	-	-	-	-	-	✓	-	-	-	-	-	-
Pc862Heb	15H	✓	-	-	-	-	-	✓	-	-	-	-	-	-
PC-862, Hebrew	15Q	✓	-	-	-	-	-	✓	-	-	-	-	-	-
Arabic8	8V	-	-	-	-	-	-	-	✓	-	-	-	-	-
HPWARA	9V	-	-	-	-	-	-	-	✓	-	-	-	-	-
Pc864Ara	10V	-	-	-	-	-	-	-	✓	-	-	-	-	-
Symbol	19M	-	-	-	✓	-	-	-	-	-	-	-	-	-
Wingdings	579L	-	-	-	-	✓	-	-	-	-	-	-	-	-
ZapfDingbats	14L	-	-	-	-	-	✓	-	-	-	-	-	-	-
OCR A	00	-	-	-	-	-	-	-	-	-	✓	-	-	-
OCR B	10	-	-	-	-	-	-	-	-	-	-	✓	-	-
OCR B Extension	3Q	-	-	-	-	-	-	-	-	-	-	✓	-	-
Code3-9	0Y	-	-	-	-	-	-	-	-	-	-	-	✓	-
EAN/UPC	8Y	-	-	-	-	-	-	-	-	-	-	-	-	✓

Písma Epson BarCode (jenom Windows)

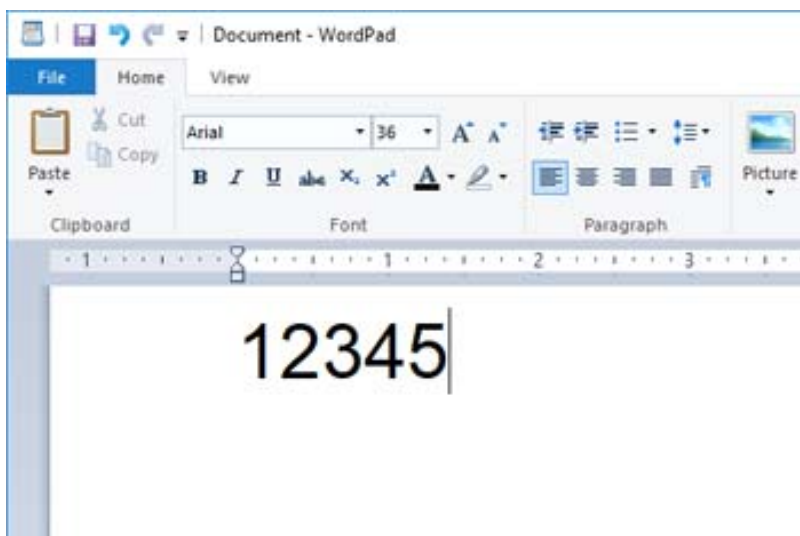
Písma Epson BarCode umožňují snadno vytvářet a tisknout mnoho typů čárových kódů.

Vytváření čárového kódu je obvykle pracné a je při něm nutné zadávat kódy pro různé příkazy, například počáteční čáru, koncovou čáru a OCR-B, kromě samotných znaků čárového kódu. Písma Epson BarCode jsou však navržena tak, aby takové kódy zadávala automaticky. Díky tomu můžete snadno tisknout čárové kódy, které vyhoví celé řadě norem pro čárové kódy.

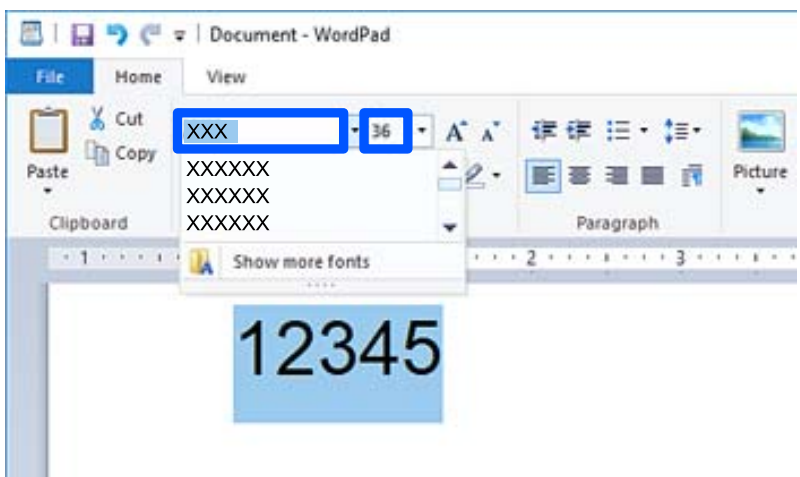
Tisk s písmi Epson BarCode Fonts

Podle postupu níže vytvořte a vytiskněte čárové kódy pomocí písem Epson BarCode Fonts. V těchto pokynech se popisuje aplikace Microsoft WordPad v systému Windows 10. Skutečný postup při tisku z jiné aplikace se může mírně lišit.

1. Otevřete v aplikaci nějaký dokument a zadejte znaky, které chcete převést na čárový kód.



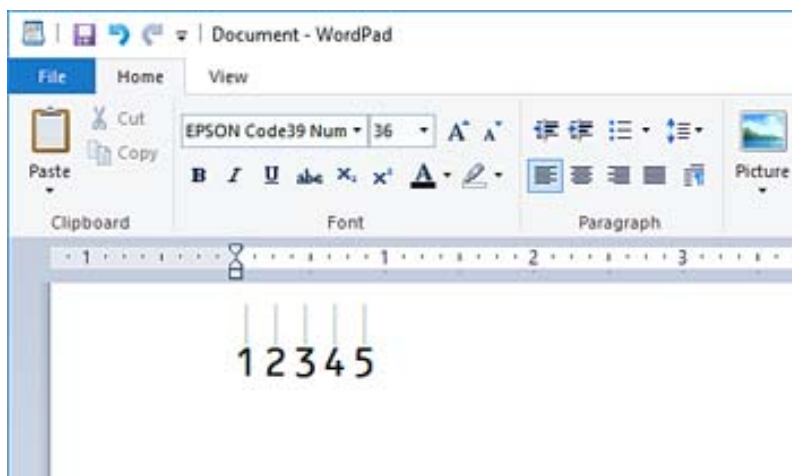
2. Tyto znaky vyberte a pak vyberte požadované Epson BarCode font a jeho velikost.



Poznámka:

Při tisku čárových kódů nemůžete použít písmo větší než 96 bodů.

3. Vybrané znaky se objeví jako znaky čárového kódu podobně jako na obrázku dole.



4. Z nabídky Soubor vyberte možnost **Tisk**, vyberte svoji tiskárnu Epson, klikněte na **Předvolby** a potom zadejte nastavení v ovladači tiskárny.
5. Kliknutím na **Tisk** čárový kód vytisknete.

Poznámka:

Pokud se v řetězci znaků čárového kódu vyskytne chyba, například nepatřičná data, čárový kód se vytiskne tak, jak se ukazuje na obrazovce, ale čtečka čárových kódů ho nepřečte.

Poznámky k zadávání a formátování čárových kódů

Při zadávání a formátování čárových kódů vezměte na vědomí následující:

- Nepoužívejte stínování nebo speciální formátování znaků, například tučné písmo, kurzívu nebo podržení.
- Čárové kódy tiskněte pouze černobíle.
- Při otáčení znaků zadávejte jenom úhel otočení 90°, 180° a 270°.
- Vypněte v aplikaci veškeré nastavení automatických mezer mezi znaky a slovy.
- Nepoužívejte v aplikaci funkce, které zvětšují nebo zmenšují znaky jenom svisle nebo vodorovně.
- Vypněte v aplikaci funkce automatických oprav pravopisu, gramatiky, mezer apod.
- Abyste v dokumentu lépe odlišili čárové kódy od ostatního textu, nastavte si v aplikaci zobrazování textových symbolů, jako jsou značky odstavců, tabulátory apod.
- Protože se při výběru některého písma Epson BarCode Font přidávají zvláštní znaky, jako je počáteční čára a koncová čára, výsledný čárový kód může mít víc znaků, než kolik jich bylo původně zadáno.
- Abyste dosáhli optimálních výsledků, použijte jenom velikosti písma doporučené v části „Specifikace písma „Epson BarCode Font““ pro používané Epson BarCode Font. Pokud bude mít čárový kód jinou velikost, nemusí ho všechny čtečky přečíst.
- Vyberte možnost **Stupně šedi** v části **Nastavení tisku** a **Standardní** nebo **Vysoký** v části **Kvalita**.

Poznámka:

Podle hustoty písma nebo kvality či barvy papíru nemusí čárové kódy přečíst všechny čtečky čárových kódů. Než začnete tisknout velké objemy, vytiskněte vzorek a ujistěte se, že čárový kód je možné přečíst.

Specifikace písem Epson BarCode Fonts

Tato část obsahuje specifikace zadávání znaků pro každé Epson BarCode Font.

EPSON EAN-8

- EAN-8 je zkrácená verze (osm znaků) standardního čárového kódu EAN.
- Protože se kontrolní znak přidává automaticky, lze zadat jenom 7 znaků.

Typ znaku	Číslice (0 až 9)
Počet znaků	7 znaků
Velikost písma	52 bodů až 96 bodů. Doporučená velikost je 52 bodů a 65 bodů (standardní).

Následující kódy se vkládají automaticky a není nutné je zadávat ručně:

- Okraj vlevo a vpravo
- Hraniční čára vlevo a vpravo
- Prostřední čára
- Kontrolní číslice
- OCR-B

Vzorový tisk

EPSON EAN-8


EPSON EAN-13

- EAN-13 je standardní čárový kód EAN se 13 znaky.
- Protože se kontrolní znak přidává automaticky, lze zadat jenom 12 znaků.

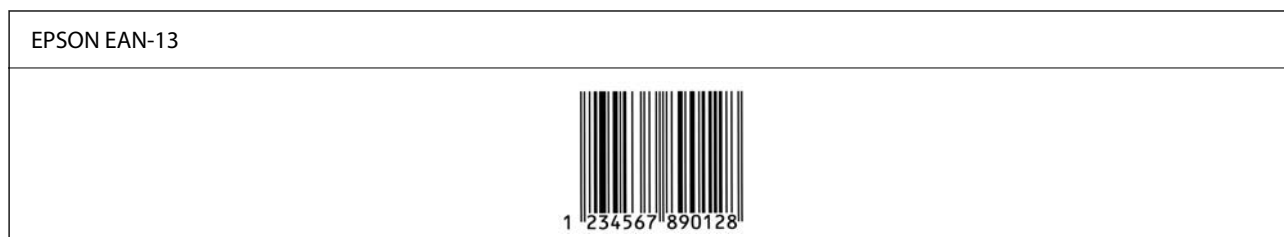
Typ znaku	Číslice (0 až 9)
Počet znaků	12 znaků
Velikost písma	60 bodů až 96 bodů. Doporučená velikost je 60 bodů a 75 bodů (standardní).

Následující kódy se vkládají automaticky a není nutné je zadávat ručně:

- Okraj vlevo a vpravo
- Hraniční čára vlevo a vpravo
- Prostřední čára
- Kontrolní číslice

OCR-B

Vzorový tisk



EPSON UPC-A

- UPC-A je standardní čárový kód podle americké specifikace Universal Product Code (Příručka ke specifikaci symbolů UPC).
- Podporovány jsou jenom řádné kódy UPC. Doplnkové kódy nejsou podporovány.

Typ znaku	Číslice (0 až 9)
Počet znaků	11 znaků
Velikost písma	60 bodů až 96 bodů. Doporučená velikost je 60 bodů a 75 bodů (standardní).

Následující kódy se vkládají automaticky a není nutné je zadávat ručně:

- Okraj vlevo a vpravo
- Hraniční čára vlevo a vpravo
- Prostřední čára
- Kontrolní číslice
- OCR-B

Vzorový tisk



EPSON UPC-E

- UPC-E je čárový kód UPC-A s potlačením nul (odstraní se nadbytečné nuly) podle americké specifikace Universal Product Code (Příručka ke specifikaci symbolů UPC).

Typ znaku	Číslice (0 až 9)
Počet znaků	6 znaků
Velikost písma	60 bodů až 96 bodů. Doporučená velikost je 60 bodů a 75 bodů (standardní).

Následující kódy se vkládají automaticky a není nutné je zadávat ručně:

- Okraj vlevo a vpravo
- Hraniční čára vlevo a vpravo
- Kontrolní číslice
- OCR-B
- Číslice „0“

Vzorový tisk



EPSON Code39



- K dispozici jsou čtyři písma Code39, umožňující povolit a zakázat automatické vkládání kontrolních číslic a OCR-B.
- Výška čárového kódu se automaticky upraví na minimálně 15 % jeho celkové délky, v souladu s normou Code39. Je proto důležité nechat mezi čárovým kódem a okolním textem aspoň jednu mezeru, aby nedošlo k překrývání.
- V čárových kódech Code39 by se mezery měly zadávat jako podtržítka „_“.
- Když tisknete na jeden řádek dva nebo víc čárových kódů, oddělte je znakem tabulátoru nebo vyberte jiné písmo, než je písmo BarCode, a vložte mezeru. Pokud vložíte mezeru, když je vybrané některé písmo Code39, čárový kód nebude správný.

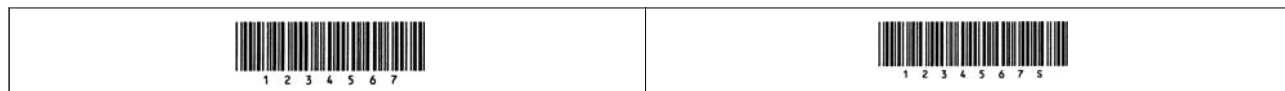
Typ znaku	Alfanumerické znaky (A až Z, 0 až 9) symboly (- . mezera \$ / + %)
Počet znaků	Bez omezení
Velikost písma	Když se nepoužívá OCR-B: 26 bodů až 96 bodů. Doporučená velikost je 26 bodů, 52 bodů a 78 bodů. Když se používá OCR-B: 36 bodů až 96 bodů. Doporučená velikost je 36 bodů a 72 bodů.

Následující kódy se vkládají automaticky a není nutné je zadávat ručně:

- Tichá zóna vlevo a vpravo
- Kontrolní číslice
- Počáteční a koncový znak

Vzorový tisk

EPSON Code39	EPSON Code39 CD
	
EPSON Code39 Num	EPSON Code39 CD Num



EPSON Code128

- Písma Code128 podporují sady kódů A, B a C. Když se uprostřed řádku změní sada kódů řádku znaků, automaticky se vloží kód převodu.
- Výška čárového kódu se automaticky upraví na minimálně 15 % jeho celkové délky, v souladu s normou Code128. Je proto důležité nechat mezi čárovým kódem a okolním textem aspoň jednu mezeru, aby nedošlo k překrývání.
- Některé aplikace automaticky odstraňují mezery na konci řádků nebo mění několik mezer na znaky tabulátoru. Z aplikací, které automaticky odstraňují mezery na konci řádků nebo mění několik mezer na znaky tabulátoru, se čárové kódy nemusí správně vytisknout.
- Když tisknete na jeden řádek dva nebo víc čárových kódů, oddělte je znakem tabulátoru nebo vyberte jiné písmo, než je písmo BarCode, a vložte mezeru. Pokud vložíte mezeru, když je vybrané některé písmo Code128, čárový kód nebude správný.

Typ znaku	Všechny znaky ASCII (celkem 95)
Počet znaků	Bez omezení
Velikost písma	26 bodů až 96 bodů. Doporučená velikost je 26 bodů, 52 bodů a 78 bodů.

Následující kódy se vkládají automaticky a není nutné je zadávat ručně:

- Tichá zóna vlevo a vpravo
- Počáteční a koncový znak
- Kontrolní číslice
- Znak pro změnu sady kódů

Vzorový tisk



EPSON ITF

- EPSON ITF fonts vyhovují normě USS Interleaved 2-of-5 (americké).
- K dispozici jsou čtyři EPSON ITF fonts, umožňující povolit a zakázat automatické vkládání kontrolních číslic a OCR-B.
- Výška čárového kódu se automaticky upraví na minimálně 15 % jeho celkové délky, v souladu s normou Interleaved 2-of-5. Je proto důležité nechat mezi čárovým kódem a okolním textem aspoň jednu mezeru, aby nedošlo k překrývání.
- Norma Interleaved 2-of-5 pojímá každé dva znaky jako jednu sadu. Když je znaků lichý počet, EPSON ITF fonts automaticky přidá na začátek řetězce znaků nulu.





Typ znaku	Číslice (0 až 9)
-----------	------------------

Počet znaků	Bez omezení
Velikost písma	Když se nepoužívá OCR-B: 26 bodů až 96 bodů. Doporučená velikost je 26 bodů, 52 bodů a 78 bodů. Když se používá OCR-B: 36 bodů až 96 bodů. Doporučená velikost je 36 bodů a 72 bodů.

Následující kódy se vkládají automaticky a není nutné je zadávat ručně:

- Tichá zóna vlevo a vpravo
- Počáteční a koncový znak
- Kontrolní číslice
- Číslice „0“ (přidává se podle potřeby na začátek řetězce znaků)

Vzorový tisk

EPSON ITF	EPSON ITF CD
	
EPSON ITF Num	EPSON ITF CD Num
	

EPSON Codabar





- K dispozici jsou čtyři EPSON Codabar, umožňující povolit a zakázat automatické vkládání kontrolních číslic a OCR-B.
- Výška čárového kódu se automaticky upraví na minimálně 15 % jeho celkové délky, v souladu s normou Codabar. Je proto důležité nechat mezi čárovým kódem a okolním textem aspoň jednu mezeru, aby nedošlo k překrývání.
- Při zadání počátečního nebo koncového znaku vloží písma Codabar automaticky odpovídající znak.
- Pokud nedojde k zadání počátečního ani koncového znaku, tyto znaky se vloží automaticky jako písmeno „A“.

Typ znaku	Číslice (0 až 9) Symboly (- \$: / . +)
Počet znaků	Bez omezení
Velikost písma	Když se nepoužívá OCR-B: 26 bodů až 96 bodů. Doporučená velikost je 26 bodů, 52 bodů a 78 bodů. Když se používá OCR-B: 36 bodů až 96 bodů. Doporučená velikost je 36 bodů a 72 bodů.

Následující kódy se vkládají automaticky a není nutné je zadávat ručně:

- Tichá zóna vlevo a vpravo
- Počáteční a koncový znak (když není zadán)
- Kontrolní číslice

Vzorový tisk

EPSON Codabar	EPSON Codabar CD
	
EPSON Codabar Num	EPSON Codabar CD Num
	

EPSON EAN128

- Písma GS1-128(EAN128) podporují sady kódů A, B a C. Když se uprostřed řádku změní sada kódů řádku znaků, automaticky se vloží kód převodu.
- Jako aplikační identifikátor (AI) jsou podporované tyto čtyři typy vlastností.
 - 01: Číslo položky pro globální obchod
 - 10: Číslo dávky
 - 17: Datum vypršení platnosti
 - 30: Množství
- Výška čárového kódu se automaticky upraví na minimálně 15 % jeho celkové délky, v souladu s normou Code128. Je proto důležité nechat mezi čárovým kódem a okolním textem aspoň jednu mezeru, aby nedošlo k překrývání.
- Některé aplikace automaticky odstraňují mezery na konci řádků nebo mění několik mezer na znaky tabulátoru. Z aplikací, které automaticky odstraňují mezery na konci řádků nebo mění několik mezer na znaky tabulátoru, se čárové kódy nemusí správně vytisknout.
- Když tisknete na jeden řádek dva nebo víc čárových kódů, oddělte je znakem tabulátoru nebo vyberte jiné písmo, než je písmo BarCode, a vložte mezeru. Pokud vložíte mezeru, když je vybrané některé písmo GS1-128(EAN128), čárový kód nebude správný.

Typ znaku	Alfanumerické znaky (A až Z, 0 až 9) Závorky slouží pouze k označení aplikačního identifikátoru (AI) Při zadávání znaků malých písmen jsou podporována jenom velká písmena.
Počet znaků	Změní se spolu s aplikačním identifikátorem (AI). 01: 4 znaky „(01)“ a 13 číslic 17: 4 znaky „(17)“ a 6 číslic 10: 4 znaky „(10)“ a maximálně 20 alfanumerických znaků 30: 4 znaky „(30)“ a maximálně 8 číslic
Velikost písma	Minimálně 36 bodů Doporučená velikost je 36 bodů a 72 bodů

Následující kódy se vkládají automaticky a není nutné je zadávat ručně:

- Tichá zóna vlevo a vpravo
- Počáteční a koncový znak
- Znak FNC1

Vkládá se kvůli rozlišení od Code128 a kvůli přerušení aplikačního identifikátoru s různou délkou.

- Kontrolní číslice
- Znak pro změnu sady kódů

Vzorový tisk

EPSON EAN128


Informace o normách a předpisech

Standardy a schválení

Normy a schválení pro U.S. model

Bezpečnost	UL60950-1 CAN/CSA-C22.2 No. 60950-1-07
Elektromagnetická kompatibilita	FCC Part 15 Subpart B Class B CAN ICES-3 (B)/NMB-3 (B)

Toto vybavení obsahuje následující bezdrátový modul.

Výrobce: Seiko Epson Corporation

Typ: J26H005

Tento produkt je v souladu s částí 15 vyhlášky FCC a pravidly RSS vyhlášky IC. Společnost Epson nemůže přijmout odpovědnost za žádné selhání při zajišťování požadavků na ochranu, které vyplývá z nedoporučených úprav produktu. Provoz podléhá následujícím dvěma podmínkám: (1) toto zařízení nesmí způsobovat škodlivé rušení a (2) toto zařízení musí absorbovat jakékoli přijaté rušení, včetně rušení, které může způsobit nežádoucí fungování zařízení.

Aby nedocházelo k rádiové interferenci s licencovanými službami, je toto zařízení určeno k provozu v interiérech a v dostatečné vzdálenosti od oken, aby bylo zajištěno maximální stínění. Zařízení (nebo vysílací anténa) instalované venku podléhá licencování.

Toto zařízení vyhovuje limitům vystavení radiaci FCC/IC stanoveným pro nekontrolované prostředí a zásady vystavení vysokofrekvenčnímu kmitočtu (RF) FCC v Dodatku C k OET65 a RSS pravidel pro vystavení vysokofrekvenčnímu kmitočtu (RF) IC. Toto zařízení musí být nainstalováno a provozováno tak, aby byl zářič udržován alespoň 7,9 palců (20 cm) nebo více od těla osoby (vyjma extrémů: rukou, zápěstí, chodidel a kotníků).

Normy a schválení pro evropský model

Následující model nese označení CE/UKCA a splňuje relevantní zákonné požadavky.

Plné znění prohlášení o shodě je k dispozici na následujících webových stránkách:

<https://www.epson.eu/conformity>

B653E

Frekvenční rozsah	Maximální vysílaný výkon rádiové frekvence
2400–2483,5 MHz	20 dBm (EIRP)
5150–5250 MHz	20 dBm (EIRP)
5250–5350 MHz	20 dBm (EIRP)
5470–5725 MHz	20 dBm (EIRP)



Normy a schválení pro australský model

Elektromagnetická kompatibilita	AS/NZS CISPR32 Class B
---------------------------------	------------------------

Společnost Epson tímto prohlašuje, že následující modely vybavení splňují základní požadavky a další příslušná ustanovení normy AS/NZS4268:

B653E

Společnost Epson nemůže přijmout odpovědnost za žádné selhání při zajišťování požadavků na ochranu, ke kterému došlo v důsledku nedoporučených úprav produktů.

ZICTA typové schválení pro uživatele v Zambii

Viz následující webová stránka, kde si můžete zkontrolovat údaje pro typové schválení ZICTA.

<https://support.epson.net/zicta/>

Německý Modrý anděl

Na níže uvedeném webu jsou k dispozici informace, zda tato tiskárna splňuje normy pro německou ekoznačku Modrý anděl.

<http://www.epson.de/blauerengel>

Omezení týkající se kopírování

Dodržujte následující omezení, aby při použití tiskárny nedošlo k porušení zákonů.

Ze zákona je zakázáno kopírovat následující položky:

- bankovky, mince, státní obchodovatelné cenné papíry, státní akcie a cenné papíry vydávané městem,
- nepoužité poštovní známky, předplacené pohlednice a jiné platné poštovní položky s platným poštovním,
- státní kolky a cenné papíry vydané podle zákonných postupů.

Při kopírování následujících položek buďte obezřetní:

- soukromé obchodovatelné cenné papíry (akciové certifikáty, převoditelné úpisy, šeky atd.), různé průkazy, lístky atd.,
- pasy, řidičské průkazy, doklady způsobilosti, silniční doklady, stravenky, vstupenky a podobně.

Poznámka:

Kopírování těchto dokumentů může být rovněž protizákonné.

Zodpovědné používání materiálů podléhajících autorským právům:

Tiskárny lze zneužít ke kopírování materiálů chráněných autorským právem. Pokud nebudete jednat na radu zkušeného právníka, před zkopírováním publikovaných materiálů si vyžádejte oprávnění držitele autorských práv.

Informace správce

Správa tiskárny.	242
Nastavení zabezpečení produktu.	258
Nastavení zabezpečení sítě.	264
Používání funkce Epson Open Platform.	298
Informace o službě Epson Remote Services.	300

Správa tiskárny

Kontrola informací pro vzdálenou tiskárnu

V části **Stav** můžete pomocí nástroje Web Config zjistit následující informace o provozní tiskárně.

Stav produktu

Zkontrolujte stav, cloudové služby, číslo produktu, MAC adresu apod.

Pokud jste registrovali informace v **Jméno správce/kontaktní údaje** na kartě **Správa zařízení**, informace správce se zobrazí na kartě Stav.

Stav sítě

Zkontrolujte informace o stavu připojení k síti, IP adresu, DNS server apod.

Stav používání

Zkontrolujte výtisky v první den, vytištěné stránky, počty výtisků pro každý jazyk apod.

Stav hardwaru

Zkontrolujte stav jednotlivých funkcí tiskárny.

Snímek panelu

Podívejte se na snímek obrazovky na ovládacím panelu zařízení.

Nastavení ovládacích panelů

Nastavení ovládacího panelu tiskárny. Nastavení můžete provést následovně.

1. Zadejte IP adresu tiskárny do prohlížeče a otevřete nástroj Web Config.

Zadejte IP adresu tiskárny z počítače, který je připojen ke stejné síti jako tiskárna.

IP adresu tiskárny můžete zkontrolovat v následující nabídce.

Nast. > Obecná nastavení > Nastavení sítě > Stav sítě > Stav kabelové sítě LAN/Wi-Fi

2. Zadejte heslo správce k přihlášení jako administrátor.

3. Vyberte v následujícím pořadí.

Karta **Správa zařízení > Ovládací panel**

4. Podle potřeby nastavte také následující položky.

Jazyk

Vyberte jazyk zobrazení na ovládacím panelu.

Provozní zámek

Pokud vyberete možnost **Zapnuto**, je vyžadováno heslo správce v případě, že provedete akci vyžadující oprávnění správce. Pokud není nastaveno heslo správce, je zámek panelu vypnutý.

Časový limit operace

Pokud po přihlášení jako uživatel s řízením přístupu nebo správce vyberete možnost **Zapnuto**, budete v případě neaktivity po jistou dobu automaticky odhlášeni a přejdete na počáteční obrazovku.

Dobu můžete nastavit od 10 sekund po 240 minut po jedné sekundě.

Poznámka:

Můžete také nastavit ovládací panel tiskárny.

- Jazyk:** *Nast.* > *Obecná nastavení* > *Základní nastavení* > *Jazyk/Language*
- Provozní zámek:** *Nast.* > *Obecná nastavení* > *Správa systému* > *Nastavení zabezpeč.* > *Nastavení správce* > *Nastavení zámku*
- Časový limit operace:** *Nast.* > *Obecná nastavení* > *Základní nastavení* > *Časový limit operace* (můžete určit možnosti *Zap* nebo *Vyp.*)

5. Klikněte na možnost OK.

Související informace

➔ „Výchozí hodnota hesla správce“ na str. 16

Ovládání provozu panelu

Pokud povolíte nastavení Nastavení zámku, můžete uzamknout položky související se systémovým nastavením tiskárny, aby je uživatelé nemohli měnit.

Cílové položky Nastavení zámku

Položky nabídky ovládacího panelu, které jsou omezeny, když je povolen zámek správce, viz související informace.

Uzamčené nabídky jsou označeny pomocí . Uzamčeny budou také nabídky nižších úrovní.

Související informace

➔ „Seznam nabídek nastavení“ na str. 201

Správa síťového připojení

Síťové připojení můžete zkontrolovat nebo nakonfigurovat.

Kontrola nebo konfigurace základních nastavení sítě

1. Zadejte IP adresu tiskárny do prohlížeče a otevřete nástroj Web Config.
Zadejte IP adresu tiskárny z počítače, který je připojen ke stejné síti jako tiskárna.
IP adresu tiskárny můžete zkontrolovat v následující nabídce.
Nast. > **Obecná nastavení** > **Nastavení sítě** > **Stav sítě** > **Stav kabelové sítě LAN/Wi-Fi**
2. Zadejte heslo správce k přihlášení jako administrátor.
3. Vyberte v následujícím pořadí.
Karta Síť > **Základní**
4. Nastavte každou položku.

5. Klikněte na možnost **Další**.
Zobrazí se potvrzovací zpráva.
6. Klikněte na možnost **OK**.
Tiskárna byla aktualizována.

Související informace

- ➔ „Výchozí hodnota hesla správce“ na str. 16
- ➔ „Položky nastavení sítě“ na str. 244

Položky nastavení sítě

Položky	Nastavení hodnoty a popisu
Název zařízení	Zobrazí se Název zařízení. Chcete-li změnit Název zařízení, zadejte nový Název zařízení do textového pole.
Location	Zadejte Location zařízení.
Získat IP adresu	Vyberte metodu nastavení IP adresy z možností Automaticky nebo Ručně. Pokud vyberete možnost Ručně, budete muset zadat IP adresu, masku podsítě atd.
Nastavit pomocí BOOTP	Můžete zadat, zda chcete povolit tisk Nastavit pomocí BOOTP.
Nastavit pomocí automatického přidělování soukromých adres IP (APIPA)	Můžete zadat, zda chcete povolit tisk Nastavit pomocí automatického přidělování soukromých adres IP (APIPA).
IP adresa	Zadejte IP adresu. Zadejte ve formátu xxx.xxx.xxx.xxx. Zadejte číslo od 0 do 255 pro xxx. Ověřte, zda je IP adresa jedinečná a není v konfliktu s dalším zařízením v síti.
Maska podsítě	Zadejte Masku podsítě. Zadejte ve formátu xxx.xxx.xxx.xxx. Zadejte číslo od 0 do 255 pro xxx.
Výchozí brána	Zadejte Výchozí brána. Zadejte ve formátu xxx.xxx.xxx.xxx. Zadejte číslo od 0 do 255 pro xxx.
Nastavení serveru DNS	Vyberte metodu Nastavení serveru DNS z možností Auto nebo Ruční. Možnost Ručně se vybere, je-li položka Získat IP adresu nastavená na hodnotu Ruční.
Primární adresa DNS	Zadejte Primární adresa DNS. Zadejte ve formátu xxx.xxx.xxx.xxx. Zadejte číslo od 0 do 255 pro xxx.
Sekundární server DNS	Zadejte Sekundární server DNS. Zadejte ve formátu xxx.xxx.xxx.xxx. Zadejte číslo od 0 do 255 pro xxx.
Nastavení názvu hostitele DNS	Vyberte metodu Nastavení názvu hostitele DNS z možností Automaticky nebo Ručně.
Název hostitele DNS	Zobrazí aktuální Název hostitele DNS.
Nastavení názvu domény DNS	Vyberte metodu nastavení Název domény DNS z možností Automaticky nebo Ručně.

Položky	Nastavení hodnoty a popisu
Název domény DNS	<p>Zadejte Název domény DNS v souladu s následujícími pravidly.</p> <ul style="list-style-type: none"> <input type="checkbox"/> Zadejte od 2 do 249 znaků pomocí „A–Z“, „a–z“, „0–9“, spojovníku „-“ a tečky „.“. <input type="checkbox"/> „0–9“, spojovník „-“ a tečka „.“ nemohou být na prvním místě. <input type="checkbox"/> Spojovník „-“ a tečka „.“ nemohou být na posledním místě. <input type="checkbox"/> Každá značka v názvu domény musí mít 1 až 63 znaků a musí být oddělena tečkou. <p>Celkový počet znaků názvu hostitele a názvu domény nesmí překročit 251.</p>
Zaregistrovat adresu síťového rozhraní k DNS	<p>Můžete zadat, zda chcete povolit tisk Zaregistrovat adresu síťového rozhraní k DNS.</p> <p>Povolte, pokud chcete zaregistrovat název hostitele a název domény na serveru DNS prostřednictvím serveru DHCP, který podporuje dynamický DNS.</p> <p>Pokud vyberete možnost Povolit, bude třeba nastavit název hostitele a název domény.</p>
Nastavení serveru Proxy	Můžete zadat, zda chcete použít Nastavení serveru Proxy. Pokud je tato možnost vybrána, je třeba nakonfigurovat následné nastavení proxy serveru.
Proxy server	Zadejte adresu pro Proxy server ve formátu IPv4 nebo FQDN.
Číslo portu proxy serveru	Zadejte číslo v rozsahu 1 až 65535.
Uživatelské jméno proxy serveru	Zadejte uživatelské jméno proxy serveru v rozsahu 0 až 255 znaků ASCII (0x20–0x7E).
Heslo proxy serveru	Zadejte heslo serveru proxy v rozsahu 0 až 255 znaků ASCII (0x20–0x7E).
Nastavení IPv6	Můžete zadat, zda chcete povolit tisk Nastavení IPv6.
Rozšíření ochrany osobních údajů IPv6	Můžete zadat, zda chcete povolit tisk Rozšíření ochrany osobních údajů IPv6.
Nastavení serveru IPv6 DHCP	Můžete zadat, zda chcete povolit tisk Nastavení serveru IPv6 DHCP.
Adresa IPv6	<p>Pokud používáte Adresa IPv6, zadejte ji v následujícím formátu.</p> <ul style="list-style-type: none"> <input type="checkbox"/> xxxx: xxxx: xxxx: xxxx: xxxx: xxxx: xxxx: xxxx / předpona <input type="checkbox"/> xxxx je hexadecimální číslo od 1 do 4 číslic a předpona je číslo v desítkové soustavě od 1 do 128. <input type="checkbox"/> Pokud existují po sobě jdoucí bloky, kde je xxxx samá nula, lze jej vynechat jako :: (Pouze jedno místo).
Výchozí brána adresy IPv6	<p>Pokud přiřazujete Výchozí brána adresy IPv6, zadejte ji v následujícím formátu.</p> <p>Zadejte ji v následujícím formátu.</p> <ul style="list-style-type: none"> <input type="checkbox"/> xxxx: xxxx: xxxx: xxxx: xxxx: xxxx: xxxx: xxxx <input type="checkbox"/> xxxx je hexadecimální číslo od 1 do 4 číslic. <input type="checkbox"/> Pokud existují po sobě jdoucí bloky, kde je xxxx samá nula, lze jej vynechat jako :: (Pouze jedno místo).
Místní adresa spojení IPv6	Zobrazí platnou Místní adresa spojení IPv6.
Stavová adresa IPv6	Zobrazí platnou Stavová adresa IPv6.

Položky	Nastavení hodnoty a popisu
Bezstavová adresa IPv6 1	Zobrazí platnou Bezstavová adresa IPv6 1.
Bezstavová adresa IPv6 2	Zobrazí platnou Bezstavová adresa IPv6 2.
Bezstavová adresa IPv6 3	Zobrazí platnou Bezstavová adresa IPv6 3.
Primární server DNS IPv6	Zadejte primární DNS server IPv6 v následujícím formátu. <input type="checkbox"/> xxxx: xxxx: xxxx: xxxx: xxxx: xxxx: xxxx: xxxx <input type="checkbox"/> xxxx je hexadecimální číslo od 1 do 4 číslic. <input type="checkbox"/> Pokud existují po sobě jdoucí bloky, kde je xxxx samá nula, lze jej vynechat jako :: (Pouze jedno místo).
Sekundární server DNS IPv6	Pokud přiřazujete Sekundární server DNS IPv6, zadejte ji v následujícím formátu. <input type="checkbox"/> xxxx: xxxx: xxxx: xxxx: xxxx: xxxx: xxxx: xxxx <input type="checkbox"/> xxxx je hexadecimální číslo od 1 do 4 číslic. <input type="checkbox"/> Pokud existují po sobě jdoucí bloky, kde je xxxx samá nula, lze jej vynechat jako :: (Pouze jedno místo).
IEEE802.11k/v	Můžete zadat, zda chcete povolit tisk IEEE802.11k/v. U modelů, které podporují Wi-Fi, se tato položka zobrazí, když je nainstalováno rozhraní bezdrátové sítě LAN.
IEEE802.11r	Můžete zadat, zda chcete povolit tisk IEEE802.11r. U modelů, které podporují Wi-Fi, se tato položka zobrazí, když je nainstalováno rozhraní bezdrátové sítě LAN.

Wi-Fi

Můžete zkontrolovat stav připojení Wi-Fi nebo Wi-Fi Direct.

Chcete-li zobrazit stav Wi-Fi Direct, klikněte na kartu Wi-Fi Direct.

Poznámka:

U modelů, které podporují Wi-Fi, se tato položka zobrazí, když je nainstalováno rozhraní bezdrátové sítě LAN.

Tlačítko Konfigurace

Po kliknutí na tlačítko Konfigurace se zobrazí obrazovka nastavení sítě Wi-Fi (infrastrukturní režim).

Tlačítko Deaktivovat Wi-Fi

Po kliknutí na tlačítko Deaktivovat Wi-Fi, se zakáže funkce Wi-Fi (infrastrukturní režim).

Pokud jste dříve používali Wi-Fi (bezdrátovou síť LAN), ale již ji nepotřebujete z důvodu změny režimu připojení apod., můžete odstraněním nepotřebných signálů Wi-Fi také snížit zatížení pohotovostního režimu tiskárny.

Poznámka:

Můžete také nastavit ovládací panel tiskárny.

Nast. > Obecná nastavení > Nastavení sítě

Konfigurace nastavení kabelové sítě LAN

1. Zadejte IP adresu tiskárny do prohlížeče a otevřete nástroj Web Config.
Zadejte IP adresu tiskárny z počítače, který je připojen ke stejné síti jako tiskárna.
IP adresu tiskárny můžete zkontrolovat v následující nabídce.
Nast. > Obecná nastavení > Nastavení sítě > Stav sítě > Stav kabelové sítě LAN/Wi-Fi
2. Zadejte heslo správce k přihlášení jako administrátor.
3. Vyberte v následujícím pořadí.
Karta Síť > Drátová síť LAN
4. Nastavte každou položku.
 - Rychlost linky & duplex
Ze seznamu vyberte komunikační režim.
 - IEEE 802.3az
Můžete zadat, zda chcete povolit tisk IEEE 802.3az.
5. Klikněte na možnost **Další**.
Zobrazí se potvrzovací zpráva.
6. Klikněte na možnost **OK**.
Tiskárna byla aktualizována.

Související informace

➔ „Výchozí hodnota hesla správce“ na str. 16

Konfigurace nastavení Wi-Fi Direct

Nastavení Wi-Fi Direct můžete zkontrolovat nebo nakonfigurovat.

Poznámka:

U modelů, které podporují Wi-Fi, se tato položka zobrazí, když je nainstalováno rozhraní bezdrátové sítě LAN.

1. Zadejte IP adresu tiskárny do prohlížeče a otevřete nástroj Web Config.
Zadejte IP adresu tiskárny z počítače, který je připojen ke stejné síti jako tiskárna.
IP adresu tiskárny můžete zkontrolovat v následující nabídce.
Nast. > Obecná nastavení > Nastavení sítě > Stav sítě > Stav kabelové sítě LAN/Wi-Fi
2. Zadejte heslo správce k přihlášení jako administrátor.
3. Vyberte v následujícím pořadí.
Karta Síť > Wi-Fi Direct

4. Nastaví každou položku.

Wi-Fi Direct

Můžete zadat, zda chcete povolit tisk Wi-Fi Direct.

SSID

Můžete změnit SSID (název sítě) zda povolit nebo nepovolit.

Heslo

Při změně hesla Wi-fi Direct zadejte nové heslo.

Kmitočtový rozsah

Vyberte frekvenční rozsah, který se má používat v režimu Wi-Fi Direct.

IP adresa

Vyberte metodu nastavení IP adresy z možností Automaticky nebo Ručně.

5. Klikněte na možnost **Další**.

Zobrazí se potvrzovací zpráva.

Poznámka:

Chcete-li resetovat nastavení Wi-Fi Direct, klikněte na tlačítko Obnovit výchozí nastavení.

6. Klikněte na možnost **OK**.

Tiskárna byla aktualizována.

Související informace

➔ „Výchozí hodnota hesla správce“ na str. 16

Konfigurace e-mailových oznámení při výskytu událostí

E-mailová oznámení můžete nakonfigurovat tak, aby se na zadané adresy odesílaly e-maily, když dojde k událostem, jako je zastavení tisku nebo chyba tiskárny. Můžete zaregistrovat až pět cílů a pro každý z nich nastavit upozornění.

Abyste mohli tuto funkci použít, je nutné před nastavením upozornění nastavit poštovní server. E-mailový server nastavte v síti, do které chcete e-mail posílat.

1. Zadejte IP adresu tiskárny do prohlížeče a otevřete nástroj Web Config.

Zadejte IP adresu tiskárny z počítače, který je připojen ke stejné síti jako tiskárna.

IP adresu tiskárny můžete zkontrolovat v následující nabídce.

Nast. > Obecná nastavení > Nastavení sítě > Stav sítě > Stav kabelové sítě LAN/Wi-Fi

2. Zadejte heslo správce k přihlášení jako administrátor.

3. Vyberte v následujícím pořadí.

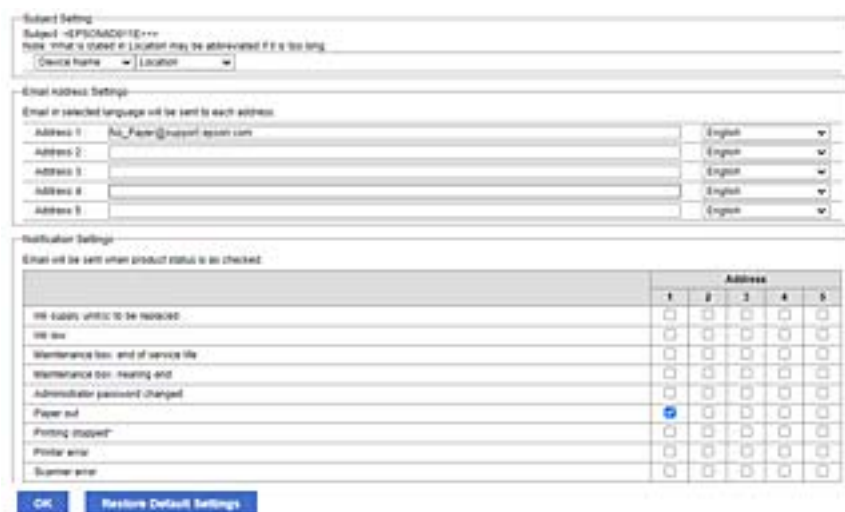
Karta **Správa zařízení > Oznámení e-mailem**

4. Nastavte e-mailové oznámení subjektu.

Vybere obsah zobrazený na subjektu ze dvou rozevíracích nabídek.

Vybraný obsah se zobrazí vedle položky **Předmět**.

- Stejný obsah nelze nastavit nalevo nebo napravo.
 - Pokud počet znaků v části **Location** překročí 32 bajtů, znaky překračující 32 bajtů jsou vynechány.
5. Zadejte e-mailovou adresu k odeslání e-mailu s oznámením.
Použijte znaky A–Z a–z 0–9 ! # \$ % & ' * + - . / = ? ^ _ { | } ~ @ a zadejte od 1 do 255 znaků.
 6. Vyberte jazyk e-mailových oznámení.
 7. Zaškrtněte políčko u události, pro kterou chcete přijímat oznámení.
Počet **Nastavení oznámení** je spojen s číslem cílového umístění **Nastavení e-mailové adresy**.



Pokud chcete vytvořit oznámení odeslané na e-mailovou adresu nastavenou pro číslo 1 v části **Nastavení e-mailové adresy** když v tiskárně došel papír, vyberte sloupec se zaškrťovacím políčkem **1** v řadě **Došel papír**.

8. Klikněte na možnost **OK**.
Potvrďte, zda bude e-mailové oznámení odesláno způsobením události.
Příklad: proveďte tisk zadáním Zdroj papíru, kde není nastaven papír.

Související informace

- ➔ „Výchozí hodnota hesla správce“ na str. 16
- ➔ „Konfigurace poštovního serveru“ na str. 61

Položky pro oznámení e-mailem

Položky	Nastavení a vysvětlení
Jednotka(y) pro doplňování inkoustu k výměně	Poznámka v případě nedostatku inkoustu.
Dochází inkoust	Poznámka v případě blížícího se nedostatku inkoustu.
Údržbová sada: konec životnosti	Poznámka, když je krabice údržby plná.

Položky	Nastavení a vysvětlení
Údržbová sada: blíží se konec životnosti	Poznámka, když je krabice údržby téměř plná.
Bylo změněno heslo správce	Poznámka, když dojde ke změně hesla správce.
Došel papír	Poznámka, když došlo k chybě vysunutí papíru v určeném zdroji papíru.
Tisk zastaven	Poznámka, když se tisk zastavil z důvodu zaseknutého papíru nebo nenastavení kazety na papír.
Chyba tiskárny	Poznámka, když dojde k chybě tiskárny.
Funkce Wi-Fi	Poznámka, když došlo k chybě rozhraní bezdrátové sítě LAN.
Funkce Zabudovaná SD karta	Poznámka, když došlo k chybě vestavěné karty SD.
Funkce Karta PDL	Poznámka, když došlo k chybě substrátu PDL.

Související informace

➔ „Konfigurace e-mailových oznámení při výskytu událostí“ na str. 248

Nastavení úsporného režimu vlivem nečinnosti

Můžete nastavit čas k přechodu do úsporného režimu nebo vypnutí napájení, pokud není ovládací panel tiskárny po jistou dobu ovládán. Nastavte čas v závislosti na prostředí využívání.

- Zadejte IP adresu tiskárny do prohlížeče a otevřete nástroj Web Config.
Zadejte IP adresu tiskárny z počítače, který je připojen ke stejné síti jako tiskárna.
IP adresu tiskárny můžete zkontrolovat v následující nabídce.
Nast. > Obecná nastavení > Nastavení sítě > Stav sítě > Stav kabelové sítě LAN/Wi-Fi
- Zadejte heslo správce k přihlášení jako administrátor.
- Vyberte v následujícím pořadí.
Karta **Správa zařízení > Úspora energie**
- Podle potřeby nastavte také následující položky.
 - Časovač vyp.
Zadejte čas, po kterém dojde k přepnutí do úsporného režimu pokud dochází k nečinnosti.

Poznámka:

Můžete také nastavit ovládací panel tiskárny.

Nast. > Obecná nastavení > Základní nastavení > Časovač vyp.

- Časovač vypnutí nebo Vypnout při nečinnosti
Vyberte dobu od okamžiku, kdy byla tiskárna neaktivní, do okamžiku, kdy se automaticky vypne.

Poznámka:

Můžete také nastavit ovládací panel tiskárny.

Nast. > Obecná nastavení > Základní nastavení > Časovač vypnutí nebo Nastavení vypnutí > Vypnout při nečinnosti

Vypnout při odpojení

Když vyberete toto nastavení, tiskárna se vypne po určené době, když jsou odpojeny všechny porty včetně portu USB. V některých oblastech nemusí být tato funkce dostupná.

Stanovenou dobu naleznete na následující webové stránce.

<https://www.epson.eu/energy-consumption>

Poznámka:

Můžete také nastavit ovládací panel tiskárny.

Nast. > Obecná nastavení > Základní nastavení > Nastavení vypnutí > Vypnout při odpojení

5. Klikněte na možnost **OK**.

Související informace

➔ „Výchozí hodnota hesla správce“ na str. 16

Zálohování a import nastavení tiskárny

Sadu hodnot nastavení z nástroje Web Config můžete exportovat do souboru. Exportovaný soubor můžete pomocí nástroje Web Config importovat do tiskárny. Můžete jej použít pro zálohování nastavení hodnot, výměnu tiskárny atd.

Exportovaný soubor nelze upravovat, protože je exportován jako binární soubor.

Exportování nastavení

Export nastavení tiskárny.

1. Zadejte IP adresu tiskárny do prohlížeče a otevřete nástroj Web Config.

Zadejte IP adresu tiskárny z počítače, který je připojen ke stejné síti jako tiskárna.

IP adresu tiskárny můžete zkontrolovat v následující nabídce.

Nast. > Obecná nastavení > Nastavení sítě > Stav sítě > Stav kabelové sítě LAN/Wi-Fi

2. Zadejte heslo správce k přihlášení jako administrátor.

3. Vyberte v následujícím pořadí.

Karta **Správa zařízení > Exportovat a importovat hodnotu nastavení > Exportovat**

4. Vyberte nastavení, která chcete exportovat.

Vyberte nastavení, která chcete exportovat. Pokud vyberete nadřazenou kategorii, vyberou se i podkategorie. Nelze však vybrat podkategorie, které způsobují chyby duplikací v rámci stejné sítě (například IP adresy apod.).

5. Zadejte heslo, kterým zašifrujete exportovaný soubor.

Toto heslo budete potřebovat při importu daného souboru. Pokud soubor nechcete zašifrovat, ponechte toto pole prázdné.

6. Klikněte na možnost **Exportovat**.



Důležité:

*Pokud chcete exportovat síťová nastavení tiskárny, jako je název zařízení a adresa IPv6, vyberte možnost **Povolte pro výběr individuálních nastavení zařízení** a vyberte další položky. Pro náhradní tiskárnu použijte pouze vybrané hodnoty.*

Související informace

➔ „Výchozí hodnota hesla správce“ na str. 16

Importování nastavení

Soubor exportovaný pomocí nástroje Web Config můžete importovat do tiskárny.



Důležité:

Při importu hodnot, které zahrnují individuální informace jako název tiskárny nebo IP adresu se ujistěte, že stejná IP adresa neexistuje na stejné síti.

1. Zadejte IP adresu tiskárny do prohlížeče a otevřete nástroj Web Config.
Zadejte IP adresu tiskárny z počítače, který je připojen ke stejné síti jako tiskárna.
IP adresu tiskárny můžete zkontrolovat v následující nabídce.
Nast. > Obecná nastavení > Nastavení sítě > Stav sítě > Stav kabelové sítě LAN/Wi-Fi
2. Zadejte heslo správce k přihlášení jako administrátor.
3. Vyberte v následujícím pořadí.
Karta Správa zařízení > Exportovat a importovat hodnotu nastavení > Importovat
4. Vyberte exportovaný soubor a poté zadejte heslo použité při zašifrování souboru.
5. Klikněte na možnost **Další**.
6. Vyberte nastavení, které chcete importovat, a klikněte na možnost **Další**.
7. Klikněte na možnost **OK**.

Nastavení se vztahují na tiskárnu.

Související informace

➔ „Výchozí hodnota hesla správce“ na str. 16

Aktualizace firmwaru

Aktualizace firmwaru tiskárny z ovládacího panelu

Pokud může být tiskárna připojena k internetu, můžete z ovládacího panelu aktualizovat její firmware. Tiskárnu můžete též nastavit, aby pravidelně kontrolovala přítomnost firmwarových aktualizací a upozornila vás, pokud jsou k dispozici.

1. Vyberte položku **Nast.** na domovské obrazovce.

Pro výběr položky použijte tlačítka ▲ ▼ ◀▶ a potom stiskněte tlačítko OK.

2. Vyberte možnost **Obecná nastavení > Správa systému > Aktualizovat firmware > Aktualizovat.**

Poznámka:

Výběrem volby **Oznámení > Zap.** nastavte, aby tiskárna pravidelně kontrolovala dostupnost aktualizací firmwaru.

3. Zkontrolujte zprávu zobrazenou na obrazovce a začněte vyhledávat dostupné aktualizace.
4. Pokud se na LCD obrazovce zobrazuje zpráva informující, že je dostupná firmwarová aktualizace, postupujte podle pokynů na obrazovce a spusťte aktualizaci.

 **Důležité:**

- V průběhu aktualizace nevypínejte ani neodpojujte tiskárnu, dokud se aktualizace nedokončí. V opačném případě se může tiskárna porouchat.
- Pokud není aktualizace firmwaru dokončena nebo je neúspěšná, tiskárna se nespustí normálně a při příštím zapnutí tiskárny je na LCD obrazovce zobrazena zpráva „Recovery Mode“. V této situaci je nutné znovu aktualizovat firmware pomocí počítače. Připojte tiskárnu k počítači pomocí USB kabelu. Dokud je na tiskárně zobrazena zpráva „Recovery Mode“, nelze aktualizovat firmware prostřednictvím síťového připojení. Z počítače se připojte k místní webové stránce společnosti Epson a stáhněte nejnovější firmware tiskárny. Další kroky viz pokyny na webové stránce.

Automatické aktualizace firmwaru tiskárny

Firmware můžete nastavit tak, aby se automaticky aktualizoval, když je tiskárna připojena k internetu.

Je-li povolen zámek panelu, může tuto funkci provádět pouze správce. Obráťte se na správce tiskárny o pomoc.

1. Na ovládacím panelu tiskárny vyberte možnost **Nast.**

Pro výběr položky použijte tlačítka ▲ ▼ ◀▶ a potom stiskněte tlačítko OK.

2. Vyberte možnost **Obecná nastavení > Správa systému > Aktualizovat firmware.**
3. Výběrem tlačítka **Automatická aktualizace firmwaru** zobrazíte obrazovku nastavení.
4. K povolení této funkce vyberte možnost **Automatická aktualizace firmwaru.**

Výběrem možnosti **Souhlasím** na obrazovce s potvrzením se vraťte na obrazovku nastavení.

5. Nastavte den a noc aktualizace a pak vyberte tlačítko **OK**.

Poznámka:

Můžete vybrat více dnů v týdnu, ale nemůžete zadat čas pro každý den v týdnu.

Nastavení je dokončeno po potvrzení připojení k serveru.

 **Důležité:**

- V průběhu aktualizace tiskárnu nevypínejte ani neodpojujte, dokud nebude aktualizace dokončena. Při příštím zapnutí tiskárny se na displeji LCD může zobrazit zpráva „Recovery Mode“ a tiskárnu nemusí být možné ovládat.
- Pokud se zobrazí zpráva „Recovery Mode“, postupujte při další aktualizaci firmwaru podle postupu níže.
 1. Připojte tiskárnu k počítači pomocí kabelu USB. (Aktualizace v režimu obnovy nelze provádět přes síť.)
 2. Stáhněte si nejnovější firmware z webových stránek společnosti Epson a spusťte aktualizaci. Podrobnosti naleznete v části „Způsob aktualizace“ na stránce stahování.

Poznámka:

Automatické aktualizace firmwaru můžete nastavit z nástroje Web Config. Vyberte kartu **Správa zařízení > Automatická aktualizace firmwaru**, povolte nastavení a pak nastavte den v týdnu a čas.

Aktualizace firmwaru pomocí Web Config

Pokud lze tiskárnu připojit k internetu, můžete firmware aktualizovat z Web Config.

1. Zadejte IP adresu tiskárny do prohlížeče a otevřete nástroj Web Config.

Zadejte IP adresu tiskárny z počítače, který je připojen ke stejné síti jako tiskárna.

IP adresu tiskárny můžete zkontrolovat v následující nabídce.

Nast. > Obecná nastavení > Nastavení sítě > Stav sítě > Stav kabelové sítě LAN/Wi-Fi

2. Zadejte heslo správce k přihlášení jako administrátor.

3. Vyberte v následujícím pořadí.

Karta **Správa zařízení > Aktualizace firmwaru**

4. Klikněte na možnost **Spustit** a poté postupujte podle pokynů na obrazovce.

Spustí se potvrzení firmwaru a informace o firmwaru se zobrazí, pokud existuje aktualizovaný firmware.

Poznámka:

Firmware můžete také aktualizovat pomocí Epson Device Admin. Informace o firmwaru můžete vizuálně potvrdit na seznamu zařízení. Je to užitečné, když chcete aktualizovat firmware více zařízení. Další podrobnosti naleznete v průvodci Epson Device Admin nebo v nápovědě.

Související informace

➔ „Výchozí hodnota hesla správce“ na str. 16

Aktualizace firmwaru bez připojení k Internetu

Firmware k zařízení si můžete stáhnout na počítač z webu společnosti Epson. Poté připojte zařízení s počítačem pomocí kabelu USB a aktualizujte firmware. Pokud nemůžete provést aktualizaci přes síť, zkuste následující metodu.

1. Přejděte na web společnosti Epson a stáhněte si potřebný firmware.
2. Připojte počítač, který obsahuje stažený firmware, k tiskárně pomocí kabelu USB.
3. Dvakrát klikněte na stažený soubor s příponou .exe.
Spustí se aplikace Epson Firmware Updater.
4. Postupujte podle pokynů na obrazovce.

Synchronizace data a času pomocí časového serveru

Při synchronizaci s časovým serverem (server NTP) můžete synchronizovat čas tiskárny a počítače na síti. Časový server může být provozován v rámci organizace nebo být zveřejněn na Internetu.

Při používání certifikátu CA nebo ověření Kerberos lze předcházet potížím s časem pomocí synchronizace s časovým serverem.

1. Zadejte IP adresu tiskárny do prohlížeče a otevřete nástroj Web Config.
Zadejte IP adresu tiskárny z počítače, který je připojen ke stejné síti jako tiskárna.
IP adresu tiskárny můžete zkontrolovat v následující nabídce.
Nast. > Obecná nastavení > Nastavení sítě > Stav sítě > Stav kabelové sítě LAN/Wi-Fi
2. Zadejte heslo správce k přihlášení jako administrátor.
3. Vyberte v následujícím pořadí.
Karta **Správa zařízení > Datum a čas > Časový server.**
4. Vyberte **Použít** pro **Použít časový server.**
5. Zadejte adresu časového serveru pro **Adresa časového serveru.**
Můžete použít formát IPv4, IPv6 nebo FQDN. Zadat můžete maximálně 252 znaků. Pokud nechcete tuto hodnotu určit, ponechte pole prázdné.
6. Zadejte **Interval aktualizace (min.)**.
Můžete nastavit v minutách až 10 080 minut.
7. Klikněte na možnost **OK**.

Poznámka:

*Stav připojení s časovým serverem můžete potvrdit v části **Stav časového serveru**.*

Související informace

➔ „Výchozí hodnota hesla správce“ na str. 16

Vymazání dat z interní paměti

Data z interní paměti tiskárny, například stažená písma a makra pro tisk PCL nebo úlohy pro tisk heslem můžete odstranit.

Poznámka:

Můžete také nastavit ovládací panel tiskárny.

Nast. > Obecná nastavení > Správa systému > Smaz. data vnitř. pam.

1. Zadejte IP adresu tiskárny do prohlížeče a otevřete nástroj Web Config.
Zadejte IP adresu tiskárny z počítače, který je připojen ke stejné síti jako tiskárna.
IP adresu tiskárny můžete zkontrolovat v následující nabídce.
Nast. > Obecná nastavení > Nastavení sítě > Stav sítě > Stav kabelové sítě LAN/Wi-Fi
2. Zadejte heslo správce k přihlášení jako administrátor.
3. Vyberte v následujícím pořadí.
Karta **Správa zařízení > Smaz. data vnitř. pam.**
4. U položky **Písmo PDL, makro, workspace** klikněte na možnost **Odstranit**.

Související informace

➔ „Výchozí hodnota hesla správce“ na str. 16

Konfigurace pravidelného čištění

Můžete provést nastavení pravidelného čištění tiskové hlavy.

1. Zadejte IP adresu tiskárny do prohlížeče a otevřete nástroj Web Config.
Zadejte IP adresu tiskárny z počítače, který je připojen ke stejné síti jako tiskárna.
IP adresu tiskárny můžete zkontrolovat v následující nabídce.
Nast. > Obecná nastavení > Nastavení sítě > Stav sítě > Stav kabelové sítě LAN/Wi-Fi
2. Zadejte heslo správce k přihlášení jako administrátor.
3. Vyberte v následujícím pořadí.
Karta **Správa zařízení > Pravidelné čištění**
4. Vyberte možnost ze seznamu.
5. Při výběru **Plán** vyberte čas, kdy chcete provést čištění, ze seznamu.
6. Klikněte na možnost **OK**.

Související informace

➔ „Výchozí hodnota hesla správce“ na str. 16

➔ „Pravidelné čištění:“ na str. 210

Ovládání napájení tiskárny pomocí nástroje Web Config

Tiskárnu můžete vypnout nebo restartovat z počítače pomocí nástroje Web Config, i když je počítač vzdálen od tiskárny.

1. Zadejte IP adresu tiskárny do prohlížeče a otevřete nástroj Web Config.
Zadejte IP adresu tiskárny z počítače, který je připojen ke stejné síti jako tiskárna.
IP adresu tiskárny můžete zkontrolovat v následující nabídce.
Nast. > Obecná nastavení > Nastavení sítě > Stav sítě > Stav kabelové sítě LAN/Wi-Fi
2. Zadejte heslo správce k přihlášení jako administrátor.
3. Vyberte v následujícím pořadí.
Karta **Správa zařízení > Napájení**
4. Vyberte možnost **Vypnout** nebo **Restartovat**
5. Klikněte na možnost **Provést**.

Související informace

➔ „Výchozí hodnota hesla správce“ na str. 16

Obnovení výchozího nastavení

Můžete vybrat nastavení sítě nebo jiná nastavení uložená v tiskárně a obnovit tato nastavení na výchozí hodnoty.

1. Zadejte IP adresu tiskárny do prohlížeče a otevřete nástroj Web Config.
Zadejte IP adresu tiskárny z počítače, který je připojen ke stejné síti jako tiskárna.
IP adresu tiskárny můžete zkontrolovat v následující nabídce.
Nast. > Obecná nastavení > Nastavení sítě > Stav sítě > Stav kabelové sítě LAN/Wi-Fi
2. Zadejte heslo správce k přihlášení jako administrátor.
3. Vyberte v následujícím pořadí.
Karta **Správa zařízení > Obnovit výchozí nastavení**
4. Vyberte možnost ze seznamu.
5. Klikněte na možnost **Provést**.
Postupujte podle pokynů na obrazovce.

Související informace

➔ „Výchozí hodnota hesla správce“ na str. 16

Nastavení zabezpečení produktu

Omezování dostupných funkcí

Můžete registrovat uživatelské účty na tiskárně, propojovat je s funkcemi a řídit funkce, které mohou uživatelé používat.

Po registraci ověřovacích informací v ovladači tiskárny můžete tisknout z počítače. Podrobné informace o nastavení ovladače získáte v nápovědě nebo příručce k ovladači.

Vytvoření uživatelského účtu

Vytvoření uživatelského účtu pro řízení přístupu.

1. Zadejte IP adresu tiskárny do prohlížeče a otevřete nástroj Web Config.

Zadejte IP adresu tiskárny z počítače, který je připojen ke stejné síti jako tiskárna.

IP adresu tiskárny můžete zkontrolovat v následující nabídce.

Nast. > Obecná nastavení > Nastavení sítě > Stav sítě > Stav kabelové sítě LAN/Wi-Fi

2. Zadejte heslo správce k přihlášení jako administrátor.

3. Vyberte v následujícím pořadí.

Karta **Zabezpečení produktu** > **Nastavení ovládání přístupu** > **Nastavení uživatele**

4. Klikněte na **Přidat** u čísla, které chcete registrovat.



Důležité:

Při použití tiskárny s ověřovacím systémem společnosti Epson nebo jiných společností zaregistrujte uživatelské jméno nastavení omezení na čísla 2 až 10.

Aplikační software, jako je ověřovací systém, používá číslo jedna, takže jméno uživatele se na ovládacím panelu tiskárny nezobrazuje.

5. Nastavte každou položku.

- Uživatelské jméno:

Zadejte jméno zobrazené v seznamu uživatelských jmen v délce 1 až 14 znaků pomocí alfanumerických znaků.

- Heslo:

Zadejte heslo dlouhé 0 až 20 znaků v ASCII (0x20–0x7E). Při inicializaci hesla jej ponechte prázdné.

- Zaškrtnutím políčka povolte nebo zakažte jednotlivé funkce.

Vyberte funkci, jejíž použití chcete povolit.

6. Klikněte na možnost **Použít**.

Vraťte se do seznamu uživatelských nastavení po uplynutí určité doby.

Zkontrolujte, zda je vámi registrované uživatelské jméno v části **Uživatelské jméno** zobrazeno a položka **Přidat** se změnila na **Upravit**.

Související informace

➔ „Výchozí hodnota hesla správce“ na str. 16

Úpravy uživatelského účtu

Upravte účet registrovaný pro řízení přístupu.

1. Zadejte IP adresu tiskárny do prohlížeče a otevřete nástroj Web Config.
Zadejte IP adresu tiskárny z počítače, který je připojen ke stejné síti jako tiskárna.
IP adresu tiskárny můžete zkontrolovat v následující nabídce.
Nast. > Obecná nastavení > Nastavení sítě > Stav sítě > Stav kabelové sítě LAN/Wi-Fi
2. Zadejte heslo správce k přihlášení jako administrátor.
3. Vyberte v následujícím pořadí.
Karta Zabezpečení produktu > Nastavení ovládání přístupu > Nastavení uživatele
4. Klikněte na **Upravit** u čísla, které chcete upravit.
5. Změňte jednotlivé položky.
6. Klikněte na možnost **Použít**.
Vraťte se do seznamu uživatelských nastavení po uplynutí určité doby.

Související informace

➔ „Výchozí hodnota hesla správce“ na str. 16

Odstranění uživatelského účtu

Odstraňte účet registrovaný pro řízení přístupu.

1. Zadejte IP adresu tiskárny do prohlížeče a otevřete nástroj Web Config.
Zadejte IP adresu tiskárny z počítače, který je připojen ke stejné síti jako tiskárna.
IP adresu tiskárny můžete zkontrolovat v následující nabídce.
Nast. > Obecná nastavení > Nastavení sítě > Stav sítě > Stav kabelové sítě LAN/Wi-Fi
2. Zadejte heslo správce k přihlášení jako administrátor.
3. Vyberte v následujícím pořadí.
Karta Zabezpečení produktu > Nastavení ovládání přístupu > Nastavení uživatele
4. Klikněte na **Upravit** u čísla, které chcete odstranit.

5. Klikněte na možnost **Odstranit**.



Důležité:

Po kliknutí na tlačítko **Odstranit** bude uživatelský účet odstraněn bez zprávy s potvrzením. Při mazání účtu buďte opatrní.

Vraťte se do seznamu uživatelských nastavení po uplynutí určité doby.

Související informace

➔ „Výchozí hodnota hesla správce“ na str. 16

Povolení řízení přístupu

Když povolíte řízení přístupu, může tiskárnu používat pouze registrovaný uživatel.

Poznámka:

Po povolení možnosti *Nastavení ovládání přístupu* musíte upozornit uživatele na jeho informace o účtu.

1. Zadejte IP adresu tiskárny do prohlížeče a otevřete nástroj Web Config.
Zadejte IP adresu tiskárny z počítače, který je připojen ke stejné síti jako tiskárna.
IP adresu tiskárny můžete zkontrolovat v následující nabídce.
Nast. > Obecná nastavení > Nastavení sítě > Stav sítě > Stav kabelové sítě LAN/Wi-Fi
2. Zadejte heslo správce k přihlášení jako administrátor.
3. Vyberte v následujícím pořadí.
Karta Zabezpečení produktu > Nastavení ovládání přístupu > Základní
4. Vyberte možnost **Povolí řízení přístupu**.
Pokud povolíte řízení přístupu a chcete tisknout z chytrých zařízení, která nemají údaje o ověřování, vyberte **Povolit tisk a skenování bez ověřovacích údajů z počítače**.
5. Klikněte na možnost **OK**.

Související informace

➔ „Výchozí hodnota hesla správce“ na str. 16

➔ „Možnosti nabídky pro ovladač tiskárny“ na str. 85

Omezení připojení pomocí USB

Rozhraní, které se používá k připojení zařízení k tiskárně, je možné vypnout. Provedte nastavení omezení, abyste omezili jiný tisk, než prostřednictvím sítě.

Poznámka:

Omezení nastavení lze rovněž provést na ovládacím panelu tiskárny.

Příp. PC prostř. USB: **Nast. > Obecná nastavení > Nastavení tiskárny > Příp. PC prostř. USB**

1. Zadejte IP adresu tiskárny do prohlížeče a otevřete nástroj Web Config.

Zadejte IP adresu tiskárny z počítače, který je připojen ke stejné síti jako tiskárna.

IP adresu tiskárny můžete zkontrolovat v následující nabídce.

Nast. > Obecná nastavení > Nastavení sítě > Stav sítě > Stav kabelové sítě LAN/Wi-Fi

2. Zadejte heslo správce k přihlášení jako administrátor.

3. Vyberte v následujícím pořadí.

Karta **Zabezpečení produktu > Externí rozhraní**

4. U funkcí, které chcete nastavit, vyberte možnost **Zakázat**.

Pokud budete zrušit ovládání, zvolte možnost **Povolit**.

Připojení PC přes USB

Můžete omezit používání připojení USB z počítače. Pokud jej chcete omezit, vyberte možnost **Zakázat**.

5. Klikněte na možnost **OK**.

6. Ověřte, zda vypnutý port nelze používat.

Příp. PC prostř. USB

Pokud je ovladač tiskárny nainstalován v počítači

Připojte tiskárnu k počítači pomocí USB kabelu a ověřte, zda tiskárna netiskne.

Pokud není ovladač tiskárny nainstalován v počítači

System Windows:

Spusťte správce zařízení a nechte jej spuštěný, připojte tiskárnu k počítači pomocí kabelu USB a pak ověřte, zda zobrazení obsahu správce zařízení zůstalo nezměněno.

Mac OS:

Připojte tiskárnu k počítači pomocí USB kabelu a ověřte, zda není tiskárna zobrazena, pokud chcete přidat tiskárnu z nabídky **Tiskárny a skenery**.

Související informace

➔ „Výchozí hodnota hesla správce“ na str. 16

Šifrování hesla

Šifrování hesel umožňuje šifrovat důvěrné informace (všechna hesla, privátní klíče certifikátů) uložené v tiskárně.

1. Zadejte IP adresu tiskárny do prohlížeče a otevřete nástroj Web Config.

Zadejte IP adresu tiskárny z počítače, který je připojen ke stejné síti jako tiskárna.

IP adresu tiskárny můžete zkontrolovat v následující nabídce.

Nast. > Obecná nastavení > Nastavení sítě > Stav sítě > Stav kabelové sítě LAN/Wi-Fi

2. Zadejte heslo správce k přihlášení jako administrátor.

3. Vyberte v následujícím pořadí.

Karta **Zabezpečení produktu** > **Šifrování hesla**

Poznámka:

Můžete také nastavit ovládací panel tiskárny.

Nast. > **Obecná nastavení** > **Správa systému** > **Nastavení zabezpeč.** > **Šifrování hesla**

4. K povolení šifrování vyberte **Zapnuto**.

5. Klikněte na možnost **OK**.

Související informace

➔ „Výchozí hodnota hesla správce“ na str. 16

Používání funkce protokolu auditu

Můžete povolit funkci protokolu auditu nebo exportovat data protokolu.

Pravidelná kontrola protokolů auditu může pomoci včas odhalit nesprávné použití a vysledovat možné problémy se zabezpečením.

1. Zadejte IP adresu tiskárny do prohlížeče a otevřete nástroj Web Config.

Zadejte IP adresu tiskárny z počítače, který je připojen ke stejné síti jako tiskárna.

IP adresu tiskárny můžete zkontrolovat v následující nabídce.

Nast. > **Obecná nastavení** > **Nastavení sítě** > **Stav sítě** > **Stav kabelové sítě LAN/Wi-Fi**

2. Zadejte heslo správce k přihlášení jako administrátor.

3. Vyberte v následujícím pořadí.

Karta **Zabezpečení produktu** > **Protokol auditu**

4. Podle potřeby změňte nastavení.

Nastavení protokolu auditu

Vyberte možnost **Zapnuto** a pak povolte tuto funkci kliknutím na tlačítko **OK**.

Poznámka:

Můžete také nastavit ovládací panel tiskárny.

Nast. > **Obecná nastavení** > **Správa systému** > **Nastavení zabezpeč.** > **Protokol auditu**

Exportuje protokoly auditu do souboru CSV.

Pro export protokolu jako soubor CSV klikněte na tlačítko **Exportovat**.

Odstraní všechny protokoly auditu.

Pro odstranění všech dat protokolu klikněte na tlačítko **Odstranit**.

Související informace

➔ „Výchozí hodnota hesla správce“ na str. 16

Omezení souborových operací z PDL

Tato funkce chrání soubory před neoprávněnými operacemi PDL.

1. Zadejte IP adresu tiskárny do prohlížeče a otevřete nástroj Web Config.
Zadejte IP adresu tiskárny z počítače, který je připojen ke stejné síti jako tiskárna.
IP adresu tiskárny můžete zkontrolovat v následující nabídce.
Nast. > Obecná nastavení > Nastavení sítě > Stav sítě > Stav kabelové sítě LAN/Wi-Fi
2. Zadejte heslo správce k přihlášení jako administrátor.
3. Vyberte v následujícím pořadí.
Karta Zabezpečení produktu > Operace souboru z PDL
4. Nastaví, zda povolit **Operace souboru z PDL** nebo ne.
5. Klikněte na možnost **OK**.

Související informace

➔ „Výchozí hodnota hesla správce“ na str. 16

Změna hesla správce pomocí nástroje Web Config

Heslo správce můžete nastavit pomocí nástroje Web Config.

Změna hesla zabraňuje neoprávněnému čtení nebo úpravě informací uložených v zařízení, jako je ID, heslo, nastavení sítě atd. Snižuje také celou řadu bezpečnostních rizik, jako je únik informací v síťovém prostředí a bezpečnostních zásadách.

1. Zadejte IP adresu tiskárny do prohlížeče a otevřete nástroj Web Config.
Zadejte IP adresu tiskárny z počítače, který je připojen ke stejné síti jako tiskárna.
IP adresu tiskárny můžete zkontrolovat v následující nabídce.
Nast. > Obecná nastavení > Nastavení sítě > Stav sítě > Stav kabelové sítě LAN/Wi-Fi
2. Zadejte heslo správce k přihlášení jako administrátor.
3. Vyberte v následujícím pořadí.
Karta Zabezpečení produktu > Změnit heslo správce
4. Do pole **Aktuální heslo** zadejte aktuální správce.
5. Do pole **Nové heslo** a do pole **Potvrzení nového hesla** zadejte nové heslo. V případě potřeby zadejte uživatelské jméno.
6. Klikněte na tlačítko **OK**.

Poznámka:

*Chcete-li obnovit původní heslo správce, klikněte na možnost **Obnovit výchozí nastavení** na obrazovce **Změnit heslo správce**.*

Související informace

➔ „Výchozí hodnota hesla správce“ na str. 16

Povolení ověřování programu při spuštění

Pokud povolíte funkci Ověření programu, tiskárna při spuštění provede ověření a zkontroluje, zda do programu nezasáhly neoprávněné třetí strany. Pokud jsou zjištěny problémy, tiskárna se nespustí.

1. Zadejte IP adresu tiskárny do prohlížeče a otevřete nástroj Web Config.
Zadejte IP adresu tiskárny z počítače, který je připojen ke stejné síti jako tiskárna.
IP adresu tiskárny můžete zkontrolovat v následující nabídce.
Nast. > Obecná nastavení > Nastavení sítě > Stav sítě > Stav kabelové sítě LAN/Wi-Fi

2. Zadejte heslo správce k přihlášení jako administrátor.

3. Vyberte v následujícím pořadí.

Karta **Zabezpečení produktu > Ověření programu při spuštění**

Poznámka:

Můžete také nastavit ovládací panel tiskárny.

Nast. > Obecná nastavení > Správa systému > Nastavení zabezpeč. > Ověření programu při spuštění

4. Vyberte možnost **Zapnuto** k povolení **Ověření programu při spuštění**.
5. Klikněte na možnost **OK**.

Související informace

➔ „Výchozí hodnota hesla správce“ na str. 16

Nastavení zabezpečení sítě

Řízení pomocí protokolů

Tisknout můžete různými cestami a protokoly.

Nežádoucí bezpečnostní rizika můžete snížit omezením tisku z určitých cest nebo řízením dostupných funkcí.

Nastavení protokolu nakonfigurujte podle následujících kroků.

1. Zadejte IP adresu tiskárny do prohlížeče a otevřete nástroj Web Config.
Zadejte IP adresu tiskárny z počítače, který je připojen ke stejné síti jako tiskárna.
IP adresu tiskárny můžete zkontrolovat v následující nabídce.
Nast. > Obecná nastavení > Nastavení sítě > Stav sítě > Stav kabelové sítě LAN/Wi-Fi
2. Zadejte heslo správce k přihlášení jako administrátor.

3. Vyberte v následujícím pořadí.
Karta **Zabezpečení sítě** > **Protokol**
4. Nakonfigurujte jednotlivé položky.
5. Klikněte na možnost **Další**.
6. Klikněte na možnost **OK**.
Nastavení se vztahují na tiskárnu.

Související informace

- ➔ „Výchozí hodnota hesla správce“ na str. 16
- ➔ „Které protokoly lze povolit a zakázat“ na str. 265
- ➔ „Položky nastavení protokolu“ na str. 266

Které protokoly lze povolit a zakázat

Protokol	Popis
Nastavení Bonjour	Můžete určit, jestli se bude používat funkce Bonjour. Funkce Bonjour slouží k hledání zařízení, tisku aj.
Nastavení iBeacon	Můžete povolit nebo zakázat funkci přenosu iBeacon. Když ji povolíte, můžete tiskárnu vyhledávat ze zařízení s povolenou funkcí iBeacon.
Nastavení SLP	Můžete povolit nebo zakázat funkci SLP. SLP se používá k vyhledávání v síti v nástroji EpsonNet Config.
Nastavení WSD	Můžete povolit nebo zakázat funkci WSD. Je-li tato funkce povolena, můžete přidávat zařízení WSD a tisknout z portu WSD.
Nastavení LLTD	Můžete povolit nebo zakázat funkci LLTD. Je-li tato funkce povolena, zobrazí se na mapě sítě systému Windows.
Nastavení LLMNR	Můžete povolit nebo zakázat funkci LLMNR. Je-li tato funkce povolena, můžete používat rozlišení názvu bez NetBIOS, i když nemůžete použít DNS.
Nastavení LPR	Můžete zadat, zda chcete povolit tisk LPR. Je-li tato funkce povolena, můžete tisknout z portu LPR.
Nastavení RAW(port 9100)	Můžete zadat, zda chcete povolit tisk z portu RAW (port 9100). Je-li tato funkce povolena, můžete tisknout z portu RAW (port 9100).
Nastavení RAW(Vlastní port)	Můžete zadat, zda chcete povolit tisk z portu RAW (vlastní port). Je-li tato funkce povolena, můžete tisknout z portu RAW (vlastní port).
Nastavení IPP	Můžete povolit nebo zakázat funkci IPP. Po povolení budete moci tisknout přes internet. Zobrazuje se také při vyhledávání zařízení v síti.
Nastavení FTP	Můžete zadat, zda chcete povolit tisk FTP. Je-li tato funkce povolena, můžete tisknout přes server FTP.
Nastavení SNMPv1/v2c	Můžete zadat, zda chcete povolit tisk SNMPv1/v2c. Používá se k nastavení zařízení, sledování aj.

Protokol	Popis
Nastavení SNMPv3	Můžete zadat, zda chcete povolit tisk SNMPv3. Používá se k nastavení šifrovaných zařízení, sledování aj.

Související informace

- ➔ „Řízení pomocí protokolů“ na str. 264
- ➔ „Položky nastavení protokolu“ na str. 266

Položky nastavení protokolu

Nastavení Bonjour

Položky	Nastavení hodnoty a popisu
Použít Bonjour	Tuto možnost použijte k vyhledání nebo používání zařízení prostřednictvím Bonjour.
Název Bonjour	Zobrazí název Bonjour.
Název služby Bonjour	Zobrazí název služby Bonjour.
Location	Zobrazí název umístění Bonjour.
Protokol nejvyšší priority	Vyberte protokol nejvyšší priority k tisku Bonjour.
Wide-Area Bonjour	Nastavte, zda chcete používat Wide-Area Bonjour.

Nastavení iBeacon

Položky	Nastavení hodnoty a popisu
Povolit přenos iBeacon	Tuto možnost vyberte, pokud chcete povolit funkci přenosu iBeacon.

Nastavení SLP

Položky	Nastavení hodnoty a popisu
Povolit SLP	Tuto možnost vyberte k povolení funkce SLP. Tato možnost se používá například k hledání v síti v Epson-Net Config.

Nastavení WSD

Položky	Nastavení hodnoty a popisu
Povolit WSD	Tuto možnost vyberte k povolení přidávání zařízení pomocí WSD a tisku z portu WSD. Pokud nechcete, aby tento produkt vyhledával zařízení, deaktivujte tuto položku a deaktivujte položku Povolit IPP .
Časový limit tisku (s)	Zadejte hodnotu vypršení časového limitu komunikace pro tisk WSD v rozsahu od 3 do 3 600 sekund.

Položky	Nastavení hodnoty a popisu
Název zařízení	Zobrazí název zařízení WSD.
Location	Zobrazí název umístění WSD.

Nastavení LLTD

Položky	Nastavení hodnoty a popisu
Povolit LLTD	Tuto možnost vyberte k povolení LLTD. Tiskárna se zobrazí na mapě sítě Windows.
Název zařízení	Zobrazí název zařízení LLTD.

Nastavení LLMNR

Položky	Nastavení hodnoty a popisu
Povolit LLMNR	Tuto možnost vyberte k povolení LLMNR. Rozlišení názvu můžete použít bez NetBIOS, i když nemůžete použít DNS.

Nastavení LPR

Položky	Nastavení hodnoty a popisu
Povolit tisk na portu LPR	Vyberte k povolení tisku z portu LPR.
Časový limit tisku (s)	Zadejte hodnotu vypršení časového limitu pro tisk LPR v rozsahu od 0 do 3 600 sekund. Pokud nechcete používat vypršení časového limitu, zadejte 0.

Nastavení RAW(port 9100)

Položky	Nastavení hodnoty a popisu
Povolit tisk RAW(port 9100)	Vyberte k povolení tisku z portu RAW (port 9100).
Časový limit tisku (s)	Zadejte hodnotu vypršení časového limitu pro tisk RAW (port 9100) v rozsahu od 0 do 3 600 sekund. Pokud nechcete používat vypršení časového limitu, zadejte 0.

Nastavení RAW(Vlastní port)

Položky	Nastavení hodnoty a popisu
Povolit tisk RAW(Vlastní port)	Vyberte, pokud chcete povolit tisk z portu RAW (vlastní port).
Číslo portu	Zadejte číslo portu pro tisk RAW v rozsahu od 1024 do 65535 (kromě hodnot 9100, 1865, 2968).
Časový limit tisku (s)	Zadejte hodnotu vypršení časového limitu pro tisk RAW (vlastní port) v rozsahu od 0 do 3 600 sekund. Pokud nechcete používat vypršení časového limitu, zadejte 0.

Nastavení IPP

Položky	Nastavení hodnoty a popisu
Povolit IPP	Vyberte k povolení komunikace IPP. Když je tato možnost povolena, můžete tisknout přes internet. Je rovněž zobrazena při hledání zařízení na síti. Zobrazí se pouze tiskárny, které podporují IPP.
Povolit nezabezpečenou komunikaci	Chcete-li povolit komunikaci tiskárny bez opatření zabezpečení (IPP), vyberte možnost Povoleno .
Časový limit komunikace (s)	Zadejte hodnotu vypršení časového limitu pro tisk IPP v rozsahu od 0 do 3 600 sekund.
Vyžadovat PIN kód při používání tisku IPP	Vyberte, zda chcete vyžadovat kód PIN při používání tisku IPP. Pokud vyberete Ano , tiskové úlohy IPP bez PIN kódů se do tiskárny neuloží.
URL (sít)	Zobrazí adresy URL IPP (http a https), pokud je tiskárna připojena k síti. Adresa URL představuje kombinovanou hodnotu IP adresy tiskárny, čísla portu a názvu tiskárny IPP.
URL (Wi-Fi Direct)	Zobrazí adresy URL IPP (http a https), pokud je tiskárna připojena pomocí Wi-Fi Direct. Adresa URL představuje kombinovanou hodnotu IP adresy tiskárny, čísla portu a názvu tiskárny IPP.
Název tiskárny	Zobrazí název tiskárny IPP.
Location	Zobrazí umístění IPP.

Nastavení FTP

Položky	Nastavení hodnoty a popisu
Povolit server FTP	Vyberte k povolení tisku FTP. Zobrazí se pouze tiskárny, které podporují tisk FTP.
Časový limit komunikace (s)	Zadejte hodnotu vypršení časového limitu pro komunikaci FTP v rozsahu od 0 do 3 600 sekund. Pokud nechcete používat vypršení časového limitu, zadejte 0.

Nastavení SNMPv1/v2c

Položky	Nastavení hodnoty a popisu
Povolit SNMPv1	SNMPv1 je aktivováno, pokud je políčko zaškrtnuto.
Povolit SNMPv2c	SNMPv2c je aktivováno, pokud je políčko zaškrtnuto.
Oprávnění k přístupu	Nastaví oprávnění přístupu, pokud je povolena možnost SNMPv1/v2c. Vyberte možnost Pouze pro čtení nebo Čtení/zápis .
Název komunity (pouze pro čtení)	Zadejte 0 až 32 znaků formátu ASCII (0x20 až 0x7E).
Název komunity (čtení/zápis)	Zadejte 0 až 32 znaků formátu ASCII (0x20 až 0x7E).

Položky	Nastavení hodnoty a popisu
Povolit přístup z nástrojů Epson	Nastavte, zda umožnit zapisovat informace prostřednictvím nástrojů společnosti Epson, jako je Epson Device Admin, či nikoli.

Nastavení SNMPv3

Položky	Nastavení hodnoty a popisu
Povolit SNMPv3	SNMPv3 se povolí, pokud je políčko zaškrtnuto.
Uživatelské jméno	Zadejte od 1 do 32 znaků pomocí 1 bajtových znaků.
Nastavení ověření	
Algoritmus	Vyberte algoritmus pro ověřování SNMPv3.
Heslo	Zadejte heslo pro ověřování SNMPv3. Zadejte od 8 do 32 znaků ve formátu ASCII (0x20–0x7E). Pokud nechcete tuto hodnotu určit, ponechte pole prázdné.
Potvrzení hesla	Pro potvrzení zadejte nakonfigurované heslo.
Nastavení šifrování	
Algoritmus	Vyberte algoritmus pro šifrování SNMPv3.
Heslo	Zadejte heslo pro šifrování SNMPv3. Zadejte od 8 do 32 znaků ve formátu ASCII (0x20–0x7E). Pokud nechcete tuto hodnotu určit, ponechte pole prázdné.
Potvrzení hesla	Pro potvrzení zadejte nakonfigurované heslo.
Kontextový název	Zadejte do 32 znaků nebo méně v kódování Unicode (UTF-8). Pokud nechcete tuto hodnotu určit, ponechte pole prázdné. Počet znaků, které lze zadat, se liší v závislosti na jazyce.

Související informace

- ➔ „Řízení pomocí protokolů“ na str. 264
- ➔ „Které protokoly lze povolit a zakázat“ na str. 265

Používání digitálního certifikátu

Informace o digitální certifikaci

Certifikát podepsaný CA

Toto je certifikát podepsaný certifikační autoritou (CA). Můžete ho získat na vyžádání od certifikační autority. Tento certifikát potvrzuje existenci tiskárny a používá se pro komunikaci SSL/TLS k zajištění bezpečnosti datové komunikace.

Pro komunikaci SSL/TLS se používá jako certifikát serveru.

Pokud je nastaven na filtrování IPsec/IP nebo komunikaci IEEE 802.1X, používá se jako certifikát klienta.

Certifikát CA

Tento certifikát je součástí řetězce Certifikát podepsaný CA. Také se nazývá certifikát zprostředkující certifikační autority. Používá ho webový prohlížeč k ověřování cesty k certifikátu tiskárny při přístupu na server druhé strany nebo nástroje Web Config.

Pro certifikát CA nastavte, kdy se má ověřovat cesta k certifikátu serveru při přístupu z tiskárny. Pro tiskárnu nastavte kvůli potvrzování cesty k certifikátu Certifikát podepsaný CA pro připojení SSL/TLS.

Certifikát CA tiskárny můžete získat od certifikační autority, která ho vydala.

Další možnost je získat certifikát CA použitý k ověřování serveru druhé strany od certifikační autority, která vydala Certifikát podepsaný CA druhého serveru.

Certifikát podepsaný sebou samým

Toto je certifikát, který tiskárny podepisuje a vydává sama. Nazývá se také kořenový certifikát. Protože vydavatel certifikuje sám sebe, není takový certifikát spolehlivý a nezabrání vydávání se za někoho jiného.

Použijte ho pro nastavení zabezpečení a provádění jednoduché komunikace SSL/TLS bez certifikátu Certifikát podepsaný CA.

Pokud tento certifikát použijete pro komunikaci SSL/TLS, ve webovém prohlížeči se může zobrazit výstraha zabezpečení, protože certifikát není zaregistrovaný ve webovém prohlížeči. Certifikát Certifikát podepsaný sebou samým lze používat pouze pro komunikaci SSL/TLS.

Související informace

➔ [„Aktualizace vlastnoručně podepsaného certifikátu“ na str. 274](#)

➔ [„Konfigurace Certifikát CA“ na str. 275](#)

Konfigurace Certifikát podepsaný CA

Získání certifikátu podepsaného certifikační autoritou

Chcete-li získat certifikát podepsaný certifikační autoritou, vytvořte žádost o podepsání certifikátu (CSR) a pošlete ji certifikační autoritě. Žádost CSR můžete vytvořit pomocí nástroje Web Config a počítače.

Podle postupu vytvořte CSR pomocí nástroje Web Config, abyste získali certifikát podepsaný certifikační autoritou. Při vytváření CSR pomocí nástroje Web Config má certifikát formát PEM/DER.

1. Zadejte IP adresu tiskárny do prohlížeče a otevřete nástroj Web Config.

Zadejte IP adresu tiskárny z počítače, který je připojen ke stejné síti jako tiskárna.

IP adresu tiskárny můžete zkontrolovat v následující nabídce.

Nast. > Obecná nastavení > Nastavení sítě > Stav sítě > Stav kabelové sítě LAN/Wi-Fi

2. Zadejte heslo správce k přihlášení jako administrátor.

3. Vyberte v následujícím pořadí.

Karta **Zabezpečení sítě** > **SSL/TLS** > **Certifikát** nebo **Filtrování IPsec/IP** > **Certifikát klienta** nebo **IEEE802.1X** > **Certifikát klienta**

Bez ohledu na zvolenou možnost získáte stejný certifikát a jeho používání bude stejné.

4. Klikněte na položku **Vygenerovat** u **CSR**.

Otevře se stránka pro vytvoření CSR.

5. Do všech polí zadejte hodnotu.

Poznámka:

Dostupná délka klíče a zkrácení se u různých certifikačních autorit liší. Vytvořte žádost podle pravidel dané certifikační autority.

6. Klikněte na možnost **OK**.

Zobrazí se zpráva o dokončení.

7. Vyberte kartu **Zabezpečení sítě**. Potom vyberte možnost **SSL/TLS** > **Certifikát** nebo **Filtrování IPsec/IP** > **Certifikát klienta** nebo **IEEE802.1X** > **Certifikát klienta**.

8. U možnosti **CSR** klikněte na tlačítko pro stažení odpovídající určenému formátu u každé certifikační autority a stáhněte si CSR do počítače.



Důležité:

Negenerujte žádost CSR znovu. Pokud to uděláte, nemusí se vám podařit importovat vydaný Certifikát podepsaný CA.

9. Pošlete CSR některé certifikační autoritě, abyste získali Certifikát podepsaný CA.

Ohledně metody a formy odeslání se řiďte pravidly dané certifikační autority.

10. Vydaný Certifikát podepsaný CA uložte do počítače připojeného k tiskárně.

Když si Certifikát podepsaný CA někde uložíte, jeho získání je dokončeno.

Související informace

➔ „Výchozí hodnota hesla správce“ na str. 16

Položky nastavení CSR

Položky	Nastavení a vysvětlení
Délka klíče	Vyberte délku klíče pro CSR.

Položky	Nastavení a vysvětlení
Obecné jméno	Můžete zadat od 1 do 128 znaků. Pokud se jedná o IP adresu, měla by být statickou IP adresou. Můžete zadat 1 až 5 adres IPv4, adres IPv6, názvů hostitele, FQDN oddělováním pomocí čárek. První prvek se uloží pod společným názvem a další prvky se uloží do pole aliasu subjektu certifikátu. Příklad: IP adresa tiskárny: 192.0.2.123, název tiskárny: EPSONA1B2C3 Obecné jméno: EPSONA1B2C3,EPSONA1B2C3.local,192.0.2.123
Organizace/ Organizační jednotka/ Lokalita/ Stát/kraj	Můžete zadat od 0 do 64 znaků ve formátu ASCII (0x20–0x7E). Samostatné názvy můžete rozdělit pomocí čárek.
Země	Zadejte kód země pomocí čísla o dvou číslicích určeného pomocí ISO-3166.
E-mailová adresa odesílatele	Můžete zadat e-mailovou adresu odesílatele pro nastavení poštovního serveru. Zadejte stejnou e-mailovou adresu jako činí E-mailová adresa odesílatele pro kartu Sít > Poštovní server > Základní .

Související informace

➔ „Získání certifikátu podepsaného certifikační autoritou“ na str. 270

Import certifikátu podepsaného certifikační autoritou

Importuje získaný certifikát Certifikát podepsaný CA do tiskárny.



Důležité:

- Ověřte, zda je správně nastaveno datum a čas tiskárny. Certifikát může být neplatný.
- Pokud certifikát získáte pomocí CSR vytvořeného z nástroje Web Config, můžete certifikát importovat jednou.

1. Zadejte IP adresu tiskárny do prohlížeče a otevřete nástroj Web Config.
Zadejte IP adresu tiskárny z počítače, který je připojen ke stejné síti jako tiskárna.
IP adresu tiskárny můžete zkontrolovat v následující nabídce.
Nast. > Obecná nastavení > Nastavení sítě > Stav sítě > Stav kabelové sítě LAN/Wi-Fi
2. Zadejte heslo správce k přihlášení jako administrátor.
3. Vyberte v následujícím pořadí.
Karta Zabezpečení sítě > SSL/TLS > Certifikát nebo Filtrování IPsec/IP > Certifikát klienta nebo IEEE802.1X
4. Klikněte na možnost **Importovat**
Otevře se stránka pro import certifikátu.
5. Do všech polí zadejte hodnotu. Při ověřování cesty k certifikátu ve webovém prohlížeči, který používáte pro přístup k tiskárně, nastavte **Certifikát CA 1** a **Certifikát CA 2**.
Požadovaná nastavení se mohou lišit podle toho, kde vytvoříte CSR a jaký má certifikát formát souboru. Zadejte hodnoty pro požadované položky podle následujících informací.

- Certifikát formátu PEM/DER získaný z nástroje Web Config
 - Soukromý klíč:** Nekonfigurujte, protože tiskárna obsahuje soukromý klíč.
 - Heslo:** Neprovádějte konfiguraci.
 - Certifikát CA 1/Certifikát CA 2:** Volitelné
- Certifikát formátu PEM/DER získaný z počítače
 - Soukromý klíč:** Je třeba nastavit.
 - Heslo:** Neprovádějte konfiguraci.
 - Certifikát CA 1/Certifikát CA 2:** Volitelné
- Certifikát formátu PKCS#12 získaný z počítače
 - Soukromý klíč:** Neprovádějte konfiguraci.
 - Heslo:** Volitelné
 - Certifikát CA 1/Certifikát CA 2:** Neprovádějte konfiguraci.

6. Klikněte na možnost **OK**.

Zobrazí se zpráva o dokončení.

Poznámka:

Kliknutím na tlačítko **Potvrdit** potvrdíte informace o certifikátu.

Související informace

- ➔ „Výchozí hodnota hesla správce“ na str. 16
- ➔ „Odstranění certifikátu podepsaného certifikační autoritou“ na str. 274

Importování položek nastavení certifikátu podepsaného CA

Položky	Nastavení a vysvětlení
Certifikát serveru nebo Certifikát klienta	Vyberte formát certifikátu. Pro připojení SSL/TLS se zobrazí Certifikát serveru. Pro IPsec/IP filtrování nebo IEEE 802.1X se zobrazí Certifikát klienta.
Soukromý klíč	Pokud získáte certifikát ve formátu PEM/DER pomocí CSR vytvořeného z počítače, zadejte soubor soukromého klíče, který se shoduje s certifikátem.
Heslo	Pokud je formát souboru Certifikát se soukromým klíčem (PKCS#12) , zadejte heslo pro šifrování soukromého klíče, které se nastaví při získání certifikátu.
Certifikát CA 1	Pokud je formát vašeho certifikátu Certifikát (PEM/DER) , importujte certifikát certifikační autority, která vydává Certifikát podepsaný CA používaný jako certifikát serveru. Zadejte soubor, který potřebujete.
Certifikát CA 2	Pokud je formát vašeho certifikátu Certifikát (PEM/DER) , importujte certifikát certifikační autority, která vydává Certifikát CA 1. Zadejte soubor, který potřebujete.

Související informace

- ➔ „Import certifikátu podepsaného certifikační autoritou“ na str. 272

Odstranění certifikátu podepsaného certifikační autoritou

Importovaný certifikát můžete odstranit, když mu vyprší platnost nebo až už nebudete potřebovat šifrované připojení.



Důležité:

Pokud certifikát získáte pomocí CSR vytvořeného z nástroje Web Config, nemůžete odstraněný certifikát znovu importovat. V takovém případě vytvořte CSR a získejte certifikát znovu.

1. Zadejte IP adresu tiskárny do prohlížeče a otevřete nástroj Web Config.
Zadejte IP adresu tiskárny z počítače, který je připojen ke stejné síti jako tiskárna.
IP adresu tiskárny můžete zkontrolovat v následující nabídce.
Nast. > Obecná nastavení > Nastavení sítě > Stav sítě > Stav kabelové sítě LAN/Wi-Fi
2. Zadejte heslo správce k přihlášení jako administrátor.
3. Vyberte v následujícím pořadí.
Karta **Zabezpečení sítě**
4. Vyberte jednu z následujících položek.
 - SSL/TLS > Certifikát**
 - Filtrování IPsec/IP > Certifikát klienta**
 - IEEE802.1X > Certifikát klienta**
5. Klikněte na možnost **Odstranit**.
6. Potvrďte, že chcete odstranit certifikát v zobrazené zprávě.

Související informace

➔ „Výchozí hodnota hesla správce“ na str. 16

Aktualizace vlastnoručně podepsaného certifikátu

Protože Certifikát podepsaný sebou samým vydává tiskárna, můžete ho aktualizovat, až mu vyprší platnost nebo až se změní popsany obsah.

1. Zadejte IP adresu tiskárny do prohlížeče a otevřete nástroj Web Config.
Zadejte IP adresu tiskárny z počítače, který je připojen ke stejné síti jako tiskárna.
IP adresu tiskárny můžete zkontrolovat v následující nabídce.
Nast. > Obecná nastavení > Nastavení sítě > Stav sítě > Stav kabelové sítě LAN/Wi-Fi
2. Zadejte heslo správce k přihlášení jako administrátor.
3. Vyberte v následujícím pořadí.
Karta **Zabezpečení sítě > SSL/TLS > Certifikát**
4. Klikněte na možnost **Aktualizovat**.

5. Zadejte **Obecné jméno**.

Můžete zadat až 5 adres IPv4, adres IPv6, názvů hostitele, FQDN s 1 až 128 znaky. Odděluje je pomocí čárek. První parametr se uloží pod běžným názvem a další prvky se uloží do pole aliasu subjektu certifikátu.

Příklad:

IP adresa tiskárny: 192.0.2.123, název tiskárny: EPSONA1B2C3

Běžný název: EPSONA1B2C3,EPSONA1B2C3.local,192.0.2.123

6. Zadejte pro certifikát dobu platnosti.

7. Klikněte na možnost **Další**.

Zobrazí se potvrzovací zpráva.

8. Klikněte na možnost **OK**.

Tiskárna byla aktualizována.

Poznámka:

Informace o certifikátu můžete zkontrolovat na kartě **Zabezpečení sítě > SSL/TLS > Certifikát > Certifikát podepsaný sebou samým** a kliknout na **Potvrdit**.

Související informace

➔ „Výchozí hodnota hesla správce“ na str. 16

Konfigurace Certifikát CA

Když nastavíte Certifikát CA, můžete ověřit cestu k certifikátu CA serveru, na který tiskárna přistupuje. Tím lze zabránit krádeži identity.

Certifikát CA můžete získat od certifikační autority v případě, že byl Certifikát podepsaný CA vydán.

Importování Certifikát CA

V následujících případech importujte Certifikát CA do tiskárny.

- Použijte IEEE802.1X (Wi-Fi)
- Ověření certifikátu pomocí IEEE802.1X (drátová LAN)
- Ověřte Filtrování IPsec/IP pomocí certifikátu.

1. Zadejte IP adresu tiskárny do prohlížeče a otevřete nástroj Web Config.

Zadejte IP adresu tiskárny z počítače, který je připojen ke stejné síti jako tiskárna.

IP adresu tiskárny můžete zkontrolovat v následující nabídce.

Nast. > Obecná nastavení > Nastavení sítě > Stav sítě > Stav kabelové sítě LAN/Wi-Fi

2. Zadejte heslo správce k přihlášení jako administrátor.

3. Vyberte v následujícím pořadí.

Karta **Zabezpečení sítě > Certifikát CA**

4. Klikněte na možnost **Importovat**.

5. Určete Certifikát CA, který chcete importovat.
6. Klikněte na možnost **OK**.

Po dokončení importu se vrátíte na obrazovku **Certifikát CA** a zobrazí se importovaný Certifikát CA.

Související informace

- ➔ „Výchozí hodnota hesla správce“ na str. 16
- ➔ „Konfigurace certifikátu serveru pro tiskárnu“ na str. 277
- ➔ „Položky nastavení sítě IEEE 802.1X“ na str. 290

Odstranění Certifikát CA

Importovaný certifikát Certifikát CA můžete odstranit.

1. Zadejte IP adresu tiskárny do prohlížeče a otevřete nástroj Web Config.
Zadejte IP adresu tiskárny z počítače, který je připojen ke stejné síti jako tiskárna.
IP adresu tiskárny můžete zkontrolovat v následující nabídce.
Nast. > Obecná nastavení > Nastavení sítě > Stav sítě > Stav kabelové sítě LAN/Wi-Fi
2. Zadejte heslo správce k přihlášení jako administrátor.
3. Vyberte v následujícím pořadí.
Karta **Zabezpečení sítě > Certifikát CA**
4. Klikněte na tlačítko **Odstranit** vedle certifikátu Certifikát CA, který chcete odstranit.
5. Potvrďte, že chcete odstranit certifikát v zobrazené zprávě.
6. Klikněte na tlačítko **Restartovat síť** a pak zkontrolujte, zda není odstraněný certifikát CA uveden na aktualizované obrazovce.

Související informace

- ➔ „Výchozí hodnota hesla správce“ na str. 16

Komunikace SSL/TLS s tiskárnou

Pokud je certifikát nastaven s použitím komunikace SSL/TLS (Secure Sockets Layer/Transport Layer Security) směrem k tiskárně, komunikační cestu mezi počítači můžete šifrovat. Učinite tak, pokud chcete zabránit vzdálenému a neoprávněnému přístupu.

Konfigurace základních nastavení SSL/TLS

Pokud tiskárna podporuje funkci serveru HTTPS, můžete použít komunikaci SSL/TLS k zašifrování komunikací. Tiskárnu můžete nakonfigurovat a spravovat pomocí nástroje Web Config a zajistit tak zabezpečení.

Nakonfigurujte sílu šifrování a funkci přesměrování.

1. Zadejte IP adresu tiskárny do prohlížeče a otevřete nástroj Web Config.
Zadejte IP adresu tiskárny z počítače, který je připojen ke stejné síti jako tiskárna.
IP adresu tiskárny můžete zkontrolovat v následující nabídce.
Nast. > Obecná nastavení > Nastavení sítě > Stav sítě > Stav kabelové sítě LAN/Wi-Fi
2. Zadejte heslo správce k přihlášení jako administrátor.
3. Vyberte v následujícím pořadí.
Karta Zabezpečení sítě > SSL/TLS > Základní
4. Vyberte hodnotu pro každou položku.
 - Síla šifrování
Vyberte sílu úrovně šifrování.
 - Přesměrovat protokol HTTP na HTTPS
Vyberte povolit nebo zakázat. Výchozí hodnota je „Povolit“.
 - TLS 1.0
Vyberte povolit nebo zakázat. Výchozí hodnota je „Zakázat“.
 - TLS.1.1
Vyberte povolit nebo zakázat. Výchozí hodnota je „Zakázat“.
 - TLS.1.2
Vyberte povolit nebo zakázat. Výchozí hodnota je „Povolit“.
5. Klikněte na možnost **Další**.
Zobrazí se potvrzovací zpráva.
6. Klikněte na možnost **OK**.
Tiskárna byla aktualizována.

Konfigurace certifikátu serveru pro tiskárnu

1. Zadejte IP adresu tiskárny do prohlížeče a otevřete nástroj Web Config.
Zadejte IP adresu tiskárny z počítače, který je připojen ke stejné síti jako tiskárna.
IP adresu tiskárny můžete zkontrolovat v následující nabídce.
Nast. > Obecná nastavení > Nastavení sítě > Stav sítě > Stav kabelové sítě LAN/Wi-Fi
2. Zadejte heslo správce k přihlášení jako administrátor.
3. Vyberte v následujícím pořadí.
Karta Zabezpečení sítě > SSL/TLS > Certifikát
4. Zadejte certifikát, který chcete použít s **Certifikát serveru**.
 - Certifikát podepsaný sebou samým
Tiskárnou byl vygenerován vlastní podepsaný certifikát. Pokud nezískáte certifikát podepsaný CA, vyberte tuto možnost.

- Certifikát podepsaný CA

Pokud předem získáte a importujete certifikát podepsaný CA, můžete tuto možnost určit.

- Klikněte na možnost **Další**.
Zobrazí se potvrzovací zpráva.
- Klikněte na možnost **OK**.
Tiskárna byla aktualizována.

Související informace

- ➔ „Výchozí hodnota hesla správce“ na str. 16
- ➔ „Konfigurace Certifikát podepsaný CA“ na str. 270
- ➔ „Aktualizace vlastnoručně podepsaného certifikátu“ na str. 274

Šifrovaná komunikace pomocí filtrování IPsec/IP

O aplikaci Filtrování IPsec/IP

Můžete filtrovat provoz na základě adres IP, služeb a portu pomocí funkce filtrování IPsec/IP. Zkombinováním filtrování můžete nakonfigurovat tiskárnu tak, aby akceptovala nebo blokovala specifikované klienty a data. Kromě toho můžete zvýšit úroveň zabezpečení použitím IPsec.

Poznámka:

Počítače s nainstalovaným systémem Windows Vista nebo novějším a Windows Server 2008 nebo novějším podporují IPsec.

Konfigurace výchozích zásad

Chcete-li filtrovat přenosy, nakonfigurujte výchozí zásadu. Výchozí zásada platí pro každého uživatele nebo skupinu připojující se k tiskárně. Pro jemnější kontrolu nad uživateli a skupinami uživatelů nakonfigurujte zásady skupin.

- Zadejte IP adresu tiskárny do prohlížeče a otevřete nástroj Web Config.
Zadejte IP adresu tiskárny z počítače, který je připojen ke stejné síti jako tiskárna.
IP adresu tiskárny můžete zkontrolovat v následující nabídce.
Nast. > Obecná nastavení > Nastavení sítě > Stav sítě > Stav kabelové sítě LAN/Wi-Fi
- Zadejte heslo správce k přihlášení jako administrátor.
- Vyberte v následujícím pořadí.
Karta Zabezpečení sítě > Filtrování IPsec/IP > Základní
- Do všech polí zadejte hodnotu.
- Klikněte na možnost **Další**.
Zobrazí se potvrzovací zpráva.

6. Klikněte na možnost **OK**.

Tiskárna byla aktualizována.

Související informace

➔ „Výchozí hodnota hesla správce“ na str. 16

Položky nastavení Výchozí zásada

Výchozí zásada

Položky	Nastavení a vysvětlení
Filtrování IPsec/IP	Můžete povolit nebo zakázat funkci filtrování IPsec/IP.

Řízení přístupu

Nakonfigurujte metodu řízení pro provoz paketů IP.

Položky	Nastavení a vysvětlení
Povolit přístup	Výběrem této volby povolíte průchod nakonfigurovaným paketům IP.
Odmítnout přístup	Výběrem této volby odmítnete průchod nakonfigurovaným paketům IP.
IPsec	Výběrem této volby povolíte průchod nakonfigurovaným paketům IPsec.

Verze IKE

Vyberte **IKEv1** nebo **IKEv2** pro **Verze IKE**. Vyberte jednu z možností dle typu zařízení, ke kterému je tiskárna připojena.

IKEv1

Následující položky se zobrazí, pokud nastavíte položku **Verze IKE** na hodnotu **IKEv1**.

Položky	Nastavení a vysvětlení
Způsob ověření	Aby bylo možné vybrat volbu Certifikát , je třeba předem získat a naimportovat certifikát podepsaný certifikační autoritou.
Předsdílený klíč	Pokud nastavíte položku Způsob ověření na hodnotu Předsdílený klíč , zadejte předsdílený klíč o délce 1 až 127 znaků.
Potvrzení předsdíleného klíče	Zadejte klíč nakonfigurovaný pro potvrzení.

IKEv2

Následující položky se zobrazí, pokud nastavíte položku **Verze IKE** na hodnotu **IKEv2**.

Položky	Nastavení a vysvětlení	
Místní	Způsob ověření	Aby bylo možné vybrat volbu Certifikát , je třeba předem získat a naimportovat certifikát podepsaný certifikační autoritou.
	ID Typ	Pokud nastavíte položku Způsob ověření na hodnotu Předsdílený klíč , vyberte typ ID tiskárny.
	ID	Vyberte ID tiskárny, které se shoduje s typem ID. Jako první znak nepoužívejte „@“, „#“ a „=“. Rozlišující název: Zadejte 1 až 255 bajtových znaků ASCII (0x20 až 0x7E). Zadáání musí obsahovat symbol „=“. IP adresa: Zadejte formát IPv4 nebo IPv6. FQDN: Zadejte kombinaci 1 až 255 znaků. Použit můžete písmena A–Z, a–z, číslice 0–9, znak „-“ a tečku (.). E-mailová adresa: Zadejte 1 až 255 bajtových znaků ASCII (0x20 až 0x7E). Zadáání musí obsahovat symbol „@“. ID klíče: Zadejte 1 až 255 bajtových znaků ASCII (0x20 až 0x7E).
	Předsdílený klíč	Pokud nastavíte položku Způsob ověření na hodnotu Předsdílený klíč , zadejte předsdílený klíč o délce 1 až 127 znaků.
	Potvrzení předsdíleného klíče	Zadejte klíč nakonfigurovaný pro potvrzení.

Položky		Nastavení a vysvětlení
Vzdálené	Způsob ověření	Aby bylo možné vybrat volbu Certifikát , je třeba předem získat a nainportovat certifikát podepsaný certifikační autoritou.
	ID Typ	Pokud nastavíte položku Způsob ověření na hodnotu Předsdílený klíč , vyberte typ ID zařízení, které chcete ověřit.
	ID	Zadejte ID tiskárny, který se shoduje s typem ID. Jako první znak nepoužívejte „@“, „#“ a „=“. Rozlišující název: Zadejte 1 až 255 bajtových znaků ASCII (0x20 až 0x7E). Zadáání musí obsahovat symbol „=“. IP adresa: Zadejte formát IPv4 nebo IPv6. FQDN: Zadejte kombinaci 1 až 255 znaků. Použit můžete písmena A–Z, a–z, číslice 0–9, znak „-“ a tečku (.). E-mailová adresa: Zadejte 1 až 255 bajtových znaků ASCII (0x20 až 0x7E). Zadáání musí obsahovat symbol „@“. ID klíče: Zadejte 1 až 255 bajtových znaků ASCII (0x20 až 0x7E).
	Předsdílený klíč	Pokud nastavíte položku Způsob ověření na hodnotu Předsdílený klíč , zadejte předsdílený klíč o délce 1 až 127 znaků.
	Potvrzení předsdíleného klíče	Zadejte klíč nakonfigurovaný pro potvrzení.

Zapouzdření

Vyberete-li volbu **IPsec** pro položku **Řízení přístupu**, je třeba nakonfigurovat režim zapouzdření.

Položky	Nastavení a vysvětlení
Transportní režim	Vyberte tuto volbu, používáte-li tiskárnu ve stejné místní síti LAN. Pakety IP vrstvy 4 nebo pozdější jsou šifrovány.
Tunelový režim	Pokud tiskárnu používáte v síti s přístupem k Internetu jako IPsec-VPN, vyberte tuto možnost. Záhlaví a data paketů IP jsou šifrována. Vzdálená brána(Tunelový režim): Vyberete-li volbu Tunelový režim pro položku Zapouzdření , zadejte adresu brány o délce 1 až 39 znaků.

Protokol zabezpečení

Pokud nastavíte možnost **Řízení přístupu** na hodnotu **IPsec**, vyberte některou volbu.

Položky	Nastavení a vysvětlení
ESP	Výběrem této volby bude zajištěna integrita ověřování a dat, která budou šifrována.
AH	Výběrem této volby bude zajištěna integrita ověřování a dat. I když je šifrování dat zakázáno, můžete použít IPsec.

☐ Nastavení algoritmu

Doporučuje se zvolit **Libovolné** pro veškerá nastavení a pak zvolit položku jinou než **Libovolné** pro každé nastavení. Pokud pro některé nastavení vyberete hodnotu **Libovolné** a u jiných nastavení vyberete jinou hodnotu než **Libovolné**, zařízení nemusí v závislosti na jiném zařízení, které chcete ověřit, komunikovat.

Položky		Nastavení a vysvětlení
IKE	Šifrování	Vyberte algoritmus šifrování pro protokol IKE. Položky se mohou lišit v závislosti na verzi IKE.
	Ověření	Vyberte algoritmus ověřování pro IKE.
	Výměna klíčů	Vyberte algoritmus výměny klíčů pro IKE. Položky se mohou lišit v závislosti na verzi IKE.
ESP	Šifrování	Vyberte algoritmus šifrování pro ESP. Tato funkce je dostupná, je-li ESP nastavený na Protokol zabezpečení .
	Ověření	Vyberte algoritmus ověřování pro ESP. Tato funkce je dostupná, je-li ESP nastavený na Protokol zabezpečení .
AH	Ověření	Vyberte algoritmus šifrování pro AH. Tato funkce je dostupná, je-li AH nastavený na Protokol zabezpečení .

Související informace

➔ „Výchozí hodnota hesla správce“ na str. 16

➔ „Výchozí hodnota hesla správce“ na str. 16

Konfigurace zásad skupiny

Zásada skupiny je jedno nebo více pravidel aplikovaných na uživatele nebo skupinu uživatelů. Tiskárna kontroluje pakety IP, které odpovídají nakonfigurovaným zásadám. Pakety IP jsou ověřovány v pořadí zásad skupiny 1 až 10 a poté výchozí zásady.

1. Zadejte IP adresu tiskárny do prohlížeče a otevřete nástroj Web Config.
Zadejte IP adresu tiskárny z počítače, který je připojen ke stejné síti jako tiskárna.
IP adresu tiskárny můžete zkontrolovat v následující nabídce.
Nast. > Obecná nastavení > Nastavení sítě > Stav sítě > Stav kabelové sítě LAN/Wi-Fi
2. Zadejte heslo správce k přihlášení jako administrátor.
3. Vyberte v následujícím pořadí.
Karta Zabezpečení sítě > Filtrování IPsec/IP > Základní
4. Klikněte na očíslovanou kartu, kterou chcete nakonfigurovat.
5. Do všech polí zadejte hodnotu.
6. Klikněte na možnost **Další**.
Zobrazí se potvrzovací zpráva.

7. Klikněte na možnost **OK**.

Tiskárna byla aktualizována.

Související informace

➔ „Výchozí hodnota hesla správce“ na str. 16

Položky nastavení Skupinová zásada

Položky	Nastavení a vysvětlení
Povolit tuto skupinovou zásadu	Můžete povolit nebo zakázat zásadu skupiny.

Řízení přístupu

Nakonfigurujte metodu řízení pro provoz paketů IP.

Položky	Nastavení a vysvětlení
Povolit přístup	Výběrem této volby povolíte průchod nakonfigurovaným paketům IP.
Odmítnout přístup	Výběrem této volby odmítnete průchod nakonfigurovaným paketům IP.
IPsec	Výběrem této volby povolíte průchod nakonfigurovaným paketům IPsec.

Místní adresa (tiskárna)

Vyberte adresu IPv4 nebo IPv6, která odpovídá vašemu síťovému prostředí. Pokud je adresa IP přiřazena automaticky, můžete vybrat nastavení **Použít automaticky získanou adresu IPv4**.

Poznámka:

Pokud je adresa IPv6 přiřazena automaticky, připojení nemusí být dostupné. Nakonfigurujte statickou adresu IPv6.

Vzdálená adresa (hostitel)

Zadejte adresu IP zařízení, jehož přístup chcete řídit. Adresa IP musí mít délku 43 znaků nebo méně. Nezádáte-li adresu IP, jsou všechny adresy řízené.

Poznámka:

Pokud je některá adresa IP přiřazena automaticky (tzn. je přiřazena serverem DHCP), připojení nemusí být dostupné. Nakonfigurujte statickou adresu IP.

Metoda výběru portu

Vyberte metodu určení portů.

Název služby

Pokud nastavíte možnost **Metoda výběru portu** na hodnotu **Název služby**, vyberte některou volbu.

Transportní protokol

Vyberete-li volbu **Číslo portu** pro položku **Metoda výběru portu**, je třeba nakonfigurovat režim zapouzdření.

Položky	Nastavení a vysvětlení
Jakýkoli protokol	Tato volba slouží k řízení všech typů protokolů.
TCP	Tato volba slouží k řízení dat pro jednosměrové vysílání.
UDP	Tato volba slouží k řízení dat pro vysílání a vícesměrové vysílání.
ICMPv4	Tato volba slouží k ovládání příkazu ping.

Místní port

Vyberete-li volbu **Číslo portu** u položky **Metoda výběru portu** a vyberete-li volbu **TCP** nebo **UDP** u položky **Transportní protokol**, zadejte čísla portů k řízení příjmu paketů a oddělte je čárkami. Lze zadat maximálně 10 čísel portů.

Příklad: 20,80,119,5220

Nezadáte-li číslo portu, jsou všechny porty řízené.

Vzdálený port

Vyberete-li volbu **Číslo portu** u položky **Metoda výběru portu** a vyberete-li volbu **TCP** nebo **UDP** u položky **Transportní protokol**, zadejte čísla portů k řízení vysílání paketů a oddělte je čárkami. Lze zadat maximálně 10 čísel portů.

Příklad: 25,80,143,5220

Nezadáte-li číslo portu, jsou všechny porty řízené.

Verze IKE

Vyberte **IKEv1** nebo **IKEv2** pro **Verze IKE**. Vyberte jednu z možností dle typu zařízení, ke kterému je tiskárna připojena.

IKEv1

Následující položky se zobrazí, pokud nastavíte položku **Verze IKE** na hodnotu **IKEv1**.

Položky	Nastavení a vysvětlení
Způsob ověření	Pokud nastavíte možnost Řízení přístupu na hodnotu IPsec , vyberte některou volbu. Použitý certifikát je společný s výchozí zásadou.
Předsdílený klíč	Pokud nastavíte položku Způsob ověření na hodnotu Předsdílený klíč , zadejte předsdílený klíč o délce 1 až 127 znaků.
Potvrzení předsdíleného klíče	Zadejte klíč nakonfigurovaný pro potvrzení.

IKEv2

Následující položky se zobrazí, pokud nastavíte položku **Verze IKE** na hodnotu **IKEv2**.

Položky		Nastavení a vysvětlení
Místní	Způsob ověření	Pokud nastavíte možnost Řízení přístupu na hodnotu IPsec , vyberte některou volbu. Použitý certifikát je společný s výchozí zásadou.
	ID Typ	Pokud nastavíte položku Způsob ověření na hodnotu Předsdílený klíč , vyberte typ ID tiskárny.
	ID	Vyberte ID tiskárny, které se shoduje s typem ID. Jako první znak nepoužívejte „@“, „#“ a „=“. Rozlišující název: Zadejte 1 až 255 bajtových znaků ASCII (0x20 až 0x7E). Zadáání musí obsahovat symbol „=“. IP adresa: Zadejte formát IPv4 nebo IPv6. FQDN: Zadejte kombinaci 1 až 255 znaků. Použít můžete písmena A–Z, a–z, číslice 0–9, znak „-“ a tečku (.). E-mailová adresa: Zadejte 1 až 255 bajtových znaků ASCII (0x20 až 0x7E). Zadáání musí obsahovat symbol „@“. ID klíče: Zadejte 1 až 255 bajtových znaků ASCII (0x20 až 0x7E).
	Předsdílený klíč	Pokud nastavíte položku Způsob ověření na hodnotu Předsdílený klíč , zadejte předsdílený klíč o délce 1 až 127 znaků.
	Potvrzení předsdíleného klíče	Zadejte klíč nakonfigurovaný pro potvrzení.
Vzdálené	Způsob ověření	Pokud nastavíte možnost Řízení přístupu na hodnotu IPsec , vyberte některou volbu. Použitý certifikát je společný s výchozí zásadou.
	ID Typ	Pokud nastavíte položku Způsob ověření na hodnotu Předsdílený klíč , vyberte typ ID zařízení, které chcete ověřit.
	ID	Zadejte ID tiskárny, který se shoduje s typem ID. Jako první znak nepoužívejte „@“, „#“ a „=“. Rozlišující název: Zadejte 1 až 255 bajtových znaků ASCII (0x20 až 0x7E). Zadáání musí obsahovat symbol „=“. IP adresa: Zadejte formát IPv4 nebo IPv6. FQDN: Zadejte kombinaci 1 až 255 znaků. Použít můžete písmena A–Z, a–z, číslice 0–9, znak „-“ a tečku (.). E-mailová adresa: Zadejte 1 až 255 bajtových znaků ASCII (0x20 až 0x7E). Zadáání musí obsahovat symbol „@“. ID klíče: Zadejte 1 až 255 bajtových znaků ASCII (0x20 až 0x7E).
	Předsdílený klíč	Pokud nastavíte položku Způsob ověření na hodnotu Předsdílený klíč , zadejte předsdílený klíč o délce 1 až 127 znaků.
	Potvrzení předsdíleného klíče	Zadejte klíč nakonfigurovaný pro potvrzení.

Zapouzdření

Vyberete-li volbu **IPsec** pro položku **Řízení přístupu**, je třeba nakonfigurovat režim zapouzdření.

Položky	Nastavení a vysvětlení
Transportní režim	Vyberte tuto volbu, používáte-li tiskárnu ve stejné místní síti LAN. Pakety IP vrstvy 4 nebo pozdější jsou šifrovány.
Tunelový režim	<p>Pokud tiskárnu používáte v síti s přístupem k Internetu jako IPsec-VPN, vyberte tuto možnost. Záhloví a data paketů IP jsou šifrována.</p> <p>Vzdálená brána(Tunelový režim): Vyberete-li volbu Tunelový režim pro položku Zapouzdření, zadejte adresu brány o délce 1 až 39 znaků.</p>

Protokol zabezpečení

Pokud nastavíte možnost **Řízení přístupu** na hodnotu **IPsec**, vyberte některou volbu.

Položky	Nastavení a vysvětlení
ESP	Výběrem této volby bude zajištěna integrita ověřování a dat, která budou šifrována.
AH	Výběrem této volby bude zajištěna integrita ověřování a dat. I když je šifrování dat zakázáno, můžete použít IPsec.

Nastavení algoritmu

Doporučuje se zvolit **Libovolné** pro veškerá nastavení a pak zvolit položku jinou než **Libovolné** pro každé nastavení. Pokud pro některé nastavení vyberete hodnotu **Libovolné** a u jiných nastavení vyberete jinou hodnotu než **Libovolné**, zařízení nemusí v závislosti na jiném zařízení, které chcete ověřit, komunikovat.

Položky	Nastavení a vysvětlení	
IKE	Šifrování	Vyberte algoritmus šifrování pro protokol IKE. Položky se mohou lišit v závislosti na verzi IKE.
	Ověření	Vyberte algoritmus ověřování pro IKE.
	Výměna klíčů	Vyberte algoritmus výměny klíčů pro IKE. Položky se mohou lišit v závislosti na verzi IKE.
ESP	Šifrování	Vyberte algoritmus šifrování pro ESP. Tato funkce je dostupná, je-li ESP nastavený na Protokol zabezpečení .
	Ověření	Vyberte algoritmus ověřování pro ESP. Tato funkce je dostupná, je-li ESP nastavený na Protokol zabezpečení .
AH	Ověření	Vyberte algoritmus šifrování pro AH. Tato funkce je dostupná, je-li AH nastavený na Protokol zabezpečení .

Kombinace Místní adresa (tiskárna) a Vzdálená adresa (hostitel) v části Skupinová zásada

	Nastavení Místní adresa (tiskárna)		
	IPv4	IPv6*2	Jakékoli adresy*3

Nastavení Vzdálená adresa (hostitel)	IPv4*1	✓	–	✓
	IPv6*1*2	–	✓	✓
	Prázdné	✓	✓	✓

*1 : Pokud je položka **Řízení přístupu** nastavena na hodnotu **IPsec**, nelze zadat délku předpony.

*2 : Pokud je položka **Řízení přístupu** nastavena na hodnotu **IPsec** můžete vybrat link-local adresu (fe80::), ale skupinová zásada nebude aktivní.

*3 : Kromě link-local adres IPv6.

Odkazy na název služby v zásadách skupiny

Poznámka:

Nedostupné služby se zobrazí, ale nelze je vybrat.

Název služby	Typ protokolu	Číslo místního portu	Číslo vzdáleného portu	Ovládané funkce
Libovolné	–	–	–	Všechny služby
ENPC	UDP	3289	Libovolný port	Hledání tiskárny z aplikací jako Epson Device Admin a ovladače tiskárny
SNMP	UDP	161	Libovolný port	Načítání a konfigurace MIB z aplikací jako Epson Device Admin a ovladače tiskárny
LPR	TCP	515	Libovolný port	Převod dat LPR
RAW (port 9100)	TCP	9100	Libovolný port	Převod dat RAW
IPP/IPPS	TCP	631	Libovolný port	Předávání dat tisku IPP/IPPS
WSD	TCP	Libovolný port	5357	Ovládání WSD
WS-Discovery	UDP	3702	Libovolný port	Hledání tiskárny z WSD
Data FTP (místní)	TCP	20	Libovolný port	Server FTP (předávání dat tisku FTP)
Ovládání FTP (místní)	TCP	21	Libovolný port	Server FTP (ovládání tisku FTP)
HTTP (místní)	TCP	80	Libovolný port	Server HTTP(S) (předávání dat konfigurace webu a WSD)
HTTPS (místní)	TCP	443	Libovolný port	
HTTP (vzdálené)	TCP	Libovolný port	80	Klient HTTP(S) (komunikace mezi Epson Connect, aktualizace firmwaru a aktualizace kořenového certifikátu)
HTTPS (vzdálené)	TCP	Libovolný port	443	

Příklady konfigurace Filtrování IPsec/IP

Výhradní příjem paketů IPsec

Tento příklad slouží ke výhradně ke konfiguraci výchozích zásad.

Výchozí zásada:

- Filtrování IPsec/IP: Povolit**
- Řízení přístupu: IPsec**
- Způsob ověření: Předsdílený klíč**
- Předsdílený klíč:** Zadejte až 127 znaků.

Skupinová zásada: Neprovádějte konfiguraci.

Příjem údajů o tisku a nastavení tiskárny

Tento příklad umožňuje zasílání tiskových údajů a konfigurace tiskárny z určených služeb.

Výchozí zásada:

- Filtrování IPsec/IP: Povolit**
- Řízení přístupu: Odmítnout přístup**

Skupinová zásada:

- Povolit tuto skupinovou zásadu:** Zaškrtněte políčko.
- Řízení přístupu: Povolit přístup**
- Vzdálená adresa (hostitel):** IP adresa klienta
- Metoda výběru portu: Název služby**
- Název služby:** Zaškrtněte políčko **ENPC**, **SNMP**, **HTTP (místní)**, **HTTPS (místní)** a **RAW (port 9100)**.

Poznámka:

*Chcete-li předejít příjmu HTTP (místní) a HTTPS (místní), zrušte zaškrtnutí jejich políček v **Skupinová zásada**. Pokud tak učiníte, dočasně zakažte IPsec/IP filtrování na ovládacím panelu tiskárny a změňte nastavení tiskárny.*

Získání přístupu pouze z určené IP adresy

Tento příklad ukazuje určenou IP adresu pro přístup k tiskárně.

Výchozí zásada:

- Filtrování IPsec/IP: Povolit**
- Řízení přístupu: Odmítnout přístup**

Skupinová zásada:

- Povolit tuto skupinovou zásadu:** Zaškrtněte políčko.
- Řízení přístupu: Povolit přístup**
- Vzdálená adresa (hostitel):** IP adresa klienta správce

Poznámka:

Bez ohledu na konfiguraci zásad bude klient moci tiskárnu používat a konfigurovat.

Konfigurace certifikátu pro IPsec/IP filtrování

Nakonfigurujte certifikát klienta na IPsec/IP filtrování. Když ho nastavíte, budete moci používat certifikát jako metodu ověření pro IPsec/IP filtrování. Pokud chcete nakonfigurovat certifikační autoritu, přejděte na možnost **Certifikát CA**.

1. Zadejte IP adresu tiskárny do prohlížeče a otevřete nástroj Web Config.
Zadejte IP adresu tiskárny z počítače, který je připojen ke stejné síti jako tiskárna.
IP adresu tiskárny můžete zkontrolovat v následující nabídce.
Nast. > Obecná nastavení > Nastavení sítě > Stav sítě > Stav kabelové sítě LAN/Wi-Fi
2. Zadejte heslo správce k přihlášení jako administrátor.
3. Vyberte v následujícím pořadí.
Karta Zabezpečení sítě > Filtrování IPsec/IP > Certifikát klienta
4. Importujte certifikát do části **Certifikát klienta**.
Pokud jste již importovali certifikát publikovaný certifikační autoritou, můžete certifikát zkopírovat a použít ho v IPsec/IP filtrování. Ke zkopírování vyberte certifikát z **Kopírovat z** a pak klikněte na **Kopírovat**.

Související informace

- ➔ „Výchozí hodnota hesla správce“ na str. 16
- ➔ „Konfigurace Certifikát podepsaný CA“ na str. 270
- ➔ „Konfigurace Certifikát CA“ na str. 275

Připojení tiskárny k síti IEEE802.1X

Konfigurace sítě IEEE 802.1X

Pokud na tiskárně nastavíte IEEE 802.1X, můžete ji používat v síti připojené k serveru RADIUS, přepínači sítě LAN s funkcí ověřování nebo přístupovému bodu.

TLS verze 1.3 tuto funkci nepodporuje.

1. Zadejte IP adresu tiskárny do prohlížeče a otevřete nástroj Web Config.
Zadejte IP adresu tiskárny z počítače, který je připojen ke stejné síti jako tiskárna.
IP adresu tiskárny můžete zkontrolovat v následující nabídce.
Nast. > Obecná nastavení > Nastavení sítě > Stav sítě > Stav kabelové sítě LAN/Wi-Fi
2. Zadejte heslo správce k přihlášení jako administrátor.
3. Vyberte v následujícím pořadí.
Karta Zabezpečení sítě > IEEE802.1X > Základní
4. Do všech polí zadejte hodnotu.
Pokud chcete tiskárnu používat v síti Wi-Fi, klikněte na možnost **Nastavení Wi-Fi** a vyberte nebo zadejte SSID.
Poznámka:
Nastavení můžete sdílet mezi sítí Ethernet a Wi-Fi.
5. Klikněte na možnost **Další**.
Zobrazí se potvrzovací zpráva.

6. Klikněte na možnost **OK**.

Tiskárna byla aktualizována.

Související informace

➔ „Výchozí hodnota hesla správce“ na str. 16

Položky nastavení sítě IEEE 802.1X

Položky	Nastavení a vysvětlení	
IEEE802.1X (drátová LAN)	Nastavení můžete povolit nebo zakázat na stránce (IEEE802.1X > Základní) pro IEEE802.1X (kabelová síť LAN).	
IEEE802.1X (Wi-Fi)	Zobrazí se výsledek stav připojení IEEE802.1X (Wi-Fi).	
Způsob připojení	Zobrazí se způsob připojení aktuální sítě.	
Typ EAP	Vyberte možnost metody ověřování mezi tiskárnou a serverem RADIUS.	
	EAP-TLS	Je třeba získat a importovat certifikát podepsaný certifikační autoritou.
	PEAP-TLS	
	EAP-TTLS	Je třeba nakonfigurovat heslo.
	PEAP/MSCHAPv2	
ID uživatele	Konfigurace ID, které se má použít pro ověřování serveru RADIUS. Zadejte 1 až 128 jednobajtových znaků ASCII (0x20 až 0x7E).	
Heslo	Nakonfigurujte heslo pro ověření tiskárny. Zadejte 1 až 128 jednobajtových znaků ASCII (0x20 až 0x7E). Pokud používáte server Windows jako server RADIUS, můžete zadat až 127 znaků.	
Potvrzení hesla	Pro potvrzení zadejte nakonfigurované heslo.	
ID serveru	Můžete nakonfigurovat ID serveru k ověření u stanoveného serveru RADIUS. Nástroj pro ověřování ověřuje, zda je ID serveru obsaženo v poli předmět / alternativní název předmětu certifikátu serveru, který je odeslán ze serveru RADIUS, či nikoli. Zadejte 0 až 128 jednobajtových znaků ASCII (0x20 až 0x7E).	
Ověření certifikátu (kabelová síť LAN)	Pokud chcete provést Ověření certifikátu pomocí IEEE802.1X (drátová LAN) , vyberte Povolit . Pokud vyberete možnost Povolit, zobrazte související informace a importujte Certifikát CA . Všimněte si, že Ověření certifikátu je v IEEE802.1X (Wi-Fi) vždy povoleno. Nezapomeňte importovat Certifikát CA.	
Anonymní jméno	Pokud vyberete PEAP-TLS , EAP-TTLS nebo PEAP/MSCHAPv2 pro Typ EAP , můžete nakonfigurovat anonymní jméno místo ID uživatele pro fázi 1 ověřování PEAP. Zadejte 0 až 128 jednobajtových znaků ASCII (0x20 až 0x7E).	
Síla šifrování	Můžete si vybrat jednu z následujících možností.	
	Vysoký	AES256/3DES
	Střední	AES256/3DES/AES128/RC4

Související informace

- ➔ „Konfigurace sítě IEEE 802.1X“ na str. 289
- ➔ „Importování Certifikát CA“ na str. 275

Konfigurace certifikátu pro IEEE 802.1X

Nakonfigurujte certifikát klienta pro IEEE802.1X. Když ho nastavíte, můžete použít **EAP-TLS** a **PEAP-TLS** jako metodu ověřování IEEE 802.1X. Pokud chcete nakonfigurovat certifikační autoritu certifikátu, přejděte na možnost **Certifikát CA**.

1. Zadejte IP adresu tiskárny do prohlížeče a otevřete nástroj Web Config.
Zadejte IP adresu tiskárny z počítače, který je připojen ke stejné síti jako tiskárna.
IP adresu tiskárny můžete zkontrolovat v následující nabídce.
Nast. > Obecná nastavení > Nastavení sítě > Stav sítě > Stav kabelové sítě LAN/Wi-Fi
2. Zadejte heslo správce k přihlášení jako administrátor.
3. Vyberte v následujícím pořadí.
Karta Zabezpečení sítě > IEEE802.1X > Certifikát klienta
4. Zadejte certifikát v **Certifikát klienta**.
Pokud jste již importovali certifikát publikovaný certifikační autoritou, můžete certifikát zkopírovat a použít ho v IEEE802.1X. Ke zkopírování vyberte certifikát z **Kopírovat** z a pak klikněte na **Kopírovat**.

Související informace

- ➔ „Výchozí hodnota hesla správce“ na str. 16
- ➔ „Konfigurace Certifikát podepsaný CA“ na str. 270
- ➔ „Konfigurace Certifikát CA“ na str. 275

Kontrola stavu sítě IEEE 802.1X

Stav sítě IEEE 802.1X lze zjistit vytisknutím listu stavu sítě.

ID stavu	Stav IEEE 802.1X
Disable	Funkce IEEE 802.1X je zakázána.
EAP Success	Ověřování IEEE 802.1X bylo úspěšné a připojení k síti je dostupné.
Authenticating	Ověřování IEEE 802.1X nebylo dokončeno.
Config Error	Ověřování se nezdařilo, jelikož ID uživatele nebylo nastaveno.
Client Certificate Error	Ověřování se nezdařilo, jelikož certifikát klienta je zastaralý.
Timeout Error	Ověřování se nezdařilo, jelikož ze serveru RADIUS a/nebo nástroje ověřování nedorazila žádná odpověď.
User ID Error	Ověřování se nezdařilo, jelikož ID uživatele tiskárny a/nebo protokol certifikátu jsou chybné.

ID stavu	Stav IEEE 802.1X
Server ID Error	Ověřování se nezdařilo, jelikož ID serveru certifikátu serveru a ID serveru se neshodují.
Server Certificate Error	Ověřování se nezdařilo, jelikož v certifikátu serveru se nachází následující chyby. <ul style="list-style-type: none"> <input type="checkbox"/> Certifikát serveru je zastaralý. <input type="checkbox"/> Řetěz certifikátu serveru je chybný.
CA Certificate Error	Ověřování se nezdařilo, jelikož v certifikátu CA se nachází následující chyby. <ul style="list-style-type: none"> <input type="checkbox"/> Určený certifikát CA není správný. <input type="checkbox"/> Správný certifikát CA nebyl importován. <input type="checkbox"/> Certifikát CA je zastaralý.
EAP Failure	Ověřování se nezdařilo, jelikož v nastavení tiskárny se nachází následující chyby. <ul style="list-style-type: none"> <input type="checkbox"/> Pokud je Typ EAP nastaven na EAP-TLS nebo PEAP-TLS, certifikát klienta je chybný nebo má jisté problémy. <input type="checkbox"/> Pokud je Typ EAP nastaven na EAP-TTLS nebo PEAP/MSCHAPv2, ID uživatele nebo heslo jsou chybné.

Související informace

➔ „Stav kabelové sítě LAN/Wi-Fi:“ na str. 208

Problémy se zabezpečením sítě

Obnovení nastavení zabezpečení

Pokud vytvoříte vysoce zabezpečené prostředí, jako je například filtrování IPsec/IP nebo IEEE802.1X, možná nebudete moci komunikovat se zařízeními z důvodu nesprávného nastavení nebo kvůli potížím se zařízením nebo serverem. V tomto případě obnovte nastavení zabezpečení a opětovně proveďte nastavení zařízení, nebo povolte dočasné použití.

Zakázání funkce zabezpečení pomocí ovládacího panelu

IPsec/IP filtrování nebo IEEE 802.1X můžete zakázat pomocí ovládacího panelu tiskárny.

1. Vyberte možnost **Nast.** > **Obecná nastavení** > **Nastavení sítě**.
2. Vyberte možnost **Upřesnit**.
3. Vyberte z následujících položek, které chcete zakázat.
 - Deaktivovat Filtrování IPsec/IP**
 - Deaktivovat IEEE802.1X**
4. Vyberte položku **Pokračovat** na obrazovce s potvrzením.

Problémy při používání funkcí zabezpečení sítě

Zapomenutí předsdíleného klíče

Znovu nakonfigurujte předsdílený klíč.

Chcete-li změnit klíč, otevřete aplikaci Web Config a vyberte kartu **Zabezpečení sítě > Filtrování IPsec/IP > Základní > Výchozí zásada** nebo možnost **Skupinová zásada**.

Po změně předsdíleného klíče jej nakonfigurujte pro počítače.

Související informace

- ➔ „Výchozí hodnota hesla správce“ na str. 16
- ➔ „Šifrovaná komunikace pomocí filtrování IPsec/IP“ na str. 278

Nelze komunikovat prostřednictvím IPsec

Určete algoritmus, který tiskárna nebo počítač nepodporuje.

Tiskárna podporuje následující algoritmy. Zkontrolujte nastavení počítače.

Metody zabezpečení	Algoritmy
Algoritmus šifrování IKE	AES-CBC-128, AES-CBC-192, AES-CBC-256, AES-GCM-128*, AES-GCM-192*, AES-GCM-256*, 3DES
Algoritmus ověřování IKE	SHA-1, SHA-256, SHA-384, SHA-512, MD5
Algoritmus výměny klíčů IKE	Skupina DH 1, Skupina DH 2, Skupina DH 5, Skupina DH 14, Skupina DH 15, Skupina DH 16, Skupina DH 17, Skupina DH 18, Skupina DH 19, Skupina DH 20, Skupina DH 21, Skupina DH 22, Skupina DH 23, Skupina DH 24, Skupina DH 25, Skupina DH 26, Skupina DH 27*, Skupina DH 28*, Skupina DH 29*, Skupina DH 30*
Algoritmus šifrování ESP	AES-CBC-128, AES-CBC-192, AES-CBC-256, AES-GCM-128, AES-GCM-192, AES-GCM-256, 3DES
Algoritmus ověřování ESP	SHA-1, SHA-256, SHA-384, SHA-512, MD5
Algoritmus ověřování AH	SHA-1, SHA-256, SHA-384, SHA-512, MD5

* k dispozici pouze pro IKEv2

Související informace

- ➔ „Šifrovaná komunikace pomocí filtrování IPsec/IP“ na str. 278

Nelze náhle komunikovat

Adresa IP tiskárny byla změněna nebo ji nelze použít.

Pokud adresa IP, registrovaná na místní adrese na Skupinová zásada, byla změněna, nebo ji nelze použít, nebude možné provozovat komunikaci IPsec. Deaktivujte IPsec pomocí ovládacího panelu tiskárny.

Pokud je protokol DHCP zastaralý, restartování bylo provedeno před delší dobou nebo je adresa IPv6 zastaralá nebo nebyla získána, adresu IP zaregistrovanou pro aplikaci Web Config (karta **Zabezpečení sítě > Filtrování IPsec/IP > Základní > Skupinová zásada > Místní adresa (tiskárna)**) tiskárny pravděpodobně nebude možné najít.

Použijte statickou adresu IP.

Adresa IP počítače byla změněna nebo ji nelze použít.

Pokud adresa IP, registrovaná na vzdálené adrese na Skupinová zásada, byla změněna, nebo ji nelze použít, nebude možné provozovat komunikaci IPsec.

Deaktivujte IPsec pomocí ovládacího panelu tiskárny.

Pokud je protokol DHCP zastaralý, restartování bylo provedeno před delší dobou nebo je adresa IPv6 zastaralá nebo nebyla získána, adresu IP zaregistrovanou pro aplikaci Web Config (karta **Zabezpečení sítě > Filtrování IPsec/IP > Základní > Skupinová zásada > Vzdálená adresa (hostitel)**) tiskárny pravděpodobně nebude možné najít.

Použijte statickou adresu IP.

Související informace

- ➔ [„Výchozí hodnota hesla správce“ na str. 16](#)
- ➔ [„Šifrovaná komunikace pomocí filtrování IPsec/IP“ na str. 278](#)

Nelze vytvořit bezpečný IPP tiskový port

Není určen správný certifikát jako certifikát serveru pro komunikaci SSL/TLS.

Pokud určený certifikát není správný, vytvoření portu pravděpodobně nebude úspěšné. Zkontrolujte, zda používáte správný certifikát.

Do počítače, který přistupuje k tiskárně, není naimportován certifikát certifikační agentury.

Pokud certifikát certifikační agentury není naimportován do počítače, vytvoření portu pravděpodobně nebude úspěšné. Zkontrolujte, zda je certifikát certifikační agentury naimportován.

Související informace

- ➔ [„Konfigurace certifikátu serveru pro tiskárnu“ na str. 277](#)

Po nakonfigurování filtrování IPsec/IP se nelze připojit

Nastavení filtrování IPsec/IP nejsou správná.

Zakažte filtrování IPsec/IP z ovládacího panelu tiskárny. Připojte tiskárnu k počítači a znovu proveďte nastavení filtrování IPsec/IP.

Související informace

- ➔ [„Šifrovaná komunikace pomocí filtrování IPsec/IP“ na str. 278](#)

Po nakonfigurování IEEE802.1X není možný přístup k tiskárně

Nastavení IEEE802.1X není správné.

Deaktivujte IEEE802.1X a Wi-Fi z ovládacího panelu tiskárny. Připojte tiskárnu a počítač a nakonfigurujte IEEE802.1X znovu.

Související informace

➔ [„Konfigurace sítě IEEE 802.1X“ na str. 289](#)

Problémy při používání digitálního certifikátu

Nelze importovat certifikát Certifikát podepsaný CA

Certifikát podepsaný CA a informace na CSR se neshodují.

Pokud certifikát Certifikát podepsaný CA a CSR neobsahují stejné informace, CSR nelze importovat. Ověřte následující:

- Pokoušíte se importovat certifikát do zařízení, které nemá stejné informace?
Zkontrolujte informace CSR a potom naimportujte certifikát do zařízení, které má stejné informace.
- Přepsali jste CSR uložené v tiskárně po odeslání CSR certifikační agentuře?
Znovu získejte certifikát podepsaný certifikační agenturou prostřednictvím CSR.

Certifikát podepsaný CA je větší než 5KB.

Nelze importovat certifikát Certifikát podepsaný CA, který je větší než 5 kB.

Heslo pro importování certifikátu je nesprávné.

Zadejte správné heslo. Pokud heslo zapomenete, nelze certifikát importovat. Znovu získejte certifikát Certifikát podepsaný CA.

Související informace

➔ [„Import certifikátu podepsaného certifikační autoritou“ na str. 272](#)

Nelze aktualizovat samopodpisovatelný certifikát

Nebyla zadána položka Obecné jméno.

Obecné jméno musí být zadán.

Do polí Obecné jméno byly zadány nepodporované znaky.

Zadejte 1 až 128 znaků ve formátu IPv4, IPv6, název hostitele nebo FQDN v ASCII (0x20 až 0x7E).

Obecný název obsahuje čárku nebo mezeru.

Pokud je zadána čárka, Obecné jméno je v tomto bodě rozdělen. Pokud je před nebo za čárko vložena mezera, dojde k chybě.

Související informace

➔ „Aktualizace vlastnoručně podepsaného certifikátu“ na str. 274

Nelze vytvořit CSR

Nebyla zadána položka Obecné jméno.

Obecné jméno musí být zadán.

Do polí Obecné jméno, Organizace, Organizační jednotka, Lokalita a Stát/kraj byly zadány nepodporované znaky.

Zadejte znaky ve formátu IPv4, IPv6, název hostitele nebo FQDN v ASCII (0x20 až 0x7E).

Obecné jméno obsahuje čárku nebo mezeru.

Pokud je zadána čárka, **Obecné jméno** je v tomto bodě rozdělen. Pokud je před nebo za čárkou vložena mezera, dojde k chybě.

Související informace

➔ „Získání certifikátu podepsaného certifikační autoritou“ na str. 270

Zobrazilo se varování ohledně digitálního certifikátu

Zprávy	Příčina/Postup
Zadejte certifikát serveru.	<p>Příčina: Nevybrali jste žádný soubor k importování.</p> <p>Postup: Vyberte soubor a klepněte na tlačítko Importovat.</p>
Certifikát CA 1 není zadán.	<p>Příčina: Certifikát CA 1 není zadán a je zadáno pouze certifikát CA 2.</p> <p>Postup: Nejdříve naimportujte certifikát CA 1.</p>
Neplatná hodnota níže.	<p>Příčina: Umístění souboru a/nebo heslo obsahuje nepodporované znaky.</p> <p>Postup: Zkontrolujte, zda jsou znaky pro položku zadány správně.</p>
Neplatné datum a čas.	<p>Příčina: Nebylo nastaveno datum a čas pro tiskárnu.</p> <p>Postup: Nastavte datum a čas pomocí aplikace Web Config, EpsonNet Config nebo ovládacího panelu tiskárny.</p>

Zprávy	Příčina/Postup
Neplatné heslo.	<p>Příčina: Heslo nastavené pro certifikát CA a zadané heslo se neshodují.</p> <p>Postup: Zadejte správné heslo.</p>
Neplatný soubor.	<p>Příčina: Importovaný soubor certifikátu nemá formát X509.</p> <p>Postup: Zkontrolujte, zda vybíráte správný certifikát odeslaný důvěryhodnou certifikační agenturou.</p>
	<p>Příčina: Naimportovaný soubor je příliš velký. Maximální velikost souboru je 5 kB.</p> <p>Postup: Pokud vyberete správný soubor, certifikát je pravděpodobně poškozený nebo smyšlený.</p>
	<p>Příčina: Neplatný řetězec v certifikátu.</p> <p>Postup: Další informace o certifikátu viz webové stránky certifikační agentury.</p>
Nelze použít certifikáty serveru, které obsahují více než tři certifikáty CA.	<p>Příčina: Soubor certifikátu ve formátu PKCS#12 obsahuje více než 3 certifikáty CA.</p> <p>Postup: Naimportujte každý certifikát jako převod z formátu PKCS#12 na formát PEM nebo naimportujte soubor certifikátu ve formátu PKCS#12, který obsahuje maximálně 2 certifikáty CA.</p>
Platnost certifikátu vypršela. Zkontrolujte, zda je certifikát platný, nebo zkontrolujte datum a čas ve vaší tiskárně.	<p>Příčina: Certifikát je zastaralý.</p> <p>Postup:</p> <ul style="list-style-type: none"> <input type="checkbox"/> Pokud je certifikát zastaralý, získejte a naimportujte nový certifikát. <input type="checkbox"/> Pokud certifikát není zastaralý, zkontrolujte, zda je správně nastaveno datum a čas tiskárny.

Zprávy	Příčina/Postup
Je vyžadován soukromý klíč.	<p>Příčina:</p> <p>S certifikátem není spárován žádný privátní klíč.</p> <p>Postup:</p> <ul style="list-style-type: none"> <input type="checkbox"/> Pokud je certifikát ve formátu PEM/DER a je získán z CSR pomocí počítače, určete soubor privátního klíče. <input type="checkbox"/> Pokud je certifikát ve formátu PKCS#12 a je získán z CSR pomocí počítače, vytvořte soubor, který obsahuje privátní klíč.
	<p>Příčina:</p> <p>Znovu jste naimportovali certifikát PEM/DER získaný z CSR pomocí aplikace Web Config.</p> <p>Postup:</p> <p>Pokud je certifikát ve formátu PEM/DER a je získán z CSR pomocí aplikace Web Config, lze jej naimportovat pouze jednou.</p>
Nastavení se nezdařilo.	<p>Příčina:</p> <p>Nelze dokončit konfiguraci, protože komunikace mezi tiskárnou a počítačem selhala nebo soubor nelze načíst z důvodu chyb.</p> <p>Postup:</p> <p>Po kontrole určeného souboru a komunikace znovu naimportujte soubor.</p>

Související informace

➔ [„Informace o digitální certifikaci“ na str. 270](#)

Certifikát podepsaný certifikační agenturou byl omylem odstraněn

Pro certifikát podepsaný certifikační agenturou není k dispozici záloha.

Máte-li záložní soubor, znovu naimportujte certifikát.

Pokud obdržíte certifikát pomocí CSR vytvořený z aplikace Web Config, nemůžete znovu naimportovat odstraněný certifikát. Vytvořte CSR a získajte nový certifikát.

Související informace

➔ [„Import certifikátu podepsaného certifikační autoritou“ na str. 272](#)

➔ [„Odstranění certifikátu podepsaného certifikační autoritou“ na str. 274](#)

Používání funkce Epson Open Platform

Přehled platformy Epson Open Platform

Epson Open Platform je platforma, pomocí které lze používat tiskárny Epson s funkcí poskytovanou serverem ověřovacího systému.

Pomocí serveru můžete získat protokoly všech zařízení a uživatelů a nakonfigurovat omezení zařízení a funkcí, které lze použít pro jednotlivé uživatele a skupiny. Platformu lze použít se systémem Epson Print Admin (ověřovací systém společnosti Epson) nebo s ověřovacím systémem třetí strany.

Pokud připojíte ověřovací zařízení, můžete ověřit uživatele také pomocí průkazu.

Související informace

➔ „Systém ověřování Epson (Epson Print Admin)“ na str. 200

Konfigurace funkce Epson Open Platform

Abyste mohli zařízení používat z ověřovacího systému, aktivujte funkci Epson Open Platform.

1. Zadejte IP adresu tiskárny do prohlížeče a otevřete nástroj Web Config.
Zadejte IP adresu tiskárny z počítače, který je připojen ke stejné síti jako tiskárna.
IP adresu tiskárny můžete zkontrolovat v následující nabídce.
Nast. > Obecná nastavení > Nastavení sítě > Stav sítě > Stav kabelové sítě LAN/Wi-Fi
2. Zadejte heslo správce k přihlášení jako administrátor.
3. Vyberte v následujícím pořadí.
Karta Epson Open Platform > Produktový klíč nebo klíč licence
4. Do všech polí zadejte hodnotu.
 - Sériové číslo
Zobrazí se sériové číslo zařízení.
 - Verze Epson Open Platform
Vyberte verzi Epson Open Platform. Odpovídající verze se liší podle ověřovacího systému.
 - Produktový klíč nebo klíč licence
Zadejte aktivační kód získaný z příslušného webu. V příručce Epson Open Platform najdete informace, například jak získat aktivační kód.
5. Klikněte na možnost **Další**.
Zobrazí se potvrzovací zpráva.
6. Klikněte na možnost **OK**.
Tiskárna byla aktualizována.

Související informace

➔ „Výchozí hodnota hesla správce“ na str. 16

Ověřování platformy Epson Open Platform

Platnost platformy Epson Open Platform můžete zkontrolovat pomocí libovolné z následujících metod.

Web Config

Kód product key byl zadán na kartě **Epson Open Platform** > **Produktový klíč nebo klíč licence** > **Produktový klíč nebo klíč licence** a karta **Epson Open Platform** > **Systém ověření** se zobrazí na levé straně stromu nabídky.

Ovládací panel tiskárny

Kód product key se zobrazí na domovské obrazovce > **Nast.** > **Informace Epson Open Platform.**

Informace o službě Epson Remote Services

Epson Remote Services je služba, která pravidelně sbírá přes internet informace o tiskárně. Ty lze použít k předvídání, kdy bude nutné vyměnit nebo doplnit spotřební materiál a náhradní díly, a k rychlému vyřešení chyb nebo problémů.

Chcete-li získat více informací o službě Epson Remote Services, kontaktujte obchodního zástupce.

Kde najdete pomoc

Webové stránky technické podpory. 302

Kontaktování podpory společnosti Epson. 302

Webové stránky technické podpory

Potřebujete-li další pomoc, navštivte následující webové stránky podpory společnosti Epson. Vyberte svou zemi nebo oblast a přejděte do části, která je na místních webových stránkách společnosti Epson věnována podpoře. Na těchto stránkách jsou rovněž k dispozici nejnovější ovladače, odpovědi na nejčastější dotazy, příručky a další materiály ke stažení.

<http://support.epson.net/>

<http://www.epson.eu/support> (pro Evropu)

Pokud váš výrobek Epson nefunguje správně a nedaří se vám problém vyřešit, obraťte se na služby podpory společnosti Epson.

Kontaktování podpory společnosti Epson

Než se obrátíte na společnost Epson

Nefunguje-li produkt Epson správně a problém nelze odstranit podle informací o řešení potíží v příručkách k produktu, obraťte se na služby podpory společnosti Epson.

Následující seznam podpory Epson je založen na zemi prodeje. Některé výrobky nemusí být ve vašem regionu prodávány, takže se obraťte na podporu Epson v regionu, ve kterém jste zakoupili váš produkt.

Není-li podpora společnosti Epson poskytována ve vaší oblasti, obraťte se na prodejce, u kterého jste výrobek zakoupili.

Podpora společnosti Epson vám bude schopna pomoci mnohem rychleji, poskytnete-li následující údaje:

- Sériové číslo produktu
(Místo připevnění štítku závisí na produktu a může být na zadní straně, otevřené boční straně krytu nebo spodní straně.)
- Model produktu
- Verze softwaru v produktu
(V softwaru produktu klikněte na tlačítko **About**, **Version Info** nebo na podobné tlačítko.)
- Značka a model počítače
- Název počítačového operačního systému a jeho verze
- Názvy a verze softwarových aplikací, které obvykle s produktem používáte

Poznámka:

V závislosti na konkrétním produktu může nebo nemusí být možné uložit síťová nastavení do paměti produktu. Při poruše nebo opravě výrobku může dojít ke ztrátě těchto nastavení. Společnost Epson nepřebírá odpovědnost za jakoukoli ztrátu, zálohování nebo obnovu nastavení, a to ani v průběhu záruční doby. Doporučujeme, abyste si pořídili vlastní zálohu dat nebo si údaje zaznamenali.

Pomoc pro uživatele v Evropě

Informace nutné ke kontaktování podpory společnosti Epson najdete v dokumentu Pan-European Warranty.

Pomoc pro uživatele na Tchaj-wanu

Kontakty pro informace, podporu a služby:

Webové stránky

<http://www.epson.com.tw>

Jsou k dispozici informace o technických údajích produktů, ovladače ke stažení a dotazy o produktech.

Linka technické pomoci Epson

Telefon: +886-2-2165-3138

Náš tým podpory vám po telefonu může pomoci v následujících ohledech:

- Obchodní dotazy a informace o produktech
- Dotazy k používání produktů nebo k odstraňování problémů
- Dotazy ohledně servisu a záruky

Servisní a opravárenské středisko:

<http://www.tekcare.com.tw/branchMap.page>

TekCare corporation je autorizované servisní středisko Epson Taiwan Technology & Trading Ltd.

Pomoc pro uživatele v Austrálii

Společnost Epson Australia usiluje o to, aby svým zákazníkům poskytovala vysokou úroveň služeb. Kromě dokumentace k vašemu výrobku máte k dispozici následující zdroje informací:

Internetové stránky

<http://www.epson.com.au>

Navštivte webové stránky společnosti Epson Australia. Rozhodně stojí za zastávku při surfování na vlnách Internetu! Stránky obsahují část s ovladači ke stažení, přehled kontaktních míst společnosti Epson, informace o nových výrobcích a technickou podporu (prostřednictvím e-mailu).

Odborná pomoc Epson

Telefon: 1300-361-054

Telefonická pomoc Epson je k dispozici jako poslední záloha, která zajišťuje podporu našich zákazníků. Operátoři vám mohou pomoci při instalaci, konfiguraci a používání vašeho výrobku Epson. Pracovníci předprodejní telefonické pomoci vám mohou poskytnout materiály o nových výrobcích Epson a informace o nejbližším prodejci nebo servisu. Tato služba dokáže zodpovědět mnohé dotazy.

Doporučujeme vám, abyste si před zavoláním připravili veškeré relevantní informace. Čím více informací nám poskytnete, tím rychlejší můžeme při řešení problému být. Připravte si proto dokumentaci k výrobkům Epson, údaje o typu počítače, operačním systému, aplikacích a veškeré další informace, které považujete za důležité.

Přeprava produktu

Společnost Epson doporučuje zachovat obal produktu pro budoucí převážení.

Pomoc pro uživatele na Novém Zélandu

Cílem společnosti Epson New Zealand je poskytovat vysokou úroveň služeb pro zákazníky. Kromě dokumentace k vašemu výrobku poskytujeme následující zdroje informací:

Internetové stránky

<http://www.epson.co.nz>

Navštivte webové stránky společnosti Epson New Zealand. Rozhodně stojí za zastávku při surfování na vlnách Internetu! Stránky obsahují část s ovladači ke stažení, přehled kontaktních míst společnosti Epson, informace o nových výrobcích a technickou podporu (prostřednictvím e-mailu).

Odborná pomoc Epson

Telefon: 0800 237 766

Telefonická pomoc Epson je k dispozici jako poslední záloha, která zajišťuje podporu našich zákazníků. Operátoři vám mohou pomoci při instalaci, konfiguraci a používání vašeho výrobku Epson. Pracovníci předprodejní telefonické pomoci vám mohou poskytnout materiály o nových výrobcích Epson a informace o nejbližším prodejci nebo servisu. Tato služba dokáže zodpovědět mnohé dotazy.

Doporučujeme vám, abyste si před zavoláním připravili veškeré relevantní informace. Čím více informací nám poskytnete, tím rychlejší můžeme při řešení problému být. Mezi tyto informace patří dokumentace k výrobkům Epson, typ počítače, operační systém, aplikace a veškeré další informace, které považujete za důležité.

Převážení produktu

Společnost Epson doporučuje zachovat obal produktu pro budoucí převážení.

Pomoc pro uživatele v Singapuru

Informační zdroje, podpora a služby dostupné od společnosti Epson v Singapuru:

Webové stránky

<http://www.epson.com.sg>

K dispozici jsou informace o technických údajích produktů, ovladače ke stažení, často kladené otázky (FAQ), obchodní dotazy a technická podpora prostřednictvím e-mailu.

Odborná pomoc Epson

Bezplatná linka: 800-120-5564

Náš tým podpory vám po telefonu může pomoci v následujících ohledech:

- Obchodní dotazy a informace o produktech
- Dotazy k používání produktů nebo k odstraňování problémů
- Dotazy ohledně servisu a záruky

Pomoc pro uživatele v Thajsku

Kontakty pro informace, podporu a služby:

Webové stránky

<http://www.epson.co.th>

Jsou k dispozici informace o technických údajích produktů, ovladače ke stažení, odpovědi na časté dotazy (FAQ) a e-mail.

Kontaktní centrum Epson

Telefon: 66-2460-9699

E-mail: support@eth.epson.co.th

Náš tým kontaktního centra vám může telefonicky poskytnout následující informace:

- Obchodní dotazy a informace o produktech
- Dotazy k používání produktů nebo k odstraňování problémů
- Dotazy ohledně servisu a záruky

Pomoc pro uživatele ve Vietnamu

Kontakty pro informace, podporu a služby:

Servisní centrum Epson

27 Yen Lang, Trung Liet Ward, Dong Da District, Ha Noi City. Tel: +84 24 7300 0911

38 Le Dinh Ly, Thac Gian Ward, Thanh Khe District, Da Nang. Tel: +84 23 6356 2666

194/3 Nguyen Trong Tuyen, Ward 8, Phu Nhuan Dist., HCMC. Tel: +84 28 7300 0911

31 Phan Boi Chau, Ward 14, Binh Thanh District, HCMC. Tel: +84 28 35100818

Pomoc pro uživatele v Indonésii

Kontakty pro informace, podporu a služby:

Webové stránky

<http://www.epson.co.id>

- Na tomto webu jsou k dispozici specifikace výrobků, ovladače ke stažení
- Odpovědi na časté dotazy, informace o nabídkách a odpovědi na otázky prostřednictvím e-mailu

Linka podpory Epson

Telefon: 1500-766 (Indonesia Only)

E-mail: customer.care@ein.epson.co.id

Pracovníci naší linky podpory vám mohou telefonicky nebo e-mailem poskytnout následující informace:

- Obchodní dotazy a informace o produktech
- Technická podpora

Pomoc pro uživatele v Hongkongu

Uživatelé, kteří potřebují získat technickou podporu i další poprodejní služby, se mohou obrátit na společnost Epson Hong Kong Limited.

Domovská internetová stránka

<http://www.epson.com.hk>

Společnost Epson Hong Kong zavedla na Internetu místní domovskou stránku v čínštině i angličtině, aby uživatelé měli k dispozici následující informace:

- Informace o výrobcích
- Odpovědi na často kladené otázky (FAQ)
- Poslední verze ovladačů pro zařízení Epson

Linka technické podpory

Můžete také kontaktovat naše technické specialisty na následujících telefonních a faxových číslech:

Telefon: 852-2827-8911

Fax: 852-2827-4383

Pomoc pro uživatele v Malajsii

Kontakty pro informace, podporu a služby:

Webové stránky

<http://www.epson.com.my>

- Na tomto webu jsou k dispozici specifikace výrobků, ovladače ke stažení
- Odpovědi na časté dotazy, informace o nabídkách a odpovědi na otázky prostřednictvím e-mailu

Kontaktní centrum Epson

Telefon: 1800-81-7349 (bezplatné číslo)

E-mail: websupport@emsb.epson.com.my

- Obchodní dotazy a informace o produktech
- Dotazy k používání produktů nebo k odstraňování problémů
- Dotazy ohledně služeb a záruky

Epson Malaysia Sdn Bhd (ústředí)

Telefon: 603-56288288

Fax: 603-5628 8388/603-5621 2088

Pomoc pro uživatele v Indii

Kontakty pro informace, podporu a služby:

Webové stránky

<http://www.epson.co.in>

Jsou k dispozici informace o technických údajích produktů, ovladače ke stažení a dotazy o produktech.

Bezplatná linka

Pro servis, informace o produktu nebo pro objednání spotřebního materiálu -

18004250011 / 186030001600 / 1800123001600 (9:00 – 18:00)

E-mail

calllog@epson-india.in

WhatsApp

+91 96400 00333

Pomoc pro uživatele na Filipínách

Uživatelé, kteří potřebují získat technickou podporu i další poprodejní služby, se mohou obrátit na společnost Epson Philippines Corporation na níže uvedená telefonní a faxová čísla a e-mailovou adresu:

Webové stránky

<http://www.epson.com.ph>

Jsou k dispozici informace o technických údajích produktů, ovladače ke stažení, často kladené otázky (FAQ) a e-mailové dotazy.

Péče o zákazníky Epson Philippines

Bezplatná linka (PLDT): 1-800-1069-37766

Bezplatná linka (Digitel): 1-800-3-0037766

Metro Manila: +632-8441-9030

Webové stránky: <https://www.epson.com.ph/contact>

E-mail: customercare@epc.epson.com.ph

Dostupné od 9:00 do 18:00, pondělí až sobota (s výjimkou státních svátků)

Náš tým péče o zákazníky vám může telefonicky poskytnout následující informace:

- Obchodní dotazy a informace o produktech
- Dotazy k používání produktů nebo k odstraňování problémů
- Dotazy ohledně servisu a záruky

Epson Philippines Corporation

Hlavní linka: +632-8706-2609

Fax: +632-8706-2663 / +632-8706-2665