

EPSON

EP-C800 Series

Brugervejledning



Udskrivning

Vedligeholdelse af printeren

Løsning af problemer

Indholdsfortegnelse

Vejledning til denne manual

Introduktion til vejledningerne.	7
Vigtige sikkerhedsanvisninger (trykt vejledning).	7
Start her (trykt vejledning).	7
Brugervejledning (digital vejledning).	7
Oplysninger om de seneste vejledninger.	7
Informationssøgning.	7
Sådan udskrives kun de nødvendige sider.	8
Om denne vejledning.	8
Mærker og symboler.	8
Bemærkninger om skærbilleder og illustrationer.	9
Henvisninger til operativsystemer.	9
Varemærker.	10
Copyright.	11

Vigtige instruktioner

Sikkerhedsvejledning.	13
Rådgivning og advarsler for printeren.	14
Råd og advarsler i forbindelse med konfiguration af printeren.	14
Råd og advarsler i forbindelse med brug af printeren.	15
Rådgivning og advarsler for brug af LCD-skærmen.	15
Råd og advarsler ved forbindelse til internettet.	15
Rådgivning og advarsler for brug af printeren med en trådløs forbindelse.	15
Bemærkninger om administratoradgangskoden.	16
Råd og advarsler i forbindelse med transport eller opbevaring af printeren.	17
Beskyttelse af dine personlige oplysninger.	17

Delenes navne og funktioner

Forside.	19
Indvendigt.	21
Bagest.	22

Vejledning til kontrolpanel

Kontrolpanel.	24
Konfiguration af startskærbilledet.	25
Guide til netværksikonet.	26
Konfiguration af menuskærbilledet.	26

Indtastning af tegn.	27
------------------------------	----

Forberedelse af printeren og oprettelse af indledende indstillinger

Oversigt over forberedelse af printeren og oprettelse af indledende indstillinger.	29
Forberedelse af printeren.	29
Beskyttelse af printeren mod uautoriserede indstillingsændringer.	29
Konfiguration af en netværksforbindelse.	29
Resumé af de nødvendige forberedelser til hver funktion.	30
Foretag printerindstillinger.	30
Montering af ekstra papirkassetteenheder.	31
Installation af en godkendelsesenhed.	36
Tilslutning af godkendelsesenheden.	36
Bekræftelse af forbindelsesstatus for godkendelsesenheden.	40
Bekræftelse af, at godkendelseskortet genkendes.	40
Fejlfinding af godkendelsesenheden.	41
Oprettelse af en netværksforbindelse og oprettelse af indstillinger.	41
Ændring af administratoradgangskoden.	41
Beskyttelse af indstillinger ved hjælp af panel.	43
Tilslutning af printeren til netværket.	44
Fejlfinding af netværksforbindelser.	51
Forberedelse og opsætning af printeren i henhold til brugen.	59
Indstilling af tilgængelige valgfrie elementer.	59
Konfiguration af en mailserver.	61
Indledende indstillinger for udskrivning.	65
Brug af udskrivningsfunktioner.	65
Indstilling af papirkilden.	69
Indstilling af grænsefladen.	70
Indstillingsfejl.	71
Indstilling af universel udskrivning.	71
Opsætning Universal Print (Microsoft).	73
Konfiguration af AirPrint.	74
Problemer under indstilling.	75
Hjælp til problemløsning.	75
Kan ikke tilgå Web Config.	75
Ilægning af papir	
Forholdsregler til papirhåndtering.	78
Indstillinger for papirstørrelse og papirtype.	78

Liste over papirtype.	79
Ilægning af papir.	80
Ilægning af forskelligt papir.	81
Ilægning af konvolutter.	81
Ilægning af hullet papir.	81
Indføring af langt papir.	82

Udskrivning

Udskriv dokumenter.	84
Udskrivning fra en computer — Windows.	84
Udskrivning af et dokument vha. PostScript-printerdriveren (Windows).	108
Udskrivning fra en computer — Mac OS.	112
Udskrivning fra PostScript-printerdriveren på Mac OS.	120
Udskrivning af dokumenter fra smartenheder.	123
Udskrivning på konvolutter.	125
Udskrivning på konvolutter fra en computer (Windows).	125
Udskrivning på konvolutter fra en computer (Mac OS).	125
Udskrivning af websider.	126
Udskrivning af websider fra smartenheder.	126
Udskrivning ved brug af cloud-tjeneste.	127

Vedligeholdelse af printeren

Kontrol af status på forbrugsvarer.	129
Forbedring af udskriftskvaliteten.	130
Justering af udskriftskvaliteten.	130
Justering af udskriftskvalitet ud fra papir.	131
Kontrol og rengøring af printhovedet.	132
Forebyggelse af dysetilstopning.	133
Justering af linjustering.	133
Rengøring af papirbanen for udtværet blæk.	133
Rengøring af den gennemsigtige film.	134
Rengøring af printeren.	136

I disse situationer

Hvis du udskifter en computer.	139
Installation eller afinstallation af programmer separat.	139
Installation af programmerne separat.	139
Installation af en PostScript-printerdriver.	142
Tilføjelse af en original Epson-printer (kun Mac OS).	143
Afinstallation af programmer.	143
Foretage indstillinger for tilslutning til computeren.	145

Kontrol af printerens netværksforbindelsesstatus (Netværksforbindelsesrapport).	145
Direkte tilslutning af en smartenhed og printer (Wi-Fi Direct).	145
Om Wi-Fi Direct.	146
Tilslutning til enheder med Wi-Fi Direct.	146
Tilslutning til en computer ved brug af Wi-Fi Direct.	147
Afbrydelse af Wi-Fi Direct-forbindelse (Simpel AP).	149
Ændring af Wi-Fi Direct-indstillinger (Simpel AP) som f.eks. SSID.	149
Ændring af forbindelsen fra Wi-Fi til USB.	150
Transport og opbevaring af printeren.	151


Løsning af problemer

Problemløsning.	156
Kontroller printerens fejlstatus.	156
Kontroller printerforbindelsen.	156
Kontroller printerindstillingerne.	157
Kan ikke udskrive.	158
Programmet eller printerdriveren virker ikke ordentligt.	158
Printeren kan ikke oprette forbindelse via USB.	161
Papiret indføres eller udskubbes forkert.	162
Udskriftskvaliteten er dårlig.	163
Manglende farve, striber eller uventede farver vises i udskrifter.	163
Der forekommer farvede striber med intervaller på ca. 3.3 cm.	164
Utydelige udskrifter, lodrette striber eller fejljustering.	164
Udskrifterne er blanke eller kun nogle linjer udskrives.	165
Udskrives skævt.	166
Papir er udtværet eller sløret.	166
Udskrevne billeder er klistrede.	168
Billeder og fotos udskrives i uventede farver.	168
Positionen eller størrelsen af eller margenen for udskriften er forkert.	169
De udskrevne tegn er forkerte eller forvanskede	169
Det udskrevne billede er vendt om.	170
Mosaiklignende mønstre i udskrifterne.	170
Utsigtet udskrivning på 2 sider.	171
Der udskrives ikke korrekt, når PostScript-printerdriveren bruges.	171
Udskriftskvaliteten er dårlig, når PostScript-printerdriveren bruges.	171
Der vises en meddelelse på LCD-skærmen.	171

Papiret sidder fast.	173
Forhindring af papirstop.	173
Det er tid til at udskifte blækforsyningsenhederne.	173
Blækforsyningsenhed Forholdsregler ved håndtering.	173
Udskiftning af Blækforsyningsenheder.	175
Midlertidig udskrivning med sort blæk.	175
Sådan spares der på sort blæk, når niveauet for sort blæk er lavt (kun for Windows).	177
Det er tid til at udskifte vedligeholdelseskassen.	178
Forholdsregler ved håndtering af vedligeholdelseskassen.	178
Udskiftning af en vedligeholdelseskasse.	179
Det er tid til at udskifte opsamlingsvalserne.	179
Udskiftning af opsamlingsvalser til papirkassetteenheden.	179
Udskiftning af opsamlingsvalser til de ekstra papirkassetteenheder.	180
Kan ikke betjene printeren som forventet.	180
Printeren tændes ikke eller slukkes ikke.	180
Driften er langsom.	181
LCD-skærmen bliver mørk.	182
Driftslydene er høje.	182
Datoen og klokkeslættet er forkert.	183
Rodcertifikatet skal opdateres.	183
Det er ikke muligt, at udskrive 2-sidet udskrifter (Windows).	183
Menuen Udskriftsindstillinger vises ikke (Mac OS).	183
Kan ikke løse problem efter at have forsøgt alle løsninger.	183
Kan ikke løse problemer med udskrivning eller kopiering.	184

Produktinformation

Papiroplysninger.	186
Anvendeligt papir og kapaciteter.	186
Oplysninger om forbrugsvarer.	190
Koder for Blækforsyningsenhed.	190
Koden på vedligeholdelsesboksen.	191
Kode til opsamlingsvalser.	191
Oplysninger om valgfrie elementer.	191
Koder til ekstraudstyr.	191
Oplysninger om softwaren.	191
Program til udskrivning fra en computer (Printerdriver til Windows).	192
Program til udskrivning fra en computer (Printerdriver til Mac OS).	193

Programmet kan udskrive PostScript-skrifttyper (Windows PostScript-printerdriver).	194
Programmet kan udskrive PostScript-skrifttyper (Mac OS PostScript-printerdriver).	195
Program, der kan udskrive PCL-sprog (PCL-printerdriver).	195
Program til konfiguration af printerfunktioner (Web Config).	196
Program til opdatering af software og firmware (Epson Software Updater).	198
Software til styring af enheder på netværket (Epson Device Admin).	199
Epsons godkendelsessystem (Epson Print Admin).	199
Menuliste med indstillinger.	199
Generelle indstillinger.	200
Udskriftstal.	211
Forsyningsstatus.	211
Vedligehold.	211
Sprog/Language 	212
Printerstatus/Udskriv.	212
Autentificering enhedsstatus.	213
Epson Open Platform-oplysninger.	213
Produktspecifikationer.	214
Printerspecifikationer.	214
Brug af port til printeren.	215
Interfacespecifikationer.	215
Netværksspecifikationer.	216
PostScript Level 3-kompatibilitet.	219
Understøttede tredjepartstjenester.	219
Mål.	219
Elektriske specifikationer.	220
Miljømæssige specifikationer.	220
Installationssted og plads.	221
Systemkrav.	222
Skrifttypespecifikationer.	223
Lovmæssige oplysninger.	237
Standarder og godkendelser.	237
Det tyske certifikat, Blaue Engel.	238
Kopieringsbegrænsninger.	238

Administratoroplysninger

Administration af printeren.	241
Kontrol af oplysninger for en ekstern printer.	241
Indstilling af kontrolpanelet.	241
Kontrol af panelbetjeningen.	242
Administration af netværksforbindelse.	242
Konfiguration af e-mailmeddelelser, når hændelser opstår.	247

Indstillinger for strømbesparelse under inaktivitet.	249
Sikkerhedskopiering og import af printerindstillinger.	250
Opdatering af firmwaren.	252
Synkronisering af dato og klokkeslæt med tidsserver.	254
Rydning af interne hukommelsesdata.	255
Konfiguration af periodisk rensning.	255
Styring af strømforsyningen til printerens ved hjælp af Web Config.	256
Gendan standardindstillinger.	256
Indstillinger for produktsikkerhed.	257
Begrænsning af tilgængelige funktioner.	257
Begrænsning af USB-forbindelser.	259
Kryptering af adgangskoden.	260
Brug af funktionen Revisionsjournal.	261
Begrænsning af filhandlinger fra PDL.	262
Ændring af administratoradgangskode ved hjælp af Web Config.	262
Aktivering af programbekræftelse ved opstart.	263
Indstillinger for netværkssikkerhed.	264
Styring ved hjælp af protokoller.	264
Brug af et digitalt certifikat.	269
SSL/TLS-kommunikation med printerens.	276
Krypteret kommunikation ved hjælp af IPsec/IP-filtrering.	277
Tilslutning af printerens til et IEEE802.1X-netværk.	288
Netværkssikkerhedsproblemer.	291
Brug af Epson Open Platform.	298
Epson Open Platform Overblik.	298
Konfiguration af Epson Open Platform.	298
Validering af Epson Open Platform.	299
Oplysninger om Epson Remote Services.	299

Hjælp til brugere i Indien.	305
Hjælp til brugere i Filippinerne.	306

Sådan får du hjælp

Websted for teknisk support.	301
Kontakt til Epsons supportafdeling.	301
Inden du kontakter Epson.	301
Hjælp til brugere i Europa.	301
Hjælp til brugere i Taiwan.	302
Hjælp til brugere i Australien.	302
Hjælp til brugere i New Zealand.	303
Hjælp til brugere i Singapore.	303
Hjælp til brugere i Thailand.	303
Hjælp til brugere i Vietnam.	304
Hjælp til brugere i Indonesien.	304
Hjælp til brugere i Hongkong.	305
Hjælp til brugere i Malaysia.	305

Vejledning til denne manual

Introduktion til vejledningerne.	7
Informationssøgning.	7
Sådan udskrives kun de nødvendige sider.	8
Om denne vejledning.	8
Varemærker.	10
Copyright.	11

Introduktion til vejledningerne

Følgende vejledninger følger med Epson-printeren. Ud over vejledningerne findes der forskellige typer hjælpeoplysninger på selve printeren eller i Epson-softwareprogrammerne.

Vigtige sikkerhedsanvisninger (trykt vejledning)

Giver dig anvisninger for at garantere den sikre brug af printeren.

Start her (trykt vejledning)

Giver dig information om installation af printeren og softwaren.

Brugervejledning (digital vejledning)

Denne vejledning. Fås som en PDF-fil og som en webvejledning. Indeholder detaljerede oplysninger og vejledninger om brug af printeren og løsning af eventuelle problemer.

Oplysninger om de seneste vejledninger

Trykt vejledning

Gå ind på Epson Europas supportwebsted på <http://www.epson.eu/support> eller på Epsons verdensomspændende supportwebsted på <http://support.epson.net/>.

Digital vejledning

Gå på følgende webside, indtast produktnavnet og gå derefter til **Support**.

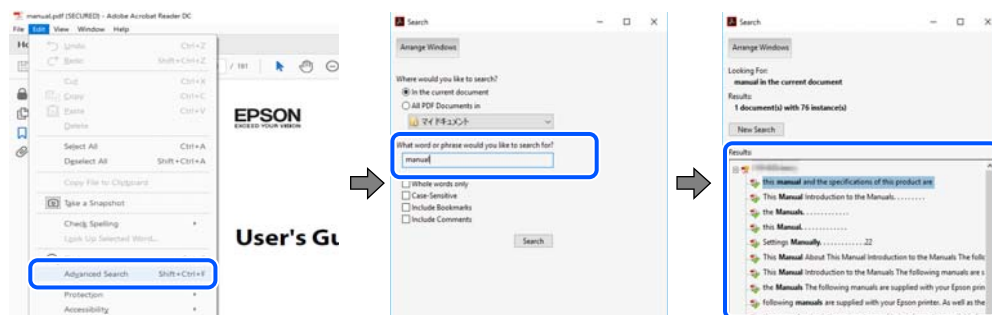
<https://epson.sn>

Informationssøgning

PDF-vejledningen gør det muligt for dig at søge efter den information, du mangler, ved brug af nøgleord eller ved at springe direkte til bestemte afsnit ved hjælp af bogmærkerne. Dette afsnit forklarer, hvordan du anvender en PDF-vejledning, som er blevet åbnet i Adobe Acrobat Reader DC på din computer.

Søgning med nøgleord

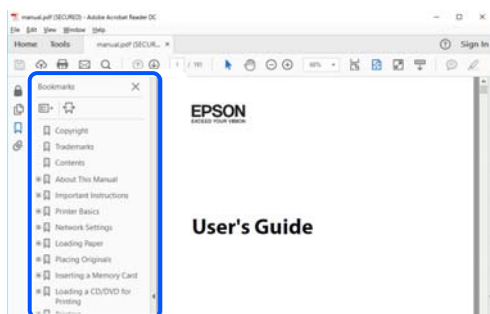
Klik på **Rediger > Avanceret søgning**. Angiv det nøgleord (tekst) for oplysninger du vil finde i søgevinduet, og klik derefter på **Søg**. Resultater vises på en liste. Klik på et af de viste resultater, for at komme til den side.



Direkte adgang med bogmærker

Klik på en titel for at komme til den side. Klik på + eller > for at vise afsnittets undertitler. Udfør følgende handling på dit tastatur, for at vende tilbage til den forrige side.

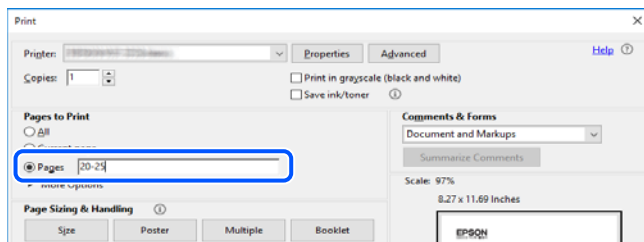
- Windows: hold **Alt** nede, og tryk ←.
- Mac OS: hold kommando-tasten nede og tryk ←.



Sådan udskrives kun de nødvendige sider

Du kan hente og udskrive kun de sider du mangler. Tryk på **Udskriv** i menuen **Filer** og angiv så de sider, du ønsker at udskrive i **Sider i Sider, der skal udskrives**.

- For at angive en serie af sider, skal du indtaste en bindestreg mellem startside og slutside.
Eksempel: 20-25
- For at angive sider som ikke er i rækkefølge, skal du adskille siderne med kommaer.
Eksempel: 5, 10, 15



Om denne vejledning

Dette afsnit forklarer betydningen af mærker og symboler, bemærkninger om beskrivelser og operativsystemets referenceoplysninger, der anvendes i denne vejledning.

Mærker og symboler



Forsigtig:

Vejledninger, som skal følges omhyggeligt for at undgå personskader.



Vigtigt:


Vejledninger, som skal følges for at undgå beskadigelse af udstyret.

Bemærk:


Giver yderligere oplysninger og referencer.

Relaterede oplysninger

➔ Link til relaterede afsnit.

 Viser Web-videovejled. i med brugsvejledningerne. Se linket til de relaterede oplysninger.

Ikonerne nedenfor beskriver, hvilke punkter der er i menuerne på printerens betjeningspanel.

 Punkter, der er begrænset, når administratorlåsen slås til.

Bemærkninger om skærbilleder og illustrationer

- Skærbillederne af printerdriveren er fra Windows 10 eller macOS High Sierra (10.13). Det viste skærmindhold varierer afhængigt af modellen og situationen.
- Illustrationerne i denne vejledning er vejledende. Selvom der kan være små forskelle afhængigt af modellen, er betjeningsmetoden den samme.
- Nogle af menupunkterne på LCD-skærmen varierer afhængigt af modellen og indstillingerne.
- Du kan læse QR-koden ved hjælp af dedikeret app.

Henvisninger til operativsystemer

Windows

I denne vejledning henviser "Windows 11", "Windows 10", "Windows 8.1", "Windows 8", "Windows 7", "Windows Server 2022", "Windows Server 2019", "Windows Server 2016", "Windows Server 2012 R2", "Windows Server 2012", "Windows Server 2008 R2", and "Windows Server 2008" til følgende operativsystemer. Windows bruges desuden til at henvise til alle versioner.

- Microsoft® Windows® 11 operativsystem
- Microsoft® Windows® 10 operativsystem
- Microsoft® Windows® 8.1 operativsystem
- Microsoft® Windows® 8 operativsystem
- Microsoft® Windows® 7 operativsystem
- Microsoft® Windows Server® 2022 operativsystem
- Microsoft® Windows Server® 2019 operativsystem
- Microsoft® Windows Server® 2016 operativsystem
- Microsoft® Windows Server® 2012 R2 operativsystem
- Microsoft® Windows Server® 2012 operativsystem
- Microsoft® Windows Server® 2008 R2 operativsystem
- Microsoft® Windows Server® 2008 operativsystem

Mac OS

I denne vejledning henviser "Mac OS" til Mac OS X 10.9.5 eller nyere, samt macOS 11 eller nyere.

Varemærker

- Microsoft, Azure, Excel, Internet Explorer, Microsoft 365, Microsoft Edge, SharePoint, Windows and Windows Server are trademarks of the Microsoft group of companies.
- Apple, Mac, macOS, OS X, Bonjour, ColorSync, Safari, AirPrint, iPad, iPhone, iPod touch, TrueType, and iBeacon are trademarks of Apple Inc., registered in the U.S. and other countries.
- Use of the Works with Apple badge means that an accessory has been designed to work specifically with the technology identified in the badge and has been certified by the developer to meet Apple performance standards.
- IOS is a trademark or registered trademark of Cisco in the U.S. and other countries and is used under license.
- Chrome, Chrome OS, Google Play, and Android are trademarks of Google LLC.
- Albertus, Arial, Coronet, and Times New Roman are trademarks of Monotype Imaging Inc. registered in the United States Patent and Trademark Office and may be registered in certain jurisdictions.
- CG Omega, CG Times, Courier, Garamond Antiqua, Garamond Halbfett, Garamond Kursiv, and Garamond Kursiv Halbfett are trademarks of Monotype Imaging Inc. and may be registered in certain jurisdictions.
- Helvetica, Palatino, Times, and Univers are trademarks of Monotype Imaging Inc. registered in the U.S. Patent and Trademark Office and may be registered in certain other jurisdictions.
- ITC Avant Garde Gothic, ITC Bookman, ITC Zapf Chancery, ITC Zapf Dingbats are trademarks of Monotype ITC Inc. registered in the U.S. Patent and Trademark Office and which may be registered in certain other jurisdictions.
- New Century Schoolbook is a trademark of Linotype AG and/or its subsidiaries.
- Wingdings is a registered trademark of Microsoft Corporation in the United States and other countries.
- Antique Olive is a trademark of Madame Marcel Olive.
- Marigold is a trademark of Alpha Omega Typography.
- PCL is a trademark of Hewlett-Packard Company.
- SAP and all SAP logos are trademarks or registered trademarks of SAP AG in Germany and in several other countries.
- HP and HP LaserJet are registered trademarks of the Hewlett-Packard Company.
- Adobe, Acrobat, Photoshop, PostScript®3™, and Reader are either registered trademarks or trademarks of Adobe in the United States and/or other countries.
- Copyright © 2024 Adobe Inc. All Rights Reserved.
- QR Code is a registered trademark of DENSO WAVE INCORPORATED in Japan and other countries.
- Firefox is a trademark of the Mozilla Foundation in the U.S. and other countries.
- The Mopria™ word mark and the Mopria™ Logo are registered and/or unregistered trademarks of Mopria Alliance, Inc. in the United States and other countries. Unauthorized use is strictly prohibited.
- Wi-Fi®, Wi-Fi Direct®, and Wi-Fi Protected Access® are registered trademarks of Wi-Fi Alliance®. Wi-Fi Protected Setup™, WPA2™, WPA3™ are trademarks of Wi-Fi Alliance®.

- Generel meddelelse: alle andre varemærker tilhører deres respektive ejere og bruges kun til identifikationsformål.



microSDHC-kortet er indbygget i produktet og kan ikke fjernes.

Copyright

Ingen del af denne publikation må reproduceres, gemmes i et søgesystem eller overføres i nogen form eller på nogen måde, elektronisk, mekanisk, ved fotokopiering, optagelse eller på anden måde, uden forudgående skriftlig tilladelse fra Seiko Epson Corporation. Der er ikke antaget noget patentansvar med hensyn til brugen af oplysningerne heri. Der antages heller ikke noget ansvar for skader som følge af brugen af oplysningerne heri. De heri indeholdte oplysninger er kun beregnet til brug sammen med dette Epson-produkt. Epson er ikke ansvarlig for enhver brug af disse oplysninger i forbindelse med andre produkter.

Hverken Seiko Epson Corporation eller dets datterselskaber er ansvarlige over for køberen af dette produkt eller tredjepart for skader, tab, omkostninger eller udgifter, som køberen eller tredjemand som følge af uheld, forkert brug eller misbrug af dette produkt eller uautoriserede modifikationer, reparationer eller ændringer af dette produkt, eller (undtagen USA) manglende overholdelse af Seiko Epson Corporations betjenings- og vedligeholdelsesvejledninger.

Seiko Epson Corporation og dets partnere er ikke ansvarlig for skader eller problemer, der skyldes brug af ekstraudstyr eller andre end dem, der er udpeget som originale Epson-produkter eller godkendte Epson-produkter af Seiko Epson Corporation.

Seiko Epson Corporation kan ikke holdes ansvarlig for skader som følge af elektromagnetisk interferens, der opstår ved brug af andre end dem, der er udpeget som Epson godkendte produkter af Seiko Epson Corporation.

© 2024 Seiko Epson Corporation

Indholdet af denne brugsanvisning og specifikationerne for dette produkt kan ændres uden varsel.

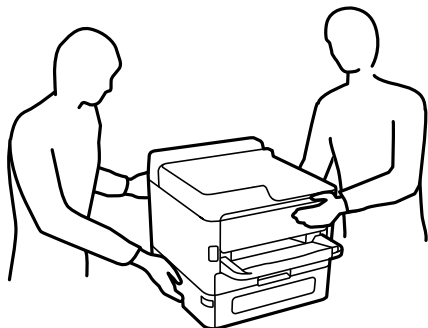
Vigtige instruktioner

Sikkerhedsvejledning.	13
Rådgivning og advarsler for printeren.	14
Beskyttelse af dine personlige oplysninger.	17

Sikkerhedsvejledning

Læs og følg disse anvisninger for at sikre, at printeren bruges på en sikker måde. Sørg for at gemme denne vejledning til fremtidig brug. Sørg også for at følge alle advarsler og instruktioner, som er angivet på printeren.

- Nogle af symbolerne på din printer er beregnet til at sikre din sikkerhed, samt korrekt brug af printeren. På følgende hjemmeside kan du lære, hvad symbolerne betyder.
<http://support.epson.net/symbols/>
- Brug kun det strømkabel, der fulgte med printeren, og brug ikke kablet til andet udstyr. Brug af andre kabler med denne printer eller brug af det medfølgende kabel med andet udstyr kan resultere i brand eller elektrisk stød.
- Sørg for, at netledningen opfylder de relevante lokale sikkerhedsstandarder.
- Du må aldrig selv skille strømkablet, stikket, printerenheden eller ekstraudstyret ad eller ændre eller forsøge at reparere disse ting, medmindre det specifikt forklares i vejledningerne til printeren.
- Tag printerens stik ud, og sørg for, at produktet efterses af kvalificerede serviceteknikere, hvis følgende gør sig gældende:
Netledningen eller stikket er beskadiget, der er kommet væske ind i printeren, printeren er blevet tabt, eller dækslet er beskadiget, printeren fungerer ikke normalt eller udviser en markant ændring af ydeevnen. Juster ikke reguleringsenheder, der ikke nævnt i betjeningsvejledningen.
- Anbring printeren i nærheden af en stikkontakt, hvor stikket nemt kan tages ud af stikkontakten.
- Opstil ikke printeren udendørs, i nærheden af meget snavs eller støv, i nærheden af varmekilder eller på steder, der er udsat for stød, vibrationer, høje temperaturer eller fugtighed.
- Pas på ikke at spilde væske på printeren, og håndter ikke printeren med våde hænder.
- Sørg for, at printeren er mindst 22 cm fra hjertepacemakere. Radiobølger fra denne printer kan påvirke hjertepacemakere negativt.
- Kontakt forhandleren, hvis LCD-skærmen beskadiges. Hvis du får opløsningen af flydende krystaller på hænderne, skal du væske dem grundigt med sæbe og vand. Hvis du får opløsningen af flydende krystaller i øjnene, skal du omgående skylle dem med vand. Kontakt straks en læge, hvis du stadig oplever ubehag eller har problemer med synet, efter at øjnene er blevet skyllet grundigt.
- Printeren er tung og bør ikke løftes eller bæres af færre end to personer. Hvis der er installeret andre papirkassetter end Papirkassette 1, skal du afinstallere dem, før du løfter printeren. Ved løftning af printeren skal to eller flere personer indtage de korrekte positioner som vist nedenfor.



- Vær forsigtig, når du håndterer brugte blækforsyningsenheder, da der kan være blæk omkring blækudgangen.
 - Hvis du får blæk på huden, skal du vaske området omhyggeligt med vand og sæbe.
 - Hvis du får blæk i øjnene, skal du straks skylle dem med vand. Hvis du stadig oplever ubehag eller problemer med synet, efter at du har skyllet øjnene grundigt, bør du straks søge læge.
 - Hvis du får blæk i munden, skal du omgående søge læge.
- Adskil ikke blækforsyningsenhed og vedligeholdelsesboksen, da blækket kan komme i kontakt med øjne eller hud.
- Ryst ikke blækforsyningsenheder for kraftigt, da der kan lække blæk fra blækforsyningsenheder.
- Opbevar blækforsyningsenheder og vedligeholdelsesboksen utilgængeligt for børn.

Rådgivning og advarsler for printeren

Læs og følg disse instruktioner for at undgå beskadigelse af printeren eller din ejendom. Sørg for at gemme denne vejledning til fremtidig reference.


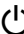
Råd og advarsler i forbindelse med konfiguration af printeren

- Undgå at blokere eller tildække ventilationshullerne og åbningerne i printeren.
- Brug kun den type strømkilde, der er angivet på printerens mærkat.
- Undgå at bruge stikkontakter på samme strømkreds som fotokopimaskiner eller luftreguleringssystemer, der jævnligt tændes og slukkes.
- Brug ikke strømudtag, der styres af vægkontakter eller automatiske timere.
- Hold hele computersystemet på afstand af potentielle kilder til elektromagnetisk interferens, f.eks. højttalere eller basestationer til trådløse telefoner.
- Strømforsyningsledninger skal placeres, så der undgås slitage og skarpe genstande, og de må ikke blive krøllede eller snoede. Undlad at placere objekter oven på strømforsyningsledninger, og placer ikke strømforsyningsledninger, så der kan trædes på dem eller køres hen over dem. Vær særlig omhyggelig med at holde alle strømforsyningskablerne, så er lige lange.
- Hvis du bruger en forlængerledning sammen med printeren, skal du sørge for, at den samlede amperedimensionering for de enheder, der er tilsluttet forlængerledningen, ikke overstiger ledningens amperedimensionering. Kontroller desuden, at den samlede amperedimensionering for alle de enheder, der er tilsluttet stikkontakten, ikke overstiger stikkontaktens amperedimensionering.
- Hvis du planlægger at bruge printeren i Tyskland, skal byggeinstallationen beskyttes ved hjælp af et 10- eller 16-amperes relæ, så printeren beskyttes tilstrækkeligt mod kortslutning og for høj strømspænding.
- Ved tilslutning af printeren til en computer eller en anden enhed med et kabel, skal du sikre, at kabelstikkene vender korrekt. Hvert stik skal vende på en bestemt måde. Hvis et stik vender forkert, når du sætter det i, kan det beskadige begge de enheder, der er tilsluttet via kablet.
- Anbring printeren på en jævn, stabil overflade, der er større end printerens bundareal, så der er plads hele vejen rundt om printeren. Printeren fungerer ikke korrekt, hvis den står skævt.
- Gør plads oven over printeren, så printerlåget kan åbnes helt.
- Sørg for plads nok foran printeren, så papiret kan skubbes helt ud.
- Undgå steder, hvor der forekommer hurtige temperatur- eller fugtighedsændringer. Udsæt heller ikke printeren for direkte sollys, stærkt lys eller varmekilder.

Relaterede oplysninger

➔ [“Installationssted og plads” på side 221](#)

Råd og advarsler i forbindelse med brug af printeren

- Undgå at indføre genstande gennem hullerne i printeren.
- Før ikke hånden ind i printeren under udskrivning.
- Rør ikke ved det hvide flade kabel inde i printeren.
- Brug ikke spraydåseprodukter, der indeholder letantændelige gasser, i eller i nærheden af printeren. Dette kan føre til brand.
- Flyt ikke skrivehovedet med hånden, da printeren derved kan tage skade.
- Sluk altid printeren på knappen . Tag ikke stikket til printeren ud, og sluk ikke for strømmen, før indikatoren  holder op med at blinke.
- Hvis printeren ikke skal bruges i en længere periode, skal du tage stikket ud af stikkontakten.

Rådgivning og advarsler for brug af LCD-skærmen

- LCD-skærmen kan indeholde nogle få små lyse eller mørke pletter, og den kan have en uensartet lysstyrke pga. sine funktioner. Det er normalt og betyder ikke, at skærmen er beskadiget.
- Brug kun en tør, blød klud til rengøring. Brug ikke væske eller kemiske rengøringsmidler.
- Det ydre låg på LCD-skærmen kan gå i stykker, hvis den får et kraftigt stød. Kontakt din forhandler, hvis skærmens overflade krakelerer eller revner, og undlad at forsøge at fjerne de ødelagte stykker.

Råd og advarsler ved forbindelse til internettet

Dette produkt må ikke forbindes direkte til internettet. Det skal forbindes til et netværk, der er beskyttet af en router eller en firewall.

Rådgivning og advarsler for brug af printeren med en trådløs forbindelse

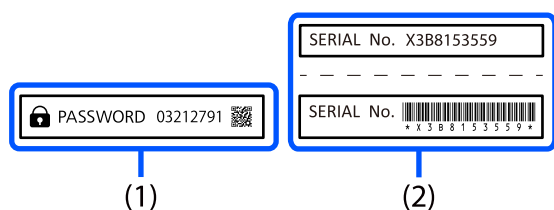
- Radiobølger fra denne printer kan påvirke brugen af medicinsk, elektronisk udstyr negativt og forårsage fejlfunktion. Når denne printer bruges på hospitaler eller lignende eller i nærheden af medicinsk udstyr, skal anvisningerne fra autoriseret personale på hospitalet eller lignende følges, og alle advarsler og anvisninger på det medicinske udstyr overholdes.
- Radiobølger fra denne printer kan påvirke brugen af automatisk styrede enheder som f.eks. automatiske døre eller brandalarmer negativt, hvilket kan forårsage uheld pga. fejlfunktion. Følg alle advarsler og anvisninger på disse enheder, når denne printer bruges i nærheden af automatisk styrede enheder.

Bemærkninger om administratoradgangskoden

Der kan oprettes en administratoradgangskode på printeren for, at forhindre uautoriseret adgang eller ændringer af enhedsindstillingerne og netværksindstillingerne, der er gemt i produktet, når der oprettes forbindelse til et netværk.

Standardværdi for administratoradgangskoden

Standardværdien for administratoradgangskoden er udskrevet på mærkaten på selve produktet, f.eks. den viste.



Hvis begge etiketter (1) og (2) er vedhæftet, er værdien ud for PASSWORD skrevet på mærkaten i (1) standardværdien. I dette eksempel er standardværdien 03212791.

Bemærk:

Da mærkaten (1) er fastgjort et sted, der er vanskeligt at se, skal du kontrollere oplysningerne i linket for at bekræfte placeringen.

<https://support.epson.net/manu/adminpw/index.html>

Hvis du ikke kan finde mærkaten (1), er serienummeret, der er trykt på etiketten i (2), standardværdien. I dette eksempel er standardværdien X3B8153559.

Ændring af administratoradgangskoden

Af sikkerhedsmæssige årsager anbefaler vi, at du skifter den originale adgangskode.

Dette kan ændres på printerens betjeningspanel, i Web Config og i Epson Device Admin. Hvis adgangskoden ændres, skal den bestå af mindst 8 enkeltbyte alfanumeriske tegn og symboler.

Relaterede oplysninger

- ➔ “Ændring af administratoradgangskoden fra kontrolpanelet” på side 42
- ➔ “Skift af administratoradgangskoden fra computeren” på side 42

Handlinger, der kræver, at du indtaster administratoradgangskoden

Hvis du bliver bedt om at indtaste administratoradgangskoden, når du udfører følgende handlinger, skal du indtaste den administratoradgangskode, der er angivet på printeren.

- Når du opdaterer firmwaren til printeren fra en computer eller smartenhed
- Når du logger på de avancerede indstillinger for Web Config
- Når du indstiller ved hjælp af et program, der kan ændre printerens indstillinger.
- Når du vælger en menu på printerens kontrolpanel, der er låst af administratoren.

Relaterede oplysninger

- ➔ [“Målelementer for Låseindstilling” på side 242](#)

Initialisering af administratoradgangskoden

Administratoradgangskoden kan gendannes til standardindstillingerne i administratorindstillingsmenuen. Hvis du har glemt din adgangskode og ikke kan gå tilbage til standardindstillingerne, skal du kontakte Epson Support og bede om service.

Relaterede oplysninger

- ➔ [“Ændring af administratoradgangskoden fra kontrolpanelet” på side 42](#)
- ➔ [“Skift af administratoradgangskoden fra computeren” på side 42](#)
- ➔ [“Sådan får du hjælp” på side 300](#)

Råd og advarsler i forbindelse med transport eller opbevaring af printeren

- Ved opbevaring eller transport af printeren skal du undgå at vippe den, stille den lodret eller vende den på hovedet, da der i så fald kan løbe blæk ud.
- Kontroller, at skrivehovedet er i udgangspositionen (længst til højre), og at blækforsyningsenheder er installeret, inden printeren transporteres.

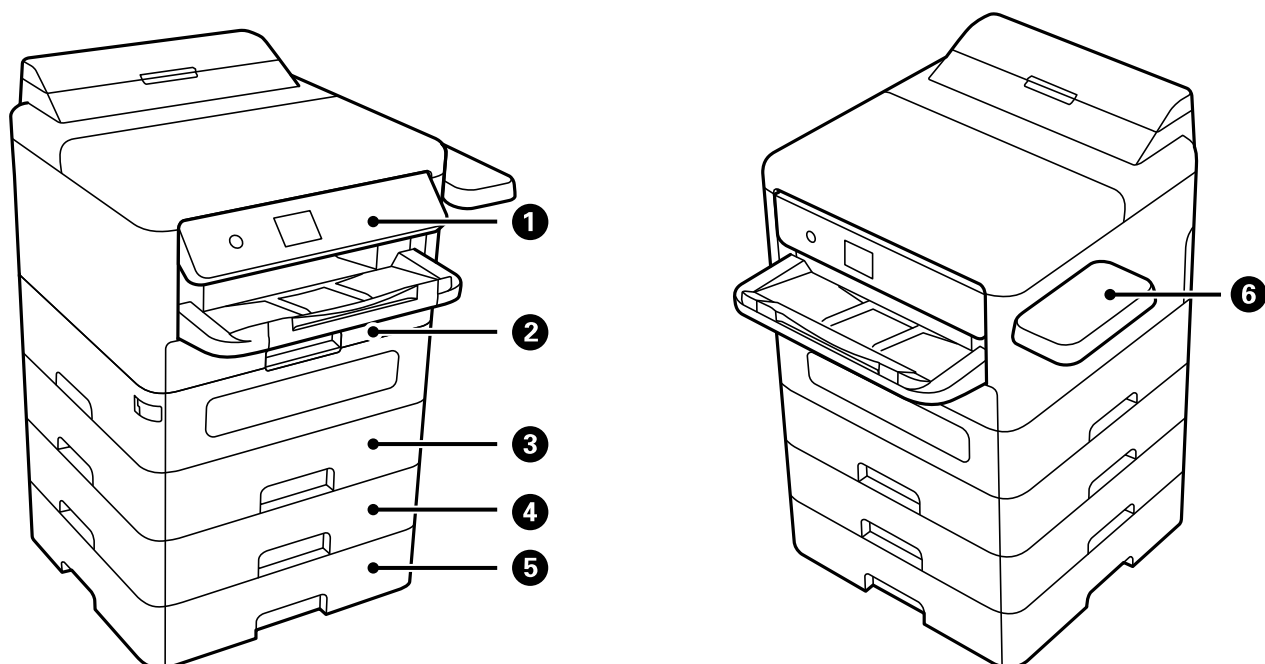
Beskyttelse af dine personlige oplysninger

Når du giver printeren væk eller kasserer den, skal du slette de personlige oplysninger, der er gemt i printerens hukommelse ved at vælge **Indstillinger > Generelle indstillinger > Systemadministration > Gendan standardindstillinger > Alle indstillinger** på kontrolpanelet. Husk også at slette printerens interne hukommelsesdata ved at vælge **Indstillinger > Generelle indstillinger > Systemadministration > Ryd data fra intern hukom. > PDL Skrifttype, makro, arb.område** op kontrolpanelet.

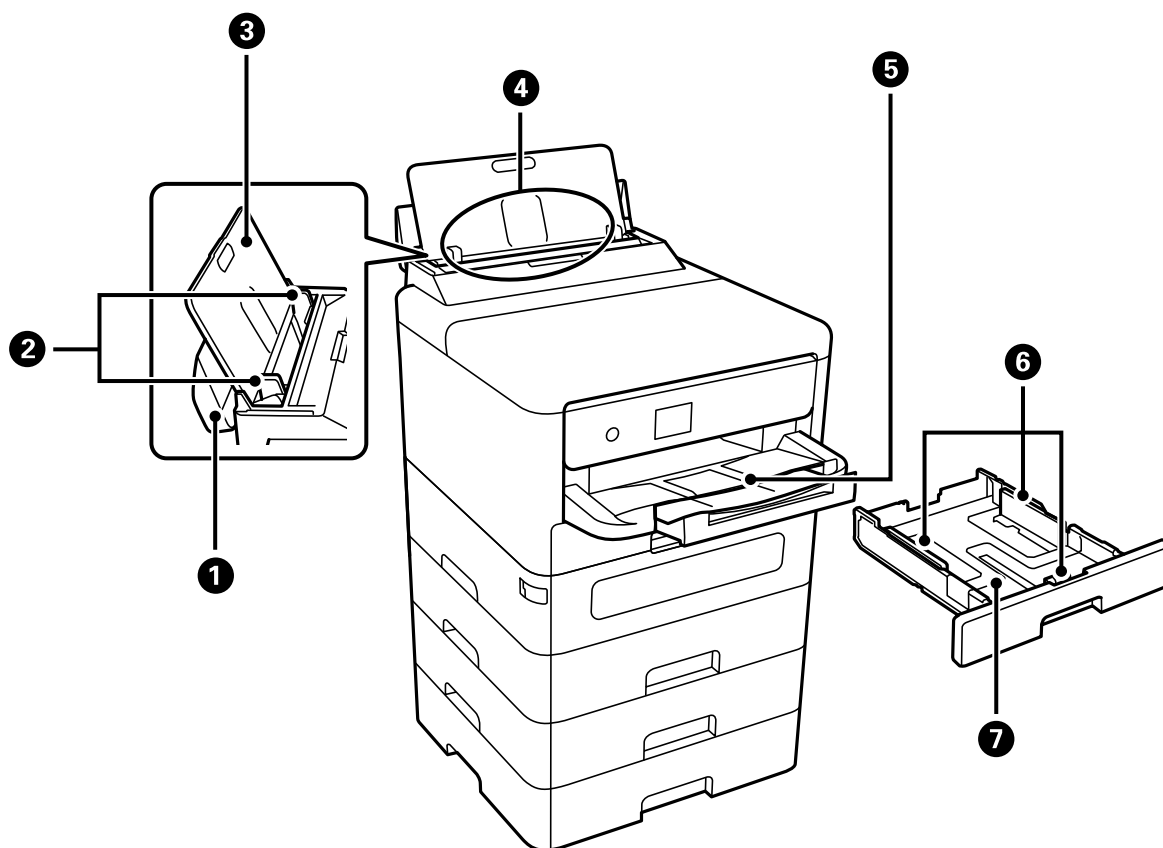
Delenes navne og funktioner

Forside.	19
Indvendigt.	21
Bagest.	22

Forside

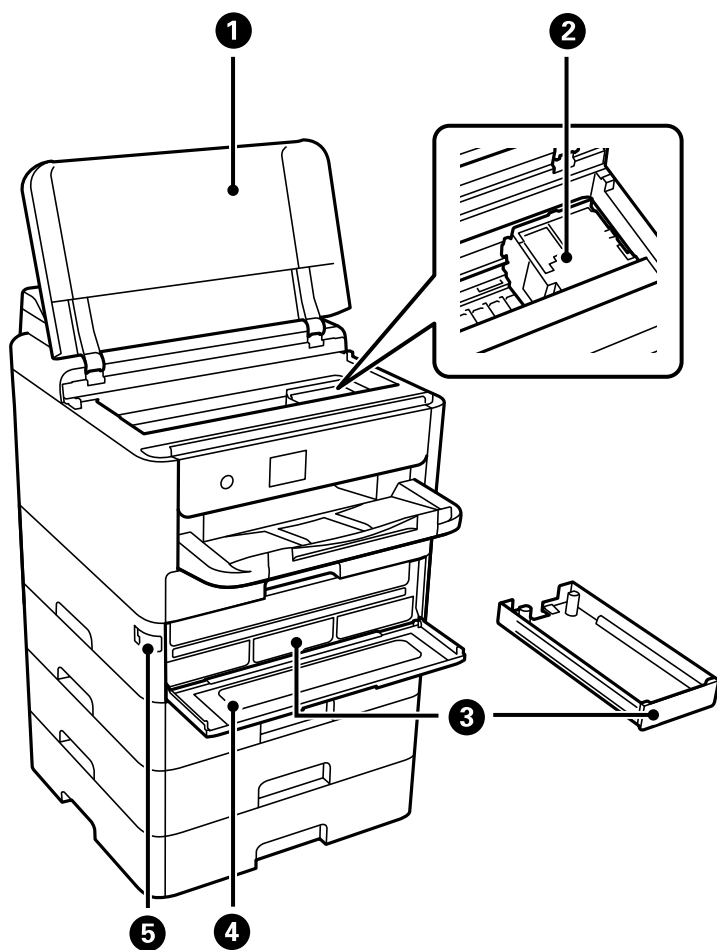


1	Kontrolpanel	Gør det muligt at foretage indstillinger og udføre operationer på printeren. Viser også printerens status.
2	Papirkassette 1 eller Papirkassette (C1)	Indfører papir.
3	Papirkassette 2 (C2)	Ekstra papirkassetteenhed. Indfører papir. Du kan installere op til 3 papirkassetteenheder.
4	Papirkassette 3 (C3)	
5	Papirkassette 4 (C4)	
6	Godkendelsesenhed, tabel-P2(Valgfri)	Giver dig mulighed for at tilslutte en godkendelsesenhed, som printeren kan bruges med. Du kan derefter logge på printeren ved at holde et godkendelseskort over printeren.



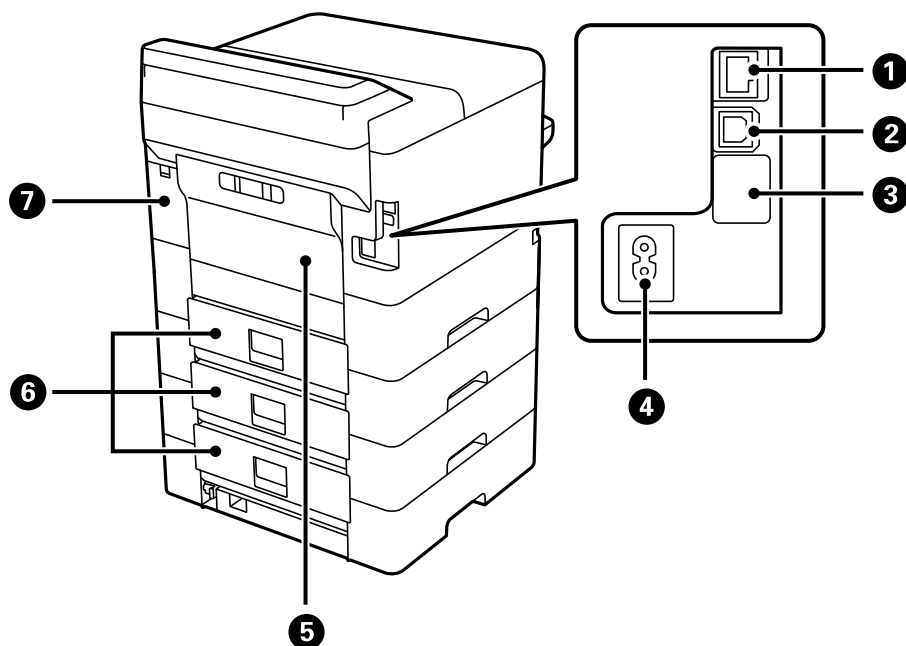
1	Dæksel til papirbakke	Forhindrer, at fremmedlegemer kommer ind i printeren. Hold normalt dette dæksel lukket.
2	Kantstyr	Fører papiret direkte ind i printeren. Skub til papirets kanter.
3	Papirstøtte	Understøtter det ilagte papir.
4	Papirbakke (B)	Indfører papir.
5	Udbakke	Rummer det udskubbede papir. Skub bakken ud med hånden, og skub den tilbage ind for at opbevare den.
6	Kantstyr	Fører papiret direkte ind i printeren. Skub til papirets kanter.
7	Papirkassette	Indfører papir.

Indvendigt



①	Printerdæksel (J)	Åbnes, når du fjerner fastklemt papir. Dette dæksel skal normalt holdes lukket.
②	Printhoved	Afgiver blæk.
③	Blæktankholder	Indstiller en blækforsyningsenhed.
④	Blæktankdæksel (A)	Åbn ved udskiftning af blækforsyningsenheder.
⑤	Lås til dæksel	Låser blæktankdækslet.

Bagest

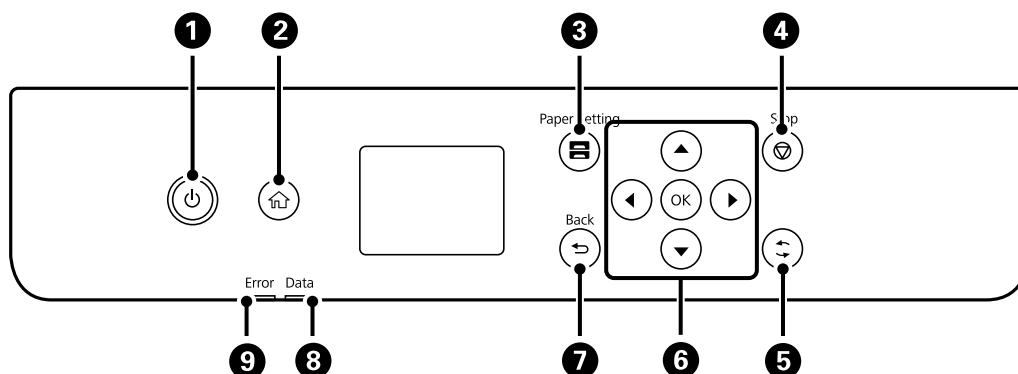


1	LAN-port	Bruges til tilslutning af et LAN-kabel.
2	USB-port	Bruges til tilslutning af et USB-kabel fra computeren.
3	Service USB-port	USB-port til fremtidig brug. Fjern ikke klistermærket.
4	Vekselstrømsindgang (AC)	Bruges til tilslutning af strømkablet.
5	Bagerste låge (D)	Åbn, når du udskifter opsamlingsvalsen eller fjerner fastklemt papir.
6	Bagerste låge (E)	Åbn, når du udskifter opsamlingsvalsen eller fjerner fastklemt papir.
7	Dæksel på vedligeholdelsesboksen (H)	Åbn når du udskifter vedligeholdeskassen. Vedligeholdeskassen er en beholder, der samler en meget lille mængde overskydende blæk under rengøring eller udskrivning.

Vejledning til kontrolpanel

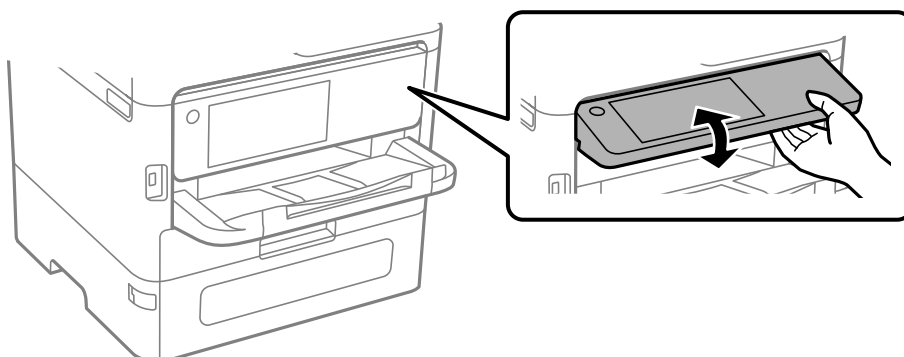
Kontrolpanel.	24
Konfiguration af startskærbilledet.	25
Konfiguration af menuskærbilledet.	26
Indtastning af tegn.	27

Kontrolpanel

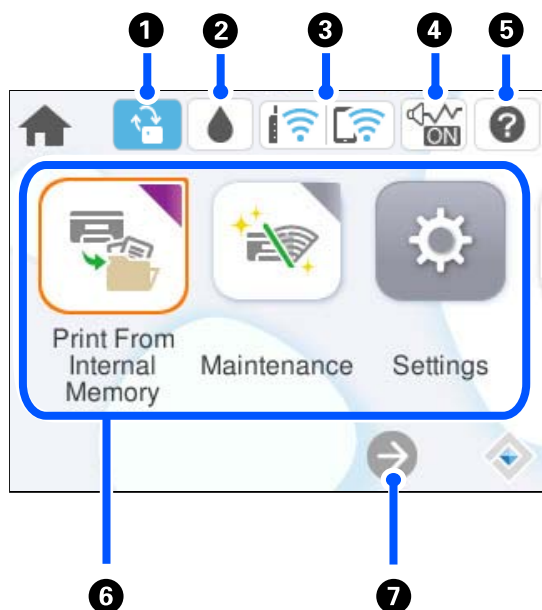








1	Tænder eller slukker for printeren. Tag strømkablet ud, når strømindikatoren er slukket.
2	Viser startskærmen.
3	Viser skærmen Papirindstilling. Du kan vælge indstillingerne for papirstørrelse og papirtype for hver papirkilde.
4	Stopper den nuværende funktion.
5	Gælder for en række funktioner afhængigt af situationen.
6	Flyt fokus ved at flytte knapperne ◀▶▶▼ for at vælge elementerne, og tryk derefter på OK-knappen for at bekræfte dit valg eller køre den valgte funktion.
7	Vender tilbage til det foregående skærmbillede.
8	Blinker når printeren behandler data. Den tændes, når der er køsatte job.
9	Blinker eller tændes, når der opstår en fejl.

Du kan vippe kontrolpanelet.









Konfiguration af startskærbilledet

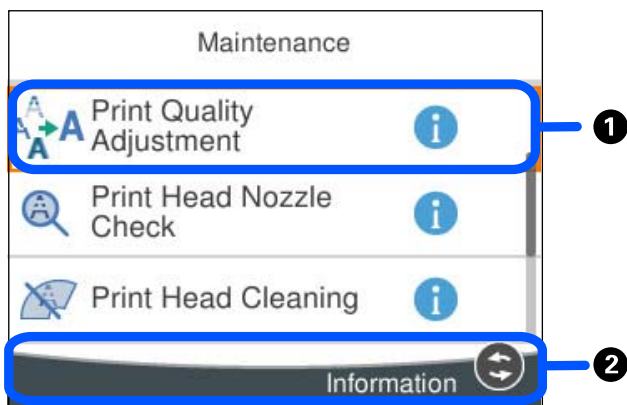



1		Dette vises, når en firmwareopdatering er tilgængelig. Vælg det for at opdatere firmwaren for at forbedre printerens funktioner. Vi anbefaler at bruge printerens med den nyeste firmwareversion.
2		Du kan kontrollere de omtrentlige blækniveauer og den omtrentlige levetid for vedligeholdelseskassen.
3		Viser netværksforbindelsesstatus. Se følgende for at få flere oplysninger. "Guide til netværksikonet" på side 26
4		Angiver, at Lydsvag tilst. er indstillet for printerens. Når denne funktion er aktiveret, reduceres støjen fra printerhandlinger, men udskrivningshastigheden kan blive langsommere. Dog kan lyde muligvis ikke reduceres afhængig af den valgte papirtype og udskriftskvalitet. Vælg for at ændre indstillingen.
5		Viser skærmen Hjælp . Du kan se betjeningsvejledningen eller løsninger på problemer.
6	<p>Vis hver menu.</p> <ul style="list-style-type: none"> <input type="checkbox"/> Udskriv fra intern hukommelse Giver dig mulighed for midlertidigt at gemme job sendt fra printerdriveren til printerens hukommelse før udskrivning. Du kan udskrive et adgangskodebeskyttet job og testudskrivninger, når du udskriver flere kopier. <input type="checkbox"/> Vedligehold. Viser de menuer, der anbefales til at forbedre kvaliteten af dine udskrifter som f.eks. at rense dyser ved at udskrive et dysetjekmønster, udføre printheadrensning og forbedre udtværing eller streger på dine udskrifter ved at justere printheadet. <input type="checkbox"/> Indstillinger Giver dig mulighed for at foretage indstillinger relateret til vedligeholdelse, printerkonfiguration og betjening. <input type="checkbox"/> Wi-Fi Viser menuer, der giver dig mulighed for at konfigurere printerens til brug på et trådløst netværk. 	
7		Angiver, at skærmen fortsætter til højre.

Guide til netværksikonet

	Printeren har ikke forbindelse til et kablet netværk (Ethernet) eller et trådløst netværk (Wi-Fi).
	Printeren har forbindelse til et kablet (Ethernet) netværk.
	Printeren søger efter SSID, frakoblet IP-adresse eller har et problem med et trådløst netværk (Wi-Fi).
	Printeren er forbundet til et trådløst (Wi-Fi) netværk. Antallet af linjer viser signalstyrken for forbindelsen. Jo flere linjer der er, jo stærkere er forbindelsen.
	Printeren er ikke forbundet til et trådløst netværk (Wi-Fi) i Wi-Fi Direct-tilstand (Simpel AP).
	Printeren er forbundet til et trådløst netværk (Wi-Fi) i Wi-Fi Direct-tilstand (Simpel AP).

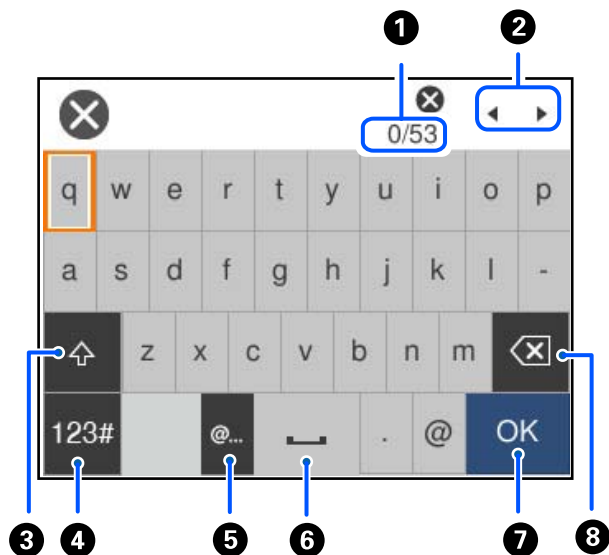
Konfiguration af menuskærbilledet



①	Når  vises, kan du se yderligere oplysninger ved at vælge den knap, som er vist i ②.
②	De tilgængelige knapper vises.

Indtastning af tegn

Du kan indtaste tegn og symboler vha. skærmtastaturet for at foretage netværksindstillinger osv.



1	Angiver antal tegn.
2	Flytter markøren til indtastningsposition.
3	Skifter mellem store og små bogstaver.
4	Skifter tegntypen. ABC: Alfabet 123#: Tal og symboler
5	Indtaster hyppigt anvendte domæne til e-mailadresser og webadresser ved blot at vælge elementet.
6	Bruges til at indtaste et mellemrum.
7	Indtaster tegn.
8	Sletter tegnet til venstre. Sletter et tegn til højre, når markøren er i starten af linjen, og der ikke er noget tegn til venstre.

Forberedelse af printeren og oprettelse af indledende indstillinger

Oversigt over forberedelse af printeren og oprettelse af indledende indstillinger.	29
Montering af ekstra papirkassetteenheder.	31
Installation af en godkendelsesenhed.	36
Oprettelse af en netværksforbindelse og oprettelse af indstillinger.	41
Forberedelse og opsætning af printeren i henhold til brugen.	59
Indledende indstillinger for udskrivning.	65
Problemer under indstilling.	75

Oversigt over forberedelse af printeren og oprettelse af indledende indstillinger

Dette afsnit forklarer de handlinger, der skal udføres for at forbinde printeren til et netværk og bruge den som en delt printer.

Dette arbejde skal udføres af printeradministratoren.

Relaterede oplysninger

- ➔ [“Forberedelse af printeren” på side 29](#)
- ➔ [“Beskyttelse af indstillinger ved hjælp af panel” på side 43](#)
- ➔ [“Konfiguration af en netværksforbindelse” på side 29](#)
- ➔ [“Resumé af de nødvendige forberedelser til hver funktion” på side 30](#)
- ➔ [“Foretag printerindstillinger” på side 30](#)

Forberedelse af printeren

Under forberedelsesfasen skal du installere valgfrie elementer eller en godkendelsesenhed efter behov.

Relaterede oplysninger

- ➔ [“Montering af ekstra papirkassetteenheder” på side 31](#)
- ➔ [“Installation af en godkendelsesenhed” på side 36](#)

Beskyttelse af printeren mod uautoriserede indstillingsændringer

Vi anbefaler at udføre følgende handling for at forhindre brugeren i at ændre printerindstillingerne.

- Ændring af administratoradgangskoden
- Indstil **Panellås**, en funktion, der giver printeradministratoren mulighed for at låse menupunkter i kontrolpanelet.

Relaterede oplysninger

- ➔ [“Ændring af administratoradgangskoden” på side 41](#)
- ➔ [“Beskyttelse af indstillinger ved hjælp af panel” på side 43](#)

Konfiguration af en netværksforbindelse

Tilslut printeren til et netværk, så den kan bruges som en delt printer.

Når du opretter forbindelse til et netværk, der tillader eksterne forbindelser såsom TCP/IP-indstillinger og en internetforbindelse, skal du indstille proxyserveren efter behov.

Relaterede oplysninger

- ➔ [“Oprettelse af en netværksforbindelse og oprettelse af indstillinger” på side 41](#)

Resumé af de nødvendige forberedelser til hver funktion

Udfør følgende handlinger i henhold til, hvordan du vil bruge printeren og det miljø, hvor den skal bruges.

Punkter	Beskrivelse
Konfiguration af en mailserver	Konfigurer mailserveren, hvis du vil underrette en bestemt person om printerstatus via e-mail. "Konfiguration af en mailserver" på side 61
Indledende indstillinger for udskrivning	Tilpas indstillingerne for papirfremføringsenhed og udskriv standardindstillinger, så de passer til dit miljø. Foretag indstillinger for at bruge udskrivningstjenester leveret af andre virksomheder.

For oplysninger om sikkerhedsindstillinger og andre administrationsindstillinger for printeren skal du se linket til relaterede oplysninger nedenfor.

Relaterede oplysninger

- ➔ ["Forberedelse og opsætning af printeren i henhold til brugen" på side 59](#)
- ➔ ["Indledende indstillinger for udskrivning" på side 65](#)
- ➔ ["Administratoroplysninger" på side 240](#)

Foretag printerindstillinger

Flere metoder er tilgængelige, når du foretager indstillinger for printeren.

Relaterede oplysninger

- ➔ ["Indstilling fra printerens kontrolpanel" på side 30](#)
- ➔ ["Indstilling, der bruger Web Config fra en computer" på side 30](#)
- ➔ ["Indstilling, der bruger Epson Device Admin fra en computer \(kun Windows\)" på side 31](#)

Indstilling fra printerens kontrolpanel

Hvis panellåsen er aktiveret, skal du bruge en administratoradgangskode for at betjene de låste elementer.

Se de relaterede oplysninger nedenfor for flere oplysninger.

Relaterede oplysninger

- ➔ ["Standardværdi for administratoradgangskoden" på side 16](#)

Indstilling, der bruger Web Config fra en computer

Web Config er en indbygget webside i printeren til konfiguration af printerens indstillinger. Du kan betjene printeren, der er tilsluttet netværket, fra computeren.

For at få adgang til Web Config skal du først tildele en IP-adresse til printeren.

Bemærk:

- Før du indstiller IP-adressen, kan du åbne Web Config ved at forbinde computeren og printeren direkte med et LAN-kabel og angive standard-IP-adressen.
- Da printeren bruger et selvsigneret certifikat, når du åbner HTTPS, vises en advarsel i browseren, når du starter Web Config. Dette angiver ikke et problem og kan ignoreres.
- For at åbne den administrative side efter Web Config er startet, skal du logge ind på printeren med administratoradgangskoden.

Se de relaterede oplysninger nedenfor for flere oplysninger.

Relaterede oplysninger

- ➔ [“Standardværdi for administratoradgangskoden” på side 16](#)
- ➔ [“Program til konfiguration af printerfunktioner \(Web Config\)” på side 196](#)

Indstilling, der bruger Epson Device Admin fra en computer (kun Windows)

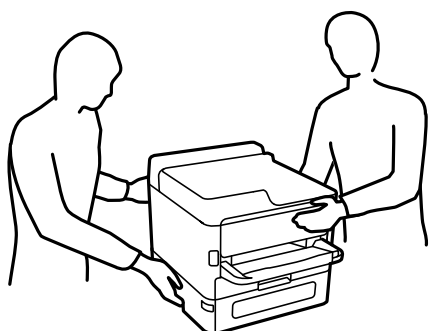
Brug Epson Device Admin ved opsætning af flere printere i en batch.

Montering af ekstra papirkassetteenheder

Der kan installeres op til 3 papirkassetteenheder.


Forsigtig:

- Sørg for at slukke for printeren og tage strømkablet samt øvrige kabler ud af den, inden installationen startes. Ellers kan strømkablet blive beskadiget, hvilket kan resultere i brand eller elektrisk stød.
- Printeren er tung og bør ikke løftes eller bæres af færre end to personer. Hvis der er installeret andre papirkassetter end Papirkassette 1, skal du afinstallere dem, før du løfter printeren. Ved løftning af printeren skal to eller flere personer indtage de korrekte positioner som vist nedenfor.

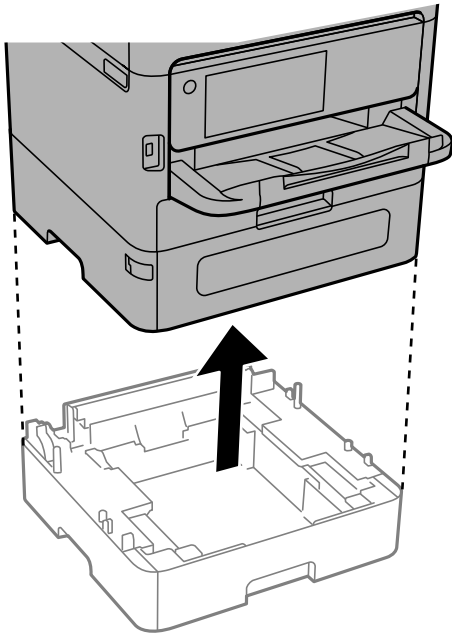


Vigtigt:

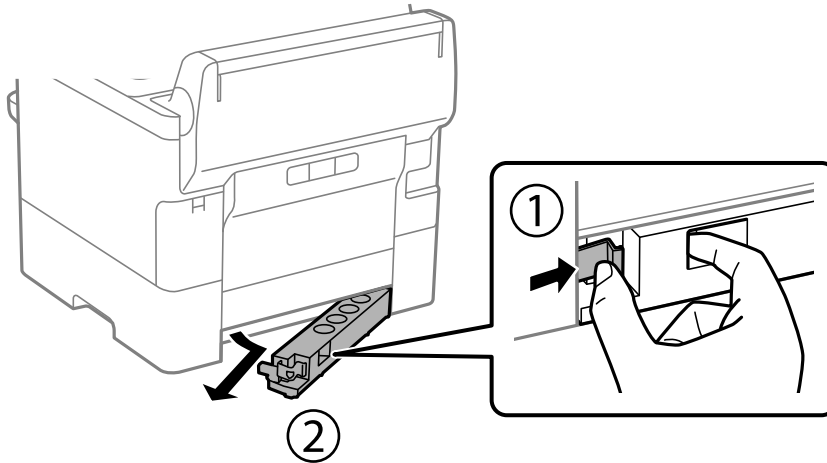
- Hav en skruetrækker parat for at installere og afinstallere de ekstra kassetteenheder.
- Brug en skruetrækker af passende størrelse og type. Ellers kan du muligvis ikke dreje skruen, eller du kan ved et uheld fjerne en anden skrue.

1. Sluk for printeren ved at trykke på knappen , og tag så strømkablet ud.

2. Tag evt. andre tilsluttede kabler ud.
3. Hvis der er installeret andre ekstra papirkassetteenheder, skal du fjerne dem med en skruetrækker.

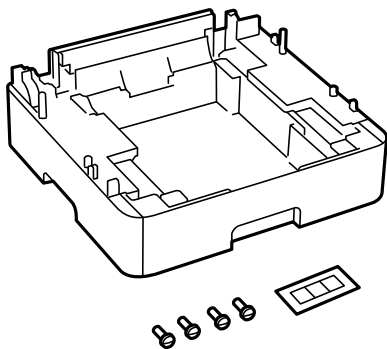


4. Fjern delen på bagsiden af printeren.

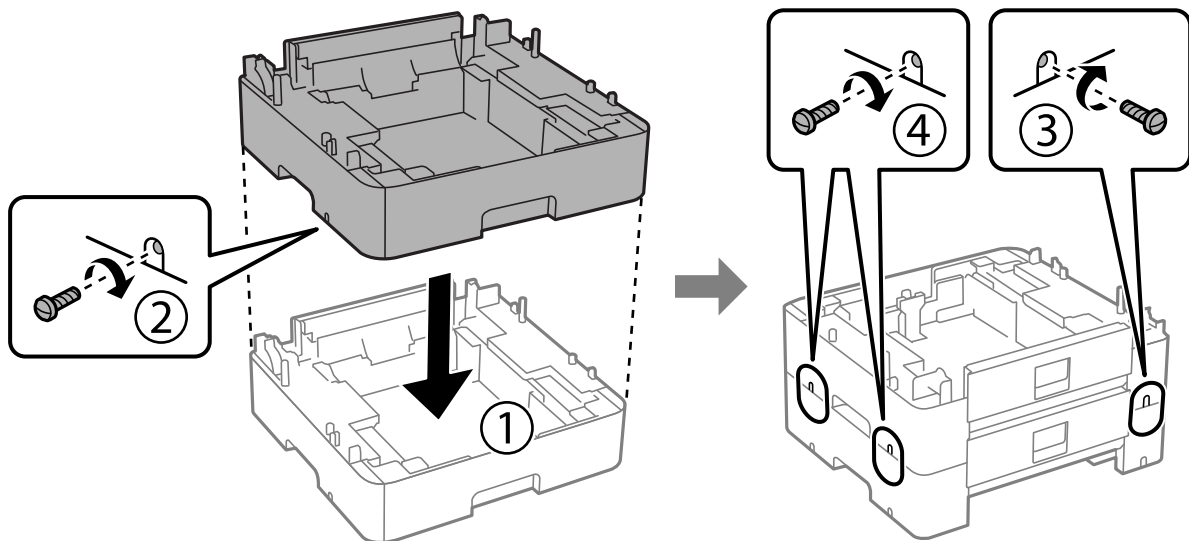


5. Tag den ekstra papirkassetteenhed ud af kassen, og fjern evt. beskyttende materialer.

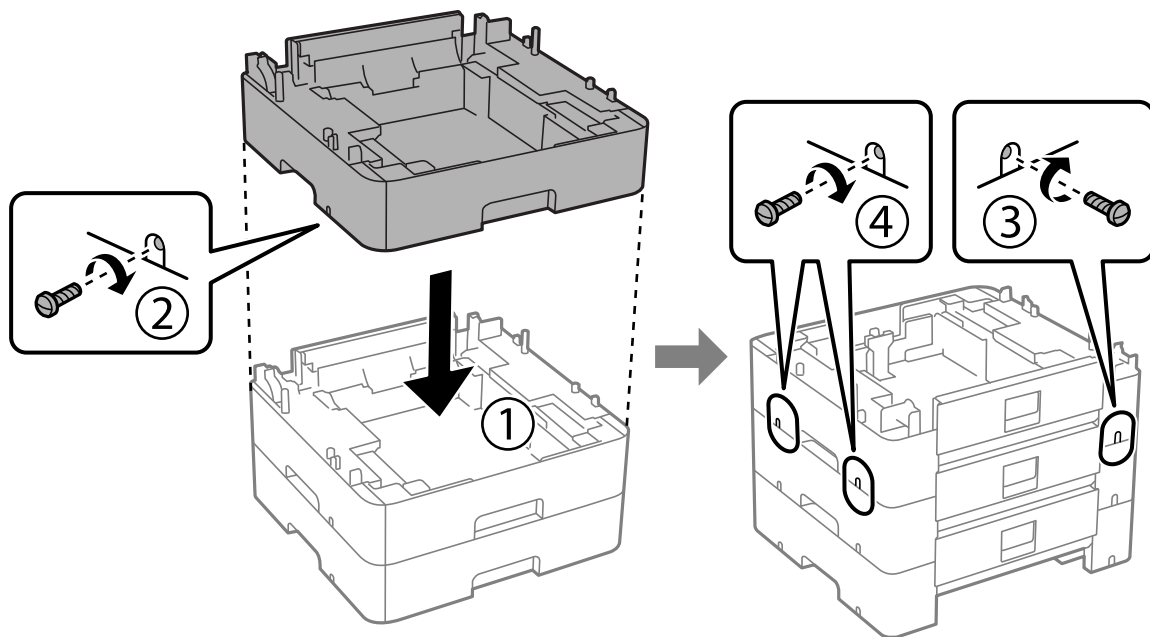
6. Kontroller de leverede varer.



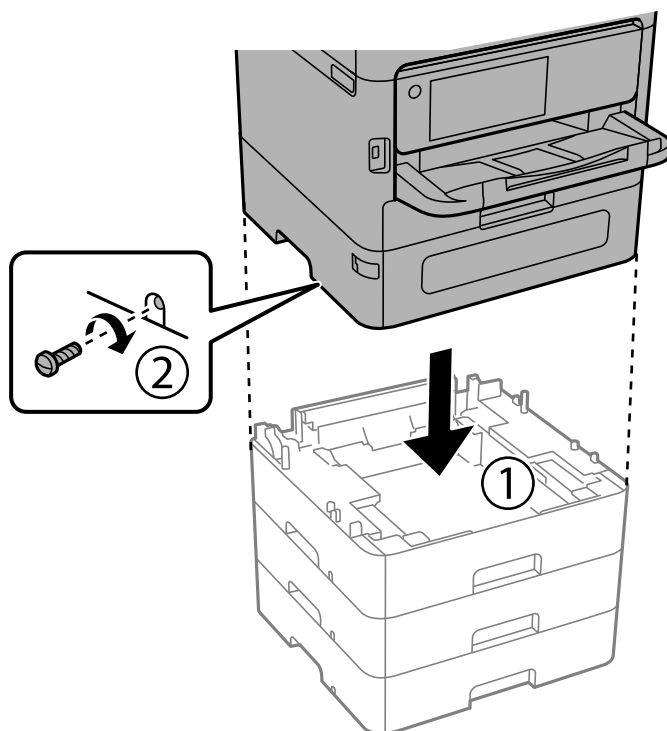
7. Placer den laveste ekstra papirkassetteenhed det sted, du vil opstille printeren.
8. Hvis du kun bruger en ekstra papirkassetteenhed, skal du gå til trin 11. Hvis du bruger to eller tre ekstra kassetteenheder, skal du gå til næste trin.
9. Sæt de ekstra papirkassetteenheder oven på den laveste ekstra papirkassetteenhed, og fastgør dem derefter med skruberne ved hjælp af en skruetrækker.



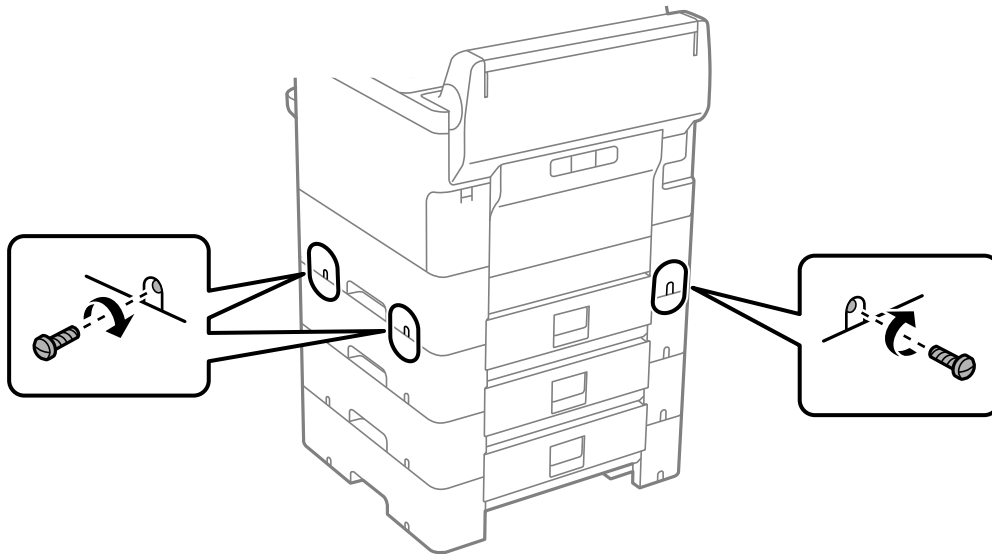
10. Gentag det forrige trin for at tilføje flere ekstra papirkasetteenheder.



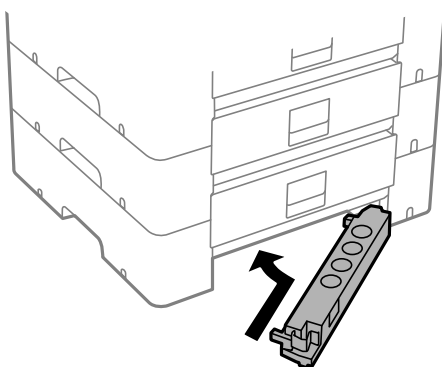
11. Sænk printeren forsigtigt ned på de ekstra papirkasetteenheder, så hjørnerne passer, og fastgør dem derefter med skruerne ved hjælp af en skruetrækker.



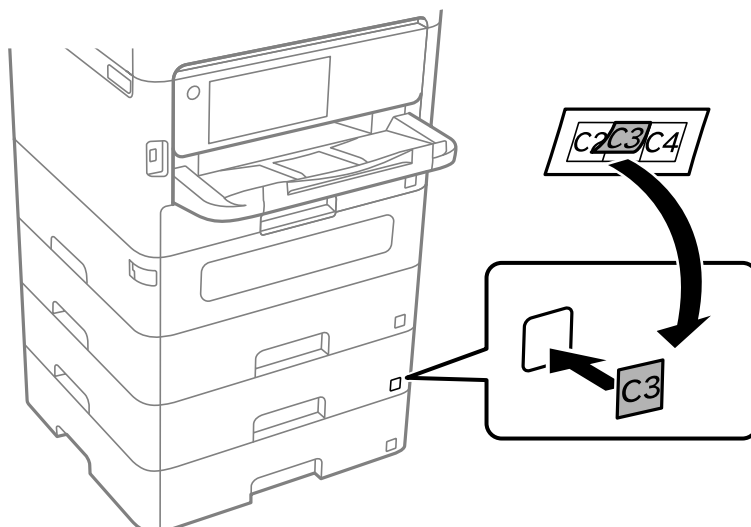
12. Fastgør de ekstra papirkassetteenheder og printeren på bagsiden og højre side med skruerne ved hjælp af en skruetrækker.




13. Fastgør den del, du fjernede i trin 4, på bagsiden af den laveste ekstra papirkassetteenhed.




14. Påsæt klistermærket med angivelse af kassettenummeret.



15. Sæt strømkablet samt evt. andre kabler i igen, og tilslut så printeren.

16. Tænd for printeren ved at trykke på knappen .

17. Tryk på knappen , og kontroller, at den ekstra kassette, du installerede, vises på skærmen **Papirindstilling**.

Bemærk:

Når du afinstallerer den ekstra papirkassetteenhed, skal du slukke for printeren, tage strømkablet samt øvrige kabler ud, og så foretage installationsprocessen i omvendt rækkefølge.

Fortsæt med indstillingerne for printerdriveren.

Relaterede oplysninger

➔ “Indstilling af tilgængelige valgfrie elementer” på side 59

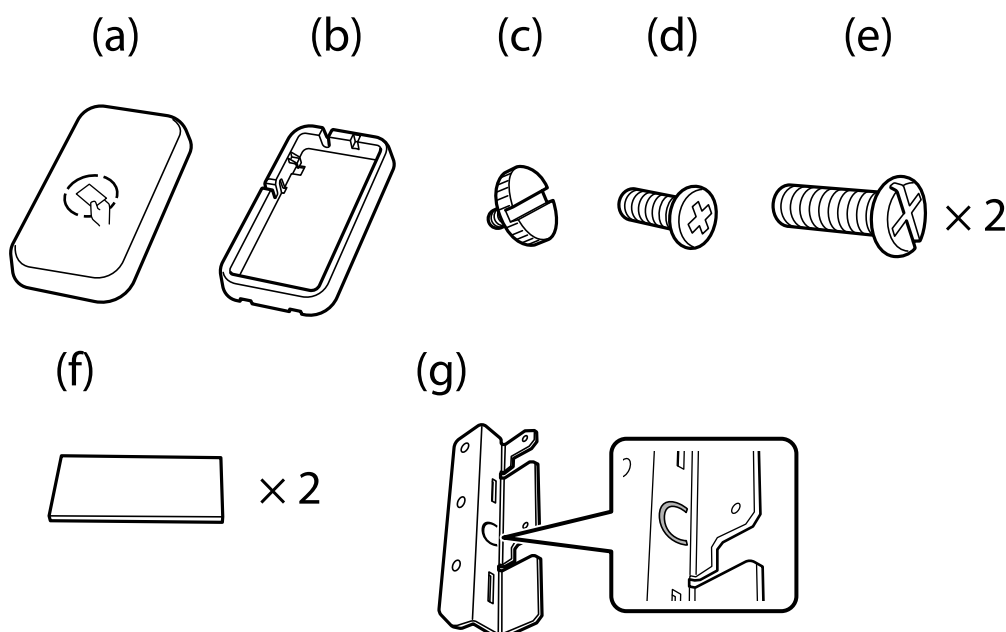
➔ “Koder til ekstraudstyr” på side 191

Installation af en godkendelsesenhed

Når du bruger en godkendelsesenhed med et godkendelsessystem, skal du tilslutte godkendelsesenheden, f.eks. en IC-kortlæser, til printeren.

Tilslutning af godkendelsesenheden

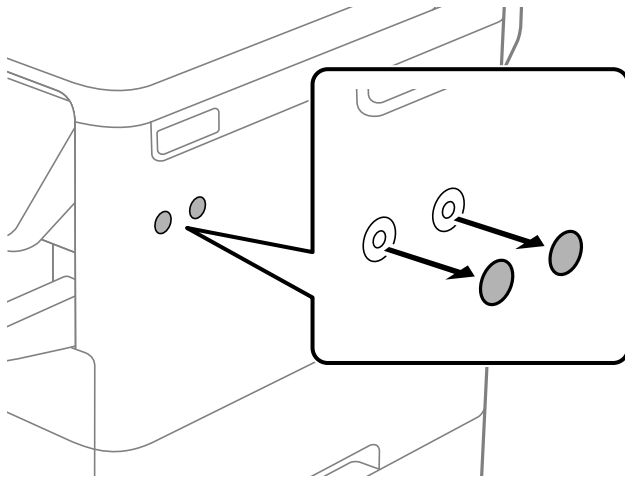
Dette afsnit forklarer, hvordan du installerer det valgfri godkendelsesenhedsstativ P2 og den valgfri godkendelsesenhed. Fastgør godkendelsesenhedens stativ P2 ved hjælp af følgende tilbehør. Ingen andre dele bruges med denne model.



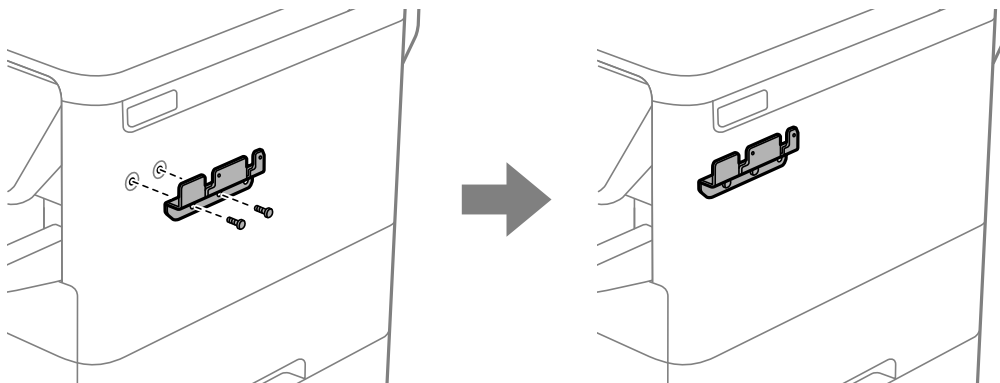
Bemærk:

- ❑ Godkendelsesenheden kan bruges, når du bruger et godkendelsessystem.
- ❑ Tilslut en godkendelsesenhed med det samme modelnummer som den godkendelsesenhed, der blev brugt til at bekræfte godkendelseskortet.

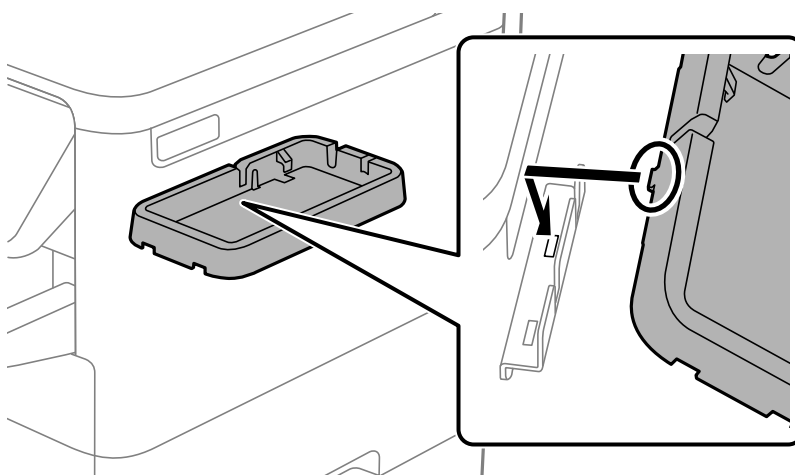
1. Fjern forseglingen, der dækker skruehullerne på siden af printeren.



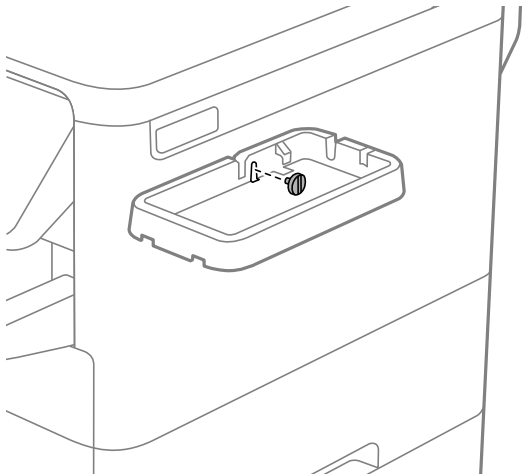
2. Brug en stjerneskruetrækker til at fastgøre metalpladen (g) med de to skruer (e).



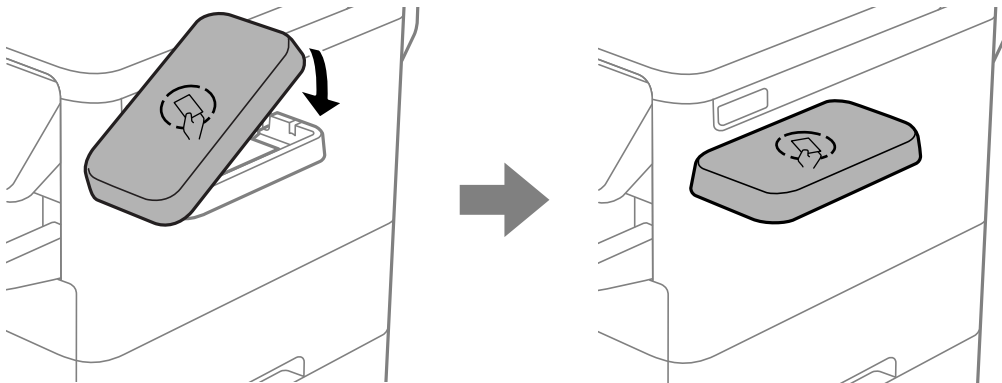
3. Anbring den nederste del (b) af godkendelsesenhedens stativ på metalpladen (g).



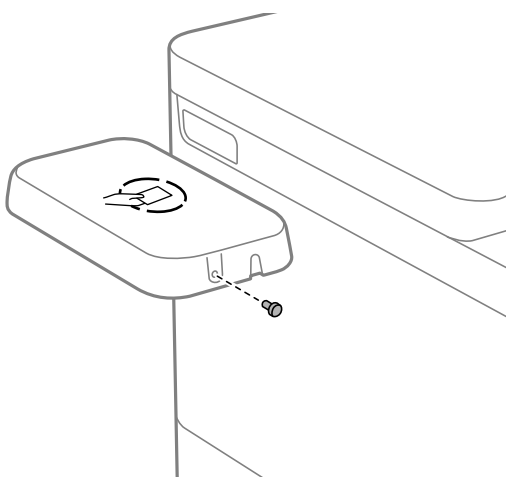
4. Fastgør den nederste del (b) af godkendelsesenhedens stativ med skruen (c). Drej skruen (c) med hånden.



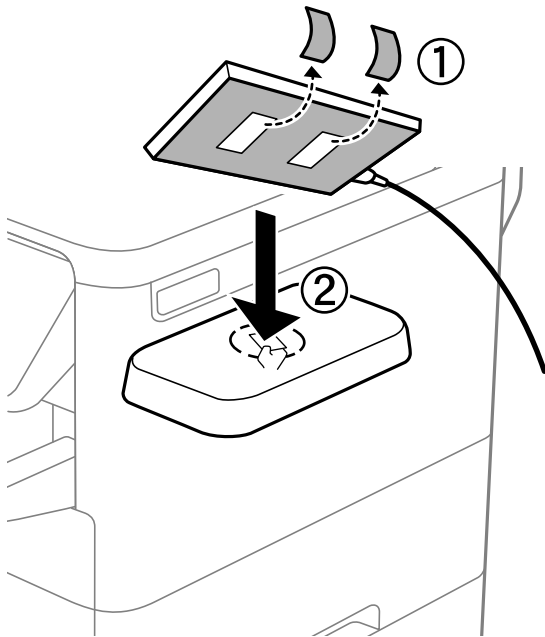
5. Placer den øverste del (a) på godkendelsesenhedens stativ som vist på illustrationen.



6. Brug en stjerneskrue-trækker til at fastgøre godkendelsesenhedens stativ med skruen (d).



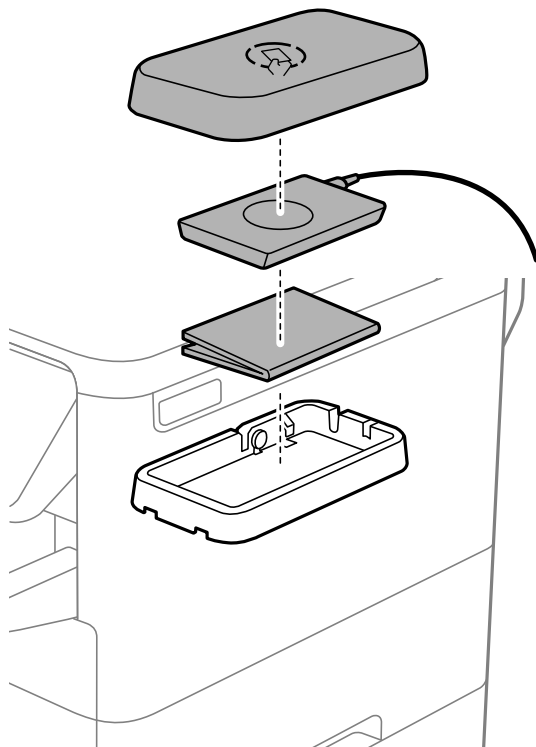
7. Fastgør godkendelsesenheden til toppen af stativet med de to stykker dobbeltsidet tape (f), der følger med.



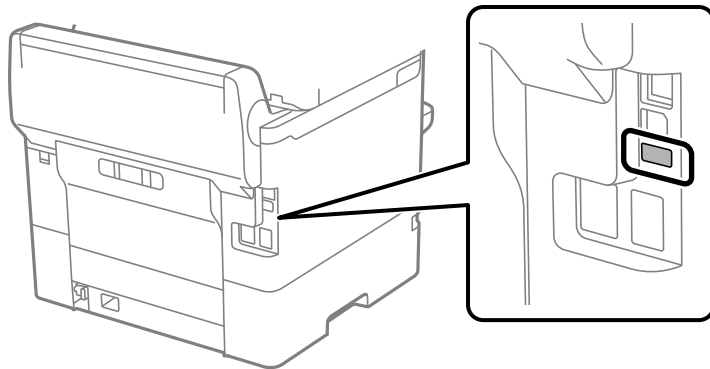
Bemærk:

Hvis du vil lade godkendelsesenheden stå i stativet, skal du placere noget tykt (f.eks. foldet papir) under godkendelsesenheden for at hæve enheden. Brug dog ikke en metalgenstand eller noget, der genererer elektromagnetiske bølger.

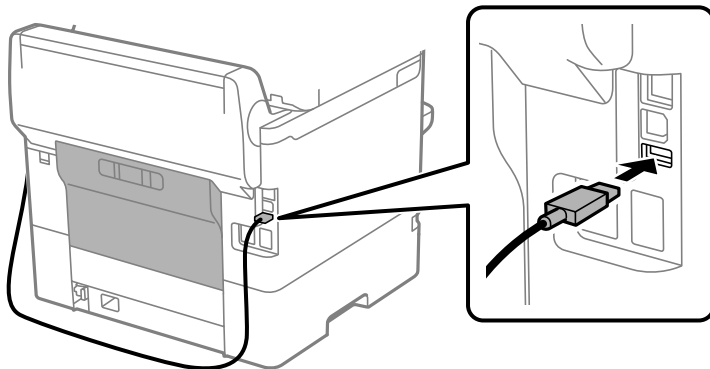
Hvis godkendelsesenheden ikke hæves, kan godkendelseskort muligvis ikke læses på grund af brugsmiljøet eller godkendelsesenhedens specifikationer, såsom specifikationerne for kommunikationsafstand.



8. Fjern forseglingen fra printerens serviceport.



9. Slut kablet til godkendelsesenheden til serviceporten, og anbring derefter kablet, så det undgår kontakt med printerens bageste enhed.



Bekræftelse af forbindelsesstatus for godkendelsesenheden

Du kan bruge flere metoder til at bekræfte forbindelsesstatus for godkendelsesenheden.

Printerens kontrolpanel

Indstillinger > Autentificering enhedsstatus

Web Config

Du kan bekræfte fra en af følgende menuer.

- Fanen **Status** > **Produktstatus** > **Status på kortlæser**
- Fanen **Enhedsstyring** > **Kortlæser** > **Tjek**

Bekræftelse af, at godkendelseskortet genkendes

Du kan kontrollere, at godkendelseskort kan genkendes, ved hjælp af Web Config.

1. Indtast printerens IP-adresse i en browser for at få adgang til Web Config.

Indtast printerens IP-adresse fra en computer, der er tilsluttet det samme netværk som printeren.

Du kan kontrollere printerens IP-adresse fra følgende menu.

Indstillinger > Generelle indstillinger > Netværksindstillinger > Netværksstatus > Kabelforb. LAN/Wi-Fi status

2. Indtast administratoradgangskoden for at logge ind som administrator.

3. Vælg i følgende rækkefølge.

Fanen **Enhedsstyring > Kortlæser**

4. Hold godkendelseskortet over godkendelsesenheden.

5. Klik på **Tjek**.

Resultatet vises.

Relaterede oplysninger

➔ [“Standardværdi for administratoradgangskoden” på side 16](#)

Fejlfinding af godkendelsesenheden

Jeg kan ikke læse godkendelseskortet

Kontroller følgende.

- Kontroller, om godkendelsesenheden er tilsluttet korrekt til printeren.

Sørg for at du tilslutter godkendelsesenheden til serviceporten på printeren.

- Kontroller at godkendelsesenheden og godkendelseskortet er certificeret.

Kontakt din forhandler for at få oplysninger om understøttede godkendelsesenheder og -kort.

Oprettelse af en netværksforbindelse og oprettelse af indstillinger

Dette afsnit forklarer de nødvendige indstillinger, så brugere i det samme netværk kan bruge printeren.

Ændring af administratoradgangskoden

Der er indstillet en administratoradgangskode til printeren. Vi anbefaler, at du ændrer den oprindelige adgangskode, før du bruger printeren.

Hvis du glemmer administratoradgangskoden, kan du ikke ændre indstillingerne for elementer, der er låst ved hjælp af **Panellås**, og du bliver nødt til at kontakte servicesupport for at få den låst op.

Relaterede oplysninger

- ➔ [“Bemærkninger om administratoradgangskoden” på side 16](#)
- ➔ [“Ændring af administratoradgangskoden fra kontrolpanelet” på side 42](#)
- ➔ [“Skift af administratoradgangskoden fra computeren” på side 42](#)

Ændring af administratoradgangskoden fra kontrolpanelet

1. Vælg **Indstillinger** på printerens kontrolpanel.
2. Vælg **Generelle indstillinger > Systemadministration > Sikkerhedsindst. > Administratorindstillinger > Administratoradgangskode > Skift**.
3. Indtast den nuværende adgangskode.

Bemærk:

Se de relaterede oplysninger nedenfor for standardversionen af administratoradgangskoden.

4. Følg vejledningen på skærmen for at indstille en ny adgangskode.

Bemærk:

Hvis du vil gendanne administratoradgangskoden til standard, skal du vælge følgende menuer på kontrolpanelet.

Generelle indstillinger > Systemadministration > Sikkerhedsindst. > Administratorindstillinger > Administratoradgangskode > Gendan standardindstillinger

Relaterede oplysninger

- ➔ [“Standardværdi for administratoradgangskoden” på side 16](#)

Skift af administratoradgangskoden fra computeren

Du kan indstille administratoradgangskoden ved hjælp af Web Config. Når du bruger Web Config, er det nødvendigt at slutte printeren til netværket. Hvis printeren ikke opretter forbindelse til netværket, skal du tilslutte computeren direkte med et Ethernet-kabel.

1. Indtast printerens IP-adresse i en browser for at få adgang til Web Config.

Indtast printerens IP-adresse fra en computer, der er tilsluttet det samme netværk som printeren.

Du kan kontrollere printerens IP-adresse fra følgende menu.

Indstillinger > Generelle indstillinger > Netværksindstillinger > Netværksstatus > Kabelforb. LAN/Wi-Fi status

2. Indtast administratoradgangskoden for at logge ind som administrator.

Vælg **Login**, og indtast derefter administratoradgangskoden, og klik på **OK**.

3. Vælg **Produktsikkerhed-Skift Administratoradgangskode**.

4. Indtast en adgangskode i **Nuværende adgangskode** og **Ny adgangskode** og **Bekræft ny adgangskode**. Indtast brugernavnet, hvis det er nødvendigt.

Bemærk:

Se de relaterede oplysninger nedenfor for standardversionen af administratoradgangskoden.

5. Vælg **OK**.

Bemærk:

For at gendanne administratoradgangskoden til den oprindelige adgangskode skal du vælge **Gendan standardindstillinger** på skærmen **Skift Administratoradgangskode**.

Relaterede oplysninger

- ➔ [“Standardværdi for administratoradgangskoden” på side 16](#)

Beskyttelse af indstillinger ved hjælp af panel

Administratorer kan låse menupunkterne i kontrolpanelet ved hjælp af funktionen Panellås for at forhindre uautoriserede brugere i at se eller ændre printerindstillinger eller netværksindstillinger, når de er tilsluttet netværket. Du skal logge ind som administrator for at betjene de låste menupunkter.

Bemærk:

Du kan ændre adgangskoden senere.

Relaterede oplysninger

- ➔ [“Indstilling af kontrolpanelet” på side 241](#)

Aktivering af Låseindstilling fra kontrolpanelet

1. Vælg **Indstillinger** på printerens kontrolpanel.
2. Vælg **Generelle indstillinger** > **Systemadministration** > **Sikkerhedsindst.** > **Administratorindstillinger**.
3. Vælg **Til** på **Låseindstilling**.

Vælg **Indstillinger** > **Generelle indstillinger** > **Netværksindstillinger**, og kontroller derefter, at adgangskoden er påkrævet.

Relaterede oplysninger

- ➔ [“Standardværdi for administratoradgangskoden” på side 16](#)

Aktivering af Låseindstilling fra en computer

1. Indtast printerens IP-adresse i en browser for at få adgang til Web Config.
Indtast printerens IP-adresse fra en computer, der er tilsluttet det samme netværk som printeren.
Du kan kontrollere printerens IP-adresse fra følgende menu.
Indstillinger > **Generelle indstillinger** > **Netværksindstillinger** > **Netværksstatus** > **Kabelforb. LAN/Wi-Fi status**
2. Indtast adgangskoden, og klik derefter på **OK**.
3. Vælg i følgende rækkefølge. Fanen
Enhedsstyring > **Betjeningspanel**

4. På **Panellås** skal du vælge **Til**.
5. Klik på **OK**.
6. Vælg **Indstillinger** > **Generelle indstillinger** > **Netværksindstillinger** på printerens kontrolpanel, og kontroller derefter, at adgangskoden er påkrævet.

Relaterede oplysninger

- ➔ [“Standardværdi for administratoradgangskoden” på side 16](#)
- ➔ [“Program til konfiguration af printerfunktioner \(Web Config\)” på side 196](#)

Tilslutning af printeren til netværket

Du kan tilslutte printeren til netværket på flere måder.

- Opret forbindelse ved hjælp af avancerede indstillinger på kontrolpanelet.
- Tilslutning ved brug af installationsprogrammet.

Installationsprogrammet kan startes på webstedet eller fra softwaredisken (modeller med en medfølgende softwaredisk, og hvor softwaredisken er tilgængelig).

Dette afsnit forklarer, hvordan du slutter printeren til netværket vha. printerens kontrolpanel.

Før du opretter netværksforbindelse

For at oprette forbindelse til netværket skal du kontrollere forbindelsesmetoden og indstille oplysningerne for tilslutning på forhånd.

Indsamling af oplysninger om indstillinger for forbindelse

Forbered de nødvendige indstillingsoplysninger for at forbinde. Kontroller følgende oplysninger på forhånd.

Afdelinger	Punkter	Bemærk
Enhedens forbindelsesmetode	<input type="checkbox"/> Ethernet <input type="checkbox"/> Wi-Fi	Afgør, hvordan man slutter printeren til et netværk. For kablet LAN skal LAN-switchen tilsluttes. For Wi-Fi forbindes netværket (SSID) til adgangspunktet.
Oplysninger om LAN-forbindelse	<input type="checkbox"/> IP-adresse <input type="checkbox"/> Undernetmaske <input type="checkbox"/> Standardgateway	Bestem IP-adressen, som skal tildeles printeren. Når du tildeler IP-adressen statisk, er alle værdier påkrævet. Når du tildeler IP-adressen dynamisk ved hjælp af DHCP-funktionen, er disse oplysninger ikke nødvendige, fordi de angives automatisk.
Oplysninger om Wi-Fi-forbindelse	<input type="checkbox"/> SSID <input type="checkbox"/> Adgangskode	Disse er SSID (netværksnavn) og adgangskoden til det adgangspunkt, som printeren forbinder til. Hvis MAC-adressefiltrering er indstillet, skal du registrere printerens MAC-adresse på forhånd for at registrere printeren. Se følgende for oplysninger om understøttede standarder. “Specifikationer for Wi-Fi” på side 216

Afdelinger	Punkter	Bemærk
Oplysninger om DNS-information	<input type="checkbox"/> IP-adresse for primær DNS <input type="checkbox"/> IP-adresse for sekundær DNS	Disse kræves, når du angiver oplysninger for DNS-servere. Den sekundære DNS indstilles, når systemet har en overskydende konfiguration, og der findes en sekundær DNS-server. Hvis du arbejder med en lille organisation og ikke indstiller DNS-serveren, skal du indstille routerens IP-adresse.
Oplysninger om proxyserver	<input type="checkbox"/> Navn på proxyserver	Indstil dette, når dit netværksmiljø bruger proxyserveren til at få adgang til internettet fra intranettet, og du bruger den funktion, hvor printeren får direkte adgang til internettet. For de følgende funktioner forbinder printeren direkte til internettet. <ul style="list-style-type: none"> <input type="checkbox"/> Epson Connect-tjenester <input type="checkbox"/> Cloud-tjenester fra andre virksomheder <input type="checkbox"/> Firmwareopdatering
Oplysninger om portnummer	<input type="checkbox"/> Portnummer til frigivelse	Kontroller det portnummer, der bruges af printeren og computeren, og frigiv derefter om nødvendigt den port, der er blokeret af en firewall. Se følgende for det portnummer, der bruges af printeren. "Brug af port til printeren" på side 215

Tildeling af IP-adresse

Disse er følgende typer af IP-adresstildeling.

Statisk IP-adresse:

Tildel den forudbestemte IP-adresse til printeren (vært) manuelt.

Oplysningerne til at oprette forbindelse til netværket (undernetmaske, standard gateway, DNS-server osv.) skal indstilles manuelt.

IP-adressen ændres ikke, selvom enheden er slukket, så dette er nyttigt, når du vil administrere enheder med et miljø, hvor du ikke kan ændre IP-adressen, eller når du vil administrere enheder ved hjælp af IP-adressen. Vi anbefaler at foretage indstillinger til printeren, serveren osv., som mange computere har adgang til. Når du bruger sikkerhedsfunktioner som IPsec/IP-filtrering, skal du også tildele en fast IP-adresse, så IP-adressen ikke ændres.

Automatisk tildeling ved hjælp af DHCP-funktion (dynamisk IP-adresse):

Tildel IP-adressen automatisk til printeren (vært) ved hjælp af DHCP-funktionen på DHCP-serveren eller -routeren.

Oplysningerne til at oprette forbindelse til netværket (undernetmaske, standard gateway, DNS-server osv.) indstilles automatisk, så du nemt kan forbinde enheden til netværket.

Hvis enheden eller routeren er slukket, eller afhængigt af indstillingerne for DHCP-serveren, kan IP-adressen ændre sig, når du tilslutter igen.

Vi anbefaler at administrere andre enheder, som er forskellig fra IP-adressen, og kommunikere med protokoller, som kan følge IP-adressen.

Bemærk:

Når du bruger DHCP-funktionen til IP-adresse, kan du til enhver tid tildele samme IP-adresse til enhederne.

DNS-server og proxyserver

DNS-serveren har et værtsnavn, domænenavn for e-mailadressen mv. i tilknytning til IP-adresseoplysningerne.

Kommunikation er umulig, hvis den anden part er beskrevet ved værtsnavn, domænenavn mv., når computeren eller printeren udfører IP-kommunikation.

Forespørger DNS-serveren for disse oplysninger og får den anden parts IP-adresse. Denne proces kaldes navneoversættelse.

Derfor kan enheder som computere og printere kommunikere ved hjælp af IP-adressen.

Navneoversættelse er nødvendig for, at printeren kan kommunikere ved hjælp af e-mailfunktionen eller internetforbindelsesfunktionen.

Når du bruger disse funktioner, skal du foretage indstillinger for DNS-serveren.

Når du tildeler printerens IP-adresse ved hjælp af DHCP-funktionen på DHCP-serveren eller -routeren, indstilles den automatisk.

Proxyserveren er placeret ved porten mellem netværket og internettet, og den kommunikerer til computeren, printeren og internettet (modsat server) på vegne af hver af dem. Det modsatte server kommunikerer kun til proxyserveren. Derfor kan printeroplysninger såsom IP-adresse og portnummer ikke læses, og der kan forventes øget sikkerhed.

Når du opretter forbindelse til internettet via en proxyserver, skal du konfigurere proxyserveren på printeren.

Tilslutning til netværket fra kontrolpanelet

Slut printeren til netværket ved hjælp af printerens kontrolpanel.

Tildeling af IP-adressen

IP-adresse, Subnetmaske, Standard-gateway.

Dette afsnit forklarer proceduren for indstilling af en statisk IP-adresse.

Hvis du vil konfigurere indstillinger på en printer med Låseindstilling aktiveret, skal du logge ind som administrator.

Du bliver bedt om at indtaste administratoradgangskoden, når du tilgår en låst menu.

1. Tænd for printeren.
2. Vælg **Indstillinger > Generelle indstillinger > Netværksindstillinger** > på startskærmen på printerens kontrolpanel.
3. Vælg **Avanceret > TCP/IP**.
4. Vælg **Manuel** for **Hent IP-adresse**.

Når du indstiller IP-adressen automatisk ved hjælp af routerens DHCP-funktion, skal du vælge **Auto**. I dette tilfælde bliver **IP-adresse, Subnetmaske** og **Standard-gateway** i trin 5 til 6 også indstillet automatisk, så gå til trin 7.

5. Indtast IP-adressen.

Bekræft værdien, som vises på den forrige skærm.

6. Indstil **Subnetmaske** og **Standard-gateway**.

Bekræft værdien, som vises på den forrige skærm.



Vigtigt:

*Hvis kombinationen af **IP-adresse**, **Subnetmaske** og **Standard-gateway** ikke er korrekt, er **Start opsætning** inaktiv og kan ikke fortsætte med indstillingerne. Bekræft, at der ikke er nogen fejl i indtastningen.*

7. Indtast IP-adressen for den primære DNS-server.

Bekræft værdien, som vises på den forrige skærm.

Hvis du vælger **Auto** som indstillingerne til tildeling af IP-adresse, kan du vælge DNS-serverindstillingerne fra **Manuel** eller **Auto**. Hvis du ikke kan få DNS-serveradressen automatisk, skal du vælge **Manuel** og indtaste DNS-serveradressen. Indtast derefter den sekundære DNS-serveradresse direkte. Hvis du vælger **Auto**, skal du gå til trin 9.

8. Indtast IP-adressen for den sekundære DNS-server.

Bekræft værdien, som vises på den forrige skærm.

9. Vælg **Start opsætning**.

Relaterede oplysninger

➔ [“Standardværdi for administratoradgangskoden” på side 16](#)

Indstilling af proxyserver

Konfigurer proxyserveren, hvis begge følgende udsagn er sande.

- Proxyserveren er beregnet til internetforbindelse.
- Når du bruger en funktion, hvor en printer sluttes direkte til internettet, som f.eks. Epson Connect-tjenesten eller en anden cloud-tjeneste.

Hvis du vil konfigurere indstillinger på en printer med Låseindstilling aktiveret, skal du logge ind som administrator.

Du bliver bedt om at indtaste administratoradgangskoden, når du tilgår en låst menu.

1. Vælg **Indstillinger** på startskærmen.

Når du foretager indstillinger efter IP-adresseindstilling, vises skærmen **Avanceret**. Gå til trin 3.

2. Vælg **Generelle indstillinger** > **Netværksindstillinger** > **Avanceret**.

3. Vælg **Proxy-server**.

4. Vælg **Brug** ved punktet **Proxyserver-indstill.**

5. Indtast adressen til proxyserveren ved hjælp af IPv4- eller FQDN-format.

Bekræft værdien, som vises på den forrige skærm.

6. Indtast portnummeret for proxyserveren.

Bekræft værdien, som vises på den forrige skærm.

7. Vælg **Start opsætning**.

Tilslutning til Ethernet

Slut printeren til netværket ved hjælp af et Ethernet-kabel, og kontroller forbindelsen.

Hvis du vil konfigurere indstillinger på en printer med Låseindstilling aktiveret, skal du logge ind som administrator.

Du bliver bedt om at indtaste administratoradgangskoden, når du tilgår en låst menu.

1. Tilslut printeren og hub (LAN switch) via Ethernet-kabel.
2. Vælg **Indstillinger** på startskærmen.
3. Vælg **Generelle indstillinger** > **Netværksindstillinger** > **Test af netværksforbindelse..**

Resultatet af den diagnostiske rapport for netværksforbindelsen vises. Bekræft, at forbindelsen er korrekt.

Tilslutning til trådløst LAN (Wi-Fi)

Du kan tilslutte printeren til det trådløse LAN (Wi-Fi) på flere måder. Vælg den tilslutningsmetode, der passer til omgivelserne og de betingelser, som du bruger.

Hvis du kender oplysningerne for den trådløse router, såsom SSID og adgangskode, kan du foretage indstillingerne manuelt.

Hvis den trådløse router understøtter WPS, kan du foretage indstillinger ved hjælp af trykknappen for opsætning.

Efter tilslutning af printeren til netværket skal du oprette forbindelse til printeren fra den enhed, du vil bruge (computer, smartphone, tablet osv.)

Relaterede oplysninger

- ➔ [“Bemærkning, til når du bruger en Wi-Fi 5 GHz-forbindelse” på side 48](#)
- ➔ [“Foretage Wi-Fi-indstillinger ved at indtaste SSID og adgangskode” på side 48](#)
- ➔ [“Lave Wi-Fi-indstillinger ved hjælp af trykknapsopsætning \(WPS\)” på side 49](#)
- ➔ [“Lave Wi-Fi-indstillinger ved hjælp af PIN-kodeopsætning \(WPS\)” på side 50](#)

Bemærkning, til når du bruger en Wi-Fi 5 GHz-forbindelse

Denne printer bruger normalt W52 (36ch) som kanal, når du opretter forbindelse til Wi-Fi Direct (Simpel AP). Da kanalen til trådløs LAN-forbindelse (Wi-Fi) vælges automatisk, kan den anvendte kanal variere, når den bruges samtidig med en Wi-Fi Direct-forbindelse. Afsendelse af data til printeren kan blive forsinket, hvis kanalerne er forskellige. Hvis det ikke forstyrrer brugen, skal du oprette forbindelse til SSID i 2,4 GHz-båndet. I 2,4 GHz-frekvensbåndet vil de anvendte kanaler stemme overens.

Når du indstiller det trådløse LAN til 5 GHz, anbefaler vi at deaktivere Wi-Fi Direct.

Foretage Wi-Fi-indstillinger ved at indtaste SSID og adgangskode

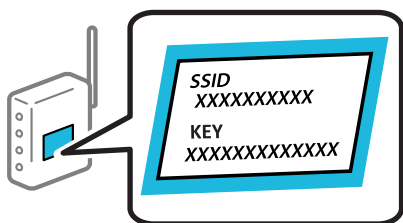
Du kan opsætte et Wi-Fi-netværk ved at indtaste de oplysninger, der er nødvendige for at oprette forbindelse til en trådløs router fra printerens kontrolpanel. For at konfigurere ved hjælp af denne metode skal du bruge SSID og adgangskode til en trådløs router.

Hvis du vil konfigurere indstillinger på en printer med Låseindstilling aktiveret, skal du logge ind som administrator.

Du bliver bedt om at indtaste administratoradgangskoden, når du tilgår en låst menu.

Bemærk:

Hvis du bruger en trådløs router med dens standardindstillinger, skal du bruge det SSID og den adgangskode, der er skrevet på mærkaten. Kontakt den person, der har konfigureret den trådløse router, eller se dokumentationen, der følger med den trådløse router, hvis du ikke kender SSID og adgangskode.



1. Vælg **Wi-Fi** på startskærmen.

Brug knapperne ▲ ▼ ◀ ▶ til at vælge et element, og tryk derefter på knappen OK.

2. Vælg **Router**.

3. Tryk på OK-knappen.

Hvis netværksforbindelsen allerede er konfigureret, vises oplysningerne om forbindelsen. Vælg **Skift til Wi-Fi-forbindelse**, eller **Skift indstillinger** for at ændre indstillingerne.

4. Vælg **Guiden Wi-Fi-opsætning**.

5. Følg instruktionerne på skærmen for at vælge SSID, indtast adgangskoden til den trådløse router og start installationen.

Hvis du vil kontrollere printerens netværksforbindelsesstatus, når installationen er afsluttet, skal du se linket til den relaterede information for nærmere oplysninger.

Bemærk:

- Hvis du ikke kender SSID'et, skal du kontrollere, om det er skrevet på mærkaten på den trådløse router. Hvis du bruger din trådløse router med standardindstillingerne, skal du bruge det SSID, der er skrevet på mærkaten. Hvis du ikke kan finde nogen oplysninger, kan du se den dokumentation, der fulgte med den trådløse router.
- I adgangskoden skelnes der mellem store og små bogstaver.
- Hvis du ikke kender adgangskoden, skal du kontrollere, om oplysningerne er skrevet på den trådløse router. På mærkaten kan adgangskoden være skrevet som "Network Key", "Wireless Password" osv. Hvis du bruger din trådløse router med standardindstillingerne, skal du bruge den adgangskode, der er skrevet på mærkaten.

Relaterede oplysninger

- ➔ ["Kontrol af printerens netværksforbindelsesstatus \(Netværksforbindelsesrapport\)"](#) på side 145
- ➔ ["Udskrivning af en netværksforbindelsesrapport"](#) på side 51

Lave Wi-Fi-indstillinger ved hjælp af trykknappopsætning (WPS)

Du kan konfigurere et Wi-Fi-netværk automatisk ved at trykke på en knap på den trådløse router. Hvis følgende betingelser er opfyldt, kan du konfigurere vha. denne metode.

Hvis du vil konfigurere indstillinger på en printer med Låseindstilling aktiveret, skal du logge ind som administrator.

Du bliver bedt om at indtaste administratoradgangskoden, når du tilgår en låst menu.

- Den trådløse router er kompatibel med WPS (Wi-Fi Protected Setup).
- Den aktuelle Wi-Fi-forbindelse blev etableret ved at trykke på en knap på den trådløse router.

Bemærk:

Se dokumentationen, der følger med den trådløse router, hvis du ikke kan finde knappen, eller hvis du konfigurerer vha. af softwaren.

1. Vælg **Wi-Fi** på startskærmen.

Brug knapperne ▲ ▼ ◀▶ til at vælge et element, og tryk derefter på knappen OK.

2. Vælg **Router**.

3. Tryk på OK-knappen.

Hvis netværksforbindelsen allerede er konfigureret, vises oplysningerne om forbindelsen. Vælg **Skift til Wi-Fi-forbindelse**, eller **Skift indstillinger** for at ændre indstillingerne.

4. Vælg **Trykknop opsætning (WPS)**.

5. Følg vejledningen på skærmen.

Hvis du vil kontrollere printerens netværksforbindelsesstatus, når installationen er afsluttet, skal du se linket til den relaterede information for nærmere oplysninger.

Bemærk:

Hvis forbindelsen mislykkes, skal du genstarte den trådløse router, flytte den tættere på printeren og prøve igen. Udskriv en netværksforbindelsesrapport og se løsningen, hvis det stadig ikke virker.

Relaterede oplysninger

- ➔ [“Udskrivning af en netværksforbindelsesrapport” på side 51](#)

Lave Wi-Fi-indstillinger ved hjælp af PIN-kodeopsætning (WPS)

Du kan automatisk oprette forbindelse til en trådløs router vha. en PIN-kode. Du kan bruge denne konfigurationsmetode, hvis en trådløs router kan anvende WPS (Opsætning af beskyttet Wi-Fi). Brug en computer til indtastning af PIN-koden den trådløse router.

Hvis du vil konfigurere indstillinger på en printer med Låseindstilling aktiveret, skal du logge ind som administrator.

Du bliver bedt om at indtaste administratoradgangskoden, når du tilgår en låst menu.

1. Vælg **Wi-Fi** på startskærmen.

Brug knapperne ▲ ▼ ◀▶ til at vælge et element, og tryk derefter på knappen OK.

2. Vælg **Router**.

3. Tryk på OK-knappen.

Hvis netværksforbindelsen allerede er konfigureret, vises oplysningerne om forbindelsen. Vælg **Skift til Wi-Fi-forbindelse**, eller **Skift indstillinger** for at ændre indstillingerne.

4. Vælg **Andre > PIN-kode opsætning (WPS)**

5. Følg vejledningen på skærmen.

Hvis du vil kontrollere printerens netværksforbindelsesstatus, når installationen er afsluttet, skal du se linket til den relaterede information for nærmere oplysninger.

Bemærk:

Se dokumentationen, der følger med den trådløse router, for at få oplysninger om indtastning af en PIN-kode.

Relaterede oplysninger

➔ [“Udskrivning af en netværksforbindelsesrapport” på side 51](#)

Fejlfinding af netværksforbindelser

Udskrivning af en netværksforbindelsesrapport

Du kan udskrive en netværksforbindelsesrapport for at kontrollere status mellem printeren og den trådløse router.

Hvis du vil konfigurere indstillinger på en printer med Låseindstilling aktiveret, skal du logge ind som administrator.

Du bliver bedt om at indtaste administratoradgangskoden, når du tilgår en låst menu.

1. Vælg **Indstillinger** på startskærmen.

Brug knapperne ▲ ▼ ◀ ▶ til at vælge et element, og tryk derefter på knappen OK.

2. Vælg **Generelle indstillinger > Netværksindstillinger > Test af netværksforbindelse..**

Kontrol af forbindelsen starter.

3. Følg instruktionerne, når diagnosen vises på skærmen.

Udskriv netværksforbindelsesrapporten, hvis der er opstået en fejl, og følg derefter de udskrevne løsninger.

Relaterede oplysninger

➔ [“Netværksindstillinger” på side 206](#)

➔ [“Meddelelser og løsninger på netværksforbindelsesrapporten” på side 54](#)

Kan ikke oprette forbindelse til netværket

IP-adressen er forkert tildelt.

Hvis IP-adressen, der er tildelt printeren, er 169.254.XXX.XXX, og subnetmasken er 255.255.0.0, er IP-adressen muligvis ikke tildelt korrekt.

Indstillinger > Generelle indstillinger > Netværksindstillinger > Avanceret > TCP/IP på printerens kontrolpanel, og kontroller derefter IP-adressen og den subnetmaske, der er tildelt printeren.

Genstart den trådløse router, eller nulstil netværksindstillingerne for printeren.

Hvis printerens netværksindstillinger er forkerte, skal du omkonfigurere printerens netværksindstillinger i henhold til netværksmiljøet.

Relaterede oplysninger

➔ [“Tilslutning til netværket fra kontrolpanelet” på side 46](#)

Printeren er blevet tilsluttet af Ethernet ved hjælp af enheder, der understøtter IEEE 802.3az (energieffektivt Ethernet).

Når du forbinder printeren med Ethernet ved hjælp af enheder, der understøtter IEEE 802.3az (energieffektivt Ethernet), kan der forekomme følgende problemer afhængigt af det hub eller den router, du bruger.

- Forbindelsen bliver ustabil — printeren opretter forbindelse, som herefter afbrydes, og dette gentages.
- Kan ikke oprette forbindelse til printeren.
- Kommunikations hastigheden bliver langsom.

Følg trinene herunder for at deaktivere IEEE 802.3az for printeren, og tilslut derefter igen.

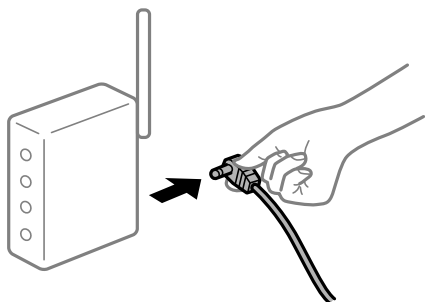
1. Fjern det Ethernet-kabel, der er tilsluttet computeren og printeren.
2. Hvis IEEE 802.3az for computeren er aktiveret, skal du deaktivere det.
Se den dokumentation, der følger med computeren, for at få flere oplysninger.
3. Opret forbindelse mellem computeren og printeren direkte vha. et Ethernet-kabel.
4. Udskriv en netværksforbindelsesrapport på printeren.
[“Udskrivning af en netværksforbindelsesrapport” på side 51](#)
5. Kontroller printerens IP-adresse på netværksforbindelsesrapporten.
6. Gå til Web Config på computeren.
Start en webbrowser, og indtast så printerens IP-adresse.
[“Sådan køres Web Config i en webbrowser” på side 196](#)
7. Vælg fanen **Netværk** > **Kabelbaseret LAN**.
8. Vælg **Fra** ved punktet **IEEE 802.3az**.
9. Klik på **Næste**.
10. Klik på **OK**.
11. Fjern det Ethernet-kabel, der er tilsluttet computeren og printeren.
12. Hvis du har deaktiveret IEEE 802.3az for computeren i trin 2, skal du aktivere det.
13. Slut de Ethernet-kabler, du fjernede i trin 1, til computeren og printeren.

Hvis problemet stadig opstår, kan det være andre enheder end printeren, som forårsager problemet.

Der er noget galt med netværksenhederne til Wi-Fi-forbindelsen.

Prøv følgende, hvis du kan nulstille den trådløse LAN-router i dit miljø.

Sluk de enheder, som du vil tilslutte til netværket. Vent i cirka 10 sekunder, og tænd derefter enhederne i følgende rækkefølge; trådløs router, computer eller smartenhed og derefter printer. Flyt printeren og computeren eller smartenheden tættere på den trådløse router for at hjælpe med radiobølgekommunikation, og forsøg derefter at foretage netværksindstillinger igen.



Enheder kan ikke modtage signaler fra den trådløse router, fordi de er placeret for langt fra hinanden.

Prøv følgende, hvis du kan flytte enheden i installationsmiljøet.

Når du har flyttet computeren eller smartenheden og printeren tættere på den trådløse router, skal du slukke for den trådløse router og derefter tænde den igen.

Når du ændrer den trådløse router, passer indstillingerne ikke til den nye router.

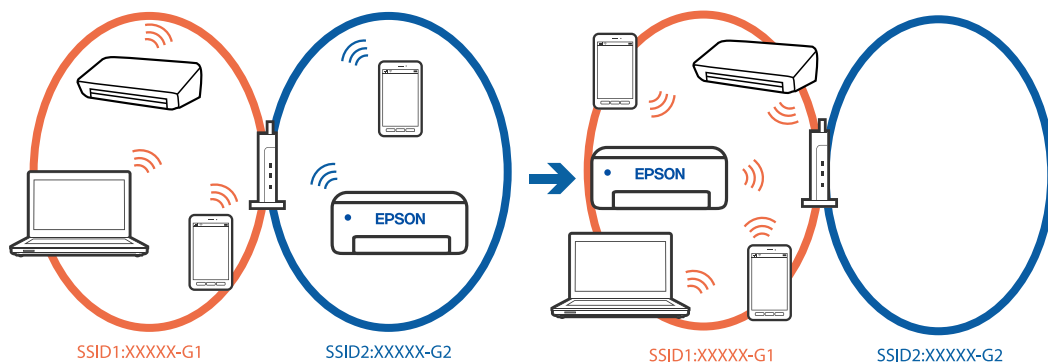
Foretag forbindelsesindstillingerne igen, så de passer til den nye trådløse router.

Relaterede oplysninger

➔ ["Tilslutning til netværket fra kontrolpanelet" på side 46](#)

SSID'erne, der er tilsluttet fra computeren eller smartenheden og computer, er forskellige.

Når du bruger flere trådløse routere samtidigt, eller hvis den trådløse router har flere SSID'er, og der er forbundet enheder til forskellige SSID'er, kan du ikke oprette forbindelse til den trådløse router.



Slut computeren eller smartenheden til samme SSID som printeren.

Find SSID'et, som printeren er forbundet til, ved at udskrive kontrolrapporten til netværksforbindelsen.

- Find navnet på det Wi-Fi-netværk eller netværk, som du er forbundet til på alle de computere og smartenheder, der skal forbindes til printeren.
- Hvis printeren og din computer eller smartenhed er forbundet til forskellige netværk, skal enheden forbindes til det SSID, som printeren er forbundet til.

En privatlivsseparator er tilgængelig på den trådløse router.

De fleste trådløse routere har en separatorfunktion, der blokerer kommunikation mellem enheder inden for det samme SSID. Hvis du ikke kan kommunikere mellem printeren og computeren eller smartenheden, selvom de er sluttet til samme netværk, skal du deaktivere separatorfunktionen på den trådløse router. Du kan læse mere om trådløse routere i den medfølgende vejledning.

Meddelelser og løsninger på netværksforbindelsesrapporten

Kontroller meddelelser og fejlkoder på netværksforbindelsesrapporten, og følg derefter løsningerne.

The screenshot shows a network connection status report. At the top, it says 'Check Network Connection' followed by 'Check Result FAIL'. Below this, the 'Error code' is '(E-2)'. A blue box labeled 'b' highlights the text: 'See the Network Status and check if the Network Name (SSID) is the SSID you want to connect. If the SSID is correct, make sure to enter the correct password and try again.' A blue arrow labeled 'a' points to the error code '(E-2)'. Below the error message, there is a section for 'Checked Items' with a table of results, and a 'Network Status' section with printer and network details.

Checked Items	
Wireless Network Name (SSID) Check	FAIL
Communication Mode Check	Unchecked
Security Mode Check	Unchecked
MAC Address Filtering Check	Unchecked
Security Key/Password Check	Unchecked
IP Address Check	Unchecked
Detailed IP Setup Check	Unchecked

Network Status	
Printer Name	EPSON XXXXXX
Printer Model	XX-XXX Series
IP Address	169.254.137.8
Subnet Mask	255.255.0.0
Default Gateway	
Network Name (SSID)	EpsonNet
Security	None
Signal Strength	Poor
MAC Address	F8:D0:27:40:C0:AC

a: Fejlkode

b: Meddelelser på netværksmiljøet

Relaterede oplysninger

- ➔ “E-1” på side 55
- ➔ “E-2, E-3, E-7” på side 55

- ➔ “E-5” på side 56
- ➔ “E-6” på side 56
- ➔ “E-8” på side 57
- ➔ “E-9” på side 57
- ➔ “E-10” på side 57
- ➔ “E-11” på side 58
- ➔ “E-12” på side 58
- ➔ “E-13” på side 58
- ➔ “Meddelelse på netværksmiljøet” på side 59

E-1

Løsninger:

- Kontroller, at Ethernet-kablet er sat godt fast i printeren, hub'en eller andre en anden netværksenhed.
- Kontroller, at hub'en eller en anden netværksenhed er tændt.
- Hvis du vil tilslutte printeren via Wi-Fi, skal du foretage Wi-Fi-indstillinger for printeren igen, fordi den er deaktiveret.

E-2, E-3, E-7

Løsninger:

- Sørg for, at din trådløse router er tændt.
- Bekræft, at din computer eller enhed er ordentligt forbundet til den trådløse router.
- Sluk for den trådløse router. Vent i ca. 10 sekunder, og tænd derefter igen.
- Placer printeren tættere på den trådløse router, og fjern eventuelle forhindringer mellem dem.
- Hvis du har indtastet SSID manuelt, skal du kontrollere, om det er korrekt. Kontroller SSID fra **Netværksstatus**-delen i netværksforbindelsesrapporten.
- Hvis et adgangspunkt har flere SSID'er, skal du vælge SSID'et, som vises. Hvis SSID'et bruger en ikke-kompatibel frekvens, viser printeren dem ikke.
- Hvis du bruger trykknappen for opsætning til at oprette netværksforbindelse, skal du sørge for, at din trådløse router understøtter WPS. Du kan ikke bruge trykknappen for opsætning, hvis din trådløse router ikke understøtter WPS.
- Kontroller, at dit SSID kun bruger ASCII-tegn (alfanumeriske tegn og symboler). Printeren kan ikke vise et SSID, der indeholder tegn, som ikke er ASCII.
- Sørg for, at du kender SSID'et og adgangskoden, før du opretter forbindelse til den trådløse router. Hvis du bruger en trådløs router med dens standardindstillinger, skal du bruge det SSID og den adgangskode, der står på mærkatet på den trådløse router. Kontakt den person, der har konfigureret den trådløse router, eller se dokumentationen, der følger med den trådløse router, hvis du ikke kender SSID og adgangskode.
- Når du ønsker at oprette forbindelse til et SSID, der er genereret ved hjælp af tethering-funktionen på en smart-enhed, skal du kontrollere SSID og adgangskode i smart-enhedens dokumentation.

- Hvis din Wi-Fi-forbindelse pludselig afbrydes, skal du undersøge betingelserne nedenfor. Hvis nogen af disse betingelser er gældende, skal du nulstille dine netværksindstillinger ved at downloade og køre softwaren fra følgende websted.

<https://epson.sn> > Opsætning

- En anden smart-enhed blev tilføjet til netværket ved hjælp af trykknapsætning.
- Wi-Fi-netværket var installeret med en anden metode end trykknapsætning.

Relaterede oplysninger

- ➔ “Foretage indstillinger for tilslutning til computeren” på side 145
- ➔ “Tilslutning til trådløst LAN (Wi-Fi)” på side 48

E-5

Løsninger:

Kontroller, at den trådløse routers sikkerhedstype er indstillet til en af følgende. Hvis den ikke er det, skal du skifte sikkerhedstypen på den trådløse router, og nulstil derefter netværksindstillingerne på printeren.

- WEP-64 bit (40 bit)
- WEP-128 bit (104 bit)
- WPA PSK (TKIP/AES)*
- WPA2 PSK (TKIP/AES)*
- WPA (TKIP/AES)
- WPA2 (TKIP/AES)
- WPA3-SAE (AES)
- WPA2/WPA3-Enterprise

* : WPA PSK er også kendt som WPA Personal. WPA2 PSK er også kendt som WPA2 Personal.

E-6

Løsninger:

- Sørg for, at MAC adressefiltreringen er slået fra. Hvis den er slået til, skal du registrere printerens MAC-adresse, så den ikke filtreres fra. Du kan læse mere om din trådløse router i den medfølgende dokumentation. Du kan se printerens MAC adresse under **Netværksstatus** på netværksforbindelsesrapporten.
- Hvis din trådløse router bruger delt godkendelse med WEP-sikkerhed, skal du sørge for, at godkendelsesnøglen og indekset er korrekt.
- Hvis antallet af enheder, der kan forbindes, på den trådløse router er mindre end antallet af netværksenheder, du ønsker at forbinde, skal du indstille din trådløse router, for at forøge antallet af enheder, der kan forbindes. Du kan læse, hvordan du konfigurerer disse indstillinger i dokumentationen, der fulgte med din trådløse router.

Relaterede oplysninger

- ➔ “Foretage indstillinger for tilslutning til computeren” på side 145

E-8

Løsninger:

- Slå DHCP til på din trådløse router, når printerens indstilling Hent IP-adresse er sat til Auto.
- Hvis printerens indstilling for Hent IP-adresse er sat til manuel, er den IP-adresse, du manuelt har indstillet ugyldig, da den er uden for område (f.eks.: 0.0.0.0). Indstil en gyldig IP-adresse fra printerens kontrolpanel eller ved hjælp af printerens kontrolpanel.

Relaterede oplysninger

➔ [“Tildeling af IP-adressen” på side 46](#)

E-9

Løsninger:

Kontroller følgende.

- Enhederne er tændt.
- Du har adgang til internettet og andre computere eller netværksenheder på samme netværk fra de enheder, du vil forbinde til printeren.

Hvis du stadig ikke kan forbinde printeren og netværksenhederne, efter at du har bekræftet ovenstående, skal du slukke for den trådløse router. Vent i ca. 10 sekunder, og tænd derefter igen. Nulstil herefter dine netværksindstillinger ved at downloade og køre installationsprogrammet fra følgende websted.

<https://epson.sn> > Opsætning

Relaterede oplysninger

➔ [“Foretage indstillinger for tilslutning til computeren” på side 145](#)

E-10

Løsninger:

Kontroller følgende.

- Andre enheder på netværket er tændt.
- Netværksadresser (IP-adresse, undernetmaske og standardgateway) er korrekte, hvis du har indstillet printerens Hent IP-adresse til Manuel.

Indstil netværksadressen igen, hvis de er forkerte. Du kan kontrollere IP-adressen, undernetmasken og standardgateway i **Netværksstatus**-delen i netværksforbindelsesrapporten.

Relaterede oplysninger

➔ [“Tildeling af IP-adressen” på side 46](#)

E-11

Løsninger:

Kontrollér følgende.

- Standard-gatewayadressen er korrekt, når du sætter printerens konfiguration af TCP/IP til Manuel.
- Enheden, der er sat som standard-gateway, er tændt.

Indstil den korrekte standard-gatewayadresse. Du kan se standard gateway-adressen under **Netværksstatus** på netværksforbindelsesrapporten.

Relaterede oplysninger

➔ [“Tildeling af IP-adressen” på side 46](#)

E-12

Løsninger:

Kontroller følgende.

- Andre enheder på netværket er tændt.
- Netværksadresserne (IP-adresse, undernetmaske og standardgateway) er korrekte, hvis du indtaster dem manuelt.
- Netværksadresserne til andre enheder (undernetmaske og standardgateway) er de samme.
- IP-adressen konflikter ikke med andre enheder.

Hvis du stadig ikke kan forbinde printeren og netværksenhederne, efter at du har bekræftet ovenstående, kan du prøve følgende.

- Sluk for den trådløse router. Vent i ca. 10 sekunder, og tænd derefter igen.
- Foretag netværksindstillinger igen ved hjælp af installationsprogrammet. Du kan køre det fra følgende websted.
<https://epson.sn> > **Opsætning**
- Du kan registrere flere adgangskoder på en trådløs router, der bruger WEP-sikkerhed. Hvis der er registreret flere adgangskoder, skal du kontrollere, om den først registrerede adgangskode er indstillet på printeren.

Relaterede oplysninger

➔ [“Tildeling af IP-adressen” på side 46](#)

➔ [“Foretage indstillinger for tilslutning til computeren” på side 145](#)

E-13

Løsninger:

Kontroller følgende.

- Netværksenheder som fx en trådløs router, en hub og en router er tændt.
- TCP/IP-konfigurationen for netværksenheder er ikke foretaget manuelt. (Hvis printerens TCP/IP-konfiguration foretages automatisk, og TCP/IP-konfigurationen på andre netværksenheder foretages manuelt, er printerens netværk muligvis et andet end netværket for andre enheder.)

Hvis det stadig ikke virker, efter at du har kontrolleret ovenstående, skal du prøve følgende.

- Sluk for den trådløse router. Vent i ca. 10 sekunder, og tænd derefter igen.
- Foretag netværksindstillinger på den computer, der er på samme netværk som printeren ved hjælp af installationsprogrammet. Du kan køre det fra følgende websted.
<https://epson.sn> > **Opsætning**
- Du kan registrere flere adgangskoder på et adgangspunkt, der bruger WEP-sikkerhed. Hvis der er registreret flere adgangskoder, skal du kontrollere, om den først registrerede adgangskode er indstillet på printeren.

Relaterede oplysninger

- ➔ “Tildeling af IP-adressen” på side 46
- ➔ “Foretage indstillinger for tilslutning til computeren” på side 145

Meddelelse på netværksmiljøet

Meddelelse	Løsning
Wi-Fi-miljøet skal forbedres. Sluk og tænd for din trådløse router. Hvis forbindelsen ikke forbedres, bedes du se dokumentationen til din trådløse router.	Efter flytning af printeren tættere på den trådløse router og fjernelse af eventuelle forhindringer mellem dem, skal du slukke for den trådløse router. Vent i ca. 10 sekunder, og tænd derefter igen. Hvis det stadig ikke tilslutter, se dokumentationen til den trådløse router.
*Der kan ikke tilkobles flere enheder. Afbryd forbindelsen til én af de tilsluttede enheder, hvis du vil tilføje én mere.	Computer og smartenheder, som kan tilsluttes samtidigt, er forbundet fuldt ud i Wi-Fi Direct-forbindelsen (Simpel AP). Hvis du vil tilføje en anden computer eller smartenhed, skal du først afbryde en af de forbundne enheder eller forbinde den til det andet netværk. Du kan bekræfte antallet af trådløse enheder, der kan tilsluttes samtidigt, og antallet af tilsluttede enheder ved at tjekke netværksstatusarket eller printerens kontrolpanel.
Det samme SSID som Wi-Fi Direct findes i miljøet. Skift Wi-Fi Direct SSID'et, hvis du ikke kan forbinde en smartenhed til printeren.	På printerens kontrolpanel skal du gå til skærmen Wi-Fi Direct Setup og vælge menuen for at ændre indstillingen. Du kan ændre netværksnavnet som følger efter DIRECT-XX-. Indtast inden for 22 tegn.

Relaterede oplysninger

- ➔ “statusark:” på side 207

Forberedelse og opsætning af printeren i henhold til brugen

Indstilling af tilgængelige valgfrie elementer

Hvis du vil bruge en valgfri papirkilde, når du udskriver fra en computer, skal du foretage indstillinger i printerdriveren.

Indstilling af tilgængelige valgfrie elementer – Windows

Bemærk:

Log på computeren som administrator.

1. Åbn fanen **Valgfri indstillinger** i printeregenskaberne.

Windows 11

Klik på startknappen, og vælg derefter **Indstillinger > Bluetooth og enheder > Printere og scannere**. Vælg printeren > **Printeregenskaber**, og klik derefter på fanen **Valgfri indstillinger**.

Windows 10/Windows Server 2022/Windows Server 2019/Windows Server 2016

Klik på startknappen, og vælg **Windows-system > Kontrolpanel > Vis enheder og printere i Hardware og lyd**. Højreklik på din printer, eller hold fingeren nede på den, vælg **Printeregenskaber**, og klik så på fanen **Valgfri indstillinger**.

Windows 8.1/Windows 8/Windows Server 2012 R2/Windows Server 2012

Vælg **Skrivebord > Indstillinger > Kontrolpanel > Vis enheder og printere i Hardware og lyd**. Højreklik på din printer, eller hold fingeren nede på den, vælg **Printeregenskaber**, og klik så på fanen **Valgfri indstillinger**.

Windows 7/Windows Server 2008 R2

Klik på startknappen, og vælg **Kontrolpanel > Hardware og lyd > Scanner og kameraer**, og kontroller derefter, om printeren vises. Højreklik på din printer, vælg **Printeregenskaber**, og klik så på fanen **Valgfri indstillinger**.

Windows Server 2008

Klik på startknappen, og vælg **Kontrolpanel > Printere i Hardware og lyd**. Højreklik på din printer, vælg **Egenskab**, og klik så på **Valgfri indstillinger**.

2. Vælg **Hent fra printer**, og klik på **Hent**.

3. Klik på **OK**.

Indstilling af tilgængelige valgfrie elementer – Windows PostScript

Bemærk:

Log på computeren som administrator.

1. Åbn fanen **Enhedsindstillinger** fra printeregenskaberne.

Windows 11

Klik på startknappen, og vælg derefter **Indstillinger > Bluetooth og enheder > Printere og scannere**. Vælg printeren > **Printeregenskaber**, og klik derefter på fanen **Enhedsindstillinger**.

Windows 10/Windows Server 2022/Windows Server 2019/Windows Server 2016

Klik på startknappen, og vælg **Windows-system > Kontrolpanel > Vis enheder og printere i Hardware og lyd**. Højreklik på printeren, eller tryk og hold den nede, og vælg derefter **Printeregenskaber**, og klik derefter på fanen **Enhedsindstillinger**.

Windows 8.1/Windows 8/Windows Server 2012 R2/Windows Server 2012

Vælg **Skrivebord > Indstillinger > Kontrolpanel > Vis enheder og printere i Hardware og lyd**. Højreklik på printeren, eller tryk og hold den nede, og vælg derefter **Printeregenskaber**, og klik derefter på fanen **Enhedsindstillinger**.

- Windows 7/Windows Server 2008 R2

Klik på startknappen, og vælg **Kontrolpanel > Vis enheder og printere** i **Hardware og lyd**. Højreklik på din printer, og vælg **Printeregenskaber**, og klik derefter på fanen **Enhedsindstillinger**.

- Windows Server 2008

Klik på startknappen, og vælg **Kontrolpanel > Printere** i **Hardware og lyd**. Højreklik på din printer, og vælg **Egenskaber**, og klik derefter på fanen **Enhedsindstillinger**.

- Vælg den valgfrie enhed i indstillingen **Installerbare indstillinger**.
- Klik på **OK**.

Indstilling af tilgængelige valgfrie elementer – Mac OS

- Vælg **Systempræferencer** (eller **Systemindstillinger**) i menuen **Apple > Printere & Scannere** (eller **Udskriv & Scan, Udskriv & Fax**), og vælg derefter printeren. Klik på **Indstillinger og forsyninger > Indstillinger** (eller **Driver**).
- Foretag indstillinger i henhold til typen af den valgfrie enhed.
- Klik på **OK**.

Indstilling af tilgængelige valgfrie elementer – Mac OSPostScript

- Vælg **Systempræferencer** (eller **Systemindstillinger**) i menuen **Apple > Printere & Scannere** (eller **Udskriv & Scan, Udskriv & Fax**), og vælg derefter printeren. Klik på **Indstillinger og forsyninger > Indstillinger** (eller **Driver**).
- Foretag indstillinger i henhold til typen af den valgfrie enhed.
- Klik på **OK**.

Konfiguration af en mailserver

Indstil mailserveren fra Web Config.

Kontroller nedenstående, før du foretager opsætning.

- Printeren er forbundet til det netværk, der kan få adgang til mailserveren.
- Indstillingsoplysninger for e-mail på den computer, som bruger den samme mailserver som printeren.

Bemærk:

Når du bruger mailserveren på internettet, skal du bekræfte indstillingsoplysningerne fra udbyderen eller webstedet.

- Indtast printerens IP-adresse i en browser for at få adgang til Web Config.

Indtast printerens IP-adresse fra en computer, der er tilsluttet det samme netværk som printeren.

Du kan kontrollere printerens IP-adresse fra følgende menu.

Indstillinger > Generelle indstillinger > Netværksindstillinger > Netværksstatus > Kabelforb. LAN/Wi-Fi status

2. Indtast administratoradgangskoden for at logge ind som administrator.
3. Vælg i følgende rækkefølge.
Fanen **Netværk** > **E-mail-server** > **Grundlæggende**
4. Indtast en værdi for hvert element.
5. Vælg **OK**.
De indstillinger, du har valgt, vises.

Punkter under indstillingerne for mail-serveren

Punkter	Indstillinger og forklaring	
Godkendelsesmetode	Angiv godkendelsesmetoden til når printeren får adgang til mailserveren.	
	Fra	Vælg, hvornår mailserveren ikke skal godkendes.
	SMTP GODK	Godkender på SMTP-serveren (server til udgående mail), når e-mailen sendes. Mail-serveren skal understøtte SMTP-godkendelse.
	POP inden SMTP	Godkender på POP3-serveren (modtagende mailserv), før e-mailen sendes. Når du vælger dette punkt, skal du indstille POP3-serveren.
Godkendt konto	Hvis du vælger SMTP GODK eller POP inden SMTP som Godkendelsesmetode , skal du indtast det godkendte kontonavn, der skal bestå af 0 til 255 tegn i ASCII (0x20-0x7E). Når du vælger SMTP GODK , skal du indtaste SMTP-serverkontoen. Når du vælger POP inden SMTP , skal du indtaste POP3-serverkontoen.	
Godkendt adgangskode	Hvis du vælger SMTP GODK eller POP inden SMTP som Godkendelsesmetode , skal du indtaste den godkendte adgangskode, der skal bestå af 0 til 20 tegn i ASCII (0x20-0x7E). Når du vælger SMTP GODK , skal du indtaste den godkendte konto til SMTP-serveren. Når du vælger POP inden SMTP , skal du indtaste den godkendte konto til POP3-serveren.	
Afsenders e-mail-adresse	Indtast afsenderens e-mailadresse, såsom systemadministratorens e-mailadresse. Dette bruges under godkendelsen, så du skal indtaste en gyldig e-mailadresse, der er registreret på mailserveren. Indtast mellem 0 og 255 tegn i ASCII (0x20-0x7E) undtagen: () < > [] ; ¥. Du må ikke bruge et punktum "." som første tegn.	
SMTP-serveradresse	Indtast mellem 0 og 255 tegn med A-Z a-z 0-9 . - . Du kan bruge IPv4-formatet eller FQDN-formatet.	
SMTP-server portnummer	Indtast et tal mellem 1 og 65535.	

Punkter	Indstillinger og forklaring	
Sikker forbindelse	Vælg krypteringsmetoden til kommunikationen med mailservoren.	
	Ingen	Hvis du vælger POP inden SMTP i Godkendelsesmetode , krypteres forbindelsen ikke.
	SSL/TLS	Dette punkt kan vælges, når Godkendelsesmetode sættes på Fra eller SMTP GODK . Kommunikation er krypteret fra starten.
	STARTTLS	Dette punkt kan vælges, når Godkendelsesmetode sættes på Fra eller SMTP GODK . Kommunikation er ikke krypteret fra starten, men afhængigt af netværksmiljøet, og om kommunikationen er krypteret eller ej.
Validering af certifikat	<p>Certifikatet er godkendt, når dette er aktiveret. Vi anbefaler, at det indstilles til Aktiver. For at konfigurere skal du importere CA-certifikat til printeren.</p> <p>Hvis der vises en fejlmeddelelse om, at systemet ikke har tillid til certifikatet, bedes du se følgende.</p> <p>"Datoen og klokkeslættet er forkert" på side 183</p> <p>"Rodcertifikatet skal opdateres" på side 183</p>	
POP3-serveradresse	Hvis du vælger POP inden SMTP som Godkendelsesmetode , skal du indtaste POP3-serveradressen, der skal være mellem 0 og 255 tegn med A-Z a-z 0-9. - . Du kan bruge IPv4-formatet eller FQDN-formatet.	
POP3-server portnummer	Hvis du vælger POP inden SMTP som Godkendelsesmetode , skal du indtaste et nummer mellem 1 og 65535.	

Kontrol af en mailserverforbindelse

Du kan kontrollere forbindelsen til mailservoren ved at udføre en forbindelseskontrol.

1. Indtast printerens IP-adresse i browseren, og start Web Config.
Indtast printerens IP-adresse fra en computer, der er tilsluttet det samme netværk som printeren.
2. Indtast administratoradgangskoden for at logge ind som administrator.
3. Vælg i følgende rækkefølge.
Fanen **Netværk** > **E-mail-server** > **Forbindelsestest**
4. Vælg **Start**.
Forbindelsestesten til mailservoren startes. Efter testen vises kontrolrapporten.

Referencer til test af mail-serverforbindelse

Meddelelser	Årsag
Forbindelsestesten er udført.	Denne meddelelse vises, når forbindelsen til serveren er gennemført.

Meddelelser	Årsag
SMTP-serverkommunikationsfejl. Kontroller følgende. - Netværksindstillinger	Denne meddelelse vises, når <ul style="list-style-type: none"> <input type="checkbox"/> Printeren ikke er forbundet til et netværk <input type="checkbox"/> SMTP-serveren er nede <input type="checkbox"/> Netværksforbindelsen er afbrudt, mens du kommunikerer <input type="checkbox"/> Der er modtaget ufærdige data
POP3-serverkommunikationsfejl. Kontroller følgende. - Netværksindstillinger	Denne meddelelse vises, når <ul style="list-style-type: none"> <input type="checkbox"/> Printeren ikke er forbundet til et netværk <input type="checkbox"/> POP3-serveren er nede <input type="checkbox"/> Netværksforbindelsen er afbrudt, mens du kommunikerer <input type="checkbox"/> Der er modtaget ufærdige data
Der opstod en fejl under oprettelse af forbindelsen til SMTP-serveren. Kontroller følgende. - SMTP-serveradresse - DNS-server	Denne meddelelse vises, når <ul style="list-style-type: none"> <input type="checkbox"/> Forbindelse til en DNS-server mislykkes <input type="checkbox"/> Navneoversættelse for en SMTP-server mislykkes
Der opstod en fejl under oprettelse af forbindelsen til POP3-serveren. Kontroller følgende. - POP3-serveradresse - DNS-server	Denne meddelelse vises, når <ul style="list-style-type: none"> <input type="checkbox"/> Forbindelse til en DNS-server mislykkes <input type="checkbox"/> Navneoversættelse til en POP3-server mislykkes
SMTP-servergodkendelsesfejl. Kontroller følgende. - Godkendelsesmetode - Godkendt konto - Godkendt adgangskode	Denne meddelelse vises, når SMTP-servergodkendelse mislykkes.
POP3-servergodkendelsesfejl. Kontroller følgende. - Godkendelsesmetode - Godkendt konto - Godkendt adgangskode	Denne meddelelse vises, når POP3-servergodkendelse mislykkes.
Ikke-understøttet kommunikationsmetode. Kontroller følgende. - SMTP-serveradresse - SMTP-serverportnummer	Denne meddelelse vises, når du forsøger at kommunikere med ikke-understøttede protokoller.
Forbindelsen til SMTP-serveren kunne ikke oprettes. Skift Sikker forbindelse til Ingen.	Denne meddelelse vises, når en SMTP-uoverensstemmelse forekommer mellem en server og en klient, eller når serveren ikke understøtter SMTP-sikker forbindelse (SSL-forbindelse).
Forbindelsen til SMTP-serveren kunne ikke oprettes. Skift Sikker forbindelse til SSL/TLS.	Denne meddelelse vises, når en SMTP-uoverensstemmelse forekommer mellem en server og en klient, eller når serveren anmoder om at bruge en SSL/TLS-forbindelse til en SMTP-sikker forbindelse.
Forbindelsen til SMTP-serveren kunne ikke oprettes. Skift Sikker forbindelse til STARTTLS.	Denne meddelelse vises, når en SMTP-uoverensstemmelse forekommer mellem en server og en klient, eller når serveren anmoder om at bruge en STARTTLS-forbindelse til en SMTP-sikker forbindelse.
Forbindelsen er ikke betroet. Kontroller følgende. - Dato og klokkeslæt	Denne meddelelse vises, når printerens dato og tidsindstilling er forkert, eller når certifikatet er udløbet. "Datoen og klokkeslættet er forkert" på side 183

Meddelelser	Årsag
Forbindelsen er ikke betroet. Kontroller følgende. - CA-certifikat	Denne meddelelse vises, når printeren ikke har et rodcertifikat, der svarer til serveren, eller når et CA-certifikat ikke er importeret. "Rodcertifikatet skal opdateres" på side 183
Forbindelsen er ikke sikker.	Denne meddelelse vises, når det opnåede certifikat er beskadiget.
SMTP-servergodkendelsen mislykkedes. Skift godkendelsesmetoden til SMTP-AUTH.	Denne meddelelse vises, når en uoverensstemmelse mellem godkendelsesmetoder forekommer mellem en server og en klient. Serveren understøtter SMTP GODK.
SMTP-servergodkendelsen mislykkedes. Skift godkendelsesmetoden til POP før SMTP.	Denne meddelelse vises, når en uoverensstemmelse mellem godkendelsesmetoder forekommer mellem en server og en klient. Serveren understøtter ikke SMTP GODK.
Afsenderens e-mailadresse er forkert. Skift til e-mailadressen til din e-mailtjeneste.	Denne meddelelse vises, når den angivne afsenders e-mailadresse er forkert.
Kan ikke få adgang til printeren før behandling er afsluttet.	Denne meddelelse vises, når printeren er optaget.

Indledende indstillinger for udskrivning

Indstil udskriftsindstillingerne, f.eks. papirstørrelse eller udskriftsfejl.

Brug af udskrivningsfunktioner

Aktiver for at bruge udskriftsfunktionen via netværket.

For at kunne bruge printeren på netværket skal du indstille porten til netværksforbindelse på computeren samt printerens netværksforbindelse.

Printerforbindelsestyper

Følgende to metoder er tilgængelige for printerens netværksforbindelse.

- Peer-to-peer-forbindelse (direkte udskrivning)
- Server/klient-forbindelse (printerdeling ved hjælp af Windows-serveren)

Indstillinger for peer-to-peer-forbindelser

Dette er forbindelsen, hvor man forbinder printeren på netværket og computeren direkte. Kun en netværkskompatibel model kan tilsluttes.

Forbindelsesmetode:

Slut printeren til netværket direkte via hub eller adgangspunkt.

Printerdriver:

Installer printerdriveren på hver klientcomputer.

Når du bruger EpsonNet SetupManager, kan du anvende den driverpakke, der indeholder printerindstillingerne.

Funktioner:

- Udskriftsjobbet starter med det samme, fordi udskriftsjobbet sendes direkte til printeren.
- Du kan udskrive, så længe printeren løber.

Indstillinger for server/klient-forbindelse

Dette er den forbindelse, som servercomputeren deler med printeren. Hvis du ønsker at forbyde forbindelsen uden at gå gennem servercomputeren, kan du øge sikkerheden.

Når du bruger USB, kan printeren også deles uden netværksfunktionen.

Forbindelsesmetode:

Slut printeren til netværket via LAN-switch eller adgangspunkt.

Du kan også slutte printeren til serveren direkte med et USB-kabel.

Printerdriver:

Installer printerdriveren på Windows-serveren afhængig af styresystemet på klientcomputerne.

Ved at tilgå Windows-serveren og forbinde printeren, installeres printerdriveret på klientcomputeren og kan bruges.

Funktioner:

- Administrer printeren og printerdriveren med batchindstillinger.
- Afhængigt af serverens specifikationer, kan det tage lidt tid at starte udskriftsjobbet, da alle udskriftsjob går gennem printerserveren.
- Du kan ikke udskrive, hvis Windows-serveren er slukket.

Printerindstillinger til peer-to-peer-forbindelse

For peer to peer-forbindelse (direkte udskrivning) har en printer og en klientcomputer et en til en-forhold.

Printerdriveren skal installeres på hver klientcomputer.

Udskriftsindstillinger for server/klientforbindelse

Aktiver for at udskrive fra printeren, der er tilsluttet som server/klientforbindelse.

For server/klientforbindelsen skal du først konfigurere printerserveren og derefter dele printeren på netværket.

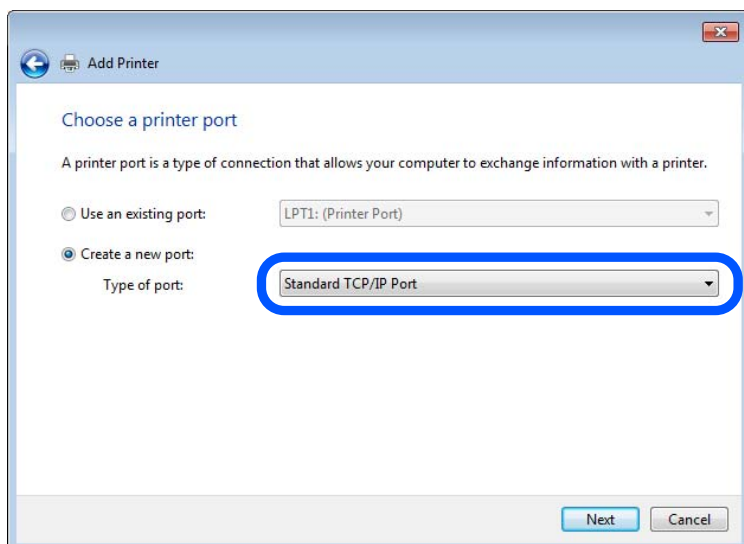
Når du bruger USB-kablet til at oprette forbindelse til serveren, skal du også indstille printernetkortet først og derefter dele printeren på netværket.

Opsætning af netværksporte

Opret udskriftskøen til netværksudskrivning på printerserveren ved hjælp af standard TCP/IP, og angiv derefter netværksporten.

Dette eksempel er, når du bruger Windows Server 2012 R2.

1. Åbn skærmen Enheder og printere.
Skrivebord > Indstillinger > Kontrolpanel > Hardware og lyd eller Hardware > Enheder og printere.
2. Tilføj en printer.
Klik på **Tilføj printer**, og vælg derefter **Den ønskede printer er ikke på listen**.
3. Tilføj en lokal printer.
Vælg **Tilføj en lokal printer eller en netværksprinter med manuelle indstillinger**, og klik derefter på **Næste**.
4. Vælg **Opret en ny port**, vælg **TCP/IP-standardport** som porttype, og klik derefter på **Næste**.



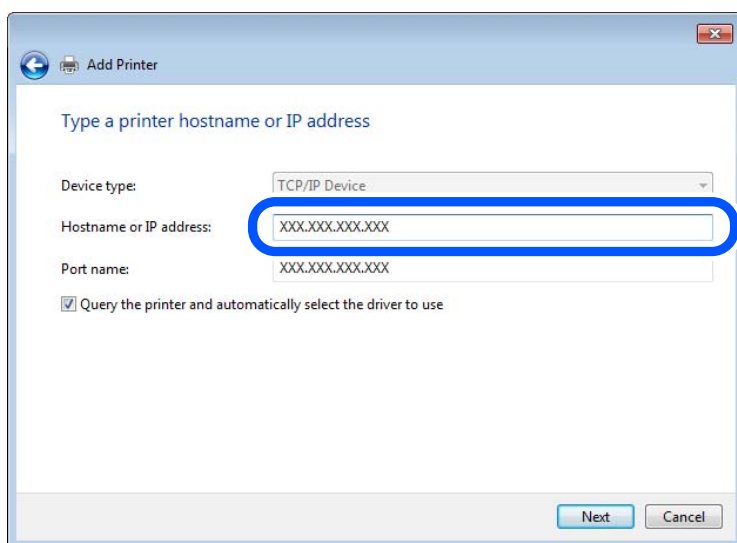
5. Indtast printerens IP-adresse eller printernavnet i **Værtsnavn eller IP-adresse** eller **Printernavn eller IP-adresse**, og klik derefter på **Næste**.

Eksempel:

- Printernavn: EPSONA1A2B3C
- IP-adresse: 192.0.2.111

Du må ikke ændre **Portnavn**.

Klik på **Fortsæt**, når skærmen **Styring af brugerkonto** vises.



Bemærk:

Hvis du angiver printerens navn på netværket, hvor navneoversættelse er tilgængelig, kan IP-adressen spores, selv om printerens IP-adresse er ændret af DHCP. Du kan bekræfte printernavnet fra netværksstatusskærmen på printerens kontrolpanel eller netværksstatusark.

6. Indstil printerdriveren.

- Hvis printerdriveren allerede er installeret:
Vælg **Producent** og **Printere**. Klik på **Næste**.

7. Følg vejledningen på skærmen.

Når du bruger printeren under server/klient-forbindelsen (printerdeling ved hjælp af Windows-server), skal du foretage indstillingerne for deling herefter.

Kontrol af portkonfigurationen — Windows

Kontroller, om den korrekte port er indstillet til udskriftskøen.

1. Åbn skærmen **Enheder og printere**.

Skrivebord > Indstillinger > Betjeningspanel > Hardware og lyd eller **Hardware > Enheder og printere**.

2. Åbn skærbilledet med **printeregenskaber**.

Højreklik på printerikonet, og klik derefter på **Printeregenskaber**.

3. Klik på fanen **Porte**, vælg **TCP/IP-standardport**, og klik derefter på **Konfigurer port**.

4. Kontroller portkonfigurationen.

- For RAW

Kontroller, at **Raw** er valgt i **Protokol**, og klik derefter på **OK**.

- For LPR

Kontroller, at **LPR** er valgt i **Protokol**. Indtast »PASSTHRU« i **Kønavn** fra **LPR-indstillinger**. Vælg **Byte-tælling for LPR** aktiveret, og klik derefter på **OK**.

Deling af printeren (kun Windows)

Når du bruger printeren under server/klient-forbindelsen (printerdeling ved hjælp af Windows-serveren), skal du konfigurere printerdeling fra printerserveren.

1. Vælg **Kontrolpanel > Vis enheder og printere** på printerserveren.
2. Højreklik på det printerikon (udskriftskø), som du vil dele med, og vælg derefter fanen **Printeregenskaber > Sharing**.
3. Vælg **Del denne printer**, og indtast derefter **Sharenavn**.

For Windows Server 2012 skal du klikke på **Skift indstillinger for deling** og derefter konfigurere indstillingerne.

Installation af yderligere drivere (kun Windows)

Hvis Windows-versioner til server og klienter er forskellige, anbefales det at installere yderligere drivere til printerserveren.

1. Vælg **Kontrolpanel > Vis enheder og printere** på printerserveren.
2. Højreklik på det printerikon, du vil dele med klienterne, og klik derefter på **Printeregenskaber > fanen Deling**.
3. Klik på **Yderligere drivere**.
For Windows Server 2012 skal du klikke på **Change Sharing Options** og derefter konfigurere indstillinger.
4. Vælg versioner af Windows for klienter, og klik på **OK**.
5. Vælg informationsfilen for printerdriveren (*.inf), og installer derefter driveren.

Brug af den delte printer – Windows

Administratoren skal oplyse klienterne om det computernavn, der er tildelt til printerserveren, og om hvordan det tilføjes i deres computere. Hvis yderligere driver(e) endnu ikke er konfigureret, skal du informere klienterne om, hvordan **Enheder og printere** bruges til at tilføje den delte printer.

Følg disse trin, hvis der allerede er konfigureret driver(e) på printerserveren:

1. Vælg det navn, der er tildelt til printerserveren, i **Windows Stifinder**.
2. Dobbeltklik på den printer, du vil bruge.

Indstilling af papirkilden

Indstil størrelsen og papirtypen, der skal lægges i hver papirkilde.

1. Indtast printerens IP-adresse i en browser for at få adgang til Web Config.
Indtast printerens IP-adresse fra en computer, der er tilsluttet det samme netværk som printeren.
Du kan kontrollere printerens IP-adresse fra følgende menu.

Indstillinger > Generelle indstillinger > Netværksindstillinger > Netværksstatus > Kabelforb. LAN/Wi-Fi status

2. Indtast administratoradgangskoden for at logge ind som administrator.

3. Vælg i følgende rækkefølge.

Fanen **Udskriv > Indstill. for papirkilde**

4. Indstil hvert element.

De viste elementer kan variere afhængigt af situationen.

Navn på papirkilde

Vis papirkildens navn, f.eks. **papirbakke, Kasette 1.**

Papirstørrelse

Vælg den papirstørrelse, du vil indstille, fra rullemenuen.

Enhed

Vælg enheden i den brugerdefinerede størrelse. Du kan vælge det, når **Brugerdefineret** er valgt på **Papirstørrelse**.

Bredde

Indstil den vandrette længde af den brugerdefinerede størrelse.

Det interval, du kan indtaste her, afhænger af papirkilden, som er angivet på siden for **Bredde**.

Når du vælger **mm** i **Enhed**, kan du indtaste op til en decimal.

Når du vælger **tomme** i **Enhed**, kan du indtaste op til to decimaler.

Højde

Indstil den lodrette længde af den brugerdefinerede størrelse.

Det interval, du kan indtaste her, afhænger af papirkilden, som er angivet på siden for **Højde**.

Når du vælger **mm** i **Enhed**, kan du indtaste op til en decimal.

Når du vælger **tomme** i **Enhed**, kan du indtaste op til to decimaler.

Papirtype

Vælg den papirtype, du vil indstille, fra rullemenuen.

5. Gennemse indstillingerne, og klik så på **OK**.

Indstilling af grænsefladen

Indstil timeout for udskriftsjob eller udskrivningsprog, der er tildelt hver grænseflade.

Dette element vises på den PCL- eller PostScript-kompatible printer.

1. Indtast printerens IP-adresse i en browser for at få adgang til Web Config.

Indtast printerens IP-adresse fra en computer, der er tilsluttet det samme netværk som printeren.

Du kan kontrollere printerens IP-adresse fra følgende menu.

Indstillinger > Generelle indstillinger > Netværksindstillinger > Netværksstatus > Kabelforb. LAN/Wi-Fi status

2. Indtast administratoradgangskoden for at logge ind som administrator.

3. Vælg i følgende rækkefølge.
Fanen **Udskriv** > **Grænsefladeindstillinger**
4. Indstil hvert element.
 - Indstillinger for tidsbegrænsning**
Indstil timeout for de udskriftsjob, der sendes direkte via USB.
Du kan angive mellem 5 og 300 sekunder ved sekundinterval.
Når du ikke ønsker en timeout, skal du indtaste 0.
 - Udskrivningssprog**
Vælg udskriftssproget for hver USB-grænseflade og netværksgrænseflade.
Når du vælger **Auto**, registreres udskrivningssproget automatisk for de udskriftsjob, der sendes.
5. Gennemse indstillingerne, og klik så på **OK**.

Indstillingsfejl

Indstil visningsfejl for enheden.

1. Indtast printerens IP-adresse i en browser for at få adgang til Web Config.
Indtast printerens IP-adresse fra en computer, der er tilsluttet det samme netværk som printeren.
Du kan kontrollere printerens IP-adresse fra følgende menu.
Indstillinger > **Generelle indstillinger** > **Netværksindstillinger** > **Netværksstatus** > **Kabelforb. LAN/Wi-Fi status**
2. Indtast administratoradgangskoden for at logge ind som administrator.
3. Vælg i følgende rækkefølge.
Fanen **Udskriv** > **Fejlindstillinger**
4. Indstil hvert element.
 - Meddelelse om papirstr.**
Indstil, om der skal vises en fejl på kontrolpanelet, når papirstørrelsen for den angivne papirkilde er forskellig fra papirstørrelsen på udskriftsdata.
 - Meddelelse om papirtype**
Indstil, om der skal vises en fejl på kontrolpanelet, når papirtypen for den angivne papirkilde er forskellig fra papirtypen på udskriftsdata.
 - Auto fejlløsning**
Angiv, om fejlen automatisk skal annulleres, hvis der ikke er nogen betjening på kontrolpanelet i 5 sekunder efter visning af fejlen.
5. Gennemse indstillingerne, og klik så på **OK**.

Indstilling af universel udskrivning

Indstil, når du udskriver fra eksterne enheder uden at bruge printerdriveren.

Nogle elementer vises ikke, afhængigt af printerens udskrivningssprog.

1. Indtast printerens IP-adresse i en browser for at få adgang til Web Config.

Indtast printerens IP-adresse fra en computer, der er tilsluttet det samme netværk som printeren.

Du kan kontrollere printerens IP-adresse fra følgende menu.

Indstillinger > Generelle indstillinger > Netværksindstillinger > Netværksstatus > Kabelforb. LAN/Wi-Fi status

2. Indtast administratoradgangskoden for at logge ind som administrator.

3. Vælg i følgende rækkefølge.

Fanen **Udskriv** > **Universelle udsk.indst.**

4. Indstil hvert element.

5. Gennemse indstillingerne, og klik så på **OK**.

Grundlæggende

Punkter	Forklaring
Top forskydn.(-30.0-30.0mm)	Indstiller den lodrette position af det papir, hvorfra udskrivningen begynder.
Venstre forskydn.(-30.0-30.0mm)	Indstiller den vandrette position af det papir, hvorfra udskrivningen begynder.
Top forskydn. i sort(-30.0-30.0mm)	Indstiller den lodrette position af det papir, hvorpå udskrivning på bagsiden af papiret begynder i dupleksudskrivning.
Venstre forskydn. i sort(-30.0-30.0mm)	Indstiller den vandrette position af det papir, hvorpå udskrivning på bagsiden af papiret begynder i dupleksudskrivning.
Tjek papirbredde	Indstil, om du vil kontrollere papirbredden, når du udskriver.
Spring blank side over	Hvis der er en tom side i udskriftsdataene, kan du indstille til ikke at udskrive en tom side.

Konfiguration af PDL Print

Indstillingerne til PCL eller PostScript-udskrivning kan konfigureres.

Dette punkt vises på den PCL- eller PostScript-kompatible printer.

Almindelige indstillinger

Punkter	Forklaring
Papirstørrelse	Vælg den papirstørrelse, som du vil udskrive på.
Papirtype	Vælg den papirtype, du udskriver på.
Retning	Vælg den ønskede udskriftsretning.
Kvalitet	Vælg den udskriftskvalitet, som du vil bruge til udskrivning.

Punkter	Forklaring
Blækbesparestil.	Indstil, om der skal udskrives med reduceret blækforbrug.
Udskrivningsrækkefølge	Vælg for at udskrive fra toppen eller den sidste side.
Antal eksemplarer(1-999)	Angiv det antal kopier, du vil udskrive.
Bindende margin	Indstil indbindingspositionen.
Auto papirudskub	Vælg, om papiret skal skubbes ud, når tiden løber ud, når der modtages et udskriftsjob.
2-sidet udskrift	Indstil, om der skal udskrives 2-sidet.

PCL-menu

Punkter	Forklaring
Skrifttypekilde	Vælg, om skrifttypen skal installeres på printeren eller om den skal downloades.
Skrifttypenr.	Indstil nummeret til skrifttypen, du vil bruge.
Tegnbredde(0.44-99.99cpi)	Hvis skrifttypen, der skal bruges, er en fast-pitch skrifttype, skal du angive skriftstørrelsen i pitch-størrelsen.
Punktstr.(4.00-999.75pt)	Hvis skrifttypen, der skal bruges, er en skalerbar og proportional skrifttype, skal du angive skriftstørrelsen i punkter.
Tegnsæt	Vælg symbolsættet til den ønskede skrifttype.
Linjer(5-128linjer)	Indstil antallet af linjer per side.
CR-funktion	Vælg handlingen for CR-koden (retur).
LF-funktion	Vælg handlingen for LF-koden (ny linje), FF-kode (ny side).
Tildel papirkilde	Indstil papirfremførertildeling til PCL-papirfoderkommando.

PS-menu

Punkter	Forklaring
Fejlark	Indstil, om der skal udskrives et fejlark, når der opstår PS3-udskrivningsfejl.
Farve	Vælg farveudskrivning eller sort/hvid-udskrivning.
Binær	Indstil, om de binære data skal accepteres eller ej.
PDF papirstr.	Indstil papirstørrelsen til PDF-udskrivningen.

Opsætning Universal Print (Microsoft)

Du kan konfigurere printeren til at bruge Universal Print. For at bruge denne funktion skal du bruge Microsoft 365 og tjenesten Azure Active Directory.

1. Indtast printerens IP-adresse i en browser for at få adgang til Web Config.

Indtast printerens IP-adresse fra en computer, der er tilsluttet det samme netværk som printeren.

Du kan kontrollere printerens IP-adresse fra følgende menu.

Indstillinger > Generelle indstillinger > Netværksindstillinger > Netværksstatus > Kabelforb. LAN/Wi-Fi status

2. Indtast administratoradgangskoden for at logge ind som administrator.

3. Vælg i følgende rækkefølge.

Fanen **Netværk > Universal Print**

4. Klik på **Registrer**.

5. Læs den viste meddelelse, og klik derefter på linket.

6. Følg vejledningen på skærmen for at tilmelde printeren.

Konfigurationen er fuldført, hvis registreringsstatus vises som **Registreret** på skærmen Webkonfiguration efter registrering.

Bemærk:

Du kan finde flere oplysninger om, hvordan du bruger Azure Active Directory, f.eks. hvordan du bruger Universal Print, på Microsofts websted.

Konfiguration af AirPrint

Indstil, når du bruger AirPrint-udskrivning.

Gå til Web Config, og vælg fanen **Netværk > AirPrint-opsætning**.

Punkter	Forklaring
Bonjour-servicenavn	Indtast Bonjour-servicenavnet på mellem 1 og 41 tegn i ASCII (0x20–0x7E).
Bonjour-placering	Indtast placeringsoplysninger, f.eks. printerens placering, i 127 byte eller mindre i Unicode (UTF-8).
Geolokation Breddegrad og længdegrad (WGS84)	Indtast printerens placeringsoplysninger. Denne indtastning er valgfri. Indtast værdier ved hjælp af WGS-84-format, som adskiller bredde og længdegrad med et komma. Du kan indtaste -90 til +90 for breddeværdien og -180 til +180 for længdeværdien. Du kan indtaste mindre end en decimal frem til sjettede placering, og du kan udelade "+".
Topprioritetsprotokol	Vælg prioritetsprotokol fra IPP og Port 9100.
Wide-Area Bonjour	Angiv, om du vil bruge Wide-Area Bonjour. Hvis du bruger det, skal printerne være registreret på DNS-serveren for at kunne søge i printeren over segmentet.
iBeacon-transmission	Vælg, om iBeacon-transmissionsfunktionen skal aktiveres eller deaktiveres. Når den er aktiveret, kan du søge efter printeren fra iBeacon-aktiverede enheder.
Bed om pinkode ved brug af IPP-udskrivning	Vælg, om der skal kræves en pinkode, når du bruger IPP-udskrivning eller ej. Hvis du vælger Ja , gemmes IPP-udskriftsjob uden pinkoder ikke i printeren.

Punkter	Forklaring
Aktiver AirPrint	IPP, Bonjour, AirPrint er aktiveret, og IPP er kun etableret med sikker kommunikation.

Problemer under indstilling

Hjælp til problemløsning

Kontrol af fejlmeddelelsen

Når der er problemer, skal du først kontrollere, om der findes meddelelser på printerens betjeningspanel eller på driverens skærm. Hvis du har konfigureret e-mailmeddelelser på det tidspunkt, hvor hændelsen indtræffer, kan du straks se status.

Netværksforbindelsesrapport

Diagnosticer netværket og printerstatus, og udskriv resultatet.

Du kan finde den diagnosticerede fejl fra printeren.

Kontrol af kommunikationsstatus

Kontroller kommunikationsstatus for servercomputer eller klientcomputer ved hjælp af f.eks. kommandoen ping og ipconfig.

Forbindelsestest

For at kontrollere forbindelsen mellem printeren og mailservere skal du udføre en forbindelsestest fra printeren. Kontroller også forbindelsen mellem klientcomputeren og serveren for at se kommunikationsstatus.

Initialisering af indstillingerne

Hvis indstillinger og kommunikationsstatus ikke viser noget problem, kan problemerne løses ved at deaktivere eller initialisere printerens netværksindstillinger og derefter foretage opsætning igen.

Kan ikke tilgå Web Config

IP-adressen er ikke tildelt printeren.

Løsninger

En IP-adresse er muligvis ikke tildelt printeren. Konfigurer IP-adressen vha. printerens kontrolpanel. Du kan kontrollere de aktuelle indstillinger vha. et netværksstatusark eller printerens kontrolpanel.

TLS-versionen understøttes ikke

Løsninger

Du skal kommunikere ved hjælp af TLS version 1.2 eller nyere.

Version 1.0 eller 1.1 af TLS er som udgangspunkt deaktiveret.

Hvis du vil kommunikere med TLS version 1.0 eller 1.1, skal du først tilgå Web Config fra en enhed, der kan kommunikere med TLS version 1.2 eller nyere, og derefter aktivere TLS version 1.0 eller 1.1.

➔ [“Konfiguration af grundlæggende SSL/TLS-indstillinger” på side 276](#)

Webbrowseren understøtter ikke krypteringsstyrken til SSL/TLS.

Løsninger

SSL/TLS har Krypteringsstyrke. Du kan åbne Web Config ved at bruge en webbrowser, der understøtter bulkkryptering som angivet nedenfor. Kontroller, at du bruger en understøttet browser.

- 80 bit: AES256/AES128/3DES
- 112 bit: AES256/AES128/3DES
- 128 bit: AES256/AES128
- 192 bit: AES256
- 256 bit: AES256

CA-signeret Certifikat er udløbet.

Løsninger

Hvis der er et problem med certifikatets udløbsdato, vises "Certifikatet er udløbet", når der tilsluttes til Web Config med SSL/TLS-kommunikation (https). Hvis meddelelsen vises før udløbsdatoen, skal du kontrollere, at printerens dato er konfigureret korrekt.

Det fælles navn på certifikatet og printeren stemmer ikke overens.

Løsninger

Hvis det fælles navn på certifikatet og printeren ikke stemmer overens, vises meddelelsen "Sikkerhedscertifikatets navn stemmer ikke overens...", når du tilgår Web Config ved hjælp af SSL/TLS-kommunikation (https). Dette sker, fordi følgende IP-adresser ikke stemmer overens.

- Printerens IP-adresse, som er indtastet som fælles navn for at oprette enSelvsigneret certifikat eller CSR
- IP-adressen, som er indtastet i webbrowseren, når den kørerWeb Config

Opdater certifikatet for Selvsigneret certifikat.

For CA-signeret Certifikat skal du tage certifikatet igen for printeren.

Proxyserverindstillingen for den lokale adresse er ikke indstillet til webbrowseren.

Løsninger

Når printeren er indstillet til at bruge en proxyserver, skal du konfigurere webbrowseren til ikke at oprette forbindelse til den lokale adresse via proxyserveren.

- Windows:

Vælg **Kontrolpanel > Netværk og internet > Internetindstillinger > Forbindelse > LAN-indstillinger > Proxyserver**, og konfigurer derefter ikke at bruge proxyserveren til lokale adresser.

- Mac OS:

Vælg **Systempræferencer (eller Systemindstillinger) > Netværk > Avanceret > Proxyservere**, og registrer derefter den lokale adresse for **Omgå proxy-indstillinger for disse værter og domæner**.

Eksempel:

192.168.1.*: Lokal adresse 192.168.1.XXX, undernetmaske 255.255.255.0

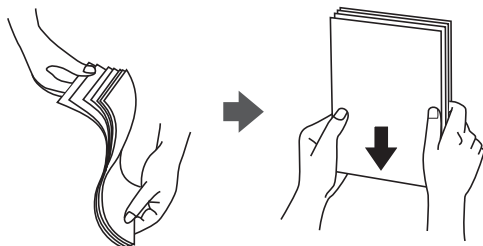
192.168.*.*: Lokal adresse 192.168.XXX.XXX, undernetmaske 255.255.0.0

Ilægning af papir

Forholdsregler til papirhåndtering.	78
Indstillinger for papirstørrelse og papirtype.	78
Ilægning af papir.	80
Ilægning af forskelligt papir.	81

Forholdsregler til papirhåndtering

- ❑ Læs instruktionsarkene, der leveres sammen med papiret.
- ❑ For at opnå udskrifter i høj kvalitet med ægte Epson-papir skal du bruge papir fra omgivelserne, som er angivet på de ark, som følger med papiret.
- ❑ Luft papiret, og ret dets kanter ind, før det lægges i. Man må ikke lufte eller krølle fotopapir. Det kan beskadige udskriftssiden.



- ❑ Hvis papiret er krøllet eller foldet, skal du rette det ud eller bøje det en smule i den modsatte retning, inden du lægger det i. Hvis du udskriver på krøllet eller foldet papir, kan det medføre indføringsproblemer eller udtværing på udskriften.



- ❑ Problemer med papirindføring kan hyppigt forekomme under manuel 2-sidet udskrivning, når der udskrives på den ene side af det fortrykte papir. Reducer antallet af ark til halvdelen eller mindre, eller ilæg ét ark papir ad gangen, hvis der opstår papirstop.
- ❑ Luft konvolutterne, og ret kanterne ind, før de lægges i. Når du lufter konvolutstakken, skal du trykke ned på den for at glatte konvolutterne ud før ilægning.



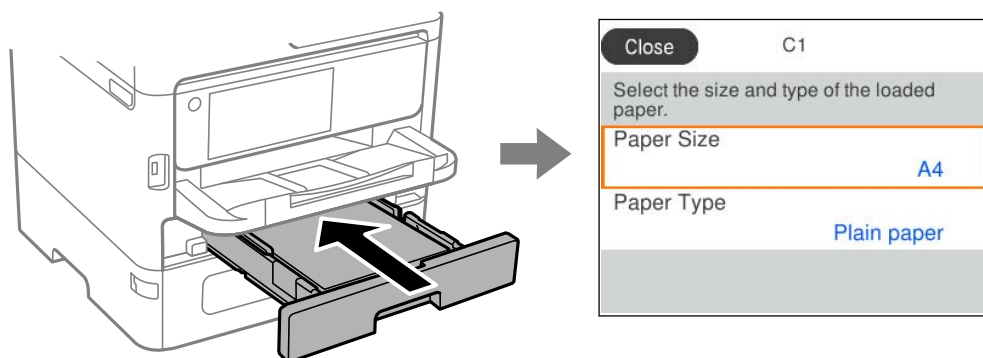
Relaterede oplysninger

- ➔ [“Anvendeligt papir og kapaciteter” på side 186](#)
- ➔ [“Utilgængelige papirtyper” på side 190](#)

Indstillinger for papirstørrelse og papirtype

Sørg for, at du indstiller papirstørrelse og papirtype på den viste skærm, når du lægger papir i. Printerens giver dig besked, hvis de registrerede oplysninger og udskriftsindstillingerne ikke er ens. Dette forhindrer dig i at spille

papir og blæk, da det sørger for, at du ikke udskriver på den forkerte papirstørrelse eller udskriver i den forkerte farve, fordi du bruger indstillinger, som ikke passer til papirtypen.



Hvis den viste papirstørrelse og -type afviger fra det ilagte papir, skal du vælge det emne, du vil ændre. Hvis indstillingerne passer til det ilagte papir, skal du lukke skærmen.

Brug knapperne ▲ ▼ ◀ ▶ til at vælge et element, og tryk derefter på knappen OK.

Bemærk:

Hvis papirindstillingskærmen ikke skal vises automatisk, når du lægger papir i, skal du vælge menuerne på startskærmen som beskrevet nedenfor.

Indstillinger > Generelle indstillinger > Printerindstillinger > Indstill. for papirkilde > Automatisk visning af papiropsætning > Fra

Relaterede oplysninger

➔ [“Automatisk visning af papiropsætning:” på side 202](#)

Liste over papirtype

Vælg papirtypen, som passer til papiret for at få de bedste udskriftsresultater.


Papirnavn	Medietype			
	Kontrolpanel	Printerdriver, smartenhed*	PostScript-printerdriver	Epsons universelle printerdriver
Epson Bright White Ink Jet Paper	Almindelige papirer	Almindelige papirer	Plain	Almindeligt
Epson Business Paper	Alm. papir i høj kvalitet	Almindeligt papir høj kvalitet	Almindeligt papir høj kvalitet	Almindeligt papir høj kvalitet
Epson Ultra Glossy Photo Paper	Ultra Glossy	Epson Ultra Glossy	Epson Ultra Glossy	-
Epson Premium Glossy Photo Paper	Premium Glossy	Epson Premium Glossy	Epson Premium Glossy	-
Epson Premium Semigloss Photo Paper	Premium Semigloss	Epson Premium Semigloss	Epson Premium Semigloss	-

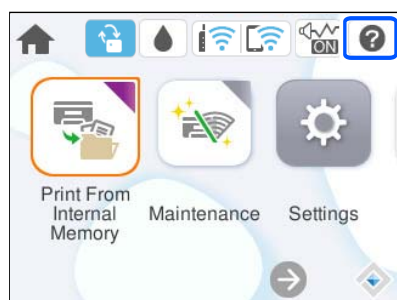
Papirnavn	Medietype			
	Kontrolpanel	Printerdriver, smartenhed*	PostScript-printerdriver	Epsons universelle printerdriver
Epson Photo Paper Glossy	Glossy	Photo Paper Glossy	Photo Paper Glossy	-
Epson Matte Paper-Heavyweight Epson Double-Sided Matte Paper	Matte	Epson Matte	Epson Matte	-
Epson Photo Quality Ink Jet Paper	Photo Quality Ink Jet	Epson Photo Quality Ink Jet	Epson Photo Quality Ink Jet	-
Tykt papir (91 til 160 g/m ²)	Thick paper1	Thick paper1	Thick1	Tykt papir1
Tykt papir (161 til 256 g/m ²)	Thick paper2	Thick paper2	Thick2	Tykt papir2

* For smartenheder kan disse medietyper vælges ved udskrivning med Epson Smart Panel.

Ilægning af papir

Du kan få oplysninger om at ilægge papir eller konvolutter i animationerne, der vises på printerens LCD-skærm.

Vælg , og vælg derefter **Hvordan > Ilæg papir**.



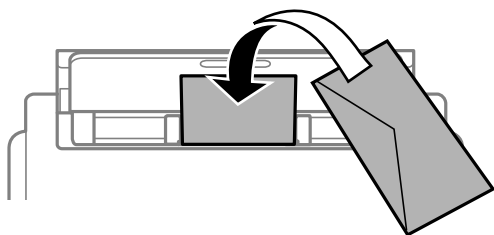
Vælg den papirtype og papirkilde, du vil bruge til at vise animationerne.

Vælg **Udfør** for at lukke animationsskærmen.

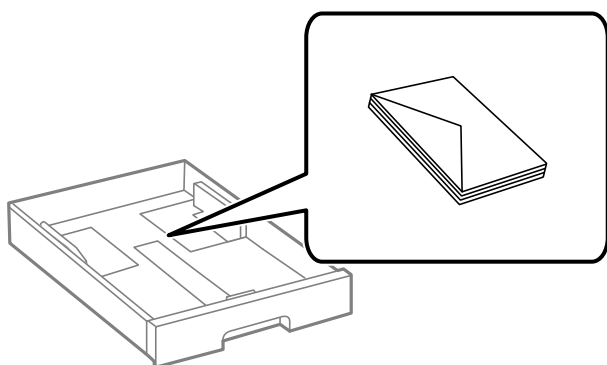
Ilægning af forskelligt papir

Ilægning af konvolutter

Læg konvolutterne i centrum af papirføderen med den korte kant først og flappen nedad, og skub kantstyrene ud til konvolutternes kanter.



Læg konvolutter i papirkassetten med den korte kant først og flappen nedad, og skub kantstyrene ud til konvolutternes kanter.



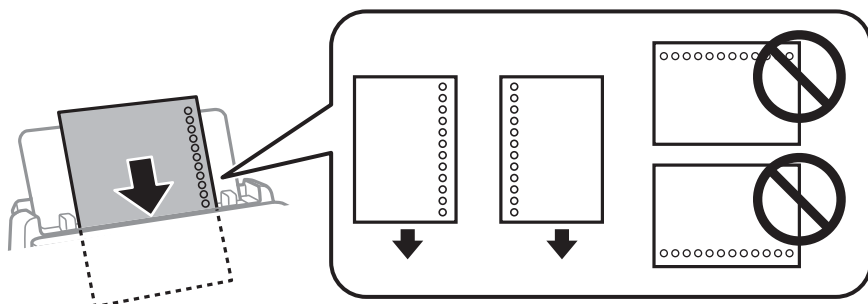
Relaterede oplysninger

- ➔ [“Anvendeligt papir og kapaciteter” på side 186](#)
- ➔ [“Forholdsregler til papirhåndtering” på side 78](#)
- ➔ [“Utilgængelige papirtyper” på side 190](#)

Ilægning af hullet papir

Læg et enkelt ark hullet papir i papirbakken.

Papirformat: A4, B5, A5, A6, Letter, Legal



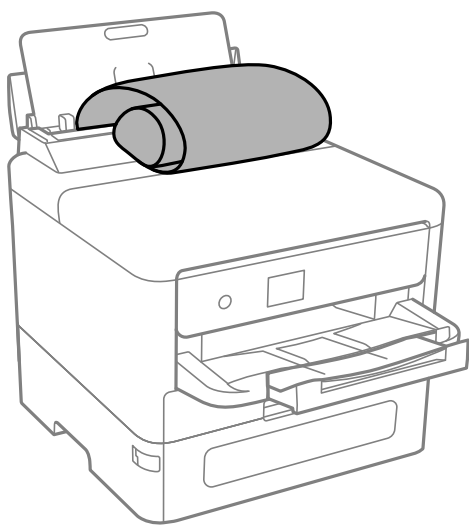
- Juster filens udskrivningsposition, så du undgår udskrivning over hullerne.
- Automatisk 2-sidet udskrivning kan ikke bruges sammen med hullet papir.

Relaterede oplysninger

- ➔ [“Anvendeligt papir og kapaciteter” på side 186](#)
- ➔ [“Utilgængelige papirtyper” på side 190](#)

Indføring af langt papir

Du kan ilægge langt papir i papirbakken ved at lade forkanten af papiret rulle over. Vælg **Brugerdefineret** som den korrekte indstilling for papirstørrelse.



- Sørg for, at papirets ende er skåret vinkelret. Et diagonalt snit kan forårsage problemer med papirstop.
- Langt papir passer ikke i udbakken. Klargør en kasse eller lignende for at sikre, at papiret ikke falder på gulvet.
- Rør ikke ved papir, der bliver indført eller kastet ud. Det kan skade din hånd eller reducere udskriftskvaliteten.

Relaterede oplysninger

- ➔ [“Anvendeligt papir og kapaciteter” på side 186](#)
- ➔ [“Utilgængelige papirtyper” på side 190](#)

Udskrivning

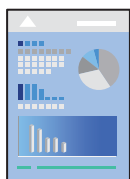
Udskriv dokumenter.	84
Udskrivning på konvolutter.	125
Udskrivning af websider.	126
Udskrivning ved brug af cloud-tjeneste.	127

Udskriv dokumenter

Udskrivning fra en computer — Windows

Hvis der er nogle af indstillingerne for printerdriveren, du ikke kan ændre, kan de være blevet begrænsede af administratoren. Kontakt din printeradministrator for at få hjælp.

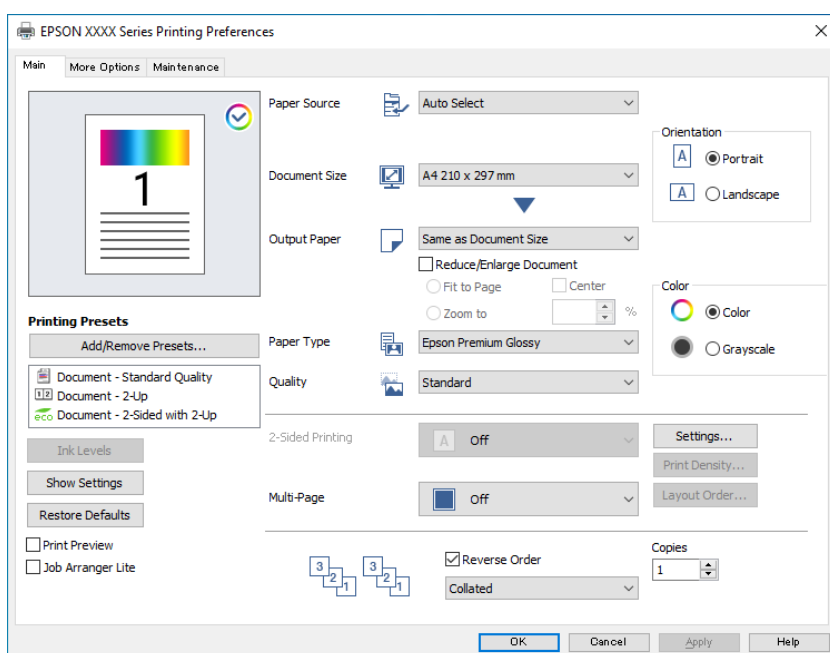
Udskrivning ved hjælp af nemme indstillinger



Bemærk:

Brugen kan variere afhængigt af programmet. Der er flere oplysninger i hjælpen til programmet.

1. Læg papir i printeren.
 “[Ilægning af papir](#)” på side 80
2. Åbn den fil, du vil udskrive.
3. Vælg **Udskriv** eller **Udskriftopsætning** i menuen **Filer**.
4. Vælg din printer.
5. Vælg **Indstillinger** eller **Egenskaber** for at åbne printerdrivervinduet.



6. Skift de nødvendige indstillinger.

Se printerdriverens menuindstillinger for flere oplysninger.

Bemærk:

- Du kan også finde hjælp online med forklaringer til indstillingselementerne. Højreklikkes der på et element, vises **Hjælp**.
- Når du vælger **Vis udskrift**, kan du se en forhåndsvisning af dit dokument, før du udskriver.

7. Klik på **OK** for at lukke printerdrivervinduet.

8. Klik på **Udskriv**.

Bemærk:

- Når du vælger **Vis udskrift**, vises et vindue med forhåndsvisning. For at ændre indstillingerne, skal du trykke på **Annuller** og derefter gentage proceduren fra trin 3.
- Hvis du vil annullere udskrivning, skal du på din computer højreklikke på din printer i **Enheder og printere**, **Printer**, eller i **Printer og fax**. Klik på **Se hvad der udskrives**, højreklik på det job, du ønsker at annullere, og vælg **Annullér**. Det er ikke muligt at annullere et udskriftsjob fra computeren, hvis hele jobbet er sendt til printeren. I et sådant tilfælde skal du annullere jobbet via printerens kontrolpanel.

Relaterede oplysninger

- ➔ “Anvendeligt papir og kapaciteter” på side 186
- ➔ “Liste over papirtype” på side 79
- ➔ “Menuindstillinger for printerdriveren” på side 85

Menuindstillinger for printerdriveren

Åbn udskrivningsvinduet i et program, vælg printeren og tilgå derefter printerdrivervinduet.

Bemærk:

Menuerne varierer afhængigt af den indstilling, du har valgt.

Fanen Hovedmenu

Faste udsk. indstillinger:

Tilføj/fjern faste indstillinger:

Du kan tilføje eller fjerne dine egne faste indstillinger for hyppigt anvendte indstillinger. Vælg den faste indstilling, du ønsker at bruge, fra listen.

Blækniveauer:

Viser det omtrentlige blækniveau. Du skal installere EPSON Status Monitor 3 for at aktivere denne funktion. Du kan downloade det fra Epsons supportwebsted.

<http://www.epson.com>

Vis indstillinger/Skjul indstillinger:

Viser en liste over elementer, der aktuelt er indstillet på **Hovedmenu** og **Flere indstillinger** fanerne. Du kan vise eller skjule den aktuelle skærm med liste over indstillinger.

Gendan standardindstillinger:

Nulstil alle indstillinger til deres oprindelige fabriksværdier. Indstillingerne på **Flere indstillinger** fanen bliver også nulstillet til deres standardindstillinger.

Vis udskrift:

Forhåndsviser dit dokument før udskrift.

Jobarrangør Lite:

Job Arranger Lite gør det muligt for dig at kombinere flere filer, der er oprettet i forskellige programmer, og udskrive dem som et enkelt udskriftsjob.

Papirkilde:

Vælg den papirkilde som papiret indføres fra. Vælg **Automatisk valg** for automatisk at vælge den papirkilde, der er valgt i udskriftsindstillingerne på printeren.

Papirstørrelse:

Vælg den papirstørrelse, som du vil udskrive på. Hvis du vælger **Brugerdefineret**, skal du indtaste bredde og højde på papiret og derefter registrere størrelsen.

Outputpapir:

Vælg den papirstørrelse, som du vil udskrive på. Hvis **Papirstørrelse** afviger fra **Outputpapir**, vælges **Formindsk/forstør dokument** automatisk. Du behøver ikke at vælge det, når du udskriver uden at reducere eller forstørre størrelsen af et dokument.

Formindsk/forstør dokument:

Giver dig mulighed for at reducere eller forstørre størrelsen af et dokument.

Tilpas til side:

Reducer eller forstør dokumentet automatisk for at passe på den valgte papirstørrelse **Outputpapir**.

Zoom til:

Udskriver med en bestemt procentdel.

Centrer:

Udskriver billeder i midten af papiret.

Papirtype:

Vælg den papirtype, du udskriver på. Hvis du vælger **Vælg automatisk (almindeligt papir)**, udføres udskrivning fra den papirkilde, som papirtypen er indstillet til, gældende for følgende printerindstillinger.

Almindelige papirer, Recycled, Almindeligt papir høj kvalitet

Papir kan dog ikke fremføres fra en papirkilde, som er deaktiveret i printerens **Indstill. for auto valg**.

Kvalitet:

Vælg den udskriftskvalitet, som du vil bruge til udskrivning. Tilgængelige indstillinger afhænger af den papirtype du vælger. Når du vælger **Høj**, bliver udskriftskvaliteten højere, men udskrivningshastigheden kan være langsommere.

Retning:

Vælg den ønskede udskriftsretning.

Farve:

Vælg, om der skal udskrives i farve eller sort-hvid.

2-sidet udskrivning:

Gør det muligt at udføre 2-sidet udskrivning.

Indstillinger:

Du kan angive indbindingskant og indbindingsmargener. Når du udskriver flersidede dokumenter, kan du vælge at udskrive enten for- eller bagsiden først.

Udskrivningstæthed:

Vælg dokumenttype for at justere udskrivningstætheden. Hvis den korrekte udskrivningstæthed er valgt, kan du forhindre, at billederne trænger igennem til bagsiden. Vælg **Brugerdefineret** for at justere udskrivningstætheden manuelt.

Flere sider:

Giver dig mulighed for at udskrive flere sider på ét ark eller foretage plakatudskrift. Klik på **Layout-rækkefølge** for at angive den rækkefølge siderne udskrives i.

Omvendt rækkefølge:

Giver dig mulighed for at udskrive fra den sidste side, så siderne stables i den rigtige rækkefølge efter udskrivning.

Samlet/Ikke samlet:

Vælg **Samlet** for at udskrive flersidede dokumenter samlet i rækkefølge og sorteret i sæt.

Kopier:

Angiv det antal kopier, du vil udskrive.

Fanen Flere indstillinger

Faste udsk. indstillinger:

Tilføj/fjern faste indstillinger:

Du kan tilføje eller fjerne dine egne faste indstillinger for hyppigt anvendte indstillinger. Vælg den faste indstilling, du ønsker at bruge, fra listen.

Vis indstillinger/Skjul indstillinger:

Viser en liste over elementer, der aktuelt er indstillet på **Hovedmenu** og **Flere indstillinger** fanerne. Du kan vise eller skjule den aktuelle skærm med liste over indstillinger.

Gendan standardindstillinger:

Nulstil alle indstillinger til deres oprindelige fabriksværdier. Indstillingerne på **Hovedmenu** fanen bliver også nulstillet til deres standardindstillinger.

Jobtype:

Vælg **Fortroligt job** for at indstille en adgangskode til beskyttelse af fortrolige dokumenter under udskrivning. Hvis du anvender denne funktion, vil udskriftsdataene gemmes på printeren, og kan kun udskrives, når adgangskoden er indtastet ved hjælp af printerens kontrolpanel. Tryk på **Indstillinger** for at ændre indstillingerne.

Farvekorrektion:

Automatisk:

Justerer automatisk tonen på billeder.

Tilpasset:

Gør det muligt for dig at udføre manuel farvekorrektion. Når du klikker på **Avanceret**, åbner skærmen Farvekorrektion, hvor du kan vælge en detaljeret metode til farvekorrektion. Gør det muligt at indstille metoden for Color Universal Print og fremhæve tekst og tynde linjer, når du klikker på **Billedindstillinger**. Du kan også aktivere Kantudjævning og Reparér røde øjne.

Yderligere indstillinger:

Vandmærkefunktioner:

Gør det muligt for dig at foretage indstillinger for anti-kopimønstre, vandmærker eller sidehoved og sidefod.

Tilføj/Slet:

Tillader dig at tilføje eller fjerne alle anti-kopimønstre eller vandmærker, du vil bruge.

Indstillinger:

Gør det muligt for dig at indstille udskrivningsmetoden for anti-kopimønstre eller vandmærker.

Sidehoved/sidefod:

Du kan udskrive oplysninger såsom brugernavn og udskriftsdato i sidehoveder eller sidefodder.

Roteret 180°:

Roterer sider 180 grader før udskrivning. Vælg dette element, når du udskriver på papir som f.eks. konvolutter, der er lagt i fast retning i printeren.

Tovejsudskrivning:

Der udskrives, når printhovedet bevæges i begge retninger. Udskrivningshastigheden er højere, men kvaliteten kan forringes.

Spejlbillede:

Spejlvender billedet, så det udskrives, som det ville fremstå i et spejl.

Lydsvag tilst.:

Reducerer støj fra printeren. Når denne indstilling aktiveres, kan udskrivningshastigheden dog blive reduceret.

Fanen Vedligeholdelse

Jobarrangør Lite:

Åbner vinduet Jobarrangør Lite. Her kan du åbne og redigere tidligere gemt data.

EPSON Status Monitor 3:

Åbner vinduet EPSON Status Monitor 3. Her kan du bekræfte printerens status og forbrugsvarer. Du skal installere EPSON Status Monitor 3 for at aktivere denne funktion. Du kan downloade det fra Epsons supportwebsted.

<http://www.epson.com>

Overvågningsindstillinger:

Gør det muligt, at foretage indstillinger i vinduet EPSON Status Monitor 3. Du skal installere EPSON Status Monitor 3 for at aktivere denne funktion. Du kan downloade det fra Epsons supportwebsted.

<http://www.epson.com>

Udvidede indstillinger:

Gør det muligt for dig, at foretage en række indstillinger. Højreklik på hvert element, for at vise Hjælp for flere oplysninger.

Udskriftskø:

Viser de jobs, der venter på at blive udskrevet. Du kan gennemse, pause eller genoptage udskriftsjobs.

Oplysninger om printer og indstillinger:

Du kan registrere brugerkonti. Hvis adgangskontrol er indstillet på printeren, skal du registrere din konto.

Sprog:

Ændrer det sprog, der skal bruges i printerdriverens vindue. Luk og genåbn printerdriveren, for at anvende indstillingerne.

Softwareopdatering:

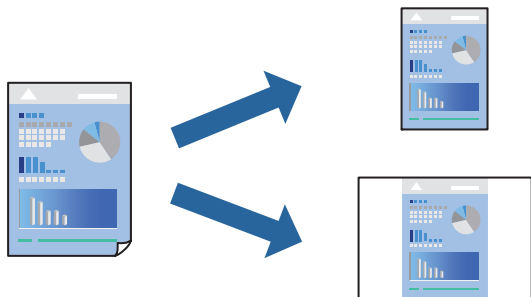
Starter EPSON Software Updater for at søge efter de nyeste programversioner på internettet.

Teknisk support:

Hvis manualen er installeret på din computer, vises manualen. Hvis den ikke er installeret, kan du oprette forbindelse til Epsons websted for at se manualen og den tilgængelige tekniske support.

Tilføjelse af faste udskriftsindstillinger for nem udskrivning

Hvis du opretter din egen faste indstilling med de udskrivningsindstillinger, du bruger ofte, i printerdriveren, kan du nemt udskrive ved at vælge denne faste udskrivningsindstilling fra listen.



1. På printerdriverens fane **Hovedmenu** eller **Flere indstillinger** skal du indstille hvert element (såsom **Papirstørrelse** og **Papirtype**).
2. Klik på **Tilføj/fjern faste indstillinger** i **Faste udsk. indstillinger**.
3. Indtast et **Navn** og en kommentar om nødvendigt.
4. Klik på **Gem**.

Bemærk:

Hvis du vil slette en tilføjet, fast indstilling, skal du klikke på **Tilføj/fjern faste indstillinger**, vælg navnet på den faste indstilling, du vil slette fra listen og derefter slette den.

[“Fanen Hovedmenu” på side 85](#)

[“Fanen Flere indstillinger” på side 87](#)

5. Klik på **Udskriv**.

Næste gang du vil udskrive med de samme indstillinger, skal du vælge det registrerede indstillingsnavn fra **Faste udsk. indstillinger** og klikke på **OK**.

Relaterede oplysninger

- ➔ [“Ilægning af papir” på side 80](#)
- ➔ [“Udskrivning ved hjælp af nemme indstillinger” på side 84](#)

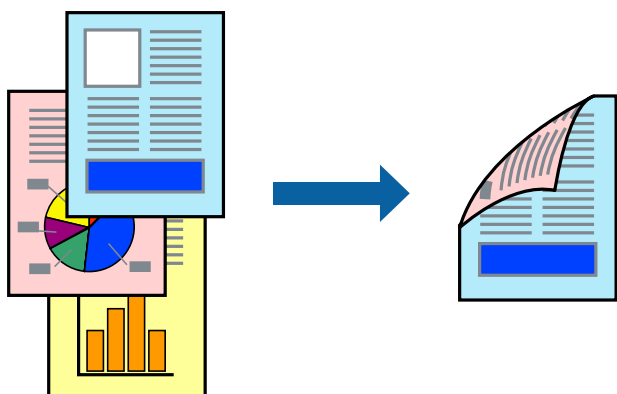
Udskrivning på 2 sider

Du kan bruge en af følgende metoder til at udskrive på begge sider af papiret.

- Automatisk 2-sidet udskrivning

Manuel 2-sidet udskrivning

Når printeren er færdig med at udskrive den første side, skal du vende papiret for at udskrive på den anden side.



Bemærk:

- Hvis du ikke bruger papir, der er egnet til 2-sidet udskrivning, kan udskriftskvaliteten forringes og papirstop opstå.

[“Papir til 2-sidet udskrivning” på side 189](#)

- Alt afhængigt af papiret og dataene kan det ske, at blækket trænger igennem til den anden side af papiret.

- Dette skal installeres, hvis du vil kontrollere udskrivningsstatus med **EPSON Status Monitor 3**. Du kan downloade det fra Epsons supportwebsted.

- Men det er muligvis ikke tilgængeligt ved udskrivning med printeren via et netværk, eller når printeren bruges som delt printer.

1. Vælg metode for **2-sidet udskrivning** på fanen **Hovedmenu**.

2. Klik på **Indstillinger**, foretag de nødvendige indstillinger, og klik så på **OK**.

3. Klik på **Udskrivningstæthed**, foretag de nødvendige indstillinger, og klik så på **OK**.

Når du indstiller **Udskrivningstæthed**, kan du justere udskrivningstætheden i henhold til dokumenttypen.

Bemærk:

- Denne indstilling er ikke tilgængelig, når du vælger manuel 2-sidet udskrivning.

- Udskrivningen være langsomt alt afhængigt af kombinationen af de valgte indstillinger for **Vælg dokumenttype** i vinduet **Justering af udskriftstæthed** og for **Kvalitet** på fanen **Hovedmenu**.

4. Indstil de andre punkter på fanerne **Hovedmenu** og **Flere indstillinger** som nødvendigt, og klik så på **OK**.

[“Fanen Hovedmenu” på side 85](#)

[“Fanen Flere indstillinger” på side 87](#)

5. Klik på **Udskriv**.

Når du bruger manuel 2-sidet udskrivning, vises der et pop op-vindue på computeren, når den første side er blevet udskrevet. Følg vejledningen på skærmen.

Relaterede oplysninger

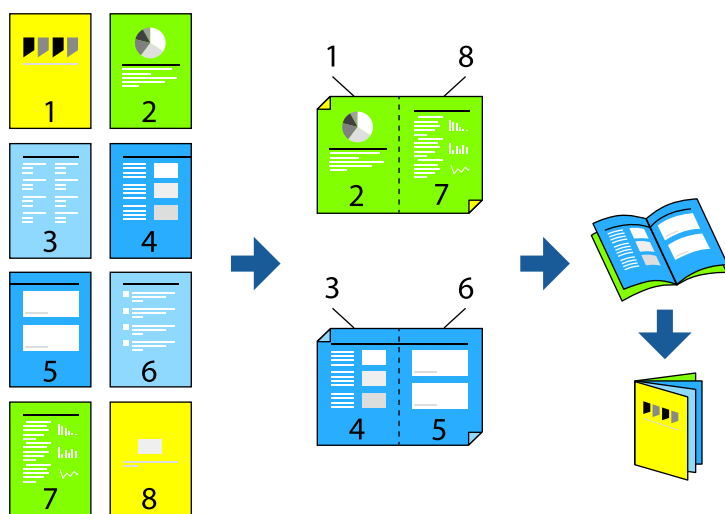
➔ [“Anvendeligt papir og kapaciteter” på side 186](#)

➔ [“Ilægning af papir” på side 80](#)

➔ [“Udskrivning ved hjælp af nemme indstillinger” på side 84](#)

Udskrivning af en brochure

Du kan også udskrive en brochure, som kan oprettes ved at ændre rækkefølgen på siderne og folde udskriften.



Bemærk:

- Hvis du ikke bruger papir, der er egnet til 2-sidet udskrivning, kan udskriftskvaliteten forringes og papirstop opstå.

[“Papir til 2-sidet udskrivning” på side 189](#)

- Alt afhængigt af papiret og dataene kan det ske, at blækket trænger igennem til den anden side af papiret.

- Dette skal installeres, hvis du vil kontrollere udskrivningsstatus med **EPSON Status Monitor 3**. Du kan downloade det fra [Epsons supportwebsted](#).

- Men det er muligvis ikke tilgængeligt ved udskrivning med printeren via et netværk, eller når printeren bruges som delt printer.

1. På printerdriverens fane **Hovedmenu** skal du vælge den type indbinding til lang kant, du vil bruge, fra **2-sidet udskrivning**.
2. Klik på **Indstillinger**, vælg **brochure**, og vælg derefter **Indbinding i midten** eller **Indbinding i siden**.
 - Indbinding i midten: brug denne metode, når du udskriver et lille antal sider, der nemt kan stables og foldes på midten.
 - Indbinding i siden: brug denne metode, når du udskriver et ark (fire sider) ad gangen, som hver foldes på midten, og sætter dem sammen i en enhed.
3. Klik på **OK**.
4. Når du udskriver data, der har mange fotos og billeder, skal du klikke på **Udskrivningstæthed** og derefter foretage de relevante indstillinger og til sidst klikke på **OK**.

Når du indstiller **Udskrivningstæthed**, kan du justere udskrivningstætheden i henhold til dokumenttypen.

Bemærk:

Udskrivningen være langsomt alt afhængigt af kombinationen af de valgte indstillinger for **Vælg dokumenttype** i vinduet **Justering af udskriftstæthed** og for **Kvalitet** på fanen **Hovedmenu**.

5. Indstil de andre punkter på fanerne **Hovedmenu** og **Flere indstillinger** som nødvendigt, og klik så på **OK**.

[“Fanen Hovedmenu” på side 85](#)

[“Fanen Flere indstillinger” på side 87](#)

6. Klik på **Udskriv**.

Relaterede oplysninger

- ➔ “Anvendeligt papir og kapaciteter” på side 186
- ➔ “Ilægning af papir” på side 80
- ➔ “Udskrivning ved hjælp af nemme indstillinger” på side 84

Udskrivning af flere sider på ét ark

Du kan udskrive flere sider af data på et enkelt ark papir.



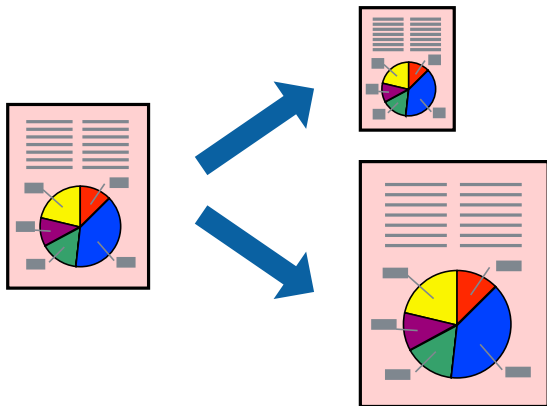
1. På printerdriverens fane **Hovedmenu** skal du vælge **2-op, 4-op, 6-op, 8-op, 9-op** eller **16-op** som **Flere sider-**indstillingen.
2. Klik på **Layout-rækkef.**, foretag de nødvendige indstillinger, og klik så på **OK**.
3. Indstil de andre punkter på fanerne **Hovedmenu** og **Flere indstillinger** som nødvendigt, og klik så på **OK**.
“Fanen **Hovedmenu**” på side 85
“Fanen **Flere indstillinger**” på side 87
4. Klik på **Udskriv**.

Relaterede oplysninger

- ➔ “Ilægning af papir” på side 80
- ➔ “Udskrivning ved hjælp af nemme indstillinger” på side 84

Udskrivning, som passer til papirstørrelsen

Vælg den papirstørrelse, du lagde i printerens, som indstilling for modtagerens papirstørrelse.



1. På printerdriverens fane **Hovedmenu** skal du foretage følgende indstillinger.

- Papirstørrelse: vælg størrelsen på det papir, du indstillede i programmet.
- Outputpapir: vælg den papirstørrelse, du har lagt i printerens.
Tilpas til side er valgt automatisk.

Bemærk:

*Klik på **Centrer** for at udskrive det reducerede billede midt på papiret.*

2. Indstil de andre punkter på fanerne **Hovedmenu** og **Flere indstillinger** som nødvendigt, og klik så på **OK**.

[“Fanen Hovedmenu” på side 85](#)

[“Fanen Flere indstillinger” på side 87](#)

3. Klik på **Udskriv**.

Relaterede oplysninger

- ➔ [“Ilægning af papir” på side 80](#)
- ➔ [“Udskrivning ved hjælp af nemme indstillinger” på side 84](#)

Udskrivning af et formindsket eller forstørret dokument ved alle forstørrelser

Du kan formindske eller forstørre et dokument størrelse med en bestemt procent.



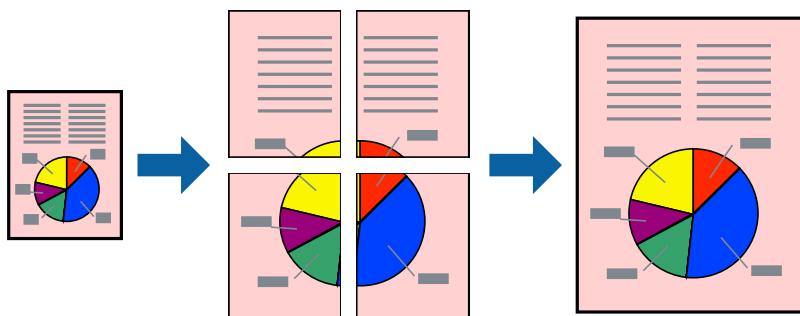
1. På printerdriverens fane **Hovedmenu** skal du vælge dokumentstørrelsen fra indstillingen **Papirstørrelse**.
2. Vælg den papirstørrelse du vil printe på fra indstillingen **Outputpapir**.
3. Vælg **Zoom til**, og indtast derefter en procent. Hvis du har valgt **Samme som dokumentstørrelse** som **Outputpapir**, skal du først vælge **Formindsk/forstør dokument**.
4. Indstil de andre punkter på fanerne **Hovedmenu** og **Flere indstillinger** som nødvendigt, og klik så på **OK**.
“Fanen Hovedmenu” på side 85
“Fanen Flere indstillinger” på side 87
5. Klik på **Udskriv**.

Relaterede oplysninger

- ➔ “Ilægning af papir” på side 80
- ➔ “Udskrivning ved hjælp af nemme indstillinger” på side 84

Sådan udskrives et billede på flere ark til forstørrelse (Sådan laves en plakat)

Med denne funktion kan du udskrive et billede på flere ark papir. Derefter kan du lave en stor plakat, ved at tape arkene sammen.



Bemærk:

Denne funktion kan ikke bruges med 2-sidet udskrivning.

1. På printerdriverens fane **Hovedmenu** skal du vælge **2x1 Poster**, **2x2 Poster**, **3x3 plakat** eller **4x4 plakat** som **Flere sider**-indstillingen.
2. Klik på **Indstillinger**, foretag de nødvendige indstillinger, og klik så på **OK**.

Bemærk:

Udskriv beskæringslinjer lader dig udskrive en skærelinje.

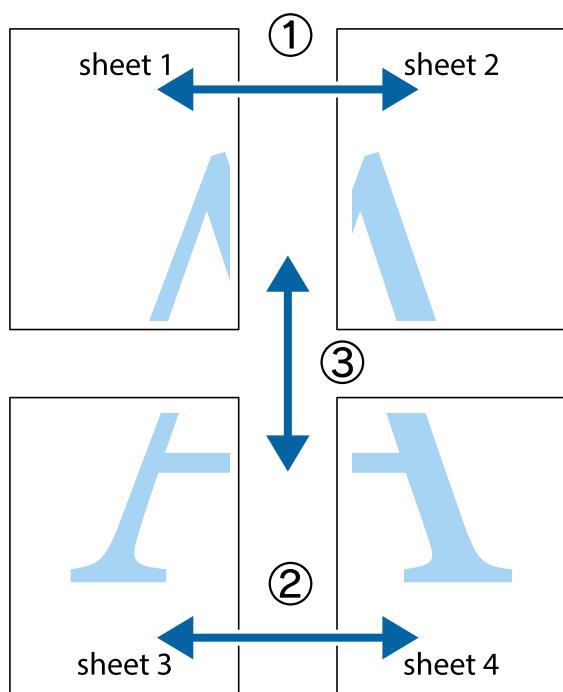
3. Indstil de andre punkter på fanerne **Hovedmenu** og **Flere indstillinger** som nødvendigt, og klik så på **OK**.
[“Fanen Hovedmenu” på side 85](#)
[“Fanen Flere indstillinger” på side 87](#)
4. Klik på **Udskriv**.

Relaterede oplysninger

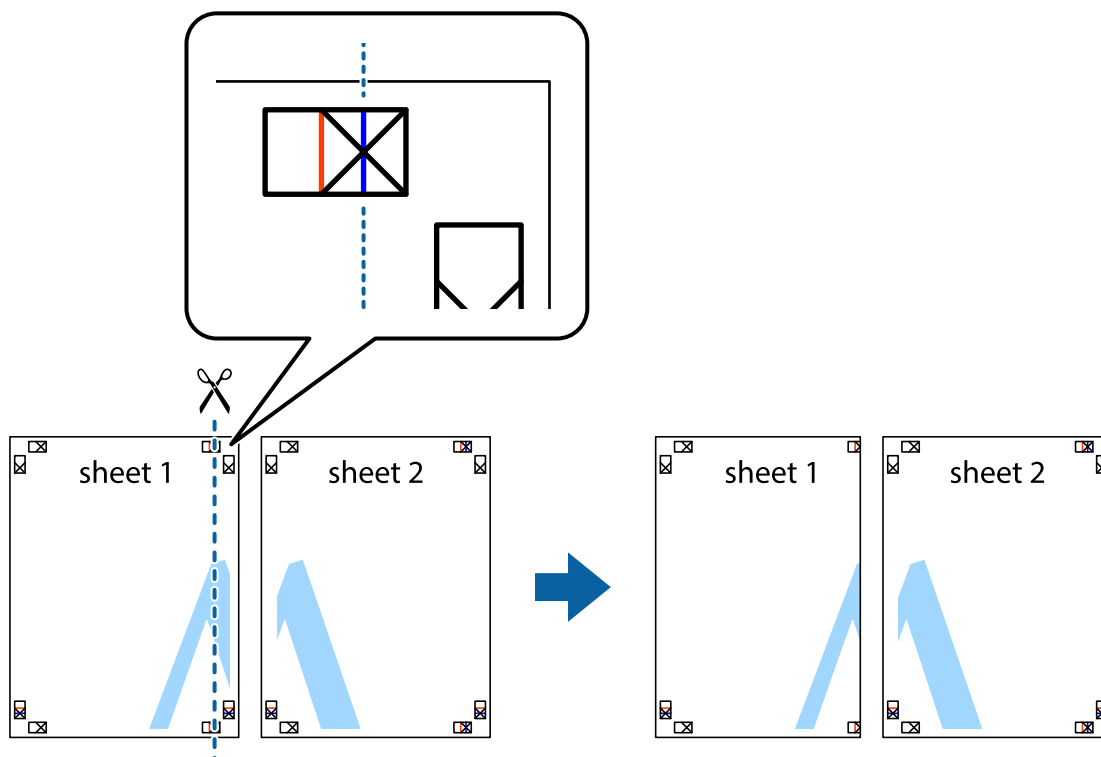
- ➔ [“Ilægning af papir” på side 80](#)
- ➔ [“Udskrivning ved hjælp af nemme indstillinger” på side 84](#)

Lav plakater ved hjælp af overlappende justeringsmærker

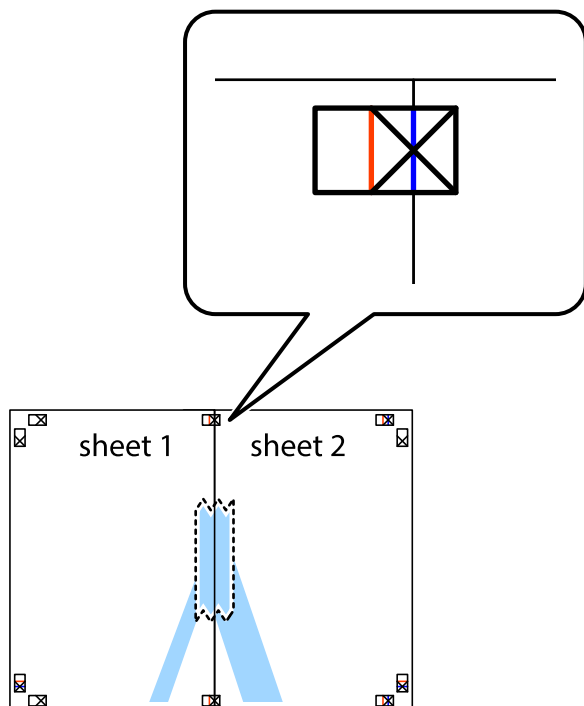
Her er et eksempel på, hvordan man laver en plakat, når **2x2 plakat** er valgt, og **Overlappende justeringsmærker** er valgt under **Udskriv beskæringslinjer**.



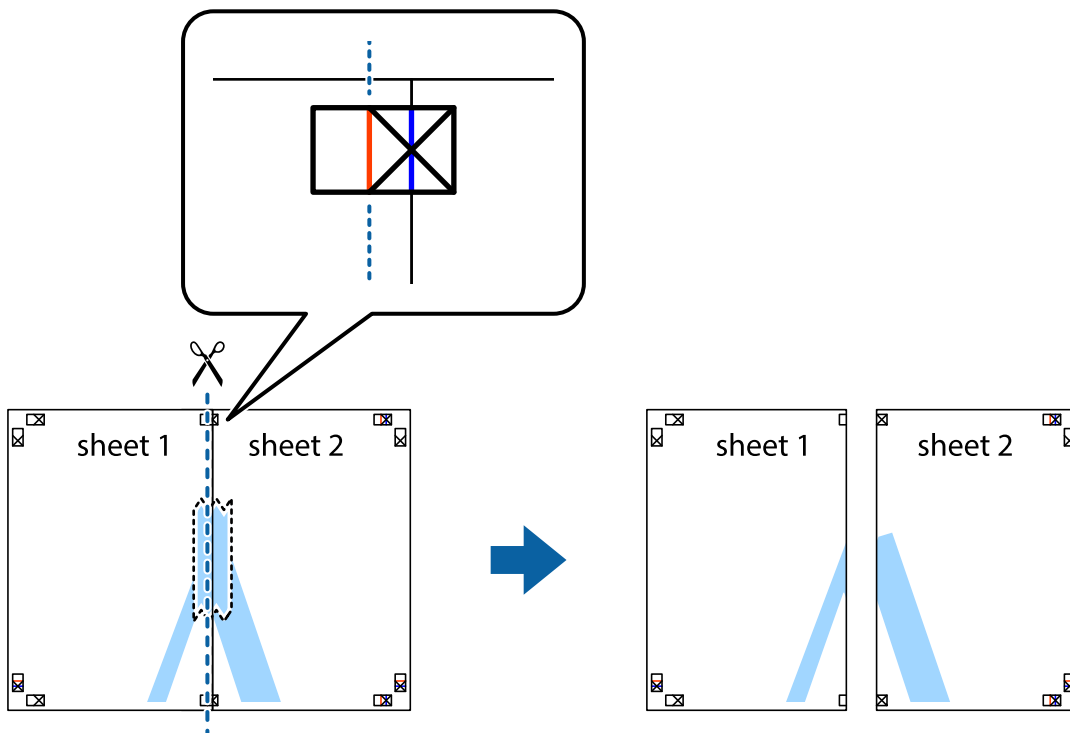
1. Forbered Sheet 1 og Sheet 2. Klip margenen af Sheet 1 langs den lodrette blå linje, som løber gennem midten af krydsmærket øverst og nederst på siden.



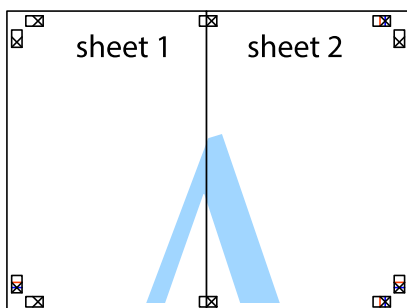
2. Placer kanten af Sheet 1 oven på Sheet 2, så krydsmærkerne passer sammen, og tape så de to ark sammen midlertidigt på bagsiden.



3. Klip de sammentapede ark i to langs den lodrette røde linje, som løber gennem justeringsmærkerne (denne gang er det linjen til venstre for krydsmærkerne).

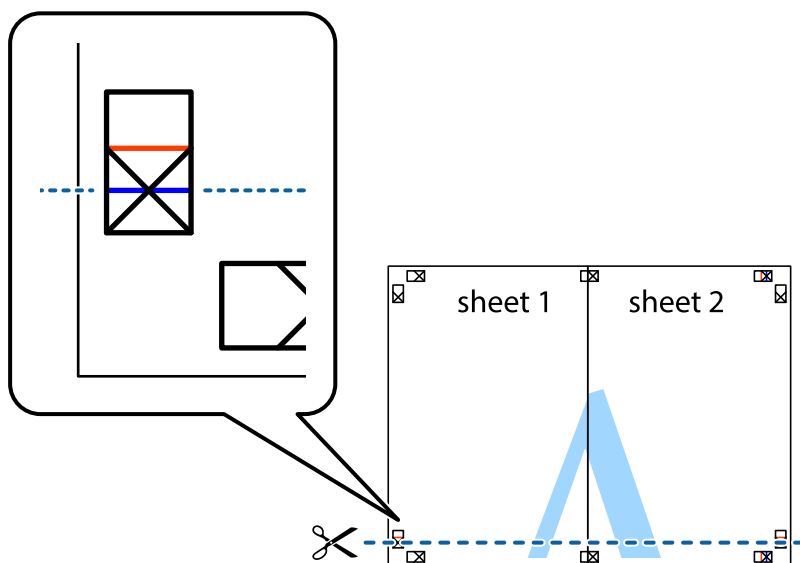


4. Tape arkene sammen bagfra.

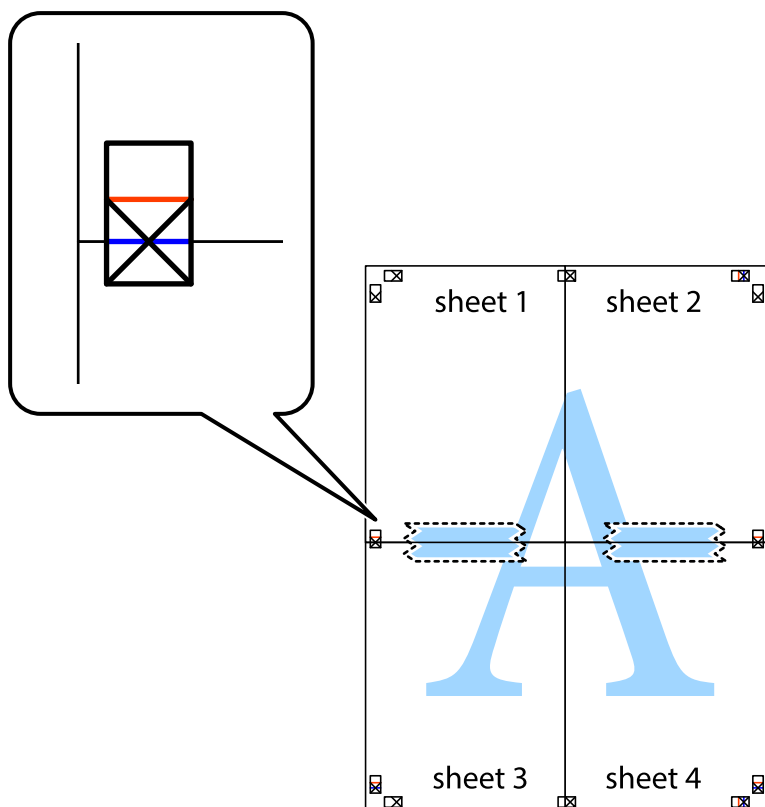


5. Gentag trin 1 til 4 for at tape Sheet 3 og Sheet 4 sammen.

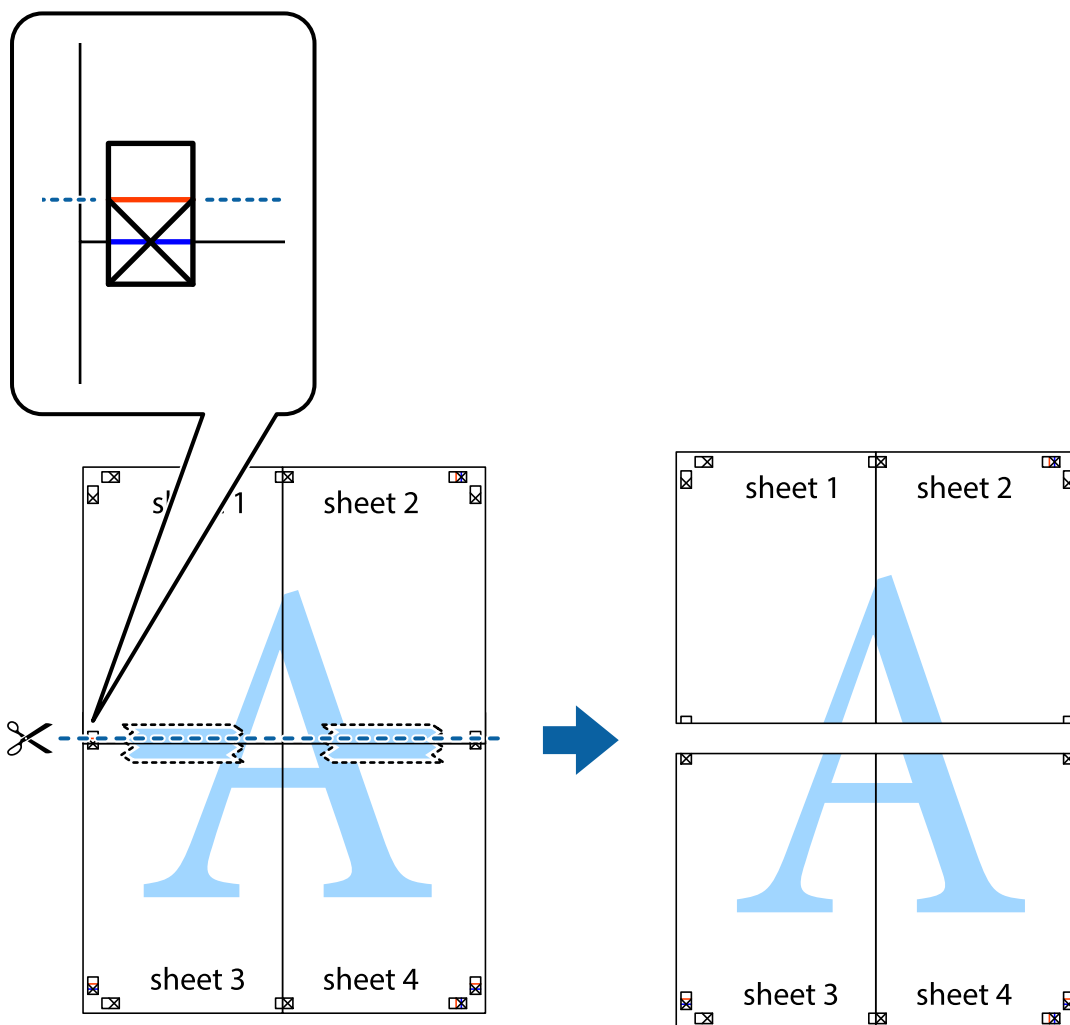
6. Klip margenen af Sheet 1 og Sheet 2 langs den vandrette blå linje, som løber gennem midten af krydsmærket i venstre og højre side.



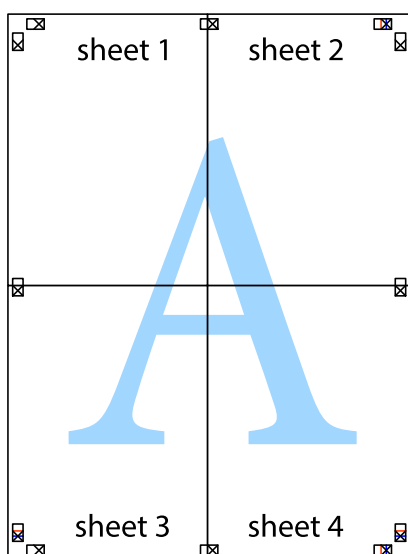
7. Anbring kanten af Sheet 1 og Sheet 2 oven på Sheet 3 og Sheet 4, så krydsmærkerne passer sammen, og tape så arkene sammen midlertidigt på bagsiden.



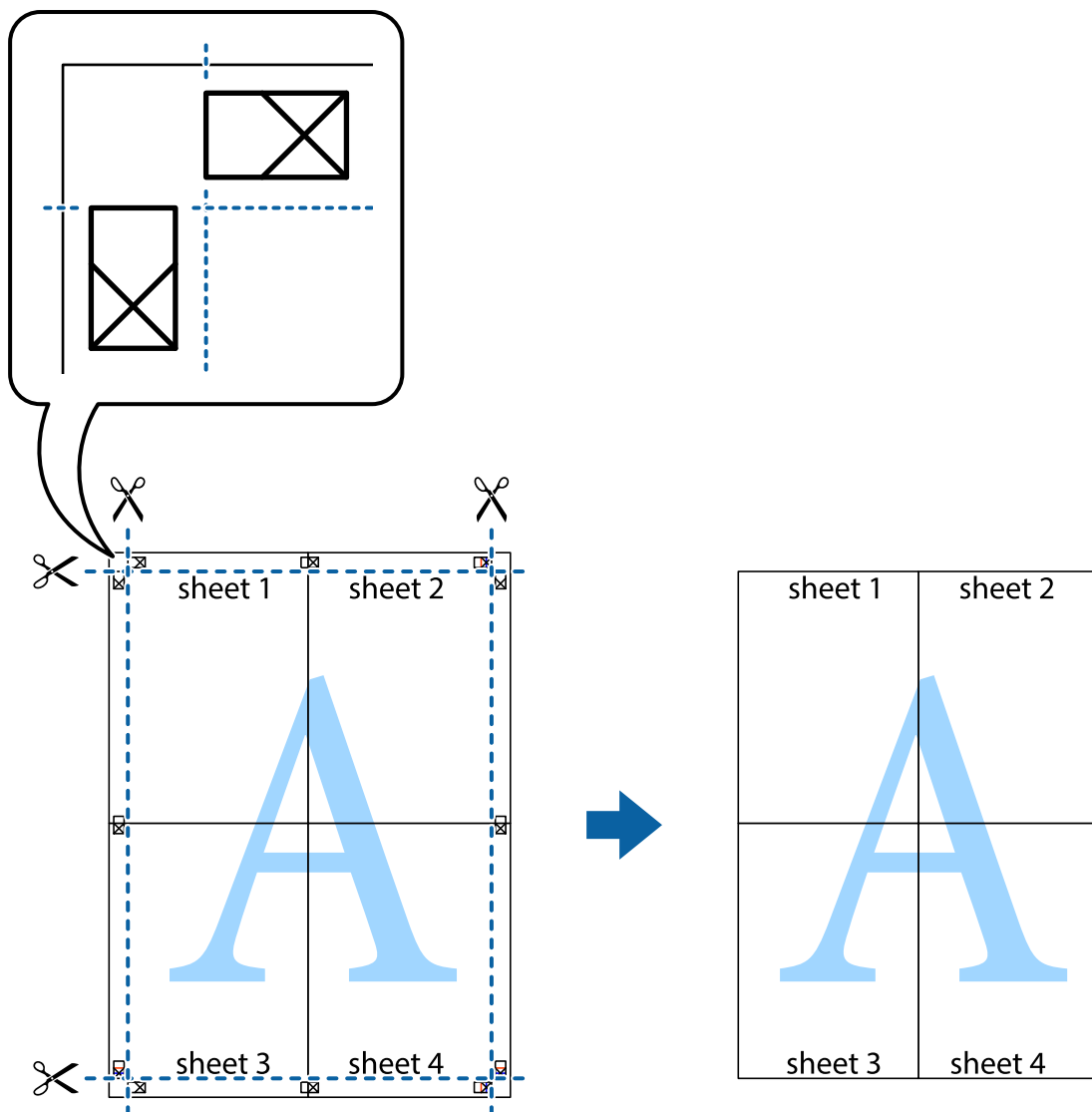
8. Klip de sammentapede ark i to langs den vandrette røde linje, som løber gennem justeringsmærkerne (denne gang er det linjen oven for krydsmærkerne).



9. Tape arkene sammen bagfra.

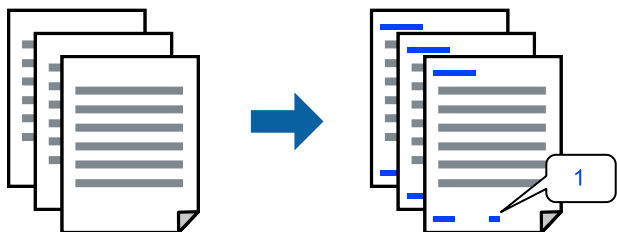


10. Klip de resterende margener af langs yderste linje.



Udskrivning med sidehoved og sidefod

Du kan udskrive oplysninger såsom brugernavn og udskriftsdato i sidehoveder eller sidefødder.



1. På printerdriverens fane **Flere indstillinger** skal du klikke på **Vandmærkefunktioner** og derefter markere afkrydsningsfeltet **Sidehoved/sidefod**.

2. Vælg **Indstillinger**, vælg de emner, du vil udskrive, og klik på OK.

Bemærk:

- Vælg **Sidenummer** for at specificere det første sidetal fra den position, du vil udskrive i sidehovedet eller sidefoden, og vælg derefter tallet i **Startnummer**.
- Hvis du vil udskrive tekst i sidehovedet eller sidefoden, skal du vælge den position, du vil udskrive, og derefter vælge **Tekst**. Indtast den tekst, du vil udskrive, i feltet for tekstindtastning.

3. Indstil de andre punkter på fanerne **Hovedmenu** og **Flere indstillinger** som nødvendigt, og klik så på **OK**.

“Fanen Hovedmenu” på side 85

“Fanen Flere indstillinger” på side 87

4. Klik på **Udskriv**.

Relaterede oplysninger

- ➔ “Ilægning af papir” på side 80
- ➔ “Udskrivning ved hjælp af nemme indstillinger” på side 84

Udskrivning af et anti-kopimønster

Du kan udskrive et anti-kopimønster på dine udskrifter. Ved udskrivning udskrives ikke selve bogstaverne, og hele udskriften er let udtonet. De skjulte bogstaver vises, når de fotokopieres, for nemt at skelne originalen fra kopierne.



Anti-kopimønster er tilgængeligt under de følgende betingelser:

- Papirtype: Almindeligt papir, Kopipapir, Brevhoved, Genbrugspapir, Farvet papir, Fortrykt papir, Almindeligt papir i høj kvalitet eller Tykt papir 1
- Kvalitet: Standard
- 2-sidet udskrivning: Fra
- Farvekorrektio n: Automatisk

Bemærk:

Du kan også tilføje dit eget anti-kopimønster.

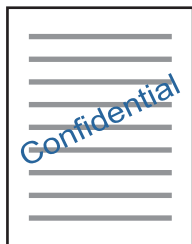
1. På printerdriverens fane **Flere indstillinger** skal du klikke på **Vandmærkefunktioner** og derefter vælge Anti-kopimønster.
2. Klik på **Indstillinger** for at ændre detaljer som f.eks. mærkets størrelse eller tæthed.
3. Indstil de andre punkter på fanerne **Hovedmenu** og **Flere indstillinger** som nødvendigt, og klik så på **OK**.
“Fanen Hovedmenu” på side 85
“Fanen Flere indstillinger” på side 87
4. Klik på **Udskriv**.

Relaterede oplysninger

- ➔ ["Ilægning af papir" på side 80](#)
- ➔ ["Udskrivning ved hjælp af nemme indstillinger" på side 84](#)

Udskrivning af et vandmærke

Du kan udskrive et vandmærke som f.eks. "Fortroligt" på dine udskrifter. Du kan også tilføje dit eget vandmærke.



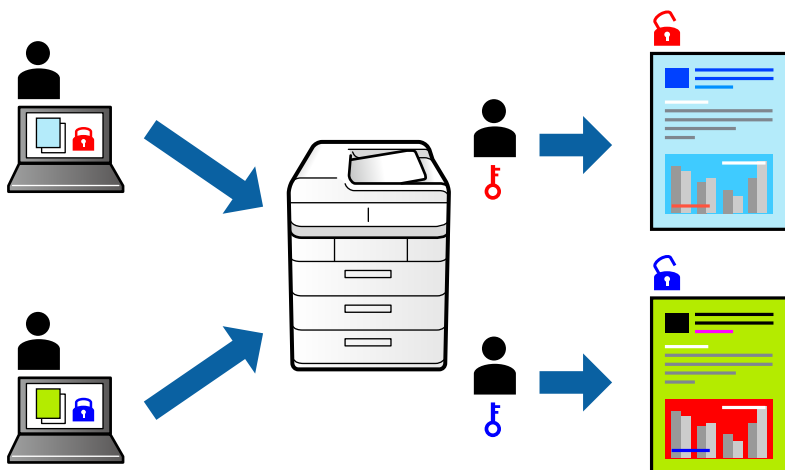
1. På printerdriverens fane **Flere indstillinger** skal du klikke på **Vandmærkefunktioner** og derefter vælge vandmærkemønsteret.
2. Klik på **Indstillinger** for at ændre oplysninger såsom størrelse, tæthed eller placering af mønsteret eller mærket.
3. Indstil de andre punkter på fanerne **Hovedmenu** og **Flere indstillinger** som nødvendigt, og klik så på **OK**.
4. Klik på **Udskriv**.

Relaterede oplysninger

- ➔ ["Ilægning af papir" på side 80](#)
- ➔ ["Udskrivning ved hjælp af nemme indstillinger" på side 84](#)

Udskrivning af filer, der er beskyttet med adgangskode

Du kan indstille en adgangskode til et udskriftsjob, så det kun udskrives idet adgangskoden angives på printerens kontrolpanel.



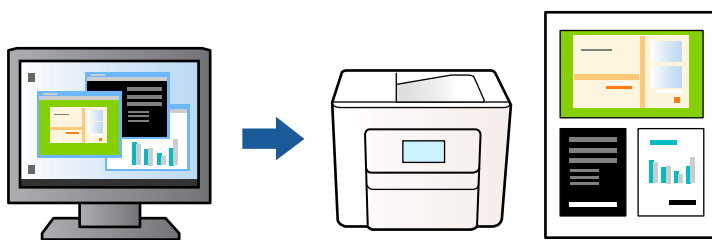
1. Under fanen **Flere indstillinger** i printerdriveren skal du vælge **Fortroligt job** i **Jobtype**.
2. Indtast en adgangskode og klik derefter på **OK**.
3. Indstil de andre elementer efter behov, og klik derefter på **OK**.
4. Klik på **Udskriv**.
5. For at udskrive jobbet skal du vælge **Udskriv fra intern hukommelse** på startskærmen på printerens kontrolpanel. Vælg det job du vil udskrive, og angiv derefter adgangskoden.

Relaterede oplysninger

- ➔ ["Ilægning af papir" på side 80](#)
- ➔ ["Udskrivning ved hjælp af nemme indstillinger" på side 84](#)

Udskrivning af flere filer samlet

Jobarrangør Lite gør det muligt for dig at kombinere flere filer, der er oprettet i forskellige programmer, og udskrive dem som et enkelt udskriftsjob. Du kan angive udskriftsindstillingerne for kombinerede filer såsom flersidet layout og 2-sidet udskrivning.



1. På fanen **Hovedmenu** i printerdriveren skal du vælge **Jobarrangør Lite** og derefter klikke på **OK**.
["Fanen Hovedmenu" på side 85](#)
2. Klik på **Udskriv**.
Når du begynder at udskrive, vises vinduet Jobarrangør Lite.
3. Lad vinduet for Jobarrangør Lite være åbent og åbn den fil, du vil kombinere med den nuværende fil, og gentag så de ovenstående trin.
4. Når du vælger et udskriftsjob, der er tilføjet til Udskrivningsprojekt i vinduet Jobarrangør Lite, kan du redigere sidelayoutet.
5. Klik på **Udskriv** fra menuen **Filer** for at påbegynde udskrivningen.

Bemærk:

Hvis du lukker vinduet Jobarrangør Lite før tilføjelse af alle udskriftsdata til Udskrivningsprojekt, vil det udskriftsjob, du arbejder på, annulleres. Klik på **Gem** fra menuen **Filer**, for at gemme det nuværende job. Filtypenavnet for de gemte filer er ".ecl".

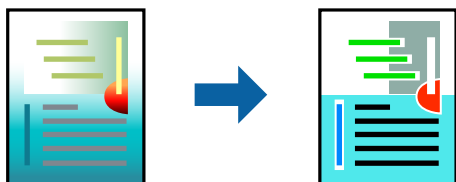
Hvis du vil åbne et udskrivningsprojekt, skal du klikke på **Jobarrangør Lite** på fanen **Vedligeholdelse** i printerdriveren for at åbne vinduet Jobarrangør Lite. Herefter skal du vælge **Åbn** i menuen **Filer** for at vælge filen.

Relaterede oplysninger

- ➔ [“Ilægning af papir” på side 80](#)
- ➔ [“Udskrivning ved hjælp af nemme indstillinger” på side 84](#)

Udskrivning ved brug af funktionen Universaludskrivning i farve

Du kan forbedre synligheden af tekster og billeder på udskrifter.



Color Universal Print er kun tilgængelig, når de følgende indstillinger er valgt.

- Papirtype: Almindeligt papir, Brevpapir, Genbrugspapir, Farvet papir, Fortrykt papir, Almindeligt papir af høj kvalitet eller Tykt papir 1
- Kvalitet: **Standard** eller en højere kvalitet
- Udskriftsfarve: **Farve**
- Programmer: Microsoft® Office 2007 eller nyere
- Tekststørrelse: 96 eller mindre

1. På printerdriverens fane **Flere indstillinger** skal du klikke på **Billedindstillinger** under indstillingen **Farvekorrektion**.
2. Vælg en indstilling for **Color Universal Print**.
3. Tryk på **Forbedringsindstillinger** for at foretage yderligere indstillinger.
4. Indstil de andre punkter på fanerne **Hovedmenu** og **Flere indstillinger** som nødvendigt, og klik så på **OK**.
[“Fanen Hovedmenu” på side 85](#)
[“Fanen Flere indstillinger” på side 87](#)
5. Klik på **Udskriv**.

Bemærk:

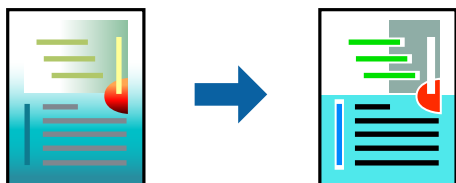
- Visse tegn kan ændres af mønstre såsom "+" der vises som "±".
- Programspecifikke mønstre og understregninger kan ændre det indhold, der udskrives ved brug af disse indstillinger.
- Udskriftskvalitet kan forringes for fotos og andre billeder, når indstillingerne Color Universal Print anvendes.
- Udskrivning er langsommere ved brug af indstillingerne Color Universal Print.

Relaterede oplysninger

- ➔ [“Ilægning af papir” på side 80](#)
- ➔ [“Udskrivning ved hjælp af nemme indstillinger” på side 84](#)

Justering af udskriftsfarven

Du kan justere farverne, der anvendes i udskriftsjobbet. Disse justeringer anvendes ikke på de originale data.



PhotoEnhance giver skarpere billeder og mere levende farver ved automatisk at justere kontrast, mætning og lysstyrke for de oprindelige billeddata.

Bemærk:

Med **PhotoEnhance** justeres farven ved at analysere motivets placering. Hvis du har ændret motivets placering ved at formindske, forstørre, beskære eller rotere billedet, kan farven derfor ændres uventet. Hvis billedet er uskarpt, kan farvetonen blive unaturlig. Hvis farven ændres eller ser unaturlig ud, skal du udskrive med en anden funktion end **PhotoEnhance**.

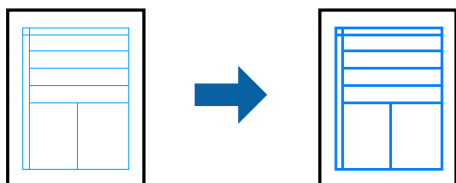
1. På printerdriverens fane **Flere indstillinger** skal du vælge metoden til farvekorrektion fra indstillingen **Farvekorrektion**.
 - Automatisk: denne indstilling justerer automatisk tonen for at matche papirtypen og udskriftskvaliteten.
 - Tilpasset: når du klikker på **Avanceret**, kan du foretage dine egne indstillinger.
2. Indstil de andre punkter på fanerne **Hovedmenu** og **Flere indstillinger** som nødvendigt, og klik så på **OK**.
 - [“Fanen Hovedmenu” på side 85](#)
 - [“Fanen Flere indstillinger” på side 87](#)
3. Klik på **Udskriv**.

Relaterede oplysninger

- ➔ [“Ilægning af papir” på side 80](#)
- ➔ [“Udskrivning ved hjælp af nemme indstillinger” på side 84](#)

Udskrivning for at markere tynde linjer

Du kan gøre tynde linjer tykkere, hvis de er for tynde til udskrivning.



1. På printerdriverens fane **Flere indstillinger** skal du klikke på **Billedindstillinger** under indstillingen **Farvekorrektion**.
2. Vælg **Fremhæv tynde linjer**.

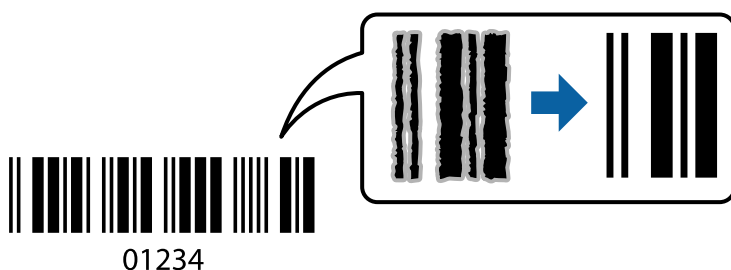
3. Indstil de andre punkter på fanerne **Hovedmenu** og **Flere indstillinger** som nødvendigt, og klik så på **OK**.
4. Klik på **Udskriv**.

Relaterede oplysninger

- ➔ [“Ilægning af papir” på side 80](#)
- ➔ [“Udskrivning ved hjælp af nemme indstillinger” på side 84](#)

Udskrivning af tydelige stregkoder

Hvis udskrevne stregkoder ikke kan læses korrekt, kan du udskrive tydeligt ved hjælp af reduceret blækgennemtrængning. Du skal kun aktivere denne funktion, hvis stregkoden, som du har udskrevet, ikke kan scannes.



Du kan bruge denne funktion under følgende forhold.

- Papir:** Almindeligt papir, Brevhoved, Genbrugspapir, Farvet papir, Fortrykt papir, Papir i høj kvalitet, Tykt papir, Epson Photo Quality Ink Jet, Epson Matte eller Konvolut
- Papirtype:** Indstil den rigtige papirtype i overensstemmelse med det papir, der udskrives på.
[“Liste over papirtype” på side 79](#)
- Kvalitet: Standard, Høj**
Epson Photo Quality Ink Jet, Epson Matte og tykt papir på til 151–256 g/m² er ikke kompatible med **Høj**.

Bemærk:

Fjernelse af sløring er måske ikke altid muligt, afhængigt af omstændighederne.

1. På printerdriverens fane **Vedligeholdelse** skal du klikke **Udvidede indstillinger** og derefter vælge **Stregkodelstilstand**.
2. Indstil de andre punkter på fanerne **Hovedmenu** og **Flere indstillinger** som nødvendigt, og klik så på **OK**.
[“Fanen Hovedmenu” på side 85](#)
[“Fanen Flere indstillinger” på side 87](#)
3. Klik på **Udskriv**.

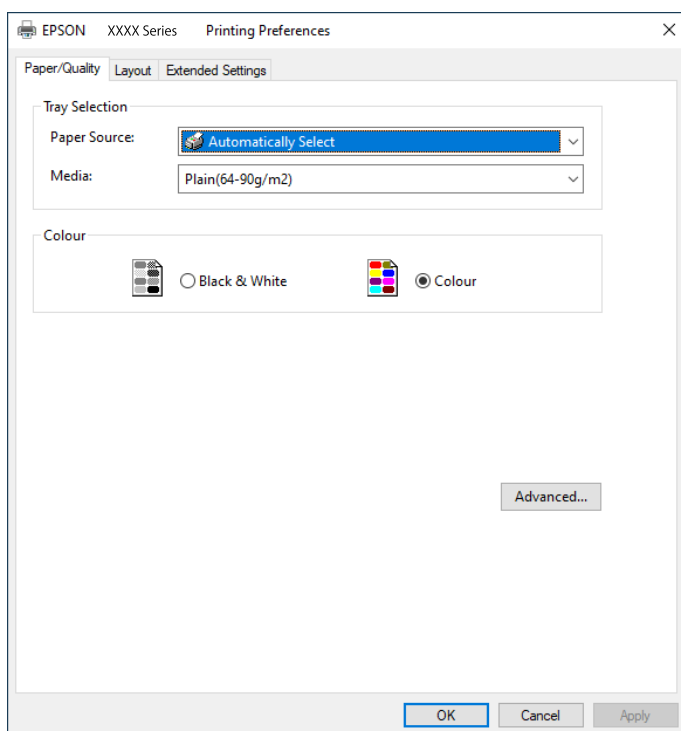
Relaterede oplysninger

- ➔ [“Ilægning af papir” på side 80](#)
- ➔ [“Udskrivning ved hjælp af nemme indstillinger” på side 84](#)

Udskrivning af et dokument vha. PostScript-printerdriveren (Windows)

En PostScript-printerdriver er en driver, der leverer udskriftskommandoer til en printer ved brug af et PostScript Page Description-sprog.

1. Åbn den fil, du vil udskrive.
Læg papir i printerens, hvis der ikke allerede er det.
2. Vælg **Udskriv** eller **Udskriftsopsætning** i menuen **Filer**
3. Vælg din printer.
4. Vælg **Indstillinger** eller **Egenskaber** for at åbne printerdrivervinduet.



5. Skift de nødvendige indstillinger.
Se printerdriverens menuindstillinger for flere oplysninger.
6. Klik på **OK** for at lukke printerdriveren for flere oplysninger.
7. Klik på **Udskriv**.

Relaterede oplysninger

- ➔ [“Anvendeligt papir og kapaciteter” på side 186](#)
- ➔ [“Ilægning af papir” på side 80](#)
- ➔ [“Liste over papirtype” på side 79](#)
- ➔ [“Fanen Papir/kvalitet” på side 109](#)
- ➔ [“Fanen Layout” på side 109](#)

Menuindstillinger for PostScript-printerdriveren

Åbn udskrivningsvinduet i et program, vælg printeren og tilgå derefter printerdrivervinduet.

Bemærk:

Menuerne varierer afhængigt af den indstilling, du har valgt.

Fanen Papir/kvalitet

Valg af bakke:

Vælg papirkilde og medie.

Papirkilde:

Vælg den papirkilde som papiret indføres fra.

Vælg **Vælg automatisk** for automatisk at vælge den papirkilde, der er valgt i **Papirindstilling** på printeren.

Papir:

Vælg den papirtype, du udskriver på. Hvis du vælger **Uspecificeret**, udføres udskrivning fra den papirkilde, som papirtypen er indstillet til, gældende for følgende printerindstillinger.

Almindelige papirer, Recycled, Almindeligt papir høj kvalitet

Papir kan dog ikke fremføres fra en papirkilde, som er deaktiveret i printerens **Indstill. for auto valg**.

Farve:

Vælg farven til dit udskriftsjob.

Fanen Layout

Retning:

Vælg den ønskede udskriftsretning.

Udskriv på begge sider:

Gør det muligt at udføre 2-sidet udskrivning.

Siderækkefølge:

Vælg for at udskrive fra toppen eller den sidste side. Hvis du vælger **Udskriv i omvendt rækkefølge**, stables siderne i den korrekte rækkefølge baseret på sidenummer efter udskrivning.

Sideformat:

Sider pr. ark:

Sider pr. arklayout:

Gør det muligt for dig at angive sidelayoutet, når du udskriver flere sider på ét ark.

Brochure:

Brochureindbinding:

Vælg indbindingspositionen for brochure.

Tegn kanter:

Vælg dette, hvis du vil placere en kantlinje for hver side, når du udskriver flere sider på et ark, eller når du opretter et hæfte.

Fanen *Extended Settings*

Job Settings:

Hvis printerfunktionaliteten er blevet begrænset af administratoren, er udskrivning tilgængelig efter du registrerer din konto på printerdriveren. Kontakt administratoren for din brugerkonto.

Save Access Control settings:

Lader dig angive et brugernavn og en adgangskode.

User Name:

Angiv et brugernavn.

Password:

Angiv en adgangskode.

Reserve Job Settings:

Foretag indstillinger for udskriftsjobs, der er gemt i printerens hukommelse.

Confidential Job:

Vælg **Confidential Job**, og indtast adgangskoden. Printerens udskrives ikke, før du indtaster adgangskoden på printerens kontrolpanel.

Password:

Indtast adgangskoden til fortrolige job.

User Name:

Angiv et brugernavn.

Job Name:

Angiv et jobnavn.

Avancerede indstillinger

Papir/udbakke:

Vælg papirstørrelse og antal kopier.

Papirstørrelse:

Vælg den papirstørrelse, som du vil udskrive på.

Antal kopier:

Angiv det antal kopier, du vil udskrive.

Grafik:

Indstil følgende menupunkter.

Udskriftskval.:

Vælg den udskriftskvalitet, som du vil bruge til udskrivning.

Styring af billedfarve:

Vælg en ICM-metode eller hensigt.

Skalering:

Gør det muligt for dig at reducere eller forstørre dokumentet.

TrueType-skrifttype:

Indstill den skrifttype, der skal være i stedet for TrueType-skrifttypen.

Dokumentindstillinger:

Avancerede udskrivningsfunktioner:

Gør det muligt for dig at foretage avancerede indstillinger for udskrivningsfunktioner.

PostScript-indstillinger:

Gør det muligt for dig at foretage valgfrie indstillinger.

Printerfunktioner:

Indstil følgende menupunkter.

Color Mode:

Vælg, om der skal udskrives i farve eller sort-hvid.

Press Simulation:

Du kan vælge en CMYK-blækfarve at simulere, når du udskriver, ved at reproducere CMYK-blækfarven for en trykpresse.

Ink Save Mode:

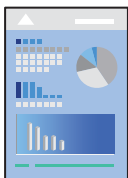
Der spares blæk ved at reducere udskrivningstætheden.

Rotate by 180°:

Dataene roteres 180 grader inden udskrivningen.

Udskrivning fra en computer — Mac OS

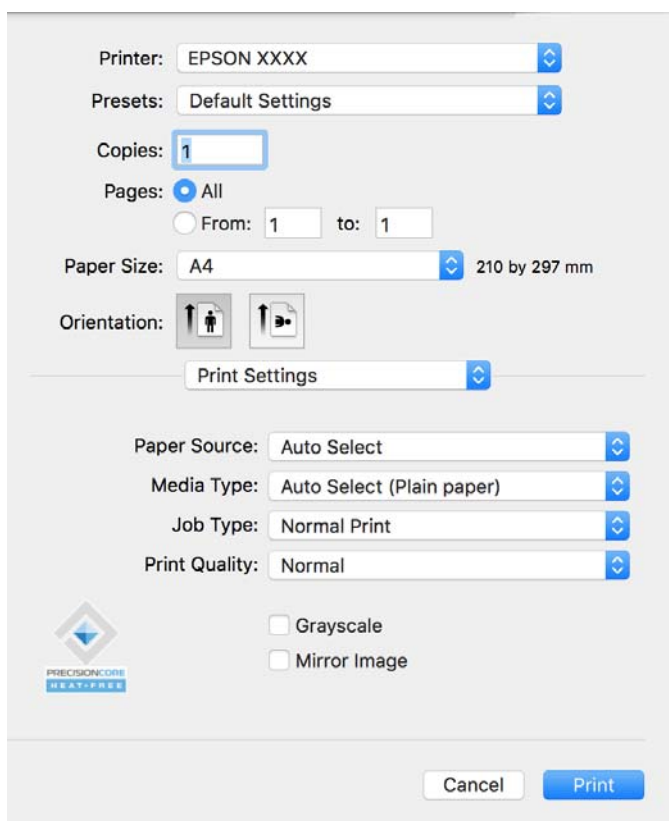
Udskrivning ved hjælp af nemme indstillinger



Bemærk:

Betjening og skærme varierer afhængigt af programmet. Der er flere oplysninger i hjælpen til programmet.

1. Læg papir i printerens.
“[Ilægning af papir](#)” på side 80
2. Åbn den fil, du vil udskrive.
3. Vælg **Udskriv** i menuen **Filer** eller en anden kommando for at vise udskriftsdialogkassen.
Hvis det er nødvendigt, skal du klikke på **Vis info** eller ▼ for at udvide udskrivningsvinduet.
4. Vælg din printer.
5. Vælg **Udskriftsindstillinger** i pop op-menuen.



Bemærk:

Hvis menuen **Udskriftsindstillinger** ikke vises på macOS Catalina (10.15) eller nyere, macOS High Sierra (10.13), macOS Sierra (10.12), OS X El Capitan (10.11), OS X Yosemite (10.10), OS X Mavericks (10.9), er Epson-printerdriveren ikke installeret korrekt. Aktiver det fra den følgende menu.

Vælg **Systemindstillinger** i menuen Apple > **Printere og scannere** (eller **Udskriv og scan, Udskriv og fax**), fjern printeren, og tilføj derefter printer igen. Hvis du vil tilføje en printer, skal du se følgende.

[“Tilføjelse af en original Epson-printer \(kun Mac OS\)” på side 143](#)


macOS Mojave (10.14) kan ikke få adgang til **Udskriftsindstillinger** i programmer fra Apple som f.eks. TextEdit.

6. Skift de nødvendige indstillinger.

Se printerdriverens menuindstillinger for flere oplysninger.

7. Klik på **Udskriv**.

Bemærk:

Hvis du vil annullere udskrivning, skal du på din computer klikke på printerikonet i **Laste**. Vælg det job du vil annullere, og klik derefter på  ved siden af forløbslinjen. Det er ikke muligt at annullere et udskriftsjob fra computeren, hvis hele jobbet er sendt til printer. I et sådant tilfælde skal du annullere jobbet via printerens kontrolpanel.

Relaterede oplysninger

- ➔ [“Anvendeligt papir og kapaciteter” på side 186](#)
- ➔ [“Liste over papirtype” på side 79](#)
- ➔ [“Menuindstillinger for Udskriftsindstillinger” på side 114](#)

Menuindstillinger for printerdriveren

Åbn udskrivningsvinduet i et program, vælg printer og tilgå derefter printerdrivervinduet.

Bemærk:

Menuerne varierer afhængigt af den indstilling, du har valgt.

Menuindstillinger for layout

Sider pr. ark:

Vælg antallet af sider, der skal udskrives på ét ark.

Layoutretning:

Angiv den rækkefølge siderne skal udskrives i.

Kant:

Udskriver en kant på siderne.

Omvend retning på side:

Roterer sider 180 grader før udskrivning. Vælg dette element, når du udskriver på papir som f.eks. konvolutter, der er lagt i fast retning i printer.

Spejlvend vandret:

Spejlvender et billede, så det udskrives, som det ville fremstå i et spejl.

Menuindstillinger til farvetilpasning

ColorSync/EPSON Farveindstillinger:

Vælg metoden til farvejustering. Disse indstillinger justerer farver mellem printeren og computerskærmen, for at minimere farveforskellen.

Menuindstillinger for papirhåndtering

Saml sider:

Udskriver flersidede dokumenter samlet i rækkefølge og sorteret i sæt.

Sider til udskrivning:

Vælg for kun at udskrive ulige sider eller lige sider.

Siderækkefølge:

Vælg for at udskrive fra toppen eller den sidste side.

Skaler til papirstørrelse:

Udskriver med tilpasning til den papirstørrelse du har ilagt.

Modtagerens papirstørrelse:

Vælg den papirstørrelse, du vil udskrive på.

Skaler kun ned:

Vælg dette, når du kun vil reducere størrelsen, hvis udskrivningsdataene er for store til den papirstørrelse, der er lagt i printeren.

Menuindstillinger for forside

Afhængigt af OS-versionen vises denne menu muligvis ikke.

Udskriv forside:

Vælg, om der skal udskrives en forside. Når du vil tilføje en bagside, skal du vælge **Efter dokument**.

Forsidetype:

Vælg forsidens indhold.

Menuindstillinger for Udskriftsindstillinger

Papirkilde:

Vælg den papirkilde som papiret indføres fra. Vælg **Automatisk valg** for automatisk at vælge den papirkilde, der er valgt i udskriftsindstillingerne på printeren.

Medietype:

Vælg den papirtype, du udskriver på. Hvis du vælger **Vælg automatisk (almindeligt papir)**, udføres udskrivning fra den papirkilde, som papirtypen er indstillet til, gældende for følgende printerindstillinger.

Almindelige papirer, Recycled, Almindeligt papir høj kvalitet

Papir kan dog ikke fremføres fra en papirkilde, som er deaktiveret i printerens **Indstill. for auto valg**.

Jobtype:

Hvis du vælger **Fortroligt job**, vil udskriftsdataene gemmes på printerens, og kan kun udskrives, når adgangskoden er indtastet ved hjælp af printerens kontrolpanel. Indstil adgangskoden i **Indstillinger for fortrolige job** på skærmen Værktøjer.

Udskriftskval.:

Vælg den udskriftskvalitet, som du vil bruge til udskrivning. Indstillingerne varierer afhængigt af papirtypen.

Gråtoneskala:

Vælg, hvornår du vil udskrive i sort eller gråtoner.

Spejlbillede:

Spejlvender billedet, så det udskrives, som det ville fremstå i et spejl.

Menuindstillinger for Farveindstillinger

Manuelle indst.:

Justerer automatisk farven. Du kan vælge detaljerede indstillinger i **Avancerede indstillinger**.

PhotoEnhance:

Giver skarpere billeder og mere levende farver ved automatisk at justere de oprindelige billeddatas kontrast, mætning og lysstyrke.

Ingen farvejustering:

Udskriv uden at forbedre eller justere farven på nogen måde.

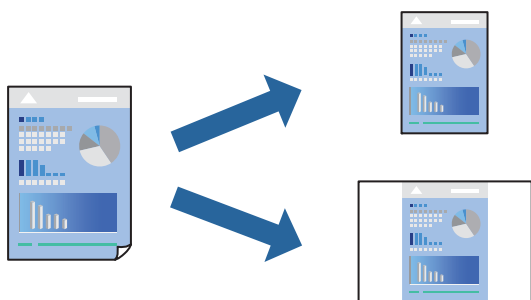
Menuindstillinger for Indst. for tosidet udskrivning

Tosidet udskrivning:

Udskriver på begge sider af papiret.

Tilføjelse af faste udskriftsindstillinger for nem udskrivning

Hvis du opretter din egen faste indstilling med de udskrivningsindstillinger, du bruger ofte, i printerdriveren, kan du nemt udskrive ved at vælge denne faste udskrivningsindstilling fra listen.



1. Indstil hvert element som f.eks. **Udskriftsindstillinger** og **Layout (Papirstørrelse, Medietype)** og så videre).
2. Klik på **Faste indstillinger** for at gemme de aktuelle indstillinger som faste indstillinger.
3. Klik på **OK**.

Bemærk:

Hvis du vil slette en tilføjet fast indstilling, skal du klikke på **Faste indstillinger > Vis faste indstillinger**, vælge navnet på den faste indstilling, du vil slette fra listen og derefter slette den.

4. Klik på **Udskriv**.

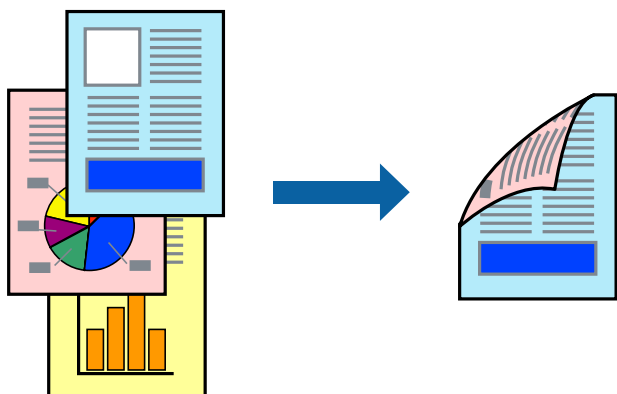
Næste gang du vil udskrive med de samme indstillinger, skal du vælge det registrerede forudindstillede navn fra **Faste indstillinger**.

Relaterede oplysninger

- ➔ [“Ilægning af papir” på side 80](#)
- ➔ [“Udskrivning ved hjælp af nemme indstillinger” på side 112](#)

Udskrivning på 2 sider

Du kan udskrive på begge sider af papiret.



Bemærk:

- Hvis du ikke bruger papir, der er egnet til 2-sidet udskrivning, kan udskriftskvaliteten forringes og papirstop opstå.
[“Papir til 2-sidet udskrivning” på side 189](#)
- Alt afhængigt af papiret og dataene kan det ske, at blækket trænger igennem til den anden side af papiret.

1. Vælg **Indst. for tosidet udskrivning** i pop op-menuen.
2. Vælg indbindingerne i **Tosidet udskrivning**.
3. Indstil de andre elementer efter behov.
4. Klik på **Udskriv**.

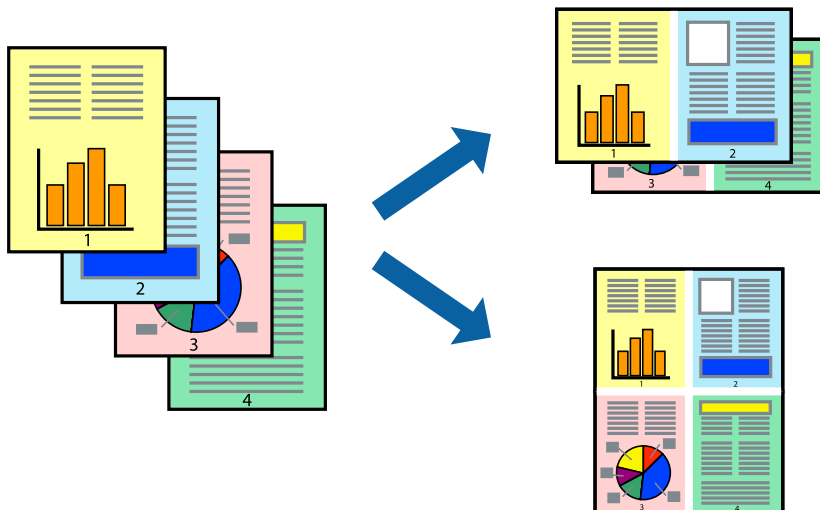
Relaterede oplysninger

- ➔ [“Anvendeligt papir og kapaciteter” på side 186](#)
- ➔ [“Ilægning af papir” på side 80](#)

➔ [“Udskrivning ved hjælp af nemme indstillinger”](#) på side 112

Udskrivning af flere sider på ét ark

Du kan udskrive flere sider af data på et enkelt ark papir.



1. Vælg **Layout** i pop op-menuen.
2. Angiv antallet af sider under **Sider pr. ark**, **Retning** (siderækkefølgen) og **Kant**.
[“Menuindstillinger for layout”](#) på side 113
3. Indstil de andre elementer efter behov.
4. Klik på **Udskriv**.

Relaterede oplysninger

- ➔ [“Ilægning af papir”](#) på side 80
- ➔ [“Udskrivning ved hjælp af nemme indstillinger”](#) på side 112

Udskrivning, som passer til papirstørrelsen

Vælg den papirstørrelse, du lagde i printeren, som indstilling for modtagerens papirstørrelse.



1. Vælg størrelsen på det papir, du indstillede i programmet, som **Papirstørrelse**.
2. Vælg **Papirhåndtering** i pop op-menuen.
3. Vælg **Skaler til papirstørrelse**.
4. Vælg den papirstørrelse, du lagde i printeren, som indstilling for **Modtagerens papirstørrelse**.
5. Indstil de andre elementer efter behov.
6. Klik på **Udskriv**.

Relaterede oplysninger

- ➔ [“Ilægning af papir” på side 80](#)
- ➔ [“Udskrivning ved hjælp af nemme indstillinger” på side 112](#)

Udskrivning af et formindsket eller forstørret dokument ved alle forstørrelser

Du kan formindske eller forstørre et dokumentets størrelse med en bestemt procent.



Bemærk:

Handlinger varierer afhængigt af programmet. Der er flere oplysninger i hjælpen til programmet.

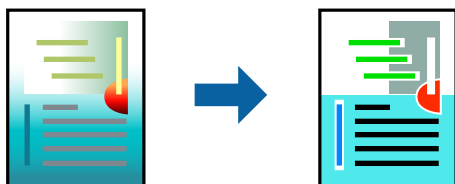
1. Gør et af følgende.
 - Vælg **Udskriv** fra menuer **Filer** i programmet. Klik på **Sideopsætning**, og vælg derefter din printer i **Format til**. Vælg størrelsen på de data, der skal udskrives, fra **Papirstørrelse**, angiv en procentdel i **Skala**, og klik derefter på **OK**.
 - Vælg **Sideopsætning** fra menuen **Filer** i programmet. Vælg din printer i **Format til**. Vælg størrelsen på de data, der skal udskrives, fra **Papirstørrelse**, angiv en procentdel i **Skala**, og klik derefter på **OK**. Vælg **Udskriv** i **Arkivmenuen**.
2. Vælg din printer i **Printer**.
3. Indstil de andre elementer efter behov.
4. Klik på **Udskriv**.

Relaterede oplysninger

- ➔ [“Ilægning af papir” på side 80](#)
- ➔ [“Udskrivning ved hjælp af nemme indstillinger” på side 112](#)

Justering af udskriftsfarven

Du kan justere farverne, der anvendes i udskriftsjobbet. Disse justeringer anvendes ikke på de originale data.



PhotoEnhance giver skarpere billeder og mere levende farver ved automatisk at justere kontrast, mætning og lysstyrke for de oprindelige billeddata.

Bemærk:

Med **PhotoEnhance** justeres farven ved at analysere motivets placering. Hvis du har ændret motivets placering ved at formindske, forstørre, beskære eller rotere billedet, kan farven derfor ændres uventet. Hvis billedet er uskarpt, kan farvetonen blive unaturlig. Hvis farven ændres eller ser unaturlig ud, skal du udskrive med en anden funktion end **PhotoEnhance**.

1. Vælg **Farvetilpasning** fra pop op-menuen, og vælg derefter **EPSON Farveindstillinger**.
2. Vælg **Farveindstillinger** fra pop op-menuen, og vælg derefter en af de tilgængelige indstillinger.
3. Klik på pilen ved siden af **Avancerede indstillinger**, og foretag de nødvendige indstillinger.
4. Indstil de andre elementer efter behov.
5. Klik på **Udskriv**.

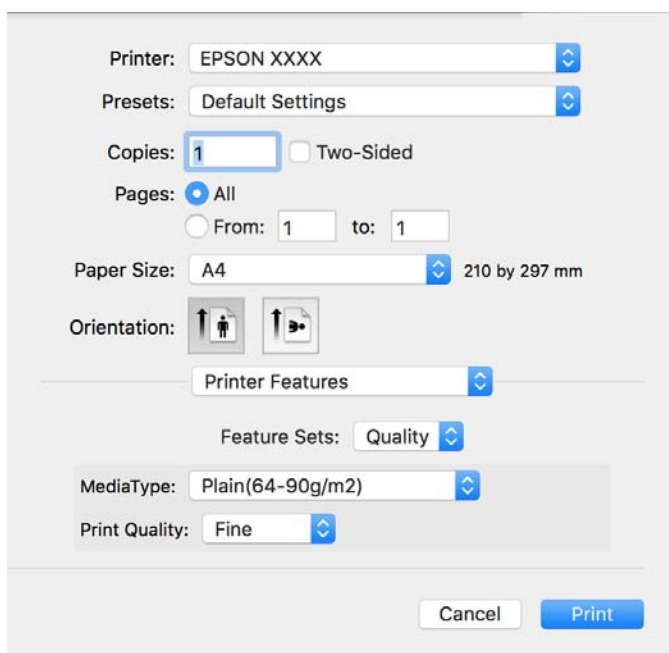
Relaterede oplysninger

- ➔ [“Ilægning af papir” på side 80](#)
- ➔ [“Udskrivning ved hjælp af nemme indstillinger” på side 112](#)

Udskrivning fra PostScript-printerdriveren på Mac OS

En PostScript-printerdriver er en driver, der leverer udskriftskommandoer til en printer ved brug af et PostScript Page Description-sprog.

1. Åbn den fil, du vil udskrive.
Læg papir i printerens, hvis der ikke allerede er det.
2. Vælg **Udskriv** eller **Udskriftsopsætning** i menuen **Filer**.
Hvis det er nødvendigt, skal du klikke på **Vis info** eller ▼ for at udvide udskrivningsvinduet.
3. Vælg din printer.
4. Vælg **Udskriftsfunktioner** fra pop op-menuen.



5. Skift de nødvendige indstillinger.
Se printerdriverens menuindstillinger for flere oplysninger.
6. Klik på **Udskriv**.

Relaterede oplysninger

- ➔ [“Anvendeligt papir og kapaciteter” på side 186](#)
- ➔ [“Ilægning af papir” på side 80](#)
- ➔ [“Liste over papirtype” på side 79](#)

➔ [“Menuindstillinger for printerfunktioner” på side 123](#)

Menuindstillinger for PostScript-printerdriveren

Åbn udskrivningsvinduet i et program, vælg printeren og tilgå derefter printerdrivervinduet.

Bemærk:

Menuerne varierer afhængigt af den indstilling, du har valgt.

Menuindstillinger for layout

Sider pr. ark:

Vælg antallet af sider, der skal udskrives på ét ark.

Layoutretning:

Angiv den rækkefølge siderne skal udskrives i.

Kant:

Udskriver en kant på siderne.

Tosidet:

Gør det muligt at udføre 2-sidet udskrivning.

Omvend retning på side:

Roterer sider 180 grader før udskrivning.

Spejlvend vandret:

Spejlvender billedet, så det udskrives, som det ville fremstå i et spejl.

Menuindstillinger til farvetilpasning

ColorSync/I printer:

Vælg metoden til farvejustering. Disse indstillinger justerer farve mellem printeren og computerskærmen, for at minimere farveforskellen.

Menuindstillinger for papirhåndtering

Saml sider:

Udskriver flersidede dokumenter samlet i rækkefølge og sorteret i sæt.

Sider til udskrivning:

Vælg for kun at udskrive ulige sider eller lige sider.

Siderækkefølge:

Vælg for at udskrive fra toppen eller den sidste side.

Skaler til papirstørrelse:

Udskriver med tilpasning til den papirstørrelse du har ilagt.

Modtagerens papirstørrelse:

Vælg den papirstørrelse, du vil udskrive på.

Skaler kun ned:

Vælg dette, når du reducerer dokumentets størrelse.

Menuindstillinger for papirindføring

Vælg den papirkilde som papiret indføres fra.

Alle sider fra:

Vælges **Automatisk valg**, vælges automatisk den papirkilde som passer til **Papirindstilling** på printeren.

Første side fra/tilbageværende fra:

Du kan også vælge papirkilden for side.

Menuindstillinger for forside

Afhængigt af OS-versionen vises denne menu muligvis ikke.

Udskriv forside:

Vælg, om der skal udskrives en forside. Når du vil tilføje en bagside, skal du vælge **Efter dokument**.

Forsidetype:

Vælg forsides indhold.

Menupunkter i Jobindstillinger

Fortroligt job:

Giver dig mulighed for at angive en adgangskode til udskriftsjobbet.

Brugernavn:

Angiv et brugernavn.

Jobnavn:

Angiv et jobnavn.

Adgangskode:

Angiv en adgangskode.

Menuindstillinger for printerfunktioner

Funktionssæt:

Quality:

MediaType:

Vælg den papirtype, du udskriver på. Hvis du vælger **Uspecificeret**, udføres udskrivning fra den papirkilde, som papirtypen er indstillet til, gældende for følgende printerindstillinger.

Almindelige papirer, Recycled, Almindeligt papir høj kvalitet

Papir kan dog ikke fremføres fra en papirkilde, som er deaktiveret i printerens **Indstill. for auto valg**.

Print Quality:

Vælg den udskriftskvalitet, som du vil bruge til udskrivning.

Farve:

Color Mode:

Vælg, om der skal udskrives i farve eller sort-hvid.

Press Simulation:

Du kan vælge en CMYK-blækfarve at simulere, når du udskriver, ved at reproducere CMYK-blækfarven for en trykpresse.

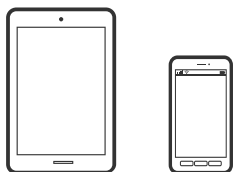
Andet:

Ink Save Mode:

Der spares blæk ved at reducere udskrivningstætheden.

Udskrivning af dokumenter fra smartenheder

Du kan udskrive dokumenter fra en smartenhed, som f.eks. en smartphone eller tablet.



Udskrivning vha. Epson Smart Panel

Epson Smart Panel er et program, der gør det muligt, at bruge printeren til bl.a. udskrivning med en smartenhed, som fx en smartphone eller tablet. Printeren og smartenheden kan forbinde via et trådløst netværk, så du kan se blækniveauerne og printerstatus og finde løsninger til eventuelle fejl.



Installer Epson Smart Panel via følgende internetside eller QR-kode.

<https://support.epson.net/smpdl/>



Åbn Epson Smart Panel, og vælg derefter udskrivningsmenuen på startskærmen.

Udskrivning af dokumenter med AirPrint

AirPrint giver mulighed for øjeblikkelig trådløs udskrivning fra iPhone, iPad, iPod touch og Mac uden behov for at installere drivere eller downloade software.



Bemærk:

Du kan ikke bruge AirPrint, hvis du har deaktiveret papirkonfigurationsmeddelelser på printerens kontrolpanel. Se linket herunder vedrørende aktivering af meddelelserne, hvis det er nødvendigt.

1. Konfigurer printeren til trådløs udskrivning. Se linket herunder.
<https://epson.sn>
2. Forbind din Apple-enhed til det samme trådløse netværk, som printeren bruger.
3. Udskriv fra din enhed til printeren.

Bemærk:

Se siden AirPrint på Apples websted for at få flere oplysninger.

Relaterede oplysninger

➔ [“Kan ikke udskrive, selvom der er oprettet forbindelse \(iOS\)” på side 161](#)

Udskrivning med Epson Print Enabler

Du kan udskrive trådløst dine dokumenter, e-mails, fotos og websider direkte fra din Android-telefon eller tablet (Android v4.4 eller senere). Med få tryk vil din Android-enhed opdage en Epson-printer, som er forbundet til det samme trådløse netværk.

Søg efter Epson Print Enabler på Google Play og installer den.

Gå til **Indstillinger** på din Android-enhed, vælg **Udskrivning**, og aktiver derefter Epson Print Enabler. Fra en Android-applikation som f.eks. Chrome skal du trykke på menuikonet og udskrive det ønskede på skærmen.

Bemærk:

Hvis du ikke kan se din printer, skal du trykke på **Alle printere** og vælge din printer.

Udskrivning vha. Mopria Print Service

Mopria Print Service muliggør øjeblikkelig trådløs udskrivning fra smartphones eller tablets fra Android.

Installer Mopria Print Service fra Google Play.



For flere oplysninger, gå til Mopria-webstedet på <https://mopria.org>.

Udskrivning på konvolutter

Udskrivning på konvolutter fra en computer (Windows)

1. Læg konvolutter i printerens.
“[Ilægning af papir](#)” på side 80
2. Åbn den fil, du vil udskrive.
3. Åbn printerdrivervinduet.
4. Vælg konvolutstørrelse fra **Papirstørrelse** på fanen **Hovedmenu**, og vælg derefter **Konvolut** fra **Papirtype**.
5. Indstil de andre punkter på fanerne **Hovedmenu** og **Flere indstillinger** som nødvendigt, og klik så på **OK**.
6. Klik på **Udskriv**.

Udskrivning på konvolutter fra en computer (Mac OS)

1. Læg konvolutter i printerens.
“[Ilægning af papir](#)” på side 80

2. Åbn den fil, du vil udskrive.
3. Vælg **Udskriv** i menuen **Filer** eller en anden kommando for at vise udskriftsdialogkassen.
4. Vælg størrelsen som svarer til indstillingen for **Papirstørrelse**.
5. Vælg **Udskriftsindstillinger** i pop op-menuen.
6. Vælg **Konvolut** som indstillingen for **Medietype**.
7. Indstil de andre elementer efter behov.
8. Klik på **Udskriv**.

Udskrivning af websider

Udskrivning af websider fra smartenheder

Installer Epson Smart Panel via følgende internetside eller QR-kode.

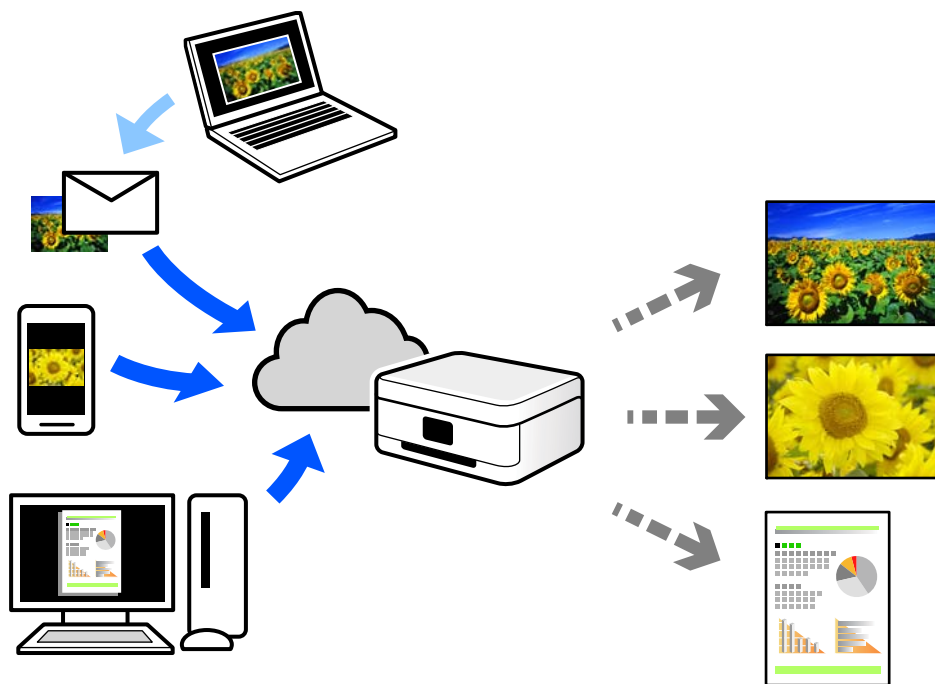
<https://support.epson.net/smpdl/>



Åbn den webside, du vil udskrive, i din webbrowsers-app. Tryk på **Del** i menuen i din webbrowsers-app, vælg **Smart Panel** og start derefter udskrivningen.

Udskrivning ved brug af cloud-tjeneste

Med Epson Connect-tjenesten, der er tilgængelig på internettet, kan du udskrive fra din smartphone, tablet eller bærbare computer — når som helst og stort set hvor som helst. For at bruge denne tjeneste, skal du registrere brugeren og printeren i Epson Connect.



Følgende funktioner er tilgængelige på internettet.

Email Print

Når du sender en e-mail med vedhæftninger såsom dokumenter eller billeder til en e-mailadresse, som er tilknyttet printeren, kan du udskrive denne e-mail og vedhæftningerne fra fjernsteder såsom dit hjem eller din printer på kontoret.

Remote Print Driver

Dette er en delt driver, som er understøttet af Remote Print Driver. Når der udskrives med en printer på et fjerntsted, kan du udskrive ved at ændre printeren på det sædvanlige programvindue.

Se Epson Connect-webportalen for oplysninger om, hvordan man opsætter eller udskriver.


<https://www.epsonconnect.com/>





<http://www.epsonconnect.eu> (kun Europa)

Vedligeholdelse af printeren

Kontrol af status på forbrugsvarer.	129
Forbedring af udskriftskvaliteten.	130
Rengøring af printeren.	136

Kontrol af status på forbrugsvarer

Du kan kontrollere de omtrentlige blækniveauer og den omtrentlige levetid for vedligeholdelseskassen på printerens kontrolpanel. Vælg  på startskærmen.

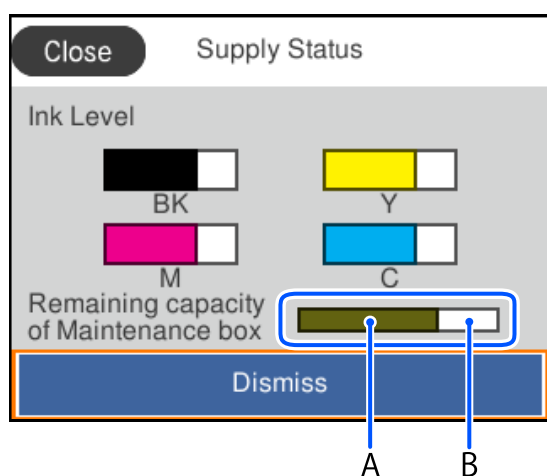
Brug knapperne     til at vælge et element, og tryk derefter på knappen OK.

Bemærk:

Følgende angiver mængden af ledig plads i vedligeholdelseskassen.

A: Ledig plads

B: Mængde af spildblæk



Du kan fortsætte med at udskrive, mens meddelelsen om lav blækbeholdning vises. Udskift blækforsyningsenheder, når det er påkrævet.

Bemærk:

Du kan også kontrollere blækniveauet og vedligeholdelseskassens resterende holdbarhed med statusskærmen på printerdriveren.

Windows

Klik på **EPSON Status Monitor 3** i fanen **Vedligeholdelse**.

Hvis **EPSON Status Monitor 3** er deaktiveret, skal du klikke på **Udvidede indstillinger** på fanen **Vedligeholdelse** og så vælge **Aktiver EPSON Status Monitor 3**.

Mac OS

Apple-menu > **Systemindstillinger** > **Printere og scannere** (eller **Udskriv og scan, Udskriv og fax**) > Epson(XXXX) > **Indstillinger og forsyninger** > **Hjælpeprogram** > **Åbn printerens hjælpeprogram** > **EPSON Status Monitor**

Relaterede oplysninger

➔ [“Det er tid til at udskifte blækforsyningsenhederne” på side 173](#)

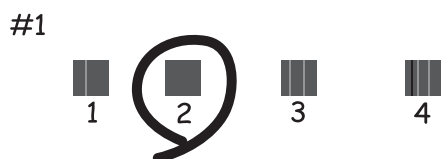
➔ [“Det er tid til at udskifte vedligeholdelseskassen” på side 178](#)

Forbedring af udskriftskvaliteten

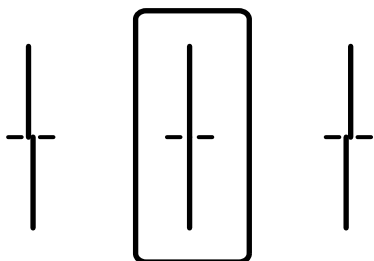
Justering af udskriftskvaliteten

Hvis du bemærker forskudt linjustering, slørede billeder eller horisontale striber, skal du justere udskriftskvaliteten. Hvis du ønsker at justere udskriftskvaliteten ud fra papir, skal du foretage denne indstilling først. Indstillingsværdien ud fra papir nulstilles, hvis du foretager denne indstilling efter justering ud fra papir.

1. Læg almindeligt A4-papir i printeren.
2. Vælg **Vedligehold.** på printerens kontrolpanel.
Brug knapperne ▲ ▼ ◀ ▶ til at vælge et element, og tryk derefter på knappen OK.
3. Vælg **Justering af udskriftskvaliteten.**
4. Følg vejledningen på skærmen for at udskrive mønstrene for printheadjustering, og juster derefter printheadet.
 - Dette mønster gør det muligt at udføre justering, hvis dine udskrifter er slørede.
Find og vælg nummeret for det mest solide mønster.

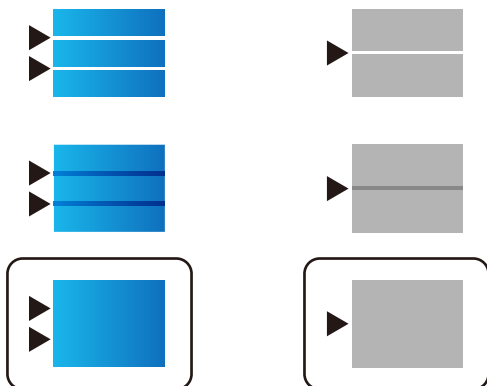


- Dette mønster gør det muligt at udføre justering, hvis lodrette streger vises forskudt.
Find og vælg nummeret for det mønster, som har de færreste fejljusterede lodrette linjer.



- Dette mønster gør det muligt at udføre justering, hvis du oplever horisontale striber med jævne mellemrum.

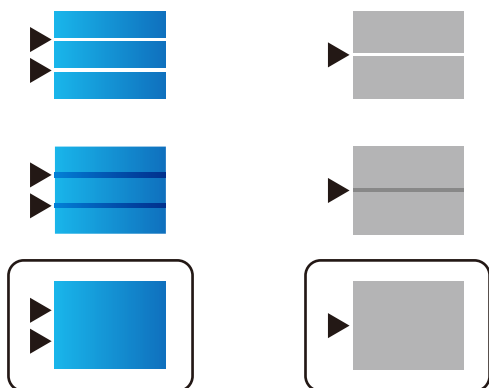
Find og indtast nummeret for det mønster, som er mindst separeret og overlappet.



Justering af udskriftskvalitet ud fra papir

Angivelse af indstillinger for udskriftskvalitet ud fra papir. Almindeligt papir, genbrugspapir, almindeligt papir af høj kvalitet, fortrykt papir, farvepapir, brevpapir og tykt papir 1 understøttes.

1. Ilæg det papir, som du vil justere udskriftskvaliteten for i printeren.
2. Vælg **Vedligehold.** på printerens kontrolpanel.
Brug knapperne ▲ ▼ ◀ ▶ til at vælge et element, og tryk derefter på knappen OK.
3. Vælg **Justering af udskriftskvaliteten pr. side.**
4. Vælg, hvordan du vil justere, fra **Udskriv mønster** eller **Indtast indstil.værdi.**
5. Vælg den papirtype, du har lagt i printeren.
6. Følg vejledningen på skærmen for at justere printheadet.
Dette mønster justerer, hvis du ser vandrette striber med jævne mellemrum.
Find og indtast nummeret for det mønster, som er mindst separeret og overlappet.



Bemærk:

Når du udskriver papir, der kan justeres i kvaliteten, skal du vælge **Vælg automatisk (almindeligt papir)** på **Papirtype** for printerdriveren, så justeringsværdien anvendes automatisk.

7. Luk skærmbilledet med oplysninger.


Hvis udskriftskvaliteten ikke forbedres efter udførelsen af denne justering, skal du udføre **Justering af udskriftskvaliteten** for at indstille standardjusteringsværdierne. Foretag derefter justeringer igen i henhold til papirtypen.

Kontrol og rengøring af printheadet

Hvis dyserne er tilstoppede, bliver udskrifterne utydelige, eller også er der linjer eller uventede farver på dem. Hvis dyserne er stærkt tilstoppede, udskrives et tomt ark. Når udskriftskvaliteten er forringet, skal du først bruge funktionen til dysetjek til at kontrollere, om dyserne er tilstoppede. Hvis dyserne er tilstoppede, skal du rengøre printheadet.


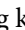




Vigtigt:

- Åbn ikke dækslet til blækbeholderen, og sluk ikke printeren under rensning af printheadet. Hvis rensning af printheadet ikke er afsluttet, kan du muligvis ikke udskrive.
- Printheadrensning forbruger blæk og bør ikke udføres oftere, end det er nødvendigt.
- Når blækniveauet er lavt, kan du muligvis ikke rense skrivehovedet.
- Hvis udskriftskvaliteten ikke er forbedret, efter at du har gentaget dysetjek og rengøring af printheadet 3 gange, skal du vente i mindst 12 timer uden at udskrive og derefter køre dysetjekket igen og gentage rengøringen af printheadet, hvis det er nødvendigt. Vi anbefaler, at du slukker for printeren ved at trykke på knappen . Hvis udskriftskvaliteten ikke er forbedret, skal du kontakte Epson support.
- For at undgå udtørring af printheadet må du ikke trække printerens stik ud, mens den er tændt.

Du kan kontrollere og rengøre printheadet ved hjælp af printerens kontrolpanel.

1. Vælg **Vedligehold**, på printerens kontrolpanel.


Brug knapperne     til at vælge et element, og tryk derefter på knappen OK.

2. Vælg **Skrivehoved dysetjek**.

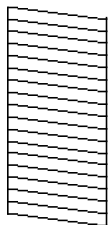
3. Følg vejledningen på skærmen for at indføre papir og udskrive et dysetjekmønster.

4. Undersøg det udskrevne mønster.

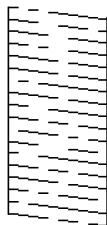
- Hvis der er brudte linjer eller manglende segmenter som vist i mønsteret "NG", kan skrivehovedets dyser være tilstoppet. Gå til næste trin.


- Hvis du ikke kan se nogen brudte linjer eller manglende segmenter som i det følgende "OK" mønster, så er dyserne ikke tilstoppet. Rensning af skrivehovedet er ikke nødvendigt. Vælg  for at afslutte.

OK



NG



5. Vælg .
6. Følg vejledningen på skærmen for at rengøre skrivehovedet.
7. Når rensningen er færdig, skal du følge anvisningerne på skærmen for at udskrive dysetjekmønsteret igen. Gentag rensningen og udskrivningen af mønsteret, indtil alle linjer er udskrevet helt.

Forebyggelse af dysetilstopning

Brug altid tænd/sluk-knappen, når du tænder og slukker for printeren.

Kontroller, at strømindikatoren er slukket, inden du tager strømledningen ud.


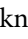

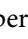
Selve blækket kan tørre ud, hvis det ikke er tildækket. Ligesom når du sætter dækslet på en fyldepen for at forhindre den i at tørre ud, skal du sørge for, at printhovedet har hættten korrekt på for at forhindre, at blækket tørrer ud.

Hvis strømledningen er taget ud, eller der er strømafbrydelse, mens printeren er i brug, sidder hættten muligvis ikke korrekt på printhovedet. Hvis printhovedet efterlades sådan, vil det tørre ud, hvilket giver tilstopning af dyserne (blækudtag).

I disse tilfælde skal du tænde og slukke printeren igen så hurtigt som muligt, så hættten igen sidder korrekt på printhovedet.

Justering af linjustering

Hvis linjusteringen ser ud til at være fejljusteret, skal du justere linjusteringen.

1. Vælg **Vedligehold.** på printerens kontrolpanel.
Brug knapperne     til at vælge et element, og tryk derefter på knappen OK.
2. Vælg **Linjustering.**
3. Følg vejledningen på skærmen.

Rengøring af papirbanen for udtværet blæk

Hvis udskrifterne stadig er slørede eller udtværede, skal du rengøre den indvendige rulle.

! **Vigtigt:**

Brug ikke servietter til at rengøre printeren indvendigt. Printheadets dyser kan blive tilstoppede, hvis der kommer fnug på dem.

1. Vælg **Vedligehold.** på printerens kontrolpanel.
Brug knapperne ▲ ▼ ◀ ▶ til at vælge et element, og tryk derefter på knappen OK.
2. Vælg **Rensning af papirstyr.**
3. Følg vejledningen på skærmen for at indføre papir og rengøre papirbanen.
4. Gentag denne proces, indtil der ikke er udtværet blæk på papiret.

Rengøring af den gennemsigtige film


Hvis udskrivningen ikke forbedres, efter at printheadet er justeret, eller papirgangen rengøres, kan den gennemsigtige film inde i printeren være tilsmudset.

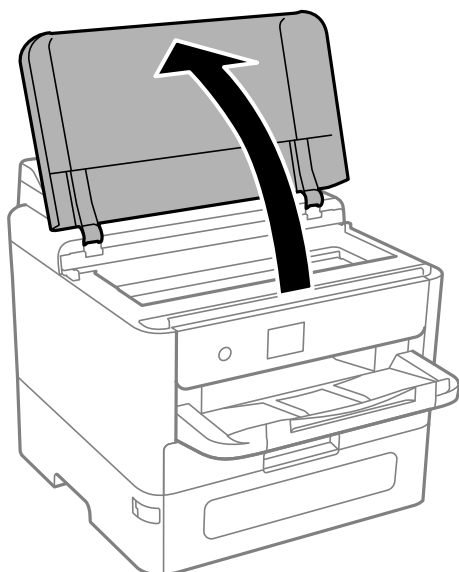
Nødvendige redskaber:

- Vatpinde (flere)
- Vand med et par dråber vaskemiddel (2 til 3 dråber vaskemiddel i 1/4 kop vand)
- Lygte til kontrol af tilsmudsning

! **Vigtigt:**

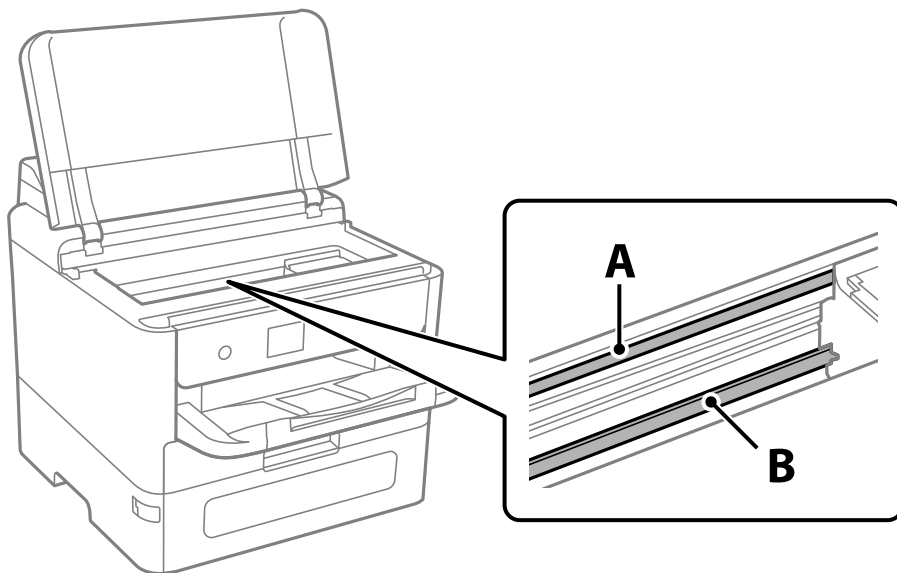
Brug ikke andet rengøringsvæske end vand med et par dråber vaskemiddel.

1. Sluk for printeren ved at trykke på knappen .
2. Åbn printerdækslet.



3. Kontroller om den gennemsigtige film er tilsmudset. Smuds er lettere at se, hvis du bruger en lygte.

Hvis der er tilsmudsning (såsom mærker efter fingre eller fedt) på den gennemsigtige film (A), skal du gå til næste trin.



A: gennemsigtig film

B: skinne

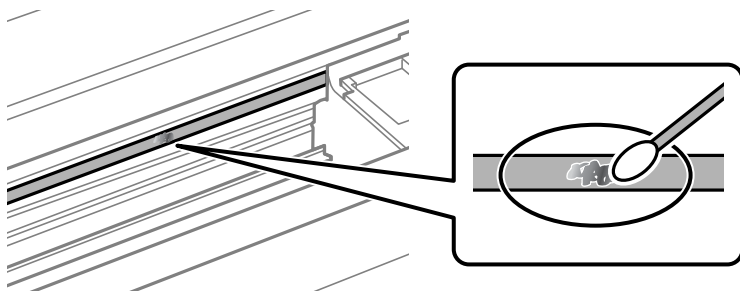


Vigtigt:

Pas på ikke at røre ved skinnen (B). Ellers kan du muligvis ikke udskrive. Fjern ikke fedtet på skinnen, da det er nødvendigt for betjeningen.

4. Fugt en vatpind med vandet med et par dråber vaskemiddel, så den ikke drypper vand, og tør derefter den tilsmudsede del af.

Undgå, at røre blækket, der har klistret sig fast i printeren.



Vigtigt:

Tør forsigtigt smudset af. Hvis du trykker vatpinden for hårdt på filmen, kan filmens fjedre blive spredt, og printeren kan blive beskadiget.

5. Brug en ny tør vatpind til at tørre filmen.

**Vigtigt:**

Efterlad ikke fibre på filmen.

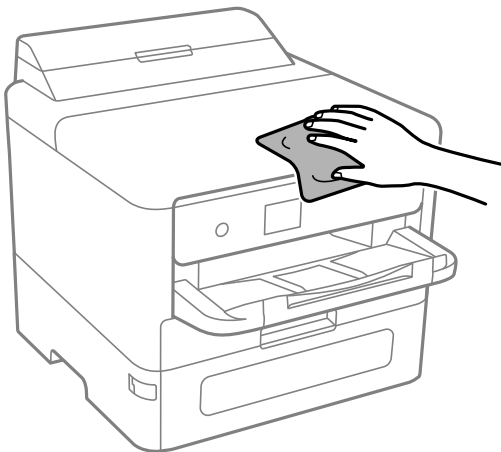
Bemærk:

For at forhindre, at tilsmudsningen spredes, skal du ofte udskifte vatpinden med en ny.

6. Gentag trin 4 og 5, indtil filmen ikke er tilsmudset.
7. Kontroller visuelt, at filmen ikke er tilsmudset.

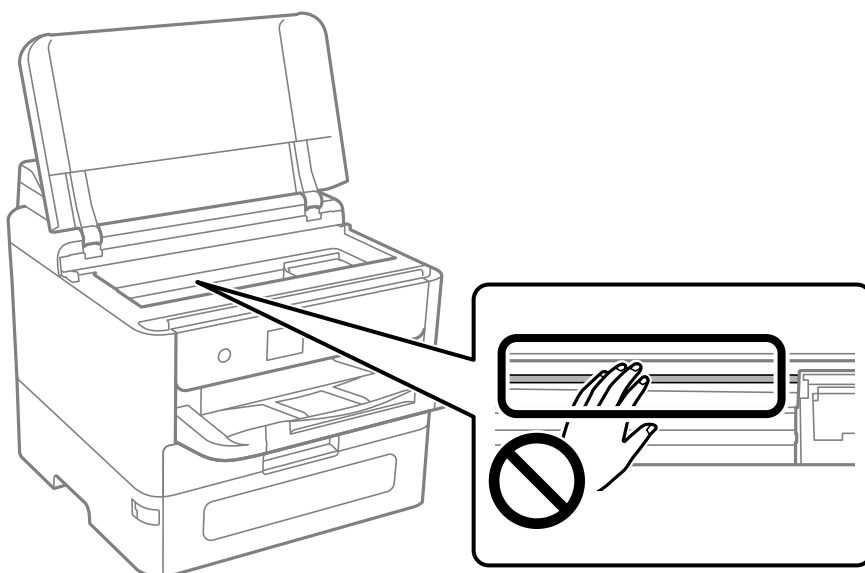
Rengøring af printeren

Hvis komponenterne og kabinettet er snavset eller støvet, skal du slukke for printeren og rengøre dem med en blød, ren klud, der er fugtet med vand. Hvis du ikke kan fjerne snavs, kan du prøve at tilføje en lille mængde mildt rengøringsmiddel til den fugtige klud.



! **Vigtigt:**

- ❑ Pas på ikke at få vand på printermekanismen eller andre elektriske komponenter. Ellers kan printeren blive beskadiget.
- ❑ Brug aldrig alkohol, maling eller fortynder til rengøring af komponenterne og kabinettet. Disse kemikalier kan skade dem.
- ❑ Rør ikke ved de områder, der er vist på følgende illustration. Dette kan forårsage en funktionsfejl.



I disse situationer

Hvis du udskifter en computer.	139
Installation eller afinstallation af programmer separat.	139
Foretage indstillinger for tilslutning til computeren.	145
Kontrol af printerens netværksforbindelsesstatus (Netværksforbindelsesrapport). . .	145
Direkte tilslutning af en smartenhed og printer (Wi-Fi Direct).	145
Ændring af forbindelsen fra Wi-Fi til USB.	150
Transport og opbevaring af printerens.	151

Hvis du udskifter en computer

Følgende må kun udføres, hvis brugerhandlinger er tilladt.

Du skal installere printerdriveren og anden software på den nye computer.

Gå ind på følgende websted, og indtast derefter produktnavnet. Gå til **Opsætning**, og påbegynd konfiguration. Følg vejledningen på skærmen.

<https://epson.sn>

Installation eller afinstallation af programmer separat

Forbind din computer til netværket og installer den seneste version af programmerne fra websiden. Log på computeren som administrator. Hvis du bliver bedt om det, skal du indtaste administratoradgangskoden.

Installation af programmerne separat

Bemærk:

Når du geninstallere et program, skal du først afinstallere det.

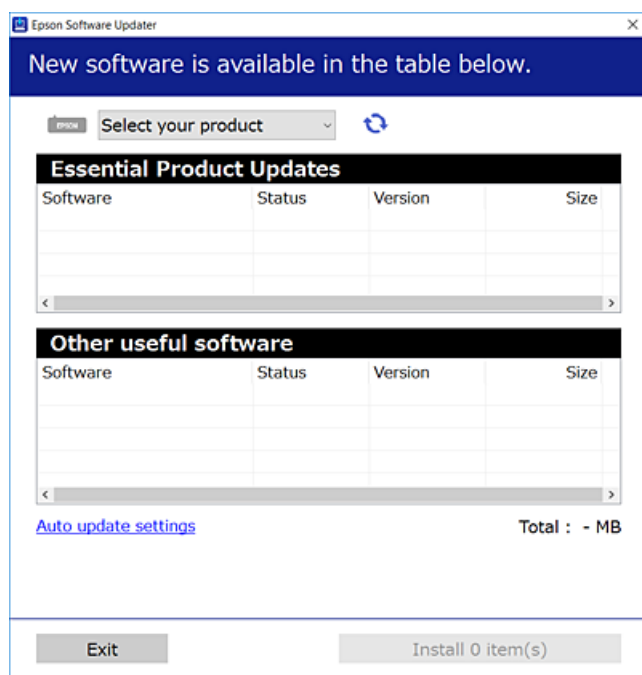
Du kan downloade de seneste applikationer fra Epsons websted.


<http://www.epson.com>

Hvis du bruger styresystemerne Windows Server, kan du ikke bruge Epson Software Updater. Download de nyeste programmer fra Epsons websted.

1. Sørg for at printeren og computeren er tilgængelige til kommunikation, og at printeren er sluttet til internettet.
2. Start EPSON Software Updater.

Skærbilledet er et eksempel på Windows.



3. Hvis du bruger Windows, skal du vælge din printer, og derefter klikke på  for at søge efter de senest tilgængelige programmer.
4. Vælg de elementer, du vil installere eller opdatere, og klik derefter på installationsknappen.



Vigtigt:

Sluk ikke printeren, og træk ikke stikket ud, før opdateringen er gennemført. Hvis du gør det, kan det medføre fejl i printeren.

Relaterede oplysninger

- ➔ [“Program til opdatering af software og firmware \(Epson Software Updater\)” på side 198](#)
- ➔ [“Afinstallation af programmer” på side 143](#)

Kontrol af, om en ægte Epson-printerdriver er installeret — Windows

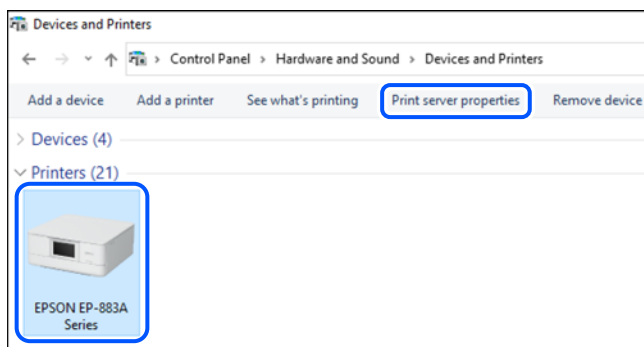
Du kan kontrollere, om en original Epson-printerdriver er installeret på din computer ved hjælp af en af følgende metoder.

Windows 11

Klik på startknappen, og vælg derefter **Indstillinger** > **Bluetooth og enheder** > **Printere og scannere**, og klik derefter **Printerserveregenskaber** under **Relaterede indstillinger**.

Windows 10/Windows 8.1/Windows 8/Windows 7/Windows Server 2022/Windows Server 2019/Windows Server 2016/Windows Server 2012 R2/Windows Server 2012/Windows Server 2008 R2

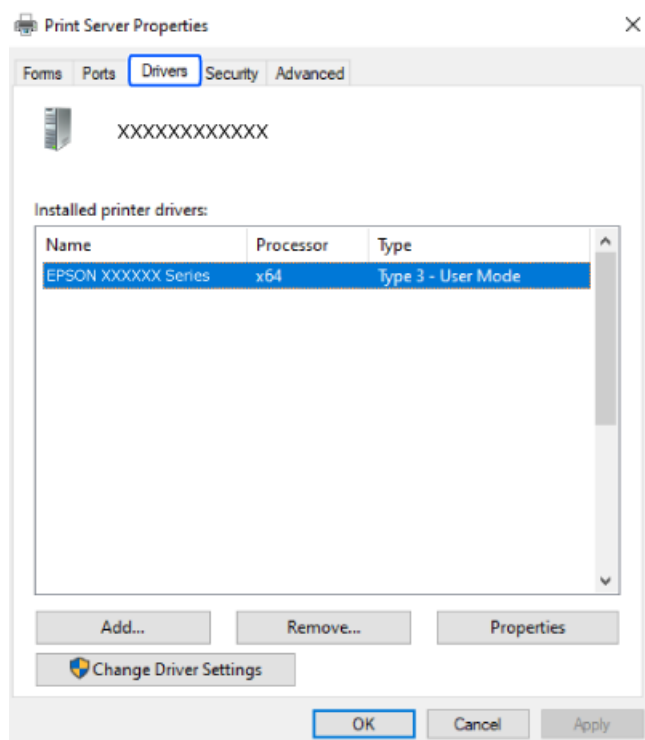
Vælg **Kontrolpanel** > **Se enheder og printere (Printere, Printere og faxer)** i **Hardware og lyd**, klik på printerikonet og klik derefter på **Printerserveregenskaber** foroven i vinduet.



Windows Server 2008

Højreklik på mappen **Printere**, og klik derefter på **Kør som administrator** > **Serveregenskaber**.

Klik på fanen **Driver**. Hvis dit printernavn vises på listen, er der installeret en original Epson-printerdriver på din computer.



Relaterede oplysninger

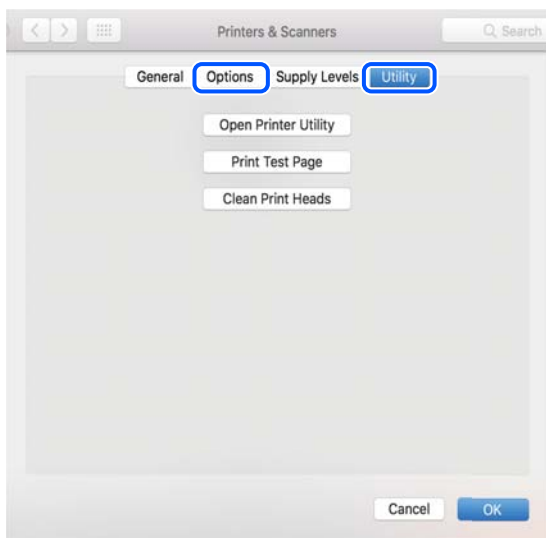
➔ [“Installation af programmerne separat” på side 139](#)

Kontrol af, om en ægte Epson-printerdriver er installeret — Mac OS

Du kan kontrollere, om en original Epson-printerdriver er installeret på din computer ved hjælp af en af følgende metoder.

Vælg **Systempræferencer** (eller **Systemindstillinger**) i menuen **Apple > Printere & Scannere** (eller **Udskriv & Scan, Udskriv & Fax**), og vælg derefter printeren. Klik på **Indstillinger og forbrugsvare**, og hvis fanen

Indstillinger og fanen **Værktøjer** vises i vinduet, er der installeret en original Epson-printerdriver på din computer.



Relaterede oplysninger

➔ “Installation af programmerne separat” på side 139

Installation af en PostScript-printerdriver

Installation af en PostScript-printerdriver — Windows

1. Start installationsprocessen fra en af følgende muligheder.

Download fra webstedet.

Få adgang til din printerside fra følgende websted, download PostScript-printerdriveren, og kød derefter programfilen.

<http://www.epson.eu/Support> (Europa)

<http://support.epson.net/> (uden for Europa)

Brug af en softwaredisk (modeller med en medfølgende softwaredisk, og hvor softwaredisken er tilgængelig).

Indsæt softwaredisken i computeren, få adgang til følgende mappesti, og kød derefter SETUP64.EXE (eller SETUP.EXE).

Driver\PostScript\WINX64 (eller WINX86)\SETUP\SETUP64.EXE (eller SETUP.EXE)

2. Vælg din printer.

3. Følg vejledningen på skærmen.

4. Vælg forbindelsesmetoden fra netværksforbindelsen eller USB-forbindelsen.

Til kabelforbundet netværksforbindelse.

Der vises en liste over tilgængelige printere på samme netværk.

Vælg den printer, du vil bruge.

For USB-forbindelse.

Følg vejledningen på skærmen for at tilslutte printeren til computeren.

5. Følg vejledningen på skærmen for at installere PostScript-printerdriveren.

Installation af en PostScript-printerdriver — Mac OS

Download printerdriveren fra Epson Support-webstedet, og installer den.

<http://www.epson.eu/Support> (Europa)

<http://support.epson.net/> (uden for Europa)

Du skal bruge printerens IP-adresse under installation af printerdriveren.

Vælg ikonet for netværk på printerens startskærm, og vælg derefter den aktive forbindelsesmetode for at bekræfte printerens IP-adresse.

Tilføjelse af en original Epson-printer (kun Mac OS)

1. Vælg **Systempræferencer** (eller **Systemindstillinger**) i menuen Apple > **Printere og scannere** (eller **Udskriv og scan, Udskriv og fax**).
2. Klik på + (eller på **Tilføj printer, scanner eller fax**), og vælg derefter din printer på den viste skærm.
3. Foretag følgende indstillinger.
 - macOS Monterey (12.x) eller nyere
Klik på **Vælg software** fra **Brug**, vælg printeren på den viste skærm, og klik derefter på **OK**.
 - Mac OS X Mavericks (10.9.5) til macOS Big Sur (11.x)
Vælg din printer i **Brug**.
4. Klik på **Tilføj**.


Bemærk:

 - Hvis din printer ikke er på listen, skal du kontrollere, at den er sluttet korrekt til computeren, og at printeren er tændt.
 - For en USB-, IP- eller Bonjour-forbindelse skal du indstille den ekstra papirkassetteenhed manuelt, når du har tilføjet printeren.

Afinstallation af programmer

Log på computeren som administrator. Hvis du bliver bedt om det, skal du indtaste administratoradgangskoden.

Afinstallation af programmer — Windows

1. Tryk på  for at slukke printeren.
2. Luk alle programmer, der kører.

3. Åbn **Kontrolpanel**:

- Windows 11

Klik på startknappen, og vælg derefter **Alle programmer > Windows værktøjer > Betjeningspanel**.

- Windows 10/Windows Server 2022/Windows Server 2019/Windows Server 2016

Klik på startknappen, og vælg så **Windows-system > Kontrolpanel**.

- Windows 8.1/Windows 8/Windows Server 2012 R2/Windows Server 2012

Vælg **Skrivebord > Indstillinger > Kontrolpanel**.

- Windows 7/Windows Server 2008 R2/Windows Server 2008

Klik på startknappen, og vælg **Kontrolpanel**.

4. Åbn **Fjern et program** (eller **Tilføj eller fjern programmer**):

Vælg **Fjern et program** under **Programmer**.

5. Vælg det program, du vil afinstallere.

Du kan ikke afinstallere printerdriveren, hvis der er nogle udskriftsjobs. Slet eller vent på, at disse jobs bliver udskrevet, før du afinstallerer.

6. Afinstaller programmerne:

Klik på **Fjern/rediger** eller **Fjern**.

Bemærk:


Hvis vinduet **Kontrol af brugerkonti** vises, skal du klikke på **Fortsæt**.

7. Følg vejledningen på skærmen.

Afinstallation af programmer — Mac OS

1. Download Uninstaller vha. EPSON Software Updater.

Når du har downloadet Uninstaller, behøver du ikke downloade det igen, hver gang du afinstallerer programmet.

2. Tryk på  for at slukke printeren.

3. Hvis du vil afinstallere printerdriveren, skal du vælge **Systempræferencer** (eller **Systemindstillinger**) i menuen **Apple > Printere & Scannere** (eller **Udskriv & Scan, Udskriv & Fax**) og derefter fjerne printeren fra listen over aktiverede printere.

4. Luk alle programmer, der kører.

5. Vælg **Gå > Programmer > Epson Software > Uninstaller**.

6. Vælg det program, du vil afinstallere, og klik så på **Afinstaller**.



Vigtigt:

Med Uninstaller fjernes alle drivere til Epson-blækstråleprintere fra computeren. Hvis du bruger flere Epson-blækstråleprintere, og du kun vil slette nogle af driverne, skal du først slette dem alle sammen og så installere den nødvendige printerdriver igen.

Bemærk:

Hvis du ikke kan finde det program, du vil afinstallere, på listen over programmer, kan du ikke afinstallere det vha. Uninstaller. I så fald skal du vælge **Gå > Programmer > Epson Software**, vælge det program, du vil afinstallere, og så trække det til skraldespandsikonet.

Relaterede oplysninger

➔ [“Program til opdatering af software og firmware \(Epson Software Updater\)” på side 198](#)

Foretage indstillinger for tilslutning til computeren

Følg alle instruktioner fra din administrator om, hvordan du tilslutter printerens.

Gå ind på følgende websted, og indtast derefter produktnavnet. Gå til **Opsætning**, og påbegynd konfiguration.

<https://epson.sn>

Hvis du vil konfigurere en delt printer på netværket, skal du vælge en printer, der findes på netværket, og starte konfigurationen.

Kontrol af printerens netværksforbindelsesstatus (Netværksforbindelsesrapport)

Du kan udskrive en netværksforbindelsesrapport for at kontrollere status mellem printerens og den trådløse router.

1. Vælg  på startskærmen.

Brug knapperne ▲ ▼ ◀ ▶ til at vælge et element, og tryk derefter på knappen OK.

2. Vælg **Oplysninger > Hvis du ikke kan oprette forbindelse til netværket. > Test af netværksforbindelse..**
Kontrol af forbindelsen starter.

3. Følg vejledningen på printerens skærm for at udskrive netværksforbindelsesrapporten.
Hvis der er opstået en fejl, skal du kontakte din administrator.

Relaterede oplysninger

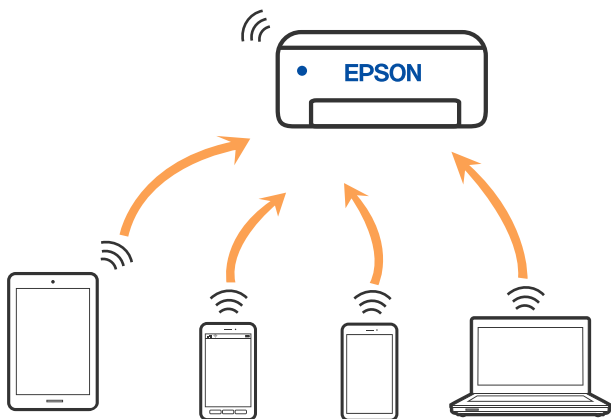
➔ [“Meddelelser og løsninger på netværksforbindelsesrapporten” på side 54](#)

Direkte tilslutning af en smartenhed og printer (Wi-Fi Direct)

Wi-Fi Direct (Simpel AP) giver dig mulighed for at forbinde en smartenhed direkte til printerens uden en trådløs router og udskrive fra smartenheden.

Om Wi-Fi Direct

Brug denne forbindelsesmetode, når du ikke bruger Wi-Fi hjemme eller på kontoret, eller når du vil forbinde printeren og smartenheden direkte. I denne tilstand fungerer printeren som en trådløs router, og du kan forbinde enhederne til printeren uden at skulle bruge en standard trådløs router. Enheder, der er forbundet direkte til printeren, kan dog ikke kommunikere med hinanden via printeren.



Printeren kan forbindes vha. Wi-Fi eller Ethernet og Wi-Fi Direct (Simpel AP) forbindelse samtidigt. Men hvis du starter en netværksforbindelse i Wi-Fi Direct (Simpel AP) forbindelse, når printeren er forbundet via Wi-Fi, afbrydes Wi-Fi midlertidigt.

Tilslutning til enheder med Wi-Fi Direct

Denne metode giver dig mulighed for at forbinde printeren direkte med enheder uden en trådløs router.

Bemærk:

For iOS- eller Android-brugere er det praktisk at oprette fra Epson Smart Panel.

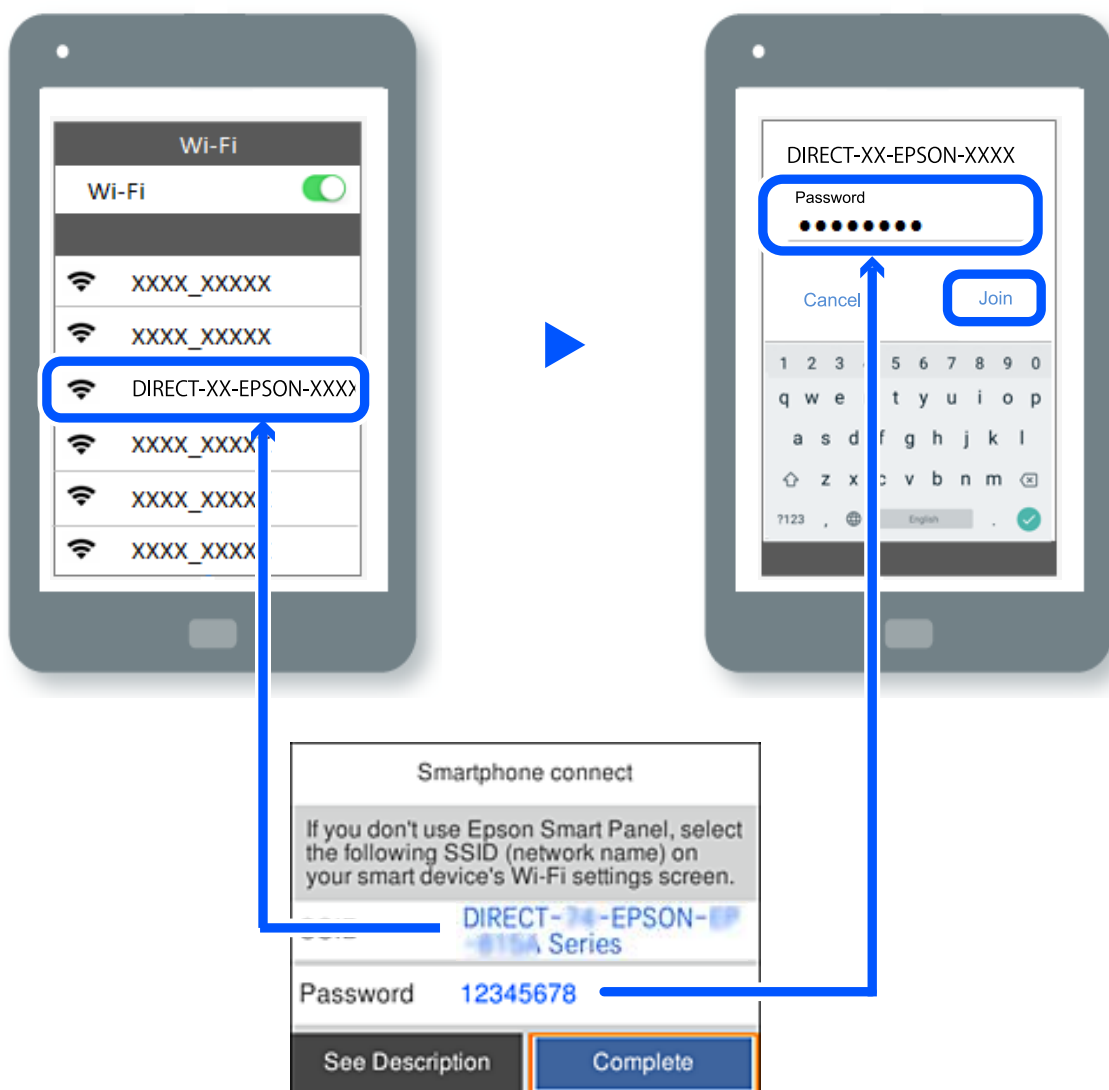
Du skal kun foretage disse indstillinger for printeren og den enhed, du vil oprette forbindelse til, én gang. Medmindre du deaktiverer Wi-Fi Direct eller gendanner netværksindstillingerne til deres standardindstillinger, behøver du ikke at foretage disse indstillinger igen.

1. Vælg **Wi-Fi** på startskærmen.

Brug knapperne ▲ ▼ ◀ ▶ til at vælge et element, og tryk derefter på knappen OK.

2. Vælg **Wi-Fi Direct**.
3. Tryk på OK-knappen.
4. Vælg **Andre metoder**.
5. Vælg **Andre OS-enheder**.

6. På enhedens Wi-Fi-skærm skal du vælge det SSID, der er vist på printerens kontrolpanel, og indtaste adgangskoden.



7. Vælg printeren, du vil oprette forbindelse til på printer-app-skærmen på din enhed.

8. Vælg **Afsluttet** på printerens kontrolpanel.

For enheder, som tidligere er tilsluttet printeren, skal du vælge netværksnavnet (SSID) på den trådløse enheds Wi-Fi-skærm for at forbinde dem igen.

Bemærk:


Hvis du bruger en iOS-enhed, kan du også oprette forbindelse ved at scanne QR-koden med iOS-standardkameraet. Se linket herunder <https://epson.sn>.

Tilslutning til en computer ved brug af Wi-Fi Direct

Hvis printeren og computeren tilsluttes ved brug af Wi-Fi Direct, har computeren ingen internetadgang. Hvis du skal bruge en internetforbindelse til printeren, anbefaler vi at bruge en Wi-Fi-forbindelse.

1. Åbn Epsons webside og download din printers printerdriver på computeren, der skal sluttes til printeren.

<http://www.epson.com>

2. Vælg , og vælg derefter **Wi-Fi Direct**.

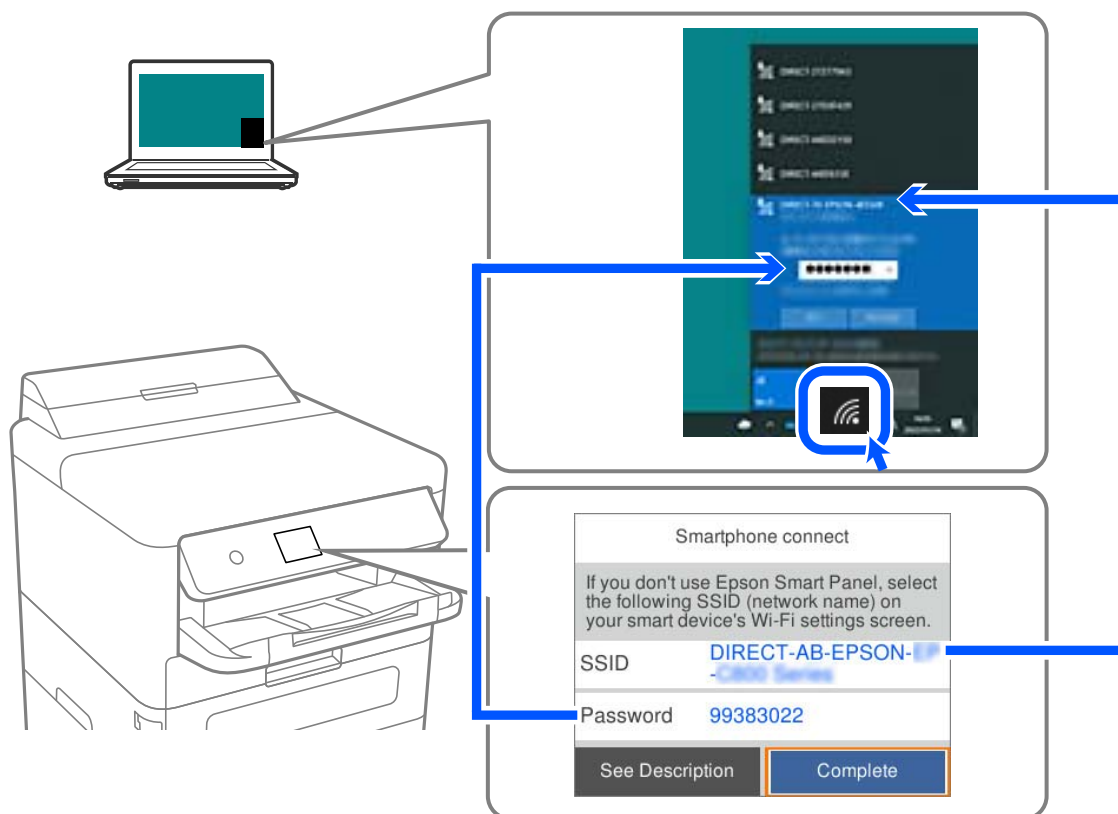
3. Vælg **Start Opsætning**.

4. Vælg **Andre metoder**.

5. Vælg **Andre OS-enheder**.

Netværksnavn (SSID) og Adgangskode til Wi-Fi Direct til printerens vises.

6. Åbn computerens netværksskærm skal du vælge det SSID, der er vist på printerens betjeningspanel, og indtaste adgangskoden.



7. Vælg **Næste** på printerens kontrolpanel.

8. For at installere den downloadede printerdriver på computeren, skal du dobbeltklik på den. Følg vejledningen på skærmen.

9. Vælg **Afsluttet** på printerens kontrolpanel.

Afbrydelse af Wi-Fi Direct-forbindelse (Simpel AP)

Bemærk:

Når Wi-Fi Direct-forbindelsen (Simpel AP) er afbrudt, afbrydes alle computere og smartenheder, der er tilsluttet printerens Wi-Fi Direct-forbindelse (Simpel AP). Hvis du vil afbryde en specifik enhed, skal du afbryde fra enheden i stedet for printerens.

1. Vælg **Wi-Fi** på printerens startskærm.

Brug knapperne ▲ ▼ ◀ ▶ til at vælge et element, og tryk derefter på knappen OK.

2. Vælg **Wi-Fi Direct**.

Wi-Fi Direct-oplysningerne er vist.

3. Tryk på OK-knappen.

4. Vælg .

5. Vælg **Deaktiver Wi-Fi Direct**.

6. Følg vejledningen på skærmen.

Ændring af Wi-Fi Direct-indstillinger (Simpel AP) som f.eks. SSID

Når Wi-Fi Direct -forbindelse (simpel AP) er aktiveret, kan du ændre indstillingerne fra **Wi-Fi > Wi-Fi Direct >**

Start Opsætning > , og derefter vises følgende menupunkter.

Skift netværksnavn

Skift netværksnavnet (SSID) for Wi-Fi Direct (Simpel AP), som bruges for tilslutning til printerens til et vilkårligt navn. Du kan indstille netværksnavnet (SSID) i ASCII-tegn, der vises på softwaretastaturet på kontrolpanelet. Du kan indtaste op til 22 tegn.

Når du ændrer netværksnavnet (SSID), afbrydes alle tilsluttede enheder. Brug det nye netværksnavn (SSID), hvis du vil tilslutte enhederne igen.

Skift adgangskode

Skift Wi-Fi Direct-adgangskoden (Simpel AP) for tilslutning til printerens til en vilkårlig værdi. Du kan indstille adgangskoden i ASCII-tegn, der vises på softwaretastaturet på kontrolpanelet. Du kan indtaste 8 til 22 tegn.

Når du ændrer adgangskoden, afbrydes alle tilsluttede enheder. Brug den nye adgangskode, hvis du vil tilslutte enhederne igen.

Skift frekvensområde

Skift frekvensområde for Wi-Fi Direct, som bruges til at oprette forbindelse til printerens. Du kan vælge 2,4 GHz eller 5 GHz.

Når du ændrer frekvensområdet, afbrydes alle tilsluttede enheder. Tilslut enheden igen.

Bemærk, at du ikke kan tilslutte igen fra enheder, der ikke understøtter frekvensområdet for 5 GHz, når du skifter til 5 GHz.

Deaktiver Wi-Fi Direct

Deaktiver printerens Wi-Fi Direct-indstillinger (Simpel AP). Når de deaktiveres, afbrydes alle enheder, der er tilsluttet printerens i forbindelse med Wi-Fi Direct-forbindelsen (Simpel AP).

Gendan standardindstillinger

Gendan alle Wi-Fi Direct-indstillinger (Simpel AP) til deres standardindstillinger.

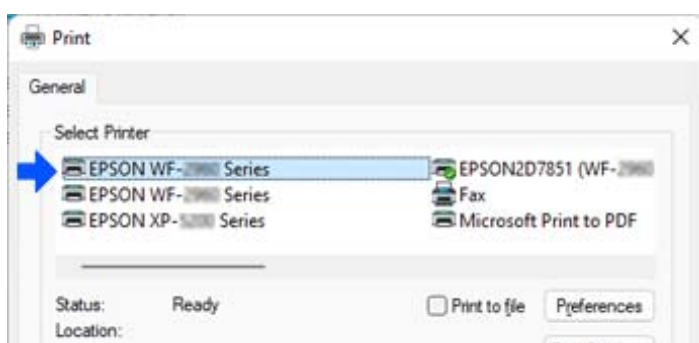
Forbindelsesoplysningerne for Wi-Fi Direct (Simpel AP) for den smartenhed, der er gemt på printerens, slettes.

Ændring af forbindelsen fra Wi-Fi til USB

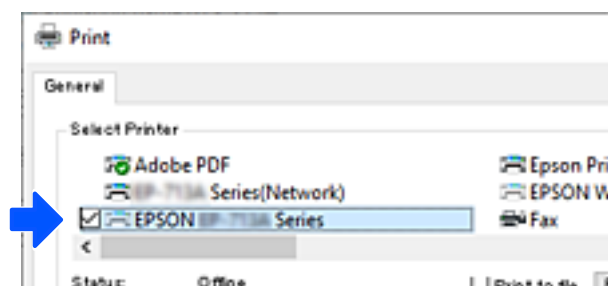
Hvis Wi-Fi-forbindelsen er ustabil, eller hvis du vil skifte til en mere stabil USB-forbindelse, skal du gøre følgende.

1. Forbind printeren til en computer med et USB-kabel.
2. Vælg en printer, der ikke er mærket (XXXXXX), når du udskriver med en USB-forbindelse.
Printernavnet eller "Netværk" vises i XXXXXX afhængigt af operativsystemets version.

Eksempel i Windows 11



Eksempel i Windows 10



Hvis printeren ikke genkendes, mens den er tilsluttet computeren via et USB-kabel, kan en printeradministrator have begrænset den eksterne grænsefladeforbindelse. Kontakt din administrator.

Relaterede oplysninger

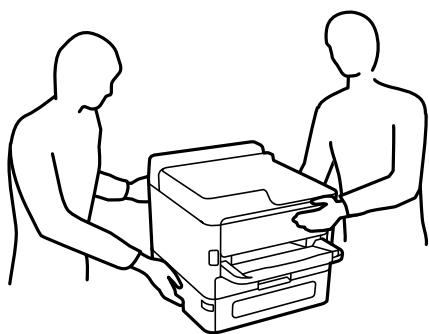
- ➔ [“Bagest” på side 22](#)
- ➔ [“Begrænsning af USB-forbindelser” på side 259](#)

Transport og opbevaring af printeren

Når du skal opbevare eller transportere printeren af hensyn til flytning eller reparation, skal du følge nedenstående trin for at pakke printeren.

 **Forsigtig:**


- Når du bærer printeren, skal du løfte den i en stabil stilling. Hvis du løfter printeren i en ustabil stilling, kan der resultere i personskade.
- Printeren er tung og bør altid bæres af to eller flere personer under transport, og når den pakkes ud.
- Ved løftning af printeren skal to eller flere personer indtage de korrekte positioner som vist nedenfor. Tag de ekstra papirkassetteenheder ud, hvis de sidder i printeren. Hvis printeren løftes ved at holde den i andre positioner, kan printeren tabes, eller også kan I få fingrene i klemme, når printeren sættes ned.




- Når printeren bæres, må den ikke vippe mere end 10 grader, ellers kan den tabes.

 **Vigtigt:**

- Ved opbevaring eller transport af printeren skal du undgå at vippe den, stille den lodret eller vende den på hovedet, da der i så fald kan løbe blæk ud.
- Lad blækforsyningsenheder være installeret. Hvis du fjerner blækforsyningsenheder, kan det medføre udtørring af skrivehovedet, hvilket kan forhindre printeren i at udskrive.

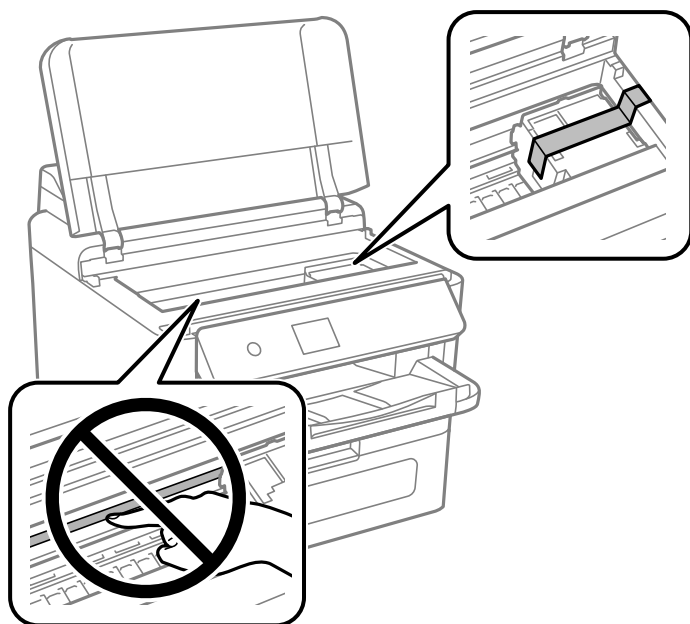
1. Sluk for printeren ved at trykke på knappen .
2. Sørg for, at strømlyset slukkes, og tag så strømkablet ud af stikket.

 **Vigtigt:**

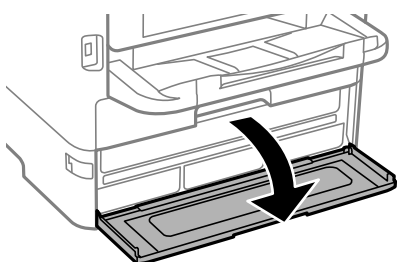
Tag strømkablet ud, når strømindikatoren er slukket. Ellers vender skriverhovedet ikke tilbage til udgangspositionen, hvilket får blækket til at tørre, og udskrivning bliver umulig.

3. Alle kabler, som f.eks. strømkablet og USB-kablet, skal kobles fra.
4. Hvis printeren understøtter eksterne lagringsenheder, skal du sørge for, at de ikke er tilsluttet.
5. Fjern alt papir fra printeren.

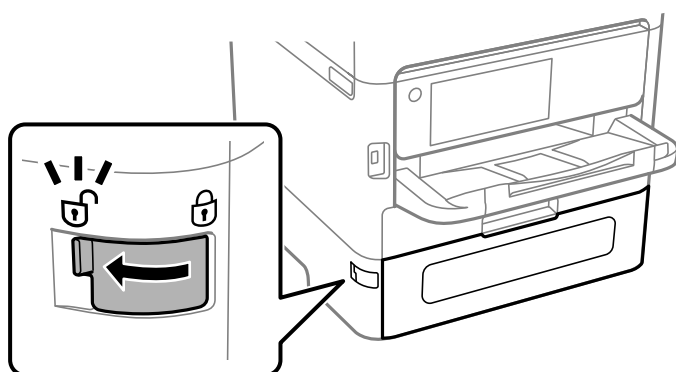
6. Åbn printerdækslet. Fastgør printhovedet til kabinettet med tape.



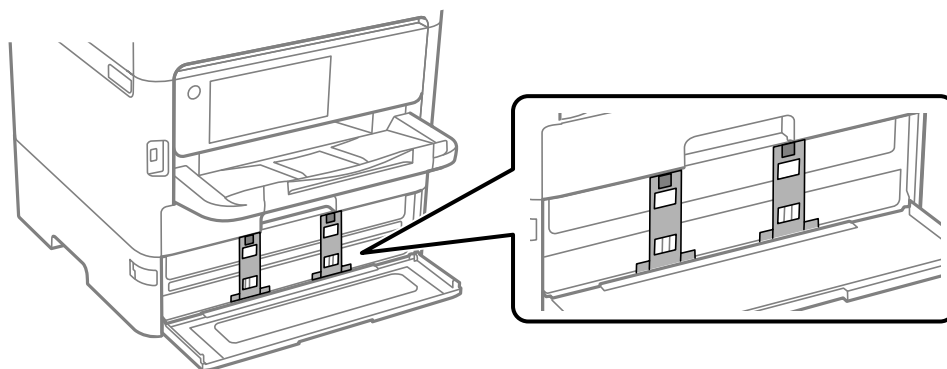
7. Luk printerdækslet.
8. Åbn blæktankdækslet.



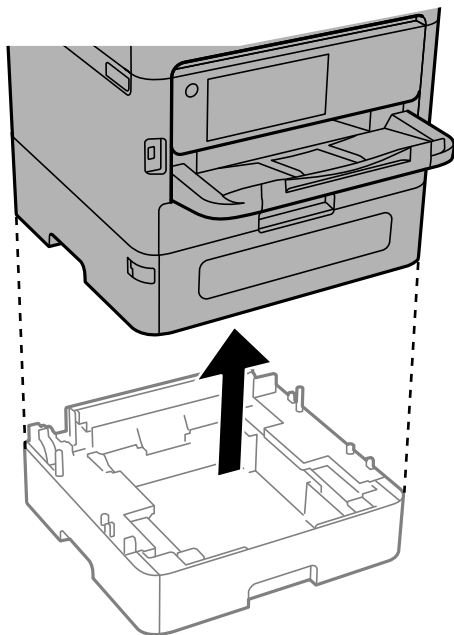
Hvis blæktankdækslet er låst, kan du ikke åbne det. Frigiv dækslets lås.



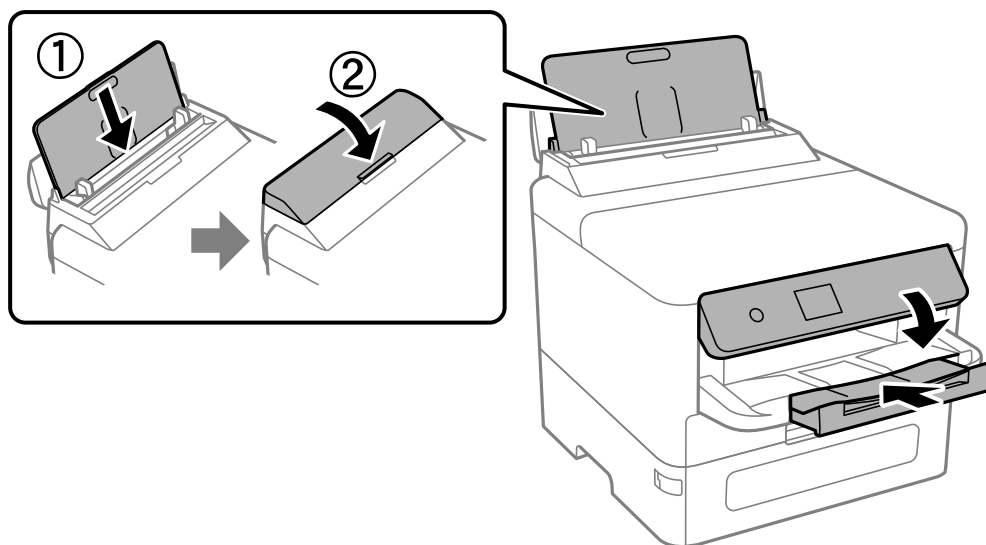
9. Fastgør bakken til blækenheden ved at fastgøre det medfølgende beskyttelsesmateriale med tape, så skuffen ikke kan åbnes.



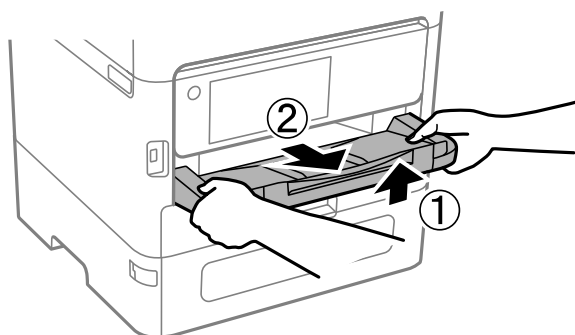
10. Luk blæktankdækslet.
11. Tag de ekstra papirkassetteenheder ud, hvis de sidder i printeren.



12. Klargør til at pakke printeren ned som vist nedenfor.



13. Tag udbakken ud af printeren.



14. Pak printeren ned i kassen, og gør brug af det beskyttende materiale.

Når du bruger printeren igen, skal du huske at fjerne den tape, der holder printhovedet fast, og det beskyttende materiale, der er fastgjort på blækneheden. Rens og juster printhovedet, hvis udskriftskvaliteten er forringet næste gang, du udskriver.

Relaterede oplysninger

- ➔ [“Kontrol og rengøring af printhovedet” på side 132](#)
- ➔ [“Justering af linjustering” på side 133](#)

Løsning af problemer


Problemløsning.	156
Kan ikke udskrive.	158
Udskriftskvaliteten er dårlig.	163
Der vises en meddelelse på LCD-skærmen.	171
Papiret sidder fast.	173
Det er tid til at udskifte blækforsyningsenhederne.	173
Det er tid til at udskifte vedligeholdelseskassen.	178
Det er tid til at udskifte opsamlingsvalserne.	179
Kan ikke betjene printerens som forventet.	180
Kan ikke løse problem efter at have forsøgt alle løsninger.	183

Problemløsning

Hvis der opstår problemer, skal du kontrollere følgende for at finde årsagen.

Kontroller printerens fejlstatus.

Kontroller, om der er et problem med selve printeren.


Kontrolpunkt	Løsning
Er der en fejl på printeren?	Hvis der vises en fejlmeddelelse på LCD-skærmen, skal du følge meddelelsen for at løse problemet. Hvis du ikke kan løse det på grund af begrænsede adgangskontroller, skal du kontakte administratoren.
	Hvis papiret sidder fast, skal du kontrollere LCD-skærmen for at se, hvor papiret sidder fast. Følg derefter vejledningen for at fjerne det. For forholdsregler, se de relevante beskrivelser i denne vejledning.
	Hvis der vises en meddelelse om udskiftning af forbrugsvarer, skal du følge vejledningen på skærmen for at erstatte dem. For forholdsregler vedrørende håndtering, se de relevante beskrivelser i denne vejledning.
Er der problemer med kablerne eller printerens udseende?	Hvis dækslerne ikke er lukket korrekt, skal du lukke dem. Hvis kablerne er ved at falde ud, skal du sætte dem i.
Er strømmen slukket?	Hvis strømmen er slået fra, skal du trykke på knappen  for at slå den til.

Relaterede oplysninger

- ➔ [“Der vises en meddelelse på LCD-skærmen” på side 171](#)
- ➔ [“Papiret sidder fast” på side 173](#)
- ➔ [“Det er tid til at udskifte blækforsyningsenhederne” på side 173](#)
- ➔ [“Det er tid til at udskifte vedligeholdelseskassen” på side 178](#)
- ➔ [“Det er tid til at udskifte opsamlingsvalserne” på side 179](#)

Kontroller printerforbindelsen.

Kontroller, om der er et problem med printerforbindelsen.

Kontrolpunkt	Løsning
Er printeren tilsluttet netværket korrekt?	<p>Kør en netværksforbindelseskontrol for at kontrollere netværksforbindelsen.</p> <p>På LCD-skærmen skal du vælge  > Oplysninger > Hvis du ikke kan oprette forbindelse til netværket.. Udskriv en netværksforbindelsesrapport, og bed derefter administratoren om at løse problemet, hvis der er et forbindelsesproblem.</p>
Er printerdriveren installeret på din computer?	Du kan kontrollere, om printerdriveren er installeret ved at se Indstillinger > Enheder > Printere på din computer. Se de relaterede oplysninger for nærmere detaljer.

Kontrolpunkt	Løsning
Vises printerens oplysninger på din computer?	Du kan bruge Epson Status Monitor 3 til at kontrollere forbindelsesstatus mellem computeren og printeren. Se de relaterede oplysninger for nærmere detaljer.
	Hvis du ikke kan kontrollere printerens status, vælges den korrekte port muligvis ikke. Når du opretter forbindelse til printeren på netværket, anbefaler vi, at du vælger EpsonNet Print-port . Hvis EpsonNet Print-port ikke er tilgængelig, skal du geninstallere printerdriveren.
Er forbindelsen til det trådløse LAN (Wi-Fi) blevet afbrudt, eller kan der ikke oprettes forbindelse, når du bruger en USB 3.0-enhed på din computer?	Når du tilslutter en enhed til USB 3.0-porten på en Mac, kan der forekomme forstyrrelser på radiofrekvensen. Prøv følgende. <ul style="list-style-type: none"> <input type="checkbox"/> Placer den enhed, der er tilsluttet til USB 3.0-porten, længere væk fra computeren. <input type="checkbox"/> Sluk for ubrugte USB 3.0-enheder, eller tilslut dem kun, når det er nødvendigt. <input type="checkbox"/> Opret forbindelse til SSID'et for 5 GHz-området.
Kan din computer eller smartenhed forbindes til netværket?	Kontroller, om du kan se webstedet på din computer eller smartenhed (slukket datakommunikation). Hvis du ikke kan se det, er der et problem med netværket. Bed administratoren om at løse problemet.

Relaterede oplysninger

- ➔ [“Kontrol af printerens netværksforbindelsesstatus \(Netværksforbindelsesrapport\)” på side 145](#)
- ➔ [“Der er opstået et problem med printerens status.” på side 159](#)
- ➔ [“Printerporten er ikke indstillet korrekt.” på side 159](#)
- ➔ [“Printeren kan ikke oprette forbindelse via USB” på side 161](#)
- ➔ [“Installation af programmerne separat” på side 139](#)

Kontroller printerindstillingerne.

Kontroller printerindstillingerne. Printere, der administreres af administratoren, kan være begrænset, så printerindstillingerne ikke kan ændres. Hvis du ikke kan udføre handlinger, skal du kontakte administratoren.

Kontrolpunkt	Løsning
Udskrivningen starter ikke.	Der kan stadig være data tilbage i printeren. Åbn printerkøen, og kontroller derefter status for udskriftsjobbet. Hvis den afventer en fejl, skal du rydde fejlen og genstarte den eller slette jobbet med fejlen, og derefter vil resten af dataene begynde at udskrive.
	Hvis standardprinterens afventer eller er offline, skal du indstille den til online i printerindstillingerne på Windows-computeren.
	Vælg den rigtige printer og den rigtige port til udskrivningen.
Den menu, du vil bruge, vises ikke.	Din administrator har indstillet adgangskontrol. Kontakt administratoren for at få de oplysninger, der kræves for at bruge den manglende menu.
	Nogle funktioner kræver en separat kontrakt. Kontakt administratoren for at kontrollere, om funktionen er tilgængelig for printeren.

Relaterede oplysninger

- ➔ “Der er stadig et job, der venter på at blive udskrevet.” på side 159
- ➔ “Printeren er afventende eller offline.” på side 158
- ➔ “Brug af port til printeren” på side 215

Kan ikke udskrive

Programmet eller printerdriveren virker ikke ordentligt

Kan ikke udskrive, selvom der er oprettet forbindelse (Windows)

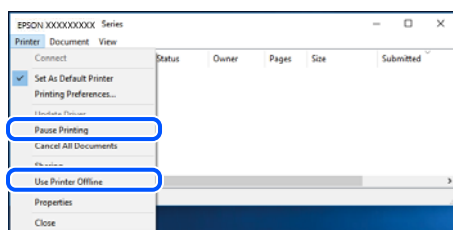
Følgende årsager kan overvejes.

Printeren er afventende eller offline.

Løsninger

Klik på **Udskriftskø** i fanen **Vedligeholdelse** i printerdriveren.

Hvis printeren er offline eller i venteposition, skal du fravælge indstillingen for offline eller venteposition i menuen **Printer**.



Der er opstået et problem med softwaren eller dataene.

Løsninger

- Sørg for, at en original Epson-printerdriver (EPSON XXXXX) er installeret. Hvis en original Epson-printerdriver ikke er installeret, er de tilgængelige funktioner begrænset. Vi anbefaler, at du bruger en original Epson-printerdriver.
 - Hvis du udskriver et billede med stor datamængde, har computeren muligvis ikke nok hukommelse. Udskriv billedet i en lavere opløsning eller mindre størrelse.
 - Hvis du har prøvet alle løsningerne og ikke har fundet en løsning på problemet, skal du prøve at afinstallere og så geninstallere printerdriveren.
 - Du kan muligvis løse problemet ved at opdatere softwaren til den nyeste version. Brug softwareopdateringsværktøjet til at kontrollere status på softwaren.
- ➔ “Kontrol af, om en ægte Epson-printerdriver er installeret — Windows” på side 140
 - ➔ “Kontrol af, om en ægte Epson-printerdriver er installeret — Mac OS” på side 141
 - ➔ “Installation eller afinstallation af programmer separat” på side 139

Der er opstået et problem med printerens status.

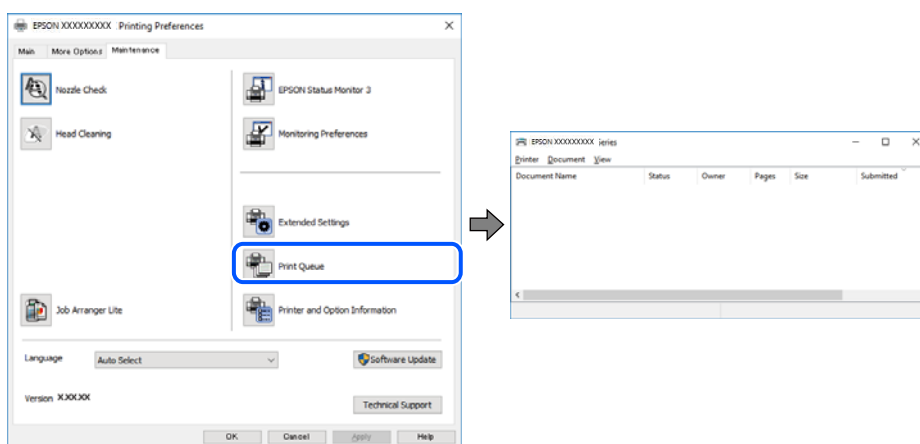
Løsninger

Klik på **EPSON Status Monitor 3** på printerdriverens fane **Vedligeholdelse**, og kontroller printerstatus. Hvis **EPSON Status Monitor 3** er deaktiveret, skal du klikke på **Udvidede indstillinger** på fanen **Vedligeholdelse** og så vælge **Aktiver EPSON Status Monitor 3**.

Der er stadig et job, der venter på at blive udskrevet.

Løsninger

Klik på **Udskriftskø** i fanen **Vedligeholdelse** i printerdriveren. Hvis unødvendige data stadig forefindes, skal du vælge **Annuller alle dokumenter** fra menuen **Printer**.



Printeren er ikke valgt som standardprinter.

Løsninger

Højreklik på printerikonet i **Kontrolpanel** > **Vis enheder og printere** (eller **Printere, Printer og faxenheder**), og klik på **Indstil som standardprinter**.

Bemærk:

Hvis der er flere printerikoner, skal du se følgende for at vælge den korrekte printer.

Eksempel)

USB-forbindelse: EPSON XXXX-serien

Netværksforbindelse: EPSON XXXX-serien (netværk)

Hvis du installerer printerdriveren flere gange, kan der blive oprettet kopier af printerdriveren. Hvis der oprettes kopier som f.eks. "EPSON XXXX-serien (kopi 1)", skal du højreklikke på det kopierede driverikon og derefter klikke på **Fjern enhed**.

Printerporten er ikke indstillet korrekt.

Løsninger

Klik på **Udskriftskø** i fanen **Vedligeholdelse** i printerdriveren.

Kontroller, at printerporten er indstillet korrekt som vist nedenfor i **Egenskab** > **Port** i menuen **Printer**.

USB-forbindelse: **USBXXX**, netværksforbindelse: **EpsonNet Print Port**

Hvis du ikke kan ændre porten, skal du vælge **Kør som administrator** i menuen **Printer**. Hvis **Kør som administrator** ikke vises, skal du kontakte din systemadministrator.

Der kan ikke udskrives, når PostScript-printerdriveren bruges (Windows)

Følgende årsager kan overvejes.

Indstillingerne for Udskrivningssprog skal ændres.

Løsninger

Indstil Udskrivningssprog til **Auto** eller **PS** på kontrolpanelet.

Der er sendt et stort antal job.

Løsninger

I Windows kan der muligvis ikke udskrives, hvis der er sendt et stort antal job. Vælg **Udskriv direkte til printer** på fanen **Avanceret** i printeregenskaberne.

Kan ikke udskrive, selvom der er oprettet forbindelse (Mac OS)

Følgende årsager kan overvejes.

Der er opstået et problem med softwaren eller dataene.

Løsninger

- Sørg for, at en original Epson-printerdriver (EPSON XXXXX) er installeret. Hvis en original Epson-printerdriver ikke er installeret, er de tilgængelige funktioner begrænset. Vi anbefaler, at du bruger en original Epson-printerdriver.
- Hvis du udskriver et billede med stor datamængde, har computeren muligvis ikke nok hukommelse. Udskriv billedet i en lavere opløsning eller mindre størrelse.
- Hvis du har prøvet alle løsningerne og ikke har fundet en løsning på problemet, skal du prøve at afinstallere og så geninstallere printerdriveren.
- Du kan muligvis løse problemet ved at opdatere softwaren til den nyeste version. Brug softwareopdateringsværktøjet til at kontrollere status på softwaren.

➔ [“Kontrol af, om en ægte Epson-printerdriver er installeret — Windows”](#) på side 140

➔ [“Kontrol af, om en ægte Epson-printerdriver er installeret — Mac OS”](#) på side 141

➔ [“Installation eller afinstallation af programmer separat”](#) på side 139

Der er et problem med printerens status.

Løsninger

Kontroller, at printerens status ikke er **Pause**.

Vælg **Systemindstillinger** i menuen **Apple > Printere & Scannere** (eller **Udskriv & Scan, Udskriv & Fax**), og dobbeltklik derefter på printerens ikon. Hvis printerens status er sat på pause, skal du klikke på **Genoptag**.

Der kan ikke udskrives, når PostScript-printerdriveren bruges (Mac OS)

Indstillingerne for Udskrivningssprog skal ændres.

Løsninger

Indstil Udskrivningssprog til **Auto** eller **PS** på kontrolpanelet.

Kan ikke udskrive, selvom der er oprettet forbindelse (iOS)

Følgende årsager kan overvejes.

■ Automatisk visning af papiropsætning er deaktiveret.

Løsninger

Aktiver **Automatisk visning af papiropsætning** i den følgende menu.

Indstillinger > Generelle indstillinger > Printerindstillinger > Indstill. for papirkilde > Automatisk visning af papiropsætning

■ AirPrint er deaktiveret.

Løsninger

Aktiver indstillingen AirPrint på Web Config.

➔ [“Program til konfiguration af printerfunktioner \(Web Config\)”](#) på side 196

Printeren kan ikke oprette forbindelse via USB

Følgende årsager kan overvejes.

■ USB-kablet er ikke sat korrekt i USB-indgangen.

Løsninger

Sæt USB-kablet helt ind i printerens og computerens USB-port.

■ Der er opstået et problem med USB-hub'en.

Løsninger

Hvis du bruger en USB-hub, skal du prøve at slutte printerens USB-kabel direkte til computerens USB-port.

■ Der er et problem med USB-kablet eller USB-indgangen.

Løsninger

Hvis USB-kablet ikke kan genkendes, skal du ændre porten eller skifte USB-kablet.

■ Printeren er sluttet til en SuperSpeed USB-port.

Løsninger

Hvis du slutter printerens USB-kabel til en SuperSpeed USB-port ved hjælp af et USB 2.0-kabel, kan der på nogle computere opstå en kommunikationsfejl. I dette tilfælde skal du tilslutte printerens USB-kabel til en af følgende metoder.

- Brug et USB 3.0-kabel (kun på understøttede modeller).
- Tilslut til en Hi-Speed USB-port på computeren.
- Tilslut til en anden SuperSpeed USB-port end den port, der genererede kommunikationsfejlen.

Papiret indføres eller udskubbes forkert

Kontroller følgende punkter

Kontroller følgende punkter, og prøv derefter løsningsforslagene i henhold til problemerne.

■ Installationsstedet er ikke passende.

Løsninger

Anbring printeren på en flad overflade, og betjen den under de anbefalede miljøforhold.

➔ [“Miljømæssige specifikationer” på side 220](#)

■ Der bruges ikke-understøttet papir.

Løsninger

Brug papir, der understøttes af printeren.

➔ [“Anvendeligt papir og kapaciteter” på side 186](#)

➔ [“Utilgængelige papirtyper” på side 190](#)

■ Ukorrekt papirhåndtering.

Løsninger

Følg forholdsreglerne for papirhåndtering.

➔ [“Forholdsregler til papirhåndtering” på side 78](#)

■ Der er lagt for mange ark i printeren.

Løsninger

Læg ikke mere papir i end det maksimale antal ark, som er angivet for papiret. Læg ikke almindeligt papir i over linjen angivet med trekantsymbolet på kantstyret.

➔ [“Anvendeligt papir og kapaciteter” på side 186](#)

■ Papirindstillingerne på printeren er forkerte.

Løsninger

Sørg for, at indstillingerne for papirstørrelse og papirtype svarer til den aktuelle papirstørrelse og papirtype, som lægges i printeren.

➔ [“Indstillinger for papirstørrelse og papirtype” på side 78](#)

Papiret indføres skævt

Følgende årsager kan overvejes.

■ Papiret er indført forkert.

Løsninger

Ilæg papir i den korrekte retning, og skub kantstyret mod papirets kanter.

Flere papirark indføres samtidigt

Følgende årsager kan overvejes.

■ Papiret er fugtigt.

Løsninger

Læg nyt papiret i.

■ Statisk elektricitet forårsager, at papirarkene klæber sig sammen.

Løsninger

Ventiler papiret, før du lægger det i. Hvis papiret stadig ikke indføres, skal du lægge ét ark papir i ad gangen.

Fejl pga. manglende papir

■ Der er ikke lagt papir i midten af papirbakken.

Løsninger

Når der vises en fejlmeddelelse om, at der ikke er papir, selvom der er lagt papir i papirbakken, skal du lægge papiret igen i midten af papirbakken.

Papiret indføres ikke fra papirkassetteenhederne

■ Der er ikke foretaget indstillinger for valgfrie elementer i printerdriveren.

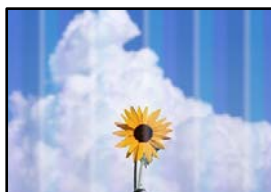
Løsninger

Du skal foretage indstillinger i printerdriveren.

→ [“Indstilling af tilgængelige valgfrie elementer”](#) på side 59

Udskriftskvaliteten er dårlig

Manglende farve, striber eller uventede farver vises i udskrifter



■ Printheadets dyser kan være tilstoppede.

Løsninger

Brug funktionen **Justering af udskriftskvaliteten**. Hvis du ikke har brugt printeren i længere tid, kan printheadets dyser være tilstoppede, og blækdråberne kan ikke afgives.

→ [“Justering af udskriftskvaliteten” på side 130](#)

Der forekommer farvede striber med intervaller på ca. 3.3 cm



Følgende årsager kan overvejes.

■ Indstillingen af papirtype stemmer ikke overens med det ilagte papir.

Løsninger

Vælg den relevante indstilling for papirtype i forhold til den papirtype, der er lagt i printeren.

→ [“Liste over papirtype” på side 79](#)

■ Udskriftskvaliteten er indstillet til lav.

Løsninger

Ved udskrivning på almindeligt papir skal du udskrive med en højere kvalitetsindstilling.

Windows

Vælg **Høj** fr **Kvalitet** på fanen **Hovedmenu** i printerdriveren.

Mac OS

Vælg **Fin** som **Udskriftskval.** fra menuen i printerens dialogkasse **Udskriftsindstillinger**.

■ Printheadets position er ikke justeret korrekt.

Løsninger

Juster printheadet ved brug af funktionen **Justering af udskriftskvaliteten**.

Utydelige udskrifter, lodrette striber eller fejljustering



enthalten alle
Aufdruck. W
↓ 5008 "Regel

Følgende årsager kan overvejes. Find årsagerne og følg løsningsforslagene i rækkefølge fra oven.

■ Printheadets position er ikke justeret korrekt.

Løsninger

Juster printheadet ved brug af funktionen **Justering af udskriftskvaliteten**.

■ Indstillingen for tovejsudskrivning er aktiveret.

Løsninger

Hvis udskriftskvaliteten ikke forbedres, selv efter at printheadet er justeret, skal deaktivere tovejsindstillingen.

Under tovejsudskrivning (eller udskrivning med høj hastighed) udskrives der, når printheadet bevæges i begge retninger, og lodrette linjer kan være fejljusterede. Deaktivering af denne indstilling kan reducere udskrivningshastigheden, men forbedre udskriftskvaliteten.

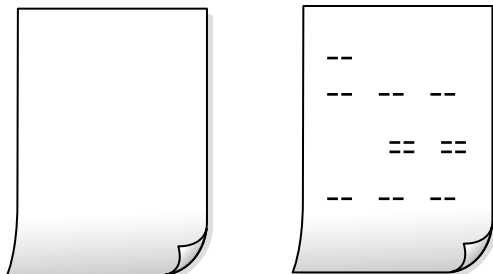
Windows

Fjern markeringen af **Tovejsudskrivning** på printerdriverens fane **Flere indstillinger**.

Mac OS

Vælg **Systemindstillinger** i menuen Apple > **Printere & Scannere** (eller **Udskriv & Scan**, **Udskriv & Fax**), og vælg derefter printerens. Klik på **Indstillinger & Forsyninger** > **Indstillinger** (eller **Driver**). Vælg **Fra** for indstillingen **Tovejsudskrivning**.

Udskrifterne er blanke eller kun nogle linjer udskrives



■ Printheadets dyser kan være tilstoppede.

Løsninger

Brug funktionen **Justering af udskriftskvaliteten**. Hvis du ikke har brugt printerens i længere tid, kan printheadets dyser være tilstoppede, og blækdråberne kan ikke afgives.

➔ [“Justering af udskriftskvaliteten” på side 130](#)

■ Udskriftsindstillingerne og den papirstørrelse, der er lagt i printerens, er ikke ens.

Løsninger

Skift udskriftsindstillingerne, så de er i overensstemmelse med den papirstørrelse, der er lagt i printerens. Læg papir i printerens, som svarer til udskriftsindstillingerne.

■ Flere ark papir føres samtidig ind i printeren.

Løsninger

Se følgende for at forhindre, at flere papirark føres samtidig ind i printeren.

➔ [“Flere papirark indføres samtidig”](#) på side 163

Udskrives skævt



■ Papiret er krøllet.

Løsninger

Hvis papiret er krøllet eller det kanter er foldet, kan det røre printheadet og derved føres skævt ind.

Placer papiret på en flad overflade for at kontrollere, om det er krøllet. Hvis det er, glat det ud.

■ Papiret er indført forkert.

Løsninger

Ilæg papir i den korrekte retning, og skub kantstyret mod papirets kanter.

Papir er udtværet eller sløret



Følgende årsager kan overvejes.

■ Forkert indført papir.

Løsninger

Hvis der er udtværede, vandrette striber øverst eller nederst på papiret (vinkelret på udskrivningsretningen), skal du lægge papiret i den korrekte retning og skubbe kantstyrene ind til papirets kanter.

➔ [“Ilægning af papir”](#) på side 80

■ Papiret er snavset.

Løsninger

Rengør papirbanen, hvis der er udtværede, lodrette striber på papiret (vinkelret på udskrivningsretningen).

➔ [“Rengøring af papirbanen for udtværet blæk” på side 133](#)

■ Papiret er krøllet.

Løsninger

Placer papiret på en flad overflade for at kontrollere, om det er krøllet. Hvis det er, glat det ud.

■ Printheadet gnider på overfladen af papiret.

Løsninger

Når der udskrives på tykt papir, er printheadet tæt på udskriftens overflade, og papiret kan blive udtværet. I dette tilfælde skal du aktivere indstillingen til reduktion af udtværing. Hvis du aktiverer denne indstilling, kan udskriftskvaliteten forringes, eller udskrivningen blive langsommere.

Kontrolpanel

Vælg **Indstillinger** > **Generelle indstillinger** > **Printerindstillinger**, og aktiver derefter **Kraftigt papir**.

Windows

Klik på **Udvidede indstillinger** i fanen **Vedligeholdelse** i printerdriveren, og vælg så **Tykt papir og konvolutter**.

Mac OS

Vælg **Systemindstillinger** i menuen **Apple** > **Printere og scannere** (eller **Udskriv og scan**, **Udskriv og fax**), og vælg derefter printerens. Klik på **Indstillinger og forsyninger** > **Indstillinger** (eller **Driver**). Vælg **Til** for indstillingen **Tykt papir og konvolutter**.

■ Bagsiden af papiret blev udskrevet før den side, der allerede var udskrevet, var tør.

Løsninger

Når du udfører en manuel 2-sidet udskrivning, skal du sikre dig, at blækket er helt tørt, inden du lægger papiret i printerens igen.

■ Ved udskrivning med automatisk 2-sidet udskrivning er udskriftstætheden for høj, og tørretiden er for kort.

Løsninger

Når du bruger funktionen til automatisk 2-sidet udskrivning og udskriver data med høj tæthed, f.eks. billeder og grafer, skal du indstille udskrivningskvaliteten til et lavere niveau og tørretiden til en længere varighed.

➔ [“Udskrivning på 2 sider” på side 90](#)

Udskrevne billeder er klistrede



■ Udskrivning er foretaget på den forkerte side af fotopapiret.

Løsninger

Sørg for, at du udskriver på den udskrivbare side. Ved udskrivning på den forkerte side af fotopapiret, er du nødt til at rense papirgangen.

➔ [“Rengøring af papirbanen for udtværet blæk” på side 133](#)

Billeder og fotos udskrives i uventede farver



Følgende årsager kan overvejes.

■ Printheadets dyser kan være tilstoppede.

Løsninger

Brug funktionen **Justering af udskriftskvaliteten**. Hvis du ikke har brugt printeren i længere tid, kan printheadets dyser være tilstoppede, og blækdråberne kan ikke afgives.

➔ [“Justering af udskriftskvaliteten” på side 130](#)

■ Farvekorrektion er blevet anvendt.

Løsninger

Når der udskrives ved brug af Windows printerdriveren, bruges Epsons automatiske billedjusteringer som standard, afhængigt af papirtypen. Prøv at ændre indstillingen.

På fanen **Flere indstillinger**, skal du vælge **Tilpasset** i **Farvekorrektion**, og klik derefter på **Avanceret**. Skift indstillingen **Motivkorrektion** fra **Automatisk** til en anden indstilling. Hvis ændring af indstillingen ikke virker, kan du bruge en anden farvekorrektionsmetode end **PhotoEnhance** i **Farvestyring**.

➔ [“Justering af udskriftsfarven” på side 106](#)

Computeren er manuelt sat i Dvale eller i Slumring under udskrivning.

Løsninger

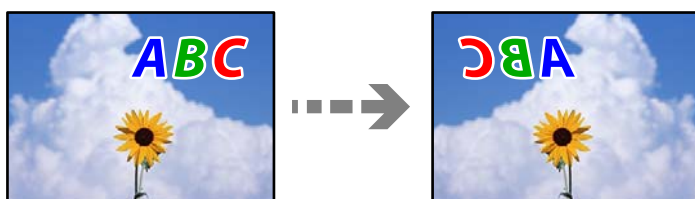
Du må ikke manuelt sætte computeren i tilstanden **Dvale** eller **Slumring**, mens der udskrives. Der kan udskrives sider med forvansket tekst, næste gang du starter computeren.

Du bruger en printerdriver, som tilhører en anden printer.

Løsninger

Sørg for, at den printerdriver, du bruger, hører til denne printer. Kontroller printernavnet øverst på printerdriverens vindue.

Det udskrevne billede er vendt om



Billedet er indstillet til at invertere vandret i udskriftsindstillingerne.

Løsninger

Fjern evt. indstillinger for spejlbilleder i printerdriveren eller programmet.

- Windows

Fjern markeringen af **Spejlbillede** på printerdriverens fane **Flere indstillinger**.

- Mac OS

Fjern **Spejlbillede** fra printerdialogkassens menu **Udskriftsindstillinger**.

Mosaiklignende mønstre i udskrifterne



Billeder eller fotos med lav opløsning er udskrevet.

Løsninger

Ved udskrivning af billeder eller fotos skal der udskrives ved hjælp af højopløsningsdata. Billeder på websteder er ofte i lav opløsning, selvom de ser godt nok ud på skærmen. Du kan derfor godt reducere billedkvaliteten.

Utsigtet udskrivning på 2 sider

Indstillingen for 2-sidet udskrivning er aktiveret.

Løsninger

Rydder indstillinger for 2-sidet udskrivning i printerdriveren.

- Windows

Vælg **Fra fr 2-sidet udskrivning** på fanen **Hovedmenu** i printerdriveren.

- Mac OS

Vælg **Fra fr Tosidet udskrivning** fra menuen **Indst. for tosidet udskrivning** i printerens dialogboks.

Der udskrives ikke korrekt, når PostScript-printerdriveren bruges

Følgende årsager kan overvejes.

Der er opstået et problem med dataene.

Løsninger

- Hvis filen er oprettet i et program, hvor du kan ændre dataformatet, f.eks. Adobe Photoshop, skal du sørge for, at indstillingerne i programmet passer til indstillingerne i printerdriveren.
- EPS-filer, som er oprettet i binært format, udskrives muligvis ikke korrekt. Indstil formatet til ASCII, når du opretter EPS-filer i et program.
- I Windows kan der ikke udskrives binære data på printeren, når den er sluttet til computeren via en USB-grænseflade. Indstil **Output-protokol** på fanen **Enhedsindstillinger** i printeregenskaberne til **ASCII** eller **TBCP**.
- I Windows skal du vælge de rigtige erstatningsskrifttyper på fanen **Enhedsindstillinger** i printeregenskaberne.

Udskriftskvaliteten er dårlig, når PostScript-printerdriveren bruges

Farveindstillinger er ikke foretaget.

Løsninger

Du kan ikke foretage farveindstillinger på fanen **Papir/Kvalitet** i printerdriveren. Klik på **Avanceret**, og indstil så **Color Mode**.

Der vises en meddelelse på LCD-skærmen

Hvis der vises en fejlmeddelelse på LCD-skærmen, skal du følge vejledningen på skærmen eller løsningerne nedenfor for at løse problemet.

Fejlmeddelelser	Løsninger
<p>Printerfejl</p> <p>Tænd for printeren igen. Se i dokumentationen for flere oplysninger.</p>	<ul style="list-style-type: none"> <input type="checkbox"/> Fjern evt. papir eller beskyttende materialer i printeren og papirkassette. Hvis fejlmeddelelsen stadig vises, efter du har slukket og tændt for printeren, skal du kontakte Epson support. <input type="checkbox"/> Hvis følgende fejlkoder vises, skal du kontrollere papiret for det maksimale antal ark, der kan lægges i hver papirkilde. 000181, 000184
<p>Papiret ud i XX.</p>	<p>Ilæg papir, og indsæt derefter papirkassette helt ind.</p>
<p>For mange papirkassetter installeret. Sluk for strømmen og afinstaller de ekstra enheder. Se dokumentationen for yderligere oplysninger.</p>	<p>Du kan installere op til tre ekstra papirkassetter. Med hensyn til andre ekstra papirkassetteenheder skal du afinstallere dem ved at følge trinene til installation i omvendt rækkefølge.</p>
<p>Kan ikke udskrive, fordi XX ikke virker. Du kan udskrive fra en anden papirkassette.</p>	<p>Sluk for strømmen og tænd så for den igen, og sæt så papirkassette i igen. Hvis fejlmeddelelsen stadig vises, skal du kontakte Epson support eller en autoriseret Epson-tjenesteudbyder angående reparation.</p>
<p>Separationsrullen i XX er ved at være brugt op.</p>	<p>Opsamlingsvalserne skal udskiftes med jævne mellemrum. Papiret indføres ikke korrekt fra papirkassette, når det er tid til at udskifte dem. Klargør nye opsamlingsvalser.</p>
<p>Separationsrullen i XX er blevet brugt op.</p>	<p>Udskift opsamlingsvalserne. Efter at have udskiftet valserne skal du vælge Indstillinger > Vedligehold. > Oplysninger om Opsamlingsvalsen > Nulstil tæller, og derefter skal du vælge den papirkassette, som du vil udskifte opsamlingsvalserne for.</p>
<p>Du skal skifte ink supply units.</p>	<p>En førsteklasses udskriftskvalitet og beskyttelse af printhovedet sikres ved hjælp af en varierende blækreserve i blækforsyningsenheden, når printeren angiver, at blækforsyningsenheden skal udskiftes. Udskiftning af blækforsyningsenheder.</p>
<p>Paper Setup Auto Display er indstillet til Fra. Nogle funkt. kan muligvis ikke bruges. Se din dok. for yderligere oplysninger.</p>	<p>Hvis Automatisk visning af papiropsætning er deaktiveret, kan du ikke bruge AirPrint.</p>
<p>Kombinationen af IP-adressen og undernetmasken er ugyldig. Se din dokumentation for oplysninger.</p>	<p>Kontakt din printeradministrator.</p>
<p>Opdater rodcertifikattet for at bruge cloud-tjenester.</p>	<p>Kontakt din printeradministrator.</p>
<p>Se om portindstillingerne til printeren (såsom IP-adresse) eller printerdriveren er korrekte på computeren.</p>	<p>Kontroller, at printerporten er valgt korrekt i Egenskab > Port i menuen Printer som følger.</p> <p>Vælg "USBXXX" for en USB-tilslutning eller "EpsonNet Print Port" for en netværkstilslutning.</p>
<p>Papirindføringsfejl. Tag XX ud, og læg papiret i igen. Sørg for, at der ikke er fastklemte papir tilbage i printeren.</p>	<p>Træk papirkassette1 ud, fjern det fastklemte papir inde i printeren, og indsæt derefter papirkassetten igen.</p> <p>Selvom du ikke kan indføre papiret, skal du kontrollere placeringen af låsen til opsamlingsvalsen. Hvis placeringen er forkert, skal du trykke på låsen til opsamlingsvalsen med fingeren for at rette placeringen. Se Web-videovejled. for oplysninger om placering af låsen til opsamlingsvalsen.</p> <p>https://support.epson.net/publist/vlink.php?code=NPD7274</p>
<p>Recovery Mode</p> <p>Update Firmware</p>	<p>Kontakt din printeradministrator.</p>

Papiret sidder fast

Kontroller den fejl, der vises på kontrolpanelet, og følg anvisningerne for at fjerne det fastklemte papir, inklusive eventuelle iturevne papirstykker. LCD-skærmen viser en animation, der viser dig, hvordan du fjerner fastklemt papir.



Forsigtig:

Rør ikke ved knapperne på kontrolpanelet, mens du har hånden inde i printeren. Hvis printeren begynder at arbejde, kan det forårsage personskade. Pas på ikke at røre ved fremspringende dele for at undgå skade.



Vigtigt:

Fjern forsigtigt det fastklemte papir. Hvis papiret fjernes for kraftigt, kan det beskadige printeren.

Forhindring af papirstop

Kontroller følgende, hvis der ofte opstår papirstop.

- Anbring printeren på en flad overflade, og betjen den under de anbefalede miljøforhold.
“Miljømæssige specifikationer” på side 220
- Brug papir, der understøttes af denne printer.
“Anvendeligt papir og kapaciteter” på side 186
- Følg forholdsreglerne for papirhåndtering.
“Forholdsregler til papirhåndtering” på side 78
- Ilæg papir i den korrekte retning, og skub kantstyret mod papirets kanter.
“Ilægning af papir” på side 80
- Læg ikke mere papir i end det maksimale antal ark, som er angivet for papiret.
- Ilæg ét papirark ad gangen ved ilægning af flere papirark.
- Sørg for, at indstillingerne for papirstørrelse og papirtype svarer til den aktuelle papirstørrelse og papirtype, som lægges i printeren.
“Liste over papirtype” på side 79

Det er tid til at udskifte blækforsyningsenhederne

Blækforsyningsenhed Forholdsregler ved håndtering

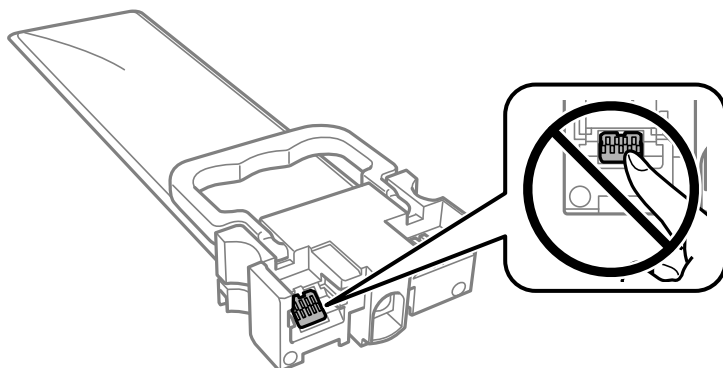
Forholdsregler ved opbevaring af blæk

- Hold blækforsyninger borte fra direkte sollys.
- Opbevar ikke blækforsyninger ved høje temperaturer eller i frostgrader.
- For de bedste resultater anbefaler Epson at bruge blækforsyningsenheder inden den udløbsdato, der er trykt på pakken, eller inden for to år efter de sættes i printeren, alt efter hvad der kommer først.

- Opbevar pakker med blækforsyningsenhed med bunden nedad for at opnå de bedste resultater.
- Giv blækforsyningsenhed tid til at varme op til stuetemperatur i mindst 12 timer, inden den tages i brug, når den kommer fra et koldt sted.
- Tab ikke blækforsyningsenhed eller slå den mod hårde objekter, da der kan lække blæk.

Forholdsregler ved håndtering af udskiftning af blæk

- Rør ikke ved de områder, der er vist på illustrationen. Dette kan medføre, at normal drift og udskrivning ikke er mulig.



- Isæt alle blækforsyningsenheder — ellers kan du ikke udskrive.
- Sluk ikke for printeren under påfyldning af blæk. Hvis påfyldningen af blækket ikke er afsluttet, kan du muligvis ikke udskrive.
- Efterlad ikke printeren uden blækforsyningsenheder, da resterende blæk i dyserne kan tørre ud, og der kan muligvis ikke udskrives igen.
- Hvis du vil fjerne en blækforsyningsenhed midlertidigt, skal du sørge for, at der ikke kommer snavs og støv i blækudgangen. Opbevar blækforsyningsenhed samme sted som printeren. Da blækudgangen er udstyret med en ventil, der er designet til at forhindre frigivelse af overskydende blæk, er det ikke nødvendigt at sætte dine egne låg eller propper på.
- Når blækforsyningsenheder tages ud, kan der være blæk omkring blækudgangen, så pas på, du ikke får blæk på det omgivende område, når du fjerner blækforsyningsenheder.
- Denne printer bruger blækforsyningsenhed, der er forsynet med en grøn chip, som registrerer oplysninger om f.eks. mængden af resterende blæk i hver blækforsyningsenheder. Det betyder, at selvom blækforsyningsenhed tages ud af printeren, før den er tom, så kan blækforsyningsenhed stadig bruges, når den sættes tilbage i printeren.
- En førsteklasses udskriftskvalitet og beskyttelse af skrivehovedet sikres ved hjælp af en varierende blækreserve i blækforsyningsenhed, når printeren angiver, at blækforsyningsenhed skal udskiftes. Den angivne udskriftsmængde inkluderer ikke denne reserve.
- blækforsyningsenhed må ikke skilles ad eller omdannes, da du ellers ikke vil kunne udskrive normalt.
- blækforsyningsenheder, der fulgte med printeren, kan ikke bruges til udskiftning.
- Hvis blækforsyningsenhed har ændret form efter at være blevet tabt eller lignende, skal formen genetableres, før den sættes ind i printeren, ellers kan den muligvis ikke indstilles korrekt.

Blækforbrug

- For at opretholde optimal ydelse for skrivehovedet forbruges der noget blæk fra alle blækforsyningsenheder ved vedligeholdelsesoperationer såsom rensning af skrivehovedet. Der kan også blive brugt blæk, når du tænder for printeren.

- Under udskrivning i monokrom eller gråtoneskala kan der blive brugt farveblæk i stedet for sort blæk, afhængigt af papirtypen eller udskriftskvalitetsindstillingerne. Dette er på grund af, at der bruges en blanding af farveblæk til at skabe sort.
- De blækforsyningsenheder, der følger med printeren, bruges delvist under den første installation. For at kunne fremstille udskrifter af høj kvalitet fyldes skrivehovedet i printeren helt op med blæk. Denne enkeltstående proces forbruger en mængde blæk, og derfor kan der muligvis udskrives færre sider med disse blækforsyningsenheder end med efterfølgende blækforsyningsenheder.
- Den angivne udskriftsmængde kan variere afhængigt af de billeder, du udskriver, og den papirtype, du bruger, udskrivningshyppigheden og de omgivende forhold som f.eks. temperatur.

Udskiftning af Blækforsyningsenheder

Når der vises en meddelelse, som beder dig om at udskifte blækforsyningsenheder, skal du vælge **Hvordan** og se de viste animationer på betjeningspanelet for at lære, hvordan du udskrifter blækforsyningsenheder.

Relaterede oplysninger

- ➔ [“Koder for Blækforsyningsenhed” på side 190](#)
- ➔ [“Blækforsyningsenhed Forholdsregler ved håndtering” på side 173](#)

Midlertidig udskrivning med sort blæk

Når det farvede blæk er brugt op, men der stadig er sort blæk tilbage, kan denne indstilling bruges til at fortsætte udskrivningen i et kort stykke tid med kun sort blæk.

- Papirtype: almindelige papirer, Konvolut
- Farve: **Gråtoneskala**
- EPSON Status Monitor 3: Aktiveret (kun for Windows)

Udskift den tomme blækforsyningsenhed så hurtigt som muligt, da denne funktion kun er tilgængelig i cirka fem dage efter.

Bemærk:

- Hvis **EPSON Status Monitor 3** er deaktiveret, skal du åbne printerdriveren ved at klikke på **Udvidede indstillinger** på fanen **Vedligeholdelse** og så vælge **Aktiver EPSON Status Monitor 3**.
- Det tidsrum, denne funktion kan bruges i, varierer afhængigt af brugsforholdene.

Midlertidig udskrivning med sort blæk — Kontrolpanel

1. Når der vises en meddelelse, hvor du bliver bedt om at udskifte blækforsyningsenheder, skal du trykke på knappen OK.

Der vises en meddelelse, der fortæller dig, at du midlertidigt kan udskrive med sort blæk.

2. Læs meddelelsen, og tryk på OK-knappen.

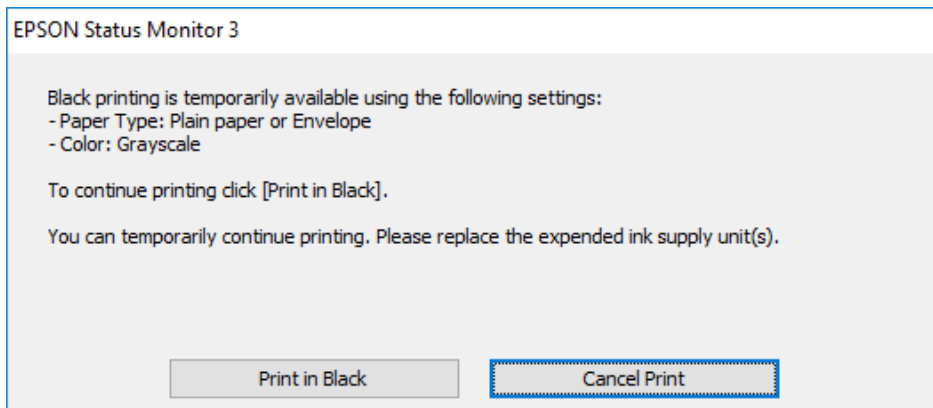
3. Hvis du vil udskrive i sort/hvid, skal du vælge **Nej, annuller udskrivning**.

Det igangværende job bliver annulleret, og du kan udskrive på almindeligt papir med margener rundt om kanterne.

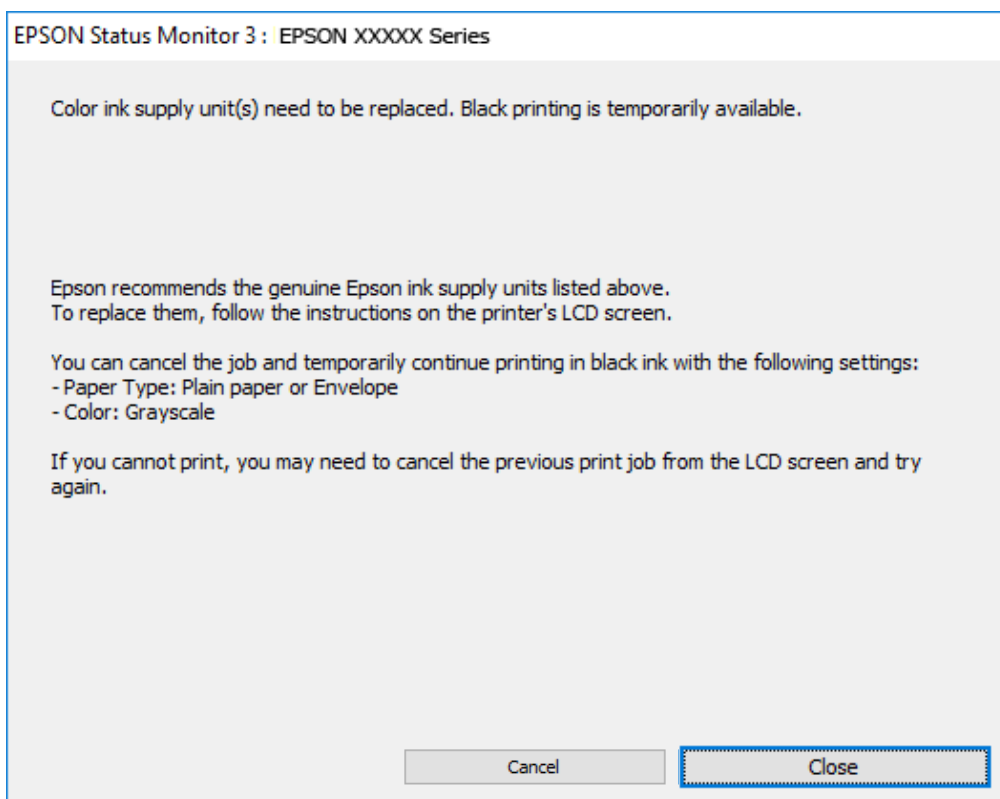
Fortsæt udskrivning midlertidigt med kun sort blæk (Windows)

Gør et af følgende.

- Når følgende vindue vises, skal du vælge **Udskriv i sort**.



- Når følgende vindue vises, skal du annullere udskrivningen. Og derefter forsøge at udskrive igen.



Bemærk:

Hvis du ikke kan annullere udskrivningen fra computeren, kan du annullere vha. printerens kontrolpanel.

Følg trinene nedenfor, når du udskriver igen.

1. Åbn printerdrivervinduet.
2. Vælg en **Papirtype**, som understøtter Udskriv i sort.

3. Vælg **Gråtoneskala**.
4. Indstil de andre punkter på fanerne **Hovedmenu** og **Flere indstillinger** som nødvendigt, og klik så på **OK**.
5. Klik på **Udskriv**.
6. Klik på **Udskriv i sort** i det viste vindue.

Fortsæt udskrivning midlertidigt med kun sort blæk (Mac OS)

Bemærk:

*Hvis du vil bruge denne funktion via et netværk, skal du tilslutte med **Bonjour**.*

1. Klik på printerikonet i **Laste**.
2. Annuller jobbet.

Bemærk:

Hvis du ikke kan annullere udskrivningen fra computeren, kan du annullere vha. printerens kontrolpanel.

3. Vælg **Systempræferencer** (eller **Systemindstillinger**) i menuen Apple > **Printere og scannere** (eller **Udskriv scan, Udskriv og fax**), og vælg derefter printeren. Klik på **Indstillinger og forsyninger** > **Indstillinger** (eller **Driver**).
4. Vælg **Til** for indstillingen **Tillad midlertidig udskrivning i sort**.
5. Vis udskriftsdialogkassen.
6. Vælg **Udskriftsindstillinger** i pop op-menuen.
7. Vælg en papirtype, der understøtter **Tillad midlertidig udskrivning i sort** som indstillingen **Medietype**.
8. Vælg **Gråtoneskala**.
9. Indstil de andre elementer efter behov.
10. Klik på **Udskriv**.

Sådan spares der på sort blæk, når niveauet for sort blæk er lavt (kun for Windows)

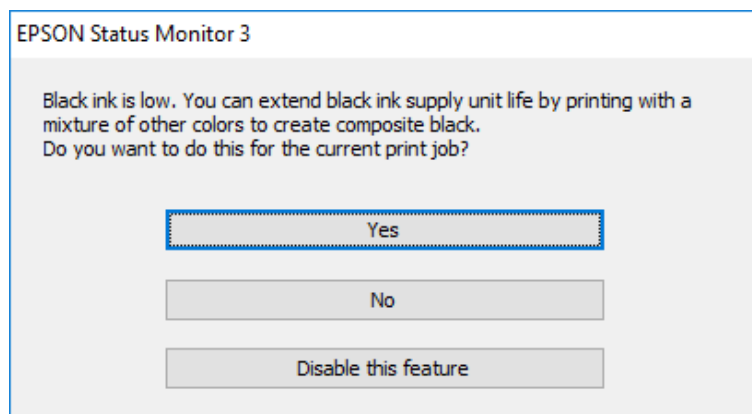
Det er muligt at bruge en blanding af farveblæk til at danne sort blæk, når der kun er lidt sort blæk, men rigeligt farveblæk tilbage. Udskrivning er mulig, mens der forberedes udskiftning af sort blækforsyningsenhed.

Denne funktion kan kun bruges, når du vælger følgende indstillinger i printerdriveren.

- Papirtype: **almindelige papirer**
- Kvalitet: **Standard**
- EPSON Status Monitor 3: Aktiveret

Bemærk:

- Hvis **EPSON Status Monitor 3** er deaktiveret, skal du åbne printerdriveren ved at klikke på **Udvidede indstillinger** på fanen **Vedligeholdelse** og så vælge **Aktiver EPSON Status Monitor 3**.
- Den sammensatte sorte farve ser en smule anderledes ud end ren sort farve. Derudover reduceres udskriftshastigheden.
- For at opretholde skrivesystemets udskriftskvalitet bruges der også sort blæk.



Indstillinger	Beskrivelse
Ja	Vælg dette for at bruge en blanding af farveblæk til at danne sort. Dette vindue vises næste gang, der udskrives et lignende job.
Nej	Vælg dette for at fortsætte med at bruge det resterende sorte blæk. Dette vindue vises næste gang, der udskrives et lignende job.
Deaktivering af denne funktion	Vælg dette for at fortsætte med at bruge det resterende sorte blæk. Dette vindue vises ikke, før den sorte blækforsyningsenhed udskiftes, og den løber tør igen.

Det er tid til at udskifte vedligeholdelseskassen

Forholdsregler ved håndtering af vedligeholdelseskassen

Læs de følgende instruktioner før udskiftning af vedligeholdelseskassen.

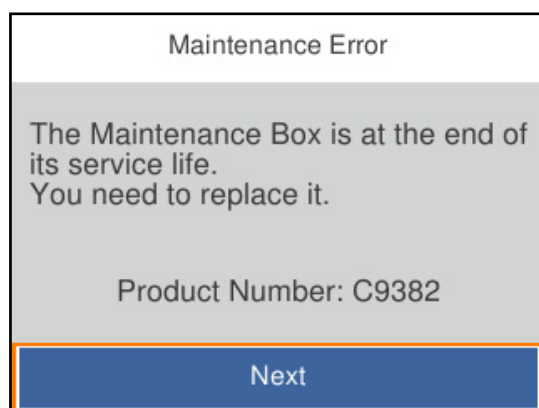
- Undlad at røre den grønne chip på siden af vedligeholdelseskassen. Dette kan medføre, at normal drift og udskrivning ikke er mulig.
- Du må ikke tabe vedligeholdelseskassen eller udsætte den for kraftige stød.
- Udskift ikke vedligeholdelseskassen under udskrivningen. Ellers risikerer du, at blækket løber ud.
- Fjern ikke vedligeholdelseskassen og dens dæksel — undtagen når vedligeholdelseskassen udskiftes — der kan lække blæk.
- Vip ikke med den brugte vedligeholdelseskasse, før den er forseglet i plastikposen. Ellers risikerer du, at blækket løber ud.
- Rør ikke åbningerne i vedligeholdelseskassen, da du kan få blæk på dig.
- Genbrug ikke en vedligeholdelseskasse, som er blevet fjernet og har været afmonteret i en længere periode. Blækket i kassen kan være tørret ud, og der kan ikke absorberes mere blæk.
- Hold vedligeholdelseskassen væk fra direkte sollys.

- Opbevar ikke vedligeholdelsesboksen ved høje temperaturer eller i frostgrader.

Udskiftning af en vedligeholdelseskasse

Under nogle udskrivningscyklusser kan en meget lille mængde overflødig blæk opsamles i vedligeholdelseskassen. For at forhindre at der spildes blæk fra vedligeholdelseskassen, er printeren designet til at stoppe udskrivningen, når grænsen for vedligeholdelseskassens absorberingsevne er nået. Om og hvor ofte dette vil være nødvendigt, vil variere afhængigt af antallet af sider, du udskrives, typen af materiale, der udskrives, og antallet af rengøringscyklusser, som udføres på printeren.

Når der vises en meddelelse, som beder dig om at udskifte vedligeholdelseskassen, skal du se animationerne, der vises på kontrolpanelet. Behovet for udskiftning af kassen betyder ikke, at printeren er holdt op med at virke, som beskrevet i specifikationerne. Epson-garantien dækker derfor ikke omkostningen for denne udskiftning. Denne del kan udskiftes af brugeren.



Bemærk:

- Når den er fuld, kan du ikke udskrive og rense printheadet, før vedligeholdelseskassen er blevet udskiftet, hvilket forhindrer blækspild.

Relaterede oplysninger

- ➔ “Koden på vedligeholdelsesboksen” på side 191
- ➔ “Forholdsregler ved håndtering af vedligeholdelseskassen” på side 178

Det er tid til at udskifte opsamlingsvalserne

Udskiftning af opsamlingsvalser til papirkassetteenheden

Se arket, der følger med kartonæsken til opsamlingsvalsen, for at udskifte opsamlingsvalserne til den ekstra papirkassetteenhed.

-  Du kan også se fremgangsmåden i Web-videovejled.. Gå på følgende hjemmeside.


<https://support.epson.net/publist/vlink.php?code=NPD6984>

Relaterede oplysninger

- ➔ “Kode til opsamlingsvalser” på side 191

Udskiftning af opsamlingsvalser til de ekstra papirkassetteenheder

Se arket, der følger med kartonæsken til opsamlingsvalserne, for at udskifte opsamlingsvalserne til de ekstra papirkassetteenheder.

 Du kan også se fremgangsmåden i Web-videovejled.. Gå på følgende hjemmeside.

<https://support.epson.net/publist/vlink.php?code=NPD6986>

Relaterede oplysninger

➔ [“Kode til opsamlingsvalser” på side 191](#)

Kan ikke betjene printerens som forventet

Printerens tændes ikke eller slukkes ikke

Der tændes ikke for strømmen

Følgende årsager kan overvejes.

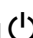
Netledningen er ikke sluttet korrekt til stikkontakten.

Løsninger

Sørg for, at strømkablet er sat korrekt i.

Knappen blev ikke holdt nede længe nok.

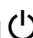
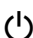
Løsninger

Hold -knappen nede lidt længere.

Der slukkes ikke for strømmen

Knappen blev ikke holdt nede længe nok.

Løsninger

Hold -knappen nede lidt længere. Hvis du stadig ikke kan slukke for printerens, skal du tage strømkablet ud. Tænd for printerens igen, og sluk for den ved at trykke på -knappen for at undgå, at printhovedet tørrer ud.

Strømmen slukker automatisk

■ Funktionen Indst. for slukn. eller Sluk-timer er aktiveret.

Løsninger

- Vælg **Indstillinger > Generelle indstillinger > Grundindstillinger > Indst. for slukn.**, og deaktiver derefter indstillingerne **Sluk hvis inaktiv** og **Sluk hvis afbrudt**.
- Vælg **Indstillinger > Generelle indstillinger > Grundindstillinger**, og deaktiver derefter indstillingen **Sluk-timer**.

Bemærk:

Dit produkt har muligvis funktionen **Indst. for slukn. eller Sluk-timer**, afhængig af hvor produktet er købt.

Driften er langsom

Udskrivningen går for langsomt

Følgende årsager kan overvejes.

■ Der kører unødvendige applikationer.

Løsninger

Luk eventuelle unødvendige applikationer på din computer eller smartenhed.

■ Udskriftskvaliteten er indstillet til høj.

Løsninger

Reducer kvalitetsindstillingen.

■ Tovejsudskrivning er deaktiveret.

Løsninger

Aktiver tovejsindstillingen (eller højhastighedsindstillingen). Når denne indstilling er aktiveret, udskrives der, når printheadet bevæges i begge retninger, og udskrivningshastigheden øges.

- Windows

Vælg **Tovejsudskrivning** i fanen **Flere indstillinger** i printerdriveren.

- Mac OS

Vælg **Systemindstillinger** i menuen **Apple > Printere & Scannere** (eller **Udskriv & Scan, Udskriv & Fax**), og vælg derefter printerens. Klik på **Indstillinger & Forsyninger > Indstillinger** (eller **Driver**). Vælg **Til** for indstillingen **Tovejsudskrivning**.

■ Lydsvag tilst. er aktiveret.

Løsninger

Deaktiver **Lydsvag tilst.**. Udskrivningshastigheden sænkes, når printerens kører i **Lydsvag tilst.**.

- Kontrolpanel

Vælg  fra startskærmen, og vælg så **Fra**.

Windows

Vælg **Fra** som indstilling for **Lydsvag tilst.** på fanen **Hovedmenu** i printerdriveren.

Mac OS

Vælg **Systempræferencer** (eller **Systemindstillinger**) i menuen **Apple > Printere & Scannere** (eller **Udskriv & Scan, Udskriv & Fax**), og vælg derefter printerens. Klik på **Indstillinger og forsyninger > Indstillinger** (eller **Driver**). Vælg **Fra** for indstillingen **Lydsvag tilst.**.

■ Tørring tager et stykke tid for 2-sidet udskrivning.

Løsninger

Ved 2-sidet udskrivning udskrives og tørres den ene side af papiret, og derefter udskrives den anden side. Fordi tørretiden varierer afhængigt af omgivelserne, f.eks. temperatur eller fugtighed, eller udskriftsdataene, kan udskrivningshastigheden være langsommere.

Udskrivningen er for langsom, når PostScript-printerdriveren bruges

■ Indstillingen for udskriftskvalitet er høj.

Løsninger

Indstil **Print Quality** til **Fast** i printerdriveren.

LCD-skærmen bliver mørk

■ Printerens er i dvaletilstand.

Løsninger

Tryk på en hvilken som helst knap på kontrolpanelet for at aktivere LCD-skærmens tidligere tilstand.


Driftslydene er høje

■ Lydsvag tilst. er deaktiveret på printerens.

Løsninger

Hvis driftslydene er for høje, kan du aktivere **Lydsvag tilst.**. Udskrivningshastigheden kan dog blive reduceret, når denne funktion aktiveres.

Kontrolpanel

Vælg  på startskærmen, og aktiver derefter **Lydsvag tilst.**.

Windows

Deaktiver **Lydsvag tilst.** på printerdriverens fane **Hovedmenu**.

Mac OS

Vælg **Systempræferencer** (eller **Systemindstillinger**) i menuen **Apple > Printere & Scannere** (eller **Udskriv & Scan, Udskriv & Fax**), og vælg derefter printerens. Klik på **Indstillinger og forsyninger > Indstillinger** (eller **Driver**). Aktiver indstillingen **Lydsvag tilst.**.

Datoen og klokkeslættet er forkert

Der opstod en fejl i strømforsyningen.

Løsninger

Efter en strømafbrydelse pga. af et lynnedslag eller hvis printeren har været slukket meget længe, kan urets klokkeslæt være forkert. Indstil datoen og klokkeslættet korrekt **Indstillinger > Generelle indstillinger > Grundindstillinger > Dato/tid-indstillinger** på kontrolpanelet.

Rodcertifikatet skal opdateres

Rodcertifikatet er udløbet.

Løsninger

Kør Web Config, og opdater derefter rodcertifikatet.

➔ [“Program til konfiguration af printerfunktioner \(Web Config\)”](#) på side 196

Det er ikke muligt, at udskrive 2-sidet udskrifter (Windows)

EPSON Status Monitor 3 er deaktiveret.

Løsninger

På printerdriverens fane **Vedligeholdelse** skal du klikke **Udvidede indstillinger** og derefter vælge **Aktiver EPSON Status Monitor 3**.

Men det er muligvis ikke tilgængeligt ved udskrivning med printeren via et netværk, eller når printeren bruges som delt printer.

Menuen Udskriftsindstillinger vises ikke (Mac OS)

Epson-printerdriveren er ikke installeret korrekt.

Løsninger

Hvis menuen **Udskriftsindstillinger** ikke vises på macOS Catalina (10.15) eller nyere, macOS High Sierra (10.13), macOS Sierra (10.12), OS X El Capitan (10.11), OS X Yosemite (10.10), OS X Mavericks (10.9), er Epson-printerdriveren ikke installeret korrekt. Aktiver det fra den følgende menu.

Vælg **Systempræferencer** (eller **Systemindstillinger**) i menuen **Apple > Printere og scannere** (eller **Udskriv og scan, Udskriv og fax**), fjern printeren, og tilføj derefter printeren igen.

macOS Mojave (10.14) kan ikke få adgang til **Udskriftsindstillinger** i programmer fra Apple som f.eks. TextEdit.

Kan ikke løse problem efter at have forsøgt alle løsninger

Kontakt Epson support, hvis du ikke kan løse problemet efter at prøvet alle løsningerne.

Hvis du ikke kan løse problemer med udskrivning eller kopiering, skal du se følgende relaterede oplysninger.

Relaterede oplysninger

➔ [“Kan ikke løse problemer med udskrivning eller kopiering” på side 184](#)

Kan ikke løse problemer med udskrivning eller kopiering

Prøv følgende løsninger fra en ende af, indtil du har løst problemet.

- Sørg for, at den papirtype, der er lagt i printeren, og den papirtype, der er angivet på printeren, svarer til indstillingerne for papirtype i printerdriveren.

[“Indstillinger for papirstørrelse og papirtype” på side 78](#)

- Brug en højere kvalitetsindstilling på kontrolpanelet eller i printerdriveren.

- Geninstaller blækforsyningsenheder, der allerede er installeret i printeren.

Hvis du geninstallerer blækforsyningsenhederne, kan det forhindre tilstopning i printheadets dyser, så blækket flyder jævnt.

Men fordi der forbruges blæk, når blækforsyningsenheden geninstalleres, vises en meddelelse, der beder om udskiftning af blækforsyningsenheden, afhængigt af mængden af resterende blæk.

- Brug funktionen **Justering af udskriftskvaliteten**.

[“Justering af udskriftskvaliteten” på side 130](#)

- Kontroller, at du bruger ægte Epson-blækforsyningsenheder.

Prøv at bruge originale Epson-blækforsyningsenheder. Dette produkt er udviklet til at justere farver baseret på brug af originale Epson-blækforsyningsenheder. Brug af ikke-originale blækforsyningsenheder kan reducere udskriftskvaliteten.

- Sørg for, at der ikke er nogen papirstykker tilbage inde i printeren.

- Kontroller papiret.

Kontroller, om papiret er krøllet eller indført med udskriftssiden opad.

[“Forholdsregler til papirhåndtering” på side 78](#)

[“Anvendeligt papir og kapaciteter” på side 186](#)

[“Utilgængelige papirtyper” på side 190](#)

Hvis du ikke kan løse problemet ved hjælp af ovenstående løsninger, skal du muligvis anmode om reparation. Kontakt Epsons support.

Relaterede oplysninger

➔ [“Inden du kontakter Epson” på side 301](#)

➔ [“Kontakt til Epsons supportafdeling” på side 301](#)

Produktinformation

Papiroplysninger.	186
Oplysninger om forbrugsvarer.	190
Oplysninger om valgfrie elementer.	191
Oplysninger om softwaren.	191
Menuliste med indstillinger.	199
Produktspecifikationer.	214
Lovmæssige oplysninger.	237

Papiroplysninger

Anvendeligt papir og kapaciteter


Originalt Epson-papir

Epson anbefaler brug af originalt Epson-papir for at sikre udskrifter i høj kvalitet.

Bemærk:

- Originalt Epson-papir understøttes ikke, når der udskrives med Epsons universelle printerdriver.
- Hvilke papirer der kan fås, afhænger af området. Hvis du ønsker oplysninger om, hvilket papir der kan fås i dit område, skal du kontakte Epsons support.
- Se følgende for oplysninger om tilgængelige papirtyper til 2-sidet udskrivning.
[“Papir til 2-sidet udskrivning” på side 189](#)
- Ved udskrivning på ægte Epson-papir med en brugerdefineret størrelse er indstillingerne for udskriftskvalitet **Standard** eller **Normal** kun tilgængelige. Selvom du kan vælge en bedre udskriftskvalitet med visse printerdrivere, bliver udskrifterne udskrevet ved hjælp af **Standard** eller **Normal**.

Papir, som er velegnet til udskrivning af dokumenter

Papirnavn	Størrelse	Ilægningskapacitet (ark)		
		Papirkassette 1	Papirkassette 2 til 4	Papirbakke
Epson Business Paper	A4	Op til linjen, der er angivet af symbolet  på kantstyret.		80
Epson Bright White Ink Jet Paper	A4	200	400	50

Papir, som er velegnet til udskrivning af dokumenter og fotos

Papirnavn	Størrelse	Ilægningskapacitet (ark)		
		Papirkassette 1	Papirkassette 2 til 4	Papirbakke
Epson Photo Quality Ink Jet Paper	A4	80	80	70
Epson Matte Paper-Heavyweight	A4	50	50	20
Epson Double-Sided Matte Paper	A4	50	50	20

Papir, som er velegnet til udskrivning af fotos 

Papirnavn	Størrelse	Ilægningskapacitet (ark)		
		Papirkassette 1	Papirkassette 2 til 4	Papirbakke
Epson Ultra Glossy Photo Paper	A4, 20×25 cm (8×10 tommer)	50	50	20
	10×15 cm (4×6 tommer), 13×18 cm (5×7 tommer)	50	-	20
Epson Premium Glossy Photo Paper	A4, 20×25 cm (8×10 tommer)	50	50	20
	10×15 cm (4×6 tommer), 16:9 bred (4×7,11 tommer), 13×18 cm (5×7 tommer)	50	-	20
Epson Premium Semigloss Photo Paper	A4	50	50	20
	10×15 cm (4×6 tommer), 13×18 cm (5×7 tommer)	50	-	20
Epson Photo Paper Glossy	A4	50	50	20
	10×15 cm (4×6 tommer), 13×18 cm (5×7 tommer)	50	-	20



Kommercielt tilgængeligt papir



Bemærk:

- Størrelserne Halv brevformat, SP1 (210×270 mm), SP2 (210×149 mm), SP3 (100×170 mm), SP4 (130×182 mm), SP5 (192×132 mm) og 16K (195×270 mm) og Indian-Legal er ikke tilgængelige, når du udskriver med PostScript-printerdriveren.
- Se følgende for oplysninger om tilgængelige papirtyper til 2-sidet udskrivning.
["Papir til 2-sidet udskrivning" på side 189](#)

Almindeligt papir

Almindeligt papir omfatter fortrykt papir (papir, hvorpå forskellige formler er fortrykt som f.eks. sedler eller værdipapirer.), brevpapir, farvepapir, genbrugspapir.

Størrelse	Ilægningskapacitet (ark)		
	Papirkassette 1	Papirkassette 2 til 4	Papirbakke
A4, A5, A6, B5, B6, Executive, Halvt brevformat, 16K (195×270 mm), Indian-Legal, Brevformat, 8,5×13 tommer, Legal, SP1 (210×270 mm), SP2 (210×149 mm), SP3 (100×170 mm), SP4 (130×182 mm)	Op til linjen, der er angivet af symbolet  på kantstyret.		80
SP5 (192×132 mm)	Op til linjen, der er angivet af symbolet  på kantstyret.	-	80

Størrelse	Ilægningskapacitet (ark)		
	Papirkassette 1	Papirkassette 2 til 4	Papirbakke
Brugerdefineret (mm) 85 til 215,9×125 til 355,6	Op til linjen, der er angivet af symbolet  på kantstyret.	-	-
Brugerdefineret (mm) 100 til 215,9×148 til 355,6	-	Op til linjen, der er angivet af symbolet  på kantstyret.	-
Brugerdefineret (mm) 64 til 215,9×125 til 6000	-	-	80

Tykt papir (91 til 160 g/m²)

Størrelse	Ilægningskapacitet (ark)		
	Papirkassette 1	Papirkassette 2 til 4	Papirbakke
A4, A5, A6, B5, B6, Executive, Halvt brevformat , 16K (195×270 mm), Indian-Legal, Brevformat , 8,5×13 tommer, Legal, SP1 (210×270 mm), SP2 (210×149 mm), SP3 (100×170 mm), SP4 (130×182 mm)	90	250	30
SP5 (192×132 mm)	90	-	30
Brugerdefineret (mm) 85 til 215,9×125 til 355,6	90	-	-
Brugerdefineret (mm) 100 til 215,9×148 til 355,6	-	250	-
Brugerdefineret (mm) 64 til 215,9×125 til 6000	-	-	30

Tykt papir (161 til 256 g/m²)

Størrelse	Ilægningskapacitet (ark)		
	Papirkassette 1	Papirkassette 2 til 4	Papirbakke
A4, A5, A6, B5, B6, Executive, Halvt brevformat, 16K (195×270 mm), Indian-Legal, Brevformat, 8,5×13 tommer, Legal, SP1 (210×270 mm), SP2 (210×149 mm), SP3 (100×170 mm), SP4 (130×182 mm), SP5 (192×132 mm)	-	-	30
Brugerdefineret (mm) 64 til 215,9×125 til 6000	-	-	30

Konvolut

Papirnavn	Størrelse	Ilægningskapacitet (konvolutter)		
		Papirkassette 1	Papirkassette 2 til 4	Papirbakke
Konvolut	Konvolut #10, Konvolut DL, Konvolut C6	10	-	10
	Konvolut C4	-	-	1

Papir til 2-sidet udskrivning

Originalt Epson-papir

- Epson Business Paper
- Epson Bright White Ink Jet Paper

Relaterede oplysninger

➔ [“Anvendeligt papir og kapaciteter” på side 186](#)

Kommercielt tilgængeligt papir

Brug kun papirkassetten til at udskrive 2-sidede udskriftsjob manuelt.

- Almindeligt papir, Kopipapir, Fortrykt papir, Brevhoved, Farvepapir, Genbrugspapir^{*1}
- Tykt papir (91 til 160 g/m²)^{*1}
- Tykt papir (161 til 250 g/m²)^{*2}

*1 Papirformaterne A4, A5, B5, Executive, 16K, Brevformat, SP1 og brugerdefineret (148 til 215,9×210 til 297 mm) understøttes til automatisk 2-sidet udskrivning.

*2 Kun manuel 2-sidet udskrivning.

Relaterede oplysninger

➔ [“Anvendeligt papir og kapaciteter” på side 186](#)

Utilgængelige papirtyper

Du må ikke bruge følgende papirtyper. Brug af disse papirtyper medfører papirstop og udtværing på udskriften.

- Papirer, der er bølgede
- Papirer, der er iturevne eller skårede
- Papirer, der er foldet
- Papirer, der er fugtige
- Papirer, der er for tykke eller for tynde
- Papirer, der har klistermærker

Du må ikke bruge følgende konvolutter. Brug af disse konvolutter medfører papirstop og udtværing på udskriften.

- Konvolutter, der er krøllede eller foldede
- Konvolutter med selvklæbende overflader på flapperne eller rudekonvolutter
- Konvolutter, der er for tynde
De kan krølle under udskrivningen.

Oplysninger om forbrugsvarer

Koder for Blækforsyningsenhed

Epson anbefaler brug af ægte Epson-blækforsyningsenheder. Epson kan ikke garantere kvaliteten eller pålideligheden af ikke-originalt blæk. Brugen af ikke-originalt blæk kan muligvis forårsage skader, der ikke er omfattet af Epsons garantier, og kan under visse omstændigheder medføre, at printeren ikke virker korrekt. Oplysninger om niveauerne for ikke-originalt blæk vises muligvis ikke.

Følgende er koder for ægte Epson-blækforsyningsenheder.

Bemærk:

- Blækforsyningsenhed-koder kan variere efter placering. Hvis du ønsker oplysninger om de korrekte koder i dit område, skal du kontakte Epsons support.*
- Ikke alle blækforsyningsenheder er tilgængelige i alle regioner.*

For Europa

Black (Sort)	Cyan	Magenta	Yellow (Gul)
T11P1 T11N1	T11P2 T11N2	T11P3 T11N3	T11P4 T11N4

Gå til følgende websted for oplysninger om Epsons blækforsyningsenhed.

<http://www.epson.eu/pageyield>

For Australia and New Zealand

Black (Sort)	Cyan	Magenta	Yellow (Gul)
T12P1 T12N1	T12P2 T12N2	T12P3 T12N3	T12P4 T12N4

Koden på vedligeholdelsesboksen

Epson anbefaler brug af en original Epson-vedligeholdelsesboks.

Koden på vedligeholdelsesboksen: C9382



Vigtigt:

Når en vedligeholdelsesboks er blevet installeret i en printer, kan den ikke bruges sammen med andre printere.

Kode til opsamlingsvalser

Epson anbefaler brug af originale opsamlingsvalser fra Epson.

De har følgende koder:

Paper cassette 1 (Paper Feed Roller for Cassette A): C12C938261

Paper cassette 2 to 4 (Paper Feed Roller for Cassette B): C12C938281

Oplysninger om valgfrie elementer

Koder til ekstraudstyr

Valgfrit element	Kode
Godkendelsesenhed, tabel-P2	C12C939531
Valgfri enkel kassette-P2	C12C937901

Oplysninger om softwaren

Dette afsnit beskriver nogle af programmerne, der kan bruges med din printer. Du kan finde en liste over understøttet software på følgende Epsons websted, eller ved at starte Epson Software Updater. Du kan downloade de nyeste programmer.

<http://www.epson.com>

Relaterede oplysninger

➔ [“Program til opdatering af software og firmware \(Epson Software Updater\)” på side 198](#)

Program til udskrivning fra en computer (Printerdriver til Windows)

Printerdriveren styrer printeren i henhold til kommandoer fra et program. De bedste udskriftsresultater opnås ved at foretage indstillinger i printerdriveren. Du kan også kontrollere status for printeren eller holde den i optimal driftstilstand vha. printerdriverhjelpeprogrammet.

Bemærk:

Du kan ændre printerdriverens sprog. Vælg det sprog, du vil bruge, i indstillingen **Sprog** i fanen **Vedligeholdelse**.

Åbning af printerdriveren fra programmer

Hvis du vil foretage indstillinger, der kun gælder for det program, du bruger, skal du åbne fra dette program.

Vælg **Udskriv** eller **Udskriftsopsætning** i menuen **Filer**. Vælg din printer, og klik derefter på **Indstillinger** eller **Egenskaber**.

Bemærk:

Handlinger varierer afhængigt af programmet. Der er flere oplysninger i hjælpen til programmet.

Få adgang til printerdriveren fra kontrolpanelet og så videre

Følg nedenstående trin for at foretage indstillinger, der gælder for alle programmerne.

Windows 11

Klik på startknappen, og vælg derefter **Indstillinger** > **Bluetooth og enheder** > **Printere og scannere**. Klik på printeren, og vælg derefter **Udskrivningsindstillinger**.

Windows 10/Windows Server 2022/Windows Server 2019/Windows Server 2016

Klik på startknappen, og vælg **Windows-system** > **Kontrolpanel** > **Vis enheder og printere** i **Hardware og lyd**. Højreklik på din printer, eller hold fingeren nede på den, og vælg **Udskriftsindstillinger**.

Windows 8.1/Windows 8/Windows Server 2012 R2/Windows Server 2012

Vælg **Skrivebord** > **Indstillinger** > **Kontrolpanel** > **Vis enheder og printere** i **Hardware og lyd**. Højreklik på din printer, eller hold fingeren nede på den, og vælg **Udskriftsindstillinger**.

Windows 7/Windows Server 2008 R2

Klik på startknappen, og vælg **Kontrolpanel** > **Vis enheder og printere** i **Hardware og lyd**. Højreklik på din printer, og vælg **Udskriftsindstillinger**.

Windows Server 2008

Klik på startknappen, og vælg **Kontrolpanel** > **Printere** i **Hardware og lyd**. Højreklik på din printer, og vælg **Udskriftsindstillinger**.

Sådan åbner du printerdriveren fra printerikonet eller proceslinjen

Printerikonet på skrivebordets proceslinje er et genvejsikon til hurtigt at åbne printerdriveren.

Hvis du klikker på printerikonet og vælger **Printerindstillinger**, kan du få adgang til samme printerindstillingsvindue som det, der vises på kontrolpanelet. Hvis du dobbeltklikker på dette ikon, kan du kontrollere status for printeren.

Bemærk:

Hvis printerikonet ikke vises på proceslinjen, skal du åbne printerdrivervinduet, klikke på **Overvågningsindstillinger** i fanen **Vedligeholdelse** og derefter vælge **Registrer genvejsikonet til proceslinjen**.

Start af programmet

Åbn printerdrivervinduet. Klik på fanen **Vedligeholdelse**.

Relaterede oplysninger

➔ [“Menuindstillinger for printerdriveren” på side 85](#)

Guide til Windows printerdriver

EPSON Status Monitor 3

Du kan bruge dette værktøj til at overvåge printerens status, få vist fejlmeddelelser og meget mere. Du kan også kontrollere status for forbrugsvarer og status for udskrivning. Du skal installere denne software for at bruge den.

Program til udskrivning fra en computer (Printerdriver til Mac OS)

Printerdriveren styrer printerens i henhold til kommandoer fra et program. De bedste udskriftsresultater opnås ved at foretage indstillinger i printerdriveren. Du kan også kontrollere status for printeren eller holde den i optimal driftstilstand vha. printerdriverhjælpeprogrammet.

Åbning af printerdriveren fra programmer

Klik på **Sideopsætning** eller **Udskriv** i menuen **Filer** i dit program. Hvis det er nødvendigt, skal du klikke på **Vis info** (eller ▼) for at udvide udskrivningsvinduet.

Bemærk:

*Afhængig af det anvendte program vises **Sideopsætning** muligvis ikke i menuen **Filer** og handlingerne for at vise udskrivningsskærmen kan variere. Der er flere oplysninger i hjælpen til programmet.*

Start af programmet

Vælg **Systempræferencer** (eller **Systemindstillinger**) i menuen **Apple > Printere & Scannere** (eller **Udskriv & Scan, Udskriv & Fax**), og vælg derefter printerens. Klik på **Indstillinger & Forsyninger > Værktøj > Åbn printerværktøj**.

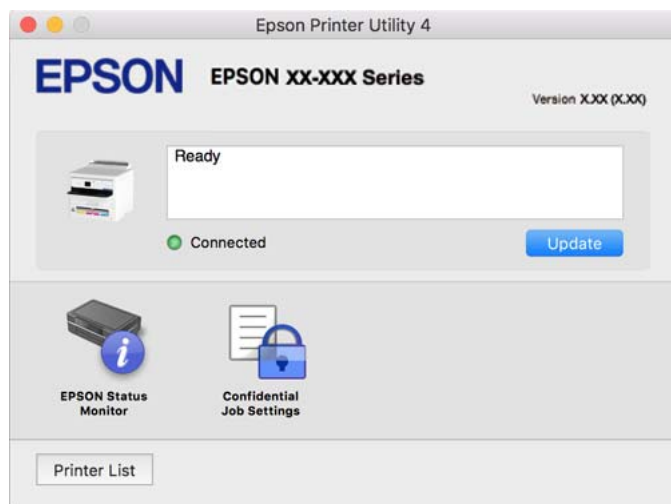
Relaterede oplysninger

➔ [“Menuindstillinger for printerdriveren” på side 113](#)

Guide til Mac OS printerdriver

Epson Printer Utility

Du kan kontrollere printerens status og fejl ved at starte **EPSON Status Monitor**.



Programmet kan udskrive PostScript-skrifttyper (Windows PostScript-printerdriver)

PostScript-printerdriveren giver printeren mulighed for at modtage og fortolke udskrivningsinstruktioner i sidebeskrivelsens sprog, der sendt fra computeren, og udskrive korrekt. Dette er velegnet til udskrivning fra PostScript-kompatible programmer, der bruges til DTP.

Åbning af printerdriveren fra programmer

Hvis du vil foretage indstillinger, der kun gælder for det program, du bruger, skal du åbne fra dette program.

Vælg **Udskriv** eller **Udskriftsopsætning** i menuen **Filer**. Vælg din printer, og klik derefter på **Indstillinger** eller **Egenskaber**.

Bemærk:

Handlinger varierer afhængigt af programmet. Der er flere oplysninger i hjælpen til programmet.

Adgang til printerdriveren fra kontrolpanelet

Hvis du vil angive indstillinger, der skal gælde for alle programmer, skal du åbne printerdriveren fra kontrolpanelet.

Windows 11

Klik på startknappen, og vælg derefter **Indstillinger** > **Bluetooth og enheder** > **Printere og scannere**. Klik på printerens navn, og vælg derefter **Udskrivningsindstillinger**.

Windows 10/Windows Server 2022/Windows Server 2019/Windows Server 2016

Klik på startknappen, og vælg **Windows-system** > **Kontrolpanel** > **Vis enheder og printere** i **Hardware og lyd**. Højreklik på din printer, eller hold fingeren nede på den, og vælg **Udskriftsindstillinger**

Windows 8.1/Windows 8/Windows Server 2012 R2/Windows Server 2012

Vælg **Skrivebord** > **Indstillinger** > **Kontrolpanel** > **Vis enheder og printere** i **Hardware og lyd**. Højreklik på din printer, eller hold fingeren nede på den, og vælg **Udskriftsindstillinger**

Windows 7/Windows Server 2008 R2

Klik på startknappen, og vælg **Kontrolpanel** > **Vis enheder og printere** i **Hardware og lyd**. Højreklik på din printer, og vælg **Udskriftsindstillinger**.

Windows Server 2008

Klik på startknappen, og vælg **Kontrolpanel** > **Printere** i **Hardware og lyd**. Højreklik på din printer, og vælg **Udskriftsindstillinger**.

Sådan åbner du printerdriveren fra printerikonet eller proceslinjen

Printerikonet på skrivebordets proceslinje er et genvejsikon til hurtigt at åbne printerdriveren.

Hvis du klikker på printerikonet og vælger **Printerindstillinger**, kan du få adgang til samme printerindstillingsvindue som det, der vises på kontrolpanelet. Hvis du dobbeltklikker på dette ikon, kan du kontrollere status for printeren.

Relaterede oplysninger

➔ [“Menuindstillinger for PostScript-printerdriveren” på side 109](#)

Programmet kan udskrive PostScript-skrifttyper (Mac OS PostScript-printerdriver)

PostScript-printerdriveren giver printeren mulighed for at modtage og fortolke udskrivningsinstruktioner i sidebeskrivelsens sprog, der sendt fra computeren, og udskrive korrekt. Dette er velegnet til udskrivning fra PostScript-kompatible programmer, der bruges til DTP.

Åbning af printerdriveren fra programmer

Klik på **Sideopsætning** eller **Udskriv** i menuen **Filer** i dit program. Hvis det er nødvendigt, skal du klikke på **Vis info** (eller ▼) for at udvide udskrivningsvinduet.

Bemærk:

*Afhængig af det anvendte program vises **Sideopsætning** muligvis ikke i menuen **Filer** og handlingerne for at vise udskrivningsskærmen kan variere. Der er flere oplysninger i hjælpen til programmet.*

Start af programmet

Vælg **Systempræferencer** (eller **Systemindstillinger**) i menuen **Apple** > **Printere & Scannere** (eller **Udskriv & Scan, Udskriv & Fax**), og vælg derefter printeren. Klik på **Indstillinger & Forsyninger** > **Værktøj** > **Åbn printerværktøj**.

Relaterede oplysninger

➔ [“Menuindstillinger for PostScript-printerdriveren” på side 121](#)

Program, der kan udskrive PCL-sprog (PCL-printerdriver)

PCL-printerdriveren giver printeren mulighed for at modtage og fortolke udskrivningsinstruktioner i sidebeskrivelsens sprog, der sendt fra computeren, og udskrive korrekt. Dette er velegnet til udskrivning fra generelle applikationer som f.eks. Microsoft Office.

Bemærk:

Mac OS understøttes ikke.

Slut printeren til det samme netværk som computeren, og følg derefter nedenstående procedure for at installere printerdriveren.

1. Hent driverens eksekverbare fil fra Epsons supportwebsted.
<http://www.epson.eu/Support> (kun Europa)
<http://support.epson.net/>
2. Dobbeltklik på den eksekverbare fil.
3. Følg vejledningen på skærmen for at gennemføre resten af installationen.

Bemærk:

Hvis dit produkt leveres med en softwaredisk, kan du også installere ved hjælp af disken. Gå til "Driver\PCL Universal".

Program til konfiguration af printerfunktioner (Web Config)

Web Config er et program, der kører i en webbrowser som f.eks. Microsoft Edge og Safari på en computer eller smartenhed. Du kan kontrollere printerstatus eller ændre indstillinger for netværkstjenesten og printeren. Hvis du vil bruge Web Config, skal du forbinde printeren og computeren eller enheden til det samme netværk.

Følgende browsere er understøttet. Brug den nyeste version.

Microsoft Edge, Internet Explorer, Firefox, Chrome, Safari

Bemærk:

Du bliver muligvis bedt om at indtaste administratoradgangskoden, hvis du bruger Web Config. Se nedenstående relaterede informationer for flere oplysninger.

Relaterede oplysninger

➔ ["Standardværdi for administratoradgangskoden" på side 16](#)

Sådan køres Web Config i en webbrowser

1. Kontroller printerens IP-adresse.
Vælg ikonet for netværk på printerens startskærm, og vælg derefter den aktive forbindelsesmetode for at bekræfte printerens IP-adresse.

Brug knapperne ▲ ▼ ◀ ▶ til at vælge et element, og tryk derefter på knappen OK.

Bemærk:

Du kan også kontrollere IP-adressen ved at udskrive netværksforbindelsesrapporten.

2. Start en webbrowser på en computer eller smartenhed, og indtast så printerens IP-adresse.

Format:

IPv4: <http://printerens IP-adresse/>

IPv6: [http://\[printerens IP-adresse\]/](http://[printerens IP-adresse]/)

Eksempler:

IPv4: <http://192.168.100.201/>

IPv6: [http://\[2001:db8::1000:1\]/](http://[2001:db8::1000:1]/)

Bemærk:

Ved hjælp af smartenheden kan du også køre Web Config fra skærmen med produktoplysninger i Epson Smart Panel.

Da printeren bruger et selvsigneret certifikat, når du åbner HTTPS, vises en advarsel i browseren, når du starter Web Config. Dette angiver ikke et problem og kan ignoreres.

Relaterede oplysninger

- ➔ [“Udskrivning af en netværksforbindelsesrapport” på side 51](#)
- ➔ [“Udskrivning vha. Epson Smart Panel” på side 124](#)

Import af et selvsigneret certifikat (Windows)

Når et selvsigneret certifikat er blevet importeret, holder din browser op med at vise en advarsel, når Web Config startes. Kontakt din administrator for oplysninger og sikkerhedsforanstaltninger til selvsignerede certifikater.

Bemærk:

- Hvordan det selvsignerede certifikat importeres, afhænger af dit miljø.*
- Betjeningsmetoden kan variere, afhængigt af operativsystemets version.*

1. Indtast printerens IP-adresse i en browser for at kunne åbne Web Config.
2. Vælg fanen **Netværkssikkerhed**.
3. Klik på **Download**,
Herefter downloades et selvsigneret certifikat.
4. Højreklik på det downloadede certifikat, og vælg **Installer certifikat**.
5. Vælg **Lokal maskine** på den viste skærm **Velkommen til vejledningen til import af certifikater**.
6. Klik på **Næste**, og klik derefter på **Ja** på den viste skærm.
7. På skærmen **Certifikatlager** skal du vælge **Placer alle certifikater i følgende lager**.
8. Klik på **Gennemse**, vælg **Betroet rod-certificeringsmyndigheder** og klik derefter på **OK**.
9. Klik på **Næste** på skærmen **Certifikatlager**.
10. På skærmen **Vejledning til import af certifikater** skal du kontrollere indstillingerne og klikke på **Udfør**.
11. Klik på **OK** på næste skærbillede for at udføre handlingen.
Genstart din browser for at se det importerede selvsignerede certifikat.

Relaterede oplysninger

- ➔ [“Sådan køres Web Config i en webbrowser” på side 196](#)
- ➔ [“Om digitalt certifikat” på side 269](#)

Import af et selvsigneret certifikat (Mac OS)

Når et selvsigneret certifikat er blevet importeret, holder din browser op med at vise en advarsel, når Web Config startes. Kontakt din administrator for oplysninger og sikkerhedsforanstaltninger til selvsignerede certifikater.

Bemærk:

- Hvordan det selvsignerede certifikat importeres, afhænger af dit miljø.
- Betjeningsmetoden kan variere, afhængigt af operativsystemets version.

1. Indtast printerens IP-adresse i en browser for at kunne åbne Web Config.
2. Vælg fanen **Netværkssikkerhed**.
3. Klik på **Download**,
Herefter downloades et selvsigneret certifikat.
4. Dobbeltklik på det downloadede certifikat.
Adgang til nøglering starter, når det selvsignerede certifikat er blevet importeret.
5. Klik på **Certifikater** på skærmen **Adgang til nøglering**, og dobbeltklik på det importerede certifikat.
6. Vælg følgende punkter på den viste skærm.
Hav tillid til > Når dette certifikat bruges > Hav altid tillid til
7. Luk skærmen for at gennemføre importen.
Genstart din browser for at se det importerede selvsignerede certifikat.

Relaterede oplysninger

- ➔ [“Sådan køres Web Config i en webbrowser” på side 196](#)
- ➔ [“Om digitalt certifikat” på side 269](#)

Program til opdatering af software og firmware (Epson Software Updater)

EPSON Software Updater er et program, der installerer ny software og opdaterer firmware og manualer via internettet. Hvis du regelmæssigt vil tjekke for opdateringsoplysninger, kan du indstille intervallet for at kontrollere, om der er opdateringer, i indstillingerne for automatisk opdatering i EPSON Software Updater.

Bemærk:

Windows Server-operativsystemer understøttes ikke.

Sådan starter du i Windows

- Windows 11
Klik på startknappen, og vælg derefter **Alle programmer > EPSON Software > Epson Software Updater**.
- Windows 10
Klik på startknappen, og vælg derefter **EPSON Software > Epson Software Updater**.
- Windows 8.1/Windows 8
Indtast programnavnet i søgeomuleten, og vælg så det viste ikon.

Windows 7

Klik på startknappen, og vælg derefter **Alle programmer** (eller **Programmer**) > **EPSON Software** > **Epson Software Updater**.

Bemærk:

Du kan også starte EPSON Software Updater ved at klikke på printerikonet på skrivebordets proceslinje og derefter vælge **Softwareopdatering**.

Sådan starter du i Mac OS

Vælg **Gå > Programmer > Epson Software > EPSON Software Updater**.

Relaterede oplysninger

➔ [“Installation af programmerne separat” på side 139](#)

Software til styring af enheder på netværket (Epson Device Admin)

Epson Device Admin er en multifunktionel applikationssoftware, der styrer enheden på netværket.

Der kan vælges mellem følgende funktioner.

- Overvåg eller administrer op til 2000 printere på tværs af segmentet
- Lav en detaljeret rapport, f.eks. for forbrugsvarer eller produktstatus
- Opdater produktets firmware
- Præsenter enheden for netværket
- Anvend de ensartede indstillinger til flere enheder.

Du kan downloade Epson Device Admin fra Epson-support-webstedet. Se dokumentationen til Epson Device Admin eller menuen Hjælp for at få flere oplysninger.

Epsons godkendelsessystem (Epson Print Admin)

Epson Print Admin er et godkendelsessystem, der giver dig mulighed for at administrere Epson-enheder, samt fremme omkostningsreduktion og driftseffektivitet og dermed sikre sikkerhed. Funktionerne er anført nedenunder.

Kontakt din forhandler for mere information.

- Udskrivning efter godkendelse af enheden.
- Begrænsning af enheder, funktioner og tidsperioder, hvor brugerne kan få adgang til enheden.
- Lagring af poster på alle brugere og enheder.
- Registrering af brugere ved hjælp af brugeroplysningerne i Active Directory eller LDAP-server.

Menuliste med indstillinger

Vælg **Indstillinger** på printerens startskærm for at foretage forskellige indstillinger.

Navnene på funktionerne og punkterne i indstillingsmenuen ændrer sig muligvis, afhængigt af firmwareversionen.

Generelle indstillinger

Vælg menuerne på kontrolpanelet som beskrevet herunder.

Indstillinger > Generelle indstillinger

Grundindstillinger

Vælg menuerne på kontrolpanelet som beskrevet herunder.

Indstillinger > Generelle indstillinger > Grundindstillinger

LCD-lysstyrke:

Juster lysstyrken for LCD-skærmen.

Sleep-timer:

Tilpas tidsrummet frem til dvaletilstand (energisparetilstand), når printeren ikke har foretaget handlinger. LCD-skærmen slukkes, når det angivne tidsrum er gået.

Sluk-timer:

Dit produkt har muligvis denne funktion eller funktionen **Indst. for slukn.**, afhængig af hvor det er købt.

Vælg denne indstilling for at slukke printeren automatisk, når den ikke skal bruges i en bestemt periode. Du kan justere tiden, inden der anvendes strømstyring. Enhver øgning vil påvirke produktets energieffektivitet. Tag hensyn til miljøet, inden du foretager eventuelle ændringer.

Indst. for slukn.:

Dit produkt har muligvis denne funktion eller funktionen **Sluk-timer**, afhængig af hvor det er købt.

Sluk hvis inaktiv:

Vælg denne indstilling for at slukke printeren automatisk, hvis den ikke skal bruges i en bestemt periode. Du kan justere tiden, inden der anvendes strømstyring. Enhver øgning vil påvirke produktets energieffektivitet. Tag hensyn til miljøet, inden du foretager eventuelle ændringer.

Sluk hvis afbrudt:

Hvis du vælger denne indstilling, slukker printeren efter en bestemt tidsperiode, hvis alle portene, herunder USB-porten, er afbrudt. Denne funktion er muligvis ikke tilgængelig afhængigt af dit område.

Det angivne tidsrum kan findes på følgende webside.

<https://www.epson.eu/energy-consumption>

Dato/tid-indstillinger:

Dato/tid:

Angiv den nuværende dato og det nuværende klokkeslæt.

Sommertid:


Vælg den indstilling for sommertid, som gælder for dit område.

Tidsforskel:

Angiv tidsforskellen mellem den lokale tidszone og UTC-tidszonen (koordineret iniversaltid).

Sprog/Language: 

Vælg sprog for LCD-skærmen.

Tiden gået for handling: 

Vælg **Til** at vende tilbage til den første skærm, når der ikke udføres handlinger i det angivne tidsrum.

Tastatur:

Skift tastaturlayout på LCD-skærmen.

Relaterede oplysninger

➔ [“Indtastning af tegn” på side 27](#)

Printerindstillinger

Vælg menuerne på kontrolpanelet som beskrevet herunder.

Indstillinger > Generelle indstillinger > Printerindstillinger

Indstill. for papirkilde:

Papirindstilling:

Vælg den papirstørrelse og papirtype, du lagde i papirkilden.

Prioriteret papirbakke:

Vælg **Til** for at indstille udskrivningsprioritet til papir, som er lagt i papirbakken.

A4/Letter autom. skift:

Vælg **Til** for at indføre papir fra den papirkilde, der er indstillet som A4-format, når der ikke er en papirkilde, der er indstillet som Letter, eller indfører papir fra den papirkilde, der er indstillet som Letter-format, når der ikke er en papirkilde, der er indstillet som A4.

Indstill. for auto valg:

Når papiret løber ud, indføres papiret automatisk fra papirkilden, der har den samme indstilling, som papirindstillingerne til udskriftsjobbene. Det er ikke muligt at slå automatisk valg til på hver papirkilde. Du kan ikke slå alt fra.

Denne indstilling slås fra, når du vælger en bestemt papirkilde i papirindstillingerne til udskriftsjobbene. Afhængig af papirtypeindstillingen under fanen **Hovedmenu** på printerdriveren, indføres papiret muligvis ikke automatisk.

Fejlmeddelelse:

Meddelelse om papirstr.:

Vælg **Til** for at få vist en fejlmeddelelse, når det valgte papirformat ikke passer til det indførte papir.

Meddelelse om papirtype:

Vælg **Til** for at få vist en fejlmeddelelse, når den valgte papirtype ikke passer til det indførte papir.

Automatisk visning af papiropsætning:

Vælg **Til** for at få vist skærmen for **Papirindstilling**, når du lægger papir i papirkilden. Hvis du deaktiverer denne funktion, kan du ikke udskrive fra en iPhone, iPad eller iPod touch via AirPrint.

Udskrivningssprog:

USB:

Vælg udskrivningssprog for USB-grænsefladen.

Netværk:

Vælg udskrivningssprog for netværksgrænsefladen.

Universelle udsk.indst.:

Disse udskrivningsindstillinger anvendes, når du udskriver med en ekstern enhed uden at bruge printerdriveren. Indstillingerne for forskydning anvendes, når du udskriver ved hjælp af printerdriveren.

Top forskydn.:

Juster papirets øverste margen.

Venstre forskydn.:

Juster papirets venstre margen.

Top forskydn. i sort:

Juster den øverste margen for bagsiden af siden, når du foretager 2-sidet udskrivning.

Venstre forskydn. i sort:


Juster den venstre margen for bagsiden af siden, når du foretager 2-sidet udskrivning.

Tjek papirbredde:

Vælg **Til** at kontrollere papirets bredde inden udskrivning. Dette forhindrer udskrivning ud over papirets kanter, når indstillingen for papirformat er forkert, men det kan forringe udskrivningshastigheden.

Spring blank side over:

Springer automatisk tomme sider i udskriftsdataene over, for at spare på papiret.

Konfiguration af PDL Print: 

Almindelige indstil.:

Papirstørrelse:

Vælg standard-papirstørrelsen til udskrivningen.

Papirtype:

Vælg standard-papirtypen til udskrivningen.

Retning:

Vælg standard-retningen til udskrivningen.

Kvalitet:

Vælg udskriftskvaliteten.

Blækbesparestil.:

Vælg **Til** for at spare blæk ved at reducere udskrivningstætheden.

Udskrivnings rækkefølge:

Vælg udskriftsrækkefølgen fra den første side eller den sidste side.

Sidste side øverst:

Begynder udskrivning fra den første side af en fil.

Første side øverst:

Begynder udskrivning fra den sidste side af en fil.

Antal eksemplarer:

Indstil antallet af kopier, der skal udskrives.

Bindende margin:

Indstil indbindingspositionen.

Auto papirudskub:

Vælg **Til** for automatisk at skubbe papir ud, når udskrivningen stoppes under et udskriftsjob.

2-sidet udskrift:

Vælg **Til** for at udføre 2-sidet udskrivning.

PCL-menu:

Foretag indstillinger for PCL-udskrivning.

Skrifttypekilde:

Blivende:

Vælg for at bruge en forudinstalleret skrifttype på printeren.

Download:

Vælg denne indstilling for at bruge en skrifttype, du har downloadet.

Skrifttypenr.:

Vælg standardskrifttypenummeret for standard Skriftypekilde. De mulige numre varierer afhængigt af de indstillinger, du har foretaget.

Tegnbredde:

Angiv standardantallet af tegn pr. tomme for skrifttypen, hvis den er skalerbar og har fast afstand. Du kan vælge mellem 0,44 til 99,99 cpi (tegn pr. tomme) med intervaller på 0,01.

Dette punkt vises muligvis ikke afhængigt af indstillingerne i Skriftypekilde eller Skriftypenr..

Punktstr.:

Angiv standardhøjden for skrifttypen, hvis den er skalerbar og proportional. Du kan vælge mellem 4,00 til 999,75 punkter med intervaller på 0,25.

Dette punkt vises muligvis ikke afhængigt af indstillingerne i Skriftypekilde eller Skriftypenr..

Tegnsæt:

Vælg standardsættet af symboler. Hvis skrifttypen, du valgte i Skriftypekilde og Skriftypekilde ikke er tilgængelig i det nye symbolsæt, udskiftes Skriftypekilde og Skriftypenr. automatisk med standardværdien, IBM-US.

Linjer:

Indstil antallet af linjer for den valgte papirstørrelse og -retning. Dette resulterer også i en ændring af linjeafstanden (VMI), og den nye VMI-værdi gemmes på printeren. Det betyder, at senere ændringer af indstillingerne for sidestørrelsen eller -retningen resulterer i ændringer af værdien for Form baseret på den gemte VMI-værdi.

CR-funktion:

Vælg kommandoen for returnering af slæde, når der udskrives vha. en driver fra et bestemt operativsystem.

LF-funktion:

Vælg kommandoen for ny linje, når der udskrives vha. en driver fra et bestemt operativsystem.

Tildel papirkilde:

Indstil tildelingen for kommandoen for valg af papirkilde. Når **4** er valgt, indstilles kommandoerne som kompatible med HP LaserJet 4. Når **4K** er valgt, indstilles kommandoerne som kompatible med HP LaserJet 4000, 5000 og 8000. Når **5S** er valgt, indstilles kommandoerne som kompatible med HP LaserJet 5S.

PS-menu:

Foretag indstillinger for PS-udskrivning.

Fejlark:

Vælg **Til** for at udskrive et ark, der viser status, når der opstår en fejl under PostScript eller PDF-udskrivning.

Farve:

Vælg farvefunktionen for PostScript-udskrivning.

Binær:

Vælg **Til**, når der udskrives data, som indeholder binære billeder. Programmet sender muligvis de binære data, selvom indstillingen for printerdriveren er sat til ASCII, men du kan udskrive dataene, når denne funktion er aktiveret.

PDF papirstr.:

Vælg papirstørrelsen, når der udskrives en PDF-fil.

Auto fejlløsning: 


Vælg den handling, der skal udføres, når der opstår en fejl for 2-sidet udskrivning, eller fordi hukommelsen er fuld.

Til


Viser en advarsel og udskriver i enkelt-sidede tilstand, når der opstår en fejl ved 2-sidet udskrivning, eller udskriver kun, hvad printeren kan behandle, når der opstår en fejl ved fuld hukommelse.

Fra

Viser en fejlmeddelelse og annullerer udskrivningen.

Kraftigt papir: 

Vælg **Til** at forhindre, at udtværing af blæk på udskrifter. Dette kan dog sænke udskrivningshastigheden.

Lydsvag tilst.: 

Vælg **Til** at reducere støj under udskrivning, men dette kan muligvis sænke udskrivningshastigheden. Der er muligvis ingen forskel i printerens støjniveau afhængig af de valgte indstillinger for papirtype og udskriftskvalitet. Vælg **Til** for, at prioritere en støjsvag drift. For at prioritere udskrivningshastigheden, skal du vælge **Til (Lavt niveau)**.

Tørretid for blæk:

Vælg den blæktørretid, du vil bruge, når du udfører 2-sidet udskrivning. Når printeren udskriver på den ene side, venter den lidt på, at den tørrer, før den udskrives på den anden side. Hvis din udskrift er tværet ud, skal du øge tidsindstillingen.

PC-forbindelse via USB: 

Vælg **Aktiver** for at tillade en computer for at få adgang til printeren, når den er forbundet via USB. Når **Deaktiver** er valgt, er udskrivning, som ikke sendes over en netværksforbindelse, begrænset.

USB I/F timeout-indstil.: 

Angiv den tid i sekunder, der skal gå, før USB-kommunikationen med en computer afbrydes, efter printeren modtager et udskriftsjob fra en PostScript-printerdriver eller PCL-printerdriver. Hvis jobbet afslutning ikke er klart defineret af PostScript- eller PCL-printerdriveren, kan det resultere i

uafbrudt USB-kommunikation. Når dette sker, afslutter printeren kommunikationen efter det angivne tidsrum. Indtast 0 (nul), hvis du ikke vil afslutte kommunikationen.

Relaterede oplysninger

- ➔ “Ilægning af papir” på side 80
- ➔ “Udskrivning ved hjælp af nemme indstillinger” på side 84

Netværksindstillinger

Vælg menuerne på kontrolpanelet som beskrevet herunder.

Indstillinger > Generelle indstillinger > Netværksindstillinger

Wi-Fi opsætning:

Router:

Guiden Wi-Fi-opsætning:

Foretager Wi-Fi-indstillinger ved at indtaste SSID og adgangskode.

Trykknop opsætning (WPS):

Foretager Wi-Fi-indstillinger ved hjælp af Trykknop opsætning (WPS).

Andre:

- PIN-kode opsætning (WPS)
Konfigurerer Wi-Fi-indstillingerne med en PIN-kode opsætning (WPS).
- Wi-Fi autom. tilslutning
Konfigurer Wi-Fi-indstillingerne ved brug af Wi-Fi-oplysningerne på en computer eller en smartenhed.
- Deaktiver Wi-Fi
Slår Wi-Fi fra. Infrastrukturforbindelserne afbrydes.

Wi-Fi Direct:

 (Menu) :

- Skift netværksnavn
Ændrer Wi-Fi Direct SSID (netværksnavn).
- Skift adgangskode
Ændrer adgangskoden til Wi-Fi Direct-forbindelsen.
- Skift frekvensområde
Vælg frekvensbåndet til Wi-Fi Direct-forbindelse. Ændring af frekvensen afbryder den tilsluttede enhed.
Tilgængeligheden af disse kanaler og brug af produktet udendørs med disse kanaler, varierer afhængigt af placeringen.
<http://support.epson.net/wifi5ghz/>

- Deaktiver Wi-Fi Direct
Deaktiverer Wi-Fi Direct-funktionen.
- Gendan standardindstillinger
Gendanner Wi-Fi Direct-indstillingerne.

Andre metoder:

- iOS
Læser QR-koden fra din iPhone, iPad, or iPod touch for at oprette forbindelse via Wi-Fi Direct.
- Andre OS-enheder
Foretager Wi-Fi Direct-indstillinger ved at indtaste SSID og adgangskode.

Opsætning af kabelforbundet LAN:

Konfigurer eller skift en netværksforbindelse, der bruger et LAN-kabel og en hub. Når dette anvendes, er Wi-Fi-forbindelser deaktiveret.

Netværksstatus:

Kabelforb. LAN/Wi-Fi status:

Viser printerens netværksoplysninger.

Wi-Fi Direct Status:

Viser oplysninger om indstilling af Wi-Fi Direct.

statusark:

Udskriver et netværksstatusark.

Oplysningerne for Ethernet, Wi-Fi, Wi-Fi Direct og så videre er trykt på to eller flere sider.

Test af netværksforbindelse.:

Kontrollerer den aktuelle netværksforbindelse og udskriver en rapport. Hvis der er problemer med forbindelsen, skal du se rapporten for at løse problemet.

Avanceret:

Enhedsnavn:

Ændrer enhedsnavnet til et hvilket som helst navn inden for 2 til 53 tegn.

TCP/IP:

Konfigurerer IP-indstillingerne, hvis IP-adressen er statisk.

Til automatisk konfiguration skal du bruge den IP-adresse, der er tildelt af DHCP.

Hvis du vil indstille manuelt, skal du skifte til **Manuel** og derefter indtaste den IP-adresse, du vil tildele.

Proxy-server:

Vælg dette, hvis du bruger en proxyserver i dit netværksmiljø, og du også vil indstille den til printeren.

IPv6-adresse:

Indstill, om IPv6-adressering skal aktiveres eller ej.

Linkhastig. og duplex:

Vælg en passende Ethernet-hastighed og dupleks-indstilling. Hvis du vælger en anden indstilling end Auto, skal du sørge for, at indstillingen svarer til indstillingerne på det hub, du bruger.

Omdiriger HTTP til HTTPS:

Aktiverer eller deaktiverer omdirigering fra HTTP til HTTPS.

Deaktiver IPsec/IP Filtering:

Deaktiverer IPsec/IP-filtreringsindstillingen.

Deaktiver IEEE802.1X:

Slår indstillingen IEEE802.1X fra.

iBeacon-transmission:

Vælg, om iBeacon-transmissionsfunktionen skal aktiveres eller deaktiveres. Når den er aktiveret, kan du søge efter printeren fra iBeacon-aktiverede enheder.

Relaterede oplysninger

- ➔ “Foretage Wi-Fi-indstillinger ved at indtaste SSID og adgangskode” på side 48
- ➔ “Lave Wi-Fi-indstillinger ved hjælp af trykknapsætning (WPS)” på side 49
- ➔ “Lave Wi-Fi-indstillinger ved hjælp af PIN-kodeopsætning (WPS)” på side 50
- ➔ “Kontrol af printerens netværksforbindelsesstatus (Netværksforbindelsesrapport)” på side 145

Webtjeneste-indstillinger

Vælg menuerne på kontrolpanelet som beskrevet herunder.

Indstillinger > Generelle indstillinger > Webtjeneste-indstillinger

Epson Connect-tjeneste:

Viser, om printeren er registreret og forbundet til Epson Connect.

Du kan registrere til tjenesten ved at vælge **Registrer** og følge instruktionerne.

For brugervejledninger, se følgende portalwebsted.

<https://www.epsonconnect.com/>

<http://www.epsonconnect.eu> (kun Europa)

Når du har registreret, kan du ændre følgende indstillinger.

Afbryd/Genoptag:

Vælg, om du vil afbryde eller fortsætte Epson Connect-tjenesterne.

Fjern registrering:

Afregistrerer printeren fra Epson Connect-tjenester.

Systemadministration

Ved at bruge denne menu kan du vedligeholde produktet som systemadministrator. Det giver dig også mulighed for at begrænse produkttegenskaber for de enkelte brugere til tilpasning af dit arbejds- eller kontor-stil.

Vælg menuerne på kontrolpanelet som beskrevet herunder.

Indstillinger > Generelle indstillinger > Systemadministration

Periodisk rengøring:

Aktiver denne indstilling for at udføre periodisk printhovedrensning, når der er udskrevet et vist antal sider, eller når printeren registrerer, at en printhovedrensning er nødvendig. Vælg alt andet end **Fra** for at opretholde en førsteklasses udskriftskvalitet. Under de følgende betingelser skal du selv udføre **Skrivehoved dysetjek** og **Skrivehovedrensning**.

- Problemer med udskrifterne
- Når **Fra** er valgt for **Periodisk rengøring**
- Ved udskrivning i høj kvalitet, f.eks. fotos

Fra:

Deaktiverer periodisk printhovedrensning.

Efter udskrivning:

Udfører periodisk rensning af printhovedet, når udskrivning er færdig.

Tidsplan:

Udfører periodisk printhovedrensning på det tidspunkt, du har angivet.

Hvis printeren er slukket på det angivne tidspunkt, udføres periodisk hovedrensning, når printeren tændes.

Ryd data fra intern hukom.:

PDL Skrifttype, makro, arb.område:

Sletter downloadede skrifttyper, makroer og alle udskriftsjob, der er gemt i den interne hukommelse.

Slet alle jobs i intern hukommelse:

Sletter alle de udskriftsjob, der er gemt i den interne hukommelse.

Sikkerhedsindst.:

Administratorindstillinger:

Administratoradgangskode:

Du kan ændre og rydde administratoradgangskoden.

Låseindstilling:

Vælg om kontrolpanelet skal låses med adgangskoden, der er registreret i **Administratoradgangskode** eller ej.

Adgangskodekrypt:

Vælg **Til** at kryptere din adgangskode. Hvis du slukker for strømmen, når produktet genstartes, kan dine data tage skade, og printerindstillingerne gendannes til standardindstillingerne. Hvis dette sker, skal du oprette adgangskoden igen.

Registreringslogfil:

Vælg **Til** for at optage en revisionsjournal.

Programbekræftelse under opstart:

Vælg **Til** for at kontrollere printerens program ved opstart.

Kundeundersøgelse:

Hvis du accepterer at give kundeoplysninger, vil oplysninger om produktbrug, såsom antallet af udskrifter, blive leveret til Seiko Epson Corporation.

De indsamlede oplysninger bruges til at forbedre vores produkter og tjenester.

Indsendelse af brugerdata:

Viser, om du har accepteret at give dine kundebrugsoplysninger eller ej.

Land/Region:

Viser det land eller område, hvor du bruger produktet, hvis du har accepteret at give dine kundebrugsoplysninger.

Gendan standardindstillinger:

Netværksindstillinger:

Nulstiller netværksindstillingerne til standardindstillingerne.

Alle undtagen Netværksindstillinger:

Nulstiller alle indstillinger undtagen netværksindstillinger til standardindstillingerne.

Alle indstillinger:

Sletter alle de personlige oplysninger, der er gemt i printerens hukommelse, og nulstiller alle indstillinger til standardindstillingerne.

Firmwareopdatering:

Du kan få firmware-information, såsom din nuværende version, og information om tilgængelige opdateringer.

Opdatering:

Opdaterer firmwared manuelt.

Automatisk firmwareopdatering:

Automatisk firmwareopdatering:

Vælg **Til** for at opdatere firmware automatisk og indstille ugedagen/starttidspunktet for opdatering.

Dag:

Vælg den ugedag, hvor du vil opdatere firmwaren.

Tid:

Indstil det tidspunkt, hvor du vil begynde at opdatere firmwaren.

Bemærkning:

Vælg **Til** for at vise firmwareopdateringsikonet på startskærmen.

Firmwareversion:

Viser firmwareversionen.

Udskriftstal

Vælg menuerne på kontrolpanelet som beskrevet herunder.

Indstillinger > Udskriftstal

Viser det samlede antal udskrifter, sort/hvid-udskrifter og farveudskrifter, herunder elementer som f.eks. statusark, fra det tidspunkt, du har købt printeren. Hvis du vælger **Udskriv ark**, udskrives arket med brugshistorikken.

Du kan også kontrollere antallet af sider, der er udskrevet fra andre funktioner på Statusark for brugshistorik.

Forsyningsstatus

Vælg menuen på kontrolpanelet som beskrevet herunder.

Indstillinger > Forsyningsstatus

Viser det omtrentlige niveau af blæk samt vedligeholdelseskassens levetid.

Når  vises, er blækket næsten opbrugt eller vedligeholdelseskassen næsten fuld. Når  vises, skal du udskifte elementet, fordi blækket er brugt op, eller vedligeholdelseskassen er fuld.

Relaterede oplysninger

➔ [“Det er tid til at udskifte blækforsyningsenhederne” på side 173](#)

Vedligehold.

Vælg menuerne på kontrolpanelet som beskrevet herunder.

Indstillinger > Vedligehold.

Justering af udskriftskvaliteten:

Vælg denne funktion, hvis der er problemer med dine udskrifter. Du kan kontrollere for tilstoppede dyser og rense printheadet om nødvendigt og derefter justere på nogle parametre for at forbedre udskriftskvaliteten.

Skrivehoved dysetjek:

Vælg denne funktion for at kontrollere, om skrivehovedets dyser er tilstoppede. Printerens udskriver et dysekontrolmønster.

Skrivehovedrensning:

Vælg denne funktion for at rense tilstoppede dyser i printheadet.

Linjejustering:

Vælg denne funktion for at justere lodrette linjer.

Rensning af papirstyr:

Vælg denne funktion, hvis der er blækpletter på de indvendige ruller. Printerens indfører papir for at rense de indvendige ruller.

Oplysninger om Opsamlingsvalsen:

Vælg denne funktion for at kontrollere opsamlingsvalsens levetid for papirkassetten. Du kan også nulstille opsamlingsvalsens tæller.

Justering af udskriftskvaliteten pr. side:

Blækudtyndning forskellig afhængig af papirtypen. Vælg denne funktion, hvis der er striber på udskrifter eller fejljustering på en bestemt papirtype.

Relaterede oplysninger

➔ [“Kontrol og rengøring af printheadet” på side 132](#)

Sprog/Language

Vælg menuerne på kontrolpanelet som beskrevet herunder.

Indstillinger > Sprog/Language

Vælg sprog for LCD-skærmen.

Printerstatus/Udskriv

Vælg menuerne på kontrolpanelet som beskrevet herunder.

Indstillinger > Printerstatus/Udskriv

Udskrift af statusark:

Statusark for konfiguration:

Udskriv informationsark med den nuværende printerstatus og indstillinger.

Statusark for forsyning:

Udskriv informationsark med statussen for forbrugsvarer.

Statusark for brugshistorik:

Udskriv informationsark med en brugsoversigt for printeren.

PS skrifttypeliste:

Udskriv en liste over skrifttyper, som kan bruges til en PostScript-printer.

PCL skrifttypeliste:

Udskriv en liste med skrifttyper, der er understøttet til PCL-udskrivning.

Netværk:

Viser de aktuelle netværksindstillinger. Du kan også udskrive statusarket.

Kabelforb. LAN/Wi-Fi status:

Viser printerens netværksoplysninger.

Wi-Fi Direct Status:

Viser oplysninger om indstilling af Wi-Fi Direct.

statusark:

Udskriver et netværksstatusark.

Oplysningerne for Ethernet, Wi-Fi, Wi-Fi Direct og så videre er trykt på to eller flere sider.

Autentificering enhedsstatus

Vælg menuerne på kontrolpanelet som beskrevet herunder.

Indstillinger > Autentificering enhedsstatus

Viser status på godkendelsesenheden.

Epson Open Platform-oplysninger

Vælg menuerne på kontrolpanelet som beskrevet herunder.

Indstillinger > Epson Open Platform-oplysninger

Viser status for Epson Open Platform.

Produktspecifikationer

Printerspecifikationer

Placering af dyserne på printhovedet		Dyserne til sort blæk: 800 Dyserne til farvet blæk: 800 for hver farve
Papirets vægt*	Almindeligt papir	64 til 90 g/m ²
	Tykt papir	91 til 256 g/m ²
	Konvolutter	75 til 100 g/m ²

* Selv når papirets tykkelsen ligger inden for dette område, kan papiret muligvis ikke fremføres i printeren, eller udskriftskvaliteten kan falde, afhængigt af papirets egenskaber eller kvalitet.

Udskriftsområde

Udskriftsområde for enkeltark

Udskriftskvaliteten kan forringes i de skyggelagte områder på grund af printerens mekanisme.

	A	3.0 mm (0.12 tommer)
	B	3.0 mm (0.12 tommer)
	C	47.0 mm (1.85 tommer)
	D	45.0 mm (1.77 tommer)

* Papirets indførsretsretning.

Udskriftsområde for konvolutter

Udskriftskvaliteten kan forringes i de skyggelagte områder på grund af printerens mekanisme.

	A	3.0 mm (0.12 tommer)
	B	3.0 mm (0.12 tommer)
	C	18.0 mm (0.71 tommer)
	D	47.0 mm (1.85 tommer)

* Papirets indførsretsretning.

Brug af port til printeren

Printeren bruger følgende port. Disse porte skal stilles til rådighed af netværksadministratoren, som nødvendigt.

Når afsenderen (klienten) er printeren

Brug	Destination (server)	Protokol	Portnummer
E-mailafsendelse (Når e-mailnotifikation bruges fra printeren)	SMTP-server	SMTP (TCP)	25
		SMTP SSL/TLS (TCP)	465
		SMTP STARTTLS (TCP)	587
POP før SMTP-forbindelse (Når e-mailnotifikation bruges fra printeren)	POP-server	POP3 (TCP)	110
Når Epson Connect bruges	Epson Connect Server	HTTPS	443
		XMPP	5222
WSD-kontrol	Klientcomputer	WSD (TCP)	5357

Når afsenderen (klienten) er klientcomputeren

Brug	Destination (server)	Protokol	Portnummer
Filafsendelse (Når FTP-udskrivning bruges fra printeren)	Printer	FTP (TCP)	20
			21
Find printeren fra et program som fx EpsonNet Config, printerdriver.	Printer	ENPC (UDP)	3289
Indsaml og opret MIB-information fra et program som fx EpsonNet Config, printerdriver.	Printer	SNMP (UDP)	161
Videresendelse af LPR-data	Printer	LPR (TCP)	515
Videresendelse af RAW-data	Printer	RAW (Port 9100) (TCP)	9100
Videresendelse af AirPrint-data (IPP/IPPS-udskrivning)	Printer	IPP/IPPS (TCP)	631
Søg i WSD-printeren	Printer	WS-Discovery (UDP)	3702
Web Config	Printer	HTTP (TCP)	80
		HTTPS (TCP)	443

Interfacespecifikationer

For computer	Hi-Speed USB*
--------------	---------------

* USB 3.0-kabler understøttes ikke.

Netværksspecifikationer

Specifikationer for Wi-Fi

Se følgende tabel for Wi-Fi-specifikationer.

Lande eller regioner undtagen dem, der er anført nedenfor	"Tabel A" på side 216
Irland, Det Forenede Kongerige, Østrig, Tyskland, Liechtenstein, Schweiz, Frankrig, Belgien, Luxembourg, Holland, Italien, Portugal, Spanien, Danmark, Finland, Norge, Sverige, Island, Kroatien, Cypern, Grækenland, Nordmakedonien, Serbien, Slovenien, Malta, Bosnien-Hercegovina, Kosovo, Montenegro, Albanien, Bulgarien, Tjekkiet, Estland, Ungarn, Letland, Litauen, Polen, Rumænien, Slovakiet, Tyrkiet, Israel, Australien, New Zealand, Kina, Hong Kong, Mongoliet, Taiwan, Sydkorea	"Tabel B" på side 216
Tyrkiet	Serienumre, som begynder med XCV9: "Tabel A" på side 216 Serienumre, som begynder med XCV8: "Tabel B" på side 216

Tabel A

Standarder	IEEE 802.11b/g/n*1
Frekvensområde	2,4 GHz
Kanaler	1/2/3/4/5/6/7/8/9/10/11/12/13
Koordinationstilstande	Infrastruktur, Wi-Fi Direct (Simpel AP)*2*3
Sikkerhedsprotokoller*4	WEP (64/128bit), WPA2-PSK (AES)*5, WPA3-SAE (AES), WPA2/WPA3-Enterprise

*1 Kun tilgængelig for HT20.

*2 Ikke understøttet på IEEE 802.11b.

*3 Infrastruktur og Wi-Fi Direct-tilstande eller en Ethernet-forbindelse kan bruges samtidigt.

*4 Wi-Fi Direct understøtter kun WPA2-PSK (AES).

*5 Opfylder WPA2-standarderne og understøtter WPA/WPA2 Personal.

Tabel B

Standarder	IEEE 802.11a/b/g/n*1/ac
Frekvensområder	IEEE 802.11b/g/n: 2,4 GHz, IEEE 802.11a/n/ac: 5 GHz

Kanaler	Wi-Fi	2,4 GHz	1/2/3/4/5/6/7/8/9/10/11/12* ² /13* ²
		5 GHz* ³	W52 (36/40/44/48), W53 (52/56/60/64), W56 (100/104/108/112/116/120/124/128/132/136/140/144), W58 (149/153/157/161/165)
	Wi-Fi Direct	2,4 GHz	1/2/3/4/5/6/7/8/9/10/11/12* ² /13* ²
		5 GHz* ³	W52 (36/40/44/48) W58 (149/153/157/161/165)
Forbindelsestilstande	Infrastruktur, Wi-Fi Direct (Simpel AP)* ⁴ , * ⁵		
Sikkerhedsprotokoller* ⁶	WEP (64/128bit), WPA2-PSK (AES)* ⁷ , WPA3-SAE (AES), WPA2/WPA3-Enterprise		

*1 Kun tilgængelig for HT20.

*2 Ikke tilgængelig i Taiwan.

*3 Tilgængeligheden af disse kanaler og brug af produktet udendørs gennem disse kanaler varierer afhængigt af placeringen. Se følgende websted for nærmere information.

<http://support.epson.net/wifi5ghz/>

*4 Ikke understøttet på IEEE 802.11b.

*5 Infrastruktur og Wi-Fi Direct-tilstande eller en Ethernet-forbindelse kan bruges samtidigt.

*6 Wi-Fi Direct understøtter kun WPA2-PSK (AES).

*7 Opfylder WPA2-standarderne og understøtter WPA/WPA2 Personal.

Ethernet-specifikationer

Standarder	IEEE 802.3i (10BASE-T)* ¹ IEEE 802.3u (100BASE-TX) IEEE 802.3ab (1000BASE-T)* ¹ IEEE 802.3az (energieffektivt Ethernet)* ²
Kommunikationstilstand	Automatisk, 10 Mbps fuld dupleks, 10 Mbps halv dupleks, 100 Mbps fuld dupleks, 100 Mbps halv dupleks
Tilslutning	RJ-45

*1 Brug kategori 5e eller højere STP-kabel (Shielded twisted pair) for at undgå risiko for radiointerferens.

*2 Den tilsluttede enhed skal overholde IEEE 802.3az-standarder.

Netværksfunktioner og IPv4/IPv6

Funktioner			Understøttede	Bemærkninger
Netværksudskrivning	EpsonNet Print (Windows)	IPv4	✓	-
	Standard TCP/IP (Windows)	IPv4, IPv6	✓	-
	WSD-udskrivning (Windows)	IPv4, IPv6	✓	-
	Bonjour-udskrivning (Mac OS)	IPv4, IPv6	✓	-
	IPP-udskrivning (Windows, Mac OS)	IPv4, IPv6	✓	-
	FTP-udskrivning	IPv4, IPv6	✓	-
	Epson Connect (E-mail-udskrivning, fjernudskrivning)	IPv4	✓	-
	AirPrint (iOS, Mac OS)	IPv4, IPv6	✓	iOS 5 eller nyere, OS X Mavericks (10.9.5) eller nyere*
Netværksscanning	Epson Scan 2	IPv4, IPv6	-	-
	Document Capture Pro (Windows)	IPv4	-	-
	Document Capture (Mac OS)			
	Document Capture Pro Server (Windows)	IPv4, IPv6	-	-
	Epson Connect (Scan til Cloud)	IPv4	-	-
AirPrint (-scanning)	IPv4, IPv6	-	-	
Fax	Afsendelse af fax	IPv4	-	-
	Modtagelse af fax	IPv4	-	-
	Epson Connect (Fax til cloud)	IPv4	-	-
	AirPrint (Fax-udsendelse)	IPv4, IPv6	-	-

* Vi anbefaler, at bruge den nyeste version af iOS eller Mac OS.

Sikkerhedsprotokol

IEEE 802.1X*1
IPsec/IP-filtrering

SSL/TLS	HTTPS-server/klient
	IPPS
TLS-version	1.3, 1.2, 1.1*2, 1.0*2
SMTPS (STARTTLS, SSL/TLS)	
SNMPv3	

*1 Du skal bruge en enhed, som opfylder IEEE 802.1X, til forbindelser.

*2 Deaktiveret som standard.

PostScript Level 3-kompatibilitet

Det PostScript, som bruges på denne printer, er kompatibelt med PostScript Level 3.

Understøttede tredjepartstjenester

Tjenester		Understøttede	Bemærkninger
AirPrint	Udskrivning	✓	iOS 5 eller nyere/OS X Mavericks (10.9.5) eller nyere *
	Scanning	-	-
	Fax	-	-
Universal Print (Microsoft)		✓	Windows 10 2004 (20H1) eller nyere

* Vi anbefaler, at bruge den nyeste version af iOS eller Mac OS.

Mål

Mål*1

Tilstand	Papirkassette 1 installeret	Papirkassette 1 og 2 installeret	Papirkassette 1, 2 og 3 installeret	Papirkassette 1, 2, 3 og 4 installeret
Opbevaring	<input type="checkbox"/> Bredde: 425 mm (16.7 tommer)*2 <input type="checkbox"/> Dybde: 535 mm (21.1 tommer) <input type="checkbox"/> Højde: 413 mm (16.3 tommer)	<input type="checkbox"/> Bredde: 425 mm (16.7 tommer)*2 <input type="checkbox"/> Dybde: 535 mm (21.1 tommer) <input type="checkbox"/> Højde: 513 mm (20.2 tommer)	<input type="checkbox"/> Bredde: 425 mm (16.7 tommer)*2 <input type="checkbox"/> Dybde: 535 mm (21.1 tommer) <input type="checkbox"/> Højde: 613 mm (24.1 tommer)	<input type="checkbox"/> Bredde: 425 mm (16.7 tommer)*2 <input type="checkbox"/> Dybde: 535 mm (21.1 tommer) <input type="checkbox"/> Højde: 713 mm (28.1 tommer)

Udskrivning	<input type="checkbox"/> Bredde: 425 mm (16.7 tommer)*2 <input type="checkbox"/> Dybde: 578 mm (22.8 tommer) <input type="checkbox"/> Højde: 505 mm (19.9 tommer)	<input type="checkbox"/> Bredde: 425 mm (16.7 tommer)*2 <input type="checkbox"/> Dybde: 578 mm (22.8 tommer) <input type="checkbox"/> Højde: 605 mm (23.8 tommer)	<input type="checkbox"/> Bredde: 425 mm (16.7 tommer)*2 <input type="checkbox"/> Dybde: 578 mm (22.8 tommer) <input type="checkbox"/> Højde: 705 mm (27.8 tommer)	<input type="checkbox"/> Bredde: 425 mm (16.7 tommer)*2 <input type="checkbox"/> Dybde: 578 mm (22.8 tommer) <input type="checkbox"/> Højde: 805 mm (31.7 tommer)
-------------	---	---	---	---

Vægt*1, *3

Tilstand	Papirkassette 1 installeret	Papirkassette 1 og 2 installeret	Papirkassette 1, 2 og 3 installeret	Papirkassette 1, 2, 3 og 4 installeret
Vægt	Ca. 17.6 kg (38.8 lb)	Ca. 22.1 kg (48.7 lb)	Ca. 26.6 kg (58.6 lb)	Ca. 31.1 kg (68.6 lb)

*1 Med udbakken.

*2 Bredde: 532 mm (20.9 tommer), når tabellen med godkendelsesenhed er installeret.

*3 Uden blækforsyningsenhederne og strømkablet.

Elektriske specifikationer

Strømforsyningens nominelle effekt	AC 100–240 V	AC 220–240 V
Nominelt frekvensområde	50–60 Hz	50–60 Hz
Nominal strømstyrke	0.7–0.4 A	0.4 A
Strømforbrug (med USB-forbindelse)	Udskrivning: ca. 27.0 W (ISO/IEC24712) Klar-tilstand: ca. 7.0 W Dvaletilstand: ca. 1.1 W Slukket: ca. 0.2 W	Udskrivning: ca. 27.0 W (ISO/IEC24712) Klar-tilstand: ca. 7.0 W Dvaletilstand: ca. 1.1 W Slukket: ca. 0.2 W

Bemærk:

- Oplysninger om printerens spænding finder du på mærkaten på printeren.
- Europæiske brugere kan besøge følgende websted for oplysninger om strømforbruget.

<http://www.epson.eu/energy-consumption>

Miljømæssige specifikationer

Drift	<p>Brug printeren inden for temperatur- (°C) og fugtighedsområdet (%), der vises i grafen, og i et miljø uden kondens.</p>
-------	--

Opbevaring	<p>Temperatur efter initial blækopladning: -15 til 40°C (5 til 104°F)*</p> <p>Temperatur før initial blækopladning: -20 til 40°C (-4 til 104°F)*</p> <p>Fugtighed: 5 til 85% RF (uden kondensation)</p>
------------	---

* Kan opbevares ved 40°C i en måned (104°F).

Miljømæssige specifikationer for Blækforsyningsenheder

Opbevaringstemperatur	-30 til 40°C (-22 til 104°F)*
Frysningstemperatur	<p>Blæk kan fryse, hvis det opbevares i en temperatur under 0°C (32°F).</p> <p>Blækket tøs op og kan anvendes efter ca. 5 timer ved 25°C (77°F).</p>

* Kan opbevares ved 40°C (104°F) i en måned.

Installationssted og plads

For at brugen kan være sikker, skal du placere printeren på et sted, der opfylder følgende betingelser.

- En flad, stabil overflade, der kan understøtte printerens vægt
- Placeringer, som ikke blokerer eller tildækker ventilationshullerne og åbningerne i printeren
- Placeringer, hvor du nemt kan ilægge og fjerne papir
- Placeringer, der opfylder betingelserne i "Miljømæssige specifikationer" i denne vejledning



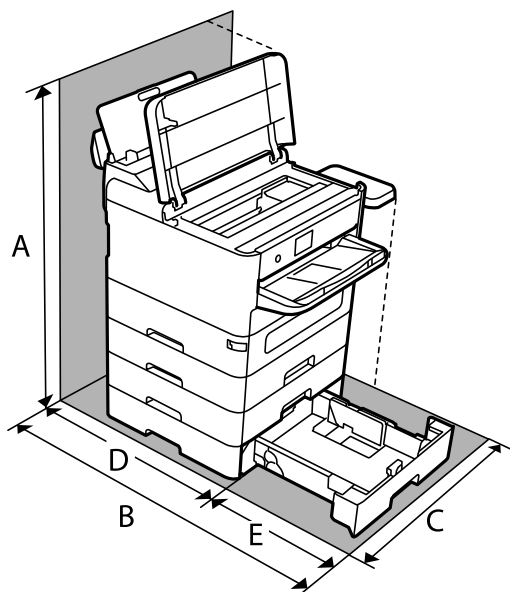
Vigtigt:

Placer ikke printeren på følgende steder, da der ellers kan opstå en fejl.

- Hvor den udsættes for direkte sollys
- Hvor den udsættes for hurtige temperatur- eller fugtighedsændringer
- Hvor den udsættes for ild
- Hvor den udsættes for flygtige stoffer
- Hvor den udsættes for stød eller vibrationer
- I nærheden af et fjernsyn eller en radio
- I nærheden af meget snavs eller støv
- I nærheden af vand
- I nærheden af klimaanlæg eller varmeudstyr
- I nærheden af en luftfugter

Brug en kommercielt tilgængelig antistatisk måtte til at forhindre statisk produktion på steder, der er tilbøjelige til at generere statisk elektricitet.

Sørg for, at der er nok plads til at installere og betjene printeren korrekt.



A	899.4 mm
B	907.0 mm
C	532.0 mm
D	475.5 mm
E	431.5 mm

Systemkrav

- Windows
Windows 7, Windows 8/8.1, Windows 10, Windows 11 eller nyere
Windows Server 2008 eller nyere
- Mac OS
Mac OS X 10.9.5 eller nyere, macOS 11 eller nyere
- Chrome OS
Chrome OS 89 eller nyere

Bemærk:

Understøtter kun standard OS-funktioner.

Skriftpespecifikationer

Mulige skriftyper for PostScript

Skriftpens navn	Gruppe	Tilsvarende HP-skrifttype
NimbusMono	Medium, Bold, Italic, Bold Italic	Courier
LetterGothic	Medium, Bold, Italic	Letter Gothic
NimbusMonoPS	Regular, Bold, Oblique, Bold Oblique	CourierPS
NimbusRomanNo4	Medium, Bold, Italic, Bold Italic	CG Times
URWClassico	Medium, Bold, Italic, Bold Italic	CG Omega
URWCoronet	-	Coronet
URWClarendon-Condensed	-	Clarendon Condensed
URWClassicSans	Medium, Bold, Italic, Bold Italic	Univers
URWClassicSans-Condensed	Medium, Bold, Italic, Bold Italic	Univers Condensed
AntiqueOlive	Medium, Bold, Italic	Antique Olive
Garamond	Antiqua, Halbfett, Kursiv, Kursiv Halbfett	Garamond
Mauritius	-	Marigold
Algiers	Medium, Extra Bold	Albertus
NimbusSansNo2	Medium, Bold, Italic, Bold Italic	Arial
NimbusRomanNo9	Medium, Bold, Italic, Bold Italic	Times New Roman
NimbusSans	Medium, Bold, Oblique, Bold Oblique	Helvetica
NimbusSans-Narrow	Medium, Bold, Oblique, Bold Oblique	Helvetica Narrow
Palladio	Roman, Bold, Italic, Bold Italic	Palatino
URWGothic	Book, Demi, Book Oblique, Demi Oblique	ITC Avant Garde
URWBookman	Light, Demi, Light Italic, Demi Italic	ITC Bookman
URWCenturySchoolbook	Roman, Bold, Italic, Bold Italic	New Century Schoolbook
NimbusRoman	Medium, Bold, Italic, Bold Italic	Times
URWChancery-MediumItalic	-	ITC Zapf Chancery Italic
Symbol	-	Symbol
URWDingbats	-	Wingdings
Dingbats	-	ITC Zapf Dingbats
StandardSymbol	-	SymbolPS

Mulige skrifttyper på PCL (URW)

Skalerbare skrifttyper

Skrifttypens navn	Gruppe	Tilsvarende HP-skrifttype	Symbolsæt for PCL5
NimbusMono	Medium, Bold, Italic, Bold Italic	Courier	1
LetterGothic	Medium, Bold, Italic	Letter Gothic	1
NimbusMonoPS	Regular, Bold, Oblique, Bold Oblique	CourierPS	3
NimbusRmnNo4	Medium, Bold, Italic, Bold Italic	CG Times	2
URWClassico	Medium, Bold, Italic, Bold Italic	CG Omega	3
URW Coronet	-	Coronet	3
URWClarendon Cd	-	Clarendon Condensed	3
URWClSsans	Medium, Bold, Italic, Bold Italic	Univers	2
URWClSsans Cd	Medium, Bold, Italic, Bold Italic	Univers Condensed	3
AntiqueOlive	Medium, Bold, Italic	Antique Olive	3
Garamond	Antiqua, Halbfett, Kursiv, Kursiv Halbfett	Garamond	3
Mauritius	-	Marigold	3
Algiers	Medium, Extra Bold	Albertus	3
NimbusSans2	Medium, Bold, Italic, Bold Italic	Arial	3
NimbusRmnNo9	Medium, Bold, Italic, Bold Italic	Times New	3
NimbusSans	Medium, Bold, Oblique, Bold Oblique	Helvetica	3
NimbusSansNw	Medium, Bold, Oblique, Bold Oblique	Helvetica Narrow	3
Palladio	Roman, Bold, Italic, Bold Italic	Palatino	3
URWGothic	Book, Demi, Book Oblique, Demi Oblique	ITC Avant Garde Gothic	3
URWBookman	Light, Demi, Light Italic, Demi Italic	ITC Bookman	3
URWCenturySb	Roman, Bold, Italic, Bold Italic	New Century Schoolbook	3
NimbusRmn	Medium, Bold, Italic, Bold Italic	Times	3
URWChancery It	-	ITC Zapf Chancery Medium Italic	3
Symbol	-	Symbol	4
URW Dingbats	-	Wingdings	5
Dingbats	-	ITC Zapf Dingbats	6
Standard Symbol	-	SymbolPS	4
URW David	Medium, Bold	HP David	7

Skriftypens navn	Gruppe	Tilsvarende HP-skrifttype	Symbolsæt for PCL5
URW Narkis	Medium, Bold	HP Narkis	7
URW Miryam	Medium, Bold, Italic	HP Miryam	7
URW Koufi	Medium, Bold	Koufi	8
URW Naskh	Medium, Bold	Naskh	8
URW Ryadh	Medium, Bold	Ryadh	8

Bitmap-skrifttype

Skriftypens navn	Symbolsæt
Line Printer	9

OCR/Barcode-bitmap-skrifttyper (kun til PCL5)

Skriftypens navn	Gruppe	Symbolsæt
OCR A	-	10
OCR B	-	11
Code39	9.37cpi, 4.68cpi	12
EAN/UPC	Medium, Bold	13

Bemærk:

Alt afhængigt af udskriftstæthed eller papirets kvalitet eller farve er skrifttyperne OCR A, OCR B, Code39 og EAN/UPC muligvis ikke læselige. Udskriv en prøve, og kontroller, at skrifttyperne kan læses, inden du udskriver større mængder.

Liste over symbolsæt

Din printer kan bruge en række symbolsæt. Mange af disse symbolsæt er kun forskellige med hensyn til de internationale tegn, som er specifikke for de forskellige sprog.

Når du overvejer, hvilken skrifttype du skal bruge, bør du også overveje, hvilket symbolsæt, der skal kombineres med skrifttypen.

Bemærk:

Da de fleste skrifttyper og symboler håndteres automatisk i de fleste programmer, vil du sandsynligvis aldrig skulle justere printerens indstillinger. Hvis du skriver dine egne programmer til printerkontrol, eller hvis du bruger ældre software, som ikke kan kontrollere skrifttyper, skal du imidlertid se følgende afsnit med oplysninger om symbolsæt.

Liste over symbolsæt for PCL 5

Symbolsætte ts navn	Attribut	Skriftpens klassifikation												
		1	2	3	4	5	6	7	8	9	10	11	12	13
Norweg1	0D	✓	✓	✓	-	-	-	-	-	-	-	-	-	-
Roman Extension	0E	-	-	-	-	-	-	-	-	✓	-	-	-	-
Italian	0I	✓	✓	✓	-	-	-	-	-	-	-	-	-	-
ECM94-1	0N	✓	✓	✓	-	-	-	-	-	✓	-	-	-	-
Swedis2	0S	✓	✓	✓	-	-	-	-	-	-	-	-	-	-
ANSI ASCII	0U	✓	✓	✓	-	-	-	✓	✓	-	-	-	-	-
UK	1E	✓	✓	✓	-	-	-	-	-	-	-	-	-	-
French2	1F	✓	✓	✓	-	-	-	-	-	-	-	-	-	-
German	1G	✓	✓	✓	-	-	-	-	-	-	-	-	-	-
Legal	1U	✓	✓	✓	-	-	-	-	-	✓	-	-	-	-
8859-2 ISO	2N	✓	✓	✓	-	-	-	-	-	✓	-	-	-	-
Spanish	2S	✓	✓	✓	-	-	-	-	-	-	-	-	-	-
ISO 8859/4 Latin 4	4N	✓	✓	✓	-	-	-	-	-	-	-	-	-	-
Roman-9	4U	✓	✓	✓	-	-	-	-	-	-	-	-	-	-
PsMath	5M	✓	✓	✓	-	-	-	✓	✓	-	-	-	-	-
8859-9 ISO	5N	✓	✓	✓	-	-	-	-	-	✓	-	-	-	-
WiTurkish	5T	✓	✓	✓	-	-	-	-	-	-	-	-	-	-
MsPublishin	6J	✓	✓	✓	-	-	-	-	-	-	-	-	-	-
VeMath	6M	✓	✓	✓	-	-	-	-	-	-	-	-	-	-
8859-10ISO	6N	✓	✓	✓	-	-	-	-	-	✓	-	-	-	-
DeskTop	7J	✓	✓	✓	-	-	-	-	-	-	-	-	-	-
Math-8	8M	✓	✓	✓	-	-	-	✓	✓	-	-	-	-	-
Roman-8	8U	✓	✓	✓	-	-	-	-	-	✓	-	-	-	-
WiE.Europe	9E	✓	✓	✓	-	-	-	-	-	-	-	-	-	-
Pc1004	9J	✓	✓	✓	-	-	-	-	-	-	-	-	-	-
8859-15ISO	9N	✓	✓	✓	-	-	-	-	-	✓	-	-	-	-
PcTk437	9T	✓	✓	✓	-	-	-	-	-	-	-	-	-	-
Windows	9U	✓	✓	✓	-	-	-	-	-	-	-	-	-	-

Symbolsætte ts navn	Attribut	Skriftpens klassifikation												
		1	2	3	4	5	6	7	8	9	10	11	12	13
PsText	10J	✓	✓	✓	-	-	-	-	-	-	-	-	-	-
IBM-US	10U	✓	✓	✓	-	-	-	-	-	✓	-	-	-	-
IBM-DN	11U	✓	✓	✓	-	-	-	-	-	✓	-	-	-	-
McText	12J	✓	✓	✓	-	-	-	-	-	-	-	-	-	-
PcMultiling	12U	✓	✓	✓	-	-	-	-	-	✓	-	-	-	-
VeInternati	13J	✓	✓	✓	-	-	-	-	-	-	-	-	-	-
PcEur858	13U	✓	✓	✓	-	-	-	-	-	-	-	-	-	-
VeUS	14J	✓	✓	✓	-	-	-	-	-	-	-	-	-	-
PiFont	15U	✓	✓	✓	-	-	-	-	-	-	-	-	-	-
PcE.Europe	17U	✓	✓	✓	-	-	-	-	-	-	-	-	-	-
Unicode 3.0	18N	✓	✓	✓	-	-	-	✓	✓	-	-	-	-	-
WiBALT	19L	✓	✓	✓	-	-	-	-	-	-	-	-	-	-
WiAnsi	19U	✓	✓	✓	-	-	-	-	-	-	-	-	-	-
PcBlit775	26U	✓	✓	✓	-	-	-	-	-	-	-	-	-	-
Pc866Cyr	3R	✓	✓	-	-	-	-	-	-	-	-	-	-	-
Greek8	8G	✓	✓	-	-	-	-	-	-	-	-	-	-	-
WinGrk	9G	✓	✓	-	-	-	-	-	-	-	-	-	-	-
WinCyr	9R	✓	✓	-	-	-	-	-	-	-	-	-	-	-
Pc851Grk	10G	✓	✓	-	-	-	-	-	-	-	-	-	-	-
ISOCyr	10N	✓	✓	-	-	-	-	-	-	✓	-	-	-	-
Pc8Grk	12G	✓	✓	-	-	-	-	-	-	-	-	-	-	-
ISOGrk	12N	✓	✓	-	-	-	-	-	-	-	-	-	-	-
Pc866Ukr	14R	✓	✓	-	-	-	-	-	-	-	-	-	-	-
Hebrew7	0H	✓	-	-	-	-	-	✓	-	-	-	-	-	-
8859-8 ISO	7H	✓	-	-	-	-	-	✓	-	-	-	-	-	-
Hebrew8	8H	✓	-	-	-	-	-	✓	-	-	-	-	-	-
Pc862Heb	15H	✓	-	-	-	-	-	✓	-	-	-	-	-	-
PC-862, Hebrew	15Q	✓	-	-	-	-	-	✓	-	-	-	-	-	-
Arabic8	8V	-	-	-	-	-	-	-	✓	-	-	-	-	-
HPWARA	9V	-	-	-	-	-	-	-	✓	-	-	-	-	-

Symbolsættets navn	Attribut	Skriftypens klassifikation												
		1	2	3	4	5	6	7	8	9	10	11	12	13
Pc864Ara	10V	-	-	-	-	-	-	-	✓	-	-	-	-	-
Symbol	19M	-	-	-	✓	-	-	-	-	-	-	-	-	-
Wingdings	579L	-	-	-	-	✓	-	-	-	-	-	-	-	-
ZapfDingbats	14L	-	-	-	-	-	✓	-	-	-	-	-	-	-
OCR A	00	-	-	-	-	-	-	-	-	-	✓	-	-	-
OCR B	10	-	-	-	-	-	-	-	-	-	-	✓	-	-
OCR B Extension	3Q	-	-	-	-	-	-	-	-	-	-	✓	-	-
Code3-9	0Y	-	-	-	-	-	-	-	-	-	-	-	✓	-
EAN/UPC	8Y	-	-	-	-	-	-	-	-	-	-	-	-	✓

Epson BarCode Fonts (kun Windows)

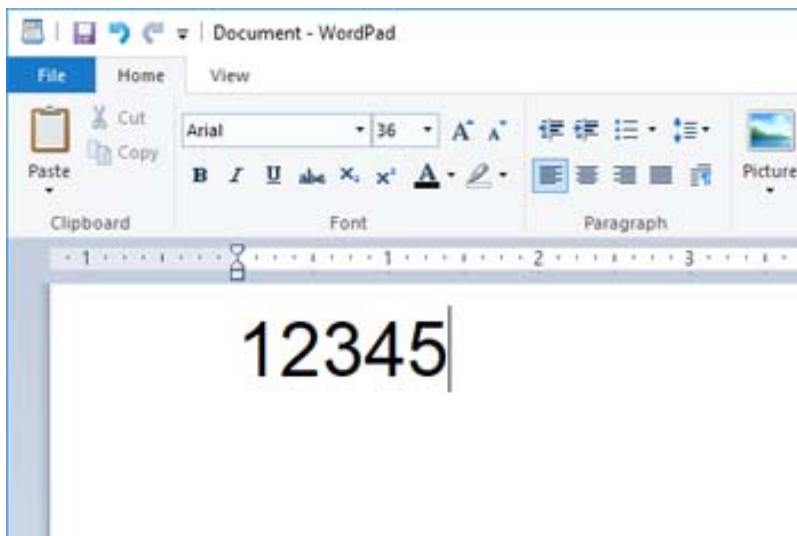
Med Epson BarCode Fonts kan du nemt oprette og udskrive mange typer stregkoder.

Normalt er oprettelse af stregkode en anstrengende proces, der kræver, at du specificerer forskellige kommandokoder, såsom Start-tegn, Stop-tegn og OCR-B foruden selve stregkodetegnene. Men Epson BarCode Fonts er designet til at tilføje sådanne koder automatisk, så du nemt kan udskrive stregkoder, der er i overensstemmelse med en række stregkodestandarder.

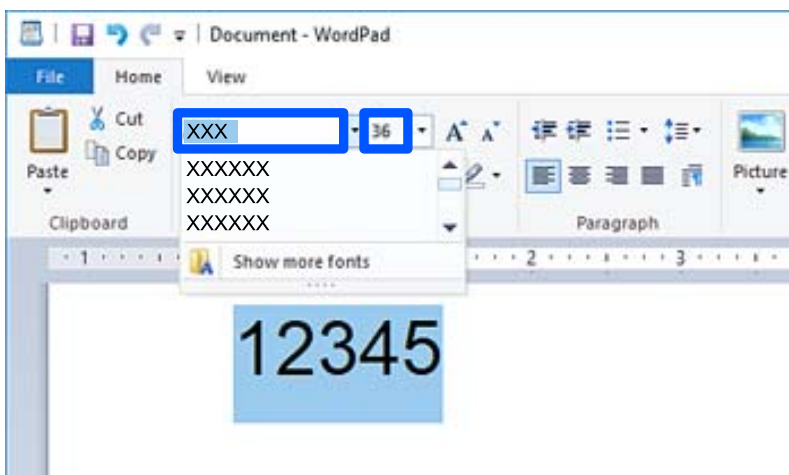
Udskrivning med Epson BarCode Fonts

Følg nedenstående trin for at oprette og udskrive stregkoder vha. Epson BarCode Fonts. Det program, der er vist i disse instruktioner, er Microsoft WordPad i Windows 10. Den faktiske procedure kan afvige lidt ved udskrivning fra andre programmer.

1. Åbn et dokument i dit program, og indtast de tegn, du vil konvertere til en stregkode.



2. Vælg tegnene, og vælg derefter den Epson BarCode font, du vil bruge, og skriftstørrelsen.



Bemærk:

Du kan ikke bruge skrifttypestørrelser, der er større end 96 point, når du udskriver stregkoder.

3. De tegn, du har valgt, vises som strekkodetegn, der ligner dem, der er vist nedenfor.



4. Vælg **Udskriv** fra menuen Filer, vælg din Epson-printer, klik på **Indstillinger**, og foretag derefter printerdriverindstillingerne.
5. Klik på **Udskriv** for at udskrive strekkoden.

Bemærk:

Hvis der er en fejl i strekkodetegnstrengen, f.eks. upassende data, udskrives strekkoden, som den vises på skærmen, men den kan ikke læses af en strekkodelæser.

Bemærkninger til indtastning og formatering af strekkoder

Bemærk følgende, når du indtaster og formaterer strekkodetegn:

- Anvend ikke skygge eller formatering af specialtegn, f.eks. fed, kursiv eller understregning.
- Udskriv kun strekkoder i sort/hvid.
- Når du roterer tegn, skal du kun specificere rotationsvinkler på 90°, 180° og 270°.
- Sluk for alle indstillinger for automatisk karakter og ordafstand i dit program.
- Brug ikke funktioner i dit program, der forstørrelser eller reducerer størrelsen på tegn i kun den lodrette eller vandrette retning.
- Sluk for dit programs autokorrektionsfunktioner for stavemåde, grammatik, afstand osv.
- For lettere at skelne strekkoder fra anden tekst i dit dokument skal du indstille dit program til at vise tekstsymboler, såsom afsnitstegn, faner osv.
- Fordi specialtegn som Start-tegn og Stop-tegn tilføjes, når Epson BarCode Font er valgt, kan den resulterende strekkode have flere tegn, end der oprindeligt blev indtastet.
- For de bedste resultater skal du kun bruge de skriftstørrelser, der anbefales i "Epson BarCode Font-specifikationer" for den Epson BarCode Font, du bruger. Strekkoder i andre størrelser kan muligvis ikke læses med alle strekkodelæsere.
- Vælg **Gråtoneskala** i **Udskriftsindstillinger** og **Standard** eller **Høj** i **Kvalitet**.

Bemærk:

Afhængig af udskrivningstæthed eller papirets kvalitet eller farve kan strekkoder muligvis ikke læses med alle strekkodelæsere. Udskriv en prøve, og kontroller, at strekkoden kan læses, inden du udskriver større mængder.

Epson BarCode Fonts Specifikationer

Dette afsnit indeholder oplysninger om specifikationer for indtastning af tegn for hver Epson BarCode Font.

EPSON EAN-8

- EAN-8 er en ottecifret forkortet version af EAN-standardstregkoden.
- Da kontrolcifferet tilføjes automatisk, kan der kun indtastes 7 tegn.

Tegntype	Tal (0 til 9)
Antal tegn	7 tegn
Skriftstørrelse	52 pt til 96 pt. Anbefalede størrelser er 52 pt og 65 pt (standard).

Følgende koder indsættes automatisk og behøver ikke at blive indtastet manuelt:

- Venstre/højre margen
- Venstre/højre beskyttelsesbjælke
- Midterbjælke
- Kontrolciffer
- OCR-B

Udskrivningseksempel

EPSON EAN-8


EPSON EAN-13

- EAN-13 er EAN-standardstregkoden med 13 cifre.
- Da kontrolcifferet tilføjes automatisk, kan der kun indtastes 12 tegn.

Tegntype	Tal (0 til 9)
Antal tegn	12 tegn
Skriftstørrelse	60 pt til 96 pt. Anbefalede størrelser er 60 pt og 75 pt (standard).

Følgende koder indsættes automatisk og behøver ikke at blive indtastet manuelt:

- Venstre/højre margen
- Venstre/højre beskyttelsesbjælke
- Midterbjælke
- Kontrolciffer

OCR-B

Udskrivningseksempel



EPSON UPC-A

- UPC-A er den standardstregkode, der er specificeret af American Universal Product Code (UPC Symbol Specification Manual).
- Kun almindelige UPC-koder understøttes. Supplerende koder understøttes ikke.

Tegntype	Tal (0 til 9)
Antal tegn	11 tegn
Skriftstørrelse	60 pt til 96 pt. Anbefalede størrelser er 60 pt og 75 pt (standard).

Følgende koder indsættes automatisk og behøver ikke at blive indtastet manuelt:

- Venstre/højre margen
- Venstre/højre beskyttelsesbjælke
- Midterbjælke
- Kontrolciffer
- OCR-B

Udskrivningseksempel



EPSON UPC-E

- UPC-E er UPC-A-stregkode med nul-fjernelse (sletter ekstra nuller) specificeret af American Universal Product Code (UPC Symbol Specification Manual).

Tegntype	Tal (0 til 9)
Antal tegn	6 tegn
Skriftstørrelse	60 pt til 96 pt. Anbefalede størrelser er 60 pt og 75 pt (standard).

Følgende koder indsættes automatisk og behøver ikke at blive indtastet manuelt:

- Venstre/højre margen
- Venstre/højre beskyttelsesbjælke
- Kontrolciffer
- OCR-B
- Tallet "0"

Udskrivningseksempel



EPSON Code39



- Der er fire Code39-skriftyper tilgængelige, så du kan aktivere og deaktivere automatisk indsættelse af kontrolcifre og OCR-B.
- Stregkodens højde justeres automatisk til 15 % eller mere af dens samlede længde i overensstemmelse med Code39-standarden. Af denne grund er det vigtigt at have mindst et mellemrum mellem stregkoden og den omgivende tekst for at forhindre overlaping.
- Mellemrum i Code39-stregkoder skal indtastes som "_" understreg.
- Når du udskriver to eller flere stregkoder på en linje, skal du adskille stregkoder med en tabulator eller vælge en anden skrifttype end en stregkodeskrifttype og indtaste mellemrummet. Hvis der indtastes et mellemrum, mens Code39-skriftypen er valgt, vil stregkoden ikke være korrekt.

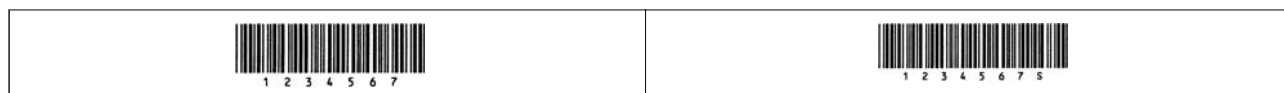
Tegntype	Alfanumeriske tegn (A til Z, 0 til 9) Symboler (-, mellemrum \$ / +%)
Antal tegn	Ingen begrænsninger
Skriftstørrelse	Når OCR-B ikke bruges: 26 pt til 96 pt. Anbefalede størrelser er 26 pt, 52 pt og 78 pt. Når OCR-B bruges: 36 pt til 96 pt. Anbefalede størrelser er 36 pt og 72 pt.

Følgende koder indsættes automatisk og behøver ikke at blive indtastet manuelt:

- Venstre/højre stillezone
- Kontrolciffer
- Start/stop-tegn

Udskrivningseksempel

EPSON Code39	EPSON Code39 CD
	
EPSON Code39 Num	EPSON Code39 CD Num



EPSON Code128

- Code128-skrifttyper understøtter kodesæt A, B og C. Når kodesættet for en linje med tegn ændres i midten af linjen, indsættes en konverteringskode automatisk.
- Stregkodens højde justeres automatisk til 15 % eller mere af dens samlede længde i overensstemmelse med Code128-standarden. Af denne grund er det vigtigt at have mindst et mellemrum mellem stregkoden og den omgivende tekst for at forhindre overlapning.
- Nogle programmer sletter automatisk mellemrummene i slutningen af linjer eller ændrer flere mellemrum til faner. Stregkoder, der indeholder mellemrum, udskrives muligvis ikke korrekt fra programmer, der automatisk sletter mellemrum fra linjernes ender eller ændrer flere mellemrum til tabulatorer.
- Når du udskriver to eller flere stregkoder på en linje, skal du adskille stregkoder med en tabulator eller vælge en anden skrifttype end en stregkodeskrifttype og indtaste mellemrummet. Hvis der indtastes et mellemrum, mens Code128-skrifttypen er valgt, vil stregkoden ikke være korrekt.

Tegntype	Alle ASCII-tegn (95 i alt)
Antal tegn	Ingen begrænsninger
Skriftstørrelse	26 pt til 96 pt. Anbefalede størrelser er 26 pt, 52 pt og 78 pt.

Følgende koder indsættes automatisk og behøver ikke at blive indtastet manuelt:

- Venstre/højre stillezone
- Start/stop-tegn
- Kontrolciffer
- Skift kodesæt tegn

Udskrivningseksempel



EPSON ITF

- EPSON ITF fonts er i overensstemmelse med USS Interleaved 2-of-5-standarden (amerikansk standard).
- Der er fire EPSON ITF fonts tilgængelige, så du kan aktivere og deaktivere automatisk indsættelse af kontrolcifre og OCR-B.
- Stregkodens højde justeres automatisk til 15 % eller mere af dens samlede længde i overensstemmelse med Interleaved 2-of-5-standarden. Af denne grund er det vigtigt at have mindst et mellemrum mellem stregkoden og den omgivende tekst for at forhindre overlapning.
- Interleaved 2-of-5 behandler hver to tegn som et sæt. Når der er et ulige antal tegn, føjer EPSON ITF fonts automatisk et nul til begyndelsen af tegnstrengen.





Tegntype	Tal (0 til 9)
----------	---------------

Antal tegn	Ingen begrænsninger
Skriftstørrelse	Når OCR-B ikke bruges: 26 pt til 96 pt. Anbefalede størrelser er 26 pt, 52 pt og 78 pt. Når OCR-B bruges: 36 pt til 96 pt. Anbefalede størrelser er 36 pt og 72 pt.

Følgende koder indsættes automatisk og behøver ikke at blive indtastet manuelt:

- Venstre/højre stillezone
- Start/stop-tegn
- Kontrolciffer
- Tallet "0" (føjes til begyndelsen af tegnstreng efter behov)

Udskrivningseksempel

EPSON ITF	EPSON ITF CD
	
EPSON ITF Num	EPSON ITF CD Num
	

EPSON Codabar





- Der er fire EPSON Codabar tilgængelige, så du kan aktivere og deaktivere automatisk indsættelse af kontrolcifre og OCR-B.
- Stregkodens højde justeres automatisk til 15 % eller mere af dens samlede længde i overensstemmelse med Codabar-standard. Af denne grund er det vigtigt at have mindst et mellemrum mellem stregkoden og den omgivende tekst for at forhindre overlapning.
- Når der indtastes enten et Start- eller Stop-tegn, indsætter Codabar-skrifttyper automatisk det komplementære tegn.
- Hvis der hverken indtastes et Start-tegn eller et Stop-tegn, indtastes disse tegn automatisk som bogstavet "A".

Tegntype	Tal (0 til 9) Symboler (- \$: / . +)
Antal tegn	Ingen begrænsninger
Skriftstørrelse	Når OCR-B ikke bruges: 26 pt til 96 pt. Anbefalede størrelser er 26 pt, 52 pt og 78 pt. Når OCR-B bruges: 36 pt til 96 pt. Anbefalede størrelser er 36 pt og 72 pt.

Følgende koder indsættes automatisk og behøver ikke at blive indtastet manuelt:

- Venstre/højre stillezone
- Start/Stop-tegn (når de ikke er indtastet)
- Kontrolciffer

Udskrivningseksempel

EPSON Codabar	EPSON Codabar CD
	
EPSON Codabar Num	EPSON Codabar CD Num
	

EPSON EAN128

- GS1-128(EAN128)-skrifttyper understøtter kodesæt A, B og C. Når kodesættet for en linje med tegn ændres i midten af linjen, indsættes en konverteringskode automatisk.
- Følgende 4 typer egenskaber understøttes som programidentifikator (AI).
 - 01: Globalt handelsvarenummer
 - 10: Batch-/partinummer
 - 17: Udløbsdato
 - 30: Mængde
- Stregkodens højde justeres automatisk til 15 % eller mere af dens samlede længde i overensstemmelse med Code128-standard. Af denne grund er det vigtigt at have mindst et mellemrum mellem stregkoden og den omgivende tekst for at forhindre overlapping.
- Nogle programmer sletter automatisk mellemrummene i slutningen af linjer eller ændrer flere mellemrum til faner. Stregkoder, der indeholder mellemrum, udskrives muligvis ikke korrekt fra programmer, der automatisk sletter mellemrum fra linjernes ender eller ændrer flere mellemrum til tabulatorer.
- Når du udskriver to eller flere stregkoder på en linje, skal du adskille stregkoder med en tabulator eller vælge en anden skrifttype end en stregkodeskrifttype og indtaste mellemrummet. Hvis der indtastes et mellemrum, mens GS1-128(EAN128)-skrifttypen er valgt, vil stregkoden ikke være korrekt.

Tegntype	Alfanumeriske tegn (A til Z, 0 til 9) Parenteser er kun til identifikation af programidentifikatoren (AI) Kun store bogstaver understøttes ved indtastning med små bogstaver.
Antal tegn	Det ændres med programidentifikatoren (AI). 01: 4 tegn "(01)" og 13 tal 17: 4 tegn "(17)" og 6 tal 10: 4 tegn "(10)" og maksimalt 20 alfanumeriske tegn 30: 4 tegn "(30)" og maksimalt 8 numre
Skriftstørrelse	36 pt eller mere Anbefalede størrelser er 36 pt, 72 pt

Følgende koder indsættes automatisk og behøver ikke at blive indtastet manuelt:

- Venstre/højre stillezone
- Start/stop-tegn
- FNC1-tegn

Det indsættes for at skelne fra Code128 og for skabe en pause for programidentifikatoren med variabel længde.

- Kontrolciffer
- Skift kodesæt tegn

Udskrivningseksempel

EPSON EAN128


Lovmæssige oplysninger

Standarder og godkendelser

Standarder og godkendelser for den amerikanske model

Sikkerhed	UL60950-1 CAN/CSA-C22.2 No. 60950-1-07
EMC	FCC Part 15 Subpart B Class B CAN ICES-3 (B)/NMB-3 (B)

Dette udstyr indeholder følgende trådløse modul.

Producent: Seiko Epson Corporation

Type: J26H005

Dette produkt overholder afsnit 15 i FCC-reglerne og RSS i IC-reglerne. Epson påtager sig ikke ansvar for eventuel mangel på at leve op til beskyttelseskravene som følge af en ikke-anbefalet ændring af produktet. Dette produkt må kun bruges på følgende to betingelser: (1) denne enhed forårsager muligvis ikke skadelig interferens, og (2) denne enhed skal acceptere eventuel modtaget interferens inkl. interferens, der kan forårsage uventet funktion af enheden.

For at forhindre radiointerferens til den tilladte tjeneste, bør enheden betjenes indendørs og væk fra vinduer for derved at opnå maksimal afskærmning. Udstyr (eller dets sendeantenne), der er installeret udendørs, er underlagt licens.

Dette udstyr overholder FCC/IC grænseværdier for strålingseksponering angivet for et ukontrolleret miljø og opfylder FCC radiofrekvens (RF)-retningslinjer vedrørende eksponering i tillæg C til OET65 og RSS i IC radiofrekvens (RF)-regler for eksponering. Dette udstyr bør installeres og betjenes, således at strålingsdelen holdes mindst 7,9 tommer (20 cm) eller mere væk fra en persons legeme (bortset fra ekstremiteter: hænder, håndled, fødder og ankler).

Standarder og godkendelser for den europæiske model

Den følgende model er CE/UKCA-mærket og i overensstemmelse med alle de gældende krav.

Hele overensstemmelseserklæringen kan findes på følgende websted.

<https://www.epson.eu/conformity>

B653E

Frekvensområde	Den højeste radiofrekvensstyrke, der blev transmitteret
2400–2483,5 MHz	20 dBm (EIRP)
5150–5250 MHz	20 dBm (EIRP)
5250–5350 MHz	20 dBm (EIRP)
5470–5725 MHz	20 dBm (EIRP)



Standarder og godkendelser for den australske model

EMC	AS/NZS CISPR32 Class B
-----	------------------------

Epson erklærer hermed, at følgende udstyrsmodeller opfylder de vigtigste krav og andre relevante bestemmelser i direktiv AS/NZS4268:

B653E

Epson påtager sig ikke ansvar for eventuel mangel på at leve op til beskyttelseskravene som følge af en ikke-anbefalet ændring af produkterne.

ZICTA-typegodkendelse for brugere i Zambia

Se følgende websted for at kontrollere oplysningerne for ZICTA-typegodkendelse.

<https://support.epson.net/zicta/>

Det tyske certifikat, Blaue Engel

Se følgende websted for at kontrollere, om denne printer opfylder standarderne for det tyske certifikat, Blaue Engel.

<http://www.epson.de/blauerengel>

Kopieringsbegrænsninger

Overhold følgende begrænsninger for at sikre ansvarlig og lovlig brug af printeren.

Kopiering af følgende emner er forbudt:

- Pengesedler, mønter, børspapirer, obligationer og værdipapirer
- Ubrugte frimærker, forudstemplede postkort og anden officiel post, der er gyldigt frankeret
- Stempelmærker og værdipapirer, der er udstedt i henhold til juridiske procedurer

Vær forsigtig, når du kopierer følgende emner:

- Private værdipapirer (aktiecertifikater, checks osv.), månedlige overførsler, rabatkort osv.
- Pas, kørekort, garantier, kvitteringer for betalte vejafgifter, madkuponer, billetter osv.

Bemærk:

Kopiering af disse ting kan også være forbudt ved lov.

Ansvarlig brug af ophavsretligt beskyttet materiale:

Printere kan misbruges til ulovlig kopiering af ophavsretligt beskyttet materiale. Hvis du ikke har en fuldmagt, bør du udvise ansvarlighed og omtanke ved at indhente tilladelse fra indehaveren af ophavsretten, inden du kopierer det ophavsretligt beskyttede materiale.

Administratoroplysninger

Administration af printeren.	241
Indstillinger for produktsikkerhed.	257
Indstillinger for netværkssikkerhed.	264
Brug af Epson Open Platform.	298
Oplysninger om Epson Remote Services.	299

Administration af printeren

Kontrol af oplysninger for en ekstern printer

Du kan kontrollere følgende oplysninger på den aktive printer fra **Status** ved hjælp af Web Config.

Produktstatus

Kontroller status, cloudtjeneste, produktnummer, MAC-adresse osv.

Hvis du har registreret oplysninger i **Administratornavn/Kontaktoplysninger** på fanen **Enhedsstyring**, vises administratoroplysninger under fanen Status.

Netværksstatus

Kontroller oplysninger om status for netværksforbindelsen, IP-adresse, DNS-server osv.

Status for brug

Kontroller den første dag for udskrivning, udskrevne sider, udskriftstæller for hvert sprog osv.

Hardwarestatus

Kontroller status for hver af printerens funktioner.

Øjebliksbillede af skærm

Få vist et øjebliksbillede af den skærm, der vises på enhedens kontrolpanel.

Indstilling af kontrolpanelet

Opsætning til printerens kontrolpanel. Du kan indstille som følger.

1. Indtast printerens IP-adresse i en browser for at få adgang til Web Config.

Indtast printerens IP-adresse fra en computer, der er tilsluttet det samme netværk som printeren.

Du kan kontrollere printerens IP-adresse fra følgende menu.

Indstillinger > Generelle indstillinger > Netværksindstillinger > Netværksstatus > Kabelforb. LAN/Wi-Fi status

2. Indtast administratoradgangskoden for at logge ind som administrator.

3. Vælg i følgende rækkefølge.

Fanen **Enhedsstyring > Betjeningspanel**

4. Indstil følgende elementer efter behov.

Sprog

Vælg det viste sprog på kontrolpanelet.

Panellås

Hvis du vælger **Til**, er administratoradgangskoden påkrævet, når du udfører en handling, der kræver administratorens godkendelse. Hvis administratoradgangskoden ikke er indstillet, er panellås deaktiveret.

Tidsbegrænsning på driften

Hvis du vælger **Til**, når du logger ind som adgangskontrolbruger eller administrator, logges du automatisk ud og vender tilbage til startskærmen, hvis der ikke er nogen aktivitet i en vis periode.

Du kan angive mellem 10 sekunder og 240 minutter ved sekundinterval.

Bemærk:

Du kan også konfigurere fra printerens kontrolpanel.

- ❑ Sprog: **Indstillinger > Generelle indstillinger > Grundindstillinger > Sprog/Language**
- ❑ Panellås: **Indstillinger > Generelle indstillinger > Systemadministration > Sikkerhedsindst. > Administratorindstillinger > Låseindstilling**
- ❑ Tidsbegrænsning på driften: **Indstillinger > Generelle indstillinger > Grundindstillinger > Tiden gået for handling (Du kan angive til eller fra.)**

5. Klik på OK.

Relaterede oplysninger

➔ [“Standardværdi for administratoradgangskoden” på side 16](#)

Kontrol af panelbetjeningen

Hvis du aktiverer Låseindstilling, kan du låse de elementer, der er relateret til printerens systemindstillinger, så brugerne ikke kan ændre dem.

Målelementer for Låseindstilling

Menupunkter i kontrolpanelet, der er begrænset, når administratorlåsen er aktiveret, se de relaterede oplysninger.

Låste menuer er markeret med . Menuer på lavere niveau låses også.

Relaterede oplysninger

➔ [“Menuliste med indstillinger” på side 199](#)

Administration af netværksforbindelse

Du kan kontrollere eller konfigurere netværksforbindelsen.

Kontrol eller konfiguration af grundlæggende netværksindstillinger

1. Indtast printerens IP-adresse i en browser for at få adgang til Web Config.

Indtast printerens IP-adresse fra en computer, der er tilsluttet det samme netværk som printeren.

Du kan kontrollere printerens IP-adresse fra følgende menu.

Indstillinger > Generelle indstillinger > Netværksindstillinger > Netværksstatus > Kabelforb. LAN/Wi-Fi status

2. Indtast administratoradgangskoden for at logge ind som administrator.

3. Vælg i følgende rækkefølge.

Fanen **Netværk > Grundlæggende**

4. Indstil hvert element.

5. Klik på **Næste**.

Der vises en bekræftelsesmeddelelse.

6. Klik på **OK**.

Printeren er opdateret.

Relaterede oplysninger

➔ [“Standardværdi for administratoradgangskoden” på side 16](#)

➔ [“Elementer til netværksindstilling” på side 243](#)

Elementer til netværksindstilling

Punkter	Indstillingsværdi og beskrivelse
Enhedsnavn	Vis Enhedsnavn. Hvis du vil ændre Enhedsnavn, skal du indtaste det nye Enhedsnavn i tekstfeltet.
Placering	Indtast Placering for enheden.
Hent IP-adresse	Vælg metoden til indstilling af IP-adresse fra Automatisk eller Manuel. Hvis du vælger Manuel, skal du indtaste IP-adressen, undernetmasken og så videre.
Indstil med BOOTP	Du kan angive, om du vil aktivere eller ikke aktivere Indstil med BOOTP.
Indstil med Automatisk privat IP adressering (APIPA)	Du kan angive, om du vil aktivere eller ikke aktivere Indstil med Automatisk privat IP adressering (APIPA).
IP-adresse	Indtast IP-adresse. Indtast i formatet xxx.xxx.xxx.xxx. Indtast et tal fra 0 til 255 for xxx. Sørg for, at IP-adresse er unik og er ikke i konflikt med nogen anden enhed på netværket.
Subnetmaske	Indtast Subnetmaske. Indtast i formatet xxx.xxx.xxx.xxx. Indtast et tal fra 0 til 255 for xxx.
Standard-gateway	Indtast Standard-gateway. Indtast i formatet xxx.xxx.xxx.xxx. Indtast et tal fra 0 til 255 for xxx.
DNS-serverindstilling	Vælg metoden DNS-serverindstilling fra Auto eller Manuel. Manuel er valgt fra Hent IP-adresse og indstillet til Manuel.
Primær DNS-server	Indtast Primær DNS-server. Indtast i formatet xxx.xxx.xxx.xxx. Indtast et tal fra 0 til 255 for xxx.
Sekundær DNS-server	Indtast Sekundær DNS-server. Indtast i formatet xxx.xxx.xxx.xxx. Indtast et tal fra 0 til 255 for xxx.
Indstillinger for DNS Værtsnavn	Vælg metoden Indstillinger for DNS Værtsnavn fra Automatisk eller Manuel.
DNS Værtsnavn	Vis det nuværende DNS Værtsnavn.
Indstillinger for DNS domænenavn	Vælg indstillingsmetoden DNS domænenavn fra Automatisk eller Manuel.

Punkter	Indstillingsværdi og beskrivelse
DNS domænenavn	<p>Indtast DNS domænenavn i henhold til følgende regler.</p> <ul style="list-style-type: none"> <input type="checkbox"/> Indtast mellem 2 og 249 tegn bestående af "A-Z", "a-z", "0-9", bindestreg "-" og et punktum ".". <input type="checkbox"/> "0-9", en bindestreg "-" og et punktum "." må ikke være det første tegn. <input type="checkbox"/> En bindestreg "-" og et punktum "." må ikke være det sidste tegn. <input type="checkbox"/> Hvert tegn i domænenavnet skal være mellem 1 og 63 tegn og adskilt af et punktum. <p>Det samlede antal tegn i værtsnavnet og domænenavnet må ikke overstige 251.</p>
Registrer netværksgrænsefladeadressen til DNS	<p>Du kan angive, om du vil aktivere eller ikke aktivere Registrer netværksgrænsefladeadressen til DNS.</p> <p>Aktiver dette, hvis du vil registrere værtsnavnet og domænenavnet med DNS-serveren via en DHCP-server, der understøtter dynamisk DNS.</p> <p>Hvis du vælger Aktiver, skal du indstille værtsnavnet og domænenavnet.</p>
Proxy-serverindstilling	<p>Du kan angive, om du vil bruge eller ikke bruge Proxy-serverindstilling. Når dette er valgt, skal du konfigurere de efterfølgende proxyserverindstillinger.</p>
Proxy-server	<p>Indtast adressen for Proxy-server i IPv4-eller FQDN-format.</p>
Portnummer til proxy-server	<p>Indtast et tal mellem 1 og 65535.</p>
Brugernavn til proxy-server	<p>Indtast proxyserverens brugernavn på mellem 0 og 255 tegn i ASCII (0x20–0x7E).</p>
Adgangskode til proxy-server	<p>Indtast proxyserverens adgangskode på mellem 0 og 255 tegn i ASCII (0x20–0x7E).</p>
IPv6-indstilling	<p>Du kan angive, om du vil aktivere eller ikke aktivere IPv6-indstilling.</p>
Udvidelse af IPv6-privatlivsbeskyttelse	<p>Du kan angive, om du vil aktivere eller ikke aktivere Udvidelse af IPv6-privatlivsbeskyttelse.</p>
IPv6 DHCP-serverindstilling	<p>Du kan angive, om du vil aktivere eller ikke aktivere IPv6 DHCP-serverindstilling.</p>
IPv6-adresse	<p>Når du bruger IPv6-adresse, skal du indtaste i følgende format.</p> <ul style="list-style-type: none"> <input type="checkbox"/> xxxx: xxxx: xxxx: xxxx: xxxx: xxxx: xxxx: xxxx / præfiks <input type="checkbox"/> xxxx er et hexadecimalt tal fra 1 til 4 cifre, og præfikset er et decimaltal fra 1 til 128. <input type="checkbox"/> Hvis der er på hinanden følgende blokke, hvor xxxx alle er 0'er, kan det udelades som :: (Kun et sted).
IPv6-adresse standard-gateway	<p>Når du tildeler IPv6-adresse standard-gateway, skal du indtaste i følgende format.</p> <p>Indtast i følgende format.</p> <ul style="list-style-type: none"> <input type="checkbox"/> xxxx: xxxx: xxxx: xxxx: xxxx: xxxx: xxxx: xxxx <input type="checkbox"/> xxxx er et hexadecimalt tal på 1 til 4 cifre. <input type="checkbox"/> Hvis der er på hinanden følgende blokke, hvor xxxx alle er 0'er, kan det udelades som :: (Kun et sted).
IPv6 Link-lokaladresse	<p>Viser den gyldige IPv6 Link-lokaladresse.</p>

Punkter	Indstillingsværdi og beskrivelse
IPv6 tilstandsfuld adresse	Viser den gyldige IPv6 tilstandsfuld adresse.
IPv6-statsløs adresse 1	Viser den gyldige IPv6-statsløs adresse 1.
IPv6-statsløs adresse 2	Viser den gyldige IPv6-statsløs adresse 2.
IPv6-statsløs adresse 3	Viser den gyldige IPv6-statsløs adresse 3.
IPv6 Primær DNS-server	<p>Indtast den primære IPv6 DNS-server i følgende format.</p> <ul style="list-style-type: none"> <input type="checkbox"/> xxxx: xxxx: xxxx: xxxx: xxxx: xxxx: xxxx: xxxx <input type="checkbox"/> xxxx er et hexadecimalt tal på 1 til 4 cifre. <input type="checkbox"/> Hvis der er på hinanden følgende blokke, hvor xxxx alle er 0'er, kan det udelades som :: (Kun et sted).
IPv6 Sekundær DNS-server	<p>Når du tildeler IPv6 Sekundær DNS-server, skal du indtaste i følgende format.</p> <ul style="list-style-type: none"> <input type="checkbox"/> xxxx: xxxx: xxxx: xxxx: xxxx: xxxx: xxxx: xxxx <input type="checkbox"/> xxxx er et hexadecimalt tal på 1 til 4 cifre. <input type="checkbox"/> Hvis der er på hinanden følgende blokke, hvor xxxx alle er 0'er, kan det udelades som :: (Kun et sted).
IEEE802.11k/v	<p>Du kan angive, om du vil aktivere eller ikke aktivere IEEE802.11k/v.</p> <p>Dette element vises for modeller, der understøtter Wi-Fi, når det trådløse LAN-interface er installeret.</p>
IEEE802.11r	<p>Du kan angive, om du vil aktivere eller ikke aktivere IEEE802.11r.</p> <p>Dette element vises for modeller, der understøtter Wi-Fi, når det trådløse LAN-interface er installeret.</p>

Wi-Fi

Du kan kontrollere forbindelsesstatus for Wi-Fi eller Wi-Fi Direct.

Klik på fanen Wi-Fi Direct for at få vist status for Wi-Fi Direct.

Bemærk:

Dette element vises for modeller, der understøtter Wi-Fi, når det trådløse LAN-interface er installeret.

Knappen Indstil

Når du klikker på knappen Indstil, vises skærmen Wi-Fi-opsætning (infrastrukturtilstand).

Knappen Deaktiver Wi-Fi

Når du klikker på knappen Deaktiver Wi-Fi, deaktiveres Wi-Fi-funktionen (infrastrukturtilstand).

Hvis du førhen har brugt Wi-Fi (trådløst LAN), men ikke længere har brug for det på grund af din forbindelsesmåde eller lignende, kan du ved at fjerne unødvendige Wi-Fi-signaler også reducere belastningen på printerens standbystrømforbrug.

Bemærk:

Du kan også konfigurere fra printerens kontrolpanel.

Indstillinger > Generelle indstillinger > Netværksindstillinger

Konfiguration af kabel-LAN-indstillinger

1. Indtast printerens IP-adresse i en browser for at få adgang til Web Config.

Indtast printerens IP-adresse fra en computer, der er tilsluttet det samme netværk som printeren.

Du kan kontrollere printerens IP-adresse fra følgende menu.

Indstillinger > Generelle indstillinger > Netværksindstillinger > Netværksstatus > Kabelforb. LAN/Wi-Fi status

2. Indtast administratoradgangskoden for at logge ind som administrator.

3. Vælg i følgende rækkefølge.

Fanen **Netværk >Kabelbaseret LAN**

4. Indstil hvert element.

- Forbindeshastighed & duplex

Vælg kommunikationstilstanden fra listen.

- IEEE 802.3az

Du kan angive, om du vil aktivere eller ikke aktivere IEEE 802.3az.

5. Klik på **Næste**.

Der vises en bekræftelsesmeddelelse.

6. Klik på **OK**.

Printeren er opdateret.

Relaterede oplysninger

➔ [“Standardværdi for administratoradgangskoden” på side 16](#)

Konfiguration af indstillinger for Wi-Fi Direct

Du kan kontrollere eller konfigurere indstillingerne for Wi-Fi Direct.

Bemærk:

Dette element vises for modeller, der understøtter Wi-Fi, når det trådløse LAN-interface er installeret.

1. Indtast printerens IP-adresse i en browser for at få adgang til Web Config.

Indtast printerens IP-adresse fra en computer, der er tilsluttet det samme netværk som printeren.

Du kan kontrollere printerens IP-adresse fra følgende menu.

Indstillinger > Generelle indstillinger > Netværksindstillinger > Netværksstatus > Kabelforb. LAN/Wi-Fi status

2. Indtast administratoradgangskoden for at logge ind som administrator.

3. Vælg i følgende rækkefølge.

Fanen **Netværk >Wi-Fi Direct**

4. Indstiller hvert element.

Wi-Fi Direct

Du kan angive, om du vil aktivere eller ikke aktivere Wi-Fi Direct.

SSID

Du kan ændre SSID (netværksnavn).

Adgangskode

Når du ændrer adgangskoden til Wi-Fi Direct, skal du indtaste en ny adgangskode.

Frekvensområde

Vælg det frekvensområde, der skal bruges i Wi-Fi Direct.

IP-adresse

Vælg metoden til indstilling af IP-adresse fra Automatisk eller Manuel.

5. Klik på **Næste**.

Der vises en bekræftelsesmeddelelse.

Bemærk:

Hvis du vil nulstille indstillingerne for Wi-Fi Direct, skal du klikke på knappen Gendan standardindstillinger.

6. Klik på **OK**.

Printeren er opdateret.

Relaterede oplysninger

➔ [“Standardværdi for administratoradgangskoden” på side 16](#)

Konfiguration af e-mailmeddelelser, når hændelser opstår

Du kan konfigurere e-mailmeddelelser, så der sendes en e-mail til de angivne adresser, når der opstår hændelser som f.eks. udskriftsstop eller printerfejl. Du kan registrere op til fem destinationer og indstille meddelelsesindstillingerne for hver destination.

For at bruge denne funktion skal du konfigurere mailserveren, før du opretter meddelelser. Konfigurer e-mailserveren på det netværk, som du vil sende e-mailen til.

1. Indtast printerens IP-adresse i en browser for at få adgang til Web Config.

Indtast printerens IP-adresse fra en computer, der er tilsluttet det samme netværk som printeren.

Du kan kontrollere printerens IP-adresse fra følgende menu.

Indstillinger > Generelle indstillinger > Netværksindstillinger > Netværksstatus > Kabelforb. LAN/Wi-Fi status

2. Indtast administratoradgangskoden for at logge ind som administrator.

3. Vælg i følgende rækkefølge.

Fanen **Enhedsstyring > E-mailmeddelelse**

4. Angiv emnet for e-mailmeddelelsen.

Vælg det indhold, der vises om emnet, fra de to rullemenuer.

- Det valgte indhold vises ved siden af **Emne**.
 - Det samme indhold kan ikke indstilles til venstre og højre.
 - Når antallet af tegn i **Placering** overstiger 32 bytes, udelades de tegn, der overstiger 32 bytes.
5. Indtast e-mailadressen for at sende meddelelser-e-mailen.
Brug A-Z a-z 0-9 ! # \$ % & ' * + - . / = ? ^ _ { | } ~ @, og indtast mellem 1 og 255 tegn.
 6. Vælg sproget for e-mailmeddelelser.
 7. Marker afkrydsningsfeltet for den hændelse, som du vil modtage en meddelelse om.
Antallet af **Meddelelsesindstillinger** er knyttet til destinationsnummeret på **Indstillinger for e-mailadresse**.

The screenshot shows the 'Notification Settings' section of a printer's configuration interface. It features a table with columns for five different email addresses (labeled 1 through 5) and rows for various printer events. The 'Paper out' event has a checked checkbox in the first column, indicating that notifications should be sent to the first email address when the printer runs out of paper.

	Address				
	1	2	3	4	5
No paper (when to be received)	<input type="checkbox"/>	<input type="checkbox"/>	<input type="checkbox"/>	<input type="checkbox"/>	<input type="checkbox"/>
No ink	<input type="checkbox"/>	<input type="checkbox"/>	<input type="checkbox"/>	<input type="checkbox"/>	<input type="checkbox"/>
Maintenance (on, end of service life)	<input type="checkbox"/>	<input type="checkbox"/>	<input type="checkbox"/>	<input type="checkbox"/>	<input type="checkbox"/>
Maintenance (on, meeting end)	<input type="checkbox"/>	<input type="checkbox"/>	<input type="checkbox"/>	<input type="checkbox"/>	<input type="checkbox"/>
Administrator password changed	<input type="checkbox"/>	<input type="checkbox"/>	<input type="checkbox"/>	<input type="checkbox"/>	<input type="checkbox"/>
Paper out	<input checked="" type="checkbox"/>	<input type="checkbox"/>	<input type="checkbox"/>	<input type="checkbox"/>	<input type="checkbox"/>
Printing stopped	<input type="checkbox"/>	<input type="checkbox"/>	<input type="checkbox"/>	<input type="checkbox"/>	<input type="checkbox"/>
Printer error	<input type="checkbox"/>	<input type="checkbox"/>	<input type="checkbox"/>	<input type="checkbox"/>	<input type="checkbox"/>
Scanner error	<input type="checkbox"/>	<input type="checkbox"/>	<input type="checkbox"/>	<input type="checkbox"/>	<input type="checkbox"/>

Hvis du vil have en meddelelse sendt til den e-mailadresse, der er angivet for nummer 1 i **Indstillinger for e-mailadresse**, når printeren mangler papir, skal du vælge afkrydsningsfeltet ud for kolonne 1 i linje **Papirudgang**.

8. Klik på **OK**.
Bekræft, at en e-mailmeddelelse vil blive sendt, når en hændelse indtræffer.
Eksempel: Udskriv ved at angive Papirkilde, hvor papir ikke er angivet.

Relaterede oplysninger

- ➔ [“Standardværdi for administratoradgangskoden” på side 16](#)
- ➔ [“Konfiguration af en mailservrer” på side 61](#)

Elementer til e-mailmeddelelse

Punkter	Indstillinger og forklaring
Blækforsyningsenhed(erne), der skal udskiftes	Bemærk, når blækket er brugt.
Lavt blækniveau	Bemærk, når blækket er næsten brugt.

Punkter	Indstillinger og forklaring
Vedligeholdelsesboksen: Slutning af levetiden	Bemærk, når vedligeholdeskassen er fuld.
Vedligeholdelsesboksen: Nærmer sig slutningen på sin levetid	Bemærk, når vedligeholdeskassen næsten er fuld.
Administratoradgangskoden er blevet ændret	Bemærk, når administratoradgangskoden er blevet ændret.
Papir-udgang	Bemærk, når der er opstået papirfejl i den angivne papirkilde.
Udskrivning stoppet	Bemærk, når udskrivningen er stoppet på grund af papirstop, eller fordi papirkassetten ikke er indstillet.
Udskrivningsfejl	Bemærk, når der er opstået printerfejl.
Wi-Fi-funktionssvigt	Bemærk, når der er opstået fejl i den trådløse LAN-grænseflade.
Indbygget SD-kort-funktionssvigt	Bemærk, når der er opstået fejl på det indbyggede SD-kort.
PDL-tavle-funktionssvigt	Bemærk, når der er opstået fejl på PDL-substratet.

Relaterede oplysninger

➔ [“Konfiguration af e-mailmeddelelser, når hændelser opstår” på side 247](#)

Indstillinger for strømbesparelse under inaktivitet

Du kan indstille tiden til at skifte til strømbesparelsetilstand eller slukke for strømmen, når printerens kontrolpanel ikke betjenes i en bestemt periode. Indstil tiden afhængigt af dit brugsmiljø.

1. Indtast printerens IP-adresse i en browser for at få adgang til Web Config.

Indtast printerens IP-adresse fra en computer, der er tilsluttet det samme netværk som printeren.

Du kan kontrollere printerens IP-adresse fra følgende menu.

Indstillinger > Generelle indstillinger > Netværksindstillinger > Netværksstatus > Kabelforb. LAN/Wi-Fi status

2. Indtast administratoradgangskoden for at logge ind som administrator.

3. Vælg i følgende rækkefølge.

Fanen **Enhedsstyring > Energibesparing**

4. Indstil følgende elementer efter behov.

Sleep-timer

Indtast tidspunktet for skift til strømbesparende tilstand under inaktivitet.

Bemærk:

Du kan også konfigurere fra printerens kontrolpanel.

Indstillinger > Generelle indstillinger > Grundindstillinger > Sleep-timer

- Sluk-timer eller Sluk hvis inaktiv

Vælg et tidspunkt fra, hvor printeren har været inaktiv, til den automatisk slukker.

Bemærk:

Du kan også konfigurere fra printerens kontrolpanel.

Indstillinger > Generelle indstillinger > Grundindstillinger > Sluk-timer eller Indst. for slukn. > Sluk hvis inaktiv

- Sluk hvis afbrudt

Vælg denne indstilling for at slukke printeren efter et bestemt tidsrum, hvis alle porte, herunder USB-porten, er afbrudt. Denne funktion er muligvis ikke tilgængelig afhængigt af dit område.

Se følgende websted for det angivne tidsrum.

<https://www.epson.eu/energy-consumption>

Bemærk:

Du kan også konfigurere fra printerens kontrolpanel.

Indstillinger > Generelle indstillinger > Grundindstillinger > Indst. for slukn. > Sluk hvis afbrudt

5. Klik på OK.

Relaterede oplysninger

➔ [“Standardværdi for administratoradgangskoden” på side 16](#)

Sikkerhedskopiering og import af printerindstillinger

Du kan eksportere indstillingsværdien, som er indstillet fra Web Config, til filen. Du kan importere den eksporterede fil til printeren ved hjælp af Web Config. Du kan bruge den til at sikkerhedskopiere indstillingsværdierne, udskifte printeren osv.

Den eksporterede fil kan ikke redigeres, fordi den eksporteres som en binær fil.

Eksporter indstillingerne

Eksporter indstillingen for printeren.

1. Indtast printerens IP-adresse i en browser for at få adgang til Web Config.

Indtast printerens IP-adresse fra en computer, der er tilsluttet det samme netværk som printeren.

Du kan kontrollere printerens IP-adresse fra følgende menu.

Indstillinger > Generelle indstillinger > Netværksindstillinger > Netværksstatus > Kabelforb. LAN/Wi-Fi status

2. Indtast administratoradgangskoden for at logge ind som administrator.

3. Vælg i følgende rækkefølge.

Fanen **Enhedsstyring** > **Eksporter og Importer indstillingsværdi** > **Eksporter**

4. Vælg de indstillinger, du vil eksportere.

Vælg de indstillinger, du vil eksportere. Hvis du vælger den overordnede kategori, vælges også underkategorier. Underkategorier, der forårsager fejl ved at duplikere inden for det samme netværk (f.eks. IP-adresser osv.), kan dog ikke vælges.

5. Indtast en adgangskode for at kryptere den eksporterede fil.

Du skal bruge adgangskoden for at importere filen. Lad dette være tomt, hvis du ikke ønsker at kryptere filen.

6. Klik på **Eksporter**.

 **Vigtigt:**

*Hvis du vil eksportere printerens netværksindstillinger som f.eks. enhedens navn og IPv6-adresse skal du vælge **Aktiver**, for at vælge de individuelle indstillinger for enheden og vælge yderligere elementer. Brug kun de valgte værdier for udskiftningsprinteren.*

Relaterede oplysninger

➔ [“Standardværdi for administratoradgangskoden” på side 16](#)

Import af indstillinger

Importer den eksporterede Web Config-fil til printeren.

 **Vigtigt:**

Når du importerer værdier, der inkluderer individuelle oplysninger, såsom et printernavn eller en IP-adresse, skal du sørge for, at samme IP-adresse ikke findes på samme netværk.

1. Indtast printerens IP-adresse i en browser for at få adgang til Web Config.

Indtast printerens IP-adresse fra en computer, der er tilsluttet det samme netværk som printeren.

Du kan kontrollere printerens IP-adresse fra følgende menu.

Indstillinger > Generelle indstillinger > Netværksindstillinger > Netværksstatus > Kabelforb. LAN/Wi-Fi status

2. Indtast administratoradgangskoden for at logge ind som administrator.

3. Vælg i følgende rækkefølge.

Fanen **Enhedsstyring > Eksporter og Importer indstillingsværdi > Importer**

4. Vælg den eksporterede fil, og indtast derefter den krypterede adgangskode.

5. Klik på **Næste**.

6. Vælg den indstilling, du vil importere, og klik derefter på **Næste**.

7. Klik på **OK**.

Indstillingerne anvendes på printeren.

Relaterede oplysninger

➔ ["Standardværdi for administratoradgangskoden" på side 16](#)

Opdatering af firmwaren

Opdatering af printerens firmware ved hjælp af kontrolpanelet

Hvis printeren kan forbindes til internettet, kan du opdatere printerens firmware vha. kontrolpanelet. Du kan også indstille printeren til regelmæssigt at se efter firmwareopdateringer og give dig besked, hvis sådanne er tilgængelige.

1. Vælg **Indstillinger** på startskærmen.

Brug knapperne ▲ ▼ ◀▶ til at vælge et element, og tryk derefter på knappen OK.

2. Vælg **Generelle indstillinger > Systemadministration > Firmwareopdatering > Opdatering**.

Bemærk:

Vælg **Bemærkning > Til** for at indstille printeren til regelmæssigt at se efter tilgængelige firmwareopdateringer.

3. Kontroller meddelelsen, der vises på skærmen, og begynd at søge efter tilgængelige opdateringer.
4. Hvis der vises en meddelelse på LCD-skærmen om, at en firmwareopdatering er tilgængelige, skal du følge vejledningen på skærmen for at starte opdateringen.



Vigtigt:

- Sluk ikke printeren, og træk ikke stikket ud, før opdateringen er gennemført; ellers kan printeren fungere forkert.*
- Hvis firmwareopdateringen ikke er gennemført eller ikke lykkedes, starter printeren ikke normalt op, og "Recovery Mode" vises på LCD-skærmen, næste gang printeren tændes. I en sådan situation skal du opdatere softwaren igen ved hjælp af en computer. Opret forbindelse mellem printeren og computeren ved hjælp af et USB-kabel. Når "Recovery Mode" vises på printeren, kan du ikke opdatere firmwaren via en netværksforbindelse. På computeren skal du gå ind på dit lokale Epson-websted og hente den seneste printerfirmware. Se vejledningen på webstedet vedrørende de næste trin.*

Opdatering af printerens firmware automatisk

Du kan indstille firmwaren til at opdatere automatisk, når printeren er tilsluttet internettet.

Når panellåsen er aktiveret, er det kun administratoren, der kan udføre denne funktion. Kontakt din printeradministrator for at få hjælp.

1. Vælg **Indstillinger** på printerens kontrolpanel.

Brug knapperne ▲ ▼ ◀▶ til at vælge et element, og tryk derefter på knappen OK.

2. Vælg **Generelle indstillinger > Systemadministration > Firmwareopdatering**.

3. Vælg **Automatisk firmwareopdatering** for at få vist skærmen med indstillinger.

4. Vælg **Automatisk firmwareopdatering** for at aktivere denne funktion.
Vælg **Jeg accepterer** på bekræftelsesskærmen for at vende tilbage til indstillingsskærmen.
5. Indstil dag og klokkeslæt for opdateringen, og vælg derefter **OK**.

Bemærk:

Du kan vælge flere dage i ugen, men du kan ikke specificere klokkeslættet for hver ugedag.

Opsætningen er afsluttet, når forbindelsen til serveren er bekræftet.



Vigtigt:

- Sluk ikke printeren, og træk ikke stikket ud, før opdateringen er gennemført. Næste gang du tænder printeren, kan meddelelsen "Recovery Mode" blive vist på LCD-skærmen, og du kan muligvis ikke betjene printeren.
- Hvis "Recovery Mode" vises, skal du følge nedenstående trin for at opdatere firmwaren igen.
 1. Opret forbindelse mellem computeren og printeren ved hjælp af et USB-kabel. (Du kan ikke udføre opdateringer i gendannelsestilstand over et netværk.)
 2. Download den nyeste firmware fra Epson-webstedet, og start opdateringen. For nærmere oplysninger, se "Opdateringsmetode" på downloadsiden.

Bemærk:

Du kan indstille til at opdatere firmwaren automatisk fra Web Config. Vælg fanen **Enhedsstyring > Automatisk firmwareopdatering**, aktiver indstillingerne, og indstil derefter ugedag og klokkeslæt.

Opdatering af firmware ved hjælp af Web Config

Når printeren kan oprette forbindelse til internettet, kan du opdatere firmwaren fra Web Config.

1. Indtast printerens IP-adresse i en browser for at få adgang til Web Config.
Indtast printerens IP-adresse fra en computer, der er tilsluttet det samme netværk som printeren.
Du kan kontrollere printerens IP-adresse fra følgende menu.
Indstillinger > Generelle indstillinger > Netværksindstillinger > Netværksstatus > Kabelforb. LAN/Wi-Fi status
2. Indtast administratoradgangskoden for at logge ind som administrator.
3. Vælg i følgende rækkefølge.
Fanen **Enhedsstyring > Firmwareopdatering**
4. Klik på **Start**, og følg så vejledningen på skærmen.
Bekræftelsen af firmwaren starter, og firmwarens oplysninger vises, hvis den opdaterede firmware eksisterer.

Bemærk:

Du kan også opdatere firmwaren ved hjælp af Epson Device Admin. Du kan bekræfte firmwareoplysningerne visuelt på enhedslisten. Det er nyttigt, når du vil opdatere flere enheders firmware. Se i vejledningen eller hjælpen til Epson Device Admin for at få flere oplysninger.

Relaterede oplysninger

➔ ["Standardværdi for administratoradgangskoden" på side 16](#)

Opdatering af firmware uden forbindelse til internettet

Du kan downloade enhedens firmware fra Epsons hjemmeside til computeren og derefter tilslutte enheden og computeren med et USB-kabel for at opdatere firmwaren. Hvis du ikke kan opdatere via netværket, kan du prøve denne metode.

1. Gå til Epsons hjemmeside, og download firmwaren.
2. Tilslut den computer, der indeholder den downloadede firmware, til printeren via USB-kabel.
3. Dobbeltklik på den downloadede .exe-fil.
Epson Firmware Updater starter.
4. Følg vejledningen på skærmen.

Synkronisering af dato og klokkeslæt med tidsserver

Når du synkroniserer med tidsserveren (NTP-server), kan du synkronisere printerens og computerens tid på netværket. Tidsserveren kan drives i organisationen eller offentliggøres på internettet.

Når du bruger CA-certifikatet eller Kerberos-godkendelsen, kan tidsrelaterede problemer forhindres ved at synkronisere med tidsserveren.

1. Indtast printerens IP-adresse i en browser for at få adgang til Web Config.
Indtast printerens IP-adresse fra en computer, der er tilsluttet det samme netværk som printeren.
Du kan kontrollere printerens IP-adresse fra følgende menu.
Indstillinger > Generelle indstillinger > Netværksindstillinger > Netværksstatus > Kabelforb. LAN/Wi-Fi status
2. Indtast administratoradgangskoden for at logge ind som administrator.
3. Vælg i følgende rækkefølge.
Fanen **Enhedsstyring > Dato og klokkeslæt > Tidsserver.**
4. Vælg **Brug** ved punktet **Brug Tidsserver.**
5. Indtast serveradressens tid til **Tidsserver-adresse.**
Du kan bruge IPv4, IPv6 eller FQDN-format. Indtast op til 252 tegn. Hvis du ikke angiver dette, skal du lade det stå tomt.
6. Indtast **Opdateringsinterval (min.)**.
Du kan indstille op til 10.080 minutter ved minutinterval.
7. Klik på **OK**.

Bemærk:

Du kan bekræfte forbindelsesstatussen med tidsserveren på **Tidsserver-status**.

Relaterede oplysninger

➔ [“Standardværdi for administratoradgangskoden” på side 16](#)

Rydning af interne hukommelsesdata

Du kan slette printerens interne hukommelsesdata, f.eks. downloadede skrifttyper og makroer til PCL-udskrivning, eller job til udskrivning af adgangskoder.

Bemærk:

Du kan også konfigurere fra printerens kontrolpanel.

Indstillinger > Generelle indstillinger > Systemadministration > Ryd data fra intern hukom.

1. Indtast printerens IP-adresse i en browser for at få adgang til Web Config.

Indtast printerens IP-adresse fra en computer, der er tilsluttet det samme netværk som printerens.

Du kan kontrollere printerens IP-adresse fra følgende menu.

Indstillinger > Generelle indstillinger > Netværksindstillinger > Netværksstatus > Kabelforb. LAN/Wi-Fi status

2. Indtast administratoradgangskoden for at logge ind som administrator.

3. Vælg i følgende rækkefølge.

Fanen **Enhedsstyring > Ryd data fra intern hukom.**

4. Klik på **Slet** for **PDL Skrifttype, makro, arb.område.**

Relaterede oplysninger

➔ [“Standardværdi for administratoradgangskoden” på side 16](#)

Konfiguration af periodisk rensning

Du kan foretage indstillinger for at udføre periodisk rensning af printhovedet.

1. Indtast printerens IP-adresse i en browser for at få adgang til Web Config.

Indtast printerens IP-adresse fra en computer, der er tilsluttet det samme netværk som printerens.

Du kan kontrollere printerens IP-adresse fra følgende menu.

Indstillinger > Generelle indstillinger > Netværksindstillinger > Netværksstatus > Kabelforb. LAN/Wi-Fi status

2. Indtast administratoradgangskoden for at logge ind som administrator.

3. Vælg i følgende rækkefølge.

Fanen **Enhedsstyring > Periodisk rengøring**

4. Vælg en indstilling på listen.

5. Når du vælger **Tidsplan**, skal du angive tidspunktet for rensning fra listen.

6. Klik på **OK**.

Relaterede oplysninger

➔ [“Standardværdi for administratoradgangskoden” på side 16](#)

➔ [“Periodisk rengøring:” på side 209](#)

Styring af strømforstyringen til printeren ved hjælp af Web Config

Du kan slukke eller genstarte printeren fra en computer ved hjælp af Web Config, selv når computeren er placeret fjernt væk fra printeren.

1. Indtast printerens IP-adresse i en browser for at få adgang til Web Config.

Indtast printerens IP-adresse fra en computer, der er tilsluttet det samme netværk som printeren.

Du kan kontrollere printerens IP-adresse fra følgende menu.

Indstillinger > Generelle indstillinger > Netværksindstillinger > Netværksstatus > Kabelforb. LAN/Wi-Fi status

2. Indtast administratoradgangskoden for at logge ind som administrator.

3. Vælg i følgende rækkefølge.

Fanen **Enhedsstyring > Tænd/sluk**

4. Vælg **Sluk** eller **Genstart**

5. Klik på **Eksekver**.

Relaterede oplysninger

➔ [“Standardværdi for administratoradgangskoden” på side 16](#)

Gendan standardindstillinger

Du kan vælge de netværksindstillinger eller andre indstillinger, der er gemt i printeren, og gendanne disse indstillinger til deres standardindstillinger.

1. Indtast printerens IP-adresse i en browser for at få adgang til Web Config.

Indtast printerens IP-adresse fra en computer, der er tilsluttet det samme netværk som printeren.

Du kan kontrollere printerens IP-adresse fra følgende menu.

Indstillinger > Generelle indstillinger > Netværksindstillinger > Netværksstatus > Kabelforb. LAN/Wi-Fi status

2. Indtast administratoradgangskoden for at logge ind som administrator.

3. Vælg i følgende rækkefølge.

Fanen **Enhedsstyring > Gendan standardindstillinger**

4. Vælg en indstilling på listen.

5. Klik på **Eksekver**.

Følg vejledningen på skærmen.

Relaterede oplysninger

➔ [“Standardværdi for administratoradgangskoden” på side 16](#)

Indstillinger for produktsikkerhed

Begrænsning af tilgængelige funktioner

Du kan registrere brugerkonti på printeren, sammenkoble dem med funktioner og administrere funktioner, som brugerne kan bruge.

Når du registrerer godkendelsesoplysningerne til printerdriveren, kan du udskrive fra computeren. For detaljer om driverindstillingerne skal du se hjælpen eller manualen for driveren.

Oprettelse af brugerkontoen

Opret brugerkontoen for adgangskontrol.

1. Indtast printerens IP-adresse i en browser for at få adgang til Web Config.

Indtast printerens IP-adresse fra en computer, der er tilsluttet det samme netværk som printeren.

Du kan kontrollere printerens IP-adresse fra følgende menu.

Indstillinger > Generelle indstillinger > Netværksindstillinger > Netværksstatus > Kabelforb. LAN/Wi-Fi status

2. Indtast administratoradgangskoden for at logge ind som administrator.

3. Vælg i følgende rækkefølge.

Fanen **Produktsikkerhed > Indstillinger for adgangskontrol > Brugerindstillinger**

4. Klik på **Tilføj** for det nummer, du vil registrere.



Vigtigt:

Når du bruger printeren med godkendessystemet fra Epson eller andre virksomheder, skal du registrere brugernavnet for begrænsningsindstillingen i nummer 2 til nummer 10.

Applikationssoftwaren som f.eks. godkendessystemet anvender nummer et, så brugernavnet ikke vises på printerens kontrolpanel.

5. Indstil hvert element.

- Brugernavn:

Indtast navnet på listen over brugernavne med mellem 1 og 14 tegn ved hjælp af alfanumeriske tegn.

- Adgangskode:

Indtast en adgangskode mellem 0 og 20 tegn i ASCII (0x20–0x7E). Når du initialiserer adgangskoden, skal du lade den være tom.

- Marker afkrydsningsfeltet for at aktivere eller deaktivere hver funktion.

Vælg den funktion, du giver tilladelse til at bruge.

6. Klik på **Anvend**.

Gå tilbage til listen med brugerindstillinger efter en angiven tid.

Kontroller, at det brugernavn, du har registreret på **Brugernavn**, er vist og ændret **Tilføj** til **Rediger**.

Relaterede oplysninger

➔ [“Standardværdi for administratoradgangskoden” på side 16](#)

Redigering af brugerkontoen

Rediger den konto, der er registreret for adgangskontrol.

1. Indtast printerens IP-adresse i en browser for at få adgang til Web Config.

Indtast printerens IP-adresse fra en computer, der er tilsluttet det samme netværk som printeren.

Du kan kontrollere printerens IP-adresse fra følgende menu.

Indstillinger > Generelle indstillinger > Netværksindstillinger > Netværksstatus > Kabelforb. LAN/Wi-Fi status

2. Indtast administratoradgangskoden for at logge ind som administrator.

3. Vælg i følgende rækkefølge.

Fanen **Produktsikkerhed > Indstillinger for adgangskontrol > Brugerindstillinger**

4. Klik på **Rediger** for det nummer, du vil redigere.

5. Skift hvert element.

6. Klik på **Anvend**.

Gå tilbage til listen med brugerindstillinger efter en angiven tid.

Relaterede oplysninger

➔ [“Standardværdi for administratoradgangskoden” på side 16](#)

Sletning af brugerkontoen

Slet den konto, der er registreret for adgangskontrol.

1. Indtast printerens IP-adresse i en browser for at få adgang til Web Config.

Indtast printerens IP-adresse fra en computer, der er tilsluttet det samme netværk som printeren.

Du kan kontrollere printerens IP-adresse fra følgende menu.

Indstillinger > Generelle indstillinger > Netværksindstillinger > Netværksstatus > Kabelforb. LAN/Wi-Fi status

2. Indtast administratoradgangskoden for at logge ind som administrator.

3. Vælg i følgende rækkefølge.

Fanen **Produktsikkerhed > Indstillinger for adgangskontrol > Brugerindstillinger**

4. Klik på **Rediger** for det nummer, du vil slette.
5. Klik på **Slet**.



Vigtigt:

Når du klikker på **Slet**, slettes brugerkontoen uden en bekræftelsesmeddelelse. Vær ekstra opmærksom, når du sletter kontoen.

Gå tilbage til listen med brugerindstillinger efter en angiven tid.

Relaterede oplysninger

➔ [“Standardværdi for administratoradgangskoden” på side 16](#)

Aktivering af adgangskontrol

Når adgangskontrollen aktiveres, vil kun den registrerede bruger kunne bruge printeren.

Bemærk:

Når Indstillinger for adgangskontrol er aktiveret, skal du underrette brugeren om deres kontooplysninger.

1. Indtast printerens IP-adresse i en browser for at få adgang til Web Config.

Indtast printerens IP-adresse fra en computer, der er tilsluttet det samme netværk som printeren.

Du kan kontrollere printerens IP-adresse fra følgende menu.

Indstillinger > Generelle indstillinger > Netværksindstillinger > Netværksstatus > Kabelforb. LAN/Wi-Fi status

2. Indtast administratoradgangskoden for at logge ind som administrator.

3. Vælg i følgende rækkefølge.

Fanen **Produktsikkerhed > Indstillinger for adgangskontrol > Grundlæggende**

4. Vælg **Aktiver adgangsstyring**.

Hvis du aktiverer Adgangskontrol og vil udskrive fra smartenheder, der ikke har godkendelsesoplysninger, skal du vælge **Tillad udskrivning og scanning uden godkendelsesoplysninger fra en computer**.

5. Klik på **OK**.

Relaterede oplysninger

➔ [“Standardværdi for administratoradgangskoden” på side 16](#)

➔ [“Menuindstillinger for printerdriveren” på side 85](#)

Begrænsning af USB-forbindelser

Du kan deaktivere den grænseflade, der bruges til at forbinde enheden til printeren. Foretag begrænsningsindstillingerne til at begrænse udskrivning via andet end netværk.

Bemærk:

Du kan også foretage begrænsningsindstillingerne på printerens kontrolpanel.

PC-forbindelse via USB: **Indstillinger** > **Generelle indstillinger** > **Printerindstillinger** > **PC-forbindelse via USB**

1. Indtast printerens IP-adresse i en browser for at få adgang til Web Config.

Indtast printerens IP-adresse fra en computer, der er tilsluttet det samme netværk som printeren.

Du kan kontrollere printerens IP-adresse fra følgende menu.

Indstillinger > **Generelle indstillinger** > **Netværksindstillinger** > **Netværksstatus** > **Kabelforb. LAN/Wi-Fi status**

2. Indtast administratoradgangskoden for at logge ind som administrator.

3. Vælg i følgende rækkefølge.

Fanen **Produktsikkerhed** > **Ekstern grænseflade**

4. Vælg **Deaktiver** for de funktioner, du vil indstille.

Vælg **Aktiver**, når du vil annullere kontrol.

PC-forbindelse via USB

Du kan begrænse brugen af USB-forbindelse fra computeren. Hvis du vil begrænse det, skal du vælge **Deaktiver**.

5. Klik på **OK**.

6. Kontroller, at deaktiverede port ikke kan bruges.

PC-forbindelse via USB

Hvis driveren er installeret på computeren

Slut printeren til computeren ved hjælp af et USB-kabel, og bekræft derefter, at printeren ikke udskriver.

Hvis driveren ikke er installeret på computeren

Windows:

Åbn Enhedshåndtering, og hold den åbn, tilslut printeren til computeren ved hjælp af et USB-kabel, og bekræft derefter, at skærminholdet på Enhedshåndtering forbliver uændret.

Mac OS:

Tilslut printeren til computeren ved hjælp af et USB-kabel, og bekræft derefter, at printeren ikke er på listen, hvis du vil tilføje printeren fra **Printere og scannere**.

Relaterede oplysninger

➔ [“Standardværdi for administratoradgangskoden” på side 16](#)

Kryptering af adgangskoden

Adgangskodekryptering giver dig mulighed for at kryptere fortrolige oplysninger (alle adgangskoder, private certifikatnøgler), der er gemt i printeren.

1. Indtast printerens IP-adresse i en browser for at få adgang til Web Config.

Indtast printerens IP-adresse fra en computer, der er tilsluttet det samme netværk som printeren.

Du kan kontrollere printerens IP-adresse fra følgende menu.

Indstillinger > Generelle indstillinger > Netværksindstillinger > Netværksstatus > Kabelforb. LAN/Wi-Fi status

2. Indtast administratoradgangskoden for at logge ind som administrator.

3. Vælg i følgende rækkefølge.

Fanen **Produktsikkerhed > Adgangskodekryptering**

Bemærk:

Du kan også konfigurere fra printerens kontrolpanel.

Indstillinger > Generelle indstillinger > Systemadministration > Sikkerhedsindst. > Adgangskodekrypt.

4. Vælg **Til** for at aktivere kryptering.

5. Klik på **OK**.

Relaterede oplysninger

➔ [“Standardværdi for administratoradgangskoden” på side 16](#)

Brug af funktionen Revisionsjournal

Du kan aktivere funktionen Revisionsjournal eller eksportere logdata.

Kontrol af revisionsjournalen med jævne mellemrum kan hjælpe med at identificere forkert brug tidligt og spore mulige sikkerhedsproblemer.

1. Indtast printerens IP-adresse i en browser for at få adgang til Web Config.

Indtast printerens IP-adresse fra en computer, der er tilsluttet det samme netværk som printeren.

Du kan kontrollere printerens IP-adresse fra følgende menu.

Indstillinger > Generelle indstillinger > Netværksindstillinger > Netværksstatus > Kabelforb. LAN/Wi-Fi status

2. Indtast administratoradgangskoden for at logge ind som administrator.

3. Vælg i følgende rækkefølge.

Fanen **Produktsikkerhed > Registreringslogfil**

4. Skift de nødvendige indstillinger.

Indstillinger for registreringslogfil

Vælg **Til**, og klik derefter på **OK** for at aktivere denne funktion.

Bemærk:

Du kan også konfigurere fra printerens kontrolpanel.

Indstillinger > Generelle indstillinger > Systemadministration > Sikkerhedsindst. > Registreringslogfil

Eksporterer registreringslogfilen til CSV-filen.

Klik på **Eksporter** for at eksportere logfilen som en CSV-fil.

- Sletter alle registreringslogfilerne.**

Klik på **Slet** for at slette alle logdata.

Relaterede oplysninger

➔ [“Standardværdi for administratoradgangskoden” på side 16](#)

Begrænsning af filhandlinger fra PDL

Denne funktion beskytter filer mod uautoriserede PDL-handlinger.

1. Indtast printerens IP-adresse i en browser for at få adgang til Web Config.

Indtast printerens IP-adresse fra en computer, der er tilsluttet det samme netværk som printeren.

Du kan kontrollere printerens IP-adresse fra følgende menu.

Indstillinger > Generelle indstillinger > Netværksindstillinger > Netværksstatus > Kabelforb. LAN/Wi-Fi status

2. Indtast administratoradgangskoden for at logge ind som administrator.

3. Vælg i følgende rækkefølge.

Fanen **Produktsikkerhed > Filstyring fra PDL**

4. Indstiller, om **Filstyring fra PDL** er tilladt eller ej.

5. Klik på **OK**.

Relaterede oplysninger

➔ [“Standardværdi for administratoradgangskoden” på side 16](#)

Ændring af administratoradgangskode ved hjælp af Web Config

Du kan indstille administratoradgangskoden ved hjælp af Web Config.

Skift af adgangskoden forhindrer uautoriseret læsning eller ændring af de oplysninger, der er gemt på enheden, såsom id, adgangskode, netværksindstillinger osv. Det reducerer også en lang række sikkerhedsrisici, såsom informationslæk i netværksmiljøer og sikkerhedspolitikker.

1. Indtast printerens IP-adresse i en browser for at få adgang til Web Config.

Indtast printerens IP-adresse fra en computer, der er tilsluttet det samme netværk som printeren.

Du kan kontrollere printerens IP-adresse fra følgende menu.

Indstillinger > Generelle indstillinger > Netværksindstillinger > Netværksstatus > Kabelforb. LAN/Wi-Fi status

2. Indtast administratoradgangskoden for at logge ind som administrator.

3. Vælg i følgende rækkefølge.

Fanen **Produktsikkerhed > Skift Administratoradgangskode**

4. Indtast den nuværende adgangskode i **Nuværende adgangskode**.
5. Indtast den nye adgangskode i **Ny adgangskode** og i **Bekræft ny adgangskode**. Indtast brugernavnet, hvis det er nødvendigt.
6. Klik på **OK**.

Bemærk:

*Hvis du vil gendanne administratoradgangskoden til den oprindelige adgangskode, skal du klikke på **Gendan standardindstillinger på skærmen Skift Administratoradgangskode**.*

Relaterede oplysninger

➔ [“Standardværdi for administratoradgangskoden” på side 16](#)

Aktivering af programbekræftelse ved opstart

Hvis du aktiverer funktionen til programbekræftelse, udfører printeren en kontrol ved opstart for at kontrollere, om uautoriserede tredjeparter har manipuleret ved programmet. Hvis der opdages problemer, starter printeren ikke.

1. Indtast printerens IP-adresse i en browser for at få adgang til Web Config.

Indtast printerens IP-adresse fra en computer, der er tilsluttet det samme netværk som printeren.

Du kan kontrollere printerens IP-adresse fra følgende menu.

Indstillinger > Generelle indstillinger > Netværksindstillinger > Netværksstatus > Kabelforb. LAN/Wi-Fi status

2. Indtast administratoradgangskoden for at logge ind som administrator.
3. Vælg i følgende rækkefølge.

Fanen **Produktsikkerhed > Programbekræftelse under opstart**

Bemærk:

Du kan også konfigurere fra printerens kontrolpanel.

Indstillinger > Generelle indstillinger > Systemadministration > Sikkerhedsindst. > Programbekræftelse under opstart

4. Vælg **Til** for at aktivere **Programbekræftelse under opstart**.
5. Klik på **OK**.

Relaterede oplysninger

➔ [“Standardværdi for administratoradgangskoden” på side 16](#)

Indstillinger for netværkssikkerhed

Styring ved hjælp af protokoller

Du kan udskrive ved hjælp af forskellige stier og protokoller.

Du kan reducere utilsigtede sikkerhedsrisici ved at begrænse udskrivning fra bestemte stier eller ved at styre de tilgængelige funktioner.

Følg nedenstående trin for at konfigurere protokolindstillingerne.

1. Indtast printerens IP-adresse i en browser for at få adgang til Web Config.

Indtast printerens IP-adresse fra en computer, der er tilsluttet det samme netværk som printeren.

Du kan kontrollere printerens IP-adresse fra følgende menu.

Indstillinger > Generelle indstillinger > Netværksindstillinger > Netværksstatus > Kabelforb. LAN/Wi-Fi status

2. Indtast administratoradgangskoden for at logge ind som administrator.

3. Vælg i følgende rækkefølge.

Fanen **Netværkssikkerhed > Protokol**

4. Konfigurer hvert element.

5. Klik på **Næste**.

6. Klik på **OK**.

Indstillingerne anvendes på printeren.

Relaterede oplysninger

- ➔ [“Standardværdi for administratoradgangskoden” på side 16](#)
- ➔ [“Protokoller, du kan aktivere eller deaktivere” på side 264](#)
- ➔ [“Indstillingselementer for protokol” på side 265](#)

Protokoller, du kan aktivere eller deaktivere

Protokol	Beskrivelse
Bonjour-indstillinger	Du kan angive, om du vil bruge Bonjour. Bonjour bruges til at søge efter enheder, udskrive osv.
iBeacon-indstillinger	Du kan aktivere eller deaktivere funktionen iBeacon-transmission. Når den er aktiveret, kan du søge efter printeren fra iBeacon-aktiverede enheder.
SLP-indstillinger	Du kan aktivere eller deaktivere funktionen SLP. SLP bruges til netværkssøgning i EpsonNet Config.
WSD-indstillinger	Du kan aktivere eller deaktivere funktionen WSD. Når den er aktiveret, kan du tilføje WSD-enheder og udskrive fra WSD-porten.

Protokol	Beskrivelse
LLTD-indstillinger	Du kan aktivere eller deaktivere funktionen LLTD. Når dette er aktiveret, vises det på Windows-netværkshortlægningen.
LLMNR-indstillinger	Du kan aktivere eller deaktivere funktionen LLMNR. Når den er aktiveret, kan du bruge navneoversættelse uden NetBIOS, også selv om du ikke kan bruge DNS.
LPR-indstillinger	Du kan angive, om du vil tillade eller ikke tillade LPR-udskrivning. Når dette er aktiveret, kan du udskrive fra LPR-porten.
RAW-indstillinger (Port9100)	Du kan specificere, om du vil tillade udskrivning fra RAW-porten (Port 9100). Når dette er aktiveret, kan du udskrive fra RAW-porten (Port 9100).
RAW-indstillinger (Brugerdefineret port)	Du kan specificere, om du vil tillade udskrivning fra RAW-porten (brugerdefineret port). Når dette er aktiveret, kan du udskrive fra RAW-porten (brugerdefineret port).
IPP-indstillinger	Du kan aktivere eller deaktivere funktionen IPP. Når det er aktiveret, vil du være i stand til at udskrive over internettet. Det vises også, når du søger efter enheder på netværket.
FTP-indstillinger	Du kan angive, om du vil tillade eller ikke tillade FTP-udskrivning. Når dette er aktiveret, kan du udskrive via en FTP-server.
SNMPv1/v2c-indstillinger	Du kan angive, om du vil aktivere eller ikke aktivere SNMPv1/v2c. Dette bruges til at konfigurere enheder, overvågning og så videre.
SNMPv3-indstillinger	Du kan angive, om du vil aktivere eller ikke aktivere SNMPv3. Dette bruges til at oprette krypterede enheder, overvågning osv.

Relaterede oplysninger

- ➔ [“Styring ved hjælp af protokoller” på side 264](#)
- ➔ [“Indstillingselementer for protokol” på side 265](#)

Indstillingselementer for protokol

Bonjour-indstillinger

Punkter	Indstillingsværdi og beskrivelse
Brug Bonjour	Vælg denne funktion til at søge efter eller bruge enheder via Bonjour.
Bonjour-navn	Viser navnet Bonjour.
Bonjour-servicenavn	Viser Bonjour-servicenavnet.
Placering	Viser Bonjour-placeringsnavnet.
Topprioritetsprotokol	Vælg protokollen med højeste prioritet til Bonjour-udskrivning.
Wide-Area Bonjour	Indstil, om du vil bruge Wide-Area Bonjour.

iBeacon-indstillinger

Punkter	Indstillingsværdi og beskrivelse
Aktiver iBeacon-transmission	Vælg dette for at aktivere iBeacon-transmissionsfunktionen.

SLP-indstillinger

Punkter	Indstillingsværdi og beskrivelse
Aktiver SLP	Vælg dette for at aktivere SLP-funktionen. Dette bruges til f.eks. netværkssøgning i EpsonNet Config.

WSD-indstillinger

Punkter	Indstillingsværdi og beskrivelse
Aktiver WSD	Vælg denne for at aktivere tilføjelse af enheder med WSD og for at kunne udskrive fra WSD-porten. Hvis dette produkt ikke skal søge efter enheder, skal dette punkt slås fra, og slå også punktet Aktiver IPP fra.
Tidsbegrænsning på udskrivning (sek.)	Indtast værdien for kommunikationstimeout for WSD-udskrivning til 3 til 3 600 sekunder.
Enhedsnavn	Viser WSD-enhedsnavnet.
Placering	Viser WSD-placeringsnavnet.

LLTD-indstillinger

Punkter	Indstillingsværdi og beskrivelse
Aktiver LLTD	Vælg dette for at aktivere LLTD. Printerens vises i Windows-netværksskortlægningen.
Enhedsnavn	Viser LLTD-enhedsnavnet.

LLMNR-indstillinger

Punkter	Indstillingsværdi og beskrivelse
Aktiver LLMNR	Vælg dette for at aktivere LLMNR. Du kan bruge navneoversættelse uden NetBIOS, også selv om du ikke kan bruge DNS.

LPR-indstillinger

Punkter	Indstillingsværdi og beskrivelse
Tillad udskrivning fra LPR-port	Vælg for at tillade udskrivning fra LPR-porten.
Tidsbegrænsning på udskrivning (sek.)	Indtast værdien for timeout for LPR-udskrivning til mellem 0 og 3 600 sekunder. Hvis du ikke ønsker en timeout, skal du indtaste 0.

RAW-indstillinger (Port9100)

Punkter	Indstillingsværdi og beskrivelse
Tillad udskrivning fra RAW (Port9100)	Vælg for at tillade udskrivning fra RAW-porten (Port 9100).
Tidsbegrænsning på udskrivning (sek.)	Indtast timeoutværdien for RAW-udskrivning (Port 9100) mellem 0 og 3 600 sekunder. Hvis du ikke ønsker en timeout, skal du indtaste 0.

RAW-indstillinger (Brugerdefineret port)

Punkter	Indstillingsværdi og beskrivelse
Tillad udskrivning fra RAW (Brugerdefineret port)	Vælg for at tillade udskrivning fra RAW-porten (brugerdefineret port).
Portnummer	Indtast portnummeret for RAW-udskrivning mellem 1024 og 65535 (undtagen 9100, 1865, 2968).
Tidsbegrænsning på udskrivning (sek.)	Indtast timeoutværdien for RAW-udskrivning (brugerdefineret port) mellem 0 og 3600 sekunder. Hvis du ikke ønsker en timeout, skal du indtaste 0.

IPP-indstillinger

Punkter	Indstillingsværdi og beskrivelse
Aktiver IPP	Vælg for at aktivere IPP-kommunikation. Når det er aktiveret, vil du være i stand til at udskrive over internettet. Det vises også, når du søger efter enheder på netværket. Der vises kun printere, der understøtter IPP.
Tillad usikker kommunikation	Vælg Tilladt for at give printeren mulighed for at kommunikere uden eventuelle sikkerhedsforanstaltninger (IPP).
Tidsbegrænsning på kommunikation (sek.)	Indtast værdien for timeout for IPP-udskrivning til mellem 0 og 3 600 sekunder.
Bed om pinkode ved brug af IPP-udskrivning	Vælg, om der skal kræves en pinkode, når du bruger IPP-udskrivning eller ej. Hvis du vælger Ja , gemmes IPP-udskriftsjob uden pinkoder ikke i printeren.
URL (Netværk)	Viser IPP-URL'er (http og https), når printeren er sluttet til netværket. URL'en er en kombineret værdi af printerens IP-adresse, portnummer og IPP printernavn.
URL (Wi-Fi Direct)	Viser IPP-URL'er (http og https), når printeren er forbundet med Wi-Fi Direct. URL'en er en kombineret værdi af printerens IP-adresse, portnummer og IPP printernavn.
Printernavn	Viser IPP-printernavnet.
Placering	Viser IPP-placering.

FTP-indstillinger

Punkter	Indstillingsværdi og beskrivelse
Aktiver FTP-server	Vælg for at aktivere FTP-udskrivning. Kun printere, som understøtter FTP-udskrivning, vises.

Punkter	Indstillingsværdi og beskrivelse
Tidsbegrænsning på kommunikation (sek.)	Indtast timeoutværdien for FTP-kommunikation mellem 0 til 3600 sekunder. Hvis du ikke ønsker en timeout, skal du indtaste 0.

SNMPv1/v2c-indstillinger

Punkter	Indstillingsværdi og beskrivelse
Aktiver SNMPv1	SNMPv1 slås til, når feltet markeres.
Aktiver SNMPv2c	SNMPv2c slås til, når feltet markeres.
Adgangsgodkendelse	Indstil godkendelse af afgang, når SNMPv1/v2c er aktiveret. Vælg Skrivebeskyttet eller Læs/Skriv .
Gruppenavn (skrivebeskyttet)	Indtast 0 til 32 ASCII-tegn (0x20 til 0x7E).
Gruppenavn (læs/skriv)	Indtast 0 til 32 ASCII-tegn (0x20 til 0x7E).
Giv Epson-værktøjerne adgangstilladelse	Indstil, om der skal skrives oplysninger af Epson-værktøjer, f.eks. en Epson Device Admin.

SNMPv3-indstillinger

Punkter	Indstillingsværdi og beskrivelse
Aktiver SNMPv3	SNMPv3 er aktiveret, når feltet er markeret.
Brugernavn	Indtast mellem 1 og 32 tegn ved hjælp af 1 byte-tegn.
Godkendelsesindstillinger	
Algoritme	Vælg en godkendelsesalgoritme til SNMPv3.
Adgangskode	Indtast adgangskoden til godkendelse for SNMPv3. Indtast mellem 8 og 32 tegn i ASCII (0x20–0x7E). Hvis du ikke angiver dette, skal du lade det stå tomt.
Bekræft adgangskode	Indtast den adgangskode, du har konfigureret, for at bekræfte.
Krypteringsindstillinger	
Algoritme	Vælg en krypteringsalgoritme for SNMPv3.
Adgangskode	Indtast adgangskoden til kryptering for SNMPv3. Indtast mellem 8 og 32 tegn i ASCII (0x20–0x7E). Hvis du ikke angiver dette, skal du lade det stå tomt.
Bekræft adgangskode	Indtast den adgangskode, du har konfigureret, for at bekræfte.
Kontekstnavn	Indtast op til 32 tegn i Unicode (UTF-8). Hvis du ikke angiver dette, skal du lade det stå tomt. Antallet af tegn, der kan indtastes, varierer afhængigt af sproget.

Relaterede oplysninger

- ➔ [“Styring ved hjælp af protokoller” på side 264](#)
- ➔ [“Protokoller, du kan aktivere eller deaktivere” på side 264](#)

Brug af et digitalt certifikat

Om digitalt certifikat

CA-signeret Certifikat

Dette er et certifikat underskrevet af CA (Certificate Authority). Du kan erhverve det ved at ansøge hos certifikatmyndigheden. Dette certifikat bekræfter eksistensen af printeren og bruges til SSL/TLS-kommunikation, så du kan sikre sikkerheden under datakommunikation.

Når det bruges til SSL/TLS-kommunikation, bruges den som et servercertifikat.

Når det er indstillet til IPsec/IP-filtering eller IEEE 802.1X-kommunikation, bruges det som et klientcertifikat.

CA-certifikat

Dette er et certifikat, der er inden for kæden af CA-signeret Certifikat, også kaldet et mellemliggende CA-certifikat. Det bruges af webbrowseren til at validere stien til printerens certifikat, når den anden parts server eller Web Config kaldes op.

For CA-certifikatet skal du angive, hvornår du vil validere stien til det servercertifikat, der hentes fra printeren. For printeren skal du indstille til at certificere stien til CA-signeret Certifikat for SSL/TLS-forbindelse.

Du kan få CA-certifikatet fra printeren fra den certificeringsmyndighed, hvor CA-certifikatet udstedes.

Du kan også få det CA-certifikat, der bruges til at validere den anden parts server fra den certificeringsmyndighed, der udstedte CA-signeret Certifikat for den anden server.

Selvsigneret certifikat

Dette er et certifikat, som printeren selv underskriver og udsteder. Det kaldes også for rodcertifikatet. Da udstederen certificerer sig selv, er det ikke troværdigt, og efterligning kan ikke forhindres.

Brug det, når du foretager sikkerhedsindstillinger og udfører simpel SSL/TLS-kommunikation uden CA-signeret Certifikat.

Hvis du bruger dette certifikat til SSL/TLS-kommunikation, kan der blive vist en sikkerhedsalarm i en webbrowser, fordi certifikatet ikke er registreret i en webbrowser. Du kan kun bruge Selvsigneret certifikat til en SSL/TLS-kommunikation.

Relaterede oplysninger

- ➔ [“Opdatering af et selvsigneret certifikat” på side 273](#)
- ➔ [“Sådan konfigureres et CA-certifikat” på side 274](#)

Sådan konfigureres et CA-signeret Certifikat

Erhvervelse af et CA-underskrevet certifikat

For at få et CA-underskrevet certifikat skal du oprette en CSR (Certificate Signing Request) og indsende den til certifikatmyndigheden. Du kan oprette en CSR vha. Web Config og en computer.

Følg trinene for at oprette en CSR og få et CA-underskrevet certifikat vha. Web Config. Når du opretter en CSR vha. Web Config, er certifikatet i PEM/DER-format.

1. Indtast printerens IP-adresse i en browser for at få adgang til Web Config.

Indtast printerens IP-adresse fra en computer, der er tilsluttet det samme netværk som printeren.

Du kan kontrollere printerens IP-adresse fra følgende menu.

Indstillinger > Generelle indstillinger > Netværksindstillinger > Netværksstatus > Kabelforb. LAN/Wi-Fi status

2. Indtast administratoradgangskoden for at logge ind som administrator.

3. Vælg i følgende rækkefølge.

Fanen **Netværkssikkerhed**. > **SSL/TLS** > **Certifikat** eller **IPsec/IP Filtering** > **Klientcertifikat** eller **IEEE802.1X** > **Klientcertifikat**

Uanset hvad du vælger, kan du få det samme certifikat og bruge det som fælles certifikat.

4. Klik på **Generer** for CSR.

Der åbnes en side for oprettelse af CSR.

5. Indtast en værdi for hvert element.

Bemærk:

De tilgængelige nøglelængder og forkortelser varierer med hver certifikatmyndighed. Opret en anmodning i henhold til reglerne for hver certifikatmyndighed.

6. Klik på **OK**.

Der vises en meddelelse om gennemførelse.

7. Vælg fanen **Netværkssikkerhed**. Vælg derefter **SSL/TLS** > **Certifikat** eller **IPsec/IP Filtering** > **Klientcertifikat** eller **IEEE802.1X** > **Klientcertifikat**.

8. Klik på en af downloadknappeerne på **CSR** i henhold til et specificeret format af hver certificeringsmyndighed for at downloade en CSR til en computer.



Vigtigt:

Generer ikke en CSR på ny. Hvis du gør det, kan du muligvis ikke importere et udstedt CA-signeret Certifikat.

9. Send CSR til en certifikatmyndighed og få et CA-signeret Certifikat.

Følg reglerne for hver certifikatmyndighed om afsendelsesmetode og form.

10. Gem det udstedte CA-signeret Certifikat til en computer, der er sluttet til printeren.

Erhvervelsen af et CA-signeret Certifikat er fuldført, når du har gemt certifikatet til en destination.

Relaterede oplysninger

➔ [“Standardværdi for administratoradgangskoden” på side 16](#)

CSR-indstillingselementer

Punkter	Indstillinger og forklaring
Længde på nøgle	Vælg en nøglelængde for en CSR.
Fællesnavn	Du kan indtaste mellem 1 og 128 tegn. Hvis dette er en IP-adresse, bør det være en statisk IP-adresse. Du kan indtaste 1 til 5 IPv4-adresser, IPv6-adresser, værtsnavne, FQDN'er ved at adskille dem med kommaer. Det første element gemmes til det fælles navn, og andre elementer gemmes i aliasfeltet i certifikatets emne. Eksempel: Printerens IP-adresse: 192.0.2.123, printernavn: EPSONA1B2C3 Fællesnavn: EPSONA1B2C3,EPSONA1B2C3.local,192.0.2.123
Organisation/ Organisatorisk enhed/ Placering/ State/provins	Du kan indtaste mellem 0 og 64 tegn i ASCII (0x20–0x7E). Du kan dele adskilte navne med kommaer.
Land	Indtast en landekode på to cifre som angivet af ISO-3166.
Afsenders e-mail-adresse	Du kan indtaste afsenderens e-mailadresse under indstillingen af mailserveren. Indtast samme e-mailadresse som Afsenders e-mail-adresse for fanen Netværk > E-mail-server > Grundlæggende .

Relaterede oplysninger

➔ [“Erhvervelse af et CA-underskrevet certifikat” på side 269](#)

Import af et CA-underskrevet certifikat

Importer det erhvervede CA-signeret Certifikat til printeren.



Vigtigt:

- Sørg for, at printerens dato og klokkeslæt er indstillet korrekt. Certifikatet kan være ugyldigt.
- Hvis du får et certifikat ved hjælp af en CSR oprettet fra Web Config, du kan importere et certifikat én gang.

1. Indtast printerens IP-adresse i en browser for at få adgang til Web Config.

Indtast printerens IP-adresse fra en computer, der er tilsluttet det samme netværk som printeren.

Du kan kontrollere printerens IP-adresse fra følgende menu.

Indstillinger > Generelle indstillinger > Netværksindstillinger > Netværksstatus > Kabelforb. LAN/Wi-Fi status

2. Indtast administratoradgangskoden for at logge ind som administrator.

3. Vælg i følgende rækkefølge.

Fanen **Netværkssikkerhed.** > **SSL/TLS > Certifikat**, eller **IPsec/IP Filtring > Klientcertifikat** eller **IEEE802.1X**

4. Klik på **Importer**

En side med certifikatimport åbnes.

5. Indtast en værdi for hvert element. Indstil **CA-certifikat 1** og **CA-certifikat 2**, under verifikationen af certifikatstien i webbrowseren, der tilgår printeren.

De påkrævede indstillinger kan variere, afhængig af hvor du opretter CSR og filformatet på certifikatet. Indtast værdier til de påkrævede poster i henhold til følgende oplysninger.

- Et certifikat i PEM/DER-format erhvervet fra Web Config
 - Privatnøgle:** Konfigurer ikke, fordi printeren indeholder en privat nøgle.
 - Adgangskode:** Konfigurer ikke.
 - CA-certifikat 1/CA-certifikat 2:** Valgfrit
- Et certifikat i PEM/DER-format erhvervet fra en computer
 - Privatnøgle:** Du skal konfigurere.
 - Adgangskode:** Konfigurer ikke.
 - CA-certifikat 1/CA-certifikat 2:** Valgfrit
- Et certifikat i PKCS#12-format erhvervet fra en computer
 - Privatnøgle:** Konfigurer ikke.
 - Adgangskode:** Valgfrit
 - CA-certifikat 1/CA-certifikat 2:** Konfigurer ikke.

6. Klik på **OK**.

Der vises en meddelelse om gennemførelse.

Bemærk:

Klik på **Bekræft** for at verificere certifikatoplysningerne.

Relaterede oplysninger

- ➔ [“Standardværdi for administratoradgangskoden” på side 16](#)
- ➔ [“Sletning af et CA-underskrevet certifikat” på side 273](#)

Import af indstillingselementer for CA-underskrevet certifikat

Punkter	Indstillinger og forklaring
Servercertifikat eller Klientcertifikat	Vælg et certifikats format. Servercertifikat vises for SSL/TLS-forbindelsen. Klientcertifikat vises for IPsec/IP-filtrering eller IEEE 802.1X.
Privatnøgle	Hvis du får et certifikat i PEM/DER-format ved hjælp af en CSR, der er oprettet fra en computer, skal du angive en privat nøglefil, der svarer til et certifikat.
Adgangskode	Hvis filformatet er Certifikat med privatnøgle (PKCS#12) , skal du indtaste adgangskoden til kryptering af den private nøgle, der angives, når du får certifikatet.
CA-certifikat 1	Hvis certifikatets format er Certifikat (PEM/DER) , skal du importere et certifikat fra et nøglecenter, som udsteder et servercertifikat CA-signeret Certifikat, som bruges som servercertifikat. Angiv en fil, hvis det er nødvendigt.

Punkter	Indstillinger og forklaring
CA-certifikat 2	Hvis certifikatets format er Certifikat (PEM/DER) , skal du importere et certifikat fra et nøglecenter, der udsteder CA-certifikat 1. Angiv en fil, hvis det er nødvendigt.

Relaterede oplysninger

➔ [“Import af et CA-underskrevet certifikat” på side 271](#)

Sletning af et CA-underskrevet certifikat

Du kan slette et importeret certifikat, når certifikatet er udløbet, eller når en krypteret forbindelse ikke længere er nødvendig.



Vigtigt:

Hvis du får et certifikat ved hjælp af en CSR oprettet fra Web Config, du kan ikke importere et slettet certifikat igen. I dette tilfælde skal du oprette en CSR og få et certifikat igen.

1. Indtast printerens IP-adresse i en browser for at få adgang til Web Config.

Indtast printerens IP-adresse fra en computer, der er tilsluttet det samme netværk som printeren.

Du kan kontrollere printerens IP-adresse fra følgende menu.

Indstillinger > Generelle indstillinger > Netværksindstillinger > Netværksstatus > Kabelforb. LAN/Wi-Fi status

2. Indtast administratoradgangskoden for at logge ind som administrator.

3. Vælg i følgende rækkefølge.

Fanen **Netværkssikkerhed**.

4. Vælg en af følgende.

SSL/TLS > Certifikat

IPsec/IP Filtring > Klientcertifikat

IEEE802.1X > Klientcertifikat

5. Klik på **Slet**.

6. Bekræft i den viste meddelelse, at du vil slette certifikatet.

Relaterede oplysninger

➔ [“Standardværdi for administratoradgangskoden” på side 16](#)

Opdatering af et selvsigneret certifikat

Da Selvsigneret certifikat udstedes af printeren, kan du opdatere det, når det er udløbet, eller når det beskrevne indhold ændres.

1. Indtast printerens IP-adresse i en browser for at få adgang til Web Config.

Indtast printerens IP-adresse fra en computer, der er tilsluttet det samme netværk som printeren.

Du kan kontrollere printerens IP-adresse fra følgende menu.

Indstillinger > Generelle indstillinger > Netværksindstillinger > Netværksstatus > Kabelforb. LAN/Wi-Fi status

2. Indtast administratoradgangskoden for at logge ind som administrator.

3. Vælg i følgende rækkefølge.

Fanen **Netværkssikkerhed > SSL/TLS > Certifikat**

4. Klik på **Opdater**.

5. Indtast **Fællesnavn**.

Du kan indtaste op til 5 IPv4-adresser, IPv6-adresser, værtsnavne, FQDN'er mellem 1 og 128 tegn og adskille dem med kommaer. Den første parameter gemmes til det almindelige navn, og de andre gemmes i aliasfeltet for certifikatets emne.

Eksempel:

Printerens IP-adresse: 192.0.2.123, printernavn: EPSONA1B2C3

Fælles navn: EPSONA1B2C3,EPSONA1B2C3.local,192.0.2.123

6. Angiv en gyldighedsperiode for certifikatet.

7. Klik på **Næste**.

Der vises en bekræftelsesmeddelelse.

8. Klik på **OK**.

Printeren er opdateret.

Bemærk:

Du kan kontrollere certifikatoplysningerne på fanen **Netværkssikkerhed > SSL/TLS > Certifikat > Selvsigneret certifikat** og klikke på **Bekræft**.

Relaterede oplysninger

➔ [“Standardværdi for administratoradgangskoden” på side 16](#)

Sådan konfigureres et CA-certifikat

Når du indstiller CA-certifikat, Du kan validere stien til CA-certifikatet for den server, som printeren har adgang til. Dette kan forhindre efterligning.

Du kan få CA-certifikat fra certificeringsmyndigheden, hvor CA-signeret Certifikat er udstedt.

Import af et CA-certifikat

I følgende tilfælde skal du importere CA-certifikat til printeren.

Brug IEEE802.1X (Wi-Fi)

Validering af certifikat ved hjælp af IEEE802.1X (kabelforbundet LAN-netværk)

Godkend IPsec/IP Filtring med certifikatet.

1. Indtast printerens IP-adresse i en browser for at få adgang til Web Config.

Indtast printerens IP-adresse fra en computer, der er tilsluttet det samme netværk som printeren.

Du kan kontrollere printerens IP-adresse fra følgende menu.

Indstillinger > Generelle indstillinger > Netværksindstillinger > Netværksstatus > Kabelforb. LAN/Wi-Fi status

2. Indtast administratoradgangskoden for at logge ind som administrator.

3. Vælg i følgende rækkefølge.

Fanen **Netværkssikkerhed > CA-certifikat**

4. Klik på **Importer**.

5. Angiv det CA-certifikat, du ønsker at importere.

6. Klik på **OK**.

Når importen er fuldført, vender du tilbage til skærmbilledet **CA-certifikat**, hvor det importerede CA-certifikat vises.

Relaterede oplysninger

➔ [“Standardværdi for administratoradgangskoden” på side 16](#)

➔ [“Konfiguration af et servercertifikat til printeren” på side 277](#)

➔ [“Indstillingslementer for IEEE 802.1X-netværk” på side 289](#)

Sletning af et CA-certifikat

Du kan slette det importerede CA-certifikat.

1. Indtast printerens IP-adresse i en browser for at få adgang til Web Config.

Indtast printerens IP-adresse fra en computer, der er tilsluttet det samme netværk som printeren.

Du kan kontrollere printerens IP-adresse fra følgende menu.

Indstillinger > Generelle indstillinger > Netværksindstillinger > Netværksstatus > Kabelforb. LAN/Wi-Fi status

2. Indtast administratoradgangskoden for at logge ind som administrator.

3. Vælg i følgende rækkefølge.

Fanen **Netværkssikkerhed > CA-certifikat**

4. Klik på **Slet** ved siden af det CA-certifikat, som du vil slette.

5. Bekræft i den viste meddelelse, at du vil slette certifikatet.

6. Klik på **Genstart netværk**, og kontroller, at det slettede CA-certifikat ikke vises på den opdaterede skærm.

Relaterede oplysninger

➔ [“Standardværdi for administratoradgangskoden” på side 16](#)

SSL/TLS-kommunikation med printeren

Når servercertifikatet indstilles ved hjælp af SSL/TLS-kommunikation (Secure Sockets Layer/Transport Layer Security) til printeren, kan du kryptere kommunikationsstien mellem computere. Gør dette, hvis du vil undgå fjernadgang og uautoriseret adgang.

Konfiguration af grundlæggende SSL/TLS-indstillinger

Hvis printeren understøtter HTTPS-serverfunktionen, kan du bruge en SSL/TLS-kommunikation til at kryptere kommunikation. Du kan konfigurere og administrere printeren vha. Web Config, samtidig med du garanterer sikkerheden.

Konfigurer krypteringsstyrke og omdirigeringsfunktion.

1. Indtast printerens IP-adresse i en browser for at få adgang til Web Config.

Indtast printerens IP-adresse fra en computer, der er tilsluttet det samme netværk som printeren.

Du kan kontrollere printerens IP-adresse fra følgende menu.

Indstillinger > Generelle indstillinger > Netværksindstillinger > Netværksstatus > Kabelforb. LAN/Wi-Fi status

2. Indtast administratoradgangskoden for at logge ind som administrator.

3. Vælg i følgende rækkefølge.

Fanen **Netværkssikkerhed > SSL/TLS > Grundlæggende**

4. Vælg en værdi for hvert element.

Krypteringsstyrke

Vælg niveauet for krypteringsstyrke.

Omdiriger HTTP til HTTPS

Vælg for at aktivere eller deaktivere. Standardværdien er "Aktiver".

TLS 1.0

Vælg for at aktivere eller deaktivere. Standardværdien er "Deaktiver".

TLS.1.1

Vælg for at aktivere eller deaktivere. Standardværdien er "Deaktiver".

TLS.1.2

Vælg for at aktivere eller deaktivere. Standardværdien er "Aktiver".

5. Klik på **Næste**.

Der vises en bekræftelsesmeddelelse.

6. Klik på **OK**.

Printeren er opdateret.

Konfiguration af et servercertifikat til printeren

1. Indtast printerens IP-adresse i en browser for at få adgang til Web Config.

Indtast printerens IP-adresse fra en computer, der er tilsluttet det samme netværk som printeren.

Du kan kontrollere printerens IP-adresse fra følgende menu.

Indstillinger > Generelle indstillinger > Netværksindstillinger > Netværksstatus > Kabelforb. LAN/Wi-Fi status

2. Indtast administratoradgangskoden for at logge ind som administrator.

3. Vælg i følgende rækkefølge.

Fanen **Netværkssikkerhed > SSL/TLS > Certifikat**

4. Angiv et certifikat, der skal bruges på **Servercertifikat**.

- Selvsigneret certifikat

Der genereres et selvsigneret certifikat af printeren. Hvis du ikke henter et CA-underskrevet certifikat, skal du vælge dette.

- CA-signeret Certifikat

Hvis du henter og importerer et CA-underskrevet certifikat på forhånd, kan du angive dette.

5. Klik på **Næste**.

Der vises en bekræftelsesmeddelelse.

6. Klik på **OK**.

Printeren er opdateret.

Relaterede oplysninger

- ➔ [“Standardværdi for administratoradgangskoden” på side 16](#)
- ➔ [“Sådan konfigureres et CA-signeret Certifikat” på side 269](#)
- ➔ [“Opdatering af et selvsigneret certifikat” på side 273](#)

Krypteret kommunikation ved hjælp af IPsec/IP-filtrering

Om IPsec/IP Filtrering

Du kan filtrere trafik baseret på IP-adresser, tjenester og port ved hjælp af IPsec/IP-filtreringsfunktionen. Ved at kombinere filtreringen kan du konfigurere printeren til at acceptere eller blokere angivne klienter og angivne data. Desuden kan du forbedre sikkerhedsniveauet ved hjælp af en IPsec.

Bemærk:

Computere, der kører Windows Vista eller senere, eller Windows Server 2008 eller senere understøtter IPsec.

Konfiguration af standardpolitik

Hvis du vil filtrere trafik, skal du konfigurere standardpolitikken. Standardpolitikken gælder for alle brugere eller grupper, der opretter forbindelse til printeren. Konfigurer gruppepolitikker for at få mere finkornet kontrol over brugere og grupper.

1. Indtast printerens IP-adresse i en browser for at få adgang til Web Config.

Indtast printerens IP-adresse fra en computer, der er tilsluttet det samme netværk som printeren.

Du kan kontrollere printerens IP-adresse fra følgende menu.

Indstillinger > Generelle indstillinger > Netværksindstillinger > Netværksstatus > Kabelforb. LAN/Wi-Fi status

2. Indtast administratoradgangskoden for at logge ind som administrator.

3. Vælg i følgende rækkefølge.

Fanen **Netværkssikkerhed > IPsec/IP Filtring > Grundlæggende**

4. Indtast en værdi for hvert element.

5. Klik på **Næste**.

Der vises en bekræftelsesmeddelelse.

6. Klik på **OK**.

Printeren er opdateret.

Relaterede oplysninger

➔ [“Standardværdi for administratoradgangskoden” på side 16](#)

Indstillingselementer for Standardpolitik

Standardpolitik

Punkter	Indstillinger og forklaring
IPsec/IP Filtring	Du kan aktivere eller deaktivere en IPsec/IP-filtreringsfunktion.

Adgangsstyring

Konfigurer en kontrolmetode til trafik af IP-pakker.

Punkter	Indstillinger og forklaring
Tillad adgang	Vælg dette for at tillade, at konfigurerede IP-pakker kan passere.
Afvis adgang	Vælg dette for at afvise, at konfigurerede IP-pakker kan passere.
IPsec	Vælg dette for at tillade, at konfigurerede IPsec-pakker kan passere.

IKE-version

Vælg **IKEv1** eller **IKEv2** for **IKE-version**. Vælg en af dem i henhold til den enhed, som printeren er tilsluttet.

IKEv1

Følgende elementer vises, når du vælger **IKEv1** for **IKE-version**.

Punkter	Indstillinger og forklaring
Godkendelsesmetode	Før du kan vælge Certifikat , skal du først hente og importere et CA-underskrevet certifikat.
Foruddelt nøgle	Hvis du vælger Foruddelt nøgle for Godkendelsesmetode , skal du indtaste en på forhånd delt nøgle på mellem 1 og 127 tegn.
Bekræft Foruddelt nøgle	Indtast den nøgle, du har konfigureret, for at bekræfte.

IKEv2

Følgende elementer vises, når du vælger **IKEv2** for **IKE-version**.

Punkter	Indstillinger og forklaring	
Lokal	Godkendelsesmetode	Før du kan vælge Certifikat , skal du først hente og importere et CA-underskrevet certifikat.
	ID-type	Hvis du vælger Foruddelt nøgle for Godkendelsesmetode , skal du vælge id-type for printeren.
	ID	Indtast den id-type for printeren, som stemmer overens med id-typen. Du kan ikke bruge "@", "#" og "=" som første tegn. Entydigt navn: Indtast 1 til 255 1-byte ASCII-tegn (0x20 til 0x7E). Du kan medtage "=". IP-adresse: Indtast IPv4 eller IPv6-format. FQDN: Indtast en kombination af mellem 1 og 255 tegn ved hjælp af A-Z, a-z, 0-9, "-" og punktum (.). E-mail-adresse: Indtast 1 til 255 1-byte ASCII-tegn (0x20 til 0x7E). Du skal medtage "@". Nøgle-ID: Indtast 1 til 255 1-byte ASCII-tegn (0x20 til 0x7E).
	Foruddelt nøgle	Hvis du vælger Foruddelt nøgle for Godkendelsesmetode , skal du indtaste en på forhånd delt nøgle på mellem 1 og 127 tegn.
	Bekræft Foruddelt nøgle	Indtast den nøgle, du har konfigureret, for at bekræfte.

Punkter		Indstillinger og forklaring
Fjern	Godkendelsesmetode	Før du kan vælge Certifikat , skal du først hente og importere et CA-underskrevet certifikat.
	ID-type	Hvis du vælger Foruddelt nøgle for Godkendelsesmetode , skal du vælge id-type for den enhed, du vil godkende.
	ID	Indtast den id-type for printeren, som stemmer overens med id-typen. Du kan ikke bruge "@", "#" og "=" som første tegn. Entydigt navn: Indtast 1 til 255 1-byte ASCII-tegn (0x20 til 0x7E). Du kan medtage "-". IP-adresse: Indtast IPv4 eller IPv6-format. FQDN: Indtast en kombination af mellem 1 og 255 tegn ved hjælp af A–Z, a–z, 0–9, "-" og punktum (.). E-mail-adresse: Indtast 1 til 255 1-byte ASCII-tegn (0x20 til 0x7E). Du skal medtage "@". Nøgle-ID: Indtast 1 til 255 1-byte ASCII-tegn (0x20 til 0x7E).
	Foruddelt nøgle	Hvis du vælger Foruddelt nøgle for Godkendelsesmetode , skal du indtaste en på forhånd delt nøgle på mellem 1 og 127 tegn.
	Bekræft Foruddelt nøgle	Indtast den nøgle, du har konfigureret, for at bekræfte.

Indkapsling

Hvis du vælger **IPsec** for **Adgangsstyring**, skal du konfigurere en indkapslingstilstand.

Punkter	Indstillinger og forklaring
Transporttilstand	Hvis du kun bruger printeren på det samme LAN, skal du vælge dette. IP-pakker fra lag 4 eller nyere er krypterede.
Tunneltilstand	Hvis du bruger printeren på det internetbaserede netværk, f.eks. IPsec-VPN, skal du vælge denne indstilling. Headeren og dataene til IP-pakkerne er krypterede. Fjern-gateway (Tunneltilstand): Hvis du vælger Tunneltilstand for Indkapsling , skal du indtaste en gateway-adresse på mellem 1 og 39 tegn.

Sikkerhedsprotokol

Hvis du vælger **IPsec** for **Adgangsstyring**, skal du vælge en indstilling.

Punkter	Indstillinger og forklaring
ESP	Vælg dette for at sikre integriteten af en godkendelse og data og kryptere data.
AH	Vælg dette for at sikre integriteten af en godkendelse og data. Du kan bruge IPsec, selv hvis kryptering af data er forbudt.

❑ Algoritme-indstillinger

Det anbefales, at du vælger **Enhver** for alle indstillinger eller vælger et element, som ikke er **Enhver** for hver indstilling. Hvis du vælger **Enhver** for nogle af indstillingerne og vælger et andet element end **Enhver** for de andre indstillinger, kan enheden muligvis ikke kommunikere, afhængigt af den anden enhed, som du vil godkende.

Punkter		Indstillinger og forklaring
IKE	Kryptering	Vælg krypteringsalgoritmen for IKE. Elementerne varierer afhængigt af IKE-versionen.
	Godkendelse	Vælg godkendelsesalgoritmen for IKE.
	Nøgleudveksling	Vælg nøgleudvekslingsalgoritmen for IKE. Elementerne varierer afhængigt af IKE-versionen.
ESP	Kryptering	Vælg krypteringsalgoritmen for ESP. Den er tilgængelig, når ESP er valgt for Sikkerhedsprotokol .
	Godkendelse	Vælg godkendelsesalgoritmen for ESP. Den er tilgængelig, når ESP er valgt for Sikkerhedsprotokol .
AH	Godkendelse	Vælg krypteringsalgoritmen for AH. Den er tilgængelig, når AH er valgt for Sikkerhedsprotokol .

Relaterede oplysninger

- ➔ [“Standardværdi for administratoradgangskoden” på side 16](#)
- ➔ [“Standardværdi for administratoradgangskoden” på side 16](#)

Konfiguration af gruppepolitik

En gruppepolitik er en eller flere regler, der anvendes på en bruger eller brugergruppe. Printereren styrer IP-pakker, der matcher med konfigurerede politikker. IP-pakker godkendes i rækkefølgen for en gruppepolitik 1 til 10 og derefter en standardpolitik.

1. Indtast printerens IP-adresse i en browser for at få adgang til Web Config.

Indtast printerens IP-adresse fra en computer, der er tilsluttet det samme netværk som printereren.

Du kan kontrollere printerens IP-adresse fra følgende menu.

Indstillinger > Generelle indstillinger > Netværksindstillinger > Netværksstatus > Kabelforb. LAN/Wi-Fi status

2. Indtast administratoradgangskoden for at logge ind som administrator.
3. Vælg i følgende rækkefølge.
Fanen **Netværkssikkerhed > IPsec/IP Filtring > Grundlæggende**
4. Klik på den nummererede fane, du vil konfigurere.
5. Indtast en værdi for hvert element.

6. Klik på **Næste**.

Der vises en bekræftelsesmeddelelse.

7. Klik på **OK**.

Printeren er opdateret.

Relaterede oplysninger

➔ [“Standardværdi for administratoradgangskoden” på side 16](#)

Indstillingselementer for Gruppepolitik

Punkter	Indstillinger og forklaring
Aktiver denne Gruppepolitik	Du kan aktivere eller deaktivere en gruppepolitik.

Adgangsstyring

Konfigurer en kontrolmetode til trafik af IP-pakker.

Punkter	Indstillinger og forklaring
Tillad adgang	Vælg dette for at tillade, at konfigurerede IP-pakker kan passere.
Afvis adgang	Vælg dette for at afvise, at konfigurerede IP-pakker kan passere.
IPsec	Vælg dette for at tillade, at konfigurerede IPsec-pakker kan passere.

Lokaladresse(Printer)

Vælg en IPv4-adresse eller IPv6-adresse, der matcher dit netværksmiljø. Hvis der tildeles en IP-adresse automatisk, kan du vælge **Brug automatisk indhentelse af IPv4- adressen**.

Bemærk:

Hvis en IPv6-adresse tildeles automatisk, kan forbindelsen være utilgængelig. Konfigurerer en statisk IPv6-adresse.

Fjern-adresse (vært)

Indtast en enheds IP-adresse for at kontrollere adgangen. IP-adressen skal være op til 43 tegn. Hvis du ikke indtaster en IP-adresse, kontrolleres alle adresser.

Bemærk:

Hvis en IP-adresse tildeles automatisk (f.eks. tildelt af DHCP), er forbindelsen muligvis ikke tilgængelig. Konfigurer en statisk IP-adresse.

Metode til at vælge port

Vælg en metode til at angive porte.

Tjenestenavn

Hvis du vælger **Tjenestenavn** for **Metode til at vælge port**, skal du vælge en indstilling.

Transportprotokol

Hvis du vælger **Portnummer** for **Metode til at vælge port**, skal du konfigurere en indkapslingstilstand.

Punkter	Indstillinger og forklaring
Enhver protokol	Vælg dette for at kontrollere alle protokoltyper.
TCP	Vælg dette for at kontrollere data for unicast.
UDP	Vælg dette for at kontrollere data til transmission og multicast.
ICMPv4	Vælg dette for at kontrollere ping-kommandoen.

Lokal-port

Hvis du vælger **Portnummer** for **Metode til at vælge port**, og hvis du vælger **TCP** eller **UDP** for **Transportprotokol**, skal du indtaste portnumre for at kontrollere modtagelsespakker og adskille dem med kommaer. Du kan indtaste maks. 10 portnumre.

Eksempel: 20,80,119,5220

Hvis du ikke indtaster et portnummer, kontrolleres alle porte.

Fjern-port

Hvis du vælger **Portnummer** for **Metode til at vælge port**, og hvis du vælger **TCP** eller **UDP** for **Transportprotokol**, indtast portnumre for at kontrollere afsendelse af pakker og adskille dem med kommaer. Du kan indtaste maks. 10 portnumre.

Eksempel: 25,80,143,5220

Hvis du ikke indtaster et portnummer, kontrolleres alle porte.

IKE-version

Vælg **IKEv1** eller **IKEv2** for **IKE-version**. Vælg en af dem i henhold til den enhed, som printeren er tilsluttet.

IKEv1

Følgende elementer vises, når du vælger **IKEv1** for **IKE-version**.

Punkter	Indstillinger og forklaring
Godkendelsesmetode	Hvis du vælger IPsec for Adgangsstyring , skal du vælge en indstilling. Et brugt certifikat er almindeligt med en standardpolitik.
Foruddelt nøgle	Hvis du vælger Foruddelt nøgle for Godkendelsesmetode , skal du indtaste en på forhånd delt nøgle på mellem 1 og 127 tegn.
Bekræft Foruddelt nøgle	Indtast den nøgle, du har konfigureret, for at bekræfte.

IKEv2

Følgende elementer vises, når du vælger **IKEv2** for **IKE-version**.

Punkter		Indstillinger og forklaring
Lokal	Godkendelsesmetode	Hvis du vælger IPsec for Adgangsstyring , skal du vælge en indstilling. Et brugt certifikat er almindeligt med en standardpolitik.
	ID-type	Hvis du vælger Foruddelt nøgle for Godkendelsesmetode , skal du vælge id-type for printeren.
	ID	Indtast den id-type for printeren, som stemmer overens med id-typen. Du kan ikke bruge "@", "#" og "=" som første tegn. Entydigt navn: Indtast 1 til 255 1-byte ASCII-tegn (0x20 til 0x7E). Du kan medtage "=". IP-adresse: Indtast IPv4 eller IPv6-format. FQDN: Indtast en kombination af mellem 1 og 255 tegn ved hjælp af A–Z, a–z, 0–9, "-" og punktum (.). E-mail-adresse: Indtast 1 til 255 1-byte ASCII-tegn (0x20 til 0x7E). Du skal medtage "@". Nøgle-ID: Indtast 1 til 255 1-byte ASCII-tegn (0x20 til 0x7E).
	Foruddelt nøgle	Hvis du vælger Foruddelt nøgle for Godkendelsesmetode , skal du indtaste en på forhånd delt nøgle på mellem 1 og 127 tegn.
	Bekræft Foruddelt nøgle	Indtast den nøgle, du har konfigureret, for at bekræfte.
	Fjern	Godkendelsesmetode
ID-type		Hvis du vælger Foruddelt nøgle for Godkendelsesmetode , skal du vælge id-type for den enhed, du vil godkende.
ID		Indtast den id-type for printeren, som stemmer overens med id-typen. Du kan ikke bruge "@", "#" og "=" som første tegn. Entydigt navn: Indtast 1 til 255 1-byte ASCII-tegn (0x20 til 0x7E). Du kan medtage "=". IP-adresse: Indtast IPv4 eller IPv6-format. FQDN: Indtast en kombination af mellem 1 og 255 tegn ved hjælp af A–Z, a–z, 0–9, "-" og punktum (.). E-mail-adresse: Indtast 1 til 255 1-byte ASCII-tegn (0x20 til 0x7E). Du skal medtage "@". Nøgle-ID: Indtast 1 til 255 1-byte ASCII-tegn (0x20 til 0x7E).
Foruddelt nøgle		Hvis du vælger Foruddelt nøgle for Godkendelsesmetode , skal du indtaste en på forhånd delt nøgle på mellem 1 og 127 tegn.
Bekræft Foruddelt nøgle		Indtast den nøgle, du har konfigureret, for at bekræfte.

Indkapsling

Hvis du vælger **IPsec** for **Adgangsstyring**, skal du konfigurere en indkapslingstilstand.

Punkter	Indstillinger og forklaring
Transporttilstand	Hvis du kun bruger printeren på det samme LAN, skal du vælge dette. IP-pakker fra lag 4 eller nyere er krypterede.
Tunneltilstand	Hvis du bruger printeren på det internetbaserede netværk, f.eks. IPsec-VPN, skal du vælge denne indstilling. Headeren og dataene til IP-pakkerne er krypterede. Fjern-gateway (Tunneltilstand): Hvis du vælger Tunneltilstand for Indkapsling , skal du indtaste en gateway-adresse på mellem 1 og 39 tegn.

Sikkerhedsprotokol

Hvis du vælger **IPsec** for **Adgangsstyring**, skal du vælge en indstilling.

Punkter	Indstillinger og forklaring
ESP	Vælg dette for at sikre integriteten af en godkendelse og data og kryptere data.
AH	Vælg dette for at sikre integriteten af en godkendelse og data. Du kan bruge IPsec, selv hvis kryptering af data er forbudt.

Algoritme-indstillinger

Det anbefales, at du vælger **Enhver** for alle indstillinger eller vælger et element, som ikke er **Enhver** for hver indstilling. Hvis du vælger **Enhver** for nogle af indstillingerne og vælger et andet element end **Enhver** for de andre indstillinger, kan enheden muligvis ikke kommunikere, afhængigt af den anden enhed, som du vil godkende.

Punkter		Indstillinger og forklaring
IKE	Kryptering	Vælg krypteringsalgoritmen for IKE. Elementerne varierer afhængigt af IKE-versionen.
	Godkendelse	Vælg godkendelsesalgoritmen for IKE.
	Nøgleudveksling	Vælg nøgleudvekslingsalgoritmen for IKE. Elementerne varierer afhængigt af IKE-versionen.
ESP	Kryptering	Vælg krypteringsalgoritmen for ESP. Den er tilgængelig, når ESP er valgt for Sikkerhedsprotokol .
	Godkendelse	Vælg godkendelsesalgoritmen for ESP. Den er tilgængelig, når ESP er valgt for Sikkerhedsprotokol .
AH	Godkendelse	Vælg krypteringsalgoritmen for AH. Den er tilgængelig, når AH er valgt for Sikkerhedsprotokol .

Kombination af Lokaladresse(Printer) og Fjern-adresse (vært) på Gruppelolitik

	Indstilling af Lokaladresse(Printer)		
	IPv4	IPv6*2	Alle adresser*3

Indstilling af Fjern-adresse (vært)	IPv4 ^{*1}	✓	–	✓
	IPv6 ^{*1*2}	–	✓	✓
	Blank	✓	✓	✓

*1 : Hvis **IPsec** er valgt i **Adgangsstyring**, er det ikke muligt, at angive længden på præfikset.

*2 : Hvis **IPsec** er valgt i **Adgangsstyring**, kan du vælge en link-lokal adresse (fe80::), men gruppepolitikken deaktiveres.

*3 : Undtagen lokale adresser til IPv6-link.

Henvisninger til servicenavn i gruppepolitik

Bemærk:

Utilgængelige tjenester vises, men kan ikke vælges.

Servicenavn	Protokoltype	Lokalt portnummer	Fjernportnum mer	Styrede funktioner
Enhver	–	–	–	Alle tjenester
ENPC	UDP	3289	Alle porte	Søgning efter en printer fra programmer såsom Epson Device Admin og en printerdriver
SNMP	UDP	161	Alle porte	Anskaffelse og konfiguration af MIB fra programmer såsom Epson Device Admin, og printerdriveren
LPR	TCP	515	Alle porte	Videresendelse af LPR-data
RAW (Port9100)	TCP	9100	Alle porte	Videresendelse af RAW-data
IPP/IPPS	TCP	631	Alle porte	Videresendelse af data til IPP/IPPS-udskrivning
WSD	TCP	Alle porte	5357	Styring af WSD
WS-Discovery	UDP	3702	Alle porte	Søger efter en printer fra WSD
FTP-data (lokalt)	TCP	20	Alle porte	FTP-server (videresendelse af data fra FTP-udskrivning)
FTP-styring (lokalt)	TCP	21	Alle porte	FTP-server (styring af FTP-udskrivning)
HTTP (lokalt)	TCP	80	Alle porte	HTTP(S)-server (videresendelse af Web Config- og WSD-data)
HTTPS (lokalt)	TCP	443	Alle porte	
HTTP (fjernt)	TCP	Alle porte	80	HTTP(S)-klient (kommunikation mellem Epson Connect, firmwareopdatering og opdatering af rodcertifikat)
HTTPS (fjernt)	TCP	Alle porte	443	

Eksempler på konfiguration af IPsec/IP Filtering

Kun modtagelse af IPsec-pakker

Dette eksempel handler kun om at konfigurere en standardpolitik.

Standardpolitik:

- IPsec/IP Filtering: Aktiver
- Adgangsstyring: IPsec
- Godkendelsesmetode: Foruddelt nøgle
- Foruddelt nøgle: Indtast op til 127 tegn.

Gruppepolitik: Konfigurer ikke.

Modtagelse af udskrivningsdata og printerindstillinger

Dette eksempel tillader kommunikation af udskrivningsdata og printerkonfiguration fra specificerede tjenester.

Standardpolitik:

- IPsec/IP Filtering: Aktiver
- Adgangsstyring: Afvis adgang

Gruppepolitik:

- Aktiver denne Gruppepolitik: Marker afkrydsningsfeltet.
- Adgangsstyring: Tillad adgang
- Fjern-adresse (vært): En klients IP-adresse
- Metode til at vælge port: Tjenestenavn
- Tjenestenavn: Marker afkrydsningsfeltet for ENPC, SNMP, HTTP (lokalt), HTTPS (lokalt) og RAW (Port9100).

Bemærk:

Hvis du ikke vil modtage HTTP (lokalt) og HTTPS (lokalt), skal du rydde markeringen af afkrydsningsfelterne for **Gruppepolitik**. Når du gør det, skal du midlertidigt deaktivere IPsec/IP-filtrering fra printerens kontrolpanel for at ændre printerindstillingerne.

Modtager kun adgang fra en specificeret IP-adresse

Dette eksempel giver en specificeret IP-adresse adgang til printeren.

Standardpolitik:

- IPsec/IP Filtering: Aktiver
- Adgangsstyring: Afvis adgang

Gruppepolitik:

- Aktiver denne Gruppepolitik: Marker afkrydsningsfeltet.
- Adgangsstyring: Tillad adgang
- Fjern-adresse (vært): En administrators klients IP-adresse

Bemærk:

Uanset konfiguration af politik kan klienten få adgang til og konfigurere printeren.

Konfiguration af et klientcertifikat for IPsec/IP-filtrering

Konfiguration af klientcertifikatet for IPsec/IP-filtrering. Når du indstiller det, kan du bruge certifikatet som en godkendelsesmetode til IPsec/IP-filtrering. Hvis du vil konfigurere CA-certifikatet, skal du gå til **CA-certifikat**.

1. Indtast printerens IP-adresse i en browser for at få adgang til Web Config.
Indtast printerens IP-adresse fra en computer, der er tilsluttet det samme netværk som printeren.
Du kan kontrollere printerens IP-adresse fra følgende menu.
Indstillinger > Generelle indstillinger > Netværksindstillinger > Netværksstatus > Kabelforb. LAN/Wi-Fi status
2. Indtast administratoradgangskoden for at logge ind som administrator.
3. Vælg i følgende rækkefølge.
Fanen **Netværkssikkerhed > IPsec/IP Filtrering > Klientcertifikat**
4. Importer certifikatet i **Klientcertifikat**.
Hvis du allerede har importeret et certifikat udgivet af en certificeringsmyndighed, kan du kopiere certifikatet og bruge det i IPsec/IP-filtrering. Hvis du vil kopiere, skal du vælge certifikatet fra **Kopier fra** og derefter klikke på **Kopier**.

Relaterede oplysninger

- ➔ [“Standardværdi for administratoradgangskoden” på side 16](#)
- ➔ [“Sådan konfigureres et CA-signeret Certifikat” på side 269](#)
- ➔ [“Sådan konfigureres et CA-certifikat” på side 274](#)

Tilslutning af printeren til et IEEE802.1X-netværk

Konfiguration af et IEEE 802.1X-netværk

Når du konfigurerer IEEE 802.1X for printeren, kan du bruge det på et netværk, der er tilsluttet en RADIUS-server, en LAN-switch med godkendelsesfunktion eller et adgangspunkt.

TLS version 1.3 understøtter ikke denne funktion.

1. Indtast printerens IP-adresse i en browser for at få adgang til Web Config.
Indtast printerens IP-adresse fra en computer, der er tilsluttet det samme netværk som printeren.
Du kan kontrollere printerens IP-adresse fra følgende menu.
Indstillinger > Generelle indstillinger > Netværksindstillinger > Netværksstatus > Kabelforb. LAN/Wi-Fi status
2. Indtast administratoradgangskoden for at logge ind som administrator.
3. Vælg i følgende rækkefølge.
Fanen **Netværkssikkerhed > IEEE802.1X > Grundlæggende**

4. Indtast en værdi for hvert element.

Hvis du vil bruge printeren på et Wi-Fi-netværk, skal du klikke på **Opsætning af Wi-Fi** og vælge eller indtaste et SSID.

Bemærk:

Du kan dele indstillinger mellem Ethernet og Wi-Fi.

5. Klik på **Næste**.

Der vises en bekræftelsesmeddelelse.

6. Klik på **OK**.

Printeren er opdateret.

Relaterede oplysninger

➔ [“Standardværdi for administratoradgangskoden” på side 16](#)

Indstillingselementer for IEEE 802.1X-netværk

Punkter	Indstillinger og forklaring	
IEEE802.1X (kabelforbundet LAN-netværk)	Du kan aktivere eller deaktivere indstillinger på siden (IEEE802.1X > Grundlæggende) for IEEE802.1X (Kablet LAN).	
IEEE802.1X (Wi-Fi)	Forbindelsesstatus for IEEE802.1X (Wi-Fi) vises.	
Forbindelsesmetode	Forbindelsesmetoden til et nuværende netværk vises.	
EAP-type	Vælg en mulighed for en godkendelsesmetode mellem printeren og en RADIUS-server.	
	EAP-TLS	Du skal hente og importere et CA-underskrevet certifikat.
	PEAP-TLS	
	EAP-TTLS	Du skal indstille en adgangskode.
PEAP/MSCHAPv2		
Bruger-ID	Konfigurer et id, der skal bruges til en godkendelse af en RADIUS-server. Indtast 1 til 128 1-byte ASCII-tegn (0x20 til 0x7E).	
Adgangskode	Konfigurer en adgangskode til godkendelse af printeren. Indtast 1 til 128 1-byte ASCII-tegn (0x20 til 0x7E). Hvis du bruger en Windows-server som en RADIUS-server, kan du indtaste op til 127 tegn.	
Bekræft adgangskode	Indtast den adgangskode, du har konfigureret, for at bekræfte.	
Server-ID	Du kan konfigurere et server-id til godkendelse med en specificeret RADIUS-server. Godkenderen verificerer, om et server-id er indeholdt i emnet/subjectAltName-feltet i et servercertifikat, der sendes fra en RADIUS-server eller ej. Indtast 0 til 128 1-byte ASCII-tegn (0x20 til 0x7E).	

Punkter	Indstillinger og forklaring	
Validering af certifikat (kablet LAN)	Hvis du ønsker at udføre Validering af certifikat ved hjælp af IEEE802.1X (kabelbundet LAN-netværk) , skal du vælge Aktiver . Hvis du vælger Aktiver, skal du se de relaterede oplysninger og importere CA-certifikat . Bemærk, at Validering af certifikat altid er aktiveret i IEEE802.1X (Wi-Fi). Husk at importere CA-certifikat.	
Anonymt navn	Hvis du vælger PEAP-TLS , EAP-TTLS eller PEAP/MSCHAPv2 for EAP-type , kan du konfigurere et anonymt navn i stedet for et bruger-id til fase 1 på en PEAP-godkendelse. Indtast 0 til 128 1-byte ASCII-tegn (0x20 til 0x7E).	
Krypteringsstyrke	Du kan vælge et af følgende.	
	Høj	AES256/3DES
	Mellem	AES256/3DES/AES128/RC4

Relaterede oplysninger

- ➔ [“Konfiguration af et IEEE 802.1X-netværk” på side 288](#)
- ➔ [“Import af et CA-certifikat” på side 274](#)

Konfiguration af et certifikat for IEEE 802.1X

Konfigurer klientcertifikatet for IEEE802.1X. Når du indstiller det, kan du bruge **EAP-TLS** og **PEAP-TLS** som en godkendelsesmetode for IEEE 802.1X. Hvis du vil konfigurere CA-certifikatet, skal du gå til **CA-certifikat**.

1. Indtast printerens IP-adresse i en browser for at få adgang til Web Config.

Indtast printerens IP-adresse fra en computer, der er tilsluttet det samme netværk som printeren.

Du kan kontrollere printerens IP-adresse fra følgende menu.

Indstillinger > Generelle indstillinger > Netværksindstillinger > Netværksstatus > Kabelforb. LAN/Wi-Fi status

2. Indtast administratoradgangskoden for at logge ind som administrator.

3. Vælg i følgende rækkefølge.

Fanen **Netværkssikkerhed > IEEE802.1X > Klientcertifikat**

4. Indtast et certifikat i **Klientcertifikat**.

Hvis du allerede har importeret et certifikat udgivet af en certificeringsmyndighed, kan du kopiere certifikatet og bruge det i IEEE802.1X. Hvis du vil kopiere, skal du vælge certifikatet fra **Kopier fra** og derefter klikke på **Kopier**.

Relaterede oplysninger

- ➔ [“Standardværdi for administratoradgangskoden” på side 16](#)
- ➔ [“Sådan konfigureres et CA-signeret Certifikat” på side 269](#)
- ➔ [“Sådan konfigureres et CA-certifikat” på side 274](#)

Kontrollerer status på IEEE 802.1X-netværk

Du kan kontrollere status på IEEE 802.1X ved at udskrive et netværksstatusark.

Status-id	IEEE 802.1X-status
Disable	IEEE 802.1X-funktionen er deaktiveret.
EAP Success	IEEE 802.1X-godkendelse er gennemført, og en netværksforbindelse er tilgængelig.
Authenticating	IEEE 802.1X-godkendelsen er ikke afsluttet.
Config Error	Godkendelse mislykkedes, da bruger-id ikke er indstillet.
Client Certificate Error	Godkendelse mislykkedes, da klientcertifikatet er forældet.
Timeout Error	Godkendelse mislykkes, fordi der ikke er svar fra RADIUS-serveren og/eller godkenderen.
User ID Error	Godkendelse mislykkedes, da printerens bruger-id og/eller certifikatprotokol er forkerte.
Server ID Error	Godkendelse mislykkedes, fordi server-id'et for servercertifikatet og server-id'et ikke stemmer overens.
Server Certificate Error	Godkendelse mislykkedes, da der er følgende fejl i servercertifikatet. <ul style="list-style-type: none"> <input type="checkbox"/> Servercertifikatet er forældet. <input type="checkbox"/> Servercertifikatets kæde er forkert.
CA Certificate Error	Godkendelse mislykkedes, da der er følgende fejl i et CA-certifikat. <ul style="list-style-type: none"> <input type="checkbox"/> Det angivne CA-certifikat er forkert. <input type="checkbox"/> Det korrekte CA-certifikat importeres ikke. <input type="checkbox"/> CA-certifikat er forældet.
EAP Failure	Godkendelse mislykkedes, da der er følgende fejl i printerindstillingerne. <ul style="list-style-type: none"> <input type="checkbox"/> Hvis EAP-type er EAP-TLS eller PEAP-TLS, er klientcertifikatet forkert eller oplever fejl. <input type="checkbox"/> Hvis EAP-type er EAP-TTLS eller PEAP/MSCHAPv2, er bruger-id'et eller adgangskoden forkert.

Relaterede oplysninger

➔ ["Kabelforb. LAN/Wi-Fi status:" på side 207](#)

Netværkssikkerhedsproblemer

Gendannelse af sikkerhedsindstillingerne

Når du opretter et meget sikkert miljø som f.eks. IPsec/IP-filtrering eller IEEE802.1X, kan du muligvis ikke kommunikere med enheder på grund af forkerte indstillinger eller problemer med enheden eller serveren. I dette tilfælde skal du gendanne sikkerhedsindstillingerne og foretage indstillinger for enheden igen eller tillade midlertidig brug.

Deaktivering af sikkerhedsfunktionen ved hjælp af kontrolpanelet

Du kan deaktivere IPsec/IP-filtrering eller IEEE 802.1X ved hjælp af printerens kontrolpanel.

1. Vælg **Indstillinger > Generelle indstillinger > Netværksindstillinger**.
2. Vælg **Avanceret**.
3. Vælg de elementer, du vil deaktivere, mellem følgende.
 - Deaktiver IPsec/IP Filtrering**
 - Deaktiver IEEE802.1X**
4. Vælg **Forts.** på bekræftelseskærmen.

Problemer med brug af netværkssikkerhedsfunktioner

Glemt en forhåndsdelte nøgle

Genkonfigurer en foruddefineret nøgle.

For at ændre nøglen skal du gå til Web Config og vælge fanen **Netværkssikkerhed > IPsec/IP Filtrering > Grundlæggende > Standardpolitik** eller **Gruppepolitik**.

Når du ændrer den forhåndsdelte nøgle, skal du konfigurere den forhåndsdelte nøgle til computere.

Relaterede oplysninger

- ➔ [“Standardværdi for administratoradgangskoden” på side 16](#)
- ➔ [“Krypteret kommunikation ved hjælp af IPsec/IP-filtrering” på side 277](#)

Kan ikke kommunikere med IPsec-kommunikation

Angiv algoritmen, som printeren eller computeren ikke understøtter.

Printeren understøtter følgende algoritmer. Kontroller indstillingerne på computeren.

Sikkerhedsmetoder	Algoritmer
IKE-krypteringsalgoritme	AES-CBC-128, AES-CBC-192, AES-CBC-256, AES-GCM-128*, AES-GCM-192*, AES-GCM-256*, 3DES
IKE-godkendelsesalgoritme	SHA-1, SHA-256, SHA-384, SHA-512, MD5
IKE-nøgleudvekslingsalgoritme	DH-gruppe 1, DH-gruppe 2, DH-gruppe 5, DH-gruppe 14, DH-gruppe 15, DH-gruppe 16, DH-gruppe 17, DH-gruppe 18, DH-gruppe 19, DH-gruppe 20, DH-gruppe 21, DH-gruppe 22, DH-gruppe 23, DH-gruppe 24, DH-gruppe 25, DH-gruppe 26, DH-gruppe 27*, DH-gruppe 28*, DH-gruppe 29*, DH-gruppe 30*
ESP-krypteringsalgoritme	AES-CBC-128, AES-CBC-192, AES-CBC-256, AES-GCM-128, AES-GCM-192, AES-GCM-256, 3DES
ESP-godkendelsesalgoritme	SHA-1, SHA-256, SHA-384, SHA-512, MD5

Sikkerhedsmetoder	Algoritmer
AH-godkendelsesalgoritme	SHA-1, SHA-256, SHA-384, SHA-512, MD5

* Kun tilgængelig for IKEv2

Relaterede oplysninger

➔ [“Krypteret kommunikation ved hjælp af IPsec/IP-filtrering” på side 277](#)

Kan pludselig ikke kommunikere

IP-adressen til printeren er blevet ændret eller kan ikke bruges.

Når IP-adressen er registreret til den lokale adresse på Gruppepolitik, er blevet ændret eller ikke kan bruges, kan IPsec-kommunikation ikke udføres. Deaktiver IPsec vha. printerens betjeningspanel.

Hvis DHCP er forældet eller genstarter, eller hvis IPv6-adressen er forældet eller ikke er hentet, kan IP-adressen, som er registreret for printerens fane Web Config (**Netværkssikkerhed > IPsec/IP Filtrering > Grundlæggende > Gruppepolitik > Lokaladresse(Printer)**), muligvis ikke findes.

Brug af en statisk IP-adresse.

IP-adressen til computeren er blevet ændret eller kan ikke bruges.

Når IP-adressen er registreret til den eksterne adresse på Gruppepolitik, er blevet ændret eller ikke kan bruges, kan IPsec-kommunikation ikke udføres.

Deaktiver IPsec vha. printerens betjeningspanel.

Hvis DHCP er forældet eller genstarter, eller hvis IPv6-adressen er forældet eller ikke er hentet, kan IP-adressen, som er registreret for printerens fane Web Config (**Netværkssikkerhed > IPsec/IP Filtrering > Grundlæggende > Gruppepolitik > Fjern-adresse (vært)**), muligvis ikke findes.

Brug af en statisk IP-adresse.

Relaterede oplysninger

➔ [“Standardværdi for administratoradgangskoden” på side 16](#)

➔ [“Krypteret kommunikation ved hjælp af IPsec/IP-filtrering” på side 277](#)

Kan ikke oprette Sikker IPP-udskrivningsport

Det korrekte certifikat er ikke angivet som servercertifikat til SSL/TLS-kommunikation.

Hvis det angivne certifikat ikke er korrekt, kan oprettelse af en port mislykkes. Kontroller, at du bruger det korrekte certifikat.

CA-certifikatet er ikke importeret til den computer, der har adgang til printeren.

Hvis et CA-certifikat ikke er importeret til computeren, kan oprettelse af en port mislykkes. Kontroller at et CA-certifikat er importeret.

Relaterede oplysninger

➔ [“Konfiguration af et servercertifikat til printeren”](#) på side 277

Kan ikke oprette forbindelse efter konfiguration af IPsec/IP-filtrering

Indstillingerne for IPsec/IP-filtrering er ikke korrekt.

Deaktiver IPsec/IP-filtrering på printerens betjeningspanel. Forbind printeren og computeren og juster indstillingerne for IPsec/IP-filtrering igen.

Relaterede oplysninger

➔ [“Krypteret kommunikation ved hjælp af IPsec/IP-filtrering”](#) på side 277

Kan ikke få adgang til printeren efter konfiguration af IEEE802.1X

Indstillingerne i IEEE802.1X er forkerte.

Deaktiver IEEE802.1X og Wi-Fi på printerens kontrolpanel. Tilslut printeren og en computer, og konfigurer derefter IEEE802.1X igen.

Relaterede oplysninger

➔ [“Konfiguration af et IEEE 802.1X-netværk”](#) på side 288

Problemer med brug af et digitalt certifikat

Kan ikke importere et CA-signeret Certifikat

CA-signeret Certifikat og oplysningerne om CSR stemmer ikke overens.

Hvis CA-signeret Certifikat og CSR'en ikke indeholder samme oplysninger, kan CSR'en ikke importeres. Kontroller følgende:

- Forsøger du at importere certifikatet til en enhed, der ikke indeholder samme oplysninger?
Kontroller oplysninger i CSR'en, og importer derefter certifikatet til en enhed, der indeholder samme oplysninger.
- Har du overskrevet den CSR, der er gemt i printeren, efter at have sendt CSR'en til et nøglecenter?
Hent det CA-signerede certifikat igen med CSR'en.

CA-signeret Certifikat fylder mere end 5KB.

Du kan ikke importere et CA-signeret Certifikat, der er større end 5 KB.

Adgangskoden til import af certifikatet er ikke korrekt.

Indtast den korrekte adgangskode. Hvis du glemmer adgangskoden, kan du ikke importere certifikatet. Generhverv CA-signeret Certifikat.

Relaterede oplysninger

➔ [“Import af et CA-underskrevet certifikat” på side 271](#)

Kan ikke opdatere et selvsigneret certifikat

Fællesnavn er ikke indtastet.

Fællesnavn skal indtastes.

Ikke understøttede tegn er blevet indtastet for Fællesnavn.

Indtast mellem 1 og 128 tegn i enten IPv4-, IPv6-, værtsnavn- eller FQDN-format i ASCII (0x20 til 0x7E).

Et komma eller mellemrum findes i det fælles navn.

Hvis et komma indtastes, opdeles **Fællesnavn** på dette sted. Hvis der kun er indtastet et mellemrum før eller efter et komma, opstår der en fejl.

Relaterede oplysninger

➔ [“Opdatering af et selvsigneret certifikat” på side 273](#)

Kan ikke oprette en CSR

Fællesnavn er ikke indtastet.

Fællesnavn skal indtastes.

Ikke understøttede tegn er blevet indtastet for Fællesnavn, Organisation, Organisatorisk enhed, Placering og State/provins.

Indtast tegn i enten IPv4-, IPv6-, værtsnavn eller FQDN-format i ASCII (0x20 til 0x7E).

Et komma eller mellemrum findes i Fællesnavn.

Hvis et komma indtastes, opdeles **Fællesnavn** på dette sted. Hvis der kun er indtastet et mellemrum før eller efter et komma, opstår der en fejl.

Relaterede oplysninger

➔ [“Erhvervelse af et CA-underskrevet certifikat” på side 269](#)

Advarsel vedrørende et digitalt certifikats udseende

Meddelelser	Årsag/Afhjælpning
Indtast et Servercertifikat.	Årsag: Du har ikke valgt en fil til import. Afhjælpning: Vælg en fil, og klik på Importer .

Meddelelser	Årsag/Afhjælpning
CA-certifikat 1 er ikke indtastet.	<p>Årsag: CA-certifikat 1 er ikke indtastet, og kun CA-certifikat 2 er indtastet.</p> <p>Afhjælpning: Importer CA-certifikat 1 først.</p>
Ugyldig værdi herunder.	<p>Årsag: Der er ikke-understøttede tegn i filstien og/eller adgangskoden.</p> <p>Afhjælpning: Kontroller, at tegnede er indtastet korrekt for elementet.</p>
Ugyldig dato og klokkeslæt.	<p>Årsag: Data og klokkeslæt er ikke indstillet i printeren.</p> <p>Afhjælpning: Konfigurer dato og klokkeslæt vha. Web Config, EpsonNet Config eller printerens betjeningspanel.</p>
Ugyldig adgangskode.	<p>Årsag: Den indstillede adgangskode for CA-certifikatet og den indtastede adgangskode stemmer ikke overens.</p> <p>Afhjælpning: Indtast den korrekte adgangskode.</p>
Ugyldig fil.	<p>Årsag: Du importerer ikke en certifikatfil i X509-format.</p> <p>Afhjælpning: Kontroller, at du vælger det korrekte certifikat sendt af et nøglecenter, der er tillid til.</p>
	<p>Årsag: Den fil, du har importeret, er for stor. Den maksimale filstørrelse er 5 KB.</p> <p>Afhjælpning: Hvis du vælger den korrekte fil, kan certifikatet være beskadiget eller bearbejdet.</p>
	<p>Årsag: Kæden i certifikatet er ugyldig.</p> <p>Afhjælpning: Set nøglecenterets websted for at få flere oplysninger om certifikatet.</p>
Kan ikke bruge et Servercertifikat, der indeholder over tre CA-certifikater.	<p>Årsag: Certifikatet i PKCS#12-format indeholder mere end 3 CA-certifikater.</p> <p>Afhjælpning: Importer hvert certifikat konverteret fra PKCS#12-format til PEM-format, eller importer certifikatfilen i PKCS#12-format, der indeholder op til 2 CA-certifikater.</p>

Meddelelser	Årsag/Afhjælpning
Certifikatet er udløbet. Kontroller om certifikatet er gyldigt, eller kontroller dato og klokkeslæt på printeren.	<p>Årsag: Certifikatet er forældet.</p> <p>Afhjælpning:</p> <ul style="list-style-type: none"> <input type="checkbox"/> Hent og importer det nye certifikat, hvis certifikatet er udløbet. <input type="checkbox"/> Hvis certifikatet ikke er forældet, skal du kontrollere, at datoen og klokkeslættet i printeren er indstillet korrekt.
Privatnøgle er påkrævet.	<p>Årsag: Der er ingen parret privat nøgle med certifikatet.</p> <p>Afhjælpning:</p> <ul style="list-style-type: none"> <input type="checkbox"/> Hvis certifikatet er i PEM/DER-format og hentes fra en CSR vha. en computer, skal du angive den private nøglefil. <input type="checkbox"/> Hvis certifikatet er i PKCS#12-format og hentes fra en CSR vha. en computer, skal du oprette en fil, der indeholder den private nøgle.
	<p>Årsag: Du har genimporteret det PEM/DER-certifikat, der blev hentet fra en CSR vha. Web Config.</p> <p>Afhjælpning: Hvis certifikatet er i PEM/DER-format og er hentet fra en CSR vha. Web Config, kan du kun importere det én gang.</p>
Opsætning mislykkedes.	<p>Årsag: Kan ikke afslutte konfigurationen, fordi kommunikationen mellem printeren og computeren mislykkedes, eller filen kan ikke læses pga. fejl.</p> <p>Afhjælpning: Importer filen igen, når du har kontrolleret den angivne fil og kommunikationen.</p>

Relaterede oplysninger

➔ [“Om digitalt certifikat” på side 269](#)

Sletning af et CA-signeret certifikat ved en fejl

Der er ingen sikkerhedskopieringsfil til det CA-underskrevne certifikat.

Importer certifikatet igen, hvis du har backup-filen.

Hvis du henter et certifikat vha. en CSR, der er oprettet i Web Config, kan du ikke importere et slettet certifikat igen. Opret en CSR, og hent et nyt certifikat.

Relaterede oplysninger

➔ [“Import af et CA-underskrevet certifikat” på side 271](#)

➔ [“Sletning af et CA-underskrevet certifikat” på side 273](#)

Brug af Epson Open Platform

Epson Open Platform Overblik

Epson Open Platform er en platform til at bruge Epson-printere med den funktion, der leveres af serveren i godkendelsessystemet.

Du kan erhverve disse logs fra hver enhed og bruger i samarbejde med serveren og konfigurere restriktioner på enheden og funktioner, som kan bruges til hver enkelt bruger og gruppe. Det kan bruges med Epson Print Admin (Epsons godkendelsessystem) eller et godkendelsessystem fra tredjepart.

Hvis du tilslutter en godkendelseenhed, kan du også foretage brugergodkendelse ved hjælp af id-kort.

Relaterede oplysninger

➔ [“Epsons godkendelsessystem \(Epson Print Admin\)” på side 199](#)

Konfiguration af Epson Open Platform

Aktiver Epson Open Platform, så du kan bruge enheden fra godkendelsessystemet.

1. Indtast printerens IP-adresse i en browser for at få adgang til Web Config.

Indtast printerens IP-adresse fra en computer, der er tilsluttet det samme netværk som printeren.

Du kan kontrollere printerens IP-adresse fra følgende menu.

Indstillinger > Generelle indstillinger > Netværksindstillinger > Netværksstatus > Kabelforb. LAN/Wi-Fi status

2. Indtast administratoradgangskoden for at logge ind som administrator.

3. Vælg i følgende rækkefølge.

Fanen **Epson Open Platform > Produktnøgle eller Licensnøgle**

4. Indtast en værdi for hvert element.

Serienummer

Enhedens serienummer vises.

Epson Open Platform-version

Vælg versionen af Epson Open Platform. Den tilsvarende version varierer afhængigt af godkendelsessystemet.

Produktnøgle eller Licensnøgle

Indtast produktnøglen, som er hentet fra det dertil beregnede websted. Se manualen til Epson Open Platform for nærmere oplysninger om, hvordan man får produktnøglen.

5. Klik på **Næste**.

Der vises en bekræftelsesmeddelelse.

6. Klik på **OK**.

Printeren er opdateret.

Relaterede oplysninger

➔ [“Standardværdi for administratoradgangskoden” på side 16](#)

Validering af Epson Open Platform

Du kan kontrollere gyldigheden af Epson Open Platform ved hjælp af en af følgende metoder.

Web Config

En produktnøgle er blevet indtastet i fanen **Epson Open Platform > Produktnøgle eller Licensnøgle > Produktnøgle eller Licensnøgle**, og fanen **Epson Open Platform > Godkendelsessystem** vises på venstre side af menutræet.

Printerens kontrolpanel

Der vises en produktnøgle i startskærmen > **Indstillinger > Epson Open Platform-oplysninger**.

Oplysninger om Epson Remote Services

Epson Remote Services er en tjeneste, der regelmæssigt indsamler printeroplysninger via internettet. Dette kan bruges til at forudsige, hvornår forbrugsstoffer og reservedele skal udskiftes eller genopfyldes, og til hurtigt at løse eventuelle fejl eller problemer.

Kontakt din salgsrepræsentant for at få flere oplysninger om Epson Remote Services.

Sådan får du hjælp

Websted for teknisk support.301

Kontakt til Epsons supportafdeling.301

Websted for teknisk support

Hvis du har brug for yderligere hjælp, kan du besøge Epsons websted for support, som er angivet nedenfor. Vælg dit land eller område, og gå til supportafsnittet på dit lokale Epson-websted. Du kan også finde de seneste drivere, ofte stillede spørgsmål, vejledninger eller andre materialer, som kan downloades, på dette websted.

<http://support.epson.net/>

<http://www.epson.eu/support> (Europa)

Hvis dit Epson-produkt ikke fungerer korrekt, og du ikke kan løse problemet, kan du kontakte Epsons kundesupport for at få hjælp.

Kontakt til Epsons supportafdeling

Inden du kontakter Epson

Hvis dit Epson-produkt ikke fungerer korrekt, og du ikke kan løse problemet vha. fejlfindingsoplysningerne i dine produktvejledninger, kan du kontakte Epsons kundesupportservice for at få hjælp.

Følgende Epson-supportliste er baseret på salglandet. Nogle produkter sælges muligvis ikke på din nuværende placering, så sørg for at kontakte Epson Support for det område, hvor du har købt dit produkt.

Kontakt den forhandler, hvor du købte produktet, hvis der ikke er anført en Epson-supportafdeling for dit område herunder.

Epson-supportafdelingen kan hjælpe dig meget hurtigere, hvis du oplyser følgende:

- Produktets serienummer
(Placeringen af etiketten afhænger af produktet. Det kan være på bagsiden, på den åbne side af dækslet eller i bunden.)
- Produktmodel
- Produktets softwareversion
(Klik på **About**, **Version Info** eller en lignende knap i produktsoftwaren)
- Din computers mærke og model
- Din computers operativsystems navn og version
- Navne og versioner for de programmer, du normalt bruger sammen med produktet

Bemærk:

Afhængigt af produktet lagres netværksindstillinger muligvis i produktets hukommelse. Ved sammenbrud eller reparation af et produkt, kan indstillinger muligvis mistes. Epson er ikke ansvarlig for tab af data, for sikkerhedskopiering eller gendannelse af indstillinger, heller ikke under en garantiperiode. Vi anbefaler, at du laver dine egne sikkerhedskopier eller tager noter.

Hjælp til brugere i Europa

I dit paneuropæiske garantibevis finder du oplysninger om, hvordan du kontakter Epsons supportafdeling.

Hjælp til brugere i Taiwan

Du kan få oplysninger, support og service følgende steder:

Internettet

<http://www.epson.com.tw>

Her findes oplysninger om produktspecifikationer, drivere, som kan downloades, samt produktforespørgsler.

Epson HelpDesk

Telefon: +886-2-2165-3138

Vores HelpDesk-medarbejdere kan hjælpe dig med følgende pr. telefon:

- Salgsforespørgsler og produktoplysninger
- Spørgsmål vedrørende brug af eller problemer med produktet
- Forespørgsler vedrørende reparation og garanti

Reparationsservicecenter:

<http://www.tekcare.com.tw/branchMap.page>

TekCare Corporation er et autoriseret servicecenter for Epson Taiwan Technology & Trading Ltd.

Hjælp til brugere i Australien

Epson Australia vil gerne yde kundeservice på et højt niveau. Ud over vores produktvejledninger kan du få oplysninger følgende steder:

Internetadresse

<http://www.epson.com.au>

Adgang til Epson Australias websider. Besøg denne webside med jævne mellemrum! På denne side kan du downloade drivere og finde Epson-kontaktpunkter, nye produktoplysninger og teknisk support (e-mail).

Epson Helpdesk

Telefon: 1300-361-054

Epson Helpdesk er tiltænkt som den sidste løsning for at sikre, at vores kunder har adgang til rådgivning. Personalet hos Helpdesk kan hjælpe dig med installation, konfiguration og betjening af dit Epson-produkt. Personalet hos vores Pre-sales Helpdesk kan tilbyde dig materiale om nye Epson-produkter og hjælpe dig med at finde din nærmeste forhandler eller repræsentant. Her besvares mange typer spørgsmål.

Vi beder dig have alle relevante oplysninger klar, når du ringer. Jo flere oplysninger, du har, jo hurtigere kan vi hjælpe dig med at løse problemet. Disse oplysninger omfatter vejledninger til dit Epson-produkt, computertype, operativsystem, programmer samt alle andre oplysninger, du mener er nødvendige.

Transport af produktet

Epson anbefaler, at du beholder produktemballagen til fremtidige transport.

Hjælp til brugere i New Zealand

Epson New Zealand vil gerne yde kundeservice på et højt niveau. Ud over vores produktvejledninger kan du få oplysninger følgende steder:

Internetadresse

<http://www.epson.co.nz>

Adgang til Epson New Zealand websider. Besøg denne webseite med jævne mellemrum. På denne side kan du downloade drivere og finde Epson-kontaktpunkter, nye produktoplysninger og teknisk support (e-mail).

Epson Helpdesk

Telefon: 0800 237 766

Epson Helpdesk er tiltænkt som den sidste løsning for at sikre, at vores kunder har adgang til rådgivning. Personalet hos Helpdesk kan hjælpe dig med installation, konfiguration og betjening af dit Epson-produkt. Personalet hos vores Pre-sales Helpdesk kan tilbyde dig materiale om nye Epson-produkter og hjælpe dig med at finde din nærmeste forhandler eller repræsentant. Her besvares mange typer spørgsmål.

Vi beder dig have alle relevante oplysninger klar, når du ringer. Jo flere oplysninger, du har, jo hurtigere kan vi hjælpe dig med at løse problemet. Disse oplysninger omfatter vejledninger til dit Epson-produkt, computertype, operativsystem, programmer samt alle andre oplysninger, du mener er nødvendige.

Transport af produktet

Epson anbefaler, at du beholder produktemballagen til fremtidige transport.

Hjælp til brugere i Singapore

Du kan få oplysninger, support og service fra Epson Singapore her:

Internettet

<http://www.epson.com.sg>

Her findes oplysninger om produktspecifikationer, drivere, som kan downloades, ofte stillede spørgsmål (FAQ), salgsforespørgsler og teknisk support via e-mail.

Epson HelpDesk

Frikaldsnummer: 800-120-5564

Vores HelpDesk-medarbejdere kan hjælpe dig med følgende pr. telefon:

- Salgsforespørgsler og produktoplysninger
- Spørgsmål vedrørende brug af produktet eller fejlfinding
- Forespørgsler vedrørende reparation og garanti

Hjælp til brugere i Thailand

Du kan få oplysninger, support og service følgende steder:

Internettet

<http://www.epson.co.th>

Her findes oplysninger om produktspecifikationer, drivere, som kan downloades, ofte stillede spørgsmål (FAQ) og muligheder for at sende e-mail.

Epsons callcenter

Telefon: 66-2460-9699

E-mail: support@eth.epson.co.th

Vores medarbejdere i callcenteret kan hjælpe dig med følgende pr. telefon:

- Salgsforespørgsler og produktoplysninger
- Spørgsmål vedrørende brug af eller problemer med produktet
- Forespørgsler vedrørende reparation og garanti

Hjælp til brugere i Vietnam

Du kan få oplysninger, support og service følgende steder:

Epson Servicecenter

27 Yen Lang, Trung Liet Ward, Dong Da District, Ha Noi City. Tel: +84 24 7300 0911

38 Le Dinh Ly, Thac Gian Ward, Thanh Khe District, Da Nang. Tel: +84 23 6356 2666

194/3 Nguyen Trong Tuyen, Ward 8, Phu Nhuan Dist., HCMC. Tel: +84 28 7300 0911

31 Phan Boi Chau, Ward 14, Binh Thanh District, HCMC. Tel: +84 28 35100818

Hjælp til brugere i Indonesien

Du kan få oplysninger, support og service følgende steder:

Internettet

<http://www.epson.co.id>

- Oplysninger vedrørende produktspecifikationer og drivere, der kan downloades
- Ofte stillede spørgsmål (FAQ), salgsforespørgsler, spørgsmål via e-mail

Epson Hotline

Telefon: 1500-766 (Indonesia Only)

E-mail: customer.care@ein.epson.co.id

Vores kundeservicemedarbejdere kan hjælpe dig med følgende over telefonen eller via e-mail:

- Salgsforespørgsler og produktoplysninger
- Teknisk support

Hjælp til brugere i Hongkong

Brugerne er velkomne til at kontakte Epson Hong Kong Limited med henblik på teknisk support samt andre eftersalgstjenester.

Hjemmeside

<http://www.epson.com.hk>

Epson Hong Kong har oprettet en lokal hjemmeside på både kinesisk og engelsk på internettet for at give brugerne følgende oplysninger:

- Produktoplysninger
- Svar på ofte stillede spørgsmål (FAQ)
- Nyeste versioner af drivere til Epson-produkter

Teknisk support-hotline

Du kan også kontakte vores teknikere på følgende telefon- og faxnumre:

Telefon: 852-2827-8911

Fax: 852-2827-4383

Hjælp til brugere i Malaysia

Du kan få oplysninger, support og service følgende steder:

Internettet

<http://www.epson.com.my>

- Oplysninger vedrørende produktspecifikationer og drivere, der kan downloades
- Ofte stillede spørgsmål (FAQ), salgsforespørgsler, spørgsmål via e-mail

Epsons callcenter

Telefon: 1800-81-7349 (gratisnummer)

E-mail: websupport@emsb.epson.com.my

- Salgsforespørgsler og produktoplysninger
- Spørgsmål vedrørende brug af eller problemer med produktet
- Forespørgsler vedrørende reparation og garanti

Epson Malaysia Sdn Bhd (hovedkontor)

Telefon: 603-56288288

Fax: 603-5628 8388/603-5621 2088

Hjælp til brugere i Indien

Du kan få oplysninger, support og service følgende steder:

Internettet

<http://www.epson.co.in>

Her findes oplysninger om produktspecifikationer, drivere, som kan downloades, samt produktforespørgsler.

Gratis hjælpelinje

Til service, produktoplysninger og til at bestille forbrugsvarer -

18004250011 / 186030001600 / 1800123001600 (09:00 – 18:00)

E-mail

calllog@epson-india.in

WhatsApp

+91 96400 00333

Hjælp til brugere i Filippinerne

Brugerne er velkomne til at kontakte Epson Philippines Corporation på nedenstående telefon- og faxnumre samt e-mail-adresser for at få teknisk support samt andre eftersalgstjenester:

Internettet

<http://www.epson.com.ph>

Her findes oplysninger om produktspecifikationer, drivere, som kan downloades, ofte stillede spørgsmål (FAQ) og e-mail-forespørgsler.

Epson Philippines Kundepleje

Frikaldsnummer: (PLDT) 1-800-1069-37766

Frikaldsnummer (Digitel) 1-800-3-0037766

Metro Manila: +632-8441-9030

Websted: <https://www.epson.com.ph/contact>

E-mail: customercare@epc.epson.com.ph

Åbent mellem 9.00 og 18.00 mandag til lørdag (undtagen på helligdage)

Vores kundeserviceteam kan hjælpe dig med følgende over telefonen:

- Salgsforespørgsler og produktoplysninger
- Spørgsmål vedrørende brug af eller problemer med produktet
- Forespørgsler vedrørende reparation og garanti

Epson Philippines Corporation

Hovednummer: +632-8706-2609

Fax: +632-8706-2663 / +632-8706-2665