

EPSON

EP-C800 Series

Οδηγίες χρήστη

Εκτύπωση

Συντήρηση του Εκτυπωτή

Επίλυση προβλημάτων

Περιεχόμενα

Οδηγός για το εγχειρίδιο

Εισαγωγή στα εγχειρίδια.	7
Σημαντικές οδηγίες ασφαλείας (έντυπο εγχειρίδιο).	7
Ξεκινήστε εδώ (έντυπο εγχειρίδιο).	7
Οδηγίες χρήστη (ψηφιακό εγχειρίδιο).	7
Πληροφορίες για τα πλέον πρόσφατα εγχειρίδια.	7
Αναζήτηση για πληροφορίες.	7
Εκτύπωση μόνο των απαραίτητων σελίδων.	8
Σχετικά με το παρόν εγχειρίδιο.	8
Σήματα και σύμβολα.	9
Σημειώσεις για τα στιγμιότυπα οθόνης και τις εικόνες.	9
Αναφορές λειτουργικού συστήματος.	9
Σήματα κατατεθέντα.	10
Πνευματικά δικαιώματα.	11

Σημαντικές οδηγίες

Οδηγίες ασφαλείας.	13
Συμβουλές και προειδοποιήσεις για τον εκτυπωτή.	14
Συμβουλές και προειδοποιήσεις για τη ρύθμιση του εκτυπωτή.	14
Συμβουλές και προειδοποιήσεις για τη χρήση του εκτυπωτή.	15
Συμβουλές και προειδοποιήσεις για τη χρήση της οθόνης LCD.	15
Συμβουλές και προειδοποιήσεις για τη σύνδεση στο διαδίκτυο.	16
Συμβουλές και προειδοποιήσεις για τη χρήση του εκτυπωτή με ασύρματη σύνδεση.	16
Σημειώσεις σχετικά με τον κωδικό πρόσβασης διαχειριστή.	16
Συμβουλές και προειδοποιήσεις για τη μεταφορά ή αποθήκευση του εκτυπωτή.	17
Προστασία των προσωπικών σας δεδομένων.	18

Ονόματα και λειτουργίες τμημάτων

Μπροστά.	20
Εσωτερικό.	22
Πίσω.	23

Οδηγός για τον Πίνακα ελέγχου

Πίνακας ελέγχου.	25
Ρύθμιση παραμέτρων αρχικής οθόνης.	26

Οδηγός στο εικονίδιο δικτύου.	27
Διαμόρφωση οθόνης μενού.	28
Εισαγωγή χαρακτήρων.	28

Προετοιμασία του εκτυπωτή και πραγματοποίηση των αρχικών ρυθμίσεων

Σύνοψη για την προετοιμασία του εκτυπωτή και την πραγματοποίηση των αρχικών ρυθμίσεων.	31
Προετοιμασία του εκτυπωτή.	31
Προστασία του εκτυπωτή από μη εξουσιοδοτημένες αλλαγές ρυθμίσεων.	31
Διαμόρφωση σύνδεσης δικτύου.	31
Σύνοψη των απαραίτητων ενεργειών προετοιμασίας για κάθε δυνατότητα.	32
Πραγματοποίηση ρυθμίσεων εκτύπωσης.	32
Εγκατάσταση των προαιρετικών μονάδας κασέτας χαρτιού.	33
Σύνδεση συσκευής ελέγχου ταυτότητας.	39
Σύνδεση της συσκευής ελέγχου ταυτότητας.	40
Επιβεβαίωση της κατάστασης σύνδεσης της συσκευής ελέγχου ταυτότητας.	44
Επιβεβαίωση της αναγνώρισης της κάρτας ελέγχου ταυτότητας.	44
Αντιμετώπιση προβλημάτων της συσκευής ελέγχου ταυτότητας.	45
Δημιουργία σύνδεσης δικτύου και πραγματοποίηση ρυθμίσεων.	45
Αλλαγή του κωδικού πρόσβασης διαχειριστή.	45
Προστασία ρυθμίσεων με χρήση του κλειδώματος πίνακα.	47
Σύνδεση του εκτυπωτή στο δίκτυο.	48
Αντιμετώπιση προβλημάτων συνδέσεων δικτύου.	55
Προετοιμασία και ρύθμιση του εκτυπωτή ανάλογα με τη χρήση.	65
Ρύθμιση διαθέσιμων προαιρετικών στοιχείων.	65
Ρύθμιση παραμέτρων διακομιστή αλληλογραφίας.	67
Αρχικές ρυθμίσεις για εκτύπωση.	70
Χρήση των λειτουργιών εκτύπωσης.	71
Ρύθμιση της προέλευσης χαρτιού.	75
Ρύθμιση της διασύνδεσης.	76
Σφάλμα ρυθμίσεων.	77
Ρύθμιση Universal Print.	77
Ρύθμιση του Universal Print (Microsoft).	80
Ρύθμιση του AirPrint.	80

Προβλήματα κατά την πραγματοποίηση ρυθμίσεων.	81
Συμβουλές για την επίλυση προβλημάτων.	81
Αδυναμία πρόσβασης στο Web Config.	82

Τοποθέτηση χαρτιού

Προφυλάξεις χειρισμού χαρτιού.	85
Ρυθμίσεις μεγέθους και τύπου χαρτιού.	85
Λίστα τύπων χαρτιού.	86
Τοποθέτηση χαρτιού.	87
Τοποθέτηση διαφόρων χαρτιών.	88
Τοποθέτηση φακέλων.	88
Τοποθέτηση διάτρητου από πριν χαρτιού.	88
Τοποθέτηση χαρτιού μεγάλου μήκους.	89

Εκτύπωση

Εκτύπωση εγγράφων.	91
Εκτύπωση από έναν υπολογιστή — Windows.	91
Εκτύπωση εγγράφου με χρήση του προγράμματος οδήγησης εκτυπωτή PostScript (Windows).	116
Εκτύπωση από έναν υπολογιστή — Mac OS.	121
Εκτύπωση από το πρόγραμμα οδήγησης εκτυπωτή PostScript στα Mac OS.	129
Εκτύπωση εγγράφων από έξυπνες συσκευές.	133
Εκτύπωση σε φακέλους.	135
Εκτύπωση σε φακέλους από έναν υπολογιστή (Windows).	135
Εκτύπωση σε φακέλους από έναν υπολογιστή (Mac OS).	135
Εκτύπωση ιστοσελίδων.	136
Εκτύπωση ιστοσελίδων από έξυπνες συσκευές.	136
Εκτύπωση με χρήση μιας υπηρεσίας cloud.	136

Συντήρηση του Εκτυπωτή

Έλεγχος της κατάστασης των αναλώσιμων.	139
Βελτίωση της ποιότητας εκτύπωσης.	140
Προσαρμογή της ποιότητας εκτύπωσης.	140
Προσαρμογή ποιότητας εκτύπωσης ανά τύπο χαρτιού.	141
Έλεγχος και καθαρισμός της κεφαλής εκτύπωσης.	142
Αποφυγή της φραγής ακροφυσίων.	143
Ευθυγράμμιση καθορισμένων γραμμών.	143
Καθαρισμός της διαδρομής του χαρτιού για κηλίδες μελανιού.	144
Καθαρισμός της διάφανης ταινίας.	144
Καθαρισμός του εκτυπωτή.	146

Σε αυτές τις περιπτώσεις

Κατά την αντικατάσταση υπολογιστή.	149
Ξεχωριστή εγκατάσταση ή κατάργηση εγκατάστασης εφαρμογών.	149
Ξεχωριστή εγκατάσταση εφαρμογών.	149
Εγκατάσταση ενός προγράμματος οδήγησης εκτυπωτή PostScript.	152
Προσθήκη ενός γνήσιου εκτυπωτή Epson (μόνο για Mac OS).	153
Κατάργηση εγκατάστασης εφαρμογών.	154
Πραγματοποίηση ρυθμίσεων για τη σύνδεση στον υπολογιστή.	155
Έλεγχος της κατάστασης της σύνδεσης δικτύου του εκτυπωτή (Αναφορά σύνδεσης δικτύου).	155
Απευθείας σύνδεση μιας έξυπνης συσκευής και εκτυπωτή (Wi-Fi Direct).	156
Σχετικά με το Wi-Fi Direct.	156
Σύνδεση σε συσκευές με χρήση Wi-Fi Direct.	157
Σύνδεση στον υπολογιστή μέσω Wi-Fi Direct.	158
Αποσύνδεση του Wi-Fi Direct (Simple AP).	160
Αλλαγή των ρυθμίσεων Wi-Fi Direct (Simple AP) όπως του SSID.	160
Αλλαγή της σύνδεσης από Wi-Fi σε USB.	161
Μεταφορά και αποθήκευση του εκτυπωτή.	162


Επίλυση προβλημάτων

Επίλυση προβλήματος.	167
Ελέγξτε την κατάσταση σφάλματος του εκτυπωτή.	167
Ελέγξτε τη σύνδεση του εκτυπωτή.	167
Ελέγξτε τις ρυθμίσεις του εκτυπωτή.	168
Δεν είναι δυνατή η εκτύπωση.	169
Η εφαρμογή ή το πρόγραμμα οδήγησης εκτυπωτή δεν λειτουργούν σωστά.	169
Ο εκτυπωτής δεν μπορεί να συνδεθεί με USB.	173
Το χαρτί δεν τροφοδοτείται ή δεν εξάγεται σωστά.	174
Η Ποιότητα εκτύπωσης είναι χαμηλή.	176
Στην εκτύπωση απουσιάζει χρώμα, εμφανίζονται γραμμές ή μη αναμενόμενα χρώματα.	176
Οι έγχρωμες κάθετες γραμμές εμφανίζονται σε διαστήματα περίπου 3.3 cm.	176
Θολές εκτυπώσεις, κάθετες γραμμές ή λανθασμένη ευθυγράμμιση.	177
Οι εκτυπώσεις είναι κενές ή εκτυπώνονται μόνο μερικές γραμμές.	178
Εκτυπώθηκε σε γωνία.	178
Εμφανίζονται κηλίδες ή γδαρσίματα στο χαρτί.	179

Οι τυπωμένες φωτογραφίες είναι κολλητικές.	180
Οι εικόνες ή φωτογραφίες εκτυπώνονται με αναπάντεχα χρώματα.	181
Η θέση, το μέγεθος ή τα περιθώρια του εκτυπωμένου εγγράφου είναι λανθασμένα.	181
Οι εκτυπωμένοι χαρακτήρες είναι εσφαλμένοι ή στρεβλωμένοι.	182
Η εκτυπωμένη εικόνα είναι ανεστραμμένη.	183
Μοτίβα σαν μωσαϊκό στις εκτυπώσεις.	183
Ακούσια εκτύπωση διπλής όψης.	183
Ο εκτυπωτής δεν εκτυπώνει σωστά κατά τη χρήση του προγράμματος οδήγησης του εκτυπωτή PostScript.	184
Η ποιότητα εκτύπωσης είναι χαμηλή κατά τη χρήση του προγράμματος οδήγησης του εκτυπωτή PostScript.	184
Εμφανίζεται ένα μήνυμα στην οθόνη LCD.	184
Το χαρτί έχει εμπλακεί.	186
Αποφυγή εμπλοκών χαρτιού.	186
Πρέπει να αντικαταστήσετε τις μονάδες παροχής μελανιού.	186
Προφυλάξεις για τον χειρισμό της Μονάδα Παροχής Μελανιού.	186
Αντικατάσταση Μονάδες Παροχής Μελανιού.	188
Προσωρινή εκτύπωση με Μαύρο μελάνι.	188
Εξοικονόμηση μαύρου μελανιού, όταν η στάθμη στο δοχείο είναι χαμηλή (για Windows μόνο).	191
Πρέπει να αντικαταστήσετε το κουτί συντήρησης.	192
Προφυλάξεις κατά τον χειρισμό του κιβωτίου συντήρησης.	192
Αντικατάσταση κιβωτίου συντήρησης.	193
Πρέπει να αντικαταστήσετε τους κυλίνδρους συλλογής.	194
Αντικατάσταση κυλίνδρων συλλογής για τη μονάδα κασέτας χαρτιού.	194
Αντικατάσταση κυλίνδρων συλλογής για τις προαιρετικές μονάδες κασέτας χαρτιού.	194
Αδυναμία λειτουργίας του εκτυπωτή όπως αναμένεται.	194
Ο εκτυπωτής δεν ενεργοποιείται ή απενεργοποιείται.	194
Οι εργασίες είναι αργές.	195
Η οθόνη LCD γίνεται σκούρα.	197
Έντονοι ήχοι κατά τη λειτουργία.	197
Η ημερομηνία και η ώρα είναι λανθασμένες.	197
Το πιστοποιητικό ριζικού καταλόγου χρειάζεται να ενημερωθεί.	197
Δεν είναι δυνατή η χειροκίνητη εκτύπωση διπλής όψης (Windows).	198

Το μενού Ρυθμίσεις εκτύπωσης δεν εμφανίζεται (Mac OS).	198
Δεν είναι δυνατή η επίλυση του προβλήματος ύστερα από τη δοκιμή όλων των λύσεων.	198
Δεν είναι δυνατή η επίλυση προβλημάτων με την εκτύπωση ή αντιγραφή.	198

Πληροφορίες για το προϊόν

Πληροφορίες χαρτιού.	201
Διαθέσιμο χαρτί και δυνατότητες.	201
Πληροφορίες για τα αναλώσιμα.	205
Κωδικοί Μονάδα Παροχής Μελανιού.	205
Κωδικός κουτιού συντήρησης.	206
Κωδικός κυλίνδρων συλλογής.	206
Πληροφορίες σχετικά με τα προαιρετικά στοιχεία.	206
Κωδικοί για προαιρετικά στοιχεία.	206
Πληροφορίες λογισμικού.	207
Εφαρμογή για εκτύπωση από έναν υπολογιστή (Windows Printer Driver).	207
Εφαρμογή για εκτύπωση από έναν υπολογιστή (Mac OS Printer Driver).	208
Εφαρμογή που μπορεί να εκτυπώσει Γραμματοσειρές PostScript (Πρόγραμμα οδήγησης εκτυπωτή Windows PostScript).	209
Εφαρμογή που μπορεί να εκτυπώσει Γραμματοσειρές PostScript (Πρόγραμμα οδήγησης εκτυπωτή Mac OS PostScript).	210
Εφαρμογή που μπορεί να εκτυπώσει Γλώσσα PCL (Πρόγραμμα οδήγησης εκτυπωτή PCL).	211
Εφαρμογή διαμόρφωσης λειτουργιών εκτυπωτή (Web Config).	211
Εφαρμογή για την ενημέρωση λογισμικού και υλικολογισμικού (Epson Software Updater)	214
Λογισμικό για τη διαχείριση συσκευών στο δίκτυο (Epson Device Admin).	215
Σύστημα ελέγχου ταυτότητας της Epson (Epson Print Admin).	215
Λίστα μενού ρυθμίσεων.	215
Γενικές ρυθμίσεις.	215
Μετρητής εκτύπωσης.	227
Κατάστ. τροφοδοσίας.	228
Συντήρηση.	228
Γλώσσα/Language 	229
Κατάσταση εκτυπωτή/Εκτύπωση.	229
Κατάσταση συσκευής ελέγχου ταυτότητας.	230
Πληροφορίες Epson Open Platform.	230
Προδιαγραφές προϊόντων.	230
Προδιαγραφές εκτυπωτή.	230
Χρήση θύρας για τον εκτυπωτή.	231
Προδιαγραφές διασύνδεσης.	232

Προδιαγραφές δικτύου.	232
Συμβατότητα με PostScript Level 3.	236
Υποστηριζόμενες Υπηρεσίες Τρίτων.	236
Διαστάσεις.	236
Ηλεκτρικές προδιαγραφές.	237
Περιβαλλοντικές προδιαγραφές.	238
Θέση και χώρος εγκατάστασης.	238
Απαιτήσεις συστήματος.	240
Προδιαγραφές γραμματοσειράς.	240
Ρυθμιστικές πληροφορίες.	254
Πρότυπα και εγκρίσεις.	254
German Blue Angel.	256
Περιορισμοί σχετικά με την αντιγραφή.	256

Πληροφορίες διαχειριστή

Διαχείριση του εκτυπωτή.	258
Έλεγχος πληροφοριών για έναν απομακρυσμένο εκτυπωτή.	258
Ρύθμιση του Πίνακα ελέγχου.	258
Έλεγχος της λειτουργίας του πίνακα.	259
Διαχείριση της σύνδεσης δικτύου.	259
Διαμόρφωση ειδοποιήσεων email όταν προκύπτουν συμβάντα.	265
Ρυθμίσεις εξοικονόμησης ενέργειας κατά τη διάρκεια αδράνειας.	267
Δημιουργία αντιγράφου ασφαλείας και εισαγωγή ρυθμίσεων εκτυπωτή.	268
Ενημέρωση υλικολογισμικού.	270
Συγχρονισμός της ημερομηνίας και ώρας με τον διακομιστή ώρας.	272
Εκκαθάριση δεδομένων εσωτερικής μνήμης.	273
Διαμόρφωση περιοδικού καθαρισμού.	274
Έλεγχος της τροφοδοσίας ρεύματος στον εκτυπωτή χρησιμοποιώντας το Web Config.	274
Επαναφορά προεπιλεγμένων ρυθμίσεων.	275
Ρυθμίσεις ασφάλειας προϊόντος.	275
Περιορισμός διαθέσιμων δυνατοτήτων.	275
Περιορισμός συνδέσεων USB.	278
Κρυπτογράφηση κωδικού πρόσβασης.	279
Χρήση της δυνατότητας αρχείου καταγραφής ελέγχου.	280
Περιορισμός ενεργειών αρχείων από το PDL.	281
Αλλαγή κωδικού πρόσβασης διαχειριστή χρησιμοποιώντας το Web Config.	281
Ενεργοποίηση επικύρωσης προγράμματος κατά την έναρξη.	282
Ρυθμίσεις ασφαλείας δικτύου.	283
Έλεγχος χρήσης πρωτοκόλλων.	283
Χρήση ψηφιακού πιστοποιητικού.	288
Επικοινωνία SSL/TLS με τον εκτυπωτή.	296

Κρυπτογραφημένη επικοινωνία χρησιμοποιώντας το φίλτράρισμα IPsec/IP.	298
Σύνδεση του εκτυπωτή σε δίκτυο IEEE802.1X.	311
Ζητήματα ασφαλείας δικτύου.	315
Χρήση της ρύθμισης Epson Open Platform.	322
Επισκόπηση του Epson Open Platform.	322
Διαμόρφωση Epson Open Platform.	322
Επικύρωση Epson Open Platform.	323
Πληροφορίες Epson Remote Services.	323

Αναζήτηση βοήθειας

Ιστοσελίδα τεχνικής υποστήριξης στο Web.	325
Επικοινωνία με την Υποστήριξη Epson.	325
Πριν επικοινωνήσετε με την Epson.	325
Βοήθεια για χρήστες Ευρώπης.	326
Βοήθεια για χρήστες της Ταϊβάν.	326
Βοήθεια για χρήστες Αυστραλίας.	326
Βοήθεια για χρήστες στη Νέα Ζηλανδία.	327
Βοήθεια για χρήστες Σιγκαπούρης.	327
Βοήθεια για χρήστες Ταϊλάνδης.	328
Βοήθεια για χρήστες Βιετνάμ.	328
Βοήθεια για χρήστες Ινδονησίας.	328
Βοήθεια για χρήστες Χονγκ Κονγκ.	329
Βοήθεια για χρήστες Μαλαισίας.	329
Βοήθεια για χρήστες Ινδίας.	330
Βοήθεια για χρήστες Φιλιππίνων.	330

Οδηγός για το εγχειρίδιο

Εισαγωγή στα εγχειρίδια.	7
Αναζήτηση για πληροφορίες.	7
Εκτύπωση μόνο των απαραίτητων σελίδων.	8
Σχετικά με το παρόν εγχειρίδιο.	8
Σήματα κατατεθέντα.	10
Πνευματικά δικαιώματα.	11

Εισαγωγή στα εγχειρίδια

Τα παρακάτω εγχειρίδια παρέχονται με τον Epson εκτυπωτή σας. Εκτός από τα εγχειρίδια, ανατρέξτε στα διάφορα είδη πληροφοριών βοήθειας που είναι διαθέσιμα από τον ίδιο τον εκτυπωτή ή από τις εφαρμογές λογισμικού Epson.

Σημαντικές οδηγίες ασφαλείας (έντυπο εγχειρίδιο)

Σας παρέχει οδηγίες για να εξασφαλίσετε την ασφαλή χρήση αυτού του εκτυπωτή.

Ξεκινήστε εδώ (έντυπο εγχειρίδιο)

Παρέχει πληροφορίες σχετικά με την εγκατάσταση του εκτυπωτή και του λογισμικού.

Οδηγίες χρήστη (ψηφιακό εγχειρίδιο)

Το παρόν εγχειρίδιο. Διατίθεται σε μορφή PDF και ως ηλεκτρονικό εγχειρίδιο. Παρέχει λεπτομερείς πληροφορίες και οδηγίες σχετικά με τη χρήση του εκτυπωτή και την επίλυση προβλημάτων.

Πληροφορίες για τα πλέον πρόσφατα εγχειρίδια

□ Έντυπο εγχειρίδιο

Επισκεφτείτε τον ιστότοπο στήριξης της Epson για την Ευρώπη στη διεύθυνση <http://www.epson.eu/support>, ή τον παγκόσμιο ιστότοπο υποστήριξης της Epson στη διεύθυνση <http://support.epson.net/>.

□ Ψηφιακό εγχειρίδιο

Επισκεφθείτε την ακόλουθη ιστοσελίδα, εισαγάγετε το όνομα του προϊόντος και, στη συνέχεια, επιλέξτε **Υποστήριξη**.

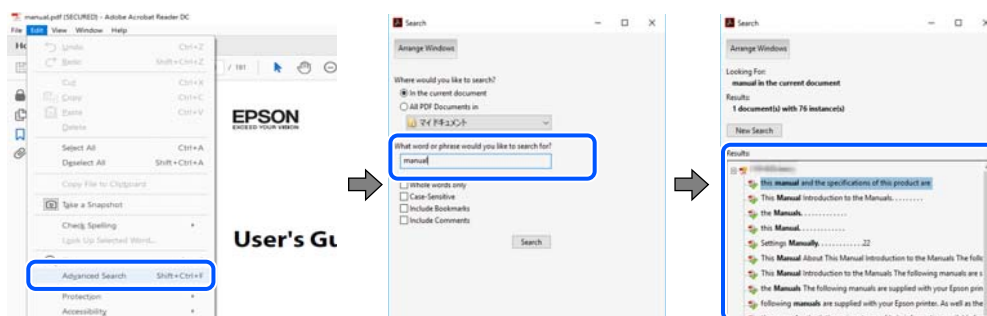
<https://epson.sn>

Αναζήτηση για πληροφορίες

Το εγχειρίδιο PDF σας επιτρέπει να αναζητείτε πληροφορίες που θέλετε με λέξεις-κλειδιά ή να μεταβείτε απευθείας σε συγκεκριμένες ενότητες με σελιδοδείκτες. Η παρούσα ενότητα εξηγεί τον τρόπο χρήσης ενός εγχειριδίου PDF που έχει ανοίξει σε Adobe Acrobat Reader DC στον υπολογιστή σας.

Αναζήτηση με λέξη-κλειδί

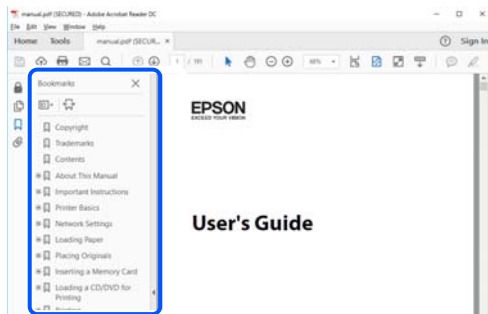
Κάντε κλικ στην **Επεξεργασία > Σύνθετη αναζήτηση**. Εισαγάγετε τη λέξη-κλειδί (κείμενο) για πληροφορίες που θέλετε να βρείτε στο παράθυρο αναζήτησης και, στη συνέχεια, κάντε κλικ στην **Αναζήτηση**. Οι επισκέψεις εμφανίζονται ως λίστα. Επιλέξτε μία από τις προβαλλόμενες επισκέψεις για μετάβαση σε αυτήν τη σελίδα.



Απευθείας μετάβαση από σελιδοδείκτες

Κάντε κλικ σε έναν τίτλο για μετάβαση σε αυτήν τη σελίδα. Κάντε κλικ στο + ή > για προβολή των τίτλων κατώτερου επιπέδου σε αυτήν την ενότητα. Για επιστροφή στην προηγούμενη σελίδα, εκτελέστε την ακόλουθη λειτουργία στο πληκτρολόγιό σας.

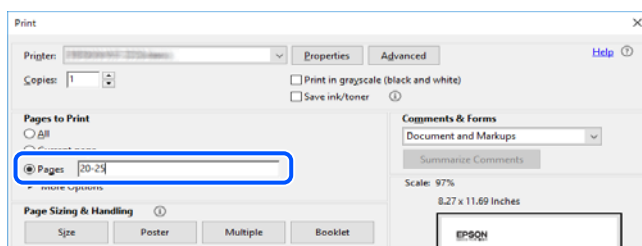
- Windows: κρατήστε πατημένο το **Alt** και, στη συνέχεια, πατήστε **←**.
- Mac OS: κρατήστε πατημένο το πλήκτρο **command** και, στη συνέχεια, πατήστε **←**.



Εκτύπωση μόνο των απαραίτητων σελίδων

Μπορείτε να εξαγάγετε και εκτυπώσετε μόνο τις απαραίτητες σελίδες. Κάντε κλικ στην **Εκτύπωση** στο μενού **Αρχείο** και, στη συνέχεια, προσδιορίστε τις σελίδες που θέλετε να εκτυπώσετε στις **Σελίδες** στις **Σελίδες για εκτύπωση**.

- Για να προσδιορίσετε μια σειρά σελίδων, πληκτρολογήστε ένα ενωτικό μεταξύ της πρώτης και τελευταίας σελίδας.
Παράδειγμα: 20-25
- Για να προσδιορίσετε σελίδες που δεν βρίσκονται σε σειρά, χωρίστε τις σελίδες με κόμμα.
Παράδειγμα: 5, 10, 15



Σχετικά με το παρόν εγχειρίδιο

Αυτή η ενότητα εξηγεί τη σημασία των σημάτων και συμβόλων, σημειώσεις για τις περιγραφές και πληροφορίες αναφοράς για το λειτουργικό σύστημα που χρησιμοποιούνται στο παρόν εγχειρίδιο.

Σήματα και σύμβολα



Προσοχή:

Οδηγίες που πρέπει να ακολουθούνται με προσοχή για να αποφευχθούν τραυματισμοί.



Σημαντικό:

Οδηγίες που πρέπει να τηρούνται για να αποφευχθεί βλάβη στον εξοπλισμό σας.

Σημείωση:

Παρέχει συμπληρωματικές πληροφορίες και πληροφορίες αναφοράς.

Σχετικές πληροφορίες

➔ Σύνδεσμοι στις αντίστοιχες ενότητες.



Παρέχει Βίντεο εγχειριδίων των οδηγιών λειτουργίας. Ανατρέξτε στον σύνδεσμο με τις σχετικές πληροφορίες.

Τα παρακάτω εικονίδια περιγράφουν τη διαθεσιμότητα των στοιχείων στα μενού του πίνακα ελέγχου εκτυπωτή.



Στοιχεία που είναι περιορισμένα όταν το κλειδίωμα διαχειριστή είναι ενεργοποιημένο.

Σημειώσεις για τα στιγμιότυπα οθόνης και τις εικόνες

- Τα στιγμιότυπα οθόνης του προγράμματος οδήγησης του εκτυπωτή προέρχονται από τα Windows 10 ή το macOS High Sierra (10.13). Το περιεχόμενο που εμφανίζεται στις οθόνες διαφέρει ανάλογα με το μοντέλο και την κατάσταση.
- Οι απεικονίσεις που χρησιμοποιούνται σε αυτό το εγχειρίδιο αποτελούν μόνο παραδείγματα. Παρόλο που ενδέχεται να υπάρχουν μικρές διαφορές ανάλογα με το μοντέλο, η μέθοδος λειτουργίας είναι η ίδια.
- Ορισμένα στοιχεία του μενού στην οθόνη LCD μπορεί να διαφέρουν ανάλογα με το μοντέλο και τις ρυθμίσεις.
- Μπορείτε να διαβάσετε τον κώδικα QR χρησιμοποιώντας τη σχετική εφαρμογή.

Αναφορές λειτουργικού συστήματος

Windows

Σε αυτό το εγχειρίδιο, όροι όπως «Windows 11», «Windows 10», «Windows 8.1», «Windows 8», «Windows 7», «Windows Server 2022», «Windows Server 2019», «Windows Server 2016», «Windows Server 2012 R2», «Windows Server 2012», «Windows Server 2008 R2» και «Windows Server 2008» αναφέρονται στα ακόλουθα λειτουργικά συστήματα. Επιπλέον, ο όρος «Windows» χρησιμοποιείται για αναφορά σε όλες τις εκδόσεις.

- Λειτουργικό σύστημα Microsoft® Windows® 11
- Λειτουργικό σύστημα Microsoft® Windows® 10
- Λειτουργικό σύστημα Microsoft® Windows® 8.1
- Λειτουργικό σύστημα Microsoft® Windows® 8
- Λειτουργικό σύστημα Microsoft® Windows® 7

- Λειτουργικό σύστημα Microsoft® Windows Server® 2022
- Λειτουργικό σύστημα Microsoft® Windows Server® 2019
- Λειτουργικό σύστημα Microsoft® Windows Server® 2016
- Λειτουργικό σύστημα Microsoft® Windows Server® 2012 R2
- Λειτουργικό σύστημα Microsoft® Windows Server® 2012
- Λειτουργικό σύστημα Microsoft® Windows Server® 2008 R2
- Λειτουργικό σύστημα Microsoft® Windows Server® 2008

Mac OS

Σε αυτό το εγχειρίδιο, ο όρος «Mac OS» χρησιμοποιείται για αναφορά στο Mac OS X 10.9.5 ή μεταγενέστερη έκδοση, όπως επίσης και macOS 11 ή μεταγενέστερη έκδοση.

Σήματα κατατεθέντα

- Microsoft, Azure, Excel, Internet Explorer, Microsoft 365, Microsoft Edge, SharePoint, Windows and Windows Server are trademarks of the Microsoft group of companies.
- Apple, Mac, macOS, OS X, Bonjour, ColorSync, Safari, AirPrint, iPad, iPhone, iPod touch, TrueType, and iBeacon are trademarks of Apple Inc., registered in the U.S. and other countries.
- Use of the Works with Apple badge means that an accessory has been designed to work specifically with the technology identified in the badge and has been certified by the developer to meet Apple performance standards.
- IOS is a trademark or registered trademark of Cisco in the U.S. and other countries and is used under license.
- Chrome, Chrome OS, Google Play, and Android are trademarks of Google LLC.
- Albertus, Arial, Coronet, and Times New Roman are trademarks of Monotype Imaging Inc. registered in the United States Patent and Trademark Office and may be registered in certain jurisdictions.
- CG Omega, CG Times, Courier, Garamond Antiqua, Garamond Halbfett, Garamond Kursiv, and Garamond Kursiv Halbfett are trademarks of Monotype Imaging Inc. and may be registered in certain jurisdictions.
- Helvetica, Palatino, Times, and Univers are trademarks of Monotype Imaging Inc. registered in the U.S. Patent and Trademark Office and may be registered in certain other jurisdictions.
- ITC Avant Garde Gothic, ITC Bookman, ITC Zapf Chancery, ITC Zapf Dingbats are trademarks of Monotype ITC Inc. registered in the U.S. Patent and Trademark Office and which may be registered in certain other jurisdictions.
- New Century Schoolbook is a trademark of Linotype AG and/or its subsidiaries.
- Wingdings is a registered trademark of Microsoft Corporation in the United States and other countries.
- Antique Olive is a trademark of Madame Marcel Olive.
- Marigold is a trademark of Alpha Omega Typography.
- PCL is a trademark of Hewlett-Packard Company.
- SAP and all SAP logos are trademarks or registered trademarks of SAP AG in Germany and in several other countries.
- HP and HP LaserJet are registered trademarks of the Hewlett-Packard Company.
- Adobe, Acrobat, Photoshop, PostScript®3™, and Reader are either registered trademarks or trademarks of Adobe in the United States and/or other countries.

- Copyright © 2024 Adobe Inc. All Rights Reserved.
- QR Code is a registered trademark of DENSO WAVE INCORPORATED in Japan and other countries.
- Firefox is a trademark of the Mozilla Foundation in the U.S. and other countries.
- The Mopria™ word mark and the Mopria™ Logo are registered and/or unregistered trademarks of Mopria Alliance, Inc. in the United States and other countries. Unauthorized use is strictly prohibited.
- Wi-Fi®, Wi-Fi Direct®, and Wi-Fi Protected Access® are registered trademarks of Wi-Fi Alliance®. Wi-Fi Protected Setup™, WPA2™, WPA3™ are trademarks of Wi-Fi Alliance®.
- Γενική σημείωση: όλα τα άλλα εμπορικά σήματα ανήκουν στους αντίστοιχους κατόχους τους και χρησιμοποιούνται μόνο για σκοπούς ταυτοποίησης.



Το microSDHC είναι ενσωματωμένο στο προϊόν και δεν είναι δυνατή η αφαίρεσή του.

Πνευματικά δικαιώματα

Απαγορεύεται η αναπαραγωγή, η αποθήκευση σε σύστημα ανάκτησης ή η μετάδοση, σε οποιαδήποτε μορφή ή με οποιοδήποτε μέσο, (ηλεκτρονικά, μηχανικά, ως φωτοαντίγραφα, με εγγραφή σε κάποιο μέσο ή με άλλο τρόπο) της εν λόγω έκδοσης ή τμήματος αυτής χωρίς την προηγούμενη έγγραφη άδεια της Seiko Epson Corporation. Ουδμία ευθύνη ευρεσιτεχνίας αναλαμβάνεται όσον αφορά τη χρήση των πληροφοριών που περιλαμβάνονται στο παρόν. Επίσης, δεν αναλαμβάνεται ουδμία ευθύνη για ζημιές που απορρέουν από τη χρήση των πληροφοριών που περιλαμβάνονται στο παρόν. Οι πληροφορίες που περιέχονται στο παρόν προορίζονται μόνο για χρήση με το συγκεκριμένο προϊόν της Epson. Η Epson δεν φέρει καμία ευθύνη για τη χρήση των πληροφοριών αυτών σε άλλα προϊόντα.

Η Seiko Epson Corporation και οι θυγατρικές εταιρείες της δεν φέρουν καμία ευθύνη προς τον αγοραστή αυτού του προϊόντος ή προς τρίτα μέρη για τυχόν ζημιές, απώλειες, κόστη ή έξοδα που θα υποστεί ο αγοραστής ή άλλοι ως αποτέλεσμα ατυχήματος, αθέμιτης ή κακής χρήσης του προϊόντος ή μη εξουσιοδοτημένων τροποποιήσεων, επισκευών ή μετατροπών του προϊόντος ή (με εξαίρεση τις Η.Π.Α.) αδυναμίας πλήρους συμμόρφωσης με τις οδηγίες λειτουργίας και συντήρησης της Seiko Epson Corporation.

Η Seiko Epson Corporation και οι θυγατρικές εταιρείες αυτής δεν φέρουν καμία ευθύνη για οποιεσδήποτε ζημιές ή προβλήματα προκύπτουν από τη χρήση οποιωνδήποτε επιλογών ή οποιωνδήποτε αναλώσιμων προϊόντων, εκτός των προϊόντων που χαρακτηρίζονται ως Αυθεντικά προϊόντα Epson ή Αναγνωρισμένα προϊόντα Epson από τη Seiko Epson Corporation.

Η Seiko Epson Corporation δεν θα θεωρείται υπεύθυνη για οποιαδήποτε βλάβη που προκύπτει από ηλεκτρομαγνητική παρεμβολή που προκαλείται από τη χρήση οποιωνδήποτε καλωδίων διασύνδεσης, εκτός των καλωδίων που χαρακτηρίζονται ως Εγκεκριμένα προϊόντα Epson από τη Seiko Epson Corporation.

© 2024 Seiko Epson Corporation

Τα περιεχόμενα του παρόντος εγχειριδίου και οι προδιαγραφές του παρόντος προϊόντος υπόκεινται σε αλλαγή χωρίς προειδοποίηση.

Σημαντικές οδηγίες

Οδηγίες ασφάλειας.	13
Συμβουλές και προειδοποιήσεις για τον εκτυπωτή.	14
Προστασία των προσωπικών σας δεδομένων.	18

Οδηγίες ασφάλειας

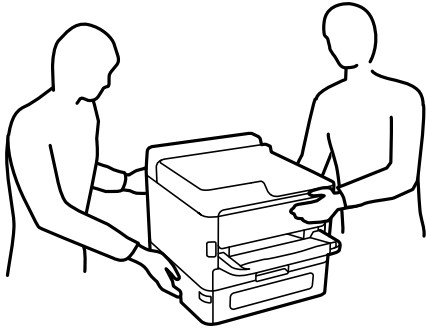
Διαβάστε και ακολουθήστε πιστά αυτές τις οδηγίες για να εξασφαλίσετε την ασφαλή χρήση αυτού του εκτυπωτή. Φροντίστε να κρατήσετε το παρόν εγχειρίδιο για μελλοντική αναφορά. Επιπλέον, φροντίστε να ακολουθείτε όλες τις προειδοποιήσεις και τις οδηγίες που επισημαίνονται στον εκτυπωτή.

- ❑ Μερικά από τα σύμβολα που χρησιμοποιούνται στον εκτυπωτή σας αποσκοπούν στο να διασφαλίσουν την ασφάλεια και την κατάλληλη χρήση του εκτυπωτή. Επισκεφτείτε τον παρακάτω ιστότοπο για να μάθετε τη σημασία των συμβόλων.

<http://support.epson.net/symbols/>

- ❑ Χρησιμοποιείτε μόνο το συνοδευτικό καλώδιο τροφοδοσίας του εκτυπωτή. Μην χρησιμοποιείτε αυτό το καλώδιο με άλλο εξοπλισμό. Αν χρησιμοποιήσετε άλλα καλώδια με αυτόν τον εκτυπωτή ή αν χρησιμοποιήσετε το συνοδευτικό καλώδιο τροφοδοσίας με άλλον εξοπλισμό, υπάρχει κίνδυνος πυρκαγιάς ή ηλεκτροπληξίας.
- ❑ Βεβαιωθείτε ότι το καλώδιο τροφοδοσίας εναλλασσόμενου ρεύματος πληροί τη σχετική τοπική προδιαγραφή ασφαλείας.
- ❑ Σε καμία περίπτωση μην αποσυναρμολογείτε, μην τροποποιείτε και μην επιχειρείτε να επισκευάσετε το καλώδιο τροφοδοσίας, τη μονάδα εκτυπωτή, ή τον προαιρετικό εξοπλισμό μόνοι σας. Να ακολουθείτε πάντοτε πιστά τα εγχειρίδια του εκτυπωτή.
- ❑ Στις ακόλουθες περιπτώσεις, αποσυνδέστε τον εκτυπωτή και αναθέστε την επισκευή σε έμπειρο προσωπικό συντήρησης:
Το καλώδιο τροφοδοσίας ή ο ακροδέκτης έχουν καταστραφεί, έχει περάσει υγρό στον εκτυπωτή, ο εκτυπωτής έπεσε ή το περίβλημα έχει καταστραφεί, ο εκτυπωτής δεν λειτουργεί κανονικά ή παρουσιάζει εμφανή αλλαγή στην απόδοση. Μην ρυθμίζετε τα στοιχεία ελέγχου που δεν αναφέρονται και δεν περιγράφονται στις οδηγίες λειτουργίας.
- ❑ Τοποθετήστε τον εκτυπωτή κοντά σε πρίζα τοίχου από όπου μπορεί να αποσυνδεθεί εύκολα το καλώδιο τροφοδοσίας.
- ❑ Μην τοποθετείτε και μην αποθηκεύετε τον εκτυπωτή σε εξωτερικούς χώρους, κοντά σε σημεία με υπερβολική συσσώρευση ακαθαρσιών ή σκόνης, κοντά σε νερό, πηγές θερμότητας ή σημεία που υπόκεινται σε κραδασμούς, δονήσεις, υψηλές θερμοκρασίες ή υγρασία.
- ❑ Προσέξτε να μην χύσετε υγρό στον εκτυπωτή. Μην αγγίζετε τον εκτυπωτή με βρεγμένα χέρια.
- ❑ Διατηρείτε τον εκτυπωτή σε απόσταση τουλάχιστον 22 εκ. από βηματοδότες καρδιάς. Τα ραδιοκύματα από τον εκτυπωτή ενδέχεται να επηρεάσουν δυσμενώς τη λειτουργία των καρδιακών βηματοδοτών.
- ❑ Εάν η οθόνη LCD παρουσιάζει βλάβη, επικοινωνήστε με τον εμπορικό αντιπρόσωπο. Εάν το διάλυμα υγρών κρυστάλλων έρθει σε επαφή με τα χέρια σας, πλύνετε πολύ καλά τα χέρια σας με σαπούνι και νερό. Εάν το διάλυμα υγρών κρυστάλλων μπει στα μάτια σας, ξεπλύνετε τα αμέσως με νερό. Εάν συνεχίσετε να έχετε ενοχλήσεις ή προβλήματα με την όρασή σας αφού ξεπλύνετε τα μάτια σας, επισκεφτείτε αμέσως έναν γιατρό.

- Ο εκτυπωτής είναι βαρύς και δεν θα πρέπει να τον σηκώνουν και να τον μεταφέρουν λιγότερα από δύο άτομα. Αν υπάρχουν κασέτες χαρτιού εγκατεστημένες διαφορετικές από την Κασέτα χαρτιού 1, αφαιρέστε τις προτού ανυψώσετε τον εκτυπωτή. Όταν σηκώνουν τον εκτυπωτή, δύο ή περισσότερα άτομα πρέπει να λαμβάνουν τις σωστές θέσεις, όπως φαίνεται παρακάτω.



- Να είστε προσεκτικοί όταν χειρίζεστε χρησιμοποιημένες μονάδες παροχής μελανιού, επειδή ενδέχεται να υπάρχει μελάνι γύρω από τη θύρα παροχής μελανιού.
 - Αν μελάνι έρθει σε επαφή με το δέρμα σας, πλύνετε την περιοχή πολύ καλά με σαπούνι και νερό.
 - Αν μελάνι έρθει σε επαφή με τα μάτια σας, ξεπλύνετε τα αμέσως με νερό. Αν συνεχίσετε να έχετε ενοχλήσεις ή προβλήματα με την όρασή σας αφού ξεπλύνετε τα μάτια σας, επισκεφτείτε αμέσως έναν γιατρό.
 - Αν μπει μελάνι στο στόμα σας, πηγαίστε αμέσως σε γιατρό.
- Μην αποσυναρμολογείτε την μονάδα παροχής μελανιού και το κουτί συντήρησης. Διαφορετικά, υπάρχει κίνδυνος μεταφοράς του μελανιού στα μάτια ή το δέρμα σας.
- Μην ανακινείτε τις μονάδες παροχής μελανιού πολύ δυνατά. Διαφορετικά, ενδέχεται να υπάρξει διαρροή μελανιού από τις μονάδες παροχής μελανιού.
- Διατηρείτε τα μονάδες παροχής μελανιού και το κουτί συντήρησης μακριά από παιδιά.

Συμβουλές και προειδοποιήσεις για τον εκτυπωτή

Προκειμένου να μην καταστρέψετε τον εκτυπωτή ή την περιουσία σας, διαβάστε και ακολουθήστε τις παρακάτω οδηγίες. Φυλάξτε το εγχειρίδιο, ώστε να έχετε τη δυνατότητα να ανατρέχετε σε αυτό στο μέλλον.

Συμβουλές και προειδοποιήσεις για τη ρύθμιση του εκτυπωτή



- Μη φράσσετε και μην καλύπτετε τις οπές και τα ανοίγματα του εκτυπωτή.
- Χρησιμοποιείτε μόνο τον τύπο τροφοδοσίας που αναγράφεται στην ετικέτα του εκτυπωτή.
- Αποφεύγετε να χρησιμοποιείτε πρίζες που βρίσκονται στο ίδιο κύκλωμα με φωτοτυπικά ή με συστήματα αερισμού που ενεργοποιούνται και απενεργοποιούνται τακτικά.
- Αποφεύγετε ηλεκτρικές πρίζες που ελέγχονται από διακόπτες τοίχου ή αυτόματα χρονόμετρα.
- Τοποθετήστε ολόκληρο το σύστημα υπολογιστή μακριά από πιθανές πηγές ηλεκτρομαγνητικής παρεμβολής, όπως ηχεία ή βάσεις ασύρματων τηλεφώνων.
- Τα καλώδια τροφοδοσίας ρεύματος πρέπει να τοποθετούνται με τέτοιο τρόπο, ώστε να αποφεύγεται η τριβή, κοπή, φθορά, πτύχωση και συστροφή τους. Μην τοποθετείτε αντικείμενα και μην πατάτε επάνω ή περνάτε επάνω από τα καλώδια τροφοδοσίας ρεύματος. Να προσέχετε ιδιαίτερος να κρατάτε όλα τα καλώδια τροφοδοσίας ευθεία στα άκρα.

- Αν χρησιμοποιείτε προέκταση με τον εκτυπωτή, βεβαιωθείτε ότι η συνολική ονομαστική τιμή αμπέρ των συσκευών που έχουν συνδεθεί με το καλώδιο προέκτασης δεν υπερβαίνει την ονομαστική τιμή αμπέρ του καλωδίου. Επίσης, βεβαιωθείτε ότι η συνολική ονομαστική τιμή αμπέρ όλων των συσκευών που έχουν συνδεθεί στην πρίζα δεν υπερβαίνει την ονομαστική τιμή αμπέρ της πρίζας.
- Αν σκοπεύετε να χρησιμοποιήσετε τον εκτυπωτή στη Γερμανία, η εγκατάσταση του κτιρίου πρέπει να προστατεύεται από αυτόματο διακόπτη κυκλώματος 10 ή 16 αμπέρ προκειμένου να παρέχεται κατάλληλη προστασία του εκτυπωτή από βραχυκύκλωμα ή υπέρταση.
- Όταν συνδέετε τον εκτυπωτή με υπολογιστή ή με άλλη συσκευή χρησιμοποιώντας καλώδιο, βεβαιωθείτε ότι έχετε συνδέσει τους ακροδέκτες με σωστό προσανατολισμό. Κάθε ακροδέκτης έχει μόνο έναν σωστό προσανατολισμό. Αν ένας ακροδέκτης τοποθετηθεί με λάθος προσανατολισμό, μπορεί να προκληθεί βλάβη και στις δύο συσκευές που συνδέονται με το καλώδιο.
- Τοποθετήστε τον εκτυπωτή σε επίπεδη και σταθερή επιφάνεια με άφθονο χώρο περιμετρικά του εκτυπωτή. Ο εκτυπωτής δεν θα λειτουργεί σωστά, αν βρίσκεται υπό κλίση ή γωνία.
- Αφήστε χώρο πάνω από τον εκτυπωτή προκειμένου να μπορείτε να σηκώσετε πλήρως το κάλυμμα του εκτυπωτή.
- Αφήστε αρκετό χώρο στο μπροστινό μέρος του εκτυπωτή ώστε να εξαγεται πλήρως το χαρτί.
- Αποφύγετε μέρη που υπόκεινται σε γρήγορες αλλαγές στη θερμοκρασία και την υγρασία. Επίσης, διατηρείτε τον εκτυπωτή μακριά από την άμεση ηλιακή ακτινοβολία, από ισχυρό φως και από πηγές θερμότητας.

Σχετικές πληροφορίες

➔ [«Θέση και χώρος εγκατάστασης» στη σελίδα 238](#)

Συμβουλές και προειδοποιήσεις για τη χρήση του εκτυπωτή

- Μην τοποθετείτε αντικείμενα στις υποδοχές του εκτυπωτή.
- Μην βάζετε το χέρι σας στο εσωτερικό του εκτυπωτή κατά τη διάρκεια της εκτύπωσης.
- Μην αγγίζετε το λευκό επίπεδο καλώδιο στο εσωτερικό του εκτυπωτή.
- Μη χρησιμοποιείτε σπρέι που περιέχουν εύφλεκτα αέρια μέσα ή γύρω από τον εκτυπωτή. Υπάρχει κίνδυνος να προκληθεί πυρκαγιά.
- Μην μετακινείτε την κεφαλή εκτύπωσης χειροκίνητα. Διαφορετικά, ενδέχεται να καταστρέψετε τον εκτυπωτή.
- Να απενεργοποιείτε πάντα τον εκτυπωτή με το κουμπί . Μην αποσυνδέετε και μην απενεργοποιείτε τον εκτυπωτή από την πρίζα, μέχρι να πάψει να αναβοσβήνει η λυχνία .
- Αν δεν πρόκειται να χρησιμοποιήσετε τον εκτυπωτή για μεγάλο χρονικό διάστημα, φροντίστε να αφαιρέσετε το καλώδιο τροφοδοσίας από την ηλεκτρική πρίζα.

Συμβουλές και προειδοποιήσεις για τη χρήση της οθόνης LCD

- Η οθόνη LCD μπορεί να εμφανίζει μερικά μικρά φωτεινά ή σκούρα στίγματα και, λόγω των ιδιοτήτων της, η φωτεινότητά της μπορεί να μην είναι ομοιόμορφη. Αυτό είναι φυσιολογικό και σε καμία περίπτωση δεν σημαίνει ότι υπάρχει κάποια βλάβη.
- Χρησιμοποιείτε μόνο στεγνό, μαλακό πανί για τον καθαρισμό. Μην χρησιμοποιείτε υγρά ή χημικά καθαριστικά.
- Το εξωτερικό κάλυμμα της οθόνης LCD ενδέχεται να σπάσει αν δεχτεί έντονη πρόσκρουση. Επικοινωνήστε με τον αντιπρόσωπο σε περίπτωση που η επιφάνεια της οθόνης σπάσει ή ραγίσει, χωρίς να την αγγίξετε ή να προσπαθήσετε να αφαιρέσετε τα σπασμένα κομμάτια.

Συμβουλές και προειδοποιήσεις για τη σύνδεση στο διαδίκτυο

Μην συνδέετε αυτό το προϊόν απευθείας στο διαδίκτυο. Συνδέστε το σε ένα δίκτυο με προστασία από δρομολογητή ή τείχος προστασίας.

Συμβουλές και προειδοποιήσεις για τη χρήση του εκτυπωτή με ασύρματη σύνδεση

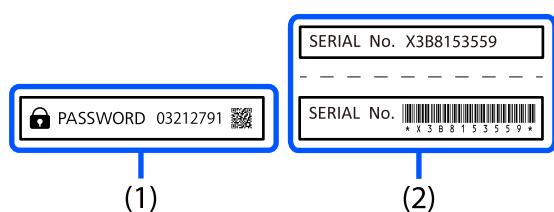
- ❑ Τα ραδιοκύματα που εκπέμπει αυτός ο εκτυπωτής ενδέχεται να επηρεάσουν δυσμενώς τη λειτουργία ιατρικού ηλεκτρονικού εξοπλισμού. Κατά τη χρήση αυτού του εκτυπωτή σε ιατρικές εγκαταστάσεις ή κοντά σε ιατρικό εξοπλισμό, ακολουθήστε τις οδηγίες του εξουσιοδοτημένου προσωπικού που εργάζεται στις ιατρικές εγκαταστάσεις και όλες τις προειδοποιήσεις και τις οδηγίες που αναγράφονται στον ιατρικό εξοπλισμό.
- ❑ Τα ραδιοκύματα που εκπέμπει αυτός ο εκτυπωτής μπορεί να επηρεάσουν δυσμενώς τη λειτουργία συσκευών αυτόματου ελέγχου, όπως αυτόματες θύρες ή συναγερμοί πυροπροστασίας, και ενδέχεται να προκληθούν ατυχήματα λόγω προβλημάτων στη λειτουργία τους. Κατά τη χρήση αυτού του εκτυπωτή κοντά σε συσκευές αυτόματου ελέγχου, ακολουθήστε όλες τις προειδοποιήσεις και τις οδηγίες που αναγράφονται σε αυτές τις συσκευές.

Σημειώσεις σχετικά με τον κωδικό πρόσβασης διαχειριστή

Αυτός ο εκτυπωτής σας επιτρέπει να ορίσετε έναν κωδικό πρόσβασης διαχειριστή για την αποτροπή μη εξουσιοδοτημένης πρόσβασης ή αλλαγών στις ρυθμίσεις της συσκευής και του δικτύου που είναι αποθηκευμένες στο προϊόν κατά τη σύνδεση σε δίκτυο.

Προεπιλεγμένη τιμή για τον κωδικό πρόσβασης διαχειριστή

Η προεπιλεγμένη τιμή για τον κωδικό πρόσβασης διαχειριστή είναι εκτυπωμένη στην ετικέτα του ίδιου του προϊόντος, όπως εκείνη που φαίνεται.



Αν αμφότερες οι ετικέτες (1) και (2) είναι τοποθετημένες, η τιμή δίπλα στη λέξη PASSWORD που είναι τυπωμένη στην ετικέτα στο (1) συνιστά την προεπιλεγμένη τιμή. Σε αυτό το παράδειγμα, η προεπιλεγμένη τιμή είναι 03212791.

Σημείωση:

Καθώς η ετικέτα (1) είναι τοποθετημένη σε μια θέση που δεν είναι εύκολα ορατή, δείτε τις πληροφορίες στον σύνδεσμο για να επιβεβαιώσετε τη θέση.

<https://support.epson.net/manu/adminpw/index.html>

Αν δεν μπορείτε να εντοπίσετε την ετικέτα (1), ο αριθμός σειράς που είναι εκτυπωμένος στην ετικέτα (2) συνιστά την προεπιλεγμένη τιμή. Σε αυτό το παράδειγμα, η προεπιλεγμένη τιμή είναι X3B8153559.

Αλλαγή του κωδικού πρόσβασης διαχειριστή

Για λόγους ασφαλείας, συνιστούμε να αλλάξετε τον αρχικό κωδικό πρόσβασης.

Μπορεί να αλλάξει από τον πίνακα ελέγχου του εκτυπωτή, Web Config και Epson Device Admin. Κατά την αλλαγή του κωδικού πρόσβασης, ορίστε έναν με τουλάχιστον 8 αλφαριθμητικούς χαρακτήρες και σύμβολα ενός byte.

Σχετικές πληροφορίες

- ➔ «Αλλαγή του κωδικού πρόσβασης διαχειριστή από τον πίνακα ελέγχου» στη σελίδα 45
- ➔ «Αλλαγή του κωδικού πρόσβασης διαχειριστή από τον υπολογιστή» στη σελίδα 46

Λειτουργίες που απαιτούν την εισαγωγή του κωδικού πρόσβασης διαχειριστή

Εάν σας ζητηθεί να εισαγάγετε τον κωδικό πρόσβασης διαχειριστή κατά την εκτέλεση των παρακάτω λειτουργιών, εισαγάγετε αυτόν που διαμορφώθηκε στον εκτυπωτή.

- Κατά την ενημέρωση του υλικολογισμικού του εκτυπωτή από υπολογιστή ή έξυπνη συσκευή
- Κατά τη σύνδεση στις προηγμένες ρυθμίσεις του Web Config
- Κατά τη διαμόρφωση από εφαρμογή που μπορεί να αλλάξει τις ρυθμίσεις του εκτυπωτή.
- Κατά την επιλογή μενού στον πίνακα ελέγχου του εκτυπωτή που έχει κλειδωθεί από τον διαχειριστή.

Σχετικές πληροφορίες

- ➔ «Στοιχεία-στόχος του Ρύθμιση κλειδώματος» στη σελίδα 259

Αρχικοποίηση κωδικού πρόσβασης διαχειριστή

Μπορείτε να επαναφέρετε τον κωδικό πρόσβασης διαχειριστή στις προεπιλεγμένες ρυθμίσεις από το μενού ρυθμίσεων διαχειριστή. Αν ξεχάσετε τον κωδικό πρόσβασης και δεν μπορείτε να επιστρέψετε στις προεπιλεγμένες ρυθμίσεις, πρέπει να επικοινωνήσετε με την υποστήριξη της Epson για να ζητήσετε τεχνική υποστήριξη.

Σχετικές πληροφορίες

- ➔ «Αλλαγή του κωδικού πρόσβασης διαχειριστή από τον πίνακα ελέγχου» στη σελίδα 45
- ➔ «Αλλαγή του κωδικού πρόσβασης διαχειριστή από τον υπολογιστή» στη σελίδα 46
- ➔ «Αναζήτηση βοήθειας» στη σελίδα 324

Συμβουλές και προειδοποιήσεις για τη μεταφορά ή αποθήκευση του εκτυπωτή

- Κατά την αποθήκευση ή τη μεταφορά του εκτυπωτή, αποφύγετε την τοποθέτησή του υπό κλίση, κάθετα ή ανάποδα. Διαφορετικά ενδέχεται να διαρρεύσει μελάνι.
- Πριν μεταφέρετε τον εκτυπωτή, βεβαιωθείτε ότι η κεφαλή εκτύπωσης βρίσκεται στην αρχική (τέρμα δεξιά) θέση και έχουν εγκατασταθεί οι μονάδες παροχής μελανιού.

Προστασία των προσωπικών σας δεδομένων

Όταν δώσετε τον εκτυπωτή σε κάποιον άλλον ή τον απορρίψετε, διαγράψτε όλες τις προσωπικές πληροφορίες σας που είναι αποθηκευμένες στη μνήμη του εκτυπωτή επιλέγοντας **Ρυθμίς > Γενικές ρυθμίσεις > Διαχείριση συστήματος > Επαναφ. εργοστ. ρυθμίς.** > Όλες οι ρυθμίσεις στον πίνακα ελέγχου. Επίσης, βεβαιωθείτε ότι διαγράψατε τα δεδομένα από την εσωτερική μνήμη του εκτυπωτή, επιλέγοντας **Ρυθμίς > Γενικές ρυθμίσεις > Διαχείριση συστήματος > Εκκαθ. δεδομ. εσωτ. μνήμης > Γρ. PDL, μακρ., χώρ. εργ.** στον πίνακα ελέγχου.

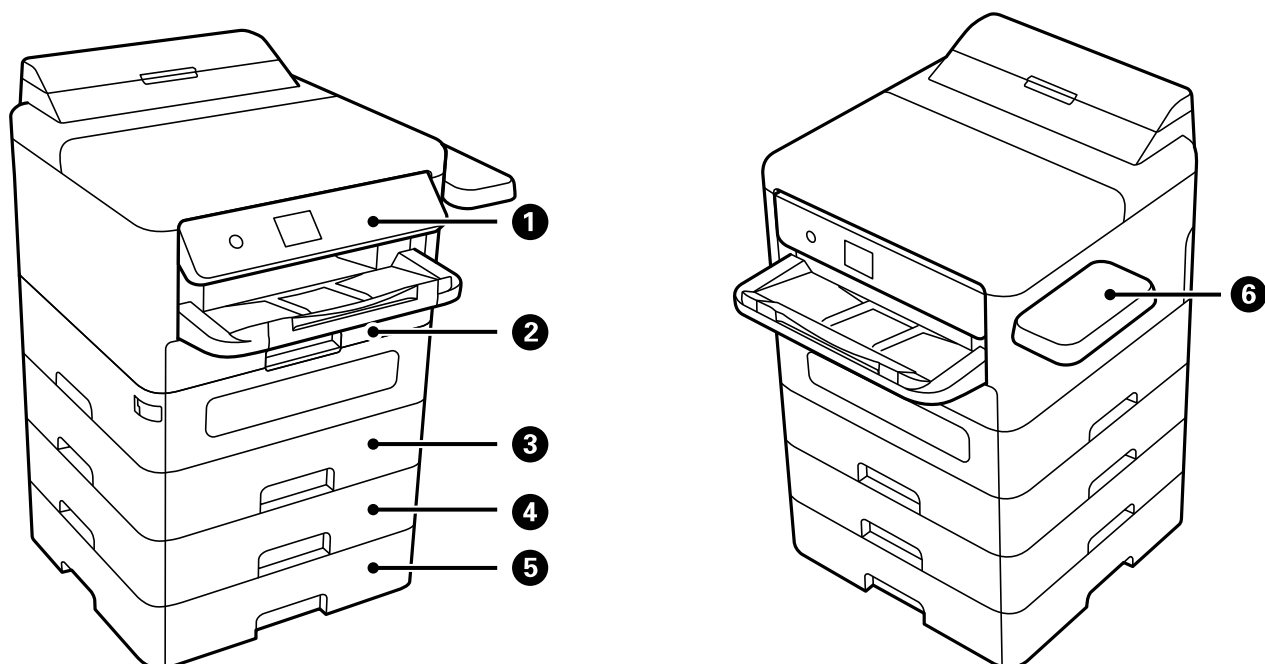
Ονόματα και λειτουργίες τμημάτων

Μπροστά. 20

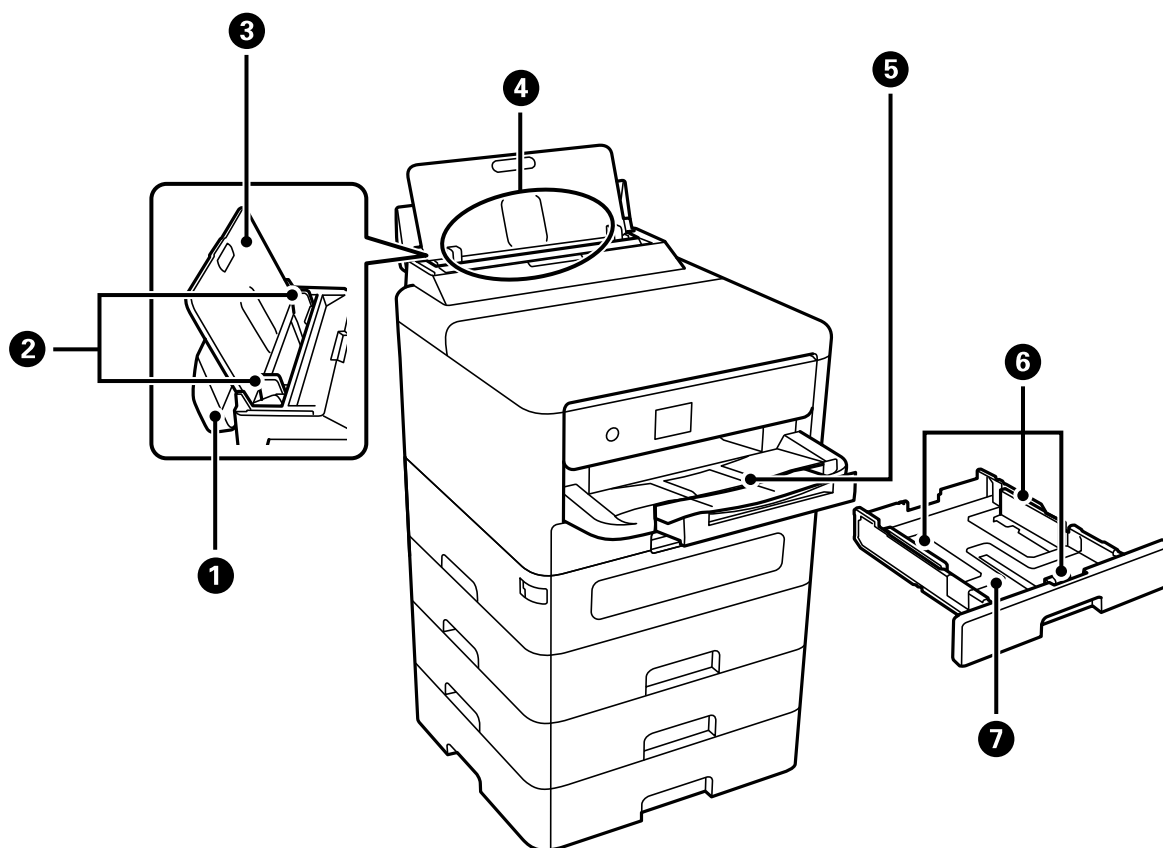
Εσωτερικό. 22

Πίσω. 23

Μπροστά

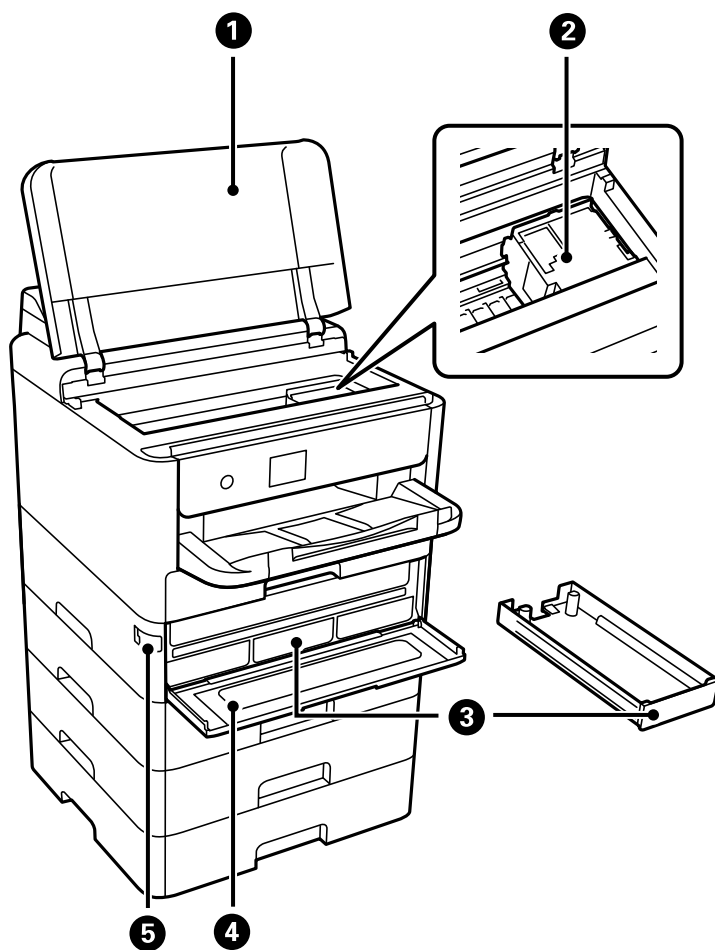


❶	Πίνακας ελέγχου	Σας επιτρέπει να πραγματοποιείτε ρυθμίσεις και να εκτελείτε λειτουργίες στον εκτυπωτή. Εμφανίζει επίσης την κατάσταση του εκτυπωτή.
❷	Κασέτα χαρτιού 1 ή Κασέτα χαρτιού (C1)	Φορτώνει χαρτί.
❸	Κασέτα χαρτιού 2 (C2)	Προαιρετική μονάδα κασέτας χαρτιού. Φορτώνει χαρτί. Μπορείτε να εγκαταστήσετε έως και 3 μονάδες κασέτας χαρτιού.
❹	Κασέτα χαρτιού 3 (C3)	
❺	Κασέτα χαρτιού 4 (C4)	
❻	Βάση συσκευής ελέγχου ταυτότητας-P2 (Προαιρετική)	Σας επιτρέπει να προσαρτήσετε μια συσκευή ελέγχου ταυτότητας που υποστηρίζεται από τον εκτυπωτή. Στη συνέχεια, μπορείτε να συνδεθείτε στον εκτυπωτή κρατώντας μια κάρτα ελέγχου ταυτότητας πάνω από τον εκτυπωτή.



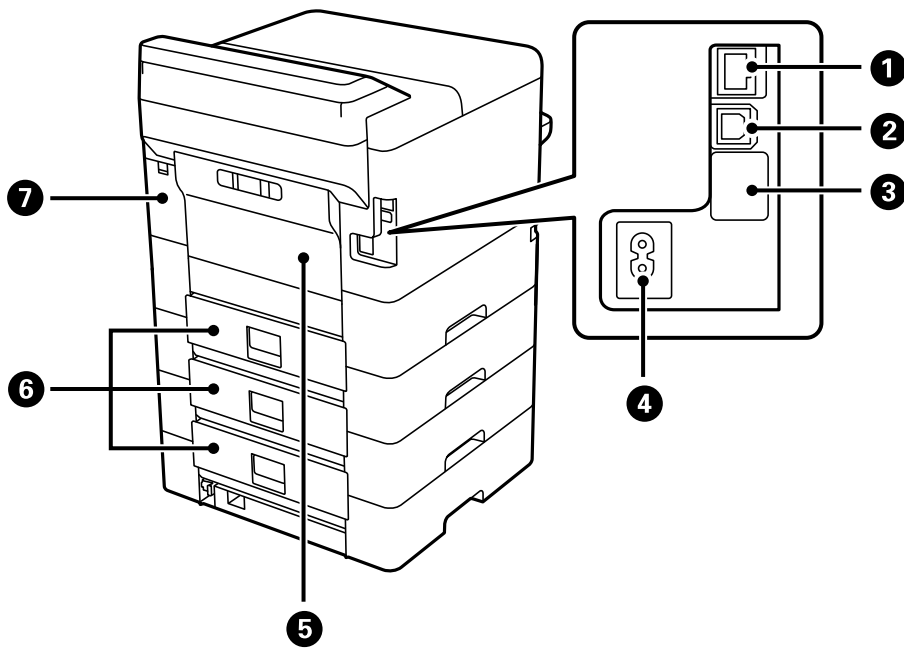
❶	Κάλυμμα δίσκου χαρτιού	Εμποδίζει ξένες ουσίες να εισέλθουν στον εκτυπωτή. Κρατάτε συνήθως αυτό το κάλυμμα κλειστό.
❷	Οδηγοί άκρων	Τροφοδοτεί το χαρτί απευθείας στον εκτυπωτή. Σύρετε τα άκρα του χαρτιού.
❸	Στήριξη χαρτιού	Στηρίζει το τοποθετημένο χαρτί.
❹	Δίσκος χαρτιού (B)	Φορτώνει χαρτί.
❺	Δίσκος εξόδου	Συγκρατεί το χαρτί που έχει εξέλθει. Τραβήξτε τον δίσκο με το χέρι και πιάστε προς τα πίσω για αποθήκευση.
❻	Οδηγοί άκρων	Τροφοδοτεί το χαρτί απευθείας στον εκτυπωτή. Σύρετε τα άκρα του χαρτιού.
❼	Κασέτα χαρτιού	Φορτώνει χαρτί.

Εσωτερικό



1	Κάλυμμα εκτυπωτή (J)	Ανοίξτε για να αφαιρέσετε εμπλοκές χαρτιού. Αυτό το κάλυμμα θα πρέπει να παραμένει κλειστό.
2	Κεφαλή εκτύπωσης	Εκτοξεύει μελάνι.
3	Δίσκος μελανιού	Ορίζει μία μονάδα παροχής μελανιού.
4	Κάλυμμα μελανιού (A)	Ανοίξτε όταν αντικαθιστάτε μονάδες παροχής μελανιού.
5	Κλείδωμα καλύμματος	Κλειδώνει το κάλυμμα μελανιού.

Πίσω

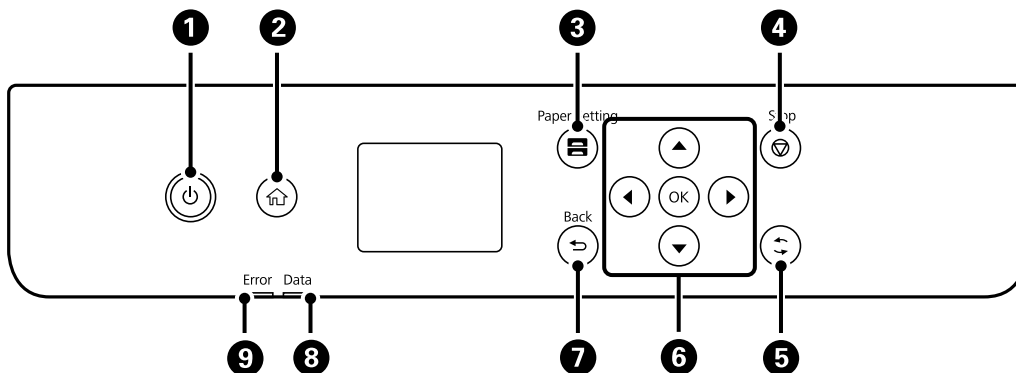


1	Θύρα LAN	Συνδέει ένα καλώδιο LAN.
2	Θύρα USB	Συνδέει ένα καλώδιο USB για σύνδεση με έναν υπολογιστή.
3	Θύρα USB υπηρεσίας	Θύρα USB για μελλοντική χρήση. Μην αφαιρείτε το αυτοκόλλητο.
4	Είσοδος AC	Συνδέει το καλώδιο τροφοδοσίας.
5	Πίσω κάλυμμα (D)	Ανοίξτε όταν αντικαθιστάτε τον κύλινδρο συλλογής ή κατά την αφαίρεση χαρτιού που έχει εμπλακεί.
6	Πίσω κάλυμμα (E)	Ανοίξτε όταν αντικαθιστάτε τον κύλινδρο συλλογής ή κατά την αφαίρεση χαρτιού που έχει εμπλακεί.
7	Κάλυμμα κουτιού συντήρησης (H)	Ανοίξτε κατά την αντικατάσταση του κουτιού συντήρησης. Το κουτί συντήρησης είναι ένας περιέκτης, ο οποίος συλλέγει μια πολύ μικρή περίσσεια ποσότητα μελανιού κατά τη διάρκεια του καθαρισμού ή της εκτύπωσης.

Οδηγός για τον Πίνακα ελέγχου

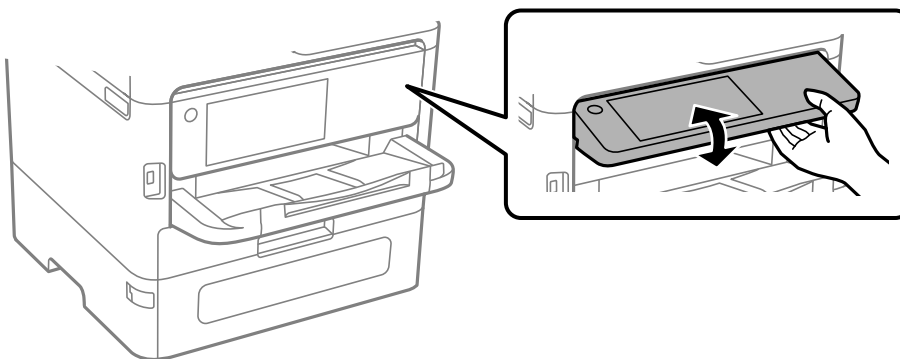
Πίνακας ελέγχου.	25
Ρύθμιση παραμέτρων αρχικής οθόνης.	26
Διαμόρφωση οθόνης μενού.	28
Εισαγωγή χαρακτήρων.	28

Πίνακας ελέγχου

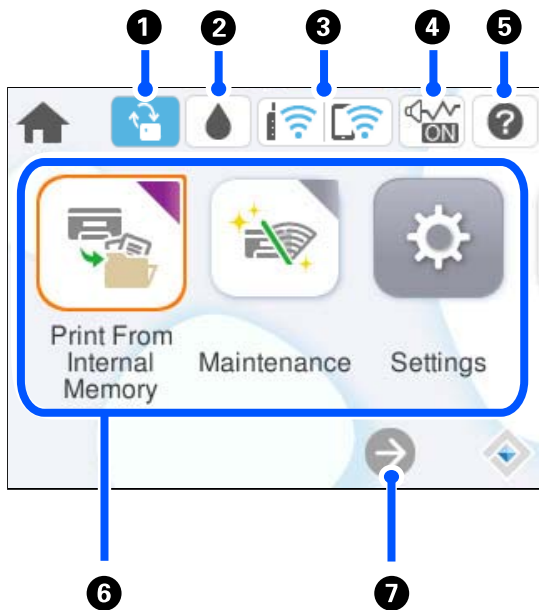







1	Ενεργοποιεί ή απενεργοποιεί τον εκτυπωτή. Βγάλτε το καλώδιο τροφοδοσίας από την πρίζα όταν σβήσει η λυχνία λειτουργίας.
2	Εμφανίζει την αρχική οθόνη.
3	Εμφανίζει την οθόνη Ρύθμιση χαρτιού. Επιλέξτε το μέγεθος και τον τύπο χαρτιού για κάθε προέλευση χαρτιού.
4	Διακόπτει την τρέχουσα λειτουργία.
5	Ισχύει για διάφορες λειτουργίες ανάλογα με τις συνθήκες.
6	Μετακινήστε την εστίαση χρησιμοποιώντας τα κουμπιά ◀, ▶, ▲, ▼ για να επιλέξετε τα στοιχεία και, στη συνέχεια, πατήστε το κουμπί OK για να επιβεβαιώσετε την επιλογή σας ή να εκτελέσετε την επιλεγμένη λειτουργία.
7	Επιστρέφει στην προηγούμενη οθόνη.
8	Αναβοσβήνει όταν ο εκτυπωτής επεξεργάζεται δεδομένα. Ανάβει όταν υπάρχουν εργασίες σε ουρά.
9	Αναβοσβήνει ή ανάβει όταν παρουσιάζεται σφάλμα.


Μπορείτε να δώσετε κλίση στον πίνακα ελέγχου.









Ρύθμιση παραμέτρων αρχικής οθόνης



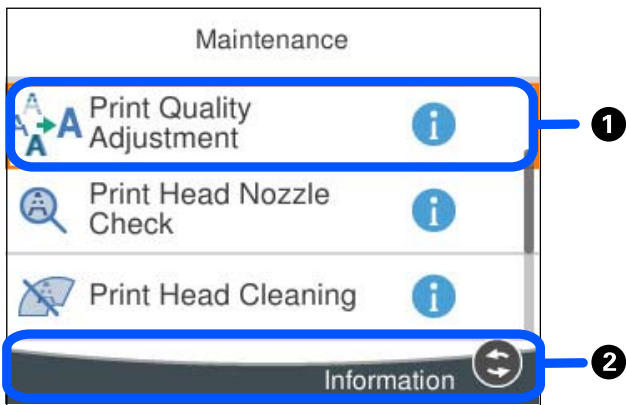
1		Αυτό εμφανίζεται όταν υπάρχει διαθέσιμη μια ενημέρωση υλικολογισμικού. Επιλέξτε το για να ενημερώσετε το υλικολογισμικό, για τη βελτίωση των δυνατοτήτων του εκτυπωτή. Συνιστούμε τη χρήση του εκτυπωτή με την τελευταία έκδοση του υλικολογισμικού.
2		Μπορείτε να ελέγξετε τα επίπεδα μελανιού και την διάρκεια ωφέλιμης ζωής του κουτιού συντήρησης κατά προσέγγιση.
3		Εμφανίζει την κατάσταση της σύνδεσης δικτύου. Ανατρέξτε στα εξής για περισσότερες λεπτομέρειες. «Οδηγός στο εικονίδιο δικτύου» στη σελίδα 27
4		Υποδεικνύει ότι έχει οριστεί η λειτουργία Αθόρυβη λειτουργία για τον εκτυπωτή. Όταν ενεργοποιείται αυτή η λειτουργία, ο θόρυβος που παράγεται από τις εργασίες του εκτυπωτή μειώνεται, αλλά ενδέχεται επίσης να μειωθεί και η ταχύτητα εκτύπωσης. Ωστόσο, ο θόρυβος μπορεί να μην μειωθεί ανάλογα με τον επιλεγμένο τύπο χαρτιού και την ποιότητα εκτύπωσης. Επιλέξτε το για να αλλάξετε τη ρύθμιση.
5		Εμφανίζει την οθόνη Βοήθεια . Θα βρείτε οδηγίες χειρισμού και λύσεις σε προβλήματα.


<p>6</p>	<p>Εμφανίζει κάθε μενού.</p> <ul style="list-style-type: none"> <input type="checkbox"/> Εκτύπ. από εσωτ. μν. Σας επιτρέπει να αποθηκεύετε προσωρινά εργασίες που έχουν σταλεί από το πρόγραμμα οδήγησης εκτυπωτή στη μνήμη του εκτυπωτή πριν την εκτύπωση. Μπορείτε να εκτυπώσετε μια εργασία που προστατεύεται από κωδικό πρόσβασης και να ελέγξετε εκτυπώσεις όταν εκτυπώνετε πολλαπλά αντίγραφα. <input type="checkbox"/> Συντήρηση Εμφανίζει τα μενού που προτείνονται για τη βελτίωση της ποιότητας των εκτυπώσεών σας, όπως η αποκατάσταση των φραγμένων ακροφυσίων εκτυπώνοντας ένα μοτίβο ελέγχου ακροφυσίων και εκτελώντας καθαρισμό κεφαλής, καθώς και η αποκατάσταση του θολώματος ή των λωρίδων πραγματοποιώντας ευθυγράμμιση της κεφαλής εκτύπωσης. <input type="checkbox"/> Ρυθμίσ Σας επιτρέπει να πραγματοποιείτε ρυθμίσεις σχετικές με τη συντήρηση, τις ρυθμίσεις εκτυπωτή και λειτουργίες. <input type="checkbox"/> Wi-Fi Εμφανίζει μενού που σας επιτρέπουν να ρυθμίζετε τον εκτυπωτή για χρήση σε ασύρματο δίκτυο.
<p>7</p>	<div style="display: flex; align-items: center;">  <p>Υποδεικνύει ότι η οθόνη συνεχίζει στα δεξιά.</p> </div>

Οδηγός στο εικονίδιο δικτύου

	<p>Ο εκτυπωτής δεν είναι συνδεδεμένος σε ενσύρματο (Ethernet) δίκτυο ή ασύρματο δίκτυο (Wi-Fi).</p>
	<p>Ο εκτυπωτής είναι συνδεδεμένος σε ενσύρματο (Ethernet) δίκτυο.</p>
	<p>Ο εκτυπωτής αναζητεί SSID, δεν έχει καθοριστεί διεύθυνση IP ή αντιμετωπίζει πρόβλημα με ένα ασύρματο (Wi-Fi) δίκτυο.</p>
	<p>Ο εκτυπωτής είναι συνδεδεμένος σε ασύρματο (Wi-Fi) δίκτυο. Ο αριθμός των γραμμών υποδηλώνει την ισχύ του σήματος της σύνδεσης. Όσο περισσότερες οι γραμμές, τόσο πιο ισχυρή είναι η σύνδεση.</p>
	<p>Ο εκτυπωτής δεν είναι συνδεδεμένος σε ασύρματο (Wi-Fi) δίκτυο σε λειτουργία Wi-Fi Direct (Simple AP).</p>
	<p>Ο εκτυπωτής είναι συνδεδεμένος σε ασύρματο (Wi-Fi) δίκτυο σε λειτουργία Wi-Fi Direct (Simple AP).</p>

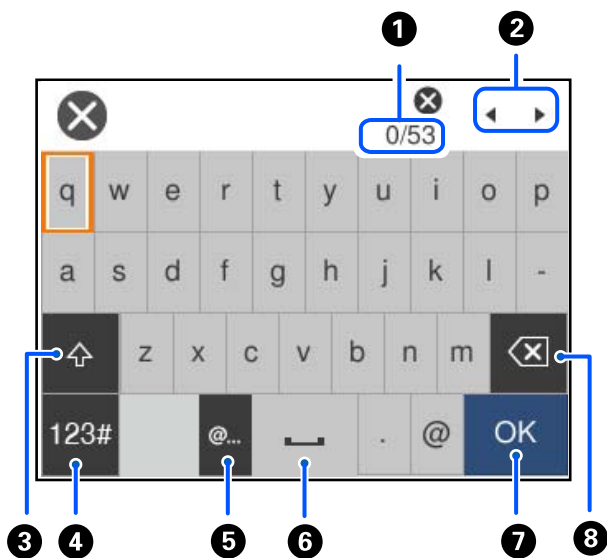
Διαμόρφωση οθόνης μενού



❶	Όταν εμφανίζεται το  μπορείτε να δείτε επιπλέον πληροφορίες επιλέγοντας το κουμπί που εμφανίζεται στο ❷.
❷	Εμφανίζονται τα διαθέσιμα κουμπιά.

Εισαγωγή χαρακτήρων

Μπορείτε να πληκτρολογήσετε χαρακτήρες και σύμβολα χρησιμοποιώντας το πληκτρολόγιο της οθόνης κατά τη δημιουργία συνδέσεων δικτύου και ούτω καθεξής.



❶	Υποδεικνύει τον αριθμό χαρακτήρων.
❷	Μετακινεί τον δρομέα στη θέση εισαγωγής.
❸	Πραγματοποιεί εναλλαγή μεταξύ πεζών και κεφαλαίων.

4	Αλλάζει τον τύπο χαρακτήρων. ABC: Αλφάβητος 123#: Αριθμοί και σύμβολα
5	Εισάγει διευθύνσεις τομέα ηλεκτρονικού ταχυδρομείου ή URL που χρησιμοποιούνται συχνά, απλά επιλέγοντας το στοιχείο.
6	Εισαγάγει ένα διάστημα.
7	Εισάγει ένα χαρακτήρα.
8	Διαγράφει ένα χαρακτήρα προς τα αριστερά. Διαγράφει ένα χαρακτήρα προς τα δεξιά όταν ο δρομέας βρίσκεται στην αρχή της γραμμής και δεν υπάρχουν χαρακτήρες στα αριστερά.

Προετοιμασία του εκτυπωτή και πραγματοποίηση των αρχικών ρυθμίσεων

Σύνοψη για την προετοιμασία του εκτυπωτή και την πραγματοποίηση των αρχικών ρυθμίσεων.	31
Εγκατάσταση των προαιρετικών μονάδας κασέτας χαρτιού.	33
Σύνδεση συσκευής ελέγχου ταυτότητας.	39
Δημιουργία σύνδεσης δικτύου και πραγματοποίηση ρυθμίσεων.	45
Προετοιμασία και ρύθμιση του εκτυπωτή ανάλογα με τη χρήση.	65
Αρχικές ρυθμίσεις για εκτύπωση.	70
Προβλήματα κατά την πραγματοποίηση ρυθμίσεων.	81

Σύνοψη για την προετοιμασία του εκτυπωτή και την πραγματοποίηση των αρχικών ρυθμίσεων

Η ενότητα αυτή επεξηγεί τις ενέργειες που απαιτούνται για τη σύνδεση του εκτυπωτή σε ένα δίκτυο και τη χρήση του ως κοινόχρηστο εκτυπωτή.

Οι ενέργειες αυτές πρέπει να πραγματοποιούνται από τον διαχειριστή του εκτυπωτή.

Σχετικές πληροφορίες

- ➔ «Προετοιμασία του εκτυπωτή» στη σελίδα 31
- ➔ «Προστασία ρυθμίσεων με χρήση του κλειδώματος πίνακα» στη σελίδα 47
- ➔ «Διαμόρφωση σύνδεσης δικτύου» στη σελίδα 31
- ➔ «Σύνοψη των απαραίτητων ενεργειών προετοιμασίας για κάθε δυνατότητα» στη σελίδα 32
- ➔ «Πραγματοποίηση ρυθμίσεων εκτύπωσης» στη σελίδα 32

Προετοιμασία του εκτυπωτή

Κατά τη διάρκεια του προπαρασκευαστικού σταδίου, εγκαταστήστε τα προαιρετικά στοιχεία ή μια συσκευή ελέγχου ταυτότητας, ανάλογα με τις απαιτήσεις.

Σχετικές πληροφορίες

- ➔ «Εγκατάσταση των προαιρετικών μονάδας κασέτας χαρτιού» στη σελίδα 33
- ➔ «Σύνδεση συσκευής ελέγχου ταυτότητας» στη σελίδα 39

Προστασία του εκτυπωτή από μη εξουσιοδοτημένες αλλαγές ρυθμίσεων

Συνιστούμε την εκτέλεση της ακόλουθης ενέργειας για την αποτροπή της αλλαγής των ρυθμίσεων του εκτυπωτή από τον χρήστη.

- Αλλαγή του κωδικού πρόσβασης διαχειριστή
- Ρυθμίστε το **Κλείδωμα πίνακα**, μια δυνατότητα που επιτρέπει στον διαχειριστή του εκτυπωτή να κλειδώνει στοιχεία μενού του πίνακα ελέγχου.

Σχετικές πληροφορίες

- ➔ «Αλλαγή του κωδικού πρόσβασης διαχειριστή» στη σελίδα 45
- ➔ «Προστασία ρυθμίσεων με χρήση του κλειδώματος πίνακα» στη σελίδα 47

Διαμόρφωση σύνδεσης δικτύου

Συνδέστε τον εκτυπωτή σε ένα δίκτυο, ούτως ώστε να μπορεί να χρησιμοποιηθεί ως κοινόχρηστος εκτυπωτής.

Κατά τη σύνδεση σε ένα δίκτυο που επιτρέπει εξωτερικές συνδέσεις, όπως οι ρυθμίσεις TCP/IP και μια σύνδεση στο Internet, πρέπει να ρυθμίσετε τον διακομιστή μεσολάβησης ανάλογα με τις απαιτήσεις.

Σχετικές πληροφορίες

➔ «Δημιουργία σύνδεσης δικτύου και πραγματοποίηση ρυθμίσεων» στη σελίδα 45

Σύνοψη των απαραίτητων ενεργειών προετοιμασίας για κάθε δυνατότητα

Εκτελέστε τις ακόλουθες ενέργειες ανάλογα με τον τρόπο χρήσης του εκτυπωτή και το περιβάλλον στο οποίο χρησιμοποιείται αυτός.

Στοιχεία	Περιγραφή
Ρύθμιση παραμέτρων διακομιστή αλληλογραφίας	<p>Διαμορφώστε τον διακομιστή αλληλογραφίας εάν θέλετε να ειδοποιείται ένα συγκεκριμένο άτομο για την κατάσταση του εκτυπωτή μέσω e-mail.</p> <p>«Ρύθμιση παραμέτρων διακομιστή αλληλογραφίας» στη σελίδα 67</p>
Αρχικές ρυθμίσεις για εκτύπωση	<p>Προσαρμόστε τις ρυθμίσεις της συσκευής τροφοδοσίας χαρτιού και τις προεπιλεγμένες ρυθμίσεις εκτύπωσης, ανάλογα με το περιβάλλον σας. Πραγματοποιήστε ρυθμίσεις για τη χρήση υπηρεσιών που παρέχονται από άλλες εταιρείες.</p>

Ανατρέξτε στον σύνδεσμο με τις σχετικές πληροφορίες παρακάτω για τις ρυθμίσεις ασφάλειας και άλλες ρυθμίσεις διαχείρισης για τον εκτυπωτή.

Σχετικές πληροφορίες

➔ «Προετοιμασία και ρύθμιση του εκτυπωτή ανάλογα με τη χρήση» στη σελίδα 65

➔ «Αρχικές ρυθμίσεις για εκτύπωση» στη σελίδα 70

➔ «Πληροφορίες διαχειριστή» στη σελίδα 257

Πραγματοποίηση ρυθμίσεων εκτύπωσης

Υπάρχουν αρκετές διαθέσιμες μέθοδοι για την πραγματοποίηση ρυθμίσεων για τον εκτυπωτή.

Σχετικές πληροφορίες

➔ «Ρύθμιση από τον πίνακα ελέγχου εκτυπωτή» στη σελίδα 32

➔ «Ρύθμιση με χρήση του Web Config από έναν υπολογιστή» στη σελίδα 33

➔ «Ρύθμιση με χρήση του Epson Device Admin από έναν υπολογιστή (μόνο Windows)» στη σελίδα 33

Ρύθμιση από τον πίνακα ελέγχου εκτυπωτή

Εάν το κλείδωμα πίνακα είναι ενεργοποιημένο, θα χρειαστείτε έναν κωδικό πρόσβασης διαχειριστή για να χειριστείτε τα κλειδωμένα στοιχεία.

Ανατρέξτε στις σχετικές πληροφορίες για περισσότερες λεπτομέρειες.

Σχετικές πληροφορίες

➔ [«Προεπιλεγμένη τιμή για τον κωδικό πρόσβασης διαχειριστή»](#) στη σελίδα 16

Ρύθμιση με χρήση του Web Config από έναν υπολογιστή

Το Web Config είναι μια ενσωματωμένη ιστοσελίδα του εκτυπωτή για τη διαμόρφωση των ρυθμίσεων του εκτυπωτή. Μπορείτε να χειριστείτε τον εκτυπωτή έχοντας συνδεθεί στο δίκτυο από τον υπολογιστή.

Για να μεταβείτε στο Web Config, θα πρέπει πρώτα να έχετε καταχωρίσει μια διεύθυνση IP στον εκτυπωτή.

Σημείωση:

- ❑ Προτού ρυθμίσετε τη διεύθυνση IP, μπορείτε να ανοίξετε το Web Config συνδέοντας τον υπολογιστή και τον εκτυπωτή απευθείας μέσω ενός καλωδίου LAN και ορίζοντας την προεπιλεγμένη διεύθυνση IP.
- ❑ Καθώς ο εκτυπωτής χρησιμοποιεί ένα αυτο-υπογεγραμμένο πιστοποιητικό κατά την πρόσβαση στο HTTPS, εμφανίζεται μια προειδοποίηση στο πρόγραμμα περιήγησης όταν ξεκινάτε το Web Config. Αυτό δεν υποδεικνύει ένα πρόβλημα και μπορεί να αγνοηθεί.
- ❑ Για να ανοίξετε τη σελίδα διαχείρισης μετά την έναρξη του Web Config, θα χρειαστεί να συνδεθείτε στον εκτυπωτή χρησιμοποιώντας τον κωδικό πρόσβασης διαχειριστή.

Ανατρέξτε στις σχετικές πληροφορίες για περισσότερες λεπτομέρειες.

Σχετικές πληροφορίες

➔ [«Προεπιλεγμένη τιμή για τον κωδικό πρόσβασης διαχειριστή»](#) στη σελίδα 16

➔ [«Εφαρμογή διαμόρφωσης λειτουργιών εκτυπωτή \(Web Config\)»](#) στη σελίδα 211

Ρύθμιση με χρήση του Epson Device Admin από έναν υπολογιστή (μόνο Windows)

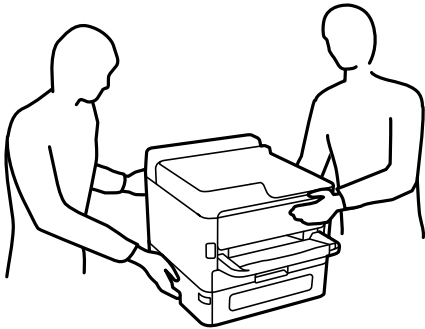
Χρησιμοποιήστε το Epson Device Admin όταν ρυθμίζετε πολλαπλούς εκτυπωτές ταυτόχρονα.

Εγκατάσταση των προαιρετικών μονάδας κασέτας χαρτιού

Μπορείτε να εγκαταστήσετε έως και 3 μονάδες κασέτας χαρτιού.


 Προσοχή:

- Βεβαιωθείτε ότι απενεργοποιήσατε τον εκτυπωτή, αποσυνδέσατε το καλώδιο τροφοδοσίας από τον εκτυπωτή και τυχόν άλλα καλώδια πριν ξεκινήσετε την εγκατάσταση. Διαφορετικά, το καλώδιο τροφοδοσίας ενδέχεται να καταστραφεί με αποτέλεσμα πυρκαγιά ή ηλεκτροπληξία.
- Ο εκτυπωτής είναι βαρύς και δεν θα πρέπει να τον σηκώνουν και να τον μεταφέρουν λιγότερα από δύο άτομα. Αν υπάρχουν κασέτες χαρτιού εγκατεστημένες διαφορετικές από την Κασέτα χαρτιού 1, αφαιρέστε τις προτού ανυψώσετε τον εκτυπωτή. Όταν σηκώνουν τον εκτυπωτή, δύο ή περισσότερα άτομα πρέπει να λαμβάνουν τις σωστές θέσεις, όπως φαίνεται παρακάτω.

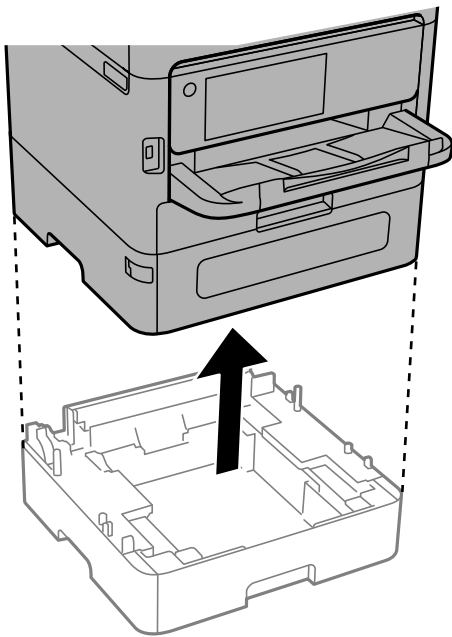


 Σημαντικό:

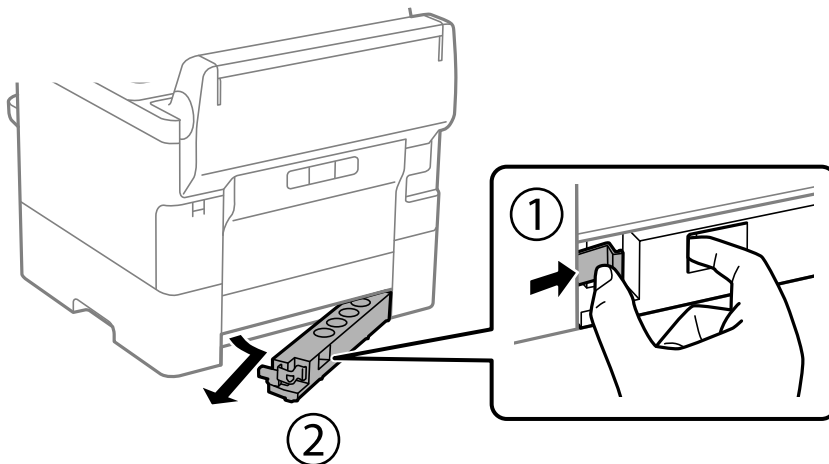
- Προετοιμάστε ένα κατσαβίδι για την εγκατάσταση και απεγκατάσταση των προαιρετικών μονάδων κασέτας.
- Χρησιμοποιήστε ένα κατσαβίδι με το κατάλληλο μέγεθος και τύπο. Διαφορετικά, μπορεί να μην έχετε τη δυνατότητα να γυρίσετε τη βίδα ή μπορεί να αφαιρέσετε κατά λάθος άλλη βίδα.

1. Απενεργοποιήστε τον εκτυπωτή πατώντας το κουμπί  και, στη συνέχεια, αποσυνδέστε το καλώδιο τροφοδοσίας.
2. Αποσυνδέστε τυχόν συνδεδεμένα καλώδια.

3. Αν έχουν εγκατασταθεί άλλες προαιρετικές μονάδες κασέτας χαρτιού, απεγκαταστήστε τις χρησιμοποιώντας ένα κατσαβίδι.

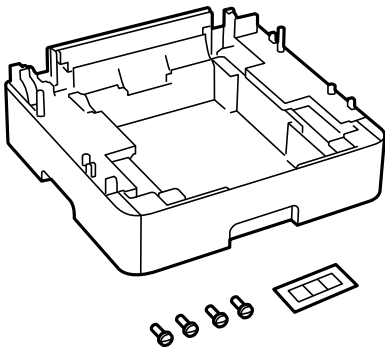


4. Αφαιρέστε το εξάρτημα στο πίσω μέρος του εκτυπωτή.

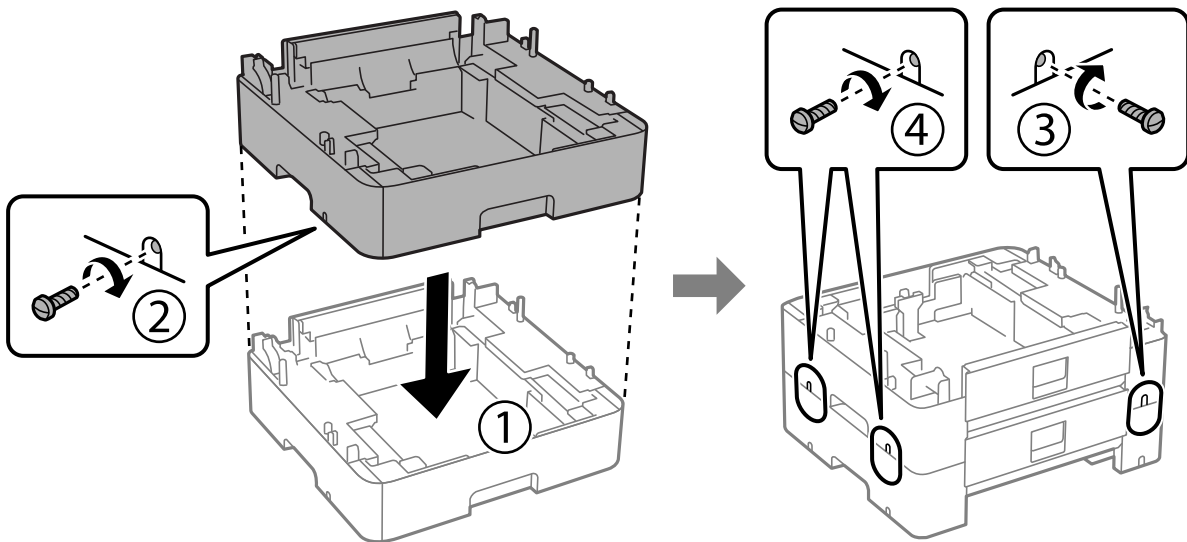


5. Αφαιρέστε την προαιρετική μονάδα κασέτας χαρτιού από το κουτί της και έπειτα αφαιρέστε τυχόν προστατευτικά υλικά.

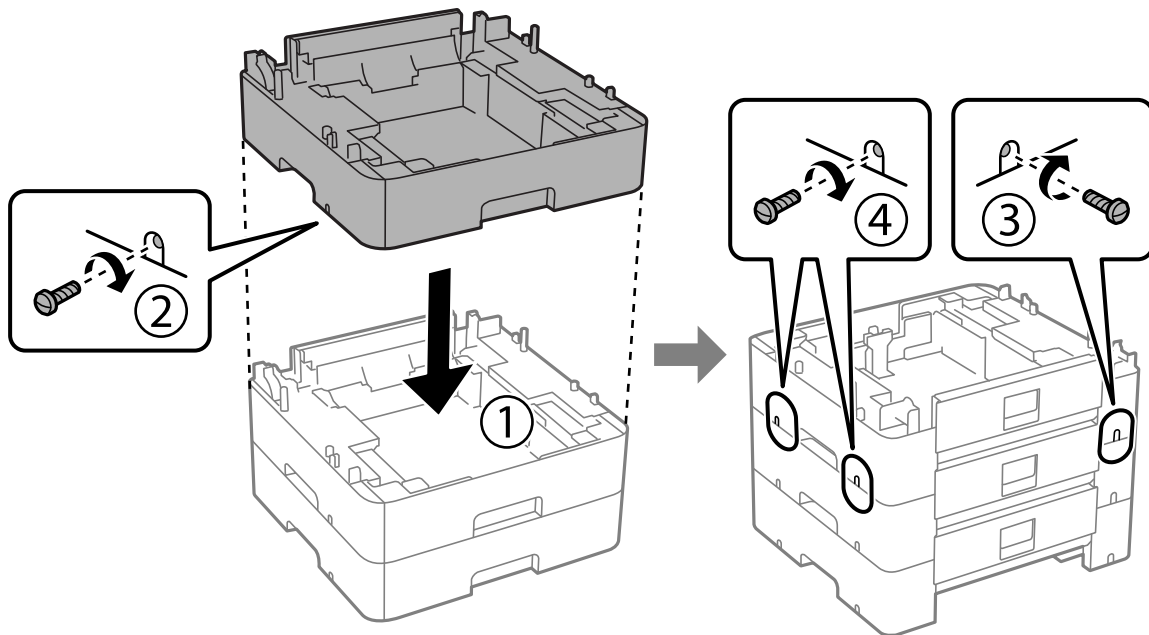
6. Ελέγξτε τα αντικείμενα που παρέχονται.



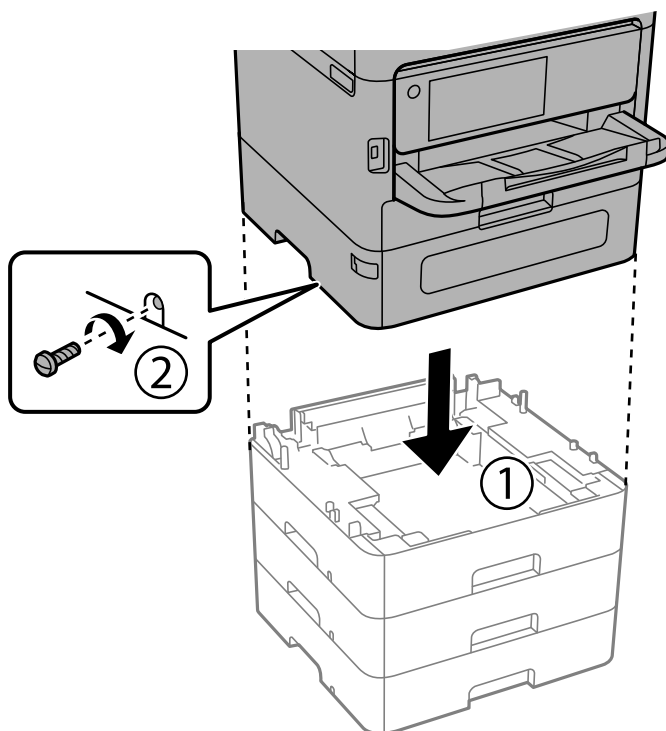
7. Τοποθετήστε τη χαμηλότερη προαιρετική μονάδα κασέτας χαρτιού στο σημείο που θέλετε να εγκαταστήσετε τον εκτυπωτή.
8. Εάν χρησιμοποιείτε μία μόνο προαιρετική μονάδα κασέτας χαρτιού, μεταβείτε στο βήμα 11. Εάν χρησιμοποιείτε δύο ή τρεις προαιρετικές μονάδες κασέτας, μεταβείτε στο επόμενο βήμα.
9. Στοιβάξτε τις προαιρετικές μονάδες κασέτας χαρτιού πάνω από τη χαμηλότερη προαιρετική μονάδα κασέτας χαρτιού και, στη συνέχεια, ασφαλίστε τις με τις βίδες χρησιμοποιώντας ένα κατασβίδι.



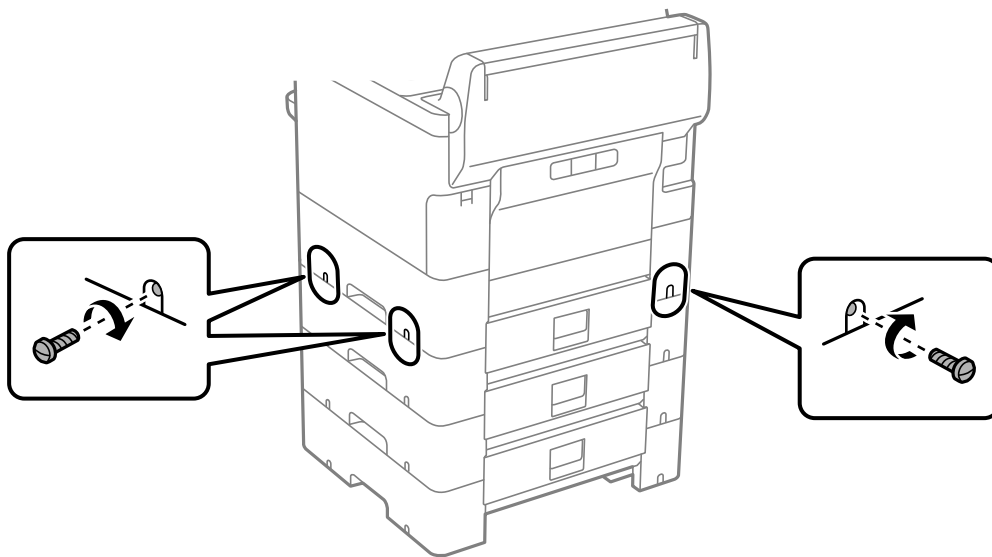
10. Επαναλάβετε το προηγούμενο βήμα για να προσθέσετε περισσότερες προαιρετικές μονάδες κασέτας χαρτιού.



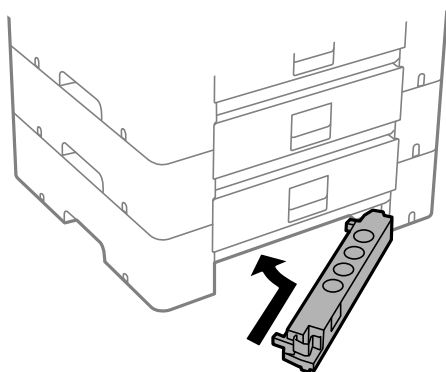
11. Εναποθέστε απαλά τον εκτυπωτή πάνω στις προαιρετικές μονάδες κασέτας χαρτιού ευθυγραμμίζοντας τις γωνίες και στη συνέχεια ασφαλίστε τον σφίγγοντας τις βίδες με κατσαβίδι.



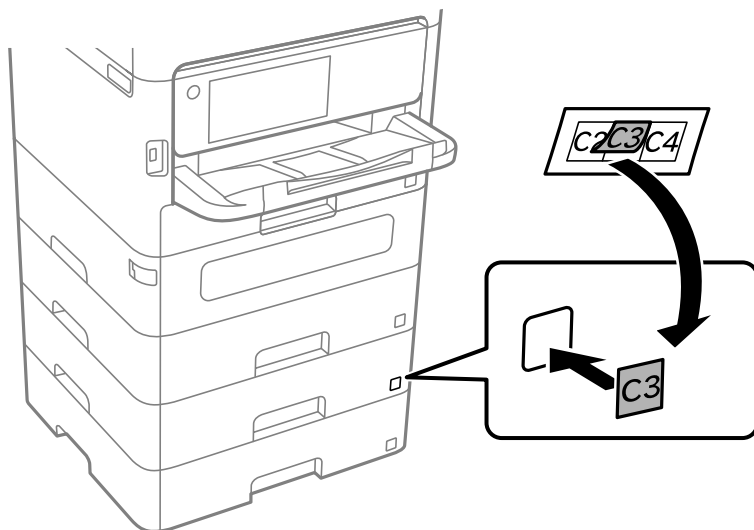
12. Στερεώστε τις προαιρετικές μονάδες κασέτας χαρτιού και τον εκτυπωτή στην πίσω δεξιά πλευρά με τις βίδες, χρησιμοποιώντας ένα κατσαβίδι.





13. Συνδέστε το εξάρτημα που αφαιρέσατε στο βήμα 4 στο πίσω μέρος της χαμηλότερης μονάδας κασέτας χαρτιού.



14. Τοποθετήστε το αυτοκόλλητο που υποδηλώνει τον αριθμό κασέτας.



15. Συνδέστε εκ νέου το καλώδιο τροφοδοσίας και τυχόν λοιπά καλώδια και, στη συνέχεια, συνδέστε τον εκτυπωτή στην πρίζα.
16. Ενεργοποιήστε τον εκτυπωτή πατώντας το κουμπί .
17. Πατήστε το κουμπί  και ελέγξτε ότι η προαιρετική μονάδα κασέτας που εγκαταστήσατε εμφανίζεται στην οθόνη **Ρύθμιση χαρτιού**.

Σημείωση:

Κατά την κατάργηση της εγκατάστασης της προαιρετικής μονάδας κασέτας χαρτιού, βγάλτε το καλώδιο τροφοδοσίας από την πρίζα, αποσυνδέστε τυχόν καλώδια και, στη συνέχεια, ακολουθήστε τη διαδικασία εγκατάστασης αντίστροφα.

Μεταβείτε στις ρυθμίσεις του προγράμματος οδήγησης του εκτυπωτή.

Σχετικές πληροφορίες

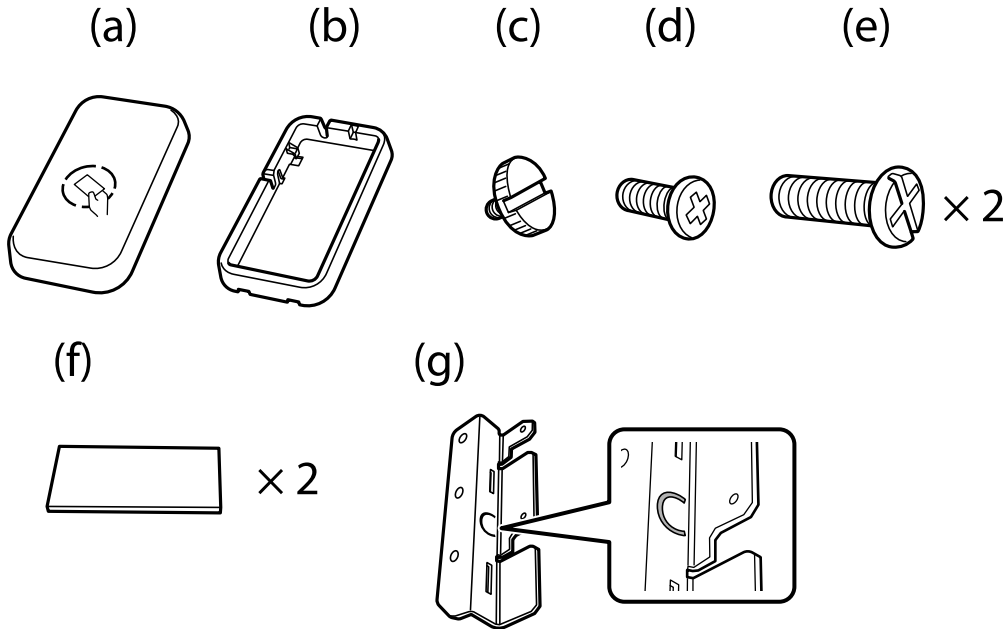
- ➔ «Ρύθμιση διαθέσιμων προαιρετικών στοιχείων» στη σελίδα 65
- ➔ «Κωδικοί για προαιρετικά στοιχεία» στη σελίδα 206

Σύνδεση συσκευής ελέγχου ταυτότητας

Όταν χρησιμοποιείτε μια συσκευή ελέγχου ταυτότητας με ένα σύστημα ελέγχου ταυτότητας, συνδέστε τη συσκευή ελέγχου ταυτότητας, όπως μια συσκευή ανάγνωσης κάρτας IC, στον εκτυπωτή.

Σύνδεση της συσκευής ελέγχου ταυτότητας

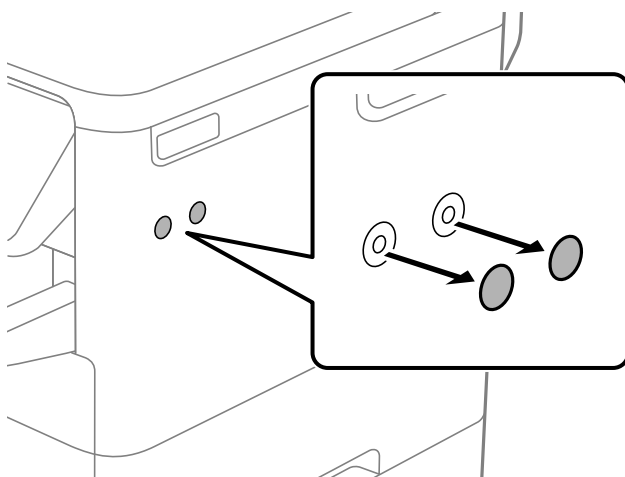
Αυτή η ενότητα εξηγεί τον τρόπο εγκατάστασης της προαιρετικής βάσης συσκευής ελέγχου ταυτότητας P2 και της συσκευής ελέγχου ταυτότητας. Συνδέστε τη βάση της συσκευής ελέγχου ταυτότητας P2 χρησιμοποιώντας τα ακόλουθα αξεσουάρ. Δεν χρησιμοποιούνται άλλα εξαρτήματα με αυτό το μοντέλο.



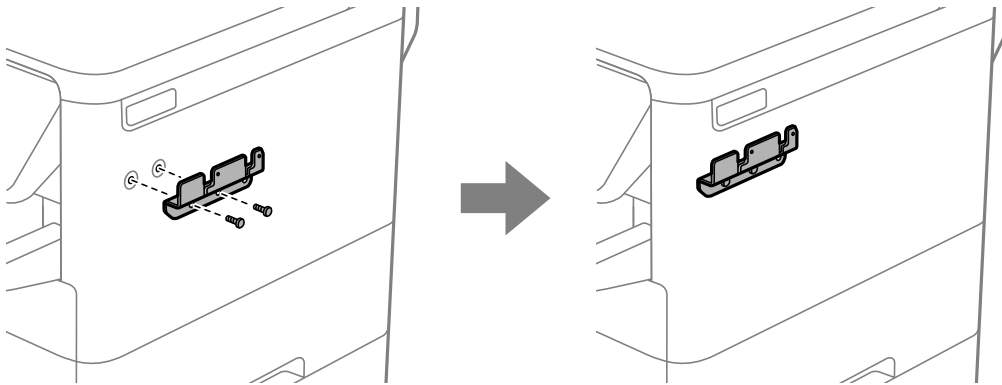
Σημείωση:

- ❑ Η συσκευή ελέγχου ταυτότητας μπορεί να χρησιμοποιηθεί όταν υπάρχει ένα σύστημα ελέγχου ταυτότητας.
- ❑ Συνδέστε μια συσκευή ελέγχου ταυτότητας με τον ίδιο αριθμό μοντέλου της συσκευής ελέγχου ταυτότητας που χρησιμοποιήθηκε για να επιβεβαιώσει την κάρτα ελέγχου ταυτότητας.

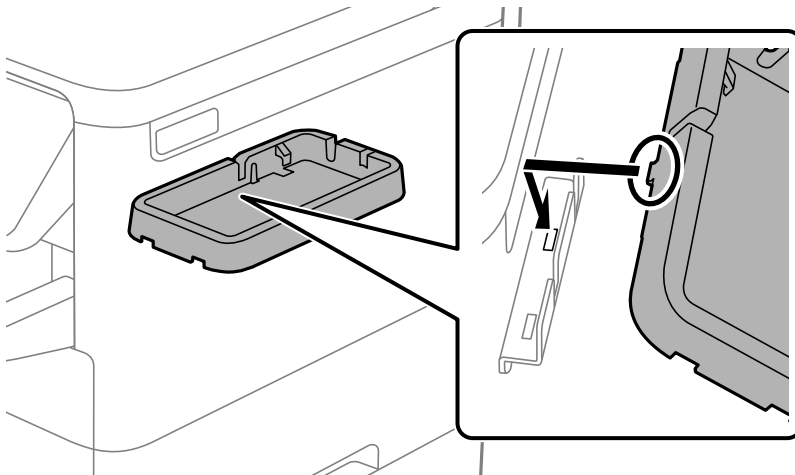
1. Αφαιρέστε τη σφραγίδα που καλύπτει τις οπές για τις βίδες στην πλευρά του εκτυπωτή.



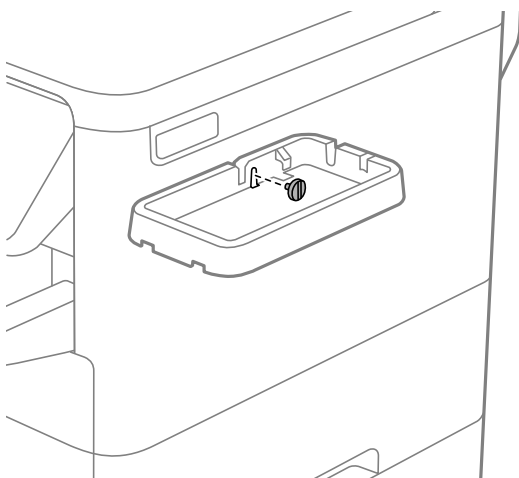
2. Χρησιμοποιώντας κατσαβίδι Phillips, ασφαλίστε τη μεταλλική πλάκα (ζ) με τις δύο βίδες (ε).



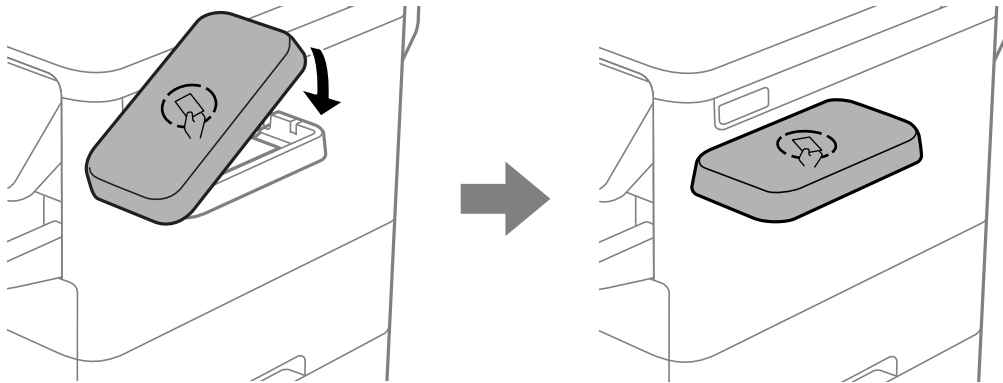
3. Τοποθετήστε το κάτω μέρος (β) της βάσης συσκευής ελέγχου ταυτότητας πάνω στη μεταλλική πλάκα (ζ).



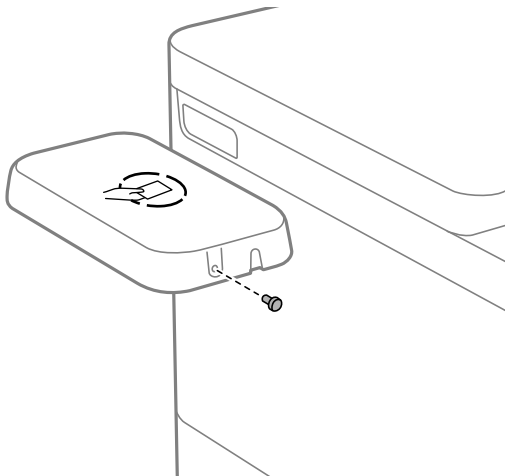
4. Ασφαλίστε το κάτω μέρος (β) της βάσης συσκευής ελέγχου ταυτότητας με τη βίδα (γ). Γυρίστε τη βίδα (γ) με το χέρι.



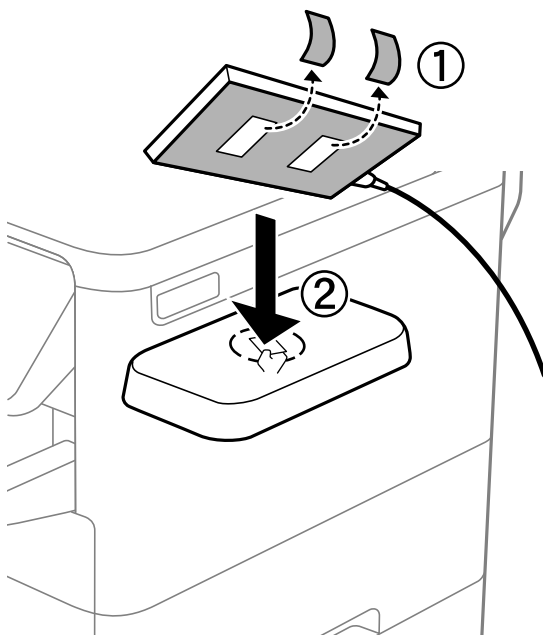
5. Τοποθετήστε το πάνω τμήμα (α) στη βάση συσκευής ελέγχου ταυτότητας, όπως φαίνεται στην εικόνα.



6. Χρησιμοποιήστε ένα κατσαβίδι Phillips για να ασφαλίσετε τη βάση συσκευής ελέγχου ταυτότητας με τη βίδα (δ).



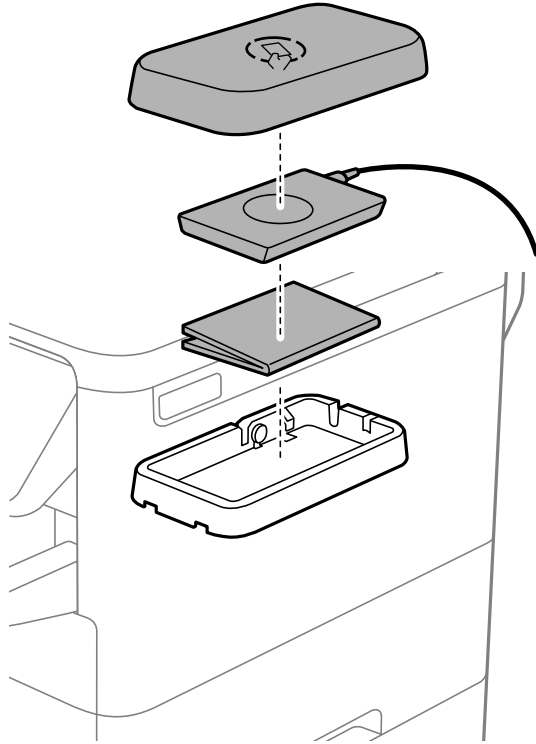
7. Στερεώστε τη συσκευή ελέγχου ταυτότητας στην κορυφή της βάσης με τα δύο κομμάτια ταινίας διπλής όψης (στ) που παρέχεται.



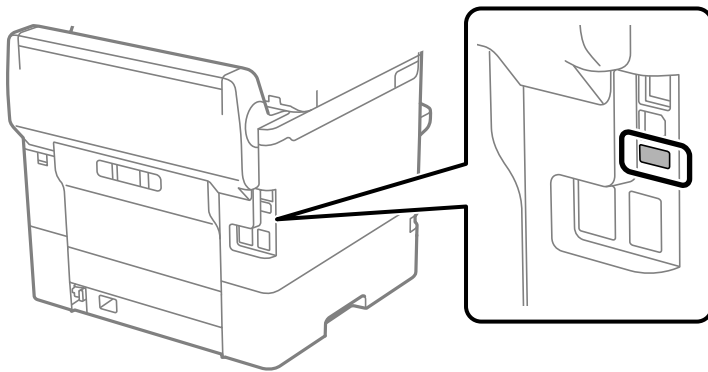
Σημείωση:

Αν θέλετε να αφήσετε τη συσκευή ελέγχου ταυτότητας στη βάση, τοποθετήστε ένα παχύ αντικείμενο (όπως διπλωμένο χαρτί) κάτω από τη συσκευή ελέγχου ταυτότητας για να ανυψώσετε τη συσκευή. Ωστόσο, μη χρησιμοποιήσετε ένα μεταλλικό αντικείμενο ή οτιδήποτε παράγει ηλεκτρομαγνητικά κύματα.

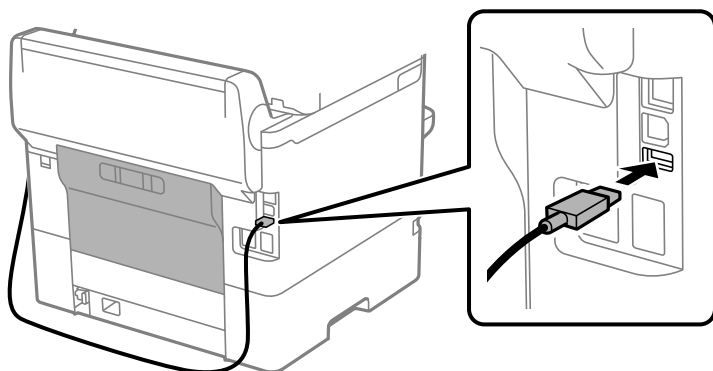
Αν η συσκευή ελέγχου ταυτότητας δεν ανυψωθεί, οι κάρτες ελέγχου ταυτότητας μπορεί να μην διαβάζονται λόγω του περιβάλλοντος χρήσης ή των προδιαγραφών της συσκευής ελέγχου ταυτότητας, όπως οι προδιαγραφές απόστασης επικοινωνίας.



8. Αφαιρέστε τη σφραγίδα από τη θύρα υπηρεσίας του εκτυπωτή.



9. Συνδέστε το καλώδιο για τη συσκευή ελέγχου ταυτότητας στη θύρα υπηρεσίας και, στη συνέχεια, τακτοποιήστε το καλώδιο για να αποφύγετε την πίσω μονάδα του εκτυπωτή.



Επιβεβαίωση της κατάστασης σύνδεσης της συσκευής ελέγχου ταυτότητας

Μπορείτε να χρησιμοποιήσετε διάφορες μεθόδους για την επιβεβαίωση της κατάστασης σύνδεσης της συσκευής ελέγχου ταυτότητας.

Πίνακας ελέγχου εκτυπωτή

Ρυθμίς > Κατάσταση συσκευής ελέγχου ταυτότητας

Web Config

Μπορείτε να επιβεβαιώσετε από ένα από τα ακόλουθα μενού.

- Καρτέλα Κατάσταση > Κατάσταση προϊόντος > Κατάσταση αναγνώστη καρτών
- Καρτέλα Διαχείριση συσκευής > Μονάδα ανάγνωσης κάρτας > Έλεγχος

Επιβεβαίωση της αναγνώρισης της κάρτας ελέγχου ταυτότητας

Μπορείτε να επιβεβαιώσετε ότι οι κάρτες ελέγχου ταυτότητας μπορούν να αναγνωριστούν χρησιμοποιώντας το Web Config.

1. Εισαγάγετε τη διεύθυνση IP του εκτυπωτή σε ένα πρόγραμμα περιήγησης για να αποκτήσετε πρόσβαση στο Web Config.

Εισαγάγετε τη διεύθυνση IP του εκτυπωτή από έναν υπολογιστή που είναι συνδεδεμένος στο ίδιο δίκτυο με τον εκτυπωτή.

Μπορείτε να δείτε τη διεύθυνση IP από το ακόλουθο μενού.

Ρυθμίς > Γενικές ρυθμίσεις > Ρυθμίσεις δικτύου > Κατάσταση δικτύου > Κατάσταση ενσύρματου LAN/Wi-Fi

2. Εισαγάγετε τον κωδικό πρόσβασης διαχειριστή για να συνδεθείτε ως διαχειριστής.
3. Επιλέξτε με την ακόλουθη σειρά.

Καρτέλα Διαχείριση συσκευής > Μονάδα ανάγνωσης κάρτας

4. Κρατήστε την κάρτα ελέγχου ταυτότητας πάνω από τη συσκευή ελέγχου ταυτότητας.
5. Κάντε κλικ στην επιλογή Έλεγχος.
Εμφανίζεται το αποτέλεσμα.

Σχετικές πληροφορίες

➔ «Προεπιλεγμένη τιμή για τον κωδικό πρόσβασης διαχειριστή» στη σελίδα 16

Αντιμέτωπιση προβλημάτων της συσκευής ελέγχου ταυτότητας

Δεν είναι δυνατή η ανάγνωση της κάρτας ελέγχου ταυτότητας

Ελέγξτε τα παρακάτω.

- Βεβαιωθείτε ότι η συσκευή ελέγχου ταυτότητας είναι σωστά συνδεδεμένη στον εκτυπωτή.
Βεβαιωθείτε ότι συνδέετε τη συσκευή ελέγχου ταυτότητας στη θύρα υπηρεσίας του εκτυπωτή.
- Βεβαιωθείτε ότι η συσκευή και η κάρτα ελέγχου ταυτότητας είναι πιστοποιημένες.
Επικοινωνήστε με τον πωλητή σας για πληροφορίες σχετικά με υποστηριζόμενες συσκευές και κάρτες ελέγχου ταυτότητας.

Δημιουργία σύνδεσης δικτύου και πραγματοποίηση ρυθμίσεων

Στην ενότητα αυτή επεξηγούνται οι απαραίτητες ρυθμίσεις, έτσι ώστε να έχουν τη δυνατότητα να χρησιμοποιούν τον εκτυπωτή οι χρήστες που βρίσκονται στο ίδιο δίκτυο.

Αλλαγή του κωδικού πρόσβασης διαχειριστή

Έχει οριστεί ένας κωδικός πρόσβασης διαχειριστή για τον εκτυπωτή. Συνιστούμε να αλλάξετε τον αρχικό κωδικό πρόσβασης προτού χρησιμοποιήσετε τον εκτυπωτή.

Εάν ξεχάσετε τον κωδικό πρόσβασης διαχειριστή, δεν θα έχετε τη δυνατότητα να αλλάξετε τις ρυθμίσεις για στοιχεία που έχουν κλειδωθεί χρησιμοποιώντας το **Κλείδωμα πίνακα** και θα χρειαστεί να επικοινωνήσετε με το τμήμα υποστήριξης σέρβις για να το ξεκλειδώσετε.

Σχετικές πληροφορίες

- ➔ «Σημειώσεις σχετικά με τον κωδικό πρόσβασης διαχειριστή» στη σελίδα 16
- ➔ «Αλλαγή του κωδικού πρόσβασης διαχειριστή από τον πίνακα ελέγχου» στη σελίδα 45
- ➔ «Αλλαγή του κωδικού πρόσβασης διαχειριστή από τον υπολογιστή» στη σελίδα 46

Αλλαγή του κωδικού πρόσβασης διαχειριστή από τον πίνακα ελέγχου

1. Επιλέξτε **Ρυθμίσ** στον πίνακα ελέγχου του εκτυπωτή.

2. Επιλέξτε **Γενικές ρυθμίσεις > Διαχείριση συστήματος > Ρυθμίσεις Ασφαλείας > Ρυθμίσεις διαχειριστή > Κωδ. Πρόσβ. διαχειριστή > Αλλαγή**.

3. Εισαγάγετε τον τρέχοντα κωδικό πρόσβασης.

Σημείωση:

Ανατρέξτε στις αντίστοιχες πληροφορίες παρακάτω για τον προεπιλεγμένο κωδικό πρόσβασης διαχειριστή.

4. Ακολουθήστε τις οδηγίες στην οθόνη για να ορίσετε ένα νέο κωδικό πρόσβασης.

Σημείωση:

Για την επαναφορά του κωδικού πρόσβασης διαχειριστή στην προεπιλεγμένη τιμή του, επιλέξτε τα ακόλουθα μενού στον πίνακα ελέγχου.

Γενικές ρυθμίσεις > Διαχείριση συστήματος > Ρυθμίσεις Ασφαλείας > Ρυθμίσεις διαχειριστή > Κωδ. Πρόσβ. διαχειριστή > Επαναφ. εργοστ. ρυθμίσ.

Σχετικές πληροφορίες

➔ [«Προεπιλεγμένη τιμή για τον κωδικό πρόσβασης διαχειριστή»](#) στη σελίδα 16

Αλλαγή του κωδικού πρόσβασης διαχειριστή από τον υπολογιστή

Μπορείτε να ορίσετε τον κωδικό πρόσβασης διαχειριστή χρησιμοποιώντας το Web Config. Όταν χρησιμοποιείτε το Web Config, είναι απαραίτητο να συνδέσετε τον εκτυπωτή στο δίκτυο. Εάν ο εκτυπωτής δεν είναι συνδεδεμένος στο δίκτυο, συνδέστε τον με τον υπολογιστή, χρησιμοποιώντας απευθείας ένα καλώδιο Ethernet.

1. Εισαγάγετε τη διεύθυνση IP του εκτυπωτή σε ένα πρόγραμμα περιήγησης για να αποκτήσετε πρόσβαση στο Web Config.

Εισαγάγετε τη διεύθυνση IP του εκτυπωτή από έναν υπολογιστή που είναι συνδεδεμένος στο ίδιο δίκτυο με τον εκτυπωτή.

Μπορείτε να δείτε τη διεύθυνση IP από το ακόλουθο μενού.

Ρυθμίσ > Γενικές ρυθμίσεις > Ρυθμίσεις δικτύου > Κατάσταση δικτύου > Κατάσταση ενσύρματου LAN/Wi-Fi

2. Εισαγάγετε τον κωδικό πρόσβασης διαχειριστή για να συνδεθείτε ως διαχειριστής.

Επιλέξτε **σύνδεση** και, στη συνέχεια, εισαγάγετε τον κωδικό πρόσβασης του διαχειριστή και κάντε κλικ στο **OK**.

3. Επιλέξτε **Ασφάλεια προϊόντος — Αλλάξτε το στοιχείο Κωδικός πρόσβασης διαχειριστή**.

4. Εισαγάγετε έναν κωδικό πρόσβασης στα πεδία **Τρέχων Κωδ. Πρόσβ** και **Νέος Κωδ. Πρόσβ** και **Επιβεβαίωση νέου Κωδ. Πρόσβ**. Εισαγάγετε το όνομα χρήστη, εάν είναι απαραίτητο.

Σημείωση:

Ανατρέξτε στις αντίστοιχες πληροφορίες παρακάτω για τον προεπιλεγμένο κωδικό πρόσβασης διαχειριστή.

5. Επιλέξτε **OK**.

Σημείωση:

Για την επαναφορά του κωδικού πρόσβασης διαχειριστή στον αρχικό κωδικό πρόσβασης, επιλέξτε **Εργ. ρυθμ.** στην οθόνη **Αλλάξτε το στοιχείο Κωδικός πρόσβασης διαχειριστή**.

Σχετικές πληροφορίες

➔ «Προεπιλεγμένη τιμή για τον κωδικό πρόσβασης διαχειριστή» στη σελίδα 16

Προστασία ρυθμίσεων με χρήση του κλειδώματος πίνακα

Για την αποφυγή της μη εξουσιοδοτημένης προβολή ή αλλαγής ρυθμίσεων του εκτυπωτή ή του δικτύου από τους χρήστες, όταν ο εκτυπωτής είναι συνδεδεμένος στο δίκτυο, οι διαχειριστές μπορούν να κλειδώσουν στοιχεία του μενού του πίνακα ελέγχου χρησιμοποιώντας τη λειτουργία κλειδώματος πίνακα. Θα πρέπει να συνδεθείτε ως διαχειριστής για να επεξεργαστείτε τα κλειδωμένα στοιχεία μενού.

Σημείωση:

Μπορείτε να αλλάξετε τον κωδικό πρόσβασης αργότερα.

Σχετικές πληροφορίες

➔ «Ρύθμιση του Πίνακα ελέγχου» στη σελίδα 258

Ενεργοποίηση του Ρύθμιση κλειδώματος από τον Πίνακα ελέγχου

1. Επιλέξτε **Ρυθμίσ** στον πίνακα ελέγχου του εκτυπωτή.
2. Επιλέξτε **Γενικές ρυθμίσεις > Διαχείριση συστήματος > Ρυθμίσεις Ασφαλείας > Ρυθμίσεις διαχειριστή**.
3. Επιλέξτε **Εν** στο **Ρύθμιση κλειδώματος**.

Επιλέξτε **Ρυθμίσ > Γενικές ρυθμίσεις > Ρυθμίσεις δικτύου** και, στη συνέχεια, ελέγξτε ότι απαιτείται ο κωδικός πρόσβασης.

Σχετικές πληροφορίες

➔ «Προεπιλεγμένη τιμή για τον κωδικό πρόσβασης διαχειριστή» στη σελίδα 16

Ενεργοποίηση του Ρύθμιση κλειδώματος από έναν υπολογιστή

1. Εισαγάγετε τη διεύθυνση IP του εκτυπωτή σε ένα πρόγραμμα περιήγησης για να αποκτήσετε πρόσβαση στο Web Config.

Εισαγάγετε τη διεύθυνση IP του εκτυπωτή από έναν υπολογιστή που είναι συνδεδεμένος στο ίδιο δίκτυο με τον εκτυπωτή.

Μπορείτε να δείτε τη διεύθυνση IP από το ακόλουθο μενού.

Ρυθμίσ > Γενικές ρυθμίσεις > Ρυθμίσεις δικτύου > Κατάσταση δικτύου > Κατάσταση ενσύρματου LAN/Wi-Fi

2. Εισαγάγετε τον κωδικό πρόσβασης και, στη συνέχεια, κάντε κλικ στο **OK**.
3. Επιλέξτε με την ακόλουθη σειρά. Καρτέλα
Διαχείριση συσκευής > Πίνακας ελέγχου
4. Στο **Κλείδωμα πίνακα**, επιλέξτε **Ενεργοποίηση**.

5. Κάντε κλικ στην επιλογή **OK**.
6. Επιλέξτε **Ρυθμίς > Γενικές ρυθμίσεις > Ρυθμίσεις δικτύου** στον πίνακα ελέγχου του εκτυπωτή και, στη συνέχεια, ελέγξτε ότι απαιτείται ο κωδικός πρόσβασης.

Σχετικές πληροφορίες

- ➔ «Προεπιλεγμένη τιμή για τον κωδικό πρόσβασης διαχειριστή» στη σελίδα 16
- ➔ «Εφαρμογή διαμόρφωσης λειτουργιών εκτυπωτή (Web Config)» στη σελίδα 211

Σύνδεση του εκτυπωτή στο δίκτυο

Μπορείτε να συνδέσετε τον εκτυπωτή στο δίκτυο με πολλούς τρόπους.

- Συνδέστε χρησιμοποιώντας ρυθμίσεις για προχωρημένους στον πίνακα ελέγχου.
- Συνδεθείτε με χρήση του προγράμματος εγκατάστασης.

Μπορείτε να εκτελέσετε το πρόγραμμα εγκατάστασης από την τοποθεσία web ή από τον δίσκο λογισμικού (για μοντέλα που συνοδεύονται από δίσκο λογισμικού και για τα οποία υπάρχει διαθέσιμος δίσκος λογισμικού).

Αυτή η ενότητα εξηγεί τη διαδικασία σύνδεσης του εκτυπωτή στο δίκτυο χρησιμοποιώντας τον πίνακα ελέγχου του εκτυπωτή.

Πριν πραγματοποιήσετε σύνδεση δικτύου

Για να συνδέσετε ένα δίκτυο ελέγξτε εκ των προτέρων τον τρόπο σύνδεσης και τις πληροφορίες ρυθμίσεων για τη σύνδεση.

Συλλογή πληροφοριών στη ρύθμιση σύνδεσης

Προετοιμάστε τις απαραίτητες πληροφορίες ρύθμισης για σύνδεση. Ελέγξτε εκ των προτέρων τις ακόλουθες πληροφορίες.

Τμήματα	Στοιχεία	Σημείωση
Μέθοδος σύνδεσης συσκευής	<input type="checkbox"/> Ethernet <input type="checkbox"/> Wi-Fi	Αποφασίστε πώς θα συνδέσετε τον εκτυπωτή στο δίκτυο. Για ενσύρματο LAN, συνδέεται στον διακόπτη LAN. Για Wi-Fi, συνδέεται στο δίκτυο (SSID) του σημείου πρόσβασης.
Πληροφορίες σύνδεσης LAN	<input type="checkbox"/> Διεύθυνση IP <input type="checkbox"/> Μάσκα υποδικτύου <input type="checkbox"/> Προεπιλεγμένη πύλη	Αποφασίστε τη διεύθυνση IP για εκχώρηση στον εκτυπωτή. Όταν εκχωρείτε τη διεύθυνση IP στατικά, απαιτούνται όλες οι τιμές. Όταν εκχωρείτε τη διεύθυνση IP δυναμικά με τη λειτουργία DHCP, αυτές οι πληροφορίες δεν είναι απαραίτητες καθώς αυτή ορίζεται αυτόματα.

Τμήματα	Στοιχεία	Σημείωση
Πληροφορίες σύνδεσης Wi-Fi	<input type="checkbox"/> SSID <input type="checkbox"/> Κωδικός πρόσβασης	Αυτά είναι το SSID (όνομα δικτύου) και ο κωδικός πρόσβασης του σημείου πρόσβασης όπου συνδέεται ο εκτυπωτής. Εάν έχει οριστεί φίλτράρισμα διεύθυνσης MAC, κάντε εγγραφή της διεύθυνσης MAC του εκτυπωτή εκ των προτέρων για να κάνετε εγγραφή του εκτυπωτή. Ανατρέξτε στα παρακάτω για τα υποστηριζόμενα πρότυπα. «Προδιαγραφές Wi-Fi» στη σελίδα 232
Πληροφορίες διακομιστή DNS	<input type="checkbox"/> Διεύθυνση IP πρωτεύοντος DNS <input type="checkbox"/> Διεύθυνση IP δευτερεύοντος DNS	Αυτά είναι υποχρεωτικά όταν καθορίζετε τους διακομιστές DNS. Ο δευτερεύων DNS ορίζεται όταν το σύστημα διαθέτει εφεδρική ρύθμιση παραμέτρων και υπάρχει δευτερεύων διακομιστής DNS. Εάν είστε μικρός οργανισμός και δεν έχετε ορίσει τον διακομιστή DNS, ορίστε τη διεύθυνση IP του δρομολογητή.
Πληροφορίες διακομιστή μεσολάβησης	<input type="checkbox"/> Όνομα διακομιστή μεσολάβησης	Ορίστε το όταν το περιβάλλον δικτύου σας κάνει χρήση του διακομιστή μεσολάβησης για πρόσβαση στο Internet από το εσωτερικό δίκτυο και χρησιμοποιείτε τη λειτουργία για άμεση πρόσβαση του εκτυπωτή στο Internet. Για τις ακόλουθες λειτουργίες, ο εκτυπωτής συνδέεται απευθείας στο Internet. <ul style="list-style-type: none"> <input type="checkbox"/> Υπηρεσίες Epson Connect <input type="checkbox"/> Υπηρεσίες cloud άλλων εταιρειών <input type="checkbox"/> Ενημέρωση υλικολογισμικού
Πληροφορίες αριθμού θύρας	<input type="checkbox"/> Αριθμός θύρας για έκδοση	Ελέγξτε τον αριθμό θύρας που χρησιμοποιείται από τον εκτυπωτή και τον υπολογιστή και, στη συνέχεια, ελευθερώστε τη θύρα που είναι αποκλεισμένη από ένα τείχος προστασίας, εφόσον χρειάζεται. Ανατρέξτε στα παρακάτω για τον αριθμό θύρας που χρησιμοποιείται από τον εκτυπωτή. «Χρήση θύρας για τον εκτυπωτή» στη σελίδα 231

Εκχώρηση διεύθυνσης IP

Υπάρχουν οι ακόλουθοι τύποι εκχώρησης διεύθυνσης IP.

Στατική διεύθυνση IP:

Εκχωρεί την προκαθορισμένη διεύθυνση IP στον εκτυπωτή (κεντρικός υπολογιστής) με μη αυτόματο τρόπο.

Οι πληροφορίες για τη σύνδεση στο δίκτυο (μάσκα υποδικτύου, προεπιλεγμένη πύλη, διακομιστής DNS κ.ο.κ.) πρέπει να οριστούν με μη αυτόματο τρόπο.

Η διεύθυνση IP δεν αλλάζει ακόμη κι όταν απενεργοποιείται η συσκευή. Αυτό είναι χρήσιμο όταν θέλετε να διαχειρίζεστε συσκευές σε ένα περιβάλλον όπου δεν μπορείτε να αλλάξετε τη διεύθυνση IP ή θέλετε να διαχειρίζεστε συσκευές χρησιμοποιώντας τη διεύθυνση IP. Συνιστούμε ρυθμίσεις στον εκτυπωτή, τον διακομιστή κ.λπ., που προσπελάζουν πολλοί υπολογιστές. Επίσης, όταν χρησιμοποιούνται λειτουργίες ασφάλειας όπως τα IPsec/IP filtering, εκχωρήστε σταθερή διεύθυνση IP ώστε να μην αλλάξει η διεύθυνση IP.

Αυτόματη εκχώρηση με χρήση της λειτουργίας DHCP (δυναμική διεύθυνση IP):

Εκχωρεί τη διεύθυνση IP αυτόματα στον εκτυπωτή (κεντρικός υπολογιστής) χρησιμοποιώντας τη λειτουργία DHCP του διακομιστή DHCP ή του δρομολογητή.

Οι πληροφορίες για τη σύνδεση στο δίκτυο (μάσκα υποδικτύου, προεπιλεγμένη πύλη, διακομιστής DNS κ.ο.κ.) ορίζονται αυτόματα, ώστε να συνδέεται εύκολα η συσκευή στο δίκτυο.

Αν η συσκευή ή ο δρομολογητής απενεργοποιηθεί, ή αναλόγως με τις ρυθμίσεις του διακομιστή DHCP, η διεύθυνση IP μπορεί να αλλάξει κατά την επανασύνδεση.

Συνιστούμε διαχείριση συσκευών εκτός της διεύθυνσης IP και επικοινωνία με πρωτόκολλα που μπορούν να ακολουθούν τη διεύθυνση IP.

Σημείωση:

Όταν χρησιμοποιείται η λειτουργία δέσμευσης διεύθυνσης IP του DHCP, μπορείτε οποιαδήποτε στιγμή να εκχωρείτε τις ίδιες διευθύνσεις IP στις συσκευές.

Διακομιστής DNS και Διακομιστής μεσολάβησης

Ο διακομιστής DNS έχει όνομα κεντρικού υπολογιστή, όνομα τομέα διεύθυνσης email κ.λπ. σε συσχέτισμό με τις πληροφορίες της διεύθυνσης IP.

Η επικοινωνία είναι αδύνατη αν το άλλο μέρος περιγράφεται με ονομασία κεντρικού υπολογιστή, όνομα τομέα κ.λπ., όταν ο υπολογιστής ή ο εκτυπωτής εκτελεί επικοινωνία IP.

Αποστέλλει ερώτημα στον διακομιστή DNS για αυτές τις πληροφορίες και λαμβάνει τη διεύθυνση IP του άλλου μέρους. Αυτή η διαδικασία ονομάζεται ανάλυση ονομάτων.

Γ' αυτόν το λόγο, συσκευές όπως υπολογιστές και εκτυπωτές μπορούν να επικοινωνούν με διευθύνσεις IP.

Η ανάλυση ονομάτων είναι απαραίτητη για τον εκτυπωτή, ώστε να επικοινωνεί με τη λειτουργία email ή με τη λειτουργία σύνδεσης στο Internet.

Όταν χρησιμοποιείτε αυτές τις λειτουργίες, προβείτε σε ρυθμίσεις διακομιστή DNS.

Όταν εκχωρείτε τη διεύθυνση IP του εκτυπωτή με τη λειτουργία DHCP του διακομιστή DHCP ή του δρομολογητή, ρυθμίζεται αυτόματα.

Ο διακομιστής μεσολάβησης βρίσκεται στην πύλη ανάμεσα στο δίκτυο και το Internet, και επικοινωνεί με τον υπολογιστή, τον εκτυπωτή και το Internet (απέναντι διακομιστής) εκ μέρους καθενός εξ αυτών. Ο απέναντι διακομιστής επικοινωνεί μόνο με τον διακομιστή μεσολάβησης. Συνεπώς, δεν είναι δυνατή η ανάγνωση των πληροφοριών του εκτυπωτή, όπως η διεύθυνση IP ή ο αριθμός θύρας, με αποτέλεσμα το αυξημένο επίπεδο ασφάλειας.

Όταν συνδέεστε στο Internet μέσω διακομιστή μεσολάβησης, παραμετροποιήστε τον διακομιστή μεσολάβησης στον εκτυπωτή.

Σύνδεση στο δίκτυο από τον πίνακα ελέγχου

Συνδέστε τον εκτυπωτή στο δίκτυο χρησιμοποιώντας τον πίνακα ελέγχου του εκτυπωτή.

Εκχώρηση της διεύθυνσης IP

Ορίστε τα βασικά στοιχεία, όπως **Διεύθ. IP**, **Μάσκ. υποδικτ.**, **Προεπιλεγμ πύλη**.

Αυτή η ενότητα εξηγεί τη διαδικασία ρύθμισης μιας στατικής διεύθυνσης IP.

Αν θέλετε να διαμορφώσετε ρυθμίσεις σε έναν εκτυπωτή με ενεργοποιημένη τη ρύθμιση Ρύθμιση κλειδώματος, πρέπει να συνδεθείτε ως διαχειριστής.

Θα σας ζητηθεί να καταχωρήσετε τον κωδικό πρόσβασης διαχειριστή κατά την είσοδο σε ένα κλειδωμένο μενού.

1. Ενεργοποιήστε τον εκτυπωτή.

2. Επιλέξτε **Ρυθμίς > Γενικές ρυθμίσεις > Ρυθμίσεις δικτύου** > στην αρχική οθόνη του πίνακα ελέγχου του εκτυπωτή.

3. Επιλέξτε **Σύνθετα > TCP/IP**.

4. Επιλέξτε **Μη αυτ.** για **Λήψη διεύθυνσης IP**.

Όταν ορίζετε αυτόματα τη διεύθυνση IP χρησιμοποιώντας τη λειτουργία DHCP του δρομολογητή, επιλέξτε **Αυτόματο**. Σε αυτήν την περίπτωση, τα **Διεύθ. IP**, **Μάσκ. υποδικτ.** και **Προεπιλεγμ πύλη** στο βήμα 5 και 6 ορίζονται επίσης αυτόματα, επομένως μεταβείτε στο βήμα 7.

5. Εισαγάγετε τη διεύθυνση IP.

Επιβεβαιώστε την τιμή που απεικονίζεται στην προηγούμενη οθόνη.

6. Ρυθμίστε τα **Μάσκ. υποδικτ.** και **Προεπιλεγμ πύλη**.

Επιβεβαιώστε την τιμή που απεικονίζεται στην προηγούμενη οθόνη.



Σημαντικό:

*Αν ο συνδυασμός των **Διεύθ. IP**, **Μάσκ. υποδικτ.** και **Προεπιλεγμ πύλη** είναι λανθασμένος, το **Έναρξη ρύθμισης** είναι ανενεργό και δεν μπορείτε να προχωρήσετε με τις ρυθμίσεις. Επιβεβαιώστε ότι δεν υπάρχει σφάλμα στην καταχώριση.*

7. Εισαγάγετε τη διεύθυνση IP του πρωτεύοντος διακομιστή DNS.

Επιβεβαιώστε την τιμή που απεικονίζεται στην προηγούμενη οθόνη.

Αν επιλέξετε **Αυτόματο** για τις ρυθμίσεις εκχώρησης διεύθυνσης IP, μπορείτε να επιλέξετε τις ρυθμίσεις του διακομιστή DNS από τις επιλογές **Μη αυτ.** ή **Αυτόματο**. Εάν δεν είναι δυνατή η αυτόματη λήψη της διεύθυνσης του διακομιστή DNS, επιλέξτε **Μη αυτ.** και εισαγάγετε τη διεύθυνση του διακομιστή DNS. Στη συνέχεια, εισαγάγετε απευθείας τη διεύθυνση δευτερεύοντος διακομιστή DNS. Αν επιλέξετε **Αυτόματο**, μεταβείτε στο βήμα 9.

8. Εισαγάγετε τη διεύθυνση IP του δευτερεύοντος διακομιστή DNS.

Επιβεβαιώστε την τιμή που απεικονίζεται στην προηγούμενη οθόνη.

9. Επιλέξτε **Έναρξη ρύθμισης**.

Σχετικές πληροφορίες

➔ «Προεπιλεγμένη τιμή για τον κωδικό πρόσβασης διαχειριστή» στη σελίδα 16

Ρύθμιση του διακομιστή μεσολάβησης

Ρυθμίστε τον διακομιστή μεσολάβησης εάν τα παρακάτω είναι αληθή.

Ο διακομιστής μεσολάβησης έχει δημιουργηθεί για σύνδεση στο Internet.

Όταν χρησιμοποιείτε μια λειτουργία όπου ο εκτυπωτής συνδέεται απευθείας στο Internet, όπως η υπηρεσία Epson Connect ή υπηρεσίες cloud μιας άλλης εταιρείας.

Αν θέλετε να διαμορφώσετε ρυθμίσεις σε έναν εκτυπωτή με ενεργοποιημένη τη ρύθμιση Ρύθμιση κλειδώματος, πρέπει να συνδεθείτε ως διαχειριστής.

Θα σας ζητηθεί να καταχωρήσετε τον κωδικό πρόσβασης διαχειριστή κατά την είσοδο σε ένα κλειδωμένο μενού.

1. Επιλέξτε **Ρυθμίσ** στην αρχική οθόνη.
Κατά την πραγματοποίηση ρυθμίσεων μετά τη ρύθμιση της διεύθυνσης IP, εμφανίζεται η οθόνη **Σύνθετα**. Μεταβείτε στο βήμα 3.
2. Επιλέξτε **Γενικές ρυθμίσεις > Ρυθμίσεις δικτύου > Σύνθετα**.
3. Επιλέξτε **Διακομιστής μεσολάβησ..**
4. Επιλέξτε **Να χρησ. για Ρυθμίσ. διακομ. μεσολάβ..**
5. Εισαγάγετε τη διεύθυνση για τον διακομιστή μεσολάβησης σε μορφή IPv4 ή FQDN.
Επιβεβαιώστε την τιμή που απεικονίζεται στην προηγούμενη οθόνη.
6. Εισαγάγετε τον αριθμό θύρας για τον διακομιστή μεσολάβησης.
Επιβεβαιώστε την τιμή που απεικονίζεται στην προηγούμενη οθόνη.
7. Επιλέξτε **Έναρξη ρύθμισης**.

Σύνδεση σε Ethernet

Συνδέστε τον εκτυπωτή στο δίκτυο χρησιμοποιώντας ένα καλώδιο Ethernet και ελέγξτε τη σύνδεση.

Αν θέλετε να διαμορφώσετε ρυθμίσεις σε έναν εκτυπωτή με ενεργοποιημένη τη ρύθμιση Ρύθμιση κλειδώματος, πρέπει να συνδεθείτε ως διαχειριστής.

Θα σας ζητηθεί να καταχωρήσετε τον κωδικό πρόσβασης διαχειριστή κατά την είσοδο σε ένα κλειδωμένο μενού.

1. Συνδέστε τον εκτυπωτή και διανομέα (διακόπτης LAN) με καλώδιο Ethernet.
2. Επιλέξτε **Ρυθμίσ** στην αρχική οθόνη.
3. Επιλέξτε **Γενικές ρυθμίσεις > Ρυθμίσεις δικτύου > Έλεγχος σύνδεσης**.
Εμφανίζεται το αποτέλεσμα διαγνωστικού ελέγχου σύνδεσης. Επιβεβαιώστε ότι η σύνδεση είναι σωστή.

Σύνδεση στο ασύρματο LAN (Wi-Fi)

Μπορείτε να συνδέσετε τον εκτυπωτή στο ασύρματο LAN (Wi-Fi) με πολλούς τρόπους. Επιλέξτε τη μέθοδο σύνδεσης που ταιριάζει με το περιβάλλον και τις προϋποθέσεις που χρησιμοποιείτε.

Εάν γνωρίζετε τις πληροφορίες για τον ασύρματο δρομολογητή, όπως το SSID και τον κωδικό πρόσβασης, μπορείτε να πραγματοποιήσετε τις ρυθμίσεις χειροκίνητα.

Εάν ο ασύρματος δρομολογητής υποστηρίζει WPS, μπορείτε να πραγματοποιήσετε τις ρυθμίσεις πατώντας το αντίστοιχο κουμπί.

Αφού συνδέσετε τον εκτυπωτή στο δίκτυο, συνδεθείτε στον εκτυπωτή από τη συσκευή που θέλετε να χρησιμοποιήσετε (υπολογιστής, έξυπνη συσκευή, tablet κ.ο.κ.)

Σχετικές πληροφορίες

- ➔ «Σημείωση για τη χρήση σύνδεσης Wi-Fi 5 GHz» στη σελίδα 53
- ➔ «Πραγματοποίηση ρυθμίσεων Wi-Fi με την εισαγωγή του SSID και του κωδικού πρόσβασης» στη σελίδα 53
- ➔ «Πραγματοποίηση ρυθμίσεων Wi-Fi με το πάτημα ενός κουμπιού (WPS)» στη σελίδα 54
- ➔ «Πραγματοποίηση ρυθμίσεων Wi-Fi μέσω ορισμού κωδικού PIN (WPS)» στη σελίδα 55

Σημείωση για τη χρήση σύνδεσης Wi-Fi 5 GHz

Ο εκτυπωτής αυτός κανονικά χρησιμοποιεί το W52 (36ch) ως κανάλι για τη σύνδεση στο Wi-Fi Direct (Simple AP). Εφόσον το κανάλι για τη σύνδεση ασύρματου LAN (Wi-Fi) επιλέγεται αυτόματα, το κανάλι που χρησιμοποιείται ενδέχεται να διαφέρει όταν χρησιμοποιείται ταυτόχρονα ως σύνδεση Wi-Fi Direct. Η αποστολή δεδομένων στον εκτυπωτή μπορεί να καθυστερήσει εάν τα κανάλια είναι διαφορετικά. Εάν αυτό δεν επηρεάζει τη χρήση, συνδεθείτε στο SSID στη ζώνη 2,4 GHz. Στη ζώνη συχνοτήτων 2,4 GHz, τα κανάλια που χρησιμοποιούνται θα αντιστοιχιστούν.

Σε περίπτωση ρύθμισης του ασύρματου LAN σε 5 GHz, συνιστούμε την απενεργοποίηση του Wi-Fi Direct.

Πραγματοποίηση ρυθμίσεων Wi-Fi με την εισαγωγή του SSID και του κωδικού πρόσβασης

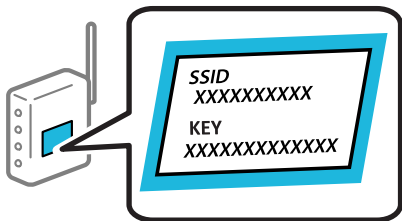
Μπορείτε να διαμορφώσετε ένα δίκτυο Wi-Fi, εισάγοντας τις πληροφορίες που είναι απαραίτητες για τη σύνδεση σε έναν ασύρματο δρομολογητή, από τον πίνακα ελέγχου του εκτυπωτή. Για τη διαμόρφωση με αυτήν τη μέθοδο, χρειάζεστε το SSID και τον κωδικό πρόσβασης του ασύρματου δρομολογητή.

Αν θέλετε να διαμορφώσετε ρυθμίσεις σε έναν εκτυπωτή με ενεργοποιημένη τη ρύθμιση Ρύθμιση κλειδώματος, πρέπει να συνδεθείτε ως διαχειριστής.

Θα σας ζητηθεί να καταχωρήσετε τον κωδικό πρόσβασης διαχειριστή κατά την είσοδο σε ένα κλειδωμένο μενού.

Σημείωση:

Αν χρησιμοποιείτε έναν ασύρματο δρομολογητή με τις προεπιλεγμένες ρυθμίσεις του, το SSID και ο κωδικός πρόσβασης βρίσκονται στην ετικέτα. Εάν δεν γνωρίζετε το SSID και τον κωδικό πρόσβασης, επικοινωνήστε με το άτομο που πραγματοποίησε τις ρυθμίσεις στον ασύρματο δρομολογητή ή συμβουλευτείτε τα έγγραφα τεκμηρίωσης που παρέχονται με αυτόν.



1. Επιλέξτε **Wi-Fi** στην αρχική οθόνη.

Για να επιλέξετε ένα στοιχείο, χρησιμοποιήστε τα κουμπιά ▲ ▼ ◀ ▶ και έπειτα πατήστε το κουμπί OK.

2. Επιλέξτε **Δρομολογητής**.

3. Πατήστε το κουμπί OK.

Εάν η σύνδεση δικτύου έχει ρυθμιστεί ήδη, εμφανίζονται οι λεπτομέρειες της σύνδεσης. Επιλέξτε **Αλλαγή σε σύνδεση Wi-Fi** ή **Αλλαγή ρυθμίσεων** για να αλλάξετε τις ρυθμίσεις.

4. Επιλέξτε **Οδηγός ρύθμισης Wi-Fi**.

5. Ακολουθήστε τις οδηγίες που εμφανίζονται στην οθόνη για να επιλέξετε το SSID, εισαγάγετε τον κωδικό πρόσβασης του ασύρματου δρομολογητή και ξεκινήστε τη ρύθμιση.

Εάν θέλετε να ελέγξετε την κατάσταση σύνδεσης δικτύου για τον εκτυπωτή μετά την ολοκλήρωση της ρύθμισης, ανατρέξτε στη σύνδεση σχετικών πληροφοριών παρακάτω για λεπτομέρειες.

Σημείωση:

- Εάν δεν γνωρίζετε το SSID, ελέγξτε εάν αναγράφεται στην ετικέτα του ασύρματου δρομολογητή. Εάν χρησιμοποιείτε τον ασύρματο δρομολογητή με τις προεπιλεγμένες ρυθμίσεις του, χρησιμοποιήστε το SSID που αναγράφεται στην ετικέτα. Εάν δεν μπορείτε να βρείτε τις πληροφορίες, ανατρέξτε στην συνοδευτική τεκμηρίωση του ασύρματου δρομολογητή.
- Ο κωδικός πρόσβασης κάνει διάκριση πεζών-κεφαλαίων.
- Εάν δεν γνωρίζετε τον κωδικό πρόσβασης, ελέγξτε εάν η πληροφορία αναγράφεται στην ετικέτα του ασύρματου δρομολογητή. Στην ετικέτα ο κωδικός πρόσβασης μπορεί να αναγράφεται ως «Network Key», «Wireless Password» κ.ο.κ. Εάν χρησιμοποιείτε τον ασύρματο δρομολογητή με τις προεπιλεγμένες ρυθμίσεις του, χρησιμοποιήστε τον κωδικό πρόσβασης που αναγράφεται στην ετικέτα.

Σχετικές πληροφορίες

- ➔ «Έλεγχος της κατάστασης της σύνδεσης δικτύου του εκτυπωτή (Αναφορά σύνδεσης δικτύου)» στη σελίδα 155
- ➔ «Εκτύπωση αναφοράς σύνδεσης δικτύου» στη σελίδα 55

Πραγματοποίηση ρυθμίσεων Wi-Fi με το πάτημα ενός κουμπιού (WPS)

Μπορείτε να ρυθμίσετε αυτόματα ένα δίκτυο Wi-Fi, πατώντας ένα κουμπί στον ασύρματο δρομολογητή. Εάν πληρούνται οι παρακάτω προϋποθέσεις, μπορείτε να ρυθμίσετε το δίκτυο χρησιμοποιώντας αυτή τη μέθοδο.

Αν θέλετε να διαμορφώσετε ρυθμίσεις σε έναν εκτυπωτή με ενεργοποιημένη τη ρύθμιση Ρύθμιση κλειδώματος, πρέπει να συνδεθείτε ως διαχειριστής.

Θα σας ζητηθεί να καταχωρήσετε τον κωδικό πρόσβασης διαχειριστή κατά την είσοδο σε ένα κλειδωμένο μενού.

- Ο ασύρματος δρομολογητής είναι συμβατός με WPS (Wi-Fi Protected Setup).
- Η τρέχουσα σύνδεση Wi-Fi δημιουργήθηκε πατώντας ένα κουμπί στον ασύρματο δρομολογητή.

Σημείωση:

Εάν δεν μπορείτε να εντοπίσετε το κουμπί ή εάν ρυθμίζετε το δίκτυο χρησιμοποιώντας το λογισμικό, συμβουλευτείτε τα έγγραφα τεκμηρίωσης που παρέχονται με τον ασύρματο δρομολογητή.

1. Επιλέξτε **Wi-Fi** στην αρχική οθόνη.

Για να επιλέξετε ένα στοιχείο, χρησιμοποιήστε τα κουμπιά ▲ ▼ ◀ ▶ και έπειτα πατήστε το κουμπί OK.

2. Επιλέξτε **Δρομολογητής**.

3. Πατήστε το κουμπί OK.

Εάν η σύνδεση δικτύου έχει ρυθμιστεί ήδη, εμφανίζονται οι λεπτομέρειες της σύνδεσης. Επιλέξτε **Αλλαγή σε σύνδεση Wi-Fi** ή **Αλλαγή ρυθμίσεων** για να αλλάξετε τις ρυθμίσεις.

4. Επιλέξτε **Ρύθμ. πάτ. κουμπιού (WPS)**.

5. Ακολουθήστε τις οδηγίες που εμφανίζονται στην οθόνη.

Εάν θέλετε να ελέγξετε την κατάσταση σύνδεσης δικτύου για τον εκτυπωτή μετά την ολοκλήρωση της ρύθμισης, ανατρέξτε στη σύνδεση σχετικών πληροφοριών παρακάτω για λεπτομέρειες.

Σημείωση:

Εάν η σύνδεση αποτύχει, επανεκκινήστε τον ασύρματο δρομολογητή, μετακινήστε τον πιο κοντά στον εκτυπωτή και έπειτα δοκιμάστε ξανά. Εάν εξακολουθεί να μην λειτουργεί, εκτυπώστε μια αναφορά σύνδεσης δικτύου και ελέγξτε τη λύση.

Σχετικές πληροφορίες

➔ «Εκτύπωση αναφοράς σύνδεσης δικτύου» στη σελίδα 55

Πραγματοποίηση ρυθμίσεων Wi-Fi μέσω ορισμού κωδικού PIN (WPS)

Μπορείτε να συνδέσετε αυτόματα σε έναν ασύρματο δρομολογητή χρησιμοποιώντας έναν κωδικό PIN. Μπορείτε να χρησιμοποιήσετε αυτή τη μέθοδο ρύθμισης, εάν ο ασύρματος δρομολογητής διαθέτει τη δυνατότητα WPS (Προστατευόμενη ρύθμιση Wi-Fi). Χρησιμοποιήστε έναν υπολογιστή για να εισαγάγετε τον κωδικό PIN στον ασύρματο δρομολογητή.

Αν θέλετε να διαμορφώσετε ρυθμίσεις σε έναν εκτυπωτή με ενεργοποιημένη τη ρύθμιση Ρύθμιση κλειδώματος, πρέπει να συνδεθείτε ως διαχειριστής.

Θα σας ζητηθεί να καταχωρήσετε τον κωδικό πρόσβασης διαχειριστή κατά την είσοδο σε ένα κλειδωμένο μενού.

1. Επιλέξτε **Wi-Fi** στην αρχική οθόνη.

Για να επιλέξετε ένα στοιχείο, χρησιμοποιήστε τα κουμπιά ▲ ▼ ◀ ▶ και έπειτα πατήστε το κουμπί OK.

2. Επιλέξτε **Δρομολογητής**.

3. Πατήστε το κουμπί OK.

Εάν η σύνδεση δικτύου έχει ρυθμιστεί ήδη, εμφανίζονται οι λεπτομέρειες της σύνδεσης. Επιλέξτε **Αλλαγή σε σύνδεση Wi-Fi** ή **Αλλαγή ρυθμίσεων** για να αλλάξετε τις ρυθμίσεις.

4. Επιλέξτε **Άλλα > Λειτ. κωδ. PIN (WPS)**

5. Ακολουθήστε τις οδηγίες που εμφανίζονται στην οθόνη.

Εάν θέλετε να ελέγξετε την κατάσταση σύνδεσης δικτύου για τον εκτυπωτή μετά την ολοκλήρωση της ρύθμισης, ανατρέξτε στη σύνδεση σχετικών πληροφοριών παρακάτω για λεπτομέρειες.

Σημείωση:

Συμβουλευτείτε τα έγγραφα τεκμηρίωσης που παρέχονται με τον ασύρματο δρομολογητή για λεπτομέρειες σχετικά με την εισαγωγή του κωδικού PIN.

Σχετικές πληροφορίες

➔ «Εκτύπωση αναφοράς σύνδεσης δικτύου» στη σελίδα 55

Αντιμετώπιση προβλημάτων συνδέσεων δικτύου

Εκτύπωση αναφοράς σύνδεσης δικτύου

Μπορείτε να εκτυπώσετε μια αναφορά σύνδεσης δικτύου για να ελέγξετε την κατάσταση της σύνδεσης ανάμεσα στον εκτυπωτή και του ασύρματος δρομολογητή.

Αν θέλετε να διαμορφώσετε ρυθμίσεις σε έναν εκτυπωτή με ενεργοποιημένη τη ρύθμιση Ρύθμιση κλειδώματος, πρέπει να συνδεθείτε ως διαχειριστής.

Θα σας ζητηθεί να καταχωρήσετε τον κωδικό πρόσβασης διαχειριστή κατά την είσοδο σε ένα κλειδωμένο μενού.

1. Επιλέξτε **Ρυθμίσ** στην αρχική οθόνη.

Για να επιλέξετε ένα στοιχείο, χρησιμοποιήστε τα κουμπιά ▲ ▼ ◀ ▶ και έπειτα πατήστε το κουμπί OK.

2. Επιλέξτε **Γενικές ρυθμίσεις > Ρυθμίσεις δικτύου > Έλεγχος σύνδεσης**.

Ο έλεγχος της σύνδεσης ξεκινάει.

3. Ακολουθήστε τις οδηγίες καθώς τα διαγνωστικά αποτελέσματα εμφανίζονται στην οθόνη.

Εάν παρουσιάστηκε κάποιο σφάλμα, εκτυπώστε την αναφορά σύνδεσης δικτύου και, στη συνέχεια, ακολουθήστε τις λύσεις που εκτυπώθηκαν.

Σχετικές πληροφορίες

➔ «Ρυθμίσεις δικτύου» στη σελίδα 222

➔ «Μηνύματα και λύσεις στην αναφορά σύνδεσης δικτύου» στη σελίδα 59

Αδυναμία σύνδεσης στο δίκτυο

Η διεύθυνση IP έχει εκχωρηθεί εσφαλμένα.

Εάν η διεύθυνση IP που έχει εκχωρηθεί στον εκτυπωτή είναι της μορφής 169.254.XXX.XXX και η μάσκα υποδικτύου είναι 255.255.0.0, η διεύθυνση IP μπορεί να μην εκχωρηθεί σωστά.

Επιλέξτε **Ρυθμίσ > Γενικές ρυθμίσεις > Ρυθμίσεις δικτύου > Σύνθετα > TCP/IP** στον πίνακα ελέγχου του εκτυπωτή και, στη συνέχεια, ελέγξτε τη διεύθυνση IP και τη μάσκα υποδικτύου στον εκτυπωτή.

Επανεκκινήστε τον ασύρματο δρομολογητή ή επαναφέρετε τις ρυθμίσεις δικτύου για τον εκτυπωτή.

Εάν οι ρυθμίσεις δικτύου του εκτυπωτή είναι λανθασμένες, διαμορφώστε εκ νέου τις ρυθμίσεις δικτύου του εκτυπωτή σύμφωνα με το περιβάλλον δικτύου.

Σχετικές πληροφορίες

➔ «Σύνδεση στο δίκτυο από τον πίνακα ελέγχου» στη σελίδα 50

Ο εκτυπωτής έχει συνδεθεί με Ethernet χρησιμοποιώντας συσκευές που υποστηρίζουν IEEE 802.3az (Ethernet με οικονομική χρήση ενέργειας).

Όταν συνδέετε τον εκτυπωτή με Ethernet χρησιμοποιώντας συσκευές που υποστηρίζουν το πρότυπο IEEE 802.3az (Ethernet με οικονομική χρήση ενέργειας), ενδέχεται να προκύψουν τα ακόλουθα προβλήματα, αναλόγως του διανομέα ή του δρομολογητή που χρησιμοποιείτε.

- Η σύνδεση καθίσταται ασταθής, ο εκτυπωτής συνδέεται και αποσυνδέεται επανειλημμένα.
- Δεν είναι δυνατή η σύνδεση με τον εκτυπωτή.
- Η ταχύτητα επικοινωνίας γίνεται αργή.

Ακολουθήστε τα παρακάτω βήματα για να απενεργοποιήσετε το IEEE 802.3az για τον εκτυπωτή και συνδέστε στη συνέχεια.

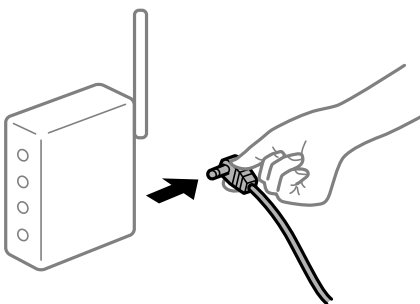
1. Αφαιρέστε το συνδεδεμένο καλώδιο Ethernet από τον υπολογιστή και τον εκτυπωτή.

- Εάν είναι ενεργοποιημένο το IEEE 802.3az για τον υπολογιστή, αποσυνδέστε το.
Συμβουλευτείτε τα έγγραφα τεκμηρίωσης που παρέχονται με τον υπολογιστή για λεπτομέρειες.
- Συνδέστε απευθείας τον υπολογιστή με τον εκτυπωτή με ένα καλώδιο Ethernet.
- Στον εκτυπωτή, εκτυπώστε μια αναφορά σύνδεσης δικτύου.
[«Εκτύπωση αναφοράς σύνδεσης δικτύου» στη σελίδα 55](#)
- Ελέγξτε τη διεύθυνση IP του εκτυπωτή στην αναφορά σύνδεσης δικτύου.
- Στον υπολογιστή, προσπελάστε το Web Config.
Εκκινήστε ένα πρόγραμμα περιήγησης web και εισαγάγετε τη διεύθυνση IP του εκτυπωτή.
[«Εκτέλεση του Web Config σε ένα Πρόγραμμα περιήγησης Ιστού» στη σελίδα 212](#)
- Επιλέξτε την καρτέλα **Δίκτυο** > **Ενσύρματο δίκτυο LAN**.
- Επιλέξτε **Απενεργοποίηση** για **IEEE 802.3az**.
- Κάντε κλικ στην επιλογή **Επόμενο**.
- Κάντε κλικ στην επιλογή **OK**.
- Αφαιρέστε το συνδεδεμένο καλώδιο Ethernet από τον υπολογιστή και τον εκτυπωτή.
- Εάν απενεργοποιήσατε το IEEE 802.3az για τον υπολογιστή στο βήμα 2, ενεργοποιήστε το.
- Συνδέστε τα καλώδια Ethernet που αφαιρέσατε στο βήμα 1 στον υπολογιστή και τον εκτυπωτή.
Εάν το πρόβλημα επιμένει, μπορεί το πρόβλημα να οφείλεται σε συσκευές άλλες από τον εκτυπωτή.

Παρουσιάστηκε ένα πρόβλημα με τις συσκευές δικτύου για σύνδεση Wi-Fi.

Δοκιμάστε τα εξής εάν μπορείτε να εκτελέσετε επαναφορά στον δρομολογητή ασύρματου LAN εντός του περιβάλλοντος εγκατάστασής σας.

Απενεργοποιήστε τις συσκευές που θέλετε να συνδέσετε στο δίκτυο. Περιμένετε για 10 περίπου δευτερόλεπτα και, στη συνέχεια, ενεργοποιήστε τις συσκευές με την ακόλουθη σειρά: ασύρματος δρομολογητής, υπολογιστής ή έξυπνη συσκευή και, τέλος, εκτυπωτής. Μετακινήστε τον εκτυπωτή και τον υπολογιστή ή την έξυπνη συσκευή πιο κοντά στον ασύρματο δρομολογητή για να διευκολύνετε την επικοινωνία μέσω ραδιοκυμάτων και, στη συνέχεια, επαναλάβετε τις ρυθμίσεις δικτύου.



Οι συσκευές δεν μπορούν να λάβουν σήματα από τον ασύρματο δρομολογητή καθώς βρίσκονται σε μεγάλη απόσταση μεταξύ τους.

Δοκιμάστε τα εξής εάν μπορείτε να μετακινήσετε τη συσκευή εντός του περιβάλλοντος εγκατάστασης.

Μετά τη μετακίνηση του εκτυπωτή ή της έξυπνης συσκευής πιο κοντά στον ασύρματο δρομολογητή, απενεργοποιήστε τον δρομολογητή και, στη συνέχεια, ενεργοποιήστε τον πάλι.

Όταν αλλάζετε τον ασύρματο δρομολογητή, οι ρυθμίσεις δεν συμφωνούν με τον νέο δρομολογητή.

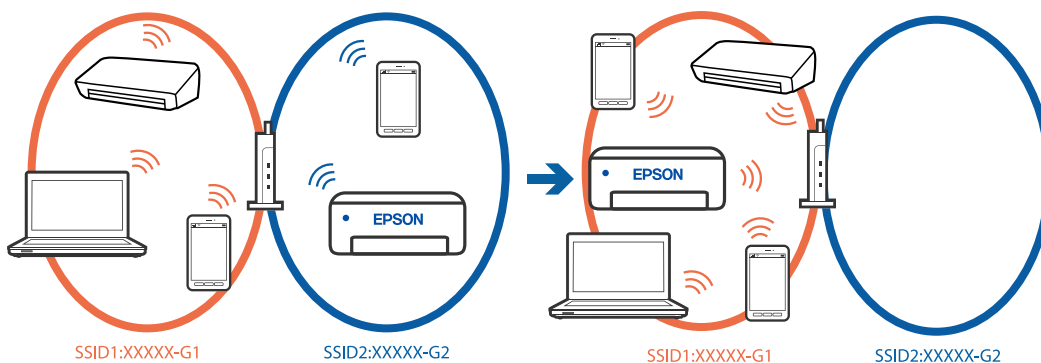
Εκτελέστε πάλι τις ρυθμίσεις σύνδεσης ώστε να συμφωνούν με τον νέο ασύρματο δρομολογητή.

Σχετικές πληροφορίες

➔ «Σύνδεση στο δίκτυο από τον πίνακα ελέγχου» στη σελίδα 50

Τα SSID που συνδέονται από τον υπολογιστή ή την έξυπνη συσκευή και τον υπολογιστή είναι διαφορετικά.

Όταν χρησιμοποιείτε πολλαπλούς ασύρματους δρομολογητές ταυτόχρονα ή όταν ο ασύρματος δρομολογητής έχει πολλαπλά SSID και συσκευές που συνδέονται σε διαφορετικά SSID, δεν μπορείτε να συνδεθείτε στον ασύρματο δρομολογητή.



Συνδέστε τον υπολογιστή ή την έξυπνη συσκευή σας στο ίδιο SSID με τον εκτυπωτή.

- Ελέγξτε το SSID στο οποίο είναι συνδεδεμένος ο εκτυπωτής εκτυπώνοντας την αναφορά ελέγχου σύνδεσης δικτύου.
- Ελέγξτε το όνομα του Wi-Fi ή του δικτύου με το οποίο είστε συνδεδεμένοι σε όλους τους υπολογιστές και τις έξυπνες συσκευές τις οποίες θέλετε να συνδέσετε στον εκτυπωτή.
- Εάν ο εκτυπωτής και ο υπολογιστής ή η έξυπνη συσκευή σας είναι συνδεδεμένα σε διαφορετικά δίκτυα, επανασυνδέστε τη συσκευή στο SSID στο οποίο είναι συνδεδεμένος ο εκτυπωτής.

Διατίθεται ένα διαχωριστικό απορρήτου στον ασύρματο δρομολογητή.

Οι περισσότεροι ασύρματοι δρομολογητές έχουν μια λειτουργία διαχωρισμού που εμποδίζει την επικοινωνία μεταξύ συσκευών στο ίδιο SSID. Εάν δεν είναι δυνατή η επικοινωνία μεταξύ του εκτυπωτή και του υπολογιστή ή της έξυπνης συσκευής ακόμα και αν είναι συνδεδεμένα στο ίδιο δίκτυο, απενεργοποιήστε τη λειτουργία διαχωρισμού στον ασύρματο δρομολογητή. Συμβουλευτείτε τις οδηγίες χρήσης που συνοδεύουν τον ασύρματο δρομολογητή για λεπτομέρειες.

Μηνύματα και λύσεις στην αναφορά σύνδεσης δικτύου

Ελέγξτε τα μηνύματα και τους κωδικούς σφαλμάτων στην αναφορά σύνδεσης δικτύου και, στη συνέχεια, ακολουθήστε τις λύσεις.

Check Network Connection

Check Result FAIL

Error code (E-2)

See the Network Status and check if the Network Name (SSID) is the SSID you want to connect. If the SSID is correct, make sure to enter the correct password and try again.

If your problems persist, see your documentation for help and networking tips.

Checked Items

Wireless Network Name (SSID) Check	FAIL
Communication Mode Check	Unchecked
Security Mode Check	Unchecked
MAC Address Filtering Check	Unchecked
Security Key/Password Check	Unchecked
IP Address Check	Unchecked
Detailed IP Setup Check	Unchecked

Network Status

Printer Name	EPSON XXXXXX
Printer Model	XX-XXX Series
IP Address	169.254.137.8
Subnet Mask	255.255.0.0
Default Gateway	
Network Name (SSID)	EpsonNet
Security	None
Signal Strength	Poor
MAC Address	F8:D0:27:40:C0:AC

α. Κωδικός σφάλματος

β. Μηνύματα στο περιβάλλον δικτύου

Σχετικές πληροφορίες

- ➔ «E-1» στη σελίδα 60
- ➔ «E-2, E-3, E-7» στη σελίδα 60
- ➔ «E-5» στη σελίδα 61
- ➔ «E-6» στη σελίδα 61
- ➔ «E-8» στη σελίδα 61
- ➔ «E-9» στη σελίδα 62
- ➔ «E-10» στη σελίδα 62
- ➔ «E-11» στη σελίδα 62
- ➔ «E-12» στη σελίδα 63
- ➔ «E-13» στη σελίδα 63
- ➔ «Μηνύματα στο περιβάλλον δικτύου» στη σελίδα 64

E-1

Λύσεις:

- Βεβαιωθείτε ότι το καλώδιο Ethernet είναι συνδεδεμένο σωστά στον εκτυπωτή και στον διανομέα ή σε άλλη συσκευή δικτύου.
- Βεβαιωθείτε ότι έχετε ενεργοποιήσει τον διανομέα ή τις άλλες συσκευές δικτύου.
- Εάν θέλετε να συνδέσετε τον εκτυπωτή μέσω Wi-Fi, πραγματοποιήστε ξανά τις ρυθμίσεις Wi-Fi για τον εκτυπωτή γιατί έχουν απενεργοποιηθεί.

E-2, E-3, E-7

Λύσεις:

- Βεβαιωθείτε ότι έχετε ενεργοποιήσει τον ασύρματο δρομολογητή.
- Βεβαιωθείτε ότι ο υπολογιστής ή η συσκευή έχει συνδεθεί σωστά με τον ασύρματο δρομολογητή.
- Απενεργοποιήστε τον ασύρματο δρομολογητή. Περιμένετε για 10 περίπου δευτερόλεπτα και, στη συνέχεια, ενεργοποιήστε το ξανά.
- Τοποθετήστε τον εκτυπωτή πιο κοντά στον ασύρματο δρομολογητή και αφαιρέσετε τα εμπόδια που ενδεχομένως υπάρχουν ανάμεσά τους.
- Αν έχετε καταχωρίσει χειροκίνητα το SSID, ελέγξτε αν είναι σωστό. Ελέγξτε το SSID από την ενότητα **Κατάσταση δικτύου** της αναφοράς σύνδεσης δικτύου.
- Εάν ένας ασύρματος δρομολογητής διαθέτει περισσότερα από ένα SSID, επιλέξτε το SSID που εμφανίζεται. Όταν το SSID χρησιμοποιεί συχνότητα που δεν συμμορφώνεται, ο εκτυπωτής δεν τις εμφανίζει.
- Εάν χρησιμοποιείτε τη ρύθμιση για τη δημιουργία σύνδεσης δικτύου με το πάτημα ενός κουμπιού, βεβαιωθείτε ότι ο ασύρματος δρομολογητής σας υποστηρίζει τη λειτουργία WPS. Δεν μπορείτε να χρησιμοποιήσετε τη ρύθμιση σύνδεσης με το πάτημα ενός κουμπιού εάν ο ασύρματος δρομολογητής σας δεν υποστηρίζει τη λειτουργία WPS.
- Βεβαιωθείτε ότι χρησιμοποιείτε μόνο χαρακτήρες ASCII (αλφαριθμητικούς χαρακτήρες και σύμβολα) για το SSID. Ο εκτυπωτής δεν μπορεί να εμφανίσει ένα SSID, το οποίο περιέχει χαρακτήρες που δεν ανήκουν στο σύνολο χαρακτήρων ASCII.
- Βεβαιωθείτε πως γνωρίζετε το SSID και τον κωδικό πρόσβασής σας προτού συνδεθείτε στον ασύρματο δρομολογητή. Αν χρησιμοποιείτε έναν ασύρματο δρομολογητή με τις προεπιλεγμένες ρυθμίσεις του, το SSID και ο κωδικός πρόσβασης αναγράφονται στην ετικέτα του ασύρματου δρομολογητή. Εάν δεν γνωρίζετε το SSID και τον κωδικό πρόσβασής σας, επικοινωνήστε με το άτομο που πραγματοποίησε τις ρυθμίσεις στον ασύρματο δρομολογητή ή συμβουλευτείτε τα έγγραφα τεκμηρίωσης που παρέχονται με αυτόν.
- Εάν θέλετε να συνδεθείτε σε ένα SSID που έχει δημιουργηθεί από μια έξυπνη συσκευή σε λειτουργία ζεύξης, ελέγξτε το SSID και τον κωδικό πρόσβασης στα έγγραφα τεκμηρίωσης που παρέχονται με την έξυπνη συσκευή.
- Αν η σύνδεση Wi-Fi διακοπεί ξαφνικά, ελέγξτε τα παρακάτω. Εάν ισχύει κάτι από αυτά, επαναφέρετε τις ρυθμίσεις δικτύου πραγματοποιώντας λήψη και εκτελώντας το λογισμικό από την παρακάτω τοποθεσία web.
<https://epson.sn> > **Ρύθμιση**
 - Προστέθηκε μια άλλη έξυπνη συσκευή στο δίκτυο χρησιμοποιώντας τη ρύθμιση με το πάτημα ενός κουμπιού.
 - Το δίκτυο Wi-Fi ρυθμίστηκε με άλλη μέθοδο και όχι με το πάτημα ενός κουμπιού.

Σχετικές πληροφορίες

- ➔ «Πραγματοποίηση ρυθμίσεων για τη σύνδεση στον υπολογιστή» στη σελίδα 155
- ➔ «Σύνδεση στο ασύρματο LAN (Wi-Fi)» στη σελίδα 52

E-5

Λύσεις:

Βεβαιωθείτε ότι ο τύπος ασφάλειας του ασύρματου δρομολογητή έχει οριστεί σε ένα από τα εξής. Εάν δεν έχει οριστεί σε έναν από τα εξής τύπους, αλλάξτε τον τύπο ασφάλειας στον ασύρματο δρομολογητή και έπειτα κάντε επαναφορά των ρυθμίσεων δικτύου του εκτυπωτή.

- WEP-64 bit (40 bit)
- WEP-128 bit (104 bit)
- WPA PSK (TKIP/AES)*
- WPA2 PSK (TKIP/AES)*
- WPA (TKIP/AES)
- WPA2 (TKIP/AES)
- WPA3-SAE (AES)
- WPA2/WPA3-Enterprise

* Το WPA PSK είναι επίσης γνωστό ως WPA Personal. Το WPA2 PSK είναι επίσης γνωστό ως WPA2 Personal.

E-6

Λύσεις:

- Ελέγξτε εάν το φιλτράρισμα για τη διεύθυνση MAC είναι απενεργοποιημένο. Εάν είναι ενεργοποιημένο, καταχωρήστε τη διεύθυνση MAC του εκτυπωτή, έτσι ώστε να μην φιλτράρεται. Ανατρέξτε στην τεκμηρίωση που παρέχεται με τον ασύρματο δρομολογητή για λεπτομέρειες. Μπορείτε να ελέγξετε τη διεύθυνση MAC του εκτυπωτή από το τμήμα **Κατάσταση δικτύου** στην αναφορά σύνδεσης δικτύου.
- Εάν ο ασύρματος δρομολογητής χρησιμοποιεί κοινή χρήση επαλήθευσης ταυτότητας με ασφάλεια τύπου WEP, βεβαιωθείτε ότι το κλειδί και ο δείκτης επαλήθευσης ταυτότητας είναι σωστά.
- Εάν ο αριθμός συσκευών με δυνατότητα σύνδεσης στον ασύρματο δρομολογητή είναι μικρότερος από τον αριθμό των συσκευών δικτύων, πραγματοποιήστε ρυθμίσεις στον ασύρματο δρομολογητή για να αυξήσετε τον αριθμό των συσκευών με δυνατότητα σύνδεσης. Ανατρέξτε στην τεκμηρίωση που παρέχεται με τον ασύρματο δρομολογητή για να πραγματοποιήσετε τις ρυθμίσεις.

Σχετικές πληροφορίες

- ➔ «Πραγματοποίηση ρυθμίσεων για τη σύνδεση στον υπολογιστή» στη σελίδα 155

E-8

Λύσεις:

- Ενεργοποιήστε το DHCP στον ασύρματο δρομολογητή εάν η ρύθμιση «Λήψη διεύθυνσης IP» του εκτυπωτή έχει οριστεί σε Αυτόματη.

- Αν η ρύθμιση «Λήψη διεύθυνσης IP» του εκτυπωτή έχει οριστεί σε Χειροκίνητη, η διεύθυνση IP που ορίσατε χειροκίνητα είναι άκυρη επειδή βρίσκεται εκτός εύρους (για παράδειγμα: 0.0.0.0). Ορίστε μια έγκυρη διεύθυνση IP από τον πίνακα ελέγχου του εκτυπωτή.

Σχετικές πληροφορίες

➔ «Εκχώρηση της διεύθυνσης IP» στη σελίδα 50

E-9

Λύσεις:

Ελέγξτε τα ακόλουθα.

- Οι συσκευές είναι ενεργοποιημένες.
- Έχετε πρόσβαση στο Internet και σε υπολογιστές ή συσκευές δικτύου που βρίσκονται στο ίδιο δίκτυο από τις συσκευές που θέλετε να συνδέσετε στον εκτυπωτή.

Εάν ο εκτυπωτής και οι συσκευές δικτύου σας εξακολουθούν να μη συνδέονται μετά την επαλήθευση των παραπάνω, απενεργοποιήστε τον ασύρματο δρομολογητή. Περιμένετε για 10 περίπου δευτερόλεπτα και, στη συνέχεια, ενεργοποιήστε το ξανά. Στη συνέχεια επαναφέρετε τις ρυθμίσεις δικτύου πραγματοποιώντας λήψη και εκτελώντας το πρόγραμμα εγκατάστασης από την παρακάτω τοποθεσία web.

<https://epson.sn> > Ρύθμιση

Σχετικές πληροφορίες

➔ «Πραγματοποίηση ρυθμίσεων για τη σύνδεση στον υπολογιστή» στη σελίδα 155

E-10

Λύσεις:

Ελέγξτε τα ακόλουθα.

- Άλλες συσκευές στο δίκτυο είναι ενεργοποιημένες.
- Οι διευθύνσεις δικτύου (διεύθυνση IP, μάσκα υποδικτύου και προεπιλεγμένη πύλη) είναι σωστές εάν έχετε ορίσει τη ρύθμιση «Λήψη διεύθυνσης IP» του εκτυπωτή σε Χειροκίνητη.

Επαναφέρετε τις διευθύνσεις δικτύου εάν δεν είναι σωστές. Μπορείτε να ελέγξετε τη διεύθυνση IP, τη μάσκα υποδικτύου και την προεπιλεγμένη πύλη από την ενότητα **Κατάσταση δικτύου** της αναφοράς σύνδεσης δικτύου.

Σχετικές πληροφορίες

➔ «Εκχώρηση της διεύθυνσης IP» στη σελίδα 50

E-11

Λύσεις:

Ελέγξτε τα παρακάτω.

- Η προεπιλεγμένη διεύθυνση πύλης είναι σωστή εάν ορίσετε τη Ρύθμιση TCP/IP του εκτυπωτή στο Χειροκίνητη.

Η συσκευή που ορίζεται ως προεπιλεγμένη πύλη είναι ενεργοποιημένη.

Ορίστε τη σωστή διεύθυνση προεπιλεγμένης πύλης. Μπορείτε να ελέγξετε την προεπιλεγμένη διεύθυνση πύλης από το τμήμα **Κατάσταση δικτύου** στην αναφορά σύνδεσης δικτύου.

Σχετικές πληροφορίες

➔ «Εκχώρηση της διεύθυνσης IP» στη σελίδα 50

E-12

Λύσεις:

Ελέγξτε τα ακόλουθα.

- Άλλες συσκευές στο δίκτυο είναι ενεργοποιημένες.
- Οι διευθύνσεις δικτύου (διεύθυνση IP, μάσκα υποδικτύου και προεπιλεγμένη πύλη) είναι σωστές αν τις καταχωρείτε χειροκίνητα.
- Οι διευθύνσεις δικτύου για άλλες συσκευές (μάσκα υποδικτύου και προεπιλεγμένη πύλη) είναι ίδιες.
- Η διεύθυνση IP δεν δημιουργεί διένεξη με άλλες συσκευές.

Εάν ο εκτυπωτής και οι συσκευές δικτύου σας εξακολουθούν να μη συνδέονται μετά την επαλήθευση των παραπάνω, δοκιμάστε τα εξής.

- Απενεργοποιήστε τον ασύρματο δρομολογητή. Περιμένετε για 10 περίπου δευτερόλεπτα και, στη συνέχεια, ενεργοποιήστε το ξανά.
- Πραγματοποιήστε ξανά τις ρυθμίσεις δικτύου χρησιμοποιώντας το πρόγραμμα εγκατάστασης. Μπορείτε να το εκτελέσετε από την εξής τοποθεσία web.

<https://epson.sn> > Ρύθμιση

- Μπορείτε να καταχωρίσετε πολλούς κωδικούς πρόσβασης σε έναν ασύρματο δρομολογητή που χρησιμοποιεί τον τύπο ασφάλειας WEP. Αν έχετε καταχωρίσει πολλούς κωδικούς πρόσβασης, ελέγξτε αν ο πρώτος κωδικός πρόσβασης που καταχωρίσατε έχει οριστεί στον εκτυπωτή.

Σχετικές πληροφορίες

➔ «Εκχώρηση της διεύθυνσης IP» στη σελίδα 50

➔ «Πραγματοποίηση ρυθμίσεων για τη σύνδεση στον υπολογιστή» στη σελίδα 155

E-13

Λύσεις:

Ελέγξτε τα ακόλουθα.

- Οι συσκευές δικτύου όπως ένας ασύρματος δρομολογητής, ένας διανομέας και ένας δρομολογητής είναι ενεργοποιημένες.
- Η ρύθμιση TCP/IP για τις συσκευές δικτύου δεν έχει οριστεί χειροκίνητα. (Αν η ρύθμιση TCP/IP του εκτυπωτή οριστεί αυτόματα ενώ η ρύθμιση TCP/IP για άλλες συσκευές δικτύου πραγματοποιηθεί χειροκίνητα, το δίκτυο του εκτυπωτή ενδέχεται να διαφέρει από το δίκτυο των άλλων συσκευών.)

Αν εξακολουθεί αν μην λειτουργεί μετά τους παραπάνω ελέγχους, δοκιμάστε το εξής.

- ❑ Απενεργοποιήστε τον ασύρματο δρομολογητή. Περιμένετε για 10 περίπου δευτερόλεπτα και, στη συνέχεια, ενεργοποιήστε το ξανά.
- ❑ Πραγματοποιήστε τις ρυθμίσεις δικτύου σε έναν υπολογιστή που βρίσκεται στο ίδιο δίκτυο με τον εκτυπωτή, χρησιμοποιώντας το πρόγραμμα εγκατάστασης. Μπορείτε να το εκτελέσετε από την εξής τοποθεσία web.
<https://epson.sn> > Ρύθμιση
- ❑ Μπορείτε να καταχωρίσετε πολλούς κωδικούς πρόσβασης σε έναν ασύρματο δρομολογητή που χρησιμοποιεί τον τύπο ασφάλειας WEP. Αν έχετε καταχωρίσει πολλούς κωδικούς πρόσβασης, ελέγξτε αν ο πρώτος κωδικός πρόσβασης που καταχωρίσατε έχει οριστεί στον εκτυπωτή.

Σχετικές πληροφορίες

- ➔ «Εκχώρηση της διεύθυνσης IP» στη σελίδα 50
- ➔ «Πραγματοποίηση ρυθμίσεων για τη σύνδεση στον υπολογιστή» στη σελίδα 155

Μηνύματα στο περιβάλλον δικτύου

Μήνυμα	Λύση
Το περιβάλλον Wi-Fi πρέπει να βελτιωθεί. Απενεργοποιήστε τον ασύρματο δρομολογητή και στη συνέχεια ενεργοποιήστε τον. Εάν η σύνδεση δεν βελτιωθεί, ανατρέξτε στην τεκμηρίωση για τον ασύρματο δρομολογητή.	Αφού μετακινήσετε τον εκτυπωτή πιο κοντά στον ασύρματο δρομολογητή και αφαιρέσετε τα εμπόδια που ενδεχομένως υπάρχουν ανάμεσά τους, απενεργοποιήστε τον ασύρματο δρομολογητή. Περιμένετε για 10 περίπου δευτερόλεπτα και, στη συνέχεια, ενεργοποιήστε το ξανά. Εάν εξακολουθεί να μην συνδέεται, ανατρέξτε στα συνοδευτικά έγγραφα τεκμηρίωσης του ασύρματου δρομολογητή.
*Αδύνατη σύνδεση άλλων συσκευών. Αποσυνδ μία συνδεδεμένη συσκ, αν θέλετε να προσθέσετε άλλη.	Οι υπολογιστές και οι έξυπνες συσκευές που μπορούν να συνδέονται ταυτόχρονα είναι συνδεδεμένες πλήρως στη σύνδεση Wi-Fi Direct (Simple AP). Για να προσθέσετε έναν άλλο υπολογιστή ή έξυπνη συσκευή, αποσυνδέστε πρώτα μία από τις συνδεδεμένες συσκευές ή συνδέστε τη πρώτα στο άλλο δίκτυο. Μπορείτε να επιβεβαιώσετε τον αριθμό ασύρματων συσκευών που μπορούν να συνδέονται ταυτόχρονα και τον αριθμό των συνδεδεμένων συσκευών, ελέγχοντας το φύλλο κατάστασης δικτύου ή τον πίνακα ελέγχου του εκτυπωτή.
Τα ίδια SSID και Wi-Fi Direct υπάρχουν στο περιβάλλον. Αλλάξτε το Wi-Fi Direct SSID αν δεν μπορείτε να συνδέσετε μια έξυπνη συσκευή στον εκτυπωτή.	Στον πίνακα ελέγχου του εκτυπωτή, μεταβείτε στην οθόνη Ρύθμισης Wi-Fi Direct και επιλέξτε το μενού για αλλαγή της ρύθμισης. Μπορείτε να αλλάξετε το όνομα δικτύου που ακολουθεί μετά το DIRECT-XX-. Πληκτρολογήστε μέχρι 22 χαρακτήρες.

Σχετικές πληροφορίες

- ➔ «Φύλλο κατάσ εκτ:» στη σελίδα 223

Προετοιμασία και ρύθμιση του εκτυπωτή ανάλογα με τη χρήση

Ρύθμιση διαθέσιμων προαιρετικών στοιχείων

Για να χρησιμοποιήσετε μια προαιρετική πηγή χαρτιού κατά την εκτύπωση από έναν υπολογιστή, θα πρέπει να πραγματοποιήσετε ρυθμίσεις στο πρόγραμμα οδήγησης του εκτυπωτή.

Ρύθμιση διαθέσιμων προαιρετικών στοιχείων — Windows

Σημείωση:

Συνδεθείτε στον υπολογιστή σας ως διαχειριστής.

1. Ανοίξτε την καρτέλα **Προαιρετικές ρυθμίσεις** από τις ιδιότητες του εκτυπωτή.
 - Windows 11

Κάντε κλικ στο κουμπί έναρξης και, στη συνέχεια, επιλέξτε **Ρυθμίσεις > Bluetooth & συσκευές > Εκτυπωτές & σαρωτές**. Επιλέξτε τον εκτυπωτή > **Ιδιότητες εκτυπωτή** και, στη συνέχεια, κάντε κλικ στην καρτέλα **Προαιρετικές ρυθμίσεις**.
 - Windows 10/Windows Server 2022/Windows Server 2019/Windows Server 2016

Κάντε κλικ στο κουμπί έναρξης και, στη συνέχεια, επιλέξτε **Σύστημα Windows > Πίνακας ελέγχου > Προβολή συσκευών και εκτυπωτών** στην επιλογή **Υλικό και ήχος**. Κάντε δεξί κλικ στον εκτυπωτή σας ή πατήστε παρατεταμένα, επιλέξτε **Ιδιότητες εκτυπωτή** και, στη συνέχεια, κάντε κλικ στην καρτέλα **Προαιρετικές ρυθμίσεις**.
 - Windows 8.1/Windows 8/Windows Server 2012 R2/Windows Server 2012

Επιλέξτε **Επιφάνεια εργασίας > Ρυθμίσεις > Πίνακας ελέγχου > Προβολή συσκευών και εκτυπωτών** στην επιλογή **Υλικό και ήχος**. Κάντε δεξί κλικ στον εκτυπωτή σας ή πατήστε παρατεταμένα, επιλέξτε **Ιδιότητες εκτυπωτή** και, στη συνέχεια, κάντε κλικ στην καρτέλα **Προαιρετικές ρυθμίσεις**.
 - Windows 7/Windows Server 2008 R2

Κάντε κλικ στο κουμπί έναρξης και επιλέξτε **Πίνακας ελέγχου > Υλικό και ήχος > Σαρωτές και κάμερες** και, στη συνέχεια, ελέγξτε αν εμφανίζεται ο εκτυπωτής. Κάντε δεξί κλικ στον εκτυπωτή σας, επιλέξτε **Ιδιότητες εκτυπωτή** και, στη συνέχεια, κάντε κλικ στο στοιχείο **Προαιρετικές ρυθμίσεις**.
 - Windows Server 2008

Κάντε κλικ στο κουμπί έναρξης και, στη συνέχεια, επιλέξτε **Πίνακας ελέγχου > Εκτυπωτές** στην επιλογή **Υλικό και ήχος**. Κάντε δεξί κλικ στον εκτυπωτή σας, επιλέξτε **Ιδιότητα** και, στη συνέχεια, κάντε κλικ στο στοιχείο **Προαιρετικές ρυθμίσεις**.
2. Επιλέξτε **Λήψη από τον εκτυπωτή** και, στη συνέχεια, κάντε κλικ στο **Λήψη**.
3. Κάντε κλικ στην επιλογή **OK**.

Ρύθμιση διαθέσιμων προαιρετικών στοιχείων — Windows PostScript

Σημείωση:

Συνδεθείτε στον υπολογιστή σας ως διαχειριστής.

1. Ανοίξτε την καρτέλα **Ρυθμίσεις συσκευής** από τις ιδιότητες του εκτυπωτή.
 - Windows 11
Κάντε κλικ στο κουμπί έναρξη και, στη συνέχεια, επιλέξτε **Ρυθμίσεις > Bluetooth & συσκευές > Εκτυπωτές & σαρωτές**. Επιλέξτε τον εκτυπωτή > **Ιδιότητες εκτυπωτή** και, στη συνέχεια, κάντε κλικ στην καρτέλα **Ρυθμίσεις συσκευής**.
 - Windows 10/Windows Server 2022/Windows Server 2019/Windows Server 2016
Κάντε κλικ στο κουμπί έναρξης και, στη συνέχεια, επιλέξτε **Σύστημα Windows > Πίνακας ελέγχου > Προβολή συσκευών και εκτυπωτών** στην επιλογή **Υλικό και ήχος**. Κάντε δεξί κλικ στον εκτυπωτή σας ή πατήστε τον παρατεταμένα, επιλέξτε **Ιδιότητες εκτυπωτή** και, στη συνέχεια, κάντε κλικ στην καρτέλα **Ρυθμίσεις συσκευής**.
 - Windows 8.1/Windows 8/Windows Server 2012 R2/Windows Server 2012
Επιλέξτε **Επιφάνεια εργασίας > Ρυθμίσεις > Πίνακας ελέγχου > Προβολή συσκευών και εκτυπωτών** στην επιλογή **Υλικό και ήχος**. Κάντε δεξί κλικ στον εκτυπωτή σας ή πατήστε τον παρατεταμένα, επιλέξτε **Ιδιότητες εκτυπωτή** και, στη συνέχεια, κάντε κλικ στην καρτέλα **Ρυθμίσεις συσκευής**.
 - Windows 7/Windows Server 2008 R2
Κάντε κλικ στο κουμπί έναρξης, επιλέξτε **Πίνακας ελέγχου > Προβολή συσκευών και εκτυπωτών** στην επιλογή **Υλικό και ήχος**. Κάντε δεξί κλικ στον εκτυπωτή σας και επιλέξτε **Ιδιότητες εκτυπωτή** και, στη συνέχεια, κάντε κλικ στην καρτέλα **Ρυθμίσεις συσκευής**.
 - Windows Server 2008
Κάντε κλικ στο κουμπί έναρξης, επιλέξτε **Πίνακας ελέγχου > Εκτυπωτές** στην επιλογή **Υλικό και ήχος**. Κάντε δεξί κλικ στον εκτυπωτή σας, επιλέξτε **Ιδιότητα** και, στη συνέχεια, κάντε κλικ στην καρτέλα **Ρυθμίσεις συσκευής**.
2. Επιλέξτε την προαιρετική συσκευή στη ρύθμιση **Δυνατότητες επιλογών για εγκατάσταση**.
3. Κάντε κλικ στην επιλογή **OK**.

Ρύθμιση διαθέσιμων προαιρετικών στοιχείων — Mac OS

1. Επιλέξτε **Προτιμήσεις συστήματος** (ή **Ρυθμίσεις συστήματος**) από το μενού Apple > **Εκτυπωτές και σαρωτές** (ή **Εκτύπωση και σάρωση, Εκτύπωση και φαξ**) και στη συνέχεια, επιλέξτε τον εκτυπωτή. Κάντε κλικ στην ενότητα **Επιλογές και προμήθειες > Επιλογές** (ή **Πρόγραμμα οδήγησης**).
2. Πραγματοποιήστε ρυθμίσεις σύμφωνα με τον τύπο της προαιρετικής μονάδας.
3. Κάντε κλικ στην επιλογή **OK**.

Ρύθμιση διαθέσιμων προαιρετικών στοιχείων — Mac OS PostScript

1. Επιλέξτε **Προτιμήσεις συστήματος** (ή **Ρυθμίσεις συστήματος**) από το μενού Apple > **Εκτυπωτές και σαρωτές** (ή **Εκτύπωση και σάρωση, Εκτύπωση και φαξ**) και στη συνέχεια, επιλέξτε τον εκτυπωτή. Κάντε κλικ στην ενότητα **Επιλογές και προμήθειες > Επιλογές** (ή **Πρόγραμμα οδήγησης**).
2. Πραγματοποιήστε ρυθμίσεις σύμφωνα με τον τύπο της προαιρετικής μονάδας.
3. Κάντε κλικ στην επιλογή **OK**.

Ρύθμιση παραμέτρων διακομιστή αλληλογραφίας

Ρυθμίστε τον διακομιστή αλληλογραφίας από το Web Config.

Ελέγξτε παρακάτω πριν τη ρύθμιση.

- Ο εκτυπωτής συνδέεται με το δίκτυο που έχει πρόσβαση στον διακομιστή αλληλογραφίας.
- Πληροφορίες ρυθμίσεων email του υπολογιστή που χρησιμοποιεί τον ίδιο διακομιστή αλληλογραφίας με τον εκτυπωτή.

Σημείωση:

Όταν χρησιμοποιείτε τον διακομιστή αλληλογραφίας στο Internet, επιβεβαιώστε τις πληροφορίες ρυθμίσεων από τον πάροχο ή την τοποθεσία web.

1. Εισαγάγετε τη διεύθυνση IP του εκτυπωτή σε ένα πρόγραμμα περιήγησης για να αποκτήσετε πρόσβαση στο Web Config.

Εισαγάγετε τη διεύθυνση IP του εκτυπωτή από έναν υπολογιστή που είναι συνδεδεμένος στο ίδιο δίκτυο με τον εκτυπωτή.

Μπορείτε να δείτε τη διεύθυνση IP από το ακόλουθο μενού.

Ρυθμίσεις > Γενικές ρυθμίσεις > Ρυθμίσεις δικτύου > Κατάσταση δικτύου > Κατάσταση ενσύρματου LAN/Wi-Fi

2. Εισαγάγετε τον κωδικό πρόσβασης διαχειριστή για να συνδεθείτε ως διαχειριστής.

3. Επιλέξτε με την ακόλουθη σειρά.

Καρτέλα Δίκτυο > Διακομιστής Email > Βασικό

4. Εισαγάγετε μια τιμή για κάθε στοιχείο.

5. Επιλέξτε **OK**.

Εμφανίζονται οι ρυθμίσεις που επιλέξατε.

Στοιχεία ρύθμισης διακομιστή αλληλογραφίας

Στοιχεία	Ρυθμίσεις και επεξήγηση	
Μέθοδος ελέγχου ταυτότητας	Καθορίστε τη μέθοδο ελέγχου ταυτότητας για τον εκτυπωτή προκειμένου να είναι δυνατή η πρόσβαση στον διακομιστή αλληλογραφίας.	
	Απενεργοποίηση	Ορίστε πότε ο διακομιστής αλληλογραφίας δεν χρειάζεται έλεγχο ταυτότητας.
	ΕΛΕΓΧΟΣ ΤΑΥΤΟΤΗΤΑΣ SMTP	Πραγματοποιεί έλεγχο ταυτότητας στον διακομιστή SMTP (διακομιστής εξερχόμενης αλληλογραφίας) κατά την αποστολή του email. Ο διακομιστής αλληλογραφίας πρέπει να υποστηρίζει τον έλεγχο ταυτότητας SMTP.
	POP πριν SMTP	Πραγματοποιεί έλεγχο ταυτότητας στον διακομιστή POP3 (διακομιστής εισερχόμενης αλληλογραφίας) πριν από την αποστολή του email. Κατά την επιλογή αυτού του στοιχείου, ορίστε τον διακομιστή POP3.

Στοιχεία	Ρυθμίσεις και επεξήγηση	
Λογαριασμός ελέγχου ταυτ.	Εάν επιλέξετε ΕΛΕΓΧΟΣ ΤΑΥΤΟΤΗΤΑΣ SMTP ή POP πριν SMTP ως Μέθοδος ελέγχου ταυτότητας , εισαγάγετε πιστοποιημένο όνομα λογαριασμού μεταξύ 0 και 255 χαρακτήρων σε ASCII (0x20-0x7E). Εάν επιλέξετε ΕΛΕΓΧΟΣ ΤΑΥΤΟΤΗΤΑΣ SMTP , εισαγάγετε τον λογαριασμό διακομιστή SMTP. Εάν επιλέξετε POP πριν SMTP , εισαγάγετε τον λογαριασμό διακομιστή POP3.	
Κωδ. προσβ. ελέγχου ταυτ.	Εάν επιλέξετε ΕΛΕΓΧΟΣ ΤΑΥΤΟΤΗΤΑΣ SMTP ή POP πριν SMTP ως Μέθοδος ελέγχου ταυτότητας , εισαγάγετε πιστοποιημένο κωδικό πρόσβασης λογαριασμού μεταξύ 0 και 20 χαρακτήρων σε ASCII (0x20-0x7E). Όταν επιλέξετε ΕΛΕΓΧΟΣ ΤΑΥΤΟΤΗΤΑΣ SMTP , εισαγάγετε τον πιστοποιημένο λογαριασμό για τον διακομιστή SMTP. Όταν επιλέξετε POP πριν SMTP , εισαγάγετε τον πιστοποιημένο λογαριασμό για τον διακομιστή POP3.	
Διεύθυνση Email αποστολέα	Εισαγάγετε τη διεύθυνση email του αποστολέα, π.χ. τη διεύθυνση email του διαχειριστή του συστήματος. Αυτό χρησιμοποιείται κατά τον έλεγχο ταυτότητας, οπότε εισαγάγετε μια έγκυρη διεύθυνση email που είναι καταχωρημένη στον διακομιστή αλληλογραφίας. Εισαγάγετε μεταξύ 0 και 255 χαρακτήρων σε ASCII (0x20-0x7E) εκτός από : () < > [] ; ¥. Δεν είναι δυνατή η χρήση τελείας «.» ως πρώτου χαρακτήρα.	
Διεύθυνση διακομιστή SMTP	Εισαγάγετε μεταξύ 0 και 255 χαρακτήρων χρησιμοποιώντας τους χαρακτήρες A-Z, a-z, 0-9 . - . Μπορείτε να χρησιμοποιήσετε μορφή IPv4 ή FQDN.	
Αριθμ. θύρας διακομιστή SMTP	Εισαγάγετε έναν αριθμό ανάμεσα στο 1 και το 65535.	
Ασφαλής σύνδεση	Επιλέξτε τη μέθοδο κρυπτογράφησης επικοινωνίας με τον διακομιστή αλληλογραφίας.	
	Καθόλου	Εάν επιλέξετε POP πριν SMTP στην επιλογή Μέθοδος ελέγχου ταυτότητας , η σύνδεση δεν είναι κρυπτογραφημένη.
	SSL/TLS	Αυτή η επιλογή είναι διαθέσιμη όταν η επιλογή Μέθοδος ελέγχου ταυτότητας έχει οριστεί σε Απενεργοποίηση ή ΕΛΕΓΧΟΣ ΤΑΥΤΟΤΗΤΑΣ SMTP . Η επικοινωνία κρυπτογραφείται από την αρχή.
	STARTTLS	Αυτή η επιλογή είναι διαθέσιμη όταν η επιλογή Μέθοδος ελέγχου ταυτότητας έχει οριστεί σε Απενεργοποίηση ή ΕΛΕΓΧΟΣ ΤΑΥΤΟΤΗΤΑΣ SMTP . Η επικοινωνία δεν κρυπτογραφείται από την αρχή, αλλά ανάλογα με το περιβάλλον του δικτύου, όπου η επικοινωνία είτε κρυπτογραφείται είτε δεν αλλάζει.
Επαλήθευση πιστοποιητικού	Το πιστοποιητικό επικυρώνεται όταν αυτό είναι ενεργοποιημένο. Προτείνουμε να το ορίσετε σε Ενεργοποίηση . Για ρύθμιση, χρειάζεται να εισαγάγετε το Πιστοποιητικό CA στον εκτυπωτή. Εάν εμφανιστεί μήνυμα σφάλματος που αναφέρει ότι το πιστοποιητικό δεν είναι αξιόπιστο, ανατρέξτε στα παρακάτω. «Η ημερομηνία και η ώρα είναι λανθασμένες» στη σελίδα 197 «Το πιστοποιητικό ριζικού καταλόγου χρειάζεται να ενημερωθεί» στη σελίδα 197	
Διεύθυνση διακομιστή POP3	Εάν επιλέξετε POP πριν SMTP ως Μέθοδος ελέγχου ταυτότητας , εισαγάγετε διεύθυνση διακομιστή POP3 μεταξύ 0 και 255 χαρακτήρων χρησιμοποιώντας A-Z a-z 0-9 . - . Μπορείτε να χρησιμοποιήσετε μορφή IPv4 ή FQDN.	
Αριθμ. θύρας διακομιστή POP3	Εάν επιλέξετε POP πριν SMTP ως Μέθοδος ελέγχου ταυτότητας , εισαγάγετε έναν αριθμό μεταξύ 1 και 65535.	

Έλεγχος σύνδεσης του διακομιστή αλληλογραφίας

Μπορείτε να ελέγξετε τη σύνδεση με τον διακομιστή αλληλογραφίας εκτελώντας έναν έλεγχο σύνδεσης.

1. Εισαγάγετε τη διεύθυνση IP του εκτυπωτή στο πρόγραμμα περιήγησης και ξεκινήστε το Web Config.
Εισαγάγετε τη διεύθυνση IP του εκτυπωτή από έναν υπολογιστή που είναι συνδεδεμένος στο ίδιο δίκτυο με τον εκτυπωτή.
2. Εισαγάγετε τον κωδικό πρόσβασης διαχειριστή για να συνδεθείτε ως διαχειριστής.
3. Επιλέξτε με την ακόλουθη σειρά.
Καρτέλα **Δίκτυο** > **Διακομιστής Email** > **Δοκιμή σύνδεσης**
4. Επιλέξτε **Έναρξη**.
Η δοκιμαστική σύνδεση στο διακομιστή mail ξεκίνησε. Μετά τον έλεγχο, εμφανίζεται η αναφορά ελέγχου.

Αναφορές δοκιμής σύνδεσης διακομιστή αλληλογραφίας

Μηνύματα	Αιτία
Η δοκιμή σύνδεσης ήταν επιτυχής.	Αυτό το μήνυμα εμφανίζεται όταν η σύνδεση με τον διακομιστή είναι επιτυχής.
Σφάλμα επικοινωνίας διακομιστή SMTP. Ελέγξτε τα παρακάτω. - Ρυθμίσεις δικτύου	Αυτό το μήνυμα εμφανίζεται όταν <input type="checkbox"/> Ο εκτυπωτής δεν είναι συνδεδεμένος σε δίκτυο <input type="checkbox"/> Ο διακομιστής SMTP είναι εκτός λειτουργίας <input type="checkbox"/> Η σύνδεση δικτύου είναι απενεργοποιημένη κατά την επικοινωνία <input type="checkbox"/> Ελήφθησαν ελλιπή δεδομένα
Σφάλμα επικοινωνίας διακομιστή POP3. Ελέγξτε τα παρακάτω. - Ρυθμίσεις δικτύου	Αυτό το μήνυμα εμφανίζεται όταν <input type="checkbox"/> Ο εκτυπωτής δεν είναι συνδεδεμένος σε δίκτυο <input type="checkbox"/> Ο διακομιστής POP3 είναι εκτός λειτουργίας <input type="checkbox"/> Η σύνδεση δικτύου είναι απενεργοποιημένη κατά την επικοινωνία <input type="checkbox"/> Ελήφθησαν ελλιπή δεδομένα
Προέκυψε ένα σφάλμα κατά τη σύνδεση στο διακομιστή SMTP. Ελέγξτε τα παρακάτω. - Διεύθυνση διακομιστή SMTP - Διακομιστής DNS	Αυτό το μήνυμα εμφανίζεται όταν <input type="checkbox"/> Η σύνδεση σε έναν διακομιστή DNS απέτυχε <input type="checkbox"/> Η απόφαση ονόματος για έναν διακομιστή SMTP απέτυχε
Προέκυψε ένα σφάλμα κατά τη σύνδεση στο διακομιστή POP3. Ελέγξτε τα παρακάτω. - Διεύθυνση διακομιστή POP3 - Διακομιστής DNS	Αυτό το μήνυμα εμφανίζεται όταν <input type="checkbox"/> Η σύνδεση σε έναν διακομιστή DNS απέτυχε <input type="checkbox"/> Η απόφαση ονόματος για έναν διακομιστή POP3 απέτυχε
Σφάλμα εξακρίβωσης ταυτότητας διακομιστή SMTP. Ελέγξτε τα παρακάτω. - Μέθοδος εξακρίβωσης ταυτότητας - Εξακριβωμένος λογαριασμός - Εξακριβωμένος κωδικός πρόσβασης	Αυτό το μήνυμα εμφανίζεται όταν αποτύχει ένας έλεγχος ταυτότητας διακομιστή SMTP.

Μηνύματα	Αιτία
Σφάλμα εξακρίβωσης ταυτότητας διακομιστή POP3. Ελέγξτε τα παρακάτω. - Μέθοδος εξακρίβωσης ταυτότητας - Εξακριβωμένος λογαριασμός - Εξακριβωμένος κωδικός πρόσβασης	Αυτό το μήνυμα εμφανίζεται όταν αποτύχει ένας έλεγχος ταυτότητας διακομιστή POP3.
Μη υποστηριζόμενη μέθοδος επικοινωνίας. Ελέγξτε τα παρακάτω. - Διεύθυνση διακομιστή SMTP - Αριθμός θύρας διακομιστή SMTP	Αυτό το μήνυμα εμφανίζεται όταν επιχειρήσετε να επικοινωνήσετε με πρωτόκολλα που δεν υποστηρίζονται.
Η σύνδεση στο διακομιστή SMTP απέτυχε. Αλλάξτε το στοιχείο Ασφαλής σύνδεση σε Καθόλου.	Αυτό το μήνυμα εμφανίζεται όταν παρουσιαστεί ασυμφωνία SMTP μεταξύ ενός διακομιστή και ενός προγράμματος-πελάτη ή όταν ο διακομιστής δεν υποστηρίζει ασφαλή σύνδεση SMTP (σύνδεση SSL).
Η σύνδεση στο διακομιστή SMTP απέτυχε. Αλλάξτε το στοιχείο Ασφαλής σύνδεση σε SSL/TLS.	Αυτό το μήνυμα εμφανίζεται όταν παρουσιαστεί ασυμφωνία SMTP μεταξύ ενός διακομιστή και ενός προγράμματος-πελάτη ή όταν ο διακομιστής αιτηθεί τη χρήση μιας σύνδεσης SSL/TLS για μια ασφαλή σύνδεση SMTP.
Η σύνδεση στο διακομιστή SMTP απέτυχε. Αλλάξτε το στοιχείο Ασφαλής σύνδεση σε STARTTLS.	Αυτό το μήνυμα εμφανίζεται όταν παρουσιαστεί ασυμφωνία SMTP μεταξύ ενός διακομιστή και ενός προγράμματος-πελάτη ή όταν ο διακομιστής αιτηθεί τη χρήση μιας σύνδεσης STARTTLS για μια ασφαλή σύνδεση SMTP.
Η σύνδεση δεν είναι αξιόπιστη. Ελέγξτε τα παρακάτω. - Ημερομηνία και ώρα	Αυτό το μήνυμα εμφανίζεται όταν η ρύθμιση ημερομηνίας και ώρας του εκτυπωτή είναι λανθασμένη ή όταν έχει λήξει το πιστοποιητικό. «Η ημερομηνία και η ώρα είναι λανθασμένες» στη σελίδα 197
Η σύνδεση δεν είναι αξιόπιστη. Ελέγξτε τα παρακάτω. - Πιστοποιητικό CA	Αυτό το μήνυμα εμφανίζεται όταν ο εκτυπωτής δε διαθέτει πιστοποιητικό ρίζας που αντιστοιχεί στον διακομιστή ή δεν έχει εισαχθεί ένα Πιστοποιητικό CA. «Το πιστοποιητικό ριζικού καταλόγου χρειάζεται να ενημερωθεί» στη σελίδα 197
Η σύνδεση δεν είναι ασφαλής.	Αυτό το μήνυμα εμφανίζεται όταν έχει καταστραφεί το πιστοποιητικό που έχει ληφθεί.
Η εξακρίβωση ταυτότητας του διακομιστή SMTP απέτυχε. Αλλάξτε τη μέθοδο εξακρίβωσης ταυτότητας σε SMTP-AUTH.	Αυτό το μήνυμα εμφανίζεται όταν παρουσιαστεί μια ασυμφωνία μεθόδου ελέγχου ταυτότητας μεταξύ ενός διακομιστή και προγράμματος-πελάτη. Ο διακομιστής υποστηρίζει το ΕΛΕΓΧΟΣ ΤΑΥΤΟΤΗΤΑΣ SMTP.
Η εξακρίβωση ταυτότητας του διακομιστή SMTP απέτυχε. Αλλάξτε τη μέθοδο εξακρίβωσης ταυτότητας σε POP πριν από SMTP.	Αυτό το μήνυμα εμφανίζεται όταν παρουσιαστεί μια ασυμφωνία μεθόδου ελέγχου ταυτότητας μεταξύ ενός διακομιστή και προγράμματος-πελάτη. Ο διακομιστής δεν υποστηρίζει το ΕΛΕΓΧΟΣ ΤΑΥΤΟΤΗΤΑΣ SMTP.
Η διεύθυνση email του αποστολέα είναι λανθασμένη. Αλλάξτε την σύμφωνα με το στοιχείο διεύθυνσης email για την υπηρεσία email σας.	Αυτό το μήνυμα εμφανίζεται όταν η διεύθυνση email του αποστολέα είναι λανθασμένη.
Δεν είναι δυνατή η πρόσβ. στον εκτ. μέχρι να ολοκλ. η επεξ.	Αυτό το μήνυμα εμφανίζεται όταν ο εκτυπωτής είναι απασχολημένος.

Αρχικές ρυθμίσεις για εκτύπωση

Καθορίστε τις ρυθμίσεις εκτύπωσης, όπως το μέγεθος χαρτιού ή το σφάλμα εκτύπωσης.

Χρήση των λειτουργιών εκτύπωσης

Ενεργοποιήστε για χρήση της λειτουργίας εκτύπωσης μέσω του δικτύου.

Για να χρησιμοποιήσετε τον εκτυπωτή στο δίκτυο, χρειάζεται να ορίσετε τη θύρα για σύνδεση δικτύου στον υπολογιστή, καθώς και τη σύνδεση δικτύου εκτυπωτή.

Τύποι σύνδεσης εκτυπωτή

Οι παρακάτω δύο μέθοδοι είναι διαθέσιμες για τη σύνδεση του δικτύου εκτυπωτή.

- Ομότιμη σύνδεση (απευθείας εκτύπωση)
- Σύνδεση διακομιστής/υπολογιστής-πελάτης (κοινή χρήση εκτυπωτή μέσω του διακομιστή Windows)

Ρυθμίσεις ομότιμης σύνδεσης

Αυτή είναι η σύνδεση για να συνδεθεί ο εκτυπωτής στο δίκτυο και στον υπολογιστή απευθείας. Μόνο ένα μοντέλο με δυνατότητα δικτύου μπορεί να συνδεθεί.

Μέθοδος σύνδεσης:

Συνδέστε τον εκτυπωτή στο δίκτυο απευθείας μέσω διανομέα ή σημείου πρόσβασης.

Πρόγραμμα οδήγησης εκτυπωτή:

Εγκαταστήστε το πρόγραμμα οδήγησης εκτυπωτή σε κάθε υπολογιστή-πελάτη.

Όταν χρησιμοποιείτε το EpsonNet SetupManager, μπορείτε να παρέχετε το πακέτο προγράμματος οδήγησης που περιλαμβάνει τις ρυθμίσεις εκτυπωτή.

Δυνατότητες:

- Η εργασία εκτύπωσης ξεκινά αυτόματα καθώς η εργασία εκτύπωσης αποστέλλεται απευθείας στον εκτυπωτή.
- Μπορείτε να εκτυπώνετε εφόσον ο εκτυπωτής λειτουργεί.

Ρυθμίσεις σύνδεσης διακομιστής/υπολογιστή-πελάτη

Αυτή είναι η σύνδεση που μοιράζεται ο υπολογιστής διακομιστή με τον εκτυπωτή. Για να απαγορεύσετε τη σύνδεση χωρίς να χρησιμοποιήσετε τον υπολογιστή διακομιστή, μπορείτε να βελτιώσετε την ασφάλεια.

Όταν χρησιμοποιείτε USB, είναι δυνατή επίσης η κοινή χρήση του εκτυπωτή χωρίς λειτουργία σύνδεσης.

Μέθοδος σύνδεσης:

Συνδέστε τον εκτυπωτή στο δίκτυο μέσω μεταγωγέα LAN ή σημείου πρόσβασης.

Μπορείτε, επίσης, να συνδέσετε τον εκτυπωτή στον διακομιστή απευθείας με καλώδιο USB.

Πρόγραμμα οδήγησης εκτυπωτή:

Εγκαταστήστε το πρόγραμμα οδήγησης εκτυπωτή στον διακομιστή Windows ανάλογα με το λειτουργικό σύστημα στους υπολογιστές-πελάτες.

Με την πρόσβαση στον διακομιστή Windows και σύνδεση του εκτυπωτή, το πρόγραμμα οδήγησης εκτυπωτή εγκαθίσταται στον υπολογιστή-πελάτη και μπορεί να χρησιμοποιηθεί.

Δυνατότητες:

- Διαχείριση του εκτυπωτή και προγράμματος οδήγησης εκτυπωτή σε δέσμη.
- Ανάλογα με τις προδιαγραφές διακομιστή, μπορεί να χρειαστεί λίγη ώρα μέχρι να ξεκινήσει η εργασία εκτύπωσης καθώς όλες οι εργασίες εκτύπωσης οδηγούνται μέσω του διακομιστή εκτύπωσης.
- Δεν μπορείτε να εκτυπώσετε όταν ο διακομιστής Windows είναι απενεργοποιημένος.

Ρυθμίσεις εκτύπωσης για ομότιμη σύνδεση

Για ομότιμη σύνδεση (απευθείας εκτύπωση), ένας εκτυπωτής και ένας υπολογιστής-πελάτης έχουν μια σχέση ένας-προς-έναν.

Το πρόγραμμα οδήγησης εκτυπωτή πρέπει να είναι εγκατεστημένο σε κάθε υπολογιστή-πελάτη.

Ρυθμίσεις εκτύπωσης για σύνδεση Διακομιστή/Προγράμματος-πελάτη

Ενεργοποιήστε για εκτύπωση από τον εκτυπωτή που είναι συνδεδεμένος όπως ο διακομιστής/υπολογιστής-πελάτης.

Για τη σύνδεση διακομιστή/υπολογιστή-πελάτη, ρυθμίστε πρώτα τον διακομιστή εκτύπωσης και, στη συνέχεια, επιτρέψτε την κοινή χρήση του εκτυπωτή στο δίκτυο.

Αν χρησιμοποιείτε καλώδιο USB για σύνδεση στον διακομιστή, ρυθμίστε επίσης πρώτα τον διακομιστή εκτύπωσης και, στη συνέχεια, επιτρέψτε την κοινή χρήση του εκτυπωτή στο δίκτυο.

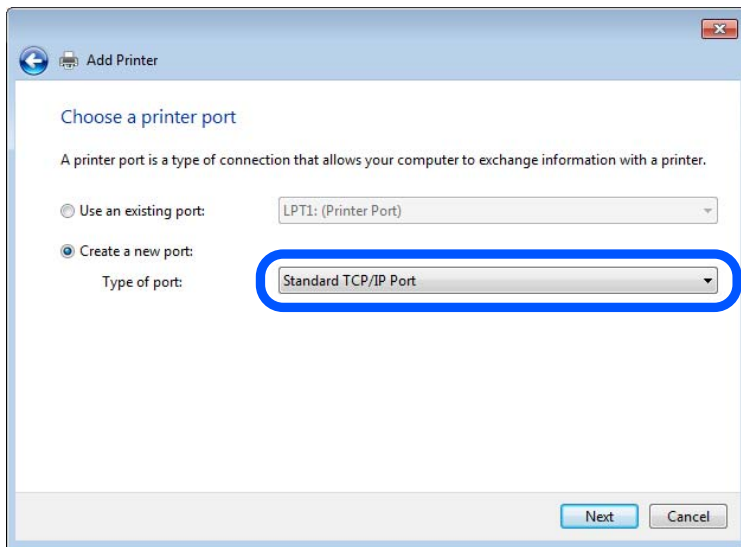
Ρύθμιση θυρών δικτύου

Δημιουργήστε την ουρά εκτύπωσης για εκτύπωση μέσω δικτύου στον διακομιστή εκτύπωσης, χρησιμοποιώντας τυπική TCP/IP και, στη συνέχεια, ορίστε τη θύρα δικτύου.

Το παράδειγμα αυτό αντιστοιχεί σε Windows Server 2012 R2.

1. Ανοίξτε την οθόνη συσκευών και εκτυπωτών.
Επιφάνεια εργασίας > Ρυθμίσεις > Πίνακας ελέγχου > Υλικό και ήχος ή Υλικό > Συσκευές και Εκτυπωτές.
2. Προσθέστε έναν εκτυπωτή.
Κάντε κλικ στην επιλογή **Προσθήκη εκτυπωτή** και, στη συνέχεια, επιλέξτε **Ο εκτυπωτής που αναζητώ δεν βρίσκεται στη λίστα.**
3. Προσθέστε έναν τοπικό εκτυπωτή.
Επιλέξτε **Προσθήκη τοπικού εκτυπωτή ή εκτυπωτή δικτύου με μη αυτόματες ρυθμίσεις** και, στη συνέχεια, κάντε κλικ στο **Επόμενο.**

4. Επιλέξτε **Δημιουργία νέας θύρας**, επιλέξτε **Τυπική θύρα TCP/IP** ως Τύπο θύρας και, στη συνέχεια, κάντε κλικ στο **Επόμενο**.



5. Εισαγάγετε τη διεύθυνση IP ή το όνομα του εκτυπωτή στο **Όνομα κεντρικού υπολογιστή ή διεύθυνση IP** ή **Όνομα εκτυπωτή ή διεύθυνση IP** και, στη συνέχεια, κάντε κλικ στο **Επόμενο**.

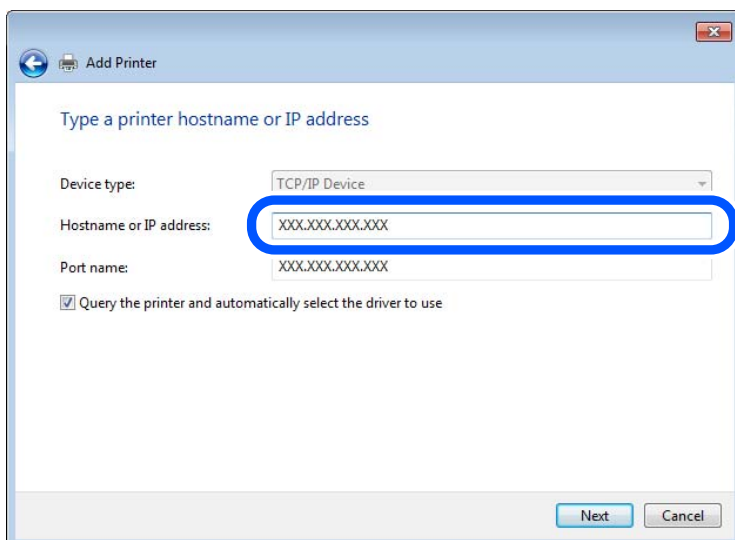
Παράδειγμα:

Όνομα εκτυπωτή : EPSONA1A2B3C

Διεύθυνση IP : 192.0.2.111

Μην αλλάξετε το **Όνομα θύρας**.

Επιλέξτε **Συνέχεια** όταν εμφανιστεί η οθόνη **Έλεγχος λογαριασμού χρήστη**.



Σημείωση:

Εάν καθορίσετε το όνομα του εκτυπωτή στο δίκτυο όπου είναι διαθέσιμη η ανάλυση ονομάτων, η διεύθυνση IP του εκτυπωτή θα εντοπιστεί ακόμη και αν έχει αλλάξει από το DHCP. Μπορείτε να επαληθεύσετε το όνομα του εκτυπωτή στην οθόνη κατάστασης δικτύου του πίνακα ελέγχου του εκτυπωτή ή από το φύλλο κατάστασης δικτύου.

6. Ρυθμίστε το πρόγραμμα οδήγησης του εκτυπωτή.

- Εάν το πρόγραμμα οδήγησης του εκτυπωτή έχει εγκατασταθεί ήδη:
Επιλέξτε **Κατασκευαστής** και **Εκτυπωτές**. Κάντε κλικ στο **Επόμενο**.

7. Ακολουθήστε τις οδηγίες που εμφανίζονται στην οθόνη.

Όταν χρησιμοποιείτε τον εκτυπωτή με σύνδεση διακομιστή/πελάτη (κοινή χρήση του εκτυπωτή χρησιμοποιώντας τον διακομιστή Windows), πραγματοποιήστε τις ρυθμίσεις κοινής χρήσης ξεκινώντας από αυτό το σημείο.

Έλεγχος της ρύθμισης παραμέτρων θύρας — Windows

Ελέγξτε αν έχει οριστεί η σωστή θύρα για την ουρά εκτύπωσης.

1. Ανοίξτε την οθόνη συσκευών και εκτυπωτών.

Επιφάνεια εργασίας > Ρυθμίσεις > Πίνακας ελέγχου > Υλικό και ήχος ή Υλικό > Συσκευές και Εκτυπωτές.

2. Ανοίξτε την οθόνη ιδιοτήτων του εκτυπωτή.

Κάντε δεξί κλικ στο εικονίδιο του εκτυπωτή και, στη συνέχεια, κάντε κλικ στις **Ιδιότητες εκτυπωτή**.

3. Κάντε κλικ στην καρτέλα **Θύρες**, επιλέξτε **Τυπική θύρα TCP/IP** και, στη συνέχεια, κάντε κλικ στη **Ρύθμιση παραμέτρων θύρας**.

4. Ελέγξτε τη ρύθμιση παραμέτρων της θύρας.

- Για RAW

Βεβαιωθείτε ότι έχει επιλεγεί το **Raw** στο **Πρωτόκολλο** και, στη συνέχεια, κάντε κλικ στο **OK**.

- Για LPR

Βεβαιωθείτε ότι έχει επιλεγεί το **LPR** στο **Πρωτόκολλο**. Εισαγάγετε «PASSTHRU» στο **Όνομα ουράς** από τις **Ρυθμίσεις LPR**. Επιλέξτε **Ενεργοποιημένη μέτρηση LPR σε byte** και, στη συνέχεια, κάντε κλικ στο **OK**.

Κοινή χρήση του εκτυπωτή (μόνο Windows)

Όταν χρησιμοποιείτε τον εκτυπωτή με σύνδεση διακομιστή/πελάτη (κοινή χρήση του εκτυπωτή χρησιμοποιώντας τον διακομιστή Windows), ρυθμίστε την κοινή χρήση του εκτυπωτή από τον διακομιστή εκτύπωσης.

1. Επιλέξτε **Πίνακας Ελέγχου > Προβολή συσκευών και εκτυπωτών** στον διακομιστή εκτύπωσης.

2. Κάντε δεξί κλικ στο εικονίδιο του εκτυπωτή (ουρά εκτύπωσης) που θέλετε να μοιραστείτε και, στη συνέχεια, κάντε κλικ στην καρτέλα **Ιδιότητες εκτυπωτή > Κοινή χρήση**.

3. Επιλέξτε το στοιχείο **Κοινή χρήση αυτού του εκτυπωτή** και, στη συνέχεια, εισαγάγετε το **Κοινόχρηστο όνομα**.

Για την έκδοση Windows Server 2012, κάντε κλικ στην επιλογή **Αλλαγή επιλογών κοινής χρήσης** και έπειτα διαμορφώστε τις ρυθμίσεις.

Εγκατάσταση επιπλέον προγραμμάτων οδήγησης (μόνο Windows)

Εάν οι εκδόσεις Windows του διακομιστή και των υπολογιστών-πελατών διαφέρουν, συνιστάται η εγκατάσταση πρόσθετων προγραμμάτων οδήγησης στον διακομιστή εκτύπωσης.

1. Επιλέξτε **Πίνακας Ελέγχου > Προβολή συσκευών και εκτυπωτών** στον διακομιστή εκτύπωσης.

2. Κάντε δεξί κλικ στο εικονίδιο του εκτυπωτή που θέλετε να μοιραστείτε με τους υπολογιστές-πελάτες και, στη συνέχεια, κάντε κλικ στην καρτέλα **Ιδιότητες εκτυπωτή > Κοινή χρήση**.
3. Κάντε κλικ στο στοιχείο **Επιπλέον προγράμματα οδήγησης**.
Για την έκδοση Windows Server 2012, κάντε κλικ στην επιλογή Change Sharing Options και έπειτα διαμορφώστε τις ρυθμίσεις.
4. Επιλέξτε τις εκδόσεις των Windows για τους υπολογιστές-πελάτες και έπειτα κάντε κλικ στο OK.
5. Επιλέξτε το αρχείο πληροφοριών για το πρόγραμμα οδήγησης του εκτυπωτή (*.inf) και, στη συνέχεια, εγκαταστήστε το πρόγραμμα οδήγησης.

Χρήση του κοινόχρηστου εκτυπωτή – Windows

Ο διαχειριστής θα πρέπει να ενημερώσει τους υπολογιστές-πελάτες σχετικά με το όνομα με το οποίο έχει καταχωριστεί ο διακομιστής εκτύπωσης, καθώς και με τον τρόπο με τον οποίο μπορεί να προστεθεί στους υπολογιστές τους. Εάν δεν έχει γίνει ήδη διαμόρφωση των επιπλέον προγραμμάτων οδήγησης, ενημερώστε τους υπολογιστές-πελάτες σχετικά με τον τρόπο χρήσης της ενότητας **Συσκευές και εκτυπωτές** για την προσθήκη του κοινόχρηστου εκτυπωτή.

Εάν έχει γίνει ήδη διαμόρφωση επιπλέον προγραμμάτων οδήγησης στον διακομιστή εκτύπωσης, ακολουθήστε τα παρακάτω βήματα:

1. Επιλέξτε το όνομα με το οποίο έχει καταχωριστεί ο διακομιστής εκτύπωσης στην **Εξερεύνηση των Windows**.
2. Κάντε διπλό κλικ στον εκτυπωτή που θέλετε να χρησιμοποιήσετε.

Ρύθμιση της προέλευσης χαρτιού

Ορίστε το μέγεθος και τον τύπο χαρτιού που θα τοποθετηθεί σε κάθε προέλευση χαρτιού.

1. Εισαγάγετε τη διεύθυνση IP του εκτυπωτή σε ένα πρόγραμμα περιήγησης για να αποκτήσετε πρόσβαση στο Web Config.
Εισαγάγετε τη διεύθυνση IP του εκτυπωτή από έναν υπολογιστή που είναι συνδεδεμένος στο ίδιο δίκτυο με τον εκτυπωτή.
Μπορείτε να δείτε τη διεύθυνση IP από το ακόλουθο μενού.
Ρυθμίσεις > Γενικές ρυθμίσεις > Ρυθμίσεις δικτύου > Κατάσταση δικτύου > Κατάσταση ενσύρματου LAN/Wi-Fi
2. Εισαγάγετε τον κωδικό πρόσβασης διαχειριστή για να συνδεθείτε ως διαχειριστής.
3. Επιλέξτε με την ακόλουθη σειρά.
Καρτέλα **Εκτύπωση > Ρυθμίσεις προέλ. χαρτιού**
4. Ορίστε κάθε στοιχείο.
Τα εμφανιζόμενα στοιχεία μπορεί να διαφέρουν ανάλογα με την κατάσταση.
 Όνομα προέλευσης χαρτιού
Εμφανίστε το όνομα προέλευσης χαρτιού στόχου, όπως **δίσκος χαρτιού, Κασέτα 1**.

Μέγ. χαρτ.

Επιλέξτε το μέγεθος χαρτιού που θέλετε να ορίσετε από το αναπτυσσόμενο μενού.

Μονάδα

Επιλέξτε τη μονάδα του μεγέθους που ορίζεται από τον χρήστη. Μπορείτε να την επιλέξετε όταν επιλεγεί το **Ορισμός από το χρήστη** στο **Μέγ. χαρτ.**

Πλάτος

Ορίστε το οριζόντιο μήκος του μεγέθους που ορίζεται από τον χρήστη.

Το εύρος που μπορείτε να καταχωρίσετε εδώ εξαρτάται από την προέλευση χαρτιού, η οποία υποδεικνύεται στο πλάι του **Πλάτος**.

Όταν επιλέγετε **mm** στο **Μονάδα**, μπορείτε να καταχωρίσετε έως ένα δεκαδικό ψηφίο.

Όταν επιλέγετε **ίντσα** στο **Μονάδα**, μπορείτε να καταχωρίσετε έως δύο δεκαδικά ψηφία.

Ύψος

Ορίστε το κατακόρυφο μήκος του μεγέθους που ορίζεται από τον χρήστη.

Το εύρος που μπορείτε να καταχωρίσετε εδώ εξαρτάται από την προέλευση χαρτιού, η οποία υποδεικνύεται στο πλάι του **Ύψος**.

Όταν επιλέγετε **mm** στο **Μονάδα**, μπορείτε να καταχωρίσετε έως ένα δεκαδικό ψηφίο.

Όταν επιλέγετε **ίντσα** στο **Μονάδα**, μπορείτε να καταχωρίσετε έως δύο δεκαδικά ψηφία.

Τύπ. χαρτ.

Επιλέξτε τον τύπο χαρτιού που θέλετε να ορίσετε από το αναπτυσσόμενο μενού.

5. Ελέγξτε τις ρυθμίσεις και, στη συνέχεια, κάντε κλικ στο **OK**.

Ρύθμιση της διασύνδεσης

Ρυθμίστε το χρονικό όριο των εργασιών εκτύπωσης ή τη γλώσσα εκτύπωσης που έχει ανατεθεί σε κάθε διασύνδεση.

Αυτό το στοιχείο εμφανίζεται στον εκτυπωτή συμβατό με PCL ή PostScript.

1. Εισαγάγετε τη διεύθυνση IP του εκτυπωτή σε ένα πρόγραμμα περιήγησης για να αποκτήσετε πρόσβαση στο Web Config.

Εισαγάγετε τη διεύθυνση IP του εκτυπωτή από έναν υπολογιστή που είναι συνδεδεμένος στο ίδιο δίκτυο με τον εκτυπωτή.

Μπορείτε να δείτε τη διεύθυνση IP από το ακόλουθο μενού.

Ρυθμίς > Γενικές ρυθμίσεις > Ρυθμίσεις δικτύου > Κατάσταση δικτύου > Κατάσταση ενσύρματου LAN/Wi-Fi

2. Εισαγάγετε τον κωδικό πρόσβασης διαχειριστή για να συνδεθείτε ως διαχειριστής.

3. Επιλέξτε με την ακόλουθη σειρά.

Καρτέλα Εκτύπωση > Ρυθμίσεις διασύνδεσης

4. Ορίστε κάθε στοιχείο.

Ρυθμίσεις λήξης χρονικού ορίου

Ορίστε το χρονικό όριο των εργασιών εκτύπωσης που αποστέλλονται μέσω USB.

Μπορείτε να ορίσετε μεταξύ 5 και 300 δευτερολέπτων ανά δευτερόλεπτο.

Όταν δεν θέλετε να λήξει το χρονικό όριο, εισαγάγετε 0.

Γλώσσα εκτύπωσης

Επιλέξτε τη γλώσσα εκτύπωσης για κάθε διασύνδεση USB και διασύνδεση δικτύου.

Όταν επιλέγετε **Αυτόματα**, η γλώσσα εκτύπωσης ανιχνεύεται αυτόματα από τις εργασίες εκτύπωσης που αποστέλλονται.

5. Ελέγξτε τις ρυθμίσεις και, στη συνέχεια, κάντε κλικ στο **OK**.

Σφάλμα ρυθμίσεων

Ρύθμιση του σφάλματος προβολής για τη συσκευή.

1. Εισαγάγετε τη διεύθυνση IP του εκτυπωτή σε ένα πρόγραμμα περιήγησης για να αποκτήσετε πρόσβαση στο Web Config.

Εισαγάγετε τη διεύθυνση IP του εκτυπωτή από έναν υπολογιστή που είναι συνδεδεμένος στο ίδιο δίκτυο με τον εκτυπωτή.

Μπορείτε να δείτε τη διεύθυνση IP από το ακόλουθο μενού.

Ρυθμίσεις > Γενικές ρυθμίσεις > Ρυθμίσεις δικτύου > Κατάσταση δικτύου > Κατάσταση ενσύρματου LAN/Wi-Fi

2. Εισαγάγετε τον κωδικό πρόσβασης διαχειριστή για να συνδεθείτε ως διαχειριστής.

3. Επιλέξτε με την ακόλουθη σειρά.

Καρτέλα Εκτύπωση > Ρυθμίσεις σφαλμάτων

4. Ορίστε κάθε στοιχείο.

Ειδοποίηση μεγ. χαρτιού

Ορίστε εάν θα εμφανίζεται ένα σφάλμα στον πίνακα ελέγχου όταν το μέγεθος χαρτιού της καθορισμένης προέλευσης χαρτιού διαφέρει του μεγέθους χαρτιού των δεδομένων εκτύπωσης.

Ειδοποίηση τύπου χαρτιού

Ορίστε εάν θα εμφανίζεται ένα σφάλμα στον πίνακα ελέγχου όταν ο τύπος χαρτιού της καθορισμένης προέλευσης χαρτιού διαφέρει του τύπου χαρτιού των δεδομένων εκτύπωσης.

Αυτόμ. επίλυση σφάλματος

Ορίστε εάν θα ακυρώσετε αυτόματα το σφάλμα, εάν δεν υπάρχει λειτουργία στον πίνακα ελέγχου για 5 δευτερόλεπτα ύστερα από την εμφάνιση του σφάλματος.

5. Ελέγξτε τις ρυθμίσεις και, στη συνέχεια, κάντε κλικ στο **OK**.

Ρύθμιση Universal Print

Ρυθμίστε όταν εκτυπώνετε από εξωτερικές συσκευές χωρίς να χρησιμοποιείτε το πρόγραμμα οδήγησης εκτυπωτή.

Ορισμένα στοιχεία δεν εμφανίζονται ανάλογα με τη γλώσσα εκτύπωσης του εκτυπωτή σας.

1. Εισαγάγετε τη διεύθυνση IP του εκτυπωτή σε ένα πρόγραμμα περιήγησης για να αποκτήσετε πρόσβαση στο Web Config.

Εισαγάγετε τη διεύθυνση IP του εκτυπωτή από έναν υπολογιστή που είναι συνδεδεμένος στο ίδιο δίκτυο με τον εκτυπωτή.

Μπορείτε να δείτε τη διεύθυνση IP από το ακόλουθο μενού.

Ρυθμίσεις > Γενικές ρυθμίσεις > Ρυθμίσεις δικτύου > Κατάσταση δικτύου > Κατάσταση ενσύρματου LAN/Wi-Fi

2. Εισαγάγετε τον κωδικό πρόσβασης διαχειριστή για να συνδεθείτε ως διαχειριστής.

3. Επιλέξτε με την ακόλουθη σειρά.

Καρτέλα **Εκτύπωση > Καθολικές ρυθμίσεις εκτύπ.**

4. Ορίστε κάθε στοιχείο.

5. Ελέγξτε τις ρυθμίσεις και, στη συνέχεια, κάντε κλικ στο **OK**.

Βασικό

Στοιχεία	Επεξήγηση
Μετατόπιση επάνω(-30.0-30.0mm)	Ορίζει την κάθετη θέση του χαρτιού, όπου ξεκινά η εκτύπωση.
Μετατόπιση αριστερά(-30.0-30.0mm)	Ορίζει την οριζόντια θέση του χαρτιού, όπου ξεκινά η εκτύπωση.
Μετατόπιση πάνω σε πίσω(-30.0-30.0mm)	Ορίζει την κάθετη θέση του χαρτιού, όπου ξεκινά η εκτύπωση στην πίσω πλευρά του χαρτιού, κατά την εκτύπωση διπλής όψης.
Μετατόπιση αριστερά πίσω(-30.0-30.0mm)	Ορίζει την οριζόντια θέση του χαρτιού, όπου ξεκινά η εκτύπωση στην πίσω πλευρά του χαρτιού, κατά την εκτύπωση διπλής όψης.
Έλεγχος πλάτος χαρτιού	Ορίστε αν θα ελέγχεται το πλάτος του χαρτιού κατά την εκτύπωση.
Παράλειψη κενής σελίδας	Αν υπάρχει κενή σελίδα στα δεδομένα εκτύπωσης, ορίστε να μην εκτυπώνεται η κενή σελίδα.

Διαμόρφωση εκτύπωσης PDL

Μπορείτε να καθορίσετε ρυθμίσεις για εκτύπωση PCL ή PostScript.

Αυτό το στοιχείο εμφανίζεται σε εκτυπωτή συμβατό με PCL ή PostScript.

Συνήθειες ρυθμίσεις

Στοιχεία	Επεξήγηση
Μέγ. χαρτ.	Επιλέξτε το μέγεθος χαρτιού για εκτύπωση.
Τύπ. χαρτ.	Επιλέξτε τον τύπο χαρτιού εκτύπωσης.
Προσανατολισμός	Επιλέξτε τον προσανατολισμό που θέλετε να χρησιμοποιήσετε για εκτύπωση.

Στοιχεία	Επεξήγηση
Ποιότητα	Επιλέξτε την ποιότητα εκτύπωσης που θέλετε να χρησιμοποιήσετε για εκτύπωση.
Λειτ. εξοικ. μελαν.	Ρυθμίστε αν θα γίνει εκτύπωση με μειωμένη κατανάλωση μελάνης.
Σειρά εκτύπωσης	Επιλέξτε να εκτυπώσετε από την πρώτη ή την τελευταία σελίδα.
Αριθμός αντιγράφων(1-999)	Ορίστε τον αριθμό αντιγράφων που θέλετε να εκτυπωθούν.
Περιθώριο δεσίματος	Επιλέξτε τη θέση βιβλιοδεσίας.
Αυτόμ. εξαγ. χαρτ.	Επιλέξτε εάν θα εξάγεται αυτόματα το χαρτί όταν φτάνει το χρονικό όριο κατά τη λήψη μιας εργασίας εκτύπωσης.
Εκτύπ. διπλής όψης	Ρυθμίστε εάν θα γίνεται εκτύπωση διπλής όψης.

Μενού PCL

Στοιχεία	Επεξήγηση
Προέλ. γραμματοσ.	Επιλέξτε αν θέλετε να χρησιμοποιήσετε τη γραμματοσειρά που είναι εγκατεστημένη στον εκτυπωτή ή να την κατεβάσετε.
Αριθμός γραμματοσ.	Καθορίστε τον αριθμό γραμματοσειράς που θέλετε να χρησιμοποιήσετε.
Πλάτος(0.44-99.99cpi)	Εάν η γραμματοσειρά που χρησιμοποιείται είναι κλιμακούμενη και σταθερή γραμματοσειρά, καθορίστε το μέγεθος της γραμματοσειράς σε βήματα.
Μέγεθος σημείων(4.00-999.75στ.)	Εάν η γραμματοσειρά που χρησιμοποιείται είναι κλιμακούμενη και αναλογική γραμματοσειρά, καθορίστε το μέγεθος της γραμματοσειράς σε σημεία.
Σύνολο συμβόλων	Επιλέξτε το σύνολο συμβόλων της γραμματοσειράς που θέλετε να χρησιμοποιήσετε.
Γραμμές(5-128γραμμές)	Καθορίστε τον αριθμό γραμμών ανά σελίδα.
Λειτουργία CR	Επιλέξτε τη λειτουργία για τον κωδικό CR (επιστροφή).
Λειτουργία LF	Επιλέξτε τη λειτουργία για τον κωδικό LF (νέα γραμμή), τον κωδικό FF (νέα σελίδα).
Ανάθ. προέλ. χαρτ.	Καθορίστε την εκχώρηση τροφοδοσίας χαρτιού για την εντολή τροφοδοσίας χαρτιού PCL.

Μενού PS

Στοιχεία	Επεξήγηση
Φύλλο σφαλμάτων	Ρυθμίστε εάν θα εκτυπώσετε ένα φύλλο σφάλματος όταν παρουσιάζεται σφάλμα εκτύπωσης PS3.
Χρωματισμός	Ορίστε ως έγχρωμη εκτύπωση ή μονόχρωμη εκτύπωση.
Διαδική μορφή	Ορίστε εάν θα αποδεχτείτε ή όχι τα δυαδικά δεδομένα.
Μέγεθος σελίδας PDF	Ορίστε το μέγεθος χαρτιού για εκτύπωση PDF.

Ρύθμιση του Universal Print (Microsoft)

Μπορείτε να ρυθμίσετε τον εκτυπωτή ώστε να χρησιμοποιεί τη δυνατότητα Universal Print. Για να χρησιμοποιήσετε αυτήν τη λειτουργία, θα πρέπει να χρησιμοποιείτε την υπηρεσία Microsoft 365 και Azure Active Directory.

1. Εισαγάγετε τη διεύθυνση IP του εκτυπωτή σε ένα πρόγραμμα περιήγησης για να αποκτήσετε πρόσβαση στο Web Config.

Εισαγάγετε τη διεύθυνση IP του εκτυπωτή από έναν υπολογιστή που είναι συνδεδεμένος στο ίδιο δίκτυο με τον εκτυπωτή.

Μπορείτε να δείτε τη διεύθυνση IP από το ακόλουθο μενού.

Ρυθμίσεις > Γενικές ρυθμίσεις > Ρυθμίσεις δικτύου > Κατάσταση δικτύου > Κατάσταση ενσύρματου LAN/Wi-Fi

2. Εισαγάγετε τον κωδικό πρόσβασης διαχειριστή για να συνδεθείτε ως διαχειριστής.

3. Επιλέξτε με την ακόλουθη σειρά.

Καρτέλα **Δίκτυο** > **Universal Print**

4. Κάντε κλικ στην επιλογή **Εγγραφή**.

5. Διαβάστε το μήνυμα που εμφανίζεται και, στη συνέχεια, κάντε κλικ στον σύνδεσμο.

6. Ακολουθήστε τις οδηγίες που εμφανίζονται στην οθόνη για να καταχωρίσετε τον εκτυπωτή.

Εάν η κατάσταση καταχώρισης εμφανίσει την ένδειξη **Εγγεγραμμένος** στην οθόνη του Web Config μετά την καταχώριση, η εγκατάσταση έχει ολοκληρωθεί.

Σημείωση:

Για λεπτομέρειες σχετικά με τον χειρισμό του Azure Active Directory, όπως ο τρόπος χρήσης του Universal Print, δείτε την τοποθεσία web της Microsoft.

Ρύθμιση του AirPrint

Ορίστε όταν χρησιμοποιείτε εκτύπωση AirPrint.

Μεταβείτε στο Web Config και επιλέξτε την καρτέλα **Δίκτυο** > **Ρύθμιση AirPrint**.

Στοιχεία	Επεξήγηση
Όνομα υπηρεσ. Bonjour	Εισαγάγετε το όνομα υπηρεσίας Bonjour μεταξύ 1 και 41 χαρακτήρων σε ASCII (0x20–0x7E).
Τοποθεσία Bonjour	Εισαγάγετε πληροφορίες τοποθεσίας όπως τη θέση του εκτυπωτή εντός 127 byte ή λιγότερο σε Unicode (UTF-8).
Γεωτοπ/σία Γεωγρ πλάτος και μήκος (WGS84)	Εισαγάγετε τις πληροφορίες τοποθεσίας του εκτυπωτή. Αυτή η καταχώριση είναι προαιρετική. Εισαγάγετε τιμές χρησιμοποιώντας αναφορά WGS-84, το οποίο διαχωρίζει το γεωγραφικό μήκος και πλάτος με ένα κόμμα. Μπορείτε να εισαγάγετε -90 έως +90 για την τιμή γεωγραφικού πλάτους και -180 έως +180 για την τιμή γεωγραφικού μήκους. Μπορείτε να εισαγάγετε λιγότερο από ένα δεκαδικό στην έκτη θέση και μπορείτε να παραλείψετε το «+».

Στοιχεία	Επεξήγηση
Πρωτόκολλο υψηλής προτεραιότητας	Επιλέξτε πρωτόκολλο κορυφαίας προτεραιότητας από το IPP και θύρα 9100.
Wide-Area Bonjour	Ορίστε εάν χρησιμοποιείτε ή όχι το Wide-Area Bonjour. Εάν το χρησιμοποιείτε, οι εκτυπωτές πρέπει να είναι εγγεγραμμένοι στον διακομιστή DNS προκειμένου να μπορούν να αναζητήσουν τον εκτυπωτή στον τομέα.
Μετάδοση iBeacon	Επιλέξτε εάν θα ενεργοποιείτε ή απενεργοποιείτε τη λειτουργία μετάδοσης iBeacon. Όταν είναι ενεργοποιημένη, μπορείτε να αναζητήσετε τον εκτυπωτή από συσκευές με δυνατότητα iBeacon.
Απαίτηση κωδικού PIN κατά τη χρήση εκτύπωσης IPP	Επιλέξτε εάν απαιτείται κωδικός PIN ή όχι όταν χρησιμοποιείτε εκτύπωση IPP. Εάν επιλέξετε Ναι , εργασίες εκτύπωσης IPP χωρίς κωδικούς PIN δεν αποθηκεύονται στον εκτυπωτή.
Ενεργ AirPrint	Τα IPP, Bonjour, AirPrint ενεργοποιούνται και το IPP ορίζεται μόνο με ασφαλή επικοινωνία.

Προβλήματα κατά την πραγματοποίηση ρυθμίσεων

Συμβουλές για την επίλυση προβλημάτων

Έλεγχος του μηνύματος σφάλματος

Όταν προκύπτει πρόβλημα ελέγχετε πρώτα αν υπάρχουν μηνύματα στον πίνακα ελέγχου του εκτυπωτή ή στην οθόνη του προγράμματος οδήγησης. Αν έχετε ορίσει email ειδοποίησης για συμβάντα, μπορείτε να μαθαίνετε αμέσως την κατάσταση.

Αναφορά σύνδεσης δικτύου

Κάνει διάγνωση της κατάστασης δικτύου και εκτυπωτή, και έπειτα εκτυπώνει τα αποτελέσματα.

Μπορείτε να βρείτε το σφάλμα της διάγνωσης από την πλευρά του εκτυπωτή.

Έλεγχος της κατάστασης επικοινωνίας

Ελέγξτε την κατάσταση της επικοινωνίας του υπολογιστή-διακομιστή ή υπολογιστή-πελάτη χρησιμοποιώντας εντολές όπως ping και ipconfig.

Έλεγχος σύνδεσης

Για τον έλεγχο της σύνδεσης από τον εκτυπωτή προς τον διακομιστή αλληλογραφίας, εκτελέστε τη λειτουργία ελέγχου σύνδεσης από τον εκτυπωτή. Επίσης, ελέγξτε τη σύνδεση από τον υπολογιστή-πελάτη προς τον διακομιστή για να ελέγξετε την κατάσταση επικοινωνίας.

Αρχικοποίηση των ρυθμίσεων

Αν οι ρυθμίσεις και η κατάσταση επικοινωνίας δεν εμφανίσουν πρόβλημα, τα προβλήματα μπορεί να επιλυθούν απενεργοποιώντας ή αρχικοποιώντας τις ρυθμίσεις δικτύου του εκτυπωτή και ρυθμίζοντάς τις ξανά.

Αδυναμία πρόσβασης στο Web Config

■ Δεν έχει εκχωρηθεί η διεύθυνση IP στον εκτυπωτή.

Λύσεις

Μπορεί να μην έχει εκχωρηθεί μια έγκυρη διεύθυνση IP στον εκτυπωτή. Ρυθμίστε τη διεύθυνση IP χρησιμοποιώντας τον πίνακα ελέγχου του εκτυπωτή. Μπορείτε να επιβεβαιώσετε τις τρέχουσες ρυθμίσεις με ένα φύλλο κατάστασης δικτύου ή από τον πίνακα ελέγχου εκτυπωτή.

■ Η έκδοση TLS δεν υποστηρίζεται

Λύσεις

Πρέπει να επικοινωνείτε με την έκδοση TLS 1.2 ή μεταγενέστερη.

Η έκδοση 1.0 ή 1.1 του TLS είναι αρχικά απενεργοποιημένη.

Αν θέλετε να επικοινωνήσετε με την έκδοση TLS 1.0 ή 1.1, μεταβείτε πρώτα στο Web Config από μια συσκευή που μπορεί να επικοινωνήσει με την έκδοση TLS 1.2 ή μεταγενέστερη και, στη συνέχεια, ενεργοποιήστε την έκδοση TLS 1.0 ή 1.1.

➔ [«Διαμόρφωση βασικών ρυθμίσεων SSL/TLS» στη σελίδα 296](#)

■ Το πρόγραμμα περιήγησης web δεν υποστηρίζει ισχύ κρυπτογράφησης για SSL/TLS.

Λύσεις

Το SSL/TLS έχει Ισχύς κρυπτογράφησης. Μπορείτε να ανοίξετε το Web Config χρησιμοποιώντας ένα πρόγραμμα περιήγησης web που υποστηρίζει μαζικές κρυπτογραφήσεις, όπως υποδεικνύεται παρακάτω. Ελέγξτε ότι χρησιμοποιείτε ένα υποστηριζόμενο πρόγραμμα περιήγησης.

- 80 bit: AES256/AES128/3DES
- 112 bit: AES256/AES128/3DES
- 128 bit: AES256/AES128
- 192 bit: AES256
- 256 bit: AES256

■ Το Πιστοποιητικό υπογεγραμμένο από την CA έληξε.

Λύσεις

Εάν υπάρχει πρόβλημα με την ημερομηνία λήξης του πιστοποιητικού, εμφανίζεται το μήνυμα «Το πιστοποιητικό έληξε» όταν συνδέεστε στο Web Config με επικοινωνία SSL/TLS (https). Εάν το μήνυμα εμφανίζεται πριν την ημερομηνία λήξης του, βεβαιωθείτε ότι η ημερομηνία εκτυπωτή έχει ρυθμιστεί σωστά.

■ Το κοινό όνομα εκτυπωτή και πιστοποιητικού δεν συμφωνούν.

Λύσεις

Εάν το κοινό όνομα του πιστοποιητικού και εκτυπωτή δεν συμφωνούν, εμφανίζεται το μήνυμα «Το όνομα του πιστοποιητικού ασφαλείας δεν συμφωνεί...» κατά την πρόσβαση στο Web Config χρησιμοποιώντας επικοινωνία SSL/TLS (https). Αυτό συμβαίνει γιατί δεν συμφωνούν οι παρακάτω διευθύνσεις IP.

- Η διεύθυνση IP καταχωρήθηκε σε κοινό όνομα για τη δημιουργία ενός Πιστοποιητικού αυτόματης υπογραφής ή CSR
- Η διεύθυνση IP καταχωρήθηκε στο πρόγραμμα περιήγησης web όταν εκτελείται το Web Config

Για το Πιστοποιητικό αυτόματης υπογραφής, ενημερώστε το πιστοποιητικό.

Για Πιστοποιητικό υπογεγραμμένο από την CA, πάρτε πάλι το πιστοποιητικό για τον εκτυπωτή.

Η ρύθμιση διακομιστή μεσολάβησης τοπικής διεύθυνσης δεν έχει οριστεί στο πρόγραμμα περιήγησης web.

Λύσεις

Όταν ο εκτυπωτής ορίζεται για χρήση διακομιστή μεσολάβησης, ρυθμίστε το πρόγραμμα περιήγησης web για μη σύνδεση στην τοπική διεύθυνση μέσω του διακομιστή μεσολάβησης.

Windows:

Επιλέξτε **Πίνακας ελέγχου > Δίκτυο και Internet > Επιλογές Internet > Συνδέσεις > Ρυθμίσεις LAN > Διακομιστής μεσολάβησης** και, στη συνέχεια, ρυθμίστε για μη χρήση του διακομιστή μεσολάβησης για LAN (τοπικές διευθύνσεις).

Mac OS:

Επιλέξτε **Προτιμήσεις συστήματος (ή Ρυθμίσεις συστήματος) > Δίκτυο > Για προχωρημένους > Διακομιστές μεσολάβησης** και, στη συνέχεια, κάντε εγγραφή της τοπικής διεύθυνσης για **Παράκαμψη ρυθμίσεων διακομιστή μεσολάβησης για αυτούς τους κεντρικούς υπολογιστές και τομείς**.

Παράδειγμα:

192.168.1.*: Τοπική διεύθυνση 192.168.1.XXX, μάσκα υποδικτύου 255.255.255.0

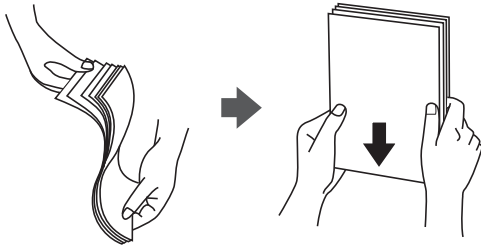
192.168.*.*: Τοπική διεύθυνση 192.168.XXX.XXX, μάσκα υποδικτύου 255.255.0.0

Τοποθέτηση χαρτιού

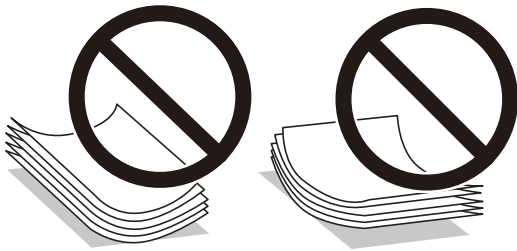
Προφυλάξεις χειρισμού χαρτιού.	85
Ρυθμίσεις μεγέθους και τύπου χαρτιού.	85
Τοποθέτηση χαρτιού.	87
Τοποθέτηση διαφόρων χαρτιών.	88

Προφυλάξεις χειρισμού χαρτιού

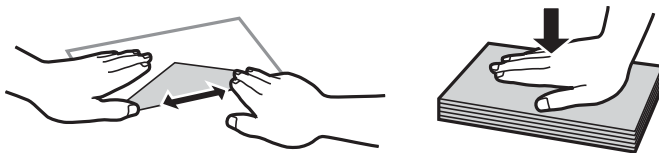
- ❑ Διαβάστε τα φύλλα οδηγιών που παρέχονται μαζί με το χαρτί.
- ❑ Για να πετύχετε εκτυπώσεις υψηλής ποιότητας με γνήσιο χαρτί της Epson, χρησιμοποιήστε το χαρτί στο περιβάλλον που αναγράφεται στο φυλλάδια που συνοδεύουν το χαρτί.
- ❑ Τινάζετε και ευθυγραμμίζετε τις άκρες του χαρτιού πριν από την τοποθέτησή του. Μην τινάζετε και μην κυρτώνετε το φωτογραφικό χαρτί. Εάν το κάνετε, μπορεί να καταστραφεί η εκτυπώσιμη πλευρά.



- ❑ Εάν το χαρτί είναι κυρτωμένο ή διπλωμένο, ισιώστε το ή κυρτώστε το ελαφρώς προς την αντίθετη κατεύθυνση προτού το τοποθετήσετε. Η εκτύπωση σε κυρτωμένο ή διπλωμένο χαρτί μπορεί να προκαλέσει προβλήματα τροφοδοσίας και κηλίδες μελανιού στα εκτυπωμένα έγγραφα.



- ❑ Ενδέχεται να παρουσιάζονται συχνά προβλήματα τροφοδοσίας για μη αυτόματη εκτύπωση διπλής όψης όταν εκτυπώνετε στη μία πλευρά προτυπωμένου χαρτιού. Μειώστε τον αριθμό φύλλων στο μισό ή λιγότερο, ή τοποθετήστε ένα φύλλο χαρτιού τη φορά σε περίπτωση που συνεχίζουν οι εμπλοκές χαρτιού.
- ❑ Τινάζετε και ευθυγραμμίζετε τις άκρες των φακέλων πριν από την τοποθέτησή τους. Εάν οι στοιβαγμένοι φάκελοι έχουν γεμίσει αέρα, πιέστε τους για να ισιώσουν πριν από την τοποθέτησή τους.



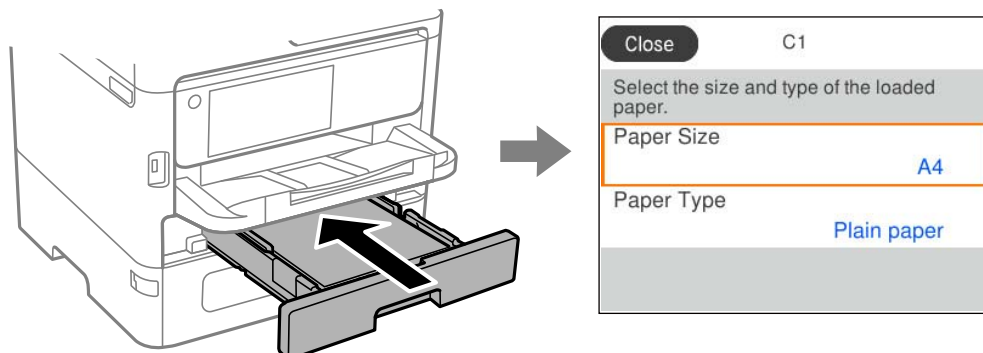
Σχετικές πληροφορίες

- ➔ «Διαθέσιμο χαρτί και δυνατότητες» στη σελίδα 201
- ➔ «Μη διαθέσιμοι τύποι χαρτιού» στη σελίδα 205

Ρυθμίσεις μεγέθους και τύπου χαρτιού

Βεβαιωθείτε ότι έχετε καταχωρήσει το μέγεθος και τον τύπο χαρτιού στην οθόνη που εμφανίζεται όταν τοποθετείτε χαρτί. Ο εκτυπωτής σας ενημερώνει όταν οι καταχωρημένες πληροφορίες και οι ρυθμίσεις εκτύπωσης

διαφέρουν. Αυτό σας βοηθά να αποφύγετε την άσκοπη κατανάλωση χαρτιού και μελανιού εξασφαλίζοντας ότι δεν εκτυπώνετε σε λανθασμένο μέγεθος χαρτιού ή σε λάθος χρώμα, εξαιτίας της χρήσης ρυθμίσεων που δεν συμφωνούν με τον τύπο χαρτιού.



Εάν το μέγεθος και ο τύπος χαρτιού που εμφανίζονται διαφέρουν από το χαρτί που έχει τοποθετηθεί, επιλέξτε το στοιχείο που θέλετε να αλλάξετε. Εάν οι ρυθμίσεις συμφωνούν με το χαρτί που έχει τοποθετηθεί, κλείστε την οθόνη.

Για να επιλέξετε ένα στοιχείο, χρησιμοποιήστε τα κουμπιά ▲ ▼ ◀ ▶ και έπειτα πατήστε το κουμπί OK.

Σημείωση:

Εάν δεν θέλετε να εμφανίζεται αυτόματα η οθόνη ρυθμίσεων χαρτιού όταν τοποθετείτε χαρτί, επιλέξτε τα μενού στην αρχική οθόνη όπως περιγράφεται παρακάτω.

Ρυθμίσεις > Γενικές ρυθμίσεις > Ρυθμίσεις εκτυπωτή > Ρυθμίσεις προέλ. χαρτιού > Αυτόματη εμφάνιση ρύθμισης χαρτιού > Απ.

Σχετικές πληροφορίες

➔ «Αυτόματη εμφάνιση ρύθμισης χαρτιού:» στη σελίδα 218

Λίστα τύπων χαρτιού

Για να εξασφαλίσετε τα καλύτερα αποτελέσματα εκτύπωσης, επιλέξτε τον τύπο χαρτιού που ταιριάζει με το χαρτί.


Όνομασία μέσου	Τύπος μέσου			
	Πίνακας ελέγχου	Πρόγραμμα οδήγησης εκτυπωτή, Έξυπνη συσκευή*	Πρόγραμμα οδήγησης εκτυπωτή PostScript	Καθολικό πρόγραμμα οδήγησης εκτυπωτή Epson
Epson Bright White Ink Jet Paper	Απλό χαρτί	Απλό χαρτί	Plain	Απλό
Epson Business Paper	Απλό χαρτί υψηλής ποιότητας	Απλό χαρτί υψηλής ποιότητας	Απλό χαρτί υψηλής ποιότητας	Απλό χαρτί υψηλής ποιότητας
Epson Ultra Glossy Photo Paper	Ultra Glossy	Epson Ultra Glossy	Epson Ultra Glossy	-
Epson Premium Glossy Photo Paper	Premium Glossy	Epson Premium Glossy	Epson Premium Glossy	-

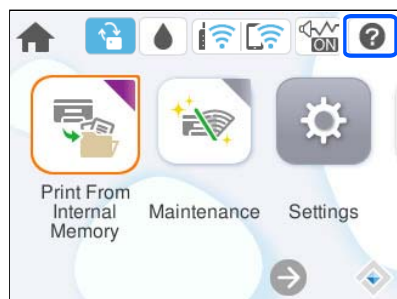
Όνομασία μέσου	Τύπος μέσου			
	Πίνακας ελέγχου	Πρόγραμμα οδήγησης εκτυπωτή, Έξυπνη συσκευή*	Πρόγραμμα οδήγησης εκτυπωτή PostScript	Καθολικό πρόγραμμα οδήγησης εκτυπωτή Epson
Epson Premium Semigloss Photo Paper	Premium Semigloss	Epson Premium Semigloss	Epson Premium Semigloss	-
Epson Photo Paper Glossy	Glossy	Photo Paper Glossy	Photo Paper Glossy	-
Epson Matte Paper-Heavyweight Epson Double-Sided Matte Paper	Matte	Epson Matte	Epson Matte	-
Epson Photo Quality Ink Jet Paper	Photo Quality Ink Jet	Epson Photo Quality Ink Jet	Epson Photo Quality Ink Jet	-
Χοντρό χαρτί (91 έως 160 g/m ²)	Χοντρό χαρτί 1	Thick paper1	Thick1	Χοντρό χαρτί1
Χοντρό χαρτί (161 έως 256 g/m ²)	Χοντρό χαρτί 2	Thick paper2	Thick2	Χοντρό χαρτί2

* Σε έξυπνες συσκευές, μπορείτε να επιλέγετε αυτούς τους τύπους μέσων εκτύπωσης, κατά την εκτύπωση με την εφαρμογή Epson Smart Panel.

Τοποθέτηση χαρτιού

Μπορείτε να τοποθετήσετε χαρτί ή φακέλους με χρήση των κινουμένων σχεδίων που εμφανίζονται στην οθόνη LCD του εκτυπωτή.

Επιλέξτε  και, στη συνέχεια, επιλέξτε **Πώς να > Φόρτωση χαρτιού**.



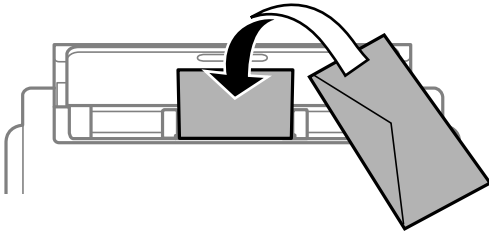
Επιλέξτε τον τύπο χαρτιού και την προέλευση χαρτιού που θέλετε να χρησιμοποιήσετε για να εμφανίζετε τα κινούμενα σχέδια.

Επιλέξτε **Τέλος** για να κλείσετε την οθόνη κινουμένων σχεδίων.

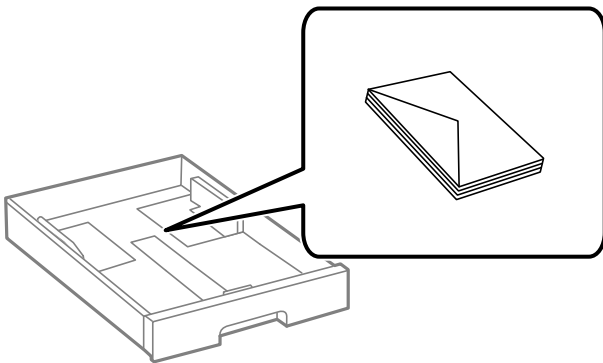
Τοποθέτηση διαφόρων χαρτιών

Τοποθέτηση φακέλων

Τοποθετήστε φακέλους στο κέντρο της μικρής πλευράς του δίσκου χαρτιού πρώτα με τη μικρή πλευρά και με το αναδιπλούμενο μέρος στραμμένο προς τα κάτω, και σύρετε τους οδηγούς άκρων στις άκρες των φακέλων.



Τοποθετήστε φακέλους στην κασέτα χαρτιού με το αναδιπλούμενο μέρος στραμμένο προς τα πάνω και σύρετε τους πλαϊνούς οδηγούς στις άκρες των φακέλων.



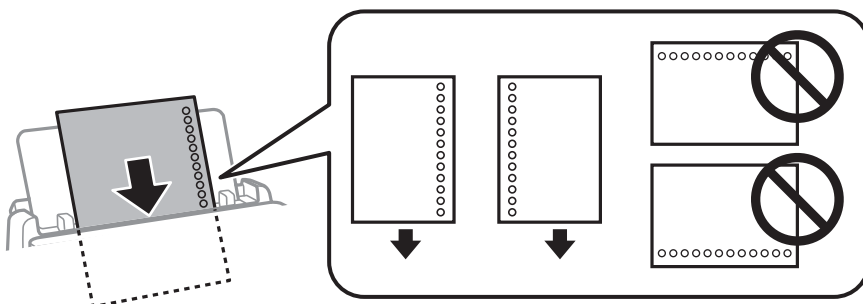
Σχετικές πληροφορίες

- ➔ «Διαθέσιμο χαρτί και δυνατότητες» στη σελίδα 201
- ➔ «Προφυλάξεις χειρισμού χαρτιού» στη σελίδα 85
- ➔ «Μη διαθέσιμοι τύποι χαρτιού» στη σελίδα 205

Τοποθέτηση διάτρητου από πριν χαρτιού

Τοποθετήστε ένα μοναδικό φύλλο διάτρητου από πριν χαρτιού στον δίσκο χαρτιού.

Μέγεθος χαρτιού: A4, B5, A5, A6, Letter, Legal



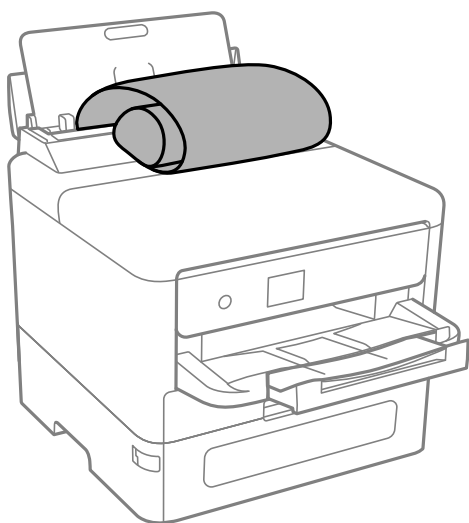
- Προσαρμόστε τη θέση εκτύπωσης του αρχείου σας για να αποφύγετε την εκτύπωση πάνω από τις οπές.
- Η αυτόματη εκτύπωση διπλής όψης δεν είναι διαθέσιμη για διάτρητο από πριν χαρτί.

Σχετικές πληροφορίες

- ➔ «Διαθέσιμο χαρτί και δυνατότητες» στη σελίδα 201
- ➔ «Μη διαθέσιμοι τύποι χαρτιού» στη σελίδα 205

Τοποθέτηση χαρτιού μεγάλου μήκους

Τοποθετήστε το χαρτί μεγάλου μήκους στον δίσκο χαρτιού, αφήνοντας την προεξέχουσα άκρη του χαρτιού να γυρίσει ανάποδα. Επιλέξτε **Ορισμ. από χρήστη** ως ρύθμιση μεγέθους χαρτιού.



- Διασφαλίστε κάθετη κοπή στο άκρο του χαρτιού. Το διαγώνιο κόψιμο μπορεί να προκαλέσει προβλήματα τροφοδοσίας χαρτιού.
- Το χαρτί μεγάλου μήκους δεν μπορεί να κρατηθεί στον δίσκο εξόδου. Προετοιμάστε ένα κουτί κ.ο.κ. ώστε να διασφαλίσετε ότι το χαρτί δεν θα πέσει στο πάτωμα.
- Μην αγγίζετε το χαρτί που τροφοδοτείται ή εξάγεται. Μπορεί να προκαλέσει τραυματισμό στο χέρι σας ή απώλεια στην ποιότητα εκτύπωσης.

Σχετικές πληροφορίες

- ➔ «Διαθέσιμο χαρτί και δυνατότητες» στη σελίδα 201
- ➔ «Μη διαθέσιμοι τύποι χαρτιού» στη σελίδα 205

Εκτύπωση

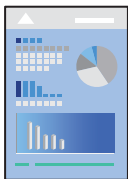
Εκτύπωση εγγράφων.	91
Εκτύπωση σε φακέλους.	135
Εκτύπωση ιστοσελίδων.	136
Εκτύπωση με χρήση μιας υπηρεσίας cloud.	136

Εκτύπωση εγγράφων

Εκτύπωση από έναν υπολογιστή — Windows

Αν δεν μπορείτε να αλλάξετε ορισμένες από τις ρυθμίσεις του προγράμματος οδήγησης του εκτυπωτή, ενδέχεται να έχουν περιοριστεί από τον διαχειριστή. Επικοινωνήστε με τον διαχειριστή του εκτυπωτή για βοήθεια.

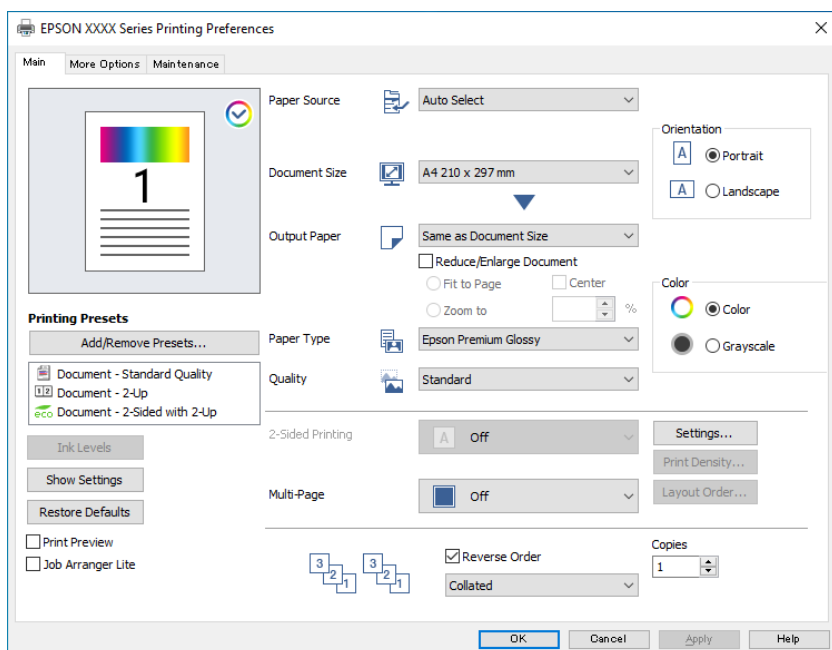
Εκτύπωση με τις εύκολες ρυθμίσεις



Σημείωση:

Οι λειτουργίες ενδέχεται να διαφέρουν ανάλογα με την εφαρμογή. Ανατρέξτε στη βοήθεια της εφαρμογής για λεπτομέρειες.

1. Τοποθετήστε χαρτί στον εκτυπωτή.
«Τοποθέτηση χαρτιού» στη σελίδα 87
2. Ανοίξτε το αρχείο που θέλετε να εκτυπώσετε.
3. Επιλέξτε **Εκτύπωση** ή **Ρύθμιση εκτύπωσης** από το μενού **Αρχείο**.
4. Επιλέξτε τον εκτυπωτή σας.
5. Επιλέξτε **Προτιμήσεις** ή **Ιδιότητες** για να αποκτήσετε πρόσβαση στο παράθυρο του προγράμματος οδήγησης του εκτυπωτή.



6. Αλλάξτε τις ρυθμίσεις εάν χρειαστεί.

Δείτε τις επιλογές μενού για το πρόγραμμα οδήγησης εκτυπωτή για λεπτομέρειες.

Σημείωση:

- Μπορείτε επίσης να ανατρέξετε στην ηλεκτρονική βοήθεια για επεξήγηση των στοιχείων των ρυθμίσεων. Με δεξί κλικ σε ένα στοιχείο εμφανίζεται το **Βοήθεια**.
- Όταν επιλέξετε **Προεπισκόπηση εκτύπωσης**, μπορείτε να δείτε μια προεπισκόπηση του εγγράφου σας πριν την εκτύπωση.

7. Κάντε κλικ στο **OK** για να κλείσετε το παράθυρο του προγράμματος οδήγησης εκτύπωσης.

8. Κάντε κλικ στην επιλογή **Εκτύπωση**.

Σημείωση:

- Όταν επιλέγετε **Προεπισκόπηση εκτύπωσης**, εμφανίζεται ένα παράθυρο προεπισκόπησης. Για να αλλάξετε τις ρυθμίσεις, επιλέξτε **Άκυρο** και, στη συνέχεια, επαναλάβετε τη διαδικασία από το βήμα 3.
- Εάν θέλετε να ακυρώσετε την εκτύπωση, στον υπολογιστή σας, κάντε δεξί κλικ στον εκτυπωτή σας στο στοιχείο **Συσκευές και Εκτυπωτές, Εκτυπωτής ή Εκτυπωτές και φαξ**. Επιλέξτε **Δείτε τι εκτυπώνετε**, κάντε δεξί κλικ στην εργασία που θέλετε να ακυρώσετε και, στη συνέχεια, επιλέξτε **Ακύρωση**. Ωστόσο, δεν μπορείτε να ακυρώσετε μια εργασία εκτύπωσης από τον υπολογιστή εάν έχει αποσταλεί πλήρως στον εκτυπωτή. Σε αυτήν την περίπτωση, ακυρώστε την εργασία εκτύπωσης χρησιμοποιώντας τον πίνακα ελέγχου του εκτυπωτή.

Σχετικές πληροφορίες

- ➔ «Διαθέσιμο χαρτί και δυνατότητες» στη σελίδα 201
- ➔ «Λίστα τύπων χαρτιού» στη σελίδα 86
- ➔ «Επιλογές μενού για το Πρόγραμμα οδήγησης εκτυπωτή» στη σελίδα 92

Επιλογές μενού για το Πρόγραμμα οδήγησης εκτυπωτή

Ανοίξτε το παράθυρο εκτύπωσης σε μια εφαρμογή, επιλέξτε τον εκτυπωτή και, στη συνέχεια, μεταβείτε στο παράθυρο του προγράμματος οδήγησης του εκτυπωτή.

Σημείωση:

Τα μενού ποικίλλουν ανάλογα με τη επιλογή σας.

Καρτέλα Κύριο

Προεπιλογές εκτύπωσης:

Προσθήκη/αφαίρεση προεπιλογών:

Μπορείτε να προσθέσετε ή αφαιρέσετε τις δικές σας προεπιλογές για συχνές ρυθμίσεις εκτύπωσης. Επιλέξτε την προεπιλογή που θέλετε να χρησιμοποιήσετε από τη λίστα.

Επίπεδα μελανιού:

Εμφανίζει την κατά προσέγγιση στάθμη των μελανιών. Χρειάζεται να εγκαταστήσετε το EPSON Status Monitor 3 για να ενεργοποιήσετε αυτήν τη δυνατότητα. Μπορείτε να κάνετε λήψη του από την τοποθεσία Web της Epson.

<http://www.epson.com>

Εμφάνιση ρυθμίσεων/Απόκρυψη ρυθμίσεων:

Εμφανίζει μια λίστα με τα στοιχεία που έχουν οριστεί ήδη στις καρτέλες **Κύριο** και **Άλλες επιλογές**. Μπορείτε να εμφανίσετε ή κρύψετε την τρέχουσα οθόνη λίστας ρυθμίσεων.

Επαναφορά προεπιλογών:

Επιστρέφει όλες τις ρυθμίσεις στις εργοστασιακές προεπιλεγμένες τιμές τους. Οι ρυθμίσεις στην καρτέλα **Άλλες επιλογές** επίσης επιστρέφουν στις προεπιλεγμένες τιμές τους.

Προεπισκόπηση εκτύπωσης:

Εμφανίζει μια προεπισκόπηση του εγγράφου σας πριν την εκτύπωση.

Βασική ταξινόμηση εργασιών:

Το Job Arranger Lite σας επιτρέπει να συνδυάσετε πολλαπλά αρχεία που έχουν δημιουργηθεί από διαφορετικές εφαρμογές και να τα εκτυπώσετε ως ενιαία εργασία εκτύπωσης.

Τροφοδοσία χαρτιού:

Επιλέξτε την προέλευση χαρτιού από την οποία τροφοδοτείται το χαρτί. Επιλέξτε **Αυτόματη επιλογή** για την αυτόματη επιλογή της προέλευσης χαρτιού που έχει οριστεί στις ρυθμίσεις εκτύπωσης του εκτυπωτή.

Μέγ. χαρτιού:

Επιλέξτε το μέγεθος χαρτιού για εκτύπωση. Εάν επιλέξετε **Ορισμός από το χρήστη**, καταχωρίστε το πλάτος και ύψος χαρτιού και, στη συνέχεια, καταχωρίστε το μέγεθος.

Χαρτί εξόδου:

Επιλέξτε το μέγεθος χαρτιού για εκτύπωση. Εάν το **Μέγ. χαρτιού** διαφέρει από το **Χαρτί εξόδου**, επιλέγεται αυτόματα η λειτουργία **Σμίκρυνση/Μεγέθυνση εγγράφου**. Δεν χρειάζεται να την επιλέξετε όταν εκτυπώνετε χωρίς σμίκρυνση ή μεγέθυνση του μεγέθους ενός εγγράφου.

Σμίκρυνση/Μεγέθυνση εγγράφου:

Σας δίνει τη δυνατότητα να σμικρύνετε ή να μεγεθύνετε το μέγεθος ενός εγγράφου.

Προσαρμογή σε σελίδα:

Σμικρύνετε ή μεγεθύνετε αυτόματα το έγγραφο για να ταιριάζει με το μέγεθος του χαρτιού που έχετε επιλέξει στο στοιχείο **Χαρτί εξόδου**.

Ζουμ έως:

Εκτυπώνει με ένα συγκεκριμένο ποσοστό.

Κέντρο:

Εκτυπώνει εικόνες στο κέντρο του χαρτιού.

Τύπος χαρτιού:

Επιλέξτε τον τύπο χαρτιού εκτύπωσης. Εάν επιλέξετε **Αυτόματη επιλογή (Απλό χαρτί)**, η εκτύπωση εκτελείται από την προέλευση χαρτιού για την οποία έχει οριστεί ο τύπος χαρτιού στα παρακάτω στις ρυθμίσεις του εκτυπωτή.

Απλό χαρτί, Recycled, Απλό χαρτί υψηλής ποιότητας

Ωστόσο, το χαρτί δεν μπορεί να τροφοδοτηθεί από μια προέλευση χαρτιού για την οποία η προέλευση χαρτιού έχει οριστεί σε απενεργοποιημένη στο **Ρυθμίσεις αυτ. επιλογής** του εκτυπωτή.

Ποιότητα:

Επιλέξτε την ποιότητα εκτύπωσης που θέλετε να χρησιμοποιήσετε για εκτύπωση. Οι διαθέσιμες ρυθμίσεις εξαρτώνται από τον τύπο χαρτιού που επιλέγετε. Η επιλογή **Υψηλή** παρέχει εκτύπωση υψηλότερης ποιότητας, αλλά η ταχύτητα εκτύπωσης ενδέχεται να είναι χαμηλότερη.

Προσανατολισμός:

Επιλέξτε τον προσανατολισμό που θέλετε να χρησιμοποιήσετε για εκτύπωση.

Χρώμα:

Επιλέξτε αν θα πραγματοποιήσετε μονόχρωμη ή έγχρωμη εκτύπωση.

Εκτύπωση 2 όψεων:

Σας επιτρέπει την εκτύπωση διπλής όψης.

Ρυθμίσεις:

Μπορείτε να ορίσετε το άκρο βιβλιοδεσίας και τα περιθώρια βιβλιοδεσίας. Όταν εκτυπώνετε έγγραφα πολλών σελίδων, μπορείτε να επιλέξετε έναρξη είτε από την μπροστινή, είτε από την πίσω πλευρά της σελίδας.

Πυκνότητα εκτύπωσης:

Επιλέξτε τον τύπο εγγράφου για την προσαρμογή της πυκνότητας εκτύπωσης. Επιλέγοντας την κατάλληλη πυκνότητα εκτύπωσης, μπορείτε να αποτρέψετε τη διαρροή των εικόνων στην πίσω πλευρά του φύλλου. Επιλέξτε **Ορισμός από το χρήστη** για να προσαρμόσετε χειροκίνητα την πυκνότητα εκτύπωσης.

Πολ. σελ.:

Σας επιτρέπει να εκτυπώσετε πολλές σελίδες σε ένα φύλλο ή να εκτελέσετε εκτύπωση αφίσας. Κάντε κλικ στο **Σειρά διάταξης** για να προσδιορίσετε τη σειρά εκτύπωσης των σελίδων.

Αντίστροφη σειρά:

Σας δίνει τη δυνατότητα να εκτυπώσετε από την τελευταία σελίδα έτσι ώστε η στοίβαξη των σελίδων να γίνεται με τη σωστή σειρά μετά την εκτύπωση.

Με σελιδοποίηση/Χωρίς σελιδοποίηση:

Επιλέξτε **Με σελιδοποίηση** για εκτύπωση εγγράφων πολλαπλών σελίδων συρραμμένων σε σειρά και ταξινομημένων σε ομάδες.

Αντίτυπα:

Ορίστε τον αριθμό αντιγράφων που θέλετε να εκτυπωθούν.

Καρτέλα Άλλες επιλογές

Προεπιλογές εκτύπωσης:

Προσθήκη/αφαίρεση προεπιλογών:

Μπορείτε να προσθέσετε ή αφαιρέσετε τις δικές σας προεπιλογές για συχνές ρυθμίσεις εκτύπωσης. Επιλέξτε την προεπιλογή που θέλετε να χρησιμοποιήσετε από τη λίστα.

Εμφάνιση ρυθμίσεων/Απόκρυψη ρυθμίσεων:

Εμφανίζει μια λίστα με τα στοιχεία που έχουν οριστεί ήδη στις καρτέλες **Κύριο** και **Άλλες επιλογές**. Μπορείτε να εμφανίσετε ή κρύψετε την τρέχουσα οθόνη λίστας ρυθμίσεων.

Επαναφορά προεπιλογών:

Επιστρέφει όλες τις ρυθμίσεις στις εργοστασιακές προεπιλεγμένες τιμές τους. Οι ρυθμίσεις στην καρτέλα **Κύριο** επίσης επιστρέφουν στις προεπιλεγμένες τιμές τους.

Τύπος εργασίας:

Επιλέξτε **Εμπιστευτική εργασία** για να ορίσετε έναν κωδικό πρόσβασης για προστασία εμπιστευτικών εγγράφων κατά την εκτύπωση. Εάν χρησιμοποιείτε αυτήν τη δυνατότητα, τα δεδομένα εκτύπωσης αποθηκεύονται στον εκτυπωτή και μπορούν να εκτυπωθούν μόνο αφού εισάγετε τον κωδικό πρόσβασης στον πίνακα ελέγχου του εκτυπωτή. Επιλέξτε **Ρυθμίσεις** για να αλλάξετε τις ρυθμίσεις.

Διόρθωση χρώματος:

Αυτόματα:

Προσαρμόζει την απόχρωση των εικόνων αυτόματα.

Προσαρμογή:

Σας επιτρέπει να εκτελείτε χειροκίνητη χρωματική διόρθωση. Επιλέγοντας **Παροχωρημένους** ανοίγει η οθόνη Διόρθωση χρώματος, όπου μπορείτε να επιλέξετε μια λεπτομερή μέθοδο διόρθωσης χρωμάτων. Σας επιτρέπει να ορίσετε τη μέθοδο για Εκτύπωση Color Universal και να επισημάνετε κείμενο και λεπτές γραμμές όταν επιλέγετε **Επιλογές εικόνων**. Μπορείτε επίσης να ενεργοποιήσετε τις ρυθμίσεις Εξομάλυνση άκρων και Διόρθ. κόκκ. ματιών.

Πρόσθετες ρυθμίσεις:

Χαρακτηριστικά υδατογραφήματος:

Σας επιτρέπει να πραγματοποιείτε ρυθμίσεις για μοτίβα κατά της αντιγραφής, υδατογραφήματα ή κεφαλίδες και υποσέλιδα.

Προσθήκη/Διαγραφή:

Επιτρέπει να προσθέτετε ή να αφαιρείτε μοτίβα κατά της αντιγραφής ή υδατογραφήματα που θέλετε να χρησιμοποιήσετε.

Ρυθμίσεις:

Σας επιτρέπει να ρυθμίζετε τον τρόπο εκτύπωσης για μοτίβα κατά της αντιγραφής ή υδατογραφήματα.

Κεφαλίδα/Υποσέλιδο:

Μπορείτε να εκτυπώσετε πληροφορίες, όπως όνομα χρήστη και ημερομηνία εκτύπωσης ως κεφαλίδες ή υποσέλιδα.

Περιστροφή 180°:

Περιστρέφει τις σελίδες κατά 180 μοίρες πριν την εκτύπωση. Επιλέξτε αυτό το στοιχείο όταν εκτυπώνετε σε χαρτί, όπως π.χ. φάκελοι που τοποθετούνται με συγκεκριμένη κατεύθυνση στον εκτυπωτή.

Αμφίδρομη εκτύπωση:

Εκτυπώνει όταν η κεφαλή εκτύπωσης κινείται και προς τις δύο κατευθύνσεις. Η ταχύτητα εκτύπωσης είναι αυξημένη, αλλά η ποιότητα ενδέχεται να μειωθεί.

Αντικρ. εικόνα:

Αντιστρέφει την εικόνα για εκτύπωση όπως θα φαινόταν σε έναν καθρέφτη.

Αθόρυβη λειτουργία:

Μειώνει τον θόρυβο που κάνει ο εκτυπωτής. Ωστόσο, η ενεργοποίηση αυτής της λειτουργίας ενδέχεται να μειώσει την ταχύτητα εκτύπωσης.

Καρτέλα Συντήρηση

Βασική ταξινόμηση εργασιών:

Ανοίγει το παράθυρο Βασική ταξινόμηση εργασιών. Εδώ μπορείτε να ανοίξετε και επεξεργαστείτε δεδομένα που έχουν αποθηκευθεί προηγουμένως.

EPSON Status Monitor 3:

Ανοίγει το παράθυρο EPSON Status Monitor 3. Εδώ μπορείτε να επιβεβαιώσετε την κατάσταση του εκτυπωτή και των αναλώσιμων. Χρειάζεται να εγκαταστήσετε το EPSON Status Monitor 3 για να ενεργοποιήσετε αυτήν τη δυνατότητα. Μπορείτε να κάνετε λήψη του από την τοποθεσία Web της Epson.

<http://www.epson.com>

Προτιμήσεις εποπτείας:

Σας επιτρέπει να πραγματοποιείτε ρυθμίσεις για στοιχεία στο παράθυρο EPSON Status Monitor 3. Χρειάζεται να εγκαταστήσετε το EPSON Status Monitor 3 για να ενεργοποιήσετε αυτήν τη δυνατότητα. Μπορείτε να κάνετε λήψη του από την τοποθεσία Web της Epson.

<http://www.epson.com>

Πρόσθετες ρυθμίσεις:

Σας επιτρέπει να πραγματοποιήσετε μια ποικιλία ρυθμίσεων. Κάντε δεξί κλικ σε κάθε στοιχείο για προβολή του Βοήθεια για περισσότερες λεπτομέρειες.

Ουρά εκτύπωσης:

Εμφανίζει τις εργασίες σε αναμονή εκτύπωσης. Μπορείτε να ελέγξετε, κάνετε παύση ή συνεχίσετε εργασίες εκτύπωσης.

Πληροφορίες εκτυπωτή και επιλογών:

Μπορείτε να καταχωρίσετε λογαριασμούς χρηστών. Αν έχει οριστεί ο έλεγχος πρόσβασης στον εκτυπωτή, πρέπει να καταχωρήσετε τον λογαριασμό σας.

Γλώσσα:

Αλλάζει τη γλώσσα που χρησιμοποιείται στο παράθυρο του προγράμματος οδήγησης του εκτυπωτή. Για εφαρμογή των ρυθμίσεων, κλείστε το πρόγραμμα οδήγησης εκτυπωτή και, στη συνέχεια, ανοίξτε το πάλι.

Ενημέρωση λογισμικού:

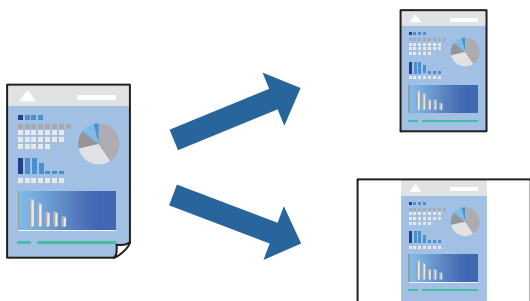
Ξεκινά το EPSON Software Updater για έλεγχο της τελευταίας έκδοσης εφαρμογών στο Internet.

Τεχνική υποστήριξη:

Εάν έχει εγκατασταθεί το εγχειρίδιο στον υπολογιστή σας, τότε εμφανίζεται. Εάν δεν έχει εγκατασταθεί, μπορείτε να συνδεθείτε στην τοποθεσία web της Epson για να ελέγξετε το εγχειρίδιο και διαθέσιμη τεχνική υποστήριξη.

Προσθήκη προεπιλογών εκτύπωσης για εύκολη εκτύπωση

Εάν δημιουργήσετε τη δική σας προεπιλογή εκτύπωσης των συχνά χρησιμοποιούμενων ρυθμίσεων εκτύπωσης στο πρόγραμμα οδήγησης του εκτυπωτή, μπορείτε να εκτυπώσετε εύκολα επιλέγοντας την προεπιλογή εκτύπωσης από τη λίστα.



1. Στην καρτέλα **Κύριο** ή **Άλλες επιλογές** του προγράμματος οδήγησης εκτυπωτή, ορίστε κάθε στοιχείο (όπως **Μέγ. χαρτιού** και **Τύπος χαρτιού**).
2. Κάντε κλικ στην επιλογή **Προσθήκη/αφαίρεση προεπιλογών** στο **Προεπιλογές εκτύπωσης**.
3. Εισαγάγετε ένα **Όνομα** και, εάν χρειάζεται, εισαγάγετε ένα σχόλιο.
4. Κάντε κλικ στην επιλογή **Αποθήκευση**.

Σημείωση:

Για τη διαγραφή μιας προεπιλογής που έχετε προσθέσει, κάντε κλικ στην επιλογή **Προσθήκη/αφαίρεση προεπιλογών**, επιλέξτε το όνομα της προεπιλογής που θέλετε να διαγράψετε από τη λίστα και διαγράψτε την.

«Καρτέλα **Κύριο**» στη σελίδα 92

«Καρτέλα **Άλλες επιλογές**» στη σελίδα 94

5. Κάντε κλικ στην επιλογή **Εκτύπωση**.

Την επόμενη φορά που θέλετε να εκτυπώσετε με τις ίδιες ρυθμίσεις, επιλέξτε το καταχωρημένο όνομα ρύθμισης από το **Προεπιλογές εκτύπωσης** και κάντε κλικ στο **OK**.

Σχετικές πληροφορίες

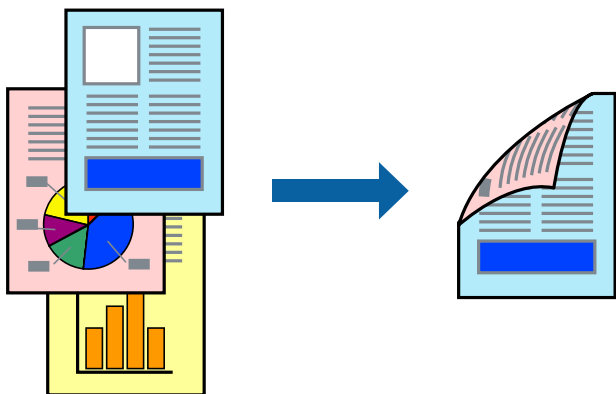
- ➔ «Τοποθέτηση χαρτιού» στη σελίδα 87
- ➔ «Εκτύπωση με τις εύκολες ρυθμίσεις» στη σελίδα 91

Εκτύπωση διπλής όψης

Μπορείτε να χρησιμοποιήσετε οποιαδήποτε από τις ακόλουθες μεθόδους για να εκτυπώσετε και στις δύο πλευρές της σελίδας.

- Αυτόματη εκτύπωση διπλής όψης
- Μη αυτόματη εκτύπωση διπλής όψης

Όταν ολοκληρωθεί η εκτύπωση της πρώτης σελίδας, γυρίστε το χαρτί από την άλλη πλευρά για να εκτυπώσετε στην άλλη σελίδα.



Σημείωση:

- Εάν δεν χρησιμοποιήσετε χαρτί κατάλληλο για εκτύπωση διπλής όψης, η ποιότητα εκτύπωσης μπορεί να μειωθεί και να προκύψουν εμπλοκές χαρτιού.

[«Χαρτί για εκτύπωση διπλής όψης» στη σελίδα 204](#)

- Ανάλογα με το χαρτί και τα δεδομένα, το μελάνι μπορεί να βγει στην άλλη πλευρά του χαρτιού.
- Αυτό χρειάζεται να εγκατασταθεί εάν θέλετε να ελέγξετε την κατάσταση εκτύπωσης με το **EPSON Status Monitor 3**. Μπορείτε να πραγματοποιήσετε τη λήψη του από τον ιστότοπο της Epson.
- Ωστόσο, μπορεί να μην είναι διαθέσιμη όταν η πρόσβαση στον εκτυπωτή γίνεται μέσω δικτύου ή όταν η συσκευή χρησιμοποιείται ως κοινόχρηστος εκτυπωτής.

1. Επιλέξτε τη μέθοδο **Εκτύπωση 2 όψεων** στην καρτέλα **Κύριο**.
2. Κάντε κλικ στις **Ρυθμίσεις**, πραγματοποιήστε τις κατάλληλες ρυθμίσεις και, στη συνέχεια, κάντε κλικ στο κουμπί **OK**.
3. Κάντε κλικ στις **Πυκνότητα εκτύπωσης**, προβείτε στις κατάλληλες ρυθμίσεις και, στη συνέχεια, κάντε κλικ στο **OK**.

Όταν ρυθμίζετε το στοιχείο **Πυκνότητα εκτύπωσης**, μπορείτε να προσαρμόσετε την πυκνότητα της εκτύπωσης ανάλογα με τον τύπο του εγγράφου.

Σημείωση:

- Η ρύθμιση αυτή δεν είναι διαθέσιμη όταν επιλέγετε χειροκίνητη εκτύπωση διπλής όψης.

Η εκτύπωση ενδέχεται να είναι αργή ανάλογα με τον συνδυασμό επιλογών που έχει οριστεί για το στοιχείο **Επιλέξτε τύπο εγγράφου** στο παράθυρο **Ρύθμιση πυκνότητας εκτύπωσης** και για το στοιχείο **Ποιότητα** στην καρτέλα **Κύριο**.

4. Ρυθμίστε τα λοιπά στοιχεία στις καρτέλες **Κύριο** και **Άλλες επιλογές** όπως απαιτείται και έπειτα κάντε κλικ στο **OK**.

[«Καρτέλα Κύριο» στη σελίδα 92](#)

«Καρτέλα Άλλες επιλογές» στη σελίδα 94

5. Κάντε κλικ στην επιλογή **Εκτύπωση**.

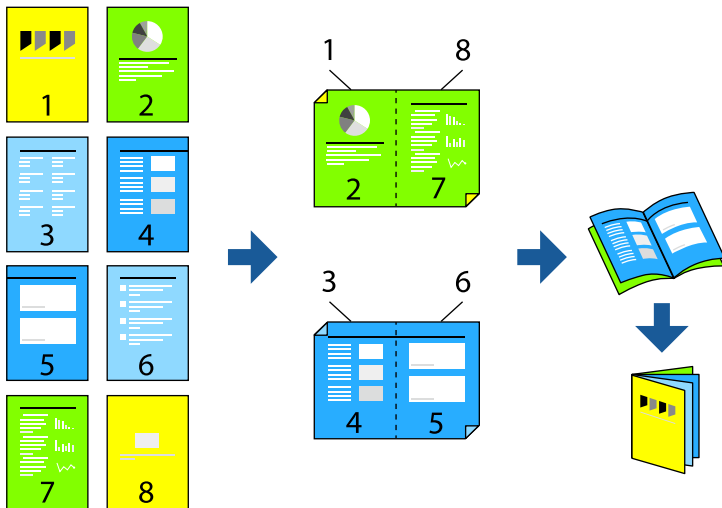
Για μη αυτόματη εκτύπωση διπλής όψης, όταν ολοκληρώνεται η εκτύπωση της πρώτης όψης, ένα αναδυόμενο παράθυρο εμφανίζεται στον υπολογιστή. Ακολουθήστε τις οδηγίες που εμφανίζονται στην οθόνη.

Σχετικές πληροφορίες

- ➔ «Διαθέσιμο χαρτί και δυνατότητες» στη σελίδα 201
- ➔ «Τοποθέτηση χαρτιού» στη σελίδα 87
- ➔ «Εκτύπωση με τις εύκολες ρυθμίσεις» στη σελίδα 91

Εκτύπωση φυλλαδίου

Μπορείτε επίσης να εκτυπώσετε ένα φυλλάδιο, το οποίο μπορεί να δημιουργηθεί με αλλαγή της σειράς των σελίδων και διπλώνοντας το εκτυπωμένο έγγραφο.



Σημείωση:

- Εάν δεν χρησιμοποιήσετε χαρτί κατάλληλο για εκτύπωση διπλής όψης, η ποιότητα εκτύπωσης μπορεί να μειωθεί και να προκύψουν εμπλοκές χαρτιού.
«Χαρτί για εκτύπωση διπλής όψης» στη σελίδα 204
 - Ανάλογα με το χαρτί και τα δεδομένα, το μελάνι μπορεί να βγει στην άλλη πλευρά του χαρτιού.
 - Αυτό χρειάζεται να εγκατασταθεί εάν θέλετε να ελέγξετε την κατάσταση εκτύπωσης με το **EPSON Status Monitor 3**. Μπορείτε να πραγματοποιήσετε τη λήψη του από τον ιστότοπο της Epson.
 - Ωστόσο, μπορεί να μην είναι διαθέσιμη όταν η πρόσβαση στον εκτυπωτή γίνεται μέσω δικτύου ή όταν η συσκευή χρησιμοποιείται ως κοινόχρηστος εκτυπωτής.
1. Στην καρτέλα **Κύριο** του προγράμματος οδήγησης εκτυπωτή, επιλέξτε τον τύπο βιβλιοδεσίας μεγάλης πλευράς που θέλετε να χρησιμοποιήσετε από το **Εκτύπωση 2 όψεων**.
 2. Κάντε κλικ στις **Ρυθμίσεις**, επιλέξτε **φυλλάδιο** και, στη συνέχεια, επιλέξτε **Βιβλιοδεσία στο κέντρο** ή **Βιβλιοδεσία στην άκρη**.
 - Βιβλιοδεσία στο κέντρο: χρησιμοποιήστε αυτήν τη μέθοδο όταν εκτυπώνετε έναν μικρό αριθμό σελίδων που μπορούν να στοιβαχτούν και να διπλωθούν εύκολα στη μέση.

- ❑ Βιβλιοδεσία στην άκρη: χρησιμοποιήστε αυτήν τη μέθοδο όταν εκτυπώνετε ένα φύλλο (τέσσερις σελίδες) τη φορά, διπλώνοντας καθένα στη μέση και, στη συνέχεια, τοποθετώντας τα όλα μαζί σε μία στοιβία.

3. Κάντε κλικ στο **ΟΚ**.

4. Όταν εκτυπώνετε δεδομένα με πολλές φωτογραφίες και εικόνες, κάντε κλικ στο **Πυκνότητα εκτύπωσης** και πραγματοποιήστε τις κατάλληλες ρυθμίσεις και, στη συνέχεια, κάντε κλικ στο **ΟΚ**.

Όταν ρυθμίζετε το στοιχείο **Πυκνότητα εκτύπωσης**, μπορείτε να προσαρμόσετε την πυκνότητα της εκτύπωσης ανάλογα με τον τύπο του εγγράφου.

Σημείωση:

Η εκτύπωση ενδέχεται να είναι αργή ανάλογα με τον συνδυασμό επιλογών που έχει οριστεί για το στοιχείο **Επιλέξτε τύπο εγγράφου** στο παράθυρο **Ρύθμιση πυκνότητας εκτύπωσης** και για το στοιχείο **Ποιότητα** στην καρτέλα **Κύριο**.

5. Ρυθμίστε τα λοιπά στοιχεία στις καρτέλες **Κύριο** και **Άλλες επιλογές** όπως απαιτείται και έπειτα κάντε κλικ στο **ΟΚ**.

«Καρτέλα **Κύριο**» στη σελίδα 92

«Καρτέλα **Άλλες επιλογές**» στη σελίδα 94

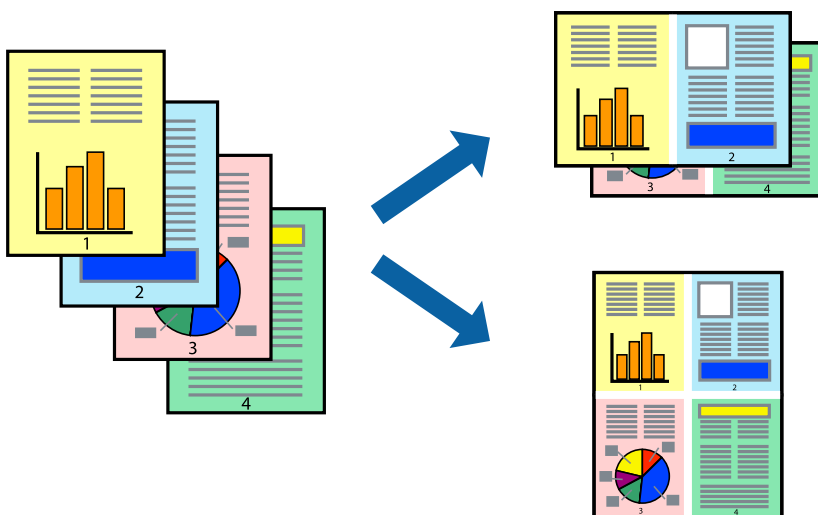
6. Κάντε κλικ στην επιλογή **Εκτύπωση**.

Σχετικές πληροφορίες

- ➔ «Διαθέσιμο χαρτί και δυνατότητες» στη σελίδα 201
- ➔ «Τοποθέτηση χαρτιού» στη σελίδα 87
- ➔ «Εκτύπωση με τις εύκολες ρυθμίσεις» στη σελίδα 91

Εκτύπωση πολλαπλών σελίδων σε ένα φύλλο

Μπορείτε να εκτυπώσετε αρκετές σελίδες δεδομένων σε ένα φύλλο χαρτιού.



1. Στην καρτέλα **Κύριο** του προγράμματος οδήγησης εκτυπωτή, επιλέξτε **2-εικόνες**, **4-εικόνες**, **Εκτύπωση 6-Υρ**, **8-εικόνες**, **Εκτύπωση 9-Υρ**, ή **Εκτύπωση 16-Υρ** ως τη ρύθμιση **Πολ. σελ.**
2. Κάντε κλικ στις **Σειρά διάταξης**, προβείτε στις κατάλληλες ρυθμίσεις και, στη συνέχεια, κάντε κλικ στο **ΟΚ**.

3. Ρυθμίστε τα λοιπά στοιχεία στις καρτέλες **Κύριο** και **Άλλες επιλογές** όπως απαιτείται και έπειτα κάντε κλικ στο **OK**.

«Καρτέλα Κύριο» στη σελίδα 92

«Καρτέλα Άλλες επιλογές» στη σελίδα 94

4. Κάντε κλικ στην επιλογή **Εκτύπωση**.

Σχετικές πληροφορίες

➔ «Τοποθέτηση χαρτιού» στη σελίδα 87

➔ «Εκτύπωση με τις εύκολες ρυθμίσεις» στη σελίδα 91

Εκτύπωση με προσαρμογή στο μέγεθος χαρτιού

Επιλέξτε το μέγεθος χαρτιού που τοποθετήσατε στον εκτυπωτή ως τη ρύθμιση Μέγεθος χαρτιού προορισμού.



1. Στην καρτέλα **Κύριο** του προγράμματος οδήγησης εκτυπωτή, πραγματοποιήστε τις ακόλουθες ρυθμίσεις.
 - Μέγ. χαρτιού: επιλέξτε το μέγεθος χαρτιού που ορίσατε στη ρύθμιση εφαρμογής.
 - Χαρτί εξόδου: επιλέξτε το μέγεθος χαρτιού που τοποθετήσατε στον εκτυπωτή.
Προσαρμογή σε σελίδα επιλέγεται αυτόματα.

Σημείωση:

Επιλέξτε **Κέντρο** για να εκτυπώσετε τη μειωμένη εικόνα στο μέσο του χαρτιού.

2. Ρυθμίστε τα λοιπά στοιχεία στις καρτέλες **Κύριο** και **Άλλες επιλογές** όπως απαιτείται και έπειτα κάντε κλικ στο **OK**.

«Καρτέλα Κύριο» στη σελίδα 92

«Καρτέλα Άλλες επιλογές» στη σελίδα 94

3. Κάντε κλικ στην επιλογή **Εκτύπωση**.

Σχετικές πληροφορίες

➔ «Τοποθέτηση χαρτιού» στη σελίδα 87

➔ «Εκτύπωση με τις εύκολες ρυθμίσεις» στη σελίδα 91

Εκτύπωση ενός σμικρυσμένου ή μεγεθυμένου εγγράφου σε οποιαδήποτε μεγέθυνση

Μπορείτε να ελαττώσετε ή να αυξήσετε το μέγεθος ενός εγγράφου κατά ένα καθορισμένο ποσοστό.



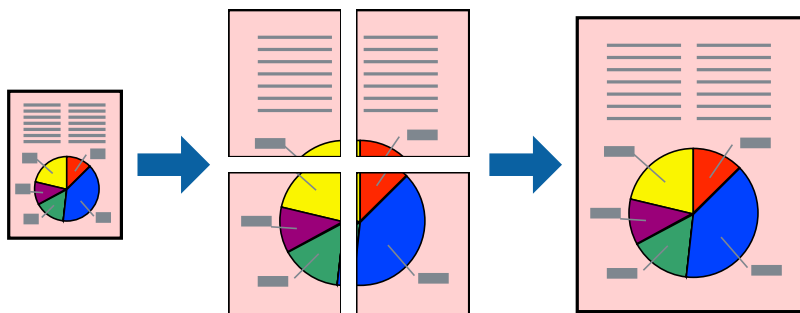
1. Στην καρτέλα του προγράμματος οδήγησης εκτυπωτή **Κύριο**, επιλέξτε το μέγεθος εγγράφου από τη ρύθμιση **Μέγ. χαρτιού**.
2. Επιλέξτε το μέγεθος χαρτιού που θέλετε να εκτυπώσετε από τη ρύθμιση **Χαρτί εξόδου**.
3. Επιλέξτε **Ζουμ έως** και, στη συνέχεια, εισαγάγετε ένα ποσοστό. Εάν έχετε επιλέξει **Ίδιο με το μέγεθος εγγράφου** ως **Χαρτί εξόδου**, επιλέξτε πρώτα **Σμίκρυνση/Μεγέθυνση εγγράφου**.
4. Ρυθμίστε τα λοιπά στοιχεία στις καρτέλες **Κύριο** και **Άλλες επιλογές** όπως απαιτείται και έπειτα κάντε κλικ στο **OK**.
[«Καρτέλα Κύριο» στη σελίδα 92](#)
[«Καρτέλα Άλλες επιλογές» στη σελίδα 94](#)
5. Κάντε κλικ στην επιλογή **Εκτύπωση**.

Σχετικές πληροφορίες

- ➔ «Τοποθέτηση χαρτιού» στη σελίδα 87
- ➔ «Εκτύπωση με τις εύκολες ρυθμίσεις» στη σελίδα 91

Εκτύπωση μίας εικόνας σε πολλαπλά φύλλα για μεγέθυνση (Δημιουργία αφίσας)

Η λειτουργία αυτή σας επιτρέπει να εκτυπώνετε μια εικόνα σε πολλαπλά φύλλα χαρτιού. Μπορείτε να δημιουργήσετε μια μεγάλη αφίσα κολλώντας τα μαζί.



Σημείωση:

Αυτή η λειτουργία δεν είναι διαθέσιμη για εκτύπωση διπλής όψης.

1. Στην καρτέλα **Κύριο** του προγράμματος οδήγησης εκτυπωτή, επιλέξτε **2x1 Poster**, **2x2 Poster**, **Αφίσα 3x3** ή **Αφίσα 4x4** ως τη ρύθμιση **Πολ. σελ.**
2. Κάντε κλικ στις **Ρυθμίσεις**, προβείτε στις κατάλληλες ρυθμίσεις και, στη συνέχεια, κάντε κλικ στο **OK**.

Σημείωση:

Οι **Εκτύπωση οδηγών αποκοπής** σας επιτρέπουν να εκτυπώσετε έναν οδηγό κοπής.

3. Ρυθμίστε τα λοιπά στοιχεία στις καρτέλες **Κύριο** και **Άλλες επιλογές** όπως απαιτείται και έπειτα κάντε κλικ στο **OK**.

«Καρτέλα Κύριο» στη σελίδα 92

«Καρτέλα Άλλες επιλογές» στη σελίδα 94

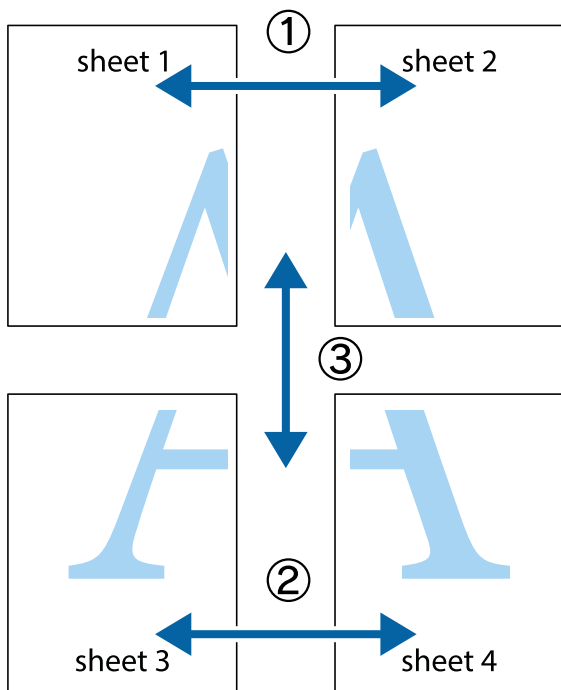
4. Κάντε κλικ στην επιλογή **Εκτύπωση**.

Σχετικές πληροφορίες

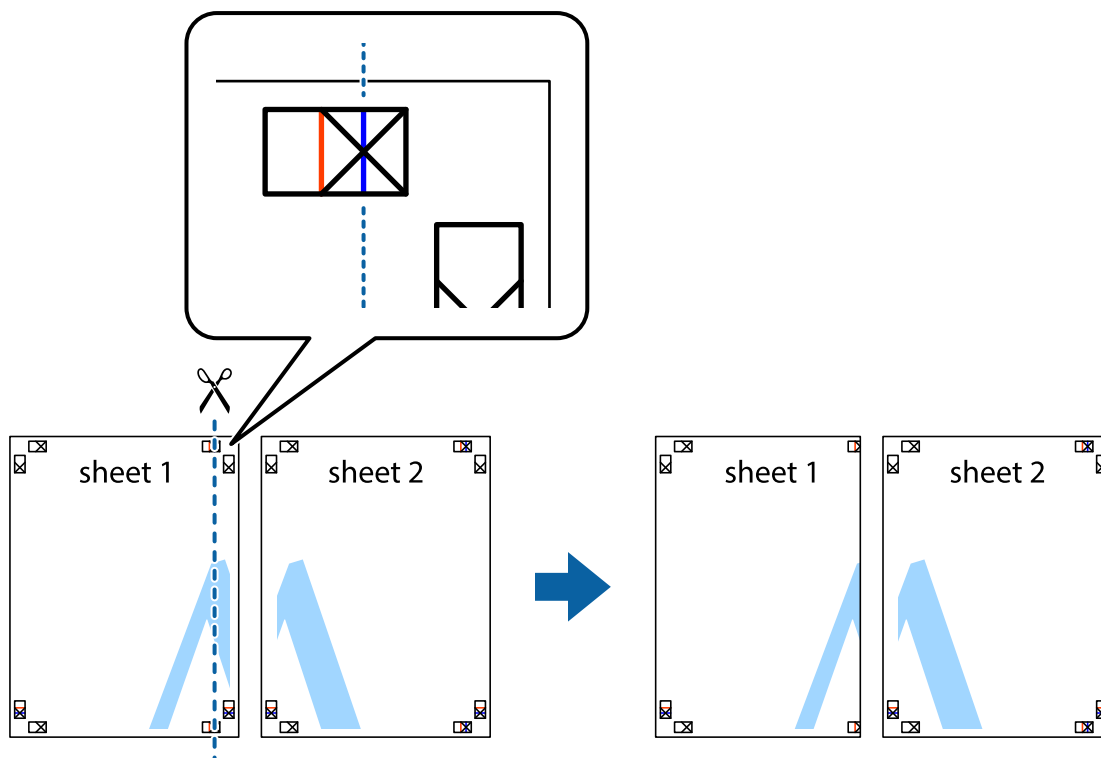
- ➔ «Τοποθέτηση χαρτιού» στη σελίδα 87
- ➔ «Εκτύπωση με τις εύκολες ρυθμίσεις» στη σελίδα 91

Δημιουργία αφισών με χρήση επικαλυπτόμενων σημαδιών ευθυγράμμισης

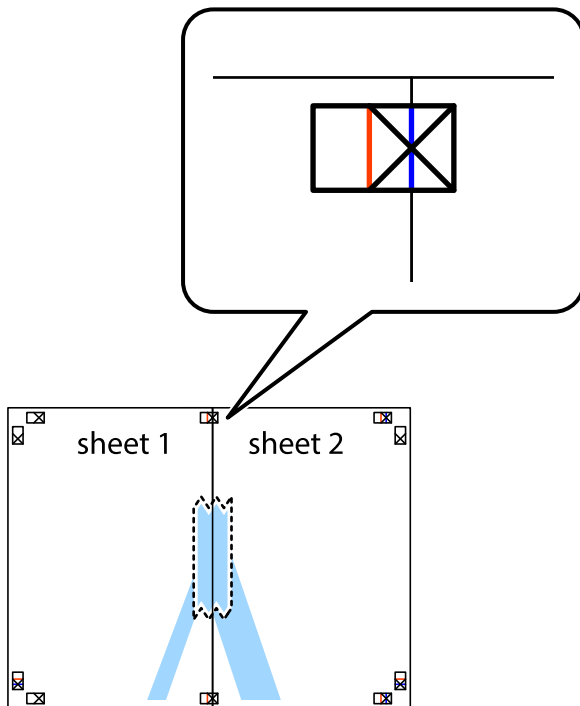
Παρατίθεται ένα παράδειγμα για τον τρόπο κατασκευής μιας αφίσας όταν έχει επιλεγεί το στοιχείο **Αφίσα 2x2** και το στοιχείο **Επικαλυπτόμενα σημάδια στοίχισης** στην ενότητα **Εκτύπωση οδηγών αποκοπής**.



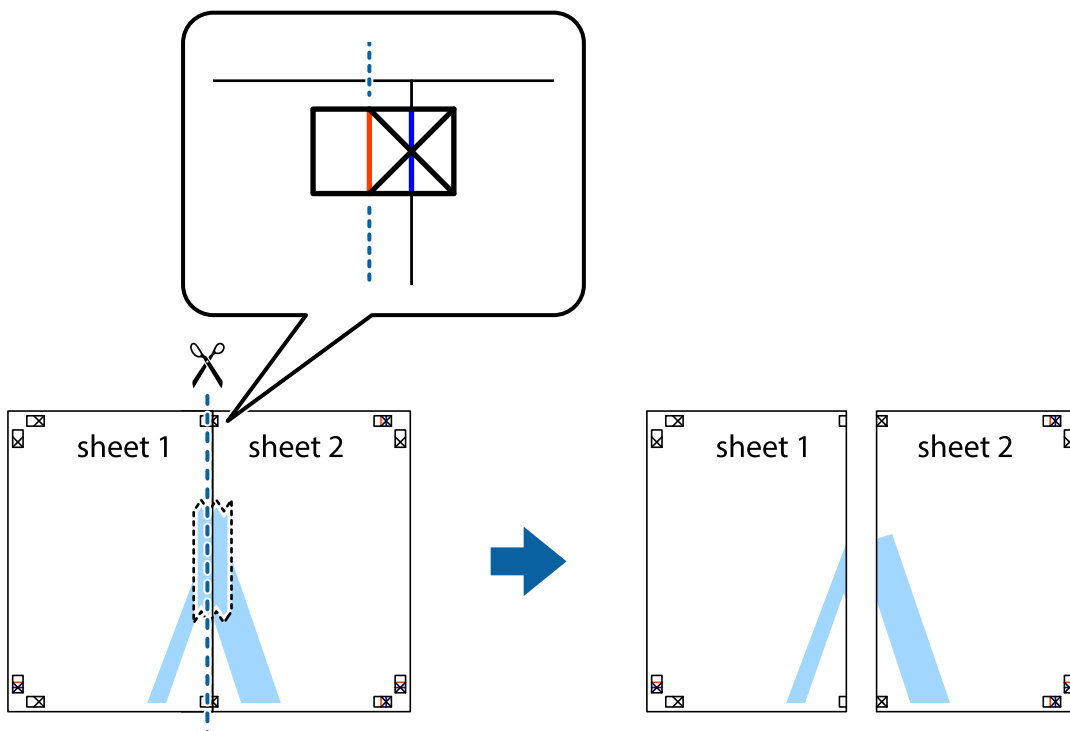
1. Ετοιμάστε το Sheet 1 και το Sheet 2. Κόψτε τα περιθώρια του Sheet 1 κατά μήκος της κάθετης μπλε γραμμής διαμέσου του κέντρου των πάνω και κάτω σημαδιών σταυρού.



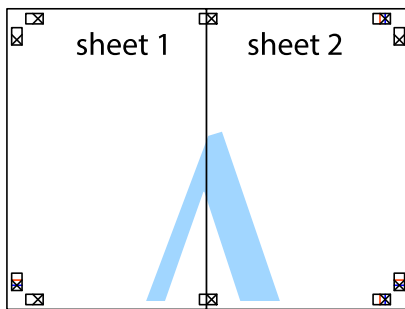
2. Τοποθετήστε την άκρη του Sheet 1 πάνω από το Sheet 2, στοιχίστε τα σημάδια σταυρού και στη συνέχεια κολλήστε προσωρινά τα δύο φύλλα από την πίσω πλευρά με ταινία.



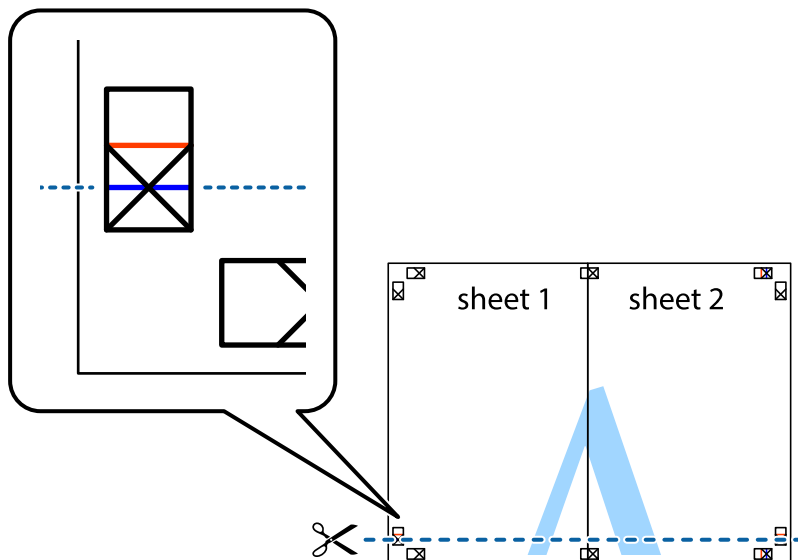
3. Κόψτε τα κολλημένα φύλλα στα δύο κατά μήκος της κόκκινης κάθετης γραμμής διαμέσου των σημαδιών στοίχισης (αυτή τη φορά, η γραμμή είναι στα αριστερά των σημαδιών σταυρού).



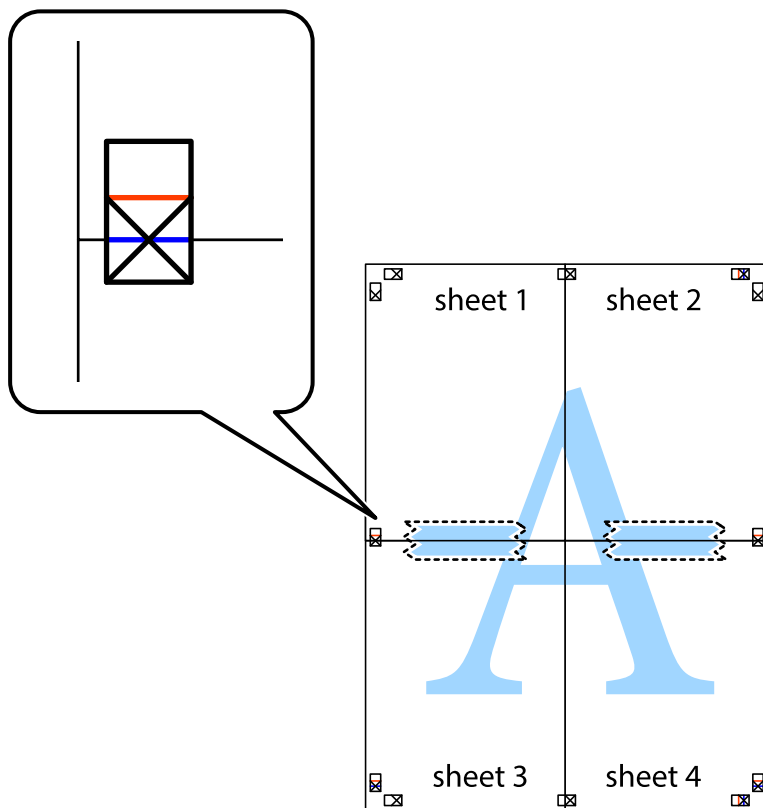
4. Κολλήστε τα φύλλα στο πίσω μέρος με ταινία.



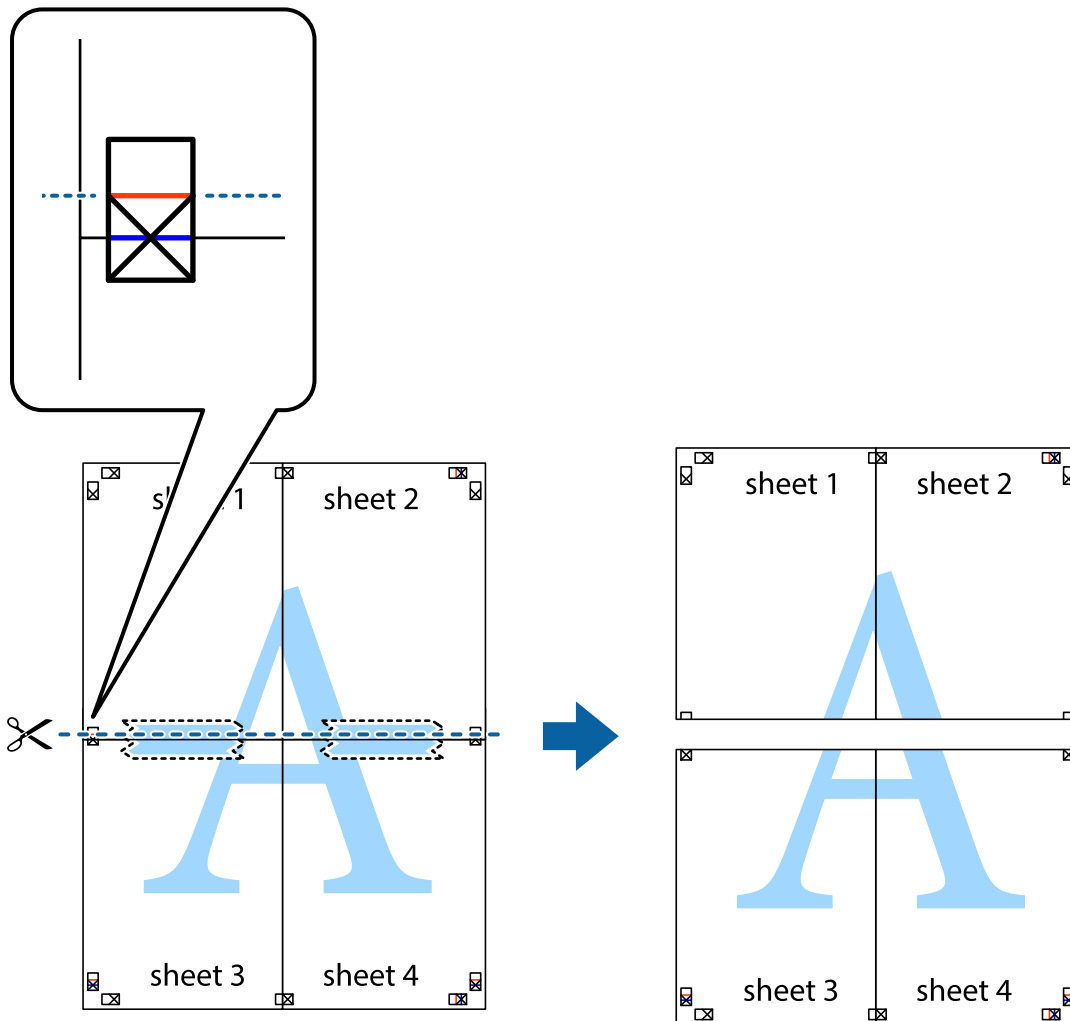
5. Επαναλάβετε τα βήματα 1 έως 4 για να κολλήσετε το Sheet 3 και το Sheet 4 μαζί.
6. Κόψτε τα περιθώρια του Sheet 1 και του Sheet 2 κατά μήκος της οριζόντιας μπλε γραμμής διαμέσου του κέντρου των σημαδιών σταυρού της αριστερής και της δεξιάς πλευράς.



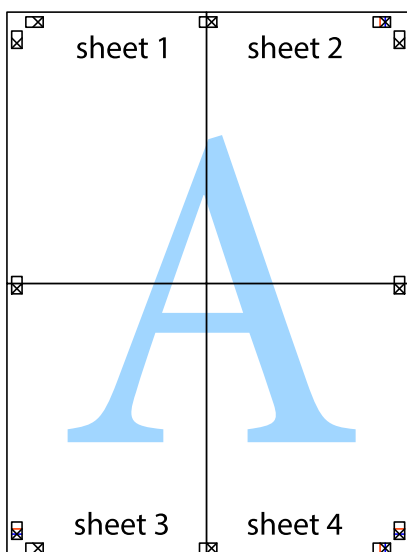
7. Τοποθετήστε την άκρη του Sheet 1 και του Sheet 2 πάνω στο Sheet 3 και το Sheet 4 και στοιχίστε τα σημάδια σταυρού και στη συνέχεια κολλήστε τα προσωρινά από το πίσω μέρος με ταινία.



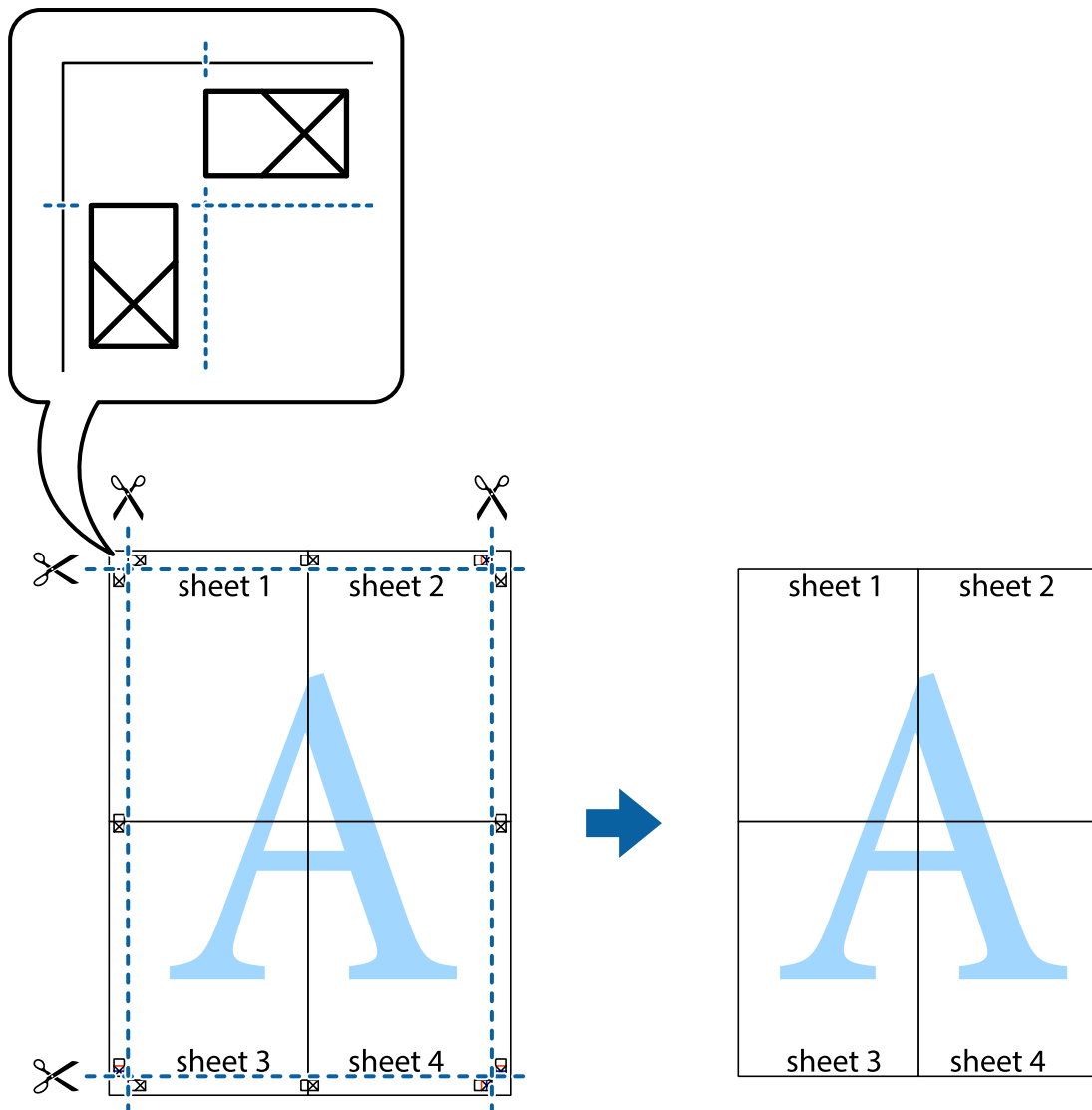
8. Κόψτε τα κολλημένα φύλλα στα δύο κατά μήκος της κόκκινης οριζόντιας γραμμής διαμέσου των σημαδιών στοίχισης (αυτή τη φορά, η γραμμή είναι αυτή πάνω από τα σημάδια σταυρού).



9. Κολλήστε τα φύλλα στο πίσω μέρος με ταινία.

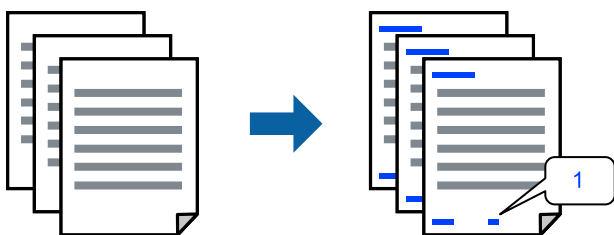


10. Κόψτε τα υπόλοιπα περιθώρια κατά μήκος του εξωτερικού οδηγού.



Εκτύπωση μιας Κεφαλίδας και Υποσέλιδου

Μπορείτε να εκτυπώσετε πληροφορίες, όπως όνομα χρήστη και ημερομηνία εκτύπωσης ως κεφαλίδες ή υποσέλιδα.



1. Στην καρτέλα Άλλες επιλογές του προγράμματος οδήγησης εκτυπωτή, κάντε κλικ στο **Χαρακτηριστικά υδατογραφήματος** και, στη συνέχεια, επιλέξτε το πλαίσιο ελέγχου **Κεφαλίδα/Υποσέλιδο**.

- Επιλέξτε **Ρυθμίσεις**, επιλέξτε τα στοιχεία που θέλετε να εκτυπώσετε και κάντε κλικ στο ΟΚ.

Σημείωση:

- Για να καθορίσετε τον αριθμό πρώτης σελίδας, επιλέξτε **Αριθμός σελίδας** από τη θέση που θέλετε να εκτυπώσετε στην κεφαλίδα ή στο υποσέλιδο και, στη συνέχεια, επιλέξτε τον αριθμό στο **Αριθμός έναρξης**.
- Εάν θέλετε να εκτυπώσετε κείμενο στην κεφαλίδα ή στο υποσέλιδο, επιλέξτε τη θέση που θέλετε να εκτυπώσετε και, στη συνέχεια, επιλέξτε **Κείμενο**. Εισαγάγετε το κείμενο που θέλετε να εκτυπώσετε στο πεδίο εισαγωγής κειμένου.

- Ρυθμίστε τα λοιπά στοιχεία στις καρτέλες **Κύριο** και **Άλλες επιλογές** όπως απαιτείται και έπειτα κάντε κλικ στο ΟΚ.

«Καρτέλα Κύριο» στη σελίδα 92

«Καρτέλα Άλλες επιλογές» στη σελίδα 94

- Κάντε κλικ στην επιλογή **Εκτύπωση**.

Σχετικές πληροφορίες

- ➔ «Τοποθέτηση χαρτιού» στη σελίδα 87
- ➔ «Εκτύπωση με τις εύκολες ρυθμίσεις» στη σελίδα 91

Εκτύπωση μοτίβου κατά της αντιγραφής

Μπορείτε να εκτυπώσετε ένα μοτίβο κατά της αντιγραφής στις εκτυπώσεις σας. Κατά την εκτύπωση, δεν εκτυπώνονται τα γράμματα και ολόκληρη η εκτύπωση γίνεται σε πιο ανοιχτή απόχρωση. Τα κρυμμένα γράμματα εμφανίζονται όταν φωτοαντιγράφονται για να ξεχωρίζει εύκολα το πρωτότυπο από τα αντίγραφα.



Το Μοτίβο προστασίας από αντιγραφή είναι διαθέσιμο σύμφωνα με τις ακόλουθες προϋποθέσεις:

- Τύπος χαρτιού: Απλό χαρτί, Φωτοαντιγραφικό χαρτί, Επιστολόχαρτο, Ανακυκλωμένο χαρτί, Έγχρωμο χαρτί, Επανεκτυπωμένο χαρτί, Απλό χαρτί υψηλής ποιότητας ή Χοντρό χαρτί 1
- Ποιότητα: Βασική
- Εκτύπωση 2 όψεων: Όχι
- Διόρθωση χρώματος: Αυτόματα

Σημείωση:

Μπορείτε επίσης να προσθέσετε το δικό σας μοτίβο κατά της αντιγραφής.

- Στην καρτέλα του προγράμματος οδήγησης εκτυπωτή **Άλλες επιλογές**, επιλέξτε **Χαρακτηριστικά υδατογραφήματος** και, στη συνέχεια, επιλέξτε Μοτίβο προστασίας από αντιγραφή.
- Κάντε κλικ στην ενότητα **Ρυθμίσεις** για να αλλάξετε στοιχεία όπως το μέγεθος ή την πυκνότητα του μοτίβου.

3. Ρυθμίστε τα λοιπά στοιχεία στις καρτέλες **Κύριο** και **Άλλες επιλογές** όπως απαιτείται και έπειτα κάντε κλικ στο **OK**.

«Καρτέλα **Κύριο**» στη σελίδα 92

«Καρτέλα **Άλλες επιλογές**» στη σελίδα 94

4. Κάντε κλικ στην επιλογή **Εκτύπωση**.

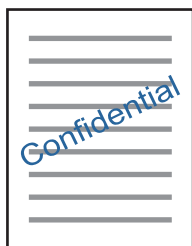
Σχετικές πληροφορίες

➔ «Τοποθέτηση χαρτιού» στη σελίδα 87

➔ «Εκτύπωση με τις εύκολες ρυθμίσεις» στη σελίδα 91

Εκτύπωση υδατογραφήματος

Μπορείτε να εκτυπώσετε ένα υδατογράφημα, όπως «Εμπιστευτικό» στα εκτυπωμένα έγγραφά σας. Μπορείτε επίσης να προσθέσετε το δικό σας υδατογράφημα.



1. Στην καρτέλα **Άλλες επιλογές** του προγράμματος οδήγησης εκτυπωτή, κάντε κλικ στο **Χαρακτηριστικά υδατογραφήματος** και, στη συνέχεια, επιλέξτε ένα μοτίβο υδατογραφήματος.
2. Κάντε κλικ στις **Ρυθμίσεις** για να αλλάξετε στοιχεία όπως το μέγεθος, η πυκνότητα ή η θέση του μοτίβου ή του υδατογραφήματος.
3. Ρυθμίστε τα λοιπά στοιχεία στις καρτέλες **Κύριο** και **Άλλες επιλογές** όπως απαιτείται και έπειτα κάντε κλικ στο **OK**.
4. Κάντε κλικ στην επιλογή **Εκτύπωση**.

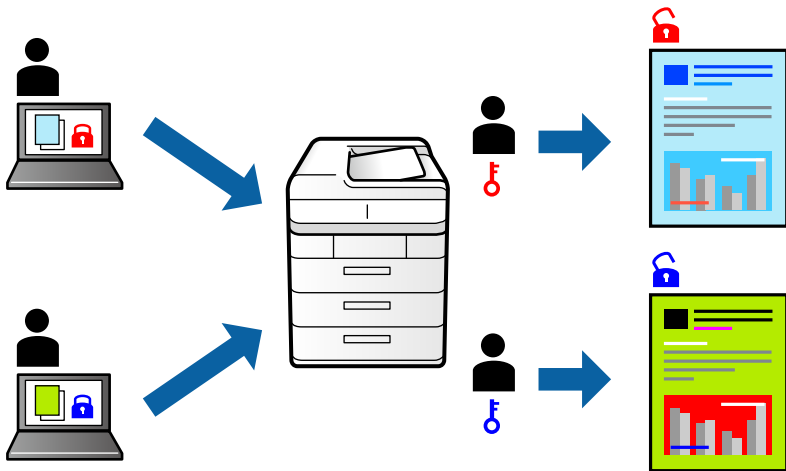
Σχετικές πληροφορίες

➔ «Τοποθέτηση χαρτιού» στη σελίδα 87

➔ «Εκτύπωση με τις εύκολες ρυθμίσεις» στη σελίδα 91

Εκτύπωση εργασίας που προστατεύεται με κωδικό πρόσβασης

Μπορείτε να ορίσετε κωδικό πρόσβασης για μια εργασία εκτύπωσης ώστε η εκτύπωση να ξεκινά μόνο αφού εισαχθεί ο κωδικός πρόσβασης στον πίνακα ελέγχου του εκτυπωτή.



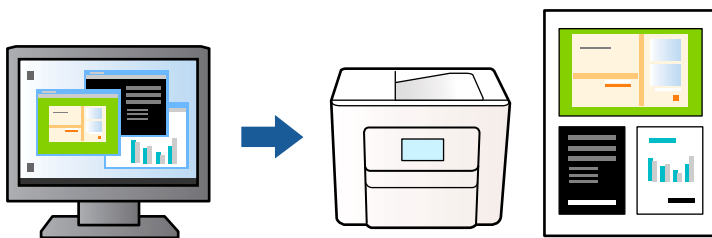
1. Στην καρτέλα Άλλες επιλογές του προγράμματος οδήγησης εκτυπωτή, επιλέξτε **Εμπιστευτική εργασία** στην επιλογή **Τύπος εργασίας**.
2. Εισαγάγετε κωδικό πρόσβασης και, στη συνέχεια, κάντε κλικ στο **OK**.
3. Ορίστε τα άλλα στοιχεία όπως πρέπει και, στη συνέχεια, επιλέξτε **OK**.
4. Κάντε κλικ στην επιλογή **Εκτύπωση**.
5. Για να εκτυπώσετε την εργασία επιλέξτε **Εκτύπ. από εσωτ. μν.** στην αρχική οθόνη του πίνακα ελέγχου του εκτυπωτή. Επιλέξτε την εργασία που θέλετε να εκτυπώσετε και, στη συνέχεια, εισαγάγετε τον κωδικό πρόσβασης.

Σχετικές πληροφορίες

- ➔ «Τοποθέτηση χαρτιού» στη σελίδα 87
- ➔ «Εκτύπωση με τις εύκολες ρυθμίσεις» στη σελίδα 91

Εκτύπωση πολλαπλών αρχείων μαζί

Το Βασική ταξινόμηση εργασιών σας επιτρέπει να συνδυάσετε πολλαπλά αρχεία που έχουν δημιουργηθεί από διαφορετικές εφαρμογές και να τα εκτυπώσετε ως ενιαία εργασία εκτύπωσης. Μπορείτε να προσδιορίσετε τις ρυθμίσεις εκτύπωσης για συνδυασμένα αρχεία, όπως διάταξη πολλαπλών σελίδων και εκτύπωση διπλής όψης.



1. Στην καρτέλα του προγράμματος οδήγησης εκτυπωτή **Κύριο**, επιλέξτε **Βασική ταξινόμηση εργασιών** και, στη συνέχεια, **ΟΚ**.

«Καρτέλα Κύριο» στη σελίδα 92

2. Κάντε κλικ στην επιλογή **Εκτύπωση**.

Όταν αρχίζετε την εκτύπωση, εμφανίζεται το παράθυρο Βασική ταξινόμηση εργασιών.

3. Με το παράθυρο Βασική ταξινόμηση εργασιών ανοιχτό, ανοίξτε το αρχείο που επιθυμείτε να συνδυάσετε με το τρέχον αρχείο και, στη συνέχεια, επαναλάβετε τα παραπάνω βήματα.

4. Όταν επιλέγετε μια εργασία εκτύπωσης που έχει προστεθεί στο Έργο εκτύπωσης στο παράθυρο Βασική ταξινόμηση εργασιών, μπορείτε να επεξεργαστείτε τη διάταξη σελίδας.

5. Κάντε κλικ στο **Εκτύπωση** από το μενού **Αρχείο** για να ξεκινήσει η εκτύπωση.

Σημείωση:

Εάν κλείσετε το παράθυρο Βασική ταξινόμηση εργασιών πριν προσθέσετε όλα τα δεδομένα εκτύπωσης στο Έργο εκτύπωσης, η εργασία εκτύπωσης με την οποία εργάζεστε τώρα ακυρώνεται. Κάντε κλικ στο **Αποθήκευση** από το μενού **Αρχείο** για να αποθηκεύσετε την τρέχουσα εργασία. Η επέκταση των αποθηκευμένων αρχείων είναι «ecl».

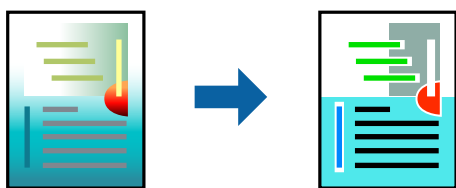
Για να ανοίξετε ένα έργο εκτυπώσεων, κάντε κλικ στο **Βασική ταξινόμηση εργασιών** στην καρτέλα προγράμματος οδήγησης εκτυπωτή **Συντήρηση** για να ανοίξετε το παράθυρο Βασική ταξινόμηση εργασιών. Έπειτα, επιλέξτε **Άνοιγμα** από το μενού **Αρχείο** για να επιλέξετε το αρχείο.

Σχετικές πληροφορίες

- ➔ «Τοποθέτηση χαρτιού» στη σελίδα 87
- ➔ «Εκτύπωση με τις εύκολες ρυθμίσεις» στη σελίδα 91

Εκτύπωση με χρήση της δυνατότητας Έγχρωμη γενική εκτύπωση

Μπορείτε να ενισχύσετε την ορατότητα κειμένων και εικόνων στις εκτυπώσεις.



Το Εκτύπωση Color Universal είναι διαθέσιμο μόνο όταν επιλεγούν οι παρακάτω ρυθμίσεις.

- Τύπος χαρτιού: απλό χαρτί, επιστολόχαρτο, ανακυκλωμένο χαρτί, χρωματιστό χαρτί, προεκτυπωμένο χαρτί, απλό χαρτί υψηλής ποιότητας ή χοντρό χαρτί 1
- Ποιότητα: **Βασική** ή μια υψηλότερη ποιότητα
- Χρώμα εκτύπωσης: **Χρώμα**
- Εφαρμογές: Microsoft® Office 2007 ή νεότερη έκδοση
- Μέγεθος χαρτιού: 96 pts ή μικρότερο

1. Στην καρτέλα του προγράμματος οδήγησης εκτυπωτή **Άλλες επιλογές**, επιλέξτε **Επιλογές εικόνας** στη ρύθμιση **Διόρθωση χρώματος**.

2. Κάντε μια επιλογή από τη ρύθμιση **Εκτύπωση Color Universal**.

3. Επιλέξτε **Επιλογές βελτίωσης...** για να κάνετε επιπλέον ρυθμίσεις.
4. Ρυθμίστε τα λοιπά στοιχεία στις καρτέλες **Κύριο** και **Άλλες επιλογές** όπως απαιτείται και έπειτα κάντε κλικ στο **OK**.

[«Καρτέλα Κύριο» στη σελίδα 92](#)

[«Καρτέλα Άλλες επιλογές» στη σελίδα 94](#)

5. Κάντε κλικ στην επιλογή **Εκτύπωση**.

Σημείωση:

- Ορισμένοι χαρακτήρες μπορεί να αλλοιωθούν με μοτίβα όπως ο «+» να εμφανίζεται ως «±».
- Μοτίβα εφαρμογών και υπογραμμίσεις μπορεί να αλλοιώσουν το περιεχόμενο που εκτυπώνεται με αυτές τις ρυθμίσεις.
- Η ποιότητα εκτύπωσης μπορεί να μειωθεί σε φωτογραφίες και άλλες εικόνες όταν χρησιμοποιείτε τις ρυθμίσεις Εκτύπωση Color Universal.
- Η εκτύπωση καθυστερεί όταν χρησιμοποιείτε τις ρυθμίσεις Εκτύπωση Color Universal.

Σχετικές πληροφορίες

- ➔ [«Τοποθέτηση χαρτιού» στη σελίδα 87](#)
- ➔ [«Εκτύπωση με τις εύκολες ρυθμίσεις» στη σελίδα 91](#)

Προσαρμογή του χρώματος εκτύπωσης

Μπορείτε να προσαρμόσετε τα χρώματα που χρησιμοποιούνται στην εργασία εκτύπωσης. Αυτές οι προσαρμογές δεν εφαρμόζονται στα πρωτότυπα δεδομένα.



Με τη ρύθμιση **PhotoEnhance** δημιουργούνται ευκρινέστερες εικόνες με πιο ζωντανά χρώματα με την αυτόματη προσαρμογή της αντίθεσης, του κορεσμού και της φωτεινότητας των δεδομένων της πρωτότυπης εικόνας.

Σημείωση:

Το **PhotoEnhance** προσαρμόζει το χρώμα αναλύοντας τη θέση του θέματος. Επομένως, εάν έχετε αλλάξει τη θέση του θέματος πραγματοποιώντας σμίκρυνση, μεγέθυνση, περικοπή ή περιστροφή της εικόνας, το χρώμα ενδέχεται να αλλάξει χωρίς προειδοποίηση. Εάν η εικόνα βρίσκεται εκτός εστίασης, ο τόνος ενδέχεται να μην είναι φυσικός. Εάν το χρώμα έχει αλλάξει ή γίνεται μη φυσικό, εκτυπώστε σε λειτουργία διαφορετική από τη λειτουργία **PhotoEnhance**.

1. Στην καρτέλα **Άλλες επιλογές** του προγράμματος οδήγησης εκτυπωτή, επιλέξτε τη μέθοδο διόρθωσης χρώματος από τη ρύθμιση **Διόρθωση χρώματος**.
 - Αυτόματα: αυτή η ρύθμιση προσαρμόζει αυτόματα την απόχρωση ώστε να συμφωνεί με τον τύπο χαρτιού και τις ρυθμίσεις ποιότητας εκτύπωσης.
 - Προσαρμογή: κάντε κλικ στην επιλογή **Για προχωρημένους**, μπορείτε να κάνετε τις δικές σας ρυθμίσεις.
2. Ρυθμίστε τα λοιπά στοιχεία στις καρτέλες **Κύριο** και **Άλλες επιλογές** όπως απαιτείται και έπειτα κάντε κλικ στο **OK**.

[«Καρτέλα Κύριο» στη σελίδα 92](#)

[«Καρτέλα Άλλες επιλογές» στη σελίδα 94](#)

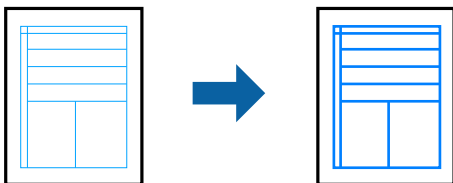
3. Κάντε κλικ στην επιλογή **Εκτύπωση**.

Σχετικές πληροφορίες

- ➔ [«Τοποθέτηση χαρτιού» στη σελίδα 87](#)
- ➔ [«Εκτύπωση με τις εύκολες ρυθμίσεις» στη σελίδα 91](#)

Εκτύπωση για να τονιστούν λεπτές γραμμές

Μπορείτε να πυκνώσετε λεπτές γραμμές που είναι πολύ λεπτές για εκτύπωση.



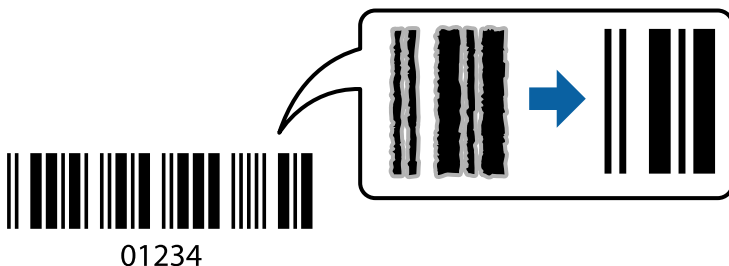
1. Στην καρτέλα του προγράμματος οδήγησης εκτυπωτή **Άλλες επιλογές**, επιλέξτε **Επιλογές εικόνας** στη ρύθμιση **Διόρθωση χρώματος**.
2. Επιλέξτε **Τονισμός λεπτών γραμμών**.
3. Ρυθμίστε τα λοιπά στοιχεία στις καρτέλες **Κύριο** και **Άλλες επιλογές** όπως απαιτείται και έπειτα κάντε κλικ στο **OK**.
4. Κάντε κλικ στην επιλογή **Εκτύπωση**.

Σχετικές πληροφορίες

- ➔ [«Τοποθέτηση χαρτιού» στη σελίδα 87](#)
- ➔ [«Εκτύπωση με τις εύκολες ρυθμίσεις» στη σελίδα 91](#)

Εκτύπωση ευκρινών καθαρών γραμμικών

Εάν δεν είναι δυνατή η ορθή ανάγνωση του γραμμικού κώδικα, μπορείτε να εκτυπώσετε καθαρά χρησιμοποιώντας μειωμένη διαρροή μελανιού. Ενεργοποιήστε αυτήν τη λειτουργία μόνο εάν ο γραμμικός κώδικας που εκτυπώσατε δεν μπορεί να σαρωθεί.



Μπορείτε να χρησιμοποιήσετε αυτήν τη λειτουργία με τους ακόλουθους όρους.

- Χαρτί: Απλό χαρτί, Επιστολόχαρτο, Ανακυκλωμένο χαρτί, Έγχρωμο χαρτί, Επανεκτυπωμένο χαρτί, Απλό χαρτί υψηλής ποιότητας, Χοντρό χαρτί, Epson Photo Quality Ink Jet, Epson Matte ή Φάκελος
- Τύπος χαρτιού: ορίστε τον σωστό τύπο χαρτιού σύμφωνα με το χαρτί εκτύπωσης.
[«Λίστα τύπων χαρτιού» στη σελίδα 86](#)
- Ποιότητα: **Βασική, Υψηλή**
Τα Epson Photo Quality Ink Jet, Epson Matte και χοντρό χαρτί έως 151–256 g/m² δεν είναι συμβατά με **Υψηλή**.

Σημείωση:

Η απαλοιφή θολώματος ενδέχεται να μην είναι πάντα δυνατή, ανάλογα με τις περιστάσεις.

1. Στην καρτέλα του προγράμματος οδήγησης εκτυπωτή **Συντήρηση**, επιλέξτε **Πρόσθετες ρυθμίσεις** και, στη συνέχεια, επιλέξτε **Λειτουργία γραμμικού κώδικα**.
2. Ρυθμίστε τα λοιπά στοιχεία στις καρτέλες **Κύριο** και **Άλλες επιλογές** όπως απαιτείται και έπειτα κάντε κλικ στο **OK**.
[«Καρτέλα Κύριο» στη σελίδα 92](#)
[«Καρτέλα Άλλες επιλογές» στη σελίδα 94](#)
3. Κάντε κλικ στην επιλογή **Εκτύπωση**.

Σχετικές πληροφορίες

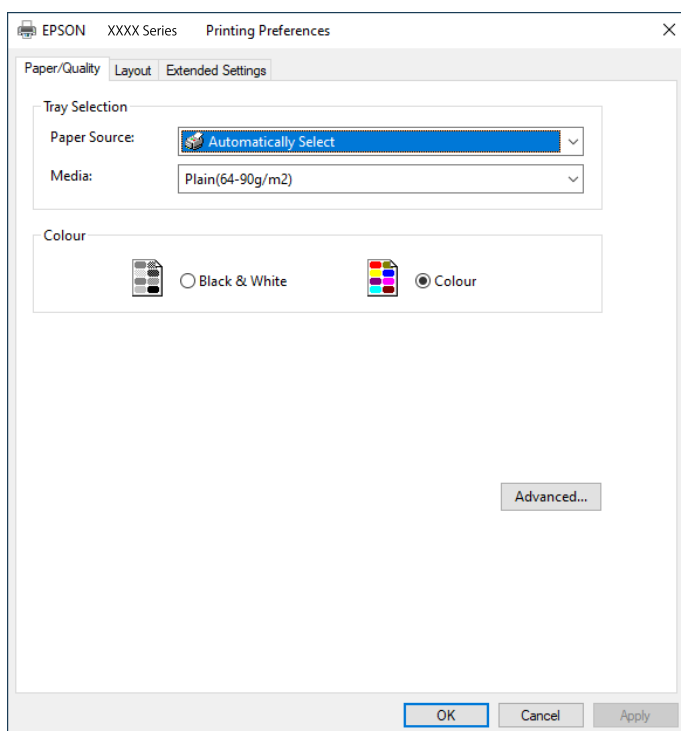
- ➔ [«Τοποθέτηση χαρτιού» στη σελίδα 87](#)
- ➔ [«Εκτύπωση με τις εύκολες ρυθμίσεις» στη σελίδα 91](#)

Εκτύπωση εγγράφου με χρήση του προγράμματος οδήγησης εκτυπωτή PostScript (Windows)

Ένα πρόγραμμα οδήγησης εκτυπωτή PostScript είναι ένα πρόγραμμα οδήγησης που παρέχει εντολές εκτύπωσης σε έναν εκτυπωτή μέσω της γλώσσας περιγραφής σελίδων PostScript.

1. Ανοίξτε το αρχείο που θέλετε να εκτυπώσετε.
Τοποθετήστε χαρτί στον εκτυπωτή εάν δεν έχει ήδη τοποθετηθεί.
2. Επιλέξτε **Εκτύπωση** ή **Ρύθμιση εκτύπωσης** από το μενού **Αρχείο**
3. Επιλέξτε τον εκτυπωτή σας.

4. Επιλέξτε **Προτιμήσεις ή Ιδιότητες** για να αποκτήσετε πρόσβαση στο παράθυρο του προγράμματος οδήγησης του εκτυπωτή.



5. Αλλάξτε τις ρυθμίσεις εάν χρειαστεί.
Δείτε τις επιλογές μενού για το πρόγραμμα οδήγησης εκτυπωτή για λεπτομέρειες.
6. Κάντε κλικ στο **OK** για να κλείσετε το πρόγραμμα οδήγησης εκτυπωτή για στοιχεία.
7. Κάντε κλικ στην επιλογή **Εκτύπωση**.

Σχετικές πληροφορίες

- ➔ «Διαθέσιμο χαρτί και δυνατότητες» στη σελίδα 201
- ➔ «Τοποθέτηση χαρτιού» στη σελίδα 87
- ➔ «Λίστα τύπων χαρτιού» στη σελίδα 86
- ➔ «Καρτέλα Χαρτί/Ποιότητα» στη σελίδα 118
- ➔ «Καρτέλα Διάταξη» στη σελίδα 118

Επιλογές μενού για το Πρόγραμμα οδήγησης εκτυπωτή PostScript

Ανοίξτε το παράθυρο εκτύπωσης σε μια εφαρμογή, επιλέξτε τον εκτυπωτή και, στη συνέχεια, μεταβείτε στο παράθυρο του προγράμματος οδήγησης του εκτυπωτή.

Σημείωση:

Τα μενού ποικίλλουν ανάλογα με τη επιλογή σας.

Καρτέλα Χαρτί/Ποιότητα

Επιλογή δίσκου:

Επιλέξτε την προέλευση χαρτιού και τα μέσα.

Προέλευση χαρτιού:

Επιλέξτε την προέλευση χαρτιού από την οποία τροφοδοτείται το χαρτί.

Επιλέξτε **Αυτόματη επιλογή** προκειμένου να επιλέγεται αυτόματα η προέλευση χαρτιού που έχει επιλεγεί στο **Ρύθμιση χαρτιού** στον εκτυπωτή.

Μέσα:

Επιλέξτε τον τύπο χαρτιού εκτύπωσης. Εάν επιλέξετε **Μη καθορισμένο**, η εκτύπωση εκτελείται από την προέλευση χαρτιού για την οποία έχει οριστεί ο τύπος χαρτιού στα παρακάτω στις ρυθμίσεις του εκτυπωτή.

Απλό χαρτί, Recycled, Απλό χαρτί υψηλής ποιότητας

Ωστόσο, το χαρτί δεν μπορεί να τροφοδοτηθεί από μια προέλευση χαρτιού για την οποία η προέλευση χαρτιού έχει οριστεί σε απενεργοποιημένη στο **Ρυθμίσεις αυτ. επιλογής** του εκτυπωτή.

Χρώμα:

Επιλέξτε το χρώμα για την εργασία εκτύπωσής σας.

Καρτέλα Διάταξη

Προσανατολισμός:

Επιλέξτε τον προσανατολισμό που θέλετε να χρησιμοποιήσετε για εκτύπωση.

Εκτύπωση διπλής όψης:

Σας επιτρέπει την εκτύπωση διπλής όψης.

Σειρά σελίδων:

Επιλέξτε να εκτυπώσετε από την πρώτη ή την τελευταία σελίδα. Εάν επιλέξετε **Έναρξη από την τελευταία σελίδα**, οι σελίδες στοιβάζονται στη σωστή σειρά βάσει του αριθμού της σελίδας μετά την εκτύπωση.

Μορφή σελίδας:

Σελίδες ανά φύλλο:

Διάταξη σελίδων ανά φύλλο:

Σας επιτρέπει να προσδιορίσετε τη διάταξη σελίδων όταν εκτυπώνετε πολλές σελίδες σε ένα φύλλο.

Φυλλάδιο:

Βιβλιοδεσία φυλλαδίου:

Επιλέξτε τη θέση βιβλιοδεσίας φυλλαδίου.

Περιγράμματα σχεδίασης:

Επιλέξτε το εάν θέλετε να τοποθετήσετε μια γραμμή περιγράμματος για κάθε σελίδα όταν εκτυπώνετε πολλές σελίδες σε ένα φύλλο ή όταν δημιουργείτε ένα φυλλάδιο.

Καρτέλα *Extended Settings*

Job Settings:

Αν η χρήση του εκτυπωτή έχει περιοριστεί από τον διαχειριστή, η εκτύπωση είναι διαθέσιμη αφού καταχωρήσετε τον λογαριασμό σας στο πρόγραμμα οδήγησης του εκτυπωτή. Επικοινωνήστε με τον διαχειριστή για τον λογαριασμό χρήστη σας.

Save Access Control settings:

Σας επιτρέπει να πληκτρολογήσετε όνομα χρήστη και κωδικό πρόσβασης.

User Name:

Εισαγάγετε ένα όνομα χρήστη.

Password:

Εισαγάγετε έναν κωδικό πρόσβασης.

Reserve Job Settings:

Πραγματοποιήστε ρυθμίσεις για εργασίες εκτύπωσης που έχουν αποθηκευθεί στη μνήμη του εκτυπωτή σας.

Confidential Job:

Επιλέξτε **Confidential Job** και εισαγάγετε τον κωδικό πρόσβασης. Ο εκτυπωτής δεν θα εκτυπώσει έως ότου εισαγάγετε τον κωδικό πρόσβασης στον πίνακα ελέγχου του εκτυπωτή.

Password:

Εισαγάγετε τον κωδικό πρόσβασης εμπιστευτικής εργασίας.

User Name:

Εισαγάγετε ένα όνομα χρήστη.

Job Name:

Εισαγάγετε ένα όνομα εργασίας.

Προηγμένες επιλογές

Χαρτί/Έξοδος:

Επιλέξτε το μέγεθος χαρτιού και τον αριθμό αντιγράφων.

Μέγεθος χαρτιού:

Επιλέξτε το μέγεθος χαρτιού για εκτύπωση.

Αριθμός αντιτύπων:

Ορίστε τον αριθμό αντιγράφων που θέλετε να εκτυπωθούν.

Γραφικό:

Ορίστε τα ακόλουθα στοιχεία μενού.

Ποιότητα εκτ.:

Επιλέξτε την ποιότητα εκτύπωσης που θέλετε να χρησιμοποιήσετε για εκτύπωση.

Διαχείριση χρωμάτων εικόνας:

Επιλέξτε τη μέθοδο ICM ή πρόθεση.

Κλίμακα:

Σας επιτρέπει να μειώσετε ή μεγεθύνετε το έγγραφο.

Γραμματοσειρά TrueType:

Ορίζει την αντικατάσταση γραμματοσειράς σε γραμματοσειρά TrueType.

Επιλογές εγγράφου:

Προηγμένες δυνατότητες εκτύπωσης:

Σας επιτρέπει να πραγματοποιήσετε λεπτομερείς ρυθμίσεις για δυνατότητες εκτύπωσης.

Επιλογές PostScript:

Σας επιτρέπει να πραγματοποιήσετε προαιρετικές ρυθμίσεις.

Δυνατότητες εκτυπωτή:

Ορίστε τα ακόλουθα στοιχεία μενού.

Color Mode:

Επιλέξτε εάν θα πραγματοποιήσετε μονόχρωμη ή έγχρωμη εκτύπωση.

Press Simulation:

Μπορείτε να επιλέξετε χρώμα μελανιού CMYK για προσομοίωση όταν εκτυπώνετε αναπαράγοντας το χρώμα μελανιού CMYK του πατήματος μετατόπισης.

Ink Save Mode:

Εξοικονομεί μελάνι μειώνοντας την πυκνότητα εκτύπωσης.

Rotate by 180°:

Περιστρέφει τα δεδομένα κατά 180 μοίρες πριν την εκτύπωση.

Εκτύπωση από έναν υπολογιστή — Mac OS

Εκτύπωση με τις εύκολες ρυθμίσεις



Σημείωση:

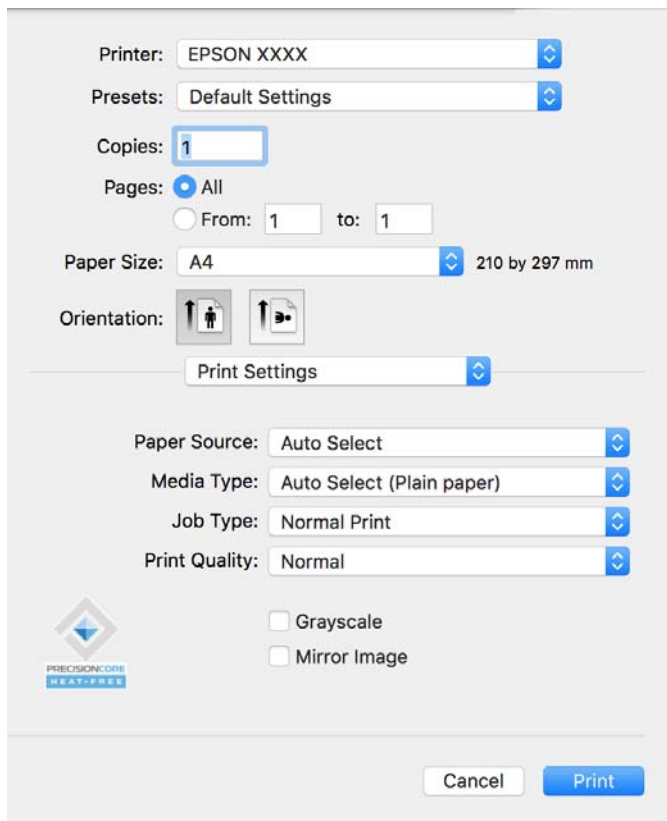
Οι λειτουργίες και οι οθόνες διαφέρουν ανάλογα με την εφαρμογή. Ανατρέξτε στη βοήθεια της εφαρμογής για λεπτομέρειες.

1. Τοποθετήστε χαρτί στον εκτυπωτή.
[«Τοποθέτηση χαρτιού» στη σελίδα 87](#)
2. Ανοίξτε το αρχείο που θέλετε να εκτυπώσετε.
3. Επιλέξτε **Εκτύπωση** από το μενού **Αρχείο**, ή κάποια άλλη εντολή, για πρόσβαση στο παράθυρο διαλόγου εκτύπωσης.

Αν χρειαστεί, κάντε κλικ στην επιλογή **Προβολή λεπτομερειών** ή ▼ για επέκταση του παραθύρου εκτύπωσης.

4. Επιλέξτε τον εκτυπωτή σας.

5. Επιλέξτε **Ρυθμίσεις εκτύπωσης** από το αναδυόμενο μενού.



Σημείωση:

Αν το μενού **Ρυθμίσεις εκτύπωσης** δεν εμφανίζεται σε macOS Catalina (10.15) ή μεταγενέστερη έκδοση, macOS High Sierra (10.13), macOS Sierra (10.12), OS X El Capitan (10.11), OS X Yosemite (10.10), OS X Mavericks (10.9), ο οδηγός εκτυπωτή Epson δεν έχει εγκατασταθεί σωστά. Ενεργοποιήστε το από το παρακάτω μενού.

Επιλέξτε **Προτιμήσεις συστήματος** από το μενού Apple > **Εκτυπωτές και σαρωτές (ή Εκτύπωση και σάρωση, Εκτύπωση και φαξ)**, καταργήστε τον εκτυπωτή και, στη συνέχεια, προσθέστε τον ξανά. Ανατρέξτε στις παρακάτω οδηγίες για να προσθέσετε έναν εκτυπωτή.


[«Προσθήκη ενός γνήσιου εκτυπωτή Epson \(μόνο για Mac OS\)» στη σελίδα 153](#)

Το macOS Mojave (10.14) δεν μπορεί να αποκτήσει πρόσβαση στο **Ρυθμίσεις εκτύπωσης** σε εφαρμογές της Apple, όπως το TextEdit.

6. Αλλάξτε τις ρυθμίσεις εάν χρειαστεί.
Δείτε τις επιλογές μενού για το πρόγραμμα οδήγησης εκτυπωτή για λεπτομέρειες.
7. Κάντε κλικ στην επιλογή **Εκτύπωση**.

Σημείωση:

Εάν θέλετε να ακυρώσετε την εκτύπωση, κάντε κλικ στο εικονίδιο εκτυπωτή στον υπολογιστή σας στο **Αγκύρωση**.

Επιλέξτε την εργασία που θέλετε να ακυρώσετε και, στη συνέχεια, κάντε κλικ στο  δίπλα στον μετρητή προόδου. Ωστόσο, δεν μπορείτε να ακυρώσετε μια εργασία εκτύπωσης από τον υπολογιστή εάν έχει αποσταλεί πλήρως στον εκτυπωτή. Σε αυτήν την περίπτωση, ακυρώστε την εργασία εκτύπωσης χρησιμοποιώντας τον πίνακα ελέγχου του εκτυπωτή.

Σχετικές πληροφορίες

➔ [«Διαθέσιμο χαρτί και δυνατότητες» στη σελίδα 201](#)

- ➔ «Λίστα τύπων χαρτιού» στη σελίδα 86
- ➔ «Επιλογές μενού για Ρυθμίσεις εκτύπωσης» στη σελίδα 124

Επιλογές μενού για το Πρόγραμμα οδήγησης εκτυπωτή

Ανοίξτε το παράθυρο εκτύπωσης σε μια εφαρμογή, επιλέξτε τον εκτυπωτή και, στη συνέχεια, μεταβείτε στο παράθυρο του προγράμματος οδήγησης του εκτυπωτή.

Σημείωση:

Τα μενού ποικίλλουν ανάλογα με τη επιλογή σας.

Επιλογές μενού για διάταξη

Σελίδες ανά φύλλο:

Επιλέξτε τον αριθμό σελίδων προς εκτύπωση σε ένα φύλλο.

Προσανατολισμός διάταξης:

Καθορίστε τη σειρά εκτύπωσης των σελίδων.

Περιθώριο:

Εκτυπώνει ένα περιθώριο γύρω από τις σελίδες.

Προσανατολισμός εκτύπωσης αντίστροφης σειράς:

Περιστρέφει τις σελίδες κατά 180 μοίρες πριν την εκτύπωση. Επιλέξτε αυτό το στοιχείο όταν εκτυπώνετε σε χαρτί, όπως π.χ. φάκελοι που τοποθετούνται με συγκεκριμένη κατεύθυνση στον εκτυπωτή.

Γυρίστε ανάποδα οριζόντια:

Αντιστρέφει μια εικόνα για εκτύπωση όπως θα φαινόταν σε έναν καθρέφτη.

Επιλογές μενού για Αντιστοίχιση χρωμάτων

ColorSync/EPSON Color Controls:

Επιλέξτε τη μέθοδο προσαρμογής χρωμάτων. Αυτές οι επιλογές προσαρμόζουν τα χρώματα μεταξύ του εκτυπωτή και της οθόνης υπολογιστή για να ελαχιστοποιούνται οι χρωματικές διαφορές.

Επιλογές μενού για τον Χειρισμό χαρτιού

Συρραφή σελίδων:

Εκτύπωση εγγράφων πολλαπλών σελίδων με συρραφή σε σειρά και ταξινομημένων σε ομάδες.

Σελίδες για εκτύπωση:

Επιλέξτε να εκτυπώσετε μόνο τις μονές ή ζυγές σελίδες.

Σειρά σελίδων:

Επιλέξτε να εκτυπώσετε από την πρώτη ή την τελευταία σελίδα.

Προσαρμογή στο μέγεθος του χαρτιού:

Εκτυπώνει με προσαρμογή στο μέγεθος χαρτιού που τοποθετήσατε.

Μέγεθος χαρτιού προορισμού:

Επιλέξτε το μέγεθος χαρτιού για εκτύπωση.

Σμίκρυνση μόνο:

Επιλέξτε όταν επιθυμείτε να μειώσετε το μέγεθος μόνο εάν τα εκτυπωμένα δεδομένα είναι πολύ μεγάλα για το μέγεθος χαρτιού που έχει τοποθετηθεί στον εκτυπωτή.

Επιλογές μενού για το εξώφυλλο

Ανάλογα με την έκδοση λειτουργικού συστήματος, αυτό το μενού μπορεί να μην εμφανίζεται.

Εκτύπωση εξωφύλλου:

Επιλέξτε εάν θα εκτυπώσετε ένα εξώφυλλο. Όταν επιθυμείτε να προσθέσετε ένα οπισθόφυλλο, επιλέξτε **Μετά το έγγραφο**.

Τύπος Εξωφύλλου:

Επιλέξτε τα περιεχόμενα του εξωφύλλου.

Επιλογές μενού για Ρυθμίσεις εκτύπωσης

Τροφοδοσία χαρτιού:

Επιλέξτε την προέλευση χαρτιού από την οποία τροφοδοτείται το χαρτί. Επιλέξτε **Αυτόματη επιλογή** για την αυτόματη επιλογή της προέλευσης χαρτιού που έχει οριστεί στις ρυθμίσεις εκτύπωσης του εκτυπωτή.

Τύπος μέσου:

Επιλέξτε τον τύπο χαρτιού εκτύπωσης. Εάν επιλέξετε **Αυτόματη επιλογή (Απλό χαρτί)**, η εκτύπωση εκτελείται από την προέλευση χαρτιού για την οποία έχει οριστεί ο τύπος χαρτιού στα παρακάτω στις ρυθμίσεις του εκτυπωτή.

Απλό χαρτί, Recycled, Απλό χαρτί υψηλής ποιότητας

Ωστόσο, το χαρτί δεν μπορεί να τροφοδοτηθεί από μια προέλευση χαρτιού για την οποία η προέλευση χαρτιού έχει οριστεί σε απενεργοποιημένη στο **Ρυθμίσεις αυτ. επιλογής** του εκτυπωτή.

Τύπος εργασίας:

Αν επιλέξετε **Εμπιστευτική εργασία**, τα δεδομένα εκτύπωσης αποθηκεύονται στον εκτυπωτή και μπορούν να εκτυπωθούν μόνο αφού εισάγετε τον κωδικό πρόσβασης στον πίνακα ελέγχου του εκτυπωτή. Ορίστε τον κωδικό πρόσβασης στο **Ρυθμίσεις εμπιστευτικής εργασίας** στην οθόνη «Utilities».

Ποιότητα εκτ.:

Επιλέξτε την ποιότητα εκτύπωσης που θέλετε να χρησιμοποιήσετε για εκτύπωση. Οι επιλογές ποικίλλουν ανάλογα με τον τύπο χαρτιού.

Κλίμακα γκρι:

Επιλέξτε για ασπρόμαυρη εκτύπωση ή εκτύπωση στις αποχρώσεις του γκρι.

Ανεστραμμένη εικόνα:

Αντιστρέφει την εικόνα για εκτύπωση όπως θα φαινόταν σε έναν καθρέφτη.

Επιλογές μενού για Επιλογές χρωμάτων

Μη αυτόμ. ρυθμίσεις:

Προσαρμόζει το χρώμα χειροκίνητα. Στο στοιχείο **Σύνθετες ρυθμίσεις** μπορείτε να επιλέξετε λεπτομερείς ρυθμίσεις.

PhotoEnhance:

Δημιουργούνται ευκρινέστερες εικόνες με πιο ζωντανά χρώματα με την αυτόματη προσαρμογή της αντίθεσης, του κορεσμού και της φωτεινότητας των δεδομένων της πρωτότυπης εικόνας.

Όχι (Χωρίς ρύθμιση χρώματος):

Εκτυπώστε χωρίς καμία ενίσχυση ή προσαρμογή του χρώματος.

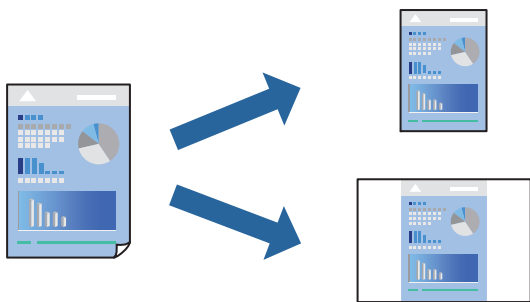
Επιλογές μενού για Ρυθμίσεις εκτύπωσης δύο όψεων

Εκτύπωση δύο όψεων:

Εκτυπώνει και στις δύο όψεις του χαρτιού.

Προσθήκη προεπιλογών εκτύπωσης για εύκολη εκτύπωση

Εάν δημιουργήσετε τη δική σας προεπιλογή εκτύπωσης των συχνά χρησιμοποιούμενων ρυθμίσεων εκτύπωσης στο πρόγραμμα οδήγησης του εκτυπωτή, μπορείτε να εκτυπώσετε εύκολα επιλέγοντας την προεπιλογή εκτύπωσης από τη λίστα.



1. Ορίστε κάθε στοιχείο όπως **Ρυθμίσεις εκτύπωσης** και **Διάταξη (Μέγεθος χαρτιού, Τύπος μέσου και ούτω καθεξής)**.
2. Επιλέξτε τις **Προεπιλογές** για να αποθηκεύσετε τις τρέχουσες ρυθμίσεις ως προεπιλογή.
3. Κάντε κλικ στο **OK**.

Σημείωση:

Για να διαγράψετε μια προεπιλογή που έχετε προσθέσει, κάντε κλικ στα στοιχεία **Προεπιλογές > Εμφάνιση προεπιλογών**, επιλέξτε το όνομα της προεπιλογής που θέλετε να διαγράψετε από τη λίστα και, στη συνέχεια, διαγράψτε την.

4. Κάντε κλικ στην επιλογή **Εκτύπωση**.

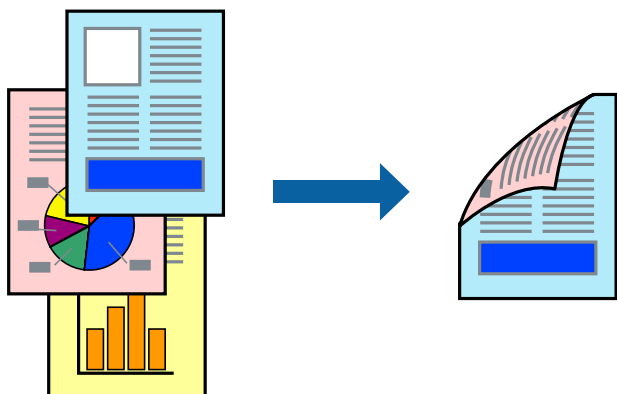
Την επόμενη φορά που θέλετε να εκτυπώσετε με τις ίδιες ρυθμίσεις, επιλέξτε το καταχωρημένο όνομα προεπιλογής από τις **Προεπιλογές**.

Σχετικές πληροφορίες

- ➔ «Τοποθέτηση χαρτιού» στη σελίδα 87
- ➔ «Εκτύπωση με τις εύκολες ρυθμίσεις» στη σελίδα 121

Εκτύπωση διπλής όψης

Μπορείτε να εκτυπώσετε και στις δύο πλευρές του χαρτιού.



Σημείωση:

- Εάν δεν χρησιμοποιήσετε χαρτί κατάλληλο για εκτύπωση διπλής όψης, η ποιότητα εκτύπωσης μπορεί να μειωθεί και να προκύψουν εμπλοκές χαρτιού.

«Χαρτί για εκτύπωση διπλής όψης» στη σελίδα 204

- Ανάλογα με το χαρτί και τα δεδομένα, το μελάνι μπορεί να βγει στην άλλη πλευρά του χαρτιού.

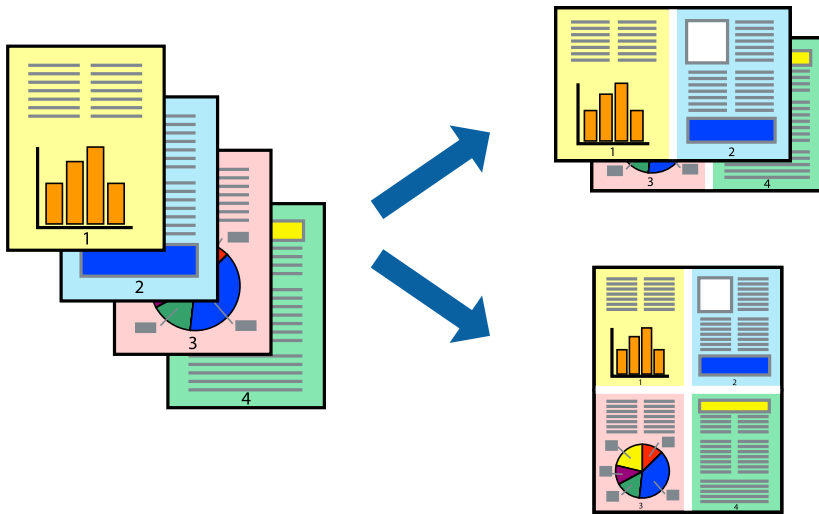
1. Επιλέξτε **Ρυθμίσεις εκτύπωσης δύο όψεων** από το αναδυόμενο μενού.
2. Επιλέξτε τα δεσίματα στο στοιχείο **Εκτύπωση δύο όψεων**.
3. Ρυθμίστε τα υπόλοιπα στοιχεία όπως απαιτείται.
4. Κάντε κλικ στην επιλογή **Εκτύπωση**.

Σχετικές πληροφορίες

- ➔ «Διαθέσιμο χαρτί και δυνατότητες» στη σελίδα 201
- ➔ «Τοποθέτηση χαρτιού» στη σελίδα 87
- ➔ «Εκτύπωση με τις εύκολες ρυθμίσεις» στη σελίδα 121

Εκτύπωση πολλαπλών σελίδων σε ένα φύλλο

Μπορείτε να εκτυπώσετε αρκετές σελίδες δεδομένων σε ένα φύλλο χαρτιού.



1. Επιλέξτε **Διάταξη** από το αναδυόμενο μενού.
2. Ρυθμίστε τον αριθμό των σελίδων στο στοιχείο **Σελίδες ανά φύλλο**, την **Κατεύθυνση διάταξης** (σειρά σελίδων) και τα **Περιθώρια**.

«Επιλογές μενού για διάταξη» στη σελίδα 123

3. Ρυθμίστε τα υπόλοιπα στοιχεία όπως απαιτείται.
4. Κάντε κλικ στην επιλογή **Εκτύπωση**.

Σχετικές πληροφορίες

- ➔ «Τοποθέτηση χαρτιού» στη σελίδα 87
- ➔ «Εκτύπωση με τις εύκολες ρυθμίσεις» στη σελίδα 121

Εκτύπωση με προσαρμογή στο μέγεθος χαρτιού

Επιλέξτε το μέγεθος χαρτιού που τοποθετήσατε στον εκτυπωτή ως τη ρύθμιση Μέγεθος χαρτιού προορισμού.



1. Επιλέξτε το μέγεθος του χαρτιού στο οποίο ρυθμίζετε την εφαρμογή ως τη ρύθμιση **Μέγεθος χαρτιού**.
2. Επιλέξτε **Διαχείριση χαρτιού** από το αναδυόμενο μενού.
3. Επιλέξτε **Προσαρμογή στο μέγεθος του χαρτιού**.
4. Επιλέξτε το μέγεθος χαρτιού που τοποθετήσατε στον εκτυπωτή ως τη ρύθμιση **Μέγεθος χαρτιού προορισμού**.
5. Ρυθμίστε τα υπόλοιπα στοιχεία όπως απαιτείται.
6. Κάντε κλικ στην επιλογή **Εκτύπωση**.

Σχετικές πληροφορίες

- ➔ «Τοποθέτηση χαρτιού» στη σελίδα 87
- ➔ «Εκτύπωση με τις εύκολες ρυθμίσεις» στη σελίδα 121

Εκτύπωση ενός σμικρυσμένου ή μεγεθυμένου εγγράφου σε οποιαδήποτε μεγέθυνση

Μπορείτε να ελαττώσετε ή να αυξήσετε το μέγεθος ενός εγγράφου κατά ένα καθορισμένο ποσοστό.



Σημείωση:

Οι λειτουργίες διαφέρουν ανάλογα με την εφαρμογή. Ανατρέξτε στη βοήθεια της εφαρμογής για λεπτομέρειες.

1. Κάντε μία από τις ενέργειες που ακολουθούν.
 - Επιλέξτε **Εκτύπωση** από το μενού **Αρχείο** της εφαρμογής. Κάντε κλικ στο **Διαμόρφωση σελίδας** και, έπειτα, επιλέξτε τον εκτυπωτή σας στο **Μορφή για**. Επιλέξτε το μέγεθος δεδομένων που θα εκτυπωθούν από το **Μέγεθος χαρτιού**, εισαγάγετε ένα ποσοστό στην **Κλίμακα** και, έπειτα, κάντε κλικ στο **ΟΚ**.
 - Επιλέξτε **Διαμόρφωση σελίδας** από το μενού **Αρχείο** της εφαρμογής. Επιλέξτε τον εκτυπωτή σας στο **Μορφή για**. Επιλέξτε το μέγεθος δεδομένων που θα εκτυπωθούν από το **Μέγεθος χαρτιού**, εισαγάγετε ένα ποσοστό στην **Κλίμακα** και, έπειτα, κάντε κλικ στο **ΟΚ**. Επιλέξτε **Εκτύπωση** από το μενού **Αρχείο**.
2. Επιλέξτε τον εκτυπωτή σας στον **Εκτυπωτή**.
3. Ρυθμίστε τα υπόλοιπα στοιχεία όπως απαιτείται.

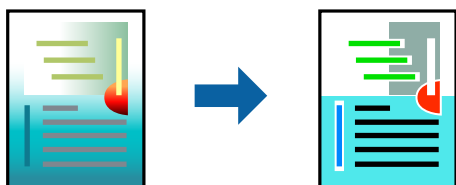
4. Κάντε κλικ στην επιλογή **Εκτύπωση**.

Σχετικές πληροφορίες

- ➔ «Τοποθέτηση χαρτιού» στη σελίδα 87
- ➔ «Εκτύπωση με τις εύκολες ρυθμίσεις» στη σελίδα 121

Προσαρμογή του χρώματος εκτύπωσης

Μπορείτε να προσαρμόσετε τα χρώματα που χρησιμοποιούνται στην εργασία εκτύπωσης. Αυτές οι προσαρμογές δεν εφαρμόζονται στα πρωτότυπα δεδομένα.



Με τη ρύθμιση **PhotoEnhance** δημιουργούνται ευκρινέστερες εικόνες με πιο ζωντανά χρώματα με την αυτόματη προσαρμογή της αντίθεσης, του κορεσμού και της φωτεινότητας των δεδομένων της πρωτότυπης εικόνας.

Σημείωση:

Το **PhotoEnhance** προσαρμόζει το χρώμα αναλύοντας τη θέση του θέματος. Επομένως, εάν έχετε αλλάξει τη θέση του θέματος πραγματοποιώντας σμίκρυνση, μεγέθυνση, περικοπή ή περιστροφή της εικόνας, το χρώμα ενδέχεται να αλλάξει χωρίς προειδοποίηση. Εάν η εικόνα βρίσκεται εκτός εστίασης, ο τόνος ενδέχεται να μην είναι φυσικός. Εάν το χρώμα έχει αλλάξει ή γίνεται μη φυσικό, εκτυπώστε σε λειτουργία διαφορετική από τη λειτουργία **PhotoEnhance**.

1. Επιλέξτε **Αντιστοίχιση χρωμάτων** από το αναδυόμενο μενού και, στη συνέχεια, επιλέξτε το στοιχείο **EPSON Color Controls**.
2. Επιλέξτε **Επιλογές χρωμάτων** από το αναδυόμενο μενού και έπειτα κάποια από τις διαθέσιμες επιλογές.
3. Κάντε κλικ στο βέλος δίπλα από την επιλογή **Σύνθετες ρυθμίσεις** και επιλέξτε στις κατάλληλες ρυθμίσεις.
4. Ρυθμίστε τα υπόλοιπα στοιχεία όπως απαιτείται.
5. Κάντε κλικ στην επιλογή **Εκτύπωση**.

Σχετικές πληροφορίες

- ➔ «Τοποθέτηση χαρτιού» στη σελίδα 87
- ➔ «Εκτύπωση με τις εύκολες ρυθμίσεις» στη σελίδα 121

Εκτύπωση από το πρόγραμμα οδήγησης εκτυπωτή PostScript στα Mac OS

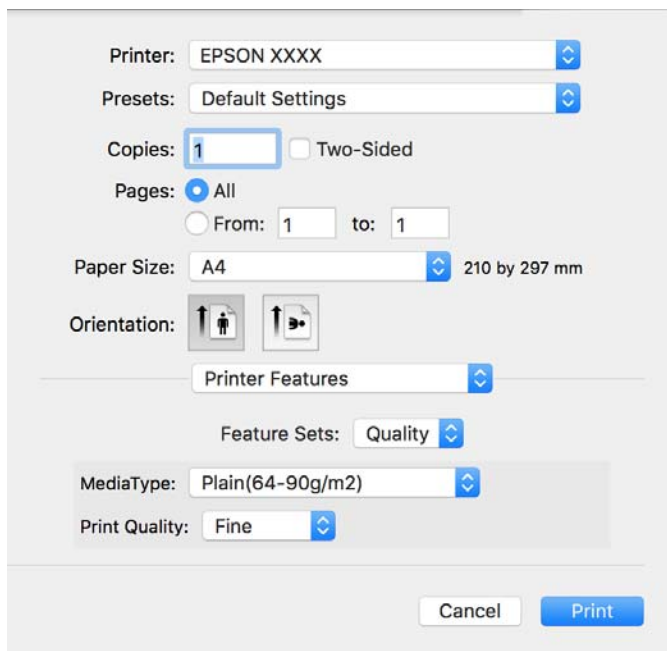
Ένα πρόγραμμα οδήγησης εκτυπωτή PostScript είναι ένα πρόγραμμα οδήγησης που παρέχει εντολές εκτύπωσης σε έναν εκτυπωτή μέσω της γλώσσας περιγραφής σελίδων PostScript.

1. Ανοίξτε το αρχείο που θέλετε να εκτυπώσετε.
Τοποθετήστε χαρτί στον εκτυπωτή αν δεν έχει ήδη τοποθετηθεί.

2. Επιλέξτε **Εκτύπωση ή Ρύθμιση εκτύπωσης** από το μενού **Αρχείο**.

Εάν χρειαστεί, κάντε κλικ στην επιλογή **Προβολή λεπτομερειών** ή ▼ για επέκταση του παραθύρου εκτύπωσης.

3. Επιλέξτε τον εκτυπωτή σας.
4. Επιλέξτε **Δυνατότητες εκτυπωτή** από το αναδυόμενο μενού.



5. Αλλάξτε τις ρυθμίσεις εάν χρειαστεί.
Δείτε τις επιλογές μενού για το πρόγραμμα οδήγησης εκτυπωτή για λεπτομέρειες.
6. Κάντε κλικ στην επιλογή **Εκτύπωση**.

Σχετικές πληροφορίες

- ➔ «Διαθέσιμο χαρτί και δυνατότητες» στη σελίδα 201
- ➔ «Τοποθέτηση χαρτιού» στη σελίδα 87
- ➔ «Λίστα τύπων χαρτιού» στη σελίδα 86
- ➔ «Επιλογές μενού για δυνατότητες εκτυπωτή» στη σελίδα 132

Επιλογές μενού για το Πρόγραμμα οδήγησης εκτυπωτή PostScript

Ανοίξτε το παράθυρο εκτύπωσης σε μια εφαρμογή, επιλέξτε τον εκτυπωτή και, στη συνέχεια, μεταβείτε στο παράθυρο του προγράμματος οδήγησης του εκτυπωτή.

Σημείωση:

Τα μενού ποικίλλουν ανάλογα με τη επιλογή σας.

Επιλογές μενού για διάταξη

Σελίδες ανά φύλλο:

Επιλέξτε τον αριθμό σελίδων προς εκτύπωση σε ένα φύλλο.

Προσανατολισμός διάταξης:

Καθορίστε τη σειρά εκτύπωσης των σελίδων.

Περιθώριο:

Εκτυπώνει ένα περιθώριο γύρω από τις σελίδες.

Διπλή όψη:

Σας επιτρέπει την εκτύπωση διπλής όψης.

Προσανατολισμός εκτύπωσης αντίστροφης σειράς:

Περιστρέφει τις σελίδες κατά 180 μοίρες πριν την εκτύπωση.

Γυρίστε ανάποδα οριζόντια:

Αντιστρέφει την εικόνα για εκτύπωση όπως θα φαινόταν σε έναν καθρέφτη.

Επιλογές μενού για Αντιστοίχιση χρωμάτων

ColorSync/στον εκτυπωτή:

Επιλέξτε τη μέθοδο προσαρμογής χρωμάτων. Αυτές οι επιλογές προσαρμόζουν το χρώμα μεταξύ του εκτυπωτή και της οθόνης υπολογιστή για να ελαχιστοποιούνται οι χρωματικές διαφορές.

Επιλογές μενού για τον Χειρισμό χαρτιού

Συρραφή σελίδων:

Εκτύπωση εγγράφων πολλαπλών σελίδων με συρραφή σε σειρά και ταξινομημένων σε ομάδες.

Σελίδες για εκτύπωση:

Επιλέξτε να εκτυπώσετε μόνο τις μονές ή ζυγές σελίδες.

Σειρά σελίδων:

Επιλέξτε να εκτυπώσετε από την πρώτη ή την τελευταία σελίδα.

Προσαρμογή στο μέγεθος του χαρτιού:

Εκτυπώνει με προσαρμογή στο μέγεθος χαρτιού που τοποθετήσατε.

Μέγεθος χαρτιού προορισμού:

Επιλέξτε το μέγεθος χαρτιού για εκτύπωση.

Σμίκρυνση μόνο:

Επιλέξτε όταν μειώνεται το μέγεθος του εγγράφου.

Επιλογές μενού για την Τροφοδοσία χαρτιού

Επιλέξτε την προέλευση χαρτιού από την οποία τροφοδοτείται το χαρτί.

Όλες οι σελίδες από:

Επιλέγοντας **Αυτόματη επιλογή**, επιλέγεται αυτόματα η προέλευση χαρτιού που ταιριάζει στη ρύθμιση **Ρύθμιση χαρτιού** στον εκτυπωτή.

Πρώτη σελίδα από/υπόλοιπες από:

Μπορείτε επίσης να επιλέξετε την προέλευση χαρτιού για σελίδα.

Επιλογές μενού για το εξώφυλλο

Ανάλογα με την έκδοση λειτουργικού συστήματος, αυτό το μενού μπορεί να μην εμφανίζεται.

Εκτύπωση εξωφύλλου:

Επιλέξτε εάν θα εκτυπώσετε ένα εξώφυλλο. Όταν επιθυμείτε να προσθέσετε ένα οπισθόφυλλο, επιλέξτε **Μετά το έγγραφο**.

Τύπος Εξωφύλλου:

Επιλέξτε τα περιεχόμενα του εξωφύλλου.

Επιλογές μενού για ρυθμίσεις εργασίας

Εμπιστευτική εργασία:

Σας επιτρέπει να εισάγετε έναν κωδικό πρόσβασης στην εργασία εκτύπωσης.

Όνομα χρήστη:

Εισαγάγετε ένα όνομα χρήστη.

Όνομα εργασίας:

Εισαγάγετε ένα όνομα εργασίας.

Κωδικός πρόσβασης:

Εισαγάγετε έναν κωδικό πρόσβασης.

Επιλογές μενού για δυνατότητες εκτυπωτή

Ομάδες δυνατοτήτων:

Quality:

MediaType:

Επιλέξτε τον τύπο χαρτιού εκτύπωσης. Εάν επιλέξετε **Μη καθορισμένο**, η εκτύπωση εκτελείται από την προέλευση χαρτιού για την οποία έχει οριστεί ο τύπος χαρτιού στα παρακάτω στις ρυθμίσεις του εκτυπωτή.

Απλό χαρτί, Recycled, Απλό χαρτί υψηλής ποιότητας

Ωστόσο, το χαρτί δεν μπορεί να τροφοδοτηθεί από μια προέλευση χαρτιού για την οποία η προέλευση χαρτιού έχει οριστεί σε απενεργοποιημένη στο **Ρυθμίσεις αυτ. επιλογής** του εκτυπωτή.

Print Quality:

Επιλέξτε την ποιότητα εκτύπωσης που θέλετε να χρησιμοποιήσετε για εκτύπωση.

Χρώμα:

Color Mode:

Επιλέξτε εάν θα πραγματοποιήσετε μονόχρωμη ή έγχρωμη εκτύπωση.

Press Simulation:

Μπορείτε να επιλέξετε χρώμα μελανιού CMYK για προσομοίωση όταν εκτυπώνετε αναπαράγοντας το χρώμα μελανιού CMYK του πατήματος μετατόπισης.

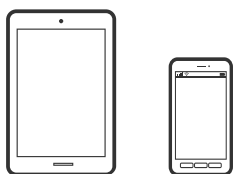
Άλλα:

Ink Save Mode:

Εξοικονομεί μελάνι μειώνοντας την πυκνότητα εκτύπωσης.

Εκτύπωση εγγράφων από έξυπνες συσκευές

Μπορείτε να εκτυπώσετε έγγραφα από μια έξυπνη συσκευή, όπως ένα smartphone ή tablet.



Εκτύπωση χρησιμοποιώντας το Epson Smart Panel

Το Epson Smart Panel είναι μια εφαρμογή που σας επιτρέπει να εκτελείτε εύκολα εργασίες εκτύπωσης από μια έξυπνη συσκευή, όπως ένα smartphone ή tablet. Μπορείτε να συνδέσετε τον εκτυπωτή και την έξυπνη συσκευή μέσω ασύρματου δικτύου, να ελέγχετε τα επίπεδα μελανιού και την κατάσταση του εκτυπωτή και να αναζητάτε λύσεις σε περίπτωση εμφάνισης σφάλματος.



Εγκαταστήστε το Epson Smart Panel από την παρακάτω διεύθυνση URL ή χρησιμοποιώντας τον κωδικό QR.

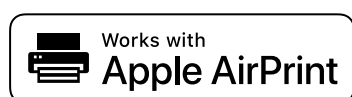
<https://support.epson.net/smpdl/>



Εκκινήστε το Epson Smart Panel και, στη συνέχεια, επιλέξτε το μενού εκτύπωσης στην αρχική οθόνη.

Εκτύπωση εγγράφων με το AirPrint

Το AirPrint επιτρέπει την άμεση ασύρματη εκτύπωση από iPhone, iPad, iPod touch και Mac χωρίς την ανάγκη εγκατάστασης προγραμμάτων οδήγησης ή λήψης λογισμικού.



Σημείωση:

Εάν έχετε απενεργοποιήσει τα μηνύματα ρύθμισης παραμέτρων χαρτιού στον πίνακα ελέγχου του εκτυπωτή, δεν μπορείτε να χρησιμοποιήσετε το AirPrint. Δείτε τον παρακάτω σύνδεσμο, για να ενεργοποιήσετε τα μηνύματα, εφόσον χρειάζεται.

1. Ρυθμίστε τον εκτυπωτή σας για ασύρματη εκτύπωση. Δείτε το σύνδεσμο παρακάτω.

<https://epson.sn>

2. Συνδέστε τη συσκευή Apple στο ίδιο ασύρματο δίκτυο που χρησιμοποιεί ο εκτυπωτής.
3. Εκτυπώστε από τη συσκευή σας στον εκτυπωτή σας.

Σημείωση:

Για λεπτομέρειες, ανατρέξτε στη σελίδα AirPrint στον ιστότοπο της Apple.

Σχετικές πληροφορίες

➔ «Αδυναμία εκτύπωσης ακόμα και μέσω μιας σύνδεσης που έχει δημιουργηθεί (iOS)» στη σελίδα 173

Εκτύπωση με το Epson Print Enabler

Μπορείτε να εκτυπώνετε ασύρματα έγγραφα, email, φωτογραφίες και ιστοσελίδες απευθείας από το Android τηλέφωνο ή tablet σας (Android v4.4 ή νεότερη έκδοση). Με μερικές μόνο κινήσεις, η συσκευή σας Android εντοπίζει τον εκτυπωτή Epson που είναι συνδεδεμένος στο ίδιο ασύρματο δίκτυο.

Πραγματοποιήστε αναζήτηση για το Epson Print Enabler στο Google Play και εγκαταστήστε το.

Μεταβείτε στις **Ρυθμίσεις** στη συσκευή σας Android, επιλέξτε **Εκτύπωση** και, στη συνέχεια, ενεργοποιήστε το Epson Print Enabler. Από μια εφαρμογή Android όπως το Chrome, πατήστε το εικονίδιο του μενού και εκτυπώστε αυτό που εμφανίζεται στην οθόνη σας.

Σημείωση:

Εάν δεν εμφανίζεται ο εκτυπωτής σας, πατήστε **Όλοι οι εκτυπωτές** και επιλέξτε τον εκτυπωτή σας.

Εκτύπωση χρησιμοποιώντας το Mopria Print Service

Το Mopria Print Service επιτρέπει άμεση ασύρματη εκτύπωση από Android smartphone ή tablet.

Εγκαταστήστε το Mopria Print Service από το Google Play.



Για περισσότερες λεπτομέρειες, μεταβείτε στον ιστότοπο Mopria στη διεύθυνση <https://mopria.org>.

Εκτύπωση σε φακέλους

Εκτύπωση σε φακέλους από έναν υπολογιστή (Windows)

1. Τοποθετήστε φακέλους στον εκτυπωτή.
[«Τοποθέτηση χαρτιού» στη σελίδα 87](#)
2. Ανοίξτε το αρχείο που θέλετε να εκτυπώσετε.
3. Μεταβείτε στο παράθυρο του προγράμματος οδήγησης του εκτυπωτή.
4. Επιλέξτε το μέγεθος φακέλου από το **Μέγ. χαρτιού** στην καρτέλα **Κύριο** και, στη συνέχεια, επιλέξτε **Φάκελος** από το **Τύπος χαρτιού**.
5. Ρυθμίστε τα λοιπά στοιχεία στις καρτέλες **Κύριο** και **Άλλες επιλογές** όπως απαιτείται και έπειτα κάντε κλικ στο **OK**.
6. Κάντε κλικ στην επιλογή **Εκτύπωση**.

Εκτύπωση σε φακέλους από έναν υπολογιστή (Mac OS)

1. Τοποθετήστε φακέλους στον εκτυπωτή.
[«Τοποθέτηση χαρτιού» στη σελίδα 87](#)
2. Ανοίξτε το αρχείο που θέλετε να εκτυπώσετε.
3. Επιλέξτε **Εκτύπωση** από το μενού **Αρχείο**, ή κάποια άλλη εντολή, για πρόσβαση στο παράθυρο διαλόγου εκτύπωσης.
4. Επιλέξτε το μέγεθος ως ρύθμιση **Μέγεθος χαρτιού**.
5. Επιλέξτε **Ρυθμίσεις εκτύπωσης** από το αναδυόμενο μενού.
6. Επιλέξτε **Φάκελος** ως ρύθμιση **Τύπος μέσου**.
7. Ρυθμίστε τα υπόλοιπα στοιχεία όπως απαιτείται.

8. Κάντε κλικ στην επιλογή **Εκτύπωση**.

Εκτύπωση ιστοσελίδων

Εκτύπωση ιστοσελίδων από έξυπνες συσκευές

Εγκαταστήστε το Epson Smart Panel από την παρακάτω διεύθυνση URL ή χρησιμοποιώντας τον κωδικό QR.

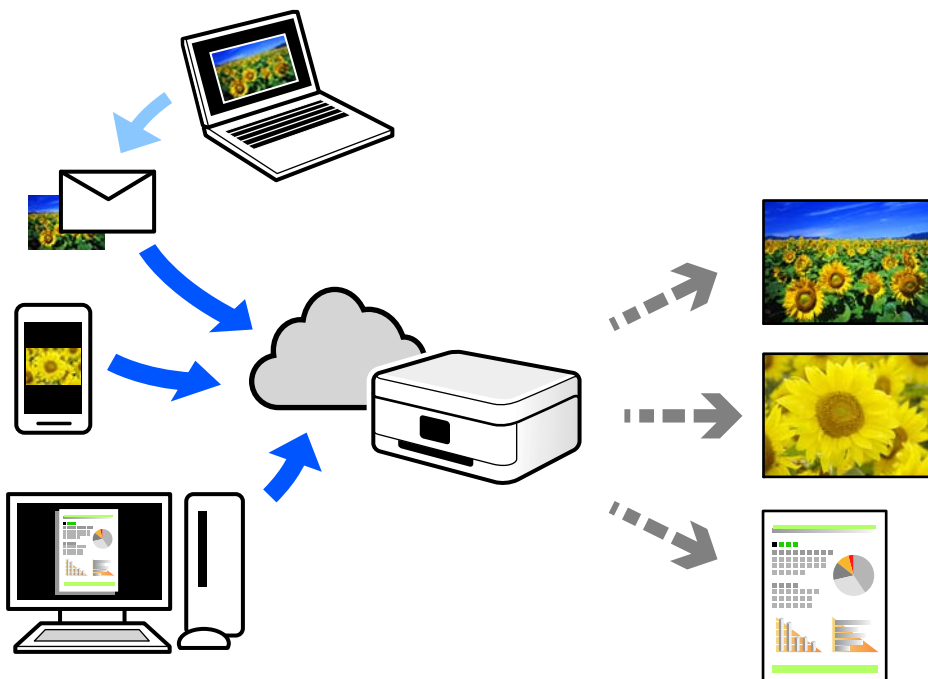
<https://support.epson.net/smpdl/>



Ανοίξτε την ιστοσελίδα που θέλετε να εκτυπώσετε στην εφαρμογή του προγράμματος περιήγησής σας στο web. Πατήστε **Κοινή χρήση** από το μενού της εφαρμογής περιήγησης ιστού, επιλέξτε **Smart Panel** και, στη συνέχεια, ξεκινήστε την εκτύπωση.

Εκτύπωση με χρήση μιας υπηρεσίας cloud

Χρησιμοποιώντας την υπηρεσία Epson Connect που είναι διαθέσιμη στο Internet, μπορείτε να εκτυπώνετε από το smartphone, το tablet ή το φορητό υπολογιστή σας, οποιαδήποτε στιγμή θέλετε και σχεδόν από οποιοδήποτε μέρος. Για να χρησιμοποιήσετε αυτήν την υπηρεσία, χρειάζεται να καταχωρήσετε τον χρήστη και τον εκτυπωτή στο Epson Connect.



Οι λειτουργίες που είναι διαθέσιμες στο Internet είναι οι εξής.

Email Print

Όταν στέλνετε ένα email με συνημμένα όπως έγγραφα ή εικόνες σε μια διεύθυνση email που έχει εκχωρηθεί στον εκτυπωτή, μπορείτε να εκτυπώσετε αυτό το email και τα συνημμένα από απομακρυσμένες τοποθεσίες όπως τον εκτυπωτή στο σπίτι ή στο γραφείο σας.

Remote Print Driver

Αυτό είναι ένα κοινόχρηστο πρόγραμμα οδήγησης που υποστηρίζεται από το Πρόγραμμα οδήγησης απομακρυσμένης εκτύπωσης. Όταν εκτυπώνετε με έναν εκτυπωτή σε απομακρυσμένη τοποθεσία, μπορείτε να εκτυπώσετε αλλάζοντας τον εκτυπωτή στο παράθυρο συνήθων εφαρμογών.

Ανατρέξτε στην πύλη Web Epson Connect για λεπτομέρειες σχετικά με τον τρόπο ρύθμισης ή εκτύπωσης.


<https://www.epsonconnect.com/>


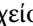
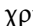
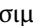
<http://www.epsonconnect.eu> (μόνο για την Ευρώπη)

Συντήρηση του Εκτυπωτή

Έλεγχος της κατάστασης των αναλώσιμων.	139
Βελτίωση της ποιότητας εκτύπωσης.	140
Καθαρισμός του εκτυπωτή.	146

Έλεγχος της κατάστασης των αναλώσιμων

Μπορείτε να ελέγξετε τα επίπεδα μελανιού και την διάρκεια ωφέλιμης ζωής του κουτιού συντήρησης κατά προσέγγιση από τον πίνακα ελέγχου του εκτυπωτή. Επιλέξτε  στην αρχική οθόνη.

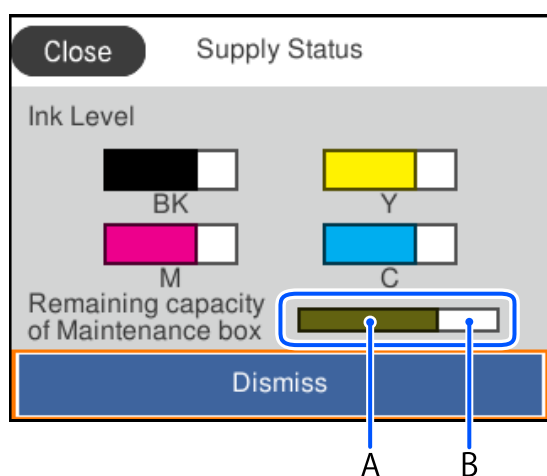
Για να επιλέξετε ένα στοιχείο, χρησιμοποιήστε τα κουμπιά     και έπειτα πατήστε το κουμπί OK.

Σημείωση:

Το παρακάτω υποδεικνύει τον ελεύθερο χώρο στο κουτί συντήρησης.

A:Ελεύθερος χώρος

B:Ποσότητα μελανιού απόρριψης



Μπορείτε να συνεχίσετε να εκτυπώνετε όσο εμφανίζεται το μήνυμα χαμηλής στάθμης μελανιού. Αντικαταστήστε τη μονάδα μονάδες παροχής μελανιού όταν απαιτείται.

Σημείωση:

Μπορείτε, επίσης, να ελέγξετε τα προσεγγιστικά επίπεδα μελανιού και την προσεγγιστική ζωή σέρβις του κουτιού συντήρησης από την οθόνη κατάστασης στο πρόγραμμα οδήγησης εκτυπωτή.

Windows

Επιλέξτε **EPSON Status Monitor 3** στην καρτέλα **Συντήρηση**.

Αν το **EPSON Status Monitor 3** είναι απενεργοποιημένο, κάντε κλικ στην επιλογή **Πρόσθετες ρυθμίσεις** στην καρτέλα **Συντήρηση** και έπειτα επιλέξτε **Ενεργοποίηση του EPSON Status Monitor 3**.

Mac OS

Μενού Apple > **Προτιμήσεις συστήματος** > **Εκτυπωτές και σαρωτές** (ή **Εκτύπωση και σάρωση, Εκτύπωση και φαξ**) > Epson(XXXX) > **Επιλογές και αναλώσιμα** > **Βοηθητικό πρόγραμμα** > **Άνοιγμα βοηθητικού προγράμματος εκτυπωτή** > **EPSON Status Monitor**

Σχετικές πληροφορίες

➔ «Πρέπει να αντικαταστήσετε τις μονάδες παροχής μελανιού» στη σελίδα 186

➔ «Πρέπει να αντικαταστήσετε το κουτί συντήρησης» στη σελίδα 192

Βελτίωση της ποιότητας εκτύπωσης

Προσαρμογή της ποιότητας εκτύπωσης

Εάν παρατηρήσετε λανθασμένα ευθυγραμμισμένες κατακόρυφες γραμμές, θολές εικόνες ή οριζόντιο διαχωρισμό ζωνών, προσαρμόστε την ποιότητα εκτύπωσης. Εάν θέλετε να προσαρμόσετε την ποιότητα εκτύπωσης ανά τύπο χαρτιού, πραγματοποιήστε πρώτα αυτήν τη ρύθμιση. Η τιμή ρύθμισης ανά τύπου χαρτιού επανέρχεται, εάν πραγματοποιήσετε αυτήν τη ρύθμιση μετά την προσαρμογή χαρτιού.

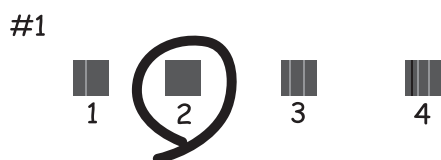
1. Τοποθετήστε απλό χαρτί μεγέθους A4 στον εκτυπωτή.
2. Επιλέξτε **Συντήρηση** στον πίνακα ελέγχου του εκτυπωτή.

Για να επιλέξετε ένα στοιχείο, χρησιμοποιήστε τα κουμπιά ▲ ▼ ◀ ▶ και έπειτα πατήστε το κουμπί OK.

3. Επιλέξτε **Εκτύπωση προσαρμογής ποιότητας**.
4. Ακολουθήστε τις οδηγίες που εμφανίζονται στην οθόνη για να εκτυπώσετε τα μοτίβα για την ευθυγράμμιση της κεφαλής εκτύπωσης και, στη συνέχεια, ευθυγραμμίστε την κεφαλή εκτύπωσης.

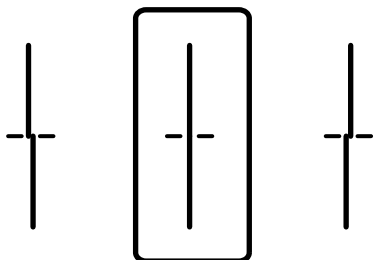
- Το μοτίβο αυτό σας δίνει τη δυνατότητα να εκτελέσετε ευθυγράμμιση, εάν οι εκτυπώσεις σας φαίνονται θολές.

Εντοπίστε και επιλέξτε τον αριθμό του πιο συμπαγούς δείγματος.



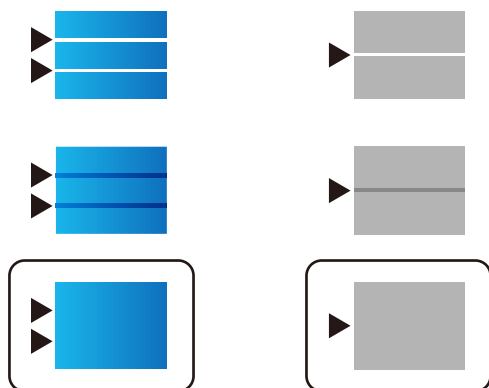
- Το μοτίβο αυτό σας δίνει τη δυνατότητα να εκτελέσετε ευθυγράμμιση, εάν οι κατακόρυφες καθορισμένες γραμμές εμφανίζονται με λανθασμένη ευθυγράμμιση.

Βρείτε και επιλέξτε τον αριθμό για το μοτίβο που έχει τις λιγότερες μη ευθυγραμμισμένες κάθετες γραμμές.



- ❑ Το μοτίβο αυτό σας δίνει τη δυνατότητα να εκτελέσετε ευθυγράμμιση εάν παρατηρείτε οριζόντιο διαχωρισμό ζωνών ανά τακτά διαστήματα.

Βρείτε και εισαγάγετε τον αριθμό για το λιγότερο διαχωρισμένο και επικαλυπτόμενο μοτίβο.



Προσαρμογή ποιότητας εκτύπωσης ανά τύπο χαρτιού

Πραγματοποίηση ρυθμίσεων ποιότητας εκτύπωσης ανά τύπο χαρτιού. Υποστηρίζονται: απλό χαρτί, χαρτί ανακύκλωσης, απλό χαρτί υψηλής ποιότητας, προεκτυπωμένο χαρτί, έγχρωμο χαρτί, επιστολόχαρτο και χοντρό χαρτί 1.

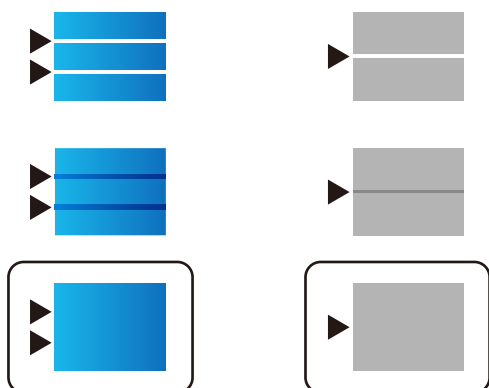
1. Τοποθετήστε χαρτί για το οποίο θέλετε να προσαρμόσετε την ποιότητα εκτύπωσης στον εκτυπωτή.
2. Επιλέξτε **Συντήρηση** στον πίνακα ελέγχου του εκτυπωτή.

Για να επιλέξετε ένα στοιχείο, χρησιμοποιήστε τα κουμπιά ▲ ▼ ◀ ▶ και έπειτα πατήστε το κουμπί OK.

3. Επιλέξτε **Εκτύπωση προσαρμογής ποιότητας ανά χαρτί**.
4. Επιλέξτε εάν θα ρυθμίσετε από το **Μοτίβο εκτύπωσης** ή το **Καταχώρηση καθορισμένης τιμής**.
5. Επιλέξτε τον τύπο χαρτιού που τοποθετήσατε στον εκτυπωτή.
6. Ακολουθήστε τις οδηγίες που εμφανίζονται στην οθόνη για την ευθυγράμμιση της κεφαλής εκτύπωσης.

Αυτό το μοτίβο πραγματοποιεί ευθυγράμμιση, εάν παρατηρείτε οριζόντιο διαχωρισμό ζωνών ανά τακτά χρονικά διαστήματα.

Βρείτε και εισαγάγετε τον αριθμό για το λιγότερο διαχωρισμένο και επικαλυπτόμενο μοτίβο.



Σημείωση:

Όταν εκτυπώνετε χαρτί για το οποίο μπορεί να προσαρμοστεί η ποιότητα, επιλέξτε **Αυτόματη επιλογή (απλό χαρτί)** στο **Τύπος χαρτιού** για το πρόγραμμα οδήγησης εκτυπωτή, ώστε να εφαρμοστεί αυτόματα η τιμή προσαρμογής.


7. Κλείστε την οθόνη πληροφοριών.

Εάν η ποιότητα εκτύπωσης δεν βελτιωθεί αφού εκτελέσετε αυτήν την προσαρμογή, εκτελέστε **Εκτύπωση προσαρμογής ποιότητας** για να ορίσετε προεπιλεγμένες τιμές προσαρμογής και, έπειτα, πραγματοποιήστε ξανά προσαρμογές, ανάλογα με τον τύπο χαρτιού.

Έλεγχος και καθαρισμός της κεφαλής εκτύπωσης





Εάν τα ακροφύσια είναι φραγμένα, τα εκτυπωμένα έγγραφα είναι αχνά, υπάρχουν εμφανείς γραμμές ή εμφανίζονται μη αναμενόμενα χρώματα. Εάν τα ακροφύσια παρουσιάζουν σημαντική φραγή, θα εκτυπωθεί ένα κενό φύλλο. Όταν μειωθεί η ποιότητα εκτύπωσης, πρώτα χρησιμοποιήστε τη λειτουργία ελέγχου των ακροφυσίων, για να ελέγξετε εάν τα ακροφύσια είναι φραγμένα. Εάν τα ακροφύσια είναι φραγμένα, καθαρίστε την κεφαλή εκτύπωσης.

! **Σημαντικό:**

- Μην ανοίγετε το κάλυμμα μελανιού και μην απενεργοποιήσετε τον εκτυπωτή κατά τη διάρκεια του καθαρισμού κεφαλής. Εάν ο καθαρισμός της κεφαλής δεν ολοκληρωθεί, ενδέχεται να μην είναι δυνατή η εκτύπωση.
- Ο καθαρισμός κεφαλής καταναλώνει μελάνι και δεν θα πρέπει να εκτελεστεί περισσότερο από το απαραίτητο.
- Όταν το επίπεδο μελανιού είναι χαμηλό, ενδέχεται να μην είναι δυνατός ο καθαρισμός της κεφαλής εκτύπωσης.
- Εάν η ποιότητα της εκτύπωσης δεν βελτιωθεί αφού επαναλάβετε τον έλεγχο των ακροφυσίων και καθαρίσετε την κεφαλή 3 φορές, περιμένετε τουλάχιστον 12 ώρες χωρίς να εκτυπώσετε, εκτελέστε ξανά έλεγχο των ακροφυσίων και, στη συνέχεια, επαναλάβετε τον καθαρισμό της κεφαλής, εφόσον χρειάζεται. Συνιστούμε να απενεργοποιήσετε τον εκτυπωτή πατώντας το κουμπί . Αν η ποιότητα της εκτύπωσης δεν έχει βελτιωθεί παρόλα αυτά, επικοινωνήστε με το τμήμα υποστήριξης της Epson.
- Για να αποφύγετε το στέγνωμα της κεφαλής εκτύπωσης, μην αποσυνδέετε τον εκτυπωτή ενώ είναι ενεργοποιημένος.

Μπορείτε να ελέγξετε και καθαρίσετε την κεφαλή εκτύπωσης χρησιμοποιώντας τον πίνακα ελέγχου εκτυπωτή.

1. Επιλέξτε **Συντήρηση** στον πίνακα ελέγχου του εκτυπωτή.


Για να επιλέξετε ένα στοιχείο, χρησιμοποιήστε τα κουμπιά     και έπειτα πατήστε το κουμπί OK.

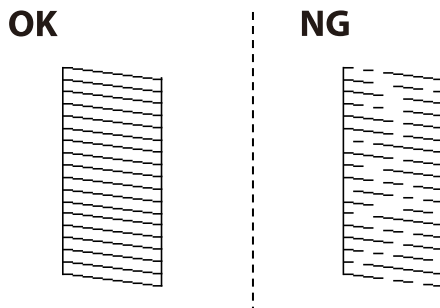
2. Επιλέξτε **Έλεγχος ακροφ. κεφ. εκτ..**


3. Ακολουθήστε τις οδηγίες που εμφανίζονται στην οθόνη για να τοποθετήσετε χαρτί και εκτυπώστε το δείγμα ελέγχου ακροφυσίων.

4. Εξετάστε το τυπωμένο μοτίβο.

- Εάν υπάρχουν κομμένες γραμμές ή λείπουν τμήματα όπως φαίνεται στο μοτίβο «NG», τα ακροφύσια κεφαλής εκτύπωσης ίσως έχουν φράξει. Προχωρήστε στο επόμενο βήμα.

- Εάν δεν μπορείτε να δείτε κομμένες γραμμές ή λείπουν τμήματα ως στο παρακάτω μοτίβο «OK», τα ακροφύσια δεν είναι φραγμένα. Το καθάρισμα της κεφαλής εκτύπωσης δεν είναι απαραίτητο. Επιλέξτε  για έξοδο.



5. Επιλέξτε .
6. Ακολουθήστε τις οδηγίες που εμφανίζονται στην οθόνη για τον καθαρισμό της κεφαλής εκτύπωσης.
7. Μόλις ολοκληρωθεί ο καθαρισμός, ακολουθήστε τις οδηγίες που εμφανίζονται στην οθόνη για να εκτυπώσετε ξανά το μοτίβο ελέγχου ακροφυσίων. Επαναλάβετε τον καθαρισμό και την εκτύπωση του δείγματος έως ότου εκτυπωθούν πλήρως όλες οι γραμμές.

Αποφυγή της φραγής ακροφυσίων

Χρησιμοποιείτε πάντα το κουμπί τροφοδοσίας για να θέτετε σε λειτουργία ή εκτός λειτουργίας τον εκτυπωτή.

Βεβαιώστε ότι η λυχνία λειτουργίας είναι απενεργοποιημένη πριν αποσυνδέσετε το καλώδιο τροφοδοσίας.

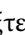
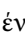
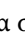

Το ίδιο το μελάνι μπορεί να ξεραθεί αν δεν είναι καλυμμένο. Ακριβώς όπως τοποθετείτε ένα καπάκι σε ένα στυλό για να το αποτρέψετε από το να ξεραθεί, βεβαιωθείτε ότι η κεφαλή εκτύπωσης είναι σωστά καλυμμένη για να μην στεγνώσει το μελάνι.

Όταν το καλώδιο τροφοδοσίας δεν είναι στην πρίζα ή αν συμβεί διακοπή ρεύματος όταν ο εκτυπωτής λειτουργεί, η κεφαλή εκτύπωσης μπορεί να μην καλυφθεί σωστά. Αν η κεφαλή εκτύπωσης μείνει ως έχει, θα στεγνώσει προκαλώντας φραγή στα ακροφύσια (κενά μελανιού).

Σε αυτές τις περιπτώσεις, ενεργοποιήστε και απενεργοποιήστε τον εκτυπωτή, το συντομότερο δυνατό, για να καλυφθεί η κεφαλή εκτύπωσης.

Ευθυγράμμιση καθορισμένων γραμμών

Εάν οι κατακόρυφες γραμμές φαίνονται λανθασμένα ευθυγραμμισμένες, ευθυγραμμίστε τις καθορισμένες γραμμές.

- Επιλέξτε **Συντήρηση** στον πίνακα ελέγχου του εκτυπωτή.
Για να επιλέξετε ένα στοιχείο, χρησιμοποιήστε τα κουμπιά     και έπειτα πατήστε το κουμπί OK.
- Επιλέξτε **Ευθυγρ. Ριγωτής Γραμμής**.
- Ακολουθήστε τις οδηγίες που εμφανίζονται στην οθόνη.

Καθαρισμός της διαδρομής του χαρτιού για κηλίδες μελανιού

Όταν τα εκτυπωμένα έγγραφα εμφανίζουν κηλίδες ή γδαρσίματα, καθαρίστε τον εσωτερικό κύλινδρο.



Σημαντικό:

Μην χρησιμοποιείτε χαρτομάντιλο για τον καθαρισμό του εσωτερικού του εκτυπωτή. Το ακροφύσιο της κεφαλής εκτύπωσης μπορεί να είναι φραγμένο με χνούδι.

1. Επιλέξτε **Συντήρηση** στον πίνακα ελέγχου του εκτυπωτή.
Για να επιλέξετε ένα στοιχείο, χρησιμοποιήστε τα κουμπιά ▲ ▼ ◀ ▶ και έπειτα πατήστε το κουμπί OK.
2. Επιλέξτε **Καθαρισμός οδηγού χαρτ.**
3. Ακολουθήστε τις οδηγίες που εμφανίζονται στην οθόνη για να τοποθετήσετε χαρτί και να καθαρίσετε τη διαδρομή του χαρτιού.
4. Επαναλαμβάνετε αυτή τη διαδικασία έως ότου το χαρτί δεν παρουσιάζει κηλίδες μελανιού.

Καθαρισμός της διάφανης ταινίας

Όταν τα εκτυπωμένα έγγραφα δεν βελτιώνονται μετά την ευθυγράμμιση της κεφαλής εκτύπωσης ή τον καθαρισμό της διαδρομής χαρτιού, ενδέχεται να έχει λεκιαστεί η διάφανη ταινία στο εσωτερικό του εκτυπωτή.

Απαιτούμενα υλικά:

- Μπατονέτες (αρκετές)
- Νερό με μερικές σταγόνες απορρυπαντικού (2 με 3 σταγόνες απορρυπαντικού σε 1/4 της κούπας νερό της βρύσης)
- Φως για τον έλεγχο των λεκέδων

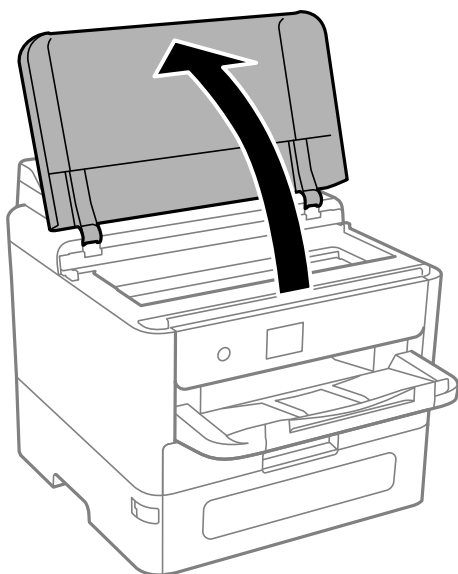


Σημαντικό:

Μη χρησιμοποιείτε άλλο καθαριστικό υγρό εκτός από το νερό με μερικές σταγόνες απορρυπαντικού.

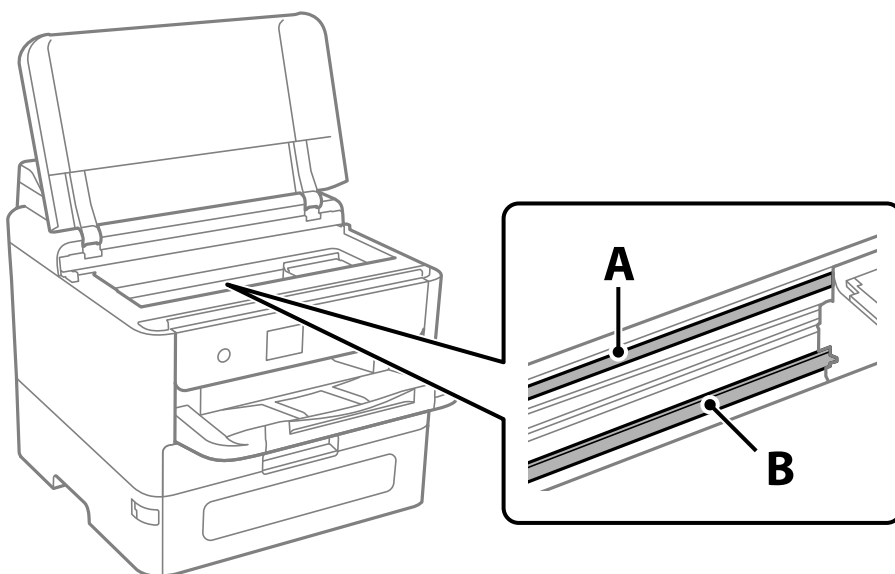
1. Απενεργοποιήστε τον εκτυπωτή πατώντας το κουμπί

2. Ανοίξτε το κάλυμμα του εκτυπωτή.



3. Ελέγξτε εάν η διάφανη ταινία είναι λεκιασμένη. Οι λεκέδες φαίνονται πιο εύκολα στο φως.

Εάν υπάρχουν λεκέδες (όπως π.χ. αποτυπώματα δακτύλων ή γράσο) στη διάφανη ταινία (A), προχωρήστε στο επόμενο βήμα.



A: διάφανη ταινία

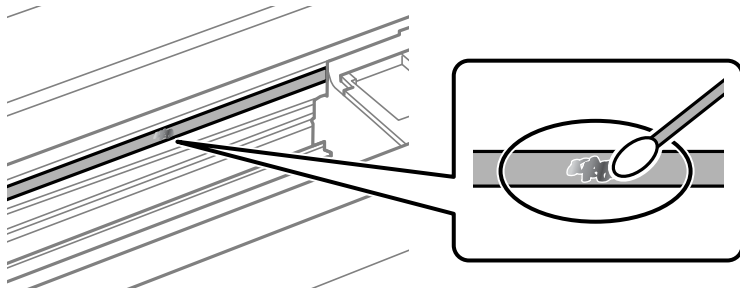
B: ράγα

! Σημαντικό:

Προσέξτε να μην ακουμπήσετε τη ράγα (B). Διαφορετικά, μπορεί να μην είναι δυνατή η εκτύπωση. Μη σκουπίσετε το γράσο που υπάρχει στη ράγα, επειδή είναι απαραίτητο για τις λειτουργίες του εκτυπωτή.

4. Βρέξτε ελαφρώς μια μπατονέτα με νερό που περιέχει μερικές σταγόνες απορρυπαντικού, χωρίς να στάζει το νερό από την μπατονέτα, και έπειτα σκουπίστε τη λεκιασμένη περιοχή.

Προσέξτε να μην αγγίξετε τυχόν μελάνη που έχει κολλήσει στο εσωτερικό του εκτυπωτή.



! **Σημαντικό:**

Σκουπίστε απαλά τον λεκέ. Εάν πιέσετε με μεγάλη δύναμη την μπατονέτα στην ταινία, τα ελατήρια της ταινίας μπορεί να μετατοπιστούν με αποτέλεσμα να προκληθεί βλάβη στον εκτυπωτή.

5. Χρησιμοποιήστε μια καινούρια στεγνή μπατονέτα για να σκουπίσετε την ταινία.

! **Σημαντικό:**

Προσέξτε να μη μείνουν ίνες στην ταινία.

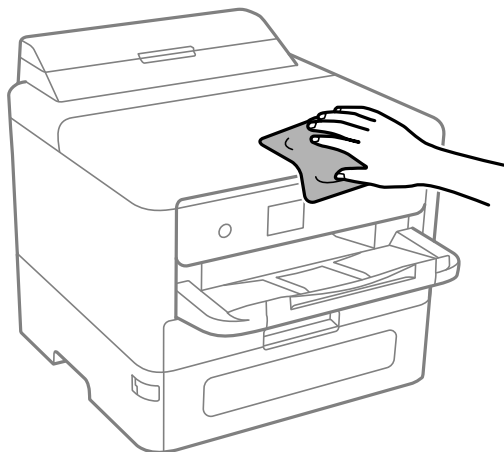
Σημείωση:

Να αλλάζετε συχνά την μπατονέτα για να αποφευχθεί η εξάπλωση του λεκέ.

6. Επαναλάβετε τα βήματα 4 και 5 μέχρι να απομακρυνθεί ο λεκές από την ταινία.
7. Ελέγξτε οπτικά για να βεβαιωθείτε ότι δεν υπάρχει πλέον λεκές στην ταινία.

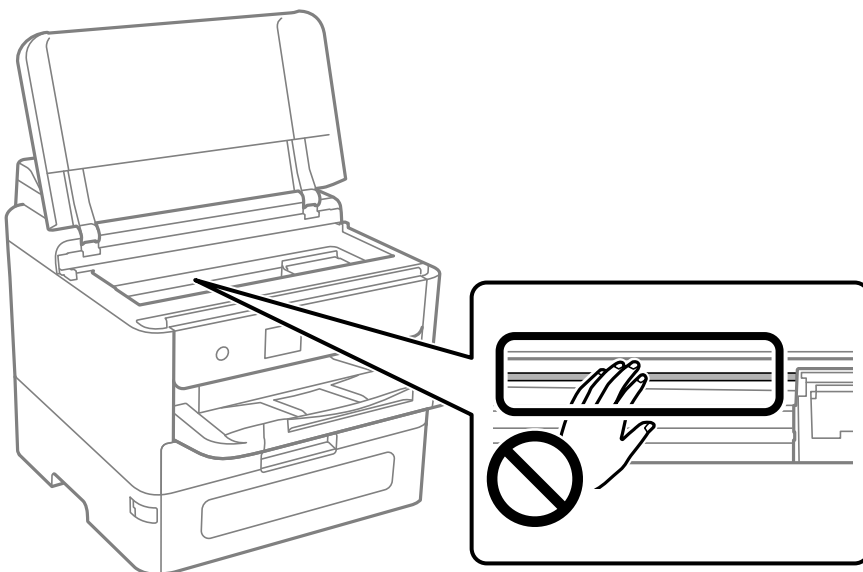
Καθαρισμός του εκτυπωτή

Αν τα μέρη του εκτυπωτή και το περίβλημα είναι βρόμικα ή σκονισμένα, απενεργοποιήστε τον εκτυπωτή και καθαρίστε τα με ένα μαλακό καθαρό πανί, νοτισμένο με νερό. Αν δεν είναι δυνατός ο καθαρισμός, προσθέστε λίγο ήπιο απορρυπαντικό στο υγρό πανί.



! Σημαντικό:

- ❑ Προσέξτε να μην εισέλθει νερό στον μηχανισμό του εκτυπωτή ή σε οποιαδήποτε ηλεκτρικά στοιχεία. Διαφορετικά, ο εκτυπωτής μπορεί να καταστραφεί.
- ❑ Μην χρησιμοποιείτε ποτέ οινόπνευμα ή διαλυτικό για να καθαρίσετε τα εξαρτήματα και τη θήκη. Αυτές οι χημικές ουσίες μπορούν να προκαλέσουν ζημιά.
- ❑ Μην αγγίζετε τα εξαρτήματα που απεικονίζονται παρακάτω. Υπάρχει κίνδυνος να προκληθούν προβλήματα λειτουργίας.



Σε αυτές τις περιπτώσεις

Κατά την αντικατάσταση υπολογιστή.	149
Ξεχωριστή εγκατάσταση ή κατάργηση εγκατάστασης εφαρμογών.	149
Πραγματοποίηση ρυθμίσεων για τη σύνδεση στον υπολογιστή.	155
Έλεγχος της κατάστασης της σύνδεσης δικτύου του εκτυπωτή (Αναφορά σύνδεσης δικτύου).	155
Απευθείας σύνδεση μιας έξυπνης συσκευής και εκτυπωτή (Wi-Fi Direct).	156
Αλλαγή της σύνδεσης από Wi-Fi σε USB.	161
Μεταφορά και αποθήκευση του εκτυπωτή.	162

Κατά την αντικατάσταση υπολογιστή

Τα ακόλουθα πρέπει να εκτελούνται μόνο εάν επιτρέπονται οι λειτουργίες χρήστη.

Πρέπει να εγκαταστήσετε το πρόγραμμα οδήγησης εκτυπωτή και άλλο λογισμικό στον νέο υπολογιστή.

Μεταβείτε στην παρακάτω τοποθεσία web και, στη συνέχεια, εισαγάγετε το όνομα του προϊόντος. Μεταβείτε στην ενότητα **Ρύθμιση** και, στη συνέχεια, ξεκινήστε τις ρυθμίσεις. Ακολουθήστε τις οδηγίες που εμφανίζονται στην οθόνη.

<https://epson.sn>

Ξεχωριστή εγκατάσταση ή κατάργηση εγκατάστασης εφαρμογών

Συνδέστε τον υπολογιστή σας στο δίκτυο και εγκαταστήστε την τελευταία έκδοση των εφαρμογών από τον ιστότοπο. Συνδεθείτε στον υπολογιστή σας ως διαχειριστής. Εισαγάγετε τον κωδικό πρόσβασης διαχειριστή, αν σας ζητηθεί από τον υπολογιστή.

Ξεχωριστή εγκατάσταση εφαρμογών

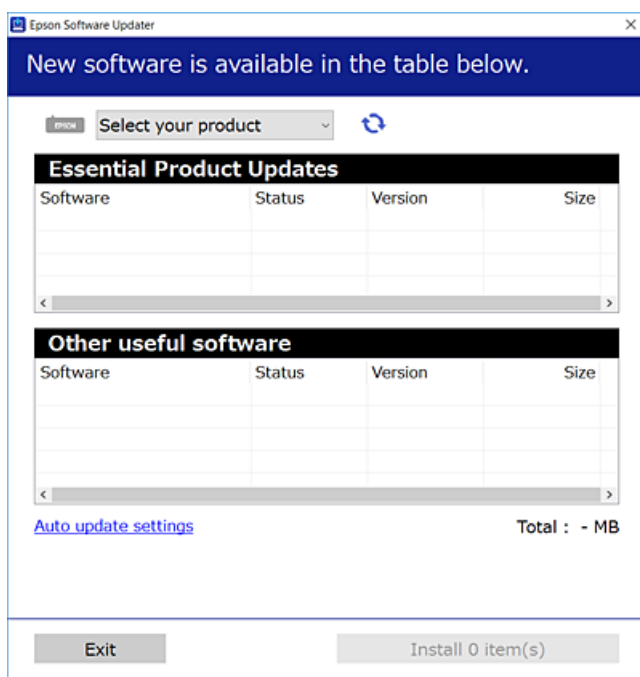
Σημείωση:


- Κατά την επανεγκατάσταση μιας εφαρμογής, θα πρέπει πρώτα να καταργήσετε την εγκατάστασή της.
- Μπορείτε να κάνετε λήψη των τελευταίων εφαρμογών από την τοποθεσία Web της Epson.
<http://www.epson.com>
- Αν χρησιμοποιείτε λειτουργικά συστήματα Windows Server, δεν μπορείτε να χρησιμοποιήσετε το Epson Software Updater. Κάντε λήψη των τελευταίων εφαρμογών από την τοποθεσία Web της Epson.

1. Βεβαιωθείτε ότι ο εκτυπωτής και ο υπολογιστής είναι διαθέσιμοι για επικοινωνία και ότι ο εκτυπωτής είναι συνδεδεμένος στο Internet.

2. Εκκινήστε το EPSON Software Updater.

Το στιγμιότυπο οθόνης είναι ένα παράδειγμα από τα Windows.



3. Στα Windows, επιλέξτε τον εκτυπωτή σας και, στη συνέχεια, κάντε κλικ στο  για να πραγματοποιήσετε έλεγχο για τις τελευταίες διαθέσιμες εφαρμογές.
4. Επιλέξτε τα στοιχεία που θέλετε να εγκαταστήσετε ή να ενημερώσετε και, στη συνέχεια, κάντε κλικ στο κουμπί εγκατάστασης.



Σημαντικό:

Μην απενεργοποιείτε ή αποσυνδέετε τον εκτυπωτή, έως ότου ολοκληρωθεί η ενημέρωση. Αυτό μπορεί να οδηγήσει σε δυσλειτουργία του εκτυπωτή.

Σχετικές πληροφορίες

- ➔ «Εφαρμογή για την ενημέρωση λογισμικού και υλικολογισμικού (Epson Software Updater)» στη σελίδα 214
- ➔ «Κατάργηση εγκατάστασης εφαρμογών» στη σελίδα 154

Έλεγχος εγκατάστασης γνήσιου προγράμματος οδήγησης εκτυπωτή Epson — Windows

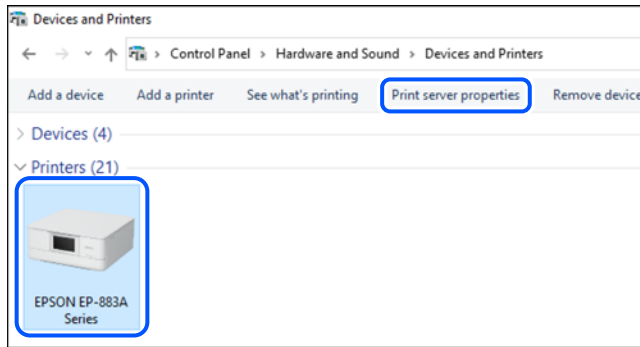
Μπορείτε να ελέγξετε εάν ο εκτυπωτής σας διαθέτει γνήσιο πρόγραμμα οδήγησης εκτυπωτή της Epson χρησιμοποιώντας μία από τις ακόλουθες μεθόδους.

- Windows 11

Κάντε κλικ στο κουμπί έναρξη και, στη συνέχεια, επιλέξτε **Ρυθμίσεις > Bluetooth & συσκευές > Εκτυπωτές & σαρωτές** και, στη συνέχεια, κάντε κλικ στην επιλογή **Ιδιότητες διακομιστή εκτυπώσεων** στην επιλογή **Σχετικές ρυθμίσεις**.

- ❑ Windows 10/Windows 8.1/Windows 8/Windows 7/Windows Server 2022/Windows Server 2019/Windows Server 2016/Windows Server 2012 R2/Windows Server 2012/Windows Server 2008 R2

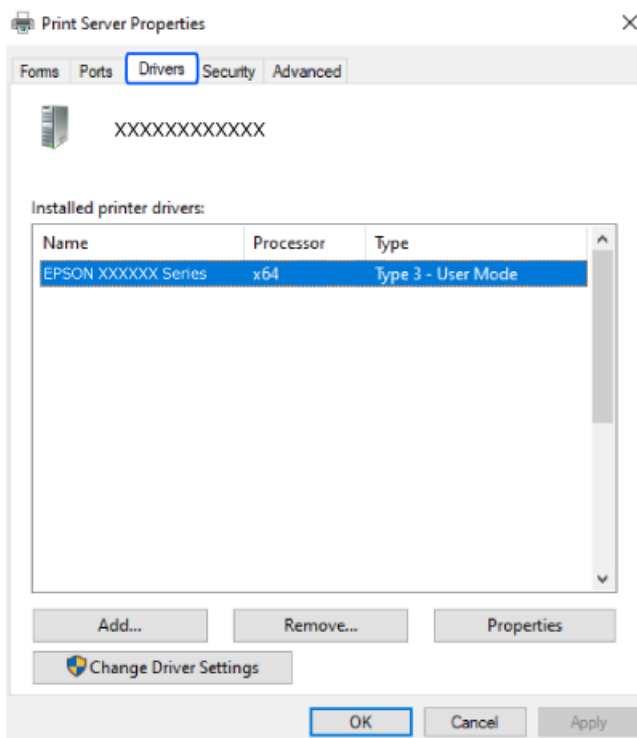
Επιλέξτε **Πίνακας ελέγχου > Προβολή συσκευών και εκτυπωτών (Εκτυπωτές, Εκτυπωτές και φαξ)** την επιλογή **Υλικό και ήχος**, κάντε κλικ στο εικονίδιο του εκτυπωτή και, στη συνέχεια, κάντε κλικ στην επιλογή **Ιδιότητες διακομιστή εκτυπώσεων** στο επάνω μέρος του παραθύρου.



- ❑ Windows Server 2008

Κάντε δεξί κλικ στον φάκελο **Εκτυπωτές** και, στη συνέχεια, επιλέξτε **Εκτέλεση ως διαχειριστής > Ιδιότητες διακομιστή**.

Κάντε κλικ στην καρτέλα **Προγράμματα οδήγησης**. Εάν το όνομα του εκτυπωτή σας εμφανίζεται στη λίστα, τότε ο υπολογιστής σας διαθέτει γνήσιο πρόγραμμα οδήγησης εκτυπωτή της Epson.



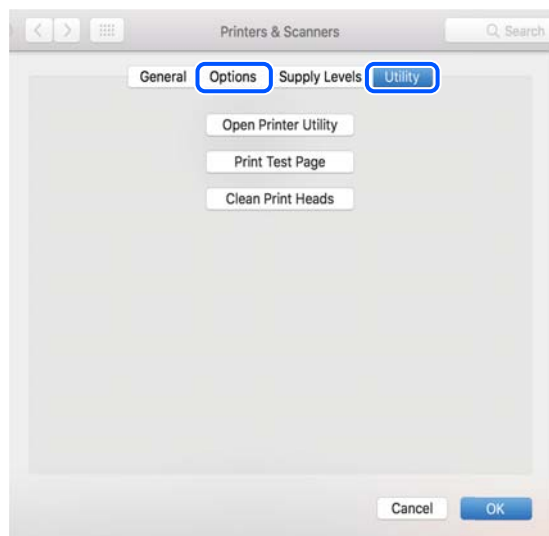
Σχετικές πληροφορίες

➔ «Ξεχωριστή εγκατάσταση εφαρμογών» στη σελίδα 149

Έλεγχος εγκατάστασης γνήσιου προγράμματος οδήγησης εκτυπωτή Epson — Mac OS

Μπορείτε να ελέγξετε εάν ο εκτυπωτής σας διαθέτει γνήσιο πρόγραμμα οδήγησης εκτυπωτή της Epson χρησιμοποιώντας μία από τις ακόλουθες μεθόδους.

Επιλέξτε **Προτιμήσεις συστήματος** (ή **Ρυθμίσεις συστήματος**) από το μενού Apple > **Εκτυπωτές και σαρωτές** (ή **Εκτύπωση και σάρωση, Εκτύπωση και φαξ**) και στη συνέχεια, επιλέξτε τον εκτυπωτή. Επιλέξτε **Επιλογές & Προμήθειες**, και εάν εμφανιστεί στο παράθυρο η καρτέλα **Επιλογές** και **Βοηθητικό πρόγραμμα**, τότε ο υπολογιστής σας διαθέτει γνήσιο πρόγραμμα οδήγησης εκτυπωτή της Epson.



Σχετικές πληροφορίες

➔ «Ξεχωριστή εγκατάσταση εφαρμογών» στη σελίδα 149

Εγκατάσταση ενός προγράμματος οδήγησης εκτυπωτή PostScript

Εγκατάσταση ενός προγράμματος οδήγησης εκτυπωτή PostScript — Windows

1. Ξεκινήστε τη διαδικασία εγκατάστασης με μία από τις παρακάτω επιλογές.

- Πραγματοποιήστε λήψη από τον ιστότοπο.**

Μεταβείτε στη σελίδα του εκτυπωτή σας από την παρακάτω τοποθεσία web, πραγματοποιήστε λήψη του προγράμματος οδήγησης εκτυπωτή PostScript και, στη συνέχεια, εκτελέστε το αρχείο.

<http://www.epson.eu/Support> (Ευρώπη)

<http://support.epson.net/> (εκτός Ευρώπης)

- Χρήση δίσκου λογισμικού (για μοντέλα που συνοδεύονται από δίσκο λογισμικού και για τα οποία υπάρχει διαθέσιμος δίσκος λογισμικού.)**

Τοποθετήστε τον δίσκο λογισμικού στον υπολογιστή, μεταβείτε στην παρακάτω διαδρομή φακέλου και, στη συνέχεια, εκτελέστε το αρχείο SETUP64.EXE (ή SETUP.EXE).

Driver\PostScript\WINX64 (ή WINX86)\SETUP\SETUP64.EXE (ή SETUP.EXE)

2. Επιλέξτε τον εκτυπωτή σας.
3. Ακολουθήστε τις οδηγίες που εμφανίζονται στην οθόνη.
4. Επιλέξτε μέθοδο σύνδεσης ανάμεσα στη σύνδεση δικτύου ή τη σύνδεση USB.
 - Για σύνδεση δικτύου.**
Θα εμφανιστεί μια λίστα με τους διαθέσιμους εκτυπωτές στο δίκτυο.
Επιλέξτε τον εκτυπωτή που θέλετε να χρησιμοποιήσετε.
 - Για σύνδεση USB.**
Ακολουθήστε τις οδηγίες που εμφανίζονται στην οθόνη για να συνδέσετε τον εκτυπωτή στον υπολογιστή.
5. Ακολουθήστε τις οδηγίες που εμφανίζονται στην οθόνη για να εγκαταστήσετε το πρόγραμμα οδήγησης PostScript του εκτυπωτή.

Εγκατάσταση ενός προγράμματος οδήγησης εκτυπωτή PostScript — Mac OS

Πραγματοποιήστε λήψη του προγράμματος οδήγησης του εκτυπωτή από την τοποθεσία web υποστήριξης της Epson και, στη συνέχεια, εγκαταστήστε το.

<http://www.epson.eu/Support> (Ευρώπη)

<http://support.epson.net/> (εκτός Ευρώπης)

Χρειάζεστε τη διεύθυνση IP του εκτυπωτή κατά την εγκατάσταση του προγράμματος οδήγησης του εκτυπωτή.

Επιλέξτε το εικονίδιο δικτύου στην αρχική οθόνη του εκτυπωτή και, στη συνέχεια, επιλέξτε τη μέθοδο ενεργής σύνδεσης για να επιβεβαιώσετε τη διεύθυνση IP του εκτυπωτή.

Προσθήκη ενός γνήσιου εκτυπωτή Epson (μόνο για Mac OS)

1. Επιλέξτε **Προτιμήσεις συστήματος** (ή **Ρυθμίσεις συστήματος**) από το μενού Apple > **Εκτυπωτές & Σαρωτές** (ή **Εκτύπωση & Σάρωση, Εκτύπωση & Φαξ**).
2. Κάντε κλικ στο + (ή **Προσθήκη εκτυπωτή, Σαρωτή ή Φαξ**) και, στη συνέχεια, επιλέξτε τον εκτυπωτή σας στην οθόνη που εμφανίζεται.
3. Πραγματοποιήστε τις παρακάτω ρυθμίσεις.
 - macOS Monterey (12.x) ή μεταγενέστερη έκδοση
Κάντε κλικ στην **Επιλογή λογισμικού** από τη **Χρήση**, επιλέξτε τον εκτυπωτή σας στην οθόνη που εμφανίζεται και, στη συνέχεια, κάντε κλικ στο **OK**.
 - Mac OS X Mavericks (10.9.5) έως macOS Big Sur (11.x)
Επιλέξτε τον εκτυπωτή σας από την επιλογή **Use**.
4. Κάντε κλικ στην επιλογή **Προσθήκη**.


Σημείωση:

 - Εάν ο εκτυπωτής σας δεν εμφανίζεται στη λίστα, ελέγξτε ότι είναι σωστά συνδεδεμένος στον υπολογιστή και ότι είναι ενεργοποιημένος.
 - Για σύνδεση USB, IP ή Bonjour, ορίστε την προαιρετική μονάδα κασέτας χαρτιού μη αυτόματα μετά την προσθήκη του εκτυπωτή.


Κατάργηση εγκατάστασης εφαρμογών

Συνδεθείτε στον υπολογιστή σας ως διαχειριστής. Εισαγάγετε τον κωδικό πρόσβασης διαχειριστή, αν σας ζητηθεί από τον υπολογιστή.

Κατάργηση εγκατάστασης εφαρμογών — Windows

1. Πατήστε το κουμπί  για να απενεργοποιήσετε τον εκτυπωτή.
2. Πραγματοποιήστε έξοδο από όλες τις εφαρμογές που εκτελούνται.
3. Ανοίξτε το στοιχείο **Πίνακας ελέγχου**:
 - Windows 11
Κάντε κλικ στο κουμπί Έναρξη και, στη συνέχεια, επιλέξτε **Όλες οι εφαρμογές > Εργαλεία Windows > Πίνακας ελέγχου**.
 - Windows 10/Windows Server 2022/Windows Server 2019/Windows Server 2016
Κάντε κλικ στο κουμπί Έναρξη και επιλέξτε **Σύστημα Windows > Πίνακας ελέγχου**.
 - Windows 8.1/Windows 8/Windows Server 2012 R2/Windows Server 2012
Επιλέξτε **Επιφάνεια εργασίας > Ρυθμίσεις > Πίνακας ελέγχου**.
 - Windows 7/Windows Server 2008 R2/Windows Server 2008
Κάντε κλικ στο κουμπί έναρξης και επιλέξτε **Πίνακας ελέγχου**.
4. Ανοίξτε την ενότητα **Κατάργηση εγκατάστασης ενός προγράμματος** (ή **Προσθαφαίρεση προγραμμάτων**):
Επιλέξτε **Κατάργηση εγκατάστασης ενός προγράμματος** στην ενότητα **Προγράμματα**.
5. Επιλέξτε την εφαρμογή που θέλετε να απεγκαταστήσετε.
Δεν μπορείτε να καταργήσετε την εγκατάσταση του προγράμματος οδήγησης εκτυπωτή αν υπάρχουν τυχόν εργασίες εκτύπωσης. Διαγράψτε ή περιμένετε να εκτυπωθούν οι εργασίες πριν καταργήσετε την εγκατάσταση.
6. Καταργήστε την εγκατάσταση των εφαρμογών:
Κάντε κλικ στην επιλογή **Κατάργηση/αλλαγή** ή **Κατάργηση**.
Σημείωση:
*Αν εμφανίζεται το παράθυρο Έλεγχος λογαριασμού χρήστη, κάντε κλικ στην επιλογή **Συνέχεια**.*
7. Ακολουθήστε τις οδηγίες που εμφανίζονται στην οθόνη.

Κατάργηση εγκατάστασης εφαρμογών — Mac OS

1. Πραγματοποιήστε λήψη του στοιχείου Uninstaller χρησιμοποιώντας το EPSON Software Updater.
Αφού ολοκληρωθεί η λήψη του Uninstaller, δεν χρειάζεται να πραγματοποιείτε ξανά λήψη κάθε φορά που καταργείτε την εγκατάσταση της εφαρμογής.
2. Πατήστε το κουμπί  για να απενεργοποιήσετε τον εκτυπωτή.

3. Για να καταργήσετε την εγκατάσταση του προγράμματος οδήγησης εκτυπωτή, επιλέξτε **Προτιμήσεις συστήματος** (ή **Ρυθμίσεις συστήματος**) από το μενού Apple > **Εκτυπωτές και σαρωτές** (ή **Εκτύπωση και σάρωση, Εκτύπωση και φαξ**) και, στη συνέχεια, καταργήστε τον εκτυπωτή από τη λίστα των ενεργοποιημένων εκτυπωτών.
4. Πραγματοποιήστε έξοδο από όλες τις εφαρμογές που εκτελούνται.
5. Επιλέξτε **Μετάβαση > Εφαρμογές > Epson Software > Uninstaller**.
6. Επιλέξτε την εφαρμογή της οποίας την εγκατάσταση θέλετε να καταργήσετε και, στη συνέχεια, κάντε κλικ στην επιλογή **Uninstall**.



Σημαντικό:

Το Uninstaller αφαιρεί όλα τα προγράμματα οδήγησης των εκτυπωτών ψεκασμού μελανιού Epson στον υπολογιστή. Αν χρησιμοποιείτε πολλαπλούς εκτυπωτές inkjet Epson και θέλετε να διαγράψετε μόνο ορισμένα προγράμματα οδήγησης, αρχικά διαγράψτε τα όλα και, στη συνέχεια, εγκαταστήστε το απαραίτητο πρόγραμμα οδήγησης του εκτυπωτή εκ νέου.

Σημείωση:

Αν δεν μπορείτε να βρείτε την εφαρμογή της οποίας την εγκατάσταση θέλετε να καταργήσετε από τη λίστα εφαρμογών, δεν μπορείτε να καταργήσετε την εγκατάσταση με το Uninstaller. Σε αυτή την περίπτωση, επιλέξτε **Μετάβαση > Εφαρμογές > Epson Software**, επιλέξτε την εφαρμογή της οποίας την εγκατάσταση θέλετε να καταργήσετε και στη συνέχεια σύρετέ τη στο εικονίδιο Κάδος απορριμμάτων.

Σχετικές πληροφορίες

➔ «Εφαρμογή για την ενημέρωση λογισμικού και υλικολογισμικού (Epson Software Updater)» στη σελίδα 214

Πραγματοποίηση ρυθμίσεων για τη σύνδεση στον υπολογιστή

Ακολουθήστε τις οδηγίες του διαχειριστή σας αναφορικά με τον τρόπο σύνδεσης στον εκτυπωτή.


Μεταβείτε στην παρακάτω τοποθεσία web και, στη συνέχεια, εισαγάγετε το όνομα του προϊόντος. Μεταβείτε στην ενότητα **Ρύθμιση** και, στη συνέχεια, ξεκινήστε τις ρυθμίσεις.

<https://epson.sn>

Για να διαμορφώσετε έναν κοινόχρηστο εκτυπωτή στο δίκτυο, επιλέξτε έναν εκτυπωτή που βρίσκεται στο δίκτυο και ξεκινήστε τη διαμόρφωση.

Έλεγχος της κατάστασης της σύνδεσης δικτύου του εκτυπωτή (Αναφορά σύνδεσης δικτύου)

Μπορείτε να εκτυπώσετε μια αναφορά σύνδεσης δικτύου για να ελέγξετε την κατάσταση της σύνδεσης ανάμεσα στον εκτυπωτή και του ασύρματου δρομολογητή.

1. Επιλέξτε  στην αρχική οθόνη.
Για να επιλέξετε ένα στοιχείο, χρησιμοποιήστε τα κουμπιά ▲ ▼ ◀ ▶ και έπειτα πατήστε το κουμπί OK.
2. Επιλέξτε Πληροφορίες > Όταν δεν μπορείτε να συνδεθείτε στο δίκτυο > Έλεγχος σύνδεσης.
Ο έλεγχος της σύνδεσης ξεκινάει.
3. Ακολουθήστε τις οδηγίες στην οθόνη του εκτυπωτή για να εκτυπώσετε μια αναφορά σύνδεσης δικτύου.
Εάν προέκυψε σφάλμα, επικοινωνήστε με τον διαχειριστή σας.

Σχετικές πληροφορίες

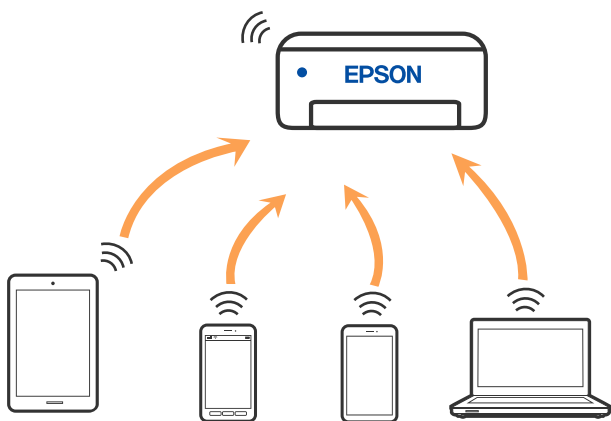
➔ «Μηνύματα και λύσεις στην αναφορά σύνδεσης δικτύου» στη σελίδα 59

Απευθείας σύνδεση μιας έξυπνης συσκευής και εκτυπωτή (Wi-Fi Direct)

Το Wi-Fi Direct (Simple AP) σας επιτρέπει να συνδέσετε απευθείας μια έξυπνη συσκευή στον εκτυπωτή χωρίς ασύρματο δρομολογητή και να εκτυπώσετε από την έξυπνη συσκευή.

Σχετικά με το Wi-Fi Direct

Χρησιμοποιήστε αυτήν τη μέθοδο σύνδεσης όταν δεν χρησιμοποιείτε Wi-Fi στο σπίτι ή στο γραφείο ή όταν θέλετε να συνδέσετε τον εκτυπωτή απευθείας με την έξυπνη συσκευή. Σε αυτήν τη λειτουργία, ο εκτυπωτής λειτουργεί ως ασύρματος δρομολογητής και μπορείτε να συνδέσετε τις συσκευές στον εκτυπωτή, χωρίς τη χρήση ενός τυπικού ασύρματου δρομολογητή. Ωστόσο, συσκευές που συνδέονται απευθείας στον εκτυπωτή δεν μπορούν να επικοινωνήσουν μεταξύ τους μέσω του εκτυπωτή.



Μπορείτε να συνδέσετε ταυτόχρονα τον εκτυπωτή μέσω Wi-Fi ή Ethernet και της λειτουργίας Wi-Fi Direct (Simple AP). Ωστόσο, αν ξεκινήσετε μια σύνδεση δικτύου σε λειτουργία Wi-Fi Direct (Simple AP) όταν ο εκτυπωτής είναι συνδεδεμένος μέσω Wi-Fi, το Wi-Fi αποσυνδέεται προσωρινά.

Σύνδεση σε συσκευές με χρήση Wi-Fi Direct

Αυτή η μέθοδος σας επιτρέπει να συνδέσετε τον εκτυπωτή σας απευθείας σε συσκευές χωρίς τη χρήση ενός ασύρματου δρομολογητή.

Σημείωση:

Για χρήστες iOS ή Android είναι βολική η εγκατάσταση από το Epson Smart Panel.

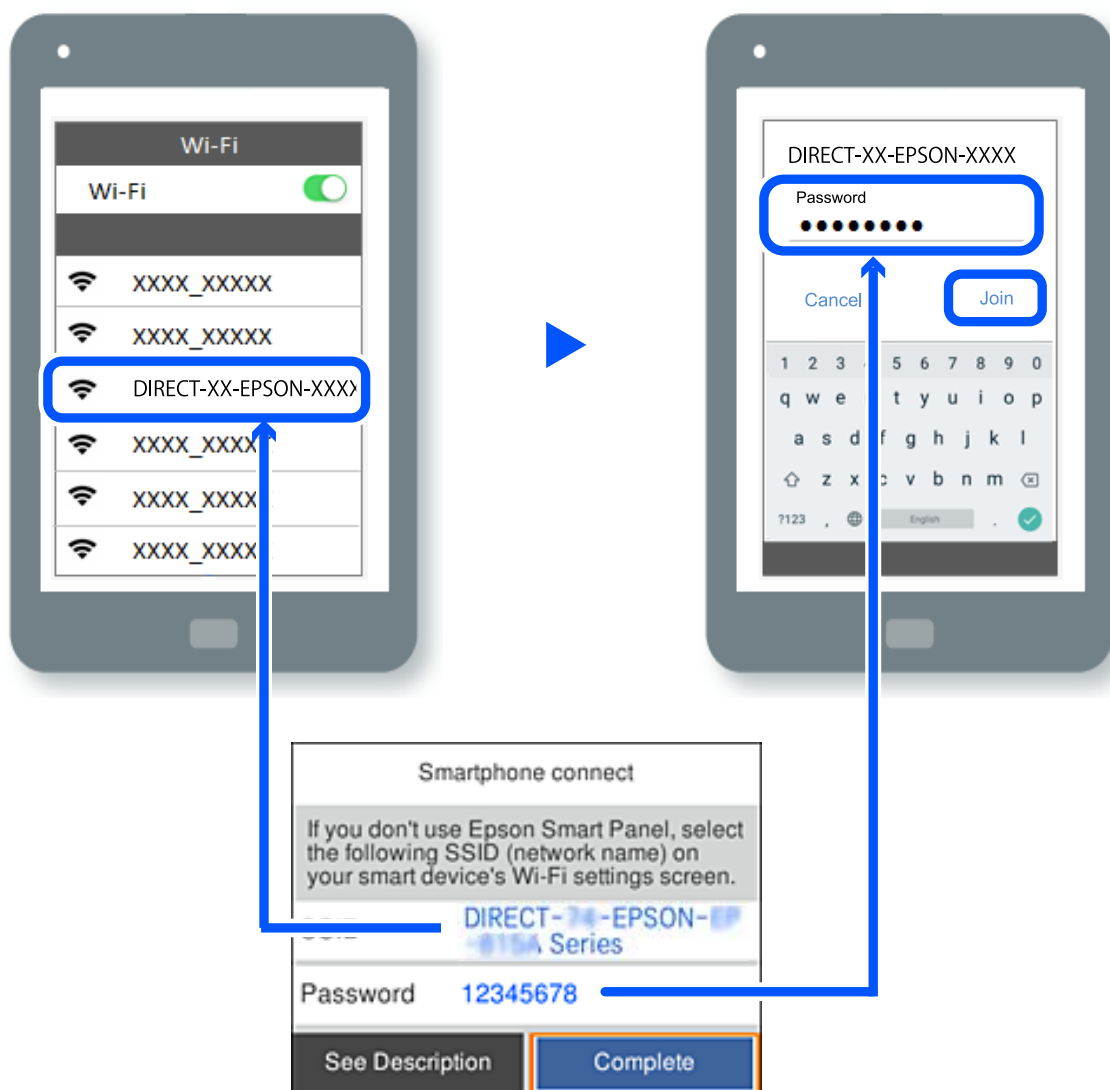
Θα χρειαστεί να πραγματοποιήσετε αυτές τις ρυθμίσεις στον εκτυπωτή και στη συσκευή μία φορά. Δεν θα χρειαστεί να τις πραγματοποιήσετε ξανά, εκτός κι αν απενεργοποιήσετε το Wi-Fi Direct ή επαναφέρετε τις ρυθμίσεις δικτύου στις προεπιλεγμένες τιμές.

1. Επιλέξτε **Wi-Fi** στην αρχική οθόνη.

Για να επιλέξετε ένα στοιχείο, χρησιμοποιήστε τα κουμπιά ▲ ▼ ◀ ▶ και έπειτα πατήστε το κουμπί OK.

2. Επιλέξτε **Wi-Fi Direct**.
3. Πατήστε το κουμπί OK.
4. Επιλέξτε **Άλλες μέθοδοι**.
5. Επιλέξτε **Άλλες συσκευές ΛΣ**.

6. Στην οθόνη Wi-Fi της συσκευής επιλέξτε το SSID που εμφανίζεται στον πίνακα ελέγχου του εκτυπωτή και έπειτα πληκτρολογήστε τον κωδικό πρόσβασης.



7. Στην οθόνη εφαρμογών εκτύπωσης για τη συσκευή, επιλέξτε τον εκτυπωτή στον οποίο θέλετε να συνδεθείτε.
8. Στον πίνακα ελέγχου του εκτυπωτή, επιλέξτε **Τέλος**.

Για τις συσκευές που έχετε συνδέσει ξανά στον εκτυπωτή, επιλέξτε το όνομα δικτύου (SSID) στην οθόνη Wi-Fi της συσκευής για να τις συνδέσετε ξανά.

Σημείωση:


Αν χρησιμοποιείτε συσκευή iOS, μπορείτε επίσης να συνδεθείτε σαρώνοντας τον κωδικό QR με την τυπική κάμερα του iOS. Ανατρέξτε στον παρακάτω σύνδεσμο <https://epson.sn>.

Σύνδεση στον υπολογιστή μέσω Wi-Fi Direct

Όσο ο εκτυπωτής και ο υπολογιστής είναι συνδεδεμένοι μέσω Wi-Fi Direct, δεν μπορείτε να έχετε πρόσβαση στο Internet από τον υπολογιστή. Εάν πρέπει να είστε συνεχώς συνδεδεμένοι με τον εκτυπωτή, συνιστούμε να χρησιμοποιείτε σύνδεση Wi-Fi.

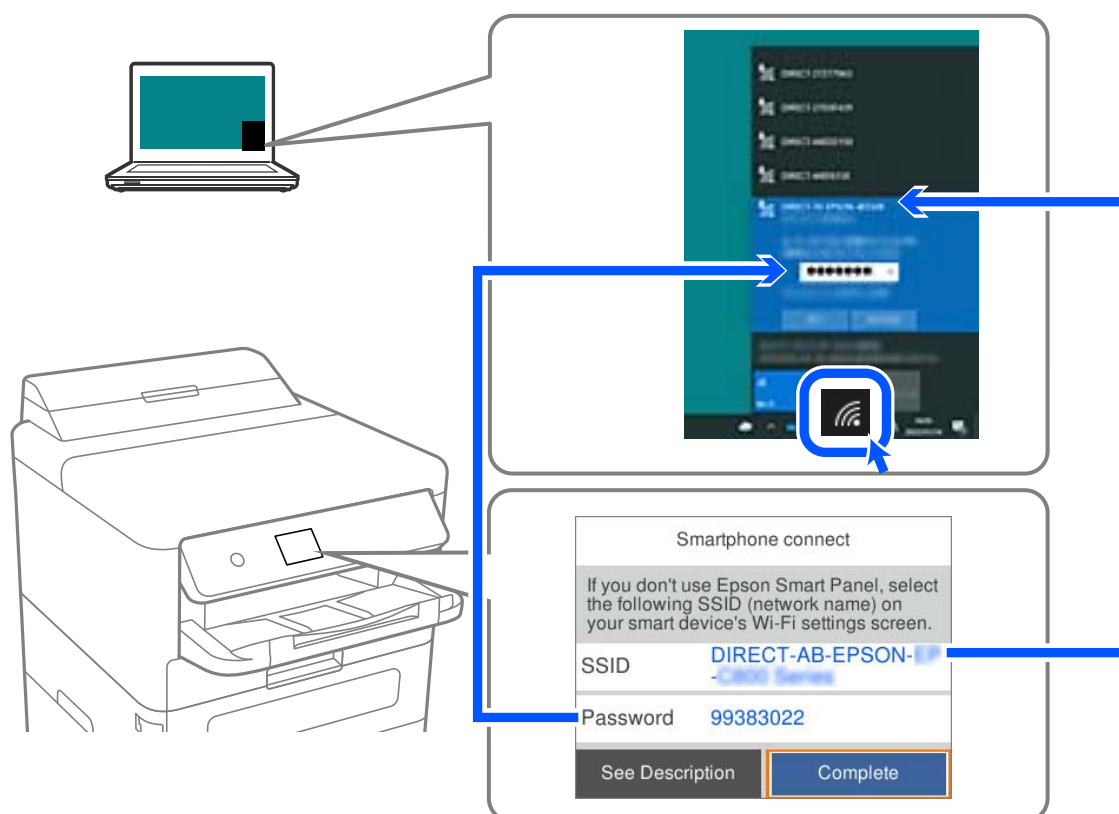
1. Μεταβείτε στον ιστότοπο της Epson και κατεβάστε το πρόγραμμα οδήγησης εκτυπωτή για τον εκτυπωτή σας στον υπολογιστή που θα συνδεθεί με τον εκτυπωτή.

<http://www.epson.com>

2. Επιλέξτε  και, στη συνέχεια, επιλέξτε **Wi-Fi Direct**.
3. Επιλέξτε **Έναρξη ρύθμισης**.
4. Επιλέξτε **Άλλες μέθοδοι**.
5. Επιλέξτε **Άλλες συσκευές ΛΣ**.

Εμφανίζονται τα στοιχεία **Όνομα δικτύου(SSID)** και **Κωδ. Πρόσβ** του Wi-Fi Direct για τον εκτυπωτή.

6. Στην οθόνη σύνδεσης δικτύου του υπολογιστή, επιλέξτε το SSID που εμφανίζεται στον πίνακα ελέγχου του εκτυπωτή και έπειτα πληκτρολογήστε τον κωδικό πρόσβασης.



7. Στον πίνακα ελέγχου του εκτυπωτή, επιλέξτε **Επόμενο**.
8. Κάντε διπλό κλικ στο πρόγραμμα οδήγησης εκτυπωτή που κατεβάσατε στον υπολογιστή για να το εγκαταστήσετε.
Ακολουθήστε τις οδηγίες που εμφανίζονται στην οθόνη.
9. Στον πίνακα ελέγχου του εκτυπωτή, επιλέξτε **Τέλος**.

Αποσύνδεση του Wi-Fi Direct (Simple AP)

Σημείωση:

Όταν η σύνδεση Wi-Fi Direct (Simple AP) απενεργοποιείται, όλοι οι υπολογιστές και οι έξυπνες συσκευές που είναι συνδεδεμένες στον εκτυπωτή μέσω Wi-Fi Direct (Simple AP), αποσυνδέονται. Εάν θέλετε να αποσυνδέσετε μια συγκεκριμένη συσκευή, πραγματοποιήστε την αποσύνδεση από τη συσκευή και όχι από τον εκτυπωτή.

1. Επιλέξτε **Wi-Fi** στην αρχική οθόνη του εκτυπωτή.

Για να επιλέξετε ένα στοιχείο, χρησιμοποιήστε τα κουμπιά ▲ ▼ ◀ ▶ και έπειτα πατήστε το κουμπί OK.

2. Επιλέξτε **Wi-Fi Direct**.

Εμφανίζονται οι πληροφορίες του Wi-Fi Direct.

3. Πατήστε το κουμπί OK.


4. Επιλέξτε  .

5. Επιλέξτε **Απενεργοποίηση Wi-Fi Direct**.

6. Ακολουθήστε τις οδηγίες που εμφανίζονται στην οθόνη.

Αλλαγή των ρυθμίσεων Wi-Fi Direct (Simple AP) όπως του SSID

Αν έχει ενεργοποιηθεί η σύνδεση Wi-Fi Direct (Simple AP) μπορείτε να αλλάξετε τις ρυθμίσεις από **Wi-Fi > Wi-Fi**

Direct > Έναρξη ρύθμισης >  και, έπειτα, εμφανίζονται τα ακόλουθα στοιχεία μενού.

Αλλαγή ονόματος δικτύου

Αλλάξτε την ονομασία δικτύου (SSID) Wi-Fi Direct (Simple AP), που χρησιμοποιείται για τη σύνδεση του εκτυπωτή στην τυχαία ονομασία σας. Μπορείτε να ορίσετε την ονομασία δικτύου (SSID) με ASCII χαρακτήρες που εμφανίζονται στο πληκτρολόγιο λογισμικού στον πίνακα ελέγχου. Μπορείτε να εισαγάγετε έως 22 χαρακτήρες.

Όταν αλλάζετε την ονομασία δικτύου (SSID), όλες οι συνδεδεμένες συσκευές αποσυνδέονται. Χρησιμοποιήστε τη νέα ονομασία δικτύου (SSID) εάν θέλετε να επανασυνδέσετε τη συσκευή.

Αλλαγή κωδικού πρόσβασης

Αλλάξτε τον κωδικό πρόσβασης Wi-Fi Direct (Simple AP) για σύνδεση του εκτυπωτή στην τυχαία τιμή. Μπορείτε να ορίσετε τον κωδικό πρόσβασης με ASCII χαρακτήρες που εμφανίζονται στο πληκτρολόγιο λογισμικού στον πίνακα ελέγχου. Μπορείτε να εισαγάγετε 8 έως 22 χαρακτήρες.

Όταν αλλάζετε τον κωδικό πρόσβασης, όλες οι συνδεδεμένες συσκευές αποσυνδέονται. Χρησιμοποιήστε τον νέο κωδικό πρόσβασης εάν θέλετε να επανασυνδέσετε τη συσκευή.

Αλλαγή εύρους συχνότητας

Αλλάξτε το εύρος συχνότητας του Wi-Fi Direct που χρησιμοποιείται για τη σύνδεση του εκτυπωτή. Μπορείτε να επιλέξετε 2,4 GHz ή 5 GHz.

Όταν αλλάζετε το εύρος συχνότητας, όλες οι συνδεδεμένες συσκευές αποσυνδέονται. Επανασυνδέστε τη συσκευή.

Λάβετε υπόψη ότι δεν μπορείτε να πραγματοποιήσετε ξανά σύνδεση από συσκευές που δεν υποστηρίζουν το εύρος συχνότητας 5 GHz, όταν αλλάζετε σε 5 GHz.

Απενεργοποίηση Wi-Fi Direct

Απενεργοποιήστε τις ρυθμίσεις Wi-Fi Direct (Simple AP) του εκτυπωτή. Όταν τις απενεργοποιείτε, όλες οι συνδεδεμένες συσκευές στον εκτυπωτή μέσω σύνδεσης Wi-Fi Direct (Simple AP) αποσυνδέονται.

Επαναφ. εργοστ. ρυθμίσι.

Επαναφέρετε όλες τις ρυθμίσεις Wi-Fi Direct (Simple AP) στις προεπιλεγμένες τιμές τους.

Οι πληροφορίες σύνδεσης Wi-Fi Direct (Simple AP) της έξυπνης συσκευής που αποθηκεύτηκαν στον εκτυπωτή διαγράφονται.

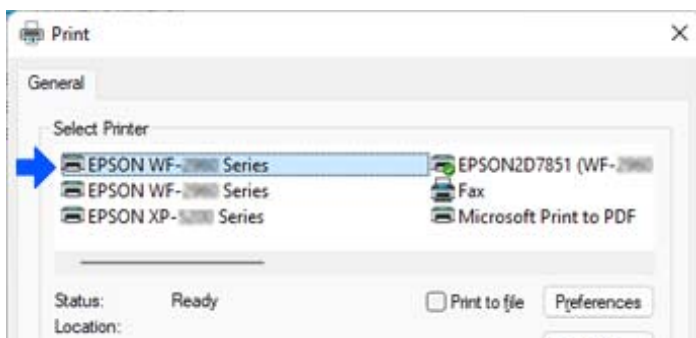
Αλλαγή της σύνδεσης από Wi-Fi σε USB

Ακολουθήστε τα παρακάτω βήματα εάν το Wi-Fi που χρησιμοποιείτε είναι ασταθές ή εάν θέλετε να αλλάξετε σε μια πιο σταθερή σύνδεση USB.

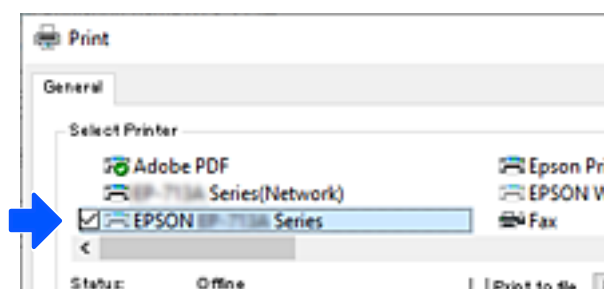
1. Συνδέστε τον εκτυπωτή με έναν υπολογιστή χρησιμοποιώντας ένα καλώδιο USB.
2. Επιλέξτε έναν εκτυπωτή που δεν φέρει ετικέτα (XXXXX) κατά την εκτύπωση με σύνδεση USB.

Το όνομα του εκτυπωτή σας ή το «Δίκτυο» εμφανίζεται στην ετικέτα XXXXX ανάλογα με την έκδοση του λειτουργικού συστήματος.

Παράδειγμα σε Windows 11



Παράδειγμα σε Windows 10



Εάν ο εκτυπωτής δεν αναγνωρίζεται όταν συνδέεται με τον υπολογιστή μέσω καλωδίου USB, ένας διαχειριστής εκτυπωτή μπορεί να έχει περιορίσει τη σύνδεση εξωτερικών διασυνδέσεων. Επικοινωνήστε με τον διαχειριστή σας.

Σχετικές πληροφορίες

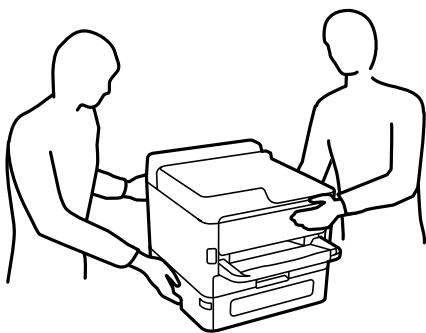
- ➔ «Πίσω» στη σελίδα 23
- ➔ «Περιορισμός συνδέσεων USB» στη σελίδα 278

Μεταφορά και αποθήκευση του εκτυπωτή

Εάν χρειαστεί να αποθηκεύσετε τον εκτυπωτή ή να τον μεταφέρετε για επισκευές, ακολουθήστε τα παρακάτω βήματα για να τον συσκευάσετε.

Προσοχή:


- Κατά τη μεταφορά του εκτυπωτή, ανυψώστε τον χρησιμοποιώντας μια σταθερή θέση. Η ανύψωση του εκτυπωτή από μη σταθερή θέση ενδέχεται να οδηγήσει σε τραυματισμό.
- Καθώς ο συγκεκριμένος εκτυπωτής είναι βαρύς, θα πρέπει πάντα μεταφέρεται από δύο ή περισσότερα άτομα κατά την αποσυσκευασία και τη μεταφορά.
- Όταν σηκώνουν τον εκτυπωτή, δύο ή περισσότερα άτομα πρέπει να λαμβάνουν τις σωστές θέσεις, όπως φαίνεται παρακάτω. Απεγκαταστήστε την προαιρετική μονάδα κασέτας χαρτιού εάν είναι εγκατεστημένη. Εάν ανυψώσετε τον εκτυπωτή διατηρώντας άλλες θέσεις, ενδέχεται να πέσει ο εκτυπωτής ή να παγιδευτούν τα χέρια σας κατά την τοποθέτησή του.



- Κατά τη μεταφορά του εκτυπωτή, μην τον γέρνετε περισσότερο από 10 μοίρες. Διαφορετικά, ο εκτυπωτής ενδέχεται να πέσει.

Σημαντικό:

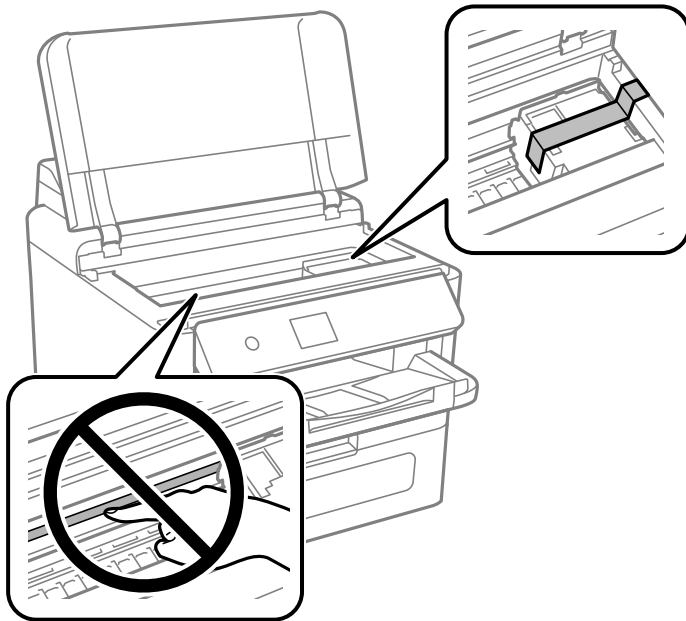
- Κατά την αποθήκευση ή τη μεταφορά του εκτυπωτή, αποφύγετε την τοποθέτησή του υπό κλίση, κάθετα ή ανάποδα. Διαφορετικά ενδέχεται να διαρρεύσει μελάνι.
- Αφήστε εγκατεστημένες τις μονάδες παροχής μελανιού. Η αφαίρεση των μονάδων παροχής μελανιού μπορεί να στεγνώσει η κεφαλή εκτύπωσης και ο εκτυπωτής να μην μπορεί να εκτυπώσει.

1. Απενεργοποιήστε τον εκτυπωτή πατώντας το κουμπί .
2. Βεβαιωθείτε ότι η λυχνία λειτουργίας έχει σβήσει και, στη συνέχεια, αποσυνδέστε το καλώδιο τροφοδοσίας.

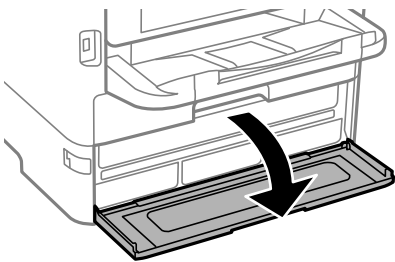
Σημαντικό:

Βγάλτε το καλώδιο τροφοδοσίας από την πρίζα όταν σβήσει η λυχνία λειτουργίας. Διαφορετικά, η κεφαλή εκτύπωσης δεν επιστρέφει στην αρχική θέση, προκαλώντας το στέγνωμα του μελανιού και η εκτύπωση μπορεί να καταστεί αδύνατη.

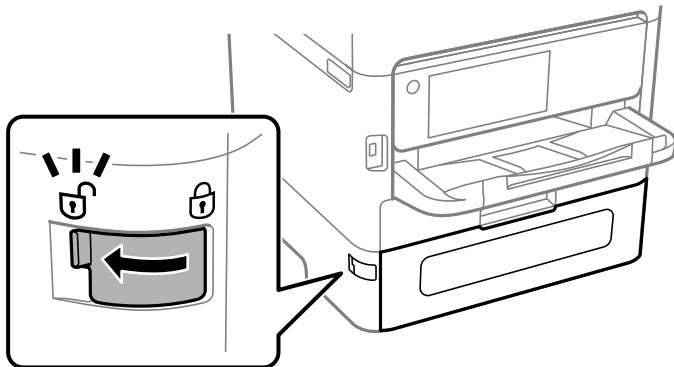
3. Αποσυνδέστε όλα τα καλώδια, όπως το καλώδιο τροφοδοσίας και το καλώδιο USB.
4. Εάν ο εκτυπωτής υποστηρίζει εξωτερικές συσκευές αποθήκευσης, βεβαιωθείτε ότι αυτές δεν είναι συνδεδεμένες.
5. Αφαιρέστε όλο το χαρτί από τον εκτυπωτή.
6. Ανοίξτε το κάλυμμα του εκτυπωτή. Ασφαλίστε την κεφαλή εκτύπωσης στη θήκη της με ταινία.



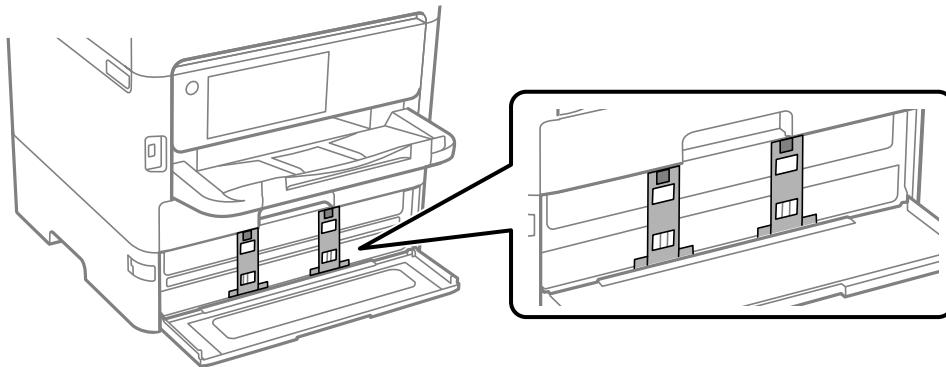
7. Κλείστε το κάλυμμα του εκτυπωτή.
8. Ανοίξτε το κάλυμμα μελανιού.



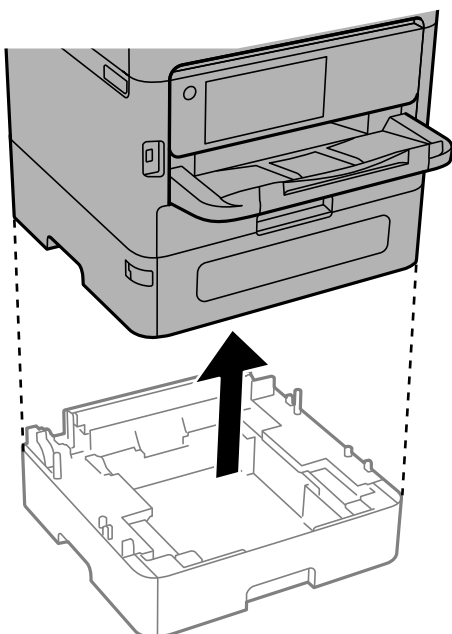
Αν το κάλυμμα μελανιού είναι κλειδωμένο, δεν θα μπορείτε να το ανοίξετε. Απελευθερώστε το λουκέτο καλύμματος.



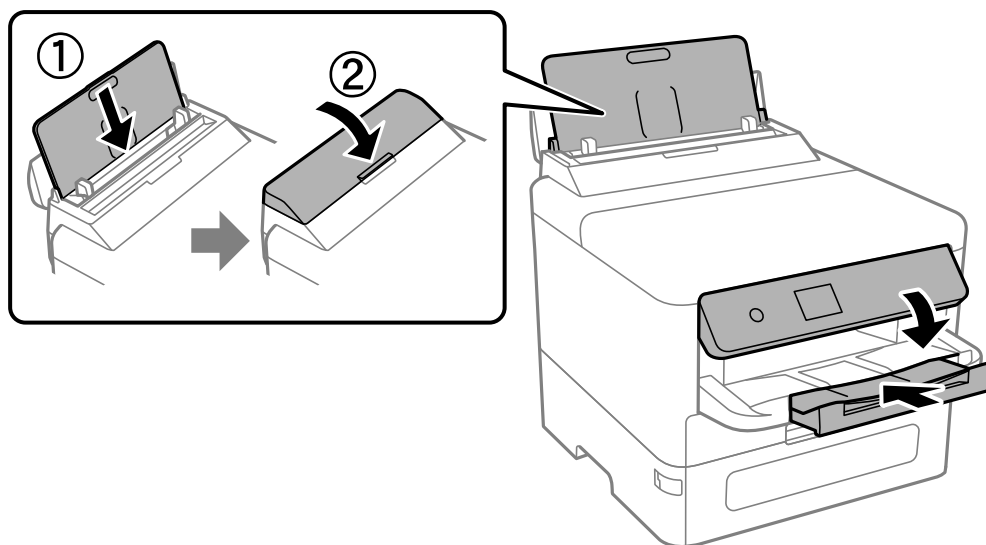
9. Ασφαλίστε τον δίσκο μελανιού προσαρτώντας το συνοδευτικό προστατευτικό υλικό με ταινία, έτσι ώστε να μην μπορεί να ανοίξει ο δίσκος.



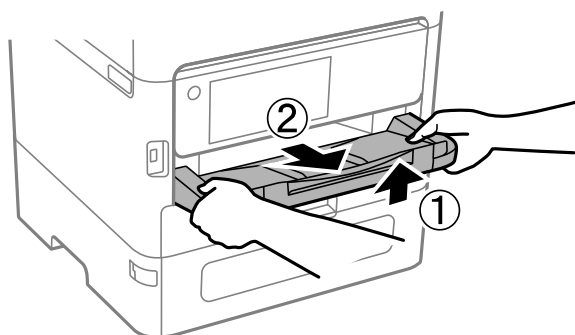
10. Κλείστε το κάλυμμα του μελανιού.
11. Απεγκαταστήστε την προαιρετική μονάδα κασέτας χαρτιού εάν είναι εγκατεστημένη.



12. Προετοιμάστε τη συσκευασία του εκτυπωτή όπως παρουσιάζεται παρακάτω.



13. Αφαιρέστε τον δίσκο εξόδου από τον εκτυπωτή.



14. Συσκευάστε ξανά τον εκτυπωτή στο κουτί του, χρησιμοποιώντας τα προστατευτικά υλικά.

Όταν χρησιμοποιήσετε ξανά τον εκτυπωτή, φροντίστε να αφαιρέσετε την ταινία που ασφαρίζει την κεφαλή εκτύπωσης και το προστατευτικό υλικό που είναι προσαρτημένο στον δίσκο μελανιού. Εάν η ποιότητα εκτύπωσης είναι μειωμένη την επόμενη φορά που θα εκτυπώσετε, καθαρίστε και ευθυγραμμίστε την κεφαλή εκτύπωσης.

Σχετικές πληροφορίες

- ➔ «Έλεγχος και καθαρισμός της κεφαλής εκτύπωσης» στη σελίδα 142
- ➔ «Ευθυγράμμιση καθορισμένων γραμμών» στη σελίδα 143

Επίλυση προβλημάτων


Επίλυση προβλήματος.	167
Δεν είναι δυνατή η εκτύπωση.	169
Η Ποιότητα εκτύπωσης είναι χαμηλή.	176
Εμφανίζεται ένα μήνυμα στην οθόνη LCD.	184
Το χαρτί έχει εμπλακεί.	186
Πρέπει να αντικαταστήσετε τις μονάδες παροχής μελανιού.	186
Πρέπει να αντικαταστήσετε το κουτί συντήρησης.	192
Πρέπει να αντικαταστήσετε τους κυλίνδρους συλλογής.	194
Αδυναμία λειτουργίας του εκτυπωτή όπως αναμένεται.	194
Δεν είναι δυνατή η επίλυση του προβλήματος ύστερα από τη δοκιμή όλων των λύσεων.	198

Επίλυση προβλήματος

Εάν παρουσιαστούν προβλήματα, ελέγξτε τα ακόλουθα με τη σειρά που παρουσιάζονται, για να εντοπίσετε την αιτία.

Ελέγξτε την κατάσταση σφάλματος του εκτυπωτή.

Ελέγξτε εάν υπάρχει πρόβλημα με τον ίδιο τον εκτυπωτή.


Σημείο ελέγχου	Λύση
Υπάρχει σφάλμα στον εκτυπωτή;	Εάν εμφανιστεί μήνυμα σφάλματος στην οθόνη LCD, ακολουθήστε το μήνυμα για να λύσετε το πρόβλημα. Εάν δεν μπορείτε να λύσετε το πρόβλημα λόγω περιορισμένης πρόσβασης, επικοινωνήστε με τον διαχειριστή.
	Εάν υπάρχει εμπλοκή χαρτιού, ελέγξτε την οθόνη LCD για να δείτε πού βρίσκεται η εμπλοκή και, στη συνέχεια, ακολουθήστε τις οδηγίες για να αφαιρέσετε το χαρτί. Δείτε τις ισχύουσες περιγραφές σε αυτό το εγχειρίδιο για τις αντίστοιχες προφυλάξεις.
	Εάν εμφανιστεί ένα μήνυμα για την αντικατάσταση αναλώσιμων, ακολουθήστε τις οδηγίες στην οθόνη για να τα αντικαταστήσετε. Δείτε τις ισχύουσες περιγραφές σε αυτό το εγχειρίδιο για τις αντίστοιχες προφυλάξεις κατά τον χειρισμό.
Υπάρχουν προβλήματα με τα καλώδια ή με την εμφάνιση του εκτυπωτή;	Εάν τα καλύμματα δεν έχουν κλείσει σωστά, κλείστε τα. Εάν τα καλώδια δεν έχουν τοποθετηθεί μέχρι μέσα, εισαγάγετέ τα σωστά στη θέση τους.
Είναι ενεργοποιημένη η τροφοδοσία;	Εάν η τροφοδοσία είναι απενεργοποιημένη, πατήστε το κουμπί  για να την ενεργοποιήσετε.

Σχετικές πληροφορίες

- ➔ «Εμφανίζεται ένα μήνυμα στην οθόνη LCD» στη σελίδα 184
- ➔ «Το χαρτί έχει εμπλακεί» στη σελίδα 186
- ➔ «Πρέπει να αντικαταστήσετε τις μονάδες παροχής μελανιού» στη σελίδα 186
- ➔ «Πρέπει να αντικαταστήσετε το κουτί συντήρησης» στη σελίδα 192
- ➔ «Πρέπει να αντικαταστήσετε τους κυλίνδρους συλλογής» στη σελίδα 194

Ελέγξτε τη σύνδεση του εκτυπωτή.

Ελέγξτε αν υπάρχει πρόβλημα με τη σύνδεση του εκτυπωτή.

Σημείο ελέγχου	Λύση
Είναι ο εκτυπωτής συνδεδεμένος σωστά στο δίκτυο;	<p>Εκτελέστε έναν έλεγχο σύνδεσης δικτύου για να ελέγξετε τη σύνδεση δικτύου.</p> <p>Στην οθόνη LCD, επιλέξτε  > Πληροφορίες > Όταν δεν μπορείτε να συνδεθείτε στο δίκτυο. Εκτυπώστε την αναφορά σύνδεσης δικτύου και, στη συνέχεια, ζητήστε από τον διαχειριστή να επιλύσει το πρόβλημα σύνδεσης, εφόσον αυτό υπάρχει.</p>
Είναι εγκατεστημένο το πρόγραμμα οδήγησης του εκτυπωτή στον υπολογιστή σας;	Μπορείτε να ελέγξετε εάν το πρόγραμμα οδήγησης του εκτυπωτή έχει εγκατασταθεί ελέγχοντας τις Ρυθμίσεις > Συσκευές > Εκτυπωτές στον υπολογιστή σας. Ανατρέξτε στις σχετικές πληροφορίες για λεπτομέρειες.
Εμφανίζονται οι πληροφορίες του εκτυπωτή στον υπολογιστή σας;	<p>Μπορείτε να χρησιμοποιήσετε το Epson Status Monitor 3 για να ελέγξετε την κατάσταση σύνδεσης ανάμεσα στον υπολογιστή και τον εκτυπωτή. Ανατρέξτε στις σχετικές πληροφορίες για λεπτομέρειες.</p> <p>Εάν δεν μπορείτε να ελέγξετε την κατάσταση του εκτυπωτή, μπορεί να μην έχει επιλεγεί η σωστή θύρα. Όταν συνδέετε τον εκτυπωτή στο δίκτυο, συνιστούμε να επιλέξετε Θύρα εκτύπωσης EpsonNet. Εάν η Θύρα εκτύπωσης EpsonNet δεν είναι διαθέσιμη, επανεγκαταστήστε το πρόγραμμα οδήγησης του εκτυπωτή.</p>
Έχει διακοπεί η σύνδεση ασύρματου LAN (Wi-Fi) ή δεν είναι δυνατή η σύνδεση όταν χρησιμοποιείτε μια συσκευή USB 3.0 στον υπολογιστή σας;	<p>Όταν συνδέετε μια συσκευή στη θύρα USB 3.0 ενός υπολογιστή Mac, μπορεί να προκύψει παρεμβολή ραδιοσυχνότητας. Δοκιμάστε τα εξής.</p> <ul style="list-style-type: none"> <input type="checkbox"/> Τοποθετήστε τη συσκευή που είναι συνδεδεμένη στη θύρα USB 3.0 πιο μακριά από τον υπολογιστή. <input type="checkbox"/> Απενεργοποιήστε τις συσκευές USB 3.0 που δεν χρησιμοποιείτε ή συνδέστε τις μόνο όταν αυτό είναι απαραίτητο. <input type="checkbox"/> Συνδεθείτε στο SSID για την εμβέλεια των 5 GHz.
Μπορεί ο υπολογιστής ή η έξυπνη συσκευή σας να συνδεθεί στο δίκτυο;	Ελέγξτε αν μπορείτε να δείτε την τοποθεσία web στον υπολογιστή ή την έξυπνη συσκευή σας (απενεργοποιημένη επικοινωνία δεδομένων). Εάν δεν μπορείτε να τη δείτε, τότε υπάρχει κάποιο πρόβλημα με το δίκτυό σας. Ζητήστε από τον διαχειριστή να λύσει το πρόβλημα.

Σχετικές πληροφορίες

- ➔ «Έλεγχος της κατάστασης της σύνδεσης δικτύου του εκτυπωτή (Αναφορά σύνδεσης δικτύου)» στη σελίδα 155
- ➔ «Υπάρχει πρόβλημα με την κατάσταση του εκτυπωτή.» στη σελίδα 170
- ➔ «Η θύρα εκτυπωτή δεν έχει οριστεί σωστά.» στη σελίδα 171
- ➔ «Ο εκτυπωτής δεν μπορεί να συνδεθεί με USB» στη σελίδα 173
- ➔ «Ξεχωριστή εγκατάσταση εφαρμογών» στη σελίδα 149

Ελέγξτε τις ρυθμίσεις του εκτυπωτή.

Ελέγξτε τις ρυθμίσεις του εκτυπωτή. Οι εκτυπωτές, οι οποίοι τελούν υπό τον έλεγχο διαχειριστών, μπορεί να έχουν περιορισμούς, με αποτέλεσμα να μην είναι δυνατή η αλλαγή των ρυθμίσεων του εκτυπωτή. Εάν δεν μπορείτε να εκτελέσετε ενέργειες, επικοινωνήστε με τον διαχειριστή.

Σημείο ελέγχου	Λύση
Ο εκτυπωτής δεν ξεκινά.	Ενδεχομένως να εξακολουθούν να παραμένουν δεδομένα στον εκτυπωτή. Ανοίξτε την ουρά εκτύπωσης και, στη συνέχεια, ελέγξτε την κατάσταση της εργασίας εκτύπωσης. Εάν βρίσκεται σε εκκρεμότητα με σφάλμα, εκκαθαρίστε το σφάλμα και επανεκκινήστε ή διαγράψτε την εργασία με το σφάλμα και, στη συνέχεια, θα ξεκινήσει η εκτύπωση των υπόλοιπων δεδομένων.
	Εάν ο προεπιλεγμένος εκτυπωτής είναι σε εκκρεμότητα ή εκτός σύνδεσης, ορίστε τον σε σύνδεση από τις ρυθμίσεις εκτυπωτή στον υπολογιστή Windows.
	Επιλέξτε σωστά τον εκτυπωτή και τη θύρα εξόδου.
Το μενού που θέλετε να χρησιμοποιήσετε δεν εμφανίζεται.	Έχει οριστεί ο έλεγχος πρόσβασης από τον διαχειριστή σας. Επικοινωνήστε με τον διαχειριστή για τις πληροφορίες που απαιτούνται για τη χρήση του μενού που λείπει.
	Ορισμένες δυνατότητες απαιτούν ξεχωριστή σύμβαση για να χρησιμοποιηθούν. Επικοινωνήστε με τον διαχειριστή σας για να ελέγξετε αν η δυνατότητα είναι διαθέσιμη στον εκτυπωτή σας.

Σχετικές πληροφορίες

- ➔ «Εξακολουθεί να υπάρχει μια εργασία σε αναμονή εκτύπωσης.» στη σελίδα 171
- ➔ «Ο εκτυπωτής είναι σε αναμονή ή απενεργοποιημένος.» στη σελίδα 169
- ➔ «Χρήση θύρας για τον εκτυπωτή» στη σελίδα 231

Δεν είναι δυνατή η εκτύπωση

Η εφαρμογή ή το πρόγραμμα οδήγησης εκτυπωτή δεν λειτουργούν σωστά

Αδυναμία εκτύπωσης ακόμα και μέσω μιας σύνδεσης που έχει δημιουργηθεί (Windows)

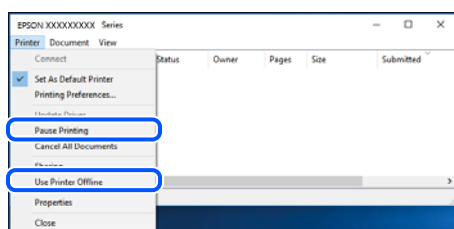
Μπορείτε να εξετάσετε τα παρακάτω αίτια.

■ Ο εκτυπωτής είναι σε αναμονή ή απενεργοποιημένος.

Λύσεις

Κάντε κλικ στο στοιχείο **Ουρά εκτύπωσης** στην καρτέλα **Συντήρηση** του προγράμματος οδήγησης του εκτυπωτή.

Αν ο εκτυπωτής είναι απενεργοποιημένος ή σε αναμονή, καταργήστε τη ρύθμιση απενεργοποίησης ή αναμονής από το μενού **Εκτυπωτής**.



Υπάρχει πρόβλημα με το λογισμικό ή δεδομένα.

Λύσεις

- Βεβαιωθείτε πως έχετε εγκαταστήσει το γνήσιο πρόγραμμα οδήγησης εκτυπωτή (EPSON XXXXX) της Epson. Εάν δεν εγκατασταθεί γνήσιο πρόγραμμα οδήγησης εκτυπωτή της Epson, οι διαθέσιμες λειτουργίες είναι περιορισμένες. Συνιστούμε να χρησιμοποιείτε το γνήσιο πρόγραμμα οδήγησης εκτυπωτή της Epson.
 - Αν εκτυπώνετε μια εικόνα μεγάλου μεγέθους, μπορεί να εξαντληθεί η μνήμη του υπολογιστή. Εκτυπώστε την εικόνα με χαμηλότερη ανάλυση ή σε μικρότερο μέγεθος.
 - Αν έχετε δοκιμάσει όλες τις λύσεις και δεν έχετε επιλύσει το πρόβλημα, δοκιμάστε να καταργήσετε την εγκατάσταση του προγράμματος οδήγησης του εκτυπωτή και έπειτα να το εγκαταστήσετε εκ νέου.
 - Ίσως να μπορέσετε να επιλύσετε το πρόβλημα ενημερώνοντας το λογισμικό στην τελευταία έκδοσή του. Για να ελέγξετε την κατάσταση του λογισμικού, χρησιμοποιήστε το εργαλείο ενημέρωσης λογισμικού.
- ➔ «Έλεγχος εγκατάστασης γνήσιου προγράμματος οδήγησης εκτυπωτή Epson — Windows» στη σελίδα 150
- ➔ «Έλεγχος εγκατάστασης γνήσιου προγράμματος οδήγησης εκτυπωτή Epson — Mac OS» στη σελίδα 152
- ➔ «Ξεχωριστή εγκατάσταση ή κατάργηση εγκατάστασης εφαρμογών» στη σελίδα 149

Υπάρχει πρόβλημα με την κατάσταση του εκτυπωτή.

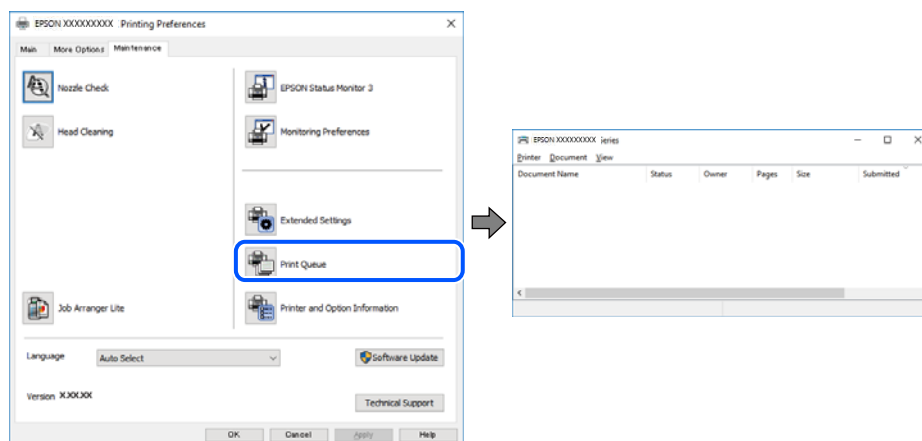
Λύσεις

Κάντε κλικ στην επιλογή **EPSON Status Monitor 3** στην καρτέλα **Συντήρηση** του προγράμματος οδήγησης του εκτυπωτή και, στη συνέχεια, ελέγξτε την κατάσταση του εκτυπωτή. Αν το **EPSON Status Monitor 3** είναι απενεργοποιημένο, κάντε κλικ στην επιλογή **Πρόσθετες ρυθμίσεις** στην καρτέλα **Συντήρηση** και έπειτα επιλέξτε **Ενεργοποίηση του EPSON Status Monitor 3**.

Εξακολουθεί να υπάρχει μια εργασία σε αναμονή εκτύπωσης.

Λύσεις

Κάντε κλικ στο στοιχείο **Ουρά εκτύπωσης** στην καρτέλα **Συντήρηση** του προγράμματος οδήγησης του εκτυπωτή. Εάν παραμένουν δεδομένα που δεν χρειάζεστε, επιλέξτε **Ακύρωση όλων των εγγράφων** από το μενού **Εκτυπωτής**.



Ο εκτυπωτής δεν επιλέγεται ως ο προεπιλεγμένος εκτυπωτής.

Λύσεις

Κάντε δεξί κλικ στο εικονίδιο εκτυπωτή στην περιοχή **Πίνακας ελέγχου > Προβολή συσκευών και εκτυπωτών** (ή **Εκτυπωτές, Εκτυπωτές και φαξ**) και επιλέξτε **Ορισμός ως προεπιλεγμένος εκτυπωτής**.

Σημείωση:

Εάν υπάρχουν πολλαπλά εικονίδια εκτυπωτή, ανατρέξτε στα παρακάτω για να επιλέξετε τον σωστό εκτυπωτή.

Παράδειγμα:

Σύνδεση USB: EPSON Σειρά XXXX

Σύνδεση δικτύου: EPSON Σειρά XXXX (δίκτυο)

Εάν εγκαταστήσετε πολλές φορές το πρόγραμμα οδήγησης του εκτυπωτή, ενδέχεται να δημιουργηθούν αντίγραφα του προγράμματος οδήγησης. Σε περίπτωση που δημιουργηθούν αντίγραφα, όπως π.χ. «EPSON XXXX Series (copy 1)», κάντε δεξί κλικ στο αντιγραμμένο εικονίδιο του προγράμματος οδήγησης και, στη συνέχεια, επιλέξτε **Κατάργηση συσκευής**.

Η θύρα εκτυπωτή δεν έχει οριστεί σωστά.

Λύσεις

Κάντε κλικ στο στοιχείο **Ουρά εκτύπωσης** στην καρτέλα **Συντήρηση** του προγράμματος οδήγησης του εκτυπωτή.

Βεβαιωθείτε ότι η θύρα εκτυπωτή έχει ρυθμιστεί σωστά, όπως φαίνεται παρακάτω στην **Ιδιότητα > Θύρα** από το μενού **Εκτυπωτής**.

Σύνδεση USB: **USBXXX**, Σύνδεση δικτύου: **EpsonNet Print Port**

Εάν δεν μπορείτε να αλλάξετε τη θύρα, επιλέξτε **Εκτέλεση ως διαχειριστής** στο μενού **Εκτυπωτής**. Εάν δεν εμφανίζεται η **Εκτέλεση ως διαχειριστής**, επικοινωνήστε με τον διαχειριστή του συστήματός σας.

Ο εκτυπωτής δεν εκτυπώνει κατά τη χρήση του προγράμματος οδήγησης του εκτυπωτή PostScript (Windows)

Μπορείτε να εξετάσετε τα παρακάτω αίτια.

■ Η ρύθμιση Γλώσσα εκτύπωσης χρειάζεται να αλλάξει.

Λύσεις

Ρυθμίστε το στοιχείο Γλώσσα εκτύπωσης σε Αυτόματα ή PS στον πίνακα ελέγχου.

■ Έχει σταλεί ένας μεγάλος αριθμός εργασιών.

Λύσεις

Σε περιβάλλον Windows, εάν αποσταλεί μεγάλος αριθμός εργασιών, ο εκτυπωτής ενδέχεται να μην εκτυπώσει. Επιλέξτε Απευθείας εκτύπωση στον εκτυπωτή στην καρτέλα Για προχωρημένους στις ιδιότητες εκτυπωτή.

Αδυναμία εκτύπωσης ακόμα και μέσω μιας σύνδεσης που έχει δημιουργηθεί (Mac OS)

Μπορείτε να εξετάσετε τα παρακάτω αίτια.

■ Υπάρχει πρόβλημα με το λογισμικό ή δεδομένα.

Λύσεις

- Βεβαιωθείτε πως έχετε εγκαταστήσει το γνήσιο πρόγραμμα οδήγησης εκτυπωτή (EPSON XXXXX) της Epson. Εάν δεν εγκατασταθεί γνήσιο πρόγραμμα οδήγησης εκτυπωτή της Epson, οι διαθέσιμες λειτουργίες είναι περιορισμένες. Συνιστούμε να χρησιμοποιείτε το γνήσιο πρόγραμμα οδήγησης εκτυπωτή της Epson.
 - Αν εκτυπώνετε μια εικόνα μεγάλου μεγέθους, μπορεί να εξαντληθεί η μνήμη του υπολογιστή. Εκτυπώστε την εικόνα με χαμηλότερη ανάλυση ή σε μικρότερο μέγεθος.
 - Αν έχετε δοκιμάσει όλες τις λύσεις και δεν έχετε επιλύσει το πρόβλημα, δοκιμάστε να καταργήσετε την εγκατάσταση του προγράμματος οδήγησης του εκτυπωτή και έπειτα να το εγκαταστήσετε εκ νέου.
 - Ίσως να μπορέσετε να επιλύσετε το πρόβλημα ενημερώνοντας το λογισμικό στην τελευταία έκδοσή του. Για να ελέγξετε την κατάσταση του λογισμικού, χρησιμοποιήστε το εργαλείο ενημέρωσης λογισμικού.
- ➔ [«Έλεγχος εγκατάστασης γνήσιου προγράμματος οδήγησης εκτυπωτή Epson — Windows»](#) στη σελίδα 150
- ➔ [«Έλεγχος εγκατάστασης γνήσιου προγράμματος οδήγησης εκτυπωτή Epson — Mac OS»](#) στη σελίδα 152
- ➔ [«Εξεχωριστή εγκατάσταση ή κατάργηση εγκατάστασης εφαρμογών»](#) στη σελίδα 149

■ Υπάρχει ένα πρόβλημα με την κατάσταση του εκτυπωτή.

Λύσεις

Βεβαιωθείτε ότι η κατάσταση του εκτυπωτή δεν είναι Παύση.

Επιλέξτε Προτιμήσεις συστήματος από το μενού Apple > Εκτυπωτές και σαρωτές (ή Εκτύπωση και σάρωση, Εκτύπωση και φαξ) και, στη συνέχεια, κάντε διπλό κλικ στον εκτυπωτή. Σε περίπτωση παύσης του εκτυπωτή, επιλέξτε Συνέχιση.

Ο εκτυπωτής δεν εκτυπώνει κατά τη χρήση του προγράμματος οδήγησης του εκτυπωτή PostScript (Mac OS)

■ Η ρύθμιση Γλώσσα εκτύπωσης χρειάζεται να αλλάξει.

Λύσεις

Ρυθμίστε το στοιχείο Γλώσσα εκτύπωσης σε Αυτόματα ή PS στον πίνακα ελέγχου.

Αδυναμία εκτύπωσης ακόμα και μέσω μιας σύνδεσης που έχει δημιουργηθεί (iOS)

Μπορείτε να εξετάσετε τα παρακάτω αίτια.

■ Το στοιχείο Αυτόματη εμφάνιση ρύθμισης χαρτιού είναι απενεργοποιημένο.

Λύσεις

Ενεργοποιήστε τη ρύθμιση Αυτόματη εμφάνιση ρύθμισης χαρτιού στο παρακάτω μενού.

Ρυθμίς > Γενικές ρυθμίσεις > Ρυθμίσεις εκτυπωτή > Ρυθμίσεις προέλ. χαρτιού > Αυτόματη εμφάνιση ρύθμισης χαρτιού

■ Το στοιχείο AirPrint είναι απενεργοποιημένο.

Λύσεις

Ενεργοποιήστε τη ρύθμιση AirPrint στο στοιχείο Web Config.

➔ [«Εφαρμογή διαμόρφωσης λειτουργιών εκτυπωτή \(Web Config\)» στη σελίδα 211](#)

Ο εκτυπωτής δεν μπορεί να συνδεθεί με USB

Μπορείτε να εξετάσετε τα παρακάτω αίτια.

■ Το καλώδιο USB δεν είναι συνδεδεμένο σωστά στη θύρα USB.

Λύσεις

Συνδέστε το καλώδιο USB με ασφάλεια στον εκτυπωτή και τον υπολογιστή.

■ Υπάρχει πρόβλημα με τον διανομέα USB.

Λύσεις

Αν χρησιμοποιείτε διανομέα USB, προσπαθήστε να συνδέσετε τον εκτυπωτή απευθείας στον υπολογιστή.

■ Υπάρχει ένα πρόβλημα με το καλώδιο USB ή την είσοδο USB.

Λύσεις

Εάν δεν είναι δυνατή η αναγνώριση του καλωδίου USB, αλλάξτε τη θύρα ή δοκιμάστε άλλο καλώδιο USB.

■ Ο εκτυπωτής είναι συνδεδεμένος σε μια θύρα USB SuperSpeed.

Λύσεις

Εάν συνδέσετε τον εκτυπωτή σε μια θύρα SuperSpeed USB χρησιμοποιώντας ένα καλώδιο USB 2.0, μπορεί να παρουσιαστεί σφάλμα επικοινωνίας σε ορισμένους υπολογιστές. Σε αυτή την περίπτωση, συνδέστε ξανά τον εκτυπωτή χρησιμοποιώντας μία από τις παρακάτω μεθόδους.

- Χρησιμοποιήστε ένα καλώδιο USB 3,0 (μόνο υποστηριζόμενα μοντέλα).
- Συνδέστε τον σε μια θύρα Hi-Speed USB του υπολογιστή.
- Συνδέστε τον σε διαφορετική θύρα SuperSpeed USB από αυτή που προκάλεσε το σφάλμα επικοινωνίας.

Το χαρτί δεν τροφοδοτείται ή δεν εξάγεται σωστά

Σημεία προς έλεγχο

Ελέγξτε τα ακόλουθα στοιχεία και, στη συνέχεια, δοκιμάστε τις λύσεις ανάλογα με τα προβλήματα.

■ Η τοποθεσία εγκατάστασης είναι ακατάλληλη.

Λύσεις

Τοποθετήστε τον εκτυπωτή σε επίπεδη επιφάνεια και χρησιμοποιήστε τον στις συνιστώμενες περιβαλλοντικές συνθήκες.

➔ [«Περιβαλλοντικές προδιαγραφές» στη σελίδα 238](#)

■ Χρησιμοποιείται μη υποστηριζόμενο χαρτί.

Λύσεις

Χρησιμοποιήστε χαρτί που υποστηρίζεται από τον αυτόν τον εκτυπωτή.

➔ [«Διαθέσιμο χαρτί και δυνατότητες» στη σελίδα 201](#)

➔ [«Μη διαθέσιμοι τύποι χαρτιού» στη σελίδα 205](#)

■ Ο χειρισμός του χαρτιού δεν είναι σωστός.

Λύσεις

Ακολουθήστε τις προφυλάξεις σχετικά με τον χειρισμό του χαρτιού.

➔ [«Προφυλάξεις χειρισμού χαρτιού» στη σελίδα 85](#)

■ Έχουν τοποθετηθεί πάρα πολλά φύλλα στον εκτυπωτή.

Λύσεις

Μην τοποθετείτε περισσότερα φύλλα από το μέγιστο αριθμό που έχει καθοριστεί για το χαρτί. Για απλό χαρτί, μην τοποθετήσετε χαρτί πάνω από τη γραμμή που υποδεικνύεται από το τριγωνικό σύμβολο στον πλαϊνό οδηγό.

➔ [«Διαθέσιμο χαρτί και δυνατότητες» στη σελίδα 201](#)

■ Οι ρυθμίσεις χαρτιού στον εκτυπωτή είναι εσφαλμένες.

Λύσεις

Βεβαιωθείτε ότι οι ρυθμίσεις μεγέθους χαρτιού και τύπου χαρτιού αντιστοιχούν στο πραγματικό μέγεθος και τύπο χαρτιού που φορτώνεται στον εκτυπωτή.

➔ «Ρυθμίσεις μεγέθους και τύπου χαρτιού» στη σελίδα 85

Τροφοδοσίες χαρτιού σε κλίση

Μπορείτε να εξετάσετε τα παρακάτω αίτια.

■ Το χαρτί έχει τοποθετηθεί εσφαλμένα.

Λύσεις

Τοποθετήστε το χαρτί στη σωστή κατεύθυνση και σύρετε τον πλευρικό οδηγό στην άκρη του χαρτιού.

Πολλά φύλλα χαρτιού τροφοδοτούνται ταυτόχρονα

Μπορείτε να εξετάσετε τα παρακάτω αίτια.

■ Το χαρτί είναι υγρό ή νωπό.

Λύσεις

Τοποθετήστε νέο χαρτί.

■ Ο στατικός ηλεκτρισμός έχει ως αποτέλεσμα τα φύλλα χαρτιού να κολλάνε μεταξύ τους.

Λύσεις

Τινάζτε το χαρτί πριν το τοποθετήσετε. Εάν το χαρτί εξακολουθεί να μην τροφοδοτείται, τοποθετήστε ένα φύλλο χαρτιού τη φορά.

Επέρχεται σφάλμα εξάντλησης χαρτιού

■ Δεν έχει τοποθετηθεί χαρτί στο κέντρο του δίσκου χαρτιού.

Λύσεις

Όταν προκύπτει σφάλμα έλλειψης χαρτιού παρόλο που έχει τοποθετηθεί χαρτί στον δίσκο χαρτιού, τοποθετήστε ξανά το χαρτί στο κέντρο του δίσκου χαρτιού.

Δεν τροφοδοτείται χαρτί από τις μονάδες κασέτας χαρτιού

■ Οι ρυθμίσεις για τα προαιρετικά στοιχεία δεν έχουν πραγματοποιηθεί στο πρόγραμμα οδήγησης εκτυπωτή.

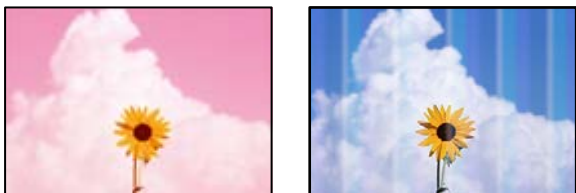
Λύσεις

Χρειάζεται να πραγματοποιήσετε ρυθμίσεις στο πρόγραμμα οδήγησης εκτυπωτή.

➔ «Ρύθμιση διαθέσιμων προαιρετικών στοιχείων» στη σελίδα 65

Η Ποιότητα εκτύπωσης είναι χαμηλή

Στην εκτύπωση απουσιάζει χρώμα, εμφανίζονται γραμμές ή μη αναμενόμενα χρώματα



■ Το ακροφύσιο της κεφαλής εκτύπωσης μπορεί να είναι φραγμένο.

Λύσεις

Χρησιμοποιήστε τη λειτουργία **Εκτύπωση προσαρμογής ποιότητας**. Εάν δεν έχετε χρησιμοποιήσει τον εκτυπωτή για πολύ καιρό, τα ακροφύσια της κεφαλής εκτύπωσης μπορεί να έχουν φράξει και μπορεί να μην πέσουν σταγόνες μελανιού.

➔ [«Προσαρμογή της ποιότητας εκτύπωσης» στη σελίδα 140](#)

■ Οι έγχρωμες κάθετες γραμμές εμφανίζονται σε διαστήματα περίπου 3.3 cm



Μπορείτε να εξετάσετε τα παρακάτω αίτια.

■ Η ρύθμιση τύπου χαρτιού δεν αντιστοιχεί στο χαρτί που έχει τοποθετηθεί.

Λύσεις

Επιλέξτε τη ρύθμιση κατάλληλου τύπου χαρτιού για τον τύπο χαρτιού που έχει τοποθετηθεί στον εκτυπωτή.

➔ [«Λίστα τύπων χαρτιού» στη σελίδα 86](#)

■ Η ποιότητα εκτύπωσης έχει οριστεί σε χαμηλή.

Λύσεις

Όταν εκτυπώνετε σε απλό χαρτί, χρησιμοποιήστε υψηλότερη ρύθμιση ποιότητας.

Windows

Επιλέξτε **Υψηλή** από το στοιχείο **Ποιότητα** στην καρτέλα **Κύριο** του προγράμματος οδήγησης του εκτυπωτή.

Mac OS

Επιλέξτε **Καλή** ως **Ποιότητα εκτ.** από το μενού **Ρυθμίσεις εκτύπωσης** του παραθύρου διαλόγου εκτύπωσης.

■ Η ευθυγράμμιση της θέσης κεφαλής εκτύπωσης είναι εσφαλμένη.

Λύσεις

Ευθυγραμμίστε την κεφαλή εκτύπωσης χρησιμοποιώντας τη δυνατότητα **Εκτύπωση προσαρμογής ποιότητας**.

Θολές εκτυπώσεις, κάθετες γραμμές ή λανθασμένη ευθυγράμμιση



enthalten alle
Aufdruck. W
5008 "Regel

Μπορείτε να εξετάσετε τα παρακάτω αίτια. Ελέγξτε τις αιτίες και ακολουθήστε τις λύσεις με τη σειρά.

■ Η ευθυγράμμιση της θέσης κεφαλής εκτύπωσης είναι εσφαλμένη.

Λύσεις

Ευθυγραμμίστε την κεφαλή εκτύπωσης χρησιμοποιώντας τη δυνατότητα **Εκτύπωση προσαρμογής ποιότητας**.

■ Η ρύθμιση αμφίπλευρης εκτύπωσης είναι ενεργοποιημένη.

Λύσεις

Εάν η ποιότητα εκτύπωσης δεν βελτιώνεται μετά την ευθυγράμμιση της κεφαλής εκτύπωσης, απενεργοποιήστε τη ρύθμιση αμφίπλευρης εκτύπωσης.

Κατά τη διάρκεια εκτύπωσης δύο κατευθύνσεων (ή υψηλής ταχύτητας), η κεφαλή εκτύπωσης εκτυπώνει ενώ κινείται και προς τις δύο κατευθύνσεις και οι κάθετες γραμμές ενδέχεται να μην είναι ευθυγραμμισμένες. Η απενεργοποίηση αυτής της ρύθμισης μπορεί να επιβραδύνει την ταχύτητα εκτύπωσης, αλλά να βελτιώσει την ποιότητα εκτύπωσης.

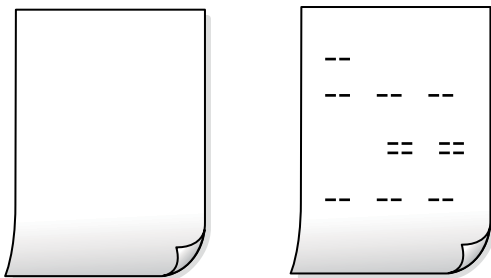
Windows

Απαλείψτε την επιλογή **Αμφίδρομη εκτύπωση** από την καρτέλα **Άλλες επιλογές** του προγράμματος οδήγησης εκτυπωτή.

Mac OS

Επιλέξτε **Προτιμήσεις συστήματος** από το μενού Apple > **Εκτυπωτές και σαρωτές** (ή **Εκτύπωση και σάρωση**, **Εκτύπωση και φαξ**) και στη συνέχεια, επιλέξτε τον εκτυπωτή. Κάντε κλικ στην ενότητα **Επιλογές και προμήθειες** > **Επιλογές** (ή **Πρόγραμμα οδήγησης**). Επιλέξτε **Όχι** για τη ρύθμιση **Αμφίδρομη εκτύπωση**.

Οι εκτυπώσεις είναι κενές ή εκτυπώνονται μόνο μερικές γραμμές



■ Το ακροφύσιο της κεφαλής εκτύπωσης μπορεί να είναι φραγμένο.

Λύσεις

Χρησιμοποιήστε τη λειτουργία **Εκτύπωση προσαρμογής ποιότητας**. Εάν δεν έχετε χρησιμοποιήσει τον εκτυπωτή για πολύ καιρό, τα ακροφύσια της κεφαλής εκτύπωσης μπορεί να έχουν φράξει και μπορεί να μην πέσουν σταγόνες μελανιού.

➔ [«Προσαρμογή της ποιότητας εκτύπωσης» στη σελίδα 140](#)

■ Οι ρυθμίσεις εκτύπωσης και το μέγεθος χαρτιού που έχει τοποθετηθεί στον εκτυπωτή διαφέρουν.

Λύσεις

Αλλάξτε τις ρυθμίσεις εκτύπωσης σύμφωνα με το μέγεθος χαρτιού που έχει τοποθετηθεί στον εκτυπωτή. Τοποθετήστε στον εκτυπωτή χαρτί που αντιστοιχεί στις ρυθμίσεις εκτύπωσης.

■ Πολλαπλά φύλλα χαρτιού τροφοδοτούνται στον εκτυπωτή ταυτόχρονα.

Λύσεις

Δείτε τα παρακάτω για να αποτρέψετε την ταυτόχρονη τροφοδοσία πολλαπλών φύλλων χαρτιού στον εκτυπωτή.

➔ [«Πολλά φύλλα χαρτιού τροφοδοτούνται ταυτόχρονα» στη σελίδα 175](#)

Εκτυπώθηκε σε γωνία



■ Το χαρτί είναι τσαλακωμένο.

Λύσεις

Εάν το χαρτί είναι κυρτωμένο ή τα άκρα του είναι διπλωμένα, μπορεί να αγγίξει την κεφαλή εκτύπωσης και να τροφοδοτηθεί υπό γωνία.

Τοποθετήστε το χαρτί σε μια επίπεδη επιφάνεια για να δείτε εάν είναι τσαλακωμένο. Εάν είναι, ισιώστε το.

■ Το χαρτί έχει τοποθετηθεί εσφαλμένα.

Λύσεις

Τοποθετήστε το χαρτί στη σωστή κατεύθυνση και σύρετε τον πλευρικό οδηγό στην άκρη του χαρτιού.

Εμφανίζονται κηλίδες ή γδαρσίματα στο χαρτί



Μπορείτε να εξετάσετε τα παρακάτω αίτια.

■ Το χαρτί τοποθετείται εσφαλμένα.

Λύσεις

Όταν εμφανίζονται οριζόντιες γραμμές (κάθετα στην κατεύθυνση εκτύπωσης) ή εμφανίζονται κηλίδες στο επάνω ή το κάτω μέρος του χαρτιού, τοποθετήστε χαρτί στη σωστή κατεύθυνση και σύρετε τους πλαϊνούς οδηγούς στις άκρες του χαρτιού.

➔ [«Τοποθέτηση χαρτιού» στη σελίδα 87](#)

■ Η διαδρομή χαρτιού παρουσιάζει λεκέδες.

Λύσεις

Όταν εμφανίζονται κάθετες γραμμές (οριζόντια στην κατεύθυνση της εκτύπωσης) ή εμφανίζονται κηλίδες στο χαρτί, καθαρίστε τη διαδρομή του χαρτιού.

➔ [«Καθαρισμός της διαδρομής του χαρτιού για κηλίδες μελανιού» στη σελίδα 144](#)

■ Το χαρτί είναι τσαλακωμένο.

Λύσεις

Τοποθετήστε το χαρτί σε μια επίπεδη επιφάνεια για να δείτε εάν είναι τσαλακωμένο. Εάν είναι, ισιώστε το.

■ Η κεφαλή εκτύπωσης τρίβεται στην επιφάνεια του χαρτιού.

Λύσεις

Όταν εκτυπώνετε σε χοντρό χαρτί, η κεφαλή εκτύπωσης πλησιάζει την επιφάνεια εκτύπωσης και το χαρτί μπορεί να γδαρθεί. Σε αυτή την περίπτωση, ενεργοποιήστε τη ρύθμιση μειωμένου γδαρσίματος.

Εάν ενεργοποιείτε αυτήν τη ρύθμιση, η ποιότητα εκτύπωσης ίσως μειωθεί ή ο εκτυπωτής ενδέχεται να ελαττώσει ταχύτητα.

Πίνακας ελέγχου

Επιλέξτε **Ρυθμίς > Γενικές ρυθμίσεις > Ρυθμίσεις εκτυπωτή** και, στη συνέχεια, ενεργοποιήστε τη ρύθμιση **Χοντρό χαρτί**.

Windows

Κάντε κλικ στο στοιχείο **Πρόσθετες ρυθμίσεις** στην καρτέλα του προγράμματος οδήγησης του εκτυπωτή **Συντήρηση** και έπειτα επιλέξτε **Χοντρό χαρτί και φάκελοι**.

Mac OS

Επιλέξτε **Προτιμήσεις συστήματος** από το μενού Apple > **Εκτυπωτές και σαρωτές** (ή **Εκτύπωση και σάρωση, Εκτύπωση και φαξ**) και στη συνέχεια, επιλέξτε τον εκτυπωτή. Κάντε κλικ στην ενότητα **Επιλογές και προμήθειες > Επιλογές** (ή **Πρόγραμμα οδήγησης**). Επιλέξτε **Ναι** για τη ρύθμιση **Χοντρό χαρτί και φάκελοι**.

Η πίσω πλευρά του χαρτιού εκτυπώθηκε προτού στεγνώσει η ήδη εκτυπωμένη πλευρά.

Λύσεις

Κατά την εκτέλεση χειροκίνητης εκτύπωσης διπλής όψης, βεβαιωθείτε ότι το μελάνι έχει στεγνώσει εντελώς πριν από την επανατοποθέτηση του χαρτιού.

Κατά την εκτύπωση με αυτόματη εκτύπωση διπλής όψης, η πυκνότητα εκτύπωσης είναι πολύ υψηλή και ο χρόνος στεγνώματος πολύ σύντομος.

Λύσεις

Όταν χρησιμοποιείτε την αυτόματη λειτουργία εκτύπωσης διπλής όψης και εκτυπώνετε δεδομένα υψηλής πυκνότητας, όπως εικόνες και γραφήματα, μειώστε τη ρύθμιση πυκνότητας εκτύπωσης και επιλέξτε μεγαλύτερο χρόνο στεγνώματος.

➔ [«Εκτύπωση διπλής όψης» στη σελίδα 98](#)

Οι τυπωμένες φωτογραφίες είναι κολλητικές



Η εκτύπωση πραγματοποιήθηκε στη λάθος πλευρά του φωτογραφικού χαρτιού.

Λύσεις

Βεβαιωθείτε ότι εκτυπώνετε στην εκτυπώσιμη πλευρά. Όταν εκτυπώνετε στη λανθασμένη πλευρά του φωτογραφικού χαρτιού, πρέπει να καθαρίζετε τη διαδρομή χαρτιού.

➔ [«Καθαρισμός της διαδρομής του χαρτιού για κηλίδες μελανιού» στη σελίδα 144](#)

Οι εικόνες ή φωτογραφίες εκτυπώνονται με αναπάντεχα χρώματα



Μπορείτε να εξετάσετε τα παρακάτω αίτια.

■ Το ακροφύσιο της κεφαλής εκτύπωσης μπορεί να είναι φραγμένο.

Λύσεις

Χρησιμοποιήστε τη λειτουργία **Εκτύπωση προσαρμογής ποιότητας**. Εάν δεν έχετε χρησιμοποιήσει τον εκτυπωτή για πολύ καιρό, τα ακροφύσια της κεφαλής εκτύπωσης μπορεί να έχουν φράξει και μπορεί να μην πέσουν σταγόνες μελανιού.

➔ [«Προσαρμογή της ποιότητας εκτύπωσης» στη σελίδα 140](#)

■ Έχει εφαρμοστεί διόρθωση χρώματος.

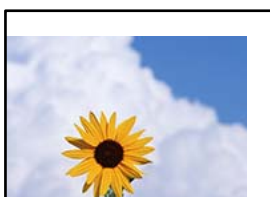
Λύσεις

Όταν εκτυπώνετε από το πρόγραμμα οδήγησης εκτυπωτή των Windows, εφαρμόζεται εκ προεπιλογής η αυτόματη ρύθμιση φωτογραφιών της Epson ανάλογα με τον τύπο χαρτιού. Δοκιμάστε να αλλάξετε τη ρύθμιση.

Στην καρτέλα **Άλλες επιλογές**, επιλέξτε **Προσαρμογή** στο **Διόρθωση χρώματος** και, στη συνέχεια, κάντε κλικ στο **Για προχωρημένους**. Αλλάξτε τη ρύθμιση **Διόρθωση εικόνας** από **Αυτόματος** σε οποιαδήποτε άλλη επιλογή. Εάν η αλλαγή της ρύθμισης δεν λειτουργήσει, χρησιμοποιήστε διαφορετική μέθοδο ρύθμισης χρώματος από το **PhotoEnhance** στο **Διαχείριση Χρωμάτων**.

➔ [«Προσαρμογή του χρώματος εκτύπωσης» στη σελίδα 114](#)

Η θέση, το μέγεθος ή τα περιθώρια του εκτυπωμένου εγγράφου είναι λανθασμένα



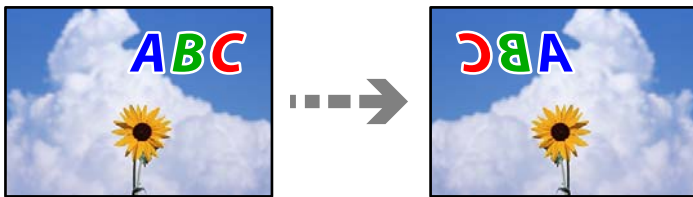
Μπορείτε να εξετάσετε τα παρακάτω αίτια.

■ Το χαρτί έχει τοποθετηθεί εσφαλμένα.

Λύσεις

Τοποθετήστε το χαρτί στη σωστή κατεύθυνση και σύρετε τον πλευρικό οδηγό στην άκρη του χαρτιού.

Η εκτυπωμένη εικόνα είναι ανεστραμμένη



■ Η εικόνα έχει οριστεί για οριζόντια αντιστροφή στις ρυθμίσεις εκτύπωσης.

Λύσεις

Απενεργοποιήστε τυχόν ρυθμίσεις αντικριστής εικόνας στο πρόγραμμα οδήγησης του εκτυπωτή ή την εφαρμογή.

Windows

Απαλείψτε την επιλογή **Αντικρ. εικόνα** από την καρτέλα **Άλλες επιλογές** του προγράμματος οδήγησης εκτυπωτή.

Mac OS

Απενεργοποιήστε την επιλογή **Ανεστραμμένη εικόνα** στο μενού **Ρυθμίσεις εκτύπωσης** του παραθύρου διαλόγου εκτύπωσης.

Μοτίβα σαν μωσαϊκό στις εκτυπώσεις



■ Εκτυπώθηκαν εικόνες ή φωτογραφίες με χαμηλή ανάλυση.

Λύσεις

Κατά την εκτύπωση εικόνων ή φωτογραφιών, εκτυπώστε χρησιμοποιώντας δεδομένα υψηλής ανάλυσης. Οι εικόνες από τοποθεσίες Web έχουν, συνήθως, χαμηλή ανάλυση, παρόλο που εμφανίζονται αρκετά σωστά στην οθόνη, και επομένως η ποιότητα της εκτύπωσης μπορεί να μειωθεί.

Ακούσια εκτύπωση διπλής όψης

■ Η ρύθμιση εκτύπωσης διπλής όψης είναι ενεργοποιημένη.

Λύσεις

Απαλείψτε τις ρυθμίσεις εκτύπωσης διπλής όψης στο πρόγραμμα οδήγησης του εκτυπωτή.

Windows

Επιλέξτε **Όχι** από το στοιχείο **Εκτύπωση 2 όψεων** στην καρτέλα **Κύριο** του προγράμματος οδήγησης του εκτυπωτή.

Mac OS

Επιλέξτε **Όχι** στο στοιχείο **Εκτύπωση δύο όψεων** του μενού **Ρυθμίσεις εκτύπωσης δύο όψεων** του παραθύρου διαλόγου εκτύπωσης.

Ο εκτυπωτής δεν εκτυπώνει σωστά κατά τη χρήση του προγράμματος οδήγησης του εκτυπωτή PostScript

Μπορείτε να εξετάσετε τα παρακάτω αίτια.

Υπάρχει πρόβλημα με τα δεδομένα.

Λύσεις

- Εάν το αρχείο δημιουργείται σε μια εφαρμογή που σας επιτρέπει να αλλάξετε τη μορφή των δεδομένων, όπως το Adobe Photoshop, βεβαιωθείτε ότι οι ρυθμίσεις στην εφαρμογή αντιστοιχούν στις ρυθμίσεις στο πρόγραμμα οδήγησης του εκτυπωτή.
- Τα αρχεία EPS που δημιουργούνται σε δυαδική μορφή ενδέχεται να μην εκτυπωθούν σωστά. Ορίστε τη μορφή σε ASCII κατά τη δημιουργία αρχείων EPS σε μια εφαρμογή.
- Σε περιβάλλον Windows, ο εκτυπωτής δεν μπορεί να εκτυπώσει δυαδικά δεδομένα όταν είναι συνδεδεμένος στον υπολογιστή μέσω διεπαφής USB. Ορίστε τη ρύθμιση **Πρωτόκολλο εξόδου** στην καρτέλα **Ρυθμίσεις συσκευής** στις ιδιότητες του εκτυπωτή σε **ASCII** ή **TBCP**.
- Για Windows, επιλέξτε τις κατάλληλες γραμματοσειρές υποκατάστασης στην καρτέλα **Ρυθμίσεις συσκευής** στις ιδιότητες του εκτυπωτή.

Η ποιότητα εκτύπωσης είναι χαμηλή κατά τη χρήση του προγράμματος οδήγησης του εκτυπωτή PostScript

Δεν έχουν πραγματοποιηθεί ρυθμίσεις χρώματος.

Λύσεις

Δεν μπορείτε να προβείτε σε ρυθμίσεις χρώματος στην καρτέλα **Χαρτί/Ποιότητα** στο πρόγραμμα οδήγησης του εκτυπωτή. Κάντε κλικ στην επιλογή **Για προχωρημένους** και στη συνέχεια ορίστε τη ρύθμιση **Color Mode**.

Εμφανίζεται ένα μήνυμα στην οθόνη LCD

Εάν εμφανιστεί μήνυμα σφάλματος στην οθόνη LCD, ακολουθήστε τις οδηγίες στην οθόνη ή τις παρακάτω λύσεις για να λύσετε το πρόβλημα.

Μηνύματα σφάλματος	Λύσεις
Σφάλμα εκτυπωτή Ενεργοποιήστε ξανά τον εκτυπωτή. Ανατρέξτε στην τεκμηρίωσή σας για περισσότερες λεπτομέρειες.	<ul style="list-style-type: none"><input type="checkbox"/> Αφαιρέστε τυχόν χαρτί ή προστατευτικό υλικό που βρίσκεται εντός του εκτυπωτή και την κασέτα χαρτιού. Εάν το μήνυμα σφάλματος εξακολουθεί να εμφανίζεται μετά την απενεργοποίηση και την εκ νέου ενεργοποίηση, επικοινωνήστε με την υποστήριξη της Epson.<input type="checkbox"/> Όταν εμφανίζονται οι παρακάτω κωδικοί σφάλματος, ελέγξτε το χαρτί για τον μέγιστο αριθμό φύλλων που μπορούν να τοποθετηθούν σε κάθε προέλευση χαρτιού. 000181, 000184
Τέλος χαρτιού σε XX.	Τοποθετήστε χαρτί και, στη συνέχεια, εισαγάγετε την κασέτα χαρτιού μέχρι τέρμα.

Μηνύματα σφάλματος	Λύσεις
Έχουν εγκατασταθεί πολλές μονάδες κασέτας χαρτιού. Απενεργοποιήστε την τροφοδοσία και καταργήστε την εγκατάσταση των πρόσθετων μονάδων. Για λεπτομέρειες, ανατρέξτε στην τεκμηρίωση.	Μπορείτε να εγκαταστήσετε έως και τρεις προαιρετικές μονάδες κασέτας χαρτιού. Όσον αφορά τις υπόλοιπες προαιρετικές μονάδες κασέτας χαρτιού, καταργήστε την εγκατάστασή τους ακολουθώντας τα αντίστροφα βήματα της εγκατάστασης.
Δεν είναι δυνατή η εκτύπωση διότι η ΧΧ είναι εκτός λειτουργίας. Μπορείτε να εκτυπώσετε από άλλη κασέτα.	Απενεργοποιήστε και ενεργοποιήστε εκ νέου τον εκτυπωτή και, στη συνέχεια, τοποθετήστε εκ νέου την κασέτα χαρτιού. Εάν εξακολουθεί να εμφανίζεται το μήνυμα σφάλματος, επικοινωνήστε με την υποστήριξη της Epson ή με έναν εξουσιοδοτημένο πάροχο υπηρεσιών Epson για να ζητήσετε επισκευές.
Ο κύλινδρος εισαγωγής στο ΧΧ πλησιάζει στο τέλος της διάρκειας ζωής του.	Οι κύλινδροι συλλογής πρέπει να αντικαθίστανται περιοδικά. Το χαρτί δεν τροφοδοτείται σωστά από την κασέτα χαρτιού όταν πλησιάζει η στιγμή της αντικατάστασης. Προετοιμάστε τους νέους κυλίνδρους συλλογής.
Ο κύλινδρος εισαγωγής στο ΧΧ έχει φτάσει στο τέλος της διάρκειας ζωής του.	Αντικαταστήστε τους κυλίνδρους συλλογής. Μετά την αντικατάσταση των κυλίνδρων, επιλέξτε Ρυθμίς > Συντήρηση > Πληροφορίες κυλ. εισαγωγής > Επ/φορά μετρητή και, στη συνέχεια, επιλέξτε την κασέτα χαρτιού για την οποία αντικαταστήσατε τους κυλίνδρους συλλογής.
Πρέπει να αντικαταστήσετε το ink supply units.	Για την καλύτερη δυνατή ποιότητα εκτύπωσης και για την προστασία της κεφαλής εκτύπωσης, ένα μεταβλητό απόθεμα μελανιού παραμένει στη μονάδα παροχής μελανιού όταν ο εκτυπωτής σας δείχνει ότι πρέπει να αντικαταστήσετε τη μονάδα παροχής μελανιού. Αντικαταστήστε με νέες μονάδες παροχής μελανιού.
Η επιλογή Paper Setup Auto Display έχει οριστεί σε Απενεργ. Ορισμένες λειτουργίες ενδέχεται να μην είναι διαθέσιμες. Για λεπτομέρειες, ανατρέξτε στην τεκμηρίωση.	Εάν το στοιχείο Αυτόματη εμφάνιση ρύθμισης χαρτιού είναι απενεργοποιημένο, δεν μπορείτε να χρησιμοποιήσετε το AirPrint.
Ο συνδυασμός της διεύθ. IP και της μάσκας υποδικτ. δεν είναι έγκυρος. Ανατρέξτε στην τεκμηρ. σας για περισσότ. λεπτομέρ.	Επικοινωνήστε με τον διαχειριστή του εκτυπωτή.
Ενημερώστε το κεντρικό πιστοποιητικό για τη χρήση υπηρεσιών cloud.	Επικοινωνήστε με τον διαχειριστή του εκτυπωτή.
Ελέγξτε εάν οι ρυθμίσεις θύρας του Εκτυπωτή (όπως η Διεύθυνση IP) ή το πρόγραμμα οδήγησης είναι σωστό ανά υπολογιστή.	Βεβαιωθείτε ότι έχει επιλεγεί σωστά η θύρα εκτυπωτή στη θέση Ιδιότητα > Θύρα από το μενού Εκτυπωτής ως εξής. Επιλέξτε « USBXXX » για σύνδεση USB, ή « EpsonNet Print Port » για σύνδεση δικτύου.
Σφάλμα τροφοδοσίας χαρτιού. Αφαιρέστε ΧΧ και τοποθετήστε το χαρτί αφού βεβαιωθείτε ότι δεν υπάρ. μπλοκ. χαρ. που έχει απομείνει στον εκτυπ.	Τραβήξτε έξω την κασέτα χαρτιού1, αφαιρέστε το χαρτί που έχει εμπλακεί από το εσωτερικό του εκτυπωτή και, στη συνέχεια, τοποθετήστε πάλι την κασέτα χαρτιού. Ακόμα και αν δεν μπορείτε να τροφοδοτήσετε το χαρτί, ελέγξτε τη θέση του κλειδώματος κυλίνδρου συλλογής. Αν η θέση είναι λανθασμένη, πιέστε το κλειδί κυλίνδρου συλλογής με το δάχτυλό σας για να διορθώσετε τη θέση. Ανατρέξτε στα Βίντεο εγχειριδίων για τη θέση του κλειδώματος κυλίνδρου συλλογής. https://support.epson.net/publist/vlink.php?code=NPD7274
Recovery Mode Update Firmware	Επικοινωνήστε με τον διαχειριστή του εκτυπωτή.

Το χαρτί έχει εμπλακεί

Ελέγξτε το σφάλμα που εμφανίζεται στον πίνακα ελέγχου και ακολουθήστε τις οδηγίες για να αφαιρέσετε το χαρτί που έχει εμπλακεί, συμπεριλαμβανομένων τυχόν σκισμένων κομματιών. Η οθόνη LCD εμφανίζει ένα κινούμενο σχέδιο, το οποίο σας δείχνει πώς να αφαιρέσετε το μπλοκαρισμένο χαρτί.

Προσοχή:

Μην αγγίζετε ποτέ τα κουμπιά στον πίνακα ελέγχου, ενώ το χέρι σας βρίσκεται στο εσωτερικό του εκτυπωτή. Εάν ξεκινήσει η λειτουργία του εκτυπωτή, μπορεί να προκληθεί τραυματισμός. Να είστε προσεκτικοί ώστε να μην αγγίζετε τα τμήματα που προεξέχουν, για να αποφύγετε τυχόν τραυματισμούς.

Σημαντικό:

Αφαιρέστε προσεκτικά το χαρτί που προκάλεσε την εμπλοκή. Εάν αφαιρέσετε βίαια το χαρτί μπορεί να προκληθεί βλάβη στον εκτυπωτή.

Αποφυγή εμπλοκών χαρτιού

Ελέγξτε τα ακόλουθα σε περίπτωση που προκύπτουν συχνές εμπλοκές χαρτιού.

- Τοποθετήστε τον εκτυπωτή σε επίπεδη επιφάνεια και χρησιμοποιήστε τον στις συνιστώμενες περιβαλλοντικές συνθήκες.
[«Περιβαλλοντικές προδιαγραφές» στη σελίδα 238](#)
- Χρησιμοποιήστε το χαρτί που υποστηρίζεται από τον αυτόν τον εκτυπωτή.
[«Διαθέσιμο χαρτί και δυνατότητες» στη σελίδα 201](#)
- Ακολουθήστε τις προφυλάξεις σχετικά με τον χειρισμό του χαρτιού.
[«Προφυλάξεις χειρισμού χαρτιού» στη σελίδα 85](#)
- Τοποθετήστε το χαρτί στη σωστή κατεύθυνση και σύρετε τον πλευρικό οδηγό στην άκρη του χαρτιού.
[«Τοποθέτηση χαρτιού» στη σελίδα 87](#)
- Μην τοποθετείτε περισσότερα φύλλα από το μέγιστο αριθμό που έχει καθοριστεί για το χαρτί.
- Τοποθετείτε ένα φύλλο χαρτιού τη φορά, εάν έχετε τοποθετήσει πολλά φύλλα χαρτιού.
- Βεβαιωθείτε ότι οι ρυθμίσεις μεγέθους χαρτιού και τύπου χαρτιού αντιστοιχούν στο πραγματικό μέγεθος και τύπο χαρτιού που φορτώνεται στον εκτυπωτή.
[«Λίστα τύπων χαρτιού» στη σελίδα 86](#)

Πρέπει να αντικαταστήσετε τις μονάδες παροχής μελανιού

Προφυλάξεις για τον χειρισμό της Μονάδα Παροχής Μελανιού

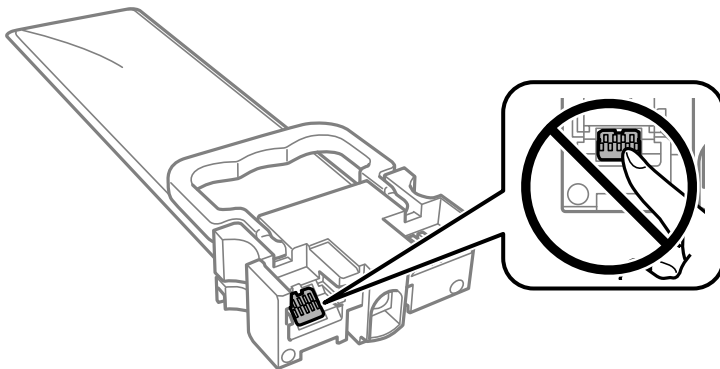
Προφυλάξεις για την αποθήκευση του μελανιού

- Διατηρήστε τις μονάδες τροφοδοσίας μακριά από το άμεσο ηλιακό φως.

- ❑ Μην αποθηκεύετε τις μονάδες τροφοδοσίας σε εξαιρετικά υψηλές ή χαμηλές θερμοκρασίες.
- ❑ Για βέλτιστα αποτελέσματα, η Epson συνιστά τη χρήση μονάδων παροχής μελάνης πριν την ημερομηνία που είναι τυπωμένη στη συσκευασία ή εντός δύο ετών από το άνοιγμα της συσκευασίας, όποιο συμβεί πρώτο.
- ❑ Για καλύτερα αποτελέσματα, αποθηκεύστε τη συσκευασία από την μονάδα παροχής μελανιού με το κάτω μέρος προς τα κάτω.
- ❑ Όταν μεταφέρετε μια μονάδα παροχής μελανιού από μια ψυχρή τοποθεσία αποθήκευσης σε εσωτερικό χώρο, αφήστε τη να ζεσταθεί σε θερμοκρασία δωματίου για τουλάχιστον 12 ώρες πριν τη χρησιμοποιήσετε.
- ❑ Αποφύγετε την πτώση ή τη σύγκρουση σκληρών αντικειμένων με τη μονάδα παροχής μελανιού, επειδή ενδέχεται να υπάρξουν διαρροές μελανιού.

Προφυλάξεις χειρισμού για την αντικατάσταση μελανιού

- ❑ Μην αγγίζετε τις ενότητες που παρουσιάζονται στην απεικόνιση. Ενδέχεται να επηρεαστεί η κανονική λειτουργία και η εκτύπωση.



- ❑ Τοποθετήστε όλες τις μονάδες παροχής μελανιού. Διαφορετικά, η εκτύπωση δεν είναι δυνατή.
- ❑ Μην απενεργοποιήσετε τον εκτυπωτή κατά τη φόρτωση του μελανιού. Αν η φόρτωση του μελανιού δεν ολοκληρωθεί, ενδέχεται να μην είναι δυνατή η εκτύπωση.
- ❑ Μην αφήνετε τον εκτυπωτή έχοντας αφαιρέσει τις μονάδες παροχής μελανιού. Διαφορετικά, το μελάνι που παραμένει στα ακροφύσια της κεφαλής εκτύπωσης θα στεγνώσει και δεν θα έχετε τη δυνατότητα εκτύπωσης.
- ❑ Αν χρειαστεί να αφαιρέσετε προσωρινά μια μονάδα παροχής μελανιού, φροντίστε να προστατέψετε την περιοχή παροχής μελανιού από σκόνη και βρωμιά. Αποθηκεύστε τη μονάδα παροχής μελανιού στο ίδιο περιβάλλον με τον εκτυπωτή. Επειδή η θύρα παροχής μελανιού είναι εξοπλισμένη με μια βαλβίδα η οποία έχει σχεδιαστεί για τον περιορισμό της αποδέσμευσης επιπλέον μελανιού, δεν χρειάζεται να παρέχετε τα δικά σας καλύμματα ή πώματα.
- ❑ Οι μονάδες παροχής μελανιού που αφαιρείτε μπορεί να έχουν μελάνι γύρω από τη θύρα παροχής μελανιού. Να είστε προσεκτικοί ώστε να μην μεταφερθεί μελάνι στη γύρω περιοχή όταν αφαιρείτε τις μονάδες παροχής μελανιού.
- ❑ Αυτός ο εκτυπωτής χρησιμοποιεί μονάδες παροχής μελανιού εξοπλισμένα με ένα πράσινο τσιπάκι το οποίο παρακολουθεί πληροφορίες όπως η ποσότητα μελανιού που απομένει για κάθε μονάδα παροχής μελανιού. Αυτό σημαίνει ότι ακόμη και αν η μονάδα παροχής μελανιού αφαιρεθεί από τον εκτυπωτή πριν εξαντληθεί το περιεχόμενό της, εξακολουθείτε να έχετε τη δυνατότητα να χρησιμοποιήσετε την μονάδα παροχής μελανιού, όταν την τοποθετήσετε εκ νέου στον εκτυπωτή.
- ❑ Για την καλύτερη δυνατή ποιότητα εκτύπωσης και για την προστασία της κεφαλής εκτύπωσης, ένα μεταβλητό απόθεμα μελανιού παραμένει στη μονάδα παροχής μελανιού όταν ο εκτυπωτής σας υποδεικνύει ότι πρέπει να αντικαταστήσετε τη μονάδα παροχής μελανιού. Οι αποδόσεις που παρουσιάζονται δεν περιλαμβάνουν αυτήν την εφεδρική ποσότητα.

- Μην αποσυναρμολογείτε και μην αλλάζετε τη διάταξη από την μονάδα παροχής μελανιού, διότι ενδέχεται να μην είναι δυνατή η κανονική εκτύπωση.
- Δεν μπορείτε να χρησιμοποιήσετε τη μονάδες παροχής μελανιού που συνόδευε τον εκτυπωτή για την αντικατάσταση.
- Αν η μονάδα παροχής μελανιού έχει αλλάξει ως προς το σχήμα της εξαιτίας πτώσης κ.λπ., διορθώστε το σχήμα πριν την τοποθετήσετε στον εκτυπωτή. Διαφορετικά, ενδέχεται να μη ρυθμιστεί σωστά.

Κατανάλωση μελανιού

- Για τη διατήρηση της βέλτιστης απόδοσης της κεφαλής εκτύπωσης, καταναλώνεται μελάνι από όλες τις μονάδες παροχής μελανιού κατά τις λειτουργίες συντήρησης, όπως ο καθαρισμός της κεφαλής εκτύπωσης. Μπορεί να καταναλωθεί μελάνι και όταν ενεργοποιείτε τον εκτυπωτή.
- Κατά τη μονόχρωμη εκτύπωση ή την εκτύπωση σε κλίμακα του γκρι, ενδέχεται να χρησιμοποιείται έγχρωμο αντί για μαύρο μελάνι, ανάλογα με τον τύπο χαρτιού ή τις ρυθμίσεις ποιότητας εκτύπωσης. Αυτό οφείλεται στο γεγονός ότι για τη δημιουργία μαύρου μελανιού απαιτείται μείγμα έγχρωμων μελανιών.
- Το μελάνι στις μονάδες παροχής μελανιού που παρέχονται μαζί με τον εκτυπωτή, χρησιμοποιείται μερικώς κατά την αρχική ρύθμιση. Για τη δημιουργία εκτυπωμένων εγγράφων υψηλής ποιότητα, η κεφαλή εκτύπωσης στον εκτυπωτή σας θα φορτωθεί πλήρως με μελάνι. Αυτή η διαδικασία που εκτελείται μία φορά καταναλώνει κάποια ποσότητα μελανιού και επομένως, αυτά τα μονάδες παροχής μελανιού να εκτυπώσουν λιγότερες σελίδες σε σύγκριση με τα επόμενα μονάδες παροχής μελανιού.
- Οι ποσότητες που αναφέρονται ποικίλουν ανάλογα με τις εικόνες που εκτυπώνετε, τον τύπο χαρτιού που χρησιμοποιείτε, τη συχνότητα των εκτυπώσεων σας και τις συνθήκες περιβάλλοντος, όπως η θερμοκρασία.

Αντικατάσταση Μονάδες Παροχής Μελανιού

Όταν εμφανιστεί ένα μήνυμα που σας ζητά να αντικαταστήσετε τις μονάδες παροχής μελανιού, επιλέξτε **Πώς να** και, στη συνέχεια, συμβουλευτείτε τα κινούμενα σχέδια που εμφανίζονται στον πίνακα ελέγχου για να δείτε πώς μπορείτε να αντικαταστήσετε τις μονάδες παροχής μελανιού.

Σχετικές πληροφορίες

- ➔ «Κωδικοί Μονάδα Παροχής Μελανιού» στη σελίδα 205
- ➔ «Προφυλάξεις για τον χειρισμό της Μονάδα Παροχής Μελανιού» στη σελίδα 186

Προσωρινή εκτύπωση με Μαύρο μελάνι

Όταν εξαντλείται το έγχρωμο μελάνι και εξακολουθεί να υπάρχει μαύρο μελάνι, μπορείτε να χρησιμοποιήσετε τις παρακάτω ρυθμίσεις για λίγο χρόνο χρησιμοποιώντας μαύρο μελάνι.

- Τύπος χαρτιού: απλό χαρτί, Φάκελος
- Χρώμα: **Κλίμακα γκρι**
- EPSON Status Monitor 3: Ενεργοποιημένο (μόνο για Windows)

Καθώς η συγκεκριμένη δυνατότητα διατίθεται μόνο για περίπου πέντε ημέρες, αντικαταστήστε τη μονάδα παροχής μελανιού που έχει αναλωθεί το συντομότερο δυνατό.

Σημείωση:

- Αν η επιλογή **EPSON Status Monitor 3** έχει απενεργοποιηθεί, μεταβείτε στο πρόγραμμα οδήγησης εκτυπωτή, κάντε κλικ στην επιλογή **Πρόσθετες ρυθμίσεις** στην καρτέλα **Συντήρηση** και, στη συνέχεια, επιλέξτε **Ενεργοποίηση του EPSON Status Monitor 3**.
- Η διαθεσιμότητα αυτής της δυνατότητας ποικίλλει ανάλογα με τις συνθήκες χρησιμοποίησης.

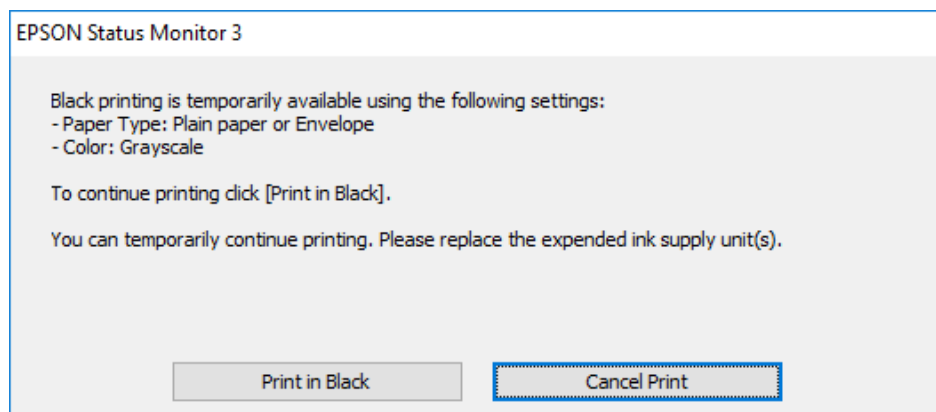
Προσωρινή εκτύπωση με μαύρο μελάνι — Πίνακας ελέγχου

1. Όταν εμφανιστεί ένα μήνυμα που σας ζητά να αντικαταστήσετε τις μονάδες παροχής μελανιού, πατήστε το κουμπί **OK**.
Εμφανίζεται ένα μήνυμα που σας ενημερώνει ότι μπορείτε να εκτυπώσετε προσωρινά με μαύρο μελάνι.
2. Ελέγξτε το μήνυμα και, στη συνέχεια, πατήστε το κουμπί **OK**.
3. Εάν θέλετε να πραγματοποιήσετε μονόχρωμη εκτύπωση, επιλέξτε **Όχι, ακύρωση εκτύπωσης**.
Η εργασία που βρίσκεται σε εξέλιξη θα ακυρωθεί και μπορείτε να εκτυπώσετε σε απλό χαρτί χωρίς περιθώρια γύρω από τις άκρες.

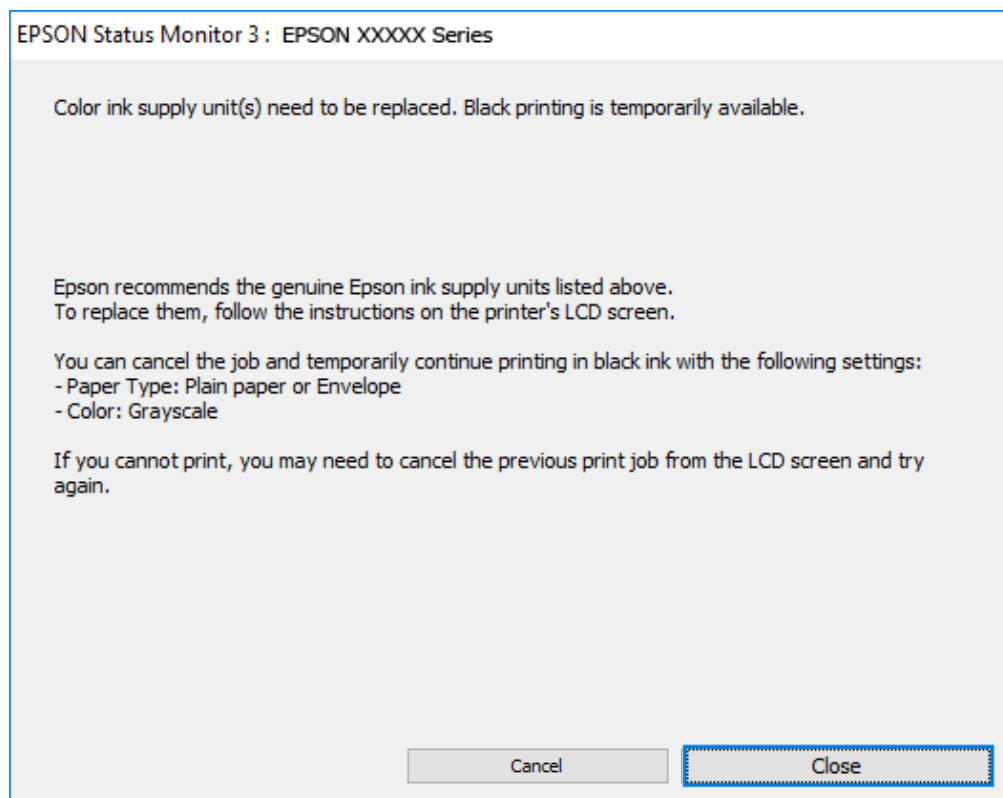
Συνεχίστε την εκτύπωση προσωρινά μόνο με μαύρο μελάνι (Windows)

Κάντε μία από τις ενέργειες που ακολουθούν.

- Όταν εμφανιστεί το παρακάτω παράθυρο, επιλέξτε **Ασπρόμαυρη εκτύπωση**.



- Όταν εμφανίζεται το ακόλουθο παράθυρο, ακυρώστε την εκτύπωση. Και στη συνέχεια, ξανά την εκτύπωση.



Σημείωση:

Αν δεν μπορείτε να ακυρώσετε την εκτύπωση από τον υπολογιστή, ακυρώστε χρησιμοποιώντας τον πίνακα ελέγχου του εκτυπωτή.

Ακολουθήστε τα παρακάτω βήματα όταν εκτυπώνετε ξανά.

1. Μεταβείτε στο παράθυρο του προγράμματος οδήγησης του εκτυπωτή.
2. Επιλέξτε **Τύπος χαρτιού** που υποστηρίζει Ασπρόμαυρη εκτύπωση.
3. Επιλέξτε **Κλίμακα γκρι**.
4. Ρυθμίστε τα λοιπά στοιχεία στις καρτέλες **Κύριο** και **Άλλες επιλογές** όπως απαιτείται και έπειτα κάντε κλικ στο **OK**.
5. Κάντε κλικ στην επιλογή **Εκτύπωση**.
6. Κάντε κλικ στην επιλογή **Ασπρόμαυρη εκτύπωση** στο παράθυρο που εμφανίζεται.

Συνεχίστε την εκτύπωση προσωρινά μόνο με μαύρο μελάνι (Mac OS)

Σημείωση:

Για να χρησιμοποιήσετε αυτή τη δυνατότητα μέσω ενός δικτύου, συνδεθείτε με **Bonjour**.

1. Πατήστε το εικονίδιο του εκτυπωτή στο μενού **Πλατφόρμα**.

2. Ακυρώστε την εργασία.

Σημείωση:

Αν δεν μπορείτε να ακυρώσετε την εκτύπωση από τον υπολογιστή, ακυρώστε χρησιμοποιώντας τον πίνακα ελέγχου του εκτυπωτή.

3. Επιλέξτε **Προτιμήσεις συστήματος** (ή **Ρυθμίσεις συστήματος**) από το μενού Apple > **Εκτυπωτές και σαρωτές** (ή **Εκτύπωση και σάρωση, Εκτύπωση και φαξ**) και, στη συνέχεια, επιλέξτε τον εκτυπωτή. Κάντε κλικ στην ενότητα **Επιλογές και προμήθειες** > **Επιλογές** (ή **Πρόγραμμα οδήγησης**).
4. Επιλέξτε **Ναι** για τη ρύθμιση **Επιτ. προσ. η ασπρόμ. εκ..**
5. Μεταβείτε στο παράθυρο διαλόγου εκτύπωσης.
6. Επιλέξτε **Ρυθμίσεις εκτύπωσης** από το αναδυόμενο μενού.
7. Επιλέξτε έναν τύπο χαρτιού που να υποστηρίζει **Επιτ. προσ. η ασπρόμ. εκ.** ως ρύθμιση **Τύπος μέσου**.
8. Επιλέξτε **Κλίμακα γκρι**.
9. Ρυθμίστε τα υπόλοιπα στοιχεία όπως απαιτείται.
10. Κάντε κλικ στην επιλογή **Εκτύπωση**.

Εξοικονόμηση μαύρου μελανιού, όταν η στάθμη στο δοχείο είναι χαμηλή (για Windows μόνο)

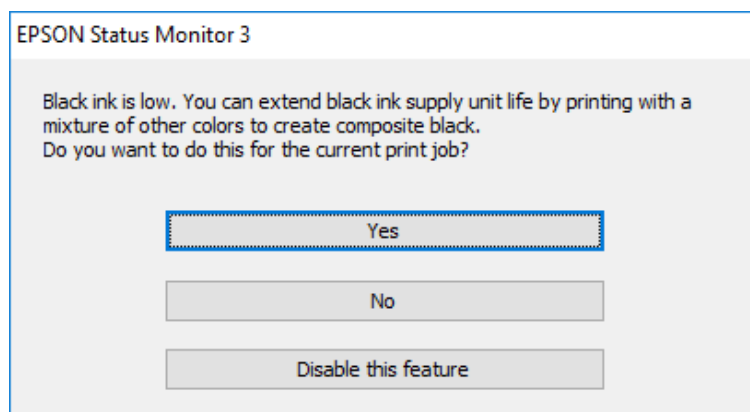
Όταν το μαύρο μελάνι εξαντλείται και υπολείπεται αρκετό έγχρωμο μελάνι, μπορείτε να χρησιμοποιήσετε ένα μείγμα έγχρωμων μελανιών για να δημιουργήσετε το μαύρο. Μπορείτε να συνεχίσετε την εκτύπωση ενώ προετοιμάζετε ένα ανταλλακτικό της μαύρης μονάδα παροχής μελανιού.

Αυτή η δυνατότητα είναι διαθέσιμη μόνο όταν επιλέγετε τις ακόλουθες ρυθμίσεις στο πρόγραμμα οδήγησης του εκτυπωτή.

- Τύπος χαρτιού: **απλό χαρτί**
- Ποιότητα: **Βασική**
- EPSON Status Monitor 3: Ενεργοποιημένο

Σημείωση:

- Αν η επιλογή **EPSON Status Monitor 3** έχει απενεργοποιηθεί, μεταβείτε στο πρόγραμμα οδήγησης εκτυπωτή, κάντε κλικ στην επιλογή **Πρόσθετες ρυθμίσεις** στην καρτέλα **Συντήρηση** και, στη συνέχεια, επιλέξτε **Ενεργοποίηση του EPSON Status Monitor 3**.
- Το σύνθετο μαύρο φαίνεται ελαφρώς διαφορετικό από το απόλυτο μαύρο. Επιπλέον, μειώνεται η ταχύτητα εκτύπωσης.
- Για να διατηρηθεί η ποιότητα της κεφαλής εκτύπωσης, καταναλώνεται και το μαύρο μελάνι.



Επιλογές	Περιγραφή
Ναι	Επιλέξτε να χρησιμοποιείτε ένα μείγμα έγχρωμων μελανιών για να δημιουργήσετε μαύρο. Αυτό το παράθυρο εμφανίζεται την επόμενη φορά που εκτυπώνετε μία παρόμοια εργασία.
Όχι	Επιλέξτε να συνεχίσετε να χρησιμοποιείτε το μαύρο μελάνι που απομένει. Αυτό το παράθυρο εμφανίζεται την επόμενη φορά που εκτυπώνετε μία παρόμοια εργασία.
Όχι, ποτέ	Επιλέξτε να συνεχίσετε να χρησιμοποιείτε το μαύρο μελάνι που απομένει. Αυτό το παράθυρο δεν εμφανίζεται μέχρι να αντικαταστήσετε τη μαύρη μονάδα παροχής μελανιού και να εξαντληθεί ξανά

Πρέπει να αντικαταστήσετε το κουτί συντήρησης

Προφυλάξεις κατά τον χειρισμό του κιβωτίου συντήρησης

Διαβάστε τις ακόλουθες οδηγίες πριν από την αντικατάσταση του κιβωτίου συντήρησης.

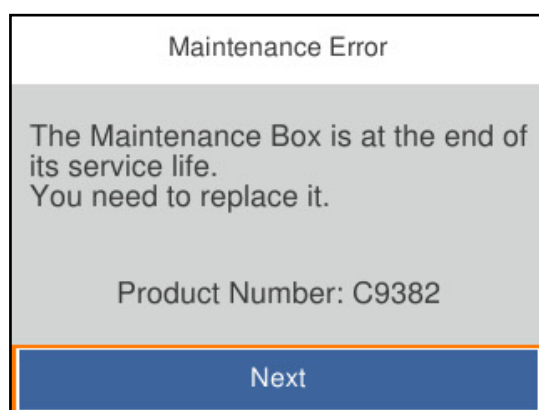
- Μην ακουμπάτε το πράσινο τσιπ στο πλάι του κουτιού συντήρησης. Ενδέχεται να επηρεαστεί η κανονική λειτουργία και η εκτύπωση.
- Μην ρίχνετε το κουτί συντήρησης και μην το υποβάλλετε σε έντονους κραδασμούς.
- Μην αντικαθιστάτε το κουτί συντήρησης κατά τη διάρκεια της εκτύπωσης. Διαφορετικά, ενδέχεται να υπάρξει διαρροή μελανιού.
- Μην αφαιρέσετε το κουτί συντήρησης και το κάλυμμά του παρά μόνο κατά την αντικατάσταση του κουτιού συντήρησης. Διαφορετικά, ενδέχεται να υπάρξει διαρροή μελανιού.
- Μην τοποθετείτε ή κρατάτε το κουτί συντήρησης υπό κλίση έως ότου σφραγιστεί στην πλαστική σακούλα. Διαφορετικά, ενδεχομένως να υπάρξει διαρροή μελανιού.
- Μην αγγίζετε τα ανοίγματα στο κουτί συντήρησης, καθώς μπορεί να λερωθείτε με μελάνι.

- Μην επαναχρησιμοποιείτε το κουτί συντήρησης που έχετε αφαιρέσει και αφήσει για μεγάλο χρονικό διάστημα. Το μελάνι στο εσωτερικό του κουτιού θα έχει στερεοποιηθεί και δεν μπορεί να απορροφηθεί άλλο μελάνι.
- Διατηρήστε το κουτί συντήρησης μακριά από το άμεσο ηλιακό φως.
- Μην αποθηκεύετε το κουτί συντήρησης σε εξαιρετικά υψηλές ή χαμηλές θερμοκρασίες.

Αντικατάσταση κιβωτίου συντήρησης

Σε ορισμένους κύκλους εκτύπωσης, ενδέχεται να συγκεντρωθεί πολύ μικρή ποσότητα πλεονάζοντος μελανιού στο κουτί συντήρησης. Προς αποφυγή διαρροής μελανιού από το κουτί συντήρησης, ο εκτυπωτής έχει σχεδιαστεί να σταματά την εκτύπωση όταν η χωρητικότητα απορρόφησης του κουτιού συντήρησης φτάσει στο όριό της. Το αν και κάθε πότε πρέπει να το αντικαθιστάτε εξαρτάται από το πόσες σελίδες και τι υλικό εκτυπώνετε, καθώς και από τους κύκλους καθαρισμού του εκτυπωτή.

Όταν εμφανιστεί ένα μήνυμα που σας καλεί να αντικαταστήσετε το κουτί συντήρησης, ανατρέξτε στα κινούμενα σχέδια που εμφανίζονται στον πίνακα ελέγχου. Το γεγονός ότι χρειάζεται να αντικατασταθεί το κουτί δεν σημαίνει ότι ο εκτυπωτής έχει πάψει να λειτουργεί σύμφωνα με τις προδιαγραφές του. Η εγγύηση της Epson δεν καλύπτει το κόστος της αντικατάστασης. Η επισκευή του συγκεκριμένου εξαρτήματος αποτελεί ευθύνη του χρήστη.



Σημείωση:

- Όταν γεμίσει, δεν είναι δυνατή η εκτύπωση και ο καθαρισμός της κεφαλής εκτύπωσης μέχρι να αντικατασταθεί το κουτί συντήρησης, για να αποφεύγεται η διαρροή μελάνης.


Σχετικές πληροφορίες

- ➔ «Κωδικός κουτιού συντήρησης» στη σελίδα 206
- ➔ «Προφυλάξεις κατά τον χειρισμό του κιβωτίου συντήρησης» στη σελίδα 192

Πρέπει να αντικαταστήσετε τους κυλίνδρους συλλογής

Αντικατάσταση κυλίνδρων συλλογής για τη μονάδα κασέτας χαρτιού

Ανατρέξτε στο φύλλο ολίσθησης που παρέχεται με τη χάρτινη συσκευασία του κυλίνδρου συλλογής, προκειμένου να αντικαταστήσετε τους κυλίνδρους συλλογής για τη μονάδα κασέτας χαρτιού.

 Μπορείτε, επίσης, να παρακολουθήσετε τη διαδικασία στο Βίντεο εγχειριδίων. Αποκτήστε πρόσβαση στον ακόλουθο ιστότοπο.


<https://support.epson.net/publist/vlink.php?code=NPD6984>

Σχετικές πληροφορίες

➔ «Κωδικός κυλίνδρων συλλογής» στη σελίδα 206

Αντικατάσταση κυλίνδρων συλλογής για τις προαιρετικές μονάδες κασέτας χαρτιού

Ανατρέξτε στο φύλλο ολίσθησης που παρέχεται με τη χάρτινη συσκευασία του κυλίνδρου συλλογής, προκειμένου να αντικαταστήσετε τους κυλίνδρους συλλογής για τις προαιρετικές μονάδες κασέτας χαρτιού.

 Μπορείτε, επίσης, να παρακολουθήσετε τη διαδικασία στο Βίντεο εγχειριδίων. Αποκτήστε πρόσβαση στον ακόλουθο ιστότοπο.

<https://support.epson.net/publist/vlink.php?code=NPD6986>

Σχετικές πληροφορίες

➔ «Κωδικός κυλίνδρων συλλογής» στη σελίδα 206

Αδυναμία λειτουργίας του εκτυπωτή όπως αναμένεται

Ο εκτυπωτής δεν ενεργοποιείται ή απενεργοποιείται

Ο εκτυπωτής δεν ενεργοποιείται

Μπορείτε να εξετάσετε τα παρακάτω αίτια.


 **Το καλώδιο τροφοδοσίας δεν συνδέεται σωστά στην πρίζα.**

Λύσεις

Βεβαιωθείτε ότι το καλώδιο τροφοδοσίας είναι καλά συνδεδεμένο.

■ Το κουμπί  δεν πατήθηκε για αρκετό χρονικό διάστημα.



Λύσεις

Κρατήστε παρατεταμένα το κουμπί  για μεγαλύτερο χρονικό διάστημα.

Ο εκτυπωτής δεν απενεργοποιείται

■ Το κουμπί  δεν πατήθηκε για αρκετό χρονικό διάστημα.

Λύσεις

Κρατήστε παρατεταμένα το κουμπί  για μεγαλύτερο χρονικό διάστημα. Αν εξακολουθείτε να μην μπορείτε να απενεργοποιήσετε τον εκτυπωτή, βγάλτε το καλώδιο τροφοδοσίας από την πρίζα. Για να αποτρέψετε στέγνωμα της κεφαλής εκτύπωσης, ενεργοποιήστε εκ νέου τον εκτυπωτή και απενεργοποιήστε τον πιέζοντας το κουμπί .

Η τροφοδοσία απενεργοποιείται αυτόματα

■ Η δυνατότητα Ρυθμ. απενεργ. ή Απενερ χρονοδιακ είναι ενεργοποιημένη.

Λύσεις

- Επιλέξτε Ρυθμίσ > Γενικές ρυθμίσεις > Βασικές ρυθμίσεις > Ρυθμ. απενεργ. και, στη συνέχεια απενεργοποιήστε τις ρυθμίσεις Απενεργοποίηση όταν ανενεργό και Απενεργοπ. κατά την αποσύνδεση.
- Επιλέξτε Ρυθμίσ > Γενικές ρυθμίσεις > Βασικές ρυθμίσεις και, στη συνέχεια, απενεργοποιήστε τη ρύθμιση Απενερ χρονοδιακ.

Σημείωση:

Το προϊόν σας μπορεί να διαθέτει τη λειτουργία Ρυθμ. απενεργ. ή τη λειτουργία Απενερ χρονοδιακ ανάλογα με το σημείο αγοράς.

Οι εργασίες είναι αργές

Η ταχύτητα της εκτύπωσης είναι πολύ χαμηλή

Μπορείτε να εξετάσετε τα παρακάτω αίτια.

■ Εκτελούνται περιττές εφαρμογές.

Λύσεις

Κλείστε τυχόν περιττές εφαρμογές στον υπολογιστή σας ή στην έξυπνη συσκευή.

■ Η ποιότητα εκτύπωσης έχει οριστεί σε υψηλή.

Λύσεις

Χαμηλώστε τη ρύθμιση ποιότητας.

■ Η αμφίπλευρη εκτύπωση απενεργοποιείται.

Λύσεις

Ενεργοποιήστε την αμφίπλευρη (ή υψηλής ταχύτητας) ρύθμιση. Όταν είναι ενεργοποιημένη αυτή η ρύθμιση, η κεφαλή εκτύπωσης εκτυπώνει ενώ κινείται και προς τις δύο κατευθύνσεις και η ταχύτητα εκτύπωσης αυξάνεται.

Windows

Επιλέξτε **Αμφίδρομη εκτύπωση** στην καρτέλα **Άλλες επιλογές** του προγράμματος οδήγησης του εκτυπωτή.

Mac OS

Επιλέξτε **Προτιμήσεις συστήματος** από το μενού Apple > **Εκτυπωτές και σαρωτές** (ή **Εκτύπωση και σάρωση, Εκτύπωση και φαξ**) και στη συνέχεια, επιλέξτε τον εκτυπωτή. Κάντε κλικ στην ενότητα **Επιλογές και προμήθειες** > **Επιλογές** (ή **Πρόγραμμα οδήγησης**). Επιλέξτε **Ναι** για τη ρύθμιση **Αμφίδρομη εκτύπωση**.

■ Η λειτουργία Αθόρυβη λειτουργία είναι ενεργοποιημένη.

Λύσεις

Απενεργοποιήστε τη λειτουργία **Αθόρυβη λειτουργία**. Η ταχύτητα της εκτύπωσης μειώνεται όταν ο εκτυπωτής βρίσκεται σε λειτουργία **Αθόρυβη λειτουργία**.

Πίνακας ελέγχου

Επιλέξτε  στην αρχική οθόνη και στη συνέχεια επιλέξτε **Απ..**

Windows

Επιλέξτε **Όχι** ως ρύθμιση του στοιχείου **Αθόρυβη λειτουργία** στην καρτέλα του προγράμματος οδήγησης του εκτυπωτή **Κύριο**.

Mac OS

Επιλέξτε **Προτιμήσεις συστήματος** (ή **Ρυθμίσεις συστήματος**) από το μενού Apple > **Εκτυπωτές και σαρωτές** (ή **Εκτύπωση και σάρωση, Εκτύπωση και φαξ**) και στη συνέχεια, επιλέξτε τον εκτυπωτή. Κάντε κλικ στην ενότητα **Επιλογές και προμήθειες** > **Επιλογές** (ή **Πρόγραμμα οδήγησης**). Επιλέξτε **Όχι** για τη ρύθμιση **Αθόρυβη λειτουργία**.

■ Το στέγνωμα χρειάζεται λίγη ώρα για εκτύπωση διπλής όψης.

Λύσεις

Για εκτύπωση διπλής όψης, η μία πλευρά του χαρτιού εκτυπώνεται και στεγνώνει και, στη συνέχεια, εκτυπώνεται η άλλη πλευρά. Επειδή ο χρόνος στεγνώματος διαφέρει ανάλογα με τις συνθήκες του περιβάλλοντος, όπως η θερμοκρασία ή η υγρασία, ή τα δεδομένα εκτύπωσης, η ταχύτητα εκτύπωσης μπορεί να είναι χαμηλότερη.

■ Η ταχύτητα εκτύπωσης είναι χαμηλή κατά τη χρήση του προγράμματος οδήγησης του εκτυπωτή PostScript

■ Η ποιότητα εκτύπωσης είναι υψηλή.

Λύσεις

Ορίστε τη ρύθμιση **Print Quality** σε **Fast** στο πρόγραμμα οδήγησης του εκτυπωτή.

Η οθόνη LCD γίνεται σκούρα

■ Ο εκτυπωτής είναι σε κατάσταση αναμονής.

Λύσεις

Πατήστε οποιοδήποτε κουμπί στον πίνακα ελέγχου για να επαναφέρετε την οθόνη LCD στην πρότερη κατάστασή της.


Έντονοι ήχοι κατά τη λειτουργία

■ Η λειτουργία Αθόρυβη λειτουργία είναι απενεργοποιημένη στον εκτυπωτή.

Λύσεις

Εάν οι λειτουργίες παράγουν υπερβολικό θόρυβο, ενεργοποιήστε τη λειτουργία **Αθόρυβη λειτουργία**. Η ενεργοποίηση της λειτουργίας αυτής ενδέχεται να μειώσει την ταχύτητα εκτύπωσης.

Πίνακας ελέγχου

Επιλέξτε  στην αρχική οθόνη και, στη συνέχεια, ενεργοποιήστε την επιλογή **Αθόρυβη λειτουργία**.

Windows

Ενεργοποιήστε την επιλογή **Αθόρυβη λειτουργία** στην καρτέλα **Κύριο** του προγράμματος οδήγησης του εκτυπωτή.

Mac OS

Επιλέξτε **Προτιμήσεις συστήματος** (ή **Ρυθμίσεις συστήματος**) από το μενού Apple > **Εκτυπωτές και σαρωτές** (ή **Εκτύπωση και σάρωση, Εκτύπωση και φαξ**) και στη συνέχεια, επιλέξτε τον εκτυπωτή. Κάντε κλικ στην ενότητα **Επιλογές και προμήθειες** > **Επιλογές** (ή **Πρόγραμμα οδήγησης**). Ενεργοποιήστε τη ρύθμιση **Αθόρυβη λειτουργία**.

Η ημερομηνία και η ώρα είναι λανθασμένες

■ Παρουσιάστηκε σφάλμα στην τροφοδοσία.

Λύσεις

Μετά από διακοπή ρεύματος που προκαλείται από αστραπή ή σε περίπτωση απενεργοποίησης της συσκευής για μεγάλο χρονικό διάστημα, το ρολόι ενδέχεται να δείχνει εσφαλμένη ώρα. Ρυθμίστε σωστά την ημερομηνία και ώρα στο **Ρυθμίς** > **Γενικές ρυθμίσεις** > **Βασικές ρυθμίσεις** > **Ρυθμίς. Ημερομηνίας/Ώρας** στον πίνακα ελέγχου.

Το πιστοποιητικό ριζικού καταλόγου χρειάζεται να ενημερωθεί

■ Το πιστοποιητικό ριζικού καταλόγου έχει λήξει.

Λύσεις

Εκτελέστε το Web Config και, στη συνέχεια, ενημερώστε το πιστοποιητικό ριζικού καταλόγου.

➔ «Εφαρμογή διαμόρφωσης λειτουργιών εκτυπωτή (Web Config)» στη σελίδα 211

Δεν είναι δυνατή η χειροκίνητη εκτύπωση διπλής όψης (Windows)

■ Το στοιχείο EPSON Status Monitor 3 είναι απενεργοποιημένο.

Λύσεις

Στην καρτέλα του προγράμματος οδήγησης εκτυπωτή **Συντήρηση**, επιλέξτε **Πρόσθετες ρυθμίσεις** και, στη συνέχεια, επιλέξτε **Ενεργοποίηση του EPSON Status Monitor 3**.

Ωστόσο, μπορεί να μην είναι διαθέσιμη όταν η πρόσβαση στον εκτυπωτή γίνεται μέσω δικτύου ή όταν η συσκευή χρησιμοποιείται ως κοινόχρηστος εκτυπωτής.

Το μενού Ρυθμίσεις εκτύπωσης δεν εμφανίζεται (Mac OS)

■ Το πρόγραμμα οδήγησης εκτυπωτή Epson δεν έχει εγκατασταθεί σωστά.

Λύσεις

Αν το μενού **Ρυθμίσεις εκτύπωσης** δεν εμφανίζεται σε macOS Catalina (10.15) ή μεταγενέστερη έκδοση, macOS High Sierra (10.13), macOS Sierra (10.12), OS X El Capitan (10.11), OS X Yosemite (10.10), OS X Mavericks (10.9), ο οδηγός εκτυπωτή Epson δεν έχει εγκατασταθεί σωστά. Ενεργοποιήστε το από το παρακάτω μενού.

Επιλέξτε **Προτιμήσεις συστήματος** (ή **Ρυθμίσεις συστήματος**) από το μενού Apple > **Εκτυπωτές και σαρωτές** (ή **Εκτύπωση και σάρωση**, **Εκτύπωση και φαξ**), καταργήστε τον εκτυπωτή και, στη συνέχεια, προσθέστε τον ξανά.

Το macOS Mojave (10.14) δεν μπορεί να αποκτήσει πρόσβαση στο **Ρυθμίσεις εκτύπωσης** σε εφαρμογές της Apple, όπως το TextEdit.

Δεν είναι δυνατή η επίλυση του προβλήματος ύστερα από τη δοκιμή όλων των λύσεων

Εάν δεν μπορείτε να επιλύσετε το πρόβλημα μετά από τη δοκιμή όλων των λύσεων, επικοινωνήστε με την υποστήριξη της Epson.

Εάν δεν μπορείτε να επιλύσετε προβλήματα εκτύπωσης ή αντιγραφής, ανατρέξτε στις παρακάτω σχετικές πληροφορίες.

Σχετικές πληροφορίες

➔ [«Δεν είναι δυνατή η επίλυση προβλημάτων με την εκτύπωση ή αντιγραφή» στη σελίδα 198](#)

Δεν είναι δυνατή η επίλυση προβλημάτων με την εκτύπωση ή αντιγραφή

Δοκιμάστε τα παρακάτω προβλήματα προκειμένου να αρχίσετε στην κορυφή μέχρι να λύσετε το πρόβλημα.

Βεβαιωθείτε ότι ο τύπος χαρτιού που τοποθετείτε στον εκτυπωτή συμφωνεί με τον τύπο χαρτιού που έχει οριστεί στις ρυθμίσεις τύπου χαρτιού στο πρόγραμμα οδήγησης εκτυπωτή.

[«Ρυθμίσεις μεγέθους και τύπου χαρτιού» στη σελίδα 85](#)

- Χρησιμοποιήστε μια ρύθμιση υψηλότερης ποιότητας στον πίνακα ελέγχου ή στο πρόγραμμα οδήγησης εκτυπωτή.
- Τοποθετήστε πάλι τις μονάδες παροχής μελανιού που έχουν εγκατασταθεί ήδη στον εκτυπωτή.
Η εκ νέου εγκατάσταση των μονάδων παροχής μελανιού μπορεί να απομακρύνει τη φραγή των ακροφυσίων κεφαλής εκτύπωσης και να επιτρέψει την ομαλή ροή μελανιού.
Ωστόσο, καθώς καταναλώνεται μελάνι όταν εγκατασταθεί πάλι η μονάδα παροχής μελανιού, ένα μήνυμα που σας ζητά να αντικαταστήσετε τη μονάδα παροχής μελανιού μπορεί να εμφανιστεί ανάλογα με την ποσότητα μελανιού που απομένει.
- Χρησιμοποιήστε τη λειτουργία **Εκτύπωση προσαρμογής ποιότητας**.
[«Προσαρμογή της ποιότητας εκτύπωσης» στη σελίδα 140](#)
- Ελέγξτε ότι χρησιμοποιείτε γνήσιες μονάδες παροχής μελανιού Epson.
Προσπαθήστε να χρησιμοποιείτε γνήσιες μονάδες παροχής μελανιού Epson. Αυτό το προϊόν έχει σχεδιαστεί για την προσαρμογή των χρωμάτων βάσει τη χρήσης γνήσιων μονάδων παροχής μελανιού Epson. Η χρήση μη γνήσιων μονάδων παροχής μελανιού μπορεί να προκαλέσει την υποβάθμιση της ποιότητας εκτύπωσης.
- Βεβαιωθείτε ότι δεν παραμένουν κομμάτια χαρτιού μέσα στον εκτυπωτή.
- Ελέγξτε το χαρτί.
Ελέγξτε εάν το χαρτί είναι τσαλακωμένο ή τοποθετημένο με την εκτυπώσιμη πλευρά στραμμένη προς τα πάνω.
[«Προφυλάξεις χειρισμού χαρτιού» στη σελίδα 85](#)
[«Διαθέσιμο χαρτί και δυνατότητες» στη σελίδα 201](#)
[«Μη διαθέσιμοι τύποι χαρτιού» στη σελίδα 205](#)

Εάν δεν μπορείτε να λύσετε το πρόβλημα ελέγχοντας τις παραπάνω λύσεις, ενδέχεται να χρειαστεί να ζητήσετε επισκευές. Επικοινωνήστε με την Υποστήριξη της Epson.

Σχετικές πληροφορίες

- ➔ [«Πριν επικοινωνήσετε με την Epson» στη σελίδα 325](#)
- ➔ [«Επικοινωνία με την Υποστήριξη Epson» στη σελίδα 325](#)

Πληροφορίες για το προϊόν

Πληροφορίες χαρτιού.	201
Πληροφορίες για τα αναλώσιμα.	205
Πληροφορίες σχετικά με τα προαιρετικά στοιχεία.	206
Πληροφορίες λογισμικού.	207
Λίστα μενού ρυθμίσεων.	215
Προδιαγραφές προϊόντων.	230
Ρυθμιστικές πληροφορίες.	254

Πληροφορίες χαρτιού

Διαθέσιμο χαρτί και δυνατότητες


Γνήσιο χαρτί Epson

Η Epson συνιστά τη χρήση αυθεντικού χαρτιού Epson για να εξασφαλίσετε εκτυπωμένα έγγραφα υψηλής ποιότητας.

Σημείωση:

- Το αυθεντικό χαρτί Epson δεν είναι διαθέσιμο για εκτύπωση με το καθολικό πρόγραμμα οδήγησης του εκτυπωτή Epson.
- Η διαθεσιμότητα του χαρτιού διαφέρει ανάλογα με την τοποθεσία. Για τις πιο πρόσφατες πληροφορίες σχετικά με τη διαθεσιμότητα του χαρτιού στην περιοχή σας, επικοινωνήστε με το τμήμα υποστήριξης της Epson.
- Ανατρέξτε παρακάτω για πληροφορίες σχετικά με τους διαθέσιμους τύπους χαρτιού για εκτύπωση διπλής όψης.
«Χαρτί για εκτύπωση διπλής όψης» στη σελίδα 204
- Κατά την εκτύπωση σε γνήσιο χαρτί Epson σε προεπιλεγμένο από τον χρήστη μέγεθος, διατίθενται μόνο οι ρυθμίσεις ποιότητας εκτύπωσης **Βασική** ή **Normal**. Παρότι ορισμένα προγράμματα οδήγησης εκτυπωτή σας δίνουν τη δυνατότητα να επιλέξετε καλύτερη ποιότητα εκτύπωσης, οι εκτυπώσεις εκτυπώνονται χρησιμοποιώντας **Βασική** ή **Normal**.

Κατάλληλο χαρτί για εκτύπωση εγγράφων

Όνομασία μέσου	Μέγεθος	Χωρητικότητα τοποθέτησης (Φύλλα)		
		Κασέτα χαρτιού 1	Κασέτα χαρτιού 2 έως 4	Δίσκος χαρτιού
Epson Business Paper	A4	Μέχρι τη γραμμή που υποδεικνύεται από το σύμβολο  στον πλευρικό οδηγό.		80
Epson Bright White Ink Jet Paper	A4	200	400	50

Κατάλληλο χαρτί για εκτύπωση εγγράφων και φωτογραφιών

Όνομασία μέσου	Μέγεθος	Χωρητικότητα τοποθέτησης (Φύλλα)		
		Κασέτα χαρτιού 1	Κασέτα χαρτιού 2 έως 4	Δίσκος χαρτιού
Epson Photo Quality Ink Jet Paper	A4	80	80	70
Epson Matte Paper-Heavyweight	A4	50	50	20
Epson Double-Sided Matte Paper	A4	50	50	20

Κατάλληλο χαρτί για εκτύπωση φωτογραφιών

Όνομασία μέσου	Μέγεθος	Χωρητικότητα τοποθέτησης (Φύλλα)		
		Κασέτα χαρτιού 1	Κασέτα χαρτιού 2 έως 4	Δίσκος χαρτιού
Epson Ultra Glossy Photo Paper	A4, 20 × 25 cm (8 × 10 ίντσες)	50	50	20
	10 × 15 cm (4 × 6 ίντσες), 13 × 18 cm (5 × 7 ίντσες)	50	-	20
Epson Premium Glossy Photo Paper	A4, 20 × 25 cm (8 × 10 ίντσες)	50	50	20
	10 × 15 cm (4 × 6 ίντσες), 16:9 ευρύ (4 × 7,11 ίντσες), 13 × 18 cm (5 × 7 ίντσες)	50	-	20
Epson Premium Semigloss Photo Paper	A4	50	50	20
	10 × 15 cm (4 × 6 ίντσες), 13 × 18 cm (5 × 7 ίντσες)	50	-	20
Epson Photo Paper Glossy	A4	50	50	20
	10 × 15 cm (4 × 6 ίντσες), 13 × 18 cm (5 × 7 ίντσες)	50	-	20


Εμπορικώς διαθέσιμο χαρτί



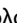
Σημείωση:

- Τα μεγέθη *Half Letter*, *SP1* (210 × 270 mm), *SP2* (210 × 149 mm), *SP3* (100 × 170 mm), *SP4* (130 × 182 mm), *SP5* (192 × 132 mm), *16K* (195 × 270 mm) και *Indian-Legal* δεν είναι διαθέσιμα όταν εκτυπώνετε με το πρόγραμμα οδήγησης εκτυπωτή *PostScript*.
- Ανατρέξτε παρακάτω για πληροφορίες σχετικά με τους διαθέσιμους τύπους χαρτιού για εκτύπωση διπλής όψης.
«Χαρτί για εκτύπωση διπλής όψης» στη σελίδα 204

Απλά χαρτιά

Το απλό χαρτί περιλαμβάνει φωτοαντιγραφικό χαρτί, προτυπωμένο χαρτί (χαρτί στο οποίο εκτυπώνονται διάφορες φόρμες, όπως δελτία ή χρεόγραφα), επιστολόχαρτο, έγχρωμο χαρτί λογικό και ανακυκλωμένο χαρτί.

Μέγεθος	Χωρητικότητα τοποθέτησης (Φύλλα)		
	Κασέτα χαρτιού 1	Κασέτα χαρτιού 2 έως 4	Δίσκος χαρτιού
A4, A5, A6, B5, B6, Executive, Half Letter, 16K (195 × 270 mm), Indian-Legal, Letter, 8,5 × 13 ίντσες, Legal, SP1 (210 × 270 mm), SP2 (210 × 149 mm), SP3 (100 × 170 mm), SP4 (130 × 182 mm)	Μέχρι τη γραμμή που υποδεικνύεται από το σύμβολο  στον πλευρικό οδηγό.		80

Μέγεθος	Χωρητικότητα τοποθέτησης (Φύλλα)		
	Κασέτα χαρτιού 1	Κασέτα χαρτιού 2 έως 4	Δίσκος χαρτιού
SP5 (192 × 132 mm)	Μέχρι τη γραμμή που υποδεικνύεται από το σύμβολο  στον πλευρικό οδηγό.	-	80
Καθορίζεται από τον χρήστη (mm) 85 έως 215,9×125 έως 355,6	Μέχρι τη γραμμή που υποδεικνύεται από το σύμβολο  στον πλευρικό οδηγό.	-	-
Καθορίζεται από τον χρήστη (mm) 100 έως 215,9×148 έως 355,6	-	Μέχρι τη γραμμή που υποδεικνύεται από το σύμβολο  στον πλευρικό οδηγό.	-
Καθορίζεται από τον χρήστη (mm) 64 έως 215,9×125 έως 6000	-	-	80

Χοντρό χαρτί (91 έως 160 g/m²)

Μέγεθος	Χωρητικότητα τοποθέτησης (Φύλλα)		
	Κασέτα χαρτιού 1	Κασέτα χαρτιού 2 έως 4	Δίσκος χαρτιού
A4, A5, A6, B5, B6, Executive, Half Letter, 16K (195 × 270 mm), Indian-Legal, Letter, 8,5 × 13 ίντσες, Legal, SP1 (210 × 270 mm), SP2 (210 × 149 mm), SP3 (100 × 170 mm), SP4 (130 × 182 mm)	90	250	30
SP5 (192 × 132 mm)	90	-	30
Καθορίζεται από τον χρήστη (mm) 85 έως 215,9×125 έως 355,6	90	-	-
Καθορίζεται από τον χρήστη (mm) 100 έως 215,9×148 έως 355,6	-	250	-
Καθορίζεται από τον χρήστη (mm) 64 έως 215,9×125 έως 6000	-	-	30

Χοντρό χαρτί (161 έως 256 g/m²)

Μέγεθος	Χωρητικότητα τοποθέτησης (Φύλλα)		
	Κασέτα χαρτιού 1	Κασέτα χαρτιού 2 έως 4	Δίσκος χαρτιού
A4, A5, A6, B5, B6, Executive, Half Letter, 16K (195 × 270 mm), Indian-Legal, Letter, 8,5 × 13 ίντσες, Legal, SP1 (210 × 270 mm), SP2 (210 × 149 mm), SP3 (100 × 170 mm), SP4 (130 × 182 mm), SP5 (192 × 132 mm)	-	-	30
Καθορίζεται από τον χρήστη (mm) 64 έως 215,9×125 έως 6000	-	-	30

Φάκελος

Όνομασία μέσου	Μέγεθος	Χωρητικότητα τοποθέτησης (Φάκελοι)		
		Κασέτα χαρτιού 1	Κασέτα χαρτιού 2 έως 4	Δίσκος χαρτιού
Φάκελος	Φάκελος #10, Φάκελος DL, Φάκελος C6	10	-	10
	Φάκελος C4	-	-	1

Χαρτί για εκτύπωση διπλής όψης

Γνήσιο χαρτί Epson

- Epson Business Paper
- Epson Bright White Ink Jet Paper

Σχετικές πληροφορίες

➔ [«Διαθέσιμο χαρτί και δυνατότητες» στη σελίδα 201](#)

Εμπορικώς διαθέσιμο χαρτί

Χρησιμοποιήστε αποκλειστικά τον δίσκο χαρτιού για τη χειροκίνητη εκτύπωση εργασιών εκτύπωσης διπλής όψης.

- Απλό χαρτί, Φωτοαντιγραφικό χαρτί, Επανεκτυπωμένο χαρτί, Επιστολόχαρτο, Έγχρωμο χαρτί, Ανακυκλωμένο χαρτί^{*1}
- Χοντρό χαρτί (91 έως 160 g/m²)^{*1}
- Χοντρό χαρτί (161 έως 250 g/m²)^{*2}

- *1 Υποστηρίζεται χαρτί τύπου A4, A5, B5, Executive, 16K, Letter, SP1 και μέγεθος που ορίζεται από τον χρήστη (148 έως 215,9 × 210 έως 297 mm) για αυτόματη εκτύπωση διπλής όψης.
- *2 Μόνο χειροκίνητη εκτύπωση διπλής όψης.

Σχετικές πληροφορίες

➔ [«Διαθέσιμο χαρτί και δυνατότητες» στη σελίδα 201](#)

Μη διαθέσιμοι τύποι χαρτιού

Μην χρησιμοποιείτε τους παρακάτω τύπους χαρτιού. Η χρήση αυτών των τύπων χαρτιού προκαλεί εμπλοκές χαρτιού και κηλίδες μελανιού στο εκτυπωμένο έγγραφο.

- Χαρτιά που είναι κυματιστά
- Χαρτιά που είναι σκισμένα ή κομμένα
- Χαρτιά που είναι διπλωμένα
- Χαρτιά που είναι νωπά
- Χαρτιά που είναι πολύ παχιά ή πολύ λεπτά
- Χαρτιά που διαθέτουν αυτοκόλλητα

Μην χρησιμοποιείτε τους παρακάτω φακέλους. Η χρήση αυτών των τύπων φακέλου προκαλεί εμπλοκές χαρτιού και κηλίδες μελανιού στο εκτυπωμένο έγγραφο.

- Φάκελοι που είναι κυρτωμένοι ή διπλωμένοι
 - Φάκελοι με αυτοκόλλητες επιφάνειες στα πτερύγια ή φακέλους με παράθυρο
 - Φάκελοι που είναι πολύ λεπτοί
- Μπορεί να κυρτωθούν κατά την εκτύπωση.

Πληροφορίες για τα αναλώσιμα

Κωδικοί Μονάδα Παροχής Μελανιού

Η Epson συνιστά να χρησιμοποιείτε γνήσια Epson μονάδες παροχής μελανιού. Η Epson δεν μπορεί να εγγυηθεί την ποιότητα ή την αξιοπιστία των μη γνήσιων μελανιών. Η χρήση μη γνήσιων μελανιών ενδέχεται να προκαλέσει ζημιά η οποία δεν καλύπτεται από τις εγγυήσεις της Epson και, σε συγκεκριμένες περιπτώσεις, ενδέχεται να οδηγήσει σε μη αναμενόμενη συμπεριφορά του εκτυπωτή. Δεν είναι δυνατή η εμφάνιση πληροφοριών σχετικά με τα επίπεδα μη γνήσιων μελανιών.

Οι ακόλουθοι είναι οι κωδικοί για τις αυθεντικές μονάδες παροχής μελανιού της Epson.

Σημείωση:

- Οι κωδικοί Μονάδα παροχής μελανιού μπορεί να διαφέρουν ανά περιοχή. Για τους σωστούς κωδικούς στην περιοχή σας, επικοινωνήστε με την υποστήριξη Epson.
- Δεν είναι διαθέσιμες όλες οι μονάδες παροχής μελανιού σε όλες τις περιοχές.

Για την Ευρώπη

Black (Μαύρο)	Cyan (Γαλάζιο)	Magenta (Ματζέντα)	Yellow (Κίτρινο)
T11P1 T11N1	T11P2 T11N2	T11P3 T11N3	T11P4 T11N4

Επισκεφτείτε την παρακάτω ιστοσελίδα για πληροφορίες σχετικά με τις αποδόσεις της Epson μονάδα παροχής μελανιού.

<http://www.epson.eu/pageyield>

For Australia and New Zealand

Black (Μαύρο)	Cyan (Γαλάζιο)	Magenta (Ματζέντα)	Yellow (Κίτρινο)
T12P1 T12N1	T12P2 T12N2	T12P3 T12N3	T12P4 T12N4

Κωδικός κουτιού συντήρησης

Η Epson συνιστά τη χρήση γνήσιου κουτιού συντήρησης Epson.

Κωδικός κουτιού συντήρησης: C9382



Σημαντικό:

Από τη στιγμή που έχει εγκατασταθεί σε έναν εκτυπωτή, το κουτί συντήρησης δεν μπορεί να χρησιμοποιηθεί με άλλους εκτυπωτές.

Κωδικός κυλίνδρων συλλογής

Η Epson συνιστά τη χρήση γνήσιων κυλίνδρων συλλογής της Epson.

Οι ακόλουθοι είναι οι κωδικοί.

Paper cassette 1 (Paper Feed Roller for Cassette A): C12C938261

Paper cassette 2 to 4 (Paper Feed Roller for Cassette B): C12C938281

Πληροφορίες σχετικά με τα προαιρετικά στοιχεία

Κωδικοί για προαιρετικά στοιχεία

Προαιρετικό στοιχείο	Κωδικός
Βάση συσκευής ελέγχου ταυτότητας-P2	C12C939531
Προαιρετική μονή κασέτα-P2	C12C937901

Πληροφορίες λογισμικού

Αυτή η ενότητα παρουσιάζει μερικές από τις εφαρμογές διατίθενται για τον εκτυπωτή σας. Για μια λίστα με υποστηριζόμενο λογισμικό, ανατρέξτε στην ακόλουθη ιστοσελίδα της Epson ή ανοίξτε το Epson Software Updater για επιβεβαίωση. Μπορείτε να κατεβάσετε τις πιο πρόσφατες εφαρμογές.

<http://www.epson.com>

Σχετικές πληροφορίες

➔ «Εφαρμογή για την ενημέρωση λογισμικού και υλικολογισμικού (Epson Software Updater)» στη σελίδα 214

Εφαρμογή για εκτύπωση από έναν υπολογιστή (Windows Printer Driver)

Το πρόγραμμα οδήγησης εκτυπωτή ελέγχει τον εκτυπωτή σύμφωνα με τις εντολές από μία εφαρμογή. Η πραγματοποίηση των ρυθμίσεων από το πρόγραμμα οδήγησης εκτυπωτή παρέχει τα καλύτερα δυνατά αποτελέσματα εκτύπωσης. Μπορείτε, επίσης, να ελέγξετε την κατάσταση του εκτυπωτή ή να τον διατηρήσετε στη βέλτιστη κατάσταση λειτουργίας χρησιμοποιώντας το βοηθητικό πρόγραμμα οδήγησης εκτυπωτή.

Σημείωση:

Μπορείτε να αλλάξετε τη γλώσσα του προγράμματος οδήγησης εκτυπωτή. Επιλέξτε τη γλώσσα που θέλετε να χρησιμοποιήσετε από τη ρύθμιση **Γλώσσα** στην καρτέλα **Συντήρηση**.

Πρόσβαση στο πρόγραμμα οδήγησης του εκτυπωτή από εφαρμογές

Για να πραγματοποιήσετε ρυθμίσεις που εφαρμόζονται μόνο στην εφαρμογή που χρησιμοποιείτε, μεταβείτε σε αυτές από την αντίστοιχη εφαρμογή.

Επιλέξτε **Εκτύπωση** ή **Ρύθμιση εκτύπωσης** από το μενού **Αρχείο**. Επιλέξτε τον εκτυπωτή σας και έπειτα κάντε κλικ στην επιλογή **Προτιμήσεις** ή **Ιδιότητες**.

Σημείωση:

Οι λειτουργίες διαφέρουν ανάλογα με την εφαρμογή. Ανατρέξτε στη βοήθεια της εφαρμογής για λεπτομέρειες.

Πρόσβαση στο πρόγραμμα οδήγησης του εκτυπωτή από τον πίνακα ελέγχου κ.ο.κ.

Για να προβείτε σε ρυθμίσεις που εφαρμόζονται σε όλες τις εφαρμογές, ακολουθήστε τα παρακάτω βήματα.

Windows 11

Κάντε κλικ στο κουμπί έναρξη και, στη συνέχεια, επιλέξτε **Ρυθμίσεις** > **Bluetooth & συσκευές** > **Εκτυπωτές & σαρωτές**. Κάντε κλικ στον εκτυπωτή σας και στη συνέχεια επιλέξτε **Προτιμήσεις εκτύπωσης**.

Windows 10/Windows Server 2022/Windows Server 2019/Windows Server 2016

Κάντε κλικ στο κουμπί έναρξης και, στη συνέχεια, επιλέξτε **Σύστημα Windows** > **Πίνακας ελέγχου** > **Προβολή συσκευών και εκτυπωτών** στην επιλογή **Υλικό και ήχος**. Κάντε δεξί κλικ στον εκτυπωτή σας ή πατήστε παρατεταμένα και έπειτα επιλέξτε **Προτιμήσεις εκτύπωσης**.

Windows 8.1/Windows 8/Windows Server 2012 R2/Windows Server 2012

Επιλέξτε **Επιφάνεια εργασίας** > **Ρυθμίσεις** > **Πίνακας ελέγχου** > **Προβολή συσκευών και εκτυπωτών** στην επιλογή **Υλικό και ήχος**. Κάντε δεξί κλικ στον εκτυπωτή σας ή πατήστε παρατεταμένα και έπειτα επιλέξτε **Προτιμήσεις εκτύπωσης**.

Windows 7/Windows Server 2008 R2

Κάντε κλικ στο κουμπί έναρξης, επιλέξτε **Πίνακας ελέγχου** > **Προβολή συσκευών και εκτυπωτών** στην επιλογή **Υλικό και ήχος**. Κάντε δεξί κλικ στον εκτυπωτή σας και επιλέξτε **Προτιμήσεις εκτύπωσης**.

❑ Windows Server 2008

Κάντε κλικ στο κουμπί έναρξης, επιλέξτε **Πίνακας ελέγχου > Εκτυπωτές** στην επιλογή **Υλικό και ήχος**. Κάντε δεξί κλικ στον εκτυπωτή σας και επιλέξτε **Προτιμήσεις εκτύπωσης**.

Πρόσβαση στο πρόγραμμα οδήγησης εκτυπωτή από το εικονίδιο εκτυπωτή στη γραμμή εργασιών

Το εικονίδιο εκτυπωτή στη γραμμή εργασιών της επιφάνειας εργασίας είναι ένα εικονίδιο συντόμευσης που σας δίνει τη δυνατότητα γρήγορης πρόσβασης στο πρόγραμμα οδήγησης εκτυπωτή.

Εάν κάνετε κλικ στο εικονίδιο εκτυπωτή και επιλέξετε **Ρυθμίσεις εκτυπωτή**, μπορείτε να μεταβείτε στο ίδιο παράθυρο ρυθμίσεων εκτυπωτή με αυτό που εμφανίζεται από τον πίνακα ελέγχου. Εάν κάνετε διπλό κλικ σε αυτό το εικονίδιο, μπορείτε να ελέγξετε την κατάσταση του εκτυπωτή.

Σημείωση:

*Αν το εικονίδιο του εκτυπωτή δεν εμφανίζεται στη γραμμή κατάστασης, μεταβείτε στο παράθυρο του προγράμματος οδήγησης εκτυπωτή, κάντε κλικ στην επιλογή **Προτιμήσεις εποπτείας** από την καρτέλα **Συντήρηση** και, στη συνέχεια, επιλέξτε **Καταχωρήστε το εικονίδιο συντόμευσης στη γραμμή εργασιών**.*

Εκκίνηση του βοηθητικού προγράμματος

Μεταβείτε στο παράθυρο του προγράμματος οδήγησης του εκτυπωτή. Κάντε κλικ στην καρτέλα **Συντήρηση**.

Σχετικές πληροφορίες

➔ [«Επιλογές μενού για το Πρόγραμμα οδήγησης εκτυπωτή» στη σελίδα 92](#)

Οδηγός για το πρόγραμμα οδήγησης εκτυπωτή των Windows

EPSON Status Monitor 3

Μπορείτε να χρησιμοποιήσετε αυτήν την εφαρμογή, για να παρακολουθείτε την κατάσταση του εκτυπωτή, να εμφανίζετε μηνύματα σφαλμάτων κ.α. Μπορείτε επίσης να ελέγχετε την κατάσταση των αναλωσίμων και την πρόοδο της εκτύπωσης. Πρέπει να εγκαταστήσετε αυτό το λογισμικό για να το χρησιμοποιήσετε.

Εφαρμογή για εκτύπωση από έναν υπολογιστή (Mac OS Printer Driver)

Το πρόγραμμα οδήγησης εκτυπωτή ελέγχει τον εκτυπωτή σύμφωνα με τις εντολές από μία εφαρμογή. Η πραγματοποίηση των ρυθμίσεων από το πρόγραμμα οδήγησης εκτυπωτή παρέχει τα καλύτερα δυνατά αποτελέσματα εκτύπωσης. Μπορείτε, επίσης, να ελέγξετε την κατάσταση του εκτυπωτή ή να τον διατηρήσετε στη βέλτιστη κατάσταση λειτουργίας χρησιμοποιώντας το βοηθητικό πρόγραμμα οδήγησης εκτυπωτή.

Πρόσβαση στο πρόγραμμα οδήγησης του εκτυπωτή από εφαρμογές

Πατήστε **Ρύθμιση σελίδας** ή **Εκτύπωση** στο μενού **Αρχείο** της εφαρμογής σας. Εάν χρειαστεί, κάντε κλικ στην επιλογή **Προβολή λεπτομερειών** (ή ▼) για επέκταση του παραθύρου εκτύπωσης.

Σημείωση:

*Ανάλογα με την εφαρμογή που χρησιμοποιείται, η **Ρύθμιση σελίδας** μπορεί να μην προβάλλεται στο μενού **Αρχείο** και οι λειτουργίες για την προβολή της οθόνης εκτυπωτή μπορεί να διαφέρουν. Ανατρέξτε στη βοήθεια της εφαρμογής για λεπτομέρειες.*

Εκκίνηση του βοηθητικού προγράμματος

Επιλέξτε Προτιμήσεις συστήματος (ή Ρυθμίσεις συστήματος) από το μενού Apple > Εκτυπωτές και σαρωτές (ή Εκτύπωση και σάρωση, Εκτύπωση και φαξ) και στη συνέχεια, επιλέξτε τον εκτυπωτή. Κάντε κλικ στην επιλογή Επιλογές και προμήθειες > Βοήθεια > Άνοιγμα Βοηθήματος εκτυπωτή.

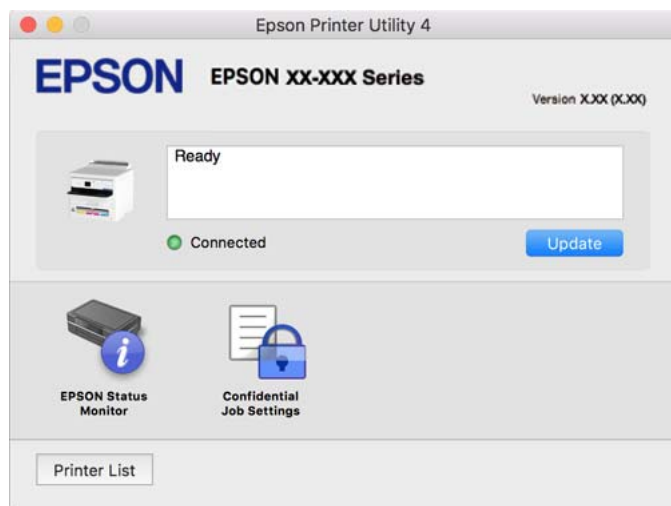
Σχετικές πληροφορίες

➔ «Επιλογές μενού για το Πρόγραμμα οδήγησης εκτυπωτή» στη σελίδα 123

Οδηγός για το πρόγραμμα οδήγησης εκτυπωτή των Mac OS

Epson Printer Utility

Μπορείτε να ελέγξετε την κατάσταση του εκτυπωτή και σφάλματα ενεργοποιώντας το **EPSON Status Monitor**.



Εφαρμογή που μπορεί να εκτυπώσει Γραμματοσειρές PostScript (Πρόγραμμα οδήγησης εκτυπωτή Windows PostScript)

Το πρόγραμμα οδήγησης εκτυπωτή PostScript επιτρέπει στον εκτυπωτή να λαμβάνει και ερμηνεύει οδηγίες εκτύπωσης στη γλώσσα περιγραφής σελίδας, οι οποίες αποστέλλονται από τον υπολογιστή και να εκτυπώνει σωστά. Αυτό είναι κατάλληλο για εκτύπωση από εφαρμογές συμβατές με PostScript που χρησιμοποιούνται για DTP.

Πρόσβαση στο πρόγραμμα οδήγησης του εκτυπωτή από εφαρμογές

Για να πραγματοποιήσετε ρυθμίσεις που εφαρμόζονται μόνο στην εφαρμογή που χρησιμοποιείτε, μεταβείτε σε αυτές από την αντίστοιχη εφαρμογή.

Επιλέξτε Εκτύπωση ή Ρύθμιση εκτύπωσης από το μενού Αρχείο. Επιλέξτε τον εκτυπωτή σας και έπειτα κάντε κλικ στην επιλογή Προτιμήσεις ή Ιδιότητες.

Σημείωση:

Οι λειτουργίες διαφέρουν ανάλογα με την εφαρμογή. Ανατρέξτε στη βοήθεια της εφαρμογής για λεπτομέρειες.

Πρόσβαση στο πρόγραμμα οδήγησης του εκτυπωτή από τον πίνακα ελέγχου

Για να προβείτε σε ρυθμίσεις που εφαρμόζονται σε όλες τις εφαρμογές, μεταβείτε σε αυτές από τον πίνακα ελέγχου.

Windows 11

Κάντε κλικ στο κουμπί έναρξη και, στη συνέχεια, επιλέξτε **Ρυθμίσεις > Bluetooth & συσκευές > Εκτυπωτές & σαρωτές**. Κάντε κλικ στον εκτυπωτή σας και, στη συνέχεια, επιλέξτε **Προτιμήσεις εκτύπωσης**.

Windows 10/Windows Server 2022/Windows Server 2019/Windows Server 2016

Κάντε κλικ στο κουμπί έναρξης και, στη συνέχεια, επιλέξτε **Σύστημα Windows > Πίνακας ελέγχου > Προβολή συσκευών και εκτυπωτών** στην επιλογή **Υλικό και ήχος**. Κάντε δεξί κλικ στον εκτυπωτή σας ή πατήστε παρατεταμένα και έπειτα επιλέξτε **Προτιμήσεις εκτύπωσης**.

Windows 8.1/Windows 8/Windows Server 2012 R2/Windows Server 2012

Επιλέξτε **Επιφάνεια εργασίας > Ρυθμίσεις > Πίνακας ελέγχου > Προβολή συσκευών και εκτυπωτών** στην επιλογή **Υλικό και ήχος**. Κάντε δεξί κλικ στον εκτυπωτή σας ή πατήστε παρατεταμένα και έπειτα επιλέξτε **Προτιμήσεις εκτύπωσης**.

Windows 7/Windows Server 2008 R2

Κάντε κλικ στο κουμπί έναρξης, επιλέξτε **Πίνακας ελέγχου > Προβολή συσκευών και εκτυπωτών** στην επιλογή **Υλικό και ήχος**. Κάντε δεξί κλικ στον εκτυπωτή σας και επιλέξτε **Προτιμήσεις εκτύπωσης**.

Windows Server 2008

Κάντε κλικ στο κουμπί έναρξης, επιλέξτε **Πίνακας ελέγχου > Εκτυπωτές** στην επιλογή **Υλικό και ήχος**. Κάντε δεξί κλικ στον εκτυπωτή σας και επιλέξτε **Προτιμήσεις εκτύπωσης**.

Πρόσβαση στο πρόγραμμα οδήγησης εκτυπωτή από το εικονίδιο εκτυπωτή στη γραμμή εργασιών

Το εικονίδιο εκτυπωτή στη γραμμή εργασιών της επιφάνειας εργασίας είναι ένα εικονίδιο συντόμευσης που σας δίνει τη δυνατότητα γρήγορης πρόσβασης στο πρόγραμμα οδήγησης εκτυπωτή.

Εάν κάνετε κλικ στο εικονίδιο εκτυπωτή και επιλέξετε **Ρυθμίσεις εκτυπωτή**, μπορείτε να μεταβείτε στο ίδιο παράθυρο ρυθμίσεων εκτυπωτή με αυτό που εμφανίζεται από τον πίνακα ελέγχου. Εάν κάνετε διπλό κλικ σε αυτό το εικονίδιο, μπορείτε να ελέγξετε την κατάσταση του εκτυπωτή.

Σχετικές πληροφορίες

➔ [«Επιλογές μενού για το Πρόγραμμα οδήγησης εκτυπωτή PostScript» στη σελίδα 117](#)

Εφαρμογή που μπορεί να εκτυπώσει Γραμματοσειρές PostScript (Πρόγραμμα οδήγησης εκτυπωτή Mac OS PostScript)

Το πρόγραμμα οδήγησης εκτυπωτή PostScript επιτρέπει στον εκτυπωτή να λαμβάνει και ερμηνεύει οδηγίες εκτύπωσης στη γλώσσα περιγραφής σελίδας, οι οποίες αποστέλλονται από τον υπολογιστή και να εκτυπώνει σωστά. Αυτό είναι κατάλληλο για εκτύπωση από εφαρμογές συμβατές με PostScript που χρησιμοποιούνται για DTP.

Πρόσβαση στο πρόγραμμα οδήγησης του εκτυπωτή από εφαρμογές

Πατήστε **Ρύθμιση σελίδας** ή **Εκτύπωση** στο μενού **Αρχείο** της εφαρμογής σας. Εάν χρειαστεί, κάντε κλικ στην επιλογή **Προβολή λεπτομερειών** (ή ▼) για επέκταση του παραθύρου εκτύπωσης.

Σημείωση:

Ανάλογα με την εφαρμογή που χρησιμοποιείται, η **Ρύθμιση σελίδας** μπορεί να μην προβάλλεται στο μενού **Αρχείο** και οι λειτουργίες για την προβολή της οθόνης εκτυπωτή μπορεί να διαφέρουν. Ανατρέξτε στη βοήθεια της εφαρμογής για λεπτομέρειες.

Εκκίνηση του βοηθητικού προγράμματος

Επιλέξτε **Προτιμήσεις συστήματος** (ή **Ρυθμίσεις συστήματος**) από το μενού **Apple > Εκτυπωτές και σαρωτές** (ή **Εκτύπωση και σάρωση, Εκτύπωση και φαξ**) και στη συνέχεια, επιλέξτε τον εκτυπωτή. Κάντε κλικ στην επιλογή **Επιλογές και προμήθειες > Βοήθεια > Άνοιγμα Βοηθήματος εκτυπωτή**.

Σχετικές πληροφορίες

➔ «Επιλογές μενού για το Πρόγραμμα οδήγησης εκτυπωτή PostScript» στη σελίδα 130

Εφαρμογή που μπορεί να εκτυπώσει Γλώσσα PCL (Πρόγραμμα οδήγησης εκτυπωτή PCL)

Το πρόγραμμα οδήγησης εκτυπωτή PCL επιτρέπει στον εκτυπωτή να λαμβάνει και ερμηνεύει οδηγίες εκτύπωσης στη γλώσσα περιγραφής σελίδας, οι οποίες αποστέλλονται από τον υπολογιστή και να εκτυπώνει σωστά. Αυτό είναι κατάλληλο για εκτύπωση από γενικές εφαρμογές, όπως Microsoft Office.

Σημείωση:

Το λειτουργικό σύστημα Mac OS δεν υποστηρίζεται.

Συνδέστε τον εκτυπωτή στο ίδιο δίκτυο με τον υπολογιστή και, στη συνέχεια, ακολουθήστε την παρακάτω διαδικασία για να εγκαταστήσετε το πρόγραμμα οδήγησης του εκτυπωτή.

1. Πραγματοποιήστε λήψη του εκτελέσιμου αρχείου του προγράμματος οδήγησης από τον ιστότοπο υποστήριξης της Epson.

<http://www.epson.eu/Support> (μόνο για την Ευρώπη)

<http://support.epson.net/>

2. Κάντε διπλό κλικ στο εκτελέσιμο αρχείο.
3. Ακολουθήστε τις οδηγίες που εμφανίζονται στην οθόνη για το υπόλοιπο της εγκατάστασης.

Σημείωση:

Εάν το προϊόν σας συνοδεύεται από δίσκο λογισμικού, μπορείτε επίσης να το εγκαταστήσετε χρησιμοποιώντας τον δίσκο. Μεταβείτε στο «Driver\PCL Universal».

Εφαρμογή διαμόρφωσης λειτουργιών εκτυπωτή (Web Config)

Η εφαρμογή Web Config εκτελείται σε ένα πρόγραμμα περιήγησης στο web, όπως το Microsoft Edge και το Safari, σε έναν υπολογιστή ή μια έξυπνη συσκευή. Μπορείτε να επιβεβαιώσετε την κατάσταση του εκτυπωτή ή να αλλάξετε τις ρυθμίσεις του εκτυπωτή και της υπηρεσίας δικτύου. Για να χρησιμοποιήσετε την εφαρμογή Web Config, συνδέστε τον εκτυπωτή και τον υπολογιστή ή τη συσκευή στο ίδιο δίκτυο.

Υποστηρίζονται τα ακόλουθα προγράμματα περιήγησης. Χρησιμοποιήστε την τελευταία έκδοση.

Microsoft Edge, Internet Explorer, Firefox, Chrome, Safari

Σημείωση:

Ενδέχεται να σας ζητηθεί να εισαγάγετε τον κωδικό πρόσβασης διαχειριστή κατά τη λειτουργία του Web Config. Ανατρέξτε στις σχετικές πληροφορίες παρακάτω για περισσότερες λεπτομέρειες.

Σχετικές πληροφορίες

➔ «Προεπιλεγμένη τιμή για τον κωδικό πρόσβασης διαχειριστή» στη σελίδα 16

Εκτέλεση του Web Config σε ένα Πρόγραμμα περιήγησης Ιστού

1. Ελέγξτε τη διεύθυνση IP του εκτυπωτή.

Επιλέξτε το εικονίδιο δικτύου στην αρχική οθόνη του εκτυπωτή και, στη συνέχεια, επιλέξτε τη μέθοδο ενεργής σύνδεσης για να επιβεβαιώσετε τη διεύθυνση IP του εκτυπωτή.

Για να επιλέξετε ένα στοιχείο, χρησιμοποιήστε τα κουμπιά ▲ ▼ ◀ ▶ και έπειτα πατήστε το κουμπί OK.

Σημείωση:

Μπορείτε επίσης να ελέγξετε τη διεύθυνση IP εκτυπώνοντας την αναφορά σύνδεσης δικτύου.

2. Εκτελέστε ένα Πρόγραμμα περιήγησης ιστού από έναν υπολογιστή ή μια έξυπνη συσκευή και κατόπιν εισαγάγετε τη διεύθυνση IP του εκτυπωτή.

Μορφή:

IPv4: http://η διεύθυνση IP του εκτυπωτή/

IPv6: http://[η διεύθυνση IP του εκτυπωτή]/

Παραδείγματα:

IPv4: http://192.168.100.201/

IPv6: http://[2001:db8::1000:1]/

Σημείωση:

Χρησιμοποιώντας την έξυπνη συσκευή, μπορείτε επίσης να εκτελέσετε το Web Config από την οθόνη πληροφοριών προϊόντος του Epson Smart Panel.

Καθώς ο εκτυπωτής χρησιμοποιεί ένα αυτο-υπογεγραμμένο πιστοποιητικό κατά την πρόσβαση στο HTTPS, εμφανίζεται μια προειδοποίηση στο πρόγραμμα περιήγησης όταν ξεκινάτε το Web Config. Αυτό δεν υποδεικνύει ένα πρόβλημα και μπορεί να αγνοηθεί.

Σχετικές πληροφορίες

➔ «Εκτύπωση αναφοράς σύνδεσης δικτύου» στη σελίδα 55

➔ «Εκτύπωση χρησιμοποιώντας το Epson Smart Panel» στη σελίδα 133

Εισαγωγή αυτο-υπογεγραμμένου πιστοποιητικού (Windows)

Μετά την εισαγωγή αυτο-υπογεγραμμένου πιστοποιητικού, το πρόγραμμα περιήγησής σας σταματά να εμφανίζει προειδοποίηση κατά την εκκίνηση του Web Config. Επικοινωνήστε με τον διαχειριστή σας για λεπτομέρειες και προφυλάξεις ασφαλείας για τα αυτο-υπογεγραμμένα πιστοποιητικά.

Σημείωση:

- Η μέθοδος εισαγωγής του αυτο-υπογεγραμμένου πιστοποιητικού εξαρτάται από το περιβάλλον σας.
- Η μέθοδος λειτουργίας ενδέχεται να διαφέρει ανάλογα με την έκδοση του λειτουργικού συστήματος.

1. Εισαγάγετε τη διεύθυνση IP του εκτυπωτή στο πρόγραμμα περιήγησής σας για να μεταβείτε στο στοιχείο Web Config.
2. Επιλέξτε την καρτέλα **Ασφάλεια δικτύου**.
3. Κάντε κλικ στην επιλογή **Λήψη**,
Πραγματοποιείται λήψη ενός αυτο-υπογεγραμμένου πιστοποιητικού.
4. Κάντε δεξί κλικ στο ληφθέν πιστοποιητικό και επιλέξτε **Εγκατάσταση πιστοποιητικού**.
5. Επιλέξτε **Τοπικό μηχάνημα** στην οθόνη **Καλώς ήλθατε στον οδηγό εισαγωγής πιστοποιητικών** που εμφανίζεται.
6. Κάντε κλικ στην επιλογή **Επόμενο**, και, στη συνέχεια, κάντε κλικ στην επιλογή **Ναι** στην οθόνη που εμφανίζεται.
7. Στην οθόνη **Αποθήκευση πιστοποιητικού**, επιλέξτε **Τοποθέτηση όλων των πιστοποιητικών στην ακόλουθη θέση αποθήκευσης**.
8. Κάντε κλικ στο **Αναζήτηση**, επιλέξτε **Έμπιστες αρχές πιστοποίησης** και, στη συνέχεια, κάντε κλικ στο **OK**.
9. Κάντε κλικ στην επιλογή **Επόμενο** στην οθόνη **Αποθήκευση πιστοποιητικού**.
10. Στην οθόνη **Ολοκλήρωση του οδηγού εισαγωγής πιστοποιητικών**, επιλέξτε τις ρυθμίσεις και κάντε κλικ στην επιλογή **Τέλος**.
11. Κάντε κλικ στην επιλογή **OK** στην επόμενη οθόνη για ολοκλήρωση.
Επανεκκινήστε το πρόγραμμα περιήγησης, προκειμένου να αντικατοπτρίζεται το εισαγόμενο αυτο-υπογεγραμμένο πιστοποιητικό.

Σχετικές πληροφορίες

- ➔ [«Εκτέλεση του Web Config σε ένα Πρόγραμμα περιήγησης Ιστού» στη σελίδα 212](#)
- ➔ [«Σχετικά με την ψηφιακή πιστοποίηση» στη σελίδα 288](#)

Εισαγωγή αυτο-υπογεγραμμένου πιστοποιητικού(Mac OS)

Μετά την εισαγωγή αυτο-υπογεγραμμένου πιστοποιητικού, το πρόγραμμα περιήγησής σας σταματά να εμφανίζει προειδοποίηση κατά την εκκίνηση του Web Config. Επικοινωνήστε με τον διαχειριστή σας για λεπτομέρειες και προφυλάξεις ασφαλείας για τα αυτο-υπογεγραμμένα πιστοποιητικά.

Σημείωση:

- Η μέθοδος εισαγωγής του αυτο-υπογεγραμμένου πιστοποιητικού εξαρτάται από το περιβάλλον σας.
- Η μέθοδος λειτουργίας ενδέχεται να διαφέρει ανάλογα με την έκδοση του λειτουργικού συστήματος.

1. Εισαγάγετε τη διεύθυνση IP του εκτυπωτή στο πρόγραμμα περιήγησής σας για να μεταβείτε στο στοιχείο Web Config.
2. Επιλέξτε την καρτέλα **Ασφάλεια δικτύου**.
3. Κάντε κλικ στην επιλογή **Λήψη**,
Πραγματοποιείται λήψη ενός αυτο-υπογεγραμμένου πιστοποιητικού.

4. Κάντε διπλό κλικ στο ληφθέν πιστοποιητικό.

Η πρόσβαση στο σύστημα διαχείρισης κωδικών (keychain) ξεκινά με εισαγωγή του αυτο-υπογεγραμμένου πιστοποιητικού.

5. Κάντε κλικ στην επιλογή **Πιστοποιητικά** στην οθόνη **Πρόσβαση Keychain** και κάντε διπλό κλικ στο εισαχθέν πιστοποιητικό.

6. Στην οθόνη που εμφανίζεται, επιλέξτε τα ακόλουθα στοιχεία.

Εμπιστοσύνη > Κατά τη χρήση αυτού του πιστοποιητικού > Εμπιστοσύνη πάντα

7. Κλείστε την οθόνη για να ολοκληρώσετε την εισαγωγή.

Επανεκκινήστε το πρόγραμμα περιήγησης, προκειμένου να αντικατοπτρίζεται το εισαγόμενο αυτο-υπογεγραμμένο πιστοποιητικό.

Σχετικές πληροφορίες

➔ «Εκτέλεση του Web Config σε ένα Πρόγραμμα περιήγησης Ιστού» στη σελίδα 212

➔ «Σχετικά με την ψηφιακή πιστοποίηση» στη σελίδα 288

Εφαρμογή για την ενημέρωση λογισμικού και υλικολογισμικού (Epson Software Updater)

Το EPSON Software Updater είναι μια εφαρμογή που εγκαθιστά νέο λογισμικό και ενημερώνει το υλικολογισμικό και τα εγχειρίδια μέσω Internet. Εάν θέλετε να ελέγχετε τακτικά τις πληροφορίες ενημέρωσης, μπορείτε να ορίσετε το διάστημα ελέγχου για ενημερώσεις στις Ρυθμίσεις αυτόματης ενημέρωσης του EPSON Software Updater.

Σημείωση:

Τα λειτουργικά συστήματα Windows Server δεν υποστηρίζονται.

Εκκίνηση στα Windows

- Windows 11

Κάντε κλικ στο κουμπί έναρξης και, στη συνέχεια, επιλέξτε **Όλες οι εφαρμογές > EPSON Software > Epson Software Updater**.

- Windows 10

Κάντε κλικ στο κουμπί Έναρξη και, στη συνέχεια, επιλέξτε **EPSON Software > Epson Software Updater**.

- Windows 8.1/Windows 8

Εισαγάγετε το όνομα της εφαρμογής στο σύμβολο αναζήτησης και έπειτα επιλέξτε το εμφανιζόμενο εικονίδιο.

- Windows 7

Κάντε κλικ στο κουμπί έναρξης και επιλέξτε **Όλα τα προγράμματα (ή Προγράμματα) > EPSON Software > Epson Software Updater**.

Σημείωση:

Μπορείτε, επίσης, να εκκινήσετε το EPSON Software Updater κάνοντας κλικ στο εικονίδιο εκτυπωτή στη γραμμή εργασιών από την επιφάνεια εργασίας και επιλέγοντας έπειτα **Ενημέρωση λογισμικού**.

Εκκίνηση στα Mac OS

Επιλέξτε **Μετάβαση > Εφαρμογές > Epson Software > EPSON Software Updater**.

Σχετικές πληροφορίες

➔ «Ξεχωριστή εγκατάσταση εφαρμογών» στη σελίδα 149

Λογισμικό για τη διαχείριση συσκευών στο δίκτυο (Epson Device Admin)

Το Epson Device Admin είναι ένα λογισμικό εφαρμογής πολλών λειτουργιών που διαχειρίζεται τη συσκευή στο δίκτυο.

Οι παρακάτω λειτουργίες είναι διαθέσιμες.

- Παρακολουθήστε ή διαχειριστείτε έως και 2000 εκτυπωτές στον τομέα
- Δημιουργήστε μια αναλυτική αναφορά, όπως για την κατάσταση αναλώσιμων ή προϊόντος
- Ενημέρωση του υλικολογισμικού προϊόντος
- Εισαγωγή της συσκευής στο δίκτυο
- Εφαρμόστε τις ενοποιημένες ρυθμίσεις σε πολλές συσκευές.

Μπορείτε να κάνετε λήψη του Epson Device Admin από την τοποθεσία web υποστήριξης της Epson. Για περισσότερες πληροφορίες, ανατρέξτε στην τεκμηρίωση ή βοήθεια του Epson Device Admin.

Σύστημα ελέγχου ταυτότητας της Epson (Epson Print Admin)

Το Epson Print Admin είναι ένα σύστημα ελέγχου ταυτότητας που σας επιτρέπει να διαχειριστείτε τις συσκευές Epson, καθώς και να ενισχύσετε τη μείωση κόστους και τη λειτουργική αποτελεσματικότητα και, συνεπώς, την ασφάλεια. Υπάρχουν δυνατότητες που εμφανίζονται παρακάτω.

Για περισσότερες λεπτομέρειες, επικοινωνήστε με τον αντιπρόσωπό σας.

- Εκτύπωση μετά τον έλεγχο ταυτότητας της συσκευής.
- Περιορισμός συσκευών, λειτουργιών και χρονικών περιόδων στις οποίες οι χρήστες μπορούν να έχουν πρόσβαση στη συσκευή.
- Αποθήκευση εγγραφών για όλους τους χρήστες και τις συσκευές.
- Καταχώριση χρηστών χρησιμοποιώντας τις πληροφορίες χρήστη από τον ενεργό κατάλογο ή τον διακομιστή LDAP.

Λίστα μενού ρυθμίσεων

Επιλέξτε **Ρυθμίσ** στην αρχική οθόνη του εκτυπωτή για να πραγματοποιήσετε διάφορες ρυθμίσεις.

Τα ονόματα των λειτουργιών και τα στοιχεία του μενού ρυθμίσεων ενδέχεται να διαφέρουν ανάλογα με την έκδοση του υλικολογισμικού.

Γενικές ρυθμίσεις

Επιλέξτε τα μενού στον πίνακα ελέγχου, όπως περιγράφεται παρακάτω.

Ρυθμίσ > Γενικές ρυθμίσεις

Βασικές ρυθμίσεις

Επιλέξτε τα μενού στον πίνακα ελέγχου, όπως περιγράφεται παρακάτω.

Ρυθμίσ > Γενικές ρυθμίσεις > Βασικές ρυθμίσεις

Φωτεινότη. LCD:

Προσαρμόστε τη φωτεινότητα της οθόνης LCD.

Χρον. Ύπνου:

Ρυθμίστε τη χρονική περίοδο για τη μετάβαση σε κατάσταση αναστολής λειτουργίας (λειτουργία εξοικονόμησης ενέργειας) όταν ο εκτυπωτής δεν έχει εκτελέσει κάποια λειτουργία. Η οθόνη LCD γίνεται μαύρη μόλις παρέλθει ο προκαθορισμένος χρόνος.

Απενερ χρονοδιακ:

Το προϊόν σας μπορεί να διαθέτει αυτή τη λειτουργία ή τη λειτουργία **Ρυθμ. απενεργ.**, ανάλογα με το σημείο αγοράς.

Επιλέξτε αυτήν τη ρύθμιση για να απενεργοποιείται αυτόματα ο εκτυπωτής όταν δεν χρησιμοποιείται για ένα προκαθορισμένο χρονικό διάστημα. Μπορείτε να προσαρμόσετε το χρόνο πριν την εφαρμογή της διαχείρισης τροφοδοσίας. Οποιαδήποτε αύξηση θα επηρεάσει την ενεργειακή αποδοτικότητα του προϊόντος. Αναλογιστείτε το περιβάλλον πριν κάνετε οποιαδήποτε αλλαγή.

Ρυθμ. απενεργ.:

Το προϊόν σας μπορεί να διαθέτει αυτή τη λειτουργία ή τη λειτουργία **Απενερ χρονοδιακ**, ανάλογα με το σημείο αγοράς.

Απενεργοποίηση όταν ανενεργό:

Επιλέξτε αυτή τη ρύθμιση για να απενεργοποιείται αυτόματα ο εκτυπωτής όταν δεν χρησιμοποιείται για ένα προκαθορισμένο χρονικό διάστημα. Μπορείτε να προσαρμόσετε το χρόνο πριν την εφαρμογή της διαχείρισης τροφοδοσίας. Οποιαδήποτε αύξηση θα επηρεάσει την ενεργειακή αποδοτικότητα του προϊόντος. Αναλογιστείτε το περιβάλλον πριν κάνετε οποιαδήποτε αλλαγή.

Απενεργοπ. κατά την αποσύνδεση:

Επιλέξτε αυτή τη ρύθμιση για να απενεργοποιείται ο εκτυπωτής μετά από ένα καθορισμένο διάστημα, όταν όλες οι θύρες του συμπεριλαμβανομένης της θύρας USB είναι αποσυνδεδεμένες. Αυτή η δυνατότητα ίσως να μην είναι διαθέσιμη, ανάλογα με την περιοχή σας.

Ανατρέξτε στην ακόλουθη ιστοσελίδα για το καθορισμένο χρονικό διάστημα.

<https://www.epson.eu/energy-consumption>

Ρυθμίσ. Ημερομηνίας/Ωρας:

Ημερομηνία/Ωρα:

Πληκτρολογήστε την τρέχουσα ημερομηνία και ώρα.

Θερινή ώρα:

Επιλέξτε τη ρύθμιση θερινής ώρας που ισχύει για την περιοχή σας.

Διαφορά ώρας:

Εισαγάγετε τη διαφορά ώρας μεταξύ της τοπικής σας ώρας και της UTC (Συντονισμένη παγκόσμια ώρα).

Γλώσσα/Language:

Επιλέξτε τη γλώσσα που χρησιμοποιείται στην οθόνη LCD.

Λήξη χρον. ορίου λειτ.:

Επιλέξτε **Εν.** για να επιστρέψετε στην αρχική οθόνη όταν δεν έχουν εκτελεστεί λειτουργίες για ένα προκαθορισμένο χρονικό διάστημα.

Πληκτρολόγιο:

Αλλάξτε τη διάταξη του πληκτρολογίου στην οθόνη LCD.

Σχετικές πληροφορίες

➔ «Εισαγωγή χαρακτήρων» στη σελίδα 28

Ρυθμίσεις εκτυπωτή

Επιλέξτε τα μενού στον πίνακα ελέγχου, όπως περιγράφεται παρακάτω.

Ρυθμίσεις > Γενικές ρυθμίσεις > Ρυθμίσεις εκτυπωτή

Ρυθμίσεις προέλ. χαρτιού:

Ρύθμιση χαρτιού:

Επιλέξτε το μέγεθος και τον τύπο χαρτιού που τοποθετήσατε στην προέλευση χαρτιού.

Προτερ. δίσκου χαρτιού:

Επιλέξτε **Εν.** για να δώσετε προτεραιότητα εκτύπωσης στο χαρτί που έχει τοποθετηθεί στον δίσκο χαρτιού.

Αυτ. μετάβ. σε A4/Letter:

Επιλέξτε **Εν.** για τροφοδοσία χαρτιού από την προέλευση χαρτιού που έχει οριστεί ως μέγεθος A4, όταν δεν υπάρχει προέλευση χαρτιού που έχει οριστεί ως Letter, ή τροφοδοσία από την προέλευση χαρτιού που έχει οριστεί ως μέγεθος Letter, όταν δεν υπάρχει προέλευση χαρτιού που έχει οριστεί ως A4.

Ρυθμίσεις αυτ. επιλογής:

Όταν εξαντληθεί το χαρτί, τροφοδοτείται αυτόματα χαρτί από μια προέλευση χαρτιού με τις ίδιες ρυθμίσεις με τις ρυθμίσεις χαρτιού για τις εργασίες εκτύπωσης. Μπορείτε να ορίσετε την αυτόματη επιλογή για κάθε προέλευση χαρτιού. Δεν μπορείτε να απενεργοποιήσετε τα πάντα.

Αυτή η ρύθμιση απενεργοποιείται όταν επιλέγετε μια συγκεκριμένη προέλευση χαρτιού στις ρυθμίσεις χαρτιού για τις εργασίες εκτύπωσης. Ανάλογα με τη ρύθμιση τύπου χαρτιού στην καρτέλα **Κύριο** στο πρόγραμμα οδήγησης του εκτυπωτή, ενδέχεται να μην τροφοδοτείται αυτόματα χαρτί.

Ειδοποίηση σφάλματος:

Ειδοποίηση μεγ. χαρτιού:

Επιλέξτε **Εν.** για να εμφανίζεται ένα μήνυμα σφάλματος όταν το επιλεγμένο μέγεθος χαρτιού δεν ταιριάζει με το τοποθετημένο χαρτί.

Ειδοποίηση τύπου χαρτιού:

Επιλέξτε **Εν.** για να εμφανίζεται ένα μήνυμα σφάλματος όταν ο επιλεγμένος τύπος χαρτιού δεν ταιριάζει με το τοποθετημένο χαρτί.

Αυτόματη εμφάνιση ρύθμισης χαρτιού:

Επιλέξτε **Εν.** για να εμφανίζεται η οθόνη **Ρύθμιση χαρτιού** όταν τοποθετείτε χαρτί στην προέλευση χαρτιού. Εάν απενεργοποιήσετε αυτή τη λειτουργία, δεν θα μπορείτε να εκτυπώσετε από iPhone, iPad ή iPod touch χρησιμοποιώντας το AirPrint.

Γλώσσα εκτύπωσης:

USB:

Επιλέξτε τη γλώσσα εκτύπωσης για τη διεπαφή USB.

Δίκτυο:

Επιλέξτε τη γλώσσα εκτύπωσης για τη διεπαφή δικτύου.

Καθολικές ρυθμίσεις εκτύπ.:

Αυτές οι ρυθμίσεις εφαρμόζονται όταν εκτυπώνετε χρησιμοποιώντας εξωτερική συσκευή χωρίς τη χρήση του προγράμματος οδήγησης του εκτυπωτή. Οι ρυθμίσεις μετατόπισης εφαρμόζονται όταν εκτυπώνετε χρησιμοποιώντας το πρόγραμμα οδήγησης του εκτυπωτή.

Μετατόπιση επάνω:

Προσαρμόστε το επάνω περιθώριο του χαρτιού.

Μετατόπιση αριστερά:

Προσαρμόστε το αριστερό περιθώριο του χαρτιού.

Μετατόπιση πάνω σε πίσω:

Προσαρμόστε το επάνω περιθώριο για το πίσω μέρος της σελίδας κατά την εκτύπωσης διπλής όψης.

Μετατόπιση αριστερά πίσω:

Προσαρμόστε το αριστερό περιθώριο για το πίσω μέρος της σελίδας κατά την εκτύπωσης διπλής όψης.

Έλεγχος πλάτος χαρτιού:

Επιλέξτε **Εν.** για να ελέγχετε το πλάτος του χαρτιού πριν την εκτύπωση. Αυτό εμποδίζει την εκτύπωση πέρα από τα άκρα του χαρτιού, όταν η ρύθμιση μεγέθους χαρτιού είναι λανθασμένη, αλλά ενδέχεται να μειώσει την ταχύτητα της εκτύπωσης.

Παράλειψη κενής σελίδας:

Παραλείπει αυτόματα τις κενές σελίδες στα δεδομένα εκτύπωσης για την εξοικονόμηση χαρτιού.

Διαμόρφωση εκτύπωσης PDL:

Κοινές ρυθμίσεις:

Μέγ. χαρτ.:

Επιλέξτε το προεπιλεγμένο μέγεθος χαρτιού για την εκτύπωση.

Τύπ. χαρτ.:

Επιλέξτε τον προεπιλεγμένο τύπο χαρτιού για την εκτύπωση.

Προσανατολισμός:

Επιλέξτε τον προεπιλεγμένο προσανατολισμό για την εκτύπωση.

Ποιότητα:

Επιλέξτε την ποιότητα εκτύπωσης.

Λειτ. εξοικ. μελαν.:

Επιλέξτε **Εν.** για εξοικονόμηση μελανιού μέσω της μείωσης της πυκνότητας εκτύπωσης.

Σειρά εκτύπωσης:

Επιλέξτε τη σειρά εκτύπωσης, από την πρώτη ή την τελευταία σελίδα.

Τελευταία σελ. επάνω:

Ξεκινά την εκτύπωση από την πρώτη σελίδα ενός αρχείου.

1η σελίδα επάνω:

Ξεκινά την εκτύπωση από την τελευταία σελίδα του αρχείου.

Αριθμός αντιγράφων:

Ορίστε τον αριθμό αντιγράφων που θα εκτυπωθούν.

Περιθώριο δεσίματος:

Επιλέξτε τη θέση βιβλιοδεσίας.

Αυτόμ. εξαγ. χαρτ.:

Επιλέξτε **Εν.** για την αυτόματη εξαγωγή χαρτιού όταν η εκτύπωση διακόπτεται κατά τη διάρκεια μιας εργασίας εκτύπωσης.

Εκτύπ. διπλής όψης:

Επιλέξτε **Εν.** για να εκτελέσετε εκτύπωση διπλής όψης.

Μενού PCL:

Πραγματοποιήστε ρυθμίσεις για εκτύπωση PCL.

Προέλ. γραμματος.:

Γραμματος. εκτυπ.:

Επιλέξτε τη χρήση μιας προεγκατεστημένης γραμματοσειράς στον εκτυπωτή.

Λήψη:

Επιλέξτε για να χρησιμοποιήσετε μια γραμματοσειρά της οποίας έχετε πραγματοποιήσει λήψη.

Αριθμός γραμματος.:

Επιλέξτε τον προεπιλεγμένο αριθμό γραμματοσειράς για την προεπιλεγμένη Προέλ. γραμματος.. Ο διαθέσιμος αριθμός ποικίλλει ανάλογα με τις ρυθμίσεις που πραγματοποιήσατε.

Πλάτος:

Ορίστε το προεπιλεγμένο βήμα γραμματοσειράς αν η γραμματοσειρά είναι κλιμακούμενη και σταθερού βήματος. Μπορείτε να επιλέξετε μεταξύ 0,44 έως 99,99 cpi (χαρακτήρες ανά ίντσα), σε προσαυξήσεις της τάξης του 0,01.

Αυτό το στοιχείο ενδέχεται να μην εμφανίζεται ανάλογα με τις ρυθμίσεις Προέλ. γραμματος. ή Αριθμός γραμματος..

Μέγεθος σημείων:

Ορίστε το προεπιλεγμένο ύψος γραμματοσειράς αν η γραμματοσειρά είναι κλιμακούμενη και αναλογική. Μπορείτε να επιλέξετε μεταξύ 4,00 έως 999,75 στιγμών, σε προσαυξήσεις της τάξης του 0,25.

Αυτό το στοιχείο ενδέχεται να μην εμφανίζεται ανάλογα με τις ρυθμίσεις Προέλ. γραμματος. ή Αριθμός γραμματος..

Σύνολο συμβόλων:

Επιλέξτε το προεπιλεγμένο σύνολο συμβόλων. Εάν η γραμματοσειρά που επιλέξατε στη ρύθμιση Προέλ. γραμματος. και Προέλ. γραμματος. δεν είναι διαθέσιμη στη νέα ρύθμιση συνόλου συμβόλων, οι ρυθμίσεις Προέλ. γραμματος. και Αριθμός γραμματος. αντικαθίστανται αυτόματα με την προεπιλεγμένη τιμή, IBM-US.

Γραμμές:

Ορίστε τον αριθμό γραμμών για το επιλεγμένο μέγεθος και προσανατολισμό του χαρτιού. Αυτό προκαλεί επίσης αλλαγή του διάστιχου (VMI) και η νέα τιμή VMI αποθηκεύεται στον εκτυπωτή. Αυτό σημαίνει ότι οι τελευταίες αλλαγές στις ρυθμίσεις μεγέθους σελίδας ή προσανατολισμού προκαλούν αλλαγές στην τιμή της ρύθμισης «Μορφή», με βάση την αποθηκευμένη τιμή VMI.

Λειτουργία CR:

Επιλέξτε την εντολή επιστροφής φορέα κατά την εκτύπωση με ένα πρόγραμμα οδήγησης συγκεκριμένου λειτουργικού συστήματος.

Λειτουργία LF:

Επιλέξτε την εντολή τροφοδοσίας γραμμής κατά την εκτύπωση με ένα πρόγραμμα οδήγησης συγκεκριμένου λειτουργικού συστήματος.

Ανάθ. Προέλ. χαρτ.:

Ρυθμίστε τον ορισμό για την εντολή επιλογής προέλευσης χαρτιού. Όταν έχει επιλεγεί το **4**, οι εντολές ορίζονται ως συμβατές με τον HP LaserJet 4. Όταν έχει επιλεγεί το **4K**, οι εντολές ορίζονται ως συμβατές με τους HP LaserJet 4000, 5000 και 8000. Όταν έχει επιλεγεί το **5S**, οι εντολές ορίζονται ως συμβατές με τον HP LaserJet 5S.

Μενού PS:

Πραγματοποιήστε ρυθμίσεις για εκτύπωση PS.

Φύλλο σφαλμάτων:

Επιλέξτε **Εν.** για να εκτυπώσετε ένα φύλλο που εμφανίζει την κατάσταση όταν παρουσιάζεται ένα σφάλμα κατά τη διάρκεια της εκτύπωσης PostScript ή PDF.

Χρωματισμός:

Επιλέξτε τη λειτουργία χρώματος για εκτύπωση PostScript.

Δυαδική μορφή:

Επιλέξτε **Εν.** κατά την εκτύπωση δεδομένων που περιέχουν δυαδικές εικόνες. Η εφαρμογή ίσως αποστείλει τα δυαδικά δεδομένα ακόμα και αν η ρύθμιση του προγράμματος οδήγησης του εκτυπωτή έχει οριστεί στο ASCII, αλλά μπορείτε να εκτυπώσετε τα δεδομένα όταν είναι ενεργοποιημένη αυτή η λειτουργία.

Μέγεθος σελίδας PDF:

Επιλέξτε το μέγεθος του χαρτιού κατά την εκτύπωση ενός αρχείου PDF.

Αυτόμ. επίλυση σφάλματος:

Επιλέξτε ενέργεια προς εκτέλεση όταν προκύπτει σφάλμα εκτύπωσης διπλής όψης ή σφάλμα πλήρους μνήμης.

Εν.

Εμφανίζει μια προειδοποίηση και εκτυπώνει σε λειτουργία μίας όψης όταν παρουσιάζεται σφάλμα εκτύπωσης διπλής όψης ή εκτυπώνει μόνο ό, τι κατάφερε να επεξεργαστεί ο εκτυπωτής όταν παρουσιάζεται σφάλμα πλήρους μνήμης.

Απ.

Εμφανίζει ένα μήνυμα σφάλματος και ακυρώνει την εκτύπωση.

Χοντρό χαρτί:

Επιλέξτε **Ενεργ.** για να αποτρέψετε τον σχηματισμό κηλίδων μελανιού στις εκτυπώσεις. Ωστόσο, αυτό ενδέχεται να οδηγήσει σε μείωση της ταχύτητας εκτύπωσης.

Αθόρυβη λειτουργία:

Επιλέξτε **Εν.** για να μειώσετε τον θόρυβο κατά τη διάρκεια της εκτύπωσης. Ωστόσο, αυτό ενδέχεται να οδηγήσει σε μείωση της ταχύτητας εκτύπωσης. Ανάλογα με τον τύπο χαρτιού και τις ρυθμίσεις ποιότητας εκτύπωσης που επιλέξατε, ενδέχεται να μην υπάρχουν διαφορές στο επίπεδο θορύβου του εκτυπωτή. Επιλέξτε **Εν.** για να δώσετε προτεραιότητα στη μείωση θορύβου λειτουργίας. Για να δώσετε προτεραιότητα στην ταχύτητα εκτύπωσης, επιλέξτε **Ενεργό (Χαμηλό επίπεδο)**.

Χρόνος στεγνώματος μελάνης:

Επιλέξτε τον χρόνο στεγνώματος του μελανιού που θέλετε να χρησιμοποιήσετε κατά την εκτύπωση διπλής όψης. Αφού ο εκτυπωτής εκτυπώσει σε μία πλευρά, περιμένει λίγο για να στεγνώσει η εκτύπωση προτού εκτυπώσει και στην άλλη πλευρά. Εάν εμφανίζονται κηλίδες στην εκτύπωση, αυξήστε τη ρύθμιση χρόνου.

Σύνδεση Η/Υ μέσω USB:

Επιλέξτε **Ενεργοποίηση** για να επιτρέψετε σε έναν υπολογιστή την πρόσβαση στον εκτυπωτή, όταν συνδεθεί μέσω USB. Εάν επιλέξετε **Απενεργοπ.**, οι εντολές εκτύπωσης που δεν αποστέλλονται μέσω σύνδεσης δικτύου, απορρίπτονται.

Ρύθμιση χρ. ορίου I/F USB:

Προσδιορίστε το χρονικό διάστημα σε δευτερόλεπτα που πρέπει να παρέλθει πριν τη λήξη της επικοινωνίας του USB με έναν υπολογιστή αφού ο εκτυπωτής λάβει μια εργασία εκτύπωσης από ένα πρόγραμμα οδήγησης εκτυπωτή PostScript ή ένα πρόγραμμα οδήγησης εκτυπωτή PCL. Αν το τέλος της εργασίας δεν προσδιορίζεται σαφώς μέσω ενός προγράμματος οδήγησης εκτυπωτή PostScript ή PCL, ενδέχεται να προκληθεί ατέρμονη επικοινωνία USB. Όταν συμβαίνει αυτό, ο εκτυπωτής σταματά την επικοινωνία αφού παρέλθει ο καθορισμένος χρόνος. Πληκτρολογήστε 0 (μηδέν) αν δεν επιθυμείτε να τερματίσετε την επικοινωνία.

Σχετικές πληροφορίες

- ➔ «Τοποθέτηση χαρτιού» στη σελίδα 87
- ➔ «Εκτύπωση με τις εύκολες ρυθμίσεις» στη σελίδα 91

Ρυθμίσεις δικτύου

Επιλέξτε τα μενού στον πίνακα ελέγχου, όπως περιγράφεται παρακάτω.

Ρυθμίς > Γενικές ρυθμίσεις > Ρυθμίσεις δικτύου

Ρύθμ. Wi-Fi:

Δρομολογητής:

Οδηγός ρύθμισης Wi-Fi:

Πραγματοποιεί ρυθμίσεις Wi-Fi με την εισαγωγή του SSID και του κωδικού πρόσβασης.

Ρύθμ. πάτ. κουμπιού (WPS):

Πραγματοποιεί ρυθμίσεις Wi-Fi μέσω του Ρύθμ. πάτ. κουμπιού (WPS).

Άλλα:

Λειτ. κωδ. PIN (WPS)

Πραγματοποιεί ρυθμίσεις Wi-Fi μέσω της επιλογής Λειτ. κωδ. PIN (WPS).

Αυτ. σύνδεση Wi-Fi

Πραγματοποιεί ρυθμίσεις Wi-Fi χρησιμοποιώντας τις πληροφορίες Wi-Fi στον υπολογιστή ή την έξυπνη συσκευή.

Απενεργ Wi-Fi

Απενεργοποιεί το Wi-Fi. Οι συνδέσεις υποδομής αποσυνδέονται.

Wi-Fi Direct:

(Μενού) :

- Αλλαγή ονόματος δικτύου
Αλλάζει το Wi-Fi Direct SSID (όνομα δικτύου).
- Αλλαγή κωδικού πρόσβασης
Αλλάζει τον κωδικό πρόσβασης για τη σύνδεση Wi-Fi Direct.
- Αλλαγή εύρους συχνοτήτων
Επιλέξτε τη ζώνη συχνοτήτων για τη σύνδεση Wi-Fi Direct. Η αλλαγή της συχνότητας αποσυνδέει τη συνδεδεμένη συσκευή.
Η διαθεσιμότητα αυτών των καναλιών και η χρήση του προϊόντος σε εξωτερικό χώρο με αυτά τα κανάλια διαφέρει ανάλογα με την τοποθεσία.
<http://support.epson.net/wifi5ghz/>
- Απενεργοποίηση Wi-Fi Direct
Απενεργοποιεί τη λειτουργία Wi-Fi Direct.
- Επαναφ. εργοστ. ρυθμίσ.
Επαναφέρει τις ρυθμίσεις Wi-Fi Direct.

Άλλες μέθοδοι:

- iOS
Διαβάζει τον κωδικό QR από το iPhone, iPad, or iPod touch για να συνδεθεί με το Wi-Fi Direct.
- Άλλες συσκευές ΛΣ
Πραγματοποιεί ρυθμίσεις Wi-Fi Direct με την εισαγωγή του SSID και του κωδικού πρόσβασης.

Ρύθμιση ενσύρματου LAN:

Δημιουργήστε ή αλλάξτε μια σύνδεση δικτύου που χρησιμοποιεί καλώδιο LAN και διανομέα. Όταν χρησιμοποιείται αυτή η επιλογή, οι συνδέσεις Wi-Fi είναι απενεργοποιημένες.

Κατάσταση δικτύου:

Κατάσταση ενσύρματου LAN/Wi-Fi:

Εμφανίζει τις πληροφορίες δικτύου του εκτυπωτή.

Κατάσταση Wi-Fi Direct:

Εμφανίζει τις πληροφορίες ρύθμισης Wi-Fi Direct.

Φύλλο κατάσ εκτ:

Εκτυπώνει ένα φύλλο κατάστασης δικτύου.

Οι πληροφορίες για τα Ethernet, Wi-Fi, Wi-Fi Direct κ.ο.κ. εκτυπώνονται σε δύο ή περισσότερες σελίδες.

Έλεγχος σύνδεσης:

Ελέγχει την τρέχουσα σύνδεση δικτύου και εκτυπώνει μια αναφορά. Αν υπάρχει οποιοδήποτε πρόβλημα με τη σύνδεση, ανατρέξτε στην αναφορά για να επιλύσετε το πρόβλημα.

Σύνθετα:

Όνομα συσκευής:

Αλλάζει το όνομα της συσκευής σε οποιοδήποτε όνομα 2 έως 53 χαρακτήρων.

TCP/IP:

Διαμορφώνει τις ρυθμίσεις IP, αν η διεύθυνση IP είναι στατική.

Για αυτόματη ρύθμιση παραμέτρων, χρησιμοποιήστε τη διεύθυνση IP που εκχωρείται από το DHCP.

Για μη αυτόματο ορισμό, αλλάξτε σε **Μη αυτ.** και, στη συνέχεια, εισαγάγετε τη διεύθυνση IP που θέλετε να εκχωρήσετε.

Διακομιστής μεσολάβησ.:

Ορίστε το αν χρησιμοποιείτε έναν διακομιστή μεσολάβησης στο περιβάλλον δικτύου σας και θέλετε να τον ορίσετε επίσης για τον εκτυπωτή.

Διεύθυνση IPv6:

Ορίζει αν θα ενεργοποιηθεί η διευθυνσιοδότηση IPv6 ή όχι.

Ταχύτητα σύνδεσης και Αμφίδρ. λειτουρ.:

Επιλέξτε την κατάλληλη ρύθμιση ταχύτητας Ethernet και εκτύπωσης διπλής όψης. Αν επιλέξετε κάποια άλλη ρύθμιση εκτός από «Αυτόματο», βεβαιωθείτε ότι η ρύθμιση αντιστοιχεί στις ρυθμίσεις του διανομέα που χρησιμοποιείτε.

Ανακατευθύνετε το HTTP στο HTTPS:

Ενεργοποιεί ή απενεργοποιεί την ανακατεύθυνση από HTTP σε HTTPS.

Απενεργοποίηση Φίλτρου IPsec/IP:

Απενεργοποιεί τη ρύθμιση φιλτραρίσματος IPsec/IP.

Απενεργοποίηση IEEE802.1X:

Απενεργοποιεί τη ρύθμιση IEEE802.1X.

Μετάδοση iBeacon:

Επιλέξτε εάν θα ενεργοποιείτε ή απενεργοποιείτε τη λειτουργία μετάδοσης iBeacon. Όταν είναι ενεργοποιημένη, μπορείτε να αναζητήσετε τον εκτυπωτή από συσκευές με δυνατότητα iBeacon.

Σχετικές πληροφορίες

- ➔ «Πραγματοποίηση ρυθμίσεων Wi-Fi με την εισαγωγή του SSID και του κωδικού πρόσβασης» στη σελίδα 53
- ➔ «Πραγματοποίηση ρυθμίσεων Wi-Fi με το πάτημα ενός κουμπιού (WPS)» στη σελίδα 54
- ➔ «Πραγματοποίηση ρυθμίσεων Wi-Fi μέσω ορισμού κωδικού PIN (WPS)» στη σελίδα 55
- ➔ «Έλεγχος της κατάστασης της σύνδεσης δικτύου του εκτυπωτή (Αναφορά σύνδεσης δικτύου)» στη σελίδα 155

Ρυθμίσεις υπηρεσίας Web

Επιλέξτε τα μενού στον πίνακα ελέγχου, όπως περιγράφεται παρακάτω.

Ρυθμίσ > Γενικές ρυθμίσεις > Ρυθμίσεις υπηρεσίας Web

Epson Connect Υπηρεσίες:

Εμφανίζει εάν ο εκτυπωτής είναι εγγεγραμμένος και συνδεδεμένος στο Epson Connect.

Μπορείτε να εγγραφείτε στην υπηρεσία επιλέγοντας **Καταχώρηση** και ακολουθώντας τις οδηγίες.

Για οδηγίες σχετικά με τη χρήση, επισκεφθείτε την παρακάτω τοποθεσία web.

<https://www.epsonconnect.com/>

<http://www.epsonconnect.eu> (μόνο για την Ευρώπη)

Αφού έχετε εγγραφεί, μπορείτε να αλλάξετε τις παρακάτω ρυθμίσεις.

Αναστολή/Συνέχιση:

Επιλέξτε, αν θα αναστείλετε ή θα συνεχίσετε τις υπηρεσίες Epson Connect.

Ακύρωση καταχώρησης:

Καταργεί την εγγραφή του εκτυπωτή από τις υπηρεσίες Epson Connect.

Διαχείριση συστήματος

Χρησιμοποιώντας αυτό το μενού, μπορείτε να διαχειριστείτε το προϊόν ως διαχειριστής συστήματος. Σας δίνει επίσης τη δυνατότητα να περιορίσετε ορισμένες δυνατότητες του προϊόντος για συγκεκριμένους χρήστες, ανάλογα με τις ανάγκες του γραφείου ή του περιβάλλοντος εργασίας σας.

Επιλέξτε τα μενού στον πίνακα ελέγχου, όπως περιγράφεται παρακάτω.

Ρυθμίσ > Γενικές ρυθμίσεις > Διαχείριση συστήματος

Περιοδικός καθαρισμός:

Ενεργοποιήστε αυτήν τη ρύθμιση για την εκτέλεση περιοδικού καθαρισμού της κεφαλής όταν έχει εκτυπωθεί ένας συγκεκριμένος αριθμός σελίδων ή ο εκτυπωτής ανιχνεύσει ότι απαιτείται καθαρισμός της κεφαλής. Επιλέξτε οτιδήποτε άλλο εκτός από **Απ.** για να διατηρήσετε τη μέγιστη ποιότητα εκτύπωσης. Υπό τις ακόλουθες συνθήκες, εκτελέστε **Έλεγχος ακροφ. κεφ. εκτ.** και **Καθαρισμ. κεφαλ. εκτύπ.** μη αυτόματα.

- Προβλήματα εκτύπωσης
- Όταν είναι επιλεγμένο το **Απ.** για **Περιοδικός καθαρισμός**
- Όταν πραγματοποιείται εκτύπωση υψηλής ποιότητας, όπως φωτογραφίες

Απ.:

Απενεργοποιεί τον περιοδικό καθαρισμό της κεφαλής.

Μετά την εκτύπωση:

Εκτελεί περιοδικό καθαρισμό της κεφαλής όταν ολοκληρώνεται η εκτύπωση.

Χρονοδιάγραμμα:

Εκτελεί περιοδικό καθαρισμό της κεφαλής στην ώρα που έχετε ορίσει.

Αν ο εκτυπωτής είναι απενεργοποιημένος τη συγκεκριμένη χρονική στιγμή, ο περιοδικός καθαρισμός της κεφαλής θα εκτελεστεί όταν ο εκτυπωτής ενεργοποιηθεί.

Εκκαθ. δεδομ. εσωτ. μνήμης:

Γρ. PDL, μακρ., χώρ. εργ.:

Διαγράφει γραμματοσειρές που έχετε κατεβάσει, μακροεντολές και όλες τις εργασίες εκτύπωσης στην εσωτερική μνήμη.

Διαγρ. εργασιών στην εσωτ. μν.:

Διαγράφει όλες τις εργασίες εκτύπωσης που είναι αποθηκευμένες στην εσωτερική μνήμη.

Ρυθμίσεις Ασφαλείας:

Ρυθμίσεις διαχειριστή:

Κωδ. Πρόσβ. διαχειριστή:

Μπορείτε να αλλάξετε και να απαλείψετε τον κωδικό πρόσβασης διαχειριστή.

Ρύθμιση κλειδώματος:

Επιλέξτε εάν ο πίνακας ελέγχου θα κλειδώνεται με τον κωδικό πρόσβασης που έχει καταχωριστεί στο πεδίο **Κωδ. Πρόσβ. διαχειριστή**.

Κρυπτογράφηση κωδικού πρόσβασης:

Επιλέξτε **Εν** για να κρυπτογραφήσετε τον κωδικό πρόσβασής σας. Εάν απενεργοποιήσετε την τροφοδοσία ενώ η επανεκκίνηση βρίσκεται σε εξέλιξη, τα δεδομένα ενδέχεται να καταστραφούν και οι ρυθμίσεις του εκτυπωτή θα επανέλθουν στις προεπιλογές τους. Εάν συμβεί αυτό, ρυθμίστε ξανά τις πληροφορίες κωδικού πρόσβασης.

Αρχείο καταγραφής ελέγχων:

Επιλέξτε **Εν** για να καταγράψετε ένα αρχείο καταγραφής ελέγχου.

Επαλήθευση κατά την εκκίνηση:

Επιλέξτε **Εν** για να επαληθεύσετε το πρόγραμμα του εκτυπωτή κατά την εκκίνηση.

Έρευνα πελατών:

Εάν συμφωνήσετε στην παροχή πληροφοριών σχετικά με τη χρήση των πελατών, οι πληροφορίες χρήσης του προϊόντος, όπως ο αριθμός των εκτυπώσεων, θα μεταβιβάζονται στη Seiko Epson Corporation.

Οι πληροφορίες που συλλέγονται χρησιμοποιούνται για τη βελτίωση των προϊόντων και των υπηρεσιών μας.

Παροχή δεδομένων χρήσης:

Εμφανίζει εάν έχετε συμφωνήσει στην παροχή των πληροφοριών χρήσης των πελατών σας.

Χώρα/Περιοχή:

Εμφανίζει τη χώρα ή την περιοχή όπου χρησιμοποιείτε το προϊόν, αν έχετε συμφωνήσει να παρέχετε τις πληροφορίες χρήσης των πελατών σας.

Επαναφ. εργοστ. ρυθμίσ.:

Ρυθμίσεις δικτύου:

Επαναφέρει τις ρυθμίσεις δικτύου στις προεπιλεγμένες τιμές τους.

Όλα εκτός από τις Ρυθμίσεις δικτύου:

Επαναφέρει όλες τις ρυθμίσεις εκτός από τις ρυθμίσεις δικτύου στις προεπιλεγμένες τιμές τους.

Όλες οι ρυθμίσεις:

Διαγράφει όλες τις προσωπικές πληροφορίες που είναι αποθηκευμένες στη μνήμη του εκτυπωτή και επαναφέρει όλες τις ρυθμίσεις στις προεπιλεγμένες τιμές τους.

Ενημέρωση υλικολογισμικού:

Μπορείτε δείτε πληροφορίες σχετικά με το υλικολογισμικό, όπως η τρέχουσα έκδοση και οι διαθέσιμες ενημερώσεις.

Ενημέρωση:

Ενημερώνει μη αυτόματα το υλικολογισμικό.

Αυτόματη αναβάθμιση υλικολογισμικού:

Αυτόματη αναβάθμιση υλικολογισμικού:

Επιλέξτε **Εν.** για την αυτόματη ενημέρωση του υλικολογισμικού και καθορίστε την ημέρα της εβδομάδας/ώρα έναρξης της ενημέρωσης.

Ημέρα:

Επιλέξτε την ημέρα της εβδομάδας στην οποία θέλετε να ενημερώνεται το υλικολογισμικό.

Ώρα:

Καθορίστε την ώρα στην οποία θέλετε να ξεκινά η ενημέρωση του υλικολογισμικού.

Ειδοποίηση:

Επιλέξτε **Εν.** για να εμφανιστεί το εικονίδιο ενημέρωσης υλικολογισμικού στην αρχική οθόνη.

Έκδοση υλικολογισμικού:

Εμφανίζει την έκδοση του υλικολογισμικού.

Μετρητής εκτύπωσης

Επιλέξτε τα μενού στον πίνακα ελέγχου, όπως περιγράφεται παρακάτω.

Ρυθμίσ > Μετρητής εκτύπωσης

Εμφανίζει τον συνολικό αριθμό εκτυπώσεων, ασπρόμαυρων εκτυπώσεων και έγχρωμων εκτυπώσεων, συμπεριλαμβανομένων λοιπών στοιχείων όπως είναι τα φύλλα κατάστασης, από τη στιγμή που αγοράσατε τον εκτυπωτή. Εάν επιλέξετε **Εκτύπωση φύλλου**, εκτυπώνεται το φύλλο ιστορικού χρήσης.



Μπορείτε να ελέγξετε επίσης τον αριθμό σελίδων που εκτυπώνονται από άλλες λειτουργίες στο Φύλλο ιστορικού χρήσης.

Κατάστ. τροφοδοσίας

Επιλέξτε το μενού στον πίνακα ελέγχου, όπως περιγράφεται παρακάτω.

Ρυθμίσ > Κατάστ. τροφοδοσίας

Εμφανίζει την κατά προσέγγιση στάθμη του μελανιού και την ωφέλιμη διάρκεια ζωής του κουτιού συντήρησης.

Όταν εμφανίζεται το , η στάθμη του μελανιού είναι χαμηλή ή το κουτί συντήρησης είναι σχεδόν πλήρες. Όταν εμφανίζεται το , πρέπει να αντικαταστήσετε το στοιχείο καθώς το μελάνι έχει αδειάσει ή το κουτί συντήρησης είναι πλήρες.

Σχετικές πληροφορίες

➔ [«Πρέπει να αντικαταστήσετε τις μονάδες παροχής μελανιού» στη σελίδα 186](#)

Συντήρηση

Επιλέξτε τα μενού στον πίνακα ελέγχου, όπως περιγράφεται παρακάτω.

Ρυθμίσ > Συντήρηση

Εκτύπωση προσαρμογής ποιότητας:

Επιλέξτε αυτήν τη λειτουργία εάν υπάρχουν προβλήματα με τις εκτυπώσεις σας. Μπορείτε να ελέγξετε για φραγμένα ακροφύσια και να καθαρίσετε την κεφαλή εκτύπωσης, εάν χρειάζεται, και στη συνέχεια να προσαρμόσετε ορισμένες παραμέτρους με σκοπό τη βελτίωση της ποιότητας εκτύπωσης.

Έλεγχος ακροφ. κεφ. εκτ.:

Επιλέξτε αυτήν τη δυνατότητα για να ελέγξετε αν υπάρχει εμπλοκή στα ακροφύσια της κεφαλής εκτύπωσης. Ο εκτυπωτής εκτυπώνει ένα δείγμα ελέγχου ακροφυσίων.

Καθαρισμ. κεφαλ. εκτύπ.:

Επιλέξτε αυτήν τη δυνατότητα για να καθαρίσετε τα φραγμένα ακροφύσια στην κεφαλή εκτύπωσης.

Ευθυγρ. Ριγωτής Γραμμής:

Επιλέξτε αυτή τη λειτουργία για να ευθυγραμμίσετε τις κατακόρυφες γραμμές.

Καθαρισμός οδηγού χαρτ.:

Επιλέξτε αυτήν τη δυνατότητα αν υπάρχουν κηλίδες μελανιού στους εσωτερικούς κυλίνδρους. Ο εκτυπωτής τροφοδοτεί χαρτί για τον καθαρισμό των εσωτερικών κυλίνδρων.

Πληροφορίες κυλ. εισαγωγής:

Επιλέξτε αυτήν τη λειτουργία για να ελέγξετε τον χρόνο ζωής του κυλίνδρου συλλογής της κασέτας χαρτιού. Μπορείτε επίσης να επαναφέρετε τον μετρητή του κυλίνδρου συλλογής.

Εκτύπωση προσαρμογής ποιότητας ανά χαρτί:

Ανάλογα με τον τύπο χαρτιού, η διάχυση του μελανιού διαφέρει. Επιλέξτε αυτήν τη λειτουργία αν υπάρχει διαχωρισμός ζωνών στις εκτυπώσεις ή λανθασμένη ευθυγράμμιση για συγκεκριμένο τύπο χαρτιού.

Σχετικές πληροφορίες

➔ «Έλεγχος και καθαρισμός της κεφαλής εκτύπωσης» στη σελίδα 142

Γλώσσα/Language

Επιλέξτε τα μενού στον πίνακα ελέγχου, όπως περιγράφεται παρακάτω.

Ρυθμίσ > Γλώσσα/Language

Επιλέξτε τη γλώσσα που χρησιμοποιείται στην οθόνη LCD.

Κατάσταση εκτυπωτή/Εκτύπωση

Επιλέξτε τα μενού στον πίνακα ελέγχου, όπως περιγράφεται παρακάτω.

Ρυθμίσ > Κατάσταση εκτυπωτή/Εκτύπωση

Φύλλο κατάσ εκτ:

Φύλλο κατάστασης διαμόρφωσης:

Εκτυπώστε ενημερωτικά φύλλα που δείχνουν την τρέχουσα κατάσταση του εκτυπωτή και τις τρέχουσες ρυθμίσεις.

Φύλλο κατάστασης προμήθειας:

Εκτυπώστε ενημερωτικά φύλλα που δείχνουν την κατάσταση των αναλώσιμων.

Φύλλο ιστορικού χρήσης:

Εκτυπώστε ενημερωτικά φύλλα που δείχνουν το ιστορικό χρήσης του εκτυπωτή.

Λίστα γραμματοσειρών PS:

Εκτυπώστε μια λίστα γραμματοσειρών που είναι διαθέσιμες για έναν εκτυπωτή PostScript.

Λίστα γραμματοσειρών PCL:

Εκτυπώνει μια λίστα γραμματοσειρών που είναι διαθέσιμες για εκτύπωση PCL.

Δίκτυο:

Εμφανίζει τις τρέχουσες ρυθμίσεις δικτύου. Μπορείτε, επίσης, να εκτυπώσετε το φύλλο κατάστασης.

Κατάσταση ενσύρματου LAN/Wi-Fi:

Εμφανίζει τις πληροφορίες δικτύου του εκτυπωτή.

Κατάσταση Wi-Fi Direct:

Εμφανίζει τις πληροφορίες ρύθμισης Wi-Fi Direct.

Φύλλο κατάσ εκτ:

Εκτυπώνει ένα φύλλο κατάστασης δικτύου.

Οι πληροφορίες για τα Ethernet, Wi-Fi, Wi-Fi Direct κ.ο.κ. εκτυπώνονται σε δύο ή περισσότερες σελίδες.

Κατάσταση συσκευής ελέγχου ταυτότητας

Επιλέξτε τα μενού στον πίνακα ελέγχου, όπως περιγράφεται παρακάτω.

Ρυθμίσ > Κατάσταση συσκευής ελέγχου ταυτότητας

Εμφανίζει την κατάσταση της συσκευής ελέγχου ταυτότητας.

Πληροφορίες Epson Open Platform

Επιλέξτε τα μενού στον πίνακα ελέγχου, όπως περιγράφεται παρακάτω.

Ρυθμίσ > Πληροφορίες Epson Open Platform

Εμφανίζει την κατάσταση του Epson Open Platform.

Προδιαγραφές προϊόντων

Προδιαγραφές εκτυπωτή

Τοποθέτηση ακροφυσίου κεφαλής εκτύπωσης		Ακροφύσια μαύρου μελανιού: 800 Ακροφύσια έγχρωμων μελανιών: 800 για κάθε χρώμα
Βάρος χαρτιού*	Απλό χαρτί	64 έως 90 g/m ²
	Χοντρό χαρτί	91 έως 256 g/m ²
	Φάκελοι	75 έως 100 g/m ²

* Ακόμη και όταν το πάχος του χαρτιού είναι εντός αυτού του εύρους, το χαρτί μπορεί να μην τροφοδοτηθεί στον εκτυπωτή ή η ποιότητα εκτύπωσης μπορεί να είναι μειωμένη, ανάλογα με τις ιδιότητες ή την ποιότητα του χαρτιού.

Εκτυπώσιμη περιοχή

Εκτυπώσιμη περιοχή για μονά φύλλα

Η ποιότητα εκτύπωσης μπορεί να υποβαθμιστεί στις σκιασμένες περιοχές εξαιτίας του μηχανισμού του εκτυπωτή.

A	3.0 mm (0.12 ίντσες)
B	3.0 mm (0.12 ίντσες)
C	47.0 mm (1.85 ίντσες)
D	45.0 mm (1.77 ίντσες)

* Κατεύθυνση του χαρτιού που τροφοδοτείται.

Εκτυπώσιμη περιοχή για φακέλους

Η ποιότητα εκτύπωσης μπορεί να υποβαθμιστεί στις σκιασμένες περιοχές εξαιτίας του μηχανισμού του εκτυπωτή.

A	3.0 mm (0.12 ίντσες)
B	3.0 mm (0.12 ίντσες)
C	18.0 mm (0.71 ίντσες)
D	47.0 mm (1.85 ίντσες)

* Κατεύθυνση του χαρτιού που τροφοδοτείται.

Χρήση θύρας για τον εκτυπωτή

Ο εκτυπωτής χρησιμοποιεί την παρακάτω θύρα. Οι θύρες αυτές πρέπει να καταστούν διαθέσιμες από τον διαχειριστή δικτύου, ανάλογα με την περίπτωση.

Όταν ο Αποστολέας (Πρόγραμμα-πελάτης) είναι ο Εκτυπωτής.

Χρήση	Προορισμός (Διακομιστής)	Πρωτόκολλο	Αριθμός θύρας
Αποστολή email (Όταν χρησιμοποιείται ειδοποίηση μέσω email από τον εκτυπωτή)	Διακομιστής SMTP	SMTP (TCP)	25
		SMTP SSL/TLS (TCP)	465
		SMTP STARTTLS (TCP)	587
POP πριν από τη σύνδεση SMTP (Όταν χρησιμοποιείται ειδοποίηση μέσω email από τον εκτυπωτή)	Διακομιστής POP	POP3 (TCP)	110

Χρήση	Προορισμός (Διακομιστής)	Πρωτόκολλο	Αριθμός θύρας
Όταν χρησιμοποιείται το Epson Connect	Διακομιστής Epson Connect	HTTPS	443
		XMPP	5222
Έλεγχος WSD	Υπολογιστής-πελάτης	WSD (TCP)	5357

Όταν ο Αποστολέας (Πρόγραμμα-πελάτης) είναι ο Υπολογιστής-πελάτης

Χρήση	Προορισμός (Διακομιστής)	Πρωτόκολλο	Αριθμός θύρας
Αποστολή αρχείων (όταν χρησιμοποιείται εκτύπωση FTP από τον εκτυπωτή)	Εκτυπωτής	FTP (TCP)	20
			21
Ανακαλύψτε τον εκτυπωτή από μια εφαρμογή όπως το EpsonNet Config, πρόγραμμα οδήγησης εκτυπωτή.	Εκτυπωτής	ENPC (UDP)	3289
Συλλέξτε και ρυθμίστε τις πληροφορίες MIB από μια εφαρμογή όπως το EpsonNet Config, πρόγραμμα οδήγησης εκτυπωτή.	Εκτυπωτής	SNMP (UDP)	161
Πρώθηση δεδομένων LPR	Εκτυπωτής	LPR (TCP)	515
Πρώθηση δεδομένων RAW	Εκτυπωτής	RAW (θύρα 9100) (TCP)	9100
Πρώθηση δεδομένων AirPrint (εκτύπωση IPP/IPPS)	Εκτυπωτής	IPP/IPPS (TCP)	631
Αναζήτηση εκτυπωτή WSD	Εκτυπωτής	WS-Discovery (UDP)	3702
Web Config	Εκτυπωτής	HTTP (TCP)	80
		HTTPS (TCP)	443

Προδιαγραφές διασύνδεσης

Για υπολογιστή	USB υψηλής ταχύτητας*
----------------	-----------------------

* Δεν υποστηρίζονται καλώδια USB 3.0.

Προδιαγραφές δικτύου

Προδιαγραφές Wi-Fi

Δείτε τον παρακάτω πίνακα για τις προδιαγραφές Wi-Fi.

Χώρες ή περιοχές με την εξαίρεση των παρακάτω	«Πίνακας Α» στη σελίδα 233
---	--

<p>Ιρλανδία, Ηνωμένο Βασίλειο, Αυστρία, Γερμανία, Λιχτενστάιν, Ελβετία, Γαλλία, Βέλγιο, Λουξεμβούργο, Ολλανδία, Ιταλία, Πορτογαλία, Ισπανία, Δανία, Φινλανδία, Νορβηγία, Σουηδία, Ισλανδία, Κροατία, Κύπρος, Ελλάδα, Βόρεια Μακεδονία, Σερβία, Σλοβενία, Μάλτα, Βοσνία και Ερζεγοβίνη, Κοσσυφοπέδιο, Μαυροβούνιο, Αλβανία, Βουλγαρία, Τσεχία, Εσθονία, Ουγγαρία, Λετονία, Λιθουανία, Πολωνία, Ρουμανία, Σλοβακία, Ισραήλ, Αυστραλία, Νέα Ζηλανδία, Κίνα, Χονγκ Κονγκ, Μογγολία, Ταϊβάν, Νότος Κορέα</p>	<p>«Πίνακας Β» στη σελίδα 233</p>
<p>Τουρκία</p>	<p>Αριθμοί σειράς που ξεκινούν με XCV9: «Πίνακας Α» στη σελίδα 233 Αριθμοί σειράς που ξεκινούν με XCV8: «Πίνακας Β» στη σελίδα 233</p>

Πίνακας Α

Πρότυπα	IEEE 802.11b/g/n*1
Περιοχή συχνότητας	2,4 GHz
Κανάλια	1/2/3/4/5/6/7/8/9/10/11/12/13
Λειτουργίες συντονισμού	Υποδομή, Wi-Fi Direct (Simple AP)*2*3
Πρωτόκολλα ασφαλείας*4	WEP (64/128bit), WPA2-PSK (AES)*5, WPA3-SAE (AES), WPA2/WPA3-Enterprise

*1 Διαθέσιμο μόνο για το HT20.

*2 Δεν υποστηρίζεται για IEEE 802.11b.

*3 Οι λειτουργίες υποδομής και Wi-Fi Direct ή μια σύνδεση Ethernet μπορούν να χρησιμοποιούνται ταυτόχρονα.

*4 Το Wi-Fi Direct υποστηρίζει μόνο WPA2-PSK (AES).

*5 Συμμορφώνεται με τα πρότυπα του WPA2 με υποστήριξη για WPA/WPA2 Personal.

Πίνακας Β

Πρότυπα	IEEE 802.11a/b/g/n*1/ac		
Περιοχές συχνότητας	IEEE 802.11b/g/n: 2,4 GHz, IEEE 802.11a/n/ac: 5 GHz		
Κανάλια	Wi-Fi	2,4 GHz	1/2/3/4/5/6/7/8/9/10/11/12*2/13*2
		5 GHz*3	W52 (36/40/44/48), W53 (52/56/60/64), W56 (100/104/108/112/116/120/124/128/132/136/140/144), W58 (149/153/157/161/165)
	Wi-Fi Direct	2,4 GHz	1/2/3/4/5/6/7/8/9/10/11/12*2/13*2
		5 GHz*3	W52 (36/40/44/48) W58 (149/153/157/161/165)
Λειτουργίες σύνδεσης	Υποδομή, Wi-Fi Direct (Simple AP)*4,*5		

Πρωτόκολλα ασφαλείας*6	WEP (64/128bit), WPA2-PSK (AES)*7, WPA3-SAE (AES), WPA2/WPA3-Enterprise
------------------------	---

- *1 Διαθέσιμο μόνο για το HT20.
- *2 Μη διαθέσιμο στην Ταϊβάν.
- *3 Η διαθεσιμότητα αυτών των καναλιών και η χρήση του προϊόντος σε εξωτερικό χώρο με αυτά τα κανάλια διαφέρει ανάλογα με την τοποθεσία. Για περισσότερες πληροφορίες, επισκεφθείτε την παρακάτω τοποθεσία web.
<http://support.epson.net/wifi5ghz/>
- *4 Δεν υποστηρίζεται για IEEE 802.11b.
- *5 Οι λειτουργίες υποδομής και Wi-Fi Direct ή μια σύνδεση Ethernet μπορούν να χρησιμοποιούνται ταυτόχρονα.
- *6 Το Wi-Fi Direct υποστηρίζει μόνο WPA2-PSK (AES).
- *7 Συμμορφώνεται με τα πρότυπα του WPA2 με υποστήριξη για WPA/WPA2 Personal.

Προδιαγραφές Ethernet

Πρότυπα	IEEE 802.3i (10BASE-T)*1 IEEE 802.3u (100BASE-TX) IEEE 802.3ab (1000BASE-T)*1 IEEE 802.3az (Ethernet με οικονομική χρήση ενέργειας)*2
Τύπος επικοινωνίας	Αυτόματο, 10 Mbps Πλήρως αμφίδρομο, 10 Mbps Ημι-αμφίδρομο, 100 Mbps Πλήρως αμφίδρομο, 100 Mbps Ημι-αμφίδρομο
Γραμμή σύνδεσης	RJ-45

- *1 Χρησιμοποιήστε ένα καλώδιο STP (Θωρακισμένο συνεστραμμένο ζεύγος) κατηγορίας 5e ή υψηλότερης για να αποτραπεί κίνδυνος ραδιοπαρεμβολών.
- *2 Η συνδεδεμένη συσκευή πρέπει να συμμορφώνεται με το πρότυπο IEEE 802.3az.

Λειτουργίες δικτύου και IPv4/IPv6

Λειτουργίες		Υποστηρίζονται	Παρατηρήσεις	
Εκτύπωση δικτύου	EpsonNet Print (Windows)	IPv4	✓	-
	Standard TCP/IP (Windows)	IPv4, IPv6	✓	-
	Εκτύπωση WSD (Windows)	IPv4, IPv6	✓	-
	Εκτύπωση Bonjour (Mac OS)	IPv4, IPv6	✓	-
	Εκτύπωση IPP (Windows, Mac OS)	IPv4, IPv6	✓	-
	Εκτύπωση FTP	IPv4, IPv6	✓	-
	Epson Connect (Εκτύπωση μέσω ηλεκτρονικού ταχυδρομείου, απομακρυσμένη εκτύπωση)	IPv4	✓	-
	AirPrint (iOS, Mac OS)	IPv4, IPv6	✓	iOS 5 ή μεταγενέστερη έκδοση, OS X Mavericks (10.9.5) ή μεταγενέστερη έκδοση*
Σάρωση μέσω δικτύου	Epson Scan 2	IPv4, IPv6	-	-
	Document Capture Pro (Windows)	IPv4	-	-
	Document Capture (Mac OS)			
	Document Capture Pro Server (Windows)	IPv4, IPv6	-	-
	Epson Connect (Σάρωση στο Cloud)	IPv4	-	-
AirPrint (Σάρωση)	IPv4, IPv6	-	-	
Φαξ	Αποστολή φαξ	IPv4	-	-
	Λήψη φαξ	IPv4	-	-
	Epson Connect (Φαξ στο Cloud)	IPv4	-	-
	AirPrint (Faxout)	IPv4, IPv6	-	-

* Συνιστούμε τη χρήση της πιο πρόσφατης έκδοσης iOS ή Mac OS.

Πρωτόκολλο ασφαλείας

IEEE 802.1X*1

Φιλτράρισμα IPsec/IP	
SSL/TLS	Διακομιστής/πρόγραμμα-πελάτης HTTPS IPPS
Έκδοση TLS	1.3, 1.2, 1.1*2, 1.0*2
SMTPS (STARTTLS, SSL/TLS)	
SNMPv3	

*1 Πρέπει να χρησιμοποιήσετε μια συσκευή για σύνδεση συμβατή με IEEE 802.1X.

*2 Απενεργοποιημένο από προεπιλογή.

Συμβατότητα με PostScript Level 3

Το PostScript που χρησιμοποιείται σε αυτόν τον εκτυπωτή είναι συμβατό με το PostScript Level 3.

Υποστηριζόμενες Υπηρεσίες Τρίτων

Υπηρεσίες		Υποστηρίζονται	Παρατηρήσεις
AirPrint	Εκτύπωση	✓	iOS 5 ή μεταγενέστερη έκδοση/OS X Mavericks (10.9.5) ή μεταγενέστερη έκδοση*
	Σάρωση	-	-
	Φαξ	-	-
Universal Print (Microsoft)		✓	Windows 10 2004 (20H1) ή νεότερη έκδοση

* Συνιστούμε τη χρήση της πιο πρόσφατης έκδοσης iOS ή Mac OS.

Διαστάσεις

Διαστάσεις*1

Κατάσταση	Κασέτα χαρτιού 1 εγκατεστημένη	Κασέτα χαρτιού 1 και 2 εγκατεστημένη	Κασέτα χαρτιού 1, 2 και 3 εγκατεστημένη	Κασέτα χαρτιού 1, 2, 3 και 4 εγκατεστημένη
Αποθήκευση	<input type="checkbox"/> Πλάτος: 425 mm (16.7 in.)*2 <input type="checkbox"/> Βάθος: 535 mm (21.1 in.) <input type="checkbox"/> Ύψος: 413 mm (16.3 in.)	<input type="checkbox"/> Πλάτος: 425 mm (16.7 in.)*2 <input type="checkbox"/> Βάθος: 535 mm (21.1 in.) <input type="checkbox"/> Ύψος: 513 mm (20.2 in.)	<input type="checkbox"/> Πλάτος: 425 mm (16.7 in.)*2 <input type="checkbox"/> Βάθος: 535 mm (21.1 in.) <input type="checkbox"/> Ύψος: 613 mm (24.1 in.)	<input type="checkbox"/> Πλάτος: 425 mm (16.7 in.)*2 <input type="checkbox"/> Βάθος: 535 mm (21.1 in.) <input type="checkbox"/> Ύψος: 713 mm (28.1 in.)

Εκτύπωση	<input type="checkbox"/> Πλάτος: 425 mm (16.7 in.)* ² <input type="checkbox"/> Βάθος: 578 mm (22.8 in.) <input type="checkbox"/> Ύψος: 505 mm (19.9 in.)	<input type="checkbox"/> Πλάτος: 425 mm (16.7 in.)* ² <input type="checkbox"/> Βάθος: 578 mm (22.8 in.) <input type="checkbox"/> Ύψος: 605 mm (23.8 in.)	<input type="checkbox"/> Πλάτος: 425 mm (16.7 in.)* ² <input type="checkbox"/> Βάθος: 578 mm (22.8 in.) <input type="checkbox"/> Ύψος: 705 mm (27.8 in.)	<input type="checkbox"/> Πλάτος: 425 mm (16.7 in.)* ² <input type="checkbox"/> Βάθος: 578 mm (22.8 in.) <input type="checkbox"/> Ύψος: 805 mm (31.7 in.)
----------	---	---	---	---

Βάρος *1, *3

Κατάσταση	Κασέτα χαρτιού 1 εγκατεστημένη	Κασέτα χαρτιού 1 και 2 εγκατεστημένη	Κασέτα χαρτιού 1, 2 και 3 εγκατεστημένη	Κασέτα χαρτιού 1, 2, 3 και 4 εγκατεστημένη
Βάρος	Περίπου 38.8 kg (17.6 lb)	Περίπου 48.7 kg (22.1 lb)	Περίπου 58.6 kg (26.6 lb)	Περίπου 68.6 kg (31.1 lb)

*1 Με τον δίσκο εξόδου.

*2 Πλάτος: 532 mm (20.9 in.) όταν είναι τοποθετημένη η βάση συσκευής ελέγχου ταυτότητας.

*3 Χωρίς τις μονάδες παροχής μελάνης και το καλώδιο τροφοδοσίας.

Ηλεκτρικές προδιαγραφές

Ταξινόμηση τροφοδοτικού	AC 100–240 V	AC 220–240 V
Περιοχή ονομαστικής συχνότητας	50–60 Hz	50–60 Hz
Ονομαστικό ρεύμα	0.7–0.4 A	0.4 A
Κατανάλωση ρεύματος (με σύνδεση USB)	Εκτύπωση: περίπου 27.0 W (ISO/IEC24712) Κατάσταση ετοιμότητας: περίπου 7.0 W Λειτουργία αδράνειας: περίπου 1.1 W Απενεργοποίηση: περίπου 0.2 W	Εκτύπωση: περίπου 27.0 W (ISO/IEC24712) Κατάσταση ετοιμότητας: περίπου 7.0 W Λειτουργία αδράνειας: περίπου 1.1 W Απενεργοποίηση: περίπου 0.2 W

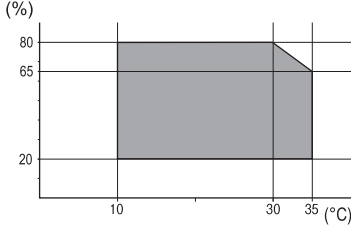
Σημείωση:

Ελέγξτε την ετικέτα στον εκτυπωτή για να δείτε την τάση.

Οι χρήστες που βρίσκονται στην Ευρώπη, δείτε την ακόλουθη τοποθεσία Web για λεπτομέρειες σχετικά με την κατανάλωση ενέργειας.

<http://www.epson.eu/energy-consumption>

Περιβαλλοντικές προδιαγραφές

<p>Λειτουργία</p>	<p>Χρησιμοποιήστε τον εκτυπωτή εντός των ορίων θερμοκρασίας (°C) και υγρασίας (%) που εμφανίζονται στο γράφημα και σε περιβάλλον χωρίς συμπύκνωση.</p> 
<p>Αποθήκευση</p>	<p>Θερμοκρασία μετά την αρχική φόρτιση μελανιού: -15 έως 40°C (5 έως 104°F)* Θερμοκρασία πριν την αρχική φόρτιση μελανιού: -20 έως 40°C (-4 έως 104°F)* Υγρασία: 5 έως 85% RH (χωρίς συμπύκνωση)</p>

* Είναι δυνατή η αποθήκευση για έναν μήνα στους 40°C (104°F).

Περιβαλλοντικές προδιαγραφές για Μονάδες Παροχής Μελανιού

<p>Θερμοκρασία αποθήκευσης</p>	<p>-30 έως 40 °C (-22 έως 104 °F)*</p>
<p>Θερμοκρασία ψύξης</p>	<p>Το μελάνι ενδέχεται να παγώσει σε θερμοκρασίες κάτω από 0 °C (32 °F). Το μελάνι τήκεται και μπορεί να χρησιμοποιηθεί μετά από περίπου 5 ώρες στους 25 °C (77 °F).</p>

* Είναι δυνατή η αποθήκευση για έναν μήνα στους 40 °C (104 °F).

Θέση και χώρος εγκατάστασης

Για να εξασφαλίσετε την ασφαλή χρήση, τοποθετήστε τον εκτυπωτή σε μια θέση που πληροί τις ακόλουθες προϋποθέσεις.

- Επίπεδη και σταθερή επιφάνεια που μπορεί να υποστηρίξει το βάρος του εκτυπωτή
- Θέσεις που δεν φράσσουν ή καλύπτουν τις οπές και τα ανοίγματα του εκτυπωτή
- Θέσεις στις οποίες είναι δυνατή η εύκολη τοποθέτηση και αφαίρεση του χαρτιού
- Θέσεις που πληρούν τις περιβαλλοντικές προδιαγραφές του παρόντος εγχειριδίου

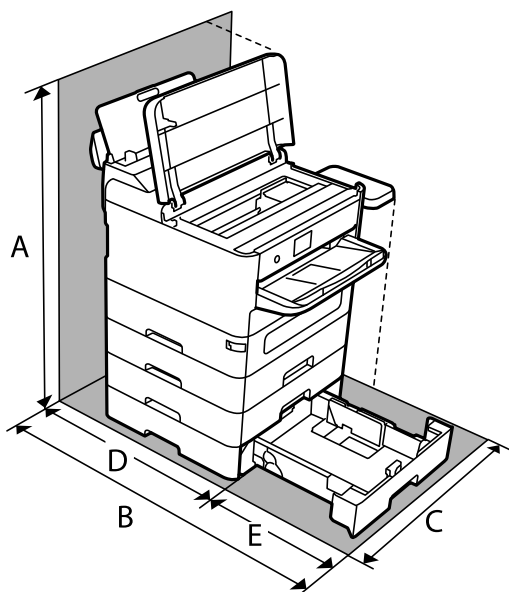
! **Σημαντικό:**

Μην τοποθετήσετε τον εκτυπωτή στις ακόλουθες θέσεις, ειδάλλως υπάρχει ο κίνδυνος δυσλειτουργίας.

- Έκθεση σε άμεση ηλιακή ακτινοβολία
- Έκθεση σε γρήγορες αλλαγές στη θερμοκρασία και την υγρασία
- Έκθεση σε πυρκαγιά
- Έκθεση σε πτητικές ουσίες
- Έκθεση σε κραδασμούς ή δονήσεις
- Κοντά σε τηλεόραση ή ραδιόφωνο
- Κοντά σε σημεία με υπερβολική συσσώρευση ακαθαρσιών ή σκόνης
- Κοντά σε νερό
- Κοντά σε κλιματιστικές ή θερμαντικές μονάδες
- Κοντά σε υγραντήρα

Χρησιμοποιήστε ένα αντιστατικό χαλάκι του εμπορίου για αποφύγετε τη δημιουργία στατικού ηλεκτρισμού σε θέσεις που είναι επιρρεπείς στη δημιουργία στατικού ηλεκτρισμού.

Εξασφαλίστε αρκετό χώρο για τη σωστή εγκατάσταση και λειτουργία του εκτυπωτή.



A	899.4 mm
B	907.0 mm
C	532.0 mm
D	475.5 mm
E	431.5 mm

Απαιτήσεις συστήματος

- Windows
Windows 7, Windows 8/8.1, Windows 10, Windows 11 ή νεότερη έκδοση
Windows Server 2008 ή νεότερη έκδοση
- Mac OS
Mac OS X 10.9.5 ή μεταγενέστερο, macOS 11 ή μεταγενέστερο
- Chrome OS
Chrome OS 89 ή μεταγενέστερη έκδοση

Σημείωση:

Υποστηρίζει μόνο τις τυπικές λειτουργίες λειτουργικού συστήματος.

Προδιαγραφές γραμματοσειράς

Διαθέσιμες γραμματοσειρές για PostScript

Όνομα γραμματοσειράς	Οικογένεια	Αντίστοιχο προϊόν HP
NimbusMono	Medium, Bold, Italic, Bold Italic	Courier
LetterGothic	Medium, Bold, Italic	Letter Gothic
NimbusMonoPS	Regular, Bold, Oblique, Bold Oblique	CourierPS
NimbusRomanNo4	Medium, Bold, Italic, Bold Italic	CG Times
URWClassico	Medium, Bold, Italic, Bold Italic	CG Omega
URWCoronet	-	Coronet
URWClarendon-Condensed	-	Clarendon Condensed
URWClassicSans	Medium, Bold, Italic, Bold Italic	Univers
URWClassicSans-Condensed	Medium, Bold, Italic, Bold Italic	Univers Condensed
AntiqueOlive	Medium, Bold, Italic	Antique Olive
Garamond	Antiqua, Halbfett, Kursiv, Kursiv Halbfett	Garamond
Mauritius	-	Marigold
Algiers	Medium, Extra Bold	Albertus
NimbusSansNo2	Medium, Bold, Italic, Bold Italic	Arial
NimbusRomanNo9	Medium, Bold, Italic, Bold Italic	Times New Roman
NimbusSans	Medium, Bold, Oblique, Bold Oblique	Helvetica
NimbusSans-Narrow	Medium, Bold, Oblique, Bold Oblique	Helvetica Narrow
Palladio	Roman, Bold, Italic, Bold Italic	Palatino

Όνομα γραμματοσειράς	Οικογένεια	Αντίστοιχο προϊόν HP
URWGothic	Book, Demi, Book Oblique, Demi Oblique	ITC Avant Garde
URWBookman	Light, Demi, Light Italic, Demi Italic	ITC Bookman
URWCenturySchoolbook	Roman, Bold, Italic, Bold Italic	New Century Schoolbook
NimbusRoman	Medium, Bold, Italic, Bold Italic	Times
URWChancery-MediumItalic	-	ITC Zapf Chancery Italic
Symbol	-	Symbol
URWDingbats	-	Wingdings
Dingbats	-	ITC Zapf Dingbats
StandardSymbol	-	SymbolPS

Διαθέσιμες γραμματοσειρές για PCL (URW)

Κλιμακούμενη γραμματοσειρά

Όνομα γραμματοσειράς	Οικογένεια	Αντίστοιχο προϊόν HP	Σύνολο συμβόλων για το PCL5
NimbusMono	Medium, Bold, Italic, Bold Italic	Courier	1
LetterGothic	Medium, Bold, Italic	Letter Gothic	1
NimbusMonoPS	Regular, Bold, Oblique, Bold Oblique	CourierPS	3
NimbusRmnNo4	Medium, Bold, Italic, Bold Italic	CG Times	2
URWClassico	Medium, Bold, Italic, Bold Italic	CG Omega	3
URW Coronet	-	Coronet	3
URWClarendon Cd	-	Clarendon Condensed	3
URWClsSans	Medium, Bold, Italic, Bold Italic	Univers	2
URWClsSans Cd	Medium, Bold, Italic, Bold Italic	Univers Condensed	3
AntiqueOlive	Medium, Bold, Italic	Antique Olive	3
Garamond	Antiqua, Halbfett, Kursiv, Kursiv Halbfett	Garamond	3
Mauritius	-	Marigold	3
Algiers	Medium, Extra Bold	Albertus	3
NimbusSans2	Medium, Bold, Italic, Bold Italic	Arial	3
NimbusRmnNo9	Medium, Bold, Italic, Bold Italic	Times New	3
NimbusSans	Medium, Bold, Oblique, Bold Oblique	Helvetica	3

Όνομα γραμματοσειράς	Οικογένεια	Αντίστοιχο προϊόν HP	Σύνολο συμβόλων για το PCL5
NimbusSansNw	Medium, Bold, Oblique, Bold Oblique	Helvetica Narrow	3
Palladio	Roman, Bold, Italic, Bold Italic	Palatino	3
URWGothic	Book, Demi, Book Oblique, Demi Oblique	ITC Avant Garde Gothic	3
URWBookman	Light, Demi, Light Italic, Demi Italic	ITC Bookman	3
URWCenturySb	Roman, Bold, Italic, Bold Italic	New Century Schoolbook	3
NimbusRmn	Medium, Bold, Italic, Bold Italic	Times	3
URWChancery It	-	ITC Zapf Chancery Medium Italic	3
Symbol	-	Symbol	4
URW Dingbats	-	Wingdings	5
Dingbats	-	ITC Zapf Dingbats	6
Standard Symbol	-	SymbolPS	4
URW David	Medium, Bold	HP David	7
URW Narkis	Medium, Bold	HP Narkis	7
URW Miryam	Medium, Bold, Italic	HP Miryam	7
URW Koufi	Medium, Bold	Koufi	8
URW Naskh	Medium, Bold	Naskh	8
URW Ryadh	Medium, Bold	Ryadh	8

Γραμματοσειρά bitmap

Όνομα γραμματοσειράς	Σύνολο συμβόλων
Line Printer	9

Γραμματοσειρά OCR/Barcode Bitmap (μόνο για το PCL5)

Όνομα γραμματοσειράς	Οικογένεια	Σύνολο συμβόλων
OCR A	-	10
OCR B	-	11
Code39	9.37cpi, 4.68cpi	12
EAN/UPC	Medium, Bold	13

Σημείωση:

Ανάλογα με την πυκνότητα εκτύπωσης ή την ποιότητα ή το χρώμα του χαρτιού, οι γραμματοσειρές OCR A, OCR B, Code39 και EAN/UPC ενδέχεται να μην είναι αναγνώσιμες. Εκτυπώστε ένα δείγμα και βεβαιωθείτε ότι οι γραμματοσειρές μπορούν να διαβαστούν πριν την εκτύπωση μεγάλων ποσοτήτων.

Λίστα συνόλων συμβόλων

Ο εκτυπωτής σας μπορεί να αποκτήσει πρόσβαση σε πληθώρα συνόλων συμβόλων. Πολλά από αυτά τα σύνολα συμβόλων διαφέρουν μόνο στους διεθνείς χαρακτήρες που είναι μοναδικοί για κάθε γλώσσα.

Όταν αναρωτιέστε ποια γραμματοσειρά να χρησιμοποιήσετε, θα πρέπει επίσης να αναλογιστείτε ποιο σύνολο συμβόλων θα συνδυάσετε με τη γραμματοσειρά.

Σημείωση:

Καθώς τα περισσότερα προγράμματα λογισμικού χειρίζονται αυτόματα τις γραμματοσειρές και τα σύμβολα, ενδεχομένως να μην χρειαστεί ποτέ να προσαρμόσετε τις ρυθμίσεις του εκτυπωτή. Ωστόσο, αν γράφετε στα δικά σας προγράμματα ελέγχου εκτυπωτή ή αν χρησιμοποιείτε παλαιότερα προγράμματα λογισμικού που δεν μπορούν να ελέγξουν τις γραμματοσειρές, ανατρέξτε στις ακόλουθες ενότητες για στοιχεία των συνόλων συμβόλων.

Λίστα συνόλων συμβόλων για PCL 5

Όνομασία συνόλου συμβόλων	Χαρακτηριστικό	Κατηγοριοποίηση γραμματοσειράς												
		1	2	3	4	5	6	7	8	9	10	11	12	13
Norweg1	0D	✓	✓	✓	-	-	-	-	-	-	-	-	-	-
Roman Extension	0E	-	-	-	-	-	-	-	-	✓	-	-	-	-
Italian	0I	✓	✓	✓	-	-	-	-	-	-	-	-	-	-
ECM94-1	0N	✓	✓	✓	-	-	-	-	-	✓	-	-	-	-
Swedis2	0S	✓	✓	✓	-	-	-	-	-	-	-	-	-	-
ANSI ASCII	0U	✓	✓	✓	-	-	-	✓	✓	-	-	-	-	-
UK	1E	✓	✓	✓	-	-	-	-	-	-	-	-	-	-
French2	1F	✓	✓	✓	-	-	-	-	-	-	-	-	-	-
German	1G	✓	✓	✓	-	-	-	-	-	-	-	-	-	-
Legal	1U	✓	✓	✓	-	-	-	-	-	✓	-	-	-	-
8859-2 ISO	2N	✓	✓	✓	-	-	-	-	-	✓	-	-	-	-
Spanish	2S	✓	✓	✓	-	-	-	-	-	-	-	-	-	-
ISO 8859/4 Latin 4	4N	✓	✓	✓	-	-	-	-	-	-	-	-	-	-
Roman-9	4U	✓	✓	✓	-	-	-	-	-	-	-	-	-	-
PsMath	5M	✓	✓	✓	-	-	-	✓	✓	-	-	-	-	-
8859-9 ISO	5N	✓	✓	✓	-	-	-	-	-	✓	-	-	-	-

Όνομασία συνόλου συμβόλων	Χαρακτηριστικό	Κατηγοριοποίηση γραμματοσειράς												
		1	2	3	4	5	6	7	8	9	10	11	12	13
WiTurkish	5T	✓	✓	✓	-	-	-	-	-	-	-	-	-	-
MsPublishin	6J	✓	✓	✓	-	-	-	-	-	-	-	-	-	-
VeMath	6M	✓	✓	✓	-	-	-	-	-	-	-	-	-	-
8859-10ISO	6N	✓	✓	✓	-	-	-	-	-	✓	-	-	-	-
DeskTop	7J	✓	✓	✓	-	-	-	-	-	-	-	-	-	-
Math-8	8M	✓	✓	✓	-	-	-	✓	✓	-	-	-	-	-
Roman-8	8U	✓	✓	✓	-	-	-	-	-	✓	-	-	-	-
WiE.Europe	9E	✓	✓	✓	-	-	-	-	-	-	-	-	-	-
Pc1004	9J	✓	✓	✓	-	-	-	-	-	-	-	-	-	-
8859-15ISO	9N	✓	✓	✓	-	-	-	-	-	✓	-	-	-	-
PcTk437	9T	✓	✓	✓	-	-	-	-	-	-	-	-	-	-
Windows	9U	✓	✓	✓	-	-	-	-	-	-	-	-	-	-
PsText	10J	✓	✓	✓	-	-	-	-	-	-	-	-	-	-
IBM-US	10U	✓	✓	✓	-	-	-	-	-	✓	-	-	-	-
IBM-DN	11U	✓	✓	✓	-	-	-	-	-	✓	-	-	-	-
McText	12J	✓	✓	✓	-	-	-	-	-	-	-	-	-	-
PcMultiling	12U	✓	✓	✓	-	-	-	-	-	✓	-	-	-	-
VeInternati	13J	✓	✓	✓	-	-	-	-	-	-	-	-	-	-
PcEur858	13U	✓	✓	✓	-	-	-	-	-	-	-	-	-	-
VeUS	14J	✓	✓	✓	-	-	-	-	-	-	-	-	-	-
PiFont	15U	✓	✓	✓	-	-	-	-	-	-	-	-	-	-
PcE.Europe	17U	✓	✓	✓	-	-	-	-	-	-	-	-	-	-
Unicode 3.0	18N	✓	✓	✓	-	-	-	✓	✓	-	-	-	-	-
WiBALT	19L	✓	✓	✓	-	-	-	-	-	-	-	-	-	-
WiAnsi	19U	✓	✓	✓	-	-	-	-	-	-	-	-	-	-
PcBlt775	26U	✓	✓	✓	-	-	-	-	-	-	-	-	-	-
Pc866Cyr	3R	✓	✓	-	-	-	-	-	-	-	-	-	-	-
Greek8	8G	✓	✓	-	-	-	-	-	-	-	-	-	-	-
WinGrk	9G	✓	✓	-	-	-	-	-	-	-	-	-	-	-
WinCyr	9R	✓	✓	-	-	-	-	-	-	-	-	-	-	-

Όνομασία συνόλου συμβόλων	Χαρακτηριστικό	Κατηγοριοποίηση γραμματοσειράς												
		1	2	3	4	5	6	7	8	9	10	11	12	13
Pc851Grk	10G	✓	✓	-	-	-	-	-	-	-	-	-	-	-
ISOCyr	10N	✓	✓	-	-	-	-	-	-	✓	-	-	-	-
Pc8Grk	12G	✓	✓	-	-	-	-	-	-	-	-	-	-	-
ISOGrk	12N	✓	✓	-	-	-	-	-	-	-	-	-	-	-
Pc866Ukr	14R	✓	✓	-	-	-	-	-	-	-	-	-	-	-
Hebrew7	0H	✓	-	-	-	-	-	✓	-	-	-	-	-	-
8859-8 ISO	7H	✓	-	-	-	-	-	✓	-	-	-	-	-	-
Hebrew8	8H	✓	-	-	-	-	-	✓	-	-	-	-	-	-
Pc862Heb	15H	✓	-	-	-	-	-	✓	-	-	-	-	-	-
PC-862, Hebrew	15Q	✓	-	-	-	-	-	✓	-	-	-	-	-	-
Arabic8	8V	-	-	-	-	-	-	-	✓	-	-	-	-	-
HPWARA	9V	-	-	-	-	-	-	-	✓	-	-	-	-	-
Pc864Ara	10V	-	-	-	-	-	-	-	✓	-	-	-	-	-
Symbol	19M	-	-	-	✓	-	-	-	-	-	-	-	-	-
Wingdings	579L	-	-	-	-	✓	-	-	-	-	-	-	-	-
ZapfDingbats	14L	-	-	-	-	-	✓	-	-	-	-	-	-	-
OCR A	00	-	-	-	-	-	-	-	-	-	✓	-	-	-
OCR B	10	-	-	-	-	-	-	-	-	-	-	✓	-	-
OCR B Extension	3Q	-	-	-	-	-	-	-	-	-	-	✓	-	-
Code3-9	0Y	-	-	-	-	-	-	-	-	-	-	-	✓	-
EAN/UPC	8Y	-	-	-	-	-	-	-	-	-	-	-	-	✓

Epson BarCode Fonts (μόνο για Windows)

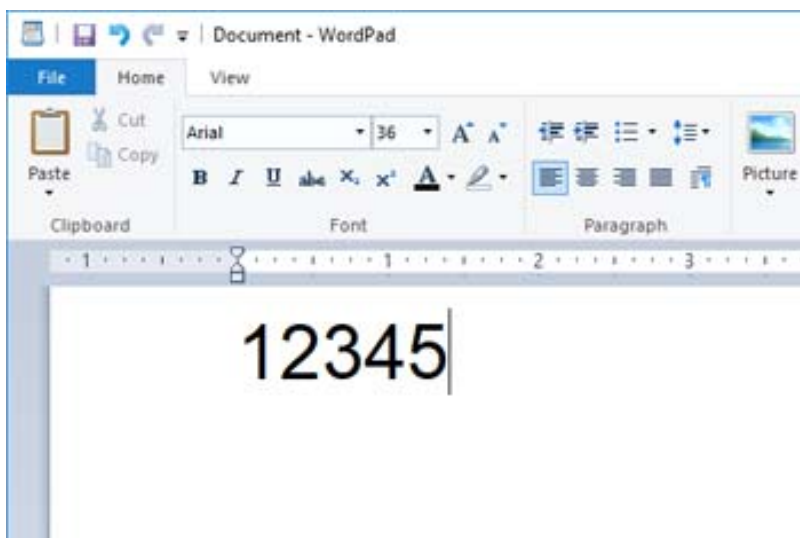
Το Epson BarCode Fonts σας επιτρέπει να δημιουργήσετε και εκτυπώσετε εύκολα πολλούς τύπους γραμμικών κωδικών.

Συνήθως, η δημιουργία γραμμικού κώδικα είναι μια επίπονη διαδικασία που απαιτεί να προσδιορίσετε διάφορους κωδικούς εντολών, όπως Γραμμή εκκίνησης, Γραμμή τερματισμού και OCR-B, επιπλέον των ίδιων των χαρακτήρων γραμμικού κώδικα. Ωστόσο, τα Epson BarCode Fonts είναι σχεδιασμένα για την αυτόματη προσθήκη αυτών των κωδικών, το οποίο σας επιτρέπει να εκτυπώνετε εύκολα γραμμικούς κώδικες που συμμορφώνονται με μια πληθώρα προτύπων γραμμικού κώδικα.

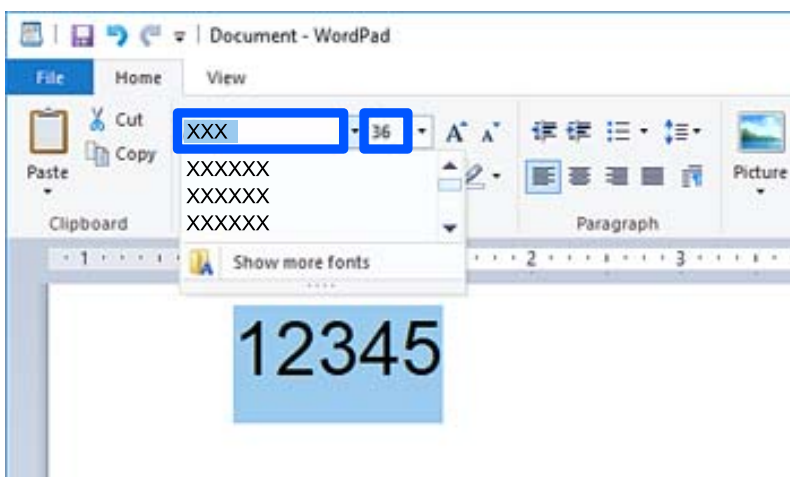
Εκτύπωση με το Epson BarCode Fonts

Ακολουθήστε τα παρακάτω βήματα για να δημιουργήσετε και εκτυπώσετε γραμμικούς κώδικες χρησιμοποιώντας το Epson BarCode Fonts. Η εφαρμογή που παρουσιάζεται σε αυτές τις οδηγίες είναι το Microsoft WordPad στο Windows 10. Η πραγματική διαδικασία μπορεί να διαφέρει λίγο όταν εκτυπώνετε από άλλες εφαρμογές.

1. Ανοίξτε ένα έγγραφο στην εφαρμογή σας και εισαγάγετε τους χαρακτήρες που θέλετε να μετατρέψετε σε γραμμικό κώδικα.



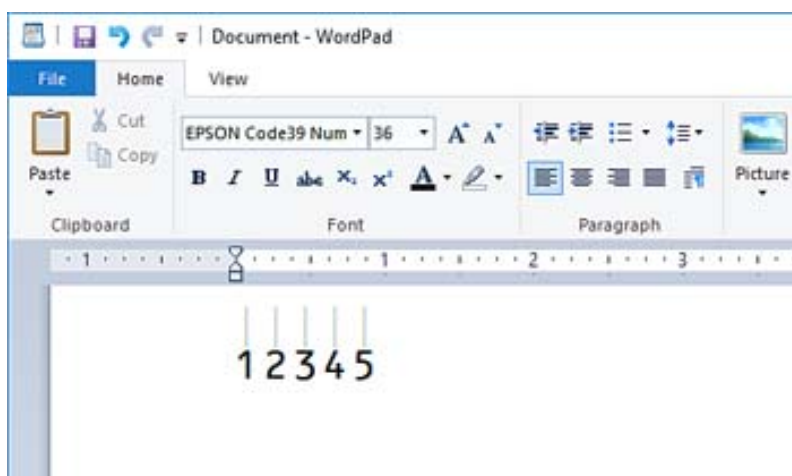
2. Επιλέξτε τους χαρακτήρες και, στη συνέχεια, επιλέξτε το Epson BarCode font που θέλετε να χρησιμοποιήσετε και το μέγεθος γραμματοσειράς.



Σημείωση:

Δεν μπορείτε να χρησιμοποιήσετε μεγέθη γραμματοσειράς μεγαλύτερα από 96 σημεία όταν εκτυπώνετε γραμμικούς κώδικες.

3. Οι χαρακτήρες που επιλέξατε εμφανίζονται ως χαρακτήρες γραμμικού κώδικα, όμοιοι με εκείνους που εμφανίζονται παρακάτω.



4. Επιλέξτε **Εκτύπωση** από το μενού Αρχείο, επιλέξτε τον εκτυπωτή σας Epson, κάντε κλικ στις **Προτιμήσεις** και, στη συνέχεια, κάντε τις ρυθμίσεις προγράμματος οδήγησης εκτυπωτή.
5. Κάντε κλικ στην επιλογή **Εκτύπωση** για να εκτυπώσετε τον γραμμικό κώδικα.

Σημείωση:

Εάν υπάρχει ένα σφάλμα στη συμβολοσειρά χαρακτήρα γραμμικού κώδικα, όπως ακατάλληλα δεδομένα, ο γραμμικός κώδικας θα εκτυπωθεί όπως εμφανίζεται στην οθόνη, όμως δεν μπορεί να διαβαστεί από μια συσκευή ανάγνωσης γραμμικού κώδικα.

Σημειώσεις για την εισαγωγή και μορφοποίηση γραμμικών κωδικών

Σημειώστε τα παρακάτω όταν κάνετε εισαγωγή και μορφοποίηση χαρακτήρων γραμμικού κώδικα:

- Μην εφαρμόζετε σκίαση ή μορφοποίηση ειδικού χαρακτήρα, όπως έντονη γραφή, πλάγια γραφή ή υπογράμμιση.
- Εκτυπώστε γραμμικούς κώδικες αποκλειστικά σε ασπρόμαυρο.
- Όταν περιστρέψετε χαρακτήρες, καθορίστε μόνο γωνίες περιστροφής 90°, 180° και 270°.
- Απενεργοποιήστε όλες τις αυτόματες ρυθμίσεις χαρακτήρων και απόστασης κειμένου στην εφαρμογή σας.
- Μην χρησιμοποιείτε λειτουργίες στην εφαρμογή σας που μεγεθύνουν ή μειώνουν το μέγεθος χαρακτήρων μόνο σε κατακόρυφη ή οριζόντια κατεύθυνση.
- Απενεργοποιήστε τις λειτουργίες αυτόματης διόρθωσης της εφαρμογής σας για ορθογραφία, γραμματική, απόσταση κ.λπ.
- Για να μπορείτε να διακρίνετε πιο εύκολα γραμμικούς κώδικες από άλλο κείμενο στο έγγραφό σας, ρυθμίστε την εφαρμογή σας για να εμφανίζει σύμβολα κειμένου όπως σημάδια παραγράφου, στηλοθέτες κ.λπ.
- Καθώς οι ειδικοί χαρακτήρες όπως η Γραμμή εκκίνησης και Γραμμή τερματισμού προστίθενται όταν επιλέγεται ένα Epson BarCode Font, ο τελικός γραμμικός κώδικας μπορεί να έχει περισσότερους χαρακτήρες από την αρχική καταχώριση.
- Για βέλτιστα αποτελέσματα, χρησιμοποιήστε μόνο τα προτεινόμενα μεγέθη γραμματοσειράς στις «Προδιαγραφές Epson BarCode Font» για το Epson BarCode Font που χρησιμοποιείτε. Οι γραμμικοί κώδικες σε άλλα μεγέθη μπορεί να μην αναγνωρίζονται από όλες τις συσκευές ανάγνωσης γραμμικών κωδικών.
- Επιλέξτε **Κλίμακα γκρι** στο **Ρυθμίσεις εκτύπωσης** και **Βασική ή Υψηλή** στο **Ποιότητα**.

Σημείωση:

Ανάλογα με την πυκνότητα εκτύπωσης ή την ποιότητα ή το χρώμα του χαρτιού, οι γραμμικοί κώδικες μπορεί να μην αναγνωρίζονται από όλες τις συσκευές ανάγνωσης γραμμικών κωδικών. Εκτυπώστε ένα δείγμα και βεβαιωθείτε ότι οι γραμμικοί κώδικες μπορούν να διαβαστούν πριν την εκτύπωση μεγάλων ποσοτήτων.

Προδιαγραφές Epson BarCode Fonts

Αυτή η ενότητα περιέχει λεπτομέρειες σχετικά με τις προδιαγραφές εισόδου χαρακτήρων για κάθε Epson BarCode Font.

EPSON EAN-8

- Το EAN-8 είναι μια οκταψήφια συντετμημένη έκδοση του τυπικού γραμμικού κώδικα EAN.
- Καθώς το ψηφίο ελέγχου προστίθεται αυτόματα, μπορείτε να καταχωρίσετε μόνο 7 χαρακτήρες.

Τύπος χαρακτήρα	Αριθμοί (0 έως 9)
Αριθμός χαρακτήρων	7 χαρακτήρες
Μέγεθος γραμματοσειράς	52 pt έως 96 pt. Τα προτεινόμενα μεγέθη είναι 52 pt και 65 pt (τυπικό).

Οι παρακάτω κωδικοί καταχωρούνται αυτόματα και δεν χρειάζεται να καταχωρηθούν χειροκίνητα:

- Αριστερό/Δεξιό περιθώριο
- Αριστερή/Δεξιά προστατευτική μπάρα
- Κεντρική μπάρα
- Ψηφίο ελέγχου
- OCR-B

Εκτύπωση δείγματος

EPSON EAN-8


EPSON EAN-13

- Το EAN-13είναι ο τυπικός γραμμικός κώδικας EAN 13 ψηφίων.
- Καθώς το ψηφίο ελέγχου προστίθεται αυτόματα, μπορείτε να καταχωρίσετε μόνο 12 χαρακτήρες.

Τύπος χαρακτήρα	Αριθμοί (0 έως 9)
Αριθμός χαρακτήρων	12 χαρακτήρες
Μέγεθος γραμματοσειράς	60 pt έως 96 pt. Τα προτεινόμενα μεγέθη είναι 60 pt και 75 pt (τυπικό).

Οι παρακάτω κωδικοί καταχωρούνται αυτόματα και δεν χρειάζεται να καταχωρηθούν χειροκίνητα:

- Αριστερό/Δεξιό περιθώριο
- Αριστερή/Δεξιά προστατευτική μπάρα
- Κεντρική μπάρα
- Ψηφίο ελέγχου
- OCR-B

Εκτύπωση δείγματος



EPSON UPC-A

- Το UPC-A είναι ο τυπικός γραμμικός κώδικας που καθορίζεται από το American Universal Product Code (UPC Εγχειρίδιο προδιαγραφών συμβόλων).
- Υποστηρίζονται μόνο συνηθείς κωδικοί UPC. Δεν υποστηρίζονται συμπληρωματικοί κωδικοί.

Τύπος χαρακτήρα	Αριθμοί (0 έως 9)
Αριθμός χαρακτήρων	11 χαρακτήρες
Μέγεθος γραμματοσειράς	60 pt έως 96 pt. Τα προτεινόμενα μεγέθη είναι 60 pt και 75 pt (τυπικό).

Οι παρακάτω κωδικοί καταχωρούνται αυτόματα και δεν χρειάζεται να καταχωρηθούν χειροκίνητα:

- Αριστερό/Δεξιό περιθώριο
- Αριστερή/Δεξιά προστατευτική μπάρα
- Κεντρική μπάρα
- Ψηφίο ελέγχου
- OCR-B

Εκτύπωση δείγματος



EPSON UPC-E

- Το UPC-E είναι ο γραμμικός κώδικας εξάλειψης μηδενικών UPC-A (διαγράφει πρόσθετα μηδενικά) που καθορίζεται από το American Universal Product Code (UPC Εγχειρίδιο προδιαγραφών συμβόλων).

Τύπος χαρακτήρα	Αριθμοί (0 έως 9)
Αριθμός χαρακτήρων	6 χαρακτήρες
Μέγεθος γραμματοσειράς	60 pt έως 96 pt. Τα προτεινόμενα μεγέθη είναι 60 pt και 75 pt (τυπικό).

Οι παρακάτω κωδικοί καταχωρούνται αυτόματα και δεν χρειάζεται να καταχωρηθούν χειροκίνητα:

- Αριστερό/Δεξιό περιθώριο
- Αριστερή/Δεξιά προστατευτική μπάρα
- Ψηφίο ελέγχου
- OCR-B
- Ο αριθμός «0»

Εκτύπωση δείγματος

EPSON UPC-E


EPSON Code39

- Διατίθενται τέσσερις γραμματοσειρές Code39, που σας επιτρέπουν να ενεργοποιήσετε και απενεργοποιήσετε την αυτόματη εισαγωγή ψηφίων ελέγχου και OCR-B.
- Το ύψος του γραμμικού κώδικα προσαρμόζεται σε 15% ή περισσότερο του συνολικού μήκους του, σύμφωνα με το πρότυπο Code39. Για αυτόν τον λόγο, είναι σημαντικό να διατηρείτε τουλάχιστον ένα κενό μεταξύ του γραμμικού κώδικα και του περιβάλλοντος κειμένου για να αποφύγετε την επικάλυψη.
- Τα διαστήματα στους γραμμικούς κώδικες Code39 θα πρέπει να εισάγονται ως κάτω γραμμή «_».
- Όταν εκτυπώνετε δύο ή περισσότερους γραμμικούς κώδικες σε μία γραμμή, διαχωρίστε τους κώδικες με tab ή επιλέξτε μια γραμματοσειρά διαφορετική από μια γραμματοσειρά BarCode και εισαγάγετε το διάστημα. Εάν εισαγάγετε ένα διάστημα ενώ επιλέγεται γραμματοσειρά Code39, ο γραμμικός κώδικας δεν θα είναι σωστός.

Τύπος χαρακτήρα	Αλφαριθμητικοί χαρακτήρες (A έως Z, 0 έως 9) Σύμβολα (- . διάστημα \$ / + %)
Αριθμός χαρακτήρων	Χωρίς όριο
Μέγεθος γραμματοσειράς	Όταν δεν χρησιμοποιείται το OCR-B: 26 pt έως 96 pt. Τα προτεινόμενα μεγέθη είναι 26 pt, 52 pt και 78 pt. Όταν χρησιμοποιείται το OCR-B: 36 pt έως 96 pt. Τα προτεινόμενα μεγέθη είναι 36 pt και 72 pt.

Οι παρακάτω κωδικοί καταχωρούνται αυτόματα και δεν χρειάζεται να καταχωρηθούν χειροκίνητα:

- Αριστερή/Δεξιά ζώνη ησυχίας
- Ψηφίο ελέγχου
- Χαρακτήρας εκκίνησης/τερματισμού

Εκτύπωση δείγματος

EPSON Code39	EPSON Code39 CD
EPSON Code39 Num	EPSON Code39 CD Num

EPSON Code128

- Οι γραμματοσειρές Code128 υποστηρίζουν τα σύνολα κωδικών A, B και C. Όταν το σύνολο κωδικών μιας γραμμής χαρακτηρών αλλάζει στη μέση της γραμμής, εισάγεται αυτόματα ένας κωδικός μετατροπής.
- Το ύψος του γραμμικού κώδικα προσαρμόζεται σε 15% ή περισσότερο του συνολικού μήκους του, σύμφωνα με το πρότυπο Code128. Για αυτόν τον λόγο, είναι σημαντικό να διατηρείτε τουλάχιστον ένα κενό μεταξύ του γραμμικού κώδικα και του περιβάλλοντος κειμένου για να αποφύγετε την επικάλυψη.
- Ορισμένες εφαρμογές διαγράφουν αυτόματα τα διαστήματα στο τέλος των γραμμών ή αλλάζουν πολλά διαστήματα σε στηλοθέτες. Οι γραμμικοί κώδικες που περιέχουν διαστήματα μπορεί να μην εκτυπώνονται σωστά από εφαρμογές που διαγράφουν αυτόματα διαστήματα από τα άκρα γραμμών ή αλλάζουν πολλά διαστήματα σε στηλοθέτες.
- Όταν εκτυπώνετε δύο ή περισσότερους γραμμικούς κώδικες σε μία γραμμή, διαχωρίστε τους κώδικες με tab ή επιλέξτε μια γραμματοσειρά διαφορετική από μια γραμματοσειρά BarCode και εισαγάγετε το διάστημα. Εάν εισαγάγετε ένα διάστημα ενώ επιλέγεται γραμματοσειρά Code128, ο γραμμικός κώδικας δεν θα είναι σωστός.

Τύπος χαρακτήρα	Όλοι οι χαρακτήρες ASCII (95 συνολικά)
Αριθμός χαρακτήρων	Χωρίς όριο
Μέγεθος γραμματοσειράς	26 pt έως 96 pt. Τα προτεινόμενα μεγέθη είναι 26 pt, 52 pt και 78 pt.

Οι παρακάτω κωδικοί καταχωρούνται αυτόματα και δεν χρειάζεται να καταχωρηθούν χειροκίνητα:

- Αριστερή/Δεξιά ζώνη ησυχίας
- Χαρακτήρας εκκίνησης/τερματισμού
- Ψηφίο ελέγχου
- Αλλαγή χαρακτήρα συνόλου κωδικών

Εκτύπωση δείγματος

EPSON Code128

EPSON ITF

- Το EPSON ITF fonts συμμορφώνεται με το πρότυπο USS Interleaved 2-of-5 (Αμερική).
- Διατίθενται τέσσερα EPSON ITF fonts, που σας επιτρέπουν να ενεργοποιήσετε και απενεργοποιήσετε την αυτόματη εισαγωγή ψηφίων ελέγχου και OCR-B.





- Το ύψος του γραμμικού κώδικα προσαρμόζεται σε 15% ή περισσότερο του συνολικού μήκους του, σύμφωνα με το πρότυπο Interleaved 2-of-5. Για αυτόν τον λόγο, είναι σημαντικό να διατηρείτε τουλάχιστον ένα κενό μεταξύ του γραμμικού κώδικα και του περιβάλλοντος κειμένου για να αποφύγετε την επικάλυψη.
- Το Interleaved 2-of-5 αντιμετωπίζει κάθε δύο χαρακτήρες ως ένα σύνολο. Όταν υπάρχει ένας μονός αριθμός χαρακτήρων, το EPSON ITF fonts προσθέτει αυτόματα ένα μηδενικό στην αρχή της συμβολοσειράς χαρακτήρων.

Τύπος χαρακτήρα	Αριθμοί (0 έως 9)
Αριθμός χαρακτήρων	Χωρίς όριο
Μέγεθος γραμματοσειράς	Όταν δεν χρησιμοποιείται το OCR-B: 26 pt έως 96 pt. Τα προτεινόμενα μεγέθη είναι 26 pt, 52 pt και 78 pt. Όταν χρησιμοποιείται το OCR-B: 36 pt έως 96 pt. Τα προτεινόμενα μεγέθη είναι 36 pt και 72 pt.

Οι παρακάτω κωδικοί καταχωρούνται αυτόματα και δεν χρειάζεται να καταχωρηθούν χειροκίνητα:

- Αριστερή/Δεξιά ζώνη ησυχίας
- Χαρακτήρας εκκίνησης/τερματισμού
- Ψηφίο ελέγχου
- Ο αριθμός «0» (προστίθεται στην αρχή συμβολοσειρών χαρακτήρων, εάν χρειάζεται)

Εκτύπωση δείγματος

EPSON ITF	EPSON ITF CD
	
EPSON ITF Num	EPSON ITF CD Num
 0 1 2 3 4 5 6 7	 1 2 3 4 5 6 7 0

EPSON Codabar

- Διατίθενται τέσσερα EPSON Codabar, που σας επιτρέπουν να ενεργοποιήσετε και απενεργοποιήσετε την αυτόματη εισαγωγή ψηφίων ελέγχου και OCR-B.
- Το ύψος του γραμμικού κώδικα προσαρμόζεται σε 15% ή περισσότερο του συνολικού μήκους του, σύμφωνα με το πρότυπο Codabar. Για αυτόν τον λόγο, είναι σημαντικό να διατηρείτε τουλάχιστον ένα κενό μεταξύ του γραμμικού κώδικα και του περιβάλλοντος κειμένου για να αποφύγετε την επικάλυψη.
- Όταν εκτελείται είσοδος είτε ενός χαρακτήρα Εκκίνησης, είτε Τερματισμού, οι γραμματοσειρές Codabar εισάγουν αυτόματα τον συμπληρωματικό χαρακτήρα.
- Εάν ούτε ο χαρακτήρας Εκκίνησης, ούτε ο χαρακτήρας Τερματισμού εισάγεται, αυτοί οι χαρακτήρες εισάγονται αυτόματα ως το γράμμα «A».





Τύπος χαρακτήρα	Αριθμοί (0 έως 9) Σύμβολα (- \$: / . +)
Αριθμός χαρακτήρων	Χωρίς όριο

Μέγεθος γραμματοσειράς	Όταν δεν χρησιμοποιείται το OCR-B: 26 pt έως 96 pt. Τα προτεινόμενα μεγέθη είναι 26 pt, 52 pt και 78 pt. Όταν χρησιμοποιείται το OCR-B: 36 pt έως 96 pt. Τα προτεινόμενα μεγέθη είναι 36 pt και 72 pt.
------------------------	---

Οι παρακάτω κωδικοί καταχωρούνται αυτόματα και δεν χρειάζεται να καταχωρηθούν χειροκίνητα:

- Αριστερή/Δεξιά ζώνη ησυχίας
- Χαρακτήρας εκκίνησης/τερματισμού (όταν δεν υπάρχει εισαγωγή)
- Ψηφίο ελέγχου

Εκτύπωση δείγματος

EPSON Codabar	EPSON Codabar CD
	
EPSON Codabar Num	EPSON Codabar CD Num
	

EPSON EAN128

- Οι γραμματοσειρές GS1-128(EAN128) υποστηρίζουν τα σύνολα κωδικών A, B και C. Όταν το σύνολο κωδικών μιας γραμμής χαρακτήρων αλλάζει στη μέση της γραμμής, εισάγεται αυτόματα ένας κωδικός μετατροπής.
- Οι 4 παρακάτω τύποι ιδιοτήτων υποστηρίζονται ως το Αναγνωριστικό εφαρμογής (AI).
01: Αριθμός στοιχείου παγκόσμιου εμπορίου
10: Αριθμός πακέτου/παρτίδας
17: Ημερομηνία λήξης
30: Ποσότητα
- Το ύψος του γραμμικού κώδικα προσαρμόζεται σε 15% ή περισσότερο του συνολικού μήκους του, σύμφωνα με το πρότυπο Code128. Για αυτόν τον λόγο, είναι σημαντικό να διατηρείτε τουλάχιστον ένα κενό μεταξύ του γραμμικού κώδικα και του περιβάλλοντος κειμένου για να αποφύγετε την επικάλυψη.
- Ορισμένες εφαρμογές διαγράφουν αυτόματα τα διαστήματα στο τέλος των γραμμών ή αλλάζουν πολλά διαστήματα σε στηλοθέτες. Οι γραμμικοί κώδικες που περιέχουν διαστήματα μπορεί να μην εκτυπώνονται σωστά από εφαρμογές που διαγράφουν αυτόματα διαστήματα από τα άκρα γραμμών ή αλλάζουν πολλά διαστήματα σε στηλοθέτες.
- Όταν εκτυπώνετε δύο ή περισσότερους γραμμικούς κώδικες σε μία γραμμή, διαχωρίστε τους κώδικες με tab ή επιλέξτε μια γραμματοσειρά διαφορετική από μια γραμματοσειρά BarCode και εισαγάγετε το διάστημα. Εάν εισαγάγετε ένα διάστημα ενώ επιλέγεται γραμματοσειρά GS1-128(EAN128), ο γραμμικός κώδικας δεν θα είναι σωστός.

Τύπος χαρακτήρα	Αλφαριθμητικοί χαρακτήρες (A έως Ω, 0 έως 9) Οι παρενθέσεις προορίζονται αποκλειστικά για αναγνώριση του Αναγνωριστικού εφαρμογής (AI) Υποστηρίζονται μόνο τα κεφαλαία γράμματα με την είσοδο πλήκτρου μικρού γράμματος.
-----------------	--

Αριθμός χαρακτήρων	Αλλάζει με το Αναγνωριστικό εφαρμογής (AI). 01: 4 χαρακτήρες «(01)» και 13 αριθμοί 17: 4 χαρακτήρες «(17)» και 6 αριθμοί 10: 4 χαρακτήρες «(10)» και μέγιστο 20 αλφαριθμητικών χαρακτήρων 30: 4 χαρακτήρες «(30)» και μέγιστο 8 αριθμών
Μέγεθος γραμματοσειράς	36 pt ή περισσότερο Τα προτεινόμενα μεγέθη είναι 36 pt, 72 pt

Οι παρακάτω κωδικοί καταχωρούνται αυτόματα και δεν χρειάζεται να καταχωρηθούν χειροκίνητα:

- Αριστερή/Δεξιά ζώνη ησυχίας
- Χαρακτήρας εκκίνησης/τερματισμού
- Χαρακτήρας FNC1
Εισάγεται για να διακρίνεται από το Code128 και για μια παύση του αναγνωριστικού εφαρμογής μεταβλητού μήκους.
- Ψηφίο ελέγχου
- Αλλαγή χαρακτήρα συνόλου κωδικών

Εκτύπωση δείγματος

EPSON EAN128
 <small>(01) 14912345678901 (17) 990101 (30) 12 (10) ABC</small>

Ρυθμιστικές πληροφορίες

Πρότυπα και εγκρίσεις

Πρότυπα και εγκρίσεις για το μοντέλο των ΗΠΑ

Ασφάλεια	UL60950-1 CAN/CSA-C22.2 No. 60950-1-07
Ηλεκτρομαγνητική συμβατότητα	FCC Part 15 Subpart B Class B CAN ICES-3 (B)/NMB-3 (B)

Αυτός ο εξοπλισμός περιλαμβάνει την ακόλουθη ασύρματη μονάδα.

Κατασκευαστής: Seiko Epson Corporation

Τύπος: J26H005

Το προϊόν αυτό συμμορφώνεται με την Ενότητα 15 των Κανονισμών FCC και RSS των Κανονισμών IC. Η Epson δεν αποδέχεται ευθύνη σε περίπτωση παραβίασης των προδιαγραφών προστασίας που προέρχονται από μη συνιστώμενη τροποποίηση του προϊόντος. Η λειτουργία υπόκειται στις δύο παρακάτω συνθήκες: (1) η παρούσα

συσκευή δεν δημιουργεί επιβλαβείς παρεμβολές, και (2) η παρούσα συσκευή πρέπει να μπορεί να αντέξει οποιαδήποτε παρεμβολή δεχθεί, συμπεριλαμβανομένων των παρεμβολών που μπορούν να επιφέρουν ανεπιθύμητα αποτελέσματα στη λειτουργία της συσκευής.

Για αποτροπή παρεμβολών ραδιοσυχνότητας στην αδειοδοτημένη υπηρεσία, η συσκευή αυτή προορίζεται για λειτουργία σε εσωτερικό χώρο και μακριά από παράθυρα για μέγιστη θωράκιση. Εξοπλισμός (ή η κεραία εκπομπής του) που βρίσκεται εγκατεστημένος σε εξωτερικό χώρο υπόκειται σε αδειοδότηση.

Ο παρών εξοπλισμός συμμορφώνεται με τα όρια έκθεσης σε ακτινοβολία των φορέων FCC/IC που έχουν οριστεί για μη ελεγχόμενα περιβάλλοντα και πληροί τις Οδηγίες έκθεσης σε ραδιοσυχνότητες (RF) του FCC στο Παράρτημα C των OET65 και RSS των Κανόνων έκθεσης σε ραδιοσυχνότητες (RF) της Δήλωσης IC. Ο παρών εξοπλισμός πρέπει να εγκατασταθεί και να τεθεί σε λειτουργία με τέτοιο τρόπο ώστε ο εκπομπός ακτινοβολίας να βρίσκεται σε απόσταση τουλάχιστον 7,9 ιντσών (20 cm) ή μεγαλύτερη μακριά από το σώμα ενός ατόμου (μη συμπεριλαμβανομένων των άκρων: χέρια, καρποί, πόδια και αστράγαλοι).

Πρότυπα και εγκρίσεις για το ευρωπαϊκό μοντέλο

Το παρακάτω μοντέλο διαθέτει σήμανση CE/UKCA και συμμορφώνεται με όλες τις ισχύουσες κανονιστικές απαιτήσεις.

Το πλήρες κείμενο της δήλωσης συμμόρφωσης είναι διαθέσιμο στην ακόλουθη τοποθεσία web:

<https://www.epson.eu/conformity>

B653E

Περιοχή συχνότητας	Μετάδοση τροφοδοσίας μέγιστης ραδιοσυχνότητας
2400–2483,5 MHz	20 dBm (EIRP)
5150–5250 MHz	20 dBm (EIRP)
5250–5350 MHz	20 dBm (EIRP)
5470–5725 MHz	20 dBm (EIRP)



Πρότυπα και εγκρίσεις για το μοντέλο της Αυστραλίας

Ηλεκτρομαγνητική συμβατότητα	AS/NZS CISPR32 Class B
------------------------------	------------------------

Με το παρόν, η Epson δηλώνει ότι τα ακόλουθα μοντέλα εξοπλισμού συμμορφώνονται με τις θεμελιώδεις απαιτήσεις και άλλες σχετικές διατάξεις του προτύπου AS/NZS4268:

B653E

Η Epson δεν αποδέχεται ευθύνη σε περίπτωση παραβίασης των προδιαγραφών προστασίας που προέρχονται από μη συνιστώμενη τροποποίηση των προϊόντων.

ZICTA Έγκριση τύπου για χρήστες στη Ζάμπια

Μεταβείτε στην παρακάτω τοποθεσία web για πληροφορίες σχετικά με την Έγκριση τύπου ZICTA.

<https://support.epson.net/zicta/>

German Blue Angel

Συμβουλευτείτε την παρακάτω τοποθεσία για να ελέγξετε εάν ο εκτυπωτής αυτός πληροί τις προδιαγραφές για το German Blue Angel.

<http://www.epson.de/blauerengel>

Περιορισμοί σχετικά με την αντιγραφή

Τηρείτε τους ακόλουθους περιορισμούς, προκειμένου να διασφαλίζεται η υπεύθυνη και νόμιμη χρήση του εκτυπωτή.

Η αντιγραφή των ακόλουθων στοιχείων απαγορεύεται από το νόμο:

- Τραπεζικοί λογαριασμοί, νομίσματα, κρατικά εμπορεύσιμα αξιόγραφα, κρατικά ομόλογα και δημοτικά αξιόγραφα
- Αχρησιμοποίητα γραμματόσημα, προ-σφραγισμένες καρτ-ποστάλ και λοιπά επίσημα ταχυδρομικά αντικείμενα που αποτελούν έγκυρα ταχυδρομικά τέλη
- Κρατικά χαρτόσημα και αξιόγραφα που εκδίδονται σύμφωνα με νομικές διαδικασίες

Να επιδεικνύετε ιδιαίτερη προσοχή όταν δημιουργείτε αντίγραφα των ακόλουθων στοιχείων:

- Ιδιωτικά εμπορεύσιμα αξιόγραφα (πιστοποιητικά μετοχών, διαπραγματεύσιμοι τίτλοι, επιταγές, κτλ.), μηνιαίες κάρτες (πάσα), εισιτήρια ειδικής έκπτωσης, κ.λπ.
- Διαβατήρια, άδειες οδήγησης, εγγυήσεις καταλληλότητας, σήματα τελών κυκλοφορίας, δελτία σίτισης, εισιτήρια, κ.λπ.

Σημείωση:

Η αντιγραφή αυτών των στοιχείων μπορεί να απαγορεύεται από το νόμο.

Υπεύθυνη χρήση υλικού που προστατεύεται από πνευματικά δικαιώματα:

Υπάρχει πιθανότητα κατάχρησης των εκτυπωτών στην περίπτωση μη επιτρεπτής αντιγραφής υλικού που προστατεύεται από πνευματικά δικαιώματα. Εκτός αν ενεργείτε καθ' υπόδειξη έμπειρου δικηγόρου, θα πρέπει να επιδεικνύετε υπευθυνότητα και σεβασμό και να λαμβάνετε την άδεια του κατόχου των πνευματικών δικαιωμάτων προτού αναπαραγάγετε δημοσιευμένο υλικό.

Πληροφορίες διαχειριστή

Διαχείριση του εκτυπωτή.	258
Ρυθμίσεις ασφαλείας προϊόντος.	275
Ρυθμίσεις ασφαλείας δικτύου.	283
Χρήση της ρύθμισης Epson Open Platform.	322
Πληροφορίες Epson Remote Services.	323

Διαχείριση του εκτυπωτή

Έλεγχος πληροφοριών για έναν απομακρυσμένο εκτυπωτή

Μπορείτε να ελέγξετε τις παρακάτω πληροφορίες του εκτυπωτή σε λειτουργία από το **Κατάσταση** χρησιμοποιώντας το Web Config.

Κατάσταση προϊόντος

Ελέγξτε την κατάσταση, υπηρεσία cloud, αριθμό προϊόντος, διεύθυνση MAC κ.λπ.

Εάν έχετε καταχωρίσει πληροφορίες στην ενότητα **Όνομα διαχειριστή/στοιχεία επικοινωνίας** της καρτέλας **Διαχείριση συσκευής**, οι πληροφορίες διαχειριστή θα εμφανιστούν στην καρτέλα Κατάσταση.

Κατάσταση δικτύου

Ελέγξτε τις πληροφορίες της κατάστασης σύνδεσης δικτύου, διεύθυνσης IP, διακομιστή DNS κ.λπ.

Κατάσταση χρήσης

Ελέγξτε την πρώτη ημέρα εκτυπώσεων, εκτυπωμένες σελίδες, πλήθος εκτυπώσεων για κάθε γλώσσα κ.λπ.

Κατάσταση υλικού

Ελέγξτε την κατάσταση κάθε λειτουργίας του εκτυπωτή.

Στιγμιότυπο Πίνακα

Εμφανίστε ένα στιγμιότυπο οθόνης που εμφανίζεται στον πίνακα ελέγχου της συσκευής.

Ρύθμιση του Πίνακα ελέγχου

Ρυθμίσεις για τον πίνακα ελέγχου του εκτυπωτή. Μπορείτε να κάνετε τις ακόλουθες ρυθμίσεις.

1. Εισαγάγετε τη διεύθυνση IP του εκτυπωτή σε ένα πρόγραμμα περιήγησης για να αποκτήσετε πρόσβαση στο Web Config.

Εισαγάγετε τη διεύθυνση IP του εκτυπωτή από έναν υπολογιστή που είναι συνδεδεμένος στο ίδιο δίκτυο με τον εκτυπωτή.

Μπορείτε να δείτε τη διεύθυνση IP από το ακόλουθο μενού.

Ρυθμίς > Γενικές ρυθμίσεις > Ρυθμίσεις δικτύου > Κατάσταση δικτύου > Κατάσταση ενσύρματου LAN/Wi-Fi

2. Εισαγάγετε τον κωδικό πρόσβασης διαχειριστή για να συνδεθείτε ως διαχειριστής.

3. Επιλέξτε με την ακόλουθη σειρά.

Καρτέλα Διαχείριση συσκευής > Πίνακας ελέγχου

4. Ρυθμίστε τα παρακάτω στοιχεία, όπως απαιτείται.

Γλώσσα

Επιλέξτε την εμφανιζόμενη γλώσσα στον πίνακα ελέγχου.

Κλείδωμα πίνακα

Αν επιλέξετε **Ενεργοποίηση**, θα απαιτείται ο κωδικός πρόσβασης διαχειριστή όταν εκτελείτε ενέργεια που χρειάζεται εξουσιοδότηση διαχειριστή. Εάν δεν έχει οριστεί κωδικός πρόσβασης διαχειριστή, το κλείδωμα του πίνακα είναι απενεργοποιημένο.

- Λήξη χρονικού ορίου λειτουργίας

Εάν επιλέξετε **Ενεργοποίηση**, όταν συνδέεστε ως χρήστης ελέγχου πρόσβασης ή διαχειριστής, αποσυνδέεστε αυτόματα και οδηγείστε στην αρχική οθόνη εάν δεν υπάρχει δραστηριότητα για μια συγκεκριμένη χρονική περίοδο.

Μπορείτε να ορίσετε μεταξύ 10 και 240 λεπτών ανά δευτερόλεπτο.

Σημείωση:

Μπορείτε, επίσης, να ρυθμίσετε από τον πίνακα ελέγχου του εκτυπωτή.

- Γλώσσα: **Ρυθμίσι** > **Γενικές ρυθμίσεις** > **Βασικές ρυθμίσεις** > **Γλώσσα/Language**
- Κλειδώμα πίνακα: **Ρυθμίσι** > **Γενικές ρυθμίσεις** > **Διαχείριση συστήματος** > **Ρυθμίσεις Ασφαλείας** > **Ρυθμίσεις διαχειριστή** > **Ρύθμιση κλειδώματος**
- Λήξη χρονικού ορίου λειτουργίας: **Ρυθμίσι** > **Γενικές ρυθμίσεις** > **Βασικές ρυθμίσεις** > **Λήξη χρον. ορίου λειτ.** (Μπορείτε να καθορίσετε **Ενεργοποίηση** ή **Απενεργοποίηση**.)

5. Κάντε κλικ στην επιλογή **OK**.

Σχετικές πληροφορίες


➔ «Προεπιλεγμένη τιμή για τον κωδικό πρόσβασης διαχειριστή» στη σελίδα 16

Έλεγχος της λειτουργίας του πίνακα

Εάν ενεργοποιήσετε το Ρύθμιση κλειδώματος, μπορείτε να κλειδώσετε τα στοιχεία που σχετίζονται με τις ρυθμίσεις συστήματος του εκτυπωτή, έτσι ώστε οι χρήστες να μην μπορούν να τα αλλάξουν.

Στοιχεία-στόχος του Ρύθμιση κλειδώματος

Στοιχεία μενού του πίνακα ελέγχου που είναι περιορισμένα όταν το κλειδώμα διαχειριστή είναι ενεργοποιημένο, ανατρέξτε στις σχετικές πληροφορίες.

Τα κλειδωμένα μενού επισημαίνονται με . Τα μενού χαμηλότερου επιπέδου επίσης κλειδώνονται.

Σχετικές πληροφορίες

➔ «Λίστα μενού ρυθμίσεων» στη σελίδα 215

Διαχείριση της σύνδεσης δικτύου

Μπορείτε να ελέγξετε ή να διαμορφώσετε τη σύνδεση δικτύου.

Έλεγχος ή διαμόρφωση βασικών ρυθμίσεων δικτύου

1. Εισαγάγετε τη διεύθυνση IP του εκτυπωτή σε ένα πρόγραμμα περιήγησης για να αποκτήσετε πρόσβαση στο Web Config.

Εισαγάγετε τη διεύθυνση IP του εκτυπωτή από έναν υπολογιστή που είναι συνδεδεμένος στο ίδιο δίκτυο με τον εκτυπωτή.

Μπορείτε να δείτε τη διεύθυνση IP από το ακόλουθο μενού.

Ρυθμίσι > Γενικές ρυθμίσεις > Ρυθμίσεις δικτύου > Κατάσταση δικτύου > Κατάσταση ενσύρματου LAN/Wi-Fi

2. Εισαγάγετε τον κωδικό πρόσβασης διαχειριστή για να συνδεθείτε ως διαχειριστής.
3. Επιλέξτε με την ακόλουθη σειρά.
Καρτέλα **Δίκτυο** > **Βασικό**
4. Ορίστε κάθε στοιχείο.
5. Κάντε κλικ στην επιλογή **Επόμενο**.
Εμφανίζεται ένα μήνυμα επιβεβαίωσης.
6. Κάντε κλικ στην επιλογή **OK**.
Ο εκτυπωτής έχει ενημερωθεί.

Σχετικές πληροφορίες

- ➔ «Προεπιλεγμένη τιμή για τον κωδικό πρόσβασης διαχειριστή» στη σελίδα 16
- ➔ «Στοιχεία ρύθμισης δικτύου» στη σελίδα 260

Στοιχεία ρύθμισης δικτύου

Στοιχεία	Τιμή ρύθμισης και περιγραφή
Όνομα συσκευής	Εμφανίζει το Όνομα συσκευής. Για να αλλάξετε το Όνομα συσκευής, εισαγάγετε το νέο Όνομα συσκευής στο πλαίσιο κειμένου.
Θέση	Εισαγάγετε το στοιχείο Θέση της συσκευής.
Απόκτηση διεύθυνσης IP	Επιλέξτε μέθοδο ρύθμισης της διεύθυνσης IP ανάμεσα σε Αυτόματη ή Μη αυτόματη. Εάν επιλέξετε Μη αυτόματη, θα χρειαστεί να εισαγάγετε τη διεύθυνση IP, τη μάσκα υποδικτύου και ούτω καθεξής.
Ρυθμίστε μέσω BOOTP	Μπορείτε να καθορίσετε εάν θα επιτρέπεται ή όχι ενεργοποίηση του Ρυθμίστε μέσω BOOTP.
Ρυθμίστε μέσω αυτόματης απόδοσης ιδιωτικών διευθύνσεων IP (APIPA)	Μπορείτε να καθορίσετε εάν θα επιτρέπεται ή όχι ενεργοποίηση του Ρυθμίστε μέσω αυτόματης απόδοσης ιδιωτικών διευθύνσεων IP (APIPA).
Διεύθυνση IP	Εισαγάγετε το στοιχείο Διεύθυνση IP. Εισαγάγετέ το στη μορφή xxx.xxx.xxx.xxx. Εισαγάγετε έναν αριθμό από 0 έως 255 για το xxx. Βεβαιωθείτε ότι η Διεύθυνση IP είναι μοναδική και δεν έρχεται σε διένεξη με οποιαδήποτε άλλη συσκευή του δικτύου.
Μάσκα υποδικτύου	Εισαγάγετε το στοιχείο Μάσκα υποδικτύου. Εισαγάγετέ το στη μορφή xxx.xxx.xxx.xxx. Εισαγάγετε έναν αριθμό από 0 έως 255 για το xxx.
Προεπιλεγμένη Πύλη	Εισαγάγετε το στοιχείο Προεπιλεγμένη Πύλη. Εισαγάγετέ το στη μορφή xxx.xxx.xxx.xxx. Εισαγάγετε έναν αριθμό από 0 έως 255 για το xxx.

Στοιχεία	Τιμή ρύθμισης και περιγραφή
Ρύθμιση διακομιστή DNS	Επιλέξτε τη μέθοδο Ρύθμιση διακομιστή DNS ανάμεσα σε Αυτόματο ή Μη αυτόματο. Η Μη αυτόματη είναι επιλεγμένη όταν η επιλογή Απόκτηση διεύθυνσης IP έχει ρυθμιστεί σε Μη αυτόματο.
Κύριος διακομιστής DNS	Εισαγάγετε το στοιχείο Κύριος διακομιστής DNS. Εισαγάγετέ το στη μορφή xxx.xxx.xxx.xxx. Εισαγάγετε έναν αριθμό από 0 έως 255 για το xxx.
Δευτερεύων διακομιστής DNS	Εισαγάγετε το στοιχείο Δευτερεύων διακομιστής DNS. Εισαγάγετέ το στη μορφή xxx.xxx.xxx.xxx. Εισαγάγετε έναν αριθμό από 0 έως 255 για το xxx.
Ρύθμιση ονόματος κεντρικού υπολογιστή DNS	Επιλέξτε τη μέθοδο Ρύθμιση ονόματος κεντρικού υπολογιστή DNS ανάμεσα σε Αυτόματη ή Μη αυτόματη.
Όνομα κεντρικού υπολογιστή DNS	Εμφανίζει το τρέχον Όνομα κεντρικού υπολογιστή DNS.
Ρύθμιση ονόματος τομέα DNS	Επιλέξτε τη μέθοδο ρύθμισης Όνομα τομέα DNS ανάμεσα σε Αυτόματη ή Μη αυτόματη.
Όνομα τομέα DNS	Εισαγάγετε το Όνομα τομέα DNS σύμφωνα με τους παρακάτω κανόνες. <input type="checkbox"/> Εισαγάγετε από 2 έως 249 χαρακτήρες χρησιμοποιώντας τα «A-Z», «a-z», «0-9», παύλα «-» και τελεία «.» <input type="checkbox"/> Δεν είναι δυνατή η χρήση των «0-9», παύλα «-» και τελεία «.» ως πρώτου χαρακτήρα. <input type="checkbox"/> Δεν είναι δυνατή η χρήση της παύλας «-» και της τελείας «.» ως τελευταίου χαρακτήρα. <input type="checkbox"/> Κάθε ετικέτα στο όνομα τομέα πρέπει να αποτελείται από 1 έως 63 χαρακτήρες και να χωρίζεται με μια τελεία. Ο συνολικός αριθμός χαρακτήρων του ονόματος κεντρικού υπολογιστή και του ονόματος τομέα δεν πρέπει να υπερβαίνει τους 251.
Καταχωρήστε τη διεύθυνση διασύνδεσης δικτύου στο DNS	Μπορείτε να καθορίσετε εάν θα επιτρέπεται ή όχι ενεργοποίηση του Καταχωρήστε τη διεύθυνση διασύνδεσης δικτύου στο DNS. Ενεργοποιήστε το αν επιθυμείτε να καταχωρίσετε το όνομα κεντρικού υπολογιστή και το όνομα τομέα στον διακομιστή DNS μέσω ενός διακομιστή DHCP που υποστηρίζει δυναμικό DNS. Εάν επιλέξετε Ενεργοποίηση, θα χρειαστεί να ορίσετε το όνομα κεντρικού υπολογιστή και το όνομα τομέα.
Ρύθμιση διακομιστή μεσολάβ	Μπορείτε να ορίσετε αν θα χρησιμοποιήσετε Ρύθμιση διακομιστή μεσολάβ ή όχι. Εάν επιλεγεί αυτό, θα χρειαστεί να διαμορφώσετε τις παρακάτω ρυθμίσεις του διακομιστή μεσολάβησης.
Διακ. μεσολάβ.	Εισαγάγετε τη διεύθυνση του Διακ. μεσολάβ. σε μορφή IPv4 ή FQDN.
Αριθμός θύρας Διακ. μεσολάβ.	Εισαγάγετε έναν αριθμό ανάμεσα στο 1 και το 65535.
Όνομα χρήστη Διακ. μεσολάβ.	Εισαγάγετε το όνομα χρήστη για τον διακομιστή μεσολάβησης μεταξύ 0 και 255 χαρακτήρων σε ASCII (0x20–0x7E).
Κωδικός πρόσβασης Διακ. μεσολάβ.	Εισαγάγετε τον κωδικό πρόσβασης του διακομιστή μεσολάβησης μεταξύ 0 και 255 χαρακτήρων σε ASCII (0x20–0x7E).
Ρύθμιση IPv6	Μπορείτε να καθορίσετε εάν θα επιτρέπεται ή όχι ενεργοποίηση του Ρύθμιση IPv6.

Στοιχεία	Τιμή ρύθμισης και περιγραφή
Επέκταση απορρήτου IPv6	Μπορείτε να καθορίσετε εάν θα επιτρέπεται ή όχι ενεργοποίηση του Επέκταση απορρήτου IPv6.
Ρύθμιση διακομιστή DHCP IPv6	Μπορείτε να καθορίσετε εάν θα επιτρέπεται ή όχι ενεργοποίηση του Ρύθμιση διακομιστή DHCP IPv6.
Διεύθυνση IPv6	Εάν χρησιμοποιείτε Διεύθυνση IPv6 , εισαγάγετέ την στην ακόλουθη μορφή. <input type="checkbox"/> xxxx: xxxx: xxxx: xxxx: xxxx: xxxx: xxxx: xxxx / πρόθημα <input type="checkbox"/> Το xxxx είναι ένας δεκαεξαδικός αριθμός που αποτελείται από 1 έως 4 ψηφία και το πρόθημα ένας δεκαδικός αριθμός από το 1 έως το 128. <input type="checkbox"/> Εάν υπάρχουν διαδοχικά τμήματα όπου το xxxx αποτελείται μόνο από μηδενικά, μπορεί να παραλειφθεί ως :: (Μόνο μία θέση).
Προεπιλεγμένη Πύλη Διεύθυνσης IPv6	Κατά την αντιστοίχιση Προεπιλεγμένη Πύλη Διεύθυνσης IPv6 , εισαγάγετέ το στην ακόλουθη μορφή. Εισαγάγετέ το στην ακόλουθη μορφή. <input type="checkbox"/> xxxx: xxxx: xxxx: xxxx: xxxx: xxxx: xxxx: xxxx <input type="checkbox"/> Το xxxx είναι ένας δεκαεξαδικός αριθμός που αποτελείται από 1 έως 4 ψηφία. <input type="checkbox"/> Εάν υπάρχουν διαδοχικά τμήματα όπου το xxxx αποτελείται μόνο από μηδενικά, μπορεί να παραλειφθεί ως :: (Μόνο μία θέση).
Διεύθυνση τοπικής σύνδεσης IPv6	Εμφανίζει την έγκυρη Διεύθυνση τοπικής σύνδεσης IPv6.
Διεύθυνση IPv6 που ρυθμίζεται από διακομιστή	Εμφανίζει την έγκυρη Διεύθυνση IPv6 που ρυθμίζεται από διακομιστή.
Διεύθυνση IPv6 που ρυθμίζεται αυτόματα από δρομολογητή δικτύου 1	Εμφανίζει την έγκυρη Διεύθυνση IPv6 που ρυθμίζεται αυτόματα από δρομολογητή δικτύου 1.
Διεύθυνση IPv6 που ρυθμίζεται αυτόματα από δρομολογητή δικτύου 2	Εμφανίζει την έγκυρη Διεύθυνση IPv6 που ρυθμίζεται αυτόματα από δρομολογητή δικτύου 2.
Διεύθυνση IPv6 που ρυθμίζεται αυτόματα από δρομολογητή δικτύου 3	Εμφανίζει την έγκυρη Διεύθυνση IPv6 που ρυθμίζεται αυτόματα από δρομολογητή δικτύου 3.
Πρωτεύων διακομιστής DNS IPv6	Εισαγάγετε τον κύριο διακομιστή DNS IPv6 με την ακόλουθη μορφή. <input type="checkbox"/> xxxx: xxxx: xxxx: xxxx: xxxx: xxxx: xxxx: xxxx <input type="checkbox"/> Το xxxx είναι ένας δεκαεξαδικός αριθμός που αποτελείται από 1 έως 4 ψηφία. <input type="checkbox"/> Εάν υπάρχουν διαδοχικά τμήματα όπου το xxxx αποτελείται μόνο από μηδενικά, μπορεί να παραλειφθεί ως :: (Μόνο μία θέση).
Δευτερεύων διακομιστής DNS IPv6	Κατά την αντιστοίχιση Δευτερεύων διακομιστής DNS IPv6, εισαγάγετέ το στην ακόλουθη μορφή. <input type="checkbox"/> xxxx: xxxx: xxxx: xxxx: xxxx: xxxx: xxxx: xxxx <input type="checkbox"/> Το xxxx είναι ένας δεκαεξαδικός αριθμός που αποτελείται από 1 έως 4 ψηφία. <input type="checkbox"/> Εάν υπάρχουν διαδοχικά τμήματα όπου το xxxx αποτελείται μόνο από μηδενικά, μπορεί να παραλειφθεί ως :: (Μόνο μία θέση).

Στοιχεία	Τιμή ρύθμισης και περιγραφή
IEEE802.11k/v	Μπορείτε να καθορίσετε εάν θα επιτρέπεται ή όχι ενεργοποίηση του IEEE802.11k/v. Για μοντέλα που υποστηρίζουν Wi-Fi, το στοιχείο αυτό εμφανίζεται όταν η διασύνδεση ασύρματου LAN είναι εγκατεστημένη.
IEEE802.11r	Μπορείτε να καθορίσετε εάν θα επιτρέπεται ή όχι ενεργοποίηση του IEEE802.11r. Για μοντέλα που υποστηρίζουν Wi-Fi, το στοιχείο αυτό εμφανίζεται όταν η διασύνδεση ασύρματου LAN είναι εγκατεστημένη.

Wi-Fi

Μπορείτε να ελέγξετε την κατάσταση σύνδεσης Wi-Fi ή Wi-Fi Direct.

Για να εμφανιστεί η κατάσταση Wi-Fi Direct, κάντε κλικ στην καρτέλα Wi-Fi Direct.

Σημείωση:

Για μοντέλα που υποστηρίζουν Wi-Fi, το στοιχείο αυτό εμφανίζεται όταν η διασύνδεση ασύρματου LAN είναι εγκατεστημένη.

Κουμπί Ρύθμιση

Κάνοντας κλικ στο κουμπί Ρύθμιση, εμφανίζεται η οθόνη ρύθμισης Wi-Fi (λειτουργία υποδομής).

Κουμπί Απενεργοποίηση Wi-Fi

Κάνοντας κλικ στο κουμπί Απενεργοποίηση Wi-Fi, η λειτουργία Wi-Fi (λειτουργία υποδομής) απενεργοποιείται.

Εάν χρησιμοποιούσατε Wi-Fi (ασύρματο LAN) αλλά δεν χρειάζεται πλέον να το κάνετε λόγω αλλαγής στη λειτουργία σύνδεσης κοκ, αφαιρώντας τα περιττά σήματα Wi-Fi μπορείτε επίσης να μειώσετε το φορτίο στη χρήση ισχύος από τον εκτυπωτή σε κατάσταση αναμονής.

Σημείωση:

Μπορείτε επίσης να ρυθμίσετε από τον πίνακα ελέγχου του εκτυπωτή.

Ρυθμίς > Γενικές ρυθμίσεις > Ρυθμίσεις δικτύου

Διαμόρφωση ρυθμίσεων ενσύρματου LAN

1. Εισαγάγετε τη διεύθυνση IP του εκτυπωτή σε ένα πρόγραμμα περιήγησης για να αποκτήσετε πρόσβαση στο Web Config.

Εισαγάγετε τη διεύθυνση IP του εκτυπωτή από έναν υπολογιστή που είναι συνδεδεμένος στο ίδιο δίκτυο με τον εκτυπωτή.

Μπορείτε να δείτε τη διεύθυνση IP από το ακόλουθο μενού.

Ρυθμίς > Γενικές ρυθμίσεις > Ρυθμίσεις δικτύου > Κατάσταση δικτύου > Κατάσταση ενσύρματου LAN/Wi-Fi

2. Εισαγάγετε τον κωδικό πρόσβασης διαχειριστή για να συνδεθείτε ως διαχειριστής.

3. Επιλέξτε με την ακόλουθη σειρά.

Καρτέλα Δίκτυο > Ενσύρματο δίκτυο LAN

4. Ορίστε κάθε στοιχείο.

Ταχύτητα σύνδεσης & Αμφίδρομο

Επιλέξτε τη λειτουργία επικοινωνίας από τη λίστα.

IEEE 802.3az

Μπορείτε να καθορίσετε εάν θα επιτρέπεται ή όχι ενεργοποίηση του IEEE 802.3az.

5. Κάντε κλικ στην επιλογή **Επόμενο**.

Εμφανίζεται ένα μήνυμα επιβεβαίωσης.

6. Κάντε κλικ στην επιλογή **ΟΚ**.

Ο εκτυπωτής έχει ενημερωθεί.

Σχετικές πληροφορίες

➔ [«Προεπιλεγμένη τιμή για τον κωδικό πρόσβασης διαχειριστή» στη σελίδα 16](#)

Διαμόρφωση των ρυθμίσεων Wi-Fi Direct

Μπορείτε να ελέγξετε ή να διαμορφώσετε τις ρυθμίσεις Wi-Fi Direct.

Σημείωση:

Για μοντέλα που υποστηρίζουν Wi-Fi, το στοιχείο αυτό εμφανίζεται όταν η διασύνδεση ασύρματου LAN είναι εγκατεστημένη.

1. Εισαγάγετε τη διεύθυνση IP του εκτυπωτή σε ένα πρόγραμμα περιήγησης για να αποκτήσετε πρόσβαση στο Web Config.

Εισαγάγετε τη διεύθυνση IP του εκτυπωτή από έναν υπολογιστή που είναι συνδεδεμένος στο ίδιο δίκτυο με τον εκτυπωτή.

Μπορείτε να δείτε τη διεύθυνση IP από το ακόλουθο μενού.

Ρυθμίς > Γενικές ρυθμίσεις > Ρυθμίσεις δικτύου > Κατάσταση δικτύου > Κατάσταση ενσύρματου LAN/Wi-Fi

2. Εισαγάγετε τον κωδικό πρόσβασης διαχειριστή για να συνδεθείτε ως διαχειριστής.

3. Επιλέξτε με την ακόλουθη σειρά.

Καρτέλα **Δίκτυο > Wi-Fi Direct**

4. Ρυθμίζει κάθε στοιχείο.

Wi-Fi Direct

Μπορείτε να καθορίσετε εάν θα επιτρέπεται ή όχι η ενεργοποίηση του Wi-Fi Direct.

SSID

Μπορείτε να αλλάξετε εάν θα επιτρέπεται ή όχι η ενεργοποίηση του SSID (Όνομα δικτύου).

Κωδικός πρόσβασης

Για την αλλαγή του κωδικού πρόσβασης του Wi-Fi Direct, εισαγάγετε έναν νέο κωδικό πρόσβασης.

Εύρος συχνότητας

Επιλέξτε το εύρος συχνοτήτων που θα χρησιμοποιείται για το Wi-Fi Direct.

Διεύθυνση IP

Επιλέξτε μέθοδο ρύθμισης της διεύθυνσης IP ανάμεσα σε Αυτόματη ή Μη αυτόματη.

5. Κάντε κλικ στην επιλογή **Επόμενο**.

Εμφανίζεται ένα μήνυμα επιβεβαίωσης.

Σημείωση:

Για να επαναφέρετε τις ρυθμίσεις Wi-Fi Direct, κάντε κλικ στο κουμπί *Εργ. ρυθμ.*

6. Κάντε κλικ στην επιλογή **ΟΚ**.

Ο εκτυπωτής έχει ενημερωθεί.

Σχετικές πληροφορίες

➔ [«Προεπιλεγμένη τιμή για τον κωδικό πρόσβασης διαχειριστή» στη σελίδα 16](#)

Διαμόρφωση ειδοποιήσεων email όταν προκύπτουν συμβάντα

Μπορείτε να διαμορφώσετε ειδοποιήσεις email με τέτοιο τρόπο ώστε να αποστέλλεται ένα email στις καθορισμένες διευθύνσεις όταν παρουσιάζονται συμβάντα όπως η διακοπή της εκτύπωσης ή τα σφάλματα εκτυπωτή. Μπορείτε να καταχωρήσετε έως πέντε προορισμούς και να ορίσετε τις ρυθμίσεις ειδοποιήσεων για κάθε προορισμό.

Για να χρησιμοποιήσετε αυτήν τη λειτουργία, χρειάζεται να ορίσετε τον διακομιστή αλληλογραφίας πριν ρυθμίσετε ειδοποιήσεις. Ρυθμίστε τον διακομιστή email στο δίκτυο στο οποίο θέλετε να στείλετε το email.

1. Εισαγάγετε τη διεύθυνση IP του εκτυπωτή σε ένα πρόγραμμα περιήγησης για να αποκτήσετε πρόσβαση στο Web Config.

Εισαγάγετε τη διεύθυνση IP του εκτυπωτή από έναν υπολογιστή που είναι συνδεδεμένος στο ίδιο δίκτυο με τον εκτυπωτή.

Μπορείτε να δείτε τη διεύθυνση IP από το ακόλουθο μενού.

Ρυθμίς > Γενικές ρυθμίσεις > Ρυθμίσεις δικτύου > Κατάσταση δικτύου > Κατάσταση ενσύρματου LAN/Wi-Fi

2. Εισαγάγετε τον κωδικό πρόσβασης διαχειριστή για να συνδεθείτε ως διαχειριστής.

3. Επιλέξτε με την ακόλουθη σειρά.

Καρτέλα **Διαχείριση συσκευής > Ειδοποίηση μέσω email**.

4. Ορίστε το θέμα της ειδοποίησης email.

Επιλέξτε τα περιεχόμενα που εμφανίζονται στο θέμα από τα δύο αναπτυσσόμενα μενού.

Τα επιλεγμένα περιεχόμενα εμφανίζονται δίπλα στο **Θέμα**.

Τα ίδια περιεχόμενα δεν μπορούν να οριστούν αριστερά και δεξιά.

Όταν ο αριθμός χαρακτήρων στο **Θέση** υπερβαίνει τα 32 byte, χαρακτήρες που υπερβαίνουν τα 32 byte θα παραβλέπονται.

5. Εισαγάγετε τη διεύθυνση email για αποστολή του email ειδοποίησης.

Χρησιμοποιήστε A-Z a-z 0-9 ! # \$ % & ' * + - . / = ? ^ _ { | } ~ @ και εισαγάγετε 1 έως 255 χαρακτήρες.

6. Επιλέξτε τη γλώσσα για τις ειδοποιήσεις email.
7. Επιλέξτε το πλαίσιο επιλογής στο συμβάν για το οποίο θέλετε να λάβετε μια ειδοποίηση.
Ο αριθμός **Ρυθμίσεις ειδοποιήσεων** συνδέεται στον αριθμό προορισμού του **Ρυθμίσεις διεύθυνσης email**.

The screenshot shows the 'Email Address Settings' section with five addresses and their corresponding language dropdowns. Below it is the 'Notification Settings' section with a table of events and checkboxes for five addresses.

Event	Address				
	1	2	3	4	5
ink levels are low to be replaced	<input type="checkbox"/>	<input type="checkbox"/>	<input type="checkbox"/>	<input type="checkbox"/>	<input type="checkbox"/>
ink low	<input type="checkbox"/>	<input type="checkbox"/>	<input type="checkbox"/>	<input type="checkbox"/>	<input type="checkbox"/>
Maintenance box: end of service life	<input type="checkbox"/>	<input type="checkbox"/>	<input type="checkbox"/>	<input type="checkbox"/>	<input type="checkbox"/>
Maintenance box: nearing end	<input type="checkbox"/>	<input type="checkbox"/>	<input type="checkbox"/>	<input type="checkbox"/>	<input type="checkbox"/>
Administrator password changed	<input type="checkbox"/>	<input type="checkbox"/>	<input type="checkbox"/>	<input type="checkbox"/>	<input type="checkbox"/>
Paper out	<input checked="" type="checkbox"/>	<input type="checkbox"/>	<input type="checkbox"/>	<input type="checkbox"/>	<input type="checkbox"/>
Printing stopped	<input type="checkbox"/>	<input type="checkbox"/>	<input type="checkbox"/>	<input type="checkbox"/>	<input type="checkbox"/>
Printer error	<input type="checkbox"/>	<input type="checkbox"/>	<input type="checkbox"/>	<input type="checkbox"/>	<input type="checkbox"/>
Scanner error	<input type="checkbox"/>	<input type="checkbox"/>	<input type="checkbox"/>	<input type="checkbox"/>	<input type="checkbox"/>

Εάν θέλετε να σταλεί μια ειδοποίηση στη διεύθυνση email που ορίζεται για τον αριθμό 1 στο **Ρυθμίσεις διεύθυνσης email**, όταν το χαρτί στον εκτυπωτή έχει εξαντληθεί, επιλέξτε το πλαίσιο επιλογής **1** στη γραμμή **Το χαρτί εξαντλήθηκε**.

8. Κάντε κλικ στην επιλογή **OK**.
Επιβεβαιώστε ότι θα σταλεί μια ειδοποίηση email προκαλώντας ένα συμβάν.
Παράδειγμα: εκτυπώστε καθορίζοντας το Τροφοδοσία χαρτιού όπου δεν έχει οριστεί χαρτί.

Σχετικές πληροφορίες

- ➔ «Προεπιλεγμένη τιμή για τον κωδικό πρόσβασης διαχειριστή» στη σελίδα 16
- ➔ «Ρύθμιση παραμέτρων διακομιστή αλληλογραφίας» στη σελίδα 67

Στοιχεία για ειδοποίηση email

Στοιχεία	Ρυθμίσεις και επεξήγηση
Μονάδα(ες) παροχής μελανιού προς αντικατάσταση	Ειδοποίηση όταν το μελάνι έχει εξαντληθεί.
Χαμηλή στάθμη μελανιού	Ειδοποίηση όταν το μελάνι έχει σχεδόν εξαντληθεί.
Κουτί συντήρησης: στο τέλος της ωφέλιμης διάρκειας ζωής	Ειδοποίηση όταν το κουτί συντήρησης είναι γεμάτο.
Κουτί συντήρησης: πλησιάζει στο τέλος	Ειδοποίηση όταν το κουτί συντήρησης είναι σχεδόν γεμάτο.
Ο κωδικός πρόσβασης διαχειριστή άλλαξε	Ειδοποίηση όταν ο κωδικός πρόσβασης διαχειριστή έχει αλλάξει.

Στοιχεία	Ρυθμίσεις και επεξήγηση
Το χαρτί εξαντλήθηκε	Ειδοποίηση όταν προκύψει σφάλμα εξάντλησης χαρτιού στην καθορισμένη προέλευση χαρτιού.
Διακόπηκε η εκτύπωση	Ειδοποίηση όταν η εκτύπωση διακοπεί λόγω εμπλοκής χαρτιού ή εάν δεν έχει οριστεί κασέτα χαρτιού.
Σφάλμα εκτυπωτή	Ειδοποίηση όταν προκύψει σφάλμα εκτυπωτή.
Αστοχία Wi-Fi	Ειδοποίηση όταν προκύψει το σφάλμα διασύνδεσης ασύρματους LAN.
Αστοχία Ενσωματωμένη κάρτα SD	Ειδοποίηση όταν προκύψει το σφάλμα ενσωματωμένης κάρτας SD.
Αστοχία Πίνακας PDL	Ειδοποίηση όταν προκύψει το σφάλμα υποστρώματος PDL.

Σχετικές πληροφορίες

➔ «Διαμόρφωση ειδοποιήσεων email όταν προκύπτουν συμβάντα» στη σελίδα 265

Ρυθμίσεις εξοικονόμησης ενέργειας κατά τη διάρκεια αδράνειας

Μπορείτε να ρυθμίσετε την ώρα αλλαγής σε λειτουργία εξοικονόμησης ενέργειας ή απενεργοποίησης, όταν ο πίνακας ελέγχου του εκτυπωτή δεν λειτουργεί για μια συγκεκριμένη χρονική περίοδο. Ορίστε την ώρα ανάλογα με το περιβάλλον χρήσης σας.

1. Εισαγάγετε τη διεύθυνση IP του εκτυπωτή σε ένα πρόγραμμα περιήγησης για να αποκτήσετε πρόσβαση στο Web Config.

Εισαγάγετε τη διεύθυνση IP του εκτυπωτή από έναν υπολογιστή που είναι συνδεδεμένος στο ίδιο δίκτυο με τον εκτυπωτή.

Μπορείτε να δείτε τη διεύθυνση IP από το ακόλουθο μενού.

Ρυθμίς > Γενικές ρυθμίσεις > Ρυθμίσεις δικτύου > Κατάσταση δικτύου > Κατάσταση ενσύρματου LAN/Wi-Fi

2. Εισαγάγετε τον κωδικό πρόσβασης διαχειριστή για να συνδεθείτε ως διαχειριστής.
3. Επιλέξτε με την ακόλουθη σειρά.

Καρτέλα Διαχείριση συσκευής > Εξοικονόμηση ενέργειας

4. Ρυθμίστε τα παρακάτω στοιχεία, όπως απαιτείται.

Χρον. Ύπνου

Εισαγάγετε την ώρα για ενεργοποίηση της λειτουργίας εξοικονόμησης ενέργειας σε περίπτωση αδράνειας.

Σημείωση:

Μπορείτε, επίσης, να ρυθμίσετε από τον πίνακα ελέγχου του εκτυπωτή.

Ρυθμίς > Γενικές ρυθμίσεις > Βασικές ρυθμίσεις > Χρον. Ύπνου

Χρονοδιακόπτης απενεργοποίησης ή Απενεργοποίηση όταν ανενεργό

Επιλέξτε τον χρόνο από τη στιγμή που ο εκτυπωτής θα είναι ανενεργός έως τη στιγμή της αυτόματης απενεργοποίησής του.

Σημείωση:

Μπορείτε, επίσης, να ρυθμίσετε από τον πίνακα ελέγχου του εκτυπωτή.

Ρυθμίσ > Γενικές ρυθμίσεις > Βασικές ρυθμίσεις > Απενερ χρονοδιακ ή Ρυθμ. απενεργ. > Απενεργοποίηση όταν ανενεργό

- Απενεργοποίηση κατά την αποσύνδεση

Επιλέξτε αυτήν τη ρύθμιση για να απενεργοποιείται ο εκτυπωτής μετά από μια καθορισμένη χρονική περίοδο, όταν όλες οι θύρες είναι αποσυνδεδεμένες, συμπεριλαμβανομένης της θύρας USB. Αυτή η δυνατότητα ίσως να μην είναι διαθέσιμη, ανάλογα με την περιοχή σας.

Δείτε την ακόλουθη τοποθεσία web για την καθορισμένη χρονική περίοδο.

<https://www.epson.eu/energy-consumption>

Σημείωση:

Μπορείτε, επίσης, να ρυθμίσετε από τον πίνακα ελέγχου του εκτυπωτή.

Ρυθμίσ > Γενικές ρυθμίσεις > Βασικές ρυθμίσεις > Ρυθμ. απενεργ. > Απενεργοπ. κατά την αποσύνδεση

5. Κάντε κλικ στην επιλογή OK.

Σχετικές πληροφορίες

➔ «Προεπιλεγμένη τιμή για τον κωδικό πρόσβασης διαχειριστή» στη σελίδα 16

Δημιουργία αντιγράφου ασφαλείας και εισαγωγή ρυθμίσεων εκτυπωτή

Μπορείτε να εξαγάγετε την τιμή ρύθμισης από το Web Config στο αρχείο. Μπορείτε να εισαγάγετε το αρχείο που έχει εξαχθεί χρησιμοποιώντας το Web Config. Μπορείτε να το χρησιμοποιήσετε για τη δημιουργία αντιγράφων ασφαλείας τιμών ρυθμίσεων, για την αντικατάσταση εκτυπωτή κ.λπ.

Το αρχείο που εξάγεται δεν μπορεί να τροποποιηθεί επειδή εξάγεται ως δυαδικό αρχείο.

Εξαγωγή των ρυθμίσεων

Πραγματοποιήστε εξαγωγή της ρύθμισης για τον εκτυπωτή.

1. Εισαγάγετε τη διεύθυνση IP του εκτυπωτή σε ένα πρόγραμμα περιήγησης για να αποκτήσετε πρόσβαση στο Web Config.

Εισαγάγετε τη διεύθυνση IP του εκτυπωτή από έναν υπολογιστή που είναι συνδεδεμένος στο ίδιο δίκτυο με τον εκτυπωτή.

Μπορείτε να δείτε τη διεύθυνση IP από το ακόλουθο μενού.

Ρυθμίσ > Γενικές ρυθμίσεις > Ρυθμίσεις δικτύου > Κατάσταση δικτύου > Κατάσταση ενσύρματου LAN/Wi-Fi

2. Εισαγάγετε τον κωδικό πρόσβασης διαχειριστή για να συνδεθείτε ως διαχειριστής.

3. Επιλέξτε με την ακόλουθη σειρά.

Καρτέλα Διαχείριση συσκευής > Εξαγωγή και εισαγωγή τιμής ρύθμισης > Εξαγωγή

4. Επιλέξτε τις ρυθμίσεις που θέλετε να εξαγάγετε.

Επιλέξτε τις ρυθμίσεις που θέλετε να εξαγάγετε. Εάν επιλέξετε τη γονική κατηγορία, θα επιλεγθούν και οι υποκατηγορίες. Ωστόσο, οι υποκατηγορίες που προκαλούν σφάλματα με τη δημιουργία αντιτύπων εντός του ίδιου δικτύου (όπως διευθύνσεις IP κ.ο.κ.) δεν μπορούν να επιλεγούν.

5. Εισαγάγετε έναν κωδικό πρόσβασης για να κρυπτογραφήσετε το αρχείο που θα εξαχθεί.

Χρειάζεστε τον κωδικό πρόσβασης για την εισαγωγή του αρχείου. Αφήστε το κενό εάν δεν επιθυμείτε να κρυπτογραφήσετε το αρχείο.

6. Κάντε κλικ στην επιλογή **Εξαγωγή**.



Σημαντικό:

Εάν θέλετε να εξαγάγετε τις ρυθμίσεις δικτύου του εκτυπωτή, όπως το όνομα εκτυπωτή και τη διεύθυνση IPv6, κάντε την επιλογή **Ενεργοποιήστε για να κάνετε την επιλογή των επιμέρους ρυθμίσεων της συσκευής** και επιλέξτε περισσότερα στοιχεία. Χρησιμοποιήστε μόνο τις επιλεγμένες τιμές για τον εκτυπωτή αντικατάστασης.

Σχετικές πληροφορίες

➔ [«Προεπιλεγμένη τιμή για τον κωδικό πρόσβασης διαχειριστή»](#) στη σελίδα 16

Εισαγωγή των ρυθμίσεων

Εκτελέστε εισαγωγή του αρχείου Web Config που έχει εξαχθεί στον εκτυπωτή.



Σημαντικό:

Όταν εκτελείτε εισαγωγή τιμών που περιλαμβάνουν μεμονωμένες πληροφορίες όπως ένα όνομα εκτυπωτή ή διεύθυνση IP, βεβαιωθείτε ότι η ίδια διεύθυνση IP δεν υπάρχει στο ίδιο δίκτυο.

1. Εισαγάγετε τη διεύθυνση IP του εκτυπωτή σε ένα πρόγραμμα περιήγησης για να αποκτήσετε πρόσβαση στο Web Config.

Εισαγάγετε τη διεύθυνση IP του εκτυπωτή από έναν υπολογιστή που είναι συνδεδεμένος στο ίδιο δίκτυο με τον εκτυπωτή.

Μπορείτε να δείτε τη διεύθυνση IP από το ακόλουθο μενού.

Ρυθμίς > Γενικές ρυθμίσεις > Ρυθμίσεις δικτύου > Κατάσταση δικτύου > Κατάσταση ενσύρματου LAN/Wi-Fi

2. Εισαγάγετε τον κωδικό πρόσβασης διαχειριστή για να συνδεθείτε ως διαχειριστής.

3. Επιλέξτε με την ακόλουθη σειρά.

Καρτέλα **Διαχείριση συσκευής > Εξαγωγή και εισαγωγή τιμής ρύθμισης > Εισαγωγή**

4. Επιλέξτε το αρχείο που έχει εξαχθεί και, στη συνέχεια, καταχωρίστε τον κρυπτογραφημένο κωδικό πρόσβασης.

5. Κάντε κλικ στην επιλογή **Επόμενο**.

6. Επιλέξτε τις ρυθμίσεις που θέλετε να εισαγάγετε και, στη συνέχεια, κάντε κλικ στο **Επόμενο**.

7. Κάντε κλικ στην επιλογή **OK**.

Οι ρυθμίσεις εφαρμόζονται στον εκτυπωτή.

Σχετικές πληροφορίες

➔ «Προεπιλεγμένη τιμή για τον κωδικό πρόσβασης διαχειριστή» στη σελίδα 16

Ενημέρωση υλικολογισμικού

Ενημέρωση του υλικολογισμικού του εκτυπωτή χρησιμοποιώντας τον Πίνακα ελέγχου

Εάν ο εκτυπωτής μπορεί να συνδεθεί στο Internet, μπορείτε να ενημερώσετε το υλικολογισμικό του εκτυπωτή χρησιμοποιώντας τον πίνακα ελέγχου. Μπορείτε, επίσης, να ρυθμίσετε τον εκτυπωτή σας να εκτελεί τακτικά ελέγχους για ενημερώσεις υλικολογισμικού και να σας ενημερώνει, εάν υπάρχουν διαθέσιμες.

1. Επιλέξτε **Ρυθμίσ** στην αρχική οθόνη.

Για να επιλέξετε ένα στοιχείο, χρησιμοποιήστε τα κουμπιά ▲ ▼ ◀ ▶ και έπειτα πατήστε το κουμπί **OK**.

2. Επιλέξτε **Γενικές ρυθμίσεις > Διαχείριση συστήματος > Ενημέρωση υλικολογισμικού > Ενημέρωση**.

Σημείωση:

Επιλέξτε **Ειδοποίηση > Εν.**, για να ρυθμίσετε τον εκτυπωτή σας να εκτελεί τακτικά ελέγχους για διαθέσιμες ενημερώσεις υλικολογισμικού.

3. Ελέγξτε το μήνυμα που εμφανίζεται στην οθόνη και ξεκινήστε την αναζήτηση για διαθέσιμες ενημερώσεις.

4. Εάν εμφανιστεί ένα μήνυμα στην οθόνη LCD που σας ενημερώνει ότι υπάρχει διαθέσιμη μια ενημέρωση υλικολογισμικού, ακολουθήστε τις οδηγίες της οθόνης, για να ξεκινήσετε την ενημέρωση.

! Σημαντικό:

- ❑ Μην απενεργοποιείτε ή αποσυνδέετε τον εκτυπωτή, έως ότου ολοκληρωθεί η ενημέρωση. Διαφορετικά, ο εκτυπωτής ενδέχεται να παρουσιάσει δυσλειτουργία.
- ❑ Εάν η ενημέρωση υλικολογισμικού δεν ολοκληρωθεί ή δεν είναι επιτυχής, ο εκτυπωτής δεν ξεκινά κανονικά και θα εμφανιστεί η ένδειξη «Recovery Mode» στην οθόνη LCD την επόμενη φορά που θα ενεργοποιηθεί ο εκτυπωτής. Σε αυτή την κατάσταση, χρειάζεται να ενημερώσετε ξανά το υλικολογισμικό χρησιμοποιώντας έναν υπολογιστή. Συνδέστε τον εκτυπωτή με τον υπολογιστή χρησιμοποιώντας ένα καλώδιο USB. Ενώ εμφανίζεται η ένδειξη «Recovery Mode» στον εκτυπωτή, δεν μπορείτε να ενημερώσετε το υλικολογισμικό μέσω σύνδεσης δικτύου. Στον υπολογιστή, μεταβείτε στην τοπική τοποθεσία web της Epson και, στη συνέχεια, πραγματοποιήστε λήψη του τελευταίου υλικολογισμικού του εκτυπωτή. Δείτε τις οδηγίες στην τοποθεσία web για τα επόμενα βήματα.

Αυτόματη ενημέρωση του υλικολογισμικού του εκτυπωτή

Μπορείτε να ρυθμίσετε την αυτόματη ενημέρωση του υλικολογισμικού όταν ο εκτυπωτής είναι συνδεδεμένος στο Internet.

Όταν ενεργοποιείτε το κλείδωμα πίνακα, μόνο ο διαχειριστής μπορεί να εκτελέσει αυτήν τη λειτουργία. Επικοινωνήστε με τον διαχειριστή του εκτυπωτή για βοήθεια.

1. Επιλέξτε **Ρυθμίσ** στον πίνακα ελέγχου του εκτυπωτή.
Για να επιλέξετε ένα στοιχείο, χρησιμοποιήστε τα κουμπιά ▲ ▼ ◀ ▶ και έπειτα πατήστε το κουμπί OK.
2. Επιλέξτε **Γενικές ρυθμίσεις > Διαχείριση συστήματος > Ενημέρωση υλικολογισμικού**.
3. Επιλέξτε **Αυτόματη αναβάθμιση υλικολογισμικού** για να εμφανιστεί η οθόνη ρυθμίσεων.
4. Επιλέξτε **Αυτόματη αναβάθμιση υλικολογισμικού** για να ενεργοποιήσετε αυτήν τη δυνατότητα.
Επιλέξτε **Συμφωνώ** στην οθόνη επιβεβαίωσης για να επιστρέψετε στην οθόνη ρυθμίσεων.
5. Καθορίστε την ημέρα και ώρα για την ενημέρωση και, στη συνέχεια, επιλέξτε **OK**.

Σημείωση:

Μπορείτε να επιλέξετε πολλαπλές ημέρες της εβδομάδας, αλλά δεν μπορείτε να ορίσετε την ώρα για κάθε ημέρα της εβδομάδας.

Η ρύθμιση έχει ολοκληρωθεί όταν η σύνδεση με τον διακομιστή είναι επιβεβαιωμένη.



Σημαντικό:

- Μην απενεργοποιείτε ή αποσυνδέετε τον εκτυπωτή, έως ότου ολοκληρωθεί η ενημέρωση. Την επόμενη φορά που θα ενεργοποιήσετε τον εκτυπωτή, μπορεί να εμφανιστεί η ένδειξη «Recovery Mode» στην οθόνη LCD και μπορεί να μην έχετε τη δυνατότητα να χειριστείτε τον εκτυπωτή.
- Αν εμφανιστεί η ένδειξη «Recovery Mode», ακολουθήστε τα παρακάτω βήματα για να ενημερώσετε ξανά το υλικολογισμικό.
 1. Συνδέστε τον υπολογιστή και τον εκτυπωτή χρησιμοποιώντας ένα καλώδιο USB. (Δεν μπορείτε να πραγματοποιήσετε ενημερώσεις σε λειτουργία αποκατάστασης μέσω δικτύου.)
 2. Προχωρήστε στη λήψη του πιο πρόσφατου υλικολογισμικού από την τοποθεσία web της Epson και ξεκινήστε την ενημέρωση. Για λεπτομέρειες, ανατρέξτε στη «Μέθοδο ενημέρωσης» στη σελίδα λήψης.

Σημείωση:

Μπορείτε να ορίσετε την αυτόματη ενημέρωση του υλικολογισμικού από το Web Config. Επιλέξτε την καρτέλα **Διαχείριση συσκευής > Αυτόματη αναβάθμιση υλικολογισμικού**, ενεργοποιήστε τις ρυθμίσεις και, στη συνέχεια, καθορίστε την ημέρα της εβδομάδας και την ώρα.

Ενημέρωση υλικολογισμικού χρησιμοποιώντας το Web Config

Όταν ο εκτυπωτής μπορεί να συνδεθεί στο Internet, μπορείτε να ενημερώνετε το υλικολογισμικό από το Web Config.

1. Εισαγάγετε τη διεύθυνση IP του εκτυπωτή σε ένα πρόγραμμα περιήγησης για να αποκτήσετε πρόσβαση στο Web Config.
Εισαγάγετε τη διεύθυνση IP του εκτυπωτή από έναν υπολογιστή που είναι συνδεδεμένος στο ίδιο δίκτυο με τον εκτυπωτή.
Μπορείτε να δείτε τη διεύθυνση IP από το ακόλουθο μενού.
Ρυθμίσ > Γενικές ρυθμίσεις > Ρυθμίσεις δικτύου > Κατάσταση δικτύου > Κατάσταση ενσύρματου LAN/Wi-Fi
2. Εισαγάγετε τον κωδικό πρόσβασης διαχειριστή για να συνδεθείτε ως διαχειριστής.

3. Επιλέξτε με την ακόλουθη σειρά.

Καρτέλα **Διαχείριση συσκευής > Ενημέρωση σταθερολογισμικού**

4. Κάντε κλικ στο **Έναρξη** και, στη συνέχεια, ακολουθήστε τις οδηγίες που εμφανίζονται στην οθόνη.

Ξεκινά η επιβεβαίωση υλικολογισμικού και εμφανίζονται οι πληροφορίες υλικολογισμικού εάν υπάρχει το ενημερωμένο υλικολογισμικό.

Σημείωση:

Μπορείτε, επίσης, να ενημερώσετε το υλικολογισμικό χρησιμοποιώντας το *Epson Device Admin*. Μπορείτε να επιβεβαιώσετε οπτικά τις πληροφορίες υλικολογισμικού στη λίστα συσκευών. Είναι χρήσιμο όταν θέλετε να ενημερώσετε το υλικολογισμικό πολλών συσκευών. Ανατρέξτε στον οδηγό *Epson Device Admin* ή στη βοήθεια για περισσότερες λεπτομέρειες.

Σχετικές πληροφορίες

➔ [«Προεπιλεγμένη τιμή για τον κωδικό πρόσβασης διαχειριστή»](#) στη σελίδα 16

Ενημέρωση του υλικολογισμικού χωρίς σύνδεση στο Internet

Μπορείτε να προχωρήσετε στη λήψη του υλικολογισμικού της συσκευής από την τοποθεσία web της Epson στον υπολογιστή σας και, στη συνέχεια, να συνδέσετε τη συσκευή με τον υπολογιστή μέσω ενός καλωδίου USB για να ενημερώσετε το υλικολογισμικό. Εάν δεν μπορείτε να πραγματοποιήσετε την ενημέρωση μέσω δικτύου, δοκιμάστε την ακόλουθη μέθοδο.

1. Μεταβείτε στην τοποθεσία web της Epson για τη λήψη του υλικολογισμικού.
2. Συνδέστε τον υπολογιστή που έχει πραγματοποιήσει λήψη του υλικολογισμικού με τον εκτυπωτή, μέσω καλωδίου USB.
3. Κάντε διπλό κλικ στο αρχείο .exe που λάβατε.
Γίνεται εκκίνηση του Epson Firmware Updater.
4. Ακολουθήστε τις οδηγίες που εμφανίζονται στην οθόνη.

Συγχρονισμός της ημερομηνίας και ώρας με τον διακομιστή ώρας

Όταν συγχρονίζετε με τον διακομιστή ώρας (διακομιστής NTP), μπορείτε να συγχρονίσετε την ώρα του εκτυπωτή και του υπολογιστή στο δίκτυο. Ο διακομιστής ώρας μπορεί να λειτουργεί εντός του οργανισμού ή να δημοσιεύεται στο Internet.

Όταν χρησιμοποιείτε πιστοποιητικό CA ή έλεγχο ταυτότητας Kerberos, προβλήματα σχετικά με την ώρα μπορεί να εμποδίζουν τον συγχρονισμό με τον διακομιστή ώρας.

1. Εισαγάγετε τη διεύθυνση IP του εκτυπωτή σε ένα πρόγραμμα περιήγησης για να αποκτήσετε πρόσβαση στο Web Config.

Εισαγάγετε τη διεύθυνση IP του εκτυπωτή από έναν υπολογιστή που είναι συνδεδεμένος στο ίδιο δίκτυο με τον εκτυπωτή.

Μπορείτε να δείτε τη διεύθυνση IP από το ακόλουθο μενού.

Ρυθμίς > Γενικές ρυθμίσεις > Ρυθμίσεις δικτύου > Κατάσταση δικτύου > Κατάσταση ενσύρματου LAN/Wi-Fi

2. Εισαγάγετε τον κωδικό πρόσβασης διαχειριστή για να συνδεθείτε ως διαχειριστής.
3. Επιλέξτε με την ακόλουθη σειρά.
Καρτέλα **Διαχείριση συσκευής > Ημερομηνία και ώρα > Διακομιστής ώρας.**
4. Επιλέξτε **Χρήση** για **Χρήση Διακομιστή ώρας.**
5. Εισαγάγετε τη διεύθυνση του διακομιστή ώρας για **Διεύθυνση Διακομιστή ώρας.**
Μπορείτε να χρησιμοποιήσετε μορφή IPv4, IPv6 ή FQDN. Πληκτρολογήστε 252 χαρακτήρες ή λιγότερο. Εάν δεν το καθορίσετε, αφήστε το κενό.
6. Εισαγάγετε **Διάστημα ενημέρωσης (λεπτά).**
Μπορείτε να ορίσετε έως 10.080 λεπτά ανά λεπτό.
7. Κάντε κλικ στην επιλογή **OK.**
Σημείωση:
Μπορείτε να επιβεβαιώσετε την κατάσταση σύνδεσης με τον διακομιστή ώρας στο **Κατάσταση Διακομιστή ώρας.**

Σχετικές πληροφορίες

➔ «Προεπιλεγμένη τιμή για τον κωδικό πρόσβασης διαχειριστή» στη σελίδα 16

Εκκαθάριση δεδομένων εσωτερικής μνήμης

Μπορείτε να διαγράψετε τα δεδομένα εσωτερικής μνήμης του εκτυπωτή, όπως οι γραμματοσειρές και μακροεντολές που έχετε κατεβάσει για εκτύπωση PCL ή οι εργασίες εκτύπωσης κωδικού πρόσβασης.

Σημείωση:

Μπορείτε, επίσης, να ρυθμίσετε από τον πίνακα ελέγχου του εκτυπωτή.

Ρυθμίς > Γενικές ρυθμίσεις > Διαχείριση συστήματος > Εκκαθ. δεδομ. εσωτ. μνήμης

1. Εισαγάγετε τη διεύθυνση IP του εκτυπωτή σε ένα πρόγραμμα περιήγησης για να αποκτήσετε πρόσβαση στο Web Config.
Εισαγάγετε τη διεύθυνση IP του εκτυπωτή από έναν υπολογιστή που είναι συνδεδεμένος στο ίδιο δίκτυο με τον εκτυπωτή.
Μπορείτε να δείτε τη διεύθυνση IP από το ακόλουθο μενού.
Ρυθμίς > Γενικές ρυθμίσεις > Ρυθμίσεις δικτύου > Κατάσταση δικτύου > Κατάσταση ενσύρματου LAN/Wi-Fi
2. Εισαγάγετε τον κωδικό πρόσβασης διαχειριστή για να συνδεθείτε ως διαχειριστής.
3. Επιλέξτε με την ακόλουθη σειρά.
Καρτέλα **Διαχείριση συσκευής > Εκκαθ. δεδομ. εσωτ. μνήμης**
4. Επιλέξτε **Διαγραφή** για **Γρ. PDL, μακρ., χώρ. εργ..**

Σχετικές πληροφορίες

➔ «Προεπιλεγμένη τιμή για τον κωδικό πρόσβασης διαχειριστή» στη σελίδα 16

Διαμόρφωση περιοδικού καθαρισμού

Μπορείτε να πραγματοποιήσετε ρυθμίσεις για την εκτέλεση ενός περιοδικού καθαρισμού της κεφαλής εκτύπωσης.

1. Εισαγάγετε τη διεύθυνση IP του εκτυπωτή σε ένα πρόγραμμα περιήγησης για να αποκτήσετε πρόσβαση στο Web Config.

Εισαγάγετε τη διεύθυνση IP του εκτυπωτή από έναν υπολογιστή που είναι συνδεδεμένος στο ίδιο δίκτυο με τον εκτυπωτή.

Μπορείτε να δείτε τη διεύθυνση IP από το ακόλουθο μενού.

Ρυθμίσ > Γενικές ρυθμίσεις > Ρυθμίσεις δικτύου > Κατάσταση δικτύου > Κατάσταση ενσύρματου LAN/Wi-Fi

2. Εισαγάγετε τον κωδικό πρόσβασης διαχειριστή για να συνδεθείτε ως διαχειριστής.
3. Επιλέξτε με την ακόλουθη σειρά.
Καρτέλα **Διαχείριση συσκευής > Περιοδικός καθαρισμός**
4. Επιλέξτε μια εναλλακτική από τη λίστα.
5. Εάν επιλέξετε **Χρονοδιάγραμμα**, καθορίστε τον χρόνο για την εκτέλεση του καθαρισμού από τη λίστα.
6. Κάντε κλικ στην επιλογή **OK**.

Σχετικές πληροφορίες

- ➔ «Προεπιλεγμένη τιμή για τον κωδικό πρόσβασης διαχειριστή» στη σελίδα 16
- ➔ «Περιοδικός καθαρισμός:» στη σελίδα 225

Έλεγχος της τροφοδοσίας ρεύματος στον εκτυπωτή χρησιμοποιώντας το Web Config

Μπορείτε να απενεργοποιήσετε ή να επανεκκινήσετε τον εκτυπωτή από έναν υπολογιστή χρησιμοποιώντας το Web Config ακόμη και αν ο υπολογιστής βρίσκεται σε απομακρυσμένη θέση σε σχέση με τον εκτυπωτή.

1. Εισαγάγετε τη διεύθυνση IP του εκτυπωτή σε ένα πρόγραμμα περιήγησης για να αποκτήσετε πρόσβαση στο Web Config.

Εισαγάγετε τη διεύθυνση IP του εκτυπωτή από έναν υπολογιστή που είναι συνδεδεμένος στο ίδιο δίκτυο με τον εκτυπωτή.

Μπορείτε να δείτε τη διεύθυνση IP από το ακόλουθο μενού.

Ρυθμίσ > Γενικές ρυθμίσεις > Ρυθμίσεις δικτύου > Κατάσταση δικτύου > Κατάσταση ενσύρματου LAN/Wi-Fi

2. Εισαγάγετε τον κωδικό πρόσβασης διαχειριστή για να συνδεθείτε ως διαχειριστής.
3. Επιλέξτε με την ακόλουθη σειρά.
Καρτέλα **Διαχείριση συσκευής > Ενεργοποίηση**
4. Επιλέξτε **Απενεργοποίηση ή Επανεκκίνηση**.

5. Κάντε κλικ στην επιλογή **Εκτέλεση**.

Σχετικές πληροφορίες

➔ «Προεπιλεγμένη τιμή για τον κωδικό πρόσβασης διαχειριστή» στη σελίδα 16

Επαναφορά προεπιλεγμένων ρυθμίσεων

Μπορείτε να επιλέξετε τις ρυθμίσεις δικτύου ή άλλες ρυθμίσεις που είναι αποθηκευμένες στον εκτυπωτή και να τις επαναφέρετε στις προεπιλεγμένες τιμές τους.

1. Εισαγάγετε τη διεύθυνση IP του εκτυπωτή σε ένα πρόγραμμα περιήγησης για να αποκτήσετε πρόσβαση στο Web Config.

Εισαγάγετε τη διεύθυνση IP του εκτυπωτή από έναν υπολογιστή που είναι συνδεδεμένος στο ίδιο δίκτυο με τον εκτυπωτή.

Μπορείτε να δείτε τη διεύθυνση IP από το ακόλουθο μενού.

Ρυθμίς > Γενικές ρυθμίσεις > Ρυθμίσεις δικτύου > Κατάσταση δικτύου > Κατάσταση ενσύρματου LAN/Wi-Fi

2. Εισαγάγετε τον κωδικό πρόσβασης διαχειριστή για να συνδεθείτε ως διαχειριστής.
3. Επιλέξτε με την ακόλουθη σειρά.
Καρτέλα **Διαχείριση συσκευής > Εργ. ρυθμ.**
4. Επιλέξτε μια εναλλακτική από τη λίστα.
5. Κάντε κλικ στην επιλογή **Εκτέλεση**.
Ακολουθήστε τις οδηγίες που εμφανίζονται στην οθόνη.

Σχετικές πληροφορίες

➔ «Προεπιλεγμένη τιμή για τον κωδικό πρόσβασης διαχειριστή» στη σελίδα 16

Ρυθμίσεις ασφάλειας προϊόντος

Περιορισμός διαθέσιμων δυνατοτήτων

Μπορείτε να καταχωρίζετε λογαριασμούς χρηστών στον εκτυπωτή, να τους συνδέετε με λειτουργίες και να ελέγχετε τις λειτουργίες που μπορούν να χρησιμοποιούν οι χρήστες.

Όταν καταχωρίζετε τις πληροφορίες ελέγχου ταυτότητας στο πρόγραμμα οδήγησης του εκτυπωτή, θα μπορείτε να εκτυπώνετε από τον υπολογιστή. Για λεπτομέρειες σχετικά με τις ρυθμίσεις του προγράμματος οδήγησης, ανατρέξτε στη βοήθεια του προγράμματος οδήγησης ή στο εγχειρίδιο.

Δημιουργία λογαριασμού χρήστη

Δημιουργήστε τον λογαριασμό χρήστη για έλεγχο πρόσβασης.

1. Εισαγάγετε τη διεύθυνση IP του εκτυπωτή σε ένα πρόγραμμα περιήγησης για να αποκτήσετε πρόσβαση στο Web Config.

Εισαγάγετε τη διεύθυνση IP του εκτυπωτή από έναν υπολογιστή που είναι συνδεδεμένος στο ίδιο δίκτυο με τον εκτυπωτή.

Μπορείτε να δείτε τη διεύθυνση IP από το ακόλουθο μενού.

Ρυθμίσεις > Γενικές ρυθμίσεις > Ρυθμίσεις δικτύου > Κατάσταση δικτύου > Κατάσταση ενσύρματου LAN/Wi-Fi

2. Εισαγάγετε τον κωδικό πρόσβασης διαχειριστή για να συνδεθείτε ως διαχειριστής.

3. Επιλέξτε με την ακόλουθη σειρά.

Καρτέλα Ασφάλεια προϊόντος > Ρυθμίσεις ελέγχου πρόσβασης > Ρυθμίσεις χρήστη

4. Κάντε κλικ στο στοιχείο **Προσθήκη** για τον αριθμό που θέλετε να καταχωρίσετε.

! **Σημαντικό:**

Όταν χρησιμοποιείτε τον εκτυπωτή με το σύστημα ελέγχου ταυτότητας της Epson ή άλλων εταιρειών, καταχωρίστε το όνομα χρήστη της ρύθμισης περιορισμού σε αριθμό από 2 έως αριθμό 10.

Το λογισμικό εφαρμογών όπως το σύστημα ελέγχου ταυτότητας χρησιμοποιεί το νούμερο ένα, έτσι ώστε το όνομα χρήστη να μην εμφανίζεται στον πίνακα ελέγχου του εκτυπωτή.

5. Ορίστε κάθε στοιχείο.

- Όνομα χρήστη:

Εισαγάγετε το όνομα που εμφανίζεται στη λίστα ονομάτων χρήστη, το οποίο πρέπει να αποτελείται από 1 έως 14 αλφαριθμητικούς χαρακτήρες.

- Κωδικός πρόσβασης:

Εισαγάγετε έναν κωδικό πρόσβασης από 0 έως 20 χαρακτήρες σε μορφή ASCII (0x20–0x7E). Εάν πραγματοποιείτε αρχικοποίηση του κωδικού πρόσβασης, αφήστε το κενό.

- Επιλέξτε το πλαίσιο επιλογής για να ενεργοποιήσετε ή να απενεργοποιήσετε την κάθε λειτουργία.

Επιλέξτε τη λειτουργία, της οποίας τη χρήση θέλετε να επιτρέψετε.

6. Κάντε κλικ στην επιλογή **Εφαρμογή**.

Επιστρέψτε στη λίστα ρυθμίσεων χρήστη μετά από ένα συγκεκριμένο χρονικό διάστημα.

Βεβαιωθείτε ότι εμφανίζεται το όνομα χρήστη που καταχωρίσατε στο **Όνομα χρήστη** και το **Προσθήκη** έχει αλλάξει σε **Επεξεργασία**.

Σχετικές πληροφορίες

➔ «Προεπιλεγμένη τιμή για τον κωδικό πρόσβασης διαχειριστή» στη σελίδα 16

Επεξεργασία λογαριασμού χρήστη

Επεξεργαστείτε τον λογαριασμό που έχει καταχωριστεί στον έλεγχο πρόσβασης.

1. Εισαγάγετε τη διεύθυνση IP του εκτυπωτή σε ένα πρόγραμμα περιήγησης για να αποκτήσετε πρόσβαση στο Web Config.

Εισαγάγετε τη διεύθυνση IP του εκτυπωτή από έναν υπολογιστή που είναι συνδεδεμένος στο ίδιο δίκτυο με τον εκτυπωτή.

Μπορείτε να δείτε τη διεύθυνση IP από το ακόλουθο μενού.

Ρυθμίσεις > Γενικές ρυθμίσεις > Ρυθμίσεις δικτύου > Κατάσταση δικτύου > Κατάσταση ενσύρματου LAN/Wi-Fi

2. Εισαγάγετε τον κωδικό πρόσβασης διαχειριστή για να συνδεθείτε ως διαχειριστής.

3. Επιλέξτε με την ακόλουθη σειρά.

Καρτέλα **Ασφάλεια προϊόντος** > **Ρυθμίσεις ελέγχου πρόσβασης** > **Ρυθμίσεις χρήστη**

4. Κάντε κλικ στο στοιχείο **Επεξεργασία** για τον αριθμό που θέλετε να επεξεργαστείτε.

5. Αλλάξτε κάθε στοιχείο.

6. Κάντε κλικ στην επιλογή **Εφαρμογή**.

Επιστρέψτε στη λίστα ρυθμίσεων χρήστη μετά από ένα συγκεκριμένο χρονικό διάστημα.

Σχετικές πληροφορίες

➔ [«Προεπιλεγμένη τιμή για τον κωδικό πρόσβασης διαχειριστή» στη σελίδα 16](#)

Διαγραφή λογαριασμού χρήστη

Διαγράψτε τον λογαριασμό που έχει καταχωριστεί στον έλεγχο πρόσβασης.

1. Εισαγάγετε τη διεύθυνση IP του εκτυπωτή σε ένα πρόγραμμα περιήγησης για να αποκτήσετε πρόσβαση στο Web Config.

Εισαγάγετε τη διεύθυνση IP του εκτυπωτή από έναν υπολογιστή που είναι συνδεδεμένος στο ίδιο δίκτυο με τον εκτυπωτή.

Μπορείτε να δείτε τη διεύθυνση IP από το ακόλουθο μενού.

Ρυθμίσεις > Γενικές ρυθμίσεις > Ρυθμίσεις δικτύου > Κατάσταση δικτύου > Κατάσταση ενσύρματου LAN/Wi-Fi

2. Εισαγάγετε τον κωδικό πρόσβασης διαχειριστή για να συνδεθείτε ως διαχειριστής.

3. Επιλέξτε με την ακόλουθη σειρά.

Καρτέλα **Ασφάλεια προϊόντος** > **Ρυθμίσεις ελέγχου πρόσβασης** > **Ρυθμίσεις χρήστη**

4. Κάντε κλικ στο στοιχείο **Επεξεργασία** για τον αριθμό που θέλετε να διαγραφεί.

5. Κάντε κλικ στην επιλογή **Διαγραφή**.



Σημαντικό:

Κάνοντας κλικ στην επιλογή **Διαγραφή**, ο λογαριασμός χρήστη θα διαγραφεί χωρίς μήνυμα επιβεβαίωσης. Προσέξτε όταν διαγράφετε τον λογαριασμό.

Επιστρέψτε στη λίστα ρυθμίσεων χρήστη μετά από ένα συγκεκριμένο χρονικό διάστημα.

Σχετικές πληροφορίες

➔ «Προεπιλεγμένη τιμή για τον κωδικό πρόσβασης διαχειριστή» στη σελίδα 16

Ενεργοποίηση ελέγχου πρόσβασης

Όταν ενεργοποιείτε τον έλεγχο πρόσβασης, μόνο ο εγγεγραμμένος χρήστης θα μπορεί να χρησιμοποιήσει τον εκτυπωτή.

Σημείωση:

Εάν είναι ενεργοποιημένη η επιλογή Ρυθμίσεις ελέγχου πρόσβασης, πρέπει να ειδοποιήσετε τον χρήστη για τις πληροφορίες του λογαριασμού του.

1. Εισαγάγετε τη διεύθυνση IP του εκτυπωτή σε ένα πρόγραμμα περιήγησης για να αποκτήσετε πρόσβαση στο Web Config.

Εισαγάγετε τη διεύθυνση IP του εκτυπωτή από έναν υπολογιστή που είναι συνδεδεμένος στο ίδιο δίκτυο με τον εκτυπωτή.

Μπορείτε να δείτε τη διεύθυνση IP από το ακόλουθο μενού.

Ρυθμίς > Γενικές ρυθμίσεις > Ρυθμίσεις δικτύου > Κατάσταση δικτύου > Κατάσταση ενσύρματου LAN/Wi-Fi

2. Εισαγάγετε τον κωδικό πρόσβασης διαχειριστή για να συνδεθείτε ως διαχειριστής.

3. Επιλέξτε με την ακόλουθη σειρά.

Καρτέλα Ασφάλεια προϊόντος > Ρυθμίσεις ελέγχου πρόσβασης > Βασικό

4. Επιλέξτε **Επιτρέπει τον έλεγχο πρόσβασης**.

Εάν ενεργοποιήσετε τον έλεγχο πρόσβασης και θέλετε να εκτυπώσετε από έξυπνες συσκευές που δεν διαθέτουν πληροφορίες ελέγχου ταυτότητας, επιλέξτε **Να επιτρέπεται η εκτύπωση και η σάρωση χωρίς πληροφορίες ελέγχου ταυτότητας από έναν υπολογιστή**.

5. Κάντε κλικ στην επιλογή **OK**.

Σχετικές πληροφορίες

➔ «Προεπιλεγμένη τιμή για τον κωδικό πρόσβασης διαχειριστή» στη σελίδα 16

➔ «Επιλογές μενού για το Πρόγραμμα οδήγησης εκτυπωτή» στη σελίδα 92

Περιορισμός συνδέσεων USB

Μπορείτε να απενεργοποιήσετε τη διασύνδεση που χρησιμοποιείται για σύνδεση της συσκευής στον εκτυπωτή. Πραγματοποιήστε τις ρυθμίσεις περιορισμού για να περιορίσετε την εκτύπωση εκτός χρήσης δικτύου.

Σημείωση:

Μπορείτε επίσης να πραγματοποιήσετε τις ρυθμίσεις περιορισμού στον πίνακα ελέγχου του εκτυπωτή.

Σύνδεση Η/Υ μέσω USB: Ρυθμίς > Γενικές ρυθμίσεις > Ρυθμίσεις εκτυπωτή > Σύνδεση Η/Υ μέσω USB

1. Εισαγάγετε τη διεύθυνση IP του εκτυπωτή σε ένα πρόγραμμα περιήγησης για να αποκτήσετε πρόσβαση στο Web Config.

Εισαγάγετε τη διεύθυνση IP του εκτυπωτή από έναν υπολογιστή που είναι συνδεδεμένος στο ίδιο δίκτυο με τον εκτυπωτή.

Μπορείτε να δείτε τη διεύθυνση IP από το ακόλουθο μενού.

Ρυθμίσεις > Γενικές ρυθμίσεις > Ρυθμίσεις δικτύου > Κατάσταση δικτύου > Κατάσταση ενσύρματου LAN/Wi-Fi

2. Εισαγάγετε τον κωδικό πρόσβασης διαχειριστή για να συνδεθείτε ως διαχειριστής.

3. Επιλέξτε με την ακόλουθη σειρά.

Καρτέλα Ασφάλεια προϊόντος > Εξωτερική διασύνδεση

4. Επιλέξτε **Απενεργοποίηση** στις λειτουργίες που θέλετε να ορίσετε.

Επιλέξτε **Ενεργοποίηση** όταν θέλετε να ακυρώσετε τον έλεγχο.

Σύνδεση PC μέσω USB

Μπορείτε να περιορίσετε τη χρήση της σύνδεσης USB από τον υπολογιστή. Εάν θέλετε να περιοριστεί, επιλέξτε **Απενεργοποίηση**.

5. Κάντε κλικ στην επιλογή **OK**.

6. Ελέγξτε ότι δεν μπορεί να χρησιμοποιηθεί η απενεργοποιημένη θύρα.

Σύνδεση H/Y μέσω USB

Εάν έχει εγκατασταθεί το πρόγραμμα οδήγησης στον υπολογιστή

Συνδέστε τον εκτυπωτή στον υπολογιστή με ένα καλώδιο USB και, στη συνέχεια, επιβεβαιώστε ότι ο εκτυπωτής δεν εκτυπώνει.

Εάν δεν έχει εγκατασταθεί το πρόγραμμα οδήγησης στον υπολογιστή

Windows:

Ανοίξτε τη διαχείριση συσκευών και διατηρήστε τη, συνδέστε τον εκτυπωτή στον υπολογιστή με ένα καλώδιο USB και, στη συνέχεια, επιβεβαιώστε ότι τα περιεχόμενα προβολής της διαχείρισης συσκευών παραμένουν αμετάβλητα.

Mac OS:

Συνδέστε τον εκτυπωτή στον υπολογιστή μέσω ενός καλωδίου USB και, στη συνέχεια, επιβεβαιώστε ότι ο εκτυπωτής δεν αναφέρεται εάν θέλετε να προσθέσετε τον εκτυπωτή από την περιοχή **Εκτυπωτές και σαρωτές**.

Σχετικές πληροφορίες

➔ «Προεπιλεγμένη τιμή για τον κωδικό πρόσβασης διαχειριστή» στη σελίδα 16

Κρυπτογράφηση κωδικού πρόσβασης

Η κρυπτογράφηση κωδικού πρόσβασης σας επιτρέπει να κρυπτογραφήσετε εμπιστευτικές πληροφορίες (όλοι οι κωδικοί πρόσβασης, κλειδιά απορρήτου πιστοποιητικού) που έχουν αποθηκευτεί στον εκτυπωτή.

1. Εισαγάγετε τη διεύθυνση IP του εκτυπωτή σε ένα πρόγραμμα περιήγησης για να αποκτήσετε πρόσβαση στο Web Config.

Εισαγάγετε τη διεύθυνση IP του εκτυπωτή από έναν υπολογιστή που είναι συνδεδεμένος στο ίδιο δίκτυο με τον εκτυπωτή.

Μπορείτε να δείτε τη διεύθυνση IP από το ακόλουθο μενού.

Ρυθμίσ > Γενικές ρυθμίσεις > Ρυθμίσεις δικτύου > Κατάσταση δικτύου > Κατάσταση ενσύρματου LAN/Wi-Fi

2. Εισαγάγετε τον κωδικό πρόσβασης διαχειριστή για να συνδεθείτε ως διαχειριστής.

3. Επιλέξτε με την ακόλουθη σειρά.

Καρτέλα Ασφάλεια προϊόντος > Κρυπτογράφηση κωδικού πρόσβασης

Σημείωση:

Μπορείτε, επίσης, να ρυθμίσετε από τον πίνακα ελέγχου του εκτυπωτή.

Ρυθμίσ > Γενικές ρυθμίσεις > Διαχείριση συστήματος > Ρυθμίσεις Ασφαλείας > Κρυπτογράφηση κωδικού πρόσβασης

4. Επιλέξτε **Ενεργοποίηση** για να ενεργοποιήσετε την κρυπτογράφηση.

5. Κάντε κλικ στην επιλογή **OK**.

Σχετικές πληροφορίες

➔ [«Προεπιλεγμένη τιμή για τον κωδικό πρόσβασης διαχειριστή» στη σελίδα 16](#)

Χρήση της δυνατότητας αρχείου καταγραφής ελέγχου

Μπορείτε να ενεργοποιήσετε τη δυνατότητα αρχείου καταγραφής ελέγχου ή να εξαγάγετε δεδομένα αρχείου καταγραφής.

Ο περιοδικός έλεγχος των αρχείων καταγραφής ελέγχου μπορεί να βοηθήσει στον εντοπισμό εσφαλμένης χρήσης και πιθανών ζητημάτων ασφαλείας.

1. Εισαγάγετε τη διεύθυνση IP του εκτυπωτή σε ένα πρόγραμμα περιήγησης για να αποκτήσετε πρόσβαση στο Web Config.

Εισαγάγετε τη διεύθυνση IP του εκτυπωτή από έναν υπολογιστή που είναι συνδεδεμένος στο ίδιο δίκτυο με τον εκτυπωτή.

Μπορείτε να δείτε τη διεύθυνση IP από το ακόλουθο μενού.

Ρυθμίσ > Γενικές ρυθμίσεις > Ρυθμίσεις δικτύου > Κατάσταση δικτύου > Κατάσταση ενσύρματου LAN/Wi-Fi

2. Εισαγάγετε τον κωδικό πρόσβασης διαχειριστή για να συνδεθείτε ως διαχειριστής.

3. Επιλέξτε με την ακόλουθη σειρά.

Καρτέλα Ασφάλεια προϊόντος > Αρχείο καταγραφής ελέγχων

4. Αλλάξτε τις ρυθμίσεις εάν χρειαστεί.

Ρύθμιση αρχείων καταγραφής ελέγχων

Επιλέξτε **Ενεργοποίηση** και, στη συνέχεια, κάντε κλικ στο **OK** για να ενεργοποιήσετε αυτήν τη δυνατότητα.

Σημείωση:

Μπορείτε, επίσης, να ρυθμίσετε από τον πίνακα ελέγχου του εκτυπωτή.

Ρυθμίς > Γενικές ρυθμίσεις > Διαχείριση συστήματος > Ρυθμίσεις Ασφαλείας > Αρχείο καταγραφής ελέγχων

Εξάγει τα αρχεία καταγραφής ελέγχων στο αρχείο CSV.

Κάντε κλικ στην επιλογή **Εξαγωγή** για την εξαγωγή του αρχείου καταγραφής ως αρχείο CSV.

Διαγράφει όλα τα αρχεία καταγραφής ελέγχων.

Κάντε κλικ στην επιλογή **Διαγραφή** για τη διαγραφή όλων των δεδομένων αρχείου καταγραφής.

Σχετικές πληροφορίες

➔ [«Προεπιλεγμένη τιμή για τον κωδικό πρόσβασης διαχειριστή» στη σελίδα 16](#)

Περιορισμός ενεργειών αρχείων από το PDL

Αυτή η δυνατότητα προστατεύει τα αρχεία από μη εξουσιοδοτημένες ενέργειες PDL.

1. Εισαγάγετε τη διεύθυνση IP του εκτυπωτή σε ένα πρόγραμμα περιήγησης για να αποκτήσετε πρόσβαση στο Web Config.

Εισαγάγετε τη διεύθυνση IP του εκτυπωτή από έναν υπολογιστή που είναι συνδεδεμένος στο ίδιο δίκτυο με τον εκτυπωτή.

Μπορείτε να δείτε τη διεύθυνση IP από το ακόλουθο μενού.

Ρυθμίς > Γενικές ρυθμίσεις > Ρυθμίσεις δικτύου > Κατάσταση δικτύου > Κατάσταση ενσύρματου LAN/Wi-Fi

2. Εισαγάγετε τον κωδικό πρόσβασης διαχειριστή για να συνδεθείτε ως διαχειριστής.

3. Επιλέξτε με την ακόλουθη σειρά.

Καρτέλα Ασφάλεια προϊόντος > Λειτουργίες αρχείων από PDL

4. Ορίζει αν θα επιτρέπεται η δυνατότητα **Λειτουργίες αρχείων από PDL**.

5. Κάντε κλικ στην επιλογή **OK**.

Σχετικές πληροφορίες

➔ [«Προεπιλεγμένη τιμή για τον κωδικό πρόσβασης διαχειριστή» στη σελίδα 16](#)

Αλλαγή κωδικού πρόσβασης διαχειριστή χρησιμοποιώντας το Web Config

Μπορείτε να ορίσετε τον κωδικό πρόσβασης διαχειριστή χρησιμοποιώντας το Web Config.

Η αλλαγή του κωδικού πρόσβασης αποτρέπει τη μη εξουσιοδοτημένη ανάγνωση ή τροποποίηση των πληροφοριών που είναι αποθηκευμένες στη συσκευή, όπως το αναγνωριστικό, ο κωδικός πρόσβασης, οι ρυθμίσεις δικτύου κ.λπ. Μειώνει επίσης ένα ευρύ φάσμα κινδύνων ασφαλείας, όπως οι διαρροές πληροφοριών σε περιβάλλοντα δικτύου και πολιτικές ασφαλείας.

1. Εισαγάγετε τη διεύθυνση IP του εκτυπωτή σε ένα πρόγραμμα περιήγησης για να αποκτήσετε πρόσβαση στο Web Config.

Εισαγάγετε τη διεύθυνση IP του εκτυπωτή από έναν υπολογιστή που είναι συνδεδεμένος στο ίδιο δίκτυο με τον εκτυπωτή.

Μπορείτε να δείτε τη διεύθυνση IP από το ακόλουθο μενού.

Ρυθμίς > Γενικές ρυθμίσεις > Ρυθμίσεις δικτύου > Κατάσταση δικτύου > Κατάσταση ενσύρματου LAN/Wi-Fi

2. Εισαγάγετε τον κωδικό πρόσβασης διαχειριστή για να συνδεθείτε ως διαχειριστής.

3. Επιλέξτε με την ακόλουθη σειρά.

Καρτέλα **Ασφάλεια προϊόντος > Αλλάξτε το στοιχείο Κωδικός πρόσβασης διαχειριστή**

4. Εισαγάγετε τον τρέχοντα κωδικό πρόσβασης διαχειριστή στο **Τρέχων Κωδ. Πρόσβ.**

5. Εισαγάγετε τον νέο κωδικό πρόσβασης στα πεδία **Νέος Κωδ. Πρόσβ** και **Επιβεβαίωση νέου Κωδ. Πρόσβ.** Εισαγάγετε το όνομα χρήστη, εάν είναι απαραίτητο.

6. Κάντε κλικ στο **ΟΚ**.

Σημείωση:

Για την επαναφορά του κωδικού πρόσβασης διαχειριστή στον αρχικό κωδικό πρόσβασης, κάντε κλικ στη επιλογή **Εργ. ρυθμ.** στην οθόνη **Αλλάξτε το στοιχείο Κωδικός πρόσβασης διαχειριστή**.

Σχετικές πληροφορίες

➔ [«Προεπιλεγμένη τιμή για τον κωδικό πρόσβασης διαχειριστή» στη σελίδα 16](#)

Ενεργοποίηση επικύρωσης προγράμματος κατά την έναρξη

Εάν ενεργοποιήσετε τη δυνατότητα επικύρωσης προγράμματος, ο εκτυπωτής πραγματοποιεί έναν έλεγχο επικύρωσης κατά την έναρξη για να ελέγξει εάν το πρόγραμμα έχει αλλοιωθεί από τρίτους. Εάν εντοπιστούν ζητήματα, ο εκτυπωτής δεν θα εκκινηθεί.

1. Εισαγάγετε τη διεύθυνση IP του εκτυπωτή σε ένα πρόγραμμα περιήγησης για να αποκτήσετε πρόσβαση στο Web Config.

Εισαγάγετε τη διεύθυνση IP του εκτυπωτή από έναν υπολογιστή που είναι συνδεδεμένος στο ίδιο δίκτυο με τον εκτυπωτή.

Μπορείτε να δείτε τη διεύθυνση IP από το ακόλουθο μενού.

Ρυθμίς > Γενικές ρυθμίσεις > Ρυθμίσεις δικτύου > Κατάσταση δικτύου > Κατάσταση ενσύρματου LAN/Wi-Fi

2. Εισαγάγετε τον κωδικό πρόσβασης διαχειριστή για να συνδεθείτε ως διαχειριστής.

3. Επιλέξτε με την ακόλουθη σειρά.

Καρτέλα **Ασφάλεια προϊόντος > Επαλήθευση κατά την εκκίνηση**

Σημείωση:

Μπορείτε, επίσης, να ρυθμίσετε από τον πίνακα ελέγχου του εκτυπωτή.

Ρυθμίς > Γενικές ρυθμίσεις > Διαχείριση συστήματος > Ρυθμίσεις Ασφαλείας > Επαλήθευση κατά την εκκίνηση

4. Επιλέξτε **Ενεργοποίηση** για να ενεργοποιήσετε το **Επαλήθευση κατά την εκκίνηση**.
5. Κάντε κλικ στην επιλογή **OK**.

Σχετικές πληροφορίες

➔ [«Προεπιλεγμένη τιμή για τον κωδικό πρόσβασης διαχειριστή»](#) στη σελίδα 16

Ρυθμίσεις ασφαλείας δικτύου

Έλεγχος χρήσης πρωτοκόλλων

Μπορείτε να εκτυπώσετε χρησιμοποιώντας μια ποικιλία διαδρομών και πρωτοκόλλων.

Μπορείτε να μειώσετε τις πιθανότητες να προκύψουν ακούσιοι κίνδυνοι ασφαλείας επιβάλλοντας περιορισμούς στην εκτύπωση από συγκεκριμένες διαδρομές ή ελέγχοντας τις διαθέσιμες λειτουργίες.

Ακολουθήστε τα παρακάτω βήματα για να διαμορφώσετε τις ρυθμίσεις πρωτοκόλλου.

1. Εισαγάγετε τη διεύθυνση IP του εκτυπωτή σε ένα πρόγραμμα περιήγησης για να αποκτήσετε πρόσβαση στο Web Config.

Εισαγάγετε τη διεύθυνση IP του εκτυπωτή από έναν υπολογιστή που είναι συνδεδεμένος στο ίδιο δίκτυο με τον εκτυπωτή.

Μπορείτε να δείτε τη διεύθυνση IP από το ακόλουθο μενού.

Ρυθμίς > Γενικές ρυθμίσεις > Ρυθμίσεις δικτύου > Κατάσταση δικτύου > Κατάσταση ενσύρματου LAN/Wi-Fi

2. Εισαγάγετε τον κωδικό πρόσβασης διαχειριστή για να συνδεθείτε ως διαχειριστής.

3. Επιλέξτε με την ακόλουθη σειρά.

Καρτέλα Ασφάλεια δικτύου > Πρωτόκολλο

4. Ρυθμίστε τις παραμέτρους κάθε στοιχείου.

5. Κάντε κλικ στην επιλογή **Επόμενο**.

6. Κάντε κλικ στην επιλογή **OK**.

Οι ρυθμίσεις εφαρμόζονται στον εκτυπωτή.

Σχετικές πληροφορίες

➔ [«Προεπιλεγμένη τιμή για τον κωδικό πρόσβασης διαχειριστή»](#) στη σελίδα 16

➔ [«Πρωτόκολλα που μπορείτε να ενεργοποιήσετε ή απενεργοποιήσετε»](#) στη σελίδα 284

➔ [«Στοιχεία ρύθμισης πρωτοκόλλου»](#) στη σελίδα 284

Πρωτόκολλα που μπορείτε να ενεργοποιήσετε ή απενεργοποιήσετε

Πρωτόκολλο	Περιγραφή
Ρυθμίσεις υπηρεσίας Bonjour	Μπορείτε να προσδιορίσετε εάν θα χρησιμοποιείτε το Bonjour. Το Bonjour χρησιμοποιείται για αναζήτηση συσκευών, εκτύπωση και ούτω καθεξής.
Ρυθμίσεις iBeacon	Μπορείτε να ενεργοποιήσετε ή απενεργοποιήσετε τη λειτουργία μετάδοσης iBeacon. Όταν είναι ενεργοποιημένη, μπορείτε να αναζητήσετε τον εκτυπωτή από συσκευές με δυνατότητα iBeacon.
Ρυθμίσεις SLP	Μπορείτε να ενεργοποιήσετε ή να απενεργοποιήσετε τη λειτουργία SLP. Το SLP χρησιμοποιείται για την αναζήτηση δικτύου στο EpsonNet Config.
Ρυθμίσεις WSD	Μπορείτε να ενεργοποιήσετε ή να απενεργοποιήσετε τη λειτουργία WSD. Όταν είναι ενεργοποιημένη, μπορείτε να προσθέσετε συσκευές WSD και να εκτυπώσετε από τη θύρα WSD.
Ρυθμίσεις LLTD	Μπορείτε να ενεργοποιήσετε ή να απενεργοποιήσετε τη λειτουργία LLTD. Όταν είναι ενεργοποιημένη, εμφανίζεται στον χάρτη δικτύου Windows.
Ρυθμίσεις LLMNR	Μπορείτε να ενεργοποιήσετε ή να απενεργοποιήσετε τη λειτουργία LLMNR. Όταν είναι ενεργοποιημένη, μπορείτε να χρησιμοποιήσετε την επίλυση ονομάτων χωρίς NetBIOS, ακόμη και εάν δεν μπορείτε να χρησιμοποιήσετε το DNS.
Ρυθμίσεις LPR	Μπορείτε να καθορίσετε εάν θα επιτρέπεται ή όχι εκτύπωση LPR. Όταν είναι ενεργοποιημένο, μπορείτε να εκτυπώσετε από τη θύρα LPR.
Ρυθμίσεις RAW(Θύρα9100)	Μπορείτε να καθορίσετε εάν θα επιτρέπεται ή όχι εκτύπωση από τη θύρα RAW (θύρα 9100). Όταν είναι ενεργοποιημένο, μπορείτε να εκτυπώσετε από τη θύρα RAW (θύρα 9100).
Ρυθμίσεις RAW(Προσαρμοσμένη θύρα)	Μπορείτε να καθορίσετε εάν θα επιτρέπεται ή όχι εκτύπωση από τη θύρα RAW (προσαρμοσμένη θύρα). Όταν είναι ενεργοποιημένο, μπορείτε να εκτυπώσετε από τη θύρα RAW (προσαρμοσμένη θύρα).
Ρυθμίσεις IPP	Μπορείτε να ενεργοποιήσετε ή να απενεργοποιήσετε τη λειτουργία IPP. Όταν είναι ενεργοποιημένη, θα έχετε τη δυνατότητα να εκτυπώσετε μέσω Internet. Εμφανίζεται επίσης όταν πραγματοποιείται αναζήτηση για συσκευές στο δίκτυο.
Ρυθμίσεις FTP	Μπορείτε να καθορίσετε εάν θα επιτρέπεται ή όχι εκτύπωση FTP. Όταν είναι ενεργοποιημένο, μπορείτε να εκτυπώσετε μέσω διακομιστή FTP.
Ρυθμίσεις SNMPv1/v2c	Μπορείτε να καθορίσετε εάν θα επιτρέπεται ή όχι ενεργοποίηση του SNMPv1/v2c. Αυτό χρησιμοποιείται για να ρυθμιστούν συσκευές, παρακολούθηση και ούτω καθεξής.
Ρυθμίσεις SNMPv3	Μπορείτε να καθορίσετε εάν θα επιτρέπεται ή όχι ενεργοποίηση του SNMPv3. Αυτό χρησιμοποιείται για να ρυθμιστούν κρυπτογραφημένες συσκευές, παρακολούθηση και ούτω καθεξής.

Σχετικές πληροφορίες

- ➔ «Έλεγχος χρήσης πρωτοκόλλων» στη σελίδα 283
- ➔ «Στοιχεία ρύθμισης πρωτοκόλλου» στη σελίδα 284

Στοιχεία ρύθμισης πρωτοκόλλου

Ρυθμίσεις υπηρεσίας Bonjour

Στοιχεία	Τιμή ρύθμισης και περιγραφή
Χρήση της υπηρεσίας Bonjour	Επιλέξτε το για αναζήτηση ή χρήση συσκευών με το Bonjour.
Όνομα υπηρεσίας Bonjour	Εμφανίζει το όνομα Bonjour.
Όνομα υπηρεσ. Bonjour	Εμφανίζει το όνομα υπηρεσίας Bonjour.
Θέση	Εμφανίζει το όνομα τοποθεσίας Bonjour.
Πρωτόκολλο υψηλής προτεραιότητας	Επιλέξτε το πρωτόκολλο κορυφαίας προτεραιότητας για εκτύπωση Bonjour.
Wide-Area Bonjour	Ορίστε εάν θα χρησιμοποιήσετε το Wide-Area Bonjour.

Ρυθμίσεις iBeacon

Στοιχεία	Τιμή ρύθμισης και περιγραφή
Ενεργοποίηση μετάδοσης iBeacon	Επιλέξτε το για να ενεργοποιήσετε τη λειτουργία μετάδοσης iBeacon.

Ρυθμίσεις SLP

Στοιχεία	Τιμή ρύθμισης και περιγραφή
Ενεργοποίηση SLP	Επιλέξτε το για να ενεργοποιήσετε τη λειτουργία SLP. Αυτό χρησιμοποιείται ως αναζήτηση δικτύου στο EpsonNet Config.

Ρυθμίσεις WSD

Στοιχεία	Τιμή ρύθμισης και περιγραφή
Ενεργοποίηση WSD	Επιλέξτε το για να ενεργοποιήσετε προσθήκη συσκευών με το WSD και εκτύπωση από τη θύρα WSD. Εάν δεν θέλετε αυτό το προϊόν να αναζητά συσκευές, απενεργοποιήστε αυτό το στοιχείο και απενεργοποιήστε το στοιχείο Ενεργοποίηση IPP .
Λήξη χρονικού ορίου εκτύπωσης (δευτ.)	Εισαγάγετε την τιμή χρονικού ορίου επικοινωνίας για εκτύπωση WSD μεταξύ 3 και 3600 δευτερολέπτων.
Όνομα συσκευής	Εμφανίζει το όνομα συσκευής WSD.
Θέση	Εμφανίζει το όνομα τοποθεσίας WSD.

Ρυθμίσεις LLTD

Στοιχεία	Τιμή ρύθμισης και περιγραφή
Ενεργοποίηση LLTD	Επιλέξτε το για ενεργοποίηση του LLTD. Ο εκτυπωτής εμφανίζεται στον χάρτη δικτύου Windows.
Όνομα συσκευής	Εμφανίζει το όνομα συσκευής LLTD.

Ρυθμίσεις LLMNR

Στοιχεία	Τιμή ρύθμισης και περιγραφή
Ενεργοποίηση LLMNR	Επιλέξτε το για ενεργοποίηση του LLMNR. Μπορείτε να χρησιμοποιήσετε την επίλυση ονομάτων χωρίς NetBIOS, ακόμη και εάν δεν μπορείτε να χρησιμοποιήσετε το DNS.

Ρυθμίσεις LPR

Στοιχεία	Τιμή ρύθμισης και περιγραφή
Να επιτρέπεται η εκτύπωση μέσω της θύρας LPR	Επιλέξτε για να επιτρέπεται εκτύπωση από τη θύρα LPR.
Λήξη χρονικού ορίου εκτύπωσης (δευτ.)	Εισαγάγετε την τιμή χρονικού ορίου για εκτύπωση LPR μεταξύ 0 και 3600 δευτερολέπτων. Εάν δεν θέλετε να λήξει το χρονικό όριο, εισαγάγετε 0.

Ρυθμίσεις RAW(Θύρα9100)

Στοιχεία	Τιμή ρύθμισης και περιγραφή
Να επιτρέπεται η εκτύπωση RAW(Θύρα9100)	Επιλέξτε για να επιτρέπεται η εκτύπωση από τη θύρα RAW (θύρα 9100).
Λήξη χρονικού ορίου εκτύπωσης (δευτ.)	Εισαγάγετε την τιμή χρονικού ορίου για εκτύπωση RAW (θύρα 9100) μεταξύ 0 και 3600 δευτερολέπτων. Εάν δεν θέλετε να λήξει το χρονικό όριο, εισαγάγετε 0.

Ρυθμίσεις RAW(Προσαρμοσμένη θύρα)

Στοιχεία	Τιμή ρύθμισης και περιγραφή
Να επιτρέπεται η εκτύπωση RAW(Προσαρμοσμένη θύρα)	Επιλέξτε για να επιτρέπεται η εκτύπωση από τη θύρα RAW (προσαρμοσμένη θύρα).
Αριθμός θύρας	Εισαγάγετε τον αριθμό θύρας για εκτύπωση RAW μεταξύ 1024 και 65535 (με την εξαίρεση των 9100, 1865, 2968).
Λήξη χρονικού ορίου εκτύπωσης (δευτ.)	Εισαγάγετε την τιμή χρονικού ορίου για εκτύπωση RAW (προσαρμοσμένη θύρα) μεταξύ 0 και 3600 δευτερολέπτων. Εάν δεν θέλετε να λήξει το χρονικό όριο, εισαγάγετε 0.

Ρυθμίσεις IPP

Στοιχεία	Τιμή ρύθμισης και περιγραφή
Ενεργοποίηση IPP	Επιλέξτε να ενεργοποιήσετε επικοινωνία IPP. Όταν είναι ενεργοποιημένο, θα μπορείτε εκτυπώσετε μέσω Internet. Εμφανίζεται επίσης κατά την αναζήτηση συσκευών στο δίκτυο. Εμφανίζονται μόνο εκτυπωτές που υποστηρίζουν IPP.
Να επιτρέπεται η μη ασφαλής επικοινωνία	Επιλέξτε Επιτρέπεται για να επιτρέψετε στον εκτυπωτή να επικοινωνεί χωρίς μέτρα ασφαλείας (IPP).
Λήξη χρονικού ορίου επικοινωνίας (δευτ.)	Εισαγάγετε την τιμή χρονικού ορίου για εκτύπωση IPP μεταξύ 0 και 3600 δευτερολέπτων.

Στοιχεία	Τιμή ρύθμισης και περιγραφή
Απαίτηση κωδικού PIN κατά τη χρήση εκτύπωσης IPP	Επιλέξτε εάν απαιτείται κωδικός PIN ή όχι όταν χρησιμοποιείτε εκτύπωση IPP. Εάν επιλέξετε Ναι , εργασίες εκτύπωσης IPP χωρίς κωδικούς PIN δεν αποθηκεύονται στον εκτυπωτή.
URL (Δίκτυο)	Εμφανίζει διευθύνσεις URL (http και https) IPP όταν ο εκτυπωτής συνδέεται με το δίκτυο. Η διεύθυνση URL είναι μια συνδυαστική τιμή της διεύθυνσης IP του εκτυπωτή, του αριθμού θύρας και του ονόματος εκτυπωτή IPP.
URL (Wi-Fi Direct)	Εμφανίζει διευθύνσεις URL (http και https) IPP όταν ο εκτυπωτής συνδέεται με Wi-Fi Direct. Η διεύθυνση URL είναι μια συνδυαστική τιμή της διεύθυνσης IP του εκτυπωτή, του αριθμού θύρας και του ονόματος εκτυπωτή IPP.
Όνομα εκτυπωτή	Εμφανίζει το όνομα εκτυπωτή IPP.
Θέση	Εμφανίζει την τοποθεσία IPP.

Ρυθμίσεις FTP

Στοιχεία	Τιμή ρύθμισης και περιγραφή
Ενεργοποιήστε το διακομιστή FTP	Επιλέξτε να ενεργοποιήσετε εκτύπωση FTP. Εμφανίζονται μόνο εκτυπωτές που υποστηρίζουν εκτύπωση FTP.
Λήξη χρονικού ορίου επικοινωνίας (δευτ.)	Εισαγάγετε την τιμή χρονικού ορίου για επικοινωνία FTP μεταξύ 0 και 3600 δευτερολέπτων. Εάν δεν θέλετε να λήξει το χρονικό όριο, εισαγάγετε 0.

Ρυθμίσεις SNMPv1/v2c

Στοιχεία	Τιμή ρύθμισης και περιγραφή
Ενεργοποιήστε το SNMPv1	Η επιλογή SNMPv1 ενεργοποιείται το όταν επιλέγεται το πλαίσιο.
Ενεργοποιήστε το SNMPv2c	Η επιλογή SNMPv2c ενεργοποιείται το όταν επιλέγεται το πλαίσιο.
Αρχή πρόσβασης	Ορίστε την αρχή πρόσβασης όταν ενεργοποιείται το SNMPv1/v2c. Επιλέξτε Μόνο για ανάγνωση ή Ανάγνωση/Εγγραφή .
Όνομα κοινότητας (ανάγνωση μόνο)	Εισαγάγετε 0 έως 32 χαρακτήρες ASCII (0x20 έως 0x7E).
Όνομα κοινότητας (ανάγνωση/εγγραφή)	Εισαγάγετε 0 έως 32 χαρακτήρες ASCII (0x20 έως 0x7E).
Να επιτρέπεται η πρόσβαση σε εργαλεία της Epson	Ορίστε αν θα επιτρέπεται ή όχι εγγραφή πληροφοριών από εργαλεία Epson, όπως το Epson Device Admin.

Ρυθμίσεις SNMPv3

Στοιχεία	Τιμή ρύθμισης και περιγραφή
Ενεργοποιήστε το SNMPv3	Ενεργοποιείται το SNMPv3 όταν επιλέγεται το πλαίσιο.

Στοιχεία		Τιμή ρύθμισης και περιγραφή
Όνομα χρήστη		Εισαγάγετε μεταξύ 1 και 32 χαρακτήρων χρησιμοποιώντας χαρακτήρες 1 byte.
Ρυθμίσεις εξακρίβωσης ταυτότητας		
	Αλγόριθμος	Επιλέξτε έναν αλγόριθμο για έλεγχο ταυτότητας για SNMPv3.
	Κωδικός πρόσβασης	Εισαγάγετε τον κωδικό πρόσβασης για έλεγχο ταυτότητας για SNMPv3. Εισαγάγετε μεταξύ 8 και 32 χαρακτήρων σε ASCII (0x20–0x7E). Εάν δεν το καθορίσετε, αφήστε το κενό.
	Κωδικός πρόσβασης επαλήθευσης	Εισαγάγετε τον κωδικό πρόσβασης που διαμορφώσατε για επιβεβαίωση.
Ρυθμίσεις κρυπτογράφησης		
	Αλγόριθμος	Επιλέξτε έναν αλγόριθμο για κρυπτογράφηση για SNMPv3.
	Κωδικός πρόσβασης	Εισαγάγετε τον κωδικό πρόσβασης για κρυπτογράφηση για SNMPv3. Εισαγάγετε μεταξύ 8 και 32 χαρακτήρων σε ASCII (0x20–0x7E). Εάν δεν το καθορίσετε, αφήστε το κενό.
	Κωδικός πρόσβασης επαλήθευσης	Εισαγάγετε τον κωδικό πρόσβασης που διαμορφώσατε για επιβεβαίωση.
Όνομα πλαισίου		Εισαγάγετε 32 χαρακτήρες ή λιγότερους σε Unicode (UTF-8). Εάν δεν το καθορίσετε, αφήστε το κενό. Ο αριθμός χαρακτήρων που μπορούν να εισαχθούν ποικίλλει ανάλογα με τη γλώσσα.

Σχετικές πληροφορίες

- ➔ «Έλεγχος χρήσης πρωτοκόλλων» στη σελίδα 283
- ➔ «Πρωτόκολλα που μπορείτε να ενεργοποιήσετε ή απενεργοποιήσετε» στη σελίδα 284

Χρήση ψηφιακού πιστοποιητικού

Σχετικά με την ψηφιακή πιστοποίηση

- Πιστοποιητικό υπογεγραμμένο από την CA

Αυτό είναι ένα πιστοποιητικό που υπογράφεται από τη CA (Αρχή πιστοποιητικού). Μπορείτε να το λάβετε για εφαρμογή στην Αρχή πιστοποιητικού. Αυτό το πιστοποιητικό πιστοποιεί την κατάσταση εκτυπωτή και χρησιμοποιείται για επικοινωνία SSL/TLS ώστε να μπορείτε να διασφαλίσετε την ασφάλεια της επικοινωνίας δεδομένων.

Όταν χρησιμοποιείται για επικοινωνίες SSL/TLS, χρησιμοποιείται ως πιστοποιητικό διακομιστή.

Όταν ορίζεται για φίλτράρισμα IPsec/IP ή επικοινωνία IEEE 802.1X, χρησιμοποιείται ως πιστοποιητικό προγράμματος-πελάτη.

❑ Πιστοποιητικό CA

Αυτό είναι ένα πιστοποιητικό που βρίσκεται στην αλυσίδα του Πιστοποιητικό υπογεγραμμένο από την CA, το οποίο καλείται επίσης ενδιάμεσο πιστοποιητικό CA. Χρησιμοποιείται από το πρόγραμμα περιήγησης web για να επικυρώσει τη διαδρομή του πιστοποιητικού εκτυπωτή όταν γίνεται πρόσβαση του διακομιστή του άλλου μέρους ή του Web Config.

Για το πιστοποιητικό CA, ορίστε πότε θα επικυρώνεται η διαδρομή πρόσβασης πιστοποιητικού διακομιστή από τον εκτυπωτή. Για τον εκτυπωτή, ορίστε για πιστοποίηση της διαδρομής του Πιστοποιητικό υπογεγραμμένο από την CA για σύνδεση SSL/TLS.

Μπορείτε να λάβετε το πιστοποιητικό CA του εκτυπωτή από την Αρχή πιστοποιητικού όπου εκδίδεται το πιστοποιητικό CA.

Επίσης, μπορείτε να λάβετε το πιστοποιητικό CA που χρησιμοποιείται για επικύρωση του διακομιστή από την Αρχή πιστοποιητικού που έχει εκδώσει το Πιστοποιητικό υπογεγραμμένο από την CA του άλλου διακομιστή.

❑ Πιστοποιητικό αυτόματης υπογραφής

Αυτό είναι ένα πιστοποιητικό που υπογράφει ο εκτυπωτής και εκδίδει ο ίδιος. Καλείται επίσης πιστοποιητικό ρίζας. Καθώς ο εκδότης πιστοποιεί ο ίδιος, δεν είναι αξιόπιστο και δεν μπορεί να αποτρέψει φαινόμενα απομίμησης.

Χρησιμοποιήστε το όταν κάνετε ρυθμίσεις ασφαλείας και εκτελείτε απλή επικοινωνία SSL/TLS χωρίς το Πιστοποιητικό υπογεγραμμένο από την CA.

Εάν χρησιμοποιήσετε αυτό το πιστοποιητικό για επικοινωνία SSL/TLS, μπορεί να εμφανιστεί μια ειδοποίηση ασφαλείας σε ένα πρόγραμμα περιήγησης web καθώς το πιστοποιητικό δεν έχει εγγραφεί σε ένα πρόγραμμα περιήγησης web. Μπορείτε να χρησιμοποιείτε το Πιστοποιητικό αυτόματης υπογραφής μόνο για επικοινωνίες SSL/TLS.

Σχετικές πληροφορίες

➔ [«Ενημέρωση αυτο-υπογεγραμμένου πιστοποιητικού» στη σελίδα 294](#)

➔ [«Ρύθμιση ενός Πιστοποιητικό CA» στη σελίδα 295](#)

Ρύθμιση ενός Πιστοποιητικό υπογεγραμμένο από την CA

Λήψη ενός πιστοποιητικού με υπογραφή CA

Για να λάβετε ένα πιστοποιητικό με υπογραφή CA, δημιουργήστε ένα CSR (Αίτημα υπογραφής πιστοποιητικού) και εφαρμόστε το στην αρχή πιστοποιητικού. Μπορείτε να δημιουργήσετε ένα CSR χρησιμοποιώντας το Web Config και έναν υπολογιστή.

Ακολουθήστε τα βήματα για να δημιουργήσετε ένα CSR και λάβετε ένα πιστοποιητικό με υπογραφή CA χρησιμοποιώντας το Web Config. Όταν δημιουργείτε ένα CSR χρησιμοποιώντας το Web Config, ένα πιστοποιητικό είναι η μορφή PEM/DER.

1. Εισαγάγετε τη διεύθυνση IP του εκτυπωτή σε ένα πρόγραμμα περιήγησης για να αποκτήσετε πρόσβαση στο Web Config.

Εισαγάγετε τη διεύθυνση IP του εκτυπωτή από έναν υπολογιστή που είναι συνδεδεμένος στο ίδιο δίκτυο με τον εκτυπωτή.

Μπορείτε να δείτε τη διεύθυνση IP από το ακόλουθο μενού.

Ρυθμίσεις > Γενικές ρυθμίσεις > Ρυθμίσεις δικτύου > Κατάσταση δικτύου > Κατάσταση ενσύρματου LAN/Wi-Fi

2. Εισαγάγετε τον κωδικό πρόσβασης διαχειριστή για να συνδεθείτε ως διαχειριστής.

3. Επιλέξτε με την ακόλουθη σειρά.

Καρτέλα **Ασφάλεια δικτύου**. > **SSL/TLS** > **Πιστοποιητικό ή IPsec/Φιλτράρισμα διευθύνσεων IP** > **Πιστοποιητικό προγράμματος-πελάτη ή IEEE802.1X** > **Πιστοποιητικό προγράμματος-πελάτη**

Οποιοδήποτε επιλέξετε, μπορείτε να λάβετε το ίδιο πιστοποιητικό και να το χρησιμοποιήσετε παρομοίως.

4. Κάντε κλικ στο **Δημιουργία** του **CSR**.

Ανοίγει μια σελίδα δημιουργίας CSR.

5. Εισαγάγετε μια τιμή για κάθε στοιχείο.

Σημείωση:

Το διαθέσιμο μήκος κλειδιού και συντμήσεις διαφέρουν από μια αρχή πιστοποιητικού. Δημιουργήστε ένα αίτημα σύμφωνα με τους κανόνες κάθε αρχής πιστοποιητικού.

6. Κάντε κλικ στην επιλογή **OK**.

Εμφανίζεται ένα μήνυμα ολοκλήρωσης.

7. Επιλέξτε την καρτέλα **Ασφάλεια δικτύου**. Στη συνέχεια, επιλέξτε **SSL/TLS** > **Πιστοποιητικό ή IPsec/Φιλτράρισμα διευθύνσεων IP** > **Πιστοποιητικό προγράμματος-πελάτη ή IEEE802.1X** > **Πιστοποιητικό προγράμματος-πελάτη**.

8. Κάντε κλικ σε ένα από τα κουμπιά λήψης του **CSR** σύμφωνα με την καθορισμένη μορφή από κάθε αρχή πιστοποιητικού για λήψη ενός CSR σε έναν υπολογιστή.



Σημαντικό:

Μην δημιουργήσετε πάλι CSR. Εάν το κάνετε, μπορεί να μην είναι δυνατό να εισαγάγετε ένα Πιστοποιητικό υπογεγραμμένο από την CA που έχει εκδοθεί.

9. Στείλτε το CSR σε μια αρχή πιστοποιητικού και λάβετε ένα Πιστοποιητικό υπογεγραμμένο από την CA.

Ακολουθήστε τους κανόνες κάθε αρχής πιστοποιητικού για την αποστολή μεθόδου και μορφή.

10. Αποθηκεύστε το Πιστοποιητικό υπογεγραμμένο από την CA που εκδίδεται σε έναν υπολογιστή συνδεδεμένο στον εκτυπωτή.

Η λήψη ενός Πιστοποιητικό υπογεγραμμένο από την CA ολοκληρώνεται όταν αποθηκεύετε ένα πιστοποιητικό σε έναν προορισμό.

Σχετικές πληροφορίες

➔ «Προεπιλεγμένη τιμή για τον κωδικό πρόσβασης διαχειριστή» στη σελίδα 16

Στοιχεία ρύθμισης CSR

Στοιχεία	Ρυθμίσεις και επεξήγηση
Μήκος κλειδιού	Επιλέξτε μήκος κλειδιού για ένα CSR.

Στοιχεία	Ρυθμίσεις και επεξήγηση
Κοινό όνομα	Μπορείτε να εισαγάγετε 1 έως 128 χαρακτήρες. Εάν αυτό είναι μια διεύθυνση IP, θα πρέπει να είναι μια στατική διεύθυνση IP. Μπορείτε να εισαγάγετε 1 έως 5 διευθύνσεις IPv4, διευθύνσεις IPv6, ονόματα κεντρικού υπολογιστή και FQDN διαχωρίζοντας με κόμμα. Το πρώτο στοιχείο αποθηκεύεται στο κοινό όνομα και τα υπόλοιπα στοιχεία αποθηκεύονται στο πεδίο ψευδωνύμου του θέματος πιστοποιητικού. Παράδειγμα: Διεύθυνση IP του εκτυπωτή: 192.0.2.123, Όνομα εκτυπωτή: EPSONA1B2C3 Κοινό όνομα: EPSONA1B2C3,EPSONA1B2C3.local,192.0.2.123
Οργάνωση/ Μονάδα οργάνωσης/ Τοποθεσία/ Νομός/Περιφέρεια	Μπορείτε να εισαγάγετε 0 έως 64 χαρακτήρες σε μορφή ASCII (0x20–0x7E). Μπορείτε να διαχωρίσετε ξεχωριστά ονόματα με κόμμα.
Χώρα	Εισαγάγετε έναν κωδικό χώρας σε διψήφια μορφή, όπως ορίζεται από το ISO-3166.
Διεύθυνση Email αποστολέα	Μπορείτε να εισαγάγετε τη διεύθυνση email του αποστολέα για τη ρύθμιση διακομιστή αλληλογραφίας. Εισαγάγετε την ίδια διεύθυνση email με Διεύθυνση Email αποστολέα για την καρτέλα Δίκτυο > Διακομιστής Email > Βασικό .

Σχετικές πληροφορίες

➔ «Λήψη ενός πιστοποιητικού με υπογραφή CA» στη σελίδα 289

Εισαγωγή ενός πιστοποιητικού με υπογραφή CA

Εισαγάγετε το Πιστοποιητικό υπογεγραμμένο από την CA που έχει ληφθεί στον εκτυπωτή.

Σημαντικό:

- Βεβαιωθείτε ότι έχουν οριστεί σωστά η ημερομηνία και ώρα του εκτυπωτή. Το πιστοποιητικό μπορεί να μην είναι έγκυρο.
- Εάν λάβετε ένα πιστοποιητικό χρησιμοποιώντας ένα CSR που δημιουργήθηκε από το Web Config, μπορείτε να εισαγάγετε ένα πιστοποιητικό μία φορά.

1. Εισαγάγετε τη διεύθυνση IP του εκτυπωτή σε ένα πρόγραμμα περιήγησης για να αποκτήσετε πρόσβαση στο Web Config.

Εισαγάγετε τη διεύθυνση IP του εκτυπωτή από έναν υπολογιστή που είναι συνδεδεμένος στο ίδιο δίκτυο με τον εκτυπωτή.

Μπορείτε να δείτε τη διεύθυνση IP από το ακόλουθο μενού.

Ρυθμίσεις > Γενικές ρυθμίσεις > Ρυθμίσεις δικτύου > Κατάσταση δικτύου > Κατάσταση ενσύρματου LAN/Wi-Fi

2. Εισαγάγετε τον κωδικό πρόσβασης διαχειριστή για να συνδεθείτε ως διαχειριστής.
3. Επιλέξτε με την ακόλουθη σειρά.

Καρτέλα Ασφάλεια δικτύου. > SSL/TLS > Πιστοποιητικό ή IPsec/Φιλτράρισμα διευθύνσεων IP > Πιστοποιητικό προγράμματος-πελάτη ή IEEE802.1X

4. Κάντε κλικ στο στοιχείο **Εισαγωγή**

Ανοίγει μια σελίδα εισαγωγής πιστοποιητικού.

5. Εισαγάγετε μια τιμή για κάθε στοιχείο. Ορίστε το **Πιστοποιητικό CA 1** και το **Πιστοποιητικό CA 2** όταν επαληθεύεται η διαδρομή του πιστοποιητικού στο πρόγραμμα περιήγησης web που έχει πρόσβαση στον εκτυπωτή.

Ανάλογα με το πού δημιουργείτε ένα CSR και τη μορφή αρχείου του πιστοποιητικού, οι υποχρεωτικές ρυθμίσεις μπορεί να διαφέρουν. Εισαγάγετε τιμές για τα υποχρεωτικά στοιχεία σύμφωνα με τα παρακάτω.

- Λαμβάνεται ένα πιστοποιητικό μορφής PEM/DER από το Web Config
 - Ιδιωτικό κλειδί:** να μην γίνει διαμόρφωση επειδή ο εκτυπωτής περιέχει ένα ιδιωτικό κλειδί.
 - Κωδικός πρόσβασης:** να μην διαμορφωθεί.
 - Πιστοποιητικό CA 1/Πιστοποιητικό CA 2:** προαιρετικό
- Λαμβάνεται ένα πιστοποιητικό μορφής PEM/DER από έναν υπολογιστή
 - Ιδιωτικό κλειδί:** θα πρέπει να το ορίσετε.
 - Κωδικός πρόσβασης:** να μην διαμορφωθεί.
 - Πιστοποιητικό CA 1/Πιστοποιητικό CA 2:** προαιρετικό
- Λαμβάνεται ένα πιστοποιητικό μορφής PKCS#12 από έναν υπολογιστή
 - Ιδιωτικό κλειδί:** να μην διαμορφωθεί.
 - Κωδικός πρόσβασης:** προαιρετικό
 - Πιστοποιητικό CA 1/Πιστοποιητικό CA 2:** να μην διαμορφωθεί.

6. Κάντε κλικ στην επιλογή **OK**.

Εμφανίζεται ένα μήνυμα ολοκλήρωσης.

Σημείωση:

Κάντε κλικ στο **Επιβεβαίωση** για να επαληθεύσετε τις πληροφορίες πιστοποιητικού.

Σχετικές πληροφορίες

- ➔ «Προεπιλεγμένη τιμή για τον κωδικό πρόσβασης διαχειριστή» στη σελίδα 16
- ➔ «Διαγραφή ενός πιστοποιητικού με υπογραφή CA» στη σελίδα 293

Στοιχεία ρύθμισης εισαγωγής πιστοποιητικού με υπογραφή CA

Στοιχεία	Ρυθμίσεις και επεξήγηση
Πιστοποιητικό διακομιστή ή Πιστοποιητικό προγράμματος-πελάτη	Επιλέξτε μορφή πιστοποιητικού. Για σύνδεση SSL/TLS, εμφανίζεται το Πιστοποιητικό διακομιστή. Για Φιλτράρισμα IPsec/IP ή IEEE 802.1X, εμφανίζεται το Πιστοποιητικό προγράμματος-πελάτη.
Ιδιωτικό κλειδί	Εάν λάβετε ένα πιστοποιητικό μορφής PEM/DER χρησιμοποιώντας ένα CSR που δημιουργείται από έναν υπολογιστή, καθορίστε ένα αρχείο ιδιωτικού κλειδιού που αντιστοιχεί σε ένα πιστοποιητικό.

Στοιχεία	Ρυθμίσεις και επεξήγηση
Κωδικός πρόσβασης	Εάν η μορφή αρχείου είναι Πιστοποιητικό με Ιδιωτικό κλειδί (PKCS#12) , εισαγάγετε τον κωδικό πρόσβασης για την κρυπτογράφηση του ιδιωτικού κλειδιού που ορίζεται όταν λαμβάνετε το πιστοποιητικό.
Πιστοποιητικό CA 1	Εάν η μορφή του πιστοποιητικού σας είναι Πιστοποιητικό (PEM/DER) , εισαγάγετε ένα πιστοποιητικό μιας αρχής έκδοσης πιστοποιητικού που εκδίδει ένα Πιστοποιητικό υπογεγραμμένο από την CA, το οποίο χρησιμοποιείται ως πιστοποιητικό διακομιστή. Καθορίστε ένα αρχείο, εάν χρειάζεστε ένα.
Πιστοποιητικό CA 2	Εάν η μορφή του πιστοποιητικού σας είναι Πιστοποιητικό (PEM/DER) , εισαγάγετε ένα πιστοποιητικό μιας αρχής έκδοσης πιστοποιητικού που εκδίδει το Πιστοποιητικό CA 1. Καθορίστε ένα αρχείο, εάν χρειάζεστε ένα.

Σχετικές πληροφορίες

➔ «Εισαγωγή ενός πιστοποιητικού με υπογραφή CA» στη σελίδα 291

Διαγραφή ενός πιστοποιητικού με υπογραφή CA

Μπορείτε να διαγράψετε ένα πιστοποιητικό που έχει εισαχθεί όταν το πιστοποιητικό έχει λήξει ή όταν μια κρυπτογραφημένη σύνδεση δεν είναι πλέον απαραίτητη.



Σημαντικό:

Εάν λάβετε ένα πιστοποιητικό χρησιμοποιώντας ένα CSR που δημιουργήθηκε από το Web Config, δεν μπορείτε να εισαγάγετε πάλι ένα πιστοποιητικό που έχει διαγραφεί. Σε αυτήν την περίπτωση, δημιουργήστε ένα CSR και λάβετε πάλι ένα πιστοποιητικό.

- Εισαγάγετε τη διεύθυνση IP του εκτυπωτή σε ένα πρόγραμμα περιήγησης για να αποκτήσετε πρόσβαση στο Web Config.
Εισαγάγετε τη διεύθυνση IP του εκτυπωτή από έναν υπολογιστή που είναι συνδεδεμένος στο ίδιο δίκτυο με τον εκτυπωτή.
Μπορείτε να δείτε τη διεύθυνση IP από το ακόλουθο μενού.
Ρυθμίσεις > Γενικές ρυθμίσεις > Ρυθμίσεις δικτύου > Κατάσταση δικτύου > Κατάσταση ενσύρματου LAN/Wi-Fi
- Εισαγάγετε τον κωδικό πρόσβασης διαχειριστή για να συνδεθείτε ως διαχειριστής.
- Επιλέξτε με την ακόλουθη σειρά.
Καρτέλα **Ασφάλεια δικτύου**.
- Επιλέξτε ένα από τα παρακάτω.
 SSL/TLS > Πιστοποιητικό
 IPsec/Φιλτράρισμα διευθύνσεων IP > Πιστοποιητικό προγράμματος-πελάτη
 IEEE802.1X > Πιστοποιητικό προγράμματος-πελάτη
- Κάντε κλικ στην επιλογή **Διαγραφή**.
- Επιβεβαιώστε ότι θέλετε να διαγράψετε το πιστοποιητικό στο εμφανιζόμενο μήνυμα.

Σχετικές πληροφορίες

➔ «Προεπιλεγμένη τιμή για τον κωδικό πρόσβασης διαχειριστή» στη σελίδα 16

Ενημέρωση αυτο-υπογεγραμμένου πιστοποιητικού

Καθώς το Πιστοποιητικό αυτόματης υπογραφής εκδίδεται από τον εκτυπωτή, μπορείτε να το ενημερώσετε όταν έχει λήξει ή όταν αλλάζει το περιεχόμενο που περιγράφεται.

1. Εισαγάγετε τη διεύθυνση IP του εκτυπωτή σε ένα πρόγραμμα περιήγησης για να αποκτήσετε πρόσβαση στο Web Config.

Εισαγάγετε τη διεύθυνση IP του εκτυπωτή από έναν υπολογιστή που είναι συνδεδεμένος στο ίδιο δίκτυο με τον εκτυπωτή.

Μπορείτε να δείτε τη διεύθυνση IP από το ακόλουθο μενού.

Ρυθμίς > Γενικές ρυθμίσεις > Ρυθμίσεις δικτύου > Κατάσταση δικτύου > Κατάσταση ενσύρματου LAN/Wi-Fi

2. Εισαγάγετε τον κωδικό πρόσβασης διαχειριστή για να συνδεθείτε ως διαχειριστής.

3. Επιλέξτε με την ακόλουθη σειρά.

Καρτέλα **Ασφάλεια δικτύου > SSL/TLS > Πιστοποιητικό**

4. Κάντε κλικ στην επιλογή **Ενημέρωση**.

5. Εισαγάγετε **Κοινό όνομα**.

Μπορείτε να εισαγάγετε έως 5 διευθύνσεις IPv4, διευθύνσεις IPv6, ονόματα κεντρικού υπολογιστή, FQDN μεταξύ 1 και 128 χαρακτήρων και να τα διαχωρίσετε με κόμματα. Η πρώτη παράμετρος αποθηκεύεται στο κοινό όνομα και οι άλλες αποθηκεύονται στο πεδίο ψευδωνύμου για το θέμα του πιστοποιητικού.

Παράδειγμα:

Διεύθυνση IP του εκτυπωτή: 192.0.2.123, Όνομα εκτυπωτή: EPSONA1B2C3

Συχνό όνομα: EPSONA1B2C3,EPSONA1B2C3.local,192.0.2.123

6. Καθορίστε μια περίοδο εγκυρότητας για το πιστοποιητικό.

7. Κάντε κλικ στην επιλογή **Επόμενο**.

Εμφανίζεται ένα μήνυμα επιβεβαίωσης.

8. Κάντε κλικ στην επιλογή **OK**.

Ο εκτυπωτής έχει ενημερωθεί.

Σημείωση:

Μπορείτε να ελέγξετε τις πληροφορίες πιστοποιητικού από την καρτέλα **Ασφάλεια δικτύου > SSL/TLS > Πιστοποιητικό > Πιστοποιητικό αυτόματης υπογραφής** και να κάνετε κλικ στο **Επιβεβαίωση**.

Σχετικές πληροφορίες

➔ «Προεπιλεγμένη τιμή για τον κωδικό πρόσβασης διαχειριστή» στη σελίδα 16

Ρύθμιση ενός Πιστοποιητικό CA

Όταν ορίσετε το Πιστοποιητικό CA, μπορείτε να επικυρώσετε τη διαδρομή στο πιστοποιητικό CA στο οποίο έχει πρόσβαση ο εκτυπωτής. Αυτό μπορεί να αποτρέψει την απομίμηση.

Μπορείτε να λάβετε το Πιστοποιητικό CA από την Αρχή έκδοσης πιστοποιητικών, όπου εκδίδεται το Πιστοποιητικό υπογεγραμμένο από την CA.

Εισαγωγή ενός Πιστοποιητικό CA

Στις παρακάτω περιπτώσεις, εισαγάγετε το Πιστοποιητικό CA στον εκτυπωτή.

- Χρησιμοποιήστε το IEEE802.1X (Wi-Fi)
- Επαλήθευση πιστοποιητικού με χρήση της ρύθμισης IEEE802.1X (Ενσύρματο LAN)
- Πραγματοποιήστε έλεγχο ταυτότητας του IPsec/Φιλτράρισμα διευθύνσεων IP με το πιστοποιητικό.

1. Εισαγάγετε τη διεύθυνση IP του εκτυπωτή σε ένα πρόγραμμα περιήγησης για να αποκτήσετε πρόσβαση στο Web Config.

Εισαγάγετε τη διεύθυνση IP του εκτυπωτή από έναν υπολογιστή που είναι συνδεδεμένος στο ίδιο δίκτυο με τον εκτυπωτή.

Μπορείτε να δείτε τη διεύθυνση IP από το ακόλουθο μενού.

Ρυθμίς > Γενικές ρυθμίσεις > Ρυθμίσεις δικτύου > Κατάσταση δικτύου > Κατάσταση ενσύρματου LAN/Wi-Fi

2. Εισαγάγετε τον κωδικό πρόσβασης διαχειριστή για να συνδεθείτε ως διαχειριστής.

3. Επιλέξτε με την ακόλουθη σειρά.

Καρτέλα Ασφάλεια δικτύου > Πιστοποιητικό CA

4. Κάντε κλικ στην επιλογή **Εισαγωγή**.

5. Καθορίστε το Πιστοποιητικό CA που θέλετε να εισαγάγετε.

6. Κάντε κλικ στην επιλογή **OK**.

Όταν ολοκληρωθεί η εισαγωγή, επιστρέφετε στην οθόνη **Πιστοποιητικό CA** και εμφανίζεται το Πιστοποιητικό CA που έχει εισαχθεί.

Σχετικές πληροφορίες

- ➔ «Προεπιλεγμένη τιμή για τον κωδικό πρόσβασης διαχειριστή» στη σελίδα 16
- ➔ «Διαμόρφωση ενός πιστοποιητικού διακομιστή για τον εκτυπωτή» στη σελίδα 297
- ➔ «Στοιχεία ρύθμισης δικτύου IEEE 802.1X» στη σελίδα 312

Διαγραφή ενός Πιστοποιητικό CA

Μπορείτε να διαγράψετε το Πιστοποιητικό CA που έχει εισαχθεί.

1. Εισαγάγετε τη διεύθυνση IP του εκτυπωτή σε ένα πρόγραμμα περιήγησης για να αποκτήσετε πρόσβαση στο Web Config.

Εισαγάγετε τη διεύθυνση IP του εκτυπωτή από έναν υπολογιστή που είναι συνδεδεμένος στο ίδιο δίκτυο με τον εκτυπωτή.

Μπορείτε να δείτε τη διεύθυνση IP από το ακόλουθο μενού.

Ρυθμίσεις > Γενικές ρυθμίσεις > Ρυθμίσεις δικτύου > Κατάσταση δικτύου > Κατάσταση ενσύρματου LAN/Wi-Fi

2. Εισαγάγετε τον κωδικό πρόσβασης διαχειριστή για να συνδεθείτε ως διαχειριστής.
3. Επιλέξτε με την ακόλουθη σειρά.
Καρτέλα **Ασφάλεια δικτύου > Πιστοποιητικό CA**
4. Κάντε κλικ στο **Διαγραφή** δίπλα στο Πιστοποιητικό CA που θέλετε να διαγράψετε.
5. Επιβεβαιώστε ότι θέλετε να διαγράψετε το πιστοποιητικό στο εμφανιζόμενο μήνυμα.
6. Κάντε κλικ στο **Επανεκκίνηση δικτύου** και, στη συνέχεια, ελέγξτε ότι το πιστοποιητικό CA που έχει διαγραφεί δεν αναφέρεται στην ενημερωμένη οθόνη.

Σχετικές πληροφορίες

➔ [«Προεπιλεγμένη τιμή για τον κωδικό πρόσβασης διαχειριστή» στη σελίδα 16](#)

Επικοινωνία SSL/TLS με τον εκτυπωτή

Όταν το πιστοποιητικό του διακομιστή ορίζεται χρησιμοποιώντας επικοινωνία SSL/TLS (Επίπεδο ασφαλών υποδοχών/Ασφάλεια επιπέδου μεταφοράς) με τον εκτυπωτή, μπορείτε να κρυπτογραφήσετε τη διαδρομή επικοινωνίας ανάμεσα στους υπολογιστές. Πραγματοποιήστε αυτή την ενέργεια εάν θέλετε να αποτρέψετε την απομακρυσμένη και μη εξουσιοδοτημένη πρόσβαση.

Διαμόρφωση βασικών ρυθμίσεων SSL/TLS

Εάν ο εκτυπωτής υποστηρίζει τη δυνατότητα διακομιστή HTTPS, μπορείτε να χρησιμοποιήσετε επικοινωνία SSL/TLS για την κρυπτογράφηση επικοινωνιών. Μπορείτε να διαμορφώσετε και διαχειριστείτε τον εκτυπωτή χρησιμοποιώντας το Web Config διασφαλίζοντας την ασφάλεια.

Διαμορφώστε την ισχύ κρυπτογράφησης και τη δυνατότητα ανακατεύθυνσης.

1. Εισαγάγετε τη διεύθυνση IP του εκτυπωτή σε ένα πρόγραμμα περιήγησης για να αποκτήσετε πρόσβαση στο Web Config.

Εισαγάγετε τη διεύθυνση IP του εκτυπωτή από έναν υπολογιστή που είναι συνδεδεμένος στο ίδιο δίκτυο με τον εκτυπωτή.

Μπορείτε να δείτε τη διεύθυνση IP από το ακόλουθο μενού.

Ρυθμίσεις > Γενικές ρυθμίσεις > Ρυθμίσεις δικτύου > Κατάσταση δικτύου > Κατάσταση ενσύρματου LAN/Wi-Fi

2. Εισαγάγετε τον κωδικό πρόσβασης διαχειριστή για να συνδεθείτε ως διαχειριστής.

3. Επιλέξτε με την ακόλουθη σειρά.

Καρτέλα **Ασφάλεια δικτύου** > **SSL/TLS** > **Βασικό**

4. Επιλέξτε μια τιμή για κάθε στοιχείο.

- Ισχύς κρυπτογράφησης

Επιλέξτε το επίπεδο ισχύος κρυπτογράφησης.

- Ανακατεύθυνση HTTP σε HTTPS

Επιλέξτε ενεργοποίηση ή απενεργοποίηση. Η προεπιλεγμένη τιμή είναι «Ενεργοποίηση».

- TLS 1.0

Επιλέξτε ενεργοποίηση ή απενεργοποίηση. Η προεπιλεγμένη τιμή είναι «Απενεργοποίηση».

- TLS.1.1

Επιλέξτε ενεργοποίηση ή απενεργοποίηση. Η προεπιλεγμένη τιμή είναι «Απενεργοποίηση».

- TLS.1.2

Επιλέξτε ενεργοποίηση ή απενεργοποίηση. Η προεπιλεγμένη τιμή είναι «Ενεργοποίηση».

5. Κάντε κλικ στην επιλογή **Επόμενο**.

Εμφανίζεται ένα μήνυμα επιβεβαίωσης.

6. Κάντε κλικ στην επιλογή **OK**.

Ο εκτυπωτής έχει ενημερωθεί.

Διαμόρφωση ενός πιστοποιητικού διακομιστή για τον εκτυπωτή

1. Εισαγάγετε τη διεύθυνση IP του εκτυπωτή σε ένα πρόγραμμα περιήγησης για να αποκτήσετε πρόσβαση στο Web Config.

Εισαγάγετε τη διεύθυνση IP του εκτυπωτή από έναν υπολογιστή που είναι συνδεδεμένος στο ίδιο δίκτυο με τον εκτυπωτή.

Μπορείτε να δείτε τη διεύθυνση IP από το ακόλουθο μενού.

Ρυθμίς > **Γενικές ρυθμίσεις** > **Ρυθμίσεις δικτύου** > **Κατάσταση δικτύου** > **Κατάσταση ενσύρματου LAN/Wi-Fi**

2. Εισαγάγετε τον κωδικό πρόσβασης διαχειριστή για να συνδεθείτε ως διαχειριστής.

3. Επιλέξτε με την ακόλουθη σειρά.

Καρτέλα **Ασφάλεια δικτύου** > **SSL/TLS** > **Πιστοποιητικό**

4. Καθορίστε ένα πιστοποιητικό για χρήση στο **Πιστοποιητικό διακομιστή**.

- Πιστοποιητικό αυτόματης υπογραφής

Ο εκτυπωτής έχει δημιουργήσει ένα αυτο-υπογεγραμμένο πιστοποιητικό. Εάν δεν λάβετε ένα πιστοποιητικό με υπογραφή CA, επιλέξτε αυτό.

- Πιστοποιητικό υπογεγραμμένο από την CA

Εάν λάβετε και εισαγάγετε εκ των προτέρων ένα πιστοποιητικό με υπογραφή CA, μπορείτε να καθορίσετε αυτό.

5. Κάντε κλικ στην επιλογή **Επόμενο**.
Εμφανίζεται ένα μήνυμα επιβεβαίωσης.
6. Κάντε κλικ στην επιλογή **ΟΚ**.
Ο εκτυπωτής έχει ενημερωθεί.

Σχετικές πληροφορίες

- ➔ «Προεπιλεγμένη τιμή για τον κωδικό πρόσβασης διαχειριστή» στη σελίδα 16
- ➔ «Ρύθμιση ενός Πιστοποιητικό υπογεγραμμένο από την CA» στη σελίδα 289
- ➔ «Ενημέρωση αυτο-υπογεγραμμένου πιστοποιητικού» στη σελίδα 294

Κρυπτογραφημένη επικοινωνία χρησιμοποιώντας το φιλτράρισμα IPsec/IP

Πληροφορίες για το IPsec/Φιλτράρισμα διευθύνσεων IP

Μπορείτε να φιλτράρετε την κίνηση με βάση τις διευθύνσεις IP, τις υπηρεσίες και τις θύρες, χρησιμοποιώντας τη λειτουργία φιλτραρίσματος IPsec/IP. Με το συνδυασμό του φιλτραρίσματος, μπορείτε να διαμορφώσετε τον εκτυπωτή, έτσι ώστε να αποδέχεται ή να αποκλείει συγκεκριμένους υπολογιστές-πελάτες και συγκεκριμένα δεδομένα. Επιπλέον, μπορείτε να βελτιώσετε το επίπεδο ασφαλείας χρησιμοποιώντας ένα φίλτρο IPsec.

Σημείωση:

Υπολογιστές με *Windows Vista* ή *μεταγενέστερα*, ή *Windows Server 2008* ή *μεταγενέστερα* υποστηρίζουν IPsec.

Διαμόρφωση προεπιλεγμένης πολιτικής

Προκειμένου να φιλτράρετε την κίνηση στον εκτυπωτή, διαμορφώστε την προεπιλεγμένη πολιτική. Η προεπιλεγμένη πολιτική εφαρμόζεται σε κάθε χρήστη ή ομάδα η οποία συνδέεται με τον εκτυπωτή. Για περισσότερο λεπτομερή έλεγχο των χρηστών και των ομάδων χρηστών, διαμορφώστε τις πολιτικές ομάδων.

1. Εισαγάγετε τη διεύθυνση IP του εκτυπωτή σε ένα πρόγραμμα περιήγησης για να αποκτήσετε πρόσβαση στο Web Config.
Εισαγάγετε τη διεύθυνση IP του εκτυπωτή από έναν υπολογιστή που είναι συνδεδεμένος στο ίδιο δίκτυο με τον εκτυπωτή.
Μπορείτε να δείτε τη διεύθυνση IP από το ακόλουθο μενού.
Ρυθμίσεις > Γενικές ρυθμίσεις > Ρυθμίσεις δικτύου > Κατάσταση δικτύου > Κατάσταση ενσύρματου LAN/Wi-Fi
2. Εισαγάγετε τον κωδικό πρόσβασης διαχειριστή για να συνδεθείτε ως διαχειριστής.
3. Επιλέξτε με την ακόλουθη σειρά.
Καρτέλα Ασφάλεια δικτύου > IPsec/Φιλτράρισμα διευθύνσεων IP > Βασικό
4. Εισαγάγετε μια τιμή για κάθε στοιχείο.

5. Κάντε κλικ στην επιλογή **Επόμενο**.
Εμφανίζεται ένα μήνυμα επιβεβαίωσης.
6. Κάντε κλικ στην επιλογή **ΟΚ**.
Ο εκτυπωτής έχει ενημερωθεί.

Σχετικές πληροφορίες

➔ «Προεπιλεγμένη τιμή για τον κωδικό πρόσβασης διαχειριστή» στη σελίδα 16

Στοιχεία ρύθμισης Προεπιλεγμένη πολιτική

Προεπιλεγμένη πολιτική

Στοιχεία	Ρυθμίσεις και επεξήγηση
IPsec/Φιλτράρισμα διευθύνσεων IP	Μπορείτε να ενεργοποιήσετε ή να απενεργοποιήσετε κάποια δυνατότητα IPsec/IP Filtering.

Έλεγχος πρόσβασης

Διαμορφώστε μια μέθοδο ελέγχου για την κίνηση των πακέτων IP.

Στοιχεία	Ρυθμίσεις και επεξήγηση
Αποδοχή αιτήματος πρόσβασης	Επιλέξτε το για να επιτρέψετε την πρόσβαση στα διαμορφωμένα πακέτα IP.
Απόρριψη αιτήματος πρόσβασης	Επιλέξτε το για να αρνηθείτε την πρόσβαση στα διαμορφωμένα πακέτα IP.
IPsec	Επιλέξτε το για να επιτρέψετε την πρόσβαση στα διαμορφωμένα πακέτα IPsec.

Έκδοση IKE

Επιλέξτε **IKEn1** ή **IKEn2** για το Έκδοση IKE. Επιλέξτε ένα από αυτά ανάλογα με τη συσκευή με την οποία είναι συνδεδεμένος ο εκτυπωτής.

IKEn1

Τα ακόλουθα στοιχεία εμφανίζονται όταν επιλέγετε **IKEn1** ως Έκδοση IKE.

Στοιχεία	Ρυθμίσεις και επεξήγηση
Μέθοδος ελέγχου ταυτότητας	Για να επιλέξετε το στοιχείο Πιστοποιητικό , θα πρέπει να αποκτήσετε και να έχετε εισαγάγει ένα πιστοποιητικό αρχής έκδοσης πιστοποιητικών (CA) εκ των προτέρων.
Ήδη κοινόχρηστο κλειδί	Εάν επιλέξετε Ήδη κοινόχρηστο κλειδί για το στοιχείο Μέθοδος ελέγχου ταυτότητας , εισαγάγετε ένα ήδη κοινόχρηστο κλειδί μεταξύ 1 και 127 χαρακτήρων.
Επιβεβαιώστε το Ήδη κοινόχρηστο κλειδί	Εισαγάγετε το κλειδί που ορίσατε για επιβεβαίωση.

IKEn2

Τα ακόλουθα στοιχεία εμφανίζονται όταν επιλέγετε **IKEn2** ως Έκδοση IKE.

Στοιχεία	Ρυθμίσεις και επεξήγηση	
Τοπική	Μέθοδος ελέγχου ταυτότητας	Για να επιλέξετε το στοιχείο Πιστοποιητικό , θα πρέπει να αποκτήσετε και να έχετε εισαγάγει ένα πιστοποιητικό αρχής έκδοσης πιστοποιητικών (CA) εκ των προτέρων.
	Τύπος Ταυτότητας	Εάν επιλέξετε Ήδη κοινόχρηστο κλειδί ως Μέθοδος ελέγχου ταυτότητας , επιλέξτε τον τύπο αναγνωριστικού για τον εκτυπωτή.
	Ταυτότητα	Εισαγάγετε το αναγνωριστικό του εκτυπωτή, ανάλογα με τον τύπο αναγνωριστικού που ορίσατε. Δεν μπορείτε να χρησιμοποιήσετε «@», «#» και «=» για τον πρώτο χαρακτήρα. Διακριτική Επωνυμία: Εισαγάγετε από 1 έως 255 1-byte ASCII (0x20 έως 0x7E) χαρακτήρες. Πρέπει να συμπεριλάβετε το «=». Διεύθυνση IP: Εισαγάγετε μορφή IPv4 ή IPv6. FQDN: Εισαγάγετε έναν συνδυασμό 1 έως 255 χαρακτήρων, χρησιμοποιώντας τους χαρακτήρες A-Z, a-z, 0-9, «-» και την τελεία (.). Διεύθυνση email: Εισαγάγετε από 1 έως 255 1-byte ASCII (0x20 έως 0x7E) χαρακτήρες. Πρέπει να συμπεριλάβετε το «@». Κλειδί ταυτότητας: Εισαγάγετε από 1 έως 255 1-byte ASCII (0x20 έως 0x7E) χαρακτήρες.
	Ήδη κοινόχρηστο κλειδί	Εάν επιλέξετε Ήδη κοινόχρηστο κλειδί για το στοιχείο Μέθοδος ελέγχου ταυτότητας , εισαγάγετε ένα ήδη κοινόχρηστο κλειδί μεταξύ 1 και 127 χαρακτήρων.
	Επιβεβαιώστε το Ήδη κοινόχρηστο κλειδί	Εισαγάγετε το κλειδί που ορίσατε για επιβεβαίωση.

Στοιχεία		Ρυθμίσεις και επεξήγηση
Απομακρυσμένη	Μέθοδος ελέγχου ταυτότητας	Για να επιλέξετε το στοιχείο Πιστοποιητικό , θα πρέπει να αποκτήσετε και να έχετε εισαγάγει ένα πιστοποιητικό αρχής έκδοσης πιστοποιητικών (CA) εκ των προτέρων.
	Τύπος Ταυτότητας	Εάν επιλέξετε Ήδη κοινόχρηστο κλειδί ως Μέθοδος ελέγχου ταυτότητας , επιλέξτε τον τύπο του αναγνωριστικού της συσκευής, στην οποία θέλετε να εκτελέσετε έλεγχο ταυτότητας.
	Ταυτότητα	Εισαγάγετε το αναγνωριστικό του εκτυπωτή, το οποίο αντιστοιχεί στον τύπο αναγνωριστικού που ορίσατε. Δεν μπορείτε να χρησιμοποιήσετε «@», «#» και «=» για τον πρώτο χαρακτήρα. Διακριτική Επωνυμία: Εισαγάγετε από 1 έως 255 1-byte ASCII (0x20 έως 0x7E) χαρακτήρες. Πρέπει να συμπεριλάβετε το «=». Διεύθυνση IP: Εισαγάγετε μορφή IPv4 ή IPv6. FQDN: Εισαγάγετε έναν συνδυασμό 1 έως 255 χαρακτήρων, χρησιμοποιώντας τους χαρακτήρες A-Z, a-z, 0-9, «-» και την τελεία (.). Διεύθυνση email: Εισαγάγετε από 1 έως 255 1-byte ASCII (0x20 έως 0x7E) χαρακτήρες. Πρέπει να συμπεριλάβετε το «@». Κλειδί ταυτότητας: Εισαγάγετε από 1 έως 255 1-byte ASCII (0x20 έως 0x7E) χαρακτήρες.
	Ήδη κοινόχρηστο κλειδί	Εάν επιλέξετε Ήδη κοινόχρηστο κλειδί για το στοιχείο Μέθοδος ελέγχου ταυτότητας , εισαγάγετε ένα ήδη κοινόχρηστο κλειδί μεταξύ 1 και 127 χαρακτήρων.
	Επιβεβαιώστε το Ήδη κοινόχρηστο κλειδί	Εισαγάγετε το κλειδί που ορίσατε για επιβεβαίωση.

Ενθυλάκωση

Εάν επιλέξετε **IPsec** για το στοιχείο **Έλεγχος πρόσβασης**, θα χρειαστεί να διαμορφώσετε μια λειτουργία ενθυλάκωσης.

Στοιχεία	Ρυθμίσεις και επεξήγηση
Λειτουργία μεταφοράς	Εάν χρησιμοποιείτε τον εκτυπωτή αποκλειστικά στο ίδιο τοπικό δίκτυο LAN, ενεργοποιήστε αυτή την επιλογή. Τα πακέτα IP επιπέδου 4 ή μεταγενέστερου επιπέδου είναι κρυπτογραφημένα.
Λειτουργία διοχέτευσης	Εάν χρησιμοποιείτε τον εκτυπωτή σε δίκτυο με δυνατότητα Internet, όπως το δίκτυο IPsec-VPN, ενεργοποιήστε αυτή την επιλογή. Η κεφαλίδα και τα δεδομένα των πακέτων IP είναι κρυπτογραφημένα. Απομακρυσμένη πύλη(Λειτουργία διοχέτευσης): Εάν επιλέξετε Λειτουργία διοχέτευσης για το στοιχείο Ενθυλάκωση , εισαγάγετε μια διεύθυνση πύλης μεταξύ 1 και 39 χαρακτήρων.

❑ Πρωτόκολλο ασφαλείας

Εάν επιλέξετε **IPsec** για το στοιχείο **Έλεγχος πρόσβασης**, επιλέξτε μια επιλογή.

Στοιχεία	Ρυθμίσεις και επεξήγηση
ESP	Επιλέξτε το για να διασφαλίσετε την ακεραιότητα ενός ελέγχου ταυτότητας και των δεδομένων και κρυπτογραφήστε τα δεδομένα.
AH	Επιλέξτε το για να διασφαλίσετε την ακεραιότητα ενός ελέγχου ταυτότητας και των δεδομένων. Ακόμα και εάν απαγορεύεται η κρυπτογράφηση δεδομένων, μπορείτε να χρησιμοποιήσετε το IPsec.

❑ Ρυθμίσεις αλγορίθμου

Συνιστάται να επιλέξετε **Οποιαδήποτε** για όλες τις ρυθμίσεις ή να επιλέξετε ένα στοιχείο εκτός του **Οποιαδήποτε** για κάθε ρύθμιση. Εάν επιλέξετε **Οποιαδήποτε** για ορισμένες από τις ρυθμίσεις και επιλέξετε ένα στοιχείο εκτός του **Οποιαδήποτε** για τις υπόλοιπες, η συσκευή μπορεί να μην επικοινωνήσει ανάλογα με την άλλη συσκευή στην οποία θέλετε να εκτελέσετε έλεγχο ταυτότητας.

Στοιχεία	Ρυθμίσεις και επεξήγηση	
IKE	Κρυπτογράφηση	Επιλέξτε τον αλγόριθμο κρυπτογράφησης για το IKE. Τα στοιχεία διαφέρουν ανάλογα με την έκδοση του IKE.
	Έλεγχος ταυτότητας	Επιλέξτε τον αλγόριθμο ελέγχου ταυτότητας για το IKE.
	Ανταλλαγή κλειδιών	Επιλέξτε τον αλγόριθμο ανταλλαγής κλειδιών για το IKE. Τα στοιχεία διαφέρουν ανάλογα με την έκδοση του IKE.
ESP	Κρυπτογράφηση	Επιλέξτε τον αλγόριθμο κρυπτογράφησης για το ESP. Αυτό είναι διαθέσιμο όταν έχει επιλεγεί το στοιχείο ESP στο Πρωτόκολλο ασφαλείας .
	Έλεγχος ταυτότητας	Επιλέξτε τον αλγόριθμο ελέγχου ταυτότητας για το ESP. Αυτό είναι διαθέσιμο όταν έχει επιλεγεί το στοιχείο ESP στο Πρωτόκολλο ασφαλείας .
AH	Έλεγχος ταυτότητας	Επιλέξτε τον αλγόριθμο κρυπτογράφησης για το AH. Αυτό είναι διαθέσιμο όταν έχει επιλεγεί το στοιχείο AH στο Πρωτόκολλο ασφαλείας .

Σχετικές πληροφορίες

- ➔ «Προεπιλεγμένη τιμή για τον κωδικό πρόσβασης διαχειριστή» στη σελίδα 16
- ➔ «Προεπιλεγμένη τιμή για τον κωδικό πρόσβασης διαχειριστή» στη σελίδα 16

Διαμόρφωση πολιτικής ομάδας

Η πολιτική ομάδας αποτελείται από έναν ή περισσότερους κανόνες οι οποίοι εφαρμόζονται σε έναν χρήστη ή σε μια ομάδα χρηστών. Ο εκτυπωτής ελέγχει πακέτα IP τα οποία έχουν αντιστοιχία με τις διαμορφωμένες πολιτικές. Ο έλεγχος ταυτότητας των πακέτων IP πραγματοποιείται με τη σειρά μιας πολιτικής ομάδας από το 1 έως το 10 και συνεχίζει με την προεπιλεγμένη πολιτική.

1. Εισαγάγετε τη διεύθυνση IP του εκτυπωτή σε ένα πρόγραμμα περιήγησης για να αποκτήσετε πρόσβαση στο Web Config.

Εισαγάγετε τη διεύθυνση IP του εκτυπωτή από έναν υπολογιστή που είναι συνδεδεμένος στο ίδιο δίκτυο με τον εκτυπωτή.

Μπορείτε να δείτε τη διεύθυνση IP από το ακόλουθο μενού.

Ρυθμίσεις > Γενικές ρυθμίσεις > Ρυθμίσεις δικτύου > Κατάσταση δικτύου > Κατάσταση ενσύρματου LAN/Wi-Fi

2. Εισαγάγετε τον κωδικό πρόσβασης διαχειριστή για να συνδεθείτε ως διαχειριστής.

3. Επιλέξτε με την ακόλουθη σειρά.

Καρτέλα Ασφάλεια δικτύου > IPsec/Φιλτράρισμα διευθύνσεων IP > Βασικό

4. Κάντε κλικ σε μια αριθμημένη καρτέλα που θέλετε να διαμορφώσετε.

5. Εισαγάγετε μια τιμή για κάθε στοιχείο.

6. Κάντε κλικ στην επιλογή **Επόμενο**.

Εμφανίζεται ένα μήνυμα επιβεβαίωσης.

7. Κάντε κλικ στην επιλογή **OK**.

Ο εκτυπωτής έχει ενημερωθεί.

Σχετικές πληροφορίες

➔ [«Προεπιλεγμένη τιμή για τον κωδικό πρόσβασης διαχειριστή»](#) στη σελίδα 16

Στοιχεία ρύθμισης Πολιτική ομάδας

Στοιχεία	Ρυθμίσεις και επεξήγηση
Ενεργοποιήστε αυτή την Πολιτική ομάδας	Μπορείτε να ενεργοποιήσετε ή να απενεργοποιήσετε μια πολιτική ομάδας.

Έλεγχος πρόσβασης

Διαμορφώστε μια μέθοδο ελέγχου για την κίνηση των πακέτων IP.

Στοιχεία	Ρυθμίσεις και επεξήγηση
Αποδοχή αιτήματος πρόσβασης	Επιλέξτε το για να επιτρέψετε την πρόσβαση στα διαμορφωμένα πακέτα IP.
Απόρριψη αιτήματος πρόσβασης	Επιλέξτε το για να αρνηθείτε την πρόσβαση στα διαμορφωμένα πακέτα IP.
IPsec	Επιλέξτε το για να επιτρέψετε την πρόσβαση στα διαμορφωμένα πακέτα IPsec.

Τοπική διεύθυνση(Εκτυπωτής)

Επιλέξτε μια διεύθυνση IPv4 ή IPv6 που ταιριάζει στο περιβάλλον του δικτύου σας. Εάν μια διεύθυνση IP ορίζεται αυτόματα, μπορείτε να επιλέξετε το στοιχείο **Χρησιμοποιήστε τη διεύθυνση IPv4 αυτόματης ανάκτησης**.

Σημείωση:

Εάν μια διεύθυνση IPv6 έχει καταχωριστεί αυτόματα, η σύνδεση ενδέχεται να μην είναι διαθέσιμη. Ορίστε μια στατική διεύθυνση IPv6.

Απομακρυσμένη διεύθυνση (Κεντρικός υπολογιστής)

Εισαγάγετε τη διεύθυνση IP μιας συσκευής για έλεγχο πρόσβασης. Η διεύθυνση IP πρέπει να περιέχει έως και 43 χαρακτήρες. Εάν δεν εισαγάγετε κάποια διεύθυνση IP, θα ελεγχθούν όλες οι διευθύνσεις.

Σημείωση:

Εάν κάποια διεύθυνση IP έχει καταχωριστεί αυτόματα (π.χ. καταχωρίστηκε από το DHCP), η σύνδεση ενδέχεται να μην είναι διαθέσιμη. Διαμορφώστε μια στατική διεύθυνση IP.

Μέθοδος επιλογής θύρας

Επιλέξτε μια μέθοδο για τον ορισμό των θυρών.

- Όνομα υπηρεσίας

Εάν επιλέξετε **Όνομα υπηρεσίας** για το στοιχείο **Μέθοδος επιλογής θύρας**, επιλέξτε μια επιλογή.

- Πρωτόκολλο μεταφοράς

Εάν επιλέξετε **Αριθμός θύρας** για το στοιχείο **Μέθοδος επιλογής θύρας**, θα χρειαστεί να διαμορφώσετε μια λειτουργία ενθυλάκωσης.

Στοιχεία	Ρυθμίσεις και επεξήγηση
Οποιοδήποτε πρωτόκολλο	Επιλέξτε για τον έλεγχο όλων των τύπων πρωτοκόλλων.
TCP	Επιλέξτε για τον έλεγχο δεδομένων για μοναδική διανομή.
UDP	Επιλέξτε για τον έλεγχο δεδομένων για μετάδοση και πολλαπλές διανομές.
ICMPv4	Επιλέξτε για τον έλεγχο μιας εντολής ping.

- Τοπική θύρα

Εάν επιλέξετε **Αριθμός θύρας** για **Μέθοδος επιλογής θύρας** και εάν επιλέξετε **TCP** ή **UDP** για **Πρωτόκολλο μεταφοράς**, εισαγάγετε τους αριθμούς θυρών για να ελέγχετε τα εισερχόμενα πακέτα, διαχωρίζοντάς τους με κόμματα. Μπορείτε να εισαγάγετε έως 10 αριθμούς θυρών.

Παράδειγμα: 20,80,119,5220

Εάν δεν εισαγάγετε κάποιον αριθμό θύρας, θα ελεγχθούν όλες οι θύρες.

- Απομακρυσμένη θύρα

Εάν επιλέξετε **Αριθμός θύρας** για **Μέθοδος επιλογής θύρας** και εάν επιλέξετε **TCP** ή **UDP** για **Πρωτόκολλο μεταφοράς**, εισαγάγετε τους αριθμούς θυρών για να ελέγχετε τα εξερχόμενα πακέτα, διαχωρίζοντάς τους με κόμματα. Μπορείτε να εισαγάγετε έως 10 αριθμούς θυρών.

Παράδειγμα: 25,80,143,5220

Εάν δεν εισαγάγετε κάποιον αριθμό θύρας, θα ελεγχθούν όλες οι θύρες.

Έκδοση IKE

Επιλέξτε **IKEv1** ή **IKEv2** για το **Έκδοση IKE**. Επιλέξτε ένα από αυτά ανάλογα με τη συσκευή με την οποία είναι συνδεδεμένος ο εκτυπωτής.

IKEv1

Τα ακόλουθα στοιχεία εμφανίζονται όταν επιλέγετε **IKEv1** ως Έκδοση IKE.

Στοιχεία	Ρυθμίσεις και επεξήγηση
Μέθοδος ελέγχου ταυτότητας	Εάν επιλέξετε IPsec για το στοιχείο Έλεγχος πρόσβασης , επιλέξτε μια επιλογή. Το πιστοποιητικό που έχει χρησιμοποιηθεί είναι ίδιο με την προεπιλεγμένη πολιτική.
Ήδη κοινόχρηστο κλειδί	Εάν επιλέξετε Ήδη κοινόχρηστο κλειδί για το στοιχείο Μέθοδος ελέγχου ταυτότητας , εισαγάγετε ένα ήδη κοινόχρηστο κλειδί μεταξύ 1 και 127 χαρακτήρων.
Επιβεβαιώστε το Ήδη κοινόχρηστο κλειδί	Εισαγάγετε το κλειδί που ορίσατε για επιβεβαίωση.

☐ IKEv2

Τα ακόλουθα στοιχεία εμφανίζονται όταν επιλέγετε **IKEv2** ως Έκδοση IKE.

Στοιχεία		Ρυθμίσεις και επεξήγηση
Τοπική	Μέθοδος ελέγχου ταυτότητας	Εάν επιλέξετε IPsec για το στοιχείο Έλεγχος πρόσβασης , επιλέξτε μια επιλογή. Το πιστοποιητικό που έχει χρησιμοποιηθεί είναι ίδιο με την προεπιλεγμένη πολιτική.
	Τύπος Ταυτότητας	Εάν επιλέξετε Ήδη κοινόχρηστο κλειδί ως Μέθοδος ελέγχου ταυτότητας , επιλέξτε τον τύπο αναγνωριστικού για τον εκτυπωτή.
	Ταυτότητα	Εισαγάγετε το αναγνωριστικό του εκτυπωτή, ανάλογα με τον τύπο αναγνωριστικού που ορίσατε. Δεν μπορείτε να χρησιμοποιήσετε «@», «#» και «=» για τον πρώτο χαρακτήρα. Διακριτική Επωνυμία: Εισαγάγετε από 1 έως 255 1-byte ASCII (0x20 έως 0x7E) χαρακτήρες. Πρέπει να συμπεριλάβετε το «=». Διεύθυνση IP: Εισαγάγετε μορφή IPv4 ή IPv6. FQDN: Εισαγάγετε έναν συνδυασμό 1 έως 255 χαρακτήρων, χρησιμοποιώντας τους χαρακτήρες A-Z, a-z, 0-9, «-» και την τελεία (.). Διεύθυνση email: Εισαγάγετε από 1 έως 255 1-byte ASCII (0x20 έως 0x7E) χαρακτήρες. Πρέπει να συμπεριλάβετε το «@». Κλειδί ταυτότητας: Εισαγάγετε από 1 έως 255 1-byte ASCII (0x20 έως 0x7E) χαρακτήρες.
	Ήδη κοινόχρηστο κλειδί	Εάν επιλέξετε Ήδη κοινόχρηστο κλειδί για το στοιχείο Μέθοδος ελέγχου ταυτότητας , εισαγάγετε ένα ήδη κοινόχρηστο κλειδί μεταξύ 1 και 127 χαρακτήρων.
	Επιβεβαιώστε το Ήδη κοινόχρηστο κλειδί	Εισαγάγετε το κλειδί που ορίσατε για επιβεβαίωση.

Στοιχεία		Ρυθμίσεις και επεξήγηση
Απομακρυσμένη	Μέθοδος ελέγχου ταυτότητας	Εάν επιλέξετε IPsec για το στοιχείο Έλεγχος πρόσβασης , επιλέξτε μια επιλογή. Το πιστοποιητικό που έχει χρησιμοποιηθεί είναι ίδιο με την προεπιλεγμένη πολιτική.
	Τύπος Ταυτότητας	Εάν επιλέξετε Ήδη κοινόχρηστο κλειδί ως Μέθοδος ελέγχου ταυτότητας , επιλέξτε τον τύπο του αναγνωριστικού της συσκευής, στην οποία θέλετε να εκτελέσετε έλεγχο ταυτότητας.
	Ταυτότητα	Εισαγάγετε το αναγνωριστικό του εκτυπωτή, το οποίο αντιστοιχεί στον τύπο αναγνωριστικού που ορίσατε. Δεν μπορείτε να χρησιμοποιήσετε «@», «#» και «=» για τον πρώτο χαρακτήρα. Διακριτική Επωνυμία: Εισαγάγετε από 1 έως 255 1-byte ASCII (0x20 έως 0x7E) χαρακτήρες. Πρέπει να συμπεριλάβετε το «=». Διεύθυνση IP: Εισαγάγετε μορφή IPv4 ή IPv6. FQDN: Εισαγάγετε έναν συνδυασμό 1 έως 255 χαρακτήρων, χρησιμοποιώντας τους χαρακτήρες A-Z, a-z, 0-9, «-» και την τελεία (.). Διεύθυνση email: Εισαγάγετε από 1 έως 255 1-byte ASCII (0x20 έως 0x7E) χαρακτήρες. Πρέπει να συμπεριλάβετε το «@». Κλειδί ταυτότητας: Εισαγάγετε από 1 έως 255 1-byte ASCII (0x20 έως 0x7E) χαρακτήρες.
	Ήδη κοινόχρηστο κλειδί	Εάν επιλέξετε Ήδη κοινόχρηστο κλειδί για το στοιχείο Μέθοδος ελέγχου ταυτότητας , εισαγάγετε ένα ήδη κοινόχρηστο κλειδί μεταξύ 1 και 127 χαρακτήρων.
	Επιβεβαιώστε το Ήδη κοινόχρηστο κλειδί	Εισαγάγετε το κλειδί που ορίσατε για επιβεβαίωση.

Ενθυλάκωση

Εάν επιλέξετε **IPsec** για το στοιχείο **Έλεγχος πρόσβασης**, θα χρειαστεί να διαμορφώσετε μια λειτουργία ενθυλάκωσης.

Στοιχεία	Ρυθμίσεις και επεξήγηση
Λειτουργία μεταφοράς	Εάν χρησιμοποιείτε τον εκτυπωτή αποκλειστικά στο ίδιο τοπικό δίκτυο LAN, ενεργοποιήστε αυτή την επιλογή. Τα πακέτα IP επιπέδου 4 ή μεταγενέστερου επιπέδου είναι κρυπτογραφημένα.
Λειτουργία διοχέτευσης	Εάν χρησιμοποιείτε τον εκτυπωτή σε δίκτυο με δυνατότητα Internet, όπως το δίκτυο IPsec-VPN, ενεργοποιήστε αυτή την επιλογή. Η κεφαλίδα και τα δεδομένα των πακέτων IP είναι κρυπτογραφημένα. Απομακρυσμένη πύλη (Λειτουργία διοχέτευσης): Εάν επιλέξετε Λειτουργία διοχέτευσης για το στοιχείο Ενθυλάκωση , εισαγάγετε μια διεύθυνση πύλης μεταξύ 1 και 39 χαρακτήρων.

Πρωτόκολλο ασφαλείας

Εάν επιλέξετε **IPsec** για το στοιχείο **Έλεγχος πρόσβασης**, επιλέξτε μια επιλογή.

Στοιχεία	Ρυθμίσεις και επεξήγηση
ESP	Επιλέξτε το για να διασφαλίσετε την ακεραιότητα ενός ελέγχου ταυτότητας και των δεδομένων και κρυπτογραφήστε τα δεδομένα.

Στοιχεία	Ρυθμίσεις και επεξήγηση
AH	Επιλέξτε το για να διασφαλίσετε την ακεραιότητα ενός ελέγχου ταυτότητας και των δεδομένων. Ακόμα και εάν απαγορεύεται η κρυπτογράφηση δεδομένων, μπορείτε να χρησιμοποιήσετε το IPsec.

Ρυθμίσεις αλγορίθμου

Συνιστάται να επιλέξετε **Οποιαδήποτε** για όλες τις ρυθμίσεις ή να επιλέξετε ένα στοιχείο εκτός του **Οποιαδήποτε** για κάθε ρύθμιση. Εάν επιλέξετε **Οποιαδήποτε** για ορισμένες από τις ρυθμίσεις και επιλέξετε ένα στοιχείο εκτός του **Οποιαδήποτε** για τις υπόλοιπες, η συσκευή μπορεί να μην επικοινωνήσει ανάλογα με την άλλη συσκευή στην οποία θέλετε να εκτελέσετε έλεγχο ταυτότητας.

Στοιχεία	Ρυθμίσεις και επεξήγηση	
IKE	Κρυπτογράφηση	Επιλέξτε τον αλγόριθμο κρυπτογράφησης για το IKE. Τα στοιχεία διαφέρουν ανάλογα με την έκδοση του IKE.
	Έλεγχος ταυτότητας	Επιλέξτε τον αλγόριθμο ελέγχου ταυτότητας για το IKE.
	Ανταλλαγή κλειδιών	Επιλέξτε τον αλγόριθμο ανταλλαγής κλειδιών για το IKE. Τα στοιχεία διαφέρουν ανάλογα με την έκδοση του IKE.
ESP	Κρυπτογράφηση	Επιλέξτε τον αλγόριθμο κρυπτογράφησης για το ESP. Αυτό είναι διαθέσιμο όταν έχει επιλεγεί το στοιχείο ESP στο Πρωτόκολλο ασφαλείας .
	Έλεγχος ταυτότητας	Επιλέξτε τον αλγόριθμο ελέγχου ταυτότητας για το ESP. Αυτό είναι διαθέσιμο όταν έχει επιλεγεί το στοιχείο ESP στο Πρωτόκολλο ασφαλείας .
AH	Έλεγχος ταυτότητας	Επιλέξτε τον αλγόριθμο κρυπτογράφησης για το AH. Αυτό είναι διαθέσιμο όταν έχει επιλεγεί το στοιχείο AH στο Πρωτόκολλο ασφαλείας .

Συνδυασμός Τοπική διεύθυνση(Εκτυπωτής) και Απομακρυσμένη διεύθυνση (Κεντρικός υπολογιστής) σε Πολιτική ομάδας

		Ρύθμιση του Τοπική διεύθυνση(Εκτυπωτής)		
		IPv4	IPv6* ²	Οποιαδήποτε διεύθυνση* ³
Ρύθμιση του Απομακρυσμένη διεύθυνση (Κεντρικός υπολογιστής)	IPv4* ¹	✓	–	✓
	IPv6* ^{1*2}	–	✓	✓
	Κενό	✓	✓	✓

*1 : Εάν έχει επιλεγεί το **IPsec** για **Έλεγχος πρόσβασης**, δεν μπορείτε να καθορίσετε σε μήκος προθέματος.

*2 : Εάν έχει επιλεγεί το **IPsec** για **Έλεγχος πρόσβασης**, μπορείτε να επιλέξετε μια τοπική διεύθυνση σύνδεσης (fe80::) αλλά η πολιτική ομάδας θα απενεργοποιηθεί.

*3 : Εκτός από τοπικές διευθύνσεις σύνδεσης IPv6.

Αναφορές του ονόματος υπηρεσίας στην πολιτική ομάδας

Σημείωση:

Εμφανίζονται μη διαθέσιμες υπηρεσίες, όμως δεν μπορούν να επιλεγούν.

Όνομα υπηρεσίας	Τύπος πρωτοκόλλου	Αριθμός τοπικής θύρας	Αριθμός απομακρυσμένης θύρας	Ελεγχόμενες δυνατότητες
Οποιαδήποτε	–	–	–	Όλες οι υπηρεσίες
ENPC	UDP	3289	Οποιαδήποτε θύρα	Αναζήτηση για έναν εκτυπωτή από εφαρμογές όπως το Epson Device Admin και το πρόγραμμα οδήγησης εκτυπωτή
SNMP	UDP	161	Οποιαδήποτε θύρα	Λήψη και διαμόρφωση MIB από εφαρμογές όπως το Epson Device Admin και το πρόγραμμα οδήγησης εκτυπωτή
LPR	TCP	515	Οποιαδήποτε θύρα	Πρώθηση δεδομένων LPR
RAW (Θύρα9100)	TCP	9100	Οποιαδήποτε θύρα	Πρώθηση δεδομένων RAW
IPP/IPPS	TCP	631	Οποιαδήποτε θύρα	Πρώθηση δεδομένων εκτύπωσης IPP/IPPS
WSD	TCP	Οποιαδήποτε θύρα	5357	Έλεγχος WSD
WS-Discovery	UDP	3702	Οποιαδήποτε θύρα	Αναζήτηση για εκτυπωτή από το WSD
Δεδομένα FTP (Τοπικό)	TCP	20	Οποιαδήποτε θύρα	Διακομιστής FTP (πρώθηση δεδομένων εκτύπωσης FTP)
Έλεγχος FTP (Τοπικό)	TCP	21	Οποιαδήποτε θύρα	Διακομιστής FTP (έλεγχος εκτύπωσης FTP)
HTTP (Τοπικό)	TCP	80	Οποιαδήποτε θύρα	Διακομιστής HTTP(S) (πρώθηση δεδομένων του Web Config και WSD)
HTTPS (Τοπικό)	TCP	443	Οποιαδήποτε θύρα	
HTTP (Απομακρυσμένο)	TCP	Οποιαδήποτε θύρα	80	Πρόγραμμα-πελάτης HTTP(S) (επικοινωνία μεταξύ Epson Connect, ενημέρωση υλικολογισμικού και ενημέρωση πιστοποιητικού ρίζας)
HTTPS (Απομακρυσμένο)	TCP	Οποιαδήποτε θύρα	443	

Παραδείγματα διαμόρφωσης του IPsec/Φιλτράρισμα διευθύνσεων IP

Λήψη αποκλειστικά πακέτων IPsec

Αυτό το παράδειγμα αφορά μόνο τη διαμόρφωση μιας προεπιλεγμένης πολιτικής.

Προεπιλεγμένη πολιτική:

- IPsec/Φιλτράρισμα διεύθυνσεων IP: Ενεργοποίηση
- Έλεγχος πρόσβασης: IPsec
- Μέθοδος ελέγχου ταυτότητας: Ήδη κοινόχρηστο κλειδί
- Ήδη κοινόχρηστο κλειδί: πληκτρολογήστε μέχρι 127 χαρακτήρες.

Πολιτική ομάδας: να μη διαμορφωθεί.

Λήψη δεδομένων εκτύπωσης και ρυθμίσεων εκτυπωτή

Αυτό το παράδειγμα επιτρέπει την επικοινωνία δεδομένων εκτύπωσης και διαμόρφωσης εκτυπωτή από καθορισμένες υπηρεσίες.

Προεπιλεγμένη πολιτική:

- IPsec/Φιλτράρισμα διεύθυνσεων IP: Ενεργοποίηση
- Έλεγχος πρόσβασης: Απόρριψη αιτήματος πρόσβασης

Πολιτική ομάδας:

- Ενεργοποιήστε αυτή την Πολιτική ομάδας: επιλέξτε το πλαίσιο.
- Έλεγχος πρόσβασης: Αποδοχή αιτήματος πρόσβασης
- Απομακρυσμένη διεύθυνση (Κεντρικός υπολογιστής): διεύθυνση IP υπολογιστή-πελάτη
- Μέθοδος επιλογής θύρας: Όνομα υπηρεσίας
- Όνομα υπηρεσίας: επιλέξτε το πλαίσιο ENPC, SNMP, HTTP (Τοπικό), HTTPS (Τοπικό) και RAW (Θύρα9100).

Σημείωση:

Για να αποφύγετε τη λήψη HTTP (Τοπικό) και HTTPS (Τοπικό), καταργήστε τις επιλογές στα πλαίσια ελέγχου τους στο Πολιτική ομάδας. Όταν το κάνετε, απενεργοποιήστε προσωρινά το φιλτράρισμα IPsec/IP από τον πίνακα ελέγχου του εκτυπωτή για να αλλάξετε τις ρυθμίσεις εκτυπωτή.

Λήψη πρόσβασης αποκλειστικά από μια καθορισμένη διεύθυνση IP

Αυτό το παράδειγμα επιτρέπει σε μια καθορισμένη διεύθυνση IP να έχει πρόσβαση στον εκτυπωτή.

Προεπιλεγμένη πολιτική:

- IPsec/Φιλτράρισμα διεύθυνσεων IP: Ενεργοποίηση
- Έλεγχος πρόσβασης: Απόρριψη αιτήματος πρόσβασης

Πολιτική ομάδας:

- Ενεργοποιήστε αυτή την Πολιτική ομάδας: επιλέξτε το πλαίσιο.
- Έλεγχος πρόσβασης: Αποδοχή αιτήματος πρόσβασης
- Απομακρυσμένη διεύθυνση (Κεντρικός υπολογιστής): διεύθυνση IP ενός υπολογιστή-πελάτη διαχειριστή

Σημείωση:

Ανεξάρτητα της διαμόρφωσης πολιτικής, ο υπολογιστής-πελάτης θα μπορεί να μεταβεί και να διαμορφώσει τον εκτυπωτή.

Διαμόρφωση ενός πιστοποιητικού για φιλτράρισμα IPsec/IP

Διαμορφώστε το πιστοποιητικό προγράμματος-πελάτη για φιλτράρισμα IPsec/IP. Όταν το ορίσετε, μπορείτε να χρησιμοποιήσετε το πιστοποιητικό ως μια μέθοδο ελέγχου ταυτότητας για φιλτράρισμα IPsec/IP. Εάν θέλετε να διαμορφώσετε την αρχή έκδοσης πιστοποιητικού, μεταβείτε στο **Πιστοποιητικό CA**.

1. Εισαγάγετε τη διεύθυνση IP του εκτυπωτή σε ένα πρόγραμμα περιήγησης για να αποκτήσετε πρόσβαση στο Web Config.

Εισαγάγετε τη διεύθυνση IP του εκτυπωτή από έναν υπολογιστή που είναι συνδεδεμένος στο ίδιο δίκτυο με τον εκτυπωτή.

Μπορείτε να δείτε τη διεύθυνση IP από το ακόλουθο μενού.

Ρυθμίσεις > Γενικές ρυθμίσεις > Ρυθμίσεις δικτύου > Κατάσταση δικτύου > Κατάσταση ενσύρματου LAN/Wi-Fi

2. Εισαγάγετε τον κωδικό πρόσβασης διαχειριστή για να συνδεθείτε ως διαχειριστής.

3. Επιλέξτε με την ακόλουθη σειρά.

Καρτέλα Ασφάλεια δικτύου > IPsec/Φιλτράρισμα διευθύνσεων IP > Πιστοποιητικό προγράμματος-πελάτη

4. Εισαγάγετε το πιστοποιητικό στο **Πιστοποιητικό προγράμματος-πελάτη**.

Εάν έχετε εισάγει ήδη ένα πιστοποιητικό που δημοσιεύτηκε από μια Αρχή έκδοσης πιστοποιητικού, μπορείτε να αντιγράψετε το πιστοποιητικό και να το χρησιμοποιήσετε στο Φιλτράρισμα IPsec/IP. Για να αντιγράψετε, επιλέξτε το πιστοποιητικό από το **Αντιγραφή από** και, στη συνέχεια, κάντε κλικ στο **Αντιγραφή**.

Σχετικές πληροφορίες

- ➔ «Προεπιλεγμένη τιμή για τον κωδικό πρόσβασης διαχειριστή» στη σελίδα 16
- ➔ «Ρύθμιση ενός Πιστοποιητικού υπογεγραμμένο από την CA» στη σελίδα 289
- ➔ «Ρύθμιση ενός Πιστοποιητικού CA» στη σελίδα 295

Σύνδεση του εκτυπωτή σε δίκτυο IEEE802.1X

Διαμόρφωση δικτύου IEEE 802.1X

Όταν ορίζετε το IEEE 802.1X στον εκτυπωτή, μπορείτε να το χρησιμοποιήσετε στο δίκτυο που είναι συνδεδεμένο σε έναν διακομιστή RADIUS, έναν διακόπτη LAN με λειτουργία ελέγχου ταυτότητας ή ένα σημείο πρόσβασης.

Η έκδοση 1.3 του TLS δεν υποστηρίζει αυτήν τη λειτουργία.

1. Εισαγάγετε τη διεύθυνση IP του εκτυπωτή σε ένα πρόγραμμα περιήγησης για να αποκτήσετε πρόσβαση στο Web Config.

Εισαγάγετε τη διεύθυνση IP του εκτυπωτή από έναν υπολογιστή που είναι συνδεδεμένος στο ίδιο δίκτυο με τον εκτυπωτή.

Μπορείτε να δείτε τη διεύθυνση IP από το ακόλουθο μενού.

Ρυθμίσεις > Γενικές ρυθμίσεις > Ρυθμίσεις δικτύου > Κατάσταση δικτύου > Κατάσταση ενσύρματου LAN/Wi-Fi

2. Εισαγάγετε τον κωδικό πρόσβασης διαχειριστή για να συνδεθείτε ως διαχειριστής.

3. Επιλέξτε με την ακόλουθη σειρά.

Καρτέλα **Ασφάλεια δικτύου > IEEE802.1X > Βασικό**

4. Εισαγάγετε μια τιμή για κάθε στοιχείο.

Εάν θέλετε να χρησιμοποιήσετε τον εκτυπωτή σε ένα δίκτυο Wi-Fi, κάντε κλικ στο **Διαμόρφωση Wi-Fi** και επιλέξτε ή εισαγάγετε ένα SSID.

Σημείωση:

Μπορείτε να μοιραστείτε ρυθμίσεις ανάμεσα στο Ethernet και το Wi-Fi.

5. Κάντε κλικ στην επιλογή **Επόμενο**.

Εμφανίζεται ένα μήνυμα επιβεβαίωσης.

6. Κάντε κλικ στην επιλογή **OK**.

Ο εκτυπωτής έχει ενημερωθεί.

Σχετικές πληροφορίες

➔ «Προεπιλεγμένη τιμή για τον κωδικό πρόσβασης διαχειριστή» στη σελίδα 16

Στοιχεία ρύθμισης δικτύου IEEE 802.1X

Στοιχεία	Ρυθμίσεις και επεξήγηση	
IEEE802.1X (Ενσύρματο LAN)	Μπορείτε να ενεργοποιήσετε ή να απενεργοποιήσετε τις ρυθμίσεις στη σελίδα (IEEE802.1X > Βασικό) για IEEE802.1X (Ενσύρματο LAN).	
IEEE802.1X (Wi-Fi)	Εμφανίζεται η κατάσταση σύνδεσης του IEEE802.1X (Wi-Fi).	
Μέθοδος για Σύνδεση	Εμφανίζεται η μέθοδος σύνδεσης ενός τρέχοντος δικτύου.	
Τύπος EAP	Κάντε μια επιλογή για τη μέθοδο ελέγχου ταυτότητας μεταξύ του εκτυπωτή και ενός διακομιστή RADIUS.	
	EAP-TLS	Πρέπει να αποκτήσετε και να εισαγάγετε ένα πιστοποιητικό αρχής έκδοσης πιστοποιητικών (CA).
	PEAP-TLS	
	EAP-TTLS	Πρέπει να ορίσετε έναν κωδικό πρόσβασης.
PEAP/MSCHAPv2		
Αναγνωριστικό χρήστη	Ρυθμίστε τις παραμέτρους ενός αναγνωριστικού για τον έλεγχο ταυτότητας ενός διακομιστή RADIUS. Εισαγάγετε από 1 έως 128 1-byte ASCII (0x20 έως 0x7E) χαρακτήρες.	
Κωδικός πρόσβασης	Διαμορφώστε έναν κωδικό πρόσβασης για τον έλεγχο ταυτότητας του εκτυπωτή. Εισαγάγετε από 1 έως 128 1-byte ASCII (0x20 έως 0x7E) χαρακτήρες. Εάν χρησιμοποιείτε διακομιστή Windows, όπως διακομιστή RADIUS, μπορείτε να εισάγετε έως 127 χαρακτήρες.	
Κωδικός πρόσβασης επαλήθευσης	Εισαγάγετε τον κωδικό πρόσβασης που διαμορφώσατε για επιβεβαίωση.	

Στοιχεία	Ρυθμίσεις και επεξήγηση	
Αναγνωριστικό διακομιστή	Μπορείτε να ρυθμίσετε τις παραμέτρους ενός αναγνωριστικού διακομιστή για έλεγχο ταυτότητας με ένα διακομιστή RADIUS που έχει οριστεί. Το πρόγραμμα ελέγχου ταυτότητας επαληθεύει εάν κάποιο αναγνωριστικό διακομιστή περιλαμβάνεται στο πεδίο subject/subjectAltName ενός πιστοποιητικού διακομιστή το οποίο αποστέλλεται από έναν διακομιστή RADIUS ή όχι. Εισαγάγετε από 0 έως 128 1-byte ASCII (0x20 έως 0x7E) χαρακτήρες.	
Επαλήθευση πιστοποιητικού (Ενσύρματο LAN)	Αν θέλετε να εκτελέσετε Επαλήθευση πιστοποιητικού χρησιμοποιώντας το IEEE802.1X (Ενσύρματο LAN) , επιλέξτε Ενεργοποίηση . Αν επιλέξετε «Ενεργοποίηση», δείτε τις σχετικές πληροφορίες και εισαγάγετε το Πιστοποιητικό CA . Να σημειωθεί ότι το Επαλήθευση πιστοποιητικού είναι πάντα ενεργοποιημένο σε IEEE802.1X (Wi-Fi). Μην ξεχάσετε να εισαγάγετε το Πιστοποιητικό CA.	
Ανώνυμο όνομα	Εάν επιλέξετε PEAP-TLS , EAP-TTLS ή PEAP/MSCHAPv2 για το στοιχείο Τύπος EAP , μπορείτε να διαμορφώσετε μια ανώνυμη τιμή αντί για το αναγνωριστικό κάποιου χρήστη για τη φάση 1 ενός ελέγχου ταυτότητας PEAP. Εισαγάγετε από 0 έως 128 1-byte ASCII (0x20 έως 0x7E) χαρακτήρες.	
Ισχύς κρυπτογράφησης	Μπορείτε να επιλέξετε ένα από τα παρακάτω.	
	Υψηλή	AES256/3DES
	Μεσαία	AES256/3DES/AES128/RC4

Σχετικές πληροφορίες

- ➔ «[Διαμόρφωση δικτύου IEEE 802.1X](#)» στη σελίδα 311
- ➔ «[Εισαγωγή ενός Πιστοποιητικό CA](#)» στη σελίδα 295

Διαμόρφωση ενός πιστοποιητικού για το IEEE 802.1X

Διαμορφώστε το πιστοποιητικό προγράμματος-πελάτη για το IEEE802.1X. Όταν το ορίσετε, μπορείτε να χρησιμοποιήσετε το EAP-TLS και PEAP-TLS ως μια μέθοδο ελέγχου ταυτότητας του IEEE 802.1X. Εάν θέλετε να διαμορφώσετε το πιστοποιητικό αρχή έκδοσης πιστοποιητικού, μεταβείτε στο **Πιστοποιητικό CA**.

1. Εισαγάγετε τη διεύθυνση IP του εκτυπωτή σε ένα πρόγραμμα περιήγησης για να αποκτήσετε πρόσβαση στο Web Config.

Εισαγάγετε τη διεύθυνση IP του εκτυπωτή από έναν υπολογιστή που είναι συνδεδεμένος στο ίδιο δίκτυο με τον εκτυπωτή.

Μπορείτε να δείτε τη διεύθυνση IP από το ακόλουθο μενού.

Ρυθμίς > Γενικές ρυθμίσεις > Ρυθμίσεις δικτύου > Κατάσταση δικτύου > Κατάσταση ενσύρματου LAN/Wi-Fi

2. Εισαγάγετε τον κωδικό πρόσβασης διαχειριστή για να συνδεθείτε ως διαχειριστής.
3. Επιλέξτε με την ακόλουθη σειρά.

Καρτέλα Ασφάλεια δικτύου > IEEE802.1X > Πιστοποιητικό προγράμματος-πελάτη

4. Εισαγάγετε ένα πιστοποιητικό στο **Πιστοποιητικό προγράμματος-πελάτη**.

Εάν έχετε εισάγει ήδη ένα πιστοποιητικό που δημοσιεύτηκε από μια Αρχή έκδοσης πιστοποιητικού, μπορείτε να αντιγράψετε το πιστοποιητικό και να το χρησιμοποιήσετε στο IEEE802.1X. Για να αντιγράψετε, επιλέξτε το πιστοποιητικό από το **Αντιγραφή από** και, στη συνέχεια, κάντε κλικ στο **Αντιγραφή**.

Σχετικές πληροφορίες

- ➔ «Προεπιλεγμένη τιμή για τον κωδικό πρόσβασης διαχειριστή» στη σελίδα 16
- ➔ «Ρύθμιση ενός Πιστοποιητικό υπογεγραμμένο από την CA» στη σελίδα 289
- ➔ «Ρύθμιση ενός Πιστοποιητικό CA» στη σελίδα 295

Έλεγχος κατάστασης δικτύου IEEE 802.1X

Μπορείτε να ελέγξετε την κατάσταση IEEE 802.1X εκτυπώνοντας ένα φύλλο κατάστασης δικτύου.

Αναγνωριστικό κατάστασης	Κατάσταση IEEE 802.1X
Disable	Η δυνατότητα IEEE 802.1X είναι απενεργοποιημένη.
EAP Success	Ο έλεγχος ταυτότητας IEEE 802.1X είναι πετυχημένος και η σύνδεση δικτύου είναι διαθέσιμη.
Authenticating	Ο έλεγχος ταυτότητας IEEE 802.1X δεν ολοκληρώθηκε.
Config Error	Ο έλεγχος ταυτότητας απέτυχε καθώς δεν έχει οριστεί το αναγνωριστικό χρήστη.
Client Certificate Error	Ο έλεγχος ταυτότητας απέτυχε καθώς το πιστοποιητικό προγράμματος-πελάτη δεν είναι ενημερωμένο.
Timeout Error	Ο έλεγχος ταυτότητας απέτυχε καθώς δεν υπάρχει απάντηση από τον διακομιστή RADIUS ή/και την εφαρμογή πιστοποίησης ταυτότητας.
User ID Error	Ο έλεγχος ταυτότητας απέτυχε καθώς το αναγνωριστικό χρήστη ή/και πρωτόκολλο πιστοποιητικού του εκτυπωτή είναι λανθασμένα.
Server ID Error	Ο έλεγχος ταυτότητας απέτυχε καθώς το αναγνωριστικό διακομιστή του πιστοποιητικού διακομιστή και το αναγνωριστικό του διακομιστή δεν συμφωνούν.
Server Certificate Error	Ο έλεγχος ταυτότητας απέτυχε καθώς προκύπτουν τα παρακάτω σφάλματα στο πιστοποιητικό διακομιστή. <ul style="list-style-type: none"> <input type="checkbox"/> Το πιστοποιητικό διακομιστή είναι μη ενημερωμένο. <input type="checkbox"/> Η αλυσίδα πιστοποιητικού διακομιστή είναι λανθασμένη.
CA Certificate Error	Ο έλεγχος ταυτότητας απέτυχε καθώς προκύπτουν τα παρακάτω σφάλματα σε ένα πιστοποιητικό CA. <ul style="list-style-type: none"> <input type="checkbox"/> Το καθορισμένο πιστοποιητικό CA είναι λανθασμένο. <input type="checkbox"/> Δεν εισάγεται το σωστό πιστοποιητικό CA. <input type="checkbox"/> Το πιστοποιητικό CA είναι μη ενημερωμένο.

Αναγνωριστικό κατάστασης	Κατάσταση IEEE 802.1X
EAP Failure	<p>Ο έλεγχος ταυτότητας απέτυχε καθώς προκύπτουν τα παρακάτω σφάλματα στις ρυθμίσεις εκτυπωτή.</p> <ul style="list-style-type: none"> <input type="checkbox"/> Εάν το Τύπος EAP είναι EAP-TLS ή PEAP-TLS, το πιστοποιητικό προγράμματος-πελάτη είναι λανθασμένο ή παρουσιάζει ορισμένα προβλήματα. <input type="checkbox"/> Εάν το Τύπος EAP είναι EAP-TTLS ή PEAP/MSCHAPv2, το αναγνωριστικό χρήστη ή ο κωδικός πρόσβασης είναι λανθασμένα.

Σχετικές πληροφορίες

➔ «Κατάσταση ενσύρματου LAN/Wi-Fi:» στη σελίδα 223

Ζητήματα ασφαλείας δικτύου

Επαναφορά των ρυθμίσεων ασφαλείας

Όταν δημιουργείτε ένα περιβάλλον υψηλού επιπέδου ασφαλείας, όπως π.χ. με χρήση του φιλτραρίσματος IPsec/IP ή του IEEE802.1X, μπορεί να μην έχετε τη δυνατότητα να επικοινωνήσετε με συσκευές λόγω λανθασμένων ρυθμίσεων ή προβλημάτων με τη συσκευή ή τον διακομιστή. Σε αυτή την περίπτωση, εκτελέστε επαναφορά των ρυθμίσεων ασφαλείας για να πραγματοποιήσετε ξανά τις ρυθμίσεις για τη συσκευή ή να καταστεί εφικτή η προσωρινή χρήση της.

Απενεργοποίηση της λειτουργίας ασφαλείας χρησιμοποιώντας τον πίνακα ελέγχου

Μπορείτε να απενεργοποιήσετε το Φιλτράρισμα IPsec/IP ή το IEEE 802.1X χρησιμοποιώντας τον πίνακα ελέγχου του εκτυπωτή.

1. Επιλέξτε **Ρυθμίς > Γενικές ρυθμίσεις > Ρυθμίσεις δικτύου**.
2. Επιλέξτε **Σύνθετα**.
3. Επιλέξτε από τα παρακάτω στοιχεία που θέλετε να απενεργοποιήσετε.
 - Απενεργοποίηση Φίλτρου IPsec/IP
 - Απενεργοποίηση IEEE802.1X
4. Επιλέξτε **Συνέχιση** στην οθόνη επιβεβαίωσης.

Προβλήματα στη χρήση των δυνατοτήτων ασφάλειας δικτύου

Ξεχάσατε κάποιο ήδη κοινόχρηστο κλειδί

Παραμετροποιήστε ξανά κάποιο ήδη κοινόχρηστο κλειδί.

Για να αλλάξετε το κλειδί, μεταβείτε στο Web Config και επιλέξτε την καρτέλα **Ασφάλεια δικτύου > IPsec/Φιλτράρισμα διευθύνσεων IP > Βασικό > Προεπιλεγμένη πολιτική ή Πολιτική ομάδας**.

Όταν αλλάζετε το ήδη κοινόχρηστο κλειδί, διαμορφώστε το για υπολογιστές.

Σχετικές πληροφορίες

- ➔ «Προεπιλεγμένη τιμή για τον κωδικό πρόσβασης διαχειριστή» στη σελίδα 16
- ➔ «Κρυπτογραφημένη επικοινωνία χρησιμοποιώντας το φίλτράρισμα IPsec/IP» στη σελίδα 298

Αδυναμία επικοινωνίας με την επικοινωνία IPsec

Ορίστε τον αλγόριθμο που δεν υποστηρίζει ο εκτυπωτής ή ο υπολογιστής.

Ο εκτυπωτής υποστηρίζει τους παρακάτω αλγόριθμους. Ελέγξτε τις ρυθμίσεις του υπολογιστή.

Μέθοδοι ασφάλειας	Αλγόριθμοι
Αλγόριθμος κρυπτογράφησης IKE	AES-CBC-128, AES-CBC-192, AES-CBC-256, AES-GCM-128*, AES-GCM-192*, AES-GCM-256*, 3DES
Αλγόριθμος ελέγχου ταυτότητας IKE	SHA-1, SHA-256, SHA-384, SHA-512, MD5
Αλγόριθμος ανταλλαγής κλειδιών IKE	Ομάδα DH 1, Ομάδα DH 2, Ομάδα DH 5, Ομάδα DH 14, Ομάδα DH 15, Ομάδα DH 16, Ομάδα DH 17, Ομάδα DH 18, Ομάδα DH 19, Ομάδα DH 20, Ομάδα DH 21, Ομάδα DH 22, Ομάδα DH 23, Ομάδα DH 24, Ομάδα DH 25, Ομάδα DH 26, Ομάδα DH 27*, Ομάδα DH p28*, Ομάδα DH 29*, Ομάδα DH 30*
Αλγόριθμος κρυπτογράφησης ESP	AES-CBC-128, AES-CBC-192, AES-CBC-256, AES-GCM-128, AES-GCM-192, AES-GCM-256, 3DES
Αλγόριθμος ελέγχου ταυτότητας ESP	SHA-1, SHA-256, SHA-384, SHA-512, MD5
Αλγόριθμος ελέγχου ταυτότητας AH	SHA-1, SHA-256, SHA-384, SHA-512, MD5

* διαθέσιμο μόνο για IKEv2

Σχετικές πληροφορίες

- ➔ «Κρυπτογραφημένη επικοινωνία χρησιμοποιώντας το φίλτράρισμα IPsec/IP» στη σελίδα 298

Αιφνίδια διακοπή επικοινωνίας

Η διεύθυνση IP του εκτυπωτή άλλαξε ή δεν μπορεί να χρησιμοποιηθεί.

Αν η εκχωρημένη διεύθυνση IP της τοπικής διεύθυνσης στην Πολιτική ομάδας έχει αλλάξει ή δεν μπορεί να χρησιμοποιηθεί, δεν είναι δυνατή η επικοινωνία IPsec. Απενεργοποιήστε το IPsec χρησιμοποιώντας τον πίνακα ελέγχου του εκτυπωτή.

Αν το DHCP έχει λήξει, βρίσκεται σε επανεκκίνηση ή η διεύθυνση του IPv6 έχει λήξει ή δεν έχει αποκτηθεί, τότε η διεύθυνση IP που έχει καταχωριστεί για το Web Config (καρτέλα **Ασφάλεια δικτύου > IPsec/Φιλτράρισμα διευθύνσεων IP > Βασικό > Πολιτική ομάδας > Τοπική διεύθυνση(Εκτυπωτής)**) του εκτυπωτή δε μπορεί να βρεθεί.

Χρησιμοποιήστε μια στατική διεύθυνση IP.

Η διεύθυνση IP του υπολογιστή άλλαξε ή δεν μπορεί να χρησιμοποιηθεί.

Αν η εκχωρημένη διεύθυνση IP της απομακρυσμένης διεύθυνσης στην Πολιτική ομάδας έχει αλλάξει ή δεν μπορεί να χρησιμοποιηθεί, δεν είναι δυνατή η επικοινωνία IPsec.

Απενεργοποιήστε το IPsec χρησιμοποιώντας τον πίνακα ελέγχου του εκτυπωτή.

Αν το DHCP έχει λήξει, βρίσκεται σε επανεκκίνηση ή η διεύθυνση του IPv6 έχει λήξει ή δεν έχει αποκτηθεί, τότε η διεύθυνση IP που έχει καταχωριστεί για το Web Config (καρτέλα **Ασφάλεια δικτύου > IPsec/Φιλτράρισμα διευθύνσεων IP > Βασικό > Πολιτική ομάδας > Απομακρυσμένη διεύθυνση (Κεντρικός υπολογιστής)**) του εκτυπωτή δε μπορεί να βρεθεί.

Χρησιμοποιήστε μια στατική διεύθυνση IP.

Σχετικές πληροφορίες

- ➔ [«Προεπιλεγμένη τιμή για τον κωδικό πρόσβασης διαχειριστή»](#) στη σελίδα 16
- ➔ [«Κρυπτογραφημένη επικοινωνία χρησιμοποιώντας το φιλτράρισμα IPsec/IP»](#) στη σελίδα 298

Αδυναμία δημιουργίας της ασφαλούς θύρας εκτύπωσης IPP

Το σωστό πιστοποιητικό δεν έχει καθοριστεί ως πιστοποιητικό διακομιστή για επικοινωνία SSL/TLS.

Εάν το καθορισμένο πιστοποιητικό δεν είναι σωστό, η δημιουργία θύρας ενδέχεται να αποτύχει. Βεβαιωθείτε ότι χρησιμοποιείτε το σωστό πιστοποιητικό.

Το πιστοποιητικό αρχής έκδοσης πιστοποιητικών (CA) δεν έχει εισαχθεί στον υπολογιστή που έχει πρόσβαση στον εκτυπωτή.

Εάν δεν έχει γίνει εισαγωγή κάποιου πιστοποιητικού αρχής έκδοσης πιστοποιητικών (CA) στον υπολογιστή, η δημιουργία μιας θύρας μπορεί να αποτύχει. Βεβαιωθείτε ότι έχει εισαχθεί ένα πιστοποιητικό αρχής έκδοσης πιστοποιητικών (CA).

Σχετικές πληροφορίες

- ➔ [«Διαμόρφωση ενός πιστοποιητικού διακομιστή για τον εκτυπωτή»](#) στη σελίδα 297

Δεν είναι δυνατή η σύνδεση μετά τη ρύθμιση παραμέτρων του IPsec/IP Filtering

Οι ρυθμίσεις του IPsec/IP Filtering δεν είναι ορθές.

Απενεργοποιήστε το IPsec/IP filtering από τον πίνακα ελέγχου του εκτυπωτή. Συνδέστε εκτυπωτή και υπολογιστή και κάντε τις ρυθμίσεις IPsec/IP Filtering εκ νέου.

Σχετικές πληροφορίες

- ➔ [«Κρυπτογραφημένη επικοινωνία χρησιμοποιώντας το φιλτράρισμα IPsec/IP»](#) στη σελίδα 298

Δεν είναι δυνατή η πρόσβαση στον εκτυπωτή μετά τη ρύθμιση του IEEE802.1X

Οι ρυθμίσεις του IEEE802.1X είναι λανθασμένες.

Απενεργοποιήστε το IEEE802.1X και το Wi-Fi από τον πίνακα ελέγχου του εκτυπωτή. Συνδέστε τον εκτυπωτή και έναν υπολογιστή και, στη συνέχεια, ρυθμίστε ξανά το IEEE802.1X.

Σχετικές πληροφορίες

➔ [«Διαμόρφωση δικτύου IEEE 802.1X» στη σελίδα 311](#)

Προβλήματα στη χρήση ψηφιακού πιστοποιητικού

Δεν είναι δυνατή η εισαγωγή ενός Πιστοποιητικό υπογεγραμμένο από την CA

Το Πιστοποιητικό υπογεγραμμένο από την CA και οι πληροφορίες του αιτήματος υπογραφής πιστοποιητικού (CSR) δεν ταιριάζουν.

Εάν το Πιστοποιητικό υπογεγραμμένο από την CA και το αίτημα υπογραφής πιστοποιητικού (CSR) δεν περιλαμβάνουν τις ίδιες πληροφορίες, δεν είναι δυνατή η εισαγωγή του αιτήματος υπογραφής πιστοποιητικού (CSR). Ελέγξτε τα εξής:

- Προσπαθείτε να εισαγάγετε το πιστοποιητικό σε μια συσκευή η οποία δεν περιλαμβάνει τις ίδιες πληροφορίες; Ελέγξτε τις πληροφορίες στο αίτημα υπογραφής πιστοποιητικού (CSR) και στη συνέχεια εισαγάγετε το πιστοποιητικό σε μια συσκευή η οποία περιλαμβάνει τις ίδιες πληροφορίες.
- Αντιγράψατε το αίτημα υπογραφής πιστοποιητικού (CSR) το οποίο είχε αποθηκευτεί στον εκτυπωτή μετά την αποστολή του αιτήματος υπογραφής πιστοποιητικού (CSR) σε κάποια αρχή πιστοποίησης; Αποκτήστε το πιστοποιητικό αρχής έκδοσης πιστοποιητικών (CA) ξανά με το αίτημα υπογραφής πιστοποιητικού (CSR).

Το Πιστοποιητικό υπογεγραμμένο από την CA είναι μεγαλύτερο από 5KB.

Δεν είναι δυνατή η εισαγωγή Πιστοποιητικό υπογεγραμμένο από την CA του οποίου το μέγεθος ξεπερνά τα 5 KB.

Ο κωδικός πρόσβασης για την εισαγωγή του πιστοποιητικού δεν είναι ορθός.

Εισαγάγετε το σωστό κωδικό πρόσβασης. Εάν ξεχάσετε τον κωδικό πρόσβασης, θα είναι αδύνατη η εισαγωγή του πιστοποιητικού. Λάβετε ξανά το Πιστοποιητικό υπογεγραμμένο από την CA.

Σχετικές πληροφορίες

➔ [«Εισαγωγή ενός πιστοποιητικού με υπογραφή CA» στη σελίδα 291](#)

Αδυναμία ενημέρωσης αυτο-υπογεγραμμένου πιστοποιητικού

Δεν έχει εισαχθεί το Κοινό όνομα.

Θα πρέπει να εισαχθεί το στοιχείο Κοινό όνομα.

Έχουν εισαχθεί μη υποστηριζόμενοι χαρακτήρες στο Κοινό όνομα.

Εισαγάγετε από 1 έως 128 χαρακτήρες σε μορφή IPv4, IPv6, ονόματος κεντρικού υπολογιστή ή FQDN σε ASCII (0x20–0x7E).

Κάποιο κόμμα ή κενό διάστημα περιλαμβάνεται στο κοινό όνομα.

Εάν εισαχθεί κόμμα, το στοιχείο Κοινό όνομα χωρίζεται στο συγκεκριμένο σημείο. Εάν εισαχθεί μόνο ένα κενό διάστημα πριν ή μετά από κάποιο κόμμα, θα προκύψει σφάλμα.

Σχετικές πληροφορίες

➔ «Ενημέρωση αυτο-υπογεγραμμένου πιστοποιητικού» στη σελίδα 294

Αδυναμία δημιουργίας αιτήματος υπογραφής πιστοποιητικού (CSR)

Δεν έχει εισαχθεί το Κοινό όνομα.

Θα πρέπει να εισαχθεί το στοιχείο **Κοινό όνομα**.

Έχουν εισαχθεί μη υποστηριζόμενοι χαρακτήρες στο Κοινό όνομα, Οργάνωση, Μονάδα οργάνωσης, Τοποθεσία και Νομός/Περιφέρεια.

Εισαγάγετε χαρακτήρες σε μορφή IPv4, IPv6, ονόματος κεντρικού υπολογιστή ή FQDN σε ASCII (0x20–0x7E).

Κάποιο κόμμα ή κενό διάστημα περιλαμβάνεται στο Κοινό όνομα.

Εάν εισαχθεί κόμμα, το στοιχείο **Κοινό όνομα** χωρίζεται στο συγκεκριμένο σημείο. Εάν εισαχθεί μόνο ένα κενό διάστημα πριν ή μετά από κάποιο κόμμα, θα προκύψει σφάλμα.

Σχετικές πληροφορίες

➔ «Λήψη ενός πιστοποιητικού με υπογραφή CA» στη σελίδα 289

Εμφανίζεται προειδοποίηση σχετικά με κάποιο ψηφιακό πιστοποιητικό

Μηνύματα	Αιτία/Επίλυση
Εισάγετε ένα Πιστοποιητικό διακομιστή.	<p>Αιτία: Δεν έχετε επιλέξει κάποιο αρχείο για εισαγωγή.</p> <p>Επίλυση: Επιλέξτε κάποιο αρχείο και κάντε κλικ στο στοιχείο Εισαγωγή.</p>
Το Πιστοποιητικό CA 1 δεν είναι ενεργοποιημένο.	<p>Αιτία: Το πιστοποιητικό CA certificate 1 δεν έχει εισαχθεί. Έχει εισαχθεί μόνο το πιστοποιητικό CA certificate 2.</p> <p>Επίλυση: Εισαγάγετε πρώτα το πιστοποιητικό αρχής έκδοσης πιστοποιητικών (CA) 1.</p>
Η παρακάτω τιμή δεν είναι έγκυρη.	<p>Αιτία: Υπάρχουν μη υποστηριζόμενοι χαρακτήρες στη διαδρομή αρχείου και/ή στον κωδικό πρόσβασης.</p> <p>Επίλυση: Βεβαιωθείτε ότι οι χαρακτήρες εισάγονται σωστά για το εν λόγω στοιχείο.</p>
Μη έγκυρη ημερομηνία και ώρα.	<p>Αιτία: Δεν έχουν οριστεί η ημερομηνία και η ώρα του εκτυπωτή.</p> <p>Επίλυση: Ορίστε ημερομηνία και ώρα χρησιμοποιώντας το Web Config, το EpsonNet Config ή τον πίνακα ελέγχου του εκτυπωτή.</p>

Μηνύματα	Αιτία/Επίλυση
Μη έγκυρος κωδικός πρόσβασης.	<p>Αιτία: Ο κωδικός πρόσβασης που έχει οριστεί για το πιστοποιητικό αρχής έκδοσης πιστοποιητικών (CA) και ο κωδικός πρόσβασης που έχει εισαχθεί δεν συμπίπτουν.</p> <p>Επίλυση: Εισαγάγετε τον σωστό κωδικό πρόσβασης.</p>
Μη έγκυρο αρχείο.	<p>Αιτία: Δεν πραγματοποιείτε εισαγωγή αρχείου πιστοποίησης σε μορφή X509.</p> <p>Επίλυση: Βεβαιωθείτε ότι επιλέγετε το σωστό πιστοποιητικό, το οποίο έχει σταλεί από αξιόπιστη αρχή πιστοποίησης.</p>
	<p>Αιτία: Το αρχείο που έχετε εισαγάγει είναι πολύ μεγάλο. Το μέγιστο μέγεθος αρχείου είναι 5 KB.</p> <p>Επίλυση: Εάν επιλέγετε το σωστό αρχείο, το πιστοποιητικό ενδέχεται είναι κατεστραμμένο ή να είναι αποτέλεσμα κατασκευής.</p>
	<p>Αιτία: Η αλυσίδα που περιλαμβάνεται στο πιστοποιητικό δεν είναι έγκυρη.</p> <p>Επίλυση: Για περισσότερες πληροφορίες σχετικά με το πιστοποιητικό, ανατρέξτε στην τοποθεσία της αρχής πιστοποίησης στο Web.</p>
Δεν είναι δυνατή η χρήση Πιστοποιητικού διακομιστή που περιλαμβάνει περισσότερα από τρία Πιστοποιητικά CA.	<p>Αιτία: Το αρχείο του πιστοποιητικού με μορφή PKCS#12 περιέχει περισσότερα από 3 πιστοποιητικά αρχής έκδοσης πιστοποιητικών (CA).</p> <p>Επίλυση: Εισαγάγετε κάθε πιστοποιητικό ως μετατροπή από μορφή PKCS#12 σε μορφή PEM ή εισαγάγετε το αρχείο του πιστοποιητικού σε μορφή PKCS#12 το οποίο περιέχει έως 2 πιστοποιητικά αρχής έκδοσης πιστοποιητικών (CA).</p>
Το πιστοποιητικό έληξε. Ελέγξτε εάν το πιστοποιητικό είναι έγκυρο ή ελέγξτε την ημερομηνία και ώρα στον εκτυπωτή σας.	<p>Αιτία: Το πιστοποιητικό έχει λήξει.</p> <p>Επίλυση:</p> <ul style="list-style-type: none"> <input type="checkbox"/> Εάν το πιστοποιητικό έχει λήξει, αποκτήστε και εισαγάγετε το νέο πιστοποιητικό. <input type="checkbox"/> Εάν το πιστοποιητικό δεν έχει λήξει, βεβαιωθείτε ότι οι ρυθμίσεις ώρας και ημερομηνίας του εκτυπωτή είναι σωστές.

Μηνύματα	Αιτία/Επίλυση
Απαιτείται Ιδιωτικό κλειδί.	<p>Αιτία: Δεν υπάρχει ιδιωτικό κλειδί με ζεύξη με το πιστοποιητικό.</p> <p>Επίλυση:</p> <ul style="list-style-type: none"> <input type="checkbox"/> Εάν το πιστοποιητικό έχει μορφή PEM/DER και έχει αποκτηθεί μέσω αιτήματος υπογραφής πιστοποιητικού (CSR) με χρήση υπολογιστή, προσδιορίστε το αρχείο ιδιωτικού κλειδιού. <input type="checkbox"/> Εάν το πιστοποιητικό έχει μορφή PKCS#12 και έχει αποκτηθεί μέσω αιτήματος υπογραφής πιστοποιητικού (CSR) με χρήση υπολογιστή, δημιουργήστε ένα αρχείο το οποίο θα περιέχει το ιδιωτικό κλειδί. <p>Αιτία: Έχετε εισαγάγει εκ νέου το πιστοποιητικό PEM/DER το οποίο αποκτήθηκε μέσω αιτήματος υπογραφής πιστοποιητικού (CSR) με χρήση του Web Config.</p> <p>Επίλυση: Εάν το πιστοποιητικό έχει μορφή PEM/DER και έχει αποκτηθεί μέσω αιτήματος υπογραφής πιστοποιητικού (CSR) με χρήση του Web Config, μπορείτε να το εισαγάγετε μόνο μία φορά.</p>
Αδυναμία ρύθμισης.	<p>Αιτία: Δεν είναι δυνατή η ολοκλήρωση της διαμόρφωσης επειδή η επικοινωνία μεταξύ του εκτυπωτή και του υπολογιστή απέτυχε ή δεν είναι δυνατή η ανάγνωση του αρχείου λόγω ορισμένων σφαλμάτων.</p> <p>Επίλυση: Μετά τον έλεγχο του καθορισμένου αρχείου και της επικοινωνίας, εισαγάγετε ξανά το αρχείο.</p>

Σχετικές πληροφορίες

➔ [«Σχετικά με την ψηφιακή πιστοποίηση» στη σελίδα 288](#)

Εσφαλμένη διαγραφή πιστοποιητικού αρχής έκδοσης πιστοποιητικών (CA)

Δεν υπάρχει αρχείο αντιγράφου ασφαλείας για το πιστοποιητικό με υπογραφή CA.

Εάν διαθέτετε το αρχείο αντιγράφου ασφαλείας, εισαγάγετε το πιστοποιητικό ξανά.

Εάν αποκτήσετε κάποιο πιστοποιητικό χρησιμοποιώντας ένα αίτημα υπογραφής πιστοποιητικού (CSR) το οποίο δημιουργήθηκε από το Web Config, δεν θα είναι δυνατή η εκ νέου εισαγωγή του διαγραμμένου πιστοποιητικού. Δημιουργήστε ένα αίτημα υπογραφής πιστοποιητικού (CSR) και αποκτήστε ένα νέο πιστοποιητικό.

Σχετικές πληροφορίες

➔ [«Εισαγωγή ενός πιστοποιητικού με υπογραφή CA» στη σελίδα 291](#)

➔ [«Διαγραφή ενός πιστοποιητικού με υπογραφή CA» στη σελίδα 293](#)

Χρήση της ρύθμισης Epson Open Platform

Επισκόπηση του Epson Open Platform

Το Epson Open Platform είναι μια πλατφόρμα χρήσης των εκτυπωτών Epson με τη λειτουργία που παρέχεται από τον διακομιστή του συστήματος ελέγχου ταυτότητας.

Μπορείτε να αποκτήσετε πρόσβαση στα αρχεία καταγραφής κάθε συσκευής και χρήστη σε συνεργασία με τον διακομιστή και να εφαρμόσετε περιορισμούς στη συσκευή και τις λειτουργίες για κάθε χρήστη και ομάδα. Μπορεί να χρησιμοποιηθεί με το Epson Print Admin (σύστημα ελέγχου ταυτότητας της Epson) ή ένα σύστημα ελέγχου ταυτότητας άλλης εταιρείας.

Εάν συνδέσετε μια συσκευή ελέγχου ταυτότητας, μπορείτε επίσης να πραγματοποιείτε τον έλεγχο ταυτότητας χρηστών χρησιμοποιώντας κάρτα ταυτότητας.

Σχετικές πληροφορίες

➔ «Σύστημα ελέγχου ταυτότητας της Epson (Epson Print Admin)» στη σελίδα 215

Διαμόρφωση Epson Open Platform

Ενεργοποιήστε το Epson Open Platform ώστε να μπορείτε να χρησιμοποιήσετε τη συσκευή από το σύστημα ελέγχου ταυτότητας.

1. Εισαγάγετε τη διεύθυνση IP του εκτυπωτή σε ένα πρόγραμμα περιήγησης για να αποκτήσετε πρόσβαση στο Web Config.

Εισαγάγετε τη διεύθυνση IP του εκτυπωτή από έναν υπολογιστή που είναι συνδεδεμένος στο ίδιο δίκτυο με τον εκτυπωτή.

Μπορείτε να δείτε τη διεύθυνση IP από το ακόλουθο μενού.

Ρυθμίς > Γενικές ρυθμίσεις > Ρυθμίσεις δικτύου > Κατάσταση δικτύου > Κατάσταση ενσύρματου LAN/Wi-Fi

2. Εισαγάγετε τον κωδικό πρόσβασης διαχειριστή για να συνδεθείτε ως διαχειριστής.
3. Επιλέξτε με την ακόλουθη σειρά.

Καρτέλα Epson Open Platform > Αριθμός προϊόντος ή Κλειδί άδειας χρήσης

4. Εισαγάγετε μια τιμή για κάθε στοιχείο.

Αριθμός σειράς

Εμφανίζεται ο σειριακός αριθμός της συσκευής.

Έκδοση στοιχείου Epson Open Platform

Επιλέξτε την έκδοση του Epson Open Platform. Η αντίστοιχη έκδοση διαφέρει ανάλογα με το σύστημα ελέγχου ταυτότητας.

Αριθμός προϊόντος ή Κλειδί άδειας χρήσης

Εισαγάγετε το κλειδί προϊόντος που έχει ληφθεί από τον αποκλειστικό ιστότοπο. Ανατρέξτε στο εγχειρίδιο Epson Open Platform για λεπτομέρειες σχετικά με τον τρόπο λήψης του κλειδιού προϊόντος.

5. Κάντε κλικ στην επιλογή **Επόμενο**.
Εμφανίζεται ένα μήνυμα επιβεβαίωσης.
6. Κάντε κλικ στην επιλογή **ΟΚ**.
Ο εκτυπωτής έχει ενημερωθεί.

Σχετικές πληροφορίες

➔ «Προεπιλεγμένη τιμή για τον κωδικό πρόσβασης διαχειριστή» στη σελίδα 16

Επικύρωση Epson Open Platform

Μπορείτε να ελέγξετε την εγκυρότητα του Epson Open Platform χρησιμοποιώντας οποιαδήποτε από τις ακόλουθες μεθόδους.

Web Config

Έχει εισαχθεί κλειδί προϊόντος στην καρτέλα **Epson Open Platform > Αριθμός προϊόντος ή Κλειδί άδειας χρήσης > Αριθμός προϊόντος ή Κλειδί άδειας χρήσης** και η καρτέλα **Epson Open Platform > Σύστημα εξακρίβωσης ταυτότητας** εμφανίζεται στην αριστερή πλευρά του δένδρου του μενού.

Πίνακας ελέγχου εκτυπωτή

Εμφανίζεται ένα κλειδί προϊόντος στην αρχική οθόνη > **Ρυθμίς > Πληροφορίες Epson Open Platform**.

Πληροφορίες Epson Remote Services

Το Epson Remote Services είναι μια υπηρεσία που συλλέγει περιοδικά πληροφορίες για τον εκτυπωτή από το Internet. Μπορεί να χρησιμοποιείται για να προβλέπει ποια αναλώσιμα και ανταλλακτικά πρέπει να αντικατασταθούν ή να αναπληρωθούν και να αποκαθιστά γρήγορα τα σφάλματα ή τα προβλήματα.

Επικοινωνήστε με τον αντιπρόσωπο πωλήσεων για περισσότερες πληροφορίες σχετικά με το Epson Remote Services.

Αναζήτηση βοήθειας

Ιστοσελίδα τεχνικής υποστήριξης στο Web. 325

Επικοινωνία με την Υποστήριξη Epson. 325

Ιστοσελίδα τεχνικής υποστήριξης στο Web

Αν χρειάζεστε περαιτέρω βοήθεια, επισκεφθείτε την ακόλουθη τοποθεσία Web υποστήριξης της Epson. Επιλέξτε τη χώρα ή την περιοχή σας και μεταβείτε στην ενότητα υποστήριξης της τοπικής τοποθεσίας Web της Epson. Τα πιο πρόσφατα προγράμματα οδήγησης, συχνές ερωτήσεις, εγχειρίδια και άλλα στοιχεία που μπορείτε να λάβετε είναι επίσης διαθέσιμα στην τοποθεσία.

<http://support.epson.net/>

<http://www.epson.eu/support> (Ευρώπη)

Αν το προϊόν της Epson δεν λειτουργεί κανονικά και δεν μπορείτε να επιλύσετε το πρόβλημα, επικοινωνήστε με τις υπηρεσίες υποστήριξης Epson για βοήθεια.

Επικοινωνία με την Υποστήριξη Epson

Πριν επικοινωνήσετε με την Epson

Αν το προϊόν σας Epson δεν λειτουργεί σωστά και δεν μπορείτε να επιλύσετε το πρόβλημα χρησιμοποιώντας τις πληροφορίες αντιμετώπισης προβλημάτων από τα εγχειρίδια προϊόντος, επικοινωνήστε με τις υπηρεσίες υποστήριξης της Epson για βοήθεια.

Η παρακάτω λίστα Υποστήριξης της Epson βασίζεται στη χώρα πώλησης. Ορισμένα προϊόντα μπορεί να μην πωλούνται στην τρέχουσα τοποθεσία σας, επομένως πρέπει να επικοινωνήσετε με την Υποστήριξη της Epson για την περιοχή όπου αγοράσατε το προϊόν σας.

Αν το τμήμα υποστήριξης της Epson για την περιοχή σας δεν εμφανίζεται στην ακόλουθη λίστα, επικοινωνήστε με τον εμπορικό αντιπρόσωπο από τον οποίο αποκτήσατε το προϊόν.

Το τμήμα υποστήριξης της Epson θα μπορέσει να σας βοηθήσει πολύ πιο γρήγορα, αν δώσετε τις ακόλουθες πληροφορίες:

- Σειριακός αριθμός προϊόντος
(Το σημείο της ετικέτας εξαρτάται από το προϊόν. Μπορεί να βρίσκεται στην πίσω πλευρά, στην ανοιγμένη πλευρά του καλύμματος ή στην κάτω πλευρά.)
- Μοντέλο προϊόντος
- Έκδοση λογισμικού προϊόντος
(Κάντε κλικ στην επιλογή **About**, **Version Info** ή σε κάποιο αντίστοιχο κουμπί στο λογισμικό του προϊόντος.)
- Μάρκα και μοντέλο υπολογιστή
- Όνομα και έκδοση του λειτουργικού συστήματος του υπολογιστή σας
- Ονόματα και εκδόσεις των εφαρμογών λογισμικού που χρησιμοποιείτε συνήθως με το προϊόν σας

Σημείωση:

Ανάλογα με το προϊόν, οι ρυθμίσεις δικτύου ενδέχεται να αποθηκεύονται στη μνήμη του προϊόντος. Λόγω βλάβης ή επισκευής του προϊόντος, οι ρυθμίσεις ενδέχεται να χαθούν. Η Epson δεν ευθύνεται για την τυχόν απώλεια δεδομένων, δημιουργία αρχείου καταγραφής ή ανάκτηση ρυθμίσεων ακόμη και κατά τη διάρκεια τροφοδοσίας της περιόδου εγγύησης. Συνιστάται να δημιουργείτε προσωπικά αρχεία καταγραφής των δεδομένων ή να κρατάτε σημειώσεις.

Βοήθεια για χρήστες Ευρώπης

Ελέγξτε το Έγγραφο πανευρωπαϊκής εγγύησης για πληροφορίες σχετικά με το πώς μπορείτε να επικοινωνήσετε με την Υποστήριξη Epson.

Βοήθεια για χρήστες της Ταϊβάν

Στοιχεία επικοινωνίας για πληροφορίες, υποστήριξη και υπηρεσίες:

World Wide Web

<http://www.epson.com.tw>

Διατίθενται πληροφορίες σχετικά με τις προδιαγραφές των προϊόντων, τα προγράμματα οδήγησης για τηλεφόρτωση, καθώς και πληροφορίες για την αγορά.

Epson HelpDesk

Τηλέφωνο: +886-2-2165-3138

Η ομάδα HelpDesk μπορεί να σας δώσει πληροφορίες μέσω τηλεφώνου σχετικά με τα εξής:

- Πληροφορίες για την αγορά και πληροφορίες για τα προϊόντα
- Ερωτήσεις ή προβλήματα σχετικά με τη χρήση του προϊόντος
- Πληροφορίες σχετικά με τις υπηρεσίες επισκευής και την εγγύηση

Κέντρο επισκευών:

<http://www.tekcare.com.tw/branchMap.page>

Η TekCare corporation είναι ένα εξουσιοδοτημένο κέντρο υπηρεσιών για την Epson Taiwan Technology & Trading Ltd.

Βοήθεια για χρήστες Αυστραλίας

Η Epson Australia επιθυμεί να σας παράσχει υψηλό επίπεδο εξυπηρέτησης πελατών. Εκτός από τα εγχειρίδια του προϊόντος σας, παρέχουμε τις ακόλουθες πηγές εύρεσης πληροφοριών:

Internet URL

<http://www.epson.com.au>

Επισκεφτείτε τις σελίδες της Epson Australia στον παγκόσμιο ιστό. Σίγουρα αξίζει τον κόπο να σερφάρετε εδώ ανά διαστήματα! Η τοποθεσία web περιλαμβάνει περιοχή τηλεφόρτωσης για προγράμματα οδήγησης, σημεία επικοινωνίας με την Epson, πληροφορίες για νέα προϊόντα και υπηρεσία τεχνικής υποστήριξης (μέσω e-mail).

Epson Helpdesk

Τηλέφωνο: 1300-361-054

Η μονάδα Helpdesk της Epson παρέχεται ως εφεδρική για τις παραπάνω υπηρεσίες, ώστε να διασφαλίζεται ότι οι πελάτες μας έχουν κάθε δυνατότητα πρόσβασης σε υπηρεσίες παροχής συμβουλών. Οι τηλεφωνητές της μονάδας μπορούν να σας βοηθήσουν με την εγκατάσταση, τη διαμόρφωση και τη λειτουργία του προϊόντος Epson που διαθέτετε. Το προσωπικό υποστήριξης πωλήσεων (Pre-sales) της μονάδας Helpdesk μπορεί να σας παράσχει

βιβλιογραφία σχετικά με τα καινούρια προϊόντα της Epson και να σας πληροφορήσει για τη διεύθυνση του κοντινότερου καταστήματος ή συνεργείου. Εδώ θα βρείτε την απάντηση σε πολλές ερωτήσεις σας.

Συνιστάται να έχετε συγκεντρώσει όλες τις σχετικές πληροφορίες προτού τηλεφωνήσετε. Όσο περισσότερες πληροφορίες έχετε συγκεντρώσει, τόσο γρηγορότερα θα σας βοηθήσουμε να επιλύσετε το πρόβλημά σας. Στις πληροφορίες αυτές περιλαμβάνονται τα εγχειρίδια του προϊόντος Epson που διαθέτετε, ο τύπος του υπολογιστή, το λειτουργικό σύστημα, τα προγράμματα των εφαρμογών και οποιεσδήποτε άλλες πληροφορίες θεωρείτε χρήσιμες.

Μεταφορά προϊόντος

Η Epson συνιστά να κρατάτε τη συσκευασία του προϊόντος για μελλοντική μεταφορά.

Βοήθεια για χρήστες στη Νέα Ζηλανδία

Η Epson New Zealand επιθυμεί να σας παράσχει υψηλό επίπεδο εξυπηρέτησης πελατών. Εκτός από την τεκμηρίωση του προϊόντος, σας παρέχουμε τις εξής πηγές για να βρείτε περισσότερες πληροφορίες:

Internet URL

<http://www.epson.co.nz>

Επισκεφτείτε τις σελίδες της Epson New Zealand στον παγκόσμιο ιστό. Σίγουρα αξίζει τον κόπο να σερφάρετε εδώ ανά διαστήματα! Η τοποθεσία web περιλαμβάνει περιοχή τηλεφόρτωσης για προγράμματα οδήγησης, σημεία επικοινωνίας με την Epson, πληροφορίες για νέα προϊόντα και υπηρεσία τεχνικής υποστήριξης (μέσω e-mail).

Epson Helpdesk

Τηλέφωνο: 0800 237 766

Η μονάδα Helpdesk της Epson παρέχεται ως εφεδρική για τις παραπάνω υπηρεσίες, ώστε να διασφαλίζεται ότι οι πελάτες μας έχουν κάθε δυνατότητα πρόσβασης σε υπηρεσίες παροχής συμβουλών. Οι τηλεφωνητές της μονάδας μπορούν να σας βοηθήσουν με την εγκατάσταση, τη διαμόρφωση και τη λειτουργία του προϊόντος Epson που διαθέτετε. Το προσωπικό υποστήριξης πωλήσεων (Pre-sales) της μονάδας Helpdesk μπορεί να σας παράσχει βιβλιογραφία σχετικά με τα καινούρια προϊόντα της Epson και να σας πληροφορήσει για τη διεύθυνση του κοντινότερου καταστήματος ή συνεργείου. Εδώ θα βρείτε την απάντηση σε πολλές ερωτήσεις σας.

Συνιστάται να έχετε συγκεντρώσει όλες τις σχετικές πληροφορίες προτού τηλεφωνήσετε. Όσο περισσότερες πληροφορίες έχετε συγκεντρώσει, τόσο γρηγορότερα θα σας βοηθήσουμε να επιλύσετε το πρόβλημά σας. Στις πληροφορίες αυτές περιλαμβάνονται η τεκμηρίωση του προϊόντος Epson που διαθέτετε, ο τύπος του υπολογιστή, το λειτουργικό σύστημα, τα προγράμματα των εφαρμογών και οποιεσδήποτε άλλες πληροφορίες θεωρείτε χρήσιμες.

Μεταφορά προϊόντος

Η Epson συνιστά να κρατάτε τη συσκευασία του προϊόντος για μελλοντική μεταφορά.

Βοήθεια για χρήστες Σιγκαπούρης

Οι διαθέσιμες πηγές πληροφοριών, υποστήριξης και υπηρεσιών από την Epson Singapore είναι οι εξής:

World Wide Web

<http://www.epson.com.sg>

Διατίθενται πληροφορίες μέσω e-mail σχετικά με προδιαγραφές προϊόντων, προγράμματα οδήγησης για τηλεφόρτωση, συνήθειες ερωτήσεις, πληροφορίες για αγορά και τεχνική υποστήριξη.

Epson HelpDesk

Χωρίς χρέωση: 800-120-5564

Η ομάδα HelpDesk μπορεί να σας δώσει πληροφορίες μέσω τηλεφώνου σχετικά με τα εξής:

- Πληροφορίες για την αγορά και πληροφορίες για τα προϊόντα
- Ερωτήσεις σχετικά με τη χρήση του προϊόντος ή αντιμετώπιση προβλημάτων
- Πληροφορίες σχετικά με τις υπηρεσίες επισκευής και την εγγύηση

Βοήθεια για χρήστες Ταϊλάνδης

Στοιχεία επικοινωνίας για πληροφορίες, υποστήριξη και υπηρεσίες:

World Wide Web

<http://www.epson.co.th>

Διατίθενται πληροφορίες σχετικά με προδιαγραφές προϊόντων, προγράμματα οδήγησης για τηλεφόρτωση, συνήθειες ερωτήσεις και αποστολή e-mail.

Τηλεφωνικό κέντρο Epson

Τηλέφωνο: 66-2460-9699

Email: support@eth.epson.co.th

Η ομάδα του τηλεφωνικού μας κέντρου μπορεί να σας δώσει πληροφορίες μέσω τηλεφώνου σχετικά με τα εξής:

- Πληροφορίες για την αγορά και πληροφορίες για τα προϊόντα
- Ερωτήσεις ή προβλήματα σχετικά με τη χρήση του προϊόντος
- Πληροφορίες σχετικά με τις υπηρεσίες επισκευής και την εγγύηση

Βοήθεια για χρήστες Βιετνάμ

Στοιχεία επικοινωνίας για πληροφορίες, υποστήριξη και υπηρεσίες:

Κέντρο υπηρεσιών Epson

27 Yen Lang, Trung Liet Ward, Dong Da District, Ha Noi City. Tel: +84 24 7300 0911

38 Le Dinh Ly, Thac Gian Ward, Thanh Khe District, Da Nang. Tel: +84 23 6356 2666

194/3 Nguyen Trong Tuyen, Ward 8, Phu Nhuan Dist., HCMC. Tel: +84 28 7300 0911

31 Phan Boi Chau, Ward 14, Binh Thanh District, HCMC. Tel: +84 28 35100818

Βοήθεια για χρήστες Ινδονησίας

Στοιχεία επικοινωνίας για πληροφορίες, υποστήριξη και υπηρεσίες:

World Wide Web

<http://www.epson.co.id>

- Πληροφορίες σχετικά με προδιαγραφές προϊόντων, προγράμματα οδήγησης για λήψη
- Συνήθεις ερωτήσεις, πληροφορίες για αγορά, ερωτήσεις μέσω e-mail

Epson Hotline

Τηλέφωνο: 1500-766 (Indonesia Only)

Email: customer.care@ein.epson.co.id

Η ομάδα Hotline μπορεί να σας δώσει πληροφορίες μέσω τηλεφώνου ή email σχετικά με τα εξής:

- Πληροφορίες για την αγορά και πληροφορίες για τα προϊόντα
- Τεχνική υποστήριξη

Βοήθεια για χρήστες Χονγκ Κονγκ

Για τεχνική υποστήριξη καθώς και την παροχή υπηρεσιών μετά την πώληση, οι χρήστες καλούνται να επικοινωνήσουν με την Epson Hong Kong Limited.

Κεντρική σελίδα στο Internet

<http://www.epson.com.hk>

Η Epson Hong Kong έχει δημιουργήσει μια κεντρική σελίδα στο Internet, στα κινεζικά και τα αγγλικά, προκειμένου να παρέχει στους χρήστες τις παρακάτω πληροφορίες:

- Πληροφορίες για το προϊόν
- Απαντήσεις σε συνήθεις ερωτήσεις
- Τις τελευταίες εκδόσεις των προγραμμάτων οδήγησης για τα προϊόντα Epson

Hotline Τεχνικής υποστήριξης

Μπορείτε επίσης να επικοινωνήσετε με το προσωπικό του τεχνικού τμήματος στους παρακάτω αριθμούς τηλεφώνου και φαξ:

Τηλέφωνο: 852-2827-8911

Φαξ: 852-2827-4383

Βοήθεια για χρήστες Μαλαισίας

Στοιχεία επικοινωνίας για πληροφορίες, υποστήριξη και υπηρεσίες:

World Wide Web

<http://www.epson.com.my>

- Πληροφορίες σχετικά με προδιαγραφές προϊόντων, προγράμματα οδήγησης για λήψη
- Συνήθεις ερωτήσεις, πληροφορίες για αγορά, ερωτήσεις μέσω e-mail

Τηλεφωνικό κέντρο Epson

Τηλέφωνο: 1800-81-7349 (Χωρίς χρέωση)

Email: websupport@emsb.epson.com.my

- Πληροφορίες για την αγορά και πληροφορίες για τα προϊόντα
- Ερωτήσεις ή προβλήματα σχετικά με τη χρήση του προϊόντος
- Πληροφορίες σχετικά με τις υπηρεσίες επισκευής και την εγγύηση

Epson Malaysia Sdn Bhd (Κεντρικά γραφεία)

Τηλέφωνο: 603-56288288

Φαξ: 603-5628 8388/603-5621 2088

Βοήθεια για χρήστες Ινδίας

Στοιχεία επικοινωνίας για πληροφορίες, υποστήριξη και υπηρεσίες:

World Wide Web

<http://www.epson.co.in>

Διατίθενται πληροφορίες σχετικά με τις προδιαγραφές των προϊόντων, τα προγράμματα οδήγησης για τηλεφόρτωση, καθώς και πληροφορίες για την αγορά.

Γραμμή βοήθειας χωρίς χρέωση

Για υπηρεσίες, πληροφορίες προϊόντος ή για να παραγγείλετε αναλώσιμα -

18004250011 / 186030001600 / 1800123001600 (9π.μ.- 6μ.μ.)

Email

calllog@epson-india.in

WhatsApp

+91 96400 00333

Βοήθεια για χρήστες Φιλιππίνων

Για τεχνική υποστήριξη και παροχή υπηρεσιών μετά την πώληση, οι χρήστες καλούνται να επικοινωνήσουν με την Epson Philippines Corporation στους αριθμούς τηλεφώνου και φαξ, καθώς και στη διεύθυνση e-mail, που αναγράφονται παρακάτω:

World Wide Web

<http://www.epson.com.ph>

Διατίθενται πληροφορίες σχετικά με προδιαγραφές προϊόντων, προγράμματα οδήγησης για τηλεφόρτωση, συνήθεις ερωτήσεις και αποστολή πληροφοριών μέσω e-mail.

Εξυπηρέτηση πελατών της Epson στις Φιλιππίνες

Χωρίς χρέωση: (PLDT) 1-800-1069-37766

Χωρίς χρέωση: (Digitel) 1-800-3-0037766

Μητροπολιτική Μανίλα: +632-8441-9030

Ιστότοπος: <https://www.epson.com.ph/contact>

E-mail: customercare@epc.epson.com.ph

Λειτουργεί από τις 9π.μ. έως τις 6μ.μ, από Δευτέρα έως Σάββατο (Εκτός από τις ημέρες των Επίσημων αργιών)

Η ομάδα Εξυπηρέτησης πελατών μπορεί να σας δώσει πληροφορίες μέσω τηλεφώνου σχετικά με τα εξής:

- Πληροφορίες για την αγορά και πληροφορίες για τα προϊόντα
- Ερωτήσεις ή προβλήματα σχετικά με τη χρήση του προϊόντος
- Πληροφορίες σχετικά με τις υπηρεσίες επισκευής και την εγγύηση

Epson Philippines Corporation

Απευθείας γραμμή: +632-8706-2609

Φαξ: +632-8706-2663 / +632-8706-2665