

EPSON

EP-C800 Series

Kasutusjuhend



Printimine

Printeri hooldamine

Probleemide lahendamine

Sisukord

Selle juhendi kirjeldus

Juhendite tutvustus.	7
Oluline ohutusteave (paberjuhend).	7
Alusta siit (paberjuhend).	7
Kasutusjuhend (digitaalne juhend).	7
Teave uusimate juhendite kohta.	7
Info otsimine.	7
Ainult vajalike lehekülgede printimine.	8
Teave juhendi kohta.	8
Märgid ja sümbolid.	8
Märkused ekraanipiltide ja jooniste kohta.	9
Opsüsteemide viited.	9
Kaubamärgid.	10
Autoriõigus.	11

Olulised juhised

Ohutusjuhised.	13
Soovitused ja hoiatused printeri kasutamise kohta.	14
Nõuanded ja hoiatused printeri häälestamise kohta.	14
Nõuanded ja hoiatused printeri kasutamise kohta.	15
Nõuanded ja hoiatused LCD-ekraani kasutamise kohta.	15
Nõuandeid ja hoiatusi Internetiga ühendamise kohta.	15
Nõuanded ja hoiatused printeri kasutamisel juhtmeta ühendusega.	15
Märkusi administraatori parooli kohta.	15
Nõuanded ja hoiatused printeri transportimise või hoiustamise kohta.	17
Teie isikliku teabe kaitsmine.	17

Osade nimetused ja funktsioonid

Esikülg.	19
Sisemus.	21
Tagakülg.	22

Juhtpaneeli juhised

Juhtpaneel.	24
Avakuva konfiguratsioon.	25
Võrguikoonide kirjeldus.	26
Menüü ekraani konfiguratsioon.	26
Märkide sisestamine.	27

Printeri ettevalmistamine ja algsätete seadistamine

Printeri ettevalmistamise ja algsätete seadistamise kokkuvõte.	29
Printeri ettevalmistamine.	29
Printeri kaitsmine sätete volitamata muutmise eest.	29
Võrguühenduse seadistamine.	29
Kokkuvõtte iga funktsiooni jaoks vajalikest ettevalmistustest.	30
Printerisätete seadistamine.	30
Valikuliste paberikassettide paigaldamine.	31
Autentimisseadme paigaldamine.	36
Autentimisseadme ühendamine.	36
Autentimisseadme ühenduse oleku kinnitamine.	40
Autentimiskaardi tuvastuse kinnitamine.	40
Autentimisseadme tõrkeotsing.	41
Võrguühenduse loomine ja sätete seadistamine.	41
Administraatori parooli muutmine.	41
Sätete kaitsmine paneeliluku abil.	43
Printeri ühendamine võrku.	44
Võrguühenduste tõrkeotsing.	50
Printeri ettevalmistamine ja seadistamine kasutuspõhiselt.	59
Saadaval olevate valikuliste üksuste seadistamine.	59
Meiliserveri konfigureerimine.	61
Esialgsed sätted printimiseks.	64
Printimise funktsioonide kasutamine.	64
Paberiallika valimine.	68
Liidese seadistamine.	69
Seadistuse tõrked.	70
Universaalse printimise seadistus.	70
Funktsiooni Universaalprint seadistamine (Microsoft).	72
Funktsiooni AirPrint seadistamine.	73
Probleemid sätete tegemisel.	74
Nõuandeid probleemide lahendamiseks.	74
Utiliiti Web Config ei õnnestu avada.	74

Paberi laadimine

Ettevaatusabinõud paberi käsitlemisel.	77
Paberi suuruse ja tüübi sätted.	77
Paberitüüpide loend.	78

Paberi laadimine.	79
Erinevate paberite laadimine.	80
Ümbrikute laadimine.	80
Eelaugustatud paberi laadimine.	80
Pikkade paberite laadimine.	81

Printimine

Dokumentide printimine.	83
Arvutist printimine — Windows.	83
Dokumendi printimine PostScripti printeridraiverit kasutades (Windows).	107
Arvutist printimine — Mac OS.	111
Printimine PostScripti printeridraiverist operatsioonisüsteemis Mac OS.	119
Dokumentide printimine nutiseadmest.	122
Ümbriku printimine.	124
Ümbrikute printimine arvutist (Windows).	124
Ümbrikute printimine arvutist (Mac OS).	124
Veebilehtede printimine.	125
Veebilehtede printimine nutiseadmest.	125
Printimine pilveteenusega.	126

Printeri hooldamine

Tarvikute olekute kontrollimine.	128
Prindikvaliteedi parandamine.	129
Prindikvaliteedi reguleerimine.	129
Paberi prindikvaliteedi sätted.	130
Prindipea kontrollimine ja puhastamine.	131
Pihustite ummistumise vältimine.	132
Joonte joondamine.	132
Paberitee puhastamine tindiplekkidest.	132
Poolläbipaistva kile puhastamine.	133
Printeri puhastamine.	135

Juhiseid eri olukordade jaoks

Arvuti vahetamisel.	138
Rakenduste eraldi installimine ja desinstallimine.	138
Rakenduste eraldi installimine.	138
PostScripti printeridraiveri installimine.	141
Epsoni originaalprinterit lisamine (ainult Mac OS).	142
Rakenduste desinstallimine.	142
Arvutiga ühendamise sätete seadistamine.	144
Printeri võrguühenduse oleku (Network Connection Report) kontrollimine.	144
Nutiseadme ja printeri otse ühendamine (Wi-Fi Direct).	144

Wi-Fi Direct info.	144
Seadmete ühendamine režiimis Wi-Fi Direct.	145
Ühendamine arvutiga Wi-Fi Directi abil.	146
Wi-Fi Direct (lihtne AP) ühenduse katkestamine.	148
Wi-Fi Direct (lihtne AP) sätete nagu SSID muutmine.	148
Võrguühenduse muutmine Wi-Fi-ühenduselt USB-ühenduseks.	149
Printeri transportimine ning hoiustamine.	150


Probleemide lahendamine

Probleemi lahendamine.	155
Kontrollige printeri töökoolekut.	155
Kontrollige printeri ühendust.	155
Kontrollige printeri sätteid.	156
Ei saa printida.	157
Rakendus või printeridraiver ei tööta nõuetekohaselt.	157
Printer ei ühendu USB-liidese kaudu.	160
Paberit ei söödeta või väljutata õigesti.	161
Prindikvaliteet on halb.	162
Printimisel ilmnevad värvikaod, triibud või ootamatud värvid.	162
Värvilised triibud ilmuvad ligikaudu iga 3,3 cm tagant.	163
Hägusad väljaprintid, vertikaalsed jooned või vale joondus.	163
Väljatrüki on tühjad või on prinditud ainult mõned read.	164
Prinditud viltu.	165
Paber on määrdunud või kulunud välimusega.	165
Prinditud fotod on kleepuvad.	166
Kujutised või fotod prinditakse ootamatute värvidega.	167
Väljaprinti asukoht, formaat või veerised on valed.	167
Prinditud tähemärgid on valed või moonutatud.	168
Prinditud kujutis on ümberpööratud.	168
Mosaiigilaadsed mustrid väljaprintidel.	169
Tahtmatult lehe kahele poolele printimine.	169
Printer ei prindi PostScripti printeridraiveri kasutamisel õigesti.	169
Halb prindikvaliteet PostScripti printeridraiveri kasutamisel.	170
LCD-ekraanil kuvatavad teavitused.	170
Paber ummistub.	171
Paberiummistuste ennetamine.	171
On aeg tindivarustusseadme vahetamiseks.	172

Komponendi Tindivarustuseseade käsitlemise ettevaatusabinõud.	172
Komponentide Tindivarustuseseadmed vahetamine.	173
Ajutine printimine musta tindiga.	173
Musta tindi säästmine, kui tint on lõppemas (ainult Windows).	176
Nüüd on aeg hoolduskarbi vahetamiseks.	177
Hoolduskarbi käsitlemise ettevaatusabinõud.	177
Hooldekarbi asendamine.	177
On aeg paberivõturullikute vahetamiseks.	178
Paberikasseti paberivõturullikute asendamine.	178
Valikuliste paberikassettide paberivõturullikute asendamine.	178
Printerit ei saa ootuspäraselt kasutada.	179
Printer ei lülitu sisse või välja.	179
Toimingud on aeglased.	180
LCD-ekraan kustub.	181
Printer tekitab valju müra.	181
Kuupäev ja kellaaeg on vale.	181
Juursertifikaati tuleb värskendada.	181
Käsitsi 2-poolne printimine ei õnnestu (Windows).	182
Menüüd Printeri sätted ei kuvata (Mac OS).	182
Probleemi ei õnnestu kõrvaldada pärast kõikide lahenduste proovimist.	182
Printimise või kopeerimise probleeme ei saa lahendada.	182

Tooteteave

Paberi info.	185
Kasutatav paber ja mahud.	185
Kulutarvikute info.	189
Tindivarustuseseade koodid.	189
Hooldekarbi kood.	190
Paberivõturullikute kood.	190
Teave valikuliste üksuste kohta.	190
Valikuliste üksuste koodid.	190
Teave tarkvara kohta.	190
Arvutist printimise rakendus (Windows printeridraiver).	191
Arvutist printimise rakendus (Mac OS printeridraiver).	192
Rakendus, mis võimaldab printida PostScript-fonte (Windows PostScript-printeridraiver).	193
Rakendus, mis võimaldab printida PostScript-fonte (Mac OS PostScript-printeridraiver).	194

Rakendus, mis võimaldab printida PCL-keeles (PCL-printeridraiver).	194
Rakendus printeri toimingute konfigureerimiseks (Web Config).	195
Tarkvara ja püsivara värskendamise rakendus (Epson Software Updater).	197
Tarkvara võrguseadmete haldamiseks (Epson Device Admin).	198
Epsoni autentimissüsteem (Epson Print Admin).	198
Sätete menüü loend.	198
Üldsätted.	199
Prinditööde loendur.	210
Toite olek.	210
Hooldus.	210
Keel/Language 	211
Printeri olek / Prindi.	211
Autentimisseadme olek.	212
Teave rakenduse Epson Open Platform kohta.	212
Toote spetsifikatsioonid.	212
Printeri spetsifikatsioonid.	212
Printeripordi kasutamine.	213
Liideste spetsifikatsioonid.	214
Võrgu spetsifikatsioonid.	214
PostScripti 3. taseme ühilduvus.	217
Toetatud kolmanda osapoole teenused.	218
Mõõtmed.	218
Elektritoite spetsifikatsioonid.	219
Keskkonnateave.	219
Nõuded seadme paigalduskohale.	220
Süsteeminõuded.	221
Kirjastiili sätted.	221
Õiguslik teave.	235
Standardid ja heakskiidud.	235
Saksamaa Sinine ingel.	236
Piirangud kopeerimisel.	236

Administraatori teave

Printeri haldus.	239
Kaugprinterite teabe vaatamine.	239
Juhtpaneeli seadistamine.	239
Paneeli toimingute juhtimine.	240
Võrguühenduse haldamine.	240
Sündmuste toimumisel saadetavate meiliteavituste seadistamine.	245
Energiasäästu sätted tegevusetuse korral.	247
Printeri sätete varundamine ja importimine.	248
Püsivara värskendamine.	250
Kuupäeva ja kellaaaja sünkronimine ajaserveriga.	252

Sisemälu andmete kustutamine.	252
Korrapärase puhastamise seadistamine.	253
Printeri toite kontrollimine funktsiooniga Web Config.	253
Vaikesätete taastamine.	254
Toote turvasätted.	254
Kasutatavate funktsioonide piiramine.	254
USB ühenduste keelamine.	257
Parooli krüptimine.	258
Auditi logi funktsiooni kasutamine.	259
Failitoimingute keelamine PDL-i kaudu.	259
Administraatori parooli muutmine funktsiooni Web Config kaudu.	260
Programmikinnituse lubamine käivitamisel.	260
Võrgu turvasätted.	261
Kontrollimine protokollide abil.	261
Digitaalsertifikaadi kasutamine.	266
SSL/TLS-side printeriga.	272
Krüptitud side IPsec/IP-filtreerimisega.	274
Printeri ühendamine IEEE802.1X-võrguga.	285
Võrgu turvaprobleemid.	288
Funktsiooni Epson Open Platform kasutamine.	295
Ülevaade: Epson Open Platform.	295
Epson Open Platformi seadistamine.	295
Platvormi Epson Open Platform kinnitamine.	296
Epson Remote Services teave.	296

Kust saada abi?

Tehnilise toe veebisait.	298
Epsoni klienditoega kontakteerumine.	298
Enne Epsoni poole pöördumist.	298
Kasutajad Euroopas.	298
Kasutajad Taiwanis.	298
Abi kasutajatele Austraalias.	299
Teave Uus-Meremaa kasutajatele.	299
Abi kasutajatele Singapuris.	300
Kasutajad Tais.	300
Kasutajad Vietnamis.	301
Kasutajad Indoneesias.	301
Abi kasutajatele Hongkongis.	301
Kasutajad Malaisias.	302
Kasutajad Indias.	302
Kasutajad Filipiinidel.	303

Selle juhendi kirjeldus

Juhendite tutvustus.	7
Info otsimine.	7
Ainult vajalike lehekülgede printimine.	8
Teave juhendi kohta.	8
Kaubamärgid.	10
Autoriõigus.	11

Juhendite tutvustus

Teie Epsoni printeriga kaasnevad järgmised juhendid. Peale juhendite on printeris või Epsoni tarkvararakendustes saadaval ka mitmesugust abiteavet.

Oluline ohutusteave (paberjuhend)

Annab teile juhised selle printeri ohutuks kasutamiseks.

Alusta siit (paberjuhend)

Pakub teavet printeri häälestamiseks ja tarkvara installimiseks.

Kasutusjuhend (digitaalne juhend)

Käesolev juhend. Saadaval PDF-i ja veebijuhendina. Sisaldab üksikasjalikku teavet ja juhiseid printeri kasutamise ja probleemide lahendamise kohta.

Teave uusimate juhendite kohta

Paberjuhend

Külastage Epsoni toote veebisaiti aadressil <http://www.epson.eu/support> või Epsoni globaalse toote veebisaiti aadressil <http://support.epson.net/>.

Digitaalne juhend

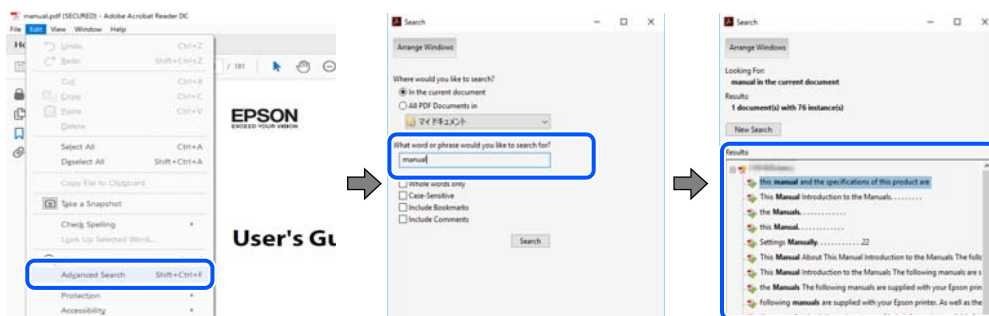
Avage järgmine veebisait, sisestage toote nimetus ja valige **Tugi**.
<https://epson.sn>

Info otsimine

PDF-juhend võimaldab otsida vajalikku teavet otsingusõnade järgi või liikudes järjehoidjate abil otse kindlatesse jaotistesse. Selles jaotises on kirjeldatud, kuidas kasutada PDF-juhendit, mis on arvutis avatud rakendusega Adobe Acrobat Reader DC.

Otsimine otsingusõna järgi

Klõpsake valikut **Redigeeri** > **Täpsem otsing**. Sisestage otsingusõna (tekst) teabe kohta, mida soovite leida, otsinguaknasse ja seejärel klõpsake valikut **Otsi**. Tabamused kuvatakse loendina. Klõpsake ühte kuvatud tabamustest, et minna vastavale leheküljele.



Järjehoidjate abil otse jaotisse liikumine

Klõpsake pealkirja, et minna otse vastavale leheküljele. Klõpsake nuppu + või >, et kuvada vastava jaotise alampealkirjad. Tagasi eelmisele leheküljele naasmiseks tehke klaviatuuril alljärgnev toiming.

- Windows: hoidke all klahvi **Alt** ja seejärel vajutage klahvi ←.
- Mac OS: hoidke all käsuklahvi ja seejärel vajutage klahvi ←.



Ainult vajalike lehekülgede printimine

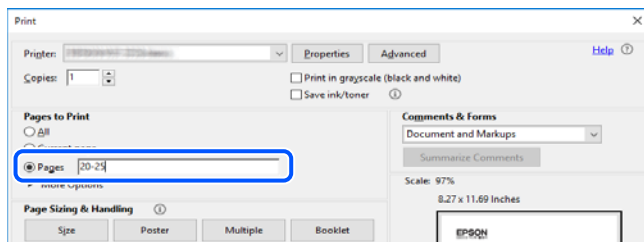
Saate eraldada ja printida ainult need leheküljed, mida teil on vaja. Klõpsake valikut **Prindi** menüüs **Fail** ja seejärel täpsustage, milliseid lehekülgi soovite printida suvandis **Leheküljed** valiku **Prinditavad leheküljed** all.

- Järjestikuste lehekülgede valimiseks pange alguslehekülje ja lõpplehekülje vahele sidekriips.

Näide: 20-25

- Kui valite lehekülgi, mis ei ole järjestikused, eraldage need komadega.

Näide: 5, 10, 15



Teave juhendi kohta

Selles jaotises selgitatakse märkide ja sümbolite tähendust, kirjelduste märkuseid ja käesolevas kasutusjuhendis kasutatud operatsioonisüsteemide viiteid.

Märkid ja sümbolid



Ettevaatust!

Juhised, mida tuleb hoolikalt järgida kehavigastuste vältimiseks.



Oluline teave:


Juhised, mida tuleb järgida seadme kahjustamise vältimiseks.

Märkus.

Annab täiendavat ja viidatud informatsiooni.

Seotud teave

➔ Lingid seotud jaotistele.

 Sisaldab kasutusjuhistega Videojuhendid veebis. Vaadake asjakohase teabe linki.

Järgmised ikoonid kirjeldavad printeri juhtpaneeli menüüde üksuste saadaval olekut.

 Üksused, mis on keelatud, kui lubatud on administraatoriluku funktsioon.

Märkused ekraanipiltide ja jooniste kohta

- Printeridraiveri ekraanipildid on tehtud opsüsteemis Windows 10 või macOS High Sierra(10.13). Ekraanipiltide sisu on mudelist ja olukorrast olenevalt erinev.
- Selles juhendis kujutatud joonised on toodud vaid näiteks. Ehkki sõltuvalt mudelist võivad need olla pisut erinevad, on nende töömeetod sama.
- Mõned LCD-ekraani menüükirjed erinevad olenevalt mudelist ja sätetest.
- Kasutage QR koodi lugemiseks selleks mõeldud rakendust.

Opsüsteemide viited

Windows

Selles juhendis olevad terminid „Windows 11”, „Windows 10”, „Windows 8.1”, „Windows 8”, „Windows 7”, „Windows Server 2022”, „Windows Server 2019”, „Windows Server 2016”, „Windows Server 2012 R2”, „Windows Server 2012”, „Windows Server 2008 R2”, ja „Windows Server 2008” viitavad järgmistele opsüsteemidele. Terminit „Windows” kasutatakse kõikide versioonide puhul.

- Microsoft® Windows® 11 opsüsteem
- Microsoft® Windows® 10 opsüsteem
- Microsoft® Windows® 8.1 opsüsteem
- Microsoft® Windows® 8 opsüsteem
- Microsoft® Windows® 7 opsüsteem
- Microsoft® Windows Server® 2022 opsüsteem
- Microsoft® Windows Server® 2019 opsüsteem
- Microsoft® Windows Server® 2016 opsüsteem
- Microsoft® Windows Server® 2012 R2 opsüsteem
- Microsoft® Windows Server® 2012 opsüsteem
- Microsoft® Windows Server® 2008 R2 opsüsteem
- Microsoft® Windows Server® 2008 opsüsteem

Mac OS

Selles juhendis tähendab „Mac OS” opsüsteemi Mac OS X 10.9.5 või uuemat ning opsüsteemi macOS 11 või uuemat.

Kaubamärgid

- Microsoft, Azure, Excel, Internet Explorer, Microsoft 365, Microsoft Edge, SharePoint, Windows and Windows Server are trademarks of the Microsoft group of companies.
- Apple, Mac, macOS, OS X, Bonjour, ColorSync, Safari, AirPrint, iPad, iPhone, iPod touch, TrueType, and iBeacon are trademarks of Apple Inc., registered in the U.S. and other countries.
- Use of the Works with Apple badge means that an accessory has been designed to work specifically with the technology identified in the badge and has been certified by the developer to meet Apple performance standards.
- IOS is a trademark or registered trademark of Cisco in the U.S. and other countries and is used under license.
- Chrome, Chrome OS, Google Play, and Android are trademarks of Google LLC.
- Albertus, Arial, Coronet, and Times New Roman are trademarks of Monotype Imaging Inc. registered in the United States Patent and Trademark Office and may be registered in certain jurisdictions.
- CG Omega, CG Times, Courier, Garamond Antiqua, Garamond Halbfett, Garamond Kursiv, and Garamond Kursiv Halbfett are trademarks of Monotype Imaging Inc. and may be registered in certain jurisdictions.
- Helvetica, Palatino, Times, and Univers are trademarks of Monotype Imaging Inc. registered in the U.S. Patent and Trademark Office and may be registered in certain other jurisdictions.
- ITC Avant Garde Gothic, ITC Bookman, ITC Zapf Chancery, ITC Zapf Dingbats are trademarks of Monotype ITC Inc. registered in the U.S. Patent and Trademark Office and which may be registered in certain other jurisdictions.
- New Century Schoolbook is a trademark of Linotype AG and/or its subsidiaries.
- Wingdings is a registered trademark of Microsoft Corporation in the United States and other countries.
- Antique Olive is a trademark of Madame Marcel Olive.
- Marigold is a trademark of Alpha Omega Typography.
- PCL is a trademark of Hewlett-Packard Company.
- SAP and all SAP logos are trademarks or registered trademarks of SAP AG in Germany and in several other countries.
- HP and HP LaserJet are registered trademarks of the Hewlett-Packard Company.
- Adobe, Acrobat, Photoshop, PostScript®3™, and Reader are either registered trademarks or trademarks of Adobe in the United States and/or other countries.
- Copyright © 2024 Adobe Inc. All Rights Reserved.
- QR Code is a registered trademark of DENSO WAVE INCORPORATED in Japan and other countries.
- Firefox is a trademark of the Mozilla Foundation in the U.S. and other countries.
- The Mopria™ word mark and the Mopria™ Logo are registered and/or unregistered trademarks of Mopria Alliance, Inc. in the United States and other countries. Unauthorized use is strictly prohibited.
- Wi-Fi®, Wi-Fi Direct®, and Wi-Fi Protected Access® are registered trademarks of Wi-Fi Alliance®. Wi-Fi Protected Setup™, WPA2™, WPA3™ are trademarks of Wi-Fi Alliance®.

- Üldmärkus: kõik muud kaubamärgid kuuluvad nende omanikele ja neid on kasutatud ainult tuvastamise eesmärgil.



microSDHC on tootesse sisse ehitatud ja seda ei saa eemaldada.

Autoriõigus

Ühtki käesoleva trükise osa ei tohi paljundada, salvestada otsingusüsteemis ega edastada üheski vormis ega viisil elektrooniliselt, mehaaniliselt, fotokopeerimise, salvestamise ega muul teel ilma ettevõtte Seiko Epson Corporation eelneva kirjaliku loata. Selles esitatud teabe kasutamise suhtes ei võeta vastutust patendiõiguste rikkumise eest. Vastutust ei võeta ka esitatud teabe kasutamisega põhjustatud kahju eest. Käesolevas dokumendis sisalduv teave on mõeldud kasutamiseks ainult koos selle Epsoni tootega. Epson ei vastuta selle teabe kasutamise eest muude toodete jaoks.

Seiko Epson Corporation ega selle sidusettevõtted ei vastuta selle toote ostja ega kolmanda osapoole ees ostjal või kolmandal osapoolel tootega juhtunud õnnetuse, väärast kasutamisest või kuritarvitamisest või loata tehtud muudatustest või remondist või (v.a USA-s) ettevõtte Seiko Epson Corporation kasutus- ja hooldusjuhiste mittejärgimise tagajärjel tekkinud kahju või kulude eest.

Seiko Epson Corporation ega selle sidusettevõtted ei vastuta kahjude ega probleemide eest, mis tulenevad lisaseadmete või kulumaterjalide kasutamisest, mis ei ole Epsoni originaaltooted või ei ole heaks kiidetud ettevõtte Seiko Epson Corporation poolt.

Seiko Epson Corporation ei vastuta mitte heaks kiidetud liideskaablite kasutamisest tulenevate elektromagnetiliste häiringute põhjustatud kahju eest.

© 2024 Seiko Epson Corporation

Selle kasutusjuhendi sisu ja toote tehnilisi andmeid võidakse ette teatamata muuta.

Olulised juhised

Ohutusjuhised. 13

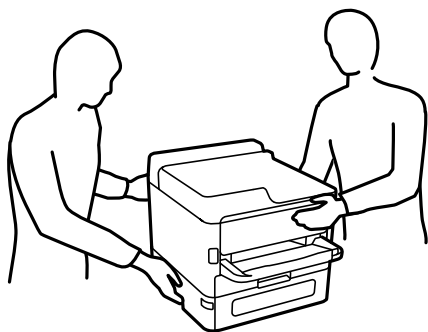
Soovitused ja hoiatused printeri kasutamise kohta.14

Teie isikliku teabe kaitsmine. 17

Ohutusjuhised

Lugege ja järgige neid juhiseid, et printeri kasutamine oleks ohutu. Hoidke kindlasti see juhend printeri läheduses. Järgige kindlasti ka kõiki hoiatusi ja juhiseid, mis on printerile märgitud.

- Osa printeril olevatest sümbolitest on vajalikud printeri ohutuse ja nõuetekohase kasutamise tagamiseks. Vaadake nende sümbolite tähendust järgmisest veebisaidist.
<http://support.epson.net/symbols/>
- Kasutage ainult printeriga kaasas olevat toitejuhet ja ärge kasutage seda juhet muudeks otstarveteks. Muude juhete kasutamine printeriga või kaasa pandud toitejuhtme kasutamine teiste seadmetega võib põhjustada tulekahju või elektrilöögi.
- Veenduge, et teie vahelduvvoolu toitejuhe vastaks kehtivatele kohalikele ohutusnormidele.
- Ärge proovige toitejuhet, pistikut, printerit ega lisaseadmeid ise lahti võtta, muuta ega parandada, välja arvatud juhul, kui selleks on esitatud täpsed juhised printeri juhendites.
- Ühendage printer vooluvõrgust lahti ja toimetage teenindustöödeks kvalifitseeritud tehniku kätte järgmistel juhtudel:
Toitejuhe või pistik on saanud viga; printerisse on sattunud vedelikku; printer on maha kukkunud või selle korpus on vigastatud; printer ei tööta normaalselt või selle tööomadused on märgatavalt muutunud. Ärge kohandage nuppe, mida see kasutusjuhend ei käsitle.
- Paigutage printer pistikupesa lähedale, et pistikut saaks hõlpsalt vooluvõrgust eemaldada.
- Ärge kasutage ega hoidke printerit välistingimustes ja kohtades, kus see võib kokku puutuda mustuse või tolmu, vee või ülemäärase kuumusega. Ärge paigutage printerit kohtadesse, kus see võib saada lööke, puutuda kokku vibratsiooni, kõrge temperatuuri või niiskusega.
- Hoiduge printerile vedelike ajamisest ja ärge kasutage printerit märgade kätega.
- Hoidke printer südamestimulaatoritest vähemalt 22 cm kaugusel. Printerist lähtuvad raadiolained võivad südamestimulaatori tööle halvasti mõjuda.
- Kui vedelkristallekraan on vigastatud, pöörduge printeri müüja poole. Kui vedelkristallekraanist lekib vedelkristallilahust ja see satub kätele, peske käsi hoolikalt vee ning seebiga. Kui vedelkristallilahus satub silma, loputage silmi kohe veega. Kui ebamugavustunne ja nägemisprobleemid püsivad ka pärast põhjalikku loputamist, pöörduge kohe arsti poole.
- Printer on raske ja seda tuleks tõsta või kanda vähemalt kahekesi. Kui paigaldatud on mõni muu paberikassett kui Paberikassett 1, eemaldage need enne printeri tõstmist. Printerit tõstes peaksid kaks või enam tõstjat olema allnäidatud asendis.



- Olge ettevaatlik komponentide tindivarustusseadmed käsitlemisel, sest tindivarustusava ümber võib olla jäänud tinti.
 - Kui tinti satub nahale, peske seda kohta põhjalikult vee ja seebiga.
 - Kui tinti satub silma, loputage silmi kohe veega. Kui ebamugavustunne ja nägemisprobleemid püsivad ka pärast põhjalikku loputamist, pöörduge kohe arsti poole.
 - Kui tint satub suhu, pöörduge kohe arsti poole.
- Ärge võtke komponenti tindivarustusseade ja hooldekarp lahti, muidu võib tint sattuda teie silmadesse või nahale.
- Ärge raputage komponente tindivarustusseadmed liiga jõuliselt, muidu võib komponentidest tindivarustusseadmed tinti lekkida.
- Hoidke komponendid tindivarustusseadmed ja hooldekarp lastele kättesaamatus kohas.

Soovitused ja hoiatused printeri kasutamise kohta

Lugege ja järgige neid juhiseid, et vältida printeri ja oma vara kahjustamist. Hoidke see juhend tuleviku tarbeks kindlasti alles.



Nõuanded ja hoiatused printeri häälestamise kohta

- Ärge sulgege ega katke kinni printeri ventilatsiooniavasid ega muid avasid.
- Kasutage ainult printeri tagaküljel olevale sildile märgitud toiteallikatüüpi.
- Ühendage seade pistikupessa, mis kasutab regulaarselt välja ja sisse lülituvatest paljundusmasinatest või ventilatsioonisüsteemidest erinevat vooluahelat.
- Vältige seinalülitite või aegreede kontrollitavate pistikupesade kasutamist.
- Paigutage kogu arvutisüsteem eemale võimalikest elektromagnetiliste häiringute allikatest, nagu kõlarid ja juhtmeta telefonide alused.
- Paigutage toitejuhtmed nii, et nende vigastamine, keerdumine ja sõlme minek oleks vähetõenäoline. Ärge asetage toitejuhtmete peale esemeid ning vältige toitejuhtmetele astumist ja nendest üle sõitmist. Eriti hoolikalt jälgige, et kõikide toitejuhtmete otsad oleksid sirged.
- Kui printer on ühendatud pikendusjuhtmega, veenduge, et pikendusjuhtmega ühendatud seadmete koguvoolutugevus ei ületaks pikendusjuhtme nimivoolutugevust. Samuti veenduge, et pistikupessa ühendatud seadmete koguvoolutugevus ei ületaks seinapistikupesa nimivoolutugevust.
- Kui kasutate printerit Saksamaal, peavad kõik vooluringid olema kaitstud 10- või 16-ampriste kaitselülititega, et printer oleks piisavalt kaitstud lühiühenduste ja liigvoolu eest.
- Kui ühendate printeri arvuti või muu seadmega kaabli abil, veenduge pistikute õiges asendis. Igal pistikul on ainult üks õige asend. Pistiku valesti ühendamine võib kahjustada mõlemat juhtmega ühendatud seadet.
- Paigutage printer tasasele kindlale pinnale, mis on igas suunas printeri põhjast laiem. Kaldasendis ei tööta printer korralikult.
- Jätke printeri kohale ruumi, et saaksite printerikaane täielikult üles tõsta.
- Jätke printeri ette piisavalt vaba ruumi, et paber saaks täielikult välja tulla.
- Vältige kohti, kus temperatuuri või õhuniiskuse kõikumine on liiga suur. Samuti paigutage printer eemale otsesest päikesevalgusest ning tugevatest valgus- ja soojusallikatest.

Seotud teave

➔ „Nõuded seadme paigalduskohale” lk 220

Nõuanded ja hoiatused printeri kasutamise kohta

- Ärge pange esemeid printeri piludesse.
- Ärge pange kätt printimise ajal printerisse.
- Ärge puudutage printeri sees olevat valget lintkaablit.
- Ärge kasutage printeri sees ega ümbruses aerosooltooteid, mis sisaldavad kergestisüttivaid gaase. Muidu võib tekkida tuleoht.
- Ärge liigutage prindipead käega; muidu võite printerit kahjustada.
- Lülitage printer alati välja nupuga . Ärge ühendage printerit vooluvõrgust lahti ega lülitage pistikupesast voolu välja, enne kui tuli  lõpetab vilkumise.
- Kui te ei kasuta printerit pikema aja jooksul, eemaldage toitejuhe pistikupesast.

Nõuanded ja hoiatused LCD-ekraani kasutamise kohta

- Vedelkristallekraanil võib olla üksikuid väikeseid heledaid või tumedaid laike ja oma omaduste tõttu võib see olla ebahühtlase heledusega. See on tavapärane ja ei tähenda, et ekraan on kahjustatud.
- Puhastage ekraani vaid kuiva pehme lapiga. Ärge kasutage vedelikke ega keemilisi puhastusvahendeid.
- LCD-ekraani väliskate võib tugeva löögi tagajärjel puruneda. Kui ekraani pinnale tekib tükkeid või mörasid, pöörduge edasimüüja poole. Ärge püüdke purunenud tükke eemaldada.

Nõuandeid ja hoiatusi Internetiga ühendamise kohta

Ärge ühendage seda toodet Internetiga otse. Ühendage toode ruuteri või tulemüüri kaitstud võrguga.

Nõuanded ja hoiatused printeri kasutamisel juhtmeta ühendusega

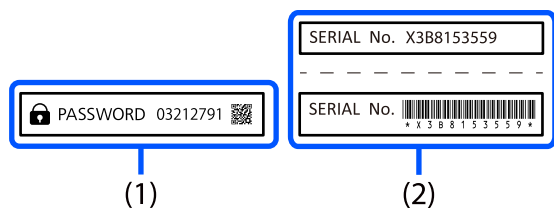
- Printerist väljastatavad raadiolained võivad mõjuda halvasti elektroonilistele meditsiiniseadmetele, põhjustades nende töös tõrkeid. Kui kasutate seda printerit meditsiiniuasutuses või meditsiiniseadmete läheduses, järgige meditsiiniuasutuse volitatud esindaja suuniseid ning kõiki meditsiiniseadmele kantud hoiatusi ja juhtnõore.
- Printerist väljastatavad raadiolained võivad mõjuda halvasti automaatjuhtimisega seadmetele, nagu automaatused või tulekahjalarmid, ning põhjustada tõrgete korral õnnetusi. Kui kasutate seda printerit automaatjuhtimisega seadmete lähedal, järgige kõiki neile seadmetele kantud hoiatusi ja juhtnõore.

Märkusi administraatori parooli kohta

Sellele printerile saab määrata administraatori parooli, et vältida volitamata juurdepääsu või tootesse salvestatud seadme- ja võrgusätete muutmist, kui toode on võrguga ühenatud.

Administraatori parooli vaikeväärtus

Administraatori parooli vaikeväärtus on trükitud tootel olevale sildile, nagu joonisel näidatud.



Kui paigaldatud on nii silt (1) kui ka (2), on vaikeväärtus trükitud sõna PASSWORD kõrvale sildil (1). Selles näites on vaikeväärtus 03212791.

Märkus.

Kuna silt (1) on paigaldatud raskesti nähtavale kohale, vaadake selle asukohta allpool olevalt veebisaidilt.

<https://support.epson.net/manu/adminpw/index.html>

Kui te silti (1) ei leia, on vaikeväärtus sildile (2) trükitud seerianumber. Selles näites on vaikeväärtus X3B8153559.

Administraatori parooli muutmine

Turvalisuse tagamiseks soovime algse parooli ära vahetada.

Seda saab muuta printeri juhtpaneelil, rakenduses Web Config ja aknas Epson Device Admin. Parooli muutmisel kasutage uueks parooliks vähemalt 8 üksiknumbri märki ja sümbolit.

Seotud teave

- ➔ „Administraatori parooli muutmine juhtpaneelilt” lk 42
- ➔ „Administraatori parooli muutmine arvutist” lk 42

Toimingud, mis nõuavad administraatori parooli sisestamist

Kui teilt küsitakse järgmiste toimingute tegemiseks administraatori parooli, sisestage printeris määratud administraatori parool.

- Printeri püsivara värskendamine arvutist või nutiseadmest.
- Sisselogimine rakenduse Web Config täpsemate funktsioonide jaotisse.
- Seadistamine rakendusega, millega on võimalik muuta printeri sätteid.
- Printeri juhtpaneelilt administraatori poolt lukustatud menüü valimine.

Seotud teave

- ➔ „Sätte Lukustamise sätted sihtüksused” lk 240

Administraatori parooli lähtestamine

Administraatori vaikeparooli saab taastada administraatori sätete menüüst. Kui olete oma parooli unustanud ning vaikesätteid ei õnnestu taastada, võtke hoolduse tellimiseks ühendust Epsoni toega.

Seotud teave

- ➔ „Administraatori parooli muutmise juhtpaneelilt” lk 42
- ➔ „Administraatori parooli muutmise arvutist” lk 42
- ➔ „Kust saada abi?” lk 297

Nõuanded ja hoiatused printeri transportimise või hoiustamise kohta

- Vältige printerit hoiustades ja transportides selle kallutamist, küljele asetamist ja tagurpidi pööramist, sest vastasel juhul võib kassetidest tinti lekkida.
- Enne printeri transportimist veenduge, et prindipea on algasendis (paremas servas) ja komponendid tindivarustusseadmed on paigaldatud.

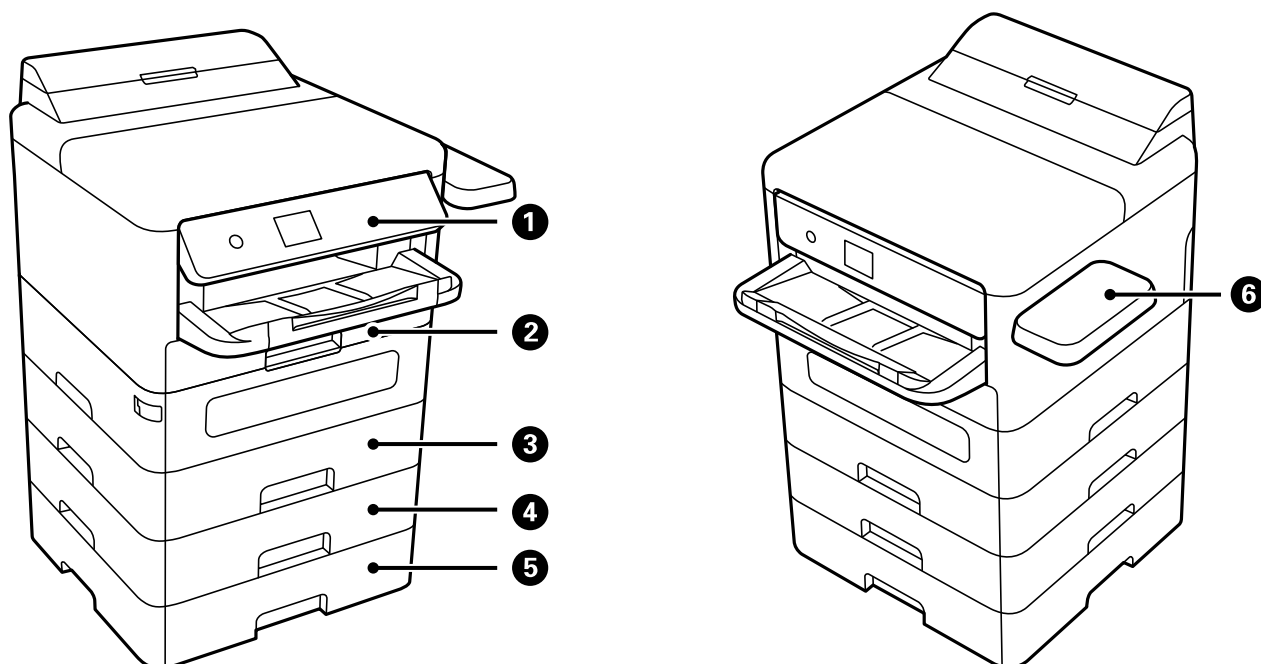
Teie isikliku teabe kaitsmine

Kui annate printeri kellelegi teisele või kõrvaldate selle kasutuselt, kustutage kogu printeri mällu salvestatud isiklik teave, tehes juhtpaneelil valiku **Sätted > Üldsätted > Süsteemi administreerimine > Taasta vaikesätted > Kõik sätted**. Veenduge, et kustutatakse ka printeri sisemine mälu, tehes juhtpaneelil valiku **Sätted > Üldsätted > Süsteemi administreerimine > Tühjenda andmed sisemälust > PDL-keele kirjatüüp, makro ja tööpiirkond**.

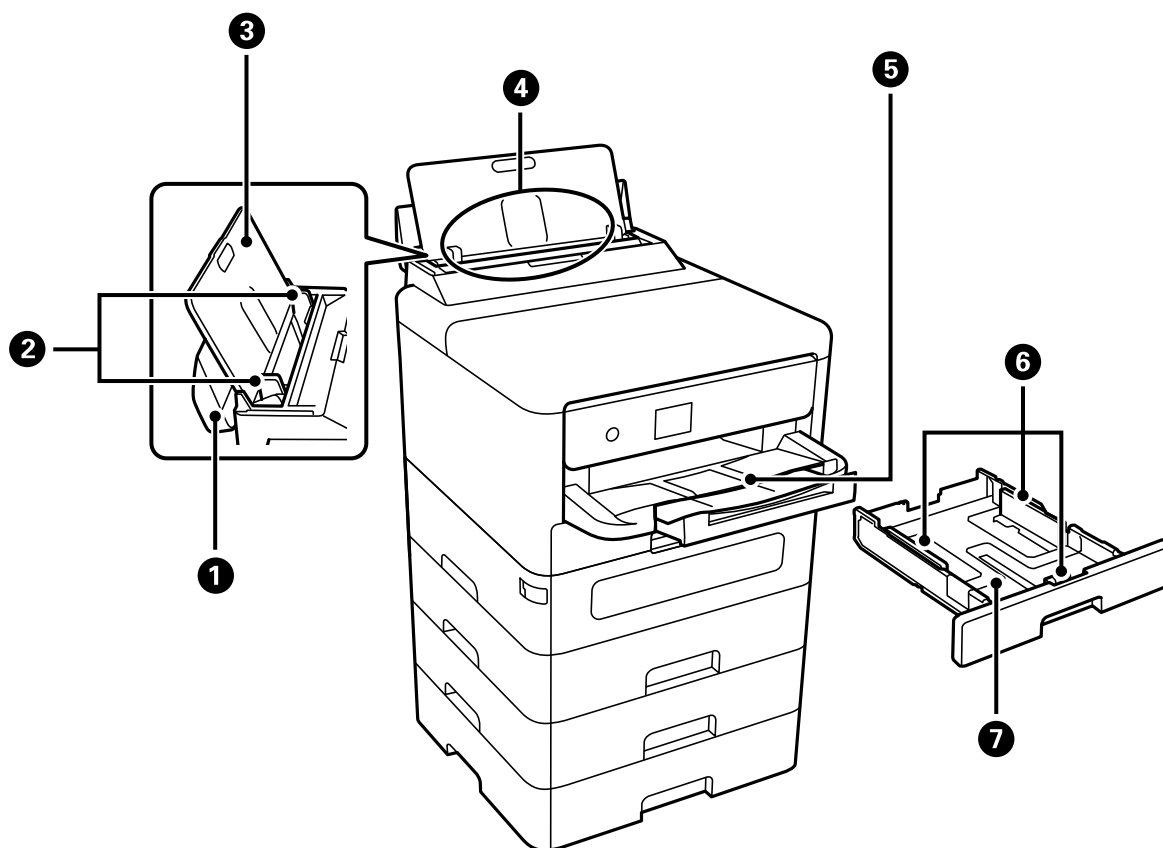
Osade nimetused ja funktsioonid

Esikülg.	19
Sisemus.	21
Tagakülg.	22

Esikülg

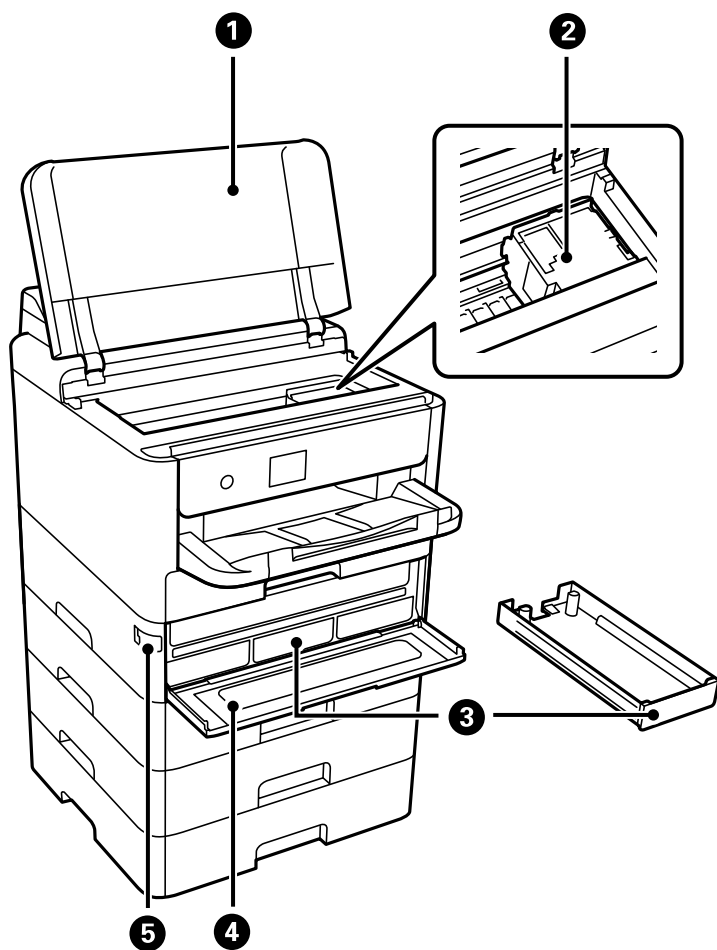


①	Juhtpaneel	Võimaldab valida sätteid ja teha printeriga toiminguid. Lisaks kuvab printeri olekut.
②	Paberikassett 1 või Paberikassett (C1)	Laadib paberi.
③	Paberikassett 2 (C2)	Valikuline paberikasseti üksus. Laadib paberi. Saate paigaldada kuni kolm paberikasseti üksust.
④	Paberikassett 3 (C3)	
⑤	Paberikassett 4 (C4)	
⑥	Autentimisseadme laud P2(lisavarustus)	Võimaldab ühendada printeri toetatava autentimisseadme. Seejärel saate printerisse sisse logida, hoides autentimiskaarti printeri kohal.



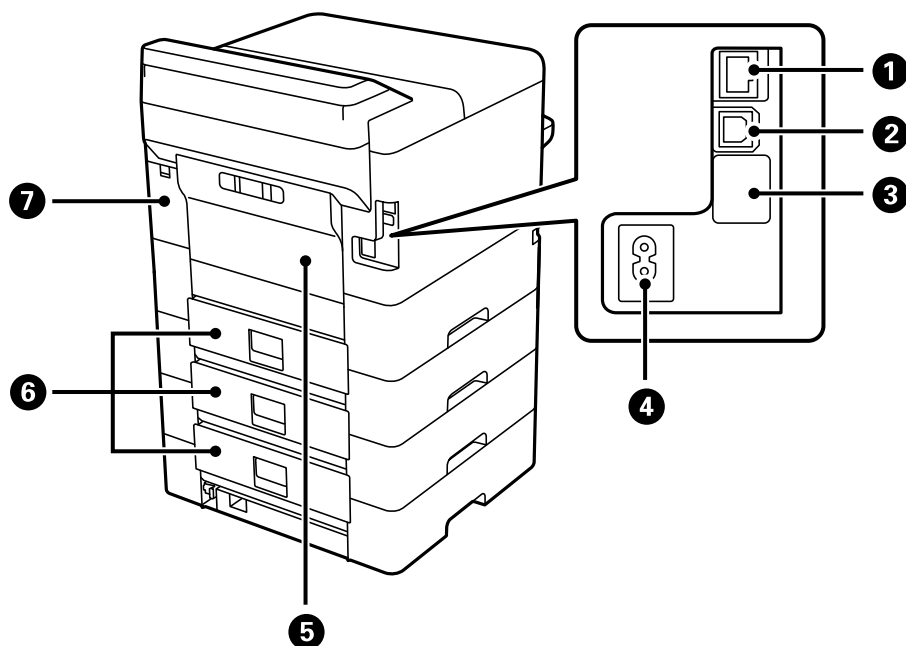
①	Paberisalve kate	Takistab võõrkehade printerisse sattumist. Tavaliselt peaksite selle kaane suletuna hoidma.
②	Servajuhikud	Söödab paberi otse printerisse. Nihutage paberi servadeni.
③	Paberitugi	Toetab printerisse laaditud paberit.
④	Paberisalv (B)	Laadib paberi.
⑤	Väljastussalv	Hoiab väljastatud paberit. Tõmmake salv käsitsi välja ja lükake hoiulepanekuks tagasi sisse.
⑥	Servajuhikud	Söödab paberi otse printerisse. Nihutage paberi servadeni.
⑦	Paberikassett	Laadib paberi.

Sisemus



1	Printerikaas (J)	Avage kinni jäänud paberi eemaldamiseks. See kaas peab üldjuhul suletud olema.
2	Prindipea	Väljastab tinti.
3	Tindisalv	Seadistab komponendi tindivarustusseade.
4	Tindikaas (A)	Komponentide tindivarustusseadmed vahetamise ajal avatud.
5	Kaane lukk	Lukustab tindikaane.

Tagakülg

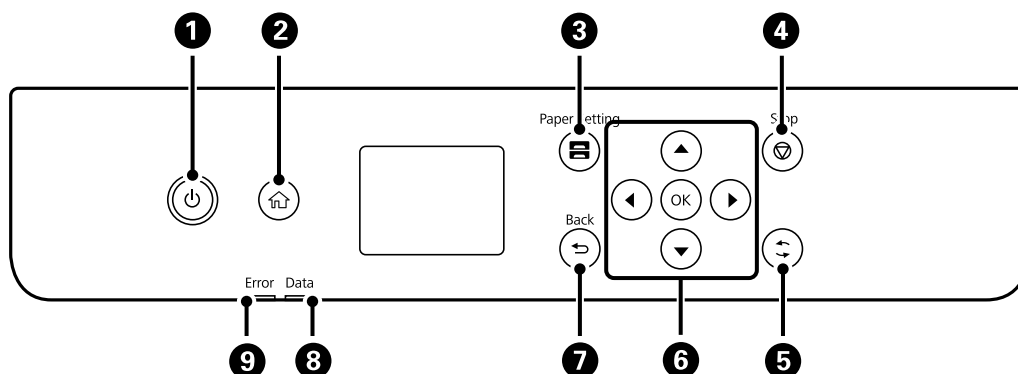


1	LAN-port	Port LAN-kaabli ühendamiseks.
2	USB-port	Ühendab USB-kaabli arvutiga ühenduse loomiseks.
3	USB-hooldusport	USB-port tulevikus kasutamiseks. Ärge eemaldage kleebist.
4	Vahelduvvoolusisend	Toitekaabli ühendamiseks.
5	Tagumine kaas (D)	Avage paberivõturulliku vahetamisel või ummistunud paberi eemaldamisel.
6	Tagumine kaas (E)	Avage paberivõturulliku vahetamisel või ummistunud paberi eemaldamisel.
7	Hoolduskarbi kate (H)	Avage kate hoolduskarbi väljavahetamiseks. Hooldekarp on anum, kuhu koguneb puhastamise või printimise ajal väga väikeses koguses liigset tinti.

Juhtpaneeli juhised

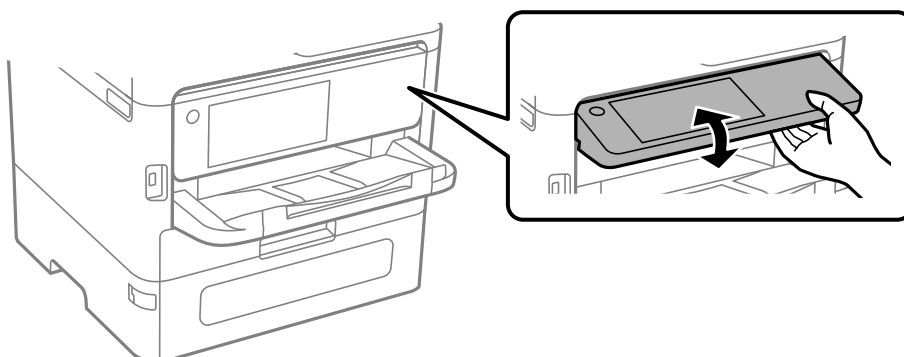
Juhtpaneel.	24
Avakuva konfiguratsioon.	25
Menüü ekraani konfiguratsioon.	26
Märkide sisestamine.	27

Juhtpaneel

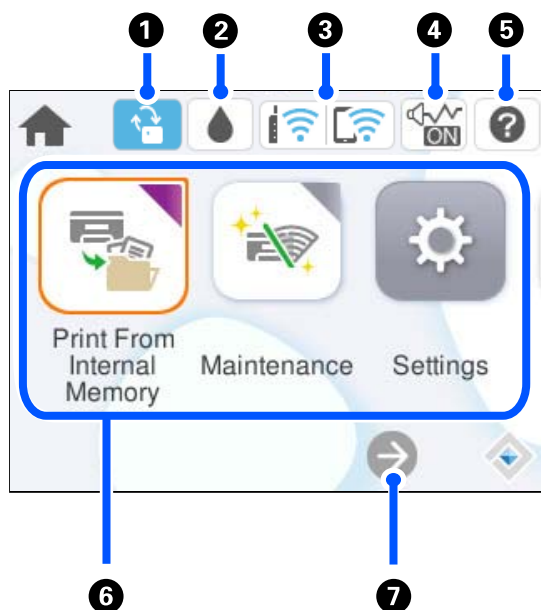







1	Lülitab printeri sisse või välja. Tõmmake toitekaabel pistikupesast välja, kui toitetuli ei põle.
2	Kuvab avakuva.
3	Kuvab ekraani Paberi säte. Võite valida iga paberillika jaoks paberiformaadi ja -tüübi sätteid.
4	Peatab hetketoimingut.
5	Kohaldub olukorrast olenevalt erinevatele funktsioonidele.
6	Liikuge valitavatele üksustele, kasutades nuppe ◀▶▶▼, ja seejärel vajutage valiku kinnitamiseks või valitud funktsiooni käivitamiseks nuppu OK.
7	Viib tagasi eelmisele kuvale.
8	Vilgub, kui printer töötleb andmeid. See lülitub sisse, kui mõni töö on järjekorras.
9	Vilgub või lülitub tõrke esinemise korral sisse.

Juhtpaneeli kaldenurka saab muuta.









Avakuva konfiguratsioon

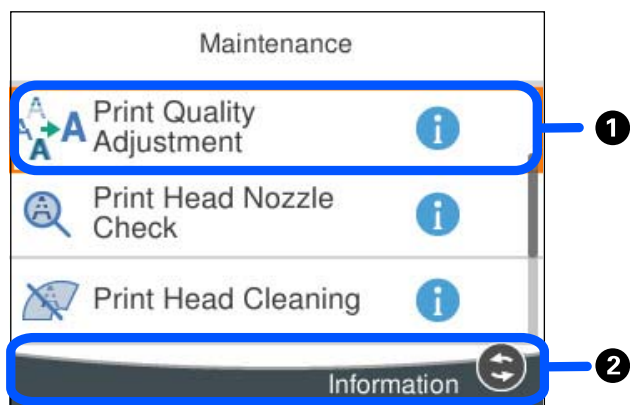



1		See kuvatakse, kui saadaval on püsivara värskendus. Valige see, et printeri funktsioonide parandamiseks püsivara värskendada. Soovitame kasutada printerit püsivara uusima versiooniga.
2		Saate kontrollida ligikaudseid tinditasemeid ja hooldekarbi ligikaudset kasutust.
3		Kuvab võrguühenduse oleku. Lisateabe saamiseks lugege alljärgnevat infot. „Võrguikoonide kirjeldus“ lk 26
4		Näitab, et Vaikne režiim on printeris valitud. Kui see funktsioon on lubatud, teeb printer töö ajal vähem müra, kuid printimiskiirus võib aeglustuda. Müra ei pruugi aga olenevalt valitud paberitüübist ja prindikvaliteedist alati väheneda. Valige sätte muutmiseks.
5		Kuvab ekraani Spikker . Saate vaadata kasutusjuhtnööre või probleemide lahendusi.
6	Kuvab menüüsid. <input type="checkbox"/> Prindi Sisemälust Võimaldab enne printimist printeridraiverist saadetud tööd ajutiselt printeri mällu salvestada. Mitme eksemplari printimisel saate printida parooliga kaitstud töid ja kontrolltrükke. <input type="checkbox"/> Hooldus Kuvab menüüd, mis pakuvad soovitatavaid funktsioone väljaprintide kvaliteedi parandamiseks, nagu pihustite ummistuse likvideerimine pihustite kontrollmusteri printimise ja prindipea puhastuse abil, hägususe ja triipude kõrvaldamine prindipea joonduse abil. <input type="checkbox"/> Sätted Võimaldab teha hoolduse, printeri sätete ja kasutamisega seotud seadeid. <input type="checkbox"/> Wi-Fi Kuvab menüüd, mis võimaldavad seadistada printeri juhtmevabas võrgus kasutamiseks.	
7		Näitab, et kuva jätkub paremal.

Võrguikoonide kirjeldus

	Printer ei ole ühendatud juhtmega võrku (Ethernet) ega raadiovõrku (Wi-Fi).
	Printer on ühendatud juhtmega võrku (Ethernet).
	Printer otsid SSID-d, seadistamata IP-aadress või probleem raadiovõrguga (Wi-Fi).
	Printer on ühendatud raadiovõrku (Wi-Fi). Pulkade arv näitab ühenduse signaalitugevust. Mida rohkem pulki, seda tugevam on ühendus.
	Printer ei ole ühendatud raadiovõrku (Wi-Fi) režiimis Wi-Fi Direct (lihtne AP).
	Printer on ühendatud raadiovõrku (Wi-Fi) režiimis Wi-Fi Direct (lihtne AP).

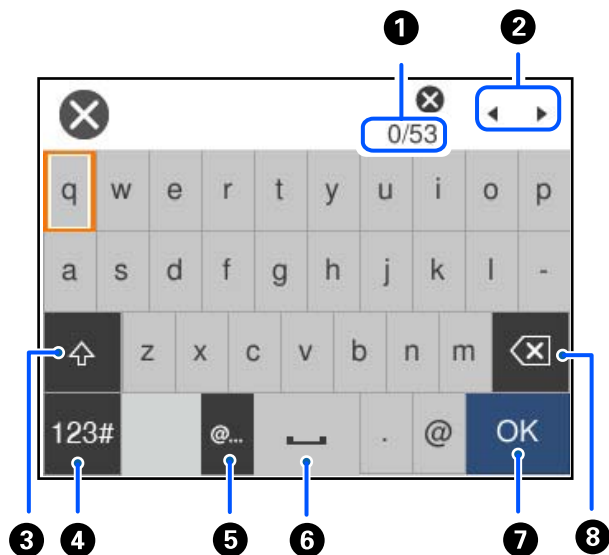
Menüü ekraani konfiguratsioon



1	Kui kuvatud on  , saate jaotises 2 näidatud nuppu valides vaadata lisateavet.
2	Kuvatakse kasutatavad nupud.

Märkide sisestamine

Saate ekraanil oleva klaviatuuri abil sisestada tärke ja sümboleid, kui määrate võrgusätteid jne.



1	Näitab tärkide arvu.
2	Liigutab kursori sisestusasendisse.
3	Lülitub suurelt tähelt väikesele ja vastupidi.
4	Muudab tähemärgi tüüpi. ABC: Tähestik 123#: Numbrid ja sümbolid
5	Sisestab üksuse valimisega sageli kasutatavaid e-posti domeeniaadresse või URL-e.
6	Sisestab tühiku.
7	Sisestab tärgi.
8	Kustutab vasakul oleva tähemärgi. Kustutab paremal asuva tähemärgi, kui kursor asub rea alguses ja vasakul ei ole ühtegi märki.

Printeri ettevalmistamine ja algsätete seadistamine

Printeri ettevalmistamise ja algsätete seadistamise kokkuvõte.	29
Valikuliste paberikassettide paigaldamine.	31
Autentimisseadme paigaldamine.	36
Võrguühenduse loomine ja sätete seadistamine.	41
Printeri ettevalmistamine ja seadistamine kasutuspõhiselt.	59
Esialgset sätteid printimiseks.	64
Probleemid sätete tegemisel.	74

Printeri ettevalmistamise ja algsätete seadistamise kokkuvõte

Selles jaotises selgitatakse, mida on vaja teha printeri võrku ühendamiseks ja selle jagatud printerina kasutamiseks. Neid toiminguid peaks tegema printeri administraator.

Seotud teave

- ➔ „Printeri ettevalmistamine” lk 29
- ➔ „Sätete kaitsmine paneeliluku abil” lk 43
- ➔ „Võrguühenduse seadistamine” lk 29
- ➔ „Kokkuvõte iga funktsiooni jaoks vajalikest ettevalmistustest” lk 30
- ➔ „Printerisätete seadistamine” lk 30

Printeri ettevalmistamine

Installige ettevalmistusetapi ajal vajalikud lisaüksused või autentimisseade.

Seotud teave

- ➔ „Valikuliste paberikassettide paigaldamine” lk 31
- ➔ „Autentimisseadme paigaldamine” lk 36

Printeri kaitsmine sätete volitamata muutmise eest

Soovitame teha järgmise toimingu, takistamaks kasutajal printeri sätteid muuta.

- Administraatori parooli muutmine
- Seadistage **Panel Lock**. See on funktsioon, mis võimaldab printeri administraatoril juhtpaneeli menüü-üksuseid lukustada.

Seotud teave

- ➔ „Administraatori parooli muutmine” lk 41
- ➔ „Sätete kaitsmine paneeliluku abil” lk 43

Võrguühenduse seadistamine

Ühendage printer võrku, et seda saaks kasutada jagatud printerina.

Ühendamisel võrku, mis võimaldab välisühendust (nagu TCP/IP-sätteid ja internetiühendus), seadistage puhverserver vastavalt vajadusele.

Seotud teave

- ➔ „Võrguühenduse loomine ja sätete seadistamine” lk 41

Kokkuvõte iga funktsiooni jaoks vajalikest ettevalmistustest

Tehke järgmised toimingud vastavalt printeri tulevasele kasutusviisile ja -keskkonnale.

Üksused	Kirjeldus
Meiliserveri konfigureerimine	Konfigureerige meiliserver, kui soovite kindlat isikut printeri olekust e-kirja teel teavitada. „Meiliserveri konfigureerimine” lk 61
Esialgsed sätted printimiseks	Kohandage paberisööturi sätted ja printeri vaikesätteid oma keskkonnale vastavaks. Looge sätteid, kasutamaks teiste ettevõtete pakutavaid printimisteenuseid.

Printeri turvasätete ja muude haldussätete nägemiseks vaadake alljärgnevat seotud teabe linki.

Seotud teave

- ➔ [„Printeri ettevalmistamine ja seadistamine kasutuspõhiselt” lk 59](#)
- ➔ [„Esialgsed sätted printimiseks” lk 64](#)
- ➔ [„Administraatori teave” lk 238](#)

Printerisätete seadistamine

Printerisätete seadistamiseks on saadaval mitu meetodit.

Seotud teave

- ➔ [„Seadistamine printeri juhtpaneelilt” lk 30](#)
- ➔ [„Arvuti kaudu seadistamine funktsiooni Web Config kasutades” lk 30](#)
- ➔ [„Arvuti kaudu seadistamine funktsiooni Epson Device Admin kasutades \(ainult Windows\)” lk 31](#)

Seadistamine printeri juhtpaneelilt

Kui paneeliluku funktsioon on lubatud, vajate lukustatud üksuste kasutamiseks administraatori parooli.

Üksikasju lugege jaotisest „Seotud teave”.

Seotud teave

- ➔ [„Administraatori parooli vaikeväärtus” lk 16](#)

Arvuti kaudu seadistamine funktsiooni Web Config kasutades

Web Config on printeri sisseehitatud veebileht printeri sätete seadistamiseks. Saate võrku ühendatud printerit arvuti kaudu juhtida.

Funktsioonile Web Config juurdepääsu saamiseks peab esmalt olema printerile määratud IP-aadress.

Märkus.

- Saate enne IP-aadressi määramist avada funktsiooni *Web Config*, kui loote arvuti ja printeri vahel LAN-kaabliga otseühenduse ja täpsustate vaike-IP-aadressi.
- Kuna printer kasutab HTTPS-aadressile pöördumisel iseallkirjastatud sertifikaati, kuvatakse *Web Configi* käivitamisel brauseris hoiatus; see ei tähenda probleemi ja seda võib ohutult ignoreerida.
- Halduslehe avamiseks pärast *Web Configi* käivitamist peate printerisse administraatori parooliga sisse logima.

Üksikasju lugege jaotisest „Seotud teave”.

Seotud teave

- ➔ „Administraatori parooli vaikeväärtus” lk 16
- ➔ „Rakendus printeri toimingute konfigureerimiseks (*Web Config*)” lk 195

Arvuti kaudu seadistamine funktsiooni *Epson Device Admin* kasutades (ainult Windows)

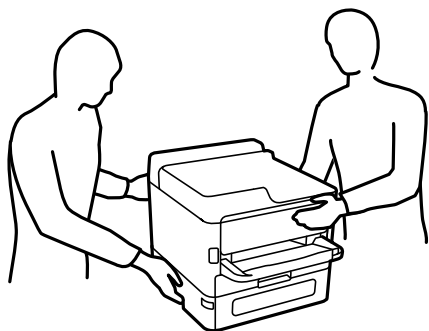
Kasutage funktsiooni *Epson Device Admin*, kui seadistate mitut printerit korraga.

Valikuliste paberikassettide paigaldamine

Saate paigaldada kuni 3 paberikasseti üksust.


Ettevaatust!

- Veenduge, et printer oleks välja lülitatud; eemaldage printeri toitekaabel ja võtke kõik kaablid lahti, enne kui paigaldamist alustate. Vastasel juhul võib toitekaabel viga saada ning põhjustada tulekahju või elektrilöögi.
- Printer on raske ja seda tuleks tõsta või kanda vähemalt kahekesi. Kui paigaldatud on mõni muu paberikassett kui Paberikassett 1, eemaldage need enne printeri tõstmist. Printerit tõstes peaksid kaks või enam tõstjat olema allnäidatud asendis.

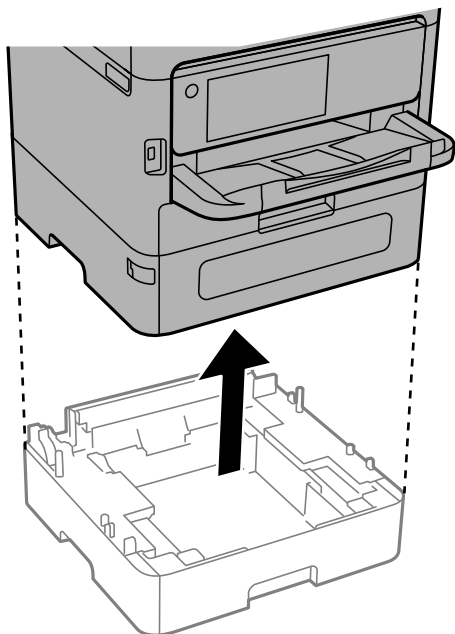


Oluline teave:

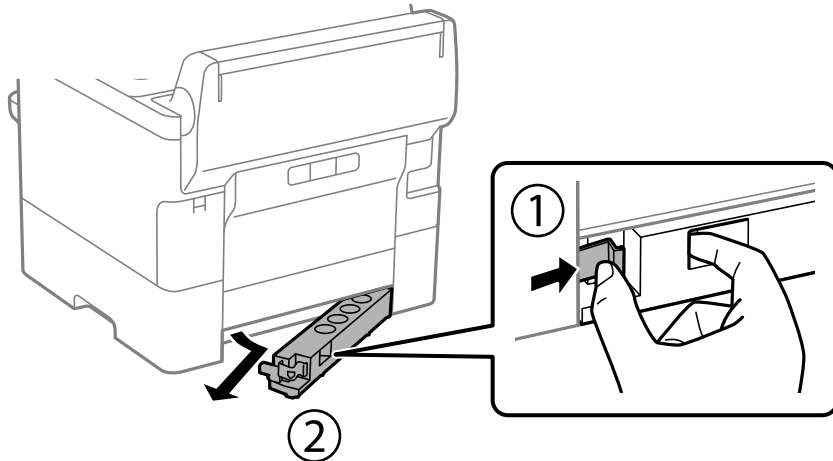
- Võtke valikuliste paberikassettide paigaldamiseks ja eemaldamiseks valmis kruvikeeraja.
- Kasutage sobiva suuruse ja tüübiga kruvikeerajat. Vastasel juhul ei pruugi teil õnnestuda kruvi keerata või võite kogemata mõne teise kruvi eemaldada.

1. Lülitage printer välja, vajutades nuppu  ja võtke seejärel toitekaabel lahti.

2. Võtke kõik ühendatud kaablid lahti.
3. Kui paigaldatud on veel mõned valikulised paberikassetid, eemaldage need kruvikeeraja abil.

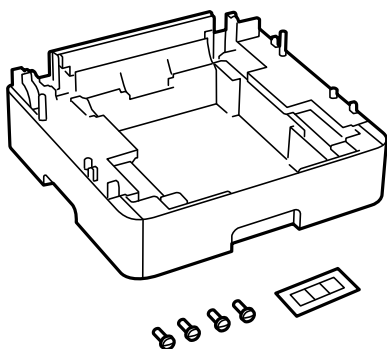


4. Eemaldage printeri tagaküljel olev osa.

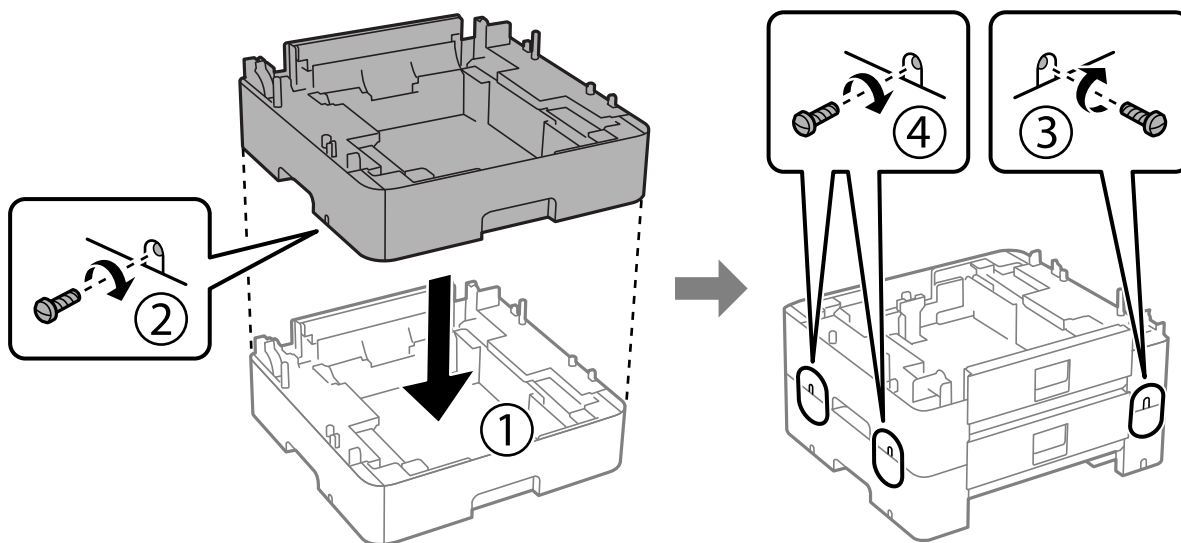


5. Võtke valikuline paberikassett pakendist välja ja eemaldage kõik kaitsematerjalid.

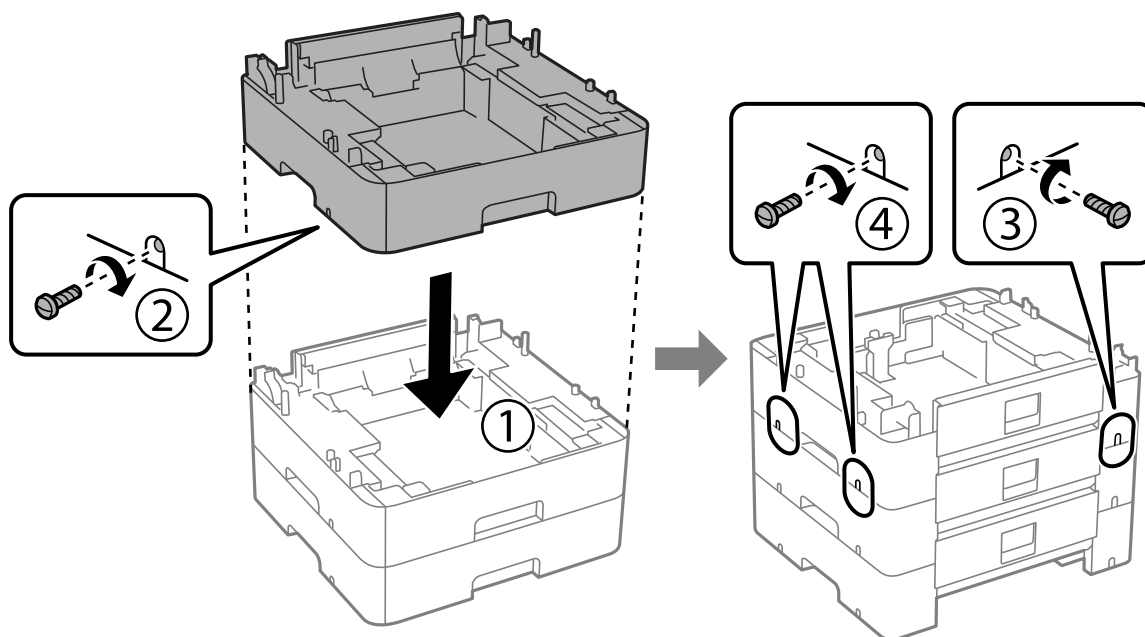
6. Vaadake pakendis olevad esemed üle.



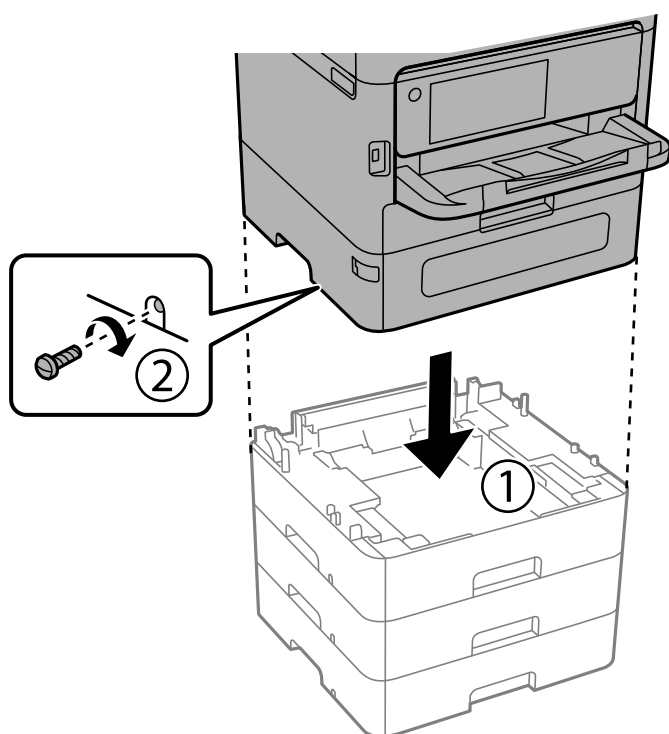
7. Seadke madalaim paberikassett kohta, kuhu soovite printeri paigaldada.
8. Kui kasutate vaid ühte valikulist paberikassetti, liikuge 11. sammu juurde. Kui kasutate kahte või kolme valikulist kassetti, minge järgmise sammu juurde.
9. Virnastage valikulised paberikassetid kõige alumise valikulise paberikasseti peale ja seejärel kinnitage need kruvikeeraja abil kruvidega.



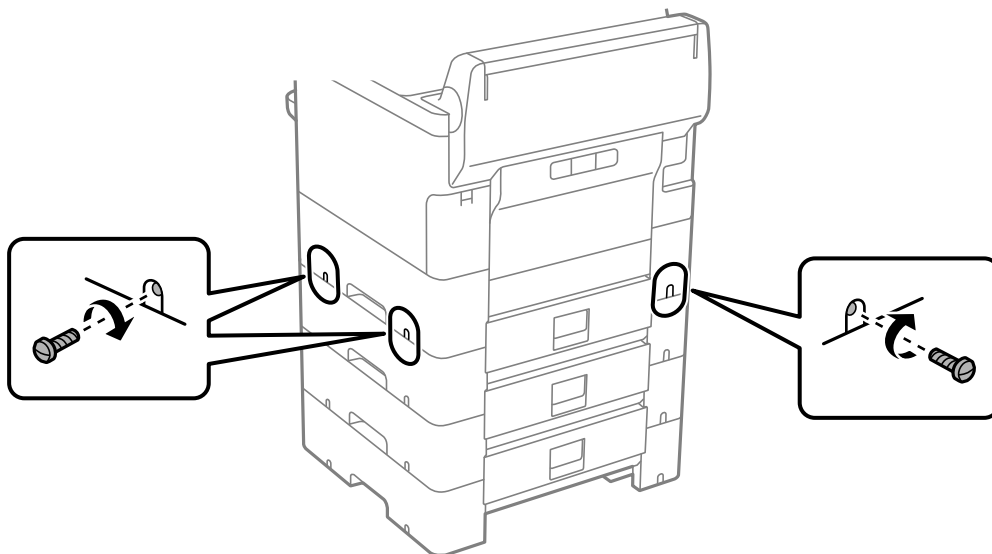
10. Rohkemate valikuliste paberikassettide lisamiseks korrake eelmist sammu.



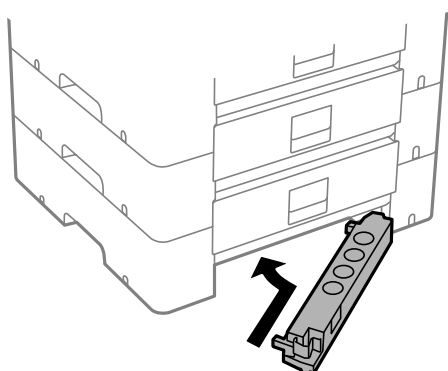
11. Asetage printer ettevaatlikult valikulistele paberikassettidele, joondades nurgad, ja keerake seejärel kruvikeeraja abil kruvidega kinni.



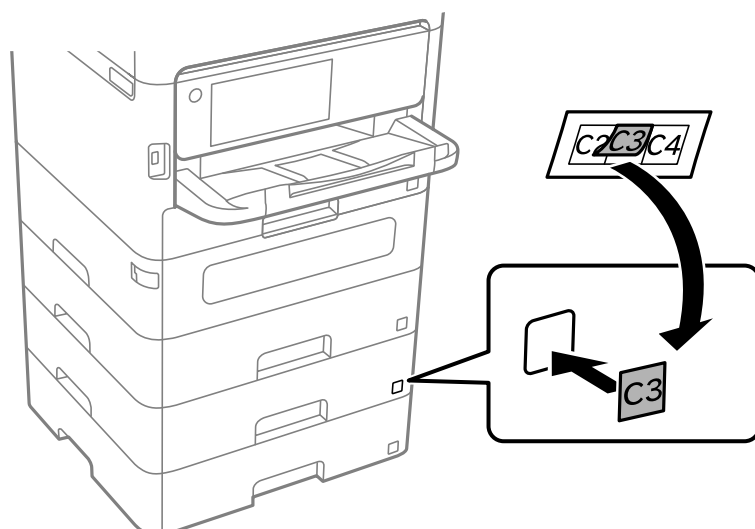
12. Fikseerige valikulised paberikassetid ja printer tagaküljelt kruvikeeraja abil kruvidega.



13. Kinnitage neljandas sammus eemaldatud osa madalaima valikulise paberikasseti tagaküljele.




14. Paigaldage kasseti numbriga kleebis.



15. Ühendage toitekaabel ja muud kaablid ning ühendage printer vooluvõrguga.

16. Lülitage printer sisse, vajutades nuppu .

17. Vajutage nuppu  ja veenduge, et paigaldatud valikuline paberikassett kuvatakse kuval **Paberi säte**.

Märkus.

Valikulise paberikasseti eemaldamiseks lülitage printer välja, tõmmake toitekaabel pistikupesast välja, võtke kõik kaablid lahti ja toimige vastupidiselt paigaldamisele.

Jätkake printeridraiveri seadistamisega.

Seotud teave

➔ „Saadaval olevate valikuliste üksuste seadistamine” lk 59

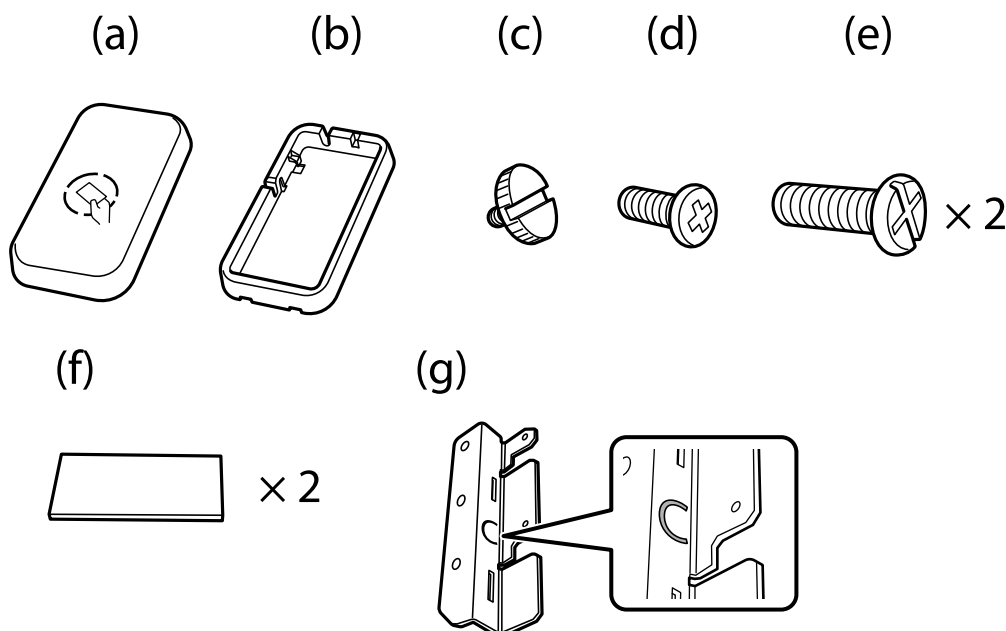
➔ „Valikuliste üksuste koodid” lk 190

Autentimisseadme paigaldamine

Kui kasutate autentimissüsteemiga autentimisseadet, ühendage autentimisseade, nagu kiipkaardiluger, printeriga.

Autentimisseadme ühendamine

Selles jaotises on kirjeldatud, kuidas paigaldada valikust autentimisseadme alust P2 ja autentimisseadet. Paigaldage autentimisseadme alus P2 järgmiste tarvikute abil. Selle mudeliga ei aksutata ühtegi muud osa.

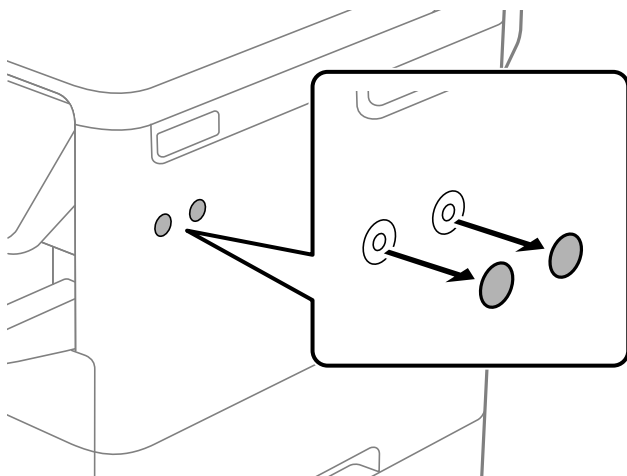


Märkus.

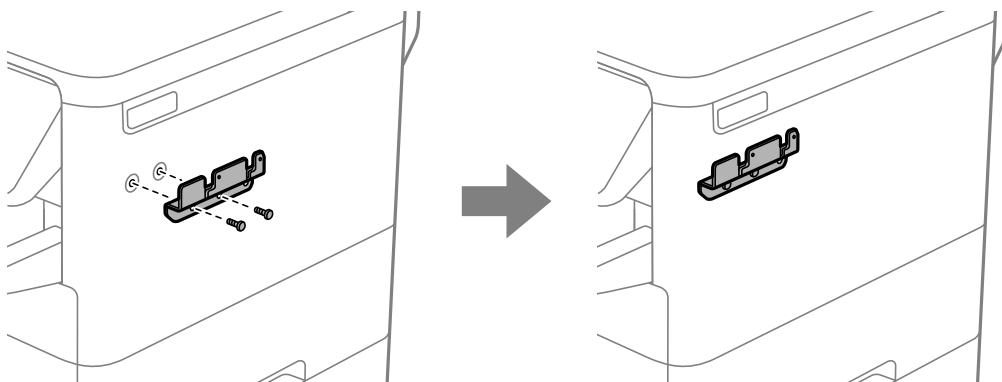
Autentimisseadet on võimalik kasutada autentimissüsteemi kasutamise ajal.

Ühendage autentimisseade, mis kannab sama mudelinumbrit kui autentimisseade, mida kasutati autentimiskaardi kinnitamiseks.

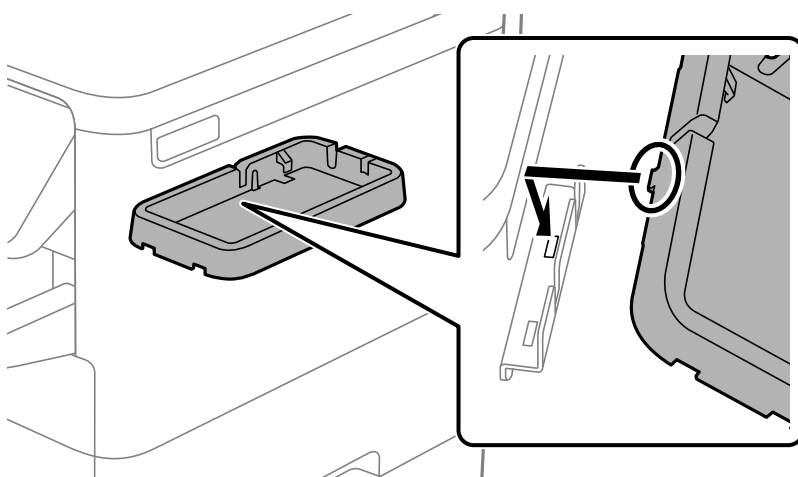
1. Võtke kate pealt printeri küljel olevatelt kruviaukudelt.



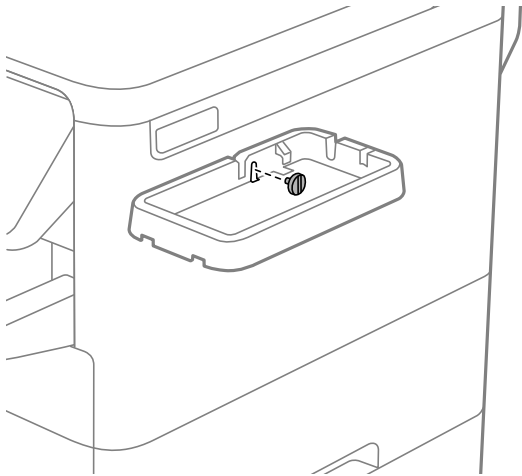
2. Kinnitage ristpeakruvitsa abil kahe kruviga (e) metallplaat (e).



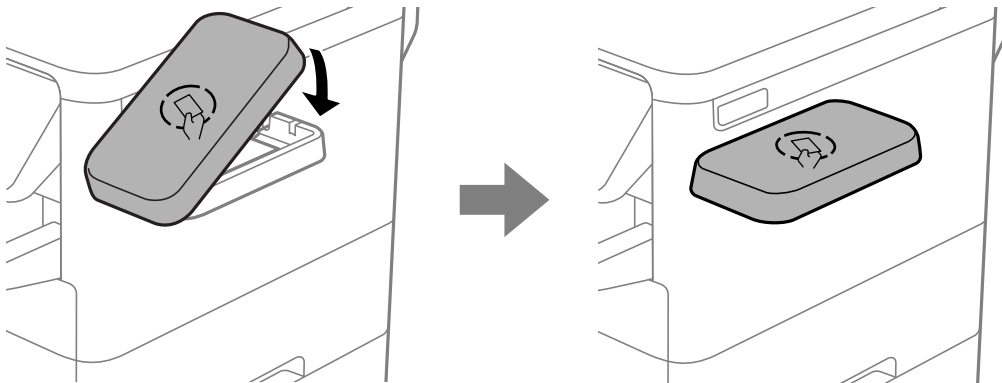
3. Pange autentimisseadme aluse alumine osa (b) metallplaadile (g).



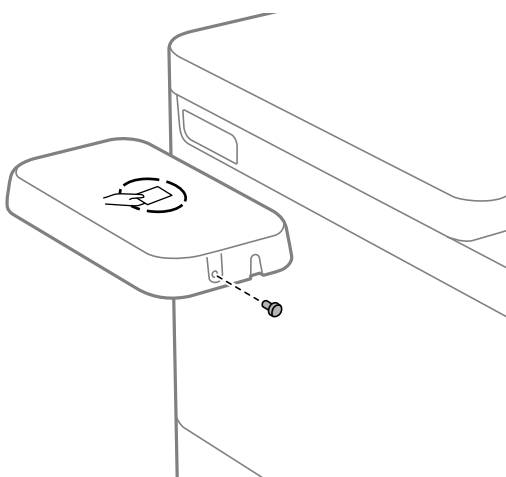
4. Kinnitage autentimisseadme aluse alumine osa (b) kruviga (c). Keerake kruvi (c) käega kinni.



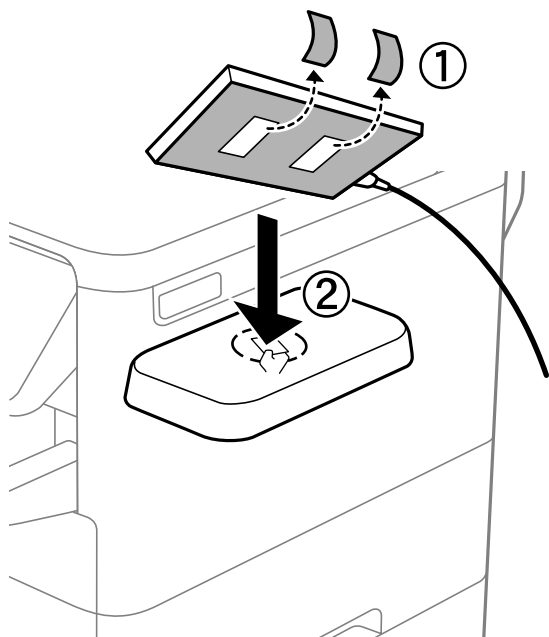
5. Pange ülemine osa (a) autentimisseadme alusele, nagu joonisel näidatud.



6. Kinnitage ristpeakruvitsa abil autentimisseadme alus kruviga (d).



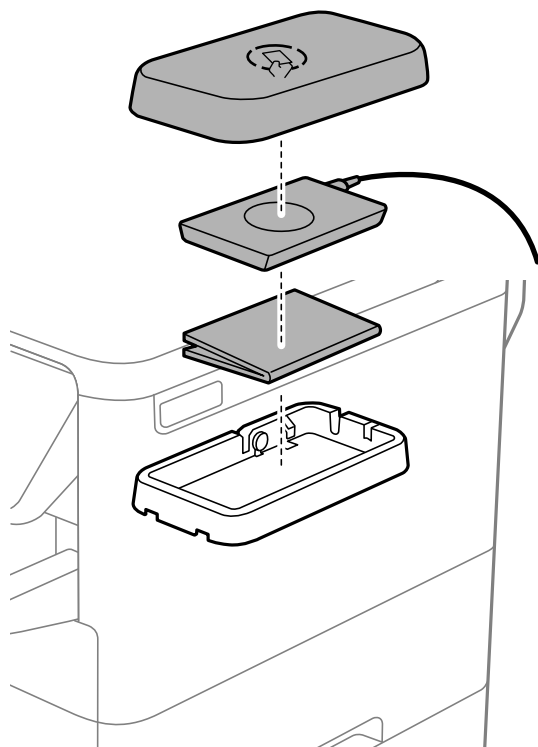
7. Kinnitage kahe lisatud kahepoolse teibi tükiga (f) autentimisseade aluse peale.



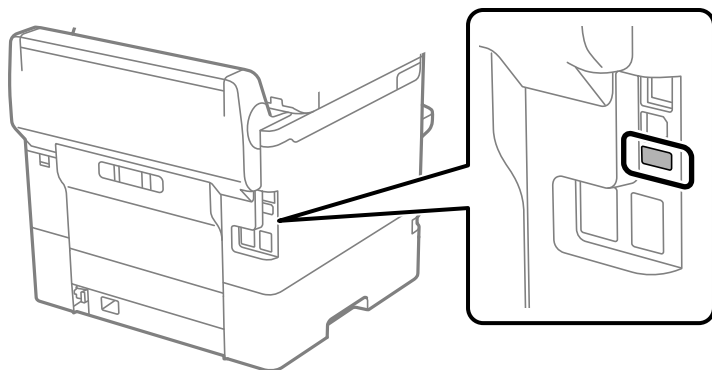
Märkus.

Kui tahate autentimisseadme alusele jätta, pange autentimisseadme alla selle kõrgemale tõstmiseks midagi paksu (nt kokku volditud paber). Ärge kasutage selleks metallesemeid ega muud, mis võib tekitada elektromagnetlaineid.

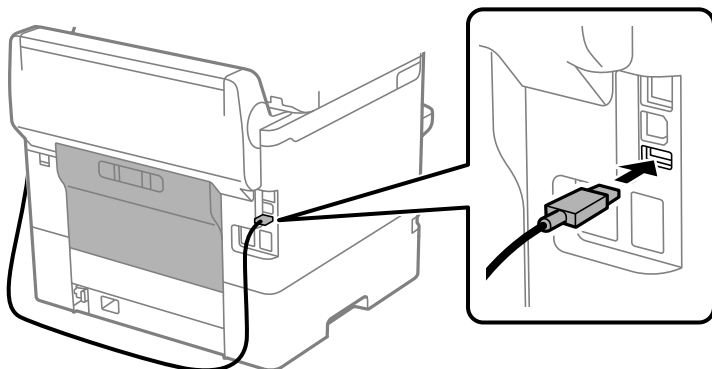
Kui autentimisseadet ei tõsteta kõrgemale, ei pruugi autentimiskaartide lugemine õnnestuda, kuna kasutuskeskkond või autentimisseadme spetsifikatsioon (nt sidekauguse spetsifikatsioon) pole õige.



8. Võtke küljest printeri hoolduspordi kate.



9. Ühendage autentimisseadme kaabel hooldusporti ja paigaldage kaabel siis selliselt, et see ei läheks vastu printeri tagaosa.



Autentimisseadme ühenduse oleku kinnitamine

Saate autentimisseadme ühenduse oleku kinnitamiseks kasutada mitut meetodit.

Printeri juhtpaneel

Sätted > Autentimisseadme olek

Web Config

Saate kinnitada ükskõik kumba järgmise menüü kaudu.

- Vahekaart **Status** > **Product Status** > **Card Reader Status**
- Vahekaart **Device Management** > **Card Reader** > **Check**

Autentimiskaardi tuvastuse kinnitamine

Saate autentimiskaartide tuvastamist kontrollida funktsiooni Web Config kasutades.

1. Funktsioonile Web Config juurdepääsuks sisestage brauserisse printeri IP-aadress. Sisestage printeri IP-aadress printeriga samasse võrku ühendatud arvutist. Saate vaadata printeri IP-aadressi alljärgnevast menüüst.
Sätted > Üldsätted > Võrgusätted > Võrgu olek > Juhtmega LAN-i / Wi-Fi olek
2. Sisestage administraatori parool, et administraatorina sisse logida.
3. Valige järgmises järjestuses.
Vahekaart **Device Management > Card Reader**
4. Hoidke autentimiskaarti autentimisseadme kohal.
5. Klõpsake nuppu **Check**.
Kuvatakse tulemus.

Seotud teave

➔ „Administraatori parooli vaikeväärtus” lk 16

Autentimisseadme tõrkeotsing

Autentimiskaarti pole võimalik lugeda

Kontrollige järgmist.

- Veenduge, et autentimisseade oleks printeriga õigesti ühendatud.
Veenduge, et ühendaksite autentimisseadme printeri teenusepordiga.
- Kontrollige, et autentimisseade ja autentimiskaart oleksid sertifitseeritud.
Toetatud autentimisseadmete ja -kaartide kohta teabe saamiseks võtke ühendust oma edasimüüjaga.

Võrguühenduse loomine ja sätete seadistamine

Selles jaotises selgitatakse sätteid, mis on vajalikud, et samas võrgus olevad kasutajad saaksid printerit kasutada.

Administraatori parooli muutmine

Printeri jaoks on määratud administraatori parool. Soovitame enne printeri kasutamist esialgne parool ära muuta.

Kui te administraatori parooli unustate, ei saa te funktsiooni **Panel Lock** abil lukustatud üksuste sätteid muuta ja peate nende lukustusest vabastamiseks teenusetoega ühendust võtma.

Seotud teave

- ➔ „Märkusi administraatori parooli kohta” lk 15
- ➔ „Administraatori parooli muutmine juhtpaneelilt” lk 42
- ➔ „Administraatori parooli muutmine arvutist” lk 42

Administraatori parooli muutmine juhtpaneelilt

1. Valige printeri juhtpaneelil **Sätted**.
2. Valige **Üldsätted > Süsteemi administreerimine > Turvasätted > Administraatori sätted > Administraatori parool > Muuda**.

3. Sisestage praegune parool.

Märkus.

Administraatori vaikeparooli kohta vaadake altpoolt seotud teavet.

4. Järgige uue parooli määramiseks ekraanil kuvatud juhtnööre.

Märkus.

Et taastada administraatori parooliks esialgne vaikeparool, valige juhtpaneelil alljärgnevad menüüid.

Üldsätted > Süsteemi administreerimine > Turvasätted > Administraatori sätted > Administraatori parool > Restore Default Settings

Seotud teave

➔ „Administraatori parooli vaikeväärtus” lk 16

Administraatori parooli muutmine arvutist

Administraatori parooli saate määrata Web Configi kaudu. Kui kasutate funktsiooni Web Config, tuleb printer võrku ühendada. Kui printer pole võrku ühendatud, ühendage see Ethernet-kaabli abil otse arvutiga.

1. Funktsioonile Web Config juurdepääsuks sisestage brauserisse printeri IP-aadress.

Sisestage printeri IP-aadress printeriga samasse võrku ühendatud arvutist.

Saate vaadata printeri IP-aadressi alljärgnevast menüüst.

Sätted > Üldsätted > Võrgusätted > Võrgu olek > Juhtmega LAN-i / Wi-Fi olek

2. Sisestage administraatori parool, et administraatorina sisse logida.

Valige **Log in**, seejärel sisestage administraatori parool ja klõpsake nuppu **OK**.

3. Valige **Product Security-Change Administrator Password**.

4. Sisestage parool väljadele **Current password** ja **New Password** ja **Confirm New Password**. Vajadusel sisestage kasutajanimi.

Märkus.

Administraatori vaikeparooli kohta vaadake altpoolt seotud teavet.

5. Valige **OK**.

Märkus.

Administraatori parooli esialgsele paroolikujule taastamiseks valige ekraanil **Change Administrator Password** käsk **Restore Default Settings**.

Seotud teave

➔ „Administraatori parooli vaikeväärtus” lk 16

Sätete kaitsmine paneeliluku abil

Et volitamata kasutajad ei saaks printeri võrku ühendatud oleku ajal printerisätteid ega võrgusätteid vaadata ega muuta, saavad administraatorid paneeliluku funktsiooni abil juhtpaneeli menüü-üksused lukustada. Lukustatud menüü-üksuste kasutamiseks peate administraatorina sisse logima.

Märkus.

Saate parooli hiljem muuta.

Seotud teave

➔ „Juhtpaneeli seadistamine” lk 239

Valiku Lukustamise sätted aktiveerimine juhtpaneelilt

1. Valige printeri juhtpaneelil **Sätted**.
2. Valige **Üldsätted > Süsteemi administreerimine > Turvasätted > Administraatori sätted**.
3. Valige **Sees on Lukustamise sätted**.

Valige **Sätted > Üldsätted > Võrgusätted** ja veenduge, et salasõna on nõutud.

Seotud teave

➔ „Administraatori parooli vaikeväärtus” lk 16

Lukustamise sätted aktiveerimine arvutist

1. Funktsioonile Web Config juurdepääsuks sisestage brauserisse printeri IP-aadress. Sisestage printeri IP-aadress printeriga samasse võrku ühendatud arvutist. Saate vaadata printeri IP-aadressi alljärgnevast menüüst.
Sätted > Üldsätted > Võrgusätted > Võrgu olek > Juhtmega LAN-i / Wi-Fi olek
2. Sisestage salasõna ja klõpsake seejärel **OK**.
3. Valige järgmises järjestuses. Vahekaart
Device Management > Control Panel
4. Valige valiku **Panel Lock** alt **ON**.
5. Klõpsake nuppu **OK**.
6. Valige printeri juhtpaneelil **Sätted > Üldsätted > Võrgusätted** ja veenduge, et salasõna on nõutud.

Seotud teave

➔ „Administraatori parooli vaikeväärtus” lk 16

➔ „Rakendus printeri toimingute konfigureerimiseks (Web Config)” lk 195

Printeri ühendamine võrku

Saate ühendada printeri võrku mitmel moel.

- Ühendage, kasutades juhtpaneeli täpsemaid sätteid.
- Kasutage ühendamiseks installerit.

Installeri saate käivitada veebisaidilt või tarkvara kettalt (mudelitel, mille komplektis on tarkvara ketas ja millele on tarkvara ketas saadaval).

Selles jaotises on kirjeldatud printeri võrku ühendamise protseduuri printeri juhtpaneeli abil.

Enne võrguühenduse tegemist

Võrguga ühenduse loomiseks kontrollige eelnevalt ühendusmeetodit ja ühenduse seadistamise teavet.

Teabe kogumine ühenduse seadistuse kohta

Pange valmis ühenduse loomiseks vajalik seadistusteave. Kontrollige eelnevalt järgmist teavet.

Jaotis	Üksused	Märkus
Seadme ühendusmeetod	<input type="checkbox"/> Ethernet <input type="checkbox"/> Wi-Fi	Otsustage, kuidas printer võrku ühendada. Juhtmega LAN-i korral ühendage see juhtme abil kommutaatoriga. Wi-Fi-ühenduse korral looge ühendus pääsupunkti võrguga (SSID).
LAN-ühenduse teave	<input type="checkbox"/> IP-aadress <input type="checkbox"/> Alamvõrgumask <input type="checkbox"/> Vaikelüüs	Otsustage, kuidas määrata printerile IP-aadress. Kui määrate IP-aadressi staatiliselt, tuleb sisestada kõik väärtused. Kui määrate IP-aadressi dünaamiliselt DHCP-funktsiooniga, ei ole see teave vajalik, kuna see määratakse automaatselt.
Wi-Fi-ühenduse teave	<input type="checkbox"/> SSID <input type="checkbox"/> Parool	Need on SSID (võrgu nimi) ja parool, mis kuuluvad pääsupunktile, millega printer ühendatakse. Kui seadistatud on MAC-aadressi filtrimine, registreerige eelnevalt printeri MAC-aadress, et saaksite printeri registreerida. Toetatud standardeid vaadake allpool. „Wi-Fi tehnilised andmed“ lk 214
DNS-serveri teave	<input type="checkbox"/> Peamise DNS-i IP-aadress <input type="checkbox"/> Sekundaarse DNS-i IP-aadress	Need on vajalikud DNS-serverite täpsustamise korral. Sekundaarne DNS seadistatakse, kui süsteemil on liigne konfiguratsioon ja olemas on sekundaarne DNS-server. Kui teie organisatsioon on väike ja te ei seadista DNS-serverit, siis määrake selleks ruuteri IP-aadress.
Puhverserveri teave	<input type="checkbox"/> Puhverserveri nimi	Seadistage see, kui teie võrgukeskkond kasutab juurdepääsuks sisevõrgust internetile puhverserverit ja te kasutate funktsiooni, mis annab printerile otsejuurdepääsu internetile. Järgmiste funktsioonide jaoks loob printer internetiga otseühenduse. <ul style="list-style-type: none"> <input type="checkbox"/> Epson Connecti teenused <input type="checkbox"/> Muude ettevõtete pilveteenused <input type="checkbox"/> Püsivara värskendamine

Jaotis	Üksused	Märkus
Pordinumbri teave	<input type="checkbox"/> Pordinumber avamiseks	Kontrollige printeri ja arvuti kasutatavat pordinumbrit ja seejärel avage vajaduse korral tulemüüri blokeeritud port. Printeri kasutatava pordinumbri kohta lugege alljärgnevast jaotisest. „Printeripordi kasutamine“ lk 213

IP-aadressi määramine

IP-aadressi on võimalik määrata alljärgnevate meetoditega.

Staatiline IP-aadress:

Määrake printerile (host) etteantud IP-aadress käsitsi.

Võrguga ühendamise teave (alamvõrgumask, vaikelüüis, DNS-server jms) tuleb seadistada käsitsi.

Kuna IP-aadress ei muutu isegi siis, kui seade lülitatakse välja, on see kasulik siis, kui soovite hallata seadmeid keskkonnaga, milles te ei saa IP-aadressi muuta, või kui soovite hallata seadmeid IP-aadressi abil. Me soovime määrata seadistused printerile, serverile jms, mida kasutavad paljud arvutid. Lisaks, kui kasutusel on turvafunktsioonid nagu IPsec/IP-filtrimine, siis määrake fikseeritud IP-aadress, mis ei muutu.

Automaatne määramine DHCP-funktsiooniga (dünaamiline IP-aadress):

Määrake printerile (host) IP-aadress automaatselt, kasutades DHCP serveri või ruuteri DHCP-funktsiooni.

Võrguga ühendamise teave (alamvõrgumask, vaikelüüis, DNS-server jms) seadistatakse automaatselt ning tänu sellele saate seadme võrguga lihtsasti ühendada.

Seadme või ruuteri väljalülitamise korral või olenevalt DHCP serveri sätetest võib IP-aadress uuesti ühendamise järel muutuda.

Me soovime hallata muid seadmeid peale IP-aadressi ja pidada sidet IP-aadressi järgida suutvate protokollidega.

Märkus.

Kasutades DHCP IP-aadressi säilitamise funktsiooni, saate määrata seadmetele igal ajal sama IP-aadressi.

DNS-server ja puhverserver

DNS-serveril on hostinimi, meiliaadressi domeeninimi jms seoses IP-aadressi teabega.

Andmeside ei ole võimalik, kui teist osapoolt kirjeldab hostinimi, domeeninimi jms ajal, mil arvuti või printer teostab IP-sidet.

Küsib DNS-serverilt seda teavet ja saab teise osapoole IP-aadressi. Seda protsessi kutsutakse nimelahenduseks.

Seega saavad seadmed nagu arvutid ja printerid suhelda IP-aadressi abil.

Nimelahendus on vajalik selleks, et printer saaks teostada andmesidet meelifunktsiooni või internetiühenduse funktsiooni abil.

Neid funktsioone kasutades määrake DNS-serveri sätteid.

Kui määrate printeri IP-aadressi DHCP-serveri DHCP-funktsiooniga või ruuteriga, määratakse see automaatselt.

Puhverserver asub lüüsis võrgu ja Interneti vahel ning suhtleb arvuti, printeri ja Internetiga (vastasserver) arvuti, printeri ja Interneti asemel. Vastasserver suhtleb ainult puhverserveriga. Seega ei ole võimalik näha printeri teavet, nagu IP-aadress ja pordinumber, mis suurendab turvalisust.

Kui loote internetiühenduse puhverserveri kaudu, konfigureerige puhverserver printeris.

Juhtpaneelilt võrku ühendamine

Ühendage printer võrku, kasutades printeri juhtpaneeli.

IP-aadressi määramine

Seadistage põhiüksused, nagu **IP-aadress**, **Alamvõrgumask**, **Vaikelüüs**.

Selles jaotises on selgitatud, kuidas seadistada staatilist IP-aadressi.

Kui tahate konfigurereida sätteid printeris, kus Lukustamise sätted on lubatud, peate sisse logima administraatorina.

Teilt küsitakse lukustatud menüü avamiseks administraatori parooli.

1. Lülitage printer sisse.
2. Valige printeri juhtpaneeli avakuval **Sätted** > **Üldsätted** > **Võrgusätted**.
3. Valige **Täpsem** > **TCP/IP**.
4. Valige **Käsitsi** suvandi **Hangi IP-aadress** sätteks.

Kui määrate IP-aadressi automaatselt, kasutades ruuteri DHCP-funktsiooni, valige **Automaatne**. Sel juhul määratakse **IP-aadress**, **Alamvõrgumask** ja **Vaikelüüs** punktides 5–6 automaatselt, seega minge punkti 7 juurde.

5. Sisestage IP-aadress.
Kontrollige eelmisel kuval näidatud väärtust.
6. Häälstage **Alamvõrgumask** ja **Vaikelüüs**.
Kontrollige eelmisel kuval näidatud väärtust.



Oluline teave:

*Kui suvandite **IP-aadress**, **Alamvõrgumask** ja **Vaikelüüs** kombinatsioon on vale, pole **Käivita häälestus** aktiivne ja seadistamist ei saa jätkata. Kontrollige, et kirjes ei oleks vigu.*

7. Sisestage peamise DNS-serveri IP-aadress.
Kontrollige eelmisel kuval näidatud väärtust.
Kui valite IP-aadressi määramise sätteks **Automaatne**, saate DNS-serveri sätteks valida **Käsitsi** või **Automaatne**. Kui DNS-serveri aadressi ei õnnestu automaatselt hankida, valige **Käsitsi** ja sisestage DNS-serveri aadress. Seejärel sisestage otse sekundaarse DNS-serveri aadress. Valiku **Automaatne** korral jätkake punktist 9.
8. Sisestage sekundaarse DNS-serveri IP-aadress.
Kontrollige eelmisel kuval näidatud väärtust.
9. Valige **Käivita häälestus**.

Seotud teave

➔ „Administraatori parooli vaikeväärtus” lk 16

Puhverserveri seadistamine

Seadistage puhverserver, kui kehtivad mõlemad järgmistest tingimustest.

- Puhverserver on loodud internetiühenduseks.
- Kui kasutate funktsiooni, millega printer loob internetiga otseühenduse, (nt teenus Epson Connect või muu ettevõtte pilveteenus).

Kui tahate konfigureerida sätteid printeris, kus Lukustamise sätted on lubatud, peate sisse logima administraatorina.

Teilt küsitakse lukustatud menüü avamiseks administraatori parooli.

1. Valige avakuval **Sätted**.
Kui teete sätteid pärast IP-aadressi määramist, kuvatakse kuva **Täpsem**. Minge sammule 3.
2. Valige **Üldsätted > Võrgusätted > Täpsem**.
3. Valige **Puhverserver**.
4. Suvandi **Kasuta** sätteks valige **Puhverserveri sätted**.
5. Sisestage puhverserveri aadress IPv4- või FQDN-vormingus.
Kontrollige eelmisel kuval näidatud väärtust.
6. Sisestage puhverserveri pordinumber.
Kontrollige eelmisel kuval näidatud väärtust.
7. Valige **Käivita häälestus**.

Ühendamine Ethernetiga

Ühendage printer Etherneti-kaabli abil võrku ja kontrollige ühendust.

Kui tahate konfigureerida sätteid printeris, kus Lukustamise sätted on lubatud, peate sisse logima administraatorina.

Teilt küsitakse lukustatud menüü avamiseks administraatori parooli.

1. Ühendage printer ja jaotur (LAN-kommutaator) Etherneti-kaabli abil.
2. Valige avakuval **Sätted**.
3. Valige **Üldsätted > Võrgusätted > Ühenduse kontrollimine**.
Kuvatakse ühenduse diagnoosi tulemus. Kontrollige, kas ühendus on õige.

Ühendamine raadiovõrku (Wi-Fi)

Saate ühendada printeri raadiovõrku (Wi-Fi) mitmel moel. Valige ühendusmeetod, mis vastab kasutatavale keskkonnale ja tingimustele.

Kui teile on teada ruuteri teave, nagu SSID ja parool, saate sätteid määrata käsitsi.

Kui ruuter toetab ainult WPS-i, saate sätteid määrata surunupuga seadistamise abil.

Pärast printeri ühendamist võrku looge printeriga ühendus seadmest, mida soovite kasutada (arvuti, nutiseade, tahvelarvuti jne).

Seotud teave

- ➔ „Märge Wi-Fi 5 GHz ühenduse kasutamisel” lk 48
- ➔ „Wi-Fi sätete määramine, sisestades SSID ja parooli” lk 48
- ➔ „Wi-Fi-sätete määramine nupuga seadistuse abil (WPS)” lk 49
- ➔ „Wi-Fi sätete tegemine PIN-koodiga seadistades (WPS)” lk 50

Märge Wi-Fi 5 GHz ühenduse kasutamisel

Sellel printeril on Wi-Fi Directiga (lihtne AP) ühenduse loomisel kanaliks tavaliselt W52 (36ch). Kuna juhtmeta LAN-i (Wi-Fi) ühenduse jaoks valitakse kanal automaatselt, võib kasutatav kanal erineda, kui seda kasutatakse Wi-Fi Directi ühendusega samal ajal. Kui kanalid on erinevad, võib andmete printerisse saatmisel esineda viivitus. Kui see kasutamist ei sega, looge SSID-ga ühendus 2,4 GHz sagedusega. 2,4 GHz sagedusala puhul on kasutatavad kanalid samad.

Kui seadistate juhtmeta LAN-i sagedusele 5 GHz, soovitame Wi-Fi Directi keelata.

Wi-Fi sätete määramine, sisestades SSID ja parooli

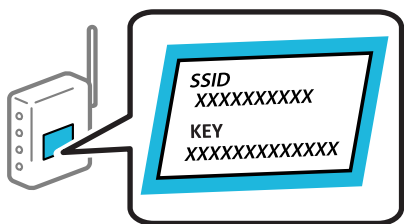
Te saate seadistada Wi-Fi pääsupunktiga ühenduse loomiseks vajalikud andmed käsitsi printeri juhtpaneeli kaudu. Käsitsi seadistamiseks vajate pääsupunkti SSID-d ja parooli.

Kui tahate konfigurereida sätteid printeris, kus Lukustamise sätteid on lubatud, peate sisse logima administraatorina.

Teilt küsitakse lukustatud menüü avamiseks administraatori parooli.

Märkus.

Kui kasutate juhtmevaba pääsupunkti selle vaikesätetega, on SSID ja parool andmesildil. Kui te SSID-d ja parooli ei tea, võtke ühendust juhtmevaba pääsupunkti seadistanud isikuga või vaadake pääsupunktiga kaasnenud dokumentatsioonist.



1. Valige avakuval **Wi-Fi**.

Kasutage kirje valimiseks nuppe ▲ ▼ ◀▶ ja seejärel vajutage nuppu OK.

2. Valige **Ruuter**.

3. Vajutage nuppu OK.

Kui võrguühendus on juba seadistatud, kuvatakse ühenduse üksikasjad. Sätete muutmiseks valige **Lülitage ümber Wi-Fi-ühendusele**. või **Muuda sätteid**.

4. Valige **Wi-Fi häälestusviisard**.

5. Järgige SSID valimiseks ekraanil kuvatud juhtnööre, sisestage juhtmeta ruuteri parool ja käivitage seadistus.

Lisateavet printeri võrguühenduse oleku kontrollimise kohta pärast seadistamist vaadake asjakohase teabe lingilt allpool.

Märkus.

- Kui te SSID-d ei tea, kontrollige, kas see on kirjutatud juhtmevaba pääsupunkti andmesildile. Kui kasutate juhtmevaba pääsupunkti vaikesätetega, kasutage andmesildile kirjutatud SSID-d. Kui te infot ei leia, tutvuge juhtmevaba pääsupunktiga kaasneva dokumentatsiooniga.
- Parool on tõstutundlik.
- Kui te parooli ei tea, kontrollige, kas see on kirjutatud juhtmevaba pääsupunkti andmesildile. Andmesildil võib parool olla kirjutatud väljale „Network Key“, „Wireless Password“ vms. Kui kasutate juhtmevaba pääsupunkti vaikesätetega, kasutage andmesildile kirjutatud parooli.

Seotud teave

- ➔ „Printeri võrguühenduse oleku (Network Connection Report) kontrollimine” lk 144
- ➔ „Võrguühenduse aruande printimine” lk 50

Wi-Fi-sätete määramine nupuga seadistuse abil (WPS)

Saate Wi-Fi võrgu automaatselt seadistada pääsupunkti nuppu vajutades. Kui alljärgnevad tingimused on täidetud, saate seadistada selle meetodiga.

Kui tahate konfigurereida sätteid printeris, kus Lukustamise sätted on lubatud, peate sisse logima administraatorina.

Teilt küsitakse lukustatud menüü avamiseks administraatori parooli.

- Juhtmeta ruuter ühildub WPS-iga (Wi-Fi Protected Setup).
- Hetkel toimiv Wi-Fi ühendus on loodud juhtmevaba nupule vajutamisega.

Märkus.

Kui te ei leia nuppu või kasutate häälestamiseks tarkvara, lugege ruuteriga kaasnenud dokumentatsiooni.

1. Valige avakuval **Wi-Fi**.

Kasutage kirje valimiseks nuppe ▲ ▼ ◀ ▶ ja seejärel vajutage nuppu OK.

2. Valige **Ruuter**.

3. Vajutage nuppu OK.

Kui võrguühendus on juba seadistatud, kuvatakse ühenduse üksikasjad. Sätete muutmiseks valige **Lülitage ümber Wi-Fi-ühendusele**. või **Muuda sätteid**.

4. Valige **Surunupu häälestus (WPS)**.

5. Järgige ekraanil kuvatud juhtnööre.

Lisateavet printeri võrguühenduse oleku kontrollimise kohta pärast seadistamist vaadake asjakohase teabe lingilt allpool.

Märkus.

Kui ühenduse loomine ei õnnestu, lähtestage juhtmevaba pääsupunkt, viige see printerile lähemale ja proovige uuesti. Kui see ikka ei toimi, printige võrguühenduse aruanne ja otsige lahendust.

Seotud teave

➔ „Võrguühenduse aruande printimine” lk 50

Wi-Fi sätete tegemine PIN-koodiga seadistades (WPS)

PIN-koodi kasutades saate juhtmevaba pääsupunktiga ühenduse luua automaatselt. Saate seda meetodit häälestamiseks kasutada, kui ruuteril on olemas WPS (Wi-Fi Protected Setup). Kasutage arvutit, et sisestada PIN-kood ruuterisse.

Kui tahate konfigurereida sätteid printeris, kus Lukustamise sätted on lubatud, peate sisse logima administraatorina.

Teilt küsitakse lukustatud menüü avamiseks administraatori parooli.

1. Valige avakuval **Wi-Fi**.

Kasutage kirje valimiseks nuppe ▲ ▼ ◀▶ ja seejärel vajutage nuppu OK.

2. Valige **Ruuter**.

3. Vajutage nuppu OK.

Kui võrguühendus on juba seadistatud, kuvatakse ühenduse üksikasjad. Sätete muutmiseks valige **Lülitage ümber Wi-Fi-ühendusele**. või **Muuda sätteid**.

4. Valige **Muud** > **PIN-koodi häälestus (WPS)**

5. Järgige ekraanil kuvatud juhtnööre.

Lisateavet printeri võrguühenduse oleku kontrollimise kohta pärast seadistamist vaadake asjakohase teabe lingilt allpool.

Märkus.

Lugege üksikasju PIN-koodi sisestamise kohta ruuteriga kaasnenud dokumentatsioonist.

Seotud teave

➔ „Võrguühenduse aruande printimine” lk 50

Võrguühenduste tõrkeotsing

Võrguühenduse aruande printimine

Printeri ja ruuteri vahelise oleku kontrollimiseks saate printida võrguühenduse aruande.

Kui tahate konfigurereida sätteid printeris, kus Lukustamise sätted on lubatud, peate sisse logima administraatorina.

Teilt küsitakse lukustatud menüü avamiseks administraatori parooli.

1. Valige avakuval **Sätted**.

Kasutage kirje valimiseks nuppe ▲ ▼ ◀▶ ja seejärel vajutage nuppu OK.

2. Valige **Üldsätted > Võrgusätted > Ühenduse kontrollimine**.

Algab ühenduse kontrollimine.

3. Järgige juhiseid, kui diagnostikatulemused ekraanil kuvatakse.

Kui on tekkinud tõrge, printige välja võrguühenduse aruanne ja järgige prinditud lahendusi.

Seotud teave

➔ „Võrgusätted” lk 205

➔ „Teated ja lahendused võrguühenduse aruandel” lk 54

Võrguga ei saa ühendust luua

IP-aadress ei ole korrektselt määratud.

Kui printerile määratud IP-aadress on 169.254.XXX.XXX ja alamvõrgumask on 255.255.0.0, siis ei pruugi olla IP-aadress määratud õigesti.

Valige printeri juhtpaneelil **Sätted > Üldsätted > Võrgusätted > Täpsem > TCP/IP** ning seejärel kontrollige printerile määratud IP-aadressi ja alamvõrgumaski.

Lähtestage ruuter või lähtestage printeri võrgusätted.

Kui printeri võrgusätted on väärad, seadistage printeri võrgusätted võrgukeskonnast lähtuvalt uuesti.

Seotud teave

➔ „Juhtpaneelilt võrku ühendamine” lk 46

Printeri kohtvõrguga ühendamisel on kasutatud seadmeid, mis toetavad standardit IEEE 802.3az (energiatõhus Ethernet).

Kui ühendate printeri Ethernetiga, kasutades seadmeid, mis toetavad standardit IEEE 802.3az (energiatõhus Ethernet), võivad olenevalt kasutatavast jaoturist või ruuterist esineda järgmised probleemid.

Ühendus muutub ebastabiilseks, ühendus printeriga katkeb pidevalt.

Printeriga ei õnnestu ühendust luua.

Side kiirus muutub aeglaseks.

Järgige allpool toodud samme standardi IEEE 802.3az keelamiseks printeris ja looge seejärel ühendus uuesti.

1. Eemaldage arvuti ja printeriga ühendatud Etherneti-kaabel.

2. Kui IEEE 802.3az on arvutis lubatud, keelake see.

Lugege üksikasju arvutiga kaasnenud dokumentatsioonist.

3. Ühendage arvuti ja printer Etherneti-kaabliga otse.

4. Printige printeriga võrguühenduse aruanne.

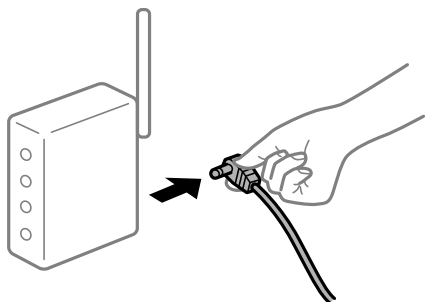
„Võrguühenduse aruande printimine” lk 50

5. Vaadake võrguühenduse aruandelt printeri IP-aadressi.
 6. Avage arvutis Web Config.
Käivitage veebibrauser ja sisestage seejärel printeri IP-aadress.
[„Utiliidi Web Config käivitamine veebibrauseris” lk 195](#)
 7. Valige vahekaart **Network** > **Wired LAN**.
 8. Suvandi **OFF** sätteks valige **IEEE 802.3az**.
 9. Klõpsake nuppu **Next**.
 10. Klõpsake nuppu **OK**.
 11. Eemaldage arvuti ja printeriga ühendatud Etherneti-kaabel.
 12. Kui keelasite sammus 2 arvutis standardi IEEE 802.3az, lubage see.
 13. Ühendage sammus 1 eemaldatud Etherneti-kaablid arvuti ja printeriga.
- Kui probleem ei kao, võib probleem olla põhjustatud mõne muu seadme mitte printeri poolt.

Wi-Fi-ühenduse võrguseadmetega on midagi valesti.

Proovige järgnevat, kui saate juhtmeta LAN-i ruuteri oma keskkonnas lähtestada.

Lülitage välja seadmed, mida soovite võrku ühendada. Oodake ligikaudu 10 sekundit ja seejärel lülitage seadme järgmises järjekorras sisse: ruuter, arvuti või nutiseade ja printer. Viige printer ja arvuti või nutiseade ruuterile lähemale, et soodustada raadiosidet, ning proovige seejärel uuesti võrgusätteid teha.



Seadmed ei saa juhtmeta ruuterilt signaale vastu võtta, sest need on üksteisest liiga kaugel.

Proovige järgnevat, kui saate seadet seadistuskeskonnas liigutada.

Pärast arvuti või nutiseadme ja printeri juhtmeta ruuterile lähemale viimist lülitage juhtmeta ruuter välja ja seejärel uuesti sisse.

Juhtmeta ruuteri vahetamisel ei vasta seaded uuele ruuterile.

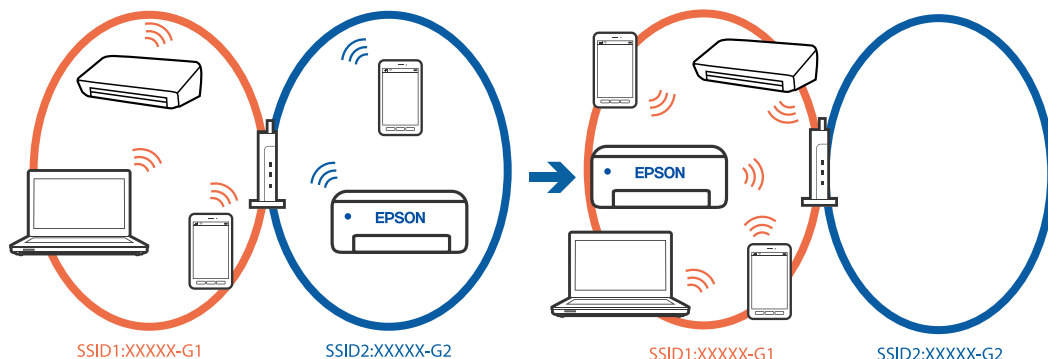
Tehke ühenduse seaded uuesti, et need vastaksid uuele juhtmeta ruuterile.

Seotud teave

➔ [„Juhtpaneelilt võrku ühendamine” lk 46](#)

Arvutil või nutiseadmel ja nendega ühendatud arvutil on erinevad SSID-d.

Kui kasutate samaaegselt mitut juhtmeta ruuterit või kui juhtmeta ruuteril on mitu SSID-d ja seadmed on ühendatud erinevate SSID-dega, ei saa te juhtmeta ruuteriga ühendust luua.



Ühendage arvuti või nutiseade printeriga sama SSID-ga.

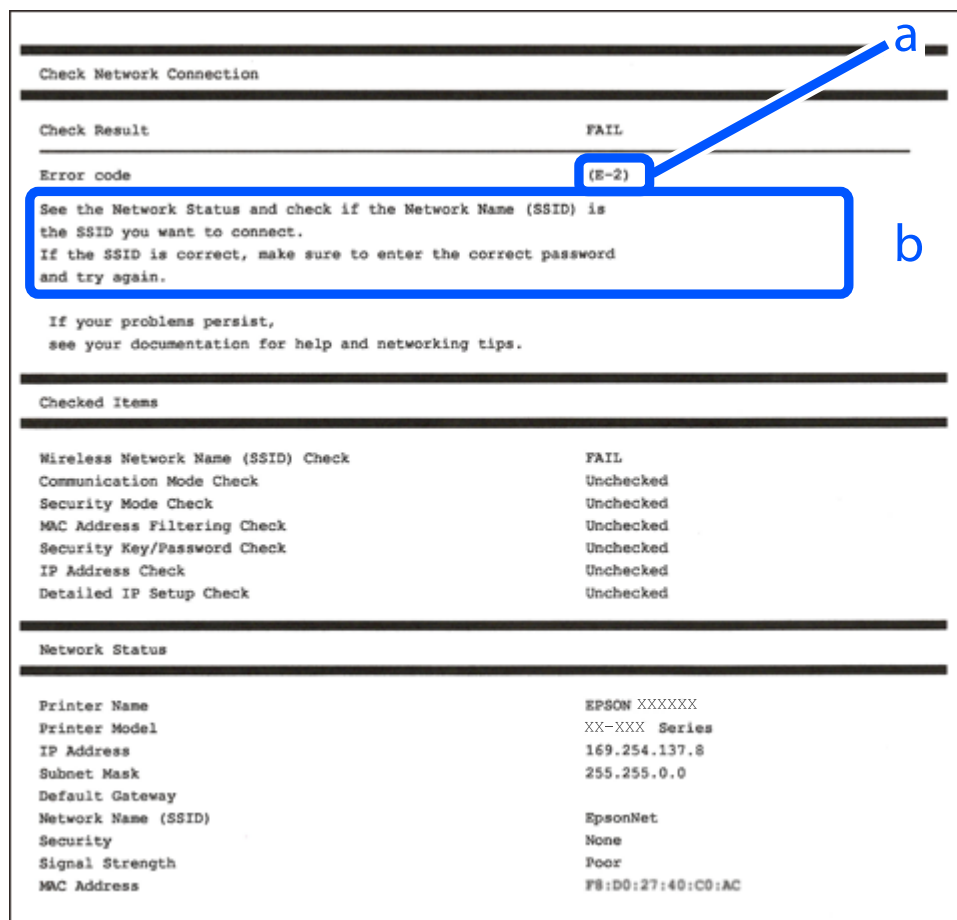
- Kontrollige printeri ühenduse SSID-d, milleks printige välja võrguühenduse kontrolli aruande.
- Kõigis arvutites ja nutiseadmetes, mida soovite printeriga ühendada, kontrollige Wi-Fi või võrgu nime, millega seade on ühendatud.
- Kui printer ja arvuti või nutiseade on ühendatud eri võrguga, ühendage seade printeri ühendusele vastava SSID-ga.

Juhtmeta ruuteri privaatsuseraldaja on aktiivne.

Raadiovõrgu marsruuteritel on tavaliselt eraldusfunktsioon, mis blokeerib sama SSID-ga seadmete vahelise suhtluse. Kui te ei saa luua ühendust printeri ja arvuti või nutiseadme vahel, ehkki need on ühendatud sama võrguga, keelake marsruuteri eraldusfunktsioon. Lugege üksikasju juhtmevaba ruuteriga kaasnenud juhendist.

Teated ja lahendused võrguühenduse aruandel

Kontrollige võrguühenduse aruandel esitatud teateid ja veakoode ning tegutsuge vastavalt esitatud lahendustele.



a. Veakood

b. Teated võrgukeskkonna kohta

Seotud teave

- ➔ „E-1” lk 55
- ➔ „E-2, E-3, E-7” lk 55
- ➔ „E-5” lk 56
- ➔ „E-6” lk 56
- ➔ „E-8” lk 56
- ➔ „E-9” lk 57
- ➔ „E-10” lk 57
- ➔ „E-11” lk 57
- ➔ „E-12” lk 58
- ➔ „E-13” lk 58
- ➔ „Teade võrgukeskkonna kohta” lk 59

E-1

Lahendused:

- Veenduge, et Etherneti-kaabel on teie printeri ja jaoturi või muu võrguseadmega turvaliselt ühendatud.
- Veenduge, et teie jaotur või muu võrguseade on sisse lülitatud.
- Kui soovite luua printeriga ühenduse Wi-Fi kaudu, määrake printeri jaoks Wi-Fi sätted uuesti, sest see on inaktiveeritud.

E-2, E-3, E-7

Lahendused:

- Kontrollige, kas raadiovõrgu marsruuter on sisse lülitatud.
- Kontrollige, kas arvuti või muu seade on marsruuteriga õigesti ühendatud.
- Lülitage raadiovõrgu marsruuter välja. Oodake umbes 10 sekundit ja seejärel lülitage see uuesti sisse.
- Asetage printer raadiovõrgu marsruuterile lähemale ja eemaldage nende vahelt kõik takistused.
- Kui olete SSID käsitsi sisestanud, kontrollige, kas see on õige. Kontrollige võrguühenduse aruande osast **Network Status** SSID-d.
- Kui raadiovõrgu marsruuteril on mitu SSID-d, valige kuvatud SSID. Kui SSID kasutab ühildumatut sagedust, siis printer seda ei näita.
- Kui kasutate võrguühenduse loomiseks nupuga häälestust, siis veenduge, et teie raadiovõrgu marsruuter toetab WPS-i. Nupuga häälestust ei saa kasutada, kui raadiovõrgu marsruuter ei toeta WPS-i.
- Veenduge, et teie SSID kasutab ainult ASCII märke (tärke ja sümboleid). Printer ei saa kuvada SSID-d, mis sisaldab muid märke peale ASCII-märkide.
- Veenduge enne raadiovõrgu marsruuteriga ühendamist, et teate SSID-d ja parooli. Kui kasutate raadiovõrgu marsruuterit selle vaikesätetega, on SSID ja parool raadiovõrgu marsruuteri andmesildil. Kui te SSID-d ja parooli ei tea, võtke ühendust raadiovõrgu marsruuteri häälestanud isikuga või seda vaadake marsruuteriga kaasnenud dokumentatsioonist.
- Kui loote ühenduse SSID-ga, mis loodi lõastamisega nutiseadmest, kontrollige nutiseadmega kaasas olevatest dokumentidest SSID-d ja parooli.
- Kui teie Wi-Fi-ühendus äkitselt katkeb, kontrollige alljärgnevaid tingimusi. Kui kehtivad mistahes need tingimused, lähtestage oma võrgusätted, laadides alla ja käivitades tarkvara järgmiselt veebisaidilt.
<https://epson.sn> > **Häälestus**
 - Võrku lisati nupuga seadistamise abil veel üks nutiseade.
 - Wi-Fi-võrk seadistati mis tahes muul meetodil peale nupuga seadistamise.

Seotud teave

- ➔ „Arvutiga ühendamise sätete seadistamine” lk 144
- ➔ „Ühendamine raadiovõrku (Wi-Fi)” lk 47

E-5

Lahendused:

Veenduge, et juhtmeta ruuteri turbetüüp oleks üks järgmistest. Kui ei ole, siis muutke juhtmeta ruuteri turbetüüpi ja lähtestage seejärel printeri võrgusätted.

- WEP-64 bit (40 bit)
- WEP-128 bit (104 bit)
- WPA PSK (TKIP/AES)*
- WPA2 PSK (TKIP/AES)*
- WPA (TKIP/AES)
- WPA2 (TKIP/AES)
- WPA3-SAE (AES)
- WPA2/WPA3-Enterprise

* WPA PSK on tuntud ka nimega WPA Personal. WPA2 PSK on tuntud ka nimega WPA2 Personal.

E-6

Lahendused

- Kontrollige, kas MAC-aadresside filtrimine on keelatud. Kui see on lubatud, registreerige printeri MAC-aadress, et seda ei filtritaks. Vaadake üksikasju juhtmeta ruuteriga kaasnenud dokumentatsioonist. Võite printeri MAC aadressi kontrollida võrguühenduse aruande osast **Network Status**.
- Kui juhtmeta ruuteris kasutatakse WEP-ga jagatud autentimist, veenduge, et autentimisvõti ja indeks on õiged.
- Kui juhtmeta ruuter võimaldab ühendada väiksema arvu võrguseadmeid, kui teie soovite võrguga ühendada, suurendage juhtmeta ruuteris ühendatavate seadmete arvu seadistamisega. Vaadake teavet sätete muutmise kohta juhtmeta ruuteriga kaasnenud dokumentatsioonist.

Seotud teave

➔ [„Arvutiga ühendamise sätete seadistamine” lk 144](#)

E-8

Lahendused:

- Lubage juhtmeta ruuteril DHCP, kui printeri funktsioonile Hangi IP-aadress on valitud säte Auto.
- Kui printeri funktsiooni Hangi IP-aadress sätteks on valitud Käsitsi, on käsitsi seatud IP-aadress kehtetu, sest see on vahemikust väljas (näiteks 0.0.0.0). Seadke kehtiv IP-aadress printeri juhtpaneelilt.

Seotud teave

➔ [„IP-aadressi määramine” lk 46](#)

E-9

Lahendused:

Kontrollige järgmist.

- Seadmed on sisse lülitatud.
- Te pääsete seadmetest, mida soovite printeriga ühendada, internetti ning teistesse samasse võrku ühendatud arvutitesse või nutiseadmetesse.

Kui pärast ülaltoodu kinnitamist teie printer ja võrguseadmed ikka ei ühendu, lülitage raadiovõrgu marsruuter välja. Oodake umbes 10 sekundit ja seejärel lülitage see uuesti sisse. Seejärel lähtestage oma võrgusätted, laadides alla ja käivitades installeri järgmiselt veebisaidilt.

<https://epson.sn> > **Häälestus**

Seotud teave

➔ „Arvutiga ühendamise sätete seadistamine” lk 144

E-10

Lahendused:

Kontrollige järgmist.

- Teised võrku ühendatud seadmed on sisse lülitatud.
- Võrguaadressid (IP-aadress, alamvõrgumask ja vaikelüüs) on õiged, kui olete valinud printeri funktsiooni Hangi IP-aadress sätteks Käsitsi.

Kui need on valed, lähtestage võrguaadress. IP-aadressi, alamvõrgumaski ja vaikelüüsi saate kontrollida võrguühenduse aruande osast **Network Status**.

Seotud teave

➔ „IP-aadressi määramine” lk 46

E-11

Lahendused

Kontrollige järgmist.

- Vaikelüüsi aadress on õige, kui printeri funktsiooni TCP/IP väärtuseks on seatud Käsitsi.
- Seade, mis on seatud vaikelüüsiks, on sisse lülitatud.

Seadke õige vaikelüüsi aadress. Võite kontrollida vaikelüüsi aadressi kontrollida võrguühenduse aruande osast **Network Status**.

Seotud teave

➔ „IP-aadressi määramine” lk 46

E-12

Lahendused:

Kontrollige järgmist.

- Teised võrku ühendatud seadmed on sisse lülitatud.
- Võrguaadressid (IP-aadress, alamvõrgumask ja vaikelüüs) on õiged, kui sisestate need käsitsi.
- Teiste seadmete võrguaadressid (alamvõrgumask ja vaikelüüs) on samad.
- IP-aadress ei ole teiste seadmetega vastuolus.

Kui pärast ülaltoodu kinnitamist teie printer ja võrguseadmed ikka ei ühendu, siis proovige järgmist.

- Lülitage raadiovõrgu marsruuter välja. Oodake umbes 10 sekundit ja seejärel lülitage see uuesti sisse.
- Määrake võrgusätted installeri abil uuesti. Selle saate käivitada järgmiselt veebisaidilt.

<https://epson.sn> > **Häälestus**

- Saate WEP-turbemeetodi kasutavas raadiovõrgu marsruuteris registreerida mitu parooli. Kui registreeritud on mitu parooli, kontrollige, kas printeril on seatud esimene registreeritud parool.

Seotud teave

- ➔ „IP-aadressi määramine” lk 46
- ➔ „Arvutiga ühendamise sätete seadistamine” lk 144

E-13

Lahendused:

Kontrollige järgmist.

- Võrguseadmed, näiteks raadiovõrgu marsruuter, jaotur ja marsruuter on sisse lülitatud.
- Funktsioonile TCP/IP seadistamine ei ole võrguseadmete jaoks valitud sätet Käsitsi. (Kui printeri funktsiooni TCP/IP seadistamine sätteks on valitud automaatseadistus, kuid teiste võrguseadmete TCP/IP seadistus toimub käsitsi, võib printeri võrk erineda teiste seadmete võrgust.)

Kui pärast ülaltoodu kontrollimist võrk ikka ei toimi, proovige järgmist.

- Lülitage raadiovõrgu marsruuter välja. Oodake umbes 10 sekundit ja seejärel lülitage see uuesti sisse.
- Tehke installija abil võrgusätted arvutil, mis on printeriga samas võrgus. Selle saate käivitada järgmiselt veebisaidilt.

<https://epson.sn> > **Häälestus**

- Saate WEP-turbemeetodi kasutavas raadiovõrgu marsruuteris registreerida mitu parooli. Kui registreeritud on mitu parooli, kontrollige, kas printeril on seatud esimene registreeritud parool.

Seotud teave

- ➔ „IP-aadressi määramine” lk 46
- ➔ „Arvutiga ühendamise sätete seadistamine” lk 144

Teade võrgukeskkonna kohta

Teade	Lahendus
The Wi-Fi environment needs to be improved. Turn the wireless router off and then turn it on. If the connection does not improve, see the documentation for the wireless router.	Pärast printeri ruuterile lähemale viimist ja nendevaheliste takistuste eemaldamist lülitage ruuter välja. Oodake umbes 10 sekundit ja seejärel lülitage see uuesti sisse. Kui ikka ei õnnestu ühendust luua, lugege ruuteriga kaasnenud dokumentatsiooni.
*No more devices can be connected. Disconnect one of the connected devices if you want to add another one.	Samaaegselt ühendatavad arvutid ja nutiseadmed ühendatakse kõik ühendusega Wi-Fi Direct (lihtne AP). Täiendava arvuti või nutiseadme lisamiseks katkestage esmalt ühendus ühe ühendatud seadmega või ühendage see esmalt muu võrguga. Saate vaadata, mitu raadioseadet saab samaaegselt ühendada ja mitu seadet on juba ühendatud võrgu olekulehelt printeri juhtpaneelil.
The same SSID as Wi-Fi Direct exists in the environment. Change the Wi-Fi Direct SSID if you cannot connect a smart device to the printer.	Minge printeri juhtpaneelil ühenduse Wi-Fi Direct häälestusekraanile ja valige sätte muutmise menüü. Saate muuta võrgu nime, mille ees on DIRECT-XX-. Sisestage kuni 22 tärki.

Seotud teave

➔ „Prindi olekuleht:” lk 206

Printeri ettevalmistamine ja seadistamine kasutuspõhiselt

Saadaval olevate valikuliste üksuste seadistamine

Arvutist printimise ajal valikulise paberallika kasutamiseks peate printeridraiveril sätteid seadistama.

Saadaval olevate valikuliste üksuste seadistamine — Windows

Märkus.

Logige administraatorina arvutisse sisse.

1. Avage printeri atribuutides vahekaart **Valikulised sätted**.

Windows 11

Klõpsake Start-nuppu ja seejärel valige **Sätted > Bluetooth ja seadmed > Printerid ja skannerid**. Valige printer > **Printeri atribuudid** ja klõpsake vahekaarti **Valikulised sätted**.

Windows 10/Windows Server 2022/Windows Server 2019/Windows Server 2016

Klõpsake nuppu Start ja valige **Windowsi süsteem > Juhtpaneel > Kuva seadmed ja printerid** jaotisest **Riistvara ja heli**. Paremklõpsake printeri nime või vajutage ja hoidke seda, valige suvand **Printeri atribuudid** ning klõpsake seejärel vahekaarti **Valikulised sätted**.

- Windows 8.1/Windows 8/Windows Server 2012 R2/Windows Server 2012

Valige jaotisest **Riistvara ja heli** suvandid **Töölaud > Sätted > Juhtpaneel > Kuva seadmed ja printerid**. Paremklopsake printeri nime või vajutage ja hoidke seda, valige suvand **Printeri atribuudid** ning klõpsake seejärel vahekaarti **Valikulised sätted**.

- Windows 7/Windows Server 2008 R2

Klõpsake nuppu Start, valige **Juhtpaneel > Riistvara ja heli > Skanner ja kaamerad** ja kontrollige, kas printer on kuvatud. Paremklopsake oma printerit, valige suvand **Printeri atribuudid** ja seejärel klõpsake valikut **Valikulised sätted**.

- Windows Server 2008

Klõpsake nuppu Start ja valige seejärel jaotisest **Riistvara ja heli** suvandid **Juhtpaneel > Printerid**. Paremklopsake printeri nime, valige suvand **Atribuut** ning klõpsake seejärel vahekaarti **Valikulised sätted**.

2. Valige suvand **Hangi printerist** ja klõpsake seejärel nuppu **Hangi**.

3. Klõpsake nuppu **OK**.

Saadaval olevate valikuliste üksuste seadistamine — Windows PostScript

Märkus.

Logige administraatorina arvutisse sisse.

1. Avage printeri atribuutides vahekaart **Seadme sätted**.

- Windows 11

Klõpsake nuppu Start ja seejärel valige **Sätted > Bluetooth ja seadmed > Printerid ja skannerid**. Valige printer > **Printeri atribuudid** ja klõpsake seejärel vahekaarti **Seadme sätted**.

- Windows 10/Windows Server 2022/Windows Server 2019/Windows Server 2016

Klõpsake nuppu Start ja valige **Windowsi süsteem > Juhtpaneel > Kuva seadmed ja printerid** jaotisest **Riistvara ja heli**. Paremklopsake printeri nime või vajutage ja hoidke seda, siis valige suvand **Printeri atribuudid** ja seejärel klõpsake vahekaarti **Seadme sätted**.

- Windows 8.1/Windows 8/Windows Server 2012 R2/Windows Server 2012

Valige jaotisest **Riistvara ja heli** suvandid **Töölaud > Sätted > Juhtpaneel > Kuva seadmed ja printerid**. Paremklopsake printeri nime või vajutage ja hoidke seda, siis valige suvand **Printeri atribuudid** ja seejärel klõpsake vahekaarti **Seadme sätted**.

- Windows 7/Windows Server 2008 R2

Klõpsake nuppu Start ja valige **Riistvara ja heli** alt **Juhtpaneel > Kuva seadmed ja printerid**. Paremklopsake printeri nime ja valige suvand **Printeri atribuudid** ning klõpsake seejärel vahekaarti **Seadme sätted**.

- Windows Server 2008

Klõpsake Start-nuppu ja valige **Riistvara ja heli** alt **Juhtpaneel > Printerid**. Paremklopsake printeri nime ja valige suvand **Atribuudid** ning seejärel klõpsake vahekaarti **Seadme sätted**.

2. Valige sättes **Installitavad variandid** valikuline seade.

3. Klõpsake nuppu **OK**.

Saadaval olevate valikuliste üksuste seadistamine — Mac OS

1. Valige Apple'i menüüst **System Preferences** (või **System Settings**) > **Printers & Scanners** (või **Print & Scan, Print & Fax**) ja valige seejärel printer. Valige **Options & Supplies** > **Options** (või **Driver**).
2. Määrake sätted vastavalt lisaseadme tüübile.
3. Klõpsake nuppu **OK**.

Saadaval olevate valikuliste üksuste seadistamine — Mac OS PostScript

1. Valige Apple'i menüüst **System Preferences** (või **System Settings**) > **Printers & Scanners** (või **Print & Scan, Print & Fax**) ja valige seejärel printer. Valige **Options & Supplies** > **Options** (või **Driver**).
2. Määrake sätted vastavalt lisaseadme tüübile.
3. Klõpsake nuppu **OK**.

Meiliserveri konfigureerimine

Seadistage meiliserver Web Config kaudu.

Enne seadistamist kontrollige allolevat.

- Printer peab olema ühendatud meiliserverile juurdepääsuga võrku.
- E-posti seadistused arvutis, mis kasutab printeriga sama meiliserverit.

Märkus.

Interneti meiliserveri kasutamisel kontrollige seadistuse andmeid teenusepakkuja või veebisaidi kaudu.

1. Funktsioonile Web Config juurdepääsuks sisestage brauserisse printeri IP-aadress.
Sisestage printeri IP-aadress printeriga samasse võrku ühendatud arvutist.
Saate vaadata printeri IP-aadressi alljärgnevast menüüst.
Sätted > Üldsätted > Võrgusätted > Võrgu olek > Juhtmega LAN-i / Wi-Fi olek
2. Sisestage administraatori parool, et administraatorina sisse logida.
3. Valige järgmises järjestuses.
Network sakk > Email Server > Basic
4. Sisestage iga üksuse jaoks väärtus.
5. Valige **OK**.
Kuvatakse teie valitud sätted.

Meilserveri sätted

Üksused	Sätted ja selgitused
Authentication Method	Meilserverile ligipääsu saamiseks valige printeri autentimismeetod.
	Off Valige see, kui meilserver ei vaja autentimist.
	SMTP AUTH Autendib SMTP-serveris (väljuva posti serveris) meili saatmisel. Meilserver peab toetama SMTP autentimist.
	POP before SMTP Autendib POP3-serveris (vastuvõtvas meilserveris) enne meili saatmist. Selle üksuse valimisel määrake POP3-server.
Authenticated Account	Kui valite SMTP AUTH või POP before SMTP üksuse Authentication Method sätteks, sisestage autentitud konto nimi vahemikus 0 kuni 255 ASCII märki (0x20-0x7E). Kui valite SMTP AUTH , sisestage SMTP-serveri konto. Kui valite POP before SMTP , sisestage POP3-serveri konto.
Authenticated Password	Kui valite SMTP AUTH või POP before SMTP üksuse Authentication Method sätteks, sisestage autentitud parool vahemikus 0 kuni 20 ASCII märki (0x20-0x7E). Kui valite SMTP AUTH , sisestage SMTP-serveri autentitud konto. Kui valite POP before SMTP , sisestage POP3-serveri autentitud konto.
Sender's Email Address	Sisestage saatja, näiteks süsteemiadministraatori meiliaadress. Seda kasutatakse autentimisel, nii et sisestage kehtiv meiliaadress, mis on meilserveris registreeritud. Sisestage 0 kuni 255 ASCII märki (0x20-0x7E), välja arvatud () < > [] ; ¥. Punkt „.“ ei tohi olla esimene märk.
SMTP Server Address	Sisestage 0 kuni 255 märki, kasutades A–Z, a–z, 0–9. - . Võite kasutada IPv4- või FQDN-vormingut.
SMTP Server Port Number	Sisestage number vahemikus 1–65535.
Secure Connection	Valige meilserveriga suhtlemise krüptimismeetod.
	None Kui valite POP before SMTP jaotises Authentication Method , siis pole ühendus krüptitud.
	SSL/TLS See on saadaval, kui suvandi Authentication Method sätteks on määratud Off või SMTP AUTH . Side on algusest peale krüptitud.
	STARTTLS See on saadaval, kui suvandi Authentication Method sätteks on määratud Off või SMTP AUTH . Side ei ole algusest peale krüptitud, kuid olenevalt võrgukeskkonnast võib see olla edaspidi krüptitud.
Certificate Validation	Sertifikaat kinnitatakse, kui see on lubatud. Soovitame teha sätte Enable . Seadistamiseks tuleb printerisse importida CA Certificate. Kui kuvatakse veateade, mille kohaselt sertifikaat on ebausaldusväärne, vaadake järgmist. „Kuupäev ja kellaaeg on vale“ lk 181 „Juursertifikaati tuleb värskendada“ lk 181
POP3 Server Address	Kui valite POP before SMTP jaotises Authentication Method , sisestage POP3-serveri aadress vahemikus 0 kuni 255 märki, kasutades A–Z, a–z, 0–9. - . Võite kasutada IPv4- või FQDN-vormingut.
POP3 Server Port Number	Kui valite POP before SMTP jaotises Authentication Method , sisestage arv vahemikus 1 kuni 65 535.

Meiliserveri ühenduse kontrollimine

Saate meiliserveri ühendust kontrollida, tehes vastavad ühenduse kontrollimise toimingud.

1. Sisestage brauserisse printeri IP-aadress ja käivitage Web Config.
Sisestage printeri IP-aadress printeriga samasse võrku ühendatud arvutist.
2. Sisestage administraatori parool, et administraatorina sisse logida.
3. Valige järgmises järjestuses.
Network sakk > Email Server > Connection Test
4. Valige **Start**.
Alustatakse testi, mis kontrollib ühendust meiliserveriga. Pärast testimist kuvatakse kontrolli aruanne.

Meiliserveri ühendustesti viited

Teated	Põhjus
Connection test was successful.	See teade kuvatakse, kui ühendus serveriga on loodud.
SMTP server communication error. Check the following. - Network Settings	See teade kuvatakse alljärgnevatel juhtudel <input type="checkbox"/> Printer ei ole ühendatud võrku <input type="checkbox"/> SMTP-server on maas <input type="checkbox"/> Võrguühendus on side ajal katkenud <input type="checkbox"/> Vastu on võetud ebatäielikud andmed
POP3 server communication error. Check the following. - Network Settings	See teade kuvatakse alljärgnevatel juhtudel <input type="checkbox"/> Printer ei ole ühendatud võrku <input type="checkbox"/> POP3-server on maas <input type="checkbox"/> Võrguühendus on side ajal katkenud <input type="checkbox"/> Vastu on võetud ebatäielikud andmed
An error occurred while connecting to SMTP server. Check the followings. - SMTP Server Address - DNS Server	See teade kuvatakse alljärgnevatel juhtudel <input type="checkbox"/> DNS-serveriga ühenduse loomine on nurjunud <input type="checkbox"/> SMTP-serveri nimelahendus on nurjunud
An error occurred while connecting to POP3 server. Check the followings. - POP3 Server Address - DNS Server	See teade kuvatakse alljärgnevatel juhtudel <input type="checkbox"/> DNS-serveriga ühenduse loomine on nurjunud <input type="checkbox"/> POP3-serveri nimelahendus on nurjunud
SMTP server authentication error. Check the followings. - Authentication Method - Authenticated Account - Authenticated Password	See teade kuvatakse, kui SMTP-serveri autentimine on nurjunud.
POP3 server authentication error. Check the followings. - Authentication Method - Authenticated Account - Authenticated Password	See teade kuvatakse, kui POP3-serveri autentimine on nurjunud.

Teated	Põhjus
Unsupported communication method. Check the followings. - SMTP Server Address - SMTP Server Port Number	See teade kuvatakse, kui püüate sidet pidada toetamata protokolle kasutades.
Connection to SMTP server failed. Change Secure Connection to None.	See teade kuvatakse, kui serveri ja kliendi vahel esineb SMTP lahknevus või kui server ei toeta turvalist SMTP-ühendust (SSL-ühendus).
Connection to SMTP server failed. Change Secure Connection to SSL/TLS.	See teade kuvatakse, kui serveri ja kliendi vahel esineb SMTP lahknevus või kui server taotleb SSL/TLS-ühenduse kasutamist turvalise SMTP-ühenduse jaoks.
Connection to SMTP server failed. Change Secure Connection to STARTTLS.	See teade kuvatakse, kui serveri ja kliendi vahel esineb SMTP lahknevus või kui server taotleb STARTTLS-ühenduse kasutamist turvalise SMTP-ühenduse jaoks.
The connection is untrusted. Check the following. - Date and Time	See teade kuvatakse, kui printeri kuupäeva ja kellaaja säte on vale või sertifikaat on aegunud. „Kuupäev ja kellaeg on vale“ lk 181
The connection is untrusted. Check the following. - CA Certificate	See teade kuvatakse, kui printeril puudub serverile vastav juursert või kui CA Certificate on importimata. „Juursertifikaati tuleb värskendada“ lk 181
The connection is not secured.	See teade kuvatakse, kui hangitud sertifikaat on kahjustatud.
SMTP server authentication failed. Change Authentication Method to SMTP-AUTH.	See teade kuvatakse, kui serveri ja kliendi vahel esineb autentimismeetodi lahknevus. Server toetab autentimislaiendit SMTP AUTH.
SMTP server authentication failed. Change Authentication Method to POP before SMTP.	See teade kuvatakse, kui serveri ja kliendi vahel esineb autentimismeetodi lahknevus. Server ei toeta autentimislaiendit SMTP AUTH.
Sender's Email Address is incorrect. Change to the email address for your email service.	See teade kuvatakse, kui määratud saatja meiliaadress on vale.
Cannot access the printer until processing is complete.	See teade kuvatakse, kui printer on hõivatud.

Esialgsed sätted printimiseks

Seadistage printeri sätted, nagu paberiformaat ja printimistõrge.

Printimise funktsioonide kasutamine

Aktiveerige printimise funktsioon võrgust.

Printeri võrgus kasutamiseks tuleb määrata võrguühenduse port arvutis ja printeri võrguühendus.

Printeri ühenduse tüübid

Printeri võrguühenduse jaoks on saadaval järgmised kaks meetodit.

- Seadmetevaheline otseühendus (otse printimine)
- Serveri/kliendi ühendus (printerit jagamine Windowsi serveriga)

Seadmetevahelise ühenduse sätted

Seda ühendust kasutatakse võrguprinteri ja arvuti otse ühendamiseks. Ühendada saab ainult võrgutoega mudeli.

Ühendusmeetod:

Ühendage printer võrku otse, läbi jaoturi või juurdepääsupunkti.

Printeridraiver:

Paigaldage igale klientarvutile printeridraiver.

EpsonNet SetupManager kasutamisel saate lisada draiveripaki mis sisaldab ka printeri sätteid.

Funktsioonid:

- Printimine algab kohe sest ülesanne saadetakse otse printerisse.
- Printida saab alati, kui printer on sisse lülitatud.

Serveri/kliendi ühenduse seaded

See on serveri arvuti printeriga jagatav ühendus. Ühenduse keelamiseks ilma serveri arvutit läbimata saate täiustada turvalisust.

USB kasutamisel saab jagada ka võrgufunktsioonita printerit.

Ühendusmeetod:

Ühendage printer võrku üle LAN-jaoturi või juurdepääsupunkti.

Lisaks saate printeri serveriga ühendada ka USB-kaabliga otse.

Printeridraiver:

Paigaldage printeridraiver Windows serverisse vastavalt klientarvutite operatsioonisüsteemile.

Windows serveri avamisel ja printeri linkimisel paigaldatakse printeridraiver klientarvutisse ja seda saab kasutada.

Funktsioonid:

- Printerite ja printeridraiverite hulgihaldus.
- Sõltuvalt serveri tehnilistest andmetest võib printimistööga alustamine võtta aega, sest printimise serveri läbivad kõik tööd.
- Kui Windows server on välja lülitatud, siis printida ei saa.

Printimise sätted seadmetevahelise ühenduse puhul

Seadmetevahelise ühenduse (otse printimine) puhul on printeri ja klientarvuti vahel otseühendus.

Igas klientarvutis peab olema paigaldatud printeridraiver.

Serveri/kliendiühenduse prindisätted

Lubage printimine printerist, mis on ühendatud serveri/kliendiühendusena.

Serveri/kliendiühenduse jaoks seadistage esmalt prindiserver ja seejärel jagage printerit võrgus.

USB-kaabli abil serveriga ühendamisel seadistage samuti esmalt prindiserver ja seejärel jagage printerit võrgus.

Võrguportide seadistamine

Looge printimisserveril võrguprintimiseks printimisjärjekord, kasutades standardset TCP/IP-d, ja seejärel seadistage võrguport.

Antud näites on kasutusel Windows 2012 R2.

1. Avage seadmete ja printerite aken.

Töölaud > Sätted > Juhtpaneel > Riistvara ja heli või Riistvara > Seadmed ja printerid.

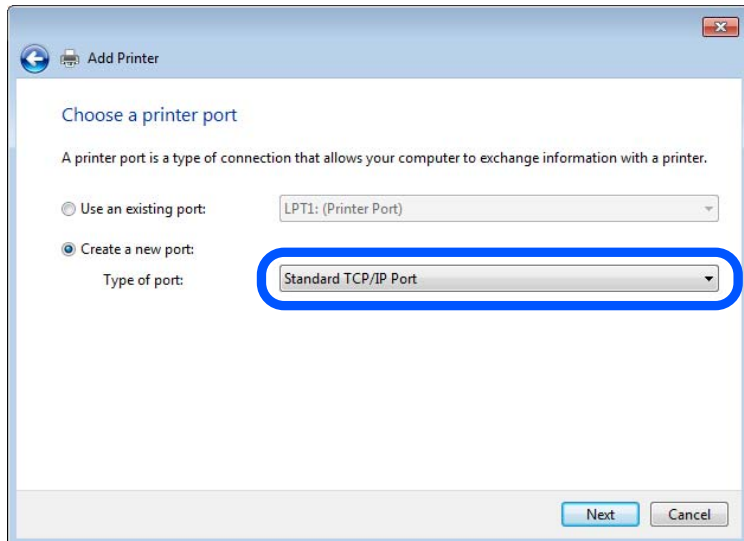
2. Lisage printer.

Klõpsake **Lisa printer** ja valige seejärel **Minu soovitud printerit pole loendis**.

3. Lisage kohalik printer.

Valige **Lisa kohalik printer või võrguprinter käsitsi määratud sätetega** ja seejärel klõpsake **Edasi**.

4. Valige **Loo uus port**, valige portitüübiks **Standardne TCP/IP-port** ja seejärel klõpsake **Edasi**.



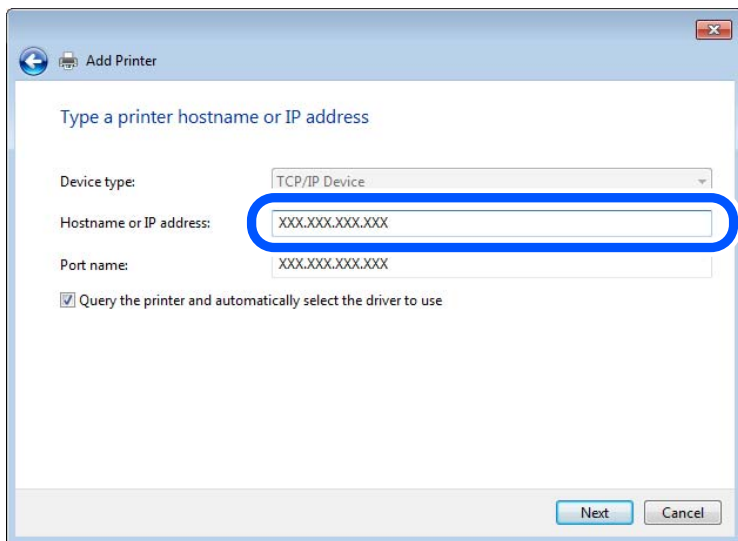
5. Sisestage printeri IP-aadress või printeri nimi väljale **Hosti nimi või IP-aadress** või **Printeri nimi või IP-aadress** ja seejärel klõpsake valikut **Edasi**.

Näide:

- Printeri nimi: EPSONA1A2B3C
- IP-aadress: 192.0.2.111

Ärge tehke muudatusi väljal **Pordi nimi**.

Klõpsake **Jätka**, kui kuvatakse aken **Kasutajakonto kontroll**.



Märkus.

Kui määrate printeri nime võrgus, kus on saadaval nimelahendus, jälitatakse IP-aadressi ka siis, kui DHCP on printeri IP-aadressi muutnud. Saate kontrollida printeri nime võrgu olekuekraanilt printeri juhtpaneelil või võrgu olekulehelt.

6. Printeridraiveri määramine.
 - Kui printeridraiver on juba installitud.
Valige **Tootja ja Printerid**. Klõpsake **Edasi**.

7. Järgige ekraanil kuvatud juhiseid.

Kui kasutate printerit serveri-/kliendiühenduse alt (printeri ühiskasutus operatsioonisüsteemi Windows serverit kasutades), määrake seejärel ühiskasutuse sätted.

Pordi konfiguratsiooni kontrollimine — Windows

Kontrollige, kas printeri printijärjekorrale on määratud õige port.

1. Avage seadmete ja printerite aken.
Töölaud > Sätted > Juhtpaneel > Riistvara ja heli või Riistvara > Seadmed ja printerid.
2. Avage printeri atribuutide ekraan.
Paremklõpsake printeri ikooni ja seejärel klõpsake **Printeri atribuudid**.
3. Klõpsake vahekaarti **Pordid**, valige **Standardne TCP/IP-port** ja seejärel klõpsake **Konfigureeri port**.
4. Kontrollige pordi konfiguratsiooni.
 - RAW-protokoll
Kontrollige, kas **Raw** on valitud suvandi **Protokoll** sätteks ja seejärel klõpsake **OK**.
 - LPR-protokoll
Kontrollige, kas **LPR** on valitud suvandi **Protokoll** sätteks. Sisestage „PASSTHRU“ väljale **Järjekorra nimi** valikust **LPR-sätted**. Valige **LPR-i baidiloendus lubatud** ja seejärel klõpsake **OK**.

Printeri jagamine (ainult Windows)

Kui kasutate printerit serveri-/kliendiühendusega (printerit jagamine Windowsi serverit kasutades), seadistage printerit jagamine prindiserveri kaudu.

1. Valige prindiserveris **Juhtpaneel > Kuva seadmed ja printerid**.
2. Paremklopsake selle printeri ikooni (prindijärjekord), mida soovite jagada, ja valige seejärel vahekaardid **Printeri atribuudid > Jagamine**.
3. Valige **Jaga seda printerit** ja seejärel tehke sisestus väljale **Jagamisnimi**.
Windows Server 2012 jaoks klõpsake valikut **Muuda jagamissuvandeid** ning seadistage seejärel sätted.

Lisadraiverite installimine (ainult Windowsiga)

Kui serveril ja kliendil on erinev Windowsi versioon, on soovitatav installida prindiserverisse lisadraivereid.

1. Valige prindiserveris **Juhtpaneel > Kuva seadmed ja printerid**.
2. Paremklopsake selle printeri ikooni, mida soovite klientidega jagada, ja klõpsake seejärel vahekaarte **Printeri atribuudid > Jagamine**.
3. Klõpsake valikut **Lisadraiverid**.
Windows Server 2012 jaoks klõpsake valikut **Change Sharing Options** ning seadistage seejärel sätted.
4. Valige klientide jaoks Windowsi versioonid ja klõpsake seejärel nuppu **OK**.
5. Valige printeridraiveri jaoks teabefail (*.inf) ja installige seejärel draiver.

Ühiskasutatava printeri kasutamine – Windows

Administraator peab kliente teavitama prindiserverile määratud arvuti nimest ning sellest, kuidas seda arvutitele lisada. Kui täiendavad draiverid ei ole veel häälestatud, teavitage kliente sellest, kuidas kasutada suvandit **Seadmed ja printerid** ühiskasutatava printeri lisamiseks.

Kui täiendavad draiverid on prindiserveris juba konfigureeritud, järgige alljärgnevaid suuniseid.

1. Valige prindiserverile programmis **Windows Explorer** määratud nimi.
2. Topeltklopsake printeril, mida soovite kasutada.

Paberiallika valimine

Määrake iga paberiallika jaoks laaditud paberi suurus ja tüüp.

1. Funktsioonile **Web Config** juurdepääsuks sisestage brauserisse printeri IP-aadress.
Sisestage printeri IP-aadress printeriga samasse võrku ühendatud arvutist.
Saate vaadata printeri IP-aadressi alljärgnevast menüüst.
Sätted > Üldsätted > Võrgusätted > Võrgu olek > Juhtmega LAN-i / Wi-Fi olek
2. Sisestage administraatori parool, et administraatorina sisse logida.

3. Valige järgmises järjestuses.

Vahekaart **Print** > **Paper Source Settings**

4. Seadistage kõik üksused.

Kuvatud üksused sõltuvad erinevatest olukordadest.

- Paberilika nimi**

Paberilika nime kuvamine, näiteks **Paper Tray**, **Cassette 1**.

- Paper Size**

Valige rippmenüüst paberi suurus.

- Unit**

Valige kasutaja määratud suuruse jaoks ühik. See on valitav, kui **User defined** on **Paper Size** valikuks.

- Width**

Valige kasutaja määratud suuruse horisontaalne pikkus.

Siin sisestata vahemik sõltub paberilikast, mida näidatakse **Width** kõrval.

Kui **Unit** valikuks on **mm**, siis saate sisestada kuni ühe komakoha.

Kui **Unit** valikuks on **inch**, siis saate sisestada kuni kaks komakohta.

- Height**

Valige kasutaja määratud suuruse vertikaalne pikkus.

Siin sisestata vahemik sõltub paberilikast, mida näidatakse **Height** kõrval.

Kui **Unit** valikuks on **mm**, siis saate sisestada kuni ühe komakoha.

Kui **Unit** valikuks on **inch**, siis saate sisestada kuni kaks komakohta.

- Paper Type**

Valige rippmenüüst paberi tüüp.

5. Kontrollige sätteid ja klõpsake **OK**.

Liidese seadistamine

Seadistage iga liidese jaoks printimistöö aegumine või printimiskeel.

Seda üksust kuvatakse PCL või PostScriptiga ühilduvaltel printeritel.

1. Funktsioonile Web Config juurdepääsuks sisestage brauserisse printeri IP-aadress.

Sisestage printeri IP-aadress printeriga samasse võrku ühendatud arvutist.

Saate vaadata printeri IP-aadressi alljärgnevast menüüst.

Sätted > **Üldsätted** > **Võrgusätted** > **Võrgu olek** > **Juhtmega LAN-i / Wi-Fi olek**

2. Sisestage administraatori parool, et administraatorina sisse logida.

3. Valige järgmises järjestuses.

Vahekaart **Print** > **Interface Settings**

4. Seadistage kõik üksused.

Timeout Settings

Seadistage otse USB kaudu saadetud printimistööde aegumise periood.

Seda on võimalik seadistada sekundi kaupa vahemikus 5 kuni 300 sekundit.

Kui te aegumist seadistada ei soovi, sisestage 0.

Printing Language

Valige iga USB-liidese ja võrguliidese jaoks printimiskeel.

Kui teete valiku **Auto**, tuvastatakse printimiskeel saadetavate printimistööde poolt automaatselt.

5. Kontrollige sätteid ja klõpsake **OK**.

Seadistuse tõrked

Seadistage tõrgete kuvamine seadmel.

1. Funktsioonile Web Config juurdepääsuks sisestage brauserisse printeri IP-aadress.

Sisestage printeri IP-aadress printeriga samasse võrku ühendatud arvutist.

Saate vaadata printeri IP-aadressi alljärgnevast menüüst.

Sätted > Üldsätted > Võrgusätted > Võrgu olek > Juhtmega LAN-i / Wi-Fi olek

2. Sisestage administraatori parool, et administraatorina sisse logida.

3. Valige järgmises järjestuses.

Vahekaart **Print > Error Settings**

4. Seadistage kõik üksused.

Paper Size Notice

Määrake kas juhtpaneelil kuvatakse tõrge kui määratud paberiallika paberi suurus erineb printimise andmete paberi suuruselt.

Paper Type Notice

Määrake kas juhtpaneelil kuvatakse tõrge kui määratud paberiallika paberi tüüp erineb printimise andmete paberi tüübist.

Auto Error Solver

Määrake kas tõrge tühistatakse automaatselt, kui juhtpaneeli viie sekundi jooksul pärast tõrke kuvamist ei kasutata.

5. Kontrollige sätteid ja klõpsake **OK**.

Universaalse printimise seadistus

Määrake see funktsiooni kui printide välistelt seadmetelt printeridraiverita.

Sõltuvalt teie printeri printimise keelest ei kuvata kõiki üksuseid.

1. Funktsioonile Web Config juurdepääsuks sisestage brauserisse printeri IP-aadress.

Sisestage printeri IP-aadress printeriga samasse võrku ühendatud arvutist.

Saate vaadata printeri IP-aadressi alljärgnevast menüüst.

Sätted > Üldsätted > Võrgusätted > Võrgu olek > Juhtmega LAN-i / Wi-Fi olek

2. Sisestage administraatori parool, et administraatorina sisse logida.

3. Valige järgmises järjestuses.

Vahekaart **Print > Universal Print Settings**

4. Seadistage kõik üksused.

5. Kontrollige sätteid ja klõpsake **OK**.

Basic

Üksused	Selgitus
Top Offset(-30.0-30.0mm)	Määrab paberi, millele hakatakse printima, vertikaalasendi.
Left Offset(-30.0-30.0mm)	Määrab paberi, millele hakatakse printima, horisontaalasendi.
Top Offset in Back(-30.0-30.0mm)	Määrab paberi, mille tagaküljele hakatakse dupleksprintima, vertikaalasendi.
Left Offset in Back(-30.0-30.0mm)	Määrab paberi, mille tagaküljele hakatakse dupleksprintima, horisontaalasendi.
Check Paper Width	Määrake, kas printimise ajal kontrollitakse paberi laiust.
Skip Blank Page	Kui prindiandmed sisaldavad tühja lehte, määrake tühja lehe printimata jätmine.

PDL Print Configuration

Võite määrata PCL- või PostScript-printimise sätteid.

See kuvatakse a PCL-i või PostScriptiga ühilduvate printerite korral.

Üldsätted

Üksused	Selgitus
Paper Size	Valige paberiformaat, millele soovite printida.
Paper Type	Valige paberi tüüp, millele hakkate printima.
Orientation	Valige suund, mida soovite printimiseks kasutada.
Quality	Valige prindikvaliteet, mida soovite printimiseks kasutada.
Ink Save Mode	Valige, kas printida vähendatud tindikuluga.
Print Order	Valige, et printida viimase lehekülje ülaosast alates.
Number of Copies(1-999)	Määrake prinditavate koopiade arv.
Binding Margin	Valige köitmiskoht.

Üksused	Selgitus
Auto Paper Ejection	Valige, kas väljutada paber automaatselt, kui printitöö vastuvõtu ajal saabub aegumiskiir.
2-Sided Printing	Määrake, kas printida 2-poolselt.

PCL Menu

Üksused	Selgitus
Font Source	Valige, kas kasutada printerisse installitud fonti või see alla laadida.
Font Number	Valige kasutava fondi number.
Pitch(0.44-99.99cpi)	Kui kasutatav font on skaleeritav ja fikseeritud sammuga, määrake fondi suuruse samm.
Height(4.00-999.75pt)	Kui kasutatav font on skaleeritav ja proportsionaalne, määrake fondi suurus punktides.
Symbol Set	Valige kasutatava fondi sümbolikomplekt.
Form(5-128lines)	Määrake ridade arv leheküljel.
CR Function	Valige toiming Cr-koodi jaoks (reavahetus).
LF Function	Valige toiming Lf-koodi jaoks (uus rida), Ff-koodi jaoks (uus leht).
Paper Source Assign	Määrake PCL-i paberisöödu käsu jaoks paberisöötja.

PS Menu

Üksused	Selgitus
Error Sheet	Valige, kas printida vealeht, kui tekib PS3 printimisviga.
Coloration	Seadke värvi. või ühevärviline printimine.
Binary	Valige, kas printer aktsepteerib kahendandmed või mitte.
PDF Page Size	Seadke paberiformaat PDF-printimise jaoks.

Funktsiooni Universaalprint seadistamine (Microsoft)

Saate oma printeri seadistada kasutama funktsiooni Universaalprint. Selle funktsiooni kasutamiseks peavad teil olema kasutusel Microsoft 365 ja teenus Azure Active Directory.

1. Funktsioonile Web Config juurdepääsuks sisestage brauserisse printeri IP-aadress.
Sisestage printeri IP-aadress printeriga samasse võrku ühendatud arvutist.
Saate vaadata printeri IP-aadressi alljärgnevast menüüst.
Sätted > Üldsätted > Võrgusätted > Võrgu olek > Juhtmega LAN-i / Wi-Fi olek
2. Sisestage administraatori parool, et administraatorina sisse logida.

3. Valige järgmises järjestuses.

Vahekaart **Network** > **Universal Print**

4. Klõpsake nuppu **Register**.

5. Lugege kuvatav sõnum läbi ja klõpsake seejärel linki.

6. Järgige printeri registreerimiseks ekraanil kuvatavaid juhiseid.

Kui pärast registreerimist kuvatakse Web Configi ekraanil registreerimisolekuks **Registered**, on seadistamine lõpetatud.

Märkus.

Üksikasju teenuse Azure Active Directory kasutamise kohta (näiteks kuidas kasutada funktsiooni Universaalprint) vaadake Microsofti veebisaidilt.

Funktsiooni AirPrint seadistamine

Määrake millal kasutatakse printimiseks funktsiooni AirPrint.

Avage Web Config ja valige vahekaart **Network** > **AirPrint Setup**.

Üksused	Selgitus
Bonjour Service Name	Sisestage Bonjour teenuse nimi pikkusega 1–41 tähti vormingus ASCII (0x20–0x7E).
Bonjour Location	Sisestage asukoha teave, nt printeri asukoht, alla 127 baidise mahuga ja kodeeringus Unicode (UTF-8).
Geolocation Latitude and Longitude (WGS84)	Sisestage printeri asukohateave. Tegemist on valikulise väljaga. Sisestage väärtused WGS-84 daatumis, mis eraldab pikkus ja laiuskraadid komaga. Laiuse jaoks saate sisestada väärtuse -90 kuni +90 ja pikkuse jaoks -180 kuni +180. Võite kasutada kuni kuute komakohta ja „+“ lisamine ei ole vajalik.
Top Priority Protocol	Määrake IPP ja port 9100 esimese prioriteedi protokoll.
Wide-Area Bonjour	Määrake, kas Wide-Area Bonjour on kasutusel või mitte. Selle funktsiooni kasutamisel tuleb printerid segmendis otsingu võimaldamiseks registreerida DNS-serveris.
iBeacon Transmission	Määrake, kas iBeacon saatja funktsioon on sees või mitte. Selle funktsiooni kasutamisel saate printerit otsida iBeacon toega seadmetest.
Require PIN Code when using IPP printing	Valige kas IPP printimisel küsitakse PIN-koodi või mitte. Yes valimisel ei salvestata printerisse IPP printimistõid ilma PIN-koodita.
Enable AirPrint	IPP, Bonjour, AirPrint on aktiveeritud ja IPP luuakse ainult turvalise sidega.

Probleemid sätete tegemisel

Nõuandeid probleemide lahendamiseks

Veateate kontrollimine

Tõrke ilmumise korral kontrollige esmalt, kas printeri juhtpaneelil või draiveri ekraanil on teateid. Kui olete määranud sündmuste ilmumise korral teavitusemeili saamise, saate selle oleku kiiresti teada.

Võrgühenduse aruanne

Diagnoosige võrgu ja printeri olekut ning seejärel printige tulemus.

Diagnoositud vea leiate printeri poolelt.

Andmeside oleku kontrollimine

Kontrollige serveri- või klientarvuti andmeside olekut, kasutades käsklust nagu ping ja ipconfig.

Ühendustest

Printeri ja meiliserveri vahelise ühenduse kontrollimiseks teostage printerist ühendustest. Lisaks kontrollige klientarvuti ja serveri vahelist ühendust, et kontrollida andmeside olekut.

Sätete käivitamine

Kui sätted ja andmeside olek ühtegi probleemi ei näita, võib probleemide lahendamiseks piisata printeri võrgusätete inaktiveerimine või käivitamine ja nende uuesti seadistamine.

Utiliiti Web Config ei õnnestu avada

Printerile ei ole IP-aadressi määratud.

Lahendused

Printerile ei ole määratud kehtivat IP-aadressi. Konfigureerige IP-aadress printeri juhtpaneeli abil. Kehtivat säteteavet saate vaadata võrgu olekulehelt või printeri juhtpaneelilt.

TLS-i versioon pole toetatud

Lahendused

Sideks tuleb kasutada TLS-i versiooni 1.2 või uuemat.

TLS-i versioonid 1.0 ja 1.1 on algselt keelatud.

Kui soovite sideks kasutada TLS-i versiooni 1.0 või 1.1, avage esmalt Web Config seadmes, mis võimaldab sidet TLS-i versiooniga 1.2 või uuemaga, ja lubage seejärel TLS-i versioon 1.0 või 1.1.

➔ „SSL/TLS põhisätete seadistamine” lk 273

Veebibrauser ei toeta SSL/TLS-i krüptimistugevust.

Lahendused

SSL/TLS-il on Encryption Strength. Saate utiliidi Web Config avada, kasutades veebibrauserit, mis toetab allpool toodud hulgikrüptimisi. Kontrollige, kas kasutate toetatud brauserit.

80 bitti: AES256/AES128/3DES

112 bitti: AES256/AES128/3DES

128 bitti: AES256/AES128

- 192 bitti: AES256
- 256 bitti: AES256

CA-signed Certificate on aegunud.

Lahendused

Kui esineb probleeme sertifikaadi aegumisega, kuvatakse SSL/TLS-ühenduse (https) loomisel utiliidiga Web Config teade „Sertifikaat on aegunud”. Kui teade kuvatakse enne sertifikaadi aegumiskuupäeva, kontrollige, kas printeri kuupäev on õigesti konfigureeritud.

Sertifikaadi pärisnimi ja printer ei sobi kokku.

Lahendused

Kui sertifikaadi pärisnimi ja printer ei sobi kokku, kuvatakse SSL/TLS-ühenduse (https) loomisel utiliidiga Web Config teade „Turvasertifikaadi nimi ei sobi...”. See juhtub, kuna järgmised IP-aadressid ei sobi.

- Printeri pärisnime alla sisestatud IP-aadress, millega luua Self-signed Certificate või CSR
- Utiliidi Web Config käivitamisel veebibrauserisse sisestatud IP-aadress

Sertifikaadi Self-signed Certificate jaoks tuleb sertifikaati värskendada.

Sertifikaadi CA-signed Certificate jaoks tuleb sertifikaat printeri jaoks uuesti võtta.

Veebibrauseris on seadistamata kohaliku aadressi puhverserver.

Lahendused

Kui printer on seadistatud kasutama puhverserverit, konfigureerige veebibrauser nii, et see ei looks puhverserveri kaudu ühendust kohaliku aadressiga.

- Windows:

Valige **Juhtpaneel > Võrk ja Internet > Interneti-suvandid > Ühendused > Kohtvõrgu sätted > Puhverserver** ja seejärel konfigureerige kohtvõrgu puhverserveri mittekasutamine (kohalikud aadressid).

- Mac OS:

Valige **Süsteemieelistused** (või **Süsteemi sätted**) > **Võrk > Täpsem > Puhvrid** ja seejärel registreerige kohalik aadress suvandis **Ära kasuta puhvisätteid nende hostide ja domeenide jaoks**.

Näide:

192.168.1.*: Kohalik aadress 192.168.1.XXX, alamvõrgumask 255.255.255.0

192.168.*.*:Kohalik aadress 192.168.XXX.XXX, alamvõrgumask 255.255.0.0

Paberi laadimine

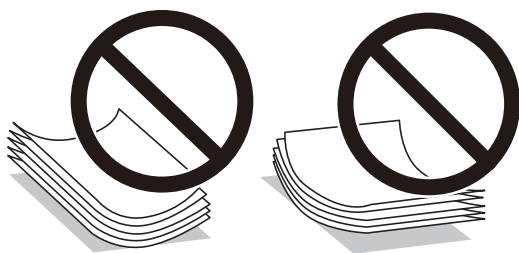
Ettevaatusabinõud paberi käsitlemisel.	77
Paberi suuruse ja tüübi sätted.	77
Paberi laadimine.	79
Erinevate paberite laadimine.	80

Ettevaatusabinõud paberi käsitlemisel

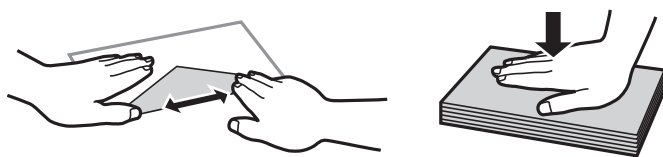
- ❑ Lugege paberiga kaasnenud juhiseid.
- ❑ Epsoni originaalpaberit kasutades kvaliteetsete väljaprintide saamiseks kasutage paberit keskkonnas, mis on toodud paberiga kaasas olevatel lehtedel.
- ❑ Enne laadimist lehvitage paberiservasid ja joondage need siis. Ärge lehvitage ega painutage fotopaberit. See võib prinditavat külge kahjustada.



- ❑ Kui paber on kaardus või kokku volditud, tasandage see või painutage seda pisut vastassuunas, enne kui selle laadite. Kaardus või volditud paberile printimine võib põhjustada ummistust või väljaprinti määrdumist.



- ❑ Eelprintitud paberi ühele küljele printimisel võivad paberi söötmise probleemid sageli esineda käsitsi kahepoolse printimise puhul. Vähendage lehtede arvu poole võrra või vähem või laadige üks paberileht korraga juhul, kui paberiummistused jätkuvad.
- ❑ Enne laadimist lehvitage ümbrikuservasid ja joondage need. Kui virnastatud ümbrikud on õhku täis, suruge neid enne laadimist tasandamiseks alla.



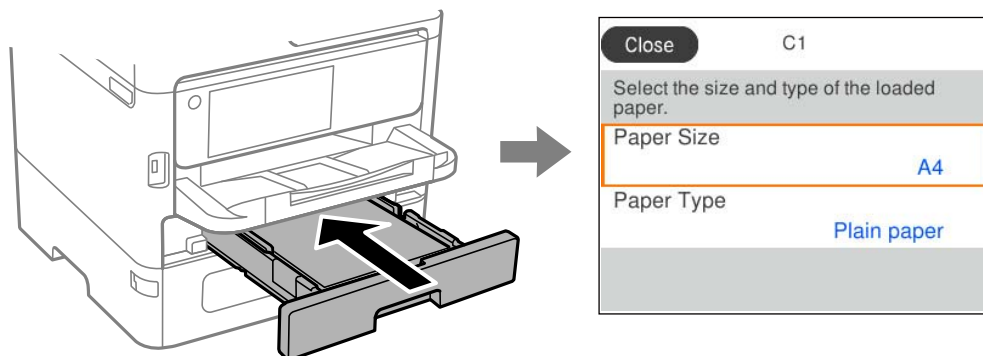
Seotud teave

- ➔ [„Kasutatav paber ja mahud” lk 185](#)
- ➔ [„Mittesobivad paberid” lk 189](#)

Paberi suuruse ja tüübi sätted

Veenduge, et registreeriksite paberi formaadi ja tüübi paberi sisestamisel ilmuval kuval. Kui registreeritud teave ja prindisätted on erinevad, annab printer sellest teada. See aitab vältida paberi ja tindi raiskamist ning te saate

veenduda, et te ei prindi vale suurusega paberile või ei kasuta vale värvi, sest kasutatavad sätted ei vasta paberi tüübile.



Kui kuvatud paberi formaat ja tüüp erinevad laaditud paberist, valige objekt, mida soovite muuta. Kui seaded vastavad laaditud paberile, sulgege ekraan.

Kasutage kirje valimiseks nuppe ▲ ▼ ◀ ▶ ja seejärel vajutage nuppu OK.

Märkus.

Kui te ei soovi, et paberi laadimisel kuvataks automaatselt paberi sätted, valige avakuval allpool kirjeldatud menüüd.

Sätted > Üldsätted > Printeri sätted > Paberilähte sätted > Paberi häälestuse autom. kuvamine > Välj.

Seotud teave

➔ „Paberi häälestuse autom. kuvamine:” lk 201

Paberitüüpide loend

Parimate printimistulemuste saavutamiseks valige kasutatava paberi tüübile vastav säte.

Kandja nimetus	Kandja tüüp			
	Juhtpaneel	Printeridraiver, nutiseade*	PostScripti printeridraiver	Epsoni universaalne printeridraiver
Epson Bright White Ink Jet Paper	Tavapaber	Tavapaber	Plain	Tavaline
Epson Business Paper	Kõrgkvaliteetne tavapaber	Tavaline kvaliteetpaber	Tavaline kvaliteetpaber	Tavaline kvaliteetpaber
Epson Ultra Glossy Photo Paper	Kõrgläikega	Epson Ultra Glossy	Epson Ultra Glossy	-
Epson Premium Glossy Photo Paper	Kõrgkvaliteetne Läikiv	Epson Premium Glossy	Epson Premium Glossy	-
Epson Premium Semigloss Photo Paper	Kõrgkvalit. poolläikiv	Epson Premium Semigloss	Epson Premium Semigloss	-
Epson Photo Paper Glossy	Läikiv	Photo Paper Glossy	Photo Paper Glossy	-

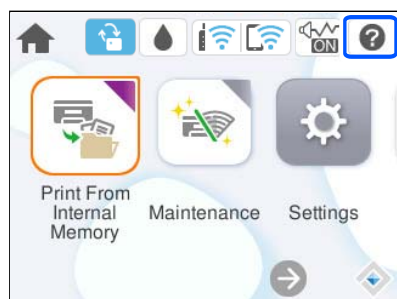
Kandja nimetus	Kandja tüüp			
	Juhtpaneel	Printeridraiver, nutiseade*	PostScripti printeridraiver	Epsoni universaalne printeridraiver
Epson Matte Paper-Heavyweight Epson Double-Sided Matte Paper	Matt	Epson Matte	Epson Matte	-
Epson Photo Quality Ink Jet Paper	Photo Quality Ink Jet	Epson Photo Quality Ink Jet	Epson Photo Quality Ink Jet	-
Paks paber (91 kuni 160 g/m ²)	Paks paber1	Thick paper1	Thick1	Paks paber1
Paks paber (161 kuni 256 g/m ²)	Paks paber2	Thick paper2	Thick2	Paks paber2

* Nutiseadmete puhul saab Epson Smart Paneli abil printimisel valida neid meediumitüüpe.

Paberi laadimine

Paberi või ümbrike laadimiseks vaadake printeri LCD-ekraanil kuvatavaid animatsioone.

Valige  ja seejärel **Õpetus > Laadige paber**.



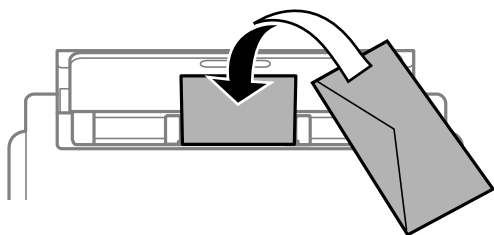
Animatsioonide kuvamiseks valige kasutatav paberitüüp ja allikas.

Animatsioonide kuva sulgemiseks valige **Lõpeta**.

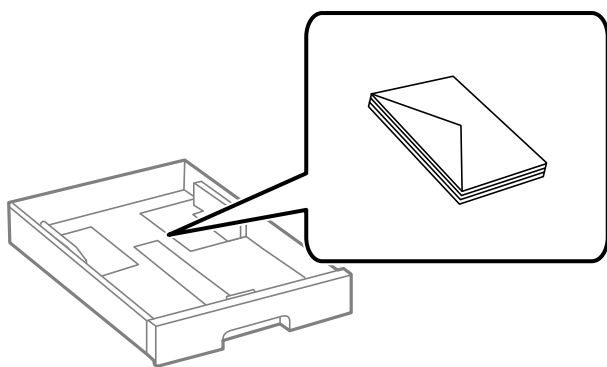
Erinevate paberite laadimine

Ümbrikute laadimine

Laadige ümbrikud paberisööturisse lühem serv eespool ja avamispool all, ning lükake äärejuhikud vastu ümbrikute servi.



Laadige ümbrikud paberikassetti avamispool üleval ning lükake servajuhikud vastu ümbriku servi.



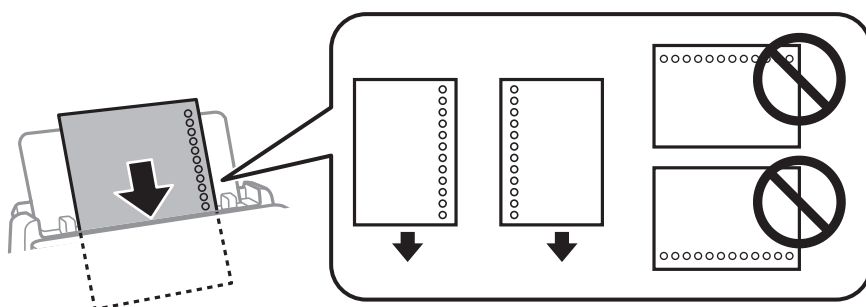
Seotud teave

- ➔ „Kasutatav paber ja mahud” lk 185
- ➔ „Ettevaatusabinõud paberi käsitlemisel” lk 77
- ➔ „Mittesobivad paberid” lk 189

Eelaugustatud paberi laadimine

Laadige paberilusele üks leht eelaugustatud paberit.

Paberi suurus: A4, B5, A5, A6, Letter, Legal



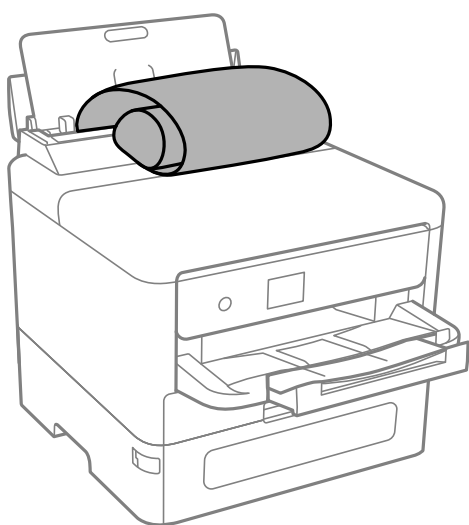
- Kohandage failis printimisasendit, et vältida avade kohale printimist.
- Automaatne kahepoolne printimine pole eelnevalt augustatud paberi puhul võimalik.

Seotud teave

- ➔ „Kasutatav paber ja mahud” lk 185
- ➔ „Mittesobivad paberid” lk 189

Pikkade paberite laadimine

Laadige pikk paber paberialusele sedasi, et paber jääks rulli. Valige paberi formaadi sätteks **Kasutaja poolt määratud**.



- Veenduge, et paberi ots on lõigatud risti. Diagonaalselt lõikamine võib tekitada paberi söötmisel probleeme.
- Pikka paberit ei saa hoida väljastussalves. Valmistage ette kaust vms, et paber ei kukuks põrandale.
- Ärge puudutage söödavat ega väljastatavat paberit. See võib vigastada käsi või vähendada printikvaliteeti.

Seotud teave

- ➔ „Kasutatav paber ja mahud” lk 185
- ➔ „Mittesobivad paberid” lk 189

Printimine

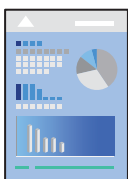
Dokumentide printimine.	83
Ümbrikel printimine.	124
Veebilehtede printimine.	125
Printimine pilveteenusega.	126

Dokumentide printimine

Arvutist printimine — Windows

Kui te ei saa mõnesid printeridraiveri sätteid muuta, võib neil olla administraatori määratud piirang. Pöörduge abi saamiseks printeri administraatori poole.

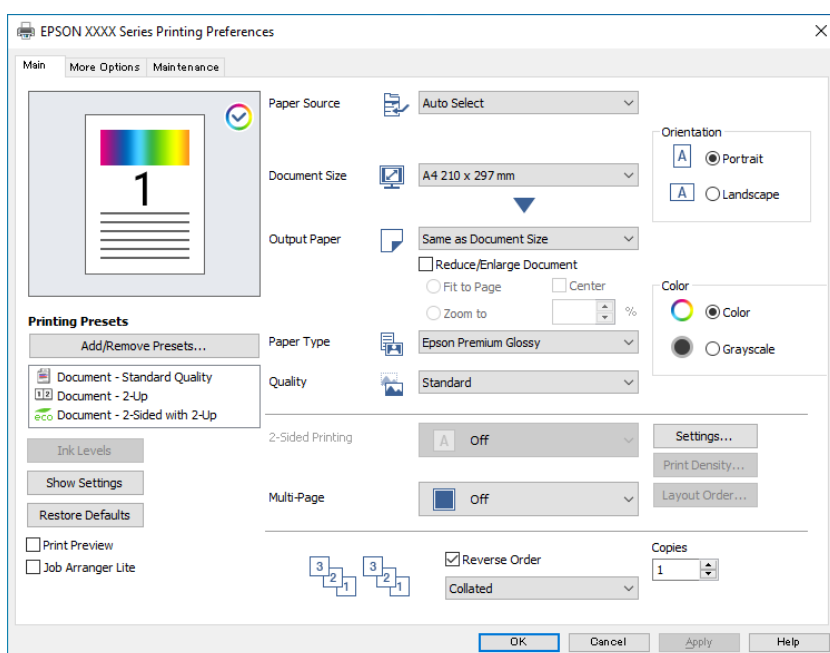
Printimine lihtsate sätetega



Märkus.

Toimingud võivad olenevalt rakendusest erineda. Lisateabe saamiseks lugege rakenduse spikrit.

1. Laadige paber printerisse.
„Paberi laadimine” lk 79
2. Avage fail, mida soovite printida.
3. Valige menüüst **Fail** suvand **Printi** või **Printihäälestus**.
4. Valige printer.
5. Valige printeridraiveri akna avamiseks suvand **Eelistused** või **Atribuudid**.



6. Muutke vastavalt vajadusele sätteid.

Lisateabe saamiseks vaadake printeridraiveri menüüsuvandeid.

Märkus.

- Sätete kohta võite lisateavet vaadata ka võrguspikrist. Üksusel paremklõpsu tegemisel kuvatakse **Spikker**.
- Kui teete valiku **Prindivaade**, saate enne printimist vaadata eelvaadet oma dokumendist.

7. Printeridraiveri akna sulgemiseks klõpsake nuppu **OK**.

8. Klõpsake **Prindi**.

Märkus.

- Kui teete valiku **Prindivaade**, kuvatakse eelvaateaken. Sätete muutmiseks klõpsake nuppu **Loobu** ja seejärel korrake protseduuri alates sammust 3.
- Kui soovite printimise katkestada, paremklõpsake arvutis printeri nime asukohas **Seadmed ja printerid**, **Printer** või **Printerid ja faksid**. Klõpsake valikut **Näita, mida printitakse**, paremklõpsake tööd, mida soovite tühistada ja seejärel valige **Tühista**. Te ei saa aga printitööd arvutist tühistada, kui see on juba täielikult printerisse saadetud. Sel juhul katkestage printitöö printeri juhtpaneelilt.

Seotud teave

- ➔ „Kasutatav paber ja mahud” lk 185
- ➔ „Paberitüüpide loend” lk 78
- ➔ „Printeridraiveri menüüsuvandid” lk 84

Printeridraiveri menüüsuvandid

Avage rakenduses printimisaken, valige printer ja seejärel avage printeridraiveri aken.

Märkus.

Menüüid erinevad olenevalt valitud suvandist.

Vahekaart Pealeht

Printimise eelmäärangud:

Lisa/eemalda eelseaded:

Saate lisada või eemaldada oma sageli kasutatavate prindisätete eelsätteid. Valige loendist eelsäte, mida soovite kasutada.

Tinditasemed:

Kuvab ligikaudset tinditaset. Selle funktsiooni lubamiseks peate installima tööriista EPSON Status Monitor 3. Saate selle alla laadida Epsoni veebisaidilt.

<http://www.epson.com>

Kuva sätted/Peida sätted:

Kuvab üksuste loendi, mis on hetkel valitud vahekaartidel **Pealeht** ja **Veel suvandeid**. Saate kuvada või peita kehtivate seadete loendi ekraani.

Algseadete lähtestamine:

Taastage kõigi sätete tehase vaikeväärtused. Ka vahekaardi **Veel suvandeid** sätteid lähtestatakse vaikeväärtustele.

Prindivaade:

Kuvab enne printimist teie dokumendi eelvaate.

Töökorraldaja:

Funktsiooniga Job Arranger Lite saate ühendada mitu erinevates rakendustes loodud faili ja printida need ühe printimistoiminguga.

Paberiallikas:

Valige paberiallikas, kust paberit söödetakse. Valige **Automaatne valimine**, et valida automaatselt prindisäteteks valitud paberiallikas.

Dokumendi formaat:

Valige paberiformaat, millele soovite printida. Kui valite **Kasutaja poolt määratud**, tuleb sisestada paberi laius ja kõrgus ning suurus registreerida.

Väljastatav paber:

Valige paberiformaat, millele soovite printida. Kui **Dokumendi formaat** erineb väärtusest **Väljastatav paber**, siis valitakse automaatselt **Vähenda/suurenda dokumenti**. Te ei pea seda valima, kui printite ilma dokumendi formaati vähendamata või suurendamata.

Vähenda/suurenda dokumenti:

Lubab teil dokumendi formaati vähendada või suurendada.

Mahuta lehele:

Vähendage või suurendage dokumenti automaatselt, et see sobiks suvandis **Väljastatav paber** valitud paberiformaadiga.

Suurenda:

Prindib kindla protsentuaalse väärtusega.

Keskel:

Prindib kujutisi paberi keskele.

Paberitüüp.

Valige paberi tüüp, millele hakkate printima. Kui valite **Automaatvalik (tavapaber)**, toimub printimine paberi allikast, millele on määratud paberi tüüp vastavalt printeri sätetele.

Tavapaber, Recycled, Tavaline kvaliteetpaber

Samas ei saa kasutada paberit, mis asub paberi allikas, mis on printeri sätetes **Sätete automaatne valimine** välja lülitatud.

Kvaliteet:

Valige prindikvaliteet, mida soovite printimiseks kasutada. Saadaoleval sätted olenevad teie valitavast paberi tüübist. Valik **Kõrge** võimaldab parema kvaliteediga printida, kuid printimiskiirus võib väiksem olla.

Suund:

Valige suund, mida soovite printimiseks kasutada.

Värviline:

Valige, kas soovite printida värviliselt või ühevärviliselt.

2-poolne printimine:

Võimaldab teha kahepoolset printimist.

Sätted:

Saate määrata köitmisserva ja köitmisveerised. Kui printite mitmelehelisi dokumente, saate valida printimise alustamiseks kas paberi esi- või tagakülje.

Printimistihedus:

Valige dokumendi tüüp, et reguleerida printimistihedust. Sobiva printimistiheduse valimisega saate vältida kujutiste läbi paberi valgumist. Valige **Kasutaja poolt määratud**, et reguleerida printimistihedust käsitsi.

Mitu lk:

Võimaldab teil printida ühele paberilehele mitu lehekülge või printida postreid. Klõpsake **paigutuse järjekord**, et määrata lehekülgede printimise järjekord.

Pöördjärjestus:

Võimaldab teil alustada printimist viimasest leheküljest, et leheküljed oleksid virnastatud pärast printimist õiges järjekorras.

Eksemplarhaaval/Mitte eksemplarhaaval:

Valige **Eksemplarhaaval**, et printida mitmest leheküljest koosnevaid dokumente eksemplarhaaval järjekorda seatult ja komplektidesse sorditult.

Koopiad:

Määrake prinditavate koopiade arv.

Vahekaart Veel suvandeid

Printimise eelmäärangud:

Lisa/eemalda eelseaded:

Saate lisada või eemaldada oma sageli kasutatavate prindisätete eelsätteid. Valige loendist eelsäte, mida soovite kasutada.

Kuva sätted/Peida sätted:

Kuvab üksuste loendi, mis on hetkel valitud vahekaartidel **Pealeht** ja **Veel suvandeid**. Saate kuvada või peita kehtivate seadete loendi ekraani.

Algseadete lähtestamine:

Taastage kõigi sätete tehase vaikeväärtused. Ka vahekaardi **Pealeht** sätted lähtestatakse vaikeväärtustele.

Töö tüüp.

Valige **Konfidentsiaalne töö**, et kaitsta konfidentsiaalseid dokumente printimise ajal parooliga. Kui kasutate seda funktsiooni, salvestatakse prindandmed printeris ja neid saab printida ainult pärast printeri juhtpaneelilt parooli sisestamist. Sätete muutmiseks klõpsake valikut **Sätted**.

Värvikorreksioon:

Automaatne:

Reguleerib automaatselt kujutiste toone.

Kohandatud:

Lubab värve käsitsi korrigeerida. Suvandi **Täpsemalt** klõpsamisel avaneb kuva Värvikorreksioon, kus saate valida värviparanduse täpse meetodi. Võimaldab teil määrata Universaalne värviprintimine meetodi ja rõhutada teksti ja peenikesi jooni, kui klõpsate valikul **Kujutise sätted**. Võite ka aktiveerida funktsioonid Servade silumine ja Vähenda punasilmsust.

Täiendavad sätted:

Vesimärgi omadused:

Lubab teil määrata kopeerimisvastaste mustrite, vesimärkide või päiste ja jaluste sätteid.

Lisa/kustuta:

Võimaldab lisada või eemaldada kopeerimisvastaseid mustreid või vesimärke.

Sätted:

Lubab määrata kopeerimisvastaste mustrite või vesimärkide printimismeetodi.

Päis/jalus:

Saate päistes ja jalustes printida teavet nagu kasutajanimi ja printimiskuupäev.

Pööra 180°:

Pöörab lehekülgi enne printimist 180 kraadi. Valige see üksus, kui prindite paberilehtedele nagu ümbrikud, mida laaditakse printerisse fikseeritud suunas.

Kahesuunaline printimine:

Prinditakse nii, et prindipea liigub mõlemas suunas. Printimine on kiirem, kuid kvaliteet võib olla halvem.

Peegelpilt:

Pöörab kujutist nii, et see prinditakse peegelpildis.

Vaikne režiim:

Vähendab printeri tekitatavat müra. Selle lubamine võib aga printimist aeglustada.

Vahekaart Hooldus

Töökorraldaja:

Avab akna Töökorraldaja. Siit saate avada ja redigeerida eelnevalt salvestatud andmeid.

EPSON Status Monitor 3:

Avab akna EPSON Status Monitor 3. Siin saate kontrollida printeri ja kulutarvikute olekut. Selle funktsiooni lubamiseks peate installima tööriista EPSON Status Monitor 3. Saate selle alla laadida Epsoni veebisaidilt.

<http://www.epson.com>

Seire-eelistused:

Laseb teil määrata üksuste sätteid aknas EPSON Status Monitor 3. Selle funktsiooni lubamiseks peate installima tööriista EPSON Status Monitor 3. Saate selle alla laadida Epsoni veebisaidilt.

<http://www.epson.com>

Lisasätted:

Laseb teil määrata erinevaid sätteid. Paremklõpsake igat üksust, et kuvada lisateabe nägemiseks Spikker.

Printimisjärjek.:

Kuvab printimist ootavad tööd. Saate prinditöid vaadata, peatada ja jätkata.

Printeri ja suvandi teave:

Saate registreerida kasutajakontosid. Kui printeris on seadistatud juurdepääsu reguleerimine, peate oma konto registreerima.

Keel:

Muudab keelt, mida kasutatakse printeridraiveri aknas. Sätete rakendamiseks sulgege printeridraiver ja seejärel avage see uuesti.

Tarkvara uuendamine:

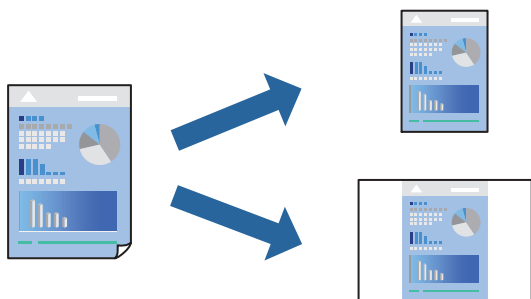
Käivitab rakenduse EPSON Software Updater, et kontrollida Internetist, kas installitud on rakenduste uusimad versioonid.

Tehniline tugi:

Kui juhend on arvutisse installitud, kuvatakse juhendit. Kui seda ei ole installitud, sisenege Epsoni veebisaidile, et vaadata juhendit ja kasutada saadaolevat tehnilist tuge.

Lihtsa printimise prindisätete lisamine

Kui loote sageli kasutatavatest prindisätetest printeridraiveris oma eelseadistuse, võite hõlpsalt printida, valides eelseadistuse loendist.



1. Määrake printeridraiverite vahekaardil **Pealeht** või **Veel suvandeid** kõik üksused (nt **Dokumendi formaat** ja **Paberitüüp**).
2. Klõpsake **Lisa/eemalda eelseaded** suvandis **Printimise eelmäärangud**.
3. Sisestage **Nimi** ning vajadusel lisage kommentaar.
4. Klõpsake nuppu **Salvesta**.

Märkus.

Lisatud eelseadistuse kustutamiseks klõpsake **Lisa/eemalda eelseaded**, valige eelseadistuse nimi, mida tahate kustutada ja kustutage see.

[„Vahekaart Pealeht” lk 84](#)

[„Vahekaart Veel suvandeid” lk 86](#)

5. Klõpsake **Prindi**.

Kui soovite järgmisel korral samade sätetega printida, valige registreeritud sätte nimi suvandist **Printimise eelmäärangud**, ja klõpsake **OK**.

Seotud teave

➔ [„Paberi laadimine” lk 79](#)

➔ [„Printimine lihtsate sätetega” lk 83](#)

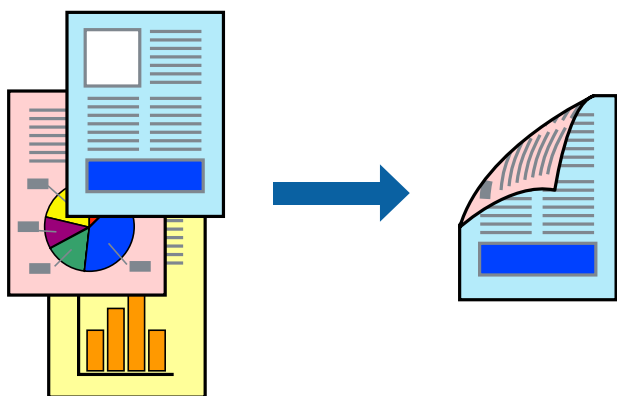
Lehe kahele poolele printimine

Lehe mõlemale poolele printimiseks võite kasutada ühte järgmistest meetoditest.

Automaatne kahele poolele printimine

Käsitsi kahepoolne printimine

Kui printer on ühele poolele printimise lõpetanud, pöörake paber ümber, et printida ka teisele poolele.



Märkus.

- Kui te ei kasuta kahepoolseks printimiseks sobilikku paberit, võib printikvaliteet olla halvem ja esineda paberiummistust. [„Paber kahepoolseks printimiseks” lk 188](#)
- Olenevalt paberist ja andmetest võib tint valguda läbi paberi.
- See tuleb installida, kui soovite kontrollida printimise olekut **EPSON Status Monitor 3** abil. Saate selle alla laadida [Epsoni veebisaidilt](#).
- Kui see ei pruugi olla saadaval, kui printerit kasutatakse võrgu kaudu või ühiskasutuses.

1. Valige meetod **2-poolne printimine** vahekaardilt **Pealeht**.
2. Klõpsake **Sätted**, tehke soovitud seadistused ja klõpsake seejärel nuppu **OK**.
3. Klõpsake **Printimistihedus**, tehke soovitud seadistused ja klõpsake seejärel nuppu **OK**.

Printimistihedus sätte määramisega saate reguleerida printimistihedust dokumenditüübi järgi.

Märkus.

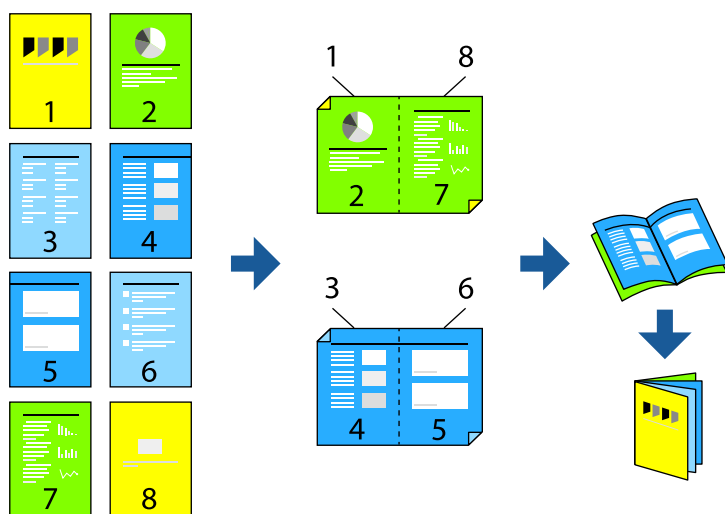
- See säte ei ole saadaval, kui valite käsitsi kahepoolse printimise.
 - Printimine võib olla aeglane olenevalt sätetest, mis on valitud suvandile **Valige dokumendi tüüp** aknas **Printimistiheduse reguleerimine** ja suvandile **Kvaliteet** vahekaardil **Pealeht**.
4. Vajaduse korral tehke vahekaartidel **Pealeht** ja **Veel suvandeid** veel sätteid ning klõpsake seejärel **OK**.
[„Vahekaart Pealeht” lk 84](#)
[„Vahekaart Veel suvandeid” lk 86](#)
 5. Klõpsake **Prindi**.
Käsitsijuhtimisega kahele poolele printides kuvatakse arvutis hüpikaken, kui esimesele poolele printimine on valmis. Järgige ekraanil kuvatud juhiseid.

Seotud teave

- ➔ [„Kasutatav paber ja mahud” lk 185](#)
- ➔ [„Paberi laadimine” lk 79](#)
- ➔ [„Printimine lihtsate sätetega” lk 83](#)

Voldiku printimine

Võite printida ka voldiku, mille saate koostada lehekülgi ümber paigutades, voltides selle väljaprintist kokku.



Märkus.

- Kui te ei kasuta kahepoolseks printimiseks sobilikku paberit, võib printikvaliteet olla halvem ja esineda paberiummistust.
„Paber kahepoolseks printimiseks” lk 188
 - Olenevalt paberist ja andmetest võib tint valguda läbi paberi.
 - See tuleb installida, kui soovite kontrollida printimise olekut **EPSON Status Monitor 3** abil. Saate selle alla laadida Epsoni veebisaidilt.
 - Kui see ei pruugi olla saadaval, kui printerit kasutatakse võrgu kaudu või ühiskasutuses.
1. Valige printeridraiveri **Pealeht** vahekaardil **2-poolne printimine** menüüst pikast küljest köitmise tüüp, mida soovite kasutada.
 2. Klõpsake **Sätted**, valige **voldik**, ning seejärel **Keskelt köitmine** või **Küljelt köitmine**.
 - Keskelt köitmine: kasutage seda meetodit, kui printide väikese arvu lehekülgi, mida saab virnastada ja kergesti kokku murda.
 - Küljelt köitmine: kasutage seda meetodit ühe lehe (neli lehekülge) korraga printimiseks, voltides iga lehe pooleks ja pannes need kõik kokku.
 3. Klõpsake **OK**.
 4. Kui printide andmeid, mis sisaldavad palju fotosid ja pilte, klõpsake valikut **Printimistihedus**, tehke vajalikud seadistused ja klõpsake **OK**.

Printimistihedus sätte määramisega saate reguleerida printimistihedust dokumenditüübi järgi.

Märkus.

Printimine võib olla aeglane olenevalt sätetest, mis on valitud suvandile **Valige dokumendi tüüp** aknas
Printimistiheduse reguleerimine ja suvandile **Kvaliteet** vahekaardil **Pealeht**.

5. Vajaduse korral tehke vahekaartidel **Pealeht** ja **Veel suvandeid** veel sätteid ning klõpsake seejärel nuppu **OK**.

„Vahekaart Pealeht” lk 84

„Vahekaart Veel suvandeid” lk 86

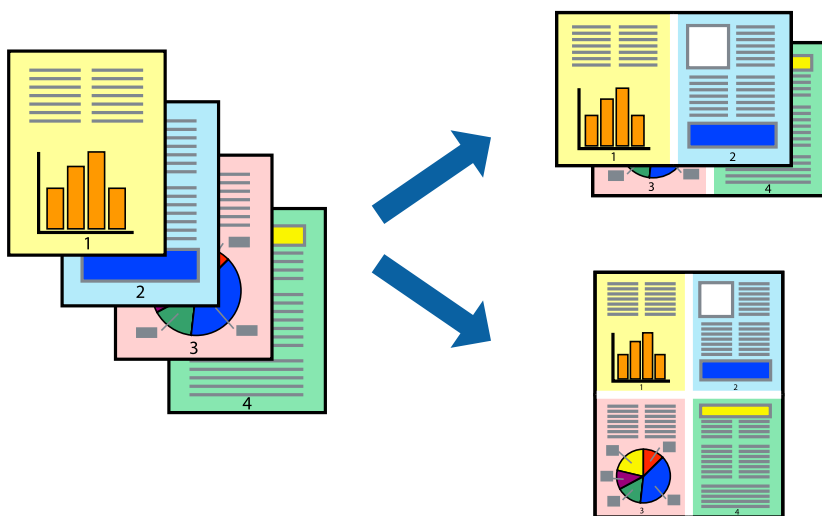
6. Klõpsake nuppu **Prindi**.

Seotud teave

- ➔ „Kasutatav paber ja mahud” lk 185
- ➔ „Paberi laadimine” lk 79
- ➔ „Printimine lihtsate sätetega” lk 83

Mitme lehekülje printimine ühele lehele

Võite printida ühele paberilehele mitmeid andmelehekülgi.



1. Valige printeridraiveri vahekaardil **Pealeht 2 lehel, 4 lehel, 6 lehte lehel, 8 lehel, 9 lehte lehel** või **16 lehte lehel** suvandi **Mitu lk** sätteks.
2. Klõpsake **paigutuse järjekord**, tehke soovitud seadistused ja klõpsake seejärel nuppu **OK**.
3. Vajaduse korral tehke vahekaartidel **Pealeht** ja **Veel suvandeid** veel sätteid ning klõpsake seejärel **OK**.
„Vahekaart Pealeht” lk 84
„Vahekaart Veel suvandeid” lk 86
4. Klõpsake **Prindi**.

Seotud teave

- ➔ „Paberi laadimine” lk 79
- ➔ „Printimine lihtsate sätetega” lk 83

Prinditava sobitamine paberi formaadiga

Valige suvandi Sihtpaberi formaat sätteks printerisse laaditud paberi formaat.



1. Tehke vahekaardil **Pealeht** järgmised seadistused.

Dokumendi formaat: valige paberi suurus vastavalt rakenduses määratud paberiformaadile.

Väljastatav paber: valige printerisse laaditud paberi formaat.

Mahuta lehele valitakse automaatselt.

Märkus.

*Klõpsake **Keskel**, et printida vahendatud kujutis paberi keskele.*

2. Vajaduse korral tehke vahekaartidel **Pealeht** ja **Veel suvandeid** veel sätteid ning klõpsake seejärel **OK**.

„Vahekaart Pealeht” lk 84

„Vahekaart Veel suvandeid” lk 86

3. Klõpsake **Prindi**.

Seotud teave

➔ „Paberi laadimine” lk 79

➔ „Printimine lihtsate sätetega” lk 83

Vähendatud või suurendatud dokumendi printimine iga muutusega

Võite dokumenti protsendimäära võrra suurendada või vähendada.



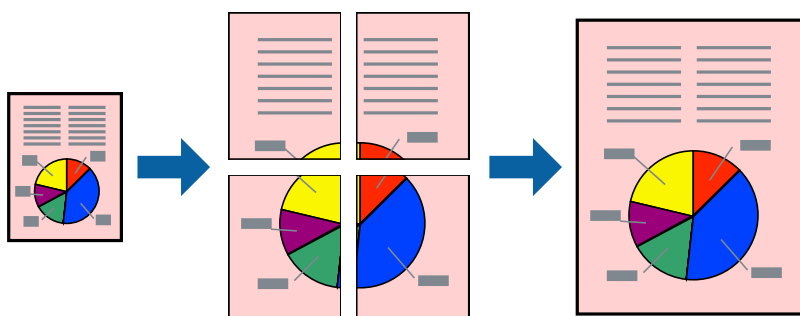
1. Valige printeridraiveri vahekaardil **Pealeht** sätte **Dokumendi formaat** alt dokumendi formaat.
2. Valige sätte **Väljastatav paber** alt paberi formaat, millele soovite printida.
3. Valige **Suurenda** ja sisestage osakaal. Kui olete valinud **Sama nagu dokumendi formaat** kui **Väljastatav paber**, siis esmalt valige **Vähenda/suurenda dokumenti**.
4. Vajaduse korral tehke vahekaartidel **Pealeht** ja **Veel suvandeid** veel sätteid ning klõpsake seejärel **OK**.
[„Vahekaart Pealeht” lk 84](#)
[„Vahekaart Veel suvandeid” lk 86](#)
5. Klõpsake **Prindi**.

Seotud teave

- ➔ [„Paberi laadimine” lk 79](#)
- ➔ [„Printimine lihtsate sätetega” lk 83](#)

Ühe pildi suurenduseks mitmele lehele printimine (plakati loomine)

See funktsioon võimaldab ühe pildi printida mitmele lehele. Seejärel võite valmistada plakati, kleepides pildid teibiga kokku.



Märkus.

Seda funktsiooni ei saa kasutada kahepoolsel printimisel.

1. Valige printeridraiveri vahekaardil **Pealeht** säte **2x1 Poster**, **2x2 Poster**, **3x3 plakat** või **4x4 plakat** suvandi **Mitu lk** sätteks.
2. Klõpsake **Sätted**, tehke soovitud seadistused ja klõpsake seejärel nuppu **OK**.

Märkus.

Prindi lõikejooned võimaldab printida lõikejuhiku.

3. Vajaduse korral tehke vahekaartidel **Pealeht** ja **Veel suvandeid** veel sätteid ning klõpsake seejärel nuppu **OK**.
[„Vahekaart Pealeht” lk 84](#)
[„Vahekaart Veel suvandeid” lk 86](#)
4. Klõpsake nuppu **Prindi**.

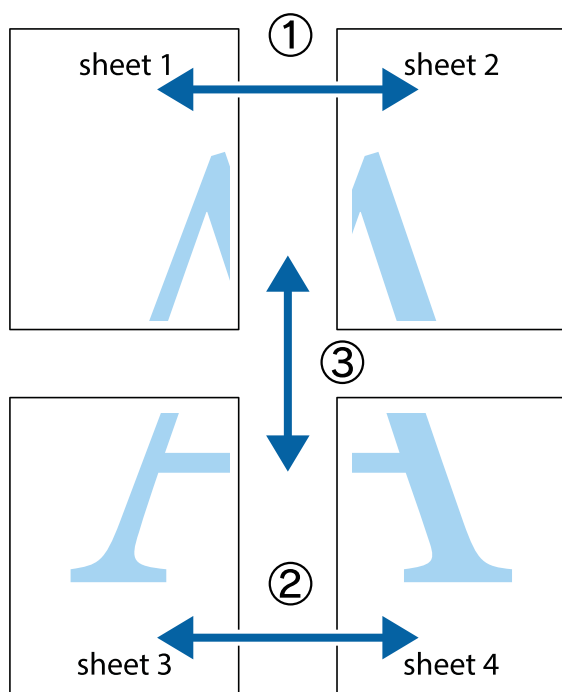
Seotud teave

➔ „Paberi laadimine” lk 79

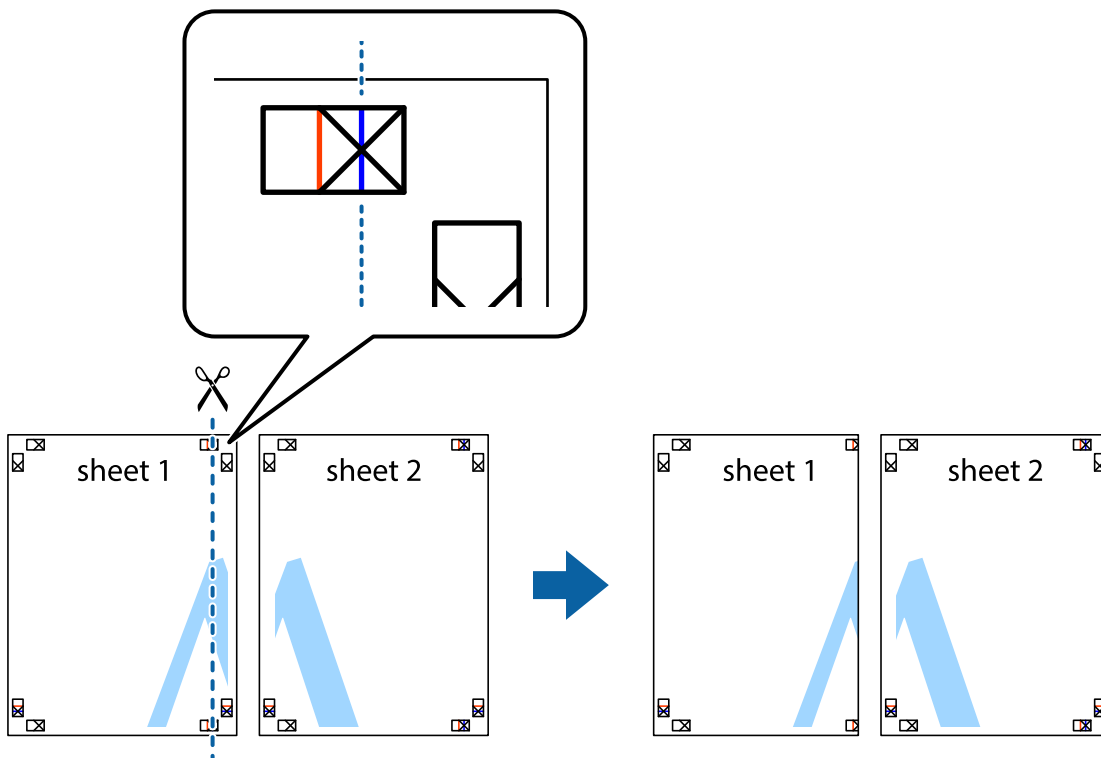
➔ „Printimine lihtsate sätetega” lk 83

Plakatite tegemine, kasutades kattuvaid joondusmärke

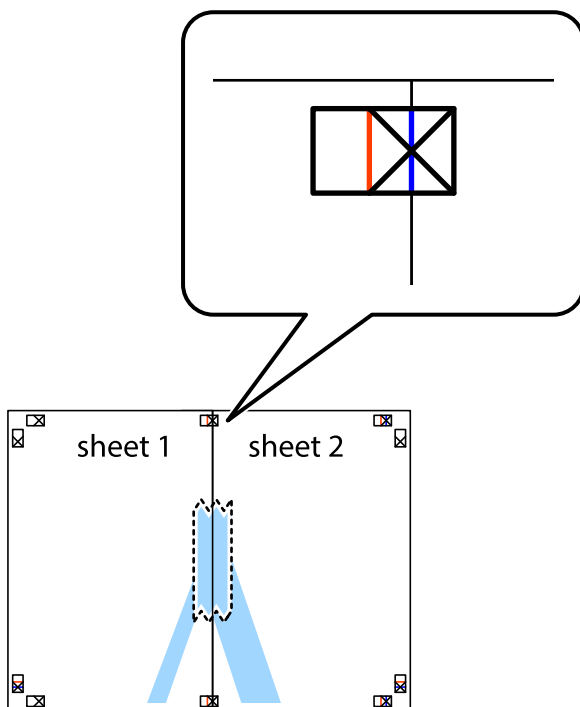
Järgnevalt on toodud näide postri printimisest, kui valitud on suvand **2x2 plakat** ja jaotises **Vaheliti joondusmärgised** asuv suvand **Prindi lõikejooned**.



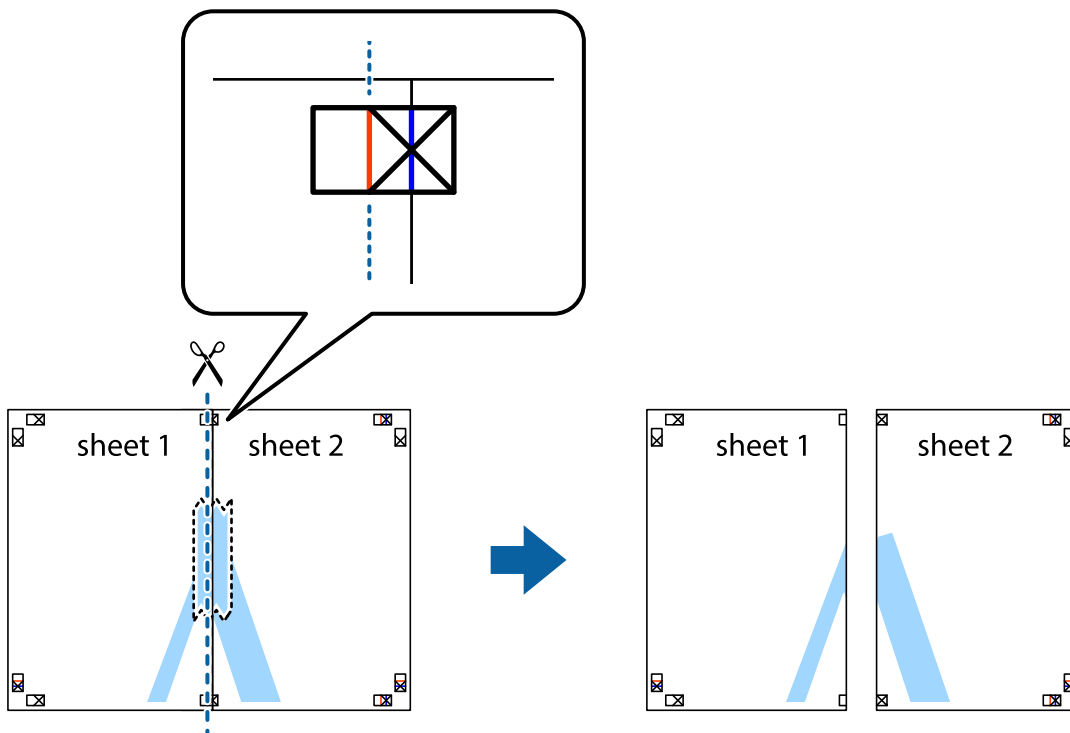
1. Valmistage ette Sheet 1 ja Sheet 2. Lõigake mööda alumise ja ülemise ristide vahelist sinist vertikaalset joont ära Sheet 1 veerisid.



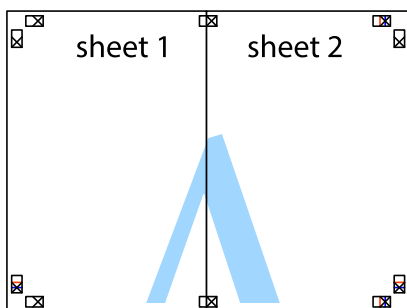
2. Asetage Sheet 1 Sheet 2 peale ja joondage ristid. Seejärel kleepige kaks lehte tagaküljelt ajutiselt kokku.



3. Lõigake kleebitud lehed mööda joendusmärkide vahelist vertikaalset punast joont pooleks (järgige ristidest vasakul olevat joont).

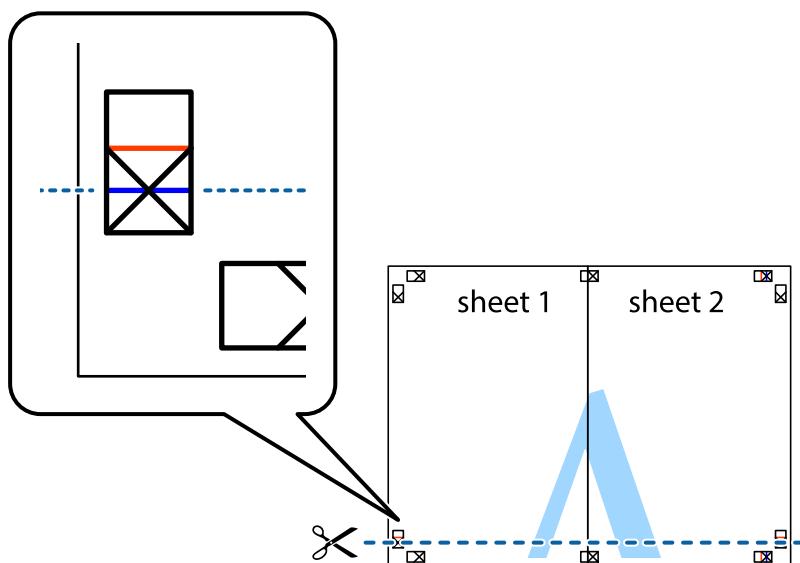


4. Kleepige lehed tagaküljelt kokku.

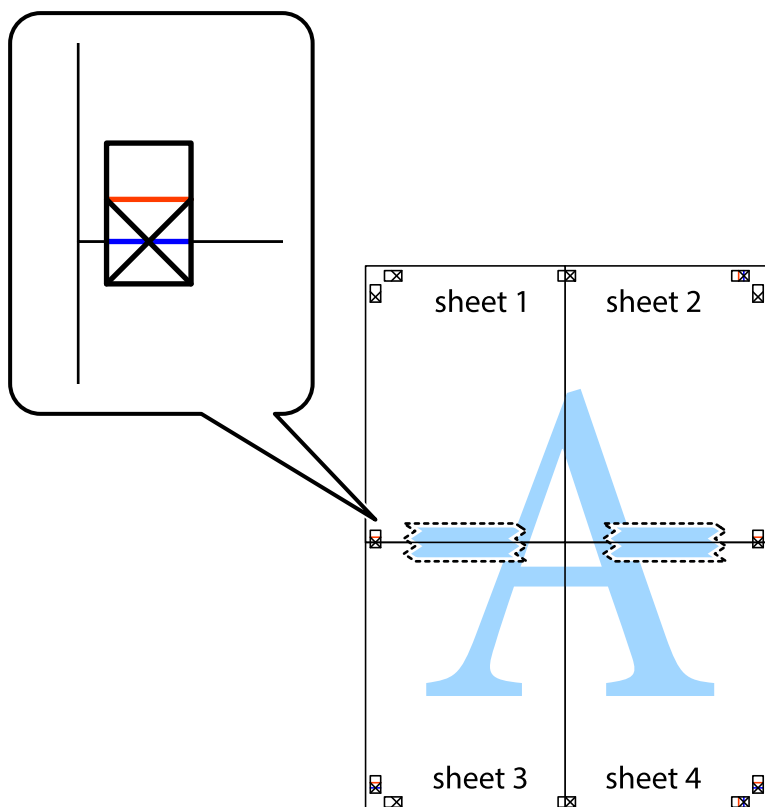


5. Sheet 3 ja Sheet 4 kokkukleepimiseks korrake toiminguid 1–4.

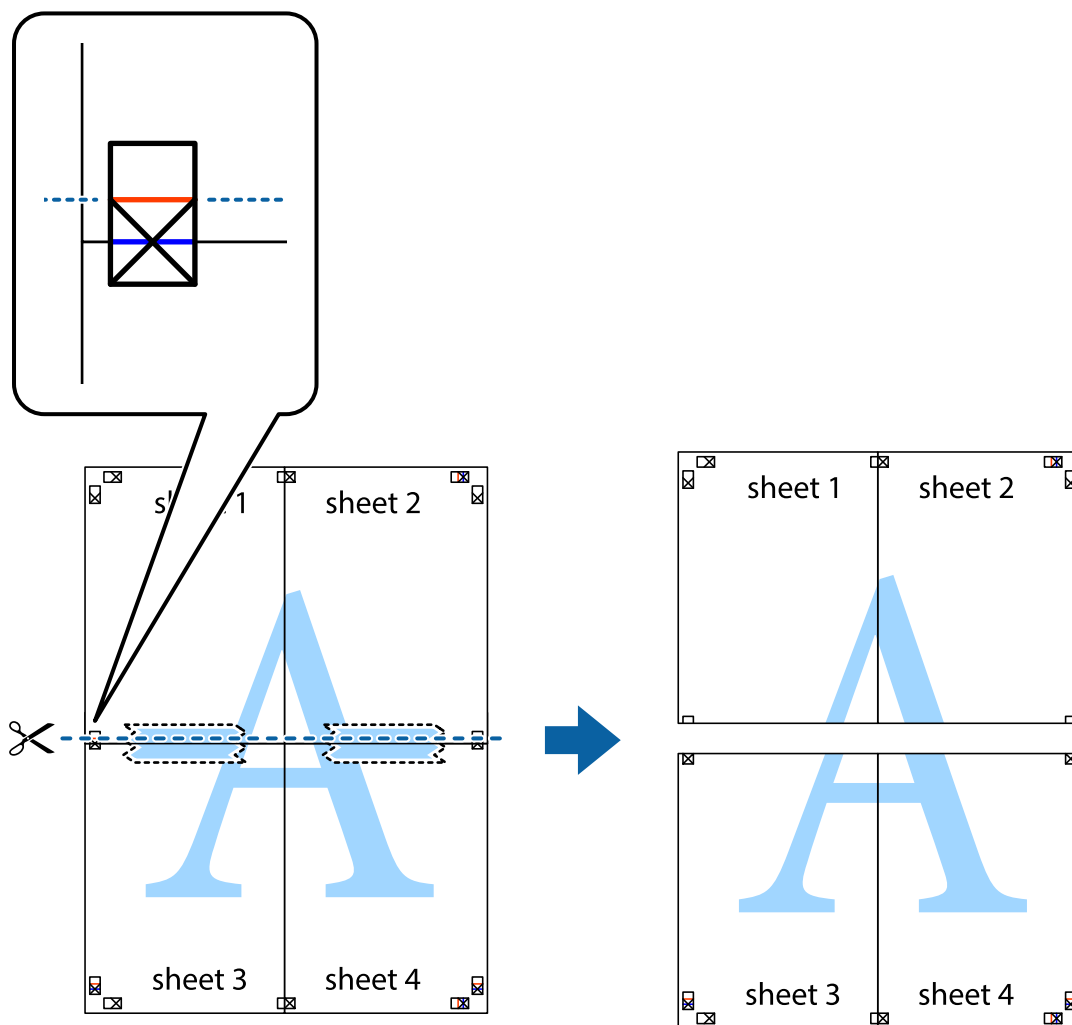
6. Lõigake mööda vasakpoolse ja parempoolse ristide vahelist sinist horisontaalset joont Sheet 1 ja Sheet 2 veerised ära.



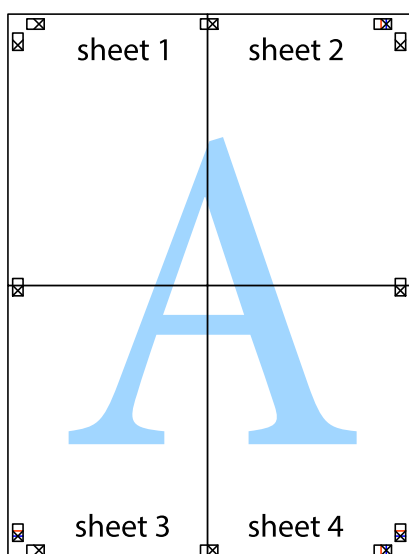
7. Asetage Sheet 1 ja Sheet 2 serv Sheet 3 ja Sheet 4 peale ning joondage ristid. Seejärel kleepige lehed tagaküljelt ajutiselt kokku.



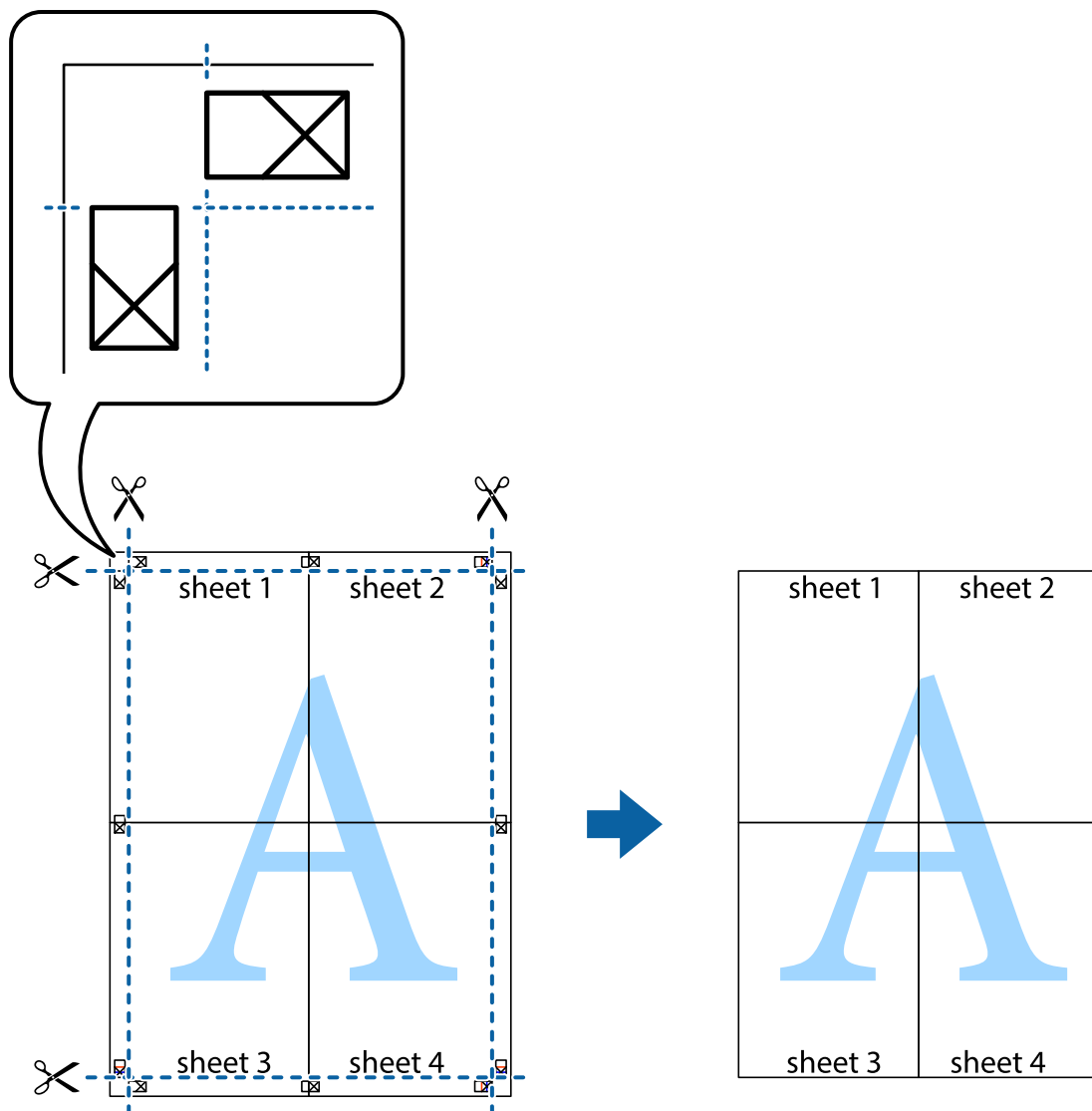
8. Lõigake kleebitud lehed mööda joendusmärkide vahelist horisontaalset punast joont pooleks (järgige ristidest ülalpool olevat joont).



9. Kleepige lehed tagaküljelt kokku.

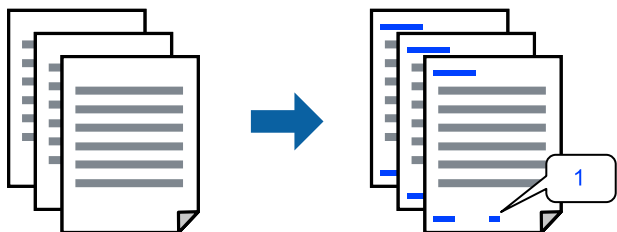


10. Lõigake piki välisjuhikut ära ka ülejäänud veerised.



Päise ja jaluse printimine

Saate päistes ja jalustes printida teavet nagu kasutajanimi ja printimiskuupäev.



1. Klõpsake printeridraiveri vahekaardil **Veel suvandeid** suvandit **Vesimärgi omadused** ja seejärel valige **Päis/jalus**.

2. Valige **Sätted**, märkige üksused, mida soovite printida ning klõpsake OK.

Märkus.

- Esimese lehekülje numbri määramiseks valige **Lehtede arv** päise või jaluse asukohast, kust soovite printimist alustada, ning siis valige **Algusnumber** alt number.
- Kui soovite päisesse või jalusesse teksti printida, märkige asukoht, mida soovite printida, ning valige **Tekst**. Sisestage teksti sisendkasti tekst, mida printida soovite.

3. Vajaduse korral tehke vahekaartidel **Pealeht** ja **Veel suvandeid** veel sätteid ning klõpsake seejärel **OK**.

„Vahekaart Pealeht” lk 84

„Vahekaart Veel suvandeid” lk 86

4. Klõpsake **Prindi**.

Seotud teave

➔ „Paberi laadimine” lk 79

➔ „Printimine lihtsate sätetega” lk 83

Kopeerimisvastase mustri printimine

Väljaprintidele saab printida kopeerimisvastase mustri. Printimisel ei prindita tähti nähtavalt ja kogu väljaprint on kergelt toonitud. Peidetud tähed ilmuvad nähtavale kopeerimise korral, mis võimaldab lihtsasti originaalil ja koopial vahet teha.



Kopeerimisvastane mall on saadaval, kui täidetud on alljärgnevad tingimused.

- Paberitüüp: tavapaber, koopiapaber, kirjalpalk, ringlussevõetud paber, värviline paber, eeltrükitud paber, kõrge kvaliteediga tavapaber või paks paber 1
- Kvaliteet: Standard
- 2-poolne printimine: Väljas
- Värvikorrektsoon: Automaatne

Märkus.

Võite ka oma kopeerimisvastase mustri lisada.

1. Klõpsake printeridraiveri vahekaardil **Veel suvandeid** suvandit **Vesimärgi omadused** ja seejärel valige Kopeerimisvastane mall.
2. Üksikasjade (musteri suurus, tihedus) muutmiseks klõpsake nuppu **Sätted**.
3. Vajaduse korral tehke vahekaartidel **Pealeht** ja **Veel suvandeid** veel sätteid ning klõpsake seejärel nuppu **OK**.
„Vahekaart Pealeht” lk 84
„Vahekaart Veel suvandeid” lk 86

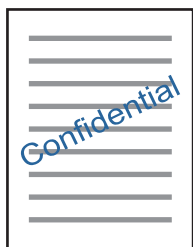
4. Klõpsake nuppu **Prindi**.

Seotud teave

- ➔ „Paberi laadimine” lk 79
- ➔ „Printimine lihtsate sätetega” lk 83

Vesimärgi printimine

Võite lisada printitud lehtedele vesimärgi (nt „salajane”). Võite ka lisada oma vesimärgi.



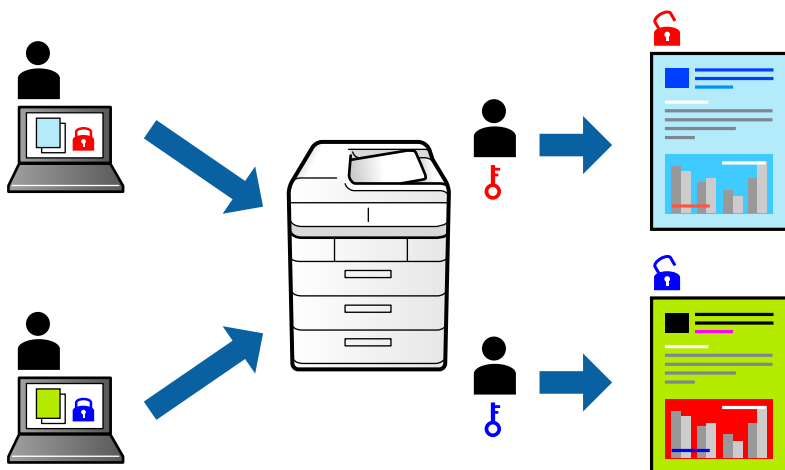
1. Klõpsake printeridraiveri vahekaardil **Veel suvandeid** nuppu **Vesimärgi omadused** ja seejärel valige vesimärgimuster.
2. Klõpsake valikut **Sätted**, et muuta üksikasju, nagu mustri või märgi suurust, tihedust või asukohta.
3. Vajaduse korral tehke vahekaartidel **Pealeht** ja **Veel suvandeid** veel sätteid ning klõpsake seejärel nuppu **OK**.
4. Klõpsake nuppu **Prindi**.

Seotud teave

- ➔ „Paberi laadimine” lk 79
- ➔ „Printimine lihtsate sätetega” lk 83

Parooliga kaitstud töö printimine

Saate seada printitööle parooli, et selle printimist alustataks alles pärast parooli sisestamist printeri juhtpaneelilt.



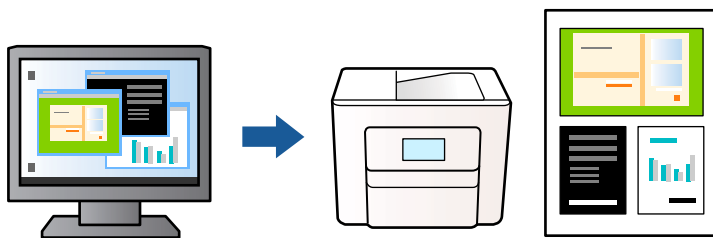
1. Printeridraiveri vahekaardilt **Veel suvandeid** valige **Konfidentsiaalne töö** jaotises **Töö tüüp**.
2. Sisestage salasõna ja klõpsake seejärel **OK**.
3. Määrake muud vajalikud sätted ja seejärel klõpsake nuppu **OK**.
4. Klõpsake nuppu **Prindi**.
5. Töö printimiseks valige printeri juhtpaneeli avakuval suvand **Prindi Sisemälust**. Valige töö, mida soovite printida, ja seejärel sisestage parool.

Seotud teave

- ➔ „Paberi laadimine” lk 79
- ➔ „Printimine lihtsate sätetega” lk 83

Mitme faili printimine korraga

Funktsiooniga Töökorraldaja saate ühendada mitu erinevates rakendustes loodud faili ja printida need ühe printimistoiminguga. Saate määrata kombineeritud failide prindisätted, nagu mitme lehekülje paigutus ja kahepoolne printimine.



1. Valige printeridraiveri vahekaardil **Pealeht** suvand **Töökorraldaja** ja klõpsake seejärel nuppu **OK**.
[„Vahekaart Pealeht” lk 84](#)
2. Klõpsake nuppu **Prindi**.
Kui alustate printimist, kuvatakse aken Töökorraldaja.
3. Jätke aken Töökorraldaja avatuks ja avage fail, mida soovite praeguse failiga kombineerida, seejärel korrake ülalpool toodud samme.
4. Kui valite printitöö, mis on lisatud suvandisse Prindiprojekt aknas Töökorraldaja, saate redigeerida lehekülje küljendust.
5. Printimise alustamiseks klõpsake valikut **Prindi** menüüs **Fail**.

Märkus.

*Kui te sulgete akna Töökorraldaja enne kõigi prindiandmete lisamist suvandisse Prindiprojekt, tühistatakse printitöö, mis teil hetkel pooleli on. Praeguse töö salvestamiseks klõpsake valikut **Salvesta** menüüs **Fail**. Salvestatud failide laiend on „.ecl”.*

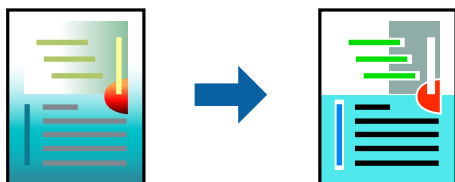
*Prindiprojekti avamiseks klõpsake nuppu **Töökorraldaja** printeridraiveri vahekaardil **Hooldus**, et avada aken Töökorraldaja. Seejärel klõpsake faili valimiseks nuppu **Ava** menüüs **Fail**.*

Seotud teave

- ➔ „Paberi laadimine” lk 79
- ➔ „Printimine lihtsate sätetega” lk 83

Printimine universaalse värviprintimise funktsiooniga

Saate parandada tekstide ja piltide nähtavust väljaprintidel.



Universaalne värviprintimine on saadaval vaid siis, kui valitud on järgmised sätted.

- Paberitüüp: tavapaber, kirjalpalk, ringlussevõetud paber, värviline paber, eeltrükitud paber, tavaline kvaliteetpaber või paks paber 1
 - Kvaliteet: **Standard** või parem kvaliteet
 - Prindivärv: **Värviline**
 - Rakendused: Microsoft® Office 2007 või uuem
 - Teksti suurus: 96 punkti või väiksem
1. Klõpsake printeridraiveri vahekaardil **Veel suvandeid** valikut **Kujutise sätted** suvandi **Värvikorreksioon** sättes.
 2. Valige suvandi **Universaalne värviprintimine** säte.
 3. Klõpsake nuppu **Parendussuvandid**, et teha veel sätteid.
 4. Vajaduse korral tehke vahekaartidel **Pealeht** ja **Veel suvandeid** veel sätteid ning klõpsake seejärel nuppu **OK**.
[„Vahekaart Pealeht” lk 84](#)
[„Vahekaart Veel suvandeid” lk 86](#)
 5. Klõpsake nuppu **Prindi**.

Märkus.

- Teatud tärke võidakse mustrite poolt muuta, näiteks võib „+” muutuda sümboliks „±”.
- Rakendusele omased mustrid ja allakriipsutused võivad nende sätete kasutamisel prinditud sisu muuta.
- Fotode ja muude piltide prindikvaliteet võib halveneda, kui kasutatakse suvandit **Universaalne värviprintimine**.
- Printimine on suvandi **Universaalne värviprintimine** kasutamise korral aeglasem.

Seotud teave

- ➔ „Paberi laadimine” lk 79
- ➔ „Printimine lihtsate sätetega” lk 83

Prindivärvi reguleerimine

Saate prinditööks kasutatavaid värve reguleerida. Neid kohandusi ei rakendata originaalandmetele.



PhotoEnhance muudab kujutised teravamaks ja värvid erksamaks, reguleerides automaatselt originaalkujutiseandmete kontrastsust, küllastust ja heledust.

Märkus.

Funktsioon **PhotoEnhance** kohandab värve objekti asukohta analüüsis. Kui olete pilti vähendades, suurendades, kärpides või pöörates objekti asukohta muutnud, võib värv ootamatult muutuda. Kui pilt on fookusest väljas, võib selle toon olla ebalooslik. Kui värvid muutuvad või mõjuvad ebalooslikult, printige mõne muu režiimiga, mitte funktsiooniga **PhotoEnhance**.

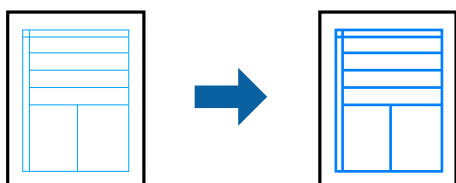
- Valige printeridraiveri vahekaardil **Veel suvandeid** sätte **Värvikorrektsioon** alt värvikorrektsiooni meetod.
 - Automaatne: selle sättega reguleeritakse toone automaatselt nii, et need vastaksid paberi tüübi ja prindikvaliteedi sätetele.
 - Kohandatud: klõpsake suvandit **Täpsemalt**, kui soovite luua oma sätteid.
- Vajaduse korral tehke vahekaardil **Pealeht** ja **Veel suvandeid** veel sätteid ning klõpsake seejärel **OK**.
[„Vahekaart Pealeht” lk 84](#)
[„Vahekaart Veel suvandeid” lk 86](#)
- Klõpsake **Prindi**.

Seotud teave

- ➔ „Paberi laadimine” lk 79
- ➔ „Printimine lihtsate sätetega” lk 83

Printimine peente joonte rõhutamiseks

Saate printimiseks liiga peeneid jooni jämedamaks muuta.



- Klõpsake printeridraiveri vahekaardil **Veel suvandeid** valikut **Kujutise sätted** suvandi **Värvikorrektsioon** sättes.
- Valige **Rõhuta õhukesi jooni**.

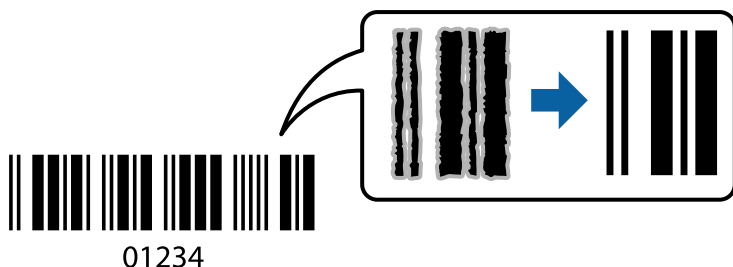
3. Vajaduse korral tehke vahekaartidel **Pealeht** ja **Veel suvandeid** veel sätteid ning klõpsake seejärel **OK**.
4. Klõpsake nuppu **Prindi**.

Seotud teave

- ➔ „Paberi laadimine” lk 79
- ➔ „Printimine lihtsate sätetega” lk 83

Selgete vötkoodide printimine

Kui prinditud vötkoodi ei õnnestu õigesti lugeda, võite neid printida selgelt, kasutades vähendatud tindivoolu. Lubage see funktsioon ainult siis, kui prinditud vötkoodi ei saa skannida.



Seda funktsiooni saate kasutada järgmistel tingimustel.

- Paber: tavapaber, kirjalpalk, ringlussevõetud paber, värviline paber, eeltrükitud paber, kõrge kvaliteediga tavapaber, paks paber, Epson Photo Quality Ink Jet, Epson Matte või ümbrik
- Paberitüüp: valige õige paberitüüp paberi järgi, millele katsete printida.
„Paberitüüpide loend” lk 78
- Kvaliteet: **Standard**, **Kõrge**
Epson Photo Quality Ink Jet, Epson Matte, ja paks paber kuni 151–256 g/m² ei ühildu sättega **Kõrge**.

Märkus.

Hägususe eemaldamine ei pruugi oludest olenevalt alati võimalik olla.

1. Klõpsake printeridraiveri vahekaardil **Hooldus** suvandit **Lisasätted** ja seejärel valige **Joonkoodi režiim**.
2. Vajaduse korral tehke vahekaartidel **Pealeht** ja **Veel suvandeid** veel sätteid ning klõpsake seejärel nuppu **OK**.
„Vahekaart Pealeht” lk 84
„Vahekaart Veel suvandeid” lk 86
3. Klõpsake nuppu **Prindi**.

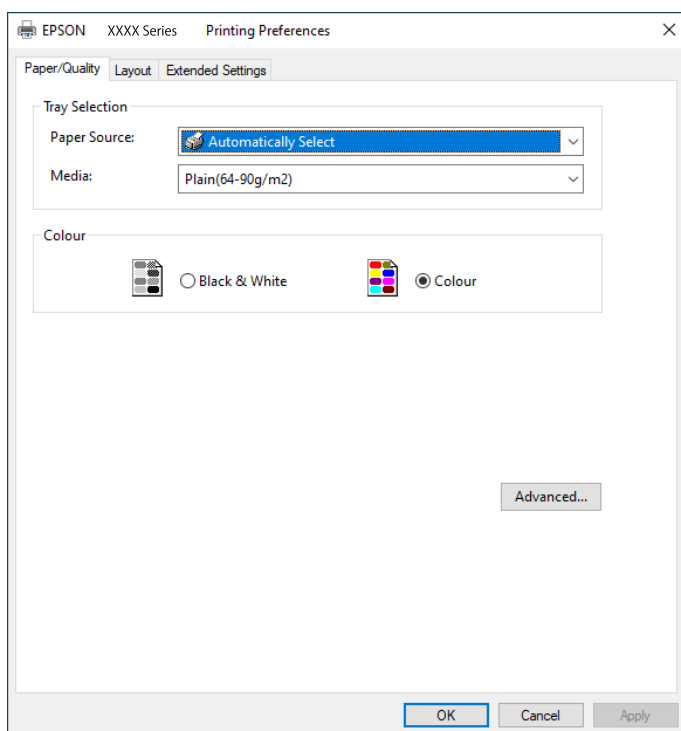
Seotud teave

- ➔ „Paberi laadimine” lk 79
- ➔ „Printimine lihtsate sätetega” lk 83

Dokumendi printimine PostScripti printeridraiverit kasutades (Windows)

PostScripti printeridraiver on draiver, mis väljastab printerile printimiskäsked, kasutades PostScripti lehekirjelduskeelt.

1. Avage fail, mida soovite printida.
Laadige paber printerisse, kui seda ei ole veel laaditud.
2. Valige menüüst **Fail** suvand **Prindi** või **Prindihäälestus**
3. Valige printer.
4. Valige printeridraiveri akna avamiseks suvand **Eelistused** või **Atribuudid**.



5. Muutke vastavalt vajadusele sätteid.
Lisateabe saamiseks vaadake printeridraiveri menüüsuvandeid.
6. Printeridraiveri üksikasjade akna sulgemiseks klõpsake valikut **OK**.
7. Klõpsake **Prindi**.

Seotud teave

- ➔ „Kasutatav paber ja mahud” lk 185
- ➔ „Paberi laadimine” lk 79
- ➔ „Paberitüüpide loend” lk 78
- ➔ „Paberi/kvaliteedi vahekaart” lk 108
- ➔ „Vahekaart Küljendus” lk 108

PostScripti printeridraiveri menüüsuvandid

Avage rakenduses printimisaken, valige printer ja seejärel avage printeridraiveri aken.

Märkus.

Menüüd erinevad olenevalt valitud suvandist.

Paberi/kvaliteedi vahekaart

Salve valik:

Määrake paberiallikas ja tüüp.

Paberiallikas:

Valige paberiallikas, kust paberit söödetakse.

Valige **Automaatvalik**, et valida automaatselt paberiallikas, mis on valitud printeri suvandis **Paberi säte**.

Meedium:

Valige paberi tüüp, millele hakkate printima. Kui valite **Määramata**, toimub printimine paberi allikast, millele on määratud paberi tüüp vastavalt printeri sätetele.

Tavapaber, Recycled, Tavaline kvaliteetpaber

Samas ei saa kasutada paberit, mis asub paberi allikas, mis on printeri sätetes **Sätete automaatne valimine** välja lülitatud.

Värviline:

Valige oma prinditööle värv.

Vahekaart Küljendus

Suund:

Valige suund, mida soovite printimiseks kasutada.

Printimine mõlemale poolele:

Võimaldab teha kahepoolset printimist.

Leheküljejärjestus:

Valige, et printida viimase lehekülje ülaosast alates. Kui teete valiku **Tagant ette**, virnastatakse leheküljed pärast printimist vastavalt leheküljenumbritele õiges järjekorras.

Lehekülje vorming:

Lehekülgi lehe kohta:

Lehekülgi lehe küljenduse kohta:

Võimaldab täpsustada lehekülje küljendust, kui ühele lehele prinditakse mitu lehekülge.

Voldik:

Voldiku köitmine:

Valige voldiku köitmiskoht.

Äärejoonte joonistamine:

Valige see, kui soovite mitme lehekülje printimisel ühele lehele määrata äärejoont igale leheküljele või brošüüride printimisel.

Vahekaart Extended Settings

Job Settings:

Kui administraator on printeri kasutamist piiranud, saab printima hakata pärast oma konto registreerimist printeridraiveris. Kasutajakonto loomiseks pöörduge administraatori poole.

Save Access Control settings:

Võimaldab sisestada kasutajanime ja parooli.

User Name:

Sisestage kasutajanimi.

Password:

Sisestage parool.

Reserve Job Settings:

Määrake printeri mällu salvestatud prinditööde sätted.

Confidential Job:

Valige **Confidential Job** ja sisestage parool. Printer ei prindi enne, kui olete sisestanud printeri juhtpaneelile parooli.

Password:

Sisestage konfidentsiaalse töö parool.

User Name:

Sisestage kasutajanimi.

Job Name:

Sisestage töö nimi.

Täpsemad suvandid

Paber/väljastus:

Valige paberi suurus ja koopiate arv.

Paberiformaat:

Valige paberiformaat, millele soovite printida.

Koopiate arv:

Määrake prinditavate koopiate arv.

Graafika:

Seadistage järgmised menüü üksused.

Prindikvaliteet:

Valige prindikvaliteet, mida soovite printimiseks kasutada.

Kujutise värvihaldus:

Valige ICM-meetod või eesmärk.

Mastaapimine:

Võimaldab dokumenti vähendada või suurendada.

TrueType-kiri:

Määrab asendusfondiks TrueType-fondi.

Dokumendi suvandid:

Täpsemad prindifunktsioonid:

Võimaldab määrata printimisfunktsioonide üksikasjalikke sätteid.

PostScripti suvandid:

Võimaldab määrata valikulisi sätteid.

Printerifunktsioonid:

Seadistage järgmised menüü üksused.

Color Mode:

Valige, kas soovite printida värviliselt või ühevärviselt.

Press Simulation:

Võite valida simuleeritava CMYK-tindivärvi, kui jäljendate printimisel ofsettrükimasina CMYK-tindivärvi.

Ink Save Mode:

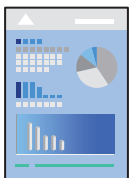
Säästab tinti, vähendades printimistihedust.

Rotate by 180°:

Pöörab andmeid enne printimist 180 kraadi.

Arvutist printimine — Mac OS

Printimine lihtsate sätetega



Märkus.

Toimingud ja kuvad võivad olenevalt rakendusest erineda. Lisateabe saamiseks lugege rakenduse spikrit.

1. Laadige paber printerisse.
[„Paberi laadimine” lk 79](#)
2. Avage fail, mida soovite printida.
3. Valige menüüst **Fail** suvand **Printi** või mõni muu käsk, millega avada printimisdialog.
Vajaduse korral klõpsake printimisakna laiendamiseks nuppu **Kuva üksikasjad** või ▼.
4. Valige printer.
5. Valige hüpikmenüüst suvand **Printeri sätted**.

Printer: EPSON XXXX

Presets: Default Settings

Copies: 1

Pages: All
 From: 1 to: 1

Paper Size: A4 210 by 297 mm

Orientation: Portrait Landscape

Print Settings

Paper Source: Auto Select

Media Type: Auto Select (Plain paper)

Job Type: Normal Print

Print Quality: Normal

Grayscale
 Mirror Image

PRECISION-CORE
HEAT-FREE

Cancel Print

Märkus.

Kui menüüd **Printeri sätted** ei kuvata opsüsteemis macOS Catalina (10.15) või uuemas, macOS High Sierra (10.13), macOS Sierra (10.12), OS X El Capitan (10.11), OS X Yosemite (10.10), OS X Mavericks (10.9) ei ole Epsoni printeridraiver õigesti installitud. Lubage see alljärgnevast menüüst.

Valige **System Preferences** menüüst Apple > **Printers & Scanners** (või **Print & Scan, Print & Fax**), eemaldage printer ja lasage siis printer uuesti. Printeri lisamise kohta lugege altpoolt.

„Epsoni originaalprinteri lisamine (ainult Mac OS)” lk 142


Operatsioonisüsteemis macOS Mojave (10.14) ei saa suvandit **Printeri sätted** avada ettevõtte Apple rakendustes, nagu TextEdit.

6. Muutke vastavalt vajadusele sätteid.

Lisateabe saamiseks vaadake printeridraiveri menüüsuvandeid.

7. Klõpsake nuppu **Prindi**.

Märkus.

Kui soovite printimise katkestada, klõpsake arvuti **Dokis** printeri ikooni. Valige töö, mille soovite tühistada, ja klõpsake edenemishäidiku juures . Te ei saa aga prinditööd arvutist tühistada, kui see on juba täielikult printerisse saadetud. Sel juhul katkestage prinditöö printeri juhtpaneelilt.

Seotud teave

- ➔ „Kasutatav paber ja mahud” lk 185
- ➔ „Paberitüüpide loend” lk 78
- ➔ „Menüüsuvandid režiimis Printeri sätted” lk 113

Printeridraiveri menüüsuvandid

Avage rakenduses printimisaken, valige printer ja seejärel avage printeridraiveri aken.

Märkus.

Menüüd erinevad olenevalt valitud suvandist.

Paigutuse menüüsuvandid

Lehekülgi paberilehe kohta:

Valige ühele paberilehele prinditavate lehekülgede arv.

Paigutuse suund:

Määrake, millises järjekorras hakatakse lehekülgi printima.

Äärised:

Prindib lehekülgede ümber äärised.

Lehekülje suuna ümberpööramine:

Pöörab lehekülgi enne printimist 180 kraadi. Valige see üksus, kui prindite paberilehtedele nagu ümbrikud, mida laaditakse printerisse fikseeritud suunas.

Horizontaalsuunaline pööramine:

Pöörab prinditava kujutise selle peegelpildiks.

Värvide sobitamise menüüsuvandid

ColorSync/EPSON Color Controls:

Valige värvide reguleerimise meetod. Nende suvanditega reguleeritakse värvide erinevus printeri ja arvutiekraani vahel võimalikult väikeseks.

Paberi käsitlemise menüüsuvandid

Eksemplarhaaval:

Prindib mitmelehelisi dokumente eksemplarhaaval järjekorda seatult ja komplektidesse sorditult.

Prinditavad leheküljed:

Valige printimiseks ainult paaris või paaritud leheküljed.

Leheküljejärjestus:

Valige, et printida viimase lehekülje ülaosast alates.

Sobita paberi formaadiga:

Prindib laaditud paberi formaadile sobituvalt.

Sihtpaberi formaat:

Valige paberi formaat, millele printitakse.

Ainult allapoole mastaapimine:

Valige see, kui soovite formaadi vähendada vaid juhul, kui prindiantmed on printerisse laaditud paberi jaoks liiga suured.

Tiitellehe menüüsuvandid

Olenevalt operatsioonisüsteemi versioonist ei pruugita seda menüüd kuvada.

Tiitellehe printimine.

Valige, kas tiitelleht printida või mitte. Kui soovite lisada tagakaane, valige **Pärast dokumenti**.

Tiitellehe tüüp:

Valige tiitellehe sisu.

Menüüsuvandid režiimis Printeri sätted

Paper Source.

Valige paberiallikas, kust paberit söödetakse. Valige **Automaatne valimine**, et valida automaatselt prindisäteteks valitud paberiallikas.

Meediumitüüp.

Valige paberi tüüp, millele hakkate printima. Kui valite **Automaatvalik (tavapaber)**, toimub printimine paberi allikast, millele on määratud paberi tüüp vastavalt printeri sätetele.

Tavapaber, Recycled, Tavaline kvaliteetpaber

Samas ei saa kasutada paberit, mis asub paberi allikas, mis on printeri sätetes **Sätete automaatne valimine** välja lülitatud.

Töö tüüp.

Valiku **Konfidentsiaalne töö** korral salvestatakse prindandmed printerisse ja neid saab printida ainult pärast parooli sisestamist printeri juhtpaneelil. Määrake parool utiliitide kuval jaotises **Konfidentsiaalse töö sätted**.

Prindikvaliteet.

Valige prindikvaliteet, mida soovite printimiseks kasutada. Suvandid olenevad paberitüübist.

Halliskaala.

Valige, kui soovite printida mustaga või halltoonides.

Mirror Image.

Pöörab kujutist nii, et see prinditakse peegelpildis.

Menüüsuvandid režiimis Color Options

Käsitsi sätted:

Värvide reguleerimine käsitsi. Suvandis **Täpsemad sätted** saate valida täpsemad sätted.

PhotoEnhance:

Muudab kujutised teravamaks ja värvid erksamaks, reguleerides automaatselt originaalkujutiseandmete kontrastsust, küllastust ja heledust.

Off (No Color Adjustment):

Printige värve parendamata ja reguleerimata.

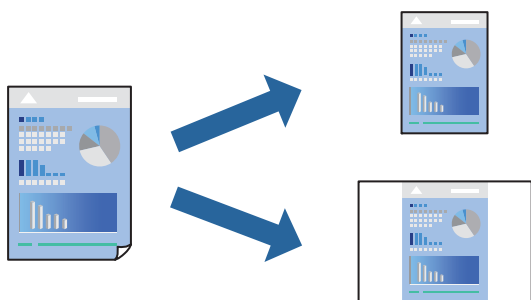
Menüüsuvandid režiimis Two-sided Printing Settings

Two-sided Printing:

Prindib paberilehe mõlemale küljele.

Lihtsa printimise prindisätete lisamine

Kui loote sageli kasutatavatest prindisätetest printeridraiveris oma eelseadistuse, võite hõlpsalt printida, valides eelseadistuse loendist.



1. Valige iga üksus nagu **Printeri sätted** ja **Paigutus (Paberiformaat, Meediumitüüp jne)**.
2. Valige praeguse sätte eelsättena salvestamiseks **Eelseaded**.
3. Klõpsake **OK**.

Märkus.

Lisatud eelseadistuse kustutamiseks klõpsake **Eelseaded > Näita eelseadeid**, valige eelseadistuse nimi, mida tahate kustutada, ja kustutage see.

4. Klõpsake **Prindi**.

Kui soovite järgmisel korral samade sätetega printida, valige registreeritud eelseadistuse nimi suvandist **Eelseaded**.

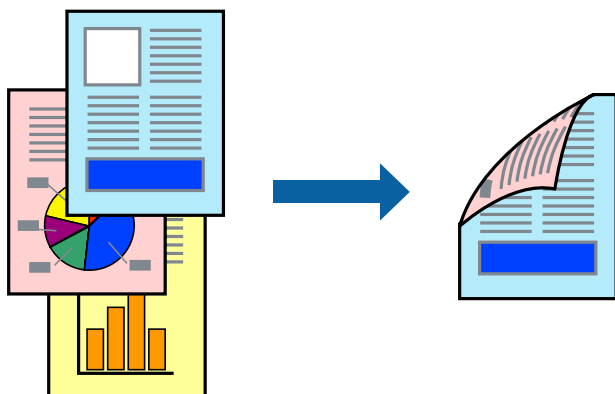
Seotud teave

➔ „Paberi laadimine” lk 79

➔ „Printimine lihtsate sätetega” lk 111

Lehe kahele poolele printimine

Te saate printida paberilehe mõlemale küljele.



Märkus.

Kui te ei kasuta kahepooleks printimiseks sobilikku paberit, võib printikvaliteet olla halvem ja esineda paberiummistust.

„Paber kahepooleks printimiseks” lk 188

Olenevalt paberist ja andmetest võib tint valguda läbi paberi.

1. Valige hüpikmenüüst suvand **Two-sided Printing Settings**.
2. Valige köitmismeetod suvandi **Two-sided Printing** alt.
3. Vajaduse korral seadistage ka muid sätteid.
4. Klõpsake **Prindi**.

Seotud teave

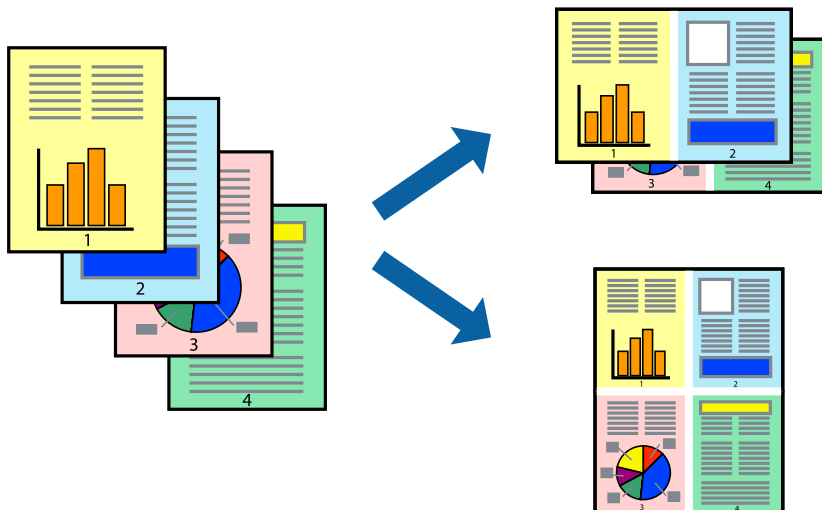
➔ „Kasutatav paber ja mahud” lk 185

➔ „Paberi laadimine” lk 79

➔ „Printimine lihtsate sätetega” lk 111

Mitme lehekülje printimine ühele lehele

Võite printida ühele paberilehele mitmeid andmelehekülgi.



1. Valige hüpikmenüüst suvand **Paigutus**.
2. Määrake lehekülgede arv jaotistes **Lehekülgi paberilehe kohta**, **Paigutuse suund** (lehekülgede järjestus) ja **Äärised**.
„Paigutuse menüüsuvandid” lk 112
3. Vajaduse korral seadistage ka muid sätteid.
4. Klõpsake **Prindi**.

Seotud teave

➔ „Paberi laadimine” lk 79

➔ „Printimine lihtsate sätetega” lk 111

Prinditava sobitamine paberi formaadiga

Valige suvandi Sihtpaberi formaat sätteks printerisse laaditud paberi formaat.



1. Valige suvandi **Paberiformaat** sätteks rakenduses määratud paberiformaat.
2. Valige hüpikmenüüst **Paberihaldus**.
3. Valige suvand **Sobita paberiformaadiga**.
4. Valige suvandi **Sihtpaberi formaat** sätteks printerisse laaditud paberi formaat.
5. Vajaduse korral seadistage ka muid sätteid.
6. Klõpsake **Prindi**.

Seotud teave

➔ „Paberi laadimine” lk 79

➔ „Printimine lihtsate sätetega” lk 111

Vähendatud või suurendatud dokumendi printimine iga muutusega

Võite dokumenti protsendimäära võrra suurendada või vähendada.



Märkus.

Toimingud erinevad rakendusest olenevalt. Lisateabe saamiseks lugege rakenduse spikrit.

1. Valige üks alljärgnevatest tegevustest.
 - Valige rakenduse menüüst **Fail** suvand **Prindi**. Klõpsake nuppu **Lehe häälestus** ja valige seejärel suvandist **Vorming** oma printer. Valige printitavate andmete formaat suvandist **Paberiformaat**, sisestage suvandis **Mõõtkava** protsent ja klõpsake nuppu **OK**.
 - Valige rakenduse menüüst **Fail** suvand **Lehe häälestus**. Valige oma printer suvandis **Vorming**. Valige printitavate andmete formaat suvandist **Paberiformaat**, sisestage suvandis **Mõõtkava** protsent ja klõpsake nuppu **OK**. Valige menüüst **Fail** suvand **Prindi**.
2. Valige oma printer suvandis **Printer**.
3. Vajaduse korral seadistage ka muid sätteid.
4. Klõpsake nuppu **Prindi**.

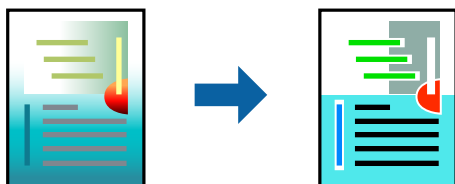
Seotud teave

➔ „Paberi laadimine” lk 79

➔ „Printimine lihtsate sätetega” lk 111

Prindivärvi reguleerimine

Saate printitööks kasutatavaid värve reguleerida. Neid kohandusi ei rakendata originaalandmetele.



PhotoEnhance muudab kujutised teravamaks ja värvid erksamaks, reguleerides automaatselt originaalkujutiseandmete kontrastsust, küllastust ja heledust.

Märkus.

Funktsioon **PhotoEnhance** kohandab värve objekti asukohta analüüsis. Kui olete pilti vähendades, suurendades, kärpides või pöörates objekti asukohta muutnud, võib värv ootamatult muutuda. Kui pilt on fookusest väljas, võib selle toon olla ebalooslik. Kui värvid muutuvad või mõjuvad ebalooslikult, printige mõne muu režiimiga, mitte funktsiooniga **PhotoEnhance**.

1. Valige hüpikmenüüst **Värvisobitus** ja seejärel **EPSON Color Controls**.
2. Valige hüpikmenüüst **Color Options** ja seejärel valige üks võimalikest suvanditest.
3. Klõpsake noolt **Täpsemad sätted** kõrval ja muutke sätteid.
4. Vajaduse korral seadistage ka muid sätteid.
5. Klõpsake **Prindi**.

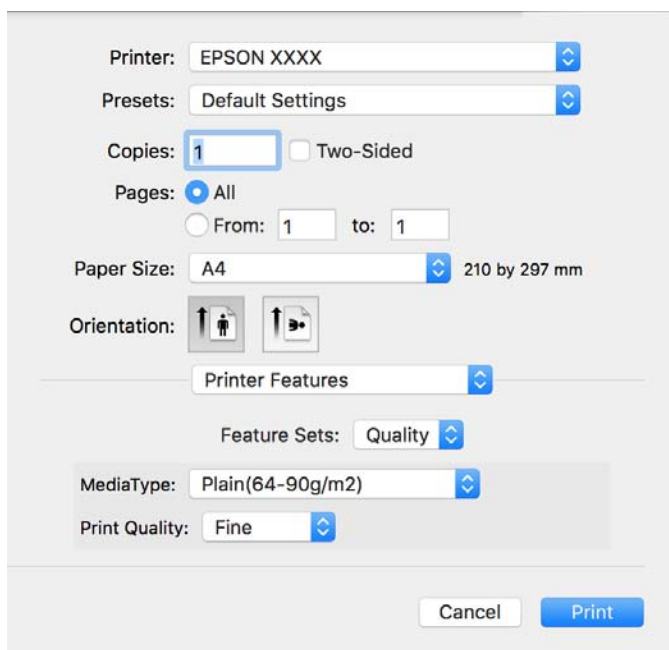
Seotud teave

- ➔ „Paberi laadimine” lk 79
- ➔ „Printimine lihtsate sätetega” lk 111

Printimine PostScripti printeridraiverist operatsioonisüsteemis Mac OS

PostScripti printeridraiver on draiver, mis väljastab printerile printimiskäsked, kasutades PostScripti lehekirjelduskeelt.

1. Avage fail, mida soovite printida.
Laadige paber printerisse, kui seda ei ole veel laaditud.
2. Valige menüüst **Fail** suvand **Prindi** või **Prindihäälestus**.
Vajaduse korral klõpsake printimisakna laiendamiseks nuppu **Kuva üksikasjad** või ▼.
3. Valige printer.
4. Valige hüpikmenüüst **Prindifunktsioonid**.



5. Muutke vastavalt vajadusele sätteid.
Lisateabe saamiseks vaadake printeridraiveri menüüsuvandeid.
6. Klõpsake **Prindi**.

Seotud teave

- ➔ „Kasutatav paber ja mahud” lk 185
- ➔ „Paberi laadimine” lk 79

➔ „Paberitüüpide loend” lk 78

➔ „Printerifunktsioonide menüüsuvandid” lk 122

PostScripti printeridraiveri menüüsuvandid

Avage rakenduses printimisaken, valige printer ja seejärel avage printeridraiveri aken.

Märkus.

Menüüid erinevad olenevalt valitud suvandist.

Paigutuse menüüsuvandid

Lehekülgi paberilehe kohta:

Valige ühele paberilehele prinditavate lehekülgede arv.

Paigutuse suund:

Määrake, millises järjekorras hakatakse lehekülgi printima.

Äärised:

Prindib lehekülgede ümber äärised.

Kahepoolne:

Võimaldab teha kahepoolset printimist.

Lehekülje suuna ümberpööramine:

Pöörab lehekülgi enne printimist 180 kraadi.

Horizontaalsuunaline pööramine:

Pöörab kujutist nii, et see prinditakse peegelpildis.

Värvide sobitamise menüüsuvandid

ColorSync/Printeris:

Valige värvide reguleerimise meetod. Nende suvanditega reguleeritakse värvide erinevus printeri ja arvutiekraani vahel võimalikult väikeseks.

Paberi käsitlemise menüüsuvandid

Eksemplarhaaval:

Prindib mitmelehelisi dokumente eksemplarhaaval järjekorda seatult ja komplektidesse sorditult.

Prinditavad leheküljed:

Valige printimiseks ainult paaris või paaritud leheküljed.

Leheküljejärjestus:

Valige, et printida viimase lehekülje ülaosast alates.

Sobita paberi formaadiga:

Prindib laaditud paberi formaadile sobituvalt.

Sihtpaberi formaat:

Valige paberi formaat, millele prinditakse.

Ainult allapoole mastaapimine:

Valige, kui dokumendi formaati on vaja vähendada.

Paberisöötmise menüüsuvandid

Valige paberiallikas, kust paberit söödetakse.

Kõik leheküljed asukohast:

Valiku **Automaatvalik** valitakse automaatselt paberiallikas, mis vastab printeris valitud suvandi **Paberi säte** sättele.

Esimene lehekülg asukohast/ülejäanud asukohast:

Saate valida ka paberiallika leheküljele.

Tiitellehe menüüsuvandid

Olenevalt operatsioonisüsteemi versioonist ei pruugita seda menüüd kuvada.

Tiitellehe printimine:

Valige, kas tiitelleht printida või mitte. Kui soovite lisada tagakaane, valige **Pärast dokumenti**.

Tiitellehe tüüp:

Valige tiitellehe sisu.

Töö sätete menüüvalikud

Konfidentsiaalne töö

Võimaldab sisestada prinditöö jaoks parooli.

Kasutajanimi

Sisestage kasutajanimi.

Töö nimi

Sisestage töö nimi.

Parool

Sisestage parool.

Printerifunktsioonide menüüsuvandid

Funktsioonide komplektid:

Quality.

MediaType.

Valige paberi tüüp, millele hakkate printima. Kui valite **Määramata**, toimub printimine paberi allikast, millele on määratud paberi tüüp vastavalt printeri sätetele.

Tavapaber, Recycled, Tavaline kvaliteetpaber

Samas ei saa kasutada paberit, mis asub paberi allikas, mis on printeri sätetes **Sätete automaatne valimine** välja lülitatud.

Print Quality.

Valige prindikvaliteet, mida soovite printimiseks kasutada.

Värviline.

Color Mode.

Valige, kas soovite printida värviliselt või ühevärviliselt.

Press Simulation.

Võite valida simuleeritava CMYK-tindivärvi, kui jälgendate printimisel ofsettrükimasina CMYK-tindivärvi.

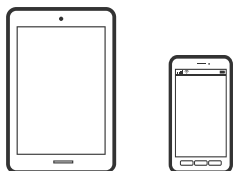
Muu:

Ink Save Mode:

Säästab tinti, vähendades printimistihedust.

Dokumentide printimine nutiseadmetest

Dokumente saab printida nutiseadmetest nagu nutitelefon või tahvelarvuti.



Printimine rakendusega Epson Smart Panel

Epson Smart Panel on rakendus, millega saate hõlpsalt printida nutiseadmest, näiteks nutitelefonist või tahvelarvutist. Saate printeri ja nutiseadme ühendada üle raadivõrgu ning seejärel kontrollida tinditasemeid, printeri olekut ja otsida tõrke esinemisel lahendusi.



Installige Epson Smart Panel järgmiselt URL-ilt või kasutades QR-koodi.

<https://support.epson.net/smpdl/>



Käivitage Epson Smart Panel ja valige avakuvalt prindimenüü.

Dokumentide printimine rakendusega AirPrint

AirPrint võimaldab vahetut juhtmeta printimist seadmetest iPhone, iPad, iPod touch ja Mac, ilma et oleks vaja installida draivereid või laadida alla tarkvara.



Märkus.

Kui keelasite printeri juhtpaneelil paberi seadistusteadet, ei saa te funktsiooni AirPrint kasutada. Teadete lubamiseks vaadake vajaduse korral allpool olevat linki.

1. Seadistage printer juhtmeta printimiseks. Vt allpool olevat linki.
<https://epson.sn>
2. Ühendage Apple'i seade samasse juhtmeta võrku, mida kasutab printer.
3. Printige seadmest printerisse.

Märkus.

Lisateavet leate Apple'i veebisaidilt lehelt AirPrint.

Seotud teave

➔ [„Printida ei saa isegi siis kui ühendus on loodud \(iOS\)” lk 160](#)

Printimine äpiga Epson Print Enabler

Te saate dokumente, e-kirju, fotosid ja veebilehekülgi traadita printida otse oma Android telefonist või tahvelarvutist (Android v4.4 või uuem). Paari puudutusega tuvastab teie Android seade sama traadita võrguga ühendatud Epsoni printeri.

Leidke Google Playst äpp Epson Print Enabler ja installige.

Minge oma Android-seadmel suvandile **Sätted**, valige **Printimine** ja seejärel lubage Epson Print Enabler. Puudutage Android-rakenduses, näiteks Chrome, menüü ikooni ja printige ekraanil kujutatav sisu.

Märkus.

*Kui te ei näe oma printerit, puudutage suvandit **Kõik printerid** ja valige oma printer.*

Printimine rakendusega Mopria Print Service

Mopria Print Service võimaldab kohest juhtmevaba printimist Android-nutitefonist või -tahvlist.

Laadige Mopria Print Service alla teenusest Google Play.



Lisateavet leiate Mopria veebilehelt <https://mopria.org>.

Ümbrikel printimine

Ümbrikute printimine arvutist (Windows)

1. Laadige ümbrikud printerisse.
[„Paberi laadimine” lk 79](#)
2. Avage fail, mida soovite printida.
3. Avage printeridraiveri aken.
4. Valige ümbriku suurus valikus **Dokumendi formaat**, mis asub vahekaardil **Pealeht** ja valige seejärel **Paberitüüp** menüüst valik **Ümbrik**.
5. Vajaduse korral tehke vahekaartidel **Pealeht** ja **Veel suvandeid** veel sätteid ning klõpsake seejärel **OK**.
6. Klõpsake **Prindi**.

Ümbrikute printimine arvutist (Mac OS)

1. Laadige ümbrikud printerisse.
[„Paberi laadimine” lk 79](#)

2. Avage fail, mida soovite printida.
3. Valige menüüst **Fail** suvand **Prindi** või mõni muu käsk, millega avada printimisdialog.
4. Valige suvandi **Paberiformaat** sätteks õige formaat.
5. Valige hüpikmenüüst suvand **Printeri sätted**.
6. Valige suvandi **Meediumitüüp** sätteks **Ümbrik**.
7. Vajaduse korral seadistage ka muid sätteid.
8. Klõpsake **Prindi**.

Veebilehede printimine

Veebilehede printimine nutiseadmest

Installige Epson Smart Panel järgmiselt URL-ilt või kasutades QR-koodi.

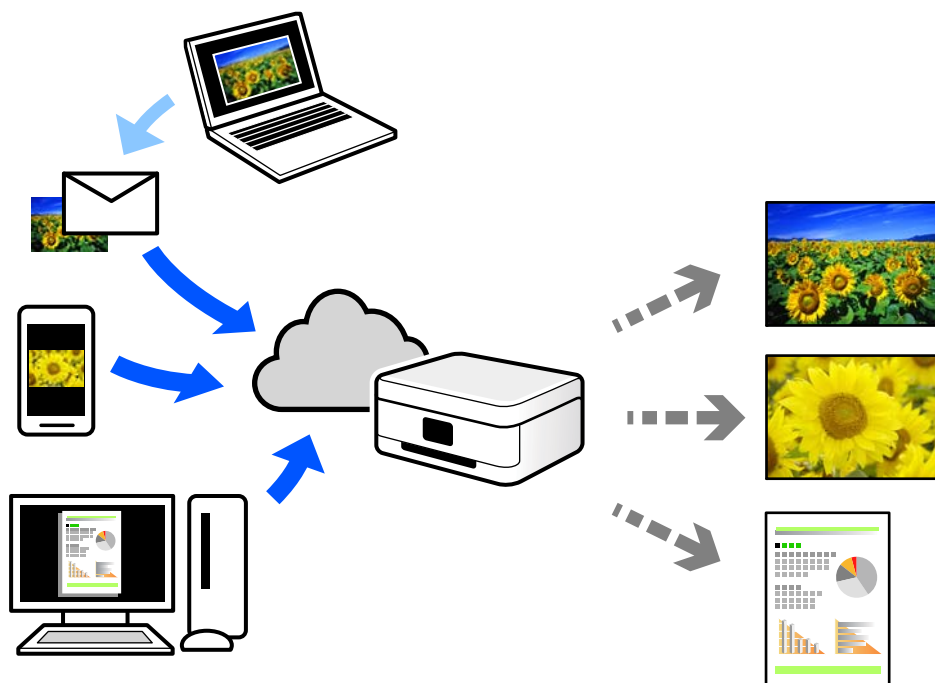
<https://support.epson.net/smpdl/>



Avage veebilehitseja rakendusega veebileht, mida soovite printida. Puudutage veebibrauseri menüüs **Jaga**, valige **Smart Panel** ja alustage printimist.

Printimine pilveteenusega

Interneti kaudu kasutatava teenusega Epson Connect saate nutitelefonist, tahvelarvutist või sülearvutist ükskõik millal ja kus printida. Selle teenuse kasutamiseks peate registreerima kasutaja ja printeri teenuses Epson Connect.



Internetis saadaolevad funktsioonid on järgmised.

Email Print

Kui saadate meili koos manustega (nt dokumendid või pildid) printerile määratud meiliaadressile, saate selle meili koos manustega printida välja eemal viibides, näiteks oma kodusest või kontori printerist.

Remote Print Driver

See on jagatud draiver, mida toetab Remote Print Driver. Printimisel eemal asuvat printerit kasutades saate printimiseks printerit vahetada tavalises rakenduse aknas.

Vaadake seadistamiseks või printimiseks juhiseid portaalist Epson Connect.


<https://www.epsonconnect.com/>

<http://www.epsonconnect.eu> (ainult Euroopa)

Printeri hooldamine

Tarvikute olekute kontrollimine.	128
Prindikvaliteedi parandamine.	129
Printeri puhastamine.	135

Tarvikute olekute kontrollimine

Ligikaudseid tinditasemeid ja hoolduskarbi ligikaudset kasutusiga saate kontrollida printeri juhtpaneelilt. Valige avakuval .

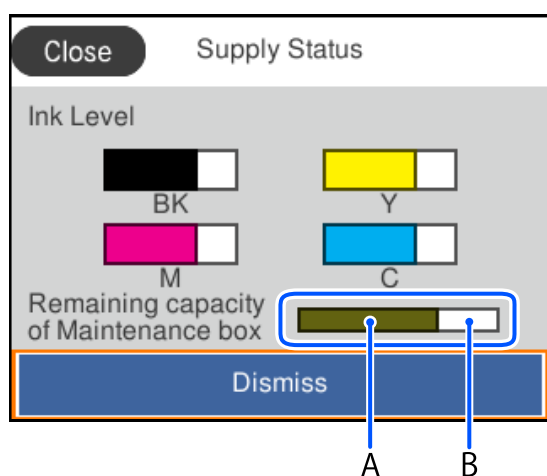
Kasutage kirje valimiseks nuppe     ja seejärel vajutage nuppu OK.

Märkus.

Järgmine näitab vaba ruumi hoolduskarbis.

A: vaba ruum

B: jääktindi kogus



Kui kuvatakse vähese tindikoguse teade, saate printimist siiski jätkata. Vahetage vajadusel tindivarustusseadmed välja.

Märkus.

Ligikaudset tinditaset ja hoolduskarbi kasutusaega saate kontrollida ka printeridraiveri olekumonitorilt.

Windows

Klõpsake suvandit **EPSON Status Monitor 3** vahekaardil **Hooldus**.

Kui funktsioon **EPSON Status Monitor 3** pole aktiveeritud, klõpsake nuppu **Lisasätted** vahekaardil **Hooldus** ja seejärel valige suvand **Lubage EPSON Status Monitor 3**.

Mac OS

Menüü Apple > **System Preferences** > **Printers & Scanners** (või **Print & Scan, Print & Fax**) >

Epson(XXXX) > **Options & Supplies** > **Utility** > **Open Printer Utility** > **EPSON Status Monitor**

Seotud teave

➔ „On aeg tindivarustusseadme vahetamiseks” lk 172

➔ „Nüüd on aeg hoolduskarbi vahetamiseks” lk 177

Prindikvaliteedi parandamine

Prindikvaliteedi reguleerimine

Kui märkate, et vertikaaljooned on nihkes, kujutised on hägused või horisontaalseid triipe, reguleerige prindikvaliteeti. Kui soovite paberi prindikvaliteeti muuta, määrake kõigepealt see säte. Kui määrate pärast paberi prindikvaliteedi muutmist selle sätte, siis paberi sätte väärtus lähtestatakse.

1. Pange printerisse A4-formaadis tavapaberit.

2. Valige printeri juhtpaneelil **Hooldus**.

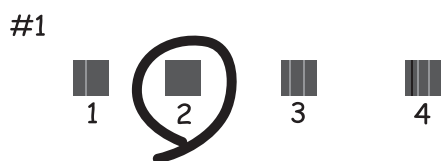
Kasutage kirje valimiseks nuppe ▲ ▼ ◀ ▶ ja seejärel vajutage nuppu OK.

3. Valige **Prindikvaliteedi kohandamine**.

4. Järgige prindipea joondusmustrite printimiseks ekraanil kuvatud juhtnööre ja seejärel joondage prindipea.

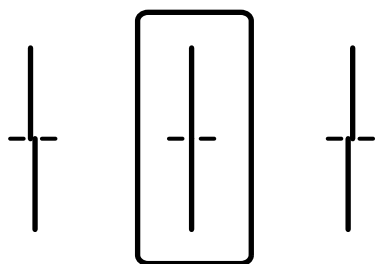
See muster võimaldab läbi viia joondamise, kui väljaprintidid on hägused.

Leidke ja valige kõige selgema mustri number.

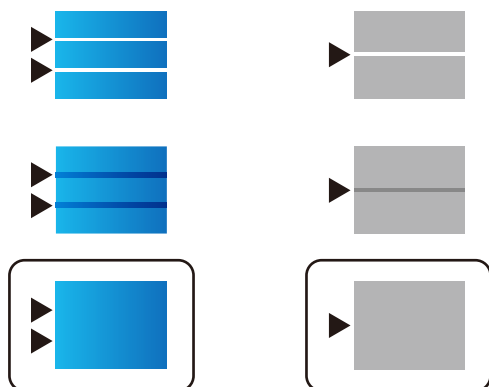


See muster võimaldab läbi viia joondamise, kui vertikaaljooned ei ole joondatud.

Leidke ja valige selle mustri number, mille vertikaalne joondamatus on kõige väiksem.



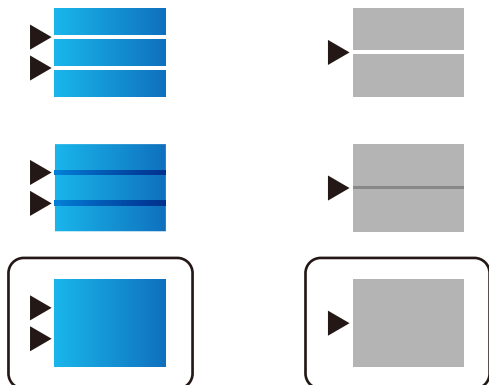
- See muster võimaldab läbi viia joendamise, kui märkate korrapärase interalliga horisontaalseid triipe. Sisestage kõige vähem eraldatud ja kattuva mustri number.



Paberi prindikvaliteedi sätted

Paberile sobiva prindikvaliteedi määramine. Toetatud on tavapaber, ringlussevõetud paber, tavaline kvaliteetpaber, eeltrükitud paber, värviline paber, kirjalpalk ja paks paber 1.

1. Laadige paber, mille prindikvaliteeti soovite muuta.
2. Valige printeri juhtpaneelil **Hooldus**.
Kasutage kirje valimiseks nuppe ▲ ▼ ◀ ▶ ja seejärel vajutage nuppu OK.
3. Valige **Prindikvaliteedi kohandamine lähtuvalt paberist**.
4. Valige säte **Prindi muster** või **Sisestage määratud väärtus**.
5. Valige printerisse laaditud paberi tüüp.
6. Järgige prindipea joendamiseks ekraanil kuvatavaid juhiseid.
Valige see suvand, kui märkate korrapärase intervalliga horisontaalseid triipe.
Sisestage kõige vähem eraldatud ja kattuva mustri number.



Märkus.

Kui prindite paberile, mille prindikvaliteeti saab reguleerida, valige printeridraiveri automaatselt seadistamiseks **Paberitüüp > Automaatvalik (tavalised paberid)**.

7. Sulgege infokraan.

Kui prindikvaliteet ei parane pärast seda kohandust, valige standardsete kohandusväärtuste määramiseks **Prindikvaliteedi kohandamine** ning määrake siis sätted paberitüübi järgi uuesti.

Prindipea kontrollimine ja puhastamine

Kui pihustid on ummistunud, on prinditud kujutis kahvatu, kujutisel on triibud või ootamatud värvid. Kui pihustid on tugevalt ummistunud, prinditakse tühi leht. Kui printimiskvaliteet on halvenenud, kasutage pihusti kontrollimise funktsiooni selleks, et kontrollida, kas pihustid on ummistunud. Kui pihustid on ummistunud, puhastage prindipead.



Oluline teave:

- Ärge avage prindipea puhastamise ajal tindikaant ega lülitage printerit välja. Kui prindipea puhastamine ei ole lõpetatud, ei pruugi printimine võimalik olla.
- Pea puhastamisel tarbitakse tinti ning seda ei tohiks teha rohkem kui vaja.
- Kui tinti on vähe, ei pruugi prindipea puhastamine võimalik olla.
- Kui prindikvaliteet pärast 3-kordset pihustite kontrolli ja prindipea puhastamist ei parane, oodake vähemalt 12 tundi ilma printimata ning kontrollige seejärel uuesti pihusteid ja puhastage prindipead. Soovitame printeri välja lülitada, vajutades nuppu . Kui prindikvaliteet pole endiselt paranenud, võtke ühendust Epsoni toega.
- Prindipea kuivamise vältimiseks ärge eemaldage printeri toitejuhet vooluvõrgust, kui toide on sisse lülitatud.

Prindipead saate kontrollida ja puhastada printeri juhtpaneelilt.

1. Valige printeri juhtpaneelil **Hooldus**.

Kasutage kirje valimiseks nuppe ja seejärel vajutage nuppu OK.

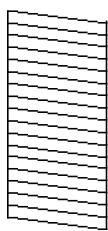
2. Valige **Prindipea pihusti kontroll**.

3. Järgige paberi laadimiseks ja pihustite kontroll-lehe printimiseks ekraanil kuvatavaid juhiseid.

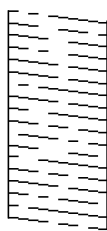
4. Uurige prinditud mustrit.

- Kui mustris „NG” esineb katkenud jooni või puuduvaid segmente, võivad prindipea pihustid olla ummistunud. Jätkake järgmise toiminguga.
- Kui te ei näe katkenud jooni ega puuduvaid segmente, nagu alltoodud mustril „OK”, ei ole pihustid ummistunud. Prindipea puhastamine pole vajalik. Väljumiseks valige ikoon .

OK



NG



5. Valige .

6. Järgige prindipea puhastamiseks ekraanil kuvatavaid juhiseid.
7. Kui puhastamine on lõppenud, järgige ekraanil olevaid juhiseid pihustite kontrollmusteri uuesti printimiseks. Korrake puhastamise ja kontroll-lehe printimise toimingut, kuni kõik read prinditakse täielikult välja.

Pihustite ummistumise vältimine

Kasutage alati printeri sisse ning välja lülitamiseks toitenuppu.

Veenduge, et enne toitejuhtme lahti ühendamist oleks printeri toite märgutuli kustunud.

Kui tint ei ole kaetud, võib see kuivada. Asetage kuivamise vältimiseks avale pastapliiatsi või sulepea kattedekork ning veenduge, et prindipea oleks korralikult kaetud ja tint ei kuiva.

Kui toitejuhe on pistikupesast eemaldatud või printeri kasutamisel ilmneb elektrikatkestus, ei pruugi prindipea korralikult suletuks jääda. Kui prindipead jäävad sellisesse olukorda, võivad need (tindi väljumisavad) ummistuda.

Sellisel juhul tuleb prindipea läbilaskevõime taastamiseks printer võimalikult kiiresti sisse ning välja lülitada.

Joonte joondamine

Kui vertikaaljooned on nihkes, joondage jooned.

1. Valige printeri juhtpaneelil **Hooldus**.

Kasutage kirje valimiseks nuppe ▲ ▼ ◀ ▶ ja seejärel vajutage nuppu OK.

2. Valige **Joone joondamine**.

3. Järgige ekraanil kuvatud juhiseid.

Paberitee puhastamine tindiplekkidest

Kui väljaprindid on tindiga määrdunud või tint on hõõrdunud, puhastage sisemist rullikut.



Oluline teave:

Ärge puhastage printeri sisemust paberiga. Prindipea pihustid võivad ebemete tõttu ummistuda.

1. Valige printeri juhtpaneelil **Hooldus**.

Kasutage kirje valimiseks nuppe ▲ ▼ ◀ ▶ ja seejärel vajutage nuppu OK.

2. Valige **Paberijuhiku puhastus**.

3. Järgige paberi laadimiseks ja paberitee puhastamiseks ekraanil kuvatud suuniseid.

4. Korrake seda toimingut, kuni tint enam paberit ei määri.

Poolläbipaistva kile puhastamine

Kui väljaprint ei parane pärast prindipea joendamist või paberitee puhastamist, siis võib olla printeris asuv poolläbipaistev kile määrdunud.


Selle puhastamiseks vajate järgmist:

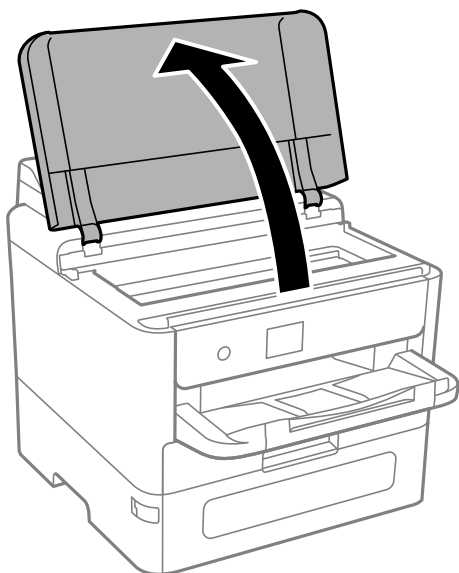
- Vatitikud (mitu)
- Vesi, mis sisaldab paar tilka pesuainet (2 kuni 3 tilka pesuainet 60 ml vees)
- Valgusti plekkide kontrollimiseks



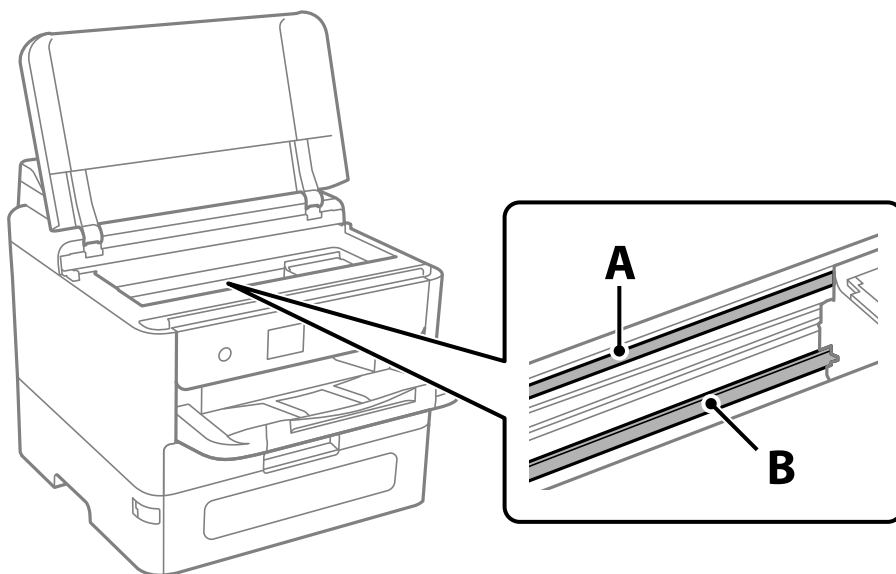
Oluline teave:

Ärge kasutage muid puhastusvedelikke peale vee, mis sisaldab paar tilka pesuainet.

1. Lülitage printer välja, vajutades nuppu .
2. Avage printerikate.



3. Kontrollige, kas poolläbipaistev kile on määrdunud. Valgustiga vaadates on plekke parem näha. Kui leiate poolläbipaistvalt kilelt (A) plekke (nagu sõrmejäljed või rasv), siis jätkake järgmise sammuga.



A: poolläbipaistev kile

B: juhik

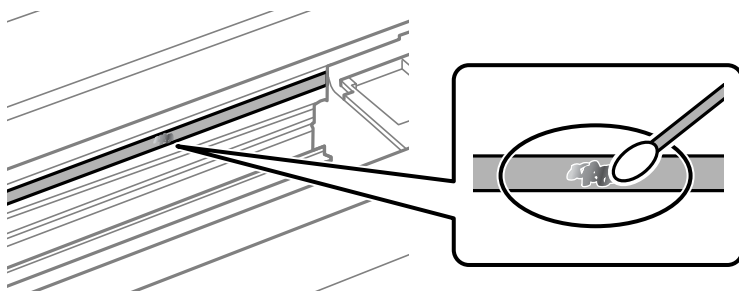


Oluline teave:

Ärge puudutage juhikut (B). Vastasel korral ei pruugi olla printimine võimalik. Ärge eemaldage juhikult rasva, sest see on vajalik seadme töötamiseks.

4. Niisutage vatitikku veega, millele on lisatud paar tilka pesuainet, selliselt, et vatitikk ei tilguks, ja seejärel pühkige määrdunud kohta.

Olge ettevaatlik — ärge puudutage printeri sisse kleepunud tinti.



Oluline teave:

Pühkige plekk õrnalt ära. Kui surute vatitikuga liiga kõvasti kilele, võivad kile vedrud paigast nihkuda ja printer võib saada kahjustada.

5. Kasutage kile pühkimiseks uut kuiva vatitikku.



Oluline teave:

Veenduge, et kilele ei ole jäänud kiudusid.

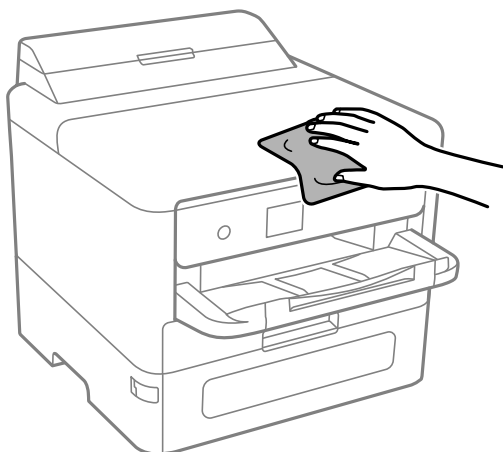
Märkus.

Pleki suuremaks minemise vältimiseks vahetage vatitikku sageli.

6. Korrake samme 4 ja 5 seni, kuni kile saab puhtaks.
7. Kontrollige visuaalselt, kas kile on puhas.

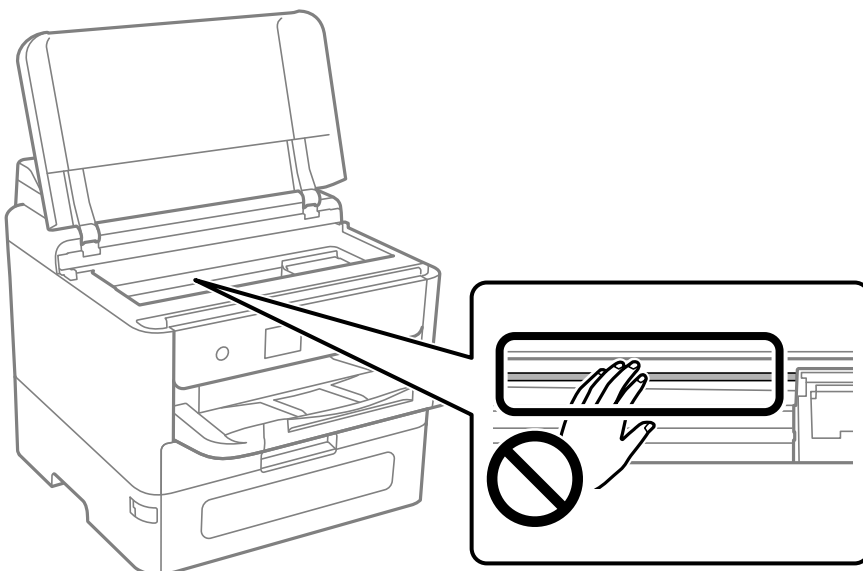
Printeri puhastamine

Kui komponendid ja korpus on määrdunud, lülitage printer välja ja puhastage neid veega niisutatud pehme puhta lapiga. Kui mustust ei õnnestu eemaldada, lisage lapile niisutamiseks väike kogus õrna pesuainet.



! Oluline teave:

- ❑ Olge ettevaatlik ja jälgige, et vesi ei satuks printeri mehhanismile ega elektrikomponentidele. Vastasel korral võib printer kahjustada saada.
- ❑ Ärge kasutage komponentide ja korpuse puhastamiseks alkoholi ega värvilahustit. Need kemikaalid võivad komponente kahjustada.
- ❑ Ärge puudutage järgmisel joonisel näidatud kohti. See võib põhjustada talitlushäireid.



Juhiseid eri olukordade jaoks

Arvuti vahetamisel.	138
Rakenduste eraldi installimine ja desinstallimine.	138
Arvutiga ühendamise sätete seadistamine.	144
Printeri võrguühenduse oleku (Network Connection Report) kontrollimine.	144
Nutiseadme ja printeri otse ühendamine (Wi-Fi Direct).	144
Võrguühenduse muutmine Wi-Fi-ühenduselt USB-ühenduseks.	149
Printeri transportimine ning hoiustamine.	150

Arvuti vahetamisel

Järgmist võib teha vaid siis, kui toimingud on kasutajale lubatud.

Peate printeridraiveri ja muu tarkvara uude arvutisse installima.

Minge alljärgnevale veebisaidile ja sisestage toote nimi. Valige **Häälestus** ja alustage seadistamist. Järgige ekraanil kuvatud juhiseid.

<https://epson.sn>

Rakenduste eraldi installimine ja desinstallimine

Ühendage arvuti võrguga ja installige rakenduste viimased versioonid veebisaidilt. Logige arvutisse sisse administraatorina. Kui arvuti kuvab parooli sisestamise välja, sisestage administraatori parool.

Rakenduste eraldi installimine

Märkus.

Rakenduse uuesti installimiseks peate selle esmalt desinstallima.

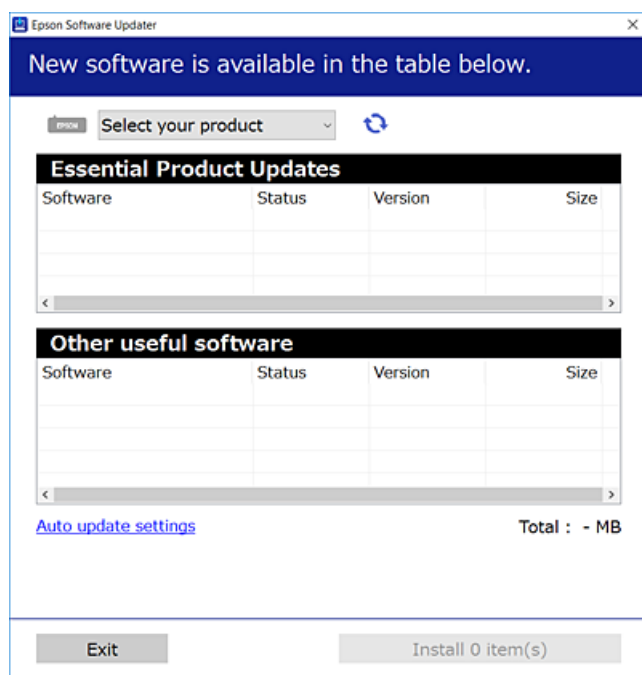
Uusimad rakendused saate alla laadida Epsoni veebisaidilt.


<http://www.epson.com>

Kui kasutate Windows Server operatsioonisüsteeme, siis ei saa te Epson Software Updater rakendust kasutada. Laadige uusimad rakendused alla Epsoni veebisaidilt.

1. Veenduge, et printer ja arvuti oleks ühendatud ja et printeril oleks internetiühendus.
2. Käivitage EPSON Software Updater.

See ekraanitõmmis on näide operatsioonisüsteemist Windows.



3. Operatsioonisüsteemi Windows puhul valige oma printer ja seejärel klõpsake , et kontrollida uusimaid saadaolevaid rakendusi.
4. Valige üksused, mida soovite installida või värskendada, ja seejärel klõpsake installimisnupul.



Oluline teave:

Ärge lülitage printerit välja ega eemaldage seda vooluvõrgust enne, kui värskendamine on lõppenud. See võib põhjustada printeri talitlushäireid.

Seotud teave

- ➔ „Tarkvara ja püsivara värskendamise rakendus (Epson Software Updater)” lk 197
- ➔ „Rakenduste desinstallimine” lk 142

Veenduge, et installitud on originaalne Epsoni printeridraiver — Windows

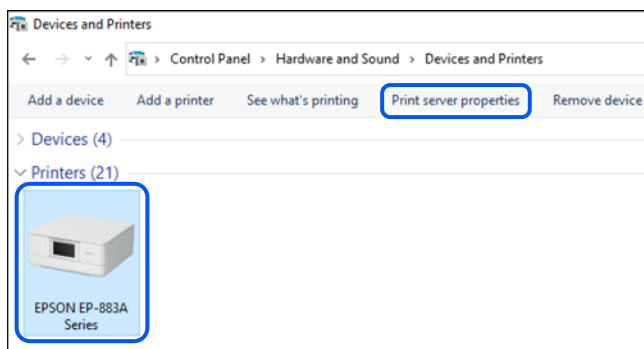
Saate kontrollida, kas teie arvutisse on installitud originaalne Epsoni printeridraiver, kasutades üht järgmistest meetoditest.

Windows 11

Klõpsake Start-nuppu ja seejärel valige **Sätted > Bluetooth ja sadmed > Printerid ja skannerid** ning seejärel klõpsake **Prindiserveri atribuudid** jaotises **Seotud sätted**.

Windows 10/Windows 8.1/Windows 8/Windows 7/Windows Server 2022/Windows Server 2019/Windows Server 2016/Windows Server 2012 R2/Windows Server 2012/Windows Server 2008 R2

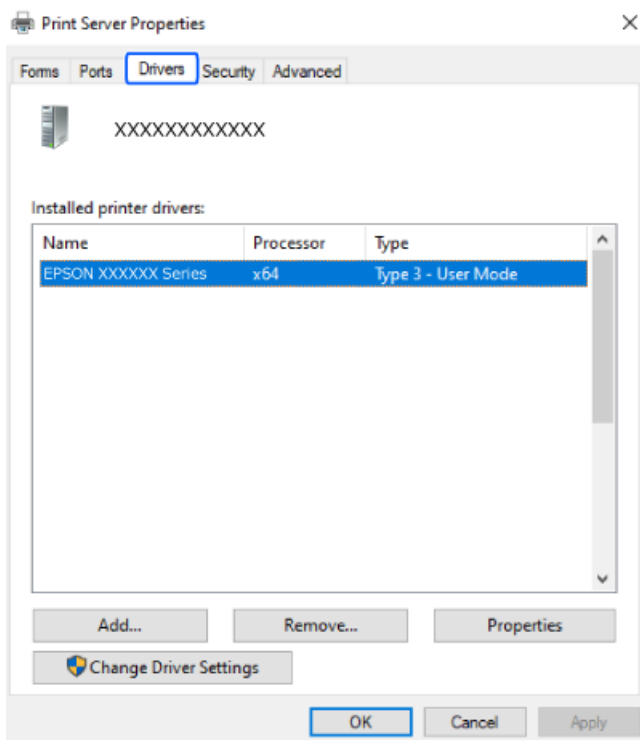
Valige **Juhtpaneel > Kuva seadmed ja printerid (Printerid, Printerid ja faksid)** jaotises **Riistvara ja heli**, klõpsake printeri ikooni ja klõpsake akna ülaosas valikut **Prindiserveri atribuudid**.



Windows Server 2008

Paremklõpsake kausta **Printerid** ja seejärel klõpsake valikut **Käivita administraatorina > Serveri atribuudid**.

Klõpsake vahekaarti **Driverid**. Kui teie printeri nimi on loendis kuvatud, on teie arvutisse installitud originaalne Epsoni printeridraiver.



Seotud teave

➔ [„Rakenduste eraldi installimine” lk 138](#)

Veenduge, et installitud on originaalne Epsoni printeridraiver — Mac OS

Saate kontrollida, kas teie arvutisse on installitud originaalne Epsoni printeridraiver, kasutades üht järgmistest meetoditest.

Valige Apple'i menüüst **System Preferences** (või **System Settings**) > **Printers & Scanners** (või **Print & Scan, Print & Fax**) ja valige seejärel printer. Klõpsake valikut **Suvandid ja tarvikud** ja kui aknas kuvatakse vahekaardid **Suvandid** ja **Utiliit**, on teie arvutisse installitud originaalne Epsoni printeridraiver.



Seotud teave

➔ „Rakenduste eraldi installimine” lk 138

PostScripti printeridraiveri installimine

PostScripti printeridraiveri installimine — Windows

1. Alustage installimist, kasutades allpool toodud valikuid.
 - Laadige alla veebisaidilt.**
Avage üks allpool toodud veebilehtedest, laadige alla PostScript printeridraiver ning avage *.exe fail.
<http://www.epson.eu/Support> (Euroopa)
<http://support.epson.net/> (väljaspool Euroopat)
 - Tarkvaraplaadi kasutamine (tarkvaraplaadiga mudelite puhul, kui tarkvaraplaat on saadaval.)**
Sisestage plaat arvuti plaadilugejasse, avage sobiv kaust ning avage fail SETUP64.EXE (või SETUP.EXE).
Driver\PostScript\WINX64 (või WINX86)\SETUP\SETUP64.EXE (või SETUP.EXE)
2. Valige printer.
3. Järgige ekraanil kuvatud juhiseid.
4. Valige ühendusmeetodiks USB ühendus või võrguühendus.
 - Võrguühenduse kasutamine.**
Kuvatakse kõiki samasse võrku ühendatud printereid.
Valige printer, mida soovite kasutada.
 - USB ühenduse kasutamine.**
Järgige printeri ühendamiseks ekraanil kuvatavaid juhiseid.

5. Järgige PostScript draiveri installimiseks ekraanil kuvatavaid juhiseid.

PostScripti printeridraiveri installimine — Mac OS

Laadige printeridraiver Epsoni toe veebisaidilt alla ja installige see.

<http://www.epson.eu/Support> (Euroopa)

<http://support.epson.net/> (väljaspool Euroopat)

Printeridraiveri installimiseks on vaja printeri IP-aadressi.

Printeri IP-aadressi kontrollimiseks valige printeri avakuval võrguikoon ja seejärel aktiivne ühendusmeetod.

Epsoni originaalprinteri lisamine (ainult Mac OS)

1. Valige **System Preferences** (või **System Settings**) Apple'i menüüs > **Printers & Scanners** (või **Print & Scan, Print & Fax**).
2. Klõpsake **+** (või **Add Printer, Scanner or Fax**), ja valige seejärel avanevalt kuvalt oma printer.
3. Määrake alljärgnevad sätted.
 - macOS Monterey (12.x) või uuem
Klõpsake nuppu **Select Software** jaotises **Use**, valige kuvatud aknast oma printer ja klõpsake seejärel nuppu **OK**.
 - Mac OS X Mavericks (10.9.5) kuni macOS Big Sur (11.x)
Valige oma printer **Kasuta** alt.
4. Klõpsake **Lisa**.


Märkus.

 - Kui printerit pole loendis, veenduge, et see oleks õigesti arvutiga ühendatud ja sisse lülitatud.
 - USB-, IP- või Bonjour'i ühenduse korral seadistage valikulist paberikassetti käsitsi pärast printeri lisamist.

Rakenduste desinstallimine


Logige arvutisse sisse administraatorina. Kui arvuti kuvab parooli sisestamise välja, sisestage administraatori parool.

Rakenduste desinstallimine — Windows

1. Vajutage printeri väljalülitamiseks nuppu .
2. Sulgege kõik töötavad rakendused.
3. Avage jaotis **Juhtpaneel**:
 - Windows 11
Klõpsake Start-nuppu ja seejärel valige **Kõik rakendused** > **Windowsi tööriistad** > **Juhtpaneel**.

- Windows 10/Windows Server 2022/Windows Server 2019/Windows Server 2016
Klõpsake nuppu Start ja seejärel valige **Windows süsteem > Juhtpaneel**.
 - Windows 8.1/Windows 8/Windows Server 2012 R2/Windows Server 2012
Valige **Töölaud > Sätted > Juhtpaneel**.
 - Windows 7/Windows Server 2008 R2/Windows Server 2008
Klõpsake nuppu Start ja valige **Juhtpaneel**.
4. Avage **Desinstalli programm** (või **Programmide lisamine või eemaldamine**):
Valige jaotises **Programmid** suvand **Desinstalli programm**.
 5. Valige rakendus, mida soovite desinstallida.
Printeridraiverit ei saa desinstallida, kui mõni prinditöö on pooleli. Enne desinstallimist kustutage prinditööd või oodake nende printimise lõpetamiseni.
 6. Desinstallige rakendus:
klõpsake **Desinstalli/muuda** või **Desinstalli**.
Märkus.
*Kui kuvatakse aken **Kasutajakonto kontroll**, klõpsake **Jätka**.*
 7. Järgige ekraanil kuvatud juhiseid.

Rakenduste desinstallimine — Mac OS

1. Laadige alla rakendus Uninstaller EPSON Software Updateriga.
Kui olete rakenduse Uninstaller alla laadinud, ei pea te seda edaspidi rakendusi desinstallides uuesti alla laadima.
2. Vajutage printeri väljalülitamiseks nuppu .
3. Printeridraiveri desinstallimiseks valige **System Preferences** (või **System Settings**) Apple'i menüüs > **Printers & Scanners** (või **Print & Scan, Print & Fax**) ja seejärel eemaldage printer aktiveeritud printerite loendist.
4. Sulgege kõik töötavad rakendused.
5. Valige **Mine > Rakendused > Epson Software > Uninstaller**.
6. Valige rakendus, mille soovite desinstallida, ja klõpsake seejärel nuppu **Uninstall**.



Oluline teave:

Uninstaller eemaldab arvutist kõik Epsoni tindiprinterite draiverid. Kui kasutate mitut Epsoni tindiprinterit ja soovite kustutada ainult mõned draiverid, kustutage esmalt kõik ja installige seejärel vajalik printeridraiver uuesti.

Märkus.

*Kui te ei leia desinstallitavat rakendust rakenduste loendist, ei saa te seda Uninstalleriga desinstallida. Sellisel juhul valige suvandid **Mine > Rakendused > Epson Software**, valige rakendus, mida soovite desinstallida, ja lohistage see prügikasti ikoonile.*

Seotud teave

➔ „Tarkvara ja püsivara värskendamise rakendus (Epson Software Updater)” lk 197

Arvutiga ühendamise sätete seadistamine

Järgige kõiki oma administraatori juhiseid printeri ühendamise kohta.


Minge alljärgnevale veebisaidile ja sisestage toote nimi. Minge suvandisse **Häälestus** ja alustage seadistamist.

<https://epson.sn>

Võrgus oleva jagatud printeri seadistamiseks valige võrgus leiduv printer ja alustage seadistamist.

Printeri võrguühenduse oleku (Network Connection Report) kontrollimine

Printeri ja ruuteri vahelise oleku kontrollimiseks saate printida võrguühenduse aruande.

1. Valige avakuval .

Kasutage kirje valimiseks nuppe ▲ ▼ ◀ ▶ ja seejärel vajutage nuppu OK.

2. Valige **Teave > Kui te ei saa luua võrguühendust > Ühenduse kontrollimine**.

Algab ühenduse kontrollimine.

3. Järgige võrguühenduse aruande printimiseks printeri ekraanil kuvatavaid juhiseid.

Kui tekkis viga, võtke ühendust oma administraatoriga.

Seotud teave

➔ „Teated ja lahendused võrguühenduse aruandel” lk 54

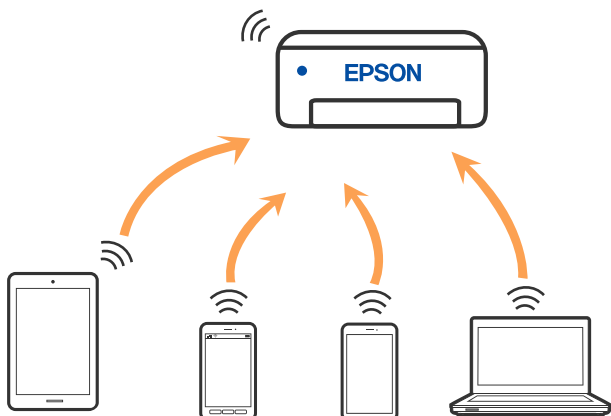
Nutiseadme ja printeri otse ühendamine (Wi-Fi Direct)

Wi-Fi Direct (lihtne AP) võimaldab ühendada nutiseadme otse printeriga ilma juhtmeta ruuterita ja printida nutiseadmest.

Wi-Fi Direct info

Kasutage seda meetodit, kui te ei kasuta kodus või kontoris Wi-Fi või kui soovite otseühendust printeri ja arvuti või nutiseadme vahel. Selles režiimis toimib printer ruuterina ja te saate standardset juhtmevaba ruuterit

kasutamata ühendada printeriga kuni neli seadet. Printeriga ühendatud seadmeid ei saa siiski üksteisega printeri kaudu andmeid vahetada.



Printer võib samaaegselt olla ühendatud Wi-Fi või Etherneti ja Wi-Fi Directi (lihtne AP) ühenduse abil. Siiski on nii, et kui te käivitute võrguühenduse Wi-Fi Directi (lihtne AP) abil ja printer on ühendatud Wi-Fi kaudu, siis Wi-Fi-ühendus ajutiselt katkestatakse.

Seadmete ühendamine režiimis Wi-Fi Direct

See meetod võimaldab teil ühendada printeri seadmetega otse ilma juhtmevaba ruuterita.

Märkus.

Operatsioonisüsteemi iOS või Android kasutajad saavad mugavaks häälestamiseks kasutada rakendust Epson Smart Panel.

Määrake ainult need printeri ja seadme sätted, mida kasutate seadmete ühekordsel ühendamisel. Kui te ei lülita funktsiooni Wi-Fi Direct välja ning ei lähtesta võrgusätteid, ei pea neid sätteid uuesti tegema.

1. Valige avakuval **Wi-Fi**.

Kasutage kirje valimiseks nuppe ▲ ▼ ◀ ▶ ja seejärel vajutage nuppu OK.

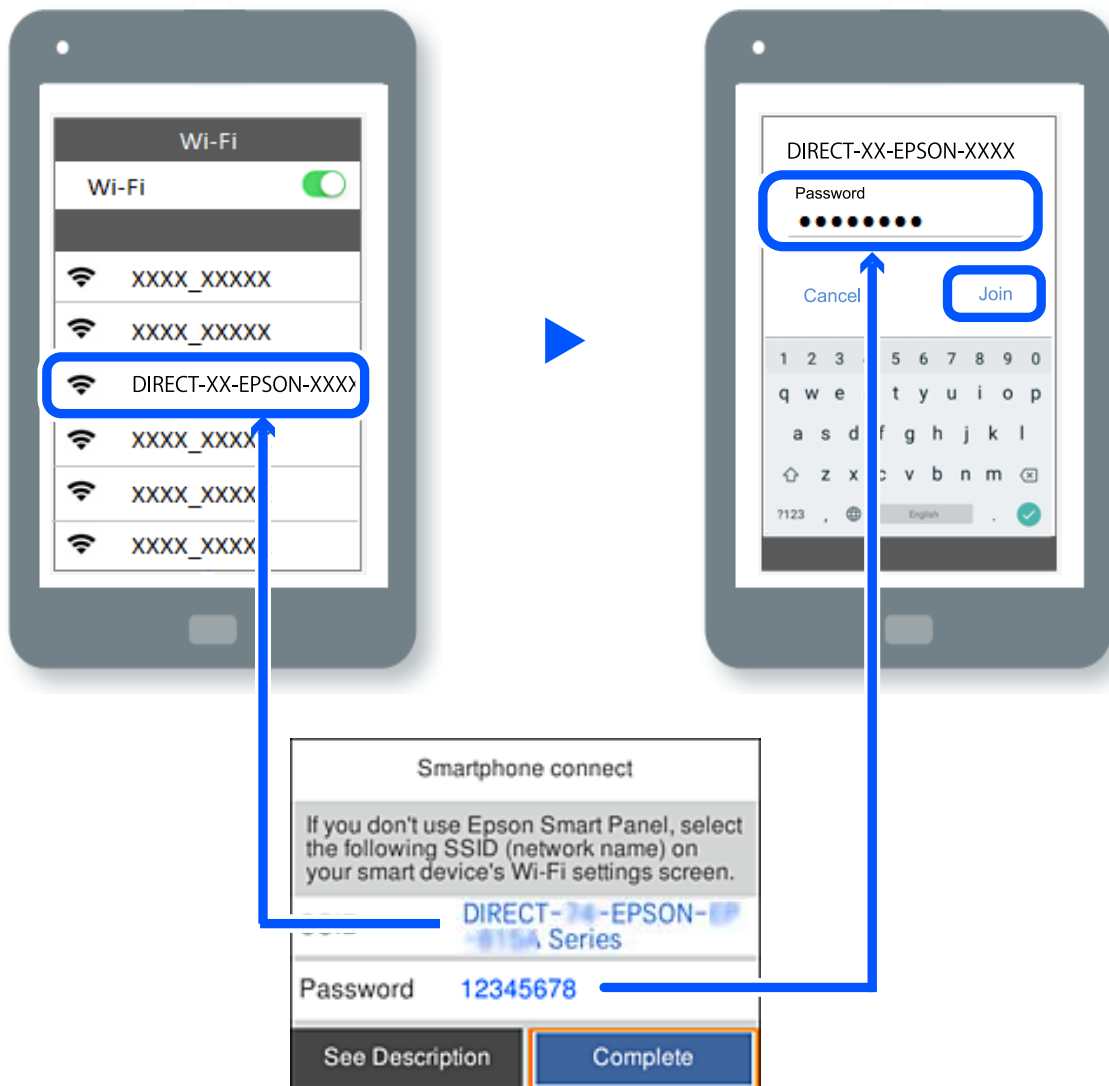
2. Valige **Wi-Fi Direct**.

3. Vajutage nuppu OK.

4. Valige **Muud meetodid**.

5. Valige **Muu opsüsteemiga seadmed**.

6. Valige seadme Wi-Fi-kuval SSID, mis on kuvatud printeri juhtpaneelil, ning sisestage parool.



7. Valige seadme printimiseks rakenduse kaval printer, millega soovite ühenduse luua.

8. Valige printeri juhtpaneelil **Valmis**.

Eelnevalt printeriga ühendatud seadmete ühenduse taastamiseks valige seadme Wi-Fi-kuval uuesti võrgunimi (SSID).

Märkus.

Kui kasutate iOS-seadet, saate ühenduse luua ka standardse iOS-kaameraga QR-koodi skannides. Külastage allpool olevat linki <https://epson.sn>.

Ühendamine arvutiga Wi-Fi Directi abil

Kui printer ja arvuti on ühendatud Wi-Fi Directi abil, puudub arvutist pääs internetti. Kui peate ühenduse printeriga looma sageli, soovime kasutada Wi-Fi-t.

1. Avage Epsoni veebisait ja laadige printeriga ühendamiseks arvutisse printeridraiver.

<http://www.epson.com>

2. Valige  ja seejärel **Wi-Fi Direct**.

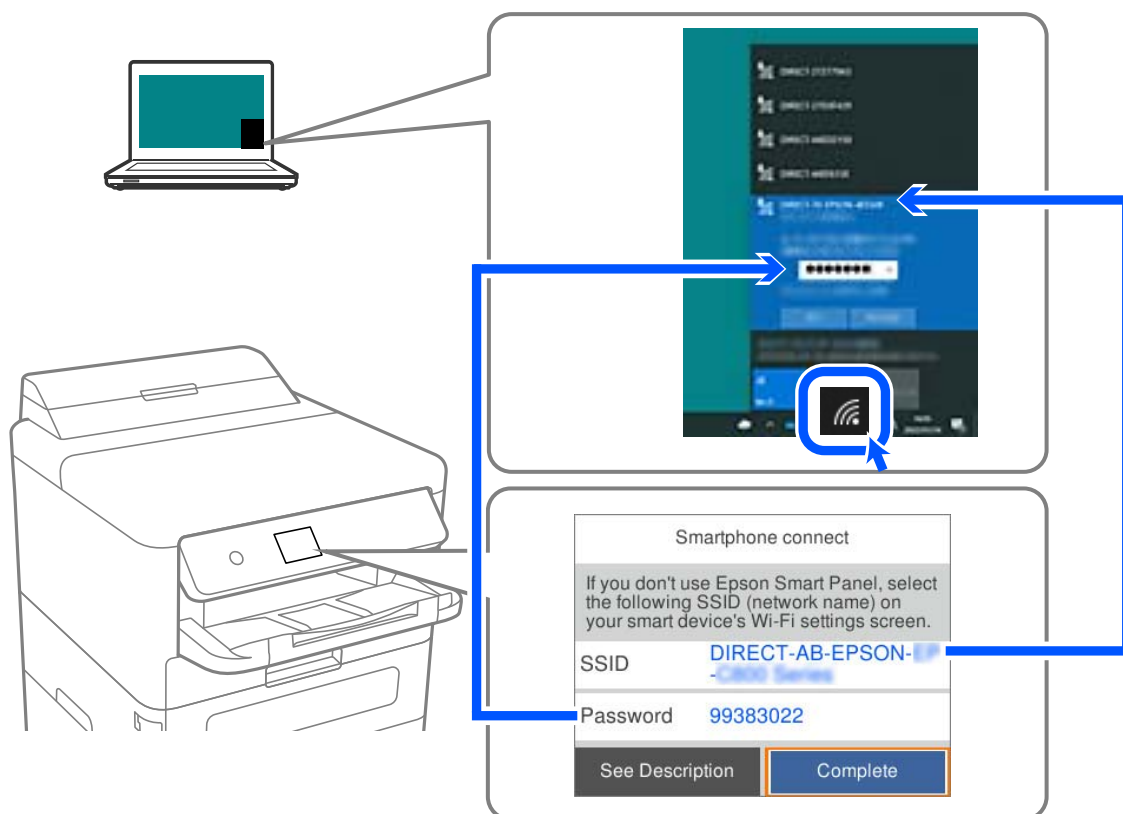
3. Valige **Käivita häälestus**.

4. Valige **Muud meetodid**.

5. Valige **Muu opsüsteemiga seadmed**.

Kuvatakse **Võrgu nimi (SSID)** ja **Parool** printeri Wi-Fi Directi jaoks.

6. Valige arvuti võrguühenduse kuval SSID, mis on kuvatud printeri juhtpaneelil, ning sisestage parool.



7. Valige printeri juhtpaneelil **Edasi**.

8. Installimiseks topeltklõpsake arvutisse alla laaditud printeridraiverit.

Järgige ekraanil kuvatud juhiseid.

9. Valige printeri juhtpaneelil **Valmis**.

Wi-Fi Direct (lihtne AP) ühenduse katkestamine

Märkus.

Kui Wi-Fi Directi (lihtne AP) ühendus on keelatud, katkestatakse ühendus kõigi arvutite ja nutiseadmetega, mis on printeriga ühendatud Wi-Fi Directi (lihtne AP) ühenduse abil. Kui soovite katkestada ühenduse konkreetse seadmega, katkestage ühenduse printeri asemel seadmest.

1. Valige printeri avakuvalt **Wi-Fi**.

Kasutage kirje valimiseks nuppe ▲ ▼ ◀ ▶ ja seejärel vajutage nuppu OK.

2. Valige **Wi-Fi Direct**.

Kuvatakse ühenduse Wi-Fi Direct teave.

3. Vajutage nuppu OK.


4. Valige .

5. Valige **Keela funktsioon Wi-Fi Direct**.

6. Järgige ekraanil kuvatud juhiseid.

Wi-Fi Direct (lihtne AP) sätete nagu SSID muutmise

Kui ühendus režiimis Wi-Fi Direct (lihtne AP) on lubatud, saate sätteid muuta menüüs **Wi-Fi > Wi-Fi Direct >**

Käivita häälestus > , misjärel kuvatakse järgmised menüükirjed.

Muuda võrgu nime

Muutke Wi-Fi Direct (lihtne AP) võrgunimetust (SSID), mis on vabalt valitav nimi, mida kasutatakse printeri ühendamisel. Saate määrata võrgunime (SSID) ASCII tähemärkides, mida kuvatakse juhtpaneeli klaviatuuril. Te saate sisestada kuni 22 tähemärki.

Pärast võrgunime (SSID) muutmist katkestatakse kõikide ühendatud seadmete ühendused. Kasutage seadmete uuesti ühendamiseks uut võrgunime (SSID).

Muuda parooli

Muutke Wi-Fi Direct (lihtne AP) parooli, mis on vabalt valitav nimi, mida kasutatakse printeri ühendamisel. Saate määrata parooli ASCII tähemärkides, mida kuvatakse juhtpaneeli klaviatuuril. Te saate sisestada 8 kuni 22 tähemärki.

Pärast parooli muutmist katkestatakse kõikide ühendatud seadmete ühendused. Kasutage seadmete uuesti ühendamiseks uut parooli.

Muuda sagedusvahemikku

Wi-Fi Direct sisendsageduse muutmise printeriga ühendamiseks. Valikuteks on 2,4 GHz või 5 GHz.

Pärast sisendsageduse muutmist katkestatakse kõikide ühendatud seadmete ühendused. Ühendage seade uuesti.

5 GHz valimisel ei ole võimalik uuesti ühendada seadmeid, mis ei toeta 5 GHz sagedusala.

Keela funktsioon Wi-Fi Direct

Funktsiooni Wi-Fi Direct (lihtne AP) välja lülitamine printeri seadetes. Pärast selle välja lülitamist katkestatakse kõik Wi-Fi Direct (lihtne AP) funktsiooni abil printeriga ühendatud seadmed.

Taasta vaikesätted

Lähtestab kõik Wi-Fi Direct (lihtne AP) sätted vaikeväärtustele.

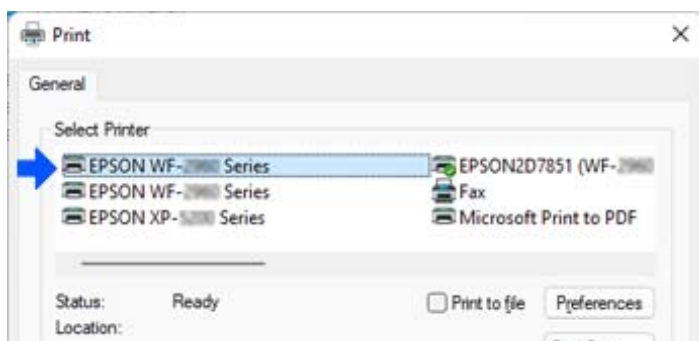
Nutiseadmesse salvestatud Wi-Fi Direct (lihtne AP) ühenduse teave on kustutatud.

Võrguühenduse muutmine Wi-Fi-ühenduselt USB-ühenduseks

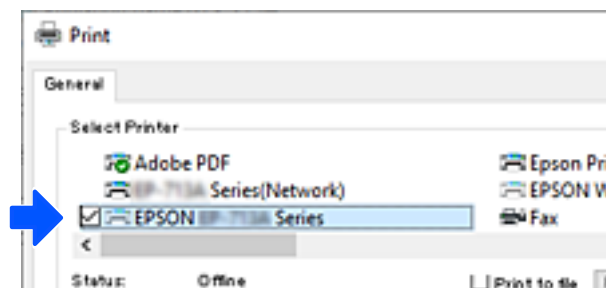
Kui kasutatav Wi-Fi-ühenduse ei ole stabiilne või soovite valdai stabiilsema USB-ühenduse, tehke järgmist.

1. Ühendage printer USB-kaabli abil arvutiga.
2. Valige printer, mille juures pole kaudu märget (XXXXX), et kasutada USB-ühendust. Olenevalt opsüsteemi versioonist kuvatakse printeri nimi või „Võrk“ väljal XXXXX.

Windows 11 näide



Windows 10 näide



Kui printerit USB-kaabli abil arvutiga ühendatud oleku ajal ei tuvastata, võib printeri administraator olla välisliidese ühendust piiranud. Võtke oma administraatoriga ühendust.

Seotud teave

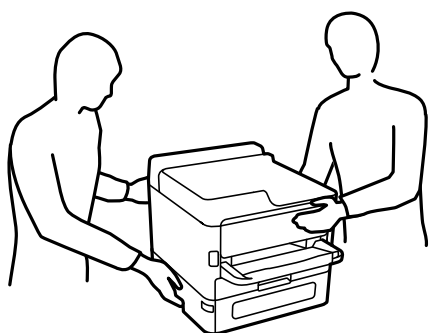
- ➔ „Tagakülg” lk 22
- ➔ „USB ühenduste keelamine” lk 257

Printeri transportimine ning hoiustamine

Kui teil on vaja printerit hoiustamiseks või parandamiseks transportida, järgige alltoodud juhiseid printeri pakkimiseks.

Ettevaatust!


- Printeri kandmisel tõstke seda stabiilses asendis. Kui tõstate printerit ebastabiilses asendis, võite end vigastada.
- Kuna printer on raske, vajatakse selle kandmiseks lahtipakkimisel ja transportimisel vähemalt kahte inimest.
- Printerit tõstes peaksid kaks või enam tõstjat olema allnäidatud asendis. Eemaldage valikuline paberikasett, kui see on paigaldatud. Kui hoiate printerit tõstmise ajal mujalt, võib see maha kukkuda või teie sõrmed võivad printeri paigale asetamisel millegi vahele jääda.



- Ärge kallutage printerit kandmisel rohkem kui 10 kraadi, vastasel juhul võib see maha kukkuda.

Oluline teave:

- Vältige printerit hoiustades ja transportides selle kallutamist, küljele asetamist ja tagurpidi pööramist, sest vastasel juhul võib kassetidest tinti lekkida.
- Jätke tindivarustusseadmed paigaldatuks. Komponenti tindivarustusseadmed eemaldamisel võib prindipea kuivada ja printimine võib osutuda võimatuks.

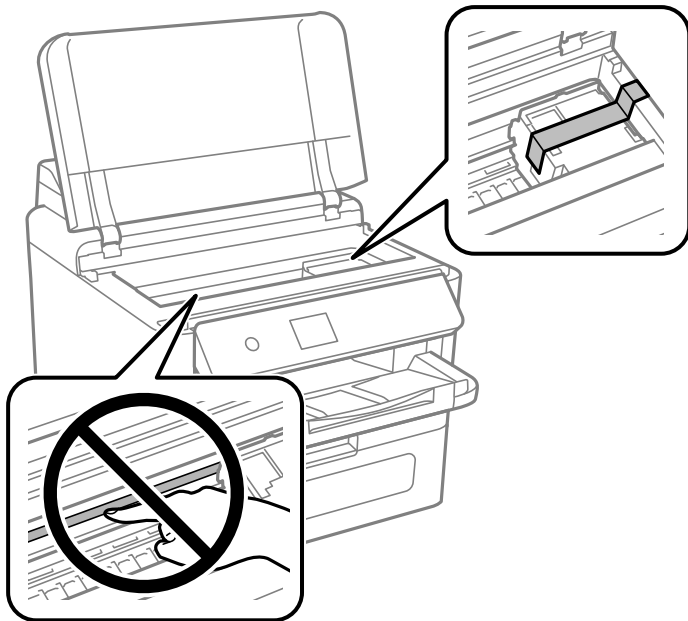
1. Lülitage printer välja, vajutades nuppu .
2. Veenduge, et toitetuli lülitub välja ja seejärel võtke toitekaabel lahti.

Oluline teave:

Tõmmake toitekaabel pistikupesast välja, kui toitetuli ei põle. Muidu ei lähe prindipea algasendisse ning tint hakkab kuivama, mis võib printimise võimatuks muuta.

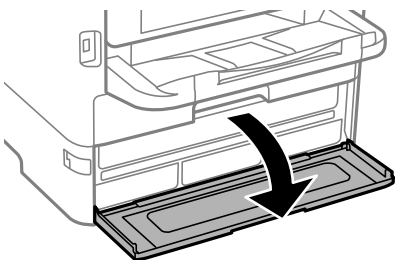
3. Võtke kõik kaablid lahti (nt toitekaabel ja USB-kaabel).
4. Kui printer toetab väliseid mäluseadmeid, veenduge, et need ei oleks ühendatud.
5. Eemaldage printerist kogu paber.

6. Avage printerikate. Kinnitage prindipea teibiga korpuse külge.

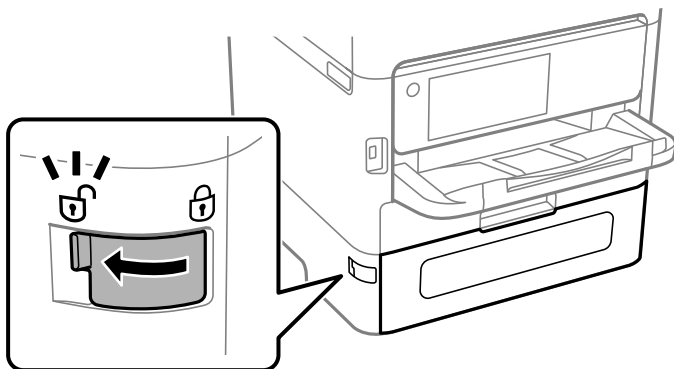


7. Sulgege printerikate.

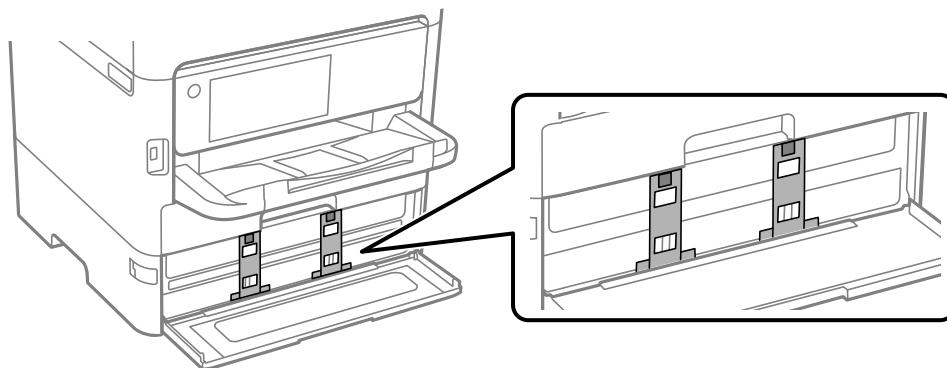
8. Avage tindikaas.



Kui tindikaas on lukustatud, ei saa te seda avada. Avage kaane lukustus.

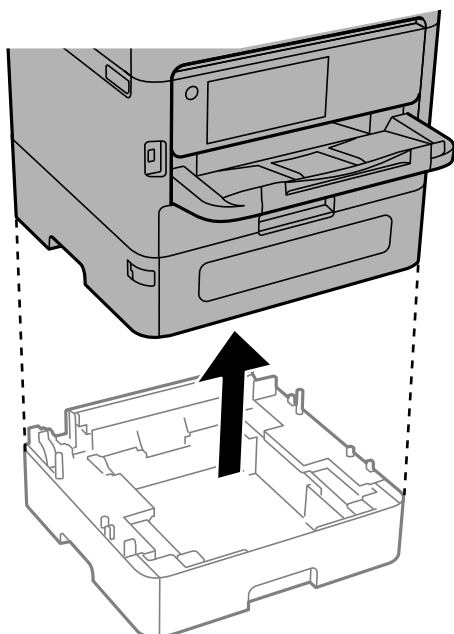


9. Kinnitage tindisaly, kinnitades kaasasolevat kaitsematerjali teibiga nii, et salv ei saaks liikuda.

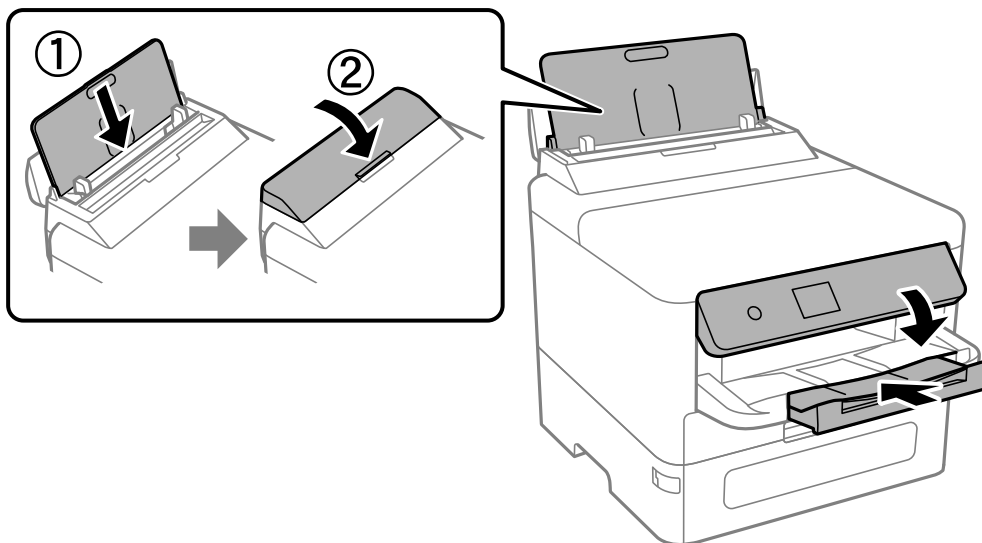


10. Sulgege tindikaas.

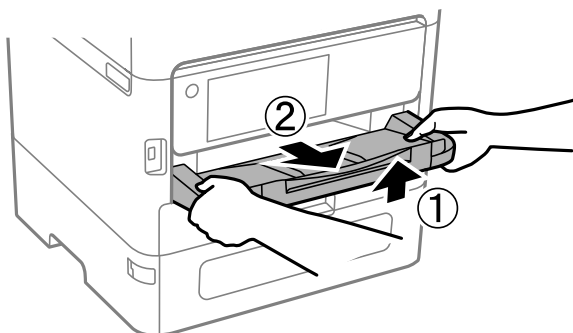
11. Eemaldage valikuline paberikassett, kui see on paigaldatud.



12. Valmistage printer pakkimiseks allnäidatud viisil ette.



13. Eemaldage printerist väljastussalv.



14. Pakkige printer oma kasti, kasutades kaitsematerjale.

Kui soovite printerit uuesti kasutada, eemaldage prindipead fikseeriv teip ning tindisalve külge kinnitatud kaitsematerjal. Kui prindikvaliteet on järgmisel printimiskorral langenud, puhastage prindipea ja joondage see.

Seotud teave

- ➔ „Prindipea kontrollimine ja puhastamine” lk 131
- ➔ „Joonte joondamine” lk 132

Probleemide lahendamine


Probleemi lahendamine.	155
Ei saa printida.	157
Prindikvaliteet on halb.	162
LCD-ekraanil kuvatavad teavitused.	170
Paber ummistub.	171
On aeg tindivarustusseadme vahetamiseks.	172
Nüüd on aeg hoolduskarbi vahetamiseks.	177
On aeg paberivõturullikute vahetamiseks.	178
Printerit ei saa ootuspäraselt kasutada.	179
Probleemi ei õnnestu kõrvaldada pärast kõikide lahenduste proovimist.	182

Probleemi lahendamine

Kui ilmneb mõni probleem, kontrollige selle põhjuse leidmiseks järgmist.

Kontrollige printeri tõrkeolekut.

Kontrollige, kas printeri endaga esineb probleem.


Kontrollitav	Lahendus
Kas printeril on tõrge?	Kui LCD-ekraanil kuvatakse tõrketeadet, järgige probleemi lahendamiseks teadet. Kui te ei saa probleemi juurdepääsukontrolli piirangute tõttu lahendada, võtke administraatoriga ühendust.
	Kui paber on kinni jäänud, kontrollige LCD-ekraanilt ummistuse asukohta ja seejärel järgige selle kõrvaldamiseks juhiseid. Ettevaatusabinõude kohta lugege selle juhendi asjakohastest kirjeldustest.
	Kui kuvatakse teade kulutarvikute asendamise vajalikkuse kohta, järgige nende asendamiseks ekraanil kuvatavaid juhiseid. Ettevaatusabinõude kohta käsitlemisel lugege selle juhendi asjakohastest kirjeldustest.
Kas esineb probleem juhtmete või printeri välimusega?	Kui katted pole korralikult kinni, sulgege need. Kui juhtmed on ühenduspesast välja tulemas, sisestage need kindlalt.
Kas toide on välja lülitatud?	Kui toide on välja lülitatud, vajutage selle sisse lülitamiseks nuppu  .

Seotud teave

- ➔ „LCD-ekraanil kuvatavad teavitused” lk 170
- ➔ „Paber ummistub” lk 171
- ➔ „On aeg tindivarustusseadme vahetamiseks” lk 172
- ➔ „Nüüd on aeg hoolduskarbi vahetamiseks” lk 177
- ➔ „On aeg paberivõturullikute vahetamiseks” lk 178

Kontrollige printeri ühendust.

Kontrollige, kas printeri ühendusega esineb probleem.

Kontrollitav	Lahendus
Kas printer on õigesti võrku ühendatud?	<p>Viige võrguühenduse kontrollimiseks läbi võrguühenduse kontrollitoimingud.</p> <p>Valige LCD-ekraanil  > Teave > Kui te ei saa luua võrguühendust. Printige võrguühenduse aruanne ja kui ühendusega esineb probleem, paluge administraatoril see lahendada.</p>
Kas printeri draiver on arvutisse installitud?	Saate kontrollida, kas printeri draiver on installitud, kui kontrollite arvutis suvandeid Sätted > Seadmed > Printerid . Lisateabe saamiseks lugege seotud teavet.

Kontrollitav	Lahendus
Kas printeri teavet kuvatakse arvutis?	<p>Saate kasutada arvuti ja printeri vahelise ühenduse oleku kontrollimiseks Epsoni Status Monitor 3. Lisateabe saamiseks lugege seotud teavet.</p> <p>Kui te printeri olekut kontrollida ei saa, ei pruugi õige port ühendatud olla. Kui printeri võrku ühendate, soovime valida EpsonNeti printimisporti. Kui EpsonNeti printimisport pole saadaval, installige printeri draiver uuesti.</p>
Kas juhtmeta LAN- (Wi-Fi-) ühendus on häiritud või ei suuda see ühendust luua, kui kasutate arvutiga USB 3.0-seadet?	<p>Kui ühendate seadme Maci USB 3.0 liidesega, võib esineda raadiosagedushäireid. Proovige järgmist.</p> <ul style="list-style-type: none"> <input type="checkbox"/> Asetage USB 3.0 liidesega ühendatud seade arvutist kaugemale. <input type="checkbox"/> Lülitage kõik USB 3.0-seadmed, mida te ei kasuta, välja või ühendage need vaid vajaduse korral. <input type="checkbox"/> Ühendage 5 GHz vahemikus oleva SSID-ga.
Kas teie arvuti või nutiseade võib olla võrku ühendatud?	<p>Kontrollige, kas näete veebisaiti oma arvuti või nutiseadme ekraanil (kui andmeside on välja lülitatud). Kui te seda ei näe, on võrguga probleem. Paluge administraatoril probleem lahendada.</p>

Seotud teave

- ➔ „Printeri võrguühenduse oleku (Network Connection Report) kontrollimine” lk 144
- ➔ „Probleem printeri olekuga.” lk 158
- ➔ „Printeri liides ei ole korrektselt seadistatud.” lk 158
- ➔ „Printer ei ühendu USB-liidese kaudu” lk 160
- ➔ „Rakenduste eraldi installimine” lk 138

Kontrollige printeri sätteid.

Kontrollige printeri sätteid. Administraatorite hallatavatel printeritel võivad olla piirangud, mistõttu printeri sätteid ei pruugi olla võimalik muuta. Kui te ei saa toiminguid läbi viia, võtke administraatoriga ühendust.

Kontrollitav	Lahendus
Printimine ei alga.	<p>Printerisse võib endiselt olla andmeid jäänud. Avage printeri järjekord ja kontrollige prinditöö olekut. Kui see on tõrketeatega ootel, kõrvaldage tõrge ja taaskäivitage prinditöö või kustutage tõrkega töö ja seejärel algab ülejäänud andmete printimine.</p>
	<p>Kui vaikeprinter on ootel või võrgust väljas, seadistage see Windowsi arvutis võrgus olevaks.</p>
	<p>Valige printer ja port väljundi jaoks õigesti.</p>
Menüüd, mida soovite kasutada, ei kuvata.	<p>Teie administraator on seadistanud juurdepääsukontrolli. Võtke administraatoriga ühendust, et saada puuduva menüü kasutamiseks vajalikku teavet.</p>
	<p>Mõned funktsioonid vajavad kasutamiseks eraldi lepingut. Võtke oma administraatoriga ühendust, kontrollimaks, kas funktsioon on teie printeri jaoks saadaval.</p>

Seotud teave

- ➔ „Töö ootab jätkuvalt printimist.” lk 158
- ➔ „Printer on ootel või välja lülitatud.” lk 157
- ➔ „Printeripordi kasutamine” lk 213

Ei saa printida

Rakendus või printeridraiver ei tööta nõuetekohaselt

Printida ei saa isegi siis kui ühendus on loodud (Windows)

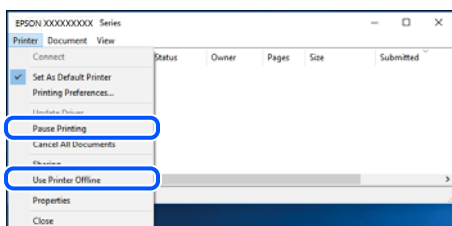
Võimalikud on alljärgnevad põhjused.

■ Printer on ootel või välja lülitatud.

Lahendused

Klõpsake printeridraiveri kaardil **Hooldus Printimisjärjek.**

Kui printer on võrguühenduseta või ootel, tühistage vastav olek menüüst **Printer**.



■ Probleem püsivara või andmetega.

Lahendused

- Veenduge, et installitud on originaalne Epsoni printeridraiver (EPSON XXXXX). Kui installitud ei ole originaalset Epsoni printeridraiverit, on saadaolevad funktsioonid piiratud. Soovitame kasutada originaalset Epsoni printeridraiverit.
 - Kui printide suure andmemahuga kujutist, võib arvuti mälust puudu tulla. Printige kujutis madalama resolutsiooniga või väiksemas formaadis.
 - Kui olete katsetanud kõiki lahendusi ja pole endiselt probleemi lahendanud, desinstallige printeridraiver ja installige seejärel uuesti.
 - Probleemi võib õnnestuda kõrvaldada, kui värskendate tarkvara uusimale versioonile. Tarkvara oleku kontrollimiseks kasutage tarkvara värskendamise tööriista.
- ➔ „Veenduge, et installitud on originaalne Epsoni printeridraiver — Windows” lk 139
 - ➔ „Veenduge, et installitud on originaalne Epsoni printeridraiver — Mac OS” lk 140
 - ➔ „Rakenduste eraldi installimine ja desinstallimine” lk 138

Probleem printeri olekuga.

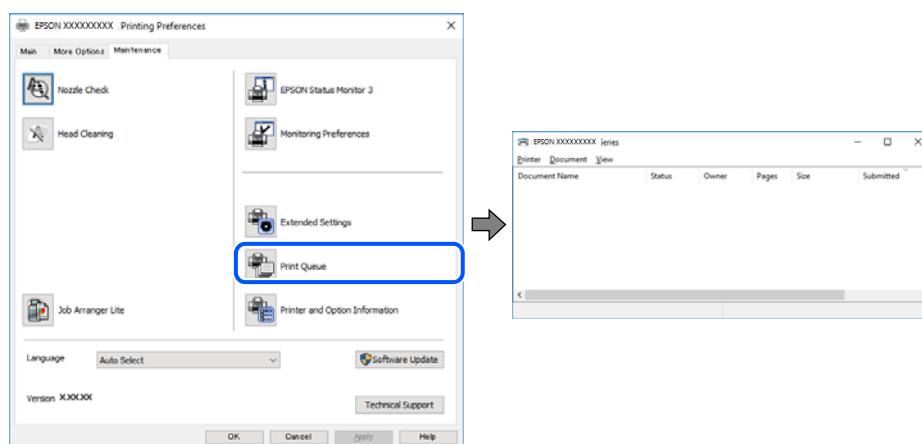
Lahendused

Klõpsake valikul **EPSON Status Monitor 3** printeridraiveri vahekaardil **Hooldus** ja kontrollige printeri olekut. Kui funktsioon **EPSON Status Monitor 3** pole aktiveeritud, klõpsake nuppu **Lisasätted** vahekaardil **Hooldus** ja seejärel valige suvand **Lubage EPSON Status Monitor 3**.

Töö ootab jätkuvalt printimist.

Lahendused

Klõpsake printeridraiveri kaardil **Hooldus Printimisjärjek.**. Kui ebavajalikud andmed püsivad alles, siis valige menüüst **Printer** suvand **Loobu kõigi dokumentide printimisest**.



Printer ei ole määratud vaikimisi printeriks.

Lahendused

Tehke menüüs **Juhtpaneel > Kuva printerid ja seadmed** (või **Printerid, Printerid ja faksid**) paremklõps ja klõpsake **Sea vaikeprinteriks**.

Märkus.

Kui printeri ikoone on mitu, vaadake õige printeri valimiseks järgmist.

Näide)

USB-ühendus: EPSON XXXX seeria

Võrguühendus: EPSON XXXX seeria (võrk)

Kui installite printeridraiverit mitu korda, võidakse luua printeridraiveri koopiad. Kui loodud on koopiaid, näiteks „EPSON XXXX seeria (koopial 1)”, siis tehke kopeeritud draiveri ikoonil paremklõps ja seejärel klõpsake suvandil **Eemalda seade**.

Printeri liides ei ole korrektselt seadistatud.

Lahendused

Klõpsake printeridraiveri kaardil **Hooldus Printimisjärjek.**

Veenduge, et printeri port on asukohas **Atribuut > Port** menüüs **Printer** valitud õigesti, nagu allpool kirjeldatud.

USB-ühendus: **USBXXX**, Võrguühendus: **EpsonNet Print Port**

Kui porti ei ole võimalik vahetada, valige **Printeri** menüüst **Käivita administraatorina**. Kui valikut **Käivita administraatorina** ei kuvata, võtke ühendust oma süsteemidraiveriga.

Printer ei prindi PostScripti printeridraiveri kasutamisel (Windows)

Võimalikud on alljärgnevad põhjused.

Printimiskeel sätteid tuleb muuta.

Lahendused

Seadke juhtpaneelil suvandi **Printimiskeel** sätteks **Automaatne** või **PS**.

Saadetud on suur hulk töid.

Lahendused

Kui Windowsis saadetakse suurel hulgal töid, ei pruugi printer printida. Valige printeri atribuutides oleval vahekaardil **Täpsem** suvand **Prindi otse printerisse**.

Printida ei saa isegi siis kui ühendus on loodud (Mac OS)

Võimalikud on alljärgnevad põhjused.

Probleem püsivara või andmetega.

Lahendused

- Veenduge, et installitud on originaalne Epsoni printeridraiver (EPSON XXXXX). Kui installitud ei ole originaalset Epsoni printeridraiverit, on saadaolevad funktsioonid piiratud. Soovitame kasutada originaalset Epsoni printeridraiverit.
- Kui prindite suure andmemahuga kujutist, võib arvuti mälust puudu tulla. Printige kujutis madalama resolutsiooniga või väiksemas formaadis.
- Kui olete katsetanud kõiki lahendusi ja pole endiselt probleemi lahendanud, desinstallige printeridraiver ja installige seejärel uuesti.
- Probleemi võib õnnestuda kõrvaldada, kui värskendate tarkvara uusimale versioonile. Tarkvara oleku kontrollimiseks kasutage tarkvara värskendamise tööriista.

➔ „Veenduge, et installitud on originaalne Epsoni printeridraiver — Windows” lk 139

➔ „Veenduge, et installitud on originaalne Epsoni printeridraiver — Mac OS” lk 140

➔ „Rakenduste eraldi installimine ja desinstallimine” lk 138

Probleem printeri olekuga.

Lahendused

Veenduge, et printeri olek ei oleks **Paus**.

Valige **Süsteemi eelistused Apple** menüüst > **Printerid ja skannerid** (või **Prindi ja skanni, Prindi ja faksi**) ja seejärel valige printer. Kui printeri töö on peatatud, klõpsake **Jätka**.

Printer ei prindi PostScripti printeridraiveri kasutamisel (Mac OS)

Printimiskeel sätteid tuleb muuta.

Lahendused

Seadke juhtpaneelil suvandi **Printimiskeel** sätteks **Automaatne** või **PS**.

Printida ei saa isegi siis kui ühendus on loodud (iOS)

Võimalikud on alljärgnevad põhjused.

■ Paberi häälestuse autom. kuvamine on keelatud.

Lahendused

Aktiveerige **Paberi häälestuse autom. kuvamine** järgmises menüüs.

Sätted > Üldsätted > Printeri sätted > Paberilähte sätted > Paberi häälestuse autom. kuvamine

■ AirPrint on keelatud.

Lahendused

Aktiveerige AirPrint utiliidis Web Config.

➔ „Rakendus printeri toimingute konfigureerimiseks (Web Config)” lk 195

Printer ei ühendu USB-liidese kaudu

Võimalikud on alljärgnevad põhjused.

■ USB-kaabel ei ole USB-sisendpordiga korrektselt ühendatud.

Lahendused

Ühendage USB-kaabel kindlalt printeri ja arvutiga.

■ Probleem USB-jaoturiga.

Lahendused

Kui kasutate USB-jaoturit, püüdke printer otse arvutiga ühendada.

■ Probleem USB-kaabli või USB-pordiga.

Lahendused

Kui USB-kaablit ei õnnestu tuvastada, siis vahetage porti või USB-kaablit.

■ Printer on ühendatud SuperSpeed USB-porti.

Lahendused

Kui ühendate printeri standardi SuperSpeed USB-porti standardi USB 2.0 kaabliga, võib osades arvutites esineda sidetõrge. Sel juhul ühendage printer uuesti, kasutades ühte alljärgnevatest meetoditest.

- Kasutage USB 3.0 kaablit (ainult valitud mudelitel).
- Ühendage kaabel arvuti standardi Hi-Speed USB porti.
- Ühendage kaabel muusse standardi SuperSpeed USB porti peale selle, mis põhjustas sidetõrke.

Paberit ei söödeta või väljutata õigesti

Kontrollige järgmist

Kontrollige järgmisi punkte ja proovige seejärel lahendusi vastavalt probleemile.

■ Paigalduskoht on sobimatu.

Lahendused

Asetage printer tasasele pinnale ja kasutage seda soovitud keskkonnatingimustel.

➔ „Keskkonnateave” lk 219

■ Kasutatakse toetamata paberit.

Lahendused

Kasutage printeri toetatud paberit.

➔ „Kasutatav paber ja mahud” lk 185

➔ „Mittesobivad paberid” lk 189

■ Paberi käsitsemine on sobimatu.

Lahendused

Järgige ettevaatusabinõusid paberi käsitsemisel.

➔ „Ettevaatusabinõud paberi käsitsemisel” lk 77

■ Printerisse on laaditud liiga palju lehti.

Lahendused

Ärge laadige rohkem lehti, kui konkreetse paberi puhul maksimaalselt lubatud. Tavapaberit ärge laadige üle kolmnurgasümboliga tähistatud joone küljjuhikul.

➔ „Kasutatav paber ja mahud” lk 185

■ Printeri paberiseaded ei ole korrektsed.

Lahendused

Veenduge, et paberi formaadi ja tüübi sätted vastavad printerisse laaditud paberi tegelikule formaadile ja tüübile.

➔ „Paberi suuruse ja tüübi sätted” lk 77

Paber siseneb nurga all

Võimalikud on alljärgnevad põhjused.

■ Paberit ei ole korrektselt laetud.

Lahendused

Laadige paber õiges suunas ja lükake servajuhik vastu paberi serva.

Samaaegselt söödetakse mitu paberilehte

Võimalikud on alljärgnevad põhjused.

■ Paber on märg või niiske.

Lahendused

Laadige uus paber.

■ Staatilekter põhjustab paberilehtede kokkukleepumist.

Lahendused

Tuulutage paberit enne laadimist. Kui paberit ikka ei söödetata, laadige korraga ainult üks paberileht.

Ilmneb tõrge Paber puudub

■ Paber ei ole laaditud paberisalve keskele.

Lahendused

Kui esineb paberi vale paigutuse tõrge, kuigi paber on laaditud paberisalve, laadige paber uuesti paberisalve keskele.

Paberit ei söödetata paberikassetidest

■ Valikuliste üksuste sätted pole printeridraiveris seadistatud.

Lahendused

Peate printeridraiveris sätted seadistama.

➔ „Saadaval olevate valikuliste üksuste seadistamine” lk 59

Prindikvaliteet on halb

Printimisel ilmnevad värvikaod, triibud või ootamatud värvid



■ Prindipea pihustid võivad olla ummistunud.

Lahendused

Kasutage funktsiooni **Prindikvaliteedi kohandamine**. Kui te ei ole printerit pikka aega kasutanud, siis on võimalik, et prindipea pihustid on ummistunud ja tinditilgad ei saa väljuda.

➔ „Prindikvaliteedi reguleerimine” lk 129

Värvilised triibud ilmuvad ligikaudu iga 3.3 cm tagant



Võimalikud on alljärgnevad põhjused.

■ Paberitüübi seadistus ei vasta laaditud paberile.

Lahendused

Valige paberitüübi säte vastavalt printerisse laaditud paberile.

➔ „Paberitüüpide loend” lk 78

■ Määratud on madal prindikvaliteet.

Lahendused

Tavapaberile printides kasutage kõrgema kvaliteedi sätet.

Windows

Valige printeridraiveri vahekaardil **Pealeht** oleva valiku **Kvaliteet** alt **Kõrge**.

Mac OS

Valige printimisdialoogi menüüs **Printeri sätted** oleva valiku **Prindikvaliteet** alt **Kvaliteetne**.

■ Prindipea ei ole joondatud.

Lahendused

Joondage prindipea, kasutades funktsiooni **Prindikvaliteedi kohandamine**.

Hägasad väljaprintid, vertikaalsed jooned või vale joondus



enthalten alle
Aufdruck. W
↓ 5008 "Regel

Võimalikud on alljärgnevad põhjused. Kontrollige põhjuseid ja järgige lahendusi alates ülalt.

■ Prindipea ei ole joondatud.

Lahendused

Joondage prindipea, kasutades funktsiooni **Prindikvaliteedi kohandamine**.

■ Kahesuunalise printimise sätted on lubatud.

Lahendused

Kui prindikvaliteet ei parane isegi pärast prindipea joendamist, keelake Kahesuunalise printimise sätted.

Kui mõlemas suunas (või suurel kiirusel) printimine on lubatud, prindib prindipea mõlemas suunas liikudes ja vertikaalsed jooned ei pruugi olla õigesti joondatud. Selle sätte keelamine võib vähendada printimiskiirust, kuid parandada prindikvaliteeti.

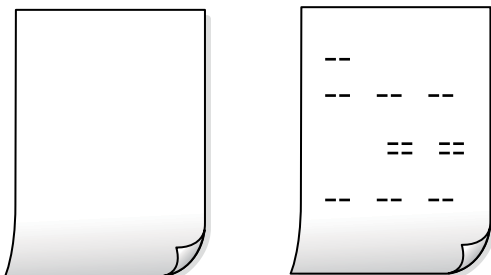
Windows

Tühistage säte **Kahesuunaline printimine** printeridraiveri vahekaardil **Veel suvandeid**.

Mac OS

Valige **Süsteemi eelistused** Apple menüüst > **Printerid ja skannerid** (või **Prindi ja skanni**, **Prindi ja faksi**) ja seejärel valige printer. Valige **Suvandid ja tarvikud** > **Suvandid** (või **Draiver**). Valige **Kahesuunaline printimine** sätteks **Off**.

Väljatrükid on tühjad või on prinditud ainult mõned read



■ Prindipea pihustid võivad olla ummistunud.

Lahendused

Kasutage funktsiooni **Prindikvaliteedi kohandamine**. Kui te ei ole printerit pikka aega kasutanud, siis on võimalik, et prindipea pihustid on ummistunud ja tinditilgad ei saa väljuda.

➔ „Prindikvaliteedi reguleerimine” lk 129

■ Prindisätted ja printerisse laaditud paberiformaat on erinevad.

Lahendused

Muutke prindisätteid vastavalt printerisse laaditud paberi formaadile. Laadige printerisse paberit, mis vastab prindisätetele.

■ Samaaegselt söödetakse printerisse mitu paberilehte.

Lahendused

Selleks, et vältida printerisse samaaegselt mitme paberilehe söötmist, vaadake järgmist.

➔ „Samaaegselt söödetakse mitu paberilehte” lk 162

Prinditud viltu



■ **Paber on kaardus.**

Lahendused

Kui paber on kaardus või selle servad on volditud, võib paber puudutada prindipead ja siseneda printerisse viltu.

Pange paber tasapinnale kontrollimaks, kas see on kaardus. Kui jah, siis tasandage seda.

■ **Paberit ei ole korrektselt laetud.**

Lahendused

Laadige paber õiges suunas ja lükake servajuhik vastu paberi serva.

Paber on määrdunud või kulunud välimusega



Võimalikud on alljärgnevad põhjused.

■ **Paberit ei ole korrektselt laetud.**

Lahendused

Kui ilmneb horisontaalseid triipe (printimissuunaga ristsuunas) või paberi üla- või alaosa on määrdunud, laadige paber õiges suunas ja lükake servajuhikud vastu paberi servi.

➔ [„Paberi laadimine” lk 79](#)

■ **Paberitee on määrdunud.**

Lahendused

Kui ilmneb vertikaalseid triipe (horisontaalses või printimissuunas) või paber on määrdunud, puhastage paberiteed.

➔ [„Paberitee puhastamine tindiplekkidest” lk 132](#)

■ Paber on kaardus.

Lahendused

Pange paber tasapinnale kontrollimaks, kas see on kaardus. Kui jah, siis tasandage seda.

■ Prindipea hõõrub paberi pinda.

Lahendused

Paksule paberile printimise korral on prindipea printitava pinna lähedal ja paber võib hõõrduda. Sel juhul lubage hõõrdumise vähendamise sätte. Kui te aktiveerite selle sätte, võib prindikvaliteet langeda või printimine aeglustuda.

Juhtpaneel

Valige **Sätted > Üldsätted > Printeri sätted** ja seejärel lubage **Paks paber**.

Windows

Klõpsake suvandit **Lisasätted** printeridraiveri vahekaardil **Hooldus** ja valige seejärel suvand **Paks paber ja ümbrikud**.

Mac OS

Valige **System Preferences** menüüst **Apple > Printers & Scanners** (või **Print & Scan, Print & Fax**) ja seejärel valige printer. Valige **Options & Supplies > Options** (või **Driver**). Valige suvandi **On** sätteks **Paks paber ja ümbrikud**.

■ Paberi tagakülge trükiti enne, kui eelnevalt trükitud pool jõudis kuivada.

Lahendused

Kui prindite käsitsi kahepoolselt, veenduge, et tint oleks enne paberi uuesti laadimist täielikult kuivanud.

■ Kui kasutate printimisel automaatset kahepoolset printimist, on prinditihedus liiga suur ja kuivamisaeag on liiga lühike.

Lahendused

Kui kasutate automaatset kahepoolset printimist ja prindite suure tihedusega andmeid nagu pilte ja graafikuid, seadke printimistihendus madalamale sättele ja kuivamisaeag pikemaks.

➔ „Lehe kahele poolele printimine” lk 89

Prinditud fotod on kleepuvad



■ Prinditakse fotopaberi valele küljele.

Lahendused

Veenduge, et prindiksite printitavale küljele. Kui printisite fotopaberi valele küljele, peate paberitee puhastama.

➔ „Paberitee puhastamine tindiplekkidest” lk 132

Kujutised või fotod prinditakse ootamatute värvidega



Võimalikud on alljärgnevad põhjused.

■ Prindipea pihustid võivad olla ummistunud.

Lahendused

Kasutage funktsiooni **Prindikvaliteedi kohandamine**. Kui te ei ole printerit pikka aega kasutanud, siis on võimalik, et prindipea pihustid on ummistunud ja tinditilgad ei saa väljuda.

➔ „Prindikvaliteedi reguleerimine” lk 129

■ Rakendatud on värvikorrektsioon.

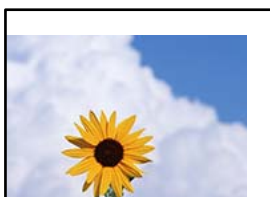
Lahendused

Kui prindite opsüsteemi Windows printeridraiveriga, rakendatakse paberi tüübist olenevalt vaikimisi Epsoni foto kohandamise automaatsätet. Proovige sätet muuta.

Valige kaardil **Veel suvandeid** asukohas **Värvikorrektsioon Kohandatud** ja klõpsake seejärel **Täpsemalt**. Asendage **Vaate korrektsoon** suvand **Automaatne** mis tahes muu suvandiga. Kui sätte muutmine ei toimi, kasutage asukohas **Värvihaldus** mis tahes muud värviparandusfunktsiooni kui **PhotoEnhance**.

➔ „Prindivärvi reguleerimine” lk 105

Väljaprinti asukoht, formaat või veerised on valed



Võimalikud on alljärgnevad põhjused.

■ Paberit ei ole korrektselt laetud.

Lahendused

Laadige paber õiges suunas ja lükake servajuhik vastu paberi serva.

■ Paberi suurust ei ole korrektselt määratud.

Lahendused

Valige õige paberiformaadi säte.

Rakendusest ei jää veerise säte prinditavasse alasse.

Lahendused

Reguleerige rakendusest veerise sätet, et see jääks prinditavasse alasse.

Prinditud tähemärgid on valed või moonutatud

<B L · A A 2 i2 8Q /7
 b8 \$ NB · B7kBcT, · B · x; JEE P J2; · 1 ʸ
 M u

? ? ▲ ? ? ? ? ? ? ? ? ? ? ? ? ? ? ? ? ? ? ?
 a6æA‘HCIG—Tæo’oo;CÖ%!“A;éëo`ro
 ÖÓicr`maLp+u)”mã·N-hfûhãšÅo%woæc
 rŷoꝛZII, ÜIã-CÉãš-ÆUoæwŪzxiÉ}O’æ-C
 ãÑæ”N=opÉ”! ?q}C”æužžãa»’ (ÜÉ=õŁõ

Võimalikud on alljärgnevad põhjused.

USB-kaabel ei ole korrektselt ühendatud.

Lahendused

Ühendage USB-kaabel kindlalt printeri ja arvutiga.

Töö ootab printimist.

Lahendused

Kui esineb peatatud printitöid, võivad prinditud tärgid jääda rikutud.

Arvuti on printimise ajal käsitsi lülitatud Talveunerežiimi või Unerežiimi.

Lahendused

Ärge seadke arvutit printimise ajal käsitsi **Talveunerežiimi** või **Unerežiimi**. Moonutatud tekstiga leheküljed saate välja printida järgmine kord, kui arvuti käivitata.

Kasutate muu printeri printeridraiverit.

Lahendused

Veenduge, et kasutatav printeridraiver oleks ette nähtud selle printeri jaoks. Kontrollige printeri nime printeridraiveri akna ülaosas.

Prinditud kujutis on ümberpööratud



■ Kujutis on seatud printimise sätetes horisontaalselt ümberpööramiseks.

Lahendused

Tühistage rakenduses või printeridraiveris peegelpildis printimise sätted.

- Windows

Tühistage säte **Peegelpilt** printeridraiveri vahekaardil **Veel suvandeid**.

- Mac OS

Eemaldage **Mirror Image** printimisdialoogi menüüst **Printeri sätted**.

Mosaigilaadsed mustrid väljaprintidel



■ Kujutised või fotod on prinditud madala resolutsiooniga.

Lahendused

Kujutiste või fotode printimisel kasutage kõrget resolutsiooni. Veebisaitidel olevad kujutised on tihti liiga madala resolutsiooniga, isegi kui need näevad kuvamiseks piisavalt head välja, mistõttu prindikvaliteet võib halveneda.

Tahtmatult lehe kahele poolele printimine

■ Kahepoolse printimise sätted on lubatud.

Lahendused

Eemaldage printeridraiverist lehe kahele poolele printimise sätted.

- Windows

Valige printeridraiveri vahekaardil **Pealeht** oleva valiku **2-poolne printimine** alt **Väljas**.

- Mac OS

Valige printimisdialoogi menüüs **Two-sided Printing Settings** oleva valiku **Two-sided Printing** alt **Off**.

Printer ei prindi PostScripti printeridraiveri kasutamisel õigesti

Võimalikud on alljärgnevad põhjused.

■ Probleem andmetega.

Lahendused

- Kui fail luuakse rakenduses, mis võimaldab teil andmete vormingut muuta (nt Adobe Photoshop), veenduge, et rakenduse sätted vastavad printeridraiveri sätetele.
- Kahendvormingus loodud EPS-faile ei pruugita õigesti printida. Kui loote rakenduses EPS-faile, määrake vorminguks ASCII.

- Printer ei saa Windowsis kahendandmeid printida, kui see on USB-liidese kaudu arvutiga ühendatud. Määrake sätte **Väljundprotokoll**, mis asub printeri atribuutide vahekaardil **Seadme sätted**, väärtuseks **ASCII** või **TBCP**.
- Valige Windowsis printeri atribuutide kaardil **Seadme sätted** sobivad asendusfondid.

Halb prindikvaliteet PostScripti printeridraiveri kasutamisel

Värvisätteid pole tehtud.

Lahendused

Te ei saa printeridraiveri vahekaardil **Paber/kvaliteet** värvisätteid muuta. Klõpsake suvandit **Täpsem** ja määrake seejärel säte **Color Mode**.

LCD-ekraanil kuvatavad teavitused

Kui LCD-ekraanile kuvatakse tõrketeade, järgige probleemi lahendamiseks ekraanijuhiseid või alltoodud juhiseid.

Tõrketeated	Lahendused
Printeri tõrge Lülitage printer uuesti sisse. Vaadake täiendavat infot dokumentatsioonist.	<ul style="list-style-type: none"> <input type="checkbox"/> Tühjendage printer ja paberikassett paberist või kaitsematerjalist. Kui tõrketeade kuvatakse ka pärast toite sisse- ja väljalülitamist, pöörduge Epsoni toe poole. <input type="checkbox"/> Kui kuvatud on alljärgnevad tõrkekoodid, kontrollige kõiki paberiallikaid, et neis ei oleks maksimaalsest lubatud lehtede arvust rohkem paberilehti. 000181, 000184
Paber lõppenud üksuses XX.	Laadige paber ja seejärel sisestage tervenisti paberikassett.
Paigaldatud on liiga palju paberikassette. Lülitage toide välja ja demonteerige liigsed kassetid. Vt üksikasju dokumentatsioonist.	Võite paigaldada kuni kolm valikulist paberikassetti. Eemaldage kõik teised valikulised paberikassetide üksused, toimides paigaldusjuhiste vastupidiselt.
Ei saa printida, kuna XX on korrast ära. Saate printida teisest kassetist.	Lülitage toide välja ja taas sisse ning sisestage seejärel uuesti paberikassett. Kui tõrketeade on endiselt kuvatud, võtke seadme remontimiseks ühendust Epsoni toe või volitatud Epsoni hooldusesindusega.
XX vastuvõturulli kasutusaeg on lõppemas.	Paberivõturullikuid tuleb regulaarselt vahetada. Vahetamiseks on õige aeg siis, kui seade ei sööda enam paberikassetti paberit õigesti. Valmistage uued paberivõturullikud ette.
XX vastuvõturulli kasutusaeg on lõppenud.	Asendage paberivõturullikud. Pärast rullikute vahetamist valige Sätted > Hooldus > Vastuvõturulli teave > Lähtesta loendur ja seejärel valige paberikassett, mille paberivõturullikud te välja vahetasite.
Te peate asendama ink supply units.	Kõrge prindikvaliteedi tagamiseks ning prindipea kaitsmiseks on tindivarustusseadmes väike kogus tinti ka siis, kui printer teatab, et tindivarustusseadet tuleks vahetada. Paigaldage uued tindivarustusseadmed.
Paper Setup Auto Display on seatud olekusse Väljas. Mõni funktsioonidest ei pruugi saadaval olla. Üksikasju vaadake dokumentatsioonist.	Kui Paberi häälestuse autom. kuvamine on keelatud, ei saa te kasutada funktsiooni AirPrint.

Tõrketeaded	Lahendused
IP-aadressi ja alamvõrgu maski kombinatsioon on sobimatu. Vt üksikasju dokumentatsioonist.	Võtke ühendust printeri administraatoriga.
Värskendage juursertifikaati, et kasutada pilveteenuseid.	Võtke ühendust printeri administraatoriga.
Kontrollige, kas printeri pordi sätted (nagu IP-aadress) või printeridraiver on arvutiga ühendatud.	Veenduge, et printeri port oleks asukohast Atribuut > Port menüüs Printer valitud õigesti, nagu allpool kirjeldatud. Valige USB-ühenduseks „ USBXXX ” või võrguühenduseks „ EpsonNet Print Port ”.
Paberisöötmise tõrge. Eemaldage XX ja laadige paber, veendudes, et printerisse ei ole jäänud ummistunud paberit.	Tõmmake paberikassett 1 välja, eemaldage printerist kinnijäänud paber ja paigaldage paberikassett tagasi. Kontrollige paberivõturulliku luku asendit ka siis, kui paberit ei saa sööta. Kui asend on vale, lükake paberivõturulliku lukk sõrmega õigesse asendisse. Vt paberivõturulliku asendit juhendist Vide juhendid veebis. https://support.epson.net/publist/vlink.php?code=NPD7274
Recovery Mode Update Firmware	Võtke ühendust printeri administraatoriga.

Paber ummistub

Kontrollige juhtpaneelile kuvatud tõrget ja järgige juhiseid kinni jäänud paberi ja selle tükide eemaldamiseks. LCD-ekraan kuvab animatsiooni, mis näitab teile, kuidas eemaldada kinnijäänud paber.

Ettevaatust!

Ärge kunagi puudutage juhtpaneeli nuppe, kui teie käsi on printeri sees. Kui printer hakkab tööle, võib see põhjustada vigastusi. Hoiduge puudutamast väljaulatuvaid osi, et vältida vigastusi.

Oluline teave:

Eemaldage ettevaatlikult kinni jäänud paber. Paberi jõuliselt eemaldamine võib printerit kahjustada.

Paberiummistuste ennetamine

Kui paberiummistusi esineb sageli, kontrollige järgmist.

- Asetage printer tasasele pinnale ja kasutage seda soovitatud keskkonnatingimustel.
„Keskkonnateave” lk 219
- Kasutage printeri poolt toetatud paberit.
„Kasutatav paber ja mahud” lk 185
- Järgige ettevaatusabinõusid paberi käsitlemisel.
„Ettevaatusabinõud paberi käsitlemisel” lk 77
- Laadige paber õiges suunas ja lükake servajuhik vastu paberi serva.
„Paberi laadimine” lk 79

- Ärge laadige rohkem lehti, kui konkreetse paberi puhul on maksimaalselt lubatud.
- Mitme paberilehe puhul laadige korraga üks leht.
- Veenduge, et paberi formaadi ja tüübi sätteid vastavad printerisse laaditud paberi tegelikule formaadile ja tüübile.

[„Paberitüüpide loend” lk 78](#)

On aeg tindivarustusseadme vahetamiseks

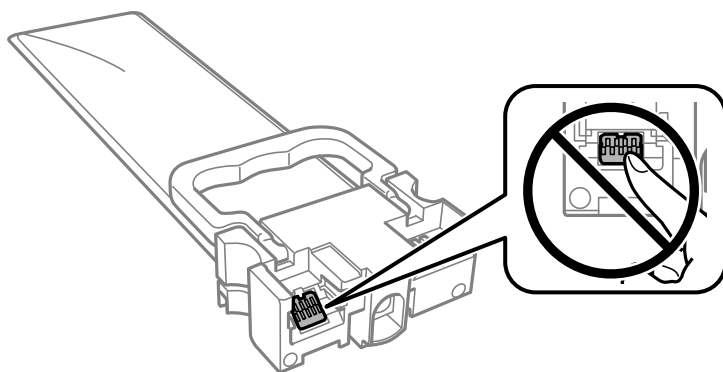
Komponenti Tindivarustusseade käsitlemise ettevaatusabinõud

Ettevaatusabinõud tindipudelite hoiustamisel

- Kaitske varukasseti otsese päikesevalguse eest.
- Ärge hoidke varukasseti kõrge ega väga madala temperatuuri käes.
- Parima tulemuse saavutamiseks soovib Epson kasutada tindivarustusseadmeid enne pakendile märgitud tähtaega või kahe aasta jooksul pärast paigaldamist, olenevalt sellest, kumb kuupäev on varasem.
- Parima tulemuse saavutamiseks hoidke komponendi tindivarustusseade pakendeid alumine osa allpool.
- Pärast komponendi tindivarustusseade toomist külmast hoiukohast soojadesse siseruumidesse tuleb sellel enne kasutamist lasta toatemperatuuril soojeneda vähemalt 12 tundi.
- Ärge kukutage ega põrutage komponenti tindivarustusseade vastu kõva pinda, vastasel korral võib tint lekkida.

Ettevaatusabinõud tindipudelite asendamisel

- Ärge puudutage joonisel näidatud kohti. Sellega võite kahjustada normaalset töötamist ja printimist.



- Sisestage kõik komponendid tindivarustusseadmed; muidu ei ole teil võimalik printida.
- Ärge lülitage tindi laadimise ajal printerit välja. Kui tindi laadimine ei ole lõpetatud, ei pruugi printimine võimalik olla.
- Ärge jätke printerit seisma eemaldatud komponentidega tindivarustusseadmed; muidu hakkab printipea pihustitesse jäänud tint kuivama ja printimine võib muutuda võimatuks.
- Kui peate tindivarustusseade ajutiselt eemaldama, kaitske kindlasti tindivarustusseade ala mustuse ja tolmu eest. Hoidke tindivarustusseade samas keskkonnas kus printerit. Kuna tindivarustusseades on klapp, mis kontrollib ülearuse tindi väljumist, ei ole rohkem katteid ega kõrke vaja kasutada.

- Eemaldatud komponentide tindivarustusseadmed tindivarustusava ümber võib olla tinti, mistõttu tuleb olla ettevaatlik, et tint komponentide tindivarustusseadmed eemaldamise käigus midagi ei määriks.
- Printer kasutab komponenti tindivarustusseade, millel on roheline kiip info jälgimiseks (nt allesolev tindikogus igas komponendis tindivarustusseadmed). See tähendab, et isegi kui tindivarustusseade printerist enne tühjenemist eemaldatakse, saate tindivarustusseadet hiljem tagasi printerisse pannes edasi kasutada.
- Kõrge prindikvaliteedi tagamiseks ning prindipea kaitsmiseks on komponendis tindivarustusseade väike kogus tinti ka siis, kui printer teatab, et tindivarustusseade tuleks vahetada. Viidatud printimismahud ei arvesta seda reservi.
- Ärge demonteerige komponenti tindivarustusseade ega ehitage seda ümber, muidu ei pruugi printimine normaalselt toimida.
- Te ei saa vahetuseks kasutada komponente tindivarustusseadmed, mis printeriga kaasa tulid.
- Kui tindivarustusseade on kukkumise vms tõttu kuju muutnud, korrigeerige seda enne printerisse panemist; muidu ei pruugi selle paigaldamine õnnestuda.

Tinditarbimine

- Prindipea optimaalse töökvaliteedi hoidmiseks kulutatakse kõigist komponentidest tindivarustusseadmed pisut tinti ka printeri hooldustoimingute ajal, nt prindipea puhastamise ajal. Tinti võidakse kulutada ka printeri sisselülitamise ajal.
- Ühevärviliselt või hallskaalas printimisel võidakse musta tindi asemel kasutada värvilisi tinte, olenevalt paberi tüübist või prindikvaliteedi sätetest. See toimub seetõttu, et musta loomiseks kasutatakse värvitintide segu.
- Printeriga kaasnenud tindivarustusseadmed tint kulub osaliselt esmasele seadistusele. Kvaliteetsete väljaprintide tegemiseks täidetakse prindipea printeris täielikult tindiga. See ühekordne protsess kulutab tinti, mistõttu saab nende komponentidega tindivarustusseadmed võrreldes hilisemate komponentidega tindivarustusseadmed vähem printida.
- Toodud kogused võivad varieeruda sõltuvalt prinditavatest kujutistest, kasutatava paberi tüübist, printimise sagedusest ning keskkonnatingimustest, näiteks temperatuurist.

Komponentide Tindivarustusseadmed vahetamine

Kui kuvatakse teade, mis käsib komponendid tindivarustusseadmed välja vahetada, valige **Õpetus** ja vaadake juhtpaneelil kuvatavaid animatsioone, mis juhendavad, kuidas vahetada komponente tindivarustusseadmed.

Seotud teave

- ➔ [„Tindivarustusseade koodid” lk 189](#)
- ➔ [„Komponendi Tindivarustusseade käsitlemise ettevaatusabinõud” lk 172](#)

Ajutine printimine musta tindiga

Kui värviline tint on otsa saanud ja musta tinti on veel järel, saate kasutada järgmisi sätteid, et jätkata lühiajaliselt printimist musta tindiga

- Paberitüüp: tavapaberid, Ümbrik
- Värv: **Halliskaala**
- EPSON Status Monitor 3: Lubatud (ainult Windows)

Kuna see funktsioon on saadaval ainult ligikaudu viis päeva, vahetage tühjenenud tindivarustusseade esimesel võimalusel välja.

Märkus.

- Kui **EPSON Status Monitor 3** on keelatud, avage printeridraiver, klõpsake **Lisasätted** kaardil **Hooldus** ja valige **Lubage EPSON Status Monitor 3**.
- Kasutatav periood varieerub, olenevalt kasutustingimustest.

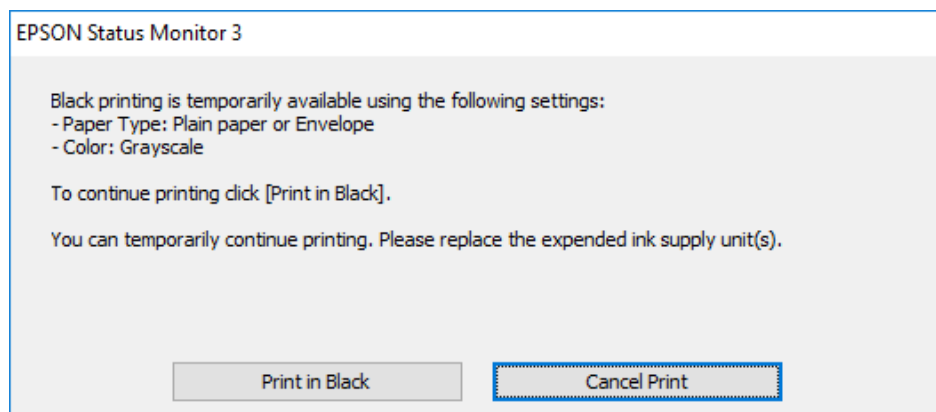
Ajutine printimine musta tindiga — juhtpaneel

1. Kui kuvatakse teade, mis käsib tindivarustusseadmed välja vahetada, vajutage nuppu OK.
Kuvatakse teade, mis annab teada, et saate ajutiselt printida musta tindiga.
2. Lugege teadet ja seejärel vajutage nuppu OK.
3. Kui soovite printida ühevärviliselt, valige **Ei, printimise tühistamine**.
Pooleliolev töö tühistatakse ja te saate printida tavapaberile veeristega ümber servade.

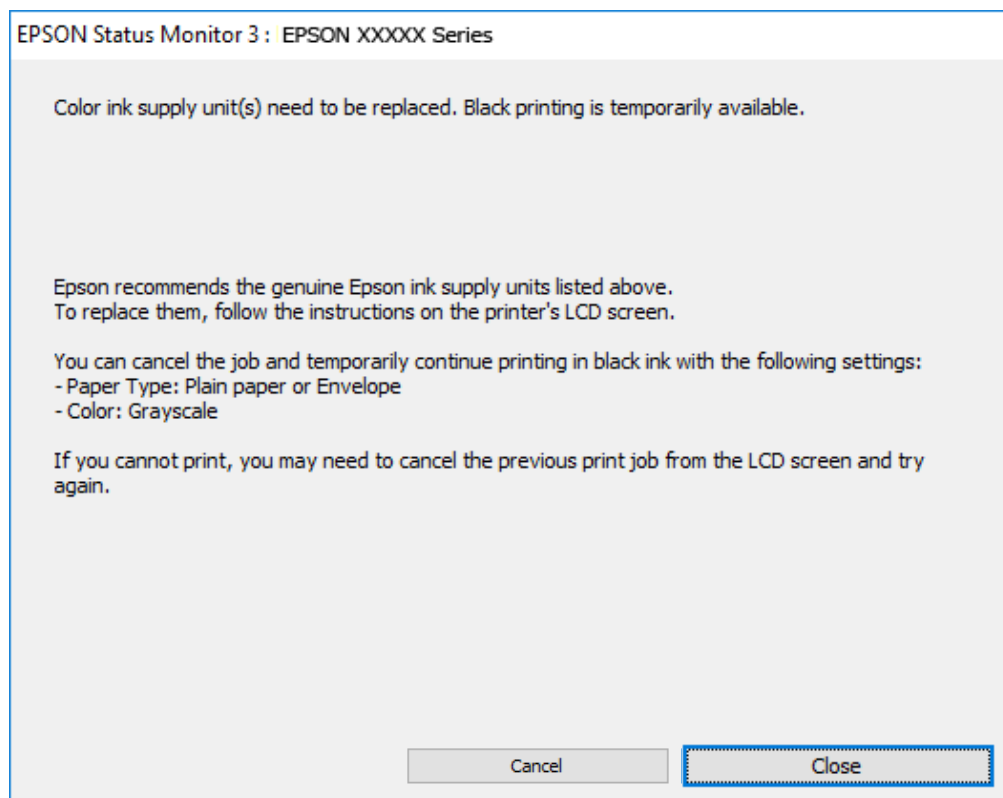
Printimise ajutine jätkamine, kasutades ainult musta tinti (Windows)

Valige üks alljärgnevatest tegevustest.

- Järgmise akna kuvamisel valige **Prindi mustvalgelt**.



Järgmise akna kuvamisel katkestage printimine. Seejärel printige uuesti.



Märkus.

Kui te ei saa printimist arvutist tühistada, tühistage see printeri juhtpaneelilt.

Uuesti printimisel järgige allpool toodud juhiseid.

1. Avage printeridraiveri aken.
2. Valige **Paberitüüp**, mis toetab funktsiooni Prindi mustvalgelt.
3. Valige **Halliskaala**.
4. Vajaduse korral tehke vahekaartidel **Pealeht** ja **Veel suvandeid** veel sätteid ning klõpsake seejärel **OK**.
5. Klõpsake **Prindi**.
6. Klõpsake kuvatud aknas **Prindi mustvalgelt**.

Printimise ajutine jätkamine, kasutades ainult musta tinti (Mac OS)

Märkus.

*Selle funktsiooni võrgu kaudu kasutamiseks looge ühendus rakendusega **Bonjour**.*

1. Klõpsake **Dokil** olevat printeriikooni.
2. Tühistage töö.

Märkus.

Kui te ei saa printimist arvutist tühistada, tühistage see printeri juhtpaneelilt.

3. Valige menüüst Apple **System Preferences** (või **System Settings**) > **Printers & Scanners** (või **Print & Scan, Print & Fax**) ja seejärel valige printer. Valige **Options & Supplies** > **Options** (või **Driver**).
4. Valige **Permit temporary black printing** sätteks **On**.
5. Avage printimisdialog.
6. Valige hüpikmenüüst suvand **Printeri sätted**.
7. Valige paberitüüp, mis toetab **Meediumitüüp** sättena funktsiooni **Permit temporary black printing**.
8. Valige **Halliskaala**.
9. Vajaduse korral seadistage ka muid sätteid.
10. Klõpsake nuppu **Prindi**.

Musta tindi säästmine, kui tint on lõppemas (ainult Windows)

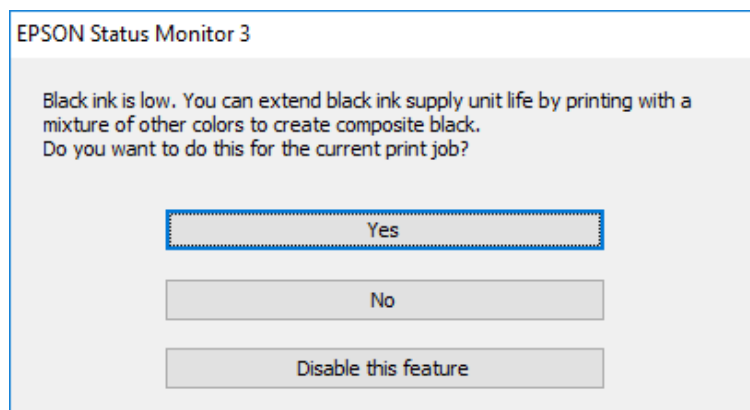
Kui must tint on lõppemas ja värvilist tinti on jäänud piisavalt, saate kasutada värviliste tintide segu musta värvi saamiseks. Saate jätkata printimist, samal ajal kui valmistate ette musta tindivarustusseade vahetamist.

Seda funktsiooni saab kasutada üksnes siis, kui valite printeridraiveris järgmised sätted.

- Paberitüüp: **tavapaberid**
- Kvaliteet: **Standard**
- EPSON Status Monitor 3: Lubatud

Märkus.

- Kui **EPSON Status Monitor 3** on keelatud, avage printeridraiver, klõpsake **Lisasätted** kaardil **Hooldus** ja valige **Lubage EPSON Status Monitor 3**.
- Värvidest segatud must erineb veidi ehedast mustast. Lisaks sellele väheneb ka printimiskiirus.
- Musta tindi kasutatakse ka prindipea kvaliteedi säilitamiseks.



Suvandid	Kirjeldus
Jah	Valige see suvand, et kasutada värviliste tintide segu musta saamiseks. See aken kuvatakse järgmine kord, kui teil on sarnane prinditöö.

Suvandid	Kirjeldus
Ei	Valige see suvand, et jätkata järelejäänud musta tindi kasutamist. See aken kuvatakse järgmine kord, kui teil on sarnane prinditöö.
Keela see funktsioon	Valige see suvand, et jätkata järelejäänud musta tindi kasutamist. Seda akent ei kuvata enne, kui te asendate musta tindivarustusseade ja must tint hakkab jälle otsa saama.

Nüüd on aeg hoolduskarbi vahetamiseks

Hoolduskarbi käsitlemise ettevaatusabinõud

Enne hoolduskarbi vahetamist lugege järgmisi juhiseid.

- Ärge puudutage hoolduskarbi küljel olevat rohelist kiipi. Sellega võite kahjustada normaalset töötamist ja printimist.
- Ärge pillake hooldekarpi maha ega laske sellele osaks saada lööke.
- Ärge vahetage hoolduskarp printimise ajal. Nii võib tint lekkida.
- Ärge eemaldage hooldekarpi ja selle kaant muuks kui vahetamiseks; muidu võib tinti lekkida.
- Ärge kallutage kasutatud hoolduskarpi enne, kui see on suletud kilekotti pandud. Vastasel juhul võib tint lekkida.
- Ärge puudutage hoolduskarbi avasid, muidu võite ennast tindiga määrida.
- Ärge kasutage uuesti hoolduskarpi, mis on välja võetud ning pikemaks ajaks seadmest eraldi olnud. Karbis olev tint on kuivanud ja karp ei suuda enam tinti imada.
- Kaitske hoolduskarpi otsese päikesevalguse eest.
- Ärge hoidke hooldekarpi kõrge ega väga madala temperatuuri käes.

Hooldekarbi asendamine

Mõne printimistsükliga võib hooldekarpi koguneda väga väike kogus tinti. Tindi hooldekarbist väljalekkimise takistamiseks peatab printer printimise, kui hooldekarp on määratud piirini täitunud. Kas ja kui tihti see vajalikuks osutub, oleneb prinditavate lehekülgede arvust, materjalist, millele te prindite, ja printeri puhastustsüklite arvust.

Kui kuvatakse teade, mis käseb hooldekarbi välja vahetada, vaadake juhtpaneelil kuvatavaid animatsioone. Karbi vahetamise vajadus ei tähenda, et printer ei tööta enam tehnilistele nõuetele vastavalt. Epsoni garantii ei kata selle detaili vahetamise kulusid. Tegemist on kasutaja hooldatava detailiga.



Märkus.

Kui see on täis, ei saa te tindi lekkimise vältimiseks printida ja puhastada prindipead enne hooldekarbi vahetamist.

Seotud teave

- ➔ „Hooldekarbi kood” lk 190
- ➔ „Hoolduskarbi käsitlemise ettevaatusabinõud” lk 177

On aeg paberivõturullikute vahetamiseks

Paberikasseti paberivõturullikute asendamine

Paberikasseti paberivõturullikute asendamiseks vaadake eralduslehte, mis on paberivõturullikute pappkarbis kaasas.

 Võite toimingut vaadata ka Videojuhendid veebis kaudu. Avage järgmine veebisait.


<https://support.epson.net/publist/vlink.php?code=NPD6984>

Seotud teave

- ➔ „Paberivõturullikute kood” lk 190

Valikuliste paberikassettide paberivõturullikute asendamine

Valikuliste paberikassettide paberivõturullikute asendamiseks vaadake eralduslehte, mis on paberivõturullikute pappkarbis kaasas.

 Võite toimingut vaadata ka Videojuhendid veebis kaudu. Avage järgmine veebisait.

<https://support.epson.net/publist/vlink.php?code=NPD6986>

Seotud teave

➔ „Paberivõturullikute kood” lk 190

Printerit ei saa ootuspäraselt kasutada

Printer ei lülitu sisse või välja

Printer ei lülitu sisse

Võimalikud on alljärgnevad põhjused.

■ Toitejuhe ei ole pistikupesaga korralikult ühendatud.

Lahendused

Veenduge, et toitejuhe oleks kindlalt pistikupesas.

■ Nuppu ei hoitud piisavalt kaua all.



Lahendused

Hoidke nuppu  pisut kauem all.

Printer ei lülitu välja

■ Nuppu ei hoitud piisavalt kaua all.

Lahendused

Hoidke nuppu  pisut kauem all. Kui printer ikka välja ei lülitu, ühendage toitejuhe lahti. Prindipea kuivamise vältimiseks lülitage printer uuesti sisse ja seejärel nuppu  vajutades välja.

Toide lülitub automaatselt välja

■ Välja lülit. säte või Väljalülitustaimer funktsioon on aktiveeritud.

Lahendused

- Valige **Sätted > Üldsätted > Põhisätted > Välja lülit. säte** ja seejärel keelake sätted **Välja lülitatud kui on inaktiveeritud** ja **Välja lülit. kui ühendus on lahutatud**.
- Valige **Sätted > Üldsätted > Põhisätted** ja seejärel keelake säte **Väljalülitustaimer**.

Märkus.

Ostu sooritamise kohast olenevalt võib teie tootel olla funktsioon **Välja lülit. säte** või funktsioon **Väljalülitustaimer**.

Toimingud on aeglased

Printimine on liiga aeglane

Võimalikud on alljärgnevad põhjused.

■ Ebavajalikud rakendused töötavad.

Lahendused

Sulgege kõik arvutis või nutiseadmes töötavad ebavajalikud rakendused.

■ Määratud on kõrge prindikvaliteet.

Lahendused

Määrake madalama kvaliteedi sätte.

■ Kahesuunaline printimine on keelatud.

Lahendused

Aktiveerige kahesuunaline (või suure kiiruse) sätte. Kui see sätte on lubatud, prindib prindipea mõlemas suunas liikudes ja printimiskiirus on suurem.

- Windows

Valige printeridraiveri vahekaardilt **Veel suvandeid Kahesuunaline printimine**.

- Mac OS

Valige **Süsteemi eelistused** Apple menüüst > **Printerid ja skannerid** (või **Prindi ja skanni, Prindi ja faksi**) ja seejärel valige printer. Valige **Suvandid ja tarvikud** > **Suvandid** (või **Draiver**). Valige **Kahesuunaline printimine** sätteks **On**.

■ Vaikne režiim on aktiveeritud.

Lahendused

Keelake **Vaikne režiim**. Printimiskiirus aeglustub, kui printer töötab režiimis **Vaikne režiim**.

- Juhtpaneel

Valige avakuval  ja seejärel valige **Välj.**

- Windows

Valige printeridraiveri kaardil **Pealeht** suvandi **Vaikne režiim** sätteks **Väljas**.

- Mac OS

Valige Apple'i menüüst **System Preferences** (või **System Settings**) > **Printers & Scanners** (või **Print & Scan, Print & Fax**) ja valige seejärel printer. Valige **Options & Supplies** > **Options** (või **Driver**). Valige **Vaikne režiim** sätteks **Off**.

■ Kahepoolse printimise korral võtab kuivamine aega.

Lahendused

Kahepoolse printimise korral prinditakse esmalt ühele poole ja kuivatatakse see, seejärel prinditakse teisele poole. Kuna kuivamisaeg erineb olenevalt keskkonnast (temperatuur, niiskus) ja prindiandmetest, võib printimiskiirus olla aeglasem.

Printimine muutub PostScripti printeridraiveri kasutamisel aeglaseks

■ Määratud on kõrge prindikvaliteet.

Lahendused

Määrake printeridraiveri sätte **Print Quality** väärtuseks **Fast**.

LCD-ekraan kustub

■ Printer on unerežiimis.

Lahendused

Vajutage mis tahes nuppu juhtpaneelil, et LCD-ekraani varasem olek taastada.


Printer tekitab valju müra

■ Vaikne režiim on printeris keelatud.

Lahendused

Kui printerimüra on liiga vali, aktiveerige **Vaikne režiim**. Selle funktsiooni valimine võib muuta printimise aeglasemaks.

Juhtpaneel

Valige avakuval  ja seejärel lubage **Vaikne režiim**.

Windows

Lubage printeridraiveri vahekaardil **Pealeht** sätte **Vaikne režiim**.

Mac OS

Valige Apple'i menüüst **System Preferences** (või **System Settings**) > **Printers & Scanners** (või **Print & Scan, Print & Fax**) ja valige seejärel printer. Valige **Options & Supplies** > **Options** (või **Driver**).
Aktiveerige **Vaikne režiim** sätte.

Kuupäev ja kellaeg on vale

■ Toiteallikas esines tõrge.

Lahendused

Pärast pikselöögi tõttu tekkinud toitekatkestust või kui toide on väga kaua välja lülitatud olnud, võib kell olla vale. Seadke juhtpaneelil suvandis **Sätted** > **Üldsätted** > **Põhisätted** > **Kuupäeva/kellaaja sätted** kuupäev ja kellaeg õigeks.

Juursertifikaati tuleb värskendada

■ Juursertifikaat on aegunud.

Lahendused

Käivitage Web Config ja värskendage seejärel juursertifikaati.

➔ „Rakendus printeri toimingute konfigureerimiseks (Web Config)” lk 195

Käsitsi 2-poolne printimine ei õnnestu (Windows)

■ EPSON Status Monitor 3 on keelatud.

Lahendused

Klõpsake printeridraiveri vahekaardil **Hooldus** suvandit **Lisasätted** ja seejärel valige **Lubage EPSON Status Monitor 3**.

Kui see ei pruugi olla saadaval, kui printerit kasutatakse võrgu kaudu või ühiskasutuses.

Menüüd Printeri sätted ei kuvata (Mac OS)

■ Epsoni printeridraiver ei ole nõuetekohaselt installitud.

Lahendused

Kui Menüüd **Printeri sätted** ei kuvata opsüsteemis macOS Catalina (10.15) või uuemas, macOS High Sierra (10.13), macOS Sierra (10.12), OS X El Capitan (10.11), OS X Yosemite (10.10), OS X Mavericks (10.9) ei ole Epsoni printeridraiver õigesti installitud. Lubage see alljärgnevast menüüst.

Valige **System Preferences** (või **System Settings**) Apple'i menüüst > **Printers & Scanners** (või **Print & Scan, Print & Fax**), eemaldage printer ja lisage siis printer uuesti.

Operatsioonisüsteemis macOS Mojave (10.14) ei saa suvandit **Printeri sätted** avada ettevõtte Apple rakendustes, nagu TextEdit.

Probleemi ei õnnestu kõrvaldada pärast kõikide lahenduste proovimist

Kui teil ei õnnestu pärast kõikide ülalkirjeldatud lahenduste proovimist siiski probleemi lahendada, pöörduge Epsoni toe poole.

Kui te ei suuda printimise või kopeerimise probleeme lahendada, vaadake järgmist seotud teavet.

Seotud teave

➔ [„Printimise või kopeerimise probleeme ei saa lahendada” lk 182](#)

Printimise või kopeerimise probleeme ei saa lahendada

Alustage probleemide lahendamiseks ülevalpool toodud lahendustega kuni probleemi lahendamiseni.

- Veenduge, et printerisse asetatud paberi tüüp ja printeris määratud paberi tüüp vastavad printeri draiveri paberi tüübi sätetele.

[„Paberi suuruse ja tüübi sätted” lk 77](#)

- Valige juhtpaneelilt või printeridraiverist kõrge kvaliteedi säte.
- Paigaldage printerisse tagasi varem paigaldatud tindivarustusseadmed.

Tindivarustusseadmete uuesti paigaldamine võib eemaldada prindipea düüside ummistumise ja võimaldab tindil sujuvalt voolata.

Kuna tindivarustusseadme uuesti paigaldamisel kulutatakse tinti, võib sõltuvalt järelejäänud tindi hulgast ekraanile ilmuda teade, mis palub teil tindivarustusseade asendada.

- Kasutage funktsiooni **Prindikvaliteedi kohandamine**.

[„Prindikvaliteedi reguleerimine” lk 129](#)

- Kontrollige, kas kasutate ehtsaid Epsoni tindivarustusseadmeid.

Proovige kasutada ehtsaid Epsoni tindivarustusseadmeid. Toode on loodud värve reguleerima ehtsaid Epsoni tindivarustusseadmeid kasutades. Mitteoriginaalsete tindivarustusseadmete kasutamine võib prindikvaliteeti halvendada.

- Veenduge, et printeri sisse ei jääks paberiosakesi.

- Kontrollige paberit.

Kontrollige, et paber ei loki ja on asetatud prinditava poolega ülespoole.

[„Ettevaatusabinõud paberi käsitlemisel” lk 77](#)

[„Kasutatav paber ja mahud” lk 185](#)

[„Mittesobivad paberid” lk 189](#)

Kui te ei saa ülaltoodud lahenduste abil probleemi lahendada, tuleb vajadusel pöörduda hooldusfirmasse. Pöörduge Epsoni klienditoe poole.

Seotud teave

➔ [„Enne Epsoni poole pöördumist” lk 298](#)

➔ [„Epsoni klienditoe kontaktamine” lk 298](#)

Tooteteave

Paberi info.	185
Kulutarvikute info.	189
Teave valikuliste üksuste kohta.	190
Teave tarkvara kohta.	190
Sätete menüü loend.	198
Toote spetsifikatsioonid.	212
Õiguslik teave.	235

Paberi info

Kasutatav paber ja mahud


Epsoni originaalpaber

Epson soovib väljaprintide kvaliteedi tagamiseks kasutada Epsoni originaalpaberit.

Märkus.

- Epsoni originaalpaberit ei saa Epsoni universaalse printeridraiveriga printides kasutada.
- Paberi kättesaadavus erineb piirkonniti. Pöörduge Epsoni toe poole, et saada uusimat teavet teie piirkonnas kättesaadava paberi kohta.
- Allpool on toodud informatsioon kahepoolseks printimiseks saadaval paberitüüpide kohta.
„Paber kahepoolseks printimiseks” lk 188
- Kasutades Epsoni originaalpaberile printimisel kasutaja määratud formaati, on printimiskvaliteedi sätetest saadaval ainult valikud **Standard** või **Normal**. Kuigi mõned printeridraiverid võimaldavad valida parema printimiskvaliteedi, kasutatakse väljaprintide puhul sätet **Standard** või **Normal**.

Dokumentide printimiseks sobiv paber

Kandja nimetus	Formaat	Laadimismaht (lehed)		
		Paberikassett 1	Paberikassett 2 kuni 4	Paberisalv
Epson Business Paper	A4	Kuni servajuhikul sümboliga  näidatud jooneni.		80
Epson Bright White Ink Jet Paper	A4	200	400	50

Dokumentide ja fotode printimiseks sobiv paber

Kandja nimetus	Formaat	Laadimismaht (lehed)		
		Paberikassett 1	Paberikassett 2 kuni 4	Paberisalv
Epson Photo Quality Ink Jet Paper	A4	80	80	70
Epson Matte Paper-Heavyweight	A4	50	50	20
Epson Double-Sided Matte Paper	A4	50	50	20

Fotode printimiseks sobiv paber

Kandja nimetus	Formaat	Laadimismaht (lehed)		
		Paberikassett 1	Paberikassett 2 kuni 4	Paberisalv
Epson Ultra Glossy Photo Paper	A4, 20 × 25 cm (8 × 10 tolli)	50	50	20
	10 × 15 cm (4 × 6 tolli), 13 × 18 cm (5 × 7 tolli)	50	-	20
Epson Premium Glossy Photo Paper	A4, 20 × 25 cm (8 × 10 tolli)	50	50	20
	10 × 15 cm (4 × 6 tolli), 16 : 9 lai (4 × 7,11 tolli), 13 × 18 cm (5 × 7 tolli)	50	-	20
Epson Premium Semigloss Photo Paper	A4	50	50	20
	10 × 15 cm (4 × 6 tolli), 13 × 18 cm (5 × 7 tolli)	50	-	20
Epson Photo Paper Glossy	A4	50	50	20
	10 × 15 cm (4 × 6 tolli), 13 × 18 cm (5 × 7 tolli)	50	-	20



Müügil olev paber



Märkus.

- Formaadid Half Letter, SP1 (210×270 mm), SP2 (210×149 mm), SP3 (100×170 mm), SP4 (130×182 mm), SP5 (192×132 mm), 16K (195×270 mm) ja Indian-Legal ei ole saadaval, kui prindite PostScript-printeridraiveriga.*
- Allpool on toodud informatsioon kahepoolseks printimiseks saadaval paberitüüpide kohta.*
„Paber kahepoolseks printimiseks” lk 188

Tavapaberid

Tavapaberi hulka arvatakse ka koopiapaber, eelprintitud paber (paber, millele on eelprintitud erinevad blanketid, näiteks maksedokumentid ja väärtpaberid), kirjablankett, toonitud paber ja taaskasutatav paber.

Formaat	Laadimismaht (lehed)		
	Paberikassett 1	Paberikassett 2 kuni 4	Paberisalv
A4, A5, A6, B5, B6, Executive, Half Letter, 16K (195 × 270 mm), Indian-Legal, Letter, 8,5 × 13 tolli, Legal, SP1 (210×270 mm), SP2 (210 × 149 mm), SP3 (100 × 170 mm), SP4 (130 × 182 mm)	Kuni servajuhikul sümboliga  näidatud jooneni.		80
SP5 (192 × 132 mm)	Kuni servajuhikul sümboliga  näidatud jooneni.	-	80

Formaat	Laadimismaht (lehed)		
	Paberikassett 1	Paberikassett 2 kuni 4	Paberisalv
Kasutaja määratud (mm) 85 kuni 215,9×125 kuni 355,6	Kuni servajuhikul sümboliga  näidatud jooneni.	-	-
Kasutaja määratud (mm) 100 kuni 215,9×148 kuni 355,6	-	Kuni servajuhikul sümboliga  näidatud jooneni.	-
Kasutaja määratud (mm) 64 kuni 215,9×125 kuni 6000	-	-	80

Paks paber (91 kuni 160 g/m²)

Formaat	Laadimismaht (lehed)		
	Paberikassett 1	Paberikassett 2 kuni 4	Paberisalv
A4, A5, A6, B5, B6, Executive, Half Letter, 16K (195 × 270 mm), Indian-Legal, Letter, 8,5 × 13 tolli, Legal, SP1 (210×270 mm), SP2 (210 × 149 mm), SP3 (100 × 170 mm), SP4 (130 × 182 mm)	90	250	30
SP5 (192 × 132 mm)	90	-	30
Kasutaja määratud (mm) 85 kuni 215,9×125 kuni 355,6	90	-	-
Kasutaja määratud (mm) 100 kuni 215,9×148 kuni 355,6	-	250	-
Kasutaja määratud (mm) 64 kuni 215,9×125 kuni 6000	-	-	30

Paks paber (161 kuni 256 g/m²)

Formaat	Laadimismaht (lehed)		
	Paberikassett 1	Paberikassett 2 kuni 4	Paberisalv
A4, A5, A6, B5, B6, Executive, Half Letter, 16K (195 × 270 mm), Indian-Legal, Letter, 8,5 × 13 tolli, Legal, SP1 (210 × 270 mm), SP2 (210 × 149 mm), SP3 (100 × 170 mm), SP4 (130 × 182 mm), SP5 (192 × 132 mm)	-	-	30

Formaat	Laadimismaht (lehed)		
	Paberikassett 1	Paberikassett 2 kuni 4	Paberisalv
Kasutaja määratud (mm) 64 kuni 215,9×125 kuni 6000	–	–	30

Ümbrik

Kandja nimetus	Formaat	Laadimismaht (ümbrikud)		
		Paberikassett 1	Paberikassett 2 kuni 4	Paberisalv
Ümbrik	Ümbrik #10, Ümbrik DL, Ümbrik C6	10	–	10
	Ümbrik C4	–	–	1

Paber kahepoolseks printimiseks

Epsoni originaalpaber

- Epson Business Paper
- Epson Bright White Ink Jet Paper

Seotud teave

➔ [„Kasutatav paber ja mahud” lk 185](#)

Müügil olev paber

Kasutage kahepoolsete prinditööde käsitsi printimiseks ainult paberisalve.

- Tavapaber, koopiapaber, eeltrükitud paber, kirjaplank, värviline paber, ringlussevõetud paber^{*1}
- Paks paber (91–160 g/m²)^{*1}
- Paks paber (161–250 g/m²)^{*2}

*1 Automaatse kahepoolse printimise jaoks toetatud paberiformaadid on A4, A5, B5, Executive, 16K, Letter, SP1 ja kasutaja määratud suurused (148–215,9×210–297 mm).

*2 Ainult käsitsi kahepoolne printimine.

Seotud teave

➔ [„Kasutatav paber ja mahud” lk 185](#)

Mittesobivad paberid

Ärge kasutage alljärgnevat pabereid. Sellise paberi kasutamine võib põhjustada paberiummistust või väljaprindi määrdumist.

- Lainelised paberid
- Rebenenud või lõigatud paberid
- Volditud paberid
- Niisked paberid
- Liiga paksud või õhukesed paberid
- Kleebistega paberid

Ärge kasutage alljärgnevat ümbrikuid. Selliste paberite kasutamine võib põhjustada paberiummistusi või väljaprindi määrdumist.

- Kortsus või volditud ümbrikud
- Kleepuva pinnaga suletavad või aknaga ümbrikud
- Liiga õhukesed ümbrikud
Need võivad printimise ajal kortsuda.

Kulutarvikute info

Tindivarustusseade koodid

Epson soovib kasutada Epsoni originaalseid komponente tindivarustusseadmed. Epson ei garanteeri mitteoriginaalse tindi kvaliteeti ega töökindlust. Mitteoriginaalse tindi kasutamine võib põhjustada kahjustusi, mida Epsoni garantiid ei kata, ning teatud olukordades printeri talitlushäireid. Teavet mitteoriginaalse tindi tasemete kohta ei pruugita kuvada.

Allpool on toodud Epsoni originaalkomponentide tindivarustusseadmed koodid.

Märkus.

- Komponendi Tindivarustusseade koodid võivad piirkonniti erineda. Teie asukohas kehtivad koodid saate Epsoni toelt.*
- Kõik komponendid tindivarustusseadmed ei ole kõigis piirkondades saadaval.*

Euroopa

Black (Must)	Cyan (Tsüaan)	Magenta	Yellow (Kollane)
T11P1 T11N1	T11P2 T11N2	T11P3 T11N3	T11P4 T11N4

Epsoni tarviku tindivarustusseade printimismahtude kohta info saamiseks külastage järgmist veebisaiti.

<http://www.epson.eu/pageyield>

For Australia and New Zealand

Black (Must)	Cyan (Tsüaan)	Magenta	Yellow (Kollane)
T12P1 T12N1	T12P2 T12N2	T12P3 T12N3	T12P4 T12N4

Hooldekarbi kood

Epson soovib kasutada Epsoni originaalhoolduskarpi.

Hooldekarbi kood: C9382



Oluline teave:

Kui hooldekarpi on printerisse paigaldatud, ei saa seda teistes printerites kasutada.

Paberivõturullikute kood

Epson soovib kasutada Epsoni originaalpaberivõturullikuid.

Allpool on toodud koodid.

Paper cassette 1 (Paper Feed Roller for Cassette A): C12C938261

Paper cassette 2 to 4 (Paper Feed Roller for Cassette B): C12C938281

Teave valikuliste üksuste kohta

Valikuliste üksuste koodid

Valikuline tarvik	Kood
Autentimisseadme laud P2	C12C939531
Valikuline üksikkassett P2	C12C937901

Teave tarkvara kohta

Selles jaotises kirjeldatakse teie printerile saadaolevaid rakendusi. Toetatud programmide loendit vaadake järgmiselt Epsoni veebisaidilt või käivitage Epson Software Updater. Saate uusimaid rakendusi alla laadida.

<http://www.epson.com>

Seotud teave

➔ „Tarkvara ja püsivara värskendamise rakendus (Epson Software Updater)” lk 197

Arvutist printimise rakendus (Windows printeridraiver)

Printeridraiver juhib printerit rakendusest saadud käskude järgi. Printeridraiverist sätteid tehes saab printimisel parima tulemuse. Samuti saate printeridraiveri utiliidiga kontrollida printeri olekut ja hoida printeri parimas töökorras.

Märkus.

Printeridraiveri keelt saab vahetada. Valige soovitud keel suvandist **Keel** vahekaardil **Hooldus**.

Printeridraiveri avamine rakendustest

Kui tahate teha vaid kasutatavat rakendust puudutavaid sätteid, avage printeridraiver läbi selle rakenduse.

Valige menüüst **Fail** suvand **Prindi** või **Prindihäälestus**. Valige printer ja klõpsake seejärel nuppu **Eelistused** või **Atribuudid**.

Märkus.

Toimingud erinevad rakendusest olenevalt. Lisateabe saamiseks lugege rakenduse spikrit.

Juurdepäas printeridraiverile juhtpaneelilt jm

Kõigile rakendustele kehtivate sätete tegemiseks järgige allpool toodud juhtnööre.

Windows 11

Klõpsake Start-nuppu ja seejärel valige **Sätted > Bluetooth ja seadmed > Printerid ja skannerid**. Klõpsake printerit ja valige seejärel **Printimiseelistused**.

Windows 10/Windows Server 2022/Windows Server 2019/Windows Server 2016

Klõpsake nuppu Start ja valige **Windowsi süsteem > Juhtpaneel > Kuva seadmed ja printerid** jaotisest **Riistvara ja heli**. Tehke printeril paremklõps või klõpsake seda ja hoidke klahvi all ning seejärel valige suvand **Printimiseelistused**.

Windows 8.1/Windows 8/Windows Server 2012 R2/Windows Server 2012

Valige jaotisest **Riistvara ja heli** suvandid **Töölaud > Sätted > Juhtpaneel > Kuva seadmed ja printerid**. Tehke printeril paremklõps või klõpsake seda ja hoidke klahvi all ning seejärel valige suvand **Printimiseelistused**.

Windows 7/Windows Server 2008 R2

Klõpsake nuppu Start ja valige **Riistvara ja heli** alt **Juhtpaneel > Kuva seadmed ja printerid**. Tehke printeril paremklõps ja valige suvand **Printimiseelistused**.

Windows Server 2008

Klõpsake Start-nuppu ja valige **Riistvara ja heli** alt **Juhtpaneel > Printerid**. Tehke printeril paremklõps ja valige suvand **Printimiseelistused**.

Printeridraiveri avamine tegumiribal printeri ikooni abil

Printeri ikoon töölaual tegumiribal on otseteeikoon, mis võimaldab kiiret juurdepääsu printeridraiverile.

Kui klõpsate printeri ikoonil ja valite **Printeri sätted**, pääsete samasse printerisätete aknasse, mida kuvatakse juhtpaneelil. Kui teete sellel ikoonil topelklõpsu, saate kontrollida printeri olekut.

Märkus.

Kui printeri ikooni pole tegumiribal kuvatud, avage printeridraiveri aken, klõpsake **Seire-eelistused** vahekaardil **Hooldus** ja valige **Registreerige tegumireale otseteeikoon**.

Utiliidi käivitamine

Avage printeridraiveri aken. Klõpsake vahekaarti **Hooldus**.

Seotud teave

➔ „Printeridraiveri menüüsuvandid” lk 84

Operatsioonisüsteemi Windows printeridraiveri juhend

EPSON Status Monitor 3

Saate kasutada seda utiliiti printeri oleku jälgimiseks, veateadete kuvamiseks ja muuks. Samuti saate kontrollida kulutarvikute olekut ja printimise edenemist. Selleks tuleb paigaldada see tarkvara.

Arvutist printimise rakendus (Mac OS printeridraiver)

Printeridraiver juhhib printerit rakendusest saadud käskude järgi. Printeridraiverist sätteid tehes saab printimisel parima tulemuse. Samuti saate printeridraiveri utiliidiga kontrollida printeri olekut ja hoida printeri parimas töökorras.

Printeridraiveri avamine rakendustest

Klõpsake suvandit **Lehe häälestus** või **Prindi** rakenduse menüüs **Fail**. Vajaduse korral klõpsake printimisakna laiendamiseks nuppu **Kuva üksikasjad** (või ▼).

Märkus.

*Sõltuvalt kasutatavast rakendusest on võimalik, et suvandit **Lehe häälestus** menüüs **Fail** ei kuvata ja toimingud printimiskraanil võivad olla erinevad. Lisateabe saamiseks vaadake rakenduse juhiseid.*

Utiliidi käivitamine

Valige Apple'i menüüst **System Preferences** (või **System Settings**) > **Printers & Scanners** (või **Print & Scan**, **Print & Fax**) ja valige seejärel printer. Klõpsake nuppu **Suvandid ja tarvikud** > **Suvandid** > **Ava printeriutiliit**.

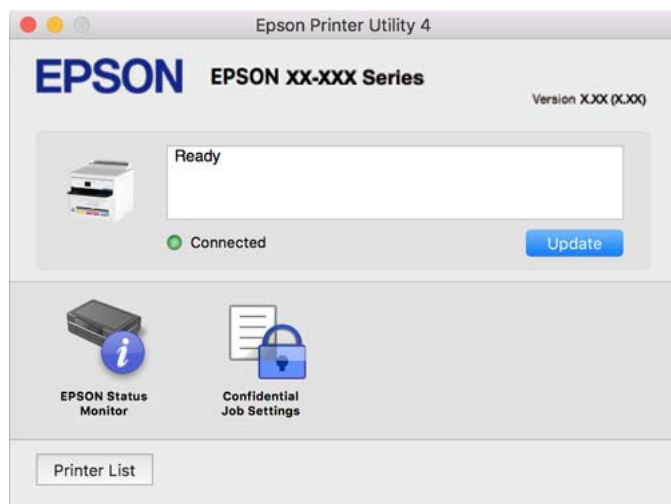
Seotud teave

➔ „Printeridraiveri menüüsuvandid” lk 112

Operatsioonisüsteemi Mac OS printeridraiveri juhend

Epson Printer Utility

Saate kontrollida printeri olekut ja tööde ajalugu, käivitades tööriista **EPSON Status Monitor**.



Rakendus, mis võimaldab printida PostScript-fonte (Windows PostScript-printeridraiver)

PostScript-printeridraiver võimaldab printeril vastu võtta ja tõlgendada printimisjuhiseid, mis on saadetud arvutist lehekülge kirjeldavas keeles, ning õigesti printida. See sobib printimiseks DTP jaoks kasutatavatest PostScriptiga ühilduvatest rakendustest.

Printeridraiveri avamine rakendustest

Kui tahate teha vaid kasutatavat rakendust puudutavaid sätteid, avage printeridraiver läbi selle rakenduse.

Valige menüüst **Fail** suvand **Prindi** või **Prindihäälestus**. Valige printer ja klõpsake seejärel nuppu **Eelistused** või **Atribuudid**.

Märkus.

Toimingud erinevad rakendusest olenevalt. Lisateabe saamiseks lugege rakenduse spikrit.

Juurdepäas printeridraiverile juhtpaneelilt

Kõigile rakendustele kehtivate sätete seadistamiseks avage printeridraiver juhtpaneelilt.

Windows 11

Klõpsake nuppu Start ja seejärel valige **Sätted** > **Bluetooth ja seadmed** > **Printerid ja skannerid**. Klõpsake printerit ja valige seejärel **Printimiseelistused**.

Windows 10/Windows Server 2022/Windows Server 2019/Windows Server 2016

Klõpsake nuppu Start ja valige **Windowsi süsteem** > **Juhtpaneel** > **Kuva seadmed ja printerid** jaotisest **Riistvara ja heli**. Tehke printeril paremklõps või klõpsake seda ja hoidke klahvi all ning seejärel valige suvand **Printimiseelistused**.

Windows 8.1/Windows 8/Windows Server 2012 R2/Windows Server 2012

Valige jaotisest **Riistvara ja heli** suvandid **Töölaud** > **Sätted** > **Juhtpaneel** > **Kuva seadmed ja printerid**. Tehke printeril paremklõps või klõpsake seda ja hoidke klahvi all ning seejärel valige suvand **Printimiseelistused**.

Windows 7/Windows Server 2008 R2

Klõpsake nuppu Start ja valige **Riistvara ja heli** alt **Juhtpaneel** > **Kuva seadmed ja printerid**. Tehke printeril paremklõps ja valige suvand **Printimiseelistused**.

Windows Server 2008

Klõpsake Start-nuppu ja valige **Riistvara ja heli** alt **Juhtpaneel** > **Printerid**. Tehke printeril paremklõps ja valige suvand **Printimiseelistused**.

Printeridraiveri avamine tegumiribal printeri ikooni abil

Printeri ikoon töölaua tegumiribal on otseteeikoon, mis võimaldab kiiret juurdepääsu printeridraiverile.

Kui klõpsate printeri ikoonil ja valite **Printeri sätted**, pääsete samasse printerisätete aknasse, mida kuvatakse juhtpaneelil. Kui teete sellel ikoonil topeltklõpsu, saate kontrollida printeri olekut.

Seotud teave

➔ „PostScripti printeridraiveri menüüsuvandid” lk 108

Rakendus, mis võimaldab printida PostScript-fonte (Mac OS PostScript-printeridraiver)

PostScript-printeridraiver võimaldab printeril vastu võtta ja tõlgendada printimisjuhiseid, mis on saadetud arvutist lehekülge kirjeldavas keeles, ning õigesti printida. See sobib printimiseks DTP jaoks kasutatavatest PostScriptiga ühilduvatest rakendustest.

Printeridraiveri avamine rakendustest

Klõpsake suvandit **Lehe häälestus** või **Prindi** rakenduse menüüs **Fail**. Vajaduse korral klõpsake printimisakna laiendamiseks nuppu **Kuva üksikasjad** (või ▼).

Märkus.

Sõltuvalt kasutatavast rakendusest on võimalik, et suvandit **Lehe häälestus** menüüs **Fail** ei kuvata ja toimingud printimiskraanil võivad olla erinevad. Lisateabe saamiseks vaadake rakenduse juhiseid.

Utiliidi käivitamine

Valige Apple'i menüüst **System Preferences** (või **System Settings**) > **Printers & Scanners** (või **Print & Scan, Print & Fax**) ja valige seejärel printer. Klõpsake nuppu **Suvandid ja tarvikud** > **Suvandid** > **Ava printeriutiliit**.

Seotud teave

➔ „PostScripti printeridraiveri menüüsuvandid” lk 120

Rakendus, mis võimaldab printida PCL-keeles (PCL-printeridraiver)

PCL-printeridraiver võimaldab printeril vastu võtta ja tõlgendada printimisjuhiseid, mis on saadetud arvutist lehekülge kirjeldavas keeles, ning õigesti printida. See sobib printimiseks üldistest rakendustest nagu Microsoft Office.

Märkus.

Operatsioonisüsteemi Mac OS ei toetata.

Ühendage printer arvutiga samasse võrku ja järgige seejärel printeridraiveri installimiseks allpool toodud protseduuri.

1. Laadige Epsoni toe veebisaidilt alla draiveri täitmisfail.
<http://www.epson.eu/Support> (ainult Euroopa)
<http://support.epson.net/>
2. Topeltklõpsake täitmisfaili.
3. Järgige ülejäänud installitoimingu tegemiseks ekraanil kuvatavaid juhiseid.

Märkus.

Kui teie tootega on kaasas tarkvaraplaad, saate installida ka plaadi abil. Mine jaotisse „Driver\PCL Universal“.

Rakendus printeri toimingute konfigureerimiseks (Web Config)

Web Config on rakendus, mis töötab arvuti või nutiseadme veebibrauseris, nagu Microsoft Edge ja Safari. Saate kontrollida printeri olekut või muuta võrguteenuse ja printeri sätteid. Rakenduse Web Config kasutamiseks ühendage printer ja arvuti või seade samasse võrku.

Toetatud on järgmised brauserid. Kasutage uusimat versiooni.

Microsoft Edge, Internet Explorer, Firefox, Chrome, Safari

Märkus.

Rakenduse Web Config kasutamisel peate võib-olla sisestama administraatori parooli. Üksikasju vt allolevast seotud teabest.

Seotud teave

➔ „Administraatori parooli vaikeväärtus” lk 16

Utiliidi Web Config käivitamine veebibrauseris

1. Kontrollige printeri IP-aadressi.
Printeri IP-aadressi kontrollimiseks valige printeri avakuval võrguikoon ja seejärel aktiivne ühendusmeetod.

Kasutage kirje valimiseks nuppe ▲ ▼ ◀▶ ja seejärel vajutage nuppu OK.

Märkus.

IP-aadressi saate kontrollida ka prinditud võrguühenduse aruandest.

2. Käivitage veebibrauser arvutist või nutiseadmest ja sisestage seejärel printeri IP-aadress.

Vorming:

IPv4: <http://printer IP-aadress/>

IPv6: [http://\[printer IP-aadress\]/](http://[printer IP-aadress]/)

Näited:

IPv4: <http://192.168.100.201/>

IPv6: [http://\[2001:db8::1000:1\]/](http://[2001:db8::1000:1]/)

Märkus.

Nutiseadet kasutades saate käivitada utiliidi Web Config ka rakenduse Epson Smart Panel tooteinfo kuvalt.

Kuigi printer kasutab HTTPS aadressile pöördumisel iseallkirjastatud sertifikaati, kuvatakse Web Config käivitamisel brauseris hoiatust; see ei tähenda probleemi ja seda võib ohutult ignoreerida.

Seotud teave

- ➔ „Võrguühenduse aruande printimine” lk 50
- ➔ „Printimine rakendusega Epson Smart Panel” lk 123

Ise allkirjastatud sertifikaadi importimine (Windows)

Pärast ise allkirjastatud sertifikaadi importimist lõpetab brauser teenuse Web Config käivitamisel hoiatuse kuvamise. Teabe saamiseks ise allkirjastatud sertifikaatide ja ettevaatusabinõude asjus võtke ühendust oma administraatoriga.

Märkus.

- Ise allkirjastatud sertifikaadi importimismeetod sõltub kasutatavast keskkonnast.*
- Kasutamiski viis sõltub opsüsteemist.*

1. Sisestage printeri IP-aadress brauserisse, et avada Web Config.
2. Valige vahekaart **Network Security**.
3. Klõpsake nuppu **Download**
Ise allkirjastatud sertifikaat laaditakse alla.
4. Paremkõpsake allalaaditud sertifikaati ja valige **Installi sertifikaat**.
5. Avanenud kuval **Tere tulemast sertifikaadi importimise viisardisse** valige **Kohalik masin**.
6. Klõpsake nuppu **Edasi** ja seejärel avaneval kuval nuppu **Jah**.
7. Kuval **Sertifikaadipood** valige **Pane kõik sertifikaadid järgmisesse poodi**.
8. Klõpsake **Sirvi**, valige **Usaldatavad juursertimiskeskused** ja seejärel klõpsake nuppu **OK**.
9. Kuval **Sertifikaadipood** klõpsake nuppu **Edasi**.
10. Kontrollige sätteid kuval **Sertifikaadi importimise viisardi lõpetamine** ja klõpsake nuppu **Lõpeta**.
11. Lõpetamiseks klõpsake järgmisel kuval **OK**.
Taaskäivitage brauser, et imporditud ise allkirjastatud sertifikaat aktiveerida.

Seotud teave

- ➔ „Utiliidi Web Config käivitamine veebibrauseris” lk 195
- ➔ „Digitaalsest sertimisest” lk 266

Ise allkirjastatud sertifikaadi importimine (Mac OS)

Pärast ise allkirjastatud sertifikaadi importimist lõpetab brauser teenuse Web Config käivitamisel hoiatuse kuvamise. Teabe saamiseks ise allkirjastatud sertifikaatide ja ettevaatusabinõude asjus võtke ühendust oma administraatoriga.

Märkus.

- Ise allkirjastatud sertifikaadi importimismeetod sõltub kasutatavast keskkonnast.
- Kasutamiskiis sõltub opsüsteemist.

1. Sisestage printeri IP-aadress brauserisse, et avada Web Config.
2. Valige vahekaart **Network Security**.
3. Klõpsake nuppu **Download**
Ise allkirjastatud sertifikaat laaditakse alla.
4. Tehke allalaaditud sertifikaadil topeltklõps.
Käivitub Keychain Access imporditud ise allkirjastatud sertifikaadiga.
5. Klõpsake **Sertifikaadid** kuval **Keychain Access** ja topeltklõpsake imporditud sertifikaati.
6. Valige avanenud kuval järgmised üksused.
Usalda > Selle sertifikaadi kasutamisel > Usalda alati
7. Impordi lõpetamiseks sulgege ekraan.
Taaskäivitage brauser, et imporditud ise allkirjastatud sertifikaat aktiveerida.

Seotud teave

- ➔ [„Utiliidi Web Config käivitamine veebibrauseris” lk 195](#)
- ➔ [„Digitaalsest sertimisest” lk 266](#)

Tarkvara ja püsivara värskendamise rakendus (Epson Software Updater)

EPSON Software Updater on utiliit uue tarkvara installimiseks ja püsivara/juhendite värskendamiseks Interneti-ühendusega. Kui soovite värskenduste teavet regulaarselt kontrollida, saate määrata värskenduste kontrollimise intervalli rakenduse EPSON Software Updater automaativärskenduste sätetest.

Märkus.

Windows Server opsüsteeme ei toetata.

Käivitamine opsüsteemis Windows

- Windows 11
Klõpsake Start-nuppu ja valige seejärel **Kõik rakendused > EPSON Software > Epson Software Updater**.
- Windows 10
Klõpsake nuppu Start ja valige seejärel **EPSON Software > Epson Software Updater**.

Windows 8.1/Windows 8

Sisestage rakenduse nimi otsimise tuumnuppu ja valige seejärel kuvatud ikoon.

Windows 7

Klõpsake nuppu Start ja seejärel valige **Kõik programmid** või **Programmid** > **EPSON Software** > **Epson Software Updater**.

Märkus.

Samuti saate rakenduse EPSON Software Updater käivitada, kui klõpsate töölaua tegumiribal printeri ikoonil ja valite **Tarkvara uuendamine**.

Käivitamine opsüsteemis Mac OS

Valige **Mine** > **Rakendused** > **Epson Software** > **EPSON Software Updater**.

Seotud teave

➔ [„Rakenduste eraldi installimine” lk 138](#)

Tarkvara võrguseadmete haldamiseks (Epson Device Admin)

Epson Device Admin on multifunktsionaalne utiliit, mis haldab võrguseadet.

Saadaval on järgmised funktsioonid.

- Segmendis saab jälgida või hallata kuni 2000 printerit
- Koostage üksikasjalik raport, näiteks kulumaterjali või toote oleku kohta
- Toote püsivara uuendamine
- Seadme võrku lisamine
- Mitme seadme sätete ühtlustamine.

Epson Device Admin on allalaaditav Epsoni veebisaidilt. Lisateavet leiате utiliidi Epson Device Admin dokumentatsioonist või spikrist.

Epsoni autentimissüsteem (Epson Print Admin)

Epson Print Admin on autentimissüsteem, mis võimaldab teil Epsoni seadmeid hallata, samuti aitab see vähendada kulusid ja tõsta töötõhusust ning tagada seeläbi ka turvalisust. Järgnevalt on loetletud funktsioonid.

Lisateabe saamiseks võtke ühendust oma edasimüüjaga.

- Printimine pärast seadme autentimist.
- Seadmete, funktsioonide ja ajavahemike piiramine kasutajate juurdepääsul seadmele.
- Kõikide kasutajate ja seadmete kohta käivate kirjete salvestamine.
- Kasutajate registreerimine Active Directorys või LDAP-serveris oleva kasutajateabe abil.

Sätete menüü loend

Valige erinevate sätete tegemiseks printeri avakuval suvand **Sätted**.

Funktsioonid ja sätete menüü võivad sõltuvalt püsivara versioonist muutuda.

Üldsätted

Valige juhtpaneelil menüüd allpool kirjeldatud viisil.

Sätted > Üldsätted

Põhisätted

Valige juhtpaneelil menüüd allpool kirjeldatud viisil.

Sätted > Üldsätted > Põhisätted

LCD heledus:

Kohandage LCD-ekraani eredust.


Unetaimer: 

Reguleerige unerežiimi (energiasäästurežiim) sisenemise aega, kui printer ei ole teinud ühtegi toimingut. Sättega määratud aja möödudes läheb LCD-ekraan mustaks.

Väljalülitustaimer: 

Ostu sooritamise kohast olenevalt võib teie tootel olla see funktsioon või funktsioon **Välja lülit. säte**.

Valige see säte, et lülitada printer automaatselt välja, kui seda määratud ajavahemiku jooksul ei kasutata. Saate kohandada aega, mille järel rakendub toitehaldus. Aja mis tahes suurenemine mõjutab toote energiasäästlikkust. Arvestage enne muudatuste tegemist keskkonnaga.

Välja lülit. säte: 

Ostu sooritamise kohast olenevalt võib teie tootel olla see funktsioon või funktsioon **Väljalülitustaimer**.

Välja lülitatud kui on inaktiveeritud:

Valige see säte, et lülitada printer automaatselt välja, kui seda määratud ajavahemiku jooksul ei kasutata. Saate kohandada aega, mille järel rakendub toitehaldus. Aja mis tahes suurenemine mõjutab toote energiasäästlikkust. Arvestage enne muudatuste tegemist keskkonnaga.

Välja lülit. kui ühendus on lahutatud:

Valige see säte printeri väljalülitamiseks määratud aja möödudes pärast ühenduse katkemist kõigi portidega, kaasa arvatud USB-pordiga. Olenevalt regioonist on võimalik, et see funktsioon ei ole saadaval.

Määratud ajavahemikku vt järgmiselt veebisaidilt.

<https://www.epson.eu/energy-consumption>

Kuupäeva/kellaaja sätted: 

Kuupäev/kellaag:

Sisestage praegune kuupäev ja kellaag.

Suveaeg:


Valige teie piirkonnas kehtiv suveaja säte.

Ajavahe:

Sisestage kohaliku aja ja UTC (koordineeritud maailmaaja) vaheline erinevus.

Keel/Language: 

Valige LCD-ekraanil kasutatav keel.

Toimingu ajalõpp: 

Valige **Sees**, et naasta lähtekuvale, kui määratud aja jooksul ei ole tehtud ühtegi toimingut.

Klaviatuur:

Muutke LCD-ekraanil klaviatuuri paigutust.

Seotud teave

➔ „Märkide sisestamine” lk 27

Printeri sätted

Valige juhtpaneelil menüüd allpool kirjeldatud viisil.

Sätted > Üldsätted > Printeri sätted

Paberilähte sätted:

Paberi säte:

Valige paberiallikasse laaditud paberi formaat ja tüüp.

Paberisalve proiriteet:

Valige **Sees**, et anda printimisel prioriteet paberile, mis on laaditud paberisalve.

A4/Letter automaatne ümberlülitus:

Valige **Sees**, et sööta paberit A4-formaadi paberiallikast, kui ühegi paberiallika formaadiks pole määratud Letter, või Letter-formaadi paberiallikast, kui ühegi paberiallika formaadiks pole määratud A4.

Sätete automaatne valimine:

Kui paber saab otsa, hakkab printer paberit automaatselt võtma paberiallikast, mille sätted vastavad prinditöö paberisätetele. Võite määrata automaatse valiku iga paberiallika jaoks. Kõiki sätteid ei saa välja lülitada.

See säte keelatakse, kui valite prinditöö jaoks paberi sätete alt kindla paberiallika. Sõltuvalt printeri draiveri vahekaardil **Pealeht** määratud paberitüübi sättest ei söödeta paberit alati automaatselt.

Tõrketeade:

Paberi formaadi märkus:

Valige **Sees**, et kuvada tõrketeade, kui valitud paberiformaat ei vasta laaditud paberile.

Paberi tüübi märkus:

Valige **Sees**, et kuvada tõrketeade, kui valitud paberitüüp ei vasta laaditud paberile.

Paberi häälestuse autom. kuvamine:

Valige **Sees**, et kuvada ekraan **Paberi säte**, kui laadite paberit paberiallikasse. Kui te keelate selle funktsiooni, ei saa te seadmest iPhone, iPad või iPod touch rakendusega AirPrint printida.

Printimiskeel:

USB:

Valige USB-liidese jaoks printimiskeel.

Võrk:

Valige võrguliidese jaoks printimiskeel.

Universaal. printimissätted:

Need prindisätted rakenduvad, kui kasutate printimiseks välist seadet ilma printeridraiverita. Nihke sätted rakenduvad, kui kasutate printimiseks printeridraiverit.

Nihe üles:

Reguleerige paberi ülemist veerist.

Nihe vasakule:

Reguleerige paberi vasakut veerist.

ihe üles tagaküljel:

Reguleerige kahepoolsel printimisel lehe tagakülje ülemist veerist.

Nihe vasakule tagaküljel:

Reguleerige kahepoolsel printimisel lehe tagakülje vasakut veerist.

Kontrollige paberi laiust:

Valige **Sees**, et kontrollida enne printimist paberi laiust. See hoiab ära printimise üle paberi servade, kui paberiformaadi säte on vale, kuid võib vähendada printimiskiirust.

Jäta tühi leht vahele:

Jätab tühjad leheküljed printimisel automaatselt vahele, et säästa paberit.

PDL printimiskonfiguratsioon: 

Tavasätted:

Paberi formaat:

Valige vaikimisi paberiformaat printimiseks.

Paberi tüüp:

Valige vaikimisi paberitüüp printimiseks.

Suund:

Valige vaikimisi suund printimiseks.

Kvaliteet:

Valige prindikvaliteet.

Tindi säästurežiim:

Valige **Sees**, et säästa printimistihedust vähendades tinti.

Printimisjärjestus:

Valige printimisjärjekord (esimesest leheküljest või viimasest leheküljest).

Viimane leht üleval:

Alustab printimist faili esimesest leheküljest.

Esimene leht üleval:

Alustab printimist faili viimasest leheküljest.

Koopiate arv:

Määrake prinditavate koopiate arv.

Kõiteveeris:

Valige köitmiskoht.

Automaatne paberi väljutus:

Valige **Sees**, et väljutada paber automaatselt, kui printimine peatatakse prinditöö ajal.

2-poolne printimine:

Valige **Sees**, et printida kahepoolsest.

PCL-menüü:

Seadistage sätted PCL-printimise jaoks.

Fondi allikas:

Resident:

Valige printerisse eelnevalt installitud fondi kasutamiseks.

Laadi alla:

Valige allalaaditud fondi kasutamiseks.

Fondi number:

Valige fondi vaikenumber suvandi Fondi allikas vaikeväärtuse jaoks. Saadaval olev number erineb olenevalt määratud sätetest.

Samm:

Skaleeritava ja püsisammuga fondi puhul määrake fondi vaiketihedus. Saate valida väärtuse vahemikus 0,44–99,99 cpi (tähemärki tolli kohta) sammuga 0,01.

Seda suvandit ei pruugita kuvada olenevalt sätetest Fondi allikas ja Fondi number.

Kõrgus:

Skaleeritava ja proportsionaalfondi puhul määrake fondi vaikekõrgus. Saate valida väärtuse vahemikus 4,00–999,75 punkti sammuga 0,25.

Seda suvandit ei pruugita kuvada olenevalt sätetest Fondi allikas ja Fondi number.

Sümbolite komplekt:

Valige sümbolite vaikekomplekt. Kui sätetes Fondi allikas ja Fondi allikas number valitud font pole uues sümbolite komplekti sättes saadaval, asendatakse sättes Fondi allikas ja Fondi number number automaatselt vaikeväärtusega IBM-US.

Vorm:

Määrake valitud paberiformaadi ja suuna jaoks ridade arv. See muudab ka reasammu (VMI) ning uus VMI-väärtus salvestatakse printerisse. See tähendab, et hilisemad leheformaadi või -suuna sätte muudatused muudavad ka salvestatud VMI-põhist vorminguväärtust.

CR-funktsioon.

Kui prindite konkreetse operatsioonisüsteemi draiveriga, valige kelgu tagasiviimise käsk.

LF-funktsioon:

Kui prindite konkreetse operatsioonisüsteemi draiveriga, valige reavahetuse käsk.

Paberiallika määramine:

Määrake paberiallika valimise käsu ülesanne. Väärtuse **4** valimisel ühilduvad määratavad käsud HP LaserJet 4-ga. Väärtuse **4K** valimisel ühilduvad määratavad käsud HP LaserJet 4000, 5000 ja 8000-ga. Väärtuse **5S** valimisel ühilduvad määratavad käsud HP LaserJet 5S-iga.

PS-menüü:

Seadistage sättes PS-printimise jaoks.

Törkeleht:

Valige **Sees**, et printida leht, millel on näidatud olek, kui PostScript- või PDF-printimise ajal esineb tõrge.

Värviline:

Valige PostScript-printimise jaoks värvirežiim.

Binaarne:

Valige **Sees**, kui printite andmeid, mis sisaldavad binaarkujutisi. Rakendus võib kahendandmeid saata isegi juhul, kui printeridraiveri sätteks on määratud ASCII, kuid andmete printimiseks tuleb see funktsioon lubada.

PDF-lehekülje suurus:

Valige paberiformaat PDF-faili printimisel.

Automaatne veaparandaja:

Valige kahepoolse printimise tõrke või mälu täitumise tõrke korral tehtav toiming.

Sees

Kuvab hoiatuse ja prindib ühepoolses režiimis, kui esineb kahepoolse printimise tõrge, või prindib ainult printeril töödelda õnnestunud andmed, kui esineb mälu täitumise tõrge.

Välj.

Kuvab tõrketeate ja katkestab printimise.

Paks paber:

Valige **Sees**, et hoida ära väljaprintide määrdumist tindiga, see võib aga vähendada printimiskiirust.

Vaikne režiim:

Valige **Sees**, et vähendada printimise ajal müra, see aga võib vähendada printimiskiirust. Olenevalt paberi tüübist ja valitud printikvaliteedi sätetest ei pruugi printeri müratasemes erinevust olla. Valige **Sees** (Sees), et määrata prioriteetseks töömüra vähendamine. Printimiskiiruse prioriteetseks määramiseks valige **Sees (Madal tase)**.

Tindi kuivamisaeg.

Valige tindi kuivamisaeg kahepoolse printimise jaoks. Kui printer on ühel küljele printimise lõpetanud, laseb see enne teisele küljele printimist tindil natuke aega kuivada. Kui väljaprint on määrdunud, suurendage ajasätet.

Avuti ühendamise USB kaudu:

Valige **Aktiveeri**, et anda USB-ga ühendatud arvutile printerile juurdepääs. Valiku **Deaktiveeri** korral on piiratud printimine, mida ei ole saadetud üle võrguühenduse.

USB I/F ajalõpu sättes:

Määrake sekundid, mis peavad enne arvutiga loodud USB-side lõpetamist mööduma, pärast seda, kui printer saab PostScripti printeridraiverist või PCL printeridraiverist prinditöö. Kui töö lõppemine ei ole PostScripti printeridraiverist või PCL printeridraiverist selgelt määratletud, võib tekkida lõputu USB-suhtlus. Kui nii juhtub, lõpetab printer suhtluse pärast määratud aja möödumist. Kui te ei soovi suhtlust lõpetada, sisestage 0 (null).

Seotud teave

➔ „Paberi laadimine” lk 79

➔ „Printimine lihtsate sätetega” lk 83

Võrgusätted

Valige juhtpaneelil menüüd allpool kirjeldatud viisil.

Sätted > Üldsätted > Võrgusätted

Wi-Fi häälestus:

Ruuter:

Wi-Fi häälestusviisard:

Wi-Fi sätete määramine, sisestades SSID ja parooli.

Surunupu häälestus (WPS):

Wi-Fi-sätete tegemiseks funktsiooniga Surunupu häälestus (WPS).

Muud:

- PIN-koodi häälestus (WPS)
Wi-Fi konfigureerimine PIN-koodi häälestus (WPS) abil.
- Wi-Fi automaatne ühendus
Wi-Fi konfigureerimine, kasutades arvuti või nutiseadme Wi-Fi teavet.
- Keela Wi-Fi
Lülitab Wi-Fi välja Infrastruktuuri ühendused katkestatakse.

Wi-Fi Direct:

 (menüü):

- Muuda võrgu nime
Muudab Wi-Fi Directi SSID-d (võrgunimi).
- Muuda parooli
Muudab Wi-Fi Directi ühenduse nime.
- Muuda sagedusvahemikku
Valige Wi-Fi Directi ühenduse jaoks sagedusala. Sageduse muutmine katkestab ühendatud seadme ühenduse.
Nende kanalite kättesaadavus ja võimalus seadet nende kanalite kaudu välitingimustes kasutada erineb asukohast olenevalt.
<http://support.epson.net/wifi5ghz/>
- Keela funktsioon Wi-Fi Direct
Keelab Wi-Fi Directi funktsiooni.
- Taasta vaikesätted
Taastab Wi-Fi Directi sätted.

Muud meetodid:

- iOS
Loeb QR-koodi seadmest iPhone, iPad, or iPod touch, et luua Wi-Fi Direct-ühendus.

Muu opsüsteemiga seadmed

Wi-Fi Directi sätete määramiseks, sisestades SSID ja parooli.

Kaabel-LAN-i häälestus.

Seadistage võrguühendus, mis kasutab LAN-kaablit ja jaoturit, või muutke seda. Kui kasutatakse seda, on Wi-Fi-ühendused keelatud.

Võrgu olek:

Juhtmega LAN-i / Wi-Fi olek:

Kuvab printeri võrguteabe.

Wi-Fi Directi olek:

Kuvab suvandi Wi-Fi Direct sätete teavet.

Prindi olekuleht:

Prindib võrgu olekulehe.

Teave ühenduste Ethernet, Wi-Fi, Wi-Fi Direct jne kohta prinditakse kahele või enamale leheküljele.

Ühenduse kontrollimine:

Kontrollib praegust võrguühendust ja prindib aruande. Kui ühendusega on probleeme, vaadake probleemide lahendamiseks aruannet.

Täpsem:

Seadme nimi:

Muudab seadme nime ükskõik milliseks nimeks pikkusega 2 kuni 53 tärki.

TCP/IP.

Konfigureerib IP sätteid, kui IP-aadress on staatiline.

Automaatselt konfigureerimiseks kasutage DHCP määratud IP-aadressi.

Käsitsi määramiseks valige **Käsitsi** ja sisestage seejärel IP-aadress, mida soovite määrata.

Puhverserver:

Seadistage, kui kasutate võrgukeskkonnas puhverserverit ja soovite seda ka printerile seadistada.

IPv6 aadress:

Määrab, kas IPv6-adresseerimine on lubatud.

Ühenduskiirus ja dupleks:

Valige sobiv Etherneti kiirus ja duplekssäte. Kui valite muu sätte kui Auto, veenduge, et säte vastaks kasutatava jaoturi sätetele.

HTTP ümbersuunam. HTTPS-ile:

Lubab ja keelab ümbersuunamise HTTP-st HTTPS-i.

Keela IPsec/ IP filtrimine:

Keelab IPsec/IP-filtrimise sätte.

Keela IEEE802.1X:

Keelab sätte IEEE802.1X.

iBeacon-edastus:

Määrake, kas iBeaconi saatja funktsioon on sees või mitte. Selle funktsiooni kasutamisel saate printerit otsida iBeacon toega seadmetest.

Seotud teave

- ➔ „Wi-Fi sätete määramine, sisestades SSID ja parooli” lk 48
- ➔ „Wi-Fi-sätete määramine nupuga seadistuse abil (WPS)” lk 49
- ➔ „Wi-Fi sätete tegemine PIN-koodiga seadistades (WPS)” lk 50
- ➔ „Printeri võrguühenduse oleku (Network Connection Report) kontrollimine” lk 144

Veebiteenuse sätted

Valige juhtpaneelil menüüd allpool kirjeldatud viisil.

Sätted > Üldsätted > Veebiteenuse sätted

Epson Connect teenused:

Kuvab teabe selle kohta, kas printer on teenuses Epson Connect registreeritud ja sellega ühendatud.

Saate teenuse registreerida, valides **Registreeri** ja järgides juhiseid.

Kasutusjuhendeid saate lugeda portaali veebisaidil.

<https://www.epsonconnect.com/>

<http://www.epsonconnect.eu> (ainult Euroopa)

Kui olete registreeritud, saate muuta alljärgnevaid sätteid.

Peata/Jätka:

Valige, kas teenuse Epson Connect kasutamine peatatakse või seda jätkatakse.

Tühista registreerimine:

Tühistab printeri registreerimise Epson Connecti teenustes.

Süsteemi administreerimine

Selle menüü abil saate toodet süsteemiadministraatorina hooldada. Lisaks võimaldab see piirata toote funktsioone individuaalsete kasutajate jaoks vastavalt teie töö või kontori stiilile.

Valige juhtpaneelil menüüd allpool kirjeldatud viisil.

Sätted > Üldsätted > Süsteemi administreerimine

Perioodiline puhastamine:

Lubage see säte, et prindipead puhastataks korrapäraselt, kui prinditud on teatud arv lehekülgi või printer tuvastab prindipea puhastamise vajaduse. Valige parima prindikvaliteedi säilitamiseks ükskõik milline muu säte peale sätte **Välj.** Teostage toiminguid **Prindipea pihusti kontroll.** ja **Prindipea puhastamine** järgmistel tingimustel ise.

- Probleemid prinditud kujutisega
- Kui toimingu **Perioodiline puhastamine** väärtuseks on valitud **Välj.**
- Kõrge kvaliteediga (näiteks fotode) printimise korral

Välj.:

Keelab prindipea korrapärase puhastamise.

Pärast Printimist:

Puhastab pärast printimise lõppemist korrapäraselt prindipea.

Graafik:

Viib määratud ajal läbi prindipea korrapärasest puhastamist.

Kui printer on määratud ajal välja lülitatud, tehakse korrapäraselt prindipea puhastamist siis, kui printer sisse lülitatakse.

Tühjenda andmed sisemälust:

PDL-keele kirjatüüp, makro ja tööpiirkond:

Kustutab kõik sisemällu salvestatud allalaaditud fondid, makrod ja prinditööd.

Kustuta kõik Sisemälus olevad tööd:

Kustutab kõik sisemällu salvestatud prinditööd.

Turvasätted:

Administraatori sätted:

Administraatori parool.

Saate administraatori parooli muuta või selle eemaldada.

Lukustamise sätted:

Valige, kas lukustada juhtpaneel, kasutades suvandis **Administraatori parool** registreeritud parooli.

Paroolide krüptimine:

Parooli krüptimiseks valige **Sees**. Taaskäivitamise ajal toite välja lülitamisel võivad andmed saada kahjustada ja printeri sätted taastatakse vaikeväärtustele. Kui see juhtub, määrake salasõna uuesti.

Auditilogi:

Auditi logi salvestamiseks klõpsake valikut **Sees**.

Programmikontroll käivitamise ajal:

Valige **Sees**, et käivitamisel printeri programmi kontrollida.

Kliendiuuring:

Kui te nõustute andma kliendi kasutusteavet, väljastab Seiko Epson Corporation sellise teabe nagu printide arv.

Kogutud teavet kasutatakse meie toodete ja teenuste täiustamiseks.

Avalda kasutusandmeid:

Kuvab, kas olete nõustunud andma kliendi kasutusteavet.

Riik/Regioon:

Kuvab riigi või regiooni, kus te toodet kasutate, kui olete nõustunud andma oma kliendi kasutusteavet.

Taasta vaikesätted:

Võrgusätted:

Lähtestab võrgusätte vaikeväärtusele.

Kõik peale Võrgusätete:

Lähtestab kõik sätted peale võrgusätete vaikeväärtustele.

Kõik sätted:

Kustutab kõik printeri mällu salvestatud isiklikud andmed ja taastab kõik vaikesätted.

Püsivara värskendamine:

Saate teavet püsivara praeguse versiooni ja saadaval värskenduste kohta.

Värskenda:

Püsivara uuendatakse käsitsi.

Automaatne püsivara uuendus:

Automaatne püsivara uuendus:

Valige **Sees**, et püsivara automaatselt värskendada ja seadistada värskendamise nädalapäev/algusaeg.

Päev:

Valige nädalapäev, millal püsivara värskendada soovite.

Aeg:

Valige aeg, millal soovite püsivara värskendamist alustada.

Teatis:

Valige **Sees**, kuvamaks püsivara värskenduse ikooni avakuval.

Püsivara versioon:

Kuvab püsivara versiooni.

Prinditööde loendur

Valige juhtpaneelil menüüd allpool kirjeldatud viisil.

Sätted > Prinditööde loendur

Kuvab väljaprintide, mustvalgete väljaprintide ja värviliste väljaprintide koguarvu olekulehena alates printeri ostmise hetkest. Kui valite suvandi **Prindi leht**, siis prinditakse kasutaja ajaloo leht.



Samuti saate kontrollida teiste funktsioonide kaudu prinditud lehtede arvu lehelt Kasutusajaloo leht.

Toite olek

Valige juhtpaneelil menüü allpool kirjeldatud viisil.

Sätted > Toite olek

Kuvab tindi ligikaudse taseme ja hooldekarbi ligikaudse kasutusea.

Kui kuvatakse ikooni , hakkab tint otsa saama või hoolduskarp on peaaegu täis. Kui kuvatakse ikooni  peate üksuse välja vahetama, sest tint on otsas või hoolduskarp on täis.

Seotud teave

➔ „On aeg tindivarustusseadme vahetamiseks” lk 172

Hooldus

Valige juhtpaneelil menüüd allpool kirjeldatud viisil.

Sätted > Hooldus

Prindikvaliteedi kohandamine.

Valige see funktsioon, kui väljaprintidega on mingeid probleeme. Saate kontrollida pihustite ummistumist ja vajaduse korral puhastada prindipead ning seejärel kohandada prindikvaliteedi parandamiseks mõningaid parameetreid.

Prindipea pihusti kontroll:

Valige see funktsioon, et kontrollida, kas prindipea pihustid on ummistunud. Printer prindin pihustite kontrollmusteri.

Prindipea puhastamine:

Valige see funktsioon, et puhastada prindipeas ummistunud pihustid.

Joone joondamine:

Valige see funktsioon, et joondada vertikaaljooned.

Paberijuhiku puhastus:

Valige see funktsioon, kui sisemistel rullikutel on tindiplekke. Printer söötab paberit, et puhastada sisemisi rullikuid.

Vastuvoturulli teave:

Valige see funktsioon, et kontrollida paberikasseti paberivoturulliku kasutusiga. Samuti saate paberivoturulliku loenduri lähtestada.

Prindikvaliteedi kohandamine lähtuvalt paberist.

Olenevalt paberitüübist on tindi laialivalgumine erinev. Valige see funktsioon, kui teatava paberitüübi kasutamise korral esineb väljaprintidel triipe või väärjoondust.

Seotud teave

➔ „Prindipea kontrollimine ja puhastamine” lk 131

Keel/Language

Valige juhtpaneelil menüüd allpool kirjeldatud viisil.

Sätted > Keel/Language

Valige LCD-ekraanil kasutatav keel.

Printeri olek / Prindi

Valige juhtpaneelil menüüd allpool kirjeldatud viisil.

Sätted > Printeri olek / Prindi

Printimisoleku leht:

Häälestusoleku leht:

Printige teabelehti, mis näitavad printeri praegust olekut ja sätteid.

Tarvikute oleku leht:

Printige teabelehti, millel on näidatud tarvikute olek.

Kasutusajaloo leht:

Printige teabelehti, mis näitavad printeri kasutusajalugu.

PS-fondiloend:

Printige PostScript-printeri jaoks saadavalolevate fontide loend.

PCL-fondiloend

Prindib PCL-printimiseks saadaval fontide loendi.

Võrk:

Kuvab praegused võrgusätted. Lisaks saate printida ka olekulehe.

Juhtmega LAN-i / Wi-Fi olek:

Kuvab printeri võrguteabe.

Wi-Fi Directi olek:

Kuvab suvandi Wi-Fi Direct sätete teavet.

Prindi olekuleht:

Prindib võrgu olekulehe.

Teave ühenduste Ethernet, Wi-Fi, Wi-Fi Direct jne kohta prinditakse kahele või enamale leheküljele.

Autentimisseadme olek

Valige juhtpaneelil menüüd allpool kirjeldatud viisil.

Sätted > Autentimisseadme olek

Kuvab autentimisseadme oleku.

Teave rakenduse Epson Open Platform kohta

Valige juhtpaneelil menüüd allpool kirjeldatud viisil.

Sätted > Teave rakenduse Epson Open Platform kohta

Displays Epson Open Platformi oleku.

Toote spetsifikatsioonid

Printeri spetsifikatsioonid

Prindipea pihusti paigutus		Musta tindi pihustid: 800 Värvilise tindi pihustid: 800 igale värvile
Paberi kaal*	Tavapaber	64–90 g/m ²
	Paks paber	91–256 g/m ²
	Ümbrikud	75–100 g/m ²

* Isegi kui paberi paksus on selles vahemikus, ei pruugita olenevalt paberi omadustest või kvaliteedist paberit printerisse sööta või võib printimiskvaliteet langeda.

Prinditav ala

Üksikute lehtede prinditav ala

Prindikvaliteet võib varjustatud aladel printeri mehhanismi tõttu langeda.

A	3.0 mm (0.12 tolli)
B	3.0 mm (0.12 tolli)
C	47.0 mm (1.85 tolli)
D	45.0 mm (1.77 tolli)

* Paberisöötmise suund.

Ümbrike prinditav ala

Prindikvaliteet võib varjustatud aladel printeri mehhanismi tõttu langeda.

A	3.0 mm (0.12 tolli)
B	3.0 mm (0.12 tolli)
C	18.0 mm (0.71 tolli)
D	47.0 mm (1.85 tolli)

* Paberisöötmise suund.

Printeripordi kasutamine

Printer kasutab järgmist porti. Need pordid tuleks võrguadministraatori poolt vajadusepõhiselt vabastada.

Kui saatja (klient) on printer

Kasutus	Siht (server)	Protokoll	Pordinumber
E-kirjade saatmine (kui printeris kasutatakse märguande saatmist e-kirjaga)	SMTP-server	SMTP (TCP)	25
		SMTP SSL/TLS (TCP)	465
		SMTP STARTTLS (TCP)	587
POP enne SMTP ühendust (kui printeris kasutatakse märguande saatmist e-kirjaga)	POP-server	POP3 (TCP)	110
Teenuse Epson Connect kasutamisel	Epson Connecti server	HTTPS	443
		XMPP	5222

Kasutus	Siht (server)	Protokoll	Pordinumber
WSD-juhtimine	Klientarvuti	WSD (TCP)	5357

Kui saatja (klient) on klientarvuti

Kasutus	Siht (server)	Protokoll	Pordinumber
Failide saatmine (kui printeris kasutatakse FTP-printimist)	Printer	FTP (TCP)	20
			21
Leidke printer rakenduse abil, näiteks EpsonNet Config või printeridraiver.	Printer	ENPC (UDP)	3289
Koguge ja häälestage MIB-teave rakenduse abil, näiteks EpsonNet Config või printeridraiver.	Printer	SNMP (UDP)	161
LPR-andmete edastamine	Printer	LPR (TCP)	515
RAW-andmete edastamine	Printer	RAW (Port 9100) (TCP)	9100
AirPrint-andmete edastamine (IPP/IPPS-printimine)	Printer	IPP/IPPS (TCP)	631
WSD-printeri otsimine	Printer	WS-Discovery (UDP)	3702
Web Config	Printer	HTTP (TCP)	80
		HTTPS (TCP)	443

Liideste spetsifikatsioonid

Arvuti	Hi-Speed USB*
--------	---------------

* USB 3.0 juhtmed ei ole toetatud.

Võrgu spetsifikatsioonid

Wi-Fi tehnilised andmed

Järgmisest tabelist leiate Wi-Fi tehnilised andmed.

Üleval nimetatust erinevad riigid või piirkonnad	„Tabel A“ lk 215
--	----------------------------------

<p>Iirimaa, Ühendkuningriik, Austria, Saksamaa, Liechtenstein, Šveits, Prantsusmaa, Belgia, Luksemburg, Holland, Itaalia, Portugal, Hispaania, Taani, Soome, Norra, Rootsi, Island, Horvaatia, Küpros, Kreeka, Põhja Makedoonia, Serbia, Sloveenia, Malta, Bosnia ja Hertsegoviina, Kosovo, Montenegro, Albaania, Bulgaaria, Tšehhi Vabariik, Eesti, Ungari, Läti, Leedu, Poola, Rumeenia, Slovakkia, Iisrael, Austraalia, Uus Meremaa, Hiina, Hongkong, Mongoolia, Taiwan, Lõuna Korea</p>	<p>„Tabel B“ lk 215</p>
<p>Türgi</p>	<p>Seerianumbrid algusega XCV9: „Tabel A“ lk 215 Seerianumbrid algusega XCV8: „Tabel B“ lk 215</p>

Tabel A

Standardid	IEEE 802.11b/g/n*1
Sagedusvahemik	2,4 GHz
Kanalid	1/2/3/4/5/6/7/8/9/10/11/12/13
Koordinatsioonirežiimid	Infrastruktuur, Wi-Fi Direct (lihtne AP)*2*3
Turvaprotokollid*4	WEP (64/128bit), WPA2-PSK (AES)*5, WPA3-SAE (AES), WPA2/WPA3-Enterprise

*1 Saadaval ainult HT20 korral.

*2 Ei toetata IEEE 802.11b korral.

*3 Infrastruktuuri ja Wi-Fi Direct režiime või Ethernet võrguühendust saab kasutada samaaegselt.

*4 Wi-Fi Direct toetab ainult režiimi WPA2-PSK (AES).

*5 Vastab WPA2 standarditele ja toetab režiimi WPA/WPA2 Personal.

Tabel B

Standardid	IEEE 802.11a/b/g/n*1/ac		
Sagedusvahemikud	IEEE 802.11b/g/n: 2,4 GHz, IEEE 802.11a/n/ac: 5 GHz		
Kanalid	Wi-Fi	2,4 GHz	1/2/3/4/5/6/7/8/9/10/11/12*2/13*2
		5 GHz*3	W52 (36/40/44/48), W53 (52/56/60/64), W56 (100/104/108/112/116/120/124/128/132/136/140/144), W58 (149/153/157/161/165)
	Wi-Fi Direct	2,4 GHz	1/2/3/4/5/6/7/8/9/10/11/12*2/13*2
		5 GHz*3	W52 (36/40/44/48) W58 (149/153/157/161/165)
Ühendusrežiimid	Infrastruktuur, Wi-Fi Direct (lihtne AP)*4,*5		

Turvaprotokollid*6	WEP (64/128bit), WPA2-PSK (AES)*7, WPA3-SAE (AES), WPA2/WPA3-Enterprise
--------------------	---

- *1 Saadaval ainult HT20 korral.
- *2 Pole Taiwanis saadaval.
- *3 Nende kanalite kättesaadavus ja võimalus seadet üle nende kanalite välitingimustes kasutada varieerub olenevalt asukohast. Lisateavet leiata järgmisel veebisaidil.
<http://support.epson.net/wifi5ghz/>
- *4 Ei toetata IEEE 802.11b korral.
- *5 Infrastruktuuri ja Wi-Fi Direct režiime või Ethernet võrguühendust saab kasutada samaaegselt.
- *6 Wi-Fi Direct toetab ainult režiimi WPA2-PSK (AES).
- *7 Vastab WPA2 standarditele ja toetab režiimi WPA/WPA2 Personal.

Etherneti spetsifikatsioonid

Standardid	IEEE 802.3i (10BASE-T)*1 IEEE 802.3u (100BASE-TX) IEEE 802.3ab (1000BASE-T)*1 IEEE 802.3az (Energiaõhus Ethernet)*2
Siderežiim	Automaatne, 10 Mbps Full duplexsäte, 10 Mbps Half duplexsäte, 100 Mbps Full duplexsäte, 100 Mbps Half duplexsäte
Pistik	RJ-45

- *1 Kasutage 5e või kõrgema kategooriaga STP (varjestatud keerdpaar) kaablit, et vältida raadiohäirete tekkimise ohtu.
- *2 Ühendatud seade peab vastama standardi IEEE 802.3az nõuetele.

Võrgufunktsioonid ja IPv4/IPv6

Funktsioonid		Toetatud	Märkused	
Võrguprintimine	EpsonNet Print (Windows)	IPv4	✓	-
	Standard TCP/IP (Windows)	IPv4, IPv6	✓	-
	WSD-printimine (Windows)	IPv4, IPv6	✓	-
	Bonjour-printimine (Mac OS)	IPv4, IPv6	✓	-
	IPP-printimine (Windows, Mac OS)	IPv4, IPv6	✓	-
	FTP-Printimine	IPv4, IPv6	✓	-
	Epson Connect (e-posti printimine, kaugprintimine)	IPv4	✓	-
	AirPrint (iOS, Mac OS)	IPv4, IPv6	✓	iOS 5 või uuem, OS X Mavericks (10.9.5) või uuem*

Funktsioonid			Toetatud	Märkused
Võrguskannimine	Epson Scan 2	IPv4, IPv6	-	-
	Document Capture Pro (Windows)	IPv4	-	-
	Document Capture (Mac OS)			
	Document Capture Pro Server (Windows)	IPv4, IPv6	-	-
	Epson Connect (skannimine pilve)	IPv4	-	-
	AirPrint (skannimine)	IPv4, IPv6	-	-
Faksimine	Faksi saatmine	IPv4	-	-
	Faksi vastuvõtt	IPv4	-	-
	Epson Connect (faksist pilve)	IPv4	-	-
	AirPrint (Faxout)	IPv4, IPv6	-	-

* Soovitame kasutada iOS-i või Mac OS-i uusimat versiooni.

Turvaprotokoll

IEEE 802.1X*1	
IPsec/IP-filtrimine	
SSL/TLS	HTTPS-server/klient
	IPPS
TLS-i versioon	1.3, 1.2, 1.1*2, 1.0*2
SMTPS (STARTTLS, SSL/TLS)	
SNMPv3	

*1 Ühendamiseks tuleb kasutada protokolliga IEEE 802.1X ühilduvat seadet.

*2 Vaikimisi keelatud.

PostScripti 3. taseme ühilduvus

Printeris kasutatav PostScript ühildub PostScripti 3. tasemega.

Toetatud kolmanda osapoole teenused

Teenused		Toetatud	Märkused
AirPrint	Printimine	✓	iOS 5 või uuem / OS X Mavericks (10.9.5) või uuem*
	Skannimine	-	-
	Faksimine	-	-
Universaalprint (Microsoft)		✓	Windows 10 2004 (20H1) või uuem

* Soovitame kasutada iOS-i või Mac OS-i uusimat versiooni.

Mõõtmed

Mõõtmed*1

Tingimus	Paberikassett 1 on paigaldatud	Paberikassetid 1 ja 2 on paigaldatud	Paberikassetid 1, 2 ja 3 on paigaldatud	Paberikassetid 1, 2, 3 ja 4 on paigaldatud
Säilitamine	<input type="checkbox"/> Laius: 425 mm (16.7 tolli)*2 <input type="checkbox"/> Sügavus: 535 mm (21.1 tolli) <input type="checkbox"/> Kõrgus: 413 mm (16.3 tolli)	<input type="checkbox"/> Laius: 425 mm (16.7 tolli)*2 <input type="checkbox"/> Sügavus: 535 mm (21.1 tolli) <input type="checkbox"/> Kõrgus: 513 mm (20.2 tolli)	<input type="checkbox"/> Laius: 425 mm (16.7 tolli)*2 <input type="checkbox"/> Sügavus: 535 mm (21.1 tolli) <input type="checkbox"/> Kõrgus: 613 mm (24.1 tolli)	<input type="checkbox"/> Laius: 425 mm (16.7 tolli)*2 <input type="checkbox"/> Sügavus: 535 mm (21.1 tolli) <input type="checkbox"/> Kõrgus: 713 mm (28.1 tolli)
Printimine	<input type="checkbox"/> Laius: 425 mm (16.7 tolli)*2 <input type="checkbox"/> Sügavus: 578 mm (22.8 tolli) <input type="checkbox"/> Kõrgus: 505 mm (19.9 tolli)	<input type="checkbox"/> Laius: 425 mm (16.7 tolli)*2 <input type="checkbox"/> Sügavus: 578 mm (22.8 tolli) <input type="checkbox"/> Kõrgus: 605 mm (23.8 tolli)	<input type="checkbox"/> Laius: 425 mm (16.7 tolli)*2 <input type="checkbox"/> Sügavus: 578 mm (22.8 tolli) <input type="checkbox"/> Kõrgus: 705 mm (27.8 tolli)	<input type="checkbox"/> Laius: 425 mm (16.7 tolli)*2 <input type="checkbox"/> Sügavus: 578 mm (22.8 tolli) <input type="checkbox"/> Kõrgus: 805 mm (31.7 tolli)

Kaal*1, *3

Tingimus	Paberikassett 1 on paigaldatud	Paberikassetid 1 ja 2 on paigaldatud	Paberikassetid 1, 2 ja 3 on paigaldatud	Paberikassetid 1, 2, 3 ja 4 on paigaldatud
Kaal	Ligikaudu 38.8 kg (17.6 naela)	Ligikaudu 48.7 kg (22.1 naela)	Ligikaudu 58.6 kg (26.6 naela)	Ligikaudu 68.6 kg (31.1 naela)

*1 Väljastussalvega.

*2 Laius: 532 mm (20.9 tolli), kui paigaldatud on autentimiseseadme laud.

*3 Ilma tindivarustusseadmete ja toitejuhtmeta.

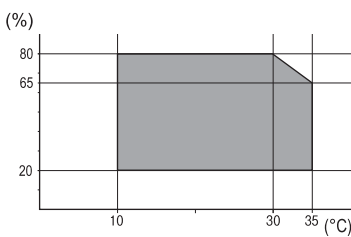
Elektritoite spetsifikatsioonid

Voolutoite hinne	Vahelduvvool 100–240 V	Vahelduvvool 220–240 V
Nimisageduse vahemik	50–60 Hz	50–60 Hz
Nimivool	0.7–0.4 A	0.4 A
Energiatarbimine (USB-ühendusega)	Printimine: ligikaudu 27.0 W (ISO/IEC24712) Valmisoleku režiim: ligikaudu 7.0 W Unerežiim: ligikaudu 1.1 W Väljalülitatud: ligikaudu 0.2 W	Printimine: ligikaudu 27.0 W (ISO/IEC24712) Valmisoleku režiim: ligikaudu 7.0 W Unerežiim: ligikaudu 1.1 W Väljalülitatud: ligikaudu 0.2 W

Märkus.

- Kontrollige printeril olevalt sildilt selle pinget.
- Euroopa kasutajad saavad üksikasjalikku teavet võimsustarbe kohta järgmiselt veebisaidilt.
<http://www.epson.eu/energy-consumption>

Keskkonnateave

Toiming	<p>Kasutage printerit graafikul näidatud temperatuuri (°C) ja õhuniiskuse (%) vahemikuga keskkonnas, kus ei esine kondensatsioonit.</p> 
Säilitamine	<p>Temperatuur pärast esmast tindi laadimist: -15 kuni 40°C (5 to 104°F)* Temperatuur enne esmast tindi laadimist: -20 kuni 40°C (-4 to 104°F)* Õhuniiskus: 5 kuni 85% suhtelist niiskust (kondensatsioonita)</p>

* Võite ladustada ühe kuu vältel temperatuuril kuni 40°C (104°F).

Tindivarustusseadmed keskkonnakaitseandmed

Säilitustemperatuur	-30 kuni 40 °C (-22 kuni 104 °F)*
Külmumistemperatuur	Tint võib külmuda, kui seda hoitakse madalamal temperatuuril kui 0 °C (32 °F). Tint sulab kasutuskõlblikuks ligikaudu 5 tunniga, kui seda hoitakse temperatuuril 25 °C (77 °F).

* Ühe kuu jooksul võib seda hoida temperatuuril kuni 40 °C (104 °F).

Nõuded seadme paigalduskohale

Ohutu kasutamise tagamiseks tuleb printeri paigaldamisel järgida allpool toodud nõudeid.

- Paigaldage printer siledale ning stabiilsele pinnale, mis sobib printeri kaalu
- Ärge sulgege ega katke kinni printeri ventilatsiooniavasid ning teisi avasid
- Paberi laadimine ning eemaldamine peab olema lihtne
- Paigalduskoht peab vastama juhendi peatükis „Keskkonnatingimused” toodud nõuetele



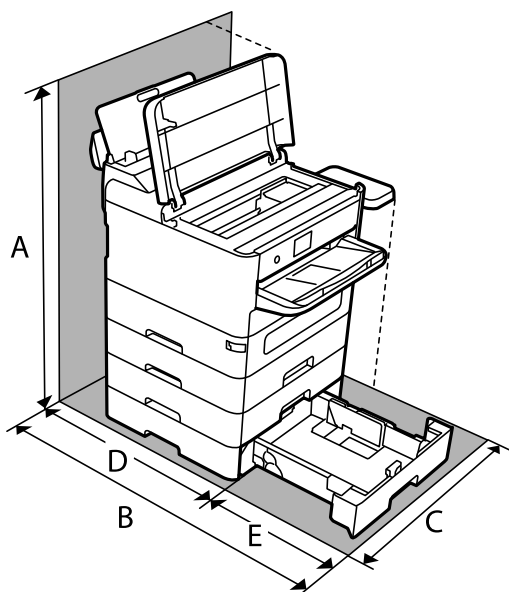
Oluline teave:

Ärge paigaldage printerit alljärgnevatesse asukohtadesse; vastasel juhul võivad tekkida probleemid.

- Otsese päikesevalguse kätte
- Kohtadesse, kus temperatuuri või õhuniiskuse kõikumine on liiga suur
- Tuleohtlikesse kohtadesse
- Lenduvate ainetega kohtadesse
- Kohtadesse, kus võib esineda lööke või vibratsiooni
- Teleri või raadio lähedusse
- Tolmustesse või määdunud kohtadesse
- Vee lähedusse
- Konditsioneeride või kütteseadmete lähedusse
- Õhuniisuti lähedusse

Kohtades, kus võib tekkida staatiline elekter, tuleb kasutada müügil olevaid antistaatilisi matte.

Seadme paigaldamiseks ning kasutamiseks peab olema piisavalt ruumi.



A	899.4 mm
B	907.0 mm

C	532.0 mm
D	475.5 mm
E	431.5 mm

Süsteeminõuded

Windows

Windows 7, Windows 8/8.1, Windows 10, Windows 11 või uuem
Windows Server 2008 või uuem

Mac OS

Mac OS X 10.9.5 või hilisem, macOS 11 või hilisem

Chrome OS

Chrome OS 89 või uuem

Märkus.

Toetab ainult standardseid operatsioonisüsteemi funktsioone.

Kirjastiili sätted

PostScripti jaoks saadaolevad fondid

Fondi nimi	Perekond	HP vaste
NimbusMono	Medium, Bold, Italic, Bold Italic	Courier
LetterGothic	Medium, Bold, Italic	Letter Gothic
NimbusMonoPS	Regular, Bold, Oblique, Bold Oblique	CourierPS
NimbusRomanNo4	Medium, Bold, Italic, Bold Italic	CG Times
URWClassico	Medium, Bold, Italic, Bold Italic	CG Omega
URWCoronet	-	Coronet
URWClarendon-Condensed	-	Clarendon Condensed
URWClassicSans	Medium, Bold, Italic, Bold Italic	Univers
URWClassicSans-Condensed	Medium, Bold, Italic, Bold Italic	Univers Condensed
AntiqueOlive	Medium, Bold, Italic	Antique Olive
Garamond	Antiqua, Halbfett, Kursiv, Kursiv Halbfett	Garamond
Mauritius	-	Marigold
Algiers	Medium, Extra Bold	Albertus
NimbusSansNo2	Medium, Bold, Italic, Bold Italic	Arial

Fondi nimi	Perekond	HP vaste
NimbusRomanNo9	Medium, Bold, Italic, Bold Italic	Times New Roman
NimbusSans	Medium, Bold, Oblique, Bold Oblique	Helvetica
NimbusSans-Narrow	Medium, Bold, Oblique, Bold Oblique	Helvetica Narrow
Palladio	Roman, Bold, Italic, Bold Italic	Palatino
URWGothic	Book, Demi, Book Oblique, Demi Oblique	ITC Avant Garde
URWBookman	Light, Demi, Light Italic, Demi Italic	ITC Bookman
URWCenturySchoolbook	Roman, Bold, Italic, Bold Italic	New Century Schoolbook
NimbusRoman	Medium, Bold, Italic, Bold Italic	Times
URWChancery-MediumItalic	-	ITC Zapf Chancery Italic
Symbol	-	Symbol
URWDingbats	-	Wingdings
Dingbats	-	ITC Zapf Dingbats
StandardSymbol	-	SymbolIPS

Saadaolevad fondid PCL-i jaoks (URW)

Skaleeritav font

Fondi nimi	Perekond	HP vaste	PCL5 sümbolite komplekt
NimbusMono	Medium, Bold, Italic, Bold Italic	Courier	1
LetterGothic	Medium, Bold, Italic	Letter Gothic	1
NimbusMonoPS	Regular, Bold, Oblique, Bold Oblique	CourierPS	3
NimbusRmnNo4	Medium, Bold, Italic, Bold Italic	CG Times	2
URWClassico	Medium, Bold, Italic, Bold Italic	CG Omega	3
URW Coronet	-	Coronet	3
URWClarendon Cd	-	Clarendon Condensed	3
URWClsSans	Medium, Bold, Italic, Bold Italic	Univers	2
URWClsSans Cd	Medium, Bold, Italic, Bold Italic	Univers Condensed	3
AntiqueOlive	Medium, Bold, Italic	Antique Olive	3
Garamond	Antiqua, Halbfett, Kursiv, Kursiv Halbfett	Garamond	3
Mauritius	-	Marigold	3

Fondi nimi	Perekond	HP vaste	PCL5 sümbolite komplekt
Algiers	Medium, Extra Bold	Albertus	3
NimbusSans2	Medium, Bold, Italic, Bold Italic	Arial	3
NimbusRmnNo9	Medium, Bold, Italic, Bold Italic	Times New	3
NimbusSans	Medium, Bold, Oblique, Bold Oblique	Helvetica	3
NimbusSansNw	Medium, Bold, Oblique, Bold Oblique	Helvetica Narrow	3
Palladio	Roman, Bold, Italic, Bold Italic	Palatino	3
URWGothic	Book, Demi, Book Oblique, Demi Oblique	ITC Avant Garde Gothic	3
URWBookman	Light, Demi, Light Italic, Demi Italic	ITC Bookman	3
URWCenturySb	Roman, Bold, Italic, Bold Italic	New Century Schoolbook	3
NimbusRmn	Medium, Bold, Italic, Bold Italic	Times	3
URWChancery It	-	ITC Zapf Chancery Medium Italic	3
Symbol	-	Symbol	4
URW Dingbats	-	Wingdings	5
Dingbats	-	ITC Zapf Dingbats	6
Standard Symbol	-	SymbolPS	4
URW David	Medium, Bold	HP David	7
URW Narkis	Medium, Bold	HP Narkis	7
URW Miryam	Medium, Bold, Italic	HP Miryam	7
URW Koufi	Medium, Bold	Koufi	8
URW Naskh	Medium, Bold	Naskh	8
URW Ryadh	Medium, Bold	Ryadh	8

Rasterfont

Fondi nimi	Sümbolite komplekt
Line Printer	9

OCR-i/vöotkoodi rasterfont (ainult PCL5)

Fondi nimi	Perekond	Sümbolite komplekt
OCR A	-	10

Fondi nimi	Perekond	Sümbolite komplekt
OCR B	-	11
Code39	9.37cpi, 4.68cpi	12
EAN/UPC	Medium, Bold	13

Märkus.

Olenevalt printimistihedusest või paberi kvaliteedist või värvist ei pruugi fondid OCR A, OCR B, Code39 ja EAN/UPC loetavad olla. Printige välja näidis ja veenduge, et fondid on loetavad, enne kui suures koguses lehti printite.

Sümbolite komplektide loetelu

Printeril on juurdepääs mitmesugustele sümbolite komplektidele. Paljud sümbolite komplektid erinevad üksteisest ainult iga keele jaoks eriomaste rahvusvaheliste tähemärkide poolest.

Kui kaalute, millist fonti kasutada, peaksite mõtlema ka sellele, millist sümbolite komplekti fondiga kombineerida.

Märkus.

Kuna enamik tarkvarasid tegeleb fontide ja sümbolitega automaatselt, ei ole teil tõenäoliselt kunagi tarvis printeri sätteid kohandada. Kui aga loote ise oma printeri juhtimisprogramme või kasutate vanemat tarkvara, millega ei saa fonte kontrollida, vaadake sümbolite komplektide kohta üksikasjalikku teavet järgmistest jaotistest.

Sümbolite komplekti loetelu PCL 5 jaoks

Sümbolite komplekti nimi	Atribuut	Fontide liigitus												
		1	2	3	4	5	6	7	8	9	10	11	12	13
Norweg1	0D	✓	✓	✓	-	-	-	-	-	-	-	-	-	-
Roman Extension	0E	-	-	-	-	-	-	-	-	✓	-	-	-	-
Italian	0I	✓	✓	✓	-	-	-	-	-	-	-	-	-	-
ECM94-1	0N	✓	✓	✓	-	-	-	-	-	✓	-	-	-	-
Swedis2	0S	✓	✓	✓	-	-	-	-	-	-	-	-	-	-
ANSI ASCII	0U	✓	✓	✓	-	-	-	✓	✓	-	-	-	-	-
UK	1E	✓	✓	✓	-	-	-	-	-	-	-	-	-	-
French2	1F	✓	✓	✓	-	-	-	-	-	-	-	-	-	-
German	1G	✓	✓	✓	-	-	-	-	-	-	-	-	-	-
Legal	1U	✓	✓	✓	-	-	-	-	-	✓	-	-	-	-
8859-2 ISO	2N	✓	✓	✓	-	-	-	-	-	✓	-	-	-	-
Spanish	2S	✓	✓	✓	-	-	-	-	-	-	-	-	-	-
ISO 8859/4 Latin 4	4N	✓	✓	✓	-	-	-	-	-	-	-	-	-	-

Sümbolite komplekti nimi	Atribuut	Fontide liigitus												
		1	2	3	4	5	6	7	8	9	10	11	12	13
Roman-9	4U	✓	✓	✓	-	-	-	-	-	-	-	-	-	-
PsMath	5M	✓	✓	✓	-	-	-	✓	✓	-	-	-	-	-
8859-9 ISO	5N	✓	✓	✓	-	-	-	-	-	✓	-	-	-	-
WiTurkish	5T	✓	✓	✓	-	-	-	-	-	-	-	-	-	-
MsPublishin	6J	✓	✓	✓	-	-	-	-	-	-	-	-	-	-
VeMath	6M	✓	✓	✓	-	-	-	-	-	-	-	-	-	-
8859-10ISO	6N	✓	✓	✓	-	-	-	-	-	✓	-	-	-	-
DeskTop	7J	✓	✓	✓	-	-	-	-	-	-	-	-	-	-
Math-8	8M	✓	✓	✓	-	-	-	✓	✓	-	-	-	-	-
Roman-8	8U	✓	✓	✓	-	-	-	-	-	✓	-	-	-	-
WiE.Europe	9E	✓	✓	✓	-	-	-	-	-	-	-	-	-	-
Pc1004	9J	✓	✓	✓	-	-	-	-	-	-	-	-	-	-
8859-15ISO	9N	✓	✓	✓	-	-	-	-	-	✓	-	-	-	-
PcTk437	9T	✓	✓	✓	-	-	-	-	-	-	-	-	-	-
Windows	9U	✓	✓	✓	-	-	-	-	-	-	-	-	-	-
PsText	10J	✓	✓	✓	-	-	-	-	-	-	-	-	-	-
IBM-US	10U	✓	✓	✓	-	-	-	-	-	✓	-	-	-	-
IBM-DN	11U	✓	✓	✓	-	-	-	-	-	✓	-	-	-	-
McText	12J	✓	✓	✓	-	-	-	-	-	-	-	-	-	-
PcMultiling	12U	✓	✓	✓	-	-	-	-	-	✓	-	-	-	-
VeInternati	13J	✓	✓	✓	-	-	-	-	-	-	-	-	-	-
PcEur858	13U	✓	✓	✓	-	-	-	-	-	-	-	-	-	-
VeUS	14J	✓	✓	✓	-	-	-	-	-	-	-	-	-	-
PiFont	15U	✓	✓	✓	-	-	-	-	-	-	-	-	-	-
PcE.Europe	17U	✓	✓	✓	-	-	-	-	-	-	-	-	-	-
Unicode 3.0	18N	✓	✓	✓	-	-	-	✓	✓	-	-	-	-	-
WiBALT	19L	✓	✓	✓	-	-	-	-	-	-	-	-	-	-
WiAnsi	19U	✓	✓	✓	-	-	-	-	-	-	-	-	-	-
PcBlT775	26U	✓	✓	✓	-	-	-	-	-	-	-	-	-	-
Pc866Cyr	3R	✓	✓	-	-	-	-	-	-	-	-	-	-	-

Sümbolite komplekti nimi	Atribuut	Fontide liigitus												
		1	2	3	4	5	6	7	8	9	10	11	12	13
Greek8	8G	✓	✓	-	-	-	-	-	-	-	-	-	-	-
WinGrk	9G	✓	✓	-	-	-	-	-	-	-	-	-	-	-
WinCyr	9R	✓	✓	-	-	-	-	-	-	-	-	-	-	-
Pc851Grk	10G	✓	✓	-	-	-	-	-	-	-	-	-	-	-
ISOCyr	10N	✓	✓	-	-	-	-	-	-	✓	-	-	-	-
Pc8Grk	12G	✓	✓	-	-	-	-	-	-	-	-	-	-	-
ISOGrk	12N	✓	✓	-	-	-	-	-	-	-	-	-	-	-
Pc866Ukr	14R	✓	✓	-	-	-	-	-	-	-	-	-	-	-
Hebrew7	0H	✓	-	-	-	-	-	✓	-	-	-	-	-	-
8859-8 ISO	7H	✓	-	-	-	-	-	✓	-	-	-	-	-	-
Hebrew8	8H	✓	-	-	-	-	-	✓	-	-	-	-	-	-
Pc862Heb	15H	✓	-	-	-	-	-	✓	-	-	-	-	-	-
PC-862, Hebrew	15Q	✓	-	-	-	-	-	✓	-	-	-	-	-	-
Arabic8	8V	-	-	-	-	-	-	-	✓	-	-	-	-	-
HPWARA	9V	-	-	-	-	-	-	-	✓	-	-	-	-	-
Pc864Ara	10V	-	-	-	-	-	-	-	✓	-	-	-	-	-
Symbol	19M	-	-	-	✓	-	-	-	-	-	-	-	-	-
Wingdings	579L	-	-	-	-	✓	-	-	-	-	-	-	-	-
ZapfDingbats	14L	-	-	-	-	-	✓	-	-	-	-	-	-	-
OCR A	00	-	-	-	-	-	-	-	-	-	✓	-	-	-
OCR B	10	-	-	-	-	-	-	-	-	-	-	✓	-	-
OCR B Extension	3Q	-	-	-	-	-	-	-	-	-	-	✓	-	-
Code3-9	0Y	-	-	-	-	-	-	-	-	-	-	-	✓	-
EAN/UPC	8Y	-	-	-	-	-	-	-	-	-	-	-	-	✓

Epson BarCode Fonts (ainult Windows)

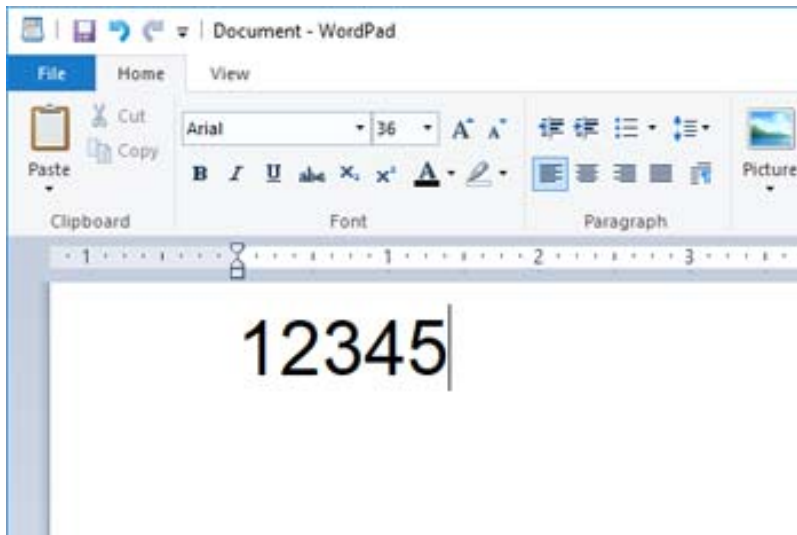
Epson BarCode Fonts võimaldab lihtsasti luua ja printida paljusid tüüpe vöötkoode.

Tavaliselt on vöötkoodi loomine töömahukas protsess, kus tuleb peale vöötkoodi tärkide endi sisestada erinevate käskluste koodid nagu Start bar, Stop bar ja OCR-B. Epson BarCode Fonts on mõeldud selliste koodide automaatseks lisamiseks, võimaldades teil lihtsasti printida erinevatele vöötkoodide standarditele vastavaid vöötkoode.

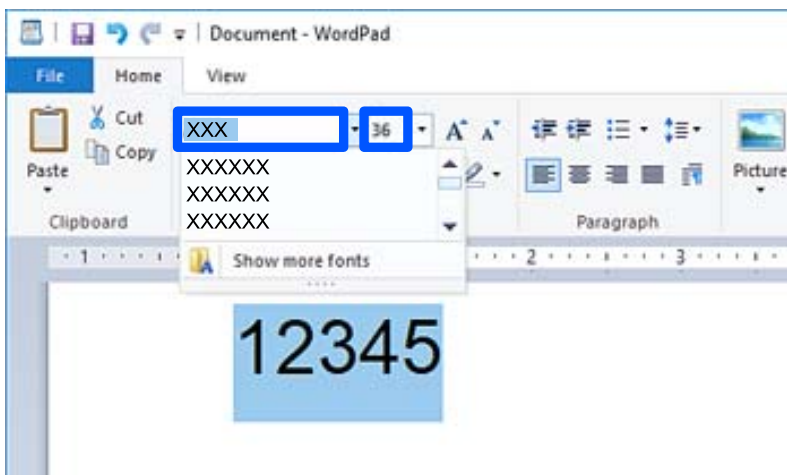
Epson BarCode Fontsi printimine

Järgige allolevaid samme, et Epson BarCode Fontsi abil vöötkoode luua ja printida. Nendes juhistes viidatud rakendus on operatsioonisüsteemis Windows 10 kasutatav Microsoft WordPad. Teistest rakendustest printides võib tegelik protseduur veidi erineda.

1. Avage oma rakenduses dokument ja sisestage tähid, mida soovite vöötkoodiks konverteerida.



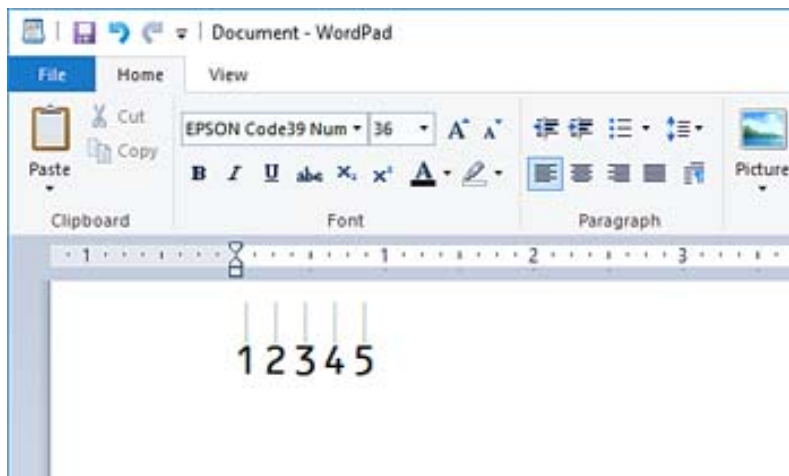
2. Valige tähid ning seejärel Epson BarCode font, mida soovite kasutada ja fondi suurus.



Märkus.

Vöötkoodide printimisel ei ole võimalik kasutada fonte, mis on suuremad kui 96 pt.

3. Teie valitud tärgid kuvatakse vöotkoodi tärkidena, mis on sarnased allpool toodutele.



4. Valige faili menüüst **Prindi**, valige oma Epsoni printer, klõpsake **Eelistused** ning seejärel valige printeri draiveri sätted.
5. Vöotkoodi printimiseks klõpsake **Prindi**.

Märkus.

Kui vöotkoodi tärkide jadas on viga, nt on sisestatud sobimatud andmed, printitakse vöotkood nii nagu seda ekraani kuvatakse, kuid seda ei ole võimalik vöotkoodilugejaga lugeda.

Märkused vöotkoodide sisestamise ja muutmise kohta

Vöotkoodide tärkide sisestamisel ja muutmisel palume tähelepanu pöörata järgmisele:

- Ärge kasutage varjutamist ega erivormindust nagu paks kiri, kaldkiri või allajoonimine.
- Printige vöotkoode ainult mustvalgelt.
- Tärkide pööramisel kasutage ainult pöördenurki 90°, 180° ja 270°.
- Lülitage oma rakenduses välja automaatsed tärkide ja tühikute sätted.
- Ärge kasutage oma rakenduses funktsioone, mis suurendavad või vähendavad tärke ainult vertikaal- või horisontaalsuunaliselt.
- Lülitage oma rakenduses õigekirja, grammatika, tühikute jms automaatparanduse funktsioonid välja.
- Selleks, et vöotkoode muust dokumendis olevast tekstist lihtsamini eristada, seadistage oma rakendus kuvama tekstisümbboleid nagu lõigumärke, tabulaatoreid jms.
- Kuna juhul, kui Epson BarCode Font on valitud, sisestatakse ka eritärgid nagu Start bar ja Stop bar, võib lõplikus vöotkoodis olla rohkem tärke kui algul sisestati.
- Parimate tulemuste saavutamiseks kasutage Epson BarCode Font sisestamisel ainult „Epson BarCode Fonti spetsifikatsioonides” soovitatud fondi suurusi. Teistes suurustes vöotkoodid ei pruugi kõigi vöotkoodilugejatega loetavad olla.
- Valige **Printeri sätted** alt **Halliskaala** ja **Kvaliteet** alt **Standard** või **Kõrge**.

Märkus.

Olenevalt trükitihedusest või paberi värvist või kvaliteedist ei pruugi vöotkoodid kõigi vöotkoodilugejatega loetavad olla. Printige välja näidis ja veenduge, et vöotkood on loetav, enne kui seda suures koguses printite.

Komponendi Epson BarCode Fonts spetsifikatsioonid

Selles jaos on toodud andmed tärkide sisestuse kohta igas Epson BarCode Fontis.

EPSON EAN-8

- EAN-8 on kaheksast tärgist koosnev lühendatud versioon standardsest EAN vöötkoodist.
- Kuna check digit lisatakse automaatselt, on võimalik sisestada ainult 7 tärki.

Tärgi tüüp	Numbrid (0 kuni 9)
Tärkide arv	7 tärki
Fondi suurus	52 pt kuni 96 pt. Soovitavad suurused on 52 pt ja 65 pt (standard).

Järgmised koodid sisestatakse automaatselt ja neid ei ole vaja käsitsi sisestada:

- Vasak/Parem serv
- Vasak/Parem kaitseriba
- Keskriba
- Kontrolli numbrit
- OCR-B

Prindi näidis



EPSON EAN-13

- EAN-13 on standardne 13-kohaline EAN-vöötkood.
- Kuna check digit lisatakse automaatselt, on võimalik sisestada ainult 12 tärki.

Tärgi tüüp	Numbrid (0 kuni 9)
Tärkide arv	12 tärki
Fondi suurus	60 pt kuni 96 pt. Soovitavad suurused on 60 pt ja 75 pt (standard).

Järgmised koodid sisestatakse automaatselt ja neid ei ole vaja käsitsi sisestada:

- Vasak/Parem serv
- Vasak/Parem kaitseriba
- Keskriba
- Kontrolli numbrit

OCR-B

Prindi näidis



EPSON UPC-A

- UPC-A on American Universal Product Code'i (UPC sümbolite spetsifikatsiooni juhend) poolt seadistatud standardne vöötkood.
- Toetatakse ainult tavalisi UPC koode. Lisakoode ei toetata.

Tärgi tüüp	Numbrid (0 kuni 9)
Tärkide arv	11 täarki
Fondi suurus	60 pt kuni 96 pt. Soovitavad suurused on 60 pt ja 75 pt (standard).

Järgmised koodid sisestatakse automaatselt ja neid ei ole vaja käsitsi sisestada:

- Vasak/Parem serv
- Vasak/Parem kaitseriba
- Keskriba
- Kontrolli numbrit
- OCR-B

Prindi näidis



EPSON UPC-E

- UPC-E on UPC-A nullide kustutamise funktsiooniga (kustutab liigsed nullid) American Universal Product Code'i (UPC sümbolite spetsifikatsiooni juhend) poolt seadistatud standardne vöötkood.

Tärgi tüüp	Numbrid (0 kuni 9)
Tärkide arv	6 täarki
Fondi suurus	60 pt kuni 96 pt. Soovitavad suurused on 60 pt ja 75 pt (standard).

Järgmised koodid sisestatakse automaatselt ja neid ei ole vaja käsitsi sisestada:

- Vasak/Parem serv
- Vasak/Parem kaitseriba
- Kontrolli numbrit
- OCR-B
- Number „0”

Prindi näidis



EPSON Code39



- Saadaval on neli Code39 fonti, tänu millele saate check digitite ja OCR-B automaatset sisestamist võimaldada või keelata.
- Vastavalt Code39i standardile reguleeritakse vöötkoodi kõrgus automaatselt nii, et see on 15% või rohkem oma kogupikkusest. Sellepärast on kattuvuse vältimiseks tähtis, et vöötkoodi ja seda ümbritseva teksti vahel oleks vähemalt üks tühik.
- Tühikud tuleks Code39 vöötkoodides sisestada alakriipsudena „_”.
- Kui ühele reale prinditakse kaks või rohkem vöötkoodi, eraldage koodid tabulaatoriga või valige font, mis ei ole BarCode Font, ning sisestage tühik. Kui on valitud Code39 font ja sisestatakse tühik, ei ole vöötкод õige.

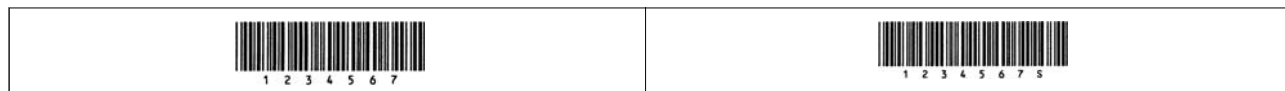
Tärgi tüüp	Tähtnumbrilised tähgid (A kuni Z, 0 kuni 9), Sümbolid (- . tühik \$ / + %)
Tärgide arv	Piiranguta
Fondi suurus	Kui OCR-B ei ole kasutusel: 26 pt kuni 96 pt. Soovitavad suurused on 26 pt, 52 pt ja 78 pt. Kui OCR-B on kasutusel: 36 pt kuni 96 pt. Soovitavad suurused on 36 pt ja 72 pt.

Järgmised koodid sisestatakse automaatselt ja neid ei ole vaja käsitsi sisestada:

- Vasak/Parem tühi ala
- Kontrolli numbrit
- Alusta/Peata tärk

Prindi näidis

EPSON Code39	EPSON Code39 CD
	
EPSON Code39 Num	EPSON Code39 CD Num



EPSON Code128

- Code128 fondid toetavad koodikomplekte A, B ja C. Kui rea tärkide koodikomplekti muudetakse rea keskel, sisestatakse automaatselt konversioonikood.
- Vastavalt Code128i standardile reguleeritakse vöötkoodi kõrgus automaatselt nii, et see on 15% või rohkem oma kogupikkusest. Sellepärast on kattuvuse vältimiseks tähtis, et vöötkoodi ja seda ümbritseva teksti vahel oleks vähemalt üks tühik.
- Mõned rakendused kustutavad automaatselt ridade lõpust tühikud või muudavad topelttühikud tabulaatoriks. Tühikuid sisaldavaid vöötkoode ei pruugita õigesti printida rakendustest, mis automaatselt ridade lõpust tühikud kustutavad või topelttühikud tabulaatoriks muudavad.
- Kui ühele reale prinditakse kaks või rohkem vöötkoodi, eraldage koodid tabulaatoriga või valige font, mis ei ole BarCode Font, ning sisestage tühik. Kui on valitud Code128 font ja sisestatakse tühik, ei ole vöötkood õige.

Tärgi tüüp	Kõik ASCII tähgid (kokku 95)
Tärkide arv	Piiranguta
Fondi suurus	26 pt kuni 96 pt. Soovitavad suurused on 26 pt, 52 pt ja 78 pt.

Järgmised koodid sisestatakse automaatselt ja neid ei ole vaja käsitsi sisestada:

- Vasak/Parem tühi ala
- Alusta/Peata tärk
- Kontrolli numbrit
- Koodi jaoks seadistatud tärgi muutmine

Prindi näidis



EPSON ITF

- EPSON ITF fonts vastab USS Interleaved 2-of-5 standardile (Ameerika standard).
- Saadaval on neli EPSON ITF fontsi, tänu millele saate numbrite ja OCR-B automaatset sisestamist võimaldada või keelata.
- Vastavalt Interleaved 2-of-5i standardile reguleeritakse vöötkoodi kõrgus automaatselt nii, et see on 15% või rohkem oma kogupikkusest. Sellepärast on kattuvuse vältimiseks tähtis, et vöötkoodi ja seda ümbritseva teksti vahel oleks vähemalt üks tühik.
- Interleaved 2-of-5 tõlgendab iga kaht tärki ühe komplektina. Kui tärke on paaritu arv, lisab EPSON ITF fonts automaatselt tärkide rea ette nulli.





Tärgi tüüp	Numbrid (0 kuni 9)
------------	--------------------

Tärgide arv	Piiranguta
Fondi suurus	Kui OCR-B ei ole kasutusel: 26 pt kuni 96 pt. Soovitavad suurused on 26 pt, 52 pt ja 78 pt. Kui OCR-B on kasutusel: 36 pt kuni 96 pt. Soovitavad suurused on 36 pt ja 72 pt.

Järgmised koodid sisestatakse automaatselt ja neid ei ole vaja käsitsi sisestada:

- Vasak/Parem tühi ala
- Alusta/Peata tärk
- Kontrolli numbrit
- Number „0” (lisatakse vajadusel tärgide rea algusesse)

Prindi näidis

EPSON ITF	EPSON ITF CD
	
EPSON ITF Num	EPSON ITF CD Num
	

EPSON Codabar





- Saadaval on neli EPSON Codabari, tänu millele saate numbrite ja OCR-B automaatset sisestamist võimaldada või keelata.
- Vastavalt Codabari standardile reguleeritakse vöötkoodi kõrgus automaatselt nii, et see on 15% või rohkem oma kogupikkusest. Sellepärast on kattuvuse vältimiseks tähtis, et vöötkoodi ja seda ümbritseva teksti vahel oleks vähemalt üks tühik.
- Kui sisestada Start või Stop character, sisestavad Codabari fondid automaatselt täiendava tärgi.
- Kui ei sisestata ei Start ega Stop character, sisestatakse need tärgid automaatselt kui täht „A”.

Tärgi tüüp	Numbrid (0 kuni 9) Sümbolid (- \$: / . +)
Tärgide arv	Piiranguta
Fondi suurus	Kui OCR-B ei ole kasutusel: 26 pt kuni 96 pt. Soovitavad suurused on 26 pt, 52 pt ja 78 pt. Kui OCR-B on kasutusel: 36 pt kuni 96 pt. Soovitavad suurused on 36 pt ja 72 pt.

Järgmised koodid sisestatakse automaatselt ja neid ei ole vaja käsitsi sisestada:

- Vasak/Parem tühi ala
- Alusta/Peata tärk (kui pole sisestatud)
- Kontrolli numbrit

Prindi näidis

EPSON Codabar	EPSON Codabar CD
	
EPSON Codabar Num	EPSON Codabar CD Num
	

EPSON EAN128

- GS1-128(EAN128) fondid toetavad koodikomplekte A, B ja C. Kui rea tärkide koodikomplekti muudetakse rea keskel, sisestatakse automaatselt konversioonikood.
- Rakenduse identifikaatorina (AI) ei toetata järgnevat 4 tüüpi omadusi.
 - 01: Üleaailmne kaubaartikli number
 - 10: Partii number
 - 17: Kehtivuskuupäev
 - 30: Kogus
- Vastavalt Code128i standardile reguleeritakse vötkoodi kõrgus automaatselt nii, et see on 15% või rohkem oma kogupikkusest. Sellepärast on kattuvuse vältimiseks tähtis, et vötkoodi ja seda ümbritseva teksti vahel oleks vähemalt üks tühik.
- Mõned rakendused kustutavad automaatselt ridade lõpust tühikud või muudavad topelttühikud tabulaatoriks. Tühikuid sisaldavaid vötkoode ei pruugita õigesti printida rakendustest, mis automaatselt ridade lõpust tühikud kustutavad või topelttühikud tabulaatoriks muudavad.
- Kui ühele reale prinditakse kaks või rohkem vötkoodi, eraldage koodid tabulaatoriga või valige font, mis ei ole BarCode Font, ning sisestage tühik. Kui on valitud GS1-128(EAN128) font ja sisestatakse tühik, ei ole vötkood õige.

Tärgi tüüp	Tähtnumbrilised tärgid (A kuni Z, 0 kuni 9) Sulud on kasutusel ainult rakenduse identifikaatori (AI) eristamiseks Väikeste täheklahvide sisend toetab ainult suurtähti.
Tärkide arv	See muutub koos rakenduse identifikaatoriga (AI). 01: 4 täarki „(01)” ja 13 numbrit 17: 4 täarki „(17)” ja 6 numbrit 10: 4 täarki „(10)” ja maksimaalselt 20 tähtnumbrilist täarki 30: 4 täarki „(30)” ja maksimaalselt 8 numbrit
Fondi suurus	36 pt või suurem Soovitavad suurused on 36 pt ja 72 pt

Järgmised koodid sisestatakse automaatselt ja neid ei ole vaja käsitsi sisestada:

- Vasak/Parem tühi ala
- Alusta/Peata tärk
- FNC1 tärk

Arusaamise lihtsustamiseks sisestatakse Code128st ja peatatakse varieeruva pikkusega rakenduse identifikaator.

- Kontrolli numbrit
- Koodi jaoks seadistatud tärgi muutmine

Prindi näidis



Õiguslik teave

Standardid ja heakskiidud

USA mudeli standardid ja heakskiitmine

Ohutus	UL60950-1 CAN/CSA-C22.2 No. 60950-1-07
Elektromagnetiline ühilduvus (EMC)	FCC Part 15 Subpart B Class B CAN ICES-3 (B)/NMB-3 (B)

See seade sisaldab järgmist raadiosidemoodulit.

Tootja: Seiko Epson Corporation

Tüüp: J26H005

See seade vastab FCC (USA Föderaalne Sidekomisjon) eeskirjade 15. osas ja IC (Industry Canada) standardis RSS toodud nõuetele. Epson ei võta endale vastutust, kui toote mittesoovitavast muutmisest tulenevalt ei suuda seade enam kaitsenõudeid rahuldada. Kasutamisel peab arvestama järgmise kahe tingimusega: (1) seade ei tohi põhjustada kahjulikke häireid ja (2) seade peab taluma sellele mõjuvaid mis tahes häireid, sealhulgas häiret, mis võib põhjustada seadme soovimatut talitlust.

Litsentsitud teenuste raadiohäirete vältimiseks on see seade mõeldud kasutamiseks siseruumides ja eemal akendest, et pakkuda maksimaalset kaitset. Seadme (või selle saateantenni) paigutamiseks välitingimustesse tuleb taotleda luba.

See seade vastab kontrollimata keskkonnale sätestatud FCC/IC kiirusnormidele ja FCC raadiosagedusliku (RF) kiirguse juhtnõuetele vastavalt määruse OET65 lisale C ja IC raadiosageduse (RF) kiirusnormidele vastavalt määrusele RSS. See seade tuleb paigaldada ja seda tuleb kasutada nii, et selle radiaator jääb vähemalt 7,9 tolli (20 cm) kaugusele inimese kehast (välja arvatud jäsemed: käed, randmed, jalad ja pahklud).

Euroopa mudeli standardid ja heakskiit

Kõnealune mudel on CE/UKCA-märgisega ja vastab ELi asjassepuutuvate seaduste nõuetele.

Vastavusdeklaratsiooni täistekst on saadaval järgmisel veebisaidil:

<https://www.epson.eu/conformity>

B653E

Sagedusvahemik	Maksimaalne edastatav raadiosageduslik võimsus
2400–2483,5 MHz	20 dBm (EIRP)
5150–5250 MHz	20 dBm (EIRP)
5250–5350 MHz	20 dBm (EIRP)
5470–5725 MHz	20 dBm (EIRP)



Austraalia mudeli standardid ja heakskiit

Elektromagnetiline ühilduvus (EMC)	AS/NZS CISPR32 Class B
------------------------------------	------------------------

Epson teatab käesolevaga, et järgmised seadmemudelid vastavad standardis AS/NZS4268 esitatud põhioüetele ja muudele asjakohastele sätetele:

B653E

Epson ei võta endale vastutust, kui toote mittesoovitavast muutmisest tulenevalt ei suuda seade enam kaitsenõudeid rahuldada.

ZICTA tüübikinnitus Zambia kasutajatele

Teavet ZICTA tüübikinnituse kohta vaadake järgmiselt veebisaidilt.

<https://support.epson.net/zicta/>

Saksamaa Sinine ingel

Külastage alljärgnevat veebisaiti, et kontrollida, kas see printer vastab Saksamaa Sinise ingli normidele.

<http://www.epson.de/blauerengel>

Piirangud kopeerimisel

Toote vastutustundlikuks ja õiguspäraseks kasutamiseks lähtuge järgmistest juhistest.

Seadusega on keelatud koopiate tegemine:

- pangatähtedest, müntidest, riigiväärtpaberitest, riigivõlakirjadest ja munitsipaalväärtpaberitest;
- kasutamata postmarkidest, eelnevalt tembeldatud postkaartidest ja muudest ametlikest postisaadetistest, millel on kehtiv postmark;
- riiklikest maksumärkidest ja õiguslikul alusel välja antud väärtpaberitest.

Eriti ettevaatlik olge koopiate tegemisel:

- likviidsetest väärtpaberitest (aktsiatähed, müüdavad vekslid, tšekid jne), kuupiletitest, sooduspiletitest jne;

- passidest, juhilubadest, sõidukite tehnilise ülevaatusse tõenditest, teekasutuslubadest, toidutalongidest, piletitest jne.

Märkus.

Eelmainitud esemete kopeerimine võib samuti olla seadusega keelatud.

Autoriõigusega kaitstud materjalide vastutustundlik kasutamine.

Printereid võidakse kasutada valel eesmärgil, kopeerides autoriõigusega materjale. Kui te ei tegutse just asjatundliku juristi nõuannete kohaselt, olge vastutustundlik ja lugupidav ning hankige enne avaldatud materjali kopeerimist autoriõiguse valdaja luba.

Administraatori teave

Printeri haldus.	239
Toote turvasätteid.	254
Võrgu turvasätteid.	261
Funktsiooni Epson Open Platform kasutamine.	295
Epson Remote Services teave.	296

Printeri haldus

Kaugprinteriteabe vaatamine

Saate kontrollida töötava printeri järgmiseid andmeid vahekaardilt **Status** tarkvaras Web Config.

Product Status

Kontrollige olekut, pilveteenust, tootenumbrit, MAC-aadressi jne.

Kui teil on vahekaardi **Device Management** jaotises **Administrator Name/Contact Information** registreeritud teavet, kuvatakse oleku vahekaardil administraatoriteave.

Network Status

Kontrollige võrguühenduse olekut, IP-aadressi, DNS-serverit jne.

Usage Status

Kontrollige esimest printimise kuupäeva, prinditud lehekülgi, iga keele printimise arvu jne.

Hardware Status

Kontrollige printeri iga funktsiooni olekut.

Panel Snapshot

Kuvage ekraanitõmmis, mida kuvatakse seadme juhtpaneelil.

Juhtpaneeli seadistamine

Printeri juhtpaneeli häälestus. Võite paneeli häälestada järgmiselt.

1. Funktsioonile Web Config juurdepääsuks sisestage brauserisse printeri IP-aadress.

Sisestage printeri IP-aadress printeriga samasse võrku ühendatud arvutist.

Saate vaadata printeri IP-aadressi alljärgnevast menüüst.

Sätted > Üldsätted > Võrgusätted > Võrgu olek > Juhtmega LAN-i / Wi-Fi olek

2. Sisestage administraatori parool, et administraatorina sisse logida.

3. Valige järgmises järjestuses.

Vahekaart **Device Management > Control Panel**

4. Vajadusel seadistage järgmised üksused.

Language

Valige juhtpaneelil kuva keel.

Panel Lock

Kui valite **ON**, tuleb administraatori volitusi nõudvate tegevuste jaoks sisestada administraatori salasõna.

Kui administraatori salasõna ei ole seadistatud, on paneeli lukustus välja lülitatud.

Operation Timeout

Kui olete sisse logitud pääsukontrolli läbinud kasutaja või administraatorina ning teete valiku **ON**, logitakse teid teatud aja möödudes tegevuse puudumisel automaatselt välja ning kuvatakse avakuva.

Väljalogimise aega on võimalik seadistada sekundi kaupa vahemikus 10 kuni 240 sekundit.

Märkus.

Seadistuse saate teha ka printeri juhtpaneelilt.

- Language: **Sätted** > Üldsätted > Põhisätted > Keel/Language*
- Panel Lock: **Sätted** > Üldsätted > Süsteemi administreerimine > Turvasätted > Administraatori sätted > Lukustamise sätted*
- Operation Timeout: **Sätted** > Üldsätted > Põhisätted > Toimingu ajalõpp (Saate teha valiku ON või OFF.)*

5. Klõpsake nuppu OK.

Seotud teave

➔ „Administraatori parooli vaikeväärtus” lk 16

Paneeli toimingute juhtimine

Kui lubate funktsiooni Lukustamise sätted, saate printeri süsteemisätetega seotud üksused lukustada, nii et kasutajad ei saa neid muuta.

Sätte Lukustamise sätted sihtüksused

Juhtpaneeli menüü-üksused, mis on keelatud, kui lubatud on administraatoriluku funktsioon; vaadake asjakohast teavet.

Lukustatud menüüd on märgistatud ikooniga . Ka alama astme menüüd on lukustatud.

Seotud teave

➔ „Sätete menüü loend” lk 198

Võrguühenduse haldamine

Saate võrguühendust kontrollida ja seadistada.

Võrgu põhisätete kontrollimine või seadistamine

1. Funktsioonile Web Config juurdepääsuks sisestage brauserisse printeri IP-aadress. Sisestage printeri IP-aadress printeriga samasse võrku ühendatud arvutist. Saate vaadata printeri IP-aadressi alljärgnevast menüüst.
Sätted > **Üldsätted** > **Võrgusätted** > **Võrgu olek** > **Juhtmega LAN-i / Wi-Fi olek**
2. Sisestage administraatori parool, et administraatorina sisse logida.
3. Valige järgmises järjestuses.
Vahekaart **Network** > **Basic**
4. Seadistage kõik üksused.

5. Klõpsake nuppu **Next**.
Kuvatakse kinnitussõnum.
6. Klõpsake nuppu **OK**.
Printer on värskendatud.

Seotud teave

- ➔ „Administraatori parooli vaikeväärtus” lk 16
- ➔ „Võrgu säteteüksused” lk 241

Võrgu säteteüksused

Üksused	Seadistuse väärtus ja kirjeldus
Device Name	Kuvage seadme nime üksus Device Name. Üksuse Device Name muutmiseks sisestage uus seadme nimi Device Name tekstiväljale.
Location	Sisestage seadme asukoht Location.
Obtain IP Address	Valige üksuse IP Address seadistusmeetodiks automaatne ehk Auto või käsitsi ehk Manual. Kui valite käsitsimeetodi, peate sisestama IP-aadressi, alamvõrgumaski jne.
Set using BOOTP	Saate seadistada, kas lubada Set using BOOTP või mitte.
Set using Automatic Private IP Addressing (APIPA)	Saate seadistada, kas lubada Set using Automatic Private IP Addressing (APIPA) või mitte.
IP Address	Sisestage IP Address. Sisestage see vormingus xxx.xxx.xxx.xxx. Sisestage xxx-i jaoks number vahemikus 0 kuni 255. Veenduge, et IP Address oleks ainulaadne ega oleks vastuolus ühegi teise võrgus oleva seadmega.
Subnet Mask	Sisestage Subnet Mask. Sisestage see vormingus xxx.xxx.xxx.xxx. Sisestage xxx-i jaoks number vahemikus 0 kuni 255.
Default Gateway	Sisestage Default Gateway. Sisestage see vormingus xxx.xxx.xxx.xxx. Sisestage xxx-i jaoks number vahemikus 0 kuni 255.
DNS Server Setting	Valige üksuse DNS Server Setting seadistusmeetodiks automaatne ehk Auto või käsitsi ehk Manual. Käsitsiseadistus valitakse siis, kui üksus Obtain IP Address on seadistatud valikule Manual.
Primary DNS Server	Sisestage Primary DNS Server. Sisestage see vormingus xxx.xxx.xxx.xxx. Sisestage xxx-i jaoks number vahemikus 0 kuni 255.
Secondary DNS Server	Sisestage Secondary DNS Server. Sisestage see vormingus xxx.xxx.xxx.xxx. Sisestage xxx-i jaoks number vahemikus 0 kuni 255.

Üksused	Seadistuse väärtus ja kirjeldus
DNS Host Name Setting	Valige üksuse DNS Host Name Setting meetodiks automaatne ehk Auto või käsitsi ehk Manual.
DNS Host Name	Kuvage praegune üksuse DNS Host Name väärtus.
DNS Domain Name Setting	Valige üksuse DNS Domain Name seadistusmeetodiks automaatne ehk Auto või käsitsi ehk Manual.
DNS Domain Name	<p>Sisestage domeeninimi DNS Domain Name alljärgnevaid reegleid järgides.</p> <ul style="list-style-type: none"> <input type="checkbox"/> Sisestage kombinatsioon pikkusega 2–249 tärki, kasutades tärke „A–Z“, „a–z“, „0–9“, sidekriipsu „-“ ja punkti „.“. <input type="checkbox"/> „0–9“, sidekriips „-“ ja punkt „.“ ei tohi olla esimeseks tärgiks. <input type="checkbox"/> Sidekriips „-“ ja punkt „.“ ei tohi olla viimaseks tärgiks. <input type="checkbox"/> Domeeninime kõik märgendid peavad olema pikkusega 1–63 tärki ja punktiga eraldatud. <p>Hostinime ja domeeninime tärkide arv kokku ei tohi olla suurem kui 251.</p>
Register the network interface address to DNS	<p>Saate seadistada, kas lubada Register the network interface address to DNS või mitte.</p> <p>Lubage, kui soovite registreerida hostinime ja domeeninime DNS-serveriga DHCP-serveri kaudu, mis toetab dünaamilist DNS-i.</p> <p>Kui valite lubamise, peate seadistama hostinime ja domeeninime.</p>
Proxy Server Setting	Saate seadistada, kas kasutada üksust Proxy Server Setting või mitte. Kui see on valitud, peate seadistama edasised puhverserveri sätteid.
Proxy Server	Sisestage üksuse Proxy Server aadress IPv4- või FQDN-vormingus.
Proxy Server Port Number	Sisestage number vahemikus 1–65535.
Proxy Server User Name	Sisestage puhverserveri kasutajanimi pikkusega 0–255 tärki vormingus ASCII (0x20–0x7E).
Proxy Server Password	Sisestage puhverserveri parool pikkusega 0–255 tärki vormingus ASCII (0x20–0x7E).
IPv6 Setting	Saate seadistada, kas lubada IPv6 Setting või mitte.
IPv6 Privacy Extension	Saate seadistada, kas lubada IPv6 Privacy Extension või mitte.
IPv6 DHCP Server Setting	Saate seadistada, kas lubada IPv6 DHCP Server Setting või mitte.
IPv6 Address	<p>Kui kasutusel on IPv6 Address, sisestage alljärgnevas vormingus.</p> <ul style="list-style-type: none"> <input type="checkbox"/> xxxx: xxxx: xxxx: xxxx: xxxx: xxxx: xxxx: xxxx / eesliide. <input type="checkbox"/> xxxx on 1–4 numbrikohast koosnev kuueteistkümnendarv ja eesliide on kümnendarv 1-st 128-ni. <input type="checkbox"/> Kui esineb järjestikuseid plokkke, kus xxxx koosneb vaid 0-idest, võib need välja jätta kujul ::. (Ainult üks koht).

Üksused	Seadistuse väärtus ja kirjeldus
IPv6 Address Default Gateway	<p>Kui määrate üksust IPv6 Address Default Gateway, sisestage alljärgnevas vormingus.</p> <p>Sisestage alljärgnevas vormingus.</p> <ul style="list-style-type: none"> <input type="checkbox"/> xxxx: xxxx: xxxx: xxxx: xxxx: xxxx: xxxx: xxxx. <input type="checkbox"/> xxxx on 1–4 numbrikohast koosnev kuuteistkümnendarv. <input type="checkbox"/> Kui esineb järjestikuseid plokkke, kus xxxx koosneb vaid 0-idest, võib need välja jätta kujul :: (Ainult üks koht).
IPv6 Link-Local Address	Kuvatakse kehtiv IPv6 Link-Local Address.
IPv6 Stateful Address	Kuvatakse kehtiv IPv6 Stateful Address.
IPv6 Stateless Address 1	Kuvatakse kehtiv IPv6 Stateless Address 1.
IPv6 Stateless Address 2	Kuvatakse kehtiv IPv6 Stateless Address 2.
IPv6 Stateless Address 3	Kuvatakse kehtiv IPv6 Stateless Address 3.
IPv6 Primary DNS Server	<p>Sisestage IPv6 esmane DNS-server järgmises vormingus.</p> <ul style="list-style-type: none"> <input type="checkbox"/> xxxx: xxxx: xxxx: xxxx: xxxx: xxxx: xxxx: xxxx. <input type="checkbox"/> xxxx on 1–4 numbrikohast koosnev kuuteistkümnendarv. <input type="checkbox"/> Kui esineb järjestikuseid plokkke, kus xxxx koosneb vaid 0-idest, võib need välja jätta kujul :: (Ainult üks koht).
IPv6 Secondary DNS Server	<p>Kui määrate üksust IPv6 Secondary DNS Server, sisestage alljärgnevas vormingus.</p> <ul style="list-style-type: none"> <input type="checkbox"/> xxxx: xxxx: xxxx: xxxx: xxxx: xxxx: xxxx: xxxx. <input type="checkbox"/> xxxx on 1–4 numbrikohast koosnev kuuteistkümnendarv. <input type="checkbox"/> Kui esineb järjestikuseid plokkke, kus xxxx koosneb vaid 0-idest, võib need välja jätta kujul :: (Ainult üks koht).
IEEE802.11k/v	<p>Saate seadistada, kas lubada IEEE802.11k/v või mitte.</p> <p>Mudelite puhul, millel on Wi-Fi-tugi, kuvatakse see üksus, kui juhtmeta LAN-i liides on installitud.</p>
IEEE802.11r	<p>Saate seadistada, kas lubada IEEE802.11r või mitte.</p> <p>Mudelite puhul, millel on Wi-Fi-tugi, kuvatakse see üksus, kui juhtmeta LAN-i liides on installitud.</p>

Wi-Fi

Saate kontrollida Wi-Fi ja Wi-Fi Directi ühenduse olekut.

Wi-Fi Directi oleku kuvamiseks klõpsake Wi-Fi Directi vahekaarti.

Märkus.

Mudelite puhul, millel on Wi-Fi-tugi, kuvatakse see üksus, kui juhtmeta LAN-i liides on installitud.

Nupp Setup

Kui klõpsatakse nuppu Setup, kuvatakse Wi-Fi seadistuse (taristurežiim) ekraan.

Nupp Disable Wi-Fi

Kui klõpsatakse nuppu Disable Wi-Fi, keelatakse Wi-Fi (taristurežiim) funktsioon.

Kui olete kasutanud Wi-Fi-t (traadita LAN), aga seda pole enam vaja ühendusviisi muutumise tõttu vms põhjusel, saate ebavajalike Wi-Fi-signaalide eemaldamisega vähendada ka printeri ooterežiimi energiatarbe koormust.

Märkus.

Seadistuse saate teha ka printeri juhtpaneelilt.

Sätted > Üldsätted > Võrgusätted

Juhtmega LAN-i sätete seadistamine

1. Funktsioonile Web Config juurdepääsuks sisestage brauserisse printeri IP-aadress.

Sisestage printeri IP-aadress printeriga samasse võrku ühendatud arvutist.

Saate vaadata printeri IP-aadressi alljärgnevast menüüst.

Sätted > Üldsätted > Võrgusätted > Võrgu olek > Juhtmega LAN-i / Wi-Fi olek

2. Sisestage administraatori parool, et administraatorina sisse logida.

3. Valige järgmises järjestuses.

Vahekaart **Network** > **Wired LAN**

4. Seadistage kõik üksused.

Link Speed & Duplex

Valige loendist siderežiim.

IEEE 802.3az

Saate seadistada, kas lubada IEEE 802.3az või mitte.

5. Klõpsake nuppu **Next**.

Kuvatakse kinnitussõnum.

6. Klõpsake nuppu **OK**.

Printer on värskendatud.

Seotud teave

➔ „Administraatori parooli vaikeväärtus” lk 16

Wi-Fi Directi sätete seadistamine

Saate Wi-Fi Directi sätteid kontrollida ja seadistada.

Märkus.

Mudelite puhul, millel on Wi-Fi-tugi, kuvatakse see üksus, kui juhtmeta LAN-i liides on installitud.

1. Funktsioonile Web Config juurdepääsuks sisestage brauserisse printeri IP-aadress.

Sisestage printeri IP-aadress printeriga samasse võrku ühendatud arvutist.

Saate vaadata printeri IP-aadressi alljärgnevast menüüst.

Sätted > Üldsätted > Võrgusätted > Võrgu olek > Juhtmega LAN-i / Wi-Fi olek

2. Sisestage administraatori parool, et administraatorina sisse logida.

3. Valige järgmises järjestuses.

Vahekaart **Network > Wi-Fi Direct**

4. Määrab kõik üksused.

Wi-Fi Direct

Saate seadistada, kas lubada Wi-Fi Direct või mitte.

SSID

Saate määrata, kas SSID (võrgu nimi) lubada või mitte.

Password

Wi-fi Directi parooli muutmisel sisestage uus parool.

Frequency Range

Valige sagedusvahemik, mida Wi-Fi Directiga kasutada.

IP Address

Valige üksuse IP Address seadistusmeetodiks automaatne ehk Auto või käsitsi ehk Manual.

5. Klõpsake nuppu **Next**.

Kuvatakse kinnitussõnum.

Märkus.

Wi-Fi Directi sätete lähtestamiseks klõpsake nuppu *Restore Default Settings*.

6. Klõpsake nuppu **OK**.

Printer on värskendatud.

Seotud teave

➔ „Administraatori parooli vaikeväärtus” lk 16

Sündmuste toimumisel saadetavate meiliteavituste seadistamine

Saate seadistada meiliteavitused, et e-kiri saadetaks määratud aadressile iga kord, kui leiab aset mingi sündmus, nagu printimise peatumine või printeri tõrge. Saate registreerida kuni viis sihtkohta ning seadistada teavituse iga sihtkoha jaoks eraldi.

Selle funktsiooni kasutamiseks tuleb enne teavituste seadistamist seadistada meiliserver. Seadistage meiliserver selles võrgus, kuhu soovite e-kirja saata.

1. Funktsioonile Web Config juurdepääsuks sisestage brauserisse printeri IP-aadress.

Sisestage printeri IP-aadress printeriga samasse võrku ühendatud arvutist.

Saate vaadata printeri IP-aadressi alljärgnevast menüüst.

Sätted > Üldsätted > Võrgusätted > Võrgu olek > Juhtmega LAN-i / Wi-Fi olek

2. Sisestage administraatori parool, et administraatorina sisse logida.

3. Valige järgmises järjestuses.

Vahekaart **Device Management > Email Notification**

4. Määrake meiliteate teema.

Valige teemareal kuvatav sisu kahe rippmenüü abil.

- Valitud sisu kuvatakse **Subject** kõrval.
- Vasakule ja paremale ei saa valida sama sisu.
- Kui **Location** tähemärkide maht on üle 32 baidi, siis jäetakse mahtu ületavad tähemärgid välja.

5. Sisestage meiliteate saatmise e-posti aadress.

Kasutage A-Z a-z 0-9 ! # \$ % & ' * + - . / = ? ^ _ { | } ~ @ ja sisestage 1 kuni 255 tähemärki.

6. Valige meiliteavituste keel.

7. Märgistage märkeruut sündmuste juures, mille puhul soovite teavitust saada.

Notification Settingssi arv on seotud **Email Address Settings**si sihtkoha arvuga.

The screenshot shows the 'Notification Settings' section of the printer's configuration interface. It includes a table for selecting which notifications are sent to which email addresses.

Notification	Address				
	1	2	3	4	5
ink supply status to be received	<input type="checkbox"/>	<input type="checkbox"/>	<input type="checkbox"/>	<input type="checkbox"/>	<input type="checkbox"/>
ink low	<input type="checkbox"/>	<input type="checkbox"/>	<input type="checkbox"/>	<input type="checkbox"/>	<input type="checkbox"/>
Maintenance box: end of service life	<input type="checkbox"/>	<input type="checkbox"/>	<input type="checkbox"/>	<input type="checkbox"/>	<input type="checkbox"/>
Maintenance box: nearing end	<input type="checkbox"/>	<input type="checkbox"/>	<input type="checkbox"/>	<input type="checkbox"/>	<input type="checkbox"/>
Administrator password changed	<input type="checkbox"/>	<input type="checkbox"/>	<input type="checkbox"/>	<input type="checkbox"/>	<input type="checkbox"/>
Paper out	<input checked="" type="checkbox"/>	<input type="checkbox"/>	<input type="checkbox"/>	<input type="checkbox"/>	<input type="checkbox"/>
Printing stopped	<input type="checkbox"/>	<input type="checkbox"/>	<input type="checkbox"/>	<input type="checkbox"/>	<input type="checkbox"/>
Printer error	<input type="checkbox"/>	<input type="checkbox"/>	<input type="checkbox"/>	<input type="checkbox"/>	<input type="checkbox"/>
Scanner error	<input type="checkbox"/>	<input type="checkbox"/>	<input type="checkbox"/>	<input type="checkbox"/>	<input type="checkbox"/>

Kui soovite printeris paberi lõppemisel meiliteavitust e-posti aadressile, mis on sätetes **Email Address Settings** märgitud numbriga 1, valige märkeruudu tulp 1 real **Paper out**.

8. Klõpsake nuppu **OK**.

Meiliteavituse töö kontrollimiseks põhjustage asjakohane sündmus.

Näide: määrake printimisel Paberiallikas kus ei ole paberit.

Seotud teave

- ➔ „Administraatori parooli vaikeväärtus” lk 16
- ➔ „Meiliserveri konfigureerimine” lk 61

Meiliteadete üksused

Üksused	Sätted ja selgitused
Ink supply unit(s) to be replaced	Teade, kui tint on otsas.
Ink low	Teade, kui tinti on vähe.
Maintenance box: end of service life	Teade, kui hoolduskarp on täis.
Maintenance box: nearing end	Teade, kui hoolduskarp on peaaegu täis.
Administrator password changed	Teade, kui muudetakse administraatori parooli.
Paper out	Teade, kui määratud paberillikas on paber otsas ja tekkinud on tõrge.
Printing stopped	Teade, kui printimine peatati paberiummistuse või asetamata paberikasseti tõttu.
Printer error	Teade printeri tõrgete korral.
Wi-Fi rike	Teade juhtmevaba LAN-liidese tõrke korral.
Built-in SD card rike	Teade sisse-ehitatud SD-kaardi tõrke korral.
PDL board rike	Teade PDL substraadi tõrke korral.

Seotud teave

➔ „Sündmuste toimumisel saadetakse meiliteavituste seadistamine” lk 245

Energiasäästu sätted tegevusetuse korral

Saate määrata aja mille möödumisel lülitub seade energiasäästurežiimi või lülitub välja, kui printeri juhtpaneeli ei ole kasutatud. Määrake aeg sõltuvalt enda kasutuskeskkonnast.

1. Funktsioonile Web Config juurdepääsuks sisestage brauserisse printeri IP-aadress.
Sisestage printeri IP-aadress printeriga samasse võrku ühendatud arvutist.
Saate vaadata printeri IP-aadressi alljärgnevast menüüst.
Sätted > Üldsätted > Võrgusätted > Võrgu olek > Juhtmega LAN-i / Wi-Fi olek
2. Sisestage administraatori parool, et administraatorina sisse logida.
3. Valige järgmises järjestuses.
Vahekaart **Device Management > Power Saving**
4. Vajadusel seadistage järgmised üksused.
 Sleep Timer
Sisestage aeg, millal lülituda tegevusetuse korral energiasäästurežiimi.

Märkus.

Seadistuse saate teha ka printeri juhtpaneelilt.

Sätted > Üldsätted > Põhisätted > Unetaimer

- Power Off Timer või Power Off If Inactive

Valige aeg, mille järel printer lülitub automaatselt välja, kui seda ei ole kasutatud.

Märkus.

Seadistuse saate teha ka printeri juhtpaneelilt.

Sätted > Üldsätted > Põhisätted > Väljalülitustaimer või Välja lülit. säte > Välja lülitatud kui on inaktiveeritud

- Power Off If Disconnected

Valige see säte, et lülitada printer määratud ajavahemiku pärast välja, kui katkeb ühendus kõigi portidega, kaasa arvatud USB-pordiga. Olenevalt regioonist on võimalik, et see funktsioon ei ole saadaval.

Määratud ajavahemiku kohta lugege järgmiselt veebisaidilt.

<https://www.epson.eu/energy-consumption>

Märkus.

Seadistuse saate teha ka printeri juhtpaneelilt.

Sätted > Üldsätted > Põhisätted > Välja lülit. säte > Välja lülit. kui ühendus on lahutatud

5. Klõpsake nuppu OK.

Seotud teave

➔ „Administraatori parooli vaikeväärtus” lk 16

Printeri sätete varundamine ja importimine

Saate sätteväärtuste komplekti funktsiooni Web Config kaudu faili eksportida. Saate eksportitud faili funktsiooni Web Config kaudu printerisse importida. Saate seda kasutada sätteväärtuste varundamiseks, printeri asendamiseks jne.

Eksportitud faili pole võimalik redigeerida, kuna see on eksportitud kahendfailina.

Sätete eksportimine

Eksportige printeri jaoks sätted.

1. Funktsioonile Web Config juurdepääsuks sisestage brauserisse printeri IP-aadress.

Sisestage printeri IP-aadress printeriga samasse võrku ühendatud arvutist.

Saate vaadata printeri IP-aadressi alljärgnevast menüüst.

Sätted > Üldsätted > Võrgusätted > Võrgu olek > Juhtmega LAN-i / Wi-Fi olek

2. Sisestage administraatori parool, et administraatorina sisse logida.

3. Valige järgmises järjestuses.

Vahekaart **Device Management > Export and Import Setting Value > Export**

4. Valige sätted, mida soovite eksportida.

Valige sätted, mida soovite eksportida. Kui valite emakategooria, valitakse ka selle alamkategooriad. Samas ei saa valida alamkategooriaid, mis põhjustavad samas võrgus duplikaatide (näiteks IP-aadresside jms) tekitamisega tõrkeid.

5. Eksporditud faili krüptimiseks sisestage parool.

Faili importimiseks on vajalik parool. Kui te ei taha faili krüptida, jätke see tühjaks.

6. Klõpsake nuppu **Export**.



Oluline teave:

*Kui soovite ekspordida printeri võrgusätteid, nagu seadme nimi ja IPv6 aadress, valige **Enable to select the individual settings of device** ja valige rohkem üksuseid. Kasutage asendusprinterit jaoks üksnes valitud väärtuseid.*

Seotud teave

➔ „Administraatori parooli vaikeväärtus” lk 16

Sätete import

Importige rakendusest Web Config eksporditud fail printerisse.



Oluline teave:

Individuaalset teavet, nagu näiteks printeri nimi või IP-aadress, sisaldavate väärtuste importimisel veenduge, et võrgus juba ei ole sama IP-aadressil.

1. Funktsioonile Web Config juurdepääsuks sisestage brauserisse printeri IP-aadress. Sisestage printeri IP-aadress printeriga samasse võrku ühendatud arvutist. Saate vaadata printeri IP-aadressi alljärgnevast menüüst.
Sätted > Üldsätted > Võrgusätted > Võrgu olek > Juhtmega LAN-i / Wi-Fi olek
2. Sisestage administraatori parool, et administraatorina sisse logida.
3. Valige järgmises järjestuses.
Vahekaart **Device Management > Export and Import Setting Value > Import**
4. Valige eksporditud fail ja sisestage seejärel krüptitud parool.
5. Klõpsake nuppu **Next**.
6. Valige imporditavad sätted ja klõpsake **Next**.
7. Klõpsake nuppu **OK**.

Sätted rakendatakse printeris.

Seotud teave

➔ „Administraatori parooli vaikeväärtus” lk 16

Püsivara värskendamine

Printeri püsivara värskendamine juhtpaneeli abil

Kui printer on internetti ühendatud, saate juhtpaneeli abil printeri püsivara värskendada. Samuti saate seada printeri regulaarselt püsivara värskenduse olemasolu kontrollima ja selle korral teid teavitama.

1. Valige avakuval **Sätted**.

Kasutage kirje valimiseks nuppe ▲ ▼ ◀ ▶ ja seejärel vajutage nuppu OK.

2. Valige **Üldsätted > Süsteemi administreerimine > Püsivara värskendamine > Värskenda**.

Märkus.

Valige **Teatis > Sees**, et seada printer regulaarselt kontrollima saadaval olevate püsivara värskenduste olemasolu.

3. Lugege ekraanil kuvatud teadet ja alustage saadaval värskenduste otsimist.
4. Kui LCD-ekraanil kuvatakse teade, mis kinnitab, et püsivara värskendus on saadaval, järgige värskenduse käivitamiseks ekraanil kuvatud juhtnööre.



Oluline teave:

- Ärge lülitage printerit välja ega eemaldage seda vooluvõrgust enne, kui värskendamine on lõppenud, vastasel korral võib printeri töös esineda tõrkeid.
- Kui püsivara värskendamist ei viidud lõpuni või see nurjus, ei käivitu printer tavapärasel viisil ja printeri järgmisel sisselülituskorral kuvatakse LCD-ekraanil teade „Recovery Mode”. Selles olukorras peate püsivara uuesti arvuti abil värskendama. Ühendage printer arvutiga USB-kaabli abil. Kui printeris on kuvatud „Recovery Mode”, ei saa te püsivara võrguühenduse kaudu värskendada. Avage arvutis Epsoni kohalik veebisait ja laadige seejärel alla printeri uusim püsivara. Edasiseks tegevuseks leiate juhised veebisaidilt.

Printeri püsivara automaatne värskendamine

Saate seadistada printeri püsivara automaatselt uuendama, kui printer internetiga ühendatud on.

Kui paneelilukk on lubatud, saab seda funktsiooni kasutada ainult administraator. Pöörduge abi saamiseks printeri administraatori poole.

1. Valige printeri juhtpaneelil **Sätted**.

Kasutage kirje valimiseks nuppe ▲ ▼ ◀ ▶ ja seejärel vajutage nuppu OK.

2. Valige **Üldsätted > Süsteemi administreerimine > Püsivara värskendamine**.

3. Sätete ekraani kuvamiseks valige **Automaatne püsivara uuendus**.

4. Selle funktsiooni lubamiseks valige **Automaatne püsivara uuendus**.

Valige kinnitust küsival ekraanil **Nõustun**, et sätete ekraanile naasta.

5. Määrake värskenduse päev ja kellaaeg ning valige seejärel **Nõus**.

Märkus.

Saate valida mitu nädalapäeva, kuid te ei saa iga nädalapäeva jaoks kellaaega täpsustada.

Seadistus on lõpetatud, kui ühendus serveriga on kinnitatud.



Oluline teave:

- ❑ Ärge lülitage printerit välja ega eemaldage seda vooluvõrgust enne, kui värskendamine on lõppenud. Järgmisel korral, kui printeri sisse lülitate, võidakse LCD-ekraanil kuvada kiri „Recovery Mode“ ja teil ei pruugi olla võimalik printeriga töötada.
- ❑ Kui kuvatakse kiri „Recovery Mode“, järgige allolevaid samme püsivara uuesti värskendamiseks.
 1. Ühendage arvuti ja printer USB-kaabli abil. (Te ei saa taasterežiimis võrgu kaudu värskendada.)
 2. Laadige Epsoni veebisaidilt alla uusimad püsivaravärskendused ja alustage värskendamist. Üksikasjade nägemiseks vaadake allalaadimislehel jaotist „Värskendusmeetod“.

Märkus.

Saate püsivara automaatse värskendamise seadistada funktsiooniga Web Config. Valige vahekaart **Device Management** > **Automaatne püsivara uuendus**, lubage sätted ja seejärel määrake nädalapäev ja kellaaeg.

Püsivara värskendamine funktsiooni Web Config kaudu

Kui printer on Interneti-ühendusega, saate püsivara värskendada funktsiooni Web Config kaudu.

1. Funktsioonile Web Config juurdepääsuks sisestage brauserisse printeri IP-aadress.
Sisestage printeri IP-aadress printeriga samasse võrku ühendatud arvutist.
Saate vaadata printeri IP-aadressi alljärgnevast menüüst.
Sätted > Üldsätted > Võrgusätted > Võrgu olek > Juhtmega LAN-i / Wi-Fi olek
2. Sisestage administraatori parool, et administraatorina sisse logida.
3. Valige järgmises järjestuses.
Vahekaart **Device Management** > **Firmware Update**
4. Klõpsake **Start** ja seejärel järgige ekraanil kuvatud juhiseid.
Algab püsivara kontroll ja värskendatud püsivara olemasolu korral kuvatakse püsivara teave.

Märkus.

Püsivara saate värskendada ka utiliidiga Epson Device Admin. Püsivara teavet saate visuaalselt kontrollida seadmete loendist. See on kasulik mitme seadme püsivara värskendamiseks. Lisateavet leiате utiliidi Epson Device Admin juhendist või spikrist.

Seotud teave

➔ „Administraatori parooli vaikeväärtus“ lk 16

Püsivara värskendamine ilma internetiühendusega

Seadme püsivara saate arvutisse alla laadida Epsoni veebisaidilt, seejärel ühendage püsivara värskendamiseks USB-kaabli abil seade arvutiga. Kui te ei saa värskendada võrgu kaudu, proovige seda meetodit.

1. Avage Epsoni veebisait ja laadige alla püsivara.
2. Ühendage allalaaditud püsivara sisaldav arvuti USB-kaabli abil printeriga.

3. Topeltklõpsake allalaaditud faili laiendiga .exe.
Epson Firmware Updater käivitub.
4. Järgige ekraanil kuvatud juhiseid.

Kuupäeva ja kellaaja sünkroonimine ajaserveriga

Ajaserveriga (NTP-serveriga) sünkroonimisel saate printeri ja arvuti kellaaja võrgus sünkroonida. Ajaserver või olla organisatsiooni sisene või internetipõhine.

CA-sertifikaadi või Kerberose abil autentimisel on võimalik kellaajaga seotud probleeme vältida, sünkroonides kellaaja serveriga.

1. Funktsioonile Web Config juurdepääsuks sisestage brauserisse printeri IP-aadress.
Sisestage printeri IP-aadress printeriga samasse võrku ühendatud arvutist.
Saate vaadata printeri IP-aadressi alljärgnevast menüüst.
Sätted > Üldsätted > Võrgusätted > Võrgu olek > Juhtmega LAN-i / Wi-Fi olek
2. Sisestage administraatori parool, et administraatorina sisse logida.
3. Valige järgmises järjestuses.
Vahekaart **Device Management > Date and Time > Time Server.**
4. Suvandi **Use** sätteks valige **Use Time Server.**
5. Sisestage **Time Server Address** alt ajaserveri aadress.
Võite kasutada IPv4, IPv6 või FQDN-formaati. Sisestage kuni 252 tähemärki. Kui te seda ei täpsusta, jätke see tühjaks.
6. Sisestage **Update Interval (min)**.
Saate minuti täpsusega sisestada kuni 10 080 minutit.
7. Klõpsake nuppu **OK**.
Märkus.
*Ühenduse oleku ajaserveriga saate kinnitada **Time Server Status** alt.*

Seotud teave

➔ „Administraatori parooli vaikeväärtus” lk 16

Sisemälu andmete kustutamine

Saate kustutada printeri sisemälu andmed, näiteks allalaaditud fondid ja makrod PCL-printimiseks või parooliga kaitstud prinditavad tööd.

Märkus.

Seadistuse saate teha ka printeri juhtpaneelilt.

Sätted > Üldsätted > Süsteemi administreerimine > Tühjenda andmed sisemälust

1. Funktsioonile Web Config juurdepääsuks sisestage brauserisse printeri IP-aadress. Sisestage printeri IP-aadress printeriga samasse võrku ühendatud arvutist. Saate vaadata printeri IP-aadressi alljärgnevast menüüst.
Sätted > Üldsätted > Võrgusätted > Võrgu olek > Juhtmega LAN-i / Wi-Fi olek
2. Sisestage administraatori parool, et administraatorina sisse logida.
3. Valige järgmises järjestuses.
Vahekaart **Device Management > Tühjenda andmed sisemälust**
4. Klõpsake valikut **Kustuta** suvandi **PDL-keele kirjatüüp, makro ja tööpiirkond** jaoks.

Seotud teave

➔ „Administraatori parooli vaikeväärtus” lk 16

Korrapärase puhastamise seadistamine

Saate seadistada printdipea korrapärase puhastamise.

1. Funktsioonile Web Config juurdepääsuks sisestage brauserisse printeri IP-aadress. Sisestage printeri IP-aadress printeriga samasse võrku ühendatud arvutist. Saate vaadata printeri IP-aadressi alljärgnevast menüüst.
Sätted > Üldsätted > Võrgusätted > Võrgu olek > Juhtmega LAN-i / Wi-Fi olek
2. Sisestage administraatori parool, et administraatorina sisse logida.
3. Valige järgmises järjestuses.
Vahekaart **Device Management > Perioodiline puhastamine**
4. Valige loendist suvand.
5. Kui valite suvandi **Schedule**, täpsustage loendist valides puhastamise aeg.
6. Klõpsake nuppu **OK**.

Seotud teave

➔ „Administraatori parooli vaikeväärtus” lk 16

➔ „Perioodiline puhastamine:” lk 208

Printeri toite kontrollimine funktsiooniga Web Config

Te saate printeri funktsiooni Web Config abil arvuti kaudu välja lülitada ja taaskäivitada isegi siis, kui arvuti asub printerist kaugel.

1. Funktsioonile Web Config juurdepääsuks sisestage brauserisse printeri IP-aadress. Sisestage printeri IP-aadress printeriga samasse võrku ühendatud arvutist.

Saate vaadata printeri IP-aadressi alljärgnevast menüüst.

Sätted > Üldsätted > Võrgusätted > Võrgu olek > Juhtmega LAN-i / Wi-Fi olek

2. Sisestage administraatori parool, et administraatorina sisse logida.

3. Valige järgmises järjestuses.

Vahekaart **Device Management > Power**

4. Valige **Power Off** või **Reboot**

5. Klõpsake nuppu **Execute**.

Seotud teave

➔ „Administraatori parooli vaikeväärtus” lk 16

Vaikesätete taastamine

Saate valida printeris salvestatud võrgusätted või muud sätted ja need vaikesätetele taastada.

1. Funktsioonile Web Config juurdepääsuks sisestage brauserisse printeri IP-aadress.

Sisestage printeri IP-aadress printeriga samasse võrku ühendatud arvutist.

Saate vaadata printeri IP-aadressi alljärgnevast menüüst.

Sätted > Üldsätted > Võrgusätted > Võrgu olek > Juhtmega LAN-i / Wi-Fi olek

2. Sisestage administraatori parool, et administraatorina sisse logida.

3. Valige järgmises järjestuses.

Vahekaart **Device Management > Restore Default Settings**

4. Valige loendist suvand.

5. Klõpsake nuppu **Execute**.

Järgige ekraanil kuvatud juhiseid.

Seotud teave

➔ „Administraatori parooli vaikeväärtus” lk 16

Toote turvasätted

Kasutatavate funktsioonide piiramine

Te saate registreerida printeris kasutajakontosid, linkida neid funktsioonidega ja juhtida funktsioone, mida kasutajad saavad kasutada.

Registreerides autentimisteabe printeridraiverile, saate printida arvutist. Draiveri sätete kohta lisateabe saamiseks lugege draiveri spikrit või juhendit.

Kasutajakonto loomine

Looge juurdepääsukontrolli jaoks kasutajakonto.

1. Funktsioonile Web Config juurdepääsuks sisestage brauserisse printeri IP-aadress.
Sisestage printeri IP-aadress printeriga samasse võrku ühendatud arvutist.
Saate vaadata printeri IP-aadressi alljärgnevast menüüst.
Sätted > Üldsätted > Võrgusätted > Võrgu olek > Juhtmega LAN-i / Wi-Fi olek
2. Sisestage administraatori parool, et administraatorina sisse logida.
3. Valige järgmises järjestuses.
Vahekaart **Product Security > Access Control Settings > User Settings**
4. Klõpsake käsku **Add** numbri jaoks, mida registreerida soovite.



Oluline teave:

Kui kasutate printerit Epsoni või mõne muu ettevõtte autentimissüsteemiga, registreerige piirangusättega seotud kasutajanimi numbri all kahest kümneni.

Rakendustarkvara, näiteks autentimissüsteem, kasutab number ühte, seega ei kuvata kasutajanime printeri juhtpaneelil.

5. Seadistage kõik üksused.
 - User Name:
sisestage kasutajanimede loendis kuvatav nimi, mis koosneb 1–14 tähtnumbrilisest märgist.
 - Password:
sisestage parool, mis koosneb 0–20 ASCII vormingus (0x20–0x7E) tärgist. Parooli lähtestamisel jätke see tühjaks.
 - Select the check box to enable or disable each function.
Valige funktsioon, mille kasutamist lubate.
6. Klõpsake nuppu **Apply**.
Pärast teatud ajavahemikku naaske kasutajasätete loendisse.
Kontrollige, et kasutajanimi, mille jaotises **User Name** registreerisite, oleks kuvatud ja käsk **Add** asendatud käsuga **Edit**.

Seotud teave

➔ „Administraatori parooli vaikeväärtus” lk 16

Kasutajakonto redigeerimine

Redigeerige juurdepääsukontrolli funktsioonis registreeritud kontot.

1. Funktsioonile Web Config juurdepääsuks sisestage brauserisse printeri IP-aadress. Sisestage printeri IP-aadress printeriga samasse võrku ühendatud arvutist. Saate vaadata printeri IP-aadressi alljärgnevast menüüst.
Sätted > Üldsätted > Võrgusätted > Võrgu olek > Juhtmega LAN-i / Wi-Fi olek
2. Sisestage administraatori parool, et administraatorina sisse logida.
3. Valige järgmises järjestuses.
Vahekaart **Product Security > Access Control Settings > User Settings**
4. Klõpsake redigeerida soovitava numbri juures käsku **Edit**.
5. Muutke iga üksust.
6. Klõpsake nuppu **Apply**.
Pärast teatud ajavahemikku naaske kasutajasätete loendisse.

Seotud teave

➔ „Administraatori parooli vaikeväärtus” lk 16

Kasutajakonto kustutamine

Kustutage juurdepääsukontrolli funktsioonis registreeritud konto.

1. Funktsioonile Web Config juurdepääsuks sisestage brauserisse printeri IP-aadress. Sisestage printeri IP-aadress printeriga samasse võrku ühendatud arvutist. Saate vaadata printeri IP-aadressi alljärgnevast menüüst.
Sätted > Üldsätted > Võrgusätted > Võrgu olek > Juhtmega LAN-i / Wi-Fi olek
2. Sisestage administraatori parool, et administraatorina sisse logida.
3. Valige järgmises järjestuses.
Vahekaart **Product Security > Access Control Settings > User Settings**
4. Klõpsake kustutada soovitava numbri juures käsku **Edit**.
5. Klõpsake nuppu **Delete**.



Oluline teave:

*Kui klõpsate käsku **Delete**, kustutatakse kasutajakonto kinnitussõnumit kuvamata. Olge konto kustutamisel ettevaatlik.*

Pärast teatud ajavahemikku naaske kasutajasätete loendisse.

Seotud teave

➔ „Administraatori parooli vaikeväärtus” lk 16

Juurdepääsukontrolli lubamine

Juurdepääsukontrolli lubamisel saab printerit kasutada ainult registreeritud kasutaja.

Märkus.

Kui Access Control Settings on lubatud, peate kasutajat tema konto teabest teavitama.

1. Funktsioonile Web Config juurdepääsuks sisestage brauserisse printeri IP-aadress.
Sisestage printeri IP-aadress printeriga samasse võrku ühendatud arvutist.
Saate vaadata printeri IP-aadressi alljärgnevast menüüst.
Sätted > Üldsätted > Võrgusätted > Võrgu olek > Juhtmega LAN-i / Wi-Fi olek
2. Sisestage administraatori parool, et administraatorina sisse logida.
3. Valige järgmises järjestuses.
Vahekaart **Product Security > Access Control Settings > Basic**
4. Valige **Enables Access Control**.
Kui lubate juurdepääsukontrolli ja soovite printimiseks kasutada nutiseadmeid, millel autentimisteave puudub, valige **Allow printing and scanning without authentication information from a computer**.
5. Klõpsake nuppu **OK**.

Seotud teave

➔ „Administraatori parooli vaikeväärtus” lk 16

➔ „Printeridraiveri menüüsuvandid” lk 84

USB ühenduste keelamine

Saate keelata liidese, mida kasutatakse seadme ühendamiseks printeriga. Määrake keelavad sätted, et printimine oleks lubatud vaid võrgu kaudu.

Märkus.

Keelavad sätted saate määrata ka printeri juhtpaneelilt.

*Avuti ühendamise USB kaudu: **Sätted > Üldsätted > Printeri sätted > Avuti ühendamise USB kaudu***

1. Funktsioonile Web Config juurdepääsuks sisestage brauserisse printeri IP-aadress.
Sisestage printeri IP-aadress printeriga samasse võrku ühendatud arvutist.
Saate vaadata printeri IP-aadressi alljärgnevast menüüst.
Sätted > Üldsätted > Võrgusätted > Võrgu olek > Juhtmega LAN-i / Wi-Fi olek
2. Sisestage administraatori parool, et administraatorina sisse logida.
3. Valige järgmises järjestuses.
Vahekaart **Product Security > External Interface**
4. Valige **Disable** funktsioonidele, mida soovite määrata.
Valige **Enable**, kui soovite kontrollimise katkestada.

PC connection via USB

USB-ühenduse kasutamist saate arvutist piirata. Kui soovite selle piirata, valige **Disable**.

5. Klõpsake nuppu **OK**.

6. Kontrollige, kas keelatud porti ei ole võimalik kasutada.

Avuti ühendamine USB kaudu

Kui draiver on arvutisse installitud

Ühendage printer USB-kaabli abil arvutiga ning kontrollige, et printer ei prindiks.

Kui draiverit pole arvutisse installitud

Windows:

Avage seadmehaldur ja jätke see tööle. Ühendage printer USB-kaabli abil arvutiga ja veenduge, et seadmehalduri kuvasisu ei muutu.

Mac OS:

Ühendage printer USB-kaabli abil arvutiga ja veenduge, et printerit pole loendis, kui soovite printeri **Printerid ja skannerid** alt lisada.

Seotud teave

➔ „Administraatori parooli vaikeväärtus” lk 16

Parooli krüptimine

Parooli krüptimine võimaldab teil krüpteerida printerisse salvestatud konfidentsiaalset teavet (kõiki paroole, sertifikaatide privaatvõtmeid).

1. Funktsioonile Web Config juurdepääsuks sisestage brauserisse printeri IP-aadress.

Sisestage printeri IP-aadress printeriga samasse võrku ühendatud arvutist.

Saate vaadata printeri IP-aadressi alljärgnevast menüüst.

Sätted > Üldsätted > Võrgusätted > Võrgu olek > Juhtmega LAN-i / Wi-Fi olek

2. Sisestage administraatori parool, et administraatorina sisse logida.

3. Valige järgmises järjestuses.

Vahekaart **Product Security > Password Encryption**

Märkus.

Seadistuse saate teha ka printeri juhtpaneelilt.

Sätted > Üldsätted > Süsteemi administreerimine > Turvasätted > Paroolide krüptimine

4. Valige krüptimise lubamiseks **ON**.

5. Klõpsake nuppu **OK**.

Seotud teave

➔ „Administraatori parooli vaikeväärtus” lk 16

Auditi logi funktsiooni kasutamine

Saate lubada auditi logi funktsiooni ja logi andmeid eksportida.

Auditi logide korrapärase kontrollimine võib aidata väärkasutust varakult avastada ja jõuda jälile võimalikele turvaprobleemidele.

1. Funktsioonile Web Config juurdepääsuks sisestage brauserisse printeri IP-aadress.

Sisestage printeri IP-aadress printeriga samasse võrku ühendatud arvutist.

Saate vaadata printeri IP-aadressi alljärgnevast menüüst.

Sätted > Üldsätted > Võrgusätted > Võrgu olek > Juhtmega LAN-i / Wi-Fi olek

2. Sisestage administraatori parool, et administraatorina sisse logida.

3. Valige järgmises järjestuses.

Vahekaart **Product Security > Audit Log**

4. Muutke vastavalt vajadusele sätteid.

Audit log setting

Valige **ON** ja seejärel klõpsake selle funktsiooni lubamiseks nuppu **OK**.

Märkus.

Seadistuse saate teha ka printeri juhtpaneelilt.

Sätted > Üldsätted > Süsteemi administreerimine > Turvasätted > Auditilogi

Exports the audit logs to the CSV file.

Logi eksportimiseks CSV-failina klõpsake käsku **Export**.

Deletes all audit logs.

Logi kõikide andmete kustutamiseks klõpsake käsku **Delete**.

Seotud teave

➔ [„Administraatori parooli vaikeväärtus” lk 16](#)

Failitoimingute keelamine PDL-i kaudu

See funktsioon kaitseb faile volitamata PDL-toimingute eest.

1. Funktsioonile Web Config juurdepääsuks sisestage brauserisse printeri IP-aadress.

Sisestage printeri IP-aadress printeriga samasse võrku ühendatud arvutist.

Saate vaadata printeri IP-aadressi alljärgnevast menüüst.

Sätted > Üldsätted > Võrgusätted > Võrgu olek > Juhtmega LAN-i / Wi-Fi olek

2. Sisestage administraatori parool, et administraatorina sisse logida.

3. Valige järgmises järjestuses.

Vahekaart **Product Security > File Operations from PDL**

4. Valige, kas **File Operations from PDL** lubada või mitte.

5. Klõpsake nuppu OK.

Seotud teave

➔ „Administraatori parooli vaikeväärtus” lk 16

Administraatori parooli muutmine funktsiooni Web Config kaudu

Administraatori parooli saate määrata Web Configi kaudu.

Parooli muutmine hoiab ära seadmesse salvestatud teabe (näiteks ID, parooli, võrgusätete jne) volitamata lugemise ja muutmise. Samuti vähendab see paljusid erinevaid turvariske, näiteks teabelekked võrgukeskkondades ja turvaeeskirjades.

1. Funktsioonile Web Config juurdepääsuks sisestage brauserisse printeri IP-aadress.
Sisestage printeri IP-aadress printeriga samasse võrku ühendatud arvutist.
Saate vaadata printeri IP-aadressi alljärgnevast menüüst.
Sätted > Üldsätted > Võrgusätted > Võrgu olek > Juhtmega LAN-i / Wi-Fi olek
2. Sisestage administraatori parool, et administraatorina sisse logida.
3. Valige järgmises järjestuses.
Vahekaart **Product Security > Change Administrator Password**
4. Sisestage praegune parool väljale **Current password**.
5. Sisestage uus parool väljadele **New Password** ja **Confirm New Password**. Vajadusel sisestage kasutajanimi.
6. Klõpsake nuppu OK .

Märkus.

*Administraatori parooli esialgsele paroolikujule taastamiseks klõpsake ekraanil **Change Administrator Password** käsku **Restore Default Settings**.*

Seotud teave

➔ „Administraatori parooli vaikeväärtus” lk 16

Programmikinnituse lubamine käivitamisel

Kui lubate programmi kinnitamise funktsiooni, teeb printer käivitamisel kinnitamise, kontrollimaks, kas volitamata kolmandad isikud on programmi rikkunud. Kui tuvastatakse probleeme, ei alusta printer tööd.

1. Funktsioonile Web Config juurdepääsuks sisestage brauserisse printeri IP-aadress.
Sisestage printeri IP-aadress printeriga samasse võrku ühendatud arvutist.
Saate vaadata printeri IP-aadressi alljärgnevast menüüst.
Sätted > Üldsätted > Võrgusätted > Võrgu olek > Juhtmega LAN-i / Wi-Fi olek
2. Sisestage administraatori parool, et administraatorina sisse logida.

3. Valige järgmises järjestuses.

Vahekaart **Product Security** > **Program Verification on Start Up**

Märkus.

Seadistuse saate teha ka printeri juhtpaneelilt.

Sätted > **Üldsätted** > **Süsteemi administreerimine** > **Turvasätted** > **Programmikontroll käivitamise ajal**

4. Valige **ON**, et funktsioon **Program Verification on Start Up** lubada.
5. Klõpsake nuppu **OK**.

Seotud teave

➔ „Administraatori parooli vaikeväärtus” lk 16

Võrgu turvasätted

Kontrollimine protokollide abil

Saate printimiseks kasutada erinevaid teid ja protokolle.

Saate soovimatuid turvariske vähendada, kui piirate teatud teid kasutavat printimist või kontrollite saadaolevaid funktsioone.

Protokollisätete seadistamiseks järgige allpool toodud samme.

1. Funktsioonile Web Config juurdepääsuks sisestage brauserisse printeri IP-aadress.
Sisestage printeri IP-aadress printeriga samasse võrku ühendatud arvutist.
Saate vaadata printeri IP-aadressi alljärgnevast menüüst.
Sätted > **Üldsätted** > **Võrgusätted** > **Võrgu olek** > **Juhtmega LAN-i / Wi-Fi olek**
2. Sisestage administraatori parool, et administraatorina sisse logida.
3. Valige järgmises järjestuses.
Vahekaart **Network Security** > **Protocol**
4. Seadistage kõik üksused.
5. Klõpsake nuppu **Next**.
6. Klõpsake nuppu **OK**.
Sätted rakendatakse printeris.

Seotud teave

- ➔ „Administraatori parooli vaikeväärtus” lk 16
- ➔ „Lubatavad või keelatud protokollid” lk 262
- ➔ „Protokolli sätteüksused” lk 262

Lubatavad või keelatud protokollid

Protokoll	Kirjeldus
Bonjour Settings	Saate seadistada, kas kasutada Bonjour. Bonjour kasutatakse seadmete otsimiseks, printimiseks jms.
iBeacon Settings	Saate iBeaconi ülekandefunktsiooni lubada või keelata. Selle funktsiooni kasutamisel saate printerit otsida iBeacon-toega seadmetest.
SLP Settings	Saate funktsiooni SLP lubada või keelata. SLP-d kasutatakse utiliidis EpsonNet Config võrguotsinguks.
WSD Settings	Saate WSD funktsiooni lubada või keelata. Kui see on lubatud, saate lisada WSD- seadmeid ja printida WSD-pordist.
LLTD Settings	Saate LLTD funktsiooni lubada või keelata. Kui see on lubatud, kuvatakse seda Windowsi võrgukaardil.
LLMNR Settings	Saate LLMNR funktsiooni lubada või keelata. Kui see on lubatud, saate nime lahendamist ilma NetBIOSita kasutada ka siis, kui DNS ei ole võimalik.
LPR Settings	Saate seadistada, kas lubada üle LPR printimist või mitte. Kui see on lubatud, saate LPR-pordist printida.
RAW(Port9100) Settings	Saate seadistada, kas lubada RAW-pordist (port 9100) printimist või mitte. Kui see on lubatud, saate RAW-pordist (port 9100) printida.
RAW(Custom Port) Settings	Saate seadistada, kas lubada RAW-pordist (kohandatud port) printimist või mitte. Kui see on lubatud, saate printida RAW-pordist (kohandatud port).
IPP Settings	Saate IPP funktsiooni lubada või keelata. Kui see on lubatud, saate printida interneti kaudu. Samuti on see kuvatud võrgus seadmete otsimise ajal.
FTP Settings	Saate seadistada, kas lubada üle FTP printimist või mitte. Kui see on lubatud, saate üle FTP-serveri printida.
SNMPv1/v2c Settings	Saate seadistada, kas lubada SNMPv1/v2c või mitte. Seda kasutatakse seadmete häälestamiseks, jälgimiseks jms.
SNMPv3 Settings	Saate seadistada, kas lubada SNMPv3 või mitte. Seda kasutatakse krüpteeritud seadmete häälestamiseks, jälgimiseks jms.

Seotud teave

➔ [„Kontrollimine protokollide abil” lk 261](#)

➔ [„Protokolli sätteüksused” lk 262](#)

Protokolli sätteüksused

Bonjour Settings

Üksused	Seadistuse väärtus ja kirjeldus
Use Bonjour	Valige see, et otsida või kasutada teenuseid läbi Bonjour.
Bonjour Name	Kuvab Bonjour nime.
Bonjour Service Name	Kuvab Bonjour teenuse nime.

Üksused	Seadistuse väärtus ja kirjeldus
Location	Kuvab Bonjour asukoha nime.
Top Priority Protocol	Valige Bonjour printimise esimese prioriteedi protokoll.
Wide-Area Bonjour	Valige, kas kasutada teenust Wide-Area Bonjour.

iBeacon Settings

Üksused	Seadistuse väärtus ja kirjeldus
Enable iBeacon Transmission	Valige iBeacon ülekandefunktsiooni aktiveerimiseks.

SLP Settings

Üksused	Seadistuse väärtus ja kirjeldus
Enable SLP	Valige SLP funktsiooni aktiveerimiseks. Seda kasutatakse võrguotsinguks rakenduses EpsonNet Config.

WSD Settings

Üksused	Seadistuse väärtus ja kirjeldus
Enable WSD	Valige, et lubada seadmete lisamine WSD kaudu ja printimine WSD-pordist. Kui te ei soovi, et toode seadmeid otsiks, keelake see üksus ja keelake Enable IPP .
Printing Timeout (sec)	Sisestage WSD printimise side ajalõpu väärtus vahemikus 3 kuni 3600 sekundit.
Device Name	Kuvab WSD seadme nime.
Location	Kuvab WSD asukoha nime.

LLTD Settings

Üksused	Seadistuse väärtus ja kirjeldus
Enable LLTD	Valige, et lubada LLTD. Printer kuvatakse Windowsi võrgukaardil.
Device Name	Kuvab LLTD seadme nime.

LLMNR Settings

Üksused	Seadistuse väärtus ja kirjeldus
Enable LLMNR	Valige, et lubada LLMNR. Nime lahendamist saate ilma Net-BIOSita kasutada ka siis, kui DNS ei ole võimalik.

LPR Settings

Üksused	Seadistuse väärtus ja kirjeldus
Allow LPR Port Printing	Valige, et lubada printimine LPR-pordist.
Printing Timeout (sec)	Sisestage LPR printimise ajalõpu väärtus vahemikus 0 kuni 3600 sekundit. Kui te ajalõppu kasutada ei soovi, sisestage 0.

RAW(Port9100) Settings

Üksused	Seadistuse väärtus ja kirjeldus
Allow RAW(Port9100) Printing	Valige, et lubada printimine RAW-pordist (port 9100).
Printing Timeout (sec)	Sisestage RAW-printimise (port 9100) ajalõpu väärtus vahemikus 0 kuni 3600 sekundit. Kui te ajalõppu kasutada ei soovi, sisestage 0.

RAW(Custom Port) Settings

Üksused	Seadistuse väärtus ja kirjeldus
Allow RAW(Custom Port) Printing	Valige, et lubada printimine RAW-pordist (kohandatud port).
Port Number	Sisestage RAW-printimiseks pordi number vahemikus 1024 kuni 65535 (välja arvatud 9100, 1865, 2968).
Printing Timeout (sec)	Sisestage RAW-printimise (kohandatud port) aegumise väärtus vahemikus 0 kuni 3600 sekundit. Kui te ajalõppu kasutada ei soovi, sisestage 0.

IPP Settings

Üksused	Seadistuse väärtus ja kirjeldus
Enable IPP	Valige IPP side lubamiseks. Kui see on lubatud, saate printida interneti kaudu. See on kuvatud ka siis, kui otsitakse võrgus olevaid seadmeid. Kuvatakse ainult IPP toega printerid.
Allow Non-secure Communication	Printeri turvameetmeteta (IPP) side lubamiseks valige Allowed .
Communication Timeout (sec)	Sisestage IPP printimise ajalõpu väärtus vahemikus 0 kuni 3600 sekundit.
Require PIN Code when using IPP printing	Valige kas IPP printimisel küsitakse PIN-koodi või mitte. Yes valimisel ei salvestata printerisse IPP printimistõid ilma PIN-koodita.
URL (võrk)	Kuvab IPP URL-id (http ja https) kui printer on ühendatud võrku. URL kombineeritakse printeri IP-aadressi, pordinumbri ja IPP printeri nime väärtustega.
URL (Wi-Fi Direct)	Kuvab IPP URL-id (http ja https) kui printer on ühendatud Wi-Fi Direct kaudu. URL kombineeritakse printeri IP-aadressi, pordinumbri ja IPP printeri nime väärtustega.
Printer Name	Kuvab IPP printeri nime.
Location	Kuvab IPP asukoha.

FTP Settings

Üksused	Seadistuse väärtus ja kirjeldus
Enable FTP Server	Valige FTP printimise lubamiseks. Kuvatakse ainult FTP printimise toega printerid.
Communication Timeout (sec)	Sisestage FTP ühenduse ajalõpu väärtus vahemikus 0 kuni 3600 sekundit. Kui te ajalõppu kasutada ei soovi, sisestage 0.

SNMPv1/v2c Settings

Üksused	Seadistuse väärtus ja kirjeldus
Enable SNMPv1	SNMPv1 on lubatud, kui märkeruut on täidetud.
Enable SNMPv2c	SNMPv2c on lubatud, kui märkeruut on täidetud.
Access Authority	Seadistage juurdepääsuõigused SNMPv1/v2c lubamisel. Valige Read Only või Read/Write .
Community Name (Read Only)	Sisestage 0 kuni 32 ASCII (0x20–0x7E) tähemärki.
Community Name (Read/Write)	Sisestage 0 kuni 32 ASCII (0x20–0x7E) tähemärki.
Allow access from Epson tools	Valige, kas lubada teabe kirjutamine Epsoni tööriistadega, nagu Epson Device Admin.

SNMPv3 Settings

Üksused	Seadistuse väärtus ja kirjeldus
Enable SNMPv3	SNMPv3 on lubatud, kui märkeruut on täidetud.
User Name	Sisestage 1 kuni 32 tähemärki, kasutades ainult 1-baidiseid tärke.
Authentication Settings	
Algorithm	Valige SNMPv3 autentimise algoritm.
Password	Sisestage SNMPv3 autentimise parool. Sisestage 8 kuni 32 ASCII (0x20–0x7E) tähemärki. Kui te seda ei täpsusta, jätkke see tühjaks.
Confirm Password	Sisestage kinnitamiseks määratud parool.
Encryption Settings	
Algorithm	Valige SNMPv3 krüptimise algoritm.
Password	Sisestage SNMPv3 krüptimise parool. Sisestage 8 kuni 32 ASCII (0x20–0x7E) tähemärki. Kui te seda ei täpsusta, jätkke see tühjaks.
Confirm Password	Sisestage kinnitamiseks määratud parool.
Context Name	Sisestage kuni 32 tärki vormingus Unicode (UTF-8). Kui te seda ei täpsusta, jätkke see tühjaks. Sisestatavate tähemärkide arv võib sõltuvalt keelest erineda.

Seotud teave

- ➔ „Kontrollimine protokollide abil” lk 261
- ➔ „Lubatavad või keelatud protokollid” lk 262

Digitaalsertifikaadi kasutamine

Digitaalsest sertimisest

CA-signed Certificate

See on sertimiskeskuse (SK) poolt allkirjastatud sertifikaat. Seda on võimalik sertimiskeskusest taotleda. See sertifikaat kinnitab printeri olemasolu ja seda kasutatakse SSL-/TLS-side jaoks tagamaks andmeside turvalisust. SSL-/TLS-side puhul kasutatakse seda serveri sertifikaadina.

Kui see on määratud IPsec/IP-filtreerimise või IEEE 802.1X andmeside jaoks, siis kasutatakse seda kliendisertifikaadina.

SK-sertifikaat

See kuulub CA-signed Certificate'ide alla ja seda nimetatakse ka SK-sertifikaadiks. Veebibrauser kasutab seda printeri sertifikaadi asukoha kontrollimiseks, et pääseda ligi teise poole serverile või utiliidile Web Config.

SK-sertifikaadi puhul tuleb määrata, millal lubada printerist juurdepääsu serveri sertifikaadile. Printeri puhul tuleb määrata CA-signed Certificate'i asukoht SSL-/TLS-side jaoks.

Printeri SK-sertifikaadi saate SK-sertifikaate väljastavast sertimiskeskusest.

Samuti saate teise poole serveri valideerimiseks kasutatava SK-sertifikaadi hankida teise serveri CA-signed Certificate'i väljastanud sertimiskeskusest.

Self-signed Certificate

Selle sertifikaadi allkirjastab ja väljastab printer ise. Seda nimetatakse ka juursertifikaadiks. Kuna sertifikaadi väljastaja serdib iseennast, ei ole see usaldusväärne ning ei ole võimalik välistada pettust.

Kasutage seda turvasätete tegemisel ja lihtsa SSL-/TLS-side jaoks ilma CA-signed Certificate'ita.

Kui kasutate seda sertifikaati SSL-/TLS-side jaoks, võib veebibrauser kuvada turvahoiatuse, sest sertifikaat ei ole veebibrauseris registreeritud. Te saate sertifikaati Self-signed Certificate kasutada üksnes SSL-/TLS-andmesideks.

Seotud teave


- ➔ „Iseallkirjastatud sertifikaadi värskendamine” lk 270
- ➔ „CA Certificate seadistamine” lk 271

CA-signed Certificate seadistamine

CA-allkirjastatud sertifikaadi omandamine

CA-allkirjastatud sertifikaadi saamiseks looge CSR-võti (Certificate Signing Request) ning esitage sertifitseerimiskeskusele taotlus. CSR-võtme loomiseks on vaja utiliiti Web Config ja arvutit.

Utiliidi Web Config abil CSR-võtme loomiseks ja CA-allkirjastatud sertifikaadi saamiseks järgige alltoodud samme. Kui loote CSR-võtme utiliidi Web Config abil, on sertifikaat PEM/DER-formaadis.

1. Funktsioonile Web Config juurdepääsuks sisestage brauserisse printeri IP-aadress. Sisestage printeri IP-aadress printeriga samasse võrku ühendatud arvutist. Saate vaadata printeri IP-aadressi alljärgnevast menüüst.
Sätted > Üldsätted > Võrgusätted > Võrgu olek > Juhtmega LAN-i / Wi-Fi olek
 2. Sisestage administraatori parool, et administraatorina sisse logida.
 3. Valige järgmises järjestuses.
Vahekaart **Network Security**. > **SSL/TLS > Certificate** või **IPsec/IP Filtering > Client Certificate** või **IEEE802.1X > Client Certificate**
Olenemata sellest, millise te valite, saab sama sertifikaati kasutada ka teiste valikute puhul.
 4. Klõpsake **Generate** või **CSR**.
Avatakse CSR-võtme loomise leht.
 5. Sisestage iga üksuse jaoks väärtus.
Märkus.
Võimalikud võtmete pikkused ja lühendid varieeruvad olenevalt sertifitseerimiskeskusest. Looge taotlus vastavalt konkreetse sertifitseerimiskeskuse reeglitele.
 6. Klõpsake nuppu **OK**.
Kuvatakse lõpetamise teade.
 7. Valige vahekaart **Network Security**. Järgmiseks valige **SSL/TLS > Certificate** või **IPsec/IP Filtering > Client Certificate** või **IEEE802.1X > Client Certificate**.
 8. Klõpsake üht **CSR-võtme** allalaadimise nuppudest vastavalt määratud formaadile, mida iga sertifitseerimiskeskus CSR-võtme arvutisse laadimiseks toetab.
-  **Oluline teave:**
Ärge looge CSR-võtit uuesti. Kui te seda teete, ei pruugi teil õnnestuda väljastatud CA-signed Certificate'i importimine.
9. Saatke CSR-võti sertifitseerimiskeskusele, et saada CA-signed Certificate.
Järgige konkreetse sertifitseerimiskeskuse reegleid saatmismeetodi ja formaadi osas.
 10. Salvestage väljastatud CA-signed Certificate printeriga ühendatud arvutisse.
CA-signed Certificate'i omandamise protsess jõuab lõpule, kui sertifikaat on sihtkohta salvestatud.

Seotud teave

➔ „Administraatori parooli vaikeväärtus” lk 16

CSR sätteüksused

Üksused	Sätted ja selgitused
Key Length	Valige CSR võtme pikkus.

Üksused	Sätted ja selgitused
Common Name	<p>Saate sisestada 1 kuni 128 tähemärki. Kui tegemist on IP-aadressiga, siis peab see olema staatiline IP-aadress. Saate sisestada 1 kuni 5 komaga eraldatud IPv4 aadressi, IPv6 aadressi, hostinime, FQDN-i.</p> <p>Esimene element salvestatakse üldise nimena ja ülejäänud sertifikaadi teema aliaste väljale.</p> <p>Näide:</p> <p>Printeri IP-aadress: 192.0.2.123, printeri nimi: EPSONA1B2C3</p> <p>Common Name: EPSONA1B2C3,EPSONA1B2C3.local,192.0.2.123</p>
Organization/ Organizational Unit/ Locality/ State/Province	Saate sisestada 0 kuni 64 ASCII (0x20–0x7E) tähemärki. Eraldi nimed saate eraldada komadega.
Country	Sisestage ISO-3166 kohane kahekohaline riigikood.
Sender's Email Address	Meiliserveri seadistuse jaoks saate sisestada saatja e-posti aadressi. Sisestage sama e-posti aadress mille sisestasite väljale Sender's Email Address vahekaardil Network > Email Server > Basic .

Seotud teave

➔ „CA-allkirjastatud sertifikaadi omandamine” lk 266

CA-allkirjastatud sertifikaadi importimine

Importige saadud CA-signed Certificate printerisse.



Oluline teave:

- Kontrollige, kas printeri kuupäev ja kellaaj on õigesti seadistatud. Sertifikaat võib olla kehtetu.
- Kui saate sertifikaadi CSR võtme abil, mis on loodud utiliidi Web Config kaudu, on sertifikaati võimalik importida üks kord.

1. Funktsioonile Web Config juurdepääsuks sisestage brauserisse printeri IP-aadress. Sisestage printeri IP-aadress printeriga samasse võrku ühendatud arvutist. Saate vaadata printeri IP-aadressi alljärgnevast menüüst.
Sätted > Üldsätted > Võrgusätted > Võrgu olek > Juhtmega LAN-i / Wi-Fi olek
2. Sisestage administraatori parool, et administraatorina sisse logida.
3. Valige järgmises järjestuses.
Vahekaart **Network Security**. > **SSL/TLS > Certificate** või **IPsec/IP Filtering > Client Certificate** või **IEEE802.1X**
4. Klõpsake nuppu **Import**
Avatakse sertifikaadi importimise leht.

5. Sisestage iga üksuse jaoks väärtus. Seadistage veebibrauseris printeriga ühenduva sertifikaadi asukohad vastavalt **CA Certificate 1** ja **CA Certificate 2**.

Vajalikud sätted võivad erineda olenevalt loodava CSR-võtme asukohast ja sertifikaadi failiformaadist. Sisestage vajalike üksuste väärtused vastavalt järgmisele.

- PEM/DER-formaadis Web Config utiliidist saadud sertifikaat
 - Private Key:** ärge seadistage, sest printeril on privaatvõti.
 - Password:** jätke konfigureerimata.
 - CA Certificate 1/CA Certificate 2:** valikuline.
- PEM/DER-formaadis arvutist saadud sertifikaat
 - Private Key:** tuleb seadistada.
 - Password:** jätke konfigureerimata.
 - CA Certificate 1/CA Certificate 2:** valikuline.
- PKCS#12 -formaadis arvutist saadud sertifikaat
 - Private Key:** jätke konfigureerimata.
 - Password:** valikuline.
 - CA Certificate 1/CA Certificate 2:** jätke konfigureerimata.

6. Klõpsake nuppu **OK**.

Kuvatakse lõpetamise teade.

Märkus.

Sertifikaadi teabe kontrollimiseks klõpsake **Confirm**.

Seotud teave

- ➔ „Administraatori parooli vaikeväärtus” lk 16
- ➔ „CA-allkirjastatud sertifikaadi kustutamine” lk 270

CA-allkirjastatud sertifikaadi importimise sätted

Üksused	Sätted ja selgitused
Server Certificate või Client Certificate	Valige sertifikaadi vorming. SSL/TLS ühenduse puhul kuvatakse Server Certificate. IPsec/IP-filtrimise või IEEE 802.1X puhul kuvatakse Client Certificate.
Private Key	Kui hangite PEM/DER vormingus sertifikaadi arvutis loodid CSR-i kasutades, siis määrake sertifikaadile vastav privaatne võtmefail.
Password	Kui failivorming on Certificate with Private Key (PKCS#12) , siis sisestage privaatse võtmefaili jaoks sertifikaadi hankimisel määratud parool.
CA Certificate 1	Kui sertifikaadi vorming on Certificate (PEM/DER) , siis importige sertifikaat sertifitseerimisasutuselt mis väljastas serveri sertifikaadina kasutatava CA-signed Certificate'i. Vajadusel määrake fail.
CA Certificate 2	Kui sertifikaadi vorming on Certificate (PEM/DER) , siis importige sertifikaat sertifitseerimisasutuse CA Certificate 1. Vajadusel määrake fail.

Seotud teave

➔ „CA-allkirjastatud sertifikaadi importimine” lk 268

CA-allkirjastatud sertifikaadi kustutamine

Kui imporditud sertifikaat on aegunud või krüpteeritud ühendus ei ole enam vajalik, saate sertifikaadi kustutada.



Oluline teave:

Kui saate sertifikaadi CSR võtme abil, mis on loodud utiliidi Web Config kaudu, ei ole võimalik kustutatud sertifikaati uuesti importida. Sellisel juhul looge CSR võti ja hankige sertifikaat uuesti.

1. Funktsioonile Web Config juurdepääsuks sisestage brauserisse printeri IP-aadress. Sisestage printeri IP-aadress printeriga samasse võrku ühendatud arvutist. Saate vaadata printeri IP-aadressi alljärgnevast menüüst.
Sätted > Üldsätted > Võrgusätted > Võrgu olek > Juhtmega LAN-i / Wi-Fi olek
2. Sisestage administraatori parool, et administraatorina sisse logida.
3. Valige järgmises järjestuses.
Vahekaart **Network Security**.
4. Valige üks järgnevatest.
 - SSL/TLS > Certificate**
 - IPsec/IP Filtering > Client Certificate**
 - IEEE802.1X > Client Certificate**
5. Klõpsake nuppu **Delete**.
6. Kinnitage kuvatava sõnumi juures, et soovite sertifikaadi kustutada.

Seotud teave

➔ „Administraatori parooli vaikeväärtus” lk 16

Iseallkirjastatud sertifikaadi värskendamine

Kuna Self-signed Certificate väljastatakse printeri poolt, saate seda aegumise või sisu muutumise korral värskendada.

1. Funktsioonile Web Config juurdepääsuks sisestage brauserisse printeri IP-aadress. Sisestage printeri IP-aadress printeriga samasse võrku ühendatud arvutist. Saate vaadata printeri IP-aadressi alljärgnevast menüüst.
Sätted > Üldsätted > Võrgusätted > Võrgu olek > Juhtmega LAN-i / Wi-Fi olek
2. Sisestage administraatori parool, et administraatorina sisse logida.

3. Valige järgmises järjestuses.

Vahekaart **Network Security** > **SSL/TLS** > **Certificate**

4. Klõpsake nuppu **Update**.

5. Sisestage **Common Name**.

Saate sisestada kuni 5 komaga eraldatud ning 1 kuni 128 tärki pikka IPv4 aadressi, IPv6 aadressi, hostinime, FQDN-i. Esimene parameeter salvestatakse üldise nimena ja ülejäänud sertifikaadi teema aliaste väljale.

Näide:

Printeri IP-aadress: 192.0.2.123, printeri nimi: EPSONA1B2C3

Üldnimetus: EPSONA1B2C3,EPSONA1B2C3.local,192.0.2.123

6. Täpsustage sertifikaadi kehtivusaeg.

7. Klõpsake nuppu **Next**.

Kuvatakse kinnitussõnum.

8. Klõpsake nuppu **OK**.

Printer on värskendatud.

Märkus.

Saate sertifikaadi teavet kontrollida, kui lähete vahekaardile **Network Security** > **SSL/TLS** > **Certificate** > **Self-signed Certificate** ja klõpsate käsku **Confirm**.

Seotud teave

➔ [„Administraatori parooli vaikeväärtus” lk 16](#)

CA Certificate seadistamine

CA Certificate määramisel saate valideerida CA-sertifikaadi tee printeri kasutatavas serveris. See võib vältida isiku kehastamist.

CA Certificate on saadaval CA-signed Certificate väljastuskoha sertifitseerimisasutuselt.

CA Certificate import

Järgmistes olukordades importige printerisse CA Certificate.

- Kasutage sätet IEEE802.1X (Wi-Fi)
- Certificate Validation sättega IEEE802.1X (Wired LAN)
- Autentige sertifikaadiga IPsec/IP Filtering.

1. Funktsioonile Web Config juurdepääsuks sisestage brauserisse printeri IP-aadress.

Sisestage printeri IP-aadress printeriga samasse võrku ühendatud arvutist.

Saate vaadata printeri IP-aadressi alljärgnevast menüüst.

Sätted > **Üldsätted** > **Võrgusätted** > **Võrgu olek** > **Juhtmega LAN-i / Wi-Fi olek**

2. Sisestage administraatori parool, et administraatorina sisse logida.

3. Valige järgmises järjestuses.
Vahekaart **Network Security** > **CA Certificate**
4. Klõpsake nuppu **Import**.
5. Määrake imporditav CA Certificate.
6. Klõpsake nuppu **OK**.

Pärast importi liigute tagasi kuvale **CA Certificate** kus on näha imporditud CA Certificate.

Seotud teave

- ➔ „Administraatori parooli vaikeväärtus” lk 16
- ➔ „Printeri serveri sertifikaadi seadistamine” lk 273
- ➔ „IEEE802.1X-võrgu sätteüksused” lk 286

CA Certificate kustutamine

Imporditud CA Certificate on kustutatav.

1. Funktsioonile Web Config juurdepääsuks sisestage brauserisse printeri IP-aadress.
Sisestage printeri IP-aadress printeriga samasse võrku ühendatud arvutist.
Saate vaadata printeri IP-aadressi alljärgnevast menüüst.
Sätted > **Üldsätted** > **Võrgusätted** > **Võrgu olek** > **Juhtmega LAN-i / Wi-Fi olek**
2. Sisestage administraatori parool, et administraatorina sisse logida.
3. Valige järgmises järjestuses.
Vahekaart **Network Security** > **CA Certificate**
4. Klõpsake **Delete** kustutatava suvandi CA Certificate kõrval.
5. Kinnitage kuvatava sõnumi juures, et soovite sertifikaadi kustutada.
6. Klõpsake **Reboot Network** ja kontrollige, et kustutatud CE Certificate on uuendatud kuvalt kadunud.

Seotud teave

- ➔ „Administraatori parooli vaikeväärtus” lk 16

SSL/TLS-side printeriga

Kui serveri sertifikaat on määratud kasutama printeriga suhtlemiseks SSL/TLS-sidet (turvasoklite kiht/transpordikihi turve), saate sidetee arvutite vahel krüptida. Tehke seda, kui soovite takistada kaug- ja volitamata juurdepääsu.

SSL/TLS põhisätete seadistamine

Kui printeril on HTTPS serveri funktsioon, saate kasutada side krüptimiseks SSL/TLS sidet. Printerit saate seadistada ja hallata turvaliselt Web Config kaudu.

Seadistage krüptimise tugevus ja ümbersuunamise funktsioon.

1. Funktsioonile Web Config juurdepääsuks sisestage brauserisse printeri IP-aadress.

Sisestage printeri IP-aadress printeriga samasse võrku ühendatud arvutist.

Saate vaadata printeri IP-aadressi alljärgnevast menüüst.

Sätted > Üldsätted > Võrgusätted > Võrgu olek > Juhtmega LAN-i / Wi-Fi olek

2. Sisestage administraatori parool, et administraatorina sisse logida.

3. Valige järgmises järjestuses.

Vahekaart **Network Security > SSL/TLS > Basic**

4. Valige iga üksuse jaoks väärtus.

Encryption Strength

Valige krüptimise taseme tugevus.

Redirect HTTP to HTTPS

Valige lubamine või keelamine. Vaikeväärtuseks on „Enable“.

TLS 1.0

Valige lubamine või keelamine. Vaikeväärtuseks on „Disable“.

TLS.1.1

Valige lubamine või keelamine. Vaikeväärtuseks on „Disable“.

TLS.1.2

Valige lubamine või keelamine. Vaikeväärtuseks on „Enable“.

5. Klõpsake nuppu **Next**.

Kuvatakse kinnitussõnum.

6. Klõpsake nuppu **OK**.

Printer on värskendatud.

Printeri serveri sertifikaadi seadistamine

1. Funktsioonile Web Config juurdepääsuks sisestage brauserisse printeri IP-aadress.

Sisestage printeri IP-aadress printeriga samasse võrku ühendatud arvutist.

Saate vaadata printeri IP-aadressi alljärgnevast menüüst.

Sätted > Üldsätted > Võrgusätted > Võrgu olek > Juhtmega LAN-i / Wi-Fi olek

2. Sisestage administraatori parool, et administraatorina sisse logida.

3. Valige järgmises järjestuses.

Vahekaart **Network Security > SSL/TLS > Certificate**

4. Määrake kasutatav sertifikaat menüüst **Server Certificate**.

- Self-signed Certificate

Printer on genereerinud ise-allkirjastatud sertifikaadi. Kui te ei hangi CA-allkirjastatud sertifikaati, siis valige see.

- CA-signed Certificate

Kui olete hankinud ja juba importinud CA-allkirjastatud sertifikaadi, siis saate valida selle.

5. Klõpsake nuppu **Next**.

Kuvatakse kinnitussõnum.

6. Klõpsake nuppu **OK**.

Printer on värskendatud.

Seotud teave

- ➔ „Administraatori parooli vaikeväärtus” lk 16
- ➔ „CA-signed Certificate seadistamine” lk 266
- ➔ „Iseallkirjastatud sertifikaadi värskendamine” lk 270

Krüptitud side IPsec/IP-filtreerimisega

Teave rakenduse IPsec/IP Filtering kohta

Te saate filtreerida liiklust IP-aadresside, teenuste ja portide alusel IPsec/IP-filtreerimise funktsiooniga. Te saate filtreerimise kombineerimisega konfigureerida printerit lubama või blokeerima teatud kliente ja määratud andmeid. Lisaks saate IPsec-filtreerimise abil tõsta turvataset.

Märkus.

Arvutid, millel on operatsioonisüsteem Windows Vista või uuem või Windows Server 2008 või uuem, toetavad standardit IPsec.

Vaike-eeskirjade seadistamine

Liikluse filtreerimiseks seadistage vaike-eeskirjad. Vaike-eeskirju rakendatakse kõikidele printeriga seotud kasutajatele ja rühmadele. Kasutajate ja kasutajarühmade üle suurema kontrolli saamiseks seadistage rühma-eeskirjad.

1. Funktsioonile Web Config juurdepääsuks sisestage brauserisse printeri IP-aadress.

Sisestage printeri IP-aadress printeriga samasse võrku ühendatud arvutist.

Saate vaadata printeri IP-aadressi alljärgnevast menüüst.

Sätted > Üldsätted > Võrgusätted > Võrgu olek > Juhtmega LAN-i / Wi-Fi olek

2. Sisestage administraatori parool, et administraatorina sisse logida.

3. Valige järgmises järjestuses.

Vahekaart Network Security > IPsec/IP Filtering > Basic

4. Sisestage iga üksuse jaoks väärtus.
5. Klõpsake nuppu **Next**.
Kuvatakse kinnitussõnum.
6. Klõpsake nuppu **OK**.
Printer on värskendatud.

Seotud teave

➔ [„Administraatori parooli vaikeväärtus” lk 16](#)

Suvandi *Default Policy* sättekirjed

Default Policy

Üksused	Sätted ja selgitused
IPsec/IP Filtering	Te saate IPsec-/IP-filtreerimise aktiveerida või inaktiveerida.

Access Control

Konfigureerige IP-pakettide liikluse reguleerimismeetod.

Üksused	Sätted ja selgitused
Permit Access	Valige see suvand, et lubada konfigureeritud IP-pakettide läbipääs.
Refuse Access	Valige see suvand, et keelata konfigureeritud IP-pakettide läbipääs.
IPsec	Valige see suvand, et lubada konfigureeritud IPsec-pakettide läbipääs.

IKE Version

Valige suvandi **IKEv1** sätteks **IKEv2** või **IKE Version**. Valige neist üks vastavalt seadmele, millega printer on ühendatud.

IKEv1

Kui **IKEv1** on valitud suvandi **IKE Version** sätteks, kuvatakse alljärgnevad üksused.

Üksused	Sätted ja selgitused
Authentication Method	Suvandi Certificate valimiseks peate kõigepealt hankima ja importima sertimiskeskuse allkirjastatud sertifikaadi.
Pre-Shared Key	Kui valite sätte Pre-Shared Key suvandi Authentication Method sätteks, sisestage eelnevalt ühiskasutatud võti, mis koosneb 1–127 tähemärgist.
Confirm Pre-Shared Key	Sisestage kinnitamiseks konfigureeritud võti.

IKEv2

Kui **IKEv2** on valitud suvandi **IKE Version** sätteks, kuvatakse alljärgnevad üksused.

Üksused	Sätted ja selgitused	
Local	Authentication Method	Suvandi Certificate valimiseks peate kõigepealt hankima ja importima sertimiskeskuse allkirjastatud sertifikaadi.
	ID Type	Kui Pre-Shared Key valitakse suvandi Authentication Method sätteks, valige printeri jaoks ID tüüp.
	ID	Sisestage printeri ID, mis vastab ID tüübile. Esimese tärgina ei saa kasutada tärke „@“, „#“ ja „=“. Distinguished Name: Sisestage 1 kuni 255 1-baidist ASCII (0x20 kuni 0x7E) vormingus tähemärki. Nende hulgas peab olema „=“. IP Address: Sisestage IPv4 või IPv6 vorming. FQDN: Sisestage kombinatsioon 1–255 tärgist, kasutades tärke A–Z, a–z, 0–9, „-“ ja punkt (.). Email Address: Sisestage 1 kuni 255 1-baidist ASCII (0x20 kuni 0x7E) vormingus tähemärki. Nende hulgas peab olema „@“. Key ID: Sisestage 1 kuni 255 1-baidist ASCII (0x20 kuni 0x7E) vormingus tähemärki.
	Pre-Shared Key	Kui valite sätte Pre-Shared Key suvandi Authentication Method sätteks, sisestage eelnevalt ühiskasutatud võti, mis koosneb 1–127 tähemärgist.
	Confirm Pre-Shared Key	Sisestage kinnitamiseks konfigureeritud võti.

Üksused		Sätted ja selgitused
Remote	Authentication Method	Suvandi Certificate valimiseks peate kõigepealt hankima ja importima sertimiskeskuse allkirjastatud sertifikaadi.
	ID Type	Kui Pre-Shared Key valitakse suvandi Authentication Method sätteks, valige ID tüüp seadmele, mida soovite autentida.
	ID	Sisestage printeri ID, mis vastab ID tüübile. Esimese tärgina ei saa kasutada tärke „@“, „#“ ja „=“. Distinguished Name: Sisestage 1 kuni 255 1-baidist ASCII (0x20 kuni 0x7E) vormingus tähemärki. Nende hulgas peab olema „=“. IP Address: Sisestage IPv4 või IPv6 vorming. FQDN: Sisestage kombinatsioon 1–255 tärgist, kasutades tärke A–Z, a–z, 0–9, „-“ ja punkt (.). Email Address: Sisestage 1 kuni 255 1-baidist ASCII (0x20 kuni 0x7E) vormingus tähemärki. Nende hulgas peab olema „@“. Key ID: Sisestage 1 kuni 255 1-baidist ASCII (0x20 kuni 0x7E) vormingus tähemärki.
	Pre-Shared Key	Kui valite sätte Pre-Shared Key suvandi Authentication Method sätteks, sisestage eelnevalt ühiskasutatud võti, mis koosneb 1–127 tähemärgist.
	Confirm Pre-Shared Key	Sisestage kinnitamiseks konfigureeritud võti.

Encapsulation

Kui valite sätte **IPsec** suvandi **Access Control** sätteks, peate konfigureerima kapseldusrežiimi.

Üksused	Sätted ja selgitused
Transport Mode	Kui kasutate printerit ainult ühes kohtvõrgus, valige see suvand. 4. kihi või edasiste kihtide IP-paketid krüptitakse.
Tunnel Mode	Kui kasutate printerit Interneti-valmidusega võrgus (nagu IPsec-VPN), valige see suvand. IP-pakettide päis ja andmed krüptitakse. Remote Gateway(Tunnel Mode): Kui valite sätte Tunnel Mode suvandi Encapsulation sätteks, sisestage lüüsi aadress, mis koosneb 1–39 tähemärgist.

Security Protocol

Kui valite sätte **IPsec** suvandile **Access Control**, valige suvand.

Üksused	Sätted ja selgitused
ESP	Valige see suvand, et tagada autentimise ja andmete terviklus ning andmete krüptimine.
AH	Valige see suvand, et tagada autentimise ja andmete terviklus. Te saate IP-turvet (IPsec) kasutada ka siis, kui andmete krüptimine on keelatud.

❑ Algorithm Settings

Soovitame valida kõikide suvandite sätteks **Any** või valida iga suvandi sätteks midagi muud kui **Any**. Kui osade suvandite sätteks **Any** ja teiste suvandite sätteks midagi muud kui **Any**, ei pruugi olenevalt seadmest, mida soovite autentida, side seadmega võimalik olla.

Üksused		Sätted ja selgitused
IKE	Encryption	Valige IKE krüptimisalgoritm. Üksused, mis erinevad olenevalt IKE versioonist.
	Authentication	Valige IKE autentimisalgoritm.
	Key Exchange	Valige IKE võtmevahetusalgoritm. Üksused, mis erinevad olenevalt IKE versioonist.
ESP	Encryption	Valige ESP krüptimisalgoritm. See on saadaval, kui ESP on valitu suvandi Security Protocol sätteks.
	Authentication	Valige ESP autentimisalgoritm. See on saadaval, kui ESP on valitu suvandi Security Protocol sätteks.
AH	Authentication	Valige AH krüptimisalgoritm. See on saadaval, kui AH on valitu suvandi Security Protocol sätteks.

Seotud teave

➔ „Administraatori parooli vaikeväärtus” lk 16

➔ „Administraatori parooli vaikeväärtus” lk 16

Rühmaeeskirjade seadistamine

Rühmaeeskirjad kujutavad endast ühte või enamat reeglit, mida rakendatakse kasutajale või kasutajate rühmale. Printer kontrollib IP pakette, mis sobivad seadistatud eeskirjadega. IP paketid autentitakse rühmaeeskirjade järjekorras 1–10, siis vaike-eeskirjad.

1. Funktsioonile Web Config juurdepääsuks sisestage brauserisse printeri IP-aadress.
Sisestage printeri IP-aadress printeriga samasse võrku ühendatud arvutist.
Saate vaadata printeri IP-aadressi alljärgnevast menüüst.
Sätted > Üldsätted > Võrgusätted > Võrgu olek > Juhtmega LAN-i / Wi-Fi olek
2. Sisestage administraatori parool, et administraatorina sisse logida.
3. Valige järgmises järjestuses.
Vahekaart **Network Security > IPsec/IP Filtering > Basic**
4. Klõpsake nummerdatud vahekaarti, mida seadistada soovite.
5. Sisestage iga üksuse jaoks väärtus.
6. Klõpsake nuppu **Next**.
Kuvatakse kinnitussõnum.

7. Klõpsake nuppu **OK**.

Printer on värskendatud.

Seotud teave

➔ „Administraatori parooli vaikeväärtus” lk 16

Suvandi Group Policy sättekirjed

Üksused	Sätted ja selgitused
Enable this Group Policy	Te saate rühmapoliitikat aktiveerida või blokeerida.

Access Control

Konfigureerige IP-pakettide liikluse reguleerimismeetod.

Üksused	Sätted ja selgitused
Permit Access	Valige see suvand, et lubada konfigureeritud IP-pakettide läbipääs.
Refuse Access	Valige see suvand, et keelata konfigureeritud IP-pakettide läbipääs.
IPsec	Valige see suvand, et lubada konfigureeritud IPsec-pakettide läbipääs.

Local Address(Printer)

Valige IPv4-aadress või IPv6-aadress, mis vastab teie võrgukeskkonnale. Kui IP-aadress määratakse automaatselt, võite teha valiku **Use auto-obtained IPv4 address**.

Märkus.

Kui IPv6-aadress määratakse automaatselt, ei pruugi ühendus kasutatav olla. Konfigureerige staatiline IPv6-aadress.

Remote Address(Host)

Sisestage juurdepääsu reguleerimiseks seadme IP-aadress. IP-aadress peab olema pikkusega 43 tärki või lühem. Kui jätate IP-aadressi sisestamata, reguleeritakse kõiki aadresse.

Märkus.

Kui IP-aadress määratakse automaatselt (näiteks DHCP poolt), ei pruugi ühendus kasutatav olla. Konfigureerige staatiline IP-aadress.

Method of Choosing Port

Valige portide määramise meetod.

Service Name

Kui valite sätte **Service Name** suvandile **Method of Choosing Port**, valige suvand.

Transport Protocol

Kui valite sätte **Port Number** suvandi **Method of Choosing Port** sätteks, peate konfigureerima kapseldusrežiimi.

Üksused	Sätted ja selgitused
Any Protocol	Valige see säte, et reguleerida kõiki protokollide tüüpe.
TCP	Valige see säte, et reguleerida ainusaate andmeid.
UDP	Valige see säte, et reguleerida levi- ja multisaate andmeid.
ICMPv4	Valige see säte, et reguleerida pingimiskäsku.

Local Port

Kui valite sätte **Port Number** suvandi **Method of Choosing Port** sätteks ja **TCP** või **UDP** suvandi **Transport Protocol** sätteks, sisestage pordinumbrid pakettide vastuvõtmise reguleerimiseks, eraldades need komadega. Te saate maksimaalselt sisestada 10 pordinumbrit.

Näide: 20,80,119,5220

Kui jätate pordinumbri sisestamata, reguleeritakse kõiki porte.

Remote Port

Kui valite sätte **Port Number** suvandi **Method of Choosing Port** sätteks ja **TCP** või **UDP** suvandi **Transport Protocol** sätteks, sisestage pordinumbrid pakettide saatmise reguleerimiseks, eraldades need komadega. Te saate maksimaalselt sisestada 10 pordinumbrit.

Näide: 25,80,143,5220

Kui jätate pordinumbri sisestamata, reguleeritakse kõiki porte.

IKE Version

Valige suvandi **IKEv1** sätteks **IKEv2** või **IKE Version**. Valige neist üks vastavalt seadmele, millega printer on ühendatud.

IKEv1

Kui **IKEv1** on valitud suvandi **IKE Version** sätteks, kuvatakse alljärgnevad üksused.

Üksused	Sätted ja selgitused
Authentication Method	Kui valite sätte IPsec suvandile Access Control , valige suvand. Kasutatav sertifikaat ühtib vaikepoliitikaga.
Pre-Shared Key	Kui valite sätte Pre-Shared Key suvandi Authentication Method sätteks, sisestage eelnevalt ühiskasutatud võti, mis koosneb 1–127 tähemärgist.
Confirm Pre-Shared Key	Sisestage kinnitamiseks konfigureeritud võti.

IKEv2

Kui **IKEv2** on valitud suvandi **IKE Version** sätteks, kuvatakse alljärgnevad üksused.

Üksused		Sätted ja selgitused
Local	Authentication Method	Kui valite sätte IPsec suvandile Access Control , valige suvand. Kasutatav sertifikaat ühtib vaikepoliitikaga.
	ID Type	Kui Pre-Shared Key valitakse suvandi Authentication Method sätteks, valige printeri jaoks ID tüüp.
	ID	Sisestage printeri ID, mis vastab ID tüübile. Esimese tärgina ei saa kasutada tärke „@“, „#“ ja „=“. Distinguished Name: Sisestage 1 kuni 255 1-baidist ASCII (0x20 kuni 0x7E) vormingus tähemärki. Nende hulgas peab olema „=“. IP Address: Sisestage IPv4 või IPv6 vorming. FQDN: Sisestage kombinatsioon 1–255 tärgist, kasutades tärke A–Z, a–z, 0–9, „-“ ja punkt (.). Email Address: Sisestage 1 kuni 255 1-baidist ASCII (0x20 kuni 0x7E) vormingus tähemärki. Nende hulgas peab olema „@“. Key ID: Sisestage 1 kuni 255 1-baidist ASCII (0x20 kuni 0x7E) vormingus tähemärki.
	Pre-Shared Key	Kui valite sätte Pre-Shared Key suvandi Authentication Method sätteks, sisestage eelnevalt ühiskasutatud võti, mis koosneb 1–127 tähemärgist.
	Confirm Pre-Shared Key	Sisestage kinnitamiseks konfigureeritud võti.
	Remote	Authentication Method
ID Type		Kui Pre-Shared Key valitakse suvandi Authentication Method sätteks, valige ID tüüp seadmele, mida soovite autentida.
ID		Sisestage printeri ID, mis vastab ID tüübile. Esimese tärgina ei saa kasutada tärke „@“, „#“ ja „=“. Distinguished Name: Sisestage 1 kuni 255 1-baidist ASCII (0x20 kuni 0x7E) vormingus tähemärki. Nende hulgas peab olema „=“. IP Address: Sisestage IPv4 või IPv6 vorming. FQDN: Sisestage kombinatsioon 1–255 tärgist, kasutades tärke A–Z, a–z, 0–9, „-“ ja punkt (.). Email Address: Sisestage 1 kuni 255 1-baidist ASCII (0x20 kuni 0x7E) vormingus tähemärki. Nende hulgas peab olema „@“. Key ID: Sisestage 1 kuni 255 1-baidist ASCII (0x20 kuni 0x7E) vormingus tähemärki.
Pre-Shared Key		Kui valite sätte Pre-Shared Key suvandi Authentication Method sätteks, sisestage eelnevalt ühiskasutatud võti, mis koosneb 1–127 tähemärgist.
Confirm Pre-Shared Key		Sisestage kinnitamiseks konfigureeritud võti.

Encapsulation

Kui valite sätte **IPsec** suvandi **Access Control** sätteks, peate konfigureerima kapseldusrežiimi.

Üksused	Sätted ja selgitused
Transport Mode	Kui kasutate printerit ainult ühes kohtvõrgus, valige see suvand. 4. kihi või edasiste kihtide IP-paketid krüptitakse.
Tunnel Mode	Kui kasutate printerit Interneti-valmidusega võrgus (nagu IPsec-VPN), valige see suvand. IP-pakettide päis ja andmed krüptitakse. Remote Gateway(Tunnel Mode): Kui valite sätte Tunnel Mode suvandi Encapsulation sätteks, sisestage lüüsi aadress, mis koosneb 1–39 tähemärgist.

Security Protocol

Kui valite sätte **IPsec** suvandile **Access Control**, valige suvand.

Üksused	Sätted ja selgitused
ESP	Valige see suvand, et tagada autentimise ja andmete terviklus ning andmete krüptimine.
AH	Valige see suvand, et tagada autentimise ja andmete terviklus. Te saate IP-turvet (IPsec) kasutada ka siis, kui andmete krüptimine on keelatud.

Algorithm Settings

Soovitame valida kõikide suvandite sätteks **Any** või valida iga suvandi sätteks midagi muud kui **Any**. Kui osade suvandite sätteks **Any** ja teiste suvandite sätteks midagi muud kui **Any**, ei pruugi olenevalt seadmest, mida soovite autentida, side seadmega võimalik olla.

Üksused	Sätted ja selgitused	
IKE	Encryption	Valige IKE krüptimisalgoritm. Üksused, mis erinevad olenevalt IKE versioonist.
	Authentication	Valige IKE autentimisalgoritm.
	Key Exchange	Valige IKE võtmevahetusalgoritm. Üksused, mis erinevad olenevalt IKE versioonist.
ESP	Encryption	Valige ESP krüptimisalgoritm. See on saadaval, kui ESP on valitu suvandi Security Protocol sätteks.
	Authentication	Valige ESP autentimisalgoritm. See on saadaval, kui ESP on valitu suvandi Security Protocol sätteks.
AH	Authentication	Valige AH krüptimisalgoritm. See on saadaval, kui AH on valitu suvandi Security Protocol sätteks.

Local Address(Printer) ja Remote Address(Host) kombinatsioon Group Policy jaoks

	Local Address(Printer) seadmine		
	IPv4	IPv6* ²	Any addresses* ³

Remote Address(Host) seadmine	IPv4*1	✓	–	✓
	IPv6*1*2	–	✓	✓
	Tühi	✓	✓	✓

*1 : kui **IPsec** on valitud **Access Control** sätteks, ei saa eesliite pikkust määrata.

*2 : kui **IPsec** on valitud **Access Control** sätteks, võite valida lingi kohaliku aadressi (fe80::), kuid rühmapoliitika on keelatud.

*3 : välja arvatud IPv6 lingi kohalikud aadressid.

Rühma poliitika teenuse nimetuse referentsid

Märkus.

Teenudes mida kasutada ei saa kuvatakse aga neid ei saa valida.

Teenuse nimi	Protokolli tüüp	Kohaliku pordi number	Kaugpordi number	Kontrollitavad funktsioonid
Any	–	–	–	Kõik teenused
ENPC	UDP	3289	Kõik pordid	Printeri otsimine rakendustest nagu näiteks Epson Device Admin ja printeridraiver
SNMP	UDP	161	Kõik pordid	MIB hankimine ja konfigureerimine rakendustest nagu Epson Device Admin ja printeridraiver
LPR	TCP	515	Kõik pordid	LPR-andmete edastamine
RAW (Port9100)	TCP	9100	Kõik pordid	RAW-andmete edastamine
IPP/IPPS	TCP	631	Kõik pordid	IPP/IPPS-printimise andmete edastamine
WSD	TCP	Kõik pordid	5357	WSD kontrollimine
WS-Discovery	UDP	3702	Kõik pordid	Printeri otsimine WSD-st
FTP Data (Local)	TCP	20	Kõik pordid	FTP server (FTP-printimisie andmete edastamine)
FTP Control (Local)	TCP	21	Kõik pordid	FTP server (FTP-printimise kontrollimine)
HTTP (Local)	TCP	80	Kõik pordid	HTTP(S) server (Web Config ja WSD andmete edastamine)
HTTPS (Local)	TCP	443	Kõik pordid	
HTTP (Remote)	TCP	Kõik pordid	80	HTTP(S) klient (Epson Connect side, püsivara värskendamine ja juursertifikaadi värskendamine)
HTTPS (Remote)	TCP	Kõik pordid	443	

IPsec/IP Filtering konfiguratsiooni näited

Ainult IPsec pakettide vastuvõtmine

See näide on ainult vaikimisi poliitika konfigureerimiseks.

Default Policy:

- IPsec/IP Filtering: Enable
- Access Control: IPsec
- Authentication Method: Pre-Shared Key
- Pre-Shared Key: sisestage kuni 127 tähemärki.

Group Policy: jätke konfigureerimata.

Printimise andmete ja printeri sätete vastuvõtmine

See näide võimaldab määratud seadmetest printimise andmete ja printeri sätete vastuvõtmist.

Default Policy:

- IPsec/IP Filtering: Enable
- Access Control: Refuse Access

Group Policy:

- Enable this Group Policy: märgistage ruut.
- Access Control: Permit Access
- Remote Address(Host): kliendi IP-aadress
- Method of Choosing Port: Service Name
- Service Name: märgistage ruudud ENPC, SNMP, HTTP (Local), HTTPS (Local) ja RAW (Port9100) juures.

Märkus.

HTTP (Local) ja HTTPS (Local) vastuvõtmise vältimiseks tühjendage **Group Policy** märkeruudud. Sellisel juhul lülitage printeri sätete muutmiseks juhtpaneelilt ajutiselt välja IPsec/IP-filtrimine.

Juurdepääsu lubamine ainult määratud IP-aadressilt

See näide lubab printerile juurdepääsu ainult määratud IP-aadressilt.

Default Policy:

- IPsec/IP Filtering: Enable
- Access Control: Refuse Access

Group Policy:

- Enable this Group Policy: märgistage ruut.
- Access Control: Permit Access
- Remote Address(Host): administraatori kliendi IP-aadress

Märkus.

Kliendil on printerile juurdepääs ja konfigureerimise võimalus sõltumata poliitika konfiguratsioonist.

IPsec/IP-filtrimine sertifikaadi seadistamine

Seadistage IPsec/IP-filtrimise kliendi sertifikaat. Pärast seadistamist saate sertifikaati kasutada IPsec/IP-filtrimise autentimise meetodina. Sertifitseerimisasutuse seadistamiseks avage **CA Certificate**.

1. Funktsioonile Web Config juurdepääsuks sisestage brauserisse printeri IP-aadress.

Sisestage printeri IP-aadress printeriga samasse võrku ühendatud arvutist.

Saate vaadata printeri IP-aadressi alljärgnevast menüüst.

Sätted > Üldsätted > Võrgusätted > Võrgu olek > Juhtmega LAN-i / Wi-Fi olek

2. Sisestage administraatori parool, et administraatorina sisse logida.

3. Valige järgmises järjestuses.

Vahekaart **Network Security > IPsec/IP Filtering > Client Certificate**

4. Importige sertifikaat menüüst **Client Certificate**.

Kui olete sertifitseerimisasutuse väljastatud sertifikaadi juba importinud, siis saate selle kopeerida kasutamiseks ka IPsec/IP-filtrimise puhul. Kopeerimiseks valige sertifikaat menüüst **Copy From** ja klõpsake **Copy**.

Seotud teave

➔ „Administraatori parooli vaikeväärtus” lk 16

➔ „CA-signed Certificate seadistamine” lk 266

➔ „CA Certificate seadistamine” lk 271

Printeri ühendamine IEEE802.1X-võrguga

IEEE802.1X-võrgu seadistamine

Kui seadistate printerile IEEE802.1X-i, saate seda kasutada võrgus, mis on ühendatud RADIUS-serveriga, autentimisfunktsiooniga LAN-kommutaatoriga või pääsupunktiga.

TLS-i versioon 1.3 ei toeta seda funktsiooni.

1. Funktsioonile Web Config juurdepääsuks sisestage brauserisse printeri IP-aadress.

Sisestage printeri IP-aadress printeriga samasse võrku ühendatud arvutist.

Saate vaadata printeri IP-aadressi alljärgnevast menüüst.

Sätted > Üldsätted > Võrgusätted > Võrgu olek > Juhtmega LAN-i / Wi-Fi olek

2. Sisestage administraatori parool, et administraatorina sisse logida.

3. Valige järgmises järjestuses.

Vahekaart **Network Security > IEEE802.1X > Basic**

4. Sisestage iga üksuse jaoks väärtus.

Kui soovite printerit kasutada Wi-Fi-võrguga, klõpsake suvandil **Wi-Fi Setup** ja valige või sisestage SSID.

Märkus.

Saate sätteid Etherneti ja Wi-Fi vahel jagada.

5. Klõpsake nuppu **Next**.
Kuvatakse kinnitussõnum.
6. Klõpsake nuppu **OK**.
Printer on värskendatud.

Seotud teave

➔ „Administraatori parooli vaikeväärtus” lk 16

IEEE802.1X-võrgu sätteüksused

Üksused	Sätted ja selgitused	
IEEE802.1X (Wired LAN)	Saate lehe sätted (IEEE802.1X > Basic) IEEE802.1X-i (juhtmega LAN) jaoks lubada või keelata.	
IEEE802.1X (Wi-Fi)	Kuvatakse IEEE802.1X-i (Wi-Fi) ühenduse olek.	
Connection Method	Kuvatakse praeguse võrgu ühendusmeetod.	
EAP Type	Valige printeri ja RADIUS-serveri vahelise autentimise meetodi suvand.	
	EAP-TLS	Peate omandama ja importima CA-allkirjastatud sertifikaadi.
	PEAP-TLS	
	EAP-TTLS	Peate seadistama parooli.
	PEAP/MSCHAPv2	
User ID	Seadistage ID, mida RADIUS-serveri autentimiseks kasutada. Sisestage 1–128 ühebaadist ASCII (0x20–0x7E) tähti.	
Password	Seadistage printeri autentimiseks parool. Sisestage 1–128 ühebaadist ASCII (0x20–0x7E) tähti. Kui kasutate Windowsi serverit RADIUS-serverina, saate sisestada kuni 127 tähti.	
Confirm Password	Sisestage kinnitamiseks määratud parool.	
Server ID	Saate seadistada serveri ID, mida määratud RADIUS-serveriga autentida. Autentikaator kinnitab, kas serveri ID sisaldub RADIUS-serverist saadatud serveri sertifikaadi väljal „subject/subjectAltName” või mitte. Sisestage 0–128 ühebaadist ASCII (0x20–0x7E) tähti.	
Certificate Validation (juhtmega LAN)	Kui tahate kasutada funktsiooni Certificate Validation sättega IEEE802.1X (Wired LAN) , valige Enable . Kui lubate selle, lugege asjakohast teavet ja importige CA Certificate . Arvestage, et Certificate Validation on sättega IEEE802.1X (Wi-Fi) alati lubatud. Importige kindlasti CA Certificate.	
Anonymous Name	Kui valite protokollitüübi EAP Type tüübiks PEAP-TLS , EAP-TTLS või PEAP/MSCHAPv2 , saate PEAP-autentimise esimeseks faasiks seadistada kasutaja ID asemel anonüümse nime. Sisestage 0–128 ühebaadist ASCII (0x20–0x7E) tähti.	

Üksused	Sätted ja selgitused	
Encryption Strength	Saate valida ühe alljärgnevatest.	
	High	AES256/3DES
	Middle	AES256/3DES/AES128/RC4

Seotud teave

- ➔ „IEEE802.1X-võrgu seadistamine” lk 285
- ➔ „CA Certificate import” lk 271

IEEE 802.1X sertifikaadi seadistamine

IEEE802.1X kliendi sertifikaadi seadistamine. Pärast seadistamist saate IEEE 802.1X autentimise meetodiks valida EAP-TLS ja PEAP-TLS. Sertifitseerimisasutuse sertifikaadi seadistamiseks avage **CA Certificate**.

1. Funktsioonile Web Config juurdepääsuks sisestage brauserisse printeri IP-aadress.
Sisestage printeri IP-aadress printeriga samasse võrku ühendatud arvutist.
Saate vaadata printeri IP-aadressi alljärgnevast menüüst.
Sätted > Üldsätted > Võrgusätted > Võrgu olek > Juhtmega LAN-i / Wi-Fi olek
2. Sisestage administraatori parool, et administraatorina sisse logida.
3. Valige järgmises järjestuses.
Vahekaart **Network Security > IEEE802.1X > Client Certificate**
4. Sisestage sertifikaat valikuga **Client Certificate**.
Kui olete sertifitseerimisasutuse väljastatud sertifikaadi juba importinud, siis saate selle kopeerida kasutamiseks ka IEEE802.1X puhul. Kopeerimiseks valige sertifikaat menüüst **Copy From** ja klõpsake **Copy**.

Seotud teave

- ➔ „Administraatori parooli vaikeväärtus” lk 16
- ➔ „CA-signed Certificate seadistamine” lk 266
- ➔ „CA Certificate seadistamine” lk 271

IEEE 802.1X võrgu oleku kontrollimine

IEEE 802.1X olekut saate kontrollida võrgu olekulehe printimisega.

Oleku ID	IEEE 802.1X olek
Disable	IEEE 802.1X funktsioon on keelatud.
EAP Success	IEEE 802.1X autentimine oli edukas ja võrguühendus on saadaval.
Authenticating	IEEE 802.1X autentimist ei viidud lõpuni.

Oleku ID	IEEE 802.1X olek
Config Error	Autentimine ebaõnnestus määramata kasutaja ID tõttu.
Client Certificate Error	Autentimine ebaõnnestus sest kliendi sertifikaat on aegunud.
Timeout Error	Autentimine ebaõnnestus RADIUS serveri ja/või autentija vastuse puudumise tõttu.
User ID Error	Autentimine ebaõnnestus vale printeri kasutaja ID ja/või sertifikaadi protokolliga tõttu.
Server ID Error	Autentimine ebaõnnestus sest serveri sertifikaadi serveri ID ja serveri ID ei kattu.
Server Certificate Error	Autentimine ebaõnnestus, sest serveri sertifikaadis on järgmised vead. <input type="checkbox"/> Serveri sertifikaat on aegunud. <input type="checkbox"/> Serveri seertifikaadi kett on vale.
CA Certificate Error	Autentimine ebaõnnestus, sest CA-sertifikaadis on järgmised vead. <input type="checkbox"/> Määratud CA-sertifikaat on vale. <input type="checkbox"/> Imporditud ei ole õiget CA-sertifikaati. <input type="checkbox"/> CA-sertifikaat on aegunud.
EAP Failure	Autentimine ebaõnnestus, sest printeri sätetes on järgmised vead. <input type="checkbox"/> Kui EAP Type on EAP-TLS või PEAP-TLS , siis kliendi sertifikaat on vale või teatud probleemidega. <input type="checkbox"/> Kui EAP Type on EAP-TTLS või PEAP/MSCHAPv2 , siis on vale kasutaja ID või parool.

Seotud teave

➔ „Juhtmega LAN-i / Wi-Fi olek:” lk 206

Võrgu turvaprobleemid

Turvasätete taastamine

Kui loote kõrge turvalisustasemega keskkonna, nagu IPsec/IP-filtreerimine või IEEE802.1X, ei pruugi seadmetega suhtlemine valede sätete või seadme või serveri probleemide tõttu olla võimalik. Sel juhul taastage turvasätted, et määrata seadme sätteid uuesti või võimaldada ajutist kasutamist.

Turvalisuse funktsiooni juhtpaneelilt välja lülitamine

IPsec/IP-filtrimine või IEEE 802.1X on printeri juhtpaneelilt välja lülitatavad.

1. Valige **Sätted** > **Üldsätted** > **Võrgusätted**.
2. Valige **Täpsem**.
3. Valige järgmised üksused, mida soovite välja lülitada.
 Keela IPsec/ IP filtrimine

Keela IEEE802.1X

4. Valige kinnituskuval **Jätka**.

Probleemid võrgu turvafunktsioonide kasutamisel

Ühiskasutatud võtme unustamine

Rekonfigureerige ühiskasutatud võti.

Võtme muutmiseks avage Web Config ja valige vahekaart **Network Security > IPsec/IP Filtering > Basic > Default Policy** või **Group Policy**.

Kui te ühiskasutatud võtit muudate, konfigureerige ühiskasutatud võti arvutite jaoks.

Seotud teave

- ➔ „Administraatori parooli vaikeväärtus” lk 16
- ➔ „Krüptitud side IPsec/IP-filtreerimisega” lk 274

IPsec-sideühenduse kasutamine ei ole võimalik

Tehke kindlaks algoritm, mida printer või arvuti ei toeta.

Printer toetab alljärgnevaid algoritme. Kontrollige arvuti sätteid.

Turbemeetodid	Algoritmid
IKE krüptimisalgoritm	AES-CBC-128, AES-CBC-192, AES-CBC-256, AES-GCM-128*, AES-GCM-192*, AES-GCM-256*, 3DES
IKE autentimisalgoritm	SHA-1, SHA-256, SHA-384, SHA-512, MD5
IKE võtmevahetusalgoritm	DH Group1, DH Group2, DH Group5, DH Group14, DH Group15, DH Group16, DH Group17, DH Group18, DH Group19, DH Group20, DH Group21, DH Group22, DH Group23, DH Group24, DH Group25, DH Group26, DH Group27*, DH Group28*, DH Group29*, DH Group30*
ESP krüptimisalgoritm	AES-CBC-128, AES-CBC-192, AES-CBC-256, AES-GCM-128, AES-GCM-192, AES-GCM-256, 3DES
ESP autentimisalgoritm	SHA-1, SHA-256, SHA-384, SHA-512, MD5
AH autentimisalgoritm	SHA-1, SHA-256, SHA-384, SHA-512, MD5

* Saadaval ainult IKEv2 jaoks

Seotud teave

- ➔ „Krüptitud side IPsec/IP-filtreerimisega” lk 274

Sideühendus ei ole ootamatult kasutatav

Printeri IP-aadressi on muudetud või seda ei ole võimalik kasutada.

Kui suvandis Group Policy olevale kohalikule aadressile registreeritud IP-aadressi on muudetud või kui seda ei ole võimalik kasutada, ei saa IPsec andmesidet teostada. Blokeerige printeri juhtpaneeli abil IPsec-sideühendus.

Kui DHCP on aegunud või taaskäivitamisel või IPv6-aadress on aegunud või hankimata, ei pruugita printeri rakenduses Web Config (vahekaart **Network Security > IPsec/IP Filtering > Basic > Group Policy > Local Address(Printer)**) registreeritud IP-aadressi leida.

Kasutage staatilist IP-aadressi.

Arvuti IP-aadressi on muudetud või seda ei ole võimalik kasutada.

Kui suvandis Group Policy olevale eemalasuvale aadressile registreeritud IP-aadressi on muudetud või kui seda ei ole võimalik kasutada, ei saa IPsec andmesidet teostada.

Blokeerige printeri juhtpaneeli abil IPsec-sideühendus.

Kui DHCP on aegunud või taaskäivitamisel või IPv6-aadress on aegunud või hankimata, ei pruugita printeri rakenduses Web Config (vahekaart **Network Security > IPsec/IP Filtering > Basic > Group Policy > Remote Address(Host)**) registreeritud IP-aadressi leida.

Kasutage staatilist IP-aadressi.

Seotud teave

- ➔ „Administraatori parooli vaikeväärtus” lk 16
- ➔ „Krüptitud side IPsec/IP-filtreerimisega” lk 274

Turvalise IPP-printimispordi loomine ei ole võimalik

SSL-/TLS-andmeside jaoks ei ole serveri sertifikaadina määratud õige sertifikaat.

Kui määratud sertifikaat ei ole õige, võib pordi loomine nurjuda. Kontrollige, kas kasutusel on õige sertifikaat.

Sertimiskeskuse sertifikaat ei ole imporditud arvutisse, mida kasutatakse juurdepääsuks printerile.

Kui sertimiskeskuse sertifikaat ei ole arvutisse imporditud, võib pordi loomine nurjuda. Kontrollige, kas sertimiskeskuse sertifikaat on imporditud.

Seotud teave

- ➔ „Printeri serveri sertifikaadi seadistamine” lk 273

Ei saa ühendust pärast IPsec/IP filtreerimise häälestamist

IPsec/IP filtreerimise sätted on valed.

Deaktiveerige IPsec/IP filtreerimine printeri juhtpaneelil. Ühendage printer ja arvuti ning määrake IPsec/IP filtreerimine sätted uuesti.

Seotud teave

- ➔ „Krüptitud side IPsec/IP-filtreerimisega” lk 274

Pärast IEEE802.1X konfigureerimist ei ole printer enam ligipääsetav

IEEE802.1X sätted on valed.

Keelake IEEE802.1X ja Wi-Fi printeri juhtpaneeli kaudu. Ühendage printer arvutiga ja konfigureerige IEEE802.1X uuesti.

Seotud teave

➔ [„IEEE802.1X-võrgu seadistamine” lk 285](#)

Probleemid digitaalsertifikaadi kasutamisel

Sertifikaadi CA-signed Certificate importimine ei õnnestu

Sertifikaat CA-signed Certificate ja sertifikaadi allkirjastamisaotlusel olev teave ei ühti.

Kui sertifikaadi CA-signed Certificate ja sertifikaadi allkirjastamisaotlusel ei ole ühesugune informatsioon, ei ole sertifikaadi allkirjastamisaotluse importimine võimalik. Kontrollige alljärgnevat:

- Kas püüate importida sertifikaati seadmesse, millel ei ole sama informatsiooni?
Kontrollige sertifikaadi allkirjastamisaotlusel sisalduvat teavet ning importige seejärel sertifikaat seadmesse, millel on sama informatsioon.
- Kas kirjutasite printerisse salvestatud sertifikaadi allkirjastamisaotluse pärast sertifikaadi allkirjastamisaotluse sertimiskeskusele saatmist üle?
Hankige sertimiskeskuse allkirjastatud sertifikaat uuesti, kasutades sertifikaadi allkirjastamisaotlust.

CA-signed Certificate on üle 5 KB.

Te ei saa importida sertifikaati CA-signed Certificate, mis on suurem kui 5 KB.

Sertifikaadi importimiseks kasutatav parool on vale.

Sisestage õige parool. Kui unustasite parooli, ei ole sertifikaadi importimine võimalik. Hankige sertifikaat CA-signed Certificate uuesti.

Seotud teave

➔ [„CA-allkirjastatud sertifikaadi importimine” lk 268](#)

Iseallkirjastatud sertifikaadi värskendamine ei ole võimalik

Common Name väljale ei ole midagi sisestatud.

Common Name peab olema sisestatud.

Common Name väljale on sisestatud tähemärke, mida ei toetata.

Sisestage 1 kuni 128 tähemärki, mis vastavad Interneti-protokollile IPv4, IPv6 või hostinimele, või on FQDN-vormingus, kasutades standardkoodi ASCII (0x20–0x7E).

Ühisnimes on kasutatud koma või tühikut.

Kui sisestatud on koma, jagatakse **Common Name** koma sisestuskohas. Kui enne või pärast koma on sisestatud ainult tühik, ei vasta ühisnimi nõuetele.

Seotud teave

➔ „Iseallkirjastatud sertifikaadi värskendamine” lk 270

Sertifikaadi allkirjastamistaotluse loomine ei ole võimalik

Common Name väljale ei ole midagi sisestatud.

Common Name peab olema sisestatud.

Väljadele Common Name, Organization, Organizational Unit, Locality ja State/Province on sisestatud tähemärke, mida ei toetata.

Sisestage tähemärgid, mis vastavad Interneti-protokollile IPv4, IPv6 või hostinimele, või on FQDN-vormingus, kasutades standardkoodi ASCII (0x20–0x7E).

Common Name sisaldab koma või tühikut.

Kui sisestatud on koma, jagatakse **Common Name** koma sisestuskohas. Kui enne või pärast koma on sisestatud ainult tühik, ei vasta ühisnimi nõuetele.

Seotud teave

➔ „CA-allkirjastatud sertifikaadi omandamine” lk 266

Kuvatakse digitaalsertifikaadiga seotud hoiatus

Teated	Põhjus/tegevusmeede
Enter a Server Certificate.	<p>Põhjus:</p> <p>Te ei ole importimiseks faili valinud.</p> <p>Tegevusmeede:</p> <p>Valige fail ja klõpsake nuppu Import.</p>
CA Certificate 1 is not entered.	<p>Põhjus:</p> <p>Sertimiskeskuse sertifikaat 1 ei ole sisestatud ning sisestatud on üksnes sertimiskeskuse sertifikaat 2.</p> <p>Tegevusmeede:</p> <p>Importige esimesena sertimiskeskuse sertifikaat 1.</p>
Invalid value below.	<p>Põhjus:</p> <p>Faili tee ja/või parool sisaldab toetamata tähemärke.</p> <p>Tegevusmeede:</p> <p>Kontrollige, kas tähemärgid on väljale õigesti sisestatud.</p>

Teated	Põhjus/tegevusmeede
Invalid date and time.	<p>Põhjus: Printeri kuupäev ja kellaaeg on seadistamata.</p> <p>Tegevusmeede: Seadistage kuupäev ja kellaaeg rakendusega Web Config, EpsonNet Config või printeri juhtpaneelilt.</p>
Invalid password.	<p>Põhjus: Sertimiskeskuse sertifikaadile määratud parool ja sisestatud parool ei ühti.</p> <p>Tegevusmeede: Sisestage õige parool.</p>
Invalid file.	<p>Põhjus: Imporditava sertifikaadi fail ei ole X509-vormingus.</p> <p>Tegevusmeede: Kontrollige, kas olete valinud õige sertifikaadi, mille on saatnud usaldusväärne sertimiskeskus.</p>
	<p>Põhjus: Imporditud fail on liiga suur. Maksimaalne lubatud faili maht on 5 KB.</p> <p>Tegevusmeede: Kui valisite õige faili, võib sertifikaat olla rikutud või võltsitud.</p>
	<p>Põhjus: Sertifikaadis sisalduv ahel on lubamatu.</p> <p>Tegevusmeede: Külastage sertifikaadi kohta lisateabe saamiseks sertimiskeskuse veebisaiti.</p>
Cannot use the Server Certificates that include more than three CA certificates.	<p>Põhjus: PKCS#12-vormingus sertifikaadi fail sisaldab rohkem kui kolme sertimiskeskuse sertifikaati.</p> <p>Tegevusmeede: Importige kõik sertifikaadid, konvertides PKCS#12-vormingu PEM-vormingusse, või importige PKCS#12-vormingus sertifikaadi fail, mis sisaldab kuni kahte sertimiskeskuse sertifikaati.</p>
The certificate has expired. Check if the certificate is valid, or check the date and time on your printer.	<p>Põhjus: Sertifikaat on aegunud.</p> <p>Tegevusmeede:</p> <ul style="list-style-type: none"> <input type="checkbox"/> Kui sertifikaat on aegunud, hankige ja importige uus sertifikaat. <input type="checkbox"/> Kui sertifikaat ei ole aegunud, kontrollige, kas printeri kuupäev ja kellaaeg on õigesti seadistatud.

Teated	Põhjus/tegevusmeede
Private key is required.	<p>Põhjus: Sertifikaadiga ei ole seotud ühtegi privaatvõtit.</p> <p>Tegevusmeede:</p> <ul style="list-style-type: none"> <input type="checkbox"/> Kui sertifikaat on PEM/DER-vormingus ja see on hangitud arvutist saadetud sertifikaadi allkirjastamisaotlusega, määratlege privaatvõtme fail. <input type="checkbox"/> Kui sertifikaat on PKCS#12-vormingus ja see on hangitud arvutist saadetud sertifikaadi allkirjastamisaotlusega, looge privaatvõtit sisaldav fail. <hr/> <p>Põhjus: Olete uuesti importinud PEM/DER-vormingus sertifikaadi, mis on hangitud rakendusest Web Config saadetud sertifikaadi allkirjastamisaotlusega.</p> <p>Tegevusmeede: Kui sertifikaat on PEM/DER-vormingus ja see on hangitud rakendusest Web Config saadetud sertifikaadi allkirjastamisaotlusega, saate sertifikaati importida vaid ühe korra.</p>
Setup failed.	<p>Põhjus: Konfigureerimise lõpetamine ei ole võimalik printeri ja arvuti vahelise sideühenduse nurjumise tõttu või ei ole faili lugemine teatud vigadest tingitud võimalik.</p> <p>Tegevusmeede: Kontrollige määratud faili ja sideühendust ning importige fail seejärel uuesti.</p>

Seotud teave

➔ [„Digitaalsest sertimisest” lk 266](#)

Sertimiskeskuse allkirjastatud sertifikaadi kogemata kustutamine

Sertimiskeskuse allkirjastatud sertifikaadi varufaili ei ole.

Kui teil on varufail, importige sertifikaat uuesti.

Kui hangite sertifikaadi rakendusest Web Config loodud sertifikaadi allkirjastamisaotlust kasutades, ei saa te kustutatud sertifikaati uuesti importida. Looge sertifikaadi allkirjastamisaotlus ja hankige uus sertifikaat.

Seotud teave

➔ [„CA-allkirjastatud sertifikaadi importimine” lk 268](#)

➔ [„CA-allkirjastatud sertifikaadi kustutamine” lk 270](#)

Funktsiooni Epson Open Platform kasutamine

Ülevaade: Epson Open Platform

Epson Open Platform on platvorm, mis võimaldab kasutada Epsoni printereid autentimissüsteemi serveri pakutava funktsionaalsusega.

Saate koostöös serveriga hankida logid iga seadme ja kasutaja kohta ning konfigureerida seadme piiranguid ja funktsioone kasutajatele ja rühmadele. Seda saab kasutada rakendusega Epson Print Admin (Epsoni autentimissüsteem) või kolmanda osapoole autentimissüsteemiga.

Kui ühendate autentimisseadme, saate lisaks kasutajaid autentida ID-kaardiga.

Seotud teave

➔ „Epsoni autentimissüsteem (Epson Print Admin)” lk 198

Epson Open Platformi seadistamine

Võimaldage Epson Open Platform, et saaksite seadet autentimissüsteemi kaudu kasutada.

1. Funktsioonile Web Config juurdepääsuks sisestage brauserisse printeri IP-aadress.
Sisestage printeri IP-aadress printeriga samasse võrku ühendatud arvutist.
Saate vaadata printeri IP-aadressi alljärgnevast menüüst.
Sätted > Üldsätted > Võrgusätted > Võrgu olek > Juhtmega LAN-i / Wi-Fi olek
2. Sisestage administraatori parool, et administraatorina sisse logida.
3. Valige järgmises järjestuses.
Vahekaart **Epson Open Platform > Product Key or License Key**
4. Sisestage iga üksuse jaoks väärtus.
 - Serial Number
Kuvatakse seadme seerianumber.
 - Epson Open Platform Version
Valige Epson Open Platformi versioon. Vastav versioon varieerub olenevalt autentimissüsteemist.
 - Product Key or License Key
Sisestage vastavalt veebilehelt leitud tootevõti. Täiendavat teavet sh selle kohta, kust tootevõtit leida, leiate Epson Open Platformi juhendist.
5. Klõpsake nuppu **Next**.
Kuvatakse kinnitussõnum.
6. Klõpsake nuppu **OK**.
Printer on värskendatud.

Seotud teave

➔ „Administraatori parooli vaikeväärtus” lk 16

Platvormi Epson Open Platform kinnitamine

Saate platvormi Epson Open Platform kehtivust kontrollida, kasutades ühte alljärgnevatest meetoditest.

Web Config

Tootevõti on vahekaardil **Epson Open Platform > Product Key or License Key > Product Key or License Key** sisestatud ja vasakpoolses menüüpuus kuvatakse vahekaart **Epson Open Platform > Authentication System**.

Printeri juhtpaneel

Tootevõti kuvatakse, valides avakuvalt suvandid > **Sätted** > **Teave rakenduse Epson Open Platform kohta**.

Epson Remote Services teave

Epson Remote Services on teenus, mis kogub perioodiliselt üle interneti printeri teavet. Seda võib kasutada prognoosimaks, millal on tarvis kulutarvikuid või kulumaid osi vahetada või täita, või tõrgete ja probleemide lahendamiseks.

Võtke ühendust oma müügiesindajaga, et saada rohkem teavet Epson Remote Services kohta.

Kust saada abi?

Tehnilise toe veebisait. 298

Epsoni klienditoega kontakteerumine. 298

Tehnilise toe veebisait

Kui vajate veel abi, külastage alltoodud Epsoni klienditoe veebisaiti. Valige oma riik või piirkond ja avage kohaliku Epsoni veebisaidi klienditoe jaotis. Veebisaidil on saadaval ka uusimad draiverid, KKK-d, juhendid ja muud allalaaditavad materjalid.

<http://support.epson.net/>

<http://www.epson.eu/support> (Euroopa)

Kui teie Epsoni seade ei tööta korralikult ja teil ei õnnestu probleemi lahendada, pöörduge abi saamiseks Epsoni tugiteenuste poole.

Epsoni klienditoega kontakteerumine

Enne Epsoni poole pöördumist

Kui teie Epsoni toode ei tööta korralikult ja teil ei õnnestu probleemi juhendis oleva tõrkeotsingu teabe abil lahendada, siis pöörduge abi saamiseks Epsoni tugiteenuste poole.

Järgnev loend Epsoni tugiteenustest sõltub riigist, kust seade on ostetud. Mõned tooted ei pruugi teie hetkeasukohas saadaval olla, seega on oluline võtta ühendust selle piirkonna Epsoni toega, kust toode on ostetud.

Kui alltoodud loendis ei ole Epsoni tuge teie piirkonnale, siis pöörduge edasimüüja poole, kellelt te toote ostsite.

Epsoni tugi saab teid aidata oluliselt kiiremini, kui te edastate järgmised andmed.

- Toote seerianumber
(Sildi asukoht oleneb tootest. See võib olla tagaküljel, katte avatud küljel või põhjal.)
- Toote mudel
- Toote tarkvaraversioon
(Klõpsake nuppu **About**, **Version Info** või muud sarnast nuppu toote tarkvaras.)
- Teie arvuti mark ja mudel
- Teie arvuti operatsioonisüsteemi nimi ja versioon
- Tootega tavaliselt kasutatavate tarkvararakenduste nimed ja versioonid

Märkus.

Olenevalt tootest võidakse võrgusätteid salvestada toote mälli. Seadmerikke või toote parandamise tagajärjel võivad sätteid kaotsi minna. Epson ei vastuta mingisuguste andmete kadumise ja sätete varundamise ega taastamise eest isegi garantiiajal. Soovitame andmed ise varundada või teha vajalikud märkmed.

Kasutajad Euroopas

Leiate teavet Epsoni klienditoega ühenduse võtmise kohta oma üleeuroopalise garantiidokumendist.

Kasutajad Taiwanis

Teave, kasutajatugi ja teenused.

Veebisait

<http://www.epson.com.tw>

Saadaval tootekirjedused, draiverid ja tootepäringud.

Epsoni klienditugi

Telefon: +886-2-2165-3138

Meie klienditoe meeskond suudab teid telefoni teel aidata järgmistes küsimustes.

- Hinnapäringud ja tooteteave
- Küsimused toodete kasutamise või probleemide kohta
- Päringud remondi ja garantii kohta

Remondikeskus

<http://www.tekcare.com.tw/branchMap.page>

TekCare on Epson Taiwan Technology & Trading Ltd volitatud hooldekeskus.

Abi kasutajatele Austraalias

Epson Australia soovib teile pakkuda kõrgetasemelist teenindust. Peale seadme dokumentatsiooni saate lisateavet järgmistest kohtadest.

Interneti-URL

<http://www.epson.com.au>

Külastage Epson Australia veebisaiti. Siia tasub aeg-ajalt vaadata. Saidilt saate draivereid alla laadida, vaadata Epsoni esinduste asukohti, teavet uute toodete kohta ja võtta ühendust tehnilise toega (e-posti teel).

Epsoni klienditugi

Telefon: 1300-361-054

Epsoni klienditugi tagab klientidele viimase võimalusena abi. Klienditoe operaatorid aitavad teid Epsoni toodete paigaldamisel, seadistamisel ja kasutamisel. Meie müügieelse klienditoe töötajad jagavad kirjandust uute Epsoni toodete ning teavet lähimate edasimüüjate või teenindusagendite kohta. Siit saate vastuse paljudele oma küsimustele.

Helistades hoidke kogu oluline teave käepärast. Mida paremini olete ette valmistunud, seda kiiremini suudame probleemi lahendada. Eelmainitud teave hõlmab teie Epsoni toote dokumentatsiooni, arvuti tüüpi, operatsioonisüsteemi nime, rakendusprogrammide nimesid ning muud teavet, mida peate vajalikuks.

Toote transportimine

Epson soovib toote pakendi hilisema transportimise jaoks alles hoida.

Teave Uus-Meremaa kasutajatele

Epson New Zealand soovib teile pakkuda kõrgetasemelist teenindust. Lisaks seadme dokumentatsioonile saate täiendavat teavet järgmistest kohtadest.

Veebisait

<http://www.epson.co.nz>

Külastage Epson New Zealand veebisaiti. Siia tasub aeg-ajalt vaadata. Saidilt saate draivereid alla laadida, vaadata Epsoni esinduste asukohti, teavet uute toodete kohta ja võtta ühendust tehnilise toega (e-posti teel).

Epsoni klienditugi

Telefon: 0800 237 766

Epsoni klienditugi on meie klientide jaoks viimane võimalus abi saada. Klienditoe operaatorid aitavad teid Epsoni toodete paigaldamisel, seadistamisel ja kasutamisel. Meie müügieelse klienditoe töötajad jagavad kirjandust uute Epsoni toodete ning teavet lähimate edasimüüjate või teenindusagentide kohta. Siit saate vastuse paljudele oma küsimustele.

Helistades hoidke kogu oluline teave käepärast. Mida paremini olete ette valmistunud, seda kiiremini suudame probleemi lahendada. Eelmainitud teave hõlmab teie Epsoni tootedokumentatsiooni, arvuti tüüpi, operatsioonisüsteemi nime, rakendusprogrammide nimesid ning muud teavet, mida peate vajalikuks.

Toote transport

Epson soovib toote pakendi hilisema transportimise jaoks alles hoida.

Abi kasutajatele Singapuris

Ettevõtte Epson Singapore pakutav teave, kasutajatugi ja teenused on saadaval järgmistest kohtadest.

Veebisait

<http://www.epson.com.sg>

Saadaval on toodete kirjeldused, draiverid, korduma kippuvad küsimused (KKK), hinnapäringud ja tehnilise toe teenus e-posti teel.

Epsoni klienditugi

Tasuta number: 800-120-5564

Meie klienditoe meeskond suudab teid telefoni teel aidata järgmistes küsimustes.

- Hinnapäringud ja tooteteave
- Küsimused toote kasutamise või probleemide lahendamise kohta
- Päringud remondi ja garantii kohta

Kasutajad Tais

Teave, kasutajatugi ja teenused:

Veebisait

<http://www.epson.co.th>

Saadaval tootekirjeldused, draiverid, korduma kippuvad küsimused (KKK) ja e-post.

Epsoni kõnekeskus

Telefon: 66-2460-9699

E-post: support@eth.epson.co.th

Meie kõnekeskuse meeskond saab teid telefoni teel aidata järgmistes küsimustes:

- Hinnapäringud ja tooteteave
- Küsimused toodete kasutamise või probleemide kohta
- Päringud remondi ja garantii kohta

Kasutajad Vietnamis

Teave, kasutajatugi ja teenused:

Epsoni teeninduskeskus

27 Yen Lang, Trung Liet Ward, Dong Da District, Ha Noi City. Tel: +84 24 7300 0911

38 Le Dinh Ly, Thac Gian Ward, Thanh Khe District, Da Nang. Tel: +84 23 6356 2666

194/3 Nguyen Trong Tuyen, Ward 8, Phu Nhuan Dist., HCMC. Tel: +84 28 7300 0911

31 Phan Boi Chau, Ward 14, Binh Thanh District, HCMC. Tel: +84 28 35100818

Kasutajad Indoneesias

Teave, kasutajatugi ja teenused:

Veebisait

<http://www.epson.co.id>

- Saadaval tootekirjeldused, draiverid
- Korduma kippuvad küsimused (KKK), hinnapäringud, küsimuste esitamine e-posti teel

Epsoni tugiliin

Telefon: 1500-766 (Indonesia Only)

E-post: customer.care@ein.epson.co.id

Meie klienditoe meeskond saab teid telefoni või e-posti teel aidata järgmistes küsimustes:

- Hinnapäringud ja tooteteave
- Tehniline tugi

Abi kasutajatele Hongkongis

Tehnilise toe ja muude müügijärgsete teenuste jaoks võtke ühendust ettevõttega Epson Hong Kong Limited.

Koduleht internetis

<http://www.epson.com.hk>

Epson Hong Kong on loonud kohaliku kodulehe (nii hiina kui ka inglise keeles), et pakkuda kasutajatele alljärgnevat teavet.

- Tooteteave
- Vastused korduma kippuvatele küsimustele
- Uusimad draiverid Epsoni toodetele

Tehnilise toe tugiliin

Meie tehnilise toe personaliga on teil võimalik ühendust võtta alljärgnevatel telefoni- ja faksinumbritel.

Telefon: 852-2827-8911

Faks: 852-2827-4383

Kasutajad Malaisias

Teave, kasutajatugi ja teenused:

Veebisait

<http://www.epson.com.my>

- Saadaval tootekirjeldused, draiverid
- Korduma kippuvad küsimused (KKK), hinnapäringud, küsimuste esitamine e-posti teel

Epsoni kõnekeskus

Tel 1800-81-7349 (tasuta)

E-post: websupport@emsb.epson.com.my

- Hinnapäringud ja tooteteave
- Küsimused toodete kasutamise või probleemide kohta
- Päringud remondi ja garantii kohta

Epson Malaysia Sdn Bhd (peakontor)

Telefon: 603-56288288

Faks: 603-5628 8388/603-5621 2088

Kasutajad Indias

Teave, kasutajatugi ja teenused:

Veebisait

<http://www.epson.co.in>

Saadaval tootekirjeldused, draiverid ja tootepäringud.

Tasuta abi number

Hoolduse, tooteteabe või kulumaterjalide tellimiseks -

18004250011 / 186030001600 / 1800123001600 (9:00–18:00)

E-post

calllog@epson-india.in

WhatsApp

+91 96400 00333

Kasutajad Filipiinidel

Tehnilise toe ja muude müügijärgsete teenuste jaoks võtke ühendust Epson Philippines Corporationiga alltoodud telefoni- ja faksinumbritel ning meiliaadressil.

Veebisait

<http://www.epson.com.ph>

Saadaval on tootekirjeldused, draiverid, korduma kippuvad küsimused (KKK) ja e-posti teel päringute tegemise võimalus.

Epsoni Filipiinide klienditugi

Tasuta number: (PLDT) 1-800-1069-37766

Tasuta number: (digitaalne) 1-800-3-0037766

Manila (koos eeslinnadega): +632-8441-9030

Veebisait: <https://www.epson.com.ph/contact>

E-post: customercare@epc.epson.com.ph

Avatud 9.00 kuni 18.00, esmaspäevast laupäevani (välja arvatud riigipühad)

Meie klienditoe meeskond saab teid telefoni teel aidata järgmistes küsimustes.

- Hinnapäringud ja tooteteave
- Küsimused toodete kasutamise või probleemide kohta
- Päringud remondi ja garantii kohta

Epson Philippines Corporation

Pealiin: +632-8706-2609

Faks: +632-8706-2663 / +632-8706-2665