

EPSON

EP-C800 Series

Ghidul utilizatorului



Tipărirea

Întreținerea imprimantei

Soluționarea problemelor

Cuprins

Ghidul acestui manual

Introducere în manuale.	7
Instrucțiuni importante privind siguranța (manual pe hârtie).	7
Începeți aici (manual pe hârtie).	7
Ghidul utilizatorului (manual digital).	7
Informații privind cele mai recente manuale.	7
Căutarea informațiilor.	7
Tipărirea numai a paginilor necesare.	8
Despre acest manual.	8
Mărci și simboluri.	8
Informații despre capturi de ecran și ilustrații.	9
Referințe sisteme de operare.	9
Mărci înregistrate.	10
Drept de proprietate intelectuală.	11

Instrucțiuni importante

Instrucțiuni de securitate.	13
Sfaturi și avertismente legate de imprimantă.	14
Sfaturi și avertismente pentru configurarea imprimantei.	14
Sfaturi și avertismente pentru utilizarea imprimantei.	15
Sfaturi și avertismente pentru utilizarea ecranului LCD.	15
Sfaturi și avertismente pentru conectarea la internet.	15
Sfaturi și avertismente pentru utilizarea imprimantei cu o conexiune wireless.	15
Note privind parola de administrator.	16
Sfaturi și avertismente pentru transportul sau depozitarea imprimantei.	17
Protejarea informațiilor personale.	17

Denumirea și funcțiile componentelor

Față.	19
Interior.	21
Verso.	22

Ghid pentru panoul de comandă

Panou de comandă.	24
Configurarea ecranului principal.	25
Ghid pentru pictograma de rețea.	26

Configurarea ecranului de meniu.	26
Introducere caracterelor.	27

Pregătirea imprimantei și efectuarea setărilor inițiale

Rezumatul pregătirii imprimantei și efectuării setărilor inițiale.	29
Pregătirea imprimantei.	29
Protejarea imprimantei împotriva modificărilor neautorizate ale setărilor.	29
Configurarea unei conexiuni la rețea.	29
Rezumatul pregătirilor necesare pentru fiecare funcție.	30
Efectuarea setărilor imprimantei.	30
Instalarea casetelor de hârtie opționale.	31
Montarea unui dispozitiv de autentificare.	36
Conectarea dispozitivului de autentificare.	37
Confirmarea stării conexiunii a dispozitivului de autentificare.	41
Confirmarea recunoașterii cardului de autentificare.	41
Soluționarea problemelor dispozitivului de autentificare.	42
Crearea unei conexiuni la rețea și efectuarea setărilor.	42
Schimbarea parolei de administrator.	42
Protejarea setărilor utilizând funcția de blocare a panoului.	43
Conectarea imprimantei la rețea.	44
Soluționarea problemelor cu conexiunile de rețea.	51
Pregătirea și configurarea imprimantei în funcție de utilizare.	60
Setarea elementelor opționale disponibile.	60
Configurarea unui server de poștă electronică.	62
Setări inițiale pentru tipărire.	66
Utilizarea funcțiilor de tipărire.	66
Setarea sursei de hârtie.	70
Setarea interfeței.	71
Erori de setare.	71
Configurarea pentru tipărire universală.	72
Configurarea Imprimare universală (Microsoft).	74
Configurarea caracteristicii AirPrint.	75
Probleme la efectuarea setărilor.	75
Sugestii pentru remedierea problemelor.	75
Imposibilitate de accesare Web Config.	76

Încărcarea hârtiei

Precauții la manevrarea hârtiei.	79
Setări format și tip hârtie.	79
Lista tipurilor de hârtie.	80
Încărcarea hârtiei.	81
Încărcarea diferitelor tipuri de hârtii.	82
Încărcare plicuri.	82
Încărcare hârtie pre-perforată.	82
Încărcarea hârtiei de format lung.	83

Tipărirea

Tipărirea documentelor.	85
Tipărirea de pe un computer — Windows.	85
Tipărirea unui document folosind driverul de imprimantă PostScript (Windows).	110
Tipărirea de pe un computer — Mac OS.	114
Tipărirea de la driverul de imprimantă PostScript pe Mac OS.	122
Tipărirea documentelor de pe dispozitive inteligente.	126
Tipărirea pe plicuri.	128
Tipăriți pe plicuri de pe un computer (Windows).	128
Tipăriți pe plicuri de pe un computer (Mac OS)	128
Tipărire pagini web.	128
Tipărirea paginilor web de pe un dispozitiv inteligent.	128
Tipărirea utilizând un serviciu cloud.	129

Întreținerea imprimantei

Verificarea stării consumabilelor.	132
Îmbunătățirea calității tipăririi.	133
Ajustarea calității de imprimare.	133
Ajustarea calității de imprimare per hârtie.	134
Verificarea și curățarea capului de imprimare.	135
Prevenirea înfundării duzelor.	136
Alinierea rasterului de linii.	136
Curățarea traseului hârtiei pentru evitarea petelor de cerneală.	136
Curățarea filmului translucid.	137
Curățarea imprimantei.	139

În aceste situații

Când se înlocuiește un computer.	142
Instalarea sau deinstalarea separată a aplicațiilor.	142
Instalarea separată a aplicațiilor.	142
Instalarea unui driver PostScript.	145

Adăugarea unei imprimante Epson (doar pentru Mac OS).	146
Dezinstalarea aplicațiilor.	146
Efectuarea setărilor de conectare la computer.	148
Verificarea stării conexiunii la rețea a imprimantei (Raport de conexiune la rețea).	148
Conectarea directă a unui dispozitiv inteligent și a unei imprimante (Wi-Fi Direct).	149
Despre Wi-Fi Direct.	149
Conectarea la dispozitive folosind Wi-Fi Direct.	149
Conectarea la computer folosind Wi-Fi Direct.	151
Deconectarea conexiunii Wi-Fi Direct (Simple AP).	152
Modificarea setărilor Wi-Fi Direct (Simple AP) precum SSID.	152
Modificarea conexiunii de la Wi-Fi la USB.	153
Transportarea și depozitarea imprimantei.	154


Soluționarea problemelor

Rezolvarea problemelor.	159
Verificați starea de eroare a imprimantei.	159
Verificați conexiunea la imprimantă.	159
Verificați setările imprimantei.	160
Nu se poate tipări.	161
Aplicația sau driverul de imprimantă nu funcționează corect.	161
Imprimanta nu poate fi conectată prin USB.	164
Hârtia nu este alimentată sau evacuată corect.	165
Calitatea tipăririi este slabă.	167
Culori lipsă, benzi sau culori neașteptate apar în materialul tipărit.	167
Apar benzi colorate la intervale de aproximativ 3.3 cm.	167
Tipăriri neclare, benzi verticale sau aliniere incorectă.	168
Documentele tipărite sunt goale sau sunt tipărite doar unele rânduri.	168
Imprimat oblic.	169
Hârtia este pătată sau zgâriată.	170
Fotografiile tipărite sunt lipicioase.	171
Imaginile sau fotografiile sunt imprimate în culori neașteptate.	171
Poziția, formatul sau marginile materialului tipărit sunt incorecte.	172
Caracterele tipărite sunt incorecte sau corupte.	172
Imaginea tipărită este inversată.	173
Modele tip mozaic în imaginile tipărite.	173
Tipărirea față-verso în mod neintenționat.	174
Imprimanta nu tipărește corect dacă este utilizat driver-ul PostScript.	174

Calitatea tipăririi scade semnificativ dacă este utilizat driver-ul PostScript.	174
Un mesaj este afișat pe ecranul LCD.	175
Hârtia se blochează.	176
Prevenirea blocajelor de hârtie.	176
Este momentul să înlocuiți unitățile de alimentare cu cerneală.	177
Precauții în manevrarea Unitate de Alimentare cu Cernăală.	177
Înlocuirea Unități de Alimentare cu Cernăală.	178
Tipărirea temporară cu cerneală neagră.	178
Economisirea cernelii negre atunci când nivelul acesteia este scăzut (numai pentru Windows).	181
Este momentul să înlocuiți cutia de întreținere.	182
Precauții pentru manipularea cutiei de întreținere.	182
Înlocuirea unei cutii de întreținere.	182
Este timpul să înlocuiți rolele de preluare.	183
Înlocuirea rolilor de preluare pentru unitatea casetei de hârtie.	183
Înlocuirea rolilor de preluare pentru unitățile opționale de casete de hârtie.	183
Imprimanta nu poate fi utilizată conform așteptărilor.	184
Imprimanta nu pornește sau nu se oprește.	184
Operațiunile se desfășoară lent.	185
Ecranul LCD se întunecă.	186
Funcționarea imprimantei este zgomotoasă.	186
Data și ora sunt incorecte.	186
Certificatul rădăcină trebuie actualizat.	187
Imposibil de efectuat tipărirea manuală față-verso (Windows).	187
Meniul Setări tipărire nu este afișat (Mac OS).	187
Nu se poate rezolva problema după încercarea tuturor soluțiilor.	187
Nu se pot rezolva problemele de tipărire sau copiere.	187

Informații despre produs

Informații hârtie.	190
Hârtia disponibilă și capacitățile.	190
Informații despre produse consumabile.	194
Codurile Unitate de Alimentare cu Cernăală.	194
Codul casetei de întreținere.	195
Codul rolilor de preluare.	195
Informații despre elementele opționale.	195
Coduri pentru elemente opționale.	195
Informații software.	195

Aplicație pentru tipărire de la computer (driver al imprimantei Windows).	196
Aplicație pentru tipărire de la computer (driver al imprimantei Mac OS).	197
Aplicație care poate tipări fonturi PostScript (Windows Driver de imprimantă PostScript).	198
Aplicație care poate tipări fonturi PostScript (Mac OS Driver de imprimantă PostScript).	199
Aplicație care poate tipări limbaj PCL(driver de imprimantă PCL).	200
Aplicație pentru configurarea operațiilor imprimantei (Web Config).	200
Aplicație pentru actualizare software și firmware (Epson Software Updater).	202
Software pentru gestionarea dispozitivelor din rețea (Epson Device Admin).	203
Sistem de autentificare Epson (Epson Print Admin).	203
Listă meniu setări.	204
Setări generale.	204
Contor imprimare.	215
Stare alimentare.	215
Întreținere.	216
Limbă/Language 	216
Stare imprimantă/Imprimare.	217
Stare dispozitiv de autentificare.	217
Informații Epson Open Platform.	218
Informații de produs.	218
Specificațiile imprimantei.	218
Utilizarea portului pentru imprimantă.	219
Specificațiile interfeței.	220
Specificații de rețea.	220
Compatibilitate PostScript Level 3.	223
Servicii compatibile oferite de terți.	223
Dimensiuni.	223
Specificații electrice.	224
Specificații de mediu.	225
Locul și spațiul de instalare.	225
Cerințele sistemului.	227
Specificații de font.	227
Informații de reglementare.	241
Standarde și aprobări.	241
German Blue Angel.	242
Restricții la copiere.	242

Informații administrator

Gestionarea imprimantei.	245
Verificarea informațiilor pentru o imprimantă la distanță.	245
Setarea panoului de comandă.	245

Controlarea funcționării panoului.	246	Ajutor pentru utilizatorii din Malaezia.	309
Gestionarea conexiunii la rețea.	246	Ajutor pentru utilizatorii din India.	309
Configurarea notificărilor prin e-mail atunci când au loc evenimente.	251	Ajutor pentru utilizatorii din Filipine.	310
Setări pentru reducerea consumului de energie în timpul perioadei de inactivitate.	253		
Copierea de rezervă și importarea setărilor de imprimantă.	254		
Actualizarea firmware-ului.	256		
Sincronizarea datei și orei cu Serverul de oră.	258		
Curățarea datelor din memoria internă.	259		
Configurarea curățării periodice.	259		
Controlul sursei de alimentare a imprimantei utilizând Web Config.	260		
Restabilire setări implicite.	260		
Setări de securitate a produsului.	261		
Restricționarea funcțiilor disponibile.	261		
Restricționarea conexiunilor USB.	264		
Criptarea parolei.	265		
Utilizarea funcției Jurnal de audit.	265		
Restricționarea operațiilor cu fișiere din PDL.	266		
Schimbarea parolei de administrator cu ajutorul Web Config.	266		
Activarea verificării programului la pornire.	267		
Setări de securitate a rețelei.	268		
Controlarea folosind protocoale.	268		
Utilizarea unui certificat digital.	273		
Comunicare SSL/TLS cu imprimanta.	280		
Comunicare criptată utilizând filtrarea IPsec/IP	281		
Conectarea imprimantei la o rețea IEEE802.1X.	292		
Probleme de securitate a rețelei.	295		
Utilizarea caracteristicii Epson Open Platform.	301		
Prezentare generală Epson Open Platform.	301		
Configurarea Epson Open Platform.	302		
Validarea Epson Open Platform.	302		
Informații Epson Remote Services.	303		

Unde puteți obține ajutor

Site-ul web de asistență tehnică.	305
Contactarea serviciului de asistență clienți.	305
Înainte de a contacta Epson.	305
Ajutor pentru utilizatorii din Europa.	305
Ajutor pentru utilizatorii din Taiwan.	306
Ajutor pentru utilizatorii din Australia.	306
Ajutor pentru utilizatorii din Noua Zeelandă.	307
Ajutor pentru utilizatorii din Singapore.	307
Ajutor pentru utilizatorii din Tailanda.	307
Ajutor pentru utilizatorii din Vietnam.	308
Ajutor pentru utilizatorii din Indonezia.	308
Ajutor pentru utilizatorii din Hong Kong.	309

Ghidul acestui manual

Introducere în manuale.	7
Căutarea informațiilor.	7
Tipărirea numai a paginilor necesare.	8
Despre acest manual.	8
Mărci înregistrate.	10
Drept de proprietate intelectuală.	11

Introducere în manuale

Următoarele manuale sunt livrate împreună cu imprimanta dumneavoastră Epson. În afara manualelor, consultați diversele tipuri de informații de ajutor disponibile de pe imprimantă sau din cadrul aplicațiilor software Epson.

Instrucțiuni importante privind siguranța (manual pe hârtie)

Vă oferă instrucțiuni pentru a facilita utilizarea în siguranță a acestei imprimante.

Începeți aici (manual pe hârtie)

Vă oferă informații legate de configurarea imprimantei și de instalarea software-ului.

Ghidul utilizatorului (manual digital)

Acest manual. Este disponibil în format PDF și ca manual web. Include informații și instrucțiuni detaliate privind utilizarea imprimantei și rezolvarea problemelor.

Informații privind cele mai recente manuale

Manual pe hârtie

Vizitați site-ul web de asistență Epson pentru Europa la adresa <http://www.epson.eu/support> sau site-ul web de asistență Epson global la adresa <http://support.epson.net/>.

Manual digital

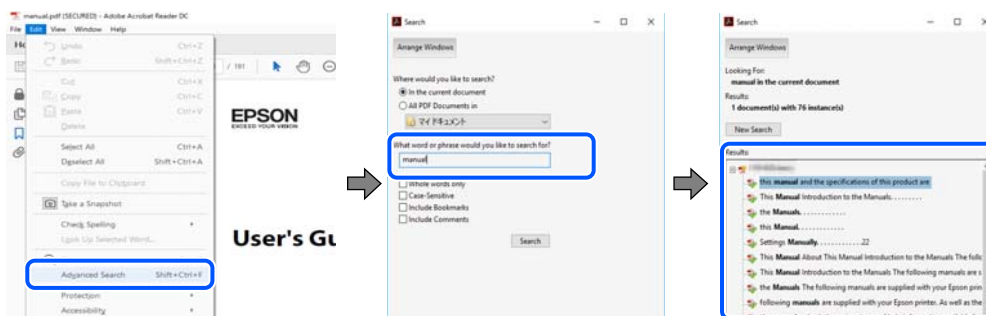
Vizitați site-ul web următor, introduceți numele produsului, apoi accesați **Asistență**.
<https://epson.sn>

Căutarea informațiilor

Manualul PDF permite căutarea de informații în funcție de cuvinte cheie sau puteți accesa direct anumite secțiuni cu ajutorul marcajelor. În această secțiune se explică modul de utilizare a unui manual PDF deschis în Adobe Acrobat Reader DC pe computerul dumneavoastră.

Căutarea după cuvinte cheie

Faceți clic pe **Editare > Căutare avansată**. Introduceți cuvântul cheie (textul) pentru informațiile pe care doriți să le găsiți în fereastra de căutare, apoi faceți clic pe **Căutare**. Corespondențele sunt marcate sub forma unei liste. Faceți clic pe una dintre corespondențe pentru a accesa pagina respectivă.



Accesul direct de la marcaje

Faceți clic pe un titlu pentru a accesa pagina respectivă. Faceți clic pe + sau > pentru a vizualiza titlurile de nivel inferior din secțiunea respectivă. Pentru a reveni la pagina precedentă, efectuați următoarea operație la tastatură.

- Windows: mențineți apăsată tasta **Alt**, apoi apăsați pe ←.
- Mac OS: mențineți apăsată tasta **Command**, apoi apăsați pe ←.



Tipărirea numai a paginilor necesare

Puteți extrage și tipări numai paginile de care aveți nevoie. Faceți clic pe **Tipărire** în meniul **Fișier**, apoi specificați paginile pe care doriți să le tipăriți în opțiunea **Pagini** din **Pagini de tipărit**.

- Pentru a specifica o serie de pagini, introduceți o cratimă între pagina de început și cea de sfârșit.
Exemplu: 20-25
- Pentru a specifica pagini care nu se află într-o serie, separați paginile prin virgule.
Exemplu: 5, 10, 15



Despre acest manual

Această secțiune explică semnificația mărcilor și a simbolurilor, a notelor de pe descrieri și a informațiilor de referință ale sistemelor de operare folosite în acest manual.

Mărci și simboluri



Atenție:

Instrucțiuni care trebuie respectate cu atenție pentru evitarea accidentărilor.



Important:


Instrucțiuni care trebuie respectate pentru evitarea deteriorării echipamentului.

Notă:


Oferă informații complementare și de referință.

Informații conexe

➔ Legături către secțiunile relevante.

 Oferă Manuale video online ale instrucțiunilor de operare. Consultați linkurile cu informațiile aferente.

Pictogramele de mai jos descriu disponibilitatea elementelor în meniurile panoului de comandă al imprimantei.

 Elementele care sunt restricționate când este activată blocarea administratorului.

Informații despre capturi de ecran și ilustrații

- Capturile de ecran cu driver-ul imprimantei sunt efectuate în Windows 10 sau macOS High Sierra (10.13). Conținutul afișat pe ecran diferă în funcție de model și situație.
- Ilustrațiile utilizate în acest manual sunt doar exemple. Cu toate că în funcție de model pot exista mici diferențe, modul de funcționare este același.
- Unele elemente din meniul afișat pe ecranul LCD diferă în funcție de model și de setările definite.
- Puteți citi codul QR utilizând aplicația dedicată.

Referințe sisteme de operare

Windows

În acest manual, termeni precum „Windows 11”, „Windows 10”, „Windows 8.1”, „Windows 8”, „Windows 7”, „Windows Server 2022”, „Windows Server 2019”, „Windows Server 2016”, „Windows Server 2012 R2”, „Windows Server 2012”, „Windows Server 2008 R2” și „Windows Server 2008” se referă la următoarele sisteme de operare. În plus, termenul „Windows” este utilizat cu referire la toate versiunile.

- Sistem de operare Microsoft® Windows® 11
- Sistem de operare Microsoft® Windows® 10
- Sistem de operare Microsoft® Windows® 8.1
- Sistem de operare Microsoft® Windows® 8
- Sistem de operare Microsoft® Windows® 7
- Sistem de operare Microsoft® Windows Server® 2022
- Sistem de operare Microsoft® Windows Server® 2019
- Sistem de operare Microsoft® Windows Server® 2016
- Sistem de operare Microsoft® Windows Server® 2012 R2
- Sistem de operare Microsoft® Windows Server® 2012
- Sistem de operare Microsoft® Windows Server® 2008 R2
- Sistem de operare Microsoft® Windows Server® 2008

Mac OS

În acest manual, termenul „Mac OS” este utilizat cu referire la Mac OS X 10.9.5 sau o versiune ulterioară, precum și la macOS 11 sau o versiune ulterioară.

Mărci înregistrate

- Microsoft, Azure, Excel, Internet Explorer, Microsoft 365, Microsoft Edge, SharePoint, Windows and Windows Server are trademarks of the Microsoft group of companies.
- Apple, Mac, macOS, OS X, Bonjour, ColorSync, Safari, AirPrint, iPad, iPhone, iPod touch, TrueType, and iBeacon are trademarks of Apple Inc., registered in the U.S. and other countries.
- Use of the Works with Apple badge means that an accessory has been designed to work specifically with the technology identified in the badge and has been certified by the developer to meet Apple performance standards.
- IOS is a trademark or registered trademark of Cisco in the U.S. and other countries and is used under license.
- Chrome, Chrome OS, Google Play, and Android are trademarks of Google LLC.
- Albertus, Arial, Coronet, and Times New Roman are trademarks of Monotype Imaging Inc. registered in the United States Patent and Trademark Office and may be registered in certain jurisdictions.
- CG Omega, CG Times, Courier, Garamond Antiqua, Garamond Halbfett, Garamond Kursiv, and Garamond Kursiv Halbfett are trademarks of Monotype Imaging Inc. and may be registered in certain jurisdictions.
- Helvetica, Palatino, Times, and Univers are trademarks of Monotype Imaging Inc. registered in the U.S. Patent and Trademark Office and may be registered in certain other jurisdictions.
- ITC Avant Garde Gothic, ITC Bookman, ITC Zapf Chancery, ITC Zapf Dingbats are trademarks of Monotype ITC Inc. registered in the U.S. Patent and Trademark Office and which may be registered in certain other jurisdictions.
- New Century Schoolbook is a trademark of Linotype AG and/or its subsidiaries.
- Wingdings is a registered trademark of Microsoft Corporation in the United States and other countries.
- Antique Olive is a trademark of Madame Marcel Olive.
- Marigold is a trademark of Alpha Omega Typography.
- PCL is a trademark of Hewlett-Packard Company.
- SAP and all SAP logos are trademarks or registered trademarks of SAP AG in Germany and in several other countries.
- HP and HP LaserJet are registered trademarks of the Hewlett-Packard Company.
- Adobe, Acrobat, Photoshop, PostScript®3™, and Reader are either registered trademarks or trademarks of Adobe in the United States and/or other countries.
- Copyright © 2024 Adobe Inc. All Rights Reserved.
- QR Code is a registered trademark of DENSO WAVE INCORPORATED in Japan and other countries.
- Firefox is a trademark of the Mozilla Foundation in the U.S. and other countries.
- The Mopria™ word mark and the Mopria™ Logo are registered and/or unregistered trademarks of Mopria Alliance, Inc. in the United States and other countries. Unauthorized use is strictly prohibited.
- Wi-Fi®, Wi-Fi Direct®, and Wi-Fi Protected Access® are registered trademarks of Wi-Fi Alliance®. Wi-Fi Protected Setup™, WPA2™, WPA3™ are trademarks of Wi-Fi Alliance®.

- Notificare generală: toate celelalte mărci comerciale sunt proprietatea deținătorilor respectivi și sunt utilizate doar în scopuri de identificare.



cardul microSDHC este încorporat în produs și nu poate fi îndepărtat.

Drept de proprietate intelectuală

Nicio parte a acestei publicații nu poate fi reprodusă, stocată pe un sistem de preluare sau transmisă în orice formă sau prin orice mijloc electronic, mecanic, prin fotocopiere, înregistrare sau în alt mod, fără permisiunea scrisă prealabilă a Seiko Epson Corporation. Nu se presupune nicio responsabilitate în ceea ce privește brevetele relativ la utilizarea informațiilor incluse în prezentul manual. De asemenea, nu se presupune nicio responsabilitate pentru daune rezultând din utilizarea informațiilor incluse în prezentul manual. Informațiile incluse în prezentul manual sunt destinate a fi utilizate numai cu acest produs Epson. Epson nu este responsabilă de utilizarea acestor informații prin aplicarea la alte produse.

Nici Seiko Epson Corporation și nici filialele sale nu vor fi responsabile față de persoana care a achiziționat acest produs sau față de terți pentru daune, pierderi, costuri sau cheltuieli suportate de achizitor sau de terți ca rezultat al unui accident, utilizări eronate sau abuzive a acestui produs sau a unor modificări sau reparații neautorizate ale acestui produs sau (exclusiv teritoriul S.U.A.) nerespectarea strictă a instrucțiunilor de operare și de întreținere ale Seiko Epson Corporation.

Seiko Epson Corporation și filialele sale nu vor fi responsabile pentru nicio daună sau problemă apărută ca urmare a utilizării opțiunilor sau a altor produse consumabile altele decât cele desemnate de către Seiko Epson Corporation ca fiind produse originale Epson sau produse aprobate Epson.

Seiko Epson Corporation nu va fi responsabilă pentru nicio daună rezultată ca urmare a interferențelor electromagnetice care survine în urma utilizării oricăror cabluri de interfață altele decât cele desemnate ca produse aprobate Epson de către Seiko Epson Corporation.

© 2024 Seiko Epson Corporation

Conținutul acestui manual și specificațiile acestui produs se pot modifica fără notificare prealabilă.

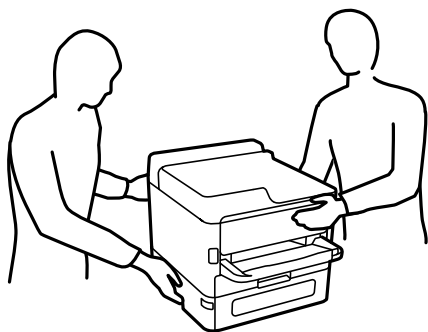
Instrucțiuni importante

Instrucțiuni de securitate.	13
Sfaturi și avertismente legate de imprimantă.	14
Protejarea informațiilor personale.	17

Instrucțiuni de securitate

Citiți și respectați aceste instrucțiuni pentru a asigura utilizarea în siguranță a acestei imprimante. Păstrați acest manual pentru a-l putea consulta ulterior. De asemenea, trebuie să respectați toate avertismentele și instrucțiunile afișate pe imprimantă.

- Unele simboluri folosite pe imprimanta dvs. au rolul de a asigura utilizarea în siguranță și corespunzătoare a imprimantei. Vizitați următorul site web pentru a afla mai multe despre semnificația simbolurilor.
<http://support.epson.net/symbols/>
- Folosiți doar cablul de alimentare furnizat împreună cu imprimanta și nu folosiți cablul cu niciun alt echipament. În urma folosirii altor cabluri cu această imprimantă sau a folosirii cablului livrat cu alte echipamente, există pericolul de incendiu sau de electrocutare.
- Asigurați-vă de conformitatea cablului de alimentare cu c.a. cu standardele de siguranță locale.
- Nu dezasamblați, modificați sau încercați să reparați cablul de alimentare, priza, imprimanta sau alte componente, cu excepția cazurilor explicate expres în manualele imprimantei.
- Deconectați imprimanta de la priză și apelați la personal de service autorizat pentru reparații în următoarele condiții:
Cablul de alimentare sau priza sunt deteriorate; în imprimantă a pătruns lichid; imprimanta a fost supusă șocurilor mecanice sau carcasa este deteriorată; imprimanta nu funcționează normal sau prezintă modificări clare în funcționare. Nu reglați butoanele care nu sunt incluse în instrucțiunile de funcționare.
- Amplasați imprimanta în apropierea unei prize de rețea de unde fișa poate fi deconectată cu ușurință.
- Nu amplasați sau depozitați imprimanta afară, lângă surse excesive de mizerie sau praf, apă, sau lângă surse de încălzire, sau în locații în care se produc șocuri, vibrații, valori mari de temperatură și umiditate.
- Nu vărsați lichide pe imprimantă și nu manevrați imprimanta cu mâinile ude.
- Țineți imprimanta la o distanță de cel puțin 22 cm față de stimulatoarele cardiace. Este posibil ca undele radio generate de imprimantă să afecteze în mod negativ funcționarea stimulatoarelor cardiace.
- În cazul în care ecranul LCD este defect, contactați furnizorul. Dacă soluția cu cristale lichide ajunge pe mâinile dumneavoastră, spălați-le cu atenție cu apă și săpun. Dacă soluția cu cristale lichide vă intră în ochi, spălați imediat cu jet de apă. Dacă starea de disconfort sau problemele de vedere persistă după o clătire temeinică, solicitați imediat asistență medicală.
- Imprimanta este grea și trebuie ridicată de cel puțin două persoane. Dacă sunt instalate alte casete de hârtie în afară de Casetă de hârtie 1, dezinstalați-le înainte de a ridica imprimanta. Dacă ridicați imprimanta, două sau mai multe persoane trebuie să ocupe pozițiile corecte, conform instrucțiunilor de mai jos.



- Manevrați cu atenție unități de alimentare cu cerneală uzate, căci în jurul portului de alimentare cu cerneală poate să fie cerneală.
 - Dacă cerneala intră în contact cu pielea, spălați temeinic zona afectată cu apă și săpun.
 - Dacă cerneala intră în contact cu ochii, clătiți imediat cu apă. Dacă starea de disconfort sau problemele de vedere persistă după o clătire temeinică, solicitați imediat asistență medicală.
 - Dacă cerneala vă pătrunde în gură, consultați imediat un medic.
- Nu demontați unitate de alimentare cu cerneală și caseta de întreținere; în caz contrar cerneala vă poate intra în ochi sau pe piele.
- Nu scuturați prea tare unități de alimentare cu cerneală; în caz contrar cerneala se poate scurge din unități de alimentare cu cerneală.
- Nu lăsați unități de alimentare cu cerneală și caseta de întreținere la îndemâna copiilor.

Sfaturi și avertismente legate de imprimantă

Citiți și urmați aceste instrucțiuni, pentru a evita deteriorarea imprimantei sau a altor echipamente personale. Păstrați acest manual pentru referințe ulterioare.

Sfaturi și avertismente pentru configurarea imprimantei



- Nu blocați și nu acoperiți orificiile de ventilație și deschiderile imprimantei.
- Folosiți numai tipul de sursă de alimentare indicat pe eticheta imprimantei.
- Evitați utilizarea prizelor pe același circuit cu fotocopiatoarele sau sistemele de climatizare ce pornesc și se opresc periodic.
- Evitați prizele electrice controlate prin comutatoare de perete sau temporizatoare automate.
- Mențineți întregul computer departe de sursele potențiale de interferențe electromagnetice cum ar fi difuzoarele sau unitățile de bază ale telefoanelor fără fir.
- Cablurile de alimentare trebuie amplasate astfel încât să se evite frecările, tăieturile, rosăturile, îndoirile și răsucirile. Nu așezați obiecte peste cablurile de alimentare cu curent și nu permiteți amplasarea cablurilor în zonele în care se circulă. Acordați o atenție specială pentru a menține toate cablurile de alimentare drepte la capete.
- Dacă folosiți un prelungitor cu imprimanta, verificați dacă intensitatea nominală totală a aparatelor conectate la acesta nu depășește intensitatea nominală a prelungitorului respectiv. De asemenea, verificați dacă intensitatea nominală totală a tuturor aparatelor conectate la priză nu depășește intensitatea nominală a prizei respective.
- Dacă intenționați să utilizați imprimanta în Germania, instalația electrică a clădirii trebuie protejată de un disjuncter de 10 sau 16 A pentru asigurarea unei protecții adecvate la scurtcircuit și supraintensitate pentru produs.
- Atunci când conectați imprimanta la un computer sau la un alt dispozitiv cu ajutorul unui cablu, asigurați-vă de orientarea corectă a conectorilor. Fiecare conector are o singură orientare corectă. Introducerea unui conector cu orientare incorectă poate cauza deteriorarea ambelor dispozitive conectate prin cablu.
- Amplasați imprimanta pe o suprafață orizontală stabilă ce depășește perimetrul bazei în toate direcțiile. Imprimanta nu va funcționa corect dacă este înclinată.
- Lăsați suficient spațiu deasupra imprimantei pentru a putea ridica și capacul imprimantei.
- Lăsați spațiu suficient în fața imprimantei pentru evacuarea completă a hârtiei.

- Evitați locurile expuse modificărilor bruște de temperatură și umiditate. De asemenea, păstrați imprimanta departe de lumina solară directă, sursele de lumină puternică și de căldură.

Informații conexe

➔ „Locul și spațiul de instalare” la pagina 225

Sfaturi și avertismente pentru utilizarea imprimantei

- Nu introduceți obiecte prin fantele imprimantei.
- Nu introduceți mâinile în interiorul imprimantei în timpul tipăririi.
- Nu atingeți cablul plat de culoare albă din interiorul imprimantei.
- Nu folosiți în interiorul sau în exteriorul imprimantei produse cu aerosoli care conțin gaze inflamabile. Asemenea acțiuni pot cauza incendii.
- Nu mutați capul de tipărire cu mâna; în caz contrar imprimanta se poate defecta.
- Opriti întotdeauna imprimanta folosind butonul . Nu scoateți imprimanta din priză și nu opriți alimentarea de la sursă decât după ce indicatorul  nu mai pâlpâie.
- Dacă urmează să nu folosiți imprimanta pentru o perioadă lungă de timp, deconectați cablul de alimentare din priza de curent.

Sfaturi și avertismente pentru utilizarea ecranului LCD

- Ecranul LCD poate conține câteva mici puncte strălucitoare sau negre și datorită caracteristicilor sale poate avea o strălucire inegală. Aceste fenomene sunt normale și nu înseamnă că ecranul este defect.
- Utilizați o laveta uscată, moale pentru curățare. Nu folosiți substanțe de curățat lichide sau chimice.
- Capacul exterior al ecranului LCD se poate rupe în cazul unui impact puternic. Contactați distribuitorul dacă suprafața ecranului se ciobește sau se crapă și nu atingeți și nu încercați să scoateți bucățile sparte.

Sfaturi și avertismente pentru conectarea la internet

Nu conectați acest produs la internet în mod direct. Conectați-l la o rețea protejată de un router sau firewall.

Sfaturi și avertismente pentru utilizarea imprimantei cu o conexiune wireless

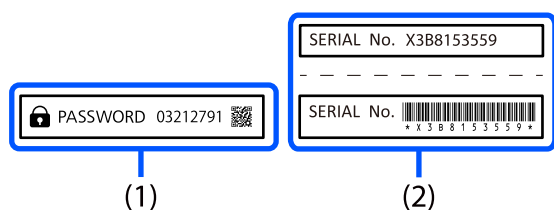
- Undele radio emise de această imprimantă pot afecta negativ funcționarea echipamentelor electronice medicale, determinând funcționarea incorectă a acestora. Dacă utilizați această imprimantă într-o unitate medicală sau în apropierea unui echipament medical, respectați instrucțiunile primite de la personalul autorizat de respectiva unitate medicală și respectați toate avertizările și instrucțiunile afișate pe echipamentul medical.
- Undele radio emise de această imprimantă pot afecta negativ funcționarea dispozitivelor cu control automat precum ușile automate sau alarmele de incendiu și pot determina producerea unor accidente datorită funcționării defectuoase a acestora. Dacă utilizați această imprimantă în apropierea unor dispozitive cu control automat, respectați toate avertizările și instrucțiunile afișate pe aceste dispozitive.

Note privind parola de administrator

Această imprimantă vă permite să setați o parolă de administrator pentru a preveni accesul neautorizat sau modificările setărilor dispozitivului și ale setărilor de rețea stocate în produs la conectarea la o rețea.

Valoarea implicită a parolei administratorului

Valoarea implicită a parolei administratorului este tipărită pe eticheta produsului, în conformitate cu exemplul prezentat.



Dacă sunt atașate ambele etichete (1) și (2), valoarea de lângă PASSWORD scrisă pe eticheta din (1) este valoarea implicită. În acest exemplu, valoarea implicită este 03212791.

Notă:

Deoarece eticheta (1) este atașată într-o locație greu de observat, verificați informațiile din link pentru confirmarea locației.

<https://support.epson.net/manu/adminpw/index.html>

Dacă nu puteți găsi eticheta (1), numărul de serie tipărit pe eticheta din (2) este valoarea implicită. În acest exemplu, valoarea implicită este X3B8153559.

Schimbarea parolei de administrator

Din motive de securitate, vă recomandăm să schimbați parola inițială.

Aceasta poate fi schimbată de la panoul de control al imprimantei, din Web Config și din Epson Device Admin. Când schimbați parola, setați-o cu cel puțin 8 caractere alfanumerice și simboluri pe un singur octet.

Informații conexe

- ➔ „Schimbarea parolei de administrator de la panoul de comandă” la pagina 42
- ➔ „Schimbarea parolei de administrator de la computer” la pagina 43

Operațiuni care necesită introducerea parolei de administrator

Dacă vi se solicită să introduceți parola de administrator în timpul efectuării următoarelor operațiuni, introduceți parola de administrator setată pe imprimantă.

- Când actualizați firmware-ul imprimantei de la un computer sau dispozitiv inteligent
- Când vă conectați la setările avansate ale Web Config
- Când setați folosind o aplicație care poate modifica setările imprimantei
- Când selectați un meniu de pe panoul de comandă al imprimantei care a fost blocat de administrator

Informații conexe

➔ „Elementele țintă ale Setare blocare” la pagina 246

Inițializarea parolei de administrator

Puteți readuce parola de administrator la setările implicite din meniul de setări de administrator. Dacă ați uitat parola și nu puteți reveni la setările implicite, trebuie să contactați Asistența Epson pentru service.

Informații conexe

➔ „Schimbarea parolei de administrator de la panoul de comandă” la pagina 42

➔ „Schimbarea parolei de administrator de la computer” la pagina 43

➔ „Unde puteți obține ajutor” la pagina 304

Sfaturi și avertismente pentru transportul sau depozitarea imprimantei

- Dacă depozitați sau transportați imprimanta, încercați să nu o înclinați, să nu o așezați vertical sau să nu o răsuciți; în caz contrar cerneala se poate scurge din cartușe.
- Înainte de a transporta imprimanta, capul de tipărire trebuie să se afle în poziția de repaus (extremă dreapta); totodată verificați și dacă unități de alimentare cu cerneală sunt instalate.

Protejarea informațiilor personale

Dacă predați imprimanta unei alte persoane sau dacă o eliminați, ștergeți toate informațiile personale stocate în memoria imprimantei selectând **Setări > Setări generale > Administrare sistem > Restaurare setări implicite > Toate setările** de pe panoul de comandă. De asemenea, asigurați-vă că ștergeți datele din memoria internă a imprimantei, selectând **Setări > Setări generale > Administrare sistem > Ștergere date memorie internă > Ft. PDL, Mc., zn. l.** pe panoul de comandă.

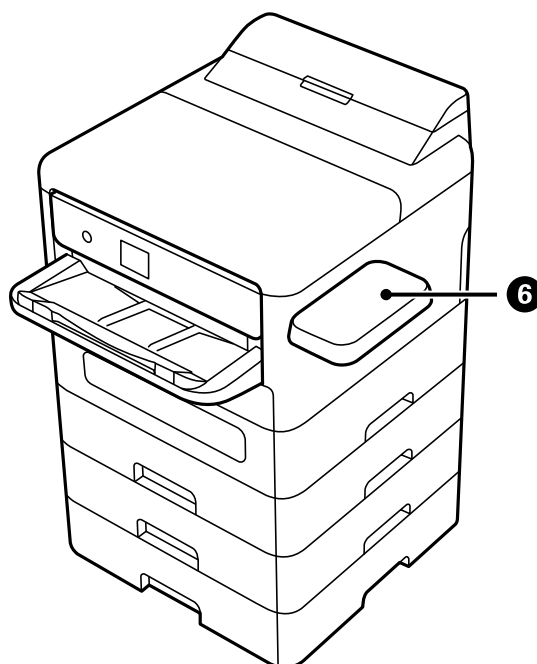
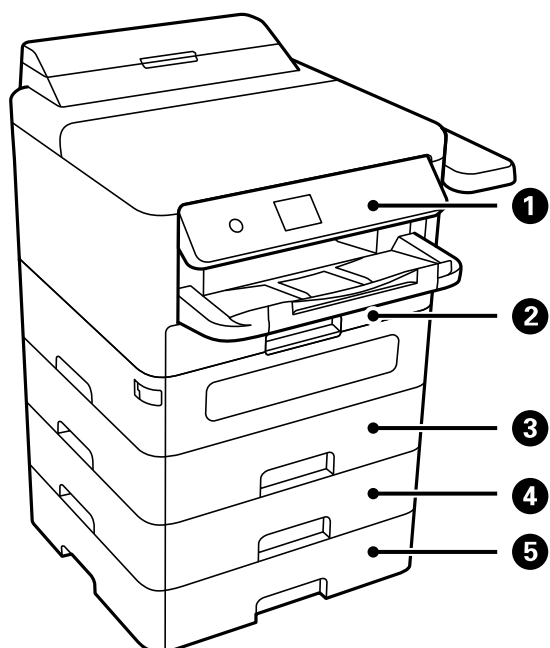
Denumirea și funcțiile componentelor

Față. 19

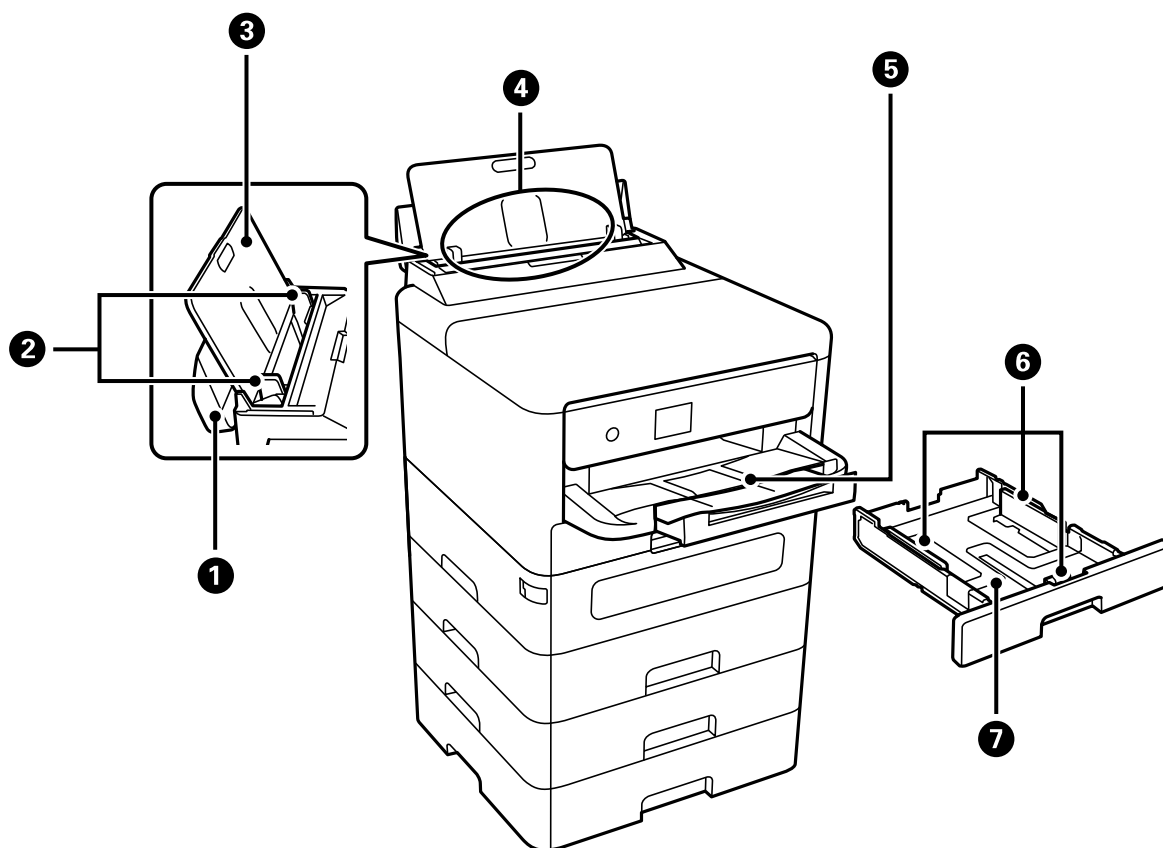
Interior.21

Verso. 22

Față

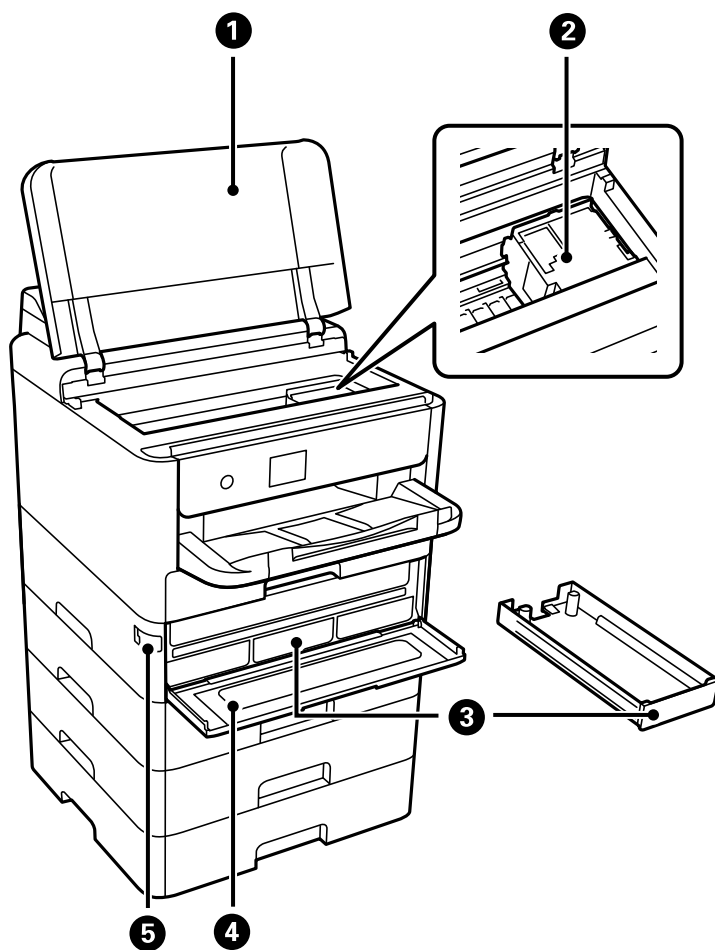


❶	Panou de comandă	Vă permite să realizați setări și să efectuați operații la imprimantă. De asemenea, afișează starea imprimantei.
❷	Casetă de hârtie 1 sau Casetă de hârtie (C1)	Asigură încărcarea hârtiei.
❸	Casetă de hârtie 2 (C2)	Unitate casetă opțională pentru hârtie. Asigură încărcarea hârtiei. Puteți instala până la 3 unități casetă pentru hârtie.
❹	Casetă hârtie 3 (C3)	
❺	Casetă hârtie 4 (C4)	
❻	Masă dispozitiv de autentificare P2 (opțional)	Vă permite să atașați un dispozitiv de autentificare acceptat de imprimantă. Apoi vă puteți conecta la imprimantă ținând cardul de autentificare deasupra imprimantei.



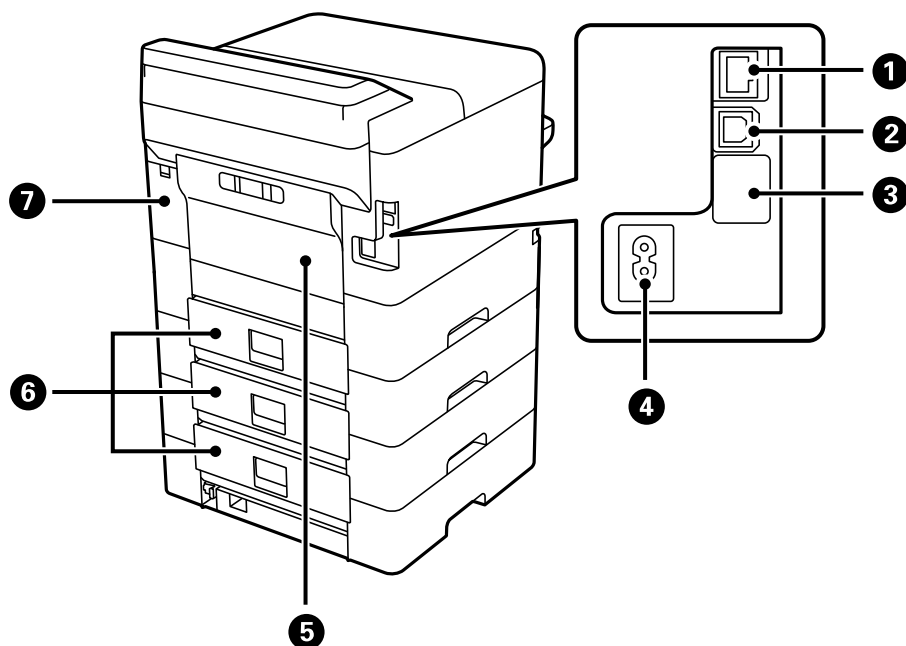
❶	Capac pentru tava pentru hârtie	Împiedică infiltrarea substanțelor străine în imprimantă. De obicei, țineți acest capac închis.
❷	Ghidaje margine	Alimentează hârtia direct în imprimantă. Împingeți până la marginile hârtiei.
❸	Suport hârtie	Susține hârtia încărcată.
❹	Tavă pentru hârtie(B)	Asigură încărcarea hârtiei.
❺	Tavă de ieșire	Ține hârtia evacuată. Trageți tava afară manual și împingeți-o înapoi pentru a o depozita.
❻	Ghidaje margine	Alimentează hârtia direct în imprimantă. Împingeți până la marginile hârtiei.
❼	Casetă de hârtie	Asigură încărcarea hârtiei.

Interior



❶	Capac imprimantă (J)	Deschideți pentru a scoate originalele blocate. Acest capac trebuie păstrat de obicei închis.
❷	Cap de imprimare	Eliberează cerneală.
❸	Tavă pentru cerneală	Setează o unitate de alimentare cu cerneală.
❹	Capac pentru cerneală (A)	Deschideți la înlocuirea unități de alimentare cu cerneală.
❺	Blocare capac	Blochează capacul pentru cerneală.

Verso

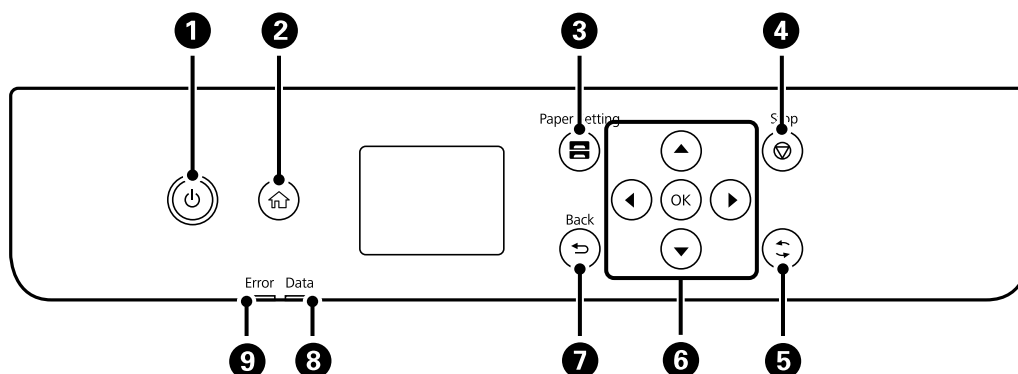


1	Port LAN	Conectează un cablu LAN.
2	Port USB	Conectează un cablu USB pentru conectarea la un computer.
3	Port USB de serviciu	Port USB pentru utilizare ulterioară. Nu îndepărtați autocolantul.
4	Intrare CA	Permite conectarea cablului de alimentare.
5	Capac spate (D)	Deschideți pentru a înlocui rola de preluare sau pentru a îndepărta hârtia blocată.
6	Capac spate (E)	Deschideți pentru a înlocui rola de preluare sau pentru a îndepărta hârtia blocată.
7	Capac cutie de întreținere (H)	Deschideți acest capac pentru a înlocui cutia de întreținere. Caseta de întreținere este un recipient care colectează o cantitate foarte redusă de cerneală în exces în timpul curățării sau al imprimării.

Ghid pentru panoul de comandă

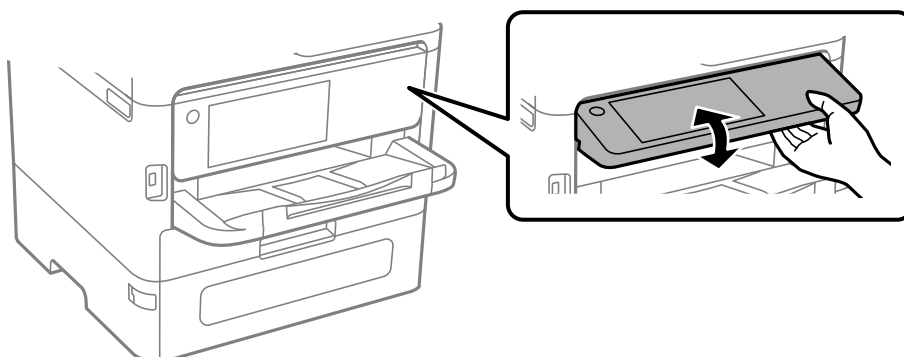
Panou de comandă.	24
Configurarea ecranului principal.	25
Configurarea ecranului de meniu.	26
Introducerea caracterelor.	27

Panou de comandă

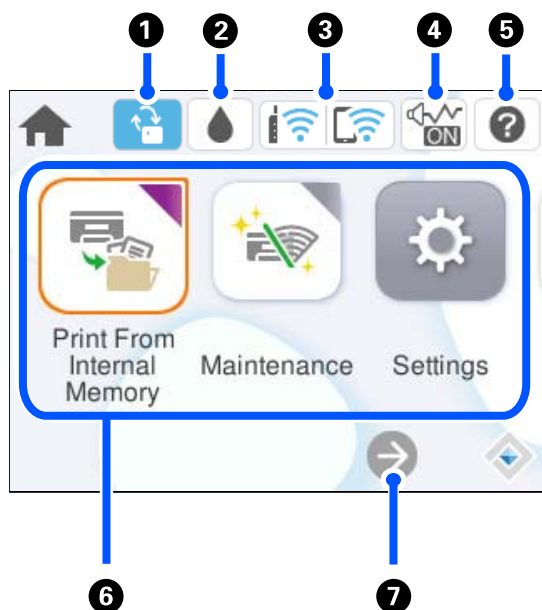








1	Pornește sau oprește imprimanta. Deconectați cablul de alimentare după stingerea indicatorului de alimentare.
2	Afișează ecranul principal.
3	Afișează ecranul Setare hârtie. Puteți selecta dimensiunea paginii și tipul de hârtie pentru fiecare sursă de hârtie.
4	Oprește operația curentă.
5	Este aplicabilă unei varietăți de funcții, în funcție de situație.
6	Mutați focalizarea utilizând butoanele ◀▶▶▼ pentru a selecta elementele, apoi apăsați pe butonul OK pentru a confirma selecția dumneavoastră sau pentru a rula funcția selectată.
7	Determină revenirea la ecranul anterior.
8	Luminează intermitent când imprimanta procesează date. Luminează continuu când există activități în coadă.
9	Luminează intermitent sau continuu la apariția unei erori.

Panoul de comandă poate fi înclinat.









Configurarea ecranului principal

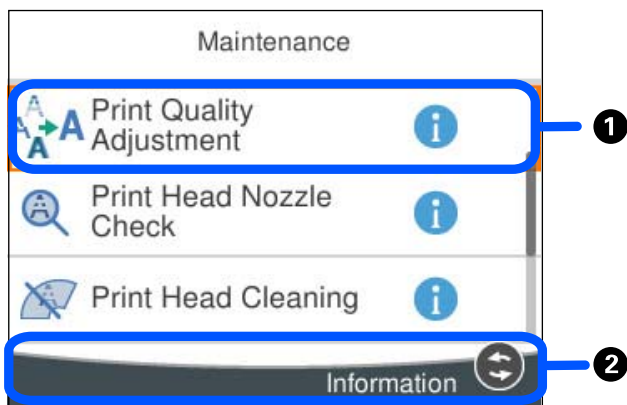



1		Acesta este afișat atunci când este disponibilă o actualizare firmware. Selectați pentru a actualiza firmware-ul și pentru a îmbunătăți caracteristicile imprimantei. Vă recomandăm să utilizați imprimanta cu cea mai recentă versiune de firmware.
2		Puteți verifica nivelurile aproximative ale cernelii și durata de utilizare a casetei de întreținere.
3		Afișează starea conexiunii la rețea. Consultați informațiile de mai jos pentru mai multe detalii. „Ghid pentru pictograma de rețea” la pagina 26
4		Indică faptul că Mod silențios este setat pentru imprimantă. Când această funcție este activată, zgomotul generat de operarea imprimantei este redus, dar viteza de tipărire se poate reduce la rândul ei. Totuși, este posibil ca zgomotul să nu fie redus, acest lucru depinzând de tipul hârtiei și de calitatea tipăririi selectate. Selectați pentru a modifica setarea.
5		Afișează ecranul Ajutor . Puteți vizualiza instrucțiunile de operare sau soluții la probleme.
6	<p>Afișează fiecare meniu.</p> <ul style="list-style-type: none"> <input type="checkbox"/> Impr. din mem. int. Vă permite să salvați temporar în memoria imprimantei lucrări trimise de la driverul imprimantei înainte de a le tipări. Puteți tipări o lucrare protejată prin parolă și exemplare de test atunci când tipăriți mai multe copii. <input type="checkbox"/> Întreținere Afișează meniurile recomandate pentru îmbunătățirea calității tipăririlor, precum desfundarea duzelor prin tipărirea unui model de verificare a duzelor și efectuarea curățării capului și reducerea estompărilor și benzilor în tipărirea prin alinierea capului de imprimare. <input type="checkbox"/> Setări Vă permite efectuarea setărilor de întreținere, setările imprimantei și operațiunile. <input type="checkbox"/> Wi-Fi Afișează meniuri care permit configurarea imprimantei în vederea utilizării într-o rețea fără fir. 	
7		Indică faptul că ecranul continuă în dreapta.

Ghid pentru pictograma de rețea

	Imprimanta nu este conectată la o rețea prin fir (Ethernet) sau o rețea fără fir (Wi-Fi).
	Imprimanta este conectată la o rețea cu fir (Ethernet).
	Imprimanta caută SSID, adresă de IP nesetată, sau are o problemă cu o rețea fără fir (Wi-Fi).
	Imprimanta este conectată la o rețea fără fir (Wi-Fi). Numărul de bare indică puterea semnalului conexiunii. Cu cât sunt afișate mai multe bare, cu atât mai puternică este conexiunea.
	Imprimanta nu este conectată la o rețea fără fir (Wi-Fi) în modul Wi-Fi Direct (Simple AP).
	Imprimanta este conectată la o rețea fără fir (Wi-Fi) în modul Wi-Fi Direct (Simple AP).

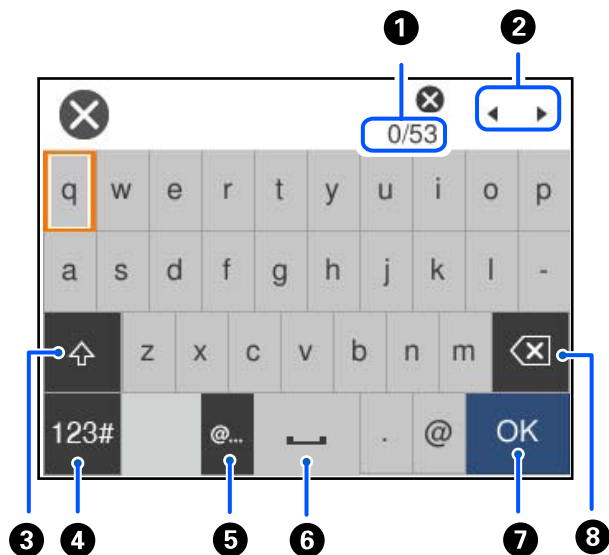
Configurarea ecranului de meniu



1	Când se afișează  , puteți vizualiza informații suplimentare selectând butonul indicat la 2 .
2	Pe ecran sunt afișate butoanele disponibile.

Introducerea caracterelor

Puteți introduce caractere și simboluri utilizând tastatura afișată pe ecran atunci când realizați setări de rețea etc.



1	Indică numărul caracterelor.
2	Deplasează cursorul la poziția de intrare.
3	Comută între majuscule și minuscule.
4	Comută între tipurile de caractere. ABC: Alfabet 123#: Numere și simboluri
5	Introduce adrese de domenii e-mail utilizate frecvent sau adrese URL prin simpla selectare a elementului.
6	Introduce un spațiu.
7	Introduce un caracter.
8	Șterge un caracter spre stânga. Șterge un caracter spre dreapta atunci când cursorul este la începutul liniei și nu există caractere spre stânga.

Pregătirea imprimantei și efectuarea setărilor inițiale

Rezumatul pregătirii imprimantei și efectuării setărilor inițiale.	29
Instalarea casetelor de hârtie opționale.	31
Montarea unui dispozitiv de autentificare.	36
Crearea unei conexiuni la rețea și efectuarea setărilor.	42
Pregătirea și configurarea imprimantei în funcție de utilizare.	60
Setări inițiale pentru tipărire.	66
Probleme la efectuarea setărilor.	75

Rezumatul pregătirii imprimantei și efectuării setărilor inițiale

Această secțiune explică operațiunile necesare pentru a conecta imprimanta la o rețea și pentru a o utiliza ca imprimantă partajată.

Această operațiune ar trebui să fie efectuată de administratorul imprimantei.

Informații conexe

- ➔ [„Pregătirea imprimantei” la pagina 29](#)
- ➔ [„Protejarea setărilor utilizând funcția de blocare a panoului” la pagina 43](#)
- ➔ [„Configurarea unei conexiuni la rețea” la pagina 29](#)
- ➔ [„Rezumatul pregătirilor necesare pentru fiecare funcție” la pagina 30](#)
- ➔ [„Efectuarea setărilor imprimantei” la pagina 30](#)

Pregătirea imprimantei

În timpul etapei pregătitoare, instalați elemente opționale sau un dispozitiv de autentificare după cum este necesar.

Informații conexe

- ➔ [„Instalarea casetelor de hârtie opționale” la pagina 31](#)
- ➔ [„Montarea unui dispozitiv de autentificare” la pagina 36](#)

Protejarea imprimantei împotriva modificărilor neautorizate ale setărilor

Vă recomandăm să efectuați următoarea operație pentru a împiedica utilizatorul să modifice setările imprimantei.

- Schimbarea parolei de administrator
- Setati **Blocare panou**, o funcție care permite administratorului imprimantei să blocheze elementele din meniul panoului de control.

Informații conexe

- ➔ [„Schimbarea parolei de administrator” la pagina 42](#)
- ➔ [„Protejarea setărilor utilizând funcția de blocare a panoului” la pagina 43](#)

Configurarea unei conexiuni la rețea

Conectarea imprimantei la o rețea, astfel încât să poată fi utilizată ca o imprimantă partajată.

Când vă conectați la o rețea care permite conexiuni externe, cum ar fi setările TCP/IP și o conexiune la internet, setați serverul proxy după cum este necesar.

Informații conexe

➔ „Crearea unei conexiuni la rețea și efectuarea setărilor” la pagina 42

Rezumatul pregătirilor necesare pentru fiecare funcție

Efectuați următoarele operații în funcție de modul în care veți utiliza imprimanta și de mediul în care aceasta va fi utilizată.

Elemente	Descriere
Configurarea unui server de poștă electronică	Configurați serverul de e-mail dacă doriți să notificați o anumită persoană despre starea imprimantei prin e-mail. „Configurarea unui server de poștă electronică” la pagina 62
Setări inițiale pentru tipărire	Personalizați setările dispozitivului de alimentare cu hârtie și setările implicite de imprimare pentru a corespunde mediului dumneavoastră. Efectuați setările pentru a utiliza serviciile de imprimare furnizate de alte companii.

Pentru setările de securitate și alte setări de gestionare pentru imprimantă, consultați linkul cu informații aferente de mai jos.

Informații conexe

- ➔ „Pregătirea și configurarea imprimantei în funcție de utilizare” la pagina 60
- ➔ „Setări inițiale pentru tipărire” la pagina 66
- ➔ „Informații administrator” la pagina 244

Efectuarea setărilor imprimantei

Sunt disponibile mai multe metode atunci când efectuați setări pentru imprimantă.

Informații conexe

- ➔ „Setarea de la panoul de control al imprimantei” la pagina 30
- ➔ „Setarea utilizând Web Config de pe un computer” la pagina 31
- ➔ „Setarea utilizând Epson Device Admin de la un computer (doar Windows)” la pagina 31

Setarea de la panoul de control al imprimantei

Dacă blocarea panoului este activată, veți avea nevoie de o parolă de administrator pentru a opera elementele blocate.

Consultați informațiile aferente pentru mai multe detalii.

Informații conexe

- ➔ „Valoarea implicită a parolei administratorului” la pagina 16

Setarea utilizând Web Config de pe un computer

Web Config este o pagină web integrată a imprimantei pentru configurarea setărilor imprimantei. Puteți opera imprimanta conectată la rețea de la computer.

Pentru a accesa Web Config, trebuie să primiți mai întâi o adresă IP pentru imprimantă.

Notă:

- Înainte de a seta adresa IP, puteți deschide Web Config conectând computerul și imprimanta direct cu un cablu LAN și specificând adresa IP implicită.
- Întrucât imprimanta folosește un certificat autosemnat atunci când accesează HTTPS, atunci când porniți Web Config se afișează o avertizare în browser; acest lucru nu indică o problemă și poate fi ignorat.
- Pentru a deschide pagina administrativă după pornirea Web Config, trebuie să vă conectați la imprimantă cu parola de administrator.

Consultați informațiile aferente pentru mai multe detalii.

Informații conexe

- ➔ „Valoarea implicită a parolei administratorului” la pagina 16
- ➔ „Aplicație pentru configurarea operațiilor imprimantei (Web Config)” la pagina 200

Setarea utilizând Epson Device Admin de la un computer (doar Windows)

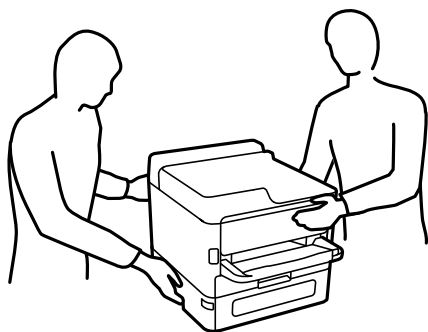
Utilizați Epson Device Admin când configurați mai multe imprimante într-un lot.

Instalarea casetelor de hârtie opționale

Puteți instala până la 3 unități casetă pentru hârtie.


Atenție:

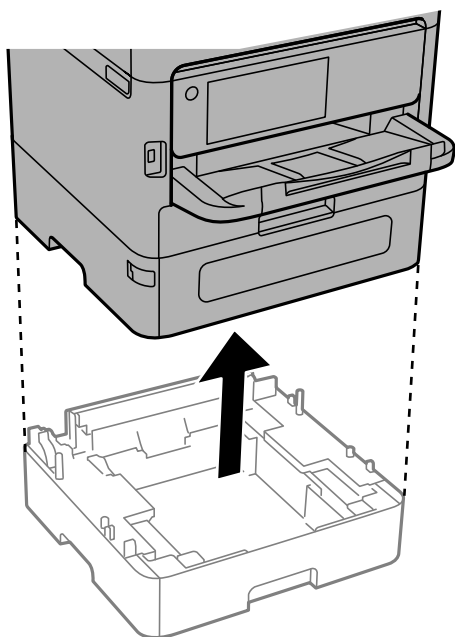
- Înainte de a începe instalarea, opriți imprimanta, deconectați cablul de alimentare, precum și toate celelalte cabluri. În caz contrar, riscați să deteriorați cablul de alimentare și să vă electrocuțați sau să provocați un incendiu.
- Imprimanta este grea și trebuie ridicată de cel puțin două persoane. Dacă sunt instalate alte casete de hârtie în afară de Casetă de hârtie 1, dezinstalați-le înainte de a ridica imprimanta. Dacă ridicați imprimanta, două sau mai multe persoane trebuie să ocupe pozițiile corecte, conform instrucțiunilor de mai jos.



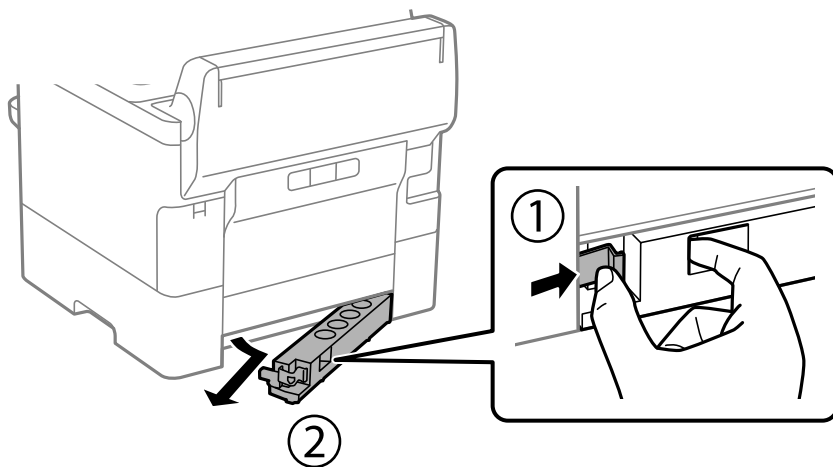
! Important:

- ❑ Pregătiți o șurubelniță pentru a instala și dezinstala unitățile de casetă opționale.
- ❑ Utilizați o mărime și un tip adecvat de șurubelniță. În caz contrar, este posibil să nu puteți roti șurubul sau puteți scoate din greșeală un alt șurub.

1. Opriți imprimanta apăsând pe butonul , apoi deconectați cablul de alimentare.
2. Deconectați toate cablurile conectate.
3. Dacă aveți alte casete opționale pentru hârtie instalate, dezinstalați-le folosind o șurubelniță.

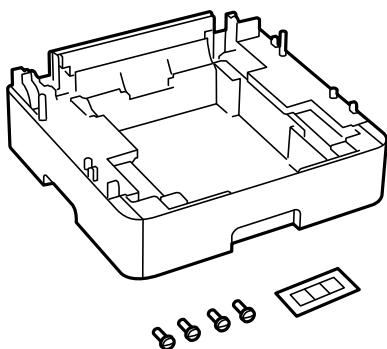


4. Scoateți partea din spate a imprimantei.

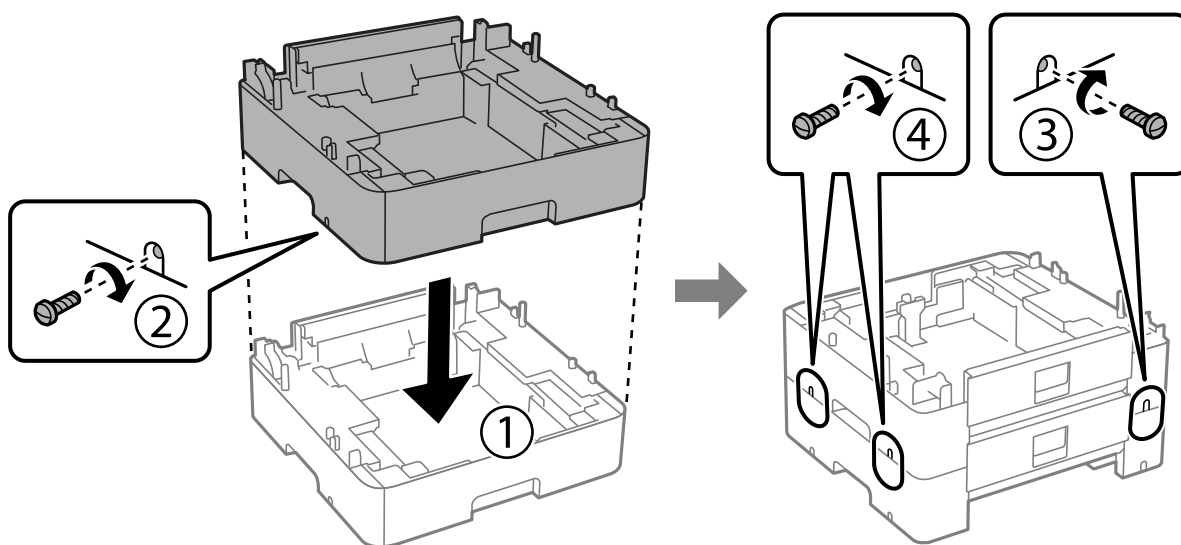


5. Scoateți unitatea casetă opțională pentru hârtie din cutie și îndepărtați materialele de protecție.

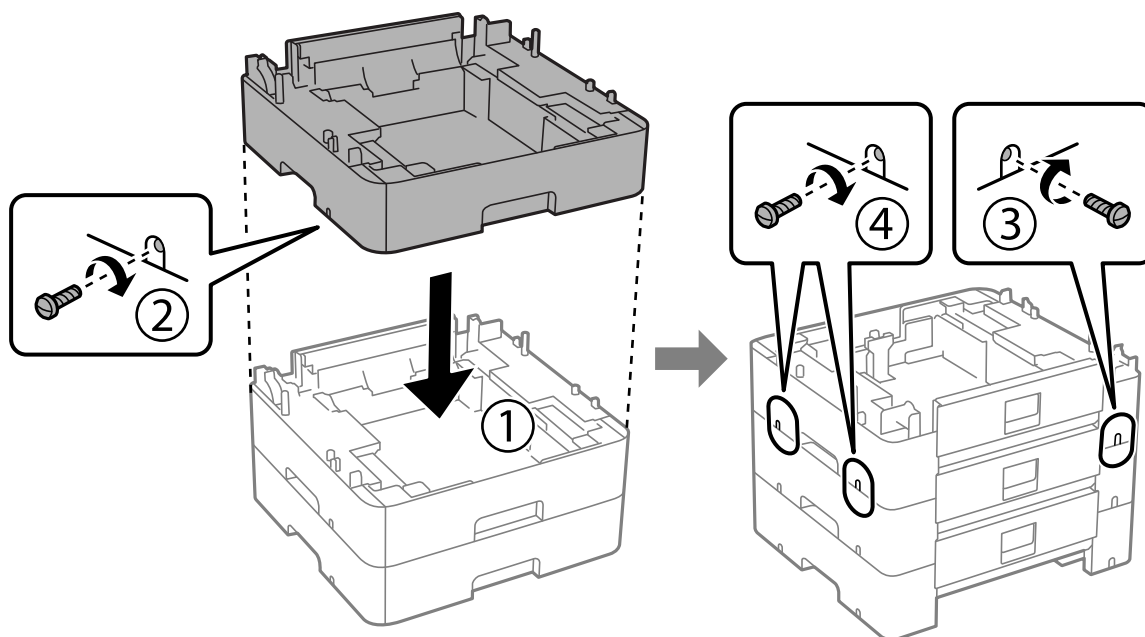
6. Verificați articolele furnizate.



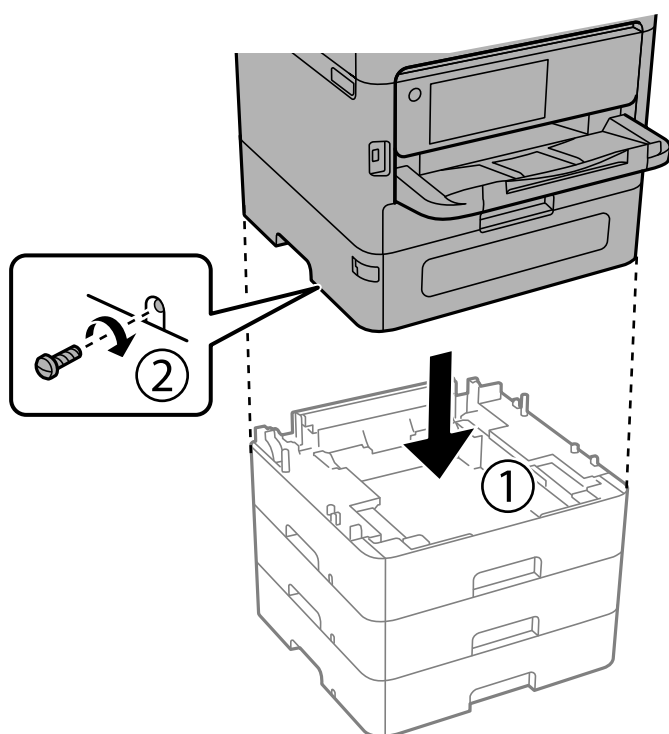
7. Amplașați cea mai joasă unitate de casetă opțională pentru hârtie în locația în care doriți să montați imprimanta.
8. Dacă utilizați doar o unitate opțională de casetă de hârtie, mergeți la pasul 11. Dacă utilizați două sau trei unități de casete opționale, treceți la pasul următor.
9. Stivuiți casetele opționale de hârtie deasupra celei mai joase unități opționale de casetă de hârtie, apoi fixați-le cu șuruburi folosind o șurubelniță.



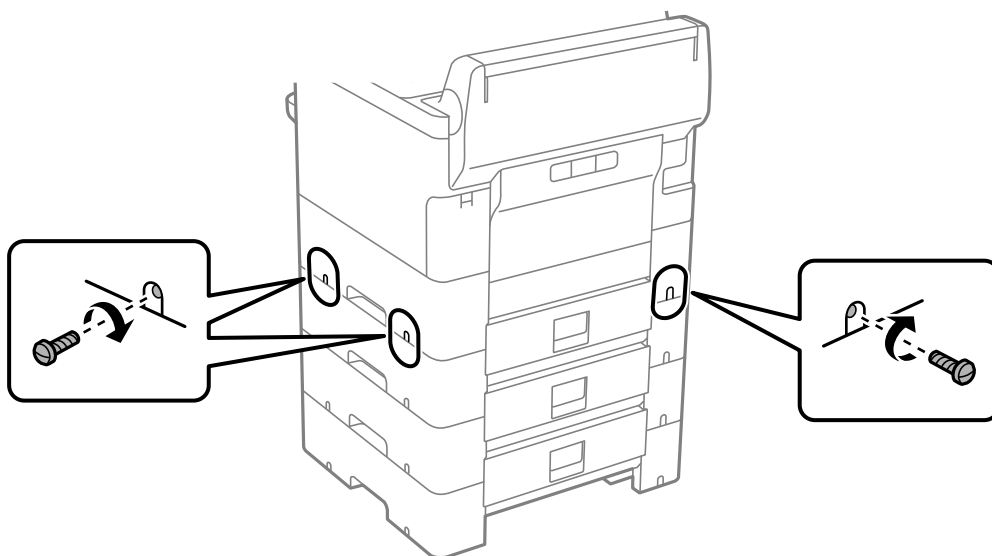
10. Repetați pasul anterior pentru a adăuga mai multe casete de hârtie opționale.



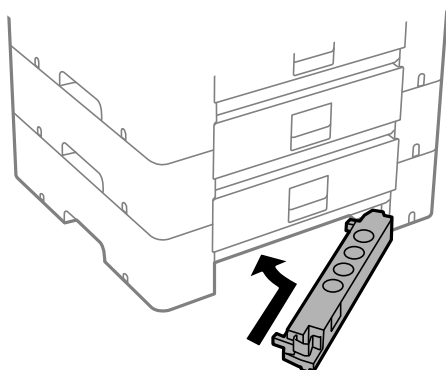
11. Așezați cu grijă imprimanta pe casetele opționale, aliniind colțurile. Fixați imprimanta cu ajutorul șuruburilor incluse și strângeți-le cu o șurubelniță.



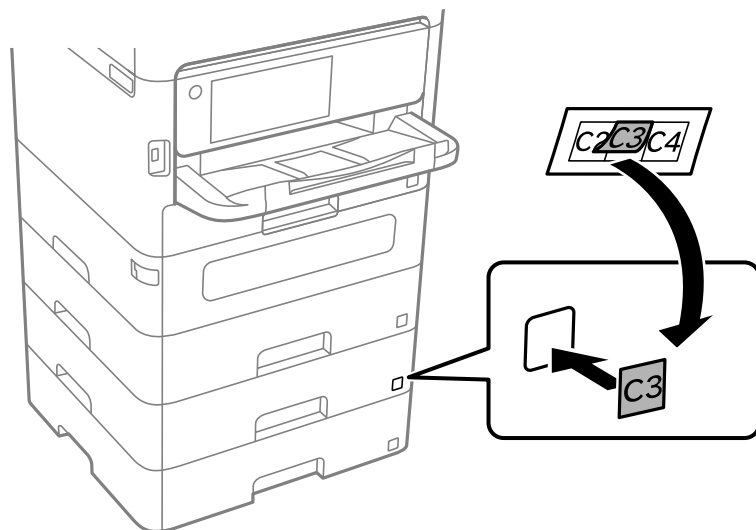
12. Fixați casetele opționale de hârtie și imprimanta în partea din spate și în partea dreaptă cu șuruburi, folosind o șurubelniță.





13. Atașați piesa pe care ați îndepărtat-o la pasul 4 în partea din spate a celei mai mici unități opționale de casetă de hârtie.



14. Lipiți autocolantul cu numărul casetei.



15. Reconectați cablul de alimentare și toate celelalte cabluri și apoi conectați imprimanta la priză.
16. Porniți imprimanta apăsând pe butonul .
17. Apăsați butonul , apoi verificați dacă noua casetă opțională pentru hârtie este afișată în ecranul **Setare hârtie**.

Notă:

La demontarea unității casetă opțională pentru hârtie, opriți imprimanta, deconectați cablul de alimentare și celelalte cabluri, apoi urmați procedura de instalare în sens invers.

Continuați cu realizarea setărilor din driver-ul imprimantei.

Informații conexe

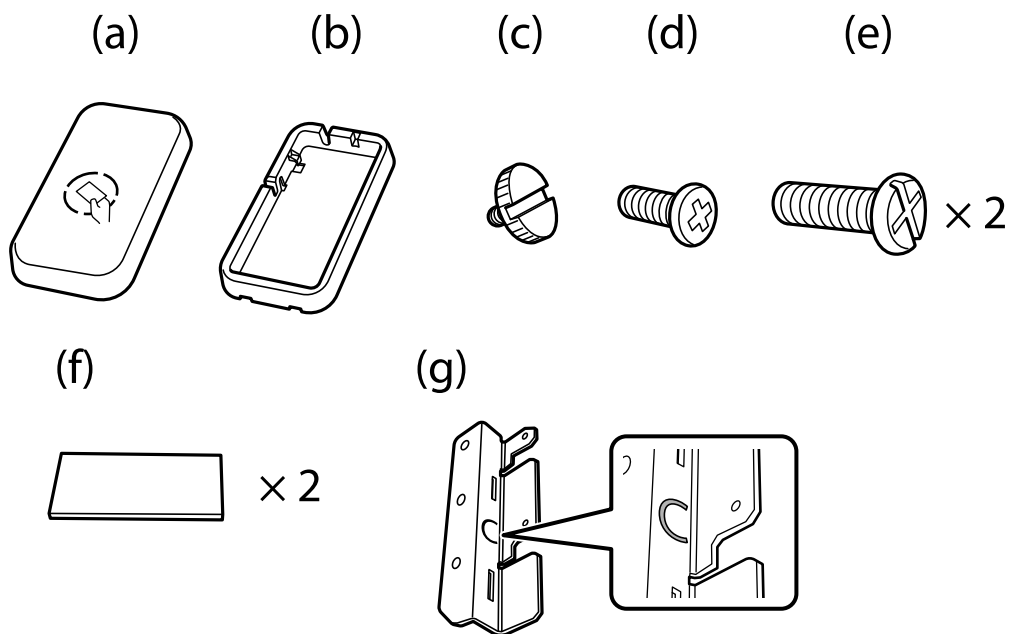
- ➔ „Setarea elementelor opționale disponibile” la pagina 60
- ➔ „Coduri pentru elemente opționale” la pagina 195

Montarea unui dispozitiv de autentificare

Când utilizați un dispozitiv de autentificare cu un sistem de autentificare, conectați dispozitivul de autentificare, cum ar fi cititor de carduri IC, la imprimantă.

Conectarea dispozitivului de autentificare

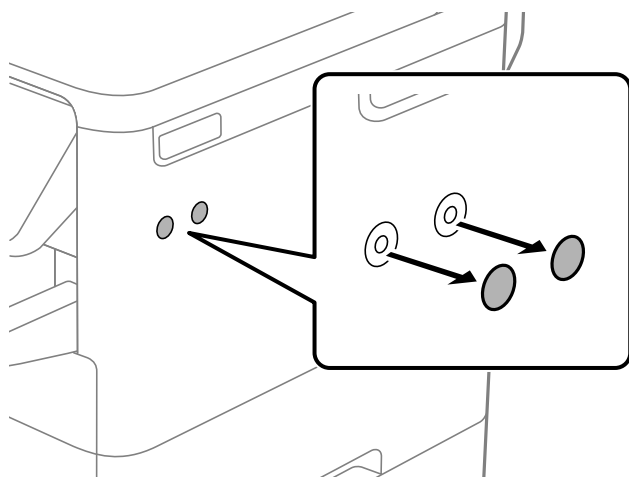
Această secțiune explică modul de instalare al suportului pentru dispozitivul de autentificare opțional P2 și al dispozitivului de autentificare. Atașați suportul pentru dispozitivul de autentificare P2 cu ajutorul următoarelor accesorii. Nu sunt utilizate alte componente cu acest model.



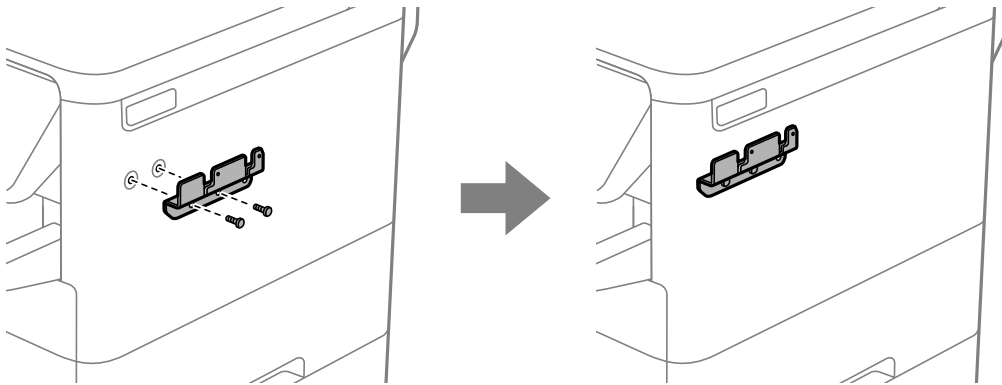
Notă:

- ❑ Dispozitivul de autentificare poate fi utilizat când este utilizat un sistem de autentificare.
- ❑ Conectați un dispozitiv de autentificare cu același număr de model ca și dispozitivul de autentificare care a fost utilizat pentru a confirma cardul de autentificare.

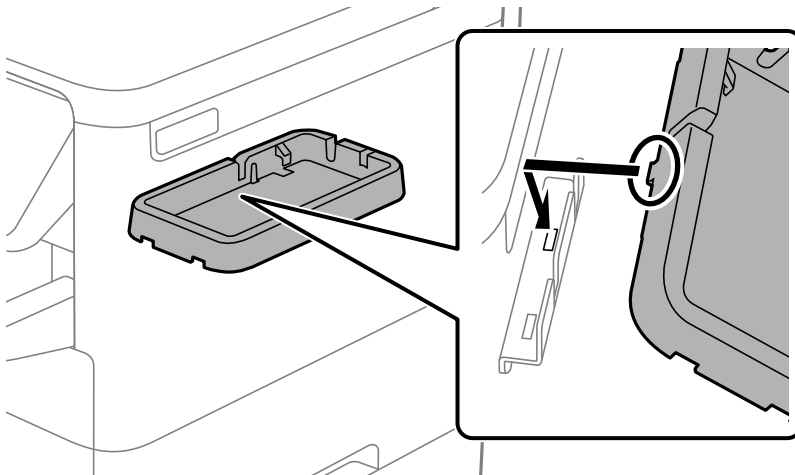
1. Îndepărtați sigiliul care acoperă găurile de șuruburi de pe partea laterală a imprimantei.



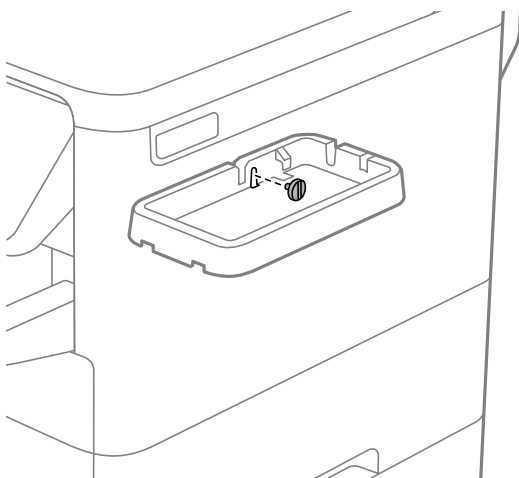
2. Cu ajutorul unei șurubelnițe Philips, fixați placa de metal (g) cu cele două șuruburi (e).



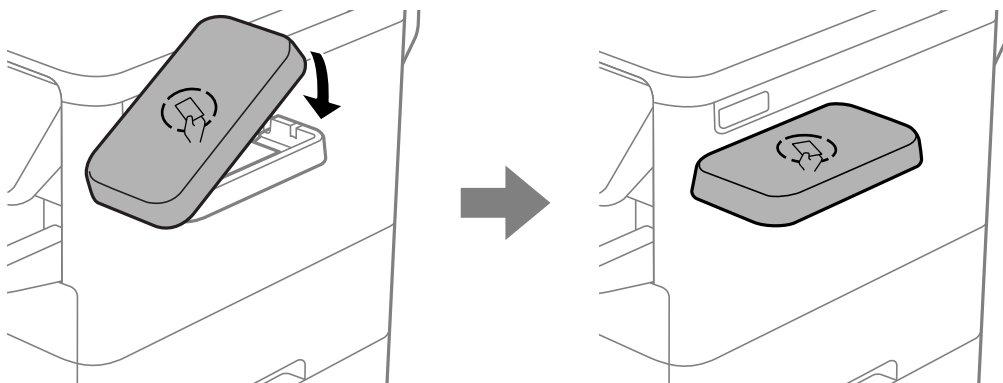
3. Așezați partea inferioară (b) a suportului pentru dispozitivul de autentificare pe placa de metal (g).



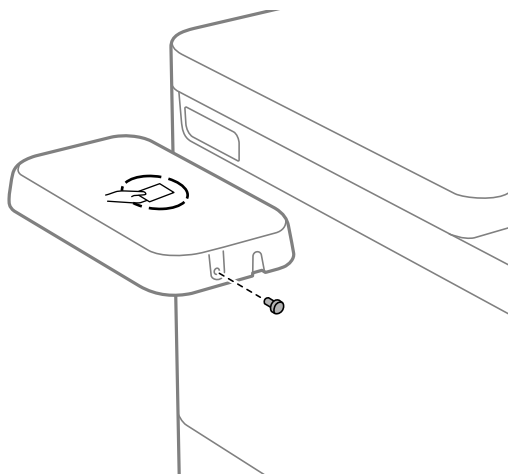
4. Fixați partea inferioară (b) a suportului pentru dispozitivul de autentificare cu șurubul (c). Rotiți manual șurubul (c).



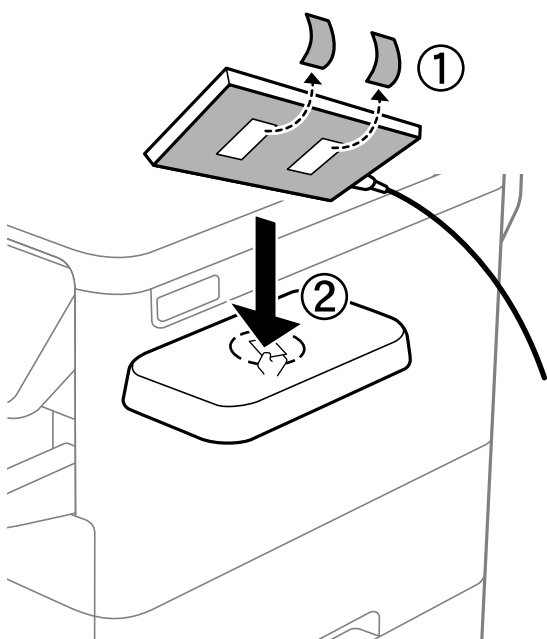
5. Așezați partea superioară (a) pe suportul pentru dispozitivul de autentificare în modul prezentat în ilustrație.



6. Utilizați o șurubelniță Philips pentru a fixa suportul pentru dispozitivul de autentificare cu șurubul (d).



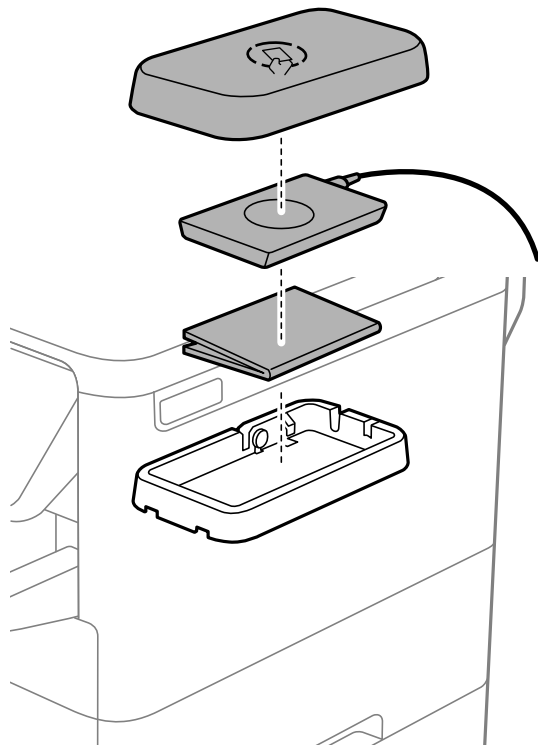
7. Fixați dispozitivul de autentificare în partea superioară a suportului cu cele două bucăți de bandă dublu adezivă (f) furnizate.



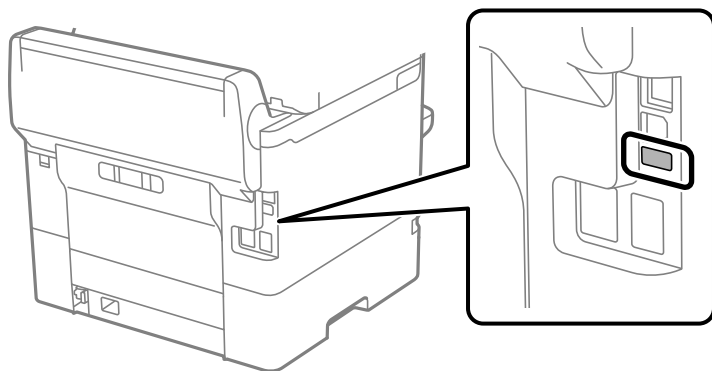
Notă:

În cazul în care doriți să lăsați dispozitivul de autentificare în suport, așezați ceva gros (cum ar fi hârtia împăturită) sub dispozitivul de autentificare pentru a ridica dispozitivul. Cu toate acestea, nu utilizați un obiect metalic sau orice obiect care generează unde electromagnetice.

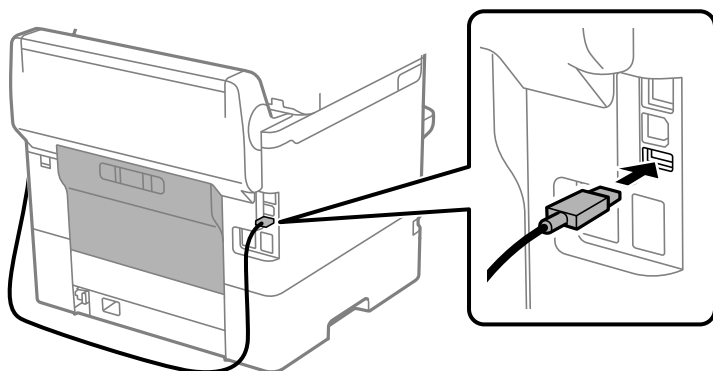
În cazul în care dispozitivul de autentificare nu este ridicat, cardurile de autentificare pot să nu fie citite din cauza mediului de utilizare sau din cauza specificațiilor dispozitivului de autentificare, cum ar fi specificațiile privind distanța de comunicare.



8. Îndepărtați sigiliul de la portul de service al imprimantei.



9. Conectați cablul pentru dispozitivul de autentificare la portul de service, și apoi așezați cablul pentru a evita unitatea posterioară a imprimantei.



Confirmarea stării conexiunii a dispozitivului de autentificare

Puteți utiliza câteva metode pentru confirmarea stării conexiunii a dispozitivului de autentificare.

Panoul de comandă al imprimantei

Setări > Stare dispozitiv de autentificare

Web Config

Puteți confirma din oricare dintre următoarele meniuri.

- Fila **Stare** > **Stare produs** > **Stare cititor de carduri**
- Fila **Gestionare dispozitiv** > **Cititor de carduri** > **Verificare**

Confirmarea recunoașterii cardului de autentificare

Puteți verifica dacă pot fi recunoscute cardurile de autentificare folosind Web Config.

1. Introduceți adresa IP a imprimantei într-un browser pentru a accesa Web Config.
Introduceți adresa IP a imprimantei de la un computer care este conectat la aceeași rețea ca imprimanta.
Puteți verifica adresa IP a imprimantei din următorul meniu.
Setări > Setări generale > Setări rețea > Stare rețea > Stare rețea cu fir LAN/Wi-Fi
2. Introduceți parola de administrator pentru a vă conecta ca administrator.
3. Selectați în următoarea ordine.
Fila Gestionare dispozitiv > Cititor de carduri
4. Țineți cardul de autentificare deasupra dispozitivului de autentificare.
5. Faceți clic pe **Verificare**.
Este afișat rezultatul.

Informații conexe

➔ „Valoarea implicită a parolei administratorului” la pagina 16

Soluționarea problemelor dispozitivului de autentificare

Nu se poate citi cardul de autentificare

Verificați următoarele.

- Verificați dacă dispozitivul de autentificare este conectat corect la imprimantă.
Asigurați-vă că ați conectat dispozitivul de autentificare la portul de service al imprimantei.
- Verificați dacă dispozitivul de autentificare și cardul de autentificare sunt certificate.
Contactați distribuitorul pentru informații privind dispozitivele și cardurile de autentificare acceptate.

Crearea unei conexiuni la rețea și efectuarea setărilor

Această secțiune explică setările necesare pentru ca utilizatorii din aceeași rețea să poată utiliza imprimanta.

Schimbarea parolei de administrator

O parolă de administrator este setată pentru imprimantă. Vă recomandăm să schimbați parola inițială înainte de a utiliza imprimanta.

Dacă uitați parola de administrator, nu veți putea modifica setările pentru elementele care au fost blocate cu ajutorul **Blocare panou**, și va trebui să contactați serviciul tehnic pentru a le debloca.

Informații conexe

- ➔ „Note privind parola de administrator” la pagina 16
- ➔ „Schimbarea parolei de administrator de la panoul de comandă” la pagina 42
- ➔ „Schimbarea parolei de administrator de la computer” la pagina 43

Schimbarea parolei de administrator de la panoul de comandă

1. Selectați **Setări** pe panoul de comandă al imprimantei.
2. Selectați **Setări generale** > **Administrare sistem** > **Setări securitate** > **Setări administrator** > **Parolă administrator** > **Schimbare**.
3. Introduceți o parolă curentă.

Notă:

Consultați informațiile aferente de mai jos pentru parola implicită a administratorului.

4. Urmați instrucțiunile de pe ecran pentru a seta o parolă nouă.

Notă:

Pentru a restabili parola de administrator la cea implicită, selectați următoarele meniuri din panoul de comandă.

Setări generale > Administrare sistem > Setări securitate > Setări administrator > Parolă administrator > Restaurare setări implicite

Informații conexe

➔ „Valoarea implicită a parolei administratorului” la pagina 16

Schimbarea parolei de administrator de la computer

Puteți configura parola de administrator utilizând Web Config. Atunci când utilizați Web Config, este necesar să conectați imprimanta la rețea. Dacă imprimanta nu este conectată la rețea, conectați direct imprimanta la computer cu un cablu ethernet.

1. Introduceți adresa IP a imprimantei într-un browser pentru a accesa Web Config.
Introduceți adresa IP a imprimantei de la un computer care este conectat la aceeași rețea ca imprimanta.
Puteți verifica adresa IP a imprimantei din următorul meniu.

Setări > Setări generale > Setări rețea > Stare rețea > Stare rețea cu fir LAN/Wi-Fi

2. Introduceți parola de administrator pentru a vă conecta ca administrator.
Selectați **Conectare**, și apoi introduceți parola de administrator, și faceți clic pe **OK**.
3. Selectați **Securitate produs-Modificare Parolă administrator**.
4. Introduceți o parolă în **Parolă actuală** și **Parolă nouă** și **Confirmați parola nouă**. Introduceți numele de utilizator, dacă este necesar.

Notă:

Consultați informațiile aferente de mai jos pentru parola implicită a administratorului.

5. Selectați **OK**.

Notă:

Pentru a restabili parola de administrator la parola inițială, selectați **Restaurare setări implicite** pe ecranul **Modificare Parolă administrator**.

Informații conexe

➔ „Valoarea implicită a parolei administratorului” la pagina 16

Protejarea setărilor utilizând funcția de blocare a panoului

Pentru a împiedica utilizatorii neautorizați să vizualizeze sau să modifice setările imprimantei sau setările de rețea atunci când sunt conectați la rețea, administratorii pot bloca elementele din meniul panoului de control utilizând funcția Blocare panou. Trebuie să vă conectați ca administrator pentru a opera elementele de meniu blocate.

Notă:

Puteți schimba parola mai târziu.

Informații conexe

➔ „Setarea panoului de comandă” la pagina 245

Activarea Setare blocare de la panoul de comandă

1. Selectați **Setări** pe panoul de comandă al imprimantei.
2. Selectați **Setări generale** > **Administrare sistem** > **Setări securitate** > **Setări administrator**.
3. Selectați **Act.** în **Setare blocare**.

Selectați **Setări** > **Setări generale** > **Setări rețea** și apoi verificați dacă este necesară o parolă.

Informații conexe

➔ „Valoarea implicită a parolei administratorului” la pagina 16

Activarea Setare blocare prin intermediul unui computer

1. Introduceți adresa IP a imprimantei într-un browser pentru a accesa Web Config.
Introduceți adresa IP a imprimantei de la un computer care este conectat la aceeași rețea ca imprimanta.
Puteți verifica adresa IP a imprimantei din următorul meniu.
Setări > **Setări generale** > **Setări rețea** > **Stare rețea** > **Stare rețea cu fir LAN/Wi-Fi**
2. Introduceți parola, apoi faceți clic pe **OK**.
3. Selectați în următoarea ordine
Gestionare dispozitiv Fila > **Panou de control**
4. În **Blocare panou**, selectați **Activat**.
5. Faceți clic pe **OK**.
6. Selectați **Setări** > **Setări generale** > **Setări rețea** pe panoul de comandă al imprimantei și apoi verificați dacă este necesară parola.

Informații conexe

➔ „Valoarea implicită a parolei administratorului” la pagina 16

➔ „Aplicație pentru configurarea operațiilor imprimantei (Web Config)” la pagina 200

Conectarea imprimantei la rețea

Puteți conecta imprimanta la rețea în mai multe moduri.

- Conectați utilizând setările avansate pe panoul de comandă.

- Conectare prin programul de instalare.

Puteți rula programul de instalare de pe site-ul web sau de pe discul software (pentru modelele care vin cu un disc software și pentru care discul software este disponibil).

Această secțiune explică procedura de conectare a imprimantei la rețea utilizând panoul de comandă al imprimantei.

Înainte de stabilirea conexiunii la rețea

Înainte de a vă conecta la rețea, verificați în prealabil metoda de conectare și informațiile de setare a conexiunii.

Obținerea informațiilor privind setarea conexiunii

Pregătiți informațiile de setare necesare pentru conexiune. Verificați următoarele informații în prealabil.

Diviziuni	Elemente	Notă
Metodă de conectare dispozitiv	<ul style="list-style-type: none"> <input type="checkbox"/> Ethernet <input type="checkbox"/> Wi-Fi 	<p>Decideți modul de conectare a imprimantei la rețea.</p> <p>Pentru rețea LAN cu fir, se conectează la switch-ul LAN.</p> <p>Pentru Wi-Fi, se conectează la rețeaua (SSID) punctului de acces.</p>
Informații conexiune LAN	<ul style="list-style-type: none"> <input type="checkbox"/> Adresă IP <input type="checkbox"/> Mască subrețea <input type="checkbox"/> Gateway implicit 	<p>Decideți adresa IP care va fi alocată imprimantei.</p> <p>Când alocați adresa IP static, sunt necesare toate valorile.</p> <p>Când alocați adresa IP dinamic utilizând funcția DHCP, aceste informații nu sunt necesare, deoarece sunt setate automat.</p>
Informații privind conexiunea Wi-Fi	<ul style="list-style-type: none"> <input type="checkbox"/> SSID <input type="checkbox"/> Parolă 	<p>Acestea sunt SSID (nume rețea) și parola punctului de acces la care se conectează imprimanta.</p> <p>Dacă este setată filtrarea adresei MAC, înregistrați adresa MAC a imprimantei în prealabil, pentru a înregistra imprimanta.</p> <p>Consultați următoarele pentru standardele acceptate.</p> <p>„Specificații Wi-Fi” la pagina 220</p>
Informații de server DNS	<ul style="list-style-type: none"> <input type="checkbox"/> Adresă IP pentru DNS primar <input type="checkbox"/> Adresă IP pentru DNS secundar 	<p>Acestea sunt necesare la specificarea serverelor DNS. DNS secundar este setat atunci când sistemul are o configurație redundantă și există un server DNS secundar.</p> <p>Dacă vă aflați într-o organizație mică și nu setați serverul DNS, setați adresa IP a routerului.</p>
Informații de server proxy	<ul style="list-style-type: none"> <input type="checkbox"/> Nume server proxy 	<p>Efectuați aceste setări atunci când mediul rețelei dumneavoastră utilizează serverul proxy pentru a accesa Internetul de pe intranet și utilizați funcția pentru ca imprimanta să acceseze direct Internetul.</p> <p>Pentru următoarele funcții, imprimanta se conectează direct la Internet.</p> <ul style="list-style-type: none"> <input type="checkbox"/> Servicii Epson Connect <input type="checkbox"/> Servicii Cloud ale altor companii <input type="checkbox"/> Actualizare firmware

Diviziuni	Elemente	Notă
Informații număr port	<input type="checkbox"/> Număr port de eliberat	Verificați numărul de port utilizat de imprimantă și computer și apoi eliberați portul care este blocat de firewall, dacă este necesar. Consultați următoarele pentru numărul de port utilizat de imprimantă. „Utilizarea portului pentru imprimantă” la pagina 219

Atribuirea adresei IP

Acestea sunt următoarele tipuri de atribuire de adresă IP.

Adresă IP statică:

Atribuiți adresa IP predeterminată la imprimantă (gazdă) manual.

Informațiile pentru conectare la rețea (mască de subrețea, gateway implicit, server DNS etc.) trebuie setate manual.

Adresa IP nu se modifică nici atunci când dispozitivul este oprit, deci acest lucru este util atunci când doriți să gestionați dispozitive cu un mediu unde nu puteți modifica adresa IP sau doriți să gestionați dispozitivele utilizând adresa IP. Recomandăm setări pentru imprimantă, server etc. pe care le accesează numeroase computere. De asemenea, când utilizați funcții de securitate precum IPsec/IP Filtering, atribuiți o adresă IP fixă, astfel încât adresa IP să nu se modifice.

Atribuire automată prin utilizarea funcției DHCP (adresă IP dinamică):

Atribuiți automat adresa IP imprimantei (gazdei) prin utilizarea funcției DHCP a serverului sau a routerului DHCP.

Informațiile pentru conectarea la rețea (mască de subrețea, gateway implicit, server DNS etc.) sunt setate automat, pentru a putea conecta cu ușurință dispozitivul la rețea.

Dacă dispozitivul sau routerul este oprit sau în funcție de setările serverului DHCP, este posibil ca adresa IP să se modifice la reconectare.

Se recomandă gestionarea dispozitivelor cu altă adresă IP și comunicarea cu protocoale care pot respecta adresa IP.

Notă:

Când utilizați funcția de rezervare adresă IP a DHCP, puteți atribui aceeași adresă IP dispozitivelor în orice moment.

Server DNS și server proxy

Serverul DNS are un nume de gazdă, un nume de domeniu al adresei de e-mail etc. în asociere cu informațiile privind adresa IP.

Comunicațiile sunt imposibile dacă cealaltă parte este descrisă prin nume de gazdă, nume de domeniu etc. când computerul sau imprimanta efectuează comunicația IP.

Interoghează serverul DNS pentru informațiile respective și obține adresa IP a celeilalte părți. Acest proces se numește rezoluție de nume.

În consecință, dispozitive precum computerele și imprimantele pot comunica prin intermediul adresei IP.

Rezoluția de nume este necesară pentru ca imprimanta să comunice utilizând funcția de e-mail sau funcția de conectare la Internet.

Când utilizați aceste funcții, efectuați setările serverului DNS.

Când atribuiți adresa IP a imprimantei utilizând funcția DHCP a serverului sau routerului DHCP, acesta este setat automat.

Serverul proxy este plasat la gateway între rețea și Internet și efectuează comunicarea cu calculatorul, imprimanta și cu Internetul (server opus) din partea fiecăruia dintre acestea. Serverul opus comunică doar cu serverul proxy. Prin urmare, informațiile despre imprimantă, cum ar fi adresa IP și numărul de port nu pot fi citite și este de așteptat o securitate sporită.

Când vă conectați la Internet prin intermediul unui server proxy, configurați serverul proxy de la imprimantă.

Conectarea la rețea de la panoul de comandă

Conectați imprimanta la rețea folosind panoul de comandă al imprimantei.

Alocarea adresei IP

Configurați elementele de bază, precum **Adresă IP**, **Mască subrețea**, **Gateway implicit**.

Această secțiune explică procedura pentru setarea unei adrese IP statice.

Dacă doriți să configurați setările pe o imprimantă cu Setare blocare activat, trebuie să vă conectați ca administrator.

Vi se va cere să introduceți parola de administrator la intrarea într-un meniu blocat.

1. Porniți imprimanta.
2. Selectați **Setări** > **Setări generale** > **Setări rețea** > pe ecranul principal al panoului de comandă al imprimantei.
3. Selectați **Complex** > **TCP/IP**.
4. Selectați **Manual** pentru **Obținere parolă IP**.

Când setați adresa IP automat utilizând funcția DHCP sau routerul, selectați **Automat**. În acel caz **Adresă IP**, **Mască subrețea**, și **Gateway implicit** din pașii 5–6 sunt, de asemenea, setate automat, deci mergeți la pasul 7.

5. Introduceți adresa IP.
Confirmați valoarea reflectată pe ecranul anterior.
6. Configurați **Mască subrețea** și **Gateway implicit**.
Confirmați valoarea reflectată pe ecranul anterior.



Important:

*În cazul în care combinația dintre **Adresă IP**, **Mască subrețea** și **Gateway implicit** este incorectă, **Pornire configurare** este inactiv, iar setările nu pot fi efectuate. Confirmați faptul că nu există nicio eroare în intrare.*

7. Introduceți adresa IP pentru serverul DNS primar.
Confirmați valoarea reflectată pe ecranul anterior.
Când selectați **Automat** pentru setările de atribuire a adresei IP, puteți selecta setările serverului DNS din **Manual** sau **Automat**. Dacă nu puteți obține automat adresa serverului DNS, selectați **Manual** și introduceți adresa serverului DNS. Apoi introduceți adresa serverului DNS secundar în mod direct. Dacă selectați **Automat**, treceți la pasul 9.
8. Introduceți adresa IP pentru serverul DNS secundar.
Confirmați valoarea reflectată pe ecranul anterior.

9. Selectați **Pornire configurare**.

Informații conexe

➔ „Valoarea implicită a parolei administratorului” la pagina 16

Setarea serverului proxy

Configurați serverul proxy dacă sunt îndeplinite următoarele două condiții.

- Serverul proxy este conceput pentru conexiunea la Internet.
- Când utilizați o funcție prin care imprimanta se conectează direct la Internet, precum serviciul Epson Connect sau serviciile cloud ale unei alte companii.

Dacă doriți să configurați setările pe o imprimantă cu Setare blocare activat, trebuie să vă conectați ca administrator.

Vi se va cere să introduceți parola de administrator la intrarea într-un meniu blocat.

1. Selectați **Setări** pe ecranul principal.
La efectuarea setărilor după setarea adresei IP, este afișat ecranul **Complex**. Treceți la pasul 3.
2. Selectați **Setări generale** > **Setări rețea** > **Complex**.
3. Selectați **Server proxy**.
4. Selectați **Se utiliz.** pentru **Setări server proxy**.
5. Introduceți adresa pentru serverul proxy în format IPv4 sau FQDN.
Confirmați valoarea reflectată pe ecranul anterior.
6. Introduceți numărul portului pentru serverul proxy.
Confirmați valoarea reflectată pe ecranul anterior.
7. Selectați **Pornire configurare**.

Conectarea la Ethernet

Conectați imprimanta la rețea folosind un cablu Ethernet și verificați conexiunea.

Dacă doriți să configurați setările pe o imprimantă cu Setare blocare activat, trebuie să vă conectați ca administrator.

Vi se va cere să introduceți parola de administrator la intrarea într-un meniu blocat.

1. Conectați imprimanta și hub-ul (switch LAN) prin cablu Ethernet.
2. Selectați **Setări** pe ecranul principal.
3. Selectați **Setări generale** > **Setări rețea** > **Verificare conexiune**.
Este afișat rezultatul diagnosticării conexiunii. Confirmați corectitudinea conexiunii.

Conectarea la rețeaua LAN wireless (Wi-Fi)

Puteți conecta imprimanta la rețeaua LAN wireless (Wi-Fi) în mai multe moduri. Alegeți metoda de conexiune care corespunde mediului și condițiilor de utilizare.

În cazul în care cunoașteți informațiile legate de routerul wireless, precum SSID și parola, puteți efectua setările manual.

Dacă routerul wireless acceptă WPS, puteți efectua setările folosind configurarea prin apăsarea unui buton.

După conectarea imprimantei la rețea, conectați-vă la imprimantă de la dispozitivul pe care doriți să îl utilizați (computer, dispozitiv inteligent, tabletă etc.)

Informații conexe

- ➔ „Notă privind utilizarea unei conexiuni Wi-Fi 5 GHz” la pagina 49
- ➔ „Efectuarea setărilor Wi-Fi prin introducerea unui SSID și a parolei” la pagina 49
- ➔ „Efectuarea setărilor Wi-Fi prin Push Button Setup (WPS)” la pagina 50
- ➔ „Efectuarea setărilor Wi-Fi prin PIN Code Setup (Configurare cod PIN) (WPS)” la pagina 51

Notă privind utilizarea unei conexiuni Wi-Fi 5 GHz

Această imprimantă folosește în mod normal W52 (36ch) ca un canal atunci când se conectează la Wi-Fi Direct (Simple AP). Deoarece canalul pentru conexiunea LAN fără fir (Wi-Fi) este selectat automat, canalul utilizat poate diferi atunci când este utilizat în același timp cu o conexiune Wi-Fi Direct. Trimiterea datelor către imprimantă poate fi întârziată dacă respectivele canale sunt diferite. Dacă nu interferează cu utilizarea, conectați-vă la SSID în banda de 2,4 GHz. În banda de frecvență de 2,4 GHz, canalele utilizate se vor potrivi.

Când setați rețeaua LAN fără fir la 5 GHz, vă recomandăm să dezactivați Wi-Fi Direct.

Efectuarea setărilor Wi-Fi prin introducerea unui SSID și a parolei

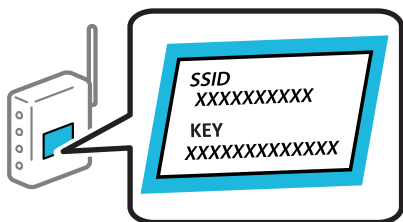
Puteți configura o rețea Wi-Fi prin introducerea informațiilor necesare pentru a conecta la un router wireless de la panoul de comandă al imprimantei. Pentru a configura folosind această metodă, aveți nevoie de SSID-ul și parola pentru un router wireless.

Dacă doriți să configurați setările pe o imprimantă cu Setare blocare activat, trebuie să vă conectați ca administrator.

Vi se va cere să introduceți parola de administrator la intrarea într-un meniu blocat.

Notă:

Dacă utilizați un router wireless cu setările implicite, SSID-ul și parola se află pe etichetă. Dacă nu cunoașteți SSID-ul și parola, contactați persoana care a configurat routerul wireless sau consultați documentația furnizată routerul wireless.



1. Selectați **Wi-Fi** pe ecranul principal.

Pentru a selecta un element, utilizați butoanele ▲ ▼ ◀ ▶ și apoi apăsați butonul OK.

2. Selectați **Ruter**.

3. Apăsați pe butonul OK.

În cazul în care conexiunea la rețea este deja configurată, sunt afișate detaliile conexiunii. Selectați **Schimbați la conexiunea Wi-Fi**. sau **Modificați setările** pentru a modifica setările.

4. Selectați **Expert configurare Wi-Fi**.

5. Urmați instrucțiunile afișate pe ecran pentru a selecta SSID-ul, introduceți parola pentru routerul wireless și începeți configurarea.

Dacă doriți să verificați starea conexiunii la rețea a imprimantei după finalizarea configurării, consultați linkul de mai jos pentru detalii relevante.

Notă:

- Dacă nu cunoașteți SSID-ul, verificați dacă acesta este scris pe eticheta routerului wireless. Dacă utilizați routerul wireless cu setările sale implicite, utilizați SSID-ul scris pe etichetă. Dacă nu puteți găsi informațiile, consultați documentația furnizată cu routerul wireless.
- Parola depinde de tipul caracterelor.
- Dacă nu cunoașteți parola, verificați dacă informația este scrisă pe eticheta routerului wireless. Pe etichetă, parola poate fi trecută ca „Network Key”, „Wireless Password”, etc. Dacă utilizați routerul wireless cu setările sale implicite, utilizați parola scrisă pe etichetă.

Informații conexe

➔ [„Verificarea stării conexiunii la rețea a imprimantei \(Raport de conexiune la rețea\)” la pagina 148](#)

➔ [„Tipărirea unui raport de conexiune la rețea” la pagina 51](#)

Efectuarea setărilor Wi-Fi prin Push Button Setup (WPS)

Puteți configura automat o rețea Wi-Fi prin apăsarea unui buton pe routerul wireless. Dacă sunt îndeplinite următoarele condiții, puteți efectua configurarea utilizând această metodă.

Dacă doriți să configurați setările pe o imprimantă cu Setare blocare activat, trebuie să vă conectați ca administrator.

Vi se va cere să introduceți parola de administrator la intrarea într-un meniu blocat.

- Routerul wireless este compatibil cu WPS (Wi-Fi Protected Setup).
- Conexiunea Wi-Fi curentă a fost stabilită prin apăsarea unui buton pe routerul wireless.

Notă:

Dacă nu puteți găsi butonul sau efectuați configurarea utilizând software-ul, consultați documentația furnizată cu routerul wireless.

1. Selectați **Wi-Fi** pe ecranul principal.

Pentru a selecta un element, utilizați butoanele ▲ ▼ ◀ ▶ și apoi apăsați butonul OK.

2. Selectați **Ruter**.

3. Apăsați butonul OK.

În cazul în care conexiunea la rețea este deja configurată, sunt afișate detaliile conexiunii. Selectați **Schimbați la conexiunea Wi-Fi**. sau **Modificați setările** pentru a modifica setările.

4. Selectați **Configurare cu buton fizic (WPS)**.

5. Urmați instrucțiunile afișate pe ecran.

Dacă doriți să verificați starea conexiunii la rețea a imprimantei după finalizarea configurării, consultați linkul de mai jos pentru detalii relevante.

Notă:

În caz de întrerupere a conexiunii, reporniți routerul wireless, apropiați-l de imprimantă și încercați din nou. Dacă problema nu poate fi remediată, tipăriți un raport de conexiune la rețea și verificați soluția.

Informații conexe

➔ [„Tipărirea unui raport de conexiune la rețea” la pagina 51](#)

Efectuarea setărilor Wi-Fi prin PIN Code Setup (Configurare cod PIN) (WPS)

Vă puteți conecta automat la un router wireless prin utilizarea unui cod PIN. Puteți utiliza această metodă pentru a configura dacă un router wireless este capabil de WPS (Configurare protejată Wi-Fi). Utilizați un computer pentru a introduce un cod PIN în routerul wireless.

Dacă doriți să configurați setările pe o imprimantă cu Setare blocare activat, trebuie să vă conectați ca administrator.

Vi se va cere să introduceți parola de administrator la intrarea într-un meniu blocat.

1. Selectați **Wi-Fi** pe ecranul principal.

Pentru a selecta un element, utilizați butoanele ▲ ▼ ◀ ▶ și apoi apăsați butonul OK.

2. Selectați **Ruter**.

3. Apăsați pe butonul OK.

În cazul în care conexiunea la rețea este deja configurată, sunt afișate detaliile conexiunii. Selectați **Schimbați la conexiunea Wi-Fi** sau **Modificați setările** pentru a modifica setările.

4. Selectați **Altele > Config cod PIN (WPS)**

5. Urmați instrucțiunile afișate pe ecran.

Dacă doriți să verificați starea conexiunii la rețea a imprimantei după finalizarea configurării, consultați linkul de mai jos pentru detalii relevante.

Notă:

Consultați documentația furnizată cu routerul wireless pentru detalii privind introducerea unui cod PIN.

Informații conexe

➔ [„Tipărirea unui raport de conexiune la rețea” la pagina 51](#)

Soluționarea problemelor cu conexiunile de rețea

Tipărirea unui raport de conexiune la rețea

Puteți tipări un raport de conexiune la rețea pentru a verifica starea dintre imprimantă și routerul wireless.

Dacă doriți să configurați setările pe o imprimantă cu Setare blocare activat, trebuie să vă conectați ca administrator.

Vi se va cere să introduceți parola de administrator la intrarea într-un meniu blocat.

1. Selectați **Setări** pe ecranul principal.

Pentru a selecta un element, utilizați butoanele ▲ ▼ ◀ ▶ și apoi apăsați butonul OK.

2. Selectați **Setări generale > Setări rețea > Verificare conexiune**.

Începe verificarea conexiunii.

3. Urmați instrucțiunile pe măsură ce rezultatele diagnosticării sunt afișate pe ecran.

Dacă a intervenit o eroare, imprimați raportul de conexiune la rețea, apoi urmați soluțiile imprimate.

Informații conexe

➔ „Setări rețea” la pagina 210

➔ „Mesaje și soluții în raportul de conexiune la rețea” la pagina 55

Nu se poate conecta la rețea

Adresa IP nu este atribuită corespunzător.

Dacă adresa IP atribuită imprimantei este 169.254.XXX.XXX, iar masca de subrețea este 255.255.0.0, este posibil ca adresa IP să nu fie atribuită corespunzător.

Setări > Setări generale > Setări rețea > Complex > TCP/IP pe panoul de control al imprimantei și apoi verificați adresa IP și masca de subrețea atribuite imprimantei.

Reporniți routerul wireless sau resetați setările de rețea ale imprimantei.

Dacă setările de rețea ale imprimantei sunt incorecte, reconfigurați setările de rețea ale imprimantei în funcție de mediul de rețea.

Informații conexe

➔ „Conectarea la rețea de la panoul de comandă” la pagina 47

Imprimanta este conectată la Ethernet utilizând dispozitive care acceptă IEEE 802.3az (Ethernet eficient energetic).

Când conectați imprimanta prin Ethernet utilizând dispozitive care acceptă IEEE 802.3az (Ethernet eficient energetic), pot apărea următoarele probleme în funcție de hub-ul sau routerul utilizat.

- Conexiunea devine instabilă, imprimanta este conectată și deconectată repetat.
- Conexiunea la imprimantă nu poate fi efectuată.
- Viteza de comunicare se reduce.

Urmați pașii de mai jos pentru a dezactiva IEEE 802.3az pentru imprimantă și apoi efectuați conexiunea.

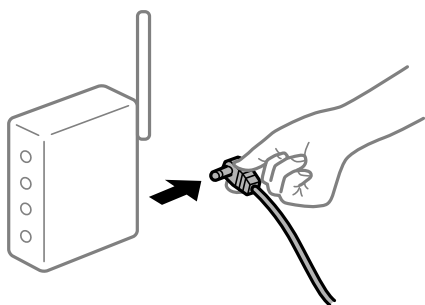
1. Deconectați cablul Ethernet conectat la computer și imprimantă.

2. Dacă IEEE 802.3az pentru computer este activat, dezactivați-l.
Consultați documentația furnizată cu computerul pentru detalii.
 3. Conectați computerul și imprimanta direct utilizând un cablu Ethernet.
 4. Pe imprimantă, tipăriți un raport privind conexiunea la rețea.
[„Tipărirea unui raport de conexiune la rețea” la pagina 51](#)
 5. Verificați adresa IP a imprimantei pe raportul de conexiune la rețea.
 6. Pe computer, accesați Web Config.
Lansați un browser web și apoi introduceți adresa IP a imprimantei.
[„Executarea aplicației Web Config pe un browser web” la pagina 200](#)
 7. Selectați fila **Rețea > LAN cu fir**.
 8. Selectați **Dezactivat** pentru **IEEE 802.3az**.
 9. Faceți clic pe **Înainte**.
 10. Faceți clic pe **OK**.
 11. Deconectați cablul Ethernet conectat la computer și imprimantă.
 12. Dacă ați dezactivat IEEE 802.3az pentru computer în pasul 2, activați-l.
 13. Conectați cablurile Ethernet pe care le-ați deconectat în pasul 1 la computer și imprimantă.
- Dacă problema reapare, este posibil ca alte dispozitive decât imprimanta să cauzeze problema.

Ceva este în neregulă cu dispozitivele de rețea pentru conexiunea Wi-Fi.

Încercați următoarele dacă puteți reseta routerul LAN fără fir în mediul dumneavoastră.

Oprii dispozitivele pe care doriți să le conectați la rețea. Așteptați circa 10 secunde și apoi porniți dispozitivele în următoarea ordine: routerul wireless, computerul sau dispozitivul inteligent și apoi imprimanta. Reduceți distanța dintre imprimantă, computer sau dispozitivul inteligent față de routerul wireless pentru a facilita comunicațiile prin undă radio, apoi încercați să realizați din nou setările de rețea.



Dispozitivele nu pot primi semnale de la routerul wireless pentru că sunt prea departe unul de celălalt.

Încercați următoarele, dacă puteți muta dispozitivul în cadrul mediului de configurare.

După ce mutați computerul sau dispozitivul inteligent și imprimanta mai aproape de routerul wireless, opriți routerul wireless și apoi reporniți-l.

Atunci când schimbați routerul wireless, setările nu se potrivesc cu noul router.

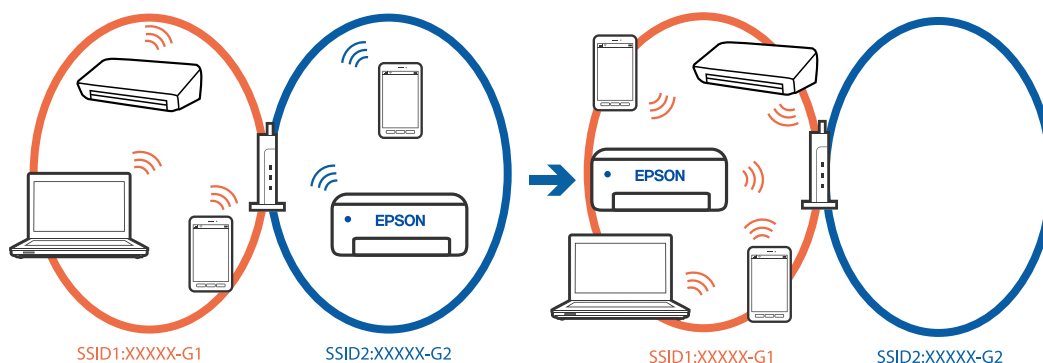
Efectuați din nou setările de conexiune pentru a se potrivi cu noul router wireless.

Informații conexe

➔ „Conectarea la rețea de la panoul de comandă” la pagina 47

SSID-urile conectate de la computer sau de la dispozitivul inteligent și computer sunt diferite.

Atunci când folosiți mai multe routere wireless în același timp sau când routerul wireless are mai multe SSID-uri, iar dispozitivele sunt conectate la SSID-uri diferite, nu puteți realiza conexiunea la routerul wireless.



Conectați computerul sau dispozitivul inteligent la același SSID ca imprimanta.

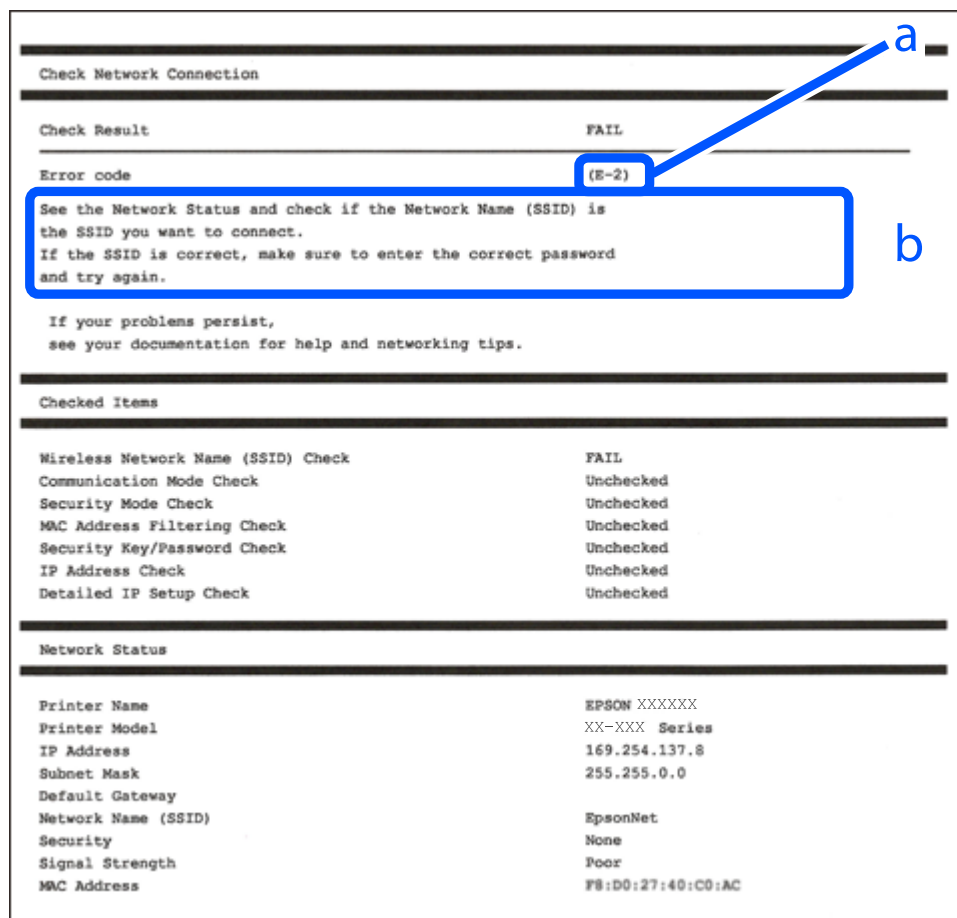
- Verificați SSID-ul la care este conectată imprimanta, tipărind raportul de verificare a conexiunii la rețea.
- Pe toate computerele și dispozitivele inteligente la care doriți să vă conectați la imprimantă, verificați numele conexiunii Wi-Fi sau al rețelei la care sunteți conectat(ă).
- Dacă imprimanta și computerul sau dispozitivul inteligent sunt conectate la rețele diferite, reconectați dispozitivul la SSID-ul la care este conectată imprimanta.

Este disponibil un separator de confidențialitate pe routerul wireless.

Majoritatea routerelor wireless includ o funcție de separator care blochează comunicarea dintre dispozitivele de pe același SSID. Dacă nu puteți efectua comunicarea între imprimantă și computer sau dispozitivul inteligent, chiar dacă acestea sunt conectate la aceeași rețea, dezactivați funcția de separare de la routerul wireless. Consultați manualul furnizat cu routerul wireless pentru detalii.

Mesaje și soluții în raportul de conexiune la rețea

Citiți mesajele și codurile de eroare din raportul de conexiune la rețea, apoi urmați soluțiile oferite.



- a. Cod de eroare
- b. Mesaje în mediul de rețea

Informații conexe

- ➔ „E-1” la pagina 56
- ➔ „E-2, E-3, E-7” la pagina 56
- ➔ „E-5” la pagina 57
- ➔ „E-6” la pagina 57
- ➔ „E-8” la pagina 57
- ➔ „E-9” la pagina 58
- ➔ „E-10” la pagina 58
- ➔ „E-11” la pagina 58
- ➔ „E-12” la pagina 59
- ➔ „E-13” la pagina 59
- ➔ „Mesaj în mediul de rețea” la pagina 60

E-1

Soluții:

- Asigurați-vă că un cablu Ethernet este conectat corespunzător la imprimantă și la un hub sau la un alt dispozitiv de rețea.
- Asigurați-vă că hubul sau alt dispozitiv de rețea este pornit.
- Dacă doriți să conectați imprimanta prin Wi-Fi, efectuați din nou setările de Wi-Fi pentru imprimantă, deoarece sunt dezactivate.

E-2, E-3, E-7

Soluții:

- Asigurați-vă că routerul dvs. wireless este pornit.
- Confirmați dacă computerul sau dispozitivul dvs. este corect conectat la routerul wireless.
- Închideți routerul wireless. Așteptați circa 10 secunde, apoi porniți-l.
- Amplasați imprimanta mai aproape de routerul wireless și eliminați orice obstacole dintre acestea.
- Dacă ați introdus SSID manual, verificați dacă este corect. Verificați SSID din secțiunea **Starea rețelei** de pe raportul de conexiune la rețea.
- Dacă un router wireless are mai multe SSID-uri, selectați SSID-ul care este afișat. Atunci când SSID-ul utilizează o frecvență neconformă, imprimanta nu le afișează.
- Dacă utilizați configurarea prin apăsarea unui buton pentru a stabili o conexiune de rețea, asigurați-vă că routerul wireless acceptă WPS. Nu puteți utiliza configurarea prin apăsarea unui buton dacă routerul wireless nu acceptă WPS.
- Asigurați-vă că SSID-ul utilizează numai caractere ASCII (caractere și simboluri alfanumerice). Imprimanta nu poate afișa un SSID care conține alte caractere non-ASCII.
- Se recomandă să cunoașteți SSID-ul și parola dvs. înainte de conectarea la routerul wireless. Dacă utilizați un router wireless cu setările implicite, SSID-ul și parola se află pe o etichetă amplasată pe routerul wireless. Dacă nu cunoașteți SSID-ul și parola, contactați persoana care a configurat routerul wireless sau consultați documentația furnizată routerul wireless.
- Dacă vă conectați la un SSID generat folosind un dispozitiv inteligent cu funcție de tethering, verificați SSID-ul și parola în documentația furnizată cu dispozitivul inteligent.
- În cazul întreruperii bruște a conexiunii Wi-Fi, verificați elementele de mai jos. Dacă sunt valabile oricare dintre aceste condiții, reinițializați setările de rețea prin descărcarea și rularea software-ului de pe următorul site web.
<https://epson.sn> > **Configurarea**
 - Un alt dispozitiv inteligent a fost adăugat la rețea folosind configurarea prin apăsarea unui buton.
 - Rețeaua Wi-Fi a fost configurată utilizând altă metodă decât configurarea prin apăsarea unui buton.

Informații conexe

- ➔ „Efectuarea setărilor de conectare la computer” la pagina 148
- ➔ „Conectarea la rețeaua LAN wireless (Wi-Fi)” la pagina 49

E-5

Soluții:

Asigurați-vă că tipul de securitate al router-ului wireless este setat la una dintre următoarele opțiuni. Dacă nu este, modificați tipul de securitate al router-ului wireless și reinițializați setările de rețea ale imprimantei.

- WEP-64 biți (40 biți)
- WEP-128 biți (104 biți)
- WPA PSK (TKIP/AES)*
- WPA2 PSK (TKIP/AES)*
- WPA (TKIP/AES)
- WPA2 (TKIP/AES)
- WPA3-SAE (AES)
- WPA2/WPA3-Enterprise

* WPA PSK este cunoscut și ca WPA Personal. WPA2 PSK este cunoscut și ca WPA2 Personal.

E-6

Soluții:

- Verificați dacă filtrarea adreselor MAC este dezactivată. Dacă filtrarea este activată, înregistrați adresa MAC a imprimantei, pentru ca aceasta să nu fie filtrată. Pentru detalii, consultați documentația furnizată împreună cu routerul fără fir. Puteți verifica adresa MAC a imprimantei din **Starea rețelei** din raportul privind conexiunea de rețea.
- Dacă routerul fără fir folosește autentificarea partajată cu metoda de securitate WEP, asigurați-vă că cheia și indexul de autentificare sunt corecte.
- Dacă numărul de dispozitive care se pot conecta la routerul fără fir este mai mic decât numărul de dispozitive de rețea pe care vreți să le conectați, efectuați setările pe routerul fără fir pentru a mări numărul de dispozitive care se pot conecta. Consultați documentația furnizată împreună cu routerul fără fir pentru efectuarea setărilor.

Informații conexe

➔ [„Efectuarea setărilor de conectare la computer” la pagina 148](#)

E-8

Soluții:

- Activați DHCP la routerul wireless dacă parametrul Obținere adresă IP al imprimantei este setat la Auto.
- Dacă parametrul Obținere adresă IP al imprimantei este setat la Manual, adresa IP pe care ați definit-o manual este nevalidă, deoarece se află în afara intervalului (de exemplu: 0.0.0.0). Setati o adresă IP validă de la panoul de comandă al imprimantei.

Informații conexe

➔ [„Alocarea adresei IP” la pagina 47](#)

E-9

Soluții:

Verificați următoarele aspecte.

- Dispozitivele sunt pornite.
- Puteți accesa Internetul și alte computere sau dispozitive din rețea de pe aceeași rețea de la dispozitivele pe care doriți să le conectați la imprimantă.

Dacă nu se reușește conectarea imprimantei și a dispozitivelor de rețea după confirmarea aspectelor de mai sus, opriți routerul wireless. Așteptați circa 10 secunde, apoi porniți-l. Apoi reinițializați setările de rețea prin descărcarea și rularea programului de instalare de pe următorul site web.

<https://epson.sn> > **Configurarea**

Informații conexe

➔ „Efectuarea setărilor de conectare la computer” la pagina 148

E-10

Soluții:

Verificați următoarele aspecte.

- Alte dispozitive din rețea sunt pornite.
- Adresele de rețea (adresa IP, masca de subrețea și gateway-ul implicit) sunt corecte dacă ați setat parametrul Obținere adresă IP al imprimantei la Manual.

Reinițializați adresa de rețea dacă aceste valori sunt incorecte. Puteți verifica adresa IP, masca de subrețea și gateway-ul implicit din secțiunea **Starea rețelei** de pe raportul de conexiune la rețea.

Informații conexe

➔ „Alocarea adresei IP” la pagina 47

E-11

Soluții:

Verificați următoarele.

- Adresa gateway-ului implicit este corectă când setați opțiunea Configurare TCP/IP a imprimantei la Manual.
- Dispozitivul care este setat ca gateway implicit este pornit.

Setați adresa corectă a gateway-ului implicit. Puteți verifica adresa gateway-ului implicit din secțiunea **Starea rețelei** din raportul privind conexiunea de rețea.

Informații conexe

➔ „Alocarea adresei IP” la pagina 47

E-12

Soluții:

Verificați următoarele aspecte.

- Alte dispozitive din rețea sunt pornite.
- Adresele de rețea (adresa IP, masca de subrețea și gateway-ul implicit) sunt corecte dacă le introduceți manual.
- Adresele de rețea ale altor dispozitive (mască de subrețea și gateway implicit) sunt aceleași.
- Adresa IP nu intră în conflict cu alte dispozitive.

Dacă nu se reușește conectarea imprimantei și a dispozitivelor de rețea după confirmarea aspectelor de mai sus, încercați următoarele.

- Închideți routerul wireless. Așteptați circa 10 secunde, apoi porniți-l.
- Reefecuați setările de rețea cu ajutorul programului de instalare. O puteți executa de pe următorul website.
<https://epson.sn> > **Configurarea**
- Puteți înregistra mai multe parole pe un router wireless care utilizează tipul de securitate WEP. Dacă sunt înregistrate mai multe parole, verificați dacă prima parolă înregistrată este definită la imprimantă.

Informații conexe

- ➔ „Alocarea adresei IP” la pagina 47
- ➔ „Efectuarea setărilor de conectare la computer” la pagina 148

E-13

Soluții:

Verificați următoarele aspecte.

- Dispozitivele de rețea precum un router wireless, un hub și un router sunt pornite.
- Parametrul Configurare TCP/IP pentru dispozitivele de rețea nu a fost configurat manual. (Dacă parametrul Configurare TCP/IP al imprimantei este definit automat, iar configurarea TCP/IP a altor dispozitive din rețea este efectuată manual, este posibil ca rețeaua imprimantei să difere de rețeaua altor dispozitive.)

Dacă problema nu se remediază după verificarea aspectelor de mai sus, încercați următoarele soluții.

- Închideți routerul wireless. Așteptați circa 10 secunde, apoi porniți-l.
- Efectuați setările de rețea pe computerul aflat în aceeași rețea cu imprimanta, folosind aplicația de instalare. O puteți executa de pe următorul website.
<https://epson.sn> > **Configurarea**
- Puteți înregistra mai multe parole pe un router wireless care utilizează tipul de securitate WEP. Dacă sunt înregistrate mai multe parole, verificați dacă prima parolă înregistrată este definită la imprimantă.

Informații conexe

- ➔ „Alocarea adresei IP” la pagina 47
- ➔ „Efectuarea setărilor de conectare la computer” la pagina 148

Mesaj în mediul de rețea

Mesaj	Soluție
Mediul Wi-Fi necesită îmbunătățire. Opriți ruterul fără fir și apoi reporniți-l. Dacă nu se îmbunătățește conexiunea, consultați documentația ruterului fără fir.	După ce apropiați imprimanta de routerul fără fir și după ce eliminați toate obstacolele dintre ele, opriți routerul fără fir. Așteptați circa 10 secunde, apoi porniți-l. Dacă în continuare nu se poate realiza conexiunea, consultați documentația furnizată împreună cu routerul fără fir.
*Nu se mai pot conecta alte dispozitive. Deconectați unul din dispozitivele conectate dacă doriți să adăugați un altul.	Computerul și dispozitivele inteligente care pot fi conectate simultan sunt conectate complet în conexiunea Wi-Fi Direct (Simple AP). Pentru a adăuga alt computer sau dispozitiv inteligent, deconectați mai întâi unul dintre dispozitivele conectate sau conectați-l la cealaltă rețea. Puteți confirma numărul de dispozitive wireless care pot fi conectate simultan și numărul de dispozitive conectate verificând fișa de stare rețea sau panoul de comandă al imprimantei.
În mediu există același SSID ca și Wi-Fi Direct. Schimbați SSID-ul pentru Wi-Fi Direct dacă nu puteți conecta un dispozitiv inteligent la imprimantă.	Pe panoul de comandă al imprimantei, mergeți la ecranul Wi-Fi Direct Setup (Configurare directă Wi-Fi) și selectați meniul pentru a modifica setarea. Puteți modifica numele de rețea care urmează după DIRECT-XX-. Introduceți maximum 22 de caractere.

Informații conexe

➔ „Imprimare foaie stare:” la pagina 211

Pregătirea și configurarea imprimantei în funcție de utilizare

Setarea elementelor opționale disponibile

Pentru a utiliza o sursă de hârtie opțională atunci când imprimați de la un computer, trebuie să efectuați setări în driverul imprimantei.

Setarea elementelor opționale disponibile — Windows

Notă:

Conectați-vă la computer ca administrator.

1. Deschideți fila **Setări opționale** din proprietățile imprimantei.

Windows 11

Faceți clic pe butonul de start, iar apoi selectați **Setări** > **Bluetooth și dispozitive** > **Imprimante și scanere**.
Selectați imprimanta > **Proprietăți imprimantă** și apoi faceți clic pe fila **Setări opționale**.

Windows 10/Windows Server 2022/Windows Server 2019/Windows Server 2016

Faceți clic pe butonul de start și apoi selectați **Sistem Windows** > **Panou de comandă** > **Vizualizare dispozitive și imprimante în Hardware și sunet**. Faceți clic dreapta pe imprimantă sau apăsați lung, apoi selectați **Proprietăți imprimantă** și faceți clic pe fila **Setări opționale**.

- Windows 8.1/Windows 8/Windows Server 2012 R2/Windows Server 2012

Selecționați **Desktop** > **Setări** > **Panou de comandă** > **Vizualizare dispozitive și imprimante** din **Hardware și sunet**. Faceți clic dreapta pe imprimantă sau apăsați lung, apoi selecționați **Proprietăți imprimantă** și faceți clic pe fila **Setări opționale**.

- Windows 7/Windows Server 2008 R2

Faceți clic pe butonul Start, selecționați **Panou de control** > **Hardware și sunete** > **Scanner și camere și verificați** dacă imprimanta este afișată. Faceți clic dreapta pe imprimantă, selecționați **Proprietăți imprimantă**, apoi faceți clic pe **Setări opționale**.

- Windows Server 2008

Faceți clic pe butonul Start și selecționați **Panou de comandă** > **Imprimante** din **Hardware și sunete**. Faceți clic dreapta pe imprimantă, selecționați **Proprietăți**, apoi faceți clic pe fila **Setări opționale**.

2. Selecționați **Capturare de la imprimantă**, apoi faceți clic pe **Primire**.

3. Faceți clic pe **OK**.

Setarea elementelor opționale disponibile — Windows PostScript

Notă:

Conectați-vă la computer ca administrator.

1. Deschideți fila **Setări dispozitiv** din proprietățile imprimantei.

- Windows 11

Faceți clic pe butonul de start, iar apoi selecționați **Setări** > **Bluetooth și dispozitive** > **Imprimante și scanere**. Selecționați imprimanta > **Proprietăți imprimantă** și apoi faceți clic pe fila **Setări dispozitiv**.

- Windows 10/Windows Server 2022/Windows Server 2019/Windows Server 2016

Faceți clic pe butonul Start și apoi selecționați **Sistem Windows** > **Panou de comandă** > **Vizualizare dispozitive și imprimante** în **Hardware și sunet**. Faceți clic dreapta pe imprimantă sau apăsați lung, apoi selecționați **Proprietăți imprimantă** și faceți clic pe fila **Setări dispozitiv**.

- Windows 8.1/Windows 8/Windows Server 2012 R2/Windows Server 2012

Selecționați **Desktop** > **Setări** > **Panou de comandă** > **Vizualizare dispozitive și imprimante** din **Hardware și sunet**. Faceți clic dreapta pe imprimantă sau apăsați lung, apoi selecționați **Proprietăți imprimantă** și faceți clic pe fila **Setări dispozitiv**.

- Windows 7/Windows Server 2008 R2

Faceți clic pe butonul Start și selecționați **Panou de comandă** > **Vizualizare dispozitive și imprimante** din **Hardware și sunet**. Faceți clic dreapta pe imprimantă, selecționați **Proprietăți imprimantă**, apoi faceți clic pe fila **Setări dispozitiv**.

- Windows Server 2008

Faceți clic pe butonul Start și selecționați **Panou de comandă** > **Imprimante** din **Hardware și sunet**. Faceți clic dreapta pe imprimantă, selecționați **Proprietăți**, apoi faceți clic pe fila **Setări dispozitiv**.

2. Selecționați dispozitivul opțional în setarea **Opțiuni de instalat**.

3. Faceți clic pe **OK**.

Setarea elementelor opționale disponibile — Mac OS

1. Selectați **Preferințe sistem** (sau **Setări sistem**) din meniul Apple > **Imprimante și scanere** (sau **Tipărire și scanare, Tipărire și fax**) și apoi selectați imprimanta. Faceți clic pe **Opțiuni & Consumabile** > **Opțiuni** (sau **Driver**).
2. Definiți setări în funcție de tipul unității opționale.
3. Faceți clic pe **OK**.

Setarea elementelor opționale disponibile - Mac OSPostScript

1. Selectați **Preferințe sistem** (sau **Setări sistem**) din meniul Apple > **Imprimante și scanere** (sau **Tipărire și scanare, Tipărire și fax**) și apoi selectați imprimanta. Faceți clic pe **Opțiuni & Consumabile** > **Opțiuni** (sau **Driver**).
2. Definiți setări în funcție de tipul unității opționale.
3. Faceți clic pe **OK**.

Configurarea unui server de poștă electronică

Configurați serverul de poștă electronică din Web Config.

Verificați următoarele aspecte înainte de configurare.

- Imprimanta este conectată la rețeaua care poate accesa serverul de poștă electronică.
- Informații pentru setarea e-mail-ului pe computerul care utilizează același server de poștă electronică ca imprimanta.

Notă:

La utilizarea serverului de poștă electronică pe internet, confirmați informațiile de configurare ale furnizorului sau ale paginii web.

1. Introduceți adresa IP a imprimantei într-un browser pentru a accesa Web Config.
Introduceți adresa IP a imprimantei de la un computer care este conectat la aceeași rețea ca imprimanta.
Puteți verifica adresa IP a imprimantei din următorul meniu.
Setări > Setări generale > Setări rețea > Stare rețea > Stare rețea cu fir LAN/Wi-Fi
2. Introduceți parola de administrator pentru a vă conecta ca administrator.
3. Selectați în următoarea ordine.
Fila Rețea > Server e-mail > De bază
4. Introduceți o valoare pentru fiecare element.
5. Selectați **OK**.
Sunt afișate setările pe care le-ați selectat.

Elemente de setare server de e-mail

Elemente	Setări și explicație	
Metodă de autentificare	Specificați metoda de autentificare pentru ca imprimanta să poată accesa serverul de e-mail.	
	Oprit	Setați când serverul de e-mail nu necesită autentificare.
	ATENT. SMTP	Se autentifică pe serverul SMTP (server de expediere corespondență) când trimiteți e-mailul. Serverul de e-mail trebuie să accepte autentificarea SMTP.
	POP înainte de SMTP	Se autentifică pe serverul POP3 (server de primire corespondență) înainte de trimiterea e-mailului. Când selectați acest element, setați serverul POP3.
Cont autentificare	<p>Dacă selectați ATENT. SMTP sau POP înainte de SMTP ca Metodă de autentificare, introduceți numele contului autentificat între 0 și 255 de caractere în ASCII (0x20-0x7E).</p> <p>Când selectați ATENT. SMTP, introduceți contul de server SMTP. Când selectați POP înainte de SMTP, introduceți contul de server POP3.</p>	
Parolă autentificare	<p>Dacă selectați ATENT. SMTP sau POP înainte de SMTP ca Metodă de autentificare, introduceți parola autentificată între 0 și 20 de caractere în ASCII (0x20-0x7E).</p> <p>Când selectați ATENT. SMTP, introduceți contul autentificat pentru serverul SMTP. Când selectați POP înainte de SMTP, introduceți contul autentificat pentru serverul POP3.</p>	
Adresă e-mail expeditor	<p>Introduceți adresa de e-mail a expeditorului, cum ar fi adresa de e-mail a administratorului de sistem. Aceasta este utilizată la autentificare, așadar, introduceți o adresă de e-mail valabilă, înregistrată în serverul de e-mail.</p> <p>Introduceți între 0 și 255 de caractere în ASCII (0x20-0x7E), exceptând : () < > [] ; ¥. Punctul „.” nu poate fi primul caracter.</p>	
Adresă server SMTP	Introduceți între 0 și 255 de caractere folosind A-Z a-z 0-9. - . Puteți folosi formatul IPv4 sau FQDN.	
Număr port server SMTP	Introduceți un număr între 1 și 65535.	
Conexiune securizată	Selectați metoda de criptare a comunicării cu serverul de e-mail.	
	Fără	Dacă selectați POP înainte de SMTP în Metodă de autentificare , conexiunea nu este criptată.
	SSL/TLS	Această funcție este disponibilă când Metodă de autentificare este setată la Oprit sau ATENT. SMTP . Comunicarea este criptată de la început.
	STARTTLS	Această funcție este disponibilă când Metodă de autentificare este setată la Oprit sau ATENT. SMTP . Comunicarea nu este criptată de la început, dar în funcție de mediul de rețea, se modifică dacă comunicarea este criptată sau nu.
Validare certificat	<p>Certificatul este validat atunci când este activată această funcție. Vă recomandăm ca aceasta să fie setată ca Activare. Pentru configurare, trebuie să importați Certificat CA pe imprimantă.</p> <p>Dacă este afișat un mesaj de eroare care menționează că certificatul nu este de încredere, vedeți cele ce urmează.</p> <p>„Data și ora sunt incorecte” la pagina 186</p> <p>„Certificatul rădăcină trebuie actualizat” la pagina 187</p>	

Elemente	Setări și explicație
Adresă server POP3	Dacă selectați POP înainte de SMTP ca Metodă de autentificare , introduceți adresa de server POP3 între 0 și 255 de caractere folosind A-Z a-z 0-9 . - . Puteți folosi formatul IPv4 sau FQDN.
Număr port server POP3	Dacă selectați POP înainte de SMTP ca Metodă de autentificare , introduceți un număr între 1 și 65.535.

Verificarea conexiunii unui server de poștă electronică

Puteți verifica conexiunea la serverul de poștă electronică prin efectuarea verificării conexiunii.

1. Introduceți adresa IP a imprimantei în browser și porniți Web Config.
Introduceți adresa IP a imprimantei de la un computer care este conectat la aceeași rețea ca imprimanta.
2. Introduceți parola de administrator pentru a vă conecta ca administrator.
3. Selectați în următoarea ordine.
Fila **Rețea** > **Server e-mail** > **Test conexiune**
4. Selectați **Start**.
Testul de conexiune la serverul de poștă electronică începe. După test, se afișează raportul de verificare.

Referințe privind testul conexiunii serverului de e-mail

Mesaje	Cauză
Testarea conexiunii a reușit.	Acest mesaj apare când conexiunea cu serverul a reușit.
Eroare de comunicare cu serverul SMTP. Verificați următoarele. - Setări rețea	Acest mesaj apare atunci când <ul style="list-style-type: none"> <input type="checkbox"/> Imprimanta nu este conectată la o rețea <input type="checkbox"/> Serverul SMTP este nefuncțional <input type="checkbox"/> Conexiunea de rețea s-a întrerupt în timpul comunicațiilor <input type="checkbox"/> S-au primit date incomplete
Eroare de comunicare cu serverul POP3. Verificați următoarele. - Setări rețea	Acest mesaj apare atunci când <ul style="list-style-type: none"> <input type="checkbox"/> Imprimanta nu este conectată la o rețea <input type="checkbox"/> Serverul POP3 este nefuncțional <input type="checkbox"/> Conexiunea de rețea s-a întrerupt în timpul comunicațiilor <input type="checkbox"/> S-au primit date incomplete
A survenit o eroare în timpul conectării la serverul SMTP. Verificați următoarele. - Adresă server SMTP - Server DNS	Acest mesaj apare atunci când <ul style="list-style-type: none"> <input type="checkbox"/> Conectarea la un server DNS nu a reușit <input type="checkbox"/> Rezoluția de nume pentru un server SMTP nu a reușit

Mesaje	Cauză
A survenit o eroare în timpul conectării la serverul POP3. Verificați următoarele. - Adresă server POP3 - Server DNS	Acest mesaj apare atunci când <input type="checkbox"/> Conectarea la un server DNS nu a reușit <input type="checkbox"/> Rezoluția de nume pentru un server POP3 nu a reușit
Eroare de autentificare la serverul SMTP. Verificați următoarele. - Metodă de autentificare - Cont de autentificare - Parolă autentificare	Acest mesaj apare când autentificarea la serverul SMTP nu a reușit.
Eroare de autentificare la serverul POP3. Verificați următoarele. - Metodă de autentificare - Cont de autentificare - Parolă autentificare	Acest mesaj apare când autentificarea la serverul POP3 nu a reușit.
Metodă de comunicare neacceptată. Verificați următoarele. - Adresă server SMTP - Număr port server SMTP	Acest mesaj apare atunci când se încearcă efectuarea comunicării cu protocoale neacceptate.
Conectarea la serverul SMTP a eșuat. Modificați parametrul Conexiune securizată la Fără.	Acest mesaj apare atunci când apare o neconcordanță SMTP între un server și un client sau atunci când serverul nu acceptă conexiunea securizată SMTP (conexiune SSL).
Conectarea la serverul SMTP a eșuat. Modificați parametrul Conexiune securizată la SSL/TLS.	Acest mesaj apare atunci când apare o neconcordanță SMTP între un server și un client sau atunci când serverul solicită să utilizeze o conexiune SSL/TLS pentru o conexiune securizată SMTP.
Conectarea la serverul SMTP a eșuat. Modificați parametrul Conexiune securizată la STARTTLS.	Acest mesaj apare atunci când se produce o neconcordanță SMTP între un server și un client sau atunci când serverul solicită să utilizeze o conexiune STARTTLS pentru o conexiune securizată SMTP.
Conexiunea nu este de încredere. Verificați următoarele. - Data și ora	Acest mesaj apare atunci când setarea de dată și oră a imprimantei este incorectă sau atunci când certificatul a expirat. „Data și ora sunt incorecte” la pagina 186
Conexiunea nu este de încredere. Verificați următoarele. - Certificat CA	Acest mesaj apare atunci când imprimanta nu are un certificat rădăcină corespunzător serverului sau când un Certificat CA nu a fost importat. „Certificatul rădăcină trebuie actualizat” la pagina 187
Conexiunea nu este securizată.	Acest mesaj apare atunci când certificatul obținut este deteriorat.
Autentificarea serverului SMTP a eșuat. Modificați metoda de autentificare la SMTP-AUTH.	Acest mesaj apare atunci când apare o neconcordanță între server și client privind metoda de autentificare. Serverul acceptă ATENT. SMTP.
Autentificarea serverului SMTP a eșuat. Modificați metoda de autentificare la POP înainte de SMTP.	Acest mesaj apare atunci când apare o neconcordanță între server și client privind metoda de autentificare. Serverul nu acceptă ATENT. SMTP.
Adresa de e-mail a expeditorului este incorectă. Înlocuiți-o cu adresa de e-mail a serviciului dvs. de e-mail.	Acest mesaj apare atunci când adresa de e-mail specificată a expeditorului este eronată.
Nu pot accesa imprimanta dacă procesul nu s-a terminat.	Acest mesaj apare atunci când imprimanta este ocupată.

Setări inițiale pentru tipărire

Configurați setările de tipărire, precum formatul hârtiei sau eroarea de tipărire.

Utilizarea funcțiilor de tipărire

Activați pentru utilizarea funcției de tipărire prin rețea.

Pentru utilizarea funcției de tipărire prin rețea, trebuie să configurați portul pentru conexiune la rețea de pe computer, precum și conexiunea la rețea a imprimantei.

Tipuri de conexiuni ale imprimantei

Sunt disponibile următoarele două metode pentru conectarea imprimantei la rețea.

- Conexiune peer to peer (tipărire directă)
- Conexiune server/client (partajare imprimantă prin server Windows)

Setări pentru conexiune peer to peer

Aceasta este conexiunea pentru racordarea imprimantei la rețea și computer în mod direct. Doar un model compatibil cu funcționarea în rețea poate fi conectat astfel.

Metodă de conectare:

Conectați imprimanta la rețea în mod direct cu ajutorul unui hub sau unui punct de acces.

Driver imprimantă:

Instalați driverul pentru imprimantă pe fiecare computer client.

Atunci când utilizați EpsonNet SetupManager, puteți pune la dispoziție pachetul driverului care include setările imprimantei.

Funcții:

- Sarcina de tipărire începe imediat pentru că aceasta este transmisă în mod direct către imprimantă.
- Puteți tipări pe toată durata de funcționare a imprimantei.

Setări pentru conexiunea serverului/clientului

Aceasta este conexiunea între computerul server și imprimantă. Pentru a bloca conexiunea fără a accesa computerul server, puteți îmbunătăți nivelul de securitate.

La utilizarea unui USB, poate fi partajată și imprimanta fără funcție de rețea.

Metodă de conectare:

Conectați imprimanta la rețea cu ajutorul unui comutator LAN sau al unui punct de acces.

De asemenea, puteți conecta imprimanta direct la server prin cablul USB.

Driver imprimantă:

Instalați driverul imprimantei pe serverul Windows, în funcție de sistemul de operare al computerului client.

Prin accesarea serverului Windows și conectarea imprimantei, driverul imprimantei este instalat pe computerul client și poate fi utilizat.

Funcții:

- Gestionați imprimanta și driverul imprimantei împreună.
- În funcție de specificațiile serverului, este posibil ca începerea sarcinii de tipărire să dureze o perioadă lungă de timp pentru că toate sarcinile de tipărire trebuie să treacă prin serverul de tipărire.
- Nu puteți printa atunci când serverul Windows este oprit.

Setări de tipărire pentru conexiune peer to peer

Pentru o conexiune peer to peer (tipărire directă), imprimanta și computerul client trebuie să aibă o relație de unu la unu.

Driverul de imprimantă trebuie să fie instalat pe fiecare computer client.

Setări de tipărire pentru conexiunea client/server

Activați pentru a tipări de la imprimanta care este conectată ca o conexiune server/client.

Pentru conexiunea server/client, configurați mai întâi serverul de imprimare, apoi partajați imprimanta în rețea.

Când utilizați cablul USB pentru a vă conecta la server, setați de asemenea serverul de imprimare mai întâi și apoi partajați imprimanta în rețea.

Configurarea porturilor de rețea

Creați coada de tipărire pentru tipărirea în rețea pe serverul de tipărire utilizând TCP/IP standard și apoi setați portul de rețea.

Acest exemplu este valabil atunci când se utilizează Windows Server 2012 R2.

1. Deschideți ecranul de dispozitive și imprimante.

Desktop > Setări > Panou de control > Hardware și sunete sau Hardware > Dispozitive și imprimante.

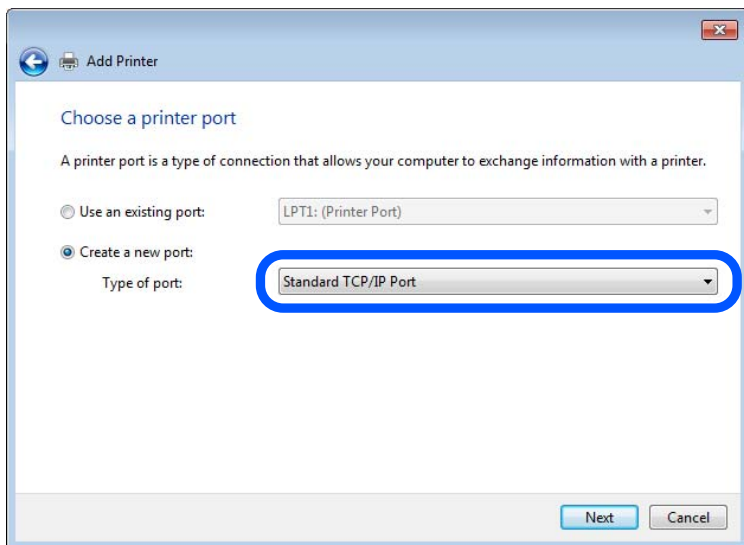
2. Adăugați o imprimantă.

Faceți clic pe **Adăugare imprimantă** și apoi selectați **Imprimanta nu se află în listă**.

3. Adăugați o imprimantă locală.

Selectați **Adăugare imprimantă locală sau imprimantă din rețea cu setări manuale** și apoi executați clic pe **Următorul**.

4. Selectați **Creare port nou**, selectați **Port TCP/IP standard** ca Tip port și apoi faceți clic pe **Următorul**.



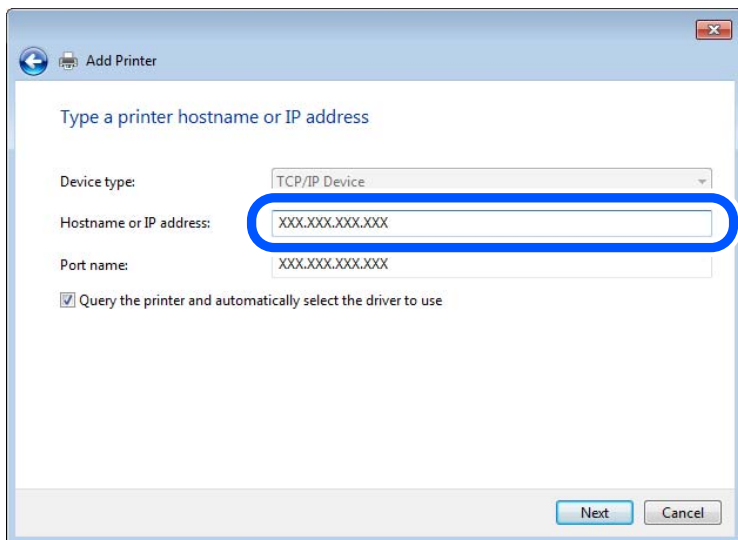
5. Introduceți adresa IP a imprimantei sau numele imprimantei în **Nume gazdă sau adresă IP** sau **Nume imprimantă sau adresă IP** și apoi executați clic pe **Următorul**.

Exemplu:

- Numele imprimantei: EPSONA1A2B3C
- Adresă IP: 192.0.2.111

Nu modificați **Nume port**.

Executați clic pe **Continuare** când este afișat ecranul **Control cont utilizator**.



Notă:

Dacă specificați numele imprimantei în rețeaua în care este disponibilă rezoluția de nume, adresa IP este urmărită chiar dacă adresa IP-ului imprimantei a fost modificată de DHCP. Puteți confirma numele imprimantei de la ecranul de stare al rețelei de la panoul de control al imprimantei sau de la o pagină de stare a rețelei.

6. Setăți driverul de imprimantă.

Dacă driverul de imprimantă este deja instalat:

 Selectați **Producător și Imprimante**. Executați clic pe **Următorul**.

7. Urmați instrucțiunile afișate pe ecran.

Atunci când folosiți imprimanta în cadrul conexiunii server/client (partajarea imprimantei folosind serverul Windows), efectuați în continuare setările de partajare.

Verificarea configurației portului — Windows

Verificați dacă este setat portul corect pentru coada de așteptare tipărire.

1. Deschideți ecranul de dispozitive și imprimante.

Desktop > Setări > Panou de control > Hardware și sunete sau Hardware > Dispozitive și imprimante.

2. Deschideți ecranul de proprietăți imprimantă.

 Executați clic-dreapta pe pictograma de imprimantă și apoi clic pe **Proprietăți imprimantă**.

3. Executați clic pe fila **Porturi**, selectați **Port TCP/IP standard** și apoi clic pe **Configurare port**.

4. Verificați configurația portului.

Pentru RAW

 Verificați dacă **Raw** este selectat în **Protocol** și apoi executați clic pe **OK**.

Pentru LPR

 Verificați dacă **LPR** este selectat în **Protocol**. Introduceți „PASSTHRU” în **Nume coadă** din **Setări LPR**.
 Selectați **Numărare octeți LPR activată** și apoi executați clic pe **OK**.

Partajarea imprimantei (doar Windows)

Când utilizați imprimanta sub conexiunea server/client (partajare a imprimantei folosind serverul Windows), configurați partajarea imprimantei de pe serverul de imprimare.

1. Selectați **Panou de control > Vizualizare dispozitive și imprimante** pe serverul de imprimare.

2. Faceți clic dreapta pe pictograma imprimantei (coada de așteptare imprimare) cu care doriți să partajați, apoi selectați fila **Proprietăți imprimantă > Partajare**.

3. Selectați **Partajare această imprimantă** și apoi introduceți **Partajare nume**.

 Pentru Windows Server 2012, faceți clic pe **Modificare opțiuni de partajare** și apoi configurați setările.

Instalarea driverelor suplimentare (doar Windows)

Dacă versiunile Windows pentru un server și clienți sunt diferite, se recomandă să instalați drivere suplimentare pe serverul de imprimare.

1. Selectați **Panou de control > Vizualizare dispozitive și imprimante** pe serverul de imprimare.

2. Faceți clic dreapta pe pictograma imprimantei pe care doriți să o partajați cu clienții, apoi faceți clic pe fila **Proprietăți imprimantă > Partajare**.

3. Faceți clic pe **Drivere suplimentare**.
Pentru Windows Server 2012, faceți clic pe Change Sharing Options și apoi configurați setările.
4. Selectați versiuni de Windows pentru clienți, apoi faceți clic pe OK.
5. Selectați fișierul de informații pentru driverul de imprimantă (*.inf) și apoi instalați driverul.

Utilizarea imprimantei partajate – Windows

Administratorul trebuie să informeze clienții computerelor cu privire la denumirea alocată serverului de imprimare și cum să îl adauge la computerele acestora. Dacă serverul(e) suplimentar(e) nu a (au) fost configurat(e), informați clienții cu privire la modul în care să folosească **Dispozitive și imprimante** pentru a adăuga imprimanta partajată.

Dacă un server(e) suplimentar(e) a (au) fost configurat(e) pe serverul de imprimare, urmați aceste etape:

1. Selectați denumirea alocată serverului de listare în **Windows Explorer**.
2. Faceți dublu clic pe imprimanta pe care doriți să o folosiți.

Setarea sursei de hârtie

Setați dimensiunea și tipul hârtiei încărcate în fiecare sursă de hârtie.

1. Introduceți adresa IP a imprimantei într-un browser pentru a accesa Web Config.
Introduceți adresa IP a imprimantei de la un computer care este conectat la aceeași rețea ca imprimanta.
Puteți verifica adresa IP a imprimantei din următorul meniu.
Setări > Setări generale > Setări rețea > Stare rețea > Stare rețea cu fir LAN/Wi-Fi
2. Introduceți parola de administrator pentru a vă conecta ca administrator.
3. Selectați în următoarea ordine.
Fila Imprimare > Setări sursă hârtie
4. Setează fiecare element.
Elementele afișate variază în funcție de situație.
 - Numele sursei de hârtie**
Afișează numele sursei de hârtie țintă, de exemplu **tavă pentru hârtie, Caseta 1**.
 - Dim hârtie**
Selectați dimensiunea de hârtie dorită din meniul vertical.
 - Unitate**
Selectați unitatea pentru dimensiunea definită de utilizator. O puteți selecta atunci când este selectată opțiunea **Personalizată** pentru **Dim hârtie**.

Lățime

Selectați lungimea orizontală pentru dimensiunea definită de utilizator.

Intervalul care poate fi introdus aici depinde de sursa de hârtie și este indicat de **Lățime**.

Atunci când selectați **mm** în **Unitate**, puteți introduce până la o zecimală.

Atunci când selectați **inch** în **Unitate**, puteți introduce până la două zecimale.

Înălțime

Selectați lungimea verticală pentru dimensiunea definită de utilizator.

Intervalul care poate fi introdus aici depinde de sursa de hârtie și este indicat de **Înălțime**.

Atunci când selectați **mm** în **Unitate**, puteți introduce până la o zecimală.

Atunci când selectați **inch** în **Unitate**, puteți introduce până la două zecimale.

Tip hârtie

Selectați tipul de hârtie dorit din meniul vertical.

5. Verificați setările și apoi faceți clic pe **OK**.

Setarea interfeței

Setați intervalul de pauză al sarcinilor de tipărire sau limbajul de tipărire desemnat pentru fiecare interfață.

Acest element este afișat pe imprimanta PCL sau imprimanta compatibilă PostScript.

1. Introduceți adresa IP a imprimantei într-un browser pentru a accesa Web Config.

Introduceți adresa IP a imprimantei de la un computer care este conectat la aceeași rețea ca imprimanta.

Puteți verifica adresa IP a imprimantei din următorul meniu.

Setări > Setări generale > Setări rețea > Stare rețea > Stare rețea cu fir LAN/Wi-Fi

2. Introduceți parola de administrator pentru a vă conecta ca administrator.

3. Selectați în următoarea ordine.

Fila **Imprimare** > **Setări interfață**

4. Setați fiecare element.

Setări de expirare

Setați intervalul de pauză al sarcinilor de tipărire trimise direct prin intermediul USB.

Puteți seta între 5 și 300 de secunde pe secundă.

Când nu doriți să intre în pauză, tastați 0.

Limbă imprimare

Selectați limbajul de tipărire pentru fiecare interfață USB și interfață de rețea.

Atunci când selectați **Automat**, limbajul de tipărire este detectat automat de sarcinile de tipărire trimise.

5. Verificați setările și apoi faceți clic pe **OK**.

Erori de setare

Setați eroarea afișată pentru dispozitiv.

1. Introduceți adresa IP a imprimantei într-un browser pentru a accesa Web Config.
Introduceți adresa IP a imprimantei de la un computer care este conectat la aceeași rețea ca imprimanta.
Puteți verifica adresa IP a imprimantei din următorul meniu.
Setări > Setări generale > Setări rețea > Stare rețea > Stare rețea cu fir LAN/Wi-Fi
2. Introduceți parola de administrator pentru a vă conecta ca administrator.
3. Selectați în următoarea ordine.
Fila Imprimare > Setări pentru erori
4. Setări fiecare element.
 - Notific. dimensiune hârtie
Setați dacă se afișează sau nu o eroare pe panoul de comandă atunci când dimensiunea hârtiei din sursa de hârtie specificată este diferită de dimensiunea hârtiei aferentă datelor de tipărire.
 - Notificare tip hârtie
Setați dacă se afișează sau nu o eroare pe panoul de comandă atunci când tipul hârtiei din sursa de hârtie specificată este diferit de tipul hârtiei aferent datelor de tipărire.
 - Util. soluț. autom. prob.
Setați anularea automată a erorii dacă nu are loc nicio operațiune la nivelul panoului de control timp de 5 secunde după afișarea erorii.
5. Verificați setările și apoi faceți clic pe **OK**.

Configurarea pentru tipărire universală

Setați atunci când tipăriți prin intermediul dispozitivelor externe fără a utiliza driverul de imprimantă.
Unele elemente nu sunt afișate, în funcție de limba de tipărire a imprimantei dumneavoastră.

1. Introduceți adresa IP a imprimantei într-un browser pentru a accesa Web Config.
Introduceți adresa IP a imprimantei de la un computer care este conectat la aceeași rețea ca imprimanta.
Puteți verifica adresa IP a imprimantei din următorul meniu.
Setări > Setări generale > Setări rețea > Stare rețea > Stare rețea cu fir LAN/Wi-Fi
2. Introduceți parola de administrator pentru a vă conecta ca administrator.
3. Selectați în următoarea ordine.
Fila Imprimare > Setări universale imprimare
4. Setări fiecare element.
5. Verificați setările și apoi faceți clic pe **OK**.

De bază

Elemente	Explicație
Compensare sus(-30.0-30.0mm)	Definește poziția verticală a hârtiei la care începe tipărire.
Compensare stânga(-30.0-30.0mm)	Definește poziția orizontală a hârtiei la care începe tipărire.
Compensare sus pt spate(-30.0-30.0mm)	Definește poziția verticală a hârtiei la care începe tipărire versoului hârtiei la tipărire față-verso.
Compensare stânga pt spate(-30.0-30.0mm)	Definește poziția orizontală a hârtiei la care începe tipărire versoului hârtiei la tipărire duplex.
Verificare lățime hârtie	Definiți dacă se verifică lățimea hârtiei la tipărire.
Omitere pagini goale	Dacă există o pagină albă în datele de tipărire, setați să nu tipăriți o pagină albă.

Configurare imprimare PDL

Puteți specifica setările pentru tipărire PCL sau PostScript.

Acest element este afișat pe imprimanta PCL sau pe imprimanta compatibilă PostScript.

Setări comune

Elemente	Explicație
Dim hârtie	Specificați formatul de hârtie pe care doriți să tipăriți.
Tip hârtie	Selectați tipul de hârtie pe care tipăriți.
Orientare	Selectați orientarea pe care doriți să o utilizați la tipărire.
Calitate	Selectați calitatea la care doriți să tipăriți.
Mod econ. cerneală	Setați dacă tipărire va fi realizată cu consum redus de cerneală.
Ordine imprimare	Selectați să tipăriți de la prima sau de la ultima pagină.
Număr de copii(1-999)	Setați numărul de copii pe care doriți să le tipăriți.
Margine îmbinare	Selectați poziția de legare.
Scoatere hârtie aut.	Selectați dacă hârtia va fi evacuată automat atunci când tipărire este întreruptă în timpul unei operațiuni de tipărire.
Imprimare față-verso	Setați dacă se va utiliza sau nu tipărire față-verso.

Meniu PCL

Elemente	Explicație
Sursă font	Selectați dacă va fi utilizat fontul instalat pe imprimantă sau descărcați-l.
Număr font	Specificați numărul fontului pe care doriți să îl utilizați.

Elemente	Explicație
Nr. de caractere pe inch(0.44-99.99cpi)	Dacă fontul pe care doriți să îl utilizați este scalabil și cu pitch fix, specificați dimensiunea fontului în pitch.
Dimensiune punct(4.00-999.75pt)	Dacă fontul pe care doriți să îl utilizați este scalabil și proporțional, specificați dimensiunea fontului în puncte.
Set de simboluri	Selectați setul de simboluri al fontului pe care doriți să îl utilizați.
Linii(5-128linii)	Specificați numărul de rânduri per pagină.
Funcție CR	Selectați operațiunea pentru codul CR (revenire).
Funcție LF	Selectați operațiunea pentru codul LF (rând nou), codul FF (pagină nouă).
Atribuire sursă hârtie	Specificați alocarea alimentatorului cu hârtie pentru comanda de alimentare cu hârtie PCL.

Meniu PS

Elemente	Explicație
Foaie de erori	Setați dacă va fi tipărită o pagină cu erori la apariția unei erori de tipărire PS3.
Colorare	Setați tipărirea color sau monocromă.
Binar	Setați dacă datele binare vor fi acceptate sau nu.
Dimens. pagină PDF	Setați formatul de hârtie pentru tipărirea PDF.

Configurarea Imprimare universală (Microsoft)

Puteți configura imprimanta să utilizeze Imprimare universală. Pentru a utiliza această funcție, trebuie să utilizați Microsoft 365 și serviciul Azure Active Directory.

- Introduceți adresa IP a imprimantei într-un browser pentru a accesa Web Config.
Introduceți adresa IP a imprimantei de la un computer care este conectat la aceeași rețea ca imprimanta.
Puteți verifica adresa IP a imprimantei din următorul meniu.
Setări > Setări generale > Setări rețea > Stare rețea > Stare rețea cu fir LAN/Wi-Fi
- Introduceți parola de administrator pentru a vă conecta ca administrator.
- Selectați în următoarea ordine.
Fila **Rețea > Imprimare universală**
- Faceți clic pe **Înregistrare**.
- Citiți mesajul afișat, apoi faceți clic pe link.
- Urmați instrucțiunile de pe ecran pentru a înregistra imprimanta.
Dacă starea înregistrării afișează **Înregistrat** pe ecranul Web Config după înregistrare, atunci configurarea este finalizată.

Notă:

Pentru detalii despre operarea Azure Active Directory, de exemplu modul de utilizare a Imprimare universală, consultați site-ul web Microsoft.

Configurarea caracteristicii AirPrint

Setați când utilizați tipărirea AirPrint.

Accesați Web Config și selectați fila **Rețea > Configurare AirPrint**.

Elemente	Explicație
Nume serviciu Bonjour	Introduceți numele serviciului Bonjour în ASCII (0x20 – 0x7E) între 1 și 41 de caractere.
Locație Bonjour	Introduceți informații despre locație precum locul de amplasare al imprimantei în limita a 127 de octeți sau mai puțin în Unicode (UTF-8).
Geolocație Latitudine și longitudine (WGS84)	Introduceți informațiile de localizare a imprimantei. Introducerea acestei informații este opțională. Introduceți valorile utilizând sistemul WGS-84, care separă latitudinea și longitudinea printr-o virgulă. Puteți introduce de la -90 la +90 pentru valoarea latitudinii, și de la -180 la +180 pentru valoarea longitudinii. Puteți introduce maxim șase zecimale și puteți omite „+”.
Protocol de prioritate maximă	Selectați protocolul de maximă prioritate de la IPP și Port9100.
Wide-Area Bonjour	Setați dacă se folosește sau nu Wide-Area Bonjour. Dacă folosiți această opțiune, imprimantele trebuie să fie înregistrate pe serverul DNS pentru a putea căuta imprimanta în cadrul segmentului.
Transmisie iBeacon	Selectați dacă se activează sau dezactivează funcția de transmisie iBeacon. Când este activată, puteți căuta imprimanta de la dispozitive activate iBeacon.
Este obligatoriu codul PIN atunci când se folosește imprimarea IPP	Selectați dacă se va efectua sau nu solicitarea unui cod PIN când se folosește tipărirea IPP. Dacă selectați Da , lucrările de tipărit IPP fără cod PIN nu sunt salvate în imprimantă.
Activare AirPrint	IPP, Bonjour, AirPrint sunt activate, iar IPP se stabilește doar cu o comunicare securizată.

Probleme la efectuarea setărilor

Sugestii pentru remedierea problemelor

- Verificarea mesajului de eroare

La apariția problemelor, verificați mai întâi dacă există mesaje pe panoul de control al imprimantei sau pe ecranul driverului. Dacă mesajul e-mail de notificare este setat la apariția evenimentelor, puteți afla imediat care este situația.

Raport de conexiune în rețea

Diagnosticați starea rețelei și a imprimantei, apoi imprimați rezultatul.

Puteți găsi eroarea diagnosticată de pe partea imprimantei.

Verificarea stării comunicării

Verificați starea comunicării computerului server sau a computerului client utilizând comenzi precum ping și ipconfig.

Test de conexiune

Pentru verificarea conexiunii dintre imprimantă și serverul de e-mail, efectuați testul de conexiune de la imprimantă. De asemenea, verificați conexiunea de la computerul client la server, pentru a stabili starea comunicațiilor.

Inițializarea setărilor

Dacă setările și starea comunicației nu prezintă probleme, problemele pot fi remediate prin dezactivarea sau inițializarea setărilor de rețea ale imprimantei, urmate de reconfigurare.

Imposibilitate de accesare Web Config

Adresa IP nu este alocată imprimantei.

Soluții

O adresă IP validă nu poate fi alocată imprimantei. Configurați adresa IP utilizând panoul de comandă al imprimantei. Puteți confirma informațiile de setare curente cu o fișă de stare a rețelei sau de la panoul de comandă al imprimantei.

Versiunea TLS nu este acceptată

Soluții

Trebuie să comunicați folosind TLS versiunea 1.2 sau o versiune ulterioară.

Versiunea 1.0 sau 1.1 a TLS este inițial dezactivată.

Dacă doriți să comunicați folosind TLS versiunea 1.0 sau 1.1, mai întâi accesați Web Config de la un dispozitiv care poate comunica cu TLS versiunea 1.2 sau o versiune ulterioară, apoi activați TLS versiunea 1.0 sau 1.1.

➔ [„Configurarea setărilor de bază SSL/TLS” la pagina 280](#)

Browser-ul web nu acceptă nivelul de criptare pentru SSL/TLS.

Soluții

SSL/TLS are Forță criptare. Puteți deschide Web Config utilizând un browser web care acceptă criptări în masă, în modul indicat mai jos. Verificați dacă utilizați un browser web acceptat.

- 80 bit: AES256/AES128/3DES
- 112 bit: AES256/AES128/3DES
- 128 bit: AES256/AES128
- 192 bit: AES256
- 256 bit: AES256

■ Certificat semnat de CA este expirat.

Soluții

Dacă există o problemă cu data de expirare a certificatului, mesajul „Certificatul a expirat” este afișat la conectarea la Web Config cu comunicare SSL/TLS (https). Dacă mesajul apare înainte de data de expirare a acestuia, asigurați-vă că data imprimantei este configurată corect.

■ Numele comun al certificatului și al imprimantei nu se potrivesc.

Soluții

Dacă numele comun al certificatului și al imprimantei nu corespund, se afișează mesajul „Numele certificatului de securitate nu se potrivește” la accesarea Web Config utilizând comunicația SSL/TLS (https). Acest lucru se întâmplă deoarece următoarele adrese IP nu se potrivesc.

- Adresa IP a imprimantei introdusă la numele comun pentru crearea Certificat auto-semnat sau CSR
- Adresa IP introdusă în browser-ul web la rularea Web Config

Pentru Certificat auto-semnat, actualizați certificatul.

Pentru Certificat semnat de CA, obțineți din nou certificatul pentru imprimantă.

■ Setarea adresei locale pentru server proxy nu este setată pe browser-ul web.

Soluții

Când imprimanta este setată să utilizeze un server proxy, configurați browser-ul web să nu se conecteze la adresa locală prin intermediul serverului proxy.

- Windows:

Selecțiați **Panou de control > Rețea și Internet > Opțiuni Internet > Conexiuni > Setări LAN > Server proxy**, iar apoi configurați pentru a nu folosi serverul proxy pentru LAN (adresele locale).

- Mac OS:

Selecțiați **Preferințe sistem** (sau **Setări sistem**) > **Rețea** > **Avansat** > **Proxy-uri**, iar apoi înregistrați adresa locală pentru **Se omit setările proxy pentru aceste gazde și domenii**.

Exemplu:

192.168.1.*: Adresă locală 192.168.1.XXX, mască subrețea 255.255.255.0

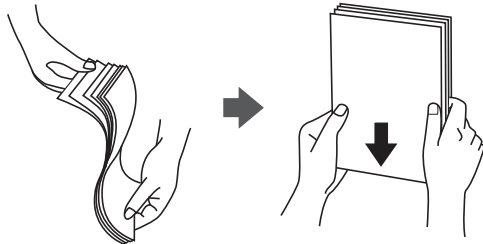
192.168.*.*: Adresă locală 192.168.XXX.XXX, mască subrețea 255.255.0.0

Încărcarea hârtiei

Precauții la manevrarea hârtiei.	79
Setări format și tip hârtie.	79
Încărcarea hârtiei.	81
Încărcarea diferitelor tipuri de hârtii.	82

Precauții la manevrarea hârtiei

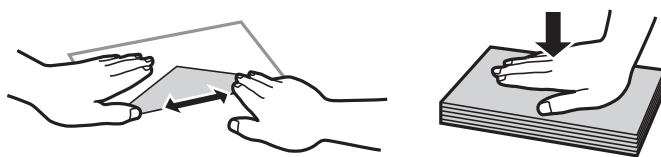
- ❑ Citiți fișa cu instrucțiuni primită cu hârtia.
- ❑ Pentru a obține tipăriri de înaltă calitate cu hârtie Epson originală, utilizați hârtia în mediul specificat pe fișele livrate cu hârtia.
- ❑ Răsfoiți și aliniați marginile hârtiei înainte de a o încărca. Nu răsfoiți și nu îndoiți hârtia foto. În caz contrar, fața pe care se face tipărirea poate fi afectată.



- ❑ Dacă hârtia este îndoită, aplatizați-o sau îndoiți-o ușor în direcția opusă înainte de a o încărca. Dacă tipăriți pe hârtia îndoită, pot apărea blocaje de hârtie și pete pe documentul tipărit.



- ❑ Problemele referitoare la alimentarea cu hârtie pot apărea frecvent pentru tipărirea manuală față-verso când de printează pe o față a hârtiei preprintate. Reduceți numărul de coli la jumătate sau mai puțin sau încărcați pe rând câte o coală de hârtie dacă hârtia continuă să se blocheze.
- ❑ Răsfoiți și aliniați marginile plicurilor înainte de a le încărca. Dacă în plicurile stivuite este aer, apăsați-le pentru a le aplatiza înainte de a le încărca.



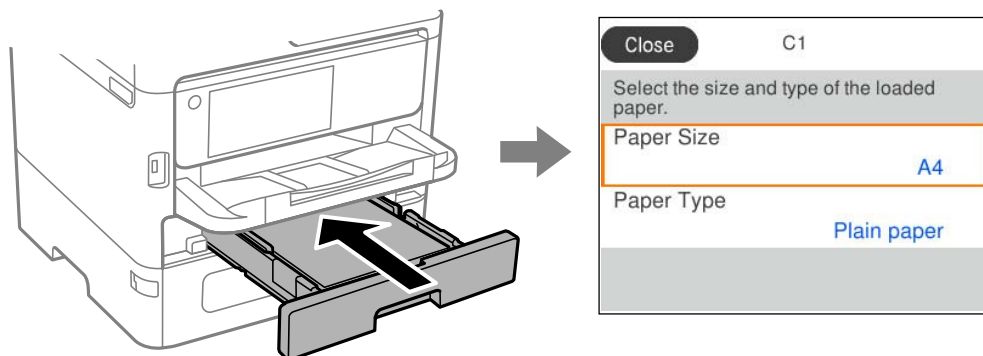
Informații conexe

- ➔ [„Hârtia disponibilă și capacitățile” la pagina 190](#)
- ➔ [„Tipuri de hârtie indisponibile” la pagina 193](#)

Setări format și tip hârtie

Asigurați-vă că ați înregistrat dimensiunea și tipul hârtiei pe ecranul afișat când încărcați hârtie. Imprimanta vă informează când informațiile înregistrate și setările imprimantei diferă. Acest lucru vă împiedică să irosiți hârtie și

cerneală asigurându-vă că nu tipăriți pe formatul greșit de hârtie sau cu culori greșite din cauză că folosiți setări care nu sunt compatibile cu tipul de hârtie.



Dacă formatul și tipul de hârtie afișate diferă de hârtia încărcată, selectați elementul pe care doriți să îl modificați. Dacă setările se potrivesc cu hârtia încărcată, închideți ecranul.

Pentru a selecta un element, utilizați butoanele ▲ ▼ ◀ ▶ și apoi apăsați butonul OK.

Notă:

Dacă nu doriți să afișați automat ecranul de setări pentru hârtie la încărcarea hârtiei, selectați meniurile de pe ecranul de pornire, după cum este descris mai jos.

Setări > Setări generale > Setări imprimantă > Setări sursă hârtie > Afișare automată configurare hârtie > Dez.

Informații conexe

➔ „Afișare automată configurare hârtie:” la pagina 206

Lista tipurilor de hârtie

Pentru a obține rezultate de tipărire optime, selectați tipul de hârtie corespunzător hârtiei.

Nume suport de tipărire	Tip suport			
	Panou de comandă	Driver imprimantă, dispozitiv inteligent*	Driver de imprimantă PostScript	Driver Epson universal
Epson Bright White Ink Jet Paper	hârtii normale	hârtii normale	Plain	Obișnuită
Epson Business Paper	Hârtie simplă de înaltă calitate	Hârtie simplă de înaltă calitate	Hârtie simplă de înaltă calitate	Hârtie simplă de înaltă calitate
Epson Ultra Glossy Photo Paper	Ultra Glossy	Epson Ultra Glossy	Epson Ultra Glossy	-
Epson Premium Glossy Photo Paper	Premium Glossy	Epson Premium Glossy	Epson Premium Glossy	-
Epson Premium Semigloss Photo Paper	Premium Semigloss	Epson Premium Semigloss	Epson Premium Semigloss	-

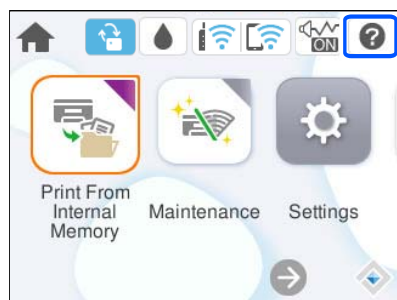
Nume suport de tipărire	Tip suport			
	Panou de comandă	Driver imprimantă, dispozitiv inteligent*	Driver de imprimantă PostScript	Driver Epson universal
Epson Photo Paper Glossy	Glossy	Photo Paper Glossy	Photo Paper Glossy	-
Epson Matte Paper-Heavyweight Epson Double-Sided Matte Paper	Matte	Epson Matte	Epson Matte	-
Epson Photo Quality Ink Jet Paper	Photo Quality Ink Jet	Epson Photo Quality Ink Jet	Epson Photo Quality Ink Jet	-
Hârtie groasă (91 până la 160 g/m ²)	Hârtie groasă1	Thick paper1	Thick1	Hârtie groasă1
Hârtie groasă (Între 161 și 256 g/m ²)	Hârtie groasă2	Thick paper2	Thick2	Hârtie groasă2

* Pentru dispozitive inteligente, aceste tipuri de suporturi media pot fi selectate la tipărirea cu Epson Smart Panel.

Încărcarea hârtiei

Puteți încărca hârtie sau plicuri prin consultarea animațiilor afișate pe ecranul LCD al imprimantei.

Selecționați  și apoi selecționați **Modul de a > Încărcați hârtie**.



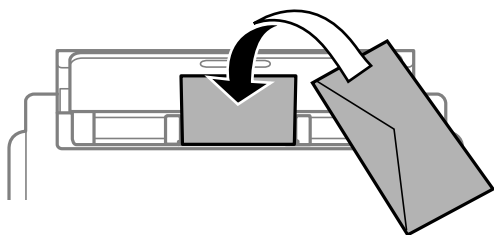
Selecționați tipul de hârtie și sursa de hârtie dorite pentru a afișa animațiile.

Selecționați **Terminare** pentru a închide ecranul cu animații.

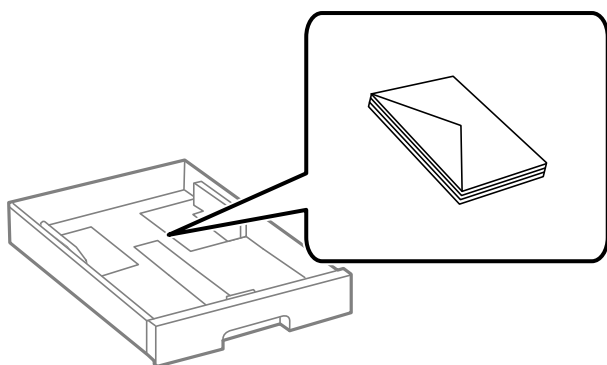
Încărcarea diferitelor tipuri de hârtii

Încărcare plicuri

Încărcați plicurile în centrul tăvii pentru hârtie cu latura scurtă înainte și cu clapa în jos și glisați ghidajele de margine până la marginile plicului.



Încărcați plicurile în caseta de hârtie cu clapa în sus și apoi glisați ghidajele de margine la marginile plicurilor.



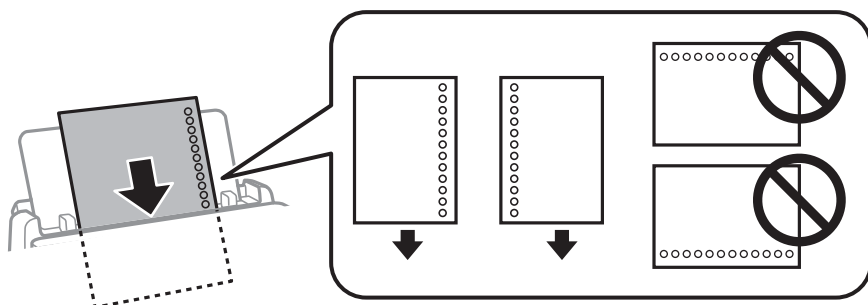
Informații conexe

- ➔ „Hârtia disponibilă și capacitățile” la pagina 190
- ➔ „Precauții la manevrarea hârtiei” la pagina 79
- ➔ „Tipuri de hârtie indisponibile” la pagina 193

Încărcare hârtie pre-perforată

Încărcați o singură coală de hârtie pre-perforată în tava pentru hârtie.

Format hârtie: A4, B5, A5, A6, Letter, Legal



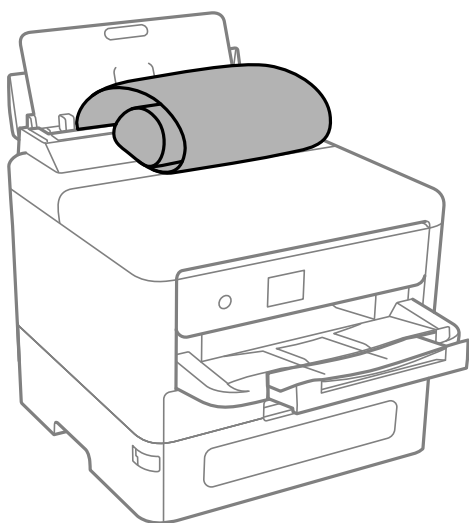
- Ajustați poziția de tipărire a fișierului astfel încât să evitați tipărirea peste găuri.
- Tipărirea automată față-verso nu este posibilă pentru hârtia pre-perforată.

Informații conexe

- ➔ „Hârtia disponibilă și capacitățile” la pagina 190
- ➔ „Tipuri de hârtie indisponibile” la pagina 193

Încărcarea hârtiei de format lung

Încărcați hârtie de format lung în tava de hârtie, permițând marginii frontale a rolei de hârtie să cadă. Selectați **Personalizată** ca setare pentru formatul hârtiei.



- Asigurați-vă că partea de capăt a hârtiei este tăiată perpendicular. O tăietură pe diagonală poate cauza probleme de alimentare a hârtiei.
- Hârtia de format lung nu poate fi ținută în tava de ieșire. Pregătiți o casetă, etc. pentru a vă asigura că hârtia nu cade pe podea.
- Nu atingeți hârtia alimentată sau extrasă din imprimantă. Vă puteți răni la mână sau puteți provoca reducerea calității tipăririi.

Informații conexe

- ➔ „Hârtia disponibilă și capacitățile” la pagina 190
- ➔ „Tipuri de hârtie indisponibile” la pagina 193

Tipărirea

Tipărirea documentelor.	85
Tipărirea pe plicuri.	128
Tipărire pagini web.	128
Tipărirea utilizând un serviciu cloud.	129

Tipărirea documentelor

Tipărirea de pe un computer — Windows

Dacă nu puteți schimba setările driver-ului imprimantei, este posibil ca acestea să fi fost blocate de administrator. Contactați administratorul imprimantei pentru asistență.

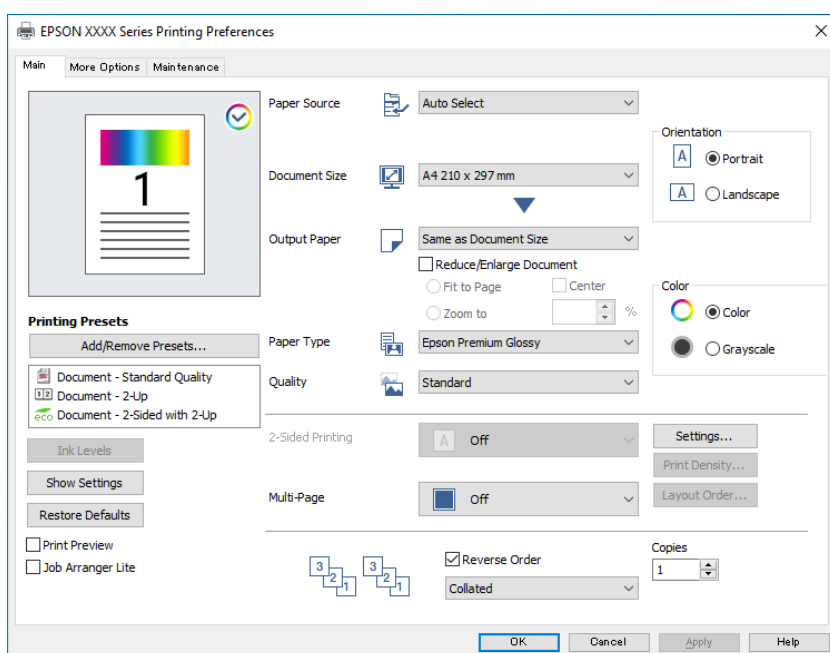
Tipăriți folosind setări ușoare



Notă:

Operațiile pot să difere în funcție de aplicație. Consultați secțiunea de ajutor a aplicației pentru detalii.

1. Încărcați hârtie în imprimantă.
[„Încărcarea hârtiei” la pagina 81](#)
2. Deschideți fișierul pe care doriți să-l tipăriți.
3. Selectați **Tipărire** sau **Configurare tipărire** din meniul **Fișier**.
4. Selectați imprimanta.
5. Selectați **Preferințe** sau **Proprietăți** pentru a accesa fereastra driver-ului imprimantei.



6. Modificați setările după cum este necesar.

Consultați opțiunile de meniu ale driverului de imprimantă pentru detalii.

Notă:

- Puteți consultați și asistența online pentru explicații cu privire la setarea elementelor. Prin efectuarea clic dreapta pe un element se afișează **Ajutor**.
- Când selectați **Vizualizare**, puteți vedea o pre-vizualizare a documentului înainte de tipărire.

7. Faceți clic pe **OK** pentru a închide fereastra driverului de imprimantă.

8. Faceți clic pe **Tipărire**.

Notă:

- Când selectați **Vizualizare**, se afișează o fereastră de pre-vizualizare. Pentru a modifica setările, faceți clic pe **Anulare** și repetați procedura de la pasul 3.
- Dacă doriți să anulați tipărirea, pe computer, faceți clic dreapta pe imprimantă în **Dispozitive și imprimante**, **Imprimantă** sau în **Imprimante și faxuri**. Faceți clic pe **Vizualizați ce se tipărește**, faceți clic dreapta pe sarcina pe care doriți să o anulați și apoi selectați **Anulare**. Totuși, nu puteți anula o sarcină de tipărire de la computer, odată ce aceasta a fost complet trimisă către imprimantă. În acest caz, anulați operația de tipărire de la panoul de comandă al imprimantei.

Informații conexe

- ➔ „Hârtia disponibilă și capacitățile” la pagina 190
- ➔ „Lista tipurilor de hârtie” la pagina 80
- ➔ „Opțiuni de meniu pentru driverul de imprimantă” la pagina 86

Opțiuni de meniu pentru driverul de imprimantă

Deschideți fereastra de tipărire într-o aplicație, selectați imprimanta și apoi accesați fereastra driverului de imprimantă.

Notă:

Meniurile diferă în funcție de opțiunea selectată.

Fila Principal

Presetări tipărire:

Ad./eliminare presetări:

Puteți adăuga sau elimina propriile presetări pentru setările de tipărire frecvent utilizate. Selectați presetarea pe care doriți să o utilizați din listă.

Nivele de cerneală:

Afișează nivelul aproximativ de cerneală. Trebuie să instalați EPSON Status Monitor 3 pentru a activa această funcție. Îl puteți descărca de pe site-ul web Epson.

<http://www.epson.com>

Afișare parametrii/Ascundere parametrii:

Afișează o listă de elemente setate curent în filele **Principal** și **Mai multe opțiuni**. Puteți afișa sau ascunde ecranul cu lista de setări curente.

Restabilire setări implicite:

Reduceți toate setările la valorile implicite din fabrică. Setările din fila **Mai multe opțiuni** sunt, de asemenea, resetate la valorile implicite.

Vizualizare:

Afișează o previzualizare a documentului înainte de tipărire.

Organizator comenzi vers. lite:

Job Arranger Lite vă permite să combinați mai multe fișiere create de diferite aplicații și să le tipăriți sub forma unei singure sarcini de tipărire.

Sursă hârtie:

Selectați sursa de hârtie din care imprimanta se alimentează cu hârtie. Selectați **Selectare automată** pentru a selecta automat sursa de hârtie selectată în setările de tipărire ale imprimantei.

Dimensiuni document:

Specificați formatul de hârtie pe care doriți să tipăriți. Dacă selectați **Personalizată**, introduceți lățimea și înălțimea hârtiei și apoi înregistrați dimensiunea.

Rezultat tipărire:

Specificați formatul de hârtie pe care doriți să tipăriți. Dacă **Dimensiuni document** diferă de **Rezultat tipărire**, opțiunea **Micșorare/Mărire document** este selectată automat. Nu trebuie să selectați această opțiune atunci când tipăriți fără a reduce sau a mări formatul unui document.

Micșorare/Mărire document:

Vă permite să reduceți sau să măriți dimensiunea unui document.

Adaptare la format pagină:

Reduce sau mărește automat dimensiunea documentului pentru a corespunde dimensiunii hârtiei selectate în **Rezultat tipărire**.

Mărire la:

Tipărire cu un procentaj specific.

Centru:

Tipărește imagini în centrul hârtiei.

Tip hârtie:

Selectați tipul de hârtie pe care tipăriți. Dacă selectați **Selectare automată (hârtii normale)**, tipărirea se face din sursa de hârtie pentru care tipul de hârtie este setat la următoarele în setările imprimantei.

hârtii normale, Recycled, Hârtie simplă de înaltă calitate

Cu toate acestea, hârtia nu poate fi alimentată de la o sursă de hârtie pentru care sursa de hârtie este dezactivată în **Selectare automată setări** ale imprimantei.

Calitate:

Selectați calitatea la care doriți să tipăriți. Setările disponibile sunt dependente de tipul de hârtie selectat. Selectând **Înalt** puteți tipări la o calitate mai ridicată, dar viteza de tipărire ar putea să scadă.

Orientare:

Selectați orientarea pe care doriți să o utilizați la tipărire.

Color:

Alegeți dacă doriți să tipăriți color sau monocrom.

Tipărire duplex:

Permite efectuarea tipăririi față-verso.

Parametrii:

Puteți specifica muchia de legare și marginile de legare. La tipărirea de documente cu mai multe pagini, puteți alege să tipăriți începând de pe fața paginii sau de pe verso.

Densitate tipărire:

Selectați tipul documentului pentru a regla densitatea de tipărire. Dacă se selectează densitatea corespunzătoare de tipărire, puteți preveni deplasarea imaginii pe cealaltă față a colii de hârtie. Selectați **Personalizată** pentru a regla manual densitatea de tipărire.

Pg. mlt.:

Vă permite să tipăriți mai multe pagini pe o coală sau să efectuați o tipărire de tip poster. Faceți clic pe **Ordine aspect** pentru a specifica ordinea de tipărire a paginilor.

Ordine inversă:

Permite tipărirea de la ultima pagină, astfel încât paginile să fie stivuite în ordinea corectă după tipărire.

Colaționat/Necolaționat:

Selectați **Colaționat** pentru a tipări documente formate din mai multe imagini colaționate în ordine și sortate pe seturi.

Copii:

Setați numărul de copii pe care doriți să le tipăriți.

Fila Mai multe opțiuni

Presetări tipărire:

Ad./eliminare presetări:

Puteți adăuga sau elimina propriile presetări pentru setările de tipărire frecvent utilizate. Selectați presetarea pe care doriți să o utilizați din listă.

Afișare parametrii/Ascundere parametrii:

Afișează o listă de elemente setate curent în filele **Principal** și **Mai multe opțiuni**. Puteți afișa sau ascunde ecranul cu lista de setări curente.

Restabilire setări implicite:

Reduceți toate setările la valorile implicite din fabrică. Setările din fila **Principal** sunt, de asemenea, resetate la valorile implicite.

Tip activitate:

Selectați **Comandă de listare confidențială** pentru setarea unei parole care să protejeze documentele confidențiale atunci când sunt tipărite. Dacă utilizați această funcție, datele de tipărit sunt stocate în imprimantă și pot fi tipărite numai după introducerea parolei utilizând panoul de comandă al imprimantei. Faceți clic pe **Parametrii** pentru a modifica setările.

Corectare culoare:

Automat:

Reglează automat tonul imaginilor.

Personalizat:

Permite efectuarea corecției manuale a culorilor. Dacă faceți clic pe **Avansat** se va deschide ecranul Corectare culoare, unde puteți selecta o metodă detaliată pentru corecția de culoare. Vă permite să setați metoda pentru Tipărire culori universale și să evidențiați textul și liniile subțiri atunci când faceți clic pe **Opțiuni imagine**. De asemenea, puteți activa Netezire margini și Elim.ef.ochi roșii.

Setări suplimentare:

Funcțiile de inscripționare:

Permite efectuarea de setări pentru modele anti-copiere, filigrane sau antete și subsoluri.

Adăugare/Ștergere:

Vă permite să adăugați sau să eliminați toate modelele sau filigranele anti-copiere pe care doriți să le utilizați.

Setări:

Vă permite să setați metoda de tipărire pentru modele sau filigrane anti-copiere.

Antet/Subsol:

Puteți tipări informații precum numele de utilizator și data tipăririi în antete sau subsoluri.

Rotație cu 180°:

Rotește paginile cu 180 de grade înainte de a le tipări. Selectați acest element atunci când tipăriți pe hârtie precum plicurile, care sunt încărcate într-o direcție fixă în imprimantă.

Tipărire bidirecțională:

Tipărește atunci când capul de imprimare se deplasează în ambele direcții. Viteza de tipărire este mai mare, dar calitatea poate scădea.

Imagine în oglindă:

Inversează o imagine, astfel încât să se tipărească așa cum ar apărea într-o oglindă.

Modul silențios:

Reduce zgomotul produs imprimantei. Totuși, activarea acestei opțiuni poate duce la reducerea vitezei.

Fila Întreținere

Organizator comenzi vers. lite:

Deschide fereastra Organizator comenzi vers. lite. Aici, puteți deschide și edita date salvate anterior.

EPSON Status Monitor 3:

Deschide fereastra EPSON Status Monitor 3. Aici puteți confirma starea imprimantei și consumabilele. Trebuie să instalați EPSON Status Monitor 3 pentru a activa această funcție. Îl puteți descărca de pe site-ul web Epson.

<http://www.epson.com>

Preferințe de monitorizare:

Permite efectuarea de setări pentru elementele din fereastra EPSON Status Monitor 3. Trebuie să instalați EPSON Status Monitor 3 pentru a activa această funcție. Îl puteți descărca de pe site-ul web Epson.

<http://www.epson.com>

Setări extinse:

Permite efectuarea unei varietăți de setări. Faceți clic dreapta pe fiecare element pentru a vizualiza Ajutor pentru mai multe detalii.

Coadă tipărire:

Afișează sarcinile care așteaptă să fie tipărite. Puteți verifica, întrerupe sau relua sarcinile de tipărire.

Informații despre imprimantă și opțiuni:

Puteți înregistra conturi de utilizator. Dacă la imprimantă este configurat controlul accesului, trebuie să vă înregistrați contul.

Limbă:

Modifică limba utilizată în fereastra driverului imprimantei. Pentru aplicarea setărilor, închideți driverul imprimantei și redeschideți-l.

Actualizare software:

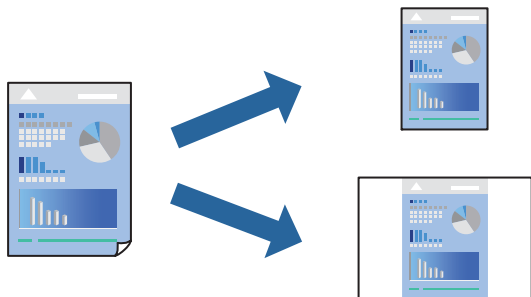
Inițiază EPSON Software Updater pentru verificarea celei mai recente versiuni a aplicațiilor pe internet.

Asistență tehnică:

Dacă manualul este instalat pe computerul dumneavoastră, atunci manualul este afișat. Dacă nu este instalat, vă puteți conecta la site-ul web Epson pentru a consulta manualul și suportul tehnic asigurat.

Adăugarea presetărilor de tipărire pentru tipărire ușoară

Creați-vă propria presetare pentru setările de tipărire utilizate în mod frecvent în driver-ul imprimantei, pentru a tipări mai ușor selectând presetarea din listă.



1. În fila **Principal** sau **Mai multe opțiuni** a driverului imprimantei, setați fiecare element (precum **Dimensiuni document** și **Tip hârtie**).
2. Faceți clic pe **Ad./eliminare presetări** în **Presetări tipărire**.
3. Introduceți un **Nume** și, dacă este necesar, introduceți un comentariu.
4. Faceți clic pe **Salvare**.

Notă:

*Pentru a șterge o presetare adăugată, faceți clic pe **Ad./eliminare presetări**, selectați numele setării predefinite pe care doriți să o ștergeți din listă și apoi ștergeți-o.*

[„Fila Principal” la pagina 86](#)

[„Fila Mai multe opțiuni” la pagina 88](#)

5. Faceți clic pe **Tipărire**.

Următoarea dată când doriți să tipăriți folosind aceleași setări, selectați numele setării înregistrate din **Presetări tipărire**, și faceți clic pe **OK**.

Informații conexe

- ➔ [„Încărcarea hârtiei” la pagina 81](#)
- ➔ [„Tipăriți folosind setări ușoare” la pagina 85](#)

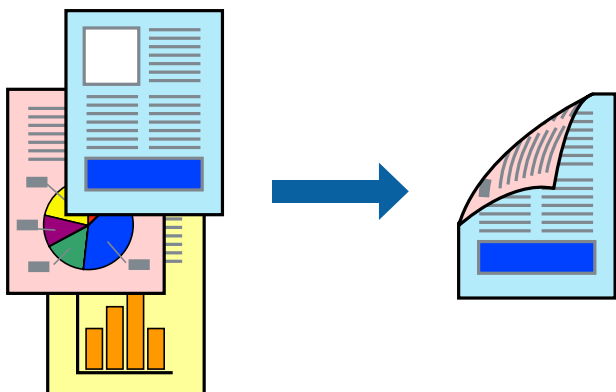
Tipărirea față-verso

Puteți utiliza oricare dintre următoarele metode pentru a tipări pe ambele fețe ale hârtiei.

- Tipărire automată pe față-verso

Tipărire manuală față-verso

Când imprimanta a terminat tipărirea pe prima parte, întoarceți hârtia pentru a tipări pe cealaltă parte.



Notă:

- Dacă nu utilizați hârtie adecvată pentru tipărirea față-verso, calitatea tipăririi se poate reduce și hârtia se poate bloca.
[„Hârtie pentru tipărire pe ambele părți” la pagina 193](#)
- În funcție de hârtia folosită și de datele tipărite, cerneala poate trece pe cealaltă parte a hârtiei.
- Acesta trebuie să fie instalat dacă doriți să verificați stadiul tipăririi cu **EPSON Status Monitor 3**. Îl puteți descărca de pe site-ul web Epson.
- Totuși, este posibil ca această funcție să nu fie disponibilă dacă imprimanta este accesată prin rețea sau dacă este utilizată ca imprimantă partajată.

1. Selectați metoda **Tipărire duplex** din fila **Principal**.

2. Faceți clic pe **Setări**, efectuați setările corespunzătoare, apoi faceți clic pe **OK**.

3. Faceți clic pe **Densitate tipărire**, efectuați setările corespunzătoare, apoi faceți clic pe **OK**.

Când setați **Densitate tipărire**, puteți ajusta densitatea de tipărire în funcție de tipul documentului.

Notă:

- Această setare nu este disponibilă atunci când selectați tipărirea manuală față-verso.
- S-ar putea ca tipărirea să fie mai lentă în funcție de combinația de opțiuni selectată pentru **Selectați tipul documentului** din fereastra **Reglarea densității de tipărire** și pentru **Calitate** din fila **Principal**.

4. Setează celelalte elemente din filele **Principal** și **Mai multe opțiuni** în funcție de caz și faceți clic pe **OK**.

[„Fila Principal” la pagina 86](#)

[„Fila Mai multe opțiuni” la pagina 88](#)

5. Faceți clic pe **Tipărire**.

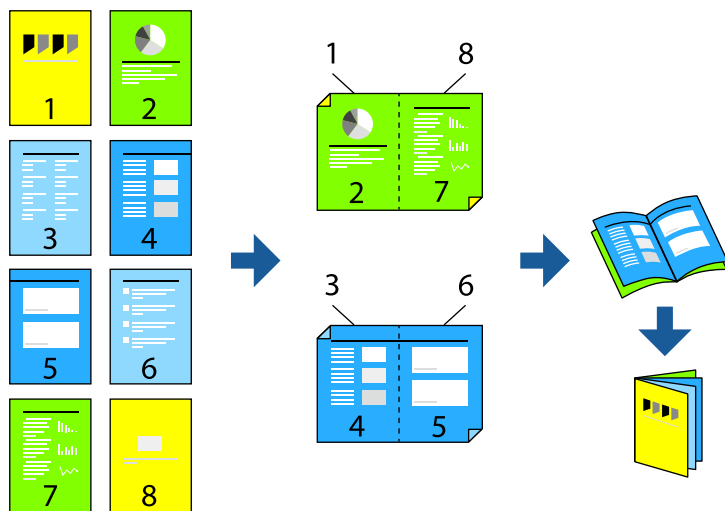
Pentru tipărirea manuală față-verso, după tipărirea primei fețe, pe computer este afișată o fereastră contextuală. Urmați instrucțiunile afișate pe ecran.

Informații conexe

- ➔ [„Hârtia disponibilă și capacitățile” la pagina 190](#)
- ➔ [„Încărcarea hârtiei” la pagina 81](#)
- ➔ [„Tipăriți folosind setări ușoare” la pagina 85](#)

Tipărirea unei broșuri

Puteți, de asemenea, tipări o broșură care poate fi creată prin reordonarea paginilor și pliarea exemplarelor tipărite.



Notă:

- Dacă nu utilizați hârtie adecvată pentru tipărirea față-verso, calitatea tipăririi se poate reduce și hârtia se poate bloca.
„Hârtie pentru tipărire pe ambele părți” la pagina 193
- În funcție de hârtia folosită și de datele tipărite, cerneala poate trece pe cealaltă parte a hârtiei.
- Acesta trebuie să fie instalat dacă doriți să verificați stadiul tipăririi cu **EPSON Status Monitor 3**. Îl puteți descărca de pe site-ul web Epson.
- Totuși, este posibil ca această funcție să nu fie disponibilă dacă imprimanta este accesată prin rețea sau dacă este utilizată ca imprimantă partajată.

1. Din fila **Principal** a driverului imprimantei, selectați tipul de legare pe muchia lungă pe care doriți să-l utilizați din **Tipărire duplex**.
2. Faceți clic pe **Setări**, selectați **broșură** și apoi selectați **Legare pe centru** sau **Legare laterală**.
 - Legare pe centru: utilizați această metodă atunci când tipăriți un număr mic de pagini care pot fi stivuite și pliate cu ușurință în jumătate.
 - Legare laterală: utilizați această metodă atunci când tipăriți câte o coală (patru pagini) pe rând, împăturindu-le în jumătate pe fiecare și apoi punându-le împreună într-un singur volum.
3. Executați clic pe **OK**.
4. Atunci când tipăriți date care conțin multe fotografii și imagini, faceți clic pe **Densitate tipărire** și efectuați setările adecvate, apoi faceți clic pe **OK**.

Când setați **Densitate tipărire**, puteți ajusta densitatea de tipărire în funcție de tipul documentului.

Notă:

S-ar putea ca tipărirea să fie mai lentă în funcție de combinația de opțiuni selectată pentru **Selectați tipul documentului** din fereastra **Reglarea densității de tipărire** și pentru **Calitate** din fila **Principal**.

5. Setati celelalte elemente din filele **Principal** și **Mai multe opțiuni** în funcție de caz și faceți clic pe **OK**.

„Fila Principal” la pagina 86

„Fila Mai multe opțiuni” la pagina 88

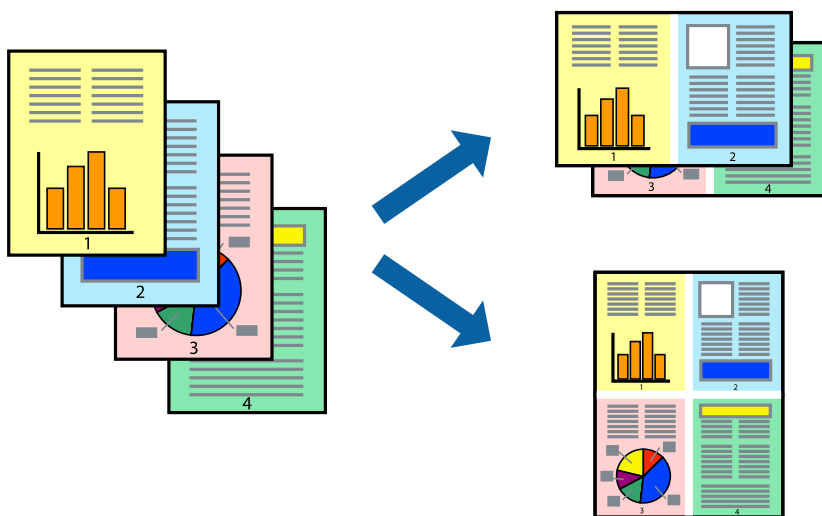
6. Faceți clic pe **Tipărire**.

Informații conexe

- ➔ „Hârtia disponibilă și capacitățile” la pagina 190
- ➔ „Încărcarea hârtiei” la pagina 81
- ➔ „Tipăriți folosind setări ușoare” la pagina 85

Tipărirea mai multor pagini pe o singură coală

Puteți tipări mai multe pagini de date pe o singură coală de hârtie.



1. În fila **Principal** din driverul imprimantei, selectați **2-sus, 4-sus, 6 pe o foaie, 8-sus, 9 pe o foaie sau 16 pe o foaie** ca setare **Pg. mlt.**
2. Faceți clic pe **Ordine aspect**, efectuați setările corespunzătoare, apoi faceți clic pe **OK**.
3. Setează celelalte elemente din filele **Principal** și **Mai multe opțiuni** în funcție de caz și faceți clic pe **OK**.
„Fila Principal” la pagina 86
„Fila Mai multe opțiuni” la pagina 88
4. Faceți clic pe **Tipărire**.

Informații conexe

- ➔ „Încărcarea hârtiei” la pagina 81
- ➔ „Tipăriți folosind setări ușoare” la pagina 85

Tipărirea în funcție de formatul hârtiei

Selectați formatul hârtiei încărcate în imprimantă ca setare pentru Format hârtie destinație.



1. În fila **Principal** a driverului pentru imprimantă, realizați următoarele setări.

- Dimensiuni document: selectați formatul de hârtie pe care l-ați definit în setarea aplicației.
- Rezultat tipărire: selectați formatul de hârtie încărcat în imprimantă.

Adaptare la format pagină este selectat automat.

Notă:

Faceți clic pe **Centru** pentru a tipări imaginea cu dimensiune redusă în mijlocul hârtiei.

2. Setați celelalte elemente din filele **Principal** și **Mai multe opțiuni** în funcție de caz și faceți clic pe **OK**.

„Fila Principal” la pagina 86

„Fila Mai multe opțiuni” la pagina 88

3. Faceți clic pe **Tipărire**.

Informații conexe

➔ „Încărcarea hârtiei” la pagina 81

➔ „Tipăriți folosind setări ușoare” la pagina 85

Tipărirea unui document micșorat sau mărit la orice grosiment

Puteți micșora sau mări dimensiunea unui document cu un anumit procent.



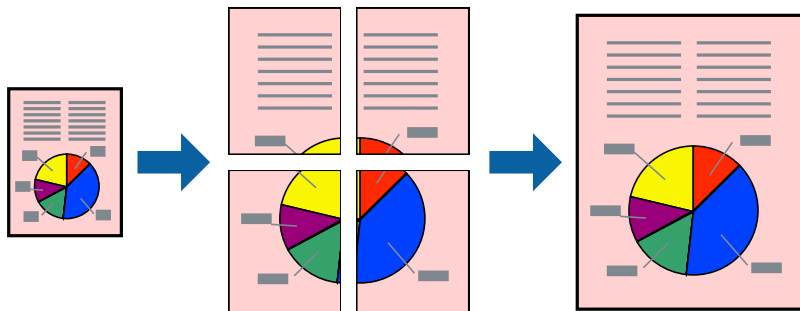
1. În fila **Principal** a driverului de tipărire, selectați dimensiunea documentului din setarea **Dimensiuni document**.
2. Selectați formatul hârtiei pe care doriți să tipăriți din setarea **Rezultat tipărire**.
3. Selectați **Mărire la** și introduceți un procentaj. Dacă ați selectat **Ca și dimensiunea documentului** ca **Rezultat tipărire**, selectați mai întâi **Micșorare/Mărire document**.
4. Setări celelalte elemente din filele **Principal** și **Mai multe opțiuni** în funcție de caz și faceți clic pe **OK**.
[„Fila Principal” la pagina 86](#)
[„Fila Mai multe opțiuni” la pagina 88](#)
5. Faceți clic pe **Tipărire**.

Informații conexe

- ➔ [„Încărcarea hârtiei” la pagina 81](#)
- ➔ [„Tipăriți folosind setări ușoare” la pagina 85](#)

Tipărirea unei imagini pe mai multe coli pentru mărire (crearea unui poster)

Această funcție vă permite să tipăriți o imagine pe mai multe coli de hârtie. Puteți să creați un poster mai mare prin lipirea acestor coli.



Notă:

Această funcție nu este disponibilă pentru tipărirea față-verso.

1. În fila **Principal** a driverului de imprimantă, selectați **2x1 Poster**, **2x2 Poster**, **3x3 Poster**, sau **4x4 Poster** ca setare pentru **Pg. mlt.**.
2. Faceți clic pe **Parametrii**, efectuați setările corespunzătoare, apoi faceți clic pe **OK**.

Notă:

Tipărire ghidaje de tăiere vă permite să tipăriți un ghidaj de tăiere.

3. Setati celelalte elemente din filele **Principal** și **Mai multe opțiuni** în funcție de caz și faceți clic pe **OK**.

„Fila Principal” la pagina 86

„Fila Mai multe opțiuni” la pagina 88

4. Faceți clic pe **Tipărire**.

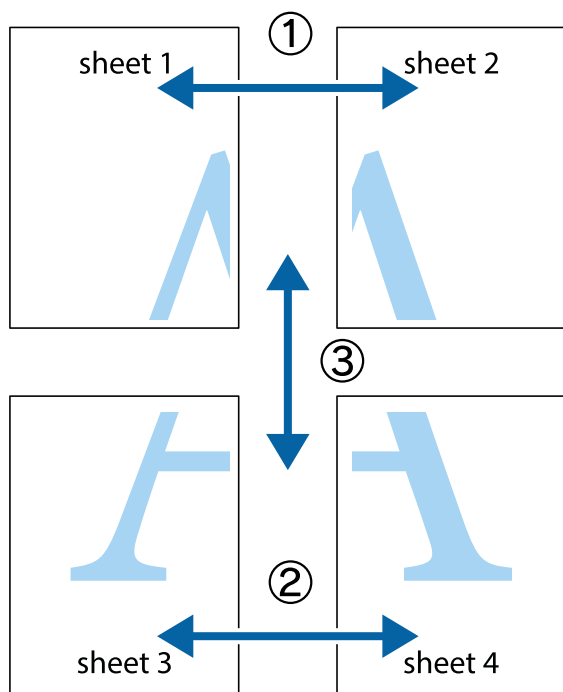
Informații conexe

➔ „Încărcarea hârtiei” la pagina 81

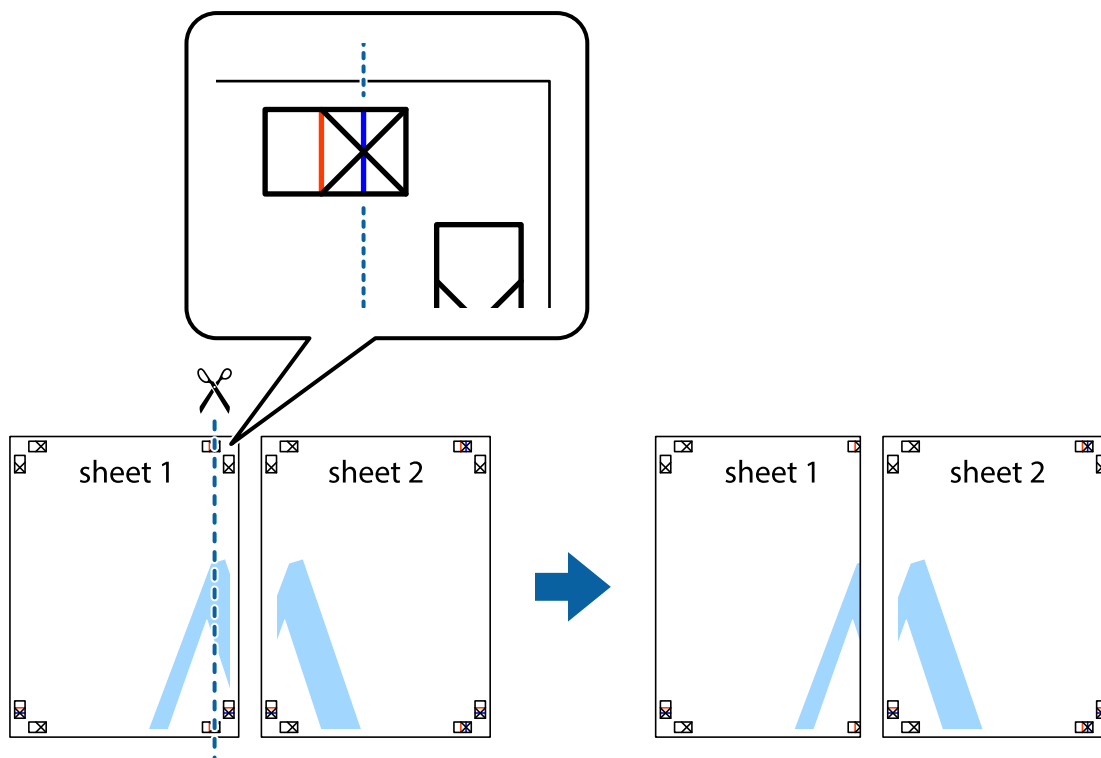
➔ „Tipăriți folosind setări ușoare” la pagina 85

Crearea de postere folosind marcaje de aliniere suprapuse

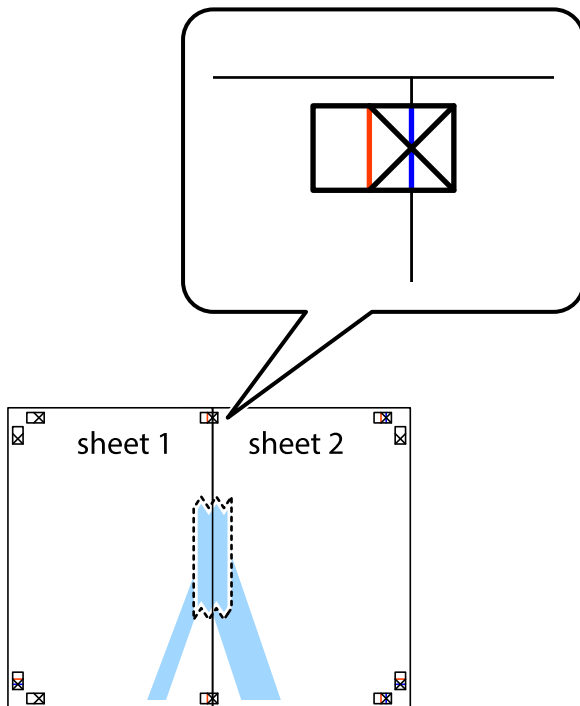
Iată un exemplu despre cum puteți crea un afiș cu opțiunea **2x2 Poster** selectată, și opțiunea **Suprapunere repere de aliniere** selectată în **Tipărire ghidaje de tăiere**.



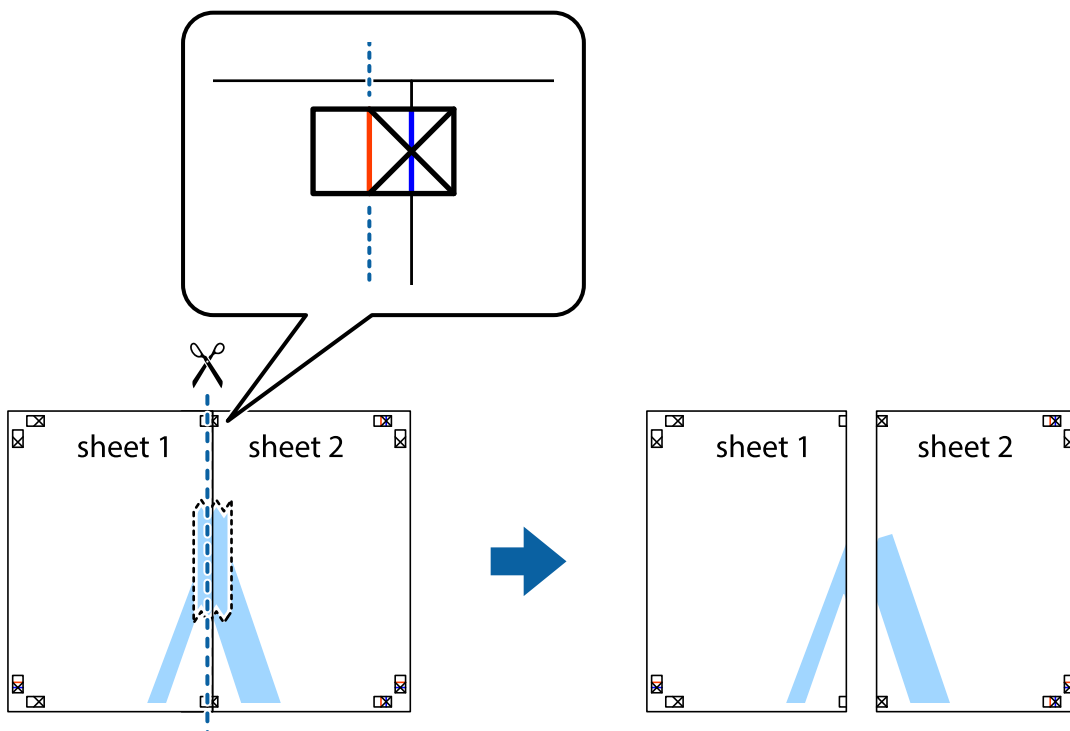
1. Pregătiți Sheet 1 și Sheet 2. Tăiați marginile Sheet 1 de-a lungul liniei verticale albastre, prin mijlocul marcajelor în cruce de sus și de jos.



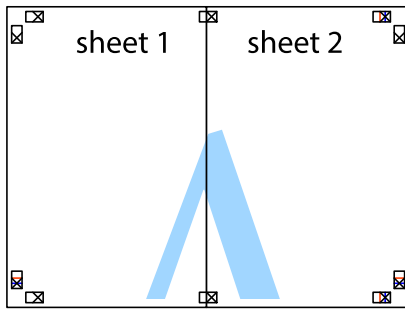
2. Așezați Sheet 1 peste Sheet 2 și aliniați marcajele în cruce, apoi lipiți temporar cele două coli cu bandă adezivă pe spate.



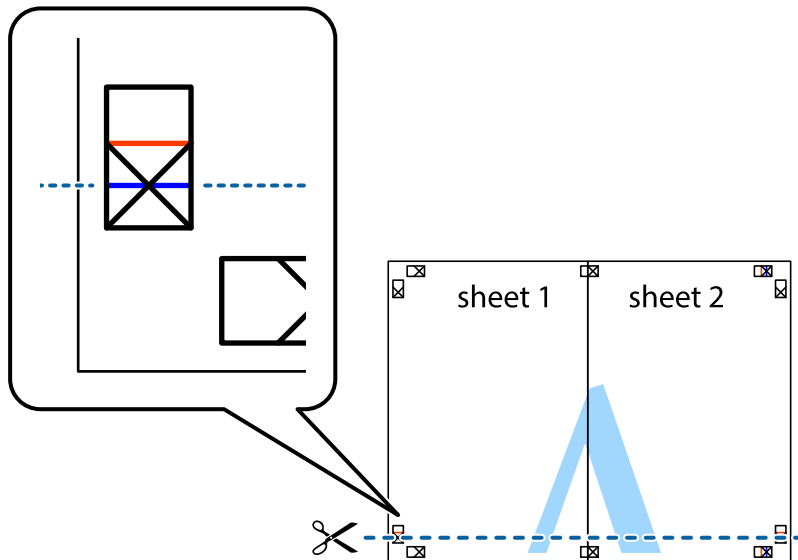
3. Tăiați colile lipite în două, de-a lungul liniei verticale roșii, prin marcajele de aliniere (de această dată, linia din partea stângă a marcajelor în cruce).



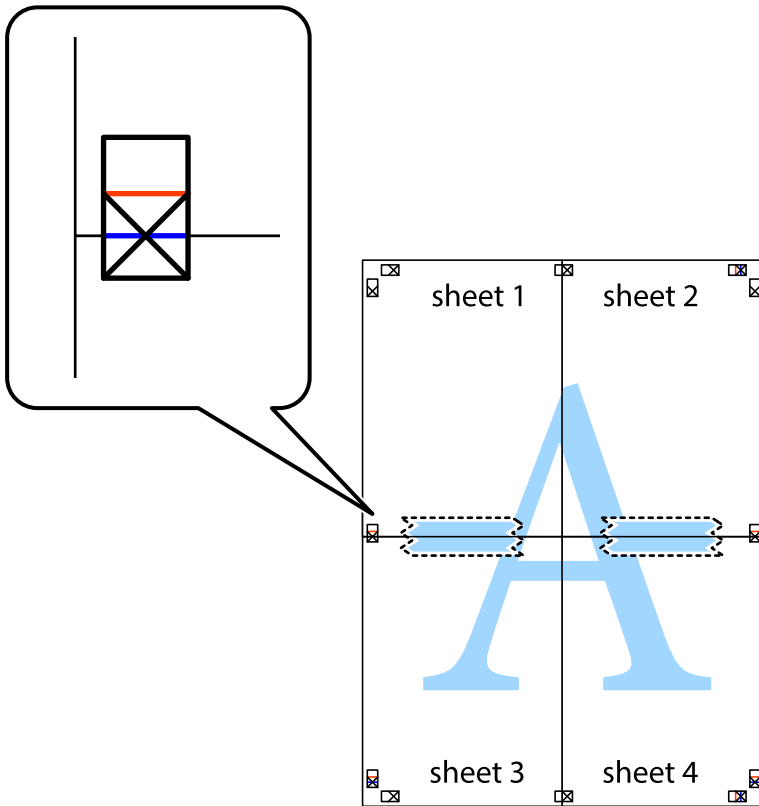
4. Lipiți colile cu bandă adezivă pe spate.



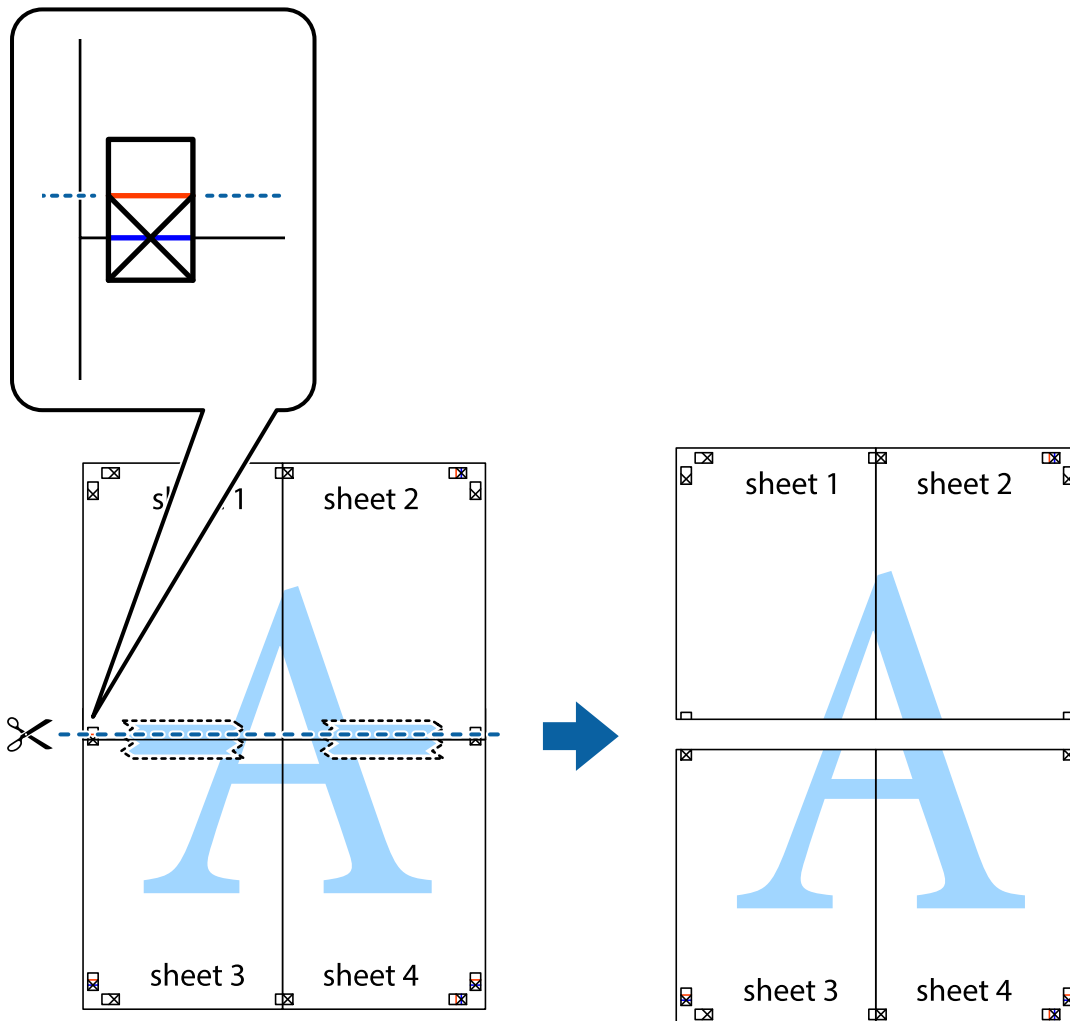
5. Repetați pașii 1–4 pentru a lipi Sheet 3 și Sheet 4.
6. Tăiați marginile Sheet 1 și Sheet 2 de-a lungul liniei verticale albastre, prin mijlocul marcajelor în cruce din stânga și din dreapta.



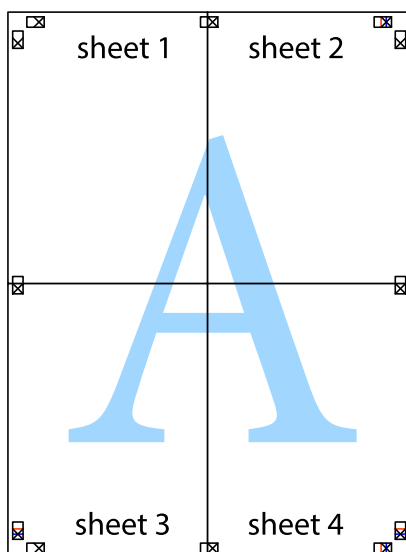
7. Așezați Sheet 1 și Sheet 2 peste Sheet 3 și Sheet 4 și aliniați marcajele în cruce, apoi lipiți temporar cele două coli cu bandă adezivă pe spate.



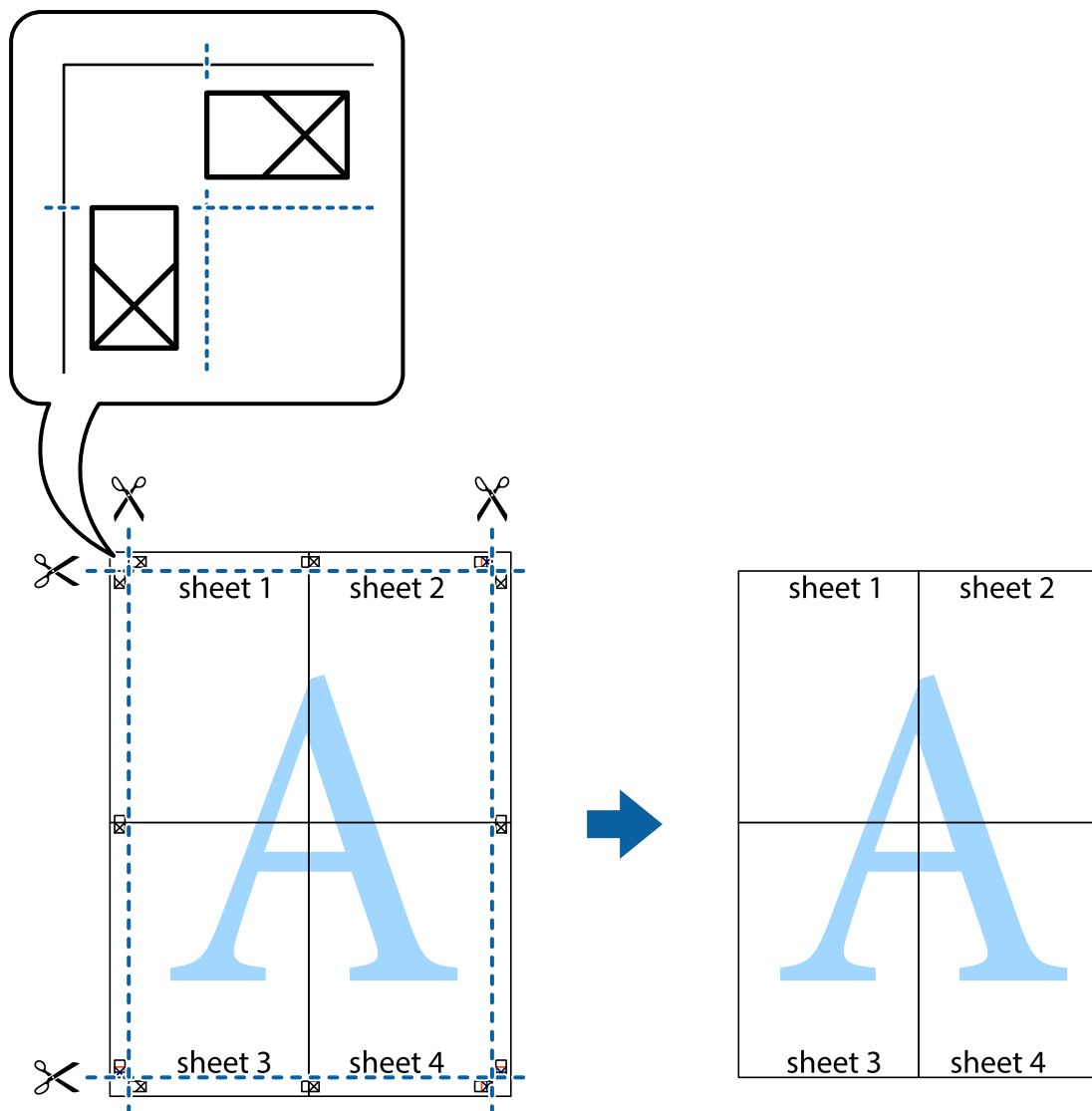
8. Tăiați colile lipite în două, de-a lungul liniei orizontale roșii, prin marcajele de aliniere (de această dată, linia de deasupra marcajelor în cruce).



9. Lipiți colile cu bandă adezivă pe spate.

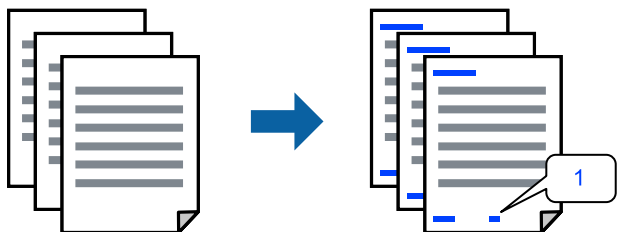


10. Tăiați marginile rămase de-a lungul ghidajului extern.



Tipărirea cu antet și subsol

Puteți tipări informații precum numele de utilizator și data tipării în antete sau subsoluri.



1. În fila **Mai multe opțiuni** a driverului de imprimantă, faceți clic pe **Funcțiile de inscripționare**, apoi selectați caseta de selectare **Antet/Subsol**.

2. Selectați **Parametrii**, selectați elementele pe care doriți să le tipăriți apoi faceți clic pe OK.

Notă:

- Pentru a specifica numărul primei pagini, selectați **Număr pagină** de pe poziția unde doriți să-l tipăriți în antet sau subsol și apoi selectați numărul în **Număr pornire**.
- Dacă doriți să tipăriți text în antet sau subsol, selectați poziția unde doriți să tipăriți și apoi selectați **Text**. Introduceți textul pe care doriți să-l tipăriți în câmpul de introducere a textului.

3. Setați celelalte elemente din filele **Principal** și **Mai multe opțiuni** în funcție de caz și faceți clic pe **OK**.

[„Fila Principal” la pagina 86](#)

[„Fila Mai multe opțiuni” la pagina 88](#)

4. Faceți clic pe **Tipărirea**.

Informații conexe

- ➔ [„Încărcarea hârtiei” la pagina 81](#)
- ➔ [„Tipăriți folosind setări ușoare” la pagina 85](#)

Tipărirea unui model anti-copiere

Puteți tipări un model anti-copiere pe exemplare tipărite. La tipărire, literele în sine nu sunt tipărite, iar întreaga imprimare este ușor colorată. Literele ascunse apar atunci când sunt fotocopyate pentru a distinge cu ușurință originalul de copii.



Șablon anticopiere este disponibil în următoarele condiții:

- Tip de hârtie: hârtie simplă, hârtie de copiere, hârtie cu antet, hârtie reciclată, hârtie color, hârtie pre-tipărită, hârtie simplă de calitate ridicată sau hârtie groasă 1
- Calitate: Standard
- Tipărire duplex: Oprit
- Corectare culoare: Automat

Notă:

De asemenea puteți adăuga propriul model anti-copiere.

1. În fila **Mai multe opțiuni** a driverului de imprimantă, faceți clic pe **Funcțiile de inscripționare**, apoi selectați Șablon anticopiere.
2. Faceți clic pe **Parametrii** pentru a modifica detaliile precum dimensiunea sau densitatea modelului.
3. Setați celelalte elemente din filele **Principal** și **Mai multe opțiuni** în funcție de caz și faceți clic pe **OK**.
[„Fila Principal” la pagina 86](#)
[„Fila Mai multe opțiuni” la pagina 88](#)

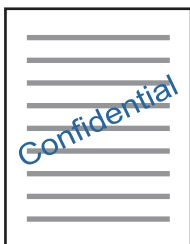
4. Faceți clic pe **Tipărire**.

Informații conexe

- ➔ [„Încărcarea hârtiei” la pagina 81](#)
- ➔ [„Tipăriți folosind setări ușoare” la pagina 85](#)

Tipărirea unei inscripții

Puteți tipări o inscripție, precum „Confidențial” pe materialele tipărite. De asemenea puteți adăuga propria inscripție.



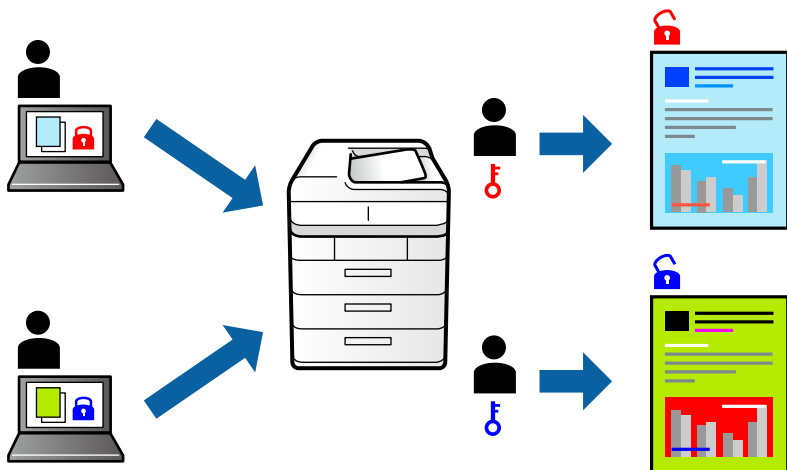
1. În fila **Mai multe opțiuni** a driverului de imprimantă, faceți clic pe **Funcțiile de inscripționare**, apoi selectați modelul de inscripție.
2. Faceți clic pe **Parametrii** pentru a schimba detalii precum dimensiunea, densitatea sau poziția modelului sau a marcajului.
3. Setări celelalte elemente din filele **Principal** și **Mai multe opțiuni** în funcție de caz și faceți clic pe **OK**.
4. Faceți clic pe **Tipărire**.

Informații conexe

- ➔ [„Încărcarea hârtiei” la pagina 81](#)
- ➔ [„Tipăriți folosind setări ușoare” la pagina 85](#)

Activitatea de imprimare a fișierelor protejate prin parolă

Puteți seta o parolă pentru o sarcină de tipărire, astfel încât să înceapă tipărirea numai după introducerea parolei de la panoul de comandă al imprimantei.



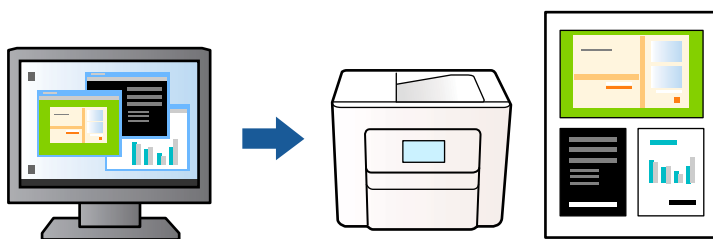
1. În fila **Mai multe opțiuni** a driverului imprimantei, selectați **Comandă de listare confidențială** în **Tip activitate**.
2. Introduceți o parolă, apoi faceți clic pe **OK**.
3. Setează celelalte elemente după cum este necesar, apoi faceți clic pe **OK**.
4. Faceți clic pe **Tipărire**.
5. Pentru a tipări lucrarea, selectați **Impr. din mem. int.** pe ecranul de pornire al panoului de comandă al imprimantei. Selectați sarcina pe care doriți să o tipăriți, apoi introduceți parola.

Informații conexe

- ➔ „Încărcarea hârtiei” la pagina 81
- ➔ „Tipăriți folosind setări ușoare” la pagina 85

Tipărirea mai multor fișiere simultan

Organizator comenzi vers. lite vă permite să combinați mai multe fișiere create de diferite aplicații și să le tipăriți sub forma unei singure sarcini de tipărire. Puteți specifica setările de tipărire pentru fișiere combinate, de ex. formatul cu pagini multiple și tipărirea față-verso.



1. În fila **Principal** a driverului de imprimantă, selectați **Organizator comenzi vers. lite**, apoi faceți clic pe **OK**.
[„Fila Principal” la pagina 86](#)
2. Faceți clic pe **Tipărire**.
Când începeți tipărirea, se afișează fereastra Organizator comenzi vers. lite.
3. Cu fereastra Organizator comenzi vers. lite deschisă, deschideți fișierul pe care doriți să îl combinați cu fișierul curent și apoi repetați pașii de mai sus.
4. Când selectați o sarcină de tipărire adăugată la Tipărire proiect în fereastra Organizator comenzi vers. lite, puteți edita aspectul paginii.
5. Faceți clic pe **Tipărire** din meniul **Fișier** pentru a începe tipărirea.

Notă:

*Dacă închideți fereastra Organizator comenzi vers. lite înainte de a adăuga toate datele de tipărit la Tipărire proiect, sarcina de tipărire la care lucrați este anulată. Faceți clic pe **Salvare** din meniul **Fișier** pentru a salva sarcina curentă. Extensia fișierelor salvate este „.ecl”.*

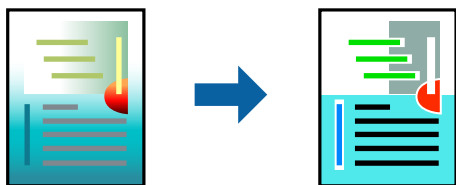
*Pentru a deschide un proiect de tipărire, faceți clic pe **Organizator comenzi vers. lite** din fila **Întreținere** a driverului de imprimantă pentru a deschide fereastra Organizator comenzi vers. lite. Apoi, selectați **Deschidere** din meniul **Fișier** pentru a selecta un fișier.*

Informații conexe

- ➔ [„Încărcarea hârtiei” la pagina 81](#)
- ➔ [„Tipăriți folosind setări ușoare” la pagina 85](#)

Tipărirea utilizând funcționalitatea Tipărire universală color

Puteți îmbunătăți vizibilitatea textelor și a imaginilor din exemplarele tipărite.



Tipărire culori universale este disponibilă doar la selectarea următoarelor setări.

- Tip de hârtie: Hârtie simplă, Hârtie cu antet, Hârtie reciclată, Hârtie colorată, Hârtie pre-tipărită, Hârtie simplă de înaltă calitate sau Hârtie groasă 1
 - Calitate: **Standard** sau o calitate standard
 - Culoare tipărire: **Color**
 - Aplicații: Microsoft® Office 2007 sau ulterioare
 - Format text: 96 pct sau mai mic
1. În fila **Mai multe opțiuni** a driverului de imprimare, faceți clic pe **Opțiuni imagine** în setarea **Corectare culoare**.
 2. Selectați o opțiune din setarea **Tipărire culori universale**.

3. Faceți clic pe **Opțiuni de îmbunătățire** pentru a efectua și alte setări.
4. Setează celelalte elemente din filele **Principal** și **Mai multe opțiuni** în funcție de caz și faceți clic pe **OK**.

[„Fila Principal” la pagina 86](#)

[„Fila Mai multe opțiuni” la pagina 88](#)

5. Faceți clic pe **Tipărire**.

Notă:

- Anumite caractere pot fi modificate de modele, precum „+” care apare ca „±”.
- Modelele specifice aplicației și sublinierile pot altera conținutul tipărit folosind aceste setări.
- Calitatea tipăririi se poate reduce la fotografii și alte imagini atunci când utilizați setările **Tipărire culori universale**.
- Tipărirea este mai lentă atunci când utilizați setările **Tipărire culori universale**.

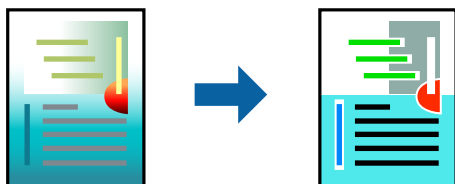
Informații conexe

➔ [„Încărcarea hârtiei” la pagina 81](#)

➔ [„Tipăriți folosind setări ușoare” la pagina 85](#)

Ajustarea culorii de tipărire

Puteți ajusta culorile utilizate în comanda de tipărire. Aceste ajustări nu vor fi aplicate datelor originale.



Folosind opțiunea **PhotoEnhance** obțineți imagini mai clare și culori mai vii prin ajustarea automată a contrastului, saturației și a luminozității datelor imaginii originale.

Notă:

PhotoEnhance ajustează culoarea analizând locația subiectului. Ca urmare, dacă ați modificat locația subiectului micșorând, măbind, tăind sau rotind imaginea, culoarea se poate modifica în mod neașteptat. Dacă imaginea este defocalizată, tonurile ar putea fi nenaturale. În cazul schimbării culorii sau dacă aceasta devine nenaturală, tipăriți într-un mod diferit de **PhotoEnhance**.

1. În fila **Mai multe opțiuni** a driverului de imprimantă, selectați metoda de corectare a culorii din setarea **Corectare culoare**.

- Automat: Această setare ajustează automat tonul în funcție de tipul de hârtie folosit și de setările de calitate a tipăririi.
- Personalizat: Faceți clic pe **Avansat** dacă doriți să creați propriile setări.

2. Setează celelalte elemente din filele **Principal** și **Mai multe opțiuni** în funcție de caz și faceți clic pe **OK**.

[„Fila Principal” la pagina 86](#)

[„Fila Mai multe opțiuni” la pagina 88](#)

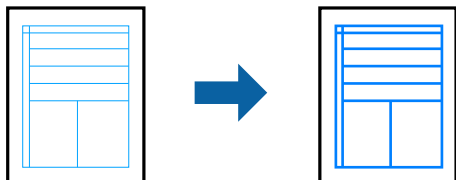
3. Faceți clic pe **Tipărire**.

Informații conexe

- ➔ „Încărcarea hârtiei” la pagina 81
- ➔ „Tipăriți folosind setări ușoare” la pagina 85

Tipărirea pentru scoaterea în evidență a liniilor subțiri

Puteți îngroșa liniile prea subțiri pentru a fi tipărite.



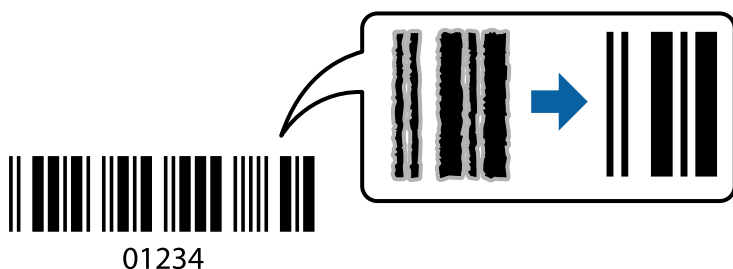
1. În fila **Mai multe opțiuni** a driverului de imprimare, faceți clic pe **Opțiuni imagine** în setarea **Corectare culoare**.
2. Selectați **Accentuare linii fine**.
3. Setati celelalte elemente din filele **Principal** și **Mai multe opțiuni** în funcție de caz și faceți clic pe **OK**.
4. Faceți clic pe **Tipărire**.

Informații conexe

- ➔ „Încărcarea hârtiei” la pagina 81
- ➔ „Tipăriți folosind setări ușoare” la pagina 85

Tipărirea codurilor de bare clare

În cazul în care codurile de bare tipărite nu pot fi citite corect, puteți tipări imagini clare folosind un nivel redus de picurare a cernelii. Activați această funcție doar dacă nu puteți scana codul de bare tipărit.



Puteți utiliza această funcție în următoarele condiții.

- Hârtie: hârtie simplă, hârtie cu antet, hârtie reciclată, hârtie colorată, hârtie pre-tipărită, hârtie simplă de calitate ridicată, hârtie groasă, Epson Photo Quality Ink Jet, Epson Matte, sau plic
- Tip hârtie: setați tipul corect de hârtie în conformitate cu hârtia pe care se va tipări.
„Lista tipurilor de hârtie” la pagina 80

Calitate: **Standard, Înalt**

Epson Photo Quality Ink Jet, Epson Matte și hârtia groasă de maxim 151 – 256 g/m² nu sunt compatibile cu **Înalt**.

Notă:

Eliminarea neclarității ar putea să nu fie posibilă întotdeauna, în funcție de circumstanțe.

1. În fila **Întreținere** a driverului de imprimantă, faceți clic pe **Setări extinse**, apoi selectați **Mod cod de bare**.
2. Setează celelalte elemente din filele **Principal** și **Mai multe opțiuni** în funcție de caz și faceți clic pe **OK**.
[„Fila Principal” la pagina 86](#)
[„Fila Mai multe opțiuni” la pagina 88](#)
3. Faceți clic pe **Tipărire**.

Informații conexe

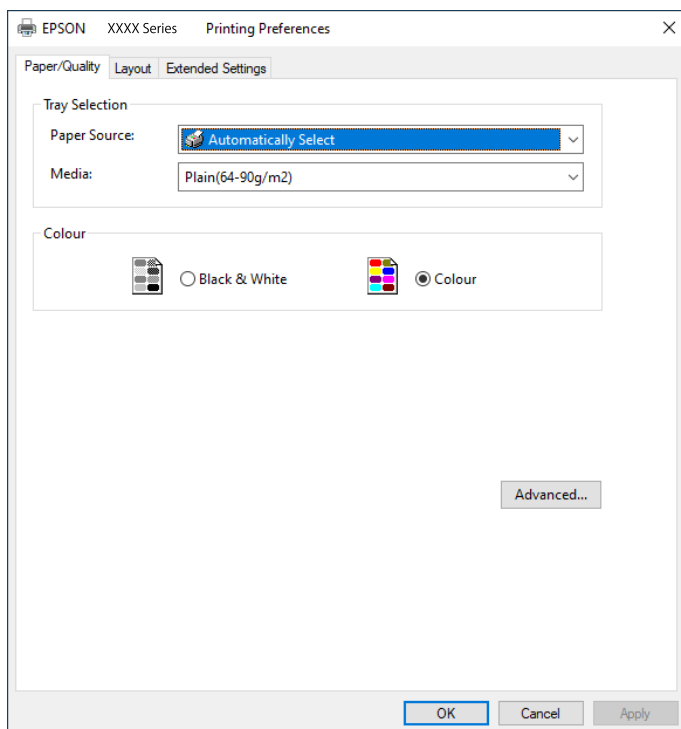
- ➔ [„Încărcarea hârtiei” la pagina 81](#)
- ➔ [„Tipăriți folosind setări ușoare” la pagina 85](#)

Tipărirea unui document folosind driverul de imprimantă PostScript (Windows)

Un driver de imprimantă PostScript este un driver care transmite comenzi de tipărire la o imprimantă utilizând un limbaj de descriere a paginii de tip PostScript.

1. Deschideți fișierul pe care doriți să-l tipăriți.
Încărcați hârtie în imprimantă, dacă aceasta nu a fost încărcată deja.
2. Selectați **Tipărire** sau **Configurare tipărire** din meniul **Fișier**
3. Selectați imprimanta.

4. Selectați **Preferințe** sau **Proprietăți** pentru a accesa fereastra driver-ului imprimantei.



5. Modificați setările după cum este necesar.
Consultați opțiunile de meniu ale driverului de imprimantă pentru detalii.
6. Faceți clic pe **OK** pentru a închide driverul de imprimantă pentru detalii.
7. Faceți clic pe **Tipărire**.

Informații conexe

- ➔ „Hârtia disponibilă și capacitățile” la pagina 190
- ➔ „Încărcarea hârtiei” la pagina 81
- ➔ „Lista tipurilor de hârtie” la pagina 80
- ➔ „Fila Hârtie/Calitate” la pagina 112
- ➔ „Fila Aspect” la pagina 112

Opțiuni de meniu pentru driverul de imprimantă PostScript

Deschideți fereastra de imprimare dintr-o aplicație, selectați imprimanta și accesați fereastra driverului de imprimantă.

Notă:

Meniurile diferă în funcție de opțiunea selectată.

Fila Hârtie/Calitate

Selecție tavă:

Selecționați sursa de hârtie și suportul media.

Sursă hârtie:

Selecționați sursa de hârtie din care imprimanta se alimentează cu hârtie.

Selecționați **Selectare automată** pentru a alege automat sursa de hârtie selectată în opțiunea **Setare hârtie** de la imprimantă.

Suport:

Selecționați tipul de hârtie pe care tipăriți. Dacă selecționați **Nespecificat**, tipărirea se face din sursa de hârtie pentru care tipul de hârtie este setat la următoarele în setările imprimantei.

hârtii normale, Recycled, Hârtie simplă de înaltă calitate

Cu toate acestea, hârtia nu poate fi alimentată de la o sursă de hârtie pentru care sursa de hârtie este dezactivată în **Selectare automată setări** ale imprimantei.

Color:

Selecționați culoarea pentru sarcina de tipărire.

Fila Aspect

Orientare:

Selecționați orientarea pe care doriți să o utilizați la tipărire.

Tipărirea pe ambele fețe:

Permite efectuarea tipăririi față-verso.

Ordine pagini:

Selecționați să tipăriți de la prima sau de la ultima pagină. Dacă selecționați **Din spate în față**, paginile sunt stivuite în ordinea corectă, în funcție de numărul paginii, după tipărire.

Format pagină:

Pagini pe foaie:

Aspect pagini pe coală:

Permite specificarea aspectului paginii atunci când tipăriți mai multe pagini pe o coală.

Broșură:

Legare broșură:

Selecționați poziția de legare pentru broșură.

Trasare margini:

Selecționați aceasta dacă doriți să plasați o linie de margine pentru fiecare pagină atunci când tipăriți mai multe pagini pe o singură coală sau atunci când creați o broșură.

Fila Extended Settings

Job Settings:

Dacă administratorul a restricționat utilizarea imprimantei, imprimarea este disponibilă după ce vă înregistrați contul în driverul de imprimantă. Contactați administratorul pentru contul dumneavoastră de utilizator.

Save Access Control settings:

Vă permite să introduceți un nume de utilizator și o parolă.

User Name:

Introduceți un nume de utilizator.

Password:

Introduceți o parolă.

Reserve Job Settings:

Efectuați setări pentru lucrările de tipărire stocate în memoria imprimantei.

Confidential Job:

Selectați **Confidential Job** și introduceți parola. Imprimanta nu va tipări decât după ce introduceți parola pe panoul de comandă al imprimantei.

Password:

Introduceți parola pentru Sarcina confidențială.

User Name:

Introduceți un nume de utilizator.

Job Name:

Introduceți un nume de sarcină.

Opțiuni avansate

Hârtie/leșire:

Selectați formatul hârtiei și numărul de copii.

Format hârtie:

Specificați formatul de hârtie pe care doriți să tipăriți.

Numărul copiilor:

Setați numărul de copii pe care doriți să le tipăriți.

Grafic:

Setați următoarele elemente de meniu.

Calitate tipărire:

Selectați calitatea la care doriți să tipăriți.

Gestionare culori imagine (ICM):

Selectați metoda sau obiectivul ICM.

Scalare:

Permite reducerea sau mărirea documentului.

Font TrueType:

Setează fontul de înlocuire la un font TrueType.

Opțiuni document:

Funcții de tipărire avansate:

Permite efectuarea de setări detaliate pentru funcțiile de tipărire.

Opțiuni PostScript:

Permite efectuarea de setări opționale.

Funcții imprimantă:

Setați următoarele elemente de meniu.

Color Mode:

Alegeți dacă doriți să tipăriți color sau monocrom.

Press Simulation:

La tipărire puteți selecta cerneluri CMYK pentru a simula tipărirea cu cerneluri CMYK pe o presă tipografică offset.

Ink Save Mode:

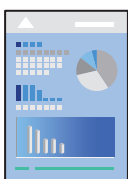
Conservă cerneala reducând densitatea tipăririi.

Rotate by 180°:

Rotește imaginea la 180 de grade înainte de a o tipări.

Tipărirea de pe un computer — Mac OS

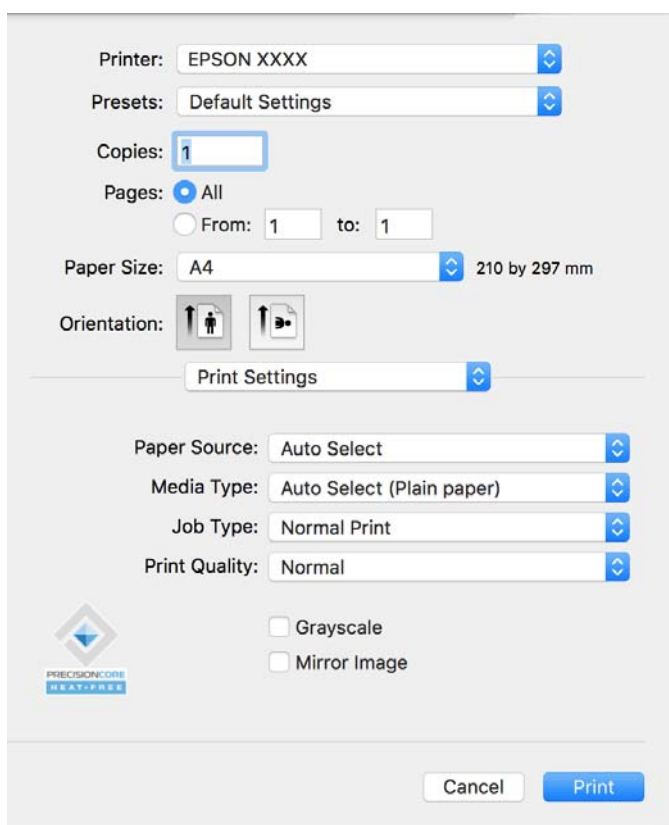
Tipăriți folosind setări ușoare



Notă:

Operațiunile și ecranele pot să difere în funcție de aplicație. Consultați secțiunea de ajutor a aplicației pentru detalii.

1. Încărcați hârtie în imprimantă.
„Încărcarea hârtiei” la pagina 81
2. Deschideți fișierul pe care doriți să-l tipăriți.
3. Selectați **Tipărire** din meniul **Fișier** sau o altă comandă pentru a accesa caseta de dialog pentru tipărire.
Dacă este cazul, faceți clic pe **Afișare detalii** sau ▼ pentru a extinde fereastra de tipărire.
4. Selectați imprimanta.
5. Selectați **Setări tipărire** din meniul contextual.



Notă:

Dacă meniul **Setări tipărire** nu este afișat în macOS Catalina (10.15) sau o versiune ulterioară, macOS High Sierra (10.13), macOS Sierra (10.12), OS X El Capitan (10.11), OS X Yosemite (10.10), OS X Mavericks (10.9), driverul de imprimantă Epson nu a fost instalat corect. Activați-l din următorul meniu.

Selectați **Preferințe sistem** din meniul Apple > **Imprimante și scanere** (sau **Tipărire și scanare**, **Tipărire și fax**), eliminați imprimanta și apoi adăugați-o din nou. Pentru a adăuga imprimanta urmați instrucțiunile de mai jos.

„Adăugarea unei imprimante Epson (doar pentru Mac OS)” la pagina 146


macOS Mojave (10.14) nu poate accesa **Setări tipărire** în aplicațiile realizate de Apple, precum TextEdit.

6. Modificați setările după cum este necesar.
Consultați opțiunile de meniu ale driverului de imprimantă pentru detalii.

7. Faceți clic pe **Tipărire**.

Notă:

*Dacă doriți să anulați tipărirea, pe computerul dvs. faceți clic pe pictograma imprimantei din **Andocare**. Selectați*

sarcina pe care doriți să o anulați, apoi faceți clic pe  înainte pe bara de progres. Totuși, nu puteți anula o sarcină de tipărire de la computer, odată ce aceasta a fost complet trimisă către imprimantă. În acest caz, anulați operația de tipărire de la panoul de comandă al imprimantei.

Informații conexe

- ➔ „Hârtia disponibilă și capacitățile” la pagina 190
- ➔ „Lista tipurilor de hârtie” la pagina 80
- ➔ „Opțiunile meniului Setări tipărire” la pagina 117

Opțiuni de meniu pentru driverul imprimantei

Deschideți fereastra de tipărire într-o aplicație, selectați imprimanta și apoi accesați fereastra driverului imprimantei.

Notă:

Meniurile diferă în funcție de opțiunea selectată.

Opțiuni de meniu pentru format

Pagini pe coală:

Selectați numărul de pagini care va fi tipărit pe o coală.

Direcție aspect pagină:

Specificați ordinea în care vor fi tipărite paginile.

Margine:

Tipărește o margine în jurul paginilor.

Inversare orientare pagină:

Rotește paginile cu 180 de grade înainte de a le tipări. Selectați acest element atunci când tipăriți pe hârtie precum plicurile, care sunt încărcate într-o direcție fixă în imprimantă.

Rabatere pe orizontală:

Inversează o imagine, similar cu aspectul acesteia într-o oglindă.

Opțiuni de meniu pentru potrivirea de culoare

ColorSync/EPSON Color Controls:

Selectați metoda pentru ajustarea culorilor. Aceste opțiuni ajustează culorile între imprimantă și afișajul computerului, pentru a reduce diferența de culori.

Opțiuni de meniu pentru manipularea hârtiei

Colaționare pagini:

Tipăriți documente formate din mai multe pagini, colaționate în ordine și sortate pe seturi.

Pagini de tipărit:

Selectați să tipăriți numai paginile pare sau pe cele impare.

Ordine pagini:

Selectați să tipăriți de la prima sau de la ultima pagină.

Scalare la formatul hârtiei:

Tipărește în funcție de formatul hârtiei încărcate.

Format hârtie destinație:

Selectați formatul de hârtie pe care se va tipări.

Numai reducere:

Selectați această opțiune când doriți să reduceți dimensiunea dacă datele de tipărire sunt prea mari pentru formatul de hârtie încărcat în imprimantă.

Opțiuni de meniu pentru copertă

În funcție de versiunea sistemului de operare, este posibil ca acest meniu să nu fie afișat.

Tipărire copertă:

Selectați dacă doriți sau nu tipărirea unei coperti. Când doriți să adăugați o copertă spate, selectați **După document**.

Tip copertă:

Selectați conținutul copertii.

Opțiunile meniului Setări tipărire

Sursă hârtie:

Selectați sursa de hârtie din care imprimanta se alimentează cu hârtie. Selectați **Selectare automată** pentru a selecta automat sursa de hârtie selectată în setările de tipărire ale imprimantei.

Tip media:

Selectați tipul de hârtie pe care tipăriți. Dacă selectați **Selectare automată (hârtii normale)**, tipărirea se face din sursa de hârtie pentru care tipul de hârtie este setat la următoarele în setările imprimantei.

hârtii normale, Recycled, Hârtie simplă de înaltă calitate

Cu toate acestea, hârtia nu poate fi alimentată de la o sursă de hârtie pentru care sursa de hârtie este dezactivată în **Selectare automată setări** ale imprimantei.

Tip activitate:

Dacă selectați **Comandă de listare confidențială**, datele de tipărit sunt stocate în imprimantă și pot fi tipărite numai după introducerea parolei utilizând panoul de comandă al imprimantei. Setăți parola în **Setările comenzii confidențiale** din ecranul Utilities (Utilitare).

Calitate tipărire:

Selectați calitatea la care doriți să tipăriți. Opțiunile variază în funcție de tipul de hârtie.

Scală de gri:

Selectați când doriți să tipăriți cu negru sau în nuanțe de gri.

Imag în oglindă:

Inversează o imagine, astfel încât să se tipărească așa cum ar apărea într-o oglindă.

Opțiunile meniului Opțiuni culoare

Setări manuale:

Reglează manual culorile. În **Setări avansate**, puteți selecta setări detaliate.

PhotoEnhance:

Obțineți imagini mai clare și culori mai vii prin ajustarea automată a contrastului, saturației și a luminozității datelor imaginii originale.

Dezactivat (Fără ajustarea culorii):

Tipăriți fără îmbunătățirea sau ajustarea culorilor.

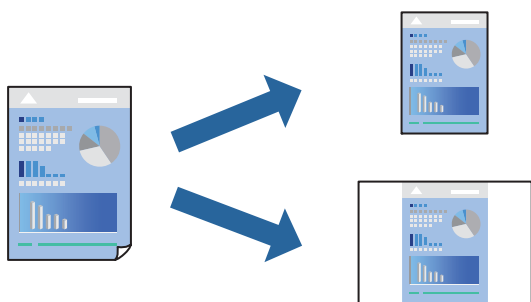
Opțiunile meniului Setări tipărire față-verso

Tipărire față-verso:

Tipărește pe ambele părți ale hârtiei.

Adăugarea presetărilor de tipărire pentru tipărire ușoară

Creați-vă propria presetare pentru setările de tipărire utilizate în mod frecvent în driver-ul imprimantei, pentru a tipări mai ușor selectând presetarea din listă.



1. Setăți fiecare element, precum **Setări tipărire** și **Format** (**Format hârtie**, **Tip media**, și așa mai departe).
2. Faceți clic pe **Presetări** pentru a salva setările curente ca presetare.

3. Executați clic pe **OK**.

Notă:

Pentru a șterge o presetare adăugată, faceți clic pe **Presetări** > **Arată presetări**, selectați numele presetării pe care doriți să o ștergeți din listă, apoi ștergeți-o.

4. Faceți clic pe **Tipărire**.

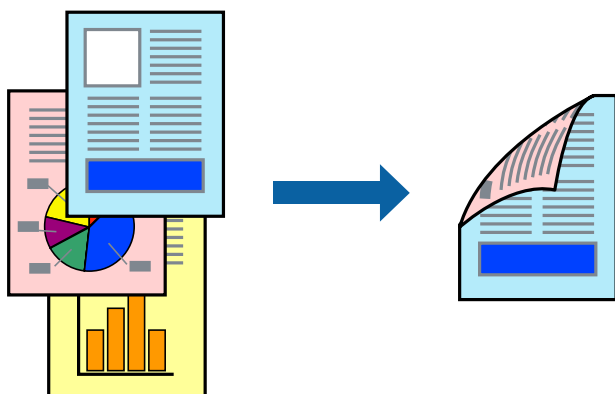
Următoarea dată când doriți să tipăriți folosind aceleași setări, selectați numele presetării înregistrate din **Presetări**.

Informații conexe

- ➔ „Încărcarea hârtiei” la pagina 81
- ➔ „Tipăriți folosind setări ușoare” la pagina 114

Tipărirea pe 2 fețe

Puteți tipări pe ambele fețe ale hârtiei.



Notă:

- Dacă nu utilizați hârtie adecvată pentru tipărirea față-verso, calitatea tipăririi se poate reduce și hârtia se poate bloca.
„Hârtie pentru tipărire pe ambele părți” la pagina 193
- În funcție de hârtia folosită și de datele tipărite, cerneala poate trece pe cealaltă parte a hârtiei.

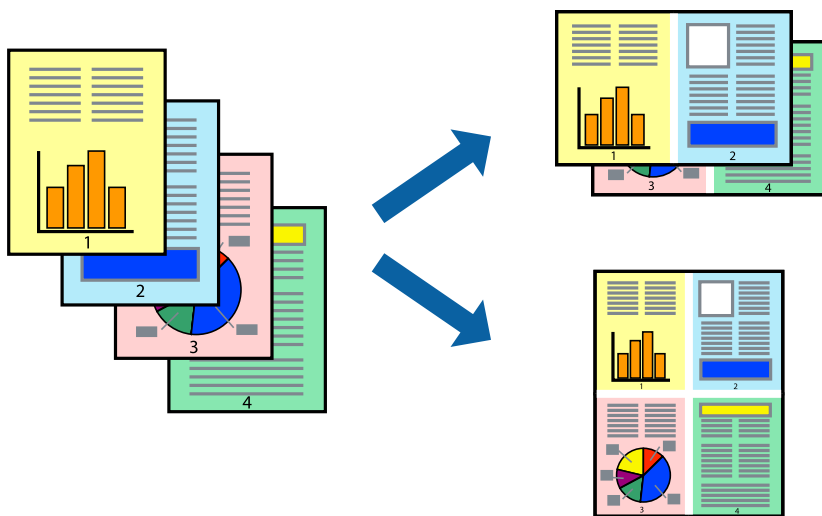
1. Selectați **Setări tipărire față-verso** din meniul pop-up.
2. Selectați legăturile în opțiunea **Tipărire față-verso**.
3. Setări celelalte elemente în funcție de caz.
4. Faceți clic pe **Tipărire**.

Informații conexe

- ➔ „Hârtia disponibilă și capacitățile” la pagina 190
- ➔ „Încărcarea hârtiei” la pagina 81
- ➔ „Tipăriți folosind setări ușoare” la pagina 114

Tipărirea mai multor pagini pe o singură coală

Puteți tipări mai multe pagini de date pe o singură coală de hârtie.



1. Selectați **Format** din meniul contextual.
2. Setați numărul de pagini din **Pagini pe coală**, **Direcție format** (ordine pagini) și **Margine**.
[„Opțiuni de meniu pentru format” la pagina 116](#)
3. Setați celelalte elemente în funcție de caz.
4. Faceți clic pe **Tipărire**.

Informații conexe

- ➔ „Încărcarea hârtiei” la pagina 81
- ➔ „Tipăriți folosind setări ușoare” la pagina 114

Tipărirea în funcție de formatul hârtiei

Selectați formatul hârtiei încărcate în imprimantă ca setare pentru **Format hârtie** destinație.



1. Selectați formatul de hârtie definit în aplicație ca setare pentru **Format hârtie**.

2. Selectați **Manipulare hârtie** din meniul contextual.
3. Selectați **Scalare la formatul hârtiei**.
4. Selectați formatul hârtiei încărcate în imprimantă ca setare pentru **Format hârtie destinație**.
5. Setări celelalte elemente în funcție de caz.
6. Faceți clic pe **Tipărire**.

Informații conexe

- ➔ „Încărcarea hârtiei” la pagina 81
- ➔ „Tipăriți folosind setări ușoare” la pagina 114

Tipărirea unui document micșorat sau mărit la orice grosime

Puteți micșora sau mări dimensiunea unui document cu un anumit procent.



Notă:

Operațiile diferă în funcție de aplicație. Consultați secțiunea de ajutor a aplicației pentru detalii.

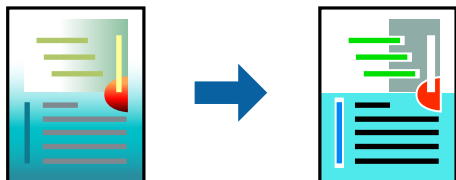
1. Procedați în unul dintre următoarele moduri.
 - Selectați **Tipărire** din meniul **Fișier** al aplicației. Faceți clic pe **Configurare pagină**, apoi selectați imprimanta dumneavoastră în **Format pentru**. Selectați dimensiunea datelor care vor fi tipărite din **Dimensiune hârtie**, introduceți un procent în **Scală**, apoi faceți clic pe **OK**.
 - Selectați **Configurare pagină** din meniul **Fișier** al aplicației. Selectați imprimanta dumneavoastră în **Format pentru**. Selectați dimensiunea datelor care vor fi tipărite din **Dimensiune hârtie**, introduceți un procent în **Scală**, apoi faceți clic pe **OK**. Selectați **Tipărire** din meniul **Fișier**.
2. Selectați imprimanta dumneavoastră în **Imprimantă**.
3. Setări celelalte elemente în funcție de caz.
4. Faceți clic pe **Tipărire**.

Informații conexe

- ➔ „Încărcarea hârtiei” la pagina 81
- ➔ „Tipăriți folosind setări ușoare” la pagina 114

Ajustarea culorii de tipărire

Puteți ajusta culorile utilizate în comanda de tipărire. Aceste ajustări nu vor fi aplicate datelor originale.



Folosind opțiunea **PhotoEnhance** obțineți imagini mai clare și culori mai vii prin ajustarea automată a contrastului, saturației și a luminozității datelor imaginii originale.

Notă:

PhotoEnhance ajustează culoarea analizând locația subiectului. Ca urmare, dacă ați modificat locația subiectului micșorând, mărin, tăind sau rotind imaginea, culoarea se poate modifica în mod neașteptat. Dacă imaginea este defocalizată, tonurile ar putea fi nenaturale. În cazul schimbării culorii sau dacă aceasta devine nenaturală, tipăriți într-un mod diferit de **PhotoEnhance**.

1. Selectați **Potrivire culoare** din meniul pop-up și apoi selectați **EPSON Color Controls**.
2. Selectați **Opțiuni culoare** din meniul pop-up și apoi selectați una dintre opțiunile disponibile.
3. Faceți clic pe săgeata aflată în dreptul opțiunii **Setări avansate** și definiți setările respective.
4. Setări celelalte elemente în funcție de caz.
5. Faceți clic pe **Tipărire**.

Informații conexe

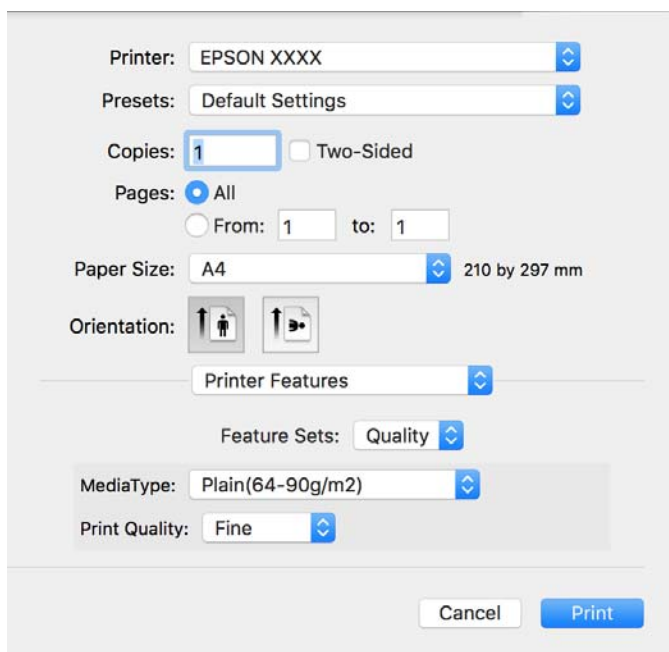
- ➔ „Încărcarea hârtiei” la pagina 81
- ➔ „Tipăriți folosind setări ușoare” la pagina 114

Tipărirea de la driverul de imprimantă PostScript pe Mac OS

Un driver de imprimantă PostScript este un driver care transmite comenzi de tipărire la o imprimantă utilizând un limbaj de descriere a paginii de tip PostScript.

1. Deschideți fișierul pe care doriți să-l tipăriți.
Încărcați hârtie în imprimantă, dacă aceasta nu a fost încărcată deja.
2. Selectați **Tipărire** sau **Configurare tipărire** din meniul **Fișier**.
Dacă este cazul, faceți clic pe **Afișare detalii** sau ▼ pentru a extinde fereastra de tipărire.
3. Selectați imprimanta.

4. Selectați **Funcții tipărire** din meniul pop-up.



5. Modificați setările după cum este necesar.

Consultați opțiunile de meniu ale driverului de imprimantă pentru detalii.

6. Faceți clic pe **Tipărire**.

Informații conexe

- ➔ „Hârtia disponibilă și capacitățile” la pagina 190
- ➔ „Încărcarea hârtiei” la pagina 81
- ➔ „Lista tipurilor de hârtie” la pagina 80
- ➔ „Opțiuni de meniu pentru funcțiile imprimantei” la pagina 125

Opțiuni de meniu pentru driverul de imprimantă PostScript

Deschideți fereastra de imprimare dintr-o aplicație, selectați imprimanta și accesați fereastra driverului de imprimantă.

Notă:

Meniurile diferă în funcție de opțiunea selectată.

Opțiuni de meniu pentru format

Pagini pe coală:

Selectați numărul de pagini care va fi tipărit pe o coală.

Direcție format:

Specificați ordinea în care vor fi tipărite paginile.

Margine:

Tipărește o margine în jurul paginilor.

Față-verso:

Permite efectuarea tipăririi față-verso.

Inversare orientare pagină:

Rotește paginile cu 180 de grade înainte de a le tipări.

Rabatere pe orizontală:

Inversează o imagine, astfel încât să se tipărească așa cum ar apărea într-o oglindă.

Opțiuni de meniu pentru potrivirea de culoare

ColorSync/În imprimantă:

Selectați metoda pentru ajustarea culorilor. Aceste opțiuni ajustează culoarea între imprimantă și afișajul computerului, pentru a reduce diferența de culori.

Opțiuni de meniu pentru manipularea hârtiei

Colaționare pagini:

Tipăriți documente formate din mai multe pagini, colaționate în ordine și sortate pe seturi.

Pagini de tipărit:

Selectați să tipăriți numai paginile pare sau pe cele impare.

Ordine pagini:

Selectați să tipăriți de la prima sau de la ultima pagină.

Scalare la formatul hârtiei:

Tipărește în funcție de formatul hârtiei încărcate.

Format hârtie destinație:

Selectați formatul de hârtie pe care se va tipări.

Numai reducere:

Selectați la reducerea formatului documentului.

Opțiuni de meniu pentru alimentarea cu hârtie

Selectați sursa de hârtie din care imprimanta se alimentează cu hârtie.

Toate paginile de la:

Opțiunea **Selectare automată** selectează automat sursa de hârtie care corespunde opțiunii **Setare hârtie** de la imprimantă.

Prima pagină din/Celelalte pagini din:

De asemenea, se poate selecta sursa de hârtie pentru pagină.

Opțiuni de meniu pentru copertă

În funcție de versiunea sistemului de operare, este posibil ca acest meniu să nu fie afișat.

Tipărire copertă:

Selectați dacă doriți sau nu tipărirea unei coperti. Când doriți să adăugați o copertă spate, selectați **După document**.

Tip copertă:

Selectați conținutul copertii.

Opțiunile meniului pentru setările sarcinii

Lucrare confidențială:

Permite introducerea unei parole pentru lucrarea de tipărire.

Nume utilizator:

Introduceți un nume de utilizator.

Nume sarcină:

Introduceți un nume de sarcină.

Parolă:

Introduceți o parolă.

Opțiuni de meniu pentru funcțiile imprimantei

Seturi de funcții:

Quality:

MediaType:

Selectați tipul de hârtie pe care tipăriți. Dacă selectați **Nespecificat**, tipărirea se face din sursa de hârtie pentru care tipul de hârtie este setat la următoarele în setările imprimantei.

hârtii normale, Recycled, Hârtie simplă de înaltă calitate

Cu toate acestea, hârtia nu poate fi alimentată de la o sursă de hârtie pentru care sursa de hârtie este dezactivată în **Selectare automată setări** ale imprimantei.

Print Quality:

Selectați calitatea la care doriți să tipăriți.

Color:

Color Mode:

Alegeți dacă doriți să tipăriți color sau monocrom.

Press Simulation:

La tipărire puteți selecta cerneluri CMYK pentru a simula tipărirea cu cerneluri CMYK pe o presă tipografică offset.

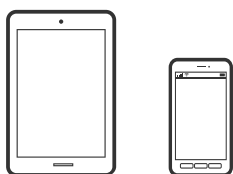
Altele:

Ink Save Mode:

Conservă cerneala reducând densitatea tipăririi.

Tipărirea documentelor de pe dispozitive inteligente

Puteți tipări documente de pe dispozitive inteligente cum ar fi smartphone sau tabletă.



Imprimarea folosind Epson Smart Panel

Epson Smart Panel este o aplicație care vă permite să efectuați operațiuni de tipărire cu ușurință, inclusiv tipărirea de pe dispozitive inteligente precum un smartphone sau o tabletă. Puteți conecta imprimanta și dispozitivul inteligent printr-o rețea wireless, verifica nivelurile de cerneală și starea imprimantei și puteți căuta soluții dacă apar erori.



Instalați Epson Smart Panel de la următoarea adresă URL sau cu următorul cod QR.

<https://support.epson.net/smpdl/>



Porniți Epson Smart Panel, apoi selectați meniul de tipărire din ecranul principal.

Tipărirea documentelor folosind AirPrint

AirPrint permite tipărirea wireless instantanee de la iPhone, iPad, iPod touch și Mac fără necesitatea instalării de drivere sau descărcării de software.



Notă:

Dacă ați dezactivat mesajele de configurare a hârtiei la panoul de comandă al imprimantei dvs., nu puteți utiliza funcția AirPrint. Consultați linkul de mai jos pentru a activa mesajele, dacă este necesar.

1. Configurați imprimanta pentru tipărirea fără fir. Consultați linkul de mai jos.

<https://epson.sn>

2. Conectați dispozitivul Apple la aceeași rețea wireless pe care o utilizează imprimanta dvs.
3. Tipăriți de pe dispozitivul dvs. pe imprimanta dvs.

Notă:

Pentru detalii, consultați pagina AirPrint de pe site-ul web Apple.

Informații conexe

➔ „Nu se poate tipări deși a fost stabilită o conexiune (iOS)” la pagina 164

Tipărirea cu ajutorul Epson Print Enabler

Puteți tipări fără fir documentele, mesajele e-mail, fotografiile și paginile web de pe telefonul sau tableta Android (Android v 4.4 sau versiune superioară). Din câteva atingeri, dispozitivul Android va descoperi o imprimantă Epson conectată la aceeași rețea fără fir.

Căutați și instalați Epson Print Enabler din Google Play.

Accesați **Setări** la dispozitivul Android, selectați **Tipărire**, apoi activați Epson Print Enabler. De la o aplicație Android precum Chrome, atingeți pictograma de meniu și tipăriți întreg conținutul ecranului.

Notă:

Dacă nu vedeți imprimanta, atingeți **Toate imprimantele** și selectați imprimanta.

Imprimarea folosind Mopria Print Service

Mopria Print Service permite tipărirea wireless instantanee de pe smartphone-uri sau tablete Android.

Instalați Mopria Print Service din Google Play.



Pentru mai multe detalii, accesați website-ul Mopria la <https://mopria.org>.

Tipărirea pe plicuri

Tipăriți pe plicuri de pe un computer (Windows)

1. Încărcați plicuri în imprimantă.
[„Încărcarea hârtiei” la pagina 81](#)
2. Deschideți fișierul pe care doriți să-l tipăriți.
3. Accesați fereastra pentru driver-ul imprimantei.
4. Selectați dimensiunea plicului din **Dimensiuni document** din fila **Principal** și apoi selectați **Plic** din **Tip hârtie**.
5. Setări celelalte elemente din filele **Principal** și **Mai multe opțiuni** în funcție de caz și faceți clic pe **OK**.
6. Faceți clic pe **Tipărire**.

Tipăriți pe plicuri de pe un computer (Mac OS)

1. Încărcați plicuri în imprimantă.
[„Încărcarea hârtiei” la pagina 81](#)
2. Deschideți fișierul pe care doriți să-l tipăriți.
3. Selectați **Tipărire** din meniul **Fișier** sau o altă comandă pentru a accesa caseta de dialog pentru tipărire.
4. Selectați dimensiunea ca setare **Format hârtie**.
5. Selectați **Setări tipărire** din meniul contextual.
6. Selectați **Plic** ca setare pentru **Tip media**.
7. Setări celelalte elemente în funcție de caz.
8. Faceți clic pe **Tipărire**.

Tipărire pagini web

Tipărirea paginilor web de pe un dispozitiv inteligent

Instalați Epson Smart Panel de la următoarea adresă URL sau cu următorul cod QR.

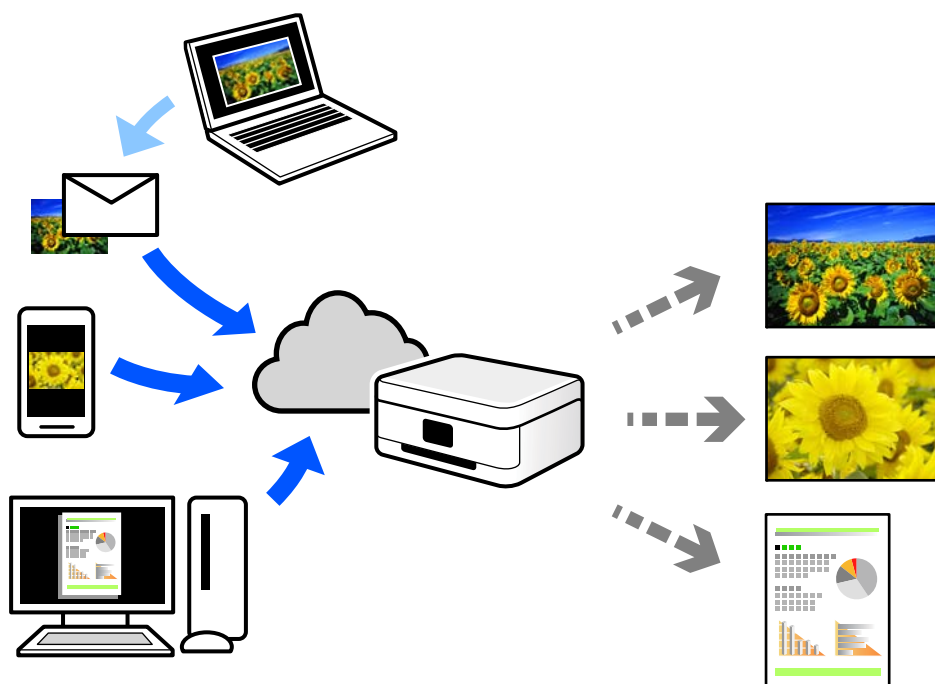
<https://support.epson.net/smpdl/>



Deschideți pagina web pe care doriți să o tipăriți în aplicația browserului web al dumneavoastră. Atingeți **Partajare** din meniul aplicației browserului web, selectați **Smart Panel**, apoi începeți tipărirea.

Tipărirea utilizând un serviciu cloud

Utilizând serviciul Epson Connect disponibil prin internet, puteți tipări de pe smartphone, tabletă sau laptop oricând și practic oriunde. Pentru a utiliza acest serviciu, trebuie să înregistrați utilizatorul și imprimanta în Epson Connect.



Caracteristicile disponibile prin internet sunt enumerate mai jos.

Email Print

Când trimiteți un e-mail cu fișiere atașate, precum documente sau imagini, la o adresă de e-mail atribuită imprimantei, puteți imprima mesajul respectiv și fișierele atașate din locații aflate la distanță, precum imprimanta de acasă sau de la birou.

Remote Print Driver

Acesta este un driver partajat, compatibil cu Remote Print Driver. Când tipăriți utilizând o imprimantă dintr-o locație aflată la distanță, puteți tipări prin modificarea imprimantei din fereastra uzuală a aplicației.

Consultați portalul web Epson Connect pentru detalii despre cum să efectuați configurarea sau tipărirea.


<https://www.epsonconnect.com/>

<http://www.epsonconnect.eu> (doar Europa)

Întreținerea imprimantei

Verificarea stării consumabilelor.	132
Îmbunătățirea calității tipăririi.	133
Curățarea imprimantei.	139

Verificarea stării consumabilelor

Puteți verifica nivelurile aproximative ale cernelei și durata de viață aproximativă a cutiei de întreținere de la panoul de comandă al imprimantei. Selectați  pe ecranul principal.

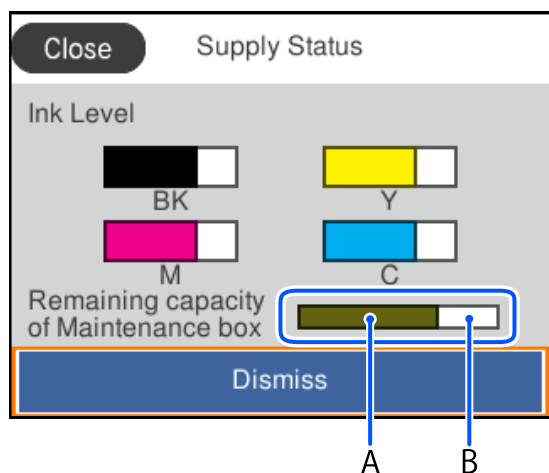
Pentru a selecta un element, utilizați butoanele ▲ ▼ ◀ ▶ și apoi apăsați butonul OK.

Notă:

În cele ce urmează este indicat spațiul liber din cutia de întreținere.

A: Spațiu liber

B: Cantitatea de cerneală reziduală



Puteți continua tipărirea în timp ce mesajul de cerneală aproape consumată este afișat. Înlocuiți unități de alimentare cu cerneală când este necesar.

Notă:

De asemenea, puteți verifica nivelurile aproximative de cerneală și durata de viață aproximativă a cutiei de întreținere din monitorul de stare al driverului imprimantei.

Windows

Faceți clic pe **EPSON Status Monitor 3** din fila **Întreținere**.

Dacă **EPSON Status Monitor 3** este dezactivată, faceți clic pe **Setări extinse** din fila **Întreținere** și apoi selectați **Activare EPSON Status Monitor 3**.

Mac OS

Meniu Apple > **Preferințe sistem** > **Imprimante & Scanere** (sau **Imprimare & Scanare**, **Imprimare & Fax**) > Epson(XXXX) > **Opțiuni & Consumabile** > **Utilitar** > **Deschidere utilitar imprimantă** > **EPSON Status Monitor**

Informații conexe

➔ „Este momentul să înlocuiți unitățile de alimentare cu cerneală” la pagina 177

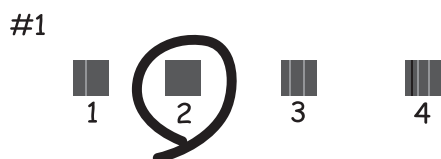
➔ „Este momentul să înlocuiți cutia de întreținere” la pagina 182

Îmbunătățirea calității tipăririi

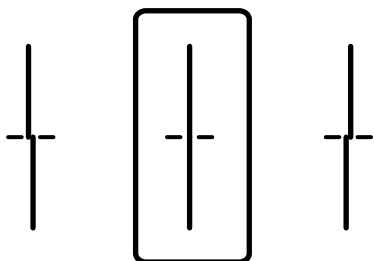
Ajustarea calității de imprimare

Dacă observați linii verticale aliniate incorect, imagini neclare sau benzi orizontale, ajustați calitatea imprimării. Dacă doriți să ajutați calitatea imprimării per hârtie, realizați mai întâi această setare. Valoarea setării per hârtie este resetată dacă realizați această setare după ajustarea per hârtie.

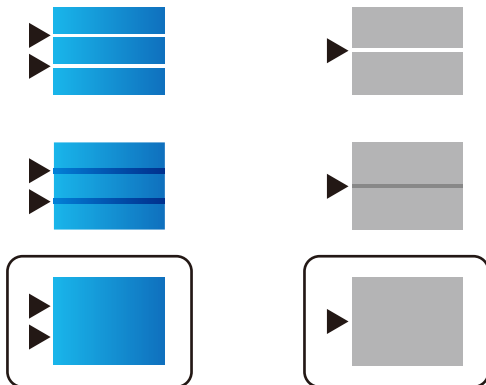
1. Încărcați hârtie simplă A4 în imprimantă.
2. Selectați **Întreținere** pe panoul de comandă al imprimantei.
Pentru a selecta un element, utilizați butoanele ▲ ▼ ◀ ▶ și apoi apăsați butonul OK.
3. Selectați **Ajustare calitate imprimare**.
4. Urmați instrucțiunile afișate pe ecran pentru a imprima modele pentru alinierea capului de imprimare și apoi aliniați capul de imprimare.
 - Acest model vă permite să efectuați alinierea dacă exemplarele imprimate sunt neclare. Găsiți și selectați numărul modelului cel mai plin.



- Acest model vă permite să efectuați alinierea dacă liniile verticale apar nealiniate. Găsiți și selectați numărul modelului care are linia verticală cel mai puțin nealiniată.



- Acest model vă permite să efectuați alinierea dacă observați benzi orizontale la intervale regulate. Găsiți și introduceți numărul modelului cu cele mai mici defecte de separare și suprapunere.



Ajustarea calității de imprimare per hârtie

Realizarea setărilor de calitate a imprimării per hârtie. Sunt acceptate hârtia simplă, hârtia reciclată, hârtia simplă de calitate ridicată, hârtia pre-tipărită, hârtia color, hârtia cu antet și hârtia groasă 1.

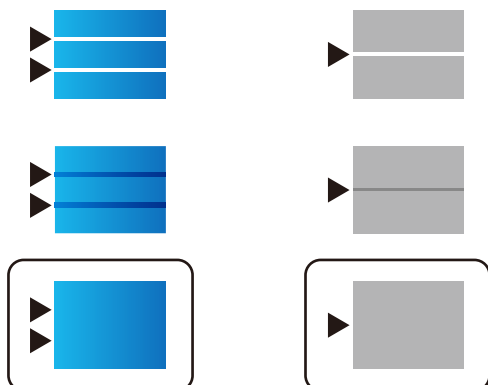
1. Alimentați hârtia pentru care doriți să reglați calitatea imprimării în imprimantă.
2. Selectați **Întreținere** pe panoul de comandă al imprimantei.

Pentru a selecta un element, utilizați butoanele ▲ ▼ ◀ ▶ și apoi apăsați butonul OK.

3. Selectați **Ajustare calitate imprimare pentru hârtie**.
4. Selectați modul de ajustare din **Imprimare model** sau **Introducere valoare setată**.
5. Selectați tipul de hârtie încărcat în imprimantă.
6. Urmați instrucțiunile de pe ecran pentru a alinia capul de imprimare.

Modelul se aliniază dacă apar linii orizontale la intervale regulate.

Găsiți și introduceți numărul modelului cu cele mai mici defecte de separare și suprapunere.



Notă:

Când tipăriți hârtia pentru care poate fi ajustată calitatea, selectați **Selectare automată (hârtii simple)** în **Tip hârtie** pentru driverul imprimantei, astfel încât valoarea de reglare să fie aplicată automat.


7. Închideți ecranul de informații.

Dacă după efectuarea acestei ajustări nu este îmbunătățită calitatea tipăririi, realizați **Ajustare calitate imprimare** pentru a seta valorile de reglare standard, și apoi realizați din nou ajustările conform tipului hârtiei.

Verificarea și curățarea capului de imprimare

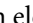

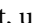

Dacă duzele sunt înfundate, rezultatul tipăririi este estompat, apar benzi vizibile sau culori neașteptate. Dacă duzele sunt extrem de înfundate, va fi tipărită o pagină goală. În cazul reducerii calității de tipărire, utilizați mai întâi funcția de verificare a duzelor pentru a verifica dacă sunt înfundate duzele. Dacă sunt înfundate, curățați capul de imprimare.

! **Important:**

- Nu deschideți capacul de cerneală și nu închideți imprimanta în timpul efectuării operației de curățare a capului de tipărire. Dacă operația de curățare a capului de imprimare nu s-a terminat, nu veți putea tipări.
- Curățarea capului consumă cerneală și nu ar trebui efectuată mai mult decât este necesar.
- Dacă nivelul cernelii este scăzut, probabil nu veți putea curăța capul de tipărire.
- În cazul în care calitatea tipăririi nu s-a îmbunătățit după ce ați repetat operația de verificare a duzelor și după ce ați curățat capul de 3 ori, așteptați cel puțin 12 ore fără să tipăriți și apoi repetați verificarea duzelor și curățarea capului de imprimare dacă este necesar. Recomandăm oprirea imprimantei apăsând pe butonul . Dacă nu s-a îmbunătățit calitatea, contactați serviciul de asistență Epson.
- Pentru a preveni uscarea capului de imprimare, nu scoateți imprimanta din priză în timp ce este pornită.

Puteți verifica și curăța capul de imprimare, utilizând panoul de comandă al capului de imprimare.


1. Selectați **Întreținere** pe panoul de comandă al imprimantei.

Pentru a selecta un element, utilizați butoanele     și apoi apăsați butonul OK.

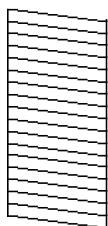
2. Selectați **Verif. duză cap imprimare**.

3. Urmați instrucțiunile de pe ecran pentru a încărca hârtie și a tipări modelul de verificare a duzelor.

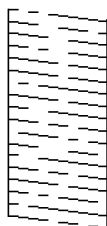
4. Verificați modelul tipărit.


- Dacă există linii întrerupte sau segmente lipsă, așa cum este indicat în modelul „NG”, este posibil ca duzele capului de tipărire să fie înfundate. Treceți la pasul următor.
- Dacă nu observați linii întrerupte sau segmente lipsă, așa cum este indicat în modelul „OK”, duzele nu sunt înfundate. Curățarea capului de tipărire nu este necesară. Selectați  pentru a ieși.

OK



NG



5. Selectați .
6. Pentru curățarea capului de tipărire, urmați instrucțiunile afișate pe ecran.
7. După ce curățarea s-a terminat, urmați instrucțiunile afișate pe ecran pentru a tipări din nou modelul de verificare a duzelor. Repetați operația de curățare și tipărirea modelului până la tipărirea completă a tuturor liniilor.

Prevenirea înfundării duzelor

Când porniți sau opriți imprimanta, utilizați întotdeauna butonul de pornire

Verificați ca indicatorul luminos de alimentare să fie stins înainte de a deconecta cablul de alimentare.

Cerneala se poate evapora dacă nu este acoperită. Exact ca în cazul punerii unui capac la un stilou sau la un dispozitiv de ungere cu ulei pentru a preveni uscarea acestora, asigurați-vă de acoperirea corespunzătoare a capului de imprimare pentru a preveni uscarea cernelii.

Când cablul de alimentare este deconectat sau survine o cădere de tensiune în timp ce imprimanta funcționează, capul de imprimare poate să nu fie acoperit corespunzător. Dacă capul de imprimare este lăsat în starea în care este, acesta se va evapora cauzând înfundarea duzelor (ieșirilor cernelii).

În aceste cazuri porniți și opriți imprimanta din nou pentru a acoperi capul de imprimare.

Alinierea rasterului de linii

Dacă liniile vertical apar nealiniat, aliniați rasterul de linii.

1. Selectați **Întreținere** pe panoul de comandă al imprimantei.
Pentru a selecta un element, utilizați butoanele ▲ ▼ ◀ ▶ și apoi apăsați butonul OK.
2. Selectați **Aliniere linii**.
3. Urmați instrucțiunile afișate pe ecran.

Curățarea traseului hârtiei pentru evitarea petelor de cerneală

Atunci când materialele tipărite prezintă cerneală întinsă sau ștearsă, curățați rola din interior.



Important:

Nu utilizați șervețele de hârtie pentru a curăța interiorul imprimantei. Duzele capului de imprimare ar putea fi înfundate cu scame.

1. Selectați **Întreținere** pe panoul de comandă al imprimantei.
Pentru a selecta un element, utilizați butoanele ▲ ▼ ◀ ▶ și apoi apăsați butonul OK.
2. Selectați **Curățare marcaj hârtie**.
3. Urmați instrucțiunile afișate pe ecran pentru a încărca hârtie și a curăța traseul hârtiei.

4. Repetați această procedură până când hârtia nu mai este pătată cu cerneală.

Curățarea filmului translucid


Când calitatea imprimării nu se îmbunătățește după alinierea capului de imprimare sau curățarea traseului hârtiei, este posibil ca filmul translucid din interiorul imprimantei să se deterioreze.

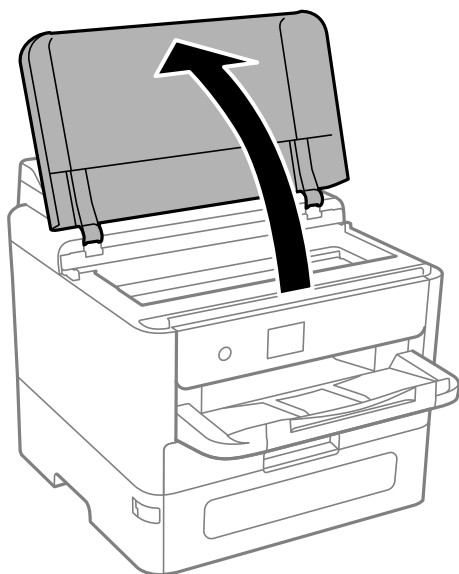
Articole necesare:

- Bețișoare igienice (mai multe)
- Apă cu câteva picături de detergent (2 sau 3 picături de detergent în 1/4 ceașcă de apă de la robinet)
- Lumină pentru verificarea petelor

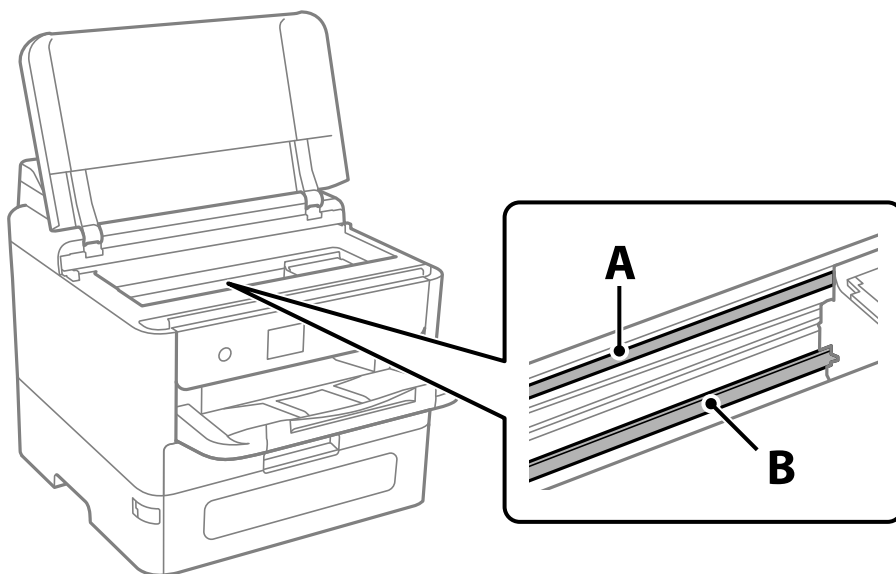
! *Important:*

Nu utilizați alt lichid de curățare în afara apei cu câteva picături de detergent.

1. Opriți imprimanta apăsând pe butonul .
2. Deschideți capacul imprimantei.



3. Verificați dacă filmul translucid este pătat. Petele sunt mai ușor vizibile dacă utilizați o sursă de lumină. Dacă există pete (de ex., urme de degete sau grăsime) pe filmul translucid (A), treceți la pasul următor.



A: film translucid

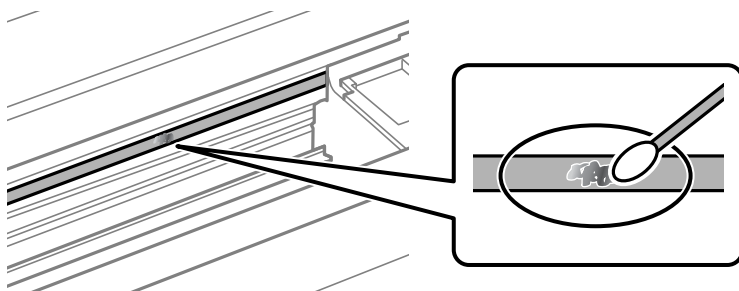
B: șină

! **Important:**

Aveți grijă să nu atingeți șina (B). În caz contrar, este posibil să nu puteți tipări. Nu ștergeți unsoarea de pe șină, deoarece aceasta este necesară pentru funcționare.

4. Umeziți un bețișor igienic cu apă cu câteva picături de detergent, astfel încât să nu picure apă, apoi ștergeți partea pătată.

Aveți grijă să nu atingeți cerneala care a aderat în interiorul imprimantei.



! **Important:**

Ștergeți ușor pata. Dacă apăsați prea puternic bețișorul pe film, arcurile filmului se pot disloca, iar imprimanta se poate defecta.

- Utilizați un bețișor igienic nou, uscat, pentru a șterge filmul.



Important:

Nu lăsați fibre pe film.

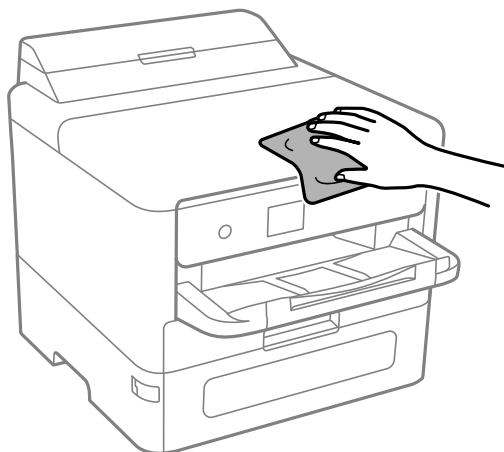
Notă:

Pentru a preveni întinderea petei, înlocuiți frecvent bețișorul igienic cu unul nou.

- Repeți pașii 4 și 5 până la eliminarea petelor de pe film.
- Verificați vizual ca filmul să nu prezinte pete.

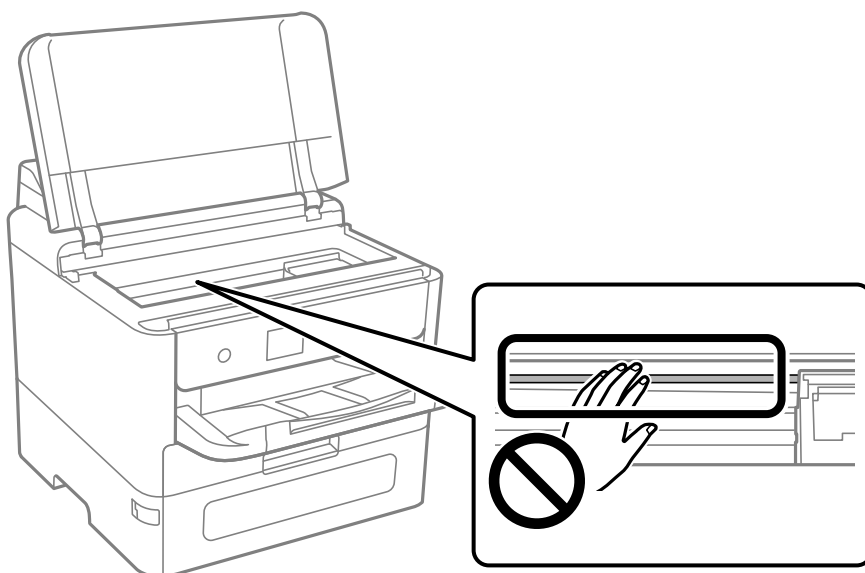
Curățarea imprimantei

Dacă există murdărie sau praf la nivelul componentelor sau carcasei, opriți imprimanta și curățați-le cu o lavetă moale, curată, care a fost umezită cu apă. Dacă nu puteți îndepărta murdăria, încercați să adăugați o cantitate mică de detergent delicat pe laveta moale.



! *Important:*

- Aveți grijă să nu pătrundă apă în mecanismul de tipărire sau în oricare altă componentă electrică. În caz contrar, imprimanta se poate defecta.
- Nu utilizați niciodată alcool sau solvenți pentru vopsele pentru a curăța capacul componentele sau carcasa. Aceste substanțe chimice le pot deteriora.
- Nu atingeți piesele indicate în următoarea ilustrație. În caz contrar se poate produce o defecțiune.



În aceste situații

Când se înlocuiește un computer.	142
Instalarea sau deinstalarea separată a aplicațiilor.	142
Efectuarea setărilor de conectare la computer.	148
Verificarea stării conexiunii la rețea a imprimantei (Raport de conexiune la rețea). . .	148
Conectarea directă a unui dispozitiv inteligent și a unei imprimante (Wi-Fi Direct). .	149
Modificarea conexiunii de la Wi-Fi la USB.	153
Transportarea și depozitarea imprimantei.	154

Când se înlocuiește un computer

Următoarele ar trebui efectuate doar dacă sunt permise operațiunile de utilizator.

Trebuie să instalați driverul de imprimantă și alte software-uri pe noul computer.

Accesați următorul site web și introduceți numele produsului. Mergeți la **Configurarea** și apoi începeți configurarea. Urmați instrucțiunile afișate pe ecran.

<https://epson.sn>

Instalarea sau deinstalarea separată a aplicațiilor

Conectați computerul la rețea și instalați cea mai recentă versiune a aplicațiilor de pe site-ul web. Conectați-vă la computer ca administrator. Introduceți parola de administrator dacă vă este solicitat acest lucru.

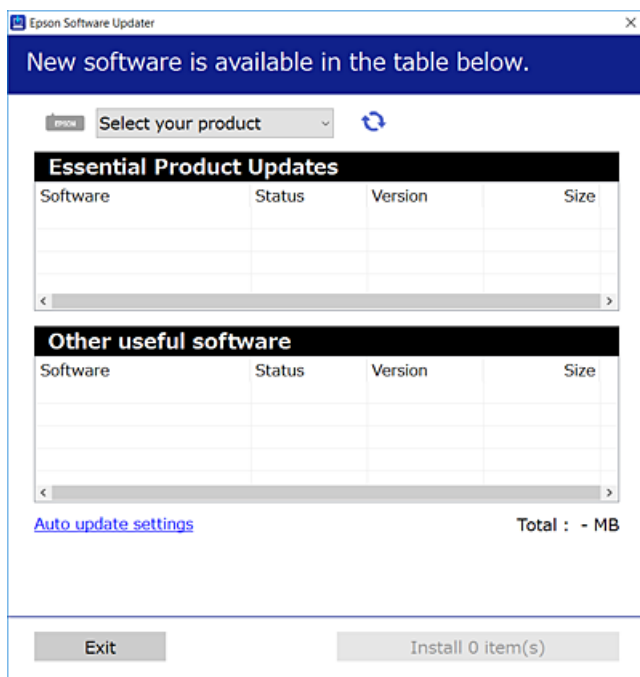
Instalarea separată a aplicațiilor


Notă:

- Pentru a reinstala o aplicație, aceasta trebuie să fie mai întâi deinstalată.
 - Puteți descărca aplicațiile cele mai recente de pe site-ul web Epson.
<http://www.epson.com>
 - Dacă utilizați sistemele de operare Windows Server, nu puteți utiliza Epson Software Updater. Descărcați aplicațiile cele mai recente de pe site-ul web Epson.
1. Asigurați-vă că imprimanta și computerul sunt disponibile pentru comunicații și că imprimanta este conectată la internet.

2. Porniți EPSON Software Updater.

Captura de ecran este Windows.



3. Pentru Windows, selectați imprimanta, apoi faceți clic pe  pentru cele mai recente aplicații disponibile.
4. Selectați elementele pe care doriți să le instalați sau să le actualizați, apoi faceți clic pe butonul de instalare.



Important:

Nu opriți și nu deconectați imprimanta de la sursa de alimentare electrică înainte de finalizarea actualizării. În caz contrar se poate produce o defecțiune a imprimantei.

Informații conexe

- ➔ „Aplicație pentru actualizare software și firmware (Epson Software Updater)” la pagina 202
- ➔ „Deinstalarea aplicațiilor” la pagina 146

Verificarea faptului că este instalat un driver al imprimantei Epson original — Windows

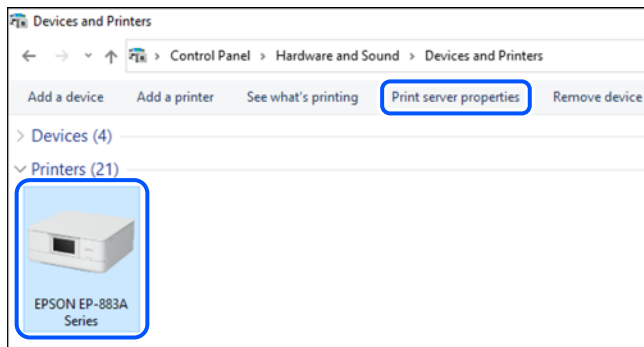
Puteți verifica dacă este instalat un driver al imprimantei Epson original pe computerul dumneavoastră utilizând una dintre următoarele metode.

- Windows 11

Faceți clic pe butonul de start, iar apoi selectați **Setări > Bluetooth și dispozitive > Imprimante și scanere**, iar apoi faceți clic pe **Proprietăți server de imprimare** sub **Setări corelate**.

- ❑ Windows 10/Windows 8.1/Windows 8/Windows 7/Windows Server 2022/Windows Server 2019/Windows Server 2016/Windows Server 2012 R2/Windows Server 2012/Windows Server 2008 R2

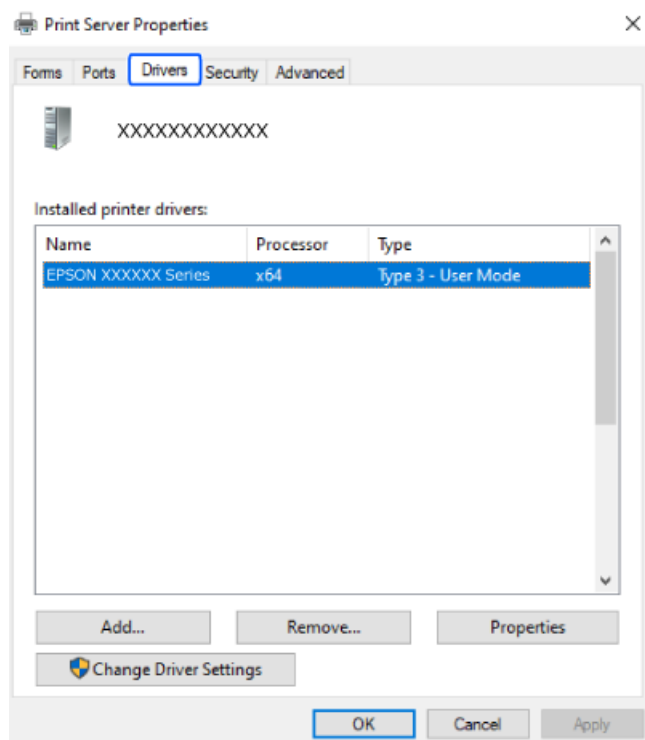
Selecțați **Panou de comandă > Vedeți dispozitive și imprimante (Imprimante, Imprimante și faxuri)** în **Hardware și sunet**, faceți clic pe pictograma imprimantei, apoi faceți clic pe **Proprietăți server de imprimare** în partea de sus a ferestrei.



- ❑ Windows Server 2008

Executați clic-dreapta pe folderul **Imprimante** și apoi clic pe **Executare ca administrator > Proprietăți server**.

Faceți clic pe fila **Driveri**. Dacă numele imprimantei este afișat în listă, un driver de imprimantă Epson original este instalat pe computerul dumneavoastră.



Informații conexe

➔ „Instalarea separată a aplicațiilor” la pagina 142

Verificarea faptului că este instalat un driver al imprimantei Epson original — Mac OS

Puteți verifica dacă este instalat un driver al imprimantei Epson original pe computerul dumneavoastră utilizând una dintre următoarele metode.

Selectați **Preferințe sistem** (sau **Setări sistem**) din meniul Apple > **Imprimante și scanere** (sau **Tipărire și scanare, Tipărire și fax**) și apoi selectați imprimanta. Faceți clic pe **Opțiuni și consumabile** și dacă filele **Opțiuni** și **Utilitar** sunt afișate în fereastră, un driver al imprimantei Epson original este instalat pe computerul dumneavoastră.



Informații conexe

➔ „Instalarea separată a aplicațiilor” la pagina 142

Instalarea unui driver PostScript

Instalarea unui driver de imprimantă PostScript — Windows

1. Începeți procesul de instalare de la una din următoarele opțiuni.

Descărcați de pe site-ul web.

Accesați pagina aferentă imprimantei dumneavoastră de pe următorul site web, descărcați driverul de imprimantă PostScript și apoi rulați fișierul executabil.

<http://www.epson.eu/Support> (Europa)

<http://support.epson.net/> (în afara Europei)

Utilizând un disc software (pentru modelele livrate cu disc software și discul software este disponibil.)

Introduceți discul software în calculator, accesați următoarea cale de folder și apoi rulați SETUP64.EXE (sau SETUP.EXE).

Driver\PostScript\WINX64 (sau WINX86)\SETUP\SETUP64.EXE (sau SETUP.EXE)

2. Selectați imprimanta.

3. Urmați instrucțiunile afișate pe ecran.
4. Selectați metoda de conectare, dintre conexiune la rețea sau conexiune USB.
 - Pentru conexiune la rețea.**
Este afișată o listă a imprimantelor disponibile în aceeași rețea.
Selectați imprimanta pe care doriți să o utilizați.
 - Pentru conexiune USB.**
Pentru conectarea imprimantei la calculator, urmați instrucțiunile afișate pe ecran.
5. Pentru instalarea driverului de imprimantă PostScript, urmați instrucțiunile afișate pe ecran.

Instalarea unui driver de imprimantă PostScript — Mac OS

Descărcați driverul imprimantei de pe site-ul web Epson, apoi instalați-l.

<http://www.epson.eu/Support> (Europa)

<http://support.epson.net/> (în afara Europei)

Aveți nevoie de adresa IP a imprimantei la instalarea driver-ului.

Selectați pictograma de rețea pe ecranul de pornire al imprimantei și apoi selectați metoda de conectare activă pentru a confirma adresa IP a imprimantei.

Adăugarea unei imprimante Epson (doar pentru Mac OS)

1. Selectați **Preferințe sistem** (sau **Setări sistem**) din meniul Apple > **Imprimante și scanere** (sau **Tipărire și scanare, Tipărire și fax**).
2. Faceți clic pe + (sau pe **Adăugare imprimantă, scanner sau fax**), apoi selectați imprimanta pe ecranul afișat.
3. Efectuați următoarele setări.
 - macOS Monterey (12.x) sau o versiune ulterioară
Faceți clic pe **Selectare software** din **Utilizare**, selectați imprimanta pe ecranul afișat și faceți clic pe **OK**.
 - Mac OS X Mavericks (10.9.5) până la macOS Big Sur (11.x)
Selectați imprimanta din **Utilizare**.
4. Faceți clic pe **Adăugare**.


Notă:

 - Dacă imprimanta dvs. nu este în listă, verificați dacă este conectată corect la computer și dacă este pornită.
 - În cazul unei conexiuni USB, IP sau Bonjour, configurați manual unitatea caseta pentru hârtie opțională după adăugarea imprimantei.


Deinstalarea aplicațiilor

Conectați-vă la computer ca administrator. Introduceți parola de administrator dacă vă este solicitat acest lucru.

Deinstalarea aplicațiilor - Windows

1. Apăsați pe butonul  pentru a închide imprimanta.
2. Închideți toate aplicațiile care rulează.
3. Deschideți **Panou de comandă**:
 - Windows 11
Faceți clic pe butonul de pornire și apoi selectați **Toate aplicațiile > Instrumente Windows > Panou de control**.
 - Windows 10/Windows Server 2022/Windows Server 2019/Windows Server 2016
Faceți clic pe butonul start și apoi selectați **Sistem Windows > Panou de comandă**.
 - Windows 8.1/Windows 8/Windows Server 2012 R2/Windows Server 2012
Selectați **Desktop > Setări > Panou de comandă**.
 - Windows 7/Windows Server 2008 R2/Windows Server 2008
Faceți clic pe butonul Start și selectați **Panou de comandă**.
4. Deschideți **Deinstalare program** (sau **Adăugare sau eliminare programe**):
Selectați **Deinstalare program** din **Programe**.
5. Selectați aplicația pe care doriți să o deinstalați.
Deinstalarea driverului de imprimantă nu este posibilă dacă există sarcini de tipărire. Ștergeți sarcinile de tipărire sau așteptați tipărirea acestora înainte de a deinstala.
6. Deinstalați aplicațiile:
Faceți clic pe **Deinstalare/Modificare** sau pe **Deinstalare**.
Notă:
*Dacă este afișată fereastra **Control cont utilizator**, faceți clic pe **Continuare**.*
7. Urmați instrucțiunile afișate pe ecran.

Deinstalarea aplicațiilor - Mac OS

1. Descărcați Uninstaller utilizând EPSON Software Updater.
După ce ați descărcat Uninstaller, nu mai trebuie să îl descărcați din nou de fiecare dată când deinstalați aplicația.
2. Apăsați pe butonul  pentru a închide imprimanta.
3. Pentru a deinstala driverul de imprimantă, selectați **Preferințe sistem** (sau **Setări sistem**) din meniul Apple > **Imprimante și scanere** (sau **Tipărire și scanare, Tipărire și fax**), apoi eliminați imprimanta din lista cu imprimante activate.
4. Închideți toate aplicațiile care rulează.
5. Selectați **Start > Aplicații > Epson Software > Uninstaller**.

6. Selectați aplicația pe care doriți să o dezinstalați și apoi faceți clic pe **Uninstall**.



Important:

Uninstaller elimină toate driver-urile de imprimante Epson inkjet de pe computer. Dacă utilizați mai multe imprimante Epson și doriți să ștergeți doar anumite drivere, ștergeți-le mai întâi pe toate și apoi reinstalați-le pe cele necesare.

Notă:

*Dacă nu găsiți aplicația pe care doriți să o dezinstalați în lista de aplicații, nu o puteți dezinstala utilizând Uninstaller. În acest caz, selectați **Salt** > **Aplicații** > **Epson Software**, selectați aplicația pe care doriți să o dezinstalați și apoi trageți-o peste pictograma pentru coșul de gunoi.*

Informații conexe

➔ „Aplicație pentru actualizare software și firmware (Epson Software Updater)” la pagina 202

Efectuarea setărilor de conectare la computer

Urmați instrucțiunile oferite de administrator cu privire la modul de conectare a imprimantei.

Accesați următorul site web și introduceți numele produsului. Accesați **Configurarea** și apoi începeți configurarea.

<https://epson.sn>

Pentru a configura o imprimantă partajată în rețea, selectați o imprimantă găsită în rețea și începeți configurarea.

Verificarea stării conexiunii la rețea a imprimantei (Raport de conexiune la rețea)

Puteți tipări un raport de conexiune la rețea pentru a verifica starea dintre imprimantă și routerul wireless.

1. Selectați  pe ecranul principal.

Pentru a selecta un element, utilizați butoanele ▲ ▼ ◀ ▶ și apoi apăsați butonul OK.

2. Selectați **Informații** > **Când nu vă puteți conecta la rețea** > **Verificare conexiune**.

Începe verificarea conexiunii.

3. Urmați instrucțiunile de pe ecranul imprimantei pentru a tipări raportul de conexiune la rețea.

Dacă a apărut o eroare, contactați administratorul.

Informații conexe

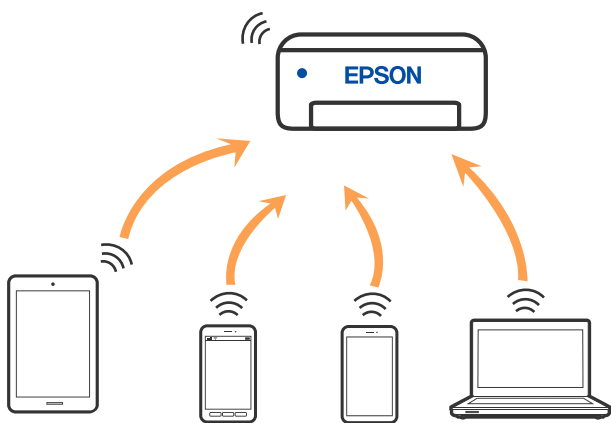
➔ „Mesaje și soluții în raportul de conexiune la rețea” la pagina 55

Conectarea directă a unui dispozitiv inteligent și a unei imprimante (Wi-Fi Direct)

Wi-Fi Direct (Simple AP) permite conectarea unui dispozitiv inteligent direct la imprimantă fără un router wireless și tipărirea din dispozitivul inteligent.

Despre Wi-Fi Direct

Utilizați această metodă de conectare atunci când nu utilizați Wi-Fi la domiciliu sau la birou sau atunci când doriți să conectați direct imprimanta și computerul sau dispozitivul inteligent. În acest mod, imprimanta acționează ca router wireless și puteți conecta dispozitivul la imprimantă, fără a fi necesară utilizarea unui router wireless standard. Totuși, dispozitivele conectate direct la imprimantă nu pot comunica între ele prin intermediul imprimantei.



Imprimanta poate fi conectată prin Wi-Fi sau Ethernet și conexiune Wi-Fi Direct (Simple AP) simultan. Totuși, dacă inițiați o conexiune la rețea în modul Wi-Fi Direct (Simple AP) atunci când imprimanta este conectată prin Wi-Fi, Wi-Fi va fi deconectat temporar.

Conectarea la dispozitive folosind Wi-Fi Direct

Această metodă permite conectarea imprimantei direct la dispozitive fără un router wireless.

Notă:

Pentru utilizatorii iOS sau Android, este convenabilă configurarea din Epson Smart Panel.

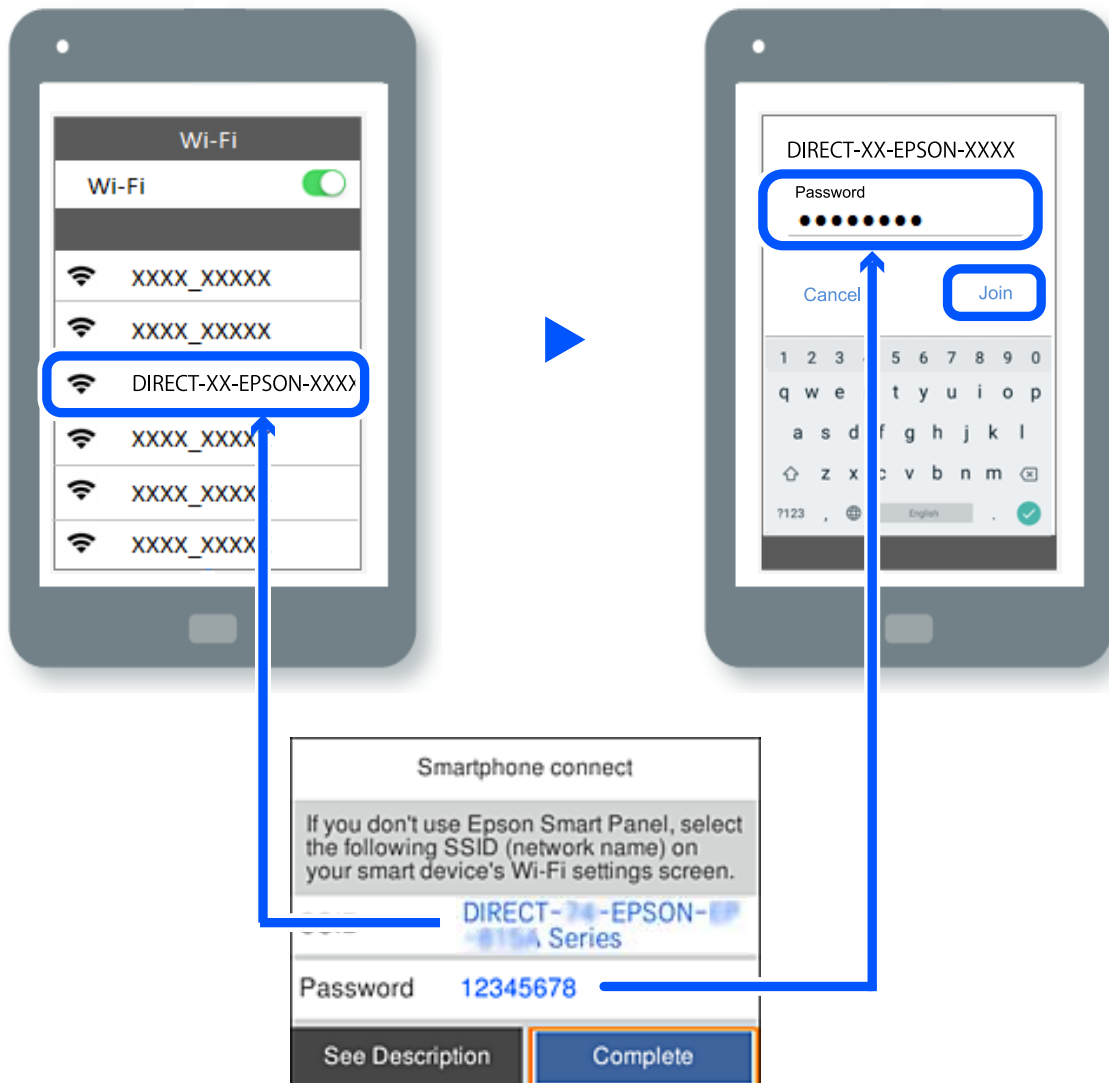
Va trebui să faceți aceste setări pentru imprimanta și dispozitivul la care doriți să vă conectați doar o singură dată. Nu trebuie să faceți din nou aceste setări, cu excepția cazului în care doriți să dezactivați Wi-Fi Direct sau să restabiliți setările de rețea la valorile implicite.

1. Selectați **Wi-Fi** pe ecranul principal.

Pentru a selecta un element, utilizați butoanele ▲ ▼ ◀ ▶ și apoi apăsați butonul OK.

2. Selectați **Wi-Fi Direct**.
3. Apăsați butonul OK.
4. Selectați **Alte modele**.

5. Selectați **Dispozitive cu alt SO**.
6. Pe ecranul Wi-Fi al dispozitivului, selectați SSID afișat pe panoul de comandă al imprimantei, și apoi introduceți parola.



7. Pe ecranul de tipărire al aplicației pentru dispozitiv, selectați imprimanta la care doriți să vă conectați.
8. Pe panoul de comandă al imprimantei, selectați **Finalizat**.

Pentru dispozitivele care au mai fost conectate la imprimantă, selectați numele rețelei (SSID) de pe ecranul Wi-Fi al dispozitivului, pentru a le reconecta.

Notă:


Dacă utilizați un dispozitiv iOS, puteți să vă conectați, de asemenea, prin scanarea codului QR cu camera standard iOS. Consultați linkul de mai jos <https://epson.sn>.

Conectarea la computer folosind Wi-Fi Direct

În timp ce imprimanta și computerul sunt conectate folosind Wi-Fi Direct, nu puteți accesa internetul de pe computer. Dacă trebuie să vă conectați în mod continuu la imprimantă, recomandăm utilizarea unei conexiuni Wi-Fi.

1. Accesați site-ul web Epson și descărcați driverul de imprimantă pentru imprimanta dvs. pe computerul care va fi conectat la imprimantă.

<http://www.epson.com>

2. Selectați , și apoi selectați **Wi-Fi Direct**.

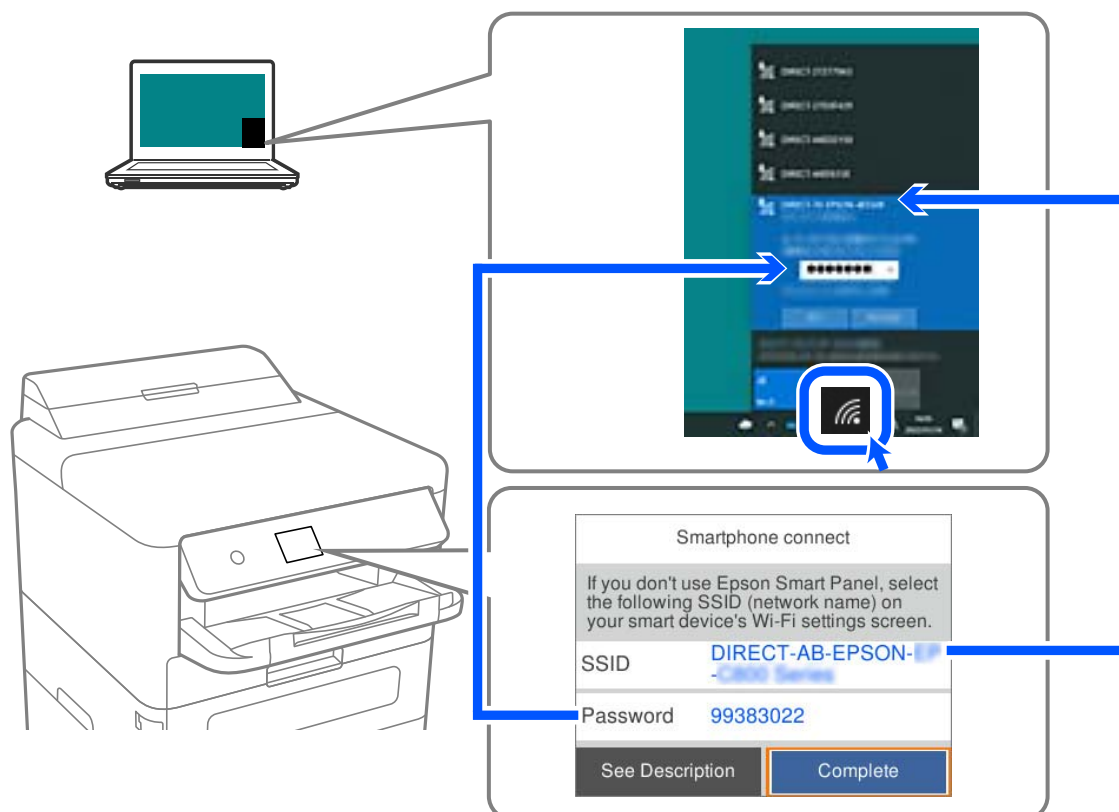
3. Selectați **Start configurare**.

4. Selectați **Alte modele**.

5. Selectați **Dispozitive cu alt SO**.

Sunt afișate **Nume rețea (SSID)** și **Parolă** pentru Wi-Fi Direct pentru imprimantă.

6. Pe ecranul de conectare la rețea al computerului, selectați SSID afișat pe panoul de comandă al imprimantei și apoi introduceți parola.



7. Pe panoul de comandă al imprimantei, selectați **Ur..**

8. Faceți dublu clic pe driverul de imprimantă descărcat pe computer pentru a-l instala.

Urmați instrucțiunile afișate pe ecran.

9. Pe panoul de comandă al imprimantei, selectați **Finalizat**.

Deconectarea conexiunii Wi-Fi Direct (Simple AP)

Notă:

Când conexiunea Wi-Fi Direct (Simple AP) este dezactivată, toate computerele și dispozitivele inteligente conectate la imprimantă în conexiunea Wi-Fi Direct (Simple AP) sunt deconectate. Dacă doriți să deconectați un anumit dispozitiv, deconectați-vă de la dispozitiv, nu de la imprimantă.

1. Selectați **Wi-Fi** de pe ecranul principal al imprimantei.

Pentru a selecta un element, utilizați butoanele ▲ ▼ ◀ ▶ și apoi apăsați butonul OK.

2. Selectați **Wi-Fi Direct**.

Sunt afișate informațiile Wi-Fi Direct.

3. Apăsați pe butonul OK.

4. Selectați  .

5. Selectați **Dezactivare Wi-Fi Direct**.

6. Urmați instrucțiunile afișate pe ecran.

Modificarea setărilor Wi-Fi Direct (Simple AP) precum SSID

Când conexiunea Wi-Fi Direct (Simple AP) este activată, puteți modifica setările din **Wi-Fi > Wi-Fi Direct > Start**

configurare >  și apoi sunt afișate următoarele elemente de meniu.

Schimbare nume rețea

Modificați numele rețelei Wi-Fi Direct (Simple AP) (SSID) folosită pentru conectarea la imprimantă cu un nume arbitrar. Puteți seta numele rețelei (SSID) în caracterele ASCII afișate pe tastatura virtuală de pe panoul de comandă. Puteți introduce până la 22 de caractere.

Când schimbați numele rețelei (SSID), toate dispozitivele conectate sunt deconectate. Folosiți noul nume al rețelei (SSID) dacă doriți să reconectați dispozitivul.

Modificare parolă

Schimbați parola Wi-Fi Direct (Simple AP) folosită pentru conectarea la imprimantă cu o valoare arbitrară. Puteți seta parola în caracterele ASCII afișate pe tastatura virtuală de pe panoul de comandă. Puteți introduce între 8 și 22 de caractere.

Când schimbați parola, toate dispozitivele conectate sunt deconectate. Folosiți noua parolă dacă doriți să reconectați dispozitivul.

Schimbare bandă de frecvență

Schimbați domeniul de frecvență al Wi-Fi Direct utilizat pentru conectarea la imprimantă. Puteți selecta 2,4 GHz sau 5 GHz.

Când schimbați domeniului de frecvență, toate dispozitivele conectate sunt deconectate. Reconectați dispozitivul.

Rețineți că nu puteți reconecta de la dispozitivele care nu sunt compatibile cu domeniul de frecvență de 5 GHz atunci când schimbați la 5 GHz.

Dezactivare Wi-Fi Direct

Dezactivați setările Wi-Fi Direct (Simple AP) ale imprimantei. La dezactivare, toate dispozitivele conectate la imprimantă în conexiune Wi-Fi Direct (Simple AP) sunt deconectate.

Restaurare setări implicite

Restabiliți toate setările Wi-Fi Direct (Simple AP) la valorile implicite.

Informația de conexiune Wi-Fi Direct (Simple AP) a dispozitivului inteligent salvată în imprimantă este ștersă.

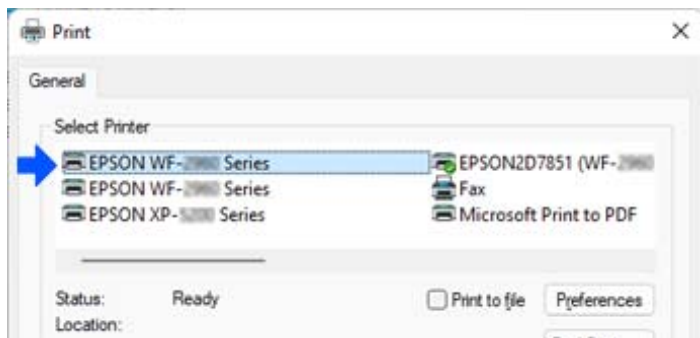
Modificarea conexiunii de la Wi-Fi la USB

Urmați pașii de mai jos dacă conexiunea Wi-Fi pe care o utilizați este instabilă sau dacă doriți să o schimbați cu o conexiune USB mai stabilă.

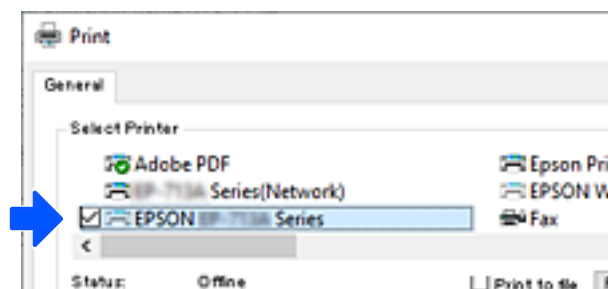
1. Conectați imprimanta la un computer cu un cablu USB.
2. Selectați o imprimantă care nu este etichetată (XXXXX) atunci când tipăriți prin intermediul unei conexiuni USB.

Numele imprimantei sau „Rețea” este afișat în XXXXX, în funcție de versiunea sistemului de operare.

Exemplu Windows 11



Exemplu Windows 10



Dacă imprimanta nu este recunoscută în timp ce este conectată la computer printr-un cablu USB, este posibil ca un administrator de imprimantă să fi restricționat conexiunea la interfața externă. Contactați administratorul.

Informații conexe

➔ „Verso” la pagina 22

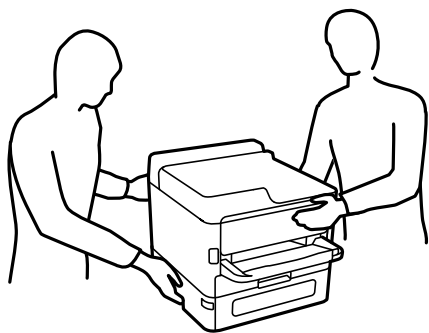
➔ „Restricționarea conexiunilor USB” la pagina 264

Transportarea și depozitarea imprimantei

Dacă trebuie să depozitați imprimanta sau să o transportați pentru a o muta sau pentru reparații, urmați instrucțiunile de mai jos pentru ambalarea imprimantei.

Atenție:


- Atunci când transportați imprimanta, ridicați-o într-o poziție stabilă. Dacă ridicați imprimanta într-o poziție instabilă, riscați să vă răniți.
- Deoarece imprimanta este grea, în timpul despachetării și transportului aceasta trebuie manipulată întotdeauna de către două sau mai multe persoane.
- Dacă ridicați imprimanta, două sau mai multe persoane trebuie să ocupe pozițiile corecte, conform instrucțiunilor de mai jos. Demontați unitățile de casetă de hârtie opționale, dacă acestea sunt montate. Dacă ridicați imprimanta ținând-o din alte poziții, aceasta ar putea cădea sau dvs. v-ați putea strivi degetele atunci când o așezați jos.



- Atunci când transportați imprimanta, nu o înclinați cu mai mult de 10 grade. În caz contrar, imprimanta ar putea cădea.

Important:

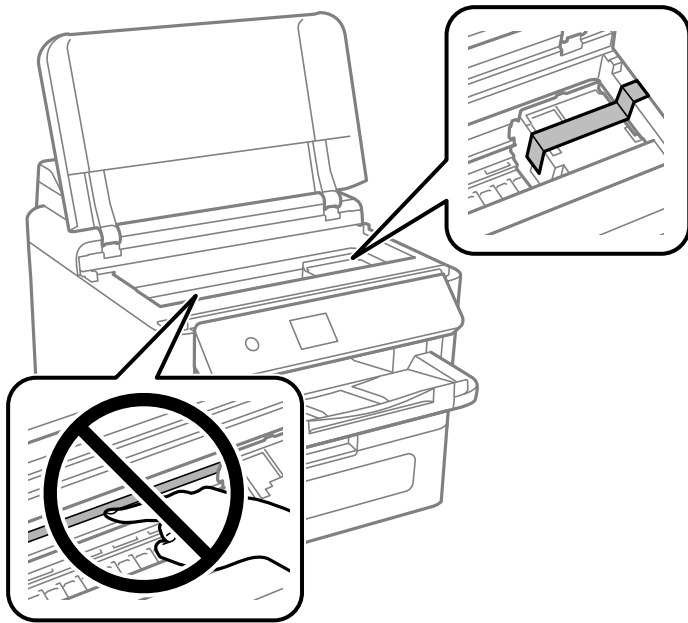
- Dacă depozitați sau transportați imprimanta, încercați să nu o înclinați, să nu o așezați vertical sau să nu o răsuciți; în caz contrar cerneala se poate scurge din cartușe.
- Lasați unități de alimentare cu cerneală instalată. Prin scoaterea unității de alimentare cu cerneală, capul de tipărire se poate usca și împiedica astfel imprimanta să tipărească.

1. Opriți imprimanta apăsând pe butonul .
2. Verificați dacă indicatorul de alimentare s-a stins și apoi scoateți cablul de alimentare.

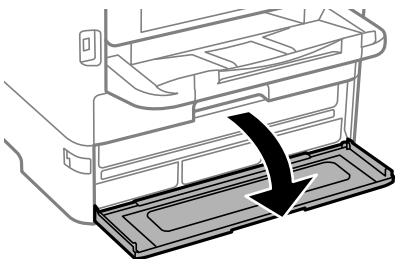
Important:

Deconectați cablul de alimentare după stingerea indicatorului de alimentare. În caz contrar, capul de imprimare nu va reveni în poziția inițială, iar cerneala se va usca; în acest caz este posibil să nu mai puteți tipări.

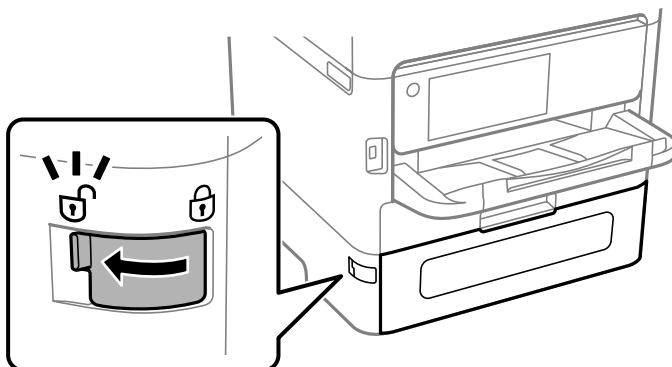
3. Deconectați toate cablurile, de exemplu cablul de alimentare și cablul USB.
4. Dacă imprimanta acceptă dispozitive externe de stocare, asigurați-vă că nu sunt conectate.
5. Scoateți toată hârtia din imprimantă.
6. Deschideți capacul imprimantei. Fixați capul de imprimare de carcasă cu bandă adezivă.



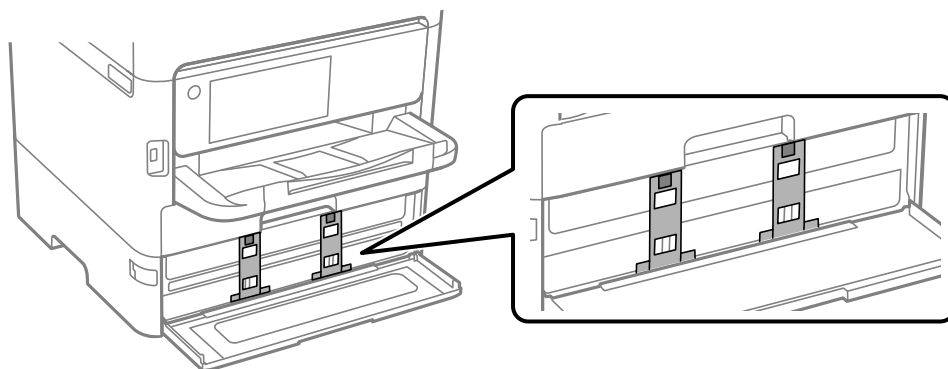
7. Închideți capacul imprimantei.
8. Deschideți capacul de cerneală.



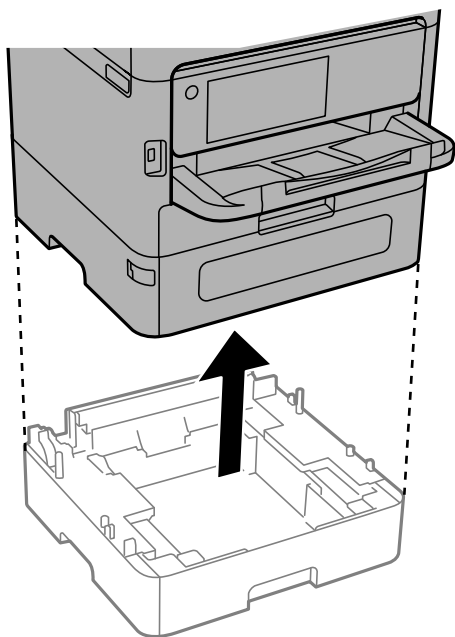
Nu puteți deschide capacul de cerneală dacă acesta este blocat. Eliberați încuietoearea capacului.



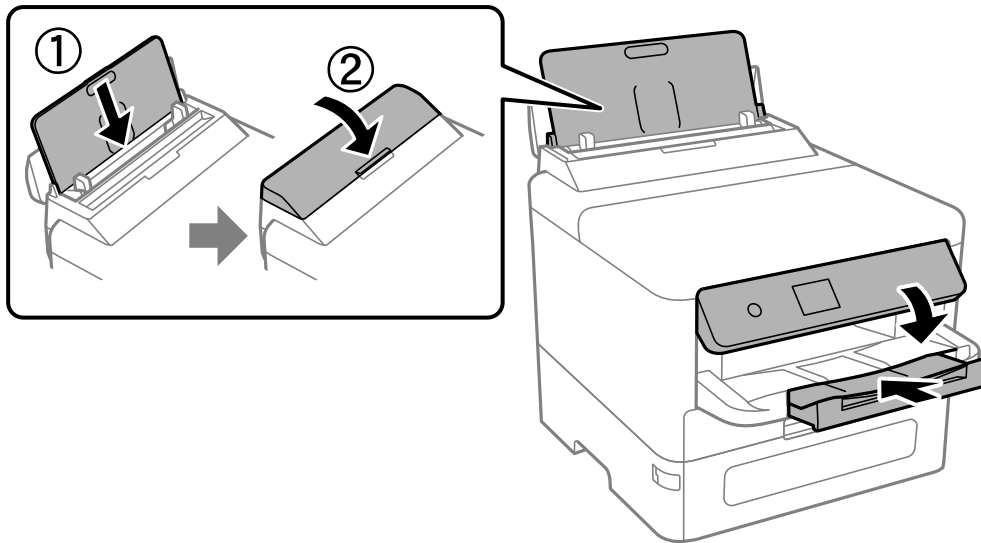
9. Fixați tava de cerneală prin lipirea materialului de protecție furnizat cu bandă adezivă, astfel încât tava să nu se poată deschide.



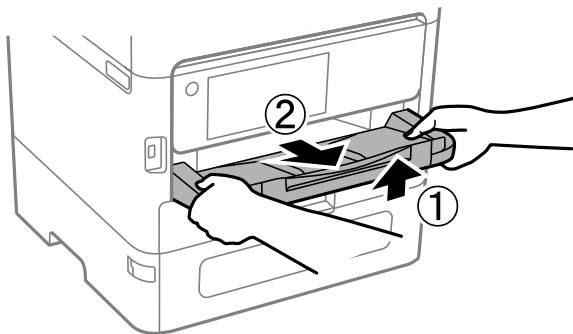
10. Închideți capacul compartimentului de cerneală.
11. Demontați unitățile de casetă de hârtie opționale, dacă acestea sunt montate.



12. Pregătiți-vă să ambalați imprimanta urmând instrucțiunile de mai jos.



13. Scoateți tava de ieșire din imprimantă.



14. Ambalați imprimanta în cutia acesteia folosind materialele de protecție.

Când folosiți din nou imprimanta, nu uitați să îndepărtați banda adezivă care fixează capul de imprimare și materialul de protecție atașat la tava de cerneală. În cazul în care calitatea tipăririi a scăzut la următoarea tipărire, curățați și aliniați capul de imprimare.

Informații conexe

- ➔ „Verificarea și curățarea capului de imprimare” la pagina 135
- ➔ „Alinierea rasterului de linii” la pagina 136

Soluționarea problemelor


Rezolvarea problemelor.	159
Nu se poate tipări.	161
Calitatea tipăririi este slabă.	167
Un mesaj este afișat pe ecranul LCD.	175
Hârtia se blochează.	176
Este momentul să înlocuiți unitățile de alimentare cu cerneală.	177
Este momentul să înlocuiți cutia de întreținere.	182
Este timpul să înlocuiți rolele de preluare.	183
Imprimanta nu poate fi utilizată conform așteptărilor.	184
Nu se poate rezolva problema după încercarea tuturor soluțiilor.	187

Rezolvarea problemelor

Dacă apar probleme, verificați următoarele pentru identificarea cauzei.

Verificați starea de eroare a imprimantei.

Verificați dacă există o problemă cu imprimanta în sine.


Punct de verificare	Soluție
Există o eroare la imprimantă?	Dacă pe ecranul LCD este afișat un mesaj de eroare, urmați mesajul pentru a rezolva problema. Dacă nu o puteți rezolva din cauza controalelor de acces limitat, contactați administratorul.
	Dacă hârtia este blocată, verificați ecranul LCD pentru a vedea unde este blocată hârtia, apoi urmați instrucțiunile pentru a o scoate. Pentru precauții, consultați descrierile aplicabile din acest manual.
	Dacă este afișat un mesaj pentru înlocuirea consumabilelor, urmați instrucțiunile de pe ecran pentru a le înlocui. Pentru precauții de manipulare, consultați descrierile aplicabile din acest manual.
Există probleme cu cablurile sau cu aspectul imprimantei?	În cazul în care capacele nu sunt închise corect, închideți-le. În cazul în care cablurile sunt pe cale să se deconecteze, introduceți-le ferm.
Este oprită alimentarea?	Dacă alimentarea este oprită, apăsați butonul  pentru a o porni.

Informații conexe

- ➔ „Un mesaj este afișat pe ecranul LCD” la pagina 175
- ➔ „Hârtia se blochează” la pagina 176
- ➔ „Este momentul să înlocuiți unitățile de alimentare cu cerneală” la pagina 177
- ➔ „Este momentul să înlocuiți cutia de întreținere” la pagina 182
- ➔ „Este timpul să înlocuiți rolele de preluare” la pagina 183

Verificați conexiunea la imprimantă.

Verificați dacă există o problemă cu conexiunea la imprimantă.

Punct de verificare	Soluție
Este imprimanta conectată corect la rețea?	Efectuați o verificare a conexiunii la rețea pentru a testa conexiunea la rețea. Pe ecranul LCD, selectați  > Informații > Când nu vă puteți conecta la rețea . Imprimați raportul de conexiune la rețea, apoi solicitați administratorului să rezolve problema dacă există o problemă de conexiune.
Este instalat driverul de imprimantă pe computer?	Puteți verifica dacă driverul de imprimantă este instalat verificând Setări > Dispozitive > Imprimante pe computer. Consultați informațiile aferente pentru detalii.

Punct de verificare	Soluție
Informațiile imprimantei sunt afișate pe computer?	Puteți utiliza Epson Status Monitor 3 pentru a verifica starea conexiunii dintre computer și imprimantă. Consultați informațiile aferente pentru detalii.
	Dacă nu puteți verifica starea imprimantei, este posibil să nu fie selectat portul corect. Când vă conectați la imprimantă în rețea, vă recomandăm să selectați EpsonNet Print Port . Dacă EpsonNet Print Port nu este disponibil, reinstalați driverul de imprimantă.
Conexiunea LAN fără fir (Wi-Fi) a fost întreruptă sau nu vă puteți conecta atunci când utilizați un dispozitiv USB 3.0 pe computer?	<p>Când conectați un dispozitiv la portul USB 3.0 pe Mac, poate surveni interferența frecvenței radio. Încercați următoarele.</p> <ul style="list-style-type: none"> <input type="checkbox"/> Plasați dispozitivul care este conectat la portul USB 3.0 mai departe de computer. <input type="checkbox"/> Oprți orice dispozitiv USB 3.0 nefolosit sau conectați-le doar atunci când este necesar. <input type="checkbox"/> Conectați-vă la SSID pentru domeniul 5 GHz.
Computerul sau dispozitivul dvs. inteligent poate fi conectat la rețea?	Verificați dacă puteți vizualiza site-ul web pe computer sau pe dispozitivul inteligent (comunicarea datelor este dezactivată). Dacă nu le puteți vizualiza, există o problemă cu rețeaua. Solicitați administratorului să rezolve problema.

Informații conexe

- ➔ „Verificarea stării conexiunii la rețea a imprimantei (Raport de conexiune la rețea)” la pagina 148
- ➔ „Există o problemă cu starea imprimantei.” la pagina 162
- ➔ „Portul imprimantei nu este setat corect.” la pagina 162
- ➔ „Imprimanta nu poate fi conectată prin USB” la pagina 164
- ➔ „Instalarea separată a aplicațiilor” la pagina 142

Verificați setările imprimantei.

Verificați setările imprimantei. Imprimantele gestionate de administrator pot fi restricționate, astfel încât setările imprimantei să nu poată fi modificate. Dacă nu puteți efectua operațiuni, contactați administratorul.

Punct de verificare	Soluție
Imprimarea nu începe.	Este posibil să existe în continuare date în imprimantă. Deschideți coada de așteptare imprimantei, apoi verificați starea lucrării de imprimare. Dacă aceasta este în așteptare cu o eroare, eliminați eroarea și reporniți sau ștergeți lucrarea cu eroare, iar restul datelor vor fi imprimate.
	Dacă imprimanta implicită este în așteptare sau offline, setați-o la online în setările imprimantei de pe computerul Windows.
	Selectați imprimanta și portul de ieșire corecte.
Meniul pe care doriți să-l utilizați nu este afișat.	Controlul accesului a fost setat de administratorul dvs. Contactați administratorul privind informațiile necesare pentru utilizarea meniului lipsă.
	Unele funcții necesită un contract separat pentru utilizare. Contactați administratorul pentru a verifica dacă funcția este disponibilă pentru imprimanta dvs.

Informații conexe

- ➔ „O sarcină încă așteaptă să fie tipărită.” la pagina 162
- ➔ „Imprimanta este în așteptare sau este oprită.” la pagina 161
- ➔ „Utilizarea portului pentru imprimantă” la pagina 219

Nu se poate tipări

Aplicația sau driverul de imprimantă nu funcționează corect

Nu se poate tipări deși a fost stabilită o conexiune (Windows)

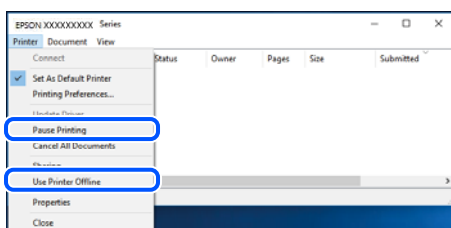
Se pot considera următoarele cauze.

Imprimanta este în așteptare sau este oprită.

Soluții

Faceți clic pe **Coadă tipărire** din fila **Întreținere** a driverului imprimantei.

Dacă imprimanta este offline sau în așteptare, deselectați setarea offline sau în așteptare din meniul **Imprimantă**.



Există o problemă cu software-ul sau cu datele.

Soluții

- Asigurați-vă că este instalat un driver de imprimantă Epson original (EPSON XXXXX). Dacă nu este instalat un driver de imprimantă Epson original, funcțiile disponibile sunt limitate. Recomandăm utilizarea unui driver de imprimantă Epson original.
 - Dacă imprimați o imagine de mari dimensiuni, este posibil ca respectivul computer să nu aibă suficientă memorie. Tipăriți imaginea la o rezoluție mai mică sau la dimensiuni mai mici.
 - Dacă ați încercat toate soluțiile de mai jos și nu ați rezolvat problema, încercați să dezinstalați și apoi să reinstalați driver-ul imprimantei.
 - Anumite probleme ar putea fi soluționate prin actualizarea software-ului la ultima versiune. Pentru a verifica starea software-ului, folosiți instrumentul de actualizare software.
- ➔ „Verificarea faptului că este instalat un driver al imprimantei Epson original — Windows” la pagina 143
 - ➔ „Verificarea faptului că este instalat un driver al imprimantei Epson original — Mac OS” la pagina 145
 - ➔ „Instalarea sau dezinstalarea separată a aplicațiilor” la pagina 142

Există o problemă cu starea imprimantei.

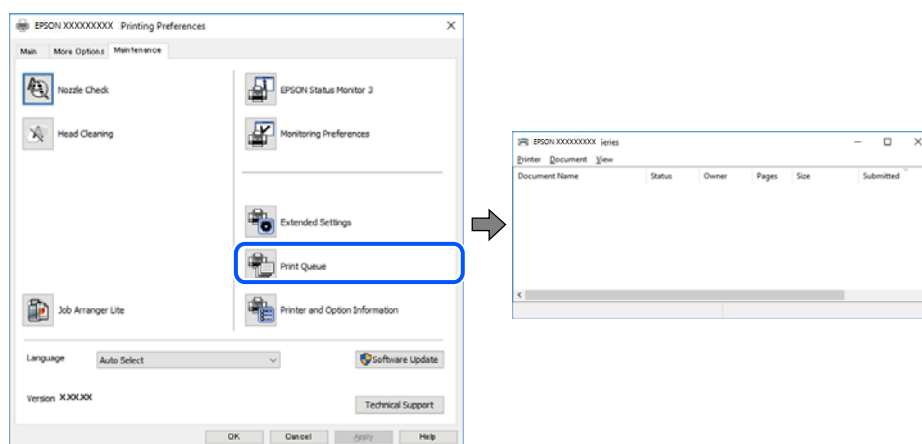
Soluții

Faceți clic pe **EPSON Status Monitor 3** din fila **Întreținere** a driverului imprimantei, apoi verificați starea imprimantei. Dacă **EPSON Status Monitor 3** este dezactivată, faceți clic pe **Setări extinse** din fila **Întreținere** și apoi selectați **Activare EPSON Status Monitor 3**.

O sarcină încă așteaptă să fie tipărită.

Soluții

Faceți clic pe **Coadă tipărire** din fila **Întreținere** a driverului imprimantei. Dacă au rămas date care nu sunt necesare, selectați **Anulare toate documentele** din meniul **Imprimantă**.



Imprimanta nu este selectată ca imprimantă implicită.

Soluții

Executați clic pe pictograma imprimantei în **Panou de comandă > Vizualizare dispozitive și imprimante** (sau **Imprimantă, Imprimante și faxuri**) și faceți clic pe **Setați imprimanta ca implicită**.

Notă:

Dacă există mai multe pictograme pentru imprimantă, consultați următoarele pentru a selecta imprimanta potrivită.

Exemplu)

Conexiune USB: EPSON XXXX Series

Conexiune de rețea: EPSON XXXX Series (rețea)

Dacă instalați driverul imprimantei de mai multe ori, este posibilă crearea de copii ale driverului imprimantei. Dacă se creează copii precum „EPSON XXXX Series (copie 1)”, faceți clic dreapta pe pictograma driverului copiat și faceți clic pe **Eliminare dispozitiv**.

Portul imprimantei nu este setat corect.

Soluții

Faceți clic pe **Coadă tipărire** din fila **Întreținere** a driverului imprimantei.

Asigurați-vă că portul imprimantei este setat corect în **Proprietate > Port** din meniul **Imprimantă** urmând instrucțiunile de mai jos.

Conexiune USB: **USBXXX**, Conexiune la rețea: **EpsonNet Print Port**

Dacă nu puteți modifica portul, selectați **Rulare ca administrator** din meniul **Imprimantă**. Dacă **Rulare ca administrator** nu se afișează, contactați-vă administratorul de sistem.

Imprimanta nu tipărește dacă este utilizat driverul de imprimantă PostScript (Windows)

Se pot considera următoarele cauze.

■ Setarea Limbă imprimare trebuie modificată.

Soluții

Setați **Limbă imprimare** la **Automat** sau **PS** de pe panoul de comandă.

■ A fost trimis un număr mare de sarcini.

Soluții

În Windows, dacă este trimis un număr mare de activități de tipărire, este posibil ca imprimanta să se blocheze. Selectați opțiunea **Tipărire direct la imprimantă** din fila **Avansat**, din proprietățile imprimantei.

Nu se poate tipări deși a fost stabilită o conexiune (Mac OS)

Se pot considera următoarele cauze.

■ Există o problemă cu software-ul sau cu datele.

Soluții

- Asigurați-vă că este instalat un driver de imprimantă Epson original (EPSON XXXXX). Dacă nu este instalat un driver de imprimantă Epson original, funcțiile disponibile sunt limitate. Recomandăm utilizarea unui driver de imprimantă Epson original.
- Dacă imprimați o imagine de mari dimensiuni, este posibil ca respectivul computer să nu aibă suficientă memorie. Tipăriți imaginea la o rezoluție mai mică sau la dimensiuni mai mici.
- Dacă ați încercat toate soluțiile de mai jos și nu ați rezolvat problema, încercați să dezinstalați și apoi să reinstalați driver-ul imprimantei.
- Anumite probleme ar putea fi soluționate prin actualizarea software-ului la ultima versiune. Pentru a verifica starea software-ului, folosiți instrumentul de actualizare software.

➔ „Verificarea faptului că este instalat un driver al imprimantei Epson original — Windows” la pagina 143

➔ „Verificarea faptului că este instalat un driver al imprimantei Epson original — Mac OS” la pagina 145

➔ „Instalarea sau dezinstalarea separată a aplicațiilor” la pagina 142

■ Există o problemă cu starea imprimantei.

Soluții

Asigurați-vă că starea imprimantei nu este **Pauză**.

Selectați **Preferințe sistem** din meniul **Apple** > **Imprimante și scanere** (sau **Tipărire și scanare**, **Tipărire și fax**) și apoi faceți dublu clic pe imprimantă. Dacă imprimanta este în pauză, faceți clic pe **Reluare**.

Imprimanta nu tipărește dacă este utilizat driverul de imprimantă PostScript (Mac OS)

■ Setarea Limbă imprimare trebuie modificată.

Soluții

Setați **Limbă imprimare** la **Automat** sau **PS** de pe panoul de comandă.

Nu se poate tipări deși a fost stabilită o conexiune (iOS)

Se pot considera următoarele cauze.

■ Funcția Afișare automată configurare hârtie este dezactivată.

Soluții

Activați **Afișare automată configurare hârtie** în următorul meniu.

Setări > Setări generale > Setări imprimantă > Setări sursă hârtie > Afișare automată configurare hârtie

■ Funcția AirPrint este dezactivată.

Soluții

Activați setarea AirPrint în Web Config.

➔ [„Aplicație pentru configurarea operațiilor imprimantei \(Web Config\)” la pagina 200](#)

Imprimanta nu poate fi conectată prin USB

Se pot considera următoarele cauze.

■ Cablul USB nu este conectat în mod corect la intrarea USB.

Soluții

Conectați corect cablul USB dintre imprimantă și computer.

■ Există o problemă cu hub-ul USB.

Soluții

Dacă utilizați un hub USB, încercați să conectați imprimanta direct la computer.

■ Există o problemă cu cablul USB sau cu intrarea USB.

Soluții

În cazul în care cablul USB nu poate fi recunoscut, modificați portul sau schimbați cablul USB.

■ Imprimanta este conectată la un port USB SuperSpeed (cu super viteză).

Soluții

În cazul în care conectați imprimanta la un port USB SuperSpeed folosind un cablu USB 2.0, poate apărea o eroare de comunicare pe unele computere. În acest caz, reconectați imprimanta utilizând una dintre următoarele metode.

- Utilizați un cablu USB 3.0 (doar pentru modelele acceptate).
- Conectați la un port USB Hi-Speed pe computer.
- Conectați la un alt port USB SuperSpeed decât cel care a generat eroarea de comunicare.

Hârtia nu este alimentată sau evacuată corect

Puncte de verificat

Verificați următoarele elemente, apoi încercați soluțiile în funcție de probleme.

■ **Locația de instalare nu este corespunzătoare.**

Soluții

Așezați imprimanta pe o suprafață plană și utilizați imprimanta în condițiile de mediu recomandate.

➔ „Specificații de mediu” la pagina 225

■ **Este folosită hârtie incompatibilă.**

Soluții

Utilizați hârtie compatibilă cu această imprimantă.

➔ „Hârtia disponibilă și capacitățile” la pagina 190

➔ „Tipuri de hârtie indisponibile” la pagina 193

■ **Manevrarea hârtiei nu este corespunzătoare.**

Soluții

Respectați precauțiile de manevrare a hârtiei.

➔ „Precauții la manevrarea hârtiei” la pagina 79

■ **Au fost încărcate prea multe coli în imprimantă.**

Soluții

Nu încărcați mai multă hârtie decât numărul maxim de coli specificat pentru hârtia respectivă. Dacă folosiți hârtie normală, aceasta nu trebuie să depășească nivelul indicat de simbolul triunghiular de pe ghidajul de margine.

➔ „Hârtia disponibilă și capacitățile” la pagina 190

■ **Setările de hârtie ale imprimantei sunt incorecte.**

Soluții

Asigurați-vă că setările pentru dimensiunea hârtiei și tipul hârtiei corespund dimensiunii și tipului hârtiei introduse în imprimantă.

➔ „Setări format și tip hârtie” la pagina 79

Hârtia este alimentată oblic

Se pot considera următoarele cauze.

■ Hârtia este încărcată incorect.

Soluții

Încărcați hârtia în direcția corectă, apoi împingeți ghidajul de margine până când acesta atinge hârtia.

Sunt alimentate mai multe coli de hârtie în același timp

Se pot considera următoarele cauze.

■ Hârtia este umedă.

Soluții

Încărcați hârtie nouă.

■ Filele se pot lipi între ele din cauza electricității statice.

Soluții

Vânturați hârtiile înainte de a le încărca. Dacă hârtia încă nu se alimentează, încărcați pe rând câte o coală de hârtie.

Apare o eroare la ieșirea hârtiei

■ Hârtia nu este încărcată în centrul tăvii pentru hârtie.

Soluții

Când apare o eroare de hârtie consumată, deși este încărcată hârtie în tava pentru hârtie, reîncărcați hârtia în centrul tăvii pentru hârtie.

Hârtia nu este alimentată din unitățile casetă pentru hârtie

■ Setările pentru elementele opționale nu au fost făcute în driverul imprimantei.

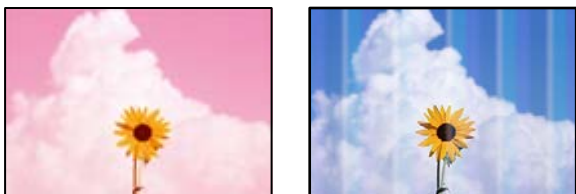
Soluții

Trebuie să efectuați setări în driverul de imprimantă.

➔ „Setarea elementelor opționale disponibile” la pagina 60

Calitatea tipăririi este slabă

Culori lipsă, benzi sau culori neașteptate apar în materialul tipărit



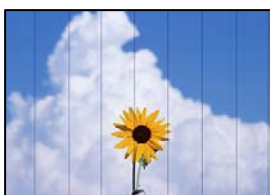
■ Duzele capului de imprimare ar putea fi înfundate.

Soluții

Utilizați funcția **Ajustare calitate imprimare**. Dacă nu ați utilizat imprimanta o perioadă îndelungată, este posibil ca duzele capului de imprimare să se fi astupat, ceea ce poate face ca picăturile de cerneală să nu poată ieși.

➔ „Ajustarea calității de imprimare” la pagina 133

Apar benzi colorate la intervale de aproximativ 3.3 cm



Se pot considera următoarele cauze.

■ Setarea pentru tipul de hârtie nu este compatibilă cu hârtia încărcată.

Soluții

Selectați setarea adecvată pentru tipul de hârtie în funcție de tipul de hârtie încărcat în imprimantă.

➔ „Lista tipurilor de hârtie” la pagina 80

■ Calitatea tipăririi este setată la un nivel prea scăzut.

Soluții

La tipărirea pe hârtie simplă, tipăriți folosind o setare de calitate mai ridicată.

Windows

 Selectați **Înalt** din **Calitate** din fila **Principal** a driverului imprimantei.

Mac OS

 Selectați **Fin** ca **Calitate tipărire** din caseta de dialog a meniului **Setări tipărire**.

■ Poziția capului de imprimare nu este ajustată.

Soluții

Aliniați capul de imprimare utilizând funcția **Ajustare calitate imprimare**.

Tipăriri neclare, benzi verticale sau aliniere incorectă



enthalten alle
Aufdruck. W
↓ 5008 "Regel

Se pot considera următoarele cauze. Verificați cauzele și urmați soluțiile în ordine, de la început.

■ Poziția capului de imprimare nu este ajustată.

Soluții

Aliniați capul de imprimare utilizând funcția **Ajustare calitate imprimare**.

■ Setarea pentru tipărire bidirecțională este activată.

Soluții

În cazul în care calitatea tipăririi nu se îmbunătățește nici după alinierea capului de imprimare, dezactivați opțiunea de tipărire bidirecțională.

În timpul tipăririi bidirecționale (sau de mare viteză), capul de imprimare tipărește când se deplasează în ambele direcții, iar liniile verticale ar putea fi aliniate incorect. Dezactivarea acestei setări ar putea determina reducerea vitezei de tipărire, însă ar putea îmbunătăți calitatea tipăririi.

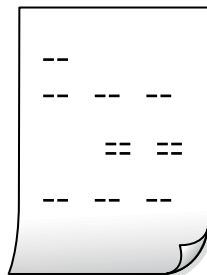
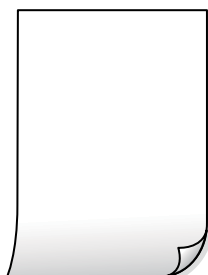
Windows

Deselectați opțiunea **Tipărire bidirecțională** din driverul imprimantei, din fila **Mai multe opțiuni**.

Mac OS

Selectați **Preferințe sistem** din meniul Apple > **Imprimante și scanere** (sau **Tipărire și scanare, Tipărire și fax**) și apoi selectați imprimanta. Faceți clic pe **Opțiuni și consumabile** > **Opțiuni** (sau **Driver**). Selectați **Dezactivat** ca setare pentru **Tipărire bidirecțională**.

Documentele tipărite sunt goale sau sunt tipărite doar unele rânduri



■ Duzele capului de imprimare ar putea fi înfundate.

Soluții

Utilizați funcția **Ajustare calitate imprimare**. Dacă nu ați utilizat imprimanta o perioadă îndelungată, este posibil ca duzele capului de imprimare să se fi astupat, ceea ce poate face ca picăturile de cerneală să nu poată ieși.

➔ „Ajustarea calității de imprimare” la pagina 133

■ Setările de tipărire și formatul hârtiei încărcate în imprimantă diferă.

Soluții

Modificați setările de tipărire în funcție de formatul hârtiei încărcate în imprimantă. Încărcați hârtie în imprimantă care corespunde setărilor de tipărire.

■ Imprimanta este alimentată cu mai multe coli de hârtie în același timp.

Soluții

Consultați următoarele pentru a preveni ca imprimanta să fie alimentată cu mai multe coli de hârtie în același timp.

➔ „Sunt alimentate mai multe coli de hârtie în același timp” la pagina 166

Imprimat oblic



■ Hârtia este ondulată.

Soluții

Dacă hârtia este pliată sau marginile hârtiei sunt pliate, aceasta poate atinge capul de imprimare și poate fi alimentată oblic.

Amplasați hârtia pe o suprafață plană pentru a verifica dacă este ondulată. Dacă da, îndreptați-o.

■ Hârtia este încărcată incorect.

Soluții

Încărcați hârtia în direcția corectă, apoi împingeți ghidajul de margine până când acesta atinge hârtia.

Hârtia este pătată sau zgâriată



Se pot considera următoarele cauze.

■ Hârtia este încărcată incorect.

Soluții

Când apar benzi orizontale (perpendiculare pe direcția de tipărire) sau când partea de sus sau de jos a hârtiei se murdărește, încărcați hârtia în direcția corectă și glisați ghidajele de margine la marginile hârtiei.

➔ „Încărcarea hârtiei” la pagina 81

■ Traseul hârtiei este pătat.

Soluții

Când apar benzi verticale (orizontale pe direcția de tipărire) sau hârtia se murdărește, curățați calea de hârtie.

➔ „Curățarea traseului hârtiei pentru evitarea petelor de cerneală” la pagina 136

■ Hârtia este ondulată.

Soluții

Amplasați hârtia pe o suprafață plană pentru a verifica dacă este ondulată. Dacă da, îndreptați-o.

■ Capul de imprimare se freacă de suprafața hârtiei.

Soluții

La tipărirea pe hârtie groasă, capul de imprimare este aproape de suprafața de tipărire și hârtia se poate păta. În acest caz, activați setarea de reducere a frecării. Dacă activați această setare, calitatea sau viteza tipării ar putea fi redusă.

- Panou de comandă

Selectați **Setări** > **Setări generale** > **Setări imprimantă**, apoi activați **Hârtie groasă**.

- Windows

Faceți clic pe **Setări extinse**, în fila **Întreținere** a driver-ului, apoi selectați **Hârtie groasă și plicuri**.

- Mac OS

Selectați **Preferințe sistem** din meniul Apple > **Imprimante și scanere** (sau **Tipărire și scanare**, **Tipărire și fax**) și apoi selectați imprimanta. Faceți clic pe **Opțiuni & Consumabile** > **Opțiuni** (sau **Driver**). Selectați **Activat** ca setare pentru **Hârtie groasă și plicuri**.

■ **Partea din spate a hârtiei a fost tipărită înainte să se usuce partea deja tipărită.**

Soluții

Dacă efectuați o tipărire manuală pe ambele fețe ale hârtiei, asigurați-vă că cerneala s-a uscat complet înainte de a reîncărca hârtia.

■ **Când printați folosind tipărire automată pe 2 fețe, densitatea de tipărire este prea înaltă și durata de uscare este prea scurtă.**

Soluții

Când utilizați funcția de tipărire automată față-verso și tipăriți date de mare densitate, precum imagini și grafice, reduceți densitatea de tipărire și măriți durata de uscare.

➔ „Tipărire față-verso” la pagina 91

Fotografiile tipărite sunt lipicioase



■ **Tipărire a fost efectuată pe partea greșită a hârtiei foto.**

Soluții

Asigurați-vă că tipăriți pe partea pentru tipărire. La tipărire pe partea incorectă a hârtiei foto, trebuie să curățați traseul hârtiei.

➔ „Curățarea traseului hârtiei pentru evitarea petelor de cerneală” la pagina 136

Imaginile sau fotografiile sunt imprimate în culori neașteptate



Se pot considera următoarele cauze.

■ **Duzele capului de imprimare ar putea fi înfundate.**

Soluții

Utilizați funcția **Ajustare calitate imprimare**. Dacă nu ați utilizat imprimanta o perioadă îndelungată, este posibil ca duzele capului de imprimare să se fi astupat, ceea ce poate face ca picăturile de cerneală să nu poată ieși.

➔ „Ajustarea calității de imprimare” la pagina 133

■ Cablul USB nu este corect conectat.

Soluții

Conectați corect cablul USB dintre imprimantă și computer.

■ O sarcină așteaptă să fie tipărită.

Soluții

Dacă există sarcini de tipărire întrerupte, este posibil ca unele caractere tipărite să fie deteriorate.

■ Computerul a fost trecut manual în modul Hibernare sau Repaus în timpul tipării.

Soluții

Nu treceți computerul manual în modul **Hibernare** sau **Repaus** în timpul tipării. Riscați să se tipărească automat pagini cu text corupt la următoarea pornire a computerului.

■ Utilizați driverul imprimantei pentru o altă imprimantă.

Soluții

Asigurați-vă că driverul de imprimantă utilizat este adecvat acestei imprimante. Verificați numele imprimantei în partea de sus a ferestrei driverului de imprimantă.

Imaginea tipărită este inversată



■ Imaginea este setată pentru a fi inversată orizontal în setările de tipărire.

Soluții

Deselectați toate setările pentru imagini în oglindă din driver-ul imprimantei sau aplicație.

Windows

Deselectați opțiunea **Imagine în oglindă** din driverul imprimantei, din fila **Mai multe opțiuni**.

Mac OS

Deselectați opțiunea **Imag în oglindă** din caseta de dialog a meniului **Setări tipărire**.

Modele tip mozaic în imaginile tipărite



■ Au fost tipărite imagini sau fotografii cu rezoluție scăzută.

Soluții

La tipărirea imaginilor sau a fotografiilor, tipăriți folosind date cu rezoluție înaltă. Chiar dacă sunt bine afișate pe ecran, imaginile de pe site-urile web au în general o rezoluție scăzută și, astfel, calitatea poate scădea la tipărire.

Tipărirea față-verso în mod neintenționat

■ Setarea pentru tipărire față-verso este activată.

Soluții

Ștergeți toate setările de tipărire față-verso în driverul imprimantei.

Windows

Selecționați **Oprit** din **Tipărire duplex** din fila **Principal** a driverului imprimantei.

Mac OS

Selecționați **Dezactivat** din **Tipărire față-verso** în caseta de dialog a meniului imprimantei **Setări tipărire față-verso**.

Imprimanta nu tipărește corect dacă este utilizat driver-ul PostScript

Se pot considera următoarele cauze.

■ Există o problemă cu datele.

Soluții

Dacă fișierul a fost creat într-o aplicație care permite schimbarea formatului datelor, cum ar fi Adobe Photoshop, asigurați-vă că setările respectivei aplicații corespund cu setările din driver-ul imprimantei.

Fișierele EPS în format binar ar putea să nu fie tipărite corect. Setăți formatul la ASCII atunci când creați fișiere EPS într-o aplicație.

În Windows, imprimanta nu poate tipări date în format binar dacă este conectată la un computer printr-o interfață USB. Setăți opțiunea **Protocol ieșire** din fila **Setări dispozitiv** din proprietățile imprimantei la valoarea **ASCII** sau **TBCP**.

În Windows, selecționați fonturile de substituție corespunzătoare din fila **Setări dispozitiv** din proprietățile imprimantei.

Calitatea tipăririi scade semnificativ dacă este utilizat driver-ul PostScript

■ Setările de culoare nu au fost efectuate.

Soluții

Nu puteți realiza setări de culoare din fila **Hârtie/Calitate** din driver-ul imprimantei. Faceți clic pe **Avansat**, apoi setăți opțiunea **Color Mode**.

Un mesaj este afișat pe ecranul LCD

Dacă este afișat un mesaj de eroare pe ecranul LCD, urmați instrucțiunile de pe ecran sau soluțiile de mai jos pentru a rezolva problema.

Mesaje de eroare	Soluții
Eroare imprimantă Porniți imprimanta din nou. Pentru mai multe detalii, consultați documentația.	<ul style="list-style-type: none"> <input type="checkbox"/> Scoateți hârtia sau materialele de protecție din imprimantă și din casetă de hârtie. Dacă mesajul de eroare mai este afișat după ce ați oprit și repornit imprimanta, contactați serviciul de asistență Epson. <input type="checkbox"/> Când sunt afișate următoarele coduri de eroare, verificați hârtia pentru numărul maxim de coli care pot fi încărcate în fiecare sursă de hârtie. 000181, 000184
Lipsă hârtie în XX.	Încărcați hârtia și apoi introduceți casetă de hârtie complet.
Sunt instalate prea multe unități de casetă de hârtie. Oprți alimentarea și dezinstalați unitățile suplimentare. Consultați documentația pentru detalii.	Puteți instala până la trei casete opționale pentru hârtie. Pentru alte unități casetă opționale pentru hârtie, dezinstalați-le urmând în ordine inversă pașii de la instalare.
Nu se poate imprima deoarece XX este defect. Puteți imprima de pe o altă casetă.	Oprți și porniți din nou imprimanta, apoi introduceți din nou casetă de hârtie. Dacă mesajul de eroare este afișat în continuare, contactați asistența Epson sau un furnizor de service Epson autorizat pentru a solicita repararea produsului.
Rola de preluare din XX se apropie de sfârșitul duratei sale de viață.	Rolele de preluare trebuie înlocuite periodic. Dacă hârtia nu este alimentată corect din casetă de hârtie, este momentul ca acestea să fie înlocuite. Pregătiți noi role de preluare.
Rola de preluare din XX a ajuns la sfârșitul duratei sale de viață.	Înlocuiți rolele de preluare. După înlocuirea rolor, selectați Setări > Întreținere > Informații rolă de preluare > Resetare contor și apoi selectați casetă de hârtie pentru care ați înlocuit rolele de preluare.
Trebuie să înlocuiți ink supply units.	Pentru a obține o calitate optimă la tipărire și pentru a proteja capul de imprimare, în unitatea de alimentare cu cerneală se păstrează o rezervă de siguranță de cerneală, având o cantitate variabilă, chiar și atunci când imprimanta indică necesitatea înlocuirii unității de alimentare cu cerneală. Înlocuiți noile unități de alimentare cu cerneală.
Paper Setup Auto Display este setat la Dezactivat. Unele funcții pot să nu fie disponibile. Pentru detalii, consultați documentația.	Dacă funcția Afișare automată configurare hârtie este dezactivată, nu puteți utiliza AirPrint.
Combinarea de adresă IP și mască subrețea este nevalidă. Pentru mai multe detalii, consultați documentația.	Contactați administratorul imprimantei.
Actualizați certificatul rădăcină pentru a utiliza servicii cloud.	Contactați administratorul imprimantei.
Verificați dacă setările portului pentru imprimantă (precum Adresă IP) sau driverul imprimantei este corect pe computer.	Asigurați-vă că portul imprimantei este selectat corect în Proprietate > Port din meniul Imprimantă după cum urmează. Selectați „ USBXXX ” pentru o conexiune USB, sau „ EpsonNet Print Port ” pentru o conexiune prin rețea.

Mesaje de eroare	Soluții
Eroare alimentare hârtie. Scoateți XX și reîncărcați hârtia, asigurându-vă că în imprimantă nu rămâne hârtie blocată.	<p>Scoateți caseta de hârtie 1, îndepărtați hârtia blocată din interiorul imprimantei și apoi introduceți din nou caseta de hârtie.</p> <p>Chiar dacă nu puteți alimenta hârtia, verificați poziția mecanismului de blocare a rolei de preluare. În cazul în care poziția este greșită, împingeți mecanismul de blocare a rolei de preluare cu degetul în poziția corectă. Consultați Manualele video online pentru poziția mecanismului de blocare a rolei de preluare.</p> <p>https://support.epson.net/publist/vlink.php?code=NPD7274</p>
Recovery Mode Update Firmware	Contactați administratorul imprimantei.

Hârtia se blochează

Verificați eroarea afișată pe panoul de comandă și urmați instrucțiunile pentru a scoate hârtia blocată, inclusiv bucățile rupte. Ecranul LCD afișează o animație care vă prezintă modul de eliminare al hârtiei blocate.



Atenție:

Nu atingeți butoanele de pe panoul de comandă în timp ce mâna dumneavoastră este în interiorul imprimantei. Dacă imprimanta începe să funcționeze, vă puteți răni. Aveți grijă să nu atingeți părțile proeminente pentru a nu vă răni.



Important:

Scoateți cu atenție hârtia blocată. Dacă scoateți hârtia forțat, imprimanta se poate defecta.

Prevenirea blocajelor de hârtie

Verificați următoarele aspecte dacă au loc frecvent blocaje de hârtie.

- Așezați imprimanta pe o suprafață plană și utilizați imprimanta în condițiile de mediu recomandate.
[„Specificații de mediu” la pagina 225](#)
- Utilizați hârtia compatibilă cu această imprimantă.
[„Hârtia disponibilă și capacitățile” la pagina 190](#)
- Respectați precauțiile de manevrare a hârtiei.
[„Precauții la manevrarea hârtiei” la pagina 79](#)
- Încărcați hârtia în direcția corectă, apoi împingeți ghidajul de margine până când acesta atinge hârtia.
[„Încărcarea hârtiei” la pagina 81](#)
- Nu încărcați mai multă hârtie decât numărul maxim de coli specificat pentru hârtie.
- Încărcați pe rând câte o coală de hârtie dacă încărcați mai multe coli de hârtie.
- Asigurați-vă că setările pentru dimensiunea hârtiei și tipul hârtiei corespund dimensiunii și tipului hârtiei introduse în imprimantă.
[„Lista tipurilor de hârtie” la pagina 80](#)

Este momentul să înlocuiți unitățile de alimentare cu cerneală

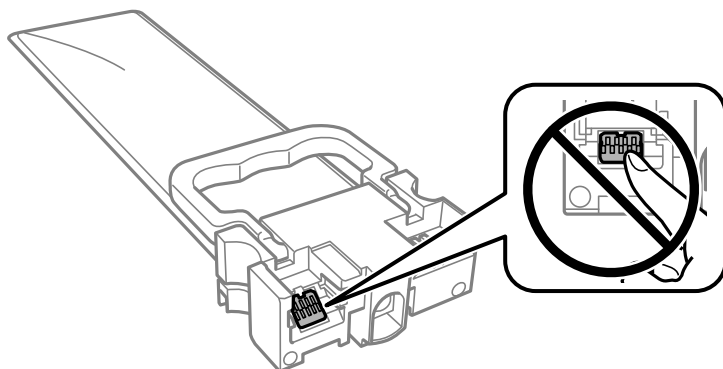
Precauții în manevrarea Unitate de Alimentare cu Cerneală

Măsurile de precauție la depozitarea cernelei

- Țineți unitățile de alimentare cu cerneală departe de lumina directă a soarelui.
- Nu depozitați unitățile de alimentare cu cerneală la temperaturi ridicate sau de îngheț.
- Pentru cele mai bune rezultate, Epson recomandă utilizarea completă a unităților de alimentare cu cerneală înainte de data de expirare tipărită pe ambalaj sau în termen de doi ani de la instalare, oricare dintre aceste evenimente are loc primul.
- Pentru a obține cele mai bune rezultate, depozitați ambalajele în care se găsesc unitate de alimentare cu cerneală cu partea inferioară în jos.
- După ce ați adus o unitate de alimentare cu cerneală în interior dintr-un depozit rece, lăsați-o să ajungă la temperatura camerei cel puțin 12 ore înainte de a o utiliza.
- Nu scăpați și nu loviți o unitate de alimentare cu cerneală de obiecte dure; în caz contrar, cerneala se poate scurge.

Precauții la manevrarea pentru alimentarea cu cerneală

- Nu atingeți secțiunile indicate în figură. Această acțiune poate împiedica funcționarea și tipărirea normală.



- Instalați toate unitățile de alimentare cu cerneală; în caz contrar nu veți putea tipări.
- Nu opriți imprimanta în timpul efectuării operației de încărcare cu cerneală. Dacă operația de încărcare cu cerneală nu s-a terminat, nu veți putea tipări.
- Nu lăsați imprimanta cu unități de alimentare cu cerneală scoase; în caz contrar, cerneala rămasă pe duzele capului de tipărire se poate usca și nu veți mai putea tipări.
- Dacă trebuie să scoateți temporar o unitate de alimentare cu cerneală, protejați zona de alimentare cu cerneală de mizerie și praf. Depozitați unitate de alimentare cu cerneală în același mediu cu imprimanta. Deoarece portul de alimentare a cernelei este prevăzut cu o valvă proiectată pentru a păstra excesul de cerneală scurs, nu trebuie să folosiți propriile dumneavoastră capace sau ștechere.
- unități de alimentare cu cerneală scoase din imprimantă pot avea cerneală în jurul portului de alimentare cu cerneală, deci manevrați-le cu atenție pentru a nu păta cu cerneală zona din jur în timp ce scoateți unități de alimentare cu cerneală.

- Această imprimantă utilizează o unitate de alimentare cu cerneală prevăzută cu un cip verde care monitorizează informații precum cantitatea de cerneală rămasă în fiecare unități de alimentare cu cerneală. Deci, chiar dacă respectiva unitate de alimentare cu cerneală este scoasă din imprimantă înainte de a se goli, puteți utiliza o unitate de alimentare cu cerneală după ce o reintroduceți în imprimantă.
- Pentru a obține o calitate optimă la tipărire și pentru a proteja capul de tipărire, în respectiva unitate de alimentare cu cerneală se păstrează o rezervă de siguranță de cerneală, având o cantitate variabilă, chiar și atunci când imprimanta indică necesitatea înlocuirii pentru respectiva unitate de alimentare cu cerneală. Randamentul indicat pentru dumneavoastră nu include această rezervă.
- Nu demontați și nu reconstruiți o unitate de alimentare cu cerneală, în caz contrar nu veți putea tipări normal.
- La schimbarea unității, nu puteți utiliza unități de alimentare cu cerneală primite la cumpărarea imprimantei.
- Dacă unitate de alimentare cu cerneală și-a schimbat forma din cauza unei căderi etc., îndreptați-o înainte de a o introduce în imprimantă; în caz contrar, este posibil să nu se fixeze corect.

Consumul de cerneală

- Pentru a păstra în condiții optime performanțele capului de tipărire, din toate unități de alimentare cu cerneală se consumă o anumită cantitate de cerneală în timpul operațiilor de întreținere, de exemplu la curățarea capului de tipărire. De asemenea, consumul de cerneală este posibil și la pornirea imprimantei.
- La tipărirea monocromă sau în tonuri de gri, se pot utiliza cernelurile colorate în locul cernelii negre, în funcție de tipul de hârtie sau de setările calității de imprimare. Asta deoarece se utilizează un amestec de cerneluri colorate pentru a crea culoarea neagră.
- O parte din cerneala din respectivele unități de alimentare cu cerneală primite la cumpărarea imprimantei va fi utilizată în timpul instalării inițiale. Pentru a produce documente tipărite de foarte bună calitate, capul de tipărire al imprimantei trebuie să fie complet încărcat cu cerneală. Acest proces consumă o cantitate de cerneală și din acest motiv cu aceste unități de alimentare cu cerneală veți tipări mai puține pagini decât cu următoarele unități de alimentare cu cerneală.
- Consumurile indicate pot varia în funcție de imaginile pe care le tipăriți, tipul de hârtie folosit, frecvența tipăririi și condițiile de mediu, precum temperatura.

Înlocuirea Unități de Alimentare cu Cerneală

Când este afișat un mesaj care vă solicită să înlocuiți unități de alimentare cu cerneală, selectați **Modul de a** și vizualizați animațiile afișate pe panoul de control pentru a afla cum să înlocuiți unități de alimentare cu cerneală.

Informații conexe

- ➔ [„Codurile Unitate de Alimentare cu Cerneală” la pagina 194](#)
- ➔ [„Precauții în manevrarea Unitate de Alimentare cu Cerneală” la pagina 177](#)

Tipărirea temporară cu cerneală neagră

Atunci când cerneala colorată se consumă și rămâne cerneală neagră, puteți utiliza următoarele setări pentru a continua imprimarea pentru o perioadă scurtă de timp utilizând cerneală neagră.

- Tip de hârtie: hârtii normale, Plic
- Culoare: **Scală de gri**
- EPSON Status Monitor 3: Activat (numai pentru Windows)

Deoarece această caracteristică este disponibilă doar temporar, pentru aproximativ cinci zile, înlocuiți unitate de alimentare cu cerneală consumat cât mai curând posibil.

Notă:

- Dacă **EPSON Status Monitor 3** este dezactivat, deschideți driverul imprimantei, faceți clic pe **Setări extinse din fila Întreținere** și apoi selectați **Activare EPSON Status Monitor 3**.
- Disponibilitatea acestei caracteristici variază în funcție de condițiile de utilizare.

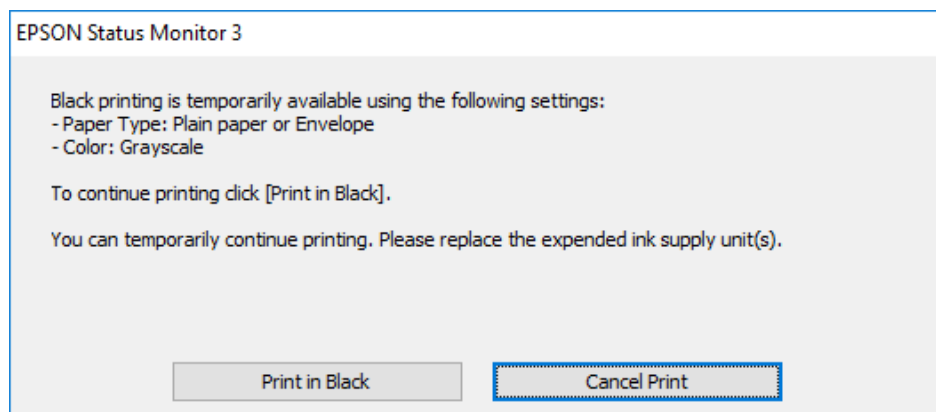
Tipărirea temporară cu cerneală neagră — Panou de control

1. Când este afișat un mesaj care vă solicită să înlocuiți unități de alimentare cu cerneală, apăsați butonul OK. Se afișează un mesaj care vă informează că puteți tipări temporar cu cerneală neagră.
2. Citiți mesajul și apăsați pe butonul OK.
3. Dacă doriți să tipăriți în monocrom, selectați **Nu, anulează imprimarea**. Operațiunea în desfășurare este anulată și puteți tipări pe hârtie simplă cu margini în jurul muchiilor.

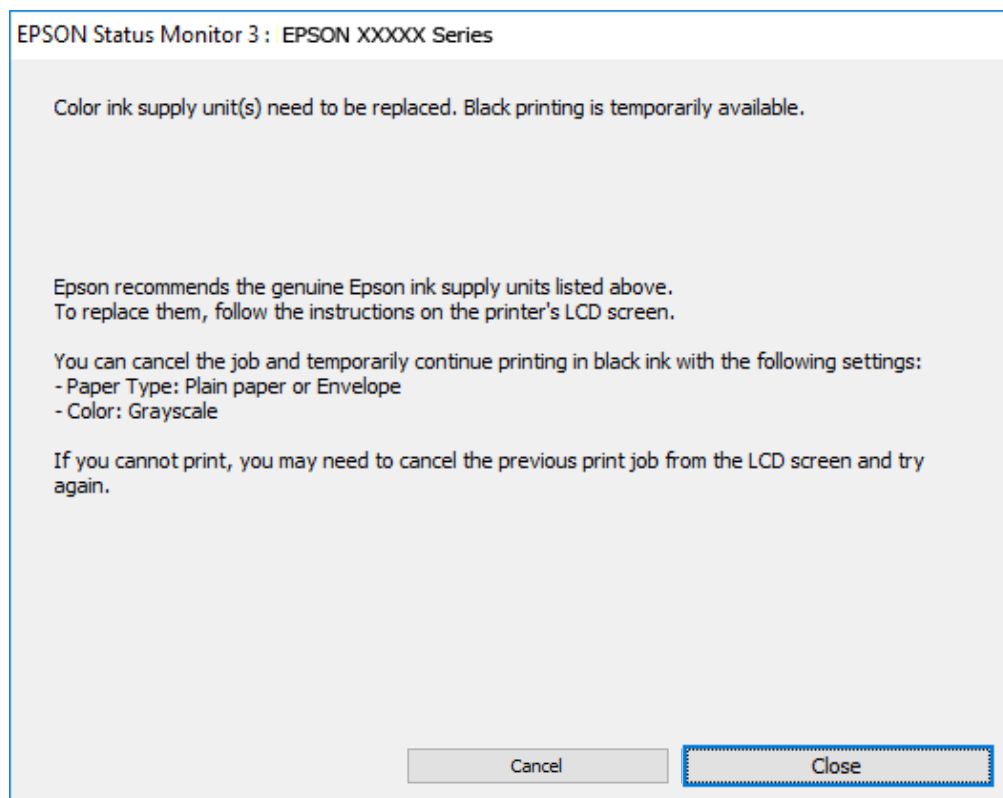
Continuați să tipăriți temporar doar cu cerneală neagră (Windows)

Procedați în unul dintre următoarele moduri.

- La apariția următoarei ferestre, selectați **Tipărire în negru**.



□ La apariția următoarei ferestre, anulați tipărirea. Și apoi tipăriți din nou.



Notă:

Dacă nu puteți anula tipărirea de pe computer, anulați utilizând panoul de comandă al imprimantei.

Urmați pașii de mai jos atunci când tipăriți din nou.

1. Accesați fereastra pentru driver-ul imprimantei.
2. Selectați un **Tip hârtie** care acceptă Tipărire în negru.
3. Selectați **Scală de gri**.
4. Setări celelalte elemente din filele **Principal** și **Mai multe opțiuni** în funcție de caz și faceți clic pe **OK**.
5. Faceți clic pe **Tipărire**.
6. Faceți clic pe **Tipărire în negru** din fereastra afișată.

Continuați să tipăriți temporar doar cu cerneală neagră (Mac OS)

Notă:

Pentru a utiliza această funcție în rețea, conectați-vă la serviciul Bonjour.

1. Faceți clic pe pictograma imprimantei din **Andocare**.
2. Anulați activitatea.

Notă:

Dacă nu puteți anula tipărirea de pe computer, anulați utilizând panoul de comandă al imprimantei.

3. Selectați **Preferințe sistem** (sau **Setări sistem**) din meniul Apple > **Imprimante și scanere** (sau **Tipărire și scanare, Tipărire și fax**) și apoi selectați imprimanta. Faceți clic pe **Opțiuni & Consumabile** > **Opțiuni** (sau **Driver**).
4. Selectați **Activat** ca setare pentru **Tipărire temp. cu negru**.
5. Deschideți caseta de dialog de tipărire.
6. Selectați **Setări tipărire** din meniul contextual.
7. Selectați un tip de hârtie care acceptă **Tipărire temp. cu negru** ca setarea **Tip media**.
8. Selectați **Scală de gri**.
9. Setează celelalte elemente în funcție de caz.
10. Faceți clic pe **Tipărire**.

Economisirea cernelii negre atunci când nivelul acesteia este scăzut (numai pentru Windows)

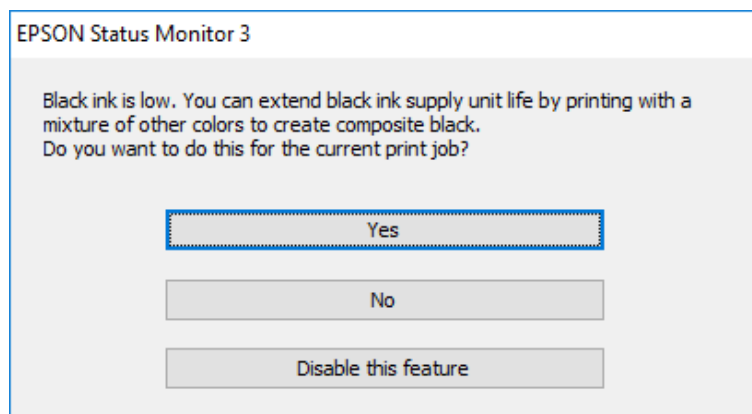
Atunci când nivel cernelii negre este scăzut și există suficientă cerneală color, puteți utiliza un amestec de cerneluri color pentru a crea negrul. Puteți continua tipărirea în timp ce pregătiți o unitate de alimentare cu cerneală de înlocuire cu cerneală neagră.

Această caracteristică este disponibilă numai atunci când selectați următoarele setări din driver-ul imprimantei.

- Tip hârtie: **hârtii normale**
- Calitate: **Standard**
- EPSON Status Monitor 3: Activat

Notă:

- Dacă **EPSON Status Monitor 3** este dezactivat, deschideți driverul imprimantei, faceți clic pe **Setări extinse** din fila **Întreținere** și apoi selectați **Activare EPSON Status Monitor 3**.
- Negrul obținut dintr-o compoziție de culori are un aspect ușor diferit decât negrul pur. De asemenea, viteza de tipărire va scădea.
- Pentru a menține calitatea capului de tipărire, se consumă și cerneală neagră.



Opțiuni	Descriere
Da	Selectați pentru a utiliza un amestec de cerneluri color în vederea creării negrului. Această fereastră este afișată cu următoarea ocazie în care efectuați o activitate de tipărire similară.
Nu	Selectați pentru a continua să utilizați cerneala neagră rămasă. Această fereastră este afișată cu următoarea ocazie în care efectuați o activitate de tipărire similară.
Dezactivează această caracteristică	Selectați pentru a continua să utilizați cerneala neagră rămasă. Această fereastră nu este afișată până când nu înlocuiți unitate de alimentare cu cerneală cu cerneală neagră și aceasta ajunge din nou la un nivel scăzut.

Este momentul să înlocuiți cutia de întreținere

Precauții pentru manipularea cutiei de întreținere

Citiți următoarele instrucțiuni înainte de a înlocui caseta de întreținere.

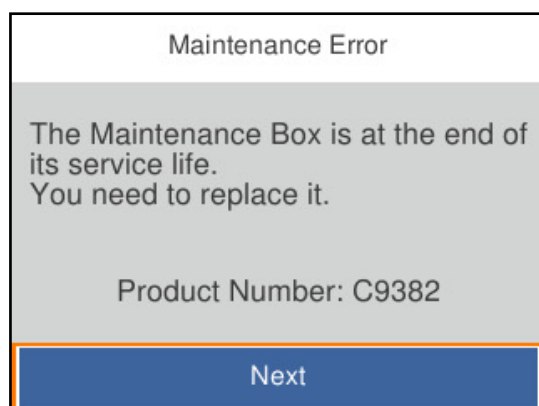
- Nu atingeți circuitul integrat verde de pe partea laterală a casetei de întreținere. Această acțiune poate împiedica funcționarea și tipărirea normală.
- Nu scăpați caseta de întreținere și nu o supuneți la șocuri puternice.
- Nu înlocuiți caseta de întreținere în timpul tipăririi; în caz contrar pot apărea scurgeri.
- Nu scoateți caseta de întreținere și capacul acesteia cu excepția cazului în care înlocuiți caseta de întreținere; în caz contrar, cerneala se poate scurge.
- Nu înclinați caseta de întreținere uzată până când nu este sigilată în punga de plastic; în caz contrar pot apărea scurgeri.
- Nu atingeți deschiderile din caseta de întreținere deoarece vă puteți păta cu cerneală.
- Nu reutilizați o casetă de întreținere care a fost demontată și lăsată deconectată pe o perioadă îndelungată de timp. Este posibil ca cerneala din caseta de întreținere să se fi întărit și nu mai poate fi absorbită cerneală.
- Țineți caseta de întreținere departe de lumina directă a soarelui.
- Nu depozitați caseta de întreținere la temperaturi ridicate sau de îngheț.

Înlocuirea unei cutii de întreținere

În unele cicluri de tipărire, în cutia de întreținere se poate aduna o cantitate mică de cerneală în exces. Pentru a preveni scurgerea cernelii din cutia de întreținere, imprimanta este proiectată astfel încât să oprească tipărirea la atingerea limitei pentru capacitatea de absorbție a casetei de întreținere. Dacă și cât de des este necesară înlocuirea, depinde de numărul de pagini tipărite, tipul materialului de tipărit și numărul ciclurilor de curățare pe care le execută imprimanta.

Când este afișat un mesaj care vă solicită să înlocuiți cutia de întreținere, consultați animațiile afișate pe panoul de comandă. Necesitatea de a înlocui caseta de întreținere nu înseamnă că imprimanta nu mai funcționează în

conformitate cu specificațiile sale. Garanția Epson nu acoperă cheltuielile acestei înlocuiri. Este o componentă ce poate fi întreținută de către utilizator.



Notă:

- ❑ Când aceasta este plină, nu mai puteți tipări și curăța capul de imprimare decât după înlocuirea cutiei întreținere, pentru a evita scurgerile de cerneală.

Informații conexe

- ➔ „Codul casetei de întreținere” la pagina 195
- ➔ „Precauții pentru manipularea cutiei de întreținere” la pagina 182

Este timpul să înlocuiți rolele de preluare

Înlocuirea rolurilor de preluare pentru unitatea casetei de hârtie

Consultați fișa furnizată împreună cu cutia de carton a rolei de preluare pentru a înlocui rolele de preluare pentru unitatea casetei de hârtie.

- ▶ De asemenea, puteți să vizionați procedura în Manuale video online. Accesați următorul site web.

<https://support.epson.net/publist/vlink.php?code=NPD6984>

Informații conexe

- ➔ „Codul rolurilor de preluare” la pagina 195

Înlocuirea rolurilor de preluare pentru unitățile opționale de casete de hârtie

Consultați fișa furnizată împreună cu cutia de carton a rolei de preluare pentru a înlocui rolele de preluare pentru unitățile opționale de casete de hârtie.

- ▶ De asemenea, puteți să vizionați procedura în Manuale video online. Accesați următorul site web.

<https://support.epson.net/publist/vlink.php?code=NPD6986>

Informații conexe

➔ „Codul rolurilor de preluare” la pagina 195

Imprimanta nu poate fi utilizată conform așteptărilor

Imprimanta nu pornește sau nu se oprește

Imprimanta nu pornește

Se pot considera următoarele cauze.


■ Cablul de alimentare nu este conectat în mod corespunzător la priza electrică.

Soluții

Verificați dacă ați conectat bine cablul de alimentare.

■ Butonul nu a fost apăsat îndeajuns de mult.



Soluții

Țineți apăsat mai mult timp butonul .

Imprimanta nu se oprește

■ Butonul nu a fost apăsat îndeajuns de mult.

Soluții

Țineți apăsat mai mult timp butonul . Dacă tot nu puteți opri imprimanta, deconectați cablul de alimentare. Pentru a preveni uscarea capului de imprimare, reporniți imprimanta și opriți-o din nou apăsând butonul .

Alimentarea se oprește automat

■ Este activată funcția Setări oprire sau Temporizator oprire.

Soluții

- Selectați **Setări** > **Setări generale** > **Setări de bază** > **Setări oprire** și apoi dezactivați setările **Oprire în caz de inactivitate** și **Oprire în caz de deconectare**.
- Selectați **Setări** > **Setări generale** > **Setări de bază** și dezactivați setarea **Temporizator oprire**.

Notă:

Produsul dvs. ar putea avea funcția **Setări oprire** sau funcția **Temporizator oprire**, în funcție de locația de achiziționare.

Operațiunile se desfășoară lent

Tipărirea se face prea încet

Se pot considera următoarele cauze.

■ Rulează aplicații care nu sunt necesare.

Soluții

Închideți toate aplicațiile care nu sunt necesare de pe computerul sau dispozitivul inteligent al dumneavoastră.

■ Calitatea tipăririi este setată la un nivel prea înalt.

Soluții

Reduceți setarea referitoare la calitate.

■ Tipărirea bidirecțională este dezactivată.

Soluții

Activați setarea de tipărire bidirecțională (sau de mare viteză). Dacă această setare este activată, capul de imprimare va tipări în ambele direcții, iar viteza de tipărire va crește.

Windows

Selectați **Tipărire bidirecțională** din fila **Mai multe opțiuni** a driverului imprimantei.

Mac OS


Selectați **Preferințe sistem** din meniul Apple > **Imprimante și scanere** (sau **Tipărire și scanare, Tipărire și fax**) și apoi selectați imprimanta. Faceți clic pe **Opțiuni și consumabile** > **Opțiuni** (sau **Driver**). Selectați **Activat** ca setare pentru **Tipărire bidirecțională**.

■ Modul silențios este activat.

Soluții

Dezactivați **Modul silențios**. Viteza de tipărire este redusă atunci când imprimanta funcționează în **Modul silențios**.

Panou de comandă

Selectați  din ecranul inițial, apoi selectați **Dez..**

Windows

Selectați **Oprit** ca setare pentru **Modul silențios** din fila **Principal** a driver-ului imprimantei.

Mac OS

Selectați **Preferințe sistem** (sau **Setări sistem**) din meniul Apple > **Imprimante & Scanere** (sau **Tipărire & Scanare, Tipărire & Fax**) și apoi selectați imprimanta. Faceți clic pe **Opțiuni & Consumabile** > **Opțiuni** (sau **Driver**). Selectați **Dezactivat** ca setare pentru **Modul silențios**.

■ În cazul tipăririi față-verso, uscarea durează o anumită perioadă de timp.

Soluții

Pentru tipărirea față-verso, o față a colii de hârtie este tipărită și uscată, iar apoi este tipărit verso-ul. Deoarece timpul de uscare diferă în funcție de mediu, cum ar fi temperatura și umiditatea, sau în funcție de datele tipărite, viteza de tipărire se poate reduce.

Viteza tipăririi scade semnificativ dacă este utilizat driver-ul PostScript

■ Calitatea tipăririi este setată la un nivel înalt.

Soluții

Setați opțiunea **Print Quality** la valoarea **Fast**, în driver-ul imprimantei.

Ecranul LCD se întunecă

■ Imprimanta este în modul de repaus.

Soluții

Apăsați orice buton de pe panoul de control pentru a reactiva ecranul LCD.


Funcționarea imprimantei este zgomotoasă

■ Modul silențios este dezactivat pe imprimantă.

Soluții

Dacă imprimanta este prea zgomotoasă, activați **Modul silențios**. Este posibil ca activarea acestei caracteristici să determine reducerea vitezei de tipărire.

- Panou de comandă

Selectați  pe ecranul de pornire și activați **Mod silențios**.

- Windows

Activați **Modul silențios** din driverul de imprimantă, din fila **Principal**.

- Mac OS

Selectați **Preferințe sistem** (sau **Setări sistem**) din meniul Apple > **Imprimante & Scanere** (sau **Tipărire & Scanare**, **Tipărire & Fax**) și apoi selectați imprimanta. Faceți clic pe **Opțiuni & Consumabile** > **Opțiuni** (sau **Driver**). Activați setarea **Modul silențios**.

Data și ora sunt incorecte

■ Eroare în sursa de alimentare.

Soluții

După o pană de curent determinată de un fulger sau dacă alimentarea cu energie este întreruptă pentru o perioadă lungă de timp, s-ar putea ca ceasul să indice ora greșită. Setează data și ora corect în **Setări** > **Setări generale** > **Setări de bază** > **Setări dată/oră** pe panoul de comandă.

Certificatul rădăcină trebuie actualizat

■ Certificatul rădăcină a expirat.

Soluții

Rulați Web Config și actualizați certificatul rădăcină.

➔ „Aplicație pentru configurarea operațiilor imprimantei (Web Config)” la pagina 200

Imposibil de efectuat tipărirea manuală față-verso (Windows)

■ Funcția EPSON Status Monitor 3 este dezactivată.

Soluții

În fila **Întreținere** a driverului de imprimantă, faceți clic pe **Setări extinse**, apoi selectați **Activare EPSON Status Monitor 3**.

Totuși, este posibil ca această funcție să nu fie disponibilă dacă imprimanta este accesată prin rețea sau dacă este utilizată ca imprimantă partajată.

Meniul Setări tipărire nu este afișat (Mac OS)

■ Driverul de imprimantă Epson nu a fost instalat corect.

Soluții

Dacă meniul **Setări tipărire** nu este afișat în macOS Catalina (10.15) sau o versiune ulterioară, macOS High Sierra (10.13), macOS Sierra (10.12), OS X El Capitan (10.11), OS X Yosemite (10.10), OS X Mavericks (10.9), driverul de imprimantă Epson nu a fost instalat corect. Activați-l din următorul meniu.

Selectați **Preferințe sistem** (sau **Setări sistem**) din meniul Apple > **Imprimante și scanere** (sau **Tipărire și scanare, Tipărire și fax**), ștergeți driverul imprimantei și adăugați din nou imprimanta.

macOS Mojave (10.14) nu poate accesa **Setări tipărire** în aplicațiile realizate de Apple, precum TextEdit.

Nu se poate rezolva problema după încercarea tuturor soluțiilor

Dacă nu ați putut rezolva problema după ce ați încercat toate soluțiile, contactați serviciul de asistență Epson.

Dacă nu puteți rezolva problemele de tipărire sau copiere, consultați următoarele informații asociate.

Informații conexe

➔ „Nu se pot rezolva problemele de tipărire sau copiere” la pagina 187

Nu se pot rezolva problemele de tipărire sau copiere

Încercați pe rând rezolvările de la următoarele probleme până când rezolvați problema.

- Asigurați-vă că tipul de hârtie încărcat în imprimantă și tipul de hârtie configurat pe imprimantă sunt compatibile cu setările pentru tipul de hârtie din driverul imprimantei.

[„Setări format și tip hârtie” la pagina 79](#)

- Folosiți o setare de o calitate mai înaltă din panoul de comandă sau din driverul imprimantei.
- Reinstalați unitățile de alimentare cu cerneală care sunt deja instalate în imprimantă.

Reinstalarea unităților de alimentare cu cerneală ar putea curăța blocajele din duzele capului de imprimare și permite cernelii să curgă fără probleme.

Cu toate acestea, deoarece atunci când unitatea de alimentare cu cerneală este reinstalată se consumă cerneală, ar putea fi afișat un mesaj prin care vi se cere să înlocuiți unitatea de alimentare cu cerneală, în funcție de cantitatea de cerneală rămasă.

- Utilizați funcția **Ajustare calitate imprimare**.

[„Ajustarea calității de imprimare” la pagina 133](#)

- Verificați dacă folosiți unități de alimentare cu cerneală originale Epson.

Încercați să utilizați unități de alimentare cu cerneală originale Epson. Acest produs este proiectat pentru a ajusta culorile pornind de la premisa utilizării de unități de alimentare cu cerneală originale Epson. Utilizarea unităților de alimentare cu cerneală neoriginale poate determina scăderea calității tipăririi.

- Asigurați-vă că nu au fost lăsate bucăți de hârtie înăuntru imprimantei.

- Verificați hârtia.

Verificați dacă hârtia este ondulată sau încărcată cu fața pentru tipărit în sus.

[„Precauții la manevrarea hârtiei” la pagina 79](#)

[„Hârtia disponibilă și capacitățile” la pagina 190](#)

[„Tipuri de hârtie indisponibile” la pagina 193](#)

Dacă nu puteți rezolva problema executând soluțiile de mai sus, este posibil să fie nevoie de un tehnician. Contactați serviciul de asistență Epson.

Informații conexe

➔ [„Înainte de a contacta Epson” la pagina 305](#)

➔ [„Contactarea serviciului de asistență clienți” la pagina 305](#)

Informații despre produs

Informații hârtie.	190
Informații despre produse consumabile.	194
Informații despre elementele opționale.	195
Informații software.	195
Listă meniu setări.	204
Specificații de produs.	218
Informații de reglementare.	241

Informații hârtie

Hârtia disponibilă și capacitățile


Hârtia originală Epson

Epson vă recomandă să utilizați hârtie originală Epson pentru a obține tipărituri de foarte bună calitate.

Notă:

- Hârtia originală Epson nu este disponibilă ca setare atunci când tipăriți cu driver-ul universal Epson.
- Disponibilitatea hârtiei diferă în funcție de localizarea dumneavoastră. Pentru a afla cele mai recente informații referitoare la hârtia disponibilă în zona dumneavoastră, contactați serviciul de asistență Epson.
- Consultați următoarele pentru informații despre tipurile de hârtie disponibile pentru tipărire față-verso.
„Hârtie pentru tipărire pe ambele părți” la pagina 193
- Atunci când tipăriți pe hârtie originală Epson la o dimensiune definită de utilizator, este disponibilă numai setarea de calitate a tipărire **Standard** sau **Normal**. Cu toate că unele drivere vă permit să selectați o calitate superioară a tipăririi, materialele vor fi tipărite cu utilizarea setării **Standard** sau **Normal**.

Hârtie adecvată pentru tipărirea documentelor

Nume suport de tipărire	Dimensiune	Capacitate de încărcare (coli)		
		Casetă de hârtie 1	Casetă de hârtie 2 - 4	Tavă pentru hârtie
Epson Business Paper	A4	Până la nivelul indicat de simbolul  de pe ghidajul de margine.		80
Epson Bright White Ink Jet Paper	A4	200	400	50

Hârtie adecvată pentru tipărirea documentelor și fotografiilor

Nume suport de tipărire	Dimensiune	Capacitate de încărcare (coli)		
		Casetă de hârtie 1	Casetă de hârtie 2 - 4	Tavă pentru hârtie
Epson Photo Quality Ink Jet Paper	A4	80	80	70
Epson Matte Paper-Heavyweight	A4	50	50	20
Epson Double-Sided Matte Paper	A4	50	50	20

Hârtie adecvată pentru tipărirea fotografiilor

Nume suport de tipărire	Dimensiune	Capacitate de încărcare (coli)		
		Casetă de hârtie 1	Casetă de hârtie 2 - 4	Tavă pentru hârtie
Epson Ultra Glossy Photo Paper	A4, 20×25 cm (8×10 in.)	50	50	20
	10×15 cm (4×6 in.), 13×18 cm (5×7 in.)	50	-	20
Epson Premium Glossy Photo Paper	A4, 20×25 cm (8×10 in.)	50	50	20
	10×15 cm (4×6 in.), 16:9 lat (4×7,11 in.), 13×18 cm (5×7 in.)	50	-	20
Epson Premium Semigloss Photo Paper	A4	50	50	20
	10×15 cm (4×6 in.), 13×18 cm (5×7 in.)	50	-	20
Epson Photo Paper Glossy	A4	50	50	20
	10×15 cm (4×6 in.), 13×18 cm (5×7 in.)	50	-	20

Hârtie disponibilă în comerț

Notă:

- Formatele Half Letter, SP1 (210×270 mm), SP2 (210×149 mm), SP3 (100×170 mm), SP4 (130×182 mm), SP5 (192×132 mm), 16K (195×270 mm) și Indian-Legal nu sunt disponibile la imprimarea cu driverul de imprimantă PostScript.
- Consultați următoarele pentru informații despre tipurile de hârtie disponibile pentru tipărire față-verso.
„Hârtie pentru tipărire pe ambele părți” la pagina 193

Hârtii simple

Hârtia simplă include hârtia de copiere, hârtia pre-tipărită (hârtie pe care sunt pre-tipărite diferite forme, cum ar fi borderourile sau titlurile), hârtie cu antet, hârtie color și hârtie reciclată.

Dimensiune	Capacitate de încărcare (coli)		
	Casetă de hârtie 1	Casetă de hârtie 2 - 4	Tavă pentru hârtie
A4, A5, A6, B5, B6, Executive, Half Letter, 16K (195 × 270 mm), Indian-Legal, Letter, 8,5 × 13 in., Legal, SP1 (210 × 270 mm), SP2 (210 × 149 mm), SP3 (100 × 170 mm), SP4 (130 × 182 mm)	Până la nivelul indicat de simbolul ▼ de pe ghidajul de margine.		80
SP5 (192×132 mm)	Până la nivelul indicat de simbolul ▼ de pe ghidajul de margine.	-	80

Dimensiune	Capacitate de încărcare (coli)		
	Casetă de hârtie 1	Casetă de hârtie 2 - 4	Tavă pentru hârtie
Definit de utilizator(mm) 85-215,9×125-355,6	Până la nivelul indicat de simbolul ▼ de pe ghidajul de margine.	-	-
Definit de utilizator(mm) 100-215,9×148-355,6	-	Până la nivelul indicat de simbolul ▼ de pe ghidajul de margine.	-
Definit de utilizator(mm) 64-215,9×125-6000	-	-	80

Hârtie groasă (de la 91 la 160 g/m²)

Dimensiune	Capacitate de încărcare (coli)		
	Casetă de hârtie 1	Casetă de hârtie 2 - 4	Tavă pentru hârtie
A4, A5, A6, B5, B6, Executive, Half Letter, 16K (195 × 270 mm), Indian-Legal, Letter, 8,5 × 13 in., Legal, SP1 (210 × 270 mm), SP2 (210 × 149 mm), SP3 (100 × 170 mm), SP4 (130 × 182 mm)	90	250	30
SP5 (192×132 mm)	90	-	30
Definit de utilizator(mm) 85-215,9×125-355,6	90	-	-
Definit de utilizator(mm) 100-215,9×148-355,6	-	250	-
Definit de utilizator(mm) 64-215,9×125-6000	-	-	30

Hârtie groasă (de la 161 la 256 g/m²)

Dimensiune	Capacitate de încărcare (coli)		
	Casetă de hârtie 1	Casetă de hârtie 2 - 4	Tavă pentru hârtie
A4, A5, A6, B5, B6, Executive, Half Letter, 16K (195×270 mm), Indian-Legal, Letter, 8,5×13 in., Legal, SP1 (210×270 mm), SP2 (210×149 mm), SP3 (100×170 mm), SP4 (130×182 mm), SP5 (192×132 mm)	-	-	30

Dimensiune	Capacitate de încărcare (coli)		
	Casetă de hârtie 1	Casetă de hârtie 2 - 4	Tavă pentru hârtie
Definit de utilizator(mm) 64-215,9×125-6000	-	-	30

Plic

Nume suport de tipărire	Dimensiune	Capacitate de încărcare (plicuri)		
		Casetă de hârtie 1	Casetă de hârtie 2 - 4	Tavă pentru hârtie
Plic	Plic n.° 10, Plic DL, Plic C6	10	-	10
	Plic C4	-	-	1

Hârtie pentru tipărire pe ambele părți

Hârtia originală Epson

- Epson Business Paper
- Epson Bright White Ink Jet Paper

Informații conexe

➔ [„Hârtia disponibilă și capacitățile” la pagina 190](#)

Hârtie disponibilă în comerț

Utilizați doar tava de hârtie pentru a tipări manual pe ambele fețe ale hârtiei.

- Hârtie simplă, hârtie de copiere, hârtie pre-tipărită, hârtie cu antet, hârtie colorată, hârtie reciclată^{*1}
- Hârtie groasă (de la 91 la 160 g/m²)^{*1}
- Hârtie groasă (de la 161 la 250 g/m²)^{*2}

*1 A4, A5, B5, Executive, 16K, Letter, SP1, și dimensiunea definită de utilizator (de la 148 la 215,9×210 la 297 mm) este acceptată pentru tipărirea automată pe 2 fețe.

*2 Doar tipărire manuală față-verso.

Informații conexe

➔ [„Hârtia disponibilă și capacitățile” la pagina 190](#)

Tipuri de hârtie indisponibile

Nu utilizați următoarele tipuri de hârtie. Dacă utilizați aceste tipuri de hârtie, pot apărea blocaje de hârtie și pete pe documentul tipărit.

- Hârtie ondulată
- Hârtie ruptă sau tăiată
- Hârtie pliată
- Hârtie umedă
- Hârtie prea groasă sau prea subțire
- Hârtie cu autocolante

Nu utilizați următoarele plicuri. Dacă utilizați aceste tipuri de plicuri, pot apărea blocaje de hârtie și pete pe documentul tipărit.

- Plicuri ondulate sau îndoite
 - Plicuri cu adeziv pe clapă sau plicuri cu fereastră
 - Plicuri care sunt prea subțiri
- Este posibil să se îndoie în timpul tipăririi.

Informații despre produse consumabile

Codurile Unitate de Alimentare cu Cerneală

Epson recomandă utilizarea unor unități de alimentare cu cerneală Epson originale. Epson nu poate garanta calitatea sau fiabilitatea cernelilor neoriginale. Utilizarea cernelii neoriginale poate produce defecțiuni care nu sunt acoperite de garanțiile oferite de Epson, și în anumite condiții, poate determina funcționarea aleatorie a imprimantei Epson. Nu pot fi afișate informațiile despre nivelurile cernelii neoriginale.

Mai jos sunt prezentate codurile pentru unități de alimentare cu cerneală originale Epson.

Notă:

- Codurile Unitate de alimentare cu cerneală pot varia în funcție de locație. Pentru codurile corecte în zona dumneavoastră, contactați serviciul de asistență Epson.
- Nu toate aceste unități de alimentare cu cerneală sunt disponibile în toate regiunile.

Pentru Europa

Black (Negru)	Cyan	Magenta	Yellow (Galben)
T11P1 T11N1	T11P2 T11N2	T11P3 T11N3	T11P4 T11N4

Vizitați site-ul web următor pentru informații privind randamentul unitate de alimentare cu cerneală de la Epson.

<http://www.epson.eu/pageyield>

For Australia and New Zealand

Black (Negru)	Cyan	Magenta	Yellow (Galben)
T12P1 T12N1	T12P2 T12N2	T12P3 T12N3	T12P4 T12N4

Codul casetei de întreținere

Epson recomandă utilizarea unei casete de întreținere originale Epson.

Codul casetei de întreținere: C9382



Important:

După ce caseta de întreținere a fost instalată într-o imprimantă, aceasta nu mai poate fi utilizată cu alte imprimante.

Codul rolurilor de preluare

Epson recomandă utilizarea rolurilor de preluare Epson originale.

În continuare aveți codurile acestora.

Paper cassette 1 (Paper Feed Roller for Cassette A): C12C938261

Paper cassette 2 to 4 (Paper Feed Roller for Cassette B): C12C938281

Informații despre elementele opționale

Coduri pentru elemente opționale

Element opțional	Cod
Masă dispozitiv de autentificare P2	C12C939531
Casetă individuală opțională P2	C12C937901

Informații software

Această secțiune prezintă unele dintre aplicațiile disponibile pentru imprimanta dvs. Pentru o listă a software-urilor acceptate, consultați următorul site web Epson sau lansați Epson Software Updater pentru confirmare. Puteți să descărcați cele mai recente aplicații.

<http://www.epson.com>

Informații conexe

➔ „Aplicație pentru actualizare software și firmware (Epson Software Updater)” la pagina 202

Aplicație pentru tipărire de la computer (driver al imprimantei Windows)

Driverul imprimantei controlează imprimanta în funcție de comenzile primite de la o aplicație. Prin definirea setărilor în driverul imprimantei obțineți cele mai bune rezultate la tipărire. De asemenea, puteți verifica starea imprimantei sau o puteți menține în cele mai bune condiții de funcționare folosind utilitarul driverului imprimantei.

Notă:

Puteți modifica limba utilizată de driverul imprimantei. Selectați limba pe care doriți să o utilizați folosind opțiunea **Limba** din fila **Întreținere**.

Accesarea driverului imprimantei din aplicații

Pentru a defini setările care pot fi folosite numai cu aplicația pe care o utilizați, accesați driverul din aplicația respectivă.

Selectați **Tipărire** sau **Configurare tipărire** din meniul **Fișier**. Selectați imprimanta dumneavoastră și apoi faceți clic pe **Preferințe** sau **Proprietăți**.

Notă:

Operațiile diferă în funcție de aplicație. Consultați secțiunea de ajutor a aplicației pentru detalii.

Accesarea driverului imprimantei de la panoul de comandă, etc.

Pentru a efectua setări valabile pentru toate aplicațiile, urmați pașii de mai jos.

Windows 11

Faceți clic pe butonul de start, iar apoi selectați **Setări** > **Bluetooth & dispozitive** > **Imprimante & scanere**. Faceți clic pe imprimanta dumneavoastră, selectați **Preferințe tipărire**.

Windows 10/Windows Server 2022/Windows Server 2019/Windows Server 2016

Faceți clic pe butonul Start și apoi selectați **Sistem Windows** > **Panou de comandă** > **Vizualizare dispozitive și imprimante** în **Hardware și sunet**. Faceți clic dreapta pe imprimantă sau apăsați și țineți apăsat și apoi selectați **Preferințe imprimare**.

Windows 8.1/Windows 8/Windows Server 2012 R2/Windows Server 2012

Selectați **Desktop** > **Setări** > **Panou de comandă** > **Vizualizare dispozitive și imprimante** din **Hardware și sunet**. Faceți clic dreapta pe imprimantă sau apăsați și țineți apăsat și apoi selectați **Preferințe imprimare**.

Windows 7/Windows Server 2008 R2

Faceți clic pe butonul Start și selectați **Panou de comandă** > **Vizualizare dispozitive și imprimante** din **Hardware și sunet**. Faceți clic dreapta pe imprimantă și selectați **Preferințe tipărire**.

Windows Server 2008

Faceți clic pe butonul Start și selectați **Panou de comandă** > **Imprimante** din **Hardware și sunet**. Faceți clic dreapta pe imprimantă și selectați **Preferințe tipărire**.

Accesarea driverului imprimantei folosind pictograma imprimantei din bara de activități

Pictograma imprimantei din bara de activități de pe desktop este pictograma unei comenzi rapide care permite accesarea rapidă a driverului imprimantei.

Dacă faceți clic pe pictograma imprimantei și selectați **Setări imprimantă**, puteți accesa aceeași fereastră cu setările imprimantei ca cea afișată pe panoul de comandă. Dacă faceți dublu clic pe această pictogramă, puteți verifica starea imprimantei.

Notă:

*Dacă pictograma imprimantei nu este afișată în bara de activități, accesați fereastra driverului imprimantei, faceți clic pe **Preferințe de monitorizare** din fila **Întreținere** și apoi selectați **Înregistrați pictograma comenzii rapide în bara de activități**.*

Pornirea utilitarului

Accesați fereastra pentru driver-ul imprimantei. Faceți clic pe fila **Întreținere**.

Informații conexe

➔ „Opțiuni de meniu pentru driverul de imprimantă” la pagina 86

Ghid de utilizare al driverului imprimantei pentru Windows

EPSON Status Monitor 3

Puteți utiliza acest utilitar pentru a monitoriza starea imprimantei, pentru a afișa mesaje de eroare și multe altele. Puteți verifica, de asemenea, starea consumabilelor și evoluția tipăririi. Trebuie să instalați acest software pentru a-l utiliza.

Aplicație pentru tipărire de la computer (driver al imprimantei Mac OS)

Driverul imprimantei controlează imprimanta în funcție de comenzile primite de la o aplicație. Prin definirea setărilor în driverul imprimantei obțineți cele mai bune rezultate la tipărire. De asemenea, puteți verifica starea imprimantei sau o puteți menține în cele mai bune condiții de funcționare folosind utilitarul driverului imprimantei.

Accesarea driverului imprimantei din aplicații

Faceți clic pe **Configurare pagină** sau pe **Tipărire** din meniul **Fișier** al aplicației dvs. Dacă este cazul, faceți clic pe **Afișare detalii** (sau ▼) pentru a extinde fereastra de tipărire.

Notă:

*În funcție de aplicația utilizată, opțiunea **Configurare pagină** este posibil să nu fie afișată în meniul **Fișier**, iar operațiile pentru afișarea ecranului de tipărire ar putea diferi. Consultați secțiunea de ajutor a aplicației pentru detalii.*

Pornirea utilitarului

Selectați **Preferințe sistem** (sau **Setări sistem**) din meniul Apple > **Imprimante și scanere** (sau **Tipărire și scanare, Tipărire și fax**) și apoi selectați imprimanta. Faceți clic pe **Opțiuni și consumabile** > **Utilitar** > **Deschide utilitar imprimantă**.

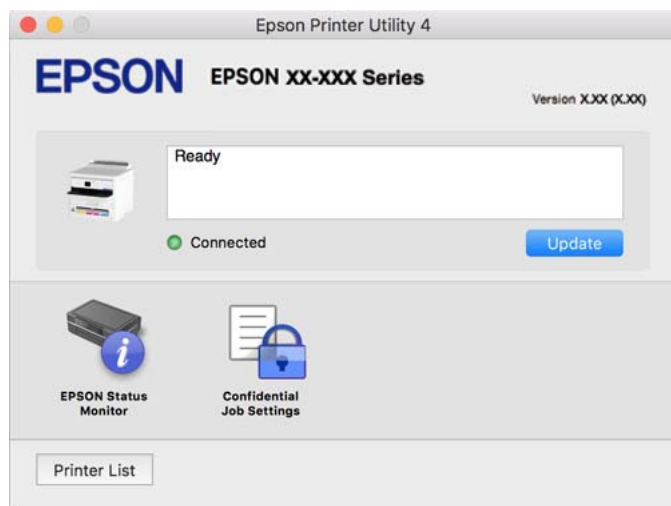
Informații conexe

➔ „Opțiuni de meniu pentru driverul imprimantei” la pagina 116

Ghid de utilizare al driverului imprimantei pentru Mac OS

Epson Printer Utility

Puteți verifica starea și erorile imprimantei prin pornirea **EPSON Status Monitor**.



Aplicație care poate tipări fonturi PostScript (Windows Driver de imprimantă PostScript)

Driverul de imprimantă PostScript permite imprimantei să primească și să interpreteze instrucțiunile de tipărire din pagina de descriere a limbii trimisă de computer și să o tipărească corect. Această funcție este potrivită pentru tipărirea din aplicații conforme PostScript folosite pentru DTP.

Accesarea driverului imprimantei din aplicații

Pentru a defini setările care pot fi folosite numai cu aplicația pe care o utilizați, accesați driverul din aplicația respectivă.

Selectați **Tipărire** sau **Configurare tipărire** din meniul **Fișier**. Selectați imprimanta dumneavoastră și apoi faceți clic pe **Preferințe** sau **Proprietăți**.

Notă:

Operațiile diferă în funcție de aplicație. Consultați secțiunea de ajutor a aplicației pentru detalii.

Accesarea driver-ului imprimantei de la panoul de comandă

Pentru a realiza setări valabile pentru toate aplicațiile, accesați driver-ul de la panoul de comandă.

Windows 11

Faceți clic pe butonul de start, iar apoi selectați **Setări** > **Bluetooth și dispozitive** > **Imprimante și scanere**. Faceți clic pe imprimantă și selectați **Preferințe tipărire**.

Windows 10/Windows Server 2022/Windows Server 2019/Windows Server 2016

Faceți clic pe butonul Start și apoi selectați **Sistem Windows** > **Panou de comandă** > **Vizualizare dispozitive și imprimante** în **Hardware și sunet**. Faceți clic dreapta pe imprimantă sau apăsați și țineți apăsat și apoi selectați **Preferințe tipărire**

- Windows 8.1/Windows 8/Windows Server 2012 R2/Windows Server 2012

Selecționați **Desktop** > **Setări** > **Panou de comandă** > **Vizualizare dispozitive și imprimante** din **Hardware și sunet**. Faceți clic dreapta pe imprimantă sau apăsați și țineți apăsat și apoi selecționați **Preferințe tipărire**

- Windows 7/Windows Server 2008 R2

Faceți clic pe butonul Start și selecționați **Panou de comandă** > **Vizualizare dispozitive și imprimante** din **Hardware și sunet**. Faceți clic dreapta pe imprimantă și selecționați **Preferințe tipărire**.

- Windows Server 2008

Faceți clic pe butonul Start și selecționați **Panou de comandă** > **Imprimante** din **Hardware și sunet**. Faceți clic dreapta pe imprimantă și selecționați **Preferințe tipărire**.

Accesarea driverului imprimantei folosind pictograma imprimantei din bara de activități

Pictograma imprimantei din bara de activități de pe desktop este pictograma unei comenzi rapide care permite accesarea rapidă a driverului imprimantei.

Dacă faceți clic pe pictograma imprimantei și selecționați **Setări imprimantă**, puteți accesa aceeași fereastră cu setările imprimantei ca cea afișată pe panoul de comandă. Dacă faceți dublu clic pe această pictogramă, puteți verifica starea imprimantei.

Informații conexe

➔ [„Opțiuni de meniu pentru driverul de imprimantă PostScript” la pagina 111](#)

Aplicație care poate tipări fonturi PostScript (Mac OS Driver de imprimantă PostScript)

Driverul de imprimantă PostScript permite imprimantei să primească și să interpreteze instrucțiunile de tipărire din pagina de descriere a limbii trimisă de computer și să o tipărească corect. Această funcție este potrivită pentru tipărirea din aplicații conforme PostScript folosite pentru DTP.

Accesarea driverului imprimantei din aplicații

Faceți clic pe **Configurare pagină** sau pe **Tipărire** din meniul **Fișier** al aplicației dvs. Dacă este cazul, faceți clic pe **Afișare detalii** (sau ▼) pentru a extinde fereastra de tipărire.

Notă:

*În funcție de aplicația utilizată, opțiunea **Configurare pagină** este posibil să nu fie afișată în meniul **Fișier**, iar operațiile pentru afișarea ecranului de tipărire ar putea diferi. Consultați secțiunea de ajutor a aplicației pentru detalii.*

Pornirea utilitarului

Selecționați **Preferințe sistem** (sau **Setări sistem**) din meniul Apple > **Imprimante și scanere** (sau **Tipărire și scanare, Tipărire și fax**) și apoi selecționați imprimanta. Faceți clic pe **Opțiuni și consumabile** > **Utilitar** > **Deschide utilitar imprimantă**.

Informații conexe

➔ [„Opțiuni de meniu pentru driverul de imprimantă PostScript” la pagina 123](#)

Aplicație care poate tipări limbaj PCL(driver de imprimantă PCL)

Driverul de imprimantă PCL permite imprimantei să primească și să interpreteze instrucțiunile de tipărire din pagina de descriere a limbajului trimisă de computer și să o tipărească corect. Acesta este potrivit pentru tipărirea din aplicații generale precum Microsoft Office.

Notă:

Această caracteristică nu funcționează în Mac OS.

Conectați imprimanta la aceeași rețea cu computerul și apoi urmați procedura de mai jos pentru a instala driverul imprimantei.

1. Descărcați fișierul executabil al driverului de pe website-ul de asistență Epson.

<http://www.epson.eu/Support> (doar Europa)

<http://support.epson.net/>

2. Executați dublu-clic pe fișierul executabil.
3. Urmăriți instrucțiunile de pe ecran pentru a finaliza instalarea.

Notă:

Dacă produsul dumneavoastră este însoțit de un disc cu software, puteți, de asemenea să instalați folosind discul.

Accesați „Driver\PCL Universal”.

Aplicație pentru configurarea operațiilor imprimantei (Web Config)

Web Config este o aplicație care rulează într-un browser web, de exemplu în Microsoft Edge și Safari, pe un computer sau pe un dispozitiv inteligent. Puteți confirma starea imprimantei sau puteți modifica serviciul de rețea și setările imprimantei. Pentru a utiliza aplicația Web Config, conectați imprimanta și computerul sau dispozitivul inteligent în aceeași rețea.

Sunt acceptate următoarele browsere. Utilizați cea mai recentă versiune.

Microsoft Edge, Internet Explorer, Firefox, Chrome, Safari

Notă:

Vi se poate solicita să introduceți parola de administrator în timp ce utilizați Web Config. Consultați Informațiile conexe de mai jos pentru detalii.

Informații conexe

➔ „Valoarea implicită a parolei administratorului” la pagina 16

Executarea aplicației Web Config pe un browser web

1. Verificați adresa IP a imprimantei.

Selectați pictograma de rețea pe ecranul principal al imprimantei și apoi selectați metoda de conectare activă pentru a confirma adresa IP a imprimantei.

Pentru a selecta un element, utilizați butoanele ▲ ▼ ◀ ▶ și apoi apăsați butonul OK.

Notă:

De asemenea, puteți verifica adresa IP tipărind raportul de conexiune la rețea.

2. Lansați un browser web de pe un computer sau un dispozitiv inteligent și apoi introduceți adresa IP a imprimantei.

Format:

IPv4: http://adresa IP a imprimantei/

IPv6: http://[adresa IP a imprimantei]/

Exemple:

IPv4: http://192.168.100.201/

IPv6: http://[2001:db8::1000:1]/

Notă:

Utilizând dispozitivul inteligent, puteți executa Web Config și din ecranul de informații privind produsul al Epson Smart Panel.

Întrucât imprimanta folosește un certificat autosemnat atunci când accesează HTTPS, atunci când porniți Web Config se afișează o avertizare în browser; acest lucru nu indică o problemă și poate fi ignorat.

Informații conexe

- ➔ [„Tipărirea unui raport de conexiune la rețea” la pagina 51](#)
- ➔ [„Imprimarea folosind Epson Smart Panel” la pagina 126](#)

Importul unui certificat autosemnat (Windows)

După importul unui certificat autosemnat, browserul nu mai afișează un avertisment atunci când lansează Web Config. Contactați administratorul pentru detalii și măsuri de prevedere de securitate pentru certificatele auto semnate.

Notă:

Metoda de import al certificatului autosemnat depinde de mediul dvs.

Metoda operațională poate să difere în funcție de versiunea SO.

1. Introduceți adresa IP a imprimantei în browser pentru a accesa Web Config.
2. Selectați fila **Securitate rețea**.
3. Faceți clic pe **Descărcare**.
Se descarcă un certificat autosemnat.
4. Faceți clic dreapta pe certificatul descărcat și selectați **Instalați certificatul**.
5. Selectați **Mașină locală** pe ecranul **Bun venit la expertul de import al certificatului**.
6. Faceți clic pe **Următorul**, apoi faceți clic pe **Da** pe ecranul afișat.
7. Pe ecranul **Magazin certificate**, selectați **Plasați toate certificatele în următorul magazin**.
8. Faceți clic pe **Navigare**, selectați **Autorități de certificare rădăcină de încredere** și apoi faceți clic pe **OK**.
9. Faceți clic pe **Următorul** pe ecranul **Magazin certificate**.
10. Pe ecranul **Finalizarea expertului de import al certificatului**, verificați setarea și faceți clic pe **Finalizare**.

11. Faceți clic pe **OK** pe ecranul următor pentru finalizare.

Reporniți browserul pentru a reflecta certificatul autosemnat importat.

Informații conexe

➔ „Executarea aplicației Web Config pe un browser web” la pagina 200

➔ „Despre certificarea digitală” la pagina 273

Importul unui certificat autosemnat (Mac OS)

După importul unui certificat autosemnat, browserul nu mai afișează un avertisment atunci când lansează Web Config. Contactați administratorul pentru detalii și măsuri de prevedere de securitate pentru certificatele autosemnate.

Notă:

Metoda de import al certificatului autosemnat depinde de mediul dvs.

Metoda operațională poate să difere în funcție de versiunea SO.

1. Introduceți adresa IP a imprimantei în browser pentru a accesa Web Config.

2. Selectați fila **Securitate rețea**.

3. Faceți clic pe **Descărcare**.

Se descarcă un certificat autosemnat.

4. Faceți dublu clic pe certificatul descărcat.

Acces la keychain începe cu certificatul autosemnat importat.

5. Faceți clic pe **Certificate** pe ecranul **Acces la keychain** și faceți dublu clic pe certificatul importat.

6. Pe ecranul afișat, selectați următoarele elemente.

Încredere > Când se utilizează acest certificat > Se acordă întotdeauna încredere

7. Închideți ecranul pentru a finaliza importul.

Reporniți browserul pentru a reflecta certificatul autosemnat importat.

Informații conexe

➔ „Executarea aplicației Web Config pe un browser web” la pagina 200

➔ „Despre certificarea digitală” la pagina 273

Aplicație pentru actualizare software și firmware (Epson Software Updater)

EPSON Software Updater este o aplicație care instalează software nou și actualizează programul firmware și manualele prin intermediul internetului. Dacă doriți să verificați în mod regulat informațiile de actualizare, puteți seta intervalul de verificare a actualizărilor în setările de auto-actualizare ale EPSON Software Updater.

Notă:

Sistemele de operare Windows Server nu sunt acceptate.

Pornirea în Windows

Windows 11

Faceți clic pe butonul Start, iar apoi selectați **Toate aplicațiile** > **EPSON Software** > **Epson Software Updater**.

Windows 10

Executați clic pe butonul Start și apoi selectați **EPSON Software** > **Epson Software Updater**.

Windows 8.1/Windows 8

Introduceți numele aplicației în câmpul de căutare, apoi selectați pictograma afișată.

Windows 7

Faceți clic pe butonul Start, apoi selectați **Toate programele** (sau **Programe**) > **EPSON Software** > **Epson Software Updater**.

Notă:

De asemenea, puteți porni EPSON Software Updater făcând clic pe pictograma imprimantei din bara de activități de pe desktop și apoi selectați **Actualizare software**.

Pornirea în Mac OS

Selectați **Start** > **Aplicații** > **Epson Software** > **EPSON Software Updater**.

Informații conexe

➔ „Instalarea separată a aplicațiilor” la pagina 142

Software pentru gestionarea dispozitivelor din rețea (Epson Device Admin)

Epson Device Admin este software multifuncțional care gestionează dispozitivele dintr-o rețea.

Sunt disponibile următoarele funcții.

- Monitorizarea sau gestionarea a până la 2000 de imprimante din segment
- Întocmirea unui raport detaliat, de exemplu în cazul stării consumabilelor sau a produsului
- Actualizarea programului firmware al produsului
- Introducerea dispozitivului în rețea
- Aplicarea setărilor unificate la nivelul mai multor dispozitive.

Epson Device Admin poate fi descărcat de pe pagina web de asistență tehnică Epson. Pentru mai multe informații, consultați documentația sau secțiunea de ajutor a Epson Device Admin.

Sistem de autentificare Epson (Epson Print Admin)

Epson Print Admin este un sistem de autentificare care vă permite să gestionați dispozitivele Epson, susținând totodată reducerea costurilor și eficiența operațională, asigurând astfel securitatea. Există funcțiile enumerate mai jos.

Contactați distribuitorul pentru mai multe informații.

- Imprimarea după autentificarea dispozitivului.
- Limitarea dispozitivelor, funcțiilor și perioadelor de timp în care utilizatorii pot accesa dispozitivul.

- Stocarea înregistrărilor pentru toți utilizatorii și dispozitivele.
- Înregistrarea utilizatorilor folosind informațiile despre utilizator în Active Directory sau serverul LDAP.

Listă meniuri setări

Selectați **Setări** pe ecranul principal al imprimantei pentru a efectua diverse setări.

Denumirile funcțiilor și elementele meniului de setare se pot schimba în funcție de versiunea firmware.

Setări generale

Selectați meniurile din panoul de comandă conform descrierii de mai jos.

Setări > Setări generale


Setări de bază

Selectați meniurile din panoul de comandă conform descrierii de mai jos.

Setări > Setări generale > Setări de bază

Luminozitate LCD:

Ajustați luminozitatea ecranului LCD.

Temporiz. oprire: 

Ajustați perioada de timp pentru intrare în modul inactiv (mod de economisire energie) atunci când imprimanta nu a mai efectuat nicio operațiune. Ecranul LCD se va închide după ce timpul setat s-a scurs.

Temporizator oprire: 

Produsul dvs. ar putea avea această funcție sau funcția **Setări oprire**, în funcție de locația de achiziționare.

Selectați această setare pentru a opri imprimanta automat când aceasta nu este utilizată într-o perioadă specificată de timp. Puteți regla timpul înainte de aplicarea modului de gestionare a energiei. Orice creștere va afecta eficiența energetică a produsului. Luați în considerare mediul înconjurător înainte de a efectua vreo modificare.

Setări oprire: 

Produsul dvs. ar putea avea această funcție sau funcția **Temporizator oprire**, în funcție de locația de achiziționare.

Oprire în caz de inactivitate:

Selectați această setare pentru a opri imprimanta automat dacă aceasta nu este utilizată într-o perioadă specificată de timp. Puteți regla timpul înainte de aplicarea modului de gestionare a energiei. Orice creștere va afecta eficiența energetică a produsului. Luați în considerare mediul înconjurător înainte de a efectua vreo modificare.

Oprire în caz de deconectare:

Selectați această setare pentru a opri imprimanta după o perioadă de timp specificată, când toate porturile, inclusiv portul USB, sunt deconectate. În funcție de regiune, este posibil ca această caracteristică să nu fie inclusă.

Consultați următorul site web pentru perioada de timp specificată.

<https://www.epson.eu/energy-consumption>

Setări dată/oră:

Data/oră:

Introduceți data și ora curentă.

Oră de vară:

Selectați setarea pentru ora de vară, aplicabilă zonei dvs.

Diferență de timp:

Introduceți diferența de fus orar dintre zona dvs. și UTC (ora universală coordonată).

Limbă/Language:

Selectați limba utilizată pe ecranul LCD.

Operația a expirat:

Selectați **Act.** pentru a reveni la ecranul inițial dacă nu au fost efectuate operațiuni într-un anumit interval de timp.

Tastatură:

Modificați aspectul tastaturii pe ecranul LCD.

Informații conexe

➔ „Introducerea caracterelor” la pagina 27

Setări imprimantă

Selectați meniurile din panoul de comandă conform descrierii de mai jos.

Setări > Setări generale > Setări imprimantă

Setări sursă hârtie:

Setare hârtie:

Selectați dimensiunea paginii și tipul hârtiei pe care ați încărcat-o în sursa de hârtie.

Prioritate tavă pt. hârtie:

Selectați **Act.** pentru a acorda prioritate de tipărire hârtiei încărcate în tava pentru hârtie.

Comut. auto. A4/Letter:

Selectați **Act.** pentru a alimenta hârtie din sursa de hârtie pentru formatul A4, dacă nu mai există hârtie în sursa pentru Letter, sau din sursa pentru formatul Letter, dacă nu există hârtie în sursa pentru A4.

Selectare automată setări:

În cazul epuizării hârtiei, alimentarea cu hârtie este realizată automată dintr-o sursă de hârtie care are aceleași setări ca și cele configurate pentru sarcinile de imprimare. Puteți configura selecția automată pentru fiecare sursă de hârtie. Nu puteți dezactiva toate setările.

Această setare este dezactivată dacă selectați o anumită sursă de hârtie din setările hârtiei pentru sarcinile de imprimare. În funcție de setarea tipului de hârtie din fila **Principal** a driverului imprimantei, este posibil ca hârtia să fie încărcată automat sau nu.

Notificare de eroare:

Notific. dimensiune hârtie:

Selectați **Act.** pentru a afișa un mesaj de eroare atunci când formatul de hârtie selectat nu corespunde hârtiei încărcate.

Notificare tip hârtie:

Selectați **Act.** pentru a afișa un mesaj de eroare atunci când tipul de hârtie selectat nu corespunde hârtiei încărcate.

Afișare automată configurare hârtie:

Selectați **Act.** pentru a afișa ecranul **Setare hârtie** la încărcarea hârtiei în sursa de hârtie. Dacă dezactivați această funcție, nu puteți tipări de la un iPhone, iPad sau iPod touch utilizând AirPrint.

Limbă imprimare:

USB:

Selectați limbajul de tipărire pentru interfața USB.

Rețea:

Selectați limbajul de tipărire pentru interfața de rețea.

Setări universale imprimare:

Aceste setări de tipărire sunt aplicate atunci când tipăriți utilizând un dispozitiv extern, fără a utiliza driver-ul imprimantei. Setările de decalaj sunt aplicate atunci când tipăriți utilizând driverul imprimantei.

Compensare sus:

Ajustați marginea superioară a hârtiei.

Compensare stânga:

Ajustați marginea din stânga a hârtiei.

Compensare sus pt spate:

Ajustați marginea superioară pentru verso atunci când tipăriți față-verso.

Compensare stânga pt spate:

Ajustați marginea din stânga pentru verso atunci când tipăriți față-verso.

Verificare lățime hârtie:

Selectați **Act.** pentru a verifica lățimea hârtiei înainte de tipărire. Aceasta previne imprimarea în afara marginilor hârtiei atunci când setarea de dimensiune a hârtiei nu este corectă, dar este posibil ca viteza de imprimare să se reducă.

Omitere pagini goale:

Paginile albe sunt omise de la tipărire în mod automat, pentru a economisi hârtie.

Configurare imprimare PDL: 

Setări comune:

Dim hârtie:

Selectați formatul de hârtie implicit pentru tipărire.

Tip hârtie:

Selectați tipul de hârtie implicit pentru tipărire.

Orientare:

Selectați orientarea implicită pentru tipărire.

Calitate:

Selectați calitatea tipăririi.

Mod econ. cerneală:

Selectați **Act.** pentru a economisi cerneală reducând densitatea imprimării.

Ordine imprimare:

Selectați cererea de imprimare, de pe prima pagină sau din ultima pagină.

Ultima pagină sus:

Începe tipărirea de la prima pagină a unui fișier.

Prima pagină sus:

Începe tipărirea de la ultima pagină a unui fișier.

Număr de copii:

Setează numărul de copii care va fi tipărit.

Margine îmbinare:

Selectați poziția de legare.

Scoatere hârtie aut.:

Selectați **Act.** pentru a evacua hârtia automat atunci când tipărirea este oprită în timpul unei sarcini de tipărire.

Imprimare față-verso:

Selectați **Act.** pentru a efectua tipărirea față-verso.

Meniu PCL:

Efectuați setările pentru imprimarea PCL.

Sursă font:

Rezident:

Selectați pentru a utiliza un font preinstalat pe imprimantă.

Descărcare:

Selectați această opțiune pentru a utiliza un font descărcat.

Număr font:

Selectați numărul implicit al fontului pentru Sursă font implicită. Numărul disponibil depinde de setările efectuate.

Nr. de caractere pe inch:

Setați pitch-ul implicit, dacă fontul este scalabil și cu pitch fix. Puteți selecta o valoare între 0,44 și 99,99 cpi (caractere per inch), în incrementuri de 0,01.

Acest articol ar putea să nu apară, în funcție de setările pentru Sursă font sau Număr font.

Înălțime:

Setați înălțimea implicită a fontului, dacă fontul este scalabil și proporțional. Puteți selecta o valoare între 4,00 și 999,75 puncte, în incrementuri de 0,25.

Acest articol ar putea să nu apară, în funcție de setările pentru Sursă font sau Număr font.

Set de simboluri:

Selectați setul de simboluri implicit. Dacă fontul selectat în Sursă font și în setarea Sursă font nu este disponibil pentru noul set de simboluri setat, setările Sursă font și Număr font sunt înlocuite automat cu valoarea implicită, IBM-US.

Linii:

Setați numărul de linii pentru dimensiunea hârtiei și orientarea selectate. Această modificare va determina și o modificare a spațierii liniilor (VMI), iar noua valoare VMI va fi stocată în imprimantă. Acest lucru înseamnă că modificările ulterioare ale dimensiunii sau orientării paginii vor determina modificări ale valorii Form în funcție de VMI-ul stocat.

Funcție CR:

Selectați comanda de sfârșit de linie atunci când tipăriți cu un driver dintr-un anumit sistem de operare.

Funcție LF:

Selectați comanda de stabilire a alimentării atunci când tipăriți cu un driver dintr-un anumit sistem de operare.

Atribuire sursă hârtie:

Setați atribuirea pentru comanda de selectare a sursei de hârtie. La selectarea valorii **4**, comenzile sunt setate pentru a fi compatibile cu HP LaserJet 4. La selectarea valorii **4K**, comenzile sunt setate pentru a fi compatibile cu HP LaserJet 4000, 5000 și 8000. La selectarea valorii **5S**, comenzile sunt setate pentru a fi compatibile cu HP LaserJet 5S.

Meniu PS:

Efectuați setările pentru imprimarea PS.

Foaie de erori:

Selectați **Act.** pentru a tipări o coală indicând starea atunci când apare o eroare în timpul tipăririi PostScript sau PDF.

Colorare:

Selectați modul de culoare pentru imprimarea PostScript.

Binar:

Selectați **Act.** când datele de tipărire conțin imagini binare. Aplicația poate trimite date binare, chiar dacă setarea driver-ului imprimantei este ASCII; dacă este activată această caracteristică, veți putea tipări datele respective.

Dimens. pagină PDF:

Selectați dimensiunea hârtiei atunci când tipăriți un fișier PDF.

Util. soluț. autom. prob.:

Selectați o acțiune de efectuat la apariția unei erori de tipărire pe ambele părți sau de memorie plină.

Act.

Afișează un avertisment și tipărește în modul cu o singură față atunci când apare o eroare la tipărirea față-verso, sau tipărește doar datele care au putut fi procesate de imprimantă atunci când apare o eroare de memorie plină.

Dez.

Afișează un mesaj de eroare și anulează tipărirea.

Hârtie groasă:

Selectați **Activat** pentru a preveni murdărirea tipăririlor cu cerneală, însă acest lucru va reduce viteza de tipărire.

Mod silențios:

Selectați **Act.** pentru a reduce zgomotul în timpul tipăririi, însă acest lucru va reduce viteza de tipărire. În funcție de setările selectate pentru tipul de hârtie și calitate a tipăririi, este posibil să nu existe variații ale nivelului de zgomot al imprimantei. Selectați **Act.** pentru a prioritiza reducerea zgomotului de operare. Pentru a prioritiza viteza de tipărire, selectați **Pornit (Nivel redus)**.

Timp de uscare cerneală:

Selectați timpul de uscare cerneală pe care doriți să îl utilizați atunci când tipăriți pe ambele fețe. După ce imprimanta tipărește pe o parte, aceasta așteaptă o perioadă de timp pentru a se usca înainte de a tipări pe cealaltă parte. Dacă tipărirea este murdară, măriți setarea de timp.

Conexiune PC prin USB:

Selecționați **Activare** pentru a permite unui computer să acceseze imprimanta atunci când este conectat prin USB. Când se selectează **Dezactivare**, tipărirea care nu este trimisă printr-o conexiune de rețea este restricționată.

Setare expirare USB I/F:

Specificați timpul în secunde care trebuie să se scurgă până la întreruperea comunicării USB cu computerul, după primirea unei comenzi de tipărire de la un driver de imprimantă PostScript sau PCL. Dacă finalul unei activități nu este definit clar din cadrul driver-ului PostScript sau PCL, comunicarea USB poate continua la nesfârșit. Dacă se întâmplă acest lucru, imprimanta va întrerupe comunicarea după scurgerea intervalului de timp specificat. Introduceți valoarea 0 (zero) dacă nu doriți întreruperea comunicării.

Informații conexe

- ➔ „Încărcarea hârtiei” la pagina 81
- ➔ „Tipăriți folosind setări ușoare” la pagina 85

Setări rețea

Selecționați meniurile din panoul de comandă conform descrierii de mai jos.

Setări > Setări generale > Setări rețea

Configurare Wi-Fi:

Ruter:

Expert configurare Wi-Fi:

Efectuați setările Wi-Fi prin introducerea unui SSID și a parolei.

Configurare cu buton fizic (WPS):

Efectuați setările Wi-Fi prin Configurare cu buton fizic (WPS).

Altele:

- Config cod PIN (WPS)
Realizează setările Wi-Fi prin Config cod PIN (WPS).
- Conectare auto Wi-Fi
Realizează setările Wi-Fi utilizând informațiile Wi-Fi de pe computer sau de pe dispozitivul inteligent.
- Dezactivare Wi-Fi
Dezactivează Wi-Fi. Conexiunile de infrastructură vor fi deconectate.

Wi-Fi Direct:

(Meniu):

- Schimbare nume rețea
Schimbă SSID-ul Wi-Fi Direct (numele rețelei).

Modificare parolă

Schimbă parola pentru conexiunea Wi-Fi Direct.

Schimbare bandă de frecvență

Selectați banda de frecvență pentru conexiunea Wi-Fi Direct. Schimbarea frecvenței deconectează dispozitivul conectat.

Disponibilitatea acestor canale și utilizarea produsului în exterior prin aceste canale variază în funcție de locație.

<http://support.epson.net/wifi5ghz/>

Dezactivare Wi-Fi Direct

Dezactivează funcția Wi-Fi Direct.

Restaurare setări implicite

Restabilește setările Wi-Fi Direct.

Alte modele:

iOS

Citește codul QR de la iPhone, iPad, or iPod touch pentru conectare utilizând Wi-Fi Direct.

Dispozitive cu alt SO

Efectuează setările Wi-Fi Direct prin introducerea unui SSID și a parolei.

Configurare LAN prin fir:

Configurați sau modificați o conexiune la rețea care utilizează un cablu LAN și un hub. Când se utilizează acest mod, conexiunile Wi-Fi sunt dezactivate.

Stare rețea:

Stare rețea cu fir LAN/Wi-Fi:

Afișează informațiile despre rețeaua imprimantei.

Stare Wi-Fi Direct:

Afișează informațiile despre setare Wi-Fi Direct.

Imprimare foaie stare:

Tipărește o fișă de stare a rețelei.

Informațiile pentru Ethernet, Wi-Fi, Wi-Fi Direct și altele sunt imprimante pe două sau mai multe pagini.

Verificare conexiune:

Efectuează o verificare a conexiunii la rețea curente și tipărește un raport. Dacă există probleme cu conexiunea, consultați raportul pentru a rezolva problema.

Complex:

Nume dispozitiv:

Schimbă numele dispozitivului la orice nume cuprins între 2 și 53 caractere.

TCP/IP:

Configurează setările IP, dacă adresa IP este statică.

Pentru configurarea automată, utilizați adresa IP atribuită de DHCP.

Pentru a seta manual, comutați la **Manual** și apoi introduceți adresa IP pe care doriți să o atribuiți.

Server proxy:

Setați acest lucru dacă utilizați un server proxy în mediul dumneavoastră de rețea și doriți să îl setați și pentru imprimantă.

Adresă IPv6:

Setează dacă se activează sau nu adresa IPv6.

Viteză link și duplex:

Selectați viteza Ethernet corespunzătoare și setarea duplex. Dacă selectați o altă setare decât Auto, asigurați-vă că setarea corespunde setărilor de pe hub-ul utilizat.

Redirecționare HTTP la HTTPS:

Activează sau dezactivează redirecționarea de la HTTP la HTTPS.

Dezactivare IPsec/IP Filtering:

Dezactivează setarea de filtrare IPsec/IP.

Dezactivare IEEE802.1X:

Dezactivează setarea IEEE802.1X.

Transmisie iBeacon:

Selectați dacă se activează sau dezactivează funcția de transmisie iBeacon. Când este activată, puteți căuta imprimanta de la dispozitive activate iBeacon.

Informații conexe

- ➔ „Efectuarea setărilor Wi-Fi prin introducerea unui SSID și a parolei” la pagina 49
- ➔ „Efectuarea setărilor Wi-Fi prin Push Button Setup (WPS)” la pagina 50
- ➔ „Efectuarea setărilor Wi-Fi prin PIN Code Setup (Configurare cod PIN) (WPS)” la pagina 51
- ➔ „Verificarea stării conexiunii la rețea a imprimantei (Raport de conexiune la rețea)” la pagina 148

Setări serviciu web

Selectați meniurile din panoul de comandă conform descrierii de mai jos.

Setări > Setări generale > Setări serviciu web

Servicii Epson Connect:

Indică dacă imprimanta este înregistrată și conectată la Epson Connect.

Vă puteți înregistra la serviciu selectând **Înregistrare** și urmând instrucțiunile.

Pentru ghiduri de utilizare, consultați următorul website de portal.

<https://www.epsonconnect.com/>

<http://www.epsonconnect.eu> (doar Europa)

Dacă imprimanta este înregistrată, puteți modifica următoarele setări.

Suspendare/Reluare:

Selectați suspendarea sau reluarea serviciilor Epson Connect.

Anulare înregistrare:

Anulează înregistrarea imprimantei din serviciile Epson Connect.

Administrare sistem

Prin utilizarea acestui meniu, puteți menține produsul ca administrator de sistem. Vă permite, de asemenea, să restricționați caracteristicile de produs pentru utilizatori individuali, pentru a corespunde stilului dumneavoastră de lucru sau de birou.

Selectați meniurile din panoul de comandă conform descrierii de mai jos.

Setări > Setări generale > Administrare sistem

Curățare periodică:

Activați această setare pentru a efectua curățarea periodică a capului când a fost imprimat un anumit număr de pagini sau imprimanta detectează că este necesară curățarea capului. Selectați altceva decât **Dez.** pentru a menține calitatea premium a imprimării. În următoarele condiții, efectuați personal operațiile **Verif. duză cap imprimare** și **Curățare cap imprimare**.

- Probleme cu exemplarele imprimate
- Când este selectată opțiunea **Dez.** pentru **Curățare periodică**
- Când se imprimă la calitate înaltă, de ex., fotografii

Dez.:

Dezactivează curățarea periodică a capului.

După imprimare:

Efectuează curățarea periodică a capului când imprimarea este finalizată.

Calendar:

Efectuează curățarea periodică a capului la ora specificată.

Dacă imprimanta este oprită la ora specificată, curățarea periodică a capului este efectuată când imprimanta este pornită.

Ștergere date memorie internă:

Ft. PDL, Mc., zn. I.:

Golește fonturile descărcate, macrocomenzile și toate activitățile de tipărire din memoria internă.

Ștergeți operaț. din mem. internă.:

Golește toate activitățile de tipărire salvate în memoria internă.

Setări securitate:

Setări administrator:

Parolă administrator:

Puteți modifica și anula parola de administrator.

Setare blocare:

Selectați dacă doriți sau nu să blocați panoul de control folosind parola înregistrată în **Parolă administrator**.

Criptare cu parolă:

Selectați **Act.** pentru criptarea parolei dumneavoastră. Dacă opriți alimentarea cu energie electrică în timpul procesului de repornire, datele pot fi pierdute și setările imprimantei vor reveni la valorile implicite. Dacă se întâmplă acest lucru, setați din nou informațiile pentru parolă.

Jurnal audit:

Selectați **Act.** pentru a înregistra un jurnal de audit.

Verificare program la pornire:

Selectați **Act.** pentru a verifica programul imprimantei la pornire.

Cercetare clienți:

Dacă sunteți de acord să furnizați informațiile de utilizare ale clientului, informațiile de utilizare a produsului, cum ar fi numărul de tipăriri, vor fi furnizate Seiko Epson Corporation.

Informațiile colectate sunt utilizate pentru a ne îmbunătăți produsele și serviciile.

Furnizați date privind utilizarea:

Afișează dacă ați fost sau nu de acord să furnizați informațiile de utilizare de client.

Țară/regiune:

Afișează țara sau regiunea în care utilizați produsul dacă ați fost de acord furnizați informațiile de utilizare de client.

Restaurare setări implicite:

Setări rețea:

Resetează setările de rețea la valorile implicite.

Toate exceptând Setări rețea:

Resetează toate setările, cu excepția celor de rețea, la valorile implicite.

Toate setările:

Șterge toate informațiile personale stocate în memoria imprimantei și resetează toate setările la valorile implicite.

Actualizare firmware:

Puteți obține informații firmware precum versiunea dumneavoastră curentă și informații în legătură cu actualizări disponibile.

Actualizare:

Actualizează firmware-ul manual.

Actualizare automată firmware:

Actualizare automată firmware:

Selectați **Act.** pentru a actualiza automat firmware-ul și pentru a seta ziua săptămânii/ora de începere pentru actualizare.

Zi:

Selectați ziua săptămânii în care doriți să actualizați firmware-ul.

Oră:

Setați ora la care doriți să începeți actualizarea firmware-ului.

Notificare:

Selectați **Act.** pentru a afișa pictograma de actualizare a firmware-ului pe ecranul de pornire.

Versiune firmware:

Afișează versiunea de firmware.

Contor imprimare

Selectați meniurile din panoul de comandă conform descrierii de mai jos.

Setări > Contor imprimare

Afișează numărul total de tipăriri, tipăririle alb-negru și tipăririle color, inclusiv elemente precum fișa de stare, efectuate din momentul în care ați achiziționat imprimanta. Dacă selectați **Imprimare coală**, este imprimată foaia cu istoricul utilizării.


Puteți, de asemenea, verifica numărul de pagini tipărite din alte funcții din Foaie istoric utilizare.


Stare alimentare

Selectați meniul din panoul de control conform descrierii de mai jos.

Setări > Stare alimentare

Afișează nivelul aproximativ de cerneală și durata de viață a casetei de întreținere.

Când se afișează , este indicat un nivel scăzut al cernelii sau faptul că este aproape plină cutia de întreținere.

Dacă se afișează , trebuie să înlocuiți articolul respectiv, deoarece cerneala s-a terminat sau cutia de întreținere este plină.

Informații conexe

➔ „Este momentul să înlocuiți unitățile de alimentare cu cerneală” la pagina 177

Întreținere

Selectați meniurile din panoul de comandă conform descrierii de mai jos.

Setări > Întreținere

Ajustare calitate imprimare:

Selectați această funcție dacă există probleme cu tipăririle dumneavoastră. Puteți verifica dacă există duze înfundate și puteți curăța capul de imprimare dacă este necesar, iar apoi puteți ajusta unii parametri pentru a îmbunătăți calitatea tipăririi.

Verif. duză cap imprimare:

Selectați această funcție pentru a verifica dacă duzele capului de tipărire sunt înfundate. Imprimanta tipărește un model de verificare a duzelor.

Curățare cap imprimare:

Selectați această funcție pentru a curăța duzele înfundate ale capului de tipărire.

Aliniere linii:

Selectați această funcție pentru a alinia liniile verticale.

Curățare marcaj hârtie:

Selectați această funcție dacă există pete de cerneală pe rolele interne. Imprimanta alimentează hârtie pentru a curăța rolele interne.

Informații rolă de preluare:

Selectați această funcție pentru a verifica durata de viață a rolei de preluare a casetei de hârtie. De asemenea, puteți reseta contorul rolei de preluare.

Ajustare calitate imprimare pentru hârtie:

În funcție de tipul hârtiei, imprimarea cernelii diferă. Selectați această funcție dacă există benzi pe tipăririi sau alinieri incorecte pentru un tip de hârtie specific.

Informații conexe

➔ „Verificarea și curățarea capului de imprimare” la pagina 135

Limbă/Language

Selectați meniurile din panoul de comandă conform descrierii de mai jos.

Setări > Limbă/Language

Selectați limba utilizată pe ecranul LCD.

Stare imprimantă/Imprimare

Selectați meniurile din panoul de comandă conform descrierii de mai jos.

Setări > Stare imprimantă/Imprimare

Imprimare foaie stare:

Foaie stare configurare:

Imprimă o pagină cu informații care indică starea și setările curente ale imprimantei.

Foaie stare aprovizionare:

Tipărește coli cu informații care indică starea consumabilelor.

Foaie istoric utilizare:

Imprimă o pagină cu informații care indică istoricul de utilizare al imprimantei.

Listă fonturi PS:

Tipărește o listă de fonturi disponibile pentru imprimante PostScript.

Listă fonturi PCL:

Tipărește o listă de fonturi disponibile pentru tipărire PCL.

Rețea:

Afișează setările de rețea curente. De asemenea, puteți tipări fișa de stare.

Stare rețea cu fir LAN/Wi-Fi:

Afișează informațiile despre rețeaua imprimantei.

Stare Wi-Fi Direct:

Afișează informațiile despre setare Wi-Fi Direct.

Imprimare foaie stare:

Tipărește o fișă de stare a rețelei.

Informațiile pentru Ethernet, Wi-Fi, Wi-Fi Direct și altele sunt imprimante pe două sau mai multe pagini.

Stare dispozitiv de autentificare

Selectați meniurile din panoul de comandă conform descrierii de mai jos.

Setări > Stare dispozitiv de autentificare

Afișează starea dispozitivului de autentificare.

Informații Epson Open Platform

Selectați meniurile din panoul de comandă conform descrierii de mai jos.

Setări > Informații Epson Open Platform

Afișează starea Platformei Deschise Epson.

Specificații de produs

Specificațiile imprimantei

Amplasarea duzelor capului de imprimare		Duze pentru cerneală neagră: 800 Duze pentru cerneală color: 800 pentru fiecare culoare
Densitate hârtie*	Hârtie simplă	Între 64 și 90 g/m ²
	Hârtie groasă	Între 91 și 256 g/m ²
	Plicuri	Între 75 și 100 g/m ²

* Chiar și când grosimea hârtiei se încadrează în acest interval, hârtia nu poate fi alimentată în imprimantă sau calitatea tipăririi se poate reduce în funcție de proprietățile sau calitatea hârtiei.

Zona pentru tipărit

Zona pentru tipărit pentru coli individuale

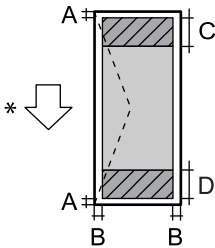
Calitatea tipăririi poate să scadă în zonele umbrite datorită mecanismului imprimantei.

	A	3.0 mm (0.12 in.)
	B	3.0 mm (0.12 in.)
	C	47.0 mm (1.85 in.)
	D	45.0 mm (1.77 in.)

* Direcția hârtiei alimentate.

Zonă pentru tipărit pentru plicuri

Calitatea tipăririi poate să scadă în zonele umbrite datorită mecanismului imprimantei.

	A	3.0 mm (0.12 in.)
	B	3.0 mm (0.12 in.)
	C	18.0 mm (0.71 in.)
	D	47.0 mm (1.85 in.)

* Direcția hârtiei alimentate.

Utilizarea portului pentru imprimantă

Imprimanta utilizează portul următor. Aceste porturi trebuie făcute disponibile de către administratorul rețelei, după cum este necesar.

Atunci când expeditorul (client) este imprimanta

Utilizare	Destinație (Server)	Protocol	Număr port
Trimitere email (când este folosită de la imprimantă notificarea prin e-mail)	Server SMTP	SMTP (TCP)	25
		SMTP SSL/TLS (TCP)	465
		SMTP STARTTLS (TCP)	587
POP înainte de conexiune SMTP (când este folosită de la imprimantă notificarea prin e-mail)	Server POP	POP3 (TCP)	110
Când se utilizează Epson Connect	Server Epson Connect	HTTPS	443
		XMPP	5222
Control WSD	Computer client	WSD (TCP)	5357

Atunci când expeditorul (client) este computerul client

Utilizare	Destinație (Server)	Protocol	Număr port
Trimitere fișier (când este folosită de la imprimantă tipărirea FTP)	Imprimantă	FTP (TCP)	20
			21
Descoperiți imprimanta dintr-o aplicație precum EpsonNet Config și driverul de imprimantă.	Imprimantă	ENPC (UDP)	3289
Colectați și configurați informațiile MIB dintr-o aplicație precum EpsonNet Config și driverul de imprimantă.	Imprimantă	SNMP (UDP)	161
Redirecționarea datelor LPR	Imprimantă	LPR (TCP)	515
Redirecționarea datelor RAW	Imprimantă	RAW (Port 9100) (TCP)	9100

Utilizare	Destinație (Server)	Protocol	Număr port
Redirecționare date AirPrint (tipărire IPP/ IPPS)	Imprimantă	IPP/IPPS (TCP)	631
Căutare imprimantă WSD	Imprimantă	WS-Discovery (UDP)	3702
Web Config	Imprimantă	HTTP (TCP)	80
		HTTPS (TCP)	443

Specificațiile interfeței

Pentru computer	Hi-Speed USB*
-----------------	---------------

* Cablurile USB 3.0 nu sunt acceptate.

Specificații de rețea

Specificații Wi-Fi

Consultați următorul tabel pentru specificațiile Wi-Fi.

Țări sau regiuni cu excepția celor listate mai jos	„Tabel A” la pagina 220
Irlanda, Regatul Unit, Austria, Germania, Liechtenstein, Elveția, Franța, Belgia, Luxemburg, Țările de Jos, Italia, Portugalia, Spania, Danemarca, Finlanda, Norvegia, Suedia, Islanda, Croația, Cipru, Grecia, Macedonia de Nord, Serbia, Slovenia, Malta, Bosnia și Herțegovina, Kosovo, Muntenegru, Albania, Bulgaria, Republica Cehă, Estonia, Ungaria, Letonia, Lituania, Polonia, România, Slovacia, Israel, Australia, Noua Zeelandă, China, Hong Kong, Mongolia, Taiwan, Coreea de Sud	„Tabel B” la pagina 221
Turcia	Numere de serie care încep cu XCV9: „Tabel A” la pagina 220 Numere de serie care încep cu XCV8: „Tabel B” la pagina 221

Tabel A

Standarde	IEEE 802.11b/g/n*1
Interval de frecvențe	2,4 GHz
Canale	1/2/3/4/5/6/7/8/9/10/11/12/13
Moduri coordonare	Infrastructură, Wi-Fi Direct (Simple AP)*2*3
Protocoale de securitate*4	WEP (64/128bit), WPA2-PSK (AES)*5, WPA3-SAE (AES), WPA2/WPA3-Enterprise

- *1 Disponibil doar pentru HT20.
- *2 Nu este acceptat pentru IEEE 802.11b.
- *3 Infrastructura și modulele Wi-Fi Direct sau o conexiune Ethernet pot fi folosite simultan.
- *4 Wi-Fi Direct este compatibil numai cu WPA2-PSK (AES).
- *5 Compatibilitate cu standardele WPA2, acceptă WPA/WPA2 Personal.

Tabel B

Standarde	IEEE 802.11a/b/g/n ^{*1} /ac		
Intervale de frecvență	IEEE 802.11b/g/n: 2,4 GHz, IEEE 802.11a/n/ac: 5 GHz		
Canale	Wi-Fi	2,4 GHz	1/2/3/4/5/6/7/8/9/10/11/12 ^{*2} /13 ^{*2}
		5 GHz ^{*3}	W52 (36/40/44/48), W53 (52/56/60/64), W56 (100/104/108/112/116/120/124/128/132/136/140/144), W58 (149/153/157/161/165)
	Wi-Fi Direct	2,4 GHz	1/2/3/4/5/6/7/8/9/10/11/12 ^{*2} /13 ^{*2}
		5 GHz ^{*3}	W52 (36/40/44/48) W58 (149/153/157/161/165)
Moduri de conexiune	Infrastructură, Wi-Fi Direct (Simple AP) ^{*4, *5}		
Protocole de securitate ^{*6}	WEP (64/128bit), WPA2-PSK (AES) ^{*7} , WPA3-SAE (AES), WPA2/WPA3-Enterprise		

- *1 Disponibil doar pentru HT20.
- *2 Indisponibil în Taiwan.
- *3 Disponibilitatea acestor canale și utilizarea produsului în exterior prin aceste canale variază în funcție de locație. Pentru mai multe informații, consultați următorul website.
<http://support.epson.net/wifi5ghz/>
- *4 Nu este acceptat pentru IEEE 802.11b.
- *5 Infrastructura și modulele Wi-Fi Direct sau o conexiune Ethernet pot fi folosite simultan.
- *6 Wi-Fi Direct este compatibil numai cu WPA2-PSK (AES).
- *7 Compatibilitate cu standardele WPA2, acceptă WPA/WPA2 Personal.

Specificații Ethernet

Standarde	IEEE 802.3i (10BASE-T) ^{*1} IEEE 802.3u (100BASE-TX) IEEE 802.3ab (1000BASE-T) ^{*1} IEEE 802.3az (Ethernet eficient energetic) ^{*2}
Mod de comunicare	Auto, 10 Mbps Full duplex, 10 Mbps Half duplex, 100 Mbps Full duplex, 100 Mbps Half duplex

Conector	RJ-45
----------	-------

- *1 Utilizați un cablu STP (shielded twisted pair) din categoria 5e sau superioară, pentru a preveni riscul de producere a interferențelor radio.
- *2 Dispozitivul conectat trebuie să fie conform cu standardele IEEE 802.3az.

Funcții de rețea și IPv4/IPv6

Funcții			Acceptată	Observații
Tipărire în rețea	EpsonNet Print (Windows)	IPv4	✓	-
	Standard TCP/IP (Windows)	IPv4, IPv6	✓	-
	Tipărire WSD (Windows)	IPv4, IPv6	✓	-
	Tipărire Bonjour (Mac OS)	IPv4, IPv6	✓	-
	Tipărire IPP (Windows, Mac OS)	IPv4, IPv6	✓	-
	Tipărire FTP	IPv4, IPv6	✓	-
	Epson Connect (Tipărire e-mail, Tipărire de la distanță)	IPv4	✓	-
	AirPrint (iOS, Mac OS)	IPv4, IPv6	✓	iOS 5 sau o versiune ulterioară, OS X Mavericks (10.9.5) sau o versiune ulterioară*
Scanare în rețea	Epson Scan 2	IPv4, IPv6	-	-
	Document Capture Pro (Windows)	IPv4	-	-
	Document Capture (Mac OS)			
	Document Capture Pro Server (Windows)	IPv4, IPv6	-	-
	Epson Connect (Scanare în Cloud)	IPv4	-	-
AirPrint (Scanare)	IPv4, IPv6	-	-	
Fax	Trimitere fax	IPv4	-	-
	Primire fax	IPv4	-	-
	Epson Connect (Fax către cloud)	IPv4	-	-
	AirPrint (leșire fax)	IPv4, IPv6	-	-

* Vă recomandăm să utilizați cea mai recentă versiune a iOS sau Mac OS.

Protocol de securitate

IEEE 802.1X*1	
Filtrare IPsec/IP	
SSL/TLS	HTTPS Server/Client
	IPPS
Versiune TLS	1.3, 1.2, 1.1*2, 1.0*2
SMTPS (STARTTLS, SSL/TLS)	
SNMPv3	

*1 Trebuie să utilizați un dispozitiv compatibil IEEE 802.1X pentru conectare.

*2 Dezactivat în mod implicit.

Compatibilitate PostScript Level 3

Funcția PostScript utilizată pe această imprimantă este compatibilă cu PostScript Level 3.

Servicii compatibile oferite de terți

Servicii		Acceptată	Observații
AirPrint	Tipărire	✓	iOS 5 sau o versiune ulterioară/OS X Mavericks (10.9.5) sau o versiune ulterioară*
	Scanare	-	-
	Fax	-	-
Imprimare universală (Microsoft)		✓	Windows 10 2004 (20H1) sau superior

* Vă recomandăm să utilizați cea mai recentă versiune a iOS sau Mac OS.

Dimensiuni

Dimensiuni*1

Condiție	Casetă hârtie 1 instalată	Casetă hârtie 1 și 2 instalate	Casetă hârtie 1, 2 și 3 instalate	Casetă hârtie 1, 2 3 și 4 instalate
----------	---------------------------	--------------------------------	-----------------------------------	-------------------------------------

Stocare	<input type="checkbox"/> Lățime: 425 mm (16.7 in.)*2 <input type="checkbox"/> Adâncime: 535 mm (21.1 in.) <input type="checkbox"/> Înălțime: 413 mm (16.3 in.)	<input type="checkbox"/> Lățime: 425 mm (16.7 in.)*2 <input type="checkbox"/> Adâncime: 535 mm (21.1 in.) <input type="checkbox"/> Înălțime: 513 mm (20.2 in.)	<input type="checkbox"/> Lățime: 425 mm (16.7 in.)*2 <input type="checkbox"/> Adâncime: 535 mm (21.1 in.) <input type="checkbox"/> Înălțime: 613 mm (24.1 in.)	<input type="checkbox"/> Lățime: 425 mm (16.7 in.)*2 <input type="checkbox"/> Adâncime: 535 mm (21.1 in.) <input type="checkbox"/> Înălțime: 713 mm (28.1 in.)
Tipărire	<input type="checkbox"/> Lățime: 425 mm (16.7 in.)*2 <input type="checkbox"/> Adâncime: 578 mm (22.8 in.) <input type="checkbox"/> Înălțime: 505 mm (19.9 in.)	<input type="checkbox"/> Lățime: 425 mm (16.7 in.)*2 <input type="checkbox"/> Adâncime: 578 mm (22.8 in.) <input type="checkbox"/> Înălțime: 605 mm (23.8 in.)	<input type="checkbox"/> Lățime: 425 mm (16.7 in.)*2 <input type="checkbox"/> Adâncime: 578 mm (22.8 in.) <input type="checkbox"/> Înălțime: 705 mm (27.8 in.)	<input type="checkbox"/> Lățime: 425 mm (16.7 in.)*2 <input type="checkbox"/> Adâncime: 578 mm (22.8 in.) <input type="checkbox"/> Înălțime: 805 mm (31.7 in.)

Greutate *1, *3

Condiție	Casetă hârtie 1 instalată	Casetă hârtie 1 și 2 instalate	Casetă hârtie 1, 2 și 3 instalate	Casetă hârtie 1, 2 3 și 4 instalate
Greutate	Aprox. 38.8 kg (17.6 lv)	Aprox. 48.7 kg (22.1 lv)	Aprox. 58.6 kg (26.6 lv)	Aprox. 68.6 kg (31.1 lv)

*1 Cu tava de ieșire.

*2 Lățime: 532 mm (20.9 in.) când masa pentru dispozitivul de autentificare este instalată.

*3 Fără unitate de alimentare cu cerneală și cablu de alimentare.

Specificații electrice

Sursă de alimentare nominală	C.A. de 100 – 240 V	C.A. de 220 – 240 V
Interval de frecvențe nominal	50 – 60 Hz	50 – 60 Hz
Intensitate nominală	0.7 – 0.4 A	0.4 A
Putere consumată (cu conectare USB)	Tipărire: aprox. 27.0 W (ISO/IEC24712) Mod de pregătire: aprox. 7.0 W Mod inactiv: aprox. 1.1 W Oprire: aprox. 0.2 W	Tipărire: aprox. 27.0 W (ISO/IEC24712) Mod de pregătire: aprox. 7.0 W Mod inactiv: aprox. 1.1 W Oprire: aprox. 0.2 W

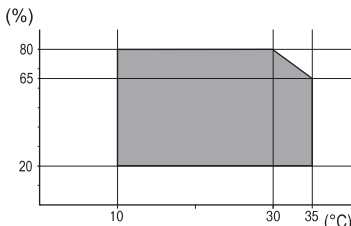
Notă:

Pentru a afla tensiunea de funcționare, verificați eticheta imprimantei.

Pentru utilizatorii din Europa, consultați site-ul web următor pentru a obține detalii referitoare la consumul de energie electrică.

<http://www.epson.eu/energy-consumption>

Specificații de mediu

Funcționare	<p>Utilizați imprimanta în limitele de temperatură (°C) și umiditate (%) indicate în grafic și într-un mediu fără condens.</p> 
Stocare	<p>Temperatură după încărcarea inițială cu cerneală: între -15 și 40°C (între 5 și 104°F)*</p> <p>Temperatură înainte de încărcarea inițială cu cerneală: între -20 și 40°C (între -4 și 104°F)*</p> <p>Umiditate: între 5 și 85% umiditate relativă (fără condens)</p>

* Puteți depozita timp de o lună la 40°C (104°F).

Specificații de mediu pentru Unități de Alimentare cu Cerneală

Temperatură de depozitare	-30 până la 40 °C (-22 până la 104 °F)*
Temperatură de îngheț	<p>Cerneala poate îngheța dacă este depozitată sub 0 °C (32 °F).</p> <p>Cerneala se dezgheață și poate fi utilizată după aproximativ 5 ore la 25 °C (77 °F).</p>

* Se poate depozita timp de o lună la 40 °C (104 °F).

Locul și spațiul de instalare

Pentru a asigura utilizarea în siguranță, amplasați imprimanta într-un loc care îndeplinește următoarele condiții.

- O suprafață orizontală stabilă care poate susține greutatea imprimantei
- Locuri care nu blochează sau nu acoperă orificiile de ventilație și deschiderile imprimantei
- Locuri în care puteți încărca și scoate hârtie cu ușurință
- Locuri care îndeplinesc condițiile menționate în secțiunea „Specificații de mediu” din acest manual

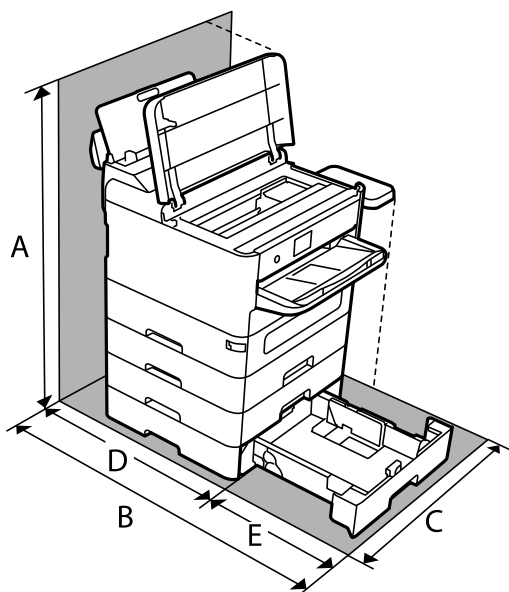
! Important:

Nu amplasați imprimanta în următoarele locuri; în caz contrar, poate surveni o defecțiune.

- În locuri expuse luminii directe a soarelui
- În locuri expuse modificărilor bruște de temperatură și umiditate
- În locuri care prezintă pericolul de incendiu
- În locuri în care există substanțe volatile
- În locuri supuse șocurilor sau vibrațiilor
- În apropierea unui televizor sau a unui radio
- În apropierea unor surse de mizerie sau praf
- În apropierea unor surse de apă
- În apropierea unui echipament de aer condiționat sau încălzire
- În apropierea unui umidificator

Utilizați un covor antistatic disponibil în comerț pentru a preveni generarea de electricitate statică în locuri predispuse spre generarea de electricitate statică.

Asigurați un spațiu suficient pentru instalarea și utilizarea imprimantei în mod corect.



A	899.4 mm
B	907.0 mm
C	532.0 mm
D	475.5 mm
E	431.5 mm

Cerințele sistemului

Windows

Windows 7, Windows 8/8.1, Windows 10, Windows 11 sau o versiune superioară
Windows Server 2008 sau superior

Mac OS

Mac OS X 10.9.5 sau superior, macOS 11 sau superior

Chrome OS

Chrome OS 89 sau mai recent

Notă:

Acceptă doar funcții OS standard.

Specificații de font

Fonturi disponibile pentru PostScript

Nume font	Familie	Echivalent HP
NimbusMono	Medium, Bold, Italic, Bold Italic	Courier
LetterGothic	Medium, Bold, Italic	Letter Gothic
NimbusMonoPS	Regular, Bold, Oblique, Bold Oblique	CourierPS
NimbusRomanNo4	Medium, Bold, Italic, Bold Italic	CG Times
URWClassico	Medium, Bold, Italic, Bold Italic	CG Omega
URWCoronet	-	Coronet
URWClarendon-Condensed	-	Clarendon Condensed
URWClassicSans	Medium, Bold, Italic, Bold Italic	Univers
URWClassicSans-Condensed	Medium, Bold, Italic, Bold Italic	Univers Condensed
AntiqueOlive	Medium, Bold, Italic	Antique Olive
Garamond	Antiqua, Halbfett, Kursiv, Kursiv Halbfett	Garamond
Mauritius	-	Marigold
Algiers	Medium, Extra Bold	Albertus
NimbusSansNo2	Medium, Bold, Italic, Bold Italic	Arial
NimbusRomanNo9	Medium, Bold, Italic, Bold Italic	Times New Roman
NimbusSans	Medium, Bold, Oblique, Bold Oblique	Helvetica
NimbusSans-Narrow	Medium, Bold, Oblique, Bold Oblique	Helvetica Narrow
Palladio	Roman, Bold, Italic, Bold Italic	Palatino

Nume font	Familie	Echivalent HP
URWGothic	Book, Demi, Book Oblique, Demi Oblique	ITC Avant Garde
URWBookman	Light, Demi, Light Italic, Demi Italic	ITC Bookman
URWCenturySchoolbook	Roman, Bold, Italic, Bold Italic	New Century Schoolbook
NimbusRoman	Medium, Bold, Italic, Bold Italic	Times
URWChancery-MediumItalic	-	ITC Zapf Chancery Italic
Symbol	-	Symbol
URWDingbats	-	Wingdings
Dingbats	-	ITC Zapf Dingbats
StandardSymbol	-	SymbolPS

Fonturi disponibile pentru PCL (URW)

Fonturi scalabile

Nume font	Familie	Echivalent HP	Set de simboluri pentru PCL5
NimbusMono	Medium, Bold, Italic, Bold Italic	Courier	1
LetterGothic	Medium, Bold, Italic	Letter Gothic	1
NimbusMonoPS	Regular, Bold, Oblique, Bold Oblique	CourierPS	3
NimbusRmnNo4	Medium, Bold, Italic, Bold Italic	CG Times	2
URWClassico	Medium, Bold, Italic, Bold Italic	CG Omega	3
URW Coronet	-	Coronet	3
URWClarendon Cd	-	Clarendon Condensed	3
URWClsSans	Medium, Bold, Italic, Bold Italic	Univers	2
URWClsSans Cd	Medium, Bold, Italic, Bold Italic	Univers Condensed	3
AntiqueOlive	Medium, Bold, Italic	Antique Olive	3
Garamond	Antiqua, Halbfett, Kursiv, Kursiv Halbfett	Garamond	3
Mauritius	-	Marigold	3
Algiers	Medium, Extra Bold	Albertus	3
NimbusSans2	Medium, Bold, Italic, Bold Italic	Arial	3
NimbusRmnNo9	Medium, Bold, Italic, Bold Italic	Times New	3
NimbusSans	Medium, Bold, Oblique, Bold Oblique	Helvetica	3

Nume font	Familie	Echivalent HP	Set de simboluri pentru PCL5
NimbusSansNw	Medium, Bold, Oblique, Bold Oblique	Helvetica Narrow	3
Palladio	Roman, Bold, Italic, Bold Italic	Palatino	3
URWGothic	Book, Demi, Book Oblique, Demi Oblique	ITC Avant Garde Gothic	3
URWBookman	Light, Demi, Light Italic, Demi Italic	ITC Bookman	3
URWCenturySb	Roman, Bold, Italic, Bold Italic	New Century Schoolbook	3
NimbusRmn	Medium, Bold, Italic, Bold Italic	Times	3
URWChancery It	-	ITC Zapf Chancery Medium Italic	3
Symbol	-	Symbol	4
URW Dingbats	-	Wingdings	5
Dingbats	-	ITC Zapf Dingbats	6
Standard Symbol	-	SymbolPS	4
URW David	Medium, Bold	HP David	7
URW Narkis	Medium, Bold	HP Narkis	7
URW Miryam	Medium, Bold, Italic	HP Miryam	7
URW Koufi	Medium, Bold	Koufi	8
URW Naskh	Medium, Bold	Naskh	8
URW Ryadh	Medium, Bold	Ryadh	8

Fonturi bitmap

Nume font	Set de simboluri
Line Printer	9

Fonturi bitmap pentru recunoaștere optică/coduri de bare (doar pentru PCL5)

Nume font	Familie	Set de simboluri
OCR A	-	10
OCR B	-	11
Code39	9.37cpi, 4.68cpi	12
EAN/UPC	Medium, Bold	13

Notă:

În funcție de densitatea tipăririi, de calitatea și de culoarea hârtiei, fonturile OCR A, OCR B, Code39 și EAN/UPC ar putea să nu fie lizibile. Tipăriți o mostră și asigurați-vă că fonturile pot fi citite, înainte de a tipări cantități mari.

Lista seturilor de simboluri

Imprimanta dvs. poate accesa o varietate de seturi de simboluri. Multe dintre aceste seturi de simboluri diferă doar în ceea ce privește caracterele speciale specifice fiecărei limbi.

Atunci când decideți ce font urmează să utilizați, luați în considerare și setul de simboluri pe care urmează să-l utilizați cu fontul respectiv.

Notă:

Deoarece majoritatea aplicațiilor tratează în mod automat fonturile și seturile de simboluri, probabil că nu veți ajunge niciodată în situația de a ajusta aceste setări ale imprimantei. Totuși, dacă vă scrieți propriile programe de control pentru imprimantă sau dacă utilizați aplicații mai vechi care nu pot controla corect fonturile, consultați următoarele secțiuni pentru mai multe informații despre seturile de simboluri.

Lista seturilor de simboluri pentru PCL 5

Nume set de simboluri	Atribut	Clasificare font												
		1	2	3	4	5	6	7	8	9	10	11	12	13
Norweg1	0D	✓	✓	✓	-	-	-	-	-	-	-	-	-	-
Roman Extension	0E	-	-	-	-	-	-	-	-	✓	-	-	-	-
Italian	0I	✓	✓	✓	-	-	-	-	-	-	-	-	-	-
ECM94-1	0N	✓	✓	✓	-	-	-	-	-	✓	-	-	-	-
Swedis2	0S	✓	✓	✓	-	-	-	-	-	-	-	-	-	-
ANSI ASCII	0U	✓	✓	✓	-	-	-	✓	✓	-	-	-	-	-
UK	1E	✓	✓	✓	-	-	-	-	-	-	-	-	-	-
French2	1F	✓	✓	✓	-	-	-	-	-	-	-	-	-	-
German	1G	✓	✓	✓	-	-	-	-	-	-	-	-	-	-
Legal	1U	✓	✓	✓	-	-	-	-	-	✓	-	-	-	-
8859-2 ISO	2N	✓	✓	✓	-	-	-	-	-	✓	-	-	-	-
Spanish	2S	✓	✓	✓	-	-	-	-	-	-	-	-	-	-
ISO 8859/4 Latin 4	4N	✓	✓	✓	-	-	-	-	-	-	-	-	-	-
Roman-9	4U	✓	✓	✓	-	-	-	-	-	-	-	-	-	-
PsMath	5M	✓	✓	✓	-	-	-	✓	✓	-	-	-	-	-
8859-9 ISO	5N	✓	✓	✓	-	-	-	-	-	✓	-	-	-	-
WiTurkish	5T	✓	✓	✓	-	-	-	-	-	-	-	-	-	-

Nume set de simboluri	Atribut	Clasificare font												
		1	2	3	4	5	6	7	8	9	10	11	12	13
MsPublishin	6J	✓	✓	✓	-	-	-	-	-	-	-	-	-	-
VeMath	6M	✓	✓	✓	-	-	-	-	-	-	-	-	-	-
8859-10ISO	6N	✓	✓	✓	-	-	-	-	-	✓	-	-	-	-
DeskTop	7J	✓	✓	✓	-	-	-	-	-	-	-	-	-	-
Math-8	8M	✓	✓	✓	-	-	-	✓	✓	-	-	-	-	-
Roman-8	8U	✓	✓	✓	-	-	-	-	-	✓	-	-	-	-
WiE.Europe	9E	✓	✓	✓	-	-	-	-	-	-	-	-	-	-
Pc1004	9J	✓	✓	✓	-	-	-	-	-	-	-	-	-	-
8859-15ISO	9N	✓	✓	✓	-	-	-	-	-	✓	-	-	-	-
PcTk437	9T	✓	✓	✓	-	-	-	-	-	-	-	-	-	-
Windows	9U	✓	✓	✓	-	-	-	-	-	-	-	-	-	-
PsText	10J	✓	✓	✓	-	-	-	-	-	-	-	-	-	-
IBM-US	10U	✓	✓	✓	-	-	-	-	-	✓	-	-	-	-
IBM-DN	11U	✓	✓	✓	-	-	-	-	-	✓	-	-	-	-
McText	12J	✓	✓	✓	-	-	-	-	-	-	-	-	-	-
PcMultiling	12U	✓	✓	✓	-	-	-	-	-	✓	-	-	-	-
VeInternati	13J	✓	✓	✓	-	-	-	-	-	-	-	-	-	-
PcEur858	13U	✓	✓	✓	-	-	-	-	-	-	-	-	-	-
VeUS	14J	✓	✓	✓	-	-	-	-	-	-	-	-	-	-
PiFont	15U	✓	✓	✓	-	-	-	-	-	-	-	-	-	-
PcE.Europe	17U	✓	✓	✓	-	-	-	-	-	-	-	-	-	-
Unicode 3.0	18N	✓	✓	✓	-	-	-	✓	✓	-	-	-	-	-
WiBALT	19L	✓	✓	✓	-	-	-	-	-	-	-	-	-	-
WiAnsi	19U	✓	✓	✓	-	-	-	-	-	-	-	-	-	-
PcBlit775	26U	✓	✓	✓	-	-	-	-	-	-	-	-	-	-
Pc866Cyr	3R	✓	✓	-	-	-	-	-	-	-	-	-	-	-
Greek8	8G	✓	✓	-	-	-	-	-	-	-	-	-	-	-
WinGrk	9G	✓	✓	-	-	-	-	-	-	-	-	-	-	-
WinCyr	9R	✓	✓	-	-	-	-	-	-	-	-	-	-	-
Pc851Grk	10G	✓	✓	-	-	-	-	-	-	-	-	-	-	-

Nume set de simboluri	Atribut	Clasificare font												
		1	2	3	4	5	6	7	8	9	10	11	12	13
ISOCyr	10N	✓	✓	-	-	-	-	-	-	✓	-	-	-	-
Pc8Grk	12G	✓	✓	-	-	-	-	-	-	-	-	-	-	-
ISOGrk	12N	✓	✓	-	-	-	-	-	-	-	-	-	-	-
Pc866Ukr	14R	✓	✓	-	-	-	-	-	-	-	-	-	-	-
Hebrew7	0H	✓	-	-	-	-	-	✓	-	-	-	-	-	-
8859-8 ISO	7H	✓	-	-	-	-	-	✓	-	-	-	-	-	-
Hebrew8	8H	✓	-	-	-	-	-	✓	-	-	-	-	-	-
Pc862Heb	15H	✓	-	-	-	-	-	✓	-	-	-	-	-	-
PC-862, Hebrew	15Q	✓	-	-	-	-	-	✓	-	-	-	-	-	-
Arabic8	8V	-	-	-	-	-	-	-	✓	-	-	-	-	-
HPWARA	9V	-	-	-	-	-	-	-	✓	-	-	-	-	-
Pc864Ara	10V	-	-	-	-	-	-	-	✓	-	-	-	-	-
Symbol	19M	-	-	-	✓	-	-	-	-	-	-	-	-	-
Wingdings	579L	-	-	-	-	✓	-	-	-	-	-	-	-	-
ZapfDingbats	14L	-	-	-	-	-	✓	-	-	-	-	-	-	-
OCR A	00	-	-	-	-	-	-	-	-	-	✓	-	-	-
OCR B	10	-	-	-	-	-	-	-	-	-	-	✓	-	-
OCR B Extension	3Q	-	-	-	-	-	-	-	-	-	-	✓	-	-
Code3-9	0Y	-	-	-	-	-	-	-	-	-	-	-	✓	-
EAN/UPC	8Y	-	-	-	-	-	-	-	-	-	-	-	-	✓

Fonturi Epson Cod de bare (doar Windows)

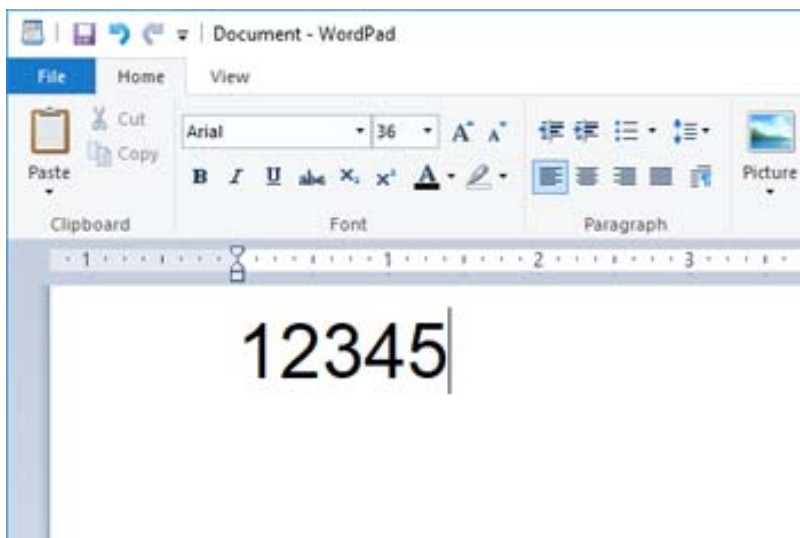
Fonturile Epson Cod de bare vă permit să creați și să tipăriți ușor multe tipuri de coduri de bare.

În mod normal, crearea unui cod de bare este un proces laborios care vă cere să specificați diverse coduri de comandă, precum bara start, bara stop și OCR-B, în plus față de caracterele aferente codului de bare. Totuși, fonturile Epson Cod de bare sunt proiectate să adauge asemenea coduri în mod automat, permițându-vă să tipăriți ușor coduri de bare care respectă o varietate de standarde de coduri de bare.

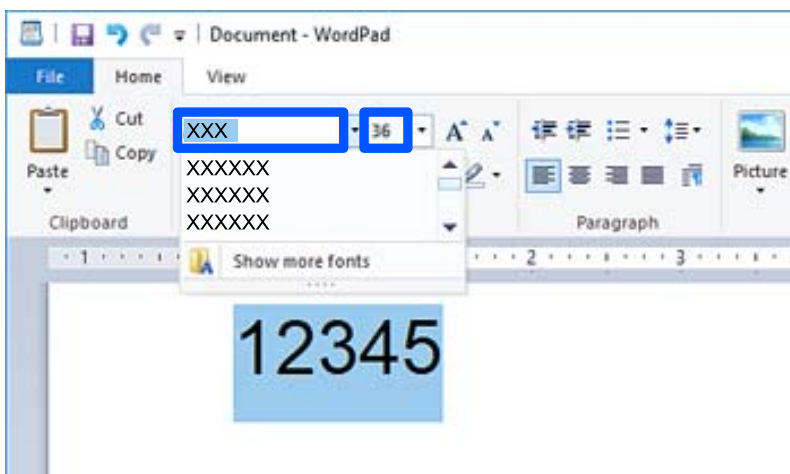
Tipărirea cu Epson BarCode Fonts

Urmați pașii de mai jos pentru a crea și tipări coduri de bare folosind Epson BarCode Fonts. Aplicația descrisă în aceste instrucțiuni este Microsoft WordPad în Windows 10. Procedura efectivă poate diferi ușor atunci când tipăriți din alte aplicații.

1. Deschideți un document în aplicația dumneavoastră și introduceți caracterele pe care doriți să le convertiți într-un cod de bare.



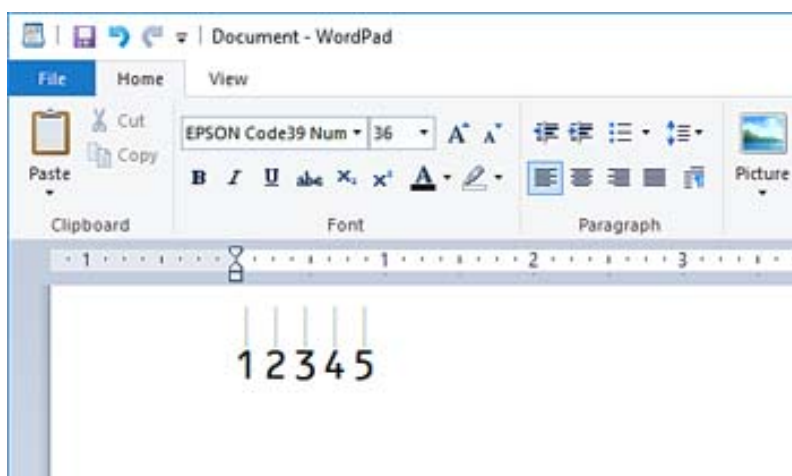
2. Selectați caracterele, apoi selectați Epson BarCode font pe care doriți să-l folosiți, și apoi dimensiunea fontului.



Notă:

Nu puteți folosi dimensiuni de font mai mari de 96 de puncte atunci când tipăriți coduri de bare.

3. Caracterele pe care le-ați selectat apar sub formă de caractere de cod de bare similare cu cele prezentate mai jos.



4. Selectați **Tipărire** din meniul Fișier, selectați imprimanta dumneavoastră Epson, faceți clic pe **Preferințe**, și apoi efectuați setările pentru driverul imprimantei.
5. Faceți clic pe **Tipărire** pentru a tipări codul de bare.

Notă:

Dacă există o eroare în șirul de caractere al codului de bare, precum date nepotrivite, codul de bare va fi tipărit așa cum apare pe ecran, dar nu poate fi citit de un cititor de coduri de bare.

Note cu privire la introducerea și editarea codurilor de bare

Vă rugăm țineți cont de următoarele indicații pentru introducerea și editarea caracterelor codului de bare:

- Nu aplicați editarea cu umbrirea caracterelor sau cu caractere speciale, precum aldin, cursiv sau subliniat.
- Tipăriți codurile de bare doar în alb și negru.
- Când rotiți caracterele, specificați doar unghiuri de rotație de 90°, 180° și 270°.
- Închideți toate setările automate de tastare a caracterelor și spațiere din aplicația dumneavoastră.
- Nu folosiți în aplicația dumneavoastră funcții care măresc sau reduc dimensiunea caracterelor doar pe direcție orizontală sau verticală.
- Închideți funcțiile de corectare automată ale aplicației dumneavoastră pentru ortografiere, gramatică, spațiere, etc.
- Pentru a deosebi mai ușor codurile de bare de alte texte din documentul dumneavoastră, setați-vă aplicația să afișeze simboluri textuale, precum marcate de paragraf, tab-uri, etc.
- Deoarece caracterele speciale precum bara Start și bara Stop sunt adăugate când este selectat un Epson BarCode Font, codul de bare rezultat poate avea mai multe caractere decât au fost introduse la început.
- Pentru rezultate optime, folosiți doar dimensiunile de font recomandate în „Specificatiile Epson BarCode Font” pentru Epson BarCode Font pe care îl folosiți. Codurile de bare de alte dimensiuni s-ar putea fi să nu fie citite de toate cititoarele de coduri de bare.
- Selectați **Scală de gri** din **Setări tipărire** și **Standard** sau **Înalt** din **Calitate**.

Notă:

În funcție de densitatea tipăririi, sau de calitatea sau culoarea hârtiei, codurile de bare s-ar putea fi să nu fie citite de toate cititoarele de coduri de bare. Tipăriți o mostră și asigurați-vă că poate fi citit codul de bare înainte de a tipări cantități mari.

Specificații pentru Epson BarCode Fonts

Această secțiune conține detalii despre specificațiile de introducere a caracterelor pentru fiecare Epson BarCode Font.

EPSON EAN-8

- EAN-8 este o versiune abreviată cu 8 caractere a codului de bare standard EAN.
- Deoarece cifra de control este adăugată automat, pot fi introduse doar 7 caractere.

Tip de caractere	Numere (de la 0 la 9)
Numărul de caractere	7 caractere
Dimensiune font	De la 52 pct. la 96 pct. Dimensiunile recomandate sunt 52 pct. și 65 pct. (standard).

Următoarele coduri sunt inserate automat și nu trebuie introduse manual:

- Margine stânga/dreapta
- Bară delimitare stânga/dreapta
- Bară centrală
- Cifră de control
- OCR-B

Mostră de tipărire

EPSON EAN-8


EPSON EAN-13

- EAN-13 este codul de bare standard EAN cu 13 caractere.
- Deoarece cifra de control este adăugată automat, pot fi introduse doar 12 caractere.

Tip de caractere	Numere (de la 0 la 9)
Numărul de caractere	12 caractere
Dimensiune font	De la 60 pct. la 96 pct. Dimensiunile recomandate sunt 60 pct. și 75 pct. (standard).

Următoarele coduri sunt inserate automat și nu trebuie introduse manual:

- Margine stânga/dreapta
- Bară delimitare stânga/dreapta
- Bară centrală
- Cifră de control

OCR-B

Mostră de tipărire



EPSON UPC-A

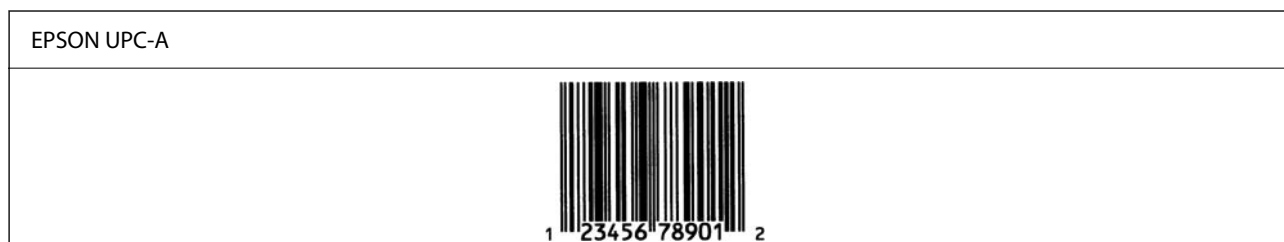
- UPC-A este codul de bare standard specificat de Codul american universal pentru produse (UPC Manualul de specificare a simbolurilor).
- Doar codurile normale UPC sunt suportate. Codurile suplimentare nu sunt suportate.

Tip de caractere	Numere (de la 0 la 9)
Numărul de caractere	11 caractere
Dimensiune font	De la 60 pct. la 96 pct. Dimensiunile recomandate sunt 60 pct. și 75 pct. (standard).

Următoarele coduri sunt inserate automat și nu trebuie introduse manual:

- Margine stânga/dreapta
- Bară delimitare stânga/dreapta
- Bară centrală
- Cifra de control
- OCR-B

Mostră de tipărire



EPSON UPC-E

- UPC-E este codul de bare UPC-A cu funcția de suprimare a cifrei zero (șterge cifrele zero care sunt în plus) specificat de Codul american universal pentru produse (UPC Manualul de specificare a simbolurilor).

Tip de caractere	Numere (de la 0 la 9)
Numărul de caractere	6 caractere
Dimensiune font	De la 60 pct. la 96 pct. Dimensiunile recomandate sunt 60 pct. și 75 pct. (standard).

Următoarele coduri sunt inserate automat și nu trebuie introduse manual:

- Margine stânga/dreapta
- Bară delimitare stânga/dreapta
- Cifra de control
- OCR-B
- Cifra „0”

Mostră de tipărire



EPSON Code39

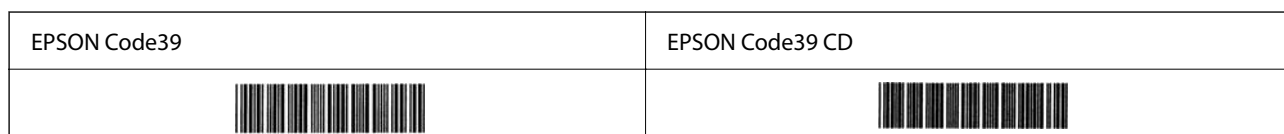
- Patru fonturi Code39 sunt disponibile, permițându-vă să activați și dezactivați inserarea automată a cifrelor de control și OCR-B.
- Înălțimea codului de bare este automat ajustată la 15% sau mai mult din lungimea sa totală, în conformitate cu standardul Code39. Din acest motiv, este important să lăsați măcar un spațiu între codul de bare și textul din jurul lui pentru a preveni suprapunerea.
- Spațiile în codurile de bare Code39 ar trebui introduse ca „_” linii de subliniere.
- Atunci când tipăriți două sau mai multe coduri de bare pe un singur rând, separați odurile de bare cu un tab sau selectați un font diferit de fontul Cod de bare și introduceți spațiul. Dacă este introdus un spațiu în timp ce este selectat un font Code39, codul de bare nu va fi corect.



Tip de caractere	Caractere alfanumerice (de la A la Z, de la 0 la 9) Simboluri (- . spațiu \$ / + %)
Numărul de caractere	Nelimitat
Dimensiune font	Când OCR-B nu este folosit: de la 26 pct. la 96 pct. Dimensiunile recomandate sunt 26 pct., 52 pct. și 78 pct. Când OCR-B este folosit: de la 36 pct. la 96 pct. Dimensiunile recomandate sunt 36 pct. și 72 pct.

Următoarele coduri sunt inserate automat și nu trebuie introduse manual:

- Zonă albă stânga/dreapta
- Cifra de control
- Caracter Start/Stop

Mostră de tipărire



EPSON Code39 Num	EPSON Code39 CD Num
	

EPSON Code128

- Fonturile Code128 suportă setări de cod A, B, și C. Când setarea codului unui rând de caractere este modificată în mijlocul rândului, un cod de conversație este inserat automat.
- Înălțimea codului de bare este automat ajustată la 15% sau mai mult din lungimea sa totală, în conformitate cu standardul Code128. Din acest motiv, este important să lăsați măcar un spațiu între codul de bare și textul din jurul lui pentru a preveni suprapunerea.
- Unele aplicații șterg automat spațiile de la sfârșitul rândurilor sau schimbă spațiile multiple în tab-uri. Codurile de bare care conțin spații ar putea să nu fie tipărite corect din aplicații care șterg automat spațiile de la sfârșitul rândurilor sau schimbă spațiile multiple în tab-uri.
- Atunci când tipăriți două sau mai multe coduri de bare pe un singur rând, separați odurile de bare cu un tab sau selectați un font diferit de fontul Cod de bare și introduceți spațiul. Dacă este introdus un spațiu în timp ce este selectat un font Code128, codul de bare nu va fi corect.

Tip de caractere	Numai caractere ASCII (95 în total)
Numărul de caractere	Nelimitat
Dimensiune font	De la 26 pct. la 96 pct. Dimensiunile recomandate sunt 26 pct., 52 pct. și 78 pct.

Următoarele coduri sunt inserate automat și nu trebuie introduse manual:

- Zonă albă stânga/dreapta
- Caracter Start/Stop
- Cifră de control
- Caracter de schimbare a setării codului

Mostră de tipărire

EPSON Code128


EPSON ITF





- Fonturile EPSON ITF fonts corespund standardului (american) USS Interleaved 2-of-5.
- Patru EPSON ITF fonts sunt disponibile, permițându-vă să activați și dezactivați inserarea automată a cifrelor de control și OCR-B.
- Înălțimea codului de bare este automat ajustată la 15% sau mai mult din lungimea sa totală, în conformitate cu standardul Interleaved 2-of-5. Din acest motiv, este important să lăsați măcar un spațiu între codul de bare și textul din jurul lui pentru a preveni suprapunerea.
- Interleaved 2-of-5 tratează fiecare două caractere ca un set. Când este un număr impar de caractere, EPSON ITF fonts adaugă automat un zero la începutul șirului de caractere.

Tip de caractere	Numere (de la 0 la 9)
Numărul de caractere	Nelimitat
Dimensiune font	Când OCR-B nu este folosit: de la 26 pct. la 96 pct. Dimensiunile recomandate sunt 26 pct., 52 pct. și 78 pct. Când OCR-B este folosit: de la 36 pct. la 96 pct. Dimensiunile recomandate sunt 36 pct. și 72 pct.

Următoarele coduri sunt inserate automat și nu trebuie introduse manual:

- Zonă albă stânga/dreapta
- Caracter Start/Stop
- Cifra de control
- Cifra „0” (adăugată la începutul șirului de caractere după cum este necesar)

Mostră de tipărire

EPSON ITF	EPSON ITF CD
	
EPSON ITF Num	EPSON ITF CD Num
	

EPSON Codabar

- Patru EPSON Codabar sunt disponibile, permițându-vă să activați și dezactivați inserarea automată a cifrelor de control și OCR-B.
- Înălțimea codului de bare este automat ajustată la 15% sau mai mult din lungimea sa totală, în conformitate cu standardul Codabar. Din acest motiv, este important să lăsați măcar un spațiu între codul de bare și textul din jurul lui pentru a preveni suprapunerea.
- Când este introdus un caracter Start sau Stop, fonturile Codabar inserează automat caracterul complementar.
- Dacă nu este introdus niciun caracter Start sau Stop, aceste caractere sunt introduse automat sub forma literei „A”.





Tip de caractere	Numere (de la 0 la 9) Simboluri (- \$: / . +)
Numărul de caractere	Nelimitat
Dimensiune font	Când OCR-B nu este folosit: de la 26 pct. la 96 pct. Dimensiunile recomandate sunt 26 pct., 52 pct. și 78 pct. Când OCR-B este folosit: de la 36 pct. la 96 pct. Dimensiunile recomandate sunt 36 pct. și 72 pct.

Următoarele coduri sunt inserate automat și nu trebuie introduse manual:

- Zonă albă stânga/dreapta

- Caracter Start/Stop (când nu este introdus)
- Cifră de control

Mostră de tipărire

EPSON Codabar	EPSON Codabar CD
	
EPSON Codabar Num	EPSON Codabar CD Num
	

EPSON EAN128

- Fonturile GS1-128(EAN128) suportă setări de cod A, B, și C. Când setarea codului unui rând de caractere este modificată în mijlocul rândului, un cod de conversație este inserat automat.
- Următoarele 4 tipuri de proprietăți sunt suportate ca Identificatorul aplicației (AI).
 - 01: Numărul comercial universal al produsului
 - 10: Număr de lot/de serie
 - 17: Dată de expirare
 - 30: Cantitate
- Înălțimea codului de bare este automat ajustată la 15% sau mai mult din lungimea sa totală, în conformitate cu standardul Code128. Din acest motiv, este important să lăsați măcar un spațiu între codul de bare și textul din jurul lui pentru a preveni suprapunerea.
- Unele aplicații șterg automat spațiile de la sfârșitul rândurilor sau schimbă spațiile multiple în tab-uri. Codurile de bare care conțin spații ar putea să nu fie tipărite corect din aplicații care șterg automat spațiile de la sfârșitul rândurilor sau schimbă spațiile multiple în tab-uri.
- Atunci când tipăriți două sau mai multe coduri de bare pe un singur rând, separați odurile de bare cu un tab sau selectați un font diferit de fontul Cod de bare și introduceți spațiul. Dacă este introdus un spațiu în timp ce este selectat un font GS1-128(EAN128), codul de bare nu va fi corect.

Tip de caractere	Caractere alfanumerice (de la A la Z, de la 0 la 9) Parantezele sunt doar pentru identificarea Identificatorului aplicației (AI) Doar literele majuscule sunt suportate la folosirea tastei pentru literele mici.
Numărul de caractere	Se schimbă în funcție de Identificatorul aplicației (AI). 01: 4 caractere „(01)” și 13 numere 17: 4 caractere „(17)” și 6 numere 10: 4 caractere „(10)” și maxim 20 de caractere alfanumerice 30: 4 caractere „(30)” și maxim 8 numere
Dimensiune font	36 pct. sau mai mult Dimensiunile recomandate sunt 36 pct., 72 pct.

Următoarele coduri sunt inserate automat și nu trebuie introduse manual:

Zonă albă stânga/dreapta

Caracter Start/Stop

Caracter FNC1

Se inserează pentru diferențiere de Code128 și pentru o pauză a identificatorului de aplicație de lungime variabilă.

Cifră de control

Caracter de schimbare a setării codului

Mostră de tipărire



Informații de reglementare

Standarde și aprobări

Standarde și aprobări pentru modelul comercializat în S.U.A.

Siguranță	UL60950-1 CAN/CSA-C22.2 No. 60950-1-07
EMC	FCC Part 15 Subpart B Class B CAN ICES-3 (B)/NMB-3 (B)

Acest echipament conține următorul modul wireless.

Producător: Seiko Epson Corporation

Tip: J26H005

Acest produs respectă normele FCC, partea a 15-a și secțiunea RSS din normele IC. Compania Epson nu își asumă responsabilitatea în cazul nerespectării cerințelor de protecție cauzate de o modificare nerecomandată a produsului. Înainte de utilizare, trebuie respectate următoarele două condiții: (1) acest dispozitiv probabil nu produce interferențe periculoase și (2) acest dispozitiv trebuie să accepte orice interferențe primite, inclusiv interferențele care pot avea ca efect funcționarea incorectă a aparatului.

Pentru a preîntâmpina interferențele radio cu serviciul licențiat, acest dispozitiv este destinat utilizării în spații închise și departe de ferestre pentru a asigura o protecție maximă. Echipamentul (sau antena de transmisie a acestuia) care este instalat în exterior este supus licențierii.

Acest echipament respectă limitele FCC/IC privind expunerea la radiații stabilite pentru un mediu necontrolat și respectă orientările FCC privind expunerea la radiofrecvență (RF) din Anexa C la OET65 și specificațiile RSS din regulamentul IC privind expunerea la radiofrecvență (RF). Acest echipament trebuie instalat și utilizat astfel încât radiatorul să se afle la o distanță de cel puțin 7,9 in. (20 cm) față de corpul unei persoane (cu excepția extremităților: mâini, încheieturile mâinilor, picioare și glezne).

Standarde și aprobări pentru modelul comercializat în UE

Următorul model poartă marcajul CE/UKCA și respectă cerințele de reglementare relevante.

Textul complet al declarației de conformitate este disponibil pe următorul site web:

<https://www.epson.eu/conformity>

B653E

Interval de frecvențe	Putere de radiofrecvență maximă transmisă
2400 – 2483,5 MHz	20 dBm (EIRP)
5150–5250 MHz	20 dBm (EIRP)
5250–5350 MHz	20 dBm (EIRP)
5470–5725 MHz	20 dBm (EIRP)



Standarde și aprobări pentru modelul comercializat în Australia

EMC	AS/NZS CISPR32 Class B
-----	------------------------

Epson declară prin prezenta că următoarele modele ale echipamentului respectă cerințele principale și alte prevederi importante ale AS/NZS4268:

B653E

Compania Epson nu își asumă responsabilitatea în cazul nerespectării cerințelor de protecție cauzate de o modificare nerecomandată a produselor.

Omologarea de tip ZICTA pentru utilizatorii din Zambia

Consultați site-ul web următor pentru a verifica informațiile pentru omologarea de tip ZICTA.

<https://support.epson.net/zicta/>

German Blue Angel

Consultați următorul website pentru a verifica dacă această imprimantă este compatibilă sau nu cu standardele pentru German Blue Angel.

<http://www.epson.de/blauerengel>

Restricții la copiere

Urmăriți restricțiile de mai jos pentru a asigura o utilizare responsabilă și legală a imprimantei.

Copierea următoarelor articole este interzisă prin lege:

- Bilete de bancă, monede, titluri de plasament emise de guvern, obligațiuni emise de guvern titluri de garanție emise de o municipalitate
- Timbre poștale nefolosite, cărți poștale pretimbrate și alte articole oficiale poștale care poartă o valoare valabilă
- Timbre fiscale emise de guvern și obligațiuni emise în conformitate cu procedurile legale

Copiați cu atenție următoarele articole:

- Titluri private de plasamente (certIFICATE de acțiuni, obligațiuni negociabile, cecuri, etc.), abonamente lunare, permise de concesionare, etc.
- Pașapoarte, carnet de conducere, garanții de bună funcționare, permise de drum, tichete de masă, tichete etc.

Notă:

Copierea acestor articole poate fi interzisă și prin lege.

Utilizarea responsabilă a materialelor cu drepturi de autor:

Imprimantele pot fi întrebuințate greșit prin copierea neautorizată de materiale sub incidența legislației privind drepturile de proprietate intelectuală. În cazul în care nu acționați în urma unui sfat primit de la un avocat, folosiți documentele în mod responsabil și cu respect prin obținerea acordului titularului dreptului de proprietate înaintea copierii materialului publicat.

Informații administrator

Gestionarea imprimantei.	245
Setări de securitate a produsului.	261
Setări de securitate a rețelei.	268
Utilizarea caracteristicii Epson Open Platform.	301
Informații Epson Remote Services.	303

Gestionarea imprimantei

Verificarea informațiilor pentru o imprimantă la distanță

Puteți verifica următoarele informații privind funcționarea imprimantei în **Stare**, utilizând Web Config.

Stare produs

Verificați starea, serviciul cloud, numărul de produs, adresa MAC, etc.

Dacă aveți informații înregistrate în **Nume/Informații de contact administrator** pe fila **Gestionare dispozitiv**, informațiile de administrator sunt afișate pe fila **Stare**.

Stare rețea

Verificați informațiile privind starea conexiunii la rețea, adresa IP, serverul DNS, etc.

Stare utilizare

Verificați prima zi de sarcini de tipărire, paginile tipărite, cantitatea tipărită pentru fiecare limbă, etc.

Stare echipament hardware

Verificați starea fiecărei funcții a imprimantei.

Instantaneu panou

Afișează o imagine captură de ecran care este afișată pe panoul de comandă al dispozitivului.

Setarea panoului de comandă

Efectuați configurarea pentru panoul de comandă al imprimantei. Puteți efectua configurarea în modul următor.

1. Introduceți adresa IP a imprimantei într-un browser pentru a accesa Web Config.

Introduceți adresa IP a imprimantei de la un computer care este conectat la aceeași rețea ca imprimanta.

Puteți verifica adresa IP a imprimantei din următorul meniu.

Setări > Setări generale > Setări rețea > Stare rețea > Stare rețea cu fir LAN/Wi-Fi

2. Introduceți parola de administrator pentru a vă conecta ca administrator.

3. Selectați în următoarea ordine.

Fila Gestionare dispozitiv > Panou de control

4. Setați următoarele elemente în funcție de caz.

Limbă

Selectați limba de afișare pe panoul de comandă.

Blocare panou

Dacă selectați **Activat**, parola de administrare este necesară atunci când efectuați o operațiune care necesită autoritatea administratorului. Dacă parola administratorului nu este setată, blocarea panoului este dezactivată.

Expirare operație

Dacă selectați **Activat**, atunci când vă conectați cu rolul de utilizator cu control de acces sau administrator, sunteți deconectați automat și reveniți la ecranul inițial dacă nu există activitate pentru o anumită perioadă de timp.

Puteți seta între 10 secunde și 240 de minute din secundă în secundă.

Notă:

Puteți realiza setările și cu ajutorul panoului de comandă al imprimantei.

Limbă: **Setări > Setări generale > Setări de bază > Limbă/Language**

Blocare panou: **Setări > Setări generale > Administrare sistem > Setări securitate > Setări administrator > Setare blocare**

Expirare operație: **Setări > Setări generale > Setări de bază > Operația a expirat (Puteți specifica Pornit sau Oprit.)**

5. Faceți clic pe OK.

Informații conexe


➔ [„Valoarea implicită a parolei administratorului” la pagina 16](#)

Controlarea funcționării panoului

Dacă activați Setare blocare, puteți bloca elementele aferente setărilor de sistem ale imprimantei, astfel încât utilizatorii să nu le poată modifica.

Elementele țintă ale Setare blocare

Pentru elementele din meniul panoului de control care sunt restricționate atunci când blocarea administratorului este activată, consultați informațiile aferente.

Meniurile blocate sunt marcate cu . Meniurile de nivel inferior vor fi, de asemenea, blocate.

Informații conexe

➔ [„Listă meniu setări” la pagina 204](#)

Gestionarea conexiunii la rețea

Puteți verifica sau configura conexiunea la rețea.

Verificarea sau configurarea setărilor de bază ale rețelei

1. Introduceți adresa IP a imprimantei într-un browser pentru a accesa Web Config.

Introduceți adresa IP a imprimantei de la un computer care este conectat la aceeași rețea ca imprimanta.

Puteți verifica adresa IP a imprimantei din următorul meniu.

Setări > Setări generale > Setări rețea > Stare rețea > Stare rețea cu fir LAN/Wi-Fi

2. Introduceți parola de administrator pentru a vă conecta ca administrator.
3. Selectați în următoarea ordine.
Fila **Rețea** > **De bază**
4. Setează fiecare element.
5. Faceți clic pe **Înainte**.
Este afișat un mesaj de confirmare.
6. Faceți clic pe **OK**.
Imprimanta este actualizată.

Informații conexe

- ➔ „Valoarea implicită a parolei administratorului” la pagina 16
- ➔ „Elemente de setare a rețelei” la pagina 247

Elemente de setare a rețelei

Elemente	Valoare de setare și descriere
Nume dispozitiv	Afișați Nume dispozitiv. Pentru a schimba Nume dispozitiv, introduceți noul Nume dispozitiv în caseta de text.
Locație	Introduceți Locație a dispozitivului.
Obținere adresă IP	Selectați metoda de setare a adresei IP din Auto sau Manual. Dacă selectați Manual, va trebui să introduceți adresa IP, masca de subrețea și așa mai departe.
Setare cu BOOTP	Puteți specifica dacă se activează sau nu Setare cu BOOTP.
Setare cu Adresare IP privat automat (APIPA)	Puteți specifica dacă se activează sau nu Setare cu Adresare IP privat automat (APIPA).
Adresă IP	Introduceți Adresă IP. Introduceți în formatul xxx.xxx.xxx.xxx. Introduceți un număr de la 0 la 255 pentru xxx. Asigurați-vă că Adresă IP este unică și nu intră în conflict cu niciun alt dispozitiv din rețea.
Mască de subrețea	Introduceți Mască de subrețea. Introduceți în formatul xxx.xxx.xxx.xxx. Introduceți un număr de la 0 la 255 pentru xxx.
Poartă gateway implicită	Introduceți Poartă gateway implicită. Introduceți în formatul xxx.xxx.xxx.xxx. Introduceți un număr de la 0 la 255 pentru xxx.
Setare server DNS	Selectați metoda Setare server DNS dintre Auto sau Manual. Manual este selectat când Obținere adresă IP este setat la Manual.

Elemente	Valoare de setare și descriere
Server primar DNS	Introduceți Server primar DNS. Introduceți în formatul xxx.xxx.xxx.xxx. Introduceți un număr de la 0 la 255 pentru xxx.
Server secundar DNS	Introduceți Server secundar DNS. Introduceți în formatul xxx.xxx.xxx.xxx. Introduceți un număr de la 0 la 255 pentru xxx.
Setare Nume gazdă DNS	Selectați metoda Setare Nume gazdă DNS dintre Auto sau Manual.
Nume gazdă DNS	Afișați Nume gazdă DNS curent.
Setare nume domeniu DNS	Selectați metoda de setare Nume domeniu DNS dintre Auto sau Manual.
Nume domeniu DNS	Introduceți Nume domeniu DNS conform următoarelor reguli. <ul style="list-style-type: none"> <input type="checkbox"/> Introduceți între 2 și 249 de caractere folosind „A – Z”, „a – z”, „0 – 9”, cratima „-” și un punct „.”. <input type="checkbox"/> „0 – 9”, cratima „-” și un punct „.” nu pot fi primul caracter. <input type="checkbox"/> O cratimă „-” și un punct „.” nu pot fi ultimul caracter. <input type="checkbox"/> Fiecare etichetă din numele domeniului trebuie să aibă între 1 și 63 de caractere, separate printr-un punct. <p>Numărul total de caractere ale numelui de gazdă și ale domeniului nu trebuie să depășească 251.</p>
Înregistrare adresă interfață de rețea în DNS	Puteți specifica dacă se activează sau nu Înregistrare adresă interfață de rețea în DNS. Activați dacă doriți să înregistrați numele gazdei și numele domeniului la serverul DNS printr-un server DHCP care acceptă DNS dinamic. Dacă selectați Activare, va trebui să setați numele gazdei și numele domeniului.
Setare Server proxy	Puteți specifica dacă să se utilizează sau nu Setare Server proxy. Când acest lucru este selectat, trebuie să configurați setările ulterioare ale serverului proxy.
Server proxy	Introduceți adresa pentru Server proxy în format IPv4 sau FQDN.
Număr port Server proxy	Introduceți un număr între 1 și 65535.
Nume utilizator Server proxy	Introduceți numele de utilizator al serverului proxy folosind între 0 și 255 de caractere în ASCII (0x20 – 0x7E).
Parolă Server proxy	Introduceți parola serverului proxy folosind între 0 și 255 de caractere în ASCII (0x20 – 0x7E).
Setare IPv6	Puteți specifica dacă se activează sau nu Setare IPv6.
Extensie de confidențialitate IPv6	Puteți specifica dacă se activează sau nu Extensie de confidențialitate IPv6.
Setări server IPv6 DHCP	Puteți specifica dacă se activează sau nu Setări server IPv6 DHCP.

Elemente	Valoare de setare și descriere
Adresă IPv6	<p>Când utilizați Adresă IPv6, introduceți în următorul format.</p> <ul style="list-style-type: none"> <input type="checkbox"/> xxxx: xxxx: xxxx: xxxx: xxxx: xxxx: xxxx / prefix <input type="checkbox"/> xxxx este un număr hexazecimal de la 1 la 4 cifre, iar prefixul este un număr zecimal de la 1 la 128. <input type="checkbox"/> Dacă există blocuri consecutive în care xxxx este toate 0, acesta poate fi omis ca :: (Doar un loc).
Poartă gateway implicită Adresă IPv6	<p>Când atribuiți Poartă gateway implicită Adresă IPv6, introduceți în următorul format.</p> <p>Introduceți în următorul format.</p> <ul style="list-style-type: none"> <input type="checkbox"/> xxxx: xxxx: xxxx: xxxx: xxxx: xxxx: xxxx: xxxx <input type="checkbox"/> xxxx este un număr hexazecimal din 1 la 4 cifre. <input type="checkbox"/> Dacă există blocuri consecutive în care xxxx este toate 0, acesta poate fi omis ca :: (Doar un loc).
Adresă locală de legătură IPv6	Afișează Adresă locală de legătură IPv6 validă.
Adresă declarată IPv6	Afișează Adresă declarată IPv6 validă.
Adresă IPv6 fără stare 1	Afișează Adresă IPv6 fără stare 1 validă.
Adresă IPv6 fără stare 2	Afișează Adresă IPv6 fără stare 2 validă.
Adresă IPv6 fără stare 3	Afișează Adresă IPv6 fără stare 3 validă.
Server DNS principal IPv6	<p>Introduceți serverul DNS primar IPv6 în următorul format.</p> <ul style="list-style-type: none"> <input type="checkbox"/> xxxx: xxxx: xxxx: xxxx: xxxx: xxxx: xxxx: xxxx <input type="checkbox"/> xxxx este un număr hexazecimal din 1 la 4 cifre. <input type="checkbox"/> Dacă există blocuri consecutive în care xxxx este toate 0, acesta poate fi omis ca :: (Doar un loc).
Server DNS secundar IPv6	<p>Când atribuiți Server DNS secundar IPv6, introduceți în următorul format.</p> <ul style="list-style-type: none"> <input type="checkbox"/> xxxx: xxxx: xxxx: xxxx: xxxx: xxxx: xxxx: xxxx <input type="checkbox"/> xxxx este un număr hexazecimal din 1 la 4 cifre. <input type="checkbox"/> Dacă există blocuri consecutive în care xxxx este toate 0, acesta poate fi omis ca :: (Doar un loc).
IEEE802.11k/v	<p>Puteți specifica dacă se activează sau nu IEEE802.11k/v.</p> <p>Pentru modelele care sunt compatibile cu Wi-Fi, acest element este afișat atunci când este instalată interfața LAN Wireless.</p>
IEEE802.11r	<p>Puteți specifica dacă se activează sau nu IEEE802.11r.</p> <p>Pentru modelele care sunt compatibile cu Wi-Fi, acest element este afișat atunci când este instalată interfața LAN Wireless.</p>

Wi-Fi

Puteți verifica starea conexiunii Wi-Fi sau Wi-Fi Direct.

Pentru a afișa starea Wi-Fi Direct, faceți clic pe fila Wi-Fi Direct.

Notă:

Pentru modelele care sunt compatibile cu Wi-Fi, acest element este afișat atunci când este instalată interfața LAN Wireless.

Buton Configurare

Când se face clic pe butonul Configurare, este afișat ecranul de configurare Wi-Fi (mod infrastructură).

Buton Dezactivare Wi-Fi

Când se face clic pe butonul Dezactivare Wi-Fi, funcția Wi-Fi (mod infrastructură) este dezactivată.

Dacă obișnuiți să utilizați Wi-Fi (LAN fără fir), dar nu mai faceți acest lucru din cauza unei modificări a modului de conectare etc., prin eliminarea semnalelor Wi-Fi inutile, puteți, de asemenea, să reduceți consumul de energie în standby al imprimantei.

Notă:

De asemenea, puteți configura și din panoul de control al imprimantei.

Setări > Setări generale > Setări rețea

Configurarea setărilor rețelei LAN cablată

1. Introduceți adresa IP a imprimantei într-un browser pentru a accesa Web Config.
Introduceți adresa IP a imprimantei de la un computer care este conectat la aceeași rețea ca imprimanta.
Puteți verifica adresa IP a imprimantei din următorul meniu.
Setări > Setări generale > Setări rețea > Stare rețea > Stare rețea cu fir LAN/Wi-Fi
2. Introduceți parola de administrator pentru a vă conecta ca administrator.
3. Selectați în următoarea ordine.
Fila Rețea > LAN cu fir
4. Setări fiecare element.
 - Viteză link și duplex
Selectați modul de comunicare din listă.
 - IEEE 802.3az
Puteți specifica dacă se activează sau nu IEEE 802.3az.
5. Faceți clic pe **Înainte**.
Este afișat un mesaj de confirmare.
6. Faceți clic pe **OK**.
Imprimanta este actualizată.

Informații conexe

➔ „Valoarea implicită a parolei administratorului” la pagina 16

Configurarea setărilor Wi-Fi Direct

Puteți verifica sau configura setările Wi-Fi Direct.

Notă:

Pentru modelele care sunt compatibile cu Wi-Fi, acest element este afișat atunci când este instalată interfața LAN Wireless.

1. Introduceți adresa IP a imprimantei într-un browser pentru a accesa Web Config.
Introduceți adresa IP a imprimantei de la un computer care este conectat la aceeași rețea ca imprimanta.
Puteți verifica adresa IP a imprimantei din următorul meniu.
Setări > Setări generale > Setări rețea > Stare rețea > Stare rețea cu fir LAN/Wi-Fi

2. Introduceți parola de administrator pentru a vă conecta ca administrator.

3. Selectați în următoarea ordine.

Fila **Rețea** > **Wi-Fi Direct**

4. Setează fiecare element.

- Wi-Fi Direct

Puteți specifica dacă doriți sau nu să activați Wi-Fi Direct.

- SSID

Puteți modifica SSID (nume rețea).dacă doriți sau nu să activați

- Parolă

Când schimbați parola Wi-Fi Direct, introduceți o parolă nouă.

- Bandă de frecvență

Selectați domeniul de frecvență care urmează să fie utilizat în Wi-Fi Direct.

- Adresă IP

Selectați metoda de setare a adresei IP din Auto sau Manual.

5. Faceți clic pe **Înainte**.

Este afișat un mesaj de confirmare.

Notă:

Dacă doriți să resetați setările Wi-Fi Direct, apăsați pe butonul *Restaurare setări implicite*.

6. Faceți clic pe **OK**.

Imprimanta este actualizată.

Informații conexe

➔ [„Valoarea implicită a parolei administratorului” la pagina 16](#)

Configurarea notificărilor prin e-mail atunci când au loc evenimente

Puteți configura notificările prin e-mail astfel încât să trimită un e-mail la adresele specificate atunci când au loc evenimente precum oprirea tipăririi sau erorile care apar la imprimantă. Puteți înregistra maxim cinci destinații și puteți efectua setările de notificare pentru fiecare destinație.

Pentru a folosi această funcție, trebuie să configurați mai întâi serverul de email înainte de a configura notificările. Configurați serverul de mail în rețeaua la care doriți să trimiteți emailul.

1. Introduceți adresa IP a imprimantei într-un browser pentru a accesa Web Config.
Introduceți adresa IP a imprimantei de la un computer care este conectat la aceeași rețea ca imprimanta.
Puteți verifica adresa IP a imprimantei din următorul meniu.

Setări > Setări generale > Setări rețea > Stare rețea > Stare rețea cu fir LAN/Wi-Fi

2. Introduceți parola de administrator pentru a vă conecta ca administrator.
3. Selectați în următoarea ordine.

Fila **Gestionare dispozitiv > Înștiințare prin e-mail**

4. Setează subiectul notificării prin e-mail.

Selectați conținutul afișat în câmpul de subiect din cele două meniuri verticale.

- Conținutul selectat este afișat lângă **Subiect**.
- Nu poate fi selectat același conținut atât pentru partea dreaptă, cât și pentru partea stângă.
- Atunci când numărul de caractere pentru **Locație** depășește 32 de caractere, caracterele care depășesc limita de 32 de caractere sunt omise.

5. Introduceți adresa de e-mail pentru trimiterea notificării prin e-mail.

Utilizați A – Z a – z 0 – 9 ! # \$ % & ' * + - . / = ? ^ _ { | } ~ @ și introduceți între 1 și 255 de caractere.

6. Selectați limba pentru notificările prin e-mail.

7. Selectați caseta de validare a evenimentului pentru care doriți să primiți o notificare.

Numărul pentru **Setări de înștiințare** este în strânsă legătură cu numărul de destinație pentru **Setări pentru adresa de e-mail**.

Notification	Address				
	1	2	3	4	5
ink supply status to be received	<input type="checkbox"/>	<input type="checkbox"/>	<input type="checkbox"/>	<input type="checkbox"/>	<input type="checkbox"/>
ink low	<input type="checkbox"/>	<input type="checkbox"/>	<input type="checkbox"/>	<input type="checkbox"/>	<input type="checkbox"/>
Maintenance box: end of service life	<input type="checkbox"/>	<input type="checkbox"/>	<input type="checkbox"/>	<input type="checkbox"/>	<input type="checkbox"/>
Maintenance box: meeting end	<input type="checkbox"/>	<input type="checkbox"/>	<input type="checkbox"/>	<input type="checkbox"/>	<input type="checkbox"/>
Administrator password changed	<input type="checkbox"/>	<input type="checkbox"/>	<input type="checkbox"/>	<input type="checkbox"/>	<input type="checkbox"/>
Paper out	<input checked="" type="checkbox"/>	<input type="checkbox"/>	<input type="checkbox"/>	<input type="checkbox"/>	<input type="checkbox"/>
Printing stopped	<input type="checkbox"/>	<input type="checkbox"/>	<input type="checkbox"/>	<input type="checkbox"/>	<input type="checkbox"/>
Printer error	<input type="checkbox"/>	<input type="checkbox"/>	<input type="checkbox"/>	<input type="checkbox"/>	<input type="checkbox"/>
Summary error	<input type="checkbox"/>	<input type="checkbox"/>	<input type="checkbox"/>	<input type="checkbox"/>	<input type="checkbox"/>

Dacă doriți trimiterea unei notificări către adresa de e-mail pentru numărul 1 din **Setări pentru adresa de e-mail** atunci când imprimanta nu mai are hârtie, selectați coloana de casetă de verificare 1 din linia **Hârtie terminată**.

8. Faceți clic pe **OK**.

Confirmați faptul că notificarea prin e-mail va trimisă atunci când apare un eveniment.

Exemplu: tipăriți specificând o Sursă hârtie în care nu există hârtie.

Informații conexe

- ➔ „Valoarea implicită a parolei administratorului” la pagina 16
- ➔ „Configurarea unui server de poștă electronică” la pagina 62

Elemente pentru notificări e-mail

Elemente	Setări și explicație
Unitățile de alimentare cu cerneală care trebuie înlocuite	Notificare atunci când cerneala a fost consumată.
Cerneală pe terminate	Notificare atunci când nivelul de cerneală este scăzut.
Casetă de întreținere: sfârșit durată de viață	Notificare atunci când cutia de întreținere este plină.
Casetă de întreținere: aproape de sfârșitul duratei de viață	Notificare atunci când cutia de întreținere este aproape plină.
Parametrul Parolă administrator a fost modificat	Notificare atunci când parola de administrator a fost schimbată.
Hârtie terminată	Notificare atunci când a avut loc eroarea de lipsă hârtie în sursa de hârtie specificată.
Imprimare întreruptă	Notificare atunci când tipărirea este oprită din cauza unui blocaj de hârtie sau din cauza casetei de hârtie care nu este setată.
Eroare la imprimantă	Notificare atunci când a avut loc o eroare la nivelul imprimantei.
Eroare Wi-Fi	Notificare atunci când a avut loc o eroare la nivelul interfeței LAN wireless.
Eroare Card SD încorporat	Notificare atunci când a avut loc o eroare la nivelul cardului SD integrat.
Eroare Placă PDL	Notificare atunci când a avut loc o eroare la nivelul substratului PDL.

Informații conexe

- ➔ „Configurarea notificărilor prin e-mail atunci când au loc evenimente” la pagina 251

Setări pentru reducerea consumului de energie în timpul perioadei de inactivitate

Puteți seta perioada de timp pentru comutarea la regimul de reducere a consumului de energie sau pentru oprire atunci când panoul de comandă al imprimantei nu este utilizat pentru o anumită perioadă de timp. Setăți perioada de timp în funcție de mediul de utilizare.

1. Introduceți adresa IP a imprimantei într-un browser pentru a accesa Web Config.
 Introduceți adresa IP a imprimantei de la un computer care este conectat la aceeași rețea ca imprimanta.
 Puteți verifica adresa IP a imprimantei din următorul meniu.
Setări > Setări generale > Setări rețea > Stare rețea > Stare rețea cu fir LAN/Wi-Fi
2. Introduceți parola de administrator pentru a vă conecta ca administrator.

3. Selectați în următoarea ordine.

Fila **Gestionare dispozitiv** > **Economisire energie**

4. Setează următoarele elemente în funcție de caz.

Temporiz. oprire

Introduceți perioada de timp pentru comutarea la regimul de reducere a consumului de energie în caz de inactivitate.

Notă:

Puteți realiza setările și cu ajutorul panoului de comandă al imprimantei.

Setări > **Setări generale** > **Setări de bază** > **Temporiz. oprire**

Temporizator oprire sau Oprise în caz de inactivitate

Selectați o perioadă de timp între momentul în care imprimanta a fost inactivă și momentul în care se oprește automat.

Notă:

Puteți realiza setările și cu ajutorul panoului de comandă al imprimantei.

Setări > **Setări generale** > **Setări de bază** > **Temporizator oprire sau Setări oprire** > **Oprise în caz de inactivitate**

Oprise în caz de deconectare

Selectați această setare pentru a opri imprimanta după o perioadă specificată de timp dacă au fost deconectate toate porturile, inclusiv portul USB. În funcție de regiune, este posibil ca această caracteristică să nu fie inclusă.

Consultați următorul site web pentru perioada de timp specificată.

<https://www.epson.eu/energy-consumption>

Notă:

Puteți realiza setările și cu ajutorul panoului de comandă al imprimantei.

Setări > **Setări generale** > **Setări de bază** > **Setări oprire** > **Oprise în caz de deconectare**

5. Faceți clic pe **OK**.

Informații conexe

➔ „Valoarea implicită a parolei administratorului” la pagina 16

Copierea de rezervă și importarea setărilor de imprimantă

Puteți exporta către fișier valoarea de setare setată din Web Config. Puteți importa fișierul exportat la nivelul imprimantei folosind Web Config. Îl puteți utiliza pentru copierea de rezervă a setării valorilor, înlocuirea imprimantei, etc.

Fișierul exportat nu poate fi editat deoarece este exportat sub formă de fișier binar.

Exportați setările

Exportați setarea pentru imprimantă.

1. Introduceți adresa IP a imprimantei într-un browser pentru a accesa Web Config.
Introduceți adresa IP a imprimantei de la un computer care este conectat la aceeași rețea ca imprimanta.
Puteți verifica adresa IP a imprimantei din următorul meniu.
Setări > Setări generale > Setări rețea > Stare rețea > Stare rețea cu fir LAN/Wi-Fi
2. Introduceți parola de administrator pentru a vă conecta ca administrator.
3. Selectați în următoarea ordine.
Fila Gestionare dispozitiv > Valoare de setare export și import > Export
4. Selectați setările pe care doriți să le exportați.
Selectați setările pe care doriți să le exportați. Dacă selectați categoria principală, subcategoriile sunt, de asemenea, selectate. Cu toate acestea, subcategoriile care cauzează erori prin multiplicarea în cadrul aceleiași rețele (cum ar fi adresele IP și altele) nu pot fi selectate.
5. Introduceți o parolă pentru a cripta fișierul exportat.
Aveți nevoie de parolă pentru a importa fișierul. Lăsați acest câmp necompletat dacă nu doriți să criptați fișierul.
6. Faceți clic pe **Export**.



Important:

*Dacă doriți să exportați setările de rețea ale imprimantei, cum ar fi numele dispozitivului și adresele IPv6, selectați **Activați pentru a selecta setările individuale ale dispozitivului** și selectați mai multe elemente. Utilizați doar valorile selectate pentru imprimanta de înlocuire.*

Informații conexe

➔ „Valoarea implicită a parolei administratorului” la pagina 16

Importați setările

Importați fișierul exportat Web Config la nivelul imprimantei.



Important:

La importarea valorilor care includ informații individuale, precum numele imprimantei sau adresa IP, asigurați-vă că nu este utilizată aceeași adresă IP de mai multe ori în cadrul aceleiași rețele.

1. Introduceți adresa IP a imprimantei într-un browser pentru a accesa Web Config.
Introduceți adresa IP a imprimantei de la un computer care este conectat la aceeași rețea ca imprimanta.
Puteți verifica adresa IP a imprimantei din următorul meniu.
Setări > Setări generale > Setări rețea > Stare rețea > Stare rețea cu fir LAN/Wi-Fi
2. Introduceți parola de administrator pentru a vă conecta ca administrator.
3. Selectați în următoarea ordine.
Fila Gestionare dispozitiv > Valoare de setare export și import > Import

4. Selectați fișierul exportat, apoi introduceți parola criptată.
5. Faceți clic pe **Înainte**.
6. Selectați setările pe care doriți să le importați și apoi faceți clic pe **Înainte**.
7. Faceți clic pe **OK**.

Setările sunt aplicate la nivelul imprimantei.

Informații conexe

➔ „Valoarea implicită a parolei administratorului” la pagina 16

Actualizarea firmware-ului

Actualizarea programului firmware al imprimantei de la panoul de comandă

Dacă imprimanta poate fi conectată la Internet, puteți actualiza programul firmware al acesteia utilizând panoul de comandă. De asemenea, puteți configura imprimanta să verifice cu regularitate actualizările firmware și să vă notifice dacă acestea există.

1. Selectați **Setări** pe ecranul principal.

Pentru a selecta un element, utilizați butoanele ▲ ▼ ◀ ▶ și apoi apăsați butonul OK.

2. Selectați **Setări generale > Administrare sistem > Actualizare firmware > Actualizare**.

Notă:

Selectați **Notificare > Act.** pentru a configura imprimanta să verifice cu regularitate actualizările firmware disponibile.

3. Consultați mesajul afișat pe ecran și începeți căutarea actualizărilor disponibile.
4. Dacă pe ecranul LCD este afișat un mesaj care vă informează că este disponibilă o actualizare firmware, urmați instrucțiunile de pe ecran pentru a începe actualizarea.



Important:

- Nu opriți și nu deconectați imprimanta de la sursa de alimentare electrică înainte de finalizarea actualizării; în caz contrar, imprimanta poate suferi o defecțiune.
- Dacă actualizarea firmware-ului nu este finalizată sau nu a reușit, imprimanta nu pornește normal, iar la viitoarea pornire a imprimantei se afișează mesajul „Recovery Mode” pe ecranul LCD. În această situație, trebuie să actualizați din nou programul firmware cu ajutorul unui computer. Conectați imprimanta la computer cu ajutorul unui cablu USB. Când la imprimantă este afișat mesajul „Recovery Mode”, actualizarea firmware prin intermediul unei conexiuni de rețea nu este posibilă. De la computer, accesați site-ul web Epson local și descărcați cea mai recentă versiune a programului firmware al imprimantei. Pentru etapele următoare, consultați instrucțiunile de pe site-ul web.

Actualizarea automată a firmware-ului imprimantei

Puteți seta firmware-ul să se actualizeze automat atunci când imprimanta este conectată la Internet.

Când se activează blocarea panoului, doar administratorul poate executa această funcție. Contactați administratorul imprimantei pentru asistență.

1. Selectați **Setări** pe panoul de comandă al imprimantei.
Pentru a selecta un element, utilizați butoanele ▲ ▼ ◀ ▶ și apoi apăsați butonul OK.
2. Selectați **Setări generale > Administrare sistem > Actualizare firmware**.
3. Selectați **Actualizare automată firmware** pentru a afișa ecranul de setări.
4. Selectați **Actualizare automată firmware** pentru a activa această funcție.
Selectați **Sunt de acord** pe ecranul de confirmare pentru a reveni la ecranul de setări.
5. Setați ziua și ora pentru actualizare, apoi selectați **OK**.

Notă:

Puteți selecta mai multe zile ale săptămânii, dar nu puteți specifica ora pentru fiecare zi a săptămânii.

Configurarea este finalizată când conexiunea la server este confirmată.

 **Important:**

- Nu opriți și nu deconectați imprimanta de la sursa de alimentare electrică înainte de finalizarea actualizării. La următoarea pornire a imprimantei, „Recovery Mode” poate fi afișat pe ecranul LCD și este posibil să nu puteți opera imprimanta.
- Dacă se afișează „Recovery Mode”, urmați pașii de mai jos pentru a actualiza din nou firmware-ul.
 1. Conectați computerul și imprimanta folosind un cablu USB. (Nu puteți efectua actualizări în modul de recuperare printr-o rețea.)
 2. Descărcați cel mai recent firmware de pe site-ul web Epson și începeți actualizarea. Pentru detalii, consultați „Metoda de actualizare” pe pagina de descărcare.

Notă:

*Puteți seta actualizarea automată a firmware-ului din Web Config. Selectați fila **Gestionare dispozitiv > Actualizare automată firmware**, activați setările, apoi setați ziua și ora săptămânii.*

Actualizarea firmware-ului utilizând Web Config

Dacă imprimanta poate fi conectată la Internet, puteți actualiza firmware-ul utilizând Web Config.

1. Introduceți adresa IP a imprimantei într-un browser pentru a accesa Web Config.
Introduceți adresa IP a imprimantei de la un computer care este conectat la aceeași rețea ca imprimanta.
Puteți verifica adresa IP a imprimantei din următorul meniu.
Setări > Setări generale > Setări rețea > Stare rețea > Stare rețea cu fir LAN/Wi-Fi
2. Introduceți parola de administrator pentru a vă conecta ca administrator.
3. Selectați în următoarea ordine.
Fila **Gestionare dispozitiv > Actualizare firmware**

4. Faceți clic pe **Start** și apoi urmați instrucțiunile afișate pe ecran.

Începe procesul de confirmare al firmware-ului și sunt afișate informații despre firmware dacă firmware-ul este actualizat.

Notă:

De asemenea, puteți actualiza firmware-ul utilizând Epson Device Admin. Puteți confirma vizual informațiile despre firmware din lista de dispozitive. Acest lucru este util atunci când doriți să actualizați firmware-ul mai multor dispozitive. Consultați ghidul sau secțiunea de ajutor Epson Device Admin pentru mai multe detalii.

Informații conexe

➔ „Valoarea implicită a parolei administratorului” la pagina 16

Actualizarea firmware-ului fără conectarea la Internet

Puteți descărca firmware-ul pentru dispozitiv de pe site-ul web Epson de la computer, iar apoi puteți conecta dispozitivul și computerul cu ajutorul cablului USB pentru a actualiza firmware-ul. Dacă nu puteți efectua actualizarea prin rețea, încercați această metodă.

1. Accesați site-ul web Epson și descărcați firmware-ul.
2. Conectați calculatorul care conține firmware-ul descărcat la imprimantă prin intermediul cablului USB.
3. Faceți dublu clic pe fișierul .exe descărcat.
Aplicația Epson Firmware Updater pornește.
4. Urmăriți instrucțiunile afișate pe ecran.

Sincronizarea datei și orei cu Serverul de oră

Atunci când efectuați sincronizarea cu serverul de oră (serverul NTP), puteți sincroniza la rețea ora imprimantei și a computerului. Serverul de oră poate fi operat din cadrul organizației sau publicat pe internet.

Atunci când utilizați certificatul CA sau autentificarea Kerberos, aferente orei pot fi prevenite prin sincronizarea cu serverul de oră.

1. Introduceți adresa IP a imprimantei într-un browser pentru a accesa Web Config.
Introduceți adresa IP a imprimantei de la un computer care este conectat la aceeași rețea ca imprimanta.
Puteți verifica adresa IP a imprimantei din următorul meniu.
Setări > Setări generale > Setări rețea > Stare rețea > Stare rețea cu fir LAN/Wi-Fi
2. Introduceți parola de administrator pentru a vă conecta ca administrator.
3. Selectați în următoarea ordine.
Fila **Gestionare dispozitiv > Data și ora > Server ceas.**
4. Selectați **Utilizare** pentru **Utilizare Server ceas.**

5. Introduceți adresa serverului de oră pentru **Adresă Server ceas**.

Puteți utiliza formatele IPv4, IPv6 sau FQDN. Introduceți 252 de caractere sau mai puțin. Dacă nu specificați acest element, lăsați-l necompletat.

6. Introduceți **Interval de actualizare (min.)**.

Puteți seta până la 10.080 minute pentru valoarea aferentă unui minut.

7. Faceți clic pe **OK**.

Notă:

Puteți confirma starea conexiunii cu serverul de oră pe **Stare Server ceas**.

Informații conexe

➔ „Valoarea implicită a parolei administratorului” la pagina 16

Curățarea datelor din memoria internă

Puteți șterge datele din memoria internă a imprimantei, cum ar fi fonturile și macroinstrucțiunile descărcate pentru tipărirea PCL sau sarcini de tipărire pe bază de parolă.

Notă:

Puteți realiza setările și cu ajutorul panoului de comandă al imprimantei.

Setări > Setări generale > Administrare sistem > Ștergere date memorie internă

1. Introduceți adresa IP a imprimantei într-un browser pentru a accesa Web Config.

Introduceți adresa IP a imprimantei de la un computer care este conectat la aceeași rețea ca imprimanta.

Puteți verifica adresa IP a imprimantei din următorul meniu.

Setări > Setări generale > Setări rețea > Stare rețea > Stare rețea cu fir LAN/Wi-Fi

2. Introduceți parola de administrator pentru a vă conecta ca administrator.

3. Selectați în următoarea ordine.

Fila **Gestionare dispozitiv > Ștergere date memorie internă**

4. Faceți clic pe **Ștergere** pentru **Ft. PDL, Mc., zn. I.**

Informații conexe

➔ „Valoarea implicită a parolei administratorului” la pagina 16

Configurarea curățării periodice

Puteți efectua setări pentru a efectua curățarea periodică a capului de imprimare.

1. Introduceți adresa IP a imprimantei într-un browser pentru a accesa Web Config.

Introduceți adresa IP a imprimantei de la un computer care este conectat la aceeași rețea ca imprimanta.

Puteți verifica adresa IP a imprimantei din următorul meniu.

Setări > Setări generale > Setări rețea > Stare rețea > Stare rețea cu fir LAN/Wi-Fi

2. Introduceți parola de administrator pentru a vă conecta ca administrator.
3. Selectați în următoarea ordine.
Fila **Gestionare dispozitiv** > **Curățare periodică**
4. Selectați o opțiune din listă.
5. Când selectați **Calendar**, specificați din listă ora pentru a efectua curățarea.
6. Faceți clic pe **OK**.

Informații conexe

- ➔ [„Valoarea implicită a parolei administratorului” la pagina 16](#)
- ➔ [„Curățare periodică:” la pagina 213](#)

Controlul sursei de alimentare a imprimantei utilizând Web Config

Puteți opri sau reporni imprimanta de la un computer utilizând Web Config chiar și atunci când computerul este situat la distanță de imprimantă.

1. Introduceți adresa IP a imprimantei într-un browser pentru a accesa Web Config.
Introduceți adresa IP a imprimantei de la un computer care este conectat la aceeași rețea ca imprimanta.
Puteți verifica adresa IP a imprimantei din următorul meniu.
Setări > Setări generale > Setări rețea > Stare rețea > Stare rețea cu fir LAN/Wi-Fi
2. Introduceți parola de administrator pentru a vă conecta ca administrator.
3. Selectați în următoarea ordine.
Fila **Gestionare dispozitiv** > **Pornire**
4. Selectați **Oprire alimentare** sau **Repornire**
5. Faceți clic pe **Executare**.

Informații conexe

- ➔ [„Valoarea implicită a parolei administratorului” la pagina 16](#)

Restabilire setări implicite

Puteți selecta setările de rețea sau alte setări stocate în imprimantă și puteți restaura aceste setări la valorile implicite.

1. Introduceți adresa IP a imprimantei într-un browser pentru a accesa Web Config.
Introduceți adresa IP a imprimantei de la un computer care este conectat la aceeași rețea ca imprimanta.
Puteți verifica adresa IP a imprimantei din următorul meniu.
Setări > Setări generale > Setări rețea > Stare rețea > Stare rețea cu fir LAN/Wi-Fi

2. Introduceți parola de administrator pentru a vă conecta ca administrator.

3. Selectați în următoarea ordine.

Fila **Gestionare dispozitiv** > **Restaurare setări implicite**

4. Selectați o opțiune din listă.

5. Faceți clic pe **Executare**.

Urmați instrucțiunile afișate pe ecran.

Informații conexe

➔ „Valoarea implicită a parolei administratorului” la pagina 16

Setări de securitate a produsului

Restricționarea funcțiilor disponibile

Puteți înregistra conturi de utilizator la imprimantă, le puteți corela cu funcții și puteți controla funcții accesibile pentru utilizatori.

Când înregistrați informațiile de autentificare la driverul de imprimantă, veți putea tipări de la computer. Pentru detalii privind setările driverului, consultați ajutorul sau manualul driverului.

Crearea contului de utilizator

Creați contul de utilizator pentru control de acces.

1. Introduceți adresa IP a imprimantei într-un browser pentru a accesa Web Config.

Introduceți adresa IP a imprimantei de la un computer care este conectat la aceeași rețea ca imprimanta.

Puteți verifica adresa IP a imprimantei din următorul meniu.

Setări > **Setări generale** > **Setări rețea** > **Stare rețea** > **Stare rețea cu fir LAN/Wi-Fi**

2. Introduceți parola de administrator pentru a vă conecta ca administrator.

3. Selectați în următoarea ordine.

Fila **Securitate produs** > **Setări control acces** > **Setări utilizator**

4. Faceți clic pe **Adăugare** pentru numărul pe care doriți să-l înregistrați.

Important:

Când utilizați imprimanta cu sistemul de autentificare de la Epson sau de la alte companii, înregistrați numele de utilizator al setării de restricție de la numărul 2 la numărul 10.

Software de aplicație, cum ar fi sistemul de autentificare, utilizează numărul unu, astfel încât numele de utilizator nu este afișat pe panoul de comandă al imprimantei.

5. Setăți fiecare element.

Nume utilizator:

Introduceți numele afișat în lista de nume de utilizator cu o lungime cuprinsă între 1 și 14 caractere, folosind caractere alfanumerice.

Parolă:

Introduceți o parolă cu o lungime cuprinsă între 0 și 20 de caractere în ASCII (0x20 – 0x7E). Când inițializați parola, lăsați-o necompletată.

Bifați caseta de validare pentru a activa sau dezactiva fiecare funcție.

Selectați funcția pe care vă permite să o utilizați.

6. Faceți clic pe **Aplicare**.

Reveniți la lista de setări a utilizatorului după o anumită perioadă de timp.

Verificați dacă numele de utilizator pe care l-ați înregistrat în **Nume utilizator** este afișat și s-a schimbat **Adăugare** to **Editare**.

Informații conexe

➔ „Valoarea implicită a parolei administratorului” la pagina 16

Editarea contului de utilizator

Editați contul înregistrat pentru control de acces.

1. Introduceți adresa IP a imprimantei într-un browser pentru a accesa Web Config.

Introduceți adresa IP a imprimantei de la un computer care este conectat la aceeași rețea ca imprimanta.

Puteți verifica adresa IP a imprimantei din următorul meniu.

Setări > Setări generale > Setări rețea > Stare rețea > Stare rețea cu fir LAN/Wi-Fi

2. Introduceți parola de administrator pentru a vă conecta ca administrator.

3. Selectați în următoarea ordine.

Fila **Securitate produs** > **Setări control acces** > **Setări utilizator**

4. Faceți clic pe **Editare** pentru numărul pe care doriți să-l editați.

5. Modificați fiecare element.

6. Faceți clic pe **Aplicare**.

Reveniți la lista de setări a utilizatorului după o anumită perioadă de timp.

Informații conexe

➔ „Valoarea implicită a parolei administratorului” la pagina 16

Ștergerea contului de utilizator

Ștergeți contul înregistrat pentru control de acces.

1. Introduceți adresa IP a imprimantei într-un browser pentru a accesa Web Config.
Introduceți adresa IP a imprimantei de la un computer care este conectat la aceeași rețea ca imprimanta.
Puteți verifica adresa IP a imprimantei din următorul meniu.
Setări > Setări generale > Setări rețea > Stare rețea > Stare rețea cu fir LAN/Wi-Fi
2. Introduceți parola de administrator pentru a vă conecta ca administrator.
3. Selectați în următoarea ordine.
Fila **Securitate produs > Setări control acces > Setări utilizator**
4. Faceți clic pe **Editare** pentru numărul pe care doriți să-l ștergeți.
5. Faceți clic pe **Ștergere**.



Important:

Când faceți clic pe **Ștergere**, contul de utilizator va fi șters fără un mesaj de confirmare. Aveți grijă când ștergeți contul.

Reveniți la lista de setări a utilizatorului după o anumită perioadă de timp.

Informații conexe

➔ „Valoarea implicită a parolei administratorului” la pagina 16

Activarea controlului de acces

Atunci când activați controlul de acces, doar utilizatorul înregistrat va putea să utilizeze imprimanta.

Notă:

Când **Setări control acces** este activat, trebuie să notificați utilizatorul cu privire la informațiile contului său.

1. Introduceți adresa IP a imprimantei într-un browser pentru a accesa Web Config.
Introduceți adresa IP a imprimantei de la un computer care este conectat la aceeași rețea ca imprimanta.
Puteți verifica adresa IP a imprimantei din următorul meniu.
Setări > Setări generale > Setări rețea > Stare rețea > Stare rețea cu fir LAN/Wi-Fi
2. Introduceți parola de administrator pentru a vă conecta ca administrator.
3. Selectați în următoarea ordine.
Fila **Securitate produs > Setări control acces > De bază**
4. Selectați **Activează controlul accesului**.
Dacă activați controlul de acces și doriți să tipăriți de pe dispozitive inteligente care nu au informațiile de autentificare, selectați **Permiteți imprimarea și scanarea fără informații de autentificare de pe un computer**.
5. Faceți clic pe **OK**.

Informații conexe

- ➔ „Valoarea implicită a parolei administratorului” la pagina 16
- ➔ „Opțiuni de meniu pentru driverul de imprimantă” la pagina 86

Restricționarea conexiunilor USB

Puteți dezactiva interfața care este utilizată pentru a conecta dispozitivul la imprimantă. Efectuați setările de restricție pentru a restricționa tipăritura altfel decât prin intermediul rețelei.

Notă:

De asemenea, puteți efectua setările de restricție din panoul de comandă al imprimantei.

Conexiune PC prin USB: **Setări > Setări generale > Setări imprimantă > Conexiune PC prin USB**

1. Introduceți adresa IP a imprimantei într-un browser pentru a accesa Web Config.
Introduceți adresa IP a imprimantei de la un computer care este conectat la aceeași rețea ca imprimanta.
Puteți verifica adresa IP a imprimantei din următorul meniu.
Setări > Setări generale > Setări rețea > Stare rețea > Stare rețea cu fir LAN/Wi-Fi
2. Introduceți parola de administrator pentru a vă conecta ca administrator.
3. Selectați în următoarea ordine.
Fila **Securitate produs > Interfață externă**
4. Selectați **Dezactivare** la funcțiile pe care doriți să le setați.
Selectați **Activare** când doriți să anulați controlul.
Conectare la PC prin USB
Puteți restricționa utilizarea conexiunii USB de la computer. Dacă doriți să o restricționați, selectați **Dezactivare**.
5. Faceți clic pe **OK**.
6. Verificați să nu poată fi utilizat portul dezactivat.
Conexiune PC prin USB
Dacă driverul a fost instalat pe computer
Conectați imprimanta la computer utilizând un cablu USB și apoi confirmați că imprimanta nu tipărește.
Dacă driverul nu a fost instalat pe computer
Windows:
Deschideți managerul de dispozitive și mențineți-l deschis, conectați imprimanta la computer utilizând un cablu USB și apoi confirmați că rămâne neschimbat conținutul de afișare al managerului de dispozitive.
Mac OS:
Conectați imprimanta la computer utilizând un cablu USB și apoi confirmați că imprimanta nu este listată dacă doriți să adăugați imprimanta din **Imprimante și Scanere**.

Informații conexe

- ➔ „Valoarea implicită a parolei administratorului” la pagina 16

Criptarea parolei

Criptarea parolei vă permite să criptați informații confidențiale (toate parolele, cheile private de certificat) stocate în imprimantă.

1. Introduceți adresa IP a imprimantei într-un browser pentru a accesa Web Config.
Introduceți adresa IP a imprimantei de la un computer care este conectat la aceeași rețea ca imprimanta.
Puteți verifica adresa IP a imprimantei din următorul meniu.
Setări > Setări generale > Setări rețea > Stare rețea > Stare rețea cu fir LAN/Wi-Fi
2. Introduceți parola de administrator pentru a vă conecta ca administrator.
3. Selectați în următoarea ordine.
Fila **Securitate produs > Criptare cu parolă**
Notă:
Puteți realiza setările și cu ajutorul panoului de comandă al imprimantei.
Setări > Setări generale > Administrare sistem > Setări securitate > Criptare cu parolă
4. Selectați **Activat** pentru a activa criptarea.
5. Faceți clic pe **OK**.

Informații conexe

➔ „Valoarea implicită a parolei administratorului” la pagina 16

Utilizarea funcției Jurnal de audit

Puteți activa funcția Jurnal de audit sau puteți exporta datele din jurnal.

Verificarea periodică a jurnalelor de audit poate ajuta la identificarea utilizării necorespunzătoare din timp și la urmărirea posibilelor probleme de securitate.

1. Introduceți adresa IP a imprimantei într-un browser pentru a accesa Web Config.
Introduceți adresa IP a imprimantei de la un computer care este conectat la aceeași rețea ca imprimanta.
Puteți verifica adresa IP a imprimantei din următorul meniu.
Setări > Setări generale > Setări rețea > Stare rețea > Stare rețea cu fir LAN/Wi-Fi
2. Introduceți parola de administrator pentru a vă conecta ca administrator.
3. Selectați în următoarea ordine.
Fila **Securitate produs > Jurnal audit**

4. Modificați setările după cum este necesar.

Setare jurnal de audit

Selectați **Activat**, apoi faceți clic pe **OK** pentru a activa această funcție.

Notă:

Puteți realiza setările și cu ajutorul panoului de comandă al imprimantei.

Setări > Setări generale > Administrare sistem > Setări securitate > Jurnal audit

Exportați jurnalele de audit în fișierul CSV.

Faceți clic pe **Export** pentru a exporta jurnalul ca fișier CSV.

Șterge toate jurnalele de audit.

Faceți clic pe **Ștergere** pentru a șterge toate datele din jurnal.

Informații conexe

➔ „Valoarea implicită a parolei administratorului” la pagina 16

Restricționarea operațiilor cu fișiere din PDL

Această funcție protejează fișierele împotriva operațiilor PDL neautorizate.

1. Introduceți adresa IP a imprimantei într-un browser pentru a accesa Web Config.

Introduceți adresa IP a imprimantei de la un computer care este conectat la aceeași rețea ca imprimanta.

Puteți verifica adresa IP a imprimantei din următorul meniu.

Setări > Setări generale > Setări rețea > Stare rețea > Stare rețea cu fir LAN/Wi-Fi

2. Introduceți parola de administrator pentru a vă conecta ca administrator.

3. Selectați în următoarea ordine.

Fila **Securitate produs > Operații cu fișiere din PDL**

4. Setează dacă permite sau nu **Operații cu fișiere din PDL**.

5. Faceți clic pe **OK**.

Informații conexe

➔ „Valoarea implicită a parolei administratorului” la pagina 16

Schimbarea parolei de administrator cu ajutorul Web Config

Puteți configura parola de administrator utilizând Web Config.

Schimbarea parolei previne citirea sau modificarea neautorizată a informațiilor stocate pe dispozitiv, cum ar fi ID, parolă, setările de rețea, etc. De asemenea, reduce o gamă largă de riscuri de securitate, cum ar fi scurgerile de informații în mediile de rețea și politicile de securitate.

1. Introduceți adresa IP a imprimantei într-un browser pentru a accesa Web Config.

Introduceți adresa IP a imprimantei de la un computer care este conectat la aceeași rețea ca imprimanta.

Puteți verifica adresa IP a imprimantei din următorul meniu.

Setări > Setări generale > Setări rețea > Stare rețea > Stare rețea cu fir LAN/Wi-Fi

2. Introduceți parola de administrator pentru a vă conecta ca administrator.

3. Selectați în următoarea ordine.

Fila Securitate produs > Modificare Parolă administrator

4. Introduceți parola curentă în **Parolă actuală**.

5. Introduceți parola nouă în **Parolă nouă** și în **Confirmați parola nouă**. Introduceți numele de utilizator, dacă este necesar.

6. Faceți clic pe **OK**.

Notă:

*Pentru a restabili parola de administrator la parola inițială, faceți clic pe **Restaurare setări implicite** pe ecranul **Modificare Parolă administrator***

Informații conexe

➔ [„Valoarea implicită a parolei administratorului” la pagina 16](#)

Activarea verificării programului la pornire

Dacă activați funcția de verificare a programului, imprimanta efectuează verificarea la pornire pentru a identifica dacă terțe părți neautorizate au manipulat în vreun mod programul. Dacă sunt detectate probleme, imprimanta nu pornește.

1. Introduceți adresa IP a imprimantei într-un browser pentru a accesa Web Config.

Introduceți adresa IP a imprimantei de la un computer care este conectat la aceeași rețea ca imprimanta.

Puteți verifica adresa IP a imprimantei din următorul meniu.

Setări > Setări generale > Setări rețea > Stare rețea > Stare rețea cu fir LAN/Wi-Fi

2. Introduceți parola de administrator pentru a vă conecta ca administrator.

3. Selectați în următoarea ordine.

Fila Securitate produs > Verificare program la pornire

Notă:

Puteți realiza setările și cu ajutorul panoului de comandă al imprimantei.

Setări > Setări generale > Administrare sistem > Setări securitate > Verificare program la pornire

4. Selectați **Activat** pentru a activa **Verificare program la pornire**.

5. Faceți clic pe **OK**.

Informații conexe

➔ [„Valoarea implicită a parolei administratorului” la pagina 16](#)

Setări de securitate a rețelei

Controlarea folosind protocoale

Puteți tipări folosind o varietate de căi și protocoale.

Puteți reduce riscurile de securitate neintenționate prin restricționarea tipăririi din anumite căi sau prin controlarea funcțiilor disponibile.

Urmați pașii de mai jos pentru a configura setările de protocol.

1. Introduceți adresa IP a imprimantei într-un browser pentru a accesa Web Config.
Introduceți adresa IP a imprimantei de la un computer care este conectat la aceeași rețea ca imprimanta.
Puteți verifica adresa IP a imprimantei din următorul meniu.
Setări > Setări generale > Setări rețea > Stare rețea > Stare rețea cu fir LAN/Wi-Fi
2. Introduceți parola de administrator pentru a vă conecta ca administrator.
3. Selectați în următoarea ordine.
Fila **Securitate rețea > Protocol**
4. Configurați fiecare element.
5. Faceți clic pe **Înainte**.
6. Faceți clic pe **OK**.
Setările sunt aplicate la nivelul imprimantei.

Informații conexe

- ➔ [„Valoarea implicită a parolei administratorului” la pagina 16](#)
- ➔ [„Protocoale pe care le puteți activa sau dezactiva” la pagina 268](#)
- ➔ [„Setarea elementelor de protocol” la pagina 269](#)

Protocoale pe care le puteți activa sau dezactiva

Protocol	Descriere
Setări Bonjour	Puteți specifica dacă se folosește sau nu Bonjour. Bonjour este folosit pentru a căuta dispozitive, tipări etc.
Setări iBeacon	Puteți activa sau dezactiva funcția de transmisie iBeacon. Când această funcție este activată, puteți căuta imprimanta de la dispozitive activate iBeacon.
Setări SLP	Puteți activa sau dezactiva funcția SLP. SLP este utilizată pentru căutarea în rețea prin intermediul EpsonNet Config.
Setări WSD	Puteți activa sau dezactiva funcția WSD. Când această funcție este activată, puteți adăuga dispozitive WSD și tipări de la portul WSD.

Protocol	Descriere
Setări LLTD	Puteți activa sau dezactiva funcția LLTD. Când această funcție este activată, este afișată pe harta rețelei Windows.
Setări LLMNR	Puteți activa sau dezactiva funcția LLMNR. Când această funcție este activată, puteți folosi rezolvarea numelui fără NetBIOS chiar dacă nu puteți folosi DNS.
Setări LPR	Puteți specifica dacă se permite sau nu tipărirea LPR. Când această funcție este activată, puteți tipări de la portul LPR.
Setări RAW (Port 9100)	Puteți specifica dacă se permite sau nu tipărirea de la portul RAW (Port 9100). Când această funcție este activată, puteți tipări de la portul RAW (Port 9100).
Setări RAW (Port personalizat)	Puteți specifica dacă se permite sau nu tipărirea de la portul RAW (port personalizat). Când această funcție este activată, puteți tipări de la portul RAW (port personalizat).
Setări IPP	Puteți activa sau dezactiva funcția IPP. Când este activată, veți putea tipări prin Internet. De asemenea, se afișează atunci când se caută dispozitive în rețea.
Setări FTP	Puteți specifica dacă se permite sau nu tipărirea FTP. Când această funcție este activată, puteți tipări prin intermediul unui server FTP.
Setări SNMPv1/v2c	Puteți specifica dacă se activează sau nu SNMPv1/v2c. Acesta este folosit pentru configurarea dispozitivelor, monitorizare, etc.
Setări SNMPv3	Puteți specifica dacă se activează sau nu SNMPv3. Acesta este folosit pentru configurarea dispozitivelor criptate, monitorizare, etc.

Informații conexe

- ➔ „Controlarea folosind protocoale” la pagina 268
- ➔ „Setarea elementelor de protocol” la pagina 269

Setarea elementelor de protocol

Setări Bonjour

Elemente	Valoare de setare și descriere
Utilizare Bonjour	Selectați acest element pentru a căuta sau a folosi dispozitive prin Bonjour.
Nume Bonjour	Afișează numele Bonjour.
Nume serviciu Bonjour	Afișează numele serviciului Bonjour.
Locație	Afișează numele locației Bonjour.
Protocol de prioritate maximă	Selectați protocolul de maximă prioritate pentru tipărire Bonjour.
Wide-Area Bonjour	Configurați utilizarea Wide-Area Bonjour.

Setări iBeacon

Elemente	Valoare de setare și descriere
Activare transmisie iBeacon	Selectați acest element pentru a activa funcția de transmisie iBeacon.

Setări SLP

Elemente	Valoare de setare și descriere
Activare SLP	Selectați acest element pentru a activa funcția SLP. Acest element se folosește pe post de căutare de rețea în EpsonNet Config.

Setări WSD

Elemente	Valoare de setare și descriere
Activare WSD	Selectați acest lucru pentru a permite adăugarea de dispozitive folosind WSD, și tipărirea de la port WSD. Dacă nu doriți acest produs pentru a căuta dispozitive, dezactivați acest element și dezactivați elementul Activare IPP .
Expirare imprimare (sec.)	Introduceți valoarea pauzei de comunicare pentru tipărire WSD între 3 și 3600 de secunde.
Nume dispozitiv	Afișează numele dispozitivului WSD.
Locație	Afișează numele locației WSD.

Setări LLTD

Elemente	Valoare de setare și descriere
Activare LLTD	Selectați acest lucru pentru a activa LLTD. Imprimanta este afișată în harta rețelei Windows.
Nume dispozitiv	Afișează numele dispozitivului LLTD.

Setări LLMNR

Elemente	Valoare de setare și descriere
Activare LLMNR	Selectați acest lucru pentru a activa LLMNR. Puteți folosi rezolvarea numelui fără NetBIOS chiar dacă nu puteți folosi DNS.

Setări LPR

Elemente	Valoare de setare și descriere
Permitere imprimare de la portul LPR	Selectați pentru a permite tipărirea de la port LPR.
Expirare imprimare (sec.)	Introduceți valoarea pauzei pentru tipărire LPR între 0 și 3600 de secunde. Dacă nu doriți setarea de timp de depășire, tastați 0.

Setări RAW (Port 9100)

Elemente	Valoare de setare și descriere
Permitere imprimare de la RAW (Port 9100)	Selectați pentru a permite tipărirea de la portul RAW (Port 9100).
Expirare imprimare (sec.)	Introduceți valoarea pauzei pentru tipărirea RAW (Port 9100) între 0 și 3600 secunde. Dacă nu doriți setarea de timp de depășire, tastați 0.

Setări RAW (Port personalizat)

Elemente	Valoare de setare și descriere
Permitere imprimare de la RAW (Port personalizat)	Selectați pentru a permite tipărirea de la portul RAW (portul personalizat).
Număr port	Introduceți numărul de port pentru tipărirea RAW între 1024 și 65535 (cu excepția a 9100, 1865, 2968).
Expirare imprimare (sec.)	Introduceți valoarea de depășire timp pentru tipărirea RAW (port personalizat) între 0 și 3600 secunde. Dacă nu doriți setarea de timp de depășire, tastați 0.

Setări IPP

Elemente	Valoare de setare și descriere
Activare IPP	Selectați pentru a permite comunicarea IPP. Când este activată, veți putea tipări prin Internet. De asemenea, se afișează atunci când se caută dispozitive în rețea. Doar imprimantele care sunt compatibile IPP sunt afișate.
Permitere comunicații nesecurizate	Selectați Permis pentru a permite imprimantei să comunice fără nicio măsură de securitate (IPP).
Expirare comunicare (sec.)	Introduceți valoarea pauzei pentru tipărire IPP între 0 și 3600 de secunde.
Este obligatoriu codul PIN atunci când se folosește imprimarea IPP	Selectați dacă se va efectua sau nu solicitarea unui cod PIN când se folosește tipărirea IPP. Dacă selectați Da , lucrările de tipărit IPP fără cod PIN nu sunt salvate în imprimantă.
URL (Rețea)	Afișează URL-uri IPP (http și https) când imprimanta este conectată la rețea. URL-ul este o valoare combinată din adresa IP a imprimantei, numărul portului și numele imprimantei IPP.
URL (Wi-Fi Direct)	Afișează URL-uri IPP (http și https) când imprimanta este conectată prin Wi-Fi Direct. URL-ul este o valoare combinată din adresa IP a imprimantei, numărul portului și numele imprimantei IPP.
Nume imprimantă	Afișează numele imprimantei IPP.
Locație	Afișează locația IPP.

Setări FTP

Elemente	Valoare de setare și descriere
Activare server FTP	Selectați pentru a permite tipărirea FTP. Doar imprimantele care sunt compatibile pentru tipărire FTP sunt afișate.
Expirare comunicare (sec.)	Introduceți valoarea pauzei pentru comunicare FTP între 0 și 3600 de secunde. Dacă nu doriți setarea de timp de depășire, tastați 0.

Setări SNMPv1/v2c

Elemente	Valoare de setare și descriere
Activare SNMPv1	SNMPv1 este activat când caseta este validată.
Activare SNMPv2c	SNMPv2c este activat când caseta este validată.
Autoritate de acces	Setați permisiunea de acces când SNMPv1/v2c este activat. Selectați Doar citire sau Citire/Scriere .
Nume comunitate (Numai citire)	Introduceți între 0 și 32 caractere ASCII (0x20 până la 0x7E).
Nume comunitate (Citire/Scriere)	Introduceți între 0 și 32 caractere ASCII (0x20 până la 0x7E).
Permiteți accesul din instrumentele Epson	Setați dacă permiteți sau nu scrierea informațiilor de către instrumentele Epson, cum ar fi Epson Device Admin.

Setări SNMPv3

Elemente	Valoare de setare și descriere	
Activare SNMPv3	SNMPv3 este activat când caseta este validată.	
Nume utilizator	Introduceți între 1 și 32 de caractere folosind caractere de 1 octet.	
Setări de autentificare		
	Algoritm	Selectați un algoritm pentru o autentificare pentru SNMPv3.
	Parolă	Introduceți parola pentru o autentificare pentru SNMPv3. Introduceți între 8 și 32 de caractere în ASCII (0x20 – 0x7E). Dacă nu specificați acest element, lăsați-l necompletat.
	Confirmare parolă	Introduceți parola pe care ați configurat-o pentru confirmare.
Setări de criptare		
	Algoritm	Selectați un algoritm pentru o criptare pentru SNMPv3.
	Parolă	Introduceți parola pentru o criptare pentru SNMPv3. Introduceți între 8 și 32 de caractere în ASCII (0x20 – 0x7E). Dacă nu specificați acest element, lăsați-l necompletat.
	Confirmare parolă	Introduceți parola pe care ați configurat-o pentru confirmare.

Elemente	Valoare de setare și descriere
Nume contextual	Introduceți 32 de caractere sau mai puțin în Unicode (UTF-8). Dacă nu specificați acest element, lăsați-l necompletat. Numărul de caractere care poate fi introdus variază în funcție de limbă.

Informații conexe

- ➔ [„Controlarea folosind protocoale” la pagina 268](#)
- ➔ [„Protocoale pe care le puteți activa sau dezactiva” la pagina 268](#)

Utilizarea unui certificat digital

Despre certificarea digitală

Certificat semnat de CA

Acesta este un certificat semnat de către CA (Autoritatea de certificare). Pentru a-l obține, trebuie să vă adresați autorității de certificare. Acest certificat atestă existența imprimantei și faptul că aceasta este utilizată pentru comunicațiile SSL/TLS, pentru a asigura siguranța comunicației datelor.

Când este utilizat pentru comunicațiile SSL/TLS, se utilizează ca certificat de server.

Când este setat la IPsec/IP Filtering sau comunicații IEEE 802.1X, este utilizat ca certificat de client.

Certificat CA

Acesta este un certificat corelat cu Certificat semnat de CA, denumit și certificat CA intermediar. Este utilizat de către browserul web pentru a valida calea certificatului imprimantei la accesarea serverului celeilalte părți sau a Web Config.

Pentru certificatul CA, setați momentul validării căii certificatului serverului prin accesare de la imprimantă.

Pentru imprimantă, setați certificarea căii Certificat semnat de CA pentru certificare SSL/TLS.

Puteți obține certificatul CA al imprimantei de la autoritatea de certificare de la care a fost emis certificatul CA.

De asemenea, puteți obține certificatul CA utilizat pentru validarea serverului celeilalte părți de la autoritatea de certificare care a emis Certificat semnat de CA al celui alt server.

Certificat auto-semnat

Acesta este un certificat pe care imprimanta îl semnează și îl emite. Se mai numește și certificat rădăcină.

Deoarece emitentul se auto-certifică, nu prezintă încredere și nu poate preveni preluarea de identități.

Utilizați-l când efectuați setarea de securitate și la efectuarea de comunicații SSL/TLS simple fără Certificat semnat de CA.

Dacă folosiți acest certificat pentru o comunicație SSL/TLS, este posibil să se afișeze o alertă de securitate în browserul web, întrucât certificatul nu este înregistrat la un browser web. Puteți folosi Certificat auto-semnat numai pentru o comunicație SSL/TLS.

Informații conexe


- ➔ [„Actualizarea unui certificat autosemnat” la pagina 277](#)
- ➔ [„Configurarea unui Certificat CA” la pagina 278](#)

Configurarea unui Certificat semnat de CA

Obținerea unui Certificat semnat CA

Pentru a obține un certificat semnat CA, creați o CSR (Cerere de semnare a unui certificat) și depuneți-o la autoritatea de certificare. Puteți crea o CSR folosind Web Config și un computer.

Urmați pașii pentru a crea o CSR și a obține un certificat semnat CA folosind Web Config. Când creați o CSR folosind Web Config, certificatul este în format PEM/DER.

1. Introduceți adresa IP a imprimantei într-un browser pentru a accesa Web Config.
Introduceți adresa IP a imprimantei de la un computer care este conectat la aceeași rețea ca imprimanta.
Puteți verifica adresa IP a imprimantei din următorul meniu.
Setări > Setări generale > Setări rețea > Stare rețea > Stare rețea cu fir LAN/Wi-Fi
 2. Introduceți parola de administrator pentru a vă conecta ca administrator.
 3. Selectați în următoarea ordine.
Fila **Securitate rețea > SSL/TLS > Certificat sau IPsec/IP Filtering > Certificat client sau IEEE802.1X > Certificat client**
Indiferent ce alegeți, puteți obține același certificat și îl puteți folosi în comun.
 4. Faceți clic pe **Generare** pentru **CSR**.
Se deschide o pagină de creare CSR.
 5. Introduceți o valoare pentru fiecare element.
Notă:
Lungimile de cheie și abrevierile disponibile variază în funcție de autoritatea de certificare. Creați o cerere în conformitate cu regulile fiecărei autorități de certificare.
 6. Faceți clic pe **OK**.
Este afișat un mesaj de finalizare.
 7. Selectați fila **Securitate rețea**. Apoi, selectați **SSL/TLS > Certificat sau IPsec/IP Filtering > Certificat client sau IEEE802.1X > Certificat client**.
 8. Faceți clic pe unul dintre butoanele de descărcare a **CSR** în conformitate cu formatul specificat de fiecare autoritate de certificare pentru descărcarea unei CSR pe un computer.
-  **Important:**
Nu generați o CSR din nou. Dacă faceți acest lucru, este posibil să nu puteți importa un Certificat semnat de CA emis.
9. Trimiteți CSR la o autoritate de certificare și obțineți un Certificat semnat de CA.
Respectați regulile fiecărei autorități de certificare cu privire la metoda și forma de trimitere.
 10. Salvați Certificat semnat de CA emis pe un computer conectat la imprimantă.
Obținerea unui Certificat semnat de CA este completă când salvați un certificat către o destinație.

Informații conexe

➔ „Valoarea implicită a parolei administratorului” la pagina 16

Elemente setare CSR

Elemente	Setări și explicație
Lungime cheie	Selectați o lungime de cheie pentru o CSR.
Nume comun	Puteți introduce între 1 și 128 de caractere. Dacă aceasta este o adresă IP, aceasta trebuie să fie o adresă IP statică. Puteți introduce între 1 și 5 adrese IPv4, adrese IPv6, nume de gazdă, FQDN-uri, separate prin virgulă. Primul element este stocat în numele comun, iar celelalte elemente sunt stocate în câmpul alias al subiectului certificatului. Exemplu: Adresa IP a imprimantei: 192.0.2.123, Nume imprimantă: EPSONA1B2C3 Nume comun: EPSONA1B2C3,EPSONA1B2C3.local,192.0.2.123
Organizație/ Unitate organizatorică/ Localitate/ Stat/Provincie	Puteți introduce între 0 și 64 de caractere în ASCII (0x20 – 0x7E). Puteți separa numele distincte cu virgule.
Țară	Introduceți un cod de țară, având un număr de două cifre indicat de ISO-3166.
Adresă e-mail expeditor	Puteți introduce adresa de e-mail a expeditorului pentru setarea serverului de e-mail. Introduceți aceeași adresă de e-mail ca Adresă e-mail expeditor pentru fila Rețea > Server e-mail > De bază .

Informații conexe

➔ „Obținerea unui Certificat semnat CA” la pagina 274

Importarea unui Certificat semnat CA

Importați Certificat semnat de CA obținut pe imprimantă.



Important:

- Asigurați-vă că ora și data sunt setate corect pe imprimantă. Certificatul poate fi nevalid.
- Dacă obțineți un certificat prin utilizarea CSR (cerere de semnare certificat) creată din Web Config, puteți importa un certificat o singură dată.

1. Introduceți adresa IP a imprimantei într-un browser pentru a accesa Web Config.
Introduceți adresa IP a imprimantei de la un computer care este conectat la aceeași rețea ca imprimanta.
Puteți verifica adresa IP a imprimantei din următorul meniu.
Setări > Setări generale > Setări rețea > Stare rețea > Stare rețea cu fir LAN/Wi-Fi
2. Introduceți parola de administrator pentru a vă conecta ca administrator.
3. Selectați în următoarea ordine.
Fila Securitate rețea > SSL/TLS > Certificat sau IPsec/IP Filtering > Certificat client sau IEEE802.1X

4. Faceți clic pe **Import**

Se deschide o pagină de importare a certificatului.

5. Introduceți o valoare pentru fiecare element. Setăți **Certificat CA 1** și **Certificat CA 2** atunci când verificați calea certificatului de pe browser-ul de web care accesează imprimanta.

În funcție de unde creați o CSR și de formatul de fișier al certificatului, setările cerute pot varia. Introduceți valori pentru elementele solicitate în conformitate cu următoarele indicații.

- Un certificat în format PEM/DER obținut din Web Config
 - Cheie privată:** Nu configurați pentru că imprimanta conține o cheie privată.
 - Parolă:** nu configurați.
 - Certificat CA 1/Certificat CA 2:** Opțional
- Un certificat în format PEM/DER obținut de la un computer
 - Cheie privată:** Trebuie să setați.
 - Parolă:** nu configurați.
 - Certificat CA 1/Certificat CA 2:** Opțional
- Un certificat în format PKCS#12 obținut de la un computer
 - Cheie privată:** nu configurați.
 - Parolă:** Opțional
 - Certificat CA 1/Certificat CA 2:** Nu configurați.

6. Faceți clic pe **OK**.

Este afișat un mesaj de finalizare.

Notă:

Faceți clic pe **Confirmare** pentru a verifica informațiile din certificat.

Informații conexe

- ➔ „Valoarea implicită a parolei administratorului” la pagina 16
- ➔ „Ștergerea unui Certificat semnat CA” la pagina 277

Elemente de setare pentru importarea certificatului CA semnat

Elemente	Setări și explicație
Certificat server sau Certificat client	Selectați un format de certificat. Pentru conexiunea SSL/TLS, este afișat Certificat server. Pentru filtrarea IPsec/IP sau IEEE 802.1X, este afișat Certificat client.
Cheie privată	Dacă obțineți un certificat în format PEM/DER prin utilizarea CSR creat de către un computer, specificați un fișier cheie privat corespunzător certificatului.
Parolă	Dacă formatul fișierului este Certificat cu cheie privată (PKCS#12) introduceți parola pentru criptarea cheii private care este setată la obținerea certificatului.

Elemente	Setări și explicație
Certificat CA 1	Dacă formatul certificatului dumneavoastră este Certificat (PEM/DER) , importați un certificat al unei autorități de certificare care emite un Certificat semnat de CA utilizat ca certificat de server. Specificați un fișier dacă este nevoie.
Certificat CA 2	Dacă formatul certificatului dumneavoastră este Certificat (PEM/DER) , importați un certificat ale unei autorități de certificare care emite Certificat CA 1. Specificați un fișier dacă este nevoie.

Informații conexe

➔ [„Importarea unui Certificat semnat CA” la pagina 275](#)

Ștergerea unui Certificat semnat CA

Puteți șterge un certificat importat când certificatul a expirat sau când o conexiune criptată nu mai este necesară.



Important:

Dacă obțineți un certificat prin utilizarea unei CSR create din Web Config, nu mai puteți importa din nou un certificat șters. În această situație, creați din nou o CSR și obțineți un certificat.

1. Introduceți adresa IP a imprimantei într-un browser pentru a accesa Web Config.
Introduceți adresa IP a imprimantei de la un computer care este conectat la aceeași rețea ca imprimanta.
Puteți verifica adresa IP a imprimantei din următorul meniu.
Setări > Setări generale > Setări rețea > Stare rețea > Stare rețea cu fir LAN/Wi-Fi
2. Introduceți parola de administrator pentru a vă conecta ca administrator.
3. Selectați în următoarea ordine.
Fila Securitate rețea
4. Selectați una dintre următoarele variante.
 - SSL/TLS > Certificat**
 - IPsec/IP Filtering > Certificat client**
 - IEEE802.1X > Certificat client**
5. Faceți clic pe **Ștergere**.
6. Confirmați că doriți să ștergeți certificatul în mesajul afișat.

Informații conexe

➔ [„Valoarea implicită a parolei administratorului” la pagina 16](#)

Actualizarea unui certificat autosemnat

Deoarece Certificat auto-semnat este emis de imprimantă, îl puteți actualiza atunci când a expirat sau când conținutul descris s-a schimbat.

1. Introduceți adresa IP a imprimantei într-un browser pentru a accesa Web Config.
Introduceți adresa IP a imprimantei de la un computer care este conectat la aceeași rețea ca imprimanta.
Puteți verifica adresa IP a imprimantei din următorul meniu.
Setări > Setări generale > Setări rețea > Stare rețea > Stare rețea cu fir LAN/Wi-Fi
2. Introduceți parola de administrator pentru a vă conecta ca administrator.
3. Selectați în următoarea ordine.
Fila **Securitate rețea > SSL/TLS > Certificat**
4. Faceți clic pe **Actualizare**.
5. Introduceți **Nume comun**.
Puteți introduce până la 5 adrese IPv4, adrese IPv6, denumiri de gazdă, FQDNs între 1 și 128 de caractere și le separați cu virgule. Primul parametru este stocat în numele comun, iar celelalte sunt stocate în câmpul de alias al subiectului certificatului.
Exemplu:
Adresa IP a imprimantei: 192.0.2.123, numele imprimantei: EPSONA1B2C3
Nume comun: EPSONA1B2C3,EPSONA1B2C3.local,192.0.2.123
6. Specificați o perioadă de valabilitate pentru certificat.
7. Faceți clic pe **Înainte**.
Este afișat un mesaj de confirmare.
8. Faceți clic pe **OK**.
Imprimanta este actualizată.

Notă:

Puteți verifica informațiile certificatului din fila **Securitate rețea > SSL/TLS > Certificat > Certificat auto-semnat** și apoi faceți clic pe **Confirmare**.

Informații conexe

➔ [„Valoarea implicită a parolei administratorului” la pagina 16](#)

Configurarea unui Certificat CA

La setarea Certificat CA, puteți valida calea către certificatul CA al serverului accesat de imprimantă. Acest lucru poate preveni furtul de identitate.

Puteți obține Certificat CA din partea autorității de certificare care emite Certificat semnat de CA.

Importarea unui Certificat CA

În următoarele cazuri importați Certificat CA pe imprimantă.

- Utilizați IEEE802.1X (Wi-Fi)
- Validare certificat utilizând IEEE802.1X (LAN cu fir)

Autentificați IPsec/IP Filtering cu certificatul.

1. Introduceți adresa IP a imprimantei într-un browser pentru a accesa Web Config.
Introduceți adresa IP a imprimantei de la un computer care este conectat la aceeași rețea ca imprimanta.
Puteți verifica adresa IP a imprimantei din următorul meniu.

Setări > Setări generale > Setări rețea > Stare rețea > Stare rețea cu fir LAN/Wi-Fi

2. Introduceți parola de administrator pentru a vă conecta ca administrator.
3. Selectați în următoarea ordine.
Fila **Securitate rețea > Certificat CA**
4. Faceți clic pe **Import**.
5. Specificați fișierul Certificat CA pe care doriți să-l importați.
6. Faceți clic pe **OK**.

La finalul procesului de importare, veți reveni la ecranul **Certificat CA** și apoi va fi afișat fișierul Certificat CA importat.

Informații conexe

- ➔ [„Valoarea implicită a parolei administratorului” la pagina 16](#)
- ➔ [„Configurarea unui certificat de server pentru imprimantă” la pagina 280](#)
- ➔ [„Elemente de setare rețea IEEE 802.1X” la pagina 293](#)

Ștergerea unui Certificat CA

Puteți șterge fișierul importat Certificat CA.

1. Introduceți adresa IP a imprimantei într-un browser pentru a accesa Web Config.
Introduceți adresa IP a imprimantei de la un computer care este conectat la aceeași rețea ca imprimanta.
Puteți verifica adresa IP a imprimantei din următorul meniu.
Setări > Setări generale > Setări rețea > Stare rețea > Stare rețea cu fir LAN/Wi-Fi
2. Introduceți parola de administrator pentru a vă conecta ca administrator.
3. Selectați în următoarea ordine.
Fila **Securitate rețea > Certificat CA**
4. Faceți clic pe **Ștergere** lângă fișierul Certificat CA pe care doriți să îl ștergeți.
5. Confirmați că doriți să ștergeți certificatul în mesajul afișat.
6. Faceți clic pe **Reinițializare rețea** și apoi asigurați-vă că certificatul CA șters nu este listat pe ecranul actualizat.

Informații conexe

- ➔ [„Valoarea implicită a parolei administratorului” la pagina 16](#)

Comunicare SSL/TLS cu imprimanta

Atunci când certificatul de server este stabilit cu ajutorul comunicării SSL/TLS (Standard de securitate în informații/Protocol pentru securitatea transferurilor) cu imprimanta, puteți cripta calea de comunicare între computere. Faceți acest lucru dacă doriți să evitați accesul neautorizat de la distanță.

Configurarea setărilor de bază SSL/TLS

Dacă imprimanta acceptă funcția de server HTTPS, puteți utiliza o comunicare de tip SSL/TLS pentru criptarea comunicațiilor. Puteți configura și gestiona imprimanta utilizând Web Config, asigurând în același timp securitatea acesteia.

Configurați puterea de criptare și funcția de redirecționare.

1. Introduceți adresa IP a imprimantei într-un browser pentru a accesa Web Config.
Introduceți adresa IP a imprimantei de la un computer care este conectat la aceeași rețea ca imprimanta.
Puteți verifica adresa IP a imprimantei din următorul meniu.
Setări > Setări generale > Setări rețea > Stare rețea > Stare rețea cu fir LAN/Wi-Fi
2. Introduceți parola de administrator pentru a vă conecta ca administrator.
3. Selectați în următoarea ordine.
Fila **Securitate rețea > SSL/TLS > De bază**
4. Selectați o valoare pentru fiecare element.
 - Forță criptare
Selectați nivelul de putere de criptare.
 - Redirecționare HTTP către HTTPS
Selectați activare sau dezactivare Valoarea setată este „Activare”.
 - TLS 1.0
Selectați activare sau dezactivare Valoarea setată este „Dezactivare”.
 - TLS.1.1
Selectați activare sau dezactivare Valoarea setată este „Dezactivare”.
 - TLS.1.2
Selectați activare sau dezactivare Valoarea setată este „Activare”.
5. Faceți clic pe **Înainte**.
Este afișat un mesaj de confirmare.
6. Faceți clic pe **OK**.
Imprimanta este actualizată.

Configurarea unui certificat de server pentru imprimantă

1. Introduceți adresa IP a imprimantei într-un browser pentru a accesa Web Config.
Introduceți adresa IP a imprimantei de la un computer care este conectat la aceeași rețea ca imprimanta.

Puteți verifica adresa IP a imprimantei din următorul meniu.

Setări > Setări generale > Setări rețea > Stare rețea > Stare rețea cu fir LAN/Wi-Fi

2. Introduceți parola de administrator pentru a vă conecta ca administrator.

3. Selectați în următoarea ordine.

Fila **Securitate rețea > SSL/TLS > Certificat**

4. Specificați un certificat pentru utilizarea cu **Certificat server**.

Certificat auto-semnat

Un certificat cu semnătură automată a fost generat de către imprimantă. Dacă nu obțineți un certificat CA semnat, selectați această opțiune.

Certificat semnat de CA

Dacă obțineți și importați un certificat CA semnat în avans, vă rugăm să specificați acest lucru.

5. Faceți clic pe **Înainte**.

Este afișat un mesaj de confirmare.

6. Faceți clic pe **OK**.

Imprimanta este actualizată.

Informații conexe

➔ [„Valoarea implicită a parolei administratorului” la pagina 16](#)

➔ [„Configurarea unui Certificat semnat de CA” la pagina 274](#)

➔ [„Actualizarea unui certificat autosemnat” la pagina 277](#)

Comunicare criptată utilizând filtrarea IPsec/IP

Despre IPsec/IP Filtering

Puteți filtra traficul în funcție de adresele IP; de servicii și de port utilizând funcția IPsec/IP Filtering (IPsec/Filtrare IP). Prin combinarea filtrării, puteți configura imprimanta să accepte sau să blocheze clienți indicați și date indicate. În plus, puteți îmbunătăți nivelul de securitate folosind un IPsec.

Notă:

Computerele care rulează Windows Vista sau o versiune mai nouă sau Windows Server 2008 sau mai nouă acceptă IPsec.

Configurarea politicii implicite

Pentru a filtra traficul, configurați politica implicită. Politica implicită se aplică oricărui utilizator sau grupuri care se conectează la imprimantă. Pentru un control mai detaliat asupra utilizatorilor și grupurilor de utilizatori, configurați politicile de grup.

1. Introduceți adresa IP a imprimantei într-un browser pentru a accesa Web Config.

Introduceți adresa IP a imprimantei de la un computer care este conectat la aceeași rețea ca imprimanta.

Puteți verifica adresa IP a imprimantei din următorul meniu.

Setări > Setări generale > Setări rețea > Stare rețea > Stare rețea cu fir LAN/Wi-Fi

2. Introduceți parola de administrator pentru a vă conecta ca administrator.

3. Selectați în următoarea ordine.

Fila **Securitate rețea** > **IPsec/IP Filtering** > **De bază**

4. Introduceți o valoare pentru fiecare element.

5. Faceți clic pe **Înainte**.

Este afișat un mesaj de confirmare.

6. Faceți clic pe **OK**.

Imprimanta este actualizată.

Informații conexe

➔ „Valoarea implicită a parolei administratorului” la pagina 16

Elemente de setare Politică implicită

Politică implicită

Elemente	Setări și explicație
IPsec/IP Filtering	Puteți activa sau dezactiva o funcție de Filtrare IPsec/IP.

Control acces

Configurați o metodă de control pentru traficul pachetelor IP.

Elemente	Setări și explicație
Permitere acces	Selectați această opțiune pentru a permite pachetelor IP configurate să treacă.
Refuzare acces	Selectați această opțiune pentru a nu permite pachetelor IP configurate să treacă.
IPsec	Selectați această opțiune pentru a permite pachetelor IPsec configurate să treacă.

Versiune IKE

Selectați **IKEv1** sau **IKEv2** pentru **Versiune IKE**. Selectați una dintre acestea, în funcție de dispozitivul la care este conectată imprimanta.

IKEv1

Următoarele elemente sunt afișate atunci când selectați **IKEv1** pentru **Versiune IKE**.

Elemente	Setări și explicație
Metodă de autentificare	Pentru a selecta Certificat , trebuie să obțineți și să importați un certificat CA-semnat în prealabil.
Cheie pre-partajată	Dacă selectați Cheie pre-partajată pentru Metodă de autentificare , introduceți o cheie pre-partajată între 1 și 127 de caractere.
Confirmare Cheie pre-partajată	Pentru confirmare, introduceți cheia configurată.

IKEv2

Următoarele elemente sunt afișate atunci când selectați **IKEv2** pentru **Versiune IKE**.

Elemente	Setări și explicație	
Local	Metodă de autentificare	Pentru a selecta Certificat , trebuie să obțineți și să importați un certificat CA-semnat în prealabil.
	Tip ID	Dacă selectați Cheie pre-partajată pentru Metodă de autentificare , selectați tipul ID-ului pentru imprimantă.
	ID	Introduceți ID-ul imprimantei care corespunde tipului de ID. Nu puteți utiliza „@”, „#” și „=” pentru primul caracter. Nume distinct: Introduceți între 1 și 255 de caractere ASCII (între 0x20 și 0x7E) a câte un octet. Trebuie să includeți „=”. Adresă IP: Introduceți formatul IPv4 sau IPv6. FQDN: Introduceți o combinație cuprinsă între 1 și 255 de caractere folosind A-Z, a-z, 0-9, „-” și punct (.). Adresă de e-mail: Introduceți între 1 și 255 de caractere ASCII (între 0x20 și 0x7E) a câte un octet. Trebuie să includeți „@”. ID cheie: Introduceți între 1 și 255 de caractere ASCII (între 0x20 și 0x7E) a câte un octet.
	Cheie pre-partajată	Dacă selectați Cheie pre-partajată pentru Metodă de autentificare , introduceți o cheie pre-partajată între 1 și 127 de caractere.
	Confirmare Cheie pre-partajată	Pentru confirmare, introduceți cheia configurată.

Elemente		Setări și explicație
La distanță	Metodă de autentificare	Pentru a selecta Certificat , trebuie să obțineți și să importați un certificat CA-semnat în prealabil.
	Tip ID	Dacă selectați Cheie pre-partajată pentru Metodă de autentificare , selectați tipul de ID pentru dispozitivul pe care doriți să-l autentificați.
	ID	Introduceți ID-ul imprimantei care corespunde tipului de ID. Nu puteți utiliza „@”, „#” și „=” pentru primul caracter. Nume distinct: Introduceți între 1 și 255 de caractere ASCII (între 0x20 și 0x7E) a câte un octet. Trebuie să includeți „=”. Adresă IP: Introduceți formatul IPv4 sau IPv6. FQDN: Introduceți o combinație cuprinsă între 1 și 255 de caractere folosind A-Z, a-z, 0-9, „-” și punct (.). Adresă de e-mail: Introduceți între 1 și 255 de caractere ASCII (între 0x20 și 0x7E) a câte un octet. Trebuie să includeți „@”. ID cheie: Introduceți între 1 și 255 de caractere ASCII (între 0x20 și 0x7E) a câte un octet.
	Cheie pre-partajată	Dacă selectați Cheie pre-partajată pentru Metodă de autentificare , introduceți o cheie pre-partajată între 1 și 127 de caractere.
	Confirmare Cheie pre-partajată	Pentru confirmare, introduceți cheia configurată.

Încapsulare

Dacă selectați **IPsec** pentru **Control acces**, trebuie să configurați un mod capsulare.

Elemente	Setări și explicație
Mod transport	Dacă utilizați imprimanta numai pe același LAN, selectați această opțiune. Pachetele IP de strat 4 sau ulterior sunt criptate.
Mod tunel	Dacă folosiți imprimanta într-o rețea cu conexiune la Internet, precum IPsec-VPN, selectați această opțiune. Antetul și datele pachetelor IP sunt criptate. Poartă gateway la distanță (Mod tunel): Dacă selectați Mod tunel pentru Încapsulare , introduceți o adresă de gateway folosind între 1 și 39 de caractere.

Protocol de securitate

Dacă selectați **IPsec** pentru **Control acces**, selectați o opțiune.

Elemente	Setări și explicație
ESP	Selectați această opțiune pentru a garanta integritatea unei autentificări și a datelor și pentru a cripta datele.
AH	Selectați această opțiune pentru a garanta integritatea unei autentificări și a datelor. Chiar dacă criptarea datelor este interzisă, puteți folosi IPsec.

❑ Setări algoritm

Se recomandă să selectați **Oricare** pentru toate setările sau să selectați un alt element decât **Oricare** pentru fiecare setare. Dacă selectați **Oricare** pentru unele setări și selectați un alt element decât **Oricare** pentru celelalte setări, este posibil ca dispozitivul să nu comunice, în funcție de celălalt dispozitiv pe care doriți să-l autentificați.

Elemente		Setări și explicație
IKE	Criptare	Selectați algoritmul de criptare pentru IKE. Elementele variază în funcție de versiunea IKE.
	Autentificare	Selectați algoritmul de autentificare pentru IKE.
	Schimb de chei	Selectați algoritmul de schimb cheie pentru IKE. Elementele variază în funcție de versiunea IKE.
ESP	Criptare	Selectați algoritmul de criptare pentru ESP. Aceasta este disponibilă atunci când ESP este selectat pentru Protocol de securitate .
	Autentificare	Selectați algoritmul de autentificare pentru ESP. Aceasta este disponibilă atunci când ESP este selectat pentru Protocol de securitate .
AH	Autentificare	Selectați algoritmul de criptare pentru AH. Aceasta este disponibilă atunci când AH este selectat pentru Protocol de securitate .

Informații conexe

- ➔ „Valoarea implicită a parolei administratorului” la pagina 16
- ➔ „Valoarea implicită a parolei administratorului” la pagina 16

Configurarea politicii de grup

O politică de grup reprezintă una sau mai multe reguli aplicate unui utilizator sau unui grup de utilizatori. Imprimanta controlează pachetele IP care se potrivesc cu politicile configurate. Pachetele IP sunt autentificate în ordinea unei politici de grup de la 1 la 10, apoi în ordinea unei politici implicite.

1. Introduceți adresa IP a imprimantei într-un browser pentru a accesa Web Config.
Introduceți adresa IP a imprimantei de la un computer care este conectat la aceeași rețea ca imprimanta.
Puteți verifica adresa IP a imprimantei din următorul meniu.
Setări > Setări generale > Setări rețea > Stare rețea > Stare rețea cu fir LAN/Wi-Fi
2. Introduceți parola de administrator pentru a vă conecta ca administrator.
3. Selectați în următoarea ordine.
Fila **Securitate rețea > IPsec/IP Filtering > De bază**
4. Faceți clic pe o filă numerotată pe care doriți să o configurați.
5. Introduceți o valoare pentru fiecare element.

6. Faceți clic pe **Înainte**.
Este afișat un mesaj de confirmare.
7. Faceți clic pe **OK**.
Imprimanta este actualizată.

Informații conexe

➔ „Valoarea implicită a parolei administratorului” la pagina 16

Elemente de setare Politică grup

Elemente	Setări și explicație
Se activează această Politică grup	Puteți activa sau dezactiva o politică de grup.

Control acces

Configurați o metodă de control pentru traficul pachetelor IP.

Elemente	Setări și explicație
Permitere acces	Selectați această opțiune pentru a permite pachetelor IP configurate să treacă.
Refuzare acces	Selectați această opțiune pentru a nu permite pachetelor IP configurate să treacă.
IPsec	Selectați această opțiune pentru a permite pachetelor IPsec configurate să treacă.

Adresă locală (imprimantă)

Selectați o adresă IPv4 sau o adresă IPv6 care corespunde mediului dumneavoastră de rețea. Dacă o adresă IP este alocată automat, puteți selecta **Utilizare adresă IPv4 obținută automat**.

Notă:

Dacă o adresă IPv6 este alocată automat, conexiunea nu va fi disponibilă. Configurați o adresă IPv6 statică.

Adresă la distanță (Gazdă)

Introduceți o adresă IP a dispozitivului pentru a controla accesul. Adresa IP trebuie să aibă 43 de caractere sau mai puține. Dacă nu introduceți o adresă IP, toate adresele sunt controlate.

Notă:

Dacă o adresă IP este alocată automat (de exemplu, alocată de DHCP), s-ar putea ca conexiunea să nu fie disponibilă. Configurați o adresă IP statică.

Metodă de selectare port

Selectați o metodă pentru a specifica porturile.

Nume serviciu

Dacă selectați **Nume serviciu** pentru **Metodă de selectare port**, selectați o opțiune.

Protocol transport

Dacă selectați **Număr port** pentru **Metodă de selectare port**, trebuie să configurați un mod capsulare.

Elemente	Setări și explicație
Orice protocol	Selectați această opțiune pentru a controla toate tipurile de protocol.
TCP	Selectați această opțiune pentru a controla datele pentru difuzare unică.
UDP	Selectați această opțiune pentru a controla datele pentru transmitere și difuzare multiplă.
ICMPv4	Selectați această opțiune pentru a controla comanda ping.

Port local

Dacă selectați **Număr port** pentru **Metodă de selectare port** și dacă selectați **TCP** sau **UDP** pentru **Protocol transport**, introduceți numerele de port pentru a controla pachetele recepționate, separându-le prin virgulă. Puteți introduce maximum 10 numere de port.

Exemplu: 20,80,119,5220

Dacă nu introduceți un număr de port, toate porturile sunt controlate.

Port la distanță

Dacă selectați **Număr port** pentru **Metodă de selectare port** și dacă selectați **TCP** sau **UDP** pentru **Protocol transport**, introduceți numerele de port pentru a controla pachetele trimise, separându-le prin virgulă. Puteți introduce maximum 10 numere de port.

Exemplu: 25,80,143,5220

Dacă nu introduceți un număr de port, toate porturile sunt controlate.

Versiune IKE

Selectați **IKEv1** sau **IKEv2** pentru **Versiune IKE**. Selectați una dintre acestea, în funcție de dispozitivul la care este conectată imprimanta.

IKEv1

Următoarele elemente sunt afișate atunci când selectați **IKEv1** pentru **Versiune IKE**.

Elemente	Setări și explicație
Metodă de autentificare	Dacă selectați IPsec pentru Control acces , selectați o opțiune. Un certificat folosit este comun cu o politică implicită.
Cheie pre-partajată	Dacă selectați Cheie pre-partajată pentru Metodă de autentificare , introduceți o cheie pre-partajată între 1 și 127 de caractere.
Confirmare Cheie pre-partajată	Pentru confirmare, introduceți cheia configurată.

IKEv2

Următoarele elemente sunt afișate atunci când selectați **IKEv2** pentru **Versiune IKE**.

Elemente		Setări și explicație
Local	Metodă de autentificare	Dacă selectați IPsec pentru Control acces , selectați o opțiune. Un certificat folosit este comun cu o politică implicită.
	Tip ID	Dacă selectați Cheie pre-partajată pentru Metodă de autentificare , selectați tipul ID-ului pentru imprimantă.
	ID	Introduceți ID-ul imprimantei care corespunde tipului de ID. Nu puteți utiliza „@”, „#” și „=” pentru primul caracter. Nume distinct: Introduceți între 1 și 255 de caractere ASCII (între 0x20 și 0x7E) a câte un octet. Trebuie să includeți „=”. Adresă IP: Introduceți formatul IPv4 sau IPv6. FQDN: Introduceți o combinație cuprinsă între 1 și 255 de caractere folosind A–Z, a–z, 0–9, „-” și punct (.). Adresă de e-mail: Introduceți între 1 și 255 de caractere ASCII (între 0x20 și 0x7E) a câte un octet. Trebuie să includeți „@”. ID cheie: Introduceți între 1 și 255 de caractere ASCII (între 0x20 și 0x7E) a câte un octet.
	Cheie pre-partajată	Dacă selectați Cheie pre-partajată pentru Metodă de autentificare , introduceți o cheie pre-partajată între 1 și 127 de caractere.
	Confirmare Cheie pre-partajată	Pentru confirmare, introduceți cheia configurată.
	La distanță	Metodă de autentificare
Tip ID		Dacă selectați Cheie pre-partajată pentru Metodă de autentificare , selectați tipul de ID pentru dispozitivul pe care doriți să-l autentificați.
ID		Introduceți ID-ul imprimantei care corespunde tipului de ID. Nu puteți utiliza „@”, „#” și „=” pentru primul caracter. Nume distinct: Introduceți între 1 și 255 de caractere ASCII (între 0x20 și 0x7E) a câte un octet. Trebuie să includeți „=”. Adresă IP: Introduceți formatul IPv4 sau IPv6. FQDN: Introduceți o combinație cuprinsă între 1 și 255 de caractere folosind A–Z, a–z, 0–9, „-” și punct (.). Adresă de e-mail: Introduceți între 1 și 255 de caractere ASCII (între 0x20 și 0x7E) a câte un octet. Trebuie să includeți „@”. ID cheie: Introduceți între 1 și 255 de caractere ASCII (între 0x20 și 0x7E) a câte un octet.
Cheie pre-partajată		Dacă selectați Cheie pre-partajată pentru Metodă de autentificare , introduceți o cheie pre-partajată între 1 și 127 de caractere.
Confirmare Cheie pre-partajată		Pentru confirmare, introduceți cheia configurată.

Încapsulare

Dacă selectați **IPsec** pentru **Control acces**, trebuie să configurați un mod capsulare.

Elemente	Setări și explicație
Mod transport	Dacă utilizați imprimanta numai pe același LAN, selectați această opțiune. Pachetele IP de strat 4 sau ulterior sunt criptate.
Mod tunel	Dacă folosiți imprimanta într-o rețea cu conexiune la Internet, precum IPsec-VPN, selectați această opțiune. Antetul și datele pachetelor IP sunt criptate. Poartă gateway la distanță (Mod tunel): Dacă selectați Mod tunel pentru Încapsulare , introduceți o adresă de gateway folosind între 1 și 39 de caractere.

Protocol de securitate

Dacă selectați IPsec pentru **Control acces**, selectați o opțiune.

Elemente	Setări și explicație
ESP	Selectați această opțiune pentru a garanta integritatea unei autentificări și a datelor și pentru a cripta datele.
AH	Selectați această opțiune pentru a garanta integritatea unei autentificări și a datelor. Chiar dacă criptarea datelor este interzisă, puteți folosi IPsec.

Setări algoritm

Se recomandă să selectați **Oricare** pentru toate setările sau să selectați un alt element decât **Oricare** pentru fiecare setare. Dacă selectați **Oricare** pentru unele setări și selectați un alt element decât **Oricare** pentru celelalte setări, este posibil ca dispozitivul să nu comunice, în funcție de celălalt dispozitiv pe care doriți să-l autentificați.

Elemente	Setări și explicație	
IKE	Criptare	Selectați algoritmul de criptare pentru IKE. Elementele variază în funcție de versiunea IKE.
	Autentificare	Selectați algoritmul de autentificare pentru IKE.
	Schimb de chei	Selectați algoritmul de schimb cheie pentru IKE. Elementele variază în funcție de versiunea IKE.
ESP	Criptare	Selectați algoritmul de criptare pentru ESP. Aceasta este disponibilă atunci când ESP este selectat pentru Protocol de securitate .
	Autentificare	Selectați algoritmul de autentificare pentru ESP. Aceasta este disponibilă atunci când ESP este selectat pentru Protocol de securitate .
AH	Autentificare	Selectați algoritmul de criptare pentru AH. Aceasta este disponibilă atunci când AH este selectat pentru Protocol de securitate .

Combinarea Adresă locală (imprimantă) și Adresă la distanță (Gază) pe Politică grup

	Setarea Adresă locală (imprimantă)		
		IPv4	IPv6* ²

Setarea Adresă la distanță (Gază)	IPv4*1	✓	–	✓
	IPv6*1*2	–	✓	✓
	Goală	✓	✓	✓

*1 : Dacă selectați **IPsec** pentru **Control acces**, nu puteți specifica o lungime a prefixului.

*2 : Dacă selectați **IPsec** pentru **Control acces**, puteți selecta o adresă pentru linkul local (fe80::), dar politica de grup va fi dezactivată.

*3 : Cu excepția adreselor linkului local IPv6.

Referințe la numele serviciului în politica grupului

Notă:

Serviciile indisponibile sunt afișate dar nu pot fi selectate.

Nume serviciu	Tip protocol	Număr port local	Număr port la distanță	Funcții controlate
Oricare	–	–	–	Toate serviciile
ENPC	UDP	3289	Orice port	Căutarea unei imprimante din aplicații precum Epson Device Admin și driver de imprimantă
SNMP	UDP	161	Orice port	Preluarea și configurarea MIB din aplicații precum Epson Device Admin și driverul de imprimantă
LPR	TCP	515	Orice port	Redirecționarea datelor LPR
RAW (Port 9100)	TCP	9100	Orice port	Redirecționarea datelor RAW
IPP/IPPS	TCP	631	Orice port	Redirecționare date de tipărire IPP/IPPS
WSD	TCP	Orice port	5357	Controlare WSD
WS-Discovery	UDP	3702	Orice port	Căutarea unei imprimante din WSD
Date FTP (Local)	TCP	20	Orice port	Server FTP (redirecționare date de tipărire FTP)
Control FTP (Local)	TCP	21	Orice port	Server FTP (controlare tipărire FTP)
HTTP (Local)	TCP	80	Orice port	Server HTTP(S) (redirecționare date de Configurare Web și WSD)
HTTPS (Local)	TCP	443	Orice port	
HTTP (La distanță)	TCP	Orice port	80	Client HTTP(S) (comunicare între Epson Connect, actualizare firmware și actualizare certificat rădăcină)
HTTPS (La distanță)	TCP	Orice port	443	

Exemple de configurare a IPsec/IP Filtering

Primire doar pachete IPsec

Acest exemplu este doar pentru configurarea unor reguli implicite.

Politică implicită:

- IPsec/IP Filtering: Activare
- Control acces: IPsec
- Metodă de autentificare: Cheie pre-partajată
- Cheie pre-partajată: introduceți maxim 127 de caractere.

Politică grup: nu configurați.

Primire date de tipărire și setări imprimantă

Acest exemplu permite comunicarea de date de tipărire și configurare a imprimantei de la servicii specificate.

Politică implicită:

- IPsec/IP Filtering: Activare
- Control acces: Refuzare acces

Politică grup:

- Se activează această Politică grup: validați caseta.
- Control acces: Permite acces
- Adresă la distanță (Gazdă): adresa IP a unui client
- Metodă de selectare port: Nume serviciu
- Nume serviciu: validați caseta de ENPC, SNMP, HTTP (Local), HTTPS (Local) și RAW (Port 9100).

Notă:

Pentru a evita primirea HTTP (Local) și HTTPS (Local), debifați casetele lor de validare în **Politică grup**. Când faceți acest lucru, dezactivați temporar filtrarea IPsec/IP din panoul de comandă al imprimantei pentru a modifica setările imprimantei.

Primire acces doar de la o adresă IP specificată

Acest exemplu permite unei adrese IP specificate să acceseze imprimanta.

Politică implicită:

- IPsec/IP Filtering: Activare
- Control acces: Refuzare acces

Politică grup:

- Se activează această Politică grup: validați caseta.
- Control acces: Permite acces
- Adresă la distanță (Gazdă): adresa IP a clientului unui administrator

Notă:

Indiferent de regulile configurate, clientul va putea să acceseze și să configureze imprimanta.

Configurarea unui certificat pentru filtrarea IPsec/IP

Configurați certificatul de client pentru filtrarea IPsec/IP. La setare, puteți utiliza certificatul ca metodă de autentificare pentru filtrare IPsec/IP. Dacă doriți să configurați autoritatea de certificare, accesați **Certificat CA**.

1. Introduceți adresa IP a imprimantei într-un browser pentru a accesa Web Config.
Introduceți adresa IP a imprimantei de la un computer care este conectat la aceeași rețea ca imprimanta.
Puteți verifica adresa IP a imprimantei din următorul meniu.
Setări > Setări generale > Setări rețea > Stare rețea > Stare rețea cu fir LAN/Wi-Fi
2. Introduceți parola de administrator pentru a vă conecta ca administrator.
3. Selectați în următoarea ordine.
Fila **Securitate rețea > IPsec/IP Filtering > Certificat client**
4. Importați certificatul în **Certificat client**.
Dacă ați importat deja un certificat publicat de o autoritate de certificare, puteți copia certificatul și îl puteți utiliza pentru filtrarea IPsec/IP. Pentru copiere, selectați certificatul din **Copiere de la** și apoi faceți clic pe **Copiere**.

Informații conexe

- ➔ „Valoarea implicită a parolei administratorului” la pagina 16
- ➔ „Configurarea unui Certificat semnat de CA” la pagina 274
- ➔ „Configurarea unui Certificat CA” la pagina 278

Conectarea imprimantei la o rețea IEEE802.1X

Configurarea unei rețele IEEE 802.1X

Când setați IEEE 802.1X la imprimantă, o puteți utiliza în rețeaua conectată la un server RADIUS, la un switch LAN cu funcție de autentificare sau la un punct de acces.

TLS versiunea 1.3 nu este compatibilă cu această funcție.

1. Introduceți adresa IP a imprimantei într-un browser pentru a accesa Web Config.
Introduceți adresa IP a imprimantei de la un computer care este conectat la aceeași rețea ca imprimanta.
Puteți verifica adresa IP a imprimantei din următorul meniu.
Setări > Setări generale > Setări rețea > Stare rețea > Stare rețea cu fir LAN/Wi-Fi
2. Introduceți parola de administrator pentru a vă conecta ca administrator.
3. Selectați în următoarea ordine.
Fila **Securitate rețea > IEEE802.1X > De bază**

4. Introduceți o valoare pentru fiecare element.

Dacă doriți să utilizați imprimanta pe o rețea WI-Fi, faceți clic pe **Setare Wi-Fi** și selectați sau introduceți un SSID.

Notă:

Puteți partaja setări între Ethernet și Wi-Fi.

5. Faceți clic pe **Înainte**.

Este afișat un mesaj de confirmare.

6. Faceți clic pe **OK**.

Imprimanta este actualizată.

Informații conexe

➔ „Valoarea implicită a parolei administratorului” la pagina 16

Elemente de setare rețea IEEE 802.1X

Elemente	Setări și explicație	
IEEE802.1X (LAN cu fir)	Puteți activa sau dezactiva setările paginii (IEEE802.1X > De bază) pentru IEEE802.1X (LAN prin cablu).	
IEEE802.1X (Wi-Fi)	Este afișată starea IEEE802.1X (Wi-Fi) pentru conexiune.	
Metodă de conectare	Este afișată metoda de conectare a unei rețele curente.	
Tip EAP	Selectați o opțiune pentru o metodă de autentificare între imprimantă și un server RADIUS.	
	EAP-TLS	Trebuie să obțineți și să importați un certificat semnat CA.
	PEAP-TLS	
	EAP-TTLS	Trebuie să configurați o parolă.
	PEAP/MSCHAPv2	
ID utilizator	Configurați un ID pentru a-l utiliza pentru autentificarea unui server RADIUS. Introduceți între 1 și 128 de caractere ASCII (între 0x20 și 0x7E) a câte un octet.	
Parolă	Configurați o parolă pentru a autentifica imprimanta. Introduceți între 1 și 128 de caractere ASCII (între 0x20 și 0x7E) a câte un octet. Dacă utilizați un server Windows drept server RADIUS, veți putea introduce până la 127 de caractere.	
Confirmare parolă	Introduceți parola pe care ați configurat-o pentru confirmare.	
ID server	Puteți configura un ID de server pentru a vă autentifica pe un server RADIUS specificat. Instrumentul de autentificare verifică dacă un ID de server este conținut în câmpul subiect/ subiectAltNume al unui certificat de server care este trimis de la un server RADIUS sau nu. Introduceți între 0 și 128 de caractere ASCII (între 0x20 și 0x7E) a câte un octet.	

Elemente	Setări și explicație	
Validare certificat (LAN prin fir)	Dacă doriți să efectuați Validare certificat cu ajutorul IEEE802.1X (LAN cu fir) , selectați Activare . Dacă selectați Enable (Activare), consultați informațiile aferente și importați Certificat CA . Rețineți faptul că Validare certificat este activat întotdeauna în IEEE802.1X (Wi-Fi). Asigurați-vă că importați Certificat CA.	
Nume anonim	Dacă selectați PEAP-TLS , EAP-TTLS sau PEAP/MSCHAPv2 pentru Tip EAP , puteți configura un nume anonim în locul unui ID de utilizator pentru etapa 1 a autentificării PEAP. Introduceți între 0 și 128 de caractere ASCII (între 0x20 și 0x7E) a câte un octet.	
Forță criptare	Puteți selecta una dintre următoarele opțiuni.	
	Tare	AES256/3DES
	Mediu	AES256/3DES/AES128/RC4

Informații conexe

- ➔ „Configurarea unei rețele IEEE 802.1X” la pagina 292
- ➔ „Importarea unui Certificat CA” la pagina 278

Configurarea unui certificat pentru IEEE 802.1X

Configurarea unui certificat de client pentru IEEE802.1X. La setare, puteți utiliza **EAP-TLS** și **PEAP-TLS** ca metodă de autentificare pentru IEEE 802.1X. Dacă doriți să configurați certificatul oferit de autoritatea de certificare, accesați **Certificat CA**.

1. Introduceți adresa IP a imprimantei într-un browser pentru a accesa Web Config.
Introduceți adresa IP a imprimantei de la un computer care este conectat la aceeași rețea ca imprimanta.
Puteți verifica adresa IP a imprimantei din următorul meniu.
Setări > Setări generale > Setări rețea > Stare rețea > Stare rețea cu fir LAN/Wi-Fi
2. Introduceți parola de administrator pentru a vă conecta ca administrator.
3. Selectați în următoarea ordine.
Fila Securitate rețea > IEEE802.1X > Certificat client
4. Introduceți un certificat în **Certificat client**.
Dacă ați importat deja un certificat publicat de o autoritate de certificare, puteți copia certificatul și îl puteți utiliza în IEEE802.1X. Pentru copiere, selectați certificatul din **Copiere de la** și apoi faceți clic pe **Copiere**.

Informații conexe

- ➔ „Valoarea implicită a parolei administratorului” la pagina 16
- ➔ „Configurarea unui Certificat semnat de CA” la pagina 274
- ➔ „Configurarea unui Certificat CA” la pagina 278

Verificarea stării rețelei IEEE 802.1X

Puteți verifica starea IEEE 802.1X imprimând fișa de stare a rețelei.

ID stare	Stare IEEE 802.1X
Disable	Funcția IEEE 802.1X este dezactivată.
EAP Success	Autentificarea IEEE 802.1X a fost realizată cu succes și comunicarea în rețea este acum disponibilă.
Authenticating	Autentificarea IEEE 802.1X nu a fost finalizată.
Config Error	Autentificarea a eșuat pentru că ID-ul de utilizator nu a fost setat.
Client Certificate Error	Autentificarea a eșuat pentru că certificatul clientului nu mai este valabil.
Timeout Error	Autentificarea a eșuat pentru că nu există niciun răspuns din partea serverului RADIUS și/sau din partea aplicației de autentificare.
User ID Error	Autentificarea a eșuat pentru că ID-ul de utilizator al imprimantei și/sau protocolul certificatului este incorect.
Server ID Error	Autentificarea a eșuat pentru că ID-ul de server al certificatului de server și ID-ul de server nu se potrivesc.
Server Certificate Error	Autentificarea a eșuat pentru că certificatul de server prezintă următoarele erori. <ul style="list-style-type: none"> <input type="checkbox"/> Certificatul de server nu mai este valabil. <input type="checkbox"/> Lanțul certificatului de server este incorect.
CA Certificate Error	Autentificarea a eșuat pentru că certificatul CA prezintă următoarele erori. <ul style="list-style-type: none"> <input type="checkbox"/> Certificatul CA specificat este incorect. <input type="checkbox"/> Nu este importat certificatul CA corect. <input type="checkbox"/> Certificatul CA nu mai este valabil.
EAP Failure	Autentificarea a eșuat pentru că setările imprimantei prezintă următoarele erori. <ul style="list-style-type: none"> <input type="checkbox"/> Dacă Tip EAP este EAP-TLS sau PEAP-TLS, certificatul clientului este incorect sau prezintă anumite probleme. <input type="checkbox"/> Dacă Tip EAP este EAP-TTLS sau PEAP/MSCHAPv2, ID-ul utilizatorului sau parola sunt incorecte.

Informații conexe

➔ „Stare rețea cu fir LAN/Wi-Fi:” la pagina 211

Probleme de securitate a rețelei

Restabilirea funcțiilor de securitate

Când stabiliți un mediu extrem de securizat, precum filtrarea IPsec/IP sau IEEE802.1X, este posibil să nu puteți efectua comunicarea cu unele dispozitive din cauza setărilor incorecte sau problemelor cu dispozitivul sau serverul. În acest caz, restabiliți setările de securitate pentru a efectua setările pentru dispozitiv din nou sau pentru a permite utilizarea temporară.

Dezactivarea funcției de securitate cu ajutorul panoului de comandă

Puteți dezactiva filtrarea IPsec/IP sau IEEE 802.1X utilizând panoul de comandă al imprimantei.

1. Selectați **Setări > Setări generale > Setări rețea**.
2. Selectați **Complex**.
3. Selectați elementul pe care doriți să îl dezactivați.
 - Dezactivare IPsec/IP Filtering**
 - Dezactivare IEEE802.1X**
4. Selectați **Continuare** pe ecranul de confirmare.

Probleme privind utilizarea caracteristicilor de securitate a rețelei

Utilizarea unei chei pre-partajate

Reconfigurați o cheie prepartajată.

Pentru a schimba cheia, accesați Web Config și selectați fila **Securitate rețea > IPsec/IP Filtering > De bază > Politică implicită** sau **Politică grup**.

Când schimbați cheia pre-partajată, configurați cheia pre-partajată pentru computere.

Informații conexe

- ➔ „Valoarea implicită a parolei administratorului” la pagina 16
- ➔ „Comunicare criptată utilizând filtrarea IPsec/IP” la pagina 281

Comunicare imposibilă cu Comunicare IPsec

Specificați algoritmul incompatibil cu imprimanta sau cu computerul.

Imprimanta este compatibilă cu următorii algoritmi. Verificați setările computerului.

Metode de securitate	Algoritmi
Algoritm de criptare IKE	AES-CBC-128, AES-CBC-192, AES-CBC-256, AES-GCM-128*, AES-GCM-192*, AES-GCM-256*, 3DES
Algoritm de autentificare IKE	SHA-1, SHA-256, SHA-384, SHA-512, MD5
Algoritm de schimbare cheie IKE	Grup DH 1, Grup DH 2, Grup DH 5, Grup DH 14, Grup DH 15, Grup DH 16, Grup DH 17, Grup DH 18, Grup DH 19, Grup DH 20, Grup DH 21, Grup DH 22, Grup DH 23, Grup DH 24, Grup DH 25, Grup DH 26, Grup DH 27*, Grup DH 28*, Grup DH 29*, Grup DH 30*
Algoritm de criptare ESP	AES-CBC-128, AES-CBC-192, AES-CBC-256, AES-GCM-128, AES-GCM-192, AES-GCM-256, 3DES
Algoritm de autentificare ESP	SHA-1, SHA-256, SHA-384, SHA-512, MD5

Metode de securitate	Algoritmi
Algoritm de autentificare AH	SHA-1, SHA-256, SHA-384, SHA-512, MD5

* disponibil doar pentru IKEv2

Informații conexe

➔ „Comunicare criptată utilizând filtrarea IPsec/IP” la pagina 281

Înterupere bruscă a comunicării

Adresa IP a imprimantei s-a modificat sau nu poate fi utilizată.

Când adresa IP înregistrată la adresa locală din Politică grup a fost modificată sau nu poate fi utilizată, nu se pot efectua comunicațiile IPsec. Dezactivați IPsec folosind panoul de control al imprimantei.

Dacă DHCP nu mai este valid, ați efectuat repornirea sau adresa IPv6 nu mai este validă sau nu a fost obținută, adresa IP înregistrată pentru fila Web Config (**Securitate rețea > IPsec/IP Filtering > De bază > Politică grup > Adresă locală (imprimantă)**) a imprimantei nu va fi găsită.

Folosiți o adresă IP statică.

Adresa IP a computerului s-a modificat sau nu poate fi utilizată.

Când adresa IP înregistrată la adresa la distanță din Politică grup a fost modificată sau nu poate fi utilizată, nu se pot efectua comunicațiile IPsec.

Dezactivați IPsec folosind panoul de control al imprimantei.

Dacă DHCP nu mai este valid, ați efectuat repornirea sau adresa IPv6 nu mai este validă sau nu a fost obținută, adresa IP înregistrată pentru fila Web Config (**Securitate rețea > IPsec/IP Filtering > De bază > Politică grup > Adresă la distanță (Gazdă)**) a imprimantei nu va fi găsită.

Folosiți o adresă IP statică.

Informații conexe

➔ „Valoarea implicită a parolei administratorului” la pagina 16

➔ „Comunicare criptată utilizând filtrarea IPsec/IP” la pagina 281

Imposibilitate de creare a portului de listare IPP securizat

Nu este specificat certificatul corect de server pentru comunicarea SSL/TLS.

Dacă certificatul indicat nu este corect, crearea unui port poate eșua. Asigurați-vă că folosiți certificatul corect.

Certificatul CA nu este importat în computerul care accesează imprimanta.

Dacă un certificat CA nu este importat în computer, crearea unui port poate eșua. Asigurați-vă că un certificat CA este importat.

Informații conexe

➔ „Configurarea unui certificat de server pentru imprimantă” la pagina 280

Nu se poate realiza conectarea după configurarea filtrării IPsec/IP

Setările IPsec/IP Filtering sunt incorecte.

Dezactivați filtrarea IPsec/IP din panoul de control al imprimantei. Conectați imprimanta și computerul și refaceți setarea privind filtrarea IPsec/IP.

Informații conexe

➔ [„Comunicare criptată utilizând filtrarea IPsec/IP” la pagina 281](#)

Imprimanta nu poate fi accesată după configurarea IEEE802.1X

Setările IEEE802.1X sunt incorecte.

Dezactivați IEEE802.1X și Wi-Fi de la panoul de comandă al imprimantei. Conectați imprimanta și un computer și apoi configurați IEEE802.1X din nou.

Informații conexe

➔ [„Configurarea unei rețele IEEE 802.1X” la pagina 292](#)

Probleme privind utilizarea unui certificat digital

Nu se poate importa un Certificat semnat de CA

Certificat semnat de CA și informațiile din CSR nu corespund.

Dacă informațiile din Certificat semnat de CA și CSR nu corespund, CSR nu se poate importa. Verificați următoarele:

- Încercați să importați certificatul spre un dispozitiv care nu are aceleași informații?
Verificați informațiile CSR și apoi importați certificatul spre un dispozitiv care are aceleași informații.
- Ați suprascris CSR salvată în imprimantă după trimiterea CSR către o autoritate de certificare?
Obțineți din nou certificatul CA-semnat cu CSR.

Certificat semnat de CA depășește 5 KB.

Nu puteți importa un Certificat semnat de CA care depășește 5 KB.

Parola pentru importul certificatului este incorectă.

Introduceți parola corectă. Dacă ați uitat parola, nu puteți importa certificatul. Obțineți din nou Certificat semnat de CA.

Informații conexe

➔ [„Importarea unui Certificat semnat CA” la pagina 275](#)

Actualizare imposibilă a unui certificat autosemnat

Nume comun nu a fost introdus.

Nume comun trebuie introdus.

S-au introdus caractere neacceptate în Nume comun.

Introduceți între 1 și 128 de caractere în format IPv4, IPv6, denumire gazdă sau FQDN în ASCII (0x20–0x7E).

Numele comun include un spațiu sau o virgulă.

Dacă este inclusă o virgulă, Nume comun este divizat în acest punct. Dacă numai un spațiu este introdus înainte sau după o virgulă, survine o eroare.

Informații conexe

➔ „Actualizarea unui certificat autosemnat” la pagina 277

Nu poate fi creată o CSR

Nume comun nu a fost introdus.

Trebuie introdus Nume comun.

S-au introdus caractere neacceptate în Nume comun, Organizație, Unitate organizatorică, Localitate și Stat/Provincie.

Introduceți caractere în format IPv4, IPv6, denumire gazdă sau FQDN în ASCII (0x20–0x7E).

Nume comun include un spațiu sau o virgulă.

Dacă este inclusă o virgulă, Nume comun este divizat în acest punct. Dacă numai un spațiu este introdus înainte sau după o virgulă, survine o eroare.

Informații conexe

➔ „Obținerea unui Certificat semnat CA” la pagina 274

Apare o avertizare privind un certificat digital

Mesaje	Cauză/Cum să procedați
Introduceți un Certificat de server.	<p>Cauză: Nu ați selectat un fișier pentru a fi importat.</p> <p>Cum să procedați: Selectați un fișier și faceți clic pe Import.</p>
Certificatul CA 1 nu a fost introdus.	<p>Cauză: Certificatul CA 1 nu este introdus și este introdus numai certificatul CA 2.</p> <p>Cum să procedați: Importați mai întâi certificatul CA 1.</p>

Mesaje	Cauză/Cum să procedați
Valoare invalidă mai jos.	<p>Cauză: Caractere incompatibile sunt incluse în calea fișierului și/sau parolă.</p> <p>Cum să procedați: Asigurați-vă că respectivele caractere sunt introduse corect pentru element.</p>
Data și ora sunt nevalide.	<p>Cauză: Data și ora imprimantei nu au fost setate.</p> <p>Cum să procedați: Setați data și ora folosind Web Config, EpsonNet Config sau panoul de control al imprimantei.</p>
Parolă nevalidă.	<p>Cauză: Parola setată pentru certificatul CA și parola introdusă nu corespund.</p> <p>Cum să procedați: Introduceți parola corectă.</p>
Fișier nevalid.	<p>Cauză: Se pare că nu importați un fișier de certificat în format X509.</p> <p>Cum să procedați: Asigurați-vă că selectați certificatul corect trimis de o autoritate de certificare de încredere.</p>
	<p>Cauză: Dimensiunea fișierului pe care l-ați importat este prea mare. Dimensiunea maximă permisă pentru fișier este de 5 KB.</p> <p>Cum să procedați: Dacă selectați fișierul corect, certificatul ar putea fi deteriorat sau falsificat.</p>
	<p>Cauză: Lanțul inclus în certificat este invalid.</p> <p>Cum să procedați: Pentru mai multe informații privind certificatul, consultați site-ul autorității de certificare.</p>
Nu se pot utiliza Certificate de server care includ mai mult de trei certificate CA.	<p>Cauză: Fișierul certificatului în format PKCS#12 include mai mult de 3 certificate CA.</p> <p>Cum să procedați: Importați fiecare certificat transformat din format PKCS#12 în format PEM sau importați fișierul certificatului în format PKCS#12 care include maximum 2 certificate CA.</p>
Certificatul a expirat. Verificați dacă certificatul este valid sau verificați data și ora de pe imprimantă.	<p>Cauză: Certificatul nu este actualizat.</p> <p>Cum să procedați:</p> <ul style="list-style-type: none"> <input type="checkbox"/> Dacă certificatul nu este actualizat, obțineți și importați noul certificat. <input type="checkbox"/> Dacă certificatul este actualizat, asigurați-vă că data și ora imprimantei sunt setate corect.

Mesaje	Cauză/Cum să procedați
Cheia privată este obligatorie.	<p>Cauză:</p> <p>Nicio cheie privată nu se potrivește cu certificatul.</p> <p>Cum să procedați:</p> <ul style="list-style-type: none"> <input type="checkbox"/> Dacă certificatul este în format PEM/DER și este obținut de la o CSR folosind un computer, indicați fișierul pentru cheia privată. <input type="checkbox"/> Dacă certificatul este în format PKCS#12 și este obținut de la o CSR folosind un computer, creați un fișier care include cheia privată.
	<p>Cauză:</p> <p>Ați importat din nou certificatul PEM/DER obținut de la o CSR folosind Web Config.</p> <p>Cum să procedați:</p> <p>Dacă certificatul este în format PEM/DER și este obținut de la o CSR folosind Web Config, îl puteți importa o singură dată.</p>
Configurare eșuată.	<p>Cauză:</p> <p>Configurarea nu poate fi finalizată pentru că comunicarea între imprimantă și computer a eșuat sau fișierul nu poate fi citit din cauza unor erori.</p> <p>Cum să procedați:</p> <p>După ce verificați fișierul și comunicația indicate, importați din nou fișierul.</p>

Informații conexe

➔ [„Despre certificarea digitală” la pagina 273](#)

Ștergerea din greșeală a unui certificat CA-semnat

Nu există fișier de rezervă pentru certificatul semnat CA.

Dacă aveți fișierul copie de rezervă, importați din nou certificatul.

Dacă obțineți un certificat folosind o CSR creată din Web Config, nu mai puteți importa din nou un certificat șters. Creați o CSR și obțineți un certificat nou.

Informații conexe

➔ [„Importarea unui Certificat semnat CA” la pagina 275](#)

➔ [„Ștergerea unui Certificat semnat CA” la pagina 277](#)

Utilizarea caracteristicii Epson Open Platform

Prezentare generală Epson Open Platform

Epson Open Platform este o platformă de utilizare a imprimantelor Epson cu funcția furnizată de serverul sistemului de autentificare.

Puteți achiziționa jurnalele fiecărui dispozitiv și utilizator în cooperare cu serverul și configura restricții pe dispozitiv și funcții care pot fi utilizate pentru fiecare utilizator și grup. Se poate utiliza cu Epson Print Admin (Sistem de autentificare Epson) sau un sistem de autentificare terț.

În cazul în care conectați un dispozitiv de autentificare, puteți efectua, de asemenea, autentificarea utilizatorului utilizând cardul ID.

Informații conexe

➔ „Sistem de autentificare Epson (Epson Print Admin)” la pagina 203

Configurarea Epson Open Platform

Activați Epson Open Platform pentru a putea folosi dispozitivul din sistemul de autentificare.

1. Introduceți adresa IP a imprimantei într-un browser pentru a accesa Web Config.
Introduceți adresa IP a imprimantei de la un computer care este conectat la aceeași rețea ca imprimanta.
Puteți verifica adresa IP a imprimantei din următorul meniu.
Setări > Setări generale > Setări rețea > Stare rețea > Stare rețea cu fir LAN/Wi-Fi
2. Introduceți parola de administrator pentru a vă conecta ca administrator.
3. Selectați în următoarea ordine.
Fila Epson Open Platform > Cheia produsului sau Cheie de licență
4. Introduceți o valoare pentru fiecare element.
 - Număr de serie
Va fi afișat numărul de serie al dispozitivului.
 - Versiune Epson Open Platform
Selectați versiunea de Epson Open Platform. Versiunea corespunzătoare variază în funcție de sistemul de autentificare.
 - Cheia produsului sau Cheie de licență
Introduceți cheia de produs obținută de pe site-ul web dedicat. Consultați manualul Epson Open Platform pentru detalii precum modul de obținere al cheii de produs.
5. Faceți clic pe **Înainte**.
Este afișat un mesaj de confirmare.
6. Faceți clic pe **OK**.
Imprimanta este actualizată.

Informații conexe

➔ „Valoarea implicită a parolei administratorului” la pagina 16

Validarea Epson Open Platform

Puteți verifica validitatea Epson Open Platform utilizând oricare dintre următoarele metode.

Web Config

O cheie de produs a fost introdusă în fila **Epson Open Platform > Cheia produsului sau Cheie de licență > Cheia produsului sau Cheie de licență**, iar fila **Epson Open Platform > Sistem de autentificare** este afișată în partea stângă a structurii arborescente de meniu.

Panoul de comandă al imprimantei

O cheie de produs este afișată în ecranul principal > **Setări > Informații Epson Open Platform**.

Informații Epson Remote Services

Epson Remote Services este un serviciu care colectează periodic informații despre imprimantă prin Internet. Acest lucru poate fi utilizat pentru a preconiza momentul în care consumabilele și piesele de schimb trebuie să fie înlocuite sau completate și pentru a rezolva rapid eventualele erori sau probleme.

Contactați reprezentantul de vânzări pentru mai multe informații despre Epson Remote Services.

Unde puteți obține ajutor

Site-ul web de asistență tehnică. 305

Contactarea serviciul de asistență clienți.305

Site-ul web de asistență tehnică

Dacă aveți nevoie de ajutor suplimentare, vizitați site-ul web de asistență al Epson de mai jos. Selectați țara sau regiunea dumneavoastră și accesați secțiunea de asistență a site-ului web Epson local. Pe acest site sunt disponibile și cele mai recente drivere, întrebări frecvente, manuale și alte materiale care pot fi descărcate.

<http://support.epson.net/>

<http://www.epson.eu/support> (Europa)

Dacă produsul dumneavoastră Epson nu funcționează corect și nu puteți rezolva problema, contactați serviciul de asistență clienți de la Epson.

Contactarea serviciului de asistență clienți

Înainte de a contacta Epson

Dacă produsul Epson nu funcționează corect și nu puteți rezolva problema folosind informațiile de depanare din manualele produselor, contactați serviciul tehnic al Epson pentru asistență.

Următoarea listă de asistență Epson este bazată pe țara de vânzare. Este posibil ca unele produse să nu fie vândute în locul în care vă aflați, prin urmare contactați serviciul de asistență Epson pentru zona din care ați achiziționat produsul.

Dacă serviciul de asistență Epson pentru zona dumneavoastră nu apare în lista de mai jos, contactați distribuitorul de la care ați cumpărat produsul.

Serviciul de asistență Epson vă va putea ajuta mult mai repede dacă la puneți la dispoziție următoarele informații:

- Numărul de serie al produsului
(Poziția de atașare a etichetei depinde de produs; eticheta poate fi atașată pe spate, pe partea deschisă a capacului sau pe partea inferioară.)
- Modelul produsului
- Versiunea software a produsului
(Faceți clic pe **About**, **Version Info**, sau pe un buton similar din software-ul produsului.)
- Marca și modelul de calculator utilizat
- Numele sistemului de operare instalat pe calculator și versiunea
- Numele și versiunile aplicațiilor software utilizate în general cu produsul

Notă:

În funcție de produs, setările de rețea se pot stoca în memoria produsului. În urma defectării sau reparării produsului, setările se pot pierde. Epson nu își asumă responsabilitatea pentru pierderea datelor, pentru copierea de rezervă sau recuperarea setărilor, nici chiar în perioada de garanție. Vă recomandăm să creați propria copie de rezervă a datelor sau să le notați.

Ajutor pentru utilizatorii din Europa

Verificați Documentul de garanție pan-europeană pentru informații referitoare la modul în care puteți contacta serviciul de asistență Epson.

Ajutor pentru utilizatorii din Taiwan

Datele de contact pentru informații, asistență și servicii sunt:

World Wide Web

<http://www.epson.com.tw>

Sunt disponibile informații asupra specificațiilor produselor, drivere pentru descărcare și solicitări despre produse.

Serviciul de asistență Epson

Telefon: +886-2-2165-3138

Serviciul nostru de asistență vă poate ajuta în următoarele privințe la telefon:

- Solicitări cu privire la vânzări și informații despre produse
- Întrebări sau probleme legate de utilizarea produselor
- Solicitări privind activitățile de service și garanția

Centru de asistență pentru reparații:

<http://www.tekcare.com.tw/branchMap.page>

TekCare este un centru de service autorizat pentru Epson Taiwan Technology & Trading Ltd.

Ajutor pentru utilizatorii din Australia

Epson Australia dorește să vă ofere un nivel înalt de service pentru clienți. În plus față de manualele produsului dumneavoastră, noi vă oferim următoarele surse de informații:

Adresa URL

<http://www.epson.com.au>

Accesați paginile web ale Epson Australia. Merită să accesați ocazional site-ul! Acesta oferă o zonă de descărcare pentru drivere, puncte de contact Epson, informații asupra produselor noi și asistență tehnică (e-mail).

Serviciul de asistență Epson

Telefon: 1300-361-054

Serviciul de asistență Epson este furnizat ca un o soluție finală pentru a ne asigura că toți clienții noștri au acces la consultanță. Operatorii Serviciului de asistență vă pot ajuta la instalarea, configurarea și utilizarea produsului Epson. Personalul de asistență pre-vânzări vă poate pune la dispoziție documentație despre produsele Epson noi și vă poate oferi consultanță în privința adresei celui mai apropiat reprezentant sau agent de service. Multe tipuri de solicitări sunt rezolvate aici.

În momentul în care sunați, vă recomandăm să aveți la îndemână toate informațiile necesare. Cu cât puneți la dispoziție mai multe informații, cu atât vă putem ajuta mai rapid să rezolvați problema. Aceste informații includ manualele aferente produsului Epson, tipul de computer, sistemul de operare, aplicațiile instalate și orice informații pe care le considerați necesare.

Transportul produsului

Epson recomandă păstrarea ambalajului produsului în vederea transporturilor ulterioare.

Ajutor pentru utilizatorii din Noua Zeelandă

Epson Noua Zeelandă dorește să vă ofere servicii pentru clienți la nivel înalt. În plus față de documentația produsului dvs., vă oferim următoarele surse de informații:

Adresa URL

<http://www.epson.co.nz>

Accesați paginile web ale Epson Noua Zeelandă. Merită să accesați ocazional site-ul! Acesta oferă o zonă de descărcare pentru drivere, puncte de contact Epson, informații asupra produselor noi și asistență tehnică (e-mail).

Serviciul de asistență Epson

Telefon: 0800 237 766

Serviciul de asistență Epson este furnizat ca un mijloc final pentru a asigura accesul clienților noștri la consultanță. Operatorii Serviciului de asistență vă pot ajuta la instalarea, configurarea și utilizarea produsului Epson. Personalul de asistență pre-vânzări vă poate pune la dispoziție documentație despre produsele Epson noi și vă poate oferi consultanță în privința adresei celui mai apropiat reprezentant sau agent de service. Multe tipuri de solicitări sunt rezolvate aici.

Este recomandat să dispuneți de toate informațiile relevante când apelați. Cu cât puneți la dispoziție mai multe informații, cu atât vă putem ajuta mai rapid să rezolvați problema. Aceste informații includ documentația aferentă produsului Epson, tipul de computer, sistemul de operare, aplicațiile instalate și orice informații pe care le considerați necesare.

Transportul produsului

Epson recomandă păstrarea ambalajului produsului în vederea transporturilor ulterioare.

Ajutor pentru utilizatorii din Singapore

Sursele de informare, asistență și serviciile disponibile de la Epson Singapore sunt:

World Wide Web

<http://www.epson.com.sg>

Prin e-mail, sunt disponibile informații asupra specificațiilor produselor, drivere pentru descărcare, întrebări adresate frecvente (FAQ), solicitări asupra vânzărilor și asistență tehnică.

Serviciul de asistență Epson

Număr gratuit: 800-120-5564

Serviciul nostru de asistență prin telefon vă poate ajuta în următoarele privințe:

- Solicitări cu privire la vânzări și informații despre produse
- Întrebări despre modul de utilizare al produsului sau privind rezolvarea unor probleme
- Solicitări privind activitățile de service și garanția

Ajutor pentru utilizatorii din Tailanda

Datele de contact pentru informații, asistență și servicii sunt:

World Wide Web

<http://www.epson.co.th>

Prin e-mail, sunt disponibile informații asupra specificațiilor produselor, drivere pentru descărcare, întrebări adresate frecvente (FAQ) și asistență prin e-mail.

Centrul de apeluri Epson

Telefon: 66-2460-9699

E-mail: support@eth.epson.co.th

Departamentul nostru Centru de apeluri vă poate ajuta să rezolvați prin telefon următoarele probleme:

- Solicitări cu privire la vânzări și informații despre produse
- Întrebări sau probleme legate de utilizarea produselor
- Solicitări privind activitățile de service și garanția

Ajutor pentru utilizatorii din Vietnam

Datele de contact pentru informații, asistență și servicii sunt:

Centrul de service Epson

27 Yen Lang, Trung Liet Ward, Dong Da District, Ha Noi City. Tel: +84 24 7300 0911

38 Le Dinh Ly, Thac Gian Ward, Thanh Khe District, Da Nang. Tel: +84 23 6356 2666

194/3 Nguyen Trong Tuyen, Ward 8, Phu Nhuan Dist., HCMC. Tel: +84 28 7300 0911

31 Phan Boi Chau, Ward 14, Binh Thanh District, HCMC. Tel: +84 28 35100818

Ajutor pentru utilizatorii din Indonezia

Datele de contact pentru informații, asistență și servicii sunt:

World Wide Web

<http://www.epson.co.id>

- Informații asupra specificațiilor produselor, drivere pentru descărcare
- Întrebări adresate frecvent (FAQ), solicitări cu privire la vânzări, întrebări prin e-mail

Epson Hotline

Telefon: 1500-766 (Indonesia Only)

Email: customer.care@ein.epson.co.id

Serviciul nostru de asistență telefonică vă stă la dispoziție, prin telefon sau prin e-mail pentru:

- Solicitări cu privire la vânzări și informații despre produse
- Asistență tehnică

Ajutor pentru utilizatorii din Hong Kong

Pentru a obține asistență tehnică și pentru servicii postvânzare, utilizatorii sunt rugați să contacteze Epson Hong Kong Limited.

Pagina web

<http://www.epson.com.hk>

Epson Hong Kong a creat o pagină locală atât în limba chineză cât și în engleză pentru a pune la dispoziția utilizatorilor următoarele informații:

- Informații despre produs
- Răspunsuri la întrebările frecvente (FAQ)
- Ultimele versiuni ale driverelor produselor Epson

Linia de asistență tehnică

De asemenea, puteți contacta echipa noastră tehnică la următoarele numere de telefon și fax:

Telefon: 852-2827-8911

Fax: 852-2827-4383

Ajutor pentru utilizatorii din Malaezia

Datele de contact pentru informații, asistență și servicii sunt:

World Wide Web

<http://www.epson.com.my>

- Informații asupra specificațiilor produselor, drivere pentru descărcare
- Întrebări adresate frecvent (FAQ), solicitări cu privire la vânzări, întrebări prin e-mail

Centrul de apeluri Epson

Telefon: 1800-81-7349 (apel netaxabil)

Email: websupport@emsb.epson.com.my

- Solicitări cu privire la vânzări și informații despre produse
- Întrebări sau probleme legate de utilizarea produselor
- Solicitări privind serviciile de reparații și garanția

Epson Malaysia Sdn Bhd (Sediul principal)

Telefon: 603-56288288

Fax: 603-5628 8388/603-5621 2088

Ajutor pentru utilizatorii din India

Datele de contact pentru informații, asistență și servicii sunt:

World Wide Web

<http://www.epson.co.in>

Sunt disponibile informații asupra specificațiilor produselor, drivere pentru descărcare și solicitări despre produse.

Linie de asistență gratuită

Pentru service, informații despre produs sau pentru a comanda consumabile:

18004250011 / 186030001600 / 1800123001600 (09:00 – 18:00)

E-mail

calllog@epson-india.in

WhatsApp

+91 96400 00333

Ajutor pentru utilizatorii din Filipine

Pentru a primi asistență tehnică și alte servicii post-vânzare, utilizatorii sunt invitați să contacteze Epson Philippines Corporation la numerele de telefon și de fax și la adresa de e-mail de mai jos:

World Wide Web

<http://www.epson.com.ph>

Prin e-mail, sunt disponibile informații asupra specificațiilor produselor, drivere pentru descărcare, întrebări adresate frecvente (FAQ) și asistență prin e-mail.

Epson Philippines - Servicii pentru clienți

Număr gratuit: (PLDT) 1-800-1069-37766

Număr gratuit: (Digitel) 1-800-3-0037766

Metro Manila: +632-8441-9030

Site web: <https://www.epson.com.ph/contact>

E-mail: customercare@epc.epson.com.ph

Program de lucru 9am - 6pm, de luni până sâmbătă (cu excepția sărbătorilor legale)

Departamentul nostru de Servicii pentru clienți vă poate ajuta să rezolvați prin telefon următoarele probleme:

- Solicitări cu privire la vânzări și informații despre produse
- Întrebări sau probleme legate de utilizarea produselor
- Solicitări privind activitățile de service și garanția

Epson Philippines Corporation

Linie principală: +632-8706-2609

Fax: +632-8706-2663 / +632-8706-2665