

EPSON

EP-C800 Series

Používateľská príručka

Tlač

Údržba tlačiarne

Riešenie problémov

Obsah

Návod k tejto príručke

Úvod do príručiek.	7
Dôležité bezpečnostné pokyny (papierová príručka).	7
Prvé kroky (papierová príručka).	7
Používateľská príručka (digitálna príručka).	7
Informácie o najnovších príručkách.	7
Vyhľadanie informácií.	7
Tlač len potrebných stránok.	8
Informácie o tejto príručke.	8
Značky a symboly.	8
Poznámky na snímkach obrazovky a ilustráciách.	9
Odkazy na operačné systémy.	9
Ochranné známky.	10
Autorské práva.	11

Dôležité pokyny

Bezpečnostné pokyny.	13
Rady a upozornenia k tlačiarni.	14
Rady a varovania týkajúce sa nastavenia tlačiarnie.	14
Rady a varovania týkajúce sa používania tlačiarnie.	15
Rady a upozornenia týkajúce sa používania displeja LCD.	15
Rady a varovania týkajúce sa pripojenia k internetu.	15
Rady a upozornenia týkajúce sa používania tlačiarnie s bezdrôtovým pripojením.	15
Poznámky k heslu správcu.	16
Rady a varovania týkajúce sa prepravy alebo skladovania tlačiarnie.	17
Ochrana osobných údajov.	17

Názvy dielov a funkcie

Predok.	19
Vnútro.	21
Zadný.	22

Návod k ovládacímu panelu

Ovládací panel.	24
Konfigurácia domovskej obrazovky.	25
Návod k ikone Sieť.	26

Konfigurácia obrazovky ponuky.	26
Zadávanie znakov.	27

Príprava tlačiarnie a vykonanie počiatočných nastavení

Súhrn prípravy tlačiarnie a vykonania počiatočných nastavení.	29
Príprava tlačiarnie.	29
Ochrana tlačiarnie pred nepovolenými zmenami nastavení.	29
Konfigurácia sieťového pripojenia.	29
Súhrn potrebnej prípravy pre jednotlivé funkcie.	30
Vykonanie nastavení tlačiarnie.	30
Inštalácia voliteľných jednotiek kaziet papiera.	31
Pripojenie overovacieho zariadenia.	36
Pripojenie overovacieho zariadenia.	36
Potvrdenie stavu overovacieho zariadenia.	40
Potvrdenie rozpoznania overovacej karty.	40
Riešenie problémov s overovacím zariadením.	41
Vytvorenie sieťového pripojenia a vykonanie nastavení.	41
Zmena hesla správcu.	41
Ochrana nastavení pomocou zámku panela.	43
Pripojenie tlačiarnie k sieti.	44
Riešenie problémov so sieťovými pripojeniami.	51
Príprava a nastavenie tlačiarnie podľa použitia.	59
Nastavenie dostupných voliteľných položiek.	59
Konfigurácia poštového servera.	61
Prvotné nastavenia tlače.	64
Používanie funkcií tlače.	65
Nastavenie zdroja papiera.	69
Nastavenie rozhrania.	70
Chyby nastavenia.	70
Nastavenie univerzálnej tlače.	71
Nastavenie funkcie Universal Print (Microsoft).	73
Nastavenie funkcie AirPrint.	74
Problémy pri vytváraní nastavení.	74
Pomôcky k riešeniu problémov.	74
Nedá sa otvoriť aplikácia Web Config.	75

Vloženie papiera

Bezpečnostné opatrenia pri manipulácii s papierom.	78
Nastavenia veľkosti a typu papiera.	78
Zoznam typov papiera.	79

Vloženie papiera.	80
Vkladanie rôznych papierov.	81
Vkladanie obálok.	81
Vloženie predierovaného papiera.	81
Vkladanie dlhých papierov.	82

Tlač

Tlač dokumentov.	84
Tlač z počítača — Windows.	84
Tlač dokumentu pomocou ovládača tlačiarne PostScript (Windows).	109
Tlač z počítača — Mac OS.	113
Tlač z ovládača tlačiarne PostScript v systéme Mac OS.	121
Tlač dokumentov z inteligentných zariadení.	125
Tlač na obálky.	127
Tlač obálok z počítača (Windows).	127
Tlač obálok z počítača (Mac OS).	127
Tlač webových stránok.	127
Tlač webových stránok z inteligentných zariadení.	127
Tlač pomocou cloudovej služby.	128

Údržba tlačiarne

Kontrola stavu spotrebného materiálu.	131
Zlepšenie kvality tlače.	132
Nastavenie kvality tlače.	132
Nastavenie kvality pre jednotlivé papiere.	133
Kontrola a čistenie tlačovej hlavy.	134
Prevenca pred zanesením trysiek.	135
Zarovnanie pravičkových čiar.	135
Čistenie dráhy papiera od atramentových škvŕn	135
Čistenie priehľadnej fólie.	136
Čistenie tlačiarne.	138

V týchto situáciách

Pri výmene počítača.	141
Inštalácia a odinštalovanie aplikácií jednotlivo.	141
Inštalácia aplikácií jednotlivo.	141
Inštalácia ovládača tlačiarne PostScript.	144
Pridanie originálnej tlačiarne Epson (len pre Mac OS).	145
Odinštalovanie aplikácií.	145
Vytvorenie nastavení na pripojenie k počítaču.	147
Kontrola stavu sieťového pripojenia tlačiarne (Správa o sieťovom pripojení).	147

Priame pripojenie inteligentného zariadenia a tlačiarne (Wi-Fi Direct).	147
Čo je režim Wi-Fi Direct.	148
Pripojenie k zariadeniam pomocou funkcie Wi-Fi Direct.	148
Pripojenie k počítaču pomocou Wi-Fi Direct.	149
Odpojenie v režime Wi-Fi Direct (Jednoduchý prístupový bod).	151
Zmena nastavení režimu Wi-Fi Direct (Jednoduchý prístupový bod), napríklad SSID.	151
Zmena pripojenia z Wi-Fi na USB.	152
Preprava a skladovanie tlačiarne.	153


Riešenie problémov

Riešenie problémov.	158
Skontrolujte stav chyby tlačiarne.	158
Skontrolujte pripojenie tlačiarne.	158
Skontrolujte nastavenia tlačiarne.	159
Nedá sa tlačiť.	160
Aplikácia alebo ovládač tlačiarne nepracujú správne.	160
Tlačiareň nemožno pripojiť cez USB.	163
Papier sa nepodáva alebo nevysúva správne.	164
Kvalita tlače je nízka.	165
Chýbajúce farby, pruhy alebo nečakané farby na výtláčkoch.	165
Farebné pruhy sa objavujú v intervaloch približne 3.3 cm.	166
Rozmazané výtláčky, zvislé pruhy alebo nesprávne zarovnanie.	167
Výtláčky sú čierne, prípadne sa tlačia len niektoré čiary.	167
Vytlačené pod uhlom.	168
Papier je zašpinený alebo ošúchaný.	168
Tlačené fotografie sú zlepené.	170
Obrázky a fotografie sa tlačia v neočakávaných farbách.	170
Výtláčok je nesprávne umiestnený, má nesprávnu veľkosť alebo okraje.	171
Vytlačené znaky sú nesprávne alebo skomolené	171
Vytlačený obrázok je prevrátený.	172
Mozaikové vzory na výtláčkoch.	172
Nechcená obojstranná tlač.	173
Tlačiareň netlačí pri použití ovládača tlačiarne PostScript správne.	173
Neuspokojivá kvalita tlače pri použití ovládača tlačiarne PostScript.	173
Hlásenie zobrazené na LCD obrazovke.	173
Papier sa zasekáva.	175
Prevenca pred zasekávaním papiera.	175

Je čas vymeniť jednotky zásobníka atramentu.	176
Jednotka zásobníka atramentu Bezpečnostné opatrenia pri obsluhu.	176
Výmena súčasti Jednotky zásobníka atramentu.	177
Dočasná tlač čiernym atramentom.	177
Zníženie spotreby čierneho atramentu pri jeho nedostatku (iba systém Windows).	180
Je čas vymeniť skrinku údržby.	181
Bezpečnostné opatrenia pri manipulácii so skrinkou údržby.	181
Výmena skrinky údržby.	182
Je čas vymeniť podávacie valce.	182
Výmena podávacích valcov pre jednotku kazety na papier.	182
Výmena podávacích valcov pre voliteľné jednotky kazety na papier.	183
Tlačiareň nefunguje podľa očakávania.	183
Tlačiareň sa nezapne ani nevypne.	183
Činnosť je pomalá.	184
Displej LCD stmavne.	185
Hlučná prevádzka.	185
Nesprávny dátum a čas.	186
Hlavný certifikát je potrebné aktualizovať.	186
Nemožno vykonávať manuálnu obojstrannú tlač (Windows).	186
Ponuka Nastavenia tlače sa nezobrazuje (Mac OS).	186
Po vyskúšaní všetkých riešení sa nedá problém vyriešiť.	186
Nedajú sa vyriešiť problémy s tlačou alebo kopírovaním.	187

Informácie o produkte

Informácie o papieri.	189
Dostupný papier a kapacity.	189
Informácie o spotrebných produktoch.	193
Kódy funkcie Jednotka zásobníka atramentu.	193
Kód údržbovej kazety.	194
Kód podávacích valcov.	194
Informácie o voliteľných položkách.	194
Kódy voliteľných položiek.	194
Informácie o softvéri.	195
Aplikácia na tlač z počítača (ovládač tlačiarne pre systém Windows).	195
Aplikácia na tlač z počítača (ovládač tlačiarne pre systém Mac OS).	196
Aplikácia, ktorá dokáže tlačiť písma PostScript Fonts (ovládač tlačiarne PostScript v systéme Windows).	197

Aplikácia, ktorá dokáže tlačiť písma PostScript Fonts (ovládač tlačiarne PostScript v systéme Mac OS).	198
Aplikácia, ktorá dokáže tlačiť v režime PCL Language (ovládač tlačiarne PCL).	199
Aplikácia na konfiguráciu činností tlačiarne (Web Config).	199
Aplikácia na aktualizáciu softvéru a firmvéru (Epson Software Updater).	201
Softvér na správu zariadení v sieti (Epson Device Admin).	202
Overovací systém Epson (Epson Print Admin).	202
Zoznam ponuky nastavení.	203
Všeobecné nastavenia.	203
Počítadlo výtlačkov.	214
Stav zásob.	214
Údržba.	215
Jazyk/Language 	215
Stav tlačiarne/Tlačiť.	215
Stav overenia zariadenia.	216
Informácie o Epson Open Platform.	216
Parametre produktu.	217
Technické údaje o tlačiarňi.	217
Používanie portu pre tlačiareň.	218
Technické údaje o rozhraní.	219
Parametre siete.	219
Kompatibilita so štandardom PostScript Level 3	222
Podporované služby tretích strán.	222
Rozmery.	222
Elektrotechnické údaje.	223
Environmentálne technické údaje.	223
Miesto na inštaláciu a priestor.	224
Systémové požiadavky.	225
Parametre písma.	226
Informácie o súlade s nariadeniami.	240
Normy a osvedčenia.	240
German Blue Angel.	241
Obmedzenia kopírovania.	241

Informácie správcu

Riadenie tlačiarne.	244
Overenie údajov pre vzdialenú tlačiareň.	244
Nastavenie ovládacieho panela.	244
Ovládanie činností na paneli.	245
Správa sieťového pripojenia.	245
Konfigurácia e-mailových oznámení o výskyte udalostí.	250
Nastavenia úspory energie počas nečinnosti.	252
Zálohovanie a import nastavení tlačiarne.	253
Aktualizácia firmvéru.	255

Synchronizácia dátumu a času s časovým serverom.	257
Vymazanie údajov internej pamäte.	257
Konfigurácia pravidelného čistenia.	258
Ovládanie zdroja napájania do tlačiarne pomocou aplikácie Web Config.	259
Obnovenie predvolených nastavení.	259
Nastavenia zabezpečenia výrobku.	260
Obmedzenie dostupných funkcií.	260
Obmedzenia pripojení cez USB.	262
Šifrovanie hesla.	263
Používanie funkcie Protokol auditu.	264
Obmedzenie činností so súbormi z PDL.	265
Zmena hesla správcu pomocou aplikácie Web Config.	265
Povolenie funkcie Overenie programu pri spustení.	266
Nastavenia zabezpečenia siete.	266
Riadenie pomocou protokolov.	266
Používanie digitálneho certifikátu.	271
Komunikácia s tlačiarňou cez protokol SSL/TLS	278
Šifrovaná komunikácia pomocou filtrovania IPsec/IP.	280
Pripojenie tlačiarne k sieti IEEE802.1X.	291
Problémy so zabezpečením siete.	295
Používanie funkcie Epson Open Platform.	301
Prehľad platformy Epson Open Platform.	301
Konfigurácia režimu Epson Open Platform.	301
Overenie služby Epson Open Platform.	302
Informácie o službe Epson Remote Services.	302

Kde získať pomoc

Webová stránka technickej podpory.	304
Kontaktovanie podpory spoločnosti Epson.	304
Predtým, ako sa skontaktujete so spoločnosťou Epson.	304
Pomoc pre používateľov v Európe.	304
Pomoc pre používateľov v Taiwane.	305
Pomoc pre používateľov v Austrálii.	305
Pomoc pre používateľov na Novom Zélande.	306
Pomoc pre používateľov v Singapure.	306
Pomoc pre používateľov v Thajsku.	306
Pomoc pre používateľov vo Vietname.	307
Pomoc pre používateľov v Indonézii.	307
Pomoc pre používateľov v Hongkongu.	308
Pomoc pre používateľov v Malajzii.	308
Pomoc pre používateľov v Indii.	308
Pomoc pre používateľov na Filipínach.	309

Návod k tejto príručke

Úvod do príručiek.	7
Vyhľadanie informácií.	7
Tlač len potrebných stránok.	8
Informácie o tejto príručke.	8
Ochranné známky.	10
Autorské práva.	11

Úvod do príručiek

Nasledujúce príručky sa dodávajú s tlačiarňou Epson. Tak ako návody si pozrite aj rôzne pomocné informácie, ktoré sú dostupné v samotnej tlačiarňi alebo v softvérových aplikáciách Epson.

Dôležité bezpečnostné pokyny (papierová príručka)

Poskytuje pokyny na zaistenie bezpečného používania tejto tlačiarne.

Prvé kroky (papierová príručka)

Poskytuje informácie týkajúce sa nastavenia tlačiarne a inštalácie softvéru.

Používateľská príručka (digitálna príručka)

Táto príručka. K dispozícii vo formáte PDF a ako webová príručka. Poskytuje podrobné informácie a pokyny o používaní tlačiarne a riešení problémov.

Informácie o najnovších príručkách

❑ Papierová príručka

Navštívte webovú stránku technickej podpory spoločnosti Epson pre Európu na <http://www.epson.eu/support> alebo webovú stránku technickej podpory spoločnosti Epson pre celý svet na <http://support.epson.net/>.

❑ Digitálna príručka

Navštívte nasledujúcu webovú stránku, zadajte názov produktu a potom prejdite na stránku **Podpora**.

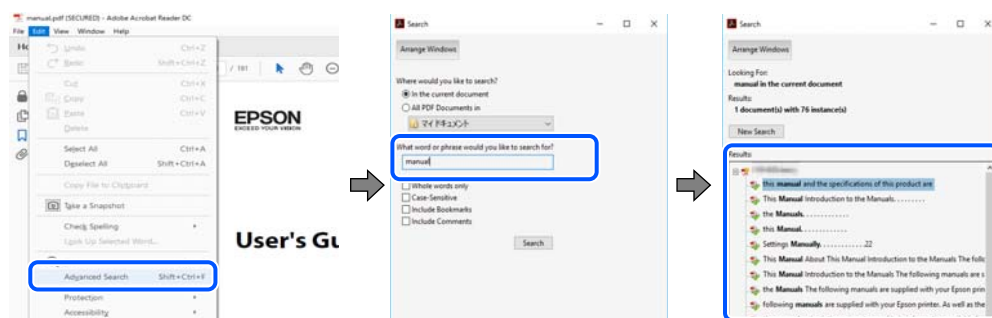
<https://epson.sn>

Vyhľadanie informácií

Návod vo formáte PDF umožňuje vyhľadať potrebné informácie podľa kľúčového slova alebo pomocou preskočenia priamo do konkrétnych častí pomocou záložiek. V tejto časti je vysvetlené, ako používať návod vo formáte PDF, ktorý bol otvorený v programe Adobe Acrobat Reader DC na počítači.

Vyhľadávanie podľa kľúčového slova

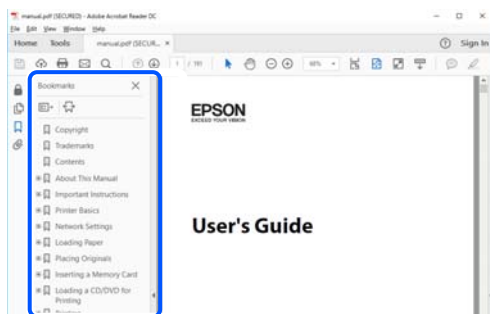
Kliknite na položky **Upraviť** > **Rozšírené vyhľadávanie**. Zadajte v okne vyhľadávania kľúčové slovo (text) pre informácie, ktoré chcete nájsť, a potom kliknite na položku **Hľadať**. Výsledky sa zobrazujú v zozname. Kliknutím na jedne zo zobrazených výsledkov preskočíte na danú stránku.



Preskočenie priamo zo záložiek

Kliknutím na názov prejdete na danú stránku. Kliknutím na + alebo > zobrazíte podnadpisy v danej časti. Ak sa chcete vrátiť na predchádzajúcu stránku, urobte na klávesnici nasledujúci úkon.

- Windows: podržte kláves **Alt** a stlačte kláves **←**.
- Mac OS: podržte príkazový kláves a potom stlačte kláves **←**.



Tlač len potrebných stránok

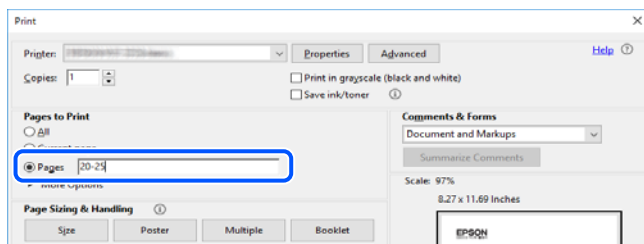
Môžete vyextrahovať a vytlačiť len stránky, ktoré potrebujete. Kliknite na položku **Tlač** v ponuke **Súbor** a potom v položke **Strany** v časti **Strany na vytlačenie** stanovte stránky, ktoré chcete vytlačiť.

- Ak chcete stanoviť sériu stránok, zadajte medzi počiatočnú a koncovú stránku pomlčkou.

Príklad: 20-25

- Ak chcete stanoviť stránky, ktoré nie sú v sérii, oddelíte stránky čiarkami.

Príklad: 5, 10, 15



Informácie o tejto príručke

V tejto časti je vysvetlený význam značiek a symbolov a poznámok v popisoch a sú tu uvedené aj informácie o odkazoch na systém uvedených v tomto návode.

Značky a symboly



Upozornenie:

Pokyny, ktoré sa musia dôsledne dodržiavať, aby sa predišlo poškodeniu zdravia.



Upozornenie:

Pokyny, ktoré sa musia dodržiavať, aby sa predišlo poškodeniu zariadenia.

Poznámka:

Poskytuje nevyhnutné a referenčné informácie.

Súvisiace informácie

➔ Odkazy na súvisiace časti.



Poskytuje Webové video prír. návodu na obsluhu. Pozrite si odkaz na súvisiace informácie.

Ikony nižšie popisujú dostupnosť položiek v ponukách ovládacieho panela tlačiarne.



Položky, ktoré sú obmedzené, keď je povolený zámok správcu.

Poznámky na snímkach obrazovky a ilustráciách

- Snímky obrazoviek ovládača tlačiarne pochádzajú zo systému Windows 10 alebo macOS High Sierra (10.13). Obsah zobrazený na obrazovkách sa líši v závislosti od modelu a situácie.
- Obrázky použité v tejto príručke slúžia len ako príklady. Jednotlivé modely sa môžu líšiť, spôsob obsluhy je však rovnaký.
- Položky ponuky zobrazené na obrazovkách sa líšia v závislosti od modelu a nastavení.
- Môžete načítať kód QR pomocou určenej aplikácie.

Odkazy na operačné systémy

Windows

V tejto príručke označujú rôzne výrazy, ako napríklad „Windows 11“, „Windows 10“, „Windows 8.1“, „Windows 8“, „Windows 7“, „Windows Server 2022“, „Windows Server 2019“, „Windows Server 2016“, „Windows Server 2012 R2“, „Windows Server 2012“, „Windows Server 2008 R2“ a „Windows Server 2008“, nasledujúce operačné systémy. Výrazom „Windows“ sa označujú všetky verzie.

- Operačný systém Microsoft® Windows® 11
- Operačný systém Microsoft® Windows® 10
- Operačný systém Microsoft® Windows® 8.1
- Operačný systém Microsoft® Windows® 8
- Operačný systém Microsoft® Windows® 7
- Operačný systém Microsoft® Windows Server® 2022
- Operačný systém Microsoft® Windows Server® 2019
- Operačný systém Microsoft® Windows Server® 2016
- Operačný systém Microsoft® Windows Server® 2012 R2
- Operačný systém Microsoft® Windows Server® 2012

- Operačný systém Microsoft® Windows Server® 2008 R2
- Operačný systém Microsoft® Windows Server® 2008

Mac OS

V tejto príručke sa výrazom „Mac OS“ označuje systém Mac OS X 10.9.5 alebo novší, ako aj macOS 11 alebo novší.

Ochranné známky

- Microsoft, Azure, Excel, Internet Explorer, Microsoft 365, Microsoft Edge, SharePoint, Windows and Windows Server are trademarks of the Microsoft group of companies.
- Apple, Mac, macOS, OS X, Bonjour, ColorSync, Safari, AirPrint, iPad, iPhone, iPod touch, TrueType, and iBeacon are trademarks of Apple Inc., registered in the U.S. and other countries.
- Use of the Works with Apple badge means that an accessory has been designed to work specifically with the technology identified in the badge and has been certified by the developer to meet Apple performance standards.
- IOS is a trademark or registered trademark of Cisco in the U.S. and other countries and is used under license.
- Chrome, Chrome OS, Google Play, and Android are trademarks of Google LLC.
- Albertus, Arial, Coronet, and Times New Roman are trademarks of Monotype Imaging Inc. registered in the United States Patent and Trademark Office and may be registered in certain jurisdictions.
- CG Omega, CG Times, Courier, Garamond Antiqua, Garamond Halbfett, Garamond Kursiv, and Garamond Kursiv Halbfett are trademarks of Monotype Imaging Inc. and may be registered in certain jurisdictions.
- Helvetica, Palatino, Times, and Univers are trademarks of Monotype Imaging Inc. registered in the U.S. Patent and Trademark Office and may be registered in certain other jurisdictions.
- ITC Avant Garde Gothic, ITC Bookman, ITC Zapf Chancery, ITC Zapf Dingbats are trademarks of Monotype ITC Inc. registered in the U.S. Patent and Trademark Office and which may be registered in certain other jurisdictions.
- New Century Schoolbook is a trademark of Linotype AG and/or its subsidiaries.
- Wingdings is a registered trademark of Microsoft Corporation in the United States and other countries.
- Antique Olive is a trademark of Madame Marcel Olive.
- Marigold is a trademark of Alpha Omega Typography.
- PCL is a trademark of Hewlett-Packard Company.
- SAP and all SAP logos are trademarks or registered trademarks of SAP AG in Germany and in several other countries.
- HP and HP LaserJet are registered trademarks of the Hewlett-Packard Company.
- Adobe, Acrobat, Photoshop, PostScript®3™, and Reader are either registered trademarks or trademarks of Adobe in the United States and/or other countries.
- Copyright © 2024 Adobe Inc. All Rights Reserved.
- QR Code is a registered trademark of DENSO WAVE INCORPORATED in Japan and other countries.
- Firefox is a trademark of the Mozilla Foundation in the U.S. and other countries.
- The Mopria™ word mark and the Mopria™ Logo are registered and/or unregistered trademarks of Mopria Alliance, Inc. in the United States and other countries. Unauthorized use is strictly prohibited.

- Wi-Fi®, Wi-Fi Direct®, and Wi-Fi Protected Access® are registered trademarks of Wi-Fi Alliance®. Wi-Fi Protected Setup™, WPA2™, WPA3™ are trademarks of Wi-Fi Alliance®.
- Všeobecné upozornenie: všetky ostatné ochranné známky sú majetkom príslušných vlastníkov a používajú sa len na identifikačné účely.



V tomto zariadení je vstavaná čítačka kariet microSDHC, ktorá sa nedá odstrániť.

Autorské práva

Bez predchádzajúceho písomného súhlasu spoločnosti Seiko Epson Corporation nie je možné žiadnu časť tejto publikácie kopírovať, uchovávať v načítavacom systéme ani prenášať v akejkoľvek forme alebo akýmkoľvek prostriedkami, či už elektronickými, mechanickými, kopírovaním, zaznamenávaním alebo inak. V súvislosti s použitím tu obsiahnutých informácií sa neprijíma žiadna zodpovednosť za porušenie patentu. Žiadna zodpovednosť sa neprijíma ani za škody spôsobené použitím tu uvedených informácií. Informácie uvedené v tejto dokumentácii sú určené iba na použitie s týmto zariadením Epson. Spoločnosť Epson nie je zodpovedná za akékoľvek použitie týchto informácií pri aplikovaní na iných zariadeniach.

Spoločnosť Seiko Epson Corporation ani jej sesterské organizácie nepreberajú zodpovednosť voči kupcovi tohto produktu ani tretím stranám za poškodenia, straty, náklady alebo výdavky, ktoré kupcovi alebo tretím stranám vznikli pri nehode, nesprávnom používaní alebo zneužití tohto produktu alebo pri neoprávnených modifikáciách, opravách alebo zmenách tohto produktu, alebo (okrem USA) nedodržaní pokynov o prevádzke a údržbe od spoločnosti Seiko Epson Corporation.

Spoločnosť Seiko Epson Corporation ani jej sesterské organizácie nie sú zodpovedné za žiadne poškodenia alebo problémy vyplývajúce z použitia akéhokoľvek príslušenstva alebo akýchkoľvek spotrebných produktov, ako sú tie, ktoré sú určené ako originálne produkty Epson alebo schválené produkty Epson spoločnosťou Seiko Epson Corporation.

Spoločnosť Seiko Epson Corporation nenesie zodpovednosť za akékoľvek poškodenie zapríčinené elektromagnetickým rušením, ktoré sa vyskytuje pri používaní niektorých káblov rozhrania iných, ako sú tie, ktoré sú určené ako schválené produkty Epson spoločnosťou Seiko Epson Corporation.

© 2024 Seiko Epson Corporation

Obsah tejto príručky a technické údaje o tomto zariadení sa môžu zmeniť bez predchádzajúceho upozornenia.

Dôležité pokyny

Bezpečnostné pokyny.	13
Rady a upozornenia k tlačiarni.	14
Ochrana osobných údajov.	17

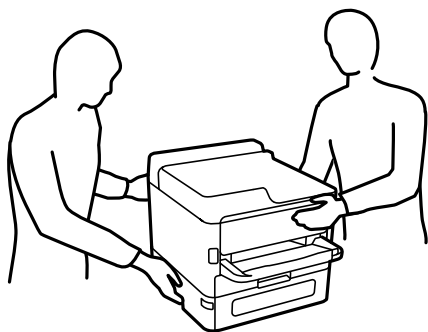
Bezpečnostné pokyny

Prečítajte si tieto pokyny a uistite sa, že im rozumiete, aby ste zabezpečili bezpečnosť používania tlačiarne. Nezabudnite si do budúcnosti uschovať túto príručku. Takisto dodržiavajte všetky upozornenia a pokyny vyznačené na tlačiarňi.

- ❑ Niektoré symboly použité na tlačiarňi sú určené na zaistenie bezpečnosti a správneho používania tlačiarne. Význam týchto symbolov nájdete na nasledujúcej webovej stránke.

<http://support.epson.net/symbols/>

- ❑ Používajte len napájací kábel dodaný spolu s tlačiarňou a nepoužívajte kábel so žiadnym iným zariadením. Pri používaní iných káblov s tlačiarňou, prípadne pri používaní dodaného napájacieho kábla s iným zariadením, môže dôjsť k požiaru alebo úrazu elektrickým prúdom.
- ❑ Skontrolujte, či napájací kábel na striedavý prúd spĺňa príslušnú miestnu bezpečnostnú normu.
- ❑ Napájací kábel, zástrčku, tlačiareň ani príslušenstvo nerozoberajte, neupravujte ani sa nepokúšajte opravovať sami, pokiaľ nie je postup výslovne vysvetlený v príručkách k tlačiarňi.
- ❑ V nasledujúcich prípadoch odpojte tlačiareň a servisným zásahom poverte kvalifikovaného servisného pracovníka:
Napájací kábel alebo prípojka sú poškodené, do tlačiarne vnikla tekutina, tlačiareň spadla alebo došlo k poškodeniu krytu, tlačiareň nefunguje obvyklým spôsobom alebo dochádza k zjavnej zmene jej výkonu. Neupravujte ovládacie prvky, ktoré nie sú spomínané v prevádzkových pokynoch.
- ❑ Tlačiareň umiestnite v blízkosti zásuvky na stene, z ktorej možno zástrčku jednoducho odpojiť.
- ❑ Tlačiareň neumiestňujte ani neskladujte vonku, pri nadmernom znečistení alebo prachu, pri vode, pri tepelných zdrojoch alebo na miestach vystavených otrasom, vibráciám, vysokej teplote alebo vlhkosti.
- ❑ Dbajte na to, aby sa na tlačiareň nevyliala žiadna tekutina a nemanipulujte s tlačiarňou mokrými rukami.
- ❑ Medzi tlačiarňou a kardiostimulátormi musí byť vzdialenosť minimálne 22 cm. Rádiové vlny vyžarované touto tlačiarňou môžu negatívne ovplyvniť činnosť kardiostimulátorov.
- ❑ V prípade poškodenia displeja LCD sa obráťte na dodávateľa. Ak sa roztok tekutých kryštálov dostane na ruky, dôkladne ich umyte mydlom a vodou. Ak sa roztok tekutých kryštálov dostane do očí, okamžite ich prepláchnite vodou. Ak nepríjemné pocity alebo problémy s videním pretrvávajú aj po dôkladnom prepláchnutí, okamžite vyhľadajte lekára.
- ❑ Tlačiareň je ťažká a dvíhať a prenášať by ju mali najmenej dvaja ľudia. Ak sú okrem súčasti Zásobník papiera 1 nainštalované nejaké iné kazety na papier, pred zdvihnutím tlačiarne ich odinštalujte. Pri dvíhaní tlačiarne by mali dvaja alebo viac ľudí zaujať správnu pozíciu vyobrazenú na obrázku nižšie.



- S použitou súčasťou jednotky zásobníka atramentu manipulujte opatrne, pretože okolo portu dodávania atramentu môže byť ešte atrament.
 - Ak sa vám atrament dostane na pokožku, dôkladne si dané miesto umyte vodou a mydlom.
 - Ak sa vám atrament dostane do očí, okamžite si ich prepláchnite vodou. Ak nepríjemné pocity alebo problémy s videním pretrvávajú aj po dôkladnom prepláchnutí, okamžite vyhľadajte lekára.
 - Ak sa vám atrament dostane do úst, okamžite vyhľadajte lekára.
- Nedemontujte súčasť jednotky zásobníka atramentu ani skrinku údržby, v opačnom prípade sa môže atrament dostať do očí alebo na pokožku.
- Netraste súčasťou jednotky zásobníka atramentu príliš energicky, inak môže dôjsť k úniku zo súčasti jednotky zásobníka atramentu.
- Uchovávajte súčasť jednotky zásobníka atramentu a skrinku údržby mimo dosahu detí.

Rady a upozornenia k tlačiarni

Prečítajte si a dodržiavajte tieto pokyny, aby ste sa vyhli poškodeniu tlačiarnie alebo svojho majetku. Nezabudnite si do budúcnosti uschovať túto príručku.

Rady a varovania týkajúce sa nastavenia tlačiarnie



- Neblokujte ani nezakrývajte prieduchy a otvory na tlačiarni.
- Používajte iba zdroj napájania typu vyznačeného na štítku tlačiarnie.
- Zamedzte používaniu zásuviek v rovnakom okruhu, v ktorom sú zapojené fotokopírky alebo klimatizačné systémy, ktoré sa pravidelne zapínajú a vypínajú.
- Zamedzte používaniu elektrických zásuviek, ktoré sa ovládajú nástennými vypínačmi alebo automatickými časovačmi.
- Celý počítačový systém držte mimo potenciálnych zdrojov elektromagnetickej interferencie, ako sú napríklad reproduktory alebo základne bezdrôtových telefónov.
- Napájacie káble musia byť umiestnené tak, aby sa zamedzilo odieraniu, prerezaniu, treniu, vlneniu a zalomeniu. Na napájacie káble nekladte žiadne predmety a káble vedte tak, aby sa na ne nestúpalo a aby sa neprekračovali. Dbajte na to, aby boli všetky napájacie káble rovné najmä na koncoch.
- Ak tlačiareň používate s predlžovacím káblom, skontrolujte, či celkový menovitý prúd zariadení napojených na predlžovací kábel neprevyšuje menovitý prúd tohto kábla. Takisto skontrolujte, či celkový menovitý prúd všetkých zariadení zapojených do stenovej zásuvky neprevyšuje menovitý prúd danej stenovej zásuvky.
- Ak tlačiareň plánujete používať v Nemecku, inštalácia v budove musí byť chránená 10-ampérovým alebo 16-ampérovým ističom, ktorý poskytuje primeranú ochranu pred skratom a ochranu tlačiarnie pred nadprúdom.
- V prípade pripojenia tlačiarnie k počítaču alebo inému zariadeniu pomocou kábla skontrolujte správnu orientáciu konektorov. Každý konektor má len jednu správnu orientáciu. Zapojenie konektora v nesprávnej orientácii môže poškodiť obidve zariadenia spojené káblom.
- Tlačiareň umiestnite na rovnú stabilnú plochu, ktorá vo všetkých smeroch prečnieva za základňu tlačiarnie. Tlačiareň nebude fungovať správne, ak je šikmo naklonená.
- Nad tlačiarnou ponechajte dostatočný priestor, aby ste mohli úplne zodvihnúť kryt tlačiarnie.
- Nechajte dostatok miesta pred tlačiarnou, aby sa mohol papier úplne vysunúť.

- Vyhýbajte sa miestam, kde dochádza k rýchlym zmenám teploty a vlhkosti. Tlačiareň okrem toho uchovávajte na miestach mimo priameho slnečného svetla, silného svetla alebo tepelných zdrojov.

Súvisiace informácie

- ➔ „Miesto na inštaláciu a priestor“ na strane 224

Rady a varovania týkajúce sa používania tlačiarnie

- Do otvorov v tlačiarni nekladajte žiadne predmety.
- Počas tlače do tlačiarnie nekladajte ruky.
- Nedotýkajte sa bieleho plochého kábla vo vnútri tlačiarnie.
- V tlačiarni ani v jej blízkosti nepoužívajte aerosólové produkty, ktoré obsahujú horľavé plyny. Mohlo by to spôsobiť požiar.
- Tlačovú hlavu neposúvajte rukou, v takom prípade môže dôjsť k poškodeniu tlačiarnie.
- Tlačiareň vždy vypínajte pomocou tlačidla . Neodpájajte tlačiareň ani nevypínajte napájanie zásuvky, kým neprestane blikať kontrolka .
- Ak tlačiareň nebudete dlhší čas používať, napájací kábel vytiahnite z elektrickej zásuvky.

Rady a upozornenia týkajúce sa používania displeja LCD

- Displej LCD môže obsahovať niekoľko malých jasných alebo tmavých bodov a v dôsledku svojich funkcií môže mať nerovnomerný jas. Tento stav je normálny a neznamená žiadne poškodenie.
- Na čistenie používajte iba suchú a mäkkú handričku. Nepoužívajte tekuté ani chemické čistiace prostriedky.
- Vonkajší kryt displeja LCD sa môže v prípade silného nárazu zlomiť. V prípade, že sa povrch displeja vyštrbí alebo praskne, obráťte sa na predajcu. Úlomkov sa nedotýkajte a nepokúšajte sa ich odstrániť.

Rady a varovania týkajúce sa pripojenia k internetu

Nepripájajte tento výrobok priamo k internetu. Pripojte ho k sieti chránenej smerovačom alebo bránou firewall.

Rady a upozornenia týkajúce sa používania tlačiarnie s bezdrôtovým pripojením

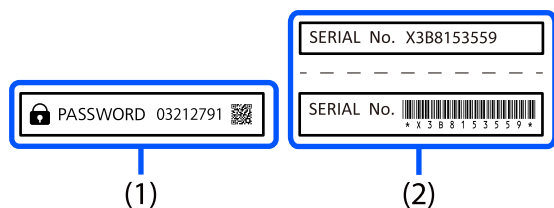
- Rádiové vlny z tejto tlačiarnie môžu negatívne ovplyvniť prevádzku elektronických zdravotníckych prístrojov a spôsobiť ich nesprávne fungovanie. Pri používaní tejto tlačiarnie v zdravotníckych zariadeniach alebo v blízkosti zdravotníckych prístrojov dodržiavajte pokyny od oprávnených pracovníkov zdravotníckeho zariadenia a rešpektujte všetky varovania a nariadenia súvisiace so zdravotníckymi prístrojmi.
- Rádiové vlny z tejto tlačiarnie môžu negatívne ovplyvniť prevádzku automaticky riadených zariadení ako automatické dvere alebo protipožiarne alarmy a môžu spôsobiť nehody v dôsledku ich zlyhania. Pri používaní tejto tlačiarnie v blízkosti automaticky riadených zariadení rešpektujte všetky varovania a nariadenia súvisiace s týmito zariadeniami.

Poznámky k heslu správcu

Táto tlačiareň umožňuje nastaviť heslo správcu, aby ste zabránili neoprávnenému prístupu alebo zmenám nastavení zariadenia a sieťových nastavení uložených vo výrobku pri pripájaní k sieti.

Predvolená hodnota hesla správcu

Predvolená hodnota hesla správcu je vytlačená na štítku na samotnom produkte, ako napríklad na obrázku.



Ak sú pripojené štítky (1) aj (2), hodnota vedľa PASSWORD napísaná na štítku v bode (1) je predvolená hodnota. V tomto príklade je predvolená hodnota 03212791.

Poznámka:

Keďže štítok (1) je pripevnený na ťažko viditeľnom mieste, skontrolujte si informácie v odkaze, aby ste si potvrdili jeho umiestnenie.

<https://support.epson.net/manu/adminpw/index.html>

Ak nemôžete nájsť štítok (1), sériové číslo vytlačené na štítku v bode (2) je predvolená hodnota. V tomto príklade je predvolená hodnota X3B8153559.

Zmena hesla správcu

Z bezpečnostných dôvodov odporúčame zmeniť úvodné heslo.

Možno ho zmeniť na ovládacom paneli tlačiarnie a vo Web Config a Epson Device Admin. Pri zmene hesla ho nastavte s použitím aspoň 8 jednobajtových alfanumerických znakov a symbolov.

Súvisiace informácie

- ➔ „Zmena hesla správcu z ovládacieho panela” na strane 42
- ➔ „Zmena hesla správcu z počítača” na strane 42

Operácie, ktoré vyžadujú zadanie hesla správcu

Ak sa pri vykonávaní nasledujúcich operácií zobrazí výzva na zadanie hesla správcu, zadajte heslo správcu nastavené v tlačiarni.

- Pri aktualizácii firmvéru tlačiarnie z počítača alebo inteligentného zariadenia
- Pri prihlasovaní do rozšírených nastavení aplikácie Web Config
- Pri nastavovaní pomocou aplikácie, ktorá môže meniť nastavenia tlačiarnie
- Pri výbere ponuky na ovládacom paneli tlačiarnie, ktorú uzamkol správca

Súvisiace informácie

➔ „Cieľové položky funkcie Nastavenie zámku” na strane 245

Inicializácia hesla správcu

Heslo správcu môžete vrátiť na predvolené nastavenia v ponuke nastavení správcu. Ak ste zabudli svoje heslo a nedokážete sa vrátiť k predvoleným nastaveniam, musíte sa obrátiť na podporu spoločnosti Epson a požiadať o servis.

Súvisiace informácie

➔ „Zmena hesla správcu z ovládacieho panela” na strane 42

➔ „Zmena hesla správcu z počítača” na strane 42

➔ „Kde získať pomoc” na strane 303

Rady a varovania týkajúce sa prepravy alebo skladovania tlačiarne

- Pri skladovaní alebo preprave tlačiareň nenakláňajte ani ju neumiestňujte do zvislej alebo obrátenej polohy. V opačnom prípade môže dôjsť k úniku atramentu.
- Pred prepravou tlačiarne skontrolujte, či je tlačová hlava v základnej polohe (úplne vpravo) a či sú jednotky zásobníka atramentu nainštalované.

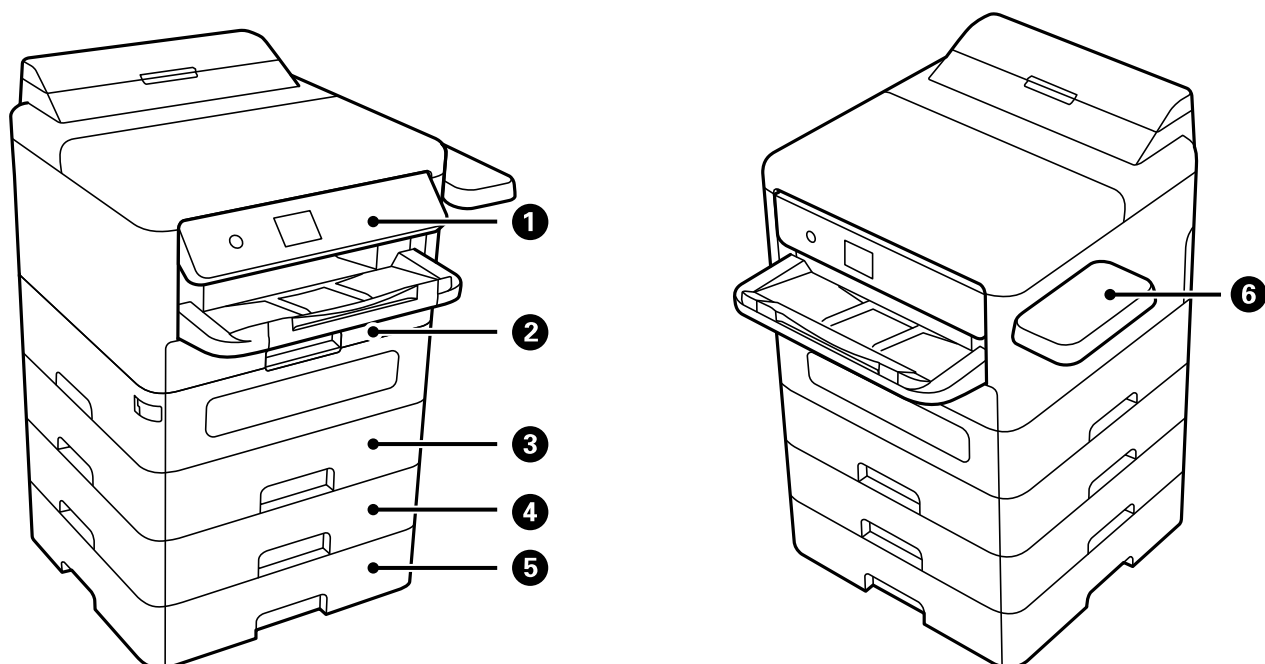
Ochrana osobných údajov

Keď tlačiareň niekomu odovzdávate, prípadne ju likvidujete, vymažte všetky osobné údaje uložené v pamäti tlačiarne: vyberte na ovládacom paneli položky **Nastav.** > **Všeobecné nastavenia** > **Správa systému** > **Obnoviť štand. nastavenia** > **Všetky nastavenia**. Nezabudnite aj vymazať údaje z internej pamäte tlačiarne zvolením položiek **Nastav.** > **Všeobecné nastavenia** > **Správa systému** > **Vymazať vnútornú pamäť údajov** > **PDL, Mak. a p. obl.** na ovládacom paneli.

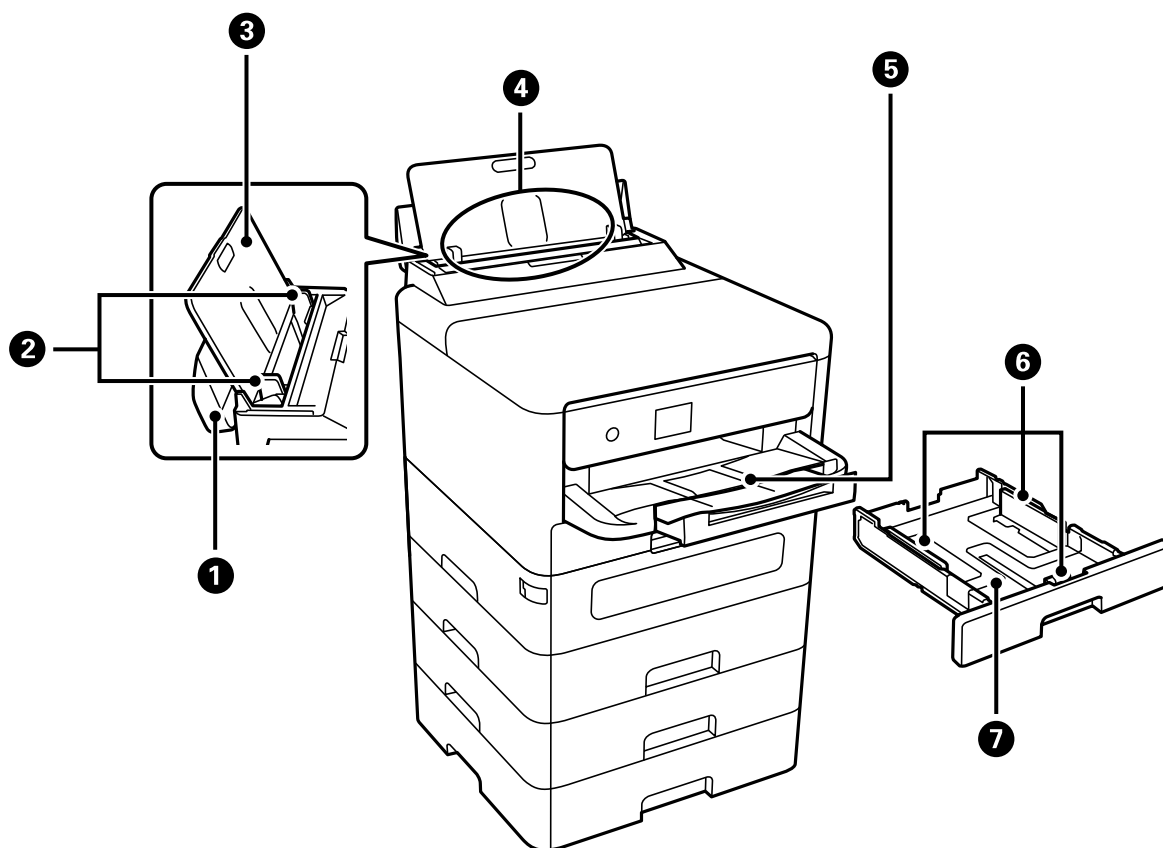
Názvy dielov a funkcie

Predok.	19
Vnútro.	21
Zadný.	22

Predok

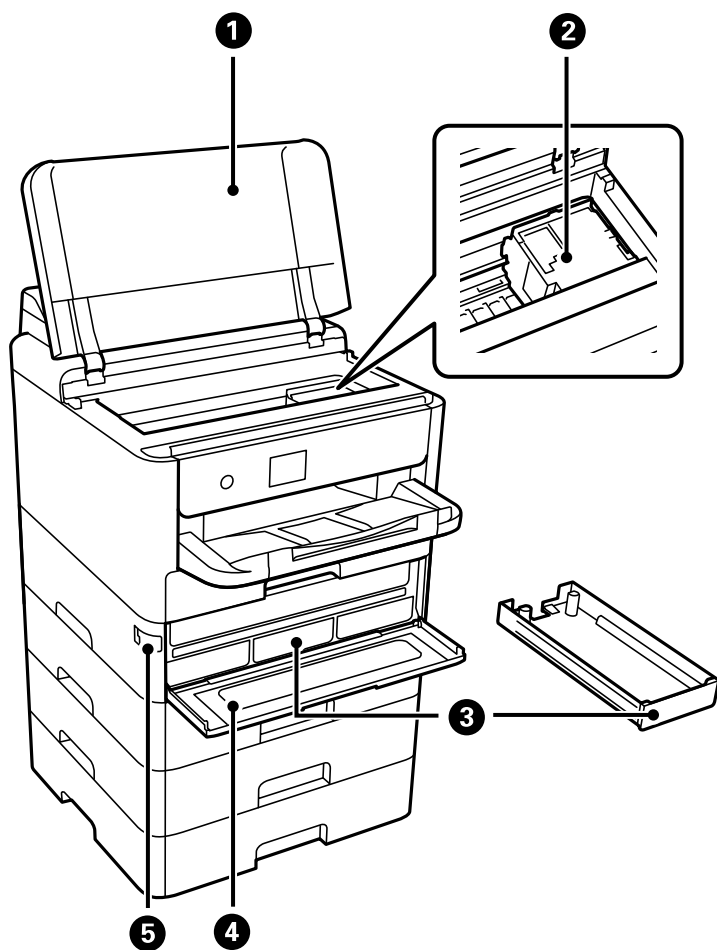


1	Ovládací panel	Umožňuje robiť nastavenia a vykonávať činnosti na tlačiarňi. Zobrazuje aj stav tlačiarne.
2	Zásobník papiera 1 alebo Zásobník papiera (C1)	Slúži na vloženie papiera.
3	Zásobník papiera 2 (C2)	Voliteľná jednotka kazety na papier. Slúži na vloženie papiera. Môžete namontovať až tri jednotky kazety na papier.
4	Kazeta na papier 3 (C3)	
5	Kazeta na papier 4 (C4)	
6	Tabuľka autentifikačných zariadení-P2(Voliteľné)	Umožňuje pripojiť overovacie zariadenie podporované tlačiarňou. Potom sa môžete prihlásiť do tlačiarne podržaním overovacej karty nad tlačiarňou.



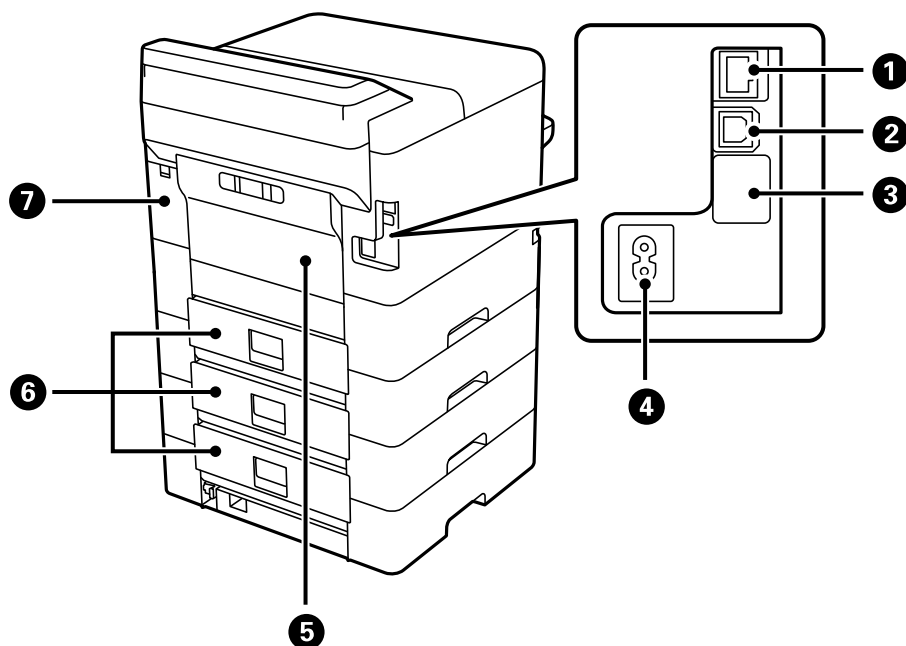
❶	Kryt zásobníka papiera	Bráni vniknutiu cudzích materiálov do tlačiarne. Tento kryt by ste mali zvyčajne nechávať zatvorený.
❷	Postranné vodiace lišty	Podávajú papier priamo do tlačiarne. Posuňte ich k hranám papiera.
❸	Podpera papiera	Podopiera vložený papier.
❹	Zásobník na papier (B)	Slúži na vloženie papiera.
❺	Výstupný zásobník	Drží vysunutý papier. Ručne vysuňte zásobník a zatlačením naspäť ho uložte.
❻	Postranné vodiace lišty	Podávajú papier priamo do tlačiarne. Posuňte ich k hranám papiera.
❼	Zásobník papiera	Slúži na vloženie papiera.

Vnútro



1	Kryt tlačiarne (J)	Otvorte a vyberte zaseknutý papier. Tento kryt má byť zvyčajne zatvorený.
2	Tlačová hlava	Aplikuje atrament.
3	Zásobník na atrament	Slúži pre jednotka zásobníka atramentu.
4	Kryt atramentu (A)	Otvorte pri výmene súčasti jednotky zásobníka atramentu.
5	Zámok krytu	Slúži na zaistenie krytu atramentu.

Zadný

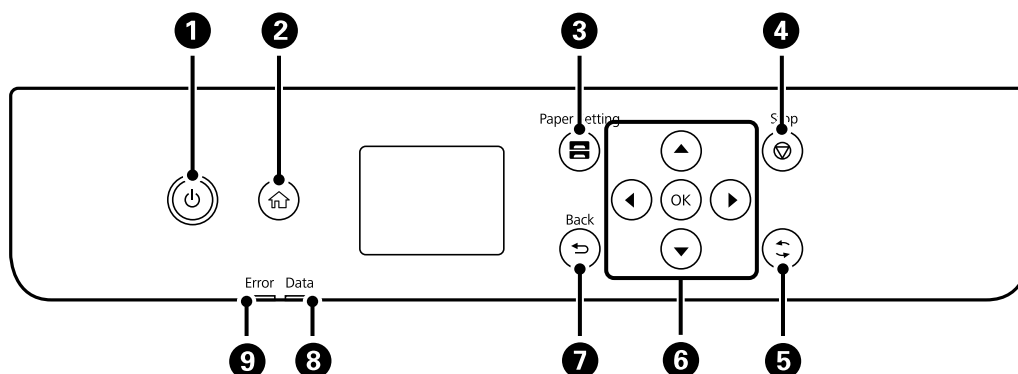


1	Port LAN	Slúži na pripojenie kábla LAN.
2	Port USB	Pripája USB kábel na pripojenie k počítaču.
3	Servisný port USB	Port USB na budúce použitie. Neodstraňujte nálepku.
4	Vstup pre striedavý prúd	Slúži na pripojenie napájacieho kábla.
5	Zadný kryt (D)	Otvára sa pri výmene podávacieho valca alebo odstraňovaní zaseknutého papiera.
6	Zadný kryt (E)	Otvára sa pri výmene podávacieho valca alebo odstraňovaní zaseknutého papiera.
7	Kryt skrinky údržby (H)	Otvorte ho pri výmene skrinky údržby. Skrinka údržby je zásobník, v ktorom sa zhromažďuje malé množstvo zvyškov atramentu počas čistenia alebo tlače.

Návod k ovládacímu panelu

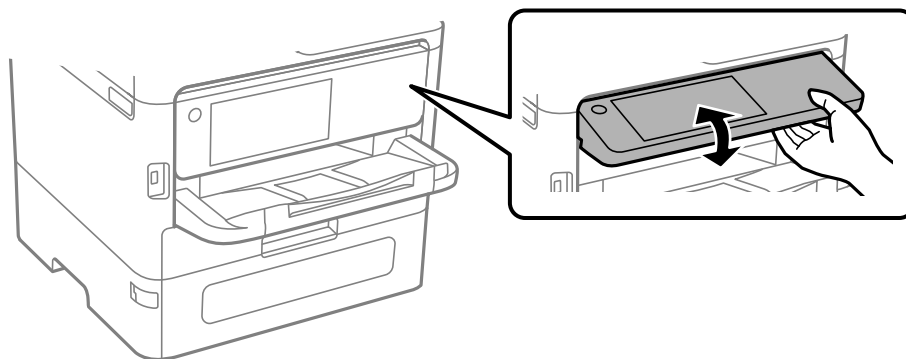
Ovládací panel.	24
Konfigurácia domovskej obrazovky.	25
Konfigurácia obrazovky ponuky.	26
Zadávanie znakov.	27

Ovládací panel

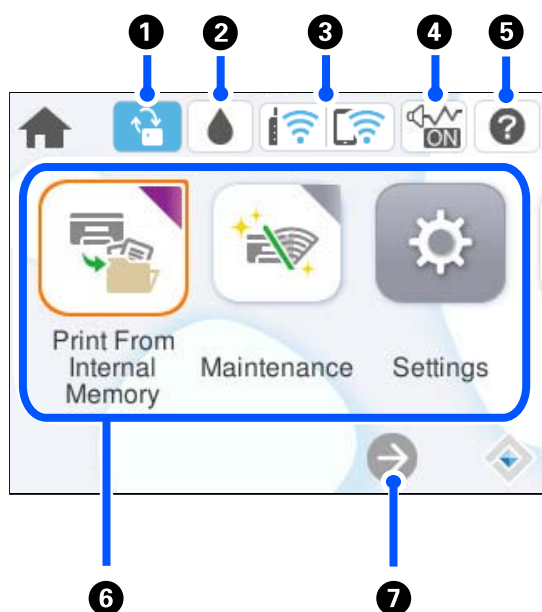








1	Umožňuje zapnúť alebo vypnúť tlačiareň. Napájací kábel odpojte, keď kontrolka napájania zhasne.
2	Zobrazuje domovskú obrazovku.
3	Zobrazuje obrazovku Nastavenie papiera. Pre každý zdroj papiera môžete vybrať nastavenia veľkosti a typu papiera.
4	Zastaví aktuálnu operáciu.
5	Používa sa na rôzne funkcie v závislosti od situácie.
6	Zmeňte zameranie na položku nastavenia pomocou tlačidiel ◀▶▶▼ a vyberte tak položky, potom stlačením tlačidla OK potvrdíte svoju voľbu, prípadne spustíte vybranú funkciu.
7	Slúži na návrat na predchádzajúcu obrazovku.
8	Bliká, keď tlačiareň spracováva údaje. Svieti, ak front obsahuje úlohy.
9	Bliká alebo svieti pri výskyte chyby.

Ovládací panel môžete nakloniť.









Konfigurácia domovskej obrazovky

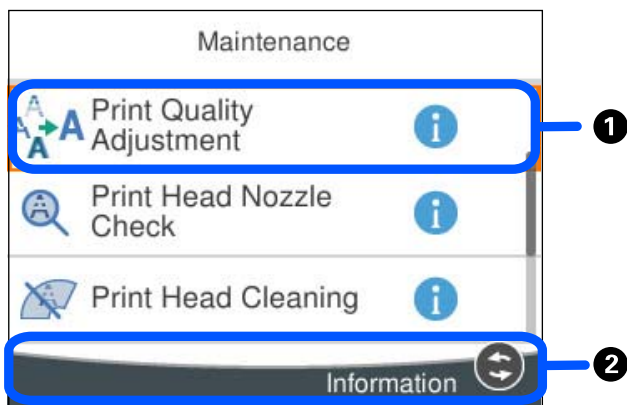



1		Zobrazuje sa, keď je k dispozícii aktualizácia firmvéru. Vyberte, ak chcete aktualizovať firmvér a vylepšiť tak funkcie tlačiarne. Odporúčame používať tlačiareň s najnovšou verziou firmvéru.
2		Môžete skontrolovať približné hladiny atramentu a približnú životnosť skrinky údržby.
3		Zobrazuje stav sieťového pripojenia. Ďalšie podrobnosti obsahujú nasledujúce zdroje. „Návod k ikone Siet“ na strane 26
4		Označuje, že je pre tlačiareň nastavený režim Tichý režim . Keď je táto funkcia aktivovaná, hluk vydávaný tlačiarňou sa zníži, ale tlač sa môže spomaliť. V závislosti od vybraného typu papiera a kvality tlače sa však nemusí hluk znížiť. Vyberte, ak chcete zmeniť nastavenie.
5		Zobrazuje obrazovku Pomocník . Môžete zobraziť prevádzkové pokyny alebo riešenia problémov.
6	<p>Zobrazuje všetky ponuky.</p> <ul style="list-style-type: none"> <input type="checkbox"/> Tlačiť z internej pamäte Umožňuje dočasne ukladať úlohy odoslané z ovládača tlačiarne do pamäte tlačiarne pred tlačou. Môžete vytlačiť heslom chránenú úlohu a otestovať výtlačky, ak tlačíte viac kópií. <input type="checkbox"/> Údržba Zobrazuje ponuky odporúčané na vylepšenie kvality výtlačkov, ako je napríklad vyčistenie trysiek vytlačením vzoru kontroly trysiek a vykonaním čistenia hlavy, a vylepšenie rozmazania a pruhovania na výtlačkoch zarovnaním tlačovej hlavy. <input type="checkbox"/> Nastav. Umožňuje robiť nastavenia týkajúce sa údržby, nastavenia tlačiarne a činností. <input type="checkbox"/> Wi-Fi Zobrazí ponuky, ktoré umožňujú nastaviť tlačiareň na používanie v bezdrôtovej sieti. 	
7		Označuje, že obrazovka pokračuje doprava.

Návod k ikone Sieť

	Tlačiareň nie je pripojená ku káblovej sieti (Ethernet) ani k bezdrôtovej sieti (Wi-Fi).
	Tlačiareň je pripojená ku káblovej sieti (Ethernet).
	Tlačiareň vyhľadáva SSID, nie je nastavená IP adresa, prípadne má problém s bezdrôtovou sieťou (Wi-Fi).
	Tlačiareň je pripojená k bezdrôtovej sieti (Wi-Fi). Počet prúžkov označuje intenzitu signálu pripojenia. Čím viac prúžkov, tým silnejšie pripojenie.
	Tlačiareň nie je v režime Wi-Fi Direct (Jednoduchý prístupový bod) pripojená k bezdrôtovej sieti (Wi-Fi).
	Tlačiareň je pripojená k bezdrôtovej sieti (Wi-Fi) v režime Wi-Fi Direct (Jednoduchý prístupový bod).

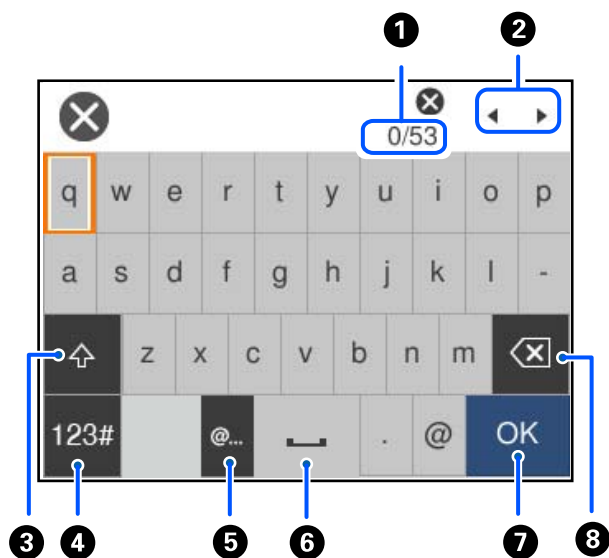
Konfigurácia obrazovky ponuky



1	Keď sa zobrazuje  , pomocou tlačidla zobrazeného v 2 zobrazíte ďalšie informácie.
2	Zobrazia sa dostupné tlačidlá.

Zadávanie znakov

Pomocou klávesnice na obrazovke môžete zadávať znaky a symboly pri konfigurovaní sieťových nastavení a podobne.



1	Signalizuje počet znakov.
2	Presunie kurzor do polohy zadávania.
3	Prepína medzi veľkými a malými písmenami.
4	Prepína typ znakov. ABC: Abeceda 123#: Čísla a symboly
5	Zadávanie často používaných adries e-mailových domén alebo URL adries zvolením položky.
6	Slúži na zadanie medzery.
7	Zadávanie znakov.
8	Odstráni znak naľavo. Odstráni znak napravo, keď je kurzor na začiatku riadku a naľavo od neho nie sú žiadne znaky.

Príprava tlačiarne a vykonanie počiatkových nastavení

Súhrn prípravy tlačiarne a vykonania počiatkových nastavení.	29
Inštalácia voliteľných jednotiek kaziet papiera.	31
Pripojenie overovacieho zariadenia.	36
Vytvorenie sieťového pripojenia a vykonanie nastavení.	41
Príprava a nastavenie tlačiarne podľa použitia.	59
Prvotné nastavenia tlače.	64
Problémy pri vytváraní nastavení.	74

Súhrn prípravy tlačiarne a vykonania počítačových nastavení

Táto časť vysvetľuje prácu potrebnú na pripojenie tlačiarne k sieti a jej používanie ako zdieľanej tlačiarne.

Túto prácu by mal vykonávať správca tlačiarne.

Súvisiace informácie

- ➔ „Príprava tlačiarne” na strane 29
- ➔ „Ochrana nastavení pomocou zámku panela” na strane 43
- ➔ „Konfigurácia sieťového pripojenia” na strane 29
- ➔ „Súhrn potrebnej prípravy pre jednotlivé funkcie” na strane 30
- ➔ „Vykonanie nastavení tlačiarne” na strane 30

Príprava tlačiarne

Počas prípravnej fázy nainštalujte voliteľné položky alebo autentifikačné zariadenie podľa potreby.

Súvisiace informácie

- ➔ „Inštalácia voliteľných jednotiek kaziet papiera” na strane 31
- ➔ „Pripojenie overovacieho zariadenia” na strane 36

Ochrana tlačiarne pred nepovolenými zmenami nastavení

Odporúčame vykonať nasledujúcu operáciu, ak chcete zabrániť používateľovi meniť nastavenia tlačiarne.

- Zmena hesla správcu
- Nastavte funkciu **Uzamknutie panela**, ktorá umožňuje, aby správca tlačiarne uzamkol položky ponuky na ovládacom paneli.

Súvisiace informácie

- ➔ „Zmena hesla správcu” na strane 41
- ➔ „Ochrana nastavení pomocou zámku panela” na strane 43

Konfigurácia sieťového pripojenia

Pripojte tlačiareň k sieti, aby sa dala používať ako zdieľaná tlačiareň.

Pri pripájaní k sieti, ktorá umožňuje externé pripojenia, ako sú nastavenia TCP/IP a internetové pripojenie, nastavte podľa potreby server proxy.

Súvisiace informácie

- ➔ „Vytvorenie sieťového pripojenia a vykonanie nastavení” na strane 41

Súhrn potrebnej prípravy pre jednotlivé funkcie

Vykonajte nasledujúce činnosti podľa toho, ako budete tlačiareň používať a v akom prostredí sa bude používať.

Položky	Popis
Konfigurácia poštového servera	Ak chcete konkrétnej osobe oznamovať stav tlačiarne e-mailom, nakonfigurujte poštový server. „Konfigurácia poštového servera“ na strane 61
Prvotné nastavenia tlače	Prispôbte nastavenia zariadenia na podávanie papiera a predvolené nastavenia tlače tak, aby vyhovovali vášmu prostrediu. Vykonajte nastavenia na používanie tlačových služieb poskytovaných inými spoločnosťami.

Nastavenia zabezpečenia a ďalšie nastavenia správy tlačiarne nájdete v nižšie uvedenom odkaze na súvisiace informácie.

Súvisiace informácie

- ➔ [„Príprava a nastavenie tlačiarne podľa použitia“ na strane 59](#)
- ➔ [„Prvotné nastavenia tlače“ na strane 64](#)
- ➔ [„Informácie správcu“ na strane 243](#)

Vykonanie nastavení tlačiarne

Pri nastavovaní tlačiarne je k dispozícii niekoľko metód.

Súvisiace informácie

- ➔ [„Nastavenie z ovládacieho panela tlačiarne“ na strane 30](#)
- ➔ [„Nastavenie pomocou aplikácie Web Config z počítača“ na strane 30](#)
- ➔ [„Nastavenie pomocou aplikácie Epson Device Admin z počítača \(len systém Windows\)“ na strane 31](#)

Nastavenie z ovládacieho panela tlačiarne

Ak je aktivovaný zámok panela, na ovládanie uzamknutých položiek budete potrebovať heslo správcu.

Ďalšie podrobnosti nájdete v súvisiacich informáciách.

Súvisiace informácie

- ➔ [„Predvolená hodnota hesla správcu“ na strane 16](#)

Nastavenie pomocou aplikácie Web Config z počítača

Aplikácia Web Config je zabudovaná webová stránka tlačiarne na konfiguráciu nastavení tlačiarne. Tlačiareň môžete používať pripojenú k sieti z počítača.

Ak chcete otvoriť aplikáciu Web Config, tlačiareň musí mať najprv priradenú IP adresu.

Poznámka:

- Pred nastavením IP adresy môžete otvoriť aplikáciu Web Config priamym prepojením počítača a tlačiarne káblom siete LAN a určením predvolenej IP adresy.
- Pretože tlačiareň pri prístupe k protokolu HTTPS používa vlastný podpísaný certifikát, v prehľadávači sa pri spustení aplikácie Web Config zobrazuje upozornenie. To neznamená problém a možno to bezpečne ignorovať.
- Ak chcete otvoriť správčovskú stránku po spustení aplikácie Web Config, je potrebné prihlásiť sa do tlačiarne heslom správcu.

Ďalšie podrobnosti nájdete v súvisiacich informáciách.

Súvisiace informácie

- ➔ „Predvolená hodnota hesla správcu” na strane 16
- ➔ „Aplikácia na konfiguráciu činností tlačiarne (Web Config)” na strane 199

Nastavenie pomocou aplikácie Epson Device Admin z počítača (len systém Windows)

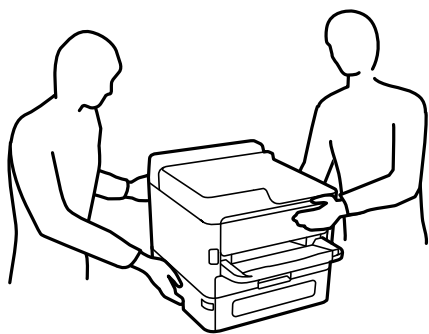
Ak nastavujete viac tlačiarň hromadne, použite aplikáciu Epson Device Admin.


Inštalácia voliteľných jednotiek kaziet papiera

Môžete namontovať až 3 kaziet na papier.


 **Upozornenie:**

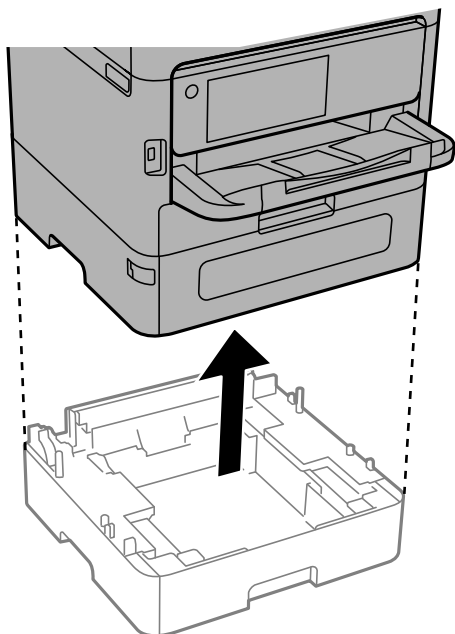
- Uistite sa, že pred začatím montáže tlačiarne vypnete, odpojíte napájací kábel a akékoľvek iné káble. V opačnom prípade sa môže napájací kábel v dôsledku požiaru alebo elektrického skratu poškodiť.
- Tlačiareň je ťažká a dvíhať a prenášať by ju mali najmenej dvaja ľudia. Ak sú okrem súčasti Zásobník papiera 1 nainštalované nejaké iné kazety na papier, pred zdvihnutím tlačiarne ich odinštalujte. Pri dvíhaní tlačiarne by mali dvaja alebo viac ľudí zaujať správnu pozíciu vyobrazenú na obrázku nižšie.



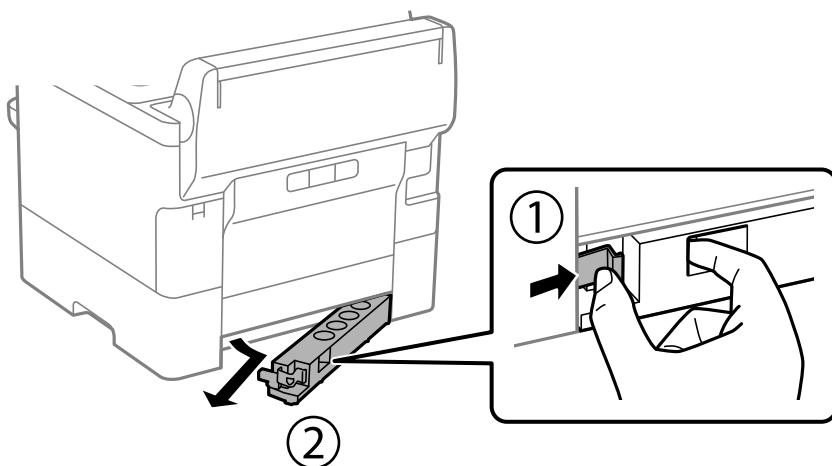
 **Upozornenie:**

- Na inštaláciu alebo odinštalovanie voliteľných kazetových jednotiek si pripravte krížový skrutkovač.
- Použite skrutkovač vhodnej veľkosti a typu. V opačnom prípade sa vám môže stať, že nebudete môcť otočiť skrutku alebo môžete náhodne odstrániť inú skrutku.

1. Vypnite tlačiareň stlačením tlačidla , a potom odpojte napájací kábel.
2. Odpojte všetky pripojené káble.
3. Ak sú namontované ďalšie voliteľné jednotky kaziet papiera, odinštalujte ich pomocou skrutkovača.

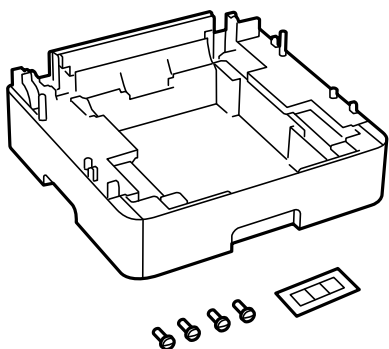


4. Odnímte diel na zadnej strane tlačiarne.

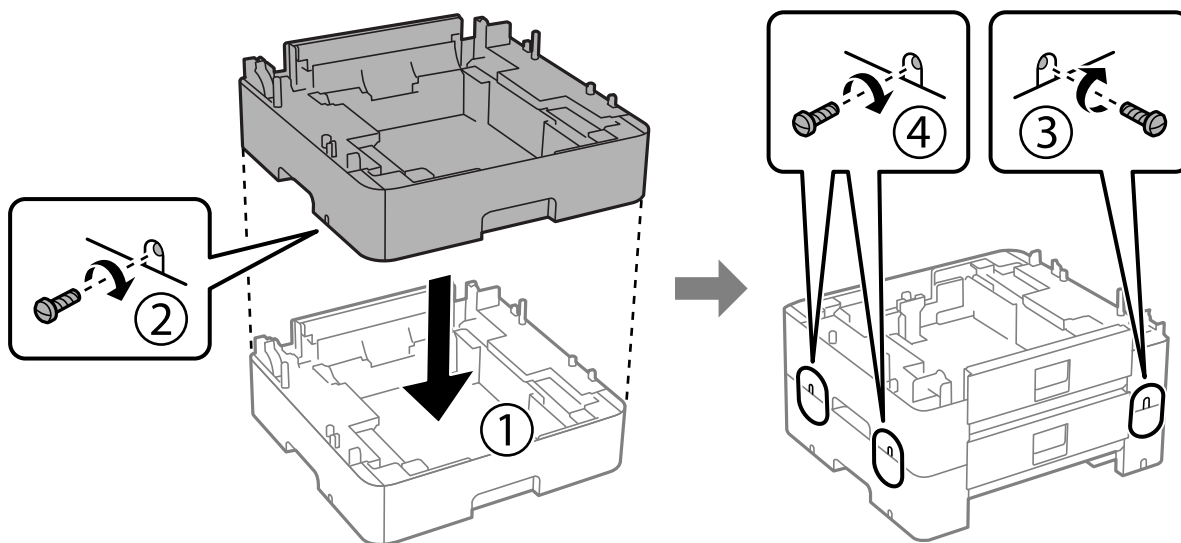


5. Vyberte voliteľnú kazetu papiera zo škatúľ a odstráňte všetok ochranný materiál.

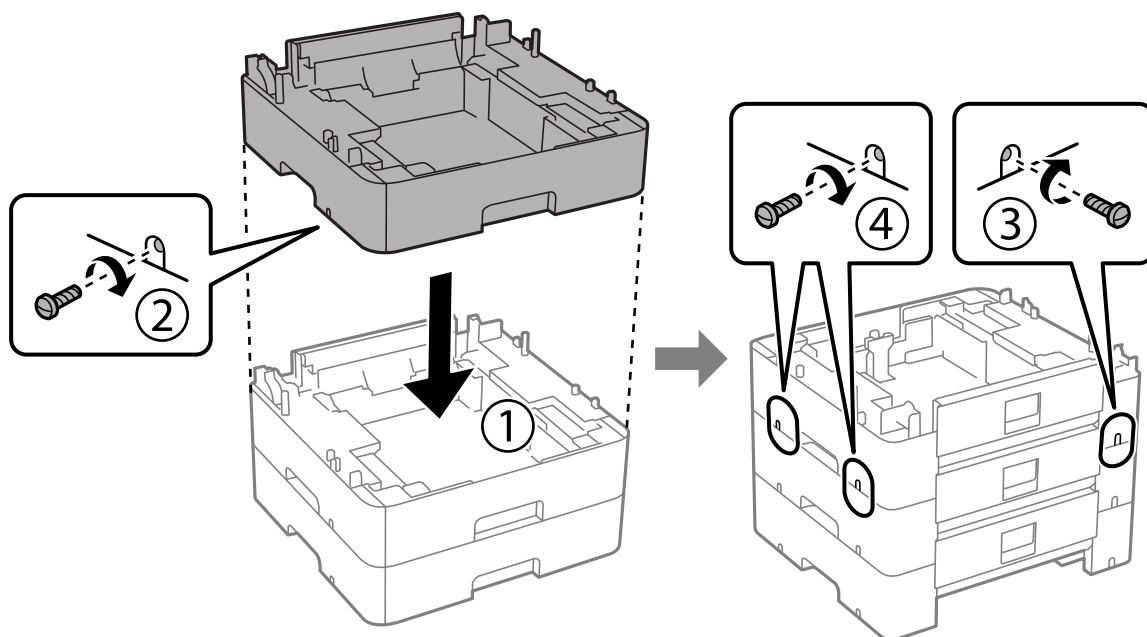
6. Skontrolujte dodané položky.



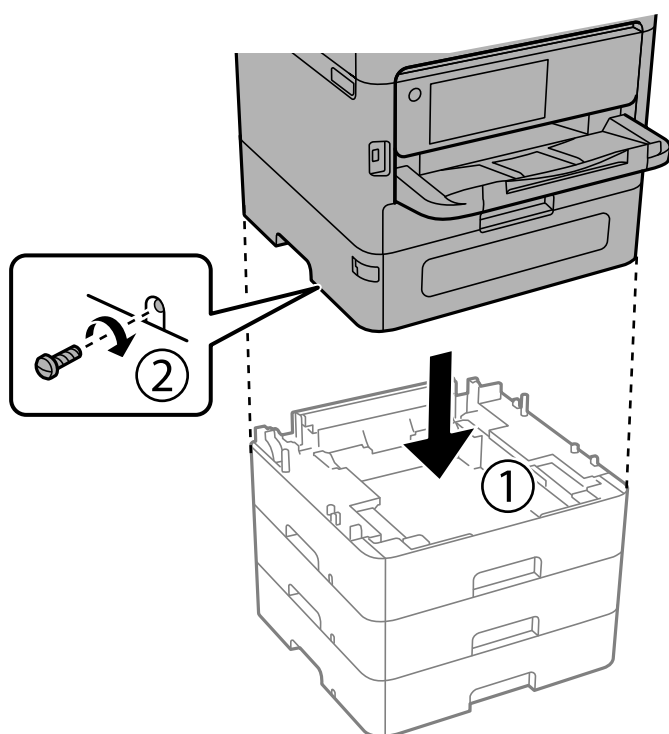
7. Umiestnite najnižšiu voliteľnú jednotku kazety na papier na miesto, kde chcete nainštalovať tlačiareň.
8. Ak používate iba jednu voliteľnú jednotku kazety na papier, prejdite na krok 11. Ak používate dve alebo tri voliteľné jednotky kazety na papier, prejdite na nasledujúci krok.
9. Uložte voliteľné jednotky kaziet na papier na spodnú časť voliteľnej jednotky kaziet na papier a potom ich zaistite skrutkami pomocou skrutkovača.



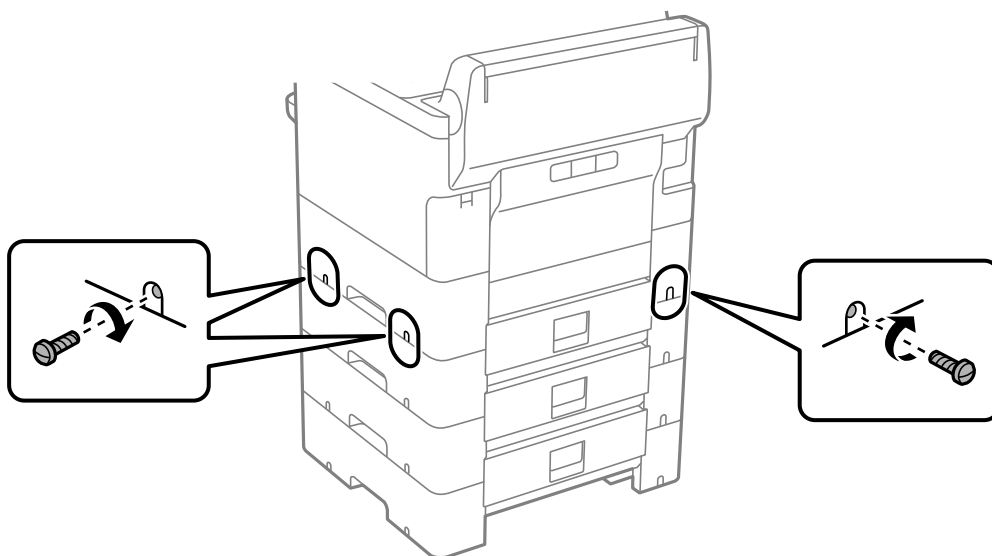
10. Ak chcete pridať ďalšie voliteľné kazetové jednotky na papier, zopakujte predchádzajúci krok.



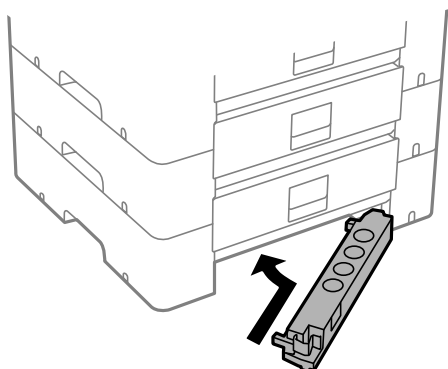
11. Tlačiareň jemne spustíte na voliteľnú kazetu papiera, pričom musia byť rohy zarovnané, a potom ich pomocou skrutkovača zaistíte skrutkami.



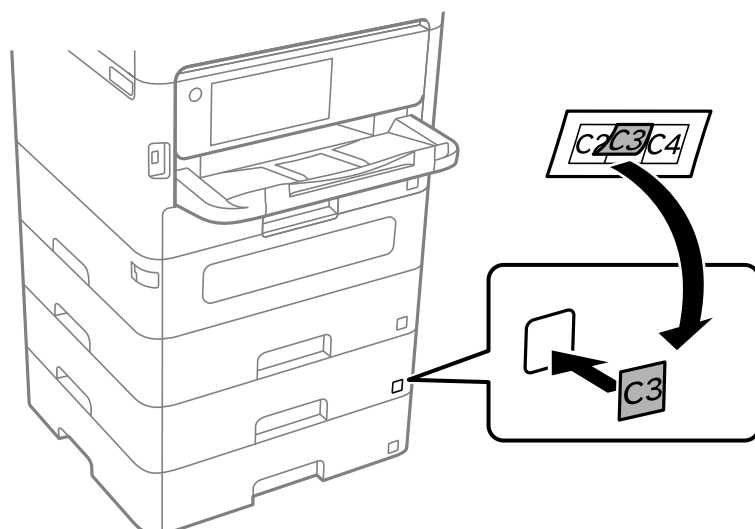
12. Zaistíte jednotku voliteľnej kazety papiera a tlačiareň na zadnej a pravej strane skrutkami pomocou skrutkovača.





13. Pripojte diel, ktorý ste odstránili v kroku 4, na zadnú stranu najnižšej voliteľnej jednotky kazety na papier.



14. Umiestnite nálepku označujúcu číslo kazety.



15. Znovu zapojte napájací kábel a všetky ostatné káble, a potom tlačiareň zapojte do elektrickej zásuvky.
16. Zapnite tlačiareň stlačením tlačidla .
17. Stlačte tlačidlo  a skontrolujte, či sa namontovaná voliteľná jednotka kazety zobrazuje na obrazovke **Nastavenie papiera**.

Poznámka:

Pri demontáži voliteľnej jednotky kazety papiera vypnite tlačiareň, odpojte napájací kábel, odpojte všetky káble, a potom vykonajte postup montáže v obrátenom poradí.

Pokračujte nastavení ovládača tlačiarne.

Súvisiace informácie

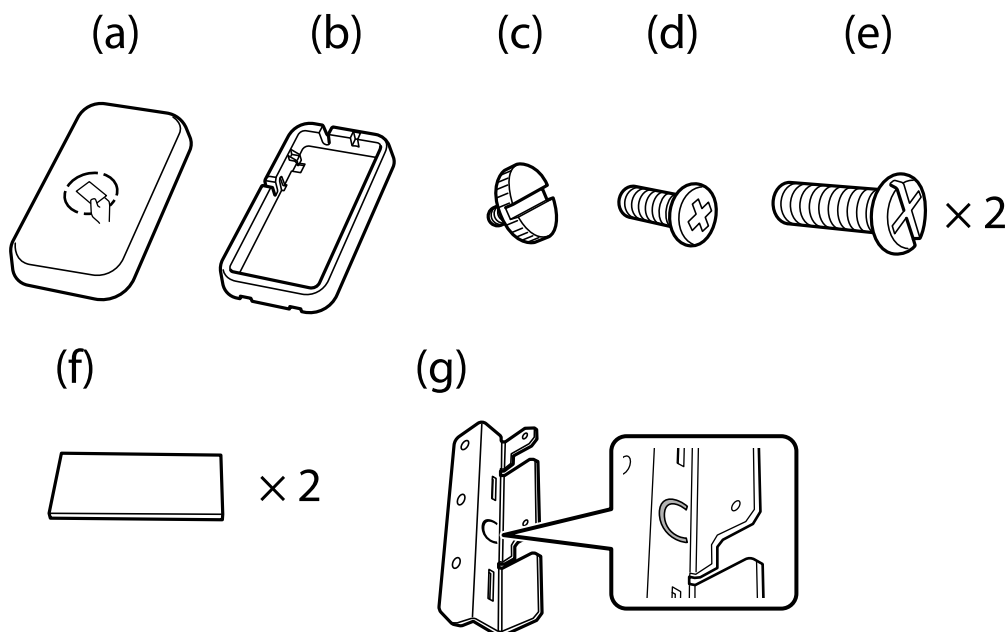
- ➔ „Nastavenie dostupných voliteľných položiek” na strane 59
- ➔ „Kódy voliteľných položiek” na strane 194

Pripojenie overovacieho zariadenia

Ak používate autentifikačné zariadenie s autentifikačným systémom, pripojte autentifikačné zariadenie, napríklad čítačku kariet IC, k tlačiarňi.

Pripojenie overovacieho zariadenia

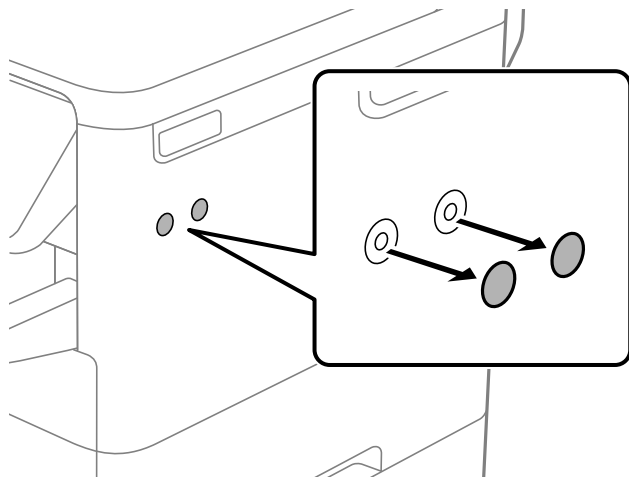
V tejto časti sa vysvetľuje, ako nainštalovať voliteľný stojan P2 a autentifikačné zariadenie. Pripevnite stojan autentifikačného zariadenia P2 pomocou nasledujúceho príslušenstva. Pri tomto modeli sa nepoužívajú žiadne iné diely.



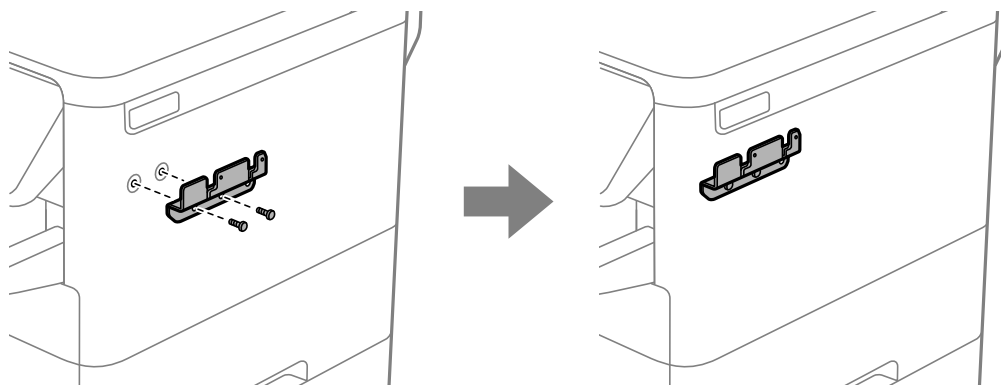
Poznámka:

- Overovacie zariadenie je možné použiť pri používaní overovacieho systému.
- Pripojte overovacie zariadenie s rovnakým číslom modelu ako overovacie zariadenie, ktoré bolo použité na potvrdenie overovacej karty.

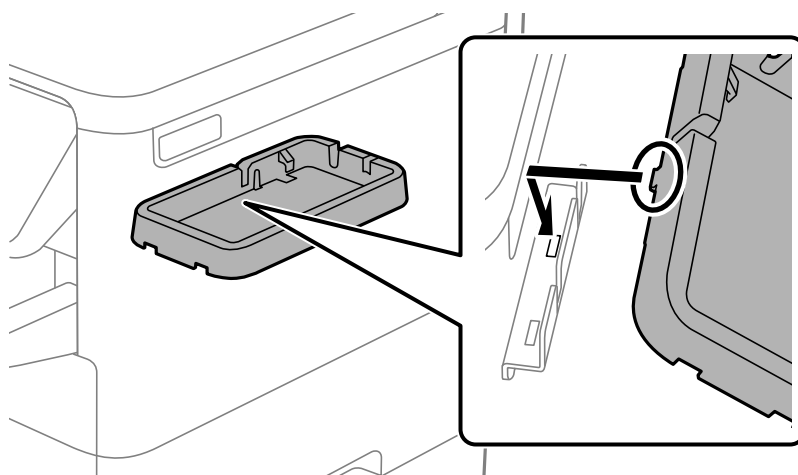
1. Odlepte tesnenie zakrývajúce otvory pre skrutky na bočnej strane tlačiarne.



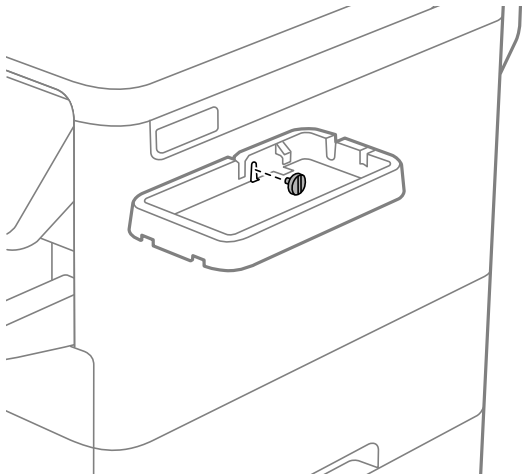
2. Pomocou krížového skrutkovača upevnite kovovú dosku (g) pomocou dvoch skrutiek (e).



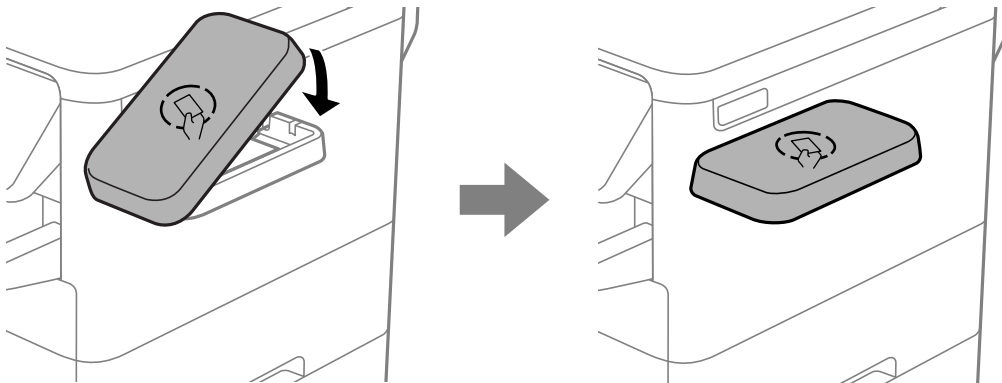
3. Spodnú časť (b) stojana autentifikačného zariadenia umiestnite na kovovú dosku (g).



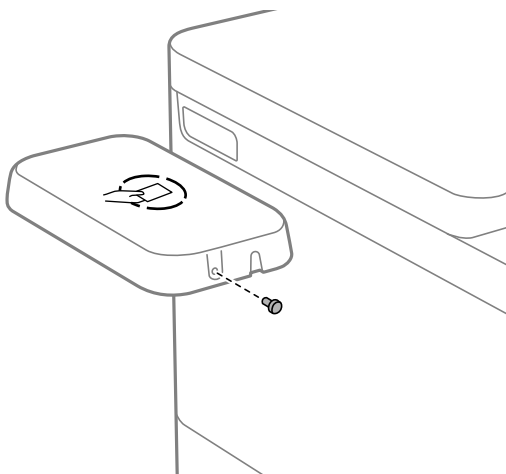
4. Spodnú časť (b) stojana autentifikačného zariadenia zaistíte skrutkou (c). Ručne otočte skrutku (c).



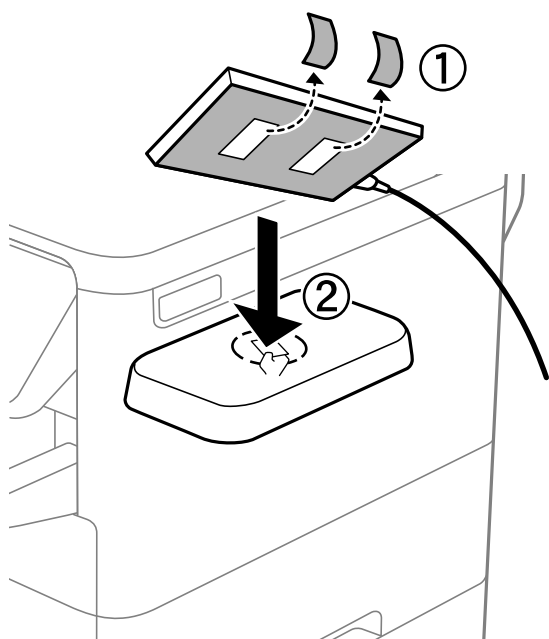
5. Umiestnite hornú časť (a) na stojan autentifikačného zariadenia, ako je znázornené na obrázku.



6. Pomocou krížového skrutkovača zaistíte stojan autentifikačného zariadenia skrutkou (d).



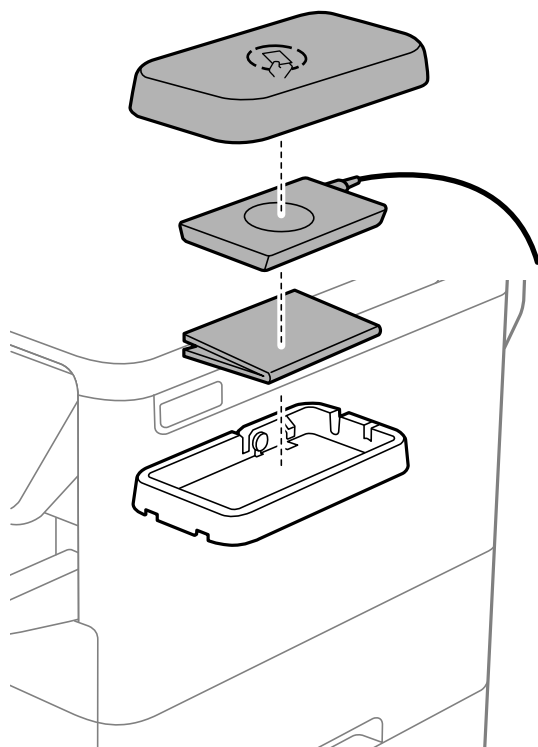
7. Pripevnite overovacie zariadenie k hornej časti stojana pomocou dvoch kusov obojstrannej pásky (f), ktoré sú súčasťou dodávky.



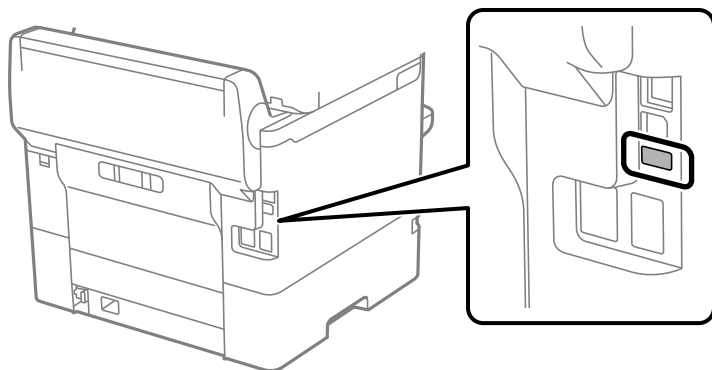
Poznámka:

Ak chcete autentizačné zariadenie ponechať v stojane, umiestnite pod autentizačné zariadenie niečo hrubé (napríklad zložený papier), aby sa zariadenie zdvihlo. Nepoužívajte však kovové predmety ani nič, čo generuje elektromagnetické vlny.

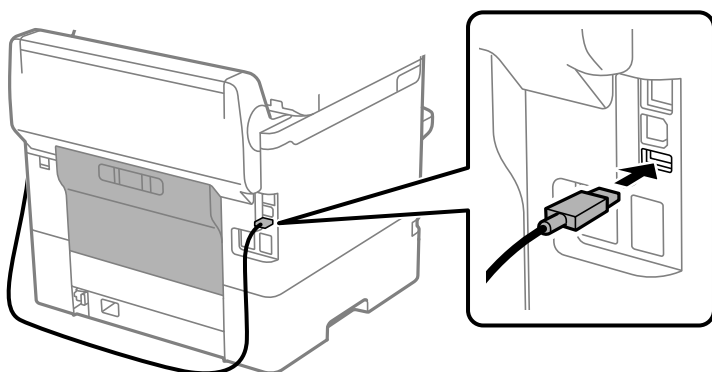
Ak nie je autentifikačné zariadenie zdvihnuté, autentifikačné karty sa nemusia dať prečítať z dôvodu prostredia používania alebo špecifikácií autentifikačného zariadenia, napríklad špecifikácií komunikačnej vzdialenosti.



8. Odlepte tesnenie zo servisného portu tlačiarne.



9. Pripojte kábel overovacieho zariadenia k servisnému portu a potom kábel usporiadajte tak, aby sa vyhol zadnej jednotke tlačiarne.



Potvrdenie stavu overovacieho zariadenia

Stav pripojenia overovacieho zariadenia môžete overiť niekoľkými spôsobmi.

Ovládací panel tlačiarne

Nastav. > Stav overenia zariadenia

Web Config

Môžete overiť z jednej z nasledovných ponúk.

- Karta **Stav** > Stav výrobku > Stav čítačky kariet
- Karta **Správa zariadenia** > Čítačka kariet > Začiarknuť

Potvrdenie rozpoznania overovacej karty

Rozpoznanie overovacích kariet môžete skontrolovať pomocou aplikácie Web Config.

1. Zadaťte IP adresu tlačiarne do prehľadávača a otvorte tak aplikáciu Web Config.
Zadaťte IP adresu tlačiarne z počítača, ktorý je pripojený k rovnakej sieti ako tlačiareň.
IP adresu tlačiarne si môžete overiť v nasledovnej ponuke.
Nastav. > Všeobecné nastavenia > Nastavenia siete > Stav siete > Stav káblovej siete LAN/Wi-Fi
2. Zadaťte heslo správcu a prihláste sa ako správca.
3. Vyberte v nasledovnom poradí.
Karta Správa zariadenia > Čítačka kariet
4. Pridržiťte overovaciu kartu nad overovacím zariadením.
5. Kliknite na tlačidlo **Začiarknuť**.
Zobrazí sa výsledok.

Súvisiace informácie

➔ „Predvolená hodnota hesla správcu” na strane 16

Riešenie problémov s overovacím zariadením

Overovacia karta sa nedá čítať

Skontrolujte nasledujúce.

- Skontrolujte, či je overovacie zariadenie správne pripojené k tlačiarne.
Overovacie zariadenie musí byť pripojené k servisnému portu tlačiarne.
- Skontrolujte, či majú overovacie zariadenia a overovacia karta certifikát.
Informácie o podporovaných overovacích zariadeniach a kartách vám poskytne predajca.

Vytvorenie sieťového pripojenia a vykonanie nastavení

Táto časť vysvetľuje potrebné nastavenia, aby tlačiareň mohli používať používatelia v rovnakej sieti.

Zmena hesla správcu

Pre tlačiareň je nastavené heslo správcu. Pred použitím tlačiarne odporúčame zmeniť úvodné heslo.

Ak zabudnete heslo správcu, nebudete môcť meniť nastavenia pre položky, ktoré boli uzamknuté funkciou **Uzamknutie panela**, a na ich odomknutie bude potrebné obrátiť sa na servisnú podporu.

Súvisiace informácie

➔ „Poznámky k heslu správcu” na strane 16

- ➔ „Zmena hesla správcu z ovládacieho panela” na strane 42
- ➔ „Zmena hesla správcu z počítača” na strane 42

Zmena hesla správcu z ovládacieho panela

1. Na ovládacom paneli tlačiarne vyberte položku **Nastav.**
2. Vyberte položky **Všeobecné nastavenia** > **Správa systému** > **Nastavenia zabezp.** > **Nastavenia správy** > **Heslo správcu** > **Zmeniť**.

3. Zadajte aktuálne heslo.

Poznámka:

Informácie o predvolenom hesle správcu nájdete v súvisiacich informáciách nižšie.

4. Podľa pokynov na obrazovke nastavte nové heslo.

Poznámka:

Ak chcete obnoviť predvolené heslo správcu, vyberte na ovládacom paneli nasledujúce ponuky.

Všeobecné nastavenia > **Správa systému** > **Nastavenia zabezp.** > **Nastavenia správy** > **Heslo správcu** > **Obnoviť štand. nastavenia**

Súvisiace informácie

- ➔ „Predvolená hodnota hesla správcu” na strane 16

Zmena hesla správcu z počítača

Heslo správcu môžete nastaviť pomocou aplikácie Web Config. Keď používate aplikáciu Web Config, je potrebné pripojiť tlačiareň k sieti. Ak tlačiareň nie je pripojená k sieti, pripojte k počítaču priamo káblom siete Ethernet.

1. Zadajte IP adresu tlačiarne do prehľadávača a otvorte tak aplikáciu Web Config.
Zadajte IP adresu tlačiarne z počítača, ktorý je pripojený k rovnakej sieti ako tlačiareň.
IP adresu tlačiarne si môžete overiť v nasledovnej ponuke.
Nastav. > **Všeobecné nastavenia** > **Nastavenia siete** > **Stav siete** > **Stav káblovej siete LAN/Wi-Fi**
2. Zadajte heslo správcu a prihláste sa ako správca.
Vyberte možnosť **Prihlásiť**, zadajte heslo správcu a kliknite na tlačidlo **OK**.
3. Vyberte položky **Zabezpečenie produktu** – **Zmeniť Heslo správcu**.
4. Zadajte heslo v položke **Aktuálne heslo** a **Nové heslo** a **Potvrďte nové heslo**. Ak je to potrebné, zadajte meno používateľa.

Poznámka:

Informácie o predvolenom hesle správcu nájdete v súvisiacich informáciách nižšie.

5. Vyberte možnosť **OK**.

Poznámka:

Ak chcete obnoviť prvotné heslo správcu, vyberte možnosť **Obn. predv. nast.** na obrazovke **Zmeniť Heslo správcu**.

Súvisiace informácie

➔ „Predvolená hodnota hesla správcu” na strane 16

Ochrana nastavení pomocou zámku panela

Ak chcete zabrániť neoprávneným používateľom prezerat' alebo menit' nastavenia tlačiarne alebo sieťové nastavenia pri pripojení k sieti, správcovia môžu uzamknúť položky ponuky ovládacieho panela pomocou funkcie Panel Lock. Ak chcete ovládať uzamknuté položky ponuky, musíte sa prihlásiť ako správca.

Poznámka:

Heslo môžete neskôr zmeniť.

Súvisiace informácie

➔ „Nastavenie ovládacieho panela” na strane 244

Aktivovanie funkcie Nastavenie zámku z ovládacieho panela

1. Na ovládacom paneli tlačiarne vyberte položku **Nastav.**
2. Vyberte položky **Všeobecné nastavenia** > **Správa systému** > **Nastavenia zabezp.** > **Nastavenia správy.**
3. Vyberte možnosť **Zap.** na položke **Nastavenie zámku.**

Vyberte položky **Nastav.** > **Všeobecné nastavenia** > **Nastavenia siete** a skontrolujte, či je potrebné heslo.

Súvisiace informácie

➔ „Predvolená hodnota hesla správcu” na strane 16

Aktivovanie funkcie Nastavenie zámku z počítača

1. Zadaťte IP adresu tlačiarne do prehľadávača a otvorte tak aplikáciu Web Config.
Zadaťte IP adresu tlačiarne z počítača, ktorý je pripojený k rovnakej sieti ako tlačiareň.
IP adresu tlačiarne si môžete overiť v nasledovnej ponuke.
Nastav. > **Všeobecné nastavenia** > **Nastavenia siete** > **Stav siete** > **Stav káblovej siete LAN/Wi-Fi**
2. Zadaťte heslo a kliknite na tlačidlo **OK.**
3. Vyberte v nasledovnom poradí. Karta
Správa zariadenia > **Ovládací panel**
4. V časti **Uzamknutie panela** vyberte možnosť **Zap.**
5. Kliknite na tlačidlo **OK.**
6. Vyberte na ovládacom paneli tlačiarne položky **Nastav.** > **Všeobecné nastavenia** > **Nastavenia siete** a skontrolujte, či je potrebné heslo.

Súvisiace informácie

- ➔ „Predvolená hodnota hesla správcu“ na strane 16
- ➔ „Aplikácia na konfiguráciu činností tlačiarne (Web Config)“ na strane 199

Pripojenie tlačiarne k sieti

Tlačiareň môžete pripojiť k sieti viacerými spôsobmi.

- Pripojíte ju pomocou rozšírených nastavení na ovládacom paneli.
- Pripojte pomocou inštaláčného programu.

Inštaláčny program môžete spustiť z webovej stránky alebo zo softvérového disku (pre modely, ktoré sa dodávajú so softvérovým diskom a pre ktoré je softvérový disk k dispozícii.)

V tejto časti je vysvetlený postup pripojenia tlačiarne k sieti pomocou ovládacieho panela tlačiarne.

Pred vytvorením sieťového pripojenia

Ak chcete pripojiť k sieti, skontrolujte spôsob pripojenia a informácie o nastavení pripojenia.

Zistenie informácií o nastavení pripojenia

Prípravte si údaje nastavenia potrebné na pripojenie. Skontrolujte nasledujúce položky.

Časti	Položky	Poznámka
Spôsob pripojenia zariadenia	<input type="checkbox"/> Ethernet <input type="checkbox"/> Wi-Fi	Vyberte, ako pripojiť tlačiareň k sieti. Pri káblvej sieti LAN sa pripája k prepínaču LAN. Pri sieti Wi-Fi sa pripája k sieti (SSID) prístupového bodu.
Informácie o pripojení k sieti LAN	<input type="checkbox"/> IP adresa <input type="checkbox"/> Maska podsiete <input type="checkbox"/> Predvolená brána	Vyberte IP adresu, ktorá bude tlačiarne priradená. Keď priradíte IP adresu staticky, sú potrebné všetky hodnoty. Keď priradíte IP adresu dynamicky pomocou funkcie DHCP, tieto informácie nie sú potrebné, pretože sa nastavujú automaticky.
Informácie o pripojení k sieti Wi-Fi	<input type="checkbox"/> SSID <input type="checkbox"/> Heslo	Tu je SSID (názov siete) a heslo k prístupovému bodu, ku ktorému sa tlačiareň pripája. Ak bolo nastavené filtrovanie adries MAC, zaregistrujte aj adresu MAC tlačiarne. Informácie o podporovaných normách nájdete ďalej. „Parametre Wi-Fi“ na strane 219
Informácie o serveri DNS	<input type="checkbox"/> IP adresa primárneho servera DNS <input type="checkbox"/> IP adresa sekundárneho servera DNS	Tie sú potrebné pri určovaní serverov DNS. Sekundárny server DNS je nastavený, ak má systém nadbytočnú konfiguráciu a je k dispozícii sekundárny server DNS. Ak ste v malej organizácii a nenastavujete server DNS, nastavte IP adresu smerovača.

Časti	Položky	Poznámka
Informácie o serveri proxy	<input type="checkbox"/> Názov servera proxy	Nastavte to, ak vaše sieťové prostredie využíva server proxy na prístup k internetu zo siete intranet, a používate funkciu, ktorá pripája tlačiareň priamo k internetu. Tlačiareň sa priamo pripája k internetu pre nasledujúce funkcie. <input type="checkbox"/> Služby Epson Connect <input type="checkbox"/> Cloudové služby iných spoločností <input type="checkbox"/> Aktualizácia firmvéru
Informácie o čísle portu	<input type="checkbox"/> Číslo uvoľňovaného portu	Skontrolujte číslo portu používaného tlačiarňou a počítačom, potom v prípade potreby uvoľnite port, ktorý je blokovaný firewallom. Informácie o čísle portu používaného tlačiarňou nájdete ďalej. „Používanie portu pre tlačiareň“ na strane 218

Priradenie IP adresy

Toto sú typy priradenia IP adresy.

Statická IP adresa:

Ručné priradenie vopred určenej IP adresy tlačiarňi (hostiteľovi).

Údaje na pripojenie k sieti (maska podsiete, predvolená brána, server DNS atď.) je potrebné nastaviť ručne.

IP adresa sa nezmení ani po vypnutí zariadenia, takže je to užitočné v prípade, že chcete spravovať zariadenia s prostredím, kde sa nemôže meniť IP adresa, prípadne ak chcete spravovať zariadenia pomocou IP adresy. Odporúčame nastavenia pre tlačiareň, server atď., ku ktorým má prístup viac počítačov. Aj pri používaní funkcií zabezpečenia, ako sú napríklad Filtrovanie IPsec/IP, priradte pevnú IP adresu, takže sa IP adresa nemení.

Automatické priradenie pomocou funkcie DHCP (dynamická IP adresa):

Automatické priradenie IP adresy tlačiarňi (hostiteľovi) pomocou funkcie DHCP servera DHCP alebo smerovača.

Informácie na pripojenie k sieti (maska podsiete, predvolená brána, server DNS atď.) sú nastavené automaticky, takže môžete zariadenie ľahko pripojiť k sieti.

Ak sa zariadenie alebo smerovač vypnú (prípadne ak to závisí od nastavení servera DHCP), IP adresa sa môže pri opätovnom pripojení zmeniť.

Odporúčame spravovanie zariadení inak než IP adresou a komunikáciu s protokolmi, ktoré sledujú IP adresu.

Poznámka:

Keď použijete funkciu rezervovania IP adresy na serveri DHCP, môžete kedykoľvek priradiť rovnakú IP adresu zariadeniam.

Server DNS a server Proxy

Server DNS má názov hostiteľa, doménový názov alebo e-mailovú adresu atď. v súvislosti s údajmi o IP adrese.

Komunikácia nie je možná, ak je druhá strana popísaná názvom hostiteľa, doménovým názvom atď., keď tlačiareň alebo počítač vykonávajú IP komunikáciu.

Posielajú sa dopyty na server DNS k daným údajom a získava sa IP adresa druhej strany. Tento proces sa nazýva rozlišovanie názvu.

Zariadenia (napríklad počítače a tlačiarne) teda dokážu komunikovať pomocou IP adresy.

Rozlišovanie názvu je potrebné pre tlačiareň komunikujúcu pomocou funkcie e-mailu alebo funkcie internetového pripojenia.

Keď používate tieto funkcie, urobte nastavenia servera DNS.

Keď priradíte IP adresu tlačiarne pomocou funkcie DHCP na serveri DHCP alebo smerovači, nastaví sa automaticky.

Server Proxy je umiestnený na bráne medzi sieťou a internetom a komunikuje s počítačom, tlačiarňou a internetom (vzdialený server) v ich zastúpení. Vzdialený server komunikuje len so serverom Proxy. Informácie o tlačiarňi, ako je napríklad IP adresa a číslo portu, sa nedajú prečítať a zabezpečenie je vyššie.

Keď pripájate k internetu cez server proxy, nakonfigurujte na tlačiarňi server proxy.

Pripojenie k sieti z ovládacieho panela

Pripojte tlačiareň k sieti pomocou ovládacieho panela tlačiarne.

Priradenie IP adresy

Nastavte základné položky, ako je napríklad **IP adresa**, **Maska podsiete**, **Predvolená brána**.

V tejto časti je vysvetlený postup nastavenia statickej IP adresy.

Ak chcete konfigurovať nastavenia tlačiarne s povolenou stránkou Nastavenie zámku, musíte sa prihlásiť ako správca.

Pri vstupe do uzamknutej ponuky sa zobrazí výzva na zadanie hesla správcu.

1. Vypnite tlačiareň.
2. Na hlavnej obrazovke ovládacieho panela tlačiarne vyberte položky **Nastav.** > **Všeobecné nastavenia** > **Nastavenia siete**.
3. Vyberte položky **Rozšírené** > **TCP/IP**.
4. Vyberte možnosť **Ručne** pre **Získať IP adresu**.
Keď nastavujete IP adresu automaticky pomocou funkcie DHCP na smerovači, vyberte možnosť **Automaticky**. V takom prípade sa v kroku 5 a 6 automaticky nastavia aj položky **IP adresa**, **Maska podsiete** a **Predvolená brána**, takže prejdite na krok 7.
5. Zadajte IP adresu.
Potvrďte hodnotu zaznamenanú na predchádzajúcej obrazovke.
6. Nastavte položku **Maska podsiete** a **Predvolená brána**.
Potvrďte hodnotu zaznamenanú na predchádzajúcej obrazovke.



Upozornenie:

*Ak je kombinácia položiek **IP adresa**, **Maska podsiete** a **Predvolená brána** nesprávna, položka **Spustiť nastavenie** je neaktívna a nedá sa pokračovať v nastaveniach. Skontrolujte, či v zadaní nie je žiadna chyba.*

7. Zadajte IP adresu primárneho servera DNS.
Potvrďte hodnotu zaznamenanú na predchádzajúcej obrazovke.

Keď pre nastavenie priradenia IP adresy vyberiete možnosť **Automaticky**, môžete zvoliť nastavenia servera DNS dvomi spôsobmi, **Ručne** alebo **Automaticky**. Ak nemôžete získať adresu servera DNS automaticky, vyberte možnosť **Ručne** a zadajte adresu servera DNS. Potom priamo zadajte adresu sekundárneho servera DNS. Ak vyberiete možnosť **Automaticky**, prejdite na 9. krok.

8. Zadajte IP adresu sekundárneho servera DNS.
Potvrďte hodnotu zaznamenanú na predchádzajúcej obrazovke.
9. Vyberte položku **Spustiť nastavenie**.

Súvisiace informácie

➔ „Predvolená hodnota hesla správcu“ na strane 16

Nastavenie servera proxy

Ak sú obidve nasledujúce podmienky pravdivé, nastavte server proxy.

- Pre internetové pripojenie je zabudovaný server proxy.
- Keď používate funkciu, v ktorej sa tlačiareň pripája priamo k internetu, ako je napríklad služba Epson Connect alebo iné firemné cloudové služby.

Ak chcete konfigurovať nastavenia tlačiarne s povolenou stránkou Nastavenie zámku, musíte sa prihlásiť ako správca.

Pri vstupe do uzamknutej ponuky sa zobrazí výzva na zadanie hesla správcu.

1. Na hlavnej obrazovke vyberte položku **Nastav.**
Keď robíte nastavenia po nastavení IP adresy, zobrazuje sa obrazovka **Rozšírené**. Prejdite na 3. krok.
2. Vyberte položky **Všeobecné nastavenia > Nastavenia siete > Rozšírené**.
3. Vyberte možnosť **Proxy server**.
4. Vyberte možnosť **Použiť** pre **Nastavenia proxy servera**.
5. Zadajte adresu servera proxy vo formáte IPv4 alebo FQDN.
Potvrďte hodnotu zaznamenanú na predchádzajúcej obrazovke.
6. Zadajte číslo portu servera proxy.
Potvrďte hodnotu zaznamenanú na predchádzajúcej obrazovke.
7. Vyberte možnosť **Spustiť nastavenie**.

Pripojenie k sieti Ethernet

Pripojte tlačiareň k sieti pomocou kábla siete Ethernet a skontrolujte pripojenie.

Ak chcete konfigurovať nastavenia tlačiarne s povolenou stránkou Nastavenie zámku, musíte sa prihlásiť ako správca.

Pri vstupe do uzamknutej ponuky sa zobrazí výzva na zadanie hesla správcu.

1. Pripojte tlačiareň a rozbočovač (LAN switch) káblom siete Ethernet.

2. Na hlavnej obrazovke vyberte položku **Nastav.**.
3. Vyberte položky **Všeobecné nastavenia > Nastavenia siete > Kontrola pripojenia**.
Zobrazuje sa výsledok diagnostiky pripojenia. Skontrolujte, či je pripojenie správne.

Pripojenie k bezdrôtovej sieti LAN (Wi-Fi)

Tlačiareň môžete pripojiť k bezdrôtovej sieti LAN (Wi-Fi) viacerými spôsobmi. Vyberte spôsob pripojenia, ktorý vyhovuje prostrediu a podmienkam, ktoré používate.

Ak poznáte údaje bezdrôtového smerovača, ako je napríklad SSID a heslo, môžete urobiť nastavenia ručne.

Ak bezdrôtový smerovač podporuje funkciu WPS, môžete urobiť nastavenia pomocou tlačidla Push Setup.

Po pripojení tlačiarne k sieti pripojte k tlačiarňi zo zariadenia, ktoré chcete používať (počítač, inteligentné zariadenie, tablet atď.).

Súvisiace informácie

- ➔ „Poznámka pri používaní pripojenia Wi-Fi 5 GHz” na strane 48
- ➔ „Vytvorenie nastavení siete Wi-Fi zadaním SSID a hesla” na strane 48
- ➔ „Nastavenie siete Wi-Fi tlačidlom (WPS)” na strane 49
- ➔ „Nastavenie Wi-Fi kódom PIN (WPS)” na strane 50

Poznámka pri používaní pripojenia Wi-Fi 5 GHz

Táto tlačiareň bežne používa W52 (36. kanál) ako kanál pri priamom pripojení Wi-Fi Direct (jednoduchý prístupový bod). Keďže kanál pre pripojenie k bezdrôtovej sieti LAN (Wi-Fi) sa vyberá automaticky, použitý kanál sa môže líšiť, ak sa používa súčasne s priamym pripojením Wi-Fi. Odosielanie údajov do tlačiarne môže byť oneskorené, ak sú kanály odlišné. Ak to pri používaní neprekáža, pripojte sa k SSID v pásme 2,4 GHz. Vo frekvenčnom pásme 2,4 GHz sa použité kanály budú zhodovať.

Pri nastavení bezdrôtovej siete LAN na 5 GHz odporúčame vypnúť funkciu priameho pripojenia Wi-Fi Direct.

Vytvorenie nastavení siete Wi-Fi zadaním SSID a hesla

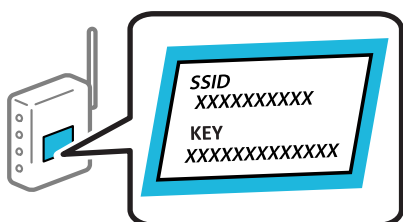
Z ovládacieho panela tlačiarne môžete zadať údaje potrebné na pripojenie k bezdrôtovému smerovaču. Ak chcete nastaviť týmto spôsobom, je potrebné vedieť SSID a heslo pre bezdrôtový smerovač.

Ak chcete konfigurovať nastavenia tlačiarne s povolenou stránkou Nastavenie zámku, musíte sa prihlásiť ako správca.

Pri vstupe do uzamknutej ponuky sa zobrazí výzva na zadanie hesla správcu.

Poznámka:

Ak používate bezdrôtový smerovač s jeho predvolenými nastaveniami, SSID a heslo sú na štítku. Ak nepoznáte SSID a heslo, poskytnite vám ich osoba, ktorá nainštalovala bezdrôtový smerovač, prípadne si pozrite dokumentáciu k prístupovému bodu.



1. Na hlavnej obrazovke vyberte položku **Wi-Fi**.

Ak chcete vybrať položku, použite tlačidlá ▲ ▼ ◀▶ a potom stlačte tlačidlo OK.

2. Vyberte možnosť **Smerovač**.

3. Stlačte tlačidlo OK.

Ak je už sieťové pripojenie nastavené, zobrazia sa podrobnosti o pripojení. Výberom položky **Zmeň. na prip. Wi-Fi** alebo **Zmeniť nastavenia** zmeníte nastavenia.

4. Vyberte možnosť **Sprievodca nastavením Wi-Fi**.

5. Podľa pokynov na obrazovke vyberte SSID, zadajte heslo pre bezdrôtový smerovač a spustíte inštaláciu.

Ak chcete po dokončení inštalácie skontrolovať stav sieťového pripojenia, podrobnosti nájdete cez odkaz na súvisiace informácie.

Poznámka:

- Ak nepoznáte SSID, skontrolujte, či nie je napísané na štítku na bezdrôtovom smerovači. Ak používate bezdrôtový smerovač s jeho predvolenými nastaveniami, použite SSID napísané na štítku. Ak nemôžete nájsť žiadne údaje, pozrite dokumentáciu, ktorá bola priložená k bezdrôtovému smerovaču.
- V hesle sa rozlišujú malé/veľké písmená.
- Ak nepoznáte heslo, skontrolujte, či nie je napísané na štítku na bezdrôtovom smerovači. Na štítku môže byť heslo nazvané „Network Key“, „Wireless Password“ atď. Ak používate bezdrôtový smerovač s jeho predvolenými nastaveniami, použite heslo napísané na štítku.

Súvisiace informácie

- ➔ „Kontrola stavu sieťového pripojenia tlačiarne (Správa o sieťovom pripojení)” na strane 147
- ➔ „Tlač správy o sieťovom pripojení” na strane 51

Nastavenie siete Wi-Fi tlačidlom (WPS)

Sieť Wi-Fi môžete nastaviť automaticky stlačením tlačidla na bezdrôtovom smerovači. Ak sú splnené nasledujúce podmienky, môžete nastaviť pomocou tohto spôsobu.

Ak chcete konfigurovať nastavenia tlačiarne s povolenou stránkou Nastavenie zámku, musíte sa prihlásiť ako správca.

Pri vstupe do uzamknutej ponuky sa zobrazí výzva na zadanie hesla správcu.

- Bezdrôtový smerovač je kompatibilný s funkciou WPS (Wi-Fi Protected Setup).
- Aktuálne pripojenie Wi-Fi bolo nadviazané stlačením tlačidla na bezdrôtovom smerovači.

Poznámka:

Ak neviete tlačidlo nájsť, prípadne nastavujete pomocou softvéru, pozrite si dokumentáciu dodanú s bezdrôtovým smerovačom.

1. Na hlavnej obrazovke vyberte položku **Wi-Fi**.

Ak chcete vybrať položku, použite tlačidlá ▲ ▼ ◀▶ a potom stlačte tlačidlo OK.

2. Vyberte možnosť **Smerovač**.

3. Stlačte tlačidlo OK.

Ak je už sieťové pripojenie nastavené, zobrazia sa podrobnosti o pripojení. Výberom položky **Zmeň. na prip. Wi-Fi.** alebo **Zmeniť nastavenia** zmeníte nastavenia.

4. Vyberte možnosť **Nastavenie tlačidla (WPS)**.

5. Postupujte podľa pokynov na obrazovke.

Ak chcete po dokončení inštalácie skontrolovať stav sieťového pripojenia, podrobnosti nájdete cez odkaz na súvisiace informácie.

Poznámka:

Ak sa nepodarí pripojiť, reštartujte bezdrôtový smerovač, premiestnite ho bližšie k tlačiarne a skúste to znova. Ak to stále nefunguje, vytlačte správu o sieťovom pripojení a pozrite riešenie.

Súvisiace informácie

➔ „Tlač správy o sieťovom pripojení“ na strane 51

Nastavenie Wi-Fi kódom PIN (WPS)

Môžete automaticky pripojiť k bezdrôtovému smerovaču pomocou kódu PIN. Týmto spôsobom nastavte, ak bezdrôtový smerovač podporuje funkciu WPS (Zabezpečené nastavenie Wi-Fi). Pomocou počítača zadajte kód PIN do bezdrôtového smerovača.

Ak chcete konfigurovať nastavenia tlačiarne s povolenou stránkou Nastavenie zámku, musíte sa prihlásiť ako správca.

Pri vstupe do uzamknutej ponuky sa zobrazí výzva na zadanie hesla správcu.

1. Na hlavnej obrazovke vyberte položku **Wi-Fi**.

Ak chcete vybrať položku, použite tlačidlá ▲ ▼ ◀ ▶ a potom stlačte tlačidlo OK.

2. Vyberte možnosť **Smerovač**.

3. Stlačte tlačidlo OK.

Ak je už sieťové pripojenie nastavené, zobrazia sa podrobnosti o pripojení. Výberom položky **Zmeň. na prip. Wi-Fi.** alebo **Zmeniť nastavenia** zmeníte nastavenia.

4. Vyberte položky **Iné > Nastavenie kódu PIN (WPS)**

5. Postupujte podľa pokynov na obrazovke.

Ak chcete po dokončení inštalácie skontrolovať stav sieťového pripojenia, podrobnosti nájdete cez odkaz na súvisiace informácie.

Poznámka:

Pozrite si dokumentáciu k bezdrôtovému smerovaču, kde nájdete ďalšie podrobnosti o zadávaní kódu PIN.

Súvisiace informácie

➔ „Tlač správy o sieťovom pripojení“ na strane 51

Riešenie problémov so sieťovými pripojeniami

Tlač správy o sieťovom pripojení

Môžete vytlačiť správu o sieťovom pripojení a skontrolovať tak stav medzi tlačiarňou a bezdrôtovým smerovačom.

Ak chcete konfigurovať nastavenia tlačiarne s povolenou stránkou Nastavenie zámku, musíte sa prihlásiť ako správca.

Pri vstupe do uzamknutej ponuky sa zobrazí výzva na zadanie hesla správcu.

1. Na hlavnej obrazovke vyberte položku **Nastav.**

Ak chcete vybrať položku, použite tlačidlá ▲ ▼ ◀ ▶ a potom stlačte tlačidlo OK.

2. Vyberte položky **Všeobecné nastavenia > Nastavenia siete > Kontrola pripojenia**.

Spustí sa kontrola pripojenia.

3. Pri zobrazovaní výsledkov diagnostiky na obrazovke postupujte podľa pokynov.

Ak sa vyskytne chyba, vytlačte správu o sieťovom pripojení a potom postupujte podľa vytlačených riešení.

Súvisiace informácie

➔ [„Nastavenia siete” na strane 209](#)

➔ [„Hlásenia a riešenia v správe o sieťovom pripojení” na strane 54](#)

Nedá sa pripojiť k sieti

IP adresa je priradená nesprávne.

Ak je IP adresa priradená tlačiarňi 169.254.XXX.XXX a maska podsiete je 255.255.0.0, IP adresa nemusí byť priradená správne.

Nastav. > Všeobecné nastavenia > Nastavenia siete > Rozšírené > TCP/IP na ovládacom paneli tlačiarne a skontrolujte IP adresu a masku podsiete priradené tlačiarňi.

Reštartujte bezdrôtový smerovač, prípadne vynulujte nastavenia siete pre tlačiareň.

Ak sú sieťové nastavenia tlačiarne nesprávne, prekonfigurujte sieťové nastavenia tlačiarne podľa sieťového prostredia.

Súvisiace informácie

➔ [„Pripojenie k sieti z ovládacieho panela” na strane 46](#)

Tlačiareň bola pripojená cez sieť Ethernet využívajúcu zariadenia podporujúce štandard IEEE 802.3az (Energeticky účinná sieť Ethernet).

Keď pripájate tlačiareň cez sieť Ethernet pomocou zariadení podporujúcich normu IEEE 802.3az (Energeticky účinná sieť Ethernet), môžu sa vyskytnúť nasledujúce problémy v závislosti od rozbočovača alebo smerovača, ktoré používate.

- Pripojenie sa stáva nestabilné, tlačiareň sa znova a znova pripája a odpája.
- Nedá sa pripojiť k tlačiarňi.
- Rýchlosť pripojenia sa znižuje.

Postupujte podľa ďalej uvedených pokynov, zakážte normu IEEE 802.3az pre tlačiareň a potom pripojte.

1. Odpojte kábel siete Ethernet pripojený k počítaču a tlačiarňi.
2. Keď je režim siete IEEE 802.3az pre počítač povolený, zakážte ho.
Pozrite si dokumentáciu k počítaču, kde nájdete ďalšie podrobnosti.
3. Pripojte počítač s tlačiarňou priamo káblom siete Ethernet.
4. Na tlačiarňi vytlačte správu o sieťovom pripojení.
[„Tlač správy o sieťovom pripojení” na strane 51](#)
5. Skontrolujte IP adresu tlačiarne na správe o sieťovom pripojení.
6. Na počítači otvorte aplikáciu Web Config.
Spustite webový prehliadač a potom zadajte IP adresu tlačiarne.
[„Spustenie funkcie Web Config v internetovom prehliadači” na strane 199](#)
7. Vyberte kartu **Sieť > Drôtová sieť LAN**.
8. Vyberte možnosť **Vyp.** pre **IEEE 802.3az**.
9. Kliknite na tlačidlo **Ďalej**.
10. Kliknite na tlačidlo **OK**.
11. Odpojte kábel siete Ethernet pripojený k počítaču a tlačiarňi.
12. Ak ste v kroku 2 zakázali režim IEEE 802.3az pre počítač, povoľte ho.
13. Pripojte k počítaču a tlačiarňi káble siete Ethernet, ktoré ste odpojili v kroku 1.

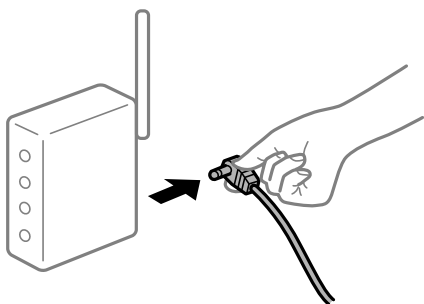
Ak problém pretrváva, môžu problém spôsobovať iné zariadenia okrem tlačiarne.

So sieťovými zariadeniami pre pripojenie cez Wi-Fi je niečo nesprávne.

Ak môžete resetovať smerovač bezdrôtovej siete LAN v prostredí inštalácie, skúste nasledujúce.

Vypnite zariadenia, ktoré chcete pripojiť k sieti. Počkejte asi 10 sekúnd a potom zapnite zariadenia v tomto poradí: bezdrôtový smerovač, počítač alebo inteligentné zariadenia a potom tlačiareň. Premiestnite tlačiareň a počítač

alebo inteligentné zariadenie bližšie k bezdrôtovému smerovaču, aby sa zlepšila komunikácia rádiovými vlnami, a potom skúste urobiť nastavenia siete znova.



Zariadenia nedokážu prijímať signály z bezdrôtového smerovača, pretože sú príliš ďaleko od seba.

Ak môžete presunúť zariadenie v prostredí inštalácie, skúste nasledujúce.

Po premiestnení počítača alebo inteligentného zariadenia a tlačiarne bližšie k bezdrôtovému smerovaču vypnite bezdrôtový smerovač a znova ho zapnite.

Keď vymeníte bezdrôtový smerovač, nastavenia sa nezhodujú s novým smerovačom.

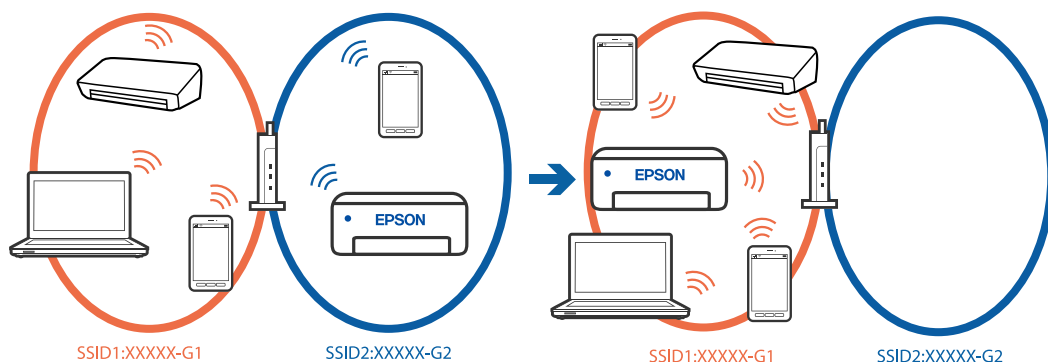
Urobte nastavenia pripojenia znova, aby zodpovedali novému bezdrôtovému smerovaču.

Súvisiace informácie

➔ „Pripojenie k sieti z ovládacieho panela” na strane 46

SSID pripojené z počítača alebo inteligentného zariadenia a počítača sú odlišné.

Keď používate viaceré bezdrôtové smerovače súčasne, prípadne má bezdrôtový smerovač viac SSID a zariadenia sú pripojené k rozličným SSID, nie je možné pripojiť k bezdrôtovému smerovaču.



Pripojte počítač alebo inteligentné zariadenie k rovnakému SSID ako tlačiareň.

- Vytlačením správy o kontrole sieťového pripojenia skontrolujte SSID, ku ktorému je tlačiareň pripojená.
- Na všetkých počítačoch a inteligentných zariadeniach, ktoré chcete pripojiť k tlačiarne, skontrolujte názov siete Wi-Fi alebo siete, ku ktorej ste pripojení.
- Ak sú tlačiareň a počítač alebo inteligentné zariadenie pripojené k rôznym sieťam, znova pripojte zariadenie k SSID, ku ktorému je pripojená tlačiareň.

K dispozícii je oddelovač súkromia na bezdrôtovom smerovači.

Väčšina bezdrôtových smerovačov má oddelovaciu funkciu, ktorá blokuje komunikáciu medzi zariadeniami v rámci rovnakého SSID. Ak komunikácia medzi tlačiarňou a počítačom alebo inteligentným zariadením nie je možná, hoci sú pripojené k rovnakej sieti, deaktivujte na bezdrôtovom smerovači oddelovaciu funkciu. Pozrite si návod k bezdrôtovému smerovaču, kde nájdete ďalšie podrobnosti.

Hlásenia a riešenia v správe o sieťovom pripojení

Skontrolujte hlásenia a kódy chýb v správe o sieťovom pripojení a potom postupujte podľa riešení.

Check Network Connection

Check Result FAIL

Error code (E-2)

See the Network Status and check if the Network Name (SSID) is the SSID you want to connect.
If the SSID is correct, make sure to enter the correct password and try again.

If your problems persist,
see your documentation for help and networking tips.

Checked Items

Wireless Network Name (SSID) Check	FAIL
Communication Mode Check	Unchecked
Security Mode Check	Unchecked
MAC Address Filtering Check	Unchecked
Security Key/Password Check	Unchecked
IP Address Check	Unchecked
Detailed IP Setup Check	Unchecked

Network Status

Printer Name	EPSON XXXXXX
Printer Model	XX-XXX Series
IP Address	169.254.137.8
Subnet Mask	255.255.0.0
Default Gateway	
Network Name (SSID)	EpsonNet
Security	None
Signal Strength	Poor
MAC Address	F8:D0:27:40:C0:AC

a. Kód chyby

b. Hlásenia v položke Sieťové prostredie

Súvisiace informácie

- ➔ „E-1” na strane 55
- ➔ „E-2, E-3, E-7” na strane 55
- ➔ „E-5” na strane 56
- ➔ „E-6” na strane 56
- ➔ „E-8” na strane 56
- ➔ „E-9” na strane 57
- ➔ „E-10” na strane 57

- ➔ „E-11” na strane 57
- ➔ „E-12” na strane 58
- ➔ „E-13” na strane 58
- ➔ „Hlásenia v sieťovom prostredí” na strane 59

E-1

Riešenia:

- Uistite sa, či je kábel siete Ethernet pripojený k tlačiarne, rozbočovaču alebo inému sieťovému zariadeniu.
- Uistite sa, či sú rozbočovač alebo iné sieťové zariadenia zapnuté.
- Ak chcete pripojiť tlačiareň cez Wi-Fi, urobte znova nastavenia Wi-Fi pre tlačiareň, pretože bola zakázaná.

E-2, E-3, E-7

Riešenia:

- Skontrolujte, či je váš bezdrôtový smerovač zapnutý.
- Skontrolujte, či sú počítač alebo zariadenie pripojené k bezdrôtovému smerovaču správne.
- Vypnite bezdrôtový smerovač. Počkajte asi 10 sekúnd a potom znova zapnite.
- Umiestnite tlačiareň bližšie k bezdrôtovému smerovaču a odstráňte všetky prekážky medzi nimi.
- Ak ste SSID zadali ručne, skontrolujte, či je správne. Skontrolujte SSID v časti **Stav siete** v správe o sieťovom pripojení.
- Ak má bezdrôtový smerovač viacero SSID, vyberte identifikátor SSID, ktorý sa zobrazí. Keď SSID používa frekvenciu, ktorá nie je kompatibilná, tlačiareň ho nezobrazí.
- Ak používate na nadviazanie sieťového pripojenia tlačidlo Push Button Setup, uistite sa, že bezdrôtový smerovač podporuje funkciu WPS. Nie je možné použiť tlačidlo Push Button Setup, ak bezdrôtový smerovač nepodporuje funkciu WPS.
- Zaisťte, aby boli v názve SSID len znaky ASCII (písmená, číslice a symboly). Tlačiareň nemôže zobraziť SSID, ktoré obsahuje iné znaky než ASCII.
- Pred pripojením k bezdrôtovému smerovaču sa uistite, že poznáte SSID a heslo. Ak používate bezdrôtový smerovač s jeho predvolenými nastaveniami, SSID a heslo sú na štítku na bezdrôtovom smerovači. Ak nepoznate SSID a heslo, obráťte sa na osobu, ktorá nainštalovala bezdrôtový smerovač, prípadne si pozrite dokumentáciu k bezdrôtovému smerovaču.
- Keď pripájate k SSID vygenerovanému pomocou funkcie zosieťovania na inteligentnom zariadení, skontrolujte SSID a heslo v dokumentácii, ktorá bola priložená k inteligentnému zariadeniu.
- Ak sa pripojenie cez Wi-Fi občas preruší, skontrolujte ďalej uvedené podmienky. Ak sa tohto prípadu týkajú nejaké z týchto podmienok, vynulujte nastavenia siete prevzatím a spustením softvéru z nasledujúcej webovej stránky.

<https://epson.sn> > **Nastavenie**

- Iné inteligentné zariadenie bolo pridané do siete pomocou tlačidla.
- Sieť Wi-Fi bola nastavená iným spôsobom a nie pomocou tlačidla.

Súvisiace informácie

- ➔ „Vytvorenie nastavení na pripojenie k počítaču” na strane 147
- ➔ „Pripojenie k bezdrôtovej sieti LAN (Wi-Fi)” na strane 48

E-5

Riešenia:

Uistite sa, či je typ zabezpečenia bezdrôtového smerovača nastavený na jeden z nasledujúcich. Ak nie je, zmeňte typ zabezpečenia na bezdrôtovom smerovači a potom vynulujte nastavenia siete na tlačiarňi.

- WEP-64 bitové (40 bitov)
- WEP-128 bitové (104 bitov)
- WPA PSK (TKIP/AES)*
- WPA2 PSK (TKIP/AES)*
- WPA (TKIP/AES)
- WPA2 (TKIP/AES)
- WPA3-SAE (AES)
- WPA2/WPA3-Enterprise

* WPA PSK je tiež známe ako WPA Personal. WPA2 PSK je tiež známe ako WPA2 Personal.

E-6

Riešenia:

- Skontrolujte, či je vypnuté filtrovanie adresy MAC. Ak je zapnuté, zaregistrujte adresu MAC tlačiarne, aby nebola filtrovaná. Podrobnosti nájdete v dokumentácii dodanej s bezdrôtovým smerovačom. Adresu MAC tlačiarne môžete skontrolovať v časti **Stav siete** v správe o pripojení k sieti.
- Ak bezdrôtový smerovač používa zdieľané overenie pomocou zabezpečenia WEP, skontrolujte, či sú overovací kľúč a index správne.
- Ak je počet pripojiteľných zariadení v bezdrôtovom smerovači menší ako počet sieťových zariadení, ktoré chcete pripojiť, vykonajte v bezdrôtovom smerovači nastavenia na zvýšenie počtu pripojiteľných zariadení. Informácie o vykonávaní nastavení nájdete v dokumentácii dodanej s bezdrôtovým smerovačom.

Súvisiace informácie

- ➔ „Vytvorenie nastavení na pripojenie k počítaču” na strane 147

E-8

Riešenia:

- Aktivujte funkciu DHCP na bezdrôtovom smerovači, ak je položka Získať IP adresu nastavená na možnosť Automaticky.
- Ak je položka Získať IP adresu nastavená na tlačiarňi na možnosť Ručne, ručne nastavená IP adresa je mimo rozsah (napríklad: 0.0.0.0) a je to neplatné. Nastavte platnú IP adresu z ovládacieho panela tlačiarne.

Súvisiace informácie

➔ „Priradenie IP adresy” na strane 46

E-9

Riešenia:

Skontrolujte nasledujúce.

- Zariadenia sú zapnuté.
- Môžete mať prístup k internetu a ďalším počítačom alebo sieťovým zariadeniam v rovnakej sieti zo zariadení, ktoré chcete pripojiť k tlačiarne.

Ak sa tlačiareň a sieťové zariadenia po potvrdení vyššie uvedeného stále nemôžu pripojiť, vypnite bezdrôtový smerovač. Počkajte asi 10 sekúnd a potom znova zapnite. Potom vynulujte nastavenia siete prevzatím a spustením inštaláčného programu z nasledujúcej webovej stránky.

<https://epson.sn> > **Nastavenie**

Súvisiace informácie

➔ „Vytvorenie nastavení na pripojenie k počítaču” na strane 147

E-10

Riešenia:

Skontrolujte nasledujúce.

- Ďalšie zariadenia v sieti sú zapnuté.
- Sieťové adresy (IP adresa, maska podsiete a predvolená brána) sú správne, ak ste na tlačiarne nastavili položku Získať IP adresu na možnosť Ručne.

Vynulujte sieťovú adresu, ak sú nesprávne. IP adresu, masku podsiete a predvolenú bránu môžete skontrolovať v časti **Stav siete** v správe o sieťovom pripojení.

Súvisiace informácie

➔ „Priradenie IP adresy” na strane 46

E-11

Riešenia:

Skontrolujte nasledovné.

- Adresa predvolenej brány je správna, ak ste nastavenie tlačiarne Nastavenie TCP/IP nastavili na Manuálne.
- Zariadenie, ktoré je nastavené ako predvolená brána, je zapnuté.

Nastavte správnu adresu predvolenej brány. Adresu predvolenej brány môžete skontrolovať v časti **Stav siete** v správe o pripojení k sieti.

Súvisiace informácie

➔ „Priradenie IP adresy” na strane 46

E-12

Riešenia:

Skontrolujte nasledujúce.

- Ďalšie zariadenia v sieti sú zapnuté.
- Sieťové adresy (IP adresa, maska podsiete a predvolená brána) sú správne, ak ste ich zadávali ručne.
- Sieťové adresy iných zariadení (maska podsiete a predvolená brána) sú rovnaké.
- IP adresa nie je v konflikte s inými zariadeniami.

Ak sa tlačiareň a sieťové zariadenia po overení hore uvedeného stále nemôžu pripojiť, skúste nasledujúce.

- Vypnite bezdrôtový smerovač. Počkajte asi 10 sekúnd a potom znova zapnite.
- Pomocou inštaláčného programu urobte znova nastavenia siete. Môžete ho spustiť z nasledujúcej webovej stránky.

<https://epson.sn> > **Nastavenie**

- Môžete zaregistrovať viac hesiel na bezdrôtovom smerovači, ktorý používa typ zabezpečenia WEP. Ak sú zaregistrované viaceré heslá, skontrolujte, či je prvé zaregistrované heslo nastavené na tlačiarňu.

Súvisiace informácie

➔ „Priradenie IP adresy” na strane 46

➔ „Vytvorenie nastavení na pripojenie k počítaču” na strane 147

E-13

Riešenia:

Skontrolujte nasledujúce.

- Sieťové zariadenia, ako sú napríklad bezdrôtový smerovač, rozbočovač a smerovač, sú zapnuté.
- Nastavenie TCP/IP pre sieťové zariadenia neboli urobené ručne. (Ak je nastavenie TCP/IP na tlačiarňu automatické, pričom nastavenie TCP/IP pre iné sieťové zariadenia je robené ručne, sieť tlačiarne sa môže líšiť od siete iných zariadení.)

Ak to po overení hore uvedeného stále nefunguje, skúste nasledujúce.

- Vypnite bezdrôtový smerovač. Počkajte asi 10 sekúnd a potom znova zapnite.
- Urobte pomocou inštaláčného programu nastavenia siete na počítači, ktorý je v rovnakej sieti. Môžete ho spustiť z nasledujúcej webovej stránky.

<https://epson.sn> > **Nastavenie**

- Môžete zaregistrovať viac hesiel na bezdrôtovom smerovači, ktorý používa typ zabezpečenia WEP. Ak sú zaregistrované viaceré heslá, skontrolujte, či je prvé zaregistrované heslo nastavené na tlačiarňu.

Súvisiace informácie

- ➔ „Priradenie IP adresy” na strane 46
- ➔ „Vytvorenie nastavení na pripojenie k počítaču” na strane 147

Hlásenia v sieťovom prostredí

Hlásenie	Riešenie
Prostredie Wi-Fi sa potrebuje vylepšiť. Vypnite bezdrôtový smerovač a potom ho zase zapnite. Ak sa pripojenie nezlepší, pozrite si dokumentáciu bezdrôtového smerovača.	Po premiestnení tlačiarne bližšie k bezdrôtovému smerovaču a odstránení prekážok medzi nimi vypnite bezdrôtový smerovač. Počkajte asi 10 sekúnd a potom znova zapnite. Ak sa stále nepripoí, pozrite si dokumentáciu priloženú k bezdrôtovému smerovaču.
*Viac zariadení sa nemôže pripojiť. Ak chcete pridať ďalšie, odpojte jedno z prip. zariadení.	Počítač a inteligentné zariadenia, ktoré možno pripojiť súčasne, sú pripojené úplne v režime pripojenia Wi-Fi Direct (Jednoduchý prístupový bod). Ak chcete pridať ďalší počítač alebo inteligentné zariadenie, odpojte najprv jedno z pripojených zariadení, prípadne ho najprv pripojte k inej sieti. Kontrolou háčku o stave siete alebo cez ovládací panel tlačiarne môžete overiť počet bezdrôtových zariadení, ktoré môžu byť pripojené súčasne, a počet pripojených zariadení.
Rovnaká SSID ako Wi-Fi Direct je v prostredí. Ak sa vám nedá pripojiť inteligentné zariadenie k tlačiarne, zmeňte Wi-Fi Direct SSID.	Na ovládacom paneli tlačiarne prejdite na obrazovku Wi-Fi Direct Setup, vyberte ponuku a zmeňte nastavenie. Môžete zmeniť názov siete nasledujúci za výrazom DIRECT-XX-. Zadaťte najviac 22 znakov.

Súvisiace informácie

- ➔ „List so stav. tlače.” na strane 210

Príprava a nastavenie tlačiarne podľa použitia

Nastavenie dostupných voliteľných položiek

Ak chcete pri tlači z počítača použiť voliteľný zdroj papiera, je potrebné urobiť nastavenia v ovládači tlačiarne.

Nastavenie dostupných voliteľných položiek – Windows

Poznámka:

Prihláste sa do počítača ako správca.

1. Otvorte vo vlastnostiach tlačiarne kartu **Voliteľné nastavenia**.

- Windows 11

Kliknite na tlačidlo Štart a potom vyberte **Nastavenia > Bluetooth a zariadenia > Tlačiarne a skenery**. Vyberte tlačiareň > **Vlastnosti tlačiarne** a potom kliknite na kartu **Voliteľné nastavenia**.

- Windows 10/Windows Server 2022/Windows Server 2019/Windows Server 2016
Kliknite na tlačidlo Štart a potom vyberte v možnosti **Hardvér a zvuk** položky **Systém Windows > Ovládací panel > Zobrazíť zariadenia a tlačiarne**. Kliknite pravým tlačidlom myši na tlačiareň, alebo ho stlačte a držte, vyberte možnosť **Vlastnosti tlačiarne**, a potom kliknite na kartu **Voliteľné nastavenia**.
 - Windows 8.1/Windows 8/Windows Server 2012 R2/Windows Server 2012
Vyberte položky **Pracovná plocha > Nastavenia > Ovládací panel > Zobrazíť zariadenia a tlačiarne** v časti **Hardvér a zvuk**. Kliknite pravým tlačidlom myši na tlačiareň, alebo ho stlačte a držte, vyberte možnosť **Vlastnosti tlačiarne**, a potom kliknite na kartu **Voliteľné nastavenia**.
 - Windows 7/Windows Server 2008 R2
Kliknite na tlačidlo Štart, kliknite na položky **Ovládací panel > Hardvér a zvuk > Skener a fotoaparáty** a potom skontrolujte, či je tlačiareň zobrazená. Kliknite pravým tlačidlom myši na tlačiareň, vyberte možnosť **Vlastnosti tlačiarne** a potom kliknite na položku **Voliteľné nastavenia**.
 - Windows Server 2008
Kliknite na tlačidlo Štart a vyberte položky **Ovládací panel > Tlačiarne** v časti **Hardvér a zvuk**. Kliknite pravým tlačidlom myši na tlačiareň, vyberte možnosť **Vlastnosti**, a potom kliknite na kartu **Voliteľné nastavenia**.
2. Vyberte možnosť **Získať z tlačiarne**, a potom kliknite na tlačidlo **Získať**.
 3. Kliknite na tlačidlo **OK**.

Nastavenie dostupných voliteľných položiek – Windows PostScript

Poznámka:

Prihláste sa do počítača ako správca.

1. Otvorte kartu **Nastavenia zariadenia** vo vlastnostiach tlačiarne.
 - Windows 11
Kliknite na tlačidlo Štart a potom vyberte **Nastavenia > Bluetooth a zariadenia > Tlačiarne a skenery**. Vyberte tlačiareň > **Vlastnosti tlačiarne** a potom kliknite na kartu **Nastavenia zariadenia**.
 - Windows 10/Windows Server 2022/Windows Server 2019/Windows Server 2016
Kliknite na tlačidlo Štart, potom vyberte položky **Systém Windows > Ovládací panel > Zobrazíť zariadenia a tlačiarne** v časti **Hardvér a zvuk**. Kliknite pravým tlačidlom myši na tlačiareň, alebo ho stlačte a podržte, vyberte možnosť **Vlastnosti tlačiarne**, a potom kliknite na kartu **Nastavenie zariadenia**.
 - Windows 8.1/Windows 8/Windows Server 2012 R2/Windows Server 2012
Vyberte položky **Pracovná plocha > Nastavenia > Ovládací panel > Zobrazíť zariadenia a tlačiarne** v časti **Hardvér a zvuk**. Kliknite pravým tlačidlom myši na tlačiareň, alebo ho stlačte a podržte, vyberte možnosť **Vlastnosti tlačiarne**, a potom kliknite na kartu **Nastavenie zariadenia**.
 - Windows 7/Windows Server 2008 R2
Kliknite na tlačidlo Štart a vyberte položky **Ovládací panel > Zobrazíť zariadenia a tlačiarne** v časti **Hardvér a zvuk**. Kliknite pravým tlačidlom myši na tlačiareň, vyberte možnosť **Vlastnosti tlačiarne** a kliknite na kartu **Nastavenie zariadenia**.
 - Windows Server 2008
Kliknite na tlačidlo Štart a vyberte položky **Ovládací panel > Tlačiarne** v časti **Hardvér a zvuk**. Kliknite pravým tlačidlom myši na tlačiareň, vyberte možnosť **Vlastnosti** a kliknite na kartu **Nastavenie zariadenia**.
2. Vyberte voliteľné zariadenie v nastavení **Nainštalovateľné doplnky**.

3. Kliknite na tlačidlo **OK**.

Nastavenie dostupných voliteľných položiek – Mac OS

1. Vyberte položku **Preferencie systému** (alebo **Systémové nastavenia**) z ponuky Apple > **Tlačiarne a skenery** (alebo **Tlač a skenovanie**, **Tlač a faxovanie**) a potom vyberte tlačiareň. Kliknite na položky **Možnosti a spotrebný materiál** > **Možnosti** (alebo **Ovládač**).
2. Urobte nastavenia podľa typu voliteľnej jednotky.
3. Kliknite na tlačidlo **OK**.

Nastavenie dostupných voliteľných položiek – Mac OS PostScript

1. Vyberte položku **Preferencie systému** (alebo **Systémové nastavenia**) z ponuky Apple > **Tlačiarne a skenery** (alebo **Tlač a skenovanie**, **Tlač a faxovanie**) a potom vyberte tlačiareň. Kliknite na položky **Možnosti a spotrebný materiál** > **Možnosti** (alebo **Ovládač**).
2. Urobte nastavenia podľa typu voliteľnej jednotky.
3. Kliknite na tlačidlo **OK**.

Konfigurácia poštového servera

Poštový server nastavte z aplikácie Web Config.

Pred nastavením skontrolujte nasledujúce.

- Tlačiareň je pripojená k sieti, ktorá má prístup k poštovému serveru.
- Nastavenie e-mailu na počítači, ktorý používa rovnaký poštový server ako tlačiareň.

Poznámka:

Keď používate poštový server na internete, overte nastavenie od poskytovateľa alebo webovej stránky.

1. Zadáajte IP adresu tlačiarne do prehľadávača a otvorte tak aplikáciu Web Config.
Zadáajte IP adresu tlačiarne z počítača, ktorý je pripojený k rovnakej sieti ako tlačiareň.
IP adresu tlačiarne si môžete overiť v nasledovnej ponuke.
Nastav. > Všeobecné nastavenia > Nastavenia siete > Stav siete > Stav káblovej siete LAN/Wi-Fi
2. Zadáajte heslo správcu a prihláste sa ako správca.
3. Vyberte v nasledovnom poradí.
Karta Sieť > E-mailový server > Základné
4. Zadáajte hodnoty pre všetky položky.
5. Vyberte možnosť **OK**.
Zobrazia sa nastavenia, ktoré ste vybrali.

Položky nastavenia e-mailového servera

Položky	Nastavenia a vysvetlenie	
Spôsob overenia	Vyberte spôsob overovania pre tlačiareň pri prístupe k poštovému serveru.	
	Vyp.	Nastavte, kedy e-mailový server nepotrebuje autentifikáciu.
	Overenie servera SMTP	Pri odosielaní e-mailu sa overí na serveri SMTP (server odchádzajúcej pošty). E-mailový server musí podporovať overenie SMTP.
	POP pred SMTP	Pred odoslaním e-mailu sa overí na serveri POP3 (server prichádzajúcej pošty). Keď vyberiete túto položku, nastavte server POP3.
Overený účet	Ak vyberiete Overenie servera SMTP alebo POP pred SMTP ako Spôsob overenia , zadajte názov overeného účtu v rozsahu 0 až 255 znakov v ASCII (0x20-0x7E). Keď vyberiete možnosť Overenie servera SMTP , zadajte účet servera SMTP. Keď vyberiete možnosť POP pred SMTP , zadajte účet servera POP3.	
Overené heslo	Ak vyberiete Overenie servera SMTP alebo POP pred SMTP ako Spôsob overenia , zadajte overené heslo v rozsahu 0 až 20 znakov v ASCII (0x20-0x7E). Keď vyberiete Overenie servera SMTP , zadajte overený účet pre server SMTP. Keď vyberiete POP pred SMTP , zadajte overený účet pre server POP3.	
E-mailová adresa odosielateľa	Zadajte e-mailovú adresu odosielateľa, napríklad e-mailovú adresu správcu systému. Používa sa pri overení, preto zadajte platnú e-mailovú adresu, ktorá je zaregistrovaná na e-mailovom serveri. Zadajte 0 až 255 znakov ASCII (0x20 až 0x7E) okrem: () < > [] ; ¥. Bodka „.“ nemôže byť prvým znakom.	
Adresa servera SMTP	Zadajte 0 až 255 znakov s použitím A - Z, a - z, 0 - 9. - . Môžete použiť formát IPv4 alebo FQDN.	
Číslo portu servera SMTP	Zadajte číslo od 1 do 65535.	
Zabezpečené pripojenie	Vyberte metódu šifrovania komunikácie s e-mailovým serverom.	
	Žiadna	Ak vyberiete možnosť POP pred SMTP v časti Spôsob overenia , pripojenie nebude šifrované.
	SSL/TLS	Je k dispozícii, keď je možnosť Spôsob overenia nastavená na Vyp. alebo Overenie servera SMTP . Komunikácia je šifrovaná od začiatku.
	STARTTLS	Je k dispozícii, keď je možnosť Spôsob overenia nastavená na Vyp. alebo Overenie servera SMTP . Komunikácia nie je šifrovaná od začiatku, ale v závislosti od sieťového prostredia sa mení, či je komunikácia šifrovaná alebo nie.
Overenie certifikátu	Keď je táto možnosť aktivovaná, overuje sa certifikát. Odporúčame to nastaviť na možnosť Povolit' . Ak chcete nastaviť, je potrebné do tlačiarne importovať Certifikát CA. Ak sa zobrazí chybové hlásenie o tom, že certifikát nie je dôveryhodný, pozrite si nasledujúce informácie. „Nesprávny dátum a čas“ na strane 186 „Hlavný certifikát je potrebné aktualizovať“ na strane 186	

Položky	Nastavenia a vysvetlenie
Adresa servera POP3	Ak vyberiete POP pred SMTP ako Spôsob overenia , zadajte adresu servera POP3 v rozsahu 0 až 255 znakov pomocou A-Z a-z 0-9. - . Môžete použiť formát IPv4 alebo FQDN.
Číslo portu servera POP3	Ak vyberiete možnosť POP pred SMTP ako Spôsob overenia , zadajte číslo od 1 do 65535.

Kontrola pripojenia k poštovému serveru

Pripojenie k poštovému serveru môžete overiť pomocou kontroly pripojenia.

- Zadajte IP adresu tlačiarne do prehľadávača a spustíte aplikáciu Web Config.
Zadajte IP adresu tlačiarne z počítača, ktorý je pripojený k rovnakej sieti ako tlačiareň.
- Zadajte heslo správcu a prihláste sa ako správca.
- Vyberte v nasledovnom poradí.
Karta **Sieť** > **E-mailový server** > **Test pripojenia**
- Vyberte možnosť **Spustiť**.
Test pripojenia k poštovému serveru sa spustil. Po teste skontrolujte zobrazenú správu.

Správy testu pripojenia e-mailového servera

Správy	Príčina
Test pripojenia bol úspešný.	Toto hlásenie sa zobrazí, ak bolo pripojenie k serveru úspešné.
Chyba komunikácie servera SMTP. Skontrolujte nasledujúcu položku. - Nastavenia siete	Toto hlásenie sa zobrazí, keď <input type="checkbox"/> Tlačiareň nie je pripojená k sieti <input type="checkbox"/> Server SMTP má výpadok <input type="checkbox"/> Počas komunikácie došlo k odpojeniu siete <input type="checkbox"/> Prijali sa neúplné údaje
Chyba komunikácie servera POP3. Skontrolujte nasledujúcu položku. - Nastavenia siete	Toto hlásenie sa zobrazí, keď <input type="checkbox"/> Tlačiareň nie je pripojená k sieti <input type="checkbox"/> Server POP3 má výpadok <input type="checkbox"/> Počas komunikácie došlo k odpojeniu siete <input type="checkbox"/> Prijali sa neúplné údaje
Počas pripájania k serveru SMTP sa vyskytla chyba. Skontrolujte nasledujúce položky. - Adresa servera SMTP - Server DNS	Toto hlásenie sa zobrazí, keď <input type="checkbox"/> Pripojenie k serveru DNS nebolo úspešné <input type="checkbox"/> Rozlíšenie názvu pre server SMTP nebolo úspešné
Počas pripájania k serveru POP3 sa vyskytla chyba. Skontrolujte nasledujúce položky. - Adresa servera POP3 - Server DNS	Toto hlásenie sa zobrazí, keď <input type="checkbox"/> Pripojenie k serveru DNS nebolo úspešné <input type="checkbox"/> Rozlíšenie názvu pre server POP3 zlyhalo

Správy	Príčina
Chyba pri autentifikácii servera SMTP. Skontrolujte nasledujúce položky. - Spôsob autentifikácie - Autentifikované konto - Autentifikované heslo	Toto hlásenie sa zobrazí, keď nebolo overenie na serveri SMTP úspešné.
Chyba pri autentifikácii servera POP3. Skontrolujte nasledujúce položky. - Spôsob autentifikácie - Autentifikované konto - Autentifikované heslo	Toto hlásenie sa zobrazí, keď nebolo overenie na serveri POP3 úspešné.
Nepodporovaný spôsob komunikácie. Skontrolujte nasledujúce položky. - Adresa servera SMTP - Číslo portu servera SMTP	Toto hlásenie sa zobrazí, keď sa pokúšate komunikovať s nepodporovanými protokolmi.
Pripojenie k serveru SMTP zlyhalo. Zmeňte Zabezpečené pripojenie na možnosť Žiadna.	Toto hlásenie sa zobrazí, keď sa medzi serverom a klientom vyskytne nesúlad SMTP, prípadne ak server nepodporuje zabezpečené pripojenie cez SMTP (pripojenie SSL).
Pripojenie k serveru SMTP zlyhalo. Zmeňte Zabezpečené pripojenie na možnosť SSL/TLS.	Toto hlásenie sa zobrazí, keď sa medzi serverom a klientom vyskytne nesúlad SMTP, prípadne ak server vyžaduje pre SSL/TLS zabezpečené pripojenie cez SMTP (pripojenie SSL).
Pripojenie k serveru SMTP zlyhalo. Zmeňte Zabezpečené pripojenie na možnosť STARTTLS.	Toto hlásenie sa zobrazí, keď sa medzi serverom a klientom vyskytne nesúlad SMTP, prípadne ak server vyžaduje pre STARTTLS zabezpečené pripojenie cez SMTP.
Pripojenie nie je dôveryhodné. Skontrolujte nasledujúcu položku. - Dátum a čas	Toto hlásenie sa objaví, keď je nastavenie dátumu a času nesprávne, prípadne uplynula platnosť certifikátu. „Nesprávny dátum a čas“ na strane 186
Pripojenie nie je dôveryhodné. Skontrolujte nasledujúcu položku. - Certifikát CA	Toto hlásenie sa objaví, keď tlačiareň nemá koreňový certifikát zodpovedajúci serveru, prípadne nebol importovaný Certifikát CA. „Hlavný certifikát je potrebné aktualizovať“ na strane 186
Pripojenie nie je zabezpečené.	Toto hlásenie sa objaví, keď je získaný certifikát poškodený.
Autentifikácia servera SMTP zlyhala. Zmeňte spôsob autentifikácie na SMTP-AUTH.	Toto hlásenie sa objaví, keď sa medzi serverom a klientom vyskytne nesúlad v spôsobe overovania. Server podporuje funkciu Overenie servera SMTP.
Autentifikácia servera SMTP zlyhala. Zmeňte spôsob autentifikácie na POP pred SMTP.	Toto hlásenie sa objaví, keď sa medzi serverom a klientom vyskytne nesúlad v spôsobe overovania. Server nepodporuje funkciu Overenie servera SMTP.
E-mailová adresa odosielateľa je nesprávna. Zmeňte na e-mailovú adresu vašej e-mailovej služby.	Toto hlásenie sa objaví, keď je určená e-mailová adresa odosielateľa nesprávna.
Do dokončenia spracovania nie je možné tlačiareň sprístupniť.	Toto hlásenie sa zobrazí, keď je tlačiareň zaneprázdnená.

Prvotné nastavenia tlačie

Urobte nastavenia tlačie, napríklad veľkosť papiera alebo chybu pri tlači.

Používanie funkcií tlače

Aktivujte, ak chcete používať funkciu tlače cez sieť.

Ak chcete používať tlačiareň v sieti, je potrebné nastaviť port sieťového pripojenia na počítači a tiež sieťové pripojenie tlačiarne.

Typy pripojenia tlačiarne

Pre sieťové pripojenie tlačiarne sú k dispozícii tieto dva spôsoby.

- Partnerské pripojenie (priama tlač)
- Pripojenie server/klient (zdieľanie tlačiarne pomocou servera systému Windows)

Nastavenia partnerského pripojenia

Toto je pripojenie slúžiace na priame pripojenie tlačiarne v sieti k počítaču. Pripojiť možno len model s podporou pripojenia k sieti.

Spôsob pripojenia:

Pripojte tlačiareň k sieti priamo cez rozbočovač alebo prístupový bod.

Ovládač tlačiarne:

Nainštalujte ovládač tlačiarne do jednotlivých klientskych počítačov.

Keď použijete aplikáciu EpsonNet SetupManager, môžete využiť balík ovládača, ktorý obsahuje nastavenia tlačiarne.

Funkcie:

- Tlačová úloha sa spustí automaticky, pretože je odoslaná priamo do tlačiarne.
- Môžete tlačiť dovtedy, dokým je tlačiareň v činnosti.

Nastavenia pripojenia server/klient

Toto je pripojenie, pri ktorom serverový počítač zdieľa s tlačiarňou. Ak zakážete pripojenie bez pripojenia prostredníctvom serverového počítača, môžete tak vylepšiť zabezpečenie.

Keď používate USB, zdieľať možno aj tlačiareň bez funkcie siete.

Spôsob pripojenia:

Pripojte tlačiareň k sieti cez prepínač siete LAN alebo prístupový bod.

Tlačiareň môžete pripojiť k serveru aj priamo káblom USB.

Ovládač tlačiarne:

Nainštalujte ovládač tlačiarne na server Windows v závislosti od operačného systému klientskych počítačov.

Prístupom k serveru Windows a prepojením tlačiarne je ovládač tlačiarne nainštalovaný na klientsky počítač a môže sa používať.

Funkcie:

- Spravujte tlačiareň a ovládač tlačiarne v dávke.
- V závislosti od parametrov servera môže spustenie tlačovej úlohy nejaký čas trvať, pretože všetky tlačové úlohy prechádzajú cez tlačový server.
- Ak je server Windows vypnutý, nedá sa tlačiť.

Nastavenia tlače pre partnerské pripojenie

Pri partnerskom pripojení (priama tlač) majú tlačiareň a klientsky počítač vzájomný vzťah medzi sebou.

Na jednotlivých klientských počítačoch musí byť nainštalovaný ovládač tlačiarne.

Nastavenia tlače pre pripojenie server/klient

Umožňuje tlačiť z tlačiarne, ktorá je pripojená v režime server/klient.

Pri pripojení server/klient najprv nastavte tlačový server a potom zdieľajte tlačiareň v sieti.

Keď na pripojenie k serveru používate kábel USB, tiež najprv nastavte tlačový server a potom zdieľajte tlačiareň v sieti.

Nastavenie sieťových portov

Vytvorte tlačový front pre sieťovú tlač na tlačovom serveri pomocou štandardu TCP/IP a potom nastavte sieťový port.

Tento príklad je z používania systému Windows Server 2012 R2.

1. Otvorte obrazovku Zariadenia a tlačiarne.

Pracovná plocha > Nastavenie > Ovládací panel > Hardvér a zvuk alebo Hardvér > Zariadenia a tlačiarne.

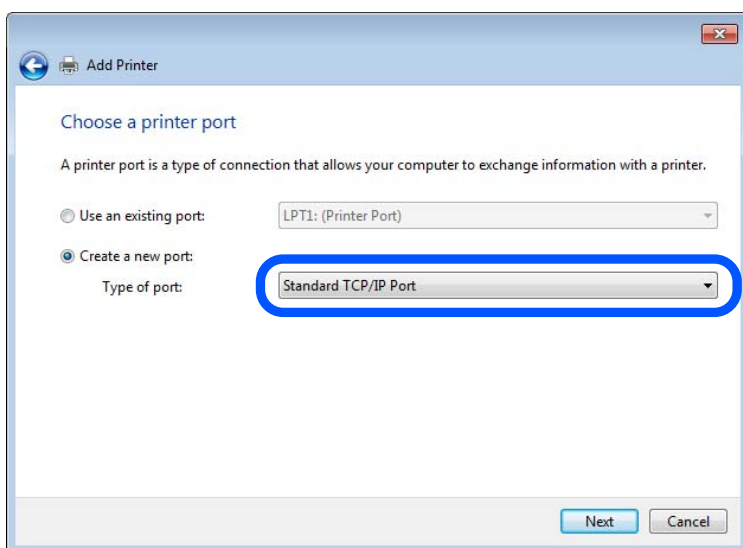
2. Pridajte tlačiareň.

Kliknite na položku **Pridať tlačiareň** a potom vyberte možnosť **Požadovaná tlačiareň nie je v zozname**.

3. Pridajte miestnu tlačiareň.

Vyberte možnosť **Pridať miestnu tlačiareň alebo sieťovú tlačiareň ručným nastavením** a potom kliknite na tlačidlo **Ďalej**.

4. Vyberte možnosť **Vytvoriť nový port**, ako typ portu vyberte možnosť **Štandardný port TCP/IP** a potom kliknite na tlačidlo **Ďalej**.



5. Zadáte IP adresu tlačiarne alebo názov tlačiarne v položke **Názov hostiteľa alebo IP adresa** alebo **Názov tlačiarne alebo IP adresa** a potom kliknite na tlačidlo **Ďalej**.

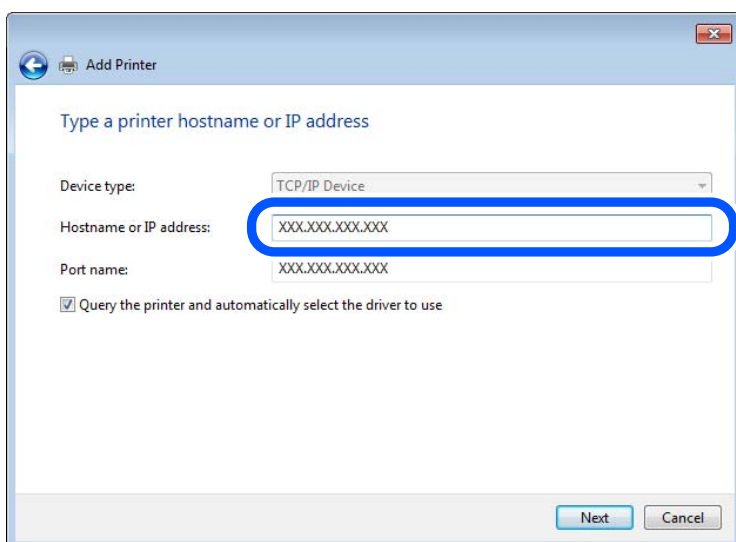
Príklad:

Názov tlačiarne: EPSONA1A2B3C

IP adresa: 192.0.2.111

Nemeňte položku **Názov portu**.

Keď sa zobrazí obrazovka **Riadenie používateľských kont**, kliknite na tlačidlo **Pokračovať**.



Poznámka:

Ak stanovíte názov tlačiarne v sieti, kde je k dispozícii rozlíšenie názvu, IP adresa sa bude sledovať, aj keď bola IP adresa tlačiarne zmenená pomocou servera DHCP. Názov tlačiarne môžete overiť na obrazovke stavu siete na ovládacom paneli tlačiarne alebo na háрку stavu siete.

6. Nainštalujte ovládač tlačiarne.

- Ak je už ovládač tlačiarne nainštalovaný:

Vyberte položky **Výrobca** a **Tlačiarne**. Kliknite na tlačidlo **Ďalej**.

7. Postupujte podľa pokynov na obrazovke.

Keď používate tlačiareň v rámci pripojenia server/klient (zdieľanie tlačiarne pomocou servera Windows), urobte následne nastavenia zdieľania.

Kontrola konfigurácie portu — Windows

Skontrolujte, či je tlačový front zvolený správny port.

1. Otvorte obrazovku Zariadenia a tlačiarne.

Pracovná plocha > Nastavenie > Ovládací panel > Hardvér a zvuk alebo Hardvér > Zariadenia a tlačiarne.

2. Otvorte obrazovku s vlastnosťami tlačiarne.

Kliknite na ikonu tlačiarne pravým tlačidlom myši a potom kliknite na položku **Vlastnosti tlačiarne**.

3. Kliknite na kartu **Porty**, vyberte položku **Štandardný port TCP/IP** a potom kliknite na položku **Konfigurovať port**.

4. Skontrolujte konfiguráciu portu.

- Pre RAW

Skontrolujte, či je vybraná možnosť **Raw** v položke **Protokol** a potom kliknite na tlačidlo **OK**.

- Pre LPR

Skontrolujte, či je vybraná možnosť **LPR** v položke **Protokol**. Zadaťte výraz „PASSTHRU“ v položke **Názov frontu** v položke **Nastavenie LPR**. Vyberte možnosť **Počítanie bajtov LPR povolené** a potom kliknite na tlačidlo **OK**.

Zdieľanie tlačiarne (len systém Windows)

Keď používate tlačiareň v rámci pripojenia server/klient (zdieľanie tlačiarne pomocou servera Windows), nastavte zdieľanie tlačiarne z tlačového servera.

1. Vyberte na tlačovom serveri položky **Ovládací panel > Zobrazíť zariadenia a tlačiarne**.

2. Pravým tlačidlom myši kliknite na ikonu tlačiarne, ktorú chcete zdieľať, a potom vyberte položku **Vlastnosti tlačiarne > karta Zdieľanie**.

3. Vyberte možnosť **Zdieľať túto tlačiareň** a zadajte do položky **Názov zdieľania**.

V systéme Windows Server 2012 kliknite na položku **Zmeniť možnosti zdieľania** a nakonfigurujte nastavenia.

Inštalácia ďalších ovládačov (len systém Windows)

Ak sú verzie systému Windows pre server a klientov odlišné, odporúča sa do tlačového servera nainštalovať ďalšie ovládače.

1. Vyberte na tlačovom serveri položky **Ovládací panel > Zobrazíť zariadenia a tlačiarne**.

2. Kliknite pravým tlačidlom myši na ikonu tlačiarne, ktorú chcete zdieľať s klientmi, a potom kliknite na položku **Vlastnosti tlačiarne** > karta **Zdieľanie**.
3. Kliknite na položku **Ďalšie ovládače**.
Pri systéme Windows Server 2012 kliknite na položku Change Sharing Options a nakonfigurujte nastavenia.
4. Vyberte verziu systému Windows pre klientov a kliknite na tlačidlo OK.
5. Vyberte informačný súbor pre ovládač tlačiarne (*.inf) a potom nainštalujte ovládač.

Používanie zdieľanej tlačiarne – systém Windows

Správca musí informovať klientov o názve počítača priradenom k tlačovému serveru a o postupe jeho pridania do počítačov klientov. Ak doplnkové ovládače ešte neboli nakonfigurované, informujte klientov o spôsobe používania položky **Zariadenia a tlačiarne** a pridania zdieľanej tlačiarne.

Ak už sú v tlačovom serveri nakonfigurované doplnkové ovládače, postupujte podľa týchto krokov:

1. V **prieskumníkovi** vyberte názov priradený tlačovému serveru.
2. Dvakrát kliknite na tlačiareň, ktorú chcete používať.

Nastavenie zdroja papiera

Nastavte veľkosť a typ papiera, ktorý ste vložili do jednotlivých zdrojov papiera.

1. Zadaťte IP adresu tlačiarne do prehľadávača a otvorte tak aplikáciu Web Config.
Zadaťte IP adresu tlačiarne z počítača, ktorý je pripojený k rovnakej sieti ako tlačiareň.
IP adresu tlačiarne si môžete overiť v nasledovnej ponuke.
Nastav. > Všeobecné nastavenia > Nastavenia siete > Stav siete > Stav káblovej siete LAN/Wi-Fi
2. Zadaťte heslo správcu a prihláste sa ako správca.
3. Vyberte v nasledovnom poradí.
Karta Tlačiť > Nastavenia zdroja papiera
4. Nastavte jednotlivé položky.
Zobrazené položky sa líšia v závislosti od situácie.
 - Názov zdroja papiera**
Zobrazenie názvu cieľového zdroja papiera, napríklad **zásobník na papier, Zásobník 1**.
 - Veľkosť papiera**
V rozbaľovacej ponuke vyberte veľkosť papiera, ktorý chcete nastaviť.
 - Jednotka**
Vyberte jednotku používateľom určenej veľkosti. Môžete to zvoliť, ak je vybraná možnosť **Definované používateľom** v položke **Veľkosť papiera**.

Šírka

Nastavte vodorovnú dĺžku používateľom určenej veľkosti.

Rozsah zadania závisí od zdroja papiera, ktorý je vyznačený vedľa položky **Šírka**.

Keď zvolíte možnosť **mm** v položke **Jednotka**, môžete zadať až na jedno desatinné miesto.

Keď zvolíte možnosť **palce** v položke **Jednotka**, môžete zadať až na dve desatinné miesta.

Výška

Nastavte zvislú dĺžku používateľom určenej veľkosti.

Rozsah zadania závisí od zdroja papiera, ktorý je vyznačený vedľa položky **Výška**.

Keď zvolíte možnosť **mm** v položke **Jednotka**, môžete zadať až na jedno desatinné miesto.

Keď zvolíte možnosť **palce** v položke **Jednotka**, môžete zadať až na dve desatinné miesta.

Typ papiera

V rozbaľovacej ponuke vyberte typ papiera, ktorý chcete nastaviť.

5. Skontrolujte nastavenia a kliknite na tlačidlo **OK**.

Nastavenie rozhrania

Nastavte časový limit tlačových úloh alebo tlačového jazyka priradené jednotlivým rozhraniám.

Táto položka sa zobrazuje na tlačiarni kompatibilnej s jazykom PCL alebo PostScript.

1. Zadajte IP adresu tlačiarne do prehľadávača a otvorte tak aplikáciu Web Config.

Zadajte IP adresu tlačiarne z počítača, ktorý je pripojený k rovnakej sieti ako tlačiareň.

IP adresu tlačiarne si môžete overiť v nasledovnej ponuke.

Nastav. > **Všeobecné nastavenia** > **Nastavenia siete** > **Stav siete** > **Stav káblovej siete LAN/Wi-Fi**

2. Zadajte heslo správcu a prihláste sa ako správca.

3. Vyberte v nasledovnom poradí.

Karta **Tlačiť** > **Nastavenia rozhrania**

4. Nastavte jednotlivé položky.

Nastavenia časového limitu

Nastavte časový limit tlačových úloh odosielaných priamo cez rozhranie USB.

Môžete nastaviť 5 až 300 sekúnd po sekundách.

Ak nechcete časový limit, zadajte 0.

Jazyk tlače

Vyberte jazyk tlače pre jednotlivé rozhrania USB alebo sieťové rozhranie.

Keď zvolíte možnosť **Automaticky**, jazyk tlače je automaticky zisťovaný odoslanými tlačovými úlohami.

5. Skontrolujte nastavenia a kliknite na tlačidlo **OK**.

Chyby nastavenia

Nastavte zobrazovanie chyby pre zariadenie.

1. Zadajte IP adresu tlačiarne do prehľadávača a otvorte tak aplikáciu Web Config.
Zadajte IP adresu tlačiarne z počítača, ktorý je pripojený k rovnakej sieti ako tlačiareň.
IP adresu tlačiarne si môžete overiť v nasledovnej ponuke.
Nastav. > Všeobecné nastavenia > Nastavenia siete > Stav siete > Stav káblovej siete LAN/Wi-Fi
2. Zadajte heslo správcu a prihláste sa ako správca.
3. Vyberte v nasledovnom poradí.
Karta Tlačíť > Nastavenia chýb
4. Nastavte jednotlivé položky.
 - Upoz. na veľ. Papiera
Nastavte, či chcete zobrazovať chybu na ovládacom paneli, keď je veľkosť papiera v určenom zdroji papiera odlišná od veľkosti papiera v tlačových údajoch.
 - Upozornenie na typ papiera
Nastavte, či chcete zobrazovať chybu na ovládacom paneli, keď je typ papiera v určenom zdroji papiera odlišný od typu papiera v tlačových údajoch.
 - Aut.odstr.chýb
Nastavte, či chcete automaticky zrušiť chybu, ak sa na ovládacom paneli nevykoná žiadna činnosť po uplynutí 5 sekúnd od zobrazenia chyby.
5. Skontrolujte nastavenia a kliknite na tlačidlo **OK**.

Nastavenie univerzálnej tlače

Nastavte, ak tlačíte z externých zariadení bez použitia ovládača tlačiarne.

V závislosti od tlačového jazyka tlačiarne sa niektoré položky nezobrazujú.

1. Zadajte IP adresu tlačiarne do prehľadávača a otvorte tak aplikáciu Web Config.
Zadajte IP adresu tlačiarne z počítača, ktorý je pripojený k rovnakej sieti ako tlačiareň.
IP adresu tlačiarne si môžete overiť v nasledovnej ponuke.
Nastav. > Všeobecné nastavenia > Nastavenia siete > Stav siete > Stav káblovej siete LAN/Wi-Fi
2. Zadajte heslo správcu a prihláste sa ako správca.
3. Vyberte v nasledovnom poradí.
Karta Tlačíť > Univerzálne nastavenia tlače
4. Nastavte jednotlivé položky.
5. Skontrolujte nastavenia a kliknite na tlačidlo **OK**.

Základné

Položky	Vysvetlenie
Odchýlka hore(-30.0-30.0mm)	Slúži na nastavenie zvislej pozície papiera, na ktorom sa začína tlač.
Odchýlka vľavo(-30.0-30.0mm)	Slúži na nastavenie vodorovnej pozície papiera, na ktorom sa začína tlač.
Odchýlka hore vzadu(-30.0-30.0mm)	Slúži na nastavenie zvislej pozície papiera, na ktorom sa pri obojstrannej tlači začína tlačiť na zadnú stranu.
Odchýlka vľavo vzadu(-30.0-30.0mm)	Slúži na nastavenie vodorovnej pozície papiera, na ktorom sa pri obojstrannej tlači začína tlačiť na zadnú stranu.
Skontrolovať šírku papiera	Nastavte, či chcete pri tlači skontrolovať šírku papiera.
Presk. prázd. stránku	Ak je v tlačových údajoch prázdna strana, nastavte, aby sa prázdna strana netlačila.

Konfigurácia tlače PDL

Môžete zadať nastavenia pre tlač cez PCL alebo PostScript.

Táto položka sa zobrazuje na tlačiarni kompatibilnej s PCL alebo PostScript.

Spoločné nastavenia

Položky	Vysvetlenie
Veľkosť papiera	Vyberte veľkosť papiera, na ktorý chcete tlačiť.
Typ papiera	Vyberte typ papiera, na ktorý tlačíte.
Orientácia	Vyberte orientáciu, ktorú chcete pri tlači použiť.
Kvalita	Vyberte kvalitu tlače, ktorú chcete pri tlači použiť.
Úsp. rež. atram.	Nastavte, či sa má tlačiť so zníženou spotrebou atramentu.
Poradie tlače	Vyberte tlač od prvej alebo poslednej strany.
Počet kópií(1-999)	Nastavte počet kópií, ktoré chcete vytlačiť.
Okraj pre väzbu	Umožňuje vybrať umiestnenie väzby.
Auto. vys. papiera	Vyberte, či sa má automaticky vysunúť papier, keď vyprší časový limit počas prijímania tlačovej úlohy.
Obojstr. tlač	Nastavte, či sa má tlačiť obojstranne.

Ponuka PCL

Položky	Vysvetlenie
Zdroj písma	Vyberte, či sa má použiť písmo nainštalované v tlačiarni alebo sa má písmo stiahnuť.
Číslo písma	Zadajte číslo písma, ktoré chcete použiť.

Položky	Vysvetlenie
Poč.znakov na palec(0.44-99.99cpi)	Ak je písmo, ktoré sa má použiť, zväčšiteľné a s pevným rozstupom, zadajte veľkosť písma v rozstupe.
Veľkosť písma(4.00-999.75pt)	Ak je písmo, ktoré sa má použiť, zväčšiteľné a proporcionálne, zadajte veľkosť písma v bodoch.
Nast. symb.	Vyberte sadu symbolov písma, ktoré chcete použiť.
Nas.poč.riad.na st.(5-128riadky)	Zadajte počet riadkov na stranu.
Funkcia CR	Vyberte operáciu pre kód CR (návrat).
Funkcia LF	Vyberte operáciu pre kód LF (nový riadok), kód FF (nová strana).
Prir. zdroj papiera	Zadajte priradenie podávača papiera pre príkaz na podávanie papiera cez PCL.

Ponuka PS

Položky	Vysvetlenie
Chybný list	Nastavte, či sa má tlačiť chybové hlásenie, keď sa vyskytne chyba tlače PS3.
Sfarbenie	Nastavte ako farebnú alebo čiernobielu tlač.
Dvojkový	Nastavte, či chcete akceptovať binárne údaje alebo nie.
Veľk. str. PDF	Nastavte veľkosť papiera pre tlač PDF.

Nastavenie funkcie Universal Print (Microsoft)

Môžete nastaviť tlačiareň na používanie funkcie Universal Print. Ak chcete používať túto funkciu, je potrebné používať program Microsoft 365 a službu Azure Active Directory.

- Zadajte IP adresu tlačiarne do prehľadávača a otvorte tak aplikáciu Web Config.
Zadajte IP adresu tlačiarne z počítača, ktorý je pripojený k rovnakej sieti ako tlačiareň.
IP adresu tlačiarne si môžete overiť v nasledovnej ponuke.
Nastav. > Všeobecné nastavenia > Nastavenia siete > Stav siete > Stav káblovej siete LAN/Wi-Fi
- Zadajte heslo správcu a prihláste sa ako správca.
- Vyberte v nasledovnom poradí.
Karta Sieť > Universal Print
- Kliknite na tlačidlo **Registrovať**.
- Prečítajte si zobrazené hlásenie a kliknite na odkaz.
- Pri registrácii tlačiarne postupujte podľa pokynov na obrazovke.
Ak sa po registrácii zobrazuje na obrazovke aplikácie Web Config stav registrácie **Registrované**, nastavenie je hotové.

Poznámka:

Podrobnosti o používaní služby Azure Active Directory, napríklad ako používať funkciu Universal Print, nájdete na webovej stránke spoločnosti Microsoft.

Nastavenie funkcie AirPrint

Nastavte to, keď používate tlač v režime AirPrint.

Otvorte aplikáciu Web Config a vyberte kartu **Sieť** > **Nastavenie aplikácie AirPrint**.

Položky	Vysvetlenie
Servisný názov Bonjour	Zadajte názov služby Bonjour — 1 až 41 znakov v kódovaní ASCII (0x20 až 0x7E).
Miesto Bonjour	Zadajte informácie o mieste, napríklad umiestnenie tlačiarne. Použite najviac 127 bajtov v kódovaní Unicode (UTF-8).
Zemepisná poloha Zemepisná šírka a zemepisná dĺžka (WGS84)	Zadajte informácie o umiestnení tlačiarne. Táto položka je nepovinná. Zadajte hodnoty vo formáte WGS-84, v ktorom sú zemepisná šírka a zemepisná dĺžka oddelené čiarkou. Pre hodnotu zemepisnej šírky môžete zadať -90 až +90 a pre hodnotu zemepisnej dĺžky -180 až +180. Desatinnú čiarku môžete zadať na menej než šieste miesto a môžete vynechať „+“.
Protokol najvyššej priority	Vyberte protokol s najvyššou prioritou z IPP a port 9100.
Wide-Area Bonjour	Vyberte, či chcete používať režim Wide-Area Bonjour. Ak ho použijete, tlačiareň musí byť zaregistrovaná na serveri DNS, aby sa dala tlačiareň v segmente vyhľadávať.
Prenos iBeacon	Vyberte, či chcete aktivovať alebo deaktivovať funkciu prenosu iBeacon. Keď je to povolené, môžete tlačiareň vyhľadávať zo zariadení s povoleným režimom iBeacon.
Vyžadovať kód PIN pri používaní tlače IPP	Vyberte, či sa má požadovať kód PIN pri používaní tlače IPP. Ak vyberiete možnosť Áno , tlačové úlohy IPP bez kódu PIN sa v tlačiarni neuložia.
Povoliť AirPrint	IPP, Bonjour, AirPrint sú povolené a IPP je nadviazané len so zabezpečenou komunikáciou.

Problémy pri vytváraní nastavení

Pomôcky k riešeniu problémov

Kontrola hlásenia o chybe

Keď sa vyskytne problém, najprv skontrolujte, či na ovládacom paneli tlačiarne alebo na obrazovke ovládača nie sú nejaké hlásenia. Ak máte nastavené upozornenie e-mailom pri výskyte chyby, môžete mať okamžite prehľad o stave.

Správa o sieťovom pripojení

Diagnostikujte stav siete a tlačiarne a potom vytlačte výsledok.

Môžete nájsť diagnostikovanú chybu zo strany tlačiarne.

Kontrola stavu komunikácie

Skontrolujte stav komunikácie serverového počítača alebo klientskeho počítača pomocou príkazu, ako sú napríklad ping a ipconfig.

Test pripojenia

Na kontrolu pripojenia medzi tlačiarňou a poštovým serverom, vykonajte test pripojenia z tlačiarne. Rovnako aj skontrolujte pripojenie z klientskeho počítača k serveru a overte tak stav komunikácie.

Inicializácia nastavení

Ak sa v nastaveniach a stave komunikácie nejaví žiadny problém, problémy sa dajú vyriešiť zakázaním alebo inicializáciou sieťových nastavení tlačiarne a potom opätovným nastavením.

Nedá sa otvoriť aplikácia Web Config

Tlačiarne nie je priradená IP adresa.

Riešenia

Tlačiarne možno nie je priradená platná IP adresa. Nakonfigurujte IP adresu pomocou ovládacieho panela tlačiarne. Informácie o aktuálnom nastavení môžete overiť na hárku so stavom siete alebo z ovládacieho panela tlačiarne.

Verzia TLS nie je podporovaná

Riešenia

Je potrebné komunikovať pomocou TLS verzia 1.2 alebo novšia.

TLS vo verzii 1.0 alebo 1.1 je pôvodne vypnutá.

Ak chcete komunikovať cez TLS vo verzii 1.0 alebo 1.1, najprv otvorte aplikáciu Web Config zo zariadenia, na ktorom môžete komunikovať cez TLS vo verzii 1.2 alebo novšej, a potom povoľte TLS verzia 1.0 alebo 1.1.

➔ [„Konfigurácia základných nastavení SSL/TLS“ na strane 278](#)

Webový prehľadávač nepodporuje silu šifrovania pre protokol SSL/TLS.

Riešenia

Protokol SSL/TLS má funkciu Sila šifrovania. Aplikáciu Web Config môžete otvoriť pomocou webového prehľadávača, ktorý podporuje dávkové šifrovanie, ako je uvedené ďalej. Skontrolujte, či používate podporovaný prehľadávač.

80-bitové: AES256/AES128/3DES

112-bitové: AES256/AES128/3DES

128-bitové: AES256/AES128

192-bitové: AES256

256-bitové: AES256

Uplynula platnosť CA-podpísaný Certifikát.

Riešenia

Ak je problém s uplynutím platnosti dátumu certifikátu, zobrazuje sa pri pripájaní k aplikácii Web Config cez protokol SSL/TLS (https) hlásenie „Platnosť certifikátu uplynula“. Ak sa hlásenie objavuje pred uplynutím jeho platnosti, uistite sa, či je správne nakonfigurovaný dátum na tlačiarne.

Nesúhlasí všeobecný názov certifikátu a tlačiarne.

Riešenia

Ak všeobecný názov certifikátu a tlačiarne nesúhlasí, pri otvorení aplikácie Web Config pomocou protokolu SSL/TLS sa objaví hlásenie „Názov bezpečnostného certifikátu nesúhlasí...“. K tomu dochádza, pretože nesúhlasia nasledujúce IP adresy.

- IP adresa tlačiarne zadaná do všeobecného názvu pri vytváraní Certifikát s vlastným podpisom alebo CSR
- IP adresa zadaná do webového prehľadávača pri použití aplikácie Web Config

Pri položke Certifikát s vlastným podpisom aktualizujte certifikát.

Pri položke CA-podpísaný Certifikát získajte znova certifikát pre tlačiareň.

Vo webovom prehľadávači nie je nastavená položka nastavenia servera proxy lokálnej adresy.

Riešenia

Keď je na tlačiarňi nastavené používanie servera proxy, nakonfigurujte webový prehľadávač tak, aby sa nepripájal k lokálnej adrese cez server proxy.

- Windows:

Vyberte ponuku **Ovládací panel > Sieť a internet > Možnosti internetu > Pripojenia > Nastavenie siete LAN > Server proxy** a nakonfigurujte, aby sa nepoužíval server proxy pre sieť LAN (lokálne adresy).

- Mac OS:

Vyberte ponuku **Preferencie systému > (alebo Systémové nastavenia) > Sieť > Rozšírené > Servery proxy** a potom zaregistrujte lokálnu adresu pre funkciu **Obísť nastavenia servera proxy pre týchto hostiteľov a domény**.

Príklad:

192.168.1.*: Lokálna adresa 192.168.1.XXX, maska podsiete 255.255.255.0

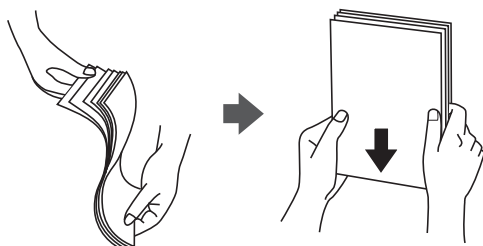
192.168.*.*: Lokálna adresa 192.168.XXX.XXX, maska podsiete 255.255.0.0

Vloženie papiera

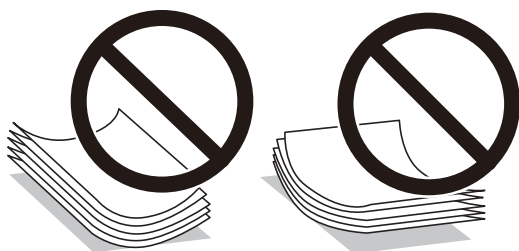
Bezpečnostné opatrenia pri manipulácii s papierom.	78
Nastavenia veľkosti a typu papiera.	78
Vloženie papiera.	80
Vkladanie rôznych papierov.	81

Bezpečnostné opatrenia pri manipulácii s papierom

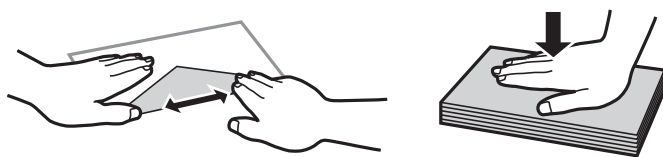
- ❑ Prečítajte si listy s pokynmi, ktoré sú zabalené s papierom.
- ❑ Ak chcete dosiahnuť vysokokvalitné výtlačky s originálnymi papiermi Epson, používajte papier v prostredí uvedenom na hárkoch dodaných s papierom.
- ❑ Pred vložením papiera prefúknite a zarovnajte jeho okraje. Fotografický papier neoddeľujte ani neskrúcajte. Týmto by ste mohli poškodiť stranu na tlačenie.



- ❑ Ak je papier skrútený alebo preložený, pred vložením ho vyrovnajte alebo jemne skrúťte opačným smerom. Tlač na skrútený alebo preložený papier môže spôsobiť problémy pri podávaní papiera a šmuhy na výtlačkoch.



- ❑ Problémy s podávaním papiera sa môžu často vyskytovať pri ručnej obojstrannej tlači, ak tlačíte na jednu stranu predierovaného papiera. Zmenšite počet hárkov na polovicu alebo menej, prípadne vkladajte hárky po jednom, ak zasekávanie papiera pokračuje.
- ❑ Pred vložením obálok oddelte a zarovnajte ich okraje. Ak je stoh obálok nadutý vzduchom, pred jeho vložením ho potlačte, aby ste znížili jeho hrúbku.



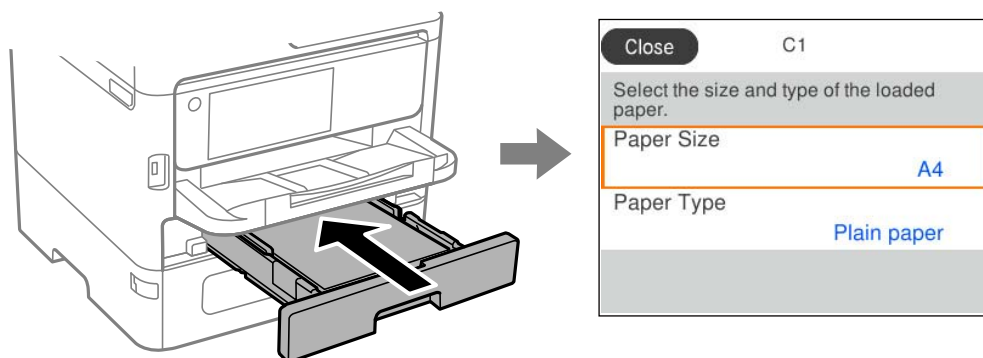
Súvisiace informácie

- ➔ „Dostupný papier a kapacity” na strane 189
- ➔ „Nedostupné typy papiera” na strane 193

Nastavenia veľkosti a typu papiera

Pri vkladaní papiera nezabudnite zaregistrovať veľkosť a typ papiera na zobrazenej obrazovke. Tlačiareň vás upozorní, ak sa zaregistrované informácie a nastavenia tlače budú líšiť. Vďaka tomu sa predchádza plytvaniu

papierom a atramentom tak, že sa uistíte, že netlačíte na nesprávnu veľkosť papiera ani netlačíte v nesprávnych farbách kvôli použitiu nastavení, ktoré sa nezhodujú s typom papiera.



Ak sa zobrazené veľkosť a typ papiera líšia od vloženého papiera, vyberte položku, ktorú chcete zmeniť. Ak sa nastavenia zhodujú s vloženým papierom, zatvorte obrazovku.

Ak chcete vybrať položku, použite tlačidlá ▲ ▼ ◀ ▶ a potom stlačte tlačidlo OK.

Poznámka:

Ak nechcete, aby sa pri vkladaní papiera automaticky zobrazovala obrazovka s nastaveniami papiera, vyberte ponuky na domovskej obrazovke, ako je uvedené nižšie.

Nastav. > **Všeobecné nastavenia** > **Nastavenia tlačiarne** > **Nastavenia zdroja papiera** > **Aut. zob. nas. pap.** > **Vyp.**

Súvisiace informácie

➔ „Aut. zob. nas. pap.“ na strane 205

Zoznam typov papiera

Ak chcete dosiahnuť optimálnu kvalitu tlače, vyberte príslušný typ používaného papiera.


Názov média	Typ média			
	Ovládací panel	Ovládač tlačiarne, inteligentné zariadenie*	Ovládač tlačiarne PostScript	Univerzálny ovládač tlačiarne Epson
Epson Bright White Ink Jet Paper	Obyčajné papiere	Obyčajné papiere	Plain	Obyčajný
Epson Business Paper	Vysoko kvalitný obyčajný pap.	Vysokokvalitný obyčajný papier	Vysokokvalitný obyčajný papier	Vysokokvalitný obyčajný papier
Epson Ultra Glossy Photo Paper	Ultra Glossy	Epson Ultra Glossy	Epson Ultra Glossy	-
Epson Premium Glossy Photo Paper	Premium Glossy	Epson Premium Glossy	Epson Premium Glossy	-
Epson Premium Semigloss Photo Paper	Premium Semigloss	Epson Premium Semigloss	Epson Premium Semigloss	-

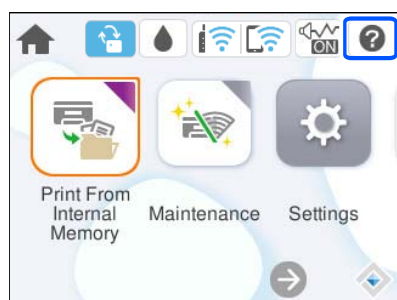
Názov média	Typ média			
	Ovládací panel	Ovládač tlačiarne, inteligentné zariadenie*	Ovládač tlačiarne PostScript	Univerzálny ovládač tlačiarne Epson
Epson Photo Paper Glossy	Glossy	Photo Paper Glossy	Photo Paper Glossy	-
Epson Matte Paper-Heavyweight Epson Double-Sided Matte Paper	Matte	Epson Matte	Epson Matte	-
Epson Photo Quality Ink Jet Paper	Photo Quality Ink Jet	Epson Photo Quality Ink Jet	Epson Photo Quality Ink Jet	-
Hrubý papier (91 až 160 g/m ²)	Hrubý papier 1	Thick paper1	Thick1	Hrubý papier1
Hrubý papier (161 až 256 g/m ²)	Hrubý papier 2	Thick paper2	Thick2	Hrubý papier2

* V prípade inteligentných zariadení sa môžu vybrať tieto typy médií pri tlači cez Epson Smart Panel.

Vloženie papiera

Papier alebo obálky môžete umiestňovať podľa animácií zobrazených na LCD obrazovke tlačiarne.

Vyberte  a vyberte položky **Ako na to > Vložiť papier**.



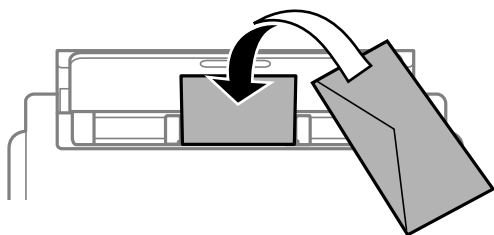
Vyberte typ papiera a zdroj papiera, ktoré chcete použiť na zobrazenie animácií.

Tlačidlom **Dokončiť** zatvoríte obrazovku s animáciou.

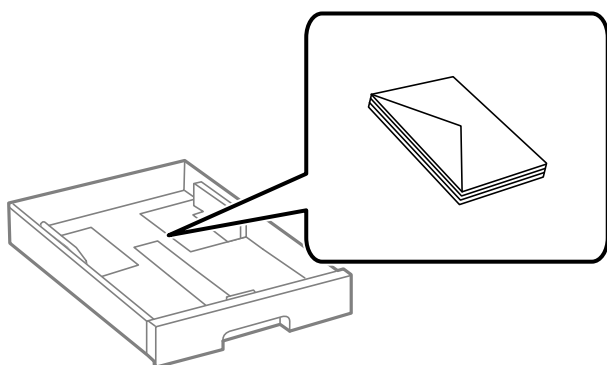
Vkladanie rôznych papierov

Vkladanie obálok

Obálky vkladajte do stredu otvoru na zásuvky na papier kratšou stranou napred a stranou s chlopňou obálky otočenou smerom nadol. Potom posuňte postranné vodiace lišty hrán k okrajom obálok.



Obálky vkladajte do kazety na papier s chlopňou obálky smerom nahor. Potom posuňte postranné vodiace lišty k okrajom obálky.



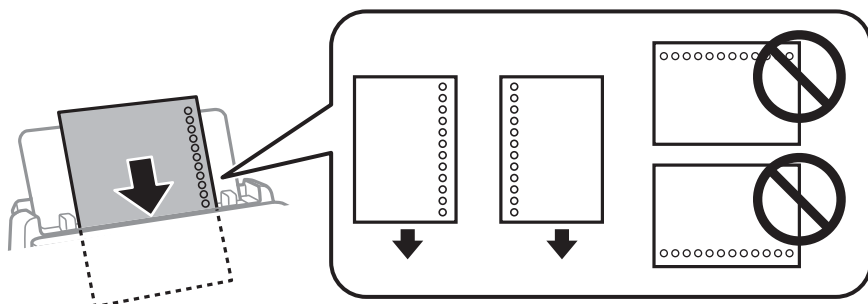
Súvisiace informácie

- ➔ „Dostupný papier a kapacity” na strane 189
- ➔ „Bezpečnostné opatrenia pri manipulácii s papierom” na strane 78
- ➔ „Nedostupné typy papiera” na strane 193

Vloženie predierovaného papiera

Vložte jeden hárok predierovaného papiera do zásobníka na papier.

Veľkosť papiera: A4, B5, A5, A6, Letter, Legal



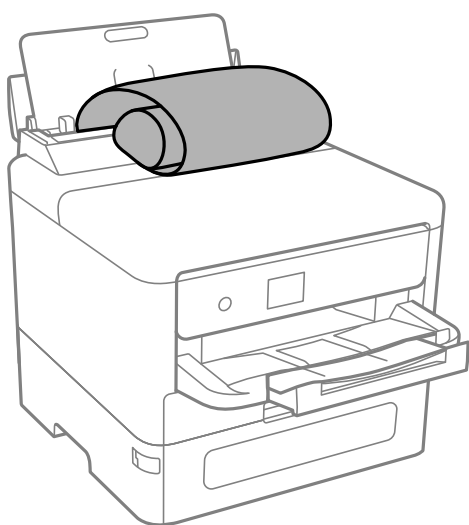
- Prispôbte tlačovú polohu vášho súboru tak, aby ste netlačili cez otvory.
- Automatická obojstranná tlač nie je pre predierovaný papier dostupná.

Súvisiace informácie

- ➔ „Dostupný papier a kapacity” na strane 189
- ➔ „Nedostupné typy papiera” na strane 193

Vkladanie dlhých papierov

Vložte dlhý papier do zásobníka na papier tak, že čelná hrana papiera pôjde cez kotúč. Vyberte možnosť **Defin. Používateľom** ako nastavenie veľkosti papiera.



- Zaistite, aby bol koniec papiera odrezaný zvisle. Uhlopriečny rez môže spôsobiť problémy s podávaním.
- Dlhý papier sa nedá vo výstupnom zásobníku udržať. Pripravte si škatuľu, aby papier nepadal na zem.
- Nedotýkajte sa papiera, ktorý sa ide podávať alebo vysúvať. Mohli by ste si poraniť ruku, prípadne sa môže znížiť kvalita tlače.

Súvisiace informácie

- ➔ „Dostupný papier a kapacity” na strane 189
- ➔ „Nedostupné typy papiera” na strane 193

Tlač

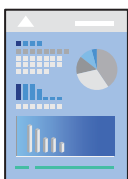
Tlač dokumentov.	84
Tlač na obálky.	127
Tlač webových stránok.	127
Tlač pomocou cloudovej služby.	128

Tlač dokumentov

Tlač z počítača — Windows

Ak nemôžete zmeniť niektoré z nastavení ovládača tlačiarne, môžu byť zakázané správcom. Pomoc vám poskytne správca tlačiarne.

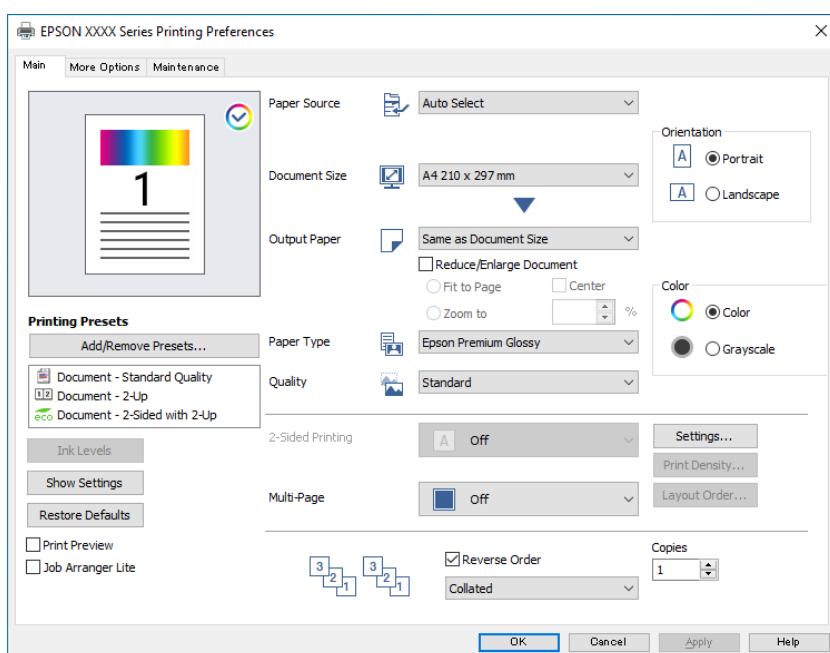
Tlač pomocou funkcie Jednoduché nastavenia



Poznámka:

Operácie sa môžu líšiť v závislosti od aplikácie. Podrobnosti nájdete v Pomocníkovi aplikácie.

1. Vložte papier do tlačiarne.
„Vloženie papiera” na strane 80
2. Otvorte súbor, ktorý chcete tlačiť.
3. V ponuke **Súbor** vyberte položku **Tlač** alebo **Nastavenie tlače**.
4. Vyberte tlačiareň.
5. Prejdite do okna ovládača tlačiarne výberom položky **Predvolby** alebo **Vlastnosti**.



6. V prípade potreby zmeňte nastavenie.

Podrobnosti nájdete v možnostiach ponuky pre ovládač tlačiarne.

Poznámka:

- Vysvetlenie položiek nastavenia nájdete v online Pomocníkovi. Kliknutím pravým tlačidlom myši na položku zobrazíte položku **Pomocník**.
- Keď zvolíte položku **Ukážka pred tlačou**, môžete si pred tlačou pozrieť ukážku dokumentu.

7. Kliknutím na tlačidlo **OK** zatvoríte okno ovládača tlačiarne.

8. Kliknite na položku **Tlač**.

Poznámka:

- Keď vyberiete položku **Ukážka pred tlačou**, zobrazí sa okno s ukážkou. Ak chcete zmeniť nastavenia, kliknite na položku **Zrušiť** a potom postup od 3. kroku zopakujte.
- Ak chcete zrušiť tlač, na počítači kliknite pravým tlačidlom myši na tlačiareň v časti **Zariadenia a tlačiarne**, **Tlačiareň** alebo v časti **Tlačiarne a faxy**. Kliknite na položku **Pozrite, čo sa tlačí**, kliknite pravým tlačidlom na úlohu, ktorú chcete zrušiť, a potom vyberte položku **Zrušiť**. Nemôžete však z počítača zrušiť tlačovú úlohu po jej úplnom zaslaní do tlačiarne. V takom prípade zrušte tlačovú úlohu pomocou ovládacieho panela tlačiarne.

Súvisiace informácie

- ➔ „Dostupný papier a kapacity” na strane 189
- ➔ „Zoznam typov papiera” na strane 79
- ➔ „Možnosti ponuky pre ovládač tlačiarne” na strane 85

Možnosti ponuky pre ovládač tlačiarne

V aplikácii otvorte okno tlače, vyberte tlačiareň a potom otvorte okno ovládača tlačiarne.

Poznámka:

Ponuky sa líšia v závislosti od vybranej možnosti.

Karta Hlavný

Predvoľby tlače:

Pridať/Odstrániť predvoľby:

Môžete pridať alebo odstrániť vlastné predvoľby často používaných nastavení tlače. Zo zoznamu vyberte predvoľbu, ktorú chcete použiť.

Hladiny atramentu:

Zobrazuje približnú hladinu atramentu. Ak chcete aktivovať túto funkciu, je potrebné nainštalovať program EPSON Status Monitor 3. Môžete si ho prevziať z webovej lokality spoločnosti Epson.

<http://www.epson.com>

Zobraziť nastavenia/Skryť nastavenia:

Zobrazí zoznam položiek, ktoré sú momentálne nastavené na kartách **Hlavný** a **Viac možností**. Môžete zobraziť alebo skryť obrazovku s aktuálnym zoznamom nastavení.

Obnoviť predvolené:

Vráti všetky nastavenia na výrobcom predvolené hodnoty. Nastavenia na karte **Viac možností** sa tiež vrátia na predvolené nastavenia.

Ukážka pred tlačou:

Zobrazuje ukážku dokumentu pred tlačou.

Organizátor tlačových úloh Lite:

Funkcia Job Arranger Lite umožňuje skombinovať viaceré súbory vytvorené v rôznych aplikáciách a vytlačiť ich ako jednu tlačovú úlohu.

Zdroj papiera:

Vyberte zdroj papiera, z ktorého sa podáva papier. Vyberte možnosť **Auto. vybrať**, ak chcete automaticky vyberať zdroj papiera zvolený v nastaveniach tlače na tlačiarni.

Veľkosť dokumentu:

Vyberte veľkosť papiera, na ktorý chcete tlačiť. Ak vyberiete možnosť **Definované používateľom**, zadajte šírku a výšku papiera a potom veľkosť zaregistrujte.

Výstupný papier:

Vyberte veľkosť papiera, na ktorý chcete tlačiť. Ak sa nastavenie **Veľkosť dokumentu** líši od nastavenia **Výstupný papier**, automaticky je zvolená možnosť **Zmenšiť/Zväčšiť dokument**. Nemali by ste to vyberať, keď tlačíte bez zmenšenia alebo zväčšenia dokumentu.

Zmenšiť/Zväčšiť dokument:

Umožňuje vám zmenšiť alebo zväčšiť veľkosť dokumentu.

Upraviť na stránku:

Automaticky zmenší alebo zväčší dokument, aby vyhovoval veľkosti papiera zvolenej v **Výstupný papier**.

Priblížiť na:

Umožňuje tlačiť v špecifickom percente.

Stred:

Umožňuje vytlačiť obrázky na stred papiera.

Typ papiera:

Vyberte typ papiera, na ktorý tlačíte. Ak vyberiete možnosť **Automatický výber (obyčajné papiere)**, tlačí sa bude zo zdroja papiera, pre ktorý je typ papiera v nastaveniach tlačiarne určený nasledovne.

Obyčajné papiere, Recycled, Vysokokvalitný obyčajný papier

Papier však nemožno podávať zo zdroja papiera, ktorý je v položke **Nastavenia autom. volby** na tlačiarni nastavený ako vypnutý.

Kvalita:

Vyberte kvalitu tlače, ktorú chcete pri tlači použiť. Dostupné nastavenia sa líšia v závislosti od vybraného typu papiera. Výberom položky **Vysoký** získate vyššiu kvalitu tlače, ale rýchlosť tlače môže byť nižšia.

Orientácia:

Vyberte orientáciu, ktorú chcete pri tlači použiť.

Farba:

Vyberte, či sa má tlačiť farebne alebo čiernobielo.

Obojstranná tlač:

Umožňuje vykonávať obojstrannú tlač.

Nastavenia:

Môžete určiť hranu väzby a okraje väzby. Keď tlačíte viacstranové dokumenty, môžete zvoliť tlač od prvej alebo poslednej strany.

Hustota tlače:

Vyberte typ dokumentu, čím upravíte sýtosť tlače. Ak je zvolená príslušná sýtosť tlače, môžete tak ochrániť obrázky od prenikania atramentu na druhú stranu. Vyberte možnosť **Definované používateľom**, ak chcete ručne upraviť sýtosť tlače.

Viac st.:

Umožňuje tlačiť viac strán na jeden hárok alebo tlač plagátu. Kliknite na položku **Poradie uspor.** a stanovte poradie, v akom sú strany tlačené.

Obrátiť poradie:

Umožňuje tlačiť od poslednej strany, takže sú strany po tlači zoradené v správnom poradí.

Zoradené/Nezoradené:

Vyberte možnosť **Zoradené**, ak chcete tlačiť viacstránkové dokumenty usporiadané podľa poradia a zoradené do skupín.

Kópie:

Nastavte počet kópií, ktoré chcete vytlačiť.

Karta Viac možností

Predvolby tlače:

Pridať/Odstrániť predvolby:

Môžete pridať alebo odstrániť vlastné predvolby často používaných nastavení tlače. Zo zoznamu vyberte predvolbu, ktorú chcete použiť.

Zobraziť nastavenia/Skryť nastavenia:

Zobrazí zoznam položiek, ktoré sú momentálne nastavené na kartách **Hlavný** a **Viac možností**. Môžete zobraziť alebo skryť obrazovku s aktuálnym zoznamom nastavení.

Obnoviť predvolené:

Vráti všetky nastavenia na výrobcom predvolené hodnoty. Nastavenia na karte **Hlavný** sa tiež vrátia na predvolené nastavenia.

Typ úlohy:

Vyberte možnosť **Dôverná úloha**, ak chcete nastaviť heslo na ochranu dôverných dokumentov pri tlači. Ak použijete túto funkciu, údaje sa uložia do tlačiarne a dajú sa vytlačiť len po zadaní hesla pomocou ovládacieho panela tlačiarne. Kliknutím na položku **Nastavenia** zmeníte nastavenia.

Korekcia farieb:

Automatické:

Slúži na automatickú úpravu tónu farieb na obrázkoch.

Vlastné:

Umožňuje vykonávať ručnú opravu farieb. Kliknutím na položku **Spresniť** otvoríte obrazovku Korekcia farieb, kde môžete vybrať podrobný spôsob opravy farieb. Umožňuje nastaviť spôsob pre funkciu Farebná univerzálna tlač a zvýrazniť text a tenké čiary, keď kliknete na položku **Možnosti obrázkov**. Môžete tiež povoliť funkcie Vyhladzovanie okrajov a Opraviť jav červ.očí.

Ďalšie nastavenia:

Vlastnosti vodoznaku:

Umožňuje robiť nastavenia pre vzory proti kopírovaniu, vodoznaky alebo hlavičky či päty.

Pridať/Odstrániť:

Umožňuje pridať alebo odstrániť vzory proti kopírovaniu alebo vodoznaky, ktoré chcete použiť.

Nastavenie:

Umožňuje nastaviť spôsob tlače pre vzory proti kopírovaniu alebo vodoznaky.

Záhlavie/zápätie:

V hlavičkách a päťkách môžete vytlačiť údaje, ako sú používateľské meno a dátum tlače.

Otočiť o 180°:

Pred tlačou sa strany otočia o 180 stupňov. Vyberte túto položku, keď tlačíte na papier, ktorý je v tlačiarne vložený v pevnej orientácii (napríklad obálky).

Dvojsmerná tlač:

Tlačí pri pohybe tlačovej hlavy v oboch smeroch. Rýchlosť tlače sa môže zvýšiť, zároveň sa ale môže zhoršiť jej kvalita.

Zrkadlový obraz:

Obraz sa prevráti, takže sa vytlačí zrkadlovo.

Tichý režim:

Znižuje hluk, ktorý tlačiareň vydáva. Po jeho aktivovaní sa však môže spomaliť tlač.

Karta Údržba

Organizátor tlačových úloh Lite:

Otvára okno funkcie Organizátor tlačových úloh Lite. Tu môžete otvoriť a upraviť predtým uložené údaje.

EPSON Status Monitor 3:

Otvára okno funkcie EPSON Status Monitor 3. Tu môžete skontrolovať stav tlačiarne a spotrebného materiálu. Ak chcete aktivovať túto funkciu, je potrebné nainštalovať program EPSON Status Monitor 3. Môžete si ho prevziať z webovej lokality spoločnosti Epson.

<http://www.epson.com>

Preferencie monitorovania:

Umožňuje robiť nastavenia pre položky v okne EPSON Status Monitor 3. Ak chcete aktivovať túto funkciu, je potrebné nainštalovať program EPSON Status Monitor 3. Môžete si ho prevziať z webovej lokality spoločnosti Epson.

<http://www.epson.com>

Rozšírené nastavenia:

Umožňuje robiť rôzne nastavenia. Kliknutím pravým tlačidlom myši na jednotlivé položky zobrazíte funkciu Pomocník a ďalšie informácie.

Tlačový front:

Zobrazuje úlohy, ktoré čakajú na vytlačenie. Môžete skontrolovať, pozastaviť alebo obnoviť tlačové úlohy.

Informácie o tlačiarni a možnostiach:

Môžete zaregistrovať používateľské kontá. Ak ej na tlačiarni nastavené ovládanie prístupu, je potrebné zaregistrovať svoje konto.

Jazyk:

Môžete zmeniť jazyk, ktorý sa má použiť v okne ovládača tlačiarne. Ak chcete použiť nastavenie, zatvorte ovládač tlačiarne a potom ho znova otvorte.

Aktualizácia softvéru:

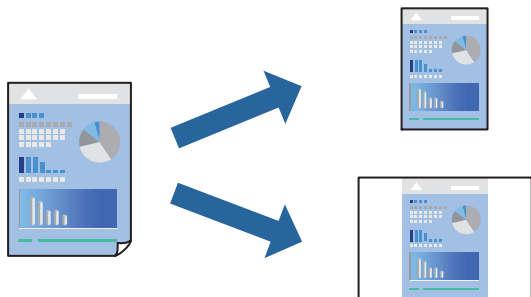
Spustí program EPSON Software Updater, ktorý na internete overí najnovšie verzie aplikácií.

Technická podpora:

Ak je tento návod nainštalovaný v počítači, zobrazí sa. Ak nie je nainštalovaný, môžete pripojiť k webovej stránke spoločnosti Epson a overiť si návod a dostupnú technickú podporu.

Pridávanie predvolieb tlače pre Jednoduchú tlač

Ak si v ovládači tlačiarny vytvoríte svoju vlastnú predvoľbu s často používanými nastaveniami tlače, budete môcť jednoducho tlačiť výberom tejto predvoľby v zozname.



1. Na karte **Hlavný** v ovládači tlačiarny **Viac možností** nastavte jednotlivé položky (napríklad **Veľkosť dokumentu** a **Typ papiera**).
2. Kliknite na položku **Pridať/Odstrániť predvoľby** v časti **Predvoľby tlače**.
3. Zadaťte položku **Názov** a komentár (ak je to potrebné).
4. Kliknite na položku **Uložiť**.

Poznámka:

Ak chcete odstrániť pridanú predvoľbu, kliknite na položku **Pridať/Odstrániť predvoľby**, vyberte názov predvoľby, ktorú chcete odstrániť zo zoznamu, a potom ju odstráňte.

[„Karta Hlavný” na strane 85](#)

[„Karta Viac možností” na strane 87](#)

5. Kliknite na položku **Tlač**.

Keď budete nablúde chcieť tlačiť pomocou rovnakých nastavení, vyberte názov zaregistrovaného nastavenia v položke **Predvoľby tlače** a kliknite na tlačidlo **OK**.

Súvisiace informácie

- ➔ [„Vloženie papiera” na strane 80](#)
- ➔ [„Tlač pomocou funkcie Jednoduché nastavenia” na strane 84](#)

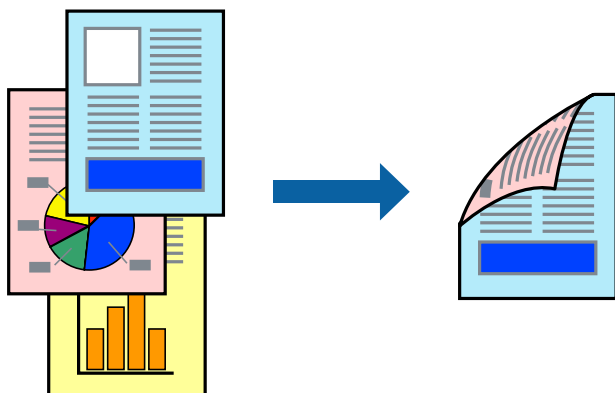
Obojstranná tlač

Ak chcete tlačiť na obe strany papiera, môžete použiť hociktorý z nasledujúcich postupov.

- Automatická obojstranná tlač

Ručná obojstranná tlač

Keď tlačiareň dokončila tlač na jednu stranu papiera, papier otočte, aby sa vykonala tlač na druhú stranu papiera.



Poznámka:

- Ak nepoužijete papier vhodný na obojstrannú tlač, kvalita tlače sa môže zhoršiť a papier sa môže zaseknúť.
„Papier pre obojstrannú tlač” na strane 192
- V závislosti od papiera a údajov môže atrament presiaknuť na druhú stranu papiera.
- Je potrebné to nainštalovať, ak chcete overovať stav tlače cez aplikáciu **EPSON Status Monitor 3**. Môžete si ju prevziať z webovej lokality podpory spoločnosti Epson.
- Obojstranná tlač však nemusí byť dostupná, keď je tlačiareň sprístupnená cez sieť alebo sa používa ako zdieľaná tlačiareň.

1. Vyberte spôsob pre režim **Obojstranná tlač** na karte **Hlavný**.
2. Kliknite na položku **Nastavenie**, urobte príslušné nastavenia a potom kliknite na tlačidlo **OK**.
3. Vykonajte požadované nastavenia pomocou ponuky **Hustota tlače** a potom kliknite na tlačidlo **OK**.
Keď nastavíte položku **Hustota tlače**, môžete upraviť sýtosť tlače podľa typu dokumentu.

Poznámka:

- Toto nastavenie nie je k dispozícii, keď vyberiete ručnú obojstrannú tlač.
 - Tlač môže byť pomalšia v závislosti od kombinácie možností zvolených pre nastavenie **Vyberte typ dokumentu** v okne **Nastavenie hustoty tlače** a pre nastavenie **Kvalita** na karte **Hlavný**.
4. Upravte požadovaným spôsobom ostatné nastavenia na kartách **Hlavný** a **Viac možností** a kliknite na tlačidlo **OK**.

„Karta Hlavný” na strane 85

„Karta Viac možností” na strane 87

5. Kliknite na položku **Tlač**.
Pri manuálnej obojstrannej tlači sa po vytlačení prvej strany na počítači zobrazí kontextové okno. Postupujte podľa pokynov na obrazovke.

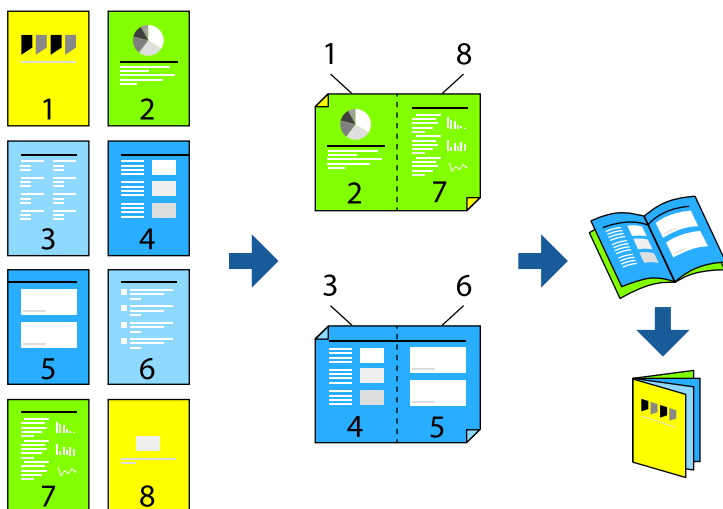
Súvisiace informácie

- ➔ *„Dostupný papier a kapacity” na strane 189*
- ➔ *„Vloženie papiera” na strane 80*

➔ „Tlač pomocou funkcie Jednoduché nastavenia” na strane 84

Tlač brožúry

Taktiež môžete tlačiť brožúru, ktorú vytvoríte zmenou usporiadania stránok a zložením výťažku.



Poznámka:

- Ak nepoužijete papier vhodný na obojstrannú tlač, kvalita tlače sa môže zhoršiť a papier sa môže zaseknúť.
„Papier pre obojstrannú tlač” na strane 192
 - V závislosti od papiera a údajov môže atrament presiaknuť na druhú stranu papiera.
 - Je potrebné to nainštalovať, ak chcete overovať stav tlače cez aplikáciu **EPSON Status Monitor 3**. Môžete si ju prevziať z webovej lokality podpory spoločnosti Epson.
 - Obojstranná tlač však nemusí byť dostupná, keď je tlačiareň sprístupnená cez sieť alebo sa používa ako zdieľaná tlačiareň.
1. Na karte **Hlavný** v ovládači tlačiarny vyberte v položke **Obojstranná tlač** typ väzby na dlhej hrane, ktorú chcete použiť.
 2. Kliknite na položku **Nastavenia**, vyberte položku **brožúra** a vyberte možnosť **Stredná väzba** alebo **Bočná väzba**.
 - Stredná väzba: Použijete tento spôsob, ak tlačíte malé množstvo strán, ktoré možno zošiť a ľahko preložiť na polovicu.
 - Bočná väzba: Použijete tento spôsob, ak tlačíte naraz jeden hárok (štyri strany), jednotlivé sa zložia na polovicu a potom sa vložia dokopy do jedného zväzku.
 3. Kliknite na tlačidlo **OK**.
 4. Keď tlačíte údaje s množstvom fotografií a obrázkov, kliknite na položku **Hustota tlače** a urobte príslušné nastavenia. Potom kliknite na tlačidlo **OK**.

Keď nastavujete položku **Hustota tlače**, môžete upraviť sýtosť tlače podľa typu dokumentu.

Poznámka:

Tlač môže byť pomalšia v závislosti od kombinácie možností zvolených pre nastavenie **Vyberte typ dokumentu** v okne **Nastavenie hustoty tlače** a pre nastavenie **Kvalita** na karte **Hlavný**.

- Upravte požadovaným spôsobom ostatné nastavenia na kartách **Hlavný** a **Viac možností** a kliknite na tlačidlo **OK**.

„Karta Hlavný” na strane 85

„Karta Viac možností” na strane 87

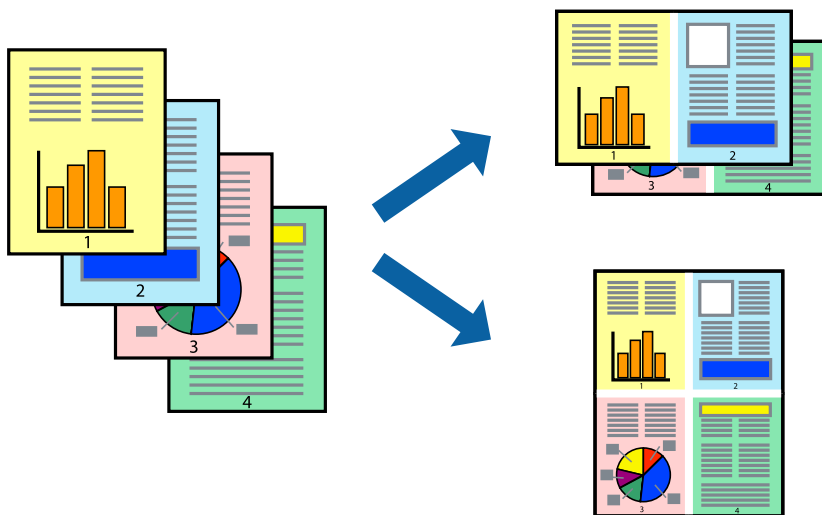
- Kliknite na položku **Tlač**.

Súvisiace informácie

- ➔ „Dostupný papier a kapacity” na strane 189
- ➔ „Vloženie papiera” na strane 80
- ➔ „Tlač pomocou funkcie Jednoduché nastavenia” na strane 84

Tlač viacerých strán na jeden hárok

Na jeden hárok papiera môžete vytlačiť niekoľko strán údajov.



- Na karte **Hlavný** v ovládači tlačiarne vyberte možnosť **2 a viac**, **4 a viac**, **6 str. na hárok**, **8 a viac**, **9 str. na hárok** alebo **16 str. na hárok** ako nastavenie funkcie **Viac st.**
- Vykonajte požadované nastavenia pomocou ponuky **Poradie uspor.** a potom kliknite na tlačidlo **OK**.
- Upravte požadovaným spôsobom ostatné nastavenia na kartách **Hlavný** a **Viac možností** a kliknite na tlačidlo **OK**.
„Karta Hlavný” na strane 85
„Karta Viac možností” na strane 87
- Kliknite na položku **Tlač**.

Súvisiace informácie

- ➔ „Vloženie papiera” na strane 80
- ➔ „Tlač pomocou funkcie Jednoduché nastavenia” na strane 84

Tlač prispôbená veľkosti papiera

Vyberte veľkosť papiera, ktorý ste vložili do tlačiarne, v nastavení Cieľová veľkosť papiera.



1. Na karte **Hlavný** v ovládači tlačiarne urobte nasledujúce nastavenia.
 - Veľkosť dokumentu: vyberte veľkosť papiera, ktorú ste nastavili v aplikácii.
 - Výstupný papier: vyberte veľkosť papiera, ktorý ste vložili do tlačiarne.
Upraviť na stránku je zvolené automaticky.

Poznámka:

Kliknite na možnosť **Stred**, ak chcete tlačiť obrázky v strede stránky.

2. Upravte požadovaným spôsobom ostatné nastavenia na kartách **Hlavný** a **Viac možností** a kliknite na tlačidlo **OK**.

[„Karta Hlavný” na strane 85](#)

[„Karta Viac možností” na strane 87](#)

3. Kliknite na položku **Tlač**.

Súvisiace informácie

- ➔ [„Vloženie papiera” na strane 80](#)
- ➔ [„Tlač pomocou funkcie Jednoduché nastavenia” na strane 84](#)

Tlač zmenšeného alebo zväčšeného dokumentu pri nejakom zväčšení

Veľkosť dokumentu môžete zväčšiť alebo zmenšiť o požadované percento.



1. Na karte **Hlavný** v ovládači tlačiarne vyberte veľkosť dokumentu v nastavení **Veľkosť dokumentu**.
2. V nastavení **Výstupný papier** vyberte veľkosť papiera, na ktorom chcete tlačiť.
3. Vyberte položku **Priblížiť na** a zadajte požadované percento. Ak ste vybrali položku **Zhoda s veľkosťou dokumentu** ako možnosť **Výstupný papier**, vyberte najskôr položku **Zmenšiť/Zväčšiť dokument**.
4. Upravte požadovaným spôsobom ostatné nastavenia na kartách **Hlavný** a **Viac možností** a kliknite na tlačidlo **OK**.

[„Karta Hlavný” na strane 85](#)

[„Karta Viac možností” na strane 87](#)

5. Kliknite na položku **Tlač**.

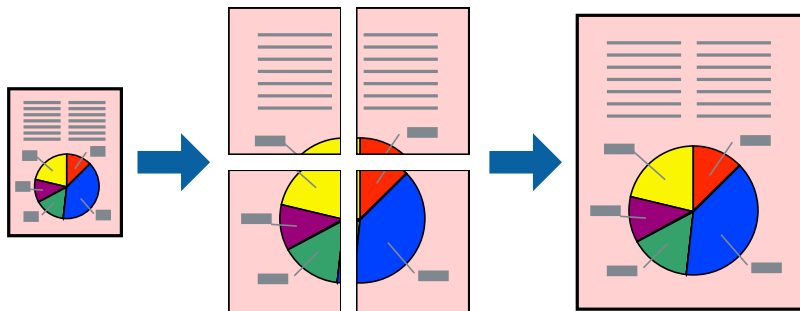
Súvisiace informácie

➔ [„Vloženie papiera” na strane 80](#)

➔ [„Tlač pomocou funkcie Jednoduché nastavenia” na strane 84](#)

Tlač jedného obrázka na viac stránok kvôli zväčšeniu (vytvorenie plagátu)

Táto funkcia umožňuje vytlačiť jeden obraz na viac listov papiera. Väčší plagát môžete vytvoriť tak, že spolu na ne ťuknete.



Poznámka:

Táto funkcia nie je k dispozícii pri obojstrannej tlači.

1. Na karte **Hlavný** v ovládači tlačiarne vyberte možnosť **2x1 Poster**, **2x2 Poster**, **Plagát 3x3** alebo **Plagát 4x4** ako nastavenie **Viac st.**
2. Vykonajte požadované nastavenia pomocou ponuky **Nastavenia** a potom kliknite na tlačidlo **OK**.

Poznámka:

Položka **Tlačiť vodiace čiary orezania** umožňuje vytlačiť vodiadlo na orezanie.

3. Upravte požadovaným spôsobom ostatné nastavenia na kartách **Hlavný** a **Viac možností** a kliknite na tlačidlo **OK**.

„Karta Hlavný” na strane 85

„Karta Viac možností” na strane 87

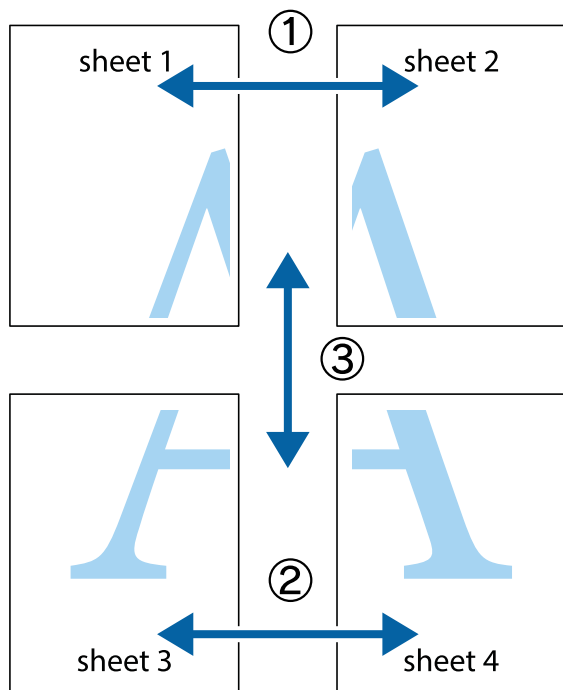
4. Kliknite na položku **Tlač**.

Súvisiace informácie

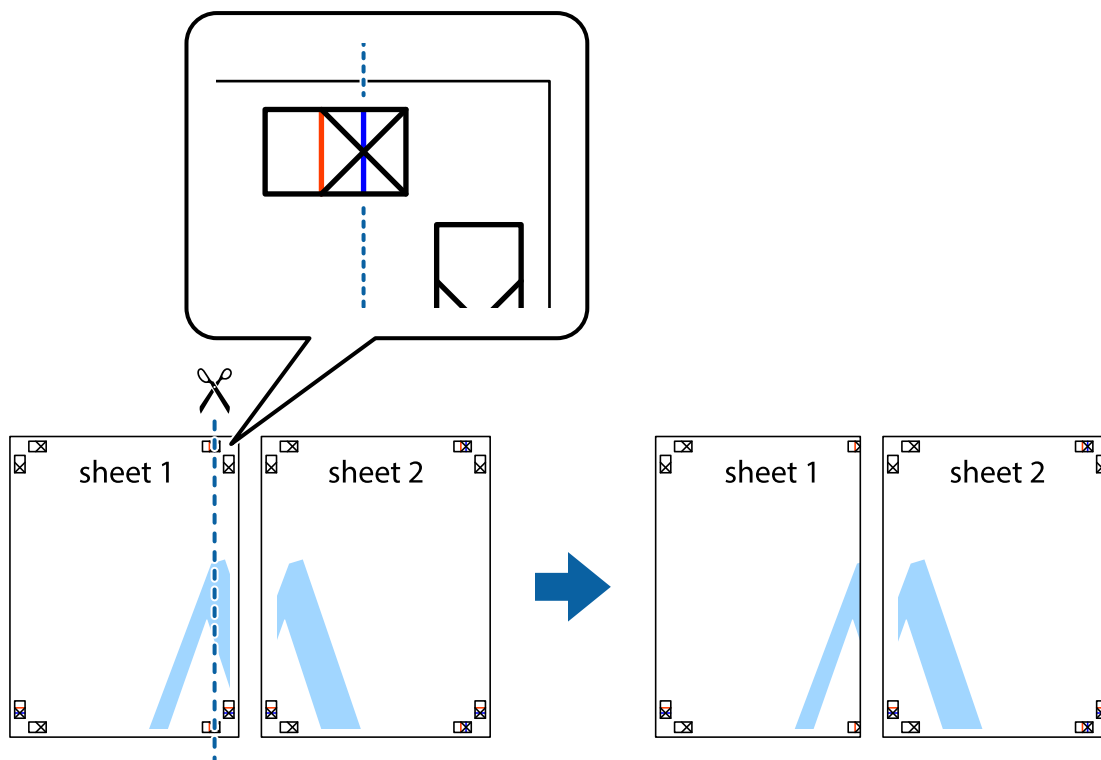
- ➔ „Vloženie papiera” na strane 80
- ➔ „Tlač pomocou funkcie Jednoduché nastavenia” na strane 84

Vytvorenie plagátov pomocou zarovnávacích značiek na prekrytie

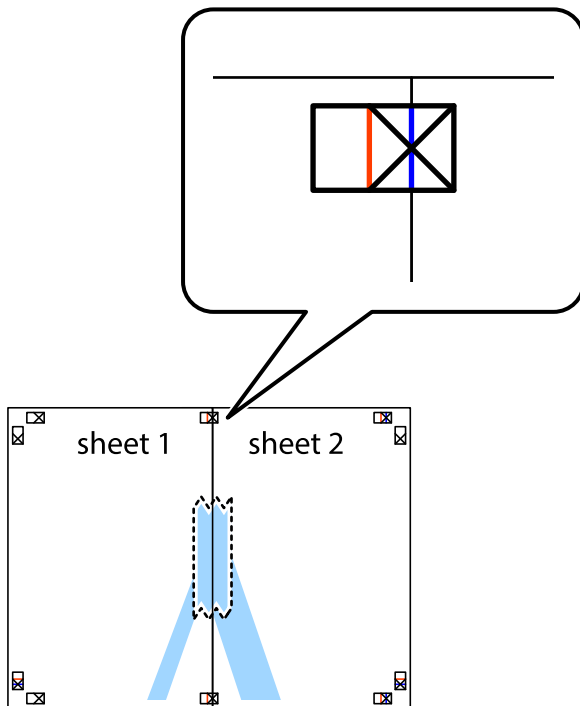
Tu je uvedený príklad vytvorenia plagátu, keď je vybraná možnosť **Plagát 2x2** a možnosť **Značky presahujúceho zarovnania** v nastavení **Tlačiť vodiace čiary orezania**.



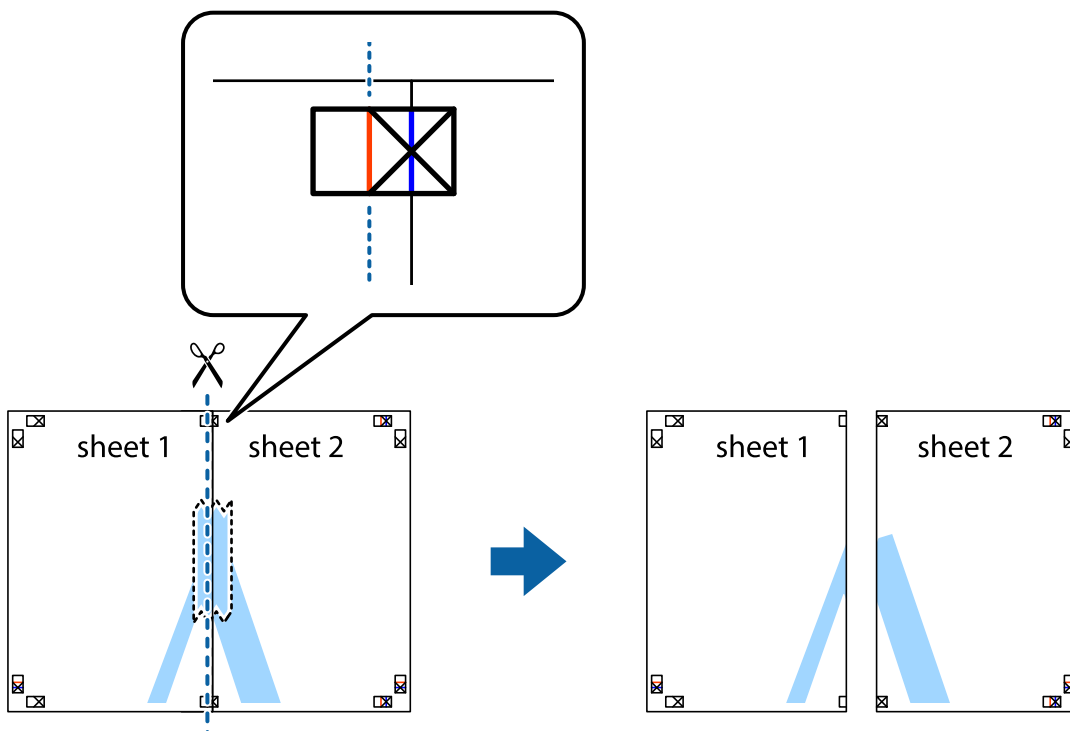
1. Pripravte si Sheet 1 a Sheet 2. Odstrihnite okraje na dokumente Sheet 1 podľa zvislej modrej čiary cez stred hornej a dolnej značky s krížikom.



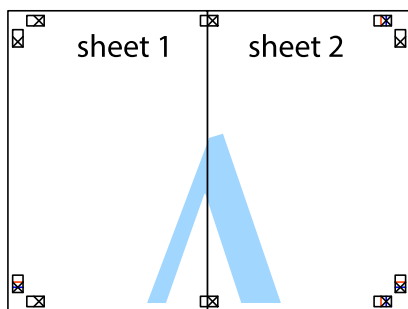
2. Položte kraj dokumentu Sheet 1 cez dokument Sheet 2 zarovnajte značky s krížikom a dočasne na zadnej strane prilepte páskou háčky k sebe.



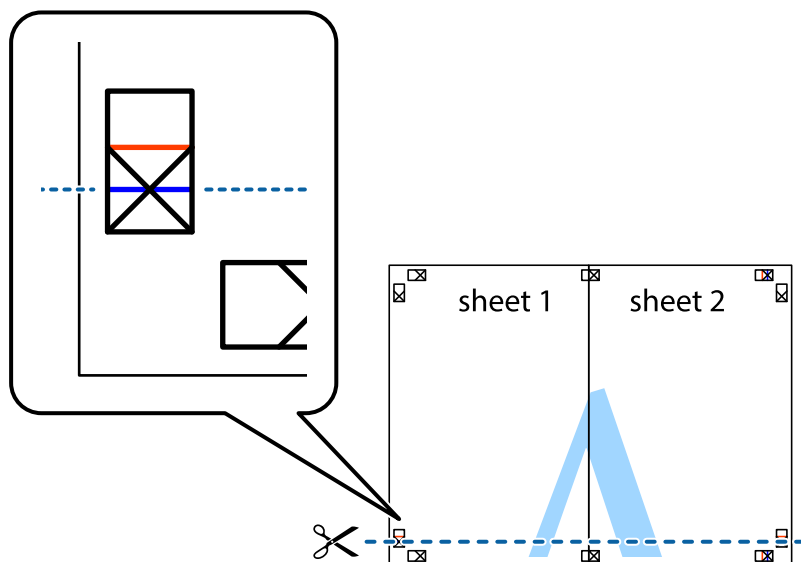
3. Prestrihnite zlepené háčky pozdĺž zvislej červenej čiary cez značky zarovnania (tentokrát ide o čiaru vľavo od značiek s krížikom).



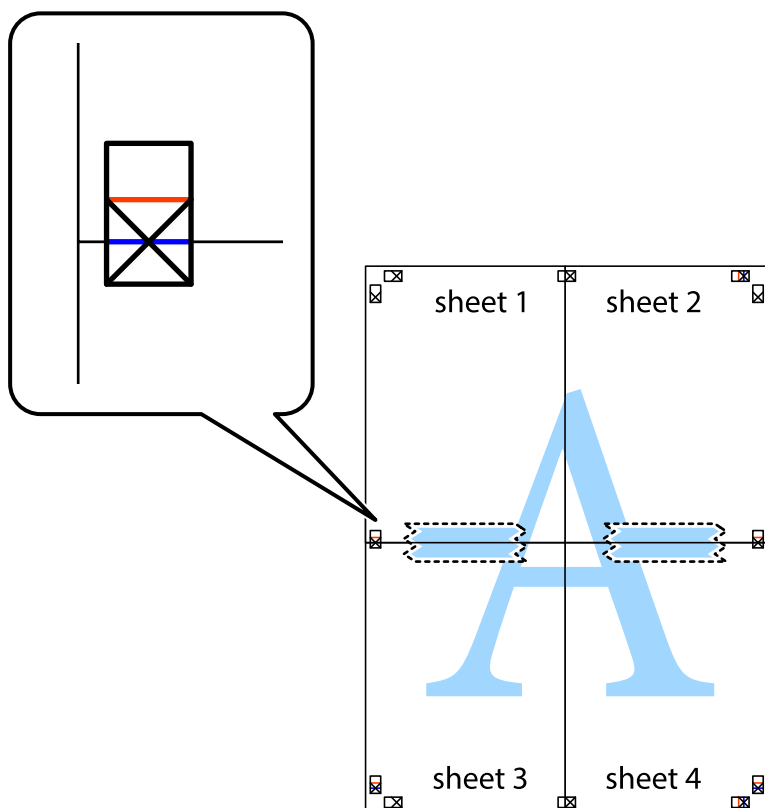
- Prilepte hárky k sebe páskou na ich zadnej strane.



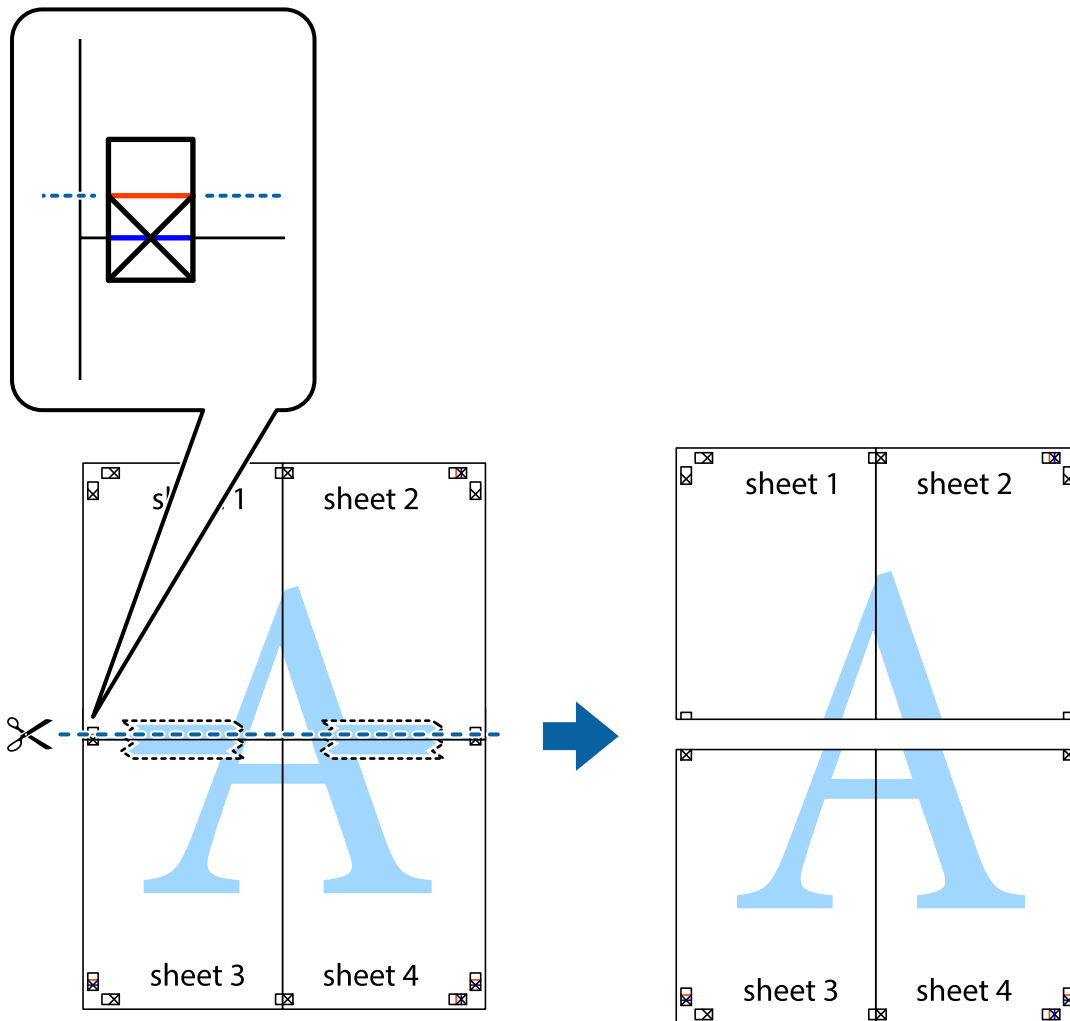
- Sheet 3 a Sheet 4 prilepte zopakovaním krokov 1 až 4.
- Odstrihnite okraje na dokumente Sheet 1 a na dokumente Sheet 2 podľa zvislej modrej čiary cez stred ľavej a pravej značky s krížikom.



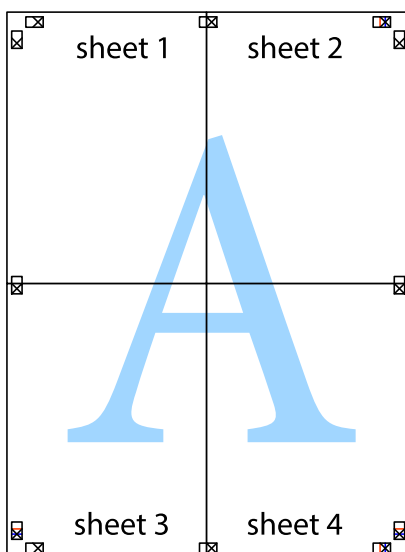
7. Položte okraj dokumentu Sheet 1 a dokumentu Sheet 2 cez Sheet 3 a Sheet 4, zarovnajte značky s krížikom a dočasne háčky zlepte páskou na ich zadnej strane.



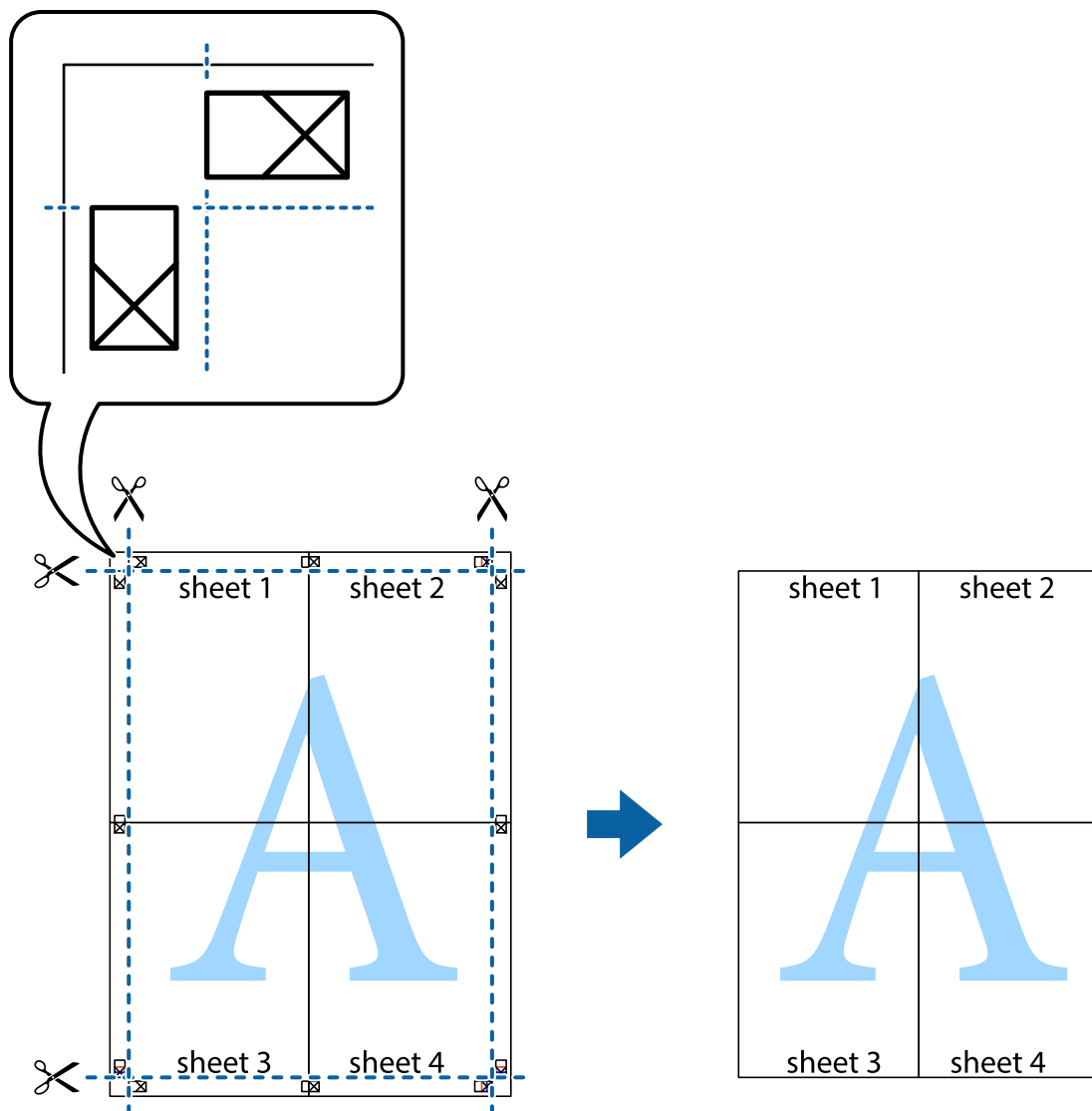
8. Prestrihnite zlepené hárky pozdĺž vodorovnej červenej čiary cez značky zarovnania (tentokrát ide o čiaru nad značkami s krížikom).



9. Prilepte hárky k sebe páskou na ich zadnej strane.

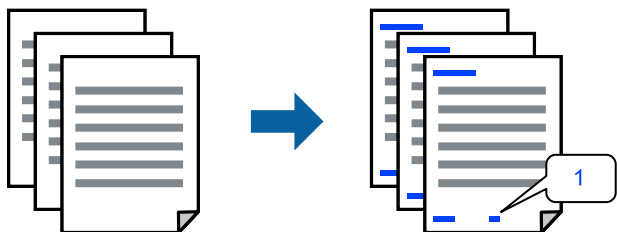


10. Odstrihnite zostávajúce okraje podľa vonkajšej vodiacej čiary.



Tlač s hlavičkou a päťou

V hlavičkách a päťach môžete vytlačiť údaje, ako sú používateľské meno a dátum tlače.



1. Na karte **Viac možností** v ovládači tlačiarne kliknite na položku **Vlastnosti vodoznaku** a začiarknite políčko **Záhlavie/zápätie**.

2. Vyberte položku **Nastavenia**, vyberte položky, ktoré chcete vytlačiť, a kliknite na tlačidlo OK.

Poznámka:

- Ak chcete stanoviť číslo prvej stránky, vyberte položku **Číslo stránky** z miesta, ktoré chcete tlačiť v hlavičke alebo päte, a potom vyberte číslo v položke **Úvodné číslo**.
- Ak chcete tlačiť text v hlavičke alebo päte, vyberte pozíciu, kde chcete tlačiť, a potom vyberte možnosť **Text**. Do textového políčka zadajte text, ktorý chcete tlačiť.

3. Upravte požadovaným spôsobom ostatné nastavenia na kartách **Hlavný** a **Viac možností** a kliknite na tlačidlo OK.

[„Karta Hlavný“ na strane 85](#)

[„Karta Viac možností“ na strane 87](#)

4. Kliknite na položku **Tlač**.

Súvisiace informácie

- ➔ [„Vloženie papiera“ na strane 80](#)
- ➔ [„Tlač pomocou funkcie Jednoduché nastavenia“ na strane 84](#)

Tlač vzoru proti kopírovaniu

Na výtlačkoch môžete vytlačiť vzor proti kopírovaniu. Keď tlačíte, samotné písmená sa netlačia a celý výtlačok je mierne tónovaný. Skryté písmená sa objavajú, keď sa urobí fotokópia výtlačku, aby sa originál dal ľahko rozoznať od kópií.



Vzor proti kopírovaniu je k dispozícii pri nasledujúcom:

- Typ papiera: Obyčajný papier, Kopírovací papier, Hlavičkový papier, Recyklovaný papier, Farebný papier, Predtlačnený papier, Vysokokvalitný obyčajný papier alebo Hrubý papier 1
- Kvalita: Štandardne
- Obojstranná tlač: Vypnuté
- Korekcia farieb: Automatické

Poznámka:

Pridať môžete aj svoju vlastný vzor proti kopírovaniu.

1. Na karte **Viac možností** v ovládači tlačiarne kliknite na položku **Vlastnosti vodoznaku** a vyberte položku Vzor proti kopírovaniu.
2. Kliknite na položku **Nastavenia**, ak chcete upraviť podrobnosti, napríklad veľkosť alebo sýtosť vzoru.
3. Upravte požadovaným spôsobom ostatné nastavenia na kartách **Hlavný** a **Viac možností** a kliknite na tlačidlo OK.

[„Karta Hlavný“ na strane 85](#)

[„Karta Viac možností” na strane 87](#)

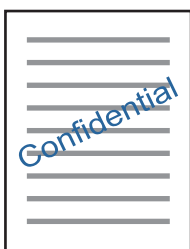
4. Kliknite na položku **Tlač**.

Súvisiace informácie

- ➔ [„Vloženie papiera” na strane 80](#)
- ➔ [„Tlač pomocou funkcie Jednoduché nastavenia” na strane 84](#)

Tlač vodoznaku

Na výťažkoch môžete vytlačiť vodotlač napríklad s textom „Dôverné“. Pridať môžete aj svoju vlastnú vodotlač.



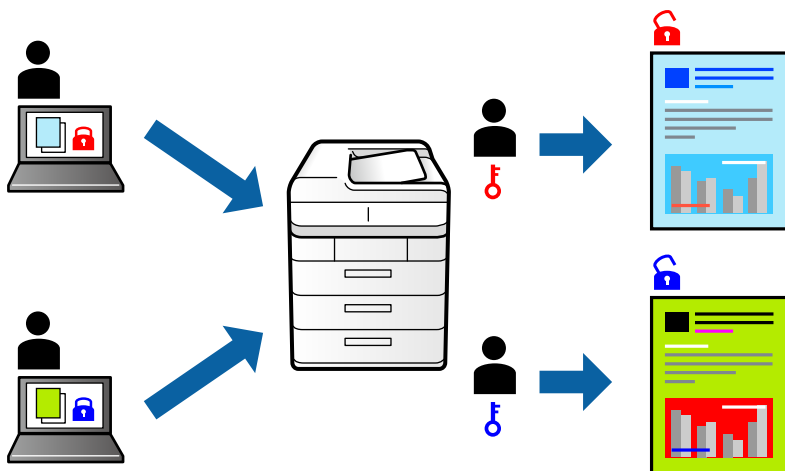
1. Na karte **Viac možností** v ovládači tlačiarne kliknite na položku **Vlastnosti vodoznaku** a potom vyberte vzor proti kopírovaniu.
2. Kliknutím na položku **Nastavenia** zmeníte podrobnosti, ako napríklad veľkosť, sýtosť alebo umiestnenie vzoru alebo vodoznaku.
3. Upravte požadovaným spôsobom ostatné nastavenia na kartách **Hlavný** a **Viac možností** a kliknite na tlačidlo **OK**.
4. Kliknite na položku **Tlač**.

Súvisiace informácie

- ➔ [„Vloženie papiera” na strane 80](#)
- ➔ [„Tlač pomocou funkcie Jednoduché nastavenia” na strane 84](#)

Tlač úloh chránených heslom

Môžete nastaviť heslo pre tlačovú úlohu, takže sa tlačíť začne len po zadaní hesla na ovládacom paneli tlačiarne.



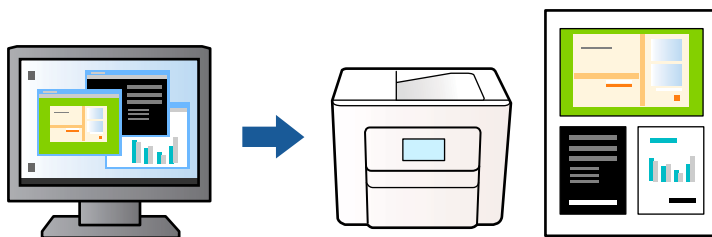
1. Na karte **Viac možností** v ovládači tlačiarne vyberte položku **Dôverná úloha** v časti **Typ úlohy**.
2. Zadajte heslo a kliknite na **OK**.
3. Nastavte podľa potreby ostatné položky a kliknite na tlačidlo **OK**.
4. Kliknite na položku **Tlač**.
5. Tlačovú úlohu vytlačíte tak, že na hlavnej obrazovke ovládacieho panela tlačiarne vyberiete položku **Tlačíť z internej pamäte**. Vyberte úlohu, ktorú chcete vytlačiť, a potom zadajte heslo.

Súvisiace informácie

- ➔ „Vloženie papiera” na strane 80
- ➔ „Tlač pomocou funkcie Jednoduché nastavenia” na strane 84

Tlač viacerých súborov spolu

Funkcia Organizátor tlačových úloh Lite umožňuje skombinovať viaceré súbory vytvorené v rôznych aplikáciách a vytlačiť ich ako jednu tlačovú úlohu. Pre kombinované súbory môžete určiť nastavenia tlače, ako je napríklad rozloženie viacerých strán a obojstranná tlač.



1. Na karte **Hlavný** v ovládači tlačiarne vyberte položku **Organizátor tlačových úloh Lite** a kliknite na položku **OK**.
[„Karta Hlavný” na strane 85](#)

2. Kliknite na položku **Tlač**.
Keď spustíte tlač, zobrazí sa okno funkcie Organizátor tlačových úloh Lite.
3. Keď je okno Organizátor tlačových úloh Lite otvorené, otvorte súbor, ktorý chcete skombinovať s aktuálnym súborom, a zopakujte hore uvedené kroky.
4. Keď vyberiete tlačovú úlohu pridanú do položky Tlačový projekt v okne Organizátor tlačových úloh Lite, môžete upraviť rozloženie stránky.
5. Kliknutím na položku **Tlačiť** v ponuke **Súbor** začnete tlačiť.

Poznámka:

Ak zatvoríte okno Organizátor tlačových úloh Lite pred pridaním všetkých tlačových údajov do položky Tlačový projekt, práve spracovávaná tlačová úloha sa zruší. Kliknutím na položku **Uložiť** v ponuke **Súbor** uložíte aktuálnu úlohu. Prípoma uložených súborov je „ecl“.

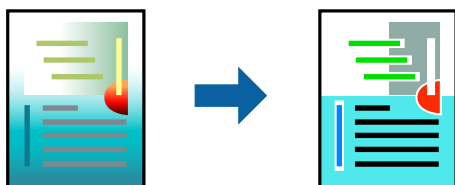
Ak chcete otvoriť tlačový projekt, kliknite na funkciu **Organizátor tlačových úloh Lite** na karte **Údržba** v ovládači tlačiarne, čím otvoríte okno funkcie Organizátor tlačových úloh Lite. Potom vyberte položku **Otvoriť** v ponuke **Súbor** a vyberte súbor.

Súvisiace informácie

- ➔ „Vloženie papiera” na strane 80
- ➔ „Tlač pomocou funkcie Jednoduché nastavenia” na strane 84

Tlač pomocou funkcie Farebná univerzálna tlač

Môžete vylepšiť viditeľnosť textov a obrázkov na výtláčkoch.



Funkcia Farebná univerzálna tlač je k dispozícii len v prípade, ak sú vybrané nasledovné nastavenia.

- Typ papiera: obyčajný papier, hlavičkový papier, recyklovaný papier, farebný papier, predtlačený papier, vysokokvalitný obyčajný papier alebo hrubý papier 1
- Kvalita: **Štandardne** alebo vyššia kvalita
- Farba tlače: **Farba**
- Aplikácie: Microsoft® Office 2007 alebo novší
- Veľkosť textu: 96 bodov alebo menší

1. Na karte **Viac možností** v ovládači tlačiarne kliknite na položku **Možnosti obrázkov** v nastavení **Korekcia farieb**.
2. Vyberte možnosť z nastavenia **Farebná univerzálna tlač**.
3. Kliknite na tlačidlo **Možnosti vylepšenia** a urobte ďalšie nastavenia.

4. Upravte požadovaným spôsobom ostatné nastavenia na kartách **Hlavný** a **Viac možností** a kliknite na tlačidlo **OK**.

[„Karta Hlavný” na strane 85](#)

[„Karta Viac možností” na strane 87](#)

5. Kliknite na položku **Tlač**.

Poznámka:

- Určité znaky je možné nahradiť vzormi, napríklad „+“ sa zobrazí ako „±“.
- Konkrétne vzory a podčiarknutia z aplikácie môžu nahradiť obsah vytlačený pomocou týchto nastavení.
- Keď použijete nastavenia Farebná univerzálna tlač, kvalita tlače sa môže na fotografiách a iných obrázkoch znížiť.
- Keď použijete nastavenia Farebná univerzálna tlač, tlač sa môže spomaliť.

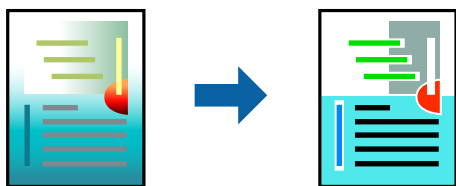
Súvisiace informácie

➔ [„Vloženie papiera” na strane 80](#)

➔ [„Tlač pomocou funkcie Jednoduché nastavenia” na strane 84](#)

Úprava farby tlače

Farby použité v tlačovej úlohe môžete upraviť. Tieto úpravy sa nepoužijú na pôvodné údaje.



Výsledkom použitia funkcie **PhotoEnhance** sú ostrejšie obrázky a živšie farby vďaka automatickej úprave kontrastu, sýtosti a jasú pôvodných obrazových údajov.

Poznámka:

Režim **PhotoEnhance** upravuje farbu analyzovaním polohy objektu. Ak ste zmenili polohu objektu zmenšením, zväčšením, orezaním alebo otočením obrázka, farba sa môže nečakane zmeniť. Ak nie je obrázok zaostrený, môže byť tón neprirodený. Ak je farba zmenená alebo neprirodená, tlačte v režime inom ako **PhotoEnhance**.

1. Na karte **Viac možností** v ovládači tlačiarne vyberte spôsob opravy farieb v nastavení **Korekcia farieb**.
 - Automatické: s týmto nastavením sa tóny automaticky upravujú, aby vyhoveli typu papiera a nastaveniam kvality tlače.
 - Vlastné: ak chcete urobiť svoje vlastné nastavenia, kliknite na položku **Spresniť**.
2. Upravte požadovaným spôsobom ostatné nastavenia na kartách **Hlavný** a **Viac možností** a kliknite na tlačidlo **OK**.

[„Karta Hlavný” na strane 85](#)

[„Karta Viac možností” na strane 87](#)

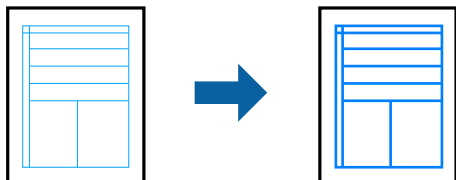
3. Kliknite na položku **Tlač**.

Súvisiace informácie

- ➔ „Vloženie papiera” na strane 80
- ➔ „Tlač pomocou funkcie Jednoduché nastavenia” na strane 84

Tlač so zväčšením tenkých čiar

Môžete zväčšiť hrúbku tenkých čiar, ktoré sú príliš tenké na vytlačenie.



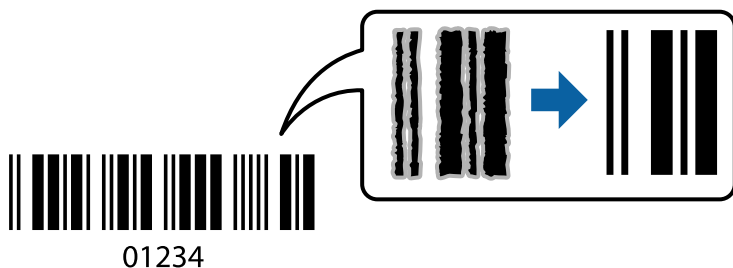
1. Na karte **Viac možností** v ovládači tlačiarne kliknite na položku **Možnosti obrázkov** v nastavení **Korekcia farieb**.
2. Vyberte možnosť **Zvýrazniť tenké línie**.
3. Upravte požadovaným spôsobom ostatné nastavenia na kartách **Hlavný** a **Viac možností** a kliknite na tlačidlo **OK**.
4. Kliknite na položku **Tlač**.

Súvisiace informácie

- ➔ „Vloženie papiera” na strane 80
- ➔ „Tlač pomocou funkcie Jednoduché nastavenia” na strane 84

Tlač zreteľných čiarových kódov

Ak sa vytlačené čiarové kódy nedajú čítať správne, môžete tlačiť zreteľne pomocou redukovanej intenzity atramentu. Túto funkciu aktivujte len v prípade, že vami vytlačený čiarový kód sa nedá naskenovať.



Túto funkciu môžete používať za nasledujúcich podmienok.

- Papier: Obyčajný papier, Hlavičkový papier, Recyklovaný papier, Farebný papier, Predtlačný papier, Vysokokvalitný obyčajný papier, Hrubý papier, Epson Photo Quality Ink Jet, Epson Matte alebo Obálka
- Typ papiera: Nastavte správny typ papiera v závislosti od papiera, na ktorý sa bude tlačiť.
„Zoznam typov papiera” na strane 79

Kvalita: **Štandardne, Vysoký**

Epson Photo Quality Ink Jet, Epson Matte a hrubý papier až do 151 – 256 g/m² nie sú kompatibilné s nastavením **Vysoký**.

Poznámka:

V závislosti od okolností nemusí byť odstránenie rozmazania možné.

1. Na karte **Údržba** v ovládači tlačiarne kliknite na položku **Rozšírené nastavenia** a potom vyberte položku **Režim čiarových kódov**.
2. Upravte požadovaným spôsobom ostatné nastavenia na kartách **Hlavný** a **Viac možností** a kliknite na tlačidlo **OK**.
[„Karta Hlavný” na strane 85](#)
[„Karta Viac možností” na strane 87](#)
3. Kliknite na položku **Tlač**.

Súvisiace informácie

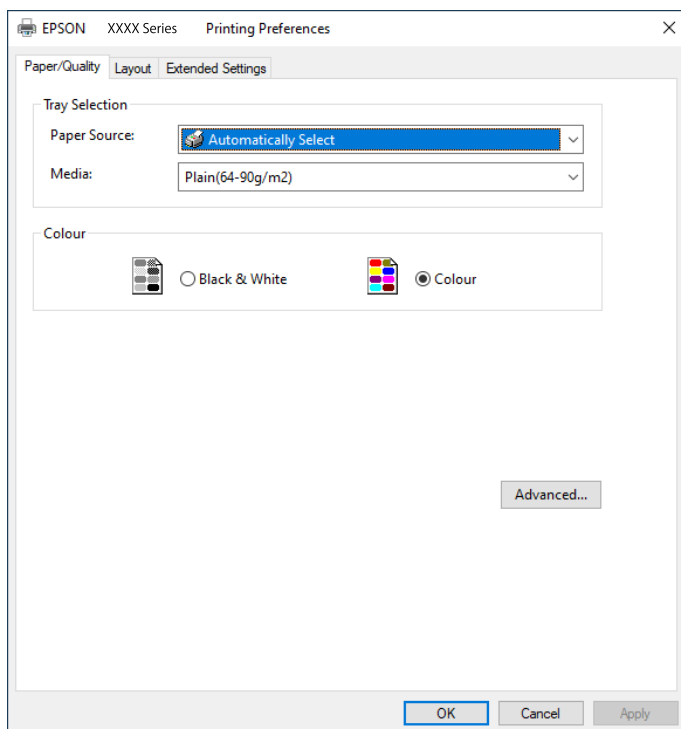
- ➔ [„Vloženie papiera” na strane 80](#)
- ➔ [„Tlač pomocou funkcie Jednoduché nastavenia” na strane 84](#)

Tlač dokumentu pomocou ovládača tlačiarne PostScript (Windows)

Ovládač tlačiarne PostScript je ovládač, z ktorého sa výstupné tlačové príkazy posielajú pomocou jazyka PostScript Page Description Language.

1. Otvorte súbor, ktorý chcete tlačiť.
Ak nebol do tlačiarne vložený papier, vložte ho.
2. V ponuke **Súbor** vyberte položku **Tlač** alebo **Nastavenie tlače**
3. Vyberte tlačiareň.

4. Prejdite do okna ovládača tlačiarne výberom položky **Predvolby** alebo **Vlastnosti**.



5. V prípade potreby zmeňte nastavenie.
Podrobnosti nájdete v možnostiach ponuky pre ovládač tlačiarne.
6. Kliknutím na tlačidlo **OK** zatvoríte okno podrobností ovládača tlačiarne.
7. Kliknite na položku **Tlač**.

Súvisiace informácie

- ➔ „Dostupný papier a kapacity” na strane 189
- ➔ „Vloženie papiera” na strane 80
- ➔ „Zoznam typov papiera” na strane 79
- ➔ „Karta Papier/Kvalita” na strane 110
- ➔ „Karta Rozloženie” na strane 111

Možnosti ponuky pre ovládač tlačiarne PostScript

V aplikácii otvorte okno tlače, vyberte tlačiareň a potom otvorte okno ovládača tlačiarne.

Poznámka:

Ponuky sa líšia v závislosti od vybranej možnosti.

Karta Papier/Kvalita

Výber zásuvky:

Vyberte zdroj papiera a médium.

Zdroj papiera:

Vyberte zdroj papiera, z ktorého sa podáva papier.

Vyberte možnosť **Vybrať automaticky**, ak chcete automaticky vyberať zdroj papiera zvolený v nastavení **Nastavenie papiera** na tlačiarni.

Médiá:

Vyberte typ papiera, na ktorý tlačíte. Ak vyberiete možnosť **Neurčené**, tlačíť sa bude zo zdroja papiera, pre ktorý je typ papiera v nastaveniach tlačiarne určený nasledovne.

Obyčajné papiere, Recycled, Vysokokvalitný obyčajný papier

Papier však nemožno podávať zo zdroja papiera, ktorý je v položke **Nastavenia autom. volby** na tlačiarni nastavený ako vypnutý.

Farba:

Vyberte farbu pre tlačovú úlohu.

Karta Rozloženie

Orientácia:

Vyberte orientáciu, ktorú chcete pri tlači použiť.

Tlač na obidve strany:

Umožňuje vykonávať obojstrannú tlač.

Poradie strán:

Vyberte tlač od prvej alebo poslednej strany. Ak vyberiete možnosť **Od poslednej po prvú**, strany sú po vytlačení zoradené v správnom poradí podľa čísla strany.

Formát strany:

Strany na jeden list:

Rozloženie stránok na hárok:

Umožňuje určiť rozloženie stránky pri tlači viacerých stránok na jeden hárok.

Brožúra:

Vázba brožúry:

Vyberte polohu viazania brožúry.

Kresliť okraje:

Vyberte, ak chcete na jednotlivé strany vložiť okrajovú čiaru pri tlači viacerých strán na jeden hárok, prípadne pri vytváraní brožúry.

Karta Extended Settings

Job Settings:

Ak správca obmedzil používanie tlačiarne, tlač je k dispozícii po zaregistrovaní konta v ovládači tlačiarne. So žiadosťou o používateľské konto sa obráťte na správcu.

Save Access Control settings:

Umožňuje zadať používateľské meno a heslo.

User Name:

Zadajte používateľské meno.

Password:

Zadajte heslo.

Reserve Job Settings:

Urobte nastavenia pre tlačové úlohy uložené v pamäti tlačiarne.

Confidential Job:

Vyberte položku **Confidential Job** a zadajte heslo. Tlačiareň nebude tlačiť, kým nezadáte heslo na ovládacom paneli tlačiarne.

Password:

Zadajte heslo pre dôvernú úlohu.

User Name:

Zadajte používateľské meno.

Job Name:

Zadajte názov úlohy.

Rozšírené možnosti

Papier/Výstup:

Vyberte veľkosť papiera a počet kópií.

Veľkosť papiera:

Vyberte veľkosť papiera, na ktorý chcete tlačiť.

Počet kópií:

Nastavte počet kópií, ktoré chcete vytlačiť.

Grafika:

Nastavte nasledujúce položky ponuky.

Kvalita tlače:

Vyberte kvalitu tlače, ktorú chcete pri tlači použiť.

Správa ovládania farieb:

Vyberte spôsob ICM alebo účel.

Zmena veľkosti:

Umožňuje zmenšiť alebo zväčšiť dokument.

Písmo TrueType:

Nastavenie náhrady písma za písmo TrueType.

Možnosti dokumentu:

Rozšírené funkcie tlače:

Umožňuje robiť podrobné nastavenia funkcií tlače.

Možnosti PostScript:

Umožňuje robiť voliteľné nastavenia.

Funkcie tlačiarne:

Nastavte nasledujúce položky ponuky.

Color Mode:

Vyberte, či sa má tlačiť farebne alebo čiernobielo.

Press Simulation:

Keď tlačíte pomocou reprodukcie farby atramentu CMYK ofsetovej tlače, môžete si vybrať simuláciu farby atramentu CMYK.

Ink Save Mode:

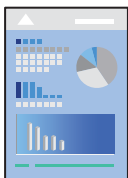
Umožňuje usporiť atrament prostredníctvom zníženia hustoty tlače.

Rotate by 180°:

Otočí údaje pred vytlačením o 180 stupňov.

Tlač z počítača — Mac OS

Tlač pomocou funkcie Jednoduché nastavenia

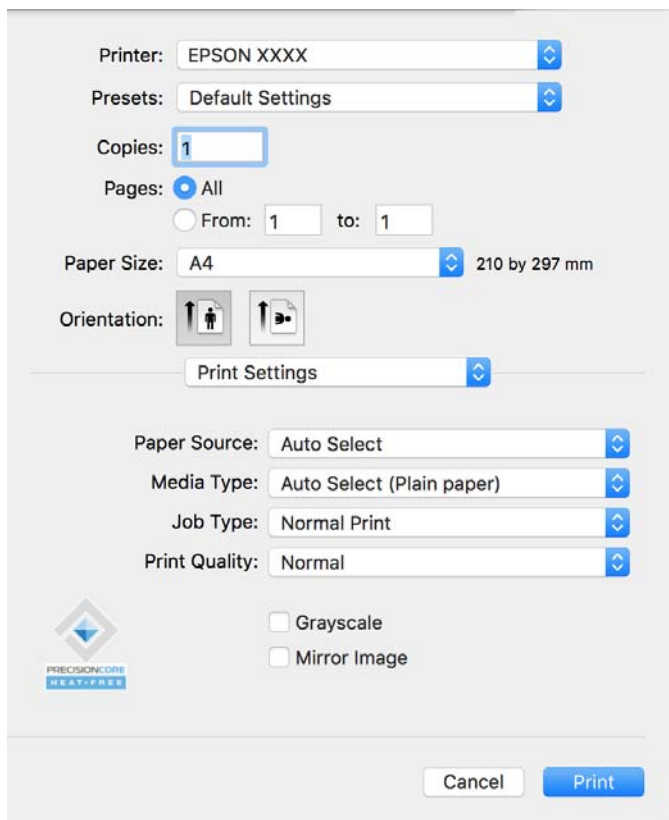


Poznámka:

Operácie a obrazovky sa môžu líšiť v závislosti od aplikácie. Podrobnosti nájdete v *Pomocníkovi aplikácie*.

1. Vložte papier do tlačiarne.
[„Vloženie papiera” na strane 80](#)
2. Otvorte súbor, ktorý chcete tlačiť.

3. Výberom položky **Tlač** v ponuke **Súbor** alebo iného príslušného príkazu prejdite do dialógového okna tlače.
Ak je to potrebné, kliknutím na položku **Zobraziť detaily** alebo na položku ▼ rozbaľte okno tlače.
4. Vyberte tlačiareň.
5. V kontextovej ponuke vyberte položku **Nastavenia tlače**.



Poznámka:

Ak sa ponuka **Nastavenia tlače** nezobrazuje v systémoch macOS Catalina (10.15) alebo novšom, macOS High Sierra (10.13), macOS Sierra (10.12), OS X El Capitan (10.11), OS X Yosemite (10.10), OS X Mavericks (10.9), ovládač tlačiarnie Epson nebol správne nainštalovaný. Povoľte to v nasledujúcej ponuke.


Vyberte položku **Systémové nastavenia** z ponuky Apple > **Tlačiarne a skenery** (alebo **Tlač a skenovanie**, **Tlač a faxovanie**), odstráňte tlačiareň a potom ju znova pridajte. Tlačiareň pridajte nasledovne.

[„Pridanie originálnej tlačiarnie Epson \(len pre Mac OS\)” na strane 145](#)

Systém macOS Mojave (10.14) nemá prístup k položke **Nastavenia tlače** v aplikáciách vytvorených spoločnosťou Apple, ako je napríklad program TextEdit.

6. V prípade potreby zmeňte nastavenie.
Podrobnosti nájdete v možnostiach ponuky pre ovládač tlačiarnie.
7. Kliknite na položku **Tlač**.

Poznámka:

Ak chcete zrušiť tlač, na počítači kliknite na ikonu tlačiarnie v časti **Dok**. Vyberte úlohu, ktorú chcete zrušiť, a potom kliknite na možnosť  vedľa ukazovateľa priebehu. Nemôžete však z počítača zrušiť tlačovú úlohu po jej úplnom zaslaní do tlačiarnie. V takom prípade zrušte tlačovú úlohu pomocou ovládacieho panela tlačiarnie.

Súvisiace informácie

- ➔ „Dostupný papier a kapacity” na strane 189
- ➔ „Zoznam typov papiera” na strane 79
- ➔ „Možnosti ponuky Nastavenia tlače” na strane 116

Možnosti ponuky pre ovládač tlačiarne

V aplikácii otvorte okno tlače, vyberte tlačiareň a potom otvorte okno ovládača tlačiarne.

Poznámka:

Ponuky sa líšia v závislosti od vybranej možnosti.

Možnosti ponuky pre rozloženie

Strany na hárok:

Vyberte počet strán, ktoré sa majú vytlačiť na jedne hárok.

Smer rozloženia:

Stanovte poradie, v ktorom sa budú strany tlačiť.

Okraj:

Vytlačia sa okraje okolo strán.

Opačná orientácia strán:

Pred tlačou sa strany otočia o 180 stupňov. Vyberte túto položku, keď tlačíte na papier, ktorý je v tlačiarňi vložený v pevnej orientácii (napríklad obálky).

Prevrátiť vodorovne:

Obraz sa prevráti, takže sa vytlačí zrkadlovo.

Možnosti ponuky pre zhodu farieb

ColorSync/EPSON Color Controls:

Vyberte spôsob úpravy farieb. Tieto možnosti upravujú farby medzi zobrazením na tlačiarňi a na počítači, aby sa minimalizovali odlišnosti vo farbách.

Možnosti ponuky pre manipuláciu s papierom

Zoradovanie strán:

Tlačí viacstranové dokumenty usporiadané podľa poradia a zoradené do skupín.

Strany na vytlačenie:

Vyberte, ak chcete tlačiť len párne alebo nepárne strany.

Poradie strán:

Vyberte tlač od prvej alebo poslednej strany.

Zmena veľkosti prispôbením veľkosti papiera:

Tlačí sa tak, že sa veľkosť prispôsobí veľkosti vloženého papiera.

Cieľová veľkosť papiera:

Vyberte veľkosť papiera, na ktorý sa bude tlačiť.

Len zmenšenie:

Vyberte to, ak chcete zmenšiť veľkosť len v prípade, ak sú tlačové údaje príliš veľké vzhľadom k veľkosti papiera vloženého do tlačiarne.

Možnosti ponuky pre titulný hárok

V závislosti od verzie operačného systému sa táto ponuka nemusí zobraziť.

Tlačiť titulný hárok:

Vyberte, či chcete vytlačiť titulný hárok. Keď chcete pridať zadný hárok, vyberte možnosť **Za dokumentom**.

Typ titulného hárka:

Vyberte obsah titulného hárka.

Možnosti ponuky Nastavenia tlače

Paper Source:

Vyberte zdroj papiera, z ktorého sa podáva papier. Vyberte možnosť **Auto. vybrať**, ak chcete automaticky vyberať zdroj papiera zvolený v nastaveniach tlače na tlačiarne.

Typ média:

Vyberte typ papiera, na ktorý tlačíte. Ak vyberiete možnosť **Automatický výber (obyčajné papiere)**, tlačí sa bude zo zdroja papiera, pre ktorý je typ papiera v nastaveniach tlačiarne určený nasledovne.

Obyčajné papiere, Recycled, Vysokokvalitný obyčajný papier

Papier však nemožno podávať zo zdroja papiera, ktorý je v položke **Nastavenia autom. volby** na tlačiarne nastavený ako vypnutý.

Typ úlohy:

Ak zvolíte možnosť **Dôverná úloha**, údaje sa uložia do tlačiarne a dajú sa vytlačiť len po zadaní hesla pomocou ovládacieho panela tlačiarne. Nastavenie hesla v **Nastavenia dôvernej úlohy** na obrazovke Utilities.

Kvalita tlače:

Vyberte kvalitu tlače, ktorú chcete pri tlači použiť. Možnosti sa líšia v závislosti od typu papiera.

Odtiene sivej:

Vyberte, ak chcete tlačiť čiernobielo alebo s odtieňmi sivej.

Mirror Image:

Obraz sa prevráti, takže sa vytlačí zrkadlovo.

Možnosti ponuky Color Options

Manuálne nastavenia:

Slúži na ručnú úpravu farieb. V položke **Rozšírené nastavenia** môžete vybrať podrobné nastavenia.

PhotoEnhance:

Výsledkom použitia tejto funkcie sú ostrejšie obrázky a živšie farby vďaka automatickej úprave kontrastu, sýtosti a jasnosti pôvodných obrazových údajov.

Vypnuté (bez nastavenia farby):

Tlač bez akéhokoľvek vylepšenia alebo nastavenia farieb.

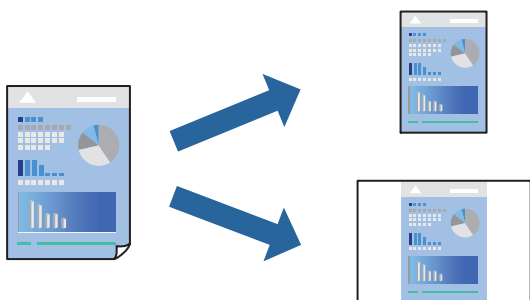
Možnosti ponuky Two-sided Printing Settings

Two-sided Printing:

Tlačí sa na obidve strany papiera.

Pridávanie predvolieb tlače pre Jednoduchú tlač

Ak si v ovládači tlačiarne vytvoríte svoju vlastnú predvoľbu s často používanými nastaveniami tlače, budete môcť jednoducho tlačíť výberom tejto predvoľby v zozname.



1. Nastavte jednotlivé položky, ako napríklad **Nastavenia tlače** a **Rozloženie (Veľkosť papiera, Typ média a podobne)**.
2. Kliknutím na položku **Predvoľby** uložte aktuálne nastavenia ako predvoľbu.
3. Kliknite na tlačidlo **OK**.

Poznámka:

Ak chcete odstrániť pridanú predvoľbu, kliknite na **Predvoľby > Zobrazíť predvoľby**, vyberte názov predvoľby, ktorú chcete odstrániť zo zoznamu, a potom ju odstráňte.

4. Kliknite na položku **Tlačíť**.

Keď budete n budúce chcieť tlačíť pomocou rovnakých nastavení, vyberte názov zaregistrovaného nastavenia v položke **Predvoľby**.

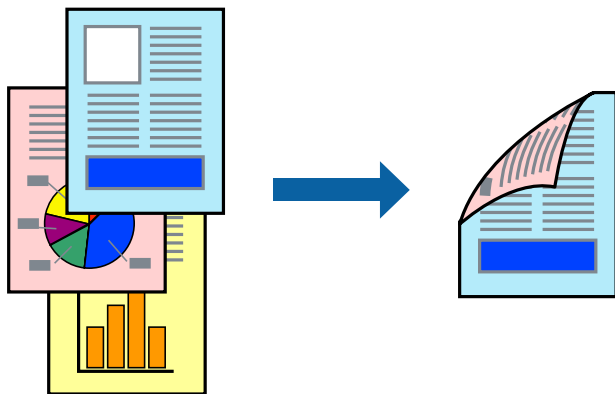
Súvisiace informácie

➔ „Vloženie papiera” na strane 80

➔ „Tlač pomocou funkcie Jednoduché nastavenia” na strane 113

Obojstranná tlač

Môžete tlačiť na obidve strany papiera.



Poznámka:

Ak nepoužijete papier vhodný na obojstrannú tlač, kvalita tlače sa môže zhoršiť a papier sa môže zaseknúť.
„Papier pre obojstrannú tlač” na strane 192

V závislosti od papiera a údajov môže atrament presiaknuť na druhú stranu papiera.

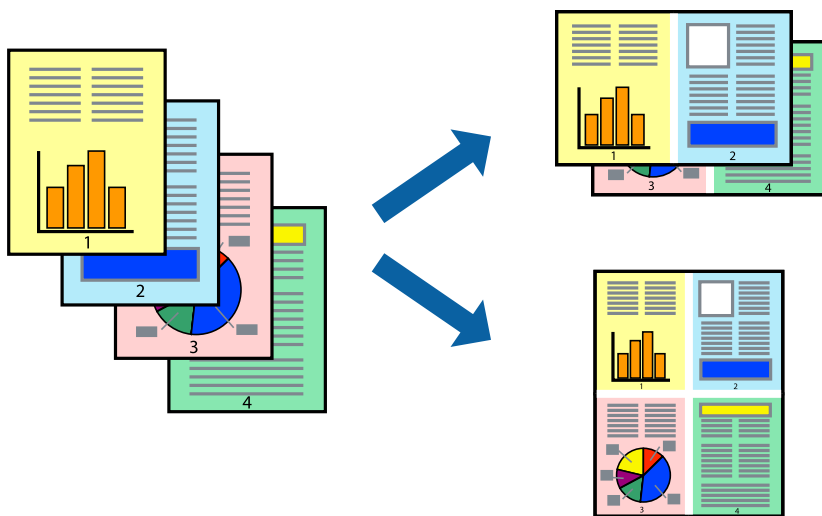
1. V kontextovej ponuke vyberte položku **Two-sided Printing Settings**.
2. Vyberte väzby v položke **Two-sided Printing**.
3. V prípade potreby nastavte aj ostatné položky.
4. Kliknite na položku **Tlačiť**.

Súvisiace informácie

- ➔ „Dostupný papier a kapacity” na strane 189
- ➔ „Vloženie papiera” na strane 80
- ➔ „Tlač pomocou funkcie Jednoduché nastavenia” na strane 113

Tlač viacerých strán na jeden hárok

Na jeden hárok papiera môžete vytlačiť niekoľko strán údajov.



1. V kontextovej ponuke vyberte položku **Rozloženie**.
2. Nastavte počet strán v poli **Strany na jeden list** a nastavte **Smer usporiadania** (poradie strán) a **Okraje**.
[„Možnosti ponuky pre rozloženie” na strane 115](#)
3. V prípade potreby nastavte aj ostatné položky.
4. Kliknite na položku **Tlačiť**.

Súvisiace informácie

- ➔ [„Vloženie papiera” na strane 80](#)
- ➔ [„Tlač pomocou funkcie Jednoduché nastavenia” na strane 113](#)

Tlač prispôbená veľkosti papiera

Vyberte veľkosť papiera, ktorý ste vložili do tlačiarne, v nastavení Cielová veľkosť papiera.



1. Vyberte veľkosť papiera, ktorú ste v aplikácii nastavili v možnosti **Veľkosť papiera**.

2. V kontextovej ponuke vyberte položku **Manipulácia s papierom**.
3. Vyberte položku **Prispôbiť veľkosti papiera**.
4. Vyberte veľkosť papiera, ktorý ste vložili do tlačiarne, v nastavení **Cieľová veľkosť papiera**.
5. V prípade potreby nastavte aj ostatné položky.
6. Kliknite na položku **Tlačiť**.

Súvisiace informácie

- ➔ „Vloženie papiera” na strane 80
- ➔ „Tlač pomocou funkcie Jednoduché nastavenia” na strane 113

Tlač zmenšeného alebo zväčšeného dokumentu pri nejakom zväčšení

Veľkosť dokumentu môžete zväčšiť alebo zmenšiť o požadované percento.



Poznámka:

Operácie sa líšia v závislosti od aplikácie. Podrobnosti nájdete v Pomocníkovi aplikácie.

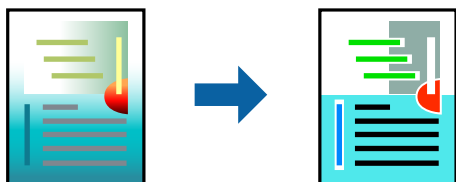
1. Vykonajte jeden z nasledujúcich krokov.
 - Vyberte položku **Tlačiť** v ponuke **Súbor** v aplikácii. Kliknite na položku **Nastavenie strany** a v položke **Formát pre** vyberte svoju tlačiareň. V položke **Veľkosť papiera** vyberte veľkosť tlačených údajov, zadajte percentá v položke **Mierka** a kliknite na tlačidlo **OK**.
 - Vyberte položku **Nastavenie strany** v ponuke **Súbor** v aplikácii. V položke **Formát pre** vyberte svoju tlačiareň. V položke **Veľkosť papiera** vyberte veľkosť tlačených údajov, zadajte percentá v položke **Mierka** a kliknite na tlačidlo **OK**. V ponuke **Súbor** vyberte položku **Tlač**.
2. V položke **Tlačiareň** vyberte svoju tlačiareň.
3. V prípade potreby nastavte aj ostatné položky.
4. Kliknite na položku **Tlač**.

Súvisiace informácie

- ➔ „Vloženie papiera” na strane 80
- ➔ „Tlač pomocou funkcie Jednoduché nastavenia” na strane 113

Úprava farby tlače

Farby použité v tlačovej úlohe môžete upraviť. Tieto úpravy sa nepoužijú na pôvodné údaje.



Výsledkom použitia funkcie **PhotoEnhance** sú ostrejšie obrázky a živšie farby vďaka automatickej úprave kontrastu, sýtosti a jasú pôvodných obrazových údajov.

Poznámka:

Režim **PhotoEnhance** upravuje farbu analyzovaním polohy objektu. Ak ste zmenili polohu objektu zmenšením, zväčšením, orezaním alebo otočením obrázka, farba sa môže nečakane zmeniť. Ak nie je obrázok zaostrený, môže byť tón neprirodený. Ak je farba zmenená alebo neprirodená, tlačte v režime inom ako **PhotoEnhance**.

1. V kontextovej ponuke vyberte položku **Prispôsobenie farieb** a vyberte položku **EPSON Color Controls**.
2. V kontextovej ponuke vyberte možnosť **Color Options** a vyberte jednu z dostupných možností.
3. Kliknite na šípku vedľa položky **Rozšírené nastavenia** a urobte príslušné nastavenia.
4. V prípade potreby nastavte aj ostatné položky.
5. Kliknite na položku **Tlačiť**.

Súvisiace informácie

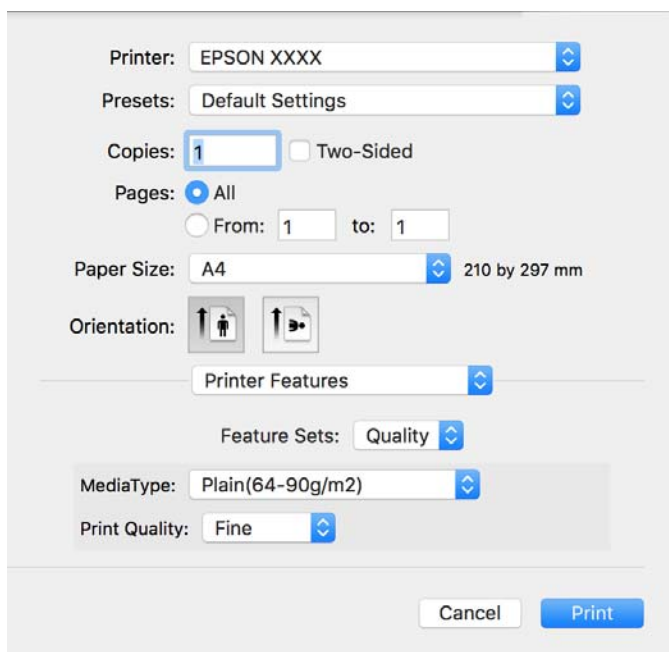
- ➔ „Vloženie papiera” na strane 80
- ➔ „Tlač pomocou funkcie Jednoduché nastavenia” na strane 113

Tlač z ovládača tlačiarne PostScript v systéme Mac OS

Ovládač tlačiarne PostScript je ovládač, z ktorého sa výstupné tlačové príkazy posielajú pomocou jazyka PostScript Page Description Language.

1. Otvorte súbor, ktorý chcete tlačiť.
Ak nebol do tlačiarne vložený papier, vložte ho.
2. V ponuke **Súbor** vyberte položku **Tlačiť** alebo **Nastavenie tlače**.
Ak je to potrebné, kliknutím na položku **Zobraziť detaily** alebo na položku ▼ rozbaľte okno tlače.
3. Vyberte tlačiareň.

4. V kontextovej ponuke vyberte položku **Vlastnosti tlače**.



5. V prípade potreby zmeňte nastavenie.
Podrobnosti nájdete v možnostiach ponuky pre ovládač tlačiarne.
6. Kliknite na položku **Tlačiť**.

Súvisiace informácie

- ➔ „Dostupný papier a kapacity” na strane 189
- ➔ „Vloženie papiera” na strane 80
- ➔ „Zoznam typov papiera” na strane 79
- ➔ „Možnosti ponuky pre funkcie tlačiarne” na strane 124

Možnosti ponuky pre ovládač tlačiarne PostScript

V aplikácii otvorte okno tlače, vyberte tlačiareň a potom otvorte okno ovládača tlačiarne.

Poznámka:

Ponuky sa líšia v závislosti od vybranej možnosti.

Možnosti ponuky pre rozloženie

Strany na hárok:

Vyberte počet strán, ktoré sa majú vytlačiť na jedne hárok.

Smer rozloženia:

Stanovte poradie, v ktorom sa budú strany tlačiť.

Okraj:

Vytlačia sa okraje okolo strán.

Obojstranné:

Umožňuje vykonávať obojstrannú tlač.

Opačná orientácia strán:

Pred tlačou sa strany otočia o 180 stupňov.

Prevrátiť vodorovne:

Obraz sa prevráti, takže sa vytlačí zrkadlovo.

Možnosti ponuky pre zhadu farieb

ColorSync/V tlačiarne:

Vyberte spôsob úpravy farieb. Tieto možnosti upravujú farby medzi zobrazením na tlačiarne a na počítači, aby sa minimalizovali odlišnosti vo farbách.

Možnosti ponuky pre manipuláciu s papierom

Zoradovať strany:

Tlačí viacstranové dokumenty usporiadané podľa poradia a zoradené do skupín.

Strany na vytlačenie:

Vyberte, ak chcete tlačiť len párne alebo nepárne strany.

Poradie strán:

Vyberte tlač od prvej alebo poslednej strany.

Zmena veľkosti prispôbením veľkosti papiera:

Tlačí sa tak, že sa veľkosť prispôsobí veľkosti vloženého papiera.

Cieľová veľkosť papiera:

Vyberte veľkosť papiera, na ktorý sa bude tlačiť.

Len zmenšenie:

Vyberte, ak chcete zmenšiť veľkosť dokumentu.

Možnosti ponuky pre podávač papiera

Vyberte zdroj papiera, z ktorého sa podáva papier.

Všetky strany od:

Ak vyberiete možnosť **Automaticky vybrať**, zvolí sa automaticky zdroj papiera, ktorý zodpovedá nastaveniu **Nastavenie papiera** na tlačiarne.

Prvá strana od/Zostávajúce od:

Môžete tiež vybrať zdroj papiera pre stranu.

Možnosti ponuky pre titulný hárok

V závislosti od verzie operačného systému sa táto ponuka nemusí zobrazíť.

Tlačiť titulný hárok:

Vyberte, či chcete vytlačiť titulný hárok. Keď chcete pridať zadný hárok, vyberte možnosť **Za dokumentom**.

Typ titulného hárka:

Vyberte obsah titulného hárka.

Možnosti ponuky pre nastavenia úlohy

Dôverná úloha:

Umožňuje zadať heslo pre tlačovú úlohu.

Používateľské meno:

Zadajte používateľské meno.

Názov úlohy:

Zadajte názov úlohy.

Heslo:

Zadajte heslo.

Možnosti ponuky pre funkcie tlačiarne

Skupiny funkcií:

Quality:

MediaType:

Vyberte typ papiera, na ktorý tlačíte. Ak vyberiete možnosť **Neurčené**, tlačíť sa bude zo zdroja papiera, pre ktorý je typ papiera v nastaveniach tlačiarne určený nasledovne.

Obyčajné papiere, Recycled, Vysokokvalitný obyčajný papier

Papier však nemožno podávať zo zdroja papiera, ktorý je v položke **Nastavenia autom. volby** na tlačiarni nastavený ako vypnutý.

Print Quality:

Vyberte kvalitu tlače, ktorú chcete pri tlači použiť.

Farba:

Color Mode:

Vyberte, či sa má tlačiť farebne alebo čiernobielo.

Press Simulation:

Keď tlačíte pomocou reprodukcie farby atramentu CMYK ofsetovej tlače, môžete si vybrať simuláciu farby atramentu CMYK.

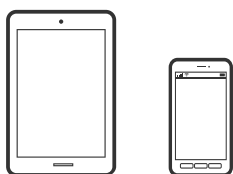
Iné:

Ink Save Mode:

Umožňuje usporiť atrament prostredníctvom zníženia hustoty tlače.

Tlač dokumentov z inteligentných zariadení

Môžete tlačiť dokumenty z inteligentného zariadenia, napríklad smartfónu alebo tabletu.



Tlač pomocou programu Epson Smart Panel

Epson Smart Panel je aplikácia, ktorá vám umožňuje ľahko vykonávať operácie tlačiarne vrátane tlače z inteligentného zariadenia, ako je napríklad smartfón alebo tablet. Môžete pripojiť tlačiareň a inteligentné zariadenie cez bezdrôtovú sieť, skontrolovať úroveň hladín atramentov a stav tlačiarne a vyhľadať riešenie, ak sa vyskytne chyba.



Nainštalujte aplikáciu Epson Smart Panel z nasledujúcej URL adresy alebo pomocou kódu QR.

<https://support.epson.net/smpdl/>



Spustíte aplikáciu Epson Smart Panel a potom vyberte ponuku tlače na domovskej obrazovke.

Tlač dokumentov pomocou programu AirPrint

Režim AirPrint umožňuje okamžitú bezdrôtovú tlač zo zariadení iPhone, iPad, iPod touch a Mac bez toho, aby bolo potrebné inštalovať ovládače ani preberať softvér.



Poznámka:

Ak ste zakázali hlásenia o konfigurácii papiera na ovládacom paneli tlačiarne, nemôžete používať funkciu AirPrint. Informácie o povolení hlásení nájdete v prípade potreby v nižšie uvedenom odkaze.

1. Nastavte tlačiareň na bezdrôtovú tlač. Pozrite si nižšie uvedený odkaz.

<https://epson.sn>

2. Zariadenie Apple pripojte do tej istej bezdrôtovej siete, do ktorej je pripojená vaša tlačiareň.
3. Tlačte zo svojho zariadenia do tlačiarne.

Poznámka:

Podrobnosti si pozrite na stránke AirPrint na webovej stránke spoločnosti Apple.

Súvisiace informácie

➔ „Nedá sa tlačiť, hoci bolo pripojenie nadviazané (iOS)” na strane 163

Tlač pomocou aplikácie Epson Print Enabler

Môžete bezdrôtovo tlačiť svoje dokumenty, e-maily, fotografie a webové stránky priamo z telefónu alebo tabletu so systémom Android (Android verzia 4.4 alebo novší). Niekoľkými ťuknutiami zariadenie so systémom Android rozpozná tlačiareň Epson, ktorá je pripojená k rovnakej bezdrôtovej sieti.

Aplikáciu Epson Print Enabler vyhľadajte v službe Google Play a nainštalujte ju.

Prejdite do časti **Nastavenie** na svojom zariadení so systémom Android, vyberte položku **Tlač** a potom povoľte doplnok Epson Print Enabler. V aplikácii v systéme Android, ako je napríklad Chrome, klepnite na ikonu ponuky a vytlačíte všetko, čo je na obrazovke.

Poznámka:

Ak nevidíte svoju tlačiareň, klepnite na položku **Všetky tlačiarne** a vyberte tlačiareň.

Tlač pomocou programu Mopria Print Service

Program Mopria Print Service umožňuje okamžitú bezdrôtovú tlač zo smartfónov alebo tabletov so systémom Android.

Program Mopria Print Service si nainštalujte zo služby Google Play.



Ďalšie podrobnosti nájdete na webovej stránke Mopria na adrese <https://mopria.org>.

Tlač na obálky

Tlač obálok z počítača (Windows)

1. Vložte obálky do tlačiarne.
[„Vloženie papiera” na strane 80](#)
2. Otvorte súbor, ktorý chcete tlačiť.
3. Prejdite do okna ovládača tlačiarne.
4. Vyberte veľkosť obálky v položke **Veľkosť dokumentu** na karte **Hlavný** a potom vyberte položku **Obálka** v časti **Typ papiera**.
5. Upravte požadovaným spôsobom ostatné nastavenia na kartách **Hlavný** a **Viac možností** a kliknite na tlačidlo **OK**.
6. Kliknite na položku **Tlač**.

Tlač obálok z počítača (Mac OS)

1. Vložte obálky do tlačiarne.
[„Vloženie papiera” na strane 80](#)
2. Otvorte súbor, ktorý chcete tlačiť.
3. Výberom položky **Tlač** v ponuke **Súbor** alebo iného príslušného príkazu prejdite do dialógového okna tlače.
4. Vyberte veľkosť ako nastavenie položky **Veľkosť papiera**.
5. V kontextovej ponuke vyberte položku **Nastavenia tlače**.
6. Vyberte možnosť **Obálka** pre nastavenie **Typ média**.
7. V prípade potreby nastavte aj ostatné položky.
8. Kliknite na položku **Tlač**.

Tlač webových stránok

Tlač webových stránok z inteligentných zariadení

Nainštalujte aplikáciu Epson Smart Panel z nasledujúcej URL adresy alebo pomocou kódu QR.

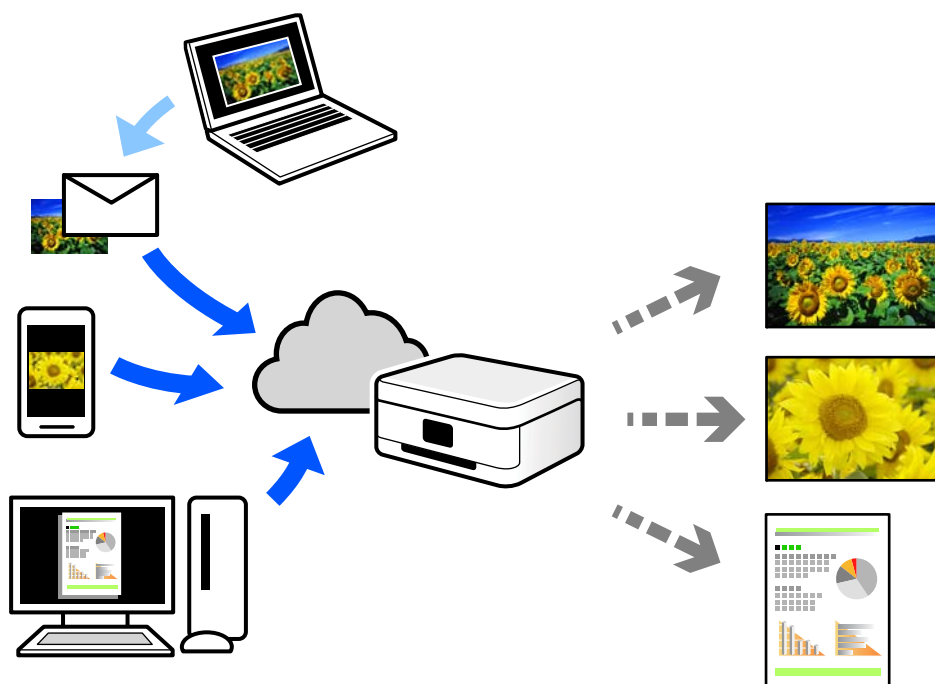
<https://support.epson.net/smpdl/>



Vo webovom prehľadávači otvorte webovú stránku, ktorú chcete vytlačiť. V ponuke aplikácie webového prehliadača ťuknite na položku **Zdieľať**, vyberte položku **Smart Panel** a potom spustite tlač.

Tlač pomocou cloudovej služby

S pomocou internetovej služby Epson Connect môžete jednoducho tlačiť zo smartfónu, tabletu, počítača alebo prenosného počítača kedykoľvek a prakticky kdekoľvek. Ak chcete túto službu používať, je potrebné zaregistrovať používateľa a tlačiareň v službe Epson Connect.



Dostupné funkcie na internete sú nasledujúce.

Email Print

Keď pošlete e-mail s prílohami, ako sú napríklad dokumenty alebo obrázky, na e-mailovú adresu priradenú tlačiarňu, môžete daný e-mail a prílohy vytlačiť zo vzdialených miest, ako napríklad z domácej alebo firemnej tlačiarne.

Remote Print Driver

Toto je zdieľaný ovládač podporovaný ovládačom tlače na diaľku. Keď tlačíte pomocou tlačiarne na vzdialenom mieste, môžete tlačiť pomocou zmeny tlačiarne vo zvyčajnom okne aplikácií.

Podrobnosti o inštalácii alebo tlači nájdete na webovom portáli Epson Connect.


<https://www.epsonconnect.com/>

<http://www.epsonconnect.eu> (len Európa)

Údržba tlačiarne

Kontrola stavu spotrebného materiálu.	131
Zlepšenie kvality tlače.	132
Čistenie tlačiarne.	138

Kontrola stavu spotrebného materiálu

Z ovládacieho panela tlačiarne môžete skontrolovať približné hladiny atramentu a približnú životnosť skrinky údržby. Na hlavnej obrazovke vyberte položku .

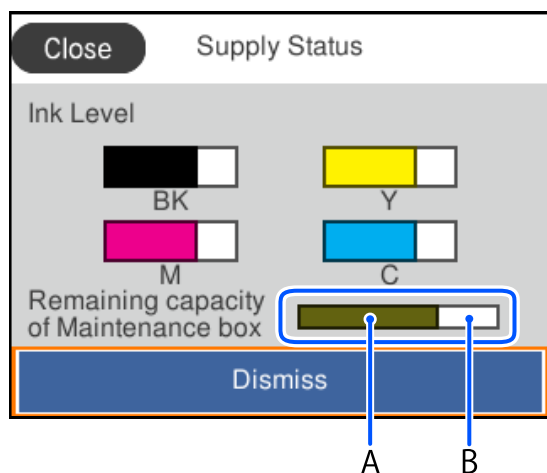
Ak chcete vybrať položku, použite tlačidlá ▲ ▼ ◀ ▶ a potom stlačte tlačidlo OK.

Poznámka:

Nižšie je uvedené množstvo voľného miesta v poli údržby.

A: Voľné miesto

B: Množstvo odpadového atramentu



Môžete pokračovať v tlači, zatiaľ čo sa zobrazuje hlásenie o nedostatku atramentu. Keď to bude potrebné, vymeňte súčasť jednotky zásobníka atramentu.

Poznámka:

Približné hladiny atramentu a približnú životnosť skrinky údržby môžete skontrolovať cez monitor stavu v ovládači tlačiarne.

Windows

Kliknite na položku **EPSON Status Monitor 3** na karte **Údržba**.

Ak je funkcia **EPSON Status Monitor 3** vypnutá, kliknite na položku **Rozšírené nastavenia** na karte **Údržba** a potom vyberte položku **Zapnúť EPSON Status Monitor 3**.

Mac OS

Ponuka Apple > **Predvolby systému** > **Tlačiarne a skenery** (alebo **Tlač a skenovanie, Tlač a fax**) > Epson(XXXX) > **Možnosti a spotrebný materiál** > **Pomôcka** > **Otvoriť pomôcku tlačiarne** > **EPSON Status Monitor**

Súvisiace informácie

➔ „Je čas vymeniť jednotku zásobníka atramentu“ na strane 176

➔ „Je čas vymeniť skrinku údržby“ na strane 181

Zlepšenie kvality tlače

Nastavenie kvality tlače

Ak si všimnete nezarovnané zvislé čiary, rozmazané obrazy alebo vodorovné pruhy, nastavte kvalitu tlače. Ak chcete upraviť kvalitu tlače pre jednotlivé papiere, urobte najprv toto nastavenie. Hodnota nastavenia pre papier sa vynuluje, keď urobíte toto nastavenie po nastavení pre jednotlivé papiere.

1. Vložte do tlačiarne obyčajný papier veľkosti A4.

2. Na ovládacom paneli tlačiarne vyberte položku **Údržba**.

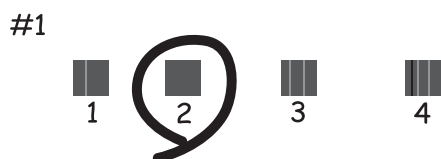
Ak chcete vybrať položku, použite tlačidlá ▲ ▼ ◀ ▶ a potom stlačte tlačidlo OK.

3. Vyberte možnosť **Nastavenie kvality tlače**.

4. Postupujte podľa pokynov na obrazovke, vytlačte vzory pre zarovnanie tlačovej hlavy a potom zarovnajte tlačovú hlavu.

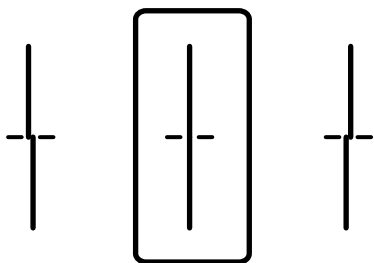
Tento vzor umožňuje vykonať zarovnanie, ak výťahok vyzerá byť rozmazaný.

Vyhľadajte a vyberte číslo najcelistvejšieho vzoru.

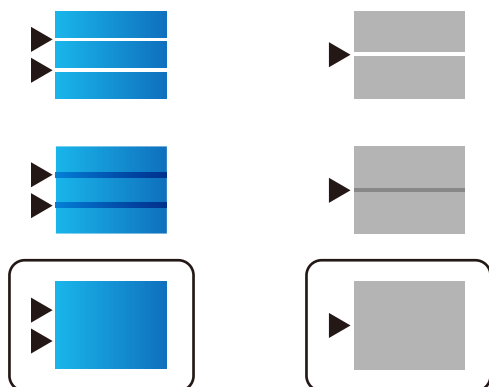


Tento vzor umožňuje vykonať zarovnanie, ak sa zdajú byť zvislé pravítkové čiary nezarovnané.

Zistite a vyberte číslo vzoru, ktorý má najmenej nesprávne zarovnané zvislé čiary.



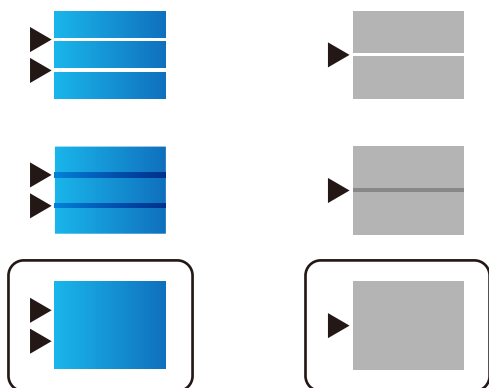
- Tento vzor umožňuje vykonať zarovnanie, ak vidíte pravidelné vodorovné pruhy. Nájdite najmenej oddelený a prekrývajúci sa vzor a jeho číslo.



Nastavenie kvality pre jednotlivé papiere

Vytvorenie nastavení kvality tlače pre jednotlivé papiere. Podporované sú tieto papiere: obyčajný papier, recyklovaný papier, vysokokvalitný obyčajný papier, predtlačný papier, farebný papier, hlavičkový papier a hrubý papier 1.

1. Vložte do tlačiarne papier, pre ktorý chcete nastaviť kvalitu tlače.
2. Na ovládacom paneli tlačiarne vyberte položku **Údržba**.
Ak chcete vybrať položku, použite tlačidlá ▲ ▼ ◀ ▶ a potom stlačte tlačidlo OK.
3. Vyberte možnosť **Nast. kval. tlače podľa pap..**
4. Vyberte spôsob nastavenia: **Tlačiť vzor** alebo **Zadať nastavenú hodnotu**.
5. Vyberte typ papiera, ktorý ste vložili do tlačiarne.
6. Postupujte podľa pokynov na obrazovke a zarovnajte tlačovú hlavu.
Tento vzor zarovnáva, ak pozorujete vodorovné pásy v pravidelných intervaloch.
Nájdite najmenej oddelený a prekrývajúci sa vzor a jeho číslo.



Poznámka:

Keď tlačíte na papier, pri ktorom je možné nastaviť kvalitu, vyberte možnosť **Automatický výber (obyčajné papiera)** v položke **Typ papiera** pre ovládač tlačiarne, takže sa automaticky použije hodnota nastavenia.


7. Zatvorte obrazovku s informáciami.

Ak sa po vykonaní tohto nastavenia kvalita tlače nezlepší, urobte **Nastavenie kvality tlače**, čím nastavíte štandardné hodnoty nastavenia, a potom urobte znova nastavenia v závislosti od typu papiera.

Kontrola a čistenie tlačovej hlavy

Ak sú trysky zanesené, výtlačky sú bledšie, sú na nich viditeľné pruhy alebo neočakávané farby. Ak sú trysky viac zanesené, vytlačí sa prázdny hárok. Keď sa zníži kvalita tlače, najprv pomocou funkcie kontroly trysiek skontrolujte, či nie sú trysky zanesené. Ak sú zanesené, vyčistíte tlačovú hlavu.

! **Upozornenie:**

- Neotvárajte kryt atramentu a nevypínajte tlačiareň počas čistenia hlavy. Ak čistenie hlavy nebude úplné, je možné, že nebudete môcť tlačiť.
- Pri čistení hlavy sa spotrebuje atrament a nemalo by sa vykonávať viac, než je nutné.
- Ak máte nedostatok atramentu, nebudete môcť vyčistiť tlačovú hlavu.
- Ak sa po opakovanej kontrole trysiek a približne 3 čisteniach hlavy kvalita tlače nezlepšila, počkajte a netlačte aspoň 12 hodín, znova spustíte kontrolu trysiek a v prípade potreby potom zopakujte čistenie hlavy. Odporúčame vypnúť tlačiareň stlačením tlačidla . Ak sa kvalita tlače ani tak nezlepší, obráťte sa na technickú podporu spoločnosti Epson.
- Aby ste zabránili vysychaniu tlačovej hlavy, tlačiareň neodpájajte od zdroja elektrickej energie, pokiaľ je zapnutá.

Pomocou ovládacieho panela tlačiarne môžete skontrolovať a vyčistiť tlačovú hlavu.

1. Na ovládacom paneli tlačiarne vyberte položku **Údržba**.


Ak chcete vybrať položku, použite tlačidlá     a potom stlačte tlačidlo OK.

2. Vyberte možnosť **Tlačová hlava Kontrola dýz**.

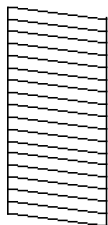
3. Podľa pokynov na obrazovke vložte papier a vytlačte vzor na kontrolu trysky.

4. Preskúmajte vytlačený vzor.

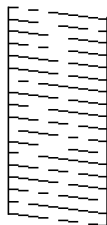
- Ak sú na ňom nejaké prerušované čiary alebo chýbajúce časti, ako je znázornené na vzore „NG“, trysky tlačovej hlavy sú možno upchané. Prejdite na ďalší krok.


- Ak nevidíte žiadne prerušované čiary ani chýbajúce segmenty, ako je znázornené na vzore „OK“, trysky nie sú upchané. Čistenie tlačovej hlavy nie je potrebné. Skončíte zvolením .

OK



NG



5. Vyberte .
6. Podľa pokynov na obrazovke vyčistite tlačovú hlavu.
7. Po dokončení čistenia postupujte podľa pokynov na obrazovke a znova vytlačte vzor na kontrolu trysiek. Zopakujte čistenie a tlač vzoru, pokiaľ sa úplne nevytlačia všetky riadky.

Prevenia pred zanesením trysiek

Tlačiareň vždy zapínajte a vypínajte tlačidlom napájania.

Pred odpojením napájacieho kábla skontrolujte, či je indikátor napájania zhasnutý.

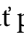
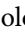
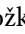
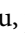
Samotný atrament môže zaschnúť, ak nie je zakrytý. Podobne ako uzáver na plniacom pere alebo olejovom pere zabraňuje vysúšaniu pera — zaistite, aby bola tlačová hlava správne zakrytá, aby nedošlo k zaschnutiu atramentu.

Keď je napájací kábel odpojený, prípadne dôjde k výpadku napájania počas prevádzky tlačiarne, tlačová hlava nemusí byť správne zakrytá. Ak je tlačová hlava ponechaná taká, zaschne. To spôsobí zanesenie trysiek (výstupov atramentu).

V takých prípadoch čo najskôr zapnite tlačiareň a znova ju vypnite, aby sa tlačová hlava uzatvorila.

Zarovnanie pravítkových čiar

Ak sa zvislé čiary zdajú byť nezarovnané, zarovnajme pravítkové čiary.

- Na ovládacom paneli tlačiarne vyberte položku **Údržba**.
Ak chcete vybrať položku, použite tlačidlá     a potom stlačte tlačidlo OK.
- Vyberte možnosť **Vyrov. čiary pravítkom**.
- Postupujte podľa pokynov na obrazovke.

Čistenie dráhy papiera od atramentových škvŕn

Ak sú výtlačky rozmazané alebo ošúchané, vyčistite vnútorné valčeky.

! **Upozornenie:**

Na čistenie vnútorných častí tlačiarnie nepoužívajte papierovú vreckovku. Trysky tlačovej hlavy sa môžu upchať jej vláknami.

1. Na ovládacom paneli tlačiarnie vyberte položku **Údržba**.
Ak chcete vybrať položku, použite tlačidlá ▲ ▼ ◀ ▶ a potom stlačte tlačidlo OK.
2. Vyberte možnosť **Čist. vod. prvku papiera**.
3. Podľa pokynov na obrazovke vložte papier a vyčistíte dráhu papiera.
4. Opakujte tento postup, kým nebude papier bez atramentových škvŕn.

Čistenie priehľadnej fólie


Keď sa výtláčok nezlepší po zarovnaní tlačovej hlavy ani po čistení dráhy papiera, možno je znečistená priehľadná fólia vo vnútri tlačiarnie.

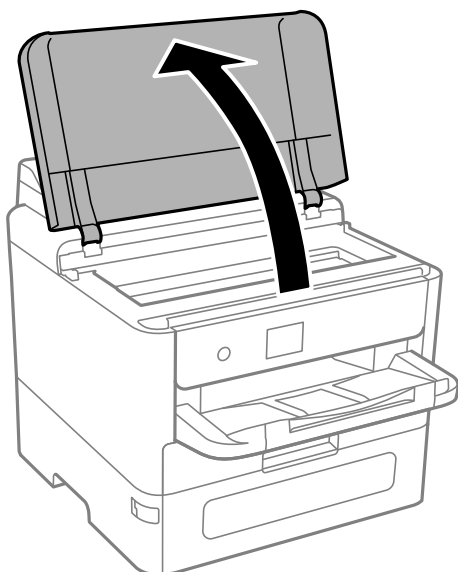
Potrebné položky:

- Vatové tyčinky (niekoľko kusov)
- Voda s niekoľkými kvapkami čistiaceho prostriedku (2 alebo 3 kvapky na štvŕlitrovú šálku vody)
- Svetlo na zistenie škvŕn

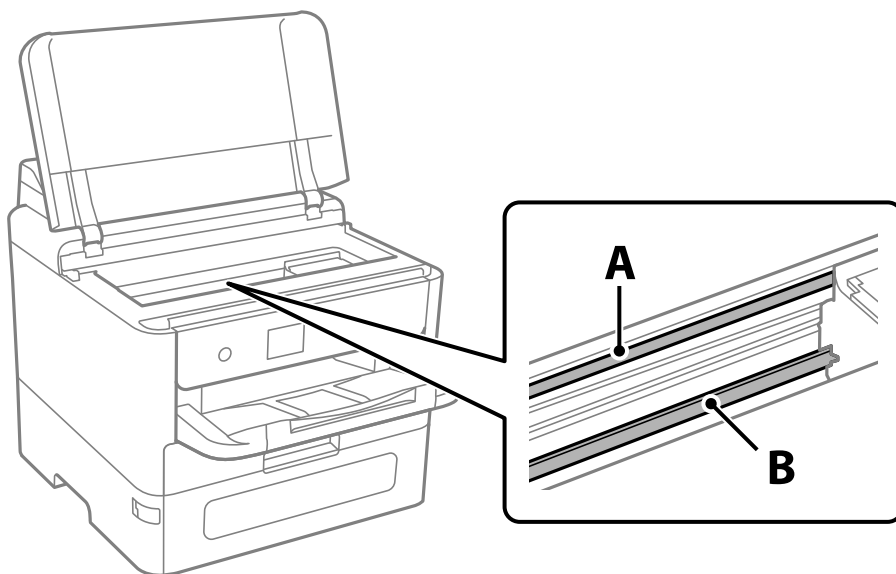
! **Upozornenie:**

Nepoužívajte žiadnu inú čistiacu kvapalinu, iba vodu s pár kvapkami prostriedku.

1. Vypnite tlačiareň stlačením tlačidla .
2. Otvorte kryt tlačiarnie.



3. Skontrolujte, či je priehľadná fólia zašpinená. Škvrnny ľahšie uvidíte, ak použijete svetlo. Ak sú na priehľadnej fólii (A) nejaké škvrnny (napríklad odtlačky prstov alebo masť), prejdite na ďalší krok.



A: priehľadná fólia

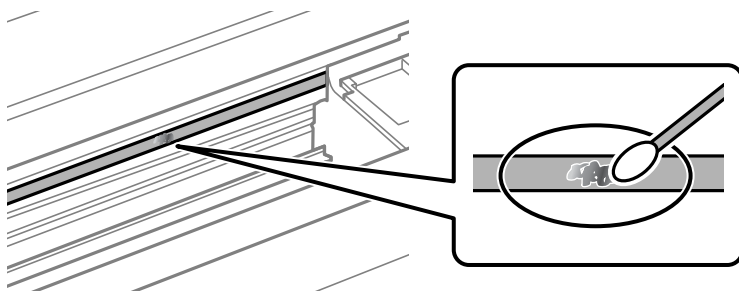
B: kolajnička

! **Upozornenie:**

Nedotýkajte sa kolajničky (B). V opačnom prípade sa nemusí dať tlačiť. Neutierajte mazivo na kolajničke, pretože je potrebná na úkony.

4. Navlhčíte vatovú tyčinku vodou s niekoľkými kvapkami prostriedku tak, aby z nej nekvapkala voda, a potom utrite zašpinenú časť.

Dávajte pozor, aby ste sa nedotkli atramentu, ktorý sa zachytil vo vnútri tlačiarne.



! **Upozornenie:**

Opatrne utrite špinu. Ak pritlačíte vatovú tyčinku na fóliu príliš silno, pramene fólie sa môžu presunúť a tlačiareň sa tak môže poškodiť.

5. Novou vatovou tyčinkou utrite fóliu.



Upozornenie:

Nenechajte na fólii žiadne vlákna.

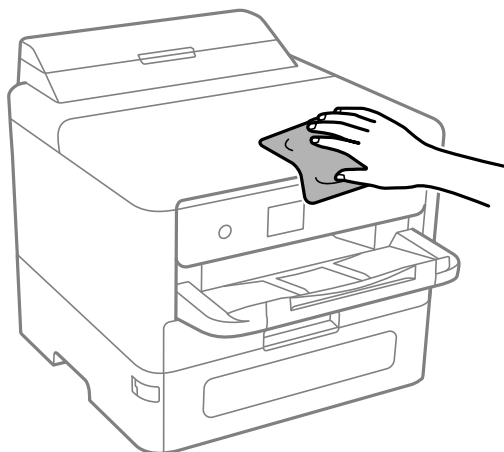
Poznámka:

Ak nechcete, aby sa špina rozširovala, často vymieňajte vatovú tyčinku za novú.

6. Opakujte 4. a 5. krok, kým fóliu neočistíte.
7. Vizualne skontrolujte, či nie je fólia znečistená.

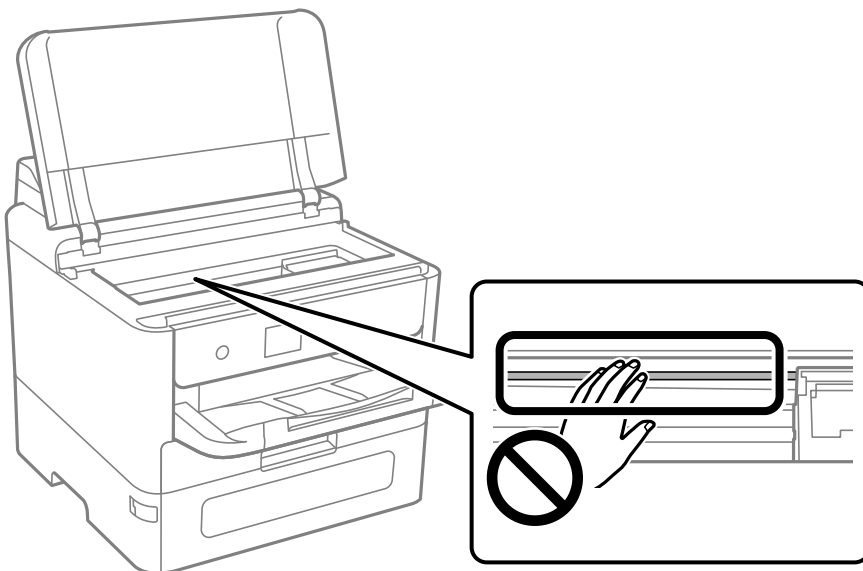
Čistenie tlačiarne

Ak sú súčasti a kryt špinavé alebo zaprášené, vypnite tlačiareň a vyčistite ju mäkkou čistou handričkou, ktorú ste navlhčili vodou. Ak sa nečistota nedá odstrániť, skúste na navlhčenú handričku pridať malé množstvo jemného čistiaceho prostriedku.



! **Upozornenie:**

- ❑ Dbajte na to, aby sa voda nedostala do mechanizmu tlačiarnie ani na žiadne elektrické súčasti. V opačnom prípade sa môže tlačiareň poškodiť.
- ❑ Na čistenie súčastí a krytu nikdy nepoužívajte alkohol ani riedidlo. Tieto chemické látky ich môžu poškodiť.
- ❑ Nedomýčajte sa častí znázornených na nasledujúcom obrázku. Mohlo by to spôsobiť poruchu.



V týchto situáciách

Pri výmene počítača.	141
Inštalácia a odinštalovanie aplikácií jednotlivo.	141
Vytvorenie nastavení na pripojenie k počítaču.	147
Kontrola stavu sieťového pripojenia tlačiarne (Správa o sieťovom pripojení).	147
Priame pripojenie inteligentného zariadenia a tlačiarne (Wi-Fi Direct).	147
Zmena pripojenia z Wi-Fi na USB.	152
Preprava a skladovanie tlačiarne.	153

Pri výmene počítača

Nasledujúce by sa malo vykonávať len vtedy, ak sú povolené operácie používateľa.

Do nového počítača musíte nainštalovať ovládač tlačiarne a ďalší softvér.

Otvorte nasledujúcu webovú stránku a potom zadajte názov výrobku. Prejdite na položku **Nastavenie** a potom spustíte nastavenie. Postupujte podľa pokynov na obrazovke.

<https://epson.sn>

Inštalácia a odinštalovanie aplikácií jednotlivu

Pripojte počítač k sieti a nainštalujte najnovšiu verziu aplikácií z webovej lokality. Prihláste sa na počítači ako správca. Ak sa na počítači zobrazí výzva na zadanie hesla správcu, zadajte ho.

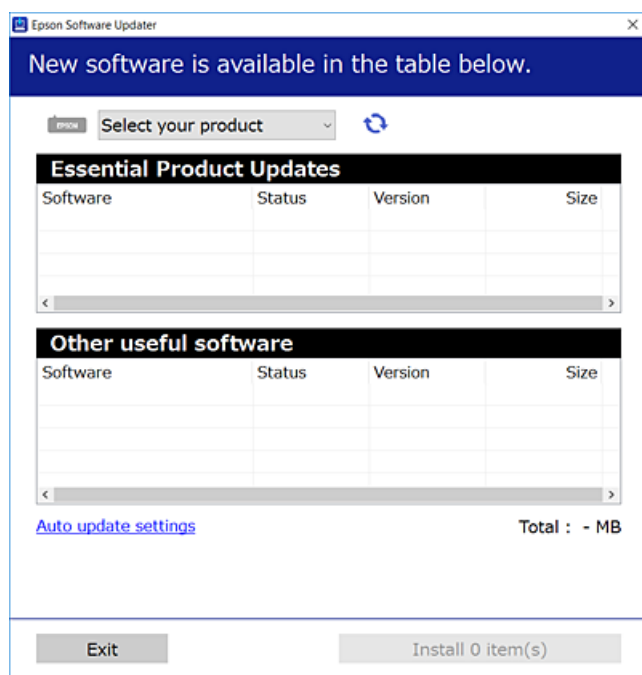
Inštalácia aplikácií jednotlivu


Poznámka:

- Pri opätovnej inštalácii aplikácie ju musíte najprv odinštalovať.
- Najnovšie aplikácie si môžete prevziať z webovej stránky spoločnosti Epson.
<http://www.epson.com>
- Ak používate operačné systémy Windows Server, nemôžete použiť program Epson Software Updater. Prevezmite si najnovšie aplikácie z webovej stránky spoločnosti Epson.

1. Zaistite, aby mohli tlačiareň a počítač komunikovať a aby bola tlačiareň pripojená na internet.
2. Spustite aplikáciu EPSON Software Updater.

Snímka obrazovky je príklad zo systému Windows.



3. Pre systém Windows vyberte tlačiareň a potom kliknutím na  skontrolujte najnovšie dostupné aplikácie.
4. Vyberte položky, ktoré chcete nainštalovať alebo aktualizovať, a potom kliknite na tlačidlo inštalácie.



Upozornenie:

Kým nebude aktualizácia dokončená, nevypínajte ani neodpájajte tlačiareň. V opačnom prípade by mohlo dôjsť k poruche tlačiarne.

Súvisiace informácie

- ➔ „Aplikácia na aktualizáciu softvéru a firmvéru (Epson Software Updater)” na strane 201
- ➔ „Odinštalovanie aplikácií” na strane 145

Kontrola nainštalovania originálneho ovládača tlačiarne Epson — Windows

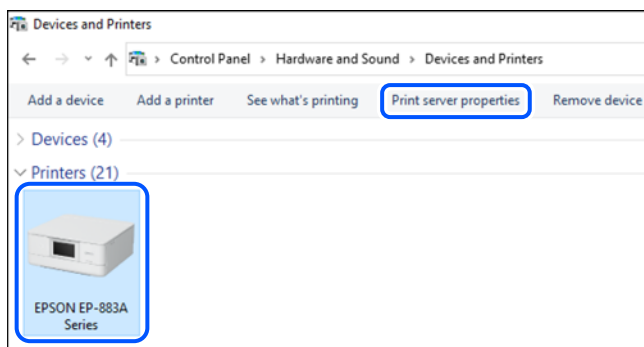
Pomocou niektorej z nasledujúcich metód môžete skontrolovať, či je vo vašom počítači nainštalovaný originálny ovládač tlačiarne Epson.

Windows 11

Kliknite na tlačidlo Štart a potom vyberte položku **Nastavenia > Bluetooth a zariadenia > Tlačiarne a skenery** a potom kliknite na položku **Vlastnosti tlačového servera** v časti **Súvisiace nastavenia**.

Windows 10/Windows 8.1/Windows 8/Windows 7/Windows Server 2022/Windows Server 2019/Windows Server 2016/Windows Server 2012 R2/Windows Server 2012/Windows Server 2008 R2

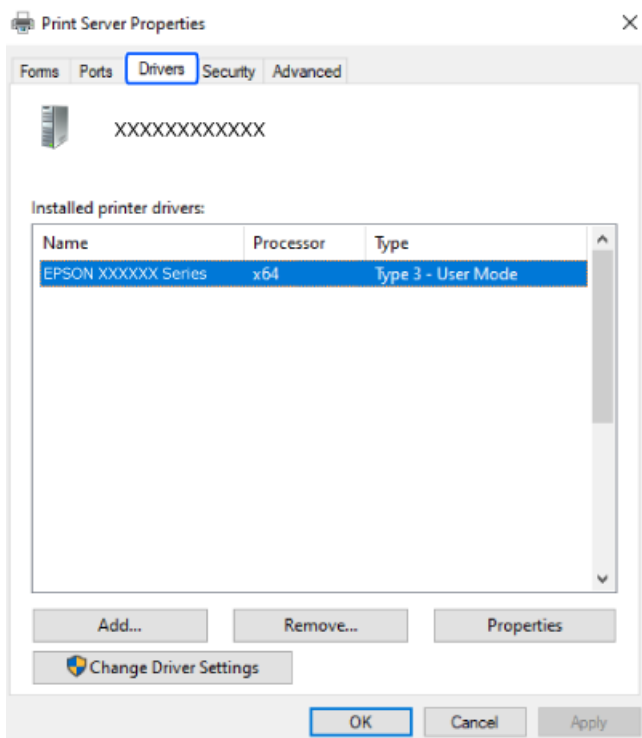
Vyberte položku **Ovládací panel > Zobrazíť zariadenia a tlačiarne (Tlačiarne, Tlačiarne a faxy)** v časti **Hardvér a zvuk**, kliknite na ikonu tlačiarne a potom kliknite na položku **Vlastnosti tlačového servera** v hornej časti okna.



Windows Server 2008

Pravým tlačidlom myši kliknite na priečinku **Tlačiarne** a potom kliknite na **Spustiť ako správca > Vlastnosti servera**.

Kliknite na kartu **Ovládače**. Ak sa na zozname zobrazí názov vašej tlačiarne, na vašom počítači je nainštalovaný originálny ovládač tlačiarne Epson.



Súvisiace informácie

➔ „Inštalácia aplikácií jednotlivu” na strane 141

Kontrola nainštalovania originálneho ovládača tlačiarne Epson — Mac OS

Pomocou niektorej z nasledujúcich metód môžete skontrolovať, či je vo vašom počítači nainštalovaný originálny ovládač tlačiarne Epson.

Vyberte položku **Preferencie systému** (alebo **Systémové nastavenia**) z ponuky Apple > **Tlačiarne a skenery** (alebo **Tlač a skenovanie, Tlač a faxovanie**) a potom vyberte tlačiareň. Kliknite na **Možnosti a spotrebný materiál** a ak

sa karta **Možnosti** a **Utilita** zobrazia v okne, vo vašom počítači je nainštalovaný originálny ovládač tlačiarne Epson.



Súvisiace informácie

➔ „Inštalácia aplikácií jednotlivu” na strane 141

Inštalácia ovládača tlačiarne PostScript

Inštalácia ovládača tlačiarne PostScript — Windows

1. Spustíte proces inštalácie z jednej z nasledujúcich možností.
 - Preveďte si z webovej stránky.**

Otvorte stránku tlačiarne z nasledujúcej webovej stránky, preveďte si ovládač tlačiarne PostScript a potom otvorte spustiteľný súbor.

<http://www.epson.eu/Support> (Európa)

<http://support.epson.net/> (mimo Európy)
 - Používanie softvérového disku (pre modely, ktoré sa dodávajú so softvérovým diskom a softvérový disk je k dispozícii.)**

Vložte disk so softvérom do počítača, otvorte nasledujúce umiestnenie a potom spustíte súbor SETUP64.EXE (alebo SETUP.EXE).

Driver\PostScript\WINX64 (alebo WINX86)\SETUP\SETUP64.EXE (alebo SETUP.EXE)
2. Vyberte tlačiareň.
3. Postupujte podľa pokynov na obrazovke.
4. Vyberte spôsob pripojenia: sieťové pripojenie alebo pripojenie cez USB.
 - Pre sieťové pripojenie.**

Zobrazí sa zoznam dostupných tlačiarň v rovnakej sieti.

Vyberte tlačiareň, ktorú chcete použiť.

Pre pripojenie cez USB.

Postupujte podľa pokynov na obrazovke a pripojte tlačiareň k počítaču.

- Podľa pokynov na obrazovke nainštalujte ovládač tlačiarne PostScript.

Inštalácia ovládača tlačiarne PostScript — Mac OS

Prevezmite si ovládač tlačiarne z webovej stránky podpory spoločnosti Epson, a potom si ho nainštalujte.

<http://www.epson.eu/Support> (Európa)

<http://support.epson.net/> (mimo Európy)

Počas inštalácie ovládača tlačiarne budete potrebovať adresu IP tlačiarne.

Na domovskej obrazovke tlačiarne vyberte ikonu siete a potom vyberte aktívny spôsob pripojenia na overenie IP adresy tlačiarne.

Pridanie originálnej tlačiarne Epson (len pre Mac OS)

- Vyberte možnosť **Preferencie systému** (alebo **Systémové nastavenia**) z ponuky Apple > **Tlačiarne a skenery** (alebo **Tlač a skenovanie, Tlač a faxovanie**).
- Kliknite na + (alebo **Pridať tlačiareň, skener alebo fax**) a vyberte tlačiareň na zobrazenej obrazovke.
- Urobte nasledujúce nastavenia.
 - macOS Monterey (12.x) alebo novší
Kliknite na položku **Vybrať softvér** v ponuke **Použiť**, na zobrazenej obrazovke vyberte tlačiareň a kliknite na tlačidlo **OK**.
 - Mac OS X Mavericks (10.9.5) až macOS Big Sur (11.x)
Vyberte tlačiareň v možnosti **Použiť**.

- Kliknite na položku **Pridať**.


Poznámka:

- Ak nie je vaša tlačiareň v zozname, skontrolujte, že je správne zapojená k počítaču, a že je počítač zapnutý.
- Pri pripojeniach USB, IP alebo Bonjour nastavte zásobník papiera ručne po pridaní ovládača tlačiarne.

Odinštalovanie aplikácií


Prihláste sa na počítači ako správca. Ak sa na počítači zobrazí výzva na zadanie hesla správcu, zadajte ho.

Odinštalovanie aplikácií - Windows

- Stlačením tlačidla  vypnite tlačiareň.
- Ukončíte všetky spustené aplikácie.

3. Otvorte **Ovládací panel**:
 - Windows 11
Kliknite na tlačidlo Štart a potom vyberte možnosť **Všetky aplikácie > Nástroje systému Windows > Ovládací panel**.
 - Windows 10/Windows Server 2022/Windows Server 2019/Windows Server 2016
Kliknite na tlačidlo Štart, potom vyberte položky **Systém Windows > Ovládací panel**.
 - Windows 8.1/Windows 8/Windows Server 2012 R2/Windows Server 2012
Vyberte položky **Pracovná plocha > Nastavenia > Ovládací panel**.
 - Windows 7/Windows Server 2008 R2/Windows Server 2008
Kliknite na tlačidlo Štart a vyberte položku **Ovládací panel**.
4. Otvorte okno **Odinštalovať program** (alebo **Pridať alebo odstrániť programy**):
V časti **Programy** vyberte položku **Odinštalovať program**.
5. Vyberte aplikáciu, ktorú chcete odinštalovať.
Ovládač tlačiarne nie je možné odinštalovať, ak sú v ňom nejaké tlačové úlohy. Pred odinštalovaním ich odstráňte, prípadne počkajte, kým sa vytlačia.
6. Odinštalovanie aplikácií:
Kliknite na položku **Odinštalovať alebo zmeniť** alebo na položku **Odinštalovať**.
Poznámka:
*Ak sa zobrazí okno **Kontrola používateľských kont**, kliknite na položku **Pokračovať**.*
7. Postupujte podľa pokynov na obrazovke.

Odinštalovanie aplikácií - Mac OS

1. Prevezmite nástroj Uninstaller pomocou aplikácie EPSON Software Updater.
Po prevzatí nie je nutné nástroj Uninstaller opätovne preberať pri každom ďalšom odinštalovaní niektorej aplikácie.
2. Stlačením tlačidla  vypnite tlačiareň.
3. Ak chcete odinštalovať ovládač tlačiarne, vyberte položku **Preferencie systému** (alebo **Systémové nastavenia**) z ponuky Apple > **Tlačiarne a skenery** (alebo **Tlač a skenovanie**, **Tlač a faxovanie**) a potom odstráňte tlačiareň zo zoznamu povolených tlačiarní.
4. Ukončíte všetky spustené aplikácie.
5. Vyberte položky **Prejsť > Aplikácie > Epson Software > Uninstaller**.
6. Vyberte aplikáciu, ktorú chcete odinštalovať, a potom kliknite na položku **Uninstall**.



Upozornenie:

Nástroj Uninstaller odstráni z počítača ovládače pre všetky atramentové tlačiarne Epson. Ak používate viaceré atramentové tlačiarne Epson a želáte si vymazať len niektoré ovládače, vymažte ich najskôr všetky, a potom znovu nainštalujte potrebný ovládač tlačiarne.

Poznámka:

Ak sa v zozname aplikácií nenachádza aplikácia, ktorú chcete odinštalovať, jej odinštalovanie pomocou nástroja Uninstaller nie je možné. V takom prípade vyberte položky **Prejsť** > **Aplikácie** > **Epson Software**, vyberte aplikáciu, ktorú chcete odinštalovať, a potom ju potiahnite myšou na ikonu koša.

Súvisiace informácie

➔ „Aplikácia na aktualizáciu softvéru a firmvéru (Epson Software Updater)” na strane 201

Vytvorenie nastavení na pripojenie k počítaču

Postupujte podľa pokynov od správcu týkajúcich sa spôsobu pripojenia tlačiarne.


Otvorte nasledujúcu webovú stránku a potom zadajte názov výrobku. Prejdite na položku **Nastavenie** a potom spustite inštaláciu.

<https://epson.sn>

Ak chcete nakonfigurovať zdieľanú tlačiareň v sieti, vyberte tlačiareň nájdenú v sieti a začnite s konfiguráciou.

Kontrola stavu sieťového pripojenia tlačiarne (Správa o sieťovom pripojení)

Môžete vytlačiť správu o sieťovom pripojení a skontrolovať tak stav medzi tlačiarňou a bezdrôtovým smerovačom.

1. Na hlavnej obrazovke vyberte položku  .
Ak chcete vybrať položku, použite tlačidlá ▲ ▼ ◀ ▶ a potom stlačte tlačidlo OK.
2. Vyberte položky **Informácie** > **Ak sa nedá pripojiť k sieti** > **Kontrola pripojenia**.
Spustí sa kontrola pripojenia.
3. Podľa pokynov na obrazovke tlačiarne vytlačte správu o sieťovom pripojení.
Ak sa vyskytla chyba, obráťte sa na svojho správcu.

Súvisiace informácie

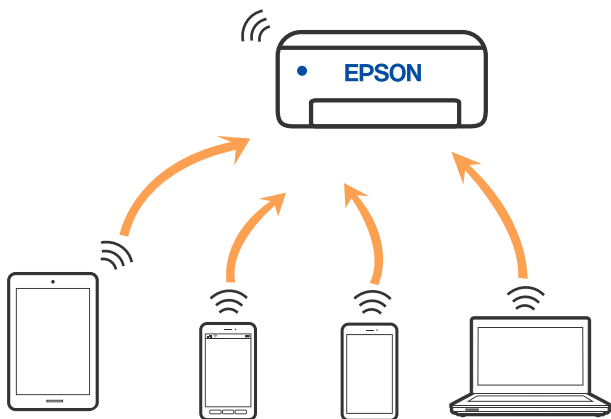
➔ „Hlásenia a riešenia v správe o sieťovom pripojení” na strane 54

Priame pripojenie inteligentného zariadenia a tlačiarne (Wi-Fi Direct)

Režim Wi-Fi Direct (Jednoduchý prístupový bod) umožňuje pripojiť inteligentné zariadenie priamo k tlačiarňe bez bezdrôtového smerovača a tlačíť z inteligentného zariadenia.

Čo je režim Wi-Fi Direct

Použite tento spôsob pripojenia, keď nepoužívate Wi-Fi doma alebo vo firme, prípadne ak chcete pripojiť tlačiareň k inteligentnému zariadeniu priamo. V tomto režime funguje tlačiareň ako bezdrôtový smerovač a môžete k nej pripojiť zariadenia bez toho, aby ste používali bežný bezdrôtový smerovač. Zariadenia priamo pripojené k tlačiarňi však nemôžu prostredníctvom tlačiarne medzi sebou komunikovať.



Tlačiareň môže byť pripojená cez Wi-Fi alebo Ethernet a v režime Wi-Fi Direct (Jednoduchý prístupový bod) súčasne. Ak však spustíte sieťové pripojenie v režime Wi-Fi Direct (Jednoduchý prístupový bod), keď je tlačiareň pripojená cez Wi-Fi, pripojenie cez Wi-Fi sa preruší.

Pripojenie k zariadeniam pomocou funkcie Wi-Fi Direct

Tento spôsob umožňuje pripojiť tlačiareň priamo k zariadeniam bez bezdrôtového smerovača.

Poznámka:

Pre používateľov systému iOS alebo Android je praktické použiť nastavenie z aplikácie Epson Smart Panel.

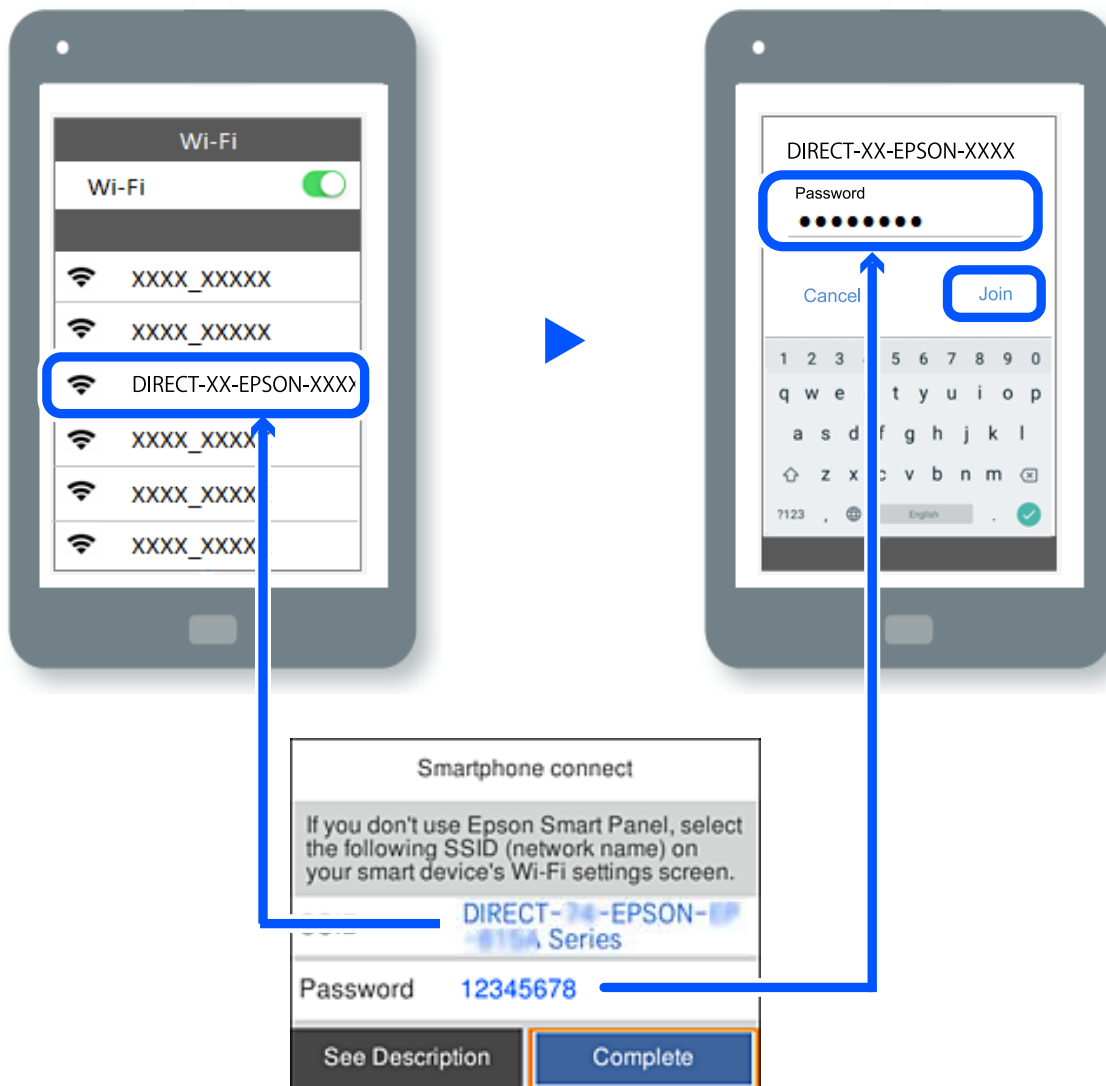
Tieto nastavenia pre tlačiareň a zariadenie, ktoré chcete pripojiť, je potrebné robiť len raz. Dokým nevypnete režim Wi-Fi Direct ani neobnovíte predvolené nastavenia siete, nie je potrebné znova robiť tieto nastavenia.

1. Na hlavnej obrazovke vyberte položku **Wi-Fi**.

Ak chcete vybrať položku, použite tlačidlá ▲ ▼ ◀ ▶ a potom stlačte tlačidlo OK.

2. Vyberte možnosť **Wi-Fi Direct**.
3. Stlačte tlačidlo OK.
4. Vyberte možnosť **Ďalšie metódy**.
5. Vyberte možnosť **Zariadenia s iným OS**.

6. Na obrazovke Wi-Fi na zariadení vyberte SSID zobrazené na ovládacom paneli tlačiarne a potom zadajte heslo.



7. Na obrazovke aplikácie tlače pre zariadenie vyberte tlačiareň, ku ktorej sa chcete pripojiť.

8. Na ovládacom paneli tlačiarne vyberte položku **Dokonč.**

Pri zariadeniach, ktoré už boli predtým pripojené k tlačiarňi, vyberte názov siete (SSID) na obrazovke Wi-Fi na zariadení, ku ktorej chcete znova pripojiť.

Poznámka:


Ak používate zariadenie so systémom iOS, môžete pripojiť aj naskenovaním kódu QR bežným fotoaparátom systému iOS. Pozrite dole uvedený odkaz <https://epson.sn>.

Pripojenie k počítaču pomocou Wi-Fi Direct

Kým sú tlačiareň a počítač prepojené pomocou Wi-Fi Direct, nemožno sa pripojiť na internet z počítača. Ak potrebujete byť k tlačiarňi pripojený nepretržite, odporúčame použiť pripojenie Wi-Fi.

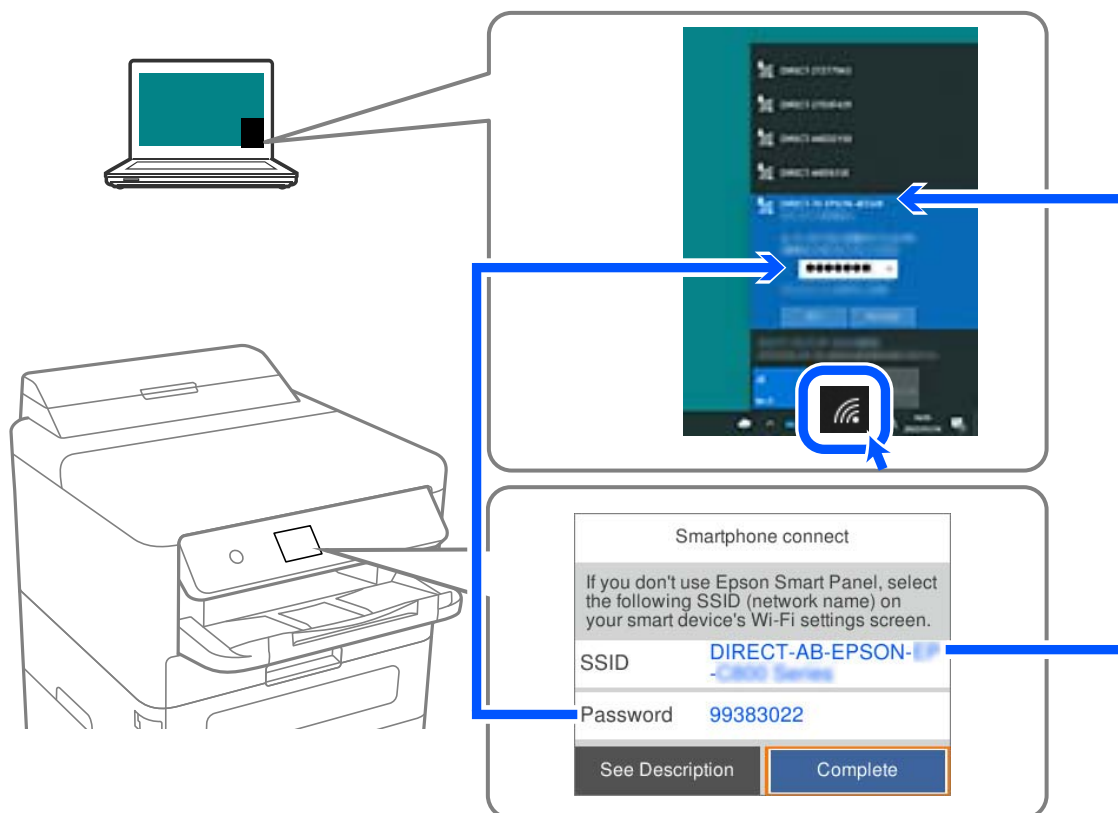
1. Prejdite na webovú stránku spoločnosti Epson a stiahnite si ovládač tlačiarne pre vašu tlačiareň do počítača, ktorý chcete pripojiť k tlačiarne.

<http://www.epson.com>

2. Vyberte položku  a potom vyberte možnosť **Wi-Fi Direct**.
3. Vyberte možnosť **Spustiť nastavenie**.
4. Vyberte možnosť **Ďalšie metódy**.
5. Vyberte možnosť **Zariadenia s iným OS**.

Zobrazia sa položky **Názov siete (SSID)** a **Heslo** pre Wi-Fi Direct tlačiarne.

6. Na obrazovke sieťového pripojenia počítača vyberte SSID zobrazené na ovládacom paneli tlačiarne a potom zadajte heslo.



7. Na ovládacom paneli tlačiarne vyberte položku **Ďalej**.
8. Dvakrát kliknite na stiahnutý ovládač tlačiarne v počítači a nainštalujte ho. Postupujte podľa pokynov na obrazovke.
9. Na ovládacom paneli tlačiarne vyberte položku **Dokonč.**

Odpojenie v režime Wi-Fi Direct (Jednoduchý prístupový bod)

Poznámka:

Keď je pripojenie v režime Wi-Fi Direct (Jednoduchý prístupový bod) vypnuté, všetky počítače a inteligentné zariadenia pripojené k tlačiarne v režime Wi-Fi Direct (Jednoduchý prístupový bod) sú odpojené. Ak chcete odpojiť konkrétne zariadenie, odpojte zo zariadenia, nie z tlačiarne.


1. Na domovskej obrazovke tlačiarne vyberte položku **Wi-Fi**.

Ak chcete vybrať položku, použite tlačidlá ▲ ▼ ◀ ▶ a potom stlačte tlačidlo OK.

2. Vyberte možnosť **Wi-Fi Direct**.

Zobrazia sa informácie režimu Wi-Fi Direct.

3. Stlačte tlačidlo OK.

4. Vyberte .

5. Vyberte možnosť **Zakázať Wi-Fi Direct**.

6. Postupujte podľa pokynov na obrazovke.

Zmena nastavení režimu Wi-Fi Direct (Jednoduchý prístupový bod), napríklad SSID

Keď je režim Wi-Fi Direct (Jednoduchý prístupový bod) povolený, môžete nastavenia zmeniť cez ponuku **Wi-Fi** >

Wi-Fi Direct > **Spustiť nastavenie** > . Potom sa zobrazia nasledujúce položky ponuky.

Zmeniť názov siete

Môžete na svoj povinný názov zmeniť názov siete (SSID) pre režim Wi-Fi Direct (Jednoduchý prístupový bod) použitý na pripojenie k tlačiarne. Názov siete (SSID) môžete nastaviť v znakoch ASCII, ktoré sú zobrazené na softvérovej klávesnici na ovládacom paneli. Môžete zadať najviac 22 znakov.

Keď zmeníte názov siete (SSID), všetky pripojené zariadenia sa odpoja. Použite názov siete (SSID), ak chcete znova pripojiť zariadenie.

Zmena hesla

Môžete na svoju povinnú hodnotu zmeniť heslo pre režim Wi-Fi Direct (Jednoduchý prístupový bod) použitý na pripojenie k tlačiarne. Heslo môžete nastaviť v znakoch ASCII, ktoré sú zobrazené na softvérovej klávesnici na ovládacom paneli. Môžete zadať 8 až 22 znakov.

Keď zmeníte heslo, všetky pripojené zariadenia sa odpoja. Použite nové heslo, ak chcete znova pripojiť zariadenie.

Zmeniť Frequency Range

Zmeňte frekvenčný rozsah režimu Wi-Fi Direct používaného na pripojenie k tlačiarne. Môžete vybrať pásmo 2,4 GHz alebo 5 GHz.

Keď zmeníte frekvenčný rozsah, všetky pripojené zariadenia sa odpoja. Znova pripojte zariadenie.

Majte na pamäti, že nie je možné znova pripojiť zo zariadení, ktoré nepodporujú frekvenčný rozsah 5 GHz, keď ho zmeníte na 5 GHz.

Zakázať Wi-Fi Direct

Vypnite nastavenia režimu Wi-Fi Direct (Jednoduchý prístupový bod) pre tlačiareň. Keď to vypnete, všetky zariadenia pripojené k tlačiarňi cez pripojenie v režime Wi-Fi Direct (Jednoduchý prístupový bod) sa odpoja.

Obnoviť štand. nastavenia

Môžete obnoviť všetky nastavenia režimu Wi-Fi Direct (Jednoduchý prístupový bod) na predvolené hodnoty.

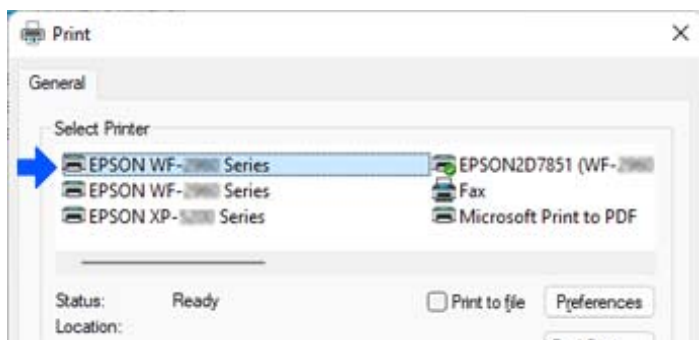
Informácie o pripojení inteligentného zariadenia v režime Wi-Fi Direct (Jednoduchý prístupový bod) uložené v tlačiarňi sa odstraňujú.

Zmena pripojenia z Wi-Fi na USB

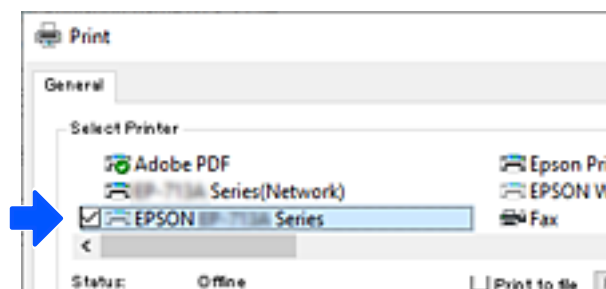
Ak je pripojenie Wi-Fi, ktoré používate, nestabilné alebo ak chcete vykonať zmenu na stabilnejšie pripojenie USB, postupujte podľa nižšie uvedených krokov.

1. Pripojte tlačiareň k počítaču pomocou kábla USB.
2. Pri tlači pomocou pripojenia USB vyberte tlačiareň, ktorá nie je označená (XXXXX).
Názov tlačiarne alebo „Sieť“ sa zobrazí v XXXXX v závislosti od verzie operačného systému.

Príklad systému Windows 11



Príklad systému Windows 10



Ak sa tlačiareň nerozpozná, keď je pripojená k počítaču pomocou kábla USB, správca tlačiarne mohol obmedziť pripojenie externého rozhrania. Kontaktujte správcu.

Súvisiace informácie

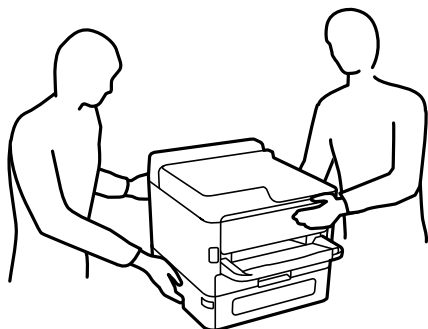
- ➔ „Zadný” na strane 22
- ➔ „Obmedzenia pripojení cez USB” na strane 262

Preprava a skladovanie tlačiarnie

Ak potrebujete uschovať tlačiareň alebo ju chcete prepraviť kvôli presunu alebo oprave, podľa ďalej uvedených krokov zabaľte tlačiareň.

Upozornenie:


- Tlačiareň zdvíhajte pri nesení v stabilnej polohe. Zdvíhanie tlačiarnie v nestabilnej polohe môže zapríčiniť zranenie.
- Táto tlačiareň je ťažká, preto ju pri vybaľovaní a preprave vždy musia prenášať dvaja alebo viacerí ľudia.
- Pri dvíhaní tlačiarnie by mali dvaja alebo viac ľudí zaujať správnu pozíciu vyobrazenú na obrázku nižšie. Odinštalujte voliteľnú jednotku kazety na papier, ak je nainštalovaná. Ak pri dvíhaní držíte tlačiareň v iných polohách, tlačiareň môže spadnúť alebo si môžete zachytiť prsty pri umiestňovaní tlačiarnie.



- Pri prenose tlačiarnie ju nenakláňajte o viac ako 10 stupňov, inak môže spadnúť.

Upozornenie:

- Pri skladovaní alebo preprave tlačiareň nenakláňajte ani ju neumiestňujte do zvislej alebo obrátenej polohy. V opačnom prípade môže dôjsť k úniku atramentu.
- Nechajte súčasť jednotky zásobníka atramentu nainštalovanú. Ak súčasť jednotky zásobníka atramentu vyberiete, tlačová hlava môže zaschnúť a je možné, že tlačiareň nebude môcť tlačiť.

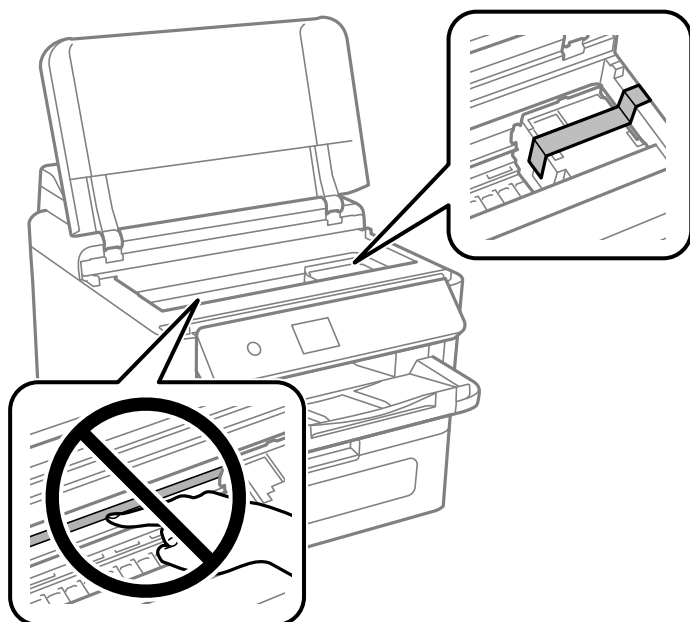
1. Vypnite tlačiareň stlačením tlačidla .
2. Kontrolka napájania musí zhasnúť, potom odpojte napájací kábel.

Upozornenie:

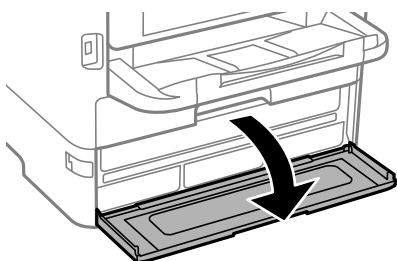
Napájací kábel odpojte, keď kontrolka napájania zhasne. V opačnom prípade sa tlačová hlava nevráti do východiskovej polohy a atrament zoschne, čo znemožní tlač.

3. Odpojte všetky káble, ako sú napájací kábel a USB kábel.
4. Ak tlačiareň podporuje externé úložné zariadenia, uistite sa, že nie sú pripojené.

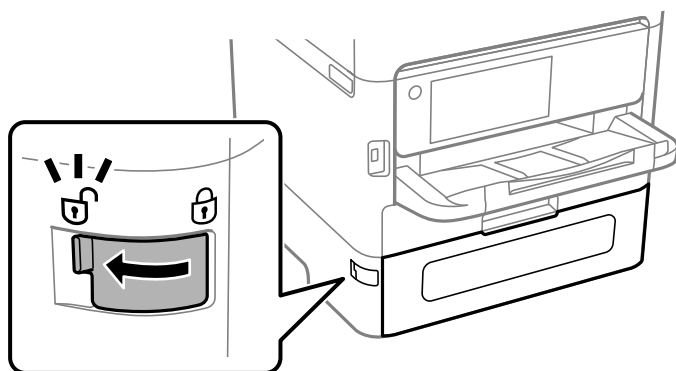
5. Vyberte všetok papier z tlačiarne.
6. Otvorte kryt tlačiarne. Zaistite tlačovú hlavu k puzdru páskou.



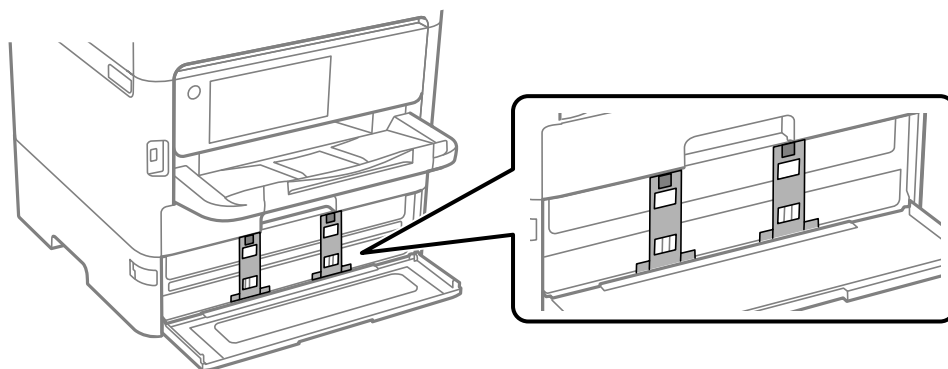
7. Zatvorte kryt tlačiarne.
8. Otvorte kryt atramentu.



Ak je kryt atramentu uzamknutý, nemôžete ho otvoriť. Uvoľnite zámok krytu atramentu.

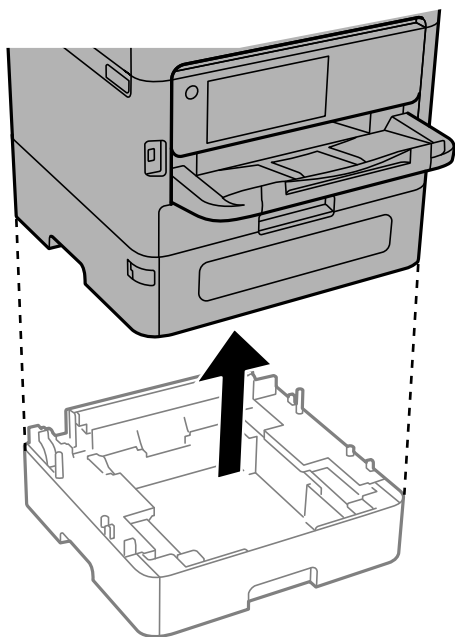


9. Zaisťte zásobník atramentu priložením dodávaného ochranného materiálu s páskou, aby sa zásobník nedal otvárať.

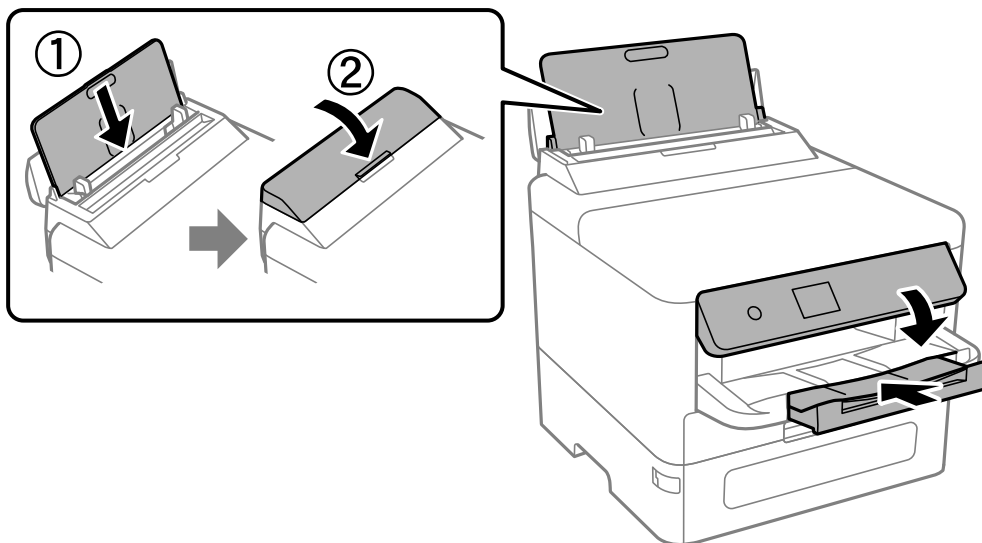


10. Zatvorte kryt atramentu.

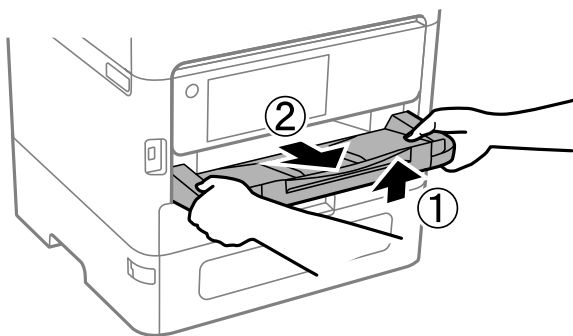
11. Odinštalujte voliteľnú jednotku kazety na papier, ak je nainštalovaná.



12. Zabaľte tlačiareň, ako je zobrazené nižšie.



13. Vytiahnite z tlačiarne výstupný zásobník.



14. Tlačiareň zabaľte do ochranného obalu a vložte do originálnej škatule.

Keď tlačiareň znova použijete, nezabudnite odstrániť pásku zaisťujúcu tlačovú hlavu a ochranný materiál pripravený k zásobníku atramentu. Ak pri ďalšej tlačí zistíte pokles kvality tlače, vyčistite a zarovnajete tlačovú hlavu.

Súvisiace informácie

- ➔ „Kontrola a čistenie tlačovej hlavy” na strane 134
- ➔ „Zarovnanie prúvkových čiar” na strane 135

Riešenie problémov


Riešenie problémov.	158
Nedá sa tlačiť.	160
Kvalita tlače je nízka.	165
Hlásenie zobrazené na LCD obrazovke.	173
Papier sa zasekáva.	175
Je čas vymeniť jednotky zásobníka atramentu.	176
Je čas vymeniť skrinku údržby.	181
Je čas vymeniť podávacie valce.	182
Tlačiareň nefunguje podľa očakávania.	183
Po vyskúšaní všetkých riešení sa nedá problém vyriešiť.	186

Riešenie problémov

Ak sa vyskytnú nejaké problémy, skontrolujte nasledujúce, aby ste našli príčinu.

Skontrolujte stav chyby tlačiarne.

Skontrolujte, či je nejaký problém so samotnou tlačiarňou.


Kontrolný bod	Riešenie
Je na tlačiarňi nejaká chyba?	Ak je na LCD obrazovke zobrazené nejaké chybové hlásenie, postupujte podľa hlásenia a vyriešte problém. Ak to nemôžete vyriešiť z dôvodu riadenia obmedzeného prístupu, obráťte sa na správcu.
	Ak je papier zaseknutý, skontrolujte na LCD obrazovke, kde je papier zaseknutý, a potom ho podľa pokynov odstráňte. Preventívne opatrenia nájdete v príslušných popisoch v tejto príručke.
	Ak sa zobrazí hlásenie o výmene spotrebného materiálu, podľa pokynov na obrazovke ho vymeňte. Preventívne opatrenia pri manipulácii nájdete v príslušných popisoch v tejto príručke.
Vyskytli sa nejaké problémy s káblami alebo vzhľadom tlačiarne?	Ak kryty nie sú správne zatvorené, zatvorte ich. Ak sa káble odpájajú, pevne ich zasuňte.
Je vypnuté napájanie?	Keď je napájanie vypnuté, stlačením tlačidla  ho vypnite.

Súvisiace informácie

- ➔ „Hlásenie zobrazené na LCD obrazovke” na strane 173
- ➔ „Papier sa zasekáva” na strane 175
- ➔ „Je čas vymeniť jednotky zásobníka atramentu” na strane 176
- ➔ „Je čas vymeniť skrinku údržby” na strane 181
- ➔ „Je čas vymeniť podávacie valce” na strane 182

Skontrolujte pripojenie tlačiarne.

Skontrolujte, či je nejaký problém s pripojením tlačiarne.

Kontrolný bod	Riešenie
Je tlačiareň správne pripojená k sieti?	Spustíte kontrolu sieťového pripojenia a skontrolujte sieťové pripojenie. Na LCD obrazovke vyberte položky  > Informácie > Ak sa nedá pripojiť k sieti . Vytlačte správu o sieťovom pripojení a potom požiadajte správcu o vyriešenie problému, ak sa vyskytne problém s pripojením.
Bol do počítača nainštalovaný ovládač tlačiarne?	Kontrolu inštalácie ovládača tlačiarne môžete na počítači urobiť cez ponuku Nastavenie > Zariadenia > Tlačiarne . Podrobnosti nájdete v súvisiacich informáciách.

Kontrolný bod	Riešenie
Sú na počítači zobrazené informácie o tlačiarni?	<p>Na kontrolu stavu pripojenia medzi počítačom a tlačiarnou môžete použiť aplikáciu Epson Status Monitor 3. Podrobnosti nájdete v súvisiacich informáciách.</p> <p>Ak nemôžete skontrolovať stav tlačiarne, možno nie je vybraný správny port. Keď pripájate k tlačiarni v sieti, odporúčame vám vybrať port EpsonNet Print Port. Ak port EpsonNet Print Port nie je k dispozícii, preinštalujte ovládač tlačiarne.</p>
Došlo k prerušeniu pripojenia k bezdrôtovej sieti LAN (Wi-Fi) alebo nie je možné pripojiť, keď v počítači používate zariadenie USB 3.0?	<p>Keď pripojíte zariadenie k portu USB 3.0 na počítači Mac, môže sa vyskytnúť frekvenčné rušenie. Vyskúšajte nasledujúce.</p> <ul style="list-style-type: none"> <input type="checkbox"/> Umiestnite zariadenie pripojené k portu USB 3.0 ďalej od počítača. <input type="checkbox"/> Vypnite všetky nepoužívané zariadenia USB 3.0 alebo ich pripojte len v prípade potreby. <input type="checkbox"/> Pripojte k SSID s rozsahom 5 GHz.
Dá sa váš počítač alebo inteligentné zariadenie pripojiť k sieti?	Skontrolujte, či si webovú stránku môžete prezerat' na počítači alebo inteligentnom zariadení (dátová komunikácia je vypnutá). Ak ju nemôžete zobraziť, je problém so sieťou. Požiadajte správcu o vyriešenie problému.

Súvisiace informácie

- ➔ „Kontrola stavu sieťového pripojenia tlačiarne (Správa o sieťovom pripojení)” na strane 147
- ➔ „Ide o problém so stavom tlačiarne.” na strane 161
- ➔ „Port tlačiarne nie je nastavený správne.” na strane 161
- ➔ „Tlačiareň nemožno pripojiť cez USB” na strane 163
- ➔ „Inštalácia aplikácií jednotlivo” na strane 141

Skontrolujte nastavenia tlačiarne.

Skontrolujte nastavenia tlačiarne. Tlačiarne spravované správcom môžu byť obmedzené tak, aby nebolo možné zmeniť nastavenia tlačiarne. Ak nemôžete vykonávať operácie, obráťte sa na správcu.

Kontrolný bod	Riešenie
Tlačiareň sa nespustí.	<p>V tlačiarni môžu ešte zostať údaje. Otvorte tlačový front a skontrolujte stav tlačovej úlohy. Ak čaká s chybou, vymažte chybu a reštartujte úlohu alebo vymažte úlohu s chybou a potom sa začne tlačiť zvyšok údajov.</p> <p>Ak je predvolená tlačiareň čakajúca alebo offline, nastavte ju do režimu online v nastaveniach tlačiarne na počítači so systémom Windows.</p> <p>Vyberte tlačiareň a port pre správny výstup.</p>
Ponuka, ktorú chcete použiť, sa nezobrazuje.	<p>Riadenie prístupu nastavil váš správca. Informácie potrebné na použitie chýbajúcej ponuky vám poskytne správca.</p> <p>Niektoré funkcie vyžadujú na používanie samostatnú zmluvu. Obráťte sa na správcu, aby skontroloval, či je funkcia dostupná pre vašu tlačiareň.</p>

Súvisiace informácie

- ➔ „Stále je tu úloha čakajúca na vytlačenie.” na strane 161

- ➔ „Tlačiareň čaká alebo je odpojená.” na strane 160
- ➔ „Používanie portu pre tlačiareň” na strane 218

Nedá sa tlačiť

Aplikácia alebo ovládač tlačiarne nepracujú správne

Nedá sa tlačiť, hoci bolo pripojenie nadviazané (Windows)

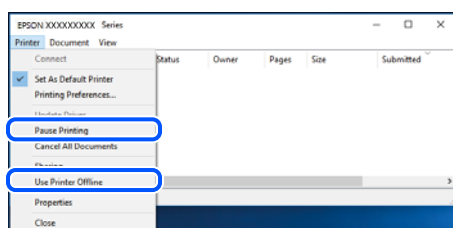
Do úvahy pripadajú nasledujúce príčiny.

Tlačiareň čaká alebo je odpojená.

Riešenia

V ovládači tlačiarne kliknite na položku **Tlačový front** na karte **Údržba**.

Ak je tlačiareň odpojená alebo čaká na tlačovú úlohu, zrušte nastavenie odpojenia alebo čakania na tlačovú úlohu v ponuke **Tlačiareň**.



Ide o problém so softvérom alebo údajmi.

Riešenia

- Zaistite, aby bol nainštalovaný originálny ovládač tlačiarne Epson (EPSON XXXXX). Ak nie je nainštalovaný originálny ovládač tlačiarne Epson, dostupné funkcie sú obmedzené. Odporúčame používať originálny ovládač tlačiarne Epson.
- Ak tlačíte graficky náročný obrázok, počítač nemusí mať dostatok pamäte. Vytlačte obrázok pri nižšom rozlíšení alebo s menšou veľkosťou.
- Ak ste vyskúšali všetky uvedené riešenia a problém sa nevyriešil, skúste odinštalovať a znovu nainštalovať ovládač tlačiarne.
- Aktualizáciou softvéru na najnovšiu verziu je možné vyriešiť problém. Ak chcete skontrolovať stav softvéru, použite nástroj na aktualizáciu softvéru.

- ➔ „Kontrola nainštalovania originálneho ovládača tlačiarne Epson — Windows” na strane 142
- ➔ „Kontrola nainštalovania originálneho ovládača tlačiarne Epson — Mac OS” na strane 143
- ➔ „Inštalácia a odinštalovanie aplikácií jednotlivo” na strane 141

Ide o problém so stavom tlačiarne.

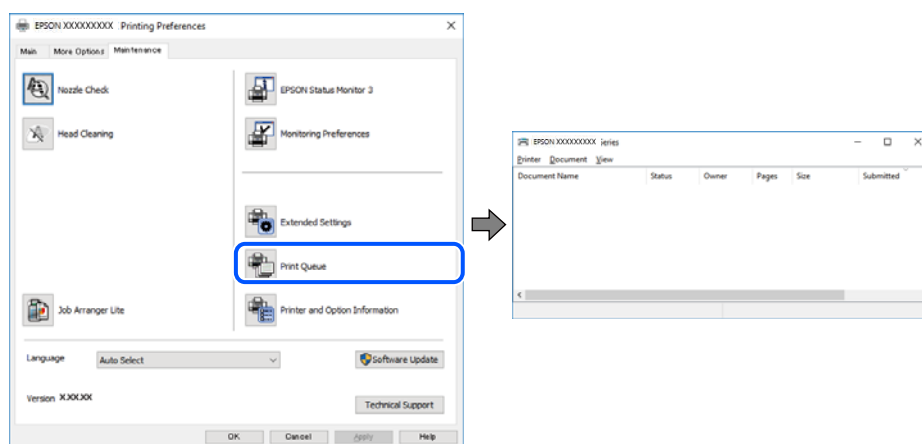
Riešenia

Kliknite na položku **EPSON Status Monitor 3** na karte **Údržba** v ovládači tlačiarne a potom skontrolujte stav tlačiarne. Ak je funkcia **EPSON Status Monitor 3** vypnutá, kliknite na položku **Rozšírené nastavenia** na karte **Údržba** a potom vyberte položku **Zapnúť EPSON Status Monitor 3**.

Stále je tu úloha čakajúca na vytlačenie.

Riešenia

V ovládači tlačiarne kliknite na položku **Tlačový front** na karte **Údržba**. Ak zostávajú nepotrebné údaje, vyberte položku **Zrušiť všetky dokumenty** v ponuke **Tlačiareň**.



Tlačiareň nie je zvolená ako predvolená.

Riešenia

Kliknite pravým tlačidlom myši na ikonu v ponuke **Ovládací panel > Zobrazíť zariadenia a tlačiarne** (alebo **Tlačiarne, Tlačiarne a faxy**) a kliknite na možnosť **Nastaviť ako predvolenú tlačiareň**.

Poznámka:

Ak sú tu ikony viacerých tlačiarň, pozrite ďalej spôsob, ako vybrať správnu tlačiareň.

Príklad)

USB pripojenie: EPSON XXXX Series

Sieťové pripojenie: EPSON XXXX Series (sieť)

Ak ovládač tlačiarne nainštalujete viackrát, môžu sa vytvoriť kópie ovládača tlačiarne. Ak sa vytvoria kópie „EPSON XXXX Series (kópia 1)“, kliknite pravým tlačidlom myši na ikonu ovládača tlačiarne a potom kliknite na položku **Odstrániť zariadenie**.

Port tlačiarne nie je nastavený správne.

Riešenia

V ovládači tlačiarne kliknite na položku **Tlačový front** na karte **Údržba**.

Zaistite, aby bol port tlačiarne nasledovne správne zvolený v položke **Vlastnosti > Port** v ponuke **Tlačiareň**.

Pripojenie cez USB: **USBXXX**, Sieťové pripojenie: **EpsonNet Print Port**

Ak nemôžete zmeniť port, vyberte možnosť **Spustiť ako správca** v ponuke **Tlačiareň**. Ak sa možnosť **Spustiť ako správca** nezobrazuje, obráťte sa na správcu systému.

Tlačiareň pri použití ovládača tlačiarne PostScript netlačí (Windows)

Do úvahy pripadajú nasledujúce príčiny.

Je potrebné zmeniť nastavenie Jazyk tlače.

Riešenia

Nastavte na ovládacom paneli položku **Jazyk tlače** na možnosť **Automaticky** alebo **PS**.

Bol odoslaný veľký počet úloh.

Riešenia

V systéme Windows nemusí pri odoslaní veľkého počtu úloh tlačiareň tlačiť. Vyberte možnosť **Tlačiť priamo na tlačiareň** na karte **Rozšírené** vo vlastnostiach tlačiarne.

Nedá sa tlačiť, hoci bolo pripojenie nadviazané (Mac OS)

Do úvahy pripadajú nasledujúce príčiny.

Ide o problém so softvérom alebo údajmi.

Riešenia

- Zaistite, aby bol nainštalovaný originálny ovládač tlačiarne Epson (EPSON XXXXX). Ak nie je nainštalovaný originálny ovládač tlačiarne Epson, dostupné funkcie sú obmedzené. Odporúčame používať originálny ovládač tlačiarne Epson.
- Ak tlačíte graficky náročný obrázok, počítač nemusí mať dostatok pamäte. Vytlačte obrázok pri nižšom rozlíšení alebo s menšou veľkosťou.
- Ak ste vyskúšali všetky uvedené riešenia a problém sa nevyriešil, skúste odinštalovať a znovu nainštalovať ovládač tlačiarne.
- Aktualizáciou softvéru na najnovšiu verziu je možné vyriešiť problém. Ak chcete skontrolovať stav softvéru, použite nástroj na aktualizáciu softvéru.

➔ [„Kontrola nainštalovania originálneho ovládača tlačiarne Epson — Windows”](#) na strane 142

➔ [„Kontrola nainštalovania originálneho ovládača tlačiarne Epson — Mac OS”](#) na strane 143

➔ [„Inštalácia a odinštalovanie aplikácií jednotlivo”](#) na strane 141

Je problém so stavom tlačiarne.

Riešenia

Skontrolujte, či stav tlačiarne nie je **Pozastavené**.

Vyberte položku **Preferencie systému** z ponuky **Apple > Tlačiarne a skenery** (alebo **Tlač a skenovanie, Tlač a faxovanie**) potom dvakrát kliknite na tlačiareň. Ak je tlačiareň pozastavená, kliknite na možnosť **Obnoviť**.

Tlačiareň pri použití ovládača tlačiarne PostScript netlačí (Mac OS)

Je potrebné zmeniť nastavenie Jazyk tlače.

Riešenia

Nastavte na ovládacom paneli položku **Jazyk tlače** na možnosť **Automaticky** alebo **PS**.

Nedá sa tlačiť, hoci bolo pripojenie nadviazané (iOS)

Do úvahy pripadajú nasledujúce príčiny.

■ Funkcia Aut. zob. nas. pap. je vypnutá.

Riešenia

Povoľte položku **Aut. zob. nas. pap.** v nasledujúcej ponuke.

Nastav. > Všeobecné nastavenia > Nastavenia tlačiarne > Nastavenia zdroja papiera > Aut. zob. nas. pap.

■ Funkcia AirPrint je vypnutá.

Riešenia

Povoľte nastavenie AirPrint v aplikácii Web Config.

➔ „Aplikácia na konfiguráciu činností tlačiarne (Web Config)” na strane 199

Tlačiareň nemožno pripojiť cez USB

Do úvahy pripadajú nasledujúce príčiny.

■ USB kábel nie je zapojený do zásuvky USB správne.

Riešenia

USB kábel bezpečne zapojte do tlačiarne a počítača.

■ Ide o problém s rozbočovačom USB.

Riešenia

Ak používate rozbočovač USB, pokúste sa pripojiť tlačiareň priamo k počítaču.

■ Je problém s USB káblom alebo vstupom USB.

Riešenia

Ak kábel USB nie je možné rozpoznať, zmeňte port, prípadne vymeňte kábel USB.

■ Tlačiareň je pripojená k portu SuperSpeed USB.

Riešenia

Ak pripojíte tlačiareň k portu SuperSpeed USB pomocou kábla USB 2.0, na niektorých počítačoch sa môže vyskytnúť chyba v komunikácii. V takom prípade znova pripojte tlačiareň pomocou jedného z nasledujúcich spôsobov.

- Použite kábel USB 3.0 (len podporované modely).
- Pripojte k portu Hi-Speed USB na počítači.
- Pripojte k inému portu SuperSpeed USB než je port, ktorý vygeneroval chybu v komunikácii.

Papier sa nepodáva alebo nevysúva správne

Body na kontrolu

Skontrolujte nasledujúce položky a potom vyskúšajte riešenia podľa problémov.

■ Miesto na inštaláciu nie je vhodné.

Riešenia

Tlačiareň umiestnite na rovný povrch a prevádzkujte ju v odporúčaných podmienkach okolitého prostredia.

➔ [„Environmentálne technické údaje” na strane 223](#)

■ Používa sa nepodporovaný papier.

Riešenia

Používajte papier podporovaný touto tlačiarňou.

➔ [„Dostupný papier a kapacity” na strane 189](#)

➔ [„Nedostupné typy papiera” na strane 193](#)

■ Manipulácia s papierom je nevhodná.

Riešenia

Postupujte podľa opatrení týkajúcich sa manipulácie s papierom.

➔ [„Bezpečnostné opatrenia pri manipulácii s papierom” na strane 78](#)

■ V tlačiarni je vložených príliš veľa hárkov.

Riešenia

Neprekračujte pri vkladaní hárkov maximálny počet, ktorý je stanovený pre daný papier. Obyčajný papier nevkladajte nad čiaru označenú symbolom trojuholníka na postrannej vodiacej lište papiera.

➔ [„Dostupný papier a kapacity” na strane 189](#)

■ Nastavenia papiera na tlačiarni sú nesprávne.

Riešenia

Uistite sa, že nastavenia veľkosti a typu papiera sa zhodujú so skutočnou veľkosťou a typom papiera, ktorý ste vložili do tlačiarne.

➔ [„Nastavenia veľkosti a typu papiera” na strane 78](#)

Papier sa podáva nesprávne naklonený

Do úvahy pripadajú nasledujúce príčiny.

■ **Papier je vložený nesprávne.**

Riešenia

Vložte papier správnym smerom a posuňte postrannú vodiacu lištu k hrane papiera.

Niekoľko hárkov papiera sa podáva naraz

Do úvahy pripadajú nasledujúce príčiny.

■ **Papier je navlhčený alebo mokrý.**

Riešenia

Vložte nový papier.

■ **Statická elektrina spôsobuje, že sa hárky papiera k sebe lepia.**

Riešenia

Pred vloženíím papiera prefúknite. Ak sa papier stále nepodáva, vkladajte papier po jednom hárku.

Výskyt chybového hlásenia — v tlačiarňi chyba papiera

■ **Papier nie je vložený v strede zásobníka na papier.**

Riešenia

Keď sa vyskytne chyba nedostatku papiera, hoci papier je vložený do zásobníka na papier, vložte ho znova do stredu zásobníka na papier.

Paper sa z jednotiek kazety na papier nepodáva

■ **Nastavenia voliteľných položiek neboli v ovládači tlačiarne urobené.**

Riešenia

Je potrebné urobiť nastavenia v ovládači tlačiarne.

➔ „Nastavenie dostupných voliteľných položiek” na strane 59

Kvalita tlače je nízka

Chýbajúce farby, pruhy alebo nečakané farby na výtlačkoch



■ Trysky tlačovej hlavy môže byť zanesené.

Riešenia

Použite funkciu **Nastavenie kvality tlače**. Ak ste tlačiareň dlho nepoužívali, trysky tlačovej hlavy môžu byť upchané a vypúšťanie kvapiek atramentu môže byť znemožnené.

➔ „Nastavenie kvality tlače” na strane 132

Farebné pruhy sa objavujú v intervaloch približne 3.3 cm



Do úvahy pripadajú nasledujúce príčiny.

■ Nastavenie typu papiera sa nezhoduje s vloženým papierom.

Riešenia

Vyberte vhodné nastavenie typu papiera podľa papiera vloženého v tlačiarni.

➔ „Zoznam typov papiera” na strane 79

■ Kvalita tlače je nastavená nízko.

Riešenia

Keď tlačíte na obyčajný papier, vytlačte pomocou nastavenia vyššej kvality.

Windows

V ovládači tlačiarny vyberte položku **Vysoký** v časti **Kvalita** na karte **Hlavný**.

Mac OS

Vyberte možnosť **Jemné** ako nastavenie pre položku **Kvalita tlače** v ponuke dialógového okna **Nastavenia tlače**.

■ Tlačová hlava je umiestnená mimo zarovnaní.

Riešenia

Tlačovú hlavu vyrovnejte pomocou funkcie **Nastavenie kvality tlače**.

Rozmazané výtlačky, zvislé pruhy alebo nesprávne zarovnanie



enthalten alle
Aufdruck. W
↓ 5008 "Regel

Do úvahy pripadajú nasledujúce príčiny. Skontrolujte príčiny a postupujte podľa riešení v poradí zhora.

■ Tlačová hlava je umiestnená mimo zarovnania.

Riešenia

Tlačovú hlavu vyrovnejte pomocou funkcie **Nastavenie kvality tlače**.

■ Je aktivované nastavenie pre dvojsmernú tlač.

Riešenia

Ak sa kvalita tlače nezlepší ani po zarovnaní tlačovej hlavy, deaktivujte nastavenie dvojsmernej tlače.

Pri dvojsmernej (alebo vysokorýchlostnej) tlači tlačí tlačová hlava pri pohybe oboma smermi a môže dôjsť k nesprávnemu zarovnaniu zvislých čiar. Vypnutie tohto nastavenia môže znížiť rýchlosť tlače, ale vylepší sa kvalita tlače.

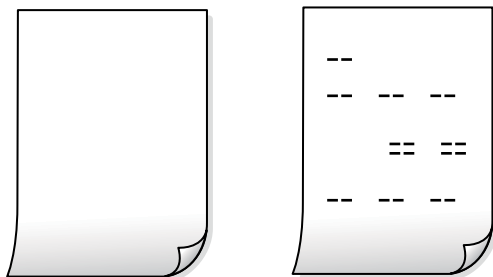
Windows

V ovládači tlačiarne zrušte výber položky **Dvojsmerná tlač** na karte **Viac možností**.

Mac OS

Vyberte položku **Preferencie systému** z ponuky Apple > **Tlačiarne a skenery** (alebo **Tlač a skenovanie**, **Tlač a faxovanie**), a potom vyberte tlačiareň. Kliknite na položky **Možnosti a náplne** > **Možnosti** (alebo **Ovládač**). Vyberte možnosť **Vypnuté** pre nastavenie **Dvojsmerná tlač**.

Výtlačky sú čierne, prípadne sa tlačia len niektoré čiary



■ Trysky tlačovej hlavy môže byť zanesené.

Riešenia

Použite funkciu **Nastavenie kvality tlače**. Ak ste tlačiareň dlho nepoužívali, trysky tlačovej hlavy môžu byť upchané a vypúšťanie kvapiek atramentu môže byť znemožnené.

➔ „Nastavenie kvality tlače” na strane 132

■ Nastavenie tlače a veľkosti papiera vloženého v tlačiarni sú odlišné.

Riešenia

Zmeňte nastavenia tlače podľa veľkosti papiera vloženého do tlačiarni. Vložte do tlačiarni taký papier, ktorý sa zhoduje s nastavením tlače.

■ Do tlačiarni sa podalo naraz viac hárkov papiera.

Riešenia

Ak chcete zabrániť podaniu viacerých hárkov do tlačiarni naraz, pozrite nasledujúce.

➔ „Niekoľko hárkov papiera sa podáva naraz” na strane 165

Vytlačené pod uhlom



■ Papier je zvltný.

Riešenia

Ak bude papier skrútený alebo budú okraje papiera prehnuté, môže sa dotýkať tlačovej hlavy a môže sa podávať pod uhlom.

Položte papier na rovný podklad a skontrolujte, či nie je zvltný. Ak je, vyrovnajte ho.

■ Papier je vložený nesprávne.

Riešenia

Vložte papier správnym smerom a posuňte postrannú vodiacu lištu k hrane papiera.

Papier je zašpinený alebo ošúchaný



Do úvahy pripadajú nasledujúce príčiny.

■ Papier je vložený nesprávne.

Riešenia

Pri vodorovných pruhoch (kolmo na smer tlače), prípadne navrchu alebo naspodku papiera, objavia rozmazané vodorovné pásy, vložte papier v správnom smere a posuňte vodiace lišty k hranám papiera.

➔ „Vloženie papiera” na strane 80

■ Dráha papiera je zašpinená.

Riešenia

Keď sa na papieri objavia zvislé pruhy (vodorovne v smere tlače), prípadne je papier zašpinený, vyčistite dráhu papiera.

➔ „Čistenie dráhy papiera od atramentových škvŕn” na strane 135

■ Papier je zvlnený.

Riešenia

Položte papier na rovný podklad a skontrolujte, či nie je zvlnený. Ak je, vyrovnajte ho.

■ Tlačová hlava odiera povrch papiera.

Riešenia

Keď tlačíte na hrubý papier, tlačová hlava je blízko tlačovému povrchu a papier sa môže odierať. V takom prípade aktivujte nastavenie zníženia odierania. Ak toto nastavenie aktivujete, kvalita tlače sa môže zhoršiť, alebo sa môže tlač spomaliť.

Ovládací panel

Vyberte položku **Nastav.** > **Všeobecné nastavenia** > **Nastavenia tlačiarne** a potom povoľte možnosť **Hrubý papier**.

Windows

Kliknite na položku **Rozšírené nastavenia** na karte ovládača tlačiarne **Údržba**, a potom vyberte možnosť **Hrubý papier a obálky**.

Mac OS

Vyberte položku **Systémové nastavenia** z ponuky Apple > **Tlačiarne a skenery** (alebo **Tlač a skenovanie**, **Tlač a faxovanie**), a potom vyberte tlačiareň. Kliknite na položky **Možnosti a spotrebný materiál** > **Možnosti** (alebo **Ovládač**). Vyberte možnosť **Zapnuté** pre nastavenie **Hrubý papier a obálky**.

■ Zadná strana papiera bola potlačená pred tým, než vyschla už predtým potlačená strana.

Riešenia

Pri manuálnej obojstrannej tlači a pred opätovným vložením papiera skontrolujte, či atrament úplne vyschol.

Keď tlačíte pomocou obojstrannej tlače, sýtosť tlače je príliš vysoká a čas na zaschnutie je príliš krátky.

Riešenia

Keď používate funkciu automatickej obojstrannej tlače a tlačíte údaje s vysokou sýtosťou, ako sú napríklad obrázky a grafy, nastavte nižšiu sýtosť tlače a dlhšiu dobu sušenia.

➔ „Obojstranná tlač” na strane 90

Tlačené fotografie sú zlepené



Výtlačok bol urobený na nesprávnu stranu fotografického papiera.

Riešenia

Uistite sa, či tlačíte na tlačovú stranu. Keď sa tlačí na nesprávnu stranu fotografického papiera, je potrebné vyčistiť dráhu papiera.

➔ „Čistenie dráhy papiera od atramentových škvŕn” na strane 135

Obrázky a fotografie sa tlačia v neočakávaných farbách



Do úvahy pripadajú nasledujúce príčiny.

Trysky tlačovej hlavy môže byť zanesené.

Riešenia

Použite funkciu **Nastavenie kvality tlače**. Ak ste tlačiareň dlho nepoužívali, trysky tlačovej hlavy môžu byť upchané a vypúšťanie kvapiek atramentu môže byť znemožnené.

➔ „Nastavenie kvality tlače” na strane 132

Bola použitá oprava farieb.

Riešenia

Keď tlačíte z ovládača tlačiarene v systéme Windows, v závislosti od typu papiera sa štandardne použije automatické nastavenie Epson na úpravu fotografie. Skúste zmeniť nastavenie.

Na karte **Viac možností** vyberte možnosť **Vlastné** v položke **Korekcia farieb** a potom kliknite na položku **Spresniť**. Zmeňte nastavenie položky **Korekcia scény** z možnosti **Automaticky** na nejakú inú možnosť.

Je tu úloha čakajúca na vytlačenie.

Riešenia

Ak sú nejaké tlačové úlohy pozastavené, vytlačené znaky môžu byť poškodené.

Počítač bol počas tlače ručne uvedený do režimu Dlhodobý spánok alebo režimu Spánok.

Riešenia

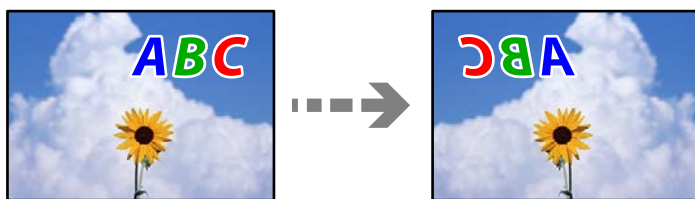
Počas tlače nezapínajte manuálne režim **Dlhodobý spánok** počítača alebo režim **Spánok**. Nabudúce, keď zapnete počítač, sa môžu vytlačiť stránky skomoleného textu.

Používate ovládač tlačiarne určený pre odlišnú tlačiareň.

Riešenia

Uistite sa, či je použitý ovládač tlačiarne určený tejto tlačiarňi. Vo vrchnej časti okna ovládača tlačiare skontrolujte názov tlačiarne.

Vytlačený obrázok je prevrátený



Obrázok je v nastaveniach tlače nastavený na vodorovné prevrátenie.

Riešenia

V ovládači tlačiarne alebo v aplikácii zrušte nastavenie zrkadlového obrazu.

- Windows

V ovládači tlačiarne zrušte výber položky **Zrkadlový obraz** na karte **Viac možností**.

- Mac OS

Zrušte výber položky **Mirror Image** v ponuke dialógového okna tlače **Nastavenia tlače**.

Mozaikové vzory na výtlačkoch



Vytlačili sa obrázky alebo fotografie s malým rozlíšením.

Riešenia

Pri tlači obrázkov a fotografií tlače pomocou údajov s vysokým rozlíšením. Obrázky na webových stránkach majú často nízke rozlíšenie a hoci vyzerajú dosť dobre na displeji, kvalita tlače môže byť nižšia.

Nechcená obojstranná tlač

Je aktivované nastavenie pre obojstrannú tlač.

Riešenia

V ovládači tlačiarne zrušte nastavenia obojstrannej tlače.

Windows

V ovládači tlačiarne vyberte položku **Vypnuté** v časti **Obojstranná tlač** na karte **Hlavný**.

Mac OS

Vyberte možnosť **Vypnuté** v položke **Two-sided Printing** v dialógovej ponuke **Two-sided Printing Settings**.

Tlačiareň netlačí pri použití ovládača tlačiarne PostScript správne

Do úvahy pripadajú nasledujúce príčiny.

Ide o problém s údajmi.

Riešenia

- Ak vytvoríte súbor v aplikácii, ktorá vám umožňuje zmeniť formát údajov, ako napríklad Adobe Photoshop, uistite sa, že nastavenia tohto programu sa zhodujú s nastaveniami ovládača tlačiarne.
- Súbory EPS vytvorené v binárnom formáte sa nemusia vytlačiť správne. Nastavte formát na ASCII, keď vytvárate v aplikácii súbory EPS.
- V prípade systému Windows nemôže tlačiareň vytlačiť binárne údaje, keď je pripojená k počítaču pomocou rozhrania USB. Nastavte nastavenie **Výstupný protokol** na karte **Nastavenia zariadenia** vo vlastnostiach tlačiarne na možnosť **ASCII** alebo **TBCP**.
- V systéme Windows vyberte primerané náhradné písma na karte nastavení tlačiarne **Nastavenia zariadenia**.

Neuspokojivá kvalita tlače pri použití ovládača tlačiarne PostScript

Neboli urobené nastavenia farieb.

Riešenia

Nastavenie farby na karte ovládača tlačiarne **Papier/kvalita** nemôžete nastavovať. Kliknite na možnosť **Rozšírené**, a potom nastavte nastavenie na **Color Mode setting**.

Hlásenie zobrazené na LCD obrazovke

Ak je na LCD obrazovke zobrazené chybové hlásenie, postupujte podľa pokynov na obrazovke alebo použite nižšie uvedené riešenia.

Chybové hlásenia	Riešenia
<p>Chyba tlačiarne</p> <p>Znova zapnite tlačiareň. Viac podrobností nájdete v dokumentácii.</p>	<ul style="list-style-type: none"> <input type="checkbox"/> Z tlačiarne a zásobník papiera vyberte všetky hárky papiera a ochranné prvky. Ak sa chybové hlásenie stále zobrazuje aj po vypnutí a zapnutí tlačiarne, obráťte sa oddelenie technickej podpory spoločnosti Epson. <input type="checkbox"/> Keď sa zobrazujú nasledujúce kódy chýb, skontrolujte, či je v jednotlivých zdrojoch papiera vložené maximálne množstvo hárkov. 000181, 000184
<p>Minul sa papier v zásobníku XX.</p>	<p>Vložte papier a potom úplne zasunúť súčasť zásobník papiera.</p>
<p>Nainštalovaných je príliš veľa zásobníkov papiera. Vypnite napájanie a odinštalujte ďalšie zariadenia. Podrobnosti si pozrite v dokumentácii.</p>	<p>Môžete nainštalovať až tri voliteľné jednotky kazety papiera. Ostatné voliteľné jednotky kaziet papiera odmontujte v obrátenom poradí krokov určených pre montáž.</p>
<p>Nemožno tlačiť v dôsledku nefunkčnosti XX. Môžete tlačiť z iného zásobníka.</p>	<p>Vypnite a znovu zapnite napájanie, a potom znovu vložte súčasť zásobník papiera. Ak je chybové hlásenie stále zobrazené, obráťte sa na spoločnosť Epson alebo na autorizovaného poskytovateľa servisu Epson a požiadajte o opravu.</p>
<p>Podávacie valce v zariadení XX sa blíži ku koncu svojej životnosti.</p>	<p>Podávacie valce je potrebné pravidelne vymieňať. Papier sa zo súčasti zásobník papiera nepodá správne, ak je nutná výmena. Pripravte si nové podávacie valce.</p>
<p>Podávacie valce v zariadení XX dosiahol koniec svojej životnosti.</p>	<p>Vymeňte podávacie valce. Po výmene valcov vyberte položky Nastav. > Údržba > Informácie o podávacom valci > Resetovať počítač a potom vyberte súčasť zásobník papiera, kde ste vymenili podávacie valce.</p>
<p>Musíte vymeniť kazetu ink supply units.</p>	<p>S cieľom dosiahnutia maximálnej kvality tlače a ochrany tlačovej hlavy zostáva v jednotke zásobníka atramentu bezpečnostná rezerva atramentu, keď tlačiareň signalizuje, že je čas na výmenu jednotky zásobníka atramentu. Vymeňte za nové jednotky zásobníka atramentu.</p>
<p>Paper Setup Auto Display je nast. na Vypnúť. Niektoré funkcie nemusia byť k disp. Podrobnosti si pozrite v dokumentácii.</p>	<p>Ak je nastavenie Aut. zob. nas. pap. vypnuté, nemôžete použiť funkciu AirPrint.</p>
<p>Komb. adresy IP a masky pods. je neplatná. Viac podrob. si pozrite v dokumentácii.</p>	<p>Kontaktujte správcu tlačiarne.</p>
<p>Ak chcete používať cloudové služby, aktualizujte si koreňový certifikát.</p>	<p>Kontaktujte správcu tlačiarne.</p>
<p>Skon., či sú v poč. správne vyk. nastav. Tlačiareň (ako napr. IP adresa) alebo ovl. tlačiarne.</p>	<p>Zaistite, aby bola tlačiareň nasledovne správne zvolená v položke Vlastnosti > Port v ponuke Tlačiareň.</p> <p>Vyberte možnosť „USBXXX“ pre USB pripojenie, prípadne možnosť „EpsonNet Print Port“ pre sieťové pripojenie.</p>
<p>Chyba podávania papiera. Vyberte XX a znovu vložte papier, pričom sa uistíte, že v tlačiarne neostal žiadny zaseknutý papier.</p>	<p>Vytiahnite kazetu s papierom1, odstráňte zaseknutý papier z vnútra tlačiarne a potom znovu vložte kazetu s papierom.</p> <p>Aj keď nemôžete podávať papier, skontrolujte polohu zámku zberného valca. Ak je poloha nesprávna, prstom zatlačte na zámok snímacieho valca, aby ste polohu upravili. Pozíciu zámku zberného valca nájdete na stránke Webové video príř.</p> <p>https://support.epson.net/publist/vlink.php?code=NPD7274</p>

Chybové hlásenia	Riešenia
Recovery Mode Update Firmware	Kontaktujte správcu tlačiarne.

Papier sa zasekáva

Skontrolujte chybu zobrazenú na ovládacom paneli a postupujte podľa pokynov na vybratie zaseknutého papiera vrátane všetkých odtrhnutých kúskov. Na LCD obrazovke sa zobrazuje animácia znázorňujúca spôsob vytiahnutia zaseknutého papiera.

Upozornenie:

Nikdy sa nedotýkajte tlačidiel ovládacieho panela, pokiaľ máte ruku vo vnútri tlačiarne. Ak sa tlačiareň spustí, mohla by spôsobiť zranenie. Dávajte pozor, aby ste sa nedotkli vyčnievajúcich častí a predišli tak zraneniu.



Upozornenie:

Opatrne odstráňte zaseknutý papier. Rázne odstránenie papiera môže poškodiť tlačiareň.

Prevencia pred zasekávaním papiera

Ak sa papier často zasekáva, skontrolujte nasledujúce.

- Tlačiareň umiestnite na rovný povrch a prevádzkujte ju v odporúčaných podmienkach okolitého prostredia.
[„Environmentálne technické údaje” na strane 223](#)
- Používajte papier podporovaný touto tlačiarňou.
[„Dostupný papier a kapacity” na strane 189](#)
- Postupujte podľa opatrení týkajúcich sa manipulácie s papierom.
[„Bezpečnostné opatrenia pri manipulácii s papierom” na strane 78](#)
- Vložte papier správnym smerom a posuňte postrannú vodiacu lištu k hrane papiera.
[„Vloženie papiera” na strane 80](#)
- Neprekračujte pri vkladaní hárkov maximálny počet, ktorý je stanovený pre daný papier.
- Ak ste vložili niekoľko hárkov papiera, vkladajte len jeden hárok papiera naraz.
- Uistite sa, že nastavenia veľkosti a typu papiera sa zhodujú so skutočnou veľkosťou a typom papiera, ktorý ste vložili do tlačiarne.
[„Zoznam typov papiera” na strane 79](#)

Je čas vymeniť jednotky zásobníka atramentu

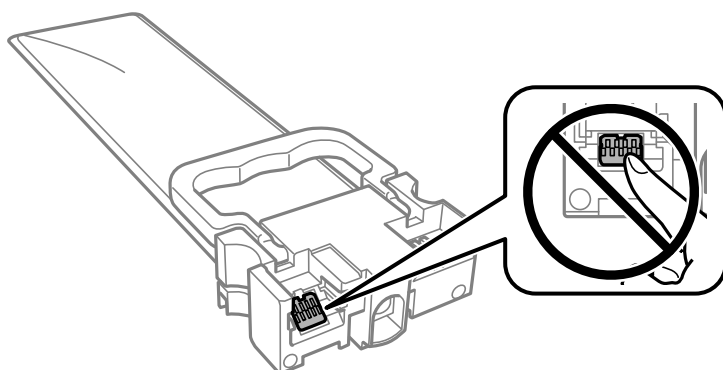
Jednotka zásobníka atramentu Bezpečnostné opatrenia pri obsluhu

Bezpečnostné opatrenia pri skladovaní atramentu

- Atramentové jednotky chráňte pred priamym slnečným svetlom.
- Neskladujte atramentové jednotky pri vysokých ani nízkych teplotách.
- Pre čo najlepšie výsledky odporúča spoločnosť Epson používať atramentové kazety pred skončením doby použiteľnosti vytlačenej na obale alebo do dvoch rokov od inštalácie, podľa toho, čo nastane skôr.
- Ak chcete dosiahnuť čo najlepšie výsledky, skladujte balenia súčasti jednotka zásobníka atramentu spodnou časťou nadol.
- Ak preniesete súčasť jednotka zásobníka atramentu z chladného prostredia do teplého, nechajte ju pred použitím aspoň 12 hodín ohriať na izbovú teplotu.
- Nedovoľte, aby jednotka zásobníka atramentu spadla alebo narazila na pevné predmety, atrament by mohol vytečť.

Bezpečnostné opatrenia pri výmene atramentu

- Nedotýkajte sa častí znázornených na obrázku. Mohli by ste tým znemožniť normálnu prevádzku a tlač.



- Nainštalujte všetky jednotky zásobníka atramentu, v opačnom prípade nebudete môcť tlačiť.
- Nevypínajte tlačiareň počas naplňania atramentom. Ak naplňanie atramentom neprebehne správne, je možné, že nebudete môcť tlačiť.
- Nenechávajte tlačiareň s odstránenou súčasťou jednotky zásobníka atramentu. V opačnom prípade zvyšný atrament v tryskách tlačovej hlavy vyschne a pravdepodobne nebudete môcť tlačiť.
- Ak potrebujete dočasne vybrať jednotka zásobníka atramentu, zaistite, aby sa do oblasti dodávania atramentu nedostal prach a špina. jednotka zásobníka atramentu skladujte v rovnakom prostredí ako tlačiareň. Keďže port prívodu atramentu je vybavený ventilom určeným na zachytávanie nadbytočného atramentu, nie je potrebné dávať vlastné kryty ani zástrčky.
- Vybraté jednotky zásobníka atramentu môžu mať atrament okolo zásobovacieho otvoru, preto buďte opatrní, aby ste neznečistili okolitú oblasť pri vyberaní jednotky zásobníka atramentu.
- Táto tlačiareň používa jednotka zásobníka atramentu vybavenú zeleným čipom, ktorý monitoruje rôzne informácie, napríklad množstvo zostávajúceho atramentu v každej jednotky zásobníka atramentu. To znamená, že ak pred vyprázdnením vyberiete jednotka zásobníka atramentu z tlačiarne, môžete jednotka zásobníka atramentu po opätovnom vložení do tlačiarne ďalej používať.

- Aby sa zaistilo, že získate maximálnu kvalitu tlače a aby sa ochránila tlačová hlava, v jednotka zásobníka atramentu zostáva bezpečnostná rezerva atramentu, keď tlačiareň signalizuje, že je potrebné vymeniť jednotka zásobníka atramentu. Uvedené hodnoty neobsahujú túto rezervu.
- Nerozoberajte ani neprerábajte jednotka zásobníka atramentu, v opačnom prípade je možné, že sa nebude dať normálne tlačiť.
- Pri výmene nie je možné použiť jednotky zásobníka atramentu, ktoré boli dodané s tlačiarňou.
- Ak súčasť jednotka zásobníka atramentu zmenila tvar kvôli pádu a pod., upravte tvar pred vložením do tlačiarne. V opačnom prípade nemusí byť nastavená správne.

Spotreba atramentu

- Ak sa má zachovať optimálny výkon tlačovej hlavy, nejaké množstvo atramentu sa spotrebuje zo všetkých súčastí jednotky zásobníka atramentu počas činností údržby, ako je napríklad čistenie tlačovej hlavy. Atrament sa môže spotrebovať aj pri zapnutí tlačiarne.
- Pri čiernobielej tlači alebo tlači v odtieňoch sivej sa v závislosti od typu papiera a nastavení kvality môžu namiesto čierneho atramentu použiť farebné atramenty. Dôvodom je to, že na vytvorenie čiernej farby sa použije zmes farebných atramentov.
- Atrament v jednotky zásobníka atramentu, ktoré sú dodávané s tlačiarňou, sa čiastočne použije pri počiatocnom nainštalovaní. Tlačová hlava sa kompletne naplní atramentom, aby sa vytvorili výtlačky vysokej kvality. Pri tomto jednorazovom procese sa spotrebuje isté množstvo atramentu a preto sa z týchto jednotky zásobníka atramentu môže vytlačiť menej stránok v porovnaní s budúcimi jednotky zásobníka atramentu.
- Uvádzané hodnoty výťažnosti sa môžu líšiť v závislosti od tlačených obrázkov, používaného typu papiera, frekvencie tlače a podmienok prostredia, ako je napríklad teplota.

Výmena súčasti Jednotky zásobníka atramentu

Keď sa zobrazuje hlásenie vyzývajúce na výmenu súčasti jednotky zásobníka atramentu, vyberte položku **Ako na to** a potom si pozrite animácie zobrazené na ovládacom paneli, ktoré vás naučia, ako vymieňať súčasť jednotky zásobníka atramentu.

Súvisiace informácie

- ➔ [„Kódy funkcie Jednotka zásobníka atramentu” na strane 193](#)
- ➔ [„Jednotka zásobníka atramentu Bezpečnostné opatrenia pri obsluhu” na strane 176](#)

Dočasná tlač čiernym atramentom

Po spotrebovaní farebného atramentu a pri dostatočnom množstve čierneho atramentu môžete na krátky čas pokračovať v tlačením čiernym atramentom pomocou nasledujúcich nastavení.

- Typ papiera: obyčajné papiere, Obálka
- Farba: **Odtiene sivej**
- EPSON Status Monitor 3 Zapnuté (iba Windows)

Táto funkcia je dostupná iba počas približne piatich dní, preto jednotka zásobníka atramentu vymeňte čo najskôr.

Poznámka:

- Ak je funkcia **EPSON Status Monitor 3** vypnutá, prejdite do ovládača tlačiarny, kliknite na položku **Rozšírené nastavenia** na karte **Údržba** a potom vyberte položku **Zapnúť EPSON Status Monitor 3**.
- Doba dostupnosti tejto funkcie závisí od podmienok používania.

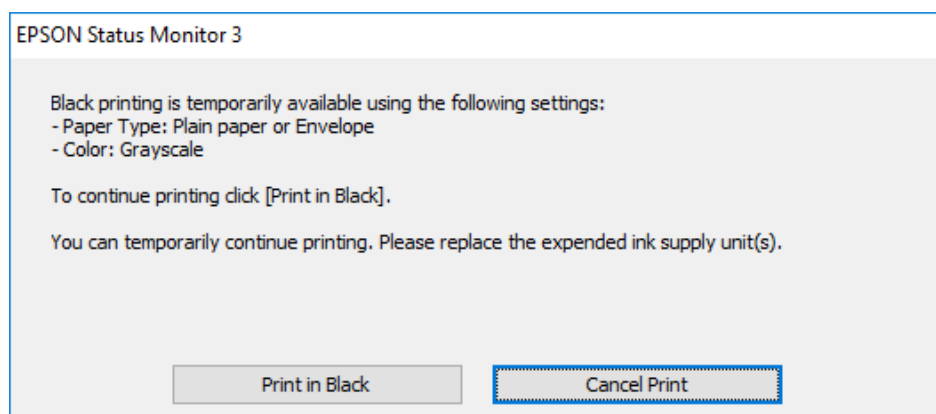
Dočasná tlač s čiernym atramentom — Ovládací panel

1. Keď sa zobrazí hlásenie upozorňujúce na to, že máte vymeniť súčasť jednotky zásobníka atramentu, stlačte tlačidlo OK.
Hlásenie je zobrazené, čím hovorí, že dočasne môžete tlačiť s čiernym atramentom.
2. Skontrolujte hlásenie a potom stlačte tlačidlo OK.
3. Ak chcete tlačiť čiernobielo, vyberte **Nie, zrušiť tlač**.
Prebiehajúca úloha je zrušená a môžete tlačiť na obyčajný papier s okrajmi okolo rohov.

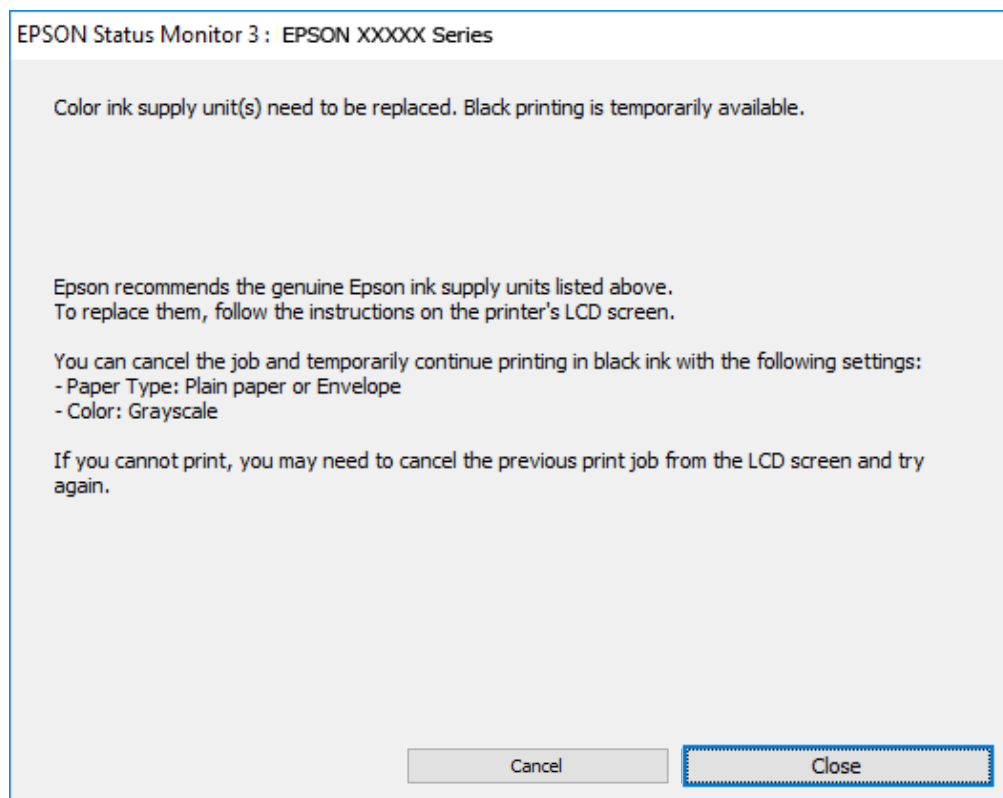
Dočasné pokračovanie v tlači len čiernym atramentom (Windows)

Vykonajte jeden z nasledujúcich krokov.

- Keď sa zobrazí nasledovné okno, vyberte možnosť **Tlačiť čiernou**.



- Zrušte tlač, ak sa zobrazí nasledovné okno. Potom tlačte znova.



Poznámka:

Ak sa nedá tlač zrušiť z počítača, zrušte ju z ovládacieho panela tlačiarne.

Pri opätovnej tlači postupujte nasledovne.

1. Prejdite do okna ovládača tlačiarne.
2. Vyberte položku **Typ papiera**, ktorá podporuje možnosť Tlačiť čiernou.
3. Vyberte možnosť **Odtiene sivej**.
4. Upravte požadovaným spôsobom ostatné nastavenia na kartách **Hlavný** a **Viac možností** a kliknite na tlačidlo **OK**.
5. Kliknite na položku **Tlač**.
6. V zobrazenom okne kliknite na položku **Tlačiť čiernou**.

Dočasné pokračovanie v tlači len čiernym atramentom (Mac OS)

Poznámka:

Ak chcete používať túto funkciu v sieti, pripojte sa cez **Bonjour**.

1. Kliknite na ikonu tlačiarne v **Doku**.

2. Zrušte danú úlohu.

Poznámka:

Ak sa nedá tlač zrušiť z počítača, zrušte ju z ovládacieho panela tlačiarne.

3. Vyberte položku **Preferencie systému** (alebo **Systémové nastavenia**) z ponuky Apple > **Tlačiarne a skenery** (alebo **Tlač a skenovanie**, **Tlač a faxovanie**) a potom vyberte tlačiareň. Kliknite na položky **Možnosti a spotrebný materiál** > **Možnosti** (alebo **Ovládač**).
4. Vyberte možnosť **Zapnuté** pre nastavenie **Permit temporary black printing**.
5. Prejdite do dialógového okna tlače.
6. V kontextovej ponuke vyberte položku **Nastavenia tlače**.
7. Vyberte typ papiera, ktorý podporuje možnosť **Permit temporary black printing** ako nastavenie položky **Typ média**.
8. Vyberte možnosť **Odtiene sivej**.
9. V prípade potreby nastavte aj ostatné položky.
10. Kliknite na položku **Tlač**.

Zníženie spotreby čierneho atramentu pri jeho nedostatku (iba systémWindows)

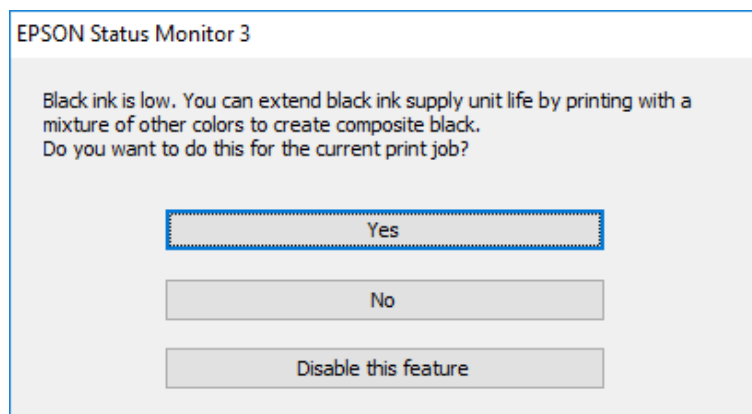
Keď dochádza zásoba čierneho atramentu a zostáva dostatočné množstvo farebného atramentu, čierny atrament môžete vytvoriť zo zmesi farebných atramentov. Počas prípravy čiernej jednotka zásobníka atramentu na výmenu môžete pokračovať v tlači.

Táto funkcia je dostupná len v prípade, ak sú v ovládači tlačiarne vybrané nasledovné nastavenia.

- Typ papiera **obyčajné papiere**
- Kvalita **Štandardne**
- EPSON Status Monitor 3 **Zapnuté**

Poznámka:

- Ak je funkcia **EPSON Status Monitor 3** vypnutá, prejdite do ovládača tlačiarne, kliknite na položku **Rozšírené nastavenia** na karte **Údržba** a potom vyberte položku **Zapnúť EPSON Status Monitor 3**.
- Zmiešaný čierny atrament sa mierne líši od úplne čierneho atramentu. Okrem toho je znížená rýchlosť tlače.
- Ak chcete uchovať kvalitu tlačovej hlavy, spotrebúva sa tiež čierny atrament.



Možnosti	Popis
Áno	Zvoľte túto možnosť, ak chcete na vytvorenie čierneho atramentu použiť zmes farebných atramentov. Toto okno je zobrazené vedľa času, keď vykonávate podobnú tlačovú úlohu.
Nie	Zvoľte túto možnosť, ak chcete použiť zostávajúci čierny atrament. Toto okno je zobrazené vedľa času, keď vykonávate podobnú tlačovú úlohu.
Vypnúť túto funkciu	Zvoľte túto možnosť, ak chcete použiť zostávajúci čierny atrament. Toto okno nebude zobrazené, kým nevymeníte čiernu jednotku zásobníka atramentu a kým nebude znova spotrebovaná.

Je čas vymeniť skrinku údržby

Bezpečnostné opatrenia pri manipulácii so skrinkou údržby

Pred výmenou skrinky údržby si prečítajte nasledujúce pokyny.

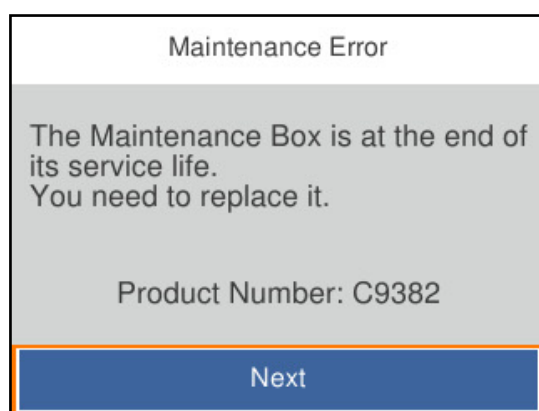
- Nedotýkajte sa zeleného čipu na bočnej strane skrinky údržby. Mohli by ste tým znemožniť normálnu prevádzku a tlač.
- Skrinku údržby nenechajte spadnúť ani ju nevystavujte silným nárazom.
- Skrinku údržby nevymieňajte počas tlače, inak môže dôjsť k úniku atramentu.
- Neodstraňujte skrinku údržby a jej kryt, okrem prípadu, keď vymieňate skrinku, inak môže dôjsť k únikom atramentu.
- Použitú skrinku údržby nenakláňajte, kým ju neuzavriete do plastového vrečka, inak môže dôjsť k úniku atramentu.
- Nedotýkajte sa otvorov v skrinke údržby, aby ste sa nezašpinili atramentom.
- Skrinku údržby, ktorá bola vybratá a dlhú dobu odpojená, nepoužívajte opätovne. Atrament vo vnútri skrinky bude stuhnutý a skrinka nebude môcť absorbovať ďalší atrament.

- Skrinku údržby chráňte pred priamym slnečným svetlom.
- Neskladujte skrinku údržby pri vysokých ani nízkych teplotách.

Výmena skrinky údržby

Pri niektorých tlačových cykloch sa môže v skrinke údržby zhromaždiť nepatrné množstvo nadbytočného atramentu. Tlačiareň je skonštruovaná tak, aby sa pri dosiahnutí limitu absorpčnej kapacity skrinky údržby zastavila tlač a predišlo sa pretečeniu atramentu zo skrinky údržby. Frekvencia výmeny skrinky údržby závisí od počtu vytlačených strán, typu materiálu, na ktorý tlačíte, a počtu čistiacich cyklov, ktoré tlačiareň vykoná.

Keď sa objaví hlásenie s výzvou na výmenu skrinky údržby, pozrite si animácie zobrazené na ovládacom paneli. Potreba výmeny skrinky neznamená, že tlačiareň prestane fungovať v súlade so svojimi technickými parametrami. Záruka od spoločnosti Epson nekryje náklady súvisiace s touto výmenou. Ide o používateľom opraviteľnú súčasť.



Poznámka:

- Keď je plná, nemôžete tlačiť ani čistiť tlačovú hlavu, kým skrinku údržby nevymeníte, aby nedošlo k úniku atramentu.


Súvisiace informácie

- ➔ „Kód údržbovej kazety” na strane 194
- ➔ „Bezpečnostné opatrenia pri manipulácii so skrinkou údržby” na strane 181

Je čas vymeniť podávacie valce

Výmena podávacích valcov pre jednotku kazety na papier

Informácie o výmene podávacích valcov pre jednotku kazety na papier nájdete na letáku dodanom s kartónovým obalom podávacieho valčeka.

 Postup si môžete pozrieť aj vo videách Webové video prír.. Prejdite na nasledujúcu webovú stránku.


<https://support.epson.net/publist/vlink.php?code=NPD6984>

Súvisiace informácie

- ➔ „Kód podávacích valcov” na strane 194

Výmena podávacích valcov pre voliteľné jednotky kazety na papier

Informácie o výmene podávacích valcov pre voliteľné jednotky kaziet na papier nájdete na letáku dodanom s kartónovým obalom podávacieho valca.

 Postup si môžete pozrieť aj vo videách Webové video príř.. Prejdite na nasledujúcu webovú stránku.

<https://support.epson.net/publist/vlink.php?code=NPD6986>

Súvisiace informácie

➔ „Kód podávacích valcov” na strane 194

Tlačiareň nefunguje podľa očakávania

Tlačiareň sa nezapne ani nevypne

Napájanie sa nezapne

Do úvahy pripadajú nasledujúce príčiny.


Napájací kábel nie je zapojený do elektrickej zásuvky správne.

Riešenia

Uistite sa, že napájací kábel je správne zapojený.

Tlačidlo nebolo stlačené dostatočne dlho.



Riešenia

Podržte tlačidlo  stlačené o čosi dlhšie.

Napájanie sa nevypne

Tlačidlo nebolo stlačené dostatočne dlho.

Riešenia

Podržte tlačidlo  stlačené o čosi dlhšie. Ak sa tlačiareň aj tak nedá vypnúť, odpojte napájací kábel. Aby sa predišlo vyschnutiu tlačovej hlavy, tlačiareň znovu zapnite a vypnite stlačením tlačidla .

Napájanie sa vypne automaticky

Je aktivovaná funkcia Nast. vyp. napáj. alebo Časovač vypnutia.

Riešenia

Vyberte položky **Nastav. > Všeobecné nastavenia > Zákl. nastavenia > Nast. vyp. napáj.** a potom vypnite nastavenia položiek **Vypnúť napájanie pri nečinnosti** a **Vypnúť napájanie pri odpojení**.

- Vyberte položky **Nastav. > Všeobecné nastavenia > Zákl. nastavenia** a potom vypnite nastavenie **Časovač vypnutia**.

Poznámka:

Vaše zariadenie môže obsahovať funkciu **Nast. vyp. napáj.** alebo **Časovač vypnutia** v závislosti od miesta nákupu.

Činnosť je pomalá

Príliš pomalá tlač

Do úvahy pripadajú nasledujúce príčiny.

■ Sú spustené nepotrebné aplikácie.

Riešenia

Zatvorte všetky nepotrebné aplikácie na počítači alebo na inteligentnom zariadení.

■ Kvalita tlače je nastavená vysoko.

Riešenia

Znížte nastavenie kvality.

■ Je zakázaná dvojsmerná tlač.

Riešenia

Zapnite dvojsmerné (alebo vysokorýchlostné) nastavenie. Keď je toto nastavenie zapnuté, tlačová hlava tlačí pri pohybe oboma smermi a rýchlosť tlače sa zvyšuje.

- Windows

V ovládači tlačiarne vyberte položku **Dvojsmerná tlač** na karte **Viac možností**.

- Mac OS

Vyberte položku **Preferencie systému** z ponuky Apple > **Tlačiarne a skenery** (alebo **Tlač a skenovanie, Tlač a faxovanie**), a potom vyberte tlačiareň. Kliknite na položky **Možnosti a náplne > Možnosti** (alebo **Ovládač**). Vyberte možnosť **Zapnuté** pre nastavenie **Dvojsmerná tlač**.

■ Je aktivovaný režim Tichý režim.

Riešenia

Vypnite režim **Tichý režim**. Keď je tlačiareň v činnosti v režime **Tichý režim**, rýchlosť tlače sa zníži.

- Ovládací panel

Na domovskej obrazovke vyberte položku  a potom vyberte položku **Vyp..**

- Windows

V ovládači tlačiarne vyberte možnosť **Vypnuté** v nastavení **Tichý režim** na karte **Hlavný**.

Mac OS

Vyberte položku **Preferencie systému** (alebo **Systémové nastavenia**) z ponuky Apple > **Tlačiarne a skenery** (alebo **Tlač a skenovanie, Tlač a faxovanie**) a potom vyberte tlačiareň. Kliknite na položky **Možnosti a spotrebný materiál** > **Možnosti** (alebo **Ovládač**). Vyberte možnosť Vypnuté pre nastavenie **Tichý režim**.

■ **Počas obojstrannej tlače trvá vyschnutie dlhšie.**

Riešenia

Pri obojstrannej tlači sa vytlačí na jednu stranu papiera a vysuší, potom sa tlačí na druhú stranu. Pretože doba schnutia sa líši v závislosti od prostredia, ako je napríklad teplota, vlhkosť alebo množstvo tlačových údajov, môže sa tlačiť pomalšie.

Príliš pomalá tlač pri použití ovládača tlačiarne PostScript

■ **Kvalita tlače je nastavená vysoko.**

Riešenia

Nastavte v ovládači tlačiarne nastavenie **Print Quality** na možnosť **Fast**.

Displej LCD stmavne

■ **Tlačiareň je v režime spánku.**

Riešenia

Prepnite displej do predchádzajúceho stavu stlačením ľubovoľného času na ovládacom paneli.

Hlučná prevádzka

■ **Na tlačiarňi je deaktivovaná možnosť Tichý režim.**

Riešenia

Ak sú prevádzkové zvuky príliš hlučné, zapnite režim **Tichý režim**. Povolenie tejto funkcie môže spomaliť tlač.

Ovládací panel

Na domovskej obrazovke vyberte  a potom povoľte možnosť **Tichý režim**.

Windows

V ovládači tlačiarne povoľte režim **Tichý režim** na karte **Hlavný**.

Mac OS

Vyberte položku **Preferencie systému** (alebo **Systémové nastavenia**) z ponuky Apple > **Tlačiarne a skenery** (alebo **Tlač a skenovanie, Tlač a faxovanie**) a potom vyberte tlačiareň. Kliknite na položky **Možnosti a spotrebný materiál** > **Možnosti** (alebo **Ovládač**). Povoľte nastavenie **Tichý režim**.

Nesprávny dátum a čas

■ Vyskytla sa chyba zdroja napájania.

Riešenia

Hodiny môžu ukazovať nesprávny čas po výpadku napájania následkom úderu blesku, alebo keď je napájanie dlhší čas vypnuté. Nastavte na ovládacom paneli položky **Nastav.** > **Všeobecné nastavenia** > **Zákl. nastavenia** > **Nastavenia dátumu/času**.

Hlavný certifikát je potrebné aktualizovať

■ Platnosť hlavného certifikátu uplynula.

Riešenia

Spustíte aplikáciu Web Config a potom aktualizujete hlavný certifikát.

➔ „Aplikácia na konfiguráciu činností tlačiarne (Web Config)” na strane 199

Nemožno vykonávať manuálnu obojstrannú tlač (Windows)

■ Funkcia EPSON Status Monitor 3 je vypnutá.

Riešenia

Na karte **Údržba** v ovládači tlačiarne kliknite na položku **Rozšírené nastavenia** a potom vyberte položku **Zapnúť EPSON Status Monitor 3**.

Obojstranná tlač však nemusí byť dostupná, keď je tlačiareň sprístupnená cez sieť alebo sa používa ako zdieľaná tlačiareň.

Ponuka Nastavenia tlače sa nezobrazuje (Mac OS)

■ Ovládač tlačiarne Epson nebol správne nainštalovaný.

Riešenia

Ak sa ponuka **Nastavenia tlače** nezobrazuje v systémoch macOS Catalina (10.15) alebo novšom, macOS High Sierra (10.13), macOS Sierra (10.12), OS X El Capitan (10.11), OS X Yosemite (10.10), OS X Mavericks (10.9), ovládač tlačiarne Epson nebol správne nainštalovaný. Povoľte to v nasledujúcej ponuke.

Vyberte položku **Preferencie systému** (alebo **Systémové nastavenia**) z ponuky Apple > **Tlačiarne a skenery** (alebo **Tlač a skenovanie**, **Tlač a faxovanie**), odstráňte tlačiareň a potom ju znova pridajte.

Systém macOS Mojave (10.14) nemá prístup k položke **Nastavenia tlače** v aplikáciách vytvorených spoločnosťou Apple, ako je napríklad program TextEdit.

Po vyskúšaní všetkých riešení sa nedá problém vyriešiť

Ak sa vám ani po vyskúšaní riešení opísaných vyššie nedarí vyriešiť problém, obráťte sa na oddelenie podpory spoločnosti Epson.

Ak sa nedajú vyriešiť problémy s tlačou alebo kopírovaním, pozrite nasledujúce súvisiace informácie.

Súvisiace informácie

➔ [„Nedajú sa vyriešiť problémy s tlačou alebo kopírovaním” na strane 187](#)

Nedajú sa vyriešiť problémy s tlačou alebo kopírovaním

Vyskúšajte nasledujúce riešenia problémov. Začnite od vrchu, kým sa problém nevyrieši.

- Uistite sa, či sa zhoduje typ papiera vloženého v tlačiarni a typ papiera nastavený v tlačiarni s nastaveniami typu papiera v ovládači tlačiarnie.

[„Nastavenia veľkosti a typu papiera” na strane 78](#)

- Použite nastavenie vyššej kvality na ovládacom paneli alebo v ovládači tlačiarnie.

- Preinštalujte jednotky zásobníka atramentu, ktoré už sú v tlačiarni nainštalované.

Pri preinštalovaní jednotiek zásobníka atramentu sa môže odstrániť zanesenie trysiek tlačovej hlavy a uvoľní sa tak prietok atramentu.

Pretože sa však pri preinštalovaní jednotky zásobníka atramentu spotrebuje nejaký atrament, v závislosti od zostávajúceho atramentu sa však môže objaviť hlásenie s výzvou, či chcete vymeniť jednotku zásobníka atramentu.

- Použite funkciu **Nastavenie kvality tlače**.

[„Nastavenie kvality tlače” na strane 132](#)

- Skontrolujte, či používate originálne jednotky zásobníka atramentu Epson.

Skúste použiť originálne jednotky zásobníka atramentu Epson. Tento výrobok je určený na úpravu farieb na základe používania originálnych jednotiek zásobníka atramentu Epson. Používanie neoriginálnych jednotiek zásobníka atramentu môže znížiť kvalitu tlače.

- Uistite sa, či v tlačiarni nezostali žiadne kúsky papiera.

- Skontrolujte papier.

Skontrolujte, či je papier skrútený, prípadne či je vložený tlačovou stranou nahor.

[„Bezpečnostné opatrenia pri manipulácii s papierom” na strane 78](#)

[„Dostupný papier a kapacity” na strane 189](#)

[„Nedostupné typy papiera” na strane 193](#)

Ak sa problém nevyrieši kontrolou hore uvedených riešení, možno bude potrebné požiadať o opravu. Kontaktujte podporu spoločnosti Epson.

Súvisiace informácie

➔ [„Predtým, ako sa skontaktujete so spoločnosťou Epson” na strane 304](#)

➔ [„Kontaktovanie podpory spoločnosti Epson” na strane 304](#)

Informácie o produkte

Informácie o papieri.	189
Informácie o spotrebných produktoch.	193
Informácie o voliteľných položkách.	194
Informácie o softvéri.	195
Zoznam ponuky nastavení.	203
Parametre produktu.	217
Informácie o súlade s nariadeniami.	240

Informácie o papieri

Dostupný papier a kapacity


Originálny papier Epson

Spoločnosť Epson odporúča používať originálny papier Epson, aby ste dosiahli vysokokvalitné výtlačky.

Poznámka:

- Originálny papier Epson nie je dostupný pri tlačení s univerzálnym ovládačom tlačiarne Epson.
- Dostupnosť papiera sa líši podľa umiestnenia. Najnovšie informácie o dostupnosti papiera vo vašej oblasti vám poskytne podpora spoločnosti Epson.
- Pozrite nasledujúcu časť, kde nájdete informácie o dostupných typoch papiera obojstrannú tlač. „Papier pre obojstrannú tlač“ na strane 192
- Pri tlači na originálny papier Epson v používateľom určenej veľkosti sú k dispozícii iba nastavenia kvality tlače **Štandardne** alebo **Normal**. Hoci niektoré ovládače tlačiarne umožňujú vybrať lepšiu kvalitu tlače, výtlačky sú vytlačené pomocou nastavenia **Štandardne** alebo **Normal**.

Papier vhodný na tlač dokumentov

Názov média	Veľkosť	Kapacita vkladania (listy)		
		Zásobník papiera 1	Zásobníky papiera 2 až 4	Zásobník na papier
Epson Business Paper	A4	Až po čiaru označenú symbolom  na postrannej vodiacej lište.		80
Epson Bright White Ink Jet Paper	A4	200	400	50

Papier vhodný na tlač dokumentov a fotografie

Názov média	Veľkosť	Kapacita vkladania (listy)		
		Zásobník papiera 1	Zásobníky papiera 2 až 4	Zásobník na papier
Epson Photo Quality Ink Jet Paper	A4	80	80	70
Epson Matte Paper-Heavyweight	A4	50	50	20
Epson Double-Sided Matte Paper	A4	50	50	20

Papier vhodný na tlač fotografií

Názov média	Veľkosť	Kapacita vkladania (listy)		
		Zásobník papiera 1	Zásobníky papiera 2 až 4	Zásobník na papier
Epson Ultra Glossy Photo Paper	A4, 20×25 cm (8×10 palcov)	50	50	20
	10×15 cm (4×6 palcov), 13×18 cm (5×7 palcov)	50	-	20
Epson Premium Glossy Photo Paper	A4, 20×25 cm (8×10 palcov)	50	50	20
	10×15 cm (4×6 palcov), 16:9 širokouhlé (4×7,11 palca), 13×18 cm (5×7 palcov)	50	-	20
Epson Premium Semigloss Photo Paper	A4	50	50	20
	10×15 cm (4×6 palcov), 13×18 cm (5×7 palcov)	50	-	20
Epson Photo Paper Glossy	A4	50	50	20
	10×15 cm (4×6 palcov), 13×18 cm (5×7 palcov)	50	-	20

Komerčne dostupný papier

Poznámka:

- Veľkosti Half Letter, SP1 (210 × 270 mm), SP2 (210 × 149 mm), SP3 (100 × 170 mm), SP4 (130 × 182 mm), SP5 (192 × 132 mm), 16K (195 × 270 mm) a Indian-Legal nie sú k dispozícii, ak tlačíte pomocou ovládača tlačiarne PostScript.
- Pozrite nasledujúcu časť, kde nájdete informácie o dostupných typoch papiera obojstrannú tlač.
 - „Papier pre obojstrannú tlač“ na strane 192

Obyčajné papiere

Medzi obyčajný papier patrí kopírovací papier, predtlačený papier (papier, na ktorom sú predtlačené rôzne formuláre, ako napríklad listy), hlavičkový papier, farebný papier a recyklovaný papier.

Veľkosť	Kapacita vkladania (listy)		
	Zásobník papiera 1	Zásobníky papiera 2 až 4	Zásobník na papier
A4, A5, A6, B5, B6, Executive, Half Letter, 16K (195 × 270 mm), Indian-Legal, Letter, 8,5 × 13 palcov, Legal, SP1 (210 × 270 mm), SP2 (210 × 149 mm), SP3 (100 × 170 mm), SP4 (130 × 182 mm)	Až po čiaru označenú symbolom ▼ na postrannej vodiacej lište.		80
SP5 (192 × 132 mm)	Až po čiaru označenú symbolom ▼ na postrannej vodiacej lište.	-	80

Velkosť	Kapacita vkladania (listy)		
	Zásobník papiera 1	Zásobníky papiera 2 až 4	Zásobník na papier
Definovaná používateľom (mm) 85 až 215,9×125 až 355,6	Až po čiaru označenú symbolom ▼ na postrannej vodiacej lište.	-	-
Definovaná používateľom (mm) 100 až 215,9×148 až 355,6	-	Až po čiaru označenú symbolom ▼ na postrannej vodiacej lište.	-
Definovaná používateľom (mm) 64 až 215,9×125 až 6000	-	-	80

Hrubý papier (91 až 160 g/m²)

Velkosť	Kapacita vkladania (listy)		
	Zásobník papiera 1	Zásobníky papiera 2 až 4	Zásobník na papier
A4, A5, A6, B5, B6, Executive, Half Letter, 16K (195 × 270 mm), Indian-Legal, Letter, 8,5 × 13 palcov, Legal, SP1 (210 × 270 mm), SP2 (210 × 149 mm), SP3 (100 × 170 mm), SP4 (130 × 182 mm)	90	250	30
SP5 (192 × 132 mm)	90	-	30
Definovaná používateľom (mm) 85 až 215,9×125 až 355,6	90	-	-
Definovaná používateľom (mm) 100 až 215,9×148 až 355,6	-	250	-
Definovaná používateľom (mm) 64 až 215,9×125 až 6000	-	-	30

Hrubý papier (161 až 256 g/m²)

Veľkosť	Kapacita vkladania (listy)		
	Zásobník papiera 1	Zásobníky papiera 2 až 4	Zásobník na papier
A4, A5, A6, B5, B6, Executive, Half Letter, 16K (195×270 mm), Indian-Legal, Letter, 8,5×13 palcov, Legal, SP1 (210×270 mm), SP2 (210×149 mm), SP3 (100×170 mm), SP4 (130×182 mm), SP5 (192×132 mm)	-	-	30
Definovaná používateľom (mm) 64 až 215,9×125 až 6000	-	-	30

Obálka

Názov média	Veľkosť	Kapacita vkladania (obálky)		
		Zásobník papiera 1	Zásobníky papiera 2 až 4	Zásobník na papier
Obálka	Obálka č. 10, Obálka DL, Obálka C6	10	-	10
	Obálka C4	-	-	1

Papier pre obojstrannú tlač

Originálny papier Epson

- Epson Business Paper
- Epson Bright White Ink Jet Paper

Súvisiace informácie

➔ „Dostupný papier a kapacity” na strane 189

Komerčne dostupný papier

Na ručnú tlač úloh obojstrannej tlače používajte výhradne zásobník na papier.

- Obyčajný papier, Kopírovací papier, Predtlačený papier, Hlavičkový papier, Farebný papier, Recyklovaný papier^{*1}
- Hrubý papier (91 až 160 g/m²)^{*1}
- Hrubý papier (161 až 250 g/m²)^{*2}

- *1 A4, A5, B5, Executive, 16K, Letter, SP1 a vlastné veľkosti papiera (148 až 215,9 x 210 až 297 mm) sú podporované pri automatickej obojstrannej tlači.
- *2 Len ručná obojstranná tlač.

Súvisiace informácie

➔ „Dostupný papier a kapacity” na strane 189

Nedostupné typy papiera

Nepoužívajte nasledujúce papiere. Takéto typy papiera môžu spôsobiť zaseknutie a atrament sa môže na výtlaku rozmazať.

- Zvlnené papiere
- Odtrhnuté alebo odrezané papiere
- Zložené papiere
- Vlhké papiere
- Príliš hrubé alebo príliš tenké papiere
- Papiere s nálepkami

Nepoužívajte nasledujúce obálky. Takéto typy obálky môžu spôsobiť zaseknutie a atrament sa môže na výtlaku rozmazať.

- Skrútené alebo zložené obálky
 - Obálky s lepiacimi povrchmi na chlopniach alebo obálky s okienkami
 - Príliš tenké obálky
- Počas tlače sa môžu skrútiť.

Informácie o spotrebných produktoch

Kódy funkcie Jednotka zásobníka atramentu

Spoločnosť Epson odporúča používať originálne jednotky zásobníka atramentu. Spoločnosť Epson neručí za kvalitu alebo spoľahlivosť neoriginálneho atramentu. Používanie neoriginálneho atramentu môže spôsobiť poškodenie, ktoré nepokrývajú záruky Epson, a za určitých okolností môže spôsobiť nestále správanie tlačiarne. Informácie o hladinách neoriginálnych atramentov sa pravdepodobne nezobrazia.

Nižšie sa uvádzajú kódy pre originálne jednotky zásobníka atramentu Epson.

Poznámka:

- Kódy súčastí Jednotka zásobníka atramentu sa môžu líšiť v závislosti od miesta. Ak potrebujete správne kódy pre vašu oblasť, obráťte sa na podporu spoločnosti Epson.
- Nie všetky jednotky zásobníka atramentu sú dostupné vo všetkých oblastiach.

Pre Európu

Black (Čierna)	Cyan (Azúrová)	Magenta (Purpurová)	Yellow (Žltá)
T11P1 T11N1	T11P2 T11N2	T11P3 T11N3	T11P4 T11N4

Informácie o pokrytí atramentom v súčasti jednotka zásobníka atramentu od spoločnosti Epson nájdete na nasledujúcej webovej stránke.

<http://www.epson.eu/pageyield>

For Australia and New Zealand

Black (Čierna)	Cyan (Azúrová)	Magenta (Purpurová)	Yellow (Žltá)
T12P1 T12N1	T12P2 T12N2	T12P3 T12N3	T12P4 T12N4

Kód údržbovej kazety

Spoločnosť Epson odporúča používať originálnu skrinku údržby Epson.

Kód údržbovej kazety: C9382



Upozornenie:

Po nainštalovaní skrinky údržby do tlačiarne sa už nedá použiť v iných tlačiarnach.

Kód podávacích valcov

Spoločnosť Epson odporúča používať originálne podávacie valce Epson.

Kódy sú nasledovné.

Paper cassette 1 (Paper Feed Roller for Cassette A): C12C938261

Paper cassette 2 to 4 (Paper Feed Roller for Cassette B): C12C938281

Informácie o voliteľných položkách

Kódy voliteľných položiek

Voliteľná položka	Kód
Tabuľka autentifikačných zariadení-P2	C12C939531
Voliteľná jednoduchá kazeta-P2	C12C937901

Informácie o softvéri

Táto časť predstavuje niektoré z aplikácií dostupných pre tlačiareň. Zoznam podporovaného softvéru nájdete na nasledujúcej webovej stránke spoločnosti Epson alebo pre potvrdenie spustíte aplikáciu Epson Software Updater. Môžete si stiahnuť najnovšie aplikácie.

<http://www.epson.com>

Súvisiace informácie

➔ „Aplikácia na aktualizáciu softvéru a firmvéru (Epson Software Updater)” na strane 201

Aplikácia na tlač z počítača (ovládač tlačiarne pre systém Windows)

Ovládač tlačiarne ovláda tlačiareň podľa príkazov z aplikácie. Vykonaním nastavení v ovládači tlačiarne dosiahnete najlepšie výsledky tlače. Môžete tiež skontrolovať stav tlačiarne alebo ju udržovať v najlepšom prevádzkovom stave pomocou pomôcky ovládača tlačiarne.

Poznámka:

Môžete zmeniť jazyk ovládača tlačiarne. Z nastavenia **Jazyk** na karte **Údržba** vyberte jazyk, ktorý chcete použiť.

Prístup k ovládaču tlačiarne z aplikácií

Ak chcete použiť nastavenia iba pre aplikáciu, ktorú používate, prejdite k ovládaču tlačiarne z danej aplikácie.

V ponuke **Súbor** vyberte položku **Tlač** alebo **Nastavenie tlače**. Vyberte tlačiareň a potom kliknite na tlačidlo **Predvoľby** alebo **Vlastnosti**.

Poznámka:

Operácie sa líšia v závislosti od aplikácie. Podrobnosti nájdete v Pomocníkovi aplikácie.

Otvorenie ovládača tlačiarne z ovládacieho panela atď.

Ak chcete vykonať nastavenia, ktoré sa vzťahujú na všetky aplikácie, postupujte podľa krokov nižšie.

Windows 11

Kliknite na tlačidlo **Štart** a potom vyberte **Nastavenia > Bluetooth a zariadenia > Tlačiarne a skenery**. Kliknite na tlačiareň a vyberte položku **Predvoľby tlače**.

Windows 10/Windows Server 2022/Windows Server 2019/Windows Server 2016

Kliknite na tlačidlo **Štart**, potom vyberte položky **Systém Windows > Ovládací panel > Zobrazit' zariadenia a tlačiarne** v časti **Hardvér a zvuk**. Kliknite pravým tlačidlom na tlačiareň, alebo ju podržte stlačenú a potom vyberte položku **Predvoľby tlače**.

Windows 8.1/Windows 8/Windows Server 2012 R2/Windows Server 2012

Vyberte položky **Pracovná plocha > Nastavenia > Ovládací panel > Zobrazit' zariadenia a tlačiarne** v časti **Hardvér a zvuk**. Kliknite pravým tlačidlom na tlačiareň, alebo ju podržte stlačenú a potom vyberte položku **Predvoľby tlače**.

Windows 7/Windows Server 2008 R2

Kliknite na tlačidlo **Štart** a vyberte položky **Ovládací panel > Zobrazit' zariadenia a tlačiarne** v časti **Hardvér a zvuk**. Kliknite na tlačiareň pravým tlačidlom a vyberte položku **Predvoľby tlače**.

Windows Server 2008

Kliknite na tlačidlo **Štart** a vyberte položky **Ovládací panel > Tlačiarne** v časti **Hardvér a zvuk**. Kliknite na tlačiareň pravým tlačidlom a vyberte položku **Predvoľby tlače**.

Prístup k ovládaču tlačiarne cez ikonu tlačiarne na paneli úloh

Ikona tlačiarne na paneli úloh pracovnej plochy je odkazová ikona, ktorá umožňuje rýchly prístup k ovládaču tlačiarne.

Ak kliknete na ikonu tlačiarne a vyberiete možnosť **Nastavenia tlačiarne**, prejdete do rovnakého okna nastavení tlačiarne, ako je to zobrazené z ovládacieho panela. Ak na túto ikonu kliknete dvakrát, môžete skontrolovať stav tlačiarne.

Poznámka:

Ak nie je ikona tlačiarne zobrazená na paneli úloh, prejdite do okna ovládača tlačiarne, kliknite na položku **Preferencie monitorovania** na karte **Údržba** a vyberte možnosť **Zaregistrujte ikonu odkazu na paneli úloh**.

Spustenie nástroja

Prejdite do okna ovládača tlačiarne. Kliknite na kartu **Údržba**.

Súvisiace informácie

➔ „Možnosti ponuky pre ovládač tlačiarne” na strane 85

Návod k ovládaču tlačiarne — Windows

EPSON Status Monitor 3

Túto pomôcku môžete využiť na monitorovanie stavu tlačiarne, zobrazovanie hlásení o chybe a podobne. Môžete aj skontrolovať stav spotrebného materiálu a priebeh tlače. Ak to chcete využívať, je potrebné nainštalovať tento softvér.

Aplikácia na tlač z počítača (ovládač tlačiarne pre systém Mac OS)

Ovládač tlačiarne ovláda tlačiareň podľa príkazov z aplikácie. Vykonaním nastavení v ovládači tlačiarne dosiahnete najlepšie výsledky tlače. Môžete tiež skontrolovať stav tlačiarne alebo ju udržiavať v najlepšom prevádzkovom stave pomocou pomôcky ovládača tlačiarne.

Prístup k ovládaču tlačiarne z aplikácií

Kliknite na položku **Nastavenie strany** alebo **Tlač** v ponuke **Súbor** v aplikácii. Ak je to potrebné, kliknutím na položku **Zobraziť detaily** (alebo na položku ▼) rozbaľte okno tlače.

Poznámka:

V závislosti od použitej aplikácie sa **Nastavenie strany** nemusí zobraziť v ponuke **Súbor** a operácie na zobrazenie obrazovky tlače sa môžu líšiť. Podrobnosti nájdete v Pomocníkovi k aplikácii.

Spustenie nástroja

Vyberte položku **Preferencie systému** (alebo **Systémové nastavenia**) z ponuky Apple > **Tlačiarne a skenery** (alebo **Tlač a skenovanie**, **Tlač a faxovanie**) a potom vyberte tlačiareň. Kliknite na položky **Možnosti a náplne** > **Utilita** > **Otvoriť utilitu tlačiarne**.

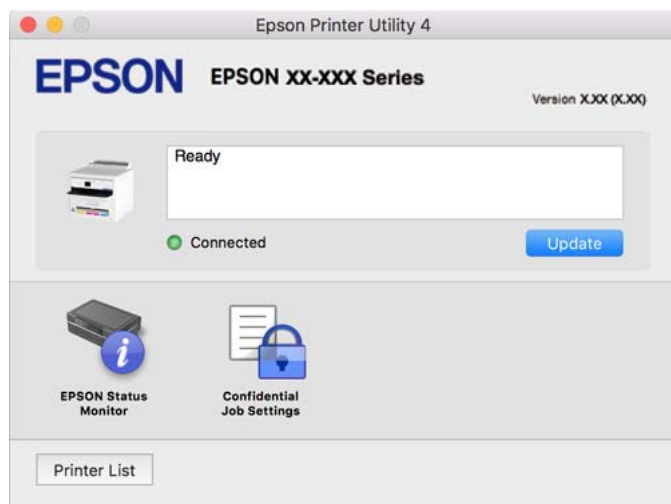
Súvisiace informácie

➔ „Možnosti ponuky pre ovládač tlačiarne” na strane 115

Návod k ovládaču tlačiarne — Mac OS

Epson Printer Utility

Spustením programu **EPSON Status Monitor** môžete skontrolovať stav tlačiarne a chyby.



Aplikácia, ktorá dokáže tlačiť písma PostScript Fonts (ovládač tlačiarne PostScript v systéme Windows)

Ovládač tlačiarne PostScript umožňuje tlačiarni prijímať a interpretovať tlačové pokyny v popisnom jazyku stránky odoslanej z počítača a správne vytlačiť. To je vhodné na tlač z aplikácií kompatibilných s tlačou PostScript používaných na DTP.

Prístup k ovládaču tlačiarne z aplikácií

Ak chcete použiť nastavenia iba pre aplikáciu, ktorú používate, prejdite k ovládaču tlačiarne z danej aplikácie.

V ponuke **Súbor** vyberte položku **Tlač** alebo **Nastavenie tlače**. Vyberte tlačiareň a potom kliknite na tlačidlo **Predvolby** alebo **Vlastnosti**.

Poznámka:

Operácie sa líšia v závislosti od aplikácie. Podrobnosti nájdete v Pomocníkovi aplikácie.

Otvorenie ovládača tlačiarne z ovládacieho panela

Ak chcete vykonať nastavenia, ktoré sa vzťahujú na všetky aplikácie, otvorte ovládač z ovládacieho panela.

Windows 11

Kliknite na tlačidlo **Štart** a potom vyberte **Nastavenia > Bluetooth a zariadenia > Tlačiarne a skenery**. Kliknite na tlačiareň a potom vyberte položku **Predvolby tlače**.

Windows 10/Windows Server 2022/Windows Server 2019/Windows Server 2016

Kliknite na tlačidlo **Štart**, potom vyberte položky **Systém Windows > Ovládací panel > Zobrazit zariadenia a tlačiarne** v časti **Hardvér a zvuk**. Kliknite pravým tlačidlom na tlačiareň, alebo ju podržte stlačenú a potom vyberte položku **Predvolby tlače**

- Windows 8.1/Windows 8/Windows Server 2012 R2/Windows Server 2012

Vyberte položky **Pracovná plocha > Nastavenia > Ovládací panel > Zobrazíť zariadenia a tlačiarne** v časti **Hardvér a zvuk**. Kliknite pravým tlačidlom na tlačiareň, alebo ju podržte stlačenú a potom vyberte položku **Predvolby tlače**.

- Windows 7/Windows Server 2008 R2

Kliknite na tlačidlo **Štart** a vyberte položky **Ovládací panel > Zobrazíť zariadenia a tlačiarne** v časti **Hardvér a zvuk**. Kliknite na tlačiareň pravým tlačidlom a vyberte položku **Predvolby tlače**.

- Windows Server 2008

Kliknite na tlačidlo **Štart** a vyberte položky **Ovládací panel > Tlačiarne** v časti **Hardvér a zvuk**. Kliknite na tlačiareň pravým tlačidlom a vyberte položku **Predvolby tlače**.

Prístup k ovládaču tlačiarne cez ikonu tlačiarne na paneli úloh

Ikona tlačiarne na paneli úloh pracovnej plochy je odkazová ikona, ktorá umožňuje rýchly prístup k ovládaču tlačiarne.

Ak kliknete na ikonu tlačiarne a vyberiete možnosť **Nastavenia tlačiarne**, prejdete do rovnakého okna nastavení tlačiarne, ako je to zobrazené z ovládacieho panela. Ak na túto ikonu kliknete dvakrát, môžete skontrolovať stav tlačiarne.

Súvisiace informácie

➔ [„Možnosti ponuky pre ovládač tlačiarne PostScript“ na strane 110](#)

Aplikácia, ktorá dokáže tlačiť písma PostScript Fonts (ovládač tlačiarne PostScript v systéme Mac OS)

Ovládač tlačiarne PostScript umožňuje tlačiarni prijímať a interpretovať tlačové pokyny v popisnom jazyku stránky odoslanej z počítača a správne vytlačiť. To je vhodné na tlač z aplikácií kompatibilných s tlačou PostScript používaných na DTP.

Prístup k ovládaču tlačiarne z aplikácií

Kliknite na položku **Nastavenie strany** alebo **Tlač** v ponuke **Súbor** v aplikácii. Ak je to potrebné, kliknutím na položku **Zobrazíť detaily** (alebo na položku ▼) rozbaľte okno tlače.

Poznámka:

*V závislosti od použitej aplikácie sa **Nastavenie strany** nemusí zobrazíť v ponuke **Súbor** a operácie na zobrazenie obrazovky tlače sa môžu líšiť. Podrobnosti nájdete v Pomocníkovi k aplikácii.*

Spustenie nástroja

Vyberte položku **Preferencie systému** (alebo **Systémové nastavenia**) z ponuky Apple > **Tlačiarne a skenery** (alebo **Tlač a skenovanie**, **Tlač a faxovanie**) a potom vyberte tlačiareň. Kliknite na položky **Možnosti a náplne > Utilita > Otvoriť utilitu tlačiarne**.

Súvisiace informácie

➔ [„Možnosti ponuky pre ovládač tlačiarne PostScript“ na strane 122](#)

Aplikácia, ktorá dokáže tlačiť v režime PCL Language (ovládač tlačiarne PCL)

Ovládač tlačiarne PCL umožňuje tlačiarňi prijímať a interpretovať tlačové pokyny v popisnom jazyku stránky odoslanej z počítača a správne vytlačiť. Je to vhodné na tlač z bežných aplikácií, ako je napríklad Microsoft Office.

Poznámka:

Systém Mac OS nie je podporovaný.

Pripojte tlačiareň k rovnakej sieti ako počítač a potom podľa ďalej uvedeného postupu nainštalujte ovládač tlačiarne.

1. Spustiteľný súbor ovládača si prevezmite z webovej stránky podpory spoločnosti Epson.

<http://www.epson.eu/Support> (len Európa)

<http://support.epson.net/>

2. Dvakrát kliknite na spustiteľný súbor.
3. Vo zvyšku inštalácie postupujte podľa pokynov na obrazovke.

Poznámka:

Ak sa váš produkt dodáva s diskom so softvérom, môžete nainštalovať aj pomocou disku. Otvorte položku „Driver\PCL Universal“.

Aplikácia na konfiguráciu činností tlačiarne (Web Config)

Web Config je aplikácia spúšťaná vo webových prehliadačoch ako Microsoft Edge alebo Safari, v počítači alebo v inteligentnom zariadení. Môžete potvrdiť stav tlačiarne alebo zmeniť sieťovú službu a nastavenia tlačiarne. Ak chcete použiť funkciu Web Config, pripojte tlačiareň a počítač alebo zariadenie do tej istej siete.

Podporované sú nasledujúce prehliadače. Používajte najnovšiu verziu.

Microsoft Edge, Internet Explorer, Firefox, Chrome, Safari

Poznámka:

Počas prevádzky Web Config sa môže zobrazit výzva na zadanie hesla správcu. Ďalšie podrobnosti nájdete v súvisiacich informáciách nižšie.

Súvisiace informácie

➔ „Predvolená hodnota hesla správcu“ na strane 16

Spustenie funkcie Web Config v internetovom prehliadači

1. Skontrolujte IP adresu tlačiarne.

Na domovskej obrazovke tlačiarne vyberte ikonu siete a potom vyberte aktívny spôsob pripojenia na overenie IP adresu tlačiarne.

Ak chcete vybrať položku, použite tlačidlá ▲ ▼ ◀ ▶ a potom stlačte tlačidlo OK.

Poznámka:

IP adresu môžete skontrolovať v správe o sieťovom pripojení.

2. Internetový prehliadač spustíte z počítača alebo smartfónu a potom zadajte adresu IP tlačiarne.

Formát:

IPv4: http://adresa IP tlačiarne/

IPv6: http://[adresa IP tlačiarne]/

Príklady:

IPv4: http://192.168.100.201/

IPv6: http://[2001:db8::1000:1]/

Poznámka:

Aplikáciu Web Config môžete tiež spustiť pomocou smartfónu na informačnej obrazovke Epson Smart Panel.

Pretože tlačiareň pri prístupe k protokolu HTTPS používa vlastný podpísaný certifikát, v prehľadávači sa pri spustení aplikácie Web Config zobrazuje upozornenie. To neznamená problém a možno to bezpečne ignorovať.

Súvisiace informácie

- ➔ „Tlač správy o sieťovom pripojení” na strane 51
- ➔ „Tlač pomocou programu Epson Smart Panel” na strane 125

Import certifikátu s vlastným podpisom (Windows)

Po importe certifikátu s vlastným podpisom prestane váš prehliadač pri spustení Web Config zobrazovať výstrahu. Ohľadne podrobností a bezpečnostných opatrení pre certifikáty s vlastným podpisom sa obráťte na svojho správcu.

Poznámka:

- Spôsob importu certifikátu s vlastným podpisom závisí od prostredia.
- Spôsob operácie sa môže líšiť v závislosti od verzie OS.

1. Zadajte IP adresu tlačiarne do prehľadávača, čím otvoríte aplikáciu Web Config.
2. Vyberte kartu **Zabezpečenie siete**.
3. Kliknite na **Prevziať**.
Stiahne sa certifikát s vlastným podpisom.
4. Kliknite pravým tlačidlom myši na stiahnutý certifikát a vyberte **Inštalovať certifikát**.
5. Na zobrazenej obrazovke **Vítajte v Sprievodcovi importom certifikátu** vyberte možnosť **Lokálny počítač**.
6. Kliknite na **Ďalej** a potom kliknite na možnosť **Áno** na zobrazenej obrazovke.
7. Na obrazovke **Priestor na uloženie certifikátov** vyberte položku **Umiestniť všetky certifikáty do nasledujúceho priestoru**.
8. Kliknite na **Prehľadávať**, vyberte **Dôveryhodné koreňové certifikačné authority** a potom kliknite na **OK**.
9. Kliknite na tlačidlo **Ďalej** na obrazovke **Priestor na uloženie certifikátov**.
10. Na obrazovke **Dokončenie Sprievodcu importom certifikátu** skontrolujte nastavenia a kliknite na možnosť **Dokončiť**.

11. Dokončíte postup kliknutím na **OK** na ďalšej obrazovke.

Reštartujte prehliadač, aby sa prejavil importovaný certifikát s vlastným podpisom.

Súvisiace informácie

➔ „Spustenie funkcie Web Config v internetovom prehliadači” na strane 199

➔ „O digitálnom certifikáte” na strane 271

Import certifikátu s vlastným podpisom (Mac OS)

Po importe certifikátu s vlastným podpisom prestane váš prehliadač pri spustení Web Config zobrazovať výstrahu. Ohľadne podrobností a bezpečnostných opatrení pre certifikáty s vlastným podpisom sa obráťte na svojho správcu.

Poznámka:

Spôsob importu certifikátu s vlastným podpisom závisí od prostredia.

Spôsob operácie sa môže líšiť v závislosti od verzie OS.

1. Zadaťte IP adresu tlačiarne do prehľadávača, čím otvoríte aplikáciu Web Config.

2. Vyberte kartu **Zabezpečenie siete**.

3. Kliknite na **Prevziať**.

Stiahne sa certifikát s vlastným podpisom.

4. Dvakrát kliknite na stiahnutý certifikát.

Prístup ku kľúčenkke sa spustí importovaním certifikátu s vlastným podpisom.

5. Na obrazovke **Prístup ku kľúčenkke** kliknite na položku **Certifikáty** a dvakrát kliknite na importovaný certifikát.

6. Na zobrazenej obrazovke vyberte nasledujúce položky.

Dôverovať > Pri použití tohto certifikátu > Vždy dôverovať

7. Zatvorením obrazovky dokončíte import.

Reštartujte prehliadač, aby sa prejavil importovaný certifikát s vlastným podpisom.

Súvisiace informácie

➔ „Spustenie funkcie Web Config v internetovom prehliadači” na strane 199

➔ „O digitálnom certifikáte” na strane 271

Aplikácia na aktualizáciu softvéru a firmvéru (Epson Software Updater)

EPSON Software Updater je aplikácia, ktorá nainštaluje nový softvér, aktualizácie firmvéru a návody cez internet. Ak chcete pravidelne kontrolovať informácie o aktualizácii, môžete nastaviť interval kontroly nových aktualizácií cez nastavenia automatickej aktualizácie v programe EPSON Software Updater.

Poznámka:

Operačné systémy Windows Server nie sú podporované.

Spustenie Windows

Windows 11

Kliknite na tlačidlo Štart a vyberte položky **Všetky aplikácie > EPSON Software > Epson Software Updater**.

Windows 10

Kliknite na tlačidlo Štart a vyberte položky **EPSON Software > Epson Software Updater**.

Windows 8.1/Windows 8

Zadajte názov aplikácie do kľúčového tlačidla Vyhľadávanie, a potom vyberte zobrazenú ikonu.

Windows 7

Kliknite na tlačidlo Štart a potom vyberte položky **Všetky programy (alebo Programy) > EPSON Software > Epson Software Updater**.

Poznámka:

Môžete tiež spustiť program EPSON Software Updater kliknutím na ikonu tlačiarne na paneli úloh na pracovnej ploche a výberom možnosti **Aktualizácia softvéru**.

Spustenie Mac OS

Vyberte položky **Prejsť > Aplikácie > Epson Software > EPSON Software Updater**.

Súvisiace informácie

➔ „Inštalácia aplikácií jednotlivo“ na strane 141

Softvér na správu zariadení v sieti (Epson Device Admin)

Epson Device Admin je multifunkčný aplikačný softvér, ktorý spravuje zariadenie v sieti.

K dispozícii sú nasledujúce funkcie.

- Monitorovanie alebo riadenie až 2000 tlačiarní v rámci segmentu
- Vytváranie podrobnej správy, napríklad o spotrebnom materiáli alebo stave výrobku
- Aktualizácia firmvéru výrobku
- Pridanie zariadenia do siete
- Použitie jednotných nastavení na viacerých zariadeniach.

Softvér Epson Device Admin si môžete prevziať z webovej lokality podpory spoločnosti Epson. Ak potrebujete ďalšie informácie, pozrite dokumentáciu alebo Pomocníka k softvéru Epson Device Admin.

Overovací systém Epson (Epson Print Admin)

Epson Print Admin je overovací systém, ktorý vám umožňuje spravovať zariadenia Epson, ako aj podporovať znižovanie nákladov a prevádzkovú efektívnosť, čím zaisťuje bezpečnosť. Funkcie sú uvedené ďalej.

Ďalšie informácie vám poskytne predajca.

- Tlač po overení zariadenia.
- Obmedzenie zariadení, funkcií a časových období, počas ktorých môžu používatelia pristupovať k zariadeniu.
- Ukladanie záznamov o všetkých používateľoch a zariadeniach.
- Registrácia používateľov pomocou informácií o používateľovi na serveri Active Directory alebo LDAP.

Zoznam ponuky nastavení

Vyberte položku **Nastav.** na hlavnej obrazovke tlačiarne a urobte rôzne nastavenia.

Názvy funkcií a položky ponuky nastavení sa môžu meniť v závislosti od verzie firmvéru.

Všeobecné nastavenia

Vyberte ponuky na ovládacom paneli, ako je opísané ďalej.

Nastav. > Všeobecné nastavenia

Zákl. nastavenia

Vyberte ponuky na ovládacom paneli, ako je opísané ďalej.

Nastav. > Všeobecné nastavenia > Zákl. nastavenia

Jas LCD displeja:

Umožňuje nastaviť jas displeja LCD.


Časovač režimu spánku: 

Nastavte časový limit, po uplynutí ktorého sa prejde do režimu spánku (úsporný režim), keď tlačiareň nevykonala žiadne úkony. Po uplynutí nastavenej doby LCD obrazovka zhasne.

Časovač vypnutia: 

Vaše zariadenie môže obsahovať túto funkciu alebo funkciu **Nast. vyp. napáj.** v závislosti od miesta nákupu.

Vyberte toto nastavenie, ak chcete tlačiareň vypínať automaticky, ak sa po určenú dobu nepoužíva. Môžete nastaviť dobu, ktorá uplynie pred aplikovaním správy napájania. Výber dlhšej doby ovplyvní energetickú efektivitu zariadenia. Pred vykonaním akejkoľvek zmeny zohľadnite dopad na životné prostredie.

Nast. vyp. napáj.: 

Váš výrobok môže obsahovať túto funkciu alebo funkciu **Časovač vypnutia** v závislosti od miesta nákupu.

Vypnúť napájanie pri nečinnosti:

Toto nastavenie vyberte v prípade, že chcete, aby sa tlačiareň vypla po uplynutí určenej doby nečinnosti. Môžete nastaviť dobu, ktorá uplynie pred aplikovaním správy napájania. Výber dlhšej doby ovplyvní energetickú efektivitu zariadenia. Pred vykonaním akejkoľvek zmeny zohľadnite dopad na životné prostredie.

Vypnúť napájanie pri odpojení:

Toto nastavenie vyberte, ak chcete, aby sa tlačiareň vypla po určenej dobe, keď sa odpoja všetky porty vrátane portu USB. Táto funkcia nemusí byť k dispozícii, závisí to od regiónu.

Informácie o určenej dobe nájdete na nasledujúcej webovej stránke.

<https://www.epson.eu/energy-consumption>

Nastavenia dátumu/času: 

Dátum/Čas:

Umožňuje zadať aktuálny dátum a čas.

Letný čas:


Umožňuje vybrať nastavenie letného času, ktoré sa vzťahuje na danú oblasť.

Časový rozdiel:

Umožňuje zadať rozdiel medzi miestnym časom a koordinovaným svetovým časom (UTC).

Jazyk/Language: 

Zvoľte jazyk používaný na LCD obrazovke.

Časový limit prevádzky: 

Vyberte možnosť **Zap.**, ak sa chcete vrátiť na úvodnú obrazovku, ak sa po uplynutí určeného času nevykoná žiadny úkon.

Klávesnica:

Zmeňte rozloženie klávesnice na LCD obrazovke.

Súvisiace informácie

➔ „Zadávanie znakov” na strane 27

Nastavenia tlačiarne

Vyberte ponuky na ovládacom paneli, ako je opísané ďalej.

Nastav. > Všeobecné nastavenia > Nastavenia tlačiarne

Nastavenia zdroja papiera:

Nastavenie papiera:

Vyberte veľkosť a typ papiera, ktorý ste vložili do zdroja papiera.

Priorita zásobníka na papier:

Vyberte možnosť **Zap.**, ak chcete uprednostniť papier vložený do zásobníka na papier.

Aut.pr.medzi for.A4/Letter:

Vyberte možnosť **Zap.**, ak chcete podávať papier zo zdroja papiera nastaveného na veľkosť A4, ak sa v zdroji papiera nastaveného na veľkosť Letter nenachádza žiadny papier, alebo podávať papier zo zdroja papiera nastaveného na veľkosť Letter, ak sa v zdroji papiera nastaveného na veľkosť A4 nenachádza žiadny papier.

Nastavenia autom. volby:

Keď sa minie papier, bude sa ďalší papier automaticky podávať zo zdroja papiera, ktorý má rovnaké nastavenia ako sú nastavenia papiera pre tlačové úlohy. Môžete nastaviť automatický výber pre každý zdroj papiera. Nemôžete nastaviť všetko ako vypnuté.

Toto nastavenie je vypnuté, keď v nastaveniach papiera pre tlačové úlohy vyberiete konkrétny zdroj papiera. V závislosti od nastavenia typu papiera na karte **Hlavný** v ovládači tlačiarne sa papier nemusí podávať automaticky.

Chybové hlásenie:

Upoz. na veľ. Papiera:

Vyberte možnosť **Zap.**, ak chcete zobrazovať hlásenie o chybe, ak vybraná veľkosť papiera nesúhlasí s vloženým papierom.

Upozornenie na typ papiera:

Vyberte možnosť **Zap.**, ak chcete zobrazovať hlásenie o chybe, ak vybraný typ papiera nesúhlasí s vloženým papierom.

Aut. zob. nas. pap.:

Vyberte možnosť **Zap.**, ak chcete zobrazovať obrazovku **Nastavenie papiera** pri vkladaní papiera do zdroja papiera. Ak deaktivujete túto funkciu, nemôžete tlačiť zo zariadenia iPhone, iPad ani iPod touch pomocou režimu AirPrint.

Jazyk tlače:

USB:

Vyberte jazyk tlače pre rozhranie USB.

Sieť:

Vyberte jazyk tlače pre sieťové rozhranie.

Univerzálne nastavenia tlače:

Tieto nastavenia tlače sa používajú pri tlači pomocou externého zariadenia bez použitia ovládača tlačiarne. Nastavenia ofsetovej tlače sa používajú pri tlači pomocou ovládača tlačiarne.

Odchýlka hore:

Nastavte horný okraj papiera.

Odchýlka vľavo:

Nastavte ľavý okraj papiera.

Odchýlka hore vzadu:

Nastavte horný okraj zadnej strany pri obojstrannej tlači.

Odchýlka vľavo vzadu:


Nastavte ľavý okraj zadnej strany pri obojstrannej tlači.

Skontrolovať šírku papiera:

Ak chcete pred tlačou skontrolovať šírku papiera, vyberte možnosť **Zap.**. Zabráňuje to tlači mimo okrajov papiera, ak nastavenie veľkosti papiera nie je správne, môže sa však spomaliť tlač.

Presk. prázd. stránku:

Preskočí automaticky prázdne strany v tlačových údajoch, aby sa šetril papier.

Konfigurácia tlače PDL: 

Všeob. nastavenia:

Veľkosť papiera:

Vyberte predvolenú veľkosť papiera pre tlač.

Typ papiera:

Vyberte predvolený typ papiera pre tlač.

Orientácia:

Vyberte predvolenú orientáciu pre tlač.

Kvalita:

Vyberte kvalitu tlače.

Úsp. rež. atram.:

Vyberte možnosť **Zap.**, ak chcete ušetriť atrament znížením hustoty tlače.

Poradie tlače:

Vyberte poradie tlače, od prvej alebo poslednej strany.

Posledná stránka hore:

Spustí tlač od prvej strany súboru.

Prvá stránka hore:

Spustí tlač od poslednej strany súboru.

Počet kópií:

Nastavte počet kópií, ktoré sa majú vytlačiť.

Okraj pre väzbu:

Vyberte umiestnenie väzby.

Auto. vys. papiera:

Vyberte možnosť **Zap.**, ak chcete automaticky vysunúť papier po zastavení tlače počas tlačovej úlohy.

Obojstr. tlač:

Vyberte možnosť **Zap.**, ak chcete vykonať obojstrannú tlač.

Ponuka PCL:

Urobte nastavenia tlače PCL.

Zdroj písma:

Rezidentný:

Vyberte, ak chcete použiť typ písma predinštalovaný v tlačiarňi.

Prevziať:

Vyberte túto možnosť pre použitie písma, ktoré ste si prevzali.

Číslo písma:

Vyberte číslo predvoleného písma pre predvolený Zdroj písma. Dostupné číslo sa líši v závislosti na nastaveniach, ktoré ste vybrali.

Poč.znakov na palec:

V prípade, že je dané písmo zväčšiteľné a má stanovený sklon, vyberte predvolený sklon písma. Môžete si vybrať z možností od 0,44 do 99,99 cpi (znakov na palec), v prírastkoch po 0,01.

Táto položka sa nemusí v závislosti na možnosti Zdroj písma alebo nastaveniach položky Číslo písma zobrazovať.

Veľkosť písma:

V prípade, že je dané písmo škálovateľné a proporcionálne, vyberte predvolenú výšku písma. Môžete si vybrať z možností od 4,00 do 999,75 bodov, v prírastkoch po 0,25.

Táto položka sa nemusí v závislosti na možnosti Zdroj písma alebo nastaveniach položky Číslo písma zobrazovať.

Nast. symb.:

Vyberte predvolenú sadu symbolov. Ak písmo ktoré ste vybrali v nastavení možnosti Zdroj písma a Zdroj písma nie je dostupné v novom nastavení sady symbolov, nastavenia položiek Zdroj písma a Číslo písma sa automaticky nahradia predvolenou hodnotou IBM-US.

Nas.poč.riad.na st.:

Nastavte počet riadkov pre vybranú veľkosť a orientáciu papiera. Toto taktiež spôsobí zmenu riadkovania (VMI) a v tlačiarňi sa uloží nová hodnota VMI. To znamená, že neskoršie zmeny veľkosti či orientácie papiera spôsobia zmeny hodnoty Form na základe uloženého VMI.

Funkcia CR:

Pri tlači s ovládačom z konkrétneho operačného systému vyberte príkaz carriage return.

Funkcia LF:

Pri tlači s ovládačom z konkrétneho operačného systému vyberte príkaz posunu riadka.

Prir. zdroj papiera:

Nastavte priradenie pre príkaz výberu zdroja papiera. Keď je vybraná možnosť **4**, príkazy sú nastavené ako kompatibilné s tlačiarňou HP LaserJet 4. Keď je vybraná možnosť **4K**, príkazy sú nastavené ako kompatibilné s tlačiarňami HP LaserJet 4000, 5000 alebo 8000. Keď je vybraná možnosť **5S**, príkazy sú nastavené ako kompatibilné s tlačiarňou HP LaserJet 5S.

Ponuka PS:

Urobte nastavenia tlače PS.

Chybný list:

Vyberte možnosť **Zap.**, ak chcete tlačiť hárok znázorňujúci stav, kedy došlo k chybe počas tlače PostScript alebo PDF.

Sfarbenie:

Vyberte režim farieb pre tlač PostScript.

Dvojkový:

Vyberte možnosť **Zap.**, ak chcete tlačiť údaje obsahujúce binárne obrázky. Aplikácia môže zasílať binárne údaje, aj keď je ovládač tlačiarne nastavený na možnosť ASCII, ale tieto údaje môžete vytlačiť, keď je táto funkcia zapnutá.

Veľk. str. PDF:

Vyberte veľkosť papiera v prípade tlače PDF.

Aut.odstr.chýb:

Umožňuje vybrať akciu, ktorá sa má vykonať pri výskyte chyby obojstrannej tlače alebo chyby v dôsledku plnej pamäte.

Zap.

Zobrazí sa upozornenie a tlačí sa v režime na jednu stranu, keď sa vyskytne chyba obojstrannej tlače, prípadne sa vytlačí len to, čo tlačiareň dokázala spracovať do momentu, kedy sa vyskytla chyba zaplnenia pamäte.

Vyp.

Zobrazí sa hlásenie o chybe a tlač sa zruší.

Hrubý papier:

Vyberte možnosť **Zap.**, ak chcete zabrániť vzniku atramentových škvŕn na výtláčkoch. Tlač sa však môže spomaliť.

Tichý režim:

Vyberte možnosť **Zap.**, ak chcete redukovať rušenie počas tlače. Tlač sa však môže spomaliť. V závislosti od typu papiera a zvolených nastavení kvality tlače sa rozdiel v úrovni hluku tlačiarne nemusí prejavíť. Ak chcete uprednostniť zníženie prevádzkového hluku, vyberte možnosť **Zap.**. Ak chcete uprednostniť rýchlosť tlače, vyberte možnosť **Zapnuté (Nízka úroveň)**.

Doba schnutia atramentu:

Vyberte dobu schnutia atramentu pri obojstrannej tlači. Po vytlačení jednej strany tlačiareň chvíľu počká, kým zaschne, a potom začne tlačiť na druhú stranu. Ak je výtláčok rozmazaný, zvýšte nastavenie času.

Pripojenie PC pomocou USB:

Vyberte možnosť **Aktivovať**, ak chcete umožniť počítaču prístup k tlačiarne, keď je pripojená cez rozhranie USB. Keď je vybraná možnosť **Zakázať**, je tlač cez sieťové pripojenie obmedzené.

USB Nast. čas. limitu I/F:

Umožňuje zadať dobu v sekundách, ktorá musí uplynúť pred ukončením komunikácie s počítačom cez rozhranie USB, keď tlačiareň prijme tlačovú úlohu z ovládača tlačiarne PostScript alebo PCL. Ak v ovládači tlačiarne PostScript alebo PCL nie je jasne definované ukončenie úlohy, môže dôjsť k nekonečnej komunikácii cez rozhranie USB. V takom prípade tlačiareň ukončí komunikáciu po uplynutí zadanej doby. Ak nechcete, aby sa komunikácia ukončila, zadajte hodnotu 0 (nula).

Súvisiace informácie

- ➔ „Vloženie papiera” na strane 80
- ➔ „Tlač pomocou funkcie Jednoduché nastavenia” na strane 84

Nastavenia siete

Vyberte ponuky na ovládacom paneli, ako je opísané ďalej.

Nastav. > Všeobecné nastavenia > Nastavenia siete

Nastavenie Wi-Fi:

Smerovač:

Sprievodca nastavením Wi-Fi:

Vytvorenie nastavení siete Wi-Fi zadaním SSID a hesla.

Nastavenie tlačidla (WPS):

Slúži na vykonanie nastavení siete Wi-Fi funkciou Nastavenie tlačidla (WPS).

Iné:

Nastavenie kódu PIN (WPS)

Vykonáva nastavenia Wi-Fi pomocou Nastavenie kódu PIN (WPS).

Automatické pripojenie k Wi-Fi

Vykonáva nastavenia siete Wi-Fi pomocou informácií o sieti Wi-Fi v počítači alebo inteligentnom zariadení.

Zakázať Wi-Fi

Vypína Wi-Fi. Pripojenia infraštruktúry sa odpoja.

Wi-Fi Direct:

(Ponuka):

Zmeniť názov siete

Slúži na zmenu SSID (názov siete) pre funkciu Wi-Fi Direct.

Zmena hesla

Slúži na zmenu hesla pre pripojenie v režime Wi-Fi Direct.

Zmeniť Frequency Range

Vyberte frekvenčné pásmo pre pripojenie Wi-Fi Direct. Zmenou frekvencie odpojíte pripojené zariadenie.

Dostupnosť týchto kanálov a použitie výrobkov v exteriéri cez tieto kanály sa líši v závislosti od miesta.

<http://support.epson.net/wifi5ghz/>

Zakázať Wi-Fi Direct

Vypne režim Wi-Fi Directi.

Obnoviť štand. nastavenia

Obnoví nastavenia režimu Wi-Fi Direct.

Ďalšie metódy:

iOS

Prečíta QR kód zo zariadenia iPhone, iPad, or iPod touch na pripojenie prostredníctvom Wi-Fi Direct.

Zariadenia s iným OS

Vykonanie nastavení režimu Wi-Fi Direct zadaním SSID a hesla.

Nastavenie drôtovej siete LAN:

Nastavte alebo zmeňte sieťové pripojenie, ktoré používa kábel siete LAN alebo rozbočovač. Keď sa táto možnosť používa, pripojenia cez Wi-Fi sú vypnuté.

Stav siete:

Stav káblovej siete LAN/Wi-Fi:

Zobrazuje informácie o sieti tlačiarne.

Stav Wi-Fi Direct:

Zobrazí informácie o nastavení režimu Wi-Fi Direct.

List so stav. tlače:

Vytlačí hárok stavu siete.

Informácie o sieti Ethernet, Wi-Fi, režime Wi-Fi Direct a podobne sa vytlačia na dve alebo viac strán.

Kontrola pripojenia:

Skontroluje aktuálne sieťové pripojenie a vytlačí správu. Ak sa vyskytli problémy s pripojením, vyriešte problém pomocou správy.

Rozšírené:

Názov zariadenia:

Slúži na zmenu názvu zariadenia, zadajte 2 až 53 znakov.

TCP/IP:

Konfiguruje nastavenia IP adresy, ak je IP adresa statická.

Pre automatickú konfiguráciu použijete IP adresu priradenú serverom DHCP.

Ak chcete nastaviť manuálne, prepnite na **Ručne** a potom zadajte IP adresu, ktorú chcete priradiť.

Proxy server:

Toto nastavte, ak vo svojom sieťovom prostredí používate server proxy a chcete ho nastaviť aj pre tlačiareň.

Adresa IPv6:

Slúži na aktiváciu adresovania IPv6.

Rýchlosť linky a duplex:

Vyberte príslušné nastavenie rýchlosti a duplexu siete Ethernet. Ak vyberiete iné nastavenie než Automaticky, uistite sa, že nastavenie súhlasí s nastaveniami na rozbočovači, ktorý používate.

Pres. HTTP do HTTPS:

Aktivuje alebo deaktivuje presmerovanie z HTTP na HTTPS.

Zak. IPsec/ IP Filtrovanie:

Vypína nastavenie filtrovania IPsec/IP.

Zakázať IEEE802.1X:

Vypína nastavenie IEEE802.1X.

Prenos iBeacon:

Vyberte, či chcete aktivovať alebo deaktivovať funkciu prenosu iBeacon. Keď je to povolené, môžete tlačiareň vyhľadávať zo zariadení s povoleným režimom iBeacon.

Súvisiace informácie

- ➔ „Vytvorenie nastavení siete Wi-Fi zadaním SSID a hesla” na strane 48
- ➔ „Nastavenie siete Wi-Fi tlačidlom (WPS)” na strane 49
- ➔ „Nastavenie Wi-Fi kódom PIN (WPS)” na strane 50
- ➔ „Kontrola stavu sieťového pripojenia tlačiarne (Správa o sieťovom pripojení)” na strane 147

Nastavenia webovej služby

Vyberte ponuky na ovládacom paneli, ako je opísané ďalej.

Nastav. > **Všeobecné nastavenia** > **Nastavenia webovej služby**

Služby Epson Connect:

Zobrazí informáciu o tom, či je tlačiareň zaregistrovaná a pripojená k službe Epson Connect.

Zaregistrovať sa do služby môžete cez položku **Zaregistrovať**, potom postupujte podľa pokynov.

Návody na používanie nájdete na nasledujúcej webovej stránke portálu.

<https://www.epsonconnect.com/>

<http://www.epsonconnect.eu> (len Európa)

Keď ste sa zaregistrovali, môžete zmeniť nasledujúce nastavenia.

Prerušit/Obnoviť:

Vyberte, či chcete pozastaviť alebo obnoviť služby Epson Connect.

Zrušenie registrácie:

Zruší registráciu tlačiarne v službách Epson Connect.

Správa systému

Použitím tejto ponuky môžete udržiavať produkt ako správca systému. Taktiež vám umožňuje obmedziť funkcie produktu pre jednotlivých používateľov tak, aby vyhovovali vášmu pracovnému alebo kancelárskemu štýlu.

Vyberte ponuky na ovládacom paneli, ako je opísané ďalej.

Nastav. > Všeobecné nastavenia > Správa systému

Pravidelné čistenie:

Povolením tohto nastavenia vykonáte pravidelné čistenie hlavy po vytlačení určitého počtu strán alebo keď tlačiareň zistí, že je potrebné vyčistiť hlavu. Vyberte hocičo iné než možnosť **Vyp.**, ak chcete udržiavať prémiovú kvalitu tlače. V nasledujúcich situáciách vykonajte funkcie **Tlačová hlava**, **Kontrola dýz** a **Čistenie tlačovej hlavy** sami.

- Problémy s výtláčkami
- Keď je zvolená možnosť **Vyp.** pre položku **Pravidelné čistenie**
- Keď tlačíte vo vysokej kvalite, napríklad fotografie

Vyp.:

Vypína pravidelné čistenie tlačovej hlavy.

Po tlači:

Po dokončení tlače sa vykonáva pravidelné čistenie hlavy.

Plán:

Vykonáva pravidelné čistenie hlavy v určenom čase.

Ak je tlačiareň v zadanom čase vypnutá, pravidelné čistenie hlavy sa vykoná pri zapnutí tlačiarne.

Vymazať vnútornú pamäť údajov:

PDL, Mak. a p. obl.:

Vymaže stiahnuté fonty, makrá a všetky tlačové úlohy v internej pamäti.

Odstrániť všetky úlohy internej pamäte:

Vymaže všetky tlačové úlohy uložené v internej pamäti.

Nastavenia zabezpečenia:

Nastavenia správy:

Heslo správcu:

Heslo správcu môžete zmeniť a vymazať.

Nastavenie zámku:

Vyberte, či sa ovládací panel má alebo nemá zablokovávať pomocou hesla, ktoré je zaregistrované v položke **Heslo správcu**.

Šifrovanie hesla:

Ak chcete heslo zašifrovať, vyberte možnosť **Zap.**. Ak vypnete napájanie počas prebiehajúceho reštartu, údaje sa môžu poškodiť a nastavenia tlačiarne sa obnovia na predvolené hodnoty. Ak k tomu dôjde, znova nastavte informácie o hesle.

Denník auditu:

Vyberte možnosť **Zap.**, ak chcete zaznamenať protokol auditu.

Overenie programu pri spustení:

Vyberte možnosť **Zap.**, ak chcete overovať program tlačiarne pri spúšťaní.

Zákaznícky prieskum:

Ak súhlasíte s poskytnutím informácií o používaní produktu zákazníkom, spoločnosti Seiko Epson Corporation budú poskytnuté informácie o používaní produktu, napríklad počet výtlačkov.

Zhromaždené informácie sa používajú na zlepšenie našich produktov a služieb.

Poskytnúť údaje o používaní:

Zobrazuje, či ste súhlasili s poskytnutím informácií o používaní vašich zákazníkov.

Krajina/Región:

Zobrazuje krajinu alebo oblasť, v ktorej používate produkt, ak ste súhlasili s poskytnutím informácií o používaní zákazníkom.

Obnoviť štandard. nastavenia:

Nastavenia siete:

Obnoví predvolené nastavenia siete.

Všetky okrem Nastavení siete:

Obnoví všetky predvolené hodnoty nastavení okrem nastavení siete.

Všetky nastavenia:

Vymaže všetky osobné informácie uložené v pamäti tlačiarne a obnoví všetky nastavenia na predvolené hodnoty.

Aktualizácia firmvéru:

Môžete získať informácie o firmvéri, ako je napríklad vaša súčasná verzia a informácie o dostupných aktualizáciách.

Aktualizovať:

Ručná aktualizácia firmvéru.

Automatická aktualizácia firmvéru:

Automatická aktualizácia firmvéru:

Vyberte možnosť **Zap.**, ak chcete aktualizovať firmvér automaticky a nastaviť deň v týždni/čas začiatku aktualizácie.

Deň:

Vyberte deň v týždni, kedy chcete aktualizovať firmvér.

Čas:

Nastavte čas, kedy chcete začať s aktualizáciou firmvéru.

Oznámenie:

Vyberte možnosť **Zap.**, ak chcete na hlavnej obrazovke zobrazíť ikonu aktualizácie firmvéru.

Verzia firmvéru:

Zobrazuje verziu firmvéru.

Počítadlo výtlačkov

Vyberte ponuky na ovládacom paneli, ako je opísané ďalej.

Nastav. > Počítadlo výtlačkov

Zobrazuje celkový počet výtlačkov, čiernobielych výtlačkov a farebných výtlačkov (vrátane položiek, ako je napríklad hárok stavu) od dátumu, kedy ste tlačiareň kúpili. Ak vyberiete **Vytlačiť hárok**, vytlačí sa Hárok histórie používania.



Na hárku List s históriou používania môžete aj skontrolovať počet strán vytlačených z iných funkcií.

Stav zásob

Vyberte ponuku na ovládacom paneli, ako je opísané ďalej.

Nastav. > Stav zásob

Zobrazuje informácie o približnej hladine atramentu a prevádzkovej životnosti údržbovej kazety.

Ak sa zobrazuje , je v atramentovej kazete málo atramentu, prípadne je skrinka údržby takmer plná. Ak sa zobrazuje , je potrebné položku vymeniť, pretože sa minul atrament, prípadne je skrinka údržby plná.

Súvisiace informácie

➔ „Je čas vymeniť jednotky zásobníka atramentu“ na strane 176

Údržba

Vyberte ponuky na ovládacom paneli, ako je opísané ďalej.

Nastav. > Údržba

Nastavenie kvality tlače:

Túto funkciu vyberte v prípade, že máte nejaké problémy s výtlačkami. V prípade potreby môžete skontrolovať upchané trysky a vyčistiť tlačovú hlavu. Potom nastavte niektoré parametre, čím vylepšíte kvalitu tlače.

Tlačová hlava Kontrola dýz:

Vyberte túto funkciu, ak chcete skontrolovať, či trysky tlačovej hlavy nie sú zanesené. Tlačiareň vytlačí vzorku kontroly trysiek.

Čistenie tlačovej hlavy:

Vyberte túto funkciu, ak chcete vyčistiť zanesené trysky v tlačovej hlave.

Vyrov. čiary pravítkom:

Vyberte túto funkciu, ak chcete zarovnať zvislé čiary.

Čist. vod. prvku papiera:

Vyberte túto funkciu, ak sú na vnútorných valcoch nejaké atramentové škvvrny. Tlačiareň natiahne papier a vyčistí vnútorné valce.

Informácie o podávacom valci:

Vyberte túto funkciu, ak chcete skontrolovať životnosť podávacieho valca kazety na papier. Môžete aj vynulovať počítadlo podávacieho valca.

Nast. kval. tlače podľa pap.:

V závislosti od typu papiera sa pokrytie atramentom líši. Vyberte túto funkciu, ak sú na výtlačkoch pri určitom type papiera nejaké pruhy, prípadne sa vyskytuje nejaké nesprávne zarovnanie.

Súvisiace informácie

➔ [„Kontrola a čistenie tlačovej hlavy” na strane 134](#)

Jazyk/Language

Vyberte ponuky na ovládacom paneli, ako je opísané ďalej.

Nastav. > Jazyk/Language

Zvoľte jazyk používaný na LCD obrazovke.

Stav tlačiarne/Tlačiť

Vyberte ponuky na ovládacom paneli, ako je opísané ďalej.

Nastav. > Stav tlačiarne/Tlačiť

List so stav. tlač:

Konfig. listu so stav. tlač:

Vytlačí informačné hárky s aktuálnym stavom tlačiarne a nastaveniami.

List so stavom zásob:

Vytlačí informačné hárky so stavom spotrebného materiálu.

List s históriou používania:

Vytlačí informačné hárky s históriou používania tlačiarne.

Zoz. písiev PS:

Vytlačí zoznam typov písma dostupných pre tlačiareň PostScript.

Zoz. písiev PCL:

Vytlačí zoznam písiev dostupných pre tlačiareň PCL.

Sieť:

Zobrazí aktuálne sieťové nastavenia. Môžete vytlačiť aj hárok so stavom.

Stav káblovej siete LAN/Wi-Fi:

Zobrazuje informácie o sieti tlačiarne.

Stav Wi-Fi Direct:

Zobrazí informácie o nastavení režimu Wi-Fi Direct.

List so stav. tlač:

Vytlačí hárok stavu siete.

Informácie o sieti Ethernet, Wi-Fi, režime Wi-Fi Direct a podobne sa vytlačia na dve alebo viac strán.

Stav overenia zariadenia

Vyberte ponuky na ovládacom paneli, ako je opísané ďalej.

Nastav. > Stav overenia zariadenia

Zobrazuje stav overovacieho zariadenia.

Informácie o Epson Open Platform

Vyberte ponuky na ovládacom paneli, ako je opísané ďalej.

Nastav. > Informácie o Epson Open Platform

Zobrazuje stav otvorenej platformy Epson.

Parametre produktu

Technické údaje o tlačiarni

Umiestnenie trysiek na tlačovej hlave		Trysky na čierny atrament: 800 Trysky na farebný atrament: 800 pre každú farbu
Gramáž papiera*	Obyčajný papier	64 až 90 g/m ²
	Hrubý papier	91 až 256 g/m ²
	Obálky	75 až 100 g/m ²

* Hoci je hrúbka papiera v tomto rozsahu, papier sa nemusí podávať do tlačiarne, prípadne môže byť výsledná tlač horšej kvality. Závisí to od vlastností alebo kvality papiera.

Oblasť tlače

Tlačiteľná oblasť pre samostatné hárky

Kvalita tlače môže byť v tieňovaných oblastiach nižšia kvôli mechanizmu tlačiarne.

	A	3.0 mm (0.12 palca)
	B	3.0 mm (0.12 palca)
	C	47.0 mm (1.85 palca)
	D	45.0 mm (1.77 palca)

* Smer podávania papiera.

Tlačiteľná oblasť pre obálky

Kvalita tlače môže byť v tieňovaných oblastiach nižšia kvôli mechanizmu tlačiarne.

	A	3.0 mm (0.12 palca)
	B	3.0 mm (0.12 palca)
	C	18.0 mm (0.71 palca)
	D	47.0 mm (1.85 palca)

* Smer podávania papiera.

Používanie portu pre tlačiareň

Tlačiareň používa nasledujúci port. Tieto porty musia byť podľa potreby správcom siete nastavené ako prístupné.

Keď je odosielateľ (klient) tlačiareň

Použitie	Cieľ (server)	Protokol	Číslo portu
Odoslanie e-mailu (keď sa používa e-mailové upozornenie z tlačiarne)	Server SMTP	SMTP (TCP)	25
		SMTP SSL/TLS (TCP)	465
		SMTP STARTTLS (TCP)	587
POP pred pripojením SMTP (keď sa používa e-mailové upozornenie z tlačiarne)	Server POP	POP3 (TCP)	110
Keď sa používa služba Epson Connect	Server Epson Connect	HTTPS	443
		XMPP	5222
Control WSD	Klientsky počítač	WSD (TCP)	5357

Keď je odosielateľ (klient) klientsky počítač

Použitie	Cieľ (server)	Protokol	Číslo portu
Odoslanie súboru (keď sa používa tlač cez FTP z tlačiarne)	Tlačiareň	FTP (TCP)	20
			21
Získovanie počítača z aplikácie, ako je napríklad EpsonNet Config, ovládač tlačiarne.	Tlačiareň	ENPC (UDP)	3289
Zhromažďovanie a nastavenie informácií MIB z aplikácie, ako je napríklad EpsonNet Config, ovládač tlačiarne.	Tlačiareň	SNMP (UDP)	161
Presmerovanie údajov LPR	Tlačiareň	LPR (TCP)	515
Presmerovanie údajov RAW	Tlačiareň	RAW (Port 9100) (TCP)	9100
Presmerovanie údajov AirPrint (tlač cez IPP/ IPPS)	Tlačiareň	IPP/IPPS (TCP)	631
Vyhľadávanie tlačiarne WSD	Tlačiareň	WS-Discovery (UDP)	3702
Web Config	Tlačiareň	HTTP (TCP)	80
		HTTPS (TCP)	443

Technické údaje o rozhraní

Pre počítač	Hi-Speed USB*
-------------	---------------

* Káble USB 3.0 nie sú podporované.

Parametre siete

Parametre Wi-Fi

Parametre Wi-Fi nájdete v nasledujúcej tabuľke.

Krajiny alebo oblasti mimo dole uvedených	„Tabuľka A“ na strane 219
Írsko, Spojené kráľovstvo, Rakúsko, Nemecko, Lichtenštajnsko, Švajčiarsko, Francúzsko, Belgicko, Luxembursko, Holandsko, Taliansko, Portugalsko, Španielsko, Dánsko, Fínsko, Nórsko, Švédsko, Island, Chorvátsko, Cyprus, Grécko, Severné Macedónsko, Srbsko, Slovinsko, Malta, Bosna a Hercegovina, Kosovo, Čierna Hora, Albánsko, Bulharsko, Česká republika, Estónsko, Maďarsko, Lotyšsko, Litva, Poľsko, Rumunsko, Slovensko, Izrael, Austrália, Nový Zéland, Čína, Hongkong, Mongolsko, Taiwan, Kórejská republika	„Tabuľka B“ na strane 220
Turecko	Sériové čísla začínajúce na XCV9: „Tabuľka A“ na strane 219 Sériové čísla začínajúce na XCV8: „Tabuľka B“ na strane 220

Tabuľka A

Normy	IEEE 802.11b/g/n*1
Frekvenčný rozsah	2,4 GHz
Kanály	1/2/3/4/5/6/7/8/9/10/11/12/13
Režimy koordinácie	Infraštruktúra, Wi-Fi Direct (Jednoduchý prístupový bod)*2*3
Bezpečnostné protokoly*4	WEP (64/128bit), WPA2-PSK (AES)*5, WPA3-SAE (AES), WPA2/WPA3-Enterprise

*1 K dispozícii len pre model HT20.

*2 Nepodporované pre IEEE 802.11b.

*3 Režimy Infraštruktúra a Wi-Fi Direct alebo pripojenie cez sieť Ethernet sa môžu používať súčasne.

*4 Wi-Fi Direct podporuje len WPA2-PSK (AES).

*5 V súlade so štandardmi WPA2 s podporou zabezpečenia WPA/WPA2 Personal.

Tabuľka B

Normy	IEEE 802.11a/b/g/n*1/ac		
Frekvenčné rozsahy	IEEE 802.11b/g/n: 2,4 GHz, IEEE 802.11a/n/ac: 5 GHz		
Kanály	Wi-Fi	2,4 GHz	1/2/3/4/5/6/7/8/9/10/11/12*2/13*2
		5 GHz*3	W52 (36/40/44/48), W53 (52/56/60/64), W56 (100/104/108/112/116/120/124/128/132/136/140/144), W58 (149/153/157/161/165)
	Wi-Fi Direct	2,4 GHz	1/2/3/4/5/6/7/8/9/10/11/12*2/13*2
		5 GHz*3	W52 (36/40/44/48) W58 (149/153/157/161/165)
Režimy pripojenia	Infraštruktúra, Wi-Fi Direct (Jednoduchý prístupový bod)*4, *5		
Bezpečnostné protokoly*6	WEP (64/128bit), WPA2-PSK (AES)*7, WPA3-SAE (AES), WPA2/WPA3-Enterprise		

*1 K dispozícii len pre model HT20.

*2 Nie je k dispozícii na Taiwane.

*3 Dostupnosť týchto kanálov a použitie výrobkov v exteriéri cez tieto kanály sa líši v závislosti od miesta. Ďalšie informácie nájdete na nasledujúcej webovej stránke.

<http://support.epson.net/wifi5ghz/>

*4 Nepodporované pre IEEE 802.11b.

*5 Režimy Infraštruktúra a Wi-Fi Direct alebo pripojenie cez sieť Ethernet sa môžu používať súčasne.

*6 Režim Wi-Fi Direct podporuje len WPA2-PSK (AES).

*7 V súlade so štandardmi WPA2 s podporou zabezpečenia WPA/WPA2 Personal.

Technické parametre siete Ethernet

Normy	IEEE 802.3i (10BASE-T)*1 IEEE 802.3u (100BASE-TX) IEEE 802.3ab (1000BASE-T)*1 IEEE 802.3az (energeticky úsporný Ethernet)*2
Komunikačný režim	Auto, 10 Mbps Úplný duplex, 10 Mbps Polovičný duplex, 100 Mbps Úplný duplex, 100 Mbps Polovičný duplex
Konektor	RJ-45

*1 Na zabránenie nebezpečenstvu rušenia rádiovkej komunikácie používajte kábel kategórie 5e alebo vyššej kategórie STP (tienená skrútená dvojlinka).

*2 Pripojené zariadenie musí vyhovovať štandardom IEEE 802.3az.

Funkcie siete a IPv4/IPv6

Funkcie			Podporované	Poznámky
Tlač cez sieť	EpsonNet Print (Windows)	IPv4	✓	-
	Standard TCP/IP (Windows)	IPv4, IPv6	✓	-
	Tlač cez WSD (Windows)	IPv4, IPv6	✓	-
	Tlač cez Bonjour (Mac OS)	IPv4, IPv6	✓	-
	Tlač cez IPP (Windows, Mac OS)	IPv4, IPv6	✓	-
	Tlač cez FTP	IPv4, IPv6	✓	-
	Epson Connect (tlač do e-mailu, tlač na diaľku)	IPv4	✓	-
	AirPrint (iOS, Mac OS)	IPv4, IPv6	✓	iOS 5 alebo novší, OS X Mavericks (10.9.5) alebo novší*
Skenovanie cez sieť	Epson Scan 2	IPv4, IPv6	-	-
	Document Capture Pro (Windows)	IPv4	-	-
	Document Capture (Mac OS)			
	Document Capture Pro Server (Windows)	IPv4, IPv6	-	-
	Epson Connect (skenovanie do cloudu)	IPv4	-	-
	AirPrint (skenovanie)	IPv4, IPv6	-	-
Fax	Odosielanie faxu	IPv4	-	-
	Prijímanie faxu	IPv4	-	-
	Epson Connect (Faxovať do cloudu)	IPv4	-	-
	AirPrint (Faxout)	IPv4, IPv6	-	-

* Odporúčame používať najnovšiu verziu systému iOS alebo Mac OS.

Bezpečnostný protokol

IEEE 802.1X*1	
IPsec/filtrovanie IP	
SSL/TLS	HTTPS Server/klient
	IPPS

Verzia TLS	1.3, 1.2, 1.1*2, 1.0*2
SMTPS (STARTTLS, SSL/TLS)	
SNMPv3	

*1 Musíte používať pripojovacie zariadenie, ktoré spĺňa normu IEEE 802.1X.

*2 Predvolene vypnuté.

Kompatibilita so štandardom PostScript Level 3

Funkcia PostScript používaná v tejto tlačiarni je kompatibilná so štandardom PostScript Level 3.

Podporované služby tretích strán

Služby		Podporované	Poznámky
AirPrint	Tlač	✓	iOS 5 alebo novší//OS X Mavericks (10.9.5) alebo novší*
	Skenovanie	-	-
	Fax	-	-
Universal Print (Microsoft)		✓	Windows 10 2004 (20H1) alebo novší

* Odporúčame používať najnovšiu verziu systému iOS alebo Mac OS.

Rozmery

Rozmery*1

Stav	Kazeta na papier 1 nainštalovaná	Kazeta na papier 1 a 2 nainštalovaná	Kazeta na papier 1, 2 a 3 nainštalovaná	Kazeta na papier 1, 2, 3 a 4 nainštalovaná
Uskladnenie	<input type="checkbox"/> Šírka: 425 mm (16.7 palca)*2 <input type="checkbox"/> Hĺbka: 535 mm (21.1 palca) <input type="checkbox"/> Výška: 413 mm (16.3 palca)	<input type="checkbox"/> Šírka: 425 mm (16.7 palca)*2 <input type="checkbox"/> Hĺbka: 535 mm (21.1 palca) <input type="checkbox"/> Výška: 513 mm (20.2 palca)	<input type="checkbox"/> Šírka: 425 mm (16.7 palca)*2 <input type="checkbox"/> Hĺbka: 535 mm (21.1 palca) <input type="checkbox"/> Výška: 613 mm (24.1 palca)	<input type="checkbox"/> Šírka: 425 mm (16.7 palca)*2 <input type="checkbox"/> Hĺbka: 535 mm (21.1 palca) <input type="checkbox"/> Výška: 713 mm (28.1 palca)
Tlač	<input type="checkbox"/> Šírka: 425 mm (16.7 palca)*2 <input type="checkbox"/> Hĺbka: 578 mm (22.8 palca) <input type="checkbox"/> Výška: 505 mm (19.9 palca)	<input type="checkbox"/> Šírka: 425 mm (16.7 palca)*2 <input type="checkbox"/> Hĺbka: 578 mm (22.8 palca) <input type="checkbox"/> Výška: 605 mm (23.8 palca)	<input type="checkbox"/> Šírka: 425 mm (16.7 palca)*2 <input type="checkbox"/> Hĺbka: 578 mm (22.8 palca) <input type="checkbox"/> Výška: 705 mm (27.8 palca)	<input type="checkbox"/> Šírka: 425 mm (16.7 palca)*2 <input type="checkbox"/> Hĺbka: 578 mm (22.8 palca) <input type="checkbox"/> Výška: 805 mm (31.7 palca)

Hmotnosť^{*1, *3}

Stav	Kazeta na papier 1 nainštalovaná	Kazeta na papier 1 a 2 nainštalovaná	Kazeta na papier 1, 2 a 3 nainštalovaná	Kazeta na papier 1, 2, 3 a 4 nainštalovaná
Hmotnosť	Pribl. 17.6 kg (38.8 libry)	Pribl. 22.1 kg (48.7 libry)	Pribl. 26.6 kg (58.6 libry)	Pribl. 31.1 kg (68.6 libry)

*1 S výstupným zásobníkom.

*2 Šírka: 532 mm (20.9 palca.), keď je nainštalovaný stolík s overovacím zariadením.

*3 Bez zásobníkov na atrament a napájacej šnúry.

Elektrotechnické údaje

Menovité napätie	Stried. 100 – 240 V	Stried. 220 – 240 V
Menovitý frekvenčný rozsah	50 až 60 Hz	50 až 60 Hz
Menovitý prúd	0.7 – 0.4 A	0.4 A
Spotreba energie (s pripojením USB)	Tlač: približne 27.0 W (ISO/IEC24712) Pohotovostný režim: približne 7.0 W Režim spánku: približne 1.1 W Vypnuté: približne 0.2 W	Tlač: približne 27.0 W (ISO/IEC24712) Pohotovostný režim: približne 7.0 W Režim spánku: približne 1.1 W Vypnuté: približne 0.2 W

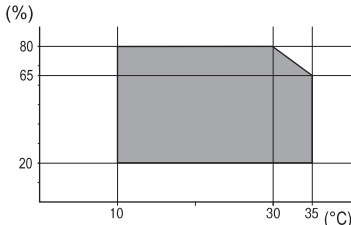
Poznámka:

Napätie sa uvádza na štítku tlačiarne.

Európski používatelia nájdu podrobnosti o spotrebe energie na nasledujúcej webovej lokalite.

<http://www.epson.eu/energy-consumption>

Environmentálne technické údaje

Prevádzka	Tlačiareň používajte v rozsahu teplôt (°C) a vlhkosti (%) uvedených v grafe a v prostredí bez kondenzácie. 
Uskladnenie	Teplota po prvotnom naplnení atramentom: -15 až 40 °C (5 až 104 °F)* Teplota pred prvotným naplnením atramentom: -20 až 40 °C (-4 až 104 °F)* Vlhkosť: 5 až 85 % relatívnej vlhkosti (bez kondenzácie)

* Skladovanie pri teplote 40 °C (104 °F) je možné jeden mesiac.

Špecifikácie prostredia pre Jednotky zásobníka atramentu

Teplota skladovania	-30 až 40 °C (-22 až 104 °F)*
Teplota zmrazenia	Atrament môže zamrznúť, ak sa skladuje pod teplotou 0 °C (32 °F). Atrament sa topí a je použiteľný po približne 5 hodinách pri teplote 25 °C (77 °F).

* Skladovanie pri teplote 40 °C (104 °F) je možné jeden mesiac.

Miesto na inštaláciu a priestor

Ak má byť zaistené bezpečné používanie, je potrebné umiestniť tlačiareň na mieste, ktoré spĺňa nasledujúce podmienky.

- Rovný a stabilný podklad, ktorý udrží hmotnosť tlačiarnie
- Miesta, kde nie sú blokované ani zakryté prieduchy a otvory na tlačiarni
- Miesta, kde sa dá papier ľahko vkladať a vyťahovať
- Miesta, ktoré spĺňajú podmienky uvedené v časti „Špecifikácie prostredia“ v tejto príručke



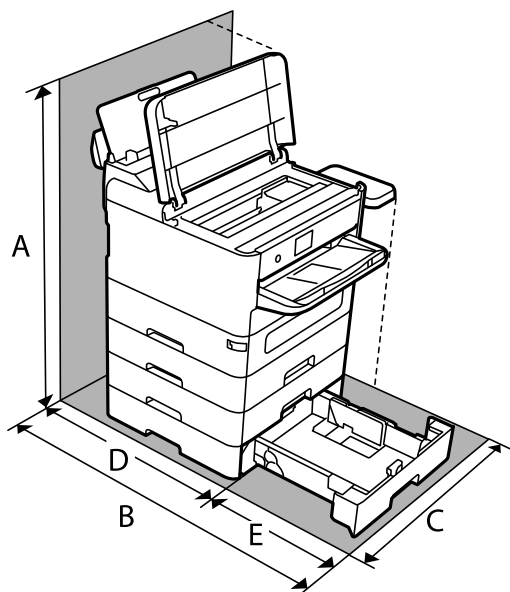
Upozornenie:

Neumiestňujte tlačiareň na nasledujúce miesta, inak môže dôjsť k poruche.

- Na priame slnečné svetlo
- Miesta s rýchlymi zmenami teploty a vlhkosti
- Miesta, kde hrozí požiar
- Miesta, kde sa nachádzajú škodlivé látky
- Miesta, kde hrozia nárazy alebo vibrácie
- V blízkosti televízora alebo rádia
- Blízko miesta, kde je nadmerné znečistenie alebo veľa prachu
- V blízkosti vody
- V blízkosti klimatizácie alebo vykurovacieho zariadenia
- V blízkosti zvlhčovača

Na prevenciu pred vytváraním statickej energie na miestach náchylných na vytváranie statickej elektriny používajte bežne dostupný antistatický materiál.

Zaistite dostatok miesta na inštaláciu a správne ovládanie tlačiarne.



A	899.4 mm
B	907.0 mm
C	532.0 mm
D	475.5 mm
E	431.5 mm

Systémové požiadavky

- Windows
Windows 7, Windows 8/8.1, Windows 10, Windows 11 alebo novší
Windows Server 2008 alebo novší
- Mac OS
Mac OS X 10.9.5 alebo novší, macOS 11 alebo novší
- Chrome OS
Chrome OS 89 alebo novší

Poznámka:

Podporuje iba štandardné funkcie operačného systému.

Parametre písma

Dostupné písma pre PostScript

Názov písma	Rodina	Ekvivalent HP
NimbusMono	Medium, Bold, Italic, Bold Italic	Courier
LetterGothic	Medium, Bold, Italic	Letter Gothic
NimbusMonoPS	Regular, Bold, Oblique, Bold Oblique	CourierPS
NimbusRomanNo4	Medium, Bold, Italic, Bold Italic	CG Times
URWClassico	Medium, Bold, Italic, Bold Italic	CG Omega
URWCoronet	-	Coronet
URWClarendon-Condensed	-	Clarendon Condensed
URWClassicSans	Medium, Bold, Italic, Bold Italic	Univers
URWClassicSans-Condensed	Medium, Bold, Italic, Bold Italic	Univers Condensed
AntiqueOlive	Medium, Bold, Italic	Antique Olive
Garamond	Antiqua, Halbfett, Kursiv, Kursiv Halbfett	Garamond
Mauritius	-	Marigold
Algiers	Medium, Extra Bold	Albertus
NimbusSansNo2	Medium, Bold, Italic, Bold Italic	Arial
NimbusRomanNo9	Medium, Bold, Italic, Bold Italic	Times New Roman
NimbusSans	Medium, Bold, Oblique, Bold Oblique	Helvetica
NimbusSans-Narrow	Medium, Bold, Oblique, Bold Oblique	Helvetica Narrow
Palladio	Roman, Bold, Italic, Bold Italic	Palatino
URWGothic	Book, Demi, Book Oblique, Demi Oblique	ITC Avant Garde
URWBookman	Light, Demi, Light Italic, Demi Italic	ITC Bookman
URWCenturySchoolbook	Roman, Bold, Italic, Bold Italic	New Century Schoolbook
NimbusRoman	Medium, Bold, Italic, Bold Italic	Times
URWChancery-MediumItalic	-	ITC Zapf Chancery Italic
Symbol	-	Symbol
URWDingbats	-	Wingdings
Dingbats	-	ITC Zapf Dingbats
StandardSymbol	-	SymbolPS

Písma dostupné pre PCL (URW)

Škálovateľné písmo

Názov písma	Rodina	Ekvivalent HP	Množina symbolov pre PCL5
NimbusMono	Medium, Bold, Italic, Bold Italic	Courier	1
LetterGothic	Medium, Bold, Italic	Letter Gothic	1
NimbusMonoPS	Regular, Bold, Oblique, Bold Oblique	CourierPS	3
NimbusRmnNo4	Medium, Bold, Italic, Bold Italic	CG Times	2
URWClassico	Medium, Bold, Italic, Bold Italic	CG Omega	3
URW Coronet	-	Coronet	3
URWClarendon Cd	-	Clarendon Condensed	3
URWClsSans	Medium, Bold, Italic, Bold Italic	Univers	2
URWClsSans Cd	Medium, Bold, Italic, Bold Italic	Univers Condensed	3
AntiqueOlive	Medium, Bold, Italic	Antique Olive	3
Garamond	Antiqua, Halbfett, Kursiv, Kursiv Halbfett	Garamond	3
Mauritius	-	Marigold	3
Algiers	Medium, Extra Bold	Albertus	3
NimbusSans2	Medium, Bold, Italic, Bold Italic	Arial	3
NimbusRmnNo9	Medium, Bold, Italic, Bold Italic	Times New	3
NimbusSans	Medium, Bold, Oblique, Bold Oblique	Helvetica	3
NimbusSansNw	Medium, Bold, Oblique, Bold Oblique	Helvetica Narrow	3
Palladio	Roman, Bold, Italic, Bold Italic	Palatino	3
URWGothic	Book, Demi, Book Oblique, Demi Oblique	ITC Avant Garde Gothic	3
URWBookman	Light, Demi, Light Italic, Demi Italic	ITC Bookman	3
URWCenturySb	Roman, Bold, Italic, Bold Italic	New Century Schoolbook	3
NimbusRmn	Medium, Bold, Italic, Bold Italic	Times	3
URWChancery It	-	ITC Zapf Chancery Medium Italic	3
Symbol	-	Symbol	4
URW Dingbats	-	Wingdings	5
Dingbats	-	ITC Zapf Dingbats	6
Standard Symbol	-	SymbolPS	4

Názov písma	Rodina	Ekvivalent HP	Množina symbolov pre PCL5
URW David	Medium, Bold	HP David	7
URW Narkis	Medium, Bold	HP Narkis	7
URW Miryam	Medium, Bold, Italic	HP Miryam	7
URW Koufi	Medium, Bold	Koufi	8
URW Naskh	Medium, Bold	Naskh	8
URW Ryadh	Medium, Bold	Ryadh	8

Písmo bitovej mapy

Názov písma	Množina symbolov
Line Printer	9

OCR/Bitmapové písmo pre čiarový kód (len pre režim PCL5)

Názov písma	Rodina	Množina symbolov
OCR A	-	10
OCR B	-	11
Code39	9.37cpi, 4.68cpi	12
EAN/UPC	Medium, Bold	13

Poznámka:

V závislosti na hustote tlače alebo na kvalite či farbe papiera nemusia byť písma OCR A, OCR B, Code39, a EAN/UPC čitateľné. Pred tlačou veľkých objemov si vytlačte vzorku a uistite sa, že písmo je možné prečítať.

Zoznam vašich množín symbolov

Vaša tlačiareň má prístup k rôznym množinám symbolov. Mnoho z týchto množín symbolov sa líši len v medzinárodných znakoch, ktoré sú charakteristické pre jednotlivé jazyky.

Keď si vyberáte písmo, ktoré použijete, mali by ste taktiež zvážiť, ktorú množinu symbolov skombinujete s týmto písmom.

Poznámka:

Keďže väčšina softvéru spracúva písma a symboly automaticky, pravdepodobne nebudete nikdy potrebovať upraviť nastavenia tlačiarny. Ak si však píšete svoje vlastné programy pre ovládanie tlačiarny, alebo ak používate na ovládanie písom staršie programy, pozrite si nasledujúce časti ohľadom podrobností o množinách symbolov.

Zoznam množín symbolov pre PCL 5

Názov množiny symbolov	Atribút	Klasifikácia písma												
		1	2	3	4	5	6	7	8	9	10	11	12	13
Norweg1	0D	✓	✓	✓	-	-	-	-	-	-	-	-	-	-
Roman Extension	0E	-	-	-	-	-	-	-	-	✓	-	-	-	-
Italian	0I	✓	✓	✓	-	-	-	-	-	-	-	-	-	-
ECM94-1	0N	✓	✓	✓	-	-	-	-	-	✓	-	-	-	-
Swedis2	0S	✓	✓	✓	-	-	-	-	-	-	-	-	-	-
ANSI ASCII	0U	✓	✓	✓	-	-	-	✓	✓	-	-	-	-	-
UK	1E	✓	✓	✓	-	-	-	-	-	-	-	-	-	-
French2	1F	✓	✓	✓	-	-	-	-	-	-	-	-	-	-
German	1G	✓	✓	✓	-	-	-	-	-	-	-	-	-	-
Legal	1U	✓	✓	✓	-	-	-	-	-	✓	-	-	-	-
8859-2 ISO	2N	✓	✓	✓	-	-	-	-	-	✓	-	-	-	-
Spanish	2S	✓	✓	✓	-	-	-	-	-	-	-	-	-	-
ISO 8859/4 Latin 4	4N	✓	✓	✓	-	-	-	-	-	-	-	-	-	-
Roman-9	4U	✓	✓	✓	-	-	-	-	-	-	-	-	-	-
PsMath	5M	✓	✓	✓	-	-	-	✓	✓	-	-	-	-	-
8859-9 ISO	5N	✓	✓	✓	-	-	-	-	-	✓	-	-	-	-
WiTurkish	5T	✓	✓	✓	-	-	-	-	-	-	-	-	-	-
MsPublishin	6J	✓	✓	✓	-	-	-	-	-	-	-	-	-	-
VeMath	6M	✓	✓	✓	-	-	-	-	-	-	-	-	-	-
8859-10ISO	6N	✓	✓	✓	-	-	-	-	-	✓	-	-	-	-
DeskTop	7J	✓	✓	✓	-	-	-	-	-	-	-	-	-	-
Math-8	8M	✓	✓	✓	-	-	-	✓	✓	-	-	-	-	-
Roman-8	8U	✓	✓	✓	-	-	-	-	-	✓	-	-	-	-
WiE.Europe	9E	✓	✓	✓	-	-	-	-	-	-	-	-	-	-
Pc1004	9J	✓	✓	✓	-	-	-	-	-	-	-	-	-	-
8859-15ISO	9N	✓	✓	✓	-	-	-	-	-	✓	-	-	-	-
PcTk437	9T	✓	✓	✓	-	-	-	-	-	-	-	-	-	-
Windows	9U	✓	✓	✓	-	-	-	-	-	-	-	-	-	-

Názov množiny symbolov	Atribút	Klasifikácia písma												
		1	2	3	4	5	6	7	8	9	10	11	12	13
PsText	10J	✓	✓	✓	-	-	-	-	-	-	-	-	-	-
IBM-US	10U	✓	✓	✓	-	-	-	-	-	✓	-	-	-	-
IBM-DN	11U	✓	✓	✓	-	-	-	-	-	✓	-	-	-	-
McText	12J	✓	✓	✓	-	-	-	-	-	-	-	-	-	-
PcMultiling	12U	✓	✓	✓	-	-	-	-	-	✓	-	-	-	-
VeInternati	13J	✓	✓	✓	-	-	-	-	-	-	-	-	-	-
PcEur858	13U	✓	✓	✓	-	-	-	-	-	-	-	-	-	-
VeUS	14J	✓	✓	✓	-	-	-	-	-	-	-	-	-	-
PiFont	15U	✓	✓	✓	-	-	-	-	-	-	-	-	-	-
PcE.Europe	17U	✓	✓	✓	-	-	-	-	-	-	-	-	-	-
Unicode 3.0	18N	✓	✓	✓	-	-	-	✓	✓	-	-	-	-	-
WiBALT	19L	✓	✓	✓	-	-	-	-	-	-	-	-	-	-
WiAnsi	19U	✓	✓	✓	-	-	-	-	-	-	-	-	-	-
PcBlt775	26U	✓	✓	✓	-	-	-	-	-	-	-	-	-	-
Pc866Cyr	3R	✓	✓	-	-	-	-	-	-	-	-	-	-	-
Greek8	8G	✓	✓	-	-	-	-	-	-	-	-	-	-	-
WinGrk	9G	✓	✓	-	-	-	-	-	-	-	-	-	-	-
WinCyr	9R	✓	✓	-	-	-	-	-	-	-	-	-	-	-
Pc851Grk	10G	✓	✓	-	-	-	-	-	-	-	-	-	-	-
ISOCyr	10N	✓	✓	-	-	-	-	-	-	✓	-	-	-	-
Pc8Grk	12G	✓	✓	-	-	-	-	-	-	-	-	-	-	-
ISOGrk	12N	✓	✓	-	-	-	-	-	-	-	-	-	-	-
Pc866Ukr	14R	✓	✓	-	-	-	-	-	-	-	-	-	-	-
Hebrew7	0H	✓	-	-	-	-	-	✓	-	-	-	-	-	-
8859-8 ISO	7H	✓	-	-	-	-	-	✓	-	-	-	-	-	-
Hebrew8	8H	✓	-	-	-	-	-	✓	-	-	-	-	-	-
Pc862Heb	15H	✓	-	-	-	-	-	✓	-	-	-	-	-	-
PC-862, Hebrew	15Q	✓	-	-	-	-	-	✓	-	-	-	-	-	-
Arabic8	8V	-	-	-	-	-	-	-	✓	-	-	-	-	-
HPWARA	9V	-	-	-	-	-	-	-	✓	-	-	-	-	-

Názov množiny symbolov	Atribút	Klasifikácia písma												
		1	2	3	4	5	6	7	8	9	10	11	12	13
Pc864Ara	10V	-	-	-	-	-	-	-	✓	-	-	-	-	-
Symbol	19M	-	-	-	✓	-	-	-	-	-	-	-	-	-
Wingdings	579L	-	-	-	-	✓	-	-	-	-	-	-	-	-
ZapfDingbats	14L	-	-	-	-	-	✓	-	-	-	-	-	-	-
OCR A	00	-	-	-	-	-	-	-	-	-	✓	-	-	-
OCR B	10	-	-	-	-	-	-	-	-	-	-	✓	-	-
OCR B Extension	3Q	-	-	-	-	-	-	-	-	-	-	✓	-	-
Code3-9	0Y	-	-	-	-	-	-	-	-	-	-	-	✓	-
EAN/UPC	8Y	-	-	-	-	-	-	-	-	-	-	-	-	✓

Typy písma Epson BarCode (len systém Windows)

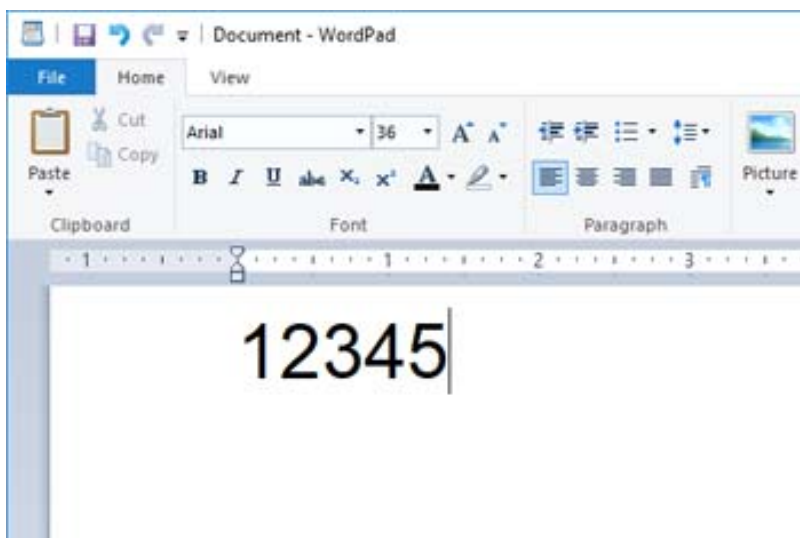
Typy písma Epson BarCode vám umožňujú ľahko vytvárať a tlačiť viaceré typy čiarových kódov.

Zvyčajne je vytváranie čiarového kódu náročnejší proces vyžadujúci určit rôzne príkazové kódy, ako napríklad Počiatočný pruh, Stop pruh a OCR-B, okrem samotných znakov čiarového kódu. Typy písma Epson BarCode sú však navrhnuté tak, aby pridávali takéto kódy automaticky, vďaka čomu môžete ľahko tlačiť čiarové kódy zodpovedajúce rôznym normám čiarového kódu.

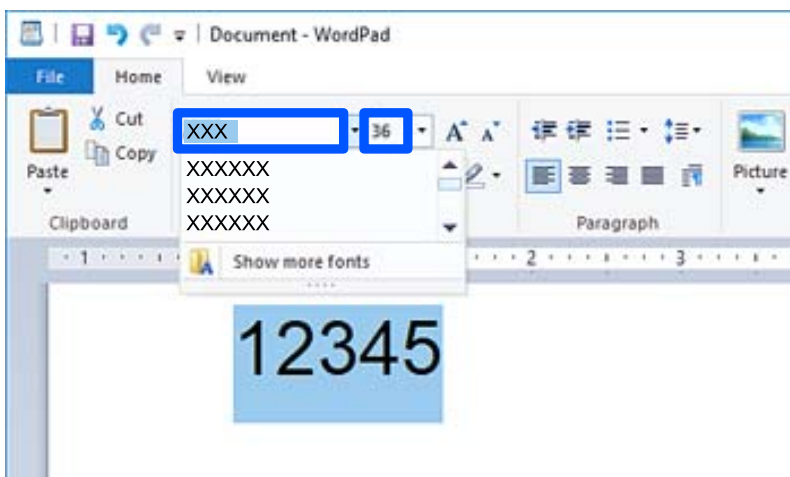
Tlač s typmi písma Epson BarCode Fonts

Podľa ďalej uvedeného postupu vytvorte a vytlačte čiarové kódy pomocou typov písma Epson BarCode Fonts. Aplikácia odporúčaná v týchto pokynoch je Microsoft WordPad v systéme Windows 10. Skutočný postup sa môže trochu líšiť, keď tlačíte z iných aplikácií.

1. Vo svojej aplikácii otvorte dokument a zadajte znaky, ktoré chcete previesť do čiarového kódu.



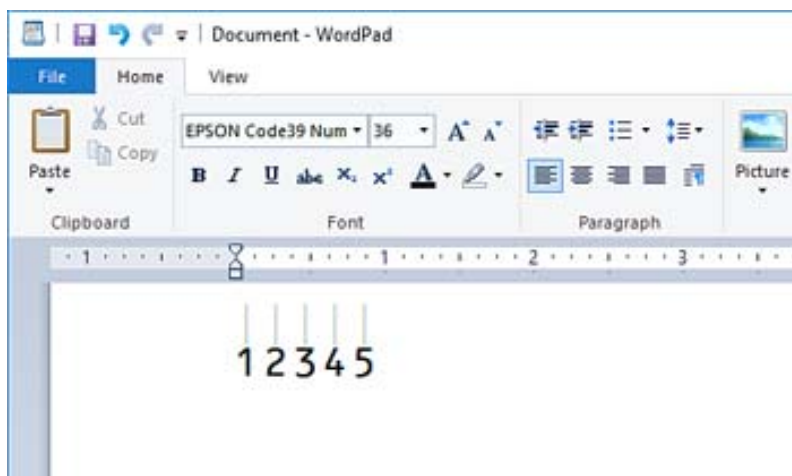
2. Vyberte znaky, potom vyberte typ písma Epson BarCode font, ktorý chcete použiť, a veľkosť písma.



Poznámka:

Pri tlači čiarových kódov nie je možné použiť písmo väčšie než 96 bodov.

3. Zvolené znaky sa objavia ako znaky čiarového kódu podobné tým, ktoré sú znázornené ďalej.



4. Vyberte položku **Tlač** v ponuke Súbor, vyberte svoju tlačiareň Epson, kliknite na tlačidlo **Predvolby** a urobte nastavenia ovládača tlačiarne.
5. Kliknutím na tlačidlo **Tlač** vytlačte čiarový kód.

Poznámka:

Ak je chyba v reťazci znakov čiarového kódu, napríklad nevhodné údaje, čiarový kód sa vytlačí tak, ako je znázornený na obrazovke, ale nebude sa dať čítať čítačkou čiarových kódov.

Poznámky k zadávaniu a formátovaniu čiarových kódov

Pri zadávaní a formátovaní znakov čiarového kódu majte na pamäti nasledujúce:

- Nepoužívajte tieňovanie ani špeciálne formátovanie znakov, ako napríklad tučné písmo, kurzívu alebo podčiarknutie.
- Čiarové kódy tlače len čiernobielo.
- Keď otáčate znaky, stanovte len uhly otáčania 90°, 180° a 270°.
- V aplikácii vypnite všetky automatické znaky a nastavenia odsadenia znakov.
- Nepoužívajte v aplikácii funkcie, ktoré zväčšujú alebo zmenšujú znaky len v zvislom alebo vodorovnom smere.
- Vypnite v aplikácii všetky funkcie automatických opráv pre pravopis, gramatiku, medzery atď.
- Aby sa v aplikácii ľahšie rozoznávali čiarové kódy v inom texte, nastavte aplikáciu tak, aby zobrazovala textové symboly, napríklad značky odsadenia, tabulátory atď.
- Pretože sa pridávajú špeciálne znaky, ako napríklad Start a Stop, keď je zvolený typ písma Epson BarCode Font, vo výslednom čiarovom kóde môže byť viac znakov, než ste pôvodne zadali.
- Najlepšie výsledky dosiahnete, keď budete používať len typy písma odporúčané v časti „Parametre typov písma Epson BarCode Font“ pre typ písma Epson BarCode Font, ktorý používate. Čiarové kódy iných veľkostí nemusia byť všetkými čítačkami čiarových kódov čitateľné.
- Vyberte možnosť **Odtiene sivej** v položke **Nastavenia tlače** a možnosť **Štandardne** alebo **Vysoký** v položke **Kvalita**.

Poznámka:

V závislosti od sýtosti tlače, prípadne od kvality alebo farby papiera, nemusia byť čiarové kódy čitateľné všetkými čítačkami čiarových kódov. Pred tlačou veľkých objemov si vytlačte vzorku a uistite sa, že čiarový kód je možné prečítať.

Parametre pre Epson BarCode Fonts

Táto časť obsahuje podrobnosti o parametroch zadávaných znakov pre jednotlivé typy Epson BarCode Font.

EPSON EAN-8

- EAN-8 je 8-ciferná skrátaná verzia normy EAN pre čiarový kód.
- Pretože kontrolná číslica sa pridáva automaticky, zadať možno len 7 znakov.

Typ znaku	Čísla (0 až 9)
Počet znakov	7 znakov
Veľkosť písma	52 pt až 96 pt. Odporúčané veľkosti sú 52 pt a 65 pt (štandard).

Nasledujúce kódy sa vkladajú automaticky a nie je potrebné ich zadávať ručne:

- Ľavý/Pravý okraj
- Ľavý/Pravý ochranný pruh
- Stredový pruh
- Kontrolná číslica
- OCR-B

Vzor výtlačku

EPSON EAN-8


EPSON EAN-13

- EAN-13 je štandardný 13-ciferný čiarový kód EAN.
- Pretože kontrolná číslica sa pridáva automaticky, zadať možno len 12 znakov.

Typ znaku	Čísla (0 až 9)
Počet znakov	12 znakov
Veľkosť písma	60 pt až 96 pt. Odporúčané veľkosti sú 60 pt a 75 pt (štandard).

Nasledujúce kódy sa vkladajú automaticky a nie je potrebné ich zadávať ručne:

- Ľavý/Pravý okraj
- Ľavý/Pravý ochranný pruh
- Stredový pruh
- Kontrolná číslica

OCR-B

Vzor výtlaku



EPSON UPC-A

- UPC-A je štandardný čiarový kód určený podľa normy American Universal Product Code (UPC Symbol Specification Manual).
- Podporované sú len bežné kódy UPC. Doplnkové kódy nie sú podporované.

Typ znaku	Čísla (0 až 9)
Počet znakov	11 znakov
Veľkosť písma	60 pt až 96 pt. Odporúčané veľkosti sú 60 pt a 75 pt (štandard).

Nasledujúce kódy sa vkladajú automaticky a nie je potrebné ich zadávať ručne:

- Ľavý/Pravý okraj
- Ľavý/Pravý ochranný pruh
- Stredový pruh
- Kontrolná číslica
- OCR-B

Vzor výtlaku



EPSON UPC-E

- UPC-E je čiarový kód UPC-A zero-suppression (odstraňuje pridané nuly) určený podľa normy American Universal Product Code (UPC Symbol Specification Manual).

Typ znaku	Čísla (0 až 9)
Počet znakov	6 znakov
Veľkosť písma	60 pt až 96 pt. Odporúčané veľkosti sú 60 pt a 75 pt (štandard).

Nasledujúce kódy sa vkladajú automaticky a nie je potrebné ich zadávať ručne:

- Ľavý/Pravý okraj
- Ľavý/Pravý ochranný pruh
- Kontrolná číslica
- OCR-B
- Číslo „0“

Vzor výtlačku



EPSON Code39



- K dispozícii sú štyri typy písma Code39, ktoré umožňujú povoliť alebo zakázať automatické vkladanie kontrolnej číslice a kódu OCR-B.
- Výška čiarového kódu sa automaticky nastaví na 15 % alebo viac jeho celkovej dĺžky v súlade s normou Code39. Z tohto dôvodu je dôležité ponechať aspoň jednu medzeru medzi čiarovým kódom a okolitým textom, aby nedošlo k prekrytiu.
- Medzery v čiarových kódoch Code39 je potrebné zadávať ako znaky „_“.
- Keď tlačíte dva alebo viac čiarových kódov v jednom riadku, oddelte čiarové kódy tabulátorom, prípadne vyberte iný typ písma než BarCode a zadajte medzeru. Ak sa vloží medzera a je zvolený typ písma Code39, čiarový kód nebude správny.

Typ znaku	Abecedné a číselné znaky (A až Z, 0 až 9) Symboly (- . medzera \$ / + %)
Počet znakov	Bez obmedzenia
Veľkosť písma	Keď sa nepoužíva OCR-B: 26 pt až 96 pt. Odporúčané veľkosti sú 26 pt, 52 pt a 78 pt. Keď sa používa OCR-B: 36 pt až 96 pt. Odporúčané veľkosti sú 36 pt a 72 pt.

Nasledujúce kódy sa vkladajú automaticky a nie je potrebné ich zadávať ručne:

- Ľavá/Pravá tichá zóna
- Kontrolná číslica
- Znak Start/Stop

Vzor výtlačku

EPSON Code39	EPSON Code39 CD
	
EPSON Code39 Num	EPSON Code39 CD Num



EPSON Code128

- Typy písma Code128 podporujú kódové sady A, B a C. Keď sa kódová sada čiary znakov zmení v strede čiary, automaticky sa vloží kód prevodu.
- Výška čiarového kódu sa automaticky nastaví na 15 % alebo viac jeho celkovej dĺžky v súlade s normou Code128. Z tohto dôvodu je dôležité ponechať aspoň jednu medzeru medzi čiarovým kódom a okolitým textom, aby nedošlo k prekrytiu.
- Niektoré aplikácie automaticky odstraňujú medzery na konci riadkov, prípadne menia viaceré medzery na tabulátory. Čiarové kódy obsahujúce medzery sa nemusia tlačiť správne z aplikácií, ktoré automaticky odstraňujú medzery z koncov riadka, prípadne menia viaceré medzery na tabulátory.
- Keď tlačíte dva alebo viac čiarových kódov v jednom riadku, oddelte čiarové kódy tabulátorom, prípadne vyberte iný typ písma než BarCode a zadajte medzeru. Ak sa vloží medzera a je zvolený typ písma Code128, čiarový kód nebude správny.

Typ znaku	Všetky znaky ASCII (celkovo 95)
Počet znakov	Bez obmedzenia
Veľkosť písma	26 pt až 96 pt. Odporúčané veľkosti sú 26 pt, 52 pt a 78 pt.

Nasledujúce kódy sa vkladajú automaticky a nie je potrebné ich zadávať ručne:

- Ľavá/Pravá tichá zóna
- Znak Start/Stop
- Kontrolná číslica
- Kód zmeny znakovkej sady

Vzor výtlaku

EPSON Code128

EPSON ITF

- Typy písma EPSON ITF fonts spĺňajú normu USS Interleaved 2-of-5 (Americkú).
- K dispozícii sú štyri čiarové kódy EPSON ITF fonts, ktoré umožňujú povoliť alebo zakázať automatické vkladanie kontrolnej číslice a kódu OCR-B.
- Výška čiarového kódu sa automaticky nastaví na 15 % alebo viac jeho celkovej dĺžky v súlade s normou Interleaved 2-of-5. Z tohto dôvodu je dôležité ponechať aspoň jednu medzeru medzi čiarovým kódom a okolitým textom, aby nedošlo k prekrytiu.
- Možnosť Interleaved 2-of-5 narába s každými dvomi znakmi ako s jednou skupinou. Keď je počet znakov nepárny, typy písma EPSON ITF fonts automaticky pridajú nulu na začiatok reťazca znakov.





Typ znaku	Čísla (0 až 9)
-----------	----------------

Počet znakov	Bez obmedzenia
Veľkosť písma	Keď sa nepoužíva OCR-B: 26 pt až 96 pt. Odporúčané veľkosti sú 26 pt, 52 pt a 78 pt. Keď sa používa OCR-B: 36 pt až 96 pt. Odporúčané veľkosti sú 36 pt a 72 pt.

Nasledujúce kódy sa vkladajú automaticky a nie je potrebné ich zadávať ručne:

- Ľavá/Pravá tichá zóna
- Znak Start/Stop
- Kontrolná číslica
- Číslo „0“ (pridané na začiatok reťazca znakov, ak je potrebné)

Vzor výtlačku

EPSON ITF	EPSON ITF CD
	
EPSON ITF Num	EPSON ITF CD Num
	

EPSON Codabar





- K dispozícii sú štyri čiarové kódy EPSON Codabar, ktoré umožňujú povoliť alebo zakázať automatické vkladanie kontrolnej číslice a kódu OCR-B.
- Výška čiarového kódu sa automaticky nastaví na 15 % alebo viac jeho celkovej dĺžky v súlade s normou Codabar. Z tohto dôvodu je dôležité ponechať aspoň jednu medzeru medzi čiarovým kódom a okolitým textom, aby nedošlo k prekrytiu.
- Bez ohľadu na zadávanie znaku Start alebo Stop typu písma Codabar automaticky vkladajú povinný znak.
- Ak sa nevkladá znak Start ani Stop, tieto znaky sa automaticky zadajú ako písmeno „A“.

Typ znaku	Čísla (0 až 9) Symboly (- \$: / . +)
Počet znakov	Bez obmedzenia
Veľkosť písma	Keď sa nepoužíva OCR-B: 26 pt až 96 pt. Odporúčané veľkosti sú 26 pt, 52 pt a 78 pt. Keď sa používa OCR-B: 36 pt až 96 pt. Odporúčané veľkosti sú 36 pt a 72 pt.

Nasledujúce kódy sa vkladajú automaticky a nie je potrebné ich zadávať ručne:

- Ľavá/Pravá tichá zóna
- Znak Start/Stop (keď sa nezadáva)
- Kontrolná číslica

Vzor výtlačku

EPSON Codabar	EPSON Codabar CD
	
EPSON Codabar Num	EPSON Codabar CD Num
	

EPSON EAN128

- Typy písma GS1-128(EAN128) podporujú kódové sady A, B a C. Keď sa kódová sada čiary znakov zmení v strede čiary, automaticky sa vloží kód prevodu.
- Nasledujúce 4 druhy vlastností sú podporované ako Identifikátor aplikácie (AI).
 - 01: Číslo globálne obchodovateľnej položky
 - 10: Číslo dávky/sarže
 - 17: Dátum použiteľnosti
 - 30: Množstvo
- Výška čiarového kódu sa automaticky nastaví na 15 % alebo viac jeho celkovej dĺžky v súlade s normou Code128. Z tohto dôvodu je dôležité ponechať aspoň jednu medzeru medzi čiarovým kódom a okolitým textom, aby nedošlo k prekrytiu.
- Niektoré aplikácie automaticky odstraňujú medzery na konci riadkov, prípadne menia viaceré medzery na tabulátory. Čiarové kódy obsahujúce medzery sa nemusia tlačiť správne z aplikácií, ktoré automaticky odstraňujú medzery z koncov riadka, prípadne menia viaceré medzery na tabulátory.
- Keď tlačíte dva alebo viac čiarových kódov v jednom riadku, oddelte čiarové kódy tabulátorom, prípadne vyberte iný typ písma než BarCode a zadajte medzeru. Ak sa vloží medzera a je zvolený typ písma GS1-128(EAN128), čiarový kód nebude správny.

Typ znaku	Abecedné a číselné znaky (A až Z, 0 až 9) Zátvorky sú len na identifikáciu Identifikátora aplikácie (AI) Zadávaním malých písmen sú podporované len veľké písmená.
Počet znakov	Mení sa pri Identifikátore aplikácie (AI). 01: 4 znaky „(01)“ a 13 čísiel 17: 4 znaky „(17)“ a 6 čísiel 10: 4 znaky „(10)“ a maximálne 20 abecedných a číselných znakov 30: 4 znaky „(30)“ a maximálne 8 čísiel
Veľkosť písma	36 pt alebo viac Odporúčané veľkosti sú 36 pt, 72 pt

Nasledujúce kódy sa vkladajú automaticky a nie je potrebné ich zadávať ručne:

- Ľavá/Pravá tichá zóna
- Znak Start/Stop
- Znak FNC1

Vkladá sa to na rozoznanie od kódu Code128 a na pauzu variabilnej dĺžky identifikátora aplikácie.

Kontrolná číslica

Kód zmeny znakovej sady

Vzor výtláčku

EPSON EAN128


Informácie o súlade s nariadeniami

Normy a osvedčenia

Normy a schválenia pre americký model

Bezpečnosť	UL60950-1 CAN/CSA-C22.2 No. 60950-1-07
EMC	FCC Part 15 Subpart B Class B CAN ICES-3 (B)/NMB-3 (B)

Toto zariadenie obsahuje nasledujúci bezdrôtový modul.

Výrobca: Seiko Epson Corporation

Typ: J26H005

Toto zariadenie vyhovuje článku 15 pravidiel FCC a článku RSS pravidiel IC. Spoločnosť Epson nezodpovedá za nesplnenie požiadaviek ochrany v dôsledku neodporúčanej úpravy zariadenia. Prevádzka podlieha dvom nasledujúcim podmienkam: (1) toto zariadenie nesmie produkovať nežiaduce rušenie a (2) toto zariadenie musí byť schopné absorbovať akékoľvek rušenie vrátane rušenia, ktoré by mohlo spôsobiť, že zariadenie nebude pracovať správne.

Toto zariadenie je určené na prevádzku v interiéri a čo najďalej od okien, aby sa zabezpečením maximálneho tienenia predišlo rušeniu rádiových vln licencovaných služieb. Zariadenie (alebo jeho vysielač anténa) umiestnené v exteriéri podlieha licenci.

Toto zariadenie je v súlade s FCC/IC pre limity vystavenia rádiácii pre neregulované prostredie a vyhovuje smernici FCC o vystavení rádiovým frekvenciám (RF) v prílohe C k predpisom OET65 a RSS týkajúcim sa vystaveniu rádiovým frekvenciám (RF) podľa IC. Toto zariadenie musí byť umiestnené a prevádzkované vo vzdialenosti od radiátora minimálne 7,9 palca (20 cm) alebo ďalej od tela používateľa (vrátane končatín, ako sú ruky, zápästie, chodidlá a členky).

Normy a schválenia pre európsky model

Nasledujúci model nesie značku CE/UKCA a je v súlade s príslušnými zákonnými požiadavkami.

Celý text vyhlásenia o súlade pre je k dispozícii na nasledujúcej webovej stránke:

<https://www.epson.eu/conformity>

B653E

Frekvenčný rozsah	Maximálny príkon prenosu rádiových frekvencií
2400 až 2483,5 MHz	20 dBm (EIRP)
5150 až 5250 MHz	20 dBm (EIRP)
5250 až 5350 MHz	20 dBm (EIRP)
5470 až 5725 MHz	20 dBm (EIRP)



Normy a schválenia pre austrálsky model

EMC	AS/NZS CISPR32 Class B
-----	------------------------

Spoločnosť Epson týmto vyhlasuje, že nasledujúce modely zariadení vyhovujú základným požiadavkám a ďalším príslušným ustanoveniam smernice AS/NZS4268:

B653E

Spoločnosť Epson nezodpovedá za nesplnenie požiadaviek ochrany v dôsledku neodporúčanej úpravy zariadení.

ZICTA Typové schválenie pre používateľov v Zambii

Informácie o typovom schválení pre ZICTA nájdete na nasledovnej webovej stránke.

<https://support.epson.net/zicta/>

German Blue Angel

Pozrite nasledujúcu webovú stránku a skontrolujte, či tlačiareň spĺňa normy pre službu German Blue Angel.

<http://www.epson.de/blauerengel>

Obmedzenia kopírovania

Dodržiavajte nasledujúce obmedzenia, aby sa zabezpečilo zodpovedné a zákonné používanie tlačiarne.

Zákon zakazuje kopírovanie nasledujúcich predmetov:

- Bankovky, mince, vládou emitované obchodovateľné cenné papiere, vládne dlhopisy a obecné cenné papiere
- Nepoužitá známky, pohľadnice s predplateným poštovým a iné poštové predmety s vyznačeným platným poštovým
- Štátom vydané kolký a cenné papiere vydané podľa zákonného postupu

Pri kopírovaní nasledujúcich predmetov postupujte opatrne:

- Privátne obchodovateľné cenné papiere (listinné akcie, postupiteľné zmenky, šeky a pod.), mesačné permanentky, zľavnené lístky a pod.
- Cestovné pasy, vodičské preukazy, záruky spôsobilosti, diaľničné známky, stravné lístky, vstupenky a pod.

Poznámka:

Kopírovanie týchto materiálov môže zakazovať aj zákon.

Zodpovedné používanie materiálov chránených autorským právom:

Zariadenia možno zneužiť nedovoleným kopírovaním materiálov chránených autorským právom. Pokiaľ nekonáte na pokyn informovaného zástupcu, pri kopírovaní publikovaného materiálu buďte zodpovední a ohľaduplní a získajte povolenie držiteľa autorského práva.

Informácie správcu

Riadenie tlačiarne.	244
Nastavenia zabezpečenia výrobku.	260
Nastavenia zabezpečenia siete.	266
Používanie funkcie Epson Open Platform.	301
Informácie o službe Epson Remote Services.	302

Riadenie tlačiarne

Overenie údajov pre vzdialenú tlačiareň

Nasledujúce údaje o prevádzkovej tlačiarňi môžete overiť cez funkciu **Stav** pomocou aplikácie Web Config.

Stav výrobu

Skontrolujte stav, cloudovú službu, číslo výrobu, adresu MAC atď.

Ak máte zaregistrované údaje v položke **Meno správcu/Kontaktné informácie** na karte **Správa zariadenia**, na karte Stav sa zobrazujú údaje správcu.

Stav siete

Skontrolujte informácie o stave sieťového pripojenia, IP adresu, server DNS atď.

Stav využitia

Skontrolujte prvý deň výlačkov, vytlačené strany, množstvo tlače pre jednotlivé jazyky atď.

Stav hardvéru

Skontrolujte stav jednotlivých funkcií tlačiarne.

Snímka panela

Zobrazte snímku obrazovky, ktorá je zobrazená na ovládacom paneli zariadenia.

Nastavenie ovládacieho panela

Nastavenie pre ovládací panel tlačiarne. Môžete ho nastaviť podľa nasledovného.

1. Zadaťte IP adresu tlačiarne do prehľadávača a otvorte tak aplikáciu Web Config.

Zadaťte IP adresu tlačiarne z počítača, ktorý je pripojený k rovnakej sieti ako tlačiareň.

IP adresu tlačiarne si môžete overiť v nasledovnej ponuke.

Nastav. > **Všeobecné nastavenia** > **Nastavenia siete** > **Stav siete** > **Stav káblovej siete LAN/Wi-Fi**

2. Zadaťte heslo správcu a prihláste sa ako správca.

3. Vyberte v nasledovnom poradí.

Karta **Správa zariadenia** > **Ovládací panel**

4. V prípade potreby nastavte nasledujúce položky.

Jazyk

Vyberte jazyk zobrazovaný na ovládacom paneli.

Uzamknutie panela

Ak vyberiete možnosť **Zap.**, je potrebné heslo správcu pri vykonávaní činnosti vyžadujúcej oprávnenie správcu. Ak nie je nastavené heslo správcu, zámok panela je vypnutý.

Časový limit operácie

Ak vyberiete možnosť **Zap.**, keď sa prihlasujete ako používateľ s ovládaním prístupu alebo správca, automaticky budete odhlásení a prejdete na úvodnú obrazovku, ak sa po určitú dobu nebude vyvíjať žiadna činnosť.

Môžete nastaviť 10 až 240 minút po sekundách.

Poznámka:

Môžete to nastaviť aj pomocou ovládacieho panela tlačiarne.

- Jazyk:** *Nastav.* > *Všeobecné nastavenia* > *Zákl. nastavenia* > *Jazyk/Language*
- Uzamknutie panela:** *Nastav.* > *Všeobecné nastavenia* > *Správa systému* > *Nastavenia zabezp.* > *Nastavenia správy* > *Nastavenie zámku*
- Časový limit operácie:** *Nastav.* > *Všeobecné nastavenia* > *Zákl. nastavenia* > *Časový limit prevádzky* (môžete zapnúť alebo vypnúť)

5. Kliknite na tlačidlo **OK**.

Súvisiace informácie

➔ „Predvolená hodnota hesla správcu” na strane 16

Ovládanie činností na paneli

Ak aktivujete funkciu Nastavenie zámku, môžete uzamknúť položky týkajúce sa systémových nastavení tlačiarne, takže ich používatelia nemôžu zmeniť.

Cielové položky funkcie Nastavenie zámku

Informácie o položkách ponuky ovládacieho panela, ktoré sú obmedzené, keď je povolený zámok správcu, nájdete v súvisiacich informáciách.

Uzamknuté položky sú označené symbolom . Uzamknuté sú aj ponuky nižšej úrovne.

Súvisiace informácie

➔ „Zoznam ponuky nastavení” na strane 203

Správa sieťového pripojenia

Môžete skontrolovať alebo nakonfigurovať sieťové pripojenie.

Overenie alebo konfigurácia základných nastavení siete

1. Zadáajte IP adresu tlačiarne do prehľadávača a otvorte tak aplikáciu Web Config.
Zadáajte IP adresu tlačiarne z počítača, ktorý je pripojený k rovnakej sieti ako tlačiareň.
IP adresu tlačiarne si môžete overiť v nasledovnej ponuke.
Nastav. > **Všeobecné nastavenia** > **Nastavenia siete** > **Stav siete** > **Stav káblovej siete LAN/Wi-Fi**
2. Zadáajte heslo správcu a prihláste sa ako správca.
3. Vyberte v nasledovnom poradí.
Karta Sieť > **Základné**
4. Nastavte jednotlivé položky.

5. Kliknite na tlačidlo **Ďalej**.
Zobrazí sa hlásenie s potvrdením.
6. Kliknite na tlačidlo **OK**.
Tlačiareň je aktualizovaná.

Súvisiace informácie

- ➔ „Predvolená hodnota hesla správcu” na strane 16
- ➔ „Položky nastavenia siete” na strane 246

Položky nastavenia siete

Položky	Hodnota nastavenia a popis
Názov zariadenia	Zobrazte položku Názov zariadenia. Ak chcete zmeniť položku Názov zariadenia, zadajte do textového poľa nové znenie položky Názov zariadenia.
Umiestnenie	Zadajte položku Umiestnenie pre zariadenie.
Získať adresu IP	Vyberte spôsob nastavenia adresy IP: Automaticky alebo Ručne. Ak vyberiete možnosť Ručne, bude potrebné zadať IP adresu, masku podsiete atď.
Nastaviť prostredníctvom BOOTP	Môžete určiť, či povoliť režim Nastaviť prostredníctvom BOOTP.
Nastaviť prostredníctvom automatického súkromného adresovania IP (APIPA)	Môžete určiť, či povoliť režim Nastaviť prostredníctvom automatického súkromného adresovania IP (APIPA).
Adresa IP	Zadajte položku Adresa IP. Zadajte ju vo formáte xxx.xxx.xxx.xxx. Zadajte číslo od 0 do 255 pre xxx. Uistite sa, že je položka Adresa IP jedinečná a že nie je v konflikte so žiadnym iným zariadením v sieti.
Maska podsiete	Zadajte položku Maska podsiete. Zadajte ju vo formáte xxx.xxx.xxx.xxx. Zadajte číslo od 0 do 255 pre xxx.
Východisková brána	Zadajte položku Východisková brána. Zadajte ju vo formáte xxx.xxx.xxx.xxx. Zadajte číslo od 0 do 255 pre xxx.
Nastavenie servera DNS	Vyberte metódu pre Nastavenie servera DNS spomedzi možností Automaticky alebo Ručne. Možnosť Ručne je zvolená, keď je položka Získať adresu IP nastavená na možnosť Ručne.
Primárny server DNS	Zadajte položku Primárny server DNS. Zadajte ju vo formáte xxx.xxx.xxx.xxx. Zadajte číslo od 0 do 255 pre xxx.
Sekundárny server DNS	Zadajte položku Sekundárny server DNS. Zadajte ju vo formáte xxx.xxx.xxx.xxx. Zadajte číslo od 0 do 255 pre xxx.
Nastavenie Názvu hostiteľa DNS	Vyberte metódu pre položku Nastavenie Názvu hostiteľa DNS spomedzi možností Automaticky alebo Ručne.
Názov hostiteľa DNS	Zobrazte aktuálnu položku Názov hostiteľa DNS.

Položky	Hodnota nastavenia a popis
Nastavenie názvu domény DNS	Vyberte metódu nastavenia pre položku Názov domény DNS spomedzi možností Automaticky alebo Ručne.
Názov domény DNS	<p>Zadajte položku Názov domény DNS v závislosti od nasledovných pravidiel.</p> <ul style="list-style-type: none"> <input type="checkbox"/> Zadajte 2 až 249 znakov. Môžete použiť znaky „A-Z“, „a-z“, „0-9“, pomlčku „-“ a bodku „.“. <input type="checkbox"/> „0-9“, pomlčka „-“ a bodka „.“ nemôžu byť prvý znak. <input type="checkbox"/> Pomlčka „-“ a bodka „.“ nemôžu byť posledný znak. <input type="checkbox"/> Jednotlivé menovky v názve domény musia mať 1 až 63 znakov a musia byť oddelené bodkou. <p>Celkový počet znakov názvu hostiteľa a názvu domény nesmie presiahnuť 251.</p>
Zaregistrovať adresu sieťového rozhrania do DNS	<p>Môžete určiť, či povoliť režim Zaregistrovať adresu sieťového rozhrania do DNS.</p> <p>Povoľte, ak chcete zaregistrovať názov hostiteľa a názov domény na serveri DNS prostredníctvom servera DHCP, ktorý podporuje dynamický DNS.</p> <p>Ak vyberiete možnosť Povoľiť, bude potrebné nastaviť názov hostiteľa a názov domény.</p>
Nastavenie servera Proxy	Môžete určiť, či používať alebo nepoužívať Nastavenie servera Proxy. Keď vyberiete túto možnosť, je potrebné nakonfigurovať nasledujúce nastavenia servera proxy.
Proxy server	Zadajte adresu servera proxy pre položku Proxy server vo formáte IPv4 alebo FQDN.
Číslo portu pre Proxy Server	Zadajte číslo od 1 do 65535.
Používateľské meno pre Proxy Server	Zadajte používateľské meno pre server proxy v rozsahu 0 až 255 znakov v kódovaní ASCII (0x20-0x7E).
Heslo pre Proxy Server	Zadajte heslo pre server proxy v rozsahu 0 až 255 znakov v ASCII (0x20-0x7E).
Nastavenie IPv6	Môžete určiť, či povoliť režim Nastavenie IPv6.
Rozšírenie ochrany osobných údajov pre IPv6	Môžete určiť, či povoliť režim Rozšírenie ochrany osobných údajov pre IPv6.
Nastavenie servera IPv6 DHCP	Môžete určiť, či povoliť režim Nastavenie servera IPv6 DHCP.
Adresa IPv6	<p>Keď priradíte položku Adresa IPv6, zadajte ju v nasledovnom formáte.</p> <ul style="list-style-type: none"> <input type="checkbox"/> xxxx: xxxx: xxxx: xxxx: xxxx: xxxx: xxxx / predpona <input type="checkbox"/> xxxx je hexadecimálne číslo s 1 až 4 číslicami a predpona je desiatkové číslo od 1 do 128. <input type="checkbox"/> Ak existujú po sebe idúce bloky, kde xxxx sú všetky 0, možno to vynechať ako :: (Len jedno miesto).
Východisková brána pre Adresu IPv6	<p>Keď používate Východisková brána pre Adresu IPv6, zadajte ju v nasledovnom formáte.</p> <p>Zadajte v nasledovnom formáte.</p> <ul style="list-style-type: none"> <input type="checkbox"/> xxxx: xxxx: xxxx: xxxx: xxxx: xxxx: xxxx: xxxx <input type="checkbox"/> xxxx je hexadecimálne číslo s 1 až 4 číslicami. <input type="checkbox"/> Ak existujú po sebe idúce bloky, kde xxxx sú všetky 0, možno to vynechať ako :: (Len jedno miesto).

Položky	Hodnota nastavenia a popis
IPv6 Link-lokálna adresa	Zobrazuje platnú položku IPv6 Link-lokálna adresa.
Podrobná adresa IPv6	Zobrazuje platnú položku Podrobná adresa IPv6.
Bezstavová adresa IPv6 1	Zobrazuje platnú položku Bezstavová adresa IPv6 1.
Bezstavová adresa IPv6 2	Zobrazuje platnú položku Bezstavová adresa IPv6 2.
Bezstavová adresa IPv6 3	Zobrazuje platnú položku Bezstavová adresa IPv6 3.
IPv6 pre primárny DNS server	Zadajte primárny server DNS IPv6 v nasledujúcom formáte. <input type="checkbox"/> xxxx: xxxx: xxxx: xxxx: xxxx: xxxx: xxxx <input type="checkbox"/> xxxx je hexadecimálne číslo s 1 až 4 číslicami. <input type="checkbox"/> Ak existujú po sebe idúce bloky, kde xxxx sú všetky 0, možno to vynechať ako :: (Len jedno miesto).
IPv6 pre sekundárny DNS server	Keď priradíte položku IPv6 pre sekundárny DNS server, zadajte ju v nasledovnom formáte. <input type="checkbox"/> xxxx: xxxx: xxxx: xxxx: xxxx: xxxx: xxxx: xxxx <input type="checkbox"/> xxxx je hexadecimálne číslo s 1 až 4 číslicami. <input type="checkbox"/> Ak existujú po sebe idúce bloky, kde xxxx sú všetky 0, možno to vynechať ako :: (Len jedno miesto).
IEEE802.11k/v	Môžete určiť, či povoliť režim IEEE802.11k/v. Pri modeloch, ktoré podporujú sieť Wi-Fi, sa táto položka zobrazí, keď je nainštalované rozhranie bezdrôtovej siete LAN.
IEEE802.11r	Môžete určiť, či povoliť režim IEEE802.11r. Pri modeloch, ktoré podporujú sieť Wi-Fi, sa táto položka zobrazí, keď je nainštalované rozhranie bezdrôtovej siete LAN.

Wi-Fi

Môžete skontrolovať stav pripojenia Wi-Fi alebo pripojenia Wi-Fi Direct.

Ak chcete zobrazíť stav priameho pripojenia Wi-Fi, kliknite na kartu pripojenie Wi-Fi Direct.

Poznámka:

Pri modeloch, ktoré podporujú sieť Wi-Fi, sa táto položka zobrazí, keď je nainštalované rozhranie bezdrôtovej siete LAN.

Tlačidlo Nastavenie

Keď sa klikne na tlačidlo Nastavenie, zobrazí sa obrazovka nastavenia Wi-Fi (režim infraštruktúry).

Tlačidlo Zablokovať Wi-Fi

Keď sa klikne na tlačidlo Zablokovať Wi-Fi, funkcia Wi-Fi (režim infraštruktúry) sa vypne.

Ak ste predtým používali Wi-Fi (bezdrôtová sieť LAN), ale už to nepotrebuje kvôli zmene režimu pripojenia atď., odstránením nepotrebných signálov Wi-Fi môžete tiež znížiť záťaž na spotrebu energie tlačiarne v pohotovostnom režime.

Poznámka:

Môžete to nastaviť aj z ovládacieho panela tlačiarne.

Nastav. > Všeobecné nastavenia > Nastavenia siete

Konfigurácia nastavení káblovej siete LAN

1. Zadaťte IP adresu tlačiarne do prehľadávača a otvorte tak aplikáciu Web Config.
Zadaťte IP adresu tlačiarne z počítača, ktorý je pripojený k rovnakej sieti ako tlačiareň.
IP adresu tlačiarne si môžete overiť v nasledovnej ponuke.
Nastav. > Všeobecné nastavenia > Nastavenia siete > Stav siete > Stav káblovej siete LAN/Wi-Fi
2. Zadaťte heslo správcu a prihláste sa ako správca.
3. Vyberte v nasledovnom poradí.
Karta Sieť > Drôtová sieť LAN
4. Nastavte jednotlivé položky.
 - Rýchlosť prepojenia & Duplex
Vyberte zo zoznamu režim komunikácie.
 - IEEE 802.3az
Môžete určiť, či povoliť režim IEEE 802.3az.
5. Kliknite na tlačidlo **Ďalej**.
Zobrazí sa hlásenie s potvrdením.
6. Kliknite na tlačidlo **OK**.
Tlačiareň je aktualizovaná.

Súvisiace informácie

➔ „Predvolená hodnota hesla správcu” na strane 16

Konfigurácia nastavení režimu Wi-Fi Direct

Môžete skontrolovať alebo nakonfigurovať nastavenia režimu Wi-Fi Direct.

Poznámka:

Pri modeloch, ktoré podporujú sieť Wi-Fi, sa táto položka zobrazí, keď je nainštalované rozhranie bezdrôtovej siete LAN.

1. Zadaťte IP adresu tlačiarne do prehľadávača a otvorte tak aplikáciu Web Config.
Zadaťte IP adresu tlačiarne z počítača, ktorý je pripojený k rovnakej sieti ako tlačiareň.
IP adresu tlačiarne si môžete overiť v nasledovnej ponuke.
Nastav. > Všeobecné nastavenia > Nastavenia siete > Stav siete > Stav káblovej siete LAN/Wi-Fi
2. Zadaťte heslo správcu a prihláste sa ako správca.
3. Vyberte v nasledovnom poradí.
Karta Sieť > Wi-Fi Direct

4. Nastavte jednotlivé položky.

- Wi-Fi Direct

Môžete určiť, či povoliť alebo nepovoliť režim Wi-Fi Direct.

- SSID

SSID (názov siete) môžete zmeniť bez ohľadu na to, či ho chcete povoliť alebo nie.

- Heslo

Pri zmene hesla režimu Wi-Fi Direct zadajte nové heslo.

- Frekvenčné pásmo

Vyberte frekvenčný rozsah, ktorý sa má použiť v režime Wi-Fi Direct.

- Adresa IP

Vyberte spôsob nastavenia adresy IP: Automaticky alebo Ručne.

5. Kliknite na tlačidlo **Ďalej**.

Zobrazí sa hlásenie s potvrdením.

Poznámka:

Ak chcete vynulovať nastavenia režimu Wi-Fi Direct, kliknite na tlačidlo *Obn. predv. nast..*

6. Kliknite na tlačidlo **OK**.

Tlačiareň je aktualizovaná.

Súvisiace informácie

➔ „Predvolená hodnota hesla správcu” na strane 16

Konfigurácia e-mailových oznámení o výskyte udalostí

E-mailové oznámenia môžete nakonfigurovať tak, aby sa e-mail odoslal na zadané adresy, keď dôjde k udalostiam, ako je zastavenie tlačce alebo chyby tlačiarne. Môžete zaregistrovať až päť cieľov a nastaviť možnosti oznamovania pre jednotlivé ciele.

Ak chcete použiť túto funkciu, je potrebné pred nastavením oznamovania nastaviť poštový server. Nastavte e-mailový server v sieti, do ktorej chcete e-maily odosielať.

1. Zadajte IP adresu tlačiarne do prehľadávača a otvorte tak aplikáciu Web Config.

Zadajte IP adresu tlačiarne z počítača, ktorý je pripojený k rovnakej sieti ako tlačiareň.

IP adresu tlačiarne si môžete overiť v nasledovnej ponuke.

Nastav. > **Všeobecné nastavenia** > **Nastavenia siete** > **Stav siete** > **Stav káblovej siete LAN/Wi-Fi**

2. Zadajte heslo správcu a prihláste sa ako správca.

3. Vyberte v nasledovnom poradí.

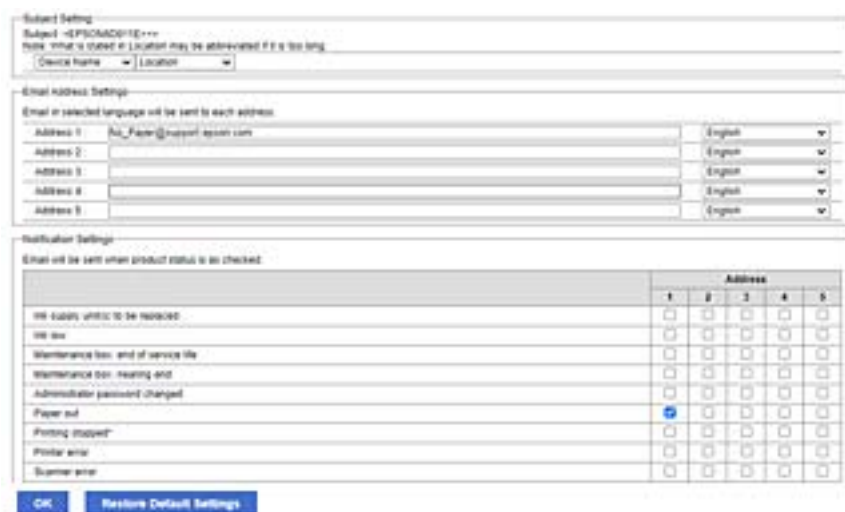
Karta **Správa zariadenia** > **E-mailové upozornenie**

4. Nastavte predmet e-mailového oznámenia.

Z dvoch rozbaľovacích ponúk vyberte obsah zobrazený v predmete.

- Vybraný obsah sa zobrazuje vedľa položky **Predmet**.

- Nie je možné nastaviť rovnaký obsah vľavo aj vpravo.
 - Keď počet znakov v položke **Umiestnenie** presahuje 32 znakov, všetky znaky nad počet 32 sa vynechajú.
5. Zadaťte e-mailovú adresu pre odosielanie e-mailu s oznámením.
Použite znaky A – Z a – z 0 – 9 ! # \$ % & ' * + - . / = ? ^ _ { | } ~ @ a zadať môžete 1 až 255 znakov.
 6. Vyberte jazyk pre e-mailové oznámenia.
 7. Začiarknite políčko na udalosti, pre ktorú chcete dostávať oznámenie.
Číslo položky **Nastavenia upozornení** je prepojené na číslo cieľa **Nastavenia e-mailovej adresy**.



Ak chcete nastaviť odosielanie oznámenia na e-mailovú adresu nastavenú pre číslo 1 v položke **Nastavenia e-mailovej adresy**, keď sa v tlačiarni minul papier, začiarknite políčko stĺpca **1** v riadku **Papier sa minul**.

8. Kliknite na tlačidlo **OK**.
Vyvolaním udalosti skontrolujte, či sa e-mailové oznámenie odošle.
Príklad: Tlačte určením položky Zdroj papiera, kde nie je vložený papier.

Súvisiace informácie

- ➔ „Predvolená hodnota hesla správcu” na strane 16
- ➔ „Konfigurácia poštového servera” na strane 61

Položky pre e-mailové oznámenie

Položky	Nastavenia a vysvetlenie
Jednotka(y) zásobníka atramentu na výmenu	Oznámenie, že sa minul atrament.
Nedostatok atramentu	Oznámenie, že sa čoskoro minie atrament.
Údržbová kazeta: koniec životnosti	Oznámenie, že je skrinka údržby plná.

Položky	Nastavenia a vysvetlenie
Údržbová kazeta: blíži sa koniec životnosti	Oznámenie, že skrinka údržby bude čoskoro plná.
Heslo správcu sa zmenilo	Oznámenie, že sa zmenilo heslo správcu.
Papier sa minul	Oznámenie, že sa v určitom zdroji papiera minul papier.
Tlač sa zastavila	Oznámenie, že sa tlač zastavila z dôvodu zaseknutia papiera, prípadne kvôli nenastavenej kazete na papier.
Chyba tlačiarne	Oznámenie, že sa na tlačiarni vyskytla chyba.
Chyba siete Wi-Fi	Oznámenie, že sa vyskytla chyba rozhrania bezdrôtovej siete LAN.
Chyba súčasti Vstavaná karta SD	Oznámenie, že sa vyskytla chyba zabudovanej karty SD.
Chyba súčasti Doska PDL	Oznámenie, že sa vyskytla substrátu PDL.

Súvisiace informácie

➔ „Konfigurácia e-mailových oznámení o výskyte udalostí” na strane 250

Nastavenia úspory energie počas nečinnosti

Môžete nastaviť časový posun pre režim úspory energie alebo vypnutie, keď nie je ovládací panel tlačiarne používaný po určitú dobu. Nastavte dobu v závislosti od prostredia používania.

- Zadajte IP adresu tlačiarne do prehľadávača a otvorte tak aplikáciu Web Config.
Zadajte IP adresu tlačiarne z počítača, ktorý je pripojený k rovnakej sieti ako tlačiareň.
IP adresu tlačiarne si môžete overiť v nasledovnej ponuke.
Nastav. > Všeobecné nastavenia > Nastavenia siete > Stav siete > Stav káblovej siete LAN/Wi-Fi
- Zadajte heslo správcu a prihláste sa ako správca.
- Vyberte v nasledovnom poradí.
Karta Správa zariadenia > Šetrenie elektrickej energie
- V prípade potreby nastavte nasledujúce položky.
 - Časovač režimu spánku
Zadajte čas, po uplynutí ktorého sa počas nečinnosti prejde do režimu úspory energie.

Poznámka:

Môžete to nastaviť aj pomocou ovládacieho panela tlačiarne.

Nastav. > Všeobecné nastavenia > Zákl. nastavenia > Časovač režimu spánku

- Časovač vypnutia alebo Vypnúť napájanie pri nečinnosti
Vyberte čas, od ktorého bola tlačiareň neaktívna do jej automatického vypnutia.

Poznámka:

Môžete to nastaviť aj pomocou ovládacieho panela tlačiarne.

Nastav. > Všeobecné nastavenia > Zákl. nastavenia > Časovač vypnutia alebo Nast. vyp. napáj. > Vypnúť napájanie pri nečinnosti

- Vypnúť napájanie pri odpojení

Toto nastavenie vyberte, ak chcete vypnúť tlačiareň po uplynutí určitej doby od odpojenia všetkých portov vrátane portu USB. Táto funkcia nemusí byť k dispozícii, závisí to od regiónu.

Informácie o určenom časovom období nájdete na nasledovnej webovej stránke.

<https://www.epson.eu/energy-consumption>

Poznámka:

Môžete to nastaviť aj pomocou ovládacieho panela tlačiarne.

Nastav. > Všeobecné nastavenia > Zákl. nastavenia > Nast. vyp. napáj. > Vypnúť napájanie pri odpojení

5. Kliknite na tlačidlo **OK**.

Súvisiace informácie

➔ „Predvolená hodnota hesla správcu” na strane 16

Zálohovanie a import nastavení tlačiarne

Z aplikácie Web Config môžete do súboru exportovať skupinu hodnôt nastavení. Exportovaný súbor môžete importovať do tlačiarne pomocou aplikácie Web Config. Môžete ho využiť na zálohovanie hodnôt nastavenia, pri výmene tlačiarne atď.

Exportovaný súbor nie je možné upravovať, pretože sa exportuje ako binárny súbor.

Export nastavení

Exportujte nastavenie tlačiarne.

1. Zadaťte IP adresu tlačiarne do prehľadávača a otvorte tak aplikáciu Web Config.

Zadaťte IP adresu tlačiarne z počítača, ktorý je pripojený k rovnakej sieti ako tlačiareň.

IP adresu tlačiarne si môžete overiť v nasledovnej ponuke.

Nastav. > Všeobecné nastavenia > Nastavenia siete > Stav siete > Stav káblovej siete LAN/Wi-Fi

2. Zadaťte heslo správcu a prihláste sa ako správca.

3. Vyberte v nasledovnom poradí.

Karta Správa zariadenia > Hodnota nastavenia exportu a importu > Exportovať

4. Vyberte nastavenia, ktoré chcete exportovať.

Vyberte nastavenia, ktoré chcete exportovať. Ak vyberiete nadradenú kategóriu, zvolia sa aj podkategórie.

Nemožno však vybrať podkategórie, ktoré spôsobujú chyby duplikovaním v rámci rovnakej siete (napríklad IP adresy atď.).

5. Zadáajte heslo na zašifrovanie exportovaného súboru.
Na import súboru je potrebné heslo. Ak nechcete súbor zašifrovať, nechajte to prázdne.
6. Kliknite na tlačidlo **Exportovať**.



Upozornenie:

*Ak chcete exportovať sieťové nastavenia tlačiarne, ako je názov zariadenia a adresa IPv6, vyberte možnosť **Zapnite**, ak chcete vybrať jednotlivé nastavenia zariadenia a vyberte ďalšie položky. Pre náhradnú tlačiareň používajte iba zvolené hodnoty.*

Súvisiace informácie

➔ „Predvolená hodnota hesla správcu” na strane 16

Import nastavení

Importujte vyexportovaný súbor aplikácie Web Config do tlačiarne.



Upozornenie:

Keď importujete hodnoty obsahujúce individuálne údaje, ako sú napríklad názov tlačiarne alebo IP adresa, uistite sa, či rovnaká IP adresa v tej istej sieti neexistuje.

1. Zadáajte IP adresu tlačiarne do prehľadávača a otvorte tak aplikáciu Web Config.
Zadáajte IP adresu tlačiarne z počítača, ktorý je pripojený k rovnakej sieti ako tlačiareň.
IP adresu tlačiarne si môžete overiť v nasledovnej ponuke.
Nastav. > Všeobecné nastavenia > Nastavenia siete > Stav siete > Stav káblovej siete LAN/Wi-Fi
2. Zadáajte heslo správcu a prihláste sa ako správca.
3. Vyberte v nasledovnom poradí.
Karta Správa zariadenia > Hodnota nastavenia exportu a importu > Importovať
4. Vyberte exportovaný súbor a potom zadajte zašifrované heslo.
5. Kliknite na tlačidlo **Ďalej**.
6. Vyberte nastavenia, ktoré chcete importovať, a potom kliknite na tlačidlo **Ďalej**.
7. Kliknite na tlačidlo **OK**.

Nastavenia sa použijú v tlačiarňi.

Súvisiace informácie

➔ „Predvolená hodnota hesla správcu” na strane 16

Aktualizácia firmvéru

Aktualizácia firmvéru tlačiarne pomocou ovládacieho panela

Ak môže byť tlačiareň pripojená k internetu, môžete aktualizovať firmvér tlačiarne pomocou ovládacieho panela. Môžete tiež nastaviť, aby tlačiareň pravidelne overovala aktualizácie firmvéru a upozornila vás, ak sú nejaké k dispozícii.

1. Na hlavnej obrazovke vyberte položku **Nastav.**

Ak chcete vybrať položku, použite tlačidlá ▲ ▼ ◀▶ a potom stlačte tlačidlo OK.

2. Vyberte položky **Všeobecné nastavenia > Správa systému > Aktualizácia firmvéru > Aktualizovať.**

Poznámka:

Vyberte možnosť **Oznámenie > Zap.**, čím nastavíte, aby tlačiareň pravidelne overovala dostupné aktualizácie firmvéru.

3. Skontrolujte hlásenie zobrazené na obrazovke a spustíte vyhľadávanie dostupných aktualizácií.
4. Ak sa na LCD obrazovke zobrazí hlásenie s informáciou, že je k dispozícii aktualizácia, postupujte podľa pokynov na obrazovke a spustíte aktualizáciu.



Upozornenie:

- ❑ *Kým nebude aktualizácia dokončená, nevypínajte ani neodpájajte tlačiareň. V opačnom prípade by mohlo dôjsť k poruche tlačiarne.*
- ❑ *Ak sa aktualizácia firmvéru nedokončí, prípadne nepodarí, tlačiareň sa nespustí normálne a na LCD obrazovke sa pri nasledujúcom zapnutí tlačiarne zobrazí hlásenie „Recovery Mode“. V takom prípade je potrebné aktualizovať firmvér znova pomocou počítača. Pripojte tlačiareň k počítaču pomocou USB kábla. Dokým je na tlačiarňi zobrazený nápis „Recovery Mode“, nie je možné aktualizovať firmvér cez sieť. Na počítači otvorte svoju webovú stránku spoločnosti Epson a potom si prevezmite najnovší firmvér tlačiarne. Ďalšie kroky nájdete v pokynoch na webovej stránke.*

Automatická aktualizácia firmvéru tlačiarne

Firmvér môžete nastaviť tak, aby sa automaticky aktualizoval, keď je tlačiareň pripojená k internetu.

Keď je aktivovaný zámok panela, len správca môže vykonávať túto funkciu. Pomoc vám poskytne správca tlačiarne.

1. Na ovládacom paneli tlačiarne vyberte položku **Nastav.**

Ak chcete vybrať položku, použite tlačidlá ▲ ▼ ◀▶ a potom stlačte tlačidlo OK.

2. Vyberte položky **Všeobecné nastavenia > Správa systému > Aktualizácia firmvéru.**
3. Vyberte možnosť **Automatická aktualizácia firmvéru**, zobrazí sa obrazovka s nastaveniami.
4. Vyberte možnosť **Automatická aktualizácia firmvéru**, ak chcete povoliť túto funkciu.
Voľbou položky **Súhlasím** na obrazovke potvrdenia sa vráťte na obrazovku s nastavením.

5. Nastavte deň a čas pre aktualizáciu a vyberte tlačidlo **OK**.

Poznámka:

Môžete vybrať viacero dní v týždni, ale nemôžete určiť čas pre každý deň v týždni.

Nastavenie je dokončené, keď je potvrdené pripojenie k serveru.



Upozornenie:

- Kým nebude aktualizácia dokončená, nevypínajte ani neodpájajte tlačiareň. Pri ďalšom zapnutí tlačiarne sa môže na LCD obrazovke zobraziť nápis „Recovery Mode“ a tlačiareň sa nemusí dať používať.
- Ak sa zobrazí nápis „Recovery Mode“, postupujte podľa ďalej uvedených krokov a aktualizujte firmvér znova.
 1. Pripojte počítač s tlačiarňou káblom USB. (Aktualizácie nemôžete vykonávať v režime obnovenia cez sieť.)
 2. Prevezmite si najnovší firmvér z webovej stránky spoločnosti Epson a spustite aktualizáciu. Podrobnosti nájdete v položke „Spôsob aktualizácie“ na stránke s prevzatím.

Poznámka:

Automatickú aktualizáciu firmvéru môžete nastaviť z aplikácie Web Config. Vyberte kartu **Správa zariadenia** > **Automatická aktualizácia firmvéru**, aktivujte nastavenia a nastavte deň v týždni a čas.

Aktualizácia firmvéru pomocou aplikácie Web Config

Ak môže byť tlačiareň pripojená k internetu, môžete aktualizovať firmvér tlačiarne pomocou aplikácie Web Config.

1. Zadaťte IP adresu tlačiarne do prehľadávača a otvorte tak aplikáciu Web Config.

Zadaťte IP adresu tlačiarne z počítača, ktorý je pripojený k rovnakej sieti ako tlačiareň.

IP adresu tlačiarne si môžete overiť v nasledovnej ponuke.

Nastav. > **Všeobecné nastavenia** > **Nastavenia siete** > **Stav siete** > **Stav káblovej siete LAN/Wi-Fi**

2. Zadaťte heslo správcu a prihláste sa ako správca.

3. Vyberte v nasledovnom poradí.

Karta **Správa zariadenia** > **Aktualizácia firmvéru**

4. Kliknite na tlačidlo **Spustiť** a potom postupujte podľa pokynov na obrazovke.

Spustí sa overenie firmvéru a zobrazia sa informácie o firmvéri, ak existuje aktualizovaný firmvér.

Poznámka:

Firmvér môžete aktualizovať aj pomocou aplikácie Epson Device Admin. Informácie o firmvéri môžete vizuálne skontrolovať aj v zozname zariadení. Je to užitočné, ak aktualizujete firmvér viacerých zariadení. Ďalšie informácie nájdete v príručke Epson Device Admin alebo Pomocníkovi k softvéru.

Súvisiace informácie

➔ „Predvolená hodnota hesla správcu“ na strane 16

Aktualizácia firmvéru bez pripojenia k internetu

Do počítača si môžete prevziať firmvér zariadenia z webovej stránky Epson a potom prepojiť zariadenie a počítač káblom USB a aktualizovať firmvér. Ak nemôžete aktualizovať cez sieť, skúste tento spôsob.

1. Otvorte webovú stránku spoločnosti Epson a prevezmite si firmvér.
2. Pripojte počítač obsahujúci prevzatý firmvér k tlačiarňi káblom USB.
3. Dvakrát kliknite na prevzatý súbor .exe.
Spustí sa aplikácia Epson Firmware Updater.
4. Postupujte podľa pokynov na obrazovke.

Synchronizácia dátumu a času s časovým serverom

Keď synchronizujete s časovým serverom (server NTP), môžete synchronizovať čas tlačiarne a počítača v sieti. Časový server môže byť používaný v rámci organizácie alebo publikovaný na internete.

Keď používate certifikát CA alebo overovanie Kerberos, problémom týkajúcim sa času môže predísť synchronizáciou s časovým serverom.

1. Zadáte IP adresu tlačiarne do prehľadávača a otvorte tak aplikáciu Web Config.
Zadáte IP adresu tlačiarne z počítača, ktorý je pripojený k rovnakej sieti ako tlačiareň.
IP adresu tlačiarne si môžete overiť v nasledovnej ponuke.
Nastav. > Všeobecné nastavenia > Nastavenia siete > Stav siete > Stav káblovej siete LAN/Wi-Fi
2. Zadáte heslo správcu a prihláste sa ako správca.
3. Vyberte v nasledovnom poradí.
Karta **Správa zariadenia > Dátum a čas > Časový server.**
4. Vyberte možnosť **Použiť** pre **Použiť Časový server.**
5. Zadáte adresu časového servera v položke **Adresa Časového servera.**
Môžete použiť formát IPv4, IPv6 alebo FQDN. Zadáte najviac 252 znakov. Ak to neurčujete, nechajte prázdne.
6. Zadáte položku **Aktualizovať interval (min.)**.
Môžete nastaviť až 10 080 minút po jednej minúte.
7. Kliknite na tlačidlo **OK**.

Poznámka:

V položke **Stav Časového servera** môžete overiť stav pripojenia k časovému serveru.

Súvisiace informácie

➔ „Predvolená hodnota hesla správcu“ na strane 16

Vymazanie údajov internej pamäte

Môžete vymazať údaje internej pamäte tlačiarne, napríklad prevzaté typy písma a makrá na tlač PCL alebo úlohy tlače s heslom.

Poznámka:

Môžete to nastaviť aj pomocou ovládacieho panela tlačiarne.

Nastav. > Všeobecné nastavenia > Správa systému > Vymazať vnútornú pamäť údajov

1. Zadaťte IP adresu tlačiarne do prehľadávača a otvorte tak aplikáciu Web Config.
Zadaťte IP adresu tlačiarne z počítača, ktorý je pripojený k rovnakej sieti ako tlačiareň.
IP adresu tlačiarne si môžete overiť v nasledovnej ponuke.
Nastav. > Všeobecné nastavenia > Nastavenia siete > Stav siete > Stav káblovej siete LAN/Wi-Fi
2. Zadaťte heslo správcu a prihláste sa ako správca.
3. Vyberte v nasledovnom poradí.
Karta **Správa zariadenia > Vymazať vnútornú pamäť údajov**
4. Kliknite na možnosť **Odstrániť** pre položku **PDL, Mak. a p. obl.**

Súvisiace informácie

➔ „Predvolená hodnota hesla správcu” na strane 16

Konfigurácia pravidelného čistenia

Môžete urobiť nastavenia na vykonávanie pravidelného čistenia tlačovej hlavy.

1. Zadaťte IP adresu tlačiarne do prehľadávača a otvorte tak aplikáciu Web Config.
Zadaťte IP adresu tlačiarne z počítača, ktorý je pripojený k rovnakej sieti ako tlačiareň.
IP adresu tlačiarne si môžete overiť v nasledovnej ponuke.
Nastav. > Všeobecné nastavenia > Nastavenia siete > Stav siete > Stav káblovej siete LAN/Wi-Fi
2. Zadaťte heslo správcu a prihláste sa ako správca.
3. Vyberte v nasledovnom poradí.
Karta **Správa zariadenia > Pravidelné čistenie**
4. Vyberte zo zoznamu možnosť.
5. Keď vyberiete možnosť **Plán**, stanovte zo zoznamu čas vykonávania čistenia.
6. Kliknite na tlačidlo **OK**.

Súvisiace informácie

➔ „Predvolená hodnota hesla správcu” na strane 16

➔ „Pravidelné čistenie:” na strane 212

Ovládanie zdroja napájania do tlačiarne pomocou aplikácie Web Config

Tlačiareň môžete vypnúť alebo reštartovať z počítača pomocou aplikácie Web Config aj vtedy, keď je počítač umiestnený ďaleko od tlačiarne.

1. Zadajte IP adresu tlačiarne do prehľadávača a otvorte tak aplikáciu Web Config.
Zadajte IP adresu tlačiarne z počítača, ktorý je pripojený k rovnakej sieti ako tlačiareň.
IP adresu tlačiarne si môžete overiť v nasledovnej ponuke.
Nastav. > Všeobecné nastavenia > Nastavenia siete > Stav siete > Stav káblovej siete LAN/Wi-Fi
2. Zadajte heslo správcu a prihláste sa ako správca.
3. Vyberte v nasledovnom poradí.
Karta Správa zariadenia > Napájanie
4. Vyberte možnosť **Vypnúť** alebo **Reštartovať**.
5. Kliknite na tlačidlo **Vykonať**.

Súvisiace informácie

➔ „Predvolená hodnota hesla správcu” na strane 16

Obnovenie predvolených nastavení

Môžete vybrať nastavenia siete alebo iné nastavenia uložené v tlačiarne a obnoviť tieto nastavenia na predvolené hodnoty.

1. Zadajte IP adresu tlačiarne do prehľadávača a otvorte tak aplikáciu Web Config.
Zadajte IP adresu tlačiarne z počítača, ktorý je pripojený k rovnakej sieti ako tlačiareň.
IP adresu tlačiarne si môžete overiť v nasledovnej ponuke.
Nastav. > Všeobecné nastavenia > Nastavenia siete > Stav siete > Stav káblovej siete LAN/Wi-Fi
2. Zadajte heslo správcu a prihláste sa ako správca.
3. Vyberte v nasledovnom poradí.
Karta Správa zariadenia > Obn. predv. nast.
4. Vyberte zo zoznamu možnosť.
5. Kliknite na tlačidlo **Vykonať**.
Postupujte podľa pokynov na obrazovke.

Súvisiace informácie

➔ „Predvolená hodnota hesla správcu” na strane 16

Nastavenia zabezpečenia výrobku

Obmedzenie dostupných funkcií

Na tlačiarni môžete zaregistrovať používateľské kontá, prepojiť ich s funkciami a ovládať, ktoré funkcie môžu používatelia využívať.

Keď zaregistrujete údaje overenia do ovládača tlačiarnie, budete môcť z počítača tlačiť. Podrobnosti o nastavení ovládač nájdete v Pomocníkovi k ovládaču alebo v návode.

Vytvorenie používateľského konta

Pre ovládanie prístupu vytvorte používateľské konto.

1. Zadaťte IP adresu tlačiarnie do prehľadávača a otvorte tak aplikáciu Web Config.

Zadaťte IP adresu tlačiarnie z počítača, ktorý je pripojený k rovnakej sieti ako tlačiareň.

IP adresu tlačiarnie si môžete overiť v nasledovnej ponuke.

Nastav. > **Všeobecné nastavenia** > **Nastavenia siete** > **Stav siete** > **Stav káblovej siete LAN/Wi-Fi**

2. Zadaťte heslo správcu a prihláste sa ako správca.

3. Vyberte v nasledovnom poradí.

Karta **Zabezpečenie produktu** > **Nastavenia riadenia prístupu** > **Nastavenia používateľa**

4. Kliknite na možnosť **Pridať** pre číslo, ktoré chcete zaregistrovať.



Upozornenie:

Pri používaní tlačiarnie s overovacím systémom spoločnosti Epson alebo iných spoločností zaregistrujte používateľské meno nastavenia obmedzenia pod číslom 2 až číslom 10.

Aplikačný softvér, ako je napríklad systém overovania, používa číslo jedna, takže meno používateľa sa nezobrazuje na ovládacom paneli tlačiarnie.

5. Nastavte jednotlivé položky.

- Názov používateľa :**

Zadaťte meno zobrazené v zozname používateľov. Použite 1 až 14 abecedných a číselných znakov.

- Heslo :**

Zadaťte heslo, použite 0 až 20 znakov ASCII (0x20 až 0x7E). Pri inicializácii hesla to nechajte prázdne.

- Na zapnutie/vypnutie každej funkcie zaškrtnite začiarkavacie políčko.**

Vyberte funkciu, ktorej používanie chcete povoliť.

6. Kliknite na tlačidlo **Použiť**.

Po určitom čase sa vrátite na zoznam používateľských nastavení.

Skontrolujte, či sa zobrazuje používateľské meno zaregistrované v položke **Názov používateľa**, a či sa možnosť **Pridať** zmenila na **Upraviť**.

Súvisiace informácie

➔ „Predvolená hodnota hesla správcu” na strane 16

Úprava používateľského účtu

Upravte účet zaregistrovaný do riadenia prístupu.

1. Zadaťte IP adresu tlačiarne do prehľadávača a otvorte tak aplikáciu Web Config.
Zadaťte IP adresu tlačiarne z počítača, ktorý je pripojený k rovnakej sieti ako tlačiareň.
IP adresu tlačiarne si môžete overiť v nasledovnej ponuke.
Nastav. > Všeobecné nastavenia > Nastavenia siete > Stav siete > Stav káblovej siete LAN/Wi-Fi
2. Zadaťte heslo správcu a prihláste sa ako správca.
3. Vyberte v nasledovnom poradí.
Karta Zabezpečenie produktu > Nastavenia riadenia prístupu > Nastavenia používateľa
4. Kliknite na možnosť **Upraviť** pre číslo, ktoré chcete upraviť.
5. Zmeňte jednotlivé položky.
6. Kliknite na tlačidlo **Použiť**.
Po určitom čase sa vrátite na zoznam používateľských nastavení.

Súvisiace informácie

➔ „Predvolená hodnota hesla správcu” na strane 16

Odstránenie používateľského účtu

Odstráňte účet zaregistrovaný do riadenia prístupu.

1. Zadaťte IP adresu tlačiarne do prehľadávača a otvorte tak aplikáciu Web Config.
Zadaťte IP adresu tlačiarne z počítača, ktorý je pripojený k rovnakej sieti ako tlačiareň.
IP adresu tlačiarne si môžete overiť v nasledovnej ponuke.
Nastav. > Všeobecné nastavenia > Nastavenia siete > Stav siete > Stav káblovej siete LAN/Wi-Fi
2. Zadaťte heslo správcu a prihláste sa ako správca.
3. Vyberte v nasledovnom poradí.
Karta Zabezpečenie produktu > Nastavenia riadenia prístupu > Nastavenia používateľa
4. Kliknite na možnosť **Upraviť** pre číslo, ktoré chcete odstrániť.

5. Kliknite na tlačidlo **Odstrániť**.



Upozornenie:

Keď kliknete na možnosť **Odstrániť**, používateľský účet sa odstráni bez potvrdzovacieho hlásenia. Pri odstraňovaní účtu dávajte pozor.

Po určitom čase sa vrátite na zoznam používateľských nastavení.

Súvisiace informácie

➔ „Predvolená hodnota hesla správcu” na strane 16

Aktivovanie ovládania prístupu

Keď aktivujete ovládanie prístupu, tlačiareň môže využívať len registrovaný používateľ.

Poznámka:

Keď je povolená položka *Nastavenia riadenia prístupu*, je potrebné používateľovi oznámiť údaje o jeho účte.

1. Zadaťte IP adresu tlačiarne do prehľadávača a otvorte tak aplikáciu Web Config.
Zadaťte IP adresu tlačiarne z počítača, ktorý je pripojený k rovnakej sieti ako tlačiareň.
IP adresu tlačiarne si môžete overiť v nasledovnej ponuke.
Nastav. > Všeobecné nastavenia > Nastavenia siete > Stav siete > Stav káblovej siete LAN/Wi-Fi
2. Zadaťte heslo správcu a prihláste sa ako správca.
3. Vyberte v nasledovnom poradí.
Karta Zabezpečenie produktu > Nastavenia riadenia prístupu > Základné
4. Vyberte možnosť **Aktivuje kontrolu prístupu**.
Ak povolíte Riadenie prístupu a chcete tlačiť z inteligentných zariadení, ktoré nemajú overovacie údaje, vyberte možnosť **Povolíť tlač a skenovanie bez overovacích informácií z počítača**.
5. Kliknite na tlačidlo **OK**.

Súvisiace informácie

➔ „Predvolená hodnota hesla správcu” na strane 16

➔ „Možnosti ponuky pre ovládač tlačiarne” na strane 85

Obmedzenia pripojení cez USB

Môžete zakázať rozhranie, ktoré sa používa na pripojenie zariadenia k tlačiarne. Urobte nastavenia obmedzenia, ktorým zakážete tlač inak než cez sieť.

Poznámka:

Nastavenia obmedzenia môžete urobiť aj na ovládacom paneli tlačiarne.

Pripojenie PC pomocou USB: **Nastav. > Všeobecné nastavenia > Nastavenia tlačiarne > Pripojenie PC pomocou USB**

1. Zadajte IP adresu tlačiarne do prehľadávača a otvorte tak aplikáciu Web Config.
Zadajte IP adresu tlačiarne z počítača, ktorý je pripojený k rovnakej sieti ako tlačiareň.
IP adresu tlačiarne si môžete overiť v nasledovnej ponuke.
Nastav. > Všeobecné nastavenia > Nastavenia siete > Stav siete > Stav káblovej siete LAN/Wi-Fi
2. Zadajte heslo správcu a prihláste sa ako správca.
3. Vyberte v nasledovnom poradí.
Karta Zabezpečenie produktu > Externé rozhranie
4. Vyberte možnosť **Zakázať** na funkciách, ktoré chcete nastaviť.
Vyberte možnosť **Povoliť**, ak chcete ovládanie zrušiť.
Pripojenie PC prostredníctvom USB
Môžete obmedziť používanie USB pripojenia z počítača. Ak to chcete obmedziť, vyberte možnosť **Zakázať**.
5. Kliknite na tlačidlo **OK**.
6. Skontrolujte, či sa zakázaný port nedá používať.
Pripojenie PC pomocou USB
Ak bol do počítača nainštalovaný ovládač tlačiarne
Pripojte tlačiareň k počítaču pomocou kábla USB a skontrolujte, či tlačiareň netlačí.
Ak do počítača nebol nainštalovaný ovládač tlačiarne
Windows:
Otvorte Správcu zariadení a nechajte ho otvoreného. Pripojte tlačiareň k počítaču pomocou USB kábla a skontrolujte, či obsah obrazovky Správcu zariadení zostal nezmenený.
Mac OS:
Pripojte tlačiareň k počítaču pomocou kábla USB a skontrolujte, či sa tlačiareň neobjaví v zozname, ak chcete pridať tlačiareň cez položku **Tlačiarne a skenery**.

Súvisiace informácie

➔ „Predvolená hodnota hesla správcu” na strane 16

Šifrovanie hesla

Šifrovanie heslom umožňuje zašifrovať dôverné údaje (všetky heslá, súkromné kľúče certifikátu) uložené v tlačiarňach.

1. Zadajte IP adresu tlačiarne do prehľadávača a otvorte tak aplikáciu Web Config.
Zadajte IP adresu tlačiarne z počítača, ktorý je pripojený k rovnakej sieti ako tlačiareň.
IP adresu tlačiarne si môžete overiť v nasledovnej ponuke.
Nastav. > Všeobecné nastavenia > Nastavenia siete > Stav siete > Stav káblovej siete LAN/Wi-Fi
2. Zadajte heslo správcu a prihláste sa ako správca.

3. Vyberte v nasledovnom poradí.

Karta **Zabezpečenie produktu** > **Šifrovanie hesla**

Poznámka:

Môžete to nastaviť aj pomocou ovládacieho panela tlačiarne.

Nastav. > **Všeobecné nastavenia** > **Správa systému** > **Nastavenia zabezp.** > **Šifrovanie hesla**

4. Vyberte položku **Zap.**, ak chcete povoliť šifrovanie.

5. Kliknite na tlačidlo **OK**.

Súvisiace informácie

➔ „Predvolená hodnota hesla správcu” na strane 16

Používanie funkcie Protokol auditu

Môžete povoliť funkciu Protokol auditu alebo exportovať údaje protokolu.

Pravidelná kontrola protokolov auditu môže pomôcť včas identifikovať nesprávne používanie a sledovať možné bezpečnostné problémy.

1. Zadaťte IP adresu tlačiarne do prehľadávača a otvorte tak aplikáciu Web Config.

Zadaťte IP adresu tlačiarne z počítača, ktorý je pripojený k rovnakej sieti ako tlačiareň.

IP adresu tlačiarne si môžete overiť v nasledovnej ponuke.

Nastav. > **Všeobecné nastavenia** > **Nastavenia siete** > **Stav siete** > **Stav káblovej siete LAN/Wi-Fi**

2. Zadaťte heslo správcu a prihláste sa ako správca.

3. Vyberte v nasledovnom poradí.

Karta **Zabezpečenie produktu** > **Denník auditu**

4. V prípade potreby zmeňte nastavenie.

Nastavenie pre denník auditu

Vyberte možnosť **Zap.** a potom kliknutím na tlačidlo **OK** povoľte túto funkciu.

Poznámka:

Môžete to nastaviť aj pomocou ovládacieho panela tlačiarne.

Nastav. > **Všeobecné nastavenia** > **Správa systému** > **Nastavenia zabezp.** > **Denník auditu**

Slúži na exportovanie denníkov auditu do CSV súboru.

Kliknutím na položku **Exportovať** exportujete protokol ako súbor vo formáte CSV.

Slúži na odstránenie všetkých denníkov auditu.

Kliknutím na položku **Odstrániť** odstránite všetky údaje protokolu.

Súvisiace informácie

➔ „Predvolená hodnota hesla správcu” na strane 16

Obmedzenie činností so súbormi z PDL

Táto funkcia chráni súbory pred nepovolenými činnosťami PDL.

1. Zadajte IP adresu tlačiarne do prehľadávača a otvorte tak aplikáciu Web Config.
Zadajte IP adresu tlačiarne z počítača, ktorý je pripojený k rovnakej sieti ako tlačiareň.
IP adresu tlačiarne si môžete overiť v nasledovnej ponuke.
Nastav. > Všeobecné nastavenia > Nastavenia siete > Stav siete > Stav káblovej siete LAN/Wi-Fi
2. Zadajte heslo správcu a prihláste sa ako správca.
3. Vyberte v nasledovnom poradí.
Karta Zabezpečenie produktu > Operácie so súbormi z PDL
4. Nastavte, či chcete povoliť funkciu **Operácie so súbormi z PDL**.
5. Kliknite na tlačidlo **OK**.

Súvisiace informácie

➔ „Predvolená hodnota hesla správcu“ na strane 16

Zmena hesla správcu pomocou aplikácie Web Config

Heslo správcu môžete nastaviť pomocou aplikácie Web Config.

Zmena hesla zabraňuje neoprávnenému čítaniu alebo úprave informácií uložených v zariadení, ako je ID, heslo, nastavenia siete atď. Znižuje tiež širokú škálu bezpečnostných rizík, ako sú úniky informácií v sieťových prostrediach a bezpečnostné zásady.

1. Zadajte IP adresu tlačiarne do prehľadávača a otvorte tak aplikáciu Web Config.
Zadajte IP adresu tlačiarne z počítača, ktorý je pripojený k rovnakej sieti ako tlačiareň.
IP adresu tlačiarne si môžete overiť v nasledovnej ponuke.
Nastav. > Všeobecné nastavenia > Nastavenia siete > Stav siete > Stav káblovej siete LAN/Wi-Fi
2. Zadajte heslo správcu a prihláste sa ako správca.
3. Vyberte v nasledovnom poradí.
Karta Zabezpečenie produktu > Zmeniť Heslo správcu
4. V položke **Aktuálne heslo** zadajte aktuálne heslo.
5. Zadajte nové heslo v položke **Nové heslo** a v položke **Potvrďte nové heslo**. Ak je to potrebné, zadajte meno používateľa.
6. Kliknite na tlačidlo **OK**.

Poznámka:

Ak chcete obnoviť heslo správcu na prvé, vyberte možnosť **Obn. predv. nast.** na obrazovke **Zmeniť Heslo správcu**.

Súvisiace informácie

➔ „Predvolená hodnota hesla správcu” na strane 16

Povolenie funkcie Overenie programu pri spustení

Ak povolíte funkciu Overenie programu, tlačiareň pri spustení vykoná overenie, aby skontrolovala, či s programom nemanipulovali neoprávnené tretie strany. Ak sa zistia nejaké problémy, tlačiareň sa nespustí.

1. Zadáajte IP adresu tlačiarne do prehľadávača a otvorte tak aplikáciu Web Config.
Zadáajte IP adresu tlačiarne z počítača, ktorý je pripojený k rovnakej sieti ako tlačiareň.
IP adresu tlačiarne si môžete overiť v nasledovnej ponuke.
Nastav. > Všeobecné nastavenia > Nastavenia siete > Stav siete > Stav káblovej siete LAN/Wi-Fi
2. Zadáajte heslo správcu a prihláste sa ako správca.
3. Vyberte v nasledovnom poradí.
Karta Zabezpečenie produktu > Overenie programu pri spustení
Poznámka:
Môžete to nastaviť aj pomocou ovládacieho panela tlačiarne.
Nastav. > Všeobecné nastavenia > Správa systému > Nastavenia zabezp. > Overenie programu pri spustení
4. Vyberte možnosť **Zap.**, ak chcete povoliť funkciu **Overenie programu pri spustení**.
5. Kliknite na tlačidlo **OK**.

Súvisiace informácie

➔ „Predvolená hodnota hesla správcu” na strane 16

Nastavenia zabezpečenia siete

Riadenie pomocou protokolov

Môžete tlačiť pomocou rôznych ciest a protokolov.

Neúmyselné bezpečnostné riziká môžete znížiť obmedzením tlače zo špecifických ciest alebo ovládaním dostupných funkcií.

Pri konfigurácii nastavení protokolu postupujte podľa nasledujúcich krokov.

1. Zadáajte IP adresu tlačiarne do prehľadávača a otvorte tak aplikáciu Web Config.
Zadáajte IP adresu tlačiarne z počítača, ktorý je pripojený k rovnakej sieti ako tlačiareň.
IP adresu tlačiarne si môžete overiť v nasledovnej ponuke.
Nastav. > Všeobecné nastavenia > Nastavenia siete > Stav siete > Stav káblovej siete LAN/Wi-Fi
2. Zadáajte heslo správcu a prihláste sa ako správca.

3. Vyberte v nasledovnom poradí.
Karta **Zabezpečenie siete** > **Protokol**
4. Nakonfigurujte jednotlivé položky.
5. Kliknite na tlačidlo **Ďalej**.
6. Kliknite na tlačidlo **OK**.
Nastavenia sa použijú v tlačiarni.

Súvisiace informácie

- ➔ „Predvolená hodnota hesla správcu“ na strane 16
- ➔ „Protokoly, ktoré je možné povoliť alebo zakázať“ na strane 267
- ➔ „Položky nastavenia protokolu“ na strane 268

Protokoly, ktoré je možné povoliť alebo zakázať

Protokol	Popis
Nastavenia služby Bonjour	Môžete určiť, či používať režim Bonjour. Režim Bonjour sa používa na vyhľadávanie zariadení, tlač atď.
Nastavenia iBeacon	Môžete aktivovať alebo deaktivovať funkciu prenosu v režime iBeacon. Keď je to povolené, môžete tlačiareň vyhľadávať zo zariadení s povoleným režimom iBeacon.
Nastavenia SLP	Môžete aktivovať alebo deaktivovať funkciu SLP. Funkcia SLP sa používa na okamžité skenovanie a vyhľadávanie v sieti v aplikácii EpsonNet Config.
Nastavenia WSD	Môžete aktivovať alebo deaktivovať funkciu WSD. Keď je to aktivované, môžete pridať zariadenia WSD a tlačiť z portu WSD.
Nastavenia LLTD	Môžete aktivovať alebo deaktivovať funkciu LLTD. Keď je to aktivované, zobrazuje sa to na sieťovej mape systému Windows.
Nastavenia LLMNR	Môžete aktivovať alebo deaktivovať funkciu LLMNR. Keď je to aktivované, môžete použiť rozpoznávanie názvu bez protokolu NetBIOS aj v prípade, že nemôžete používať server DNS.
Nastavenia LPR	Môžete určiť, či povoliť tlač cez LPR. Keď je to aktivované, môžete tlačiť z portu LPR.
Nastavenia RAW(Port9100)	Môžete určiť, či povoliť tlač z portu RAW (Port 9100). Keď je to aktivované, môžete tlačiť z portu RAW (Port 9100).
Nastavenia RAW(Vlastný port)	Môžete určiť, či povoliť tlač z portu RAW (vlastný port). Keď je to aktivované, môžete tlačiť z portu RAW (vlastný port).
Nastavenia IPP	Môžete aktivovať alebo deaktivovať funkciu IPP. Keď je to povolené, budete môcť tlačiť cez internet. Zobrazuje sa to aj pri vyhľadávaní zariadení v sieti.
Nastavenia FTP	Môžete určiť, či povoliť tlač cez FTP. Keď je to aktivované, môžete tlačiť cez server FTP.
Nastavenia SNMPv1/v2c	Môžete určiť, či povoliť režim SNMPv1/v2c. To sa používa pri inštalácii zariadení, monitorovaní atď.
Nastavenia SNMPv3	Môžete určiť, či povoliť režim SNMPv3. To sa používa pri inštalácii šifrovaných zariadení, monitorovaní atď.

Súvisiace informácie

- ➔ „Riadenie pomocou protokolov” na strane 266
- ➔ „Položky nastavenia protokolu” na strane 268

Položky nastavenia protokolu

Nastavenia služby Bonjour

Položky	Hodnota nastavenia a popis
Použiť službu Bonjour	Vyberte to, ak chcete vyhľadávať alebo používať zariadenia cez režim Bonjour.
Názov Bonjour	Zobrazuje názov v režime Bonjour.
Servisný názov Bonjour	Zobrazuje názov služby v režime Bonjour.
Umiestnenie	Zobrazuje názov miesta v režime Bonjour.
Protokol najvyššej priority	Pre tlač v režime Bonjour vyberte protokol s najvyššou prioritou.
Wide-Area Bonjour	Vyberte, či chcete používať režim Wide-Area Bonjour.

Nastavenia iBeacon

Položky	Hodnota nastavenia a popis
Zapnúť Prenos iBeacon	Vyberte to, ak chcete aktivovať funkciu prenosu iBeacon.

Nastavenia SLP

Položky	Hodnota nastavenia a popis
Zapnúť SLP	Vyberte to, ak chcete aktivovať funkciu SLP. Používa sa napríklad pri vyhľadávaní siete v aplikácii Epson-Net Config.

Nastavenia WSD

Položky	Hodnota nastavenia a popis
Zapnúť WSD	Vyberte to, ak chcete povoliť pridávanie zariadení pomocou režimu WSD a tlačí z portu WSD. Ak nechcete, aby tento výrobok vyhľadával zariadenia, zakážte túto položku a zakážte položku Zapnúť IPP .
Časový limit tlače (sek.)	Zadajte hodnotu časového limitu komunikácie pre tlač v režime WSD od 3 do 3600 sekúnd.
Názov zariadenia	Zobrazuje názov zariadenia v režime WSD.
Umiestnenie	Zobrazuje názov miesta v režime WSD.

Nastavenia LLTD

Položky	Hodnota nastavenia a popis
Zapnúť LLTD	Vyberte to, ak chcete povoliť funkciu LLTD. Tlačiareň sa zobrazuje na mape siete systému Windows.
Názov zariadenia	Zobrazuje názov zariadenia v režime LLTD.

Nastavenia LLMNR

Položky	Hodnota nastavenia a popis
Zapnúť LLMNR	Vyberte to, ak chcete povoliť funkciu LLMNR. Môžete použiť rozpoznávanie názvu bez protokolu NetBIOS aj v prípade, že nemôžete používať server DNS.

Nastavenia LPR

Položky	Hodnota nastavenia a popis
Povoliť tlač prostredníctvom portu LPR	Vyberte to, ak chcete povoliť tlač z portu LPR.
Časový limit tlače (sek.)	Zadajte hodnotu časového limitu komunikácie pre tlač v režime LPR od 0 do 3600 sekúnd. Ak nechcete časový limit, zadajte 0.

Nastavenia RAW(Port9100)

Položky	Hodnota nastavenia a popis
Povoliť tlač RAW(Port9100)	Vyberte, ak chcete povoliť tlač z portu RAW (port 9100).
Časový limit tlače (sek.)	Zadajte hodnotu časového limitu pre tlač v režime RAW (port 9100) od 0 do 3600 sekúnd. Ak nechcete časový limit, zadajte 0.

Nastavenia RAW(Vlastný port)

Položky	Hodnota nastavenia a popis
Povoliť tlač RAW(Vlastný port)	Vyberte, ak chcete povoliť tlač z portu RAW (vlastný port).
Číslo portu	Zadajte číslo portu pre tlač RAW od 1024 do 65535 (okrem 9100, 1865, 2968).
Časový limit tlače (sek.)	Zadajte hodnotu časového limitu pre tlač v režime RAW (vlastný port) od 0 do 3600 sekúnd. Ak nechcete časový limit, zadajte 0.

Nastavenia IPP

Položky	Hodnota nastavenia a popis
Zapnúť IPP	Vyberte, ak chcete povoliť komunikáciu IPP. Keď je to povolené, budete môcť tlačiť cez internet. Zobrazuje sa aj pri vyhľadávaní zariadení v sieti. Zobrazujú sa len tlačiarne podporujúce režim IPP.

Položky	Hodnota nastavenia a popis
Povoliť nezabezpečenú komunikáciu	Vyberte možnosť Povolené , ak chcete povoliť tlačiarňu komunikáciu bez bezpečnostných opatrení (IPP).
Časový limit komunikácie (sek.)	Zadajte hodnotu časového limitu komunikácie pre tlač v režime IPP od 0 do 3600 sekúnd.
Vyžadovať kód PIN pri používaní tlače IPP	Vyberte, či sa má požadovať kód PIN pri používaní tlače IPP. Ak vyberiete možnosť Áno , tlačové úlohy IPP bez kódu PIN sa v tlačiarňu neuložia.
URL (sieť)	Zobrazuje URL adresy IPP (http a https), keď je tlačiareň je pripojená k sieti. URL adresa je kombinovaná hodnota IP adresy tlačiarne, čísla portu a názvu tlačiarne IPP.
URL (priame pripojenie Wi-Fi)	Zobrazuje URL adresy IPP (http a https), keď je tlačiareň je pripojená v režime Wi-Fi Direct. URL adresa je kombinovaná hodnota IP adresy tlačiarne, čísla portu a názvu tlačiarne IPP.
Názov tlačiarne	Zobrazuje názov tlačiarne v režime IPP.
Umiestnenie	Zobrazuje miesto v režime IPP.

Nastavenia FTP

Položky	Hodnota nastavenia a popis
Zapnúť FTP server	Vyberte, ak chcete povoliť tlač cez FTP. Zobrazujú sa len tlačiarne podporujúce tlače cez FTP.
Časový limit komunikácie (sek.)	Zadajte hodnotu časového limitu komunikácie cez FTP od 0 do 3600 sekúnd. Ak nechcete časový limit, zadajte 0.

Nastavenia SNMPv1/v2c

Položky	Hodnota nastavenia a popis
Zapnúť SNMPv1	SNMPv1 je povolené, keď je políčko začiarknuté.
Zapnúť SNMPv2c	SNMPv2c je povolené, keď je políčko začiarknuté.
Prístupové práva	Nastavte autoritu prístupu, keď je protokol SNMPv1/v2c povolený. Vyberte možnosť Iba na čítanie alebo Čítať/zapísať .
Názov komunity (len na čítanie)	Zadajte 0 až 32 znakov ASCII (0x20 až 0x7E).
Názov komunity (čítanie/zápis)	Zadajte 0 až 32 znakov ASCII (0x20 až 0x7E).
Povoliť prístup z nástrojov Epson	Nastavte, či chcete alebo nechcete povoliť zapisovanie informácií nástrojmi Epson, ako je napríklad Epson Device Admin.

Nastavenia SNMPv3

Položky	Hodnota nastavenia a popis
Zapnúť SNMPv3	Protokol SNMPv3 je povolený, keď je políčko začiarknuté.

Položky		Hodnota nastavenia a popis
Názov používateľa		Zadajte 1 až 32 jednobajtových znakov.
Nastavenia autentifikácie		
	Algoritmus	Vyberte algoritmus pre overovanie cez protokol SNMPv3.
	Heslo	Vyberte heslo pre overovanie cez protokol SNMPv3. Zadajte 8 až 32 znakov ASCII (0x20 až 0x7E). Ak to neurčujete, nechajte prázdne.
	Potvrdiť heslo	Na overenie zadajte nakonfigurované heslo.
Nastavenia šifrovania		
	Algoritmus	Vyberte algoritmus pre šifrovanie cez protokol SNMPv3.
	Heslo	Vyberte heslo pre šifrovanie cez protokol SNMPv3. Zadajte 8 až 32 znakov ASCII (0x20 až 0x7E). Ak to neurčujete, nechajte prázdne.
	Potvrdiť heslo	Na overenie zadajte nakonfigurované heslo.
Názov kontextu		Zadajte najviac 32 znakov v kódovaní Unicode (UTF-8). Ak to neurčujete, nechajte prázdne. Počet znakov, ktoré možno zadať, sa líši v závislosti od jazyka.

Súvisiace informácie

- ➔ „Riadenie pomocou protokolov” na strane 266
- ➔ „Protokoly, ktoré je možné povoliť alebo zakázať” na strane 267

Používanie digitálneho certifikátu

O digitálnom certifikáte

CA-podpísaný Certifikát

Toto je certifikát podpísaný certifikačnou autoritou CA (Certificate Authority.) Môžete ho získať a použiť na certifikačnú autoritu. Tento certifikát potvrdzuje existenciu tlačiarne a používa sa pri komunikácii SSL/TLS, aby sa zaistila bezpečnosť komunikácie.

Keď sa používa pre komunikáciu SSL/TLS, používa sa ako serverový certifikát.

Keď je nastavený na komunikáciu IPsec/IP Filtering alebo IEEE 802.1X, používa sa ako klientsky certifikát.

Certifikát CA

Toto je certifikát, ktorý je v reťazení s certifikátom CA-podpísaný Certifikát. Nazýva sa bezprostredný certifikát CA. Používa sa webovým prehľadávačom na overenie cesty k certifikátu tlačiarne pri prístupe servera inej strany alebo aplikácie Web Config.

Pre certifikát CA nastavte, keď sa overuje cesta prístupu serverového certifikátu z tlačiarne. Pre tlačiareň nastavte na certifikáciu cesty CA-podpísaný Certifikát pre pripojenie SSL/TLS.

Certifikát CA pre tlačiareň môžete získať od certifikačnej autority, ktorá certifikát CA vydala.

Certifikát CA používaný na overovanie servera inej strany môžete získať aj od certifikačnej autority, ktorá vydala CA-podpísaný Certifikát iného servera.

Certifikát s vlastným podpisom

Toto je certifikát, ktorý podpísala a vydala samotná tlačiareň. Nazýva sa aj koreňový certifikát. Pretože vydavateľ certifikuje sám seba, nie je spoľahlivý a nedokáže zabrániť falošnej identifikácii.

Používa sa pri vytváraní nastavenia zabezpečenia a vykonávaní jednoduchej komunikácie SSL/TLS bez certifikátu CA-podpísaný Certifikát.

Ak tento certifikát použijete na komunikáciu SSL/TLS, vo webovom prehľadávači sa môže zobrazíť upozornenie zabezpečenia, pretože certifikát nie je zaregistrovaný vo webovom prehľadávači. Certifikát Certifikát s vlastným podpisom môžete použiť iba na komunikáciu SSL/TLS.

Súvisiace informácie

➔ „Aktualizácia vlastného podpísaného certifikátu” na strane 276

➔ „Konfigurácia položky Certifikát CA” na strane 277

Konfigurácia položky CA-podpísaný Certifikát

Získanie certifikátu s podpisom CA

Ak chcete získať certifikát s podpisom CA, vytvorte CSR (Certificate Signing Request) a použite ho v certifikačnej autorite. CSR môžete vytvoriť pomocou aplikácie Web Config a počítača.

Postupujte podľa nasledujúcich pokynov a vytvorte CSR a získajte certifikát s podpisom CA pomocou aplikácie Web Config. Keď vytvárate CSR pomocou aplikácie Web Config, certifikát je vo formáte PEM/DER.

1. Zadáajte IP adresu tlačiarne do prehľadávača a otvorte tak aplikáciu Web Config.

Zadáajte IP adresu tlačiarne z počítača, ktorý je pripojený k rovnakej sieti ako tlačiareň.

IP adresu tlačiarne si môžete overiť v nasledovnej ponuke.

Nastav. > Všeobecné nastavenia > Nastavenia siete > Stav siete > Stav káblovej siete LAN/Wi-Fi

2. Zadáajte heslo správcu a prihláste sa ako správca.

3. Vyberte v nasledovnom poradí.

Karta Zabezpečenie siete. > SSL/TLS > Certifikát alebo IPsec/IP Filtrovanie > Certifikát klienta alebo IEEE802.1X > Certifikát klienta

Bez ohľadu na to, čo zvolíte, môžete získať rovnaký certifikát a bežne ho použiť.

4. Kliknite na možnosť **Generovať** v položke CSR.

Otvorí sa stránka vytvárania CSR.

5. Zadajte hodnoty pre všetky položky.

Poznámka:

Dostupná dĺžka kľúča a skratky sa líšia v závislosti od certifikačnej autority. Vytvorte požiadavku v závislosti od pravidiel jednotlivých certifikačných autorít.

6. Kliknite na tlačidlo **OK**.

Zobrazí sa hlásenie o dokončení.

7. Vyberte kartu **Zabezpečenie siete**. Potom vyberte položky **SSL/TLS > Certifikát** alebo **IPsec/IP Filtrovanie > Certifikát klienta** alebo **IEEE802.1X > Certifikát klienta**.

8. Kliknite na jedno z tlačidiel na prevzatie **CSR** v závislosti od formátu jednotlivých certifikačných autorít a prevzmite CSR do počítača.



Upozornenie:

Negenerujte CSR znova. Ak to urobíte, nebudete môcť importovať vydaný CA-podpísaný Certifikát.

9. Odošlite CSR do certifikačnej autority a získajte CA-podpísaný Certifikát.

Pri spôsobe a forme odosielania postupujte podľa pravidiel jednotlivých certifikačných autorít.

10. Vydaný CA-podpísaný Certifikát uložte do počítača pripojeného k tlačiarni.

Získanie položky CA-podpísaný Certifikát je hotové, keď uložíte certifikát do cieľa.

Súvisiace informácie

➔ „Predvolená hodnota hesla správcu” na strane 16

Položky nastavenia žiadosti CSR

Položky	Nastavenia a vysvetlenie
Dĺžka kľúča	Vyberte dĺžku kľúča pre žiadosť CSR.
Všeobecný názov	Môžete zadať 1 až 128 znakov. Ak je to adresa IP, mala by to byť statická adresa IP. Môžete zadať 1 až 5 adries IPv4, adries IPv6, názov hostiteľa a FQDN, oddelíte ich čiarkami. Prvý prvok je uložený do všeobecného názvu a ostatné prvky sú uložené do políčka alias pre certifikovaný subjekt. Príklad: IP adresa tlačiarnie: 192.0.2.123, názov tlačiarnie: EPSONA1B2C3 Všeobecný názov: EPSONA1B2C3,EPSONA1B2C3.local,192.0.2.123
Organizácia/ Organizačná jednotka/ Lokalita/ Štát/Provincia	Môžete zadať 0 až 64 znakov v kódovaní ASCII (0x20 – 0x7E). Rozlíšené názvy môžete oddeliť čiarkami.
Krajina	Zadajte dvojčiferný kód krajiny podľa normy ISO-3166.
E-mailová adresa odosielateľa	Môžete zadať e-mailovú adresu odosielateľa pre nastavenie poštového servera. Zadajte rovnakú e-mailovú adresu ako v položke E-mailová adresa odosielateľa pre kartu Sieť > E-mailový server > Základné .

Súvisiace informácie

➔ „Získanie certifikátu s podpisom CA” na strane 272

Import certifikátu s podpisom CA

Importujte získanú položku CA-podpísaný Certifikát do tlačiarne.

Upozornenie:

- Zaisťte, aby bol správne nastavený dátum a čas tlačiarne. Certifikát by mohol stratiť platnosť.
- Ak ste získali certifikát pomocou CSR vytvoreného z aplikácie Web Config, môžete certifikát importovať raz.

1. Zadaťte IP adresu tlačiarne do prehľadávača a otvorte tak aplikáciu Web Config.
Zadaťte IP adresu tlačiarne z počítača, ktorý je pripojený k rovnakej sieti ako tlačiareň.
IP adresu tlačiarne si môžete overiť v nasledovnej ponuke.
Nastav. > Všeobecné nastavenia > Nastavenia siete > Stav siete > Stav káblovej siete LAN/Wi-Fi
2. Zadaťte heslo správcu a prihláste sa ako správca.
3. Vyberte v nasledovnom poradí.
Karta Zabezpečenie siete. > SSL/TLS > Certifikát, alebo IPsec/IP Filtrovanie > Certifikát klienta alebo IEEE802.1X
4. Kliknite na tlačidlo **Importovať**.
Otvorí sa stránka importu certifikátu.
5. Zadaťte hodnoty pre všetky položky. Nastavte **Certifikát CA 1** a **Certifikát CA 2**, keď overujete umiestnenie certifikátu vo webovom prehľadávači, ktorý má prístup k tlačiarne.
V závislosti od miesta vytvorenia CSR a súborového formátu certifikátu sa môžu potrebné nastavenia líšiť. Zadaťte hodnoty potrebných položiek v závislosti od nasledujúceho.
 - Certifikát vo formáte PEM/DER získaný z aplikácie Web Config
 - Súkromný kľúč:** Nekonfigurujte, pretože tlačiareň obsahuje súkromný kľúč.
 - Heslo:** Nekonfigurujte.
 - Certifikát CA 1/Certifikát CA 2:** Nepovinné
 - Certifikát vo formáte PEM/DER získaný z počítača
 - Súkromný kľúč:** Je potrebné nastaviť.
 - Heslo:** Nekonfigurujte.
 - Certifikát CA 1/Certifikát CA 2:** Nepovinné
 - Certifikát vo formáte PKCS#12 získaný z počítača
 - Súkromný kľúč:** Nekonfigurujte.
 - Heslo:** Nepovinné
 - Certifikát CA 1/Certifikát CA 2:** Nekonfigurujte.

6. Kliknite na tlačidlo **OK**.

Zobrazí sa hlásenie o dokončení.

Poznámka:

Kliknutím na tlačidlo **Potvrdiť** overte informácie o certifikáte.

Súvisiace informácie

- ➔ „Predvolená hodnota hesla správcu” na strane 16
- ➔ „Odstránenie certifikátu s podpisom CA” na strane 275

Položky nastavenia importu podpísaného certifikátu CA

Položky	Nastavenia a vysvetlenie
Certifikát servera alebo Certifikát klienta	Vyberte formát certifikátu. Pri pripojení cez protokol SSL/TLS sa zobrazuje položka Certifikát servera. Pri funkcii filtrovania IPsec/IP alebo sieti IEEE 802.1X sa zobrazuje položka Certifikát klienta.
Súkromný kľúč	Ak získate certifikát formátu PEM/DER pomocou CSR vytvoreného z počítača, stanovte súbor so súkromným kľúčom, ktorý zodpovedá certifikátu.
Heslo	Ak je formát súboru Certifikát so súkromným kľúčom (PKCS#12) , zadajte heslo na šifrovanie súkromného kľúča, ktoré ste nastavili pri získavaní certifikátu.
Certifikát CA 1	Ak je formát certifikátu Certifikát (PEM/DER) , importujte certifikačnú autoritu, ktorá vydala CA-podpísaný Certifikát používaný ako serverový certifikát. Ak je to potrebné, vyberte súbor.
Certifikát CA 2	Ak je formát certifikátu Certifikát (PEM/DER) , importujte certifikát certifikačnej autority, ktorá vydala Certifikát CA 1. Ak je to potrebné, vyberte súbor.

Súvisiace informácie

- ➔ „Import certifikátu s podpisom CA” na strane 274

Odstránenie certifikátu s podpisom CA

Keď uplynula platnosť certifikátu, prípadne už nie je šifrované pripojenie potrebné, môžete odstrániť importovaný certifikát.



Upozornenie:

Ak ste získali certifikát pomocou CSR vytvoreného z aplikácie Web Config, už nie je možné znova importovať odstránený certifikát. V takom prípade vytvorte CSR a získajte certifikát znova.

1. Zadajte IP adresu tlačiarne do prehľadávača a otvorte tak aplikáciu Web Config.
Zadajte IP adresu tlačiarne z počítača, ktorý je pripojený k rovnakej sieti ako tlačiareň.
IP adresu tlačiarne si môžete overiť v nasledovnej ponuke.
Nastav. > Všeobecné nastavenia > Nastavenia siete > Stav siete > Stav káblovej siete LAN/Wi-Fi
2. Zadajte heslo správcu a prihláste sa ako správca.

3. Vyberte v nasledovnom poradí.
Karta **Zabezpečenie siete**.
4. Vyberte jedno z nasledujúceho.
 - SSL/TLS > Certifikát**
 - IPsec/IP Filtrovanie > Certifikát klienta**
 - IEEE802.1X > Certifikát klienta**
5. Kliknite na tlačidlo **Odstrániť**.
6. V zobrazenom hlásení potvrdíte, že chcete certifikát odstrániť.

Súvisiace informácie

➔ „Predvolená hodnota hesla správcu” na strane 16

Aktualizácia vlastného podpísaného certifikátu

Pretože položka Certifikát s vlastným podpisom je vydaná tlačiarňou, môžete to aktualizovať, keď uplynie platnosť, prípadne ak sa opísaný obsah zmení.

1. Zadáajte IP adresu tlačiarne do prehľadávača a otvorte tak aplikáciu Web Config.
Zadáajte IP adresu tlačiarne z počítača, ktorý je pripojený k rovnakej sieti ako tlačiareň.
IP adresu tlačiarne si môžete overiť v nasledovnej ponuke.
Nastav. > Všeobecné nastavenia > Nastavenia siete > Stav siete > Stav káblovej siete LAN/Wi-Fi
2. Zadáajte heslo správcu a prihláste sa ako správca.
3. Vyberte v nasledovnom poradí.
Karta **Zabezpečenie siete > SSL/TLS > Certifikát**
4. Kliknite na tlačidlo **Aktualizovať**.
5. Zadáajte položku **Všeobecný názov**.
Môžete zadať až 5 adries IPv4, adries IPv6, názvov hostiteľa a FQDN. Zadať môžete 1 až 128 znakov a položky oddelíte čiarkami. Prvý parameter sa uloží do bežného názvu a ďalšie sa uložia do políčka aliasu subjektu certifikátu.
Príklad:
IP adresa tlačiarne: 192.0.2.123, Názov tlačiarne: EPSONA1B2C3
Bežný názov: EPSONA1B2C3,EPSONA1B2C3.local,192.0.2.123
6. Stanovte dobu platnosti certifikátu.
7. Kliknite na tlačidlo **Ďalej**.
Zobrazí sa hlásenie s potvrdením.

8. Kliknite na tlačidlo **OK**.

Tlačiareň je aktualizovaná.

Poznámka:

Informácie o certifikáte môžete overiť cez kartu **Zabezpečenie siete > SSL/TLS > Certifikát > Certifikát s vlastným podpisom** a kliknite na tlačidlo **Potvrdiť**.

Súvisiace informácie

➔ „Predvolená hodnota hesla správcu” na strane 16

Konfigurácia položky Certifikát CA

Keď nastavíte položku Certifikát CA, môžete overiť umiestnenie certifikátu CA servera, ktorý má prístup k tlačiarňi. Tým zabránite zámene.

Certifikát CA môžete získať od certifikačnej autority, ktorá vydala CA-podpísaný Certifikát.

Import položky Certifikát CA

V nasledujúcich prípadoch importujte stránku Certifikát CA do tlačiarne.

- Použite IEEE802.1X (Wi-Fi)
- Overenie certifikátu pomocou IEEE802.1X (drôtová sieť LAN)
- Overenie IPsec/IP Filtrovania pomocou certifikátu.

1. Zadaťte IP adresu tlačiarne do prehľadávača a otvorte tak aplikáciu Web Config.

Zadaťte IP adresu tlačiarne z počítača, ktorý je pripojený k rovnakej sieti ako tlačiareň.

IP adresu tlačiarne si môžete overiť v nasledovnej ponuke.

Nastav. > **Všeobecné nastavenia** > **Nastavenia siete** > **Stav siete** > **Stav káblovej siete LAN/Wi-Fi**

2. Zadaťte heslo správcu a prihláste sa ako správca.

3. Vyberte v nasledovnom poradí.

Karta **Zabezpečenie siete** > **Certifikát CA**

4. Kliknite na tlačidlo **Importovať**.

5. Vyberte položku Certifikát CA, ktorú chcete importovať.

6. Kliknite na tlačidlo **OK**.

Keď sa import dokončí, vrátite sa na obrazovku **Certifikát CA** a zobrazí sa importovaná položka Certifikát CA.

Súvisiace informácie

➔ „Predvolená hodnota hesla správcu” na strane 16

➔ „Konfigurácia serverového certifikátu pre tlačiareň” na strane 279

➔ „Položky nastavenia siete IEEE 802.1X” na strane 292

Odstránenie položky Certifikát CA

Môžete odstrániť importovanú položku Certifikát CA.

1. Zadáajte IP adresu tlačiarne do prehľadávača a otvorte tak aplikáciu Web Config.
Zadáajte IP adresu tlačiarne z počítača, ktorý je pripojený k rovnakej sieti ako tlačiareň.
IP adresu tlačiarne si môžete overiť v nasledovnej ponuke.
Nastav. > Všeobecné nastavenia > Nastavenia siete > Stav siete > Stav káblovej siete LAN/Wi-Fi
2. Zadáajte heslo správcu a prihláste sa ako správca.
3. Vyberte v nasledovnom poradí.
Karta **Zabezpečenie siete > Certifikát CA**
4. Kliknite na možnosť **Odstrániť** vedľa položky Certifikát CA, ktorú chcete odstrániť.
5. V zobrazenom hlásení potvrdte, že chcete certifikát odstrániť.
6. Kliknite na možnosť **Reštartovať sieť** a skontrolujte, či odstránený certifikát nie je uvedený na aktualizovanej obrazovke.

Súvisiace informácie

➔ „Predvolená hodnota hesla správcu“ na strane 16

Komunikácia s tlačiarňou cez protokol SSL/TLS

Keď je certifikát servera nastavený do tlačiarne pomocou komunikačného protokolu SSL/TLS (Secure Sockets Layer/Transport Layer Security), môžete šifrovať komunikačnú cestu medzi počítačmi. Urobte to, ak chcete zabrániť vzdialenému a nepovolenému prístupu.

Konfigurácia základných nastavení SSL/TLS

Ak tlačiareň podporuje funkciu servera HTTPS, môžete na šifrovanie komunikácie použiť komunikáciu SSL/TLS. Môžete nakonfigurovať a spravovať tlačiareň pomocou aplikácie Web Config, pričom bude bezpečnosť zaistená.

Nakonfigurujte silu šifrovania a funkciu presmerovania.

1. Zadáajte IP adresu tlačiarne do prehľadávača a otvorte tak aplikáciu Web Config.
Zadáajte IP adresu tlačiarne z počítača, ktorý je pripojený k rovnakej sieti ako tlačiareň.
IP adresu tlačiarne si môžete overiť v nasledovnej ponuke.
Nastav. > Všeobecné nastavenia > Nastavenia siete > Stav siete > Stav káblovej siete LAN/Wi-Fi
2. Zadáajte heslo správcu a prihláste sa ako správca.
3. Vyberte v nasledovnom poradí.
Karta **Zabezpečenie siete > SSL/TLS > Základné**

4. Nastavte hodnotu pre jednotlivé položky.
 - Sila šifrovania
Vyberte úroveň sily šifrovania.
 - Presmerovať HTTP na HTTPS
Vyberte, či povoliť alebo zakázať. Predvolená hodnota je „Povoliť“.
 - TLS 1.0
Vyberte, či povoliť alebo zakázať. Predvolená hodnota je „Zakázať“.
 - TLS.1.1
Vyberte, či povoliť alebo zakázať. Predvolená hodnota je „Zakázať“.
 - TLS.1.2
Vyberte, či povoliť alebo zakázať. Predvolená hodnota je „Povoliť“.
5. Kliknite na tlačidlo **Ďalej**.
Zobrazí sa hlásenie s potvrdením.
6. Kliknite na tlačidlo **OK**.
Tlačiareň je aktualizovaná.

Konfigurácia serverového certifikátu pre tlačiareň

1. Zadaťte IP adresu tlačiarne do prehľadávača a otvorte tak aplikáciu Web Config.
Zadaťte IP adresu tlačiarne z počítača, ktorý je pripojený k rovnakej sieti ako tlačiareň.
IP adresu tlačiarne si môžete overiť v nasledovnej ponuke.
Nastav. > Všeobecné nastavenia > Nastavenia siete > Stav siete > Stav káblovej siete LAN/Wi-Fi
2. Zadaťte heslo správcu a prihláste sa ako správca.
3. Vyberte v nasledovnom poradí.
Karta Zabezpečenie siete > SSL/TLS > Certifikát
4. Stanovte certifikát, ktorý chcete použiť na položku **Certifikát servera**.
 - Certifikát s vlastným podpisom
Tlačiarňou bol vygenerovaný podpísaný certifikát. Ak nemôžete získať podpísaný certifikát CA, vyberte túto možnosť.
 - CA-podpísaný Certifikát
Ak získate a importujete podpísaný certifikát CA, môžete to stanoviť.
5. Kliknite na tlačidlo **Ďalej**.
Zobrazí sa hlásenie s potvrdením.
6. Kliknite na tlačidlo **OK**.
Tlačiareň je aktualizovaná.

Súvisiace informácie

- ➔ „Predvolená hodnota hesla správcu” na strane 16
- ➔ „Konfigurácia položky CA-podpísaný Certifikát” na strane 272
- ➔ „Aktualizácia vlastného podpísaného certifikátu” na strane 276

Šifrovaná komunikácia pomocou filtrovania IPsec/IP

Čo je IPsec/IP Filtrovanie

Prenos údajov môžete pomocou funkcie IPsec/IP Filtering filtrovať podľa IP adries, služieb a portu. Kombináciou kritérií filtrovania môžete nakonfigurovať tlačiareň na akceptáciu alebo blokovanie určených klientov a údajov. Okrem toho môžete zlepšiť úroveň bezpečnosti používaním služby IPsec.

Poznámka:

Počítače so systémom Windows Vista alebo novším, prípadne systémom Windows Server 2008 alebo novším, podporujú funkciu IPsec.

Konfigurácia predvolených zásad

Ak chcete filtrovať prevádzku, nakonfigurujte predvolené zásady. Predvolené zásady sa vzťahujú na každého používateľa alebo skupinu, ktorí sa pripájajú k tlačiarňi. Ak chcete získať jemnejšiu kontrolu nad používateľmi a skupinami používateľov, nakonfigurujte skupinové zásady.

1. Zadaťte IP adresu tlačiarne do prehľadávača a otvorte tak aplikáciu Web Config.
Zadaťte IP adresu tlačiarne z počítača, ktorý je pripojený k rovnakej sieti ako tlačiareň.
IP adresu tlačiarne si môžete overiť v nasledovnej ponuke.
Nastav. > Všeobecné nastavenia > Nastavenia siete > Stav siete > Stav káblovej siete LAN/Wi-Fi
2. Zadaťte heslo správcu a prihláste sa ako správca.
3. Vyberte v nasledovnom poradí.
Karta Zabezpečenie siete > IPsec/IP Filtrovanie > Základné
4. Zadaťte hodnoty pre všetky položky.
5. Kliknite na tlačidlo **Ďalej**.
Zobrazí sa hlásenie s potvrdením.
6. Kliknite na tlačidlo **OK**.
Tlačiareň je aktualizovaná.

Súvisiace informácie

- ➔ „Predvolená hodnota hesla správcu” na strane 16

Položky nastavenia Predvolené zásady

Predvolené zásady

Položky	Nastavenia a vysvetlenie
IPsec/IP Filtrovanie	Môžete aktivovať alebo deaktivovať funkciu filtrovania IPsec/IP.

Kontrola prístupu

Nakonfigurujte spôsob ovládania pre prenos IP paketov.

Položky	Nastavenia a vysvetlenie
Povoliť prístup	Vyberte, ak chcete povoliť prenos nakonfigurovaných IP paketov.
Odmietnuť prístup	Vyberte, ak chcete zakázať prenos nakonfigurovaných IP paketov.
IPsec	Vyberte, ak chcete povoliť prenos nakonfigurovaných IPsec paketov.

Verzia IKE

Vyberte možnosť **IKEv1** alebo **IKEv2** pre položku **Verzia IKE**. Vyberte jednu z nich podľa zariadenia, ku ktorej je tlačiareň pripojená.

IKEv1

Nasledujúce položky sa zobrazujú, keď vyberiete možnosť **IKEv1** pre položku **Verzia IKE**.

Položky	Nastavenia a vysvetlenie
Spôsob overenia	Ak chcete vybrať položku Certifikát , je potrebné získať a naimportovať podpísaný certifikát CA.
Vopred zdieľaný kľúč	Ak vyberiete možnosť Vopred zdieľaný kľúč pre položku Spôsob overenia , zadajte predzdieľaný kľúč (1 až 127 znakov).
Potvrdiť Vopred zdieľaný kľúč	Na overenie zadajte nakonfigurovaný kľúč.

IKEv2

Nasledujúce položky sa zobrazujú, keď vyberiete možnosť **IKEv2** pre položku **Verzia IKE**.

Položky	Nastavenia a vysvetlenie	
Lokálne	Spôsob overenia	Ak chcete vybrať položku Certifikát , je potrebné získať a naimportovať podpísaný certifikát CA.
	Typ ID	Ak vyberiete možnosť Vopred zdieľaný kľúč pre položku Spôsob overenia , vyberte typ ID pre tlačiareň.
	ID	Zadajte ID tlačiarne zodpovedajúce typu ID. Ako prvý znak nie je možné použiť „@“, „#“ a „=“. Rozlišujúci názov: Zadajte 1 až 255 jednobajtový znakov ASCII (0x20 až 0x7E). Musí obsahovať znak „=“. Adresa IP: Zadajte formát IPv4 alebo IPv6. FQDN: Zadajte kombináciu 1 až 255 znakov. Môžete použiť znaky A – Z, a – z, 0 – 9, „-“ a bodku (.). E-mailová adresa: Zadajte 1 až 255 jednobajtový znakov ASCII (0x20 až 0x7E). Musí obsahovať znak „@“. ID kľúča: Zadajte 1 až 255 jednobajtový znakov ASCII (0x20 až 0x7E).
	Vopred zdieľaný kľúč	Ak vyberiete možnosť Vopred zdieľaný kľúč pre položku Spôsob overenia , zadajte predzdieľaný kľúč (1 až 127 znakov).
	Potvrdiť Vopred zdieľaný kľúč	Na overenie zadajte nakonfigurovaný kľúč.

Položky		Nastavenia a vysvetlenie
Vzdialené	Spôsob overenia	Ak chcete vybrať položku Certifikát , je potrebné získať a naimportovať podpísaný certifikát CA.
	Typ ID	Ak vyberiete možnosť Vopred zdieľaný kľúč pre položku Spôsob overenia , vyberte typ ID pre zariadenie, ktoré chcete overovať.
	ID	Zadajte ID tlačiarne zodpovedajúce typu ID. Ako prvý znak nie je možné použiť „@“, „#“ a „=“. Rozlišujúci názov: Zadajte 1 až 255 jednobajtový znakov ASCII (0x20 až 0x7E). Musí obsahovať znak „=“. Adresa IP: Zadajte formát IPv4 alebo IPv6. FQDN: Zadajte kombináciu 1 až 255 znakov. Môžete použiť znaky A – Z, a – z, 0 – 9, „-“ a bodku (.). E-mailová adresa: Zadajte 1 až 255 jednobajtový znakov ASCII (0x20 až 0x7E). Musí obsahovať znak „@“. ID kľúča: Zadajte 1 až 255 jednobajtový znakov ASCII (0x20 až 0x7E).
	Vopred zdieľaný kľúč	Ak vyberiete možnosť Vopred zdieľaný kľúč pre položku Spôsob overenia , zadajte predzdieľaný kľúč (1 až 127 znakov).
	Potvrdiť Vopred zdieľaný kľúč	Na overenie zadajte nakonfigurovaný kľúč.

Zapuzdrenie

Ak vyberiete možnosť **IPsec** pre položku **Kontrola prístupu**, je potrebné nakonfigurovať režim zapuzdrenia.

Položky	Nastavenia a vysvetlenie
Režim transportu	Vyberte to, ak používate tlačiareň len v rovnakej sieti LAN. IP pakety vrstvy 4 alebo novšie sú šifrované.
Režim tunela	Ak používate tlačiareň v sieti s možnosťou pripojenia na internet (napríklad IPsec-VPN), vyberte túto možnosť. Hlavička a údaje IP paketov sú šifrované. Vzdialená brána (Režim tunela): Ak vyberiete možnosť Režim tunela pre položku Zapuzdrenie , zadajte adresu brány (1 až 39 znakov).

Protokol zabezpečenia

Ak vyberiete možnosť **IPsec** pre položku **Kontrola prístupu**, vyberte voľbu.

Položky	Nastavenia a vysvetlenie
ESP	Vyberte to, ak chcete zaistiť integritu overovania a údajov a šifrovať údaje.
AH	Vyberte to, ak chcete zaistiť integritu overovania a údajov. Aj v prípade, že je šifrovanie údajov zakázané, môžete použiť IPsec.

☐ Nastavenia algoritmu

Odporúča sa, aby ste zvolili možnosť **Akýkoľvek** pre všetky nastavenia, prípadne vybrali položku inú než **Akýkoľvek** pre jednotlivé nastavenia. Ak vyberiete možnosť **Akýkoľvek** pre niektoré nastavenia a zvolíte položku inú než **Akýkoľvek** pre ďalšie nastavenia, zariadenie nemusí komunikovať. Závaži to od druhého zariadenia, ktoré chcete overovať.

Položky		Nastavenia a vysvetlenie
IKE	Šifrovanie	Vyberte algoritmus šifrovania pre IKE. Položky sa líšia v závislosti od verzie IKE.
	Overenie	Vyberte algoritmus overovania pre IKE.
	Výmena kľúčov	Vyberte algoritmus výmeny kľúča pre IKE. Položky sa líšia v závislosti od verzie IKE.
ESP	Šifrovanie	Vyberte algoritmus šifrovania pre ESP. To je k dispozícii, ak je zvolená možnosť ESP pre položku Protokol zabezpečenia .
	Overenie	Vyberte algoritmus overovania pre ESP. To je k dispozícii, ak je zvolená možnosť ESP pre položku Protokol zabezpečenia .
AH	Overenie	Vyberte algoritmus šifrovania pre AH. To je k dispozícii, ak je zvolená možnosť AH pre položku Protokol zabezpečenia .

Súvisiace informácie

- ➔ „Predvolená hodnota hesla správcu” na strane 16
- ➔ „Predvolená hodnota hesla správcu” na strane 16

Konfigurácia skupinových zásad

Skupinové zásady je jedno alebo viac pravidiel aplikovaných na používateľa alebo skupinu používateľov. Tlačiareň riadi IP pakety, ktoré sa zhodujú s nakonfigurovanými zásadami. IP pakety sa overujú v poradí skupinových zásad 1 až 10 a potom podľa predvolených zásad.

1. Zadáte IP adresu tlačiarne do prehľadávača a otvorte tak aplikáciu Web Config.
Zadáte IP adresu tlačiarne z počítača, ktorý je pripojený k rovnakej sieti ako tlačiareň.
IP adresu tlačiarne si môžete overiť v nasledovnej ponuke.
Nastav. > Všeobecné nastavenia > Nastavenia siete > Stav siete > Stav káblovej siete LAN/Wi-Fi
2. Zadáte heslo správcu a prihláste sa ako správca.
3. Vyberte v nasledovnom poradí.
Karta Zabezpečenie siete > IPsec/IP Filtrovanie > Základné
4. Kliknite na očíslovanú kartu, ktorú chcete nakonfigurovať.

5. Zadáajte hodnoty pre všetky položky.
6. Kliknite na tlačidlo **Ďalej**.
Zobrazí sa hlásenie s potvrdením.
7. Kliknite na tlačidlo **OK**.
Tlačiareň je aktualizovaná.

Súvisiace informácie

➔ „Predvolená hodnota hesla správcu” na strane 16

Položky nastavenia Zásady skupiny

Položky	Nastavenia a vysvetlenie
Zapnúť tieto Zásady skupiny	Môžete aktivovať alebo deaktivovať skupinové zásady.

Kontrola prístupu

Nakonfigurujte spôsob ovládania pre prenos IP paketov.

Položky	Nastavenia a vysvetlenie
Povoliť prístup	Vyberte, ak chcete povoliť prenos nakonfigurovaných IP paketov.
Odmietnuť prístup	Vyberte, ak chcete zakázať prenos nakonfigurovaných IP paketov.
IPsec	Vyberte, ak chcete povoliť prenos nakonfigurovaných IPsec paketov.

Lokálna adresa (tlačiareň)

Vyberte adresu IPv4 alebo adresu IPv6, ktorá zodpovedá sieťovému prostrediu. Ak je IP adresa priradená automaticky, môžete vybrať možnosť **Použiť automaticky získanú adresu IPv4**.

Poznámka:

Ak je adresa IPv6 priradená automaticky, pripojenie nemusí byť k dispozícii. Nakonfigurujte statickú adresu IPv6.

Vzdialená adresa (hostiteľ)

Zadáajte IP adresu zariadenia na ovládanie prístupu. IP adresa by mala obsahovať 43 znakov alebo menej. Ak nezadáte IP adresu, ovládané sú všetky adresy.

Poznámka:

Ak je IP adresa priradená automaticky (napríklad serverom DHCP), pripojenie nemusí byť k dispozícii. Nakonfigurujte statickú adresu IP.

Spôsob výberu portu

Vyberte spôsob určenia portov.

Názov služby

Ak vyberiete možnosť **Názov služby** pre položku **Spôsob výberu portu**, vyberte voľbu.

Transportný protokol

Ak vyberiete možnosť **Číslo portu** pre položku **Spôsob výberu portu**, je potrebné nakonfigurovať režim zapuzdrenia.

Položky	Nastavenia a vysvetlenie
Akýkoľvek protokol	Vyberte, ak chcete ovládať všetky typy protokolu.
TCP	Vyberte, ak chcete ovládať údaje pre unicast.
UDP	Vyberte, ak chcete ovládať údaje pre broadcast a multicast.
ICMPv4	Vyberte, ak chcete ovládať príkaz ping.

Lokálny port

Ak vyberiete možnosť **Číslo portu** pre položku **Spôsob výberu portu**, a ak vyberiete možnosť **TCP** alebo **UDP** pre položku **Transportný protokol**, zadajte čísla portov na ovládanie prijímaných paketov. Oddelte ich čiarkami. Zadať môžete maximálne 10 čísiel portu.

Príklad: 20,80,119,5220

Ak ne zadáte číslo portu, ovládané sú všetky porty.

Vzdialený port

Ak vyberiete možnosť **Číslo portu** pre položku **Spôsob výberu portu**, a ak vyberiete možnosť **TCP** alebo **UDP** pre položku **Transportný protokol**, zadajte čísla portov na ovládanie odosielaných paketov. Oddelte ich čiarkami. Zadať môžete maximálne 10 čísiel portu.

Príklad: 25,80,143,5220

Ak ne zadáte číslo portu, ovládané sú všetky porty.

Verzia IKE

Vyberte možnosť **IKEv1** alebo **IKEv2** pre položku **Verzia IKE**. Vyberte jednu z nich podľa zariadenia, ku ktorej je tlačiareň pripojená.

IKEv1

Nasledujúce položky sa zobrazujú, keď vyberiete možnosť **IKEv1** pre položku **Verzia IKE**.

Položky	Nastavenia a vysvetlenie
Spôsob overenia	Ak vyberiete možnosť IPsec pre položku Kontrola prístupu , vyberte voľbu. Použitý certifikát je spoločný s predvolenými zásadami.
Vopred zdieľaný kľúč	Ak vyberiete možnosť Vopred zdieľaný kľúč pre položku Spôsob overenia , zadajte predzdieľaný kľúč (1 až 127 znakov).
Potvrdiť Vopred zdieľaný kľúč	Na overenie zadajte nakonfigurovaný kľúč.

IKEv2

Nasledujúce položky sa zobrazujú, keď vyberiete možnosť **IKEv2** pre položku **Verzia IKE**.

Položky		Nastavenia a vysvetlenie
Lokálne	Spôsob overenia	Ak vyberiete možnosť IPsec pre položku Kontrola prístupu , vyberte voľbu. Použitý certifikát je spoločný s predvolenými zásadami.
	Typ ID	Ak vyberiete možnosť Vopred zdieľaný kľúč pre položku Spôsob overenia , vyberte typ ID pre tlačiareň.
	ID	Zadajte ID tlačiarne zodpovedajúce typu ID. Ako prvý znak nie je možné použiť „@“, „#“ a „=“. Rozlišujúci názov: Zadajte 1 až 255 jednobajtový znakov ASCII (0x20 až 0x7E). Musí obsahovať znak „=“. Adresa IP: Zadajte formát IPv4 alebo IPv6. FQDN: Zadajte kombináciu 1 až 255 znakov. Môžete použiť znaky A – Z, a – z, 0 – 9, „-“ a bodku (.). E-mailová adresa: Zadajte 1 až 255 jednobajtový znakov ASCII (0x20 až 0x7E). Musí obsahovať znak „@“. ID kľúča: Zadajte 1 až 255 jednobajtový znakov ASCII (0x20 až 0x7E).
	Vopred zdieľaný kľúč	Ak vyberiete možnosť Vopred zdieľaný kľúč pre položku Spôsob overenia , zadajte predzdieľaný kľúč (1 až 127 znakov).
	Potvrdiť Vopred zdieľaný kľúč	Na overenie zadajte nakonfigurovaný kľúč.
Vzdialené	Spôsob overenia	Ak vyberiete možnosť IPsec pre položku Kontrola prístupu , vyberte voľbu. Použitý certifikát je spoločný s predvolenými zásadami.
	Typ ID	Ak vyberiete možnosť Vopred zdieľaný kľúč pre položku Spôsob overenia , vyberte typ ID pre zariadenie, ktoré chcete overovať.
	ID	Zadajte ID tlačiarne zodpovedajúce typu ID. Ako prvý znak nie je možné použiť „@“, „#“ a „=“. Rozlišujúci názov: Zadajte 1 až 255 jednobajtový znakov ASCII (0x20 až 0x7E). Musí obsahovať znak „=“. Adresa IP: Zadajte formát IPv4 alebo IPv6. FQDN: Zadajte kombináciu 1 až 255 znakov. Môžete použiť znaky A – Z, a – z, 0 – 9, „-“ a bodku (.). E-mailová adresa: Zadajte 1 až 255 jednobajtový znakov ASCII (0x20 až 0x7E). Musí obsahovať znak „@“. ID kľúča: Zadajte 1 až 255 jednobajtový znakov ASCII (0x20 až 0x7E).
	Vopred zdieľaný kľúč	Ak vyberiete možnosť Vopred zdieľaný kľúč pre položku Spôsob overenia , zadajte predzdieľaný kľúč (1 až 127 znakov).
	Potvrdiť Vopred zdieľaný kľúč	Na overenie zadajte nakonfigurovaný kľúč.

Zapuzdrenie

Ak vyberiete možnosť **IPsec** pre položku **Kontrola prístupu**, je potrebné nakonfigurovať režim zapuzdrenia.

Položky	Nastavenia a vysvetlenie
Režim transportu	Vyberte to, ak používate tlačiareň len v rovnakej sieti LAN. IP pakety vrstvy 4 alebo novšie sú šifrované.
Režim tunela	Ak používate tlačiareň v sieti s možnosťou pripojenia na internet (napríklad IPsec-VPN), vyberte túto možnosť. Hlavička a údaje IP paketov sú šifrované. Vzdialená brána (Režim tunela): Ak vyberiete možnosť Režim tunela pre položku Zapuzdrenie , zadajte adresu brány (1 až 39 znakov).

Protokol zabezpečenia

Ak vyberiete možnosť **IPsec** pre položku **Kontrola prístupu**, vyberte voľbu.

Položky	Nastavenia a vysvetlenie
ESP	Vyberte to, ak chcete zaistiť integritu overovania a údajov a šifrovať údaje.
AH	Vyberte to, ak chcete zaistiť integritu overovania a údajov. Aj v prípade, že je šifrovanie údajov zakázané, môžete použiť IPsec.

Nastavenia algoritmu

Odporúča sa, aby ste zvolili možnosť **Akýkoľvek** pre všetky nastavenia, prípadne vybrali položku inú než **Akýkoľvek** pre jednotlivé nastavenia. Ak vyberiete možnosť **Akýkoľvek** pre niektoré nastavenia a zvolíte položku inú než **Akýkoľvek** pre ďalšie nastavenia, zariadenie nemusí komunikovať. Závisí to od druhého zariadenia, ktoré chcete overovať.

Položky	Nastavenia a vysvetlenie	
IKE	Šifrovanie	Vyberte algoritmus šifrovania pre IKE. Položky sa líšia v závislosti od verzie IKE.
	Overenie	Vyberte algoritmus overovania pre IKE.
	Výmena kľúčov	Vyberte algoritmus výmeny kľúča pre IKE. Položky sa líšia v závislosti od verzie IKE.
ESP	Šifrovanie	Vyberte algoritmus šifrovania pre ESP. To je k dispozícii, ak je zvolená možnosť ESP pre položku Protokol zabezpečenia .
	Overenie	Vyberte algoritmus overovania pre ESP. To je k dispozícii, ak je zvolená možnosť ESP pre položku Protokol zabezpečenia .
AH	Overenie	Vyberte algoritmus šifrovania pre AH. To je k dispozícii, ak je zvolená možnosť AH pre položku Protokol zabezpečenia .

Kombinácia položiek Lokálna adresa (tlačiareň) a Vzdialená adresa (hostiteľ) v možnosti Zásady skupiny

		Nastavenie položky Lokálna adresa (tlačiareň)		
		IPv4	IPv6*2	Akkoľvek adresy*3
Nastavenie položky Vzdialená adresa (hostiteľ)	IPv4*1	✓	–	✓
	IPv6*1*2	–	✓	✓
	Prázdna	✓	✓	✓

*1 : Ak je možnosť **IPsec** vybraná pre položku **Kontrola prístupu**, nemôžete zadať dĺžku predpony.

*2 : Ak je možnosť **IPsec** vybraná pre položku **Kontrola prístupu**, môžete vybrať adresu lokálneho prepojenia (fe80: :), ale skupinová politika bude zakázaná.

*3 Okrem adres lokálneho prepojenia IPv6.

Odkazy názvov služieb v zásadách skupiny

Poznámka:

Nedostupné služby sú zobrazené, ale nedajú sa zvoliť.

Názov služby	Typ protokolu	Číslo lokálneho portu	Číslo vzdialeného portu	Ovládané funkcie
Akkoľvek	–	–	–	Všetky služby
ENPC	UDP	3289	Akkoľvek port	Vyhľadávanie tlačiarne z aplikácií, ako je napríklad Epson Device Admin a ovládač tlačiarne
SNMP	UDP	161	Akkoľvek port	Získavanie a konfigurácia MIB z aplikácií, ako je napríklad Epson Device Admin a ovládač tlačiarne
LPR	TCP	515	Akkoľvek port	Presmerovanie údajov LPR
RAW (Port9100)	TCP	9100	Akkoľvek port	Presmerovanie údajov RAW
IPP/IPPS	TCP	631	Akkoľvek port	Presmerovanie údajov tlače IPP/IPPS
WSD	TCP	Akkoľvek port	5357	Ovládanie WSD
WS-Discovery	UDP	3702	Akkoľvek port	Vyhľadávanie tlačiarne z WSD
FTP údaje (lokálne)	TCP	20	Akkoľvek port	Server FTP (presmerovanie údajov tlače cez FTP)
Riadenie FTP (lokálne)	TCP	21	Akkoľvek port	Server FTP (ovládanie tlače cez FTP)
HTTP (lokálne)	TCP	80	Akkoľvek port	Server HTTP(S) (presmerovanie údajov aplikácie Web Config a WSD)
HTTPS (lokálne)	TCP	443	Akkoľvek port	

Názov služby	Typ protokolu	Číslo lokálneho portu	Číslo vzdialeného portu	Ovládané funkcie
HTTP (vzdialené)	TCP	Akýkoľvek port	80	Klient HTTP(S) (komunikácia medzi aplikáciou Epson Connect, aktualizácia firmvéru a aktualizácia koreňového certifikátu)
HTTPS (vzdialené)	TCP	Akýkoľvek port	443	

Príklady konfigurácie funkcie IPsec/IP Filtrovanie

Len prijímanie paketov IPsec

Toto je len príklad konfigurácie predvolených zásad.

Predvolené zásady:

- IPsec/IP Filtrovanie: Povolíť
- Kontrola prístupu: IPsec
- Spôsob overenia: Vopred zdieľaný kľúč
- Vopred zdieľaný kľúč: Zadajte najviac 127 znakov.

Zásady skupiny: Nekonfigurujte.

Prijímanie tlačových údajov a nastavenia tlačiarne

V tomto príklade je umožnená komunikácia tlačových údajov a konfigurácia z určených služieb.

Predvolené zásady:

- IPsec/IP Filtrovanie: Povolíť
- Kontrola prístupu: Odmietnuť prístup

Zásady skupiny:

- Zapnúť tieto Zásady skupiny: Začiarknite políčko.
- Kontrola prístupu: Povolíť prístup
- Vzdialená adresa (hostiteľ): IP adresa klienta
- Spôsob výberu portu: Názov služby
- Názov služby: Začiarknite políčko ENPC, SNMP, HTTP (lokálne), HTTPS (lokálne) a RAW (Port9100).

Poznámka:

Ak nechcete prijímať cez HTTP (lokálne) a HTTPS (lokálne), zrušte začiarknutie políčok v položke **Zásady skupiny**. Keď to robíte, dočasne deaktivujte funkciu filtrovania IPsec/IP z ovládacieho panela tlačiarne a zmeňte nastavenia tlačiarne.

Prístup k prijímaniu len z určenej IP adresy

Tento príklad umožňuje určenej IP adrese prístup k tlačiarne.

Predvolené zásady:

- IPsec/IP Filtrovanie: Povolíť
- Kontrola prístupu: Odmietnuť prístup

Zásady skupiny:

- Zapnúť tieto Zásady skupiny:** Začiarknite políčko.
- Kontrola prístupu: Povolíť prístup**
- Vzdialená adresa (hostiteľ):** IP adresa klienta správcu

Poznámka:

Bez ohľadu na konfiguráciu zásad bude mať klient prístup a bude môcť konfigurovať tlačiareň.

Konfigurácia certifikátu pre funkciu filtrovania IPsec/IP

Nakonfigurujte certifikát pre funkciu filtrovania IPsec/IP. Keď to nastavíte, môžete certifikát použiť ako spôsob overovania pre funkciu filtrovania IPsec/IP. Ak chcete nakonfigurovať certifikačnú autoritu, prejdite na položku **Certifikát CA**.

1. Zadaťte IP adresu tlačiarne do prehľadávača a otvorte tak aplikáciu Web Config.
Zadaťte IP adresu tlačiarne z počítača, ktorý je pripojený k rovnakej sieti ako tlačiareň.
IP adresu tlačiarne si môžete overiť v nasledovnej ponuke.
Nastav. > Všeobecné nastavenia > Nastavenia siete > Stav siete > Stav káblovej siete LAN/Wi-Fi
2. Zadaťte heslo správcu a prihláste sa ako správca.
3. Vyberte v nasledovnom poradí.
Karta Zabezpečenie siete > IPsec/IP Filtrovanie > Certifikát klienta
4. Importujte certifikát v položke **Certifikát klienta**.
Ak ste už importovali certifikát vydaný certifikačnou autoritou, môžete certifikát skopírovať a použiť ho vo funkcii filtrovania IPsec/IP. Ak chcete kopírovať, vyberte certifikát v položke **Kopírovať z** a kliknite na tlačidlo **Kopírovať**.

Súvisiace informácie

- ➔ [„Predvolená hodnota hesla správcu” na strane 16](#)
- ➔ [„Konfigurácia položky CA-podpísaný Certifikát” na strane 272](#)
- ➔ [„Konfigurácia položky Certifikát CA” na strane 277](#)

Pripojenie tlačiarne k sieti IEEE802.1X

Konfigurácia siete IEEE802.1X

Keď pre tlačiareň nastavíte štandardIEEE802.1X, môžete ju použiť v sieti pripojenej k serveru RADIUS, prepínaču siete LAN s funkciou overovania alebo k prístupovému bodu.

TLS verzia 1.3 nepodporuje túto funkciu.

1. Zadaťte IP adresu tlačiarne do prehľadávača a otvorte tak aplikáciu Web Config.
Zadaťte IP adresu tlačiarne z počítača, ktorý je pripojený k rovnakej sieti ako tlačiareň.
IP adresu tlačiarne si môžete overiť v nasledovnej ponuke.

Nastav. > Všeobecné nastavenia > Nastavenia siete > Stav siete > Stav káblovej siete LAN/Wi-Fi

2. Zadajte heslo správcu a prihláste sa ako správca.

3. Vyberte v nasledovnom poradí.

Karta **Zabezpečenie siete** > **IEEE802.1X** > **Základné**

4. Zadajte hodnoty pre všetky položky.

Ak chcete používať tlačiareň v sieti Wi-Fi, kliknite na položku **Nastavenie bezdr. siete** a vyberte alebo zadajte SSID.

Poznámka:

Môžete zdieľať nastavenia medzi sieťou Ethernet a sieťou Wi-Fi.

5. Kliknite na tlačidlo **Ďalej**.

Zobrazí sa hlásenie s potvrdením.

6. Kliknite na tlačidlo **OK**.

Tlačiareň je aktualizovaná.

Súvisiace informácie

➔ „Predvolená hodnota hesla správcu” na strane 16

Položky nastavenia siete IEEE 802.1X

Položky	Nastavenia a vysvetlenie	
IEEE802.1X (drôtová sieť LAN)	Môžete aktivovať alebo deaktivovať nastavenia stránky (IEEE802.1X > Základné) pre sieť IEEE802.1X (Káblová sieť LAN).	
IEEE802.1X (Wi-Fi)	Zobrazuje sa stav pripojenia siete IEEE802.1X (Wi-Fi).	
Spôsob pripojenie	Zobrazuje sa spôsob pripojenia aktuálnej siete.	
Typ EAP	Vyberte možnosť pre spôsob overovania medzi tlačiarňou a serverom RADIUS.	
	EAP-TLS	Je potrebné získať a naimportovať podpísaný certifikát CA.
	PEAP-TLS	
	EAP-TTLS	Je potrebné nakonfigurovať heslo.
PEAP/MSCHAPv2		
ID používateľa	Nakonfigurujte ID, ktoré bude používané pre overovanie servera RADIUS. Zadajte 1 až 128 jednobajtových znakov ASCII (0x20 až 0x7E).	
Heslo	Nakonfigurujte heslo pre overovanie tlačiarne. Zadajte 1 až 128 jednobajtových znakov ASCII (0x20 až 0x7E). Ak používate server Windows ako server RADIUS, môžete zadať najviac 127 znakov.	
Potvrdiť heslo	Na overenie zadajte nakonfigurované heslo.	

Položky	Nastavenia a vysvetlenie
ID servera	Môžete nakonfigurovať ID servera na overovanie s konkrétnym serverom RADIUS. Overovateľ skontroluje, či je ID servera v políčku subject/subjectAltName v serverovom certifikáte, ktorý je odoslaný zo servera RADIUS. Zadajte 0 až 128 jednobajtových znakov ASCII (0x20 až 0x7E).
Overenie certifikátu (káblové siete LAN)	Ak chcete vykonať Overenie certifikátu pomocou stránky IEEE802.1X (drôtová sieť LAN) , vyberte možnosť Povoliť . Ak vyberiete možnosť Povolit, pozrite si súvisiace informácie a importujte Certifikát CA . Všimnite si, že stránka Overenie certifikátu je vždy povolená na stránke IEEE802.1X (Wi-Fi). Nezabudnite importovať stránku Certifikát CA.
Anonymné meno	Ak vyberiete možnosť PEAP-TLS , EAP-TTLS alebo PEAP/MSCHAPv2 pre položku Typ EAP , môžete nakonfigurovať anonymný názov namiesto ID používateľa pre fázu 1 overovania PEAP. Zadajte 0 až 128 jednobajtových znakov ASCII (0x20 až 0x7E).
Sila šifrovania	Môžete vybrať jedno z nasledujúceho.
	Vysoký AES256/3DES
	Stredný AES256/3DES/AES128/RC4

Súvisiace informácie

- ➔ „Konfigurácia siete IEEE802.1X” na strane 291
- ➔ „Import položky Certifikát CA” na strane 277

Konfigurácia certifikátu pre sieť IEEE 802.1X

Nakonfigurujte klientsky certifikát pre sieť IEEE802.1X. Keď to nastavíte, môžete použiť **EAP-TLS** a **PEAP-TLS** ako spôsob overovania pre sieť IEEE 802.1X. Ak chcete nakonfigurovať certifikát certifikačnej autority, prejdite na položku **Certifikát CA**.

1. Zadajte IP adresu tlačiarne do prehľadávača a otvorte tak aplikáciu Web Config.
Zadajte IP adresu tlačiarne z počítača, ktorý je pripojený k rovnakej sieti ako tlačiareň.
IP adresu tlačiarne si môžete overiť v nasledovnej ponuke.
Nastav. > Všeobecné nastavenia > Nastavenia siete > Stav siete > Stav káblovej siete LAN/Wi-Fi
2. Zadajte heslo správcu a prihláste sa ako správca.
3. Vyberte v nasledovnom poradí.
Karta Zabezpečenie siete > IEEE802.1X > Certifikát klienta
4. Zadajte certifikát v položke **Certifikát klienta**.
Ak ste už importovali certifikát vydaný certifikačnou autoritou, môžete certifikát skopírovať a použiť ho v sieti IEEE802.1X. Ak chcete kopírovať, vyberte certifikát v položke **Kopírovať z** a kliknite na tlačidlo **Kopírovať**.

Súvisiace informácie

- ➔ „Predvolená hodnota hesla správcu” na strane 16

➔ „Konfigurácia položky CA-podpísaný Certifikát” na strane 272

➔ „Konfigurácia položky Certifikát CA” na strane 277

Kontrola stavu siete IEEE 802.1X

Stav siete IEEE 802.1X môžete skontrolovať vytlačením hárku so stavom siete.

ID stavu	Stav siete IEEE 802.1X
Disable	Funkcia siete IEEE 802.1X je zakázaná.
EAP Success	Overenie v sieti IEEE 802.1X bolo úspešné a sieťové pripojenie je k dispozícii.
Authenticating	Overenie v sieti IEEE 802.1X nebolo dokončené.
Config Error	Overenie sa nepodarilo, pretože nebolo nastavené ID používateľa.
Client Certificate Error	Overenie sa nepodarilo, pretože klientsky certifikát je zastaraný.
Timeout Error	Overenie sa nepodarilo, pretože nie je žiadna odozva zo servera RADIUS a/alebo overovateľa.
User ID Error	Overenie sa nepodarilo, pretože ID používateľa tlačiarne a/alebo certifikačný protokol sú nesprávne.
Server ID Error	Overenie sa nepodarilo, pretože ID serverového certifikátu a ID servera nesúhlasia.
Server Certificate Error	Overenie sa nepodarilo, pretože v serverovom certifikáte sú nasledujúce chyby. <ul style="list-style-type: none"> <input type="checkbox"/> Serverový certifikát je zastaraný. <input type="checkbox"/> Reťazec serverového certifikátu je nesprávny.
CA Certificate Error	Overenie sa nepodarilo, pretože v certifikáte CA sú nasledujúce chyby. <ul style="list-style-type: none"> <input type="checkbox"/> Určený certifikát CA je nesprávny. <input type="checkbox"/> Nie je importovaný certifikát CA. <input type="checkbox"/> Certifikát CA je zastaraný.
EAP Failure	Overenie sa nepodarilo, pretože v nastaveniach tlačiarne sú nasledujúce chyby. <ul style="list-style-type: none"> <input type="checkbox"/> Ak je Typ EAP nastavené na EAP-TLS alebo PEAP-TLS, klientsky certifikát je nesprávny, prípadne má určité problémy. <input type="checkbox"/> Ak je Typ EAP nastavené na EAP-TTLS alebo PEAP/MSCHAPv2, ID používateľa alebo heslo nie sú správne.

Súvisiace informácie

➔ „Stav káblovej siete LAN/Wi-Fi:” na strane 210

Problémy so zabezpečením siete

Obnovenie nastavení zabezpečenia

Keď nastavíte prostredie s vysokým zabezpečením, ako je napríklad filtrovanie IPsec/IP alebo IEEE802.1X, možno sa nebude dať komunikovať so zariadeniami kvôli nesprávnym nastaveniam alebo problémom so zariadením alebo serverom. V takom prípade obnovte nastavenia zabezpečenia, aby bolo možné znova vytvoriť nastavenia, prípadne dočasne používať.

Deaktivovanie funkcie zabezpečenia pomocou ovládacieho panela

Pomocou ovládacieho panela tlačiarne môžete deaktivovať funkciu filtrovania IPsec/IP alebo siete IEEE 802.1X.

1. Vyberte položky **Nastav.** > **Všeobecné nastavenia** > **Nastavenia siete**.
2. Vyberte možnosť **Rozšírené**.
3. Vyberte spomedzi nasledujúcich položiek tie, ktoré chcete deaktivovať.
 - Zak. IPsec/ IP Filtrovanie**
 - Zakázať IEEE802.1X**
4. Na obrazovke s potvrdením vyberte položku **Pokračovať**.

Problémy pri používaní funkcií bezpečnosti siete

Zabudnutý vopred zdieľaný kľúč

Znova nakonfigurujte vopred zdieľaný kľúč.

Ak chcete kľúč zmeniť, otvorte aplikáciu Web Config a vyberte kartu **Zabezpečenie siete** > **IPsec/IP Filtrovanie** > **Základné** > **Predvolené zásady** alebo **Zásady skupiny**.

Keď zmeníte vopred zdieľaný kľúč, nakonfigurujte vopred zdieľaný kľúč pre počítače.

Súvisiace informácie

- ➔ „Predvolená hodnota hesla správcu” na strane 16
- ➔ „Šifrovaná komunikácia pomocou filtrovania IPsec/IP” na strane 280

Nie je možné komunikovať prostredníctvom komunikácie IPsec

Je určený algoritmus, ktorý tlačiareň alebo počítač nepodporujú.

Tlačiareň podporuje nasledujúce algoritmy. Skontrolujte nastavenia počítača.

Bezpečnostné metódy	Algoritmy
Algoritmus šifrovania IKE	AES-CBC-128, AES-CBC-192, AES-CBC-256, AES-GCM-128*, AES-GCM-192*, AES-GCM-256*, 3DES
Algoritmus overovania IKE	SHA-1, SHA-256, SHA-384, SHA-512, MD5
Algoritmus výmeny kľúča IKE	Skupina DH 1, Skupina DH 2, Skupina DH 5, Skupina DH 14, Skupina DH 15, Skupina DH 16, Skupina DH 17, Skupina DH 18, Skupina DH 19, Skupina DH 20, Skupina DH 21, Skupina DH 22, Skupina DH 23, Skupina DH 24, Skupina DH 25, Skupina DH 26, Skupina DH 27*, Skupina DH 28*, Skupina DH 29*, Skupina DH 30*
Algoritmus šifrovania ESP	AES-CBC-128, AES-CBC-192, AES-CBC-256, AES-GCM-128, AES-GCM-192, AES-GCM-256, 3DES
Algoritmus overovania ESP	SHA-1, SHA-256, SHA-384, SHA-512, MD5
Algoritmus overovania AH	SHA-1, SHA-256, SHA-384, SHA-512, MD5

* k dispozícii len pre IKEv2

Súvisiace informácie

➔ [„Šifrovaná komunikácia pomocou filtrovania IPsec/IP” na strane 280](#)

Náhle nie je možné komunikovať

IP adresa tlačiarne sa zmenila, prípadne sa nedá použiť.

Keď sa IP adresa zaregistrovaná v lokálnej adrese položky Zásady skupiny zmenila, prípadne sa nedá použiť, komunikácia IPsec nie je možná. Vypnite službu IPsec pomocou ovládacieho panela tlačiarne.

Ak je protokol DHCP zastaraný, reštartovalo sa alebo je zastaraná adresa IPv6, prípadne nebola zistená, IP adresa zaregistrovaná v aplikácii Web Config pre tlačiareň sa nemusí nájsť (**Zabezpečenie siete > IPsec/IP Filtrovanie > Základné > Zásady skupiny > Lokálna adresa (tlačiareň)**).

Použite statickú adresu IP.

IP adresa počítača sa zmenila, prípadne sa nedá použiť.

Keď sa IP adresa zaregistrovaná vo vzdialenej adrese položky Zásady skupiny zmenila, prípadne sa nedá použiť, komunikácia IPsec nie je možná.

Vypnite službu IPsec pomocou ovládacieho panela tlačiarne.

Ak je protokol DHCP zastaraný, reštartovalo sa alebo je zastaraná adresa IPv6, prípadne nebola zistená, IP adresa zaregistrovaná v aplikácii Web Config pre tlačiareň sa nemusí nájsť (**Zabezpečenie siete > IPsec/IP Filtrovanie > Základné > Zásady skupiny > Vzdialená adresa (hostiteľ)**).

Použite statickú adresu IP.

Súvisiace informácie

➔ [„Predvolená hodnota hesla správcu” na strane 16](#)

➔ [„Šifrovaná komunikácia pomocou filtrovania IPsec/IP” na strane 280](#)

Nie je možné vytvoriť zabezpečený tlačový port IPP

Nie je určený správny certifikát servera pre komunikáciu SSL/TLS.

Ak zadaný certifikát nie je správny, vytvorenie portu môže zlyhať. Skontrolujte, či používate správny certifikát.

Certifikát CA nie je nainportovaný do počítača používajúceho tlačiareň.

Ak certifikát CA nie je do daného počítača nainportovaný, vytvorenie portu môže zlyhať. Skontrolujte, či je nainportovaný certifikát CA.

Súvisiace informácie

➔ [„Konfigurácia serverového certifikátu pre tlačiareň” na strane 279](#)

Po konfigurácii funkcie IPsec/IP Filtering sa nedá pripojiť

Nastavenia funkcie IPsec/IP Filtering sú nesprávne.

Položky IPsec/IP Filtering zablokujte z ovládacieho panela tlačiarne. Pripojte tlačiareň a počítač a IPsec/IP Filtering znova nastavte.

Súvisiace informácie

➔ [„Šifrovaná komunikácia pomocou filtrovania IPsec/IP” na strane 280](#)

Po nakonfigurovaní IEEE802.1X nemožno získať prístup k tlačiarne

Nastavenia IEEE802.1X sú nesprávne.

Vypnite IEEE802.1X a Wi-Fi cez ovládací panel tlačiarne. Pripojte tlačiareň a počítač a potom znova nakonfigurujte IEEE802.1X.

Súvisiace informácie

➔ [„Konfigurácia siete IEEE802.1X” na strane 291](#)

Problémy s používaním digitálneho certifikátu

Nedá sa importovať CA-podpísaný Certifikát

CA-podpísaný Certifikát a údaje CSR sa nezhodujú.

Ak CA-podpísaný Certifikát a CSR nemajú rovnaké údaje, CSR nie je možné nainportovať. Skontrolujte nasledujúce body:

- Pokúšate sa nainportovať certifikát do zariadenia, ktoré nemá rovnaké údaje?
Skontrolujte údaje v žiadosti CSR a potom nainportujte certifikát do zariadenia, ktoré má rovnaké údaje.
- Prepísali ste žiadosť CSR uloženú do počítača po jej odoslaní certifikačnej autorite?
Získajte certifikát s podpisom CA znova s použitím tejto žiadosti CSR.

CA-podpísaný Certifikát je väčší než 5 kB.

CA-podpísaný Certifikát väčší ako 5 kB nie je možné naimportovať.

Heslo na import certifikátu je nesprávne.

Zadajte správne heslo. Ak ste zabudli heslo, nemôžete certifikát naimportovať. Znova získajte CA-podpísaný Certifikát.

Súvisiace informácie

➔ [„Import certifikátu s podpisom CA” na strane 274](#)

Nie je možné aktualizovať certifikát s vlastným podpisom

Položka Všeobecný názov nebola zadaná.

Položku **Všeobecný názov** je potrebné zadať.

V položke Všeobecný názov boli zadané nepodporované znaky.

Zadajte 1 až 128 znakov vo formáte IPv4, IPv6, názvu hostiteľa alebo FQDN v kódovaní ASCII (0x20 – 0x7E).

Položka Common Name obsahuje čiarku alebo medzeru.

Ak obsahuje čiarku, položka **Všeobecný názov** sa na danom mieste rozdelí. Ak sa pred alebo za čiarkou nachádza iba medzera, vyskytne sa chyba.

Súvisiace informácie

➔ [„Aktualizácia vlastného podpísaného certifikátu” na strane 276](#)

Nie je možné vytvoriť žiadosť CSR

Položka Všeobecný názov nebola zadaná.

Položku **Všeobecný názov** je potrebné zadať.

V položkách Všeobecný názov, Organizácia, Organizačná jednotka, Lokalita a Štát/Provincia boli zadané nepodporované znaky.

Zadajte znaky vo formáte IPv4, IPv6, názvu hostiteľa alebo FQDN v kódovaní ASCII (0x20 – 0x7E).

Položka Všeobecný názov obsahuje čiarku alebo medzeru.

Ak obsahuje čiarku, položka **Všeobecný názov** sa na danom mieste rozdelí. Ak sa pred alebo za čiarkou nachádza iba medzera, vyskytne sa chyba.

Súvisiace informácie

➔ [„Získanie certifikátu s podpisom CA” na strane 272](#)

Zobrazuje sa upozornenie týkajúce sa digitálneho certifikátu

Správy	Príčina/riešenie
Zadajte Certifikát servera.	<p>Príčina: Nevybrali ste súbor na import.</p> <p>Riešenie: Vyberte súbor a kliknite na položku Importovať.</p>
Certifikát CA 1 nie je zadaný.	<p>Príčina: Certifikát CA 1 nie je zadaný a je zadaný iba certifikát CA 2.</p> <p>Riešenie: Nainportujte najskôr certifikát CA 1.</p>
Neplatná hodnota zadaná nižšie.	<p>Príčina: Cesta k súboru alebo heslo obsahuje nepodporované znaky.</p> <p>Riešenie: Skontrolujte, či sú v položke správne zadané znaky.</p>
Neplatný dátum a čas.	<p>Príčina: Nie je nastavený dátum a čas tlačiarne.</p> <p>Riešenie: Nastavte dátum a čas pomocou aplikácie Web Config, EpsonNet Config, prípadne na ovládacom paneli tlačiarne.</p>
Neplatné heslo.	<p>Príčina: Heslo nastavené pre certifikát CA a zadané heslo sa nezhodujú.</p> <p>Riešenie: Zadajte správne heslo.</p>
Neplatný súbor.	<p>Príčina: Neimportujete súbor certifikátu vo formáte X509.</p> <p>Riešenie: Skontrolujte, či ste vybrali správny certifikát odoslaný dôveryhodnou certifikačnou autoritou.</p>
	<p>Príčina: Nainportovaný súbor je priveľký. Maximálna veľkosť súboru je 5 kB.</p> <p>Riešenie: Ak ste vybrali správny súbor, certifikát môže byť poškodený alebo falošný.</p>
	<p>Príčina: Reťazec nachádzajúci sa v certifikáte je neplatný.</p> <p>Riešenie: Ďalšie informácie o certifikáte nájdete na webovej lokalite certifikačnej autority.</p>

Správy	Príčina/riešenie
<p>Nemožno použiť Certifikáty servera, ktoré obsahujú viac než tri Certifikáty CA.</p>	<p>Príčina:</p> <p>Súbor certifikátu vo formáte PKCS#12 obsahuje viac ako 3 certifikáty CA.</p> <p>Riešenie:</p> <p>Naimportujte každý certifikát pomocou konverzie z formátu PKCS#12 do formátu PEM alebo naimportujte súbor certifikátu vo formáte PKCS#12, ktorý obsahuje max. 2 certifikáty.</p>
<p>Platnosť certifikátu uplynula. Skontrolujte, či je certifikát platný alebo skontrolujte dátum a čas na tlačiarňi.</p>	<p>Príčina:</p> <p>Certifikát je neaktuálny.</p> <p>Riešenie:</p> <ul style="list-style-type: none"> <input type="checkbox"/> Ak je certifikát neaktuálny, získajte a naimportujte nový certifikát. <input type="checkbox"/> Ak certifikát nie je neaktuálny, skontrolujte, či je správne nastavený dátum a čas tlačiarne.
<p>Vyžaduje sa súkromný kľúč.</p>	<p>Príčina:</p> <p>Certifikát nie je spárovaný so súkromným kľúčom.</p> <p>Riešenie:</p> <ul style="list-style-type: none"> <input type="checkbox"/> Ak je certifikát vo formáte PEM/DER a bol získaný na základe žiadosti CSR pomocou počítača, zadajte súbor súkromného kľúča. <input type="checkbox"/> Ak je certifikát vo formáte PKCS#12 a bol získaný na základe žiadosti CSR pomocou počítača, vytvorte súbor obsahujúci súkromný kľúč.
	<p>Príčina:</p> <p>Znova ste naimportovali certifikát PEM/DER získaný na základe žiadosti CSR pomocou aplikácie Web Config.</p> <p>Riešenie:</p> <p>Ak je certifikát vo formáte PEM/DER a bol získaný na základe žiadosti CSR pomocou aplikácie Web Config, môžete ho naimportovať iba raz.</p>
<p>Nastavenie zlyhalo.</p>	<p>Príčina:</p> <p>Nie je možné dokončiť konfiguráciu, pretože komunikácia medzi tlačiarňou a počítačom zlyhala alebo súbor nie je možné prečítať kvôli chybám.</p> <p>Riešenie:</p> <p>Po kontrole zadaného súboru a komunikácie naimportujte súbor znova.</p>

Súvisiace informácie

➔ „O digitálnom certifikáte” na strane 271

Omylom odstránený certifikát s podpisom CA

Nie je žiadny záložný súbor pre certifikát s podpisom CA.

Ak máte záložný súbor, naimportujte certifikát znova.

Ak ste certifikát získali prostredníctvom žiadosti CSR vytvorenej v aplikácii Web Config, odstránený certifikát nemôžete znova naimportovať. Vytvorte žiadosť CSR a získajte nový certifikát.

Súvisiace informácie

- ➔ „Import certifikátu s podpisom CA” na strane 274
- ➔ „Odstránenie certifikátu s podpisom CA” na strane 275

Používanie funkcie Epson Open Platform

Prehľad platformy Epson Open Platform

Epson Open Platform je platforma používaná tlačiarňami Epson s funkciou poskytovanou serverom v systéme overovania.

Môžete získavať protokoly jednotlivých zariadení a používateľov v spolupráci so serverom a konfigurovať obmedzenia na zariadení a funkcie, ktoré môžu jednotliví používatelia a skupiny využívať. Môže sa používať so systémom Epson Print Admin (overovací systém Epson) alebo externým overovacím systémom.

Ak pripojíte overovacie zariadenie, môžete robiť aj overovanie používateľov pomocou identifikačnej karty.

Súvisiace informácie

- ➔ „Overovací systém Epson (Epson Print Admin)” na strane 202

Konfigurácia režimu Epson Open Platform

Povoľte režim Epson Open Platform, aby ste mohli používať zariadenie z overovacieho systému.

1. Zadáajte IP adresu tlačiarne do prehľadávača a otvorte tak aplikáciu Web Config.
Zadáajte IP adresu tlačiarne z počítača, ktorý je pripojený k rovnakej sieti ako tlačiareň.
IP adresu tlačiarne si môžete overiť v nasledovnej ponuke.
Nastav. > Všeobecné nastavenia > Nastavenia siete > Stav siete > Stav káblovej siete LAN/Wi-Fi
2. Zadáajte heslo správcu a prihláste sa ako správca.
3. Vyberte v nasledovnom poradí.
Karta Epson Open Platform > Kód Product Key alebo Licenčný kľúč
4. Zadáajte hodnoty pre všetky položky.
 - Výrobné číslo
Zobrazí sa sériové číslo zariadenia.
 - Verzia Epson Open Platform
Vyberte verziu režimu Epson Open Platform. Príslušná verzia sa líši v závislosti od overovacieho systému.
 - Kód Product Key alebo Licenčný kľúč
Zadáajte produktový kód, ktorý ste získali z určenej webovej stránky. Podrobnosti o získaní produktového kódu nájdete v návode pre Epson Open Platform.
5. Kliknite na tlačidlo **Ďalej**.
Zobrazí sa hlásenie s potvrdením.

6. Kliknite na tlačidlo **OK**.

Tlačiareň je aktualizovaná.

Súvisiace informácie

➔ „Predvolená hodnota hesla správcu” na strane 16

Overenie služby Epson Open Platform

Platnosť služby Epson Open Platform môžete overiť jedným z nasledovných spôsobov.

Web Config

Produktový kód bol zadaný na karte **Epson Open Platform > Kód Product Key alebo Licenčný kľúč > Kód Product Key alebo Licenčný kľúč** a karta **Epson Open Platform > Autentifikačný systém** sa zobrazuje na ľavej strane štruktúry ponuky.

Ovládací panel tlačiarne

Produktový kód sa zobrazuje na hlavnej obrazovke > **Nastav.** > **Informácie o Epson Open Platform.**

Informácie o službe Epson Remote Services

Epson Remote Services je služba, ktorá cez internet pravidelne zhromažďuje informácie o tlačiarni. Dá sa využiť na predvídanie potreby výmeny alebo obnovy spotrebného materiálu alebo náhradných dielov a na rýchle riešenie akýchkoľvek chýb alebo problémov.

Ďalšie informácie o službe Epson Remote Services vám poskytne predajca.

Kde získať pomoc

Webová stránka technickej podpory.304

Kontaktovanie podpory spoločnosti Epson.304

Webová stránka technickej podpory

Ak potrebujete ďalšiu pomoc, navštívte nižšie uvedenú webovú stránku technickej podpory spoločnosti Epson. Vyberte príslušnú krajinu alebo oblasť a prejdite do sekcie podpory na príslušnej miestnej webovej lokalite spoločnosti Epson. Na stránke nájdete tiež najnovšie ovládače, odpovede na časté otázky, príručky a ďalšie užitočné položky na prevzatie.

<http://support.epson.net/>

<http://www.epson.eu/support> (Európa)

Ak vaše zariadenie od spoločnosti Epson nefunguje správne a problém nedokážete vyriešiť, požiadajte o pomoc oddelenie podpory spoločnosti Epson.

Kontaktovanie podpory spoločnosti Epson

Predtým, ako sa skontaktujete so spoločnosťou Epson

Ak výrobok od spoločnosti Epson nefunguje správne a vzniknutý problém sa nedarí odstrániť pomocou informácií o odstraňovaní problémov, ktoré sú uvedené v príručkách, obráťte sa na oddelenie podpory spoločnosti Epson.

Zoznam podpory Epson je založený na krajine predaja. Niektoré výrobky sa vo vašej aktuálnej oblasti nemusia predávať, takže sa obráťte na podporu spoločnosti Epson pre oblasť, kde ste výrobok zakúpili.

V prípade, že oddelenie podpory spoločnosti Epson pre vašu oblasť sa nižšie neuvádza, obráťte sa na dodávateľa, u ktorého ste si výrobok zakúpili.

Podpora spoločnosti Epson vám bude vedieť pomôcť oveľa rýchlejšie, ak poskytnete nasledujúce informácie:

- Sériové číslo výrobku
(Umiestnenie štítka závisí od výrobku: môže byť na zadnej strane, na otvorenom kryte alebo na spodnej strane.)
- Model výrobku
- Verzia softvéru výrobku
(Kliknite na tlačidlo **About**, **Version Info**, alebo podobné tlačidlo v softvérovom produkte.)
- Značka a model vášho počítača
- Názov a verzia operačného systému počítača
- Názvy a verzie softvérových aplikácií, ktoré obvykle používate s daným výrobkom

Poznámka:

V závislosti od výrobku môžu byť sieťové nastavenia uložené v pamäti výrobku. V dôsledku poruchy alebo opravy výrobku sa nastavenia môžu stratiť. Spoločnosť Epson nezodpovedá za stratu akýchkoľvek údajov ani za zálohovanie a/alebo obnovenie nastavení, a to ani počas záručného obdobia. Odporúčame, aby ste si svoje údaje záložovali sami alebo si ich zaznamenali.

Pomoc pre používateľov v Európe

Informácie o kontaktovaní zákazníckej podpory spoločnosti Epson nájdete v dokumente Paneurópska záruka.

Pomoc pre používateľov v Taiwane

Kontakty na informácie, podporu a služby:

Internet

<http://www.epson.com.tw>

K dispozícii sú informácie o technických údajoch zariadení, ovládače na prevzatie a dopyty na zariadenia.

Centrum pomoci Epson

Telefón: +886-2-2165-3138

Náš tím z centra pomoci vám môže telefonicky pomôcť pri nasledujúcich požiadavkách:

- Dopyty týkajúce sa predaja a informácií o zariadeniach
- Otázky alebo problémy týkajúce sa použitia zariadení
- Dopyty týkajúce sa opráv a záruky

Servisné stredisko pre opravy:

<http://www.tekcare.com.tw/branchMap.page>

Spoločnosť TekCare je autorizovaným servisným strediskom pre spoločnosť Epson Taiwan Technology & Trading Ltd.

Pomoc pre používateľov v Austrálii

Spoločnosť Epson Australia chce poskytovať zákaznícky servis na vysokej úrovni. Okrem príručiek k zariadeniu poskytujeme nasledujúce zdroje, kde nájdete požadované informácie:

Internetová adresa URL

<http://www.epson.com.au>

Navštívte webové stránky spoločnosti Epson Australia. Oplatí sa sem-tam na ne zájsť! Na stránkach nájdete oblasť na prevzatie ovládačov, kontaktné miesta na spoločnosť Epson, informácie o nových zariadeniach a technickú podporu (e-mail).

Centrum pomoci Epson

Telefón: 1300-361-054

Centrum pomoci spoločnosti Epson slúži ako konečné riešenie s cieľom zaručiť našim klientom prístup k poradenstvu. Operátori v centre pomoci vám môžu pomôcť pri inštalácii, konfigurácii a prevádzke zariadenia značky Epson. Personál z centra pomoci vám pred kúpou môže poskytnúť informačný materiál o nových zariadeniach značky Epson a poradiť, kde sa nachádza najbližší dodávateľ alebo servisné miesto. Získate tu odpovede na rôzne dopyty.

Odporúčame, aby ste počas telefonátu mali poruke všetky potrebné informácie. Čím viac informácií si pripravíte, tým rýchlejšie budeme môcť pomôcť s riešením problému. Medzi tieto informácie patria príručky k zariadeniu Epson, typ počítača, operačný systém, aplikačné programy a všetky, z vášho pohľadu potrebné informácie.

Preprava produktu

Spoločnosť Epson odporúča uchovať obal zariadenia na budúcu prepravu.

Pomoc pre používateľov na Novom Zélande

Spoločnosť Epson New Zealand chce poskytovať zákaznícky servis na vysokej úrovni. Okrem dokumentácie zariadenia poskytujeme nasledujúce zdroje, kde nájdete požadované informácie:

Internetová adresa URL

<http://www.epson.co.nz>

Navštívte webové stránky spoločnosti Epson New Zealand. Oplatí sa sem-tam na ne zájsť! Na stránkach nájdete oblasť na prevzatie ovládačov, kontaktné miesta na spoločnosť Epson, informácie o nových zariadeniach a technickú podporu (e-mail).

Centrum pomoci Epson

Telefón: 0800 237 766

Centrum pomoci Epson slúži ako konečné riešenie, aby naši klienti mali zabezpečený prístup k poradenstvu. Operátori v centre pomoci vám môžu pomôcť pri inštalácii, konfigurácii a prevádzke zariadenia značky Epson. Personál z centra pomoci vám pred kúpou môže poskytnúť informačný materiál o nových zariadeniach značky Epson a poradiť, kde sa nachádza najbližší dodávateľ alebo servisné miesto. Získate tu odpovede na rôzne dopyty.

Odporúčame, aby ste pri telefonáte mali poruke všetky potrebné informácie. Čím viac informácií si pripravíte, tým rýchlejšie budeme môcť pomôcť s riešením problému. Medzi tieto informácie patrí dokumentácia zariadenia Epson, typ počítača, operačný systém, aplikačné programy a všetky, z vášho pohľadu potrebné informácie.

Preprava zariadenia

Spoločnosť Epson odporúča uchovať obal zariadenia na budúcu prepravu.

Pomoc pre používateľov v Singapure

Zdroje informácií, podpora a služby dostupné v spoločnosti Epson Singapore:

Internet

<http://www.epson.com.sg>

K dispozícii sú informácie o technických údajoch zariadení, ovládače na prevzatie, často kladené otázky (FAQ), dopyty týkajúce sa predaja a technická podpora prostredníctvom e-mailu.

Centrum pomoci Epson

Bezplatné: 800-120-5564

Náš tím centra pomoci vám môže telefonicky pomôcť pri nasledujúcich požiadavkách:

- Dopyty týkajúce sa predaja a informácií o zariadeniach
- Otázky týkajúce sa použitia zariadení alebo riešenia problémov
- Dopyty týkajúce sa opráv a záruky

Pomoc pre používateľov v Thajsku

Kontakty na informácie, podporu a služby:

Internet

<http://www.epson.co.th>

K dispozícii sú informácie o technických údajoch výrobku, ovládače na prevzatie, často kladené otázky (FAQ) a e-mail.

Telefonické centrum spoločnosti Epson

Telefón: 66-2460-9699

E-mail: support@eth.epson.co.th

Náš tím telefonической podpory vám môže pomôcť cez telefón pri nasledujúcich požiadavkách:

- Dopyty týkajúce sa predaja a informácií o zariadeniach
- Otázky alebo problémy týkajúce sa použitia zariadení
- Dopyty týkajúce sa opráv a záruky

Pomoc pre používateľov vo Vietname

Kontakty na informácie, podporu a služby:

Servisné stredisko Epson

27 Yen Lang, Trung Liet Ward, Dong Da District, Ha Noi City. Tel: +84 24 7300 0911

38 Le Dinh Ly, Thac Gian Ward, Thanh Khe District, Da Nang. Tel: +84 23 6356 2666

194/3 Nguyen Trong Tuyen, Ward 8, Phu Nhuan Dist., HCMC. Tel: +84 28 7300 0911

31 Phan Boi Chau, Ward 14, Binh Thanh District, HCMC. Tel: +84 28 35100818

Pomoc pre používateľov v Indonézii

Kontakty na informácie, podporu a služby:

Internet

<http://www.epson.co.id>

- Informácie o technických údajoch výrobku a ovládače na prevzatie
- Prostredníctvom e-mailu sú k dispozícii často kladené otázky (FAQ), otázky týkajúce sa predaja a ďalšie otázky

Poradenská linka Epson (Hotline)

Telefón: 1500-766 (Indonesia Only)

E-mail: customer.care@ein.epson.co.id

Náš tím Poradenskej linky vám môže pomôcť telefonicky alebo e-mailom s nasledujúcim:

- Dopyty týkajúce sa predaja a informácií o zariadeniach
- Technická podpora

Pomoc pre používateľov v Hongkongu

Používatelia sa môžu obrátiť na spoločnosť Epson Hong Kong Limited, ak chcú získať technickú podporu, ako aj iné služby poskytované po predaji.

Domovská internetová stránka

<http://www.epson.com.hk>

Spoločnosť Epson Hong Kong zriadila na internete miestnu domovskú stránku v čínskom aj anglickom jazyku, ktorá poskytuje používateľom nasledujúce informácie:

- Informácie o zariadeniach
- Odpovede na najčastejšie otázky (FAQs)
- Najnovšie verzie ovládačov zariadení značky Epson

Linka technickej podpory

S naším technickým personálom sa môžete spojiť aj na nasledujúcich telefónnych a faxových číslach:

Telefón: 852-2827-8911

Fax: 852-2827-4383

Pomoc pre používateľov v Malajzii

Kontakty na informácie, podporu a služby:

Internet

<http://www.epson.com.my>

- Informácie o technických údajoch výrobku a ovládače na prevzatie
- Prostredníctvom e-mailu sú k dispozícii často kladené otázky (FAQ), otázky týkajúce sa predaja a ďalšie otázky

Telefonické centrum spoločnosti Epson

Telefón : 1800-81-7349 (bezplatne)

E-mail: websupport@emsb.epson.com.my

- Dopyty týkajúce sa predaja a informácií o zariadeniach
- Otázky alebo problémy týkajúce sa použitia zariadení
- Otázky týkajúce sa služieb a záruky

Epson Malaysia Sdn Bhd (Ústredie)

Telefón: 603-56288288

Fax: 603-5628 8388/603-5621 2088

Pomoc pre používateľov v Indii

Kontakty na informácie, podporu a služby:

Internet

<http://www.epson.co.in>

K dispozícii sú informácie o technických údajoch zariadení, ovládače na prevzatie a dopyty na zariadenia.

Bezplatná linka pomoci

Na účely servisu, informácie o výrobkoch alebo na objednanie spotrebného materiálu -

18004250011 / 186030001600 / 1800123001600 (9:00 – 18:00)

E-mail

calllog@epson-india.in

WhatsApp

+91 96400 00333

Pomoc pre používateľov na Filipínach

Používatelia sa môžu obrátiť na spoločnosť Epson Philippines Corporation na uvedených telefónnych číslach, faxových číslach a e-mailovej adrese, ak chcú získať technickú podporu, ako aj iné služby poskytované po predaji:

Internet

<http://www.epson.com.ph>

K dispozícii sú informácie o technických špecifikáciách výrobku, ovládačoch na prevzatie, často kladené otázky (FAQ) a otázky prostredníctvom e-mailu.

Stredisko starostlivosti o zákazníkov pobočky Epson Philippines

Bezplatné: (PLDT) 1-800-1069-37766

Bezplatné: (Digitel) 1-800-3-0037766

Metro Manila: +632-8441-9030

Webová lokalita: <https://www.epson.com.ph/contact>

E-mail: customercare@epc.epson.com.ph

K dispozícii v pondelok až sobotu od 9:00 do 18:00 (okrem dní pracovného pokoja)

Náš tím strediska starostlivosti o zákazníkov vám môže telefonicky pomôcť pri nasledujúcich požiadavkách:

- Dopyty týkajúce sa predaja a informácií o zariadeniach
- Otázky alebo problémy týkajúce sa použitia zariadení
- Dopyty týkajúce sa opráv a záruky

Epson Philippines Corporation

Priama linka: +632-8706-2609

Fax: +632-8706-2663 / +632-8706-2665